

ROYAUME DE BELGIQUE - KONINKRIJK BELGIE
MINISTERE DES AFFAIRES ECONOMIQUES
MINISTERIE VAN ECONOMISCHE ZAKEN

ADMINISTRATION DE LA POLITIQUE COMMERCIALE - BESTUUR HANDELSBELEID



OFFICE DE LA PROPRIETE INTELLECTUELLE (OPRI)
DIENST VOOR DE INTELLECTUELE EIGENDOM (DIE)

RECUEIL DES

Brevets d'invention

NOVEMBRE 2002

VERZAMELING VAN DE

Uitvindingsoctrooien

NOVEMBER 2002

**BREVETS D'INVENTION
BREVETS BELGES
NOVEMBRE 2002**

**UITVINDINGSOCTROOIEN
BELGISCHE OCTROOIEN
NOVEMBER 2002**

**ERFINDUNGS-PATENTE
BELGISCHE PATENTE
NOVEMBER 2002**

**PATENTS FOR INVENTIONS
BELGIAN PATENTS
NOVEMBER 2002**

SECTION A : NECESSITES COURANTES DE LA VIE
SECTIE A : LEVENSBEHOEFTE

6 JAAR A 01 B A 01 D NEERLEGGING 2001/0002 03 JANUARI 2001
PUBLICATIE 1013888A7 05 NOVEMBER 2002
ZIEN : A01D

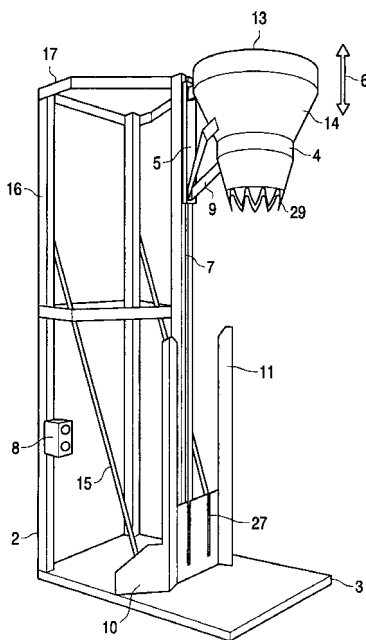
6 JAAR A 01 D A 01 B NEERLEGGING 2001/0002 03 JANUARI 2001
PUBLICATIE 1013888A7 05 NOVEMBER 2002
>VANHERZEELE DIRK

Oudenaardseweg 42a, B-9790 WORTEGEM-PETEGEM
COMBINATIE VAN HYDRAULISCHE MAAI-ARM-PLOEG MET
DRAAIENDE SCHIJF.

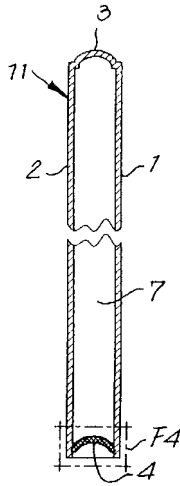
(002,001) De combinatie hydraulische
maai-arm-ploeg met draaiende schijf is reeds door
mezelf getest. De resultaten zijn zeer
bevredigend. De verwisseling van klepelmaaier
door de ploeg met draaiende schijf is eenvoudig
en gemakkelijk. Moeilijk te bereiken plaatsen
zijn dichterbij, fietsen wordt een stuk
veiliger, watergladheid wordt minder en de
wegen worden droger. Het maaiwerk kan in de
zomer uitgevoerd worden. Het graszoden
verwijderen kan in de winter gebeuren. Dit
alles is mogelijk door de wissel van de
klepelmaaier met de ploeg met ronddraaiende
schijf.

20 JAAR A 01 G NEERLEGGING 2000/0790 14 DECEMBER 2000
PUBLICATIE 1013873A3 05 NOVEMBER 2002
>SANAC N.V.

Menensesteenweg 305, B-8940 WERVIK, vert.door
Brants Johan Philippe Emile, De Clercq, Brants
& Partners cv, E Gevaertdreef 10a, B-9830
Sint-Martens Latem
VERPOTINRICHTING., (Uitv. :Wijns Davy Emile
Cecile)



(008,004) De uitvinding heeft betrekking op een
inrichting voor het potten van biologische
elementen, bijvoorbeeld planten en bomen, en
meer in het bijzonder van kerstbomen,
omvattende een zich staand uitstrekking frame
voorzien van een steunplatform voor het
ondersteunen van een pot voor het biologische
element en een opgeleidingstrechtter voor het
geleiden van het biologische element, waarbij
in een werkzame toestand van de
geleidingstrechtter het steunplatform zich onder
de geleidingstrechtter bevindt, waarbij de
inrichting verder voorzien is van een
herinrichting voor het variabel instellen van
de hoogte van de geleidingstrechtter. De
uitvinding heeft tevens betrekking op een
werkwijze voor het potten van biologische
elementen, in het bijzonder planten en bomen ,
en meer in het bijzonder kerstbomen, waarbij
het biologische element wordt verpot middels
een inrichting volgens de uitvinding.

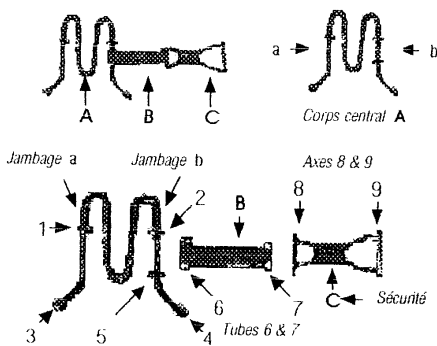


AFSCHEIDINGSPANEEL VOOR EEN
 DIERENVERBLIJFPLAATS EN WERKWIJZE VOOR HET
 VERVAARDIGEN VAN DERGELIJK AFSCHEIDINGSPANEEL.
 (019,002) Deze uitvinding heeft betrekking op
 een afscheidingspaneel voor een
 dierenverblijfplaats, en een werkwijze om het
 te vervaardigen, welk afscheidingspaneel een
 langwerpig, hol, aan alle zijden gesloten
 paneel uit kunststof is, twee evenwijdige
 langwerpige zijwanden (1,2) bevat, en
 daartussen twee paar aan elkaar evenwijdige
 randen (3,4) en (5,6) en binnenin schotten (7)
 die alle evenwijdig aan elkaar en haaks op twee
 evenwijdige randen gericht zijn.

6 ANS A 44 B A 44 C DEPOT 2001/0004 03 JANVIER 2001
 PUBLICATION 1013889A7 05 NOVEMBRE 2002
 VOIR : A44C

6 ANS A 44 C A 44 B DEPOT 2001/0004 03 JANVIER 2001
 PUBLICATION 1013889A7 05 NOVEMBRE 2002
 >KORNBLUM MAURICE

Route de la Bruyère no 33, B-5310 LONGCHAMPS
 FERMOIR A SECURITE.
 (004,001) "M", fermoir à sécurité facultative,
 permet de relier les deux bouts d'un ou
 plusieurs liens rigides ou souples munis
 d'anneaux ou boucles. (B) Fig.3, emboîté par le
 tube (6) sur jambage (b), pivote et enclenche
 le tube (7) sur le jambage (a); (C) enclenche
 l'axe (9) sur le tube (6) empêchant le tube (7)
 de quitter le jambage (a). (A,B,C), solidarisés
 par l'axe (8) dans le tube (7) et l'emboîtement
 du jambage (b) dans le tube (6), sont
 inamovible grâce aux butées (4 ou 5). Les
 butées (1 et 2) empêchent (B et C) de glisser
 vers le haut. La butée (3) est facultative.
 Pour monter une chaîne et un pendentif sur le
 fermoir: ouvrir (B et C) Fig.3, passer l'anneau
 d'une extrémité de la chaîne sur le jambage (a)
 et le glisser sur (F) Fig.1. Glisser l'anneau
 du pendentif sur (D). Et glisser l'anneau de
 l'autre extrémité de la chaîne sur (E).



6 ANS A 47 B G 11 B

DEPOT 2000/0794
PUBLICATION 1013877A6

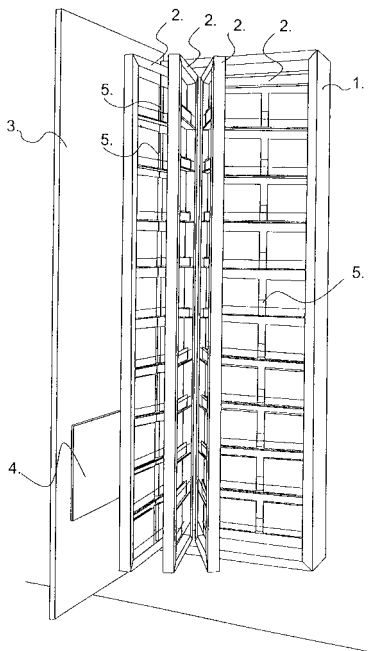
18 DECEMBRE 2000
05 NOVEMBRE 2002

>DELTERNE NATHALIE

rue des Venues 112, B-4020 LIEGE

MEUBLE DE RANGEMENT POUR DVD/K7/CD SIMPLES OU MULTIPLES QUI PERMET DE PRESENTER DE FACE L'ENSEMBLE D'UNE COLLECTION.

(000,000) <<Variations >>est un système de rangement pour CD/DVD/K7 qui permet de visionner la face avant de l'ensemble d'une collection. Les CD/DVD/K7 repose sur un support dans des cadres pivotants 555. Un séparateur vertical 555 amovible permet de ranger des DVD/K7/CD simples dos à dos ou multiples si on enlève le séparateur.



6 ANS A 63 F

DEPOT 2001/0013
PUBLICATION 1013894A6

05 JANVIER 2001
05 NOVEMBRE 2002

>LOGO FOOT S.P.R.L.

Noereth 57, B-4700 EUPEN, repr.par MANNENS M,
Noeveth 57, B-4700 Eupen

PRONOSTIC FOOTBALL.

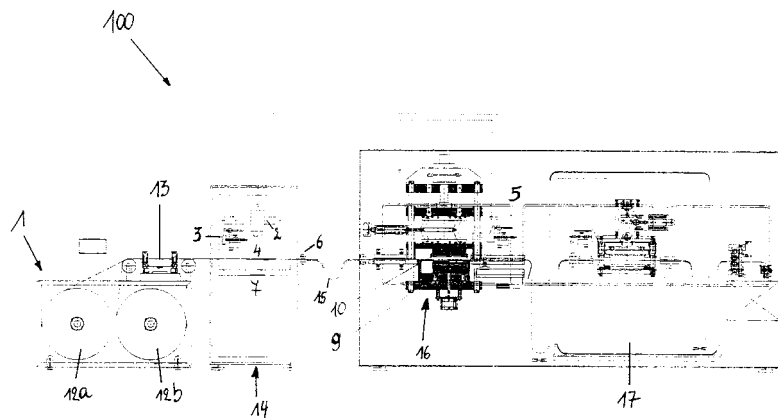
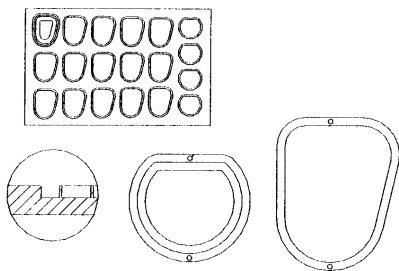
(000,000) Pari sur 6 matchs (5+1) de football préalablement déterminés par l'organisateur. Le pronostiqueur coche sur le bulletin dans les grilles pré imprimées de 0 à 5 le nombre de but(s) marqué(s) par chacune des deux équipes dans ce match. quand le joueur a 3 matchs exacts ou plus dans une même grille, il reçoit suivant des règles bien définies, un gain calculé sur bases des mises globales de ce même jeu.

6 JAAR B 29 C

NEERLEGGING 2000/0815 22 DECEMBER 2000
PUBLICATIE 1013884A6 05 NOVEMBER 2002
>VITALO TECH CENTER N.V.

Pittensestraat 58D, B-8850 ARDOOIE, vert.door
OSTYN Frans freddy K.O.B. N.V.

WERKWIJZE EN INRICHTING VOOR HET VERVORMEN EN
HET VERSNIJDEN VAN GEDECOREERDE FILM EN
WERKWIJZE EN INRICHTING VOOR HET
THERMOVERVORMEN VAN GEDECOREERDE FILM., (Uitv.
:Herreweghe Lode et al.)
(010,002) De uitvinding betreft een werkwijze en
een inrichting voor het vervormen en het
versnijden van gedecoreerde films, waarbij in
een rol gedecoreerde film door middel van
flexibele snijmiddelen en een eerste
visiecontrolesysteem "in-lijn"
positioneer-referenties worden aangebracht; de
rol met gedecoreerde film wordt vervormd en
na vervorming een tweede visiecontrolesysteem
de grafische stabiliteit en opzichte van de
vervormde gedecoreerde film bewaakt en een
terugkoppeling maakt naar het flexibele
snij-element. De uitvinding betreft verder een
werkwijze en een inrichting voor het
thermovervormen van gedecoreerde films, waarbij
het verwarmen van de gedecoreerde film
specifieke te vervormen zones meer of minder in
contact komen met verwarmingsmiddelen.



20 JAAR B 29 D E 04 B A 01 K NEERLEGGING 2000/0808 22 DECEMBER 2000
PUBLICATIE 1013882A3 05 NOVEMBER 2002
ZIEN : A01K

20 JAAR B 29 H

NEERLEGGING 2001/0005
PUBLICATIE 1013890A3

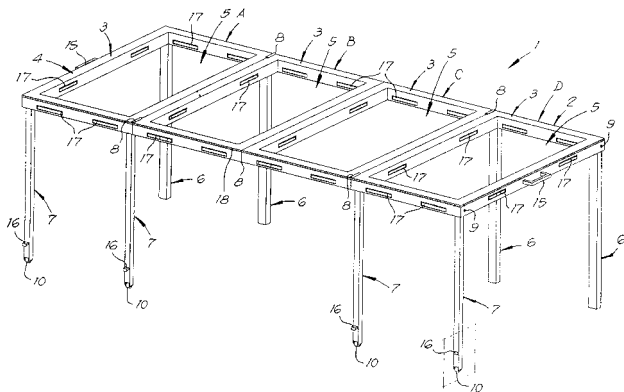
04 JANUARI 2001
05 NOVEMBER 2002

>VERHEYEN HUGO GERARD

Schoondalstraat 1, B-8670 KOKSIJDE, vert.door
DONNE Eddy BUREAU M.F.J. BOCKSTAEL

WERKTAFEL.

(010,003) Werktafel, in het bijzonder voor het bewerken, zoals snijden, zagen of dergelijke van platen, meer speciaal gipskartonplaten, daardoor gekenmerkt dat zij bestaat uit een door poten inklapbare (6-7) gedragen steunstructuur (2) die zelf bestaat uit minstens twee samenvouwbare delen A-D en die een steunvlak (4) definieert waarin minstens één uitsparing (5) voorzien is.



20 JAAR B 42 B B 42 F

NEERLEGGING 2000/0800
PUBLICATIE 1013879A5

19 DECEMBER 2000
05 NOVEMBER 2002

ZIEN : B42F

20 JAAR B 42 F B 42 B

NEERLEGGING 2000/0800
PUBLICATIE 1013879A5

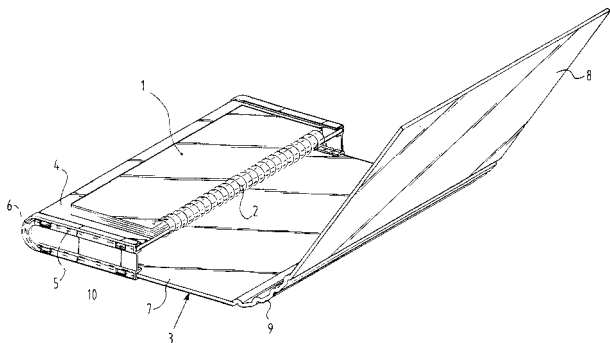
19 DECEMBER 2000
05 NOVEMBER 2002

>SYNERGYS N.V.

Kimpelberg 53, B-2870 PUURS, vert.door HOORWEG
Petrus OCTROOIBUREAU ARNOLD & SIEDSMA B.V.B.A.

INBINDINRICHTING VOOR VASTE EN LOSSE
DOCUMENTEN., (Uitv. :Janssens Michel Charles
Marie)

(006,003) Inbindinrichting voor documenten bestaande uit rughechtmiddelen voor het permanent hechten van telkens een rand van een documentendrager zoals een bedrukt papierblad, waarbij de rughechtmiddelen ondermeer zijn gevormd door een stijl paneel dat een onderdeel vormt van een klasseersysteem, waarmee twee systemen, het inbind- en klasseersysteem, kunnen worden verenigd.



20 ANS B 60 J

DEPOT 2000/0799 19 DECEMBRE 2000
PUBLICATION 1013878A3 05 NOVEMBRE 2002
>DI TRAPANI EVA ELISABETTA
rue de la Chapelle Langlet 47, B-7100 LA
LOUVIERE, repr.par QUINTELIER Claude GEVERS &
VANDER HAEGHEN

MOYENS DE FIXATION POUR LE MONTAGE D'UNE VITRE
DANS UN CADRE ET PROCEDE DE MONTAGE D'UNE VITRE
DANS UN CADRE.

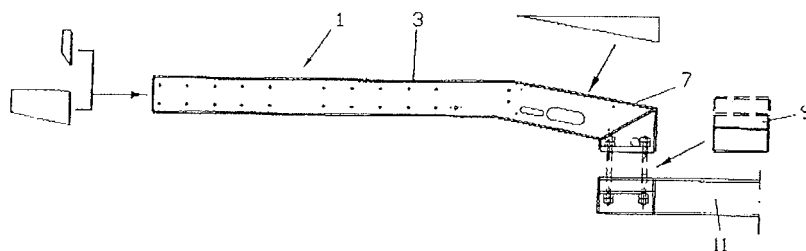
(013,003) La présente invention concerne un ensemble de moyens de fixation ainsi qu'un procédé pour le montage d'une vitre dans un cadre. Un des moyens de fixation prévus est constitué d'une garniture munie d'une chambre creuse remplissable en particulier avec une matière durcissable qui est injectée sous pression.

20 ANS B 62 D

DEPOT 2000/0793 15 DECEMBRE 2000
PUBLICATION 1013876A3 05 NOVEMBRE 2002
>FAYMONVILLE YVES;>FAYMONVILLE ALAIN
BE-4761 ROCHERATH 90 et BE-4761 ROCHERATH 118 ,
repr.par VAN MALDEREN MICHEL OFFICE VAN
MALDEREN

PROCEDE DE CONSTRUCTION DE SEMI-REMORQUES ET
SEMI-REMORQUES OBTENUES SELON CE PROCEDE.

(000,000) Procédé de montage d'une semi-remorque, caractérisé en ce que le col de cygne (3) et le châssis (11) de la plate-forme de chargement, sont montés séparément en atelier sur deux lignes de montage séparées et sont boulonnés l'un à l'autre en fin de montage.



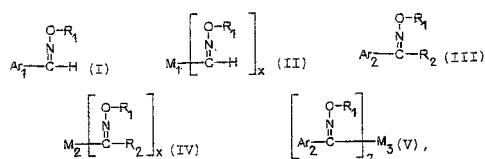
SECTION C : CHIMIE ET METALLURGIE
 SECTIE C : CHEMIE EN METALLURGIE

20 ANS C 07 C G 03 F G 08 G DEPOT 2000/0788 14 DECEMBRE 2000
 PUBLICATION 1013871A3 05 NOVEMBRE 2002
 VOIR : G03F

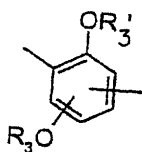
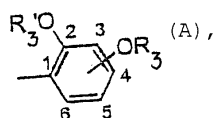
20 ANS C 07 C C 07 D DEPOT 2000/0789 14 DECEMBRE 2000
 PUBLICATION 1013872A5 05 NOVEMBRE 2002

>CIBA SPECIALTY CHEMICALS HOLDING INC.
 Klybeckstrasse 141, CH-4057 BASEL (CH), repr.par
 KEUTERICKX Joseph OFFICE PARETTE (Fred. Maes)
 S.c.A.

PHOTOAMORCEURS DU TYPE ESTERS D'OXIMES., (Inv.
 : Kunimoto Kazuhiko et al.) , dép. en EP le 15
 décembre 1999, no EPA99811160 et dép. en EP
 le 17 juillet 2000, no EPA00810629



(171,000) Composés de formule I, II, III, IV et
 V où R1 est notamment cycloalcanoyle,
 alcanoyle, alcénoyle, benzoyle; R2 est
 notamment phényle, alkyle, cycloalkyle,
 alcanoyle, benzoylze; Ar1 est notamment
 R4S-phényle, NR5R6-phényle, R3'O23 (A),
 naphyle, anthracyle, benzoyle,
 naphalènecarboyle, phénanthrénecarboyle,
 anthracénecarboyle, pyrènenecarboyle, 3,4,
 5-triméthoxyphényle, phénoxyphényle, biphényle;
 Ar2 est notamment A, naphtyle, anthracyle; x =
 2 ou 3; M1, pour x = 3, est un radical
 trivalent; M2 est notamment; M3 est notamment
 alkylène, cyclohexylène, phénylène; R3 est
 notamment H, alkyle; R3' est notamment alkyle;
 alkylesubstitué ou interrompu par -O-; R4 est
 notamment H, alkyle; et R5 et R6 sont
 indépendamment, entre autres, H, alkyle,
 phényle, qui conviennent comme photomorceurs,
 notamment pour des résists.



6 ANS C 07 C C 07 K G 01 N DEPOT 2000/0807 21 DECEMBRE 2000
 PUBLICATION 1013881A6 05 NOVEMBRE 2002

>UNIVERSITE LIBRE DE BRUXELLES
 avenue Franklin Roosevelt 50, B-1050 BRUXELLES,
 repr. par COLENS Alain BUREAU COLENS S.P.R.L.
 FRACTIONS DE LDL OXYDEES, PROCEDE D'OBTENTION
 ET UTILISATION A BUT DIAGNOSTIQUE OU THERAPEUTIQUE.

(033,004) L'invention concerne des compositions constituées d'une ou plusieurs
 fractions de lipoprotéines de faible densité (LDL, Low density Lipoproteins) obtenues
 par oxydation in vitro de LDL natives par le peroxyde d'hydrogène ou le couple
 glucose/glucose-oxydase, en présence de myéloperoxydase. ces compositions sont
 obtenues par chromatographie, en particulier par chromatographie du type Fast Protein
 Liquid Chromatography (FPLC) et sont purifiées par immunoaffinité. Des anticorps
 monoclonaux dirigés contre les fractions B et C/D de LDL oxydées ont été isolés et
 utilisés dans un but diagnostique par exemple pour le dosage de LDL oxydées ou des
 autoanticorps correspondants, ou pour l'étude de la sensibilité à l'oxydation des LDL
 natives chez des patients. Ces anticorps peuvent également être utilisés pour traiter
 le sang ou des fractions de sang d'un patient et en retirer une fraction de LDL
 oxydées, par exemple sur une colonne d'immunoabsorption, avant d'être retourné au
 patient

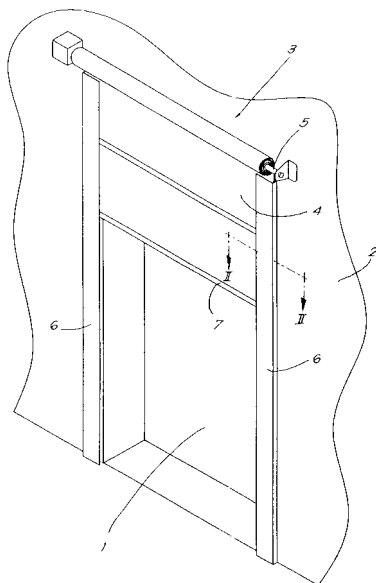
20 ANS C 07 D C 07 C DEPOT 2000/0789 14 DECEMBRE 2000
PUBLICATION 1013872A5 05 NOVEMBRE 2002
VOIR : C07C

20 ANS C 07 D DEPOT 2000/0822 22 DECEMBRE 2000
PUBLICATION 1013885A3 05 NOVEMBRE 2002
>NIPPON SHOKUBAI CO., LTD
1-1 Koraibashi 4-chome Chuo-ku, OSAKA (JP),
repr.par de KEMMETER François CABINET BEDE

PROCEDE DE PREPARATION D'OXYDE D'ETHYLENE.,
(Inv. : Oka Yoshihisa et al.) , dép. en JP le
28 décembre 1999, no JPA37488699
(013,001) Dans la préparation de l'oxyde
d'éthylène par oxydation catalytique en phase
vapeur d'éthylène, on procure un procédé
comprenant l'addition, sous forme liquide, d'un
halogénure organique comme inhibiteur de
réaction dans le flux de gaz de matière
première d'éthylène. suivant ce procédé,
l'oxyde d'éthylène peut être préparé de manière
stable et avec une sélectivité élevée.

6 ANS C 07 K G 01 N C 07 C DEPOT 2000/0807 21 DECEMBRE 2000
PUBLICATION 1013881A6 05 NOVEMBRE 2002
VOIR : C07C

20 JAAR C 09 K D 06 H NEERLEGGING 2001/0006 04 JANUARI 2001
PUBLICATIE 1013891A3 05 NOVEMBER 2002
>APPLINNOVATION B.V.
Bastion 1-5, NL-5491 AN SINT-OEDENRODE (NL),
vert.door DONNE Eddy BUREAU DE RYCKER

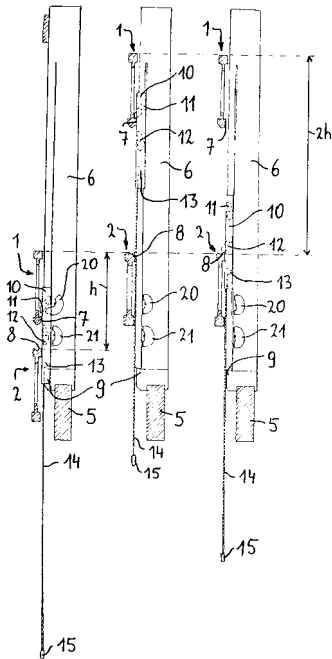


WERKWIJZE VOOR HET VERVAARDIGEN VAN EEN
BRANDWEREND MATERIAAL EN MET DIT MATERIAAL
VERVAARDIGDE BRANDWERENDE AFSLUITING.
(000,000) De uitvinding heeft betrekking op een
werkwijze voor het vervaardigen van een
brandwerend materiaal, waarbij men op een
soepel substraat een brandwerende en bij
verwarming schuimvormende stof aanbrengt,
namelijk natriummetasilicaat, op zodanige
manier dat het natriummetasilicaat samen met
het substraat oprolbaar is. De brandwerende
afsluiting wordt door een rolgordijn (3)
gevormd waarvan het doek (4) uit dit materiaal
is vervaardigd.

20 JAAR D 03 C

NEERLEGGING 2000/0806 21 DECEMBER 2000
 PUBLICATIE 1013880A3 05 NOVEMBER 2002

N.V. >MICHEL VAN DE WIELE
 Michel Vandewielestraat 7/17, B-8510
 KORTRIJK/MARKE, vert.door OSTYN Frans freddy
 K.O.B. N.V.

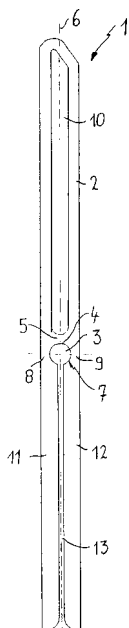


DRIESTANDEN-JACQUARDMACHINE., (Uitv.
 :Dewispelaere André)
 (023,002) Een driestanden-gaapvormingsinrichting met een gaapvormingselement (10); (60), (70) in verbinding met een kettingdraad, twee hefmiddelen (1), (2); (41), (42); (51), (52) met een verschillende heffingshoogte (h), (2h) die in fase op en neer beweegbaar zijn, en een selectie-inrichting (20,21); (83,84), (93,94) om het gaapvormingselement ofwel door het eerste hefmiddel (1); (41); (51), ofwel door het tweede hefmiddel (2); (42); (52), ofwel door geen enkel hefmiddel te laten meenemen. Zo'n inrichting kan een kettingdraad bij opeenvolgende inslaginbrengcycli afwisselend in de stand onder en in eender welke van de standen boven, midden en onder brengen, en heeft geen takelelementen. Een inrichting omvattende twee gaapvormingselementen (60), (70) beide zoals hierboven omschreven samenwerkend met een respectievelijk stel met twee in fase beweegbare hefmiddelen (1), (2); (41), (42); (51), (52) met verschillende heffingshoogte (h), (2h), terwijl de heffingsmiddelen van de verschillende stellen in tegenfase beweegbaar zijn, en een takelelement (103) die de bewegingen van beide gaapvormingselementen op een kettingdraad overbrengt, is een compacte driestanden-opengaap ...ezv

20 JAAR D 03 D

NEERLEGGING 2000/0814 22 DECEMBER 2000
 PUBLICATIE 1013883A5 05 NOVEMBER 2002

N.V. >MICHEL VAN DE WIELE
 Michel Vandewielestraat 7/17, B-8510
 KORTRIJK/MARKE, vert.door OSTYN Frans freddy
 K.O.B. N.V.



GARENWACHTER LAMEL., (Uitv. :Debaes Johnny)
 (009,001) Een garenwachter-lamel (1) omvattende een lichaam (2) met een garendoorvoeropening (3) voorzien om met een steunrand (4), die een concaaf gebogen begrenzing van deze opening (3) vormt en in dwarsdoorsnede een convexe vorm heeft, op een zich door deze opening (3) uitstreckende draad te rusten. De vorm van het steunoppervlak (4) in dwarsdoorsnede kan zowel een afgeronde bolle vorm als een vorm met een aantal hoekvormende zijden zijn, zoals bv. een veelhoek. De garen-doorvoeropening (3) is bij voorkeur cirkelvormig. Ook een inrichting voor het detecteren van draadbreek op een weefmachine, omvattende een aantal dergelijke garenwachter-lamellen en een weefmachine voorzien van een dergelijke inrichting vallen binnen het kader van deze uitvinding.

20 JAAR	D 06 H C 09 K	NEERLEGGING	2001/0006	04 JANUARI	2001
ZIEN :	C09K	PUBLICATIE	1013891A3	05 NOVEMBER	2002

SECTION E : CONSTRUCTIONS FIXES
SECTIE E : VASTE CONSTRUCTIES

20 JAAR	E 04 B A 01 K E 04 C	NEERLEGGING	2000/0808	22 DECEMBER	2000
ZIEN :	A01K	PUBLICATIE	1013882A3	05 NOVEMBER	2002

6 ANS	E 04 B G 10 K	DEPOT	2001/0011	04 JANVIER	2001
VOIR :	G10K	PUBLICATION	1013892A6	05 NOVEMBRE	2002

20 JAAR	E 04 C B 29 D E 04 B	NEERLEGGING	2000/0808	22 DECEMBER	2000
ZIEN :	A01K	PUBLICATIE	1013882A3	05 NOVEMBER	2002

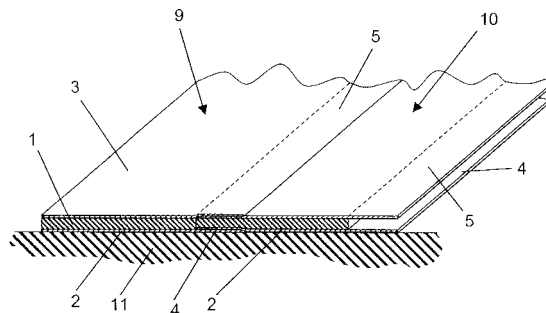
6 JAAR	E 04 F	NEERLEGGING	2000/0823	22 DECEMBER	2000
		PUBLICATIE	1013886A6	05 NOVEMBER	2002

>SCRIPTORIA N.V.

Industriepark Noord 28A, B-9100 ST. NIKLAAS,
vert.door CALLEWAERT Koen BUREAU CALLEWAERT

ONDERVLOER.

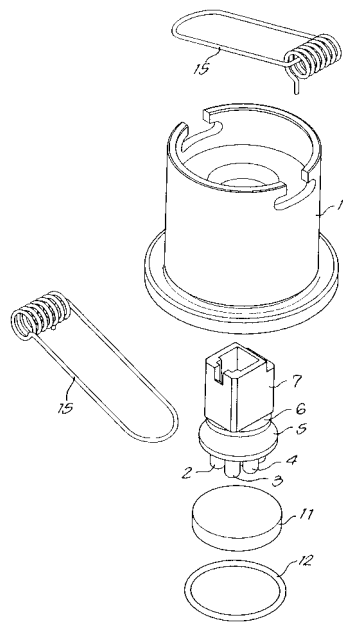
(009,001) De uitvinding heeft betrekking op een ondervloer die voorzien wordt tussen een harde ondergrond (11) en een op deze laatste rustende vloer zoals een laminaat-of parketvloer, waarbij deze ondervloer is samengesteld uit zijdelings op elkaar aansluitende matten (9,10) met een kern (1) van kunststoffschuim voorzien van een onderlaag (2) en een bovenlaag (3) uit een kunststoffolie, waarbij deze onderlaag (2) en bovenlaag (3) een flap (4,5) vertonen die zich uitstrekt over de zijrand van genoemde kern (1), zodat deze flap (4,5) overlapt met de op deze zijrand aansluitende mat (9,10).



Hostert 55, B-4700 EUPEN, repr.par BOHN E.,
Hostert 55, B-4700 EUPEN
STORE ANTISOLAIRE ET TECHNIQUES NOUVELLES POUR
TOUT TYPE DE STORE ENROULABLE.
(000,000) Toutes techniques de store (simple ou
double) enroulable pour portes et fenêtrés à
base de film laminé en polyester, acrylique ou
autres synthétiques ainsi que différentes
techniques d'adaptation sur les châssis
ouvrants ou fixes pour tout type de store
enroulable et la conception du store enroulable
double écran.

SECTION F : MECANIQUE, ECLAIRAGE, CHAUFFAGE, ARMEMENT, SAUTAGE
SECTIE F : WERKTUIGBOUW, VERLICHTING, VERWARMING, WAPENS, SPRINGMIDDELEN

L.D.I. N.V.
Ijsbeerlaan 1, B-9850 NEVELE, vert.door DONNE
Eddy BUREAU M.F.J. BOCKSTAEL



LICHTPUNT., (Uitv. :De Geetere Hans)
(009,002) De uitvinding heeft betrekking op een
lichtpunt dat minstens twee in de onmiddellijke
omgeving van elkaar in een armatuur (1)
opgestelde LED'S van verschillende kleur,
LED-groepen van verschillende kleur, of
minstens één LED en minstens één LED-groep
(2,3,4) van verschillende kleur, bevat, waarbij
deze LED's en/of LED-groepen afzonderlijk
regelbaar zijn zodat de lichtintensiteit voor
elke kleur afzonderlijk regelbaar is.

20 JAAR F 21 V F 21 K NEERLEGGING 2000/0792 15 DECEMBER 2000
PUBLICATIE 1013875A3 05 NOVEMBER 2002
ZIEN : F21K

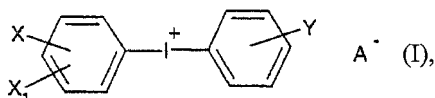
20 JAAR F 28 D NEERLEGGING 2000/0791 15 DECEMBER 2000
PUBLICATIE 1013874A3 05 NOVEMBER 2002
>STROOBANTS MARCEL;>VERCAUTEREN PIERRE
1/A1 Klaplaar, B-2500 LIER et Goudenregenlaan
4b 18, B-2610 WILRIJK, vert.door QUINTELIER
Claude GEVERS & VANDER HAEGHEN
DECORATIEVE RADIATOR.

(013,005) Deze nieuwe radiator is qua materiaalgebruik en productieproces totaal verschillend van de bestaande radiatoren. Hierdoor wordt vooral de energie uitgespaard, nodig voor de verschillende vormlasprocédés bij stalen radiatoren. Het gebruik van nieuwe materialen en productiemethodes biedt meer mogelijkheden naar vorm en kleur, waardoor een aangenaam uitzicht kan gerealiseerd worden. De toepassing van ingebouwde luchtbevochtigers maakt het gebruik van allerlei, al dan niet gevaarlijke, attributen aan de radiatoren aan te brengen, overbodig. De toepassing van kunststof aan de buitenkant en de water-doorvoer-richting maakt dat de aanraakbare delen, van de radiator minder gevaar opleveren voor brandwonden bij mens en huisdier.

SECTION G : PHYSIQUE
SECTIE G : NATUURKUNDE

6 ANS G 01 N C 07 C C 07 K DEPOT 2000/0807 21 DECEMBRE 2000
PUBLICATION 1013881A6 05 NOVEMBRE 2002
VOIR : C07C

20 ANS G 03 F G 08 G C 07 C DEPOT 2000/0788 14 DECEMBRE 2000
PUBLICATION 1013871A3 05 NOVEMBRE 2002
>CIBA SPECIALTY CHEMICALS HOLDING INC.
Klybeckstrasse 141, CH-4057 BASEL (CH), repr.par
KEUTERICKX Joseph OFFICE PARETTE (Fred. Maes)S.c.A.
SELS D'IODONIUM EN TANT QUE DONNEURS D'ACIDES
LATENTS., (Inv. : Schulz Reinhard et al.) ,
dép. en CH le 21 décembre 1999, no CHA 234399
(086,000) Compositions sensibles à rayonnement,
comprenant (a1) un composé polymérisable ou
réticulable par voie cationique ou par catalyse
acide, ou (a2) un composé dont la solubilité augmente
dans un révélateur sous l'effet d'un acide; et (b) au
moins un sel de diaryliodonium de formule I: dans
laquelle X est alkyle ramifié en C3-C20 ou
cycloalkyle en C3-C8; X1 est H ou alkyle linéaire en
C1-C20, alkyle ramifié en C3- C20 ou cycloalkyle en
C3-C8; Y est alkyle linéaire en C1- C10, alkyle
ramifié en C3-C10 ou cycloalkyle en C3-C8; A est
choisi parmi (BF4)-, (SbF6)-, (B(C6F5)4),
alkylsulfonate en C1-C20, halogénoalkylsulfonate en
C2-C20, arylsulfonate en C6-C10 non substitué,
camphosulfonate, (perfluoroalkyl en C1-C20)
sulfonylméthylure, (perfluoroalyl en C1-C20)
sulfonylimide et arylsulfonate en C6-C10 substitué
par halogène, NO2, alkyle en C1-C12, halogénoalkyle
en C-C12, ou COOR1, R1 étant alkyle en C-C20,
phényle, benzyle; ou phényle substitué par alkyle en
C1-C12, alcoxy en C1-C12 ou halogènes; et les deux
phényles sur l'atome d'iode n'ayant pas les même
substituants.



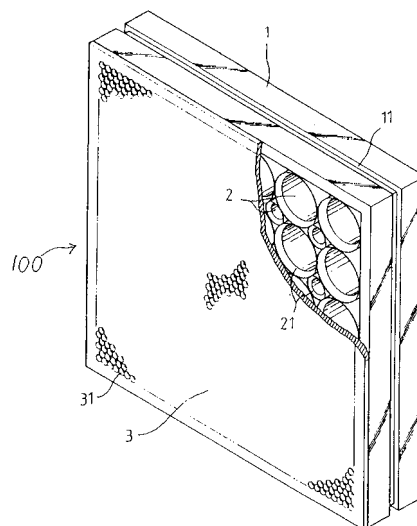
6 JAAR G 06 F H 04 N NEERLEGGING 2001/0001 02 JANUARI 2001
PUBLICATIE 1013887A6 05 NOVEMBRE 2002
ZIEN : H04N

20 ANS G 08 G C 07 C G 03 F DEPOT 2000/0788 14 DECEMBRE 2000
PUBLICATION 1013871A3 05 NOVEMBRE 2002
VOIR : G03F

6 ANS G 10 K E 04 B DEPOT 2001/0011 04 JANVIER 2001
PUBLICATION 1013892A6 05 NOVEMBRE 2002
>WANG CHAO HSIANG
No 20 Chung Lia Alley 4 Kung Hsing Tsun Fanlu
Hsiang Chia I Hsien, TAIWAN (CN), repr.par de
KEMMETER François CABINET BEDE

PANNEAU INSONORISANT.

(009,012) Le panneau insonorisation comprend un cadre (1), un panneau de recouvrement (3) et une série de godets (2) absorbant le son. Le panneau (3) présente une multitude de trous (31) adjacents évasés. Chaque godet (2) à une forme cylindrique ou évasée. L'ensemble des godets (2) est contenu dans le cadre (1) délimité par ses côtés, un fond et le panneau de recouvrement (3).



6 ANS G 11 B A 47 B DEPOT 2000/0794 18 DECEMBRE 2000
PUBLICATION 1013877A6 05 NOVEMBRE 2002
VOIR : A47B

SECTION H : ELECTRICITE
SECTIE H : ELEKTRICITEIT

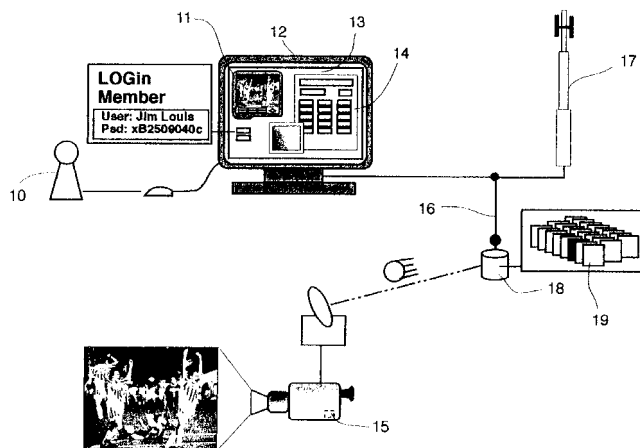
6 JAAR H 04 L H 04 Q H 04 N NEERLEGGING 2000/0778 08 DECEMBER 2000
PUBLICATIE 1013870A6 05 NOVEMBER 2002
ZIEN : H04N

6 JAAR H 04 N H 04 L H 04 Q NEERLEGGING 2000/0778 08 DECEMBER 2000
PUBLICATIE 1013870A6 05 NOVEMBER 2002

>LAUREYSSSENS DIRK

Grote Steenweg 408/19, B-2600 BERCHEM
METHODIEK, PRESENTATIE- EN DISTRIBUTIE-SYSTEEM
VAN KORTE VIDEO-OPNAMES.

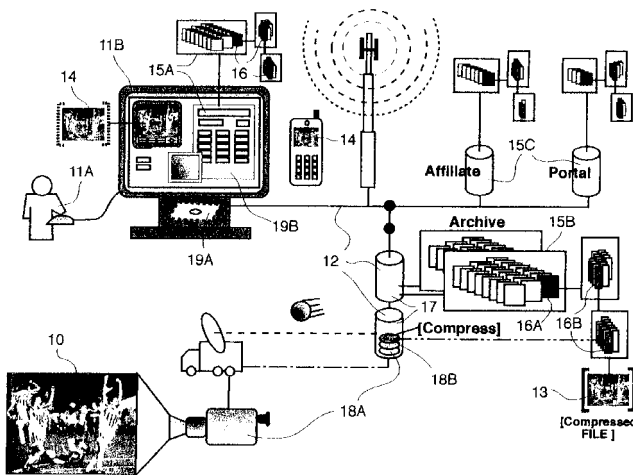
(006,001) Een presentatie-en distributie-systeem van korte video-opnames waarbij gebruikers zich registreren op een on-line webpagina/net-database of off-line database(s) met de bedoeling om het automatisch en onmiddellijk doorgestuurd krijgen (real-time) of het op een bepaald tijdstip ontvangen van actuele of de meeste recente videobeelden, zoals nieuws-flashes, sport-hoogtepunten (bv. pas gescoord doelpunt van een favoriete voetbalclub), nieuws-events (bv. verkiezingsuitslag) of "breaking news", nieuwste muziekclips, nieuwste muziekclips, nieuwe promotie-trailers, uitslag van een wedstrijd, weerbericht, ozon-alarm, verjaardags-feliciteatie filmpje, reality TV recordpogingen, maar ook puur zakelijk : deelnemers aan een video-conference. Het doorsturen van deze files gebeurt via netwerken. De videobeelden worden vooraf geëncodeerd in een compressie-formaat dat hetzij MPEG conform is, hetzij MPEG onafhankelijk is. Bij ontvangst in het toestel van de gebruiker worden de gecomprimeerde files gedecomprimeerd, zodat de gebruiker op een gegeven tijdstip of ogenblikkelijk visueel geïnformeerd wordt over de gewenste gebeurtenis of feit.



>DEVOS JAN;>LAUREYSSSENS DIRK

Kreupelstraat 126, B-1980 EPPEGEM et Grote Steenweg 408/19, B-2600 BERCHEM
DISTRIBUTIE-, CONNECTIE-, WEERGAVE-SYSTEEM EN -METHODE VAN LIVE-MEDIA.

(025,001) Distributie-, connectie-, weergave-systeem en methode om live-media, video-clips en gearchiveerde media--volgens de instructies van de klant geselecteerd op een locale of remote interface- via een computer-netwerk aan de computer van de klant de gecompreseeerde vorm te leveren waarna de klanten-computer de file decomprimeert, en de file toont binnen het framework van de software (bv. als pop-up window, in een player, waardoor de eind-gebruiker video's van zijn favoriete onderwerpen, gebeurtenissen of personen op zijn computer ziet zonder zelf voordien de binnenkomende file(s) actief te hebben moeten opvragen , maar deze automatisch toegestuurd krijgt op een voorafbepaald moment en waarbij dit nieuwe mogelijkheden voor marketing en promotie geeft en een grote invloed zal hebben op de Nieuws verschaffing, Educatie. De gecompreseeerde bestanden zijn tenminste 10 maal kleiner dan de video files dan het standaard MPEG1 en MPEG2 compressie formaat.



ZIEN : H04N

BREVETS EUROPEENS DELIVRES
QUI ONT EFFET
EN BELGIQUE

EUROPESE OCTROOIEN
MET UITWERKING
IN BELGIE

EUROPÄISCHE PATENTE
MIT EFFEKT
IN BELGIEN

EUROPEAN PATENTS
WITH EFFECT
IN BELGIUM

BREVETS EUROPEENS

Cette partie contient les brevets européens publiés au cours du mois en question et qui ont effet en Belgique.

La première partie, classée selon l'indice IPC (jusqu'à la sous-classe), contient les données bibliographiques pour chaque brevet :

- (11) numéro de publication
- (51) classification IPC
- (21) numéro de dépôt
- (22) date de dépôt
- (73) nom et adresse du titulaire
- (54) titre de l'invention
- (30) date, pays et numéro de priorité
- (45) date de publication du brevet

La deuxième partie est une liste alphabétique selon le nom du titulaire avec référence au numéro et à l'indice IPC (jusqu'à la sous-classe).

La troisième partie est une liste numérique (selon le numéro de publication) des brevets afférents, avec référence à l'indice IPC (jusqu'à la sous-classe).

(IPC = International Patent Classification)

EUROPESE OCTROOIEN

Dit gedeelte bevat de Europese octrooien, gepubliceerd in de loop van de betrokken maand en met uitwerking in België

Het eerste deel, gerangschikt volgens IPC-index (tot de onderklasse), bevat de bibliografische gegevens van elk octrooi :

- (11) publicatienummer
- (51) IPC classificatie
- (21) nummer van neerlegging
- (22) datum van neerlegging
- (73) naam en adres van de titularis
- (54) titel van de uitvinding
- (30) datum, land en nummer van voorrangrecht
- (45) publicatiedatum van het octrooi

Het tweede deel is een alfabetische lijst volgens de naam van de titularis met verwijzing naar het nummer en de IPC-index (tot de onderklasse).

Her derde deel is een numerieke lijst (volgens publicatienummer) van de betrokken octrooien, met verwijzing naar de IPC-index (tot de onderklasse).

(IPC = International Patent Classification)

SECTION A : NECESSITES COURANTES DE LA VIE
SECTIE A : LEVENSBEOEFTEEN

(11) 0 856 243
(51) A 01 C 23/00
(21) + (22) 98101532.4 29.01.98
(73) LANDMASCHINEN >WIENHOFF G.M.B.H.
Lingener Strasse 14
49844 Bawinkel (DE);
(54) Epandeur de
lisier-TRADUCTION-Gülle-Austragsvorrichtung
(30) 29.01.97 DE 19703183 09.04.97 DE 19714535
23.10.97 DE 29718897 U
(45) 13.11.02

(11) 0 940 070
(51) A 01 C 7/04 A 01 C 7/08
(21) + (22) 99440041.4 02.03.99
(73) S.A. >KUHN-NODET
30 Rue de la Grande Haie
77876 Montereau (FR);
(54) Semoir
(30) 03.03.98 FR 9802804
(45) 06.11.02

(11) 0 895 710
(51) A 01 D 34/82
(21) + (22) 98420132.7 24.07.98
(73) ETS >DALOZ
81 Rue Saint-Désiré
39000 Lons le Saunier (FR);
(54) Tondeuse multifonctions
(30) 04.08.97 FR 9710173
(45) 06.11.02

(11) 0 898 869
(51) A 01 D 27/00 A 01 D 33/14
(21) + (22) 981104972.9 23.06.98
(73) >CLAAS SELBSTFAHRENDE ERNTEMASCHINEN G.M.B.H.
Münsterstr. 33
33428 Harsewinkel (DE);
(54) Recolteuse de
betteraves-TRADUCTION-Rübenerntemaschine
(30) 01.09.97 DE 19738170
(45) 27.11.02

(11) 0 880 885
(51) A 01 F 12/40
(21) + (22) 98104972.9 19.03.98
(73) >CLAAS SELBSTFAHRENDE ERNTEMASCHINEN G.M.B.H.
Münsterstr. 33
33428 Harsewinkel (DE);
(54) Moissonneuse-batteuse-TRADUCTION-Mährescher
(30) 30.05.97 DE 19722793
(45) 13.11.02

(11) 0 933 018
(51) A 01 F 15/08
(21) + (22) 99100906.9 20.01.99
(73) MASCHINENFABRIK BERNARD >KRONE G.M.B.H.
Heinrich-Krone-Strasse 10
48480 Spelle (DE);
(54) Ramasseuse-presse à
piston-TRADUCTION-Aufsammelkolbenpresse
(30) 31.01.98 DE 19803835
(45) 27.11.02

(11) 0 960 561
(51) A 01 F 12/40
(21) + (22) 99108437.7 29.04.99
(73) >SCHRATTENECKER FRANZ
Edenaichet 21
A-4773 Eggerding (AT);
(54) Hacheuse pour produits de
récolte-TRADUCTION-Häcksler zum Zerkleinern von
Halmgut
(30) 26.05.98 DE 19823489
(45) 06.11.02

(11) 1 034 695
(51) A 01 F 15/08
(21) + (22) 00104333.0 02.03.00
(73) >LELY MASCHINENFABRIK G.M.B.H.
Gebrüder-Welger-Strasse 3
38304 Wolfenbüttel (DE);
(54) Presse agricole à balles rondes avec dispositif de
pesage-TRADUCTION-Landwirtschaftliche
Rundballenpresse mit einer Wägeeinrichtung
(30) 10.03.99 DE 19910555
(45) 06.11.02

(11) 0 924 981
(51) A 01 G 5/06
(21) + (22) 96929122.8 05.09.96
(73) >HETZE PETER
Hauptstrasse 51
2101 Bisamberg (AT);
>JANECKA ROBERT
Favoritenstrasse 61-63
1100 Wien (AT)
(54) DISPOSITIF POUR GARDER DES FLEURS
FRAICHES-TRADUCTION-EINRICHTUNG ZUM FRISCHHALTEN VON
BLUMEN
(45) 27.11.02

(11) 1 017 265
(51) A 01 G 13/02
(21) + (22) 98950079.8 24.09.98
(73) >BOHRINGER EBERHARD
Apelstedt Nr. 16
27211 Bassum (DE);
(54) MAT DE PROTECTION VEGETALE, NOTAMMENT SOUS LA FORME
D'UN DISQUE PERFORE-TRADUCTION-PFLANZENSCHUTZMATTE,
INSBESONDERE IN GESTALT EINER LOCHSCHEIBE
(30) 26.09.97 DE 29717422 U
(45) 20.11.02

(11) 1 098 561
(51) A 01 G 9/12 A 01 G 17/08
(21) + (22) 00925400.4 05.05.00
(73) >DELOZANNE BERNADETTE
6 rue de la Bertrix
51500 Chamery (FR);
(54) AGRAFE DE PALISSAGE AUTOCASSANTE
(30) 11.05.99 FR 9906054
(45) 27.11.02

(11) 1 189 500
(51) A 01 G 9/10 A 01 G 9/02
(21) + (22) 01929379.4 01.03.01
(73) >WIBMER G.M.B.H. U. CO. K.G. PAPIER - FORMTECHNIK
Daimlerstrasse 7
D-72124 Pliezhausen (DE);
(54) POT DE PLANTATION EN FIBRES DE NOIX DE
COCO-TRADUCTION-PFLANZTOPF AUS KOKOSFASERN
(30) 28.04.00 DE 20007748 U
(45) 13.11.02

(11) 0 757 721
(51) A 01 H 5/00 C 12 N 15/82
(21) + (22) 95917556.3 20.04.95
(73) >PIONEER HI-BRED INTERNATIONAL INC.
700 Capital Square 400 Locust Street
Des Moines Iowa 50309 (US);
(54) ELEMENT REGULATEUR DU TAPETUM
(30) 21.04.94 US 230929
(45) 20.11.02

(11) 0 872 174
(51) A 01 H 11/00 A 61 L 15/42
G 01 N 33/483
(21) + (22) 98106926.3 22.09.94
(73) >JOHNSON & JOHNSON INC.
2155 Boulevard Pie IX
Montreal Quebec H1V 2E4 (CA);
(54) Méthode de récolte d'agrégats de sphaigne
(45) 20.11.02

(11) 0 874 239
(51) A 01 H 11/00 A 61 L 15/42
G 01 N 33/483
(21) + (22) 98106925.5 22.09.94
(73) >JOHNSON & JOHNSON INC.
2155 Boulevard Pie IX
Montreal Quebec H1V 2E4 (CA);
(54) Méthode d'évaluation de l'absorbabilité de fluides
de matériaux à base de sphaigne
(45) 20.11.02

(11) 0 969 715
(51) A 01 H 4/00
(21) + (22) 98912413.6 19.02.98
(73) >VLAAMS INTERUNIVERSITAIR INSTITUUT VOOR
BIOTECHNOLOGIE VZW.
Rijvisschestraat 118 Bus 1
9052 Zwijnaarde (BE);
(54) MICROVERMEERDERING VAN PLANTEN EN OPSLAG VAN
KIEMPLASMA
(30) 21.02.97 EP 97200513 10.03.97 EP 97200701
(45) 20.11.02

(11) 1 045 642
(51) A 01 H 5/00 A 23 K 1/16
(21) + (22) 99900779.2 07.01.99

(73) >METABOLIX INC.
303 Third Street
Cambridge MA 02142-1126 (US);
>PIONEER HI-BRED INTERNATIONAL INC.
800 Capital Square 400 Locust Street
Des Moines Iowa 50309 (US)

(54) COMPOSITIONS D'ALIMENTS POUR ANIMAUX
(30) 07.01.98 US 70630 P
(45) 06.11.02

(11) 1 126 757
(51) A 01 J 5/013
(21) + (22) 99953734.3 05.11.99
(73) >CHEMOMETEC A/S
Gydevang 43
3450 Allerod(DK);
(54) SYSTEME DE REGULATION DE LA MANIPULATION DU LAIT AU
COURS DU PROCESSUS DE TRAITE ET TECHNIQUE DE
REGULATION DE CE PROCESSUS
(30) 05.11.98 DK 143798 11.11.98 DK 146898
(45) 27.11.02

(11) 0 898 881
(51) A 01 K 1/015 E 01 C 13/06
(21) + (22) 98202731.0 14.08.98
(73) >DOESBURG MELS ELBERT
Helsingborgerf 64
3067 PV Rotterdam(NL);
(54) BODEMBEDEKKEND MATERIAAL EN TOEPASSINGEN DAARVAN
(30) 15.08.97 NL 1006778 06.03.98 NL 1008513
(45) 20.11.02

(11) 0 904 690
(51) A 01 K 31/22
(21) + (22) 98203243.5 28.09.98
(73) >POL ROELOF
Gedempte Hoofddiep 21A
7926 TP Kerkenveld (NL);
>BRUINS EDUARD HERMAN
Kolibriestraat 3
7771 CA Hardenberg (NL)
(54) PLUIMVEESTAL-INRICHTING EN WERKWIJZE VOOR HET HOUDEN
VAN PLUIMVEE
(30) 26.09.97 NL 1007134 26.03.98 NL 1008719
(45) 20.11.02

(11) 0 912 084
(51) A 01 K 1/01
(21) + (22) 97928417.1 07.07.97
(73) >PETS 'N PEOPLE LTD
Sokolov Street 51
47236 Ramat Hasharon(IL);
(54) CAISSE POUR LITIERE
(30) 10.07.96 IL 11882996
(45) 27.11.02

(11) 0 996 334
(51) A 01 K 93/00
(21) + (22) 98943646.4 02.07.98
(73) >STRAUB EBERHARD
Am Schnittelberg 36
65812 Bad Soden(DE);
(54) ACCESSOIRE POUR CANNE A PECHE-TRADUCTION-ZUSATZGERÄT
FÜR EINE ANGELRUTE
(30) 08.07.97 DE 19729120
(45) 13.11.02

(11) 1 040 754
(51) A 01 K 89/00 A 01 K 89/01
A 01 K 89/0155
(21) + (22) 00302522.8 28.03.00
(73) >SHIMANO INC.
77 Oimatsu-cho 3-cho Sakai-shi
Osaka 590-8577(JP);
(54) Bobine de moulinet de pêche et flasque protective
pour le fil
(30) 29.03.99 JP 8561199 27.04.99 JP 12050799
(45) 06.11.02

(11) 1 044 602
(51) A 01 K 1/02
(21) + (22) 00440089.1 31.03.00
(73) >GAYLE MARTZ INC.
357 East 57th Street
New York NY 10022(US);
(54) Dispositif pour porter des animaux domestiques avec
des sangles convertibles
(30) 15.04.99 US 293519
(45) 13.11.02

(11) 1 164 839
(51) A 01 K 63/04 C 02 F 3/04
(21) + (22) 00908115.9 02.03.00
(73) >GERRITSEN HERMAN ERIC
Zwaluwenburg 53

7423 DW Deventer (NL);
>LINKE HELMUT WILHELM
Altes Feld 40
58708 Menden (DE)

(54) ZUIVERINGSINRICHTING VOOR HET ZUIVEREN VAN ZOET WATER
(30) 03.03.99 NL 1011436
(45) 27.11.02

(11) 0 909 127
(51) A 01 M 23/08 A 01 M 23/18
(21) + (22) 97925170.9 06.06.97
(73) >RELF DAVID HERBERT
30 Oakley Gardens
London SW3 5QG(GB);
(54) PIEGE POUR ANIMAL
(30) 07.06.96 GB 9611968
(45) 06.11.02

(11) 0 678 516
(51) A 01 N 43/08 C 07 D 307/56
(21) + (22) 95500056.7 21.04.95
(73) >CENTRO DE BIOACTIVOS QUIMICOS DE LA UNIVERSIDAD
CENTRAL DE LAS VILLAS
Camajuani Km 5 1/2
Santa Clara Villa Clara(CU);
(54) Procédé pour la préparation de
2-bromo-5-(2-bromo-2-nitro-vinyl)-furan et son
utilisation comme microcide
(30) 21.04.94 CU 4894
(45) 27.11.02

(11) 0 720 974
(51) A 01 N 63/00 C 05 F 11/08
(21) + (22) 96400037.6 08.01.96
(73) >COBIOTEX
Place du Granier
35135 Rennes-Chantepie(FR);
(54) Complexes bactériens et leurs applications au
traitement des résidus d'origine biologique
(30) 09.01.95 FR 9500162
(45) 27.11.02

(11) 0 726 758
(51) A 01 N 37/08 C 07 H 17/00
C 07 H 19/00 C 07 H 21/00
C 12 P 21/06 C 12 N 5/00
A 61 K 7/46 A 61 K 39/12
(21) + (22) 94925160.7 01.08.94
(73) THE >SCRIPPS RESEARCH INSTITUTE
10666 North Torrey Pines Road
La Jolla CA 92037(US);
(54) PEPTIDES PERMETTANT D'INDUIRE DES REPONSES DES
LYMPHOCYTES T CYTOTOXIQUES AU VIRUS DE L'HEPATITE B
(30) 02.08.93 US 100870
(45) 06.11.02

(11) 0 825 982
(51) A 01 N 43/36 A 01 N 43/02
C 07 D 491/10 C 07 D 207/38
C 07 D 209/54 C 07 D 307/60
C 07 D 307/94 C 07 D 333/32
C 07 D 333/50 C 07 D 309/38
C 07 D 279/06
(21) + (22) 96914146.4 29.04.96
(73) >BAYER CROPSCIENCE A.G.
Alfred-Nobel-Strasse 50
40789 Monheim(DE);
(54) ENOLS CETONIQUES SUBSTITUES PAR DES PHENYLES
DIHALOGENES D'ALKYLE SERVANT DE PESTICIDES ET
HERBICIDES-TRADUCTION-ALKYL-DIHALOGENPHENYLSUBSTITUE
RTE KETOENOLE ALS SCHÄDLINGSBEKÄMPFUNGSMITTEL UND
HERBIZIDE
(30) 09.05.95 DE 19516258 06.12.95 DE 19545467
(45) 27.11.02

(11) 0 827 553
(51) A 01 N 31/08 C 14 C 9/00
(21) + (22) 96915014.3 03.05.96
(73) >BAYER A.G.
51368 Leverkusen(DE);
(54) ASSOCIATIONS DE SUBSTANCES
ACTIVES-TRADUCTION-WIRKSTOFFKOMBINATIONEN
(30) 16.05.95 DE 19517840
(45) 27.11.02

(11) 0 828 419
(51) A 01 N 43/40 A 01 N 63/00
(21) + (22) 96916576.0 30.05.96
(73) >MICRO FLO CY
Imperial Crown Centre Suite 130 5925 Imperial
Parkway
Mulberry Florida 33860(US);
(54) TRAITEMENT DE PLANTES AVEC UN BACILLE
(30) 30.05.95 US 453683
(45) 27.11.02

(11) 0 830 059
(51) A 01 N 3/00
(21) + (22) 96923280.0 07.06.96
(73) >PHYTON INC.
125 Langmuir Lab 95 Brown Road
Ithaca NY 14850-1257(US);
(54) CRYOCONSERVATION DE CELLULES VEGETALES DIVERSES
(30) 07.06.95 US 486204
(45) 06.11.02

(11) 0 831 088
(51) A 01 N 43/707 C 07 D 401/10
C 07 D 253/06
(21) + (22) 97115045.3 29.08.97
(73) >TAKEDA SCHERING-PLOUGH ANIMAL HEALTH K.K.
3-7 Hiranomachi 2-chome Chuo-ku
Osaka 541-0046(JP);
(54) Dérivés de 1,2,4-triazine-3,5-dione comme agents
contre la coccidiose
(30) 30.08.96 JP 23043496
(45) 27.11.02

(11) 0 843 557
(51) A 01 N 63/00 A 01 N 1/02
G 01 N 33/53 G 01 N 33/536
C 12 N 5/00 C 12 N 5/06
C 12 N 5/08 C 07 K 16/00
A 61 K 39/395 A 61 K 35/66
A 61 K 38/00
(21) + (22) 96926748.3 19.07.96
(73) APPLIED RESEARCH SYSTEMS HOLDING N.V. >ARS
Pietermaai 15
Curacao (AN);
INSTITUT NATIONAL DE LA SANTE ET DE LA RECHERCHE
MEDICALE >INSERM
101 rue de Tolbiac
75654 Paris Cédex 13 (FR);
INSTITUT GUSTAVE >ROUSSY
Rue Camille Desmoulins
F-94805 Villejuif Cédex (FR)
(54) PROCEDES POUR DETECTER, IDENTIFIER, ISOLER, MARQUER
ET CIBLER SELECTIVEMENT LES LYMPHOCYTES TH1, AU
MOYEN DE LA PROTEINE LAG-3
(30) 21.07.95 US 601367 21.09.95 US 602683
(45) 13.11.02

(11) 0 850 565
(51) A 01 N 25/30
(21) + (22) 98103590.0 14.09.91
(73) >BAYER CROPS SCIENCE G.M.B.H.
Brüningstrasse 50
65929 Frankfurt/Main(DE);
(54) Agents herbicides
synergiques-TRADUCTION-Synergistische herbizide
Mittel
(30) 15.09.90 DE 4029304
(45) 27.11.02

(11) 0 879 229
(51) A 01 N 43/56 C 07 D 413/04
A 01 N 43/836 C 07 D 403/04
C 07 D 213/44
(21) + (22) 97901762.1 29.01.97
(73) >TAKEDA CHEMICAL INDUSTRIES LTD
1-1 Doshomachi 4-chome Chuo-ku
Osaka-shi Osaka 541-0045(JP);
(54) INSECTICIDES A BASE D'ARYLPYRAZOLE
(30) 30.01.96 JP 1457696 27.09.96 JP 25626196
(45) 06.11.02

(11) 0 890 309
(51) A 01 N 31/16
(21) + (22) 98401697.2 06.07.98
(73) >FINANCIERE ELYSEES BALZAC
2 Rue Balzac
F-75008 Paris(FR);
(54) Matériau alvéolaire à base de cellulose régénérée,
présentant une résistance durable aux
micro-organismes et sa préparation
(30) 07.07.97 FR 9708580
(45) 27.11.02

(11) 0 904 054
(51) A 01 N 31/06 A 61 K 7/50
A 23 L 3/3562
(21) + (22) 97925132.9 23.05.97
(73) >ULICE
ZAC des Portes de Riom
F-63200 Riom(FR);
(54) UTILISATION D'alpha-ALKYLGLUCOSIDES ET D'ESTERS
D'alpha-ALKYLGLUCOSIDES EN TANT QU'AGENTS
EMULSIONNANTS ANTI-MICROBIENS
(30) 24.05.96 FR 9606517
(45) 13.11.02

(11) 0 908 457
(51) A 01 N 43/80 C 07 F 9/6558
C 07 F 9/6541 C 07 D 417/04
C 07 D 417/14 C 07 D 413/14
C 07 D 413/04
(21) + (22) 98307495.6 16.09.98
(73) >BASF A.G.
67056 Ludwigshafen(DE);
(54) Dérivés de 3-(1,2-benzisothiazol- et
isoxazol-5-yl)-2,4(1H,3H)-pyrimidinedione ou thione
et de 3-(1,2-benzisothiazol- et
isoxazol-5-yl)-4(3H)-pyrimidinone ou thione comme
agents herbicides
(30) 17.09.97 US 931451 04.08.98 US 128831
(45) 13.11.02

(11) 0 929 221
(51) A 01 N 47/38 // // (A01N47/
3 8, 47:36, 4 7 :3 0 , 47:12,
47 : 06, 43:8 8 , 4 3:76, 43
: 70 7 , 43:653 , 4 3 :56)
(21) + (22) 97944866.9 10.09.97
(73) >BAYER CROPS SCIENCE A.G.
Alfred-Nobel-Strasse 50
40789 Monheim(DE);
(54) HERBICIDES SELECTIFS A BASE D'
ARYLSULFONYLAMINOCARBONYLTRIAZOLINONES-TRADUCTION-SEL
EKTIVE HERBIZIDE AUF BASIS VON
ARYLSULFONYLAMINOCARBONYLTRIAZOLINONEN
(30) 23.09.96 DE 19638887
(45) 27.11.02

(11) 0 945 453
(51) A 01 N 43/90 C 07 C 69/65
C 07 D 487/04 // // (C07D487
/ 04 , 249:00, 23 9 :00)
(21) + (22) 99301910.8 12.03.99
(73) >BASF A.G.
67056 Ludwigshafen(DE);
(54) Trifluorophényl triazolopyrimidines fongicides
(30) 23.03.98 WO PCT/US98/056 10.09.98 US 150572
(45) 20.11.02

(11) 0 959 683
(51) A 01 N 43/56
(21) + (22) 96943819.1 27.12.96
(73) >BUCKMAN LABORATORIES INTERNATIONAL INC.
1256 North McLean Boulevard
Memphis Tennessee 38108(US);
(54) COMPOSITIONS ANTIMICROBIENNES SYNERGIQUES COMPORTANT
DU 1-HYDROXYMETHYLPYRAZOLE ET UN CONSERVATEUR
(30) 29.12.95 US 580739
(45) 27.11.02

(11) 0 971 884
(51) A 01 N 37/50 C 07 C 251/60
(21) + (22) 98913677.5 06.03.98
(73) >BASF A.G.
67056 Ludwigshafen(DE);
(54) COMPOSES DE PHENYLCEETIMINOXYBENZYLE, LEUR PROCEDE
DE PRODUCTION ET LEUR
UTILISATION-TRADUCTION-PHENYLKETIMINOXYBENZYLVERBIND
UNGEN, VERFAHREN ZU IHRER HERSTELLUNG UND IHRE
VERWENDUNG
(30) 18.03.97 DE 19711168
(45) 27.11.02

(11) 0 984 689
(51) A 01 N 37/50 // // (A01N37/
5 0, 37:38)
(21) + (22) 98930699.8 18.05.98
(73) >BASF A.G.
67056 Ludwigshafen(DE);
(54) MELANGE FONGICIDE-TRADUCTION-FUNGIZIDE MISCHUNG
(30) 30.05.97 DE 19722656
(45) 06.11.02

(11) 1 001 679
(51) A 01 N 43/84
(21) + (22) 98959884.2 25.11.98
(73) >SANOGREEN S.A.R.L.
Zone Industrielle Im Bruch
3327 Crauthem(LU);
(54) PROCEDE POUR LUTTER CONTRE LE PATURIN ANNUEL DANS
LES SURFACES DE GAZON ET UTILISATION DE
FENPROPIMORPH COMME HERBICIDE-TRADUCTION-VERFAHREN
ZUR BEKÄMPFUNG VON POA ANNUA IN RASENFLÄCHEN UND
VERWENDUNG VON FENPROPIMORPH ALS HERBIZID
(30) 26.11.97 DE 19752406
(45) 27.11.02

(11) 1 003 375
(51) A 01 N 43/50 // // A01N43:5
0 , A 01N37:20
(21) + (22) 97953972.3 30.12.97
(73) S.A. >AVENTIS CROPS SCIENCE

55 avenue René Cassin
69009 Lyon(FR);
(54) NOUVELLE COMPOSITION FONGICIDE COMPRENANT UNE
2-IMIDAZOLINE-5-ONE
(45) 06.11.02

(11) 1 005 275
(51) A 01 N 65/00 A 61 K 35/78
(21) + (22) 98938800.4 21.08.98
(73) >QUEEN MARGARET COLLEGE
Corstorphine Campus Clerwood Terrace
Edinburgh EH12 8TS(GB);
(54) FORMULATION D'INHIBITEURS ET DE CONSERVATEURS
(30) 23.08.97 GB 9717893 04.09.97 GB 9718691
07.01.98 GB 9800166
(45) 13.11.02

(11) 1 013 172
(51) A 01 N 65/00
(21) + (22) 98941431.3 04.09.98
(73) >INSTITUTO NACIONAL DE INVESTIGACION Y TECNOLOGIA
AGRARIA Y ALIMENTARIA
José Abascal 56
E-28003 Madrid();
(54) COMPOSITION ATTRACTIVE POUR INSECTES DU TYPE
COLEOPTERES ET SON UTILISATION DANS LA LUTTE CONTRE
LES INSECTES RAVAGEURS DES PALMIERS ET DES PLANTES
ASSOCIEES
(30) 05.09.97 ES 9701890
(45) 27.11.02

(11) 1 017 670
(51) A 01 N 37/52 A 01 N 43/10
A 01 N 43/56 C 07 C 259/18
C 07 D 333/24 C 07 D 231/12
C 07 C 255/53 C 07 C 255/54
(21) + (22) 98947518.1 05.09.98
(73) >BASF A.G.
67056 Ludwigshafen(DE);
(54) DERIVES DE BENZAMIDOXIME, PRODUITS INTERMEDIAIRES ET
PROCEDES POUR LES PREPARER ET LES UTILISER COMME
FONGICIDES-TRADUCTION-BENZAMIDOXIM-DERIVATE,
ZWISCHENPRODUKTE UND VERFAHREN ZU DEREN HERSTELLUNG
UND DEREN VERWENDUNG ALS FUNGIZIDE
(30) 18.09.97 DE 19741099 03.12.97 DE 19753519
23.01.98 DE 19802459
(45) 27.11.02

(11) 1 035 775
(51) A 01 N 43/76 // // (A01N43/
7 6, 57:12), A 01 N 59:26
(21) + (22) 98958299.4 02.12.98
(73) S.A. >AVENTIS CROPSCIENCE
55 avenue René Cassin
69009 Lyon(FR);
(54) COMPOSITION FONGICIDE ET/OU BACTERICIDE SYNERGIQUE
(30) 04.12.97 FR 9715585
(45) 27.11.02

(11) 1 039 805
(51) A 01 N 43/40
(21) + (22) 98964520.5 15.12.98
(73) >BASF A.G.
67056 Ludwigshafen(DE);
(54) MELANGES FONGICIDES A BASE DE COMPOSES
AMIDE-TRADUCTION-FUNGIZIDE MISCUNGEN AUF DER BASIS
VON AMIDVERBINDUNGEN
(30) 18.12.97 DE 19756378
(45) 06.11.02

(11) 1 041 881
(51) A 01 N 43/00
(21) + (22) 98966621.9 15.12.98
(73) >BASF A.G.
67056 Ludwigshafen(DE);
(54) MELANGES FONGICIDES A BASE DE CARBOXAMIDES DE
PYRIDINE-TRADUCTION-FUNGIZIDE MISCUNGEN AUF DER
BASIS VON PYRIDINCARBOXAMIDEN
(30) 18.12.97 DE 19756380
(45) 06.11.02

(11) 1 102 810
(51) A 01 N 25/18 C 08 K 5/00
A 61 L 9/04
(21) + (22) 99939785.4 06.08.99
(73) >BASF A.G.
67056 Ludwigshafen(DE);
(54) POLYMERES ET PLASTIQUES A ODEUR PERSISTANTE ET LEUR
UTILISATION-TRADUCTION-POLYMERE UND KUNSTSTOFFE MIT
LANG ANDAUERNDE DUFTWIRKUNG UND DEREN ANWENDUNG
(30) 07.08.98 DE 19842203
(45) 06.11.02

(11) 1 107 666
(51) A 01 N 25/00 A 01 N 47/22 //

// (A01N47/ 2 2, 65:00, 6
1 :0 0 , 47:34) , A 0 1N25:00
(21) + (22) 99942880.8 18.08.99
(73) >BAYER CROPSCIENCE A.G.
Alfred-Nobel-Strasse 50
40789 Monheim(DE);
(54) APPATS POUR ESCARGOTS-TRADUCTION-SCHNECKENKÖDER
(30) 29.08.98 DE 19839480
(45) 06.11.02

(11) 1 109 449
(51) A 01 N 25/28
(21) + (22) 99944495.3 24.08.99
(73) >BAYER CROPSCIENCE A.G.
Alfred-Nobel-Strasse 50
40789 Monheim(DE);
(54) FORMULATIONS DE
MICROCAPSULES-TRADUCTION-MIKROKAPSEL-FORMULIERUNGEN
(30) 05.09.98 DE 19840583
(45) 06.11.02

(11) 1 111 996
(51) A 01 N 57/20 A 01 N 25/30
A 01 N 25/02
(21) + (22) 99940352.0 18.08.99
(73) >SYNGENTA LTD
European Regional Centre Priestley Road Surrey
Research Park
Guildford Surrey GU2 7YH(GB);
(54) FORMULATION DE GLYPHOSATE
(30) 10.09.98 GB 9819693
(45) 20.11.02

(11) 1 128 724
(51) A 01 N 25/34 A 01 N 25/10
A 61 L 29/16 A 61 L 29/06
(21) + (22) 99957981.6 02.11.99
(73) >BAYER A.G.
51368 Leverkusen(DE);
(54) AMIDES DE POLYETHER SEQUENCE CONTENANT DES
SUBSTANCES ACTIVES-TRADUCTION-WIRKSTOFFHALTIGE
POLYETHERBLOCKAMIDE
(30) 12.11.98 DE 19852190
(45) 27.11.02

(11) 1 135 387
(51) A 01 N 43/74 A 01 N 43/50
C 07 D 413/10 C 07 D 231/20
(21) + (22) 99961051.2 02.12.99
(73) >BASF A.G.
67056 Ludwigshafen(DE);
(54) DERIVES DE
3-(HETEROCYCLYL)-BENZOYLPIRAZOLE-TRADUCTION-3-(HETERO
CYCLYL)-BENZOYLPIRAZOL-DERIVATE
(30) 04.12.98 DE 19855850 06.08.99 DE 19936705
(45) 06.11.02

(11) 1 182 928
(51) A 01 N 37/44 A 01 N 37/12
C 08 J 7/04
(21) + (22) 00912660.8 30.03.00
(73) >CREAVIS G.- FUR TECHNOLOGIE UND INNOVATION M.B.H.
Paul-Baumannstrasse 1
45772 Marl(DE);
(54) PROCEDE DE PREPARATION DE SURFACES MICROBICIDES PAR
IMMOBILISATION DE MACROMOLECULES A ACTION
MICROBICIDE INHERENTE-TRADUCTION-VERFAHREN ZUR
HERSTELLUNG MIKROBIZIDER OBERFLÄCHEN DURCH
IMMOBILISIERUNG INHÄRENT MIKROBIZID WIRKSAMER
MAKROMOLEKÜLE
(30) 12.05.99 DE 19921894
(45) 20.11.02

(11) 0 901 324
(51) A 21 C 15/02
(21) + (22) 97926901.6 06.06.97
(73) FRANZ >HAAS WAFFELMASCHINEN-INDUSTRIE A.G.
Pragerstrasse 124
1210 Wien(AT);
(54) PROCEDE ET INSTALLATIONS POUR LA PREPARATION DE
BLOCS DE GAUFRES FOURRES-TRADUCTION-VERFAHREN UND
ANLAGEN ZUM HERSTELLEN VON GEFÜLLTEN WAFFELBLÖCKEN
(30) 07.06.96 AT 98396
(45) 20.11.02

(11) 0 824 866
(51) A 21 D 13/00 A 21 D 13/08
(21) + (22) 96202093.9 24.07.96
(73) >CSM NEDERLAND B.V.
Nienoord 13
1112 XE Diemen(NL);
(54) WERKWIJZE VOOR HET BEREIDEN VAN VAN PATROON
VOORZIENE DRIEDIMENSIONELE DEEGSTELSELS
(45) 13.11.02

(11) 1 073 339
(51) A 21 D 8/04 A 21 D 2/26
(21) + (22) 99911638.7 30.03.99
(73) >NOVOZYMES A/S
Krogshøjvej 36
2880 Bagsvaerd(DK);
(54) PREPARATION DE PATE ET DE PRODUITS DE BOULANGERIE
(30) 20.04.98 DK 54398
(45) 27.11.02

(11) 1 125 502
(51) A 22 B 5/20
(21) + (22) 01400127.5 17.01.01
(73) >DURAND INTERNATIONAL
07210 Baix Chomerac(FR);
(54) Installation de découpe à poste mobile
(30) 18.02.00 FR 0002041
(45) 06.11.02

(11) 0 994 653
(51) A 22 C 11/08
(21) + (22) 99924902.2 07.05.99
(73) >VEMAG MASCHINEN- UND ANLAGENBAU G.M.B.H.
Weserstrasse 32
27283 Verden(DE);
(54) MACHINE DE REMPLISSAGE POUR CHAIR A SAUCISSE OU
ANALOGUE, COMPORTANT UN RESERVOIR
RABATTABLE-TRADUCTION-FÜLLMASCHINE FÜR WURSTBRÄT O.
DGL. MIT EINEM ABKLAPPBAREN VORRATSBEHÄLTER
(30) 08.05.98 DE 29808373 U
(45) 27.11.02

(11) 0 917 429
(51) A 23 B 5/005
(21) + (22) 97931867.2 04.07.97
(73) >LIOT ROGER
134-144 rue Laferrière
F-94000 Créteil(FR);
(54) PROCEDE DE TRAITEMENT DE BLANC D'OEUF LIQUIDE
(30) 04.07.96 FR 9608356
(45) 13.11.02

(11) 0 722 503
(51) A 23 C 3/08 C 12 N 15/74
C 12 N 15/68 C 12 N 1/21 //
// (C12N1/2 1, C 12R1:225
)
(21) + (22) 94929490.4 07.10.94
(73) CHR. >HANSEN A/S
P.O. Box 407 Bøge Alle 10-12
2970 Horsholm(DK);
(54) MUTANTS SUPPRESSEURS DE BACTERIES D'ACIDE LACTIQUE
ET LEUR UTILISATION COMME MARQUEURS SELECTIFS ET
COMME MOYENS DE CONFINEMENT DANS DES BACTERIES
D'ACIDE LACTIQUE
(30) 08.10.93 US 133390 13.05.94 US 242098
(45) 13.11.02

(11) 0 782 825
(51) A 23 C 21/00 A 23 J 3/08
(21) + (22) 95940426.0 13.12.95
(73) >SNOW BRAND MILK PRODUCTS CO. LTD
1-1 Naebo-cho 6-chome Higashi-ku
Sapporo-shi Hokkaido 065(JP);
(54) PROTÉINE DE LACTOSERUM MODIFIÉE ET SON PROCÉDE DE
PRODUCTION
(30) 08.08.95 JP 22266495
(45) 27.11.02

(11) 0 821 885
(51) A 23 C 19/082 A 23 C 9/137
A 23 G 1/00 A 23 L 1/39
A 23 L 1/24 A 23 P 1/02
A 23 L 1/308 A 23 L 1/0528
A 23 L 1/314
(21) + (22) 96870099.7 31.07.96
(73) S.A. >RAFFINERIE TIRLEMONTAISE
182 avenue de Tervueren
1150 Bruxelles(BE);
(54) Poudres laitières contenant du fructane et/ou du
polydextrose, procédé pour leur préparation et leur
usage
(45) 13.11.02

(11) 1 031 284
(51) A 23 C 11/10 A 23 L 1/20
A 23 J 1/14
(21) + (22) 99933230.7 03.08.99
(73) >FUJI OIL CY LTD
1-5 Nishishinsaibashi 2-chome Chuo-ku
Osaka-shi Osaka 542-0086(JP);
(54) PROCÉDE DE PRODUCTION DE LAIT DE SOJA
(30) 12.08.98 JP 22785098
(45) 06.11.02

(11) 1 065 937
(51) A 23 C 9/15 A 23 D 7/015
A 23 C 13/16 A 23 C 15/16
(21) + (22) 99914535.2 23.03.99
(73) >UNILEVER N.V.
Weena 455
3013 AL Rotterdam(NL);
(54) GRAISSE TARTINABLE ACIDIFIÉE ANALOGUE A DU BEURRE
(30) 03.04.98 EP 98201062
(45) 06.11.02

(11) 1 065 937
(51) A 23 D 7/015 A 23 C 13/16
A 23 C 15/16 A 23 C 9/15
(21) + (22) 99914535.2 23.03.99
(73) >UNILEVER N.V.
Weena 455
3013 AL Rotterdam(NL);
(54) GRAISSE TARTINABLE ACIDIFIÉE ANALOGUE A DU BEURRE
(30) 03.04.98 EP 98201062
(45) 06.11.02

(11) 0 845 949
(51) A 23 F 5/04 A 23 F 5/10
A 23 F 5/12
(21) + (22) 96929668.0 09.08.96
(73) THE >PROCTER & GAMBLE CY
One Procter & Gamble Plaza
Cincinnati Ohio 45202(US);
(54) CAFE A TORREFACTION RAPIDE, DONNANT UNE BOISSON PLUS
FORTE ET PLUS FONCEE, AYANT L'ACIDITE DESIRABLE
(30) 16.08.95 US 515554
(45) 27.11.02

(11) 0 791 297
(51) A 23 G 1/00
(21) + (22) 97870026.8 21.02.97
(73) >PURATOS N.V.
Industrialaan 25
1702 Groot-Bijgaarden(BE);
(54) Ganache de fruits
(30) 22.02.96 EP 96870014
(45) 20.11.02

(11) 0 806 151
(51) A 23 G 3/00
(21) + (22) 97107130.3 30.04.97
(73) S.A. >SOREMARTEC
Drève de l'Arc en Ciel 102
6700 Arlon-Schoppach(BE);
(54) Article de confiserie composite
(30) 10.05.96 CH 119496
(45) 27.11.02

(11) 0 808 577
(51) A 23 G 9/28 A 23 G 9/20
(21) + (22) 96201351.2 21.05.96
(73) SOC. DES PRODUITS >NESTLE S.A.
Case postale 353
1800 Vevey(CH);
(54) Procédé et dispositif de fabrication de produits
congelés aérés
(45) 13.11.02

(11) 0 811 324
(51) A 23 G 9/28
(21) + (22) 96201596.2 07.06.96
(73) SOC. DES PRODUITS >NESTLE S.A.
Case postale 353
1800 Vevey(CH);
(54) Procédé et dispositif de fabrication de crème glacée
contenant des morceaux
(45) 13.11.02

(11) 0 821 885
(51) A 23 G 1/00 A 23 L 1/39
A 23 L 1/24 A 23 P 1/02
A 23 L 1/308 A 23 L 1/0528
A 23 L 1/314 A 23 C 19/082
A 23 C 9/137
(21) + (22) 96870099.7 31.07.96
(73) S.A. >RAFFINERIE TIRLEMONTAISE
182 avenue de Tervueren
1150 Bruxelles(BE);
(54) Poudres laitières contenant du fructane et/ou du
polydextrose, procédé pour leur préparation et leur
usage
(45) 13.11.02

(11) 0 885 568
(51) A 23 G 3/00 A 61 K 33/06
A 23 L 1/304
(21) + (22) 98401438.1 12.06.98
(73) >DIEPHARMEX
14 quai du Sujet

1201 Genève(CH);
(54) "Pâte gélifiée sans sucre à haute teneur en calcium"
(30) 13.06.97 FR 9707376
(45) 13.11.02

(11) 1 158 866
(51) A 23 G 9/02
(21) + (22) 00918753.5 02.03.00
(73) >UNILEVER N.V.
Weena 455
3013 AL Rotterdam(NL);
(54) UTILISATION DE PROTEINES ANTIGEL DANS LES
CONFISERIES GLACEES
(30) 10.03.99 GB 9905524 23.07.99 EP 99305842
(45) 27.11.02

(11) 0 566 877
(51) A 23 J 3/34 C 12 P 21/06
C 12 M 1/06
(21) + (22) 93104638.7 22.03.93
(73) SOC. DES PRODUITS >NESTLE S.A.
Case postale 353
1800 Vevey(CH);
(54) Hydrolyse enzymatique de protéines
(30) 09.04.92 CH 116092
(45) 27.11.02

(11) 0 782 825
(51) A 23 J 3/08 A 23 C 21/00
(21) + (22) 95940426.0 13.12.95
(73) >SNOW BRAND MILK PRODUCTS CO. LTD
1-1 Naebo-cho 6-chome Higashi-ku
Sapporo-shi Hokkaido 065(JP);
(54) PROTEINE DE LACTOSERUM MODIFIEE ET SON PROCEDE DE
PRODUCTION
(30) 08.08.95 JP 22266495
(45) 27.11.02

(11) 0 918 470
(51) A 23 J 3/22 A 23 L 1/325
A 23 L 1/0532 A 23 L 1/054
A 23 L 1/27 A 23 L 1/317
(21) + (22) 97931967.0 21.07.97
(73) >MARS UK LTD
3d Dundee Road
Slough Berkshire SL1 4LW(GB);
(54) ALIMENT GELIFIE COMPRENANT DEUX PARTIES GELIFIEES
DISTINCTES
(30) 19.07.96 EP 96305328 16.08.96 GB 9617256
(45) 27.11.02

(11) 1 031 284
(51) A 23 J 1/14 A 23 C 11/10
A 23 L 1/20
(21) + (22) 99933230.7 03.08.99
(73) >FUJI OIL CY LTD
1-5 Nishishinsaibashi 2-chome Chuo-ku
Osaka-shi Osaka 542-0086(JP);
(54) PROCEDE DE PRODUCTION DE LAIT DE SOJA
(30) 12.08.98 JP 22785098
(45) 06.11.02

(11) 1 045 642
(51) A 23 K 1/16 A 01 H 5/00
(21) + (22) 99900779.2 07.01.99
(73) >METABOLIX INC.
303 Third Street
Cambridge MA 02142-1126 (US);
>PIONEER HI-BRED INTERNATIONAL INC.
800 Capital Square 400 Locust Street
Des Moines Iowa 50309 (US)
(54) COMPOSITIONS D'ALIMENTS POUR ANIMAUX
(30) 07.01.98 US 70630 P
(45) 06.11.02

(11) 1 050 219
(51) A 23 K 1/16
(21) + (22) 00108826.9 26.04.00
(73) >DEGUSSA A.G.
Bennigsenplatz 1
40474 Düsseldorf(DE);
(54) Additif alimentaire pour animaux contenant de
l'acide D-pantothénique et/ou un de ses sels et
procédé de fabrication
correspondant-TRADUCTION-D-Pantothensäure und/oder
eines ihrer Salze enthaltende Futtermittel-Additive
und Verfahren zu deren Herstellung
(30) 05.05.99 DE 19920507 31.03.00 DE 10016321
(45) 20.11.02

(11) 1 082 025
(51) A 23 K 1/16
(21) + (22) 99928279.1 05.05.99
(73) >AKZO NOBEL SURFACE CHEMISTRY A.B.
444 85 Stenungsund(SE);

(54) PROCEDE PERMETTANT DE PREPARER DES ALIMENTS SECS
POUR ANIMAUX
(30) 26.05.98 SE 9801844
(45) 20.11.02

(11) 1 164 876
(51) A 23 K 3/03 A 23 K 3/00
A 23 N 17/00
(21) + (22) 00901475.4 10.02.00
(73) >BUHLER A.G.
9240 Uzwil(CH);
(54) PROCEDE ET DISPOSITIF DE TRAITEMENT THERMIQUE DE
FARINE A DES FINS D'HYGIENE-TRADUCTION-VERFAHREN UND
VORRICHTUNG ZUR HYGIENISIERENDEN, THERMISCHEN
BEHANDLUNG VON MEHL
(30) 08.04.99 DE 19915908
(45) 13.11.02

(11) 0 713 367
(51) A 23 L 1/28 B 09 B 3/00
B 01 D 1/00 B 01 D 11/02
(21) + (22) 94924610.2 09.08.94
(73) >SILVER BARNARD STEWART
4391 Carol Jane Drive
Salt Lake City UT 84124-3601(US);
(54) PROCEDE D'EXTRACTION DE SOLIDES SUBDIVISES
(30) 13.08.93 US 106077
(45) 20.11.02

(11) 0 738 472
(51) A 23 L 1/00 B 65 D 85/72
A 23 L 1/24
(21) + (22) 95201024.7 21.04.95
(73) SOC. DES PRODUITS >NESTLE S.A.
Case postale 353
1800 Vevey(CH);
(54) Combinaison d'un produit alimentaire pâteux et son
emballage-TRADUCTION-Kombination bestehend aus einem
pastenartigen Lebensmittel und einer Verpackung
(45) 13.11.02

(11) 0 756 827
(51) A 23 L 1/30 A 23 L 1/305
A 61 K 31/195 A 61 K 31/015
A 61 K 31/20 A 61 K 31/23
(21) + (22) 96112251.2 30.07.96
(73) B. >BRAUN MELSUNGEN A.G.
Carl-Braun-Strasse 1
34212 Melsungen(DE);
(54) Préparation pour l'alimentation-TRADUCTION-Präparat
zur Ernährung
(30) 03.08.95 DE 19528461
(45) 27.11.02

(11) 0 764 405
(51) A 23 L 1/305
(21) + (22) 96202637.3 20.09.96
(73) SOC. DES PRODUITS >NESTLE S.A.
Case postale 353
1800 Vevey(CH);
(54) Composition nutritive
(30) 20.09.95 US 530877
(45) 13.11.02

(11) 0 818 153
(51) A 23 L 1/231 A 23 L 1/23
(21) + (22) 96201923.8 09.07.96
(73) SOC. DES PRODUITS >NESTLE S.A.
Case postale 353
1800 Vevey(CH);
(54) Production d'un arôme de viande
(45) 13.11.02

(11) 0 818 225
(51) A 23 L 1/275 A 23 L 1/212
A 61 K 7/00 B 01 D 11/04
(21) + (22) 97111635.5 09.07.97
(73) >INDENA S.P.A.
Viale Ortles 12
20139 Milano(IT);
(54) Procédé pour l'extraction de lycopène
(30) 12.07.96 IT MI961442
(45) 13.11.02

(11) 0 821 885
(51) A 23 L 1/308 A 23 L 1/0528
A 23 L 1/314 A 23 C 19/082
A 23 C 9/137 A 23 G 1/00
A 23 L 1/39 A 23 L 1/24
A 23 P 1/02
(21) + (22) 96870099.7 31.07.96
(73) S.A. >RAFFINERIE TIRLEMONTTOISE
182 avenue de Tervueren
1150 Bruxelles(BE);
(54) Poudres laitières contenant du fructane et/ou du

polydextrose, procédé pour leur préparation et leur usage

(45) 13.11.02

(11) 0 885 568
(51) A 23 L 1/304 A 23 G 3/00
A 61 K 33/06
(21) + (22) 98401438.1 12.06.98
(73) >DIEPHARMEX
14 quai du Seujet
1201 Genève(CH);
(54) "Pâte gélifiée sans sucre à haute teneur en calcium"
(30) 13.06.97 FR 9707376
(45) 13.11.02

(11) 0 904 054
(51) A 23 L 3/3562 A 01 N 31/06
A 61 K 7/50
(21) + (22) 97925132.9 23.05.97
(73) >ULICE
ZAC des Portes de Riom
F-63200 Riom(FR);
(54) UTILISATION D'alpha-ALKYLGLUCOSIDES ET D'ESTERS
D'alpha-ALKYLGLUCOSIDES EN TANT QU'AGENTS
EMULSIONNANTS ANTI-MICROBIENS
(30) 24.05.96 FR 9606517
(45) 13.11.02

(11) 0 905 138
(51) A 23 L 1/236 C 07 H 15/04
(21) + (22) 98402334.1 23.09.98
(73) >ROUETTE FRERES
62136 Lestrem(FR);
(54) Cristaux de maltitol de formes particulières,
compositions cristallines les contenant et procédés
pour leur préparation
(30) 26.09.97 FR 9712035
(45) 13.11.02

(11) 0 912 634
(51) A 23 L 1/00 A 61 K 7/00
C 11 D 3/00 C 04 B 24/00
C 08 L 1/02 // // (C08L1/0
2, 1 :28), (C0 8 L1 / 02, 5:00
), (C 08L1/02, 29 : 04)
(21) + (22) 97933723.5 11.07.97
(73) >RHODIA CHIMIE
25 quai Paul Doumer
92408 Courbevoie Cédex(FR);
(54) ADDITIVATION DE NANOFIBRILLES DE CELLULOSE
ESSENTIELLEMENT AMORPHES AVEC DE LA CELLULOSE
CARBOXYLEE A HAUT DEGRE DE SUBSTITUTION
(30) 15.07.96 FR 9609062 27.09.96 FR 9611779
(45) 06.11.02

(11) 0 915 665
(51) A 23 L 1/16
(21) + (22) 97934597.2 18.07.97
(73) INSTITUT NATIONAL DE LA RECHERCHE AGRONOMIQUE >INRA
147 rue de l'Université
75341 Paris Cédex 07 (FR);
>RIVOIRE ET CARRET LUSTUCRU
29 Boulevard Charles Nédélec
13003 Marseille (FR)
(54) ALIMENTS MIS EN FORME ET PRECUIITS A BASE DE CEREALES
ET PROCEDE D'OBTENTION
(30) 19.07.96 FR 9609124
(45) 13.11.02

(11) 0 915 930
(51) A 23 L 3/3436 A 23 L 3/28
C 08 J 3/28 C 08 K 5/00
(21) + (22) 97935202.8 30.07.97
(73) >CRYOVAC INC.
P.O. Box 464
Duncan SC 29334-0464 (US);
(54) PROCEDE D'ACTIVATION D'UNE COMPOSITION DESOXYGENANTE
PAR LA LUMIERE PULSEE
(30) 02.08.96 US 691828
(45) 13.11.02

(11) 0 918 470
(51) A 23 L 1/325 A 23 L 1/0532
A 23 L 1/054 A 23 L 1/27
A 23 L 1/317 A 23 J 3/22
(21) + (22) 97931967.0 21.07.97
(73) >MARS UK LTD
3d Dundee Road
Slough Berkshire SL1 4LW(GB);
(54) ALIMENT GELIFIE COMPRENANT DEUX PARTIES GELIFIEES
DISTINCTES
(30) 19.07.96 EP 96305328 16.08.96 GB 9617256
(45) 27.11.02

(11) 0 982 295

(51) A 23 L 1/226 C 11 B 9/00
A 61 K 7/46 C 07 C 323/12
C 07 C 327/28
(21) + (22) 99115818.9 11.08.99
(73) S.A. >FIRMENICH
1 route des Jeunes Case Postale 239
1211 Genève 8(CH);
(54) Ethers; leur utilisation comme agents parfumants et
aromatizants; leur préparation
(30) 21.08.98 CH 171898
(45) 06.11.02

(11) 0 991 741
(51) A 23 L 1/30 C 11 C 3/10
A 61 K 31/23
(21) + (22) 98932141.9 09.06.98
(73) >PRIME EUROPEAN THERAPEUTICALS S.P.A. (EUTICALS
S.P.A.)
Via Emilia 99
20075 San Grato Lodi -Milano-(IT);
(54) ESTERS DE CIRE ENRICHIS EN ACIDES GRAS \$g(v)-3
INSATURES, LEUR PREPARATION ET LEUR UTILISATION
(30) 11.06.97 IT MI971369
(45) 27.11.02

(11) 1 003 536
(51) A 23 L 1/172 A 23 L 1/30
A 61 P 37/04 A 61 K 35/78
(21) + (22) 98940483.5 11.08.98
(73) >HIDVEGI MATE
Hegedus Gy. u. 63
1133 Budapest (HU);
>TOMOSKOZINE FARKAS RITA
Tarnoki ut 107
2030 Erd (HU);
>LAPIS KAROLY
Lonyai u. 25
1093 Budapest (HU);
>RASO ERZSEBET
Vanilia u. 60
1173 Budapest (HU);
>SZENDE BELA
Ülloi ut 55
1091 Budapest (HU)
(54) PRODUIT FERMENTE IMMUNOSTIMULATEUR ET INHIBITEUR DES
METASTASES ISSUE DE GERMES DE BLE
(30) 13.08.97 HU 9701392 05.08.98 HU 9801797
(45) 13.11.02

(11) 1 031 284
(51) A 23 L 1/20 A 23 J 1/14
A 23 C 11/10
(21) + (22) 99933230.7 03.08.99
(73) >FUJI OIL CY LTD
1-5 Nishishinsaibashi 2-chome Chuo-ku
Osaka-shi Osaka 542-0086(JP);
(54) PROCEDE DE PRODUCTION DE LAIT DE SOJA
(30) 12.08.98 JP 22785098
(45) 06.11.02

(11) 1 067 845
(51) A 23 L 1/19
(21) + (22) 99913741.7 31.03.99
(73) >CAMPINA MELKUNIE B.V.
Hogeweg 9
NL-5301 LB Zaltbommel(NL);
(54) EETBARE SPUITEMULSIE
(30) 07.04.98 NL 1008829
(45) 13.11.02

(11) 1 112 005
(51) A 23 L 1/30 A 23 L 1/302
A 61 K 31/585 // // A61K31:3
8 5, A61K31:2 0 5
(21) + (22) 99939612.0 19.08.99
(73) >SIGMA-TAU HEALTHSCIENCE S.P.A.
Via Treviso 4
00040 Pomezia(IT);
(54) COMPOSITION ANTIOXYDANTE RENFERMANT DE
L'ACETYL-L-CARNITINE ET DE L'ACIDE ALPHA-LIPOIQUE
(30) 01.09.98 IT RM980566
(45) 27.11.02

(11) 1 112 007
(51) A 23 L 2/04 A 23 L 2/46
A 23 L 2/42 A 23 L 2/08
A 23 N 7/00
(21) + (22) 99952449.9 12.08.99
(73) >WESERGOLD GETRANKEINDUSTRIE G.M.B.H. & CO. K.G.
Auf der Behn 3-5
31737 Rinteln(DE);
(54) PROCEDE DE PRODUCTION DE JUS D'ANANAS ET DE
CONCENTRE DE JUS D'ANANAS-TRADUCTION-VERFAHREN ZUR
HERSTELLUNG VON ANANASSAFT UND ANANASSAFTKONZENTRAT
(30) 08.09.98 DE 19842108
(45) 20.11.02

(11) 0 954 989
(51) A 23 N 17/00
(21) + (22) 99108981.4 06.05.99
(73) AMANDUS >KAHL G.M.B.H. & CO.
Dieselstrasse 5-9
21465 Reinbek(DE);
(54) Installation pour la préparation
d'aliments-TRADUCTION-Anlage zur
Futtermittelherstellung
(30) 08.05.98 DE 29808392 U
(45) 27.11.02

(11) 0 999 760
(51) A 23 N 12/02
(21) + (22) 98935980.7 23.07.98
(73) >RECOT INC.
5000 Hopyard Road Suite 460
Pleasanton CA 94588(US);
(54) SYSTEME D'ELIMINATION DE DECHETS ET DE SEPARATION
D'ARTICLES, ET SON MODE D'UTILISATION
(30) 01.08.97 US 904834
(45) 06.11.02

(11) 1 112 007
(51) A 23 N 7/00 A 23 L 2/04
A 23 L 2/46 A 23 L 2/42
A 23 L 2/08
(21) + (22) 99952449.9 12.08.99
(73) >WESERGOLD GETRANKEINDUSTRIE G.M.B.H. & CO. K.G.
Auf der Behrn 3-5
31737 Rinteln(DE);
(54) PROCEDE DE PRODUCTION DE JUS D'ANANAS ET DE
CONCENTRE DE JUS D'ANANAS-TRADUCTION-VERFAHREN ZUR
HERSTELLUNG VON ANANASSAFT UND ANANASSAFTKONZENTRAT
(30) 08.09.98 DE 19842108
(45) 20.11.02

(11) 1 164 876
(51) A 23 N 17/00 A 23 K 3/03
A 23 K 3/00
(21) + (22) 00901475.4 10.02.00
(73) >BUHLER A.G.
9240 Uzwil(CH);
(54) PROCEDE ET DISPOSITIF DE TRAITEMENT THERMIQUE DE
FARINE A DES FINS D'HYGIENE-TRADUCTION-VERFAHREN UND
VORRICHTUNG ZUR HYGIENISIERENDEN, THERMISCHEN
BEHANDLUNG VON MEHL
(30) 08.04.99 DE 19915908
(45) 13.11.02

(11) 0 821 885
(51) A 23 P 1/02 A 23 L 1/308
A 23 L 1/0528 A 23 L 1/314
A 23 C 19/082 A 23 C 9/137
A 23 G 1/00 A 23 L 1/39
A 23 L 1/24
(21) + (22) 96870099.7 31.07.96
(73) S.A. >RAFFINERIE TIRLEMONTAISE
182 avenue de Tervueren
1150 Bruxelles(BE);
(54) Poudres laitières contenant du fructane et/ou du
polydextrose, procédé pour leur préparation et leur
usage
(45) 13.11.02

(11) 1 086 643
(51) A 23 P 1/16 A 47 J 43/12
(21) + (22) 00120837.0 25.09.00
(73) >KUMMERLING JOSEF
Schuchsfeldstrasse. 17
D-77815 Bühl(DE);
(54) Dispositif pour produire des masses fouettées ou
mousseuses, comme par exemple la crème
fouettée-TRADUCTION-Vorrichtung zur Herstellung
aufgeschlagener, schaumartiger Massen, wie z.B.
Schlagsahne
(30) 27.09.99 DE 29916914 U 27.09.99 DE 29916922 U
(45) 06.11.02

(11) 0 922 443
(51) A 41 C 3/14 A 61 F 2/52
A 61 F 13/14
(21) + (22) 99200022.4 18.08.94
(73) >BARBE-VICUNA ALBINA MARIA LUCRECIA
Willem II Straat 68
5038 BJ Tilburg(NL);
(54) Soutien-gorge a compression avec coussin ayant un
effect augmantant de drainage lymphatique Coussin de
compression pour un soutien-gorge en matériau
flexible augmentant la pression exercée sur les
tissus afin de perpétuer l'effet d'un drainage
lymphatique manuel
(30) 18.08.93 NL 9301432
(45) 20.11.02

(11) 0 853 452
(51) A 41 D 27/24
(21) + (22) 96929364.6 23.08.96
(73) TED >LAPIDUS
76/78 avenue des Champs-Élysées
75008 Paris (FR);
>BORDAGE MICHEL
Impasse de la Poterie
37270 Larcay (FR);
>BORDAGE STEPHANE
Impasse de la Poterie
37270 Larcay (FR);
>LAPIDUS OLIVIER
66 boulevard Maurice-Barrès
92200 Neuilly-sur-Seine (FR)
(54) PROCEDE ET DISPOSITIF POUR ASSEMBLER DEUX PIECES
D'ETOFFE OU ANALOGUE, ET ARTICLE NOTAMMENT
VESTIMENTAIRE, AINSI OBTENU
(30) 24.08.95 FR 9510036
(45) 27.11.02

(11) 0 972 169
(51) A 41 D 31/00 F 41 H 5/04
(21) + (22) 98912808.7 03.04.98
(73) >TEIJIN TWARON G.M.B.H.
Kasinostrasse 19-21
42103 Wuppertal(DE);
(54) MATIERE RESISTANT AUX COUPURES, SUPPORT REVETU A
UTILISER AVEC CELLE-CI ET VETEMENT REALISE A PARTIR
DE CETTE MATIERE
(30) 04.04.97 NL 1005731
(45) 20.11.02

(11) 1 085 982
(51) A 41 D 27/24 D 06 H 5/00
B 32 B 31/00 // // A 41D19/00
(21) + (22) 99930151.8 08.06.99
(73) >CLARK & GALLAGHER TECHNOLOGIES LTD
48 North Castle Street
Edinburgh EH2 3LX(GB);
(54) PROCEDE ET COUTURE POUR FORMER UN JOINT ETANCHE.
(30) 08.06.98 US 93107
(45) 27.11.02

(11) 1 109 666
(51) A 41 D 31/00 B 32 B 7/12
B 32 B 5/18
(21) + (22) 99945573.6 08.09.99
(73) >BROOKWOOD COMPANIES INC.
232 Madison Avenue 10th Floor
New York NY 10016(US);
(54) LAMINE IMPER-RESPIRANT ET PROCEDE DE FABRICATION
DUDIT LAMINE
(30) 08.09.98 US 99446 P
(45) 13.11.02

(11) 1 143 062
(51) A 41 D 31/02 D 06 N 3/12
D 06 M 15/643 B 32 B 27/12
(21) + (22) 00105102.8 10.03.00
(73) W.L. >GORE & ASSOCIATES G.M.B.H.
Hermann-Oberth-Strasse 22
85640 Putzbrunn(DE);
(54) Vêtement nettoyable résistant aux salissures
(45) 13.11.02

(11) 1 084 634
(51) A 41 F 1/04 A 61 F 5/03
(21) + (22) 98924329.0 11.06.98
(73) S.A. >PRIM
Poligono Industrial No. 1 Calle C No. 20
28938 Mostoles(ES);
(54) BANDE POUR FERMETURE DE CORSETS
(45) 06.11.02

(11) 0 755 204
(51) A 43 B 23/24 H 05 B 33/00
A 43 B 3/00
(21) + (22) 95915406.3 31.03.95
(73) >CHIEN TSENG-LU
8th floor-6 San Min Road No. 9
Taipei(TW);
(54) CHAUSSURE MUNIE D'UNE BANDE ELECTROLUMINESCENTE
(30) 12.04.94 US 226330
(45) 27.11.02

(11) 1 109 467
(51) A 43 B 3/12 A 43 B 13/12
(21) + (22) 99945494.5 03.09.99
(73) >THATCHER MARK
1245 Cochran Avenue
Flagstaff AZ 86001();
(54) CHAUSSURE ET SYSTEME A LANIERE PASSANT LA VOUTE
PLANTAIRE
(30) 04.09.98 US 148306 20.11.98 US 196977
(45) 27.11.02

74920 Combloux (FR);
>TRUFFIER-BLANC GERALD
171 rue du Sebot
38660 La Terrasse (FR)
(54) Housse de protection pour ordinateur portable
(30) 15.07.99 FR 9909366 27.10.99 FR 9913747
(45) 13.11.02

(11) 1 113 744
(51) A 43 B 11/00 A 43 C 7/00
A 47 G 25/92
(21) + (22) 99941810.6 25.08.99
(73) >LEE HAE GON
Haekang Apt. 101-211 Cheonjeon 6-ri Shinbuk-eub
Chooncheon-si Kangwon-do 200-820(KR);
(54) APPAREIL DE LACAGE DE LACETS DE CHAUSSURE
(30) 18.09.98 KR 9817750 U
(45) 06.11.02

(11) 1 121 030
(51) A 43 B 7/06
(21) + (22) 99946424.1 30.08.99
(73) >BONCORAGLIO ANTONIO
Via Tullio Ascarelli 261
00166 Roma(IT);
(54) SEMELLE DE CHAUSSURE AVEC ACTION DE POMPAGE DE LA
PARTIE PROCHE DU TALON
(30) 12.10.98 IT RM980643
(45) 06.11.02

(11) 1 113 744
(51) A 43 C 7/00 A 47 G 25/92
A 43 B 11/00
(21) + (22) 99941810.6 25.08.99
(73) >LEE HAE GON
Haekang Apt. 101-211 Cheonjeon 6-ri Shinbuk-eub
Chooncheon-si Kangwon-do 200-820(KR);
(54) APPAREIL DE LACAGE DE LACETS DE CHAUSSURE
(30) 18.09.98 KR 9817750 U
(45) 06.11.02

(11) 0 959 855
(51) A 44 B 18/00 A 61 F 13/62
A 61 F 13/15
(21) + (22) 97916081.9 20.03.97
(73) THE >PROCTER & GAMBLE CY
One Procter & Gamble Plaza
Cincinnati Ohio 45202(US);
(54) PANNEAU LATERAL EN ELASTOMERE POUR ARTICLES
ABSORBANTS CONVERTIBLES
(30) 02.04.96 US 627672
(45) 27.11.02

(11) 1 011 363
(51) A 44 B 19/36 B 65 D 33/25
A 44 B 19/16
(21) + (22) 98918716.6 24.04.98
(73) S.C. >JOHNSON HOME STORAGE INC.
1525 Howe Street
Racine WI 53403 (US);
>KCL CORP.
Hodell and Prospect Streets
Shelbyville IN 46176 (US)
(54) BUTEE ET DISPOSITIF DE FIXATION POUR SACS
THERMOPLASTIQUES
(30) 25.04.97 US 846082 29.08.97 US 919951
(45) 20.11.02

(11) 0 900 533
(51) A 44 C 17/02 A 44 C 17/04
(21) + (22) 98112032.2 30.06.98
(73) D. >SWAROVSKI & CO.
Swarovskistrasse 30
6112 Wattens(AT);
(54) Hollow jewel-TRADUCTION-Hohlschmuck
(30) 18.07.97 AT 44297 U
(45) 20.11.02

(11) 0 991 336
(51) A 44 C 9/00
(21) + (22) 98933710.0 24.06.98
(73) >VOELTZEL FREDERIC
44 boulevard de la République
78400 Chatou (FR);
>VOELTZEL PHILIPPE
21 rue Henri Dunant
78360 Montesson la Borde (FR);
>VOELTZEL PIERRE
21 rue Henri Dunant
78360 Montesson la Borde (FR);
>DUBERT THIERRY
9 rue Joseph Bara
75006 Paris (FR)
(54) ALLIANCE AVEC DISPOSITIF PERMETTANT SA RUPTURE
(30) 27.06.97 FR 9708152
(45) 13.11.02

(11) 1 069 493
(51) A 45 C 13/02 G 06 F 1/16
(21) + (22) 00410072.3 07.07.00
(73) >PICOT FRANCOIS
Route du Vernay

(11) 0 687 151
(51) A 45 D 20/12 A 45 D 20/50
(21) + (22) 95905173.1 27.12.94
(73) S.A. >SEB
Les 4 M Chemin du Petit Bois
69130 Ecully(FR);
(54) ACCESSOIRE DE COIFFURE POUR APPAREIL A SECHER LES
CHEVEUX
(30) 30.12.93 FR 9315919
(45) 13.11.02

(11) 0 784 948
(51) A 45 D 26/00 A 45 D 40/26
(21) + (22) 97105500.9 14.06.94
(73) S.A. >SEB
Les 4 M Chemin du Petit Bois
69130 Ecully(FR);
(54) Applicateur de cire à épiler a rouleau rétractable
(30) 14.06.93 FR 9307341
(45) 06.11.02

(11) 1 020 134
(51) A 45 D 19/06
(21) + (22) 00100336.7 07.01.00
(73) >STUBER THOMAS
Suttnerstrasse 43
52080 Aachen(DE);
(54) Dispositif pour la coloration des cheveux qui porte
des mèches de cheveux et le
colorant-TRADUCTION-Vorrichtung zur Aufnahme einer
Haarsträhne und eines Haarfärbemittels für den
Haarfärbvorgang
(30) 16.01.99 DE 19901575
(45) 13.11.02

(11) 1 040 873
(51) A 45 D 44/00 B 05 C 17/06
B 29 C 45/14
(21) + (22) 00400477.6 22.02.00
(73) L'>OREAL
14 rue Royale
75008 Paris(FR);
(54) Pochoir, notamment pour le maquillage des cheveux,
et son procédé de fabrication
(30) 31.03.99 FR 9904044
(45) 20.11.02

(11) 0 761 124
(51) A 46 B 7/06
(21) + (22) 96202923.7 25.03.92
(73) >SMITHKLINE BEECHAM CONSUMER HEALTHCARE G.M.B.H.
Hermannstrasse 7
77815 Bühl(DE);
(54) Brosse à dents dont la tête présente une zone à
liaison souple
(30) 27.03.91 GB 9106511
(45) 27.11.02

(11) 0 898 908
(51) A 46 D 3/08
(21) + (22) 98115086.5 11.08.98
(73) G.B. >BOUCHERIE N.V.
Stuivenbergstraat 104-106
8700 Izegem(BE);
(54) Machine pour fabriquer des brosses avec jusqu'à
trois magasins de
soies-TRADUCTION-Bürstenherstellungsmaschine mit bis
zu drei Borstenmagazinen
(30) 22.08.97 DE 29715117 U
(45) 06.11.02

(11) 0 702 915
(51) A 47 B 88/00
(21) + (22) 95111675.5 24.07.95
(73) PAUL >HETTICH G.M.B.H. & CO.
Vahrenkampstrasse 12-16
D-32278 Kirchlengern(DE);
(54) Ferrure pour la fixation réglable d'un panneau
frontal-TRADUCTION-Beschlag zur einstellbaren
Festlegung einer Frontblende
(30) 21.09.94 DE 4433574 10.03.95 DE 29504146 U
(45) 13.11.02

(11) 0 755 639
(51) A 47 B 43/04
(21) + (22) 96110861.0 05.07.96
(73) >LEIFHEIT A.G.

Leifheitstrasse
D-56377 Nassau(DE);

(54) Récipient pliable, en particulier pour des vêtements-TRADUCTION-Zusammenlegbarer Behälter, insbesondere für Kleidungsstücke

(30) 26.07.95 DE 19527298

(45) 20.11.02

(11) 0 952 778
(51) A 47 B 57/26
(21) + (22) 98903011.9 16.01.98
(73) >TRUMPF KREUZER MEDIZIN SYSTEME G.M.B.H. & CO. K.G. Benzstrasse 26 82178 Puchheim(DE);

(54) CHASSIS DESTINE A RECEVOIR UNE PIECE A PORTER-TRADUCTION-GESTELL ZUR AUFNAHME EINES ZU TRAGENDEN TEILES

(30) 17.01.97 DE 19701477

(45) 13.11.02

(11) 0 959 722
(51) A 47 B 47/04 F 16 B 12/46
(21) + (22) 97900481.9 08.01.97
(73) G.J. >HEINEN HOLDING B.V. Dames Jolinkweg 19 7051 DG Varsseveld(NL);

(54) MODULAIR MEUBELSYSTEEM

(30) 10.01.96 NL 1002054

(45) 06.11.02

(11) 1 066 774
(51) A 47 B 96/14 A 47 B 47/02
(21) + (22) 99113285.3 09.07.99
(73) >NEDCON MAGAZIJNINRICHTING B.V. Nijverheidsweg 26 NL-7000 AA Doetinchem(NL);

(54) Unité d'étagères-TRADUCTION-Lagerregal

(45) 13.11.02

(11) 1 158 881
(51) A 47 B 9/04 A 47 B 9/00
(21) + (22) 00908105.0 25.02.00
(73) >ARGO OFFICE B.V. Huis ter Heideweg 26 3705 LZ Zeist(NL);

(54) IN HOOGTE VERSTELBARE STEUN VOOR HET ONDERSTEUNEN VAN EEN TAFELBLAD

(30) 04.03.99 NL 1011454

(45) 27.11.02

(11) 0 809 957
(51) A 47 C 1/03 A 47 C 3/18
(21) + (22) 97101798.3 05.02.97
(73) >GRAHL G.M.B.H. D-31595 Steyerberg/Voigtei(DE);

(54) Chaise, notamment chaise tournante, avec appuis-bras-TRADUCTION-Stuhl, insbesondere Drehstuhl, mit Armlehnen

(30) 30.05.96 DE 29609607 U 17.08.96 DE 29614274 U

(45) 20.11.02

(11) 0 884 014
(51) A 47 F 7/02
(21) + (22) 98104852.3 18.03.98
(73) E. >WILHELM G.M.B.H. ETUIFABRIK Lahrer Strasse 4-6 77933 Lahr(DE);

(54) Support pour montres bracelet, chaînes de bijouterie et bracelets-TRADUCTION-Halter für Armbanduhren, Schmuckketten und Schmuckbänder

(30) 22.05.97 DE 29708984 U

(45) 13.11.02

(11) 0 987 972
(51) A 47 G 23/06
(21) + (22) 98937443.4 04.06.98
(73) >DE STER N.V. Gelmelstraat 96 2320 Hoogstraten(BE);

(54) PLATEAU-TRADUCTION-TABLETT

(30) 09.06.97 DE 19724302

(45) 06.11.02

(11) 1 113 744
(51) A 47 G 25/92 A 43 B 11/00
(21) + (22) 99941810.6 25.08.99
(73) >LEE HAE GON Haekang Apt. 101-211 Cheonjeon 6-ri Shinbuk-eub Chocheon-si Kangwon-do 200-820(KR);

(54) APPAREIL DE LACAGE DE LACETS DE CHAUSSURE

(30) 18.09.98 KR 9817750 U

(45) 06.11.02

(11) 0 811 346
(51) A 47 J 37/06
(21) + (22) 97401253.6 04.06.97
(73) S.A. >SEB Les 4 M Chemin du Petit Bois 69130 Ecully(FR);

(54) Appareil de cuisson de table à utilisations multiples

(30) 06.06.96 FR 9606996

(45) 13.11.02

(11) 0 931 495
(51) A 47 J 45/06
(21) + (22) 99400013.1 05.01.99
(73) S.A. >SEB Les 4 M Chemin du Petit Bois 69130 Ecully(FR);

(54) Ustensile de cuisson comportant une sonde de température intégrée dans le fond de cet ustensile

(30) 23.01.98 FR 9800734

(45) 13.11.02

(11) 0 969 755
(51) A 47 J 31/40
(21) + (22) 97906070.4 13.03.97
(73) >EGRO A.G. Mellingerstrasse 10 CH-5443 Niederrohrdorf(CH);

(54) DISTRIBUTEUR AUTOMATIQUE DE CAFE-TRADUCTION-KAFFEEAUTOMAT

(45) 13.11.02

(11) 1 086 643
(51) A 47 J 43/12 A 23 P 1/16
(21) + (22) 00120837.0 25.09.00
(73) >KUMMERLING JOSEF Schuchsfeldstrasse. 17 D-77815 Bühl(DE);

(54) Dispositif pour produire des masses fouettées ou moussues, comme par exemple la crème fouettée-TRADUCTION-Vorrichtiger Massen, wie z.B. Schlagsahne

(30) 27.09.99 DE 29916914 U 27.09.99 DE 29916922 U

(45) 06.11.02

(11) 1 120 072
(51) A 47 J 36/28
(21) + (22) 01101606.0 25.01.01
(73) >EBBECKE REINHARD Herschelstrasse 1A 30159 Hannover (DE);

>FRAUNHOFER-GESELLSCHAFT ZUR FORDERUNG DER ANGEWANDTEN FORSCHUNG E.V. Leonrodstrasse 54 80636 München (DE)

(54) Conteneur jetable pour réchauffer ou refroidir des liquides-TRADUCTION-Einwegbehälter zur Erwärmung und Kühlung von Flüssigkeiten

(30) 27.01.00 DE 10003534

(45) 13.11.02

(11) 1 185 190
(51) A 47 J 39/02
(21) + (22) 00935205.5 13.06.00
(73) EISFINK MAX >MAIER G.M.B.H. & CO. K.G. Rheinlandstrasse 10 71636 LUDWIGSBURG(DE);

(54) PORTEUR DE SYSTEME, NOTAMMENT PORTEUR DE SYSTEME MULTIPLE-TRADUCTION-SYSTEMTRÄGER, INSBESONDERE MEHRFACHSYSTEMTRÄGER

(30) 16.06.99 DE 29910565 U

(45) 06.11.02

(11) 0 776 749
(51) A 47 K 3/02 B 29 C 33/00
B 29 C 70/68 B 32 B 1/10 //
// B29K75:0 0, B 29K33:04
(21) + (22) 96115781.5 02.10.96
(73) FRANZ >KALDEWEI G.M.B.H. & CO. K.G. Beckumer Strasse 33 59229 Ahlen(DE);

(54) Procédé de fabrication de baignoires stratifiées-TRADUCTION-Verfahren zur Herstellung von Verbund-Wannen

(30) 29.11.95 DE 19544426

(45) 27.11.02

(11) 0 876 788
(51) A 47 K 3/28 E 06 B 3/54
(21) + (22) 98106300.1 07.04.98
(73) >DORMA G.M.B.H. + CO. K.G. Breckerfelder Strasse 42-48 58256 Ennepetal(DE);

(54) Profilé en U, avec support mural, pour cloison-TRADUCTION-Mit einem Wandhalter versehenes,

im Querschnitt U-förmiges Halteprofil für eine
Trennwand
(45) 06.11.02

(11) 0 910 274
(51) A 47 K 11/02
(21) + (22) 97933950.4 10.07.97
(73) >SIRIUS TECHNOLOGY A/S
6140 Midsund(NO);
(54) TOILETTES ELECTRIQUES
(30) 12.07.96 SE 9602780
(45) 06.11.02

(11) 0 912 127
(51) A 47 K 3/28 F 16 K 11/072
(21) + (22) 97932902.6 14.07.97
(73) >DARYL INDUSTRIES LTD
Alfred Road Wallasey
Merseyside L44 7HY(GB);
(54) DISPOSITIF DE DOUCHE COMPRENANT DES TETES DE DOUCHE
MULTIPLES ET UN DEVIATEUR
(30) 13.07.96 GB 9614776
(45) 06.11.02

(11) 0 930 039
(51) A 47 K 10/36
(21) + (22) 98830550.4 22.09.98
(73) S.A. >STEINER CY INTERNATIONAL
5 Avenue Jurigoz
1000 Lausanne 19(CH);
(54) Dispositif de distribution de serviettes en papier
obtenu par découpe manuelle de la bande
(30) 15.01.98 IT MI980065
(45) 27.11.02

(11) 0 973 835
(51) A 47 K 3/00 B 32 B 27/00
B 05 D 7/02 C 09 D 4/06
C 08 F 265/06 C 09 D 4/00
C 08 F 220/12 C 08 F 2/44
(21) + (22) 98924092.4 01.04.98
(73) >ROHM G.M.B.H. & CO. K.G.
Kirschenallee
64293 Darmstadt(DE);
(54) APPAREILS SANITAIRES-TRADUCTION-HINTERFÜTTERTER
SANITÄRARTIKEL UND VERFAHREN ZU DESSEN HERSTELLUNG
(30) 08.04.97 DE 19714399
(45) 27.11.02

(11) 0 991 353
(51) A 47 K 10/14
(21) + (22) 98931127.9 19.06.98
(73) >INNOESSENTIALS INTERNATIONAL B.V.
Rivium Westlaan 19
2909 LD Capelle aan de IJssel(NL);
(54) KLEMINRICHTING
(30) 26.06.97 NL 1006409 07.04.98 NL 1008830
(45) 20.11.02

(11) 0 780 083
(51) A 47 L 1/08
(21) + (22) 96402850.0 20.12.96
(73) >DOMENA
Avenue du 8ème Régiment de Hussards
68132 Altkirch(FR);
(54) Appareil électrique de nettoyage à la vapeur d'eau
de surfaces lisses telles que des vitres
(30) 22.12.95 FR 9515345
(45) 27.11.02

(11) 1 049 400
(51) A 47 L 11/40
(21) + (22) 99906141.9 16.01.99
(73) ALFRED >KÄRCHER G.M.B.H. & CO.
Alfred-Kärcher-Strasse 28-40
71364 Winnenden(DE);
(54) APPAREIL COMBINE DE NETTOYAGE ET D'ASPIRATION A
HAUTE PRESSION-TRADUCTION-KOMBINIERTES
HOCHDRUCKREINIGUNGS- UND SAUGGERÄT
(30) 23.01.98 DE 19802457
(45) 13.11.02

(11) 1 112 016
(51) A 47 L 15/42 A 47 L 15/46
(21) + (22) 99946139.5 07.09.99
(73) BOSCH UND SIEMENS HAUSGERÄTE G.M.B.H. >BSH
Hochstrasse 17
81669 München(DE);
(54) MODE DE FONCTIONNEMENT D'UN LAVE-VAISSELLE
DOMESTIQUE ET LAVE-VAISSELLE DOMESTIQUE
CORRESPONDANT-TRADUCTION-VERFAHREN ZUM BETREIBEN
EINER HAUSHALT-GESCHIRRSPÜLMASCHINE UND
HAUSHALT-GESCHIRRSPÜLMASCHINE ZUR DURCHFÜHRUNG DES
VERFAHRENS
(30) 11.09.98 DE 19841694
11

(45) 27.11.02

(11) 0 681 810
(51) A 61 B 17/122 A 61 B 17/128
(21) + (22) 95301328.1 01.03.95
(73) >ETHICON ENDO-SURGERY INC.
4545 Creek Road
Cincinnati OH 45242-2839(US);
(54) Agrafe stérile de chirurgie
(30) 02.03.94 US 204847
(45) 20.11.02

(11) 0 711 127
(51) A 61 B 8/00 A 61 K 49/00
A 61 K 9/127
(21) + (22) 94919184.5 19.05.94
(73) >IMARX PHARMACEUTICAL CORP.
1635 East 18th Street
Tucson AZ 85719(US);
(54) PROCEDE DE PREPARATION DE LIPOSOMES A INCLUSIONS
GAZEUSES
(30) 11.06.93 US 76239
(45) 20.11.02

(11) 0 724 402
(51) A 61 B 5/0245 A 61 B 5/11
(21) + (22) 94926254.7 13.09.94
(73) >INTERNATIONAL BUSINESS INNOVATIONS LTD
189 Avenue de la Faiencerie
2015 Luxembourg(LU);
(54) DISPOSITIF DE SURVEILLANCE DE LA CONDITION PHYSIQUE
PORTE SUR LE CORPS
(30) 14.09.93 FI 934012
(45) 27.11.02

(11) 0 724 862
(51) A 61 B 17/12 A 61 B 17/128
(21) + (22) 96200053.5 03.04.92
(73) >ETHICON INC.
U.S. Route 22
Somerville NJ 08876(US);
(54) Instrument endoscopique d'application de pinces
hémostatiques multiples à ligature
(30) 04.04.91 US 680215
(45) 13.11.02

(11) 0 727 183
(51) A 61 B 5/042 A 61 B 18/12
(21) + (22) 96101807.4 08.02.96
(73) >SORIN BIOMEDICA CARDIO S.P.A.
Via Crescentino
13040 Saluggia -Vercelli-(IT);
(54) Cathéter, notamment pour le traitement de l'arythmie
cardiaque
(30) 14.02.95 IT T0950099
(45) 27.11.02

(11) 0 767 632
(51) A 61 B 19/00 A 61 M 1/14
A 61 M 1/34 A 61 M 37/00
B 01 F 3/04
(21) + (22) 95925307.1 26.06.95
(73) >WAYNE STATE UNIVERSITY
4043 Faculty/Administration Building
Detroit MI 48202(US);
(54) PROCEDE DE DISTRIBUTION D'UN FLUIDE SURSATURE EN GAZ
DANS UN ENVIRONNEMENT PAUVRE EN GAZ, ET SON MODE
D'UTILISATION
(30) 12.07.94 US 273652
(45) 06.11.02

(11) 0 804 122
(51) A 61 B 10/00
(21) + (22) 95910096.7 17.01.95
(73) >GYNETECH INC.
P.O. Box 101
Springdale AR 72765(US);
(54) DISPOSITIF DE PRELEVEMENT DE TISSUS DU COL UTERIN
(45) 27.11.02

(11) 0 806 185
(51) A 61 B 17/60
(21) + (22) 97810280.4 05.05.97
(73) S.A. >STRYKER TRAUMA
Bohnackerweg 1
2545 Selzach(CH);
(54) Fixateur externe
(30) 10.05.96 CH 120696
(45) 27.11.02

(11) 0 869 745
(51) A 61 B 19/00
(21) + (22) 95937379.6 05.10.95
(73) ST. >LOUIS UNIVERSITY

3635 Vista Avenue at Grand Boulevard
St. Louis MO 63110-0250 (US);
>SURGICAL NAVIGATION TECHNOLOGIES INC.
826 Coral Creek Circle
Louisville Colorado 80027 (US)
(54) SYSTEMES DE GUIDAGE CHIRURGICAL COMPRENANT DES
CADRES DE REFERENCE ET DE LOCALISATION
(30) 07.10.94 US 319615 08.09.95 US 3415
(45) 27.11.02

(11) 0 898 936
(51) A 61 B 5/15
(21) + (22) 98113457.0 18.07.98
(73) >BAYER CORP.
100 Bayer Road
Pittsburgh PA 15205-9741(US);
(54) Dispositif de prélèvement de sang avec système
d'amortissement pour la lancette
(30) 31.07.97 US 903697
(45) 20.11.02

(11) 0 920 289
(51) A 61 B 17/72 A 61 F 2/28
(21) + (22) 97918895.0 18.08.97
(73) >LOB GUNTER
Ehrwalder Strasse 82
81377 München(DE);
(54) ENDOPROTHESE-TRADUCTION-ENDOPROTHESE
(30) 16.08.96 DE 19633865
(45) 13.11.02

(11) 0 935 946
(51) A 61 B 5/00 A 61 B 5/024
A 61 B 5/0404
(21) + (22) 98124727.3 28.12.98
(73) >SCHAFER JORG
Römerstrasse 18
61273 Wehrheim(DE);
(54) Emetteur pourvu de rubans flexibles destiné à la
détection du pouls humain-TRADUCTION-Sendereinheit
mit elastischen Bändern zur Erfassung des
menschlichen Pulses
(30) 16.02.98 DE 29802596 U
(45) 27.11.02

(11) 0 980 676
(51) A 61 B 17/115
(21) + (22) 99116025.0 16.08.99
(73) DEUTSCHES >ZENTRUM FUR LUFT- UND RAUMFAHRT E.V.
53175 Bonn(DE);
(54) Dispositif chirurgical
d'anastomose-TRADUCTION-Instrument zur chirurgischen
Anastomose
(30) 17.08.98 DE 19837258
(45) 06.11.02

(11) 1 003 412
(51) A 61 B 3/16
(21) + (22) 98939766.6 20.08.98
(73) >HAAG-STREIT A.G.
Gartenstadtstrasse 10
CH-3098 Köniz(CH);
(54) TONOMETRES A APLANATION
(30) 22.08.97 GB 9717894
(45) 20.11.02

(11) 1 010 333
(51) A 61 B 1/04 H 04 N 9/04
(21) + (22) 98941174.9 02.09.98
(73) >OMNILABO N.V.
Generaal Eisenhowerlaan 17
1030 Brussel(BE);
(54) BEWAKINGSINRICHTING VOOR EEN MEDISCHE VIDEO-ENDOSCOOP
(30) 02.09.97 EP 97870129
(45) 13.11.02

(11) 1 114 348
(51) A 61 B 1/04 G 02 B 23/26
(21) + (22) 99942971.5 15.09.99
(73) >ASSISTANCE PUBLIQUE HOPITAUX DE PARIS
3 avenue Victoria
75004 Paris (FR);
INSTITUT NATIONAL DE LA SANTE ET DE LA RECHERCHE
MEDICALE >INSERM
101 rue de Tolbiac
75013 Paris (FR)
(54) DISPOSITIF D'OBSERVATION DE L'INTERIEUR D'UN CORPS
PRODUISANT UNE QUALITE D'OBSERVATION PERFECTIONNEE
(30) 15.09.98 FR 9811486
(45) 27.11.02

(11) 1 164 921
(51) A 61 B 3/14
(21) + (22) 00915271.1 31.03.00
(73) >UNIVERSITE PARIS 7 - DENIS DIDEROT
12

2 Place Jussieu
F-75005 Paris(FR);
(54) DISPOSITIF D'OBSERVATION D'UN CORPS A HAUTE
RESOLUTION
(30) 01.04.99 FR 9904086
(45) 20.11.02

(11) 1 171 027
(51) A 61 B 5/00
(21) + (22) 00938498.3 18.04.00
(73) >WEHBERG HEINRICH
Etelserstrasse 32
27299 Langwedel(DE);
(54) DISPOSITIF POUR EFFECTUER DES PRISES DE VUE
THERMO-OPTIQUES DU SEIN-TRADUCTION-VORRICHTUNG ZUM
AUFNEHMEN EINES THERMOOPTISCHEN BILDES DER
WEBLICHEN BRUST
(30) 22.04.99 DE 29907186 U 16.06.99 DE 19927426
(45) 27.11.02

(11) 1 194 093
(51) A 61 B 18/04 A 61 B 18/14
A 61 F 9/007
(21) + (22) 00926091.0 18.04.00
(73) >ALCON MFG LTD.
6201 South Freeway
Fort Worth Texas 76134(US);
(54) EXTREMITÉ DE PIECE A MAIN CHIRURGICALE
(30) 11.06.99 US 330698
(45) 13.11.02

(11) 0 637 229
(51) A 61 F 2/02 B 32 B 27/08
A 61 L 31/00
(21) + (22) 93910809.8 20.04.93
(73) >CHIENNA B.V.
Prof. Bronkhorstlaan 10 D
3723 MB Bilthoven(NL);
(54) DISPOSITIFS SERVANT A EMPECHER L'ADHERENCE DE TISSUS
(30) 24.04.92 US 873441
(45) 20.11.02

(11) 0 746 267
(51) A 61 F 2/00
(21) + (22) 94929187.6 13.09.94
(73) C.R. >BARD INC.
730 Central Avenue
Murray Hill New Jersey 07974(US);
(54) RESILLE PROTHETIQUE INCURVEE ET PROCEDE DE
FABRICATION
(30) 13.09.93 FR 9310857
(45) 13.11.02

(11) 0 773 800
(51) A 61 F 13/04 A 61 L 15/12
(21) + (22) 95927017.4 28.07.95
(73) >BSN MEDICAL INC.
Corporation Trust Center 1209 Orange Street
Wilmington Delaware 19801(US);
(54) MATERIAU DE CONTENTION ORTHOPEDIQUE
(30) 29.07.94 GB 9415371
(45) 20.11.02

(11) 0 854 693
(51) A 61 F 2/06 D 04 C 1/04
(21) + (22) 96925052.1 12.08.96
(73) >SCHNEIDER (USA) INC.
5905 Nathan Lane
Plymouth Minnesota 55442(US);
(54) PROTHESE COMPOSITE TRESSEE
(30) 11.10.95 US 5209 P 30.04.96 US 640062
(45) 13.11.02

(11) 0 896 814
(51) A 61 F 13/15
(21) + (22) 98114973.5 10.08.98
(73) PAUL >HARTMANN A.G.
Paul-Hartmann-Strasse 12
89522 Heidenheim(DE);
(54) Couche ou couche-culotte à usage
unique-TRADUCTION-Windel- oder Inkontinenzhöschen
zum einmaligen Gebrauch
(30) 14.08.97 DE 19735304 14.08.97 DE 19735303
(45) 13.11.02

(11) 0 920 289
(51) A 61 F 2/28 A 61 B 17/72
(21) + (22) 97918895.0 18.08.97
(73) >LOB GUNTER
Ehrwalder Strasse 82
81377 München(DE);
(54) ENDOPROTHESE-TRADUCTION-ENDOPROTHESE
(30) 16.08.96 DE 19633865
(45) 13.11.02

(11) 0 922 443
(51) A 61 F 13/14 A 41 C 3/14
A 61 F 2/52
(21) + (22) 99200022.4 18.08.94
(73) >BARBE-VICUNA ALBINA MARIA LUCRECIA
Willem II Straat 68
5038 BJ Tilburg(NL);
(54) Soutien-gorge a compression avec coussin ayant un
effet augmentant de drainage lymphatique Coussin de
compression pour un soutien-gorge en matériau
flexible augmentant la pression exercée sur les
tissus afin de perpétuer l'effet d'un drainage
lymphatique manuel
(30) 18.08.93 NL 9301432
(45) 20.11.02

(11) 0 956 837
(51) A 61 F 5/01
(21) + (22) 99108983.0 06.05.99
(73) >ALBRECHT G.M.B.H.
Georg-Wiesböck-Ring 12
83115 Neubuern(DE);
(54) Orthèse d'articulation avec mécanisme de réglage à
roue dentée pour régler finement et continûment une
limite de pivot-TRADUCTION-Gelenkstütze mit
Zahnrad-Verstellmechanismus für die stufenlose
Feinverstellung einer Schwenkbereichsgrenze
(30) 15.05.98 DE 19821950
(45) 13.11.02

(11) 0 959 855
(51) A 61 F 13/62 A 61 F 13/15
A 44 B 18/00
(21) + (22) 97916081.9 20.03.97
(73) THE >PROCTER & GAMBLE CY
One Procter & Gamble Plaza
Cincinnati Ohio 45202(US);
(54) PANNEAU LATERAL EN ELASTOMERE POUR ARTICLES
ABSORBANTS CONVERTIBLES
(30) 02.04.96 US 627672
(45) 27.11.02

(11) 0 971 651
(51) A 61 F 2/36
(21) + (22) 98909489.1 02.03.98
(73) >WALDEMAR LINK (G.M.B.H. & CO.)
Barkhausenweg 10
22339 Hamburg(DE);
(54) ENDOPROTHESE DE L'ARTICULATION DE LA
HANCHE-TRADUCTION-HÜFTGELENKENENDOPROTHESE
(30) 26.03.97 DE 29705500 U
(45) 06.11.02

(11) 0 975 294
(51) A 61 F 13/15
(21) + (22) 97917664.1 27.03.97
(73) THE >PROCTER & GAMBLE CY
One Procter & Gamble Plaza
Cincinnati Ohio 45202(US);
(54) PRODUIT ABSORBANT PRESENTANT UN CONFORT AMELIORE AU
COURS DE L'UTILISATION GRACE A UN MEILLEUR
AJUSTEMENT, MEME LORSQU'IL EST CHARGE, ET PRESENTANT
DES PERFORMANCES DE REMOULLAGE AMELIOREES
(45) 13.11.02

(11) 0 994 686
(51) A 61 F 13/15
(21) + (22) 98931741.7 30.06.98
(73) THE >PROCTER & GAMBLE CY
One Procter & Gamble Plaza
Cincinnati Ohio 45202(US);
(54) SERVIETTE HYGIENIQUE EXTENSIBLE DANS DES SENS
MULTIPLES
(30) 30.06.97 US 886055
(45) 13.11.02

(11) 0 994 687
(51) A 61 F 13/15
(21) + (22) 98933242.4 08.07.98
(73) THE >PROCTER & GAMBLE CY
One Procter & Gamble Plaza
Cincinnati Ohio 45202(US);
(54) ARTICLES ABSORBANTS JETABLES A ZONES DE
RESPIRABILITE DIFFERENTES, POURVUS D'UNE FEUILLE DE
SUPPORT AU TOUCHER SIMILAIRE A CELUI D'UN TISSU ET
LEUR PROCEDE DE FABRICATION
(30) 08.07.97 EP 97111501
(45) 27.11.02

(11) 1 009 347
(51) A 61 F 13/15
(21) + (22) 98920705.5 02.06.98
(73) THE >PROCTER & GAMBLE CY
One Procter & Gamble Plaza
Cincinnati Ohio 45202(US);

(54) ARTICLE ABSORBANT AVEC PANNEAUX LATERAUX AYANT DES
ZONES D'EXTENSIBILITE DIFFERENTE
(30) 04.06.97 US 869195
(45) 06.11.02

(11) 1 068 071
(51) A 61 F 13/15 B 32 B 3/30
(21) + (22) 98914452.2 02.04.98
(73) THE >PROCTER & GAMBLE CY
One Procter & Gamble Plaza
Cincinnati Ohio 45202(US);
(54) ELEMENT A MULTIPLES ZONES
(45) 06.11.02

(11) 1 075 388
(51) A 61 F 13/15 B 32 B 31/00
(21) + (22) 99921488.5 27.04.99
(73) THE >PROCTER & GAMBLE CY
One Procter & Gamble Plaza
Cincinnati Ohio 45202(US);
(54) PROCEDE DE FABRICATION D'UN VOILE MULTICOUCHE PERFORE
(30) 28.04.98 EP 98107681
(45) 20.11.02

(11) 1 084 634
(51) A 61 F 5/03 A 41 F 1/04
(21) + (22) 98924329.0 11.06.98
(73) S.A. >PRIM
Poligono Industrial No. 1 Calle C No. 20
28938 Mostoles(ES);
(54) BANDE POUR FERMETURE DE CORSETS
(45) 06.11.02

(11) 1 105 263
(51) A 61 F 13/00 A 61 K 9/00
A 61 L 15/00 B 26 D 7/18
B 26 F 1/38
(21) + (22) 99940110.2 02.08.99
(73) LOHMANN THERAPIE-SYSTEME A.G. >LTS
Lohmannstrasse 2
56626 Andernach(DE);
(54) PROCEDE DE FABRICATION DE DECOUPES ADHESIVES A
PARTIR D'UNE BANDE CONTINUE ET DECOUPES OBTENUES
SELON LEDIT PROCEDE-TRADUCTION-VERFAHREN ZUM
HERSTELLEN VON KLEBENDEN STANZLINGEN AUS EINER
ENDLOSEN BAHN UND NACH DEM VERFAHREN HERGESTELLTER
STANZLING
(30) 20.08.98 DE 19837764
(45) 20.11.02

(11) 1 194 093
(51) A 61 F 9/007 A 61 B 18/04
A 61 B 18/14
(21) + (22) 00926091.0 18.04.00
(73) >ALCON MFG LTD.
6201 South Freeway
Fort Worth Texas 76134(US);
(54) EXTREMITÉ DE PIECE A MAIN CHIRURGICALE
(30) 11.06.99 US 330698
(45) 13.11.02

(11) 0 911 013
(51) A 61 G 5/14
(21) + (22) 98116746.3 04.09.98
(73) OTTO >BOCK HEALTHCARE G.M.B.H.
Max-Näder-Strasse 15
37115 Duderstadt(DE);
(54) Pupitre avec des moyens aidant à se
lever-TRADUCTION-Stehpult mit integrierter
Aufstehhilfe
(30) 14.10.97 DE 19745295
(45) 27.11.02

(11) 0 941 042
(51) A 61 G 1/02
(21) + (22) 98945397.2 29.09.98
(73) >HUNTLEIGH TECHNOLOGY P.L.C.
310-312 Dallow Road
Luton Bedfordshire LU1 1TD(GB);
(54) WAGEN VOOR ONGEVALLEN EN IN GEVALLEN VAN NOOD
(30) 29.09.97 GB 9720563
(45) 27.11.02

(11) 1 104 314
(51) A 61 J 15/00 A 61 M 5/14
(21) + (22) 99942083.9 11.08.99
(73) >ABBOTT LABORATORIES
CHAD 0377/AP6D-2 100 Abbott Park Road
Abbott Park IL 60064-6050(US);
(54) APPAREIL POUR MODIFIER LES CARACTERISTIQUES D'UN
FLUIDE
(30) 12.08.98 US 132888
(45) 13.11.02

(11) 1 115 361
(51) A 61 J 1/00
(21) + (22) 99946225.2 23.09.99
(73) >BIODOME
Z.I. de Lavaur Parc Technologique de la Béchade
63500 Isoire (FR);
(54) DISPOSITIF DE CONNEXION ENTRE UN RECIPIENT ET UN
CONTENANT ET ENSEMBLE PRET A L'EMPLOI COMPRENANT UN
TEL DISPOSITIF
(30) 24.09.98 FR 9812120
(45) 20.11.02

(11) 0 515 310
(51) A 61 K 31/135 A 61 K 47/10
A 61 P 31/00
(21) + (22) 92810372.0 18.05.92
(73) >NOVARTIS A.G.
Lichtstrasse 35
4056 Basel (CH);
(54) Composition topique de terbinafine
(30) 20.05.91 GB 9110884 29.05.91 GB 9111477
(45) 06.11.02

(11) 0 526 253
(51) A 61 K 31/505 C 07 D 411/04
C 12 P 41/00
(21) + (22) 92307051.0 03.08.92
(73) >SHIRE BIOCHEM INC.
275 Armand Frappier Boulevard
Laval Quebec H7V 4A7(CA);
(54) Analogues de 1,3-oxathiolane nucléoside
(30) 01.08.91 GB 9116601
(45) 13.11.02

(11) 0 547 151
(51) A 61 K 31/565 A 61 P 3/04
(21) + (22) 91917276.7 28.08.91
(73) >HUMANETICS CORP.
18894 Lake Drive East
Chanhassen Minnesota 55317(US);
(54) PROCEDE DE TRAITEMENT FAVORISANT LA PERTE DE POIDS,
EMPLOYANT DELTA 5-ANDROSTENE SUBSTITUE
(30) 29.08.90 US 575156
(45) 20.11.02

(11) 0 569 046
(51) A 61 K 31/557 C 07 C 405/00
(21) + (22) 93109514.5 06.09.89
(73) >PHARMACIA A.B.
112 87 Stockholm(SE);
(54) Dérivés de prostaglandine pour traitement du
glaucome ou hypertension oculaire
(30) 06.09.88 SE 8803110 28.10.88 SE 8803855
(45) 13.11.02

(11) 0 572 549
(51) A 61 K 31/535 A 61 K 31/495
A 61 K 31/44 A 61 K 31/47
(21) + (22) 92907467.2 07.02.92
(73) >SMITHKLINE BEECHAM CORP.
One Franklin Plaza P.O. Box 7929
Philadelphia Pennsylvania 19101(US);
(54) UTILISATION DE TOPOTECAN DANS LE TRAITEMENT DES
CANCERS DU POUMON AUTRES QUE DU TYPE A PETITES
CELLULES
(30) 21.02.91 US 658937
(45) 20.11.02

(11) 0 577 504
(51) A 61 K 31/455 A 61 K 9/20
A 61 K 9/28
(21) + (22) 93401681.7 29.06.93
(73) >KOS PHARMACEUTICALS INC.
25th floor 1001 Brickell Bay Drive
Miami FL 33131(US);
(54) Comprimés et troussees à libération contrôlée à base
de niacine
(30) 29.06.92 US 905785
(45) 06.11.02

(11) 0 592 836
(51) A 61 K 48/00 C 12 N 15/86
C 12 N 15/35 C 07 K 14/00
(21) + (22) 93114941.3 16.09.93
(73) AMERICAN >CYANAMID CY
Five Giralda Farms
Madison New Jersey 07940 (US);
>CORNELL RESEARCH FOUNDATION INC.
20 Thornwood Drive Suite 105
Ithaca NY 14850 (US)
(54) ADN du site d'intégration du virus associé à
l'adénovirus et son utilisation
(30) 17.09.92 US 947127
(45) 20.11.02

(11) 0 593 603
(51) A 61 K 31/55 C 07 D 243/14
C 07 D 223/16 C 07 D 267/14
(21) + (22) 92914832.8 26.06.92
(73) >SMITHKLINE BEECHAM CORP.
One Franklin Plaza P.O. Box 7929
Philadelphia Pennsylvania 19103(US);
(54) ANTAGONISTES BICYCLIQUES DE FIBRINOGENE
(30) 28.06.91 US 723009
(45) 20.11.02

(11) 0 607 054
(51) A 61 K 38/19 C 12 N 15/12
C 12 N 15/62 C 12 N 15/85
C 07 K 14/52 C 07 K 16/24
C 12 Q 1/68
(21) + (22) 94300267.5 14.01.94
(73) >HONJO TASUKU
Kanyu-chi Oiwake-cho
Kita-Shirakawa Sakyo-ku Kyoto (JP);
>ONO PHARMACEUTICAL CO. LTD
1-5 Doshomachi 2-chome
Chuo-ku Osaka 541 (JP)
(54) Nouvelle chemokine produit par des cellules
hématopoïétiques et ADN codant pour celle-ci
(30) 14.01.93 JP 2209893
(45) 20.11.02

(11) 0 608 261
(51) A 61 K 39/29 C 12 Q 1/70
C 07 K 14/08 C 12 N 15/51
(21) + (22) 92919917.2 11.09.92
(73) >CHIRON CORP.
4560 Horton Street
Emeryville California 94608(US);
(54) COMPOSITIONS IMMUNOREACTIVES DE POLYPEPTIDE DU VIRUS
DE L'HEPATITE C
(30) 13.09.91 US 759575
(45) 27.11.02

(11) 0 618 807
(51) A 61 K 38/27
(21) + (22) 93902089.7 16.12.92
(73) >NOVO NORDISK A/S
Novo Allé
2880 Bagsvaerd(DK);
(54) FORMULATION PHARMACEUTIQUE STABILISEE COMPORTANT UNE
SOMATOTROPHINE ET DE L'HISTIDINE
(30) 20.12.91 DK 204691 10.11.92 DK 136492
(45) 13.11.02

(11) 0 620 225
(51) A 61 K 31/545 C 07 D 501/48
(21) + (22) 94104997.5 30.03.94
(73) >BASILEA PHARMACEUTICA A.G.
c/o Rudolf Maag Neuhofweg 11
4102 Binningen(CH);
(54) Dérivés de céphalosporine
(30) 16.04.93 US 48688 21.03.94 US 213562
(45) 13.11.02

(11) 0 623 134
(51) A 61 K 31/40 A 61 L 2/18
A 61 L 2/00 A 61 K 49/00
C 07 D 487/22 // // (C07D487
/ 22 , 257:00, 20 9 :00, 209
: 00 , 209:00)
(21) + (22) 93902982.3 07.01.93
(73) >BOARD OF REGENTS THE UNIVERSITY OF TEXAS SYSTEM
Office of General Council 201 West 7th Street
Austin Texas 78701(US);
(54) COMPLEXES METALLIQUES DE TEXAPHYRINES SOLUBLES DANS
L'EAU
(30) 21.01.92 US 822964
(45) 06.11.02

(11) 0 627 933
(51) A 61 K 39/00 A 61 K 38/02
C 07 K 2/00
(21) + (22) 93907044.7 25.02.93
(73) >AUTOIMMUNE INC.
1199 Madia Street
Pasadena CA 91103(US);
(54) SUPPRESSION DE MALADIES AUTO-IMMUNES PAR DES
ANTIGENES EN ATTENTE
(30) 28.02.92 US 843752
(45) 27.11.02

(11) 0 639 372
(51) A 61 K 9/12 A 61 K 7/48
C 09 K 3/30 A 61 K 7/00
(21) + (22) 94401864.7 17.08.94
(73) >DOW CORNING FRANCE
Le Britannia 20 Boulevard Eugene Deruelle
69432 Lyon Cedex 3(FR);
(54) Dispositif de distribution d'une substance

thérapeutique ou cosmétique dont le véhicule inerte est l'hexaméthylidisiloxane, et composition destinée à être utilisée dans le dispositif

(30) 18.08.93 FR 9310075
(45) 13.11.02

(11) 0 640 616
(51) A 61 K 31/57 C 07 J 17/00
C 07 J 33/00 C 07 J 43/00
C 07 J 41/00 C 07 J 31/00
C 07 J 5/00
(21) + (22) 94113048.6 22.08.94
(73) >HOECHST A.G.
Brüningstrasse 50
65929 Frankfurt am Main(DE);
(54) Dérivés 17-alkylecarbonate, 21-0-esters des corticostéroïdes, un procédé de leur préparation et les compositions pharmaceutiques les contenant-TRADUCTION-Corticosteroid-17-alkylcarbonat-21-(O)-Carbonsäure- und Kohlensäureester, Verfahren zu deren Herstellung und diese enthaltende Arzneimittel
(30) 27.08.93 DE 4328819
(45) 27.11.02

(11) 0 650 489
(51) A 61 K 31/435 C 07 D 498/18 //
// (C07D498 / 18 , 311:00,
27 3 :00, 221 : 00)
(21) + (22) 93917212.8 16.07.93
(73) >SMITHKLINE BEECHAM CORP.
One Franklin Plaza P.O. Box 7929
Philadelphia Pennsylvania 19103(US);
(54) DERIVES DE RAPAMYCINE
(30) 17.07.92 US 915145
(45) 13.11.02

(11) 0 652 772
(51) A 61 K 39/12 A 61 K 39/245
(21) + (22) 93918571.6 02.08.93
(73) THE >PRESIDENT AND FELLOWS OF HARVARD COLLEGE
17 Quincy Street
Cambridge MA 02138(US);
(54) VACCIN CONTRE L'HERPESVIRUS
(30) 31.07.92 US 922912
(45) 20.11.02

(11) 0 656 213
(51) A 61 K 47/36 A 61 P 3/00
A 61 P 5/24 A 61 P 7/10
A 61 P 9/00 A 61 P 11/08
A 61 P 17/00 A 61 P 29/00
A 61 P 31/00
(21) + (22) 95100186.6 18.09.90
(73) >JAGOTEC A.G.
Eptingerstrasse 51
4132 Muttenz(CH);
(54) UTILISATION COMBINEE DE L'ACIDE HYALURONIQUE ET D'AGENTS THERAPEUTIQUES POUR AMELIORER L'EFFET THERAPEUTIQUE
(30) 21.09.89 CA 612307
(45) 13.11.02

(11) 0 675 961
(51) A 61 K 39/245 G 01 N 33/50
A 61 K 48/00 C 12 N 15/869
C 12 N 15/38 C 07 K 14/035
(21) + (22) 93907093.4 26.02.93
(73) >ARCH DEVELOPMENT CORP.
1101 East 58th Street The University of Chicago
Chicago Illinois 60637(US);
(54) Traitement de maladies tumorigéniques à l'aide d'un HSV modifié
(30) 31.03.92 US 861233
(45) 27.11.02

(11) 0 689 550
(51) A 61 K 39/395 C 07 H 15/12
C 07 K 14/14
(21) + (22) 94912855.7 15.03.94
(73) THE >REGENTS OF THE UNIVERSITY OF CALIFORNIA
1111 Franklin Street 12th Floor
Oakland CA 94607-5200(US);
(54) PEPTIDE ANTIMICROBIELLE DE NEUTROPHILES BOVINS
(30) 19.03.93 US 33873
(45) 06.11.02

(11) 0 693 940
(51) A 61 K 48/00 C 12 N 15/19
C 12 N 15/23 C 12 N 15/24
C 12 N 15/27 C 12 N 15/63
C 12 N 5/10
(21) + (22) 94914020.6 04.04.94
(73) >TARGETED GENETICS CORP.
Suite 100 1100 Olive Way
Seattle WA 98101(US);

(54) GENES HYBRIDES DESTINES A ETRE UTILISES DANS LA PRODUCTION DE CELLULES T CYTOTOXIQUES INDEPENDANTES DE CELLULES T AUXILIAIRES
(30) 06.04.93 US 44539
(45) 13.11.02

(11) 0 695 169
(51) A 61 K 9/127
(21) + (22) 94916558.3 22.04.94
(73) >SKYEPHARMA INC.
10450 Science Center Drive
San Diego CA 92121(US);
(54) LIPOSOMES MULTIVESICULAIRES DE CYCLODEXTRINE ENCAPSULANT DES COMPOSES PHARMACOLOGIQUES ET LEURS PROCÉDES D'UTILISATION
(30) 22.04.93 US 51135
(45) 20.11.02

(11) 0 696 598
(51) A 61 K 31/715 A 61 K 7/00
A 61 L 15/00 C 08 B 37/08
(21) + (22) 95202284.6 07.07.86
(73) >FIDIA FARMACEUTICI S.P.A.
Via Ponte della Fabbrica 3-A
35031 Abano Terme -Padova-(IT);
(54) Esters de polysaccharides et leurs sels
(30) 08.07.85 IT 4832285 30.06.86 IT 4820286
(45) 13.11.02

(11) 0 697 410
(51) A 61 K 31/36 A 61 K 31/425
C 07 D 277/54 C 07 D 417/06
(21) + (22) 95304416.1 23.06.95
(73) >FUJIMOTO BROTHERS CO. LTD
3-40 Nishiotuka 1-chome
Matubara-shi Osaka 580-0011(JP);
(54) Dérivés de 5-alkylidene substitué-2-(N-cyanoimino)-thiazolidin-4-one, leur préparation et leur utilisation comme inhibiteurs d'aldose reductase
(30) 29.07.94 JP 20906794
(45) 06.11.02

(11) 0 697 889
(51) A 61 K 39/395 C 07 K 16/28
C 12 N 5/20 C 12 P 21/08
C 12 N 15/02
(21) + (22) 94913873.9 25.01.94
(73) >UNIVERSITY OF IOWA
214 Technology - Oakdale Campus Innovation Center
Iowa City IA 52242(US);
(54) TRAITEMENT COMBINANT UNE DEPLETION FERRIQUE ET UN ANTICORPS IgG
(30) 29.04.93 US 54679
(45) 13.11.02

(11) 0 699 199
(51) A 61 K 31/435 C 07 D 453/02
(21) + (22) 94914619.5 13.05.94
(73) >PFIZER INC.
235 East 42nd Street
New York N.Y. 10017-5755(US);
(54) ALKYLE BENZYLAMINOQUINUCLIDINES A SUBSTITUTION HETEROATOMIQUE UTILISEES COMME ANTAGONISTES DE SUBSTANCES P
(30) 19.05.93 JP 11710293
(45) 20.11.02

(11) 0 699 766
(51) A 61 K 47/48 A 61 K 47/42
A 61 K 38/00 A 61 K 39/395
C 12 P 21/00 C 12 N 15/62
(21) + (22) 95116766.7 21.01.91
(73) >BRISTOL-MYERS SQUIBB CY
345 Park Avenue
New York N.Y. 10154(US);
(54) Protéines de fusion thérapeutiques à base d'un anticorps avec facteur plaquettaire 4
(30) 22.01.90 US 468390
(45) 13.11.02

(11) 0 702 954
(51) A 61 K 33/10 A 61 K 33/22
A 61 K 33/32 A 61 K 33/34
A 61 K 33/06 A 61 K 31/593
(21) + (22) 95114788.3 20.09.95
(73) AMERICAN >CYANAMID CY
One Cyanamid Plaza
Wayne New Jersey 07470(US);
(54) Complément alimentaire à base de calcium
(30) 26.09.94 US 312352
(45) 13.11.02

(11) 0 706 401
(51) A 61 K 47/36 A 61 K 9/20

(21) + (22) 94918945.0 27.06.94
(73) >DE MONTFORT UNIVERSITY
The Gateway
Leicester LE1 9BH(GB);
(54) SYSTEME D'ADMINISTRATION DE MEDICAMENT
(30) 30.06.93 GB 9313484
(45) 27.11.02

(11) 0 708 648
(51) A 61 K 31/203 A 61 P 3/00
A 61 P 33/06 A 61 P 9/00
(21) + (22) 94917915.4 05.05.94
(73) >RESEARCH DEVELOPMENT FOUNDATION
402 North Division Street
Carson City Nevada 89703(US);
(54) INHIBITION DE LA PRODUCTION D'OXYDE NITRIQUE AU
MOYEN DE L'ACIDE RETINOIQUE
(30) 17.05.93 US 61471
(45) 27.11.02

(11) 0 711 127
(51) A 61 K 49/00 A 61 K 9/127
A 61 B 8/00
(21) + (22) 94919184.5 19.05.94
(73) >IMARX PHARMACEUTICAL CORP.
1635 East 18th Street
Tucson AZ 85719(US);
(54) PROCEDE DE PREPARATION DE LIPOSOMES A INCLUSIONS
GAZEUSES
(30) 11.06.93 US 76239
(45) 20.11.02

(11) 0 717 618
(51) A 61 K 9/20 A 61 K 31/565
A 61 K 47/00 A 61 K 31/56
A 61 K 47/12
(21) + (22) 94927999.6 02.09.94
(73) >SMITHKLINE BEECHAM CORP.
Corporate Intellectual Property UW 220 709
Swedeland Road P.O. Box 1539
King of Prussia PA 19406-0903(US);
(54) FORMULATION STABILISEE POUR COMPRIMES
(30) 03.09.93 GB 9318348 19.11.93 GB 9323864
14.06.94 GB 9411903
(45) 06.11.02

(11) 0 720 982
(51) A 61 K 31/415 C 07 D 235/28
C 07 D 235/30 C 07 D 403/10
C 07 D 235/26
(21) + (22) 95118796.2 19.04.91
(73) >TAKEDA CHEMICAL INDUSTRIES LTD
1-1 Doshomachi 4-chome
Chuo-ku Osaka 541(JP);
(54) Dérivés de benzimidazole, leur préparation et
utilisation comme antagonistes de l'angiotensine II
(30) 27.04.90 JP 11314890 30.05.90 JP 14194290
06.08.90 JP 20866290 01.10.90 JP 26457990
24.12.90 JP 41367990
(45) 13.11.02

(11) 0 726 758
(51) A 61 K 7/46 A 61 K 39/12
A 01 N 37/08 C 07 H 17/00
C 07 H 19/00 C 07 H 21/00
C 12 P 21/06 C 12 N 5/00
(21) + (22) 94925160.7 01.08.94
(73) THE >SCRIPPS RESEARCH INSTITUTE
10666 North Torrey Pines Road
La Jolla CA 92037(US);
(54) PEPTIDES PERMETTANT D'INDUIRE DES REPONSES DES
LYMPHOCYTES T CYTOTOXIQUES AU VIRUS DE L'HEPATITE B
(30) 02.08.93 US 100870
(45) 06.11.02

(11) 0 726 907
(51) A 61 K 38/37 C 07 K 1/18
C 07 K 1/20 C 07 K 1/22
C 07 K 14/755
(21) + (22) 94928846.8 30.09.94
(73) >OCTAPHARMA A.G.
Seidenstrasse 2 Postfach
8853 Lachen(CH);
(54) PROCEDE DE PREPARATION D'UNE FRACTION CONTENANT UN
FACTEUR VIII A VIRUS INACTIVES AU MOYEN DE METHODES
CHROMATOGRAPHIQUES-TRADUCTION-VERFAHREN ZUR
HERSTELLUNG EINER VIRUSINAKTIVIERTEN FAKTOR VIII
ENTHALTENDEN FRAKTION MITTELS CHROMATOGRAPHISCHER
METHODEN
(30) 04.11.93 DE 4337573
(45) 27.11.02

(11) 0 735 863
(51) A 61 K 9/20 A 61 K 31/44
A 61 K 31/495 A 61 K 31/48
(21) + (22) 95906146.6 22.12.94
16

(73) >ERGO SCIENCE INC.
Charlestown Navy Yard 100 First Avenue Fourth Floor
Charlestown MA 02129-2051 (US);
>GENEVA PHARMACEUTICALS INC.
2655 West Midway Boulevard
Broomfield CO 80038 (US)
(54) COMPOSITION A LIBERATION ACCELEREE CONTENANT DE LA
BROMOCRYPTINE
(30) 22.12.93 US 171897
(45) 13.11.02

(11) 0 741 577
(51) A 61 K 38/21
(21) + (22) 95910629.5 07.03.95
(73) >IMPERIAL COLLEGE OF SCIENCE TECHNOLOGY & MEDICINE
Sherfield Building Imperial College
London SW7 2AZ(GB);
(54) UTILISATION DE SOUS-TYPE 8 D'INTERFERON ALPHA DANS
LA PREPARATION DE MEDICAMENTS PERMETTANT DE TRAITER
DES INFECTIONS VIRALES DU FOIE
(30) 07.03.94 GB 9404379 10.10.94 GB 9420340
(45) 06.11.02

(11) 0 743 060
(51) A 61 K 7/26 A 61 K 35/20
(21) + (22) 95201116.1 28.04.95
(73) >SARA LEE/DE N.V.
Keulsekade 143
3532 AA Utrecht(NL);
(54) TOEPASSING VAN TANDVERZORGINGSPRODUCTEN OMVATTENDE
RUNDERCOLOSTRUM
(45) 13.11.02

(11) 0 743 067
(51) A 61 K 31/715 A 61 K 31/70
C 08 B 37/08 C 08 B 11/14
C 08 B 37/00
(21) + (22) 96303441.8 15.05.96
(73) >TORAY INDUSTRIES INC.
2 Nihonbashi-Muromachi 2-chome Chuo-ku
Tokyo 103(JP);
(54) Utilisation de composés d'urée et de thiourée pour
l'élimination ou détoxification des superantigènes
des fluides corporels
(30) 16.05.95 JP 11717595 28.12.95 JP 34420495
(45) 27.11.02

(11) 0 747 037
(51) A 61 K 7/16
(21) + (22) 95201511.3 08.06.95
(73) >SARA LEE/DE N.V.
Keulsekade 143
3532 AA Utrecht(NL);
(54) MONDVERZORGINGSPRODUCTEN
(45) 06.11.02

(11) 0 748 382
(51) A 61 K 31/70 C 12 N 15/52
C 12 N 9/00 C 07 H 21/00
(21) + (22) 94925939.4 19.08.94
(73) >RIBOZYME PHARMACEUTICALS INC.
2950 Wilderness Place
Boulder CO 80301(US);
(54) ACIDE NUCLEIQUE ENZYMATIQUE CONTENANT UN
NON-NUCLEOTIDE
(30) 02.09.93 US 116177 12.11.93 US 152481
19.04.94 US 233748
(45) 06.11.02

(11) 0 750 507
(51) A 61 K 38/06 A 61 K 38/07
C 07 K 5/08 A 61 P 29/00
A 61 P 31/18
(21) + (22) 95914075.7 17.03.95
(73) THE >PRESIDENT AND FELLOWS OF HARVARD COLLEGE
17 Quincy Street
Cambridge MA 02114(US);
(54) REGULATION DE L'ACTIVITE DE NF-KAPPA-B PAR LE
PROTEASOME
(30) 18.03.94 US 210381
(45) 20.11.02

(11) 0 752 865
(51) A 61 K 31/715 A 61 K 31/27
A 61 P 25/00 A 61 P 25/28
(21) + (22) 95915225.7 29.03.95
(73) >VALBIOFRANCE
151 Boulevard du Montparnasse
75006 Paris(FR);
(54) UTILISATION DE DEXTRANE SUBSTITUEE POUR LE TRAITEMENT
DES LESIONS DU SYSTEME NERVEUX ET FRACTIONS
ENRICHIES EN HERAPANE SULFATE
(30) 30.03.94 FR 9403806
(45) 20.11.02

(11) 0 756 008
(51) A 61 K 31/70 C 12 Q 1/48
C 12 Q 1/68 C 07 H 21/00
(21) + (22) 96111226.5 12.07.96
(73) >HEALTH RESEARCH INC.
Elm & Carlton Streets
Buffalo New York 14263 (US);
>CHRISTMAN JUDITH K.
21920 Skyline Circle
Elkhorn NE 68022 (US);
>SHEIKHNEJAD G HOLAMREZA
5200 Anthony Wayne Drive 1505
Detroit MI 48202 (US)
(54) Substrat pour la détection de 5-C-ADN
méthyltransférase de mammifères
(30) 28.07.95 US 508778
(45) 13.11.02

(11) 0 756 827
(51) A 61 K 31/195 A 61 K 31/015
A 61 K 31/20 A 61 K 31/23
A 23 L 1/30 A 23 L 1/305
(21) + (22) 96112251.2 30.07.96
(73) B. >BRAUN MELSUNGEN A.G.
Carl-Braun-Strasse 1
34212 Melsungen(DE);
(54) Préparation pour l'alimentation-TRADUCTION-Präparat
zur Ernährung
(30) 03.08.95 DE 19528461
(45) 27.11.02

(11) 0 758 335
(51) A 61 K 31/495 C 07 D 491/22
C 07 D 491/056 // // (C07D491
/ 22 , 319:00, // 1 :00, 221
: 00 , 221:00, 20 9 :00)
(21) + (22) 95918904.4 02.05.95
(73) >OSI PHARMACEUTICALS INC.
Suite 110
58 South Service Road Melville N.Y. 11747 (US);
NORTH CAROLINA >STATE UNIVERSITY
103 Holaday Hall
Campus Box 7003,Raleigh North Carolina 27695-7003
(US)
(54) PREPARATION DE DERIVES DE LA CAMPTOTHECINE PAR
CYCLISATION INTRAMOLECULAIRE
(30) 03.05.94 US 237081
(45) 06.11.02

(11) 0 758 394
(51) A 61 K 35/14 C 12 P 21/08
C 12 N 15/85 C 12 N 15/62
C 07 K 19/00 C 12 N 5/10
C 12 P 21/00
(21) + (22) 95918576.0 20.04.95
(73) >GRONER BERND
Lerchenstrasse 2
4059 Basel(CH);
(54) PROTEINE A DOUBLE FONCTION, SA PREPARATION ET SON
UTILISATION
(30) 02.05.94 EP 94810244
(45) 20.11.02

(11) 0 763 535
(51) A 61 K 31/42 C 07 D 413/06
(21) + (22) 96112990.5 13.08.96
(73) >MERCK PATENT G.M.B.H.
Frankfurter Strasse 250
64293 Darmstadt(DE);
(54) PIPERIDINYLMETHYLOXAZOLIDINONEN-TRADUCTION-Piperidiny
lmethyloxazolidin-2-on Derivate, deren Herstellung
und deren Verwendung als ZNS wirksame Verbindungen
(30) 25.08.95 DE 19531321
(45) 27.11.02

(11) 0 773 959
(51) A 61 K 48/00 A 61 K 38/17
C 12 Q 1/68 G 01 N 33/68
C 12 N 15/12 C 07 K 14/705
C 12 N 15/85 C 12 N 5/10
C 07 K 16/28
(21) + (22) 94927157.1 10.08.94
(73) >HUMAN GENOME SCIENCES INC.
9410 Key West Avenue
Rockville MD 20850-3338(US);
(54) RECEPTEUR ADRENERGIQUE
(45) 06.11.02

(11) 0 776 325
(51) A 61 K 31/415 C 07 D 405/06
(21) + (22) 95927004.2 01.08.95
(73) S.A. >AVENTIS PHARMA
20 avenue Raymond Aron
92160 Antony(FR);
(54) NOUVELLE UTILISATION ET NOUVEAUX DERIVES DE
L'IMIDAZOLE, LEUR PROCEDE DE PREPARATION, LES
NOUVEAUX INTERMEDIAIRES OBTENUS, LEUR APPLICATION A

TITRE DE MEDICAMENTS ET LES COMPOSITIONS
PHARMACEUTIQUES LES RENFERMANT
(30) 02.08.94 FR 9409566
(45) 20.11.02

(11) 0 776 331
(51) A 61 K 48/00 C 07 K 5/00
C 07 K 7/00 C 12 Q 1/68
C 08 L 77/00
(21) + (22) 94921413.4 28.06.94
(73) >ISIS PHARMACEUTICALS INC.
2280 Faraday Avenue
Carlsbad CA 92008 (US);
>BUCHARDT OLE
Sondergardsvej 73
DK-3500 Vaerloose (DK);
>EGHOLM MICHAEL
Johnstrup Alle 3
1923 Frederiksberg (DK);
>NIELSEN PETER EIGIL
Hjortevanget 509
2980 Kokkedal (DK);
>BERG ROLF
Strandvaenget 6
2960 Rungsted Kyst (DK)
(54) STRUCTURE D'ORDRE SUPERIEUR ET LIAISON D'ACIDES
NUCLEIQUES PEPTIDIQUES
(30) 02.07.93 US 88658
(45) 27.11.02

(11) 0 777 471
(51) A 61 K 31/17 A 61 P 19/00
A 61 P 17/06 A 61 P 29/00
A 61 P 9/10 A 61 P 11/06
A 61 P 25/00
(21) + (22) 95926593.5 14.07.95
(73) >MINNESOTA MINING AND MFG CY
3M Center P.O. Box 33427
St. Paul Minnesota 55133-3427(US);
(54) INHIBITION DE LA BIOSYNTHESE DES LEUCOTRIENES AVEC
DES DERIVES D'UREE
(30) 04.08.94 US 286017 31.05.95 US 455643
(45) 27.11.02

(11) 0 777 477
(51) A 61 K 31/485 A 61 K 9/20 //
// (A61K31/ 4 85 , 31:19)
(21) + (22) 95928574.3 16.08.95
(73) >SMITHKLINE BEECHAM P.L.C.
980 Great West Road
Brentford Middlesex TW8 9GS(GB);
(54) FORMULATIONS PHARMACEUTIQUES AMELIOREES CONTENANT DE
L'IBUPROFENE ET DE LA CODEINE
(30) 23.08.94 GB 9417041 04.10.94 GB 9419921
(45) 13.11.02

(11) 0 777 499
(51) A 61 K 48/00 A 61 P 35/00
(21) + (22) 95929003.2 18.08.95
(73) >MAX-DELBURCK-CENTRUM FUR MOLEKULARE MEDIZIN
Robert-Rössle-Strasse 10
13125 Berlin(DE);
(54) VACCIN VIVANT UTILISE POUR TRAITER DES MALADIES
TUMORALES-TRADUCTION-LEBENDVAKZINE ZUR BEHANDLUNG
VON TUMORERKRANKUNGEN
(30) 24.08.94 DE 4431401
(45) 20.11.02

(11) 0 778 024
(51) A 61 K 31/47 A 61 P 35/00
(21) + (22) 97101631.6 14.01.94
(73) THE >STEHLLIN FOUNDATION FOR CANCER RESEARCH
Suite 1818 1315 Calhoun Street
Houston TX 77002(US);
(54) Traitement oral ou intramusculaire du cancer
pancréatique au moyen de S-Camptothecine insoluble
dans l'eau de la forme fermée du cycle de lactone
(30) 15.01.93 US 2844
(45) 13.11.02

(11) 0 781 280
(51) A 61 K 31/425 A 61 K 31/35
A 61 K 31/38 C 07 D 417/12
C 07 D 311/64 C 07 D 335/06
(21) + (22) 95931987.2 05.09.95
(73) >ZAMBON GROUP S.P.A.
Via della Chimica 9
36100 Vicenza(IT);
(54) DERIVES DE BENZOPYRANE ET DE BENZOTHIOPYRANE, LEUR
PREPARATION AINSI QUE LEUR UTILISATION EN TANT
QU'AGONISTES DES RECEPTEURS DOPAMINERGIQUES
(30) 13.09.94 IT MI941870
(45) 06.11.02

(11) 0 782 851
(51) A 61 K 9/16 A 61 K 9/51

(21) + (22) 97102586.1 01.03.94
(73) S.A. >BIOVECTOR THERAPEUTICS
ZAC de la Bourgade Chemin du Chêne Vert
31676 Labege(FR);
(54) Vecteurs particuliers synthétiques et procédé de
préparation
(30) 02.03.93 FR 9302397
(45) 27.11.02

(11) 0 784 476
(51) A 61 K 31/00 A 61 K 31/714
A 61 K 31/405 A 61 K 31/195 //
// (A61K31/ 7 14 , 31:00,
3 1: 4 05, 31:1 9 5) , (A61K31/
0 0, 31:405, 3 1: 1 95, A61P
2 5: 2 8)

(21) + (22) 95933488.9 05.10.95

(73) >LODER CARI
127 Russell Court Woburn Place
London WC1H 0LP(GB);
(54) TRAITEMENT DE LA SCLEROSE EN PLAQUES (MS) ET
D'AUTRES MALADIES DEMYELINISANTES UTILISANT LA
LOFEPRAMINE EN COMBINAISON AVEC L-PHENYLALANINE,
TYROSINE OU TRYPTOPHANE ET EVENTUELLEMENT UN COMPOSE
DE LA VITAMINE B 12
(30) 05.10.94 GB 9420116 26.04.95 GB 9508482
(45) 06.11.02

(11) 0 800 528
(51) A 61 K 38/55 C 07 K 5/06
C 07 K 5/08 C 07 K 5/02
C 07 C 237/22

(21) + (22) 96902650.9 05.01.96

(73) >MERCK & CO. INC.
1 Merck Drive P.O. Box 100
White House Station New Jersey 08889(US);
(54) PEPTIDE ET ANALOGUE PEPTIDIQUE AGISSANT COMME
INHIBITEURS DE PROTEASE
(30) 06.01.95 US 369422
(45) 06.11.02

(11) 0 804 210
(51) A 61 K 35/14 A 61 K 48/00
(21) + (22) 94917635.8 16.05.94

(73) >ROCHE DIAGNOSTICS G.M.B.H.
Sandhofer Strasse 116
68305 Mannheim (DE);
(54) PROCEDE D'IMMUNOMODULATION PAR TRANSFERT ADOPTIF DE
LYMPHOCYTES T CYTOTOXIQUES SPECIFIQUES D'UN ANTIGENE
(45) 27.11.02

(11) 0 806 959
(51) A 61 K 35/14 C 12 N 5/08
(21) + (22) 96901848.0 24.01.96

(73) IMMUNO-DESIGNED MOLECULES >IDM
172 rue de Charonne
75011 Paris (FR);
(54) PROCEDE DE PREPARATION DE MACROPHAGES ET TROUSSES
POUR LA MISE EN OEUVRE DE CE PROCEDE
(30) 24.01.95 FR 9500785
(45) 13.11.02

(11) 0 807 633
(51) A 61 K 31/505 C 07 D 495/04
C 07 D 475/02 C 07 D 471/04 //
// (C07D495 / 04 , 333:00,
23 9 :00),(C0 7 D4 7 1/04, 23
9 :0 0 , 221:00)

(21) + (22) 97303000.0 01.05.97

(73) >PFIZER INC.
235 East 42nd Street
New York N.Y. 10017(US);
(54) (5,6)-Pyrimidin-4-ones condensées à hétéroaryle,
substituées en 2,3
(30) 15.05.96 US 17737
(45) 06.11.02

(11) 0 813 424
(51) A 61 K 45/06 A 61 K 31/44
A 61 K 33/08 A 61 K 33/10
A 61 K 9/20 A 61 K 9/26
A 61 P 1/04

(21) + (22) 96944726.7 20.12.96

(73) >ASTRAZENECA A.B.
151 85 Södertälje(SE);
(54) FORMES GALENIQUES PAR VOIE ORALE COMPRENANTS UN
INHIBITEUR DE LA POMPE A PROTONS ET UN AGENT
ANTACIDE OU UN ALGINATE
(30) 08.01.96 SE 9600071
(45) 20.11.02

(11) 0 814 753
(51) A 61 K 7/00 A 61 K 9/107
(21) + (22) 96907466.5 14.03.96

(73) >BEIERSDORF A.G.
Unnastrasse 48

20245 Hamburg (DE);
(54) GELS COSMETIQUES OU DERMATOLOGIQUES A BASE DE
MICROEMULSIONS-TRADUCTION-KOSMETISCHE ODER
DERMATOLOGISCHE GELE AUF DER BASIS VON
MIKROEMULSIONEN
(30) 15.03.95 DE 19509079
(45) 13.11.02

(11) 0 814 777
(51) A 61 K 9/127 C 12 N 15/88
(21) + (22) 96902747.3 23.01.96

(73) >UNIVERSITY OF PITTSBURGH
911 William Pitt Union
Pittsburgh Pennsylvania 15260(US);
(54) COMPLEXES STABLES D'ADMINISTRATION DE MEDICAMENTS
COMPRENANT DES LIPIDES ET LEUR PROCEDE DE PRODUCTION
(30) 23.01.95 US 376701
(45) 13.11.02

(11) 0 814 782
(51) A 61 K 9/20 A 61 K 31/47
(21) + (22) 96942588.3 20.12.96

(73) >KOWA CY LTD
6-29 Nishiki 3-chome Naka-ku
Nagoya-shi Aichi-ken 460-8625 (JP);
>NISSAN CHEMICAL INDUSTRIES LTD
7-1 Kanda-Nishiki-cho 3-chome
Chiyoda-ku Tokyo 101 (JP)
(54) COMPOSITION PHARMACEUTIQUE STABILISEE A L'AIDE D'UN
AGENT DE BASE
(30) 22.12.95 JP 35465495
(45) 27.11.02

(11) 0 814 840
(51) A 61 K 45/06 A 61 K 31/44
A 61 K 31/445 A 61 K 9/20
A 61 K 9/26 A 61 K 9/48
A 61 P 1/04

(21) + (22) 96944725.9 20.12.96
(73) >ASTRAZENECA A.B.
151 85 Södertälje(SE);
(54) FORMES GALENIQUES PAR VOIE ORALE COMPRENANT UN
INHIBITEUR DE LA POMPE A PROTONS ET UN AGENT
PRO-CINETIQUE
(30) 08.01.96 SE 9600072
(45) 20.11.02

(11) 0 815 842
(51) A 61 K 7/48 A 61 K 7/06
A 61 K 7/13 A 61 K 35/78

(21) + (22) 97304895.2 04.07.97
(73) >SAFAI-GHOMI MINA
Flat 6 75 Belgrave Road
London SW1V 2BG(GB);
(54) Médicaments et cosmétiques contenant des extraits de
Zizyphus-spina-christi
(30) 04.07.96 GB 9614047
(45) 20.11.02

(11) 0 816 376
(51) A 61 K 38/05 C 07 K 5/06
C 07 K 5/065 C 07 K 5/078
C 07 C 257/18

(21) + (22) 97304499.3 25.06.97
(73) >ELI LILLY AND CY
Lilly Corporate Center
Indianapolis Indiana 46285(US);
(54) Inhibiteurs de thrombin comme agents anticoagulants
(30) 25.06.96 US 20371 P
(45) 06.11.02

(11) 0 818 225
(51) A 61 K 7/00 B 01 D 11/04
A 23 L 1/275 A 23 L 1/212

(21) + (22) 97111635.5 09.07.97
(73) >INDENA S.P.A.
Viale Ortles 12
20139 Milano(IT);
(54) Procédé pour l'extraction de lycopène
(30) 12.07.96 IT MI961442
(45) 13.11.02

(11) 0 825 861
(51) A 61 K 31/44 A 61 P 3/10
A 61 P 3/12

(21) + (22) 96915595.1 08.05.96
(73) >NUTRITION 21
Suite 335 1010 Turquoise Street
San Diego CA 92109(US);
(54) TRIPICOLINATE CHROMIQUE A HAUTE DOSE SERVANT AU
TRAITEMENT DU DIABETE DE TYPE II
(30) 12.05.95 US 440362
(45) 06.11.02

(11) 0 826 673

(51) A 61 K 31/505 C 07 D 239/70
C 07 D 239/91 C 07 D 239/94
C 07 D 403/12 C 07 D 405/12
C 07 D 401/12 C 07 D 401/04
C 07 D 403/14 C 07 D 239/34
C 07 D 239/42 // // (C07D403
/ 12 , 241:00, 23 9 :00), (C0
7 D4 0 1/04, 23 9 :0 0 , 207:00 **
(21) + (22) 96909327.7 10.04.96
(73) >DAINIPPON PHARMACEUTICAL CO. LTD
6-8 Doshomachi 2-chome Chuo-ku
Osaka-shi Osaka 541-0045(JP);
(54) DERIVES DE L'ACETAMIDE, PROCEDE DE FABRICATION ET
COMPOSITION MEDICAMENTEUSE A BASE DE CES DERIVES
(30) 13.04.95 JP 11393795
(45) 20.11.02

(11) 0 831 851
(51) A 61 K 31/70
(21) + (22) 96919108.9 06.06.96
(73) >NEXELL THERAPEUTICS INC.
9 Parker
Irvine CA 92618-1605(US);
(54) UTILISATION DE PSEUDOPTEROSINES POUR STIMULER LA
CICATRISATION DE BLESSURES
(30) 07.06.95 US 486359
(45) 20.11.02

(11) 0 832 886
(51) A 61 K 31/35 C 07 D 311/30
C 07 D 405/12
(21) + (22) 97402202.2 23.09.97
(73) LES LABORATOIRES >SERVIER
22 rue Garnier
92200 Neuilly sur Seine(FR);
(54) Dérivés de flavones, leur procédé de préparation et
les compositions pharmaceutiques qui les contiennent
(30) 27.09.96 FR 9611808
(45) 13.11.02

(11) 0 833 631
(51) A 61 K 31/35
(21) + (22) 96921740.5 21.06.96
(73) >ADVANCED LIFE SCIENCES INC.
12305 South New Avenue
Lemont IL 60439(US);
(54) ROBUSTAFLAVONE ET SES DERIVES EN TANT QU'AGENTS
ANTIVIRAUX
(30) 23.06.95 US 465
(45) 13.11.02

(11) 0 833 828
(51) A 61 K 31/435 C 07 F 7/18
A 61 K 31/695 C 07 D 498/18 //
// (C07D498 / 18 , 311:00,
27 3 :00, 221 : 00)
(21) + (22) 96921931.0 05.06.96
(73) >NOVARTIS A.G.
Lichtstrasse 35
4056 Basel(CH);
(54) DERIVES DE RAPAMYCINE
(30) 09.06.95 GB 9511704 06.07.95 GB 9513754
(45) 20.11.02

(11) 0 836 482
(51) A 61 K 39/12 A 61 K 39/193
A 61 K 39/295 C 07 H 21/04
C 07 K 14/18 C 12 P 21/06
C 12 N 1/20
(21) + (22) 96917828.4 24.05.96
(73) HAWAII >BIOTECHNOLOGY GROUP INC.
99-193 Aiea Heights Drive P.O. Box 1057
Aiea HI 96701(US);
(54) VACCIN PURIFIE CONTRE UNE INFECTION PAR FLAVIVIRUS
(30) 24.05.95 US 448734 07.06.95 US 488807
10.07.95 US 500469
(45) 13.11.02

(11) 0 843 557
(51) A 61 K 39/395 A 61 K 35/66
A 61 K 38/00 A 01 N 63/00
A 01 N 1/02 G 01 N 33/53
G 01 N 33/536 C 12 N 5/00
C 12 N 5/06 C 12 N 5/08
C 07 K 16/00
(21) + (22) 96926748.3 19.07.96
(73) APPLIED RESEARCH SYSTEMS HOLDING N.V. >ARS
Pietermaai 15
Curacao (AN);
INSTITUT NATIONAL DE LA SANTE ET DE LA RECHERCHE
MEDICALE >INSERM
101 rue de Tolbiac
75654 Paris Cédex 13 (FR);
INSTITUT GUSTAVE >ROUSSY
Rue Camille Desmoulins
F-94805 Villejuif Cédex (FR)
(54) PROCEDES POUR DETECTER, IDENTIFIER, ISOLER, MARQUER
19

ET CIBLER SELECTIVEMENT LES LYMPHOCYTES TH1, AU
MOYEN DE LA PROTEINE LAG-3
(30) 21.07.95 US 601367 21.09.95 US 602683
(45) 13.11.02

(11) 0 843 558
(51) A 61 K 47/12 A 61 K 47/14
(21) + (22) 96927128.7 08.08.96
(73) >WEST PHARMACEUTICAL SERVICES DRUG DELIVERY &
CLINICAL RESEARCH CENTRE LTD
Albert Einstein Centre Nottingham Science &
Technology Park University Boulevard
Nottingham NG7 2TN(GB);
(54) COMPOSITION DESTINEE A UNE MEILLEURE ABSORPTION DE
MEDICAMENTS POLAIRES AU NIVEAU DU COLON
(30) 08.08.95 GB 9516268
(45) 06.11.02

(11) 0 845 992
(51) A 61 K 38/22 A 61 P 9/10
A 61 P 17/02
(21) + (22) 96928212.8 15.08.96
(73) >CONNETICS CORP.
3400 West Bayshore Road
Palo Alto CA 94303(US);
(54) UTILISATION DE LA RELAXINE POUR STIMULER
L'ANGIOGENESE
(30) 15.08.95 US 2355 P
(45) 20.11.02

(11) 0 854 707
(51) A 61 K 9/20
(21) + (22) 96934494.4 30.09.96
(73) >BASF A.G.
67056 Ludwigshafen(DE);
(54) FORMES MEDICAMENTEUSES SOLIDES OBTENUES PAR
EXTRUSION D'UNE MASSE FONDUE DE SUBSTANCE ACTIVE
POLYMERE CONTENANT DE L'ISOMALT-TRADUCTION-FESTE
ARZNEIFORMEN, ERHÄLTlich DURCH EXTRUSION EINER
ISOMALT ENTHALTENDEN POLYMER-WIRKSTOFF-SCHMELZE
(30) 29.09.95 DE 19536394
(45) 27.11.02

(11) 0 857 064
(51) A 61 K 31/195 A 61 K 9/20
(21) + (22) 96933433.3 30.09.96
(73) >HENNING BERLIN G.M.B.H.
Konturstrasse 58-62
D-12099 Berlin(DE);
(54) PREPARATIONS PHARMACEUTIQUES STABILISEES CONTENANT
DE L'HORMONE THYROIDIENNE-TRADUCTION-STABILISIERTE
SCHILDDRÜSENHORMONHALTIGE ARZNEIMITTEL
(30) 27.10.95 DE 19541128
(45) 27.11.02

(11) 0 862 557
(51) A 61 K 31/395 C 07 D 277/64
C 07 D 215/18 C 07 D 213/30
C 07 D 241/42 C 07 D 235/12
C 07 D 215/14
(21) + (22) 96932335.1 25.09.96
(73) >ABBOTT LABORATORIES
Chad 0377/AP6D-2 100 Abbott Park Road
Abbott Park Illinois 60064-3500(US);
(54) bis-HETEROARYLMETHOXYPHENYLALKYL CARBOXYLATES
SYMETRIQUES INHIBANT LA BIOSYNTHESE DE LEUKOTRIENE
(30) 03.10.95 US 4706 P 17.09.96 US 703441
(45) 27.11.02

(11) 0 864 327
(51) A 61 K 31/505 A 61 P 35/00
(21) + (22) 98103410.1 27.02.98
(73) >HOECHST A.G.
Brüningstrasse 50
65929 Frankfurt am Main(DE);
(54) Utilisation des dérivés de pyrimidine pour la
fabrication d'un médicament pour la prévention du
cancer-TRADUCTION-Verwendung von Pyrimidinderivaten
zur Herstellung eines Arzneimittels zur Prävention
von Krebs
(30) 13.03.97 DE 19710435
(45) 06.11.02

(11) 0 865 297
(51) A 61 K 39/39
(21) + (22) 96941743.5 09.12.96
(73) >WEST PHARMACEUTICAL SERVICES DRUG DELIVERY &
CLINICAL RESEARCH CENTRE LTD
Albert Einstein Centre Nottingham Science &
Technology Park University Boulevard
Nottingham NG7 2TN(GB);
(54) COMPOSITIONS VACCINALES POUR ADMINISTRATION
INTRA-NASALE COMPRENANT DU CHITOSANE, ET LEUR
UTILISATION
(30) 07.12.95 GB 9525083
(45) 06.11.02

(11) 0 868 174
(51) A 61 K 9/48 A 61 K 31/53
(21) + (22) 96928255.7 21.08.96
(73) >SANOFI-SYNTHELABO INC.
90 Park Avenue
New York NY 10016(US);
(54) FORMULATION D'OXYDES DE 1, 2, 4-BENZOTRIAZINE POUR
CAPSULES DE GEL ORALES
(30) 12.09.95 US 527233
(45) 20.11.02

(11) 0 868 909
(51) A 61 K 9/08 A 61 K 31/195
(21) + (22) 98104601.4 13.03.98
(73) >JIMENEZ-BAYARDO ARTURO
Avenida Hidalgo No. 737 Colonia Centro C.P. 44290
Guadalajara(MX);
(54) Véhicule ophtalmique sous forme de solution
(30) 14.03.97 MX 0971946
(45) 20.11.02

(11) 0 871 619
(51) A 61 K 31/425 C 07 D 417/12
C 07 D 417/14 C 07 D 277/28
C 07 D 277/30 C 07 D 277/24
C 07 D 277/40
(21) + (22) 96945567.4 04.12.96
(73) >BOEHRINGER INGELHEIM PHARMACEUTICALS INC.
900 Ridgebury Road P.O. Box 368
Ridgefield Connecticut 06877-0368 (US);
>BOEHRINGER INGEEIM (CANADA) LTD
2100 rue Cunard
Laval Quebec H7S 2G5 (CA)
(54) DERIVES DE PHENYLTHIAZOLE DOTES DE PROPRIETES ANTI
VIRUS DE L'HERPES
(30) 29.12.95 US 9433 P 02.08.96 US 23209 P
(45) 06.11.02

(11) 0 881 216
(51) A 61 K 9/70 A 61 K 31/445
C 07 D 211/34
(21) + (22) 98303685.6 12.05.98
(73) >JOHNSON MATTHEY P.L.C.
2-4 Cockspur Street Trafalgar Square
London SW1Y 5BQ(GB);
(54) Timbre transdermique contenant méthylphénidate solide
(30) 30.05.97 GB 9711032
(45) 06.11.02

(11) 0 882 049
(51) A 61 K 31/44 C 07 D 471/04 //
// (C07D471 / 04 , 221:00,
20 9 :00)
(21) + (22) 97903260.4 12.02.97
(73) >BAYER A.G.
51368 Leverkusen(DE);
(54) ACIDES
8-CYANO-1-CYCLOPROPYL-7-(2,8-DIAZABICYCLO-(4.3.0)-NON
AN-8-YL)-6-FLUORO-1,4-DIHYDRO-4-OXO-3-QUINOLINOCARBOX
YLIQUES EVENTUELLEMENT SUBSTITUES ET LEURS
DERIVES-TRADUCTION-GEGBENENFALLS SUBSTITUIERTE
8-CYAN-1-CYCLOPROPYL-7-(2,8-DIAZABICYCLO-
4.3.0]-NONAN-8-YL)-6-FLUOR-1,4-DIHYDRO-4-OXO-3-CHINOL
INCARBONSÄUREN UND IHRE DERIVATE
(30) 23.02.96 DE 19606762 22.08.96 DE 19633805
(45) 20.11.02

(11) 0 885 568
(51) A 61 K 33/06 A 23 L 1/304
A 23 G 3/00
(21) + (22) 98401438.1 12.06.98
(73) >DIEPHARMEX
14 quai du Seujet
1201 Genève(CH);
(54) "Pâte gélifiée sans sucre à haute teneur en calcium"
(30) 13.06.97 FR 9707376
(45) 13.11.02

(11) 0 888 386
(51) A 61 K 38/37 C 07 K 14/755
(21) + (22) 97906928.3 13.03.97
(73) >BAXTER A.G.
Industriestrasse 67
1221 Wien(AT);
(54) COMPLEXE STABLE FACTEUR DE VON WILLEBRAND/FACTEUR
VIII-TRADUCTION-STABILER FAKTOR VIII/vWF-KOMPLEX
(30) 15.03.96 AT 49496
(45) 06.11.02

(11) 0 891 340
(51) A 61 K 31/42 C 07 D 263/34
C 07 D 413/12 C 07 D 413/04
C 07 D 263/38 C 07 D 263/46
C 07 D 263/48

(21) + (22) 97914589.3 02.04.97
(73) >TAKEDA CHEMICAL INDUSTRIES LTD
1-1 Doshomachi 4-chome Chuo-ku
Osaka-shi Osaka 541-0045(JP);
(54) DERIVES D'OXAZOLE, PRODUCTION ET UTILISATION
(30) 03.04.96 JP 8169496
(45) 13.11.02

(11) 0 891 378
(51) A 61 K 38/26 C 07 K 14/605
(21) + (22) 97905000.2 27.02.97
(73) >NOVO NORDISK A/S
Novo Allé
2880 Bagsvaerd(DK);
(54) UTILISATION D'UNE COMPOSITION PHARMACEUTIQUE
CONTENANT UN PEPTIDE VISANT A REDUIRE L'APPETIT
(30) 01.03.96 DK 23096 01.03.96 DK 23196
(45) 13.11.02

(11) 0 891 947
(51) A 61 K 9/52 A 61 K 47/02
C 12 N 11/14 B 01 J 21/04
C 01 B 37/00 C 01 F 7/34
C 01 F 7/02 C 09 C 1/40
(21) + (22) 98112985.1 13.07.98
(73) >BASF A.G.
67056 Ludwigshafen(DE);
(54) Solide contenant de l'oxyde d'aluminium à grande
surface spécifique-TRADUCTION-Aluminiumoxid
enthaltender Feststoff mit grosser Oberfläche
(30) 14.07.97 DE 19730125
(45) 20.11.02

(11) 0 892 638
(51) A 61 K 9/127 A 61 K 31/59
(21) + (22) 97917608.8 06.03.97
(73) >CILAG A.G.
Hochstrasse 201
8205 Schaffhausen(CH);
(54) FORMULATION TOPIQUE DE VITAMINE D A BASE DE LIPOSOMES
(30) 04.04.96 US 14805
(45) 13.11.02

(11) 0 892 780
(51) A 61 K 31/155 C 07 C 257/18
C 07 D 521/00 C 07 D 209/30
C 07 D 209/40 C 07 D 213/38
C 07 D 213/58 C 07 D 213/73
C 07 D 237/08 C 07 D 237/20
C 07 D 237/24
(21) + (22) 97908723.6 18.02.97
(73) >BRISTOL-MYERS SQUIBB PHARMA CY
203 Longmeadow Drive
Wilmington DE 19810(US);
(54) ANALOGUES DU M-AMIDINO PHENYLE COMME INHIBITEURS DU
FACTEUR Xa
(30) 22.02.96 US 12104 P 09.05.96 US 644085
03.02.97 US 36823
(45) 20.11.02

(11) 0 898 566
(51) A 61 K 31/42 A 61 K 31/415
C 07 D 261/20 C 07 D 231/56
(21) + (22) 97919371.1 15.04.97
(73) >AKZO NOBEL N.V.
Velperweg 76
6824 BM Arnhem(NL);
(54) BENZYLAMINES SUBSTITUES ET LEUR UTILISATION DANS LE
TRAITEMENT DE LA DEPRESSION
(30) 19.04.96 EP 96201065
(45) 06.11.02

(11) 0 901 488
(51) A 61 K 31/505 C 07 D 401/10
C 07 D 217/06
(21) + (22) 97923018.2 07.05.97
(73) >BASILEA PHARMACEUTICA A.G.
c/o Rudolf Maag Neuhofweg 11
4102 Binningen(CH);
(54) DERIVES DE 2,4-DIAMINOPYRIMIDINE
(30) 15.05.96 EP 96107739
(45) 06.11.02

(11) 0 904 054
(51) A 61 K 7/50 A 23 L 3/3562
A 01 N 31/06
(21) + (22) 97925132.9 23.05.97
(73) >ULICE
ZAC des Portes de Riom
F-63200 Riom(FR);
(54) UTILISATION D'alpha-ALKYLGLUCOSIDES ET D'ESTERS
D'alpha-ALKYLGLUCOSIDES EN TANT QU'AGENTS
EMULSIONNANTS ANTI-MICROBIENS
(30) 24.05.96 FR 9606517
(45) 13.11.02

(11) 0 906 288
(51) A 61 K 31/415 C 07 D 235/08
(21) + (22) 97927552.6 05.06.97
(73) >ASTRAZENECA A.B.
151 85 Södertälje (SE);
(54) NOUVEAUX COMPOSES
(30) 10.06.96 SE 9602286
(45) 06.11.02

(11) 0 906 338
(51) A 61 K 38/26 G 01 N 33/68
C 07 K 14/605
(21) + (22) 97916280.7 11.04.97
(73) >1149336 ONTARIO INC.
19 Fernwood Road
Toronto Ontario M6B 3G3 (CA);
>ALLELIX BIOPHARMACEUTICALS INC.
6850 Goreway Drive
Mississauga Ontario L4V 1V7 (CA)
(54) ANALOGUES DE PEPTIDE 2 DU TYPE GLUCAGON
(30) 12.04.96 US 631273
(45) 06.11.02

(11) 0 910 366
(51) A 61 K 31/341 A 61 K 31/381
(21) + (22) 97924800.2 23.05.97
(73) >UNIROYAL CHEMICAL CY INC.
World Headquarters
Middlebury Connecticut 06749(US);
(54) UTILISATION DE DERIVES DE THIOCARBOXANILIDE POUR LA
PREPARATION DE MEDICAMENTS PREVENANT LA TRANSMISSION
DU VIH A DES CELLULES NON INFECTEES, ET COMPOSITIONS
CONTRACEPTIVES COMPRENANT LESDITS DERIVES
(30) 30.05.96 US 18668 P 10.03.97 US 40380 P
(45) 13.11.02

(11) 0 912 167
(51) A 61 K 9/16
(21) + (22) 97931773.2 04.07.97
(73) >BAYER A.G.
51368 Leverkusen (DE);
(54) GRANULATS DE DERIVES D'HEXAHYDROPIRAZINE,
ADMINISTRABLES PAR VOIE ORALE-TRADUCTION-ORAL
APPLIZIERBARE GRANULATE VON HEXAHYDROPIRAZINDERIVATEN
(30) 17.07.96 DE 19628776
(45) 13.11.02

(11) 0 912 515
(51) A 61 K 31/445 C 07 D 211/58
C 07 D 405/12 C 07 D 405/14
(21) + (22) 97932321.9 08.07.97
(73) >SCHERING CORP.
2000 Galloping Hill Road
Kenilworth New Jersey 07033-0530(US);
(54) PIPERIDINES 1,4-DISUBSTITUEES A TITRE D'ANTAGONISTES
MUSCARINIQUES
(30) 10.07.96 US 678618
(45) 13.11.02

(11) 0 912 554
(51) A 61 K 31/44 C 07 D 401/14
(21) + (22) 97928224.1 16.06.97
(73) >SMITHKLINE BEECHAM P.L.C.
980 Great West Road
Brentford Middlesex TW8 9GS(GB);
(54) DERIVES DE L'INDOLINE UTILES COMME ANTAGONISTES DES
RECEPTEURS 5HT-2C
(30) 20.06.96 GB 9612883
(45) 27.11.02

(11) 0 912 559
(51) A 61 K 31/505 C 07 D 409/04
C 07 D 401/04 C 07 D 403/04
C 07 D 405/14 C 07 D 401/14
C 07 D 413/04 C 07 D 413/14
C 07 D 405/04
(21) + (22) 97934458.7 11.07.97
(73) >GLAXO GROUP LTD
Glaxo Wellcome House Berkeley Avenue
Greenford Middlesex UB6 0NN(GB);
(54) COMPOSES HETEROCYCLIQUES CONDENSES EN TANT
QU'INHIBITEURS DE LA PROTEINE TYROSINE KINASE
(30) 13.07.96 GB 9614755 07.12.96 GB 9625458
(45) 06.11.02

(11) 0 912 568
(51) A 61 K 31/44 C 07 D 471/04
(21) + (22) 97922983.8 06.05.97
(73) >ALTANA PHARMA A.G.
Byk-Gulden-Str. 2
78467 Konstanz (DE);
(54) IMIDAZOPYRIDINES
(30) 15.05.96 DE 19619575 17.05.96 EP 96107868
(45) 20.11.02

(11) 0 912 634
(51) A 61 K 7/00 C 11 D 3/00
C 04 B 24/00 C 08 L 1/02
A 23 L 1/00 // // (C08L1/0
2, 1 :28), (C0 8 L1 / 02, 5:00
) , (C 08L1/02, 29 : 04)
(21) + (22) 97933723.5 11.07.97
(73) >RHODIA CHIMIE
25 quai Paul Doumer
92408 Courbevoie Cédex (FR);
(54) ADDITIVATION DE NANOFIBRILLES DE CELLULOSE
ESSENTIELLEMENT AMORPHES AVEC DE LA CELLULOSE
CARBOXYLEE A HAUT DEGRE DE SUBSTITUTION
(30) 15.07.96 FR 9609062 27.09.96 FR 9611779
(45) 06.11.02

(11) 0 913 154
(51) A 61 K 31/57 A 61 K 31/58
A 61 K 9/70 A 61 K 7/043
(21) + (22) 98115049.3 11.08.98
(73) >AVENTIS PHARMA DEUTSCHLAND G.M.B.H.
Brüningstrasse 50
65929 Frankfurt am Main (DE);
(54) Vernis à ongles
antipsoriatique-TRADUCTION-Antipsoriatisch wirksamer
Nagellack
(30) 21.08.97 DE 19736112
(45) 20.11.02

(11) 0 916 679
(51) A 61 K 38/05 C 07 K 5/06
(21) + (22) 98120898.6 04.11.98
(73) >SOLVAY PHARMACEUTICALS G.M.B.H.
Hans-Böckler-Allee 20
30173 Hannover (DE);
(54) Dérivés d'acides benzazépinone-N-acétiques ayant un
groupe phosphonique, leur procédé de préparation et
médicaments contenant lesdits
composés-TRADUCTION-Phosphonsäure-substituierte
Benzazépinon-N-essigsäurederivate sowie Verfahren zu
ihrer Herstellung und diese Verbindungen enthaltende
Arzneimittel
(30) 12.11.97 DE 19750002
(45) 20.11.02

(11) 0 917 465
(51) A 61 K 31/14 A 61 K 31/40
A 61 K 31/445 C 07 D 295/02
A 61 P 33/02
(21) + (22) 97934589.9 17.07.97
(73) S.A. >VIRBAC
13e rue - L.I.D.
06517 Carros (FR);
(54) AGENTS ANTIPALUDEENS ET ANTIBABESIOSES ET
COMPOSITIONS PHARMACEUTIQUES LES CONTENANT
(30) 31.07.96 FR 9609678
(45) 20.11.02

(11) 0 920 330
(51) A 61 K 38/24 A 61 P 29/00
A 61 P 25/28
(21) + (22) 97934545.1 25.07.97
(73) APPLIED RESEARCH SYSTEMS >ARS HOLDING N.V.
Pleetermaai 15
Curacao (AN);
(54) hCG ET SES DERIVES COMME INHIBITEURS DE
METALLOPROTEASES DE MATRICE
(30) 07.08.96 IT RM960566
(45) 27.11.02

(11) 0 920 421
(51) A 61 K 31/42 C 07 D 413/10
C 07 D 413/04 C 07 D 417/04
C 07 D 261/04
(21) + (22) 97937156.4 15.08.97
(73) >PHARMACIA & UPJOHN CY
301 Henrietta Street
Kalamazoo Michigan 49001(US);
(54) DERIVES D'ISOXAZOLINE UTILES COMME AGENTS
ANTIMICROBIENS
(30) 21.08.96 US 24287 P
(45) 06.11.02

(11) 0 920 422
(51) A 61 K 31/42 C 07 D 261/08
(21) + (22) 97938656.2 12.08.97
(73) G.D. >SEARLE & CO.
Corporate Patent Department P.O. Box 5110
Chicago IL 60680-5110 (US);
(54) FORME CRISTALLINE DU
4-[5-METHYL-3-PHENYLISOXANOL-4YL] BENZENESULFONAMIDE
(30) 14.08.96 US 24378 P
(45) 20.11.02

(11) 0 923 576

(51) A 61 K 31/40 C 07 D 409/12
(21) + (22) 97938630.7 26.08.97
(73) >WYETH
Five Giralda Farms
Madison New Jersey 07940-0874(US);
(54) DERIVES DE 4-AMINOETHOXY-INDOLONE UTILISES EN TANT
QU'AGONISTES DU RECEPTEUR D2 DE LA DOPAMINE
(30) 27.08.96 US 703606
(45) 06.11.02

(11) 0 927 020
(51) A 61 K 7/06 A 61 K 7/09
(21) + (22) 97941963.7 25.08.97
(73) >HENKEL K.G.A.A.
40191 Düsseldorf(DE);
(54) PROCEDE ET AGENTS POUR DONNER UNE FORME PERMANENTE A
DES FIBRES KERATINIQUES-TRADUCTION-VERFAHREN UND
MITTEL ZUR DAUERHAFTEN VERFORMUNG VON KERATINFASERN
(30) 02.09.96 DE 19635481
(45) 20.11.02

(11) 0 927 168
(51) A 61 K 31/495 C 07 D 239/04
C 07 D 239/06 C 07 D 279/06
C 07 D 277/06
(21) + (22) 97937317.2 22.08.97
(73) THE >PROCTER & GAMBLE CY
One Procter & Gamble Plaza
Cincinnati Ohio 45202(US);
(54) INHIBITEURS 1,3-DIHETEROCYCLIQUES DE METALLOPROTEASES
(30) 28.08.96 US 24830 P
(45) 06.11.02

(11) 0 929 530
(51) A 61 K 31/505 C 07 D 239/94
C 07 D 405/12 C 07 D 403/12
C 07 D 401/12
(21) + (22) 97943954.4 23.09.97
(73) >ASTRAZENECA A.B.
151 85 Södertälje(SE);
(54) DERIVES QUINAZOLINES ET COMPOSITIONS PHARMACEUTIQUES
LES CONTENANT
(30) 25.09.96 EP 96402033 09.05.97 EP 97401042
(45) 20.11.02

(11) 0 929 547
(51) A 61 K 31/44 A 61 K 31/415
C 07 D 401/14 C 07 D 417/14
C 07 D 401/12
(21) + (22) 97942015.5 11.09.97
(73) >SCHERING A.G.
Müllerstrasse 170/178
13353 Berlin(DE);
(54) DERIVES BENZAMIDINE, SUBSTITUES PAR DES DERIVES
D'ACIDES AMINES CYCLIQUES OU D'HYDROXYACIDES
CYCLIQUES, ET LEUR UTILISATION EN TANT
QU'ANTICOAGULANTS
(30) 12.09.96 US 713066 27.08.97 US 920319
(45) 27.11.02

(11) 0 931 788
(51) A 61 K 31/18 A 61 K 31/275
C 07 C 311/03 C 07 C 311/04
C 07 C 311/06
(21) + (22) 98310350.8 16.12.98
(73) >PFIZER INC.
235 East 42nd Street
New York N.Y. 10017(US);
(54) Inhibiteurs de la métalloprotéinase
(30) 27.01.98 GB 9801690
(45) 06.11.02

(11) 0 935 469
(51) A 61 K 38/27 A 61 P 5/06
(21) + (22) 97919856.1 10.04.97
(73) >PHARMACIA A.B.
112 87 Stockholm(SE);
(54) UTILISATION DE L'HORMONE DE CROISSANCE
(30) 12.04.96 SE 9601397
(45) 20.11.02

(11) 0 936 897
(51) A 61 K 7/42 A 61 K 7/48
(21) + (22) 97928340.5 12.06.97
(73) LABORATOIRE >OENOBIOI
59 boulevard Exelmans
75016 Paris(FR);
(54) COMPOSITION A ACTIVITE BRONZANTE ET PHOTOPROTECTRICE
ET SES APPLICATIONS ESTHETIQUES
(30) 12.06.96 FR 9607279 07.01.97 FR 9700082
(45) 20.11.02

(11) 0 940 401
(51) A 61 K 31/445 C 07 D 417/06
(21) + (22) 97940436.5 19.09.97
22

(73) >TAISHO PHARMACEUTICAL CO. LTD
24-1 Takata 3-chome Toshima-ku
Tokyo 171 (JP);
>NIHON NOHYAKU CO. LTD
2-5 Nihonbashi 1-chome Chuo-ku
Tokyo 103 (JP)
(54) DERIVES DU 2-CARBONYLTHIAZOLE ET LEUR UTILISATION
(30) 20.09.96 JP 24941596
(45) 06.11.02

(11) 0 946 189
(51) A 61 K 38/18 A 61 K 48/00
A 61 K 38/22 A 61 P 3/04
A 61 P 3/10
(21) + (22) 97946043.3 18.11.97
(73) ISTITUTO DI RICERCA DI BIOLOGIA MOLECOLARE P.
>ANGELETTI S.P.A.
Via Pontina Km. 30.600
00040 Pomezia(IT);
(54) UTILISATION D'ACTIVATEURS DES RECEPTEURS DU CNTF
(FACTEUR NEUROTROPHIQUE CILIAIRE) POUR LE TRAITEMENT
DE L'OBESITE
(30) 19.11.96 IT RM960790
(45) 20.11.02

(11) 0 950 057
(51) A 61 K 31/44 C 07 D 205/04
C 07 D 401/12
(21) + (22) 97952392.5 10.12.97
(73) >ABBOTT LABORATORIES
Chad 0377/AP6D-2 100 Abbott Park Road
Abbott Park Illinois 60064-3500(US);
(54) ENANTIOMERES 3-PYRIDYL ET LEUR UTILISATION COMME
ANALGESIQUES
(30) 10.12.96 US 763278 10.12.96 US 32321 P
(45) 13.11.02

(11) 0 951 287
(51) A 61 K 31/60 A 61 K 9/00
A 61 K 47/14
(21) + (22) 97918973.5 12.08.97
(73) >TILLOTTS PHARMA A.G.
Hauptstrasse 27
4417 Ziefen(CH);
(54) COMPOSITION A USAGE BUCCAL CONTENANT L ACIDE
5-AMINOSALICYLIQUE
(30) 13.08.96 GB 9617001
(45) 06.11.02

(11) 0 952 816
(51) A 61 K 7/48 A 61 K 35/78
A 61 K 7/06
(21) + (22) 97936755.4 07.08.97
(73) S.A. >COGNIS FRANCE
Boussens
31360 Saint Martory(FR);
(54) UTILISATION COSMETIQUE, DERMATOLOGIQUE ET
PHARMACEUTIQUE D'UN EXTRAIT DE TERMINALIA CATAPPA
(30) 16.09.96 FR 9611403
(45) 20.11.02

(11) 0 954 280
(51) A 61 K 7/48 A 61 K 35/78
(21) + (22) 97952097.0 18.12.97
(73) PARFUMS CHRISTIAN >DIOR
33 avenue Hoche
75008 Paris(FR);
(54) UTILISATION D'UN EXTRAIT DE TERMINALIA CATAPPA
(30) 20.12.96 FR 9615793
(45) 27.11.02

(11) 0 954 337
(51) A 61 K 47/48 A 61 K 31/465
A 61 P 25/24 A 61 P 25/28
A 61 P 25/34 A 61 P 29/00
(21) + (22) 97931953.0 16.07.97
(73) >MAYO FOUNDATION FOR MEDICAL EDUCATION AND RESEARCH
200 First Street S.W.
Rochester MN 55905(US);
(54) ABSORPTION INTESTINALE DE NICOTINE POUR TRAITER LES
ETATS REPODANT A LA NICOTINE
(30) 16.07.96 GB 9614902
(45) 20.11.02

(11) 0 956 317
(51) A 61 K 7/00 C 09 C 1/00
C 09 C 3/04 C 09 C 1/30
(21) + (22) 97901541.9 15.01.97
(73) >INEOS SILICAS LTD
Bank Quay
Warrington WA5 1AB(GB);
(54) SUBSTANCE INORGANIQUE SE PRESENTANT SOUS FORME DE
PARTICULES
(30) 12.02.96 GB 9602797
(45) 06.11.02

(11) 0 957 099
(51) A 61 K 31/34 A 61 K 31/38
A 61 K 31/495 A 61 K 31/40
C 07 D 307/68 C 07 D 333/38
C 07 D 207/40
(21) + (22) 99302288.8 25.03.99
(73) >PFIZER PRODUCTS INC.
Eastern Point Road
Groton Connecticut 06340(US);
(54) Carboxamides hétérocycliques
(30) 15.04.98 US 81790 P
(45) 20.11.02

(11) 0 964 669
(51) A 61 K 7/16
(21) + (22) 97934601.2 21.07.97
(73) >RHODIA CHIMIE
25 quai Paul Doumer
92408 Courbevoie Cédex(FR);
(54) SILICE COMPATIBLE AVEC LES AROMES, SON PROCEDE DE
PREPARATION ET COMPOSITIONS DENTIFRICES LA CONTENANT
(30) 23.07.96 FR 9609202
(45) 13.11.02

(11) 0 973 760
(51) A 61 K 31/00 C 12 N 1/02
C 12 P 7/00 C 07 D 307/60 //
// (C12P7/0 0, C 12R1:66)
(21) + (22) 98924129.4 17.04.98
(73) >AVENTIS PHARMA DEUTSCHLAND G.M.B.H.
Brüningstrasse 50
65929 Frankfurt am Main(DE);
(54) CODAISTATINES A, B, C ET D, LEUR PROCEDE DE
PREPARATION ET LEUR UTILISATION
(30) 18.04.97 EP 97106453 18.06.97 EP 97109900
24.11.97 EP 97120536
(45) 13.11.02

(11) 0 977 575
(51) A 61 K 31/557 A 61 K 31/195
(21) + (22) 98924164.1 21.04.98
(73) >PHARMACIA A.B.
112 87 Stockholm(SE);
(54) UTILISATION D'ALPHA-METHYL-P-TYROSINE POUR INHIBER
LA PRODUCTION DE MELANINE DANS DES MELANOCYTES DE
L'IRIS
(30) 22.04.97 IT MI970939
(45) 13.11.02

(11) 0 981 327
(51) A 61 K 9/00
(21) + (22) 98921701.3 07.05.98
(73) >GALEN (CHEMICALS) LTD
Belgard Road Tallaght
Dublin 24(IE);
(54) DISPOSITIFS INTRAVAGINAUX SERVANT A ADMINISTRER DU
TESTOSTERONE OU DES PRECURSEURS DE TESTOSTERONE
(30) 07.05.97 IE 970333
(45) 06.11.02

(11) 0 981 349
(51) A 61 K 31/57 A 61 P 25/28
A 61 P 35/00
(21) + (22) 98918789.3 28.04.98
(73) >WYETH
Five Giralda Farms
Madison New Jersey 07940-0874(US);
(54) 5-ALPHA-PREGNAN-3-BETA-OL-20-ONE SULFATE POUR LE
TRAITEMENT DES CANCERS ET DES MALADIES DU SNC
(30) 02.05.97 US 850567
(45) 06.11.02

(11) 0 982 295
(51) A 61 K 7/46 C 07 C 323/12
C 07 C 327/28 A 23 L 1/226
C 11 B 9/00
(21) + (22) 99115818.9 11.08.99
(73) S.A. >FIRMENICH
1 route des Jeunes Case Postale 239
1211 Genève 8(CH);
(54) Ethers; leur utilisation comme agents parfumants et
aromatisants; leur préparation
(30) 21.08.98 CH 171898
(45) 06.11.02

(11) 0 983 246
(51) A 61 K 31/435 C 07 D 219/06
(21) + (22) 98934892.5 22.05.98
(73) >GLAXO GROUP LTD
Glaxo Wellcome House Berkeley Avenue
Greenford Middlesex UB6 ONN(GB);
(54) SYNTHESE D'INHIBITEURS RESISTANT A DE MULTIPLES
MEDICAMENTS, DERIVES DE L'ACRIDINE
(30) 23.05.97 GB 9710612
(45) 27.11.02
23

(11) 0 984 784
(51) A 61 K 31/675 A 61 K 31/70
A 61 K 31/165 A 61 K 31/475
C 07 K 14/47 A 61 P 35/00
(21) + (22) 98928381.7 28.05.98
(73) >CENTRE NATIONAL DE LA RECHERCHE SCIENTIFIQUE
3 rue Michel Ange
75016 Paris Cédex(FR);
(54) PRODUITS ANTI-CANCEREUX POUR LE TRAITEMENT DE LA
MUCOVISCIDOSE
(30) 30.05.97 FR 9706667
(45) 20.11.02

(11) 0 984 952
(51) A 61 K 31/35 C 07 D 311/58
(21) + (22) 98925993.2 15.05.98
(73) >ASTRAZENECA A.B.
151 85 Södertälje(SE);
(54) NOUVEAU SEL
(30) 30.05.97 SE 9702066
(45) 20.11.02

(11) 0 989 131
(51) A 61 K 31/55 C 07 D 495/14
(21) + (22) 97934774.7 11.08.97
(73) >MITSUBISHI PHARMA CORP.
6-9 Hiranomachi 2-chome Chuo-ku
Osaka-shi Osaka 541-0046(JP);
(54) COMPOSES DE THIENOTRIAZOLODIAZEPINE ET LEURS
UTILISATIONS A DES FINS MEDICINALES
(30) 13.09.96 JP 24379396
(45) 13.11.02

(11) 0 990 437
(51) A 61 K 9/00 A 61 K 9/12
A 61 K 31/56 A 61 K 31/135
(21) + (22) 99204248.1 04.12.92
(73) >GLAXO GROUP LTD
Glaxo Wellcome House Berkeley Avenue
Greenford Middlesex UB6 ONN(GB);
(54) Compositions pharmaceutiques sous forme d'aérosol
(30) 12.12.91 GB 9126378 12.12.91 GB 9126405
06.02.92 GB 9202522
(45) 20.11.02

(11) 0 991 741
(51) A 61 K 31/23 A 23 L 1/30
C 11 C 3/10
(21) + (22) 98932141.9 09.06.98
(73) >PRIME EUROPEAN THERAPEUTICALS S.P.A. (EUTICALS
S.P.A.)
Via Emilia 99
20075 San Grato Lodi -Milano-(IT);
(54) ESTERS DE CIRE ENRICHIS EN ACIDES GRAS Sg(v) -3
INSATURES, LEUR PREPARATION ET LEUR UTILISATION
(30) 11.06.97 IT MI971369
(45) 27.11.02

(11) 0 996 430
(51) A 61 K 31/00
(21) + (22) 98937988.8 23.07.98
(73) >GILEAD SCIENCES INC.
333 Lakeside Drive
Foster City California 94404(US);
(54) COMPOSITIONS D'ANALOGUE DE NUCLEOTIDE
(30) 25.07.97 US 900745 25.07.97 US 53771 P
(45) 27.11.02

(11) 0 998 480
(51) A 61 K 31/675 C 07 F 9/6561 //
// C07M7:00
(21) + (22) 98937022.6 23.07.98
(73) >GILEAD SCIENCES INC.
333 Lakeside Drive
Foster City CA 94404(US);
(54) COMPOSITION D'ANALOGUES DE NUCLEOTIDES ET PROCEDE DE
SYNTHESE
(30) 25.07.97 US 900752 25.07.97 US 53777 P
(45) 27.11.02

(11) 1 000 035
(51) A 61 K 31/435 C 07 D 221/12
C 07 D 401/12 C 07 D 491/04 //
// (C07D491 / 04, 317:00)
// C 0 7D221:00
(21) + (22) 98943742.1 18.07.98
(73) >ALTANA PHARMA A.G.
Byk-Gulden-Str. 2
78467 Konstanz(DE);
(54) 6-PHENYLPHENANTHRIDINES SUBSTITUES
(30) 25.07.97 EP 97112793
(45) 27.11.02

(11) 1 000 048
(51) A 61 K 31/495 A 61 K 31/445
C 07 D 295/135 C 07 D 295/155
C 07 D 211/26 C 07 D 211/34
C 07 C 237/24
(21) + (22) 98934104.5 15.07.98
(73) >ASTRAZENECA A.B.
151 85 Södertälje(SE);
(54) DERIVES DE 1,2,3,4-TETRAHYDRONAPHTHALENE SUBSTITUE
(30) 25.07.97 SE 9702799
(45) 27.11.02

(11) 1 001 789
(51) A 61 K 31/70 A 61 K 31/505
A 61 P 31/18
(21) + (22) 98941526.0 03.08.98
(73) SOC. DE CONSEILS DE RECHERCHES ET D'APPLICATIONS
SCIENTIFIQUES >SCRAS
51/53 rue du Docteur Blanche
75016 Paris(FR);
(54) PRODUIT COMPRENANT AU MOINS UN ARN DOUBLE BRIN EN
ASSOCIATION AVEC AU MOINS UN DERIVE DU
6-BENZYLURACIL POUR UNE UTILISATION THERAPEUTIQUE
SIMULTANEE, SEPAREE OU ETALEE DANS LE TEMPS
(30) 04.08.97 FR 9709974
(45) 06.11.02

(11) 1 001 934
(51) A 61 K 31/40 C 07 D 409/12
C 07 D 409/06 C 07 D 405/06
C 07 D 401/06 C 07 D 401/12
C 07 D 413/12 C 07 D 403/12
C 07 D 417/12 C 07 D 417/06
C 07 D 413/06 C 07 D 403/06
C 07 D 405/12 C 07 D 209/40
(21) + (22) 98928479.9 03.07.98
(73) >PFIZER INC.
235 East 42nd Street
New York N.Y. 10017(US);
(54) COMPOSES D'INDOLE EN TANT QU'INHIBITEURS DE COX-2
(30) 23.07.97 WO PCT/IB97/009
(45) 27.11.02

(11) 1 001 962
(51) A 61 K 31/70 C 07 H 19/01
(21) + (22) 98924534.5 25.06.98
(73) >PFIZER INC.
235 East 42nd Street
New York N.Y. 10017(US);
(54) PRODUCTION DE COMPOSES D'AVERMECTINE
(30) 23.07.97 WO PCT/IB97/009
(45) 13.11.02

(11) 1 002 542
(51) A 61 K 38/22 A 61 P 31/00
(21) + (22) 99913324.2 16.04.99
(73) >UNIVERSIDAD COMPLUTENSE DE MADRID
Rectorado Avenida de Séneca 2
E-28040 Madrid(ES);
(54) UTILISATION DU VIP POUR LA FABRICATION D'UN
MEDICAMENT DESTINE AU TRAITEMENT DU CHOC ENDOTOXIQUE
CHEZ LES MAMMIFERES
(30) 17.04.98 ES 9800814
(45) 20.11.02

(11) 1 003 525
(51) A 61 K 31/70 A 61 P 35/00
(21) + (22) 98938555.4 05.08.98
(73) >BIONICHE LIFE SCIENCES INC.
231 Dundas Street
Belleville Ontario K8N 5J2(CA);
(54) COMPOSITION ET PROCEDE DE REGULATION DE LA
PROLIFERATION ET DE LA MORT DES CELLULES
(30) 05.08.97 US 54777 P 18.02.98 US 75067 P
18.02.98 US 75111 P 21.05.98 US 86317 P
(45) 20.11.02

(11) 1 003 536
(51) A 61 K 35/78 A 23 L 1/172
A 23 L 1/30 A 61 P 37/04
(21) + (22) 98940483.5 11.08.98
(73) >HIDVEGI MATE
Hegedus Gy. u. 63
1133 Budapest (HU);
>TOMOSKOZINE FARKAS RITA
Tarnoki ut 107
2030 Erd (HU);
>LAPIS KAROLY
Lonyai u. 25
1093 Budapest (HU);
>RASO ERZSEBET
Vanilia u. 60
1173 Budapest (HU);
>SZENDE BELA
Ülloi ut 55
1091 Budapest (HU)
(54) PRODUIT FERMENTE IMMUNOSTIMULATEUR ET INHIBITEUR DES
24

METASTASES ISSUE DE GERMES DE BLE
(30) 13.08.97 HU 9701392 05.08.98 HU 9801797
(45) 13.11.02

(11) 1 005 275
(51) A 61 K 35/78 A 01 N 65/00
(21) + (22) 98938800.4 21.08.98
(73) >QUEEN MARGARET COLLEGE
Corstorphine Campus Clerwood Terrace
Edinburgh EH12 8TS(GB);
(54) FORMULATION D'INHIBITEURS ET DE CONSERVATEURS
(30) 23.08.97 GB 9717893 04.09.97 GB 9718691
07.01.98 GB 9800166
(45) 13.11.02

(11) 1 007 522
(51) A 61 K 31/415 A 61 K 31/505
C 07 D 403/12
(21) + (22) 98967138.3 28.05.98
(73) LABORATORIOS DEL >ESTEVE S.A.
Av. Mare de Deu de Montserrat 221
08026 Barcelona(ES);
(54) 2-
4-[4-(4,5-DICHLORO-2-METHYLIMIDAZOL-1-YL)BUTYL]PIPERA
ZIN-1-YL -5-FLUOROPYRIMIDINE, SA PREPARATION ET SON
UTILISATION THERAPEUTIQUE
(30) 02.06.97 FR 9706738
(45) 20.11.02

(11) 1 010 413
(51) A 61 K 7/00
(21) + (22) 99402836.3 16.11.99
(73) L'>OREAL
14 rue Royale
75008 Paris(FR);
(54) Nanoémulsion à base d'esters gras de sucre ou
d'éthers gras de sucre et ses utilisations dans les
domaines cosmétique, dermatologique et/ou
ophtalmologique
(30) 14.12.98 FR 9815765
(45) 20.11.02

(11) 1 017 684
(51) A 61 K 49/00 A 61 K 51/04
C 07 D 257/02 C 07 B 59/00
(21) + (22) 98946346.8 17.08.98
(73) >SCHERING A.G.
Müllerstrasse 178
13342 Berlin(DE);
(54) AGENTS DE CONTRASTE POUR IMAGERIE DE NECROSES ET
D'INFARCTUS-TRADUCTION-KONTRASTMITTEL FÜR DAS
INFARKT- UND NEKROSEIMAGING
(30) 26.09.97 DE 19744003
(45) 20.11.02

(11) 1 019 032
(51) A 61 K 9/70
(21) + (22) 98950053.3 18.09.98
(73) LOHMANN THERAPIE-SYSTEME A.G. >LTS
Lohmannstrasse 2
56626 Andernach(DE);
(54) PROCEDE POUR EVITER LE MAUVAIS USAGE D'UN SYSTEME
THERAPEUTIQUE TRANSDERMIQUE-TRADUCTION-VERFAHREN ZUR
VERMEIDUNG DES MISSBRAUCHS EINES TRANSDERMALEN
THERAPEUTISCHEN SYSTEMS
(30) 01.10.97 DE 19743484
(45) 27.11.02

(11) 1 025 845
(51) A 61 K 31/485 A 61 K 9/00
A 61 K 9/20 A 61 P 23/00
(21) + (22) 99204122.8 23.06.95
(73) >ALZA CORP.
1900 Charleston Road P.O. Box 72100
Mountain View CA 94039-7210(US);
(54) Thérapie utilisée en hydromorphone
(30) 07.07.94 US 271593
(45) 13.11.02

(11) 1 029 543
(51) A 61 K 31/505 A 61 K 7/16
A 61 K 9/00 A 61 P 31/04
(21) + (22) 99400408.3 19.02.99
(73) >WARNER-LAMBERT CY
201 Tabor Road
Morris Plains New Jersey 07950(US);
(54) Préparation thérapeutique aqueuse contenant un
composé pyrimidinamine-5-hexahydro et un alcool gras
polyalkoxylé
(45) 20.11.02

(11) 1 042 301
(51) A 61 K 31/505 C 07 D 239/16
C 07 C 279/20
(21) + (22) 98966287.9 10.12.98

(73) >AVENTIS PHARMA DEUTSCHLAND G.M.B.H.
Brüningstrasse 50
65929 Frankfurt am Main (DE);
>GENENTECH INC.
1 DNA Way
South San Francisco CA 94080-4990 (US)

(54) NOUVEAUX DERIVES D'ACYLGUANIDINE EN TANT
QU'INHIBITEURS DE LA RESORPTION OSSEUSE ET
QU'ANTAGONISTES DU RECEPTEUR DE VITRONECTINE

(30) 19.12.97 EP 97122520
(45) 20.11.02

(11) 1 052 995
(51) A 61 K 31/70 A 61 K 9/00
A 61 K 47/40 A 61 K 47/24
A 61 K 47/26
(21) + (22) 99901679.3 02.02.99

(73) >SANOFI-SYNTHELABO
174 Avenue de France
75013 Paris (FR);

(54) COMPOSITION PHARMACEUTIQUE POUR L'ADMINISTRATION PAR
VOIE NASALE DE THIOCOLCHICOSIDE

(30) 05.02.98 FR 9801328
(45) 20.11.02

(11) 1 053 746
(51) A 61 K 9/16 A 61 P 35/00
(21) + (22) 00401344.7 17.05.00

(73) LABORATOIRES DES PRODUITS ETHIQUES >ETHYPHARM
21 Rue Saint-Mathieu
78550 Houdan (FR);

(54) Utilisation de microsphères biodégradables libérant
un agent anticancéreux pour le traitement du
glioblastome

(30) 17.05.99 FR 9906207
(45) 27.11.02

(11) 1 054 666
(51) A 61 K 31/38 A 61 K 47/12
A 61 K 47/26
(21) + (22) 99907436.2 27.01.99

(73) >KNOLL A.G.
67061 Ludwigshafen (DE);

(54) FORMULATION PHARMACEUTIQUE LIQUIDE RENFERMANT DE LA
ZOTEPINE

(30) 07.02.98 GB 9802617
(45) 20.11.02

(11) 1 059 931
(51) A 61 K 38/17 C 12 N 5/00
A 61 K 48/00 // // A61K47:4
8 , A 61K38:17 , A 6 1K38:18,
A 6 1 K38:17, A 61 K 38:1, A6
1 P4 3 /00
(21) + (22) 99910331.0 05.03.99

(73) >MERCKLE G.M.B.H.
Graf-Arco-Strasse 3
D-89079 Ulm (DE);

(54) UTILISATION DU FACTEUR CD137 POUR LA STIMULATION DE
LA PROLIFERATION DE MONOCYTES
PERIPHERIQUES-TRADUCTION-VERWENDUNG VON CD137 ZUR
FÖRDERUNG DER PROLIFERATION PERIPHERER MONOCYTEN

(30) 15.07.98 EP 98103859
(45) 27.11.02

(11) 1 063 959
(51) A 61 K 7/42
(21) + (22) 99908953.5 10.03.99

(73) >MERCK PATENT G.M.B.H.
Frankfurter Strasse 250
64293 Darmstadt (DE);

(54) FORMULATIONS DE PROTECTION SOLAIRE A ACTION CONTRE
LES VIRUS DE L'HERPES
SIMPLEX-TRADUCTION-SONNENSCHUTZFORMULIERUNGEN MIT
WIRKUNG GEGEN HERPES SIMPLEX VIREN

(30) 18.03.98 DE 19811692
(45) 06.11.02

(11) 1 071 395
(51) A 61 K 7/48
(21) + (22) 99919196.8 06.04.99

(73) >HENKEL K.G.A.A.
Henkelstrasse 67
40589 Düsseldorf (DE);

(54) AGENTS NETTOYANTS POUR LA PEAU, PEU
ABRASIFS-TRADUCTION-MILD ABRASIVE
HAUTREINIGUNGSMITTEL

(30) 15.04.98 DE 19816664
(45) 20.11.02

(11) 1 073 472
(51) A 61 K 49/00 A 61 K 9/08
(21) + (22) 99913060.2 22.04.99

(73) >MARTI ALEXANDRE
Chemin Champ-Baron 12
1209 Genève (CH);

>LANGE NORBERT
Rue Saint-Roch 23
1004 Lausanne (CH);
>ZELLWEGER MATTHIEU
Chemin des Cottages 10
1007 Lausanne (CH);
>WAGNIERES GEORGE
Chemin de la Brume 6
1110 Morges (CH);
>VAN DEN BERGH HUBERT
La Bergerie
1376 Goumoens-la-Ville (CH);
>JICHLINSKI PATRICE
Chemin du Chêne 8
1052 Le Mont-sur-Lausanne (CH);
>KUCERA PAVEL
La Loutière Chemin de Ratavolar 8 Montblesson
1000 Lausanne 27 (CH)

(54) SOLUTION D'UN ESTER DE L' ALA POUR LE DIAGNOSTIC OU
LE TRAITEMENT DE LESIONS TISSULAIRES

(30) 22.04.98 FR 9805425
(45) 20.11.02

(11) 1 073 639
(51) A 61 K 31/47 C 07 D 215/56
(21) + (22) 99947036.2 26.04.99

(73) >ACTIVE BIOTECH A.B.
Box 724
220 07 Lund (SE);

(54) DERIVES DE QUINOLINE

(30) 27.04.98 SE 9801474
(45) 27.11.02

(11) 1 084 146
(51) A 61 K 38/16 C 07 K 19/00
(21) + (22) 99950347.7 12.05.99

(73) >BIOTECON G.- FUR BIOTECHNOLOGISCHE ENTWICKLUNG UND
CONSULTING M.B.H.
Oegeler Weg 33
10589 Berlin (DE);

(54) HYBRIDE-EIWIT VOOR DE REMMING VAN
MASTCELDEGRANULATIE EN HET GEBRUIK
DAARVAN-TRADUCTION-HYBRIDPROTEIN ZUR HEMMUNG DER
MASTZELLEDEGRANULATION UND DESSEN VERWENDUNG

(30) 13.05.98 DE 19821285
(45) 13.11.02

(11) 1 086 092
(51) A 61 K 31/38 C 07 D 337/08
C 07 K 5/068
(21) + (22) 99927784.1 28.05.99

(73) >AVENTIS PHARMA DEUTSCHLAND G.M.B.H.
Brüningstrasse 50
65929 Frankfurt am Main (DE);

(54) DERIVES DE BENZO(b)THIEPINE-1,1-DIOXYDE, LEUR
PROCEDURE DE PREPARATION, MEDICAMENTS CONTENANT CES
COMPOSES, ET LEUR
UTILISATION-TRADUCTION-BENZO(b)THIEPIN-1,1-DIOXIDDERI
VATE, VERFAHREN ZU DEREN HERSTELLUNG, DIESE
VERBINDUNGEN ENTHALTENDE ARZNEIMITTEL UND DEREN
VERWENDUNG

(30) 10.06.98 DE 19825804
(45) 13.11.02

(11) 1 089 742
(51) A 61 K 31/78 A 61 P 19/10
A 61 P 15/12 A 61 K 31/35 //
// (A61K31/ 3 5, 31:22), (
A 61 K 35/78, 3 1 :2 2)
(21) + (22) 99926749.5 17.06.99

(73) >SIGMA-TAU HEALTHSCIENCE S.P.A.
Via Treviso 4
00040 Pomezia (IT);

(54) COMPOSITION UTILISEE DANS LA PREVENTION ET/OU LE
TRAITEMENT DE L'OSTEOPOROSE ET MODIFICATIONS
INDUITES PAR LE SYNDROME DE LA MENOPAUSE

(30) 23.06.98 IT RM980417
(45) 27.11.02

(11) 1 089 744
(51) A 61 K 35/78 A 61 P 25/22
A 61 P 25/24 A 61 K 31/35
A 61 K 31/22 // // (A61K31/
2 2, 31:12), (A 61 K 35/78, 3
1 :2 2)
(21) + (22) 99926750.3 17.06.99

(73) >SIGMA-TAU HEALTHSCIENCE S.P.A.
Via Treviso 4
00040 Pomezia (IT);

(54) COMPOSITION NEUROPROTECTRICE UTILISEE DANS LA
PREVENTION ET/OU LE TRAITEMENT DE MODIFICATIONS DU
SYSTEME NERVEUX ET DU COMPORTEMENT INDUITES PAR DES
ETATS ANXIEUX OU DEPRESSIFS

(30) 25.06.98 IT RM980425
(45) 27.11.02

(11) 1 091 966

(51) A 61 K 31/66 C 07 F 9/572
C 07 F 9/30
(21) + (22) 99926580.4 01.07.99
(73) COMMISARIAT A L'ENERGIE >ATOMIQUE
31-33 Rue de la Fédération
75752 Paris 15ème (FR);
INSTITUT NATIONAL DE LASANTE ET DE LA RECHERCHE
MEDICALE >INSERM
101 rue de Tolbiac
75654 Paris Cédex 13 (FR)

(54) INHIBITEURS SELECTIFS DU SITE N-TERMINAL DE L' ECA
(30) 02.07.98 FR 9808464
(45) 06.11.02

(11) 1 093 369
(51) A 61 K 31/425 A 61 K 31/135
A 61 P 25/24
(21) + (22) 99934560.6 02.07.99
(73) >BOEHRINGER INGELHEIM PHARMA K.G.
Binger Strasse 173
55218 Ingelheim am Rhein(DE);

(54) AGENT A EFFET ANTIDEPRESSIF CONTENANT DU PRAMIPEXOLE
ET DE LA SERTRALINE-TRADUCTION-MITTEL MIT
ANTIDEPRESSIVER WIRKUNG, ENTHALTEND PRAMIPEXOL UND
SERTRALIN
(30) 07.07.98 DE 19830201
(45) 27.11.02

(11) 1 097 159
(51) A 61 K 31/66 C 07 F 9/40
C 07 F 9/572 C 07 F 9/38
(21) + (22) 99932841.2 07.07.99
(73) >AVENTIS PHARMA DEUTSCHLAND G.M.B.H.
Brüningstrasse 50
65929 Frankfurt am Main(DE);

(54) DERIVES D'ACIDE PHOSPHINIQUE ET D'ACIDE PHOSPHONIQUE
UTILISES COMME MEDICAMENTS-TRADUCTION-PHOSPHIN- UND
PHOSPHONSÄUREDERIVATE ALS ARZNEIMITTEL
(30) 16.07.98 DE 19831980 12.05.99 DE 19921680
(45) 06.11.02

(11) 1 098 645
(51) A 61 K 31/381 A 61 P 11/00
(21) + (22) 99931116.0 19.06.99
(73) >ALTANA PHARMA A.G.
Byk-Gulden-Str. 2
78467 Konstanz (DE);

(54) COMPOSITIONS COMPRENANT DES DERIVES DE L'ACIDE
PHENYLAMINOTHIOPHENACETIQUE POUR LE TRAITEMENT DE
L'INSUFFISANCE RESPIRATOIRE DE L'ADULTE (ARDS) ET DE
L'ENFANT (IRDS)
(30) 23.06.98 DE 19827907
(45) 20.11.02

(11) 1 100 539
(51) A 61 K 45/06 A 61 K 31/60
A 61 K 31/37 A 61 K 31/365
A 61 K 31/35 A 61 K 31/19
A 61 K 31/195 A 61 P 9/10
(21) + (22) 99952335.0 06.08.99
(73) >VASCULAR BIOTECH G.M.B.H.
Blumenstrasse 1
80331 München(DE);

(54) COMBINAISON DE PRINCIPES ACTIFS, EN PARTICULIER POUR
LA PROPHYLAXIE ET LA THERAPIE DE LESIONS ORGANIQUES
ISCHEMIQUES ET DES SYNDROMES DE
REPERFUSION-TRADUCTION-WIRKSTOFFKOMBINATION
INSBESONDERE ZUR PROPHYLAXE UND THERAPIE VON
ISCHÄMISCHEN ORGANSCHÄDEN UND REPERFUSIONSSYNDROMEN
(30) 06.08.98 DE 19835674 25.09.98 DE 19844116
(45) 20.11.02

(11) 1 102 762
(51) A 61 K 31/445 C 07 D 401/14
C 07 D 211/58 C 07 D 401/04
(21) + (22) 99926688.5 05.07.99
(73) >PFIZER INC.
235 East 42nd Street
New York N.Y. 10017(US);

(54) COMPOSES DE 1-PIPERIDYL BENZIMIDAZOLE SUBSTITUE EN
2, AGONISTES DU RECEPTEUR ORL1
(30) 06.08.98 WO PCT/IB98/012
(45) 13.11.02

(11) 1 105 263
(51) A 61 K 9/00 A 61 L 15/00
B 26 D 7/18 B 26 F 1/38
A 61 F 13/00
(21) + (22) 99940110.2 02.08.99
(73) LOHMANN THERAPIE-SYSTEME A.G. >LTS
Lohmannstrasse 2
56626 Andernach(DE);

(54) PROCEDE DE FABRICATION DE DECOUPES ADHESIVES A
PARTIR D'UNE BANDE CONTINUE ET DECOUPES OBTENUES
SELON LEDIT PROCEDE-TRADUCTION-VERFAHREN ZUM
HERSTELLEN VON KLEBENDEN STANZLINGEN AUS EINER
ENDLOSEN BAHN UND NACH DEM VERFAHREN HERGESTELLTER

STANZLING
(30) 20.08.98 DE 19837764
(45) 20.11.02

(11) 1 107 731
(51) A 61 K 9/00 A 61 K 47/24
(21) + (22) 99968213.1 30.08.99
(73) >STOFFEL WILHELM
Kornelimünsterstrasse 14
50933 Köln(DE);

(54) LIQUIDE LACRYMAL DE SYNTHESE
(30) 28.08.98 EP 98116291
(45) 06.11.02

(11) 1 107 732
(51) A 61 K 9/10 A 61 K 47/02
(21) + (22) 99942428.6 24.08.99
(73) THE >PROCTER & GAMBLE CY
One Procter & Gamble Plaza
Cincinnati Ohio 45202(US);

(54) COMPOSITIONS MUCOADHESIVES ORALES LIQUIDES
(30) 24.08.98 US 97646 P
(45) 20.11.02

(11) 1 107 795
(51) A 61 K 47/48 A 61 K 33/24
A 61 P 35/00 A 61 P 29/00
(21) + (22) 99952903.5 03.09.99
(73) THE >REGENTS OF THE UNIVERSITY OF MICHIGAN
3003 S. State Street Wolverine Tower Room 2071
Ann Arbor Michigan 48109-1280(US);

(54) THIOMOLYBDATE ASSOCIE A AU MOINS UN HYDRATE DE
CARBONE, ET SON UTILISATION DANS LA PREVENTION ET LE
TRAITEMENT DE MALADIES CARACTERISEES PAR UNE
VASCULARISATION ANORMALE, TELLES QUE LE CANCER, LA
DEGENERESCENCE MACULAIRE DE TYPE EXSUDATIF,
L'ARTHRITE RHUMATOIDE
(30) 04.09.98 US 99103 P 25.09.98 US 101759 P
(45) 27.11.02

(11) 1 109 557
(51) A 61 K 31/495 A 61 P 11/06
(21) + (22) 99944395.5 14.08.99
(73) S.A. >UCB
Allée de la Recherche 60
1070 Bruxelles(BE);

(54) UTILISATION DE CETIRIZINE POUR PREVENIR L'APPARITION
DE L'ASTHME
(30) 18.08.98 US 96929 P 21.08.98 US 97455 P
(45) 27.11.02

(11) 1 109 818
(51) A 61 K 31/665 A 61 K 49/00
C 07 F 9/655 C 07 H 19/10
C 12 N 5/06
(21) + (22) 99940246.4 27.08.99
(73) INSTITUT NATIONAL DE LA SANTE ET DE LA RECHERCHE
MEDICALE >INSERM
101 rue de Tolbiac
75013 Paris(FR);

(54) PHOSPHOEOXYDES, PROCEDE DE FABRICATION ET
APPLICATIONS
(30) 01.09.98 FR 9810914
(45) 06.11.02

(11) 1 112 005
(51) A 61 K 31/585 A 23 L 1/30
A 23 L 1/302 // // A61K31:3
8 5, A61K31:2 0 5
(21) + (22) 99939612.0 19.08.99
(73) >SIGMA-TAU HEALTHSCIENCE S.P.A.
Via Treviso 4
00040 Pomezia(IT);

(54) COMPOSITION ANTIOXYDANTE RENFERMANT DE
L'ACETYL-L-CARNITINE ET DE L'ACIDE ALPHA-LIPOIQUE
(30) 01.09.98 IT RM980566
(45) 27.11.02

(11) 1 113 811
(51) A 61 K 38/19 A 61 K 38/13 //
// A61K38:1 9, (A 61K38/13
, A 6 1P37:06)
(21) + (22) 99948760.6 16.09.99
(73) APPLIED RESEARCH SYSTEMS >ARS HOLDING N.V.
Pietermaai 15
Curacao(AN);

(54) ANTAGONISTE DU RECEPTEUR DE LA CHIMIOKINE ET
CYCLOSPORINE EN THERAPIE COMBINEE
(30) 18.09.98 EP 98117697
(45) 13.11.02

(11) 1 117 364
(51) A 61 K 6/00
(21) + (22) 99932804.0 03.07.99
(73) >HENKEL K.G.A.A.

Henkelstrasse 67
40589 Düsseldorf(DE);
(54) PRODUIT LIQUIDE DESTINE AU NETTOYAGE DES
DENTS-TRADUCTION-FLÜSSIGE ZAHNREINIGUNGSMITTEL
(30) 14.07.98 DE 19831547
(45) 13.11.02

(11) 1 140 190
(51) A 61 K 45/06 A 61 K 31/785
A 61 P 9/00
(21) + (22) 99967140.7 17.12.99
(73) G.D. >SEARLE LLC
P.O. Box 5110
Chicago Illinois 60680-5110(US);
(54) COMBINAISONS D'INHIBITEURS DU TRANSPORT ILEAL DES
ACIDES BILIAIRES ET D'AGENTS SEQUESTRENT LES ACIDES
BILIAIRES UTILISEES DANS LE CADRE DE TROUBLES
CARDIO-VASCULAIRES
(30) 23.12.98 US 113955 P 07.07.99 US 143043 P
(45) 20.11.02

(11) 1 140 200
(51) A 61 K 47/48
(21) + (22) 99959561.4 09.12.99
(73) >DE MONTFORT UNIVERSITY
The Gateway
Leicester LE1 9BH(GB);
(54) MEDICAMENTS ANTICANCEREUX A BASE D'ANTHRAQUINONE
(30) 24.12.98 GB 9828670
(45) 13.11.02

(11) 1 140 916
(51) A 61 K 31/44 A 61 P 35/00
C 07 D 405/14 C 07 D 413/14
C 07 D 409/14
(21) + (22) 99962334.1 16.12.99
(73) >AVENTIS PHARMA LTD
Aventis House 50 Kings Hill Avenue Kings Hill
West Malling Kent ME19 4AH(GB);
(54) ACETALS HETEROARYL-CYCLIQUES
(30) 16.12.98 GB 9827721 02.03.99 US 122425 P
(45) 13.11.02

(11) 1 147 101
(51) A 61 K 31/335 A 61 P 35/04
C 07 D 317/28 C 07 D 307/14
C 07 D 207/48 C 07 D 207/09
C 07 D 263/04
(21) + (22) 00905758.9 27.01.00
(73) >ABBOTT LABORATORIES
CHAD 0377/AP6D-2 100 Abbott Park Road
Abbott Park IL 60064-6050(US);
(54) COMPOSES D'HYDROXAMATE INVERSE UTILISES COMME
INHIBITEURS DE METALLOPROTEASES MATRICIELLES
(30) 27.01.99 US 239087
(45) 20.11.02

(11) 1 148 869
(51) A 61 K 9/00 B 01 D 69/02
B 01 D 67/00
(21) + (22) 99972529.4 27.10.99
(73) G.- FUR >SCHWERIONENFORSCHUNG M.B.H.
Planckstrasse 1
64291 Darmstadt(DE);
(54) PROCEDE POUR REGULER LA POROSITE D'UNE
MEMBRANE-TRADUCTION-VERFAHREN ZUM STEUERN EINES
CHEMISCHEN VENTILES
(30) 19.11.98 DE 19853286
(45) 27.11.02

(11) 1 150 969
(51) A 61 K 31/47 C 07 D 401/06
(21) + (22) 00901659.3 28.01.00
(73) >SANOFI-SYNTHELABO
174 Avenue de France
75013 Paris(FR);
(54) DERIVES DE ALPHA-AZACYCLOMETHYL QUINOLEINE POUR LE
TRAITEMENT DE L'INCONTINENCE URINAIRE
(30) 02.02.99 FR 9901145
(45) 20.11.02

(11) 1 153 062
(51) A 61 K 7/48 C 11 D 3/37
C 08 G 77/06 C 12 N 11/08
(21) + (22) 99958439.4 16.12.99
(73) S.A. >FIRMENICH
1 route des Jeunes Case Postale 239
1211 Genève 8(CH);
(54) POLYMETHYLSILSESQUIOXANE POREUX AYANT DES PROPRIETES
ADSORBANTES
(30) 22.12.98 CH 253398
(45) 27.11.02

(11) 1 157 024
(51) A 61 K 31/437 A 61 K 31/47
27

A 61 P 19/02 A 61 P 37/00
C 07 C 309/42 C 07 C 309/87
C 07 D 471/04 C 07 D 498/04
C 07 D 215/54 C 07 D 513/04
C 07 F 9/53 // // (C07D471
/ 04 , 231:00) , C 0 7D221:00
, (C 0 7D498/04 , 2 6 1:00), C **
(21) + (22) 00905788.6 27.01.00

(73) AMERICAN >CYANAMID CY
Five Giralda Farms
Madison New Jersey 07940-0874(US);
(54) ACIDES HYDROXAMIQUES ACETHYLENIQUE-ORTHO-SULFAMIDO
ET PHOSPHINIQUE-AMIDO BICYCLIQUE HETEROARYLE
UTILISES EN TANT QU'INHIBITEURS DE L'ENZYME DE
CONVERSION DU TNF-\$G(A) OU "TACE"
(30) 27.01.99 US 239084
(45) 06.11.02

(11) 1 187 824
(51) A 61 K 31/38 C 07 D 333/20
(21) + (22) 00915232.3 29.03.00
(73) PIERRE >FABRE MEDICAMENT
45 Place Abel Gance
92100 Boulogne(FR);
(54) DERIVES DE
[[2-SUBSTITUE-5-[3-THIENYL]-BENZYL]-[2-([2-ISOPROPOXY
-5-FLUORO]-PHENOXY)-ETHYL]-AMINE, LEUR PROCEDE DE
PREPARATION ET LEUR UTILISATION A TITRE DE
MEDICAMENTS
(30) 29.03.99 FR 9903875
(45) 13.11.02

(11) 1 187 832
(51) A 61 K 31/4245 A 61 K 31/41
A 61 P 25/00 C 07 D 413/04
C 07 D 403/04
(21) + (22) 00928499.3 28.04.00
(73) >WARNER-LAMBERT CY
201 Tabor Road
Morris Plains New Jersey 07950(US);
(54) AMINO HETEROCYCLES UTILES COMME AGENTS
PHARMACEUTIQUES
(30) 02.06.99 US 137096 P
(45) 20.11.02

(11) 1 192 152
(51) A 61 K 31/4178 A 61 P 25/00
C 07 D 405/04
(21) + (22) 00949575.5 29.06.00
(73) PIERRE >FABRE MEDICAMENT
45 Place Abel Gance
92100 Boulogne(FR);
(54) NOUVEAUX DERIVES BENZODIOXANNE IMIDAZOLINES FLUORES,
LEUR PREPARATION ET LEURS APPLICATIONS EN
THERAPEUTIQUE
(30) 29.06.99 FR 9908302
(45) 27.11.02

(11) 1 243 263
(51) A 61 K 31/165 A 61 P 25/04
(21) + (22) 01107026.5 21.03.01
(73) >SCHWARZ PHARMA A.G.
Alfred-Nobel-Strasse 10
40789 Monheim(DE);
(54) Nouvelle utilisation d'une classe de composés
peptidiques pour le traitement de l'allodynie ou
d'autres types de douleurs chroniques ou fantômes
(45) 27.11.02

(11) 0 623 134
(51) A 61 L 2/18 A 61 L 2/00
A 61 K 49/00 C 07 D 487/22
A 61 K 31/40 // // (C07D487
/ 22 , 257:00, 20 9 :00, 209
: 00 , >209:00)
(21) + (22) 93902982.3 07.01.93
(73) >BOARD OF REGENTS THE UNIVERSITY OF TEXAS SYSTEM
Office of General Council 201 West 7th Street
Austin Texas 78701(US);
(54) COMPLEXES METALLIQUES DE TEXAPHYRINES SOLUBLES DANS
L'EAU
(30) 21.01.92 US 822964
(45) 06.11.02

(11) 0 637 229
(51) A 61 L 31/00 A 61 F 2/02
B 32 B 27/08
(21) + (22) 93910809.8 20.04.93
(73) >CHIENNA B.V.
Prof. Bronkhorstlaan 10 D
3723 MB Bilthoven(NL);
(54) DISPOSITIFS SERVANT A EMPECHER L'ADHERENCE DE TISSUS
(30) 24.04.92 US 873441
(45) 20.11.02

(11) 0 696 598

(51) A 61 L 15/00 C 08 B 37/08
A 61 K 31/715 A 61 K 7/00
(21) + (22) 95202284.6 07.07.86
(73) >FIDIA FARMACUTICI S.P.A.
Via Ponte della Fabbrica 3-A
35031 Abano Terme -Padova-(IT);
(54) Esters de polysaccharides et leurs sels
(30) 08.07.85 IT 4832285 30.06.86 IT 4820286
(45) 13.11.02

(11) 0 742 097
(51) A 61 L 29/00 B 32 B 27/08
B 32 B 1/08
(21) + (22) 96201179.7 29.04.96
(73) S.A. >SOLVAY
Rue du Prince Albert 33
1050 Bruxelles (BE);
(54) Tube ou feuille multicouche
(30) 12.05.95 BE 9500431
(45) 27.11.02

(11) 0 744 964
(51) A 61 L 15/60 A 61 L 15/42
C 08 J 3/12 // // C08L101:
1 4
(21) + (22) 95908132.4 01.02.95
(73) THE >PROCTER & GAMBLE CY
One Procter & Gamble Plaza
Cincinnati Ohio 45202(US);
(54) MATIERES ABSORBANTES AYANT UNE PROPRIETE ABSORBANTE
AMELIOREE ET LEURS PROCEDES DE PRODUCTION
(30) 17.02.94 US 197913 07.04.94 US 224453
31.08.94 US 298878
(45) 13.11.02

(11) 0 767 681
(51) A 61 L 2/20 B 29 C 71/00
D 04 H 13/00
(21) + (22) 95924610.9 26.06.95
(73) >KIMBERLY-CLARK WORLDWIDE INC.
401 North Lake Street
Neenah Wisconsin 54956(US);
(54) CHAMP OPERATOIRE OU BLOUSE FAIT D'UN LAMINE DE VOILE
NON-TISSE
(30) 27.06.94 US 266293
(45) 20.11.02

(11) 0 770 039
(51) A 61 L 2/10 C 02 F 1/32
C 02 F 1/34 C 02 F 1/36
C 02 F 1/48 C 02 F 9/00
(21) + (22) 95926191.8 07.07.95
(73) >AMPHION INTERNATIONAL LTD
1 Stokes Place
St. Stephens Green Dublin 2(IE);
(54) SYSTEME DE DECONTAMINATION A COMPOSANTS AMELIORES
(30) 08.07.94 US 273102
(45) 13.11.02

(11) 0 773 800
(51) A 61 L 15/12 A 61 F 13/04
(21) + (22) 95927017.4 28.07.95
(73) >BSN MEDICAL INC.
Corporation Trust Center 1209 Orange Street
Wilmington Delaware 19801(US);
(54) MATERIAU DE CONTENTION ORTHOPEDIQUE
(30) 29.07.94 GB 9415371
(45) 20.11.02

(11) 0 872 174
(51) A 61 L 15/42 G 01 N 33/483
A 01 H 11/00
(21) + (22) 98106926.3 22.09.94
(73) >JOHNSON & JOHNSON INC.
2155 Boulevard Pie IX
Montreal Quebec H1V 2E4(CA);
(54) Méthode de récolte d'agrégats de sphaigne
(45) 20.11.02

(11) 0 874 239
(51) A 61 L 15/42 G 01 N 33/483
A 01 H 11/00
(21) + (22) 98106925.5 22.09.94
(73) >JOHNSON & JOHNSON INC.
2155 Boulevard Pie IX
Montreal Quebec H1V 2E4(CA);
(54) Méthode d'évaluation de l'absorbabilité de fluides
de matériaux à base de sphaigne
(45) 20.11.02

(11) 0 924 061
(51) A 61 L 31/00 C 08 C 1/15
B 29 C 41/14 B 32 B 9/04
B 32 B 25/04
(21) + (22) 99103415.8 23.01.92
28

(73) >BECK ROBIN THILL
205 South Barrington 3
Los Angeles California 90049(US);
(54) Article en latex
(45) 06.11.02

(11) 1 037 675
(51) A 61 L 2/00
(21) + (22) 98962658.5 10.12.98
(73) >TETRA PAK PLASTICS LTD
2 Ch Louis-Hubert P.O. Box 86
1213 Petit Lancy -Geneva-();
(54) PROCEDE CONTINU D'HYPERTACTIVATION DE FLUIDES DE
STERILISATION
(30) 12.12.97 IT MO970225 27.02.98 DE 19808318
(45) 06.11.02

(11) 1 102 810
(51) A 61 L 9/04 A 01 N 25/18
C 08 K 5/00
(21) + (22) 99939785.4 06.08.99
(73) >BASF A.G.
67056 Ludwigshafen(DE);
(54) POLYMERES ET PLASTIQUES A ODEUR PERSISTANTE ET LEUR
UTILISATION-TRADUCTION-POLYMERE UND KUNSTSTOFFE MIT
LANG ANDAUERNDE DUFTWIRKUNG UND DEREN ANWENDUNG
(30) 07.08.98 DE 19842203
(45) 06.11.02

(11) 1 105 263
(51) A 61 L 15/00 B 26 D 7/18
B 26 F 1/38 A 61 F 13/00
A 61 K 9/00
(21) + (22) 99940110.2 02.08.99
(73) LOHMANN THERAPIE-SYSTEME A.G. >LTS
Lohmannstrasse 2
56626 Andernach(DE);
(54) PROCEDE DE FABRICATION DE DECOUPES ADHESIVES A
PARTIR D'UNE BANDE CONTINUE ET DECOUPES OBTENUES
SELON LEDIT PROCEDE-TRADUCTION-VERFAHREN ZUM
HERSTELLEN VON KLEBENDEN STANZLINGEN AUS EINER
ENDLOSEN BAHN UND NACH DEM VERFAHREN HERGESTELLTER
STANZLING
(30) 20.08.98 DE 19837764
(45) 20.11.02

(11) 1 112 095
(51) A 61 L 27/34 A 61 L 27/54
A 61 L 31/08 A 61 L 31/16
(21) + (22) 99946158.5 10.09.99
(73) >SCHMIDMAIER GERHARD
Nassauische Strasse 21
10717 Berlin (DE);
>RASCHKE MICHAEL
Weddingen Weg 31
12205 Berlin (DE);
>STEMBERGER AXEL
Cramer-Klett-Strasse 35e
D-85579 Neubiberg (DE)
(54) IMPLANTS AYANT UNE ACTIVITE
BIOLOGIQUE-TRADUCTION-BIOLOGISCH AKTIVE IMPLANTATE
(30) 11.09.98 DE 19843251
(45) 20.11.02

(11) 1 128 724
(51) A 61 L 29/16 A 61 L 29/06
A 01 N 25/34 A 01 N 25/10
(21) + (22) 99957981.6 02.11.99
(73) >BAYER A.G.
51368 Leverkusen(DE);
(54) AMIDES DE POLYETHER SEQUENCE CONTENANT DES
SUBSTANCES ACTIVES-TRADUCTION-WIRKSTOFFHALTIGE
POLYETHERBLOCKAMIDE
(30) 12.11.98 DE 19852190
(45) 27.11.02

(11) 1 140 238
(51) A 61 L 27/34
(21) + (22) 99969222.1 21.12.99
(73) >HEITZ JOHANNES
Leopold-Figl-Strasse 38
4040 Linz(AT);
(54) REVETEMENT CONSTITUE DE POLYMERE FLUORE ET SON
PROCEDE DE
PRODUCTION-TRADUCTION-FLUORPOLYMER-BESCHICHTUNG UND
VERFAHREN ZU IHRER HERSTELLUNG
(30) 21.12.98 AT 211998
(45) 06.11.02

(11) 1 185 314
(51) A 61 L 27/36 A 61 L 27/28
A 61 L 27/12
(21) + (22) 00951591.7 15.06.00
(73) >DEPUY BIOLAND
132 route d'Espagne
31100 Toulouse(FR);

(54) MATERIAU DE GREFFE OSSEUSE FORME D'UNE CERAMIQUE
PHOSPHOCALCIQUE ET DE TISSU OSSEUX
(30) 15.06.99 FR 9907571
(45) 27.11.02

(11) 0 708 663
(51) A 61 M 1/00 A 61 M 37/00
(21) + (22) 94920750.0 15.06.94
(73) >ABBOTT LABORATORIES
One Abbott Park Road
Abbott Park Illinois 60064-3500(US);
(54) TRAITEMENT PAR GELIFICATION DANS UN SYSTEME DE
DRAINAGE PAR SUCCION
(30) 01.07.93 IE 93493
(45) 13.11.02

(11) 0 748 635
(51) A 61 M 39/26
(21) + (22) 96106740.2 29.04.96
(73) >ALARIS MEDICAL SYSTEMS INC.
10221 Wateridge Circle Building A
San Diego CA 92121-2733(US);
(54) Connecteur à clapet sans aiguille, en particulier
pour maniemet et administration des liquides
parentéraux
(30) 16.05.95 US 442025
(45) 27.11.02

(11) 0 767 632
(51) A 61 M 1/14 A 61 M 1/34
A 61 M 37/00 B 01 F 3/04
A 61 B 19/00
(21) + (22) 95925307.1 26.06.95
(73) >WAYNE STATE UNIVERSITY
4043 Faculty/Administration Building
Detroit MI 48202(US);
(54) PROCEDE DE DISTRIBUTION D'UN FLUIDE SURSATURE EN GAZ
DANS UN ENVIRONNEMENT PAUVRE EN GAZ, ET SON MODE
D'UTILISATION
(30) 12.07.94 US 273652
(45) 06.11.02

(11) 0 807 446
(51) A 61 M 25/00
(21) + (22) 97303217.0 12.05.97
(73) >CORDIS CORP.
14201 N.W. 60th Avenue
Miami Lakes Florida 33014(US);
(54) Cathéter d'une seule pièce à pointe souple et sa
méthode de fabrication
(30) 13.05.96 US 645401
(45) 27.11.02

(11) 0 836 500
(51) A 61 M 25/01 A 61 M 25/00
(21) + (22) 96917376.4 07.06.96
(73) >ENGINEERS & DOCTORS A/S
Oldevej 13
3490 Kvistgaard(DK);
(54) CATHETER A MECANISME D'OUVERTURE/FERMETURE
(30) 08.06.95 DK 64895
(45) 13.11.02

(11) 0 893 133
(51) A 61 M 5/315 A 61 M 5/145
(21) + (22) 98410082.6 20.07.98
(73) >MEDEX
P.A.E. des Glaisins BP 145 10 bis rue du Pré
Paillard
74941 Annecy le Vieux Cedex(FR);
(54) Dispositif d'injection d'un liquide à usage médical,
seringue associée au dispositif et procédé de mise
en place de la seringue
(30) 24.07.97 FR 9709661
(45) 06.11.02

(11) 0 904 798
(51) A 61 M 29/02 A 61 N 5/10
A 61 M 25/10
(21) + (22) 97202957.3 26.09.97
(73) >SCHNEIDER (EUROPE) G.M.B.H.
Ackerstrasse 6
8180 Bülach(CH);
(54) Cathéter à ballonnet pour effectuer une thérapie
radiologique gonflé avec du dioxyde de
carbone-TRADUCTION-Mit Kohlendioxid aufgeblasener
Ballonkatheter zur Radiotherapie
(45) 06.11.02

(11) 1 017 469
(51) A 61 M 15/00 B 01 D 39/16
B 01 D 39/20 B 01 D 67/00
B 01 D 71/02 B 01 D 29/03
B 01 D 46/12
(21) + (22) 98940429.8 28.08.98
29

(73) >BOEHRINGER INGELHEIM INTERNATIONAL G.M.B.H.
Binger Strasse 173
55218 Ingelheim am Rhein(DE);
(54) FILTRE A MICROSTRUCTURE
(30) 26.09.97 DE 19742439
(45) 27.11.02

(11) 1 049 494
(51) A 61 M 1/00 G 10 L 15/26
(21) + (22) 98962176.8 22.10.98
(73) >LMB TECHNOLOGIE G.M.B.H.
Möslstrasse 17
85445 Schwaig(DE);
(54) UTILISATION D'UN DISPOSITIF POUR L'ENTREE VOCALE
POUR UN APPAREIL DE PRELEVEMENT DE
SANG-TRADUCTION-VERWENDUNG EINER
SPRACHEINGABEEINRICHTUNG IN EINEM BLUTENTNAHMEGERÄT
(30) 18.11.97 DE 19751072
(45) 13.11.02

(11) 1 053 037
(51) A 61 M 5/20 A 61 M 5/32
(21) + (22) 98962533.0 21.12.98
(73) >SANOFI-SYNTHELABO
174 Avenue de France
75013 Paris(FR);
(54) DISPOSITIF D'INJECTION AUTOMATIQUE D'UNE DOSE DE
PRODUIT MEDICAMENTEUX
(30) 04.02.98 FR 9801298
(45) 13.11.02

(11) 1 104 314
(51) A 61 M 5/14 A 61 J 15/00
(21) + (22) 99942083.9 11.08.99
(73) >ABBOTT LABORATORIES
CHAD 0377/AP6D-2 100 Abbott Park Road
Abbott Park IL 60064-6050(US);
(54) APPAREIL POUR MODIFIER LES CARACTERISTIQUES D'UN
FLUIDE
(30) 12.08.98 US 132888
(45) 13.11.02

(11) 1 150 738
(51) A 61 M 31/00
(21) + (22) 00909195.0 17.02.00
(73) >ALCOVE SURFACES G.M.B.H.
Am Wiesenbusch 2
45966 Gladbeck(DE);
(54) IMPLANT-TRADUCTION-IMPLANTAT
(30) 18.02.99 DE 19907006 09.03.99 DE 19910188
08.10.99 DE 19948783
(45) 13.11.02

(11) 0 740 567
(51) A 61 N 5/06
(21) + (22) 95907186.1 19.01.95
(73) >BIOLIGHT PATENT HOLDING A.B.
Svärdvägen 15
182 33 Danderyd(SE);
(54) DISPOSITIF PERMETTANT DE CICATRISER DES BLESSURES A
L'AIDE DE RAYONS LUMINEUX
(30) 20.01.94 SE 9400153
(45) 06.11.02

(11) 0 784 993
(51) A 61 N 1/05
(21) + (22) 96402918.5 27.12.96
(73) S.A. >ELA MEDICAL
98-100 Rue Maurice Arnoux
F-92541 Montrouge Cédex(FR);
(54) Sonde pour dispositif médical implanté, notamment
pour stimulateur cardiaque
(30) 29.12.95 FR 9515760
(45) 13.11.02

(11) 0 904 798
(51) A 61 N 5/10 A 61 M 25/10
A 61 M 29/02
(21) + (22) 97202957.3 26.09.97
(73) >SCHNEIDER (EUROPE) G.M.B.H.
Ackerstrasse 6
8180 Bülach(CH);
(54) Cathéter à ballonnet pour effectuer une thérapie
radiologique gonflé avec du dioxyde de
carbone-TRADUCTION-Mit Kohlendioxid aufgeblasener
Ballonkatheter zur Radiotherapie
(45) 06.11.02

(11) 1 098 676
(51) A 61 N 1/40 A 61 N 2/02
(21) + (22) 00951394.6 18.07.00
(73) >MFH HYPERTHERMIESYSTEME G.M.B.H.
Wiesenweg 10
12247 Berlin(DE);
(54) APPLICATEUR DE CHAMP MAGNETIQUE POUR LE CHAUFFAGE DE

SUBSTANCES OU DE CORPS SOLIDES MAGNETIQUES OU
MAGNETISABLES DANS DES TISSUS
BIOLOGIQUES-TRADUCTION-MAGNETFELDAPPLIKATOR ZUR
AUFHEIZUNG VON MAGNETISCHEN ODER MAGNETISIERBAREN
SUBSTANZEN ODER FESTKÖRPERN IN BIOLOGISCHEM GEWEBE
(30) 07.08.99 DE 19937493
(45) 06.11.02

(11) 1 102 609
(51) A 61 N 1/40 H 01 F 3/08
(21) + (22) 00956196.0 18.07.00
(73) >MFH HYPERTHERMIESYSTEME G.M.B.H.
Wiesenweg 10
12247 Berlin(DE);
(54) APPLICATEUR DE CHAMP MAGNETIQUE POUR LE CHAUFFAGE DE
SUBSTANCES OU DE CORPS SOLIDES MAGNETIQUES OU
MAGNETISABLES DANS DES TISSUS
BIOLOGIQUES-TRADUCTION-MAGNETFELDAPPLIKATOR ZUR
AUFHEIZUNG VON MAGNETISCHEN ODER MAGNETISIERBAREN
SUBSTANZEN ODER FESTKÖRPERN IN BIOLOGISCHEM GEWEBE
(30) 07.08.99 DE 19937492
(45) 06.11.02

(11) 0 515 310
(51) A 61 P 31/00 A 61 K 31/135
A 61 K 47/10
(21) + (22) 92810372.0 18.05.92
(73) >NOVARTIS A.G.
Lichtstrasse 35
4056 Basel(CH);
(54) Composition topique de terbinafine
(30) 20.05.91 GB 9110884 29.05.91 GB 9111477
(45) 06.11.02

(11) 0 547 151
(51) A 61 P 3/04 A 61 K 31/565
(21) + (22) 91917276.7 28.08.91
(73) >HUMANETICS CORP.
18894 Lake Drive East
Chanhassen Minnesota 55317(US);
(54) PROCEDE DE TRAITEMENT FAVORISANT LA PERTE DE POIDS,
EMPLOYANT DELTA 5-ANDROSTENE SUBSTITUE
(30) 29.08.90 US 575156
(45) 20.11.02

(11) 0 656 213
(51) A 61 P 3/00 A 61 P 5/24
A 61 P 7/10 A 61 P 9/00
A 61 P 11/08 A 61 P 17/00
A 61 P 29/00 A 61 P 31/00
A 61 K 47/36
(21) + (22) 95100186.6 18.09.90
(73) >JAGOTEC A.G.
Eptingerstrasse 51
4132 Muttenz(CH);
(54) UTILISATION COMBINEE DE L'ACIDE HYALURONIQUE ET
D'AGENTS THERAPEUTIQUES POUR AMELIORER L'EFFET
THERAPEUTIQUE
(30) 21.09.89 CA 612307
(45) 13.11.02

(11) 0 708 648
(51) A 61 P 3/00 A 61 P 33/06
A 61 P 9/00 A 61 K 31/203
(21) + (22) 94917915.4 05.05.94
(73) >RESEARCH DEVELOPMENT FOUNDATION
402 North Division Street
Carson City Nevada 89703(US);
(54) INHIBITION DE LA PRODUCTION D'OXYDE NITRIQUE AU
MOYEN DE L'ACIDE RETINOIQUE
(30) 17.05.93 US 61471
(45) 27.11.02

(11) 0 750 507
(51) A 61 P 29/00 A 61 P 31/18
A 61 K 38/06 A 61 K 38/07
C 07 K 5/08
(21) + (22) 95914075.7 17.03.95
(73) THE >PRESIDENT AND FELLOWS OF HARVARD COLLEGE
17 Quincy Street
Cambridge MA 02114(US);
(54) REGULATION DE L'ACTIVITE DE NF-KAPPA-B PAR LE
PROTEASOME
(30) 18.03.94 US 210381
(45) 20.11.02

(11) 0 752 865
(51) A 61 P 25/00 A 61 P 25/28
A 61 K 31/715 A 61 K 31/727
(21) + (22) 95915225.7 29.03.95
(73) >VALBIOFRANCE
151 Boulevard du Montparnasse
75006 Paris(FR);
(54) UTILISATION DE DEXTRANE SUBSTITUE POUR LE TRAITEMENT
DES LESIONS DU SYSTEME NERVEUX ET FRACTIONS
ENRICHIES EN HERAPANE SULFATE

(30) 30.03.94 FR 9403806
(45) 20.11.02

(11) 0 777 471
(51) A 61 P 19/00 A 61 P 17/06
A 61 P 29/00 A 61 P 9/10
A 61 P 11/06 A 61 P 25/00
A 61 K 31/17
(21) + (22) 95926593.5 14.07.95
(73) >MINNESOTA MINING AND MFG CY
3M Center P.O. Box 33427
St. Paul Minnesota 55133-3427(US);
(54) INHIBITION DE LA BIOSYNTHESE DES LEUCOTRIENES AVEC
DES DERIVES D'UREE
(30) 04.08.94 US 286017 31.05.95 US 455643
(45) 27.11.02

(11) 0 777 499
(51) A 61 P 35/00 A 61 K 48/00
(21) + (22) 95929003.2 18.08.95
(73) >MAX-DELBRUCK-CENTRUM FUR MOLEKULARE MEDIZIN
Robert-Rössle-Strasse 10
13125 Berlin(DE);
(54) VACCIN VIVANT UTILISE POUR TRAITER DES MALADIES
TUMORALES-TRADUCTION-LEBENDVAKZINE ZUR BEHANDLUNG
VON TUMORERKRANKUNGEN
(30) 24.08.94 DE 4431401
(45) 20.11.02

(11) 0 778 024
(51) A 61 P 35/00 A 61 K 31/47
(21) + (22) 97101631.6 14.01.94
(73) THE >STEHLIN FOUNDATION FOR CANCER RESEARCH
Suite 1818 1315 Calhoun Street
Houston TX 77002(US);
(54) Traitement oral ou intramusculaire du cancer
pancreatique au moyen de S-Camptothecine insoluble
dans l'eau de la forme fermée du cycle de lactone
(30) 15.01.93 US 2844
(45) 13.11.02

(11) 0 813 424
(51) A 61 P 1/04 A 61 K 45/06
A 61 K 31/44 A 61 K 33/08
A 61 K 33/10 A 61 K 9/20
A 61 K 9/26
(21) + (22) 96944726.7 20.12.96
(73) >ASTRAZENECA A.B.
151 85 Södertälje(SE);
(54) FORMES GALENIQUES PAR VOIE ORALE COMPRENANTS UN
INHIBITEUR DE LA POMPE A PROTONS ET UN AGENT
ANTACIDE OU UN ALGINATE
(30) 08.01.96 SE 9600071
(45) 20.11.02

(11) 0 814 840
(51) A 61 P 1/04 A 61 K 45/06
A 61 K 31/44 A 61 K 31/445
A 61 K 9/20 A 61 K 9/26
A 61 K 9/48
(21) + (22) 96944725.9 20.12.96
(73) >ASTRAZENECA A.B.
151 85 Södertälje(SE);
(54) FORMES GALENIQUES PAR VOIE ORALE COMPRENANT UN
INHIBITEUR DE LA POMPE A PROTONS ET UN AGENT
PRO-CINETIQUE
(30) 08.01.96 SE 9600072
(45) 20.11.02

(11) 0 825 861
(51) A 61 P 3/10 A 61 P 3/12
A 61 K 31/44
(21) + (22) 96915595.1 08.05.96
(73) >NUTRITION 21
Suite 335 1010 Turquoise Street
San Diego CA 92109(US);
(54) TRIPICOLINATE CHROMIQUE A HAUTE DOSE SERVANT AU
TRAITEMENT DU DIABETE DE TYPE II
(30) 12.05.95 US 440362
(45) 06.11.02

(11) 0 845 992
(51) A 61 P 9/10 A 61 P 17/02
A 61 K 38/22
(21) + (22) 96928212.8 15.08.96
(73) >CONNETICS CORP.
3400 West Bayshore Road
Palo Alto CA 94303(US);
(54) UTILISATION DE LA RELAXINE POUR STIMULER
L'ANGIOGENESE
(30) 15.08.95 US 2355 P
(45) 20.11.02

(11) 0 864 327
(51) A 61 P 35/00 A 61 K 31/505

(21) + (22) 98103410.1 27.02.98
(73) >HOECHST A.G.
Brüningstrasse 50
65929 Frankfurt am Main(DE);

(54) Utilisation des dérivés de pyrimidine pour la fabrication d'un médicament pour la prévention du cancer-TRADUCTION-Verwendung von Pyrimidinderivaten zur Herstellung eines Arzneimittels zur Prävention von Krebs

(30) 13.03.97 DE 19710435
(45) 06.11.02

(11) 0 917 465
(51) A 61 P 33/02 A 61 K 31/14
A 61 K 31/40 A 61 K 31/445
C 07 D 295/02

(21) + (22) 97934589.9 17.07.97
(73) S.A. >VIRBAC
13e rue - L.I.D.
06517 Carros(FR);

(54) AGENTS ANTIPALUDEENS ET ANTIBABESIOSES ET COMPOSITIONS PHARMACEUTIQUES LES CONTENANT

(30) 31.07.96 FR 9609678
(45) 20.11.02

(11) 0 920 330
(51) A 61 P 29/00 A 61 P 25/28
A 61 K 38/24

(21) + (22) 97934545.1 25.07.97
(73) APPLIED RESEARCH SYSTEMS >ARS HOLDING N.V.
Pietermaai 15
Curacao (AN);

(54) hCG ET SES DERIVES COMME INHIBITEURS DE METALLOPROTEASES DE MATRICE

(30) 07.08.96 IT RM960566
(45) 27.11.02

(11) 0 935 469
(51) A 61 P 5/06 A 61 K 38/27
(21) + (22) 97919856.1 10.04.97
(73) >PHARMACIA A.B.
112 87 Stockholm(SE);

(54) UTILISATION DE L'HORMONE DE CROISSANCE

(30) 12.04.96 SE 9601397
(45) 20.11.02

(11) 0 946 189
(51) A 61 P 3/04 A 61 P 3/10
A 61 K 38/18 A 61 K 48/00
A 61 K 38/22

(21) + (22) 97946043.3 18.11.97
(73) ISTITUTO DI RICERCA DI BIOLOGIA MOLECOLARE P.
>ANGELETTI S.P.A.
Via Pontina Km. 30.600
00040 Pomezia(IT);

(54) UTILISATION D'ACTIVATEURS DES RECEPTEURS DU CNTF (FACTEUR NEUROTROPHIQUE CILIAIRE) POUR LE TRAITEMENT DE L'OBESITE

(30) 19.11.96 IT RM960790
(45) 20.11.02

(11) 0 954 337
(51) A 61 P 25/24 A 61 P 25/28
A 61 P 25/34 A 61 P 29/00
A 61 K 47/48 A 61 K 31/465

(21) + (22) 97931953.0 16.07.97
(73) >MAYO FOUNDATION FOR MEDICAL EDUCATION AND RESEARCH
200 First Street S.W.
Rochester MN 55905(US);

(54) ABSORPTION INTESTINALE DE NICOTINE POUR TRAITER LES ETATS REPENDANT A LA NICOTINE

(30) 16.07.96 GB 9614902
(45) 20.11.02

(11) 0 981 349
(51) A 61 P 25/28 A 61 P 35/00
A 61 K 31/57

(21) + (22) 98918789.3 28.04.98
(73) >WYETH
Five Giralda Farms
Madison New Jersey 07940-0874(US);

(54) 5-ALPHA-PREGNAN-3-BETA-OL-20-ONE SULFATE POUR LE TRAITEMENT DES CANCERS ET DES MALADIES DU SNC

(30) 02.05.97 US 850567
(45) 06.11.02

(11) 0 984 784
(51) A 61 P 35/00 A 61 K 31/675
A 61 K 31/70 A 61 K 31/165
A 61 K 31/475 C 07 K 14/47

(21) + (22) 98928381.7 28.05.98
(73) >CENTRE NATIONAL DE LA RECHERCHE SCIENTIFIQUE
3 rue Michel Ange
75016 Paris Cédex(FR);

(54) PRODUITS ANTI-CANCEREUX POUR LE TRAITEMENT DE LA MUCOVISCIDOSE

(30) 02.05.97 US 850567
(45) 06.11.02

(30) 30.05.97 FR 9706667
(45) 20.11.02

(11) 1 001 789
(51) A 61 P 31/18 A 61 K 31/70
A 61 K 31/505

(21) + (22) 98941526.0 03.08.98
(73) SOC. DE CONSEILS DE RECHERCHES ET D'APPLICATIONS SCIENTIFIQUES >SCRAS
51/53 rue du Docteur Blanche
75016 Paris(FR);

(54) PRODUIT COMPRENANT AU MOINS UN ARN DOUBLE BRIN EN ASSOCIATION AVEC AU MOINS UN DERIVE DU 6-BENZYLURACIL POUR UNE UTILISATION THERAPEUTIQUE SIMULTANEE, SEPAREE OU ETALEE DANS LE TEMPS

(30) 04.08.97 FR 9709974
(45) 06.11.02

(11) 1 002 542
(51) A 61 P 31/00 A 61 K 38/22
(21) + (22) 99913324.2 16.04.99
(73) >UNIVERSIDAD COMPLUTENSE DE MADRID
Rectorado Avenida de Séneca 2
E-28040 Madrid(ES);

(54) UTILISATION DU VIP POUR LA FABRICATION D'UN MEDICAMENT DESTINE AU TRAITEMENT DU CHOC ENDOTOXIQUE CHEZ LES MAMMIFERES

(30) 17.04.98 ES 9800814
(45) 20.11.02

(11) 1 003 525
(51) A 61 P 35/00 A 61 K 31/70
(21) + (22) 98938555.4 05.08.98
(73) >BIONICHE LIFE SCIENCES INC.
231 Dundas Street
Belleville Ontario K8N 5J2(CA);

(54) COMPOSITION ET PROCEDE DE REGULATION DE LA PROLIFERATION ET DE LA MORT DES CELLULES

(30) 05.08.97 US 54777 P 18.02.98 US 75067 P
18.02.98 US 75111 P 21.05.98 US 86317 P
(45) 20.11.02

(11) 1 003 536
(51) A 61 P 37/04 A 61 K 35/78
A 23 L 1/172 A 23 L 1/30

(21) + (22) 98940483.5 11.08.98
(73) >HIDVEGI MATE
Hegedus Gy. u. 63
1133 Budapest (HU);
>TOMOSKOZINE FARKAS RITA
Tarnoki ut 107
2030 Erd (HU);
>LAPIS KAROLY
Lonyai u. 25
1093 Budapest (HU);
>RASO ERZSEBET
Vanilia u. 60
1173 Budapest (HU);
>SZENDE BELA
Ülloi ut 55
1091 Budapest (HU)

(54) PRODUIT FERMENTE IMMUNOSTIMULATEUR ET INHIBITEUR DES METASTASES ISSUE DE GERMES DE BLE

(30) 13.08.97 HU 9701392 05.08.98 HU 9801797
(45) 13.11.02

(11) 1 025 845
(51) A 61 P 23/00 A 61 K 31/485
A 61 K 9/00 A 61 K 9/20

(21) + (22) 99204122.8 23.06.95
(73) >ALZA CORP.
1900 Charleston Road P.O. Box 72100
Mountain View CA 94039-7210(US);

(54) Thérapie utilisée en hydromorphone

(30) 07.07.94 US 271593
(45) 13.11.02

(11) 1 029 543
(51) A 61 P 31/04 A 61 K 31/505
A 61 K 7/16 A 61 K 9/00

(21) + (22) 99400408.3 19.02.99
(73) >WARNER-LAMBERT CY
201 Tabor Road
Morris Plains New Jersey 07950(US);

(54) Préparation thérapeutique aqueuse contenant un composé pyrimidinamine-5-hexahydro et un alcool gras polyalkoxyle

(45) 20.11.02

(11) 1 053 746
(51) A 61 P 35/00 A 61 K 9/16
(21) + (22) 00401344.7 17.05.00
(73) LABORATOIRES DES PRODUITS ETHIQUES >ETHYPHARM
21 Rue Saint-Mathieu
78550 Houdan(FR);

(54) Utilisation de microsphères biodégradables libérant

un agent anticancéreux pour le traitement du glioblastome

(30) 17.05.99 FR 9906207
(45) 27.11.02

(11) 1 089 742
(51) A 61 P 19/10 A 61 P 15/12
A 61 K 31/35 A 61 K 31/78 //
// (A61K31/ 3 5, 31:22),(
A 61 K 35/78, 3 1 :2 2)
(21) + (22) 99926749.5 17.06.99
(73) >SIGMA-TAU HEALTHSCIENCE S.P.A.

Via Treviso 4
00040 Pomezia(IT);
(54) COMPOSITION UTILISEE DANS LA PREVENTION ET/OU LE
TRAITEMENT DE L'OSTEOPOROSE ET MODIFICATIONS
INDUITES PAR LE SYNDROME DE LA MENOPAUSE
(30) 23.06.98 IT RM980417
(45) 27.11.02

(11) 1 089 744
(51) A 61 P 25/22 A 61 P 25/24
A 61 K 31/35 A 61 K 31/22
A 61 K 35/78 // // (A61K31/
2 2, 31:12),(A 61 K 35/78, 3
1 :2 2)
(21) + (22) 99926750.3 17.06.99
(73) >SIGMA-TAU HEALTHSCIENCE S.P.A.

Via Treviso 4
00040 Pomezia(IT);
(54) COMPOSITION NEUROPROTECTRICE UTILISEE DANS LA
PREVENTION ET/OU LE TRAITEMENT DE MODIFICATIONS DU
SYSTEME NERVEUX ET DU COMPORTEMENT INDUITES PAR DES
ETATS ANXIEUX OU DEPRESSIFS
(30) 25.06.98 IT RM980425
(45) 27.11.02

(11) 1 093 369
(51) A 61 P 25/24 A 61 K 31/425
A 61 K 31/135
(21) + (22) 99934560.6 02.07.99
(73) >BOEHRINGER INGELHEIM PHARMA K.G.
Binger Strasse 173
55218 Ingelheim am Rhein(DE);
(54) AGENT A EFFET ANTIDEPRESSIF CONTENANT DU PRAMIPEXOLE
ET DE LA SERTRALINE-TRADUCTION-MITTEL MIT
ANTIDEPRESSIVER WIRKUNG, ENTHALTEND PRAMIPEXOL UND
SERTRALIN
(30) 07.07.98 DE 19830201
(45) 27.11.02

(11) 1 098 645
(51) A 61 P 11/00 A 61 K 31/381
(21) + (22) 99931116.0 19.06.99
(73) >ALTANA PHARMA A.G.
Byk-Gulden-Str. 2
78467 Konstanz(DE);
(54) COMPOSITIONS COMPRENANT DES DERIVES DE L'ACIDE
PHENYLAMINOTHIOPHENACETIQUE POUR LE TRAITEMENT DE
L'INSUFFISANCE RESPIRATOIRE DE L'ADULTE (ARDS) ET DE
L'ENFANT (IRDS)
(30) 23.06.98 DE 19827907
(45) 20.11.02

(11) 1 100 539
(51) A 61 P 9/10 A 61 K 45/06
A 61 K 31/60 A 61 K 31/37
A 61 K 31/365 A 61 K 31/35
A 61 K 31/19 A 61 K 31/195
(21) + (22) 99952335.0 06.08.99
(73) >VASCULAR BIOTECH G.M.B.H.
Blumenstrasse 1
80331 München(DE);
(54) COMBINAISON DE PRINCIPES ACTIFS, EN PARTICULIER POUR
LA PROPHYLAXIE ET LA THERAPIE DE LESIONS ORGANIQUES
ISCHEMIQUES ET DES SYNDROMES DE
REPERFUSION-TRADUCTION-WIRKSTOFFKOMBINATION
INSBESONDERE ZUR PROPHYLAXE UND THERAPIE VON
ISCHÄMISCHEN ORGANSCHÄDEN UND REPERFUSIONSSYNDROMEN
(30) 06.08.98 DE 19835674 25.09.98 DE 19844116
(45) 20.11.02

(11) 1 107 795
(51) A 61 P 35/00 A 61 P 29/00
A 61 K 47/48 A 61 K 33/24
(21) + (22) 99952903.5 03.09.99
(73) THE >REGENTS OF THE UNIVERSITY OF MICHIGAN
3003 S. State Street Wolverine Tower Room 2071
Ann Arbor Michigan 48109-1280(US);
(54) THIOMOLYBDATE ASSOCIE A AU MOINS UN HYDRATE DE
CARBONE, ET SON UTILISATION DANS LA PREVENTION ET LE
TRAITEMENT DE MALADIES CARACTERISEES PAR UNE
VASCULARISATION ANORMALE, TELLES QUE LE CANCER, LA
DEGENERESCENCE MACULAIRE DE TYPE EXSUDATIF,
L'ARTHRITE RHUMATOIDE
(30) 04.09.98 US 99103 P 25.09.98 US 101759 P
(45) 27.11.02

(11) 1 109 557
(51) A 61 P 11/06 A 61 K 31/495
(21) + (22) 99944395.5 14.08.99
(73) S.A. >UCB
Allée de la Recherche 60
1070 Bruxelles(BE);
(54) UTILISATION DE CETIRIZINE POUR PREVENIR L'APPARITION
DE L'ASTHME
(30) 18.08.98 US 96929 P 21.08.98 US 97455 P
(45) 27.11.02

(11) 1 140 190
(51) A 61 P 9/00 A 61 K 45/06
A 61 K 31/785
(21) + (22) 99967140.7 17.12.99
(73) G.D. >SEARLE LLC
P.O. Box 5110
Chicago Illinois 60680-5110(US);
(54) COMBINAISONS D'INHIBITEURS DU TRANSPORT ILEAL DES
ACIDES BILIAIRES ET D'AGENTS SEQUESTRENT LES ACIDES
BILIAIRES UTILISEES DANS LE CADRE DE TROUBLES
CARDIO-VASCULAIRES
(30) 23.12.98 US 113955 P 07.07.99 US 143043 P
(45) 20.11.02

(11) 1 140 916
(51) A 61 P 35/00 C 07 D 405/14
C 07 D 413/14 C 07 D 409/14
A 61 K 31/44
(21) + (22) 99962334.1 16.12.99
(73) >AVENTIS PHARMA LTD
Aventis House 50 Kings Hill Avenue Kings Hill
West Malling Kent ME19 4AH(GB);
(54) ACETALS HETEROARYL-CYCLIQUES
(30) 16.12.98 GB 9827721 02.03.99 US 122425 P
(45) 13.11.02

(11) 1 147 101
(51) A 61 P 35/04 C 07 D 317/28
C 07 D 307/14 C 07 D 207/48
C 07 D 207/09 C 07 D 263/04
A 61 K 31/335
(21) + (22) 00905758.9 27.01.00
(73) >ABBOTT LABORATORIES
CHAD 0377/AP6D-2 100 Abbott Park Road
Abbott Park IL 60064-6050(US);
(54) COMPOSES D'HYDROXAMATE INVERSE UTILISES COMME
INHIBITEURS DE METALLOPROTEASES MATRICIELLES
(30) 27.01.99 US 239087
(45) 20.11.02

(11) 1 157 024
(51) A 61 P 19/02 A 61 P 37/00
C 07 C 309/42 C 07 C 309/87
C 07 D 471/04 C 07 D 498/04
C 07 D 215/54 C 07 D 513/04
C 07 F 9/53 A 61 K 31/437
A 61 K 31/47 // // (C07D471
/ 04, 231:00) , C 0 7D221:00
 , (C 0 7D498/04 , 2 6 1:00), C **
(21) + (22) 00905788.6 27.01.00
(73) AMERICAN >CYANAMID CY
Five Giralda Farms
Madison New Jersey 07940-0874(US);
(54) ACIDES HYDROXAMIQUES ACETHYLENIQUE-ORTHO-SULFAMIDO
ET PHOSPHINIQUE-AMIDO BICYCLIQUE HETEROARYLE
UTILISES EN TANT QU'INHIBITEURS DE L'ENZYME DE
CONVERSION DU TNF-SG(A) OU "TACE"
(30) 27.01.99 US 239084
(45) 06.11.02

(11) 1 187 832
(51) A 61 P 25/00 C 07 D 413/04
C 07 D 403/04 A 61 K 31/4245
A 61 K 31/41
(21) + (22) 00928499.3 28.04.00
(73) >WARNER-LAMBERT CY
201 Tabor Road
Morris Plains New Jersey 07950(US);
(54) AMINO HETEROCYCLES UTILES COMME AGENTS
PHARMACEUTIQUES
(30) 02.06.99 US 137096 P
(45) 20.11.02

(11) 1 192 152
(51) A 61 P 25/00 C 07 D 405/04
A 61 K 31/4178
(21) + (22) 00949575.5 29.06.00
(73) PIERRE >FABRE MEDICAMENT
45 Place Abel Gance
92100 Boulogne(FR);
(54) NOUVEAUX DERIVES BENZODIOXANNE IMIDAZOLINES FLUORES,
LEUR PREPARATION ET LEURS APPLICATIONS EN
THERAPEUTIQUE
(30) 29.06.99 FR 9908302

(45) 27.11.02

(11) 1 243 263
(51) A 61 P 25/04 A 61 K 31/165
(21) + (22) 01107026.5 21.03.01
(73) >SCHWARZ PHARMA A.G.
Alfred-Nobel-Strasse 10
40789 Monheim(DE);

(54) Nouvelle utilisation d'une classe de composés peptidiques pour le traitement de l'allodynie ou d'autres types de douleurs chroniques ou fantômes

(45) 27.11.02

(11) 1 103 285
(51) A 62 C 3/02 E 21 F 5/00
E 21 F 5/14
(21) + (22) 00124392.2 21.11.00
(73) >APT ENGINEERING S.R.L.
Viale Matteotti 60
27100 Pavia(IT);

(54) Procédé et dispositif pour réduire les conséquences des incendies dans un tunnel

(30) 25.11.99 IT MI992466
(45) 06.11.02

(11) 0 850 092
(51) A 62 D 3/00
(21) + (22) 96929298.6 21.08.96
(73) >SEA MARCONI TECHNOLOGIES DI WANDER TUMIATTI S.A.S.
Via Principi d'Acaja 11
10143 Torino(IT);

(54) PROCÉDE DE DECONTAMINATION ET DE TRAITEMENT A CONTRE-COURANT OXYDATIF D'UNE MATRICE LIQUIDE, GAZEUSE OU SOLIDE

(30) 25.08.95 IT TO950702
(45) 06.11.02

(11) 0 853 959
(51) A 62 D 3/00 B 09 B 3/00
(21) + (22) 98400076.0 16.01.98
(73) >INERTEC
132 rue des Trois Fontanot Immeuble Odyssée Défense
92000 Nanterre(FR);

(54) Composition pour le traitement de l'amiante

(30) 20.01.97 FR 9700527
(45) 13.11.02

(11) 0 860 183
(51) A 62 D 3/00
(21) + (22) 98102829.3 18.02.98
(73) >MEIDENSHA K.K.
1-17 Osaki 2-chome
Shinagawa-ku Tokyo 141-0032(JP);

(54) Procédé et système d'élimination des composés nocifs

(30) 24.02.97 JP 3872697 24.02.97 JP 3872897
24.02.97 JP 3872997 24.02.97 JP 3873797
18.06.97 JP 16091197

(45) 13.11.02

(11) 0 883 424
(51) A 63 C 17/06
(21) + (22) 97934371.2 06.08.97
(73) >FANCYFORM DESIGN ENGINEERING ENTWICKLUNGS- UND VERTRIEBS G.M.B.H.
Teslastrasse 4
8074 Graz-Grambach(AT);

(54) Patin a roues alignees-TRADUCTION-Einspuriger Rollschuh

(30) 09.08.96 AT 144096
(45) 06.11.02

(11) 0 921 844
(51) A 63 F 13/00
(21) + (22) 97939456.6 15.08.97
(73) >BALLY GAMING INC.
6601 South Bermuda Road
Las Vegas NV 89119(US);

(54) JEU DE KENO A COMBINAISON

(30) 21.08.96 US 701309
(45) 06.11.02

SECTION B : TECHNIQUES INDUSTRIELLES DIVERSES - TRANSPORTS
SECTIE B : DIVERSE INDUSTRIELE TECHNIKEN - TRANSPORT

(11) 0 713 367
(51) B 01 D 1/00 B 01 D 11/00
A 23 L 1/28 B 09 B 3/00
(21) + (22) 94924610.2 09.08.94
(73) >SILVER BARNARD STEWART

33

4391 Carol Jane Drive
Salt Lake City UT 84124-3601(US);

(54) PROCÉDE D'EXTRACTION DE SOLIDES SUBDIVISES
(30) 13.08.93 US 106077
(45) 20.11.02

(11) 0 764 455
(51) B 01 D 39/20 F 01 N 3/00
(21) + (22) 96115170.1 20.09.96
(73) >SINTOKOGIO LTD.
7-23 Meieki 4-chome Nakamura-ku
Nagoya-shi Aichi Prefecture (JP);

(54) Filtre pour l'élimination de particules de suie des gaz d'échappement et dispositif l'utilisant

(30) 25.09.95 JP 27046495 25.09.95 JP 27048395
(45) 20.11.02

(11) 0 813 442
(51) B 01 D 21/26 B 01 D 37/00
C 12 S 3/22 G 01 N 27/26
G 01 N 27/447 B 01 D 63/08
(21) + (22) 96910382.9 07.03.96
(73) >BIOSEPARATIONS INC.
Suite No. 28 245 South Plumer Road
Tucson AZ 85719(US);

(54) PROCÉDE POUR L'ENRICHISSEMENT DE POPULATIONS DE CELLULES RARES

(30) 08.03.95 US 401131 20.10.95 WO PCT/US95/136
(45) 20.11.02

(11) 0 818 225
(51) B 01 D 11/04 A 23 L 1/275
A 23 L 1/212 A 61 K 7/00
(21) + (22) 97111635.5 09.07.97
(73) >INDENA S.P.A.
Viale Ortles 12
20139 Milano(IT);

(54) Procédé pour l'extraction de lycopène

(30) 12.07.96 IT MI961442
(45) 13.11.02

(11) 0 847 301
(51) B 01 D 35/06 B 01 D 35/01
C 02 F 1/42 C 02 F 1/28
C 02 F 1/48
(21) + (22) 97923743.5 19.04.97
(73) >MEYER DIETER
Erlengrundstrasse 45
31542 Bad Nenndorf (DE);

(54) DISPOSITIF DE TRAITEMENT DES EAUX-TRADUCTION-WASSERAUFBEREITUNGSVORRICHTUNG

(30) 24.05.96 DE 19620961
(45) 13.11.02

(11) 0 848 643
(51) B 01 D 69/08 B 01 D 67/00
D 01 D 5/24
(21) + (22) 96919568.4 23.05.96
(73) >GKSS-FORSCHUNGSZENTRUM GEESTHACHT G.M.B.H.
Max-Planck-Strasse
21502 Geesthacht(DE);

(54) PROCÉDE DE PRODUCTION DE MEMBRANES POLYMERES A FIBRES CREUSES-TRADUCTION-VERFAHREN ZUR HERSTELLUNG VON POLYMER-HOHLFADENMEMBRANEN

(30) 01.06.95 DE 19520188
(45) 06.11.02

(11) 0 856 578
(51) B 01 D 12/00 C 11 D 7/50
(21) + (22) 98400171.9 28.01.98
(73) >ATOFINA
4/8 Cours Michelet
92800 Puteaux(FR);

(54) Compositions de nettoyage ou de séchage à base de 1,1,1,2,3,4,4,5,5,5- décafluoropentane

(30) 04.02.97 FR 9701220
(45) 06.11.02

(11) 0 873 172
(51) B 01 D 39/08
(21) + (22) 96932974.7 10.09.96
(73) >KIMBERLY-CLARK WORLDWIDE INC.
401 North Lake Street
Neeah Wisconsin 54956(US);

(54) MILIEU FILTRANT NON TISSE A RIGIDITE ELEVEE

(30) 20.10.95 US 546007
(45) 20.11.02

(11) 0 915 728

(51) B 01 D 17/02 C 07 C 57/04
(21) + (22) 97918957.8 04.08.97
(73) >BASF A.G.
67056 Ludwigshafen(DE);
(54) DISPOSITIF POUR LA SEPARATION DE
PHASES-TRADUCTION-VORRICHTUNG ZUR PHASENTRENNUNG
(30) 05.08.96 DE 19631662
(45) 20.11.02

(11) 0 915 963
(51) B 01 D 65/06 C 12 H 1/06
(21) + (22) 98913426.7 08.04.98
(73) >BRAU-UNION OSTERREICH A.G.
Zweigniederlassung Graz Reininghausstrasse 1-7
8020 Graz(AT);
(54) PROCEDE DE PRODUCTION DE BIERE FILTREE A
FROD-TRADUCTION-VERFAHREN ZUR HERSTELLUNG VON
KALTFILTRIERTEM BIER
(30) 08.04.97 AT 59597
(45) 27.11.02

(11) 0 955 268
(51) B 01 D 35/143 C 02 F 1/00
(21) + (22) 99107953.4 22.04.99
(73) >BRITA G.M.B.H.
Heinrich-Hertz-Strasse 4
65232 Taunusstein(DE);
(54) Dispositif de traitement de l'eau avec des moyens
d'indication de l'épuisement du matériau
purifiant-TRADUCTION-Wasserreinigungsvorrichtung mit
Mitteln zur Anzeige der Erschöpfung des
Reinigungsmittels
(30) 29.04.98 DE 19819098
(45) 20.11.02

(11) 0 971 170
(51) B 01 D 29/05 B 01 D 29/86
F 23 J 1/02 F 26 B 17/26
(21) + (22) 99112623.6 02.07.99
(73) >BBP SERVICE G.M.B.H.
Duisburger Strasse 375
46049 Oberhausen(DE);
(54) Procédé pour la déshydratation de
cendres-TRADUCTION-Verfahren zur Entwässerung von
Asche
(30) 10.07.98 DE 19830943
(45) 27.11.02

(11) 0 973 591
(51) B 01 D 11/04 B 01 D 11/02
(21) + (22) 97919492.5 07.04.97
(73) >CHARZAT CLAUDE
20 boulevard Saint-Exupéry
69009 Lyon (FR);
INSTITUT FRANCAIS DU >PETROLE
1 & 4 avenue Bois Préau
92852 Rueil-Malmaison Cedex (FR)
(54) PROCEDE ET INSTALLATION D'UNE RESOLUTION D'UN MELANGE
(45) 27.11.02

(11) 0 993 332
(51) B 01 D 53/22 F 23 L 7/00
(21) + (22) 97939259.4 02.07.97
(73) >NORSK HYDRO ASA
Bygdoy Allé 2
0240 Oslo(NO);
(54) PROCEDE SERVANT A PRODUIRE DE L'ENERGIE ET
COMPRENANT UN PROCESSUS DE COMBUSTION
(30) 06.06.97 NO 972632
(45) 13.11.02

(11) 1 003 601
(51) B 01 D 29/44 B 01 D 29/94
(21) + (22) 98941419.8 14.08.98
(73) >RUHR OEL G.M.B.H.
Alexander-von-Humboldt-Strasse
45876 Gelsenkirchen(DE);
(54) FILTRE A ARETES A DISCONTINUEE D'ABSORPTION DESTINE
AUX LIQUIDES-TRADUCTION-KANTENSPALTFILTER FÜR
FLÜSSIGKEITEN
(30) 16.08.97 DE 19735446
(45) 20.11.02

(11) 1 007 189
(51) B 01 D 53/50 C 05 B 7/00
C 05 C 1/00
(21) + (22) 98940533.7 25.08.98
(73) >CLUE A/S
P.O. Box 1723
5024 Bergen(NO);
(54) PROCEDE DE PREPARATION D'ENGRAIS ET DE COMPOSES
SULFURES
(30) 26.08.97 IL 12163197
(45) 06.11.02

(11) 1 017 465
(51) B 01 D 5/00 B 01 D 53/24
(21) + (22) 98940153.4 01.07.98
(73) >SHELL INTERNATIONALE RESEARCH MAATSCHAPPIJ B.V.
Carel van Bylandtlaan 30
2596 HR Den Haag(NL);
(54) PROCEDE SERVANT A SUPPRIMER UN CONSTITUANT GAZEUX
DEPUIS UN LIQUIDE
(30) 02.07.97 EP 97202020
(45) 06.11.02

(11) 1 017 469
(51) B 01 D 29/03 B 01 D 46/12
A 61 M 15/00 B 01 D 39/16
B 01 D 39/20 B 01 D 67/00
B 01 D 71/02
(21) + (22) 98940429.8 28.08.98
(73) >BOEHRINGER INGELHEIM INTERNATIONAL G.M.B.H.
Binger Strasse 173
55218 Ingelheim am Rhein(DE);
(54) FILTRE A MICROSTRUCTURE
(30) 26.09.97 DE 19742439
(45) 27.11.02

(11) 1 084 743
(51) B 01 D 53/02 B 01 J 20/08
(21) + (22) 00401997.2 11.07.00
(73) S.A. L'>AIR LIQUIDE A DIRECTOIRE ET CONSEIL DE
SURVEILLANCE POUR L'ETUDE ET L'EXPLOITATION DES
PROCEDES GEORGES >CLAUDE
75 Quai d'Orsay
75321 Paris Cedex 07(FR);
(54) Utilisation d'une alumine activée pour éliminer le
CO2 d'un gaz
(30) 13.09.99 FR 9911425
(45) 13.11.02

(11) 1 100 611
(51) B 01 D 53/86
(21) + (22) 99928992.9 19.07.99
(73) >BUHLER A.G.
9240 Uzwill(CH);
(54) PROCEDE DE PURIFICATION D'UN COURANT
GAZEUX-TRADUCTION-VERFAHREN ZUR REINIGUNG EINES
GASSTROMS
(30) 04.08.98 DE 19835186
(45) 27.11.02

(11) 1 105 351
(51) B 01 D 61/18 B 01 D 65/02
B 01 D 65/10 C 02 F 1/44
(21) + (22) 99932928.7 21.07.99
(73) S.A. >POLYMEM
Route de Revel
31450 Fourquevaux(FR);
(54) PROCEDE ET DISPOSITIF DE FILTRATION D'EAU PAR
MEMBRANE
(30) 28.07.98 FR 9809609 08.02.99 FR 9901674
(45) 27.11.02

(11) 1 133 344
(51) B 01 D 53/04 B 01 J 8/04
B 01 J 8/00
(21) + (22) 99957995.6 04.11.99
(73) >MG TECHNOLOGIES A.G.
Bockenheimer Landstrasse 73-77
60325 Frankfurt am Main(DE);
(54) CONTENANT DESTINE A LOGER UN MOYEN D'ADSORPTION EN
GRAINS POUR LA PURIFICATION DE
GAZ-TRADUCTION-BEHÄLTER ZUR AUFNAHME VON KÖRNIGEM
ABSORPTIONSMITTEL ZUR GASREINIGUNG
(30) 10.11.98 DE 19851660
(45) 27.11.02

(11) 1 148 869
(51) B 01 D 69/02 B 01 D 67/00
A 61 K 9/00
(21) + (22) 99972529.4 27.10.99
(73) G.- FÜR >SCHWERIONENFORSCHUNG M.B.H.
Planckstrasse 1
64291 Darmstadt(DE);
(54) PROCEDE POUR REGULER LA POROSITE D'UNE
MEMBRANE-TRADUCTION-VERFAHREN ZUM STEuern EINES
CHEMISCHEN VENTILES
(30) 19.11.98 DE 19853286
(45) 27.11.02

(11) 1 194 204
(51) B 01 D 29/11
(21) + (22) 00951396.1 18.07.00
(73) >HYDAC FILTERTECHNIK G.M.B.H.
Industriegebiet
66280 Sulzbach/Saar(DE);
(54) ELEMENT FILTRANT POURVU D'UNE PINCE D'ASSEMBLAGE A
EMPREINTE, ET DISPOSITIF POUR PRODUIRE UN TEL
ELEMENT-TRADUCTION-FILTERELEMENT MIT GEPRÄGTEM

SCHWEISSVERBINDUNGSCLIP UND VORRICHTUNG ZUM
HERSTELLEN DESSELBEN
(30) 20.07.99 DE 19933163
(45) 27.11.02

(11) 0 767 632
(51) B 01 F 3/04 A 61 B 19/00
A 61 M 1/14 A 61 M 1/34
A 61 M 37/00

(21) + (22) 95925307.1 26.06.95
(73) >WAYNE STATE UNIVERSITY

4043 Faculty/Administration Building
Detroit MI 48202(US);

(54) PROCEDE DE DISTRIBUTION D'UN FLUIDE SURSATURE EN GAZ
DANS UN ENVIRONNEMENT PAUVRE EN GAZ, ET SON MODE
D'UTILISATION

(30) 12.07.94 US 273652
(45) 06.11.02

(11) 1 033 164
(51) B 01 F 7/16 B 01 F 3/04
(21) + (22) 00103166.5 16.02.00

(73) >KANSAI CHEMICAL ENGINEERING CO. LTD
9-7 Minaminanamatsu-cho 2-chome
Amagasaki-shi Hyogo 660-0053(JP);

(54) Dispositif et procédé pour projeter une liquide

(30) 22.02.99 JP 4276299
(45) 06.11.02

(11) 1 037 702
(51) B 01 F 7/04 C 08 F 2/34
B 01 J 19/18 B 01 J 8/10

(21) + (22) 98962940.7 08.12.98

(73) >BP CORP. NORTH AMERICA INC.
200 East Randolph Drive MC 2207A
Chicago IL 60601(US);

(54) AGITATEUR POUR LIT PARTICULAIRE SUBFLUIDISE DANS DES
REACTEURS DE POLYMERISATION EN PHASE VAPEUR
REFROIDIS PAR TREMPE

(30) 08.12.97 US 67867 P 07.12.98 US 206625
(45) 13.11.02

(11) 1 082 273
(51) B 01 F 3/18 C 04 B 20/00
(21) + (22) 99916803.2 19.03.99

(73) >FAUNER GERHARD
Röntgenstrasse 10
82166 Lochham (DE);

>WENDKER HASSO
Herzogswall 40
45657 Recklinghausen (DE)

(54) LIANT A PLUSIEURS COMPOSANTS, ET PROCEDE ET
DISPOSITIF POUR SA MISE EN
OEUVRE-TRADUCTION-MEHRKOMONENTIGES BINDEMittel UND
VERFAHREN UND VORRICHTUNG ZU SEINER VERARBEITUNG

(30) 21.03.98 DE 29805198 U
(45) 27.11.02

(11) 1 121 193
(51) B 01 F 7/16 B 01 F 15/00
B 01 F 7/24

(21) + (22) 00969349.0 29.09.00

(73) >KNIELE HARALD
Gemeindebeunden 10
88422 Bad Buchau (DE);

>KNIELE ALEXANDER
Gemeindebeunden 8
88422 Bad Buchau (DE)

(54) MALAXEUR A MELANGE FORCE S'UTILISANT NOTAMMENT COMME
BETONNEUSE-TRADUCTION-ZWANGSMISCHER, INSBESONDERE
ALS BETONMISCHER

(30) 21.10.99 DE 19950743
(45) 27.11.02

(11) 1 121 309
(51) B 01 F 7/30 B 65 G 65/46
B 65 D 88/68

(21) + (22) 99947169.1 14.10.99

(73) >BUHLER A.G.
9240 Uzwil(CH);

(54) DISPOSITIF POUR DOSER ET/OU MELANGER DES MATERIAUX
HAUTEMENT VISQUEUX ET NON
COULANTS-TRADUCTION-VORRICHTUNG ZUM DOSIEREN
UND/ODER MISCHEN VON HOCHVISKOSEN UND NICHT
FLIESSFÄHIGEN MATERIALIEN

(30) 14.10.98 DE 19847241
(45) 27.11.02

(11) 1 140 456
(51) B 01 F 5/06 B 29 C 45/18
(21) + (22) 98966688.8 30.12.98

(73) ANTON >ZAHORANSKY G.M.B.H. & CO.
Schwarzwaldstrasse 8
79674 Todtnau (DE);
>MOLD-MASTERS LTD
233 Armstrong Avenue

Georgetown Ontario L7G 4X5 (CA)
(54) PROCEDE ET MACHINE DE MOULAGE PAR INJECTION POUR
PRODUIRE DES OBJETS MOULES PAR INJECTION, NOTAMMENT
DES CORPS DE BROSSES A DENTS OU DES BROSSES A
DENTS-TRADUCTION-VERFAHREN UND SPRITZGIESSMASCHINE
ZUM HERSTELLEN VON SPRITZLINGEN, INSBESONDERE VON
ZAHNBÜRSTENKÖRPERN ODER ZAHNBÜRSTEN
(45) 06.11.02

(11) 0 811 603
(51) B 01 J 23/44 B 01 J 27/13
C 07 C 233/15 C 07 C 233/41
C 07 C 231/12

(21) + (22) 96903202.8 21.02.96
(73) >DAIICHI PHARMACEUTICAL CO. LTD

14-10 Nihonbashi 3-chome
Chuo-ku Tokyo 103(JP);

(54) DERIVES D'AMINOTETRALONE ET LEURS PROCEDE DE
PRODUCTION

(30) 22.02.95 JP 3337695
(45) 13.11.02

(11) 0 819 709
(51) B 01 J 8/18 B 01 J 19/24
C 08 F 255/00

(21) + (22) 97112260.1 17.07.97

(73) >BASELL NORTH AMERICA INC.
912 Appleton Road
Elkton Maryland 21921(US);

(54) Procédé de préparation de polymères greffés de
polyoléfines

(30) 19.07.96 US 683999
(45) 13.11.02

(11) 0 826 704
(51) B 01 J 39/20 C 08 F 212/08
C 08 F 257/02

(21) + (22) 97113942.3 13.08.97

(73) >BAYER A.G.
51368 Leverkusen(DE);

(54) Procédé de préparation de polymères
réticulés-TRADUCTION-Verfahren zur Herstellung
vernetzter Polymerisate

(30) 26.08.96 DE 19634393
(45) 27.11.02

(11) 0 841 089
(51) B 01 J 20/12 B 09 C 1/08
C 02 F 1/28

(21) + (22) 96307987.6 04.11.96

(73) >MCLEOD NEIL
226 Cot Lane
Kingswinford West Midlands DY6 9QH(GB);

(54) PRODUCTIE EN TOEPASSING VAN GEMODIFICEERDE
ORGANOKLEISOORTEN VOOR DE BEHANDELING VAN AARDE,
GROND OF ANDER MATERIAAL, MET INBEGRIIP VAN WATER EN
LUCHT, VERONTREINIGD DOOR GEVAARLIJKE ORGANISCHE
AFVAL.

(45) 27.11.02

(11) 0 870 542
(51) B 01 J 23/00 B 01 J 23/04
C 07 C 2/72 C 07 C 2/54
C 07 C 5/25 C 07 C 2/24

(21) + (22) 98106482.7 08.04.98

(73) >BASF A.G.
67056 Ludwigshafen(DE);

(54) Catalyseur et procédé d'alkylation d'une chaîne
latérale-TRADUCTION-Katalysator und Verfahren zur
Seitenkettenalkylierung

(30) 11.04.97 DE 19715203
(45) 06.11.02

(11) 0 891 227
(51) B 01 J 29/04
(21) + (22) 97918518.8 04.04.97

(73) >EXXONMOBIL CHEMICAL PATENTS INC.
5200 Bayway Drive
Baytown TX 77520-5200(US);

(54) CATALYSEURS A TAMIS MOLECULAIRE NON ZEOLITIQUE A
PORES DE PETITE TAILLE CONTENANT DE METAL
ALCALINE-TERREUX ET LEUR UTILISATION DANS LES
CONVERSIONS DE COMPOSES OXYGENES

(30) 04.04.96 US 627522
(45) 20.11.02

(11) 0 891 947
(51) B 01 J 21/04 C 01 B 37/00
C 01 F 7/34 C 01 F 7/02
C 09 C 1/40 A 61 K 9/52
A 61 K 47/02 C 12 N 11/14

(21) + (22) 98112985.1 13.07.98

(73) >BASF A.G.
67056 Ludwigshafen(DE);

(54) Solide contenant de l'oxyde d'aluminium à grande
surface spécifique-TRADUCTION-Aluminiumoxid

enthaltender Feststoff mit grosser Oberfläche
(30) 14.07.97 DE 19730125
(45) 20.11.02

(11) 0 902 727
(51) B 01 J 27/30 B 01 J 37/20
B 01 J 38/64 B 01 J 23/94
(21) + (22) 97924085.0 13.05.97
(73) >PROCATALYSE
212-216 avenue Paul Doumer
92500 Rueil Malmaison(FR);
(54) PROCEDE DE REGENERATION D'UN CATALYSEUR PRESENTANT
UNE PHASE ACTIVE SOUFREE ET CONTAMINE PAR UN COMPOSE
DU MERCURE
(30) 20.05.96 FR 9606202
(45) 06.11.02

(11) 0 917 492
(51) B 01 J 13/02 C 08 L 1/28
(21) + (22) 97937519.3 28.07.97
(73) >WOLFF WALSRÖDE A.G.
Postfach 1515
29655 Walsrode(DE);
(54) IMMOBILISAT ET PROCEDE POUR IMMOBILISER UNE
SUBSTANCE UTILE-TRADUCTION-IMMOBILISAT UND VERFAHREN
ZUM IMMOBILISIEREN EINES NUTZMATERIALS
(30) 08.08.96 DE 19632032
(45) 06.11.02

(11) 0 927 146
(51) B 01 J 23/74 B 01 J 21/06
C 07 C 1/04
(21) + (22) 97909247.5 09.09.97
(73) >SHELL INTERNATIONALE RESEARCH MAATSCHAPPIJ B.V.
Carel van Bylandtlaan 30
2596 HR Den Haag(NL);
(54) CATALYSEUR FISCHER-TROPSCH ET PROCEDE DE PREPARATION
DES HYDROCARBURES
(30) 10.09.96 EP 96202524
(45) 20.11.02

(11) 0 945 179
(51) B 01 J 23/42 B 01 J 37/08
C 01 B 21/24
(21) + (22) 99104843.0 11.03.99
(73) >DOMO CAPROLEUNA G.M.B.H.
Am Haupttor
06234 Leuna(DE);
(54) Catalyseur à base de platine pour la fabrication de
monoxyde d'azote et procédé pour sa
préparation-TRADUCTION-Platin-enthaltender
Katalysator zur Gewinnung von Stickstoffmonoxid und
Verfahren zu seiner Herstellung
(30) 21.03.98 DE 19812509
(45) 27.11.02

(11) 0 964 902
(51) B 01 J 29/04 B 01 J 37/02
C 10 G 3/00
(21) + (22) 97954287.5 31.12.97
(73) >EXXONMOBIL CHEMICAL PATENTS INC.
5200 Bayway Drive
Baytown TX 77520-5200(US);
(54) CONVERSION DE COMPOSES OXYGENES EN HYDROCARBURES AU
MOYEN DE CATALYSEURS NON ZEOLITTIQUES A TAMIS
MOLECULAIRE ET A SUPPORT MONOLITHIQUE
(30) 31.12.96 US 34116 P
(45) 06.11.02

(11) 0 983 219
(51) B 01 J 23/42 B 01 J 23/68
C 07 C 29/136
(21) + (22) 98925581.5 12.05.98
(73) >BASF A.G.
67056 Ludwigshafen(DE);
(54) PROCEDE DE PRODUCTION D'ALCOOLS
ALIPHATIQUES-TRADUCTION-VERFAHREN ZUR HERSTELLUNG
VON ALIPHATISCHEN ALKOHOLEN
(30) 16.05.97 DE 19720657
(45) 06.11.02

(11) 0 995 718
(51) B 01 J 19/24 B 01 J 19/26
B 01 J 12/02 D 21 H 17/69
C 01 B 33/18 C 01 B 13/20
(21) + (22) 99118228.8 14.09.99
(73) >DEGUSSA A.G.
Bennigsenplatz 1
40474 Düsseldorf (DE);
>NIPPON AEROSIL CO. LTD
3-1 Nishi-shinjuku 2-chome
Shinjuku-ku Tokyo 163-0913 (JP)
(54) Silica pyrogénique dopée au moyen d'un
aérosol-TRADUCTION-Mittels Aerosol dotiertes pyrogen
hergestelltes Siliciumdioxid
(30) 14.10.98 DE 19847161
36

(45) 06.11.02

(11) 1 037 702
(51) B 01 J 19/18 B 01 J 8/10
B 01 F 7/04 C 08 F 2/34
(21) + (22) 98962940.7 08.12.98
(73) >BF CORP. NORTH AMERICA INC.
200 East Randolph Drive MC 2207A
Chicago IL 60601(US);
(54) AGITATEUR POUR LIT PARTICULAIRE SUBFLUIDISE DANS DES
REACTEURS DE POLYMERISATION EN PHASE VAPEUR
REFROIDIS PAR TREMPE
(30) 08.12.97 US 67867 P 07.12.98 US 206625
(45) 13.11.02

(11) 1 040 104
(51) B 01 J 23/50 C 07 D 301/10
(21) + (22) 98952582.9 31.08.98
(73) >ARCO CHEMICAL TECHNOLOGY L.P.
Two Greenville Crossing 4001 Kennett Pike Suite 238
Greenville Delaware 19807(US);
(54) WERKWIJZE VOOR EPOXIDATIE MET ZILVERKATALYSATOREN OP
DRAGER DIE MET KOOLSTOFDIOXIDE BEHANDELD ZIJN
(30) 18.12.97 US 993466
(45) 20.11.02

(11) 1 062 039
(51) B 01 J 29/06 B 01 J 27/16
C 10 G 11/05 C 10 G 11/18
(21) + (22) 99909924.5 09.03.99
(73) >EXXONMOBIL CHEMICAL PATENTS INC.
5200 Bayway Drive
Baytown TX 77520-5200(US);
(54) AUGMENTATION DE L'ACTIVITE CATALYTIQUE DU ZEOLITHE A
L'AIDE DE PHOSPHATE D'ALUMINIUM ET DE PHOSPHORE
(30) 11.03.98 US 38649
(45) 20.11.02

(11) 1 082 328
(51) B 01 J 31/24 C 07 B 53/00
C 07 C 45/50 C 07 F 9/6568
C 07 F 15/00 // // C07M7:00
(21) + (22) 99926460.9 28.05.99
(73) >BASF A.G.
67056 Ludwigshafen(DE);
(54) PRODUCTION DE PHOSPHOLANES OPTIQUEMENT
ACTIFS-TRADUCTION-HERSTELLUNG OPTISCH AKTIVER
PHOSPHOLANE
(30) 29.05.98 DE 19824121
(45) 20.11.02

(11) 1 084 743
(51) B 01 J 20/08 B 01 D 53/02
(21) + (22) 00401997.2 11.07.00
(73) S.A. L'>AIR LIQUIDE A DIRECTOIRE ET CONSEIL DE
SURVEILLANCE POUR L'ETUDE ET L'EXPLOITATION DES
PROCEDES GEORGES >CLAUDE
75 Quai d'Orsay
75321 Paris Cedex 07(FR);
(54) Utilisation d'une alumine activée pour éliminer le
CO2 d'un gaz
(30) 13.09.99 FR 9911425
(45) 13.11.02

(11) 1 112 121
(51) B 01 J 37/00 C 08 F 2/34
B 01 J 19/24 C 08 F 10/00
(21) + (22) 99938456.3 10.08.99
(73) >BF CHEMICALS LTD
Britannic House 1 Finsbury Circus
London EC2M 7BA(GB);
(54) PROCEDE CONTINU DE REVETEMENT EN PHASE GAZEUSE D'UN
CATALYSEUR DE POLYMERISATION
(30) 10.08.98 EP 98430020
(45) 20.11.02

(11) 1 114 013
(51) B 01 J 37/02 B 01 J 23/96
B 01 J 23/40 B 01 J 23/56
B 01 J 38/12 C 07 C 5/48
(21) + (22) 99949571.6 01.09.99
(73) THE >DOW CHEMICAL CY
2030 Dow Center
Midland Michigan 48674(US);
(54) SYNTHÈSE EN LIGNE ET REGENERATION D'UN CATALYSEUR
UTILISE DANS UNE OXYDATION AUTOTHERMIQUE
(30) 03.09.98 US 99041 P 11.12.98 US 111861 P
26.05.99 US 136003 P
(45) 27.11.02

(11) 1 123 255
(51) B 01 J 19/32 B 01 J 19/24
B 01 J 8/34 B 01 J 8/22
B 01 J 8/44 B 01 J 10/00
B 01 J 8/18 C 01 B 15/023

(21) + (22) 99947292.1 09.09.99
(73) >DEGUSSA A.G.
Bennigsenplatz 1
40474 Düsseldorf(DE);

(54) COLONNE A BULLES ET SON
UTILISATION-TRADUCTION-BLASENSÄULE UND DEREN
VERWENDUNG

(30) 23.09.98 DE 19843573
(45) 06.11.02

(11) 1 133 344
(51) B 01 J 8/04 B 01 J 8/00
B 01 D 53/04
(21) + (22) 99957995.6 04.11.99
(73) >MG TECHNOLOGIES A.G.
Bockenheimer Landstrasse 73-77
60325 Frankfurt am Main(DE);

(54) CONTENANT DESTINE A LOGER UN MOYEN D'ADSORPTION EN
GRAINS POUR LA PURIFICATION DE
GAZ-TRADUCTION-BEHÄLTER ZUR AUFNAHME VON KÖRNIGEM
ABSORPTIONSMITTEL ZUR GASREINIGUNG

(30) 10.11.98 DE 19851660
(45) 27.11.02

(11) 1 156 875
(51) B 01 J 19/18 B 01 J 19/12
(21) + (22) 00905157.4 17.02.00
(73) >PROTENSIVE LTD
35 Hills Road
Cambridge CB2 1NT(GB);

(54) SURFACE PIVOTANTE D'UN REACTEUR A REVOLUTION AVEC
DES MECANISMES D'ALIMENTATION ET DE COLLECTE

(30) 17.02.99 GB 9903474
(45) 06.11.02

(11) 1 169 118
(51) B 01 J 2/16 B 01 J 8/24
B 01 J 8/32 B 01 J 2/00
(21) + (22) 00915284.4 05.04.00
(73) INSTITUT NATIONAL POLYTECHNIQUE DE TOULOUSE >INPT
6 allée Emile Monso B.P. 4038
31029 Toulouse Cédex 4(FR);

(54) PROCEDE D'ENROBAGE ET DE PELLICULAGE DE POUDRES
FINES DANS UN ENROBEUR A LIT FLUIDISE

(30) 09.04.99 FR 9904433
(45) 06.11.02

(11) 1 171 232
(51) B 01 J 19/00 B 01 L 3/02
F 04 B 19/00
(21) + (22) 00920538.6 22.03.00
(73) >HAHN-SCHICKARD-GESELLSCHAFT FUR ANGEWANDTE
FORSCHUNG E.V.
Wilhelm-Schickard-Strasse 10
D-78052 Villingen-Schwenningen(DE);

(54) DISPOSITIF DE MANIPULATION DE FLUIDE A CONVERSION DE
FORMAT-TRADUCTION-FLUIDHANDHABUNGSVORRICHTUNG MIT
FORMATUMWANDLUNG

(30) 23.03.99 DE 19913076
(45) 20.11.02

(11) 1 181 097
(51) B 01 J 37/02 C 07 C 51/25
(21) + (22) 00943811.0 15.06.00
(73) >CONSORTIUM FUR ELEKTROCHEMISCHE INDUSTRIE G.M.B.H.
Zielstattstrasse 20
81379 München(DE);

(54) PROCEDE DE PRODUCTION DE CATALYSEURS D'OXYDATION
MONOLITHIQUES, ET UTILISATION DE CEUX-CI POUR
L'OXYDATION EN PHASE GAZEUSE
D'HYDROCARBURES-TRADUCTION-VERFAHREN ZUR HERSTELLUNG
VON MONOLITHISCHEN OXIDATIONSKATALYSATOREN UND DEREN
VERWENDUNG BEI DER GASPHEOXIDATION VON
KOHLENWASSERSTOFFEN

(30) 08.07.99 DE 19931902
(45) 06.11.02

(11) 0 832 437
(51) B 01 L 3/02 G 01 N 35/10
(21) + (22) 96917750.0 24.04.96
(73) >PHARMACIA DIAGNOSTICS A.B.
751 82 Uppsala(SE);

(54) DISPOSITIF DE SECURITE POUR BRAS PORTE-PIPETTE

(30) 15.06.95 SE 9502183
(45) 27.11.02

(11) 1 015 112
(51) B 01 L 3/00 // // (B01J10/
0 0, G01N33:5 3, B 01J19:00
)

(21) + (22) 98955396.1 11.09.98
(73) >SMITHKLINE BEECHAM P.L.C.
980 Great West Road
Brentford Middlesex TW8 9GS(GB);

(54) CUVE DE REACTION A PLUSIEURS BRAS

(30) 19.09.97 GB 9719981
37

(45) 13.11.02

(11) 1 171 232
(51) B 01 L 3/02 F 04 B 19/00
B 01 J 19/00
(21) + (22) 00920538.6 22.03.00
(73) >HAHN-SCHICKARD-GESELLSCHAFT FUR ANGEWANDTE
FORSCHUNG E.V.
Wilhelm-Schickard-Strasse 10
D-78052 Villingen-Schwenningen(DE);

(54) DISPOSITIF DE MANIPULATION DE FLUIDE A CONVERSION DE
FORMAT-TRADUCTION-FLUIDHANDHABUNGSVORRICHTUNG MIT
FORMATUMWANDLUNG

(30) 23.03.99 DE 19913076
(45) 20.11.02

(11) 0 994 751
(51) B 02 B 5/02 B 02 B 1/08
B 02 C 9/04
(21) + (22) 98939600.7 01.07.98
(73) MASCHINEN- UND MUHLENBAU >WITTENBERG G.M.B.H.
Postfach 10 0 Dresdener Strasse 16
D-06876 Lutherstadt Wittenberg(DE);

(54) PROCEDE ET DISPOSITIF POUR MOUDRE DES
GRAINS-TRADUCTION-VERFAHREN ZUM VERMAHLEN VON
KÖRNERFRÜCHTEN SOWIE VORRICHTUNG ZUR DURCHFÜHRUNG
DES VERFAHRENS

(30) 09.07.97 DE 19729367 01.08.97 DE 19733424
(45) 06.11.02

(11) 0 994 751
(51) B 02 C 9/04 B 02 B 5/02
B 02 B 1/08
(21) + (22) 98939600.7 01.07.98
(73) MASCHINEN- UND MUHLENBAU >WITTENBERG G.M.B.H.
Postfach 10 0 Dresdener Strasse 16
D-06876 Lutherstadt Wittenberg(DE);

(54) PROCEDE ET DISPOSITIF POUR MOUDRE DES
GRAINS-TRADUCTION-VERFAHREN ZUM VERMAHLEN VON
KÖRNERFRÜCHTEN SOWIE VORRICHTUNG ZUR DURCHFÜHRUNG
DES VERFAHRENS

(30) 09.07.97 DE 19729367 01.08.97 DE 19733424
(45) 06.11.02

(11) 1 115 492
(51) B 02 C 13/14 B 02 C 13/284
(21) + (22) 98942449.4 24.09.98
(73) >BUEHLER A.G.
9240 Uzwil(CH);

(54) BROYEUR A ROTOR
VERTICAL-TRADUCTION-VERTIKALROTORMÜHLE

(45) 06.11.02

(11) 0 876 846
(51) B 03 B 5/00 B 09 C 1/02
(21) + (22) 98102847.5 19.02.98
(73) FIRMA >HAVER & BOECKER
Carl-Haver-Platz
D-59302 Oelde(DE);

(54) Dispositif de nettoyage pour matières à
traiter-TRADUCTION-Reinigungsgerät für
aufzubereitende Materialien

(30) 09.05.97 DE 29708313 U
(45) 13.11.02

(11) 0 916 175
(51) B 03 C 3/45 H 01 S 3/036
(21) + (22) 97936186.2 29.07.97
(73) >VISX INC.
3400 Central Expressway
Santa Clara CA 95051-0703(US);

(54) LASER A GAZ AVEC FILTRE ELECTROSTATIQUE

(30) 31.07.96 US 688715
(45) 13.11.02

(11) 1 054 737
(51) B 03 C 1/23 B 03 C 1/247
(21) + (22) 99906222.7 09.02.99
(73) >EXNER HUBERTUS
Am Zauberberg 2A
D-38667 Bad Harzburg(DE);

(54) PROCEDE ET DISPOSITIF POUR SEPARER DES PARTICULES A
CONDUCTIONS ELECTRIQUES
DIFFERENTES-TRADUCTION-VERFAHREN UND VORRICHTUNG ZUR
TRENNUNG VON UNTERSCHIEDLICH ELEKTRISCH LEITFÄHIGEN
PARTIKELN

(30) 09.02.98 DE 19804878
(45) 13.11.02

(11) 1 069 955
(51) B 03 C 5/02
(21) + (22) 99917967.4 08.04.99
(73) >EVOTEC OAI A.G.
Schnackenburgallee 114
22525 Hamburg(DE);

(54) PROCEDE ET DISPOSITIF PERMETTANT DE MANIPULER DES
MICROPARTICULES CONTENUES DANS DES ECOULEMENTS
FLUIDIQUES-TRADUCTION-VERFAHREN UND VORRICHTUNG ZUR
MANIPULIERUNG VON MIKROPARTIKELN IN FLUIDSTRÖMUNGEN
(30) 08.04.98 DE 19815882
(45) 13.11.02

(11) 1 042 229
(51) B 03 D 1/14 C 02 F 1/24
C 02 F 1/52
(21) + (22) 98966789.4 16.12.98
(73) FORSCHUNGSZENTRUM >JULICH G.M.B.H.
52425 Jülich(DE);
(54) REACTEUR DE FLOTTATION ET PROCEDE DE
FLOTTATION-TRADUCTION-FLOTATIONSREAKTOR SOWIE
VERFAHREN ZUR FLOTATION
(30) 20.12.97 DE 19756962
(45) 27.11.02

(11) 0 683 694
(51) B 04 B 1/02 B 04 B 7/12
(21) + (22) 94920649.4 17.03.94
(73) >BAXTER INTERNATIONAL INC.
One Baxter Parkway
Deerfield IL 60015(US);
(54) CENTRIFUGEUSE AVEC UNE CHAMBRE DE TRAITEMENT QUE
L'ON PEUT DEGAGER PAR PIVOTEMENT ET QUE L'ON PEUT
CHARGER FACILEMENT
(30) 22.12.93 US 176425
(45) 06.11.02

(11) 0 929 363
(51) B 04 B 7/00 B 04 B 9/00
B 04 B 11/00
(21) + (22) 98911686.8 16.03.98
(73) >BAXTER INTERNATIONAL INC.
One Baxter Parkway
Deerfield Illinois 60015(US);
(54) SUPPORT CARDAN AVEC ELEMENT DE RETENUE DE ROULEMENT
POUR TUYAU
(30) 11.04.97 US 835928
(45) 20.11.02

(11) 0 718 040
(51) B 05 B 5/16 F 04 B 7/04
(21) + (22) 95119480.2 11.12.95
(73) >LACTEC G.M.B.H. G.- FUR MODERNE LACKIERTECHNIK
M.B.H.
Otto-Hahn-Strasse 6-8
63110 Rodgau(DE);
(54) Pompe de peinture-TRADUCTION-Lackförderpumpe
(30) 15.12.94 DE 4444671
(45) 27.11.02

(11) 0 743 100
(51) B 05 B 15/12
(21) + (22) 96107635.3 14.05.96
(73) >WURSTER GERD
Birkendörfle 15
D-70191 Stuttgart(DE);
(54) Canal d'évacuation pour un précipitateur
humide-TRADUCTION-Auslaufkanal für einen
Nassabscheider
(30) 19.05.95 DE 19518172 30.03.96 DE 19612813
(45) 06.11.02

(11) 0 827 781
(51) B 05 B 5/04 B 05 B 15/02
(21) + (22) 97115078.4 01.09.97
(73) >ABB PATENT G.M.B.H.
Wallstadter Strasse 59
68526 Ladenburg(DE);
(54) Pulvérisateur rotatif-TRADUCTION-Rotationszerstäuber
(30) 06.09.96 DE 19636159
(45) 06.11.02

(11) 0 944 437
(51) B 05 B 15/12 B 05 B 13/02
(21) + (22) 97946719.8 15.12.97
(73) >WALTI ROBERT
Sonnhaldenstrasse 2
9552 Bronschhofen(CH);
(54) CABINE DE PEINTURE AU PISTOLET ET SYSTEME DE MISE EN
CIRCULATION POUR UNE CHAMBRE DE
TRAVAIL-TRADUCTION-SPRITZKABINE UND
ZIRKULATIONSSYSTEM FÜR EINEN ARBEITSRAUM
(30) 20.12.96 EP 96120695
(45) 13.11.02

(11) 1 085 946
(51) B 05 B 1/14 B 05 C 11/10
(21) + (22) 99926287.6 18.06.99
(73) >CASCO A/S
Praestemosevej 2-4
3480 Fredensborg(DK);

(54) REPADEUSE PERMETTANT D'ETALER UN FLUIDE DU TYPE
ADHESIF
(30) 18.06.98 DK 82598
(45) 06.11.02

(11) 0 972 575
(51) B 05 C 9/02 H 01 L 21/00
(21) + (22) 99120202.9 11.03.95
(73) >STEAG HAMATECH A.G.
Ferdinand-von-Steinbeis-Ring 10
75447 Sternenfels(DE);
(54) WERKWIJZE VOOR HET VAN EEN LAKLAAG OF EEN
BEKLEDINGSLAAG VOORZIEN VAN EEN
SUBSTRAAT-TRADUCTION-Vorrichtung zur Belackung oder
Beschichtung eines Substrats
(30) 22.12.94 DE 4445985
(45) 27.11.02

(11) 0 993 234
(51) B 05 C 5/04 C 30 B 15/00
H 05 B 6/34 H 05 B 3/06
(21) + (22) 99118853.3 24.09.99
(73) >RAUCH FERTIGUNGSTECHNIK G.M.B.H.
Fichtenweg 3
4810 Gmunden(AT);
(54) Appareil de fusion, trempe et d'extraction de
coulée-TRADUCTION-Vorrichtung zum Schmelzen,
Temperieren und Fördern von Flüssigmetall
(30) 28.09.98 DE 19844345
(45) 06.11.02

(11) 0 993 872
(51) B 05 C 3/10 B 05 C 19/02
B 05 C 13/02 C 03 C 17/00
(21) + (22) 00101738.3 01.05.97
(73) FIRMA HERMANN >HEYE
Lohplatz 1
D-31683 Obernkirchen(DE);
(54) Dispositif pour l'application d'un revêtement sur
des récipients en verre-TRADUCTION-Vorrichtung zur
Beschichtung von Glasbehältern
(30) 07.05.96 DE 19618206
(45) 13.11.02

(11) 1 015 130
(51) B 05 C 17/04 B 41 F 15/00
B 41 M 1/12 B 41 F 15/44
(21) + (22) 97923561.1 05.05.97
(73) >XEROX CORP.
Xerox Square - 20A
Rochester New York 14644(US);
(54) PROCEDE DE FABRICATION D'UNE LAME DE RACLETTE PAR
GALVANOPLASTIE
(30) 03.05.96 US 646380
(45) 20.11.02

(11) 1 040 873
(51) B 05 C 17/06 B 29 C 45/14
A 45 D 44/00
(21) + (22) 00400477.6 22.02.00
(73) L'>OREAL
14 rue Royale
75008 Paris(FR);
(54) Pochoir, notamment pour le maquillage des cheveux,
et son procédé de fabrication
(30) 31.03.99 FR 9904044
(45) 20.11.02

(11) 1 085 946
(51) B 05 C 11/10 B 05 B 1/14
(21) + (22) 99926287.6 18.06.99
(73) >CASCO A/S
Praestemosevej 2-4
3480 Fredensborg(DK);
(54) REPADEUSE PERMETTANT D'ETALER UN FLUIDE DU TYPE
ADHESIF
(30) 18.06.98 DK 82598
(45) 06.11.02

(11) 1 117 489
(51) B 05 C 17/01
(21) + (22) 99950553.0 25.09.99
(73) >HENKEL K.G.A.A.
Henkelstrasse 67
40589 Düsseldorf-Holthausen(DE);
(54) PISTOLET CALFEUTREUR-TRADUCTION-KARTUSCHENPISTOLE
(30) 05.10.98 DE 19845685
(45) 13.11.02

(11) 1 152 839
(51) B 05 C 11/08 G 03 F 7/16
(21) + (22) 00903586.6 19.01.00
(73) >STEAG HAMATECH A.G.
Ferdinand-von-Steinbeis-Ring 10
75447 Sternenfels(DE);

(54) WERKWIJZE EB INRICHTING VOOR HET BEHANDELEN VAN
SUBSTRATEN-TRADUCTION-VERFAHREN UND VORRICHTUNG ZUM
BEHANDELN VON SUBSTRATEN
(30) 16.02.99 DE 19906398
(45) 13.11.02

(11) 0 767 198
(51) B 05 D 3/04 B 05 D 1/04
C 08 J 7/12

(21) + (22) 96107954.8 18.05.96
(73) >FLUOR TECHNIK SYSTEM G.M.B.H.
Vogelsbergstrasse 45-47
36341 Lauterbach(DE);

(54) Procédé pour revêtir des pièces plastiques
électriques non conducteur-TRADUCTION-Verfahren zum
Beschichten von elektrisch nicht leitenden
Kunststoffteilen
(30) 29.07.95 DE 19527883
(45) 06.11.02

(11) 0 853 504
(51) B 05 D 3/06
(21) + (22) 96927230.1 09.08.96
(73) >TRILINE A.B.
Alegardsgatan 3
S-43150 Mölndal(SE);

(54) DISPOSITIF DE REVETEMENT DE POUVRE
(30) 10.08.95 SE 9502796
(45) 27.11.02

(11) 0 860 252
(51) B 05 D 1/34 B 27 G 11/00
(21) + (22) 98200265.1 11.02.98
(73) >AKZO NOBEL N.V.
Velperweg 76 Postbus 9300
6800 SB Arnhem(NL);
(54) Procédé pour delivrer un fluide
(30) 21.02.97 EP 97850029
(45) 13.11.02

(11) 0 930 105
(51) B 05 D 7/08 B 05 D 1/04
(21) + (22) 99200076.0 13.01.99
(73) >LUCCHINI ALESSANDRO
Via F.lli Vigorelli 28
20017 Rho -Milano-(IT);

(54) Méthode pour vernir des objets manufacturés en bois
ou en fibre de bois, objet vernis en fibre de bois,
et matériaux pour le vernissage
(30) 16.01.98 EP 98830012 14.04.98 EP 98830223
04.09.98 EP 98202962
(45) 06.11.02

(11) 0 973 835
(51) B 05 D 7/02 C 09 D 4/06
C 08 F 265/06 C 09 D 4/00
C 08 F 220/12 C 08 F 2/44
A 47 K 3/00 B 32 B 27/00
(21) + (22) 98924092.4 01.04.98
(73) >ROHM G.M.B.H. & CO. K.G.
Kirschenallee
64293 Darmstadt(DE);

(54) APPAREILS SANITAIRES-TRADUCTION-HINTERFÜTTERTER
SANITÄRARTIKEL UND VERFAHREN ZU DESSEN HERSTELLUNG
(30) 08.04.97 DE 19714399
(45) 27.11.02

(11) 0 855 232
(51) B 07 B 1/00 B 07 B 1/56
(21) + (22) 98101305.5 26.01.98
(73) >NIPPON SHOKUBAI CO. LTD
1-1 Koraihashi 4-chome
Chuo-ku Osaka-shi Osaka-fu 541(JP);
(54) VERFAHREN ZUR KLASSIFIZIERUNG VON HYDROPHILEN
POLYMERPARTIKELN UND SIEBVORRICHTUNG
(30) 27.01.97 JP 1292797
(45) 06.11.02

(11) 0 978 327
(51) B 07 B 1/28
(21) + (22) 99110456.3 29.05.99
(73) >HEIN LEHMANN TRENN- UND FORDERTECHNIK G.M.B.H.
Alte Untergath 40
D-47805 Krefeld(DE);
(54) Appareil à tamiser-TRADUCTION-Siebmaschine
(30) 03.08.98 DE 19834894
(45) 27.11.02

(11) 0 909 226
(51) B 07 C 5/342 D 01 G 31/00
G 01 N 21/85
(21) + (22) 97925817.5 26.06.97
(73) >ZELLWEGER LUWA A.G.
Wilstrasse 11
8610 Uster(CH);

(54) PROCEDE ET DISPOSITIF POUR IDENTIFIER DES CORPS
ETRANGERS DANS UN COURANT FIBREUX COMPRENANT
ESSENTIELLEMENT DES FIBRES
TEXTILES-TRADUCTION-VERFAHREN UND VORRICHTUNG ZUR
ERKENNUNG VON FREMDTEILEN IN EINEM FASERSTROM AUS
VORWIEGEND TEXTILEN FASERN
(30) 02.07.96 CH 165296
(45) 13.11.02

(11) 0 761 894
(51) B 08 B 9/093 E 03 F 5/10
(21) + (22) 96114116.5 04.09.96
(73) >STEINHARDT LOTHAR.
Am Molkenborn 6
55422 Bacharach (DE);

(54) Dispositif de rinçage pour un espace de retenue de
liquide-TRADUCTION-Vorrichtung zum Spülen eines
Flüssigkeitsspeicherraumes
(30) 12.09.95 DE 19533483
(45) 20.11.02

(11) 1 245 527
(51) B 08 B 9/02 B 67 D 5/02
(21) + (22) 01108033.0 29.03.01
(73) CLEAN SYSTEMS A.G. >CS
Fraunhoferstrasse 4
85737 Ismaning(DE);

(54) Réservoir pour substances liquides de grande pureté
avec un dispositif pour nettoyer le raccord et les
conduites du réservoir-TRADUCTION-Vorratsbehälter
für flüssige, hochreine Substanzen mit einer
Einrichtung zur Reinigung der Anschlussstücke und
Rohrleitungen des Vorratsbehälters
(45) 06.11.02

(11) 0 713 367
(51) B 09 B 3/00 B 01 D 1/00
B 01 D 11/02 A 23 L 1/28
(21) + (22) 94924610.2 09.08.94
(73) >SILVER BARNARD STEWART
4391 Carol Jane Drive
Salt Lake City UT 84124-3601(US);

(54) PROCEDE D'EXTRACTION DE SOLIDES SUBDIVISES
(30) 13.08.93 US 106077
(45) 20.11.02

(11) 0 853 959
(51) B 09 B 3/00 A 62 D 3/00
(21) + (22) 98400076.0 16.01.98
(73) >INERTEC
132 rue des Trois Fontanot Immeuble Odyssee Défense
92000 Nanterre(FR);

(54) Composition pour le traitement de l'amiante
(30) 20.01.97 FR 9700527
(45) 13.11.02

(11) 0 861 909
(51) B 09 B 3/00 C 22 C 33/08
C 22 B 1/243 C 22 B 1/24
C 22 B 7/02 C 21 B 11/02
C 04 B 28/10
(21) + (22) 98301432.5 26.02.98
(73) >WISHBONE INVESTMENTS LTD
PO Box 148 24 Union Street
St. Helier Jersey Channel Islands JE4 8QL(GB);

(54) Utilisation d'une briquette formée de déchets de
fonderie et d'un liant hydraulique comme matériau
d'enfournement pour fours de fusion d'une fonderie
de fonte
(30) 01.03.97 DE 19708376
(45) 06.11.02

(11) 1 123 754
(51) B 09 B 3/00 E 04 G 23/08
(21) + (22) 01440022.0 31.01.01
(73) SOC. DE CONSTRUCTION ET DE BATIMENT ET INDUSTRIE
>SCBI
14 rue des Romains
57360 Amneville(FR);
(54) Procédé de dépollution de cowpers
(45) 27.11.02

(11) 0 841 089
(51) B 09 C 1/08 C 02 F 1/28
B 01 J 20/12
(21) + (22) 96307987.6 04.11.96
(73) >MCLEOD NEIL
226 Cot Lane
Kingswinford West Midlands DY6 9QH(GB);

(54) PRODUCTIE EN TOEPASSING VAN GEMODIFICEERDE
ORGANOKLEISOORTEN VOOR DE BEHANDELING VAN AARDE,
GROND OF ANDER MATERIAAL, MET INBEGRIIP VAN WATER EN
LUCHT, VERONTREINIGD DOOR GEVAARLIJKE ORGANISCHE

AFVAL.
(45) 27.11.02

(11) 0 876 846
(51) B 09 C 1/02 B 03 B 5/00
(21) + (22) 98102847.5 19.02.98
(73) FIRMA >HAVER & BOECKER
Carl-Haver-Platz
D-59302 Oelde(DE);
(54) Dispositif de nettoyage pour matières à
traiter-TRADUCTION-Reinigungsgerät für
aufzubereitende Materialien
(30) 09.05.97 DE 29708313 U
(45) 13.11.02

(11) 0 896 838
(51) B 09 C 1/06
(21) + (22) 98115268.9 13.08.98
(73) >CZETSCH ALEXANDER
Pippinger Strasse 121
81247 München(DE);
(54) Procédé et dispositif pour nettoyer des matières
contaminées-TRADUCTION-Verfahren und Vorrichtung zur
Reinigung kontaminierter Materialien
(30) 14.08.97 DE 19735392
(45) 06.11.02

(11) 1 009 553
(51) B 09 C 1/00
(21) + (22) 98921989.4 08.05.98
(73) >GLOBE WATER A.B.
P.O.Box 10 259
100 59 Stockholm(SE);
(54) PROCEDE ET DISPOSITIF DE DECONTAMINATION DES SOLS
(30) 13.05.97 SE 9701809
(45) 06.11.02

(11) 0 788 993
(51) B 21 B 27/00 C 23 C 4/02
C 23 C 4/06 B 65 H 27/00
(21) + (22) 96928691.3 29.08.96
(73) >NIPPON STEEL HARDFACING CO. LTD
3-8 Yaesu 1-chome Chuo-ku
Tokyo 103(JP);
(54) CYLINDRE D'EQUIPEMENT DE RECEPTION POUR LAMINOIR A
CHAUD
(30) 30.08.95 JP 24389195
(45) 06.11.02

(11) 0 867 239
(51) B 21 B 1/46 B 21 B 45/00
(21) + (22) 98105061.0 20.03.98
(73) >SMS DEMAG A.G.
Eduard-Schloemann-Strasse 4
40237 Düsseldorf(DE);
(54) Procédé et installation pour laminier de larges
bandes à chaud à partir de brames coulées en
continu-TRADUCTION-Verfahren und Anlage zum
Auswalzen von Warmbreitband aus stranggegossenen
Brammen
(30) 24.03.97 DE 19712212
(45) 13.11.02

(11) 1 161 313
(51) B 21 B 37/28
(21) + (22) 00929223.6 14.03.00
(73) >SMS DEMAG A.G.
Eduard-Schloemann-Strasse 4
40237 Düsseldorf(DE);
(54) REGLAGE DE PLANEITE PERMETTANT D'OBTENIR UNE BANDE A
FROID PLANE-TRADUCTION-PLANHEITSREGELUNG ZUR
ERZIELUNG VON PLANEM KALTBAND
(30) 15.03.99 DE 19912796
(45) 27.11.02

(11) 1 163 062
(51) B 21 B 37/58 B 21 B 38/08
(21) + (22) 00920409.0 22.03.00
(73) >SIEMENS A.G.
Wittelsbacherplatz 2
80333 München(DE);
(54) PROCEDE ET DISPOSITIF POUR DETERMINER LA FORCE DE
LAMINAGE DANS UNE CAGE DE
LAMINOIR-TRADUCTION-VERFAHREN UND EINRICHTUNG ZUR
BESTIMMUNG DER WALZKRAFT IN EINEM WALZGERÜST
(30) 23.03.99 DE 19913126 30.06.99 DE 19930124
(45) 13.11.02

(11) 1 001 856
(51) B 21 C 37/083 B 21 C 37/08
(21) + (22) 98943664.7 01.07.98
(73) >SMS DEMAG A.G.
Eduard-Schloemann-Strasse 4
40237 Düsseldorf(DE);
(54) PROCEDE DE PRODUCTION DE TUYAUX SOUDES EN Cu ET EN
40

ALLIAGE DE Cu-TRADUCTION-VERFAHREN ZUR HERSTELLUNG
VON GESCHWEISSTEN ROHREN AUS Cu UND Cu-LEGIERUNGEN
(30) 06.08.97 DE 19734780
(45) 27.11.02

(11) 1 100 635
(51) B 21 C 3/04 B 21 C 1/04
(21) + (22) 99929716.1 09.07.99
(73) IMMOBILIARE FINANZIARIA COSTRUZIONI MILANO >IFICOM
S.R.L.
Via Danubio 75
65015 Montesilvano(IT);
(54) PROCEDE AMELIORE D'ETIRAGE DE FIL METALLIQUE ET
OUTIL DE MISE EN APPLICATION DU PROCEDE
(30) 27.07.98 IT M0980173
(45) 06.11.02

(11) 1 181 115
(51) B 21 C 37/12
(21) + (22) 00936755.8 19.05.00
(73) >LIPP XAVER
Marktplatz 11
73479 Ellwangen(DE);
(54) PROCEDE DE FABRICATION D'UN DISPOSITIF PERMETTANT DE
CONSERVER DES MATIERES SOLIDES, DES LIQUIDES ET/OU
DES GAZ, NOTAMMENT D'UN RECIPIENT PERMETTANT DE
CONSERVER DES PRODUITS ALIMENTAIRES, ET DISPOSITIF
PERMETTANT DE METTRE EN OEUVRE UN TEL PROCEDE DE
FABRICATION-TRADUCTION-VERFAHREN ZUR HERSTELLUNG
EINER EINRICHTUNG ZUM AUFBEWAHREN VON FESTSTOFFEN,
FLÜSSIGKEITEN UND/ODER GASEN, INSBESONDERE EINES
BEHÄLTERS ZUM AUFBEWAHREN VON LEBENSMITTELN, UND
VORRICHTUNG ZUM AUSFÜHREN EINES SOLCHEN
HERSTELLVERFAHRENS
(30) 29.05.99 DE 19924808
(45) 13.11.02

(11) 0 700 337
(51) B 21 D 39/02 F 16 B 2/00
F 16 B 5/00 F 16 B 11/00 //
/ / B 62D27/02
(21) + (22) 94919134.0 16.05.94
(73) >LORD CORP.
Crossroads Corporate Park Building II 110 Corning
Road Suite 100
Cary NC 27511(US);
(54) PROCEDE D'OBTENTION D'UN VERROUILLAGE MECANIQUE
ENTRE DES SURFACES
(30) 25.05.93 US 67501
(45) 20.11.02

(11) 0 802 026
(51) B 21 D 28/36 B 26 D 7/26
B 26 F 1/00 B 26 F 1/24
(21) + (22) 97106139.5 15.04.97
(73) NORDENIA DEUTSCHLAND >STEINFELD G.M.B.H.
Am Tannenkamp
D-49439 Steinfeld(DE);
(54) Dispositif pour perforer des films, spécialement des
pellicules plastiques-TRADUCTION-Vorrichtung zur
Perforation von bahnförmigen Folien, insbesondere
Kunststofffolien
(30) 16.04.96 DE 19614756 08.04.97 DE 19714429
(45) 06.11.02

(11) 0 826 622
(51) B 21 D 22/20 B 66 B 23/14
(21) + (22) 97113267.5 31.07.97
(73) >THYSSEN AUFZUGE G.M.B.H.
Bernhäuserstrasse 45
73765 Neuhausen a.d.F.(DE);
(54) Escalier roulant ou trottoir
roulant-TRADUCTION-Fahrtreppe oder Fahrsteig
(30) 27.08.96 DE 29614887 U
(45) 13.11.02

(11) 0 897 503
(51) B 21 D 39/04 F 16 L 13/14
(21) + (22) 97923752.6 18.04.97
(73) >MAPRESS G.M.B.H. & CO. K.G.
Industriestrasse 8-14
40764 Langenfeld(DE);
(54) PROCEDE ET DISPOSITIF DE REALISATION D'UN
RACCORDEMENT EMMANCHE DE TUYAUX-TRADUCTION-VERFAHREN
UND VORRICHTUNG ZUM HERSTELLEN EINER
ROHRPRESSVERBINDUNG
(30) 08.05.96 DE 19620165
(45) 27.11.02

(11) 0 934 131
(51) B 21 D 5/04
(21) + (22) 98946327.8 13.08.98
(73) >REINHARDT MASCHINENBAU G.M.B.H.
Richard-Wagner-Strasse 4-10
71065 Sindelfingen(DE);
(54) MACHINE A CINTRER-TRADUCTION-BIEGEMASCHINE

(30) 26.08.97 DE 19736987
(45) 06.11.02

(11) 1 057 548
(51) B 21 D 5/04
(21) + (22) 00201430.6 19.04.00
(73) >SALVAGNINI ITALIA S.P.A.
Via Monticello di Fara 42
I-36040 Sarego -Vicenza-(IT);
(54) Lame de pliage à double fonction pour machine pour
cintrer la tôle
(30) 14.05.99 IT MI991058
(45) 27.11.02

(11) 1 216 767
(51) B 21 D 11/16
(21) + (22) 00127775.5 19.12.00
(73) >KBH PRODUKTIONS-AUTOMATION G.M.B.H. & CO.
VERTRIEBS-K.G.
Max-Planck-Ring 37a
65205 Wiesbaden-Delkenheim(DE);
(54) Station de torsion d'un
vilebrequin-TRADUCTION-Verdrehstation für eine
Kurbelwelle
(45) 06.11.02

(11) 1 022 346
(51) B 21 G 3/06 F 16 B 15/00
C 21 D 9/00
(21) + (22) 00400076.6 13.01.00
(73) ILLINOIS >TOOL WORKS INC.
3600 West Lake Avenue
Glenview Cook County Illinois 60025(US);
(54) Clous avec traitement thermique et durcissement
sélectionné
(30) 13.01.99 US 229527
(45) 13.11.02

(11) 0 868 952
(51) B 22 D 11/04
(21) + (22) 98400564.5 11.03.98
(73) >SOLLAC
Immeuble "La Pacific" 11/13 Cours Valmy La Défense
7
92800 Puteaux(FR);
(54) Lingotière de coulée continue de métaux
(30) 26.03.97 FR 9703634
(45) 06.11.02

(11) 0 931 608
(51) B 22 D 11/04
(21) + (22) 97830722.1 24.12.97
(73) >EUROPA METALLI S.P.A.
Via dei Barucci 2
50127 Firenze(IT);
(54) Lingotière de coulée continue
(45) 13.11.02

(11) 1 007 749
(51) B 22 D 11/10 B 22 D 41/60
H 05 B 6/34 B 22 D 11/04
B 22 D 27/04 B 22 D 23/06
C 22 B 60/02 C 22 B 5/04
C 22 B 9/00 F 27 B 14/06
(21) + (22) 98940320.9 23.07.98
(73) CIE GENERALE DES MATIERES >NUCLEAIRES
2 rue Paul-Dautier Boîte postale 4
F-78140 Velizy-Villacoublay Cédex(FR);
(54) METALLOTHERMIE ET TIRAGE EN CONTINU, EN CREUSETS
FROIDS INDUCTIFS, DE METAUX OU D'ALLIAGES
(30) 25.07.97 FR 9709500
(45) 06.11.02

(11) 1 039 979
(51) B 22 D 11/10
(21) + (22) 98958286.1 01.12.98
(73) S.A. >ROTELEC
Les Mercuriales - Tour du Ponant 40 Rue Jean-Jaurès
F-93176 Bagnolet(FR);
(54) EQUIPEMENT DE FREINAGE ELECTROMAGNETIQUE D'UN METAL
EN FUSION DANS UNE INSTALLATION DE COULEE CONTINUE
(30) 17.12.97 FR 9715984
(45) 06.11.02

(11) 1 100 639
(51) B 22 D 11/18
(21) + (22) 99948676.4 23.07.99
(73) >SIEMENS A.G.
Wittelsbacherplatz 2
80333 München(DE);
(54) PROCEDE ET DISPOSITIF POUR COULER UNE BRAME A PARTIR
DE METAL LIQUIDE-TRADUCTION-VERFAHREN UND
EINRICHTUNG ZUM GLESSEN EINES STRANGES AUS FLÜSSIGEM
METALL
(30) 05.08.98 DE 19835421
41

(45) 06.11.02

(11) 0 900 856
(51) B 22 F 1/00 C 10 M 111/00
F 16 C 33/12 C 22 C 33/02
(21) + (22) 97202689.2 02.09.97
(73) >FEDERAL-MOGUL DEVA G.M.B.H.
Schulstrasse 20
35260 Stadtallendorf(DE);
(54) Utilisation d'acier inoxydable fritté avec du
sulfure de manganèse pour paliers fonctionnement à
haute température.
(45) 13.11.02

(11) 1 062 376
(51) B 22 F 1/02 C 23 C 10/36
(21) + (22) 99936100.9 26.02.99
(73) THE >UNIVERSITY OF BIRMINGHAM
P.O. Box 363
Edgbaston Birmingham B15 2TT(GB);
(54) PROCEDE D'APPLICATION D'UN REVETEMENT RESISTANT A LA
CORROSION
(30) 26.02.98 GB 9803970
(45) 06.11.02

(11) 1 112 795
(51) B 23 B 51/00 B 28 D 1/00
(21) + (22) 00811217.9 21.12.00
(73) >HILTI A.G.
Feldkircherstrasse 100 Postfach 333
9494 Schaan(LI);
(54) Outil aspirant-TRADUCTION-Saugwerkzeug
(30) 03.01.00 DE 10000015
(45) 20.11.02

(11) 1 105 261
(51) B 23 D 45/12 B 26 D 3/16
B 26 D 1/16
(21) + (22) 99939533.8 12.08.99
(73) >VESTIKA OY
Myllykoskentie 1
46800 Andjalankoski(FI);
(54) APPAREIL A SCIERS PORTABLE
(30) 13.08.98 GB 9817692
(45) 06.11.02

(11) 1 150 794
(51) B 23 D 15/14
(21) + (22) 00906317.3 10.02.00
(73) >HYDEA S.R.L.
Viale Faenza 10
20142 Milano(IT);
(54) CISAILLE A TOLES POUR GRANDES LONGUEURS DE
COUPE-TRADUCTION-BLECHSCHERE FÜR GROSSE SCHNITTLÄNGEN
(30) 10.02.99 DE 19905475
(45) 27.11.02

(11) 1 245 318
(51) B 23 D 31/00
(21) + (22) 01107042.2 21.03.01
(73) >BETTCHEN UWE
Nordring 6b
42579 Heiligenhaus (DE);
>BETTCHEN DAVID
Nordring 6b
42579 Heiligenhaus (DE)
(54) Dispositif pour couper à longueur des masselottes
d'équilibrage-TRADUCTION-Ablängvorrichtung für
Wuchtgewichte
(45) 13.11.02

(11) 0 929 375
(51) B 23 K 20/12
(21) + (22) 97943255.6 19.09.97
(73) >ESAB A.B.
Box 8004
402 77 Göteborg(SE);
(54) APPAREIL DE SOUDAGE PAR FRICTION A MOUVEMENT CYCLIQUE
(30) 25.09.96 SE 9603500
(45) 13.11.02

(11) 0 977 649
(51) B 23 K 37/04
(21) + (22) 98910794.1 20.02.98
(73) >RENAULT AUTOMATION COMAU
60 Allée de la Forêt
92365 Meudon la Forêt Cedex(FR);
(54) PROCEDE DE MISE EN PLACE DE DEUX FLANS DE TOLE POUR
ETRE SOUDES BORD A BORD PAR UN FAISCEAU A HAUTE
DENSITE D'ENERGIE
(45) 06.11.02

(11) 0 988 128
(51) B 23 K 1/008

(21) + (22) 98937451.7 05.06.98
(73) >SEHO SYSTEMTECHNIK G.M.B.H.
Frankenstrasse 7
97892 Kreuzwertheim(DE);

(54) CHAMBRE DE TRAITEMENT POUR LE TRAITEMENT THERMIQUE
DE SURFACES AU MOYEN D'UN GAZ DE
TRAITEMENT-TRADUCTION-PROZESSKAMMER ZUR THERMISCHEN
BEHANDLUNG VON OBERFLÄCHEN MIT EINEM PROZESSGAS
(30) 06.06.97 DE 19723894
(45) 06.11.02

(11) 0 938 397
(51) B 23 Q 11/08 B 23 Q 5/38
F 16 P 3/02
(21) + (22) 97912246.2 24.10.97
(73) >RENAULT AUTOMATION COMAU
60 Allée de la Forêt
92365 Meudon La Forêt Cedex(FR);
(54) DISPOSITIF DE PROTECTION D'ORGANES DE GUIDAGE ET
D'ENTRAÎNEMENT D'UNE MACHINE-OUTIL
(30) 24.10.96 FR 9613211
(45) 27.11.02

(11) 1 029 631
(51) B 23 Q 11/08 F 16 P 3/08
B 23 Q 7/00
(21) + (22) 00660026.6 16.02.00
(73) >FASTEMS OY
Tuotekatu 4
33840 Tampere(FI);
(54) Station de chargement avec sas
(30) 17.02.99 FI 990328
(45) 13.11.02

(11) 1 098 734
(51) B 23 Q 11/10 B 23 Q 11/00
B 28 D 7/02
(21) + (22) 99922467.8 16.05.99
(73) >NAKI TECHNOLOGIES LTD
Gershon Street 21
67017 Tel-Aviv(IL);
(54) HANDSNIJGEREEDSCHAP EN TOEGEVOEGDE INRICHTING
DAARVOOR
(30) 23.07.98 IL 12546998
(45) 06.11.02

(11) 1 144 154
(51) B 23 Q 11/00
(21) + (22) 99920919.0 26.05.99
(73) >RENAULT AUTOMATION COMAU
60 Allée de la Forêt
92365 Meudon la Forêt Cedex(FR);
(54) DISPOSITIF ET PROCEDE POUR EVACUER DES COPEAUX EN
DEHORS D'UNE MACHINE-OUTIL
(30) 27.05.98 FR 9806667
(45) 20.11.02

(11) 1 011 922
(51) B 24 B 37/04 B 24 D 13/14
B 24 D 3/32
(21) + (22) 98918462.7 17.04.98
(73) >CABOT MICROELECTRONICS CORP.
870 N. Commons Drive
Aurora IL 60504(US);
(54) COUSSINET DE POLISSAGE POUR SUBSTRAT SEMI-CONDUCTEUR
(30) 18.04.97 US 45646 P 15.07.97 US 52565 P
(45) 06.11.02

(11) 1 021 272
(51) B 24 B 5/30 B 24 B 47/22
B 24 B 49/10 // // G21C3:58
(21) + (22) 98946595.0 08.10.98
(73) BRITISH >NUCLEAR FUELS P.L.C.
Risley
Warrington Cheshire WA3 6AS(GB);
(54) APPAREIL POUR USINER DES PIECES
(30) 11.10.97 GB 9721511
(45) 20.11.02

(11) 1 023 141
(51) B 24 B 3/36 B 24 D 15/06 //
// (B24B3/5 4, 9 :00, B24
D 15 : 08)
(21) + (22) 98939847.4 18.08.98
(73) >EKLUND TORE
Larstorpsvägen 13
S-591 70 Motala(SE);
(54) AFFUTEUR
(30) 18.08.97 SE 9702982 08.09.97 SE 9703235
06.04.98 SE 9801191
(45) 27.11.02

(11) 1 023 141
(51) B 24 B 3/36 B 24 D 15/06 //
// (B24B3/5 4, 9 :00, B24
D 15 : 08)
(21) + (22) 98939847.4 18.08.98
(73) >EKLUND TORE
Larstorpsvägen 13
S-591 70 Motala(SE);
(54) AFFUTEUR
(30) 18.08.97 SE 9702982 08.09.97 SE 9703235
06.04.98 SE 9801191
(45) 27.11.02

(11) 1 097 026
(51) B 24 B 37/04 B 24 D 3/32
B 24 D 13/14
(21) + (22) 99933866.8 08.07.99
(73) >CABOT MICROELECTRONICS CORP.
870 N. Commons Drive
Aurora IL 60504(US);
(54) TAMPON A POLIR POUR SUBSTRAT SEMICONDUCTEUR
(30) 10.07.98 US 114003
(45) 06.11.02

(11) 1 112 145
(51) B 24 D 3/32 B 24 D 11/00
B 24 D 13/14 //
// H01L21:3 0 4
(21) + (22) 99933866.8 08.07.99
(73) >CABOT MICROELECTRONICS CORP.
870 N. Commons Drive
Aurora IL 60504(US);
(54) TAMPON A POLIR POUR SUBSTRAT SEMICONDUCTEUR
(30) 10.07.98 US 114003
(45) 06.11.02

(11) 1 112 145
(51) B 24 D 3/32 B 24 D 11/00
B 24 D 13/14 B 24 B 37/04 //
// H01L21:3 0 4
(21) + (22) 99933866.8 08.07.99
(73) >CABOT MICROELECTRONICS CORP.
870 N. Commons Drive

Aurora IL 60504(US);
(54) TAMPON A POLIR POUR SUBSTRAT SEMICONDUCTEUR
(30) 10.07.98 US 113248
(45) 27.11.02

(11) 0 943 819
(51) B 25 G 3/18 E 04 H 15/62
F 16 B 7/04
(21) + (22) 98124105.2 18.12.98
(73) >EA METALLBAU G.M.B.H.
Argen 40
D-88316 Isny-Grossholzleute(DE);
(54) combinaison d'un tube et d'un
embout-TRADUCTION-Kombination aus Rohr und Endstück
(30) 20.03.98 DE 19812281
(45) 20.11.02

(11) 0 967 172
(51) B 25 J 19/00 B 66 C 23/00
(21) + (22) 99250203.9 22.06.99
(73) >DEMAG CRANES & COMPONENTS G.M.B.H.
Ruhrstrasse 28
58300 Wetter(DE);
(54) Manipulateur avec dispositif
d'équilibrage-TRADUCTION-Handhabungsgerät mit
Balancier-Hebeeinrichtung
(30) 25.06.98 US 104956
(45) 06.11.02

(11) 0 982 247
(51) B 25 J 9/16 B 65 G 47/244
(21) + (22) 99202574.2 05.08.99
(73) FIRMA G.B. >BOUCHERIE N.V.
Stuivenbergstraat 106
8870 Izegem(BE);
(54) WERKWIJZE EN INRICHTING VOOR HET ORDENEN VAN
TANDENBORSTELICHAMEN EN MACHINE DIE MET ZULKE
INRICHTING IS UITGERUST
(30) 24.08.98 BE 9800623
(45) 06.11.02

(11) 1 075 909
(51) B 26 B 7/00 B 26 B 9/00
B 26 D 1/00 B 26 D 7/08
(21) + (22) 00110815.8 22.05.00
(73) C. & E. >FEIN G.M.B.H. & CO. K.G.
Leuschnerstrasse 41-47
70176 Stuttgart(DE);
(54) Lame de coupe-TRADUCTION-Schneidmesser
(30) 12.08.99 DE 19938115
(45) 20.11.02

(11) 1 101 576
(51) B 26 B 17/02
(21) + (22) 00420238.8 16.11.00
(73) >SAM OUTILLAGE
60 boulevard Thiers
42000 Saint-Etienne(FR);
(54) Coupe boulon et son procédé de fabrication
(30) 19.11.99 FR 9914810
(45) 27.11.02

(11) 0 802 026
(51) B 26 D 7/26 B 26 F 1/00
B 26 F 1/24 B 21 D 28/36
(21) + (22) 97106139.5 15.04.97
(73) NORDENIA DEUTSCHLAND >STEINFELD G.M.B.H.
Am Tannenkamp
D-49439 Steinfeld(DE);
(54) Dispositif pour perforer des films, spécialement des
pellicules plastiques-TRADUCTION-Vorrichtung zur
Perforation von bahnförmigen Folien, insbesondere
Kunststofffolien
(30) 16.04.96 DE 19614756 08.04.97 DE 19714429
(45) 06.11.02

(11) 0 867 263
(51) B 26 D 7/06
(21) + (22) 98105668.2 27.03.98
(73) >WEBER MASCHINENBAU G.M.B.H. & CO. K.G.
Formerstrasse 3
35236 Breidenbach(DE);
(54) Système d'alimentation de produits dans une machine
à débiter en
tranches-TRADUCTION-Produktzuführungssystem für eine
Aufschnittschneidemaschine
(30) 27.03.97 DE 19713163
(45) 13.11.02

(11) 0 975 455
(51) B 26 D 1/00 B 26 D 3/18
(21) + (22) 99903549.6 16.02.99
(73) >STUMABO INTERNATIONAL N.V.
Industrieweg 3
2630 Aartselaar(BE);

(54) MES VOOR HET TOT STAAFJES OF ANDERE VORMEN SNIJDEN
VAN KNOLGEWASSEN, HOOPDZAKELIJK AARDAPPELEN
(30) 16.02.98 BE 9800112 14.05.98 BE 9800365
(45) 13.11.02

(11) 1 075 909
(51) B 26 D 1/00 B 26 D 7/08
B 26 B 7/00 B 26 B 9/00
(21) + (22) 00110815.8 22.05.00
(73) C. & E. >FEIN G.M.B.H. & CO. K.G.
Leuschnerstrasse 41-47
70176 Stuttgart(DE);
(54) Lame de coupe-TRADUCTION-Schneidmesser
(30) 12.08.99 DE 19938115
(45) 20.11.02

(11) 1 105 261
(51) B 26 D 3/16 B 26 D 1/16
B 23 D 45/12
(21) + (22) 99939533.8 12.08.99
(73) >VESTIKA OY
Myllykoskentie 1
46800 Andjalankoski(FI);
(54) APPAREIL A SCIERS PORTABLE
(30) 13.08.98 GB 9817692
(45) 06.11.02

(11) 1 105 263
(51) B 26 D 7/18 B 26 F 1/38
A 61 F 13/00 A 61 K 9/00
A 61 L 15/00
(21) + (22) 99940110.2 02.08.99
(73) LOHMANN THERAPIE-SYSTEME A.G. >LTS
Lohmannstrasse 2
56626 Andernach(DE);
(54) PROCEDE DE FABRICATION DE DECOUPES ADHESIVES A
PARTIR D'UNE BANDE CONTINUE ET DECOUPES OBTENUES
SELON LEDIT PROCEDE-TRADUCTION-VERFAHREN ZUM
HERSTELLEN VON KLEBENDEN STANZLINGEN AUS EINER
ENDLOSEN BAHN UND NACH DEM VERFAHREN HERGESTELLTER
STANZLING
(30) 20.08.98 DE 19837764
(45) 20.11.02

(11) 0 802 026
(51) B 26 F 1/00 B 26 F 1/24
B 21 D 28/36 B 26 D 7/26
(21) + (22) 97106139.5 15.04.97
(73) NORDENIA DEUTSCHLAND >STEINFELD G.M.B.H.
Am Tannenkamp
D-49439 Steinfeld(DE);
(54) Dispositif pour perforer des films, spécialement des
pellicules plastiques-TRADUCTION-Vorrichtung zur
Perforation von bahnförmigen Folien, insbesondere
Kunststofffolien
(30) 16.04.96 DE 19614756 08.04.97 DE 19714429
(45) 06.11.02

(11) 1 007 327
(51) B 26 F 1/00 B 26 F 1/14
B 29 C 49/22 B 65 D 1/02
(21) + (22) 98947385.5 05.08.98
(73) >GAPLAST G.M.B.H.
Wurmansauerstrasse 22
D-82442 Altenau(DE);

(54) PROCEDE POUR LA FABRICATION D'UN RECIPIENT, AINSI
QUE RECIPIENT POURVU D'ORIFICES D'EGALISATION DE
PRESSION-TRADUCTION-VERFAHREN ZUR HERSTELLUNG EINES
BEHÄLTERS SOWIE BEHÄLTER MIT DRUCKAUSGLEICHSÖFFNUNGEN
(30) 30.08.97 DE 19737964
(45) 13.11.02

(11) 1 105 263
(51) B 26 F 1/38 A 61 F 13/00
A 61 K 9/00 A 61 L 15/00
B 26 D 7/18
(21) + (22) 99940110.2 02.08.99
(73) LOHMANN THERAPIE-SYSTEME A.G. >LTS
Lohmannstrasse 2
56626 Andernach(DE);

(54) PROCEDE DE FABRICATION DE DECOUPES ADHESIVES A
PARTIR D'UNE BANDE CONTINUE ET DECOUPES OBTENUES
SELON LEDIT PROCEDE-TRADUCTION-VERFAHREN ZUM
HERSTELLEN VON KLEBENDEN STANZLINGEN AUS EINER
ENDLOSEN BAHN UND NACH DEM VERFAHREN HERGESTELLTER
STANZLING
(30) 20.08.98 DE 19837764
(45) 20.11.02

(11) 1 161 328
(51) B 26 F 1/36
(21) + (22) 00903600.5 21.01.00
(73) >ESSELTE LEITZ G.M.B.H. & CO. K.G.
Siemensstrasse 64
70469 Stuttgart(DE);
(54) PERFORATEUR-TRADUCTION-PAPIERLOCHER

(30) 17.03.99 DE 19912043
(45) 27.11.02

(11) 0 860 252
(51) B 27 G 11/00 B 05 D 1/34
(21) + (22) 98200265.1 11.02.98
(73) >AKZO NOBEL N.V.
Velperweg 76 Postbus 9300
6800 SB Arnhem(NL);
(54) Procédé pour delivrer un fluide
(30) 21.02.97 EP 97850029
(45) 13.11.02

(11) 0 750 077
(51) B 27 N 3/00 B 27 N 1/00
E 04 B 1/00 E 04 B 1/80
(21) + (22) 96104909.5 28.03.96
(73) >DDW A.G.
Xavier-Vorbrüggen-Strasse 4
98708 Gehren/Thüringen(DE);
(54) Couche d'isolation-TRADUCTION-Dämm- bzw.
Isolierschicht
(30) 28.03.95 DE 19511291 11.04.95 DE 19513752
21.11.95 DE 19543357
(45) 06.11.02

(11) 0 946 343
(51) B 28 B 11/00 C 04 B 41/00
(21) + (22) 97952735.5 18.12.97
(73) >FRAUNHOFER-GESELLSCHAFT ZUR FORDERUNG DER
ANGEWANDTEN FORSCHUNG E.V.
Leonrodstrasse 54
80636 München(DE);
(54) PROCEDE POUR AUGMENTER LA RESISTANCE DES COUCHES
MARGINALES SUR DES SURFACES DE PIECES PRODUITES A
PARTIR DE MATERIAUX DURS ET
CASSANTS-TRADUCTION-VERFAHREN ZUR STEIGERUNG DER
RANDSCHICHTFESTIGKEIT AN OBERFLÄCHEN VON AUS
SPRÖDHARTEN WERKSTOFFEN GEFERTIGTEN WERKSTÜCKEN
(30) 18.12.96 DE 19652872
(45) 13.11.02

(11) 1 012 422
(51) B 28 B 19/00 E 04 C 2/04
(21) + (22) 98942421.3 09.09.98
(73) >NATIONAL GYPSUM CY
2001 Rexford Road
Charlotte North Carolina 28211-3498(US);
(54) PANNEAU A BASE DE CIMENT AVEC BORDS RENFORCES
(30) 12.09.97 CA 2211984
(45) 13.11.02

(11) 1 154 968
(51) B 28 B 23/00 C 04 B 28/02
C 04 B 28/00
(21) + (22) 00910674.1 12.02.00
(73) CARRIERES >FEIDT S.A.R.L.
36 avenue des Archiducs
1135 Luxembourg(LU);
(54) PROCEDE DE FABRICATION DE PIERRES RECONSTITUEES
(30) 24.02.99 LU 90354
(45) 27.11.02

(11) 0 988 949
(51) B 28 C 9/00 B 28 C 7/16
(21) + (22) 99420192.9 13.09.99
(73) >REC S.A.R.L.
Le Porchon
42480 La Fouillouse(FR);
(54) Installation pour la fabrication et la distribution
sélective de charges de mortier et/ou de béton prêt
a l'emploi
(30) 18.09.98 FR 9811835
(45) 06.11.02

(11) 1 098 734
(51) B 28 D 7/02 B 23 Q 11/10
B 23 Q 11/00
(21) + (22) 99922467.8 16.05.99
(73) >NAKI TECHNOLOGIES LTD
Gershon Street 21
67017 Tel-Aviv(IL);
(54) HANDSNIJGEREEDSCHAP EN TOEGEVOEGDE INRICHTING
DAARVOOR
(30) 23.07.98 IL 12546998
(45) 06.11.02

(11) 1 112 795
(51) B 28 D 1/00 B 23 B 51/00
(21) + (22) 00811217.9 21.12.00
(73) >HILTI A.G.
Feldkircherstrasse 100 Postfach 333
9494 Schaan(LI);
(54) Outil aspirant-TRADUCTION-Saugwerkzeug
(30) 03.01.00 DE 10000015
44

(45) 20.11.02

(11) 0 943 728
(51) B 29 B 17/00 B 32 B 31/30
D 06 N 7/00
(21) + (22) 99301655.9 05.03.99
(73) >COLLINS & AIKMAN FLOORCOVERINGS INC.
311 Smith Industrial Boulevard P.O. Box 1447
Dalton Georgia 30722(US);
(54) Procédé de recyclage des déchets en matériau
polymère et un produit résultant
(30) 16.03.98 US 39913
(45) 06.11.02

(11) 0 686 479
(51) B 29 C 65/18 F 16 H 37/12 //
/ / B 31B1/64
(21) + (22) 95201300.1 18.05.95
(73) >ELBA S.P.A.
Via Canova 22
I-20020 Magnago -Milan-(IT);
(54) Dispositif de soudage pour une machine de formation
de sacs de matière synthétique
(30) 08.06.94 IT MI941194
(45) 13.11.02

(11) 0 718 097
(51) B 29 C 70/08 B 60 R 13/02
B 32 B 5/28
(21) + (22) 95119993.4 18.12.95
(73) >LEAR CORP.
21557 Telegraph Road P.O. Box 5009
Southfield MI 48086-5009(US);
(54) Procédé de fabrication d'un revêtement intérieur
plat pour véhicule automobile et revêtement obtenu
par ce procédé-TRADUCTION-Verfahren zur Herstellung
eines flächigen Auskleidungsteiles für
Kraftfahrzeuge und danach hergestelltes
Auskleidungsteil
(30) 22.12.94 DE 4445718 21.06.95 DE 19522480
(45) 06.11.02

(11) 0 722 824
(51) B 29 C 65/34 F 16 L 47/02
F 16 L 13/02
(21) + (22) 96300362.9 18.01.96
(73) >LATTICE INTELLECTUAL PROPERTY LTD
130 Jermyn Street
London SW1Y 4UR(GB);
(54) Raccord et connexion de tubes réalisée avec ce
raccord
(30) 23.01.95 GB 9501271
(45) 27.11.02

(11) 0 758 579
(51) B 29 C 49/20 B 60 K 15/077
(21) + (22) 96202201.8 06.08.96
(73) S.A. >INERGY AUTOMOTIVE SYSTEMS RESEARCH
Rue de Ransbeek 310
1120 Bruxelles(BE);
(54) Procédé pour la fixation d'un élément à l'intérieur
d'un corps creux en matière thermoplastique
(30) 11.08.95 BE 9500691
(45) 27.11.02

(11) 0 767 048
(51) B 29 C 61/06 H 02 G 15/18
C 08 J 3/24
(21) + (22) 96115420.0 26.09.96
(73) >CCS TECHNOLOGY INC.
103 Foulk Road
Wilmington DE 19803(US);
(54) Procédé de fabrication d'un manchon de cables
rétractables en matière
thermoplastique-TRADUCTION-Verfahren zum Herstellen
einer Schrumpfmanschette aus thermoplastischem
Kunststoff für Kabelmuffen
(30) 06.10.95 DE 19537208 19.09.96 DE 19638244
(45) 27.11.02

(11) 0 767 681
(51) B 29 C 71/00 D 04 H 13/00
A 61 L 2/20
(21) + (22) 95924610.9 26.06.95
(73) >KIMBERLY-CLARK WORLDWIDE INC.
401 North Lake Street
Neenah Wisconsin 54956(US);
(54) CHAMP OPERATOIRE OU BLOUSE FAIT D'UN LAMINE DE VOILE
NON-TISSE
(30) 27.06.94 US 266293
(45) 20.11.02

(11) 0 776 749
(51) B 29 C 33/00 B 29 C 70/68
B 32 B 1/10 A 47 K 3/02 //

// B29K75:0 0 , B 29K33:04

(21) + (22) 96115781.5 02.10.96
(73) FRANZ >KALDEWEI G.M.B.H. & CO. K.G.
Beckumer Strasse 33
59229 Ahlen(DE);
(54) Procédé de fabrication de baignoires
stratifiées-TRADUCTION-Verfahren zur Herstellung von
Verbund-Wannen
(30) 29.11.95 DE 19544426
(45) 27.11.02

(11) 0 798 102
(51) B 29 C 70/08 B 32 B 5/12
C 08 J 5/24 C 08 J 5/10

(21) + (22) 97104539.8 17.03.97
(73) >STESALIT A.G.
Fabrikstrasse 54
4234 Zullwil(CH);
(54) Structure sandwich avec un produit pré-impregné
auto-adhésif-TRADUCTION-Sandwichstruktur mit einem
selbstklebenden Prepreg
(30) 27.03.96 DE 19612211
(45) 20.11.02

(11) 0 887 173
(51) B 29 C 49/42
(21) + (22) 98110995.2 16.06.98
(73) >SIG KAUTEX G.M.B.H. & CO. K.G.
Kautexstrasse 54
53229 Bonn(DE);

(54) Procédé et dispositif pour le moulage par soufflage
de corps creux cintrés en matière
thermoplastique-TRADUCTION-Verfahren und Vorrichtung
zum Blasformen von gekrümmten Hohlkörpern aus
thermoplastischem Kunststoff
(30) 27.06.97 DE 19727366
(45) 06.11.02

(11) 0 888 866
(51) B 29 C 55/02 B 29 C 47/06
B 32 B 27/32 C 09 D 123/28
C 09 D 133/08

(21) + (22) 97110804.8 01.07.97
(73) >NAN YA PLASTICS CORP.
201 Tung Hua N. Road
Taipei(TW);
(54) Procédé pour la fabrication de papier synthétique en
polypropylène étiré biaxialement ayant une haute
brillance et capacité de secher rapidement après
impression
(45) 06.11.02

(11) 0 893 230
(51) B 29 C 49/42 B 29 C 49/56
(21) + (22) 98112623.8 08.07.98
(73) >SIG KAUTEX G.M.B.H. & CO. K.G.
Kautexstrasse 54
53229 Bonn(DE);

(54) Procédé et dispositif pour la fabrication de pièces
tridimensionnelles moulées par soufflage réduisant
la formation de déchets-TRADUCTION-Verfahren und
Vorrichtung zum Herstellen von abfallarmen
3D-Blasformteilen
(30) 08.07.97 DE 19729052
(45) 27.11.02

(11) 0 894 042
(51) B 29 C 35/18 B 41 N 7/00
(21) + (22) 97930411.0 26.06.97

(73) >POLYWEST KUNSTSTOFFTECHNIK SAUERESSIG & PARTNER
G.M.B.H. & CO. K.G.
Ridderstrasse 42
48683 Ahaus (DE);
>SONDERHOFF G.M.B.H.
Richard-Byrd-Strasse 26
50829 Köln (DE)
(54) FORME POUR L'IMPRESSION SUR ROTATIVE, LE REVETEMENT
OU LE GAUFRAGE DE MATERIAUX EN FEUILLES CONTINUES,
ET PROCEDE DE FABRICATION DE CETTE
FORME-TRADUCTION-FORM FÜR DAS ROTATIVE BEDRUCKEN,
BESCHICHTEN ODER PRÄGEN VON BAHNFÖRMIGEN MATERIALIEN
UND VERFAHREN ZUR HERSTELLUNG DER FORM
(30) 27.06.96 DE 19625749
(45) 13.11.02

(11) 0 894 046
(51) B 29 C 59/00 B 60 R 21/20
(21) + (22) 98903061.4 14.01.98

(73) >ALLIBERT INDUSTRIE
2 rue de l'Egalité
92000 Nanterre(FR);
(54) PROCEDE POUR REALISER UNE PIECE FINIE CPRENANT UNE
ZONE DESTINEE A PERMETTRE LA CREATION D'UN PASSAGE,
PIECE FINIE ET ENSEMBLE CORRESPONDANT
(30) 20.01.97 FR 97005550
(45) 06.11.02

(11) 0 921 928
(51) B 29 C 45/16
(21) + (22) 97938361.9 18.08.97
(73) >CONTINENTAL PET TECHNOLOGIES INC.
One SeaGate
Toledo Ohio 43666(US);

(54) PROCEDE DE REDUCTION DES FLUX NON CONTROLES DE
POLYMERES PENDANT LES ETAPES DE REMPLISSAGE ET DE
REFROIDISSEMENT LORS DE LA FINITION DU GOULOT DE
PREFORMES
(30) 22.08.96 US 702755
(45) 13.11.02

(11) 0 923 443
(51) B 29 C 44/46 B 29 C 44/32
B 29 C 44/34

(21) + (22) 97939596.9 26.08.97
(73) >TRELXEL INC.
45 Sixth Road
Woburn MA 01801(US);
(54) PROCEDE ET DISPOSITIF POUR L'EXTRUSION DE MOUSSE DE
POLYMERES, EN PARTICULIER DE MOUSSE MICROCELLULAIRE
(30) 27.08.96 US 24623 P 23.09.96 US 26889 P
20.12.96 US 777709
(45) 27.11.02

(11) 0 924 061
(51) B 29 C 41/14 B 32 B 9/04
B 32 B 25/04 A 61 L 31/00
C 08 C 1/15

(21) + (22) 99103415.8 23.01.92
(73) >BECK ROBIN THILL
205 South Barrington 3
Los Angeles California 90049(US);
(54) Article en latex
(45) 06.11.02

(11) 0 926 171
(51) B 29 C 47/38 C 08 J 3/12
C 08 F 6/26 C 08 F 255/00
C 08 F 255/02 C 08 L 51/06

(21) + (22) 99103519.7 22.12.94
(73) S.A. >SOLVAY POLYOLEFINS EUROPE - BELGIUM
rue du Prince Albert 44
1050 Bruxelles(BE);
(54) Procédé de traitement de granules d'une polyoléfine
greffée
(30) 27.12.93 BE 9301469
(45) 06.11.02

(11) 0 951 987
(51) B 29 C 69/02 B 29 D 31/00
(21) + (22) 99303016.2 19.04.99

(73) >ITW LITEC FRANCE
Zone Industrielle Des Jones
71700 Tournes(FR);
(54) Procédé et installation pour la fabrication de
plaques et profilés, et plaques et profilés ainsi
obtenus
(30) 21.04.98 FR 9804970
(45) 13.11.02

(11) 0 960 714
(51) B 29 C 45/27
(21) + (22) 99202899.3 05.02.97

(73) >SCHOTTLI A.G.
Schlattingerbuck
8253 Diessenhofen(CH);
(54) Moule d'injection à canal
chauffé-TRADUCTION-Heisskanal-Spritzwerkzeug
(30) 14.10.96 CH 250496
(45) 20.11.02

(11) 0 976 533
(51) B 29 C 43/10 B 29 D 30/06
(21) + (22) 99114596.2 26.07.99

(73) >PIRELLI PNEUMATICI S.P.A.
Viale Sarca 222
20126 Milano(IT);
(54) Procédé et dispositif pour le moulage et la
vulcanisation de pneumatiques
(30) 31.07.98 EP 98830473
(45) 06.11.02

(11) 0 979 719
(51) B 29 C 47/10 B 29 C 47/00
B 29 C 47/40

(21) + (22) 99115163.0 13.08.99
(73) MASCHINENFABRIK J. >DIEFFENBACHER G.M.B.H. & CO.
Heilbronnerstrasse 1
75031 Eppingen(DE);
(54) Procédé et extrudeuse de plastification pour
produire des compositions polymères renforcées par
des fibres-TRADUCTION-Verfahren und
Plastifizierextruder zur Herstellung von

faserverstärkten Kunststoffmassen
(30) 13.08.98 DE 19836787
(45) 06.11.02

(11) 0 983 833
(51) B 29 C 43/38 B 29 C 43/36
B 29 C 33/00 B 29 D 30/52
(21) + (22) 99116090.4 17.08.99
(73) >PNEU LAURENT

Route de Sauvigny-le-Bois
89200 Avallon(FR);
(54) Moule pour bandes de roulement plates d'enveloppes
de pneumatiques
(30) 03.09.98 FR 9811125
(45) 27.11.02

(11) 0 992 341
(51) B 29 C 65/48 B 32 B 31/12
G 11 B 7/26
(21) + (22) 99120206.0 02.04.98
(73) >STEAG HAMATECH A.G.

Ferdinand-von-Steinbeis-Ring 10
75447 Sternefelds(DE);
(54) WERKWIJZE EN INRICHTING VOOR HET DOOR MIDDEL VAN EEN
KLEEFVERBINDING VAN TWEE
SUBSTRATEN-TRADUCTION-Verfahren und Vorrichtung zum
Verkleben von zwei Substraten
(30) 30.04.97 DE 19718471
(45) 13.11.02

(11) 0 998 383
(51) B 29 C 70/32 B 29 C 53/62
B 29 C 53/82 // // (B29K101
/ 12, B29L31: 3 0)

(21) + (22) 98939716.1 20.07.98
(73) >AEROSPATIALE SOC. NATIONALE INDUSTRIELLE
37 Boulevard de Montmorency
75781 Paris Cédex 16 (FR);
>EUROCOPTER
Aéroport International Marseille-Provence
13725 Marignane Cédex (FR);
>DASSAULT AVIATION
9 Rond Point des Champs Elysées Marcel Dassault
F-75008 Paris (FR)
(54) PROCEDE DE FABRICATION DE PIECES EN MATERIAU
COMPOSITE A MATRICE THERMOPLASTIQUE
(30) 22.07.97 FR 9709265
(45) 13.11.02

(11) 1 007 327
(51) B 29 C 49/22 B 65 D 1/02
B 26 F 1/00 B 26 F 1/14
(21) + (22) 98947385.5 05.08.98
(73) >GAPLAST G.M.B.H.

Wurmansauerstrasse 22
D-82442 Altenau(DE);
(54) PROCEDE POUR LA FABRICATION D'UN RECIPIENT, AINSI
QUE RECIPIENT POURVU D'ORIFICES D'EGALISATION DE
PRESSION-TRADUCTION-VERFAHREN ZUR HERSTELLUNG EINES
BEHÄLTERS SOWIE BEHÄLTER MIT DRUCKAUSGLEICHSÖFFNUNGEN
(30) 30.08.97 DE 19737964
(45) 13.11.02

(11) 1 008 479
(51) B 29 C 49/00 B 32 B 27/32
(21) + (22) 99124458.3 08.12.99
(73) >BASELL POLYOLEFINE G.M.B.H.

Brühler Strasse
50389 Wesseling(DE);
(54) Procédé pour améliorer la résistance au feu de corps
creux contenant du polyethylene-TRADUCTION-Verfahren
zur Erhöhung der Brandfestigkeit von Polyethylen
enthaltenden Hohlkörpern
(30) 08.12.98 DE 19856445
(45) 06.11.02

(11) 1 040 873
(51) B 29 C 45/14 A 45 D 44/00
B 05 C 17/06
(21) + (22) 00400477.6 22.02.00
(73) L'>OREAL

14 rue Royale
75008 Paris(FR);
(54) Pochoir, notamment pour le maquillage des cheveux,
et son procédé de fabrication
(30) 31.03.99 FR 9904044
(45) 20.11.02

(11) 1 052 080
(51) B 29 C 51/44 B 29 C 51/26
(21) + (22) 00108517.4 19.04.00
(73) >ILLIG ADOLF MASCHINENBAU G.M.B.H. & CO.

Mauerstrasse 100
74081 Heilbronn(DE);
(54) Procédé pour déplacer une table basculante dans un
dispositif de formage et de découpage de récipients
46

moulés à partir d'une feuille thermoplastique et
dispositif pour sa mise en
oeuvre-TRADUCTION-Verfahren zum Bewegen eines
Schwenktisches in einer Vorrichtung zum Formen und
Ausstanzen von Behältern aus einer thermoplastischen
Kunststoffolie und Vorrichtung zur Durchführung des
Verfahrens

(30) 11.05.99 DE 19921668
(45) 27.11.02

(11) 1 072 378
(51) B 29 C 45/00
(21) + (22) 99500125.2 23.07.99
(73) >GARCIA LEAL JOSE ANTONIO
B-13 Parc. 30/4 Pol. Ind. Oeste
30169 San Gines -Murcia-(ES);
(54) Moules pour récipients avec anse
(45) 27.11.02

(11) 1 083 040
(51) B 29 C 51/30 B 65 D 1/26
(21) + (22) 00116982.0 08.08.00
(73) ADOLF >ILLIG MASCHINENBAU G.M.B.H. & CO.
Mauerstrasse 100
D-74081 Heilbronn(DE);
(54) Moule pour la fabrication de récipients à partir
d'un film thermoplastique chauffé et
récipient-TRADUCTION-Formwerkzeug zum Herstellen von
Behältern aus einer erwärmten thermoplastischen
Kunststoffolie und Behälter
(30) 08.09.99 DE 19942874
(45) 27.11.02

(11) 1 085 969
(51) B 29 C 47/60
(21) + (22) 99920365.6 06.05.99
(73) E.I. >DU PONT DE NEMOURS AND CY
1007 Market Street
Wilmington Delaware 19898(US);
(54) VIS POUR PLASTIFICATION
(30) 06.05.98 US 73281 01.04.99 US 283516
(45) 20.11.02

(11) 1 100 673
(51) B 29 C 49/78 F 15 B 11/064
(21) + (22) 99932945.1 22.07.99
(73) S.A. >SIDEL
Avenue de la Patrouille de France Octeville-sur-Mer
Boîte Postale 204
76053 Le Havre Cédex(FR);
(54) PROCEDE DE FABRICATION, PAR SOUFFLAGE, DE CORPS
CREUX EN MATIERE PLASTIQUE, DISPOSITIF ET
INSTALLATION POUR SA MISE EN OEUVRE
(30) 29.07.98 FR 9809811
(45) 13.11.02

(11) 1 108 522
(51) B 29 C 49/78 B 29 C 49/42
B 29 C 49/48 B 29 C 49/04
(21) + (22) 00122932.7 21.10.00
(73) >SIG KAUTEX G.M.B.H. & CO. K.G.
Kautexstrasse 54
53229 Bonn(DE);
(54) Procédé et dispositif pour modifier le débit
volumique d'un ventilateur-TRADUCTION-Verfahren und
Vorrichtung zum Verändern des Volumenstroms eines
Sauggebläses
(30) 16.12.99 DE 19960592
(45) 27.11.02

(11) 1 115 547
(51) B 29 C 45/56 B 29 C 45/14
(21) + (22) 99969368.2 21.09.99
(73) >KRAUSS-MAFFEI KUNSTSTOFFTECHNIK G.M.B.H.
Krauss-Maffei Strasse 2
80997 München(DE);
(54) PROCEDE DE PRODUCTION DE PIECES EN PLASTIQUE MOULEES
ENDUITES-TRADUCTION-VERFAHREN ZUM HERSTELLEN VON
BESCHICHTETEN KUNSTSTOFFFORMTEILEN
(30) 24.09.98 DE 19843921
(45) 27.11.02

(11) 1 115 780
(51) B 29 C 67/20 B 29 C 44/34
C 08 J 9/32 C 08 J 9/224 //
// C08L75:0 4
(21) + (22) 99948282.1 16.09.99
(73) >BAYER CORP.

100 Bayer Road
Pittsburgh PA 15205(US);
(54) PREMELANGE ET EXPANSION DE MICROSPHERES POLYMERES
(30) 22.09.98 US 158209
(45) 27.11.02

(11) 1 125 717

(51) B 29 C 51/44 B 65 G 57/30 Ferdinand-von-Steinbeis-Ring 10
(21) + (22) 01101205.1 19.01.01 75447 Sternefeld (DE);
(73) >ILLIG ADOLF MASCHINENBAU G.M.B.H. & CO. >3M INNOVATIVE PROPERTIES CY
Mauerstrasse 100 P.O.Box 33427
74081 Heilbronn(DE); St. Paul Minnesota 55133-3427 (US)

(54) Procédé et dispositif pour empiler des conteneurs en matière thermoplastique-TRADUCTION-Verfahren zum Stapeln von Behältern aus thermoplastischem Kunststoff und Vorrichtung zur Durchführung des Verfahrens (54) INRICHTING EN WERKWIJZE VOOR HET VERVAARDIGEN VAN EEN GEGEVENSDRAGER-TRADUCTION-VORRICHTUNG UND VERFAHREN ZUM HERSTELLEN EINES DATENTRÄGERS
(30) 17.02.00 DE 10007333 (30) 16.06.99 DE 19927516
(45) 20.11.02 (45) 13.11.02

(11) 1 140 456 (11) 0 870 595
(51) B 29 C 45/18 B 01 F 5/06 (51) B 29 D 30/44 C 08 J 3/28
(21) + (22) 98966688.8 30.12.98 (21) + (22) 98106324.1 07.04.98
(73) ANTON >ZAHORANSKY G.M.B.H. & CO. >CONTINENTAL A.G.
Schwarzwaldstrasse 8 Vahrenwalder Strasse 9
79674 Todtnau (DE); 30165 Hannover(DE);
>MOLD-MASTERS LTD (54) Procédé de fabrication d'une ébauche pour pneumatiques-TRADUCTION-Verfahren zur Herstellung eines Rohlings für Fahrzeugreifen
233 Armstrong Avenue (30) 11.04.97 DE 19715296
Georgetown Ontario L7G 4X5 (CA) (45) 13.11.02

(54) PROCEDE ET MACHINE DE MOULAGE PAR INJECTION POUR PRODUIRE DES OBJETS MOULES PAR INJECTION, NOTAMMENT DES CORPS DE BROSSES A DENTS OU DES BROSSES A DENTS-TRADUCTION-VERFAHREN UND SPRITZGIESSMASCHINE ZUM HERSTELLEN VON SPRITZLINGEN, INSBESONDERE VON ZAHNBÜRSTENKÖRPERN ODER ZAHNBÜRSTEN
(45) 06.11.02

(11) 1 140 467 (11) 0 951 987
(51) B 29 C 51/20 B 29 C 51/44 (51) B 29 D 31/00 B 29 C 69/02
B 29 C 33/44 (21) + (22) 99303016.2 19.04.99
(21) + (22) 99958330.5 15.12.99 (73) >ITW LITEC FRANCE
S.A. >CMA Zone Industrielle Des Jones
Z.A.C. de la Croix Prunelle 71700 Tourne (FR);
27220 Saint Andre de L'eure (FR); (54) Procédé et installation pour la fabrication de plaques et profilés, et plaques et profilés ainsi obtenus
(54) DISPOSITIF DE BASCULEMENT DE MOULE DE THERMOFORMAGE A CAME HELICOIDALE (30) 21.04.98 FR 9804970
(30) 15.12.98 FR 9815815 (45) 13.11.02

(11) 1 140 637 (11) 0 976 533
(51) B 29 C 49/00 B 29 C 47/20 (51) B 29 D 30/06 B 29 C 43/10
B 65 D 1/44 B 65 D 1/02 (21) + (22) 99114596.2 26.07.99
(21) + (22) 99966305.7 15.12.99 (73) >PIRELLI PNEUMATICI S.P.A.
>GRAHAM PACKAGING CY LP Viale Sarca 222
2401 Pleasant Valley Road 20126 Milano (IT);
York PA 17402 (US); (54) Procédé et dispositif pour le moulage et la vulcanisation de pneumatiques
(54) RECIPIENT MOULE PAR SOUFFLAGE DOTE DE NERVURES DE RENFORCEMENT ET PROCEDE ET APPAREIL DE FABRICATION AFFERENTS (30) 31.07.98 EP 98830473
(30) 16.12.98 US 112462 P (45) 06.11.02

(11) 1 165 391 (11) 0 983 833
(51) B 29 C 45/44 B 65 D 41/34 (51) B 29 D 30/52 B 29 C 43/38
(21) + (22) 00912727.5 22.03.00 B 29 C 43/36 B 29 C 33/00
(73) S.A. >PRISPA HOLDING (21) + (22) 99116090.4 17.08.99
23 avenue Monterey >PNEU LAURENT
2086 Luxembourg (LU); Route de Sauvigny-le-Bois
(54) BOUCHON POUR RECIPIENT A COL FILETE ET A COLLERETTE D'ACCROCHAGE 89200 Avallon (FR);
(30) 23.03.99 LU 90375 (54) Moule pour bandes de roulement plates d'enveloppes de pneumatiques
(45) 27.11.02 (30) 03.09.98 FR 9811125
(45) 27.11.02

(11) 1 185 412 (11) 0 851 951
(51) B 29 C 65/78 B 29 C 65/48 (51) B 31 F 1/07 B 32 B 29/00
G 11 B 7/26 D 21 H 27/40 // // D21H27:3
(21) + (22) 00938786.1 14.06.00 8 , D 21H11:14 , D 2 1H11:02
(73) >STEAG HAMATECH A.G. (21) + (22) 96932581.0 20.09.96
Ferdinand-von-Steinbeis-Ring 10 >SCA HYGIENE PRODUCTS G.M.B.H.
75447 Sternefeld (DE); Sandhofer Strasse 176
(54) INRICHTING VOOR HET SAMENVOEGEN VAN SUBSTRATEN-TRADUCTION-VORRICHTUNG ZUM ZUSAMMENFÜGEN VON SUBSTRATEN 68305 Mannheim (DE);
(30) 16.06.99 DE 19927514 (54) PROCEDE DE FABRICATION DE PAPIER MULTICOUCHE EN FEUILLE CONTINUE-TRADUCTION-VERFAHREN ZUR HERSTELLUNG EINES MEHRLAGIGEN, BAHNFÖRMIGEN TISSUEPRODUKTES
(45) 13.11.02 (30) 20.09.95 DE 19534812
(45) 20.11.02

(11) 1 194 282 (11) 0 637 229
(51) B 29 C 70/00 B 29 C 70/54 (51) B 32 B 27/08 A 61 L 31/00
(21) + (22) 00942225.4 29.06.00 A 61 F 2/02
(73) >BAE SYSTEMS P.L.C. (21) + (22) 93910809.8 20.04.93
Warwick House P.O. Box 87 Farnborough Aerospace Centre >CHIENNA B.V.
Farnborough Hampshire GU14 6YU (GB); Prof. Bronkhorstlaan 10 D
(54) PROCEDE DE FABRICATION D'UN MATERIAU COMPOSITE A FIBRES CREUSES REMPLIES 3723 MB Biltoven (NL);
(30) 10.07.99 GB 9916157 (54) DISPOSITIFS SERVANT A EMPECHER L'ADHERENCE DE TISSUS
(45) 20.11.02 (30) 24.04.92 US 873441
(45) 20.11.02

(11) 1 194 928 (11) 0 718 097
(51) B 29 C 65/50 G 11 B 7/26 (51) B 32 B 5/28 B 29 C 70/08
B 32 B 31/20 B 60 R 13/02
(21) + (22) 00940371.8 14.06.00 (21) + (22) 95119993.4 18.12.95
(73) >STEAG HAMATECH A.G. >LEAR CORP.
21557 Telegraph Road P.O. Box 5009
Southfield MI 48086-5009 (US);
(54) Procédé de fabrication d'un revêtement intérieur plat pour véhicule automobile et revêtement obtenu par ce procédé-TRADUCTION-Verfahren zur Herstellung eines flächigen Auskleidungsteiles für Kraftfahrzeuge und danach hergestelltes

Auskleidungsteil
(30) 22.12.94 DE 4445718 21.06.95 DE 19522480
(45) 06.11.02

(11) 0 742 097
(51) B 32 B 27/08 B 32 B 1/08
A 61 L 29/00
(21) + (22) 96201179.7 29.04.96
(73) S.A. >SOLVAY
Rue du Prince Albert 33
1050 Bruxelles(BE);
(54) Tube ou feuille multicouche
(30) 12.05.95 BE 9500431
(45) 27.11.02

(11) 0 776 749
(51) B 32 B 1/10 A 47 K 3/02
B 29 C 33/00 B 29 C 70/68 //
// B29K75:0 0 , B 29K33:04
(21) + (22) 96115781.5 02.10.96
(73) FRANZ >KALDEWEI G.M.B.H. & CO. K.G.
Beckumer Strasse 33
59229 Ahlen(DE);
(54) Procédé de fabrication de baignoires
stratifiées-TRADUCTION-Verfahren zur Herstellung von
Verbund-Wannen
(30) 29.11.95 DE 19544426
(45) 27.11.02

(11) 0 798 102
(51) B 32 B 5/12 C 08 J 5/24
C 08 J 5/10 B 29 C 70/08
(21) + (22) 97104539.8 17.03.97
(73) >STESALIT A.G.
Fabrikstrasse 54
4234 Zullwil(CH);
(54) Structure sandwich avec un produit pré-impregné
auto-adhésif-TRADUCTION-Sandwichstruktur mit einem
selbstklebenden Prepreg
(30) 27.03.96 DE 19612211
(45) 20.11.02

(11) 0 799 845
(51) B 32 B 27/38 H 01 B 3/40
C 08 G 59/14 C 08 K 5/53
C 08 L 63/00
(21) + (22) 97104454.0 15.03.97
(73) >CLARIANT G.M.B.H.
Brüningstrasse 50
65929 Frankfurt am Main(DE);
(54) Compositions de résines époxydes modifiées par du
phosphore-TRADUCTION-Phosphormodifizierte
Epoxidharzmischungen
(30) 01.04.96 DE 19613067
(45) 27.11.02

(11) 0 831 071
(51) B 32 B 17/10 C 03 C 3/087
C 03 C 4/08
(21) + (22) 97402182.6 19.09.97
(73) >SAINT-GOBAIN GLASS FRANCE
18 avenue d'Alsace
92400 Courbevoie(FR);
(54) Feuilles de verre destinées à la fabrication de
vitrages
(30) 20.09.96 FR 9611521
(45) 13.11.02

(11) 0 851 951
(51) B 32 B 29/00 D 21 H 27/40
B 31 F 1/07 // // D21H27:3
8 , D 21H11:14 , D 2 1H11:02
(21) + (22) 96932581.0 20.09.96
(73) >SCA HYGIENE PRODUCTS G.M.B.H.
Sandhofer Strasse 176
68305 Mannheim(DE);
(54) PROCEDE DE FABRICATION DE PAPIER MULTICOUCHE EN
FEUILLE CONTINUE-TRADUCTION-VERFAHREN ZUR
HERSTELLUNG EINES MEHRLAGIGEN, BAHNFÖRMIGEN
TISSUEPRODUKTES
(30) 20.09.95 DE 19534812
(45) 20.11.02

(11) 0 888 866
(51) B 32 B 27/32 C 09 D 123/28
C 09 D 133/08 B 29 C 55/02
B 29 C 47/06
(21) + (22) 97110804.8 01.07.97
(73) >NAN YA PLASTICS CORP.
201 Tung Hua N. Road
Taipei(TW);
(54) Procédé pour la fabrication de papier synthétique en
polypropylène étiré biaxialement ayant une haute
brillance et capacité de secher rapidement après
impression
(45) 06.11.02
48

(11) 0 908 421
(51) B 32 B 17/06 E 06 B 3/66
C 03 C 17/36
(21) + (22) 98117464.2 15.09.98
(73) >GUARDIAN INDUSTRIES CORP.
2300 Harmon Road
Auburn Hills Michigan 48326-1714(US);
(54) Système de verre revêtu par pulvérisation de haute
transmission de lumière à faible émissivité et
vitrage multiple isolant fabriqué à partir de ce
système
(30) 16.09.97 US 931356
(45) 27.11.02

(11) 0 924 061
(51) B 32 B 9/04 B 32 B 25/04
A 61 L 31/00 C 08 C 1/15
B 29 C 41/14
(21) + (22) 99103415.8 23.01.92
(73) >BECK ROBIN THILL
205 South Barrington 3
Los Angeles California 90049(US);
(54) Article en latex
(45) 06.11.02

(11) 0 943 728
(51) B 32 B 31/30 D 06 N 7/00
B 29 B 17/00
(21) + (22) 99301655.9 05.03.99
(73) >COLLINS & AIKMAN FLOORCOVERINGS INC.
311 Smith Industrial Boulevard P.O. Box 1447
Dalton Georgia 30722(US);
(54) Procédé de recyclage des déchets en matériau
polymère et un produit résultant
(30) 16.03.98 US 39913
(45) 06.11.02

(11) 0 946 362
(51) B 32 B 27/08 F 16 L 9/12
B 60 K 15/00
(21) + (22) 97954373.3 09.12.97
(73) >RHODIA ENGINEERING PLASTICS S.R.L.
Via l Maggio 80
20020 Ceriano Laghetto -MI-(IT);
(54) STRUCTURE MULTICOUCHE A BASE DE PLASTIQUE ET TUBE A
STRUCTURE MULTICOUCHE
(30) 20.12.96 FR 9616074
(45) 13.11.02

(11) 0 973 835
(51) B 32 B 27/00 B 05 D 7/02
C 09 D 4/06 C 08 F 265/06
C 09 D 4/00 C 08 F 220/12
C 08 F 2/44 A 47 K 3/00
(21) + (22) 98924092.4 01.04.98
(73) >ROHM G.M.B.H. & CO. K.G.
Kirschenallee
64293 Darmstadt(DE);
(54) APPAREILS SANITAIRES-TRADUCTION-HINTERFÜTTERTER
SANITÄRARTIKEL UND VERFAHREN ZU DESSEN HERSTELLUNG
(30) 08.04.97 DE 19714399
(45) 27.11.02

(11) 0 992 341
(51) B 32 B 31/12 G 11 B 7/26
B 29 C 65/48
(21) + (22) 99120206.0 02.04.98
(73) >STEAG HAMATECH A.G.
Ferdinand-von-Steinbeis-Ring 10
75447 Sternenfels(DE);
(54) WERKWIJZE EN INRICHTING VOOR HET DOOR MIDDEL VAN EEN
KLEEFVERBINDING VAN TWEE
SUBSTRATEN-TRADUCTION-Verfahren und Vorrichtung zum
Verkleben von zwei Substraten
(30) 30.04.97 DE 19718471
(45) 13.11.02

(11) 0 994 385
(51) B 32 B 27/08 G 03 C 1/795
G 03 C 7/30 B 41 M 5/00 //
/ / B 32B27/32 , B 3 2B27/36
(21) + (22) 99202891.0 06.09.99
(73) >EASTMAN KODAK CY
343 State Street
Rochester New York 14650(US);
(54) Matériau photographique de visualisation d'image
jour/nuit contenant une feuille de polyoléfine
biaxialement orientée
(30) 17.09.98 US 154867
(45) 20.11.02

(11) 1 008 479
(51) B 32 B 27/32 B 29 C 49/00
(21) + (22) 99124458.3 08.12.99

(73) >BASELL POLYOLEFINE G.M.B.H.
Brühler Strasse
50389 Wesseling(DE);

(54) Procédé pour améliorer la résistance au feu de corps creux contenant du polyéthylène-TRADUCTION-Verfahren zur Erhöhung der Brandfestigkeit von Polyethylen enthaltenden Hohlkörpern

(30) 08.12.98 DE 19856445
(45) 06.11.02

(11) 1 022 131
(51) B 32 B 27/32
(21) + (22) 00300477.7 21.01.00
(73) >MIMA FILMS S.C.A.
148 Route d'Arlon
8010 Strassen(LU);

(54) Feuille étirable à faible bruit

(30) 21.01.99 EP 99300450
(45) 13.11.02

(11) 1 068 071
(51) B 32 B 3/30 A 61 F 13/15
(21) + (22) 98914452.2 27.04.98
(73) THE >PROCTER & GAMBLE CY
One Procter & Gamble Plaza
Cincinnati Ohio 45202(US);

(54) ELEMENT A MULTIPLES ZONES

(45) 06.11.02

(11) 1 075 388
(51) B 32 B 31/00 A 61 F 13/15
(21) + (22) 99921488.5 27.04.99
(73) THE >PROCTER & GAMBLE CY
One Procter & Gamble Plaza
Cincinnati Ohio 45202(US);

(54) PROCEDE DE FABRICATION D'UN VOILE MULTICOUCHE PERFORE

(30) 28.04.98 EP 98107681
(45) 20.11.02

(11) 1 085 982
(51) B 32 B 31/00 A 41 D 27/24
D 06 H 5/00 // / / A 41D19/00
(21) + (22) 99930151.8 08.06.99
(73) >CLARK & GALLAGHER TECHNOLOGIES LTD
48 North Castle Street
Edinburgh EH2 3LX(GB);

(54) PROCEDE ET COUTURE POUR FORMER UN JOINT ETANCHE.

(30) 08.06.98 US 93107
(45) 27.11.02

(11) 1 091 849
(51) B 32 B 11/08
(21) + (22) 98920686.7 28.05.98
(73) >ALUZIM ANSTALT
Kirchstrasse 39
9490 Vaduz(LI);

(54) MEMBRANE BITUMINEUSE

(45) 06.11.02

(11) 1 094 940
(51) B 32 B 23/08 D 21 H 19/84
(21) + (22) 99917438.6 13.04.99
(73) >CELLRESIN TECHNOLOGIES LLC
4567 West 80th Street
Minneapolis Minnesota 55437(US);

(54) CELLULOSEHOUDEND WEEFSEL MET EEN PERMEANTBARRIERE OF CONTAMINANTVAL

(30) 06.07.98 US 111263
(45) 06.11.02

(11) 1 109 666
(51) B 32 B 7/12 B 32 B 5/18
A 41 D 31/00
(21) + (22) 99945573.6 08.09.99
(73) >BROOKWOOD COMPANIES INC.
232 Madison Avenue 10th Floor
New York NY 10016(US);

(54) LAMINE IMPER-RESPIRANT ET PROCEDE DE FABRICATION DUDIT LAMINE

(30) 08.09.98 US 99446 P
(45) 13.11.02

(11) 1 117 526
(51) B 32 B 5/18 B 32 B 27/32
B 65 D 65/40
(21) + (22) 99944489.6 24.08.99
(73) >CFS G.M.B.H. KEMPTEN
Römerstrasse 12
87437 Kempten(DE);

(54) MATERIEL D'EMBALLAGE COMPORTANT UNE COUCHE DE POLYOLEFINE MOUSSEE-TRADUCTION-VERPACKUNGSMATERIAL MIT EINER SCHICHT AUS GESCHÄUMTEM POLYOLEFIN

(30) 02.09.98 DE 19840046
(45) 06.11.02

(11) 1 143 062
(51) B 32 B 27/12 A 41 D 31/02
D 06 N 3/12 D 06 M 15/643
(21) + (22) 00105102.8 10.03.00
(73) W.L. >GORE & ASSOCIATES G.M.B.H.
Hermann-Oberth-Strasse 22
85640 Putzbrunn(DE);

(54) Vêtement nettoyable résistant aux salissures

(45) 13.11.02

(11) 1 156 927
(51) B 32 B 31/08 B 42 D 15/00
(21) + (22) 00904997.4 01.02.00
(73) >BUNDESDRUCKEREI G.M.B.H.
Oranienstrasse 91
D-10958 Berlin(DE);

(54) PROCEDE DE FABRICATION DE PRODUITS DE SECURITE MULTICOUCHE ET PRODUIT DE SECURITE FABRIQUE SELON CE PROCEDE-TRADUCTION-VERFAHREN ZUR HERSTELLUNG VON MEHRSCHICHTIGEN SICHERHEITSPRODUKTEN UND EIN NACH DEM VERFAHREN HERGESTELLTES SICHERHEITSPRODUKT

(30) 24.02.99 DE 19907940
(45) 27.11.02

(11) 1 194 928
(51) B 32 B 31/20 B 29 C 65/50
G 11 B 7/26
(21) + (22) 00940371.8 14.06.00
(73) >STEAG HAMATECH A.G.
Ferdinand-von-Steinbeis-Ring 10
75447 Sternenfels (DE);

>3M INNOVATIVE PROPERTIES CY
P.O.Box 33427
St. Paul Minnesota 55133-3427 (US)

(54) INRICHTING EN WERKWIJZE VOOR HET VERVAARDIGEN VAN EEN GEGEVENSDRAGER-TRADUCTION-VORRICHTUNG UND VERFAHREN ZUM HERSTELLEN EINES DATENTRÄGERS

(30) 16.06.99 DE 19927516
(45) 13.11.02

(11) 0 877 273
(51) B 41 B 21/16 H 04 N 1/04
H 04 N 1/23 G 02 B 27/09
G 02 B 26/10 G 02 B 7/10
B 41 J 2/445
(21) + (22) 98105801.9 30.03.98
(73) >AGFA CORP.
100 Challenger Road
Ridgefield Park NJ 07660-2199(US);

(54) Système d'image à point lumineux de dimensions multiples et procédé

(30) 06.05.97 US 851800
(45) 27.11.02

(11) 0 906 825
(51) B 41 C 1/10 B 41 F 7/02
(21) + (22) 98115978.3 25.08.98
(73) >HEIDELBERGER DRUCKMASCHINEN A.G.
Kurfürsten-Anlage 52-60
69115 Heidelberg(DE);

(54) Procédé d'opération d'une presse rotative-TRADUCTION-Verfahren zum Betrieb einer Rotationsdruckmaschine

(30) 02.10.97 DE 19743770
(45) 20.11.02

(11) 0 900 655
(51) B 41 F 16/02 D 06 P 5/00
D 06 B 11/00
(21) + (22) 98113555.1 21.07.98
(73) >MONTI ANTONIO S.P.A.
Via dell'Elettronica 5
36016 Thiene -Vicenza-(IT);

(54) Calandre pour l'impression thermique de tissus par sublimation, qui opère en continu ou sur des pièces distinctes

(30) 04.09.97 IT VI970149
(45) 27.11.02

(11) 0 906 825
(51) B 41 F 7/02 B 41 C 1/10
(21) + (22) 98115978.3 25.08.98
(73) >HEIDELBERGER DRUCKMASCHINEN A.G.
Kurfürsten-Anlage 52-60
69115 Heidelberg(DE);

(54) Procédé d'opération d'une presse rotative-TRADUCTION-Verfahren zum Betrieb einer Rotationsdruckmaschine

(30) 02.10.97 DE 19743770
(45) 20.11.02

(11) 0 920 994
(51) B 41 F 33/00
(21) + (22) 98116288.6 28.08.98
(73) >HEIDELBERGER DRUCKMASCHINEN A.G.

Kurfürsten-Anlage 52-60
69115 Heidelberg(DE);

(54) Procédé pour la détermination de valeurs de couleur-TRADUCTION-Verfahren zur Gewinnung von Farbmesswerten

(30) 06.11.97 DE 19749063
(45) 20.11.02

(11) 0 988 970
(51) B 41 F 13/54 B 41 F 13/70
B 65 H 29/60
(21) + (22) 99116729.7 26.08.99
(73) >HEIDELBERGER DRUCKMASCHINEN A.G.
Kurfürsten-Anlage 52-60
69115 Heidelberg(DE);

(54) Dispositif de renvoi pour des signatures-TRADUCTION-Vorrichtung zum Umlenken von Signaturen

(30) 24.09.98 US 159611
(45) 20.11.02

(11) 0 992 346
(51) B 41 F 7/26
(21) + (22) 99118725.3 22.09.99
(73) >MAN ROLAND DRUCKMASCHINEN A.G.
Mühlheimer Strasse 341
63075 Offenbach(DE);

(54) Dispositif de mouillage pour une machine à imprimer en offset-TRADUCTION-Feuchtwerk für eine Offsetdruckmaschine

(30) 10.10.98 DE 19853362
(45) 06.11.02

(11) 1 015 130
(51) B 41 F 15/00 B 41 M 1/12
B 41 F 15/44 B 05 C 17/04
(21) + (22) 97923561.1 05.05.97
(73) >XEROX CORP.
Xerox Square - 20A
Rochester New York 14644(US);

(54) PROCEDE DE FABRICATION D'UNE LAME DE RACLETTE PAR GALVANOPLASTIE

(30) 03.05.96 US 646380
(45) 20.11.02

(11) 1 043 154
(51) B 41 F 23/08 B 41 F 31/02
(21) + (22) 00105148.1 10.03.00
(73) >KOENIG & BAUER A.G.
Friedrich-Koenig-Strasse 4
97080 Würzburg(DE);

(54) Unité de vernissage avec alimentation combinée en vernis-TRADUCTION-Lackierwerk mit kombinierter Lackzufuhr

(30) 26.03.99 DE 19913763
(45) 13.11.02

(11) 1 109 671
(51) B 41 F 5/02 B 41 F 7/02
B 41 F 7/10
(21) + (22) 99952408.5 12.08.99
(73) >KOENIG & BAUER-ALBERT A.G.
Friedrich-Koenig-Strasse 4
97080 Würzburg(DE);

(54) PROCEDE ET DISPOSITIF PERMETTANT DE PRODUIRE UN IMPRIME POLYCHROME-TRADUCTION-VERFAHREN UND EINRICHTUNG ZUM ERZEUGEN EINES MEHRFARBENDRUCKES

(30) 02.09.98 DE 19839875
(45) 20.11.02

(11) 0 835 757
(51) B 41 J 2/045
(21) + (22) 97810560.9 08.08.97
(73) >XAAR TECHNOLOGY LTD
Science Park Milton Road
Cambridge CB4 0XR(GB);

(54) Procédé d'actionnement des éléments piézoélectrique dans une tête d'impression d'un générateur de gouttes-TRADUCTION-Verfahren zum Ansteuern von Piezoelementen in einem Druckkopf eines Tropfenerzeugers

(30) 08.10.96 CH 244696
(45) 27.11.02

(11) 0 877 273
(51) B 41 J 2/445 B 41 B 21/16
H 04 N 1/04 H 04 N 1/23
G 02 B 27/09 G 02 B 26/10
G 02 B 7/10
(21) + (22) 98105801.9 30.03.98
(73) >AGFA CORP.
100 Challenger Road
Ridgefield Park NJ 07660-2199(US);

(54) Système d'image à point lumineux de dimensions multiples et procédé

(30) 06.05.97 US 851800
(45) 50

(45) 27.11.02

(11) 0 994 385
(51) B 41 M 5/00 B 32 B 27/08
G 03 C 1/795 G 03 C 7/30 //
/ / B 32B27/32 , B 3 2B27/36
(21) + (22) 99202891.0 06.09.99
(73) >EASTMAN KODAK CY
343 State Street
Rochester New York 14650(US);

(54) Matériau photographique de visualisation d'image jour/nuit contenant une feuille de polyoléfine biaxialement orientée

(30) 17.09.98 US 154867
(45) 20.11.02

(11) 1 015 130
(51) B 41 M 1/12 B 41 F 15/44
B 05 C 17/04 B 41 F 15/00
(21) + (22) 97923561.1 05.05.97
(73) >XEROX CORP.
Xerox Square - 20A
Rochester New York 14644(US);

(54) PROCEDE DE FABRICATION D'UNE LAME DE RACLETTE PAR GALVANOPLASTIE

(30) 03.05.96 US 646380
(45) 20.11.02

(11) 1 023 501
(51) B 41 M 3/10 D 21 H 25/06
D 21 H 19/66
(21) + (22) 98943968.2 11.09.98
(73) >ARJO WIGGINS PAPIERS COUCHES
117 Quai du Président Roosevelt
92130 Issy Les Moulineaux(FR);

(54) PAPIER COUCHE COMPORTANT UN PSEUDO-FILIGRANE ET PROCEDE DE FABRICATION

(30) 15.09.97 FR 9711441
(45) 06.11.02

(11) 1 084 299
(51) B 41 M 7/00 D 21 H 25/18 //
// (D21H17/ 7 3, 17:66)
(21) + (22) 98958763.9 16.12.98
(73) >RUAG MUNITION
Allmendstrasse 74
3602 Thun(CH);

(54) PROCEDE POUR DESACIDIFIER DES DOCUMENTS-TRADUCTION-VORRICHTUNG ZUR ENTSÄUERUNG VON SCHRIFTGUT

(30) 07.04.98 EP 98201091
(45) 06.11.02

(11) 1 104 431
(51) B 41 M 5/26 G 11 B 7/24
C 09 B 47/24 C 07 F 17/00
C 07 F 17/02
(21) + (22) 99941476.6 29.07.99
(73) >CIBA SPECIALTY CHEMICALS HOLDING INC.
Klybeckstrasse 141
4057 Basel(CH);

(54) Metalloacenyl-phtalocyanines

(30) 11.08.98 CH 165398
(45) 06.11.02

(11) 1 115 579
(51) B 41 M 5/136 B 41 M 5/30
(21) + (22) 99940187.0 10.08.99
(73) >CIBA SPECIALTY CHEMICALS HOLDING INC.
Klybeckstrasse 141
4057 Basel(CH);

(54) SOLUTIONS SOLIDES MONOPHASIQUE DE PLUSIEURS COMPOSES CHROMOGENES ET LEUR PROCEDE DE PREPARATION

(30) 29.08.98 GB 9818821
(45) 20.11.02

(11) 0 894 042
(51) B 41 N 7/00 B 29 C 35/18
(21) + (22) 97930411.0 26.06.97
(73) >POLYWEST KUNSTSTOFFTECHNIK SAUERESSIG & PARTNER
G.M.B.H. & CO. K.G.
Ridderstrasse 42
48683 Ahaus (DE);

>SONDERHOFF G.M.B.H.
Richard-Byrd-Strasse 26
50829 Köln (DE)

(54) FORME POUR L'IMPRESSION SUR ROTATIVE, LE REVETEMENT OU LE GAUFRAGE DE MATERIAUX EN FEUILLES CONTINUES, ET PROCEDE DE FABRICATION DE CETTE FORME-TRADUCTION-FORM FÜR DAS ROTATIVE BEDRUCKEN, BESCHICHTEN ODER PRÄGEN VON BAHNFÖRMIGEN MATERIALIEN UND VERFAHREN ZUR HERSTELLUNG DER FORM

(30) 27.06.96 DE 19625749
(45) 13.11.02

(11) 0 908 408
(51) B 42 C 1/12 B 65 H 39/055
B 65 H 39/02
(21) + (22) 98116310.8 28.08.98
(73) >HEIDELBERGER DRUCKMASCHINEN A.G.
Kurfürsten-Anlage 52-60
69115 Heidelberg(DE);
(54) Dispositif et méthode pour l'assemblage et la
reliure combinés de produits en forme de
feuilles-TRADUCTION-Vorrichtung und Verfahren für
das kombinierte Zusammentragen und Binden von
bogenförmigen Produkten
(30) 07.10.97 US 946516
(45) 06.11.02

(11) 0 993 379
(51) B 42 D 15/00
(21) + (22) 98943666.2 02.07.98
(73) >BUNDESDRUCKEREI G.M.B.H.
Oranienstrasse 91
10969 Berlin(DE);
(54) DOCUMENT DE SECURITE OU DE
VALEUR-TRADUCTION-SICHERHEITS- UND/ODER WERTDOKUMENT
(30) 04.07.97 DE 19729918
(45) 06.11.02

(11) 1 156 927
(51) B 42 D 15/00 B 32 B 31/08
(21) + (22) 00904997.4 01.02.00
(73) >BUNDESDRUCKEREI G.M.B.H.
Oranienstrasse 91
D-10958 Berlin(DE);
(54) PROCEDE DE FABRICATION DE PRODUITS DE SECURITE
MULTICOUCHEES ET PRODUIT DE SECURITE FABRIQUE SELON
CE PROCEDE-TRADUCTION-VERFAHREN ZUR HERSTELLUNG VON
MEHRSCICHTIGEN SICHERHEITSPRODUKTEN UND EIN NACH
DEM VERFAHREN HERGESTELLTES SICHERHEITSPRODUKT
(30) 24.02.99 DE 19907940
(45) 27.11.02

(11) 1 115 582
(51) B 42 F 11/00
(21) + (22) 99943009.3 21.09.99
(73) >LACUBE PHILIPPE
37 bis avenue de Buenos Aires
06000 Nice(FR);
(54) SUPPORT DE DOCUMENTS PERMETTANT DE RANGER UN
DOCUMENT DEPOURVU DE PERFORATIONS DANS UN CLASSEUR A
ANNEAUX OU A BROCHES
(30) 22.09.98 FR 9811885
(45) 20.11.02

(11) 0 769 394
(51) B 60 B 37/12
(21) + (22) 95923619.1 23.06.95
(73) >VINNIK LEONID VLADIMIROVICH
Izmailovsky per. 13-54
Moscow 105122 (RU);
>FRIDBERG ARKADY MOISEEVICH
Bataisky pr. 41-176
Moscow 109144 (RU)
(54) PAIRE DE ROUES POUR DISPOSITIF DE TRANSPORT
(30) 01.07.94 RU 94022342
(45) 20.11.02

(11) 1 031 443
(51) B 60 D 1/60 B 60 D 1/06
(21) + (22) 99103649.2 25.02.99
(73) >ALBE BERNDEN G.M.B.H. ZUGKUGELKUPPLUNGEN
Langenkamp 23
32312 Lübbecke (DE);
(54) Rotule d'attelage pour
remorque-TRADUCTION-Kugelkopfkupplung für einen
Anhänger
(45) 20.11.02

(11) 0 980 773
(51) B 60 G 21/05 B 60 G 11/60
(21) + (22) 99401858.8 22.07.99
(73) >SOLLAC
Immeuble "La Pacific" 11/13 Cours Valmy La Défense
7
92800 Puteaux(FR);
(54) Traverser d'un train arrière de véhicule automobile
(30) 19.08.98 FR 9810557
(45) 27.11.02

(11) 0 983 155
(51) B 60 G 17/052
(21) + (22) 98932056.9 05.05.98
(73) >PHOENIX A.G.
Hannoversche Strasse 88
21079 Hamburg(DE);
(54) SYSTEME PNEUMATIQUE-TRADUCTION-LUFTFEDERSYSTEM
(30) 28.05.97 DE 19722381
(45) 06.11.02
51

(11) 0 985 565
(51) B 60 G 15/06 B 62 D 17/00
(21) + (22) 99402207.7 08.09.99
(73) S.A. >PEUGEOT CITROEN AUTOMOBILES
62 Boulevard Victor Hugo
92200 Neuilly sur Seine(FR);
(54) Dispositif de fixation supérieure d'un amortisseur
de suspension d'une roue avant d'un véhicule
automobile
(30) 14.09.98 FR 9811438
(45) 20.11.02

(11) 0 972 665
(51) B 60 J 7/185
(21) + (22) 99112655.8 02.07.99
(73) >ISE INDUSTRIES G.M.B.H.
Dortmunder Str. 54
58455 Witten(DE);
(54) Dispositif pour le verrouillage d'un élément de
fermeture d'un
véhicule-TRADUCTION-Verschliessvorrichtung für ein
Schliessbauteil eines Fahrzeugs
(30) 15.07.98 DE 29812602 U
(45) 13.11.02

(11) 1 129 871
(51) B 60 J 1/20
(21) + (22) 00104700.0 03.03.00
(73) >SCHWAB TECHNIK G.M.B.H.
Barmseestrasse 2
81477 München(DE);
(54) Dispositif de store de fenêtre pour fenêtres de
véhicules-TRADUCTION-Scheibenrollo-Vorrichtung für
Fahrzeugscheiben
(45) 20.11.02

(11) 0 758 579
(51) B 60 K 15/077 B 29 C 49/20
(21) + (22) 96202201.8 06.08.96
(73) S.A. >INERGY AUTOMOTIVE SYSTEMS RESEARCH
Rue de Ransbeek 310
1120 Bruxelles(BE);
(54) Procédé pour la fixation d'un élément à l'intérieur
d'un corps creux en matière thermoplastique
(30) 11.08.95 BE 9500691
(45) 27.11.02

(11) 0 875 409
(51) B 60 K 13/04 F 01 N 7/08
(21) + (22) 98810347.9 21.04.98
(73) >SCAMBIA INDUSTRIAL DEVELOPMENTS A.G.
In der Ballota 2a
9494 Schaan(LI);
(54) Système d'échappement pour véhicules automobiles et
procédé pour la formation d'un système
d'échappement-TRADUCTION-Abgasanlage für ein
Kraftfahrzeug sowie Kraftfahrzeug und Verfahren für
die Bildung einer Abgasanlage
(30) 28.04.97 CH 98797
(45) 27.11.02

(11) 0 946 362
(51) B 60 K 15/00 B 32 B 27/08
F 16 L 9/12
(21) + (22) 97954373.3 09.12.97
(73) >RHODIA ENGINEERING PLASTICS S.R.L.
Via 1 Maggio 80
20020 Ceriano Laghetto -MI-(IT);
(54) STRUCTURE MULTICOUCHE A BASE DE PLASTIQUE ET TUBE A
STRUCTURE MULTICOUCHE
(30) 20.12.96 FR 9616074
(45) 13.11.02

(11) 0 992 385
(51) B 60 K 15/035
(21) + (22) 99118931.7 25.09.99
(73) >BENTELER A.G.
Residenzstrasse 1
D-33104 Paderborn(DE);
(54) Système d'alimentation en
carburant-TRADUCTION-Kraftstoffversorgungsanlage
(30) 07.10.98 DE 19846059
(45) 13.11.02

(11) 1 163 122
(51) B 60 K 15/077
(21) + (22) 00920391.0 14.03.00
(73) >KAUTEX TEXTRON G.M.B.H. & CO. K.G.
Kautexstrasse 52
53229 Bonn(DE);
(54) RESERVOIR A CARBURANT POUR UN
VEHICULE-TRADUCTION-KRAFTSTOFFTANK FÜR EIN
KRAFTFAHRZEUG
(30) 20.03.99 DE 19912642

(45) 27.11.02

(11) 1 152 939
(51) B 60 L 9/00 B 61 L 3/20
(21) + (22) 00910558.6 22.02.00
(73) >SIEMENS A.G.
Wittelsbacherplatz 2
80333 München(DE);

(54) PROCEDE DE TRANSMISSION DE DONNEES PAR
L'INTERMEDIAIRE D'UN CONDUCTEUR DE COURANT DE
TRACTION TRANSPORTANT UN COURANT D'ENTRAINEMENT
ELECTRIQUE POUR VEHICULE-TRADUCTION-VERFAHREN ZUM
ÜBERTRAGEN VON DATEN ÜBER EINEN ELEKTRISCHEN
ANTRIEBSSTROM FÜR FAHRZEUGE FÜHRENDEN FAHRSTROMLEITER

(30) 22.02.99 DE 19909244
(45) 06.11.02

(11) 1 105 300
(51) B 60 M 1/24
(21) + (22) 99952357.4 11.08.99
(73) >SIEMENS A.G.
Wittelsbacherplatz 2
80333 München(DE);

(54) RIJDRAADHOUDER, IN HET BIJZONDER
BOOGRIJDRAADHOUDER, VOOR HET OPHANGEN VAN RIJDRADEN
EN KABELS VAN
BOVENLEIDINGSINSTALLATIES-TRADUCTION-FAHRDRAHTHALTER,
INSBESONDERE BOGENFAHRDRAHTHALTER, ZUM AUFHÄNGEN
VON FAHRDRÄHTEN UND SEILEN VON OBERLEITUNGSANLAGEN

(30) 19.08.98 DE 19837649
(45) 20.11.02

(11) 1 112 197
(51) B 60 M 1/20
(21) + (22) 99953609.7 26.08.99
(73) >SIEMENS A.G.
Wittelsbacherplatz 2
80333 München(DE);

(54) ZWENKDWARSARM VOOR
KETTINGINRICHTING-BOVENLEIDINGSINSTALLATIES-TRADUCTIO
N-SCHWENKAUSLEGER FÜR KETTENWERK-OBERLEITUNGSANLAGEN

(30) 09.09.98 DE 19841218
(45) 27.11.02

(11) 0 989 019
(51) B 60 N 2/44
(21) + (22) 99118590.1 21.09.99
(73) >HYDRO ALUMINIUM DEUTSCHLAND G.M.B.H.
Georg-von-Boeselager-Strasse 25
53117 Bonn(DE);

(54) Siège de véhicule et méthode pour sa
fabrication-TRADUCTION-Fahrzeugsitz und Verfahren zu
seiner Herstellung

(30) 22.09.98 DE 29816819 U
(45) 20.11.02

(11) 1 144 219
(51) B 60 N 2/22
(21) + (22) 99972984.1 18.09.99
(73) >INA-SCHAEFFLER K.G.
Industriestrasse 1 - 3
91074 Herzogenaurach(DE);

(54) DISPOSITIF DE REGLAGE PERMETTANT NOTAMMENT DE REGLER
UN SIEGE DE VEHICULE-TRADUCTION-STELLEINRICHTUNG,
INSBESONDERE ZUR VERSTELLUNG EINES
KRAFTFAHRZEUGSITZES

(30) 27.11.98 DE 19854931
(45) 27.11.02

(11) 1 197 385
(51) B 60 P 1/28 B 62 D 33/02
(21) + (22) 01203824.6 10.10.01
(73) S.A. >LEGRAS INDUSTRIES
37 rue Marcel Paul BP 204
51206 Epernay Cedex(FR);

(54) Benne basculante pour application aux travaux publics

(30) 11.10.00 FR 0013102
(45) 13.11.02

(11) 0 718 097
(51) B 60 R 13/02 B 32 B 5/28
B 29 C 70/08
(21) + (22) 95119993.4 18.12.95
(73) >LEAR CORP.
21557 Telegraph Road P.O. Box 5009
Southfield MI 48086-5009(US);

(54) Procédé de fabrication d'un revêtement intérieur
plat pour véhicule automobile et revêtement obtenu
par ce procédé-TRADUCTION-Verfahren zur Herstellung
eines flächigen Auskleidungsteiles für
Kraftfahrzeuge und danach hergestelltes
Auskleidungsteil

(30) 22.12.94 DE 4445718 21.06.95 DE 19522480
(45) 06.11.02

(11) 0 857 589
(51) B 60 R 25/00 E 05 B 67/36
E 05 B 73/00
(21) + (22) 98850015.3 04.02.98
(73) >JUSTERMARK CHRISTER
Kornuddén 7
615 93 Valdemarsvik(SE);

(54) VOOR HET VERGRENDELEN VAN TWEE IN ELKAAR PASSENDE
DELEN

(30) 06.02.97 SE 9700404
(45) 20.11.02

(11) 0 894 046
(51) B 60 R 21/20 B 29 C 59/00
(21) + (22) 98903061.4 14.01.98
(73) >ALLIBERT INDUSTRIE
2 rue de l'Egalité
92000 Nanterre(FR);

(54) PROCEDE POUR REALISER UNE PIECE FINIE COMPRENANT UNE
ZONE DESTINEE A PERMETTRE LA CREATION D'UN PASSAGE,
PIECE FINIE ET ENSEMBLE CORRESPONDANT

(30) 20.01.97 FR 9700550
(45) 06.11.02

(11) 1 018 454
(51) B 60 R 1/06
(21) + (22) 99500233.4 07.12.99
(73) S.A. >FICO MIRRORS
98 Gran Via Carlos III
08028 Barcelona(ES);

(54) Mécanisme pour rétroviseur extérieur rabattable pour
un véhicule automobile

(30) 21.12.98 ES 9802652
(45) 13.11.02

(11) 1 036 458
(51) B 60 R 16/02 H 04 L 29/06
H 04 L 12/26
(21) + (22) 98958829.8 07.12.98
(73) >LEGO A/S
Aastvej 1
7190 Billund(DK);

(54) PROTOCOLE DE COMMUNICATION

(30) 08.12.97 DK 141997 08.12.97 US 987154
(45) 13.11.02

(11) 1 054 796
(51) B 60 R 25/00
(21) + (22) 99908930.3 19.02.99
(73) >MESSERSCHMID ERNST
Der Schöne Weg 6
72766 Reutlingen(DE);

(54) DISPOSITIF DE SECURITE POUR LA PROTECTION GLOBALE
D'OBJETS AVEC DES COMPOSANTS
ELECTRONIQUES-TRADUCTION-SICHERUNGSEINRICHTUNG ZUM
GLOBALEN SCHUTZ VON GEGENSTÄNDEN MIT ELEKTRONISCHEN
KOMPONENTEN

(30) 20.02.98 DE 19807066
(45) 27.11.02

(11) 1 098 813
(51) B 60 R 15/04 E 03 D 5/12
B 64 D 11/02
(21) + (22) 99941456.8 23.07.99
(73) >AOA APPARATENBAU GAUTING G.M.B.H.
Ammerseeestrasse 45-49
82131 Gauting(DE);

(54) SYSTEME DE TOILETTES A DEPRESSION POUR
VEHICULE-TRADUCTION-VAKUUMTOILETTENSYSTEM FÜR EIN
FAHRZEUG

(30) 31.07.98 DE 19834537
(45) 06.11.02

(11) 1 107 910
(51) B 60 R 15/04 B 61 D 35/00
B 64 D 11/02 E 03 D 5/00
(21) + (22) 99944466.4 21.08.99
(73) >AOA APPARATENBAU GAUTING G.M.B.H.
Ammerseeestrasse 45-49
82131 Gauting(DE);

(54) SYSTEME DE TOILETTES A ASPIRATION POUR
VEHICULE-TRADUCTION-VAKUUMTOILETTENSYSTEM FÜR EIN
FAHRZEUG

(30) 29.08.98 DE 29815554 U
(45) 20.11.02

(11) 1 044 125
(51) B 60 T 13/66 B 60 T 15/18
(21) + (22) 99940112.8 02.08.99
(73) >KNORR-BREMSE SYSTEME FÜR SCHIENENFAHRZEUGE G.M.B.H.
Moosacher Strasse 80
80809 München(DE);

(54) VALVE RELAIS POUR SYSTEMES DE FREINAGE A AIR
COMPRISE DE VEHICULE SUR
RAILS-TRADUCTION-RELAISVENTIL FÜR
DRUCKLUFTBREMSSYSTEME VON SCHIENENFAHRZEUGEN

(30) 06.08.98 DE 19835635
(45) 13.11.02

(11) 0 913 308
(51) B 61 B 1/00 B 61 L 17/00
(21) + (22) 98250310.4 04.09.98
(73) >SIEMENS A.G.

Wittelsbacherplatz 2
80333 München(DE);
(54) Procédé et dispositif pour garer des wagons sur une
voie de triage-TRADUCTION-Verfahren und Einrichtung
zum Abstellen von Wageneinheiten auf einem
Rangiergleis einer Gleisanlage
(30) 06.10.97 DE 19745595
(45) 20.11.02

(11) 1 107 910
(51) B 61 D 35/00 B 64 D 11/02
E 03 D 5/00 B 60 R 15/04
(21) + (22) 99944466.4 21.08.99
(73) >AOA APPARATENBAU GAUTING G.M.B.H.

Ammerseestrasse 45-49
82131 Gauting(DE);
(54) SYSTEME DE TOILETTES A ASPIRATION POUR
VEHICULE-TRADUCTION-VAKUUMTOILETTENSYSTEM FÜR EIN
FAHRZEUG
(30) 29.08.98 DE 29815554 U
(45) 20.11.02

(11) 0 879 750
(51) B 61 F 5/14 B 61 F 5/32
(21) + (22) 98304031.2 21.05.98
(73) >POWELL DUFFRYN RAIL LTD

Cambrian House Charnwood Court
Parc Nantgarw Cardiff CF15 7QZ (GB);
(54) Bogie amélioré pour véhicules ferroviaires
(30) 24.05.97 GB 9710654 04.07.97 GB 9714085
03.10.97 GB 9720906
(45) 06.11.02

(11) 0 913 308
(51) B 61 L 17/00 B 61 B 1/00
(21) + (22) 98250310.4 04.09.98
(73) >SIEMENS A.G.

Wittelsbacherplatz 2
80333 München(DE);
(54) Procédé et dispositif pour garer des wagons sur une
voie de triage-TRADUCTION-Verfahren und Einrichtung
zum Abstellen von Wageneinheiten auf einem
Rangiergleis einer Gleisanlage
(30) 06.10.97 DE 19745595
(45) 20.11.02

(11) 0 957 020
(51) B 61 L 5/10 B 61 L 7/08
(21) + (22) 99440108.1 12.05.99
(73) >ALCATEL

54 rue La Boétie
75008 Paris (FR);
(54) Dispositif et procédé pour surveiller un
aiguillage-TRADUCTION-Vorrichtung und Methode zur
Überwachung einer Weiche
(30) 12.05.98 DE 19821141
(45) 27.11.02

(11) 1 017 577
(51) B 61 L 1/16
(21) + (22) 98942437.9 04.09.98
(73) L.B. >FOSTER CY

415 Holiday Drive
Pittsburgh PA 15220 (US);
(54) DETECTEUR DE ROUES DE CHEMIN DE FER
(30) 04.09.97 US 64862 P
(45) 27.11.02

(11) 1 152 939
(51) B 61 L 3/20 B 60 L 9/00
(21) + (22) 00910558.6 22.02.00
(73) >SIEMENS A.G.

Wittelsbacherplatz 2
80333 München(DE);
(54) PROCEDE DE TRANSMISSION DE DONNEES PAR
L'INTERMEDIAIRE D'UN CONDUCTEUR DE COURANT DE
TRACTION TRANSPORTANT UN COURANT D'ENTRAINEMENT
ELECTRIQUE POUR VEHICULE-TRADUCTION-VERFAHREN ZUM
ÜBERTRAGEN VON DATEN ÜBER EINEN ELEKTRISCHEN
ANTRIEBSSTROM FÜR FAHRZEUGE FÜHRENDEN FAHRSTROMLEITER
(30) 22.02.99 DE 19909244
(45) 06.11.02

(11) 0 903 285
(51) B 62 D 25/18
(21) + (22) 98420163.2 21.09.98
(73) S.A. >FICHET

Zone Industrielle de la Lombardière

F-07100 Annonay (FR);
(54) Bavette anti-projections pour véhicules routiers
(30) 22.09.97 FR 9711968
(45) 20.11.02

(11) 0 976 642
(51) B 62 D 1/19
(21) + (22) 99113610.2 12.07.99
(73) >VOLKSWAGEN A.G.

38436 Wolfsburg (DE);
(54) Colonne de direction d'un véhicule
automobile-TRADUCTION-Lenksäulenordnung für ein
Kraftfahrzeug
(30) 29.07.98 DE 19834124
(45) 27.11.02

(11) 0 985 565
(51) B 62 D 17/00 B 60 G 15/06
(21) + (22) 99402207.7 08.09.99
(73) S.A. >PEUGEOT CITROEN AUTOMOBILES

62 Boulevard Victor Hugo
92200 Neuilly sur Seine (FR);
(54) Dispositif de fixation supérieure d'un amortisseur
de suspension d'une roue avant d'un véhicule
automobile
(30) 14.09.98 FR 9811438
(45) 20.11.02

(11) 0 995 667
(51) B 62 D 29/00
(21) + (22) 99118955.6 27.09.99
(73) >ARVINMERITOR G.M.B.H.

Albert-Einstein-Strasse 14-20
63128 Dietzenbach (DE);
(54) Élément composite pour carrosseries de
véhicule-TRADUCTION-Verbundbauteil für
Fahrzeugkarosserien
(30) 21.10.98 DE 19848539
(45) 27.11.02

(11) 1 150 879
(51) B 62 D 65/00
(21) + (22) 00900587.7 14.01.00
(73) S.A. >PROCESS CONCEPTION INGENIERIE

9 avenue du Maréchal Juin
92190 Meudon (FR);
(54) PROCEDE DE MISE EN CONFORMATION GEOMETRIQUE POUR LA
CAISSE DE VEHICULES AUTOMOBILES
(30) 01.02.99 FR 9901105
(45) 27.11.02

(11) 1 159 184
(51) B 62 D 6/00
(21) + (22) 00909223.0 21.02.00
(73) >VOLKSWAGEN A.G.

38436 Wolfsburg (DE);
(54) ENSEMBLE VOLANT POUR VEHICULE A
MOTEUR-TRADUCTION-LENKVORRICHTUNG FÜR FAHRZEUGE
(30) 01.03.99 DE 19908832
(45) 27.11.02

(11) 1 197 385
(51) B 62 D 33/02 B 60 P 1/28
(21) + (22) 01203824.6 10.10.01
(73) S.A. >LEGRAS INDUSTRIES

37 rue Marcel Paul BP 204
51206 Epernay Cedex (FR);
(54) Benne basculante pour application aux travaux publics
(30) 11.10.00 FR 0013102
(45) 13.11.02

(11) 0 650 431
(51) B 62 J 6/12 H 02 K 7/10
(21) + (22) 94918777.7 16.05.94
(73) >WANGERMANN UTE CHRISTINA

Geschwister-Scholl-Allee 60
25524 Itzehoe (DE);
(54) DYNAMO D'ECLAIRAGE POUR MOYEU DE
ROUE-TRADUCTION-NABENLICHTMASCHINE
(30) 17.05.93 DE 9307438 U 25.08.93 DE 9312367 U
(45) 06.11.02

(11) 1 208 031
(51) B 62 J 11/00
(21) + (22) 00954813.2 29.08.00
(73) >ELITE S.R.L.

Via Fornaci 4
35014 Fontaniva (IT);
(54) SUPPORT POUR GOURDES DE CYCLISME ET RECIPIENTS
SIMILAIRES
(30) 03.09.99 IT VI990073 U
(45) 13.11.02

(11) 0 758 970

(51) B 62 K 19/44 B 62 M 11/06
 B 62 M 11/14
 (21) + (22) 95930576.4 12.09.95
 (73) >LENOBLE JEAN-PAUL
 150 avenue de Wagram
 75017 Paris (FR);
 (54) CHANGEMENT DE VITESSE AUTOMATIQUE A SELECTION
 DIFFERENTIELLE POUR VEHICULE A PEDALES
 (30) 13.09.94 FR 9410887
 (45) 20.11.02

(11) 0 975 509
 (51) B 62 K 25/28 B 62 K 25/30
 (21) + (22) 98922859.8 24.04.98
 (73) >RENAULT SPORT
 1/15 Avenue du Président Kennedy
 91170 Viry-Chatillon (FR);
 (54) SUSPENSION ARRIERE POUR BICYCLETTE
 (30) 25.04.97 FR 9705128
 (45) 13.11.02

(11) 0 758 970
 (51) B 62 M 11/06 B 62 M 11/14
 B 62 K 19/44
 (21) + (22) 95930576.4 12.09.95
 (73) >LENOBLE JEAN-PAUL
 150 avenue de Wagram
 75017 Paris (FR);
 (54) CHANGEMENT DE VITESSE AUTOMATIQUE A SELECTION
 DIFFERENTIELLE POUR VEHICULE A PEDALES
 (30) 13.09.94 FR 9410887
 (45) 20.11.02

(11) 0 926 061
 (51) B 63 B 21/66 B 63 C 11/48
 B 63 G 7/02
 (21) + (22) 98119960.7 22.10.98
 (73) >STN ATLAS ELEKTRONIK G.M.B.H.
 Sebaldsbrücker Heerstrasse 235
 28305 Bremen (DE);
 (54) Dispositif à bord d'un bateau pour mollir un câble
 de remorquage pour un véhicule sous-marine auto
 propulsé-TRADUCTION-Schiffsgestützte
 Auslaufvorrichtung für ein Verbindungskabel zu einem
 eigengetriebenen Unterwasserfahrzeug
 (30) 17.11.97 DE 19750853
 (45) 27.11.02

(11) 0 926 061
 (51) B 63 C 11/48 B 63 G 7/02
 B 63 B 21/66
 (21) + (22) 98119960.7 22.10.98
 (73) >STN ATLAS ELEKTRONIK G.M.B.H.
 Sebaldsbrücker Heerstrasse 235
 28305 Bremen (DE);
 (54) Dispositif à bord d'un bateau pour mollir un câble
 de remorquage pour un véhicule sous-marine auto
 propulsé-TRADUCTION-Schiffsgestützte
 Auslaufvorrichtung für ein Verbindungskabel zu einem
 eigengetriebenen Unterwasserfahrzeug
 (30) 17.11.97 DE 19750853
 (45) 27.11.02

(11) 1 089 908
 (51) B 63 C 9/00 B 63 C 9/26
 (21) + (22) 99925115.0 16.06.99
 (73) >PONS MICHEL
 100 avenue des Alliés
 06140 Vence (FR);
 (54) DISPOSITIF EMBARQUE DE RECUPERATION D'UN HOMME A LA
 MER PERMETTANT L'AUTORECUPERATION D'UNE VICTIME
 CONSCIENTE
 (30) 23.06.98 FR 9807887
 (45) 06.11.02

(11) 0 926 061
 (51) B 63 G 7/02 B 63 B 21/66
 B 63 C 11/48
 (21) + (22) 98119960.7 22.10.98
 (73) >STN ATLAS ELEKTRONIK G.M.B.H.
 Sebaldsbrücker Heerstrasse 235
 28305 Bremen (DE);
 (54) Dispositif à bord d'un bateau pour mollir un câble
 de remorquage pour un véhicule sous-marine auto
 propulsé-TRADUCTION-Schiffsgestützte
 Auslaufvorrichtung für ein Verbindungskabel zu einem
 eigengetriebenen Unterwasserfahrzeug
 (30) 17.11.97 DE 19750853
 (45) 27.11.02

(11) 1 107 908
 (51) B 63 H 23/02
 (21) + (22) 99944551.3 28.08.99
 (73) >ZF FRIEDRICHSHAFEN A.G.
 88038 Friedrichshafen (DE);
 (54) PROCEDE DE COMMANDE D'UNE BOITE DE VITESSES DE
 54

BATEAU COMMUTABLE SOUS CHARGE-TRADUCTION-VERFAHREN
 ZUR STEUERUNG EINES LASTSCHALTbaren
 MEHRGANG-SCHIFFSGETRIEBES
 (30) 03.09.98 DE 19840082
 (45) 27.11.02

(11) 1 098 813
 (51) B 64 D 11/02 B 60 R 15/04
 E 03 D 5/12
 (21) + (22) 99941456.8 23.07.99
 (73) >AOA APPARATENBAU GAUTING G.M.B.H.
 Ammerseestrasse 45-49
 82131 Gauting (DE);
 (54) SYSTEME DE TOILETTES A DEPRESSION POUR
 VEHICULE-TRADUCTION-VAKUUMTOILETTENSYSTEM FÜR EIN
 FAHRZEUG
 (30) 31.07.98 DE 19834537
 (45) 06.11.02

(11) 1 107 910
 (51) B 64 D 11/02 E 03 D 5/00
 B 60 R 15/04 B 61 D 35/00
 (21) + (22) 99944466.4 21.08.99
 (73) >AOA APPARATENBAU GAUTING G.M.B.H.
 Ammerseestrasse 45-49
 82131 Gauting (DE);
 (54) SYSTEME DE TOILETTES A ASPIRATION POUR
 VEHICULE-TRADUCTION-VAKUUMTOILETTENSYSTEM FÜR EIN
 FAHRZEUG
 (30) 29.08.98 DE 29815554 U
 (45) 20.11.02

(11) 1 138 957
 (51) B 64 G 1/64 F 42 B 15/36
 F 15 B 15/19 F 15 B 15/22
 (21) + (22) 01400778.5 27.03.01
 (73) >PYROALLIANCE
 139 route de Verneuil
 78132 Les Mureaux Cedex (FR);
 (54) Ecrou de séparation réarmable à faible niveau de
 choc induit
 (30) 29.03.00 FR 0003987
 (45) 27.11.02

(11) 0 912 417
 (51) B 65 B 11/50 B 65 D 77/20
 (21) + (22) 97936633.3 04.07.97
 (73) >CRYOVAC INC.
 P.O. Box 464
 Duncan SC 29334-0464 (US);
 (54) EMBALLAGE SCHELLE HERMETIQUEMENT, ET PROCEDE ET
 MACHINE DE FABRICATION
 (30) 08.07.96 EP 96110976
 (45) 13.11.02

(11) 1 013 559
 (51) B 65 B 43/54 B 65 B 43/59
 (21) + (22) 99125479.8 21.12.99
 (73) >KNAPP LOGISTIK AUTOMATION G.M.B.H.
 Günter-Knapp-Strasse 5-7
 8075 Hart bei Graz (AT);
 (54) Procédé et dispositif pour remplir des récipients
 avec des articles ou des matières en vrac dans un
 poste de remplissage-TRADUCTION-Verfahren und
 Anordnung zum Befüllen von Behältern mit Artikeln
 oder Schüttgut in einer Füllstation
 (30) 24.12.98 DE 19859941
 (45) 13.11.02

(11) 1 030 812
 (51) B 65 B 35/40 B 65 G 17/46
 (21) + (22) 97918424.9 06.05.97
 (73) >EBM TECHNIK B.V.
 't Zwart Land 16/18
 3925 CK Scherpenzeel (NL);
 (54) DRAGERINRICHTING VOOR HET DRAGEN VAN EEN AANTAL
 PRODUCTEN, ALSMEDE SYSTEEM VOORZIEN VAN EEN
 DERGELIJK DRAGERINRICHTING
 (30) 06.05.96 NL 1003035
 (45) 13.11.02

(11) 0 782 959
 (51) B 65 C 1/02 B 65 C 3/00
 (21) + (22) 97400021.8 06.01.97
 (73) S.A. >XEDA INTERNATIONAL
 R.N. 7 Zone Artisanale No. 2
 13670 Saint-Andiol (FR);
 (54) Dispositif d'etiquetage automatique de produits
 disposés en quinconce
 (30) 08.01.96 FR 9600136
 (45) 06.11.02

(11) 0 897 871
 (51) B 65 C 9/14 B 65 C 9/18
 (21) + (22) 98202601.5 01.08.98

(73) >SITMA S.P.A.
Via Vignolesse 1927
I-41057 Spilamberto Modena(IT);
(54) Dispositif de rotation pour une étiquette alimentée
dans une machine d'étiquetage
(30) 20.08.97 IT MI971950
(45) 27.11.02

(21) + (22) 97904738.8 08.01.97
(73) THE >PROCTER & GAMBLE CY
One Procter & Gamble Plaza
Cincinnati Ohio 45202(US);
(54) MATERIAU D'EMBALLAGE ET DE STOCKAGE AMELIORE
(30) 10.01.96 US 584638 08.11.96 US 745340
(45) 13.11.02

(11) 1 067 053
(51) B 65 C 9/42 B 65 H 7/12
(21) + (22) 00106908.7 31.03.00
(73) >LEUZE ELECTRONIC G.M.B.H. + CO.
In der Braike 1 Postfach 11 11
73277 Owen/Teck(DE);
(54) Dispositif pour la détection
d'objets-TRADUCTION-Vorrichtung zur Detektion von
Objekten
(30) 07.05.99 DE 19921217 18.06.99 DE 19927865
(45) 20.11.02

(11) 0 912 417
(51) B 65 D 77/20 B 65 B 11/50
(21) + (22) 97936633.3 04.07.97
(73) >CRYOVAC INC.
P.O. Box 464
Duncan SC 29334-0464(US);
(54) EMBALLAGE SCHELLE HERMETIQUEMENT, ET PROCEDE ET
MACHINE DE FABRICATION
(30) 08.07.96 EP 96110976
(45) 13.11.02

(11) 0 738 472
(51) B 65 D 85/72 A 23 L 1/24
A 23 L 1/00
(21) + (22) 95201024.7 21.04.95
(73) SOC. DES PRODUITS >NESTLE S.A.
Case postale 353
1800 Vevey(CH);
(54) Combinaison d'un produit alimentaire pâteux et son
emballage-TRADUCTION-Kombination bestehend aus einem
pastenartigen Lebensmittel und einer Verpackung
(45) 13.11.02

(11) 0 962 397
(51) B 65 D 27/00
(21) + (22) 99401336.5 03.06.99
(73) CIE >EUROPEENNE DE PAPETERIE
Champs des Moutons
16440 Rouillet St Estephe(FR);
(54) Enveloppe détachable et procédé de fabrication d'une
telle enveloppe
(30) 05.06.98 FR 9807092
(45) 20.11.02

(11) 0 773 166
(51) B 65 D 1/00 B 65 D 23/02
C 23 C 16/04 C 23 C 16/26
(21) + (22) 95927996.9 09.08.95
(73) >KIRIN BEER K.K.
10-1 Shinkawa 2-chome
Chuo-Ku Tokyo 104(JP);
(54) RECIPIENT PLASTIQUE REVETU D'UN FILM DE PSEUDO
CARBONE DIAMANT AMORPHE
(30) 11.08.94 JP 18922394
(45) 27.11.02

(11) 0 965 548
(51) B 65 D 85/672 B 65 H 35/00
(21) + (22) 99111221.0 09.06.99
(73) >TESA A.G.
Quickbornstrasse 24
20253 Hamburg(DE);
(54) Distributeur pour matériau en
bande-TRADUCTION-Abroller für bahnförmiges Material
(30) 10.06.98 DE 19825786
(45) 06.11.02

(11) 0 784 022
(51) B 65 D 75/32
(21) + (22) 97410002.6 06.01.97
(73) >SCHNEIDER ELECTRIC INDUSTRIES SAS
89 boulevard Franklin Roosevelt
92500 Rueil-Malmaison(FR);
(54) Dispositif d'emballage comprenant une coque en
matière plastique
(30) 10.01.96 FR 9600391
(45) 06.11.02

(11) 0 981 483
(51) B 65 D 81/32
(21) + (22) 98933516.1 13.05.98
(73) >PANZNER BRUNO
Wielandstrasse 7
53173 Bonn(DE);
(54) SYSTEME DE COUCHES MULTIPHASES AVEC
EMBALLAGE-TRADUCTION-MEHRPHASENAUFLEGSYSTEM MIT
VERPACKUNG
(30) 17.05.97 DE 19720777
(45) 13.11.02

(11) 0 822 151
(51) B 65 D 83/04
(21) + (22) 97111506.8 08.07.97
(73) >KERPLAS NEUENBURG G.M.B.H. KUNSTSTOFFVERPACKUNGEN
Rheinwaldstrasse 10
D-79395 Neuenburg(DE);
(54) Distributeur de pilules avec boîtier extérieur et
récepteur-TRADUCTION-Tablettenspender mit einem
äusseren Gehäuse und einem Behälter
(30) 30.07.96 DE 19630710
(45) 27.11.02

(11) 0 987 198
(51) B 65 D 88/06 B 65 D 90/16
B 65 D 88/12
(21) + (22) 99116432.8 20.08.99
(73) >GB ENGINEERING G.M.B.H. & CO. K.G.
Ringstrasse 65A
57586 Weitefeld(DE);
(54) Conteneur citerne-TRADUCTION-Tankcontainer
(30) 18.09.98 DE 29816764 U
(45) 13.11.02

(11) 0 824 477
(51) B 65 D 71/00
(21) + (22) 97903436.0 12.02.97
(73) >RIVERWOOD INTERNATIONAL CORP.
3350 Cumberland Circle Suite 1600
Atlanta Georgia 30339(US);
(54) CONFIGURATION EN PORTE-BOUEILLES
(30) 15.02.96 GB 9603234
(45) 13.11.02

(11) 1 007 327
(51) B 65 D 1/02 B 26 F 1/00
B 26 F 1/14 B 29 C 49/22
(21) + (22) 98947385.5 05.08.98
(73) >GAPLAST G.M.B.H.
Wurmansauerstrasse 22
D-82442 Altenau(DE);
(54) PROCEDE POUR LA FABRICATION D'UN RECIPIENT, AINSI
QUE RECIPIENT POURVU D'ORIFICES D'EGALISATION DE
PRESSION-TRADUCTION-VERFAHREN ZUR HERSTELLUNG EINES
BEHÄLTERS SOWIE BEHÄLTER MIT DRUCKAUSGLEICHSÖFFNUNGEN
(30) 30.08.97 DE 19737964
(45) 13.11.02

(11) 0 830 386
(51) B 65 D 65/38 C 08 F 8/00
C 08 F 8/14 C 08 K 5/09
(21) + (22) 96913253.9 29.04.96
(73) >CHEVRON PHILLIPS CHEMICAL CY LP
1301 McKinney 34th Floor
Houston TX 77010(US);
(54) COMPOSITIONS A SQUELETTE ETHYLENIQUE ET A CHAINES
LATERALES BENZYLTIQUES, ALLYLIQUES OU CONTENANT DE
L'ETHER, COMPOSITIONS DESOXYGENANTES CONTENANT CES
COMPOSITIONS ET PROCEDE DE FABRICATION DE CES
COMPOSITIONS PAR ESTERIFICATION OU
TRANSESTERIFICATION D'UN POLYMERE FONDU
(30) 07.06.95 US 486553
(45) 13.11.02

(11) 1 007 417
(51) B 65 D 5/32
(21) + (22) 98902064.9 13.01.98
(73) >GROUPE GUILIN
Zone Industrielle
F-25290 Ornans(FR);
(54) BOITE D'EMBALLAGE POUR PRODUITS ALIMENTAIRES
(30) 14.01.97 FR 9700292
(45) 13.11.02

(11) 0 874 765
(51) B 65 D 65/14 C 09 J 7/02
55

(11) 1 009 678
(51) B 65 D 47/26 B 65 D 51/00
(21) + (22) 98909458.6 13.02.98
(73) >CAGAN MICHAEL N.
c/Trasimeno 1
07600 El Arenal (ES);
>WACKERBAUER PETER

Am Röth 19
93161 Alling(DE);
>SCHARF ANDREAS
Hinter der Grieb 6
93043 Regensburg (DE);
>KLOSE FRANK
Apartado 108
07680 Porto Christo (Mallorca) (ES)

(54) BOITE A BOISSON AVEC COUVERCLE
(30) 17.02.97 DE 19706112
(45) 20.11.02

(11) 1 010 634
(51) B 65 D 47/24 B 65 D 55/06
(21) + (22) 99403149.0 15.12.99
(73) >NOVEMBAL
93 rue Carnot
92592 Levallois Perret(FR);
(54) Bouchon du type pousser-tirer comprenant une double
inviolabilité
(30) 16.12.98 FR 9815892
(45) 13.11.02

(11) 1 011 363
(51) B 65 D 33/25 A 44 B 19/16
A 44 B 19/36
(21) + (22) 98918716.6 24.04.98
(73) S.C. >JOHNSON HOME STORAGE INC.
1525 Howe Street
Racine WI 53403 (US);
>KCL CORP.
Hodell and Prospect Streets
Shelbyville IN 46176 (US)
(54) BUTEE ET DISPOSITIF DE FIXATION POUR SACS
THERMOPLASTIQUES
(30) 25.04.97 US 846082 29.08.97 US 919951
(45) 20.11.02

(11) 1 015 335
(51) B 65 D 25/08
(21) + (22) 98905468.9 30.01.98
(73) >BIODOME
Parc Technologique de la Béchade
63500 Issoire(FR);
(54) RECIPIENT DISTRIBUTEUR MULTICHAMBRE POUR LE STOCKAGE
D'AU MOINS DEUX SUBSTANCES.
(30) 07.02.97 FR 9701633
(45) 20.11.02

(11) 1 067 060
(51) B 65 D 75/58
(21) + (22) 99202105.5 29.06.99
(73) SOC. DES PRODUITS >NESTLE S.A.
Case postale 353
1800 Vevey(CH);
(54) Dispositif de distribution d'un assaisonnement
(45) 13.11.02

(11) 1 083 040
(51) B 65 D 1/26 B 29 C 51/30
(21) + (22) 00116982.0 08.08.00
(73) ADOLF >ILLIG MASCHINENBAU G.M.B.H. & CO.
Mauerstrasse 100
D-74081 Heilbronn(DE);
(54) Moule pour la fabrication de récipients à partir
d'un film thermoplastique chauffé et
récipient-TRADUCTION-Formwerkzeug zum Herstellen von
Behältern aus einer erwärmten thermoplastischen
Kunststoffolie und Behälter
(30) 08.09.99 DE 19942874
(45) 27.11.02

(11) 1 091 879
(51) B 65 D 5/74 B 65 D 47/10
(21) + (22) 99922231.8 27.05.99
(73) >CROWN CORK & SEAL TECHNOLOGIES CORP.
11535 South Central Avenue
Alsip IL 60803-2599(US);
(54) FERMETURE AYANT MOYENS DE PERFORATION ET EMBOUT
VERSEUR
(30) 04.06.98 FR 9807197
(45) 06.11.02

(11) 1 093 433
(51) B 65 D 1/00
(21) + (22) 00936970.3 29.05.00
(73) >OTOR
70 boulevard de Courcelles
75017 Paris(FR);
(54) CAISSE ET FLAN EN CARTON AVEC PAROI ARRACHABLE
(30) 15.06.99 FR 9907579 13.12.99 FR 9915704
(45) 20.11.02

(11) 1 098 825
(51) B 65 D 85/10
56

(21) + (22) 99929551.2 02.07.99
(73) >JOHN PLAYER & SONS LTD
P.O. Box 286
South Circular Road 276-280 Dublin 8(IE);
(54) PAQUET POUR ARTICLES A FUMER
(30) 22.07.98 EP 98305845
(45) 20.11.02

(11) 1 117 526
(51) B 65 D 65/40 B 32 B 5/18
B 32 B 27/32
(21) + (22) 99944489.6 24.08.99
(73) >CFS G.M.B.H. KEMPTEN
Römerstrasse 12
87437 Kempten(DE);
(54) MATERIEL D'EMBALLAGE COMPORTANT UNE COUCHE DE
POLYOLEFINE MOUSSEE-TRADUCTION-VERPACKUNGSMATERIAL
MIT EINER SCHICHT AUS GESCHÄUMTEM POLYOLEFIN
(30) 02.09.98 DE 19840046
(45) 06.11.02

(11) 1 121 309
(51) B 65 D 88/68 B 01 F 7/30
B 65 G 65/46
(21) + (22) 99947169.1 14.10.99
(73) >BUHLER A.G.
9240 Uzwil(CH);
(54) DISPOSITIF POUR DOSER ET/OU MELANGER DES MATERIAUX
HAUTEMENT VISQUEUX ET NON
COULANTS-TRADUCTION-VORRICHTUNG ZUM DOSIEREN
UND/ODER MISCHEN VON HOCHVISKOSEN UND NICHT
FLIESSFÄHIGEN MATERIALIEN
(30) 14.10.98 DE 19847241
(45) 27.11.02

(11) 1 135 298
(51) B 65 D 5/00 B 65 D 81/36
(21) + (22) 99958240.6 03.12.99
(73) >VEUVE CLICQUOT PONSARDIN - MAISON FONDEE EN 1772
12 rue du Temple
51100 Reims(FR);
(54) EMBALLAGE POUR BOUTEILLE
(30) 04.12.98 FR 9815361
(45) 06.11.02

(11) 1 140 637
(51) B 65 D 1/44 B 65 D 1/02
B 29 C 49/00 B 29 C 47/20
(21) + (22) 99966305.7 15.12.99
(73) >GRAHAM PACKAGING CY LP
2401 Pleasant Valley Road
York PA 17402(US);
(54) RECIPIENT MOULE PAR SOUFFLAGE DOTE DE NERVURES DE
REINFORCEMENT ET PROCEDE ET APPAREIL DE FABRICATION
AFFERENTS
(30) 16.12.98 US 112462 P
(45) 13.11.02

(11) 1 140 657
(51) B 65 D 83/14 B 67 D 1/04
(21) + (22) 99960035.6 14.12.99
(73) >HEINEKEN TECHNICAL SERVICES B.V.
2e Weteringplantsoen 21
1017 ZD Amsterdam(NL);
(54) CONTAINER MET DRUKREGELINRICHTING VOOR FLUIDUM
AFGIFTE
(30) 16.12.98 DE 29822430 U 27.08.99 NL 1012922
(45) 27.11.02

(11) 1 140 658
(51) B 65 D 83/14 B 67 D 1/04
(21) + (22) 99960037.2 14.12.99
(73) >HEINEKEN TECHNICAL SERVICES B.V.
2e Weteringplantsoen 21
1017 ZD Amsterdam(NL);
(54) EEN HOUDER VOOR DE AFGIFTE VAN EEN FLUIDIUM,
OMVATENDE EEN DRUKREGELINRICHTING MET EEN
ACTIVERINGSSTAP
(30) 16.12.98 DE 29822430 U 27.08.99 NL 1012921
(45) 27.11.02

(11) 1 152 954
(51) B 65 D 19/12 B 65 D 88/52
(21) + (22) 99972601.1 25.11.99
(73) >CARRIMOR
Norgesvej 51 T P.O. Box 207
6100 Haderslev(DK);
(54) RECIPIENT DEMONTABLE POURVU D'UNE PAROI SUPERIEURE
NON DIVISEE
(30) 25.11.98 DK 155398
(45) 06.11.02

(11) 1 165 391
(51) B 65 D 41/34 B 29 C 45/44
(21) + (22) 00912727.5 22.03.00

(73) S.A. >PRISPA HOLDING
23 avenue Monterey
2086 Luxembourg(LU);
(54) BOUCHON POUR RECIPIENT A COL FILETE ET A COLLERETTE
D'ACCROCHAGE
(30) 23.03.99 LU 90375
(45) 27.11.02

(11) 0 858 960
(51) B 65 F 1/14
(21) + (22) 98400348.3 16.02.98
(73) >ECOLLECT S.A.R.L.
Z.A. La Grande Marine Rue Gustave Eiffel
84800 L'Isle sur la Sorgue(FR);
(54) Enceinte souterraine pour un récipient à ordures
équipée avec des moyens élévateurs
(30) 14.02.97 FR 9701718
(45) 06.11.02

(11) 0 876 971
(51) B 65 F 1/12 B 65 F 1/14
(21) + (22) 98201144.7 09.04.98
(73) >SCHIPHORST MILIEUTECHNIEK B.V.
Postbus 99
7400 AB Deventer(NL);
(54) Inrichting voor het ondergronds verzamelen van afval
(30) 02.05.97 NL 1005958
(45) 13.11.02

(11) 1 057 754
(51) B 65 F 3/00 B 65 F 1/00
(21) + (22) 00490020.5 26.05.00
(73) S.A. >FLAMME ENVIRONNEMENT
12 rue Jean Messager
59330 Saint Remy du Nord(FR);
(54) Dispositif de manipulation de poubelles pour les
vider dans un véhicule de collecte pourvu du dit
dispositif
(30) 01.06.99 FR 9907115
(45) 13.11.02

(11) 1 076 016
(51) B 65 F 1/14 // // B 65F1/16
(21) + (22) 00114142.3 11.07.00
(73) >SYSTEM ENTSORGUNG G.M.B.H.
Hochbaustrasse 7
4694 Ohlsdorf(AT);
(54) Conteneur pour collecte de vieux
papier-TRADUCTION-Sammelbehälter für Altpapier
(30) 12.07.99 AT 47299 03.12.99 AT 83199
(45) 13.11.02

(11) 0 795 500
(51) B 65 G 47/84
(21) + (22) 97100759.6 18.01.97
(73) >KRONSEDER HERMANN
Regensburger Strasse 42
93086 Wörth/Donau(DE);
(54) Roue à étoile pour
récipients-TRADUCTION-Transportstern für Gefässe
(30) 13.03.96 DE 29604535 U 02.05.96 DE 29607937 U
(45) 13.11.02

(11) 0 899 223
(51) B 65 G 53/46
(21) + (22) 98114336.5 30.07.98
(73) >COPERION WAESCHLE G.M.B.H. & CO. K.G.
Niederbieger Strasse 9
88250 Weingarten(DE);
(54) Ecluse à roue cellulaire pour le dosage de matières
en vrac-TRADUCTION-Zellenradschleuse zum Dosieren
von Schüttgut
(30) 01.09.97 DE 19738122
(45) 27.11.02

(11) 0 936 160
(51) B 65 G 1/04
(21) + (22) 98124853.7 31.12.98
(73) >NEDCON MAGAZIJNINRICHTING B.V.
Nijverheidsweg 26
NL-7000 AA Doetinchem(NL);
(54) Dispositif de stockage pour palettes ou des articles
avec une base standardisée-TRADUCTION-Lager für
Paletten oder für Stückgüter mit genormter
Grundfläche
(30) 10.02.98 DE 29802224 U
(45) 13.11.02

(11) 0 960 844
(51) B 65 G 69/00
(21) + (22) 99450011.4 26.05.99
(73) >GLOMOT-PENOT SYSTEMES
2 rue de Monthléry
87000 Limoges(FR);
(54) Cale autonome et automatique d'immobilisation de
57

véhicules et dispositif modulaire d'immobilisation
utilisant ces cales
(30) 26.05.98 FR 9806769
(45) 20.11.02

(11) 0 982 247
(51) B 65 G 47/244 B 25 J 9/16
(21) + (22) 99202574.2 05.08.99
(73) FIRMA G.B. >BOUCHERIE N.V.
Stuivenbergstraat 106
8870 Izezem(BE);
(54) WERKWIJZE EN INRICHTING VOOR HET ORDENEN VAN
TANDENBORSTELICHAMEN EN MACHINE DIE MET ZULKE
INRICHTING IS UITGERUST
(30) 24.08.98 BE 9800623
(45) 06.11.02

(11) 1 005 432
(51) B 65 G 1/137
(21) + (22) 98946418.5 24.08.98
(73) >SWISSLOG LOGISTIKSYSTEME G.M.B.H.
Monreposstrasse 53
71634 Ludwigsburg(DE);
(54) DISPOSITIF DE STOCKAGE DYNAMIQUE
COMPACT-TRADUCTION-DYNAMISCHES KOMPAKTLAGER
(30) 22.08.97 DE 19736530
(45) 13.11.02

(11) 1 030 812
(51) B 65 G 17/46 B 65 B 35/40
(21) + (22) 97918424.9 06.05.97
(73) >EBM TECHNIEK B.V.
't Zwarte Land 16/18
3925 CK Scherpenzeel(NL);
(54) DRAGERINRICHTING VOOR HET DRAGEN VAN EEN AANTAL
PRODUCTEN, ALSMEDE SYSTEEM VOORZIEN VAN EEN
DERGELIJKE DRAGERINRICHTING
(30) 06.05.96 NL 1003035
(45) 13.11.02

(11) 1 044 149
(51) B 65 G 47/34
(21) + (22) 98902714.9 27.01.98
(73) >UNITED PARCEL SERVICE OF AMERICA INC.
55 Glenlake Parkway N.E.
Atlanta GA 30328(US);
(54) TRANSPORTEUR POSSEDANT DES CAPACITES D'EJECTION
COMMANDEE DE PAQUETS
(30) 27.01.97 US 789497
(45) 20.11.02

(11) 1 053 193
(51) B 65 G 47/72
(21) + (22) 99907445.3 28.01.99
(73) >EXNER HUBERTUS
Am Zauberberg 2A
D-38667 Bad Harzburg(DE);
(54) DISPOSITIF POUR REPARTIR UN COURANT DE PRODUIT EN
VRAC EN PLUSIEURS COURANTS
PARTIELS-TRADUCTION-VORRICHTUNG ZUM VERTEILEN EINES
SCHÜTTGUTSTROMES AUF MEHRERE TEILSTRÖME
(30) 05.02.98 DE 19804342
(45) 06.11.02

(11) 1 056 663
(51) B 65 G 67/20 B 65 G 1/06
B 65 G 25/02
(21) + (22) 99902934.1 03.02.99
(73) >VAN LEEUWEN CORNELIS JOHANNES LEONARDUS
Heemraadlaan 18
2352 RH Leiderdorp(NL);
(54) SYSTEME DE TRANSPORT
(30) 03.02.98 NL 1008184
(45) 06.11.02

(11) 1 066 208
(51) B 65 G 17/08
(21) + (22) 00900627.1 20.01.00
(73) >ATOFINA
4/8 Cours Michelet
92800 Puteaux(FR);
(54) ELEMENTS DE CONVOYEURS EN POLYAMIDE GLISSANT SUR DES
ELEMENTS EN POLYACETAL ET/OU VICE-VERSA
(30) 22.01.99 FR 9900719
(45) 27.11.02

(11) 1 081 067
(51) B 65 G 21/20
(21) + (22) 00119087.5 02.09.00
(73) >NSM MAGNETTECHNIK G.M.B.H. & CO. K.G.
Lützowstrasse 21
59399 Olfen(DE);
(54) Convoyeur à courroie en particulier pour le
transport suspendu par dépression de
marchandises-TRADUCTION-Bandfördereinrichtung für

den insbesondere hängenden Transport von
Transportgütern mittels Unterdruck
(30) 06.09.99 DE 19942498
(45) 06.11.02

(11) 1 121 309
(51) B 65 G 65/46 B 65 D 88/68
B 01 F 7/30
(21) + (22) 99947169.1 14.10.99
(73) >BUHLER A.G.
9240 Uzwil(CH);
(54) DISPOSITIF POUR DOSER ET/OU MELANGER DES MATERIAUX
HAUTEMENT VISQUEUX ET NON
COULANTS-TRADUCTION-VORRICHTUNG ZUM DOSIEREN
UND/ODER MISCHEN VON HOCHVISKOSEN UND NICHT
FLIESSFÄHIGEN MATERIALIEN
(30) 14.10.98 DE 19847241
(45) 27.11.02

(11) 1 125 717
(51) B 65 G 57/30 B 29 C 51/44
(21) + (22) 01101205.1 19.01.01
(73) >ILLIG ADOLF MASCHINENBAU G.M.B.H. & CO.
Mauerstrasse 100
74081 Heilbronn(DE);
(54) Procédé et dispositif pour empiler des conteneurs en
matière thermoplastique-TRADUCTION-Verfahren zum
Stapeln von Behältern aus thermoplastischem
Kunststoff und Vorrichtung zur Durchführung des
Verfahrens
(30) 17.02.00 DE 10007333
(45) 20.11.02

(11) 1 165 413
(51) B 65 G 53/46
(21) + (22) 00907751.2 02.03.00
(73) >DEPRAT CHARLES
379 rue d'Endoume
13007 Marseille(FR);
(54) ROBINET A TOURNANT SPHERIQUE POUR CONTROLE DE DEBIT
SUR PRODUITS PULVERULENTS OU EN GRANULES
(30) 03.03.99 FR 9902804
(45) 13.11.02

(11) 0 788 993
(51) B 65 H 27/00 B 21 B 27/00
C 23 C 4/02 C 23 C 4/06
(21) + (22) 96928691.3 29.08.96
(73) >NIPPON STEEL HARDFACING CO. LTD
3-8 Yaesu 1-chome Chuo-ku
Tokyo 103(JP);
(54) CYLINDRE D'EQUIPEMENT DE RECEPTION POUR LAMINOIR A
CHAUD
(30) 30.08.95 JP 24389195
(45) 06.11.02

(11) 0 792 830
(51) B 65 H 27/00 F 16 C 13/02
(21) + (22) 97400418.6 26.02.97
(73) >ASSELIN
41 rue Camille Randoing
F-76500 Elbeuf(FR);
(54) Dispositif de guidage à rouleau rotatif
(30) 27.02.96 FR 9602378
(45) 27.11.02

(11) 0 826 806
(51) B 65 H 59/34 D 03 D 47/34
(21) + (22) 97114831.7 27.08.97
(73) >LGL ELECTRONICS S.P.A.
Via Ugo Foscolo 156
24024 Gandino -Bergamo-(IT);
(54) Frein de fil de trame plus particulièrement pour
métiers à jet d'air
(30) 03.09.96 IT T0960730
(45) 27.11.02

(11) 0 838 422
(51) B 65 H 54/28 B 65 H 54/32
(21) + (22) 96117256.6 28.10.96
(73) SCHARER SCHWEITER METTLER A.G. >SSM
CH-8812 Horgen(CH);
(54) Dispositif pour enrouler un fil sur une
bobine-TRADUCTION-Vorrichtung zum Aufwickeln eines
Fadens auf eine Spule
(45) 20.11.02

(11) 0 908 408
(51) B 65 H 39/02 B 42 C 1/12
B 65 H 39/055
(21) + (22) 98116310.8 28.08.98
(73) >HEIDELBERGER DRUCKMASCHINEN A.G.
Kurfürsten-Anlage 52-60
69115 Heidelberg(DE);
(54) Dispositif et méthode pour l'assemblage et la
58

reliure combinés de produits en forme de
feuilles-TRADUCTION-Vorrichtung und Verfahren für
das kombinierte Zusammentragen und Binden von
bogenförmigen Produkten
(30) 07.10.97 US 946516
(45) 06.11.02

(11) 0 965 548
(51) B 65 H 35/00 B 65 D 85/672
(21) + (22) 99111221.0 09.06.99
(73) >TESA A.G.
Quickbornstrasse 24
20253 Hamburg(DE);
(54) Distributeur pour matériau en
bande-TRADUCTION-Abroller für bahnförmiges Material
(30) 10.06.98 DE 19825786
(45) 06.11.02

(11) 0 985 617
(51) B 65 H 29/00 B 65 H 29/04
(21) + (22) 99114046.8 20.07.99
(73) >FERAG A.G.
Zürichstrasse 74
8340 Hinwil(CH);
(54) Dispositif de transport d'articles plats, flexibles,
arrivant en formation d'écaille de
poisson-TRADUCTION-Fördereinrichtung für in einer
Schuppenformation anfallende, flexible, flächige
Gegenstände
(30) 04.09.98 CH 181898
(45) 27.11.02

(11) 0 988 970
(51) B 65 H 29/60 B 41 F 13/54
B 41 F 13/70
(21) + (22) 99116729.7 26.08.99
(73) >HEIDELBERGER DRUCKMASCHINEN A.G.
Kurfürsten-Anlage 52-60
69115 Heidelberg(DE);
(54) Dispositif de renvoi pour des
signatures-TRADUCTION-Vorrichtung zum Umlenken von
Signaturen
(30) 24.09.98 US 159611
(45) 20.11.02

(11) 1 067 053
(51) B 65 H 7/12 B 65 C 9/42
(21) + (22) 00106908.7 31.03.00
(73) >LEUZE ELECTRONIC G.M.B.H. + CO.
In der Braike 1 Postfach 11 11
73277 Owen/Teck(DE);
(54) Dispositif pour la détection
d'objets-TRADUCTION-Vorrichtung zur Detektion von
Objekten
(30) 07.05.99 DE 19921217 18.06.99 DE 19927865
(45) 20.11.02

(11) 1 071 628
(51) B 65 H 37/00
(21) + (22) 99904788.9 16.01.99
(73) >HENKEL K.G.A.A.
Henkelstrasse 67
40589 Düsseldorf(DE);
(54) APPAREIL POUR TRANSFERER UN FILM D'UNE BANDE SUPPORT
SUR UN SUBSTRAT-TRADUCTION-GERÄT ZUM ÜBERTRAGEN
EINES FILMES VON EINEM TRÄGERBAND AUF EIN SUBSTRAT
(30) 27.01.98 NL 1008130
(45) 27.11.02

(11) 1 119 510
(51) B 65 H 29/00
(21) + (22) 99934444.3 10.08.99
(73) >FERAG A.G.
Zürichstrasse 74
8340 Hinwil(CH);
(54) DISPOSITIF D'ENROULEMENT POUR ARTICLES PLATS
FLEXIBLES, NOTAMMENT ARTICLES
IMPRIMES-TRADUCTION-WICKELVORRICHTUNG FÜR FLEXIBLE
FLÄCHENGEWEBE, INSBESONDERE DRUCKEREIPRODUKTE
(30) 05.10.98 CH 202398
(45) 27.11.02

(11) 0 826 622
(51) B 66 B 23/14 B 21 D 22/20
(21) + (22) 97113267.5 31.07.97
(73) >THYSSEN AUFZUGE G.M.B.H.
Bernhäuserstrasse 45
73765 Neuhausen a.d.F. (DE);
(54) Escalier roulant ou trottoir
roulant-TRADUCTION-Fahrtreppe oder Fahrsteig
(30) 27.08.96 DE 29614887 U
(45) 13.11.02

(11) 0 992 449
(51) B 66 B 1/50

(21) + (22) 99117400.4 04.09.99

(73) >INVENTIO A.G.

Seestrasse 55 Postfach

CH-6052 Hergiswil(CH);

(54) Dispositif de fixation pour porteur d'information
situé dans la cage d'une installation
d'ascenseur-TRADUCTION-Befestigungseinrichtung für
Schachtinformationsgeber einer Aufzugsanlage

(30) 14.09.98 EP 98810910

(45) 20.11.02

(11) 1 119 512

(51) B 66 B 1/46 B 66 B 11/00

(51) B 66 B 5/02

(21) + (22) 99944214.8 27.09.99

(73) >INVENTIO A.G.

Seestrasse 55 Postfach

CH-6052 Hergiswil(CH);

(54) ASCENSEUR POURVU D'UN DISPOSITIF D'INTERVENTION EN
REGIME SPECIAL-TRADUCTION-AUFZUGSANLAGE MIT EINER
VORRICHTUNG ZUM SONDERBETRIEB

(30) 28.09.98 DE 29817351 U

(45) 06.11.02

(11) 0 967 172

(51) B 66 C 23/00 B 25 J 19/00

(21) + (22) 99250203.9 22.06.99

(73) >DEMAG CRANES & COMPONENTS G.M.B.H.

Ruhrstrasse 28

58300 Wetter(DE);

(54) Manipulateur avec dispositif
d'équilibrage-TRADUCTION-Handhabungsgerät mit
Balancier-Hebeeinrichtung

(30) 25.06.98 US 104956

(45) 06.11.02

(11) 1 015 375

(51) B 66 D 1/26 B 66 D 1/22

(21) + (22) 98905487.9 04.02.98

(73) >BRISSONNEAU ET LOTZ MARINE

Zone Industrielle 15 rue de la Métallurgie

44477 Carquefou Cedex(FR);

(54) PERFECTIONNEMENT AUX TREUILS MOTORISES POUR
L'AMARRAGE D'ENGINS FLOTANTS DU GENRE NAVIRES,
PLATEFORMES, ETC.

(30) 04.02.97 FR 9701395

(45) 06.11.02

(11) 1 038 827

(51) B 67 B 5/03

(21) + (22) 00105179.6 11.03.00

(73) DRAHT- UND METALLWARENFABRIK PHILIPP >SCHNEIDER

G.M.B.H. & CO. K.G.

Speckerbrücke 2

55583 Bad Münster-Ebernburg(DE);

(54) Procédé et appareils pour la mise en place de
capsules de surbouchage sur des
bouteilles-TRADUCTION-Verfahren zum Ausstatten von
Flaschen mit Kapseln sowie Vorrichtung zur

Durchführung der Verfahren

(30) 19.03.99 DE 19912534

(45) 20.11.02

(11) 1 097 104

(51) B 67 C 3/32 B 67 D 1/08

(21) + (22) 99935174.5 15.07.99

(73) >HEINEKEN TECHNICAL SERVICES B.V.

2e Weteringplantsoen 21

1017 ZD Amsterdam(NL);

(54) KLEPSAMENSTEL VOOR EEN DRANKCONTAINER, CONTAINER
VOOR DRANK EN WERKWIJZE VOOR HET VULLEN EN LEGEN EEN
DRANKCONTAINER

(30) 15.07.98 NL 1009654

(45) 20.11.02

(11) 1 097 104

(51) B 67 D 1/08 B 67 C 3/32

(21) + (22) 99935174.5 15.07.99

(73) >HEINEKEN TECHNICAL SERVICES B.V.

2e Weteringplantsoen 21

1017 ZD Amsterdam(NL);

(54) KLEPSAMENSTEL VOOR EEN DRANKCONTAINER, CONTAINER
VOOR DRANK EN WERKWIJZE VOOR HET VULLEN EN LEGEN EEN
DRANKCONTAINER

(30) 15.07.98 NL 1009654

(45) 20.11.02

(11) 1 140 657

(51) B 67 D 1/04 B 65 D 83/14

(21) + (22) 99960035.6 14.12.99

(73) >HEINEKEN TECHNICAL SERVICES B.V.

2e Weteringplantsoen 21

1017 ZD Amsterdam(NL);

(54) CONTAINER MET DRUKREGELINRICHTING VOOR FLUIDUM
AFGIFTE

(30) 16.12.98 DE 29822430 U 27.08.99 NL 1012922

59

(45) 27.11.02

(11) 1 140 658

(51) B 67 D 1/04 B 65 D 83/14

(21) + (22) 99960037.2 14.12.99

(73) >HEINEKEN TECHNICAL SERVICES B.V.

2e Weteringplantsoen 21

1017 ZD Amsterdam(NL);

(54) EEN HOUDER VOOR DE AFGIFTE VAN EEN FLUIDIUM,
OMVATENDE EEN DRUKREGELINRICHTING MET EEN

ACTIVERINGSSTAP

(30) 16.12.98 DE 29822430 U 27.08.99 NL 1012921

(45) 27.11.02

(11) 1 140 692

(51) B 67 D 1/04

(21) + (22) 99960036.4 14.12.99

(73) >HEINEKEN TECHNICAL SERVICES B.V.

2e Weteringplantsoen 21

1017 ZD Amsterdam(NL);

(54) RESERVOIR VOOR HET OPSLAAN EN AFGEVEN VAN DRANK, IN
HET BIJZONDER BIER

(30) 16.12.98 DE 29822430 U 10.08.99 NL 1012802

(45) 27.11.02

(11) 1 245 527

(51) B 67 D 5/02 B 08 B 9/02

(21) + (22) 01108033.0 29.03.01

(73) CLEAN SYSTEMS A.G. >CS

Fraunhoferstrasse 4

85737 Ismaning(DE);

(54) Réservoir pour substances liquides de grande pureté
avec un dispositif pour nettoyer le raccord et les

conduites du réservoir-TRADUCTION-Vorratsbehälter

für flüssige, hochreine Substanzen mit einer

Einrichtung zur Reinigung der Anschlussstücke und

Rohrleitungen des Vorratsbehälters

(45) 06.11.02

SECTION C : CHIMIE ET METALLURGIE

SECTIE C : CHEMIE EN METALLURGIE

(11) 0 745 560

(51) C 01 B 13/14 C 01 G 3/00

C 01 G 9/00 C 01 G 45/00

C 01 G 49/00 C 01 G 51/00

C 01 G 53/00 C 01 F 5/14

C 09 K 21/02 C 01 F 5/00

(21) + (22) 95303829.6 02.06.95

(73) >TATEHO CHEMICAL INDUSTRIES CO. LTD

974 Azakato Kariya

Ako-shi Hyogo 678-02(JP);

(54) Solutions solides d'hydroxide de magnésium, procédé

pour leurs préparations et leurs utilisations

(45) 27.11.02

(11) 0 822 163

(51) C 01 B 33/44 C 09 C 1/42

C 09 C 3/10 C 08 K 3/34

C 08 K 7/00

(21) + (22) 97305580.9 24.07.97

(73) >AMCOL INTERNATIONAL CORP.

1500 West Shure Drive

Arlington Heights Illinois 60004(US);

(54) Matériaux en couches exfoliés et nanocompositions

comprenant ces matériaux en couches exfoliés

possédant des oligomères ou des polymères insolubles

dans l'eau fixés à leur surface

(30) 02.08.96 US 691689

(45) 13.11.02

(11) 0 843 646

(51) C 01 B 11/02

(21) + (22) 96927712.8 09.08.96

(73) >RIMPLER MANFRED

Rabensberg 19

D-30900 Wedemark(DE);

(54) PROCÉDE DE PREPARATION DE SOLUTIONS AQUEUSES DE

DIOXYDE DE CHLORE-TRADUCTION-VERFAHREN ZUR

HERSTELLUNG WÄSSRIGER CHLORDIOXID-LÖSUNGEN

(30) 10.08.95 DE 19529504

(45) 06.11.02

(11) 0 883 569

(51) C 01 B 3/16 C 01 B 3/26

(21) + (22) 96907899.7 27.02.96

(73) >FUTURE ENERGY RESOURCES CORP.

3500 Parkway Lane Suite 450

Norcross Georgia 30092(US);

(54) PROCÉDE DE CONDITIONNEMENT DE GAZ CHAUDS

(45) 20.11.02

(11) 0 891 947
(51) C 01 B 37/00 C 01 F 7/34
C 01 F 7/02 C 09 C 1/40
A 61 K 9/52 A 61 K 47/02
C 12 N 11/14 B 01 J 21/04
(21) + (22) 98112985.1 13.07.98
(73) >BASF A.G.
67056 Ludwigshafen(DE);
(54) Solide contenant de l'oxyde d'aluminium à grande
surface spécifique-TRADUCTION-Aluminiumoxid
enthaltender Feststoff mit grosser Oberfläche
(30) 14.07.97 DE 19730125
(45) 20.11.02

(11) 0 945 179
(51) C 01 B 21/24 B 01 J 23/42
B 01 J 37/08
(21) + (22) 99104843.0 11.03.99
(73) >DOMO CAPROLEUNA G.M.B.H.
Am Haupttor
06234 Leuna(DE);
(54) Catalyseur à base de platine pour la fabrication de
monoxyde d'azote et procédé pour sa
préparation-TRADUCTION-Platin-enthaltender
Katalysator zur Gewinnung von Stickstoffmonoxid und
Verfahren zu seiner Herstellung
(30) 21.03.98 DE 19812509
(45) 27.11.02

(11) 0 973 689
(51) C 01 B 7/19 C 07 C 17/38
C 07 C 17/20
(21) + (22) 98914992.7 06.04.98
(73) >INEOS FLUOR HOLDINGS LTD
First Floor Offices Queens Gate 15-17 Queens Terrace
Southampton Hampshire SO14 3BP(GB);
(54) PROCEDE DE RECUPERATION DU FLUORURE D'HYDROGENE
(30) 09.04.97 GB 9707176
(45) 06.11.02

(11) 0 984 902
(51) C 01 B 25/32
(21) + (22) 99909015.2 17.03.99
(73) S.A. >TEKNIMED
8 rue du Corps Franc Pommies
65502 Vic en Bigorre Cédex(FR);
(54) PROCEDE DE PREPARATION D'UN BIOMATERIAU A BASE
D'HYDROXYAPATITE, BIOMATERIAU OBTENU ET APPLICATION
CHIRURGICALE OU DENTAIRE
(30) 20.03.98 FR 9803459
(45) 27.11.02

(11) 0 995 718
(51) C 01 B 33/18 C 01 B 13/20
B 01 J 19/24 B 01 J 19/26
B 01 J 12/02 D 21 H 17/69
(21) + (22) 99118228.8 14.09.99
(73) >DEGUSSA A.G.
Bennigsenplatz 1
40474 Düsseldorf (DE);
>NIPPON AEROSIL CO. LTD
3-1 Nishi-shinjuku 2-chome
Shinjuku-ku Tokyo 163-0913 (JP)
(54) Silica pyrogénique dopée au moyen d'un
aérosol-TRADUCTION-Mittels Aerosol dotiertes pyrogen
hergestelltes Siliciumdioxid
(30) 14.10.98 DE 19847161
(45) 06.11.02

(11) 1 019 319
(51) C 01 B 21/09 C 07 D 209/08
C 07 D 209/52
(21) + (22) 98946522.4 29.09.98
(73) LES LABORATOIRES >SERVIER
22 rue Garnier
92200 Neuilly sur Seine(FR);
(54) PROCEDE DE SYNTHESE DE SOLUTION DE CHLORAMINE HAUTE
TENEUR
(30) 30.09.97 FR 9712109
(45) 27.11.02

(11) 1 107 930
(51) C 01 B 35/00
(21) + (22) 99939384.6 20.07.99
(73) >BASF A.G.
67056 Ludwigshafen(DE);
(54) PROCEDE POUR LA PRODUCTION DE LIBF 4? DE GRANDE
PURETE-TRADUCTION-VERFAHREN ZUR HERSTELLUNG VON
HOCHREINEM LIBF4
(30) 06.08.98 DE 19835595
(45) 06.11.02

(11) 1 123 255
60

(51) C 01 B 15/023 B 01 J 19/32
B 01 J 19/24 B 01 J 8/34
B 01 J 8/22 B 01 J 8/44
B 01 J 10/00 B 01 J 8/18
(21) + (22) 99947292.1 09.09.99
(73) >DEGUSSA A.G.
Bennigsenplatz 1
40474 Düsseldorf(DE);
(54) COLONNE A BULLES ET SON
UTILISATION-TRADUCTION-BLASENSÄULE UND DEREN
VERWENDUNG
(30) 23.09.98 DE 19843573
(45) 06.11.02

(11) 1 173 385
(51) C 01 B 13/11
(21) + (22) 00920912.3 20.04.00
(73) >ACCENTUS P.L.C.
329 Harwell
Didcot Oxfordshire OX11 0QJ(GB);
(54) REACTEUR A DECHARGES PAR EFFET COURONNE
(30) 28.04.99 GB 9909658
(45) 13.11.02

(11) 0 722 422
(51) C 01 F 7/00 C 09 D 7/00
(21) + (22) 94926477.4 04.08.94
(73) >MINERALS TECHNOLOGIES INC.
The Chrysler Building 405 Lexington Avenue
New York NY 10023(US);
(54) PREPARATION D'AGREGATS SPHEROIDAUX D'HYDROTALCITE
SYNTHETIQUE EN PLAQUETTES
(45) 06.11.02

(11) 0 745 560
(51) C 01 F 5/00 C 01 B 13/14
C 01 G 3/00 C 01 G 9/00
C 01 G 45/00 C 01 G 49/00
C 01 G 51/00 C 01 G 53/00
C 01 F 5/14 C 09 K 21/02
(21) + (22) 95303829.6 02.06.95
(73) >TATEHO CHEMICAL INDUSTRIES CO. LTD
974 Azakato Kariya
Ako-shi Hyogo 678-02(JP);
(54) Solutions solides d'hydroxide de magnésium, procédé
pour leurs préparations et leurs utilisations
(45) 27.11.02

(11) 0 891 947
(51) C 01 F 7/34 C 01 F 7/02
C 09 C 1/40 A 61 K 9/52
A 61 K 47/02 C 12 N 11/14
B 01 J 21/04 C 01 B 37/00
(21) + (22) 98112985.1 13.07.98
(73) >BASF A.G.
67056 Ludwigshafen(DE);
(54) Solide contenant de l'oxyde d'aluminium à grande
surface spécifique-TRADUCTION-Aluminiumoxid
enthaltender Feststoff mit grosser Oberfläche
(30) 14.07.97 DE 19730125
(45) 20.11.02

(11) 0 745 560
(51) C 01 G 3/00 C 01 G 9/00
C 01 G 45/00 C 01 G 49/00
C 01 G 51/00 C 01 G 53/00
C 01 F 5/14 C 09 K 21/02
C 01 F 5/00 C 01 B 13/14
(21) + (22) 95303829.6 02.06.95
(73) >TATEHO CHEMICAL INDUSTRIES CO. LTD
974 Azakato Kariya
Ako-shi Hyogo 678-02(JP);
(54) Solutions solides d'hydroxide de magnésium, procédé
pour leurs préparations et leurs utilisations
(45) 27.11.02

(11) 0 784 625
(51) C 01 G 55/00 C 07 F 15/00
(21) + (22) 96928820.8 08.08.96
(73) >BOULDER SCIENTIFIC CY
598 Third Street Post Office Box 548
Mead CO 80542(US);
(54) PREPARATION DE L'ACIDE TETRACHLOROPALLADIQUE ET DU
DICHLORE DE BIS(ACETONITRILE) PALLADIUM
(30) 08.08.95 US 512623
(45) 06.11.02

(11) 0 700 950
(51) C 02 F 5/12 C 08 G 69/48
C 08 G 69/10 C 08 G 73/06
C 11 D 3/37
(21) + (22) 95112628.3 11.08.95
(73) >BAYER A.G.
51368 Leverkusen(DE);
(54) Dérivés d'acide polyaspartique contenant des groupes
sulfoniques, leur application, leur

préparation-TRADUCTION-Sulfonsäuregruppen
enthaltende Polyasparaginsäurederivate, ihre
Verwendung und Herstellung
(30) 24.08.94 DE 4429976
(45) 06.11.02

(11) 0 770 039
(51) C 02 F 1/32 C 02 F 1/34
C 02 F 1/36 C 02 F 1/48
C 02 F 9/00 A 61 L 2/10
(21) + (22) 95926191.8 07.07.95
(73) >AMPHION INTERNATIONAL LTD
1 Stokes Place
St. Stephens Green Dublin 2(IE);
(54) SYSTEME DE DECONTAMINATION A COMPOSANTS AMELIORES
(30) 08.07.94 US 273102
(45) 13.11.02

(11) 0 808 803
(51) C 02 F 3/12 C 02 F 11/00
C 02 F 1/36
(21) + (22) 97810296.0 13.05.97
(73) >TELSONIC A.G.
Industriestrasse
9552 Bronschhofen(CH);
(54) Procédé et dispositif pour la désintégration
continue de boue activée-TRADUCTION-Verfahren und
Vorrichtung zur kontinuierlichen Desintegration von
belebtem Schlamm
(30) 23.05.96 CH 130096
(45) 06.11.02

(11) 0 841 089
(51) C 02 F 1/28 B 01 J 20/12
B 09 C 1/08
(21) + (22) 96307987.6 04.11.96
(73) >MCLEOD NEIL
226 Cot Lane
Kingswinford West Midlands DY6 9QH(GB);
(54) PRODUCTIE EN TOEPASSING VAN GEMODIFICEERDE
ORGANOKLEISOORTEN VOOR DE BEHANDELING VAN AARDE,
GROND OF ANDER MATERIAAL, MET INBEGRIIP VAN WATER EN
LUCHT, VERONTREINIGD DOOR GEVAARLIJKE ORGANISCHE
AFVAL.
(45) 27.11.02

(11) 0 847 301
(51) C 02 F 1/42 C 02 F 1/28
C 02 F 1/48 B 01 D 35/06
B 01 D 35/01
(21) + (22) 97923743.5 19.04.97
(73) >MEYER DIETER
Erlengrundstrasse 45
31542 Bad Nenndorf (DE);
>BRAUN HANS-PETER
Bahnhofstrasse 6
31535 Neustadt (DE)
(54) DISPOSITIF DE TRAITEMENT DES
EAU-TRADUCTION-WASSERAUFBEREITUNGSVORRICHTUNG
(30) 24.05.96 DE 19620961
(45) 13.11.02

(11) 0 945 404
(51) C 02 F 1/72
(21) + (22) 99105641.7 19.03.99
(73) >DEGUSSA A.G.
Bennigsenplatz 1
40474 Düsseldorf(DE);
(54) Agent désinfectant aqueux à base d'acide performique
et d'acide peracétique, son procédé de préparation et
son utilisation-TRADUCTION-Perameisensäure und
Peressigsäure enthaltendes wässriges
Desinfektionsmittel, Verfahren zu dessen Herstellung
und dessen Verwendung
(30) 23.03.98 DE 19812589
(45) 13.11.02

(11) 0 955 268
(51) C 02 F 1/00 B 01 D 35/143
(21) + (22) 99107953.4 22.04.99
(73) >BRITA G.M.B.H.
Heinrich-Hertz-Strasse 4
65232 Taunusstein(DE);
(54) Dispositif de traitement de l'eau avec des moyens
d'indication de l'épuisement du matériau
purifiant-TRADUCTION-Wasserreinigungsvorrichtung mit
Mitteln zur Anzeige der Erschöpfung des
Reinigungsmittels
(30) 29.04.98 DE 19819098
(45) 20.11.02

(11) 1 019 328
(51) C 02 F 3/00 C 02 F 3/12
(21) + (22) 98945370.9 23.09.98
(73) >SUEZ LYONNAISE DES EAUX
72 Avenue de la Liberté

92753 Nanterre Cedex(FR);
(54) PROCEDE DE CONTROLE ET DE GESTION DU STOCK DE
BIOMASSE D'INSTALLATIONS BIOLOGIQUES DE TRAITEMENT
D'EAUX USEES
(30) 02.10.97 FR 9712281
(45) 13.11.02

(11) 1 042 229
(51) C 02 F 1/24 C 02 F 1/52
B 03 D 1/14
(21) + (22) 98966789.4 16.12.98
(73) FORSCHUNGSZENTRUM >JULICH G.M.B.H.
52425 Jülich(DE);
(54) REACTEUR DE FLOTTATION ET PROCEDE DE
FLOTTATION-TRADUCTION-FLOTATIONSREAKTOR SOWIE
VERFAHREN ZUR FLOTATION
(30) 20.12.97 DE 19756962
(45) 27.11.02

(11) 1 070 022
(51) C 02 F 1/74 C 02 F 3/02
(21) + (22) 99911639.5 30.03.99
(73) >UNICON BETON HOLDING A/S
Kogevej 172
4000 Roskilde(DK);
(54) DISPOSITIF POUR LE TRAITEMENT DE L'EAU
(30) 01.04.98 DK 45998
(45) 13.11.02

(11) 1 098 856
(51) C 02 F 11/14
(21) + (22) 99926197.7 23.06.99
(73) S.A. >LHOIST RECHERCHE ET DEVELOPPEMENT
Rue Charles Dubois 28
1342 Ottignies-Louvain-La-Neuve(BE);
(54) PROCEDE DE TRAITEMENT DE BOUE
(30) 09.07.98 BE 9800524
(45) 27.11.02

(11) 1 102 721
(51) C 02 F 1/00
(21) + (22) 99944334.4 04.08.99
(73) >WEHRLE-WERK A.G.
Bismarckstrasse 1-11
D-79312 Emmendingen(DE);
(54) PROCEDE ET DISPOSITIF PERMETTANT DE SEPARER LA
BIOMASSE DE L'EAU-TRADUCTION-VERFAHREN UND
VORRICHTUNG ZUR TRENNUNG VON BIOMASSE UND WASSER
(30) 04.08.98 DE 19835256
(45) 20.11.02

(11) 1 102 726
(51) C 02 F 11/04 C 12 M 1/33
(21) + (22) 99936203.1 05.08.99
(73) >PARADIGM ENVIRONMENTAL TECHNOLOGIES INC.
3585 West 2nd Avenue
Vancouver British Columbia V6S 1T2();
(54) PROCEDE DE LIQUEFACTION DES MICRO-ORGANISMES DERIVES
DES PROCESSUS DE TRAITEMENT BIOLOGIQUE DES EAUX
D'EGOUTS
(30) 05.08.98 US 129422
(45) 27.11.02

(11) 1 105 351
(51) C 02 F 1/44 B 01 D 61/18
B 01 D 65/02 B 01 D 65/10
(21) + (22) 99932928.7 21.07.99
(73) S.A. >POLYMEM
Route de Revel
31450 Fourquevaux(FR);
(54) PROCEDE ET DISPOSITIF DE FILTRATION D'EAU PAR
MEMBRANE
(30) 28.07.98 FR 9809609 08.02.99 FR 9901674
(45) 27.11.02

(11) 1 164 839
(51) C 02 F 3/04 A 01 K 63/04
(21) + (22) 00908115.9 02.03.00
(73) >GERRITSEN HERMAN ERIC
Zwaluwenburg 53
7423 DW Deventer(NL);
>LINKE HELMUT WILHELM
Altes Feld 40
58708 Menden (DE)
(54) ZUIVERINGSINRICHTING VOOR HET ZUIVEREN VAN ZOET WATER
(30) 03.03.99 NL 1011436
(45) 27.11.02

(11) 1 112 235
(51) C 03 B 40/00 C 03 B 9/46
C 03 B 9/48
(21) + (22) 99940126.8 02.08.99
(73) >FRAUNHOFER-GESELLSCHAFT ZUR FORDERUNG DER
ANGEWANDTEN FORSCHUNG E.V.
Leonrodstrasse 54

80636 München(DE);

(54) REVETEMENT POUR OUTILS UTILISES DANS LE TRAVAIL DU
VERRE TREMPÉ-TRADUCTION-BESCHICHTUNG FÜR WERKZEUGE
ZUR BEARBEITUNG VON WÄRMEBEHANDELTEM GLAS

(30) 03.08.98 DE 19834968

(45) 27.11.02

(11) 1 206 422

(51) C 03 B 25/08

(21) + (22) 00956615.9 03.08.00

(73) >STEIN HEURTEY
Z.A.I. du Bois de l'Epine BP No 69
F-91130 Ris Orangis(FR);

(54) PERFECTIONNEMENTS APPORTES AUX ETENDRIES DE
RECUISSON DE VERRE PLAT

(30) 19.08.99 FR 9910644

(45) 06.11.02

(11) 0 831 071

(51) C 03 C 3/087 C 03 C 4/08
B 32 B 17/10

(21) + (22) 97402182.6 19.09.97

(73) >SAINT-GOBAIN GLASS FRANCE
18 avenue d'Alsace
92400 Courbevoie(FR);

(54) Feuilles de verre destinées à la fabrication de
vitrages

(30) 20.09.96 FR 9611521

(45) 13.11.02

(11) 0 908 421

(51) C 03 C 17/36 B 32 B 17/06
E 06 B 3/66

(21) + (22) 98117464.2 15.09.98

(73) >GUARDIAN INDUSTRIES CORP.
2300 Harmon Road
Auburn Hills Michigan 48326-1714(US);

(54) Système de verre revêtu par pulvérisation de haute
transmission de lumière à faible émissivité et
vitrage multiple isolant fabriqué à partir de ce
système

(30) 16.09.97 US 931356

(45) 27.11.02

(11) 0 937 013

(51) C 03 C 17/36 C 03 C 17/22
C 03 C 17/34

(21) + (22) 98940291.2 21.07.98

(73) >SAINT-GOBAIN GLASS FRANCE
18 avenue d'Alsace
92400 Courbevoie(FR);

(54) SUBSTRAT TRANSPARENT REVÊTU D'AU MOINS UNE COUCHE
MINCE

(30) 21.07.97 FR 9709223

(45) 13.11.02

(11) 0 944 557

(51) C 03 C 17/00 C 03 C 17/245
C 23 C 16/40

(21) + (22) 97936780.2 12.08.97

(73) >PILKINGTON P.L.C.
Prescot Road
St. Helens Merseyside WA10 3TT (GB);
>LIBBEY-OWENS-FORD CO.
811 Madison Avenue
Toledo OH 43695 (US)

(54) PROCEDE SERVANT A DEPOSER DE L'OXYDE D'ETAIN ET DE
L'OXYDE DE TITANE SUR UNE PLAQUE DE VERRE ET VERRE
REVÊTU AU MOYEN DE CE PROCEDE

(30) 13.08.96 GB 9616983

(45) 06.11.02

(11) 0 951 457

(51) C 03 C 13/00 C 03 C 1/00

(21) + (22) 98943953.4 10.09.98

(73) S.A. >SAINT-GOBAIN VETROTEX FRANCE
130 avenue des Follaz
73000 Chambéry(FR);

(54) FILS DE VERRE APTES A RENFORCER DES MATIERES
ORGANIQUES ET/OU INORGANIQUES

(30) 10.09.97 FR 9711251

(45) 20.11.02

(11) 0 993 872

(51) C 03 C 17/00 B 05 C 3/10
B 05 C 19/02 B 05 C 13/02

(21) + (22) 00101738.3 01.05.97

(73) FIRMA HERMANN >HEYE
Lohplatz 1
D-31683 Obernkirchen(DE);

(54) Dispositif pour l'application d'un revêtement sur
des récipients en verre-TRADUCTION-Vorrichtung zur
Beschichtung von Glasbehältern

(30) 07.05.96 DE 19618206

(45) 13.11.02

(11) 1 044 932

(51) C 03 C 3/091 C 03 C 3/093
C 03 C 3/095

(21) + (22) 00101734.2 28.01.00

(73) >SCHOTT GLAS
Hattenbergstrasse 10
55122 Mainz(DE);

(54) Verre aluminoborosilicate exempt de métaux alcalins
et son utilisation-TRADUCTION-Alkalifreies
Aluminoborosilicatglas und dessen Verwendung

(30) 12.04.99 DE 19916296

(45) 06.11.02

(11) 1 169 276

(51) C 03 C 25/10 C 08 K 9/04
C 08 K 9/06 C 08 J 5/08

(21) + (22) 00918972.1 13.04.00

(73) S.A. >SAINT-GOBAIN VETROTEX FRANCE
130 avenue des Follaz
73000 Chambéry(FR);

(54) CHARGE DE TYPE VITREUX POUR MATIERES PLASTIQUES ET
RESINES ET PROCEDE D'OBTENTION DE CELLE-CI

(30) 14.04.99 IT MI990768

(45) 13.11.02

(11) 0 641 746

(51) C 04 B 28/02 // // (C04B28/
0 2, 24:02, 2 4 :2 2 , 24:26,
24 : 32, 24:4 2)

(21) + (22) 94810507.7 02.09.94

(73) >MBT HOLDING A.G.
Vulkanstrasse 110
8048 Zürich(CH);

(54) Composition de ciment pour des applications en couche

(30) 08.09.93 GB 9318596 15.11.93 GB 9323520

(45) 06.11.02

(11) 0 752 396

(51) C 04 B 28/34 C 04 B 12/02

(21) + (22) 96110802.4 04.07.96

(73) >CHEMETALL G.M.B.H.
Trakehner Strasse 3
60487 Frankfurt(DE);

(54) Produit alvéolaire inorganique pour ignifugeage et
isolation et son procédé de
fabrication-TRADUCTION-Anorganischer Schaumstoff für
Brandschutz- und Isolierzwecke sowie Verfahren zu
seiner Herstellung

(30) 06.07.95 DE 19524563

(45) 06.11.02

(11) 0 861 909

(51) C 04 B 28/10 B 09 B 3/00
C 22 C 33/08 C 22 B 1/243
C 22 B 1/24 C 22 B 7/02
C 21 B 11/02

(21) + (22) 98301432.5 26.02.98

(73) >WISHBONE INVESTMENTS LTD
PO Box 148 24 Union Street
St. Helier Jersey Channel Islands JE4 8QL(GB);

(54) Utilisation d'une briquette formée de déchets de
fonderie et d'un liant hydraulique comme matériau
d'enfournement pour fours de fusion d'une fonderie
de fonte

(30) 01.03.97 DE 19708376

(45) 06.11.02

(11) 0 912 634

(51) C 04 B 24/00 C 08 L 1/02
A 23 L 1/00 A 61 K 7/00
C 11 D 3/00 // // (C08L1/0
2 , 1 :28),(C0 8 L1 / 02, 5:00
) ,(C 08L1/02, 29 : 04)

(21) + (22) 97933723.5 11.07.97

(73) >RHODIA CHIMIE
25 quai Paul Doumer
92408 Courbevoie Cédex(FR);

(54) ADDITIVATION DE NANOFIBRILLES DE CELLULOSE
ESSENTIELLEMENT AMORPHES AVEC DE LA CELLULOSE
CARBOXYLEE A HAUT DEGRE DE SUBSTITUTION

(30) 15.07.96 FR 9609062 27.09.96 FR 9611779

(45) 06.11.02

(11) 0 946 343

(51) C 04 B 41/00 B 28 B 11/00

(21) + (22) 97952735.5 18.12.97

(73) >FRAUNHOFER-GESELLSCHAFT ZUR FORDERUNG DER
ANGEWANDTEN FORSCHUNG E.V.
Leonrodstrasse 54
80636 München(DE);

(54) PROCEDE POUR AUGMENTER LA RESISTANCE DES COUCHES
MARGINALES SUR DES SURFACES DE PIECES PRODUITES A
PARTIR DE MATERIAUX DURS ET
CASSANTS-TRADUCTION-VERFAHREN ZUR STEIGERUNG DER
RANDSCHICHTFESTIGKEIT AN OBERFLÄCHEN VON AUS
SPRÖDHARTEN WERKSTOFFEN GEFERTIGTEN WERKSTÜCKEN

(30) 18.12.96 DE 19652872
(45) 13.11.02

(11) 1 044 175
(51) C 04 B 28/02 C 04 B 24/26
(21) + (22) 99941565.6 30.07.99
(73) >MBT HOLDING A.G.
Vulkanstrasse 110
8048 Zürich (CH);

(54) MELANGES DE CIMENT A HAUTE TENEUR EN POUZZOLANE
(30) 14.08.98 US 96477 P
(45) 20.11.02

(11) 1 082 273
(51) C 04 B 20/00 B 01 F 3/18
(21) + (22) 99916803.2 19.03.99
(73) >FAUNER GERHARD
Röntgenstrasse 10
82166 Lochham (DE);
>WENDKER HASSO
Herzogswall 40
45657 Recklinghausen (DE)

(54) LIANT A PLUSIEURS COMPOSANTS, ET PROCEDE ET
DISPOSITIF POUR SA MISE EN
OEUVRE-TRADUCTION-MEHRKOMONENTIGES BINDEMittel UND
VERFAHREN UND VORRICHTUNG ZU SEINER VERARBEITUNG
(30) 21.03.98 DE 29805198 U
(45) 27.11.02

(11) 1 102 729
(51) C 04 B 33/04 C 11 D 3/12
C 11 D 3/00
(21) + (22) 99934863.4 16.07.99
(73) >COLIN STEWART MINCHEM LTD
Weaver Valley Road Wharton
Winsford Cheshire CW7 3BU(GB);

(54) PROCEDE POUR TRAITER LA BENTONITE ET PRODUITS CON US
A CET EFFET
(30) 17.07.98 GB 9815450
(45) 13.11.02

(11) 1 154 968
(51) C 04 B 28/02 C 04 B 28/00
B 28 B 23/00
(21) + (22) 00910674.1 12.02.00
(73) CARRIERES >FEIDT S.A.R.L.
36 avenue des Archiducs
1135 Luxembourg (LU);

(54) PROCEDE DE FABRICATION DE PIERRES RECONSTITUEES
(30) 24.02.99 LU 90354
(45) 27.11.02

(11) 1 007 189
(51) C 05 B 7/00 C 05 C 1/00
B 01 D 53/50
(21) + (22) 98940533.7 25.08.98
(73) >CLUE A/S
P.O. Box 1723
5024 Bergen (NO);

(54) PROCEDE DE PREPARATION D'ENGRAIS ET DE COMPOSES
SULFURES
(30) 26.08.97 IL 12163197
(45) 06.11.02

(11) 1 007 189
(51) C 05 C 1/00 B 01 D 53/50
C 05 B 7/00
(21) + (22) 98940533.7 25.08.98
(73) >CLUE A/S
P.O. Box 1723
5024 Bergen (NO);

(54) PROCEDE DE PREPARATION D'ENGRAIS ET DE COMPOSES
SULFURES
(30) 26.08.97 IL 12163197
(45) 06.11.02

(11) 0 720 974
(51) C 05 F 11/08 A 01 N 63/00
(21) + (22) 96400037.6 08.01.96
(73) >COBIOTEX
Place du Granier
35135 Rennes-Chantepie (FR);

(54) Complexes bactériens et leurs applications au
traitement des résidus d'origine biologique
(30) 09.01.95 FR 9500162
(45) 27.11.02

(11) 1 115 678
(51) C 05 F 17/02
(21) + (22) 99933341.2 16.06.99
(73) >FRANZEN BO
1 quai aux Fleurs
75004 Paris (FR);
>FRANSEN CLAES
B.P. 11

78610 Saint Léger en Yvelines (FR);
>BLOMSTERGREN BERTIL
Annebergsgatan 15A
214 66 Malmö (SE)

(54) PROCEDE ET MACHINE DE DECOMPOSITION DES DECHETS
ORGANIQUES
(30) 10.07.98 SE 9802501
(45) 06.11.02

(11) 1 183 220
(51) C 05 G 3/08
(21) + (22) 00925155.4 31.03.00
(73) >SKW STICKSTOFFWERKE PIESTERITZ G.M.B.H.
Möllensdorfer Strasse 13
06886 Lutherstadt Wittenberg (DE);

(54) AGENTS PERMETTANT D'AMELIORER L'UTILISATION DE
L'AZOTE DE SUBSTANCES FERTILISANTES MINERALES ET/OU
ORGANIQUES-TRADUCTION-MITTEL ZUR VERBESSERUNG DER
N-AUSNUTZUNG MINERALISCHER UND/ODER ORGANISCHER
HARNSTOFFHALTIGER DÜNGEMITTEL
(30) 08.04.99 DE 19915749
(45) 13.11.02

(11) 1 070 031
(51) C 06 D 5/08
(21) + (22) 99914804.2 14.04.99
(73) NEDERLANDSE ORGANISATIE VOOR
TOEGEPAST-NATUURWETENSCHAPPELIJK ONDERZOEK >TNO
Schoemakerstraat 97 P.O. Box 60680
2628 VK Delft (NL);

(54) VLOEIBARE MONOSTUWSTOF
(30) 15.04.98 EP 98201190
(45) 27.11.02

(11) 0 721 453
(51) C 07 B 35/02 C 07 D 403/04
C 07 D 401/04 // // (C07D401
/ 04 , 211:00, 20 9 :00)
(21) + (22) 94928825.2 27.09.94
(73) >GLAXO GROUP LTD
Glaxo Wellcome House Berkeley Avenue
Greenford Middlesex UB6 0NN(GB);

(54) PROCEDE DE PREPARATION DU
N-METHYL-3-(1-METHYL-4-PIPERIDINYL)-14-INDOLE-5-ETHAN
ESULFONAMIDE
(30) 29.09.93 GB 9320115
(45) 20.11.02

(11) 1 017 684
(51) C 07 B 59/00 A 61 K 49/00
A 61 K 51/04 C 07 D 257/02
(21) + (22) 98946346.8 17.08.98
(73) >SCHERING A.G.
Müllerstrasse 178
13342 Berlin (DE);

(54) AGENTS DE CONTRASTE POUR IMAGERIE DE NECROSES ET
D'INFARCTUS-TRADUCTION-KONTRASTMITTEL FÜR DAS
INFARKT- UND NEKROSEIMAGING
(30) 26.09.97 DE 19744003
(45) 20.11.02

(11) 1 078 973
(51) C 07 B 63/04 C 09 K 15/20
C 07 C 7/20
(21) + (22) 00117696.5 17.08.00
(73) >ROHM G.M.B.H. & CO. K.G.
Kirschenallee
64293 Darmstadt (DE);

(54) Composition de monomère
stabilisée-TRADUCTION-Stabilisierte
Monomerzusammensetzung
(30) 27.08.99 DE 19940623
(45) 27.11.02

(11) 1 082 328
(51) C 07 B 53/00 C 07 C 45/50
C 07 F 9/6568 C 07 F 15/00
B 01 J 31/24 // // C07M7:00
(21) + (22) 99926460.9 28.05.99
(73) >BASF A.G.
67056 Ludwigshafen (DE);

(54) PRODUCTION DE PHOSPHOLANES OPTIQUEMENT
ACTIFS-TRADUCTION-HERSTELLUNG OPTISCH AKTIVER
PHOSPHOLANE
(30) 29.05.98 DE 19824121
(45) 20.11.02

(11) 0 569 046
(51) C 07 C 405/00 A 61 K 31/557
(21) + (22) 93109514.5 06.09.89
(73) >PHARMACIA A.B.
112 87 Stockholm (SE);

(54) Dérivés de prostaglandine pour traitement du
glaucome ou hypertension oculaire
(30) 06.09.88 SE 8803110 28.10.88 SE 8803855
(45) 13.11.02

12-1 Yurakucho 1-chome Chiyoda-ku
Tokyo 100-8405(JP);

(54) Procédé pour la préparation d'alcane fluorés
contenant de l'hydrogène

(30) 06.08.96 JP 20738496 28.08.96 JP 22708296
(45) 20.11.02

(11) 0 733 609
(51) C 07 C 11/22 C 07 C 4/04
C 10 G 9/24
(21) + (22) 96400485.7 08.03.96
(73) INSTITUT FRANCAIS DU >PETROLE
4 avenue de Bois Préau
92502 Rueil-Malmaison(FR);

(54) Procédé de conversion thermique d'hydrocarbures
aliphatiques saturés ou insaturés en hydrocarbures
acétyléniques

(30) 23.03.95 FR 9503534
(45) 13.11.02

(11) 0 751 107
(51) C 07 C 17/20 C 07 C 19/08
(21) + (22) 96401150.6 29.05.96
(73) >ATOFINA
4/8 Cours Michelet
92800 Puteaux(FR);

(54) Synthèse du difluorométhane

(30) 27.06.95 FR 9507705
(45) 13.11.02

(11) 0 784 658
(51) C 07 C 233/17 C 10 M 105/68
C 09 K 3/00 F 15 D 1/02
(21) + (22) 95934368.2 22.09.95
(73) >AKZO NOBEL N.V.
Velperweg 76 Postbus 9300
6800 SB Arnhem(NL);

(54) UTILISATION D'UN ALCANOLAMIDE ALCOXYLE EN
COMBINAISON AVEC UN AGENT TENSIOACTIF IONIQUE COMME
AGENT DE REDUCTION DE FRICTION

(30) 03.10.94 SE 9403363
(45) 20.11.02

(11) 0 788 473
(51) C 07 C 227/32 C 07 C 229/48
C 07 C 271/24 C 07 C 69/608
C 07 C 233/58 C 07 D 453/04
(21) + (22) 95906316.5 09.01.95
(73) >BAYER A.G.
51368 Leverkusen(DE);

(54) NOUVEAU PROCEDE HAUTEMENT ENANTIO-SELECTIF POUR LA
FABRICATION DE BETA AMINO-ACIDES DE CYCLOPENTANE ET
DE CYCLOPENTENE ENANTIOMERIQUEMENT
PURS-TRADUCTION-NEUES HOCHENANTIOSELEKTIVES
VERFAHREN ZUR HERSTELLUNG VON ENANTIOMERENREINEN
CYCLOPENTAN- UND -PENTEN-BETA-AMINOSAUREN

(30) 13.01.94 DE 4400749
(45) 06.11.02

(11) 0 800 528
(51) C 07 C 237/22 A 61 K 38/55
C 07 K 5/06 C 07 K 5/08
C 07 K 5/02
(21) + (22) 96902650.9 05.01.96
(73) >MERCK & CO. INC.
1 Merck Drive P.O. Box 100
White House Station New Jersey 08889(US);

(54) PEPTIDE ET ANALOGUE PEPTIDIQUE AGISSANT COMME
INHIBITEURS DE PROTEASE

(30) 06.01.95 US 369422
(45) 06.11.02

(11) 0 811 603
(51) C 07 C 233/15 C 07 C 233/41
C 07 C 231/12 B 01 J 23/44
B 01 J 27/13
(21) + (22) 96903202.8 21.02.96
(73) >DAIICHI PHARMACEUTICAL CO. LTD
14-10 Nihonbashi 3-chome
Chuo-ku Tokyo 103(JP);

(54) DERIVES D'AMINOTETRALONE ET LEURS PROCEDE DE
PRODUCTION

(30) 22.02.95 JP 3337695
(45) 13.11.02

(11) 0 816 376
(51) C 07 C 257/18 A 61 K 38/05
C 07 K 5/06 C 07 K 5/065
C 07 K 5/078
(21) + (22) 97304499.3 25.06.97
(73) >ELI LILLY AND CY
Lilly Corporate Center
Indianapolis Indiana 46285(US);

(54) Inhibiteurs de thrombin comme agents anticoagulants

(30) 25.06.96 US 20371 P
(45) 06.11.02

(11) 0 823 412
(51) C 07 C 17/20 C 07 C 17/21
(21) + (22) 97113572.8 06.08.97
(73) >ASAHI GLASS CY LTD
64

(11) 0 864 615
(51) C 07 C 229/16 C 07 C 233/43
C 07 C 271/28 C 07 C 275/40
C 07 C 311/05 C 09 B 67/22
(21) + (22) 98810109.3 12.02.98
(73) >CIBA SPECIALTY CHEMICALS HOLDING INC.
Klybeckstrasse 141
4057 Basel(CH);

(54) Mélanges de colorants
azoïques-TRADUCTION-Azofarbstoffmischungen

(30) 21.02.97 CH 40997
(45) 27.11.02

(11) 0 866 052
(51) C 07 C 209/62 C 07 C 209/68
C 07 C 211/36 C 07 C 209/86
(21) + (22) 98104139.5 09.03.98
(73) >BAYER A.G.
51368 Leverkusen(DE);

(54) Procédé pour la préparation du
amino-1-méthyl-3(4)-aminométhylcyclohexane-TRADUCTION
-Verfahren zur Herstellung von
1-Amino-1-methyl-3(4)-amino-methylcyclohexan

(30) 20.03.97 DE 19711548
(45) 20.11.02

(11) 0 870 542
(51) C 07 C 2/72 C 07 C 2/54
C 07 C 5/25 C 07 C 2/24
B 01 J 23/00 B 01 J 23/04
(21) + (22) 98106482.7 08.04.98
(73) >BASF A.G.
67056 Ludwigshafen(DE);

(54) Catalyseur et procédé d'alkylation d'une chaîne
latérale-TRADUCTION-Katalysator und Verfahren zur
Seitenkettenalkylierung

(30) 11.04.97 DE 19715203
(45) 06.11.02

(11) 0 877 731
(51) C 07 C 265/02 C 07 C 265/12
C 07 C 275/62 C 07 D 251/32
D 06 M 13/398
(21) + (22) 97901365.3 08.01.97
(73) E.I. >DU PONT DE NEMOURS AND CY
1007 Market Street
Wilmington Delaware 19898(US);

(54) EMULSIONS AQUEUSES CONTENANT DE DERIVES D'ISOCYANATE
CONTENANT UN FLUOROCARBURE COMME AGENTS
ANTI-SALISSURE

(30) 11.01.96 US 585339
(45) 13.11.02

(11) 0 882 001
(51) C 07 C 5/31
(21) + (22) 96932174.4 05.09.96
(73) >EXXONMOBIL RESEARCH AND ENGINEERING CY
1545 Route 22 East Clinton Township
Annandale New Jersey 08801(US);

(54) WERKWIJZE VOOR SELECTIEVE OPENING VAN NAFTEENRINGEN

(30) 05.09.95 US 523299 12.04.96 US 631472
(45) 06.11.02

(11) 0 882 002
(51) C 07 C 5/31
(21) + (22) 96932176.9 05.09.96
(73) >EXXONMOBIL RESEARCH AND ENGINEERING CY
1545 Route 22 East Clinton Township
Annandale New Jersey 08801(US);

(54) WERKWIJZE VOOR HET SELECTIEF OPENEN VAN NAFTEENRINGEN

(30) 05.09.95 US 523300
(45) 06.11.02

(11) 0 892 780
(51) C 07 C 257/18 C 07 D 521/00
C 07 D 209/30 C 07 D 209/40
C 07 D 213/38 C 07 D 213/58
C 07 D 213/73 C 07 D 237/08
C 07 D 237/20 C 07 D 237/24
A 61 K 31/155
(21) + (22) 97908723.6 18.02.97
(73) >BRISTOL-MYERS SQUIBB PHARMA CY
203 Longmeadow Drive
Wilmington DE 19810(US);

(54) ANALOGUES DU M-AMIDINO PHENYLE COMME INHIBITEURS DU
FACTEUR Xa

(30) 22.02.96 US 12104 P 09.05.96 US 644085
03.02.97 US 36823
(45) 20.11.02

Suite 100 22322 20th Avenue S.E.
Bothell WA 98021 (US);
>SYSTEMIX INC.
3155 Porter Drive
Palo Alto California 94304 (US)

(11) 0 900 183
(51) C 07 C 29/16 C 07 C 29/141
C 07 C 45/50 C 07 C 45/67
C 07 C 31/20 C 07 C 33/2025
C 07 C 47/21
(21) + (22) 97918803.4 23.04.97
(73) >UNION CARBIDE CHEMICALS & PLASTICS TECHNOLOGY CORP.
39 Old Ridgebury Road
Danbury Connecticut 06817-0001(US);
(54) PROCEDES DE PRODUCTION D'1,6-HEXANEDIOLS
(30) 24.04.96 US 16129 24.04.96 US 16179
24.04.96 US 16287 24.04.96 US 15952
15.04.97 US 843390
(45) 13.11.02

(11) 0 902 004
(51) C 07 C 51/265 C 07 C 63/38
C 07 C 63/26
(21) + (22) 98116090.6 26.08.98
(73) >MITSUBISHI GAS CHEMICAL CY INC.
No. 5-2 Marunouchi 2-chome
Chiyoda-ku Tokyo(JP);
(54) Procédé de préparation d'acide carboxylique
aromatique
(30) 09.09.97 JP 24404397
(45) 13.11.02

(11) 0 907 629
(51) C 07 C 43/04 C 07 C 41/09
C 07 C 41/42
(21) + (22) 97908697.2 25.02.97
(73) >CATALYTIC DISTILLATION TECHNOLOGIES
10100 Bay Area Boulevard
Pasadena Texas 77507(US);
(54) TECHNIQUE DE PREPARATION D'ETHERS DE DIALKYLE
(30) 25.03.96 US 621221
(45) 13.11.02

(11) 0 907 638
(51) C 07 C 311/58 C 07 C 311/59
C 07 C 311/39
(21) + (22) 97928229.0 18.06.97
(73) >BAYER CROPSCIENCE G.M.B.H.
Brüningstrasse 50
65929 Frankfurt/Main(DE);
(54) METHYLESTER DE L'ACIDE 4-IODO-2-
N-(N-ALKYL-AMINOCARBONYL)-AMINOSULFONYL]-BENZOIQUE
ET SES DERIVES, ET SON PROCEDE DE
PRODUCTION-TRADUCTION-4-JOD-2-
N-(N-ALKYL-AMINOCARBONYL)-AMINOSULFONYL]-BENZOESÄUREM
ETHYLESTER UND -DERIVATE UND VERFAHREN ZU DEREN
HERSTELLUNG
(30) 28.06.96 DE 19625831
(45) 27.11.02

(11) 0 913 450
(51) C 07 C 13/10 C 07 C 5/13
C 10 G 45/58 C 10 G 35/06
(21) + (22) 97914596.8 03.04.97
(73) JAPAN >ENERGY CORP.
10-1 Toranomon 2-chome Minato-ku
Tokyo 105-0001(JP);
(54) PROCEDE POUR PREPARER UN HYDROCARBURE CONTENANT DU
METHYLCYCLOPENTANE
(45) 13.11.02

(11) 0 915 728
(51) C 07 C 57/04 B 01 D 17/02
(21) + (22) 97918957.8 04.08.97
(73) >BASF A.G.
67056 Ludwigshafen(DE);
(54) DISPOSITIF POUR LA SEPARATION DE
PHASES-TRADUCTION-VORRICHTUNG ZUR PHASENTRENNUNG
(30) 05.08.96 DE 19631662
(45) 20.11.02

(11) 0 915 818
(51) C 07 C 45/86 C 07 C 49/167
(21) + (22) 97931952.2 16.07.97
(73) >RHODIA LTD
St. Andrew's Road
Avonmouth Bristol BS11 9YF(GB);
(54) STABILISATION DES CETONES DE PERFLUOROALKYLE ALKYLE
(30) 17.07.96 GB 9615016
(45) 06.11.02

(11) 0 920 413
(51) C 07 C 237/12 C 07 C 233/13
C 07 C 233/09 C 07 C 259/10
C 07 D 207/40 C 07 D 207/44
C 07 D 213/71 C 07 F 5/02
G 01 N 33/543
(21) + (22) 97934313.4 24.07.97
(73) >PROLIX INC.
65

(54) REACTIFS SUSCEPTIBLES DE FORMER DES COMPLEXES AVEC
DES COMPOSES BORONIQUES ET COMPLEXES CORRESPONDANTS
(30) 05.08.96 US 691929 05.08.96 US 689341
(45) 13.11.02

(11) 0 920 427
(51) C 07 C 231/02 C 07 D 405/04
(21) + (22) 97938891.5 05.08.97
(73) >SMITHKLINE BEECHAM P.L.C.
980 Great West Road
Brentford Middlesex TW8 9GS(GB);
(54) PROCEDE POUR PREPARER DES COMPOSES DU BENZOPYRANE
(30) 08.08.96 GB 9616629
(45) 20.11.02

(11) 0 922 689
(51) C 07 C 29/17
(21) + (22) 98123446.1 11.12.98
(73) >BASF A.G.
67056 Ludwigshafen(DE);
(54) Procédé d'hydrogénation d'alkynols utilisant un
catalyseur macroporeux-TRADUCTION-Verfahren zur
Hydrierung von Alkinolen unter Verwendung eines
Makroporen aufweisenden Katalysators
(30) 12.12.97 DE 19755347
(45) 13.11.02

(11) 0 923 528
(51) C 07 C 59/353 C 07 C 59/90
C 07 C 69/716 C 07 C 69/738
C 07 C 229/32 C 07 C 257/06
C 07 H 5/06 C 08 J 7/14
C 08 J 7/16 C 07 H 15/18
(21) + (22) 97935368.7 26.08.97
(73) >ALCHEMIA PTY. LTD
Suite 4 7Primrose Street
Sherwood QLD 4075(AU);
(54) SYNTHESE D'OLIGOSACCHARIDES
(30) 26.08.96 AU P0190596
(45) 06.11.02

(11) 0 927 146
(51) C 07 C 1/04 B 01 J 23/74
B 01 J 21/06
(21) + (22) 97909247.5 09.09.97
(73) >SHELL INTERNATIONALE RESEARCH MAATSCHAPPIJ B.V.
Carel van Bylandtlaan 30
2596 HR Den Haag(NL);
(54) CATALYSEUR FISCHER-TROPSCH ET PROCEDE DE PREPARATION
DES HYDROCARBURES
(30) 10.09.96 EP 96202524
(45) 20.11.02

(11) 0 931 044
(51) C 07 C 29/132 C 07 C 31/12
C 07 C 33/20 C 07 C 35/08
C 07 C 45/53 C 07 C 49/403
(21) + (22) 97939701.5 02.09.97
(73) E.I. >DU PONT DE NEMOURS AND CY
1007 Market Street
Wilmington Delaware 19898(US);
(54) PROCEDES DE DECOMPOSITION D'HYDROPEROXYDES
(30) 03.09.96 US 25368 P
(45) 20.11.02

(11) 0 931 788
(51) C 07 C 311/03 C 07 C 311/04
C 07 C 311/06 A 61 K 31/18
A 61 K 31/275
(21) + (22) 98310350.8 16.12.98
(73) >PFIZER INC.
235 East 42nd Street
New York N.Y. 10017(US);
(54) Inhibiteurs de la métalloprotéinase
(30) 27.01.98 GB 9801690
(45) 06.11.02

(11) 0 936 209
(51) C 07 C 51/12 C 07 C 53/08
(21) + (22) 99300359.9 19.01.99
(73) >BP CHEMICALS LTD
Britannic House 1 Finsbury Circus
London EC2M 7BA(GB);
(54) Procédé de carbonylation anhydre pour la préparation
de l'acide acétique
(30) 31.01.98 GB 9802027
(45) 13.11.02

(11) 0 941 983
(51) C 07 C 51/41 C 07 C 65/05

C 07 C 65/11 G 03 G 9/097
(21) + (22) 99103576.7 24.02.99
(73) >TOYO INK MFG CO. LTD
No. 3-13 Kyobashi 2-chome Chuo-ku
Tokyo(JP);
(54) Révélateur pour le développement d'images
électrostatiques, agent de contrôle de charge et
préparation de l'agent de contrôle de charge
(30) 13.03.98 JP 6239698
(45) 13.11.02

(11) 0 945 453
(51) C 07 C 69/65 C 07 D 487/04
A 01 N 43/90 // // (C07D487
/ 04 , 249:00, 23 9 :00)
(21) + (22) 99301910.8 12.03.99
(73) >BASF A.G.
67056 Ludwigshafen(DE);
(54) Trifluorophényl triazolopyrimidines fongicides
(30) 23.03.98 WO PCT/US98/056 10.09.98 US 150572
(45) 20.11.02

(11) 0 971 875
(51) C 07 C 201/16 C 07 C 303/44
(21) + (22) 98907040.4 24.02.98
(73) >SYNGENTA LTD
European Regional Centre Priestley Road Surrey
Research Park
Guildford Surrey GU2 7YH(GB);
(54) PROCEDE DE PURIFICATION DES P-NITRODIPHENYLETHERS
SUBSTITUES
(30) 13.03.97 US 816930
(45) 27.11.02

(11) 0 971 884
(51) C 07 C 251/60 A 01 N 37/50
(21) + (22) 98913677.5 06.03.98
(73) >BASF A.G.
67056 Ludwigshafen(DE);
(54) COMPOSES DE PHENYLCEITIMINOXYBENZYLE, LEUR PROCEDE
DE PRODUCTION ET LEUR
UTILISATION-TRADUCTION-PHENYLKETIMINOXYBENZYLVERBIND
UNGEN, VERFAHREN ZU IHRER HERSTELLUNG UND IHRE
VERWENDUNG
(30) 18.03.97 DE 19711168
(45) 27.11.02

(11) 0 973 689
(51) C 07 C 17/38 C 07 C 17/20
C 01 B 7/19
(21) + (22) 98914992.7 06.04.98
(73) >INEOS FLUOR HOLDINGS LTD
First Floor Offices Queens Gate 15-17 Queens Terrace
Southampton Hampshire SO14 3BP(GB);
(54) PROCEDE DE RECUPERATION DU FLUORURE D'HYDROGENE
(30) 09.04.97 GB 9707176
(45) 06.11.02

(11) 0 973 709
(51) C 07 C 17/38 C 07 F 7/16
C 07 C 19/03
(21) + (22) 98910635.6 09.02.98
(73) >GE BAYER SILICONES G.M.B.H. & CO. K.G.
Falkenberg 1
40699 Erkrath(DE);
(54) PROCEDE DE PURIFICATION DE CHLORURE DE METHYLE
CONTAMINE PAR DES HYDROCARBURES C1-C3 ET/OU DE
L'ISOBUTANE-TRADUCTION-VERFAHREN ZUR REINIGUNG VON
MIT C1-C3-KOHLENWASSERSTOFFEN UND/ODER ISO-BUTAN
VERUNREINIGTEM METHYLCHLORID
(30) 20.02.97 DE 19706649
(45) 20.11.02

(11) 0 975 582
(51) C 07 C 229/24 C 07 C 227/08
(21) + (22) 98917048.5 23.03.98
(73) >BAYER A.G.
51368 Leverkusen(DE);
(54) PREPARATION ET UTILISATION DE SELS D'ACIDE
IMINODISUCCINIQUE-TRADUCTION-HERSTELLUNG UND
VERWENDUNG VON IMINODIBERNSTEINSÄURESALZEN
(30) 04.04.97 DE 19713911
(45) 06.11.02

(11) 0 982 295
(51) C 07 C 323/12 C 07 C 327/28
A 23 L 1/226 C 11 B 9/00
A 61 K 7/46
(21) + (22) 99115818.9 11.08.99
(73) S.A. >FIRMENICH
1 route des Jeunes Case Postale 239
1211 Genève 8(CH);
(54) Ethers; leur utilisation comme agents parfumants et
aromatisants; leur préparation
(30) 21.08.98 CH 171898
(45) 06.11.02
66

(11) 0 983 219
(51) C 07 C 29/136 B 01 J 23/42
B 01 J 23/68
(21) + (22) 98925581.5 12.05.98
(73) >BASF A.G.
67056 Ludwigshafen(DE);
(54) PROCEDE DE PRODUCTION D'ALCOOLS
ALIPHATIQUES-TRADUCTION-VERFAHREN ZUR HERSTELLUNG
VON ALIPHATISCHEN ALKOHOLEN
(30) 16.05.97 DE 19720657
(45) 06.11.02

(11) 0 984 918
(51) C 07 C 67/54 C 07 C 69/54
(21) + (22) 97925718.5 27.05.97
(73) >UNION CARBIDE CHEMICALS & PLASTICS TECHNOLOGY CORP.
39 Old Ridgebury Road
Danbury Connecticut 06817-0001(US);
(54) PROCEDES DE RAFFINAGE D'ACRYLATE DE BUTYLE
(30) 20.05.97 US 859143
(45) 20.11.02

(11) 1 000 048
(51) C 07 C 237/24 A 61 K 31/495
A 61 K 31/445 C 07 D 295/135
C 07 D 295/155 C 07 D 211/26
C 07 D 211/34
(21) + (22) 98934104.5 15.07.98
(73) >ASTRAZENECA A.B.
151 85 Södertälje(SE);
(54) DERIVES DE 1,2,3,4-TETRAHYDRONAPHTHALENE SUBSTITUE
(30) 25.07.97 SE 9702799
(45) 27.11.02

(11) 1 003 701
(51) C 07 C 29/84 C 07 C 29/80
C 07 C 31/04 C 07 C 47/09
(21) + (22) 98939642.9 27.07.98
(73) >ARCO CHEMICAL TECHNOLOGY L.P.
Two Greenville Crossing 4001 Kennett Pike Suite 238
Greenville Delaware 19807(US);
(54) ZUIVERING VAN EEN METHANOLSTROOM
(30) 15.08.97 US 911972
(45) 27.11.02

(11) 1 007 500
(51) C 07 C 67/26 C 07 C 69/34
C 07 C 69/48
(21) + (22) 98946355.9 17.08.98
(73) >COGNIS DEUTSCHLAND G.M.B.H. & CO. K.G.
Henkelstrasse 67
40589 Düsseldorf(DE);
(54) PROCEDE DE PREPARATION D'ESTERS DE GLYCOL D'ALKYLENE
A REPARTITION LIMITEE
D'HOMOLOGUES-TRADUCTION-VERFAHREN ZUR HERSTELLUNG
VON ALKYLENGLYKOLESTERN MIT EINGESCHRÄNKTER
HOMOLOGENVERTEILUNG
(30) 25.08.97 DE 19736906 25.09.97 DE 19741911
23.02.98 DE 19807597
(45) 13.11.02

(11) 1 007 507
(51) C 07 C 253/14 C 07 C 255/47
(21) + (22) 98941417.2 13.08.98
(73) >BAYER A.G.
51368 Leverkusen(DE);
(54) PROCEDE DE PREPARATION DE
2-CYANOINDANE-1-ONES-TRADUCTION-VERFAHREN ZUR
HERSTELLUNG VON 2-CYANOINDAN-1-ONEN
(30) 25.08.97 DE 19736921
(45) 06.11.02

(11) 1 012 137
(51) C 07 C 405/00 // // A61K31:5
5 7
(21) + (22) 98944783.4 04.09.98
(73) THE >PROCTER & GAMBLE CY
One Procter & Gamble Plaza
Cincinnati Ohio 45202(US);
(54) PROSTAGLANDINES TETRAHYDRO A SUBSTITUTION AROMATIQUE
C16-C20, UTILES COMME AGONISTES DE PROSTAGLANDINE F
(30) 09.09.97 US 58252 P
(45) 06.11.02

(11) 1 016 652
(51) C 07 C 231/08
(21) + (22) 99403181.3 17.12.99
(73) >ISOCHEM
12 Quai Henri IV
75194 Paris Cedex 04(FR);
(54) Procédé d'obtention de N-formyl-leucine de pureté
élevée
(30) 30.12.98 FR 9816611
(45) 27.11.02

92091 Paris La Défense Cedex(FR);
(54) Purification d'acides alcanesulfoniques
(30) 27.07.99 FR 9909712
(45) 13.11.02

(11) 1 017 670
(51) C 07 C 259/18 C 07 D 333/24
C 07 D 231/12 C 07 C 255/53
C 07 C 255/54 A 01 N 37/52
A 01 N 43/10 A 01 N 43/56
(21) + (22) 98947518.1 05.09.98
(73) >BASF A.G.
67056 Ludwigshafen(DE);
(54) DERIVES DE BENZAMIDOXIME, PRODUITS INTERMEDIAIRES ET
PROCEDES POUR LES PREPARER ET LES UTILISER COMME
FONGICIDES-TRADUCTION-BENZAMIDOXIM-DERIVATE,
ZWISCHENPRODUKTE UND VERFAHREN ZU DEREN HERSTELLUNG
UND DEREN VERWENDUNG ALS FUNGIZIDE
(30) 18.09.97 DE 19741099 03.12.97 DE 19753519
23.01.98 DE 19802459
(45) 27.11.02

(11) 1 019 356
(51) C 07 C 65/00
(21) + (22) 98940146.8 06.07.98
(73) >BAYER A.G.
51368 Leverkusen(DE);
(54) PROCEDE DE PREPARATION D'ACIDE
3-HYDROXY-2-METHYLBENZOIQUE-TRADUCTION-VERFAHREN ZUR
HERSTELLUNG VON 3-HYDROXY-2-METHYLBENZOESÄURE
(30) 18.07.97 DE 19730848
(45) 27.11.02

(11) 1 038 860
(51) C 07 C 51/38 C 07 C 59/105
(21) + (22) 00400691.2 13.03.00
(73) >ROQUETTE FRERES
62136 Lestrem(FR);
(54) Procédé de fabrication d'un dérivé acide d'ose par
décarboxylation au peroxyde d'hydrogène
(30) 15.03.99 FR 9903158
(45) 13.11.02

(11) 1 042 301
(51) C 07 C 279/20 A 61 K 31/505
C 07 D 239/16
(21) + (22) 98966287.9 10.12.98
(73) >AVENTIS PHARMA DEUTSCHLAND G.M.B.H.
Brüningstrasse 50
65929 Frankfurt am Main (DE);
>GENENTECH INC.
1 DNA Way
South San Francisco CA 94080-4990 (US)
(54) NOUVEAUX DERIVES D'ACYLGUANIDINE EN TANT
QU'INHIBITEURS DE LA RESORPTION OSSEUSE ET
QU'ANTAGONISTES DU RECEPTEUR DE VITRONECTINE
(30) 19.12.97 EP 97122520
(45) 20.11.02

(11) 1 047 669
(51) C 07 C 309/65 C 07 F 9/50
(21) + (22) 99903620.5 11.01.99
(73) >MERCK PATENT G.M.B.H.
Frankfurter Strasse 250
64293 Darmstadt(DE);
(54) PERFULOR-N-ALKAANSULFONZUURDERIVATEN-TRADUCTION-PERFL
UOR-N-ALKANSULFONSÄURE-DERIVATE
(30) 15.01.98 DE 19801248
(45) 06.11.02

(11) 1 054 009
(51) C 07 C 67/307 C 07 D 311/76
(21) + (22) 00108912.7 27.04.00
(73) >CLARIANT G.M.B.H.
Brüningstrasse 50
65929 Frankfurt am Main(DE);
(54) Procédé de préparation de 3-isochromanones par
cyclisation d'acides
o-chlorométhylphénylacétiques-TRADUCTION-Verfahren
zur Herstellung von 3-Isochromanonon durch
Cyclisierung von o-Chloromethylphenylelessigsäuren
(30) 21.05.99 DE 19923548
(45) 27.11.02

(11) 1 065 197
(51) C 07 C 57/07
(21) + (22) 00304961.6 13.06.00
(73) >ROHM AND HAAS CY
100 Independence Mall West
Philadelphia Pennsylvania 19106-2399(US);
(54) Procédé de production de l'acide (méth)acrylique
(30) 28.06.99 US 141534 P
(45) 06.11.02

(11) 1 072 586
(51) C 07 C 303/44 C 07 C 309/04
(21) + (22) 00401653.1 13.06.00
(73) >ATOFINA
Cours Michelet La Défense 10

(11) 1 078 973
(51) C 07 C 7/20 C 07 B 63/04
C 09 K 15/20
(21) + (22) 00117696.5 17.08.00
(73) >ROHM G.M.B.H. & CO. K.G.
Kirschenallee
64293 Darmstadt(DE);
(54) Composition de monomère
stabilisée-TRADUCTION-Stabilisierte
Monomerzusammensetzung
(30) 27.08.99 DE 19940623
(45) 27.11.02

(11) 1 082 328
(51) C 07 C 45/50 C 07 F 9/6568
C 07 F 15/00 B 01 J 31/24
C 07 B 53/00 // // C07M7:00
(21) + (22) 99926460.9 28.05.99
(73) >BASF A.G.
67056 Ludwigshafen(DE);
(54) PRODUCTION DE PHOSPHOLANES OPTIQUEMENT
ACTIFS-TRADUCTION-HERSTELLUNG OPTISCH AKTIVER
PHOSPHOLANE
(30) 29.05.98 DE 19824121
(45) 20.11.02

(11) 1 114 013
(51) C 07 C 5/48 B 01 J 37/02
B 01 J 23/96 B 01 J 23/40
B 01 J 23/56 B 01 J 38/12
(21) + (22) 99949571.6 01.09.99
(73) THE >DOW CHEMICAL CY
2030 Dow Center
Midland Michigan 48674(US);
(54) SYNTHESE EN LIGNE ET REGENERATION D'UN CATALYSEUR
UTILISE DANS UNE OXYDATION AUTOTHERMIQUE
(30) 03.09.98 US 99041 P 11.12.98 US 111861 P
26.05.99 US 136003 P
(45) 27.11.02

(11) 1 157 024
(51) C 07 C 309/42 C 07 C 309/87
C 07 D 471/04 C 07 D 498/04
C 07 D 215/54 C 07 D 513/04
C 07 F 9/53 A 61 K 31/437
A 61 K 31/47 A 61 P 19/02
A 61 P 37/00 // // (C07D471
/ 04, 231:00), C 0 7D221:00
, (C 0 7D498/04, 2 6 1:00), C **
(21) + (22) 00905788.6 27.01.00
(73) AMERICAN >CYANAMID CY
Five Giralda Farms
Madison New Jersey 07940-0874(US);
(54) ACIDES HYDROXAMIQUES ACETHYLENIQUE-ORTHO-SULFAMIDO
ET PHOSPHINIQUE-AMIDO BICYCLIQUE HETEROARYLE
UTILISES EN TANT QU'INHIBITEURS DE L'ENZYME DE
CONVERSION DU TNF-SG(A) OU "TACE"
(30) 27.01.99 US 239084
(45) 06.11.02

(11) 1 181 097
(51) C 07 C 51/25 B 01 J 37/02
(21) + (22) 00943811.0 15.06.00
(73) >CONSORTIUM FUR ELEKTROCHEMISCHE INDUSTRIE G.M.B.H.
Zielstattstrasse 20
81379 München(DE);
(54) PROCEDE DE PRODUCTION DE CATALYSEURS D'OXYDATION
MONOLITHIQUES, ET UTILISATION DE CEUX-CI POUR
L'OXYDATION EN PHASE GAZEUSE
D'HYDROCARBURES-TRADUCTION-VERFAHREN ZUR HERSTELLUNG
VON MONOLITHISCHEN OXIDATIONSKATALYSATOREN UND DEREN
VERWENDUNG BEI DER GASPHASENOXIDATION VON
KOHLENWASSERSTOFFEN
(30) 08.07.99 DE 19931902
(45) 06.11.02

(11) 0 526 253
(51) C 07 D 411/04 C 12 P 41/00
A 61 K 31/505
(21) + (22) 92307051.0 03.08.92
(73) >SHIRE BIOCHEM INC.
275 Armand Frappier Boulevard
Laval Quebec H7V 4A7(CA);
(54) Analogues de 1,3-oxathiolane nucléoside
(30) 01.08.91 GB 9116601
(45) 13.11.02

(11) 0 593 603
(51) C 07 D 243/14 C 07 D 223/16
C 07 D 267/14 A 61 K 31/55
(21) + (22) 92914832.8 26.06.92

(73) >SMITHKLINE BEECHAM CORP.
One Franklin Plaza P.O. Box 7929
Philadelphia Pennsylvania 19103(US);

(54) ANTAGONISTES BICYCLIQUES DE FIBRINOGENE
(30) 28.06.91 US 723009
(45) 20.11.02

(11) 0 620 225
(51) C 07 D 501/48 A 61 K 31/545
(21) + (22) 94104997.5 30.03.94
(73) >BASILEA PHARMACEUTICA A.G.
c/o Rudolf Maag Neuhofweg 11
4102 Binningen(CH);

(54) Dérivés de céphalosporine
(30) 16.04.93 US 48688 21.03.94 US 213562
(45) 13.11.02

(11) 0 623 134
(51) C 07 D 487/22 A 61 K 31/40
A 61 L 2/18 A 61 L 2/00
A 61 K 49/00 // // (C07D487
/ 22 , 257:00, 20 9 :00, 209
: 00 , 209:00)

(21) + (22) 93902982.3 07.01.93
(73) >BOARD OF REGENTS THE UNIVERSITY OF TEXAS SYSTEM
Office of General Council 201 West 7th Street
Austin Texas 78701(US);

(54) COMPLEXES METALLIQUES DE TEXAPHYRINES SOLUBLES DANS
L'EAU
(30) 21.01.92 US 822964
(45) 06.11.02

(11) 0 650 489
(51) C 07 D 498/18 A 61 K 31/435 //
// (C07D498 / 18 , 311:00,
27 3 :00, 221 : 00)

(21) + (22) 93917212.8 16.07.93
(73) >SMITHKLINE BEECHAM CORP.
One Franklin Plaza P.O. Box 7929
Philadelphia Pennsylvania 19103(US);

(54) DERIVES DE RAPAMYCINE
(30) 17.07.92 US 915145
(45) 13.11.02

(11) 0 656 360
(51) C 07 D 487/04 C 07 D 487/10 //
/ / A 61K31/40 , (C 07D487/0
4 , 2 09:00, 2 0 9: 0 0), (C07D
4 87 / 10, 209: 0 0, 209:00)

(21) + (22) 94908108.7 19.08.93
(73) >KYORIN PHARMACEUTICAL CO. LTD
No. 5 Kanda Surugadai 2-chome
Chiyoda-ku Tokyo 101 (JP);
>SAGAMI CHEMICAL RESEARCH CENTER
11-1 Marunouchi 1-chome Chiyoda-ku
Tokyo 100 (JP)

(54) DERIVE D'ESTER CARBOXYLIQUE DE
TRIFLUOROMETHYLPYRROLOINDOLE ET PROCEDE POUR SA
FABRICATION
(30) 21.08.92 JP 22286292 18.08.93 JP 20425593
(45) 20.11.02

(11) 0 678 516
(51) C 07 D 307/56 A 01 N 43/08
(21) + (22) 95500056.7 21.04.95
(73) >CENTRO DE BIOACTIVOS QUIMICOS DE LA UNIVERSIDAD
CENTRAL DE LAS VILLAS
Camajuani Km 5 1/2
Santa Clara Villa Clara(CU);

(54) Procédé pour la préparation de
2-bromo-5-(2-bromo-2-nitro-vinyl)-furan et son
utilisation comme microcide
(30) 21.04.94 CU 4894
(45) 27.11.02

(11) 0 697 410
(51) C 07 D 277/54 C 07 D 417/06
A 61 K 31/36 A 61 K 31/425
(21) + (22) 95304416.1 23.06.95
(73) >FUJIMOTO BROTHERS CO. LTD
3-40 Nishiotuka 1-chome
Matubara-shi Osaka 580-0011(JP);

(54) Dérivés de 5-alkylidene
substitué-2-(N-cyanoimino)-thiazolidin-4-one, leur
préparation et leur utilisation comme inhibiteurs
d'aldose reductase
(30) 29.07.94 JP 20906794
(45) 06.11.02

(11) 0 699 199
(51) C 07 D 453/02 A 61 K 31/435
(21) + (22) 94914619.5 13.05.94
(73) >PFIZER INC.
235 East 42nd Street
New York N.Y. 10017-5755(US);

(54) ALKYLE BENZYLAMINOQUINUCLIDINES A SUBSTITUTION
68

HETEROATOMIQUE UTILISEES COMME ANTAGONISTES DE
SUBSTANCES P
(30) 19.05.93 JP 11710293
(45) 20.11.02

(11) 0 720 982
(51) C 07 D 235/26 A 61 K 31/415
C 07 D 235/28 C 07 D 235/30
C 07 D 403/10
(21) + (22) 95118796.2 19.04.91
(73) >TAKEDA CHEMICAL INDUSTRIES LTD
1-1 Doshomachi 4-chome
Chuo-ku Osaka 541(JP);

(54) Dérivés de benzimidazole, leur préparation et
utilisation comme antagonistes de l'angiotensine II
(30) 27.04.90 JP 11314890 30.05.90 JP 14194290
06.08.90 JP 20866290 01.10.90 JP 26457990
24.12.90 JP 41367990
(45) 13.11.02

(11) 0 721 453
(51) C 07 D 401/04 C 07 B 35/02
C 07 D 403/04 // // (C07D401
/ 04 , 211:00, 20 9 :00)

(21) + (22) 94928825.2 27.09.94
(73) >GLAXO GROUP LTD
Glaxo Wellcome House Berkeley Avenue
Greenford Middlesex UB6 0NN(GB);

(54) PROCEDE DE PREPARATION DU
N-METHYL-3-(1-METHYL-4-PIPERIDINYL)-14-INDOLE-5-ETHAN
ESULFONAMIDE
(30) 29.09.93 GB 9320115
(45) 20.11.02

(11) 0 758 335
(51) C 07 D 491/22 C 07 D 491/056
A 61 K 31/495 // // (C07D491
/ 22 , 319:00, 31 1 :00, 221
: 00 , 221:00, 20 9 :00)

(21) + (22) 95918904.4 02.05.95
(73) >OSI PHARMACEUTICALS INC.
Suite 110
58 South Service Road Melville N.Y. 11747 (US);
NORTH CAROLINA >STATE UNIVERSITY
103 Holaday Hall
Campus Box 7003,Raleigh North Carolina 27695-7003
(US)

(54) PREPARATION DE DERIVES DE LA CAMPTOTHECINE PAR
CYCLISATION INTRAMOLECULAIRE
(30) 03.05.94 US 237081
(45) 06.11.02

(11) 0 763 535
(51) C 07 D 413/06 A 61 K 31/42
(21) + (22) 96112990.5 13.08.96
(73) >MERCK PATENT G.M.B.H.
Frankfurter Strasse 250
64293 Darmstadt(DE);

(54) PIPERIDINYLMETHYLOXAZOLIDINONEN-TRADUCTION-Piperidiny
lmethyloxazolidin-2-on Derivate, deren Herstellung
und deren Verwendung als ZNS wirksame Verbindungen
(30) 25.08.95 DE 19531321
(45) 27.11.02

(11) 0 776 325
(51) C 07 D 405/06 A 61 K 31/415
(21) + (22) 95927004.2 01.08.95
(73) S.A. >AVENTIS PHARMA
20 avenue Raymond Aron
92160 Antony(FR);

(54) NOUVELLE UTILISATION ET NOUVEAUX DERIVES DE
L'IMIDAZOLE, LEUR PROCEDE DE PREPARATION, LES
NOUVEAUX INTERMEDIAIRES OBTENUS, LEUR APPLICATION A
TITRE DE MEDICAMENTS ET LES COMPOSITIONS
PHARMACEUTIQUES LES RENFERMANT
(30) 02.08.94 FR 9409566
(45) 20.11.02

(11) 0 776 898
(51) C 07 D 487/04 // // (C07D487
/ 04 , 239:00, 23 1 :00)

(21) + (22) 96308630.1 28.11.96
(73) AMERICAN >CYANAMID CY
Five Giralda Farms
Madison New Jersey 07940-0874(US);

(54) Amélioration de la production de
N-[3-(3-cyanopyrazolo[1,5-a]pyrimidin-7-yl)phenyl]-N-
ethyl-acetamide
(30) 01.12.95 US 7859
(45) 06.11.02

(11) 0 781 280
(51) C 07 D 417/12 C 07 D 311/64
C 07 D 335/06 A 61 K 31/425
A 61 K 31/35 A 61 K 31/38
(21) + (22) 95931987.2 05.09.95

(73) >ZAMBON GROUP S.P.A.
Via della Chimica 9
36100 Vicenza(IT);

(54) DERIVES DE BENZOPYRANE ET DE BENZOTHIOPYRANE, LEUR PREPARATION AINSI QUE LEUR UTILISATION EN TANT QU'AGONISTES DES RECEPTEURS DOPAMINERGIQUES

(30) 13.09.94 IT MI941870
(45) 06.11.02

(11) 0 788 473
(51) C 07 D 453/04 C 07 C 227/32
C 07 C 229/48 C 07 C 271/24
C 07 C 69/608 C 07 C 233/58
(21) + (22) 95906316.5 09.01.95
(73) >BAYER A.G.
51368 Leverkusen(DE);

(54) NOUVEAU PROCEDE HAUTEMENT ENANTIO-SELECTIF POUR LA FABRICATION DE BETA AMINO-ACIDES DE CYCLOPENTANE ET DE CYCLOPENTENE ENANTIOMERIQUEMENT POURS-TRADUCTION-NEUES HOCHENANTIOSELEKTIVES VERFAHREN ZUR HERSTELLUNG VON ENANTIOMERENREINEN CYCLOPENTAN- UND -PENTEN-BETA-AMINOSAUREN

(30) 13.01.94 DE 4400749
(45) 06.11.02

(11) 0 807 633
(51) C 07 D 495/04 C 07 D 475/02
C 07 D 471/04 A 61 K 31/505 //
// (C07D495 / 04 , 333:00, //
23 9 :00), (C0 7 D4 7 1/04, 23
9 :0 0 , 221:00)
(21) + (22) 97303000.0 01.05.97
(73) >PFIZER INC.
235 East 42nd Street
New York N.Y. 10017(US);

(54) (5,6)-Pyrimidin-4-ones condensées à hétéroaryle, substituées en 2,3

(30) 15.05.96 US 17737
(45) 06.11.02

(11) 0 819 679
(51) C 07 D 239/52 C 07 D 239/28
C 07 D 239/34 C 07 D 239/60
(21) + (22) 97111346.9 04.07.97
(73) >LONZA A.G.
Lonzastrasse
3930 Visp(CH);

(54) Procédé pour la préparation d'esters d'acide pyrimidine-2-carboxylique-TRADUCTION-Verfahren zur Herstellung von Pyrimidin-2-carbonsäureestern

(30) 18.07.96 CH 179796
(45) 06.11.02

(11) 0 820 987
(51) C 07 D 213/80 C 07 D 213/65
(21) + (22) 97111567.0 08.07.97
(73) >LONZA A.G.
Lonzastrasse
3930 Visp(CH);

(54) Procédé pour la préparation d'esters d'acide pyridine-2,3-dicarboxylique-TRADUCTION-Verfahren zur Herstellung von Pyridin-2,3-dicarbonensäureestern

(30) 23.07.96 CH 184096
(45) 06.11.02

(11) 0 825 982
(51) C 07 D 207/38 C 07 D 209/54
C 07 D 307/60 C 07 D 307/94
C 07 D 333/32 C 07 D 333/50
C 07 D 309/38 C 07 D 279/06
A 01 N 43/36 A 01 N 43/02
C 07 D 491/10
(21) + (22) 96914146.4 29.04.96
(73) >BAYER CROPSCIENCE A.G.
Alfred-Nobel-Strasse 50
40789 Monheim(DE);

(54) ENOLS CETONIQUES SUBSTITUES PAR DES PHENYLES DIHALOGENES D'ALKYLE SERVANT DE PESTICIDES ET HERBICIDES-TRADUCTION-ALKYL-DIHALOGENPHENYLSTITUIE RTE KETOENOLE ALS SCHÄDLINGSBEKÄMPFUNGSMITTEL UND HERBIZIDE

(30) 09.05.95 DE 19516258 06.12.95 DE 19545467
(45) 27.11.02

(11) 0 826 673
(51) C 07 D 239/34 C 07 D 239/42
A 61 K 31/505 C 07 D 239/70
C 07 D 239/91 C 07 D 239/94
C 07 D 403/12 C 07 D 405/12
C 07 D 401/12 C 07 D 401/04
C 07 D 403/14 // // (C07D403
/ 12 , 241:00, // 23 9 :00), (C0
7 D4 0 1/04, 23 9 :0 0 , 207:00 **
(21) + (22) 96909327.7 10.04.96
(73) >DAINIPPON PHARMACEUTICAL CO. LTD
6-8 Doshomachi 2-chome Chuo-ku
Osaka-shi Osaka 541-0045(JP);

(54) DERIVES DE L'ACETAMIDE, PROCEDE DE FABRICATION ET COMPOSITION MEDICAMENTEUSE A BASE DE CES DERIVES

(30) 13.04.95 JP 11393795
(45) 20.11.02

(11) 0 831 088
(51) C 07 D 253/06 A 01 N 43/707
C 07 D 401/10
(21) + (22) 97115045.3 29.08.97
(73) >TAKEDA SCHERING-PLOUGH ANIMAL HEALTH K.K.
3-7 Hiranomachi 2-chome Chuo-ku
Osaka 541-0046(JP);

(54) Derivés de 1,2,4-triazine-3,5-dione comme agents contre la coccidiose

(30) 30.08.96 JP 23043496
(45) 27.11.02

(11) 0 832 886
(51) C 07 D 311/30 C 07 D 405/12
A 61 K 31/35
(21) + (22) 97402202.2 23.09.97
(73) LES LABORATOIRES >SERVIER
22 rue Garnier
92200 Neuilly sur Seine(FR);

(54) Dérivés de flavones, leur procédé de préparation et les compositions pharmaceutiques qui les contiennent

(30) 27.09.96 FR 9611808
(45) 13.11.02

(11) 0 833 828
(51) C 07 D 498/18 A 61 K 31/435
C 07 F 7/18 A 61 K 31/695 //
// (C07D498 / 18 , 311:00,
27 3 :00, 221 : 0 0)
(21) + (22) 96921931.0 05.06.96
(73) >NOVARTIS A.G.
Lichtstrasse 35
4056 Basel(CH);

(54) DERIVES DE RAPAMYCINE

(30) 09.06.95 GB 9511704 06.07.95 GB 9513754
(45) 20.11.02

(11) 0 843 672
(51) C 07 D 413/06 C 07 D 263/20
(21) + (22) 96926465.4 02.08.96
(73) >ASTRAZENECA A.B.
151 85 Södertälje(SE);

(54) SYNTHESE EN UN SEUL CREUSET DE DERIVES DE 2-OXAZOLIDINONE

(30) 07.08.95 GB 9516145
(45) 13.11.02

(11) 0 862 557
(51) C 07 D 215/14 A 61 K 31/395
C 07 D 277/64 C 07 D 215/18
C 07 D 213/30 C 07 D 241/42
C 07 D 235/12
(21) + (22) 96932335.1 25.09.96
(73) >ABBOTT LABORATORIES
Chad 0377/AP6D-2 100 Abbott Park Road
Abbott Park Illinois 60064-3500(US);

(54) bis-HETEROARYLMETHOXYPHENYLALKYL CARBOXYLATES SYMETRIQUES INHIBANT LA BIOSYNTHESE DE LEUKOTRIENE

(30) 03.10.95 US 4706 P 17.09.96 US 703441
(45) 27.11.02

(11) 0 871 619
(51) C 07 D 277/40 A 61 K 31/425
C 07 D 417/12 C 07 D 417/14
C 07 D 277/28 C 07 D 277/30
C 07 D 277/24
(21) + (22) 96945567.4 04.12.96
(73) >BOEHRINGER INGELHEIM PHARMACEUTICALS INC.
900 Ridgebury Road P.O. Box 368
Ridgefield Connecticut 06877-0368 (US);
>BOEHRINGER INGEEIM (CANADA) LTD
2100 rue Cunard
Laval Quebec H7S 2G5 (CA)

(54) DERIVES DE PHENYLTHIAZOLE DOTES DE PROPRIETES ANTI VIRUS DE L'HERPES

(30) 29.12.95 US 9433 P 02.08.96 US 23209 P
(45) 06.11.02

(11) 0 877 731
(51) C 07 D 251/32 D 06 M 13/398
C 07 C 265/02 C 07 C 265/12
C 07 C 275/62
(21) + (22) 97901365.3 08.01.97
(73) E.I. >DU PONT DE NEMOURS AND CY
1007 Market Street
Wilmington Delaware 19898(US);

(54) EMULSIONS AQUEUSES CONTENANT DE DERIVES D'ISOCYANATE CONTENANT UN FLUOROCARBURE COMME AGENTS ANTI-SALISSURE

(30) 11.01.96 US 585339
(45) 13.11.02

(11) 0 879 229
(51) C 07 D 213/44 A 01 N 43/56
C 07 D 413/04 A 01 N 43/836
C 07 D 403/04
(21) + (22) 97901762.1 29.01.97
(73) >TAKEDA CHEMICAL INDUSTRIES LTD
1-1 Doshomachi 4-chome Chuo-ku
Osaka-shi Osaka 541-0045(JP);
(54) INSECTICIDES A BASE D'ARYLPYRAZOLE
(30) 30.01.96 JP 1457696 27.09.96 JP 25626196
(45) 06.11.02

(11) 0 880 525
(51) C 07 D 491/10
(21) + (22) 97900276.3 06.01.97
(73) >JANSSEN PHARMACEUTICA N.V.
Turnhoutseweg 30
2340 Beerse (BE);
(54) WERKWIJZE VOOR HET BEREIDEN VAN GALANTHAMINE
(30) 04.01.96 GB 9600080
(45) 13.11.02

(11) 0 881 216
(51) C 07 D 211/34 A 61 K 9/70
A 61 K 31/445
(21) + (22) 98303685.6 12.05.98
(73) >JOHNSON MATTHEY P.L.C.
2-4 Cockspur Street Trafalgar Square
London SW1Y 5BQ(GB);
(54) Timbre transdermique contenant méthylphénidate solide
(30) 30.05.97 GB 9711032
(45) 06.11.02

(11) 0 882 049
(51) C 07 D 471/04 A 61 K 31/44 //
// (C07D471 / 04 , 221:00,
20 9 :00)
(21) + (22) 97903260.4 12.02.97
(73) >BAYER A.G.
51368 Leverkusen (DE);
(54) ACIDES
8-CYANO-1-CYCLOPROPYL-7-(2,8-DIAZABICYCLO-(4.3.0)-NON
AN-8-YL)-6-FLUORO-1,4-DIHYDRO-4-OXO-3-QUINOLINOCARBOX
YLIQUES EVENTUELLEMENT SUBSTITUES ET LEURS
DERIVES-TRADUCTION-GEGBENENFALLS SUBSTITUIERTE
8-CYAN-1-CYCLOPROPYL-7-(2,8-DIAZABICYCLO-
4.3.0]-NONAN-8-YL)-6-FLUOR-1,4-DIHYDRO-4-OXO-3-CHINOL
INCARBONSÄUREN UND IHRE DERIVATE
(30) 23.02.96 DE 19606762 22.08.96 DE 19633805
(45) 20.11.02

(11) 0 891 340
(51) C 07 D 263/38 C 07 D 263/46
C 07 D 263/48 A 61 K 31/42
C 07 D 263/34 C 07 D 413/12
C 07 D 413/04
(21) + (22) 97914589.3 02.04.97
(73) >TAKEDA CHEMICAL INDUSTRIES LTD
1-1 Doshomachi 4-chome Chuo-ku
Osaka-shi Osaka 541-0045(JP);
(54) DERIVES D'OXAZOLE, PRODUCTION ET UTILISATION
(30) 03.04.96 JP 8169496
(45) 13.11.02

(11) 0 892 780
(51) C 07 D 521/00 C 07 D 209/30
C 07 D 209/40 C 07 D 213/38
C 07 D 213/58 C 07 D 213/73
C 07 D 237/08 C 07 D 237/20
C 07 D 237/24 A 61 K 31/155
C 07 C 257/18
(21) + (22) 97908723.6 18.02.97
(73) >BRISTOL-MYERS SQUIBB PHARMA CY
203 Longmeadow Drive
Wilmington DE 19810(US);
(54) ANALOGUES DU M-AMIDINO PHENYLE COMME INHIBITEURS DU
FACTEUR Xa
(30) 22.02.96 US 12104 P 09.05.96 US 644085
03.02.97 US 36823
(45) 20.11.02

(11) 0 898 566
(51) C 07 D 261/20 C 07 D 231/56
A 61 K 31/42 A 61 K 31/415
(21) + (22) 97919371.1 15.04.97
(73) >AKZO NOBEL N.V.
Velperweg 76
6824 BM Arnhem(NL);
(54) BENZYLAMINES SUBSTITUES ET LEUR UTILISATION DANS LE
TRAITEMENT DE LA DEPRESSION
(30) 19.04.96 EP 96201065
(45) 06.11.02

(11) 0 901 488
70

(51) C 07 D 401/10 C 07 D 217/06
A 61 K 31/505
(21) + (22) 97923018.2 07.05.97
(73) >BASILEA PHARMACEUTICA A.G.
c/o Rudolf Maag Neuhofweg 11
4102 Binningen(CH);
(54) DERIVES DE 2,4-DIAMINOPYRIMIDINE
(30) 15.05.96 EP 96107739
(45) 06.11.02

(11) 0 903 434
(51) C 07 D 251/28 C 07 D 251/44
D 06 P 1/642 D 06 M 13/358
(21) + (22) 98810890.8 08.09.98
(73) >LENZING A.G.
Werkstrasse 1
4860 Lenzing(AT);
(54) Procédé pour le traitement de fibres
cellulosiques-TRADUCTION-Verfahren zur Behandlung
von Cellulosefasern
(30) 17.09.97 EP 97810671 25.03.98 CH 70598
(45) 27.11.02

(11) 0 906 288
(51) C 07 D 235/08 A 61 K 31/415
(21) + (22) 97927552.6 05.06.97
(73) >ASTRAZENECA A.B.
151 85 Södertälje(SE);
(54) NOUVEAUX COMPOSES
(30) 10.06.96 SE 9602286
(45) 06.11.02

(11) 0 908 457
(51) C 07 D 413/04 A 01 N 43/80
C 07 F 9/6558 C 07 F 9/6541
C 07 D 417/04 C 07 D 417/14
C 07 D 413/14
(21) + (22) 98307495.6 16.09.98
(73) >BASF A.G.
67056 Ludwigshafen(DE);
(54) Dérivés de 3-(1,2-benzisothiazol- et
isoxazol-5-yl)-2,4(1H,3H)-pyrimidinedione ou thione
et de 3-(1,2-benzisothiazol- et
isoxazol-5-yl)-4(3H)-pyrimidinone ou thione comme
agents herbicides
(30) 17.09.97 US 931451 04.08.98 US 128831
(45) 13.11.02

(11) 0 912 515
(51) C 07 D 211/58 C 07 D 405/12
C 07 D 405/14 A 61 K 31/445
(21) + (22) 97932321.9 08.07.97
(73) >SCHERING CORP.
2000 Galloping Hill Road
Kenilworth New Jersey 07033-0530(US);
(54) PIPERIDINES 1,4-DISUBSTITUEES A TITRE D'ANTAGONISTES
MUSCARINIQUES
(30) 10.07.96 US 678618
(45) 13.11.02

(11) 0 912 554
(51) C 07 D 401/14 A 61 K 31/44
(21) + (22) 97928224.1 16.06.97
(73) >SMITHKLINE BEECHAM P.L.C.
980 Great West Road
Brentford Middlesex TW8 9GS(GB);
(54) DERIVES DE L'INDOLINE UTILES COMME ANTAGONISTES DES
RECEPTEURS 5HT-2C
(30) 20.06.96 GB 9612883
(45) 27.11.02

(11) 0 912 559
(51) C 07 D 405/04 A 61 K 31/505
C 07 D 409/04 C 07 D 401/04
C 07 D 403/04 C 07 D 405/14
C 07 D 401/14 C 07 D 413/04
C 07 D 413/14
(21) + (22) 97934458.7 11.07.97
(73) >GLAXO GROUP LTD
Glaxo Wellcome House Berkeley Avenue
Greenford Middlesex UB6 0NN(GB);
(54) COMPOSES HETEROCYCLIQUES CONDENSES EN TANT
QU'INHIBITEURS DE LA PROTEINE TYROSINE KINASE
(30) 13.07.96 GB 9614755 07.12.96 GB 9625458
(45) 06.11.02

(11) 0 912 568
(51) C 07 D 471/04 A 61 K 31/44
(21) + (22) 97922983.8 06.05.97
(73) >ALTANA PHARMA A.G.
Byk-Gulden-Str. 2
78467 Konstanz(DE);
(54) IMIDAZOPYRIDINES
(30) 15.05.96 DE 19619575 17.05.96 EP 96107868
(45) 20.11.02

(11) 0 917 465
(51) C 07 D 295/02 A 61 P 33/02
A 61 K 31/14 A 61 K 31/40
A 61 K 31/445
(21) + (22) 97934589.9 17.07.97
(73) S.A. >VIRBAC
13e rue - L.I.D.
06517 Carros (FR);

(54) AGENTS ANTIPALUDEENS ET ANTIBABESIOSES ET
COMPOSITIONS PHARMACEUTIQUES LES CONTENANT
(30) 31.07.96 FR 9609678
(45) 20.11.02

(11) 0 920 413
(51) C 07 D 207/40 C 07 D 207/44
C 07 D 213/71 C 07 F 5/02
G 01 N 33/543 C 07 C 237/12
C 07 C 233/13 C 07 C 233/09
C 07 C 259/10
(21) + (22) 97934313.4 24.07.97
(73) >PROLIX INC.
Suite 100 22322 20th Avenue S.E.
Bothell WA 98021 (US);
>SYSTEMIX INC.
3155 Porter Drive
Palo Alto California 94304 (US)

(54) REACTIFS SUSCEPTIBLES DE FORMER DES COMPLEXES AVEC
DES COMPOSES BORONNIQUES ET COMPLEXES CORRESPONDANTS
(30) 05.08.96 US 691929 05.08.96 US 689341
(45) 13.11.02

(11) 0 920 421
(51) C 07 D 261/04 A 61 K 31/42
C 07 D 413/10 C 07 D 413/04
C 07 D 417/04
(21) + (22) 97937156.4 15.08.97
(73) >PHARMACIA & UPJOHN CY
301 Henrietta Street
Kalamazoo Michigan 49001(US);

(54) DERIVES D'ISOXAZOLINE UTILES COMME AGENTS
ANTIMICROBIENS
(30) 21.08.96 US 24287 P
(45) 06.11.02

(11) 0 920 422
(51) C 07 D 261/08 A 61 K 31/42
(21) + (22) 97938656.2 12.08.97
(73) G.D. >SEARLE & CO.
Corporate Patent Department P.O. Box 5110
Chicago IL 60680-5110(US);

(54) FORME CRISTALLINE DU
4-[5-METHYL-3PHENYLISOXANOL-4YL] BENZENESULFONAMIDE
(30) 14.08.96 US 24378 P
(45) 20.11.02

(11) 0 920 427
(51) C 07 D 405/04 C 07 C 231/02
(21) + (22) 97938891.5 05.08.97
(73) >SMITHKLINE BEECHAM P.L.C.
980 Great West Road
Brentford Middlesex TW8 9GS(GB);

(54) PROCEDE POUR PREPARER DES COMPOSES DU BENZOPYRANE
(30) 08.08.96 GB 9616629
(45) 20.11.02

(11) 0 923 576
(51) C 07 D 409/12 A 61 K 31/40
(21) + (22) 97938630.7 26.08.97
(73) >WYETH
Five Giralda Farms
Madison New Jersey 07940-0874(US);

(54) DERIVES DE 4-AMINOETHOXY-INDOLONE UTILISES EN TANT
QU'AGONISTES DU RECEPTEUR D2 DE LA DOPAMINE
(30) 27.08.96 US 703606
(45) 06.11.02

(11) 0 927 168
(51) C 07 D 239/04 C 07 D 239/06
C 07 D 279/06 C 07 D 277/06
A 61 K 31/495
(21) + (22) 97937317.2 22.08.97
(73) THE >PROCTER & GAMBLE CY
One Procter & Gamble Plaza
Cincinnati Ohio 45202(US);

(54) INHIBITEURS 1,3-DIHETEROCYCLIQUES DE METALLOPROTEASES
(30) 28.08.96 US 24830 P
(45) 06.11.02

(11) 0 929 530
(51) C 07 D 239/94 C 07 D 405/12
C 07 D 403/12 C 07 D 401/12
A 61 K 31/505
(21) + (22) 97943954.4 23.09.97
(73) >ASTRAZENECA A.B.
151 85 Södertälje (SE);

(54) DERIVES QUINAZOLINES ET COMPOSITIONS PHARMACEUTIQUES
LES CONTENANT
(30) 25.09.96 EP 96402033 09.05.97 EP 97401042
(45) 20.11.02

(11) 0 929 547
(51) C 07 D 401/12 A 61 K 31/44
A 61 K 31/415 C 07 D 401/14
C 07 D 417/14
(21) + (22) 97942015.5 11.09.97
(73) >SCHERING A.G.
Müllerstrasse 170/178
13353 Berlin(DE);

(54) DERIVES BENZAMIDINE, SUBSTITUES PAR DES DERIVES
D'ACIDES AMINES CYCLIQUES OU D'HYDROXYACIDES
CYCLIQUES, ET LEUR UTILISATION EN TANT
QU'ANTICOAGULANTS
(30) 12.09.96 US 713066 27.08.97 US 920319
(45) 27.11.02

(11) 0 940 401
(51) C 07 D 417/06 A 61 K 31/445
(21) + (22) 97940436.5 19.09.97
(73) >TAISHO PHARMACEUTICAL CO. LTD
24-1 Takata 3-chome Toshima-ku
Tokyo 171 (JP);
>NIHON NOHYAKU CO. LTD
2-5 Nihonbashi 1-chome Chuo-ku
Tokyo 103 (JP)

(54) DERIVES DU 2-CARBONYLTHIAZOLE ET LEUR UTILISATION
(30) 20.09.96 JP 24941596
(45) 06.11.02

(11) 0 945 453
(51) C 07 D 487/04 A 01 N 43/90
C 07 C 69/65 // // (C07D487
/ 04 , 249:00, 23 9 :00)
(21) + (22) 99301910.8 12.03.99
(73) >BASF A.G.
67056 Ludwigshafen(DE);

(54) Trifluorophényl triazolopyrimidines fongicides
(30) 23.03.98 WO PCT/US98/056 10.09.98 US 150572
(45) 20.11.02

(11) 0 950 057
(51) C 07 D 401/12 A 61 K 31/44
C 07 D 205/04
(21) + (22) 97952392.5 10.12.97
(73) >ABBOTT LABORATORIES
Chad 0377/AP6D-2 100 Abbott Park Road
Abbott Park Illinois 60064-3500(US);

(54) ENANTIOMERES 3-PYRIDYL ET LEUR UTILISATION COMME
ANALGESIQUES
(30) 10.12.96 US 763278 10.12.96 US 32321 P
(45) 13.11.02

(11) 0 957 099
(51) C 07 D 307/68 C 07 D 333/38
C 07 D 207/40 A 61 K 31/34
A 61 K 31/38 A 61 K 31/495
A 61 K 31/40
(21) + (22) 99302288.8 25.03.99
(73) >PFIZER PRODUCTS INC.
Eastern Point Road
Groton Connecticut 06340(US);

(54) Carboxamides hétérocycliques
(30) 15.04.98 US 81790 P
(45) 20.11.02

(11) 0 962 455
(51) C 07 D 273/04 C 07 D 251/34
C 08 G 18/02
(21) + (22) 99109890.6 20.05.99
(73) >BAYER A.G.
51368 Leverkusen(DE);

(54) Procédé pour la préparation de polyisocyanates
contenant des groupes
imino-oxadiazine-dione-TRADUCTION-Verfahren zur
Herstellung Iminooxadiazindiongruppen enthaltender
Polyisocyanate
(30) 02.06.98 DE 19824485 02.06.98 DE 19824490
(45) 06.11.02

(11) 0 973 760
(51) C 07 D 307/60 A 61 K 31/00
C 12 N 1/02 C 12 P 7/00 //
// (C12P7/0 0 , C 12R1:66)
(21) + (22) 98924129.4 17.04.98
(73) >AVENTIS PHARMA DEUTSCHLAND G.M.B.H.
Brünningstrasse 50
65929 Frankfurt am Main(DE);

(54) CODAISTATINES A, B, C ET D, LEUR PROCEDE DE
PREPARATION ET LEUR UTILISATION
(30) 18.04.97 EP 97106453 18.06.97 EP 97109900
24.11.97 EP 97120536
(45) 13.11.02

ION-Verfahren zur Herstellung von
N-(Amino-4,6-dihalogenpyrimidin)-formamiden

(11) 0 983 246
(51) C 07 D 219/06 A 61 K 31/435
(21) + (22) 98934892.5 22.05.98
(73) >GLAXO GROUP LTD
Glaxo Wellcome House Berkeley Avenue
Greenford Middlesex UB6 ONN(GB);
(54) SYNTHESE D'INHIBITEURS RESISTANT A DE MULTIPLES
MEDICAMENTS, DERIVES DE L'ACRIDINE
(30) 23.05.97 GB 9710612
(45) 27.11.02

(11) 0 984 952
(51) C 07 D 311/58 A 61 K 31/35
(21) + (22) 98925993.2 15.05.98
(73) >ASTRAZENECA A.B.
151 85 Södertälje (SE);
(54) NOUVEAU SEL
(30) 30.05.97 SE 9702066
(45) 20.11.02

(11) 0 989 131
(51) C 07 D 495/14 A 61 K 31/55
(21) + (22) 97934774.7 11.08.97
(73) >MITSUBISHI PHARMA CORP.
6-9 Hiranomachi 2-chome Chuo-ku
Osaka-shi Osaka 541-0046(JP);
(54) COMPOSES DE THIENOTRAZOLODIAZEPINE ET LEURS
UTILISATIONS A DES FINS MEDICINALES
(30) 13.09.96 JP 24379396
(45) 13.11.02

(11) 1 000 035
(51) C 07 D 221/12 C 07 D 401/12
C 07 D 491/04 A 61 K 31/435 //
// (C07D491 / 04 , 317:00)
, C 0 7D221:00
(21) + (22) 98943742.1 18.07.98
(73) >ALTANA PHARMA A.G.
Byk-Gulden-Str. 2
78467 Konstanz (DE);
(54) 6-PHENYLPHENANTHRIDINES SUBSTITUES
(30) 25.07.97 EP 97112793
(45) 27.11.02

(11) 1 000 048
(51) C 07 D 295/135 C 07 D 295/155
C 07 D 211/26 C 07 D 211/34
C 07 C 237/24 A 61 K 31/495
A 61 K 31/445
(21) + (22) 98934104.5 15.07.98
(73) >ASTRAZENECA A.B.
151 85 Södertälje (SE);
(54) DERIVES DE 1,2,3,4-TETRAHYDRONAPHTHALENE SUBSTITUE
(30) 25.07.97 SE 9702799
(45) 27.11.02

(11) 1 001 934
(51) C 07 D 209/40 A 61 K 31/40
C 07 D 409/12 C 07 D 409/06
C 07 D 405/06 C 07 D 401/06
C 07 D 401/12 C 07 D 413/12
C 07 D 403/12 C 07 D 417/12
C 07 D 417/06 C 07 D 413/06
C 07 D 403/06 C 07 D 405/12
(21) + (22) 98928479.9 03.07.98
(73) >PFIZER INC.
235 East 42nd Street
New York N.Y. 10017(US);
(54) COMPOSES D'INDOLE EN TANT QU'INHIBITEURS DE COX-2
(30) 23.07.97 WO PCT/IB97/009
(45) 27.11.02

(11) 1 007 522
(51) C 07 D 403/12 A 61 K 31/415
A 61 K 31/505
(21) + (22) 98967138.3 28.05.98
(73) LABORATORIOS DEL >ESTEVE S.A.
Av. Mare de Deu de Montserrat 221
08026 Barcelona (ES);
(54) 2-
4-[4-(4,5-DICHLORO-2-METHYLIMIDAZOL-1-YL)BUTYL]PIPERA
ZIN-1-YL -5-FLUOROPYRIMIDINE, SA PREPARATION ET SON
UTILISATION THERAPEUTIQUE
(30) 02.06.97 FR 9706738
(45) 20.11.02

(11) 1 013 647
(51) C 07 D 239/48
(21) + (22) 99125042.4 15.12.99
(73) >LONZA A.G.
Münchensteinerstrasse 38
4052 Basel (CH);
(54) Procédé de préparation de
N-(amino-4,6-dihalogénopyrimidine)-formamides-TRADUCT

(30) 21.12.98 EP 98124188 18.01.99 EP 99100788
12.04.99 EP 99107161
(45) 27.11.02

(11) 1 017 670
(51) C 07 D 333/24 C 07 D 231/12
C 07 C 255/53 C 07 C 255/54
A 01 N 37/52 A 01 N 43/10
A 01 N 43/56 C 07 C 259/18
(21) + (22) 98947518.1 05.09.98
(73) >BASF A.G.
67056 Ludwigshafen (DE);
(54) DERIVES DE BENZAMIDOXIME, PRODUITS INTERMEDIAIRES ET
PROCEDES POUR LES PREPARER ET LES UTILISER COMME
FONGICIDES-TRADUCTION-BENZAMIDOXIM-DERIVATE,
ZWISCHENPRODUKTE UND VERFAHREN ZU DEREN HERSTELLUNG
UND DEREN VERWENDUNG ALS FUNGIZIDE
(30) 18.09.97 DE 19741099 03.12.97 DE 19753519
23.01.98 DE 19802459
(45) 27.11.02

(11) 1 017 684
(51) C 07 D 257/02 C 07 B 59/00
A 61 K 49/00 A 61 K 51/04
(21) + (22) 98946346.8 17.08.98
(73) >SCHERING A.G.
Müllerstrasse 178
13342 Berlin (DE);
(54) AGENTS DE CONTRASTE POUR IMAGERIE DE NECROSES ET
D'INFARCTUS-TRADUCTION-KONTRASTMITTEL FÜR DAS
INFARKT- UND NEKROSEIMAGING
(30) 26.09.97 DE 19744003
(45) 20.11.02

(11) 1 019 319
(51) C 07 D 209/08 C 07 D 209/52
C 01 B 21/09
(21) + (22) 98946522.4 29.09.98
(73) LES LABORATOIRES >SERVIER
22 rue Garnier
92200 Neuilly sur Seine (FR);
(54) PROCEDE DE SYNTHESE DE SOLUTION DE CHLORAMINE HAUTE
TENEUR
(30) 30.09.97 FR 9712109
(45) 27.11.02

(11) 1 028 115
(51) C 07 D 305/12
(21) + (22) 00101141.0 21.01.00
(73) F. >HOFFMANN-LA ROCHE A.G.
4070 Basel (CH);
(54) Purification de la lipstatine
(30) 29.01.99 EP 99101893
(45) 20.11.02

(11) 1 029 852
(51) C 07 D 231/12
(21) + (22) 98935042.6 31.07.98
(73) LABORATORIOS DEL >ESTEVE S.A.
Av. Mare de Deu de Montserrat 221
08041 Barcelona (ES);
(54) PROCEDE PERMETTANT D'OBTENIR DES ENANTIOMERES DE
CIS-OLIRTINE
(30) 04.08.97 ES 1700028
(45) 06.11.02

(11) 1 040 104
(51) C 07 D 301/10 B 01 J 23/50
(21) + (22) 98952582.9 31.08.98
(73) >ARCO CHEMICAL TECHNOLOGY L.P.
Two Greenville Crossing 4001 Kennett Pike Suite 238
Greenville Delaware 19807(US);
(54) WERKWIJZE VOOR EPOXIDATIE MET ZILVERKATALYSATOREN OP
DRAGER DIE MET KOOLSTOFDIOXIDE BEHANDELD ZIJN
(30) 18.12.97 US 993466
(45) 20.11.02

(11) 1 042 292
(51) C 07 D 213/61 C 07 D 277/32
(21) + (22) 98961473.0 22.12.98
(73) >TAKEDA CHEMICAL INDUSTRIES LTD
1-1 Doshomachi 4-chome Chuo-ku
Osaka-shi Osaka 541-0045 (JP);
(54) PROCEDE DE PRODUCTION D'ISO-UREES
(30) 24.12.97 JP 35473597 31.07.98 JP 21719298
(45) 06.11.02

(11) 1 042 301
(51) C 07 D 239/16 C 07 C 279/20
A 61 K 31/505
(21) + (22) 98966287.9 10.12.98
(73) >AVENTIS PHARMA DEUTSCHLAND G.M.B.H.
Brüningstrasse 50

65929 Frankfurt am Main (DE);
>GENENTECH INC.
1 DNA Way
South San Francisco CA 94080-4990 (US)

(54) NOUVEAUX DERIVES D'ACYLGUANIDINE EN TANT QU'INHIBITEURS DE LA RESORPTION OSSEUSE ET QU'ANTAGONISTES DU RECEPTEUR DE VITRONECTINE
(30) 19.12.97 EP 97122520
(45) 20.11.02

(11) 1 054 009
(51) C 07 D 311/76 C 07 C 67/307
(21) + (22) 00108912.7 27.04.00
(73) >CLARIANT G.M.B.H.
Brüningstrasse 50
65929 Frankfurt am Main(DE);
(54) Procédé de préparation de 3-isochromanones par cyclisation d'acides o-chlorométhylphénylacétiques-TRADUCTION-Verfahren zur Herstellung von 3-Isochromanonen durch Cyclisierung von o-Chlormethylphenylelessigsäuren
(30) 21.05.99 DE 19923548
(45) 27.11.02

(11) 1 064 275
(51) C 07 D 309/30 C 07 D 319/06
C 07 D 235/30
(21) + (22) 99909407.1 05.03.99
(73) >SYNTHON B.V.
Microweg 22
6545 CM Nijmegen(NL);
(54) WERKWIJZE VOOR HET VERVAARDIGEN VAN SIMVASTATINE EN/OF ZIJN DERIVATEN
(30) 05.03.98 NL 1008502 27.05.98 EP 98201762
(45) 06.11.02

(11) 1 068 199
(51) C 07 D 403/12 // // (C07D403 / 12, 209:00), C 0 7D209:00, (C 0 7D403/12, 2 3 5:00), C 0 7D 2 09:00
(21) + (22) 99916480.9 07.04.99
(73) >WYETH
Five Giralda Farms
Madison New Jersey 07940-0874(US);
(54) N-ARYLOXYETHYLE-INDOLY-ALKYLAMINES POUR LE TRAITEMENT DE LA DEPRESSION
(30) 08.04.98 US 57159
(45) 13.11.02

(11) 1 073 639
(51) C 07 D 215/56 A 61 K 31/47
(21) + (22) 99947036.2 26.04.99
(73) >ACTIVE BIOTECH A.B.
Box 724
220 07 Lund(SE);
(54) DERIVES DE QUINOLINE
(30) 27.04.98 SE 9801474
(45) 27.11.02

(11) 1 086 092
(51) C 07 D 337/08 C 07 K 5/068
A 61 K 31/38
(21) + (22) 99927784.1 28.05.99
(73) >AVENTIS PHARMA DEUTSCHLAND G.M.B.H.
Brüningstrasse 50
65929 Frankfurt am Main(DE);
(54) DERIVES DE BENZO(b)THIEPINE-1,1-DIOXYDE, LEUR PROCEDE DE PREPARATION, MEDICAMENTS CONTENANT CES COMPOSES, ET LEUR UTILISATION-TRADUCTION-BENZO(b)THIEPIN-1,1-DIOXIDDERIVATE, VERFAHREN ZU DEREN HERSTELLUNG, DIESE VERBINDUNGEN ENTHALTENDE ARZNEIMITTEL UND DEREN VERWENDUNG
(30) 10.06.98 DE 19825804
(45) 13.11.02

(11) 1 102 762
(51) C 07 D 401/04 A 61 K 31/445
C 07 D 401/14 C 07 D 211/58
(21) + (22) 99926688.5 05.07.99
(73) >PFIZER INC.
235 East 42nd Street
New York N.Y. 10017(US);
(54) COMPOSES DE 1-PIPERIDYL BENZIMIDAZOLE SUBSTITUE EN 2, AGONISTES DU RECEPTEUR ORL1
(30) 06.08.98 WO PCT/IB98/012
(45) 13.11.02

(11) 1 115 726
(51) C 07 D 487/22
(21) + (22) 99942890.7 20.08.99
(73) >SCHERING A.G.
Müllerstrasse 178
13342 Berlin(DE);
(54) PROCEDE POUR LA PRODUCTION DE CONJUGUES
73

METALLOPORPHYRINE-COMPLEXE
METALLIQUE-TRADUCTION-VERFAHREN ZUR HERSTELLUNG VON METALLOPORPHYRIN-METALLKOMPLEX-KONJUGATEN
(30) 22.09.98 DE 19845782
(45) 27.11.02

(11) 1 123 289
(51) C 07 D 405/04 C 09 B 7/08
C 09 D 7/00
(21) + (22) 99953766.5 11.10.99
(73) >CIBA SPECIALTY CHEMICALS HOLDING INC.
Klybeckstrasse 141
4057 Basel(CH);
(54) OXOBENZOFURANYLIDENE-DIHYDROINDOLONES-TRADUCTION-OXOBENZOFURANYLIDEN-DIHYDROINDOLONE
(30) 22.10.98 CH 213898
(45) 27.11.02

(11) 1 127 876
(51) C 07 D 209/44
(21) + (22) 01400484.0 23.02.01
(73) LES LABORATOIRES >SERVIER
22 rue Garnier
92200 Neuilly sur Seine(FR);
(54) Procédé de préparation de l'isoindoline
(30) 25.02.00 FR 0002383
(45) 13.11.02

(11) 1 135 387
(51) C 07 D 413/10 C 07 D 231/20
A 01 N 43/74 A 01 N 43/50
(21) + (22) 99961051.2 02.12.99
(73) >BASF A.G.
67056 Ludwigshafen(DE);
(54) DERIVES DE 3-(HETEROCYCLYL)-BENZOYLPIRAZOLE-TRADUCTION-3-(HETEROCYCLYL)-BENZOYLPIRAZOL-DERIVATE
(30) 04.12.98 DE 19855850 06.08.99 DE 19936705
(45) 06.11.02

(11) 1 140 916
(51) C 07 D 405/14 C 07 D 413/14
C 07 D 409/14 A 61 K 31/44
A 61 P 35/00
(21) + (22) 99962334.1 16.12.99
(73) >AVENTIS PHARMA LTD
Aventis House 50 Kings Hill Avenue Kings Hill
West Malling Kent ME19 4AH(GB);
(54) ACETALS HETEROARYL-CYCLIQUES
(30) 16.12.98 GB 9827721 02.03.99 US 122425 P
(45) 13.11.02

(11) 1 147 101
(51) C 07 D 317/28 C 07 D 307/14
C 07 D 207/48 C 07 D 207/09
C 07 D 263/04 A 61 K 31/335
A 61 P 35/04
(21) + (22) 00905758.9 27.01.00
(73) >ABBOTT LABORATORIES
CHAD 0377/AP6D-2 100 Abbott Park Road
Abbott Park IL 60064-6050(US);
(54) COMPOSES D'HYDROXAMATE INVERSE UTILISES COMME INHIBITEURS DE METALLOPROTEASES MATRICIELLES
(30) 27.01.99 US 239087
(45) 20.11.02

(11) 1 150 969
(51) C 07 D 401/06 A 61 K 31/47
(21) + (22) 00901659.3 28.01.00
(73) >SANOFI-SYNTHELABO
174 Avenue de France
75013 Paris(FR);
(54) DERIVES DE ALPHA-AZACYCLOMETHYL QUINOLEINE POUR LE TRAITEMENT DE L'INCONTINENCE URINAIRE
(30) 02.02.99 FR 9901145
(45) 20.11.02

(11) 1 157 024
(51) C 07 D 471/04 C 07 D 498/04
C 07 D 215/54 C 07 D 513/04
C 07 F 9/53 A 61 K 31/437
A 61 K 31/47 A 61 P 19/02
A 61 P 37/00 C 07 C 309/42
C 07 C 309/87 // // (C07D471 / 04, 231:00), C 0 7D221:00, (C 0 7D498/04, 2 6 1:00), C **
(21) + (22) 00905788.6 27.01.00
(73) AMERICAN >CYANAMID CY
Five Giralda Farms
Madison New Jersey 07940-0874(US);
(54) ACIDES HYDROXAMIQUES ACETHYLENIQUE-ORTHO-SULFAMIDO ET PHOSPHINIQUE-AMIDO BICYCLIQUE HETEROARYLE UTILISES EN TANT QU'INHIBITEURS DE L'ENZYME DE CONVERSION DU TNF- β (A) OU "TACE"
(30) 27.01.99 US 239084
(45) 06.11.02

<hr/>		
(11) 1 187 824		
(51) C 07 D 333/20	A 61 K 31/38	
(21) + (22) 00915232.3	29.03.00	
(73) PIERRE >FABRE MEDICAMENT		
45 Place Abel Gance		
92100 Boulogne (FR);		
(54) DERIVES DE		
[(2-SUBSTITUE-5-[3-THIENYL]-BENZYL)-[2-([2-ISOPROPOXY		
-5-FLUORO]-PHENOXY)-ETHYL]-AMINE, LEUR PROCEDE DE		
PREPARATION ET LEUR UTILISATION A TITRE DE		
MEDICAMENTS		
(30) 29.03.99 FR 9903875		
(45) 13.11.02		
<hr/>		
(11) 1 187 832		
(51) C 07 D 413/04	C 07 D 403/04	
A 61 K 31/4245	A 61 K 31/41	
A 61 P 25/00		
(21) + (22) 00928499.3	28.04.00	
(73) >WARNER-LAMBERT CY		
201 Tabor Road		
Morris Plains New Jersey 07950(US);		
(54) AMINO HETEROCYCLES UTILES COMME AGENTS		
PHARMACEUTIQUES		
(30) 02.06.99 US 137096 P		
(45) 20.11.02		
<hr/>		
(11) 1 192 152		
(51) C 07 D 405/04	A 61 K 31/4178	
A 61 P 25/00		
(21) + (22) 00949575.5	29.06.00	
(73) PIERRE >FABRE MEDICAMENT		
45 Place Abel Gance		
92100 Boulogne (FR);		
(54) NOUVEAUX DERIVES BENZODIOXANE IMIDAZOLINES FLUORES,		
LEUR PREPARATION ET LEURS APPLICATIONS EN		
THERAPEUTIQUE		
(30) 29.06.99 FR 9908302		
(45) 27.11.02		
<hr/>		
(11) 0 728 760		
(51) C 07 F 3/02		
(21) + (22) 96102477.5	19.02.96	
(73) >ALBEMARLE CORP.		
451 Florida Street		
Baton Rouge LA 70801-1765(US);		
(54) Préparation de composés pentafluorophényl		
(30) 21.02.95 US 392001		
(45) 27.11.02		
<hr/>		
(11) 0 781 289		
(51) C 07 F 7/02	C 07 F 7/08	
C 08 G 77/388		
(21) + (22) 95933811.2	12.09.95	
(73) >MONA INDUSTRIES INC.		
76 East 24th Street		
Paterson New Jersey 07544(US);		
(54) COMPOSITIONS D'IMIDAZOLINE CONTENANT DU SILICONE		
(30) 12.09.94 US 304563		
(45) 06.11.02		
<hr/>		
(11) 0 784 625		
(51) C 07 F 15/00	C 01 G 55/00	
(21) + (22) 96928820.8	08.08.96	
(73) >BOULDER SCIENTIFIC CY		
598 Third Street Post Office Box 548		
Mead CO 80542(US);		
(54) PREPARATION DE L'ACIDE TETRACHLOROPALLADIQUE ET DU		
DICHLORURE DE BIS(ACETONITRILE) PALLADIUM		
(30) 08.08.95 US 512623		
(45) 06.11.02		
<hr/>		
(11) 0 819 693		
(51) C 07 F 7/18		
(21) + (22) 97108426.4	24.05.97	
(73) >DEGUSSA A.G.		
Bennigsenplatz 1		
40474 Düsseldorf(DE);		
(54) Esters cycliques de silanes et produits obtenus par		
solvolysé de ces esters et procédé pour les		
préparer-TRADUCTION-Cyclische Silanester und deren		
Solvolyséprodukte sowie Verfahren zur Herstellung		
der cyclischen Silanester und der Solvolyséprodukte		
(30) 16.07.96 DE 19628588		
(45) 13.11.02		
<hr/>		
(11) 0 833 828		
(51) C 07 F 7/18	A 61 K 31/695	
C 07 D 498/18	A 61 K 31/435 //	
// (C07D498	/ 18 , 311:00,	
27 3 :00, 221	: 00)	
(21) + (22) 96921931.0	05.06.96	
(73) >NOVARTIS A.G.		
Lichtstrasse 35		
4056 Basel (CH);		
(54) DERIVES DE RAPAMYCINE		
(30) 09.06.95 GB 9511704		06.07.95 GB 9513754
(45) 20.11.02		
<hr/>		
(11) 0 839 821		
(51) C 07 F 15/00		
(21) + (22) 97810786.0	22.10.97	
(73) >CIBA SPECIALTY CHEMICALS HOLDING INC.		
Klybeckstrasse 141		
4057 Basel(CH);		
(54) Procédé de préparation de		
catalyseurs-TRADUCTION-Verfahren zur Herstellung von		
Katalysatoren		
(30) 01.11.96 CH 270796		
(45) 20.11.02		
<hr/>		
(11) 0 874 860		
(51) C 07 F 17/00	C 08 F 10/00	
(21) + (22) 96936227.6	03.10.96	
(73) THE >DOW CHEMICAL CY		
2030 Dow Center		
Midland Michigan 48674(US);		
(54) COMPLEXES METALLIQUES CONTENANT DE L'INDENYLE		
SUBSTITUE ET POLYMERISATION DES OLEFINES		
(30) 27.10.95 US 5913 P		
(45) 13.11.02		
<hr/>		
(11) 0 895 996		
(51) C 07 F 7/18		
(21) + (22) 98112029.8	30.06.98	
(73) >DEGUSSA A.G.		
Bennigsenplatz 1		
40474 Düsseldorf(DE);		
(54) Procédé pour la préparation d'organosilicium		
disulfanes à haute pureté-TRADUCTION-Verfahren zur		
Herstellung von Organosiliciumdisulfanen hoher		
Reinheit		
(30) 08.08.97 DE 19734295		
(45) 20.11.02		
<hr/>		
(11) 0 908 457		
(51) C 07 F 9/6558	C 07 F 9/6541	
C 07 D 417/04	C 07 D 417/14	
C 07 D 413/14	C 07 D 413/04	
A 01 N 43/80		
(21) + (22) 98307495.6	16.09.98	
(73) >BASF A.G.		
67056 Ludwigshafen(DE);		
(54) Dérivés de 3-(1,2-benzisothiazol- et		
isoxazol-5-yl)-2,4(1H,3H)-pyrimidinedione ou thione		
et de 3-(1,2-benzisothiazol- et		
isoxazol-5-yl)-4(3H)-pyrimidinone ou thione comme		
agents herbicides		
(30) 17.09.97 US 931451		04.08.98 US 128831
(45) 13.11.02		
<hr/>		
(11) 0 915 098		
(51) C 07 F 17/00	C 08 F 4/64	
C 08 F 10/00		
(21) + (22) 99100041.5	14.07.95	
(73) >DOW GLOBAL TECHNOLOGIES INC.		
Washington Street 1790 Building		
Midland Michigan 48674(US);		
(54) Complexes bicyclopentadiényle-diène, leur		
préparation et compositions catalytiques les		
contenant		
(30) 02.08.94 US 284925		07.06.95 US 481791
(45) 06.11.02		
<hr/>		
(11) 0 920 413		
(51) C 07 F 5/02	G 01 N 33/543	
C 07 C 237/12	C 07 C 233/13	
C 07 C 233/09	C 07 C 259/10	
C 07 D 207/40	C 07 D 207/44	
C 07 D 213/71		
(21) + (22) 97934313.4	24.07.97	
(73) >PROLIX INC.		
Suite 100 22322 20th Avenue S.E.		
Bothell WA 98021 (US);		
>SYSTEMIX INC.		
3155 Porter Drive		
Palo Alto California 94304 (US)		
(54) REACTIFS SUSCEPTIBLES DE FORMER DES COMPLEXES AVEC		
DES COMPOSES BORONIQUES ET COMPLEXES CORRESPONDANTS		
(30) 05.08.96 US 691929		05.08.96 US 689341
(45) 13.11.02		
<hr/>		
(11) 0 924 216		
(51) C 07 F 9/06		
(21) + (22) 98310624.6	22.12.98	
(73) >MITSUI CHEMICALS INC.		
2-5 Kasumigaseki 3-chome Chiyoda-ku		
Tokyo (JP);		
(54) (Tris (diméthylamino) phosphonioamino) tris(tris		
(diméthylamino) phosphoranylidèneamino) phosphonium		

dichlorure et procédé pour sa préparation
(30) 22.12.97 JP 35293297
(45) 27.11.02

(11) 0 973 709
(51) C 07 F 7/16 C 07 C 19/03
C 07 C 17/38
(21) + (22) 98910635.6 09.02.98
(73) >GE BAYER SILICONES G.M.B.H. & CO. K.G.
Falkenberg 1
40699 Erkrath(DE);
(54) PROCEDE DE PURIFICATION DE CHLORURE DE METHYLE
CONTAMINE PAR DES HYDROCARBURES C1-C3 ET/OU DE
L'ISOBUTANE-TRADUCTION-VERFAHREN ZUR REINIGUNG VON
MIT C1-C3-KOHLENWASSERSTOFFEN UND/ODER ISO-BUTAN
VERUNREINIGTEM METHYLCHLORID
(30) 20.02.97 DE 19706649
(45) 20.11.02

(11) 0 973 782
(51) C 07 F 9/09 C 07 F 9/38
C 07 F 9/40 C 08 G 18/80
C 09 D 175/04
(21) + (22) 98913808.6 02.03.98
(73) >RHODIA CHIMIE
25 quai Paul Doumer
92408 Courbevoie Cédex(FR);
(54) ISOCYANATES MODIFIES EN VUE DE LEUR DONNER UNE
PROPRIETE TENSIOACTIVE, COMPOSITION EN CONTENANT,
RETEVEMENT EN RESULTANT
(30) 28.02.97 FR 9702406 28.02.97 WO PCT/FR97/003
(45) 27.11.02

(11) 0 980 873
(51) C 07 F 17/00
(21) + (22) 99115955.9 13.08.99
(73) >BASF A.G.
67056 Ludwigshafen(DE);
(54) Complexes binucléaires à hydrure métallique et leur
usage comme catalyseurs pour la (co)polymérisation
des monomères polaires-TRADUCTION-Binucléaire
Metallhydridkomplexe und deren Verwendung als
Katalysatoren für die (Co)polymerisation von polaren
Monomeren
(30) 14.08.98 DE 19836819
(45) 27.11.02

(11) 0 993 465
(51) C 07 F 15/00 C 08 F 32/00
(21) + (22) 98937482.2 13.06.98
(73) >CIBA SPECIALTY CHEMICALS HOLDING INC.
Klybeckstrasse 141
4057 Basel(CH);
(54) CATALYSEURS DE TYPE CARBENE DE RUTHENIUM ET D'OSMIUM
(30) 25.06.97 CH 153697
(45) 20.11.02

(11) 0 998 480
(51) C 07 F 9/6561 A 61 K 31/675 //
// C07M7:00
(21) + (22) 98937022.6 23.07.98
(73) >GILEAD SCIENCES INC.
333 Lakeside Drive
Foster City CA 94404(US);
(54) COMPOSITION D'ANALOGUES DE NUCLEOTIDES ET PROCEDE DE
SYNTHESE
(30) 25.07.97 US 900752 25.07.97 US 53777 P
(45) 27.11.02

(11) 1 003 756
(51) C 07 F 17/00 // // C08F10:0
0
(21) + (22) 98938485.4 11.08.98
(73) >ALBEMARLE CORP.
451 Florida Street
Baton Rouge LA 70801-1765(US);
(54) PRODUCTION DE HAFNOCENES PONTES
(30) 12.08.97 US 909648 08.04.98 US 57178
(45) 20.11.02

(11) 1 047 669
(51) C 07 F 9/50 C 07 C 309/65
(21) + (22) 99903620.5 11.01.99
(73) >MERCK PATENT G.M.B.H.
Frankfurter Strasse 250
64293 Darmstadt(DE);
(54) PERFULOR-N-ALKANSULFONZUURDERIVATEN-TRADUCTION-PERFL
UOR-N-ALKANSULFONSÄURE-DERIVATE
(30) 15.01.98 DE 19801248
(45) 06.11.02

(11) 1 059 298
(51) C 07 F 9/655
(21) + (22) 00111474.3 29.05.00
(73) F. >HOFFMANN-LA ROCHE A.G.
75

4070 Basel(CH);
(54) Procédé pour la purification du mono phosphate de
L-ascorbyle
(30) 07.06.99 EP 99110851
(45) 27.11.02

(11) 1 082 328
(51) C 07 F 9/6568 C 07 F 15/00
B 01 J 31/24 C 07 B 53/00
C 07 C 45/50 // // C07M7:00
(21) + (22) 99926460.9 28.05.99
(73) >BASF A.G.
67056 Ludwigshafen(DE);
(54) PRODUCTION DE PHOSPHOLANES OPTIQUEMENT
ACTIFS-TRADUCTION-HERSTELLUNG OPTISCH AKTIVER
PHOSPHOLANE
(30) 29.05.98 DE 19824121
(45) 20.11.02

(11) 1 086 154
(51) C 07 F 17/00 C 08 F 4/76
C 08 F 4/64 C 08 F 12/00
C 08 F 10/00
(21) + (22) 99924953.5 12.05.99
(73) >BASELL POLYOLEFINE G.M.B.H.
77694 Kehl (DE);
>MAX-PLANCK-GESSELLSCHAFT ZUR FORDERUNG DER
WISSENSCHAFTEN E.V.
Hofgartenstrasse 8
80539 München (DE)
(54) PROCEDE DE PRODUCTION DE CATALYSEURS A
SUPPORT-TRADUCTION-VERFAHREN ZUR HERSTELLUNG
GETRÄGERTER KATALYSATOREN
(30) 15.05.98 DE 19821949
(45) 20.11.02

(11) 1 091 965
(51) C 07 F 9/00 C 23 C 16/40
C 23 C 18/12
(21) + (22) 99928053.0 29.06.99
(73) >QINETIQ LTD
85 Buckingham Gate
London SW1 6TD(GB);
(54) PRECURSEURS DE CROISSANCE DE COUCHES D'OXYDE
HETEROMETALLIQUE PAR MOCVD
(30) 30.06.98 GB 9814048
(45) 27.11.02

(11) 1 091 966
(51) C 07 F 9/30 A 61 K 31/66
C 07 F 9/572
(21) + (22) 99926580.4 01.07.99
(73) COMMISARIAT A L'ENERGIE >ATOMIQUE
31-33 Rue de la Fédération
75752 Paris 15ème (FR);
INSTITUT NATIONAL DE LASANTE ET DE LA RECHERCHE
MEDICALE >INSERM
101 rue de Tolbiac
75654 Paris Cédex 13 (FR)
(54) INHIBITEURS SELECTIFS DU SITE N-TERMINAL DE L' ECA
(30) 02.07.98 FR 9808464
(45) 06.11.02

(11) 1 097 159
(51) C 07 F 9/38 A 61 K 31/66
C 07 F 9/40 C 07 F 9/572
(21) + (22) 99932841.2 07.07.99
(73) >AVENTIS PHARMA DEUTSCHLAND G.M.B.H.
Brüningstrasse 50
65929 Frankfurt am Main(DE);
(54) DERIVES D'ACIDE PHOSPHINIQUE ET D'ACIDE PHOSPHONIQUE
UTILISES COMME MEDICAMENTS-TRADUCTION-PHOSPHIN- UND
PHOSPHONSÄUREDERIVATE ALS ARZNEIMITTEL
(30) 16.07.98 DE 19831980 12.05.99 DE 19921680
(45) 06.11.02

(11) 1 098 899
(51) C 07 F 19/00 C 07 F 7/00
C 07 F 7/30 C 08 F 4/642
C 08 F 4/643 C 08 F 10/02
(21) + (22) 99928943.2 15.06.99
(73) >NOVA CHEMICALS CORP.
Head office 645-7th Avenue SW
Calgary Alberta T2P 4G8(CA);
(54) CATALYSEUR DE BIS-PHOSPHINIMINE
(30) 21.07.98 CA 2243783
(45) 13.11.02

(11) 1 104 431
(51) C 07 F 17/00 C 07 F 17/02
B 41 M 5/26 G 11 B 7/24
C 09 B 47/24
(21) + (22) 99941476.6 29.07.99
(73) >CIBA SPECIALTY CHEMICALS HOLDING INC.
Klybeckstrasse 141
4057 Basel(CH);

(54) Metallocenyl-phtalocyanines
(30) 11.08.98 CH 165398
(45) 06.11.02

(11) 1 109 818
(51) C 07 F 9/655 C 07 H 19/10
C 12 N 5/06 A 61 K 31/665
A 61 K 49/00
(21) + (22) 99940246.4 27.08.99
(73) INSTITUT NATIONAL DE LA SANTE ET DE LA RECHERCHE
MEDICALE >INSERM
101 rue de Tolbiac
75013 Paris (FR);
(54) PHOSPHOPOXYDES, PROCEDE DE FABRICATION ET
APPLICATIONS
(30) 01.09.98 FR 9810914
(45) 06.11.02

(11) 1 112 276
(51) C 07 F 17/00 C 08 F 4/642
C 08 F 4/643 C 08 F 10/02
(21) + (22) 99924614.3 08.06.99
(73) S.A. >NOVA CHEMICALS (INTERNATIONAL)
Route de la Glane 107 P.O. Box 76
1752 Villars-sur-Glane 1 (CH);
(54) CATALYSEUR AU CYCLOPENTADIENYL/PHOSPHINIME AVEC UN
ET UN SEUL LIGAND ACTIVABLE
(30) 21.07.98 CA 2243726
(45) 20.11.02

(11) 1 123 303
(51) C 07 F 13/00 C 07 F 15/00
C 07 F 15/02 C 07 F 15/06
C 08 F 4/695 C 08 F 4/70
C 08 F 10/02
(21) + (22) 99943094.5 01.09.99
(73) >BP CHEMICALS LTD
Britannic House 1 Finsbury Circus
London EC2M 7BA (GB);
(54) CATALYSEUR DE POLYMERISATION
(30) 12.09.98 GB 9819847
(45) 06.11.02

(11) 1 144 422
(51) C 07 F 9/655 G 21 C 19/46
C 22 B 3/00
(21) + (22) 00900593.5 17.01.00
(73) COMMISSARIAT A L'ENERGIE >ATOMIQUE
31-33 rue de la Fédération
75752 Paris Cédex 15 (FR);
(54) DERIVES DE CALIXARENES POUR L'EXTRACTION DES
ACTINIDES
(30) 18.01.99 FR 9900442
(45) 20.11.02

(11) 1 157 024
(51) C 07 F 9/53 A 61 K 31/437
A 61 K 31/47 A 61 P 19/02
A 61 P 37/00 C 07 C 309/42
C 07 C 309/87 C 07 D 471/04
C 07 D 498/04 C 07 D 215/54
C 07 D 513/04 // // (C07D471
/ 04 , 231:00) , C 0 7D221:00
, (C 0 7D498/04 , 2 6 1:00), C **
(21) + (22) 00905788.6 27.01.00
(73) AMERICAN >CYANAMID CY
Five Giralda Farms
Madison New Jersey 07940-0874 (US);
(54) ACIDES HYDROXAMIQUES ACETHYLENIQUE-ORTHO-SULFAMIDO
ET PHOSPHINIQUE-AMIDO BICYCLIQUE HETEROARYLE
UTILISES EN TANT QU'INHIBITEURS DE L'ENZYME DE
CONVERSION DU TNF- β (A) OU "TACE"
(30) 27.01.99 US 239084
(45) 06.11.02

(11) 1 161 435
(51) C 07 F 7/18 // // C07F15:0
0
(21) + (22) 00912552.7 06.03.00
(73) FORSCHUNGSZENTRUM >KARLSRUHE G.M.B.H.
Weberstrasse 5
76133 Karlsruhe (DE);
(54) PROCEDE DE PREPARATION D'UN
FORMOXYLSILANE-TRADUCTION-VERFAHREN ZUR HERSTELLUNG
EINES FORMOXYLSILANS
(30) 15.03.99 DE 19911616
(45) 27.11.02

(11) 1 161 437
(51) C 07 F 9/6568
(21) + (22) 00910839.0 15.03.00
(73) >BASF A.G.
67056 Ludwigshafen (DE);
(54) COMPOSES DE PHOSPHABENZOL ET LEUR UTILISATION COMME
LIGANDS DE CATALYSEURS
D'HYDROFORMYLATION-TRADUCTION-PHOSPHABENZOLVERBINDUNG

EN UND IHRE VERWENDUNG ALS LIGANDEN FÜR
HYDROFORMYLIERUNGSKATALYSATOREN
(30) 17.03.99 DE 19911920
(45) 06.11.02

(11) 0 689 550
(51) C 07 H 15/12 C 07 K 14/14
A 61 K 39/395
(21) + (22) 94912855.7 15.03.94
(73) THE >REGENTS OF THE UNIVERSITY OF CALIFORNIA
1111 Franklin Street 12th Floor
Oakland CA 94607-5200 (US);
(54) PEPTIDE ANTIMICROBIELLE DE NEUTROPHILES BOVINS
(30) 19.03.93 US 33873
(45) 06.11.02

(11) 0 726 758
(51) C 07 H 17/00 C 07 H 19/00
C 07 H 21/00 C 12 P 21/06
C 12 N 5/00 A 61 K 7/46
A 61 K 39/12 A 01 N 37/08
(21) + (22) 94925160.7 01.08.94
(73) THE >SCRIPPS RESEARCH INSTITUTE
10666 North Torrey Pines Road
La Jolla CA 92037 (US);
(54) PEPTIDES PERMETTANT D'INDUIRE DES REPONSES DES
LYMPHOCYTES T CYTOTOXIQUES AU VIRUS DE L'HEPATITE B
(30) 02.08.93 US 100870
(45) 06.11.02

(11) 0 739 988
(51) C 07 H 21/04 C 12 Q 1/68
C 12 P 19/34
(21) + (22) 96106728.7 29.04.96
(73) >ROCHE DIAGNOSTICS G.M.B.H.
68298 Mannheim (DE);
(54) Procédé pour l'identification du genre et spécifique
de espèce de Legionella-TRADUCTION-Verfahren zur
Gattungs- und speziesspezifische Identifizierung von
Legionellen
(30) 29.04.95 DE 19515891
(45) 06.11.02

(11) 0 748 382
(51) C 07 H 21/00 A 61 K 31/70
C 12 N 15/52 C 12 N 9/00
(21) + (22) 94925939.4 19.08.94
(73) >RIBOZYME PHARMACEUTICALS INC.
2950 Wilderness Place
Boulder CO 80301 (US);
(54) ACIDE NUCLEIQUE ENZYMATIQUE CONTENANT UN
NON-NUCLEOTIDE
(30) 02.09.93 US 116177 12.11.93 US 152481
19.04.94 US 233748
(45) 06.11.02

(11) 0 755 939
(51) C 07 H 5/06 C 07 H 15/04
(21) + (22) 96107500.9 10.05.96
(73) >AVENTIS RESEARCH & TECHNOLOGIES G.M.B.H. & CO. K.G.
65926 Frankfurt am Main (DE);
(54) Méthode pour la synthèse ciblée des dérivés de
N-acetylglucosamine liés à
bêta-glycoside-TRADUCTION-Verfahren zur gezielten
Synthese von Beta-glycosidisch verknüpften
N-Acetylglucosaminderivaten
(30) 16.05.95 DE 19517889
(45) 13.11.02

(11) 0 756 008
(51) C 07 H 21/00 A 61 K 31/70
C 12 Q 1/48 C 12 Q 1/68
(21) + (22) 96111226.5 12.07.96
(73) >HEALTH RESEARCH INC.
Elm & Carlton Streets
Buffalo New York 14263 (US);
>CHRISTMAN JUDITH K.
21920 Skyline Circle
Elkhorn NE 68022 (US);
>SHEIKHNEJAD G HOLAMREZA
5200 Anthony Wayne Drive 1505
Detroit MI 48202 (US)
(54) Substrat pour la détection de 5-C-ADN
méthyltransférase de mammifères
(30) 28.07.95 US 508778
(45) 13.11.02

(11) 0 836 482
(51) C 07 H 21/04 C 07 K 14/18
C 12 P 21/06 C 12 N 1/20
A 61 K 39/12 A 61 K 39/193
A 61 K 39/295
(21) + (22) 96917828.4 24.05.96
(73) HAWAII >BIOTECHNOLOGY GROUP INC.
99-193 Aiea Heights Drive P.O. Box 1057
Aiea HI 96701 (US);

(54) VACCIN PURIFIE CONTRE UNE INFECTION PAR FLAVIVIRUS
(30) 24.05.95 US 448734 07.06.95 US 488807
10.07.95 US 500469
(45) 13.11.02

(11) 0 905 138
(51) C 07 H 15/04 A 23 L 1/236
(21) + (22) 98402334.1 23.09.98
(73) >ROQUETTE FRERES
62136 Lestrem(FR);
(54) Cristaux de maltitol de formes particulières,
compositions cristallines les contenant et procédés
pour leur préparation
(30) 26.09.97 FR 9712035
(45) 13.11.02

(11) 0 923 528
(51) C 07 H 5/06 C 08 J 7/14
C 08 J 7/16 C 07 H 15/18
C 07 C 59/353 C 07 C 59/90
C 07 C 69/716 C 07 C 69/738
C 07 C 229/32 C 07 C 257/06
(21) + (22) 97935368.7 26.08.97
(73) >ALCHEMIA PTY. LTD
Suite 4 7Primrose Street
Sherwood QLD 4075(AU);
(54) SYNTHÈSE D'OLIGOSACCHARIDES
(30) 26.08.96 AU P0190596
(45) 06.11.02

(11) 0 934 331
(51) C 07 H 21/00 C 12 Q 1/68
(21) + (22) 97942899.2 29.08.97
(73) >FURSTE JENS PETER
Witzlebenplatz 5
14057 Berlin (DE);
>BALD ROLF
Gustav-Müller-Strasse 46
10829 Berlin (DE);
>ERDMANN VOLKER A.
Argentinische Allee 2
14163 Berlin (DE)
(54) SELECTION ET EVOLUTION SPECULAIRES D'ACIDES
NUCLEIQUES-TRADUCTION-SPIEGELSELEKTION UND
SPIEGELEVOLUTION VON NUCLEINSÄUREN
(30) 30.08.96 EP 96113953
(45) 27.11.02

(11) 0 979 826
(51) C 07 H 3/06 C 08 B 37/00
(21) + (22) 99202600.5 09.08.99
(73) >AKZO NOBEL N.V.
Velperweg 76
6824 BM Arnhem (NL);
>SANOFI-SYNTHELABO
174 Avenue de France
75013 Paris (FR)
(54) Procédé pour l'oxydation sélective d'alcools
primaires d'oligosaccharides
(30) 13.08.98 EP 98202709
(45) 06.11.02

(11) 0 994 887
(51) C 07 H 1/00
(21) + (22) 98932361.3 03.07.98
(73) >ELAN DRUG DELIVERY LTD
1 Mere Way Ruddington
Nottingham NG11 6JS(GB);
(54) GLYCOSIDES MODIFIES, COMPOSITIONS RENFERMANT CES
GLYCOSIDES ET PROCEDES D'UTILISATION CONNEXES
(30) 03.07.97 US 51727 P
(45) 27.11.02

(11) 1 001 962
(51) C 07 H 19/01 A 61 K 31/70
(21) + (22) 98924534.5 25.06.98
(73) >PFIZER INC.
235 East 42nd Street
New York N.Y. 10017(US);
(54) PRODUCTION DE COMPOSES D'AVERMECTINE
(30) 23.07.97 WO PCT/IB97/009
(45) 13.11.02

(11) 1 109 818
(51) C 07 H 19/10 C 12 N 5/06
A 61 K 31/665 A 61 K 49/00
C 07 F 9/655
(21) + (22) 99940246.4 27.08.99
(73) INSTITUT NATIONAL DE LA SANTE ET DE LA RECHERCHE
MEDICALE >INSERM
101 rue de Tolbiac
75013 Paris(FR);
(54) PHOSPHOEOXYDES, PROCEDE DE FABRICATION ET
APPLICATIONS
(30) 01.09.98 FR 9810914
(45) 06.11.02

(11) 0 640 616
(51) C 07 J 5/00 A 61 K 31/57
C 07 J 17/00 C 07 J 33/00
C 07 J 43/00 C 07 J 41/00
C 07 J 31/00

(21) + (22) 94113048.6 22.08.94
(73) >HOECHST A.G.
Brünigstrasse 50
65929 Frankfurt am Main(DE);
(54) Dérivés 17-alkylecarbonate, 21-0-esters des
corticostéroïdes, un procédé de leur préparation et
les compositions pharmaceutiques les
contenant-TRADUCTION-Corticosteroïd-17-alkylcarbonat-
21-(O)-Carbonsäure- und Kohlensäureester, Verfahren
zu deren Herstellung und diese enthaltende
Arzneimittel
(30) 27.08.93 DE 4328819
(45) 27.11.02

(11) 1 163 257
(51) C 07 J 7/00 C 07 J 1/00
C 07 J 13/00 C 07 J 9/00
(21) + (22) 00914141.7 16.03.00
(73) >SCHERING A.G.
13342 Berlin(DE);
(54) PROCEDE PERMETTANT DE PRODUIRE DES ESTERS DE L'ACIDE
4,4-DIMETHYL-3BETA-HYDROXY-PREGNA-8,14-DIENE-21-CARBOXY-
LIQUE ET PRODUITS INTERMEDIAIRES OBTENUS PAR LEDIT
PROCEDE-TRADUCTION-VERFAHREN ZUR HERSTELLUNG VON
4,4- DIMETHYL -3BETA- HYDROXY-PREGNA -8,14-DIEN-21-
CARBONSÄUREESTERN UND ZWISCHENPRODUKTE IM VERFAHREN
(30) 19.03.99 DE 19914019
(45) 13.11.02

(11) 0 592 836
(51) C 07 K 14/00 A 61 K 48/00
C 12 N 15/86 C 12 N 15/35
(21) + (22) 93114941.3 16.09.93
(73) AMERICAN >CYANAMID CY
Five Giralda Farms
Madison New Jersey 07940 (US);
>CORNELL RESEARCH FOUNDATION INC.
20 Thornwood Drive Suite 105
Ithaca NY 14850 (US)
(54) ADN du site d'intégration du virus associé à
l'adénovirus et son utilisation
(30) 17.09.92 US 947127
(45) 20.11.02

(11) 0 607 054
(51) C 07 K 14/52 C 07 K 16/24
C 12 Q 1/68 A 61 K 38/19
C 12 N 15/12 C 12 N 15/62
C 12 N 15/85
(21) + (22) 94300267.5 14.01.94
(73) >HONJO TASUKU
Kanyu-chi Oiwake-cho
Kita-Shirakawa Sakyo-ku Kyoto (JP);
>ONO PHARMACEUTICAL CO. LTD
1-5 Doshomachi 2-chome
Chuo-ku Osaka 541 (JP)
(54) Nouvelle chemokine produit par des cellules
hématopoïétiques et ADN codant pour celle-ci
(30) 14.01.93 JP 2209893
(45) 20.11.02

(11) 0 608 261
(51) C 07 K 14/08 C 12 N 15/51
A 61 K 39/29 C 12 Q 1/70
(21) + (22) 92919917.2 11.09.92
(73) >CHIRON CORP.
4560 Horton Street
Emeryville California 94608(US);
(54) COMPOSITIONS IMMUNOREACTIVES DE POLYPEPTIDE DU VIRUS
DE L'HEPATITE C
(30) 13.09.91 US 759575
(45) 27.11.02

(11) 0 627 933
(51) C 07 K 2/00 A 61 K 39/00
A 61 K 38/02
(21) + (22) 93907044.7 25.02.93
(73) >AUTOIMMUNE INC.
1199 Madia Street
Pasadena CA 91103(US);
(54) SUPPRESSION DE MALADIES AUTO-IMMUNES PAR DES
ANTIGENES EN ATTENTE
(30) 28.02.92 US 843752
(45) 27.11.02

(11) 0 635 025
(51) C 07 K 7/02 C 07 K 1/107
C 07 K 14/16 C 12 N 9/50
(21) + (22) 93909180.7 26.03.93
(73) THE >SCRIPPS RESEARCH INSTITUTE

10550 North Torrey Pines Road
La Jolla CA 92037(US);
(54) PROCEDE DE PREPARATION DE PROTEINES MODIFIEES
(30) 07.04.92 US 865368
(45) 06.11.02

(11) 0 675 961
(51) C 07 K 14/035 A 61 K 39/245
G 01 N 33/50 A 61 K 48/00
C 12 N 15/869 C 12 N 15/38
(21) + (22) 93907093.4 26.02.93
(73) >ARCH DEVELOPMENT CORP.
1101 East 58th Street The University of Chicago
Chicago Illinois 60637(US);
(54) Traitement de maladies tumorigéniques à l'aide d'un
HSV modifié
(30) 31.03.92 US 861233
(45) 27.11.02

(11) 0 689 550
(51) C 07 K 14/14 A 61 K 39/395
C 07 H 15/12
(21) + (22) 94912855.7 15.03.94
(73) THE >REGENTS OF THE UNIVERSITY OF CALIFORNIA
1111 Franklin Street 12th Floor
Oakland CA 94607-5200(US);
(54) PEPTIDE ANTIMICROBIELLE DE NEUTROPHILES BOVINS
(30) 19.03.93 US 33873
(45) 06.11.02

(11) 0 697 889
(51) C 07 K 16/28 C 12 N 5/20
C 12 P 21/08 C 12 N 15/02
A 61 K 39/395
(21) + (22) 94913873.9 25.01.94
(73) >UNIVERSITY OF IOWA
214 Technology - Oakdale Campus Innovation Center
Iowa City IA 52242(US);
(54) TRAITEMENT COMBINANT UNE DEPLETION FERRIQUE ET UN
ANTICORPS IgG
(30) 29.04.93 US 54679
(45) 13.11.02

(11) 0 726 907
(51) C 07 K 1/18 C 07 K 1/20
C 07 K 1/22 C 07 K 14/755
A 61 K 38/37
(21) + (22) 94928846.8 30.09.94
(73) >OCTAPHARMA A.G.
Seidenstrasse 2 Postfach
8853 Lachen(CH);
(54) PROCEDE DE PREPARATION D'UNE FRACTION CONTENANT UN
FACTEUR VIII A VIRUS INACTIVES AU MOYEN DE METHODES
CHROMATOGRAPHIQUES-TRADUCTION-VERFAHREN ZUR
HERSTELLUNG EINER VIRUSINAKTIVIERTEN FAKTOR VIII
ENTHALTENDEN FRAKTION MITTELS CHROMATOGRAPHISCHER
METHODEN
(30) 04.11.93 DE 4337573
(45) 27.11.02

(11) 0 750 507
(51) C 07 K 5/08 A 61 P 29/00
A 61 P 31/18 A 61 K 38/06
A 61 K 38/07
(21) + (22) 95914075.7 17.03.95
(73) THE >PRESIDENT AND FELLOWS OF HARVARD COLLEGE
17 Quincy Street
Cambridge MA 02114(US);
(54) REGULATION DE L'ACTIVITE DE NF-KAPPA-B PAR LE
PROTEASOME
(30) 18.03.94 US 210381
(45) 20.11.02

(11) 0 757 720
(51) C 07 K 14/785 C 07 K 19/00
C 07 K 14/47 G 01 N 33/68
C 12 N 15/11
(21) + (22) 95918689.1 16.05.95
(73) >ISIS INNOVATION LTD
2 South Parks Road
Oxford OX1 3UB(GB);
(54) POLYPEPTIDES FORMANT DES TRIMERES, LEUR PREPARATION
ET LEUR UTILISATION
(30) 16.05.94 GB 9409768
(45) 06.11.02

(11) 0 758 394
(51) C 07 K 19/00 C 12 N 5/10
C 12 P 21/00 A 61 K 35/14
C 12 P 21/08 C 12 N 15/85
C 12 N 15/62
(21) + (22) 95918576.0 20.04.95
(73) >GRONER BERND
Lerchenstrasse 2
4059 Basel(CH);
(54) PROTEINE A DOUBLE FONCTION, SA PREPARATION ET SON
78

UTILISATION
(30) 02.05.94 EP 94810244
(45) 20.11.02

(11) 0 773 959
(51) C 07 K 14/705 C 12 N 15/85
C 12 N 5/10 C 07 K 16/28
A 61 K 48/00 A 61 K 38/17
C 12 Q 1/68 G 01 N 33/68
C 12 N 15/12
(21) + (22) 94927157.1 10.08.94
(73) >HUMAN GENOME SCIENCES INC.
9410 Key West Avenue
Rockville MD 20850-3338(US);
(54) RECEPTEUR ADRENERGIQUE
(45) 06.11.02

(11) 0 776 331
(51) C 07 K 5/00 C 07 K 7/00
C 12 Q 1/68 C 08 L 77/00
A 61 K 48/00
(21) + (22) 94921413.4 28.06.94
(73) >ISIS PHARMACEUTICALS INC.
2280 Faraday Avenue
Carlsbad CA 92008(US);
>BUCHARDT OLE
Sondergardsvej 73
DK-3500 Vaerlose (DK);
>EGHOLM MICHAEL
Johnstrup Alle 3
1923 Frederiksberg (DK);
>NIELSEN PETER EIGIL
Hjortevanget 509
2980 Kokkedal (DK);
>BERG ROLF
Strandvaenget 6
2960 Rungsted Kyst (DK)
(54) STRUCTURE D'ORDRE SUPERIEUR ET LIAISON D'ACIDES
NUCLEIQUES PEPTIDIQUES
(30) 02.07.93 US 88658
(45) 27.11.02

(11) 0 800 528
(51) C 07 K 5/06 C 07 K 5/08
C 07 K 5/02 C 07 C 237/22
A 61 K 38/55
(21) + (22) 96902650.9 05.01.96
(73) >MERCK & CO. INC.
1 Merck Drive P.O. Box 100
White House Station New Jersey 08889(US);
(54) PEPTIDE ET ANALOGUE PEPTIDIQUE AGISSANT COMME
INHIBITEURS DE PROTEASE
(30) 06.01.95 US 369422
(45) 06.11.02

(11) 0 816 376
(51) C 07 K 5/06 C 07 K 5/065
C 07 K 5/078 C 07 C 257/18
A 61 K 38/05
(21) + (22) 97304499.3 25.06.97
(73) >ELI LILLY AND CY
Lilly Corporate Center
Indianapolis Indiana 46285(US);
(54) Inhibiteurs de thrombin comme agents anticoagulants
(30) 25.06.96 US 20371 P
(45) 06.11.02

(11) 0 832 268
(51) C 07 K 14/72 C 12 N 5/06
C 12 N 15/866 C 12 N 15/12
(21) + (22) 96921049.1 03.06.96
(73) APPLIED RESEARCH SYSTEMS >ARS HOLDING N.V.
Pietermaai 15
Curacao (AN);
(54) PROCEDE D'EXPRESSION ET DE SECRETION DE DOMAINES
EXTRACELLULAIRES SOLUBLES DE RECEPTEURS DE
GONADOTROPHINE HUMAINE
(30) 02.06.95 US 460576
(45) 20.11.02

(11) 0 836 482
(51) C 07 K 14/18 C 12 P 21/06
C 12 N 1/20 A 61 K 39/12
A 61 K 39/193 A 61 K 39/295
C 07 H 21/04
(21) + (22) 96917828.4 24.05.96
(73) HAWAII >BIOTECHNOLOGY GROUP INC.
99-193 Aiea Heights Drive P.O. Box 1057
Aiea HI 96701(US);
(54) VACCIN PURIFIE CONTRE UNE INFECTION PAR FLAVIVIRUS
(30) 24.05.95 US 448734 07.06.95 US 488807
10.07.95 US 500469
(45) 13.11.02

(11) 0 843 557
(51) C 07 K 16/00 A 61 K 39/395

A 61 K 35/66 A 61 K 38/00
A 01 N 63/00 A 01 N 1/02
G 01 N 33/53 G 01 N 33/536
C 12 N 5/00 C 12 N 5/06
C 12 N 5/08

(21) + (22) 96926748.3 19.07.96
(73) APPLIED RESEARCH SYSTEMS HOLDING N.V. >ARS
Pietermaai 15
Curacao (AN);
INSTITUT NATIONAL DE LA SANTE ET DE LA RECHERCHE
MEDICALE >INSERM
101 rue de Tolbiac
75654 Paris Cédex 13 (FR);
INSTITUT GUSTAVE >ROUSSY
Rue Camille Desmoulins
F-94805 Villejuif Cédex (FR)

(54) PROCEDES POUR DETECTER, IDENTIFIER, ISOLER, MARQUER
ET CIBLER SELECTIVEMENT LES LYMPHOCYTES TH1, AU
MOYEN DE LA PROTEINE LAG-3
(30) 21.07.95 US 601367 21.09.95 US 602683
(45) 13.11.02

(11) 0 871 649
(51) C 07 K 1/00 C 07 K 17/00
C 07 K 14/745 C 07 K 14/755
(21) + (22) 96932915.0 27.09.96
(73) >BIOVITRUM A.B.
112 76 Stockholm(SE);
(54) CONJUGUES D'UN POLYPEPTIDE ET D'UN POLYMERE
BIOCOMPATIBLE
(30) 29.09.95 SE 9503380
(45) 27.11.02

(11) 0 888 386
(51) C 07 K 14/755 A 61 K 38/37
(21) + (22) 97906928.3 13.03.97
(73) >BAXTER A.G.
Industriestrasse 67
1221 Wien(AT);
(54) COMPLEXE STABLE FACTEUR DE VON WILLEBRAND/FACTEUR
VIII-TRADUCTION-STABILISER FAKTOR VIII/vWF-KOMPLEX
(30) 15.03.96 AT 49496
(45) 06.11.02

(11) 0 891 378
(51) C 07 K 14/605 A 61 K 38/26
(21) + (22) 97905000.2 27.02.97
(73) >NOVO NORDISK A/S
Novo Allé
2880 Bagsvaerd(DK);
(54) UTILISATION D'UNE COMPOSITION PHARMACEUTIQUE
CONTENANT UN PEPTIDE VISANT A REDUIRE L'APPETIT
(30) 01.03.96 DK 23096 01.03.96 DK 23196
(45) 13.11.02

(11) 0 906 338
(51) C 07 K 14/605 A 61 K 38/26
G 01 N 33/68
(21) + (22) 97916280.7 11.04.97
(73) >1149336 ONTARIO INC.
19 Fernwood Road
Toronto Ontario M6B 3G3 (CA);
>ALLEX BIOPHARMACEUTICALS INC.
6850 Goreway Drive
Mississauga Ontario L4V 1V7 (CA)
(54) ANALOGUES DE PEPTIDE 2 DU TYPE GLUCAGON
(30) 12.04.96 US 631273
(45) 06.11.02

(11) 0 916 679
(51) C 07 K 5/06 A 61 K 38/05
(21) + (22) 98120898.6 04.11.98
(73) >SOLVAY PHARMACEUTICALS G.M.B.H.
Hans-Böckler-Allee 20
30173 Hannover(DE);
(54) Dérivés d'acides benzazepinone-N-acétiques ayant un
groupe phosphonique, leur procédé de préparation et
médicaments contenant lesdits
composés-TRADUCTION-Phosphonsäure-substituierte
Benzazepinon-N-essigsäurederivate sowie Verfahren zu
ihrer Herstellung und diese Verbindungen enthaltende
Arzneimittel
(30) 12.11.97 DE 19750002
(45) 20.11.02

(11) 0 929 812
(51) C 07 K 14/64 G 01 N 33/68
G 01 N 33/74
(21) + (22) 97942937.0 17.09.97
(73) INSTITUT FÜR HORMON- UND FORTPFLANZUNGSFORSCHUNG
G.M.B.H. >IHF
Grandweg 64
22529 Hamburg(DE);
(54) AUXILIAIRE DE DIAGNOSTIC ET PROCEDE POUR LA
DETERMINATION DE LA GRAVIDITE DE
RUMINANTS-TRADUCTION-DIAGNOSEHILFE SOWIE VERFAHREN
ZUM NACHWEIS DER TRÄCHTIGKEIT VON WIEDERKÄUERN

(30) 27.09.96 DE 19641378
(45) 20.11.02

(11) 0 984 784
(51) C 07 K 14/47 A 61 P 35/00
A 61 K 31/675 A 61 K 31/70
A 61 K 31/165 A 61 K 31/475
(21) + (22) 98928381.7 28.05.98
(73) >CENTRE NATIONAL DE LA RECHERCHE SCIENTIFIQUE
3 rue Michel Ange
75016 Paris Cédex(FR);
(54) PRODUITS ANTI-CANCEREUX POUR LE TRAITEMENT DE LA
MUCOVISCIDOSE
(30) 30.05.97 FR 9706667
(45) 20.11.02

(11) 1 012 162
(51) C 07 K 1/00 C 07 K 14/00
C 07 K 17/00
(21) + (22) 97918634.3 15.04.97
(73) THE >REGENTS OF THE UNIVERSITY OF CALIFORNIA
12th Floor 1111 Franklin Street
Oakland California 94607-5200(US);
(54) PROTEINES SOLUBLES
(30) 05.11.96 US 740947
(45) 13.11.02

(11) 1 018 016
(51) C 07 K 14/045 G 01 N 33/569
G 01 N 33/543
(21) + (22) 98949417.4 22.09.98
(73) >ABBOTT LABORATORIES
Chad 0377/AP6D-2 100 Abbott Park Road
Abbott Park Illinois 60064-3500(US);
(54) DOSAGE IMMUNOLOGIQUE PERMETTANT DE DETECTER DES IGM
SPECIFIQUES DU CYTOMEGALOVIRUS HUMAIN
(30) 22.09.97 US 935009
(45) 20.11.02

(11) 1 084 146
(51) C 07 K 19/00 A 61 K 38/16
(21) + (22) 99950347.7 12.05.99
(73) >BIOTECON G.- FÜR BIOTECHNOLOGISCHE ENTWICKLUNG UND
CONSULTING M.B.H.
Oegeler Weg 33
10589 Berlin(DE);
(54) HYBRIDE-EIWIT VOOR DE REMMING VAN
MASTCELDEGRANULATIE EN HET GEBRUIK
DAARVAN-TRADUCTION-HYBRIDPROTEIN ZUR HEMMUNG DER
MASTZELLEDEGRANULATION UND DESSEN VERWENDUNG
(30) 13.05.98 DE 19821285
(45) 13.11.02

(11) 1 086 092
(51) C 07 K 5/068 A 61 K 31/38
C 07 D 337/08
(21) + (22) 99927784.1 28.05.99
(73) >AVENTIS PHARMA DEUTSCHLAND G.M.B.H.
Brünigstrasse 50
65929 Frankfurt am Main(DE);
(54) DERIVES DE BENZO(b)THIEPINE-1,1-DIOXYDE, LEUR
PROCEDE DE PREPARATION, MEDICAMENTS CONTENANT CES
COMPOSES, ET LEUR
UTILISATION-TRADUCTION-BENZO(b)THIEPIN-1,1-DIOXIDDERI
VATE, VERFAHREN ZU DEREN HERSTELLUNG, DIESE
VERBINDUNGEN ENTHALTENDE ARZNEIMITTEL UND DEREN
VERWENDUNG
(30) 10.06.98 DE 19825804
(45) 13.11.02

(11) 0 696 598
(51) C 08 B 37/08 A 61 K 31/715
A 61 K 7/00 A 61 L 15/00
(21) + (22) 95202284.6 07.07.86
(73) >FIDIA FARMACEUTICI S.P.A.
Via Ponte della Fabbrica 3-A
35031 Abano Terme -Padova-(IT);
(54) Esters de polysaccharides et leurs sels
(30) 08.07.85 IT 4832285 30.06.86 IT 4820286
(45) 13.11.02

(11) 0 743 067
(51) C 08 B 37/08 C 08 B 11/14
C 08 B 37/00 A 61 K 31/715
A 61 K 31/70
(21) + (22) 96303441.8 15.05.96
(73) >TORAY INDUSTRIES INC.
2 Nihonbashi-Muromachi 2-chome Chuo-ku
Tokyo 103(JP);
(54) Utilisation de composés d'urée et de thiourée pour
l'élimination ou détoxification des superantigènes
des fluides corporels
(30) 16.05.95 JP 11717595 28.12.95 JP 34420495
(45) 27.11.02

(11) 0 979 826
(51) C 08 B 37/00 C 07 H 3/06
(21) + (22) 99202600.5 09.08.99
(73) >AKZO NOBEL N.V.
Velperweg 76
6824 BM Arnhem (NL);
>SANOFI-SYNTHELABO
174 Avenue de France
75013 Paris (FR)

(54) Procédé pour l'oxydation sélective d'alcools primaires d'oligosaccharides
(30) 13.08.98 EP 98202709
(45) 06.11.02

(11) 1 040 168
(51) C 08 B 37/00 C 09 B 69/10
G 01 N 33/58 G 01 N 33/52
C 09 B 69/00
(21) + (22) 98965849.7 17.12.98
(73) >ROCHE DIAGNOSTICS G.M.B.H.
Sandhofer Strasse 116
68305 Mannheim(DE);

(54) NOUVEAUX CONJUGUES COLORANT-POLYSACCHARIDE ET LEUR UTILISATION COMME AGENT DIAGNOSTIQUE-TRADUCTION-NEUE FARBSTOFF-POLYSACCHARID-KONJUGATE UND DEREN VERWENDUNG ALS DIAGNOSTIKUM
(30) 17.12.97 EP 97122248
(45) 06.11.02

(11) 0 924 061
(51) C 08 C 1/15 B 29 C 41/14
B 32 B 9/04 B 32 B 25/04
A 61 L 31/00
(21) + (22) 99103415.8 23.01.92
(73) >BECK ROBIN THILL
205 South Barrington 3
Los Angeles California 90049(US);

(54) Article en latex
(45) 06.11.02

(11) 0 577 526
(51) C 08 F 220/04 C 08 F 220/28
C 09 D 7/00
(21) + (22) 93420239.1 11.06.93
(73) >COATEX S.A.S.
35 rue Ampère
69730 Genay (FR);

(54) Copolymère acrylique partiellement ou totalement hydrosoluble, réticulé ou non et son utilisation
(30) 01.07.92 FR 9208399
(45) 20.11.02

(11) 0 770 635
(51) C 08 F 283/10 C 08 J 3/03
C 08 G 59/06
(21) + (22) 96115246.9 23.09.96
(73) >SOLUTIA GERMANY G.M.B.H. & CO. K.G.
Boelckestrasse 26
55252 Mainz-Kastel(DE);

(54) Dispersions d'époxy et d'époxy-polyacrylate contenant des diluants réactifs, procédé pour leur préparation et leur utilisation-TRADUCTION-Reaktivverdünnerhaltige Epoxid- und Epoxid-Polyacrylat-Dispersionen, Verfahren zur ihrer Herstellung und ihre Verwendung
(30) 29.09.95 DE 19536381
(45) 27.11.02

(11) 0 805 167
(51) C 08 F 8/28
(21) + (22) 97107020.6 28.04.97
(73) >KURARAY SPECIALITIES EUROPE G.M.B.H.
Brüningstrasse 50
65926 Frankfurt am Main(DE);

(54) Procédé de préparation d'acétals et cétals polyvinyliques-TRADUCTION-Verfahren zur Herstellung von Polyvinylacetalen und -ketalen
(30) 04.05.96 DE 19617893
(45) 13.11.02

(11) 0 819 709
(51) C 08 F 255/00 B 01 J 8/18
B 01 J 19/24
(21) + (22) 97112260.1 17.07.97
(73) >BASELL NORTH AMERICA INC.
912 Appleton Road
Elkton Maryland 21921(US);

(54) Procédé de préparation de polymères greffés de polyoléfines
(30) 19.07.96 US 683999
(45) 13.11.02

(11) 0 824 122
(51) C 08 F 279/04 C 08 F 2/06
(21) + (22) 97113198.2 31.07.97
(73) >BAYER A.G.
80

51368 Leverkusen(DE);

(54) Procédé de préparation de masse à mouler d'ABS à haute teneur en caoutchouc-TRADUCTION-Verfahren zur Herstellung von hochkautschukhaltigen ABS-Formmassen
(30) 13.08.96 DE 19632556
(45) 06.11.02

(11) 0 826 704
(51) C 08 F 212/08 C 08 F 257/02
B 01 J 39/20
(21) + (22) 97113942.3 13.08.97
(73) >BAYER A.G.
51368 Leverkusen(DE);

(54) Procédé de préparation de polymères réticulés-TRADUCTION-Verfahren zur Herstellung vernetzter Polymerisate
(30) 26.08.96 DE 19634393
(45) 27.11.02

(11) 0 830 386
(51) C 08 F 8/00 C 08 F 8/14
C 08 K 5/09 B 65 D 65/38
(21) + (22) 96913253.9 29.04.96
(73) >CHEVRON PHILLIPS CHEMICAL CY LP
1301 McKinney 34th Floor
Houston TX 77010(US);

(54) COMPOSITIONS A SQUELETTE ETHYLENIQUE ET A CHAINES LATERALES BENZYLTIQUES, ALLYLIQUES OU CONTENANT DE L'ETHER, COMPOSITIONS DESOXYGENANTES CONTENANT CES COMPOSITIONS ET PROCEDE DE FABRICATION DE CES COMPOSITIONS PAR ESTERIFICATION OU TRANSESTERIFICATION D'UN POLYMERE FONDU
(30) 07.06.95 US 486553
(45) 13.11.02

(11) 0 874 860
(51) C 08 F 10/00 C 07 F 17/00
(21) + (22) 96936227.6 03.10.96
(73) THE >DOW CHEMICAL CY
2030 Dow Center
Midland Michigan 48674(US);

(54) COMPLEXES METALLIQUES CONTENANT DE L'INDENYLE SUBSTITUE ET POLYMERISATION DES OLEFINES
(30) 27.10.95 US 5913 P
(45) 13.11.02

(11) 0 879 830
(51) C 08 F 8/06 C 08 F 255/02
(21) + (22) 98108392.6 08.05.98
(73) >BOREALIS G.M.B.H.
Danubiastrasse 21-25
2323 Schwechat-Mannswörth(AT);

(54) Polypropylène modifié ayant une mise en oeuvre améliorée-TRADUCTION-Modifizierte Polypropylene verbesserter Verarbeitbarkeit
(30) 20.05.97 DE 19720973 10.06.97 DE 19724414
(45) 13.11.02

(11) 0 890 589
(51) C 08 F 210/00 C 08 F 210/02
C 10 M 145/08 C 10 L 1/18 //
// (C08F210 / 00 , 218:04)
(21) + (22) 98111801.1 26.06.98
(73) >CLARIANT G.M.B.H.
Brüningstrasse 50
65929 Frankfurt am Main(DE);

(54) Solutions ou dispersions à base de copolymères d'oléfines et d'esters d'acides carboxyliques non saturés et leur utilisation comme additifs pour des huiles minérales-TRADUCTION-Lösungen oder Dispersionen auf Basis von Copolymeren von Olefinen und ungesättigten Carbonsäureestern und ihre Verwendung als Mineralöladditive
(30) 08.07.97 DE 19729057
(45) 13.11.02

(11) 0 908 470
(51) C 08 F 4/654 C 08 F 10/00
(21) + (22) 98124311.6 16.10.91
(73) >UNION CARBIDE CHEMICALS & PLASTICS TECHNOLOGY CORP.
39 Old Ridgebury Road
Danbury Connecticut 06817-0001(US);

(54) Précurseur de catalyseur de polymérisation d'oléfines
(30) 18.10.90 US 599550 18.10.90 US 599538
18.10.90 US 599610 22.10.90 US 600781
22.10.90 US 600898
(45) 20.11.02

(11) 0 908 474
(51) C 08 F 10/02 C 08 F 297/08
C 08 F 4/655 C 08 F 4/22
(21) + (22) 98124379.3 16.04.96
(73) S.A. >SOLVAY POLYOLEFINS EUROPE - BELGIUM
rue du Prince Albert 44
1050 Bruxelles(BE);

(54) Procédé de polymérisation d'oléfines

(30) 28.04.95 BE 9500397
(45) 13.11.02

(11) 0 912 646
(51) C 08 F 2/04 C 09 J 123/16
(21) + (22) 97933488.5 21.07.97
(73) THE >DOW CHEMICAL CY
2030 Dow Center
Midland Michigan 48674 (US);
H.B. >FULLER LICENSING & FINANCING INC.
1200 Wolters Boulevard
St. Paul Minnesota 55110 (US)
(54) BETESMELT-KLEEFSTOFFEN
(30) 22.07.96 US 22538 P 25.04.97 US 44909 P
(45) 27.11.02

(11) 0 915 098
(51) C 08 F 4/64 C 08 F 10/00
C 07 F 17/00
(21) + (22) 99100041.5 14.07.95
(73) >DOW GLOBAL TECHNOLOGIES INC.
Washington Street 1790 Building
Midland Michigan 48674(US);
(54) Complexes biscyclohexadienyle-diene, leur
préparation et compositions catalytiques les
contenant
(30) 02.08.94 US 284925 07.06.95 US 481791
(45) 06.11.02

(11) 0 926 171
(51) C 08 F 255/00 C 08 F 255/02
C 08 L 51/06 B 29 C 47/38
C 08 J 3/12 C 08 F 6/26
(21) + (22) 99103519.7 22.12.94
(73) S.A. >SOLVAY POLYOLEFINS EUROPE - BELGIUM
rue du Prince Albert 44
1050 Bruxelles(BE);
(54) Procédé de traitement de granules d'une polyoléfine
greffée
(30) 27.12.93 BE 9301469
(45) 06.11.02

(11) 0 942 329
(51) C 08 F 212/14 C 08 L 25/18
C 09 D 125/18 G 03 F 7/004
G 03 F 7/039
(21) + (22) 98940555.0 26.08.98
(73) >CLARIANT FINANCE (BVI) LTD
Citco Building Wickhams Cay
Road Town Tortola(VG);
(54) NOUVEAU PROCEDE DE PREPARATION DE VERNIS A COUVRIR
(30) 22.09.97 JP 27518597
(45) 13.11.02

(11) 0 958 314
(51) C 08 F 297/08 C 08 F 290/04
(21) + (22) 98906372.2 06.02.98
(73) >EXXONMOBIL CHEMICAL PATENTS INC.
5200 Bayway Drive
Baytown TX 77520-5200(US);
(54) POLYPROPYLENE RENFERMANT DES MACROMERES DE
POLYETHYLENE
(30) 07.02.97 US 37323 P 02.05.97 US 46812 P
10.12.97 US 67782 P
(45) 06.11.02

(11) 0 973 835
(51) C 08 F 265/06 C 09 D 4/00
C 08 F 220/12 C 08 F 2/44
A 47 K 3/00 B 32 B 27/00
B 05 D 7/02 C 09 D 4/06
(21) + (22) 98924092.4 01.04.98
(73) >ROHM G.M.B.H. & CO. K.G.
Kirschenallee
64293 Darmstadt(DE);
(54) APPAREILS SANITAIRES-TRADUCTION-HINTERFÜTTERTER
SANITÄRARTIKEL UND VERFAHREN ZU DESSEN HERSTELLUNG
(30) 08.04.97 DE 19714399
(45) 27.11.02

(11) 0 993 465
(51) C 08 F 32/00 C 07 F 15/00
(21) + (22) 98937482.2 13.06.98
(73) >CIBA SPECIALTY CHEMICALS HOLDING INC.
Klybeckstrasse 141
4057 Basel(CH);
(54) CATALYSEURS DE TYPE CARBENE DE RUTHENIUM ET D'OSMIUM
(30) 25.06.97 CH 153697
(45) 20.11.02

(11) 1 001 998
(51) C 08 F 212/04 C 08 F 2/02
(21) + (22) 98939197.4 04.08.98
(73) S.C. >JOHNSON COMMERCIAL MARKETS INC.
8310 16th Street P.O. Box 902

Sturtevant WI 53177-0902(US);
(54) PROCEDE DE PRODUCTION DE POLYMERES HYPERRAMIFIES
(30) 05.08.97 US 906140
(45) 06.11.02

(11) 1 017 731
(51) C 08 F 12/08 C 08 L 25/06
(21) + (22) 98947441.6 19.08.98
(73) >BASF A.G.
67056 Ludwigshafen(DE);
(54) STYRENE-POLYMERES A DISTRIBUTION BIMODALE DES POIDS
MOLECULAIRES-TRADUCTION-STYROLPOLYMERES MIT BIMODALER
MOLEKULARGEWICHTSVERTeilUNG
(30) 01.09.97 DE 19738082
(45) 13.11.02

(11) 1 023 345
(51) C 08 F 216/14 C 08 F 226/00
(21) + (22) 98956837.3 23.09.98
(73) >ARCO CHEMICAL TECHNOLOGY L.P.
Two Greenville Crossing 4001 Kennett Pike Suite 238
Greenville Delaware 19807(US);
(54) RESINES D'AMIDES DE N-ALCENYLE ET DE MONOMERES
D'ALLYLE
(30) 15.10.97 US 950447
(45) 27.11.02

(11) 1 037 702
(51) C 08 F 2/34 B 01 J 19/18
B 01 J 8/10 B 01 F 7/04
(21) + (22) 98962940.7 08.12.98
(73) >BP CORP. NORTH AMERICA INC.
200 East Randolph Drive MC 2207A
Chicago IL 60601(US);
(54) AGITATEUR POUR LIT PARTICULAIRE SUBFLUIDISE DANS DES
REACTEURS DE POLYMERISATION EN PHASE VAPEUR
REFROIDIS PAR TREMPER
(30) 08.12.97 US 67867 P 07.12.98 US 206625
(45) 13.11.02

(11) 1 057 191
(51) C 08 F 255/02 C 08 F 8/00
H 01 B 3/44
(21) + (22) 99908009.6 22.02.99
(73) >ABB A.B.
721 83 Västerås(SE);
(54) CABLE ELECTRIQUE DE COURANT CONTINU
(30) 25.02.98 SE 9800567
(45) 20.11.02

(11) 1 086 154
(51) C 08 F 10/00 C 07 F 17/00
C 08 F 4/76 C 08 F 4/64
C 08 F 12/00
(21) + (22) 99924953.5 12.05.99
(73) >BASELL POLYOLEFINE G.M.B.H.
77694 Kehl (DE);
>MAX-PLANCK-GESELLSCHAFT ZUR FORDERUNG DER
WISSENSCHAFTEN E.V.
Hofgartenstrasse 8
80539 München (DE)
(54) PROCEDE DE PRODUCTION DE CATALYSEURS A
SUPPORT-TRADUCTION-VERFAHREN ZUR HERSTELLUNG
GETRÄGERTER KATALYSATOREN
(30) 15.05.98 DE 19821949
(45) 20.11.02

(11) 1 098 899
(51) C 08 F 4/642 C 08 F 4/643
C 08 F 10/02 C 07 F 19/00
C 07 F 7/00 C 07 F 7/30
(21) + (22) 99928943.2 15.06.99
(73) >NOVA CHEMICALS CORP.
Head office 645-7th Avenue SW
Calgary Alberta T2P 4G8(CA);
(54) CATALYSEUR DE BIS-PHOSPHINIMINE
(30) 21.07.98 CA 2243783
(45) 13.11.02

(11) 1 112 121
(51) C 08 F 2/34 B 01 J 19/24
C 08 F 10/00 B 01 J 37/00
(21) + (22) 99938456.3 10.08.99
(73) >BP CHEMICALS LTD
Britannic House 1 Finsbury Circus
London EC2M 7BA(GB);
(54) PROCEDE CONTINU DE REVETEMENT EN PHASE GAZEUSE D'UN
CATALYSEUR DE POLYMERISATION
(30) 10.08.98 EP 98430020
(45) 20.11.02

(11) 1 112 276
(51) C 08 F 4/642 C 08 F 4/643
C 08 F 10/02 C 07 F 17/00
(21) + (22) 99924614.3 08.06.99

(73) S.A. >NOVA CHEMICALS (INTERNATIONAL)
Route de la Glane 107 P.O. Box 76
1752 Villars-sur-Glane 1(CH);

(54) CATALYSEUR AU CYCLOPENTADIENYL/PHOSPHINIME AVEC UN
ET UN SEUL LIGAND ACTIVABLE

(30) 21.07.98 CA 2243726

(45) 20.11.02

(11) 1 117 714
(51) C 08 F 246/00 C 08 F 8/48
G 03 F 7/023

(21) + (22) 99932807.3 03.07.99

(73) >CLARIANT FINANCE (BVI) LTD
Citco Building Wickhams Cay
Road Town Tortola(VG);

(54) COMPOSITION DE RESINE NEGATIVE SOLUBLE DANS L'EAU

(30) 23.07.98 US 121285

(45) 27.11.02

(11) 1 123 303
(51) C 08 F 4/695 C 08 F 4/70
C 08 F 10/02 C 07 F 13/00
C 07 F 15/00 C 07 F 15/02
C 07 F 15/06

(21) + (22) 99943094.5 01.09.99

(73) >BP CHEMICALS LTD
Britannic House 1 Finsbury Circus
London EC2M 7BA(GB);

(54) CATALYSEUR DE POLYMERISATION

(30) 12.09.98 GB 9819847

(45) 06.11.02

(11) 1 144 480
(51) C 08 F 38/02 C 08 F 240/00
C 08 G 67/02

(21) + (22) 00905625.0 14.01.00

(73) >EXXONMOBIL RESEARCH AND ENGINEERING CY
1545 Route 22 East Clinton Township
Annandale New Jersey 08801(US);

(54) IN PARAFFINE OPOLOSARE POLYMEREN EN COPOLYMEREN

(30) 19.01.99 US 233362

(45) 06.11.02

(11) 1 147 140
(51) C 08 F 240/00 C 08 G 67/02

(21) + (22) 00903304.4 14.01.00

(73) >EXXONMOBIL RESEARCH AND ENGINEERING CY (DELAWARE
CORP)
PO Box 390 180 Park Avenue
Florham Park New Jersey 07932-0390(US);

(54) POLYMERISATIEWERKWIJZEN ONDER TOEPASSING VAN
VERDUNDE UIT MEERDERE BESTANDELEN BESTAANDE
VOEDINGEN

(30) 19.01.99 US 233353

(45) 06.11.02

(11) 1 174 447
(51) C 08 F 218/04 C 08 F 263/04
(21) + (22) 01114704.8 21.06.01

(73) >WACKER POLYMER SYSTEMS G.M.B.H. & CO. K.G.
Johannes-Hess-Strasse 24
84489 Burghausen(DE);

(54) Procédé de polymérisation de dispersions aqueuses de
polymères biphasiques ainsi que de poudres de
polymères redispersables dans
l'eau-TRADUCTION-Verfahren zur Herstellung von
zweiphasigen Polymerisaten in Form deren wässrigen
Polymerdispersionen und in Wasser redispersierbaren
Polymerpulver

(30) 21.07.00 DE 10035588

(45) 20.11.02

(11) 1 180 528
(51) C 08 F 8/12
(21) + (22) 01117682.3 26.07.01

(73) >WACKER-CHEMIE G.M.B.H.
Hanns-Seidel-Platz 4
81737 München(DE);

(54) Usage d'un copolymère d'alcool vinylique comme agent
épaississant-TRADUCTION-Verwendung von
Vinylalkohol-Mischpolymerisaten als Verdickungsmittel

(30) 17.08.00 DE 10040178

(45) 06.11.02

(11) 1 180 529
(51) C 08 F 8/28
(21) + (22) 01117684.9 26.07.01

(73) >WACKER-CHEMIE G.M.B.H.
Hanns-Seidel-Platz 4
81737 München(DE);

(54) Utilisation de polymères d'alcool vinylique
acétalisés comme agents
épaississants-TRADUCTION-Verwendung von
acetalisierten Vinylalkoholpolymerisaten als
Verdickungsmittel

(30) 17.08.00 DE 10040171

82

(45) 20.11.02

(11) 1 194 465
(51) C 08 F 220/14 C 08 K 5/00
E 01 D 19/16 D 07 B 1/16
C 08 G 18/00

(21) + (22) 00907737.1 28.02.00

(73) >VINCI CONSTRUCTION GRANDS PROJETS
5 cours Ferdinand de Lesseps
92500 Rueil Malmaison (FR);
>GTM CONSTRUCTION
61 avenue Jules Quentin
92000 Nanterre (FR)

(54) COMPOSITION DE PROTECTION DES TORONS DE CABLES POUR
OUVRAGES D'ART

(30) 05.03.99 FR 9902754

(45) 13.11.02

(11) 0 686 662
(51) C 08 G 61/12 C 08 K 5/092
C 08 L 65/00

(21) + (22) 95106073.0 24.04.95

(73) >BAYER A.G.
51368 Leverkusen(DE);

(54) Revêtements conducteurs-TRADUCTION-Leitfähige
Beschichtungen

(30) 06.05.94 DE 4416117 03.03.95 DE 19507413

(45) 27.11.02

(11) 0 700 945
(51) C 08 G 18/08 C 08 G 18/65
C 08 G 18/28 C 08 G 18/42
C 08 G 18/62 C 08 G 18/48
C 09 D 175/12

(21) + (22) 95114151.4 08.09.95

(73) R.E. >HART LABS INC.
16252 Construction Circle East
Irvine CA 92714(US);

(54) Revêtements de polyuréthane à deux composants à base
d'eau exempts de solvant ou à faible teneur en
composé organique volatil

(30) 09.09.94 US 303356

(45) 20.11.02

(11) 0 700 950
(51) C 08 G 69/10 C 08 G 73/06
C 11 D 3/37 C 02 F 5/12
C 08 G 69/48

(21) + (22) 95112628.3 11.08.95

(73) >BAYER A.G.
51368 Leverkusen(DE);

(54) Dérivés d'acide polyaspartique contenant des groupes
sulfoniques, leur application, leur
préparation-TRADUCTION-Sulfonsäuregruppen
enthaltende Polyasparaginsäurederivate, ihre
Verwendung und Herstellung

(30) 24.08.94 DE 4429976

(45) 06.11.02

(11) 0 728 787
(51) C 08 G 18/72 C 08 G 18/08
C 08 G 18/80 C 09 D 175/04

(21) + (22) 96400322.2 16.02.96

(73) >RHODIA CHIMIE
25 quai Paul Doumer
92408 Courbevoie Cédex(FR);

(54) Composition utile pour la peinture à base de mélange
d'émulsion(s) et dispersion(s) de polymère polyol et
revêtement(s) qui en sont issus

(30) 21.02.95 FR 9502000

(45) 20.11.02

(11) 0 738 744
(51) C 08 G 65/34 C 08 G 65/40
G 03 F 7/039 G 03 F 7/004

(21) + (22) 96302772.7 19.04.96

(73) >ARCH SPECIALTY CHEMICALS INC.
501 Merrit 7
Norwalk Connecticut 06856-4500(US);

(54) Polymères réticulés

(30) 21.04.95 CH 114495 21.07.95 CH 215795

(45) 27.11.02

(11) 0 749 995
(51) C 08 G 18/42
(21) + (22) 96108900.0 04.06.96

(73) >BAYER A.G.
51368 Leverkusen(DE);

(54) Elastomères de polyuréthane à partir de
polyisocyanates aliphatiques et des polyols de
polyesteréther-TRADUCTION-Polyurethanelastomere aus
aliphatischen Polyisocyanaten und
Polyesteretherpolyolen

(30) 16.06.95 DE 19521798

(45) 27.11.02

D'AMINONITRILES-TRADUCTION-VERFAHREN ZUR HERSTELLUNG
VON POLYAMIDEN AUS AMINONITRILEN

(11) 0 755 955
(51) C 08 G 18/48 C 08 G 65/26
(21) + (22) 96305479.6 25.07.96
(73) >BAYER ANTWERPEN N.V.
Haven 507 Scheldelaan 420
2040 Antwerpen (BE);

(54) BUIGZAAM POLYURETHAANSCHUIM OP BASIS VAN
POLYETHERPOLYOLEN DIE ZIJN BEREID DOOR CO-INITIEREN
VAN WATERIGE OPLOSSINGEN VAN VASTE
POLYHYDROXYL-INITIEERMIDDELEN

(30) 26.07.95 US 507102
(45) 27.11.02

(11) 0 755 958
(51) C 08 G 73/02 C 08 L 79/02
C 09 D 179/02 C 08 G 18/64
(21) + (22) 96111238.0 12.07.96
(73) >BAYER A.G.
51368 Leverkusen (DE);

(54) Polyamines et leur utilisation comme laques et
revêtements-TRADUCTION-Polyamine und ihre Verwendung
in Lacken und Beschichtungen

(30) 25.07.95 DE 19527102
(45) 27.11.02

(11) 0 755 960
(51) C 08 G 77/385 C 08 G 77/382
(21) + (22) 96420251.9 25.07.96
(73) >RHODIA CHIMIE
25 quai Paul Doumer
92408 Courbevoie Cédex (FR);

(54) Polyorganosiloxanes perfluorés polyfonctionnels et
leurs procédés d'obtention

(30) 25.07.95 FR 9509268
(45) 27.11.02

(11) 0 770 635
(51) C 08 G 59/06 C 08 F 283/10
C 08 J 3/03
(21) + (22) 96115246.9 23.09.96
(73) >SOLUTIA GERMANY G.M.B.H. & CO. K.G.
Boelckestrasse 26
55252 Mainz-Kastel (DE);

(54) Dispersions d'époxy et d'époxy-polyacrylate
contenant des diluants réactifs, procédé pour leur
préparation et leur
utilisation-TRADUCTION-Reaktivverdünnerhaltige
Epoxid- und Epoxid-Polyacrylat-Dispersionen,
Verfahren zur ihrer Herstellung und ihre Verwendung

(30) 29.09.95 DE 19536381
(45) 27.11.02

(11) 0 781 289
(51) C 08 G 77/388 C 07 F 7/02
C 07 F 7/08
(21) + (22) 95933811.2 12.09.95
(73) >MONA INDUSTRIES INC.
76 East 24th Street
Paterson New Jersey 07544 (US);

(54) COMPOSITIONS D'IMIDAZOLINE CONTENANT DU SILICONE

(30) 12.09.94 US 304563
(45) 06.11.02

(11) 0 799 845
(51) C 08 G 59/14 C 08 K 5/53
C 08 L 63/00 B 32 B 27/38
H 01 B 3/40
(21) + (22) 97104454.0 15.03.97
(73) >CLARIANT G.M.B.H.
Brüningstrasse 50
65929 Frankfurt am Main (DE);

(54) Compositions de résines époxydes modifiées par du
phosphore-TRADUCTION-Phosphormodifizierte
Epoxidharzmischungen

(30) 01.04.96 DE 19613067
(45) 27.11.02

(11) 0 840 758
(51) C 08 G 65/48 C 08 L 71/00
C 08 L 77/00
(21) + (22) 96925685.8 09.07.96
(73) >BASF A.G.
67056 Ludwigshafen (DE);

(54) PROCEDE DE PRODUCTION DE POLYARYLENETHERS
MASQUES-TRADUCTION-VERFAHREN ZUR HERSTELLUNG VON
VERKAPPTEN POLYARYLENETHERN

(30) 22.07.95 DE 19526855
(45) 06.11.02

(11) 0 922 065
(51) C 08 G 69/00 C 08 G 69/04
(21) + (22) 97944794.3 26.08.97
(73) >BASF A.G.
67056 Ludwigshafen (DE);

(54) PROCEDE POUR LA PREPARATION DE POLYAMIDES A PARTIR

83

(30) 30.08.96 DE 19635077 07.03.97 DE 19709390
(45) 20.11.02

(11) 0 962 455
(51) C 08 G 18/02 C 07 D 273/04
C 07 D 251/34
(21) + (22) 99109890.6 20.05.99
(73) >BAYER A.G.
51368 Leverkusen (DE);

(54) Procédé pour la préparation de polyisocyanates
contenant des groupes
imino-oxadiazine-dione-TRADUCTION-Verfahren zur
Herstellung Iminooxadiazindiongruppen enthaltender
Polyisocyanate

(30) 02.06.98 DE 19824485 02.06.98 DE 19824490
(45) 06.11.02

(11) 0 973 782
(51) C 08 G 18/80 C 09 D 175/04
C 07 F 9/09 C 07 F 9/38
C 07 F 9/40
(21) + (22) 98913808.6 02.03.98
(73) >RHODIA CHIMIE
25 quai Paul Doumer
92408 Courbevoie Cédex (FR);

(54) ISOCYANATES MODIFIES EN VUE DE LEUR DONNER UNE
PROPRIETE TENSIOACTIVE, COMPOSITION EN CONTENANT,
REVETEMENT EN RESULTANT

(30) 28.02.97 FR 9702406 28.02.97 WO PCT/FR97/003
(45) 27.11.02

(11) 0 991 303
(51) C 08 G 61/12 C 08 G 61/02
H 01 B 1/12 H 05 B 33/14
H 05 B 33/00 H 05 B 33/26
(21) + (22) 99116791.7 31.08.99
(73) >BAYER A.G.
51368 Leverkusen (DE);

(54) Couches auxiliaires pour des dispositifs
électroluminescents-TRADUCTION-Hilfsschichten für
elektrolumineszierende Anordnungen

(30) 12.09.98 DE 19841803
(45) 20.11.02

(11) 1 082 399
(51) C 08 G 18/70 C 09 J 5/06
C 09 J 175/04
(21) + (22) 99944130.6 17.03.99
(73) >EFTEC EUROPE HOLDING A.G.
Grafenauweg 8
6304 Zug (CH);

(54) COLLE A FUSION STABLE AU STOCKAGE, A REACTION
LATENTE ET PROCEDE POUR COLLER UN ELEMENT
MODULAIRE-TRADUCTION-LAGERSTABILER, LATENT REAKTIVER
SCHMELZKLEBSTOFF UND EIN VERFAHREN ZUM VERKLEBEN
EINES MODULAREN BAUTEILS

(30) 07.04.98 EP 98810295
(45) 13.11.02

(11) 1 117 717
(51) C 08 G 18/38
(21) + (22) 99948853.9 24.09.99
(73) >BAYER A.G.
51368 Leverkusen (DE);
>BAYER ANTWERPEN N.V.
Haven 507 Scheldelaan 420
2040 Antwerpen (BE)

(54) UREE-ALKOXY-SILANES AMINO-FONCTIONNELLES, PROCEDE
PERMETTANT DE LES PREPARER ET LEUR
UTILISATION-TRADUCTION-AMINOFUNKTIONELLE
HARNSTOFF-ALKOXY-SILANE, EIN VERFAHREN ZU IHRER
HERSTELLUNG UND IHRE VERWENDUNG

(30) 07.10.98 DE 19846099
(45) 27.11.02

(11) 1 144 480
(51) C 08 G 67/02 C 08 F 38/02
C 08 F 240/00
(21) + (22) 00905625.0 14.01.00
(73) >EXXONMOBIL RESEARCH AND ENGINEERING CY
1545 Route 22 East Clinton Township
Annandale New Jersey 08801 (US);

(54) IN PARAFFINE OPLOSBARE POLYMEREN EN COPOLYMEREN

(30) 19.01.99 US 233362
(45) 06.11.02

(11) 1 147 140
(51) C 08 G 67/02 C 08 F 240/00
(21) + (22) 00903304.4 14.01.00
(73) >EXXONMOBIL RESEARCH AND ENGINEERING CY (DELAWARE
CORP)
PO Box 390 180 Park Avenue
Florham Park New Jersey 07932-0390 (US);

(54) POLYMERISATIEWERKWIJZEN ONDER TOEPASSING VAN

VERDUNDE UIT MEERDERE BESTANDELEN BESTAANDE
VOEDINGEN

(30) 19.01.99 US 233353
(45) 06.11.02

(11) 1 153 062
(51) C 08 G 77/06 C 12 N 11/08
A 61 K 7/48 C 11 D 3/37
(21) + (22) 99958439.4 16.12.99
(73) S.A. >FIRMENICH
1 route des Jeunes Case Postale 239
1211 Genève 8(CH);
(54) POLYMETHYLSILSESQUIOXANE POREUX AYANT DES PROPRIETES
ADSORBANTES
(30) 22.12.98 CH 253398
(45) 27.11.02

(11) 1 163 280
(51) C 08 G 59/62 C 08 G 59/68
(21) + (22) 00916903.8 06.03.00
(73) >VANTICO A.G.
Klybeckstrasse 200
4057 Basel(CH);
(54) COMPOSITIONS DE RESINES EPOXY STABLES AU
STOCKAGE-TRADUCTION-LAGERSTABILE
EPOXIDHARZZUSAMMENSETZUNGEN
(30) 17.03.99 CH 49899
(45) 06.11.02

(11) 1 175 454
(51) C 08 G 18/48 C 08 K 3/00
C 08 G 18/24
(21) + (22) 00926868.1 11.04.00
(73) >BASF A.G.
67056 Ludwigshafen(DE);
(54) PROCEDE DE PREPARATION DE
POLYURETHANES-TRADUCTION-VERFAHREN ZUR HERSTELLUNG
VON POLYURETHANEN
(30) 20.04.99 DE 19917897
(45) 13.11.02

(11) 1 194 465
(51) C 08 G 18/00 C 08 F 220/14
C 08 K 5/00 E 01 D 19/16
D 07 B 1/16
(21) + (22) 00907737.1 28.02.00
(73) >VINCI CONSTRUCTION GRANDS PROJETS
5 cours Ferdinand de Lesseps
92500 Rueil Malmaison (FR);
>GTM CONSTRUCTION
61 avenue Jules Quentin
92000 Nanterre (FR)
(54) COMPOSITION DE PROTECTION DES TORONS DE CABLES POUR
OUVRAGES D'ART
(30) 05.03.99 FR 9902754
(45) 13.11.02

(11) 0 662 103
(51) C 08 J 5/18 C 08 K 5/09
C 08 K 5/10 C 08 K 5/15
C 08 L 67/04
(21) + (22) 93922208.9 15.09.93
(73) >BIOPAK TECHNOLOGY LTD
4545 McIntyre Street
Golden Colorado 80403(US);
(54) COMPOSITION POLYMERE DEGRADABLE
(30) 22.09.92 US 950854
(45) 27.11.02

(11) 0 708 169
(51) C 08 J 7/06 C 10 M 101/04 //
// (C10M101 / 04 , 101:04)
, C 1 0N40:00
(21) + (22) 95112645.7 11.08.95
(73) >CARAMBA CHEMIE G.M.B.H. & CO. K.G.
Wanheimer Str. 334/336
47055 Duisburg(DE);
(54) L'Utilisation d'un composition contenant d'ester
d'huile de colza et d'huile naturelle comme agent de
lubrification ou d'entretien pour
caoutshouc-TRADUCTION-Die Verwendung einer
Zusammensetzung enthaltend Rapsölester und ein
natives Öl als Gleit- oder Pflegemittel für Gummi
(30) 22.10.94 DE 4437880
(45) 20.11.02

(11) 0 744 964
(51) C 08 J 3/12 A 61 L 15/60
A 61 L 15/42 // // C08L101:
1 4
(21) + (22) 95908132.4 01.02.95
(73) THE >PROCTER & GAMBLE CY
One Procter & Gamble Plaza
Cincinnati Ohio 45202(US);
(54) MATIERES ABSORBANTES AYANT UNE PROPRIETE ABSORBANTE
AMELIOREE ET LEURS PROCEDES DE PRODUCTION

(30) 17.02.94 US 197913 07.04.94 US 224453
31.08.94 US 298878
(45) 13.11.02

(11) 0 767 048
(51) C 08 J 3/24 B 29 C 61/06
H 02 G 15/18
(21) + (22) 96115420.0 26.09.96
(73) >CCS TECHNOLOGY INC.
103 Foulk Road
Wilmington DE 19803(US);
(54) Procédé de fabrication d'un manchon de cables
rétractables en matière
thermoplastique-TRADUCTION-Verfahren zum Herstellen
einer Schrumpfmanschette aus thermoplastischem
Kunststoff für Kabelmuffen
(30) 06.10.95 DE 19537208 19.09.96 DE 19638244
(45) 27.11.02

(11) 0 767 198
(51) C 08 J 7/12 B 05 D 3/04
B 05 D 1/04
(21) + (22) 96107954.8 18.05.96
(73) >FLUOR TECHNIK SYSTEM G.M.B.H.
Vogelsbergstrasse 45-47
36341 Lauterbach(DE);
(54) Procédé pour revêtir des pièces plastiques
électriques non conducteur-TRADUCTION-Verfahren zum
Beschichten von elektrisch nicht leitenden
Kunststoffteilen
(30) 29.07.95 DE 19527883
(45) 06.11.02

(11) 0 770 635
(51) C 08 J 3/03 C 08 G 59/06
C 08 F 283/10
(21) + (22) 96115246.9 23.09.96
(73) >SOLUTIA GERMANY G.M.B.H. & CO. K.G.
Boelckestrasse 26
55252 Mainz-Kastel(DE);
(54) Dispersions d'époxy et d'époxy-polyacrylate
contenant des diluants réactifs, procédé pour leur
préparation et leur
utilisation-TRADUCTION-Reaktivverdünnerhaltige
Epoxid- und Epoxid-Polyacrylat-Dispersionen,
Verfahren zur ihrer Herstellung und ihre Verwendung
(30) 29.09.95 DE 19536381
(45) 27.11.02

(11) 0 798 102
(51) C 08 J 5/24 C 08 J 5/10
B 29 C 70/08 B 32 B 5/12
(21) + (22) 97104539.8 17.03.97
(73) >STESALIT A.G.
Fabrikstrasse 54
4234 Zullwil(CH);
(54) Structure sandwich avec un produit pré-impregné
auto-adhésif-TRADUCTION-Sandwichstruktur mit einem
selbstklebenden Prepreg
(30) 27.03.96 DE 19612211
(45) 20.11.02

(11) 0 853 642
(51) C 08 J 3/09 C 08 L 1/02 //
/ / B 01F9/12
(21) + (22) 97932644.4 31.07.97
(73) >LENZING A.G.
Werkstrasse 2
4860 Lenzing(AT);
(54) PROCEDE DE PRODUCTION D'UNE SUSPENSION DE
CELLULOSE-TRADUCTION-VERFAHREN ZUR HERSTELLUNG EINER
CELLULOSESUSPENSION
(30) 01.08.96 AT 137996
(45) 13.11.02

(11) 0 861 294
(51) C 08 J 5/18 C 08 L 27/12
(21) + (22) 97910318.1 19.09.97
(73) W.L. >GORE & ASSOCIATES G.M.B.H.
Hermann-Oberth-Strasse 22
85640 Putzbrunn(DE);
(54) MELANGE CO-CONTINU D'UN POLYMERE FLUORE ET D'UN
THERMOPLASTIQUE ET PROCEDE
(30) 19.09.96 DE 19638416
(45) 27.11.02

(11) 0 870 595
(51) C 08 J 3/28 B 29 D 30/44
(21) + (22) 98106324.1 07.04.98
(73) >CONTINENTAL A.G.
Vahrenwalder Strasse 9
30165 Hannover(DE);
(54) Procédé de fabrication d'une ébauche pour
pneumatiques-TRADUCTION-Verfahren zur Herstellung
eines Rohlings für Fahrzeugreifen
(30) 11.04.97 DE 19715296

(45) 13.11.02

(11) 0 889 081
(51) C 08 J 11/06 F 16 D 69/02
(21) + (22) 98105455.4 26.03.98
(73) >TMD FRICTION G.M.B.H.
Schlebuscher Strasse 99
51381 Leverkusen(DE);

(54) Procédé de réutilisation de poussières produites
lors de la production de garnitures de
friction-TRADUCTION-Verfahren zur Wiederverwendung
von bei der Herstellung von Reibbelägen entstehenden
Stäuben
(30) 01.07.97 DE 19727920
(45) 27.11.02

(11) 0 907 675
(51) C 08 J 7/04 C 08 J 5/18 //
// C08L75:0 4
(21) + (22) 97929180.4 13.06.97
(73) >BASF COATINGS A.G.
Glasuritstrasse 1
48165 Münster(DE);

(54) FILM DE REVETEMENT DE
BOIS-TRADUCTION-HOLZBESCHICHTUNGSFOLIE
(30) 27.06.96 DE 19625753
(45) 13.11.02

(11) 0 915 930
(51) C 08 J 3/28 C 08 K 5/00
A 23 L 3/3436 A 23 L 3/28
(21) + (22) 97935202.8 30.07.97
(73) >CRYOVAC INC.
P.O. Box 464
Duncan SC 29334-0464 (US);

(54) PROCEDE D'ACTIVATION D'UNE COMPOSITION DESOXYGENANTE
PAR LA LUMIERE PULSEE
(30) 02.08.96 US 691828
(45) 13.11.02

(11) 0 923 528
(51) C 08 J 7/14 C 08 J 7/16
C 07 H 15/18 C 07 C 59/353
C 07 C 59/90 C 07 C 69/716
C 07 C 69/738 C 07 C 229/32
C 07 C 257/06 C 07 H 5/06
(21) + (22) 97935368.7 26.08.97
(73) >ALCHEMIA PTY. LTD
Suite 4 7Primrose Street
Sherwood QLD 4075(AU);

(54) SYNTHESE D'OLIGOSACCHARIDES
(30) 26.08.96 AU P0190596
(45) 06.11.02

(11) 0 926 171
(51) C 08 J 3/12 C 08 F 6/26
C 08 F 255/00 C 08 F 255/02
C 08 L 51/06 B 29 C 47/38
(21) + (22) 99103519.7 22.12.94
(73) S.A. >SOLVAY POLYOLEFINS EUROPE - BELGIUM
rue du Prince Albert 44
1050 Bruxelles(BE);

(54) Procédé de traitement de granules d'une polyoléfine
greffée
(30) 27.12.93 BE 9301469
(45) 06.11.02

(11) 0 963 564
(51) C 08 J 7/04 G 02 B 6/20
G 02 B 1/04
(21) + (22) 97949915.9 12.11.97
(73) >NATH GUNTHER
Lumatec GmbH Steinerstrasse 15
81369 München(DE);

(54) CONDUCTEUR OPTIQUE FLEXIBLE A AME
LIQUIDE-TRADUCTION-BIEGSAMER LICHTLEITER MIT
FLÜSSIGEM KERN
(30) 28.02.97 DE 19708295
(45) 27.11.02

(11) 0 965 615
(51) C 08 J 5/18 C 08 L 67/04
C 08 L 3/02 // // (C08L67/
0 4, 3:02)
(21) + (22) 99201955.4 17.06.99
(73) >NOVAMONT S.P.A.
Via Fauser 8
28100 Novara(IT);

(54) Compositions contenant de l'amidon sous forme de
complexe ayant de bonnes propriétés mécaniques
(30) 17.06.98 IT T0980524
(45) 27.11.02

(11) 0 985 702
(51) C 08 J 5/18 C 09 D 5/18
85

C 09 D 131/04 C 08 K 5/49
C 08 K 5/54 C 08 L 31/04
(21) + (22) 99109280.0 27.05.99
(73) >CONSORTIUM FUR ELEKTROCHEMISCHE INDUSTRIE G.M.B.H.
Zielstattstrasse 20
81379 München(DE);

(54) Composition de dispersion retardatrice aux
flammes-TRADUCTION-Flammhemmende
Dispersionszusammensetzung
(30) 16.07.98 DE 19832094
(45) 27.11.02

(11) 1 115 780
(51) C 08 J 9/32 C 08 J 9/224
B 29 C 67/20 B 29 C 44/34 //
// C08L75:0 4
(21) + (22) 99948282.1 16.09.99
(73) >BAYER CORP.
100 Bayer Road
Pittsburgh PA 15205(US);

(54) PREMELANGE ET EXPANSION DE MICROSPHERES POLYMERES
(30) 22.09.98 US 158209
(45) 27.11.02

(11) 1 155 066
(51) C 08 J 3/20 C 08 K 9/04
C 08 K 9/08
(21) + (22) 99961575.0 04.11.99
(73) >DOW GLOBAL TECHNOLOGIES INC.
Washington Street 1790 Building
Midland Michigan 48674(US);

(54) NANOCOMPOSITE
(30) 05.11.98 US 107235 P 18.11.98 US 108979 P
(45) 27.11.02

(11) 1 169 276
(51) C 08 J 5/08 C 03 C 25/10
C 08 K 9/04 C 08 K 9/06
(21) + (22) 00918972.1 13.04.00
(73) S.A. >SAINT-GOBAIN VETROTEx FRANCE
130 avenue des Follaz
73000 Chambéry(FR);

(54) CHARGE DE TYPE VITREUX POUR MATIERES PLASTIQUES ET
RESINES ET PROCEDE D'OBTENTION DE CELLE-CI
(30) 14.04.99 IT MI990768
(45) 13.11.02

(11) 1 182 928
(51) C 08 J 7/04 A 01 N 37/44
A 01 N 37/12
(21) + (22) 00912660.8 30.03.00
(73) >CREAVIS G.- FUR TECHNOLOGIE UND INNOVATION M.B.H.
Paul-Baumannstrasse 1
45772 Marl(DE);

(54) PROCEDE DE PREPARATION DE SURFACES MICROBICIDES PAR
IMMOBILISATION DE MACROMOLECULES A ACTION
MICROBICIDE INHERENTE-TRADUCTION-VERFAHREN ZUR
HERSTELLUNG MIKROBIZIDER OBERFLÄCHEN DURCH
IMMOBILISIERUNG INHÄRENT MIKROBIZID WIRKSAMER
MAKROMOLEKÜLE
(30) 12.05.99 DE 19921894
(45) 20.11.02

(11) 0 662 103
(51) C 08 K 5/09 C 08 K 5/10
C 08 K 5/15 C 08 L 67/04
C 08 J 5/18
(21) + (22) 93922208.9 15.09.93
(73) >BIOPAK TECHNOLOGY LTD
4545 McIntyre Street
Golden Colorado 80403(US);

(54) COMPOSITION POLYMERE DEGRADABLE
(30) 22.09.92 US 950854
(45) 27.11.02

(11) 0 686 662
(51) C 08 K 5/092 C 08 L 65/00
C 08 G 61/12
(21) + (22) 95106073.0 24.04.95
(73) >BAYER A.G.
51368 Leverkusen(DE);

(54) Revêtements conducteurs-TRADUCTION-Leitfähige
Beschichtungen
(30) 06.05.94 DE 4416117 03.03.95 DE 19507413
(45) 27.11.02

(11) 0 799 845
(51) C 08 K 5/53 C 08 L 63/00
B 32 B 27/38 H 01 B 3/40
C 08 G 59/14
(21) + (22) 97104454.0 15.03.97
(73) >CLARIANT G.M.B.H.
Brünigstrasse 50
65929 Frankfurt am Main(DE);

(54) Compositions de résines époxydes modifiées par du
phosphore-TRADUCTION-Phosphormodifizierte

Epoxidharzmischungen
(30) 01.04.96 DE 19613067
(45) 27.11.02

(54) STABILISATION DE CAOUTCHOUC HALOGENE
(30) 06.03.97 US 811795
(45) 27.11.02

(11) 0 822 163
(51) C 08 K 3/34 C 08 K 7/00
C 01 B 33/44 C 09 C 1/42
C 09 C 3/10
(21) + (22) 97305580.9 24.07.97
(73) >AMCOL INTERNATIONAL CORP.
1500 West Shure Drive
Arlington Heights Illinois 60004(US);
(54) Matériaux en couches exfoliés et nanocompositions
comprenant ces matériaux en couches exfoliés
possédant des oligomères ou des polymères insolubles
dans l'eau fixés à leur surface
(30) 02.08.96 US 691689
(45) 13.11.02

(11) 0 985 702
(51) C 08 K 5/49 C 08 K 5/54
C 08 L 31/04 C 08 J 5/18
C 09 D 5/18 C 09 D 131/04
(21) + (22) 99109280.0 27.05.99
(73) >CONSORTIUM FUR ELEKTROCHEMISCHE INDUSTRIE G.M.B.H.
Zielstattstrasse 20
81379 München(DE);
(54) Composition de dispersion retardatrice aux
flammes-TRADUCTION-Flammhemmende
Dispersionszusammensetzung
(30) 16.07.98 DE 19832094
(45) 27.11.02

(11) 0 830 386
(51) C 08 K 5/09 B 65 D 65/38
C 08 F 8/00 C 08 F 8/14
(21) + (22) 96913253.9 29.04.96
(73) >CHEVRON PHILLIPS CHEMICAL CY LP
1301 McKinney 34th Floor
Houston TX 77010(US);
(54) COMPOSITIONS A SQUELETTE ETHYLENIQUE ET A CHAINES
LATERALES BENZYLTIQUES, ALLYLIQUES OU CONTENANT DE
L'ETHER, COMPOSITIONS DESOXYGENANTES CONTENANT CES
COMPOSITIONS ET PROCEDE DE FABRICATION DE CES
COMPOSITIONS PAR ESTERIFICATION OU
TRANSESTERIFICATION D'UN POLYMERE FONDU
(30) 07.06.95 US 486553
(45) 13.11.02

(11) 1 003 807
(51) C 08 K 5/523 C 08 L 69/00
(21) + (22) 98938711.3 29.07.98
(73) >BAYER A.G.
51368 Leverkusen(DE);
(54) MATIERES MOULABLES EN POLYCARBONATE-ABS RENFORCEES
ET RESISTANTES A LA FLAMME-TRADUCTION-FLAMMWIDRIGE,
VERSTÄRKTE POLYCARBONAT-ABS-FORMMASSEN
(30) 11.08.97 DE 19734667
(45) 20.11.02

(11) 0 860 471
(51) C 08 K 5/053 C 08 L 29/04 //
// (C08K5/0 5 3, 3:00, 5:
0 0, 5:17)
(21) + (22) 98102746.9 17.02.98
(73) >PANTECO S.R.L.
Via Borgoleoni 79
44100 Ferrara(IT);
(54) Procédé de préparation en trois étapes des
compositions thermoplastiques solides à base
d'alcool polyvinylique et des compositions moulables
et extrudables obtenues
(30) 25.02.97 IT MI970401
(45) 27.11.02

(11) 1 102 810
(51) C 08 K 5/00 A 61 L 9/04
A 01 N 25/18
(21) + (22) 99939785.4 06.08.99
(73) >BASF A.G.
67056 Ludwigshafen(DE);
(54) POLYMERES ET PLASTIQUES A ODEUR PERSISTANTE ET LEUR
UTILISATION-TRADUCTION-POLYMERE UND KUNSTSTOFFE MIT
LANG ANDAUERNDE DUFTWIRKUNG UND DEREN ANWENDUNG
(30) 07.08.98 DE 19842203
(45) 06.11.02

(11) 0 899 296
(51) C 08 K 5/00 C 08 K 5/5313
C 08 K 5/34 // // (C08K5/0
0 , 5 :5313, 5 : 34 4 5, 5:347
7 , 5 :3492)
(21) + (22) 98114773.9 06.08.98
(73) >CLARIANT G.M.B.H.
Brüningstrasse 50
65929 Frankfurt am Main(DE);
(54) Combinaison synergistique d' agents ignifugeants
pour les matières
plastiques-TRADUCTION-Synergistische
Flammschutzmittel-Kombination für Kunststoffe
(30) 29.08.97 DE 19737727
(45) 20.11.02

(11) 1 102 815
(51) C 08 K 3/00 C 08 L 83/04
(21) + (22) 99934630.7 08.07.99
(73) >HEIDELBERGER BAUCHEMIE G.M.B.H.
Berliner Strasse 6
69120 Heidelberg(DE);
(54) MASSES DE SILICONE A DURCISSEMENT RAPIDE, PRESENTANT
UNE BONNE ADHERENCE-TRADUCTION-SCHNELLHÄRTENDE
SILIKONMASSEN MIT GUTEN HAFT-EIGENSCHAFTEN
(30) 21.07.98 DE 19832688
(45) 27.11.02

(11) 0 915 930
(51) C 08 K 5/00 A 23 L 3/3436
A 23 L 3/28 C 08 J 3/28
(21) + (22) 97935202.8 30.07.97
(73) >CRYOVAC INC.
P.O. Box 464
Duncan SC 29334-0464(US);
(54) PROCEDE D'ACTIVATION D'UNE COMPOSITION DESOXYGENANTE
PAR LA LUMIERE PULSEE
(30) 02.08.96 US 691828
(45) 13.11.02

(11) 1 155 066
(51) C 08 K 9/04 C 08 K 9/08
C 08 J 3/20
(21) + (22) 99961575.0 04.11.99
(73) >DOW GLOBAL TECHNOLOGIES INC.
Washington Street 1790 Building
Midland Michigan 48674(US);
(54) NANOCOMPOSITE
(30) 05.11.98 US 107235 P 18.11.98 US 108979 P
(45) 27.11.02

(11) 0 920 478
(51) C 08 K 5/42 C 09 B 63/00
C 09 D 11/00 C 09 D 5/00
(21) + (22) 97934216.9 18.07.97
(73) >ENGELHARD CORP.
101 Wood Avenue P.O. Box 770
Iselin NJ 08830-0770(US);
(54) LAQUE CONSTITUEE D'UN COLORANT AZOIQUE
(30) 06.08.96 US 689177
(45) 06.11.02

(11) 1 169 276
(51) C 08 K 9/04 C 08 K 9/06
C 08 J 5/08 C 03 C 25/10
(21) + (22) 00918972.1 13.04.00
(73) S.A. >SAINT-GOBAIN VETROTEX FRANCE
130 avenue des Follaz
73000 Chambéry(FR);
(54) CHARGE DE TYPE VITREUX POUR MATIERES PLASTIQUES ET
RESINES ET PROCEDE D'OBTENTION DE CELLE-CI
(30) 14.04.99 IT MI990768
(45) 13.11.02

(11) 0 964 885
(51) C 08 K 3/20 C 08 K 3/26
C 08 K 5/00 C 08 L 15/02
(21) + (22) 98908665.7 23.02.98
(73) >EXXONMOBIL CHEMICAL PATENTS INC.
5200 Bayway Drive
Baytown TX 77520-5200(US);

(11) 1 175 454
(51) C 08 K 3/00 C 08 G 18/24
C 08 G 18/48
(21) + (22) 00926868.1 11.04.00
(73) >BASF A.G.
67056 Ludwigshafen(DE);
(54) PROCEDE DE PREPARATION DE
POLYURETHANES-TRADUCTION-VERFAHREN ZUR HERSTELLUNG
VON POLYURETHANEN
(30) 20.04.99 DE 19917897
(45) 13.11.02

(11) 1 194 465
(51) C 08 K 5/00 E 01 D 19/16
D 07 B 1/16 C 08 G 18/00
C 08 F 220/14
(21) + (22) 00907737.1 28.02.00
(73) >VINCI CONSTRUCTION GRANDS PROJETS
5 cours Ferdinand de Lesseps

92500 Rueil Malmaison (FR);
>GTM CONSTRUCTION
61 avenue Jules Quentin
92000 Nanterre (FR)
(54) COMPOSITION DE PROTECTION DES TORONS DE CABLES POUR
OUVRAGES D'ART
(30) 05.03.99 FR 9902754
(45) 13.11.02

(11) 0 662 103
(51) C 08 L 67/04 C 08 J 5/18
C 08 K 5/09 C 08 K 5/10
C 08 K 5/15
(21) + (22) 93922208.9 15.09.93
(73) >BIOPAK TECHNOLOGY LTD
4545 McIntyre Street
Golden Colorado 80403(US);
(54) COMPOSITION POLYMERE DEGRADABLE
(30) 22.09.92 US 950854
(45) 27.11.02

(11) 0 686 662
(51) C 08 L 65/00 C 08 G 61/12
C 08 K 5/092
(21) + (22) 95106073.0 24.04.95
(73) >BAYER A.G.
51368 Leverkusen(DE);
(54) Revêtements conducteurs-TRADUCTION-Leitfähige
Beschichtungen
(30) 06.05.94 DE 4416117 03.03.95 DE 19507413
(45) 27.11.02

(11) 0 755 958
(51) C 08 L 79/02 C 09 D 179/02
C 08 G 18/64 C 08 G 73/02
(21) + (22) 96111238.0 12.07.96
(73) >BAYER A.G.
51368 Leverkusen(DE);
(54) Polyamines et leur utilisation comme laques et
revêtements-TRADUCTION-Polyamine und ihre Verwendung
in Lacken und Beschichtungen
(30) 25.07.95 DE 19527102
(45) 27.11.02

(11) 0 757 078
(51) C 08 L 59/00
(21) + (22) 96111812.2 23.07.96
(73) >BASF A.G.
Carl-Bosch-Strasse 38
67063 Ludwigshafen(DE);
(54) Masses de moulage thermoplastiques résistantes aux
chocs-TRADUCTION-Schlagzähe thermoplastische
Formmassen
(30) 01.08.95 DE 19528191
(45) 27.11.02

(11) 0 776 331
(51) C 08 L 77/00 A 61 K 48/00
C 07 K 5/00 C 07 K 7/00
C 12 Q 1/68
(21) + (22) 94921413.4 28.06.94
(73) >ISIS PHARMACEUTICALS INC.
2280 Faraday Avenue
Carlsbad CA 92008 (US);
>BUCHARDT OLE
Sondergardsvej 73
DK-3500 Vaerlose (DK);
>EGHOLM MICHAEL
Johnstrup Alle 3
1923 Frederiksberg (DK);
>NIELSEN PETER EIGIL
Hjortevanget 509
2980 Kokkedal (DK);
>BERG ROLF
Strandvaenget 6
2960 Rungsted Kyst (DK)

(54) STRUCTURE D'ORDRE SUPERIEUR ET LIAISON D'ACIDES
NUCLEIQUES PEPTIDIQUES
(30) 02.07.93 US 88658
(45) 27.11.02

(11) 0 799 845
(51) C 08 L 63/00 B 32 B 27/38
H 01 B 3/40 C 08 G 59/14
C 08 K 5/53
(21) + (22) 97104454.0 15.03.97
(73) >CLARIANT G.M.B.H.
Brüningstrasse 50
65929 Frankfurt am Main(DE);
(54) Compositions de résines époxydes modifiées par du
phosphore-TRADUCTION-Phosphormodifizierte
Epoxidharzmischungen
(30) 01.04.96 DE 19613067
(45) 27.11.02

(11) 0 838 498
87

(51) C 08 L 33/02 C 08 L 35/00
C 08 L 39/06 C 08 L 71/02
C 09 K 3/00
(21) + (22) 96923061.4 11.07.96
(73) >SUMITOMO SEIKA CHEMICALS CO. LTD
346-1 Miyanishi Harimacho Kako-gun
Hyogo 675-01(JP);
(54) COMPOSITION DE POLYMERE CARBOXYLEE
(30) 12.07.95 JP 20057595
(45) 13.11.02

(11) 0 840 758
(51) C 08 L 71/00 C 08 L 77/00
C 08 G 65/48
(21) + (22) 96925685.8 09.07.96
(73) >BASF A.G.
67056 Ludwigshafen(DE);
(54) PROCEDE DE PRODUCTION DE POLYARYLENETHERS
MASQUES-TRADUCTION-VERFAHREN ZUR HERSTELLUNG VON
VERKAPPTEN POLYARYLENETHERN
(30) 22.07.95 DE 19526855
(45) 06.11.02

(11) 0 853 642
(51) C 08 L 1/02 C 08 J 3/09 //
/ / B 01F9/12
(21) + (22) 97932644.4 31.07.97
(73) >LENZING A.G.
Werkstrasse 2
4860 Lenzing(AT);
(54) PROCEDE DE PRODUCTION D'UNE SUSPENSION DE
CELLULOSE-TRADUCTION-VERFAHREN ZUR HERSTELLUNG EINER
CELLULOSESUSPENSION
(30) 01.08.96 AT 137996
(45) 13.11.02

(11) 0 860 471
(51) C 08 L 29/04 C 08 K 5/053 //
// (C08K5/0 5 3, 3:00, 5:
0 0, 5:17)
(21) + (22) 98102746.9 17.02.98
(73) >PANTECO S.R.L.
Via Borgoleoni 79
44100 Ferrara(IT);
(54) Procédé de préparation en trois étapes des
compositions thermoplastiques solides à base
d'alcool polyvinylique et des compositions moulables
et extrudables obtenues
(30) 25.02.97 IT MI970401
(45) 27.11.02

(11) 0 861 294
(51) C 08 L 27/12 C 08 J 5/18
(21) + (22) 97910318.1 19.09.97
(73) W.L. >GORE & ASSOCIATES G.M.B.H.
Hermann-Oberth-Strasse 22
85640 Putzbrunn(DE);
(54) MELANGE CO-CONTINU D'UN POLYMERE FLUORE ET D'UN
THERMOPLASTIQUE ET PROCEDE
(30) 19.09.96 DE 19638416
(45) 27.11.02

(11) 0 875 540
(51) C 08 L 57/12 C 09 D 5/02
D 06 M 15/356 // // (C08L57/
1 2, 57:04)
(21) + (22) 98401009.0 24.04.98
(73) >ATOFINA
4/8 Cours Michelet
92800 Puteaux(FR);
(54) Système monocomposant à base de latex coréactifs
(30) 29.04.97 FR 9705269
(45) 13.11.02

(11) 0 912 634
(51) C 08 L 1/02 A 23 L 1/00
A 61 K 7/00 C 11 D 3/00
C 04 B 24/00 // // (C08L1/0
2 , 1 :28),(C0 8 L1 / 02, 5:00
) ,(C 08L1/02, 29 : 04)
(21) + (22) 97933723.5 11.07.97
(73) >RHODIA CHIMIE
25 quai Paul Doumer
92408 Courbevoie Cédex(FR);
(54) ADDITIVATION DE NANOFIBRILLES DE CELLULOSE
ESSENTIELLEMENT AMORPHES AVEC DE LA CELLULOSE
CARBOXYLEE A HAUT DEGRE DE SUBSTITUTION
(30) 15.07.96 FR 9609062 27.09.96 FR 9611779
(45) 06.11.02

(11) 0 917 492
(51) C 08 L 1/28 B 01 J 13/02
(21) + (22) 97937519.3 28.07.97
(73) >WOLFF WALSRÖDE A.G.
Postfach 1515
29655 Walsrode(DE);

(54) IMMOBILISAT ET PROCEDE POUR IMMOBILISER UNE
SUBSTANCE UTILE-TRADUCTION-IMMOBILISAT UND VERFAHREN
ZUM IMMOBILISIEREN EINES NUTZMATERIALS
(30) 08.08.96 DE 19632032
(45) 06.11.02

(11) 0 926 171
(51) C 08 L 51/06 B 29 C 47/38
C 08 J 3/12 C 08 F 6/26
C 08 F 255/00 C 08 F 255/02
(21) + (22) 99103519.7 22.12.94
(73) S.A. >SOLVAY POLYOLEFINS EUROPE - BELGIUM
rue du Prince Albert 44
1050 Bruxelles (BE);
(54) Procédé de traitement de granules d'une polyoléfine
greffée
(30) 27.12.93 BE 9301469
(45) 06.11.02

(11) 0 942 329
(51) C 08 L 25/18 C 09 D 125/18
G 03 F 7/004 G 03 F 7/039
C 08 F 212/14
(21) + (22) 98940555.0 26.08.98
(73) >CLARIANT FINANCE (BVI) LTD
Citco Building Wickhams Cay
Road Town Tortola(VG);
(54) NOUVEAU PROCEDE DE PREPARATION DE VERNIS A COUVRIR
(30) 22.09.97 JP 27518597
(45) 13.11.02

(11) 0 964 885
(51) C 08 L 15/02 C 08 K 3/20
C 08 K 3/26 C 08 K 5/00
(21) + (22) 98908665.7 23.02.98
(73) >EXXONMOBIL CHEMICAL PATENTS INC.
5200 Bayway Drive
Baytown TX 77520-5200(US);
(54) STABILISATION DE CAOUTCHOUC HALOGENE
(30) 06.03.97 US 811795
(45) 27.11.02

(11) 0 965 615
(51) C 08 L 67/04 C 08 L 3/02
C 08 J 5/18 // // (C08L67/
0 4, 3:02)
(21) + (22) 99201955.4 17.06.99
(73) >NOVAMONT S.P.A.
Via Fauser 8
28100 Novara(IT);
(54) Compositions contenant de l'amidon sous forme de
complexe ayant de bonnes propriétés mécaniques
(30) 17.06.98 IT TO980524
(45) 27.11.02

(11) 0 985 702
(51) C 08 L 31/04 C 08 J 5/18
C 09 D 5/18 C 09 D 131/04
C 08 K 5/49 C 08 K 5/54
(21) + (22) 99109280.0 27.05.99
(73) >CONSORTIUM FUR ELEKTROCHEMISCHE INDUSTRIE G.M.B.H.
Zielstattstrasse 20
81379 München(DE);
(54) Composition de dispersion retardatrice aux
flammes-TRADUCTION-Flammhemmende
Dispersionszusammensetzung
(30) 16.07.98 DE 19832094
(45) 27.11.02

(11) 0 996 677
(51) C 08 L 23/10 C 08 L 23/02
(21) + (22) 98931465.3 22.06.98
(73) >BAXTER INTERNATIONAL INC.
One Baxter Parkway
Deerfield Illinois 60015(US);
(54) COMPOSITIONS PLASTIQUES POUR RECIPIENTS MEDICAUX ET
PROCEDES DE FABRICATION DESDITS RECIPIENTS ET DE
STOCKAGE D'ERYTHROCYTES
(30) 18.07.97 US 897042
(45) 20.11.02

(11) 1 003 807
(51) C 08 L 69/00 C 08 K 5/523
(21) + (22) 98938711.3 29.07.98
(73) >BAYER A.G.
51368 Leverkusen(DE);
(54) MATIERES MOULABLES EN POLYCARBONATE-ABS RENFORCEES
ET RESISTANTES A LA FLAMME-TRADUCTION-FLAMMWIDRIGE,
VERSTÄRKTE POLYCARBONAT-ABS-FORMMASSEN
(30) 11.08.97 DE 19734667
(45) 20.11.02

(11) 1 017 731
(51) C 08 L 25/06 C 08 F 12/08
(21) + (22) 98947441.6 19.08.98
88

(73) >BASF A.G.
67056 Ludwigshafen(DE);
(54) STYRENE-POLYMERE A DISTRIBUTION BIMODALE DES POIDS
MOLECULAIRES-TRADUCTION-STYROLPOLYMERE MIT BIMODALER
MOLEKULARGEWICHTSVERTEILUNG
(30) 01.09.97 DE 19738082
(45) 13.11.02

(11) 1 017 760
(51) C 08 L 95/00 E 01 C 7/18
E 01 C 7/26 C 10 C 3/00
C 10 C 3/02
(21) + (22) 98947463.0 27.08.98
(73) >SCHUMANN SASOL G.M.B.H.
Worthdamm 13-27
20457 Hamburg(DE);
(54) BITUME OU ASPHALTE POUR REALISATION DE TAPIS
ROUTIER, TAPIS ROUTIER AINSI REALISE ET PROCEDE DE
PRODUCTION DE BITUME OU
D'ASPHALTE-TRADUCTION-BITUMEN ODER ASPHALT ZUR
HERSTELLUNG VON STRASSENBELAG, STRASSENBELAG,
VERFAHREN ZUR HERSTELLUNG VON BITUMEN ODER ASPHALT
(30) 29.08.97 DE 19737755 23.12.97 DE 19757553
12.06.98 DE 19826144 26.08.98 DE 19838770
(45) 20.11.02

(11) 1 023 402
(51) C 08 L 101/02 C 09 D 5/02 //
// C08L101: 0 0, C08L79:0
2
(21) + (22) 98943558.1 04.09.98
(73) >EASTMAN CHEMICAL CY
100 North Eastman Road
Kingsport TN 37660(US);
(54) COMPOSITIONS POLYMERES AQUEUSES, STABLES ET A FAIBLE
POUVOIR MOUSSANT CONTENANT DES POLY(ALKYLENEIMINES)
(30) 18.09.97 US 59217 P 13.02.98 US 22801
(45) 20.11.02

(11) 1 102 815
(51) C 08 L 83/04 C 08 K 3/00
(21) + (22) 99934630.7 08.07.99
(73) >HEIDELBERGER BAUCHEMIE G.M.B.H.
Berliner Strasse 6
69120 Heidelberg(DE);
(54) MASSES DE SILICONE A DURCISSEMENT RAPIDE, PRESENTANT
UNE BONNE ADHERENCE-TRADUCTION-SCHNELLHÄRTENDE
SILIKONMASSEN MIT GUTEN HAFT-EIGENSCHAFTEN
(30) 21.07.98 DE 19832688
(45) 27.11.02

(11) 1 169 388
(51) C 08 L 23/06
(21) + (22) 00926789.9 28.03.00
(73) >ATOFINA RESEARCH
Zone Industrielle C
7181 Seneffe -Feluy-(BE);
(54) POLYOLEFINES ET LEURS UTILISATIONS
(30) 30.03.99 EP 99106461
(45) 27.11.02

(11) 1 171 527
(51) C 08 L 91/08 C 08 L 91/06
C 11 C 5/00
(21) + (22) 00914174.8 30.03.00
(73) >SHELL INTERNATIONALE RESEARCH MAATSCHAPPIJ B.V.
Carel van Bylandtlaan 30
2596 HR Den Haag(NL);
(54) COMPOSITIONS DE CIRE A BASE DE CIRE ET D'HUILE
(30) 31.03.99 EP 99302573
(45) 06.11.02

(11) 1 180 535
(51) C 08 L 29/04
(21) + (22) 01117683.1 26.07.01
(73) >WACKER-CHEMIE G.M.B.H.
Hanns-Seidel-Platz 4
81737 München(DE);
(54) Compositions d'agents épaississants à base de
copolymères d'alcool vinylique et d'éthers
cellulosiques-TRADUCTION-Verdickungsmittel-Zusammense
tzungen mit Vinylalkohol-Mischpolymerisaten und
Celluloseethern
(30) 17.08.00 DE 10040172
(45) 13.11.02

(11) 0 864 615
(51) C 09 B 67/22 C 07 C 229/16
C 07 C 233/43 C 07 C 271/28
C 07 C 275/40 C 07 C 311/05
(21) + (22) 98810109.3 12.02.98
(73) >CIBA SPECIALTY CHEMICALS HOLDING INC.
Klybeckstrasse 141
4057 Basel(CH);
(54) Mélanges de colorants
azoïques-TRADUCTION-Azofarbstoffmischungen

(30) 21.02.97 CH 40997
(45) 27.11.02

(11) 0 920 478
(51) C 09 B 63/00 C 09 D 11/00
C 09 D 5/00 C 08 K 5/42
(21) + (22) 97934216.9 18.07.97
(73) >ENGELHARD CORP.
101 Wood Avenue P.O. Box 770
Iselin NJ 08830-0770(US);
(54) LAQUE CONSTITUEE D'UN COLORANT AZOIQUE
(30) 06.08.96 US 689177
(45) 06.11.02

(11) 0 974 622
(51) C 09 B 67/22 C 09 B 62/006
D 06 P 1/38
(21) + (22) 99113892.6 16.07.99
(73) >DYSTAR TEXTILFARBEN G.M.B.H. & CO. DEUTSCHLAND K.G.
65926 Frankfurt am Main(DE);
(54) Mélange de colorants azoïques réactifs aquasolubles,
son procédé de fabrication et son
utilisation-TRADUCTION-Farbstoffmischung von
wasserlöslichen faserreaktiven Azofarbstoffen,
Verfahren zu ihrer Herstellung und ihre Verwendung
(30) 21.07.98 DE 19832604 17.09.98 DE 19842580
(45) 20.11.02

(11) 0 985 930
(51) C 09 B 11/02 G 01 N 33/52
G 01 N 33/66
(21) + (22) 99306368.4 12.08.99
(73) >LIFESCAN INC.
1000 Gibraltar Drive
Milpitas California 95035(US);
(54) Bande de test pour la détermination visuelle de la
concentration en glucose dans le sang
(30) 13.08.98 US 133857
(45) 13.11.02

(11) 1 040 168
(51) C 09 B 69/00 C 08 B 37/00
C 09 B 69/10 G 01 N 33/58
G 01 N 33/52
(21) + (22) 98965849.7 17.12.98
(73) >ROCHE DIAGNOSTICS G.M.B.H.
Sandhofer Strasse 116
68305 Mannheim(DE);
(54) NOUVEAUX CONJUGUES COLORANT-POLYSACCHARIDE ET LEUR
UTILISATION COMME AGENT DIAGNOSTIQUE-TRADUCTION-NEUE
FARBSTOFF-POLYSACCHARID-KONJUGATE UND DEREN
VERWENDUNG ALS DIAGNOSTIKUM
(30) 17.12.97 EP 97122248
(45) 06.11.02

(11) 1 104 431
(51) C 09 B 47/24 C 07 F 17/00
C 07 F 17/02 B 41 M 5/26
G 11 B 7/24
(21) + (22) 99941476.6 29.07.99
(73) >CIBA SPECIALTY CHEMICALS HOLDING INC.
Klybeckstrasse 141
4057 Basel(CH);
(54) Metallocenyl-phtalocyanines
(30) 11.08.98 CH 165398
(45) 06.11.02

(11) 1 123 289
(51) C 09 B 7/08 C 09 D 7/00
C 07 D 405/04
(21) + (22) 99953766.5 11.10.99
(73) >CIBA SPECIALTY CHEMICALS HOLDING INC.
Klybeckstrasse 141
4057 Basel(CH);
(54) OXOBENZOFURANYLIDENE-DIHYDROINDOLONES-TRADUCTION-OXOB
ENZOFURANYLIDEN-DIHYDROINDOLONE
(30) 22.10.98 CH 213898
(45) 27.11.02

(11) 0 822 163
(51) C 09 C 1/42 C 09 C 3/10
C 08 K 3/34 C 08 K 7/00
C 01 B 33/44
(21) + (22) 97305580.9 24.07.97
(73) >AMCOL INTERNATIONAL CORP.
1500 West Shure Drive
Arlington Heights Illinois 60004(US);
(54) Matériaux en couches exfoliés et nanocompositions
comprenant ces matériaux en couches exfoliés
possédant des oligomères ou des polymères insolubles
dans l'eau fixés à leur surface
(30) 02.08.96 US 691689
(45) 13.11.02

(11) 0 891 947
89

(51) C 09 C 1/40 A 61 K 9/52
A 61 K 47/02 C 12 N 11/14
B 01 J 21/04 C 01 B 37/00
C 01 F 7/34 C 01 F 7/02

(21) + (22) 98112985.1 13.07.98
(73) >BASF A.G.
67056 Ludwigshafen(DE);
(54) Solide contenant de l'oxyde d'aluminium à grande
surface spécifique-TRADUCTION-Aluminiumoxid
enthaltender Feststoff mit grosser Oberfläche
(30) 14.07.97 DE 19730125
(45) 20.11.02

(11) 0 956 317
(51) C 09 C 1/30 A 61 K 7/00
C 09 C 1/00 C 09 C 3/04
(21) + (22) 97901541.9 15.01.97
(73) >INEOS SILICAS LTD
Bank Quay
Warrington WA5 1AB(GB);
(54) SUBSTANCE INORGANIQUE SE PRESENTANT SOUS FORME DE
PARTICULES
(30) 12.02.96 GB 9602797
(45) 06.11.02

(11) 0 577 526
(51) C 09 D 7/00 C 08 F 220/04
C 08 F 220/28
(21) + (22) 93420239.1 11.06.93
(73) >COATEX S.A.S.
35 rue Ampère
69730 Genay(FR);
(54) Copolymère acrylique partiellement ou totalement
hydrosoluble, réticulé ou non et son utilisation
(30) 01.07.92 FR 9208399
(45) 20.11.02

(11) 0 700 945
(51) C 09 D 175/12 C 08 G 18/08
C 08 G 18/65 C 08 G 18/28
C 08 G 18/42 C 08 G 18/62
C 08 G 18/48
(21) + (22) 95114151.4 08.09.95
(73) R.E. >HART LABS INC.
16252 Construction Circle East
Irvine CA 92714(US);
(54) Revêtements de polyuréthane à deux composants à base
d'eau exempts de solvant ou à faible teneur en
composé organique volatil
(30) 09.09.94 US 303356
(45) 20.11.02

(11) 0 722 422
(51) C 09 D 7/00 C 01 F 7/00
(21) + (22) 94926477.4 04.08.94
(73) >MINERALS TECHNOLOGIES INC.
The Chrysler Building 405 Lexington Avenue
New York NY 10023(US);
(54) PREPARATION D'AGREGATS SPHEROÏDAUX D'HYDROTALCITE
SYNTHETIQUE EN PLAQUETTES
(45) 06.11.02

(11) 0 728 787
(51) C 09 D 175/04 C 08 G 18/72
C 08 G 18/08 C 08 G 18/80
(21) + (22) 96400322.2 16.02.96
(73) >RHODIA CHIMIE
25 quai Paul Doumer
92408 Courbevoie Cédex(FR);
(54) Composition utile pour la peinture à base de mélange
d'émulsion(s) et dispersion(s) de polymère polyol et
revêtement(s) qui en sont issus
(30) 21.02.95 FR 9502000
(45) 20.11.02

(11) 0 755 958
(51) C 09 D 179/02 C 08 G 18/64
C 08 G 73/02 C 08 L 79/02
(21) + (22) 96111238.0 12.07.96
(73) >BAYER A.G.
51368 Leverkusen(DE);
(54) Polyamines et leur utilisation comme laques et
revêtements-TRADUCTION-Polyamine und ihre Verwendung
in Lacken und Beschichtungen
(30) 25.07.95 DE 19527102
(45) 27.11.02

(11) 0 875 540
(51) C 09 D 5/02 D 06 M 15/356
C 08 L 57/12 // // (C08L57/
1 2, 57:04)
(21) + (22) 98401009.0 24.04.98
(73) >ATOFINA
4/8 Cours Michelet
92800 Puteaux(FR);
(54) Système monocomposant à base de latex coréactifs

(30) 29.04.97 FR 9705269
(45) 13.11.02

(11) 0 888 866
(51) C 09 D 123/28 C 09 D 133/08
B 29 C 55/02 B 29 C 47/06
B 32 B 27/32
(21) + (22) 97110804.8 01.07.97
(73) >NAN YA PLASTICS CORP.
201 Tung Hua N. Road
Taipei(TW);
(54) Procédé pour la fabrication de papier synthétique en
polypropylène étiré biaxialement ayant une haute
brillance et capacité de secher rapidement après
impression
(45) 06.11.02

(11) 0 907 689
(51) C 09 D 133/04 C 09 D 5/03
(21) + (22) 97929284.4 25.06.97
(73) >ARCO CHEMICAL TECHNOLOGY L.P.
Two Greenville Crossing 4001 Kennett Pike Suite 238
Greenville Delaware 19807(US);
(54) REVETEMENTS A HAUTE TENEUR EN SOLIDES ET EN POWDRE,
FABRIQUES A PARTIR DE RESINES ACRYLIQUES A
FONCTIONNALITE HYDROXY
(30) 28.06.96 US 673400
(45) 20.11.02

(11) 0 920 478
(51) C 09 D 11/00 C 09 D 5/00
C 08 K 5/42 C 09 B 63/00
(21) + (22) 97934216.9 18.07.97
(73) >ENGELHARD CORP.
101 Wood Avenue P.O. Box 770
Iselin NJ 08830-0770(US);
(54) LAQUE CONSTITUEE D'UN COLORANT AZOIQUE
(30) 06.08.96 US 689177
(45) 06.11.02

(11) 0 942 329
(51) C 09 D 125/18 G 03 F 7/004
G 03 F 7/039 C 08 F 212/14
C 08 L 25/18
(21) + (22) 98940555.0 26.08.98
(73) >CLARIANT FINANCE (BVI) LTD
Citco Building Wickhams Cay
Road Town Tortola(VG);
(54) NOUVEAU PROCEDE DE PREPARATION DE VERNIS A COUVRIR
(30) 22.09.97 JP 27518597
(45) 13.11.02

(11) 0 973 782
(51) C 09 D 175/04 C 07 F 9/09
C 07 F 9/38 C 07 F 9/40
C 08 G 18/80
(21) + (22) 98913808.6 02.03.98
(73) >RHODIA CHIMIE
25 quai Paul Doumer
92408 Courbevoie Cédex(FR);
(54) ISOCYANATES MODIFIES EN VUE DE LEUR DONNER UNE
PROPRIETE TENSIOACTIVE, COMPOSITION EN CONTENANT,
REVETEMENT EN RESULTANT
(30) 28.02.97 FR 9702406 28.02.97 WO PCT/FR97/003
(45) 27.11.02

(11) 0 973 835
(51) C 09 D 4/06 C 08 F 265/06
C 09 D 4/00 C 08 F 220/12
C 08 F 2/44 A 47 K 3/00
B 32 B 27/00 B 05 D 7/02
(21) + (22) 98924092.4 01.04.98
(73) >ROHM G.M.B.H. & CO. K.G.
Kirschenallee
64293 Darmstadt(DE);
(54) APPAREILS SANITAIRES-TRADUCTION-HINTERFÜTTERTER
SANITÄRARTIKEL UND VERFAHREN ZU DESSEN HERSTELLUNG
(30) 08.04.97 DE 19714399
(45) 27.11.02

(11) 0 985 702
(51) C 09 D 5/18 C 09 D 131/04
C 08 K 5/49 C 08 K 5/54
C 08 L 31/04 C 08 J 5/18
(21) + (22) 99109280.0 27.05.99
(73) >CONSORTIUM FUR ELEKTROCHEMISCHE INDUSTRIE G.M.B.H.
Zielstattstrasse 20
81379 München(DE);
(54) Composition de dispersion retardatrice aux
flammas-TRADUCTION-Flammhemmende
Dispersionszusammensetzung
(30) 16.07.98 DE 19832094
(45) 27.11.02

(11) 1 023 402
90

(51) C 09 D 5/02 C 08 L 101/02 //
// C08L101: 0 0, C08L79:0
2
(21) + (22) 98943558.1 04.09.98
(73) >EASTMAN CHEMICAL CY
100 North Eastman Road
Kingsport TN 37660(US);
(54) COMPOSITIONS POLYMERES AQUEUSES, STABLES ET A FAIBLE
POUVOIR MOUSSANT CONTENANT DES POLY(ALKYLENEIMINES)
(30) 18.09.97 US 59217 P 13.02.98 US 22801
(45) 20.11.02

(11) 1 064 337
(51) C 09 D 167/00 C 09 D 163/00
C 09 D 7/12
(21) + (22) 99917818.9 05.03.99
(73) E.I. >DU PONT DE NEMOURS AND CY
1007 Market Street
Wilmington Delaware 19898(US);
(54) AGENTS DE RECOUVREMENT ET LEUR UTILISATION POUR
REALISER DES REVETEMENTS CONSTITUES DE PLUSIEURS
COUCHES DE LAQUE-TRADUCTION-ÜBERZUGSMITTEL UND DEREN
VERWENDUNG ZUR HERSTELLUNG VON
MEHRSCICHTLACKIERUNGEN
(30) 10.03.98 DE 19810219
(45) 20.11.02

(11) 1 123 289
(51) C 09 D 7/00 C 07 D 405/04
C 09 B 7/08
(21) + (22) 99953766.5 11.10.99
(73) >CIBA SPECIALTY CHEMICALS HOLDING INC.
Klybeckstrasse 141
4057 Basel(CH);
(54) OXOBENZOFURANYLIDENE-DIHYDROINDOLONES-TRADUCTION-OXOB
ENZOFURANYLIDEN-DIHYDROINDOLONE
(30) 22.10.98 CH 213898
(45) 27.11.02

(11) 1 187 885
(51) C 09 D 7/12
(21) + (22) 00936787.1 24.05.00
(73) E.I. >DU PONT DE NEMOURS AND CY
1007 Market Street
Wilmington Delaware 19898(US);
(54) LIANTS MODIFIES A L'AIDE DE NANOPARTICULES POUR
SUBSTANCES DE REVETEMENT ET UTILISATION DESDITS
LIANTS-TRADUCTION-MIT NANOPARTIKELN MODIFIZIERTE
BINDEMITTEL FÜR ÜBERZUGSMITTEL UND DEREN VERWENDUNG
(30) 02.06.99 DE 19925331
(45) 13.11.02

(11) 0 640 674
(51) C 09 J 11/02 C 09 J 125/08
C 09 J 133/08
(21) + (22) 94112970.2 19.08.94
(73) >DEPRON B.V.
Wetering 20
6002 SM Weert(NL);
(54) Colle à dispersion aqueuse-TRADUCTION-Wässriger
Dispersionskleber
(30) 28.08.93 DE 4329001 29.01.94 DE 4402688
(45) 13.11.02

(11) 0 874 765
(51) C 09 J 7/02 B 65 D 65/14
(21) + (22) 97904738.8 08.01.97
(73) THE >PROCTER & GAMBLE CY
One Procter & Gamble Plaza
Cincinnati Ohio 45202(US);
(54) MATERIAU D'EMBALLAGE ET DE STOCKAGE AMELIORE
(30) 10.01.96 US 584638 08.11.96 US 745340
(45) 13.11.02

(11) 0 912 646
(51) C 09 J 123/16 C 08 F 2/04
(21) + (22) 97933488.5 21.07.97
(73) THE >DOW CHEMICAL CY
2030 Dow Center
Midland Michigan 48674 (US);
H.B. >FULLER LICENSING & FINANCING INC.
1200 Wolters Boulevard
St. Paul Minnesota 55110 (US)
(54) BETESMELT-KLEEFSTOFFEN
(30) 22.07.96 US 22538 P 25.04.97 US 44909 P
(45) 27.11.02

(11) 1 023 414
(51) C 09 J 7/02 E 04 B 1/68
(21) + (22) 98943830.4 04.08.98
(73) >DORTMUNDER GUSSASPHALT G.M.B.H. & CO. MISCHWERKE
Teinenkamp 43
59494 Soest(DE);
(54) BANDE COUVRE-JOINT EN BITUME
FUSIBLE-TRADUCTION-ANSCHMELZBARES BITUMEN-FUGENBAND
(30) 30.09.97 DE 19743166

(45) 06.11.02

(11) 1 082 399
(51) C 09 J 5/06 C 09 J 175/04
C 08 G 18/70
(21) + (22) 99944130.6 17.03.99
(73) >EFTEC EUROPE HOLDING A.G.
Grafenauweg 8
6304 Zug(CH);

(54) COLLE A FUSION STABLE AU STOCKAGE, A REACTION
LATENTE ET PROCEDE POUR COLLER UN ELEMENT
MODULAIRE-TRADUCTION-LAGERSTABILER, LATENT REAKTIVER
SCHMELZKLEBSTOFF UND EIN VERFAHREN ZUM VERKLEBEN
EINES MODULAREN BAUTEILS
(30) 07.04.98 EP 98810295
(45) 13.11.02

(11) 0 639 372
(51) C 09 K 3/30 A 61 K 7/00
A 61 K 9/12 A 61 K 7/48
(21) + (22) 94401864.7 17.08.94
(73) >DOW CORNING FRANCE
Le Britannia 20 Boulevard Eugene Deruelle
69432 Lyon Cedex 3(FR);

(54) Dispositif de distribution d'une substance
thérapeutique ou cosmétique dont le véhicule inerte
est l'hexaméthylsiloxane, et composition destinée
à être utilisée dans le dispositif
(30) 18.08.93 FR 9310075
(45) 13.11.02

(11) 0 745 560
(51) C 09 K 21/02 C 01 F 5/00
C 01 B 13/14 C 01 G 3/00
C 01 G 9/00 C 01 G 45/00
C 01 G 49/00 C 01 G 51/00
C 01 G 53/00 C 01 F 5/14
(21) + (22) 95303829.6 02.06.95
(73) >TATEHO CHEMICAL INDUSTRIES CO. LTD
974 Azakato Kariya
Ako-shi Hyogo 678-02(JP);

(54) Solutions solides d'hydroxide de magnésium, procédé
pour leurs préparations et leurs utilisations
(45) 27.11.02

(11) 0 784 658
(51) C 09 K 3/00 F 15 D 1/02
C 07 C 233/17 C 10 M 105/68
(21) + (22) 95934368.2 22.09.95
(73) >AKZO NOBEL N.V.
Velperweg 76 Postbus 9300
6800 SB Arnhem(NL);

(54) UTILISATION D'UN ALCANOLAMIDE ALCOXYLE EN
COMBINAISON AVEC UN AGENT TENSIOACTIF IONIQUE COMME
AGENT DE REDUCTION DE FRICTION
(30) 03.10.94 SE 9403363
(45) 20.11.02

(11) 0 838 498
(51) C 09 K 3/00 C 08 L 33/02
C 08 L 35/00 C 08 L 39/06
C 08 L 71/02
(21) + (22) 96923061.4 11.07.96
(73) >SUMITOMO SEIKA CHEMICALS CO. LTD
346-1 Miyanishi Harimacho Kako-gun
Hyogo 675-01(JP);

(54) COMPOSITION DE POLYMERES CARBOXYLEE
(30) 12.07.95 JP 20057595
(45) 13.11.02

(11) 0 971 013
(51) C 09 K 5/00 F 24 J 2/46
F 28 F 19/00
(21) + (22) 99112666.5 02.07.99
(73) >CLARIANT G.M.B.H.
Brüningstrasse 50
65929 Frankfurt am Main(DE);

(54) Liquide caloporteur pour installations solaires à
base d'alkylene glycols-TRADUCTION-Wärmeträger für
Solaranlagen auf Basis von Alkylenglykolen
(30) 08.07.98 DE 19830493
(45) 27.11.02

(11) 1 049 753
(51) C 09 K 5/00
(21) + (22) 99904001.7 22.01.99
(73) >TEMPER TECHNOLOGY A.B.
Iberovägen 2
430 63 Hindas(SE);

(54) FLUIDE DE CHAUFFAGE ET DE REFROIDISSEMENT RESISTANT
AU GEL
(30) 22.01.98 SE 9800152
(45) 13.11.02

(11) 1 078 973
91

(51) C 09 K 15/20 C 07 C 7/20
C 07 B 63/04
(21) + (22) 00117696.5 17.08.00
(73) >ROHM G.M.B.H. & CO. K.G.
Kirschenallee
64293 Darmstadt(DE);

(54) Composition de monomère
stabilisée-TRADUCTION-Stabilisierte
Monomerzusammensetzung
(30) 27.08.99 DE 19940623
(45) 27.11.02

(11) 1 080 161
(51) C 09 K 5/06 F 28 D 20/02
(21) + (22) 99910363.3 18.03.99
(73) >SCHUMANN SASOL G.M.B.H.
Worthdamm 13-27
20457 Hamburg(DE);

(54) ELEMENTS ACCUMULATEURS DE CHALEUR LATENTE POUVANT
ETRE ACTIVES PAR DES
HYPERFREQUENCES-TRADUCTION-MIKROWELLENAKTIVIERBARE
LATENTWÄRMESPEICHERKÖRPER
(30) 29.04.98 DE 19819171 19.05.98 DE 19822541
10.08.98 DE 19836048
(45) 13.11.02

(11) 1 017 760
(51) C 10 C 3/02 C 08 L 95/00
E 01 C 7/18 E 01 C 7/26
C 10 C 3/00
(21) + (22) 98947463.0 27.08.98
(73) >SCHUMANN SASOL G.M.B.H.
Worthdamm 13-27
20457 Hamburg(DE);

(54) BITUME OU ASPHALTE POUR REALISATION DE TAPIS
ROUTIER, TAPIS ROUTIER AINSI REALISE ET PROCEDE DE
PRODUCTION DE BITUME OU
D'ASPHALTE-TRADUCTION-BITUMEN ODER ASPHALT ZUR
HERSTELLUNG VON STRASSENBELAG, STRASSENBELAG,
VERFAHREN ZUR HERSTELLUNG VON BITUMEN ODER ASPHALT
(30) 29.08.97 DE 19737755 23.12.97 DE 19757553
12.06.98 DE 19826144 26.08.98 DE 19838770
(45) 20.11.02

(11) 0 733 609
(51) C 10 G 9/24 C 07 C 11/22
C 07 C 4/04
(21) + (22) 96400485.7 08.03.96
(73) INSTITUT FRANCAIS DU >PETROLE
4 avenue de Bois Préau
92502 Rueil-Malmaison(FR);

(54) Procédé de conversion thermique d'hydrocarbures
aliphatiques saturés ou insaturés en hydrocarbures
acétyléniques
(30) 23.03.95 FR 9503534
(45) 13.11.02

(11) 0 781 313
(51) C 10 G 1/06 C 10 G 47/30
(21) + (22) 95932246.2 08.09.95
(73) >THERMTECH A/S
6900 Floro(NO);

(54) CRAQUAGE ET HYDROGENATION THERMOMECHANIQUES
(30) 12.09.94 NO 943367
(45) 20.11.02

(11) 0 913 450
(51) C 10 G 35/06 C 07 C 13/10
C 07 C 5/13 C 10 G 45/58
(21) + (22) 97914596.8 03.04.97
(73) JAPAN >ENERGY CORP.
10-1 Toranomon 2-chome Minato-ku
Tokyo 105-0001(JP);

(54) PROCEDE POUR PREPARER UN HYDROCARBURE CONTENANT DU
METHYLCYCLOPENTANE
(45) 13.11.02

(11) 0 964 902
(51) C 10 G 3/00 B 01 J 29/04
B 01 J 37/02
(21) + (22) 97954287.5 31.12.97
(73) >EXXONMOBIL CHEMICAL PATENTS INC.
5200 Bayway Drive
Baytown TX 77520-5200(US);

(54) CONVERSION DE COMPOSES OXYGENES EN HYDROCARBURES AU
MOYEN DE CATALYSEURS NON ZEOLITIQUES A TAMIS
MOLECULAIRE ET A SUPPORT MONOLITHIQUE
(30) 31.12.96 US 34116 P
(45) 06.11.02

(11) 1 036 137
(51) C 10 G 11/05
(21) + (22) 98958127.7 07.12.98
(73) >ATOFINA RESEARCH
Zone Industrielle C
7181 Seneffe -Feluy-(BE);

(54) PRODUCTION D'OLEFINES
(30) 05.12.97 EP 97121388
(45) 20.11.02

(11) 1 062 039
(51) C 10 G 11/05 C 10 G 11/18
B 01 J 29/06 B 01 J 27/16
(21) + (22) 99909924.5 09.03.99
(73) >EXXONMOBIL CHEMICAL PATENTS INC.
5200 Bayway Drive
Baytown TX 77520-5200(US);
(54) AUGMENTATION DE L'ACTIVITE CATALYTIQUE DU ZEOLITHE A
L'AIDE DE PHOSPHATE D'ALUMINIUM ET DE PHOSPHORE
(30) 11.03.98 US 38649
(45) 20.11.02

(11) 1 121 399
(51) C 10 G 7/00 C 10 G 7/10
(21) + (22) 99960105.7 24.09.99
(73) >EXXONMOBIL RESEARCH AND ENGINEERING CY
1545 Route 22 East Clinton Township
Annandale New Jersey 08801(US);
(54) UTILISATION DE METHANOL COMME GAZ D'EXTRACTION DANS
UN FOUR DE DISTILLATION ATMOSPHERIQUE
(30) 06.10.98 US 167153
(45) 06.11.02

(11) 0 890 589
(51) C 10 L 1/18 C 08 F 210/00
C 08 F 210/02 C 10 M 145/08 //
// (C08F210 / 00 , 218:04)
(21) + (22) 98111801.1 26.06.98
(73) >CLARIANT G.M.B.H.
Brünningstrasse 50
65929 Frankfurt am Main(DE);
(54) Solutions ou dispersions à base de copolymres
d'oléfinés et d'esters d'acides carboxyliques non
saturés et leur utilisation comme additifs pour des
huiles minérales-TRADUCTION-Lösungen oder
Dispersionen auf Basis von Copolymeren von Olefinen
und ungesättigten Carbonsäureestern und ihre
Verwendung als Mineralöladditive
(30) 08.07.97 DE 19729057
(45) 13.11.02

(11) 1 017 765
(51) C 10 L 1/32
(21) + (22) 98948170.0 11.09.98
(73) >EXXONMOBIL RESEARCH AND ENGINEERING CY
PO Box 390 180 Park Avenue
Florham Park New Jersey 07932-0390(US);
(54) VAN FISCHER-TROPSCH-WERKWIJZE AFGELEIDE
WATEREMULSIES VAN KOOLWATERSTOFFEN
(30) 12.09.97 US 928238
(45) 06.11.02

(11) 1 112 338
(51) C 10 L 1/04
(21) + (22) 99935962.3 27.07.99
(73) >EXXONMOBIL RESEARCH AND ENGINEERING CY
1545 Route 22 East Clinton Township
Annandale New Jersey 08801(US);
(54) FISCHER-TROPSCH-DIESELBRANDSTOF MET EEN VERBETERDE
STABILITEIT EN WERKWIJZE VOOR DE PRODUCTIE DAARVAN
(30) 18.08.98 US 135850
(45) 20.11.02

(11) 0 708 169
(51) C 10 M 101/04 C 08 J 7/06 //
// (C10M101 / 04 , 101:04)
// C 1 0N40:00
(21) + (22) 95112645.7 11.08.95
(73) >CARAMBA CHEMIE G.M.B.H. & CO. K.G.
Wanheimer Str. 334/336
47055 Duisburg(DE);
(54) L'Utilisation d'un composition contenant d'ester
d'huile de colza et d'huile naturelle comme agent de
lubrification ou d'entretien pour
caoutchouc-TRADUCTION-Die Verwendung einer
Zusammensetzung enthaltend Rapsölester und ein
natives Öl als Gleit- oder Pflegemittel für Gummi
(30) 22.10.94 DE 4437880
(45) 20.11.02

(11) 0 748 862
(51) C 10 M 137/10 C 10 M 141/10
C 10 M 141/12 C 10 M 163/00 //
// (C10M141 / 10 , 137:00,
13 7 :10, 135 : 02 , 133:52)
, (C 1 0M141/12 , 1 3 7:00, 13
7 :1 0 , 139:00)
(21) + (22) 96304409.4 13.06.96
(73) THE >LUBRIZOL CORP.
29400 Lakeland Boulevard
Wickliffe Ohio 44091(US);
(54) Des compositions lubrifiantes, des fluides
92

fonctionnels et des graisses contenant des esters
thiophosphoriques avec un groupe oxyalkylène ou
leurs sels, et leurs procédés d'utilisation
(30) 16.06.95 US 491140
(45) 06.11.02

(11) 0 784 658
(51) C 10 M 105/68 C 09 K 3/00
F 15 D 1/02 C 07 C 233/17
(21) + (22) 95934368.2 22.09.95
(73) >AKZO NOBEL N.V.
Velperweg 76 Postbus 9300
6800 SB Arnhem(NL);
(54) UTILISATION D'UN ALCANOLAMIDE ALCOXYLE EN
COMBINAISON AVEC UN AGENT TENSIOACTIF IONIQUE COMME
AGENT DE REDUCTION DE FRICTION
(30) 03.10.94 SE 9403363
(45) 20.11.02

(11) 0 890 589
(51) C 10 M 145/08 C 10 L 1/18
C 08 F 210/00 C 08 F 210/02 //
// (C08F210 / 00 , 218:04)
(21) + (22) 98111801.1 26.06.98
(73) >CLARIANT G.M.B.H.
Brünningstrasse 50
65929 Frankfurt am Main(DE);
(54) Solutions ou dispersions à base de copolymres
d'oléfinés et d'esters d'acides carboxyliques non
saturés et leur utilisation comme additifs pour des
huiles minérales-TRADUCTION-Lösungen oder
Dispersionen auf Basis von Copolymeren von Olefinen
und ungesättigten Carbonsäureestern und ihre
Verwendung als Mineralöladditive
(30) 08.07.97 DE 19729057
(45) 13.11.02

(11) 0 900 856
(51) C 10 M 111/00 F 16 C 33/12
C 22 C 33/02 B 22 F 1/00
(21) + (22) 97202689.2 02.09.97
(73) >FEDERAL-MOGUL DEVA G.M.B.H.
Schulstrasse 20
35260 Stadallendorf(DE);
(54) Utilisation d'acier inoxydable fritté avec du
sulfure de manganèse pour paliers fonctionnement à
haute température.
(45) 13.11.02

(11) 0 982 295
(51) C 11 B 9/00 A 61 K 7/46
C 07 C 323/12 C 07 C 327/28
A 23 L 1/226
(21) + (22) 99115818.9 11.08.99
(73) S.A. >FIRMENICH
1 route des Jeunes Case Postale 239
1211 Genève 8(CH);
(54) Ethers; leur utilisation comme agents parfumants et
aromatisants; leur préparation
(30) 21.08.98 CH 171898
(45) 06.11.02

(11) 0 991 741
(51) C 11 C 3/10 A 61 K 31/23
A 23 L 1/30
(21) + (22) 98932141.9 09.06.98
(73) >PRIME EUROPEAN THERAPEUTICALS S.P.A. (EUTICALS
S.P.A.)
Via Emilia 99
20075 San Grato Lodi -Milano-(IT);
(54) ESTERS DE CIRE ENRICHIS EN ACIDES GRAS \$g(v)-3
INSATURES, LEUR PREPARATION ET LEUR UTILISATION
(30) 11.06.97 IT MI971369
(45) 27.11.02

(11) 1 171 527
(51) C 11 C 5/00 C 08 L 91/08
C 08 L 91/06
(21) + (22) 00914174.8 30.03.00
(73) >SHELL INTERNATIONALE RESEARCH MAATSCHAPPIJ B.V.
Carel van Bylandtlaan 30
2596 HR Den Haag(NL);
(54) COMPOSITIONS DE CIRE A BASE DE CIRE ET D'HUILE
(30) 31.03.99 EP 99302573
(45) 06.11.02

(11) 0 652 944
(51) C 11 D 3/386 C 12 N 9/08
(21) + (22) 93912674.4 01.06.93
(73) >NOVOZYMES A/S
Krogshøjvej 36
2880 Bagsvaerd(DK);
(54) MUTANTS DE PEROXYDASE PRESENTANT UNE MEILLEURE
STABILITE VIS-A-VIS DU PEROXYDE D'HYDROGENE
(30) 01.06.92 DK 72992
(45) 20.11.02

(11) 0 677 580
(51) C 11 D 17/06 C 11 D 3/37
C 11 D 11/00
(21) + (22) 94302676.5 14.04.94
(73) THE >PROCTER & GAMBLE CY
One Procter & Gamble Plaza
Cincinnati Ohio 45202(US);

(54) Compositions détergentes avec additifs pour empêcher
le transfert de colorant et leur procédé de
fabrication
(45) 06.11.02

(11) 0 700 950
(51) C 11 D 3/37 C 02 F 5/12
C 08 G 69/48 C 08 G 69/10
C 08 G 73/06
(21) + (22) 95112628.3 11.08.95
(73) >BAYER A.G.
51368 Leverkusen(DE);

(54) Dérivés d'acide polyaspartique contenant des groupes
sulfoniques, leur application, leur
préparation-TRADUCTION-Sulfonsäuregruppen
enthaltende Polyasparaginsäurederivate, ihre
Verwendung und Herstellung
(30) 24.08.94 DE 4429976
(45) 06.11.02

(11) 0 838 518
(51) C 11 D 1/835 // // C11D1:62
(21) + (22) 98100877.4 03.09.93
(73) >COGNIS DEUTSCHLAND G.M.B.H. & CO. K.G.
Henkelstrasse 67
40589 Düsseldorf(DE);

(54) Mélanges de détergents-TRADUCTION-Detergensgemische
(30) 11.09.92 US 943957
(45) 13.11.02

(11) 0 856 578
(51) C 11 D 7/50 B 01 D 12/00
(21) + (22) 98400171.9 28.01.98
(73) >ATOFINA
4/8 Cours Michelet
92800 Puteaux(FR);

(54) Compositions de nettoyage ou de séchage à base de
1,1,1,2,3,4,4,5,5,5- décafluoropentane
(30) 04.02.97 FR 9701220
(45) 06.11.02

(11) 0 882 117
(51) C 11 D 1/62 C 11 D 1/60
C 11 D 3/22 C 11 D 3/37
(21) + (22) 97906221.3 19.02.97
(73) >RHODIA CHIMIE
25 quai Paul Doumer
92408 Courbevoie Cédex(FR);

(54) AGENT ANTISALISSURE ET PROCEDE DE TRAITEMENT DES
ARTICLES A BASE DE COTON TISSE
(30) 20.02.96 FR 9602181
(45) 13.11.02

(11) 0 888 433
(51) C 11 D 3/37 C 11 D 3/43
C 11 D 1/94 C 11 D 3/10
C 11 D 3/20 C 11 D 3/30
(21) + (22) 97914857.4 05.03.97
(73) THE >PROCTER & GAMBLE CY
One Procter & Gamble Plaza
Cincinnati Ohio 45202(US);

(54) COMPOSITIONS D'AGENTS DE NETTOYAGE DU VERRE
PRESENTANT DE BONNES CARACTERISTIQUES DE FORMATION
DE FILMS/TRAINÉES A FONCTIONNALITE POLYMERES AMINOXYDE
(30) 14.03.96 US 615375
(45) 13.11.02

(11) 0 891 413
(51) C 11 D 3/37
(21) + (22) 97921150.5 04.04.97
(73) E.I. >DU PONT DE NEMOURS AND CY
1007 Market Street
Wilmington Delaware 19898(US);

(54) UTILISATION D'UNE COMPOSITION DE DETERGENT DE LAVAGE
ET DE RESOLE DANS LA PREVENTION DU DEGORGEMENT ET DU
TRANSFERT DES COLORANTS LORS DU LAVAGE DU LINGE
(30) 04.04.96 US 627516
(45) 06.11.02

(11) 0 912 634
(51) C 11 D 3/00 C 04 B 24/00
C 08 L 1/02 A 23 L 1/00
A 61 K 7/00 // // (C08L1/0
2 , 1 :28),(C0 8 L1 / 02, 5:00
), (C 08L1/02, 29 : 04)
(21) + (22) 97933723.5 11.07.97
(73) >RHODIA CHIMIE
93

25 quai Paul Doumer
92408 Courbevoie Cédex(FR);

(54) ADDITIVATION DE NANOFIBRILLES DE CELLULOSE
ESSENTIELLEMENT AMORPHES AVEC DE LA CELLULOSE
CARBOXYLEE A HAUT DEGRE DE SUBSTITUTION
(30) 15.07.96 FR 9609062 27.09.96 FR 9611779
(45) 06.11.02

(11) 0 912 701
(51) C 11 D 7/54 C 11 D 7/32
(21) + (22) 97923333.5 26.05.97
(73) >HEINEKEN TECHNICAL SERVICES B.V.
2e Weteringplantsoen 21
1017 ZD Amsterdam (NL);
>LHS MICROFILTRATIONS B.v.
Opaalstraat 22
7554 TS Hengelo (NL)

(54) WERKWIJZE VOOR HET REINIGEN VAN APPARATUUR DIE
TOEGEPAST IS BIJ HET BROUWEN VAN BIER
(30) 29.05.96 NL 1003225
(45) 27.11.02

(11) 0 931 130
(51) C 11 D 3/00
(21) + (22) 97909049.5 15.03.97
(73) THE >PROCTER & GAMBLE CY
One Procter & Gamble Plaza
Cincinnati Ohio 45202(US);

(54) PARTICULE POUR ADDITIF DE LESSIVE A COUCHES
SUPERFICIELLES MULTIPLES
(30) 18.09.96 US 26474 P
(45) 27.11.02

(11) 0 935 692
(51) C 11 D 3/386 D 06 L 3/02
D 06 M 16/00 D 06 P 5/02
(21) + (22) 97900194.8 08.01.97
(73) >NOVOZYMES A/S
Krogshoejvej 36
2880 Bagsvaerd(DK);

(54) TISSU TRAITE AVEC DE LA CELLULASE ET DE
L'OXYDOREDUCTASE
(30) 12.01.96 DK 2496
(45) 27.11.02

(11) 0 983 337
(51) C 11 D 17/00 C 11 D 13/18
(21) + (22) 98925586.4 04.05.98
(73) >UNILEVER N.V.
Weena 455
3013 AL Rotterdam(NL);

(54) PROCEDE ET DISPOSITIFS POUR LA PRODUCTION D'UNE
COMPOSITION DETERGENTE
(30) 16.05.97 GB 9710048 19.12.97 GB 9726972
(45) 06.11.02

(11) 1 102 729
(51) C 11 D 3/12 C 11 D 3/00
C 04 B 33/04
(21) + (22) 99934863.4 16.07.99
(73) >COLIN STEWART MINCHEM LTD
Weaver Valley Road Wharton
Winsford Cheshire CW7 3BU(GB);

(54) PROCEDE POUR TRAITER LA BENTONITE ET PRODUITS CON US
A CET EFFET
(30) 17.07.98 GB 9815450
(45) 13.11.02

(11) 1 119 608
(51) C 11 D 17/00 C 11 D 3/20 //
// C11D3:12
(21) + (22) 99948949.5 27.09.99
(73) >UNILEVER N.V.
Weena 455
3013 AL Rotterdam(NL);

(54) COMPOSITIONS ADOUCISSANTES ET DETERGENTES
(30) 09.10.98 GB 9822090 05.08.99 GB 9918504
(45) 27.11.02

(11) 1 153 062
(51) C 11 D 3/37 C 08 G 77/06
C 12 N 11/08 A 61 K 7/48
(21) + (22) 99958439.4 16.12.99
(73) S.A. >FIRMENICH
1 route des Jeunes Case Postale 239
1211 Genève 8(CH);

(54) POLYMETHYLSILSESQUIOXANE POREUX AYANT DES PROPRIETES
ADSORBANTES
(30) 22.12.98 CH 253398
(45) 27.11.02

(11) 0 806 474
(51) C 12 H 1/04
(21) + (22) 97850077.5 07.05.97
(73) >INTERMAG G.M.B.H.

Hilgestrasse 20
55294 Bodenheim/Rh. (DE);
>AMERSHAM BIOSCIENCES A.B.
751 84 Uppsala (SE)
(54) Procédé de stabilisation de boissons
(30) 10.05.96 SE 9601789
(45) 06.11.02

(11) 0 915 963
(51) C 12 H 1/06 B 01 D 65/06
(21) + (22) 98913426.7 08.04.98
(73) >BRAU-UNION OSTERREICH A.G.
Zweigniederlassung Graz Reininghausstrasse 1-7
8020 Graz(AT);
(54) PROCEDE DE PRODUCTION DE BIERE FILTREE A
FROID-TRADUCTION-VERFAHREN ZUR HERSTELLUNG VON
KALTFILTRIERTEM BIER
(30) 08.04.97 AT 59597
(45) 27.11.02

(11) 0 566 877
(51) C 12 M 1/06 A 23 J 3/34
C 12 P 21/06
(21) + (22) 93104638.7 22.03.93
(73) SOC. DES PRODUITS >NESTLE S.A.
Case postale 353
1800 Vevey(CH);
(54) Hydrolyse enzymatique de protéines
(30) 09.04.92 CH 116092
(45) 27.11.02

(11) 1 098 956
(51) C 12 M 1/33 C 12 N 1/06
C 12 M 3/08
(21) + (22) 99923661.5 03.06.99
(73) >BIO MERIEUX
Chemin de l'Orme
69280 Marcy l'Etoile(FR);
(54) DISPOSITIF PERFECTIONNE ET PROCEDE DE LYSE DE
MICRO-ORGANISMES
(30) 23.07.98 FR 9809583
(45) 06.11.02

(11) 1 102 726
(51) C 12 M 1/33 C 02 F 11/04
(21) + (22) 99936203.1 05.08.99
(73) >PARADIGM ENVIRONMENTAL TECHNOLOGIES INC.
3585 West 2nd Avenue
Vancouver British Columbia V6S 1T2();
(54) PROCEDE DE LIQUEFACTION DES MICRO-ORGANISMES DERIVES
DES PROCESSUS DE TRAITEMENT BIOLOGIQUE DES EAUX
D'EGOUTS
(30) 05.08.98 US 129422
(45) 27.11.02

(11) 1 115 839
(51) C 12 M 1/22
(21) + (22) 99947330.9 13.09.99
(73) >MAROTZKI STEFAN
Norderstrasse 33
25436 Tornesch(DE);
(54) Dispositif de culture cellulaire et appareil
contenant ledit dispositif pour le traitement
biologique et génétique des
cellules-TRADUCTION-Vorrichtung zur Aufnahme einer
eine Zellkultur enthaltenden Flüssigkeit und
Anordnung zum biologischen oder gentechnischen
Behandeln von Zellen
(30) 24.09.98 DE 29817223 U 27.10.98 EP 98120337
(45) 27.11.02

(11) 0 590 707
(51) C 12 N 15/81 C 12 N 1/16
(21) + (22) 93202637.0 10.09.93
(73) >DSM N.V.
Het Overloon 1
6411 TE Heerlen(NL);
(54) Transformation de Phaffia Rhodozyma
(30) 11.09.92 EP 92202789 28.10.92 EP 92203313
25.06.93 EP 93201848
(45) 27.11.02

(11) 0 592 836
(51) C 12 N 15/86 C 12 N 15/35
C 07 K 14/00 A 61 K 48/00
(21) + (22) 93114941.3 16.09.93
(73) AMERICAN >CYANAMID CY
Five Giralda Farms
Madison New Jersey 07940 (US);
>CORNELL RESEARCH FOUNDATION INC.
20 Thornwood Drive Suite 105
Ithaca NY 14850 (US)
(54) ADN du site d'intégration du virus associé à
l'adénovirus et son utilisation
(30) 17.09.92 US 947127
(45) 20.11.02
94

(11) 0 606 452
(51) C 12 N 15/867 C 12 N 15/38
(21) + (22) 93917639.2 23.07.93
(73) >AKZO NOBEL N.V.
Velperweg 76
6824 BM Arnhem(NL);
(54) VACCINS VECTEURS D'HERPESVIRUS FELIN RECOMBINE
(30) 30.07.92 EP 92202365
(45) 13.11.02

(11) 0 607 054
(51) C 12 N 15/12 C 12 N 15/62
C 12 N 15/85 C 07 K 14/52
C 07 K 16/24 C 12 Q 1/68
A 61 K 38/19
(21) + (22) 94300267.5 14.01.94
(73) >HONJO TASUKU
Kanyu-chi Oiwake-cho
Kita-Shirakawa Sakyo-ku Kyoto (JP);
>ONO PHARMACEUTICAL CO. LTD
1-5 Doshomachi 2-chome
Chuo-ku Osaka 541 (JP)
(54) Nouvelle chemokine produit par des cellules
hématopoïétiques et ADN codant pour celle-ci
(30) 14.01.93 JP 2209893
(45) 20.11.02

(11) 0 608 261
(51) C 12 N 15/51 A 61 K 39/29
C 12 Q 1/70 C 07 K 14/08
(21) + (22) 92919917.2 11.09.92
(73) >CHIRON CORP.
4560 Horton Street
Emeryville California 94608(US);
(54) COMPOSITIONS IMMUNOREACTIVES DE POLYPEPTIDE DU VIRUS
DE L'HEPATITE C
(30) 13.09.91 US 759575
(45) 27.11.02

(11) 0 630 409
(51) C 12 N 15/86 C 12 N 7/04
C 12 N 15/38 C 12 N 15/39
(21) + (22) 93905485.4 01.03.93
(73) >SYNGENIX LTD
Home Farm Fowlmere Road
Heydon Near Royston Herts SG8 8PZ(GB);
(54) VECTEURS NON ONCOVIRAUX A ENCAPSIDATION DEFECTUEUSE
BASES SUR LE VIRUS SIMIESQUE DE MASON-PFIZER
(30) 28.02.92 GB 9204350 16.04.92 GB 9208489
21.09.92 GB 9219935
(45) 27.11.02

(11) 0 632 831
(51) C 12 N 15/54 C 12 N 9/10
C 12 N 5/10 C 12 N 15/85
(21) + (22) 93907244.3 09.03.93
(73) THE >REGENTS OF THE UNIVERSITY OF CALIFORNIA
300 Lakeside Drive 22nd Floor
Oakland California 94612-3550 (US);
>CYTEL CORP.
3525 John Hopkins Court
San Diego CA 92121 (US)
(54) ACIDE NUCLEIQUE, VECTEUR D'EXPRESSION ET
COMPOSITIONS POUR L'IDENTIFICATION DE
SIALYLTRANSFERASES RECOMBINANTES
(30) 09.03.92 US 850357 04.08.92 US 925369
(45) 27.11.02

(11) 0 635 025
(51) C 12 N 9/50 C 07 K 7/02
C 07 K 1/107 C 07 K 14/16
(21) + (22) 93909180.7 26.03.93
(73) THE >SCRIPPS RESEARCH INSTITUTE
10550 North Torrey Pines Road
La Jolla CA 92037(US);
(54) PROCEDE DE PREPARATION DE PROTEINES MODIFIEES
(30) 07.04.92 US 865368
(45) 06.11.02

(11) 0 652 944
(51) C 12 N 9/08 C 11 D 3/386
(21) + (22) 93912674.4 01.06.93
(73) >NOVOZYMES A/S
Krogshoejvej 36
2880 Bagsvaerd(DK);
(54) MUTANTS DE PEROXYDASE PRESENTANT UNE MEILLEURE
STABILITE VIS-A-VIS DU PEROXYDE D'HYDROGENE
(30) 01.06.92 DK 72992
(45) 20.11.02

(11) 0 675 961
(51) C 12 N 15/869 C 12 N 15/38
C 07 K 14/035 A 61 K 39/245
G 01 N 33/50 A 61 K 48/00

(21) + (22) 93907093.4 26.02.93
(73) >ARCH DEVELOPMENT CORP.
1101 East 58th Street The University of Chicago
Chicago Illinois 60637(US);

(54) Traitement de maladies tumorigéniques à l'aide d'un
HSV modifié

(30) 31.03.92 US 861233
(45) 27.11.02

(11) 0 693 940
(51) C 12 N 15/19 C 12 N 15/23
C 12 N 15/24 C 12 N 15/27
C 12 N 15/63 C 12 N 5/10
A 61 K 48/00

(21) + (22) 94914020.6 04.04.94
(73) >TARGETED GENETICS CORP.
Suite 100 1100 Olive Way
Seattle WA 98101(US);

(54) GENES HYBRIDES DESTINES A ETRE UTILISES DANS LA
PRODUCTION DE CELLULES T CYTOTOXIQUES INDEPENDANTES
DE CELLULES T AUXILIAIRES

(30) 06.04.93 US 44539
(45) 13.11.02

(11) 0 697 889
(51) C 12 N 5/20 C 12 P 21/08
C 12 N 15/02 A 61 K 39/395
C 07 K 16/28

(21) + (22) 94913873.9 25.01.94
(73) >UNIVERSITY OF IOWA
214 Technology - Oakdale Campus Innovation Center
Iowa City IA 52242(US);

(54) TRAITEMENT COMBINANT UNE DEPLETION FERRIQUE ET UN
ANTICORPS IgG

(30) 29.04.93 US 54679
(45) 13.11.02

(11) 0 699 766
(51) C 12 N 15/62 A 61 K 47/48
A 61 K 47/42 A 61 K 38/00
A 61 K 39/395 C 12 P 21/00

(21) + (22) 95116766.7 21.01.91
(73) >BRISTOL-MYERS SQUIBB CY
345 Park Avenue
New York N.Y. 10154(US);

(54) Protéines de fusion thérapeutiques à base d'un
anticorps avec facteur plaquettaire 4

(30) 22.01.90 US 468390
(45) 13.11.02

(11) 0 722 503
(51) C 12 N 15/74 C 12 N 15/68
C 12 N 1/21 A 23 C 3/08 //
// (C12N1/2 1 , C 12R1:225
)

(21) + (22) 94929490.4 07.10.94
(73) CHR. >HANSEN A/S
P.O. Box 407 Boge Alle 10-12
2970 Horsholm(DK);

(54) MUTANTS SUPPRESSEURS DE BACTERIES D'ACIDE LACTIQUE
ET LEUR UTILISATION COMME MARQUEURS SELECTIFS ET
COMME MOYENS DE CONFINEMENT DANS DES BACTERIES
D'ACIDE LACTIQUE

(30) 08.10.93 US 133390 13.05.94 US 242098
(45) 13.11.02

(11) 0 726 758
(51) C 12 N 5/00 A 61 K 7/46
A 61 K 39/12 A 01 N 37/08
C 07 H 17/00 C 07 H 19/00
C 07 H 21/00 C 12 P 21/06

(21) + (22) 94925160.7 01.08.94
(73) THE >SCRIPPS RESEARCH INSTITUTE
10666 North Torrey Pines Road
La Jolla CA 92037(US);

(54) PEPTIDES PERMETTANT D'INDUIRE DES REPONSES DES
LYMPHOCYTES T CYTOTOXIQUES AU VIRUS DE L'HEPATITE B

(30) 02.08.93 US 100870
(45) 06.11.02

(11) 0 748 382
(51) C 12 N 15/52 C 12 N 9/00
C 07 H 21/00 A 61 K 31/70

(21) + (22) 94925939.4 19.08.94
(73) >RIBOZYME PHARMACEUTICALS INC.
2950 Wilderness Place
Boulder CO 80301(US);

(54) ACIDE NUCLEIQUE ENZYMATIQUE CONTENANT UN
NON-NUCLEOTIDE

(30) 02.09.93 US 116177 12.11.93 US 152481
19.04.94 US 233748
(45) 06.11.02

(11) 0 757 720
(51) C 12 N 15/11 C 07 K 14/785
C 07 K 19/00 C 07 K 14/47

G 01 N 33/68
(21) + (22) 95918689.1 16.05.95
(73) >ISIS INNOVATION LTD
2 South Parks Road
Oxford OX1 3UB(GB);

(54) POLYPEPTIDES FORMANT DES TRIMERES, LEUR PREPARATION
ET LEUR UTILISATION

(30) 16.05.94 GB 9409768
(45) 06.11.02

(11) 0 757 721
(51) C 12 N 15/82 A 01 H 5/00
(21) + (22) 95917556.3 20.04.95
(73) >PIONEER HI-BRED INTERNATIONAL INC.
700 Capital Square 400 Locust Street
Des Moines Iowa 50309(US);

(54) ELEMENT REGULATEUR DU TAPETUM

(30) 21.04.94 US 230929
(45) 20.11.02

(11) 0 758 394
(51) C 12 N 15/62 C 07 K 19/00
C 12 N 5/10 C 12 P 21/00
A 61 K 35/14 C 12 P 21/08
C 12 N 15/85

(21) + (22) 95918576.0 20.04.95
(73) >GRONER BERND
Lerchenstrasse 2
4059 Basel(CH);

(54) PROTEINE A DOUBLE FONCTION, SA PREPARATION ET SON
UTILISATION

(30) 02.05.94 EP 94810244
(45) 20.11.02

(11) 0 765 937
(51) C 12 N 15/62
(21) + (22) 96113414.5 01.08.90
(73) >ABBOTT LABORATORIES
100 Abbott Park Road
Abbott Park Illinois 60064-3500(US);

(54) Méthode de production de protéines de fusion

(30) 20.09.89 US 409889
(45) 27.11.02

(11) 0 773 959
(51) C 12 N 15/12 C 07 K 14/705
C 12 N 15/85 C 12 N 5/10
C 07 K 16/28 A 61 K 48/00
A 61 K 38/17 C 12 Q 1/68
G 01 N 33/68

(21) + (22) 94927157.1 10.08.94
(73) >HUMAN GENOME SCIENCES INC.
9410 Key West Avenue
Rockville MD 20850-3338(US);

(54) RECEPTEUR ADRENERGIQUE

(45) 06.11.02

(11) 0 779 931
(51) C 12 N 15/87
(21) + (22) 95932364.3 30.08.95
(73) >GENENTECH INC.
1 DNA Way
South San Francisco CA 94080-4990(US);

(54) PROCEDE DE TRANSFECTION, FAISANT APPEL A DU
PHOSPHATE DE CALCIUM

(30) 08.09.94 US 303245 26.04.95 US 430533
(45) 20.11.02

(11) 0 806 959
(51) C 12 N 5/08 A 61 K 35/14
(21) + (22) 96901848.0 24.01.96
(73) IMMUNO-DESIGNED MOLECULES >IDM
172 rue de Charonne
75011 Paris(FR);

(54) PROCEDE DE PREPARATION DE MACROPHAGES ET TROUSSES
POUR LA MISE EN OEUVRE DE CE PROCEDE

(30) 24.01.95 FR 9500785
(45) 13.11.02

(11) 0 814 777
(51) C 12 N 15/88 A 61 K 9/127
(21) + (22) 96902747.3 23.01.96
(73) >UNIVERSITY OF PITTSBURGH
911 William Pitt Union
Pittsburgh Pennsylvania 15260(US);

(54) COMPLEXES STABLES D'ADMINISTRATION DE MEDICAMENTS
COMPRENANT DES LIPIDES ET LEUR PROCEDE DE PRODUCTION

(30) 23.01.95 US 376701
(45) 13.11.02

(11) 0 824 598
(51) C 12 N 15/10 C 12 P 19/34
C 12 Q 1/68
(21) + (22) 96914259.5 29.04.96
(73) S.A. >GENSET

1 rue Robert et Sonia Delaunay
75011 Paris (FR);
(54) METHODE DE COUPLAGE SPECIFIQUE DE LA COIFFE DE
L'EXTREMITE 5' D'UN FRAGMENT D'ARNm ET PREPARATION
D'ARNm ET D'ADNC COMPLET
(30) 02.05.95 FR 9505221 03.08.95 FR 9509467
(45) 06.11.02

(11) 0 832 268
(51) C 12 N 15/866 C 12 N 15/12
C 07 K 14/72 C 12 N 5/06
(21) + (22) 96921049.1 03.06.96
(73) APPLIED RESEARCH SYSTEMS >ARS HOLDING N.V.
Pietermaai 15
Curacao (AN);
(54) PROCEDE D'EXPRESSION ET DE SECRETION DE DOMAINES
EXTRACELLULAIRES SOLUBLES DE RECEPTEURS DE
GONADOTROPHINE HUMAINE
(30) 02.06.95 US 460576
(45) 20.11.02

(11) 0 836 482
(51) C 12 N 1/20 A 61 K 39/12
A 61 K 39/193 A 61 K 39/295
C 07 H 21/04 C 07 K 14/18
C 12 P 21/06
(21) + (22) 96917828.4 24.05.96
(73) HAWAII >BIOTECHNOLOGY GROUP INC.
99-193 Aiea Heights Drive P.O. Box 1057
Aiea HI 96701 (US);
(54) VACCIN PURIFIE CONTRE UNE INFECTION PAR FLAVIVIRUS
(30) 24.05.95 US 448734 07.06.95 US 488807
10.07.95 US 500469
(45) 13.11.02

(11) 0 843 557
(51) C 12 N 5/00 C 12 N 5/06
C 12 N 5/08 C 07 K 16/00
A 61 K 39/395 A 61 K 35/66
A 61 K 38/00 A 01 N 63/00
A 01 N 1/02 G 01 N 33/53
G 01 N 33/536
(21) + (22) 96926748.3 19.07.96
(73) APPLIED RESEARCH SYSTEMS HOLDING N.V. >ARS
Pietermaai 15
Curacao (AN);
INSTITUT NATIONAL DE LA SANTE ET DE LA RECHERCHE
MEDICALE >INSERM
101 rue de Tolbiac
75654 Paris Cédex 13 (FR);
INSTITUT GUSTAVE >ROUSSY
Rue Camille Desmoulins
F-94805 Villejuif Cédex (FR)
(54) PROCEDES POUR DETECTER, IDENTIFIER, ISOLER, MARQUER
ET CIBLER SELECTIVEMENT LES LYMPHOCYTES TH1, AU
MOYEN DE LA PROTEINE LAG-3
(30) 21.07.95 US 601367 21.09.95 US 602683
(45) 13.11.02

(11) 0 870 837
(51) C 12 N 5/14 C 12 N 15/82
C 12 N 15/52 C 12 P 7/62
(21) + (22) 97203215.5 10.07.90
(73) MASSACHUSETTS >INSTITUTE OF TECHNOLOGY
77 Massachusetts Avenue
Cambridge MA 02139 (US);
(54) Une plante ou une cellule végétale recombinante
capable de produire du polyhydroxybutyrate ou un
autre polyhydroxyalkanoate
(30) 10.07.89 US 378155
(45) 06.11.02

(11) 0 891 947
(51) C 12 N 11/14 B 01 J 21/04
C 01 B 37/00 C 01 F 7/34
C 01 F 7/02 C 09 C 1/40
A 61 K 9/52 A 61 K 47/02
(21) + (22) 98112985.1 13.07.98
(73) >BASF A.G.
67056 Ludwigshafen (DE);
(54) Solide contenant de l'oxyde d'aluminium à grande
surface spécifique-TRADUCTION-Aluminiumoxid
enthaltender Feststoff mit grosser Oberfläche
(30) 14.07.97 DE 19730125
(45) 20.11.02

(11) 0 973 760
(51) C 12 N 1/02 C 12 P 7/00
C 07 D 307/60 A 61 K 31/00 //
// (C12P7/0 0, C 12R1:66)
(21) + (22) 98924129.4 17.04.98
(73) >AVENTIS PHARMA DEUTSCHLAND G.M.B.H.
Brüningstrasse 50
65929 Frankfurt am Main (DE);
(54) CODAISTATINES A, B, C ET D, LEUR PROCEDE DE
PREPARATION ET LEUR UTILISATION
(30) 18.04.97 EP 97106453 18.06.97 EP 97109900
96

24.11.97 EP 97120536
(45) 13.11.02

(11) 1 003 887
(51) C 12 N 15/70 C 12 N 15/80
C 12 N 15/81 C 12 N 1/21
C 12 N 1/19
(21) + (22) 98941325.7 13.07.98
(73) >MAX-PLANCK-GESELLSCHAFT ZUR FORDERUNG DER
WISSENSCHAFTEN E.V.
Hofgartenstrasse 8
80539 München (DE);
(54) UTILISATION D'UN VIRUS ADN COMME
PROMOTEUR-TRADUCTION-VERWENDUNG EINER VIRUS-DNA ALS
PROMOTOR
(30) 16.07.97 DE 19730502
(45) 13.11.02

(11) 1 059 931
(51) C 12 N 5/00 A 61 K 48/00
A 61 K 38/17 // // A61K47:4
8, A 61K38:17, A 6 1K38:18,
A 6 1 K38:17, A 61 K 38:1, A6
1 P4 3 /00
(21) + (22) 99910331.0 05.03.99
(73) >MERCKLE G.M.B.H.
Graf-Arco-Strasse 3
D-89079 Ulm (DE);
(54) UTILISATION DU FACTEUR CD137 POUR LA STIMULATION DE
LA PROLIFERATION DE MONOCYTES
PERIPHERIQUES-TRADUCTION-VERWENDUNG VON CD137 ZUR
FORDERUNG DER PROLIFERATION PERIPHERER MONOCYTEN
(30) 15.07.98 EP 98103859
(45) 27.11.02

(11) 1 098 956
(51) C 12 N 1/06 C 12 M 3/08
C 12 M 1/33
(21) + (22) 99923661.5 03.06.99
(73) >BIO MERIEUX
Chemin de l'Orme
69280 Marcy l'Etoile (FR);
(54) DISPOSITIF PERFECTIONNE ET PROCEDE DE LYSERIE DE
MICRO-ORGANISMES
(30) 23.07.98 FR 9809583
(45) 06.11.02

(11) 1 109 818
(51) C 12 N 5/06 A 61 K 31/665
A 61 K 49/00 C 07 F 9/655
C 07 H 19/10
(21) + (22) 99940246.4 27.08.99
(73) INSTITUT NATIONAL DE LA SANTE ET DE LA RECHERCHE
MEDICALE >INSERM
101 rue de Tolbiac
75013 Paris (FR);
(54) PHOSPHOEOXYDES, PROCEDE DE FABRICATION ET
APPLICATIONS
(30) 01.09.98 FR 9810914
(45) 06.11.02

(11) 1 153 062
(51) C 12 N 11/08 A 61 K 7/48
C 11 D 3/37 C 08 G 77/06
(21) + (22) 99958439.4 16.12.99
(73) S.A. >FIRMENICH
1 route des Jeunes Case Postale 239
1211 Genève 8 (CH);
(54) POLYMETHYLSILSESQUIOXANE POREUX AYANT DES PROPRIETES
ADSORBANTES
(30) 22.12.98 CH 253398
(45) 27.11.02

(11) 0 526 253
(51) C 12 P 41/00 A 61 K 31/505
C 07 D 411/04
(21) + (22) 92307051.0 03.08.92
(73) >SHIRE BIOCHEM INC.
275 Armand Frappier Boulevard
Laval Quebec H7V 4A7 (CA);
(54) Analogues de 1,3-oxathiolane nucléoside
(30) 01.08.91 GB 9116601
(45) 13.11.02

(11) 0 566 877
(51) C 12 P 21/06 C 12 M 1/06
A 23 J 3/34
(21) + (22) 93104638.7 22.03.93
(73) SOC. DES PRODUITS >NESTLE S.A.
Case postale 353
1800 Vevey (CH);
(54) Hydrolyse enzymatique de protéines
(30) 09.04.92 CH 116092
(45) 27.11.02

(11) 0 697 889
(51) C 12 P 21/08 C 12 N 15/02
A 61 K 39/395 C 07 K 16/28
C 12 N 5/20
(21) + (22) 94913873.9 25.01.94
(73) >UNIVERSITY OF IOWA
214 Technology - Oakdale Campus Innovation Center
Iowa City IA 52242(US);
(54) TRAITEMENT COMBINANT UNE DEPLETION FERRIQUE ET UN
ANTICORPS IgG
(30) 29.04.93 US 54679
(45) 13.11.02

(11) 0 699 766
(51) C 12 P 21/00 C 12 N 15/62
A 61 K 47/48 A 61 K 47/42
A 61 K 38/00 A 61 K 39/395
(21) + (22) 95116766.7 21.01.91
(73) >BRISTOL-MYERS SQUIBB CY
345 Park Avenue
New York N.Y. 10154(US);
(54) Protéines de fusion thérapeutiques à base d'un
anticorps avec facteur plaquettaire 4
(30) 22.01.90 US 468390
(45) 13.11.02

(11) 0 726 758
(51) C 12 P 21/06 C 12 N 5/00
A 61 K 7/46 A 61 K 39/12
A 01 N 37/08 C 07 H 17/00
C 07 H 19/00 C 07 H 21/00
(21) + (22) 94925160.7 01.08.94
(73) THE >SCRIPPS RESEARCH INSTITUTE
10666 North Torrey Pines Road
La Jolla CA 92037(US);
(54) PEPTIDES PERMETTANT D'INDUIRE DES REPONSES DES
LYMPHOCYTES T CYTOTOXIQUES AU VIRUS DE L'HEPATITE B
(30) 02.08.93 US 100870
(45) 06.11.02

(11) 0 739 988
(51) C 12 P 19/34 C 07 H 21/04
C 12 Q 1/68
(21) + (22) 96106728.7 29.04.96
(73) >ROCHE DIAGNOSTICS G.M.B.H.
68298 Mannheim(DE);
(54) Procédé pour l'identification du genre et spécifique
de espèce de Legionella-TRADUCTION-Verfahren zur
Gattungs- und speziesspezifische Identifizierung von
Legionellen
(30) 29.04.95 DE 19515891
(45) 06.11.02

(11) 0 758 394
(51) C 12 P 21/00 A 61 K 35/14
C 12 P 21/08 C 12 N 15/85
C 12 N 15/62 C 07 K 19/00
C 12 N 5/10
(21) + (22) 95918576.0 20.04.95
(73) >GRONER BERND
Lerchenstrasse 2
4059 Basel(CH);
(54) PROTEINE A DOUBLE FONCTION, SA PREPARATION ET SON
UTILISATION
(30) 02.05.94 EP 94810244
(45) 20.11.02

(11) 0 824 152
(51) C 12 P 19/42
(21) + (22) 97202466.5 12.08.97
(73) >DSM N.V.
Het Overloon 1
6411 TE Heerlen(NL);
(54) Préparation microbienne de vitamine B12 et
préparation et utilisation de compositions ayant une
concentration élevée en vitamine B12
(30) 12.08.96 EP 96202254 14.01.97 EP 97200054
(45) 20.11.02

(11) 0 824 598
(51) C 12 P 19/34 C 12 Q 1/68
C 12 N 15/10
(21) + (22) 96914259.5 29.04.96
(73) S.A. >GENSET
1 rue Robert et Sonia Delaunay
75011 Paris(FR);
(54) METHODE DE COUPLAGE SPECIFIQUE DE LA COIFFE DE
L'EXTREMITE 5' D'UN FRAGMENT D'ARNm ET PREPARATION
D'ARNm ET D'ADNc COMPLET
(30) 02.05.95 FR 9505221 03.08.95 FR 9509467
(45) 06.11.02

(11) 0 836 482
(51) C 12 P 21/06 C 12 N 1/20
A 61 K 39/12 A 61 K 39/193
A 61 K 39/295 C 07 H 21/04

C 07 K 14/18
(21) + (22) 96917828.4 24.05.96
(73) HAWAII >BIOTECHNOLOGY GROUP INC.
99-193 Aiea Heights Drive P.O. Box 1057
Aiea HI 96701(US);
(54) VACCIN PURIFIE CONTRE UNE INFECTION PAR FLAVIVIRUS
(30) 24.05.95 US 448734 07.06.95 US 488807
10.07.95 US 500469
(45) 13.11.02

(11) 0 870 837
(51) C 12 P 7/62 C 12 N 5/14
C 12 N 15/82 C 12 N 15/52
(21) + (22) 97203215.5 10.07.90
(73) MASSACHUSETTS >INSTITUTE OF TECHNOLOGY
77 Massachusetts Avenue
Cambridge MA 02139(US);
(54) Une plante ou une cellule végétale recombinante
capable de produire du polyhydroxybutyrate ou un
autre polyhydroxyalkanoate
(30) 10.07.89 US 378155
(45) 06.11.02

(11) 0 973 760
(51) C 12 P 7/00 C 07 D 307/60
A 61 K 31/00 C 12 N 1/02 //
// (C12P7/0 0, C 12R1:66)
(21) + (22) 98924129.4 17.04.98
(73) >AVENTIS PHARMA DEUTSCHLAND G.M.B.H.
Brünningstrasse 50
65929 Frankfurt am Main(DE);
(54) CODAISTATINES A, B, C ET D, LEUR PROCEDE DE
PREPARATION ET LEUR UTILISATION
(30) 18.04.97 EP 97106453 18.06.97 EP 97109900
24.11.97 EP 97120536
(45) 13.11.02

(11) 0 607 054
(51) C 12 Q 1/68 A 61 K 38/19
C 12 N 15/12 C 12 N 15/62
C 12 N 15/85 C 07 K 14/52
C 07 K 16/24
(21) + (22) 94300267.5 14.01.94
(73) >HONJO TASUKU
Kanyu-chi Oiwake-cho
Kita-Shirakawa Sakyo-ku Kyoto (JP);
>ONO PHARMACEUTICAL CO. LTD
1-5 Doshomachi 2-chome
Chuo-ku Osaka 541 (JP)
(54) Nouvelle chemokine produit par des cellules
hématopoïétiques et ADN codant pour celle-ci
(30) 14.01.93 JP 2209893
(45) 20.11.02

(11) 0 608 261
(51) C 12 Q 1/70 C 07 K 14/08
C 12 N 15/51 A 61 K 39/29
(21) + (22) 92919917.2 11.09.92
(73) >CHIRON CORP.
4560 Horton Street
Emeryville California 94608(US);
(54) COMPOSITIONS IMMUNOREACTIVES DE POLYPEPTIDE DU VIRUS
DE L'HEPATITE C
(30) 13.09.91 US 759575
(45) 27.11.02

(11) 0 739 988
(51) C 12 Q 1/68 C 12 P 19/34
C 07 H 21/04
(21) + (22) 96106728.7 29.04.96
(73) >ROCHE DIAGNOSTICS G.M.B.H.
68298 Mannheim(DE);
(54) Procédé pour l'identification du genre et spécifique
de espèce de Legionella-TRADUCTION-Verfahren zur
Gattungs- und speziesspezifische Identifizierung von
Legionellen
(30) 29.04.95 DE 19515891
(45) 06.11.02

(11) 0 744 469
(51) C 12 Q 1/68
(21) + (22) 96107481.2 10.05.96
(73) >GSF-FORSCHUNGSZENTRUM FUR UMWELT UND GESUNDHEIT
G.M.B.H.
Ingolstädter Landstrasse 1
85764 Oberschleissheim(DE);
(54) PCR inter LINE-TRADUCTION-Inter-LINE-PCR
(30) 22.05.95 DE 19518769
(45) 13.11.02

(11) 0 754 760
(51) C 12 Q 1/28 G 01 N 33/483
G 01 N 24/10
(21) + (22) 96305191.7 15.07.96
(73) >YAMAGATA PUBLIC CORP. FOR THE DEVELOPMENT OF
INDUSTRY

9-30 Midoricho 1-chome
Yamagata Yamagata (JP);
>JEOL LTD
1-2 Musashino 3-chome
Akishima Tokyo 196 (JP)
(54) Méthode et agent pour la détection de peroxydase ou
de peroxyde d'hydrogène
(30) 20.07.95 JP 18386995
(45) 13.11.02

(11) 0 756 008
(51) C 12 Q 1/48 C 12 Q 1/68
C 07 H 21/00 A 61 K 31/70
(21) + (22) 96111226.5 12.07.96
(73) >HEALTH RESEARCH INC.
Elm & Carlton Streets
Buffalo New York 14263 (US);
>CHRISTMAN JUDITH K.
21920 Skyline Circle
Elkhorn NE 68022 (US);
>SHEIKHNEJAD G HOLAMREZA
5200 Anthony Wayne Drive 1505
Detroit MI 48202 (US)
(54) Substrat pour la détection de 5-C-ADN
méthyltransférerase de mammifères
(30) 28.07.95 US 508778
(45) 13.11.02

(11) 0 773 959
(51) C 12 Q 1/68 G 01 N 33/68
C 12 N 15/12 C 07 K 14/705
C 12 N 15/85 C 12 N 5/10
C 07 K 16/28 A 61 K 48/00
A 61 K 38/17
(21) + (22) 94927157.1 10.08.94
(73) >HUMAN GENOME SCIENCES INC.
9410 Key West Avenue
Rockville MD 20850-3338 (US);
(54) RECEPTEUR ADRENERGIQUE
(45) 06.11.02

(11) 0 776 331
(51) C 12 Q 1/68 C 08 L 77/00
A 61 K 48/00 C 07 K 5/00
C 07 K 7/00
(21) + (22) 94921413.4 28.06.94
(73) >ISIS PHARMACEUTICALS INC.
2280 Faraday Avenue
Carlsbad CA 92008 (US);
>BUCHARDT OLE
Sondergardsvej 73
DK-3500 Vaerlose (DK);
>EGHOLM MICHAEL
Johnstrup Alle 3
1923 Frederiksberg (DK);
>NIELSEN PETER EIGIL
Hjortevanget 509
2980 Kokkedal (DK);
>BERG ROLF
Strandvaenget 6
2960 Rungsted Kyst (DK)
(54) STRUCTURE D'ORDRE SUPERIEUR ET LIAISON D'ACIDES
NUCLEIQUES PEPTIDIQUES
(30) 02.07.93 US 88658
(45) 27.11.02

(11) 0 824 598
(51) C 12 Q 1/68 C 12 N 15/10
C 12 P 19/34
(21) + (22) 96914259.5 29.04.96
(73) S.A. >GENSET
1 rue Robert et Sonia Delaunay
75011 Paris (FR);
(54) METHODE DE COUPLAGE SPECIFIQUE DE LA COIFFE DE
L'EXTREMITÉ 5' D'UN FRAGMENT D'ARNm ET PREPARATION
D'ARNm ET D'ADnc COMPLET
(30) 02.05.95 FR 9505221 03.08.95 FR 9509467
(45) 06.11.02

(11) 0 890 651
(51) C 12 Q 1/68 G 01 N 33/487
G 01 N 21/66 G 01 N 33/53
(21) + (22) 98401743.4 09.07.98
(73) COMMISSARIAT A L'ENERGIE >ATOMIQUE
31-33 rue de la Fédération
75015 Paris (FR);
(54) Dispositif d'analyse à puce comprenant des
électrodes a chauffage individuel
(30) 11.07.97 FR 9708864
(45) 13.11.02

(11) 0 898 620
(51) C 12 Q 1/28 C 12 Q 1/66
G 01 N 33/53 G 01 N 33/58
C 12 Q 1/68
(21) + (22) 97921240.4 15.04.97
(73) >PIERCE CHEMICAL CY
98

3747 North Meridian Road P.O. Box 117
Rockford IL 61105 (US);
(54) METHODE DE DETECTION DE L'ACTIVITE DE PEROXYDASE
(30) 15.04.96 US 632001
(45) 06.11.02

(11) 0 934 331
(51) C 12 Q 1/68 C 07 H 21/00
(21) + (22) 97942899.2 29.08.97
(73) >FURSTE JENS PETER
Witzlebenplatz 5
14057 Berlin (DE);
>BALD ROLF
Gustav-Müller-Strasse 46
10829 Berlin (DE);
>ERDMANN VOLKER A.
Argentinische Allee 2
14163 Berlin (DE)
(54) SELECTION ET EVOLUTION SPECULAIRES D'ACIDES
NUCLEIQUES-TRADUCTION-SPIEGELSELEKTION UND
SPIEGELEVLUTION VON NUCLEINSÄUREN
(30) 30.08.96 EP 96113953
(45) 27.11.02

(11) 0 958 495
(51) C 12 Q 1/00 G 01 N 27/327
(21) + (22) 98906328.4 06.02.98
(73) >THERASENSE INC.
1360 South Loop Road
Alameda CA 94502 (US);
(54) DETECTEUR D'UN FAIBLE VOLUME D'ANALYTE IN VITRO
(30) 06.02.97 US 795767
(45) 13.11.02

(11) 0 970 249
(51) C 12 Q 1/68
(21) + (22) 98919054.1 04.03.98
(73) >WAGENER CHRISTOPH
Universitätskrankenhaus Eppendorf Abteilung für
Klinische Chemie Martinistrasse 52
20251 Hamburg (DE);
(54) METHODE POUR DETECTER DES ALLELES
MUTES-TRADUCTION-VERFAHREN ZUM NACHWEIS VON
MUTIERTE ALLELEN
(30) 04.03.97 DE 19708758
(45) 27.11.02

(11) 1 064 409
(51) C 12 Q 1/68 G 01 N 21/64
(21) + (22) 99920549.5 16.03.99
(73) >NOVEMBER A.G. GESELLSCHAFT FUR MOLEKULARE MEDIZIN
Ulrich-Schalk-Strasse 3a
91056 Erlangen (DE);
(54) PROCEDE ET DISPOSITIF D'IDENTIFICATION D'UN
MARQUAGE-TRADUCTION-VERFAHREN UND VORRICHTUNG ZUM
IDENTIFIZIEREN EINER MARKIERUNG
(30) 18.03.98 DE 19811730
(45) 20.11.02

(11) 1 078 256
(51) C 12 Q 1/68 G 01 N 33/00
(21) + (22) 99915966.8 22.04.99
(73) >IMAGING RESEARCH INC.
Brock University 500 Glenridge Avenue
St. Catharines Ontario L2S 3A1 (CA);
(54) PROCEDE D'EVALUATION D'ANALYSES CHIMIQUES ET
BIOLOGIQUES
(30) 22.04.98 US 82692 P
(45) 27.11.02

(11) 1 102 991
(51) C 12 Q 1/54 G 01 N 33/543
G 01 N 33/53
(21) + (22) 99927176.0 03.06.99
(73) >ABBOTT LABORATORIES
CHAD 0377/AP6D-2 100 Abbott Park Road
Abbott Park IL 60064-6050 (US);
(54) Essai diagnostique necessitant un petit volume
d'échantillon de fluide biologique
(30) 10.06.98 US 95683
(45) 13.11.02

(11) 0 813 442
(51) C 12 S 3/22 G 01 N 27/26
G 01 N 27/447 B 01 D 63/08
B 01 D 21/26 B 01 D 37/00
(21) + (22) 96910382.9 07.03.96
(73) >BIOSEPARATIONS INC.
Suite No. 28 245 South Plumer Road
Tucson AZ 85719 (US);
(54) PROCEDE POUR L'ENRICHISSEMENT DE POPULATIONS DE
CELLULES RARES
(30) 08.03.95 US 401131 20.10.95 WO PCT/US95/136
(45) 20.11.02

(11) 1 046 718
(51) C 13 D 3/06 C 13 D 3/16
(21) + (22) 00107320.4 04.04.00
(73) >ERIDANIA S.P.A.
Via del Lavoro 17
44100 Ferrara (IT);
>TECNIMONT S.P.A.
Viale Monte Grappa 3
20124 Milano (IT)
(54) Procédé de purification de jus brut de betterave à
sucre
(30) 21.04.99 IT GE990043
(45) 06.11.02

(11) 0 827 553
(51) C 14 C 9/00 A 01 N 31/08
(21) + (22) 96915014.3 03.05.96
(73) >BAYER A.G.
51368 Leverkusen(DE);
(54) ASSOCIATIONS DE SUBSTANCES
ACTIVES-TRADUCTION-WIRKSTOFFKOMBINATIONEN
(30) 16.05.95 DE 19517840
(45) 27.11.02

(11) 0 861 909
(51) C 21 B 11/02 C 04 B 28/10
B 09 B 3/00 C 22 C 33/08
C 22 B 1/243 C 22 B 1/24
C 22 B 7/02
(21) + (22) 98301432.5 26.02.98
(73) >WISHBONE INVESTMENTS LTD
PO Box 148 24 Union Street
St. Helier Jersey Channel Islands JE4 8QL(GB);
(54) Utilisation d'une briquette formée de déchets de
fonderie et d'un liant hydraulique comme matériau
d'enfournement pour fours de fusion d'une fonderie
de fonte
(30) 01.03.97 DE 19708376
(45) 06.11.02

(11) 0 950 117
(51) C 21 B 13/14 C 22 B 1/00
C 22 B 5/12 C 22 B 5/18
(21) + (22) 97939860.9 17.09.97
(73) >TECHNOLOGICAL RESOURCES PTY. LTD
55 Collins Street
Melbourne VIC 3000(AU);
(54) PROCEDE DE FABRICATION DE METAUX ET D'ALLIAGES
METALLIQUES
(30) 07.10.96 AU PO276496
(45) 20.11.02

(11) 0 896 067
(51) C 21 C 5/52 F 27 D 21/00
(21) + (22) 98114023.9 27.07.98
(73) BADISCHE >STAHL ENGINEERING G.M.B.H.
Robert-Koch-Strasse 13
77694 Kehl(DE);
(54) Procédé et dispositif pour surveiller l'état du
laitier et la stabilité de l'arc d'un four à
arc-TRADUCTION-Verfahren und Vorrichtung zur
Erfassung des Schlackezustandes und der
Lichtbogenstabilität in Lichtbogenöfen
(30) 31.07.97 DE 19733130
(45) 13.11.02

(11) 0 922 775
(51) C 21 C 5/52
(21) + (22) 98830512.4 27.08.98
(73) >BONOMETTI NATALE
Via Prignole 5
25073 Bovezzo -Brescia-(IT);
(54) Procédé et installation pour la fabrication d'acier
(30) 29.10.97 IT BS970088
(45) 27.11.02

(11) 1 090 148
(51) C 21 C 5/52
(21) + (22) 99920783.0 26.04.99
(73) >STEIN WILFRIED
Tillmannsstrasse 19 a
58135 Hagen(DE);
(54) FOUR A ARC-TRADUCTION-ELEKTROLICHTBOGENOFEN
(30) 08.05.98 DE 19820589
(45) 06.11.02

(11) 0 703 298
(51) C 21 D 8/04
(21) + (22) 95401923.8 22.08.95
(73) S.A. >SOLLAC
Immeuble "La Pacific" La Défense 7 11/13 Cours
Valmy
92800 Puteaux(FR);
(54) Procédé de fabrication d'un acier présentant une
bonne aptitude à la mise en forme et une bonne
résistance à l'indentation

(30) 23.09.94 FR 9411481
(45) 20.11.02

(11) 1 022 346
(51) C 21 D 9/00 B 21 G 3/06
F 16 B 15/00
(21) + (22) 00400076.6 13.01.00
(73) ILLINOIS >TOOL WORKS INC.
3600 West Lake Avenue
Glenview Cook County Illinois 60025(US);
(54) Clous avec traitement thermique et durcissement
sélectionné
(30) 13.01.99 US 229527
(45) 13.11.02

(11) 1 124 997
(51) C 21 D 9/00
(21) + (22) 99950673.6 08.10.99
(73) >ALUMINIUM RHEINFELDEN G.M.B.H.
Friedrichstrasse 80
79618 Rheinfelden(DE);
(54) PANIER DE RECUIT POUR LE RECUIT DE DEGRAISSAGE ET
D'ADOUCCISSEMENT DE PIECES EN
ALUMINIUM-TRADUCTION-GLUEHKORB ZUM ENTFETTUNGS- UND
WEICHLUEHEN VON ALUMINIUMTEILEN
(30) 26.10.98 EP 98811073
(45) 06.11.02

(11) 0 861 909
(51) C 22 B 1/243 C 22 B 1/24
C 22 B 7/02 C 21 B 11/02
C 04 B 28/10 B 09 B 3/00
C 22 C 33/08
(21) + (22) 98301432.5 26.02.98
(73) >WISHBONE INVESTMENTS LTD
PO Box 148 24 Union Street
St. Helier Jersey Channel Islands JE4 8QL(GB);
(54) Utilisation d'une briquette formée de déchets de
fonderie et d'un liant hydraulique comme matériau
d'enfournement pour fours de fusion d'une fonderie
de fonte
(30) 01.03.97 DE 19708376
(45) 06.11.02

(11) 0 950 117
(51) C 22 B 1/00 C 22 B 5/12
C 22 B 5/18 C 21 B 13/14
(21) + (22) 97939860.9 17.09.97
(73) >TECHNOLOGICAL RESOURCES PTY. LTD
55 Collins Street
Melbourne VIC 3000(AU);
(54) PROCEDE DE FABRICATION DE METAUX ET D'ALLIAGES
METALLIQUES
(30) 07.10.96 AU PO276496
(45) 20.11.02

(11) 1 007 749
(51) C 22 B 60/02 C 22 B 5/04
C 22 B 9/00 F 27 B 14/06
B 22 D 11/10 B 22 D 41/60
H 05 B 6/34 B 22 D 11/04
B 22 D 27/04 B 22 D 23/06
(21) + (22) 98940320.9 23.07.98
(73) CIE GENERALE DES MATIERES >NUCLEAIRES
2 rue Paul-Dautier Boîte postale 4
F-78140 Velizy-Villacoublay Cédex(FR);
(54) METALLOTHERMIE ET TIRAGE EN CONTINU, EN CREUSSETS
FROIDS INDUCTIFS, DE METAUX OU D'ALLIAGES
(30) 25.07.97 FR 9709500
(45) 06.11.02

(11) 1 042 842
(51) C 22 B 26/12 C 22 B 7/00
H 01 M 10/54 H 01 M 6/52
(21) + (22) 98957016.3 03.12.98
(73) >ACCENTUS P.L.C.
329 Harwell
Didcot Oxfordshire OX11 0QJ(GB);
(54) RECYCLAGE DE PILES GALVANIQUES
(30) 23.12.97 GB 9727222
(45) 13.11.02

(11) 1 100 974
(51) C 22 B 21/06 C 22 B 9/02
(21) + (22) 99927638.9 08.07.99
(73) S.A. >MEMBRATEC
Technopôle
3960 Sierre(CH);
(54) PROCEDE DE FILTRATION EN LIGNE D'UN METAL LIQUIDE ET
DISPOSITIF POUR LA MISE EN OEUVRE DE CE PROCEDE
(30) 09.07.98 FR 9808968
(45) 27.11.02

(11) 1 144 422
(51) C 22 B 3/00 C 07 F 9/655

G 21 C 19/46
(21) + (22) 00900593.5 17.01.00
(73) COMMISSARIAT A L'ENERGIE >ATOMIQUE
31-33 rue de la Fédération
75752 Paris Cédex 15(FR);
(54) DERIVES DE CALIXARENES POUR L'EXTRACTION DES
ACTINIDES
(30) 18.01.99 FR 9900442
(45) 20.11.02

(11) 0 805 220
(51) C 22 C 38/44 C 22 C 38/00
(21) + (22) 97400826.0 11.04.97
(73) >USINOR INDUSTRIEL (FRANCE)
Immeuble "La Pacific" La Défense 7 11/13 Cours
Valmy
92800 Puteaux(FR);
(54) Acier faiblement allié pour la fabrication de moules
pour matières plastiques
(30) 29.04.96 FR 9605336
(45) 06.11.02

(11) 0 861 909
(51) C 22 C 33/08 C 22 B 1/243
C 22 B 1/24 C 22 B 7/02
C 21 B 11/02 C 04 B 28/10
B 09 B 3/00
(21) + (22) 98301432.5 26.02.98
(73) >WISHBONE INVESTMENTS LTD
PO Box 148 24 Union Street
St. Helier Jersey Channel Islands JE4 8QL(GB);
(54) Utilisation d'une briquette formée de déchets de
fonderie et d'un liant hydraulique comme matériau
d'enfournement pour fours de fusion d'une fonderie
de fonte
(30) 01.03.97 DE 19708376
(45) 06.11.02

(11) 0 900 856
(51) C 22 C 33/02 B 22 F 1/00
C 10 M 111/00 F 16 C 33/12
(21) + (22) 97202689.2 02.09.97
(73) >FEDERAL-MOGUL DEVA G.M.B.H.
Schulstrasse 20
35260 Stadtallendorf(DE);
(54) Utilisation d'acier inoxydable fritté avec du
sulfure de manganèse pour paliers fonctionnement à
haute température.
(45) 13.11.02

(11) 0 902 772
(51) C 22 C 1/05 C 22 C 29/08
(21) + (22) 97928838.8 04.06.97
(73) >OMG AMERICAS INC.
50 Public Square Suite 3800
Cleveland OH 44113-2204(US);
(54) PREPARATION DE Poudre DE CARBURE METALLIQUE ET DE
METAL DU GROUPE VIII
(30) 04.06.96 US 657988
(45) 27.11.02

(11) 0 949 347
(51) C 22 C 38/34
(21) + (22) 99400728.4 25.03.99
(73) INSTITUT FRANCAIS DU >PETROLE
4 Avenue de Bois Préau
92500 Rueil Malmaison(FR);
(54) Utilisation d'aciers faiblement alliés dans des
applications impliquant des propriétés anti-cokage
(30) 31.03.98 FR 9804088
(45) 27.11.02

(11) 0 969 113
(51) C 22 C 38/58 C 22 C 38/42
(21) + (22) 99401490.0 17.06.99
(73) S.A. >UGINE
Immeuble La Pacific 11/13 cours Valmy - La Défense
7
92800 Puteaux (FR);
>UGINE-SAVOIE IMPHY
Avenue Paul Girod
73400 Ugine (FR)
(54) Acier inoxydable austénitique à basse teneur en
nickel
(30) 02.07.98 FR 9808427
(45) 06.11.02

(11) 1 153 150
(51) C 22 C 1/05
(21) + (22) 00904876.0 05.01.00
(73) H.C. >STARCK G.M.B.H.
Im Schleeke 78-91
38642 Goslar(DE);
(54) PROCEDE POUR PRODUIRE DES MELANGES DE METAUX
DURS-TRADUCTION-VERFAHREN ZUR HERSTELLUNG VON
HARTMETALLMISCHUNGEN

(30) 15.01.99 DE 19901305
(45) 27.11.02

(11) 1 158 062
(51) C 22 C 9/04
(21) + (22) 00110474.4 17.05.00
(73) >WIELAND-WERKE A.G.
89070 Ulm(DE);
(54) Alliage de cuivre-zinc-aluminium forgeable et sa
utilisation-TRADUCTION-Kupfer-Zink-Aluminium-Knetwerk
stoff und dessen Verwendung
(45) 27.11.02

(11) 0 681 616
(51) C 23 C 14/34 H 01 J 37/34
(21) + (22) 94908576.5 07.01.94
(73) THE >BOC GROUP INC.
575 Mountain Avenue
Murray Hill New Jersey 07974 ();
(54) STRUCTURE D'ECRAN CYLINDRIQUE DE MAGNETRON
(30) 15.01.93 US 4964
(45) 13.11.02

(11) 0 773 166
(51) C 23 C 16/04 C 23 C 16/26
B 65 D 1/00 B 65 D 23/02
(21) + (22) 95927996.9 09.08.95
(73) >KIRIN BEER K.K.
10-1 Shinkawa 2-chome
Chuo-Ku Tokyo 104(JP);
(54) RECIPIENT PLASTIQUE REVETU D'UN FILM DE PSEUDO
CARBONE DIAMANT AMORPHE
(30) 11.08.94 JP 18922394
(45) 27.11.02

(11) 0 788 993
(51) C 23 C 4/02 C 23 C 4/06
B 65 H 27/00 B 21 B 27/00
(21) + (22) 96928691.3 29.08.96
(73) >NIPPON STEEL HARDFACING CO. LTD
3-8 Yaesu 1-chome Chuo-ku
Tokyo 103(JP);
(54) CYLINDRE D'EQUIPEMENT DE RECEPTION POUR LAMINOIR A
CHAUD
(30) 30.08.95 JP 24389195
(45) 06.11.02

(11) 0 814 178
(51) C 23 C 28/00 C 23 C 10/58
(21) + (22) 97303840.9 04.06.97
(73) >ROLLS-ROYCE P.L.C.
65 Buckingham Gate
London SW1E 6AT (GB);
>CHROMALLOY UNITED KINGDOM LTD
1 Linkmel Road
Eastwood Nottingham NG16 3RZ (GB)
(54) Revêtement de barrière thermique pour superalliage
et méthode pour l'appliquer
(30) 19.06.96 GB 9612811
(45) 13.11.02

(11) 0 909 838
(51) C 23 C 18/40
(21) + (22) 96943311.9 26.12.96
(73) >EBARA-UDYLITE CO. LTD
18-8 Higashiueno 2-chome
Taito-ku Tokyo 110 (JP);
>HONMA HIDEO
8-1-60 Sugita Isogo-ku
Yokohama-shi Kanagawa-ken 235 (JP)
(54) SOLUTION DE DEPOT DE CUIVRE SANS ELECTROLYSE ET
PROCEDE DE DEPOT DE CUIVRE SANS ELECTROLYSE
(30) 03.06.96 JP 16044496
(45) 13.11.02

(11) 0 944 557
(51) C 23 C 16/40 C 03 C 17/00
C 03 C 17/245
(21) + (22) 97936780.2 12.08.97
(73) >PILKINGTON P.L.C.
Prescot Road
St. Helens Merseyside WA10 3TT (GB);
>LIBBEY-OWENS-FORD CO.
811 Madison Avenue
Toledo OH 43695 (US)
(54) PROCEDE SERVANT A DEPOSER DE L'OXYDE D'ETAIN ET DE
L'OXYDE DE TITANE SUR UNE PLAQUE DE VERRE ET VERRE
REVETU AU MOYEN DE CE PROCEDE
(30) 13.08.96 GB 9616983
(45) 06.11.02

(11) 1 062 376
(51) C 23 C 10/36 B 22 F 1/02
(21) + (22) 99936100.9 26.02.99
(73) THE >UNIVERSITY OF BIRMINGHAM

P.O. Box 363
Edgbaston Birmingham B15 2TT(GB);
(54) PROCEDE D'APPLICATION D'UN REVETEMENT RESISTANT A LA
CORROSION
(30) 26.02.98 GB 9803970
(45) 06.11.02

(11) 1 091 965
(51) C 23 C 16/40 C 23 C 18/12
C 07 F 9/00
(21) + (22) 99928053.0 29.06.99
(73) >QINETIQ LTD
85 Buckingham Gate
London SW1 6TD(GB);
(54) PRECURSEURS DE CROISSANCE DE COUCHES D'OXYDE
HETEROMETALLIQUE PAR MOCVD
(30) 30.06.98 GB 9814048
(45) 27.11.02

(11) 1 115 905
(51) C 23 C 30/00 C 23 C 16/40
(21) + (22) 99969455.7 04.09.99
(73) >WIDIA G.M.B.H.
Münchener Strasse 90
45145 Essen(DE);
(54) REVETEMENT EN MATERIAU COMPOSITE ET PROCEDE
PERMETTANT DE LE
PRODUIRE-TRADUCTION-VERBUNDWERKSTOFF-ÜBERZUG UND
VERFAHREN ZU SEINER HERSTELLUNG
(30) 24.09.98 DE 19843743
(45) 06.11.02

(11) 1 144 724
(51) C 23 C 18/16 F 28 F 19/06
C 23 C 18/36
(21) + (22) 99964672.2 24.12.99
(73) >BASF A.G.
67056 Ludwigshafen(DE);
(54) ECHANGEUR DE CHALEUR PRESENTANT UNE TENDANCE REDUITE
A FORMER DES DEPOTS, ET SON PROCEDE DE
PRODUCTION-TRADUCTION-WÄRMEÜBERTRÄGER MIT
VERRINGERTER NEIGUNG, ABLAGERUNGEN ZU BILDEN UND
VERFAHREN ZU DEREN HERSTELLUNG
(30) 30.12.98 DE 19860526
(45) 06.11.02

(11) 1 163 378
(51) C 23 C 22/68 C 23 C 22/40
(21) + (22) 00918709.7 22.03.00
(73) >ELECTRO CHEMICAL ENGINEERING G.M.B.H.
Poststrasse 9
6301 Zug(CH);
(54) ARTICLE EN MAGNESIUM OU SES ALLIAGES CHIMIQUEMENT
PASSIVE-TRADUCTION-CHEMISCH PASSIVIERTER GEGENSTAND
AUS MAGNESIUM ODER SEINEN LEGIERUNGEN
(30) 24.03.99 DE 19913242
(45) 20.11.02

(11) 1 169 489
(51) C 23 C 14/56 F 04 B 37/04
(21) + (22) 00922851.1 11.04.00
(73) >SAES GETTERS S.P.A.
Viale Italia 77
20020 Lainate -Milano-(IT);
(54) PROCEDE POUR L'AUGMENTATION DE L'EFFICACITE DE
PROCEDES POUR FORMER DES COUCHES MINCES SUR UN
SUBSTRAT
(30) 12.04.99 IT MI990744
(45) 27.11.02

(11) 0 952 240
(51) C 23 F 13/08
(21) + (22) 99400509.8 03.03.99
(73) >ATLANTIC - SOC. FRANCAISE DE DEVELOPPEMENT THERMIQUE
44 Boulevard des Etats-Unis
85000 La Roche-sur-Yon(FR);
(54) Dispositif de protection cathodique de cuve de
chauffe-eau
(30) 20.04.98 FR 9804904
(45) 27.11.02

(11) 1 009 868
(51) C 25 D 1/00
(21) + (22) 98943396.6 26.08.98
(73) >RUNGE-MARCHESE JUDE
1050 Oakland Avenue
Villa Park IL 60181(US);
(54) DEPOT ELECTROCHIMIQUE D'UN COMPOSITE POLYMERE-OXYDE
METALLIQUE
(30) 27.08.97 US 918919
(45) 06.11.02

(11) 0 819 785
(51) C 30 B 25/00 C 30 B 25/08
C 30 B 30/08 C 30 B 29/48

(21) + (22) 97305182.4 14.07.97
(73) >SUMITOMO ELECTRIC INDUSTRIES LTD
5-33 Kitahama 4-chome Chuo-ku
Osaka 541(JP);
(54) Méthode pour supprimer la convection d'un fluide
dans un récipient cylindrique
(30) 15.07.96 JP 18482796 30.05.97 JP 14174997
(45) 13.11.02

(11) 0 993 234
(51) C 30 B 15/00 H 05 B 6/34
H 05 B 3/06 B 05 C 5/04
(21) + (22) 99118853.3 24.09.99
(73) >RAUCH FERTIGUNGSTECHNIK G.M.B.H.
Fichtenweg 3
4810 Gmunden(AT);
(54) Appareil de fusion, trempe et d'extraction de
coulée-TRADUCTION-Vorrichtung zum Schmelzen,
Temperieren und Fördern von Flüssigmetall
(30) 28.09.98 DE 19844345
(45) 06.11.02

SECTION D : TEXTILES ET PAPIER
SECTIE D : TEXTIEL EN PAPIER

(11) 0 848 643
(51) D 01 D 5/24 B 01 D 69/08
B 01 D 67/00
(21) + (22) 96919568.4 23.05.96
(73) >GKSS-FORSCHUNGSZENTRUM GEESTHACHT G.M.B.H.
Max-Planck-Strasse
21502 Geesthacht(DE);
(54) PROCEDE DE PRODUCTION DE MEMBRANES POLYMERES A
FIBRES CREUSES-TRADUCTION-VERFAHREN ZUR HERSTELLUNG
VON POLYMER-HOHLFADENMEMBRANEN
(30) 01.06.95 DE 19520188
(45) 06.11.02

(11) 0 965 665
(51) D 01 D 5/253 D 21 F 1/00
D 01 F 6/92 D 01 F 6/90
D 01 F 1/10
(21) + (22) 98111207.1 18.06.98
(73) THOMAS JOSEF >HEIMBACH G.M.B.H. & CO.
An Gut Nazareth 73
D-52353 Düren(DE);
(54) Monofilament et toile pour machine à papier à partir
de celui-ci-TRADUCTION-Monofilament sowie damit
hergestellte Papiermaschinenbespannung
(45) 27.11.02

(11) 0 965 665
(51) D 01 F 6/92 D 01 F 6/90
D 01 F 1/10 D 01 D 5/253
D 21 F 1/00
(21) + (22) 98111207.1 18.06.98
(73) THOMAS JOSEF >HEIMBACH G.M.B.H. & CO.
An Gut Nazareth 73
D-52353 Düren(DE);
(54) Monofilament et toile pour machine à papier à partir
de celui-ci-TRADUCTION-Monofilament sowie damit
hergestellte Papiermaschinenbespannung
(45) 27.11.02

(11) 0 909 226
(51) D 01 G 31/00 G 01 N 21/85
B 07 C 5/342
(21) + (22) 97925817.5 26.06.97
(73) >ZELLWEGER LUWA A.G.
Wilstrasse 11
8610 Uster(CH);
(54) PROCEDE ET DISPOSITIF POUR IDENTIFIER DES CORPS
ETRANGERS DANS UN COURANT FIBREUX COMPRENANT
ESSENTIELLEMENT DES FIBRES
TEXTILES-TRADUCTION-VERFAHREN UND VORRICHTUNG ZUR
ERKENNUNG VON FREMDTEILEN IN EINEM FASERSTROM AUS
VORWIEGEND TEXTILEN FASERN
(30) 02.07.96 CH 165296
(45) 13.11.02

(11) 0 939 153
(51) D 02 G 1/02 D 02 G 1/20
(21) + (22) 99420034.3 12.02.99
(73) >ICBT YARN
2-6 rue de Bapaume
42300 Roanne(FR);
(54) Machine de filature et de texturation de fils par
fausse torsion
(30) 26.02.98 FR 9802573
(45) 20.11.02

(11) 0 957 190
(51) D 03 C 3/24 D 03 D 47/38
(21) + (22) 99104558.4 08.03.99
(73) >MAGEBA TEXTILMASCHINEN G.M.B.H. + CO
Wuppertalstrasse 21
54470 Bernkastel-Kues (DE);

(54) Dispositif pince-fil, plus particulièrement pour la trame à dessin dans les métiers à tisser Jacquard-TRADUCTION-Fadenklemmvorrichtung, insbesondere für Figurschussfäden bei Jacquardmaschinen

(30) 11.05.98 DE 19821028
(45) 13.11.02

(11) 1 059 373
(51) D 03 C 3/44 D 03 J 1/00
(21) + (22) 00110588.1 18.05.00
(73) >AGM JACTEX A.G.
Bahnhofstrasse 21
8212 Neuhausen/Rheinfall (CH);

(54) Procédé pour tenir propre les ressorts de rappel d'un dispositif de formation de la foule pour métiers à tisser ainsi que dispositif de formation de la foule-TRADUCTION-Verfahren zur Reinhaltung der Rückzugfedern an einer Fachbildeeinrichtung für Webmaschinen und Fachbildeeinrichtung

(30) 30.05.99 CH 100999
(45) 13.11.02

(11) 0 826 806
(51) D 03 D 47/34 B 65 H 59/34
(21) + (22) 97114831.7 27.08.97
(73) >LGL ELECTRONICS S.P.A.
Via Ugo Foscolo 156
24024 Gandino -Bergamo-(IT);

(54) Frein de fil de trame plus particulièrement pour métiers à jet d'air

(30) 03.09.96 IT TO960730
(45) 27.11.02

(11) 0 957 190
(51) D 03 D 47/38 D 03 C 3/24
(21) + (22) 99104558.4 08.03.99
(73) >MAGEBA TEXTILMASCHINEN G.M.B.H. + CO
Wuppertalstrasse 21
54470 Bernkastel-Kues (DE);

(54) Dispositif pince-fil, plus particulièrement pour la trame à dessin dans les métiers à tisser Jacquard-TRADUCTION-Fadenklemmvorrichtung, insbesondere für Figurschussfäden bei Jacquardmaschinen

(30) 11.05.98 DE 19821028
(45) 13.11.02

(11) 0 980 921
(51) D 03 D 15/00 D 06 N 7/00
(21) + (22) 99111721.9 17.06.99
(73) >VITRULAN TEXTILGLAS G.M.B.H.
Bernecker Strasse 8
95509 Marktschorgast (DE);

(54) Procédé de fabrication d'un tissu de verre à motifs-TRADUCTION-Verfahren zur Herstellung eines gemusterten Glasgewebes

(30) 20.08.98 DE 19837825
(45) 06.11.02

(11) 1 020 551
(51) D 03 D 49/10
(21) + (22) 99125830.2 23.12.99
(73) >PROMATECH S.P.A.
Via Case Sparse 4
24020 Colzate -Bergamo-(IT);

(54) Métier à tisser avec ensouple à chaîne entraînée par deux actionneurs

(30) 23.12.98 IT MI982810
(45) 06.11.02

(11) 1 059 373
(51) D 03 J 1/00 D 03 C 3/44
(21) + (22) 00110588.1 18.05.00
(73) >AGM JACTEX A.G.
Bahnhofstrasse 21
8212 Neuhausen/Rheinfall (CH);

(54) Procédé pour tenir propre les ressorts de rappel d'un dispositif de formation de la foule pour métiers à tisser ainsi que dispositif de formation de la foule-TRADUCTION-Verfahren zur Reinhaltung der Rückzugfedern an einer Fachbildeeinrichtung für Webmaschinen und Fachbildeeinrichtung

(30) 30.05.99 CH 100999
(45) 13.11.02

(11) 0 854 693
(51) D 04 C 1/04 A 61 F 2/06
(21) + (22) 96925052.1 12.08.96

102

(73) >SCHNEIDER (USA) INC.
5905 Nathan Lane
Plymouth Minnesota 55442 (US);

(54) PROTHESE COMPOSITE TRESSEE
(30) 11.10.95 US 5209 P 30.04.96 US 640062
(45) 13.11.02

(11) 0 767 681
(51) D 04 H 13/00 A 61 L 2/20
B 29 C 71/00
(21) + (22) 95924610.9 26.06.95
(73) >KIMBERLY-CLARK WORLDWIDE INC.
401 North Lake Street
Neenah Wisconsin 54956 (US);

(54) CHAMP OPERATOIRE OU BLOUSE FAIT D'UN LAMINE DE VOILE NON-TISSE
(30) 27.06.94 US 266293
(45) 20.11.02

(11) 1 161 591
(51) D 04 H 3/04 E 04 H 15/54
D 06 N 7/00
(21) + (22) 00910779.8 06.03.00
(73) N.V. >BEKAERT S.A.
Bekaertstraat 2
8550 Zwevegem (BE);

(54) CANVAS DAT IS VERSTERKT MET METAALDELEN
(30) 16.03.99 EP 99200806
(45) 06.11.02

(11) 0 900 655
(51) D 06 B 11/00 B 41 F 16/02
D 06 P 5/00
(21) + (22) 98113555.1 21.07.98
(73) >MONTI ANTONIO S.P.A.
Via dell'Elettronica 5
36016 Thiene -Vicenza-(IT);

(54) Calandre pour l'impression thermique de tissus par sublimation, qui opère en continu ou sur des pièces distinctes

(30) 04.09.97 IT VI970149
(45) 27.11.02

(11) 1 117 861
(51) D 06 B 15/04 F 26 B 13/30
(21) + (22) 99942920.2 26.08.99
(73) EDUARD >KUSTERS MASCHINENFABRIK G.M.B.H. & CO. K.G.
Eduard-Kusters-Strasse 1
47805 Krefeld (DE);

(54) DISPOSITIF DE DESHUMIDIFICATION D'UNE BANDE DE MATERIAU-TRADUCTION-VORRICHTUNG ZUM ENTFEUCHTEN EINER WARENBAHN
(30) 30.09.98 DE 19844801
(45) 06.11.02

(11) 1 002 152
(51) D 06 F 67/02
(21) + (22) 97931887.0 07.07.97
(73) >ELECTROLUX SYSTEMES DE BLANCHISSERIE
52 rue Pasteur
10430 Rosières (FR);

(54) MACHINE A REPASSER A CYLINDRE CHAUFFANT ET A CIRCULATION D'AIR
(30) 08.07.96 FR 9608471
(45) 20.11.02

(11) 1 064 422
(51) D 06 F 75/18
(21) + (22) 99915794.4 23.03.99
(73) S.A. >MOULINEX
2 Rue de l'Industrie
14123 Cormelles Le Royal (FR);

(54) FER A REPASSER A VAPEUR
(30) 27.03.98 FR 9803849
(45) 20.11.02

(11) 1 114 396
(51) D 06 F 93/00 G 06 K 19/07
(21) + (22) 99969167.8 10.09.99
(73) BOSCH UND SIEMENS HAUSGERATE G.M.B.H. >BSH
Hochstrasse 17
81669 München (DE);

(54) ETIQUETTE D'ENTRETIEN POUR TEXTILES ET PROCEDE PERMETTANT DE LA PRODUIRE-TRADUCTION-PRODUKTPFLEGEKENNZEICHEN FÜR TEXTILIEN UND VERFAHREN ZU SEINER HERSTELLUNG
(30) 14.09.98 DE 19842366
(45) 27.11.02

(11) 1 085 982
(51) D 06 H 5/00 B 32 B 31/00
A 41 D 27/24 // / / A 41D19/00
(21) + (22) 99930151.8 08.06.99
(73) >CLARK & GALLAGHER TECHNOLOGIES LTD
48 North Castle Street

Edinburgh EH2 3LX(GB);
(54) PROCEDE ET COUTURE POUR FORMER UN JOINT ETANCHE.
(30) 08.06.98 US 93107
(45) 27.11.02

(11) 0 935 692
(51) D 06 L 3/02 D 06 M 16/00
D 06 P 5/02 C 11 D 3/386
(21) + (22) 97900194.8 08.01.97
(73) >NOVOZYMES A/S
Krogshoejvej 36
2880 Bagsvaerd(DK);
(54) TISSU TRAITE AVEC DE LA CELLULASE ET DE
L'OXYDOREDUCTASE
(30) 12.01.96 DK 2496
(45) 27.11.02

(11) 0 692 566
(51) D 06 M 15/576 D 06 M 15/277
(21) + (22) 95107410.3 15.05.95
(73) >ASAHU GLASS CY LTD
12-1 Yurakucho 1-chome Chiyoda-ku
Tokyo 100-8405(JP);
(54) Dispersion aqueuse répulsive aux taches et procédé
pour sa production
(30) 16.05.94 JP 10134494 26.04.95 JP 10273495
(45) 13.11.02

(11) 0 875 540
(51) D 06 M 15/356 C 08 L 57/12
C 09 D 5/02 // // (C08L57/
1 2, 57:04)
(21) + (22) 98401009.0 24.04.98
(73) >ATOFINA
4/8 Cours Michelet
92800 Puteaux(FR);
(54) Système monocomposant à base de latex coréactifs
(30) 29.04.97 FR 9705269
(45) 13.11.02

(11) 0 877 731
(51) D 06 M 13/398 C 07 C 265/02
C 07 C 265/12 C 07 C 275/62
C 07 D 251/32
(21) + (22) 97901365.3 08.01.97
(73) E.I. >DU PONT DE NEMOURS AND CY
1007 Market Street
Wilmington Delaware 19898(US);
(54) EMULSIONS AQUEUSES CONTENANT DE DERIVES D'ISOCYANATE
CONTENANT UN FLUOROCARBURE COMME AGENTS
ANTI-SALISSURE
(30) 11.01.96 US 585339
(45) 13.11.02

(11) 0 903 434
(51) D 06 M 13/358 C 07 D 251/28
C 07 D 251/44 D 06 P 1/642
(21) + (22) 98810890.8 08.09.98
(73) >LENZING A.G.
Werkstrasse 1
4860 Lenzing(AT);
(54) Procédé pour le traitement de fibres
cellulosiques-TRADUCTION-Verfahren zur Behandlung
von Cellulosefasern
(30) 17.09.97 EP 97810671 25.03.98 CH 70598
(45) 27.11.02

(11) 0 935 692
(51) D 06 M 16/00 D 06 P 5/02
C 11 D 3/386 D 06 L 3/02
(21) + (22) 97900194.8 08.01.97
(73) >NOVOZYMES A/S
Krogshoejvej 36
2880 Bagsvaerd(DK);
(54) TISSU TRAITE AVEC DE LA CELLULASE ET DE
L'OXYDOREDUCTASE
(30) 12.01.96 DK 2496
(45) 27.11.02

(11) 1 143 062
(51) D 06 M 15/643 B 32 B 27/12
A 41 D 31/02 D 06 N 3/12
(21) + (22) 00105102.8 10.03.00
(73) W.L. >GORE & ASSOCIATES G.M.B.H.
Hermann-Oberth-Strasse 22
85640 Putzbrunn(DE);
(54) Vêtement nettoyable résistant aux salissures
(45) 13.11.02

(11) 0 803 603
(51) D 06 N 3/00 D 06 N 3/06
(21) + (22) 97420066.9 18.04.97
(73) S.A. >GERFLOR
50 Cours de la République
69100 Villeurbanne(FR);

(54) Procédé et installation de fabrication par enduction
d'une bande en matière plastique
(30) 26.04.96 FR 9605522
(45) 06.11.02

(11) 0 943 728
(51) D 06 N 7/00 B 29 B 17/00
B 32 B 31/30
(21) + (22) 99301655.9 05.03.99
(73) >COLLINS & AIKMAN FLOORCOVERINGS INC.
311 Smith Industrial Boulevard P.O. Box 1447
Dalton Georgia 30722(US);
(54) Procédé de recyclage des déchets en matériau
polymère et un produit résultant
(30) 16.03.98 US 39913
(45) 06.11.02

(11) 0 980 921
(51) D 06 N 7/00 D 03 D 15/00
(21) + (22) 99111721.9 17.06.99
(73) >VITRULAN TEXTILGLAS G.M.B.H.
Bernecker Strasse 8
95509 Marktschorgast(DE);
(54) Procédé de fabrication d'un tissu de verre à
motifs-TRADUCTION-Verfahren zur Herstellung eines
gemusterten Glasgewebes
(30) 20.08.98 DE 19837825
(45) 06.11.02

(11) 1 143 062
(51) D 06 N 3/12 D 06 M 15/643
B 32 B 27/12 A 41 D 31/02
(21) + (22) 00105102.8 10.03.00
(73) W.L. >GORE & ASSOCIATES G.M.B.H.
Hermann-Oberth-Strasse 22
85640 Putzbrunn(DE);
(54) Vêtement nettoyable résistant aux salissures
(45) 13.11.02

(11) 1 161 591
(51) D 06 N 7/00 D 04 H 3/04
E 04 H 15/54
(21) + (22) 00910779.8 06.03.00
(73) N.V. >BEKAERT S.A.
Bekaertstraat 2
8550 Zwevegem(BE);
(54) CANVAS DAT IS VERSTERKT MET METAALDELEN
(30) 16.03.99 EP 99200806
(45) 06.11.02

(11) 0 900 655
(51) D 06 P 5/00 D 06 B 11/00
B 41 F 16/02
(21) + (22) 98113555.1 21.07.98
(73) >MONTI ANTONIO S.P.A.
Via dell'Elettronica 5
36016 Thiene -Vicenza-(IT);
(54) Calandre pour l'impression thermique de tissus par
sublimation, qui opère en continu ou sur des pièces
distinctes
(30) 04.09.97 IT VI970149
(45) 27.11.02

(11) 0 903 434
(51) D 06 P 1/642 D 06 M 13/358
C 07 D 251/28 C 07 D 251/44
(21) + (22) 98810890.8 08.09.98
(73) >LENZING A.G.
Werkstrasse 1
4860 Lenzing(AT);
(54) Procédé pour le traitement de fibres
cellulosiques-TRADUCTION-Verfahren zur Behandlung
von Cellulosefasern
(30) 17.09.97 EP 97810671 25.03.98 CH 70598
(45) 27.11.02

(11) 0 935 692
(51) D 06 P 5/02 C 11 D 3/386
D 06 L 3/02 D 06 M 16/00
(21) + (22) 97900194.8 08.01.97
(73) >NOVOZYMES A/S
Krogshoejvej 36
2880 Bagsvaerd(DK);
(54) TISSU TRAITE AVEC DE LA CELLULASE ET DE
L'OXYDOREDUCTASE
(30) 12.01.96 DK 2496
(45) 27.11.02

(11) 0 974 622
(51) D 06 P 1/38 C 09 B 67/22
C 09 B 62/006
(21) + (22) 99113892.6 16.07.99
(73) >DYSTAR TEXTILFARBEN G.M.B.H. & CO. DEUTSCHLAND K.G.
65926 Frankfurt am Main(DE);
(54) Mélange de colorants azoïques réactifs aquasolubles,

son procédé de fabrication et son utilisation-TRADUCTION-Farbstoffmischung von wasserlöslichen faserreaktiven Azofarbstoffen, Verfahren zu ihrer Herstellung und ihre Verwendung
(30) 21.07.98 DE 19832604 17.09.98 DE 19842580
(45) 20.11.02

(11) 1 194 465
(51) D 07 B 1/16 C 08 G 18/00
C 08 F 220/14 C 08 K 5/00
E 01 D 19/16
(21) + (22) 00907737.1 28.02.00
(73) >VINCI CONSTRUCTION GRANDS PROJETS
5 cours Ferdinand de Lesseps
92500 Rueil Malmaison (FR);
>GTM CONSTRUCTION
61 avenue Jules Quentin
92000 Nanterre (FR)
(54) COMPOSITION DE PROTECTION DES TORONS DE CABLES POUR
OUVRAGES D'ART
(30) 05.03.99 FR 9902754
(45) 13.11.02

(11) 1 095 182
(51) D 21 B 1/02
(21) + (22) 99907732.4 08.03.99
(73) >THORPE ALAN
Beaumont Wood Lobthorpe
Grantham Lincolnshire NG33 5LS (US);
>SANDISON MALCOLM
Grange House 19 School Lane Sewstern
Grantham Lincolnshire NG33 5LS (US)
(54) PROCEDE, DISPOSITIF ET INSTALLATION DE RECUPERATION
DE FIBRE DE BOIS A PARTIR DE DECHETS DE PANNEAUX DE
FIBRES COMPRESSES
(30) 03.07.98 GB 9814358
(45) 27.11.02

(11) 0 780 511
(51) D 21 C 5/00 D 21 C 9/10
(21) + (22) 96660101.5 18.12.96
(73) >M-REAL OYJ
Revontulentie 6
02100 Espoo (FI);
(54) Procédé de fabrication de pâte pour la fabrication
de papier
(30) 18.12.95 FI 956096
(45) 27.11.02

(11) 0 965 665
(51) D 21 F 1/00 D 01 F 6/92
D 01 F 6/90 D 01 F 1/10
D 01 D 5/253
(21) + (22) 98111207.1 18.06.98
(73) THOMAS JOSEF >HEIMBACH G.M.B.H. & CO.
An Gut Nazareth 73
D-52353 Düren (DE);
(54) Monofilament et toile pour machine à papier à partir
de celui-ci-TRADUCTION-Monofilament sowie damit
hergestellte Papiermaschinenbespannung
(45) 27.11.02

(11) 1 012 389
(51) D 21 F 5/18 D 21 F 11/14
(21) + (22) 98936630.7 19.08.98
(73) THE >PROCTER & GAMBLE CY
One Procter & Gamble Plaza
Cincinnati Ohio 45202 (US);
(54) MILIEU DE SECHAGE A ORIFICE LIMITEUR ET A ENERGIE DE
SURFACE REDUITE, PROCEDE DE FABRICATION ET PROCEDE
DE FABRICATION DE PAPIER A L'AIDE DE CELUI-CI
(30) 11.09.97 US 927952
(45) 06.11.02

(11) 0 851 951
(51) D 21 H 27/40 B 31 F 1/07
B 32 B 29/00 // // D21H27:3
8 , D 21H11:14 , D 2 1H11:02
(21) + (22) 96932581.0 20.09.96
(73) >SCA HYGIENE PRODUCTS G.M.B.H.
Sandhofer Strasse 176
68305 Mannheim (DE);
(54) PROCEDE DE FABRICATION DE PAPIER MULTICOUCHE EN
FEUILLE CONTINUE-TRADUCTION-VERFAHREN ZUR
HERSTELLUNG EINES MEHRLAGIGEN, BAHNFÖRMIGEN
TISSUEPRODUKTES
(30) 20.09.95 DE 19534812
(45) 20.11.02

(11) 0 882 156
(51) D 21 H 21/16 // // (D21H17/
1 6, 17:17, 1 7 : 6 8)
(21) + (22) 97905258.6 24.02.97
(73) >CIBA SPECIALTY CHEMICALS WATER TREATMENTS LTD
P.O. Box 38 Low Moor
Bradford West Yorkshire BD12 0JZ (GB);

(54) COLLAGE DU PAPIER
(30) 23.02.96 GB 9603909
(45) 20.11.02

(11) 0 908 560
(51) D 21 H 19/36
(21) + (22) 98118888.1 06.10.98
(73) >HAINDL PAPIER G.M.B.H. & CO. K.G.
Georg-Haindl-Strasse 5
86153 Augsburg (DE);
(54) Papier d'impression couché et enroulé, apte à
l'impression avec des encres de type
coldset-TRADUCTION-Gestrichenes Rollendruckpapier
mit Eignung für das Bedrucken mit Coldset-Farben
(30) 11.10.97 DE 19745082
(45) 20.11.02

(11) 0 910 699
(51) D 21 H 21/10 D 21 H 23/76 //
// (D21H17/ 2 9, 17:32, 1
7 : 3 7 , 17:55, 17 : 56)
(21) + (22) 97932781.4 08.07.97
(73) >STORA ENSO PUBLICATION PAPER A.G.
Feldmühleplatz 1
40545 Düsseldorf (DE);
(54) PROCEDE D'AMELIORATION DE PAPIER
D'IMPRESSION-TRADUCTION-VERFAHREN ZUR VERBESSERUNG
VON DRUCKPAPIEREN
(30) 10.07.96 DE 19627669
(45) 06.11.02

(11) 0 995 718
(51) D 21 H 17/69 C 01 B 33/18
C 01 B 13/20 B 01 J 19/24
B 01 J 19/26 B 01 J 12/02
(21) + (22) 99118228.8 14.09.99
(73) >DEGUSSA A.G.
Bennigsenplatz 1
40474 Düsseldorf (DE);
>NIPPON AEROSIL CO. LTD
3-1 Nishi-shinjuku 2-chome
Shinjuku-ku Tokyo 163-0913 (JP)
(54) Silica pyrogénique dopée au moyen d'un
aérosol-TRADUCTION-Mittels Aerosol dotiertes pyrogen
hergestelltes Siliciumdioxid
(30) 14.10.98 DE 19847161
(45) 06.11.02

(11) 1 023 501
(51) D 21 H 25/06 D 21 H 19/66
B 41 M 3/10
(21) + (22) 98943968.2 11.09.98
(73) >ARJO WIGGINS PAPIERS COUCHES
117 Quai du Président Roosevelt
92130 Issy Les Moulineaux (FR);
(54) PAPIER COUCHE COMPORTANT UN PSEUDO-FILIGRANE ET
PROCEDE DE FABRICATION
(30) 15.09.97 FR 9711441
(45) 06.11.02

(11) 1 084 299
(51) D 21 H 25/18 B 41 M 7/00 //
// (D21H17/ 7 3, 17:66)
(21) + (22) 98958763.9 16.12.98
(73) >RUAG MUNITION
Allmendstrasse 74
3602 Thun (CH);
(54) PROCEDE POUR DESACIDIFIER DES
DOCUMENTS-TRADUCTION-VORRICHTUNG ZUR ENTSÄUERUNG VON
SCHRIFTGUT
(30) 07.04.98 EP 98201091
(45) 06.11.02

(11) 1 094 940
(51) D 21 H 19/84 B 32 B 23/08
(21) + (22) 99917438.6 13.04.99
(73) >CELLRESIN TECHNOLOGIES LLC
4567 West 80th Street
Minneapolis Minnesota 55437 (US);
(54) CELLULOSEHOUDEND WEEFSEL MET EEN PERMEANTBARRIERE OF
CONTAMINANTVAL
(30) 06.07.98 US 111263
(45) 06.11.02

SECTION E : CONSTRUCTIONS FIXES
SECTIE E : VASTE CONSTRUCTIES

(11) 0 863 257
(51) E 01 B 31/24
(21) + (22) 98101700.7 02.02.98

(73) >CEMBRE S.P.A.
Via Serenissima 9
I-25135 Brescia(IT);
(54) Foreuse pour forer les traverses, en particulier
pour l'utilisation dans le secteur de chemin de fer
(30) 03.03.97 IT MI970465
(45) 13.11.02

(11) 0 668 399
(51) E 01 C 5/06
(21) + (22) 95102233.4 17.02.95
(73) >GEIGER PETER

Regensburger Strasse 160
92318 Neumarkt(DE);
(54) Elément de pavage en
béton-TRADUCTION-Plattenförmiger Pflasterstein aus
Betonwerkstoff
(30) 22.02.94 DE 4405535
(45) 13.11.02

(11) 0 898 881
(51) E 01 C 13/06 A 01 K 1/015
(21) + (22) 98202731.0 14.08.98
(73) >DOESBURG MELS ELBERT

Helsingborgerf 64
3067 PV Rotterdam(NL);
(54) BODEMDEDEKKEND MATERIAAL EN TOEPASSINGEN DAARVAN
(30) 15.08.97 NL 1006778 06.03.98 NL 1008513
(45) 20.11.02

(11) 0 954 639
(51) E 01 C 5/00
(21) + (22) 98904117.3 22.01.98
(73) >SCHEIWILLER ROLF

Buolterlistrasse 9
CH-6052 Hergiswill(CH);
(54) JEU DE CONSTRUCTION A BRIQUES
MOULEES-TRADUCTION-FORMSTEIN-BAUSATZ
(30) 25.01.97 DE 19702650 12.02.97 DE 19705298
(45) 13.11.02

(11) 1 017 760
(51) E 01 C 7/18 E 01 C 7/26
C 10 C 3/00 C 10 C 3/02
C 08 L 95/00

(21) + (22) 98947463.0 27.08.98
(73) >SCHUMANN SASOL G.M.B.H.
Worthdamm 13-27
20457 Hamburg(DE);
(54) BITUME OU ASPHALTE POUR REALISATION DE TAPIS
ROUTIER, TAPIS ROUTIER AINSI REALISE ET PROCEDE DE
PRODUCTION DE BITUME OU
D'ASPHALTE-TRADUCTION-BITUMEN ODER ASPHALT ZUR
HERSTELLUNG VON STRASSENBELAG, STRASSENBELAG,
VERFAHREN ZUR HERSTELLUNG VON BITUMEN ODER ASPHALT
(30) 29.08.97 DE 19737755 23.12.97 DE 19757553
12.06.98 DE 19826144 26.08.98 DE 19838770
(45) 20.11.02

(11) 1 194 465
(51) E 01 D 19/16 D 07 B 1/16
C 08 G 18/00 C 08 F 220/14
C 08 K 5/00

(21) + (22) 00907737.1 28.02.00
(73) >VINCI CONSTRUCTION GRANDS PROJETS
5 cours Ferdinand de Lesseps
92500 Rueil Malmaison (FR);
>GTM CONSTRUCTION
61 avenue Jules Quentin
92000 Nanterre (FR)
(54) COMPOSITION DE PROTECTION DES TORONS DE CABLES POUR
OUVRAGES D'ART
(30) 05.03.99 FR 9902754
(45) 13.11.02

(11) 0 898 624
(51) E 02 B 3/14
(21) + (22) 97920986.3 14.05.97
(73) >DEN BOER BETON GROOT AMMERS B.V.

P.O. Box 20
2965 ZG Nieuwpoort(NL);
(54) REVETEMENT POUR RIVES
(30) 15.05.96 NL 1003138
(45) 27.11.02

(11) 0 972 883
(51) E 02 D 23/00 E 02 D 23/08
(21) + (22) 99202396.0 19.07.99
(73) >HOLTkamp WILHELMUS HENDRICUS JOHANNES

14A Breudijk
3481 LP Harmelen(NL);
(54) WERKWIJZE VOOR HET VERVAARDIGEN VAN EEN VERTICAAL IN
DE GROND REIKEND BUISLICHAAM, ALSMEDE INRICHTING
VOOR HET UITVOEREN VAN DEZE
WERKWIJZE-TRADUCTION-Verfahren zum Herstellen und
senkrecht in den Boden Absenken eines Rohrkörpers,

mit Vorrichtung zum Durchführen dieses Verfahrens
(30) 17.07.98 NL 1009683
(45) 27.11.02

(11) 1 121 493
(51) E 02 D 29/02
(21) + (22) 99941362.8 15.09.99
(73) >RUEGGER SYSTEME A.G. INGENIEURLOSUNGEN IN DER
GEOTECHNIK
Oberstrasse 200
9000 St. Gallen (CH);
FRITZ >LANDOLT A.G.
Bahnhofstrasse 35
8752 Näfels (CH)

(54) CONSTRUCTION REALISEE CONTRE UNE PAROI EN TERRE A
FORTE INCLINAISON ET SON PROCEDE
D'EXECUTION-TRADUCTION-AM ERDREICH ANGEBAUTE
ERDKONSTRUKTION MIT STEILER FRONT UND VERFAHREN ZUR
ERSTELLUNG DIESER ERDKONSTRUKTION
(30) 13.10.98 CH 206298
(45) 20.11.02

(11) 0 831 181
(51) E 02 F 9/22 F 15 B 11/024
(21) + (22) 97301912.8 21.03.97
(73) >SHIN CATERPILLAR MITSUBISHI LTD

10-1 Yoga 4-chome Setagaya-ku
Tokyo(JP);
(54) Unité vanne pour recirculer le fluide hydraulique
dans un circuit hydraulique
(30) 20.09.96 JP 24963996
(45) 13.11.02

(11) 0 883 717
(51) E 02 F 3/36
(21) + (22) 97903718.1 17.02.97
(73) >SONERUDS MASKIN A.B.

Box 1055
824 12 Hudiksvall(SE);
(54) DISPOSITIF D'ACCOUPLENT D'UN OUTIL HYDRAULIQUE AVEC
UN ENGIN DE TRAVAUX
(30) 19.02.96 SE 9600608
(45) 13.11.02

(11) 0 930 401
(51) E 02 F 3/40 E 02 F 5/02
(21) + (22) 98123548.4 09.12.98
(73) >HOLP G.M.B.H.

Im Beundle 1
71540 Fornsbach(DE);
(54) Godet d'excavateur-TRADUCTION-Baggerlöffel
(30) 20.01.98 DE 19801938
(45) 20.11.02

(11) 0 992 631
(51) E 03 B 9/10 F 16 K 31/46
F 16 L 55/115
(21) + (22) 99117358.4 03.09.99
(73) KUNSTSTOFF-SPRITZEREI >GOBELSMANN G.M.B.H. GAS- UND
WASSERWERKSBEDARF
Schwelmer Strasse 15
45549 Sprockhövel(DE);
(54) Garnitur d'installation en particulier pour robinets
enterrés de gaz et/ou
d'eau-TRADUCTION-Einbaugarnitur für insbesondere
unterirdisch verlegte Gas- und/oder Wasserarmaturen
(30) 09.10.98 DE 29818024 U
(45) 06.11.02

(11) 0 908 566
(51) E 03 C 1/02 E 03 C 1/042
(21) + (22) 98118796.6 05.10.98
(73) FISCHERWERKE ARTUR >FISCHER G.M.B.H. & CO. K.G.
Weinhalde 14-18
72178 Waldachtal(DE);
(54) Disque de montage pour installations
sanitaires-TRADUCTION-Wandscheibe für
Sanitärinstallationen
(30) 13.10.97 DE 19745194
(45) 27.11.02

(11) 0 893 543
(51) E 03 D 1/012 E 03 D 5/092
(21) + (22) 98113805.0 23.07.98
(73) >VALSIR S.P.A.

Località Merlaro 2
25078 Vestone -BS-(IT);
(54) Citerne encastrée pour un contrôle double d'un
système de chasse d'eau
(30) 25.07.97 IT TO970162 U
(45) 13.11.02

(11) 1 098 813
(51) E 03 D 5/12 B 64 D 11/02
B 60 R 15/04

(21) + (22) 99941456.8 23.07.99
(73) >AOA APPARATENBAU GAUTING G.M.B.H.
Ammerseestrasse 45-49
82131 Gauting(DE);
(54) SYSTEME DE TOILETTES A DEPRESSION POUR
VEHICULE-TRADUCTION-VAKUUMTOILETTENSYSTEM FÜR EIN
FAHRZEUG
(30) 31.07.98 DE 19834537
(45) 06.11.02

(11) 1 107 910
(51) E 03 D 5/00 B 60 R 15/04
B 61 D 35/00 B 64 D 11/02
(21) + (22) 99944466.4 21.08.99
(73) >AOA APPARATENBAU GAUTING G.M.B.H.
Ammerseestrasse 45-49
82131 Gauting(DE);
(54) SYSTEME DE TOILETTES A ASPIRATION POUR
VEHICULE-TRADUCTION-VAKUUMTOILETTENSYSTEM FÜR EIN
FAHRZEUG
(30) 29.08.98 DE 29815554 U
(45) 20.11.02

(11) 0 761 894
(51) E 03 F 5/10 B 08 B 9/093
(21) + (22) 96114116.5 04.09.96
(73) >STEINHARDT LOTHAR.
Am Molkenborn 6
55422 Bacharach (DE);
>STEINHARDT JORG-MICHAEL
Hellebergstrasse 15a
65232 Taunusstein (DE)
(54) Dispositif de rinçage pour un espace de retenue de
liquide-TRADUCTION-Vorrichtung zum Spülen eines
Flüssigkeitsspeicherraumes
(30) 12.09.95 DE 19533483
(45) 20.11.02

(11) 0 750 077
(51) E 04 B 1/00 E 04 B 1/80
B 27 N 3/00 B 27 N 1/00
(21) + (22) 96104909.5 28.03.96
(73) >DDW A.G.
Xavier-Vorbrüggen-Strasse 4
98708 Gehren/Thüringen(DE);
(54) Couche d'isolation-TRADUCTION-Dämm- bzw.
Isolierschicht
(30) 28.03.95 DE 19511291 11.04.95 DE 19513752
21.11.95 DE 19543357
(45) 06.11.02

(11) 0 752 038
(51) E 04 B 2/90 E 04 C 2/38
E 04 F 13/08
(21) + (22) 95912975.0 24.03.95
(73) JAMES >HARDIE RESEARCH PTY. LTD
Level 9 65 York Street
Sydney New South Wales 2000(AU);
(54) PLANCHE DE PLACAGE
(30) 29.03.94 AU PM478194
(45) 27.11.02

(11) 0 801 201
(51) E 04 B 2/88 E 06 B 3/54
(21) + (22) 97400699.1 27.03.97
(73) >SAINT-GOBAIN GLASS FRANCE
18 avenue d'Alsace
92400 Courbevoie(FR);
(54) Système permettant un assemblage entre une feuille
de verre trempé et un autre objet, feuille de verre
équipée d'un tel système
(30) 12.04.96 FR 9604612
(45) 20.11.02

(11) 0 950 160
(51) E 04 B 1/76 F 24 J 2/00
F 24 J 2/40
(21) + (22) 98955508.1 21.10.98
(73) >SAINT-GOBAIN ISOVER
Les Miroirs 18 rue d'Alsace
92400 Courbevoie(FR);
(54) ENSEMBLE FACADE AVEC MATERIAU ISOLANT, POREUX ET
TRANSLUCIDE
(30) 21.10.97 DE 19746429 21.10.97 DE 29718676 U
(45) 13.11.02

(11) 1 023 414
(51) E 04 B 1/68 C 09 J 7/02
(21) + (22) 98943830.4 04.08.98
(73) >DORTMUNDER GUSSASPHALT G.M.B.H. & CO. MISCHWERKE
Teinenkamp 43
59494 Soest(DE);
(54) BANDE COUVRE-JOINT EN BITUME
FUSIBLE-TRADUCTION-ANSCHMELZBARES BITUMEN-FUGENBAND
(30) 30.09.97 DE 19743166
(45) 06.11.02
106

(11) 1 051 553
(51) E 04 B 1/76 E 04 B 1/78
(21) + (22) 99904455.5 29.01.99
(73) >OWENS CORNING
One Owens Corning Parkway
Toledo Ohio 43659(US);
(54) ENSEMBLE D'ISOLATION A REBORDS ET SON PROCEDE DE
FABRICATION
(30) 30.01.98 US 16364
(45) 27.11.02

(11) 1 105 652
(51) E 04 B 2/76 F 16 B 7/04
(21) + (22) 99934443.5 10.08.99
(73) >GEBERIT TECHNIK A.G.
Schachenstrasse 77
8645 Jona(CH);
(54) RACCORD DESTINE A RELIER DEUX BARRES A PROFIL CREUX
PLACEES DANS UN SENS TRANSVERSAL L'UNE PAR RAPPORT A
L'AUTRE, AINSI QUE BATI COMPOSE DESDITS RACCORDS ET
DESDITES BARRES-TRADUCTION-VERBINDER ZUM VERBINDEN
VON ZWEI QUER ZUEINANDER VERLAUFENDEN
HOHLPROFILSTANGEN SOWIE GESTELL MIT EINEM SOLCHEN
VERBINDER UND HOHLPROFILSTANGEN
(30) 13.08.98 CH 167098 04.12.98 CH 240998
(45) 06.11.02

(11) 0 752 038
(51) E 04 C 2/38 E 04 F 13/08
E 04 B 2/90
(21) + (22) 95912975.0 24.03.95
(73) JAMES >HARDIE RESEARCH PTY. LTD
Level 9 65 York Street
Sydney New South Wales 2000(AU);
(54) PLANCHE DE PLACAGE
(30) 29.03.94 AU PM478194
(45) 27.11.02

(11) 1 012 422
(51) E 04 C 2/04 B 28 B 19/00
(21) + (22) 98942421.3 09.09.98
(73) >NATIONAL GYPSUM CY
2001 Rexford Road
Charlotte North Carolina 28211-3498(US);
(54) PANNEAU A BASE DE CIMENT AVEC BORDS RENFORCES
(30) 12.09.97 CA 2211984
(45) 13.11.02

(11) 1 012 423
(51) E 04 D 3/28
(21) + (22) 98940413.2 27.08.98
(73) >ULTRAFRAME (UK) LTD
Enterprise Works Salthill Road
Clitheroe Lancs. BB7 1PE(GB);
(54) ELEMENTS DE CONSTRUCTION
(30) 09.09.97 GB 9719612
(45) 13.11.02

(11) 0 752 038
(51) E 04 F 13/08 E 04 B 2/90
E 04 C 2/38
(21) + (22) 95912975.0 24.03.95
(73) JAMES >HARDIE RESEARCH PTY. LTD
Level 9 65 York Street
Sydney New South Wales 2000(AU);
(54) PLANCHE DE PLACAGE
(30) 29.03.94 AU PM478194
(45) 27.11.02

(11) 0 851 073
(51) E 04 F 15/02 E 04 F 15/06
E 04 G 1/15
(21) + (22) 97204089.3 23.12.97
(73) >CAZZOLARO SERGIO
Loc. Villa Rotta - Casa Ivana
20072 Castiglione D'Adda -Milano-(IT);
(54) Structure de plancher pour planchéage et moyens
pour lier celui-ci à d'autres planchers adjacents
(30) 31.12.96 IT MI962763
(45) 27.11.02

(11) 0 799 951
(51) E 04 G 23/02
(21) + (22) 97400756.9 02.04.97
(73) >FREYSSINET INTERNATIONAL STUP
1bis rue du Petit Clamart
78140 Vélizy Cedex (FR);
S.A. >BOSTIK FINDLEY
4/8 cours Michelet
92800 Puteaux (FR);
>LABORATOIRE CENTRAL DES PONTS ET CHAUSSEES
58 boulevard Lefebvre
75015 Paris (FR)
(54) Procédé de renforcement de structures de génie civil

au moyen de fibres de carbone collées
(30) 04.04.96 FR 9604250
(45) 27.11.02

(11) 0 851 073
(51) E 04 G 1/15 E 04 F 15/02
E 04 F 15/06
(21) + (22) 97204089.3 23.12.97
(73) >CAZZOLARO SERGIO
Loc. Villa Rotta - Casa Ivana
20072 Castiglione D'Adda -Milano-(IT);
(54) Structure de plancher pour planchéage et moyens
pour lier celui-ci à d'autres planchers adjacents
(30) 31.12.96 IT MI962763
(45) 27.11.02

(11) 1 123 754
(51) E 04 G 23/08 B 09 B 3/00
(21) + (22) 01440022.0 31.01.01
(73) SOC. DE CONSTRUCTION ET DE BATIMENT ET INDUSTRIE
>SCBI
14 rue des Romains
57360 Amneville(FR);
(54) Procédé de dépollution de cowpers
(45) 27.11.02

(11) 0 943 819
(51) E 04 H 15/62 F 16 B 7/04
B 25 G 3/18
(21) + (22) 98124105.2 18.12.98
(73) >EA METALLBAU G.M.B.H.
Argen 40
D-88316 Isny-Grossholzleute(DE);
(54) combinaison d'un tube et d'un
embout-TRADUCTION-Kombination aus Rohr und Endstück
(30) 20.03.98 DE 19812281
(45) 20.11.02

(11) 0 966 585
(51) E 04 H 1/12
(21) + (22) 98912277.5 18.02.98
(73) >MULLER HARALD GEORG
Hinterlandeswaldstrasse 2
65388 Schlangenbad(DE);
(54) PETITE CABINE AUTONOME-TRADUCTION-FREISTEHENDE
KLEINE KABINE
(30) 26.02.97 DE 19707625
(45) 20.11.02

(11) 1 135 573
(51) E 04 H 1/12 G 06 F 1/18
E 05 G 1/024
(21) + (22) 99925027.7 21.05.99
(73) OTTO >LAMPERTZ G.M.B.H. & CO. K.G.
In der Aue 2
57584 Wallmenroth(DE);
(54) COFFRE DE SECURITE ET KIT POUR UN ENSEMBLE DE
COFFRES-TRADUCTION-SICHERHEITSSCHRANK UND BAUSATZ
FÜR EINE SCHRANKANORDNUNG
(30) 04.12.98 DE 19855931
(45) 13.11.02

(11) 1 161 591
(51) E 04 H 15/54 D 06 N 7/00
D 04 H 3/04
(21) + (22) 00910779.8 06.03.00
(73) N.V. >BEKAERT S.A.
Bekaertstraat 2
8550 Zwevegem(BE);
(54) CANVAS DAT IS VERSTERKT MET METAALDELEN
(30) 16.03.99 EP 99200806
(45) 06.11.02

(11) 0 807 736
(51) E 05 B 59/00 E 05 C 9/00
E 05 C 9/18
(21) + (22) 97103818.7 03.04.97
(73) >GRETSCHE-UNITAS G.M.B.H. BAUBESCHLAGE
Johann-Maus-Strasse 3
D-71254 Ditzingen(DE);
(54) Serrure encastrée-TRADUCTION-Schloss, insbesondere
Einsteckschloss
(30) 17.05.96 DE 29608862 U
(45) 20.11.02

(11) 0 857 589
(51) E 05 B 67/36 E 05 B 73/00
B 60 R 25/00
(21) + (22) 98850015.3 04.02.98
(73) >JUSTERMARK CHRISTER
Kornudden 7
615 93 Valdemarsvik(SE);
(54) VOOR HET VERGRENDELEN VAN TWEE IN ELKAAR PASSENDE
DELEN
(30) 06.02.97 SE 9700404
107

(45) 20.11.02

(11) 0 899 398
(51) E 05 B 27/00 E 05 B 15/14
(21) + (22) 97114823.4 27.08.97
(73) >ISEO SERRATURE S.P.A.
Via S. Girolamo Zona Industriale
I-25055 Pisogne -Brescia-(IT);
(54) Serrure cylindrique
(45) 06.11.02

(11) 0 937 186
(51) E 05 B 17/20 E 05 B 15/02
(21) + (22) 97943714.2 21.10.97
(73) >KELLER ERNST
Untere Schwandenstrasse 22
CH-8805 Richterswil(CH);
(54) DISPOSITIF DE PROTECTION D'UNE SERRURE A MORTAISE
AVEC UN CYLINDRE DE
FERMETURE-TRADUCTION-SCHUTZVORRICHTUNG FÜR EIN
EINSTECKSCHLOSS MIT SCHLIESSZYLINDER
(30) 05.11.96 CH 272396
(45) 13.11.02

(11) 0 943 763
(51) E 05 B 47/06 E 05 B 21/06
(21) + (22) 99301911.6 12.03.99
(73) >ABLOY OY
Wahlforssinkatu 20
80100 Joensuu(FI);
(54) Serrure cylindrique électromagnétique
(30) 20.03.98 FI 980634 29.05.98 FI 981197
(45) 13.11.02

(11) 0 994 996
(51) E 05 B 1/00
(21) + (22) 98930997.6 05.07.98
(73) >WARSHAVIAK JEHUDA T.
14 HaHashmonaim Street
Jerusalem 91608(IL);
(54) POIGNEE
(30) 11.07.97 IL 12128797
(45) 27.11.02

(11) 0 807 736
(51) E 05 C 9/00 E 05 C 9/18
E 05 B 59/00
(21) + (22) 97103818.7 03.04.97
(73) >GRETSCHE-UNITAS G.M.B.H. BAUBESCHLAGE
Johann-Maus-Strasse 3
D-71254 Ditzingen(DE);
(54) Serrure encastrée-TRADUCTION-Schloss, insbesondere
Einsteckschloss
(30) 17.05.96 DE 29608862 U
(45) 20.11.02

(11) 0 889 186
(51) E 05 C 17/30 E 05 F 5/00
(21) + (22) 98111582.7 24.06.98
(73) >SCHUCO INTERNATIONAL K.G.
Karolinenstrasse 1-15
33609 Bielefeld(DE);
(54) Dispositif d'arrêt pour le vantail d'une porte ou
d'une fenêtre-TRADUCTION-Bremsvorrichtung für den
Flügelrahmen eines Fensters oder einer Tür
(30) 01.07.97 DE 19727898
(45) 06.11.02

(11) 1 002 919
(51) E 05 C 9/00
(21) + (22) 99202741.7 20.08.99
(73) >SIEGENIA-FRANK K.G.
Eisenhüttenstrasse 22
D-57074 SIEGEN(DE);
(54) Tringlerie de commande pour fenêtres, portes ou
similaires-TRADUCTION-Treibstangenbeschlag für
Fenster, Türen od. dgl.
(30) 20.11.98 DE 19853507
(45) 27.11.02

(11) 1 141 506
(51) E 05 C 9/12
(21) + (22) 00904897.6 12.01.00
(73) EUGEN >NOTTER G.M.B.H.
Mönchstrasse 38 - 42
D-74535 Mainhardt(DE);
(54) BATTANT DE FENETRE OU DE PORTE-TRADUCTION-FENSTER-
ODER TÜRLÜGEL
(30) 14.01.99 DE 19901221 31.08.99 DE 19941371
(45) 27.11.02

(11) 0 802 292
(51) E 05 D 5/02 F 16 B 37/04
(21) + (22) 97111881.5 30.08.95

(73) >ROTO FRANK A.G.
Stuttgarter Strasse 145-149
70771 Leinfelden-Echterdingen(DE);

(54) Dispositif de fixation par serrage pour la fixation d'une pièce de ferrure et procédé de fabrication d'un tel dispositif de fixation par serrage-TRADUCTION-Klemmvorrichtung zum Befestigen eines Beschlagteils und Verfahren zur Herstellung einer derartigen Klemmvorrichtung

(30) 02.09.94 DE 9414237 U 02.09.94 DE 4431278
(45) 27.11.02

(11) 0 864 719
(51) E 05 D 15/10
(21) + (22) 97830117.4 12.03.97
(73) >B&B ITALIA S.P.A.
Corso Europa 22
20122 Milano(IT);

(54) Système pour ouvrir et fermer des portes de meubles, de chambres et similaires

(45) 20.11.02

(11) 0 867 586
(51) E 05 D 11/10
(21) + (22) 98400655.1 20.03.98
(73) >STREMLER
F-80860 Nouvion-en-Ponthieu(FR);

(54) Charnière pour portillon ou panneau pivotant, notamment pour panneau en verre

(30) 27.03.97 FR 9703744
(45) 13.11.02

(11) 0 920 564
(51) E 05 D 15/06
(21) + (22) 98925380.2 23.06.98
(73) >HAWA A.G.
Untere Fischbachstrasse 4
CH-8932 Mettmenstetten(CH);

(54) DISPOSITIF POUR RELIER UN ELEMENT DEPLA A UN DISPOSITIF DE GUIDAGE-TRADUCTION-VORRICHTUNG ZUM VERBINDEN EINES VERSCHIEBBAREN ELEMENTES MIT EINER FÜHRUNGSVORRICHTUNG

(30) 24.06.97 CH 153397
(45) 06.11.02

(11) 0 816 617
(51) E 05 F 11/38 E 05 F 11/48
(21) + (22) 97401570.3 03.07.97
(73) >SAINT-GOBAIN GLASS FRANCE
18 avenue d'Alsace
92400 Courbevoie(FR);

(54) Vitrage déplaçable en hauteur pour véhicule

(30) 06.07.96 DE 19627398
(45) 13.11.02

(11) 0 889 186
(51) E 05 F 5/00 E 05 C 17/30
(21) + (22) 98111582.7 24.04.98
(73) >SCHUCO INTERNATIONAL K.G.
Karolinenstrasse 1-15
33609 Bielefeld(DE);

(54) Dispositif d'arrêt pour le vantail d'une porte ou d'une fenêtre-TRADUCTION-Bremsvorrichtung für den Flügelrahmen eines Fensters oder einer Tür

(30) 01.07.97 DE 19727898
(45) 06.11.02

(11) 0 961 000
(51) E 05 F 15/00 E 06 B 3/88
(21) + (22) 99201343.3 24.04.99
(73) AUTOMAZIONE S.N.C DI DIGIROLAMO P. FABIO E DIGIROLAMO MASSIMO >DFM
Via De Gasperi 19
20040 Caponago -Milan-(IT);

(54) Dispositif de sécurité pour porte coulissante automatique

(30) 25.05.98 IT MI981154
(45) 13.11.02

(11) 0 991 838
(51) E 05 F 3/10
(21) + (22) 98930882.0 17.06.98
(73) >IR SECURITY & SAFETY LTD
The Crescent Birmingham Business Park
Birmingham B37 7YX(GB);

(54) DISPOSITIF DE CONTROLE D'UN ELEMENT A DEPLACEMENT ANGULAIRE

(30) 27.06.97 GB 9713487
(45) 13.11.02

(11) 1 135 573
(51) E 05 G 1/024 E 04 H 1/12
G 06 F 1/18
(21) + (22) 99925027.7 21.05.99
(73) OTTO >LAMPERTZ G.M.B.H. & CO. K.G.

In der Aue 2
57584 Wallmenroth(DE);

(54) COFFRE DE SECURITE ET KIT POUR UN ENSEMBLE DE COFFRES-TRADUCTION-SICHERHEITSSCHRANK UND BAUSATZ FÜR EINE SCHRANKANORDNUNG

(30) 04.12.98 DE 19855931
(45) 13.11.02

(11) 0 785 335
(51) E 06 B 3/58 E 06 B 7/14
(21) + (22) 97100439.5 14.01.97
(73) >NORSK HYDRO ASA
Bygdøy Allé 2
0257 Oslo 2(NO);

(54) Dispositif de support pour le bord d'un vitrage-TRADUCTION-Glasrandhalterung

(30) 17.01.96 DE 19601505
(45) 13.11.02

(11) 0 801 201
(51) E 06 B 3/54 E 04 B 2/88
(21) + (22) 97400699.1 27.03.97
(73) >SAINT-GOBAIN GLASS FRANCE
18 avenue d'Alsace
92400 Courbevoie(FR);

(54) Système permettant un assemblage entre une feuille de verre trempé et un autre objet, feuille de verre équipée d'un tel système

(30) 12.04.96 FR 9604612
(45) 20.11.02

(11) 0 876 788
(51) E 06 B 3/54 A 47 K 3/28
(21) + (22) 98106300.1 07.04.98
(73) >DORMA G.M.B.H. + CO. K.G.
Breckerfelder Strasse 42-48
58256 Ennepetal(DE);

(54) Profilé en U, avec support mural, pour cloison-TRADUCTION-Mit einem Wandhalter versehenes, im Querschnitt U-förmiges Halteprofil für eine Trennwand

(45) 06.11.02

(11) 0 908 421
(51) E 06 B 3/66 C 03 C 17/36
B 32 B 17/06
(21) + (22) 98117464.2 15.09.98
(73) >GUARDIAN INDUSTRIES CORP.
2300 Harmon Road
Auburn Hills Michigan 48326-1714(US);

(54) Système de verre revêtu par pulvérisation de haute transmission de lumière à faible émissivité et vitrage multiple isolant fabriqué à partir de ce système

(30) 16.09.97 US 931356
(45) 27.11.02

(11) 0 961 000
(51) E 06 B 3/88 E 05 F 15/00
(21) + (22) 99201343.3 24.04.99
(73) AUTOMAZIONE S.N.C DI DIGIROLAMO P. FABIO E DIGIROLAMO MASSIMO >DFM
Via De Gasperi 19
20040 Caponago -Milan-(IT);

(54) Dispositif de sécurité pour porte coulissante automatique

(30) 25.05.98 IT MI981154
(45) 13.11.02

(11) 0 789 129
(51) E 21 B 4/14
(21) + (22) 96113139.8 16.08.96
(73) >TRACTO-TECHNICK G.M.B.H.
Reiherstrasse 2
57368 Lennestadt(DE);

(54) Mouton de forage autopro pulsé-TRADUCTION-Selbstgetriebenes Rammbohrgerät

(30) 23.08.95 DE 19530972
(45) 13.11.02

(11) 0 860 638
(51) E 21 B 7/04 F 16 L 1/028
(21) + (22) 98102809.5 18.02.98
(73) >FLOWTEX TECHNOLOGIE G.M.B.H.
Kleiner Plom 4
76275 Ettlingen (DE);

(54) Dispositif et procédé de pose de tubes céramiques sans excavation-TRADUCTION-Vorrichtung und Verfahren zum grabenlosen Verlegen von Steinzeugrohren

(30) 24.02.97 DE 19707286
(45) 06.11.02

(11) 0 867 596
(51) E 21 B 17/042 E 21 B 17/043
(21) + (22) 98420051.9 24.03.98
(73) >VALLOUREC MANNESMANN OIL & GAS FRANCE
54 rue Anatole France
59620 Aulnoye-Aymeries (FR);
(54) Joint fileté pour tubes
(30) 27.03.97 FR 9704016
(45) 13.11.02

(11) 1 023 522
(51) E 21 B 25/00 E 21 B 25/06
E 21 B 25/10
(21) + (22) 98943589.6 18.09.98
(73) >HALLIBURTON ENERGY SERVICES INC.
2601 Beltline Road
Carrollton TX 75006(US);
(54) CAROTTIER
(30) 17.10.97 BE 9700829
(45) 20.11.02

(11) 1 103 285
(51) E 21 F 5/00 E 21 F 5/14
A 62 C 3/02
(21) + (22) 00124392.2 21.11.00
(73) >APT ENGINEERING S.R.L.
Viale Matteotti 60
27100 Pavia (IT);
(54) Procédé et dispositif pour réduire les conséquences
des incendies dans un tunnel
(30) 25.11.99 IT MI992466
(45) 06.11.02

SECTION F : MECANIQUE, ECLAIRAGE, CHAUFFAGE, ARMEMENT, SAUTAGE
SECTIE F : WERKTUIGBOUW, VERLICHTING, VERWARMING, WAPENS, SPRIN
GMIDDELEN

(11) 0 842 362
(51) F 01 C 17/06 F 04 C 18/02
(21) + (22) 96924755.0 19.07.96
(73) >KNORR-BREMSE SYSTEME FUR SCHIENENFAHRZEUGE G.M.B.H.
Moosacher Strasse 80
80809 München (DE);
(54) COMPRESSEUR A SPIRALES, UTILE NOTAMMENT POUR GENERER
DE L'AIR COMPRIME DANS DES VEHICULES SUR
RAILS-TRADUCTION-SPIRALVERDICHTER, INSBESONDERE ZUM
EINSATZ BEI DER DRUCKLUFTERZEUGUNG FÜR
SCHIENENFAHRZEUGE
(30) 31.07.95 DE 19528071
(45) 13.11.02

(11) 1 061 238
(51) F 01 L 9/04
(21) + (22) 00110794.5 20.05.00
(73) >FEV MOTORENTECHNIK G.M.B.H.
Neuenhofstrasse 181
52078 Aachen (DE);
(54) Méthode de surveillance de l'opération d'un moteur à
pistons avec des soupapes d'échange de gaz
variables-TRADUCTION-Verfahren zur Überwachung des
Betriebs einer Kolbenbrennkraftmaschine mit
vollvariable Gaswechselventilen
(30) 17.06.99 DE 19927669
(45) 27.11.02

(11) 1 171 695
(51) F 01 M 1/16 F 16 N 29/04
F 01 M 11/10
(21) + (22) 00910477.9 24.03.00
(73) >ELECTRICAL ENGINEERING CY LTD
Allgemeines Treuunternehmen Aeulestrasse 5
9490 Vaduz (LI);
(54) PROCEDE ET DISPOSITIF POUR CONTROLER LES PALIERS
LISSES D'UN MOTEUR A PISTON ALTERNATIF, NOTAMMENT UN
MOTEUR A COMBUSTION INTERNE-TRADUCTION-VERFAHREN UND
EINRICHTUNG ZUR ÜBERWACHUNG VON GLEITLAGERN EINER
HUBKOLBEN-MASCHINE, INSBESONDERE EINES
VERBRENNUNGSMOTORS
(30) 22.04.99 CH 74299
(45) 13.11.02

(11) 0 764 455
(51) F 01 N 3/02 B 01 D 39/20
(21) + (22) 96115170.1 20.09.96
(73) >SINTOKOGIO LTD.
7-23 Meieki 4-chome Nakamura-ku
Nagoya-shi Aichi Prefecture (JP);
>NIPPON OIL CO. LTD
3-12 1-chome Nishi-Shinbashi
Minato-ku Tokyo (JP)

(54) Filtre pour l'élimination de particules de suie des
gaz d'échappement et dispositif l'utilisant
(30) 25.09.95 JP 27046495 25.09.95 JP 27048395
(45) 20.11.02

(11) 0 875 409
(51) F 01 N 7/08 B 60 K 13/04
(21) + (22) 98810347.9 21.04.98
(73) >SCAMBIA INDUSTRIAL DEVELOPMENTS A.G.
In der Ballota 2a
9494 Schaan (LI);
(54) Système d'échappement pour véhicules automobiles et
procédé pour la formation d'un système
d'échappement-TRADUCTION-Abgasanlage für ein
Kraftfahrzeug sowie Kraftfahrzeug und Verfahren für
die Bildung einer Abgasanlage
(30) 28.04.97 CH 98797
(45) 27.11.02

(11) 1 022 445
(51) F 01 N 7/08
(21) + (22) 99124827.9 14.12.99
(73) >VOLKSWAGEN A.G.
38436 Wolfsburg (DE);
(54) Système de conduits de gaz en particulier système de
conduits de gaz d'échappement pour un moteur
automobile à combustion
interne-TRADUCTION-Gasleitungssystem, insbesondere
Abgasleitungssystem für eine
Fahrzeug-Brennkraftmaschine
(30) 21.01.99 DE 19902310
(45) 20.11.02

(11) 1 117 907
(51) F 01 N 3/00
(21) + (22) 99969467.2 21.09.99
(73) >SIEMENS A.G.
Wittelsbacherplatz 2
80333 München (DE);
(54) SYSTEME DE PURIFICATION DE GAZ D'ECHAPPEMENT ET
PROCEDE DE REDUCTION CATALYTIQUE DE LA TENEUR EN
POLLUANTS DES GAZ D'ECHAPPEMENT D'UN SYSTEME A
COMBUSTION INTERNE-TRADUCTION-ABGASREINIGUNGSANLAGE
UND VERFAHREN ZUR KATALYTISCHEN VERRINGERUNG DES
SCHADSTOFFGEGHALTS IM ABGAS EINER VERBRENNUNGSANLAGE
(30) 21.09.98 DE 19843136
(45) 20.11.02

(11) 1 012 459
(51) F 02 B 75/32 F 02 B 41/00
F 02 B 75/04
(21) + (22) 98940465.2 03.09.98
(73) >PRESERVATION HOLDINGS LTD
Seaton House Seaton Place
St. Helier Jersey JE1 1BG Channel Islands (GB);
(54) MOTEURS A COMBUSTION INTERNE
(30) 12.09.97 GB 9719536
(45) 27.11.02

(11) 1 090 216
(51) F 02 B 47/08 F 02 M 25/07
(21) + (22) 99923686.2 08.06.99
(73) >DRECQ DANIEL
8 rue Octave Allaire
78610 Saint Léger en Yvelines (FR);
(54) MOTEUR A COMBUSTION INTERNE A DEUX TEMPS MUNI D'UN
DISPOSITIF DE SURALIMENTATION ET DE RECIRCULATION
PARTIELLE DE GAZ D'ECHAPPEMENT
(30) 22.06.98 FR 9807835
(45) 06.11.02

(11) 1 095 210
(51) F 02 B 43/00 F 02 B 29/00
F 02 D 9/16
(21) + (22) 99932817.2 05.07.99
(73) >NONOX B.V.
Economiestraat 39
6433 KC Hoensbroek (NL);
(54) DISPOSITIF DE COMMANDE DE CHARGE ET PROCEDE POUR
ASSURER LA COMMANDE D'UN MOTEUR A COMBUSTION INTERNE
A PISTON
ALTERNATIF-TRADUCTION-LADUNGSSTEUERVORRICHTUNG FÜR
EINE SOWIE VERFAHREN ZUM STEUERN DES BETRIEBS EINER
HUBKOLBENBRENNKRAFTMASCHINE
(30) 08.07.98 DE 19830575
(45) 27.11.02

(11) 1 192 341
(51) F 02 B 51/06 F 02 M 27/06
(21) + (22) 00943651.0 30.05.00
(73) >KASSNER LYDIA
Grazer Strasse 50
40789 Monheim am Rhein (DE);
(54) MODE DE FONCTIONNEMENT D'UN MOTEUR A COMBUSTION
INTERNE-TRADUCTION-ARBEITSWEISE EINES
VERBRENNUNGSMOTORS

(30) 03.09.99 DE 19942064
(45) 06.11.02

(11) 1 095 210
(51) F 02 D 9/16 F 02 B 43/00
F 02 B 29/00
(21) + (22) 99932817.2 05.07.99
(73) >NONOX B.V.

Economiestraat 39
6433 KC Hoensbroek(NL);
(54) DISPOSITIF DE COMMANDE DE CHARGE ET PROCEDE POUR
ASSURER LA COMMANDE D'UN MOTEUR A COMBUSTION INTERNE
A PISTON
ALTERNATIF-TRADUCTION-LADUNGSSTEUERVORRICHTUNG FÜR
EINE SOWIE VERFAHREN ZUM STEuern DES BETRIEBS EINER
HUBKOLBENBRENNKRAFTMASCHINE
(30) 08.07.98 DE 19830575
(45) 27.11.02

(11) 1 090 216
(51) F 02 M 25/07 F 02 B 47/08
(21) + (22) 99923686.2 08.06.99
(73) >DRECQ DANIEL

8 rue Octave Allaire
78610 Saint Léger en Yvelines(FR);
(54) MOTEUR A COMBUSTION INTERNE A DEUX TEMPS MUNI D'UN
DISPOSITIF DE SURALIMENTATION ET DE RECIRCULATION
PARTIELLE DE GAZ D'ECHAPPEMENT
(30) 22.06.98 FR 9807835
(45) 06.11.02

(11) 1 137 874
(51) F 02 M 29/04 F 02 M 35/12
(21) + (22) 99947393.7 21.09.99
(73) FILTERWERK >MANN & HUMMEL G.M.B.H.

71631 Ludwigsburg(DE);
(54) CONDUITE D'AIR PLACÉE NOTAMMENT DANS LA ZONE
D'ADMISSION D'UN MOTEUR A COMBUSTION
INTERNE-TRADUCTION-LUFTLEITUNG, INSBESONDERE IM
ANSAUGTRAKT EINER BRENNKRAFTMASCHINE
(30) 08.12.98 DE 19856521
(45) 27.11.02

(11) 1 144 839
(51) F 02 M 39/02 F 02 M 59/10
(21) + (22) 99965546.7 23.12.99
(73) >VOLKSWAGEN A.G.

38436 Wolfsburg(DE);
(54) ORGANES DE COMMANDE POUR ELEMENTS D'INJECTION
D'INJECTEUR-POMPE OU POUR POMPES D'INJECTION DE
MOTEURS A COMBUSTION INTERNE-TRADUCTION-ANTRIEBE FÜR
PUMPE-DÜSE-EINSPRITZELEMENTE ODER EINSPRITZPUMPEN
VON VERBRENNUNGSMOTOREN
(30) 08.01.99 DE 19900499
(45) 13.11.02

(11) 1 192 341
(51) F 02 M 27/06 F 02 B 51/06
(21) + (22) 00943651.0 30.05.00
(73) >KASSNER LYDIA

Grazer Strasse 50
40789 Monheim am Rhein(DE);
(54) MODE DE FONCTIONNEMENT D'UN MOTEUR A COMBUSTION
INTERNE-TRADUCTION-ARBEITSWEISE EINES
VERBRENNUNGSMOTORS
(30) 03.09.99 DE 19942064
(45) 06.11.02

(11) 1 051 570
(51) F 03 B 17/06 H 02 K 44/08
(21) + (22) 99903941.5 27.01.99
(73) >ENTRY-TECHNOLOGY

Spoorbaanweg 15
3911 CA Rhenen(NL);
(54) CONVERTISSEUR DE COURANT DE MAREE ET MARIN DE TYPE
MAGNETO-HYDRODYNAMIQUE
(30) 27.01.98 EP 98200230
(45) 13.11.02

(11) 0 718 040
(51) F 04 B 7/04 B 05 B 5/16
(21) + (22) 95119480.2 11.12.95
(73) >LACTEC G.M.B.H. G.- FÜR MODERNE LACKIERTECHNIK

M.B.H.
Otto-Hahn-Strasse 6-8
63110 Rodgau(DE);
(54) Pompe de peinture-TRADUCTION-Lackförderpumpe
(30) 15.12.94 DE 4444671
(45) 27.11.02

(11) 0 869 284
(51) F 04 B 43/14 F 04 B 43/12
(21) + (22) 98105932.2 01.04.98
(73) >INOTEC G.M.B.H. TRANSPORT- UND FORDERSYSTEME

Daimlerstrasse 9-11

79761 Waldshut-Tiengen(DE);
(54) Pompe volumétrique
rotative-TRADUCTION-Rotationsverdrängerpumpe
(30) 03.04.97 DE 29705877 U
(45) 20.11.02

(11) 0 870 925
(51) F 04 B 43/14 F 04 B 43/12
(21) + (22) 98106193.0 04.04.98
(73) >INOTEC G.M.B.H. TRANSPORT- UND FORDERSYSTEME

Daimlerstrasse 9-11
79761 Waldshut-Tiengen(DE);
(54) Pompe rotative à déplacement
positif-TRADUCTION-Rotationsverdrängerpumpe
(30) 12.04.97 DE 29706606 U
(45) 20.11.02

(11) 0 880 650
(51) F 04 B 43/00 F 04 B 43/04
(21) + (22) 97905187.7 11.02.97
(73) >DREVET JEAN-BAPTISTE

45 boulevard Saint-Michel
F-75005 Paris(FR);
(54) CIRCULATEUR DE FLUIDE A MEMBRANE VIBRANTE
(30) 12.02.96 FR 9601701
(45) 20.11.02

(11) 0 968 371
(51) F 04 B 23/02 F 04 B 53/08
F 15 B 1/26 F 15 B 21/04
(21) + (22) 98912445.8 06.03.98
(73) >HYDAC FLUIDTECHNIK G.M.B.H.

Industriegebiet
66273 Sulzbach/Saar(DE);
(54) DISPOSITIF DE REFROIDISSEMENT DE
FLUIDE-TRADUCTION-FLUIDKÜHLVORRICHTUNG
(30) 20.03.97 DE 19711591
(45) 20.11.02

(11) 1 169 489
(51) F 04 B 37/04 C 23 C 14/56
(21) + (22) 00922851.1 11.04.00
(73) >SAES GETTERS S.P.A.

Viale Italia 77
20020 Lainate -Milano-(IT);
(54) PROCEDE POUR L'AUGMENTATION DE L'EFFICACITE DE
PROCEDES POUR FORMER DES COUCHES MINCES SUR UN
SUBSTRAT
(30) 12.04.99 IT MI990744
(45) 27.11.02

(11) 1 171 232
(51) F 04 B 19/00 B 01 J 19/00
B 01 L 3/02
(21) + (22) 00920538.6 22.03.00
(73) >HAHN-SCHICKARD-GESELLSCHAFT FÜR ANGEWANDTE

FORSCHUNG E.V.
Wilhelm-Schickard-Strasse 10
D-78052 Villingen-Schwenningen(DE);
(54) DISPOSITIF DE MANIPULATION DE FLUIDE A CONVERSION DE
FORMAT-TRADUCTION-FLUIDHANDHABUNGSVORRICHTUNG MIT
FORMATUMWANDLUNG
(30) 23.03.99 DE 19913076
(45) 20.11.02

(11) 0 842 362
(51) F 04 C 18/02 F 01 C 17/06
(21) + (22) 96924755.0 19.07.96
(73) >KNORR-BREMSE SYSTEME FÜR SCHIENENFAHRZEUGE G.M.B.H.

Moosacher Strasse 80
80809 München(DE);
(54) COMPRESSEUR A SPIRALES, UTILE NOTAMMENT POUR GENERER
DE L'AIR COMPRIME DANS DES VEHICULES SUR
RAILS-TRADUCTION-SPIRALVERDICHTER, INSBESONDERE ZUM
EINSATZ BEI DER DRUCKLUFTERZUGUNG FÜR
SCHIENENFAHRZEUGE
(30) 31.07.95 DE 19528071
(45) 13.11.02

(11) 1 158 176
(51) F 04 D 25/08 F 04 D 29/42
(21) + (22) 01108818.4 07.04.01
(73) >EBM WERKE G.M.B.H. & CO. K.G.

Bachmühle 2
74673 Muldingen(DE);
(54) Fixation par encliquetage pour carter
helicoïdal-TRADUCTION-Rastverbindung für ein
Spiralgehäuse
(30) 24.05.00 DE 20009326 U
(45) 20.11.02

(11) 0 787 905
(51) F 15 B 13/00
(21) + (22) 97100709.1 17.01.97
(73) >FASTER S.R.L.

Via L. Ariosto 7 Zona Industriale
26027 Rivolta d'Adda (CR) (IT);
(54) Unité pour la distribution d'un fluide de
pression-TRADUCTION-Einheit zur Verteilung eines
Druckmediums
(30) 02.02.96 IT MI960087 U
(45) 13.11.02

(11) 0 831 181
(51) F 15 B 11/024 E 02 F 9/22
(21) + (22) 97301912.8 21.03.97
(73) >SHIN CATERPILLAR MITSUBISHI LTD
10-1 Yoga 4-chome Setagaya-ku
Tokyo (JP);
(54) Unité vanne pour recirculer le fluide hydraulique
dans un circuit hydraulique
(30) 20.09.96 JP 24963996
(45) 13.11.02

(11) 0 918 939
(51) F 15 B 13/043
(21) + (22) 97935436.2 17.07.97
(73) >SIEMENS A.G.
Wittelsbacherplatz 2
80333 München (DE);
(54) POSITIONNEUR
ELECTROPNEUMATIQUE-TRADUCTION-ELEKTRO-PNEUMATISCHER
STELLUNGSREGLER
(30) 21.08.96 DE 19635368
(45) 13.11.02

(11) 0 968 371
(51) F 15 B 1/26 F 15 B 21/04
F 04 B 23/02 F 04 B 53/08
(21) + (22) 98912445.8 06.03.98
(73) >HYDAC FLUIDTECHNIK G.M.B.H.
Industriegebiet
66273 Sulzbach/Saar (DE);
(54) DISPOSITIF DE REFROIDISSEMENT DE
FLUIDE-TRADUCTION-FLUIDKÜHLVORRICHTUNG
(30) 20.03.97 DE 19711591
(45) 20.11.02

(11) 1 100 673
(51) F 15 B 11/064 B 29 C 49/78
(21) + (22) 99932945.1 22.07.99
(73) S.A. >SIDEL
Avenue de la Patrouille de France Octeville-sur-Mer
Boîte Postale 204
76053 Le Havre Cédex (FR);
(54) PROCEDE DE FABRICATION, PAR SOUFFLAGE, DE CORPS
CREUX EN MATIERE PLASTIQUE, DISPOSITIF ET
INSTALLATION POUR SA MISE EN OEUVRE
(30) 29.07.98 FR 9809811
(45) 13.11.02

(11) 1 138 957
(51) F 15 B 15/19 F 15 B 15/22
B 64 G 1/64 F 42 B 15/36
(21) + (22) 01400778.5 27.03.01
(73) >PYROALLIANCE
139 route de Verneuil
78132 Les Mureaux Cedex (FR);
(54) Ecrou de séparation réarmable à faible niveau de
choc induit
(30) 29.03.00 FR 0003987
(45) 27.11.02

(11) 0 784 658
(51) F 15 D 1/02 C 07 C 233/17
C 10 M 105/68 C 09 K 3/00
(21) + (22) 95934368.2 22.09.95
(73) >AKZO NOBEL N.V.
Velperweg 76 Postbus 9300
6800 SB Arnhem (NL);
(54) UTILISATION D'UN ALCANOLAMIDE ALCOXYLE EN
COMBINAISON AVEC UN AGENT TENSIOACTIF IONIQUE COMME
AGENT DE REDUCTION DE FRICTION
(30) 03.10.94 SE 9403363
(45) 20.11.02

(11) 0 700 337
(51) F 16 B 5/00 F 16 B 11/00
B 21 D 39/02 F 16 B 2/00 //
/ / B 62D27/02
(21) + (22) 94919134.0 16.05.94
(73) >LORD CORP.
Crossroads Corporate Park Building II 110 Corning
Road Suite 100
Cary NC 27511 (US);
(54) PROCEDE D'OBTENTION D'UN VERROUILLAGE MECANIQUE
ENTRE DES SURFACES
(30) 25.05.93 US 67501
(45) 20.11.02

(11) 0 802 292
(51) F 16 B 37/04 E 05 D 5/02
(21) + (22) 97111881.5 30.08.95
(73) >ROTO FRANK A.G.
Stuttgarter Strasse 145-149
70771 Leinfelden-Echterdingen (DE);
(54) Dispositif de fixation par serrage pour la fixation
d'une pièce de ferrure et procédé de fabrication
d'un tel dispositif de fixation par
serrage-TRADUCTION-Klemmvorrichtung zum Befestigen
eines Beschlagteils und Verfahren zur Herstellung
einer derartigen Klemmvorrichtung
(30) 02.09.94 DE 9414237 U 02.09.94 DE 4431278
(45) 27.11.02

(11) 0 943 819
(51) F 16 B 7/04 B 25 G 3/18
E 04 H 15/62
(21) + (22) 98124105.2 18.12.98
(73) >EA METALLBAU G.M.B.H.
Argen 40
D-88316 Isny-Grossholzleute (DE);
(54) combinaison d'un tube et d'un
embout-TRADUCTION-Kombination aus Rohr und Endstück
(30) 20.03.98 DE 19812281
(45) 20.11.02

(11) 0 959 722
(51) F 16 B 12/46 A 47 B 47/04
(21) + (22) 97900481.9 08.01.97
(73) G.J. >HEINEN HOLDING B.V.
Dames Jolinkweg 19
7051 DG Varsseveld (NL);
(54) MODULAIR MEUBELSYSTEEM
(30) 10.01.96 NL 1002054
(45) 06.11.02

(11) 1 022 346
(51) F 16 B 15/00 C 21 D 9/00
B 21 G 3/06
(21) + (22) 00400076.6 13.01.00
(73) ILLINOIS >TOOL WORKS INC.
3600 West Lake Avenue
Glenview Cook County Illinois 60025 (US);
(54) Clous avec traitement thermique et durcissement
sélectionné
(30) 13.01.99 US 229527
(45) 13.11.02

(11) 1 023 539
(51) F 16 B 13/14
(21) + (22) 98954412.7 14.10.98
(73) >UPAT G.M.B.H. & CO.
Freiburger Strasse 9
79312 Emmendingen (DE);
(54) ELEMENT DE FIXATION DE RAILS DE CHEMIN DE FER SUR
UNE PISTE SOLIDE-TRADUCTION-BEFESTIGUNGSELEMENT ZUR
BEFESTIGUNG VON EISENBAHNSCHIENEN AUF EINER FESTEN
FAHRBAHN
(30) 23.10.97 DE 19746822
(45) 20.11.02

(11) 1 105 652
(51) F 16 B 7/04 E 04 B 2/76
(21) + (22) 99934443.5 10.08.99
(73) >GEBERIT TECHNIK A.G.
Schachenstrasse 77
8645 Jona (CH);
(54) RACCORD DESTINE A RELIER DEUX BARRES A PROFIL CREUX
PLACES DANS UN SENS TRANSVERSAL L'UNE PAR RAPPORT A
L'AUTRE, AINSI QUE BATI COMPOSE DESDITS RACCORDS ET
DESDITES BARRES-TRADUCTION-VERBINDER ZUM VERBINDEN
VON ZWEI QUER ZUEINANDER VERLAUFENDEN
HOHLPROFILSTANGEN SOWIE GESTELL MIT EINEM SOLCHEN
VERBINDER UND HOHLPROFILSTANGEN
(30) 13.08.98 CH 167098 04.12.98 CH 240998
(45) 06.11.02

(11) 1 153 220
(51) F 16 B 7/04 F 16 B 12/32
(21) + (22) 00901012.5 28.01.00
(73) MOBELFABRIK >ZEHNDER A.G.
Zürichstrasse 63
8840 Einsiedeln (CH);
(54) DISPOSITIF PERMETTANT DE RELIER DEUX PARTIES
STRUCTURALES, UTILISATION DUDIT DISPOSITIF ET
CONSTRUCTIONS CORRESPONDANTES-TRADUCTION-VORRICHTUNG
ZUM VERBINDEN VON ZWEI BAUTEILEN, DEREN VERWENDUNG
UND ENTSPRECHENDE KONSTRUKTIONEN
(30) 16.02.99 CH 28899
(45) 20.11.02

(11) 0 792 830
(51) F 16 C 13/02 B 65 H 27/00
(21) + (22) 97400418.6 26.02.97
(73) >ASSELIN

41 rue Camille Randoing
F-76500 Elbeuf(FR);
(54) Dispositif de guidage à rouleau rotatif
(30) 27.02.96 FR 9602378
(45) 27.11.02

(11) 0 900 856
(51) F 16 C 33/12 C 22 C 33/02
B 22 F 1/00 C 10 M 111/00
(21) + (22) 97202689.2 02.09.97
(73) >FEDERAL-MOGUL DEVA G.M.B.H.

Schulstrasse 20
35260 Stadtallendorf(DE);
(54) Utilisation d'acier inoxydable fritté avec du
sulfure de manganèse pour paliers fonctionnement à
haute température.
(45) 13.11.02

(11) 1 036 960
(51) F 16 C 1/10 F 16 H 61/36
(21) + (22) 00400671.4 10.03.00
(73) S.A. >PEUGEOT CITROEN AUTOMOBILES

62 Boulevard Victor Hugo
92200 Neuilly sur Seine(FR);
(54) Dispositif de montage et de démontage d'un câble de
transmission reliant un levier de changement de
vitesses à un verrou de sécurité pour boîtes de
vitesses de véhicules automobiles
(30) 16.03.99 FR 9903227
(45) 20.11.02

(11) 0 693 631
(51) F 16 D 13/75
(21) + (22) 95304042.5 12.06.95
(73) >EATON CORP.

Eaton Center 1111 Superior Avenue
Cleveland Ohio 44114-2584(US);
(54) Embrayage à friction muni d'un dispositif de
compensation d'usure
(30) 21.06.94 US 263315
(45) 27.11.02

(11) 0 889 081
(51) F 16 D 69/02 C 08 J 11/06
(21) + (22) 98105455.4 26.03.98
(73) >TMD FRICTION G.M.B.H.

Schlebuscher Strasse 99
51381 Leverkusen(DE);
(54) Procédé de réutilisation de poussières produites
lors de la production de garnitures de
friction-TRADUCTION-Verfahren zur Wiederverwendung
von bei der Herstellung von Reibbelägen entstehenden
Stäuben
(30) 01.07.97 DE 19727920
(45) 27.11.02

(11) 0 899 474
(51) F 16 D 27/00 F 16 D 37/00
(21) + (22) 98114864.6 07.08.98
(73) >BAYER A.G.

51368 Leverkusen (DE);
CARL >SCHENCK A.G.
Landwehrstrasse 55
64293 Darmstadt (DE)
(54) Embrayage-TRADUCTION-Kupplung
(30) 19.08.97 DE 19735897
(45) 13.11.02

(11) 1 099 061
(51) F 16 D 69/04
(21) + (22) 99938337.5 26.07.99
(73) >TMD FRICTION ESCO G.M.B.H.

Westuferstrasse 7
45356 Essen(DE);
(54) GARNITURE DE FREIN A DISQUE DESTINEE A DES VEHICULES
FERROVIAIRES OU
UTILITAIRES-TRADUCTION-SCHEIBENBREMSBELAG FÜR
SCHIENEN- ODER NUTZFahrzeuge
(30) 25.07.98 DE 19833628 21.11.98 DE 19853828
(45) 06.11.02

(11) 0 849 493
(51) F 16 F 13/10
(21) + (22) 97121816.9 11.12.97
(73) >CONTITECH VIBRATION CONTROL G.M.B.H.

Philipsbornstrasse 1
30165 Hannover(DE);
(54) Support hydraulique auto-commutant, avec découplage
acoustique-TRADUCTION-Selbstschaltendes
Hydrauliklager mit akustischer Abkopplung
(30) 17.12.96 DE 19652501
(45) 13.11.02

(11) 0 866 464
(51) F 16 F 15/08 G 11 B 33/08
112

(21) + (22) 98104411.8 11.03.98
(73) >SCHLOMKA GEORG

Dorfstrasse 16
21640 Neuenkirchen(DE);
(54) Dispositif de support élastique pour assemblage
sensible aux vibrations resp. émettant des
vibrations-TRADUCTION-Elastische Halterung für
Schwingungsempfindliche bzw. schwingungsemitterende
Baugruppen
(30) 18.03.97 DE 19711079
(45) 27.11.02

(11) 1 079 141
(51) F 16 F 15/32
(21) + (22) 00117317.8 18.08.00
(73) >SUMITOMO RUBBER INDUSTRIES LTD

6-9 Wakinohama-cho 3-chome Chuo-ku
Kobe-shi Hyogo 651-0072(JP);
(54) Masse d'équilibrage pour roue de véhicule
(30) 20.08.99 JP 23441999
(45) 06.11.02

(11) 0 686 479
(51) F 16 H 37/12 B 29 C 65/18 //
/ / B 31B1/64

(21) + (22) 95201300.1 18.05.95
(73) >ELBA S.P.A.
Via Canova 22
I-20020 Magnago -Milan-(IT);
(54) Dispositif de soudage pour une machine de formation
de sacs de matière synthétique
(30) 08.06.94 IT MI941194
(45) 13.11.02

(11) 0 863 331
(51) F 16 H 1/28 F 16 H 55/17
(21) + (22) 98810097.0 10.02.98
(73) >SOMFY

8 rue de Margencel
F-74300 Cluses(FR);
(54) Réducteur planétaire à dents obliques opposées
(30) 21.02.97 FR 9702076
(45) 20.11.02

(11) 1 036 960
(51) F 16 H 61/36 F 16 C 1/10
(21) + (22) 00400671.4 10.03.00
(73) S.A. >PEUGEOT CITROEN AUTOMOBILES

62 Boulevard Victor Hugo
92200 Neuilly sur Seine(FR);
(54) Dispositif de montage et de démontage d'un câble de
transmission reliant un levier de changement de
vitesses à un verrou de sécurité pour boîtes de
vitesses de véhicules automobiles
(30) 16.03.99 FR 9903227
(45) 20.11.02

(11) 1 171 729
(51) F 16 H 55/56 F 16 H 61/00
(21) + (22) 00922356.1 19.04.00
(73) >CVTECH R & D INC.

300 rue Labonté
Drummondville Québec J2C 6X9(CA);
(54) POULIE D'ENTRAINEMENT POUR UNE TRANSMISSION A
VARIATION CONTINUE
(30) 23.04.99 CA 2270002
(45) 27.11.02

(11) 1 071 896
(51) F 16 J 15/36
(21) + (22) 99920655.0 13.04.99
(73) >BURGMANN DICHTUNGSWERKE G.M.B.H. & CO. K.G.

Äussere Sauerlacher Strasse 6-10
82515 Wolfratshausen(DE);
(54) ELEMENT D'ETANCHEITE DESTINE A UN SYSTEME
D'ETANCHEITE A ANNEAU DE
GLISSEMENT-TRADUCTION-DICHTUNGSELEMENT FÜR EINE
GLEITRINGDICHTUNGSANORDNUNG
(30) 15.04.98 DE 29806768 U
(45) 13.11.02

(11) 0 833 090
(51) F 16 K 5/06
(21) + (22) 97109077.4 05.06.97
(73) >KRAUSE RALF

Eichenstrasse 6
47228 Duisburg(DE);
(54) Robinet à tournant sphérique-TRADUCTION-Kugelhahn
(30) 25.09.96 DE 19639282
(45) 06.11.02

(11) 0 912 127
(51) F 16 K 11/072 A 47 K 3/28
(21) + (22) 97932902.6 14.07.97
(73) >DARYL INDUSTRIES LTD

Alfred Road Wallasey
Merseyside L44 7HY(GB);
(54) DISPOSITIF DE DOUCHE COMPRENANT DES TETES DE DOUCHE
MULTIPLES ET UN DEVIATEUR
(30) 13.07.96 GB 9614776
(45) 06.11.02

(11) 0 992 631
(51) F 16 K 31/46 F 16 L 55/115
E 03 B 9/10
(21) + (22) 99117358.4 03.09.99
(73) KUNSTSTOFF-SPRITZEREI >GOBELSMANN G.M.B.H. GAS- UND
WASSERWERKSBEDARF
Schwelmer Strasse 15
45549 Sprockhövel(DE);
(54) Garnitur d'installation en particulier pour robinets
enterrés de gaz et/ou
d'eau-TRADUCTION-Einbaugarnitur für insbesondere
unterirdisch verlegte Gas- und/oder Wasserarmaturen
(30) 09.10.98 DE 29818024 U
(45) 06.11.02

(11) 0 722 824
(51) F 16 L 47/02 F 16 L 13/02
B 29 C 65/34
(21) + (22) 96300362.9 18.01.96
(73) >LATTICE INTELLECTUAL PROPERTY LTD
130 Jermyn Street
London SW1Y 4UR(GB);
(54) Raccord et connexion de tubes réalisée avec ce
raccord
(30) 23.01.95 GB 9501271
(45) 27.11.02

(11) 0 754 899
(51) F 16 L 37/38 F 16 L 35/00
(21) + (22) 95111324.0 19.07.95
(73) >FIMCIM S.R.L.
Via Turati 29
I-20121 Milano(IT);
(54) Soupape sphérique avec raccord
rapide-TRADUCTION-Kugelventil mit Schnellanschluss
(45) 06.11.02

(11) 0 777 835
(51) F 16 L 55/162 F 16 L 55/165
(21) + (22) 95931163.0 19.08.95
(73) >TS BAU G.M.B.H.
Sandstrasse 107-135
45473 Mühlheim a.d. Ruhr(DE);
(54) PROCEDE DE RENOVATION DE CONDUITES ET DE PUITES
D'ALIMENTATION ET D'ELIMINATION-TRADUCTION-VERFAHREN
ZUR SANIERUNG VON VER- UND ENTSORGUNGSLEITUNGEN UND
SCHÄCHTEN
(30) 24.08.94 DE 4429951
(45) 27.11.02

(11) 0 819 230
(51) F 16 L 55/12 F 16 L 55/16
F 16 L 55/132 F 16 L 55/165
(21) + (22) 96909231.1 03.04.96
(73) >LATTICE INTELLECTUAL PROPERTY LTD
130 Jermyn Street
London SW1Y 4UR(GB);
(54) MISE EN PLACE DE CONDUITES SUR UNE CANALISATION
EXISTANTE
(30) 04.04.95 GB 9506949
(45) 20.11.02

(11) 0 860 638
(51) F 16 L 1/028 E 21 B 7/04
(21) + (22) 98102809.5 18.02.98
(73) >FLOWTEX TECHNOLOGIE G.M.B.H.
Kleiner Plom 4
76275 Ettlingen (DE);
>STEINZEUG G.M.B.H.
Max-Planck-Strasse 6
D-50858 Köln (DE)
(54) Dispositif et procédé de pose de tubes céramiques
sans excavation-TRADUCTION-Vorrichtung und Verfahren
zum grabenlosen Verlegen von Steinzeugrohren
(30) 24.02.97 DE 19707286
(45) 06.11.02

(11) 0 897 503
(51) F 16 L 13/14 B 21 D 39/04
(21) + (22) 97923752.6 18.04.97
(73) >MAPRESS G.M.B.H. & CO. K.G.
Industriestrasse 8-14
40764 Langenfeld(DE);
(54) PROCEDE ET DISPOSITIF DE REALISATION D'UN
RACCORDEMENT EMMANCHE DE TUYAUX-TRADUCTION-VERFAHREN
UND VORRICHTUNG ZUM HERSTELLEN EINER
ROHRPRESSVERBINDUNG
(30) 08.05.96 DE 19620165
(45) 27.11.02

(11) 0 900 966
(51) F 16 L 37/23 F 16 L 37/42
(21) + (22) 98420150.9 02.09.98
(73) >STAUBLI FAVERGES
Place Robert Staubli
74210 Faverges(FR);
(54) Coupe-circuit de sécurité pour installation de
manutention de fluide
(30) 04.09.97 FR 9711187 04.09.97 FR 9711188
(45) 13.11.02

(11) 0 942 220
(51) F 16 L 55/027
(21) + (22) 99400610.4 12.03.99
(73) >GAZ DE FRANCE
23 rue Philibert Delorme
75017 Paris(FR);
(54) Conditionneur d'écoulement pour canalisation de
transport de gaz
(30) 13.03.98 FR 9803117
(45) 20.11.02

(11) 0 946 362
(51) F 16 L 9/12 B 60 K 15/00
B 32 B 27/08
(21) + (22) 97954373.3 09.12.97
(73) >RHODIA ENGINEERING PLASTICS S.R.L.
Via l Maggio 80
20020 Ceriano Laghetto -MI-(IT);
(54) STRUCTURE MULTICOUCHE A BASE DE PLASTIQUE ET TUBE A
STRUCTURE MULTICOUCHE
(30) 20.12.96 FR 9616074
(45) 13.11.02

(11) 0 992 631
(51) F 16 L 55/115 E 03 B 9/10
F 16 K 31/46
(21) + (22) 99117358.4 03.09.99
(73) KUNSTSTOFF-SPRITZEREI >GOBELSMANN G.M.B.H. GAS- UND
WASSERWERKSBEDARF
Schwelmer Strasse 15
45549 Sprockhövel(DE);
(54) Garnitur d'installation en particulier pour robinets
enterrés de gaz et/ou
d'eau-TRADUCTION-Einbaugarnitur für insbesondere
unterirdisch verlegte Gas- und/oder Wasserarmaturen
(30) 09.10.98 DE 29818024 U
(45) 06.11.02

(11) 1 036 967
(51) F 16 L 9/12 F 16 L 11/04
(21) + (22) 00400510.4 25.02.00
(73) >ATOFINA
4/8 Cours Michelet
92800 Puteaux(FR);
(54) Tube antistatique à base de polyamides pour
transport d'essence
(30) 16.03.99 FR 9903215
(45) 13.11.02

(11) 1 040 294
(51) F 16 L 33/207
(21) + (22) 98965739.0 02.12.98
(73) >KUHNER G.M.B.H. & CIE
Talstrasse 1-12
71570 Oppenweiler(DE);
(54) EMBOUT POUR LE RACCORDEMENT D'UN TUYAU
FLEXIBLE-TRADUCTION-ARMATUR ZUM ANSCHLUSS EINES
SCHLAUCHES
(30) 19.12.97 DE 19756675
(45) 13.11.02

(11) 1 086 328
(51) F 16 L 3/26 F 16 L 3/133
(21) + (22) 99926603.4 18.06.99
(73) >LATCHWAYS P.L.C.
Hopton Park
Devizes Wiltshire SN10 2JP(GB);
(54) SUPPORT INTERMEDIAIRE POUR CABLE OU GLISSIERE DE
SECURITE ALLONGES
(30) 19.06.98 GB 9813353
(45) 13.11.02

(11) 1 083 380
(51) F 16 M 11/04
(21) + (22) 00118998.4 01.09.00
(73) >BOUDARD PIERRE
Gabriel-von-Seidel-Strasse 36
82031 Grünwald(DE);
(54) Plaque-support de caméra-TRADUCTION-Kameraplatte
(30) 08.09.99 DE 19942925 08.09.99 DE 19942924
(45) 06.11.02

(11) 1 171 695
(51) F 16 N 29/04 F 01 M 11/10
F 01 M 1/16
(21) + (22) 00910477.9 24.03.00
(73) >ELECTRICAL ENGINEERING CY LTD
Allgemeines Treuunternehmen Aeulestrasse 5
9490 Vaduz(LI);

(54) PROCEDE ET DISPOSITIF POUR CONTROLER LES PALIERS
LISSES D'UN MOTEUR A PISTON ALTERNATIF, NOTAMMENT UN
MOTEUR A COMBUSTION INTERNE-TRADUCTION-VERFAHREN UND
EINRICHTUNG ZUR UBERWACHUNG VON GLEITLAGERN EINER
HUBKOLBEN-MASCHINE, INSBESONDERE EINES
VERBRENNUNGSMOTORS
(30) 22.04.99 CH 74299
(45) 13.11.02

(11) 0 938 397
(51) F 16 P 3/02 B 23 Q 11/08
B 23 Q 5/38
(21) + (22) 97912246.2 24.10.97
(73) >RENAULT AUTOMATION COMAU
60 Allée de la Forêt
92365 Meudon La Forêt Cedex(FR);

(54) DISPOSITIF DE PROTECTION D'ORGANES DE GUIDAGE ET
D'ENTRAINEMENT D'UNE MACHINE-OUTIL
(30) 24.10.96 FR 9613211
(45) 27.11.02

(11) 1 029 631
(51) F 16 P 3/08 B 23 Q 7/00
B 23 Q 11/08
(21) + (22) 00660026.6 16.02.00
(73) >FASTEMS OY
Tuotekatu 4
33840 Tampere(FI);

(54) Station de chargement avec sas
(30) 17.02.99 FI 990328
(45) 13.11.02

(11) 0 940 627
(51) F 21 V 7/00 H 01 J 61/10
G 01 N 15/04
(21) + (22) 99103301.0 19.02.99
(73) >BECTON DICKINSON AND CY
One Becton Drive
Franklin Lakes New Jersey 07417-1880(US);

(54) Réflecteur pour lampe-éclair avec guide d'arc
(30) 02.03.98 US 32935
(45) 06.11.02

(11) 0 950 852
(51) F 21 V 19/04
(21) + (22) 99105708.4 20.03.99
(73) >NORKA NORDDEUTSCHE KUNSTSTOFF- UND ELEKTRO-G.-
>STACKER & CO. M.B.H.
Sportallee 8
22335 Hamburg(DE);

(54) Luminaire pour tubes fluorescents-TRADUCTION-Leuchte
für langgestreckte Leuchtstofflampen
(30) 16.04.98 DE 29806793 U
(45) 27.11.02

(11) 1 009 951
(51) F 22 B 29/12 F 22 B 35/14
(21) + (22) 97938700.8 01.09.97
(73) S.A. >COCKERILL MECHANICAL INDUSTRIES
Avenue Greiner 1
B-4100 Seraing(BE);

(54) PROCEDE DE CONDUITE D'UNE CHAUDIERE A CIRCULATION
FORCEE ET CHAUDIERE POUR SA MISE EN OEUVRE
(30) 02.09.96 BE 9600735
(45) 13.11.02

(11) 0 866 269
(51) F 23 C 9/00 F 23 M 9/06
F 23 C 7/00 F 23 D 17/00
(21) + (22) 97810161.6 18.03.97
(73) >ALSTOM (SWITZERLAND) LTD
CHSP Intellectual Property Brown Boveri Strasse 7
5401 Baden(CH);

(54) Chaudière pour la génération de
chaleur-TRADUCTION-Kesselanlage für eine
Wärmeerzeugung
(45) 27.11.02

(11) 1 068 475
(51) F 23 C 10/10 F 23 G 5/30
F 23 G 5/48
(21) + (22) 00901114.9 19.01.00
(73) >MG TECHNOLOGIES A.G.
Bockenheimer Landstrasse 73-77
60325 Frankfurt am Main(DE);

(54) PROCEDE DE COMBUSTION OU DE GAZEIFICATION DANS UN
LIT FLUIDISE EN CIRCULATION-TRADUCTION-VERFAHREN ZUM
VERBRENNEN ODER VERGASEN IN DER ZIRKULIERENDEN
WIRBELSCHICHT
(30) 04.08.97 DE 29713900 U
(45) 06.11.02

(11) 0 971 170
(51) F 23 J 1/02 F 26 B 17/26
B 01 D 29/05 B 01 D 29/86
(21) + (22) 99112623.6 02.07.99
(73) >BBP SERVICE G.M.B.H.
Duisburger Strasse 375
46049 Oberhausen(DE);

(54) Procédé pour la déshydratation de
cendres-TRADUCTION-Verfahren zur Entwässerung von
Asche
(30) 10.07.98 DE 19830943
(45) 27.11.02

(11) 0 993 332
(51) F 23 L 7/00 B 01 D 53/22
(21) + (22) 97939259.4 02.07.97
(73) >NORSK HYDRO ASA
Bygdoy Allé 2
0240 Oslo(NO);

(54) PROCEDE SERVANT A PRODUIRE DE L'ENERGIE ET
COMPRENANT UN PROCESSUS DE COMBUSTION
(30) 06.06.97 NO 972632
(45) 13.11.02

(11) 0 866 269
(51) F 23 M 9/06 F 23 C 7/00
F 23 D 17/00 F 23 C 9/00
(21) + (22) 97810161.6 18.03.97
(73) >ALSTOM (SWITZERLAND) LTD
CHSP Intellectual Property Brown Boveri Strasse 7
5401 Baden(CH);

(54) Chaudière pour la génération de
chaleur-TRADUCTION-Kesselanlage für eine
Wärmeerzeugung
(45) 27.11.02

(11) 0 896 194
(51) F 24 B 1/22 F 24 B 1/28
F 24 B 1/02
(21) + (22) 98114106.2 28.07.98
(73) MAX >BLANK G.M.B.H.
Klaus-Blank-Strasse 1
91747 Westheim/Bayern(DE);

(54) Insert de cheminée à compartiment de
cuisson-TRADUCTION-Kamineinsatz mit Backfach
(30) 04.08.97 DE 29713900 U
(45) 06.11.02

(11) 0 931 986
(51) F 24 D 11/02 F 24 D 3/12
F 24 J 2/04
(21) + (22) 99101043.0 22.01.99
(73) >LOHRMANN NORBERT
Lotzdorfer Strasse 1
01454 Radeberg(DE);
(54) OP ZONNENENERGIE WERKENDE VERWARMINGS- EN
WARMWATERINSTALLATIE VOOR
GEBOWEN-TRADUCTION-Solarenergieversorgte Heiz- und
Warmwasseranlage für Gebäude
(30) 23.01.98 DE 29801126 U
(45) 20.11.02

(11) 1 024 330
(51) F 24 D 19/10 G 05 D 23/19
(21) + (22) 00460008.6 25.01.00
(73) S.A. >MICREL
Rue Gutenberg Z.I. de Kérandré
56700 Hennebont(FR);
(54) Dispositif de régulation de chauffage à circulation
d'eau
(30) 27.01.99 FR 9901067
(45) 27.11.02

(11) 1 108 190
(51) F 24 D 3/10
(21) + (22) 99950521.7 13.08.99
(73) >STRAUB HANS
Geissbühl 18
73337 Bad Überkingen-Oberböhringen(DE);
(54) TUBE OU SYSTEME TUBULAIRE POUR COLLECTEURS DE
CANALISATIONS, DE CIRCUITS DE CHAUFFAGE ET DE
CHAUDIÈRES-TRADUCTION-ROHR BZW. ROHRSYSTEM FÜR
ROHRLEITUNGSVERTEILER, HEIZKREISVERTEILER,
KESSELVERTEILER UND DERGLEICHEN
(30) 14.08.98 DE 19837023 13.08.99 DE 19937851
(45) 20.11.02

(11) 0 814 308
(51) F 24 H 9/12 F 28 D 1/053
(21) + (22) 97108573.3 28.05.97
(73) >ZEHNDER VERKAUFS- UND VERWALTUNGS A.G.
Moortalstrasse 1
5722 Gränichen(CH);
(54) Radiateur-TRADUCTION-Heizkörper
(30) 21.06.96 DE 29610869 U
(45) 20.11.02

(11) 0 975 919
(51) F 24 H 1/26
(21) + (22) 99901692.6 02.02.99
(73) CIE INTERNATIONALE DU >CHAUFFAGE
157 Avenue Charles Floquet
93150 Le Blanc-Mesnil(FR);
(54) CORPS DE CHAUFFE POUR UNE CHAUDIÈRE AU FIOUL OU AU
GAZ ET MODULES POUR LA REALISATION D'UN TEL CORPS DE
CHAUFFE
(30) 03.02.98 FR 9801206
(45) 06.11.02

(11) 0 853 218
(51) F 24 J 2/52 H 01 L 31/042
(21) + (22) 98200044.0 09.01.98
(73) >STORK INFRATECHNIK B.V.
Daalakkersweg 2
5641 JA Eindhoven(NL);
(54) MASTCONSTRUCTIE
(30) 10.01.97 NL 1004973
(45) 20.11.02

(11) 0 931 986
(51) F 24 J 2/04 F 24 D 11/02
F 24 D 3/12
(21) + (22) 99101043.0 22.01.99
(73) >LOHRMANN NORBERT
Lotzdorfer Strasse 1
01454 Radeberg(DE);
(54) OP ZONNENENERGIE WERKENDE VERWARMINGS- EN
WARMWATERINSTALLATIE VOOR
GEBOWEN-TRADUCTION-Solarenergieversorgte Heiz- und
Warmwasseranlage für Gebäude
(30) 23.01.98 DE 29801126 U
(45) 20.11.02

(11) 0 950 160
(51) F 24 J 2/00 F 24 J 2/40
E 04 B 1/76
(21) + (22) 98955508.1 21.10.98
(73) >SAINT-GOBAIN ISOVER
Les Miroirs 18 rue d'Alsace
92400 Courbevoie(FR);
(54) ENSEMBLE FACADE AVEC MATERIAU ISOLANT, POREUX ET
TRANSLUCIDE
(30) 21.10.97 DE 19746429 21.10.97 DE 29718676 U
(45) 115

(45) 13.11.02

(11) 0 971 013
(51) F 24 J 2/46 F 28 F 19/00
C 09 K 5/00
(21) + (22) 99112666.5 02.07.99
(73) >CLARIANT G.M.B.H.
Brünigstrasse 50
65929 Frankfurt am Main(DE);
(54) Liquide caloporteur pour installations solaires à
base d'alkylene glycols-TRADUCTION-Wärmeträger für
Solaranlagen auf Basis von Alkylenglykolen
(30) 08.07.98 DE 19830493
(45) 27.11.02

(11) 0 895 051
(51) F 25 B 39/02 F 28 F 27/02
(21) + (22) 98420128.5 21.07.98
(73) CIE INDUSTRIELLE D'APPLICATIONS THERMIQUES >CIAT
Avenue Jean Falconnier
01350 Culoz(FR);
(54) Distributeur destiné à équiper les échangeurs
thermiques intratubulaires des installations de
refroidissement à fluide frigorigène de type
diphase
(30) 29.07.97 FR 9709920
(45) 27.11.02

(11) 0 986 724
(51) F 25 B 9/14 F 25 D 19/00 //
// G01J5:06
(21) + (22) 99915249.9 01.04.99
(73) >RAYTHEON CY
Building R11 Mail Station M-365 P.O. Box 902
El Segundo CA 90245-7980(US);
(54) REFROIDISSEUR CRYOGENIQUE AVEC INTERFACE
MECANIQUEMENT FLEXIBLE
(30) 03.04.98 US 54892
(45) 20.11.02

(11) 1 114 285
(51) F 25 B 7/00 F 25 B 25/02
F 25 B 39/04 F 25 B 1/08
(21) + (22) 99953709.5 31.08.99
(73) >INTEGRAL ENERGIE-TECHNIK G.M.B.H.
Lise-Meitner-Strasse 2
24937 Flensburg(DE);
(54) INSTALLATION FRIGORIFIQUE-TRADUCTION-KÄLTEANLAGE
(30) 11.09.98 DE 19841548
(45) 06.11.02

(11) 0 986 724
(51) F 25 D 19/00 F 25 B 9/14 //
// G01J5:06
(21) + (22) 99915249.9 01.04.99
(73) >RAYTHEON CY
Building R11 Mail Station M-365 P.O. Box 902
El Segundo CA 90245-7980(US);
(54) REFROIDISSEUR CRYOGENIQUE AVEC INTERFACE
MECANIQUEMENT FLEXIBLE
(30) 03.04.98 US 54892
(45) 20.11.02

(11) 0 893 665
(51) F 25 J 1/02
(21) + (22) 98113583.3 21.07.98
(73) >AIR PRODUCTS AND CHEMICALS INC.
7201 Hamilton Boulevard
Allentown PA 18195-1501(US);
(54) Procédé et dispositif pour le contrôle de la
production et de la température dans une
installation de liquéfaction de gaz naturel avec
réfrigérant mélangé
(30) 24.07.97 US 899899
(45) 27.11.02

(11) 1 015 827
(51) F 25 J 3/04
(21) + (22) 98941421.4 17.08.98
(73) >MESSER GRIESHEIM G.M.B.H.
Fritz-Klatte-Strasse 6
65933 Frankfurt am Main(DE);
(54) INSTALLATION POUR LA DECOMPOSITION A BASSE
TEMPERATURE DE L'AIR-TRADUCTION-ANLAGE ZUR
TIEFTEMPERATURZERLEGUNG VON LUFT
(30) 28.08.97 DE 19737520
(45) 13.11.02

(11) 1 102 954
(51) F 25 J 3/04 F 25 J 3/08
(21) + (22) 99939452.1 05.08.99
(73) >LINDE A.G.
Abraham-Lincoln-Strasse 21
65189 Wiesbaden(DE);
(54) PROCEDE ET DISPOSITIF DE SEPARATION DE L'OXYGENE A

(30) TRES BASSE TEMPERATURE-TRADUCTION-VERFAHREN UND
VORRICHTUNG ZUR TIEFTEMPERATURZERLEGUNG VON LUFT
06.08.98 DE 19835474 11.11.98 DE 19852020
11.12.98 EP 98123463
(45) 27.11.02

(11) 0 854 338
(51) F 26 B 15/12 F 26 B 13/10
(21) + (22) 97120593.5 25.11.97
(73) >BABCOCK-BSH G.M.B.H.
August-Gottlieb-Strasse 5
36251 Bad Hersfeld(DE);
(54) Sécheur pour matière en forme de bandes continues ou
plaques-TRADUCTION-Trockner für band- oder
plattenförmiges Gut
(30) 17.01.97 DE 19701426
(45) 13.11.02

(11) 0 971 170
(51) F 26 B 17/26 B 01 D 29/05
B 01 D 29/86 F 23 J 1/02
(21) + (22) 99112623.6 02.07.99
(73) >BBP SERVICE G.M.B.H.
Duisburger Strasse 375
46049 Oberhausen(DE);
(54) Procédé pour la déshydratation de
cendres-TRADUCTION-Verfahren zur Entwässerung von
Asche
(30) 10.07.98 DE 19830943
(45) 27.11.02

(11) 1 117 861
(51) F 26 B 13/30 D 06 B 15/04
(21) + (22) 99942920.2 26.08.99
(73) EDUARD >KUSTERS MASCHINENFABRIK G.M.B.H. & CO. K.G.
Eduard-Küsters-Strasse 1
47805 Krefeld(DE);
(54) DISPOSITIF DE DESHUMIDIFICATION D'UNE BANDE DE
MATERIAU-TRADUCTION-VORRICHTUNG ZUM ENTFEUCHTEN
EINER WARENBAHN
(30) 30.09.98 DE 19844801
(45) 06.11.02

(11) 1 007 749
(51) F 27 B 14/06 B 22 D 11/10
B 22 D 41/60 H 05 B 6/34
B 22 D 11/04 B 22 D 27/04
B 22 D 23/06 C 22 B 60/02
C 22 B 5/04 C 22 B 9/00
(21) + (22) 98940320.9 23.07.98
(73) CIE GENERALE DES MATIERES >NUCLEAIRES
2 rue Paul-Dautier Boîte postale 4
F-78140 Velizy-Villacoublay Cédex(FR);
(54) METALLOTHERMIE ET TIRAGE EN CONTINU, EN CREUSETS
FROIDS INDUCTIFS, DE METAUX OU D'ALLIAGES
(30) 25.07.97 FR 9709500
(45) 06.11.02

(11) 0 896 067
(51) F 27 D 21/00 C 21 C 5/52
(21) + (22) 98114023.9 27.07.98
(73) BADISCHE >STAHL ENGINEERING G.M.B.H.
Robert-Koch-Strasse 13
77694 Kehl(DE);
(54) Procédé et dispositif pour surveiller l'état du
laitier et la stabilité de l' arc d'un four à
arc-TRADUCTION-Verfahren und Vorrichtung zur
Erfassung des Schlackezustandes und der
Lichtbogenstabilität in Lichtbogenöfen
(30) 31.07.97 DE 19733130
(45) 13.11.02

(11) 0 899 532
(51) F 28 C 1/14 F 28 F 25/08
(21) + (22) 97114840.8 27.08.97
(73) >BALCKE-DURR G.M.B.H.
Homberger Strasse 2
40882 Ratingen(DE);
(54) Elément de garnissage pour tours de
refroidissement-TRADUCTION-Einbauelement für
Kühlwerke
(45) 06.11.02

(11) 0 781 395
(51) F 28 D 20/00
(21) + (22) 96904704.2 08.03.96
(73) S.A. >DELTABLOCK
Boulevard du Prince Henri 9b
1724 Luxembourg(LU);
(54) ACCUMULATEUR DE CHALEUR
(30) 10.03.95 CH 68495
(45) 13.11.02

(11) 0 814 308
(51) F 28 D 1/053 F 24 H 9/12
116

(21) + (22) 97108573.3 28.05.97
(73) >ZEHNDER VERKAUFS- UND VERWALTUNGS A.G.
Moortalstrasse 1
5722 Gränichen(CH);
(54) Radiateur-TRADUCTION-Heizkörper
(30) 21.06.96 DE 29610869 U
(45) 20.11.02

(11) 0 992 756
(51) F 28 D 9/00
(21) + (22) 99119392.1 29.09.99
(73) >MODINE MFG CY
1500 DeKoven Avenue
Racine Wisconsin 53403-2552(US);
(54) Echangeur de chaleur, en particulier pour gaz et
liquides-TRADUCTION-Wärmetauscher, insbesondere für
Gase und Flüssigkeiten
(30) 09.10.98 DE 19846518
(45) 27.11.02

(11) 1 080 161
(51) F 28 D 20/02 C 09 K 5/06
(21) + (22) 99910363.3 18.03.99
(73) >SCHUMANN SASOL G.M.B.H.
Worthdamm 13-27
20457 Hamburg(DE);
(54) ELEMENTS ACCUMULATEURS DE CHALEUR LATENTE POUVANT
ETRE ACTIVES PAR DES
HYPERFREQUENCES-TRADUCTION-MIKROWELLENAKTIVIERBARE
LATENTWÄRMESPEICHERKÖRPER
(30) 29.04.98 DE 19819171 19.05.98 DE 19822541
10.08.98 DE 19836048
(45) 13.11.02

(11) 1 118 830
(51) F 28 D 1/04 F 28 F 9/00
(21) + (22) 01100353.0 05.01.01
(73) >MODINE MFG CY
1500 DeKoven Avenue
Racine Wisconsin 53403-2552(US);
(54) Dispositif pour lier deux échangeurs de
chaleur-TRADUCTION-Vorrichtung zur Verbindung zweier
Wärmetauscher
(30) 22.01.00 DE 10002745
(45) 27.11.02

(11) 0 895 051
(51) F 28 F 27/02 F 25 B 39/02
(21) + (22) 98420128.5 21.07.98
(73) CIE INDUSTRIELLE D'APPLICATIONS THERMIQUES >CIAT
Avenue Jean Falconnier
01350 Culoz(FR);
(54) Distributeur destiné à équiper les échangeurs
thermiques intratubulaires des installations de
refroidissement à fluide frigorigène de type
diphase
(30) 29.07.97 FR 9709920
(45) 27.11.02

(11) 0 899 532
(51) F 28 F 25/08 F 28 C 1/14
(21) + (22) 97114840.8 27.08.97
(73) >BALCKE-DURR G.M.B.H.
Homberger Strasse 2
40882 Ratingen(DE);
(54) Elément de garnissage pour tours de
refroidissement-TRADUCTION-Einbauelement für
Kühlwerke
(45) 06.11.02

(11) 0 971 013
(51) F 28 F 19/00 C 09 K 5/00
F 24 J 2/46
(21) + (22) 99112666.5 02.07.99
(73) >CLARIANT G.M.B.H.
Brünigstrasse 50
65929 Frankfurt am Main(DE);
(54) Liquide caloporteur pour installations solaires à
base d'alkylene glycols-TRADUCTION-Wärmeträger für
Solaranlagen auf Basis von Alkylenglykolen
(30) 08.07.98 DE 19830493
(45) 27.11.02

(11) 1 105 691
(51) F 28 F 9/04
(21) + (22) 99923560.9 08.05.99
(73) FILTERWERK >MANN & HUMMEL G.M.B.H.
71631 Ludwigsburg(DE);
(54) ECHANGEUR DE CHALEUR COMPORTANT UN ELEMENT DE
RACCORDEMENT-TRADUCTION-WÄRMETAUSCHER MIT EINEM
ANSCHLUSSELEMENT
(30) 20.08.98 DE 19837807
(45) 27.11.02

(11) 1 118 830

(51) F 28 F 9/00 F 28 D 1/04
(21) + (22) 01100353.0 05.01.01
(73) >MODINE MFG CY
1500 DeKoven Avenue
Racine Wisconsin 53403-2552(US);
(54) Dispositif pour lier deux échangeurs de
chaleur-TRADUCTION-Vorrichtung zur Verbindung zweier
Wärmetauscher
(30) 22.01.00 DE 10002745
(45) 27.11.02

(11) 1 144 724
(51) F 28 F 19/06 C 23 C 18/36
C 23 C 18/16
(21) + (22) 99964672.2 24.12.99
(73) >BASF A.G.
67056 Ludwigshafen(DE);
(54) ECHANGEUR DE CHALEUR PRESENTANT UNE TENDANCE REDUITE
A FORMER DES DEPOTS, ET SON PROCEDE DE
PRODUCTION-TRADUCTION-WÄRMEÜBERTRÄGER MIT
VERINGERTER NEIGUNG, ABLAGERUNGEN ZU BILDEN UND
VERFAHREN ZU DEREN HERSTELLUNG
(30) 30.12.98 DE 19860526
(45) 06.11.02

(11) 0 836 067
(51) F 41 A 23/08 F 41 C 23/16
(21) + (22) 97115494.3 08.09.97
(73) >STEYR-DAIMLER-PUCH A.G.
Franz-Josefs-Kai 51
1010 Wien(AT);
(54) Fusil muni d'un support du type
hipied-TRADUCTION-Gewehr mit Zweibein
(30) 10.09.96 AT 52796 U
(45) 20.11.02

(11) 0 836 067
(51) F 41 C 23/16 F 41 A 23/08
(21) + (22) 97115494.3 08.09.97
(73) >STEYR-DAIMLER-PUCH A.G.
Franz-Josefs-Kai 51
1010 Wien(AT);
(54) Fusil muni d'un support du type
hipied-TRADUCTION-Gewehr mit Zweibein
(30) 10.09.96 AT 52796 U
(45) 20.11.02

(11) 1 147 364
(51) F 41 C 23/20
(21) + (22) 00910614.7 26.01.00
(73) >HECKLER & KOCH G.M.B.H.
Beffendorfer Strasse 1
78727 Oberndorf/Neckar(DE);
(54) SCHOUDEURSTEUNINRICHTING VOOR EEN
HANDVUURWAPEN-TRADUCTION-SCHULTERSTÜTZENEINRICHTUNG
FÜR EINE HANDEFEUERWAFFE
(30) 28.01.99 DE 19903329
(45) 13.11.02

(11) 0 992 761
(51) F 41 G 3/12 F 42 C 17/04
F 42 C 11/06
(21) + (22) 99117580.3 06.09.99
(73) >OERLIKON CONTRAVES PYROTEC A.G.
Birchstrasse 155
8050 Zürich(CH);
(54) Procédé de correction du déclenchement préprogrammé
d'un processus dans un projectile à stabilisation
par rotation, dispositif de mise en oeuvre dudit
procédé et utilisation dudit
dispositif-TRADUCTION-Verfahren zum Korrigieren
einer vorprogrammierten Auslösung eines Vorganges in
einem drallstabilisierten Geschoss, Vorrichtung zur
Durchführung des Verfahrens und Verwendung der
Vorrichtung
(30) 08.10.98 CH 203298
(45) 13.11.02

(11) 0 972 169
(51) F 41 H 5/04 A 41 D 31/00
(21) + (22) 98912808.7 03.04.98
(73) >TEIJIN TWARON G.M.B.H.
Kasinostrasse 19-21
42103 Wuppertal(DE);
(54) MATIERE RESISTANT AUX COUPURES, SUPPORT REVETU A
UTILISER AVEC CELLE-CI ET VETEMENT REALISE A PARTIR
DE CETTE MATIERE
(30) 04.04.97 NL 1005731
(45) 20.11.02

(11) 1 064 516
(51) F 41 H 11/16
(21) + (22) 99937979.5 05.03.99
(73) J R >FRENCH LTD
19 Epping Drive
Melton Mowbray Leicestershire LE13 1UH(GB);

(54) ELEMENT DE DETONATEUR ET PROCEDE D'UTILISATION DE
CELUI-CI
(30) 07.03.98 GB 9804827
(45) 27.11.02

(11) 0 800 051
(51) F 42 B 4/26 F 42 B 5/15
(21) + (22) 97301580.3 10.03.97
(73) THE >MINISTER OF NATIONAL DEFENCE OF HER MAJESTY'S
CANADIAN GOVERNMENT
National Defence Headquarters 101 Colonel By Drive
Ottawa Ontario K1A 0K2(CA);
(54) Charge éclairante pyrophorique pour contre-mesure
(30) 02.04.96 US 626453
(45) 27.11.02

(11) 0 954 742
(51) F 42 B 14/00 F 42 B 30/10
(21) + (22) 98901360.2 23.01.98
(73) >PATRIA VAMMAS OY
Vammaksentie
38200 Vammala(FI);
(54) STRUCTURE POUR SUPPORTER UN OBUS DE MORTIER DANS LE
TUBE
(30) 24.01.97 FI 970313
(45) 13.11.02

(11) 0 999 426
(51) F 42 B 14/06
(21) + (22) 99119459.8 30.09.99
(73) >OERLIKON CONTRAVES PYROTEC A.G.
Birchstrasse 155
8050 Zürich(CH);
(54) Sabot pour projectile
sous-calibre-TRADUCTION-Treibspiegel für
UnterKalibergeschoss
(30) 06.11.98 CH 223398
(45) 13.11.02

(11) 1 138 957
(51) F 42 B 15/36 F 15 B 15/19
F 15 B 15/22 B 64 G 1/64
(21) + (22) 01400778.5 27.03.01
(73) >PYROALLIANCE
139 route de Verneuil
78132 Les Mureaux Cedex(FR);
(54) Ecrou de séparation réarmable à faible niveau de
choc induit
(30) 29.03.00 FR 0003987
(45) 27.11.02

(11) 0 992 761
(51) F 42 C 17/04 F 42 C 11/06
F 41 G 3/12
(21) + (22) 99117580.3 06.09.99
(73) >OERLIKON CONTRAVES PYROTEC A.G.
Birchstrasse 155
8050 Zürich(CH);
(54) Procédé de correction du déclenchement préprogrammé
d'un processus dans un projectile à stabilisation
par rotation, dispositif de mise en oeuvre dudit
procédé et utilisation dudit
dispositif-TRADUCTION-Verfahren zum Korrigieren
einer vorprogrammierten Auslösung eines Vorganges in
einem drallstabilisierten Geschoss, Vorrichtung zur
Durchführung des Verfahrens und Verwendung der
Vorrichtung
(30) 08.10.98 CH 203298
(45) 13.11.02

SECTION G : PHYSIQUE
SECTIE G : NATUURKUNDE

(11) 1 078 220
(51) G 01 C 11/02
(21) + (22) 99952114.9 11.05.99
(73) >HONEYWELL A.G.
Kaiserleistrasse 39
63067 Offenbach am Main (DE);
>FRAUNHOFER-GESELLSCHAFT ZUR FORDERUNG DER
ANGEWANDTEN FORSCHUNG E.V.
Leonrodstrasse 54
80636 München (DE)
(54) PROCEDE DE BALAYAGE D'IMAGE-TRADUCTION-VERFAHREN ZUR
BILDABTASTUNG
(30) 18.05.98 DE 19822249
(45) 27.11.02

(11) 1 151 428
(51) G 01 C 21/26 G 01 C 21/34

G 08 G 1/0965 G 08 G 1/0968
(21) + (22) 00906267.0 01.02.00
(73) >DEFINIENS A.G.
Rindermarkt 7
80331 München(DE);
(54) PROCEDE ET DISPOSITIF POUR OBTENIR DES
RENSEIGNEMENTS UTILES SUR LE TRAFIC ROUTIER ET POUR
OPTIMISER UN TRAJET DE MANIERE
DYNAMIQUE-TRADUCTION-VERFAHREN UND VORRICHTUNG ZUR
GEWINNUNG VON RELEVANTER VERKEHRSINFORMATION UND ZUR
DYNAMISCHEN ROUTENOPTIMIERUNG
(30) 01.02.99 DE 19903909
(45) 27.11.02

(11) 0 708 314
(51) G 01 F 1/66 G 01 P 5/00
(21) + (22) 95120386.8 09.09.91
(73) >LATTICE INTELLECTUAL PTY LTD
130 Jermyn Street
London SW1Y 4UR(GB);
(54) Système de mesure
(30) 02.10.90 GB 9021441
(45) 06.11.02

(11) 0 731 343
(51) G 01 F 23/26 G 01 F 23/24
(21) + (22) 96102557.4 21.02.96
(73) >GESTRA G.M.B.H.
Münchener Strasse 77
28215 Bremen(DE);
(54) Sonde pour la surveillance d'un fluide avec
protection contre des fuites-TRADUCTION-Sonde zur
Überwachung von Flüssigkeit mit Leckageschutz
(30) 04.03.95 DE 19507616
(45) 27.11.02

(11) 0 824 669
(51) G 01 F 1/708 G 01 P 5/22
G 01 P 5/00 G 01 P 13/02
(21) + (22) 96907884.9 28.02.96
(73) >LOCKHEED MARTIN CORP.
6801 Rockledge Drive
Bethesda MD 20817(US);
(54) SYSTEME POUR DETERMINER DES PARAMETRES D'ECOULEMENT
DE FLUIDES
(30) 12.05.95 US 440506
(45) 06.11.02

(11) 0 852 329
(51) G 01 G 19/414
(21) + (22) 97403192.4 30.12.97
(73) S.A. >SEB
Les 4 M Chemin du Petit Bois
69130 Ecully(FR);
(54) Appareil de pesage à clavier intégré au plateau
(30) 07.01.97 FR 9700077
(45) 13.11.02

(11) 0 888 527
(51) G 01 J 1/58 G 01 T 1/20
(21) + (22) 97918038.7 18.03.97
(73) DEUTSCHES >KREBSFORSCHUNGSZENTRUM STIFTUNG DES
OFFENTLICHEN RECHTS
Im Neuenheimer Feld 280
69120 Heidelberg(DE);
(54) DISPOSITIF DETECTEUR DE
RAYONNEMENT-TRADUCTION-STRAHLUNGSERMITTLUNGSVORRICHTU
NG
(30) 18.03.96 DE 19610538
(45) 06.11.02

(11) 1 099 099
(51) G 01 J 3/02
(21) + (22) 99934659.6 12.07.99
(73) >INSTITUT FUR CHEMO- UND BIOSENSORIK MUNSTER E.V.
Mendelstrasse 7
48149 Münster(DE);
(54) PROCEDE DE CONTROLE DE L'APTITUDE AU FONCTIONNEMENT
D'UN SPECTROMETRE, ET SPECTROMETRE POURVU D'UN
DISPOSITIF DE RECONNAISSANCE DE
DEFAUTS-TRADUCTION-VERFAHREN ZUR ÜBERPRÜFUNG DER
FUNKTIONSFÄHIGKEIT EINES SPECTROMETERS UND
SPEKTROMETER MIT FEHLERERKENNUNGSVORRICHTUNG
(30) 21.07.98 DE 19833793
(45) 06.11.02

(11) 0 758 445
(51) G 01 K 7/02
(21) + (22) 96903193.9 05.02.96
(73) >HERAEUS ELECTRO-NITE INTERNATIONAL N.V.
Centrum Zuid 1105
3530 Houthalen(BE);
(54) INVALLENDE DOMPELSONDE
(30) 24.02.95 US 393953
(45) 27.11.02

(11) 0 993 595
(51) G 01 K 17/00
(21) + (22) 98932351.4 02.07.98
(73) EUROPEAN ATOMIC ENERGY COMMUNITY >EURATOM
Commission of the European Communities Some 10/51
200 rue de la Loi
1049 Brussels(BE);
(54) INSTRUMENT D'ANALYSE DESTINE A MESURER UN DEGAGEMENT
DE CHALEUR
(30) 04.07.97 GB 9714232
(45) 27.11.02

(11) 1 004 863
(51) G 01 K 3/08
(21) + (22) 99121523.7 29.10.99
(73) >BETELIGUNGEN SORG G.M.B.H. & CO. K.G.
Stoltestrasse 23
D-97816 Lohr(DE);
(54) Procédé et arrangement de mesure pour déterminer les
changements opératoires dans des cuves transportant
du verre-TRADUCTION-Verfahren und Messanordnung zum
Bestimmen von Veränderungen des Betriebszustandes in
Glasschmelze führenden Behältern
(30) 21.11.98 DE 19853785
(45) 20.11.02

(11) 1 144 976
(51) G 01 L 9/12 G 01 L 9/06
(21) + (22) 99948891.9 29.09.99
(73) >FRAUNHOFER-GESELLSCHAFT ZUR FORDERUNG DER
ANGEWANDTEN FORSCHUNG E.V.
Leonrodstrasse 54
80636 München(DE);
(54) PROCEDE POUR PRODUIRE UNE STRUCTURE MICROMECHANIQUE
POUR UN ELEMENT
MICRO-ELECTROMECHANIQUE-TRADUCTION-VERFAHREN ZUM
ERZEUGEN EINER MIKROMECHANISCHEN STRUKTUR FÜR EIN
MIKRO-ELEKTROMECHANISCHES ELEMENT
(30) 15.12.98 DE 19857741 18.06.99 DE 19927971
(45) 06.11.02

(11) 0 962 754
(51) G 01 M 3/16
(21) + (22) 97870208.2 24.12.97
(73) S.A. >TARKETT SOMMER
2 rue de l'Egalité
92748 Nanterre Cedex (FR);
>SENSOR
Druzstvo pre vyrobu obchod a sluzby Radlinskeho 47
CS-811 07 Bratislava (CS)
(54) Procédé de détection de fuites et dispositif pour la
mise en oeuvre de ce procédé
(45) 06.11.02

(11) 0 624 787
(51) G 01 N 21/88
(21) + (22) 94104137.8 17.03.94
(73) >TENCOR INSTRUMENTS
2400 Charleston Road
Mountain View CA 94043(US);
(54) Procédé et dispositif pour de contrôle non
destructif de surfaces-TRADUCTION-Verfahren und
Einrichtung zur zerstörungsfreien
Oberflächen-Inspektion
(30) 29.03.93 CH 95093
(45) 27.11.02

(11) 0 675 361
(51) G 01 N 33/543 G 01 N 33/558
G 01 N 33/531 G 01 N 33/58 //
/ / C 12Q1/68, G 01 N 33/552,
G 01 N 33/52, C 12 N 9/96, C 0
7 K1 7 /02
(21) + (22) 95110925.5 12.07.88
(73) >ABBOTT LABORATORIES
Chad 0377/AP6D-2 100 Abbott Park Road
Abbott Park Illinois 60064-3500(US);
(54) Procédé pour stockage de protéines labiles
(30) 13.07.87 US 72459
(45) 06.11.02

(11) 0 675 961
(51) G 01 N 33/50 A 61 K 48/00
C 12 N 15/869 C 12 N 15/38
C 07 K 14/035 A 61 K 39/245
(21) + (22) 93907093.4 26.02.93
(73) >ARCH DEVELOPMENT CORP.
1101 East 58th Street The University of Chicago
Chicago Illinois 60637(US);
(54) Traitement de maladies tumorigéniques à l'aide d'un
HSV modifié
(30) 31.03.92 US 861233
(45) 27.11.02

(11) 0 754 760

(51) G 01 N 33/483 G 01 N 24/10
C 12 Q 1/28
(21) + (22) 96305191.7 15.07.96
(73) >YAMAGATA PUBLIC CORP. FOR THE DEVELOPMENT OF
INDUSTRY
9-30 Midoricho 1-chome
Yamagata Yamagata (JP);
>JEOL LTD
1-2 Musashino 3-chome
Akishima Tokyo 196 (JP)
(54) Méthode et agent pour la détection de peroxydase ou
de peroxyde d'hydrogène
(30) 20.07.95 JP 18386995
(45) 13.11.02

(11) 0 757 720
(51) G 01 N 33/68 C 12 N 15/11
C 07 K 14/785 C 07 K 19/00
C 07 K 14/47
(21) + (22) 95918689.1 16.05.95
(73) >ISIS INNOVATION LTD
2 South Parks Road
Oxford OX1 3UB(GB);
(54) POLYPEPTIDES FORMANT DES TRIMERES, LEUR PREPARATION
ET LEUR UTILISATION
(30) 16.05.94 GB 9409768
(45) 06.11.02

(11) 0 773 959
(51) G 01 N 33/68 C 12 N 15/12
C 07 K 14/705 C 12 N 15/85
C 12 N 5/10 C 07 K 16/28
A 61 K 48/00 A 61 K 38/17
C 12 Q 1/68
(21) + (22) 94927157.1 10.08.94
(73) >HUMAN GENOME SCIENCES INC.
9410 Key West Avenue
Rockville MD 20850-3338 (US);
(54) RECEPTEUR ADRENERGIQUE
(45) 06.11.02

(11) 0 813 442
(51) G 01 N 27/26 G 01 N 27/447
B 01 D 63/08 B 01 D 21/26
B 01 D 37/00 C 12 S 3/22
(21) + (22) 96910382.9 07.03.96
(73) >BIOSEPARATIONS INC.
Suite No. 28 245 South Plumer Road
Tucson AZ 85719(US);
(54) PROCEDE POUR L'ENRICHISSEMENT DE POPULATIONS DE
CELLULES RARES
(30) 08.03.95 US 401131 20.10.95 WO PCT/US95/136
(45) 20.11.02

(11) 0 824 698
(51) G 01 N 33/543
(21) + (22) 96915609.0 08.05.96
(73) >GRANDICS PETER
P.O. Box 188158
Carlsbad CA 92009 (US);
>SZATHMARY SUSAN
P.O. Box 188158
Carlsbad CA 92009 (US)
(54) DISPOSITIF ET PROCEDE D'ELIMINATION BIOSPECIFIQUE DE
L'HEPARINE
(30) 09.05.95 US 437891
(45) 20.11.02

(11) 0 832 437
(51) G 01 N 35/10 B 01 L 3/02
(21) + (22) 96917750.0 24.04.96
(73) >PHARMACIA DIAGNOSTICS A.B.
751 82 Uppsala(SE);
(54) DISPOSITIF DE SECURITE POUR BRAS PORTE-PIPETTE
(30) 15.06.95 SE 9502183
(45) 27.11.02

(11) 0 843 557
(51) G 01 N 33/53 G 01 N 33/536
C 12 N 5/00 C 12 N 5/06
C 12 N 5/08 C 07 K 16/00
A 61 K 39/395 A 61 K 35/66
A 61 K 38/00 A 01 N 63/00
A 01 N 1/02
(21) + (22) 96926748.3 19.07.96
(73) APPLIED RESEARCH SYSTEMS HOLDING N.V. >ARS
Pietermaai 15
Curacao (AN);
INSTITUT NATIONAL DE LA SANTE ET DE LA RECHERCHE
MEDICALE >INSERM
101 rue de Tolbiac
75654 Paris Cédex 13 (FR);
INSTITUT GUSTAVE >ROUSSY
Rue Camille Desmoulins
F-94805 Villejuif Cédex (FR)
(54) PROCEDES POUR DETECTER, IDENTIFIER, ISOLER, MARQUER
ET CIBLER SELECTIVEMENT LES LYMPHOCYTES TH1, AU

MOYEN DE LA PROTEINE LAG-3
(30) 21.07.95 US 601367 21.09.95 US 602683
(45) 13.11.02

(11) 0 851 229
(51) G 01 N 33/543 G 01 N 33/72
(21) + (22) 97121706.2 10.12.97
(73) >BAYER CORP.
100 Bayer Road
Pittsburgh PA 15205-9741(US);
(54) Utilisation des cristaux liquides thermochromiques
dans des procédés de diagnostics basés sur la
réflectométrie
(30) 23.12.96 US 773269
(45) 13.11.02

(11) 0 864 085
(51) G 01 N 33/53 G 01 N 33/574
(21) + (22) 96926939.8 08.08.96
(73) >SIGNET LABORATORIES INC.
180 Rustcraft road
Dedham MA 02026(US);
(54) PROCEDE DE DETERMINATION DU RISQUE DE DEVELOPPEMENT
D'UN CANCER DU SEIN
(30) 15.08.95 US 515146
(45) 06.11.02

(11) 0 872 174
(51) G 01 N 33/483 A 01 H 11/00
A 61 L 15/42
(21) + (22) 98106926.3 22.09.94
(73) >JOHNSON & JOHNSON INC.
2155 Boulevard Pie IX
Montreal Quebec H1V 2E4(CA);
(54) Méthode de récolte d'agrégats de sphaigne
(45) 20.11.02

(11) 0 874 239
(51) G 01 N 33/483 A 01 H 11/00
A 61 L 15/42
(21) + (22) 98106925.5 22.09.94
(73) >JOHNSON & JOHNSON INC.
2155 Boulevard Pie IX
Montreal Quebec H1V 2E4(CA);
(54) Méthode d'évaluation de l'absorbabilité de fluides
de matériaux à base de sphaigne
(45) 20.11.02

(11) 0 877 251
(51) G 01 N 33/52 G 01 N 33/543
(21) + (22) 98303483.6 05.05.98
(73) >ORTHO-CLINICAL DIAGNOSTICS INC.
100 Indigo Creek Drive
Rochester NY 14626-5101(US);
(54) Eléments d'analyse secs pour la détermination de
protéines
(30) 06.05.97 US 45754 P
(45) 27.11.02

(11) 0 890 651
(51) G 01 N 33/487 G 01 N 21/66
G 01 N 33/53 C 12 Q 1/68
(21) + (22) 98401743.4 09.07.98
(73) COMMISSARIAT A L'ENERGIE >ATOMIQUE
31-33 rue de la Fédération
75015 Paris(FR);
(54) Dispositif d'analyse à puce comprenant des
électrodes a chauffage individuel
(30) 11.07.97 FR 9708864
(45) 13.11.02

(11) 0 898 620
(51) G 01 N 33/53 G 01 N 33/58
C 12 Q 1/68 C 12 Q 1/28
C 12 Q 1/66
(21) + (22) 97921240.4 15.04.97
(73) >PIERCE CHEMICAL CY
3747 North Meridian Road P.O. Box 117
Rockford IL 61105(US);
(54) METHODE DE DETECTION DE L'ACTIVITE DE PEROXYDASE
(30) 15.04.96 US 632001
(45) 06.11.02

(11) 0 906 338
(51) G 01 N 33/68 C 07 K 14/605
A 61 K 38/26
(21) + (22) 97916280.7 11.04.97
(73) >1149336 ONTARIO INC.
19 Fernwood Road
Toronto Ontario M6B 3G3 (CA);
>ALLEX BIOPHARMACEUTICALS INC.
6850 Goreway Drive
Mississauga Ontario L4V 1V7 (CA)
(54) ANALOGUES DE PEPTIDE 2 DU TYPE GLUCAGON
(30) 12.04.96 US 631273

(45) 06.11.02

(11) 0 909 226
(51) G 01 N 21/85 B 07 C 5/342
D 01 G 31/00
(21) + (22) 97925817.5 26.06.97
(73) >ZELLWEGER LUWA A.G.
Wilstrasse 11
8610 Uster(CH);
(54) PROCEDE ET DISPOSITIF POUR IDENTIFIER DES CORPES
ETRANGERS DANS UN COURANT FIBREUX COMPRENANT
ESSENTIELLEMENT DES FIBRES
TEXTILES-TRADUCTION-VERFAHREN UND VORRICHTUNG ZUR
ERKENNUNG VON FREMDTEILEN IN EINEM FASERSTROM AUS
VORWIEGEND TEXTILEN FASERN
(30) 02.07.96 CH 165296
(45) 13.11.02

(11) 0 920 413
(51) G 01 N 33/543 C 07 C 237/12
C 07 C 233/13 C 07 C 233/09
C 07 C 259/10 C 07 D 207/40
C 07 D 207/44 C 07 D 213/71
C 07 F 5/02
(21) + (22) 97934313.4 24.07.97
(73) >PROLIX INC.
Suite 100 22322 20th Avenue S.E.
Bothell WA 98021 (US);
>SYSTEMIX INC.
3155 Porter Drive
Palo Alto California 94304 (US)
(54) REACTIFS SUSCEPTIBLES DE FORMER DES COMPLEXES AVEC
DES COMPOSES BORONIQUES ET COMPLEXES CORRESPONDANTS
(30) 05.08.96 US 691929 05.08.96 US 689341
(45) 13.11.02

(11) 0 929 812
(51) G 01 N 33/68 G 01 N 33/74
C 07 K 14/64
(21) + (22) 97942937.0 17.09.97
(73) INSTITUT FUR HORMON- UND FORTPFLANZUNGSFORSCHUNG
G.M.B.H. >IHF
Grandweg 64
22529 Hamburg(DE);
(54) AUXILIAIRE DE DIAGNOSTIC ET PROCEDE POUR LA
DETERMINATION DE LA GRAVIDITE DE
RUMINANTS-TRADUCTION-DIAGNOSEHILFE SOWIE VERFAHREN
ZUM NACHWEIS DER TRÄCHTIGKEIT VON WIEDERKÄUERN
(30) 27.09.96 DE 19641378
(45) 20.11.02

(11) 0 940 627
(51) G 01 N 15/04 F 21 V 7/00
H 01 J 61/10
(21) + (22) 99103301.0 19.02.99
(73) >BECTON DICKINSON AND CY
One Becton Drive
Franklin Lakes New Jersey 07417-1880(US);
(54) Réflecteur pour lampe-éclair avec guide d'arc
(30) 02.03.98 US 32935
(45) 06.11.02

(11) 0 946 870
(51) G 01 N 33/533 G 01 N 33/58
(21) + (22) 97951325.6 12.12.97
(73) >CIS BIO INTERNATIONAL
RN 306
91400 Saclay(FR);
(54) CONJUGUES FLUORESCENTS NON AGREGES ET LEUR PROCEDE
D'OBTENTION
(30) 12.12.96 FR 9615261
(45) 27.11.02

(11) 0 958 495
(51) G 01 N 27/327 C 12 Q 1/00
(21) + (22) 98906328.4 06.02.98
(73) >THERASENSE INC.
1360 South Loop Road
Alameda CA 94502(US);
(54) DETECTEUR D'UN FAIBLE VOLUME D'ANALYTE IN VITRO
(30) 06.02.97 US 795767
(45) 13.11.02

(11) 0 968 412
(51) G 01 N 21/64
(21) + (22) 98923995.9 11.03.98
(73) >INSTITUT FUR CHEMO- UND BIOSENSORIK MUNSTER E.V.
Mendelstrasse 7
48149 Münster(DE);
(54) DISPOSITIF ET METHODE POUR EFFECTUER DES ANALYSES
IMMUNOLOGIQUES PAR
FLUORESCENCE-TRADUCTION-VORRICHTUNG UND VERFAHREN
ZUR DURCHFÜHRUNG VON FLUORESCENZIMMUNOTESTS
(30) 18.03.97 DE 19711281
(45) 06.11.02

(11) 0 985 930
(51) G 01 N 33/52 G 01 N 33/66
C 09 B 11/02
(21) + (22) 99306368.4 12.08.99
(73) >LIFESCAN INC.
1000 Gibraltar Drive
Milpitas California 95035(US);
(54) Bande de test pour la détermination visuelle de la
concentration en glucose dans le sang
(30) 13.08.98 US 133857
(45) 13.11.02

(11) 1 018 016
(51) G 01 N 33/569 G 01 N 33/543
C 07 K 14/045
(21) + (22) 98949417.4 22.09.98
(73) >ABBOTT LABORATORIES
Chad 0377/AP6D-2 100 Abbott Park Road
Abbott Park Illinois 60064-3500(US);
(54) DOSAGE IMMUNOLOGIQUE PERMETTANT DE DETECTER DES IGM
SPECIFIQUES DU CYTOMEGALOVIRUS HUMAIN
(30) 22.09.97 US 935009
(45) 20.11.02

(11) 1 040 168
(51) G 01 N 33/58 G 01 N 33/52
C 09 B 69/00 C 08 B 37/00
C 09 B 69/10
(21) + (22) 98965849.7 17.12.98
(73) >ROCHE DIAGNOSTICS G.M.B.H.
Sandhofer Strasse 116
68305 Mannheim(DE);
(54) NOUVEAUX CONJUGUES COLORANT-POLYSACCHARIDE ET LEUR
UTILISATION COMME AGENT DIAGNOSTIQUE-TRADUCTION-NEUE
FARBSTOFF-POLYSACCHARID-KONJUGATE UND DEREN
VERWENDUNG ALS DIAGNOSTIKUM
(30) 17.12.97 EP 97122248
(45) 06.11.02

(11) 1 064 409
(51) G 01 N 21/64 C 12 Q 1/68
(21) + (22) 99920549.5 16.03.99
(73) >NOVEMBER A.G. GESELLSCHAFT FUR MOLEKULARE MEDIZIN
Ulrich-Schalk-Strasse 3a
91056 Erlangen(DE);
(54) PROCEDE ET DISPOSITIF D'IDENTIFICATION D'UN
MARQUAGE-TRADUCTION-VERFAHREN UND VORRICHTUNG ZUM
IDENTIFIZIEREN EINER MARKIERUNG
(30) 18.03.98 DE 19811730
(45) 20.11.02

(11) 1 078 256
(51) G 01 N 33/00 C 12 Q 1/68
(21) + (22) 99915966.8 22.04.99
(73) >IMAGING RESEARCH INC.
Brock University 500 Glenridge Avenue
St. Catharines Ontario L2S 3A1(CA);
(54) PROCEDE D'EVALUATION D'ANALYSES CHIMIQUES ET
BIOLOGIQUES
(30) 22.04.98 US 82692 P
(45) 27.11.02

(11) 1 102 991
(51) G 01 N 33/543 G 01 N 33/53
C 12 Q 1/54
(21) + (22) 99927176.0 03.06.99
(73) >ABBOTT LABORATORIES
CHAD 0377/AP6D-2 100 Abbott Park Road
Abbott Park IL 60064-6050(US);
(54) Essai diagnostique necessitant un petit volume
d'échantillon de fluide biologique
(30) 10.06.98 US 95683
(45) 13.11.02

(11) 1 147 410
(51) G 01 N 33/08
(21) + (22) 99961087.6 15.12.99
(73) >KALMAR CHRISTIAN
4 rue du Chemin Bleu
67100 Strasbourg(FR);
(54) Procédé non-destructif et dispositif d'évaluation et
de sélection de produits selon leurs qualités
(30) 16.12.98 FR 9816070
(45) 20.11.02

(11) 1 157 297
(51) G 01 N 21/17 G 01 N 21/62
G 06 T 7/00 G 02 B 21/00
(21) + (22) 00912537.8 02.03.00
(73) >MAX-PLANCK-GESELLSCHAFT ZUR FORDERUNG DER
WISSENSCHAFTEN E.V.
Hofgartenstrasse 8
80539 München(DE);
(54) PROCEDE ET DISPOSITIF POUR LA REPRESENTATION
D'OBJETS-TRADUCTION-VERFAHREN UND VORRICHTUNG ZUR

OBJEKTABBILDUNG
(30) 02.03.99 DE 19908883
(45) 06.11.02

(11) 0 708 314
(51) G 01 P 5/00 G 01 F 1/66
(21) + (22) 95120386.8 09.09.91
(73) >LATTICE INTELLECTUAL PTY LTD
130 Jermyn Street
London SW1Y 4UR(GB);
(54) Système de mesure
(30) 02.10.90 GB 9021441
(45) 06.11.02

(11) 0 824 669
(51) G 01 P 5/22 G 01 P 5/00
G 01 P 13/02 G 01 F 1/708
(21) + (22) 96907884.9 28.02.96
(73) >LOCKHEED MARTIN CORP.
6801 Rockledge Drive
Bethesda MD 20817(US);
(54) SYSTEME POUR DETERMINER DES PARAMETRES D'ECOULEMENT
DE FLUIDES
(30) 12.05.95 US 440506
(45) 06.11.02

(11) 0 692 099
(51) G 01 R 25/00 G 01 R 29/18
(21) + (22) 95908896.4 02.02.95
(73) >PFISTERER KONTAKTSYSTEME G.M.B.H. & CO. K.G.
Rosenstrasse 44
73650 Winterbach(DE);
(54) APPAREIL DE CONTROLE DE
PHASES-TRADUCTION-PHASENPRÜFGERÄT
(30) 02.02.94 DE 4403059
(45) 20.11.02

(11) 0 746 183
(51) G 01 R 21/06 G 01 R 21/133
H 05 B 37/03
(21) + (22) 95830231.7 31.05.95
(73) >UMPI ELETTRONICA S.R.L.
Via Respighi s.n.c.
47033 Cattolica(IT);
(54) Appareil électronique pour détecter à distance du
fonctionnement défectueux des lampes
(45) 06.11.02

(11) 0 779 992
(51) G 01 S 13/04
(21) + (22) 95931036.8 29.08.95
(73) THE >REGENTS OF THE UNIVERSITY OF CALIFORNIA
300 Lakeside Drive 22nd Floor
Oakland California 94612-3550(US);
(54) DETECTEUR DE PERTURBATION A SELECTION DE DISTANCE
AVEC UNE COMPENSATION DE LA SENSIBILITE TENANT
COMPTE DE LA DISTANCE
(30) 06.09.94 US 300769
(45) 13.11.02

(11) 0 833 168
(51) G 01 S 3/784
(21) + (22) 97402092.7 09.09.97
(73) >AEROSPATIALE MATRA
37 Boulevard de Montmorency
75016 Paris(FR);
(54) Détecteur photosensible et mosaïque de détecteurs
photosensibles pour la détection d'éclats lumineux
et applications
(30) 25.09.96 FR 9611656
(45) 13.11.02

(11) 0 892 929
(51) G 01 S 17/42
(21) + (22) 97916460.5 10.04.97
(73) >FRAUNHOFER-GESELLSCHAFT ZUR FORDERUNG DER
ANGEWANDTEN FORSCHUNG E.V.
Leonrodstrasse 54
80636 München(DE);
(54) DISPOSITIF DE MESURE DES COORDONNEES DE PLUSIEURS
RETROREFLECTEURS APPOSES SUR UN
OBJET-TRADUCTION-ANORDNUNG ZUR VERMESSUNG DER
KOORDINATEN MEHRERER, AN EINEM OBJEKT ANGEBRACHTEN,
RETROREFLEKTOREN
(30) 10.04.96 DE 19614108
(45) 13.11.02

(11) 0 888 527
(51) G 01 T 1/20 G 01 J 1/58
(21) + (22) 97918038.7 18.03.97
(73) DEUTSCHES >KREBSFORSCHUNGSZENTRUM STIFTUNG DES
OFFENTLICHEN RECHTS
Im Neuenheimer Feld 280
69120 Heidelberg(DE);
(54) DISPOSITIF DETECTEUR DE
121

RAYONNEMENT-TRADUCTION-STRAHLUNGSERMITTLUNGSVORRICHTU
NG
(30) 18.03.96 DE 19610538
(45) 06.11.02

(11) 0 745 870
(51) G 01 V 1/28 G 01 V 11/00
(21) + (22) 96108767.3 31.05.96
(73) >PHILLIPS PETROLEUM CY
5th and Keeler
Bartlesville Oklahoma 74004(US);
(54) Inversion lithologique non-unique pour la
modélisation du sous-sol
(30) 01.06.95 US 457927
(45) 27.11.02

(11) 0 778 481
(51) G 02 B 6/42 G 02 B 6/255
(21) + (22) 96113232.1 19.08.96
(73) DEUTSCHE >TELEKOM A.G.
Friedrich-Ebert-Allee 140
53113 Bonn(DE);
(54) Procédé de fabrication de microlentilles
positionnées de façon précise en fin de fibres
optiques et laser-TRADUCTION-Verfahren zum
Herstellen und präzisieren Positionieren von optischen
Mikrolinsen auf den Enden von Fasern und Lasern
(30) 07.12.95 DE 19545721
(45) 27.11.02

(11) 0 825 460
(51) G 02 B 3/00 G 02 B 5/02
H 01 J 29/89 G 02 F 1/1335
G 03 B 21/62
(21) + (22) 97114087.6 14.08.97
(73) >DAI NIPPON PRINTING CO. LTD
1-1 Ichigaya-Kaga-Cho 1-chome Shinjuku-ku
Tokyo 162-01(JP);
(54) Ecran lenticulaire, panneau d'affichage frontal et
écran de projection par transparence
(30) 16.08.96 JP 21625096 26.06.97 JP 17056897
(45) 06.11.02

(11) 0 875 055
(51) G 02 B 27/14 G 09 B 9/32
G 03 B 37/04
(21) + (22) 97900355.5 15.01.97
(73) >SEOS LTD
Edward Way
Burgess Hill West Sussex RH15 9UE(GB);
(54) SYSTEME DE VISUALISATION A PROJECTION D'IMAGES
SERVANT DANS UNE PRESENTATION A VASTE CHAMP DE VISION
(30) 17.01.96 GB 9600956 14.10.96 GB 9621374
(45) 06.11.02

(11) 0 877 273
(51) G 02 B 27/09 G 02 B 26/10
G 02 B 7/10 B 41 J 2/445
B 41 B 21/16 H 04 N 1/04
H 04 N 1/23
(21) + (22) 98105801.9 30.03.98
(73) >AGFA CORP.
100 Challenger Road
Ridgefield Park NJ 07660-2199(US);
(54) Système d'image à point lumineux de dimensions
multiples et procédé
(30) 06.05.97 US 851800
(45) 27.11.02

(11) 0 909 402
(51) G 02 B 27/02
(21) + (22) 97932433.2 30.06.97
(73) >THREE-FIVE SYSTEMS INC.
1600 North Desert Drive
Tempe AZ 85281-1230(US);
(54) SYSTEME DE VISUALISATION D'ENCOMBREMENT REDUIT
UTILISANT UN AGRANDISSEMENT A DEUX ETAGES ET UN
SEPARATEUR DE FAISCEAU IMMERGE
(30) 02.07.96 US 673894
(45) 27.11.02

(11) 0 963 564
(51) G 02 B 6/20 G 02 B 1/04
C 08 J 7/04
(21) + (22) 97949915.9 12.11.97
(73) >NATH GUNTHER
Lumatec GmbH Steinerstrasse 15
81369 München(DE);
(54) CONDUCTEUR OPTIQUE FLEXIBLE A AME
LQUIDE-TRADUCTION-BIEGSAMER LICHTLEITER MIT
FLÜSSIGEM KERN
(30) 28.02.97 DE 19708295
(45) 27.11.02

(11) 0 981 770

(51) G 02 B 6/00
(21) + (22) 98934771.1 15.05.98
(73) >HEINRICH-HERTZ-INSTITUT FUR NACHRICHTENTECHNIK
BERLIN G.M.B.H.
Einsteinufer 37
10587 Berlin(DE);

(54) DISPOSITIF POUR SUPERPOSER DES SIGNAUX OPTIQUES A
LONGUEURS D'ONDES DIFFERENTES-TRADUCTION-VORRICHTUNG
ZUM ÜBERLAGERN OPTISCHER SIGNALE MIT
UNTERSCHIEDLICHEN WELLENLÄNGEN

(30) 17.05.97 DE 19720852
(45) 06.11.02

(11) 1 051 785
(51) G 02 B 6/44 H 02 G 1/08
(21) + (22) 99901743.7 19.01.99
(73) >LATTICE INTELLECTUAL PTY LTD
130 Jermyn Street
London SW1Y 4UR(GB);

(54) ENSEMBLE GUIDE-TUYAU

(30) 05.02.98 GB 9802418
(45) 13.11.02

(11) 1 114 348
(51) G 02 B 23/26 A 61 B 1/04
(21) + (22) 99942971.5 15.09.99
(73) >ASSISTANCE PUBLIQUE HOPITAUX DE PARIS
3 avenue Victoria
75004 Paris (FR);
INSTITUT NATIONAL DE LA SANTE ET DE LA RECHERCHE
MEDICALE >INSERM
101 rue de Tolbiac
75013 Paris (FR)

(54) DISPOSITIF D'OBSERVATION DE L'INTERIEUR D'UN CORPS
PRODUISANT UNE QUALITE D'OBSERVATION PERFECTIONNEE

(30) 15.09.98 FR 9811486
(45) 27.11.02

(11) 1 128 199
(51) G 02 B 6/38
(21) + (22) 01201654.9 26.06.99
(73) >HUBER & SUHNER A.G.
Degersheimerstrasse 16
9100 Herisau(CH);

(54) Prise de connexion pour des guides d'ondes
lumineuses-TRADUCTION-Steckverbindung für
Lichtwellenleiter

(30) 27.07.98 CH 158398
(45) 27.11.02

(11) 1 157 295
(51) G 02 B 6/44
(21) + (22) 00902724.4 07.02.00
(73) >TYCO ELECTRONICS RAYCHEM N.V.
Diestsesteenweg 692
3010 Kessel-lo(BE);

(54) BEHEER VOOR OPTISCHE VEZELS

(30) 01.03.99 GB 9904598 24.06.99 GB 9914753
(45) 06.11.02

(11) 1 157 297
(51) G 02 B 21/00 G 01 N 21/17
G 01 N 21/62 G 06 T 7/00
(21) + (22) 00912537.8 02.03.00
(73) >MAX-PLANCK-GESELLSCHAFT ZUR FORDERUNG DER
WISSENSCHAFTEN E.V.
Hofgartenstrasse 8
80539 München(DE);

(54) PROCEDE ET DISPOSITIF POUR LA REPRESENTATION
D'OBJETS-TRADUCTION-VERFAHREN UND VORRICHTUNG ZUR
OBJEKTABBILDUNG

(30) 02.03.99 DE 19908883
(45) 06.11.02

(11) 0 825 460
(51) G 02 F 1/1335 G 03 B 21/62
G 02 B 3/00 G 02 B 5/02
H 01 J 29/89
(21) + (22) 97114087.6 14.08.97
(73) >DAI NIPPON PRINTING CO. LTD
1-1 Ichigaya-Kaga-Cho 1-chome Shinjuku-ku
Tokyo 162-01(JP);

(54) Ecran lenticulaire, panneau d'affichage frontal et
écran de projection par transparence

(30) 16.08.96 JP 21625096 26.06.97 JP 17056897
(45) 06.11.02

(11) 1 110 123
(51) G 02 F 1/153
(21) + (22) 99953703.8 28.08.99
(73) >FLABEG G.M.B.H.
Siemensstrasse 3
90766 Fürth(DE);

(54) VITRAGE ELECTROCHROME-TRADUCTION-ELEKTROCHROME
VERGLASUNG

(30) 01.09.98 DE 19839748
(45) 122

(45) 20.11.02

(11) 0 825 460
(51) G 03 B 21/62 G 02 B 3/00
G 02 B 5/02 H 01 J 29/89
G 02 F 1/1335
(21) + (22) 97114087.6 14.08.97
(73) >DAI NIPPON PRINTING CO. LTD
1-1 Ichigaya-Kaga-Cho 1-chome Shinjuku-ku
Tokyo 162-01(JP);

(54) Ecran lenticulaire, panneau d'affichage frontal et
écran de projection par transparence

(30) 16.08.96 JP 21625096 26.06.97 JP 17056897
(45) 06.11.02

(11) 0 875 055
(51) G 03 B 37/04 G 02 B 27/14
G 09 B 9/32
(21) + (22) 97900355.5 15.01.97
(73) >SEOS LTD
Edward Way
Burgess Hill West Sussex RH15 9UE(GB);

(54) SYSTEME DE VISUALISATION A PROJECTION D'IMAGES
SERVANT DANS UNE PRESENTATION A VASTE CHAMP DE VISION

(30) 17.01.96 GB 9600956 14.10.96 GB 9621374
(45) 06.11.02

(11) 0 994 385
(51) G 03 C 1/795 G 03 C 7/30
B 41 M 5/00 B 32 B 27/08 //
/ / B 32B27/32 B 3 2B27/36
(21) + (22) 99202891.0 06.09.99
(73) >EASTMAN KODAK CY
343 State Street
Rochester New York 14650(US);

(54) Matériau photographique de visualisation d'image
jour/nuit contenant une feuille de polyoléfine
biaxialement orientée

(30) 17.09.98 US 154867
(45) 20.11.02

(11) 1 129 389
(51) G 03 C 1/73 H 04 H 9/00
(21) + (22) 99947615.3 17.09.99
(73) >CPFILMS INC.
P.O. Box 5068
Martinsville VA 24115(US);

(54) FILMS EN PLASTIQUE PHOTOSENSIBLES ET SUPPORTS
D'INFORMATION

(30) 18.09.98 GB 9820317
(45) 27.11.02

(11) 0 738 744
(51) G 03 F 7/004 C 08 G 65/34
C 08 G 65/40 G 03 F 7/039
(21) + (22) 96302772.7 19.04.96
(73) >ARCH SPECIALTY CHEMICALS INC.
501 Merrit 7
Norwalk Connecticut 06856-4500(US);

(54) Polymères réticulés

(30) 21.04.95 CH 114495 21.07.95 CH 215795
(45) 27.11.02

(11) 0 878 739
(51) G 03 F 7/012
(21) + (22) 98108552.5 11.05.98
(73) >TOYO GOSEI KOGYO CO. LTD
1603 Kamimyoden
Ichikawa-shi Chiba 272-0012(JP);

(54) Composés photosensibles, compositions à base de
résines photosensibles, et procédé de formation
d'images utilisant ces composés ou ces compositions

(30) 13.05.97 JP 12186097 02.09.97 JP 23749097
(45) 27.11.02

(11) 0 881 540
(51) G 03 F 7/004 G 03 F 7/039
G 03 F 7/09
(21) + (22) 98109376.8 22.05.98
(73) >SUMITOMO CHEMICAL CY LTD
5-33 Kitahama 4-chome
Chuo-ku Osaka 541-8550(JP);

(54) Composition pour photoréserve

(30) 26.05.97 JP 13525597
(45) 27.11.02

(11) 0 942 329
(51) G 03 F 7/039 C 08 F 212/14
C 08 L 25/18 C 09 D 125/18
G 03 F 7/004
(21) + (22) 98940555.0 26.08.98
(73) >CLARIANT FINANCE (BVI) LTD
Citco Building Wickhams Cay
Road Town Tortola(VG);

(54) NOUVEAU PROCEDE DE PREPARATION DE VERNIS A COUVRIR

(30) 22.09.97 JP 27518597
(45) 13.11.02

(11) 1 117 714
(51) G 03 F 7/023 C 08 F 246/00
C 08 F 8/48
(21) + (22) 99932807.3 03.07.99
(73) >CLARIANT FINANCE (BVI) LTD
Citco Building Wickhams Cay
Road Town Tortola(VG);
(54) COMPOSITION DE RESINE NEGATIVE SOLUBLE DANS L'EAU
(30) 23.07.98 US 121285
(45) 27.11.02

(11) 1 152 839
(51) G 03 F 7/16 B 05 C 11/08
(21) + (22) 00903586.6 19.01.00
(73) >STEAG HAMATECH A.G.
Ferdinand-von-Steinbeis-Ring 10
75447 Sternenfels(DE);
(54) WERKWIJZE EB INRICHTING VOOR HET BEHANDELEN VAN
SUBSTRATEN-TRADUCTION-VERFAHREN UND VORRICHTUNG ZUM
BEHANDELN VON SUBSTRATEN
(30) 16.02.99 DE 19906398
(45) 13.11.02

(11) 0 941 983
(51) G 03 G 9/097 C 07 C 51/41
C 07 C 65/05 C 07 C 65/11
(21) + (22) 99103576.7 24.02.99
(73) >TOYO INK MFG CO. LTD
No. 3-13 Kyobashi 2-chome Chuo-ku
Tokyo(JP);
(54) Révélateur pour le développement d'images
électrostatiques, agent de contrôle de charge et
préparation de l'agent de contrôle de charge
(30) 13.03.98 JP 6239698
(45) 13.11.02

(11) 0 960 357
(51) G 03 G 15/08
(21) + (22) 98912227.0 12.02.98
(73) >OCE PRINTING SYSTEMS G.M.B.H.
Siemensallee 2
85586 Poing(DE);
(54) POSTE DE DEVELOPPEMENT A AMENEE
TRANSVERSALE-TRADUCTION-ENTWICKLERSTATION MIT
QUERFÖRDERUNG
(30) 12.02.97 DE 19705375
(45) 06.11.02

(11) 1 004 058
(51) G 03 G 15/00 G 03 G 15/01
(21) + (22) 98948827.5 12.08.98
(73) >OCE PRINTING SYSTEMS G.M.B.H.
Siemensallee 2
85586 Poing(DE);
(54) SYSTEME ET PROCEDE D'IMPRIMERIE SERVANT A PRODUIRE
UNE SERIE DE FEUILLES DE COULEURS
MELANGES-TRADUCTION-DRUCKSYSTEM UND DRUCKVERFAHREN
ZUM ERZEUGEN EINER FARBLICH GEMISCHTEN BLATTFOLGE
(30) 13.08.97 DE 19735152
(45) 13.11.02

(11) 0 929 845
(51) G 05 B 11/42
(21) + (22) 98937428.5 29.05.98
(73) >PS AUTOMATION G.M.B.H. FÜR GESELLSCHAFT
ANTRIEBSTECHNIK
Philipp-Krämer-Ring 13
67090 Bad Dürkheim(DE);
(54) DISPOSITIF INTELLIGENT DE COMMANDE ET DE
REGULATION-TRADUCTION-INTELLIGENTE STEUER- UND
REGELEINRICHTUNG
(30) 02.06.97 DE 29709588 U
(45) 13.11.02

(11) 1 034 462
(51) G 05 B 19/404
(21) + (22) 98956868.8 23.10.98
(73) >HULLER HILLE G.M.B.H.
Schwieberdinger Strasse 80
71636 Ludwigsburg(DE);
(54) PROCEDE ET DISPOSITIF PERMETTANT DE MESURER LA
POSITION ET/OU L'ORIENTATION DES DIFFERENTS ELEMENTS
CONSTITUTIFS D'UNE MACHINE-TRADUCTION-VERFAHREN UND
VORRICHTUNG ZUR MESSUNG VON LAGE UND/ODER
ORIENTIERUNG ZUSAMMENWIRKENDER MASCHINENEINHEITEN
(30) 26.11.97 DE 19752290
(45) 27.11.02

(11) 1 040 396
(51) G 05 B 19/41 G 05 B 19/4099
(21) + (22) 98955842.4 08.12.98
(73) >STARRAGHECKERT A.G.
123

Seebleichestrasse 61
9404 Rorschacherberg(CH);
(54) PROCEDE D'USINAGE DE PIECES PAR ENLEVEMENT DE
MATIERE-TRADUCTION-VERFAHREN ZUM ABTRAGENDEN
BEARBEITEN VON WERKSTÜCKEN
(30) 22.12.97 CH 294497
(45) 06.11.02

(11) 1 024 330
(51) G 05 D 23/19 F 24 D 19/10
(21) + (22) 00460008.6 25.01.00
(73) S.A. >MICREL
Rue Gutenberg Z.I. de Kérandré
56700 Hennebont(FR);
(54) Dispositif de régulation de chauffage à circulation
d'eau
(30) 27.01.99 FR 9901067
(45) 27.11.02

(11) 0 775 426
(51) G 06 F 13/00 H 04 L 29/06
H 04 L 12/24 H 04 Q 3/00
(21) + (22) 95926983.8 07.08.95
(73) >NOKIA CORP.
Keilalahdentie 4
02150 Espoo(FI);
(54) PROCEDE DE TRANSFERT DE FICHIERS DE DONNEES D'UNE
MEMOIRE DE GRANDE CAPACITE A UN SYSTEME DE
POST-TRAITEMENT
(30) 08.08.94 FI 943668
(45) 06.11.02

(11) 0 826 169
(51) G 06 F 1/04 G 06 F 1/00
(21) + (22) 97908320.1 07.03.97
(73) >CP8 TECHNOLOGIES
36-38 rue de la Princesse B.P. 45
78431 Louveciennes(FR);
(54) CIRCUIT INTEGRE PERFECTIONNE ET PROCEDE
D'UTILISATION D'UN TEL CIRCUIT INTEGRE
(30) 07.03.96 FR 9602903
(45) 13.11.02

(11) 0 895 174
(51) G 06 F 17/60
(21) + (22) 98305767.0 20.07.98
(73) >NCR INTERNATIONAL INC.
1700 South Patterson Boulevard
Dayton Ohio 45479(US);
(54) Système et méthode pour synchroniser des étiquettes
électroniques de prix
(30) 29.07.97 US 902023
(45) 06.11.02

(11) 0 968 462
(51) G 06 F 1/00
(21) + (22) 98913870.6 10.03.98
(73) >GEMPLUS
Avenue du Pic de Bertagne Parc d'Activités de
Gémenos BP 100
13881 Gémenos Cédex(FR);
(54) PROCEDE DE CONTROLE DE L'ETANCHEITE D'APPLICATIONS
CHARGEES DANS UN TERMINAL MULTI-APPLICATIF ET
TERMINAL POUR LA MISE EN OEUVRE
(30) 13.03.97 FR 9703584
(45) 06.11.02

(11) 0 976 020
(51) G 06 F 1/16
(21) + (22) 98918243.1 15.04.98
(73) >PERKINS MICHAEL T.
902 McPhaul Street
Austin TX 78758(US);
(54) SYSTEME DE CEINTURE DE SUPPORT INTEGRANT DES
ORDINATEURS, DES INTERFACES ET D'AUTRES DISPOSITIFS
(30) 15.04.97 US 43320 P 14.11.97 US 65562 P
(45) 06.11.02

(11) 0 996 883
(51) G 06 F 3/023
(21) + (22) 98906988.5 06.02.98
(73) CHELLY, NAJIB
43 bis rue Marcadet
75018 Paris(FR);
(54) PROCEDE ET DISPOSITIF DE SAISIE MANUELLE DE SYMBOLES
AVEC GUIDAGE
(30) 07.02.97 FR 9701432
(45) 13.11.02

(11) 1 010 105
(51) G 06 F 17/30
(21) + (22) 98940436.3 28.08.98
(73) BRITISH >TELECOMMUNICATIONS P.L.C.
81 Newgate Street
London EC1A 7AJ(GB);

(54) PROCEDES ET/OU SYSTEMES DE SELECTION D'ENSEMBLES DE
DONNEES
(30) 04.09.97 EP 97306878
(45) 06.11.02

(11) 1 016 014
(51) G 06 F 17/60
(21) + (22) 98942943.6 17.09.98
(73) >ADVANCED TRANSACTION SYSTEMS LTD
58 St. Aldate's
Oxford OX1 1ST(GB);
(54) SYSTEME ET PROCEDE DE TRAITEMENT DE COMMANDES
(30) 17.09.97 GB 9719829
(45) 27.11.02

(11) 1 046 115
(51) G 06 F 17/30
(21) + (22) 99901032.5 13.01.99
(73) >BAE SYSTEMS (LAND AND SEA SYSTEMS) LTD
Warwick House Farnborough Aerospace Centre P.O.
Box 87
Farnborough Hampshire GU14 6YU(GB);
(54) SYSTEME INTELLIGENT D'INTERFACE HOMME/MACHINE
(30) 13.01.98 GB 9800590
(45) 27.11.02

(11) 1 069 493
(51) G 06 F 1/16 A 45 C 13/02
(21) + (22) 00410072.3 07.07.00
(73) >PICOT FRANCOIS
Route du Vernay
74920 Combloux (FR);
>TRUFFIER-BLANC GERALD
171 rue du Sebot
38660 La Terrasse (FR)
(54) Housse de protection pour ordinateur portable
(30) 15.07.99 FR 9909366 27.10.99 FR 9913747
(45) 13.11.02

(11) 1 076 845
(51) G 06 F 1/00
(21) + (22) 98961327.8 18.12.98
(73) >INTERNATIONAL BUSINESS MACHINES CORP.
New Orchard Road
Armonk NY 10504(US);
(54) METHODE ET SYSTEME DE PERCEPTION DES REDEVANCES
UTILISABLES POUR DES PRODUITS NUMERIQUES PROTEGES
PAR LA LOI SUR LE DROIT D'AUTEUR SUR L'INTERNET
(30) 15.05.98 US 80030
(45) 27.11.02

(11) 1 082 693
(51) G 06 F 19/00
(21) + (22) 99927196.8 03.06.99
(73) >PHASE FORWARD INC.
51 Winchester Street
Newton MA 02461(US);
(54) SYSTEME ET PROCEDE DE GESTION DE DONNEES D'ESSAIS
CLINIQUES
(30) 05.06.98 US 92441
(45) 06.11.02

(11) 1 101 181
(51) G 06 F 19/00 G 06 F 15/02
(21) + (22) 99932924.6 20.07.99
(73) >SERIEYS FRANCIS
Filière Blanche Immeuble Orchis Apigné
35650 Le Rheu(FR);
(54) DISPOSITIF POUR GERER LES TRAITEMENTS VETERINAIRES
ET LA REPRODUCTION DES ANIMAUX D'ELEVAGE
(30) 24.07.98 FR 9809725
(45) 06.11.02

(11) 1 105 801
(51) G 06 F 11/14
(21) + (22) 99952324.4 06.08.99
(73) >SIEMENS A.G.
Wittelsbacherplatz 2
80333 München(DE);
(54) SYSTEME, PROCEDE ET DISPOSITIF DE COMMANDE
PERMETTANT DE PRODUIRE UN MESSAGE SOUS FORME DE
COURRIER ELECTRONIQUE TRANSMIS VIA INTERNET ET/OU
INTRANET-TRADUCTION-SYSTEM, VERFAHREN UND
STEUERUNGSVORRICHTUNG ZUR ERZEUGUNG EINER MELDUNG
ALS E-MAIL ÜBER INTERNET UND/ODER INTRANET
(30) 19.08.98 DE 19837650
(45) 13.11.02

(11) 1 118 057
(51) G 06 F 17/10
(21) + (22) 99940344.7 20.08.99
(73) >WALLAC OY
P.O. Box 10
20101 Turku(FI);
(54) TRAITEMENT DU SIGNAL
124

(30) 03.09.98 EP 98307088
(45) 27.11.02

(11) 1 135 573
(51) G 06 F 1/18 E 05 G 1/024
E 04 H 1/12
(21) + (22) 99925027.7 21.05.99
(73) OTTO >LAMPERTZ G.M.B.H. & CO. K.G.
In der Aue 2
57584 Wallmenroth(DE);
(54) COFFRE DE SECURITE ET KIT POUR UN ENSEMBLE DE
COFFRES-TRADUCTION-SICHERHEITSSCHRANK UND BAUSATZ
FÜR EINE SCHRANKANORDNUNG
(30) 04.12.98 DE 19855931
(45) 13.11.02

(11) 1 157 341
(51) G 06 F 13/40
(21) + (22) 00906174.8 01.02.00
(73) >FUJITSU SIEMENS COMPUTERS G.M.B.H.
Otto-Hahn-Ring 6
81739 München(DE);
(54) CONNEXION DE BUS OPTIMISEE POUR LA PRISE EN CHARGE
DE TRANSACTIONS DE BUS-TRADUCTION-OPTIMISERTE
BUSANSCHLUSS ZUR ÜBERNAHME VON BUSTRANSAKTIONEN
(30) 26.02.99 DE 19908414
(45) 13.11.02

(11) 1 157 344
(51) G 06 F 17/30
(21) + (22) 00913595.5 25.02.00
(73) AMERICA >ONLINE INC.
22000 AOL Way
Dulles VA 20166(US);
(54) SERVEUR MANDATAIRE COMPLETANT UNE DEMANDE DE CLIENT
A L'AIDE DE DONNEES DU PROFIL DE L'UTILISATEUR
(30) 26.02.99 US 258242
(45) 20.11.02

(11) 1 192 846
(51) G 06 F 1/20 H 05 K 7/20
(21) + (22) 00949143.2 30.06.00
(73) >FUJITSU SIEMENS COMPUTERS G.M.B.H.
Otto-Hahn-Ring 6
81739 München(DE);
(54) DISPOSITIF DE REFROIDISSEMENT POUR UN APPAREIL
ELECTRIQUE-TRADUCTION-KÜHLEINRICHTUNG FÜR EIN
ELEKTRISCHES GERÄT
(30) 30.06.99 DE 19930166
(45) 27.11.02

(11) 0 619 663
(51) G 06 K 9/22 H 04 L 12/28
H 04 B 7/26
(21) + (22) 94105049.4 30.03.94
(73) >SYMBOL TECHNOLOGIES INC.
116 Wilbur Place
Bohemia New York 11716(US);
(54) Système de communication de données par paquets
(30) 08.04.93 US 44648
(45) 13.11.02

(11) 0 716 534
(51) G 06 K 7/00 H 04 M 17/02
(21) + (22) 95116683.4 23.10.95
(73) S.A. >IPM INTERNATIONAL
70 rue du Grand-Pré
1211 Genève 16(CH);
(54) INRICHTING VOOR HET LEZEN VAN
BETAALKAARTEN-TRADUCTION-Einrichtung zum Lesen von
Wertkarten
(30) 06.12.94 CH 368894
(45) 27.11.02

(11) 0 717 398
(51) G 06 K 1/12 G 06 K 7/10
G 11 B 20/10 G 11 B 7/007
G 11 B 7/00 G 11 C 13/04
(21) + (22) 95119882.9 15.12.95
(73) >OLYMPUS OPTICAL CO. LTD
43-2 2-chome Hatagaya Shibuya-ku
Tokyo 151-0072(JP);
(54) Milieu d'enregistrement d'information et système de
reproduction d'information
(30) 16.12.94 JP 31369894
(45) 13.11.02

(11) 0 851 381
(51) G 06 K 9/00
(21) + (22) 97403161.9 26.12.97
(73) S.A. >SAGEM
6 Avenue d'Iéna
75116 Paris(FR);
(54) Capteur optique d'empreinte digitale
(30) 27.12.96 FR 9616128

(45) 20.11.02

(11) 0 917 686
(51) G 06 K 19/077
(21) + (22) 96946393.4 05.08.96
(73) >GEMPLUS
Avenue du Pic de Bertagne Parc d'Activités de
Gémenos BP 100
13881 Gémenos Cédex(FR);
(54) PROCEDE DE REALISATION DE CARTES A MEMOIRE
(45) 13.11.02

(11) 0 968 481
(51) G 06 K 7/00 G 06 K 13/08
(21) + (22) 98914924.0 16.03.98
(73) >FCI
53 rue de Chateaudun
75009 Paris(FR);
(54) CONNECTEUR POUR LECTEUR DE CARTE COMPORTANT UN
DISPOSITIF D'ELIMINATION DES CHARGES ELECTROSTATIQUES
(30) 20.03.97 FR 9703421
(45) 06.11.02

(11) 0 985 192
(51) G 06 K 19/02
(21) + (22) 98929342.8 18.05.98
(73) >GIESECKE & DEVRIENT G.M.B.H.
Prinzregentenstrasse 159
81677 München(DE);
(54) CARTE MOULEE PAR INJECTION A COUCHE
DECORATIVE-TRADUCTION-SPRITZGUSSKARTE MIT
DEKORSCHICHT
(30) 20.05.97 DE 19721058
(45) 06.11.02

(11) 1 004 116
(51) G 06 K 19/077 G 11 B 7/24
G 11 B 7/00
(21) + (22) 98949910.8 18.08.98
(73) >ADIVAN HIGH TECH A.G.
Leuholz 17
8855 Wangen(CH);
(54) DISQUE COMPACT A FORMAT DE CHEQUE OU DE CARTE DE
VISITE-TRADUCTION-COMPACTDISC IM SCHECK- ODER
VISITENKARTENFORMAT
(30) 19.08.97 DE 29714719 U
(45) 27.11.02

(11) 1 105 840
(51) G 06 K 9/46 G 06 T 7/00
(21) + (22) 99903674.2 25.01.99
(73) S.A. >HOLDING B.E.V.
69 route d'Esch
2953 Luxembourg ();
>PIRIM PATRICK
56 rue Patay
75013 Paris (FR);
>BINFORD THOMAS
16012 Flintlock Road
Cupertino CA 95014 (US)
(54) APPAREIL ET PROCEDE POUR LE TRAITEMENT D'IMAGES
(30) 25.08.98 WO PCT/EP98/053
(45) 20.11.02

(11) 1 114 396
(51) G 06 K 19/07 D 06 F 93/00
(21) + (22) 99969167.8 10.09.99
(73) BOSCH UND SIEMENS HAUSGERATE G.M.B.H. >BSH
Hochstrasse 17
81669 München(DE);
(54) ETIQUETTE D'ENTRETIEN POUR TEXTILES ET PROCEDE
PERMETTANT DE LA
PRODUIRE-TRADUCTION-PRODUKTPFLEGEKENNZEICHEN FÜR
TEXTILIEN UND VERFAHREN ZU SEINER HERSTELLUNG
(30) 14.09.98 DE 19842366
(45) 27.11.02

(11) 1 116 178
(51) G 06 K 19/077
(21) + (22) 99940259.7 31.08.99
(73) >GEMPLUS
Avenue du pic de Bertagne Parc d'Activités de la
Plaine de Jouques
13420 Gémenos(FR);
(54) CARTE A PUCE DE FORMAT STANDARD COMPRENANT UNE
MINI-CARTE DETACHABLE ET PROCEDE DE FABRICATION
(30) 24.09.98 FR 9811971
(45) 27.11.02

(11) 1 151 411
(51) G 06 K 19/077
(21) + (22) 00902610.5 18.01.00
(73) >GIESECKE & DEVRIENT G.M.B.H.
Prinzregentenstrasse 159
81677 München(DE);

(54) SUPPORT DE DONNEES PORTATIF A MINI-CARTE A PUCE
DECOUPABLE-TRADUCTION-TRAGBARER DATENTRÄGER MIT
AUSBRECHBARER MINICHIPKARTE
(30) 19.01.99 DE 19901965
(45) 27.11.02

(11) 1 163 635
(51) G 06 K 19/077
(21) + (22) 00907573.0 16.02.00
(73) >GIESECKE & DEVRIENT G.M.B.H.
Prinzregentenstrasse 159
81677 München(DE);
(54) SUPPORT D'INFORMATIONS PORTABLE AVEC MINI-CARTE A
PUCE DETACHABLE-TRADUCTION-TRAGBARER DATENTRÄGER MIT
AUSBRECHBARER MINICHIPKARTE
(30) 17.02.99 DE 19906569
(45) 27.11.02

(11) 1 173 825
(51) G 06 K 19/077 H 03 K 17/78
(21) + (22) 00920540.2 22.03.00
(73) >GIESECKE & DEVRIENT G.M.B.H.
Prinzregentenstrasse 159
81677 München(DE);
(54) SUPPORT DE DONNEES A PILE ET
AFFICHAGE-TRADUCTION-DATENTRÄGER MIT EINER BATTERIE
UND EINER ANZEIGE
(30) 23.03.99 DE 19913093
(45) 27.11.02

(11) 1 034 511
(51) G 06 T 3/40
(21) + (22) 98963526.3 27.11.98
(73) >OCE PRINTING SYSTEMS G.M.B.H.
Siemensallee 2
85586 Poing(DE);
(54) PROCEDE DE CONVERSION DE DONNEES NUMERIQUES
COMPRISES DANS UNE TRAME D'UNE PREMIERE DEFINITION
EN DONNEES CIBLES NUMERIQUES D'UNE SECONDE
DEFINITION-TRADUCTION-VERFAHREN ZUR UMSETZUNG
DIGITALER DATEN IM RASTER EINER ERSTEN AUFLÖSUNG IN
DIGITALE ZIELDATEN EINER ZWEITEN AUFLÖSUNG
(30) 28.11.97 DE 19752927
(45) 06.11.02

(11) 1 105 840
(51) G 06 T 7/00 G 06 K 9/46
(21) + (22) 99903674.2 25.01.99
(73) S.A. >HOLDING B.E.V.
69 route d'Esch
2953 Luxembourg ();
>PIRIM PATRICK
56 rue Patay
75013 Paris (FR);
>BINFORD THOMAS
16012 Flintlock Road
Cupertino CA 95014 (US)
(54) APPAREIL ET PROCEDE POUR LE TRAITEMENT D'IMAGES
(30) 25.08.98 WO PCT/EP98/053
(45) 20.11.02

(11) 1 157 297
(51) G 06 T 7/00 G 02 B 21/00
G 01 N 21/17 G 01 N 21/62
(21) + (22) 00912537.8 02.03.00
(73) >MAX-PLANCK-GESELLSCHAFT ZUR FORDERUNG DER
WISSENSCHAFTEN E.V.
Hofgartenstrasse 8
80539 München(DE);
(54) PROCEDE ET DISPOSITIF POUR LA REPRESENTATION
D'OBJETS-TRADUCTION-VERFAHREN UND VORRICHTUNG ZUR
OBJEKTTABBILDUNG
(30) 02.03.99 DE 19908883
(45) 06.11.02

(11) 0 929 878
(51) G 07 B 15/00 G 07 F 7/08
(21) + (22) 97941992.6 04.09.97
(73) KONINKLIJKE >KPN N.V.
Stationsplein 7
9726 AE Groningen(NL);
(54) WERKWIJZE VOOR HET GEBRUIK VAN TICKETS OP
CHIPKAARTEN, EN OP CHIPKAARTEN WAARIN TICKETS WORDEN
OPGESLAGEN
(30) 13.09.96 EP 96202562
(45) 27.11.02

(11) 0 984 398
(51) G 07 B 3/02 G 07 B 11/00
G 07 B 1/02
(21) + (22) 99402110.3 24.08.99
(73) >SCHLUMBERGER SYSTEMES
50 avenue Jean Jaurès
92120 Montrouge(FR);
(54) Dispositif d'approvisionnement d'au moins deux
bandes d'enregistrement intégré à un module de

délivrance d'un titre de transport
(30) 04.09.98 FR 9811108
(45) 13.11.02

(11) 0 758 119
(51) G 07 C 1/26
(21) + (22) 96112502.8 02.08.96
(73) >AEG IDENTIFICATIONSSYSTEME G.M.B.H.
Söflinger Strasse 100
89077 Ulm(DE);
(54) TIJDOPNAME-INRICHTING VOOR
SPORTWEDSTRIJDEN-TRADUCTION-Zeitnahmeeinrichtung für
sportliche Wettbewerbe
(30) 09.08.95 DE 29512812 U
(45) 06.11.02

(11) 1 044 435
(51) G 07 C 9/00 G 07 F 7/10
(21) + (22) 98964554.4 30.12.98
(73) GROUPEMENT DES CARTES BANCAIRES >CB
31 rue de Berri Immeuble Monceau
75008 Paris(FR);
(54) PROCEDE ET DISPOSITIF DE TRAITEMENT DE CODES
CONFIDENTIELS
(30) 31.12.97 FR 9716786
(45) 06.11.02

(11) 0 798 676
(51) G 07 F 17/32
(21) + (22) 96104770.1 26.03.96
(73) >ANCHOR GAMING
815 Pilot Road Suite G
Las Vegas Nevada 89119(US);
(54) Méthode et machine de jeu avec affichage de gains
additionnels
(45) 13.11.02

(11) 0 929 878
(51) G 07 F 7/08 G 07 B 15/00
(21) + (22) 97941992.6 04.09.97
(73) KONINKLIJKE >KPN N.V.
Stationsplein 7
9726 AE Groningen(NL);
(54) WERKWIJZE VOOR HET GEBRUIK VAN TICKETS OP
CHIPKAARTEN, EN OP CHIPKAARTEN WAARIN TICKETS WORDEN
OPGESLAGEN
(30) 13.09.96 EP 96202562
(45) 27.11.02

(11) 0 960 403
(51) G 07 F 7/10
(21) + (22) 97914203.1 07.03.97
(73) KONINKLIJKE >KPN N.V.
Stationsplein 7
9726 AE Groningen(NL);
(54) WERKWIJZE VOOR HET OP VEILIGE WIJZE VERANDEREN VAN
GEGEVENS OP EEN CHIPKAART
(30) 11.03.96 EP 96200658
(45) 06.11.02

(11) 1 044 435
(51) G 07 F 7/10 G 07 C 9/00
(21) + (22) 98964554.4 30.12.98
(73) GROUPEMENT DES CARTES BANCAIRES >CB
31 rue de Berri Immeuble Monceau
75008 Paris(FR);
(54) PROCEDE ET DISPOSITIF DE TRAITEMENT DE CODES
CONFIDENTIELS
(30) 31.12.97 FR 9716786
(45) 06.11.02

(11) 1 076 886
(51) G 07 F 7/10
(21) + (22) 99914622.8 20.04.99
(73) >GEMPLUS
Avenue du Pic de Bertagne Parc d'Activités de
Gémenos
13881 Gémenos Cedex(FR);
(54) PROCEDE POUR EFFECTUER UNE TRANSACTION SECURISEE AU
MOYEN D'UNE CARTE A PUCE A TRAVERS UN RESEAU DE
TELECOMMUNICATION
(30) 12.05.98 FR 9805973
(45) 20.11.02

(11) 1 163 646
(51) G 07 F 7/08
(21) + (22) 00911013.1 21.03.00
(73) >VIRGILE
10 rue Jean Jaurès
92800 Puteaux(FR);
(54) SYSTEME ET PROCEDE DE GESTION DE TRANSACTION DANS UN
SITE MOBILE, ET EQUIPEMENTS MIS EN OEUVRE DANS CE
SYSTEME
(30) 23.03.99 FR 9903561 24.09.99 FR 9911982
(45) 06.11.02

(11) 0 817 147
(51) G 08 B 25/10
(21) + (22) 97109934.6 16.06.97
(73) >SIEMENS A.G.
Wittelsbacherplatz 2
80333 München(DE);
(54) Système d'alarme sans fil à réception d'alarme à
distance-TRADUCTION-Drahtlose Gefahrenmeldeanlage
mit Fernalarmierung
(30) 03.07.96 DE 29611601 U
(45) 27.11.02

(11) 0 877 344
(51) G 08 B 13/12
(21) + (22) 98460011.4 30.04.98
(73) S.A. >CHEMERY LAON ELECTRICITE
10 rue Winston Churchill
Laon -Aisne-(FR);
(54) Clôture de sécurité de treillis conducteurs
(30) 30.04.97 FR 9705686
(45) 06.11.02

(11) 1 062 645
(51) G 08 B 13/22 G 08 B 25/08
(21) + (22) 99909087.1 17.03.99
(73) >ASCOT MANAGEMENT SOLUTION LTD
c/o Charterhouse Corporate Service Ltd. Bourne
Concourse Peel Street
Ramsey Isle of Man IM8 1JS(GB);
(54) SYSTEME DE SURVEILLANCE
(30) 17.03.98 GB 9805556
(45) 27.11.02

(11) 1 151 428
(51) G 08 G 1/0968 G 01 C 21/26
G 01 C 21/34 G 08 G 1/0965
(21) + (22) 00906267.0 01.02.00
(73) >DEFINIENS A.G.
Rindermarkt 7
80331 München(DE);
(54) PROCEDE ET DISPOSITIF POUR OBTENIR DES
RENSEIGNEMENTS UTILES SUR LE TRAFIC ROUTIER ET POUR
OPTIMISER UN TRAJET DE MANIERE
DYNAMIQUE-TRADUCTION-VERFAHREN UND VORRICHTUNG ZUR
GEWINNUNG VON RELEVANTER VERKEHRSINFORMATION UND ZUR
DYNAMISCHEN ROUTENOPTIMIERUNG
(30) 01.02.99 DE 19903909
(45) 27.11.02

(11) 0 875 055
(51) G 09 B 9/32 G 03 B 37/04
G 02 B 27/14
(21) + (22) 97900355.5 15.01.97
(73) >SEOS LTD
Edward Way
Burgess Hill West Sussex RH15 9UE(GB);
(54) SYSTEME DE VISUALISATION A PROJECTION D'IMAGES
SERVANT DANS UNE PRESENTATION A VASTE CHAMP DE VISION
(30) 17.01.96 GB 9600956 14.10.96 GB 9621374
(45) 06.11.02

(11) 1 227 454
(51) G 09 B 7/02 G 09 B 7/06
(21) + (22) 01101955.1 29.01.01
(73) >GECO A.G.
Winsener Strasse 64
21077 Hamburg(DE);
(54) Composition d'un test à l'aide d'un dispositif de
traitement de données-TRADUCTION-Verfahren zur
Zusammenstellung eines Testes mit Hilfe einer
Datenverarbeitungsanlage
(45) 27.11.02

(11) 0 972 279
(51) G 09 F 27/00
(21) + (22) 97917866.2 04.04.97
(73) THE >NASDAQ STOCK MARKET INC.
1735 K Street
N.W. Washington DC 20006-1506(US);
(54) MUR D'AFFICHAGE D'INFORMATIONS FINANCIERES
(45) 27.11.02

(11) 1 090 385
(51) G 09 F 19/18
(21) + (22) 99929957.1 24.06.99
(73) >EVOLUTION TECHNOLOGY PATENTS N.V.
John B. Gorsiraweg 14
Curacao(AN);
(54) WEERGAVE-INRICHTING
(30) 26.06.98 NL 1009506
(45) 27.11.02

(11) 0 968 533

(51) G 09 G 3/30 H 01 L 29/786
(21) + (22) 98911526.6 09.03.98
(73) >HONEYWELL INTERNATIONAL INC.
101 Columbia Road P.O. Box 2245
Morristown New Jersey 07962-2245(US);
(54) PIXEL HAUTE PERFORMANCE POUR AFFICHEURS ELECTRONIQUES
(30) 17.03.97 US 819413 P
(45) 27.11.02

(11) 1 127 348
(51) G 10 K 11/178
(21) + (22) 99971570.9 28.10.99
(73) NEDERLANDSE ORGANISATIE VOOR
TOEGEPAST-NATUURWETENSCHAPPELIJK ONDERZOEK >TNO
Schoemakerstraat 97 P.O. Box 60680
2628 VK Delft(NL);
(54) RUISVERMINDERINGPANEELRICHTING EN WERKWIJZE VAN
KALIBREREN VAN ZO'N PANEELRICHTING
(30) 03.11.98 EP 98203699
(45) 27.11.02

(11) 1 049 494
(51) G 10 L 15/26 A 61 M 1/00
(21) + (22) 98962176.8 22.10.98
(73) >LMB TECHNOLOGIE G.M.B.H.
Möslstrasse 17
85445 Schwaig(DE);
(54) UTILISATION D'UN DISPOSITIF POUR L'ENTREE VOCALE
POUR UN APPAREIL DE PRELEVEMENT DE
SANG-TRADUCTION-VERWENDUNG EINER
SPRACHEINGABEEINRICHTUNG IN EINEM BLUTENTNAHMEGERÄT
(30) 18.11.97 DE 19751072
(45) 13.11.02

(11) 1 119 846
(51) G 10 L 19/04 H 03 M 7/24
(21) + (22) 99953567.7 21.08.99
(73) ROBERT >BOSCH G.M.B.H.
Postfach 30 02 20
70442 Stuttgart(DE);
(54) PROCEDE DE CODAGE OU DE DECODAGE DE VALEURS
D'ANALYSE DE SIGNAUX VOCAUX ET CODEUR OU
DECODER-TRADUCTION-VERFAHREN ZUR CODIERUNG ODER
DECODIERUNG VON SPRACHSIGNALABTASTWERTEN SOWIE CODER
BZW. DECODER
(30) 06.10.98 DE 19845888
(45) 06.11.02

(11) 0 717 398
(51) G 11 B 7/00 G 11 C 13/04
G 06 K 1/12 G 06 K 7/10
G 11 B 20/10 G 11 B 7/007
(21) + (22) 95119882.9 15.12.95
(73) >OLYMPUS OPTICAL CO. LTD
43-2 2-chome Hatagaya Shibuya-ku
Tokyo 151-0072(JP);
(54) Milieu d'enregistrement d'information et système de
reproduction d'information
(30) 16.12.94 JP 31369894
(45) 13.11.02

(11) 0 866 464
(51) G 11 B 33/08 F 16 F 15/08
(21) + (22) 98104411.8 11.03.98
(73) >SCHLOMKA GEORG
Dorfstrasse 16
21640 Neuenkirchen(DE);
(54) Dispositif de support élastique pour assemblage
sensible aux vibrations resp. émettant des
vibrations-TRADUCTION-Elastische Halterung für
schwingungsempfindliche bzw. schwingungsemitterende
Baugruppen
(30) 18.03.97 DE 19711079
(45) 27.11.02

(11) 0 992 341
(51) G 11 B 7/26 B 29 C 65/48
B 32 B 31/12
(21) + (22) 99120206.0 02.04.98
(73) >STEAG HAMATECH A.G.
Ferdinand-von-Steinbeis-Ring 10
75447 Sternefelds(DE);
(54) WERKWIJZE EN INRICHTING VOOR HET DOOR MIDDEL VAN EEN
KLEEFVERBINDING VAN TWEE
SUBSTRATEN-TRADUCTION-Verfahren und Vorrichtung zum
Verkleben von zwei Substraten
(30) 30.04.97 DE 19718471
(45) 13.11.02

(11) 1 004 116
(51) G 11 B 7/24 G 11 B 7/00
G 06 K 19/077
(21) + (22) 98949910.8 18.08.98
(73) >ADIVAN HIGH TECH A.G.
Leuholz 17
8855 Wangen(CH);

(54) DISQUE COMPACT A FORMAT DE CHEQUE OU DE CARTE DE
VISITE-TRADUCTION-COMPACTDISC IM SCHECK- ODER
VISITENKARTENFORMAT
(30) 19.08.97 DE 29714719 U
(45) 27.11.02

(11) 1 012 844
(51) G 11 B 33/04
(21) + (22) 98940136.9 03.07.98
(73) >VARIOPAC SWISS G.M.B.H.
Lindenstrasse 17
9424 Rheineck(DE);
(54) DISPOSITIF DE STOCKAGE DE SUPPORTS SONORES ET/OU DE
SUPPORTS DE DONNEES EN FORME DE
DISQUE-TRADUCTION-VORRICHTUNG ZUR SPEICHERUNG VON
SCHEIBENFÖRMIGEN TON- UND/ODER DATENTRÄGERN
(30) 04.07.97 DE 19728705
(45) 27.11.02

(11) 1 050 056
(51) G 11 B 11/10 H 01 P 11/00
H 01 F 41/14
(21) + (22) 99900523.4 12.01.99
(73) CENTRE NATIONAL DE LA RECHERCHE SCIENTIFIQUE >CNRS
3 rue Michel Ange
75794 Paris Cedex 16(FR);
(54) PROCEDE DE GRAVURE MAGNETIQUE, POUR NOTAMMENT
L'ENREGISTREMENT MAGNETIQUE OU MAGNETO-OPTIQUE
(30) 12.01.98 FR 9800199
(45) 20.11.02

(11) 1 097 448
(51) G 11 B 5/31
(21) + (22) 99957209.2 23.06.99
(73) >THALES
173 boulevard Haussmann
75008 Paris(FR);
(54) PROCEDE DE REALISATION D'UNE TETE MAGNETIQUE
D'ENREGISTREMENT/LECTURE ET APPLICATION A UNE TETE
MATRICIELLE
(30) 23.06.98 FR 9807913
(45) 06.11.02

(11) 1 104 431
(51) G 11 B 7/24 C 09 B 47/24
C 07 F 17/00 C 07 F 17/02
B 41 M 5/26
(21) + (22) 99941476.6 29.07.99
(73) >CIBA SPECIALTY CHEMICALS HOLDING INC.
Klybeckstrasse 141
4057 Basel(CH);
(54) Metallocenyl-phtalocyanines
(30) 11.08.98 CH 165398
(45) 06.11.02

(11) 1 185 412
(51) G 11 B 7/26 B 29 C 65/78
B 29 C 65/48
(21) + (22) 00938786.1 14.06.00
(73) >STEAG HAMATECH A.G.
Ferdinand-von-Steinbeis-Ring 10
75447 Sternefelds(DE);
(54) INRICHTING VOOR HET SAMENVOEGEN VAN
SUBSTRATEN-TRADUCTION-VORRICHTUNG ZUM ZUSAMMENFÜGEN
VON SUBSTRATEN
(30) 16.06.99 DE 19927514
(45) 13.11.02

(11) 1 194 928
(51) G 11 B 7/26 B 32 B 31/20
B 29 C 65/50
(21) + (22) 00940371.8 14.06.00
(73) >STEAG HAMATECH A.G.
Ferdinand-von-Steinbeis-Ring 10
75447 Sternefelds(DE);
>3M INNOVATIVE PROPERTIES CY
P.O.Box 33427
St. Paul Minnesota 55133-3427 (US)
(54) INRICHTING EN WERKWIJZE VOOR HET VERVAARDIGEN VAN
EEN GEGEVENSDRAGER-TRADUCTION-VORRICHTUNG UND
VERFAHREN ZUM HERSTELLEN EINES DATENTRÄGERS
(30) 16.06.99 DE 19927516
(45) 13.11.02

(11) 0 717 398
(51) G 11 C 13/04 G 06 K 1/12
G 06 K 7/10 G 11 B 20/10
G 11 B 7/007 G 11 B 7/00
(21) + (22) 95119882.9 15.12.95
(73) >OLYMPUS OPTICAL CO. LTD
43-2 2-chome Hatagaya Shibuya-ku
Tokyo 151-0072(JP);
(54) Milieu d'enregistrement d'information et système de
reproduction d'information
(30) 16.12.94 JP 31369894
(45) 13.11.02

(11) 0 896 339
(51) G 21 C 19/07 G 21 C 19/40
(21) + (22) 98401995.0 05.08.98
(73) >ATEA INDUSTRIES
Rue de la Fonderie
44470 Nantes Carquefou Cedex(FR);
(54) Procédé de rénovation d'un râtelier de stockage
d'assemblages de combustible nucléaire
(30) 07.08.97 FR 9710136
(45) 06.11.02

(11) 1 057 191
(51) H 01 B 3/44 C 08 F 255/02
C 08 F 8/00
(21) + (22) 99908009.6 22.02.99
(73) >ABB A.B.
721 83 Västerås(SE);
(54) CABLE ELECTRIQUE DE COURANT CONTINU
(30) 25.02.98 SE 9800567
(45) 20.11.02

(11) 0 901 132
(51) G 21 C 9/06 G 21 C 13/10
G 21 C 19/28
(21) + (22) 98402083.4 20.08.98
(73) COMMISSARIAT A L'ENERGIE >ATOMIQUE
31-33 rue de la Fédération
75015 Paris(FR);
(54) Réacteur nucléaire à eau incorporant des
compartiments spécifiques de stockage et de
traitement de l'hydrogène
(30) 22.08.97 FR 9710579
(45) 27.11.02

(11) 1 041 587
(51) H 01 F 27/28 H 01 F 27/32
H 01 F 41/04
(21) + (22) 00250106.2 31.03.00
(73) >SIEMENS A.G.
Wittelsbacherplatz 2
80333 München(DE);
(54) Transformateur, convertisseur ou inductance avec
bobines en disque et procédé de fabrication d'un tel
composant-TRADUCTION-Transformator, Wandler oder
Drossel mit Scheibenwicklungen sowie Verfahren zum
Herstellen eines solchen Bauelementes
(30) 31.03.99 DE 19916393
(45) 27.11.02

(11) 1 144 422
(51) G 21 C 19/46 C 22 B 3/00
C 07 F 9/655
(21) + (22) 00900593.5 17.01.00
(73) COMMISSARIAT A L'ENERGIE >ATOMIQUE
31-33 rue de la Fédération
75752 Paris Cédex 15(FR);
(54) DERIVES DE CALIXARENES POUR L'EXTRACTION DES
ACTINIDES
(30) 18.01.99 FR 9900442
(45) 20.11.02

(11) 1 042 768
(51) H 01 F 27/28
(21) + (22) 98963613.9 23.12.98
(73) S.A. >THALES AVIONICS
Aérodrome de Villacoublay Boîte Postale 200 Zone
Aéronautique Louis Bréguet
78141 Vélizy Villacoublay Cédex(FR);
(54) BOBINAGE POUR TRANSFORMATEUR PLANAR
(30) 23.12.97 FR 9716347
(45) 20.11.02

(11) 1 055 241
(51) G 21 F 5/008
(21) + (22) 99901693.4 02.02.99
(73) >FRAMATOME ANP
Tour Framatome 1 Place de la Coupole
92400 Courbevoie(FR);
(54) CONTENEUR DE TRANSPORT POUR DES ASSEMBLAGES DE
COMBUSTIBLE NUCLEAIRE
(30) 10.02.98 FR 9801553
(45) 13.11.02

(11) 1 050 056
(51) H 01 F 41/14 G 11 B 11/10
H 01 F 11/00
(21) + (22) 99900523.4 12.01.99
(73) CENTRE NATIONAL DE LA RECHERCHE SCIENTIFIQUE >CNRS
3 rue Michel Ange
75794 Paris Cedex 16(FR);
(54) PROCEDE DE GRAVURE MAGNETIQUE, POUR NOTAMMENT
L'ENREGISTREMENT MAGNETIQUE OU MAGNETO-OPTIQUE
(30) 12.01.98 FR 9800199
(45) 20.11.02

(11) 1 122 744
(51) G 21 F 5/005
(21) + (22) 99125003.6 15.12.99
(73) G.- FUR NUKLEAR-BEHALTER M.B.H. >GNB
Hollestrasse 7A
45127 Essen(DE);
(54) Procédé de fabrication d'un conteneur de transport
et/ou de stockage pour matières
radioactives-TRADUCTION-Verfahren zum Herstellen
eines Transport- und/oder Lagerbehälters für
radioaktive Gegenstände
(45) 13.11.02

(11) 1 097 463
(51) H 01 F 1/37 H 05 K 9/00
(21) + (22) 99944235.3 01.07.99
(73) >EPCOS A.G.
St.-Martin-Strasse 53
81541 München(DE);
(54) PRODUIT MAGNETISABLE, SON UTILISATION ET SON PROCEDE
DE PRODUCTION-TRADUCTION-MAGNETISIERBARES ERZEUGNIS,
SEINE VERWENDUNG SOWIE EIN VERFAHREN ZU SEINER
HERSTELLUNG
(30) 10.07.98 DE 19830965
(45) 27.11.02

SECTION H : ELECTRICITE
SECTIE H : ELEKTRICITEIT

(11) 1 102 609
(51) H 01 F 3/08 A 61 N 1/40
(21) + (22) 00956196.0 18.07.00
(73) >MFH HYPERTHERMIESYSTEME G.M.B.H.
Wiesenweg 10
12247 Berlin(DE);
(54) APPLICATEUR DE CHAMP MAGNETIQUE POUR LE CHAUFFAGE DE
SUBSTANCES OU DE CORPS SOLIDES MAGNETIQUES OU
MAGNETISABLES DANS DES TISSUS
BIOLOGIQUES-TRADUCTION-MAGNETFELDAPPLIKATOR ZUR
AUFHEIZUNG VON MAGNETISCHEN ODER MAGNETISIERBAREN
SUBSTANZEN ODER FESTKÖRPERN IN BIOLOGISCHEM GEWEBE
(30) 07.08.99 DE 19937492
(45) 06.11.02

(11) 0 799 845
(51) H 01 B 3/40 C 08 G 59/14
C 08 K 5/53 C 08 L 63/00
B 32 B 27/38
(21) + (22) 97104454.0 15.03.97
(73) >CLARIANT G.M.B.H.
Brüningstrasse 50
65929 Frankfurt am Main(DE);
(54) Compositions de résines époxydes modifiées par du
phosphore-TRADUCTION-Phosphormodifizierte
Epoxidharzmischungen
(30) 01.04.96 DE 19613067
(45) 27.11.02

(11) 0 782 160
(51) H 01 H 33/56 H 01 H 33/66
(21) + (22) 96309464.4 23.12.96
(73) >THOMAS & BETTS INTERNATIONAL INC.
250 Lillard Drive
Sparks Nevada 89434(US);
(54) Membrane d'étanchéité pour l'environnement
d'interrupteur à haute tension
(30) 26.12.95 US 578144
(45) 20.11.02

(11) 0 991 303
(51) H 01 B 1/12 H 05 B 33/14
H 05 B 33/00 H 05 B 33/26
C 08 G 61/12 C 08 G 61/02
(21) + (22) 99116791.7 31.08.99
(73) >BAYER A.G.
51368 Leverkusen(DE);
(54) Couches auxiliaires pour des dispositifs
électroluminescents-TRADUCTION-Hilfsschichten für
elektrolumineszierende Anordnungen
(30) 12.09.98 DE 19841803
(45) 20.11.02

(11) 1 082 740
(51) H 01 H 1/00
(21) + (22) 99939790.4 01.06.99
(73) >CAVENDISH KINETICS LTD
Semiconductor Physics Cavendish Laboratory
Madingley Road
Cambridge CB3 0HE(GB);

(54) ELEMENT MICROMECHANIQUE
(30) 04.06.98 EP 98304445
(45) 13.11.02

(11) 1 092 226
(51) H 01 H 33/16
(21) + (22) 99926557.2 28.06.99
(73) S.A. >ALSTOM FRANCE
38 avenue Kléber
75116 Paris (FR);

(54) VEHICULE FERROVIAIRE ELECTRIQUE ET ENSEMBLE
D'ALIMENTATION ELECTRIQUE, NOTAMMENT POUR UN TEL
VEHICULE
(30) 29.06.98 FR 9808207
(45) 27.11.02

(11) 1 135 787
(51) H 01 H 85/02
(21) + (22) 99973163.1 25.11.99
(73) >SCHNEIDER ELECTRIC LTD
Cayton Low Road Eastfield
Scarborough North Yorkshire YO11 3DA (GB);
(54) DISPOSITIF DE MANIPULATION DE FUSIBLES
(30) 27.11.98 GB 9825900
(45) 27.11.02

(11) 1 173 868
(51) H 01 H 71/52 H 01 H 73/04
(21) + (22) 00929304.4 17.04.00
(73) >SIEMENS A.G.
Wittelsbacherplatz 2
80333 München (DE);
(54) UNITE COUPE-CIRCUIT, PAR EXEMPLE DISJONCTEUR DE
PROTECTION-TRADUCTION-SCHUTZSCHALTEINRICHTUNG,
BEISPIELSWEISE LEITUNGSSCHUTZSCHALTER
(30) 28.04.99 DE 19919420
(45) 20.11.02

(11) 1 191 565
(51) H 01 H 33/08 H 01 H 9/34
(21) + (22) 00440252.5 25.09.00
(73) S.A. >HAGER ELECTRO
Boulevard d'Europe B.P. 3
67215 Obernai Cedex (FR);
(54) Configurations d'appareils électriques modulaires
visant à diviser l'arc électrique
(45) 27.11.02

(11) 0 263 876
(51) H 01 J 37/08 H 01 J 37/14
(21) + (22) 87903080.7 08.04.87
(73) >VARIAN SEMICONDUCTOR EQUIPMENT ASSOCIATES INC.
35 Dory Road
Gloucester MA 01930 (US);
(54) APPAREIL ET PROCEDE DE BALAYAGE D'UN FAISCEAU D'IONS
(30) 09.04.86 US 849786 16.03.87 US 25860
(45) 13.11.02

(11) 0 681 616
(51) H 01 J 37/34 C 23 C 14/34
(21) + (22) 94908576.5 07.01.94
(73) THE >BOC GROUP INC.
575 Mountain Avenue
Murray Hill New Jersey 07974 ();
(54) STRUCTURE D'ECRAN CYLINDRIQUE DE MAGNETRON
(30) 15.01.93 US 4964
(45) 13.11.02

(11) 0 757 375
(51) H 01 J 61/36 H 01 J 61/30
(21) + (22) 96111639.9 18.07.96
(73) >OSRAM SYLVANIA INC.
100 Endicott Street
Danvers MA 01923 (US);
(54) Procédé pour la fabrication d'un tube à arc pour
lampe sans électrodes
(30) 01.08.95 US 509851
(45) 27.11.02

(11) 0 825 460
(51) H 01 J 29/89 G 02 F 1/1335
G 03 B 21/62 G 02 B 3/00
G 02 B 5/02
(21) + (22) 97114087.6 14.08.97
(73) >DAI NIPPON PRINTING CO. LTD
1-1 Ichigaya-Kaga-Cho 1-chome Shinjuku-ku
Tokyo 162-01 (JP);
(54) Ecran lenticulaire, panneau d'affichage frontal et
écran de projection par transparence
(30) 16.08.96 JP 21625096 26.06.97 JP 17056897
(45) 06.11.02

(11) 0 869 538
(51) H 01 J 61/32 H 01 J 61/86
H 01 J 61/12
(21) + (22) 98104178.3 09.03.98
(73) >PATENT-TREUHAND-G.- FUR ELEKTRISCHE GLUHLAMPEN
M.B.H.
Hellabrunner Strasse 1
81543 München (DE);
(54) Lampe à arc court à courant
continu-TRADUCTION-Gleichstromkurzbogenlampe
(30) 04.04.97 DE 19714008
(45) 06.11.02

(11) 0 895 653
(51) H 01 J 65/00 H 01 J 65/04
(21) + (22) 97942813.3 08.09.97
(73) >PATENT-TREUHAND-G.- FUR ELEKTRISCHE GLUHLAMPEN
M.B.H.
Hellabrunner Strasse 1
81543 München (DE);
(54) SOURCE DE RAYONNEMENT ELECTRIQUE ET SYSTEME
D'IRRADIATION UTILISANT CETTE
SOURCE-TRADUCTION-ELEKTRISCHE STRAHLUNGSQUELLE UND
BESTRAHLUNGSSYSTEM MIT DIESER STRAHLUNGSQUELLE
(30) 11.09.96 DE 19636965
(45) 20.11.02

(11) 0 940 627
(51) H 01 J 61/10 G 01 N 15/04
F 21 V 7/00
(21) + (22) 99103301.0 19.02.99
(73) >BECTON DICKINSON AND CY
One Becton Drive
Franklin Lakes New Jersey 07417-1880 (US);
(54) Réflecteur pour lampe-éclair avec guide d'arc
(30) 02.03.98 US 32935
(45) 06.11.02

(11) 0 846 334
(51) H 01 L 21/00
(21) + (22) 96929234.1 09.08.96
(73) >ICTOP ENTWICKLUNGS G.M.B.H.
Gartenstrasse 19
95490 Mistelgau (DE);
(54) Procédure de sachage de substrats
(30) 23.08.95 DE 19531031
(45) 13.11.02

(11) 0 853 218
(51) H 01 L 31/042 F 24 J 2/52
(21) + (22) 98200044.0 09.01.98
(73) >STORK INFRA-TECHNIEK B.V.
Daalakkersweg 2
5641 JA Eindhoven (NL);
(54) MASTCONSTRUCTIE
(30) 10.01.97 NL 1004973
(45) 20.11.02

(11) 0 870 337
(51) H 01 L 35/08 H 01 L 35/10
H 01 L 35/18
(21) + (22) 96936249.0 30.09.96
(73) >MELCOR CORP.
1040 Spruce Street
Trenton NJ 08648 (US);
(54) FABRICATION DE MODULES THERMOELECTRIQUES ET METAL
D'APPORT DE BRASAGE POUR CETTE FABRICATION
(30) 03.10.95 US 538449
(45) 20.11.02

(11) 0 968 533
(51) H 01 L 29/786 G 09 G 3/30
(21) + (22) 98911526.6 09.03.98
(73) >HONEYWELL INTERNATIONAL INC.
101 Columbia Road P.O. Box 2245
Morristown New Jersey 07962-2245 (US);
(54) PIXEL HAUTE PERFORMANCE POUR AFFICHEURS ELECTRONIQUES
(30) 17.03.97 US 819413 P
(45) 27.11.02

(11) 0 972 575
(51) H 01 L 21/00 B 05 C 9/02
(21) + (22) 99120202.9 11.03.95
(73) >STEAG HAMATECH A.G.
Ferdinand-von-Steinbeis-Ring 10
75447 Sternenfels (DE);
(54) WERKWIJZE VOOR HET VAN EEN LAKLAAG OF EEN
BEKLEEDINGS-LAAG VOORZIELEN VAN EEN
SUBSTRAAT-TRADUCTION-Vorrichtung zur Belackung oder
Beschichtung eines Substrats
(30) 22.12.94 DE 4445985
(45) 27.11.02

(11) 0 882 312
(51) H 01 M 8/04 H 01 M 8/06

H 01 M 8/24
(21) + (22) 97910569.9 03.11.97
(73) >LATTICE INTELLECTUAL PTY LTD
130 Jermyn Street
London SW1Y 4UR(GB);
(54) SYSTEME DE PRODUCTION D'ENERGIE ELECTRIQUE
COMPRENANT DES PILES A COMBUSTIBLE
(30) 08.11.96 GB 9623327
(45) 06.11.02

(11) 0 987 783
(51) H 01 M 10/44 H 02 J 7/00
H 04 B 1/08 H 01 M 2/02
(21) + (22) 99307059.8 06.09.99
(73) >BLACK & DECKER INC.
Drummond Plaza Office Park 1423 Kirkwood Highway
Newark Delaware 19711(US);
(54) Equipement audio portable fonctionnant sur piles
(30) 15.09.98 US 153621 04.03.99 US 262751
(45) 20.11.02

(11) 1 042 842
(51) H 01 M 10/54 H 01 M 6/52
C 22 B 26/12 C 22 B 7/00
(21) + (22) 98957016.3 03.12.98
(73) >ACCENTUS P.L.C.
329 Harwell
Didcot Oxfordshire OX11 0QJ(GB);
(54) RECYCLAGE DE PILES GALVANIQUES
(30) 23.12.97 GB 9727222
(45) 13.11.02

(11) 1 064 690
(51) H 01 M 10/44
(21) + (22) 99911371.5 12.03.99
(73) >EVEREADY BATTERY CY INC.
25225 Detroit Road P O Box 450777
Westlake Ohio 44145-0616(US);
(54) PROCEDE POUR AMELIORER LES PERFORMANCES D'UNE
BATTERIE INTELLIGENTE
(30) 16.03.98 US 39528
(45) 20.11.02

(11) 1 050 056
(51) H 01 P 11/00 H 01 F 41/14
G 11 B 11/10
(21) + (22) 99900523.4 12.01.99
(73) CENTRE NATIONAL DE LA RECHERCHE SCIENTIFIQUE >CNRS
3 rue Michel Ange
75794 Paris Cedex 16(FR);
(54) PROCEDE DE GRAVURE MAGNETIQUE, POUR NOTAMMENT
L'ENREGISTREMENT MAGNETIQUE OU MAGNETO-OPTIQUE
(30) 12.01.98 FR 9800199
(45) 20.11.02

(11) 0 958 635
(51) H 01 Q 9/14
(21) + (22) 98910784.2 06.02.98
(73) >THALES
173 boulevard Haussmann
75008 Paris(FR);
(54) ANTENNE A GEOMETRIE VARIABLE
(30) 07.02.97 FR 9701428 13.01.98 FR 9800245
(45) 13.11.02

(11) 1 109 248
(51) H 01 Q 1/32
(21) + (22) 00123470.7 07.11.00
(73) >VOLKSWAGEN A.G.
38436 Wolfsburg(DE);
(54) Arrangement d'antenne pour
vehicules-TRADUCTION-Antennenanordnung für ein
Fahrzeug
(30) 01.12.99 DE 19957865
(45) 13.11.02

(11) 0 798 812
(51) H 01 R 13/52
(21) + (22) 97400657.9 24.03.97
(73) >FCI
Société Anonyme de Droit Français 53 rue de
Châteaudun
75009 Paris(FR);
(54) Connecteur enfichable à bras de verrouillage
(30) 27.03.96 FR 9603807
(45) 06.11.02

(11) 0 901 203
(51) H 01 R 33/975 H 01 R 33/09
H 01 R 13/74 H 01 R 33/08
(21) + (22) 98114957.8 08.08.98
(73) >VOSSLOH SCHWABE G.M.B.H.
Gartenstrasse 14
D-58511 Lüdenscheid(DE);
(54) Douille de lampe montée de façon
130

élastique-TRADUCTION-Federnd gelagerte Lampenfassung
(30) 03.09.97 DE 19738461
(45) 20.11.02

(11) 0 949 723
(51) H 01 R 24/18 H 01 R 13/453
(21) + (22) 99400853.0 08.04.99
(73) >CARRIER KHEOPS BAC
Boulevard Pierre Lefauchaux
72000 Le Mans(FR);
(54) Connecteur électrique hermaphrodite de sécurité
(30) 09.04.98 FR 9804455
(45) 27.11.02

(11) 1 005 706
(51) H 01 R 13/648 H 01 R 12/16
(21) + (22) 98942098.9 17.08.98
(73) >BERG ELECTRONICS MFG B.V.
Helftheuvelweg 11
5222 AV s'-Hertogenbosch(NL);
(54) CONNECTEUR ELECTRIQUE MODULAIRE HAUTE VITESSE ET
EMBASSE DESTINEE A UN TEL CONNECTEUR
(30) 20.08.97 US 56596 P 27.02.98 US 76277 P
(45) 13.11.02

(11) 1 079 477
(51) H 01 R 35/04 H 01 R 13/74
H 01 R 13/56
(21) + (22) 00117168.5 10.08.00
(73) >STEELCASE WERNDL A.G.
Georg-Aicher-Strasse 7
83026 Rosenheim(DE);
(54) Interface électrique, notamment pour meubles mobiles
de bureau-TRADUCTION-Elektrische
Schnittstelleneinrichtung, insbesondere für mobile
Büromöbel
(30) 17.08.99 DE 19938860
(45) 20.11.02

(11) 1 190 471
(51) H 01 R 24/04
(21) + (22) 00912318.3 03.04.00
(73) >TOUBOUL ARMAND D.
Boulevard de la Fôret 32
1009 Pully(CH);
(54) TETE DE CONNEXION POUR CASQUE D'ECOUTE STEREPHONIQUE
(30) 28.06.99 CH 119599
(45) 06.11.02

(11) 0 783 192
(51) H 01 S 3/03
(21) + (22) 96402922.7 30.12.96
(73) COMMISSARIAT A L'ENERGIE >ATOMIQUE
31-33 rue de la Fédération
75015 Paris (FR);
CIB GENERALE DES MATIERES >NUCLEAIRES
2 rue Paul Dautier
78140 Velizy Villacoublay (FR)
(54) Dispositif laser à vapeur métallique
(30) 03.01.96 FR 9600025
(45) 20.11.02

(11) 0 916 175
(51) H 01 S 3/036 B 03 C 3/45
(21) + (22) 97936186.2 29.07.97
(73) >VISX INC.
3400 Central Expressway
Santa Clara CA 95051-0703(US);
(54) LASER A GAZ AVEC FILTRE ELECTROSTATIQUE
(30) 31.07.96 US 688715
(45) 13.11.02

(11) 1 149 446
(51) H 02 B 13/035
(21) + (22) 00904854.7 25.01.00
(73) >SIEMENS A.G.
Wittelsbacherplatz 2
80333 München(DE);
(54) DISJONCTEUR HAUTE TENSION ENCAPSULE POUR COURANT
TRIPHASE A CONSTRUCTION
HORIZONTALE-TRADUCTION-GEKAPSELTER
HOCHSPANNUNGS-LEISTUNGSSCHALTER IN HORIZONTAL
LIEGENDER BAUWEISE
(30) 28.01.99 DE 29902208 U
(45) 27.11.02

(11) 0 767 048
(51) H 02 G 15/18 C 08 J 3/24
B 29 C 61/06
(21) + (22) 96115420.0 26.09.96
(73) >CCS TECHNOLOGY INC.
103 Foulk Road
Wilmington DE 19803(US);
(54) Procédé de fabrication d'un manchon de cables
rétractables en matière

thermoplastique-TRADUCTION-Verfahren zum Herstellen
einer Schrumpfmanschette aus thermoplastischem
Kunststoff für Kabelmuffen
(30) 06.10.95 DE 19537208 19.09.96 DE 19638244
(45) 27.11.02

(11) 0 813 279
(51) H 02 G 3/04
(21) + (22) 97107339.0 03.05.97
(73) >RICO G.M.B.H. & CO. K.G.
Stuttgarter Strasse 128
73230 Kirchheim(DE);
(54) Plaque de tête en tôle préformée-TRADUCTION-Als
Blechformteil hergestellte Kopfplatte
(30) 15.06.96 DE 19623957 12.03.97 DE 19654889
(45) 06.11.02

(11) 0 865 134
(51) H 02 G 9/06 H 02 G 15/113
(21) + (22) 98104511.5 12.03.98
(73) >GABO SYSTEMTECHNIK G.M.B.H.
Am Schaidweg 7
94559 Niederwinkling(DE);
(54) Pièce de réparation à deux
demi-coquilles-TRADUCTION-Aus zwei Halbschalen
bestehendes Reparaturstück
(30) 12.03.97 DE 19710251
(45) 27.11.02

(11) 1 051 785
(51) H 02 G 1/08 G 02 B 6/44
(21) + (22) 99901743.7 19.01.99
(73) >LATICE INTELLECTUAL PTY LTD
130 Jermyn Street
London SW1Y 4UR(GB);
(54) ENSEMBLE GUIDE-TUYAU
(30) 05.02.98 GB 9802418
(45) 13.11.02

(11) 1 114 495
(51) H 02 G 15/013
(21) + (22) 99942763.6 01.07.99
(73) >CCS TECHNOLOGY INC.
103 Foulk Road
Wilmington DE 19803(US);
(54) ELEMENT D'ASSEMBLAGE POUR PONTER LA ZONE DE DIVISION
D'UN JOINT COUPE DANS UNE GARNITURE DE
CABLE-TRADUCTION-VERBINDUNGSELEMENT ZUR ÜBERBRÜCKUNG
DER TRENNSTELLE EINER GETEILTEN DICHTUNG BEI EINER
KABELGARNITUR
(30) 16.09.98 DE 19842422
(45) 06.11.02

(11) 1 151 513
(51) H 02 G 3/00
(21) + (22) 99947718.5 30.09.99
(73) >TYCO ELECTRONICS RAYCHEM N.V.
Diestsesteenweg 692
3010 Kessel-lo(BE);
(54) AFDICHTING VOOR EEN SLUITING EN VAN DE AFDICHTING
VOORZIENE SLUITING
(30) 23.10.98 GB 9823138 28.08.99 GB 9920342
(45) 27.11.02

(11) 0 871 274
(51) H 02 J 7/00 H 02 J 7/02
(21) + (22) 98102036.5 06.02.98
(73) >MICROBATTERIE G.M.B.H.
Am Leineufer 51
30419 Hannover(DE);
(54) Dispositif de charge adapté pour charger de
batteries NiMeH-TRADUCTION-Angepasstes Ladegerät für
NiMeH-Batterien
(30) 10.04.97 DE 29706354 U
(45) 20.11.02

(11) 0 987 783
(51) H 02 J 7/00 H 04 B 1/08
H 01 M 2/02 H 01 M 10/44
(21) + (22) 99307059.8 06.09.99
(73) >BLACK & DECKER INC.
Drummond Plaza Office Park 1423 Kirkwood Highway
Newark Delaware 19711(US);
(54) Equipement audio portable fonctionnant sur piles
(30) 15.09.98 US 153621 04.03.99 US 262751
(45) 20.11.02

(11) 0 987 810
(51) H 02 J 13/00 H 04 B 3/56
(21) + (22) 99810822.9 14.09.99
(73) >ABB RESEARCH LTD
Affolternstrasse 44
8050 Zürich(CH);
(54) Condensateur de couplage avec câble de connexion
intégré-TRADUCTION-Koppelkondensator mit

integriertem Anschlusskabel
(30) 14.09.98 DE 19841864
(45) 13.11.02

(11) 0 650 431
(51) H 02 K 7/10 B 62 J 6/12
(21) + (22) 94918777.7 16.05.94
(73) >WANGERMANN UTE CHRISTINA
Geschwister-Scholl-Allee 60
25524 Itzehoe(DE);
(54) DYNAMO D'ECLAIRAGE POUR MOYEU DE
ROUE-TRADUCTION-NABENLICHTMASCHINE
(30) 17.05.93 DE 9307438 U 25.08.93 DE 9312367 U
(45) 06.11.02

(11) 0 972 330
(51) H 02 K 7/02 H 02 K 7/08
H 02 K 7/09
(21) + (22) 98910472.4 13.03.98
(73) >SATCON TECHNOLOGY CORP.
161 First Street
Cambridge MA 02142-1221(US);
(54) ALIMENTATION DE VOLANT MAGNETIQUE
(30) 26.03.97 US 824862
(45) 06.11.02

(11) 0 998 781
(51) H 02 K 3/52
(21) + (22) 98945003.6 17.07.98
(73) >PAPST-MOTOREN G.M.B.H. & CO. K.G.
Hermann-Papst-Strasse 1
78112 St. Georgen(DE);
(54) MOTEUR A POLES A GRIFFES-TRADUCTION-KLAUENPOLMOTOR
(30) 24.07.97 DE 29713162 U
(45) 13.11.02

(11) 1 051 570
(51) H 02 K 44/08 F 03 B 17/06
(21) + (22) 99903941.5 27.01.99
(73) >ENTRY-TECHNOLOGY
Sporbaanweg 15
3911 CA Rhenen(NL);
(54) CONVERTISSEUR DE COURANT DE MAREE ET MARIN DE TYPE
MAGNETO-HYDRODYNAMIQUE
(30) 27.01.98 EP 98200230
(45) 13.11.02

(11) 1 152 516
(51) H 02 K 1/27 H 02 K 1/14
H 02 K 21/16 H 02 K 1/18
H 02 K 11/00 H 02 K 29/08
H 02 K 3/18 H 02 K 3/52
(21) + (22) 01400981.5 17.04.01
(73) >MOTEURS LEROY-SOMER
Boulevard Marcellin Leroy
16000 Angouleme(FR);
(54) Machine tournante électrique à rotor à concentration
de flux et à stator bobiné sur dents
(30) 03.05.00 FR 0005639 20.02.01 FR 0102263
(45) 13.11.02

(11) 0 845 927
(51) H 02 M 3/338 H 05 B 41/292
(21) + (22) 97115534.6 08.09.97
(73) >PATENT-TREUHAND-G.- FÜR ELEKTRISCHE GLUHLAMPEN
M.B.H.
Hellabrunner Strasse 1
81543 München(DE);
(54) Circuit pour alimenter une lampe à décharge basse
pression par une source à basse
tension-TRADUCTION-Schaltungsanordnung zum Betrieb
einer Niederdruckentladungslampe an einer
Niedervolt-Spannungsquelle
(30) 27.11.96 DE 19649170
(45) 27.11.02

(11) 1 026 825
(51) H 03 J 5/24
(21) + (22) 00102462.9 04.02.00
(73) >MICROTUNE G.M.B.H. & CO. K.G.
Marie-Curie-Strasse 1
85055 Ingolstadt(DE);
(54) Dispositif pour la commutation de
bande-TRADUCTION-Bandumschalteinrichtung
(30) 04.02.99 DE 19904588
(45) 27.11.02

(11) 1 173 825
(51) H 03 K 17/78 G 06 K 19/077
(21) + (22) 00920540.2 22.03.00
(73) >GIESECKE & DEVRIENT G.M.B.H.
Prinzregentenstrasse 159
81677 München(DE);
(54) SUPPORT DE DONNEES A PILE ET
AFFICHAGE-TRADUCTION-DATENTRÄGER MIT EINER BATTERIE

UND EINER ANZEIGE
(30) 23.03.99 DE 19913093
(45) 27.11.02

(11) 1 119 846
(51) H 03 M 7/24 G 10 L 19/04
(21) + (22) 99953567.7 21.08.99
(73) ROBERT >BOSCH G.M.B.H.
Postfach 30 02 20
70442 Stuttgart(DE);
(54) PROCEDE DE CODAGE OU DE DECODAGE DE VALEURS
D'ANALYSE DE SIGNAUX VOCAUX ET CODEUR OU
DECODEUR-TRADUCTION-VERFAHREN ZUR CODIERUNG ODER
DECODIERUNG VON SPRACHSIGNALABTASTWERTEN SOWIE CODER
BZW. DECODER
(30) 06.10.98 DE 19845888
(45) 06.11.02

(11) 0 619 663
(51) H 04 B 7/26 G 06 K 9/22
H 04 L 12/28
(21) + (22) 94105049.4 30.03.94
(73) >SYMBOL TECHNOLOGIES INC.
116 Wilbur Place
Bohemia New York 11716(US);
(54) Système de communication de données par paquets
(30) 08.04.93 US 44648
(45) 13.11.02

(11) 0 682 422
(51) H 04 B 1/74 H 04 J 3/06
H 04 L 1/02 H 04 L 12/56
(21) + (22) 95106944.2 08.05.95
(73) >SIEMENS A.G.
Wittelsbacherplatz 2
80333 München(DE);
(54) Méthode et dispositif pour synchroniser un train de
cellules transmis avec
redondance-TRADUCTION-Verfahren und
Schaltungsanordnung zum Synchronisieren von
redundant übertragenen Nachrichtenzellenströmen
(30) 11.05.94 DE 4416720
(45) 27.11.02

(11) 0 745 297
(51) H 04 B 1/713 H 04 L 12/28
(21) + (22) 95932012.8 08.09.95
(73) >INTERNATIONAL BUSINESS MACHINES CORP.
Old Orchard Road
Armonk N.Y. 10504(US);
(54) SYSTEME ROBUSTE DE GESTION ET D'ACQUISITION DE
FREQUENCES, DANS UN RESEAU LOCAL SANS FIL,
IMPLIQUANT L'UTILISATION D'UNE TECHNIQUE
RADIOELECTRIQUE DE SAUTS DE FREQUENCE
(30) 26.09.94 US 313516
(45) 13.11.02

(11) 0 872 051
(51) H 04 B 11/00
(21) + (22) 96911237.4 28.02.96
(73) >TELECOMMUNICATIONS EQUIPMENT CORP.
963 Ventura Drive
Palatine Illinois 60067(US);
(54) PROCEDE ET SYSTEME POUR COMMANDER LA FREQUENCE D'UN
EMETTEUR A PLUSIEURS CANAUX
(30) 28.02.95 US 396137
(45) 13.11.02

(11) 0 987 783
(51) H 04 B 1/08 H 01 M 2/02
H 01 M 10/44 H 02 J 7/00
(21) + (22) 99307059.8 06.09.99
(73) >BLACK & DECKER INC.
Drummond Plaza Office Park 1423 Kirkwood Highway
Newark Delaware 19711(US);
(54) Equipement audio portable fonctionnant sur piles
(30) 15.09.98 US 153621 04.03.99 US 262751
(45) 20.11.02

(11) 0 987 810
(51) H 04 B 3/56 H 02 J 13/00
(21) + (22) 99810822.9 14.09.99
(73) >ABB RESEARCH LTD
Affolternstrasse 44
8050 Zürich(CH);
(54) Condensateur de couplage avec câble de connexion
intégré-TRADUCTION-Koppelkondensator mit
integriertem Anschlusskabel
(30) 14.09.98 DE 19841864
(45) 13.11.02

(11) 1 095 470
(51) H 04 B 7/005
(21) + (22) 99939937.1 23.06.99
(73) >SIEMENS A.G.
132

Wittelsbacherplatz 2
80333 München(DE);
(54) PROCEDE POUR LA REGULATION DE PUISSANCE DE LIAISONS
POINT-MULTIPOINT DANS DES SYSTEMES DE
TELECOMMUNICATION SANS FIL EN MODE D'EXPLOITATION DU
SYSTEME SANS LICENCE NON
COORDONNE-TRADUCTION-VERFAHREN ZUR LEISTUNGSREGELUNG
VON PUNKT-ZU-MEHRPUNKTVERBINDUNGEN IN DRAHTLOSEN
TELEKOMMUNIKATIONSSYSTEMEN IN UNKOORDINIERTEM
UNLIZENSIERTEM SYSTEMBETRIEB
(30) 23.06.98 DE 19827920
(45) 20.11.02

(11) 1 112 627
(51) H 04 B 7/26 H 04 Q 7/38
(21) + (22) 99940435.3 07.09.99
(73) >NOKIA CORP.
Keilalahdentie 4
02150 Espoo(FI);
(54) SYSTEME DE COMMUNICATION
(30) 07.09.98 GB 9819482
(45) 20.11.02

(11) 1 118 167
(51) H 04 B 3/58 H 04 B 3/54
(21) + (22) 99955823.2 28.09.99
(73) >BRANDT FRANK
Geraer Strasse 10 A
12209 Berlin(DE);
(54) PROCEDE ET DISPOSITIF POUR LA TRANSMISSION DE
DONNEES SUR DES RESEAUX BASSE
TENSION-TRADUCTION-VERFAHREN UND ANORDNUNG ZUR
DATENÜBERTRAGUNG ÜBER NIEDERSPANNUNGSNETZE
(30) 01.10.98 DE 19846151
(45) 27.11.02

(11) 1 142 167
(51) H 04 B 10/18
(21) + (22) 00900555.4 11.01.00
(73) FRANCE >TELECOM
6 Place d'Alleray
75015 Paris(FR);
(54) SYSTEMES DE TRANSMISSION PAR FIBRES OPTIQUES AVEC
COMPENSATION DE LA DISPERSION CHROMATIQUE
(30) 11.01.99 FR 9900184
(45) 20.11.02

(11) 1 145 450
(51) H 04 B 1/16
(21) + (22) 00900652.9 25.01.00
(73) S.A. >FRANCE TELECOM
6 Place d'Alleray
75015 Paris (FR);
S.A. >TELEDIFFUSION DE FRANCE
10 rue d'Oradour sur Glane
75015 Paris (FR)
(54) PROCEDE DE TRAITEMENT DE SIGNAL POUR RECEPTEUR RADIO
NUMERIQUE LARGE BANDE ET ARCHITECTURE DE RECEPTION
RADIO CORRESPONDANTE
(30) 27.01.99 FR 9901068
(45) 20.11.02

(11) 1 153 488
(51) H 04 B 10/08
(21) + (22) 00903593.2 20.01.00
(73) DEUTSCHE >TELEKOM A.G.
Friedrich-Ebert-Allee 140
53113 Bonn(DE);
(54) PROCEDE DE SURVEILLANCE DE LA QUALITE DE
TRANSMISSION D'UN SYSTEME DE TRANSMISSION OPTIQUE,
NOTAMMENT D'UN RESEAU OPTIQUE DE MULTIPLEXAGE PAR
REPARTITION EN LONGUEUR D'ONDES-TRADUCTION-VERFAHREN
ZUR ÜBERWACHUNG DER ÜBERTRAGUNGSQUALITÄT EINES
OPTISCHEN ÜBERTRAGUNGSSYSTEMS, INSBESONDERE EINES
OPTISCHEN WELLENLÄNGENMULTIPLEXNETZES
(30) 12.02.99 DE 19905814
(45) 13.11.02

(11) 0 761 047
(51) H 04 H 9/00
(21) + (22) 95905432.1 20.12.94
(73) >JONES CHARLES P.
3278 Jamul Highlands Road
Jamul CA 91935(US);
(54) PROCEDE GENERANT DES BONS DE REDUCTION DE PRODUIT EN
REFONSE A DES OFFRES TELEVISEES
(30) 24.05.94 US 248484
(45) 06.11.02

(11) 1 129 389
(51) H 04 H 9/00 G 03 C 1/73
(21) + (22) 99947615.3 17.09.99
(73) >CPFILMS INC.
P.O. Box 5068
Martinsville VA 24115(US);
(54) FILMS EN PLASTIQUE PHOTOLENSIBLES ET SUPPORTS

D'INFORMATION
(30) 18.09.98 GB 9820317
(45) 27.11.02

(11) 1 138 133
(51) H 04 H 9/00 H 04 N 7/24
(21) + (22) 00951599.0 16.06.00
(73) S.A. >MEDIAMETRIE CABSAT
55/63 rue Anatole France
92300 Levallois Perret (FR);
(54) PROCEDE ET DISPOSITIF POUR L'IDENTIFICATION D'UNE
CHAINE DE TELEVISION SELECTIONNEE PAR UN DECODEUR OU
RECEPTEUR/DECODEUR NUMERIQUE
(30) 17.06.99 FR 9907676
(45) 13.11.02

(11) 0 682 422
(51) H 04 J 3/06 H 04 L 1/02
H 04 L 12/56 H 04 B 1/74
(21) + (22) 95106944.2 08.05.95
(73) >SIEMENS A.G.
Wittelsbacherplatz 2
80333 München(DE);
(54) Méthode et dispositif pour synchroniser un train de
cellules transmis avec
redondance-TRADUCTION-Verfahren und
Schaltungsanordnung zum Synchronisieren von
redundant übertragenen Nachrichtenzellenströmen
(30) 11.05.94 DE 4416720
(45) 27.11.02

(11) 0 821 498
(51) H 04 J 3/06 H 04 L 7/00
H 04 L 25/02
(21) + (22) 97111770.0 10.07.97
(73) >SIEMENS A.G.
Wittelsbacherplatz 2
80333 München(DE);
(54) Système d'alimentation d'horloge pour des unités
électroniques-TRADUCTION-Taktversorgungssystem für
elektronische Baugruppen
(30) 26.07.96 DE 19630400
(45) 20.11.02

(11) 0 619 663
(51) H 04 L 12/28 H 04 B 7/26
G 06 K 9/22
(21) + (22) 94105049.4 30.03.94
(73) >SYMBOL TECHNOLOGIES INC.
116 Wilbur Place
Bohemia New York 11716(US);
(54) Système de communication de données par paquets
(30) 08.04.93 US 44648
(45) 13.11.02

(11) 0 682 422
(51) H 04 L 1/02 H 04 L 12/56
H 04 B 1/74 H 04 J 3/06
(21) + (22) 95106944.2 08.05.95
(73) >SIEMENS A.G.
Wittelsbacherplatz 2
80333 München(DE);
(54) Méthode et dispositif pour synchroniser un train de
cellules transmis avec
redondance-TRADUCTION-Verfahren und
Schaltungsanordnung zum Synchronisieren von
redundant übertragenen Nachrichtenzellenströmen
(30) 11.05.94 DE 4416720
(45) 27.11.02

(11) 0 688 124
(51) H 04 L 29/06
(21) + (22) 95401400.7 15.06.95
(73) >ALCATEL
54 rue La Boétie
75008 Paris (FR);
(54) Procédé de partage de ressources physiques et
dispositif d'interface pour la mise en oeuvre du
procédé
(30) 17.06.94 FR 9407437
(45) 13.11.02

(11) 0 745 297
(51) H 04 L 12/28 H 04 B 1/713
(21) + (22) 95932012.8 08.09.95
(73) >INTERNATIONAL BUSINESS MACHINES CORP.
Old Orchard Road
Armonk N.Y. 10504(US);
(54) SYSTEME ROBUSTE DE GESTION ET D'ACQUISITION DE
FREQUENCES, DANS UN RESEAU LOCAL SANS FIL,
IMPLIQUANT L'UTILISATION D'UNE TECHNIQUE
RADIOELECTRIQUE DE SAUTS DE FREQUENCE
(30) 26.09.94 US 313516
(45) 13.11.02

(11) 0 775 426
(51) H 04 L 29/06 H 04 L 12/24
H 04 Q 3/00 G 06 F 13/00
(21) + (22) 95926983.8 07.08.95
(73) >NOKIA CORP.
Keilalahdentie 4
02150 Espoo(FI);

(54) PROCEDE DE TRANSFERT DE FICHIERS DE DONNEES D'UNE
MEMOIRE DE GRANDE CAPACITE A UN SYSTEME DE
POST-TRAITEMENT
(30) 08.08.94 FI 943668
(45) 06.11.02

(11) 0 821 498
(51) H 04 L 7/00 H 04 L 25/02
H 04 J 3/06
(21) + (22) 97111770.0 10.07.97
(73) >SIEMENS A.G.
Wittelsbacherplatz 2
80333 München(DE);

(54) Système d'alimentation d'horloge pour des unités
électroniques-TRADUCTION-Taktversorgungssystem für
elektronische Baugruppen
(30) 26.07.96 DE 19630400
(45) 20.11.02

(11) 0 973 346
(51) H 04 L 1/00 H 04 Q 7/22
(21) + (22) 99401638.4 01.07.99
(73) >ALCATEL
54 rue la Boétie
75008 Paris (FR);

(54) Procédé et dispositif de transmission de données sur
un canal de paroles
(30) 13.07.98 FR 9808990
(45) 13.11.02

(11) 0 995 291
(51) H 04 L 12/56 H 04 Q 11/04
(21) + (22) 98946231.2 10.07.98
(73) >SIEMENS A.G.
Wittelsbacherplatz 2
80333 München(DE);

(54) PROCEDE POUR OPTIMISER L'EXPLOITATION DE LA CAPACITE
SUR DES SECTIONS DE CONNEXION EN TRAFIC A DEBIT
BINAIRE DISPONIBLE (ABR)-TRADUCTION-VERFAHREN ZUM
OPTIMIEREN DER AUSLASTUNG AUF VERBINDUNGSABSCHNITTEN
BEI ABR VERKEHR
(30) 10.07.97 DE 19729590
(45) 27.11.02

(11) 1 036 458
(51) H 04 L 29/06 H 04 L 12/26
B 60 R 16/02
(21) + (22) 98958829.8 07.12.98
(73) >LEGO A/S
Aastvej 1
7190 Billund (DK);

(54) PROTOCOLE DE COMMUNICATION
(30) 08.12.97 DK 141997 08.12.97 US 987154
(45) 13.11.02

(11) 0 716 534
(51) H 04 M 17/02 G 06 K 7/00
(21) + (22) 95116683.4 23.10.95
(73) S.A. >IPM INTERNATIONAL
70 rue du Grand-Pré
1211 Genève 16(CH);

(54) INRICHTING VOOR HET LEZEN VAN
BETAALKAARTEN-TRADUCTION-Einrichtung zum Lesen von
Wertkarten
(30) 06.12.94 CH 368894
(45) 27.11.02

(11) 1 001 588
(51) H 04 M 1/65 H 04 M 1/57
(21) + (22) 00102576.6 30.03.93
(73) >VISUAL ACCESS TECHNOLOGIES INC.
Fairfield Pond Lane P.O. Box 181
Sagaponack NY 11962(US);

(54) Répondeur téléphonique associant des données
affichées avec un message vocal enregistré
(30) 31.03.92 US 860699 12.05.92 US 881949
(45) 06.11.02

(11) 1 016 264
(51) H 04 M 15/00 H 04 Q 7/22
(21) + (22) 98954171.9 14.09.98
(73) >T-MOBILE DEUTSCHLAND G.M.B.H.
Landgrabenweg 151
53227 Bonn (DE);

(54) PROCEDE DE TAXATION, FONCTION D'UN SECTEUR REGIONAL,
DE PRESTATIONS DE SERVICE EN RADIOTELEPHONIE
MOBILE-TRADUCTION-VERFAHREN ZUR REGIONAL ABHÄNGIGEN
VERGEBÜHRUNG VON MOBILFUNK-DIENSTLEISTUNGEN
(30) 19.09.97 DE 19741327

(45) 27.11.02

(11) 0 849 949
(51) H 04 N 7/18
(21) + (22) 97203947.3 16.12.97
(73) >BTICINO S.P.A.
Via Messina 38
20154 Milano(IT);
(54) Système d'assemblage pour les stations extérieures
de dispositifs d'interphone et d'interphone
audiovisuel
(30) 19.12.96 IT MI962668
(45) 06.11.02

(11) 0 877 273
(51) H 04 N 1/04 H 04 N 1/23
G 02 B 27/09 G 02 B 26/10
G 02 B 7/10 B 41 J 2/445
B 41 B 21/16
(21) + (22) 98105801.9 30.03.98
(73) >AGFA CORP.
100 Challenger Road
Ridgefield Park NJ 07660-2199(US);
(54) Système d'image à point lumineux de dimensions
multiples et procédé
(30) 06.05.97 US 851800
(45) 27.11.02

(11) 0 968 609
(51) H 04 N 7/167
(21) + (22) 97921749.4 25.04.97
(73) >CANAL+ TECHNOLOGIES
34 Place Raoul Dautry
75015 Paris(FR);
(54) PRODUCTION DE SIGNAL ET TELEDIFFUSION
(30) 21.03.97 EP 97400650
(45) 27.11.02

(11) 0 968 610
(51) H 04 N 7/173 H 04 N 5/44
(21) + (22) 97920748.7 25.04.97
(73) >CANAL+ TECHNOLOGIES
34 Place Raoul Dautry
75015 Paris(FR);
(54) TRANSMISSION ET RECEPTION DE PROGRAMMES TELEVISES ET
D'AUTRES DONNEES
(30) 21.03.97 EP 97400650
(45) 06.11.02

(11) 0 974 230
(51) H 04 N 7/167
(21) + (22) 97921752.8 25.04.97
(73) >CANAL+ TECHNOLOGIES
34 Place Raoul Dautry
75015 Paris(FR);
(54) PROCEDE POUR TELECHARGER DES DONNEES VERS UN
RECEPTEUR/DECODEUR MPEG
(30) 21.03.97 EP 97400650
(45) 27.11.02

(11) 0 995 311
(51) H 04 N 7/08
(21) + (22) 98941341.4 17.07.98
(73) >DIGI4MEDIA G.- FUR EFFIZIENTE
UBERTRAGUNGSTECHNOLOGIEN M.B.H.
Emil-Figge-Strasse 85
44227 Dortmund(DE);
(54) PROCEDE POUR LA GENERATION D'UN SIGNAL DE DIFFUSION
DE TELEVISION CONTENANT UNE INFORMATION
SUPPLEMENTAIRE, DISPOSITIF POUR EXECUTER CE PROCEDE,
AINSI QUE DISPOSITIF POUR SEPARER L'INFORMATION
SUPPLEMENTAIRE DU SIGNAL DE DIFFUSION DE
TELEVISION-TRADUCTION-VERFAHREN UND VORRICHTUNG ZUR
ERZEUGUNG EINES FERNSEHAUSSTRAHLUNGSSIGNALS MIT
ZUSATZINFORMATION SOWIE VORRICHTUNG ZUM ABTRENKEN
DER ZUSATZINFORMATION AUS DEM
FERNSEHAUSSTRAHLUNGSSIGNAL
(30) 18.07.97 DE 19730797
(45) 27.11.02

(11) 1 010 320
(51) H 04 N 7/00 H 04 N 5/00
(21) + (22) 98917013.9 19.03.98
(73) >CANAL+ TECHNOLOGIES
34 Place Raoul Dautry
75015 Paris(FR);
(54) SYSTEME DE RECEPTION D'EMISSION COMPRENANT UN
ORDINATEUR ET UN DECODEUR
(30) 21.03.97 EP 97400650 25.04.97 FR 9702110
03.11.97 EP 97402619
(45) 20.11.02

(11) 1 010 333
(51) H 04 N 9/04 A 61 B 1/04
(21) + (22) 98941174.9 02.09.98
134

(73) >OMNILABO N.V.
Generaal Eisenhowerlaan 17
1030 Brussel(BE);
(54) BEWAKINGSINRICHTING VOOR EEN MEDISCHE VIDEO-ENDOSCOOP
(30) 02.09.97 EP 97870129
(45) 13.11.02

(11) 1 088 452
(51) H 04 N 7/15 H 04 N 7/20
(21) + (22) 98936455.9 07.07.98
(73) >HC
88 rue Paul Thomoux
93330 Neuilly sur Marne(FR);
(54) SYSTEME DE VISIOCONFERENCE MULTIPOINTS PAR SATELLITE
(30) 23.06.98 FR 9807939
(45) 06.11.02

(11) 1 138 133
(51) H 04 N 7/24 H 04 H 9/00
(21) + (22) 00951599.0 16.06.00
(73) S.A. >MEDIAMETRIE CABSAT
55/63 rue Anatole France
92300 Levallois Perret(FR);
(54) PROCEDE ET DISPOSITIF POUR L'IDENTIFICATION D'UNE
CHAINE DE TELEVISION SELECTIONNEE PAR UN DECODEUR OU
RECEPTEUR/DECODEUR NUMERIQUE
(30) 17.06.99 FR 9907676
(45) 13.11.02

(11) 0 775 426
(51) H 04 Q 3/00 G 06 F 13/00
H 04 L 29/06 H 04 L 12/24
(21) + (22) 95926983.8 07.08.95
(73) >NOKIA CORP.
Keilalahdentie 4
02150 Espoo(FI);
(54) PROCEDE DE TRANSFERT DE FICHIERS DE DONNEES D'UNE
MEMOIRE DE GRANDE CAPACITE A UN SYSTEME DE
POST-TRAITEMENT
(30) 08.08.94 FI 943668
(45) 06.11.02

(11) 0 973 346
(51) H 04 Q 7/22 H 04 L 1/00
(21) + (22) 99401638.4 01.07.99
(73) >ALCATEL
54 rue la Boétie
75008 Paris(FR);
(54) Procédé et dispositif de transmission de données sur
un canal de paroles
(30) 13.07.98 FR 9808990
(45) 13.11.02

(11) 0 988 761
(51) H 04 Q 7/22
(21) + (22) 98936147.2 12.06.98
(73) >T-MOBILE DEUTSCHLAND G.M.B.H.
Landgrabenweg 151
53227 Bonn(DE);
(54) PROCEDE ET DISPOSITIF POUR COMMUNIQUER DES
INFORMATIONS DE POSITION A DES ABONNES
MOBILES-TRADUCTION-VERFAHREN UND EINRICHTUNG ZUR
STANDORTBEZOGENEN INFORMATION VON
MOBILFUNKTEILNEHMERN
(30) 13.06.97 DE 19724969
(45) 27.11.02

(11) 0 995 291
(51) H 04 Q 11/04 H 04 L 12/56
(21) + (22) 98946231.2 10.07.98
(73) >SIEMENS A.G.
Wittelsbacherplatz 2
80333 München(DE);
(54) PROCEDE POUR OPTIMISER L'EXPLOITATION DE LA CAPACITE
SUR DES SECTIONS DE CONNEXION EN TRAFIC A DEBIT
BINAIRE DISPONIBLE (ABR)-TRADUCTION-VERFAHREN ZUM
OPTIMIEREN DER AUSLASTUNG AUF VERBINDUNGSABSCHNITTEN
BEI ABR VERKEHR
(30) 10.07.97 DE 19729590
(45) 27.11.02

(11) 1 016 264
(51) H 04 Q 7/22 H 04 M 15/00
(21) + (22) 98954171.9 14.09.98
(73) >T-MOBILE DEUTSCHLAND G.M.B.H.
Landgrabenweg 151
53227 Bonn(DE);
(54) PROCEDE DE TAXATION, FONCTION D'UN SECTEUR REGIONAL,
DE PRESTATIONS DE SERVICE EN RADIOTELEPHONIE
MOBILE-TRADUCTION-VERFAHREN ZUR REGIONAL ABHÄNGIGEN
VERGEBÜHRUNG VON MOBILFUNK-DIENSTLEISTUNGEN
(30) 19.09.97 DE 19741327
(45) 27.11.02

(11) 1 112 627

(51) H 04 Q 7/38 H 04 B 7/26
(21) + (22) 99940435.3 07.09.99
(73) >NOKIA CORP.
Keilalahdentie 4
02150 Espoo (FI);
(54) SYSTEME DE COMMUNICATION
(30) 07.09.98 GB 9819482
(45) 20.11.02

(11) 1 116 391
(51) H 04 Q 7/10 H 04 Q 7/38
(21) + (22) 99948811.7 21.09.99
(73) >NOKIA CORP.
Keilalahdentie 4
02150 Espoo (FI);
(54) PROCEDE DE TELEMESSAGERIE
(30) 24.09.98 GB 9820859
(45) 13.11.02

(11) 0 739 154
(51) H 05 B 41/295 H 05 B 41/38
(21) + (22) 96200985.8 12.04.96
(73) VLAAMSE INSTELLING VOOR TECHNOLOGISCH ONDERZOEK
AFGEKORT >VITO ONDERNEMING VAN OPENBAAR NUT ONDER DE
VORM VAN EEN N.V.
Boeretang 200
2400 Mol (BE);
(54) VOEDINGSSCHAKELING VOOR GASONTLADINGSLAMPEN
(30) 20.04.95 BE 9500365
(45) 27.11.02

(11) 0 746 183
(51) H 05 B 37/03 G 01 R 21/06
(21) + (22) 95830231.7 31.05.95
(73) >UMPI ELETTRONICA S.R.L.
Via Respighi s.n.c.
47033 Cattolica (IT);
(54) Appareil électronique pour détecter à distance du
fonctionnement défectueux des lampes
(45) 06.11.02

(11) 0 755 204
(51) H 05 B 33/00 A 43 B 3/00
(21) + (22) 95915406.3 31.03.95
(73) >CHIEN TSENG-LU
8th floor-6 San Min Road No. 9
Taipei (TW);
(54) CHAUSSURE MUNIE D'UNE BANDE ELECTROLUMINESCENTE
(30) 12.04.94 US 226330
(45) 27.11.02

(11) 0 763 962
(51) H 05 B 6/10 H 05 B 6/02
(21) + (22) 96303590.2 21.05.96
(73) >INDUCTOTHERM CORP.
10 Indel Avenue
Rancocas New Jersey 08073-0157 (US);
(54) Bobine de chauffage par induction pour la prévention
des courants circulants dans des chaînes de
chauffage par induction pour des produits fabriqués
de coulée continu
(30) 08.09.95 US 525322
(45) 06.11.02

(11) 0 800 335
(51) H 05 B 41/292 H 05 B 41/38
(21) + (22) 97104699.0 19.03.97
(73) >PATENT-TREUHAND-G.- FUR ELEKTRISCHE GLUHLAMPEN
M.B.H.
Hellabrunner Strasse 1
81543 München (DE);
(54) Circuit pour alimenter des lampes
électriques-TRADUCTION-Schaltungsanordnung zum
Betrieb elektrischer Lampen
(30) 03.04.96 DE 19613149
(45) 27.11.02

(11) 0 818 944
(51) H 05 B 39/04
(21) + (22) 97110609.1 28.06.97
(73) >SCHMIDT RUDOLF
Dr. Balthasar-Hubmeier-Strasse 14
86316 Friedberg-West (DE);
>THALHOFER AUGUSTIN
Keltenstrasse 16
86863 Langenneufnach-Unterrothan (DE)
(54) Dispositif de réglage de l'intensité lumineuse, en
particulier pour lampe de
poche-TRADUCTION-Vorrichtung zum Steuern der
Intensität des von einem Beleuchtungselement einer
Beleuchtungsanlage, insbesondere Taschenlampe
abgegebenen Lichtes
(30) 09.07.96 DE 19627607
(45) 13.11.02

135

(11) 0 845 927
(51) H 05 B 41/292 H 02 M 3/338
(21) + (22) 97115534.6 08.09.97
(73) >PATENT-TREUHAND-G.- FUR ELEKTRISCHE GLUHLAMPEN
M.B.H.
Hellabrunner Strasse 1
81543 München (DE);
(54) Circuit pour alimenter une lampe à décharge basse
pression par une source à basse
tension-TRADUCTION-Schaltungsanordnung zum Betrieb
einer Niederdruckentladungslampe an einer
Niedervolt-Spannungsquelle
(30) 27.11.96 DE 19649170
(45) 27.11.02

(11) 0 991 303
(51) H 05 B 33/00 H 05 B 33/26
C 08 G 61/12 C 08 G 61/02
H 01 B 1/12 H 05 B 33/14
(21) + (22) 99116791.7 31.08.99
(73) >BAYER A.G.
51368 Leverkusen (DE);
(54) Couches auxiliaires pour des dispositifs
électroluminescents-TRADUCTION-Hilfsschichten für
elektrolumineszierende Anordnungen
(30) 12.09.98 DE 19841803
(45) 20.11.02

(11) 0 993 234
(51) H 05 B 6/34 H 05 B 3/06
B 05 C 5/04 C 30 B 15/00
(21) + (22) 99118853.3 24.09.99
(73) >RAUCH FERTIGUNGSTECHNIK G.M.B.H.
Fichtenweg 3
4810 Gmunden (AT);
(54) Appareil de fusion, trempe et d'extraction de
coulée-TRADUCTION-Vorrichtung zum Schmelzen,
Temperieren und Fördern von Flüssigmetall
(30) 28.09.98 DE 19844345
(45) 06.11.02

(11) 0 998 837
(51) H 05 B 41/00
(21) + (22) 98936534.1 29.07.98
(73) >DIRECT MESSAGE (UK) LTD
Barton Hall Hardy Street
Eccles Manchester M30 7JW (GB);
(54) DISPOSITIFS DE COMMANDE POUR LAMPE A HAUTE FREQUENCE
VARIABLE ET SYSTEMES ASSOCIES
(30) 29.07.97 GB 9715992
(45) 06.11.02

(11) 1 007 749
(51) H 05 B 6/34 B 22 D 11/04
B 22 D 27/04 B 22 D 23/06
C 22 B 60/02 C 22 B 5/04
C 22 B 9/00 F 27 B 14/06
B 22 D 11/10 B 22 D 41/60
(21) + (22) 98940320.9 23.07.98
(73) CIE GENERALE DES MATIERES >NUCLEAIRES
2 rue Paul-Dautier Boîte postale 4
F-78140 Velizy-Villacoublay Cédex (FR);
(54) METALLOTHERMIE ET TIRAGE EN CONTINU, EN CREUSETS
FROIDS INDUCTIFS, DE METAUX OU D'ALLIAGES
(30) 25.07.97 FR 9709500
(45) 06.11.02

(11) 0 961 532
(51) H 05 K 3/00
(21) + (22) 99109877.3 19.05.99
(73) >ACD TECHNOLOGIES S.P.A.
Via Torrione 32
28021 Borgomanero (IT);
(54) Machine à forer avec au moins deux têtes de forage
pour plaquettes de circuits imprimés
(30) 29.05.98 IT TO980464
(45) 20.11.02

(11) 1 097 463
(51) H 05 K 9/00 H 01 F 1/37
(21) + (22) 99944235.3 01.07.99
(73) >EPCOS A.G.
St.-Martin-Strasse 53
81541 München (DE);
(54) PRODUIT MAGNETISABLE, SON UTILISATION ET SON PROCEDE
DE PRODUCTION-TRADUCTION-MAGNETISIERBARES ERZEUGNIS,
SEINE VERWENDUNG SOWIE EIN VERFAHREN ZU SEINER
HERSTELLUNG
(30) 10.07.98 DE 19830965
(45) 27.11.02

(11) 1 169 893
(51) H 05 K 3/00 H 05 K 3/06
H 05 K 3/42

(21) + (22) 00925047.3 16.03.00
(73) >SIEMENS A.G.
Wittelsbacherplatz 2
80333 München(DE);
(54) PROCEDE POUR INTRODUIRE DES TROUS DE CONNEXION
TRANSVERSALE DANS UN MATERIAU DE BASE
ELECTRO-ISOLANT MUNI DE PART ET D'AUTRE DE COUCHES
DE METAL-TRADUCTION-VERFAHREN ZUM EINBRINGEN VON
DURCHKONTAKTIERUNGSLÖCHERN IN EIN BEIDSEITIG MIT
METALLSCHICHTEN VERSEHENES, ELEKTRISCH ISOLIERENDES
BASISMATERIAL
(30) 16.03.99 DE 19911721
(45) 27.11.02

(11) 1 192 846
(51) H 05 K 7/20 G 06 F 1/20
(21) + (22) 00949143.2 30.06.00
(73) >FUJITSU SIEMENS COMPUTERS G.M.B.H.
Otto-Hahn-Ring 6
81739 München(DE);
(54) DISPOSITIF DE REFROIDISSEMENT POUR UN APPAREIL
ELECTRIQUE-TRADUCTION-KÜHLEINRICHTUNG FÜR EIN
ELEKTRISCHES GERÄT
(30) 30.06.99 DE 19930166
(45) 27.11.02

REFERENCES

REFERENTIES

(11)	NUMERO DE PUBLICATION	-	PUBLICATIENUMMER
(51)	CLASSIFICATIONS INTERNATIONALES	-	INTERNATIONALE KLASSIFIKATIES
	NUMERO DE VERSION	-	VERSIENUMMER : 4
(21)	NUMERO DE DEPOT	-	NUMMER VAN NEERLEGGING
(22)	DATE DE DEPOT	-	DATUM VAN NEERLEGGING
(73)	TITULAIRE	-	TITULARIS
(54)	TITRE	-	TITEL
(30)	PRIORITE	-	VOORRANGSVORDERING
(45)	DATE DE PUBLICATION	-	DATUM VAN PUBLICATIE

**TABLE DES NOMS DES
TITULAIRES
DES BREVETS BELGES**

**TABEL VAN DE NAMEN VAN DE
OCTROOIHOUDERS VAN DE
BELGISCHE OCTROOIEN**

**TAFEL DER NAMEN
DER PATENTINHABER
DER BELGISCHEN PATENTE**

**CHART OF NAMES
OF THE PATENT GRANTEES
OF BELGIAN PATENTS**

T A B L E D E S N O M S D E S B R E V E T E S .
T A B E L D E R N A M E N D E R O C T R O O I H O U D E R S .

NOS. NRS.		LIVR AFL.	INDICES KENTEKENS
	A		
1013891A3	APPLINNOVATION B.V.	11 C 09 K	D 06 H
	B		
1013893A7	BOHN(S.P.R.L. U. E.)	11 E 06 B	
	C		
1013871A3	CIBA SPECIALTY CHEMICALS HOLDING INC.	11 G 03 F	G 08 G C 07 C
1013872A5	IDEM.	11 C 07 C	C 07 D
	D		
1013877A6	DELTERNE NATHALIE	11 A 47 B	G 11 B
1013887A6	DEVOS JAN	11 H 04 N	G 06 F
1013878A3	DI TRAPANI EVA ELISABETTA	11 B 60 J	
	F		
1013876A3	FAYMONVILLE ALAIN	11 B 62 D	
1013876A3	FAYMONVILLE YVES	11 B 62 D	
	K		
1013889A7	KORNBLUM MAURICE	11 A 44 C	A 44 B
	L		
1013870A6	LAUREYSSENS DIRK	11 H 04 N	H 04 L H 04 Q
1013887A6	IDEM.	11 H 04 N	G 06 F
1013875A3	LED DESIGN INNOVATION in afkorting	11 F 21 K	F 21 V
1013894A6	L.D.I. N.V. LOGO FOOT S.P.R.L.	11 A 63 F	
	M		
1013880A3	MICHEL VAN DE WIELE(N.V.)	11 D 03 C	
1013883A5	IDEM.	11 D 03 D	
	N		
1013885A3	NIPPON SHOKUBAI CO., LTD	11 C 07 D	
	P		
1013882A3	PANELTIM N.V.	11 A 01 K E 04 B	E 04 C B 29 D
	S		
1013873A3	SANAC N.V.	11 A 01 G	
1013886A6	SCRIPTORIA N.V.	11 E 04 F	
1013874A3	STROOBANTS MARCEL	11 F 28 D	
1013879A5	SYNERGYS N.V.	11 B 42 F	B 42 B
	U		
1013881A6	UNIVERSITE LIBRE DE BRUXELLES	11 C 07 C	C 07 K G 01 N
	V		
1013888A7	VANHERZEELE DIRK	11 A 01 D	A 01 B
1013874A3	VERCAUTEREN PIERRE	11 F 28 D	
1013890A3	VERHEYEN HUGO GERARD	11 B 29 H	
1013884A6	VITALO TECH CENTER N.V.	11 B 29 C	
	W		
1013892A6	WANG CHAO HSIANG	11 G 10 K	E 04 B

**TABLE DES NOMS DES
TITULAIRES
DES BREVETS EUROPEENS**

**TABEL VAN DE NAMEN VAN DE
OCTROOIHOUDEERS VAN DE
EUROPESE OCTROOIEN**

**TAFEL DER NAMEN
DER PATENTINHABER
DER EUROPÄISCHEN PATENTE**

**CHART OF NAMES
OF THE PATENT GRANTEES
OF EUROPEAN PATENTS**

T A B L E D E S N O M S D E S B R E V E T E S .
T A B E L D E R N A M E N D E R O C T R O O I H O U D E R S .

NOS. NRS.		LIVR AFL.			INDICES KENTEKENS
A					
1057191	ABB A.B.	11	H 01	B	C 08 F
08227781	ABB PATENT G.M.B.H.	11	H 05	B	
092877810	ABB RESEARCH LTD	11	H 02	J	H 04 B
06775361	ABBOTT LABORATORIES	11	H 01	J	
07088663	IDEM.	11	G 61	M	
0765937	IDEM.	11	G 12	N	
0862557	IDEM.	11	C 07	D	A 61 K
0950057	IDEM.	11	C 07	D	A 61 K
10180016	IDEM.	11	G 01	N	C 07 K
1102991	IDEM.	11	G 01	N	C 12
1104314	IDEM.	11	G 61	N	A 61 J
1147101	IDEM.	11	C 07	D	A 61 K
0943763	ABLOY OY	11	E 05	B	A 61 P
1042242	ACCENTUS P.L.C.	11	H 01	M	C 22 B
1173338	IDEM.	11	H 05	E	
0961533	ACD TECHNOLOGIES S.P.A.	11	H 05	K	
1073639	ACTIVE BIOTECH A.B.	11	C 07	D	A 61 K
1004116	ADIVAN HIGH TECH A.G.	11	G 11	B	G 06 K
0833631	ADVANCED LIFE SCIENCES INC.	11	A 61	K	
1016014	ADVANCED TRANSACTION SYSTEMS LTD	11	G 06	F	
0758011	AEG IDENTIFIKATIONSSYSTEME G.M.B.H.	11	G 07	F	C 03
0833311	AEROSPATIALE MATRA	11	G 01	S	
0998383	AEROSPATIALE SOC. NATIONALE INDUSTRIELLE	11	B 29	C	
0877273	AGFA CORP.	11	G 02	B	B 41 J
1059373	AGM JACTEX A.G.	11	H 04	N	B 41 B
1084743	AIR LIQUIDE A DIRECTOIRE ET CONSEIL DE SURVEILLANCE POUR L'ETUDE ET L'EXPLOITATION DES PROCEDES GEORGES CLAUDE (S.A. L')	11	D 03	C	D 03 J
0893665	AIR PRODUCTS AND CHEMICALS INC.	11	B 01	D	B 01 J
0606452	AKZO NOBEL N.V.	11	F 25	J	
0784658	IDEM.	11	F 12	M	
0860252	IDEM.	11	C 09	K	F 15 D
0898566	IDEM.	11	C 10	M	C 07 C
0979826	IDEM.	11	B 27	G	B 05 D
1082025	AKZO NOBEL SURFACE CHEMISTRY A.B.	11	C 07	D	A 61 K
0748635	ALARIS MEDICAL SYSTEMS INC.	11	C 07	H	C 08 B
1031443	ALBE BERNDES G.M.B.H. ZUGKUGELKUPPLUNGEN	11	A 23	K	
07228760	ALBEMARLE CORP.	11	A 61	M	
1003756	IDEM.	11	B 60	D	
0956837	ALBRECHT G.M.B.H.	11	C 07	F	
0688813	ALCATEL	11	A 61	F	
0957020	IDEM.	11	A 04	L	
0973346	IDEM.	11	H 04	L	
0923528	ALCHEMIA PTY. LTD	11	C 07	C	H 04 L
1194093	ALCON MFG LTD	11	C 07	C	C 08 J
1150733	ALCOVE SURFACES G.M.B.H.	11	A 61	B	
0906333	ALLELIX BIOPHARMACEUTICALS INC.	11	A 61	F	A 61 B
0899404	ALLIBERT INDUSTRIE	11	C 07	M	A 61 K
0866269	ALSTOM (SWITZERLAND) LTD	11	C 07	K	A 61 K
1092226	ALSTOM FRANCE (S.A.)	11	B 29	F	B 60 R
0912568	ALTANA PHARMA A.G.	11	F 23	M	F 23 D
1000035	IDEM.	11	H 01	H	
1098845	IDEM.	11	C 07	D	A 61 K
1124997	ALUMINIUM RHEINFELDEN G.M.B.H.	11	A 61	K	A 61 K
1091849	ALUZIM ANSTALT	11	A 61	P	A 61 P
1025845	ALZA CORP.	11	B 32	B	
0822163	AMCOL INTERNATIONAL CORP.	11	A 61	K	A 61 P
0806474	AMERSHAM BIOSCIENCES A.B.	11	C 01	B	C 09 C
0770039	AMPHION INTERNATIONAL LTD	11	C 12	H	C 08 K
0798676	ANCHOR GAMING	11	C 02	H	A 61 L
0946189	ANGELETTI S.P.A. (ISTITUTO DI RICERCHE DI BIOLOGIA MOLECOLARE P.)	11	G 07	F	A 61 L
1098813	AOA APPARATENBAU GAUTING G.M.B.H.	11	A 61	K	A 61 P
1107910	IDEM.	11	A 61	K	A 61 P
1103285	APT ENGINEERING S.R.L.	11	B 64	D	B 60 R
0675961	ARCH DEVELOPMENT CORP.	11	B 64	D	E 03 D
0738744	ARCH SPECIALTY CHEMICALS INC.	11	B 61	D	B 60 R
0907689	ARCO CHEMICAL TECHNOLOGY L.P.	11	B 61	D	
1003701	IDEM.	11	A 62	D	E 21 F
1023345	IDEM.	11	A 12	N	C 07 K
1040104	IDEM.	11	C 03	N	A 61 K
1158881	ARGO OFFICE B.V.	11	G 03	F	C 08 G
1023501	ARJO WIGGINS PAPIERS COUCHES	11	C 09	D	
0832268	ARS HOLDING N.V. (APPLIED RESEARCH SYSTEMS)	11	C 07	F	B 01 J
0920330	IDEM.	11	C 07	D	
1113811	IDEM.	11	A 47	B	B 01 J
0843557	ARS (APPLIED RESEARCH SYSTEMS HOLDING N.V.)	11	D 21	H	B 41 M
0995667	ARVINMERITOR G.M.B.H.	11	C 12	N	C 07 K
0699566	ASAHI GLASS CY LTD	11	A 61	K	A 61 P
0823414	IDEM.	11	A 61	K	A 61 P
1062645	ASCOT MANAGEMENT SOLUTION LTD	11	C 12	N	C 07 K
0792830	ASSELIN	11	B 62	D	
1114348	ASSISTANCE PUBLIQUE HOPITAUX DE PARIS	11	E 06	M	
0813424	ASTRAZENECA A.B.	11	G 07	C	F 16 C
139124		11	B 65	B	A 61 B
2002/11		11	A 61	K	A 61 P

T A B L E D E S N O M S D E S B R E V E T E S .
T A B E L D E R N A M E N D E R O C T R O O I H O U D E R S .

NOS. NRS.		LIVR AFL.		INDICES KENTEKENS
09121167	BAYER A.G.	11	A 61 K	
09962245	IDEM.	11	C 08 G	
09975588	IDEM.	11	C 08 G	H 01 B
09913300	IDEM.	11	C 08 L	
10003300	IDEM.	11		
10003300	IDEM.	11		
10119335	IDEM.	11		
11177717	IDEM.	11		
11287224	IDEM.	11	A 61 L	
07559555	BAYER ANTWERPEN N.V.	11		
11177717	IDEM.	11		
08851239	BAYER CORP.	11		
08851239	IDEM.	11		
11157880	IDEM.	11	B 29 C	
08259882	BAYER CROPSCIENCE A.G.	11	A 01 N	
09292221	IDEM.	11		
11076666	IDEM.	11		
11094449	IDEM.	11		
08550565	BAYER CROPSCIENCE G.M.B.H.	11		
09076338	IDEM.	11		
09711170	BBP SERVICE G.M.B.H.	11	F 26 B	B 01 D
09240661	BECK ROBIN THILL	11	A 61 L	C 08 C
0940627	BECTON DICKINSON AND CY	11	F 21 V	H 01 J G 01 N
0814753	BEIERSDORF A.G.	11	A 61 K	
1161591	BEKAERT S.A. (N.V.)	11	D 06 N	D 04 H E 04 H
09923885	BENTELER A.G.	11	B 60 K	
1005706	BERG ELECTRONICS MFG B.V.	11	H 01 R	
0776331	BERG ROLF	11	C 07 K	C 12 Q C 08 L
1004863	BETEILIGUNGEN SORG G.M.B.H. & CO. K.G.	11	A 61 K	
1245318	BETTCHEN DAVID	11	B 23 D	
1245318	BETTCHEN UWE	11	B 23 D	
1105840	BINFORD THOMAS	11	G 06 K	
1098956	BIO MERIEUX	11	C 12 N	
1015335	BIODOME	11	E 65 J	
1115335	IDEM.	11	A 61 J	
0740567	BIOLIGHT PATENT HOLDING A.B.	11	A 61 K	
1003525	BIONICHE LIFE SCIENCES INC.	11	A 61 K	A 61 P
0662103	BIOPAK TECHNOLOGY LTD	11	C 08 K	C 08 L C 08 J
0813442	BIOSEPARATIONS INC	11	B 01 D	C 12 H C 01 N
0836482	BIOTECHNOLOGY GROUP INC. (HAWAII)	11	A 61 K	C 07 H C 12 N C 12 K
1084146	BIOTECON G. - FUR BIOTECHNOLOGISCHE ENTWICKLUNG UND CONSULTING M.B.H.	11	C 07 K	A 61 K
0782851	BIOVECTOR THERAPEUTICS (S.A.)	11	A 61 K	
0871649	BIOVITRUM A.B.	11	C 07 K	
0987783	BLACK & DECKER INC.	11	H 01 M	H 02 J H 04 B
0896183	BLANK G.M.B.H. (MAX)	11	F 24 B	
1115678	BLOMSTERGREN BERTIL	11	C 05 F	
0623134	BOARD OF REGENTS THE UNIVERSITY OF TEXAS SYSTEM	11	C 07 D	A 61 K A 61 L
0681616	BOC GROUP INC. (THE)	11	C 23 C	H 01 J
0911013	BOCK HEALTHCARE G.M.B.H. (OTTO)	11	A 61 G	
0871619	BOEHRINGER INGEEIM (CANADA) LTD	11	C 07 D	A 61 K
1017469	BOEHRINGER INGELHEIM INTERNATIONAL G.M.B.H.	11	B 01 D	A 61 M
1093369	BOEHRINGER INGELHEIM PHARMA K.G.	11	A 61 K	A 61 P
0871619	BOEHRINGER INGELHEIM PHARMACEUTICALS INC.	11	C 07 D	A 61 K
1017265	BOHRINGER EBERHARD	11	A 01 G	
1121030	BONCORAGLIO ANTONIO	11	A 43 B	
0922775	BONOMETTI NATALE	11	C 21 C	
0853452	BORDAGE MICHEL	11	A 41 D	
0853452	BORDAGE STEPHANE	11	A 41 D	
0879830	BOREALIS G.M.B.H.	11	C 08 F	
1119846	BOSCH G.M.B.H. (ROBERT)	11	G 10 L	H 03 M
0793951	BOSTIK FINDLEY (S.A.)	11	E 04 G	
0982247	BOUCHERIE N.V. (FIRMA G.B.)	11	B 65 G	B 25 J
0898908	BOUCHERIE N.V. (G.B.)	11	A 46 D	
1083380	BOUDARD PIERRE	11	F 16 M	
0784625	BOULDER SCIENTIFIC CY	11	C 07 F	C 01 G
0936209	BP CHEMICALS LTD	11	C 07 C	
1112121	IDEM.	11	B 01 F	C 08 F C 08 F
1123303	IDEM.	11	C 07 F	C 08 F
1037702	BP CORP. NORTH AMERICA INC.	11	B 01 F	B 01 J
1118167	BRANDT FRANK	11	H 04 C	
0915963	BRAU-UNION OSTERREICH A.G.	11	C 12 H	B 01 D
0847301	BRAUN HANS-PETER	11	B 01 D	C 02 F
0756301	BRAUN MELSUNGEN A.G. (B.)	11	A 23 L	A 61 K
1015375	BRISSONNEAU ET LOTZ MARINE	11	B 66 D	
0699766	BRISTOL-MYERS SQUIBB CY	11	C 12 P	C 12 N A 61 K
0892780	BRISTOL-MYERS SQUIBB PHARMA CY	11	C 07 C	C 07 D A 61 K
0955268	BRITA G.M.B.H.	11	C 02 F	B 01 D
1109666	BROOKWOOD COMPANIES INC.	11	B 32 E	A 41 D
0904690	BRUINS EDUARD HERMAN	11	A 01 K	
1112016	BSH (BOSCH UND SIEMENS HAUSGERATE G.M.B.H.)	11	A 47 L	
1114396	IDEM.	11	G 06 K	D 06 F
0773800	BSN MEDICAL INC.	11	A 61 L	A 61 F
0849949	BTICINO S.P.A.	11	H 04 N	
0776331	BUCHARDT OLE	11	C 07 K	C 12 Q C 08 L
0794384	BUCHNER HORST	11	A 61 K	
0959683	BUCKMAN LABORATORIES INTERNATIONAL INC.	11	F 23 D	
1115492	BUEHLER A.G.	11	A 01 N	
141		11	B 02 C	
2002/11				

T A B L E D E S N O M S D E S B R E V E T E S .
T A B E L D E R N A M E N D E R O C T R O O I H O U D E R S .

NOS. NRS.		LIVR AFL.			INDICES KENTEKENS
11100611	BUHLER A.G.	11	B	01	D
1121309	IDEM.	11	B	65	D
1164876	IDEM.	11	A	23	N
0993379	BUNESDRUCKEREI G.M.B.H.	11	B	42	D
1156927	IDEM.	11	B	32	B
1071896	BURGMANN DICHTUNGSWERKE G.M.B.H. & CO. K.G.	11	F	16	J
C					
1011922	CABOT MICROELECTRONICS CORP.	11	B	24	D
1097026	IDEM.	11	B	24	B
1112145	IDEM.	11	B	24	D
1009967	CAGAN MICHAEL N.	11	B	65	D
1067845	CAMPINA MELKUNIE B.V.	11	A	23	L
0968609	CANAL+ TECHNOLOGIES	11	H	04	N
0968610	IDEM.	11	H	04	N
0974930	IDEM.	11	H	04	N
1010330	IDEM.	11	H	04	N
0708169	CARAMBA CHEMIE G.M.B.H. & CO. K.G.	11	C	08	J
0949723	CARRIER KHEOPS BAC	11	H	01	R
1152954	CARRIMOR	11	B	65	D
1085946	CASCO A/S	11	B	05	B
0907629	CATALYTIC DISTILLATION TECHNOLOGIES	11	C	07	C
1082740	CAVENDISH KINETICS LTD	11	H	01	H
0851073	CAZZOLARO SERGIO	11	E	04	G
1044435	CB(GROUPEMENT DES CARTES BANCAIRES)	11	G	07	C
0767048	CCS TECHNOLOGY INC.	11	B	29	C
1114495	IDEM.	11	H	02	G
1094940	CELLRESIN TECHNOLOGIES LLC	11	B	32	B
0863257	CEMBRE S.P.A.	11	E	01	B
0984784	CENTRE NATIONAL DE LA RECHERCHE SCIENTIFIQUE	11	A	61	K
0678516	CENTRO DE BIOACTIVOS QUIMICOS DE LA UNIVERSIDAD CENTRAL DE LAS VILLAS	11	C	07	D
1117526	CFS G.M.B.H. KEMPTEN	11	B	32	B
0973596	CHARZAT CLAUDE	11	B	01	D
0975919	CHAUFFAGE (CIE INTERNATIONALE DU)	11	F	24	H
0877344	CHEMERY LAON ELECTRICITE(S.A.)	11	G	08	B
0752396	CHEMETALL G.M.B.H.	11	C	04	B
1126757	CHEMOMETEC A/S	11	A	01	J
0830386	CHEVRON PHILLIPS CHEMICAL CY LP	11	C	08	F
0755204	CHIEN TSENG-LU	11	A	43	B
0637229	CHIENNA B.V.	11	A	61	F
0608261	CHIRON CORP.	11	C	12	N
0756008	CHRISTMAN JUDITH K.	11	C	07	H
0814178	CHROMALLOY UNITED KINGDOM LTD	11	C	23	C
0895051	CIAT(CIE INDUSTRIELLE D'APPLICATIONS THERMIQUES)	11	F	28	F
0839821	CIBA SPECIALTY CHEMICALS HOLDING INC.	11	C	07	F
0864615	IDEM.	11	C	09	B
0993465	IDEM.	11	C	07	F
1104431	IDEM.	11	C	08	F
1115579	IDEM.	11	B	41	M
1123289	IDEM.	11	C	07	D
0882156	CIBA SPECIALTY CHEMICALS WATER TREATMENTS LTD	11	D	21	H
0892638	CILAG A.G.	11	A	61	K
0946870	CIS BIO INTERNATIONAL	11	G	01	N
0880885	CLAAS SELBSTFAHRENDE ERNTEMASCHINEN G.M.B.H.	11	A	01	F
0898869	IDEM.	11	A	01	D
0942329	CLARIANT FINANCE (BVI) LTD	11	G	03	F
1117714	IDEM.	11	C	08	D
0799845	CLARIANT G.M.B.H.	11	C	08	F
0890589	IDEM.	11	B	32	B
0899296	IDEM.	11	C	08	F
0971013	IDEM.	11	C	10	M
1054009	IDEM.	11	C	07	C
1085982	IDEM.	11	F	24	J
1084743	CLARK & GALLAGHER TECHNOLOGIES LTD CLAUDE(S.A. L' AIR LIQUIDE A DIRECTOIRE ET CONSEIL DE SURVEILLANCE POUR L'ETUDE ET L'EXPLOITATION DES PROCEDES GEORGES)	11	B	01	D
1007189	CLUE A/S	11	B	29	C
1140467	CMA(S.A.)	11	H	01	F
1050056	CNRS(CENTRE NATIONAL DE LA RECHERCHE SCIENTIFIQUE)	11	H	01	F
0577526	COATEX S.A.S.	11	C	08	F
0720974	COBIOTEX	11	C	05	F
1009951	COCKERILL MECHANICAL INDUSTRIES(S.A.)	11	F	22	B
0838518	COGNIS DEUTSCHLAND G.M.B.H. & CO. K.G.	11	C	07	D
1007500	IDEM.	11	C	11	J
0952816	COGNIS FRANCE(S.A.)	11	A	61	K
1102729	COLIN STEWART MINCHEM LTD	11	C	04	B
0943728	COLLINS & AIKMAN FLOORCOVERINGS INC.	11	D	06	N
0845992	CONNETICS CORP.	11	A	61	K
0985702	CONSORTIUM FUR ELEKTROCHEMISCHE INDUSTRIE G.M.B.H.	11	C	08	K
1181097	IDEM.	11	C	08	L
0870595	CONTINENTAL A.G.	11	B	01	J
0921928	CONTINENTAL PET TECHNOLOGIES INC.	11	B	29	D
0849493	CONTITECH VIBRATION CONTROL G.M.B.H.	11	F	16	F

T A B L E D E S N O M S D E S B R E V E T E S .
T A B E L D E R N A M E N D E R O C T R O O I H O U D E R S .

NOS. NRS.		LIVR AFL.			INDICES KENTEKENS
08999223	COPERION WAESCHLE G.M.B.H. & CO. K.G.	11	B	65	G
0807446	CORDIS CORP.	11	B	61	M
05928336	CORNELL RESEARCH FOUNDATION INC.	11	C	12	N
11293389	CPFILMS INC.	11	G	03	C
08261698	CP8 TECHNOLOGIES	11	G	06	F
1182928	CREAVIS G.- FUR TECHNOLOGIE UND INNOVATION M.B.H.	11	A	01	N
1091879	CROWN CORK & SEAL TECHNOLOGIES CORP.	11	B	65	D
0912417	CRYOVAC INC.	11	B	65	D
0915930	IDEM.	11	C	08	J
1245537	CS (CLEAN SYSTEMS A.G.)	11	B	67	D
0824886	CSM NEDERLAND B.V.	11	A	21	D
1171729	CVTECH R & D INC.	11	F	16	H
05928336	CYANAMID CY (AMERICAN)	11	F	12	N
0702954	IDEM.	11	C	61	K
0776898	IDEM.	11	A	07	D
1157024	IDEM.	11	C	07	F
0632831	CYTEL CORP.	11	A	61	P
0896838	CZETSCH ALEXANDER	11	B	09	C
D					
0825460	DAI NIPPON PRINTING CO. LTD	11	G	02	B
0811603	DAIICHI PHARMACEUTICAL CO. LTD	11	G	03	B
0826673	DAINIPPON PHARMACEUTICAL CO. LTD	11	C	07	D
0895710	DALOZ (ETS)	11	A	01	D
0912127	DARYL INDUSTRIES LTD	11	A	47	K
0998333	DASSAULT AVIATION	11	A	29	K
0750077	DDW A.G.	11	E	04	B
0706401	DE MONTFORT UNIVERSITY	11	A	61	K
1140200	IDEM.	11	A	61	K
0987972	DE STER N.V.	11	A	47	G
1151422	DEFINIENS A.G.	11	G	08	G
0891963	DEGUSSA A.G.	11	C	00	F
0895933	IDEM.	11	C	07	F
0945404	IDEM.	11	C	02	F
0995718	IDEM.	11	C	01	B
1050219	IDEM.	11	A	23	K
1123255	IDEM.	11	A	01	B
1098851	DELOZANNE BERNADETTE	11	A	01	B
0731395	DELTABLOCK (S.A.)	11	F	28	D
0967172	DEMAG CRANES & COMPONENTS G.M.B.H.	11	B	66	B
0898624	DEN BOER BETON GROOT AMMERS B.V.	11	E	02	B
1165413	DEPRAT CHARLES	11	B	65	G
0640674	DEPRON B.V.	11	C	09	J
1185314	DEPUY BIOLAND	11	A	61	H
0961000	DFM (AUTOMAZIONE S.N.C DI DIGIROLAMO P. FABIO E DIGIROLAMO MASSIMO)	11	E	05	F
0979719	DIEFFENBACHER G.M.B.H. & CO. (MASCHINENFABRIK J.)	11	B	29	C
0885568	DIEPHARMEX	11	A	23	L
0995311	DIGI4MEDIA G.- FUR EFFIZIENTE UBERTRAGUNGSTECHNOLOGIEN M.B.H.	11	H	04	N
0954280	DIOR (PARFUMS CHRISTIAN)	11	A	61	K
0998837	DIRECT MESSAGE (UK) LTD	11	H	05	B
0898881	DOESBURG MELS ELBERT	11	A	01	K
0780083	DOMENA	11	A	47	L
0945179	DOMO CAPROLEUNA G.M.B.H.	11	E	01	J
0876788	DORMA G.M.B.H. + CO. K.G.	11	A	47	K
1023414	DORTMUNDER GUSSASPHALT G.M.B.H. & CO. MISCHWERKE	11	C	09	J
0874860	DOW CHEMICAL CY (THE)	11	C	07	F
0912646	IDEM.	11	C	09	J
1114013	IDEM.	11	C	07	C
0633937	DOW CORNING FRANCE	11	A	61	K
0915909	DOW GLOBAL TECHNOLOGIES INC.	11	C	07	C
1155066	IDEM.	11	C	08	F
1090216	DRECO DANIEL	11	F	02	B
0880650	DREVET JEAN-BAPTISTE	11	F	04	B
0590707	DSM N.V.	11	C	12	N
0882415	IDEM.	11	C	12	N
0887731	DU PONT DE NEMOURS AND CY (E.I.)	11	C	07	F
0891413	IDEM.	11	C	11	D
0931044	IDEM.	11	C	07	C
1064337	IDEM.	11	C	09	J
1088596	IDEM.	11	E	29	D
1188788	IDEM.	11	C	09	J
0968133	IDEM.	11	A	44	C
1125502	DUBERT THIERRY	11	A	22	B
0794384	DURAND INTERNATIONAL DVGW (DEUTSCHER VEREIN DES GAS- UND WASSERFACHES -TECHNISCH-WISSENSCHAFTLICHE VEREINIGUNG-)	11	F	23	D
0974622	DYSTAR TEXTILFARBEN G.M.B.H. & CO. DEUTSCHLAND K.G.	11	C	09	B
E					
0943819	EA METALLBAU G.M.B.H.	11	F	16	B
1023340	EASTMAN CHEMICAL CY	11	C	09	D
0994385	EASTMAN KODAK CY	11	G	03	C
0693631	EATON CORP.	11	F	16	D
0909838	EBARA-UDYLITE CO. LTD	11	C	23	C
1120072	EBBECKE REINHARD	11	A	47	J
14311					
2002/11					

T A B L E D E S N O M S D E S B R E V E T E S .
T A B E L D E R N A M E N D E R O C T R O O I H O U D E R S .

NOS. NRS.		LIVR AFL.			INDICES KENTEKENS
10330812	EBM TECHNIK B.V.	11	B	65	G B 65 B
11598176	EBM WERKE G.M.B.H. & CO. K.G.	11	F	04	DD
0858960	ECOLLECT S.A.R.L.	11	B	65	F J
10823399	EFTEC EUROPE HOLDING A.G.	11	C	09	C 08 G
07763331	EGHOLM MICHAEL	11	C	07	C 12 Q C 08 L
0969755	EGRO A.G.	11	A	47	K J
10233141	EKLUND TORE	11	A	61	K J
0784993	ELA MEDICAL(S.A.)	11	B	24	B 24 D
0994887	ELAN DRUG DELIVERY LTD	11	C	07	HH
0686479	ELBA S.P.A.	11	C	29	CC
11716479	ELECTRICAL ENGINEERING CY LTD	11	F	01	F 16 H
11633378	ELECTRO CHEMICAL ENGINEERING G.M.B.H.	11	F	16	F 16 N
1002152	ELECTROLUX SYSTEMES DE BLANCHISSERIE	11	D	23	CC
0816376	ELI LILLY AND CY	11	D	06	CC
1208031	ELITE S.R.L.	11	B	07	C 07 C A 61 K
0913450	ENERGY CORP. (JAPAN)	11	C	10	C 07 C
09330478	ENGELHARD CORP.	11	C	09	C 09 D C 08 K
0836950	ENGINEERS & DOCTORS A/S	11	A	61	MM
1051570	ENTRY-TECHNOLOGY	11	F	03	BB
1097463	EPCOS A.G.	11	H	01	H 02 K
0934331	ERDMANN VOLKER A.	11	C	12	C 05 K
0735963	ERGO SCIENCE INC.	11	A	61	C 12 Q
1046998	ERIDANIA S.P.A.	11	C	13	DD
0949337	ESAB A.B.	11	B	23	KK
1161328	ESSELTE LEITZ G.M.B.H. & CO. K.G.	11	B	26	FF
1007522	ESTEVE S.A. (LABORATORIOS DEL)	11	C	07	DD A 61 K
1029852	IDEM.	11	C	07	DD
0681810	ETHICON ENDO-SURGERY INC.	11	A	61	BB
0724862	ETHICON INC.	11	A	61	BB
1053746	ETHYPHARM(LABORATOIRES DES PRODUITS ETHIQUES)	11	A	61	KK A 61 P
0993595	EURATOM(EUROPEAN ATOMIC ENERGY COMMUNITY)	11	G	01	KK
0998383	EUROCOPTER	11	B	29	CC
0932168	EUROPA METALLI S.P.A.	11	B	22	DD
0962300	EUROPEENNE DE PAPETERIE (CIE)	11	B	65	DD
1064699	EVEREADY BATTERY CY INC.	11	H	01	MM
1090388	EVOLUTION TECHNOLOGY PATENTS N.V.	11	B	09	FF
1069955	EVOTEC OAI A.G.	11	G	03	CC
1053193	EXNER HUBERTUS	11	C	06	CC
1055473	IDEM.	11	B	55	CC
0889925	EXXONMOBIL CHEMICAL PATENTS INC.	11	B	01	CC
0956833	IDEM.	11	C	08	FF C 08 L
0964888	IDEM.	11	C	08	FF C 08 L
0964900	IDEM.	11	B	10	BB 01 J G
0964902	IDEM.	11	B	10	BB 01 J G
0888200	EXXONMOBIL RESEARCH AND ENGINEERING CY	11	C	07	CC
0888201	IDEM.	11	C	07	CC
1017766	IDEM.	11	C	10	CC
1112333	IDEM.	11	C	10	CC
1121399	IDEM.	11	C	10	CC
1144480	IDEM.	11	C	08	FF C 08 F
1147140	EXXONMOBIL RESEARCH AND ENGINEERING CY (DELAWARE CORP)	11	C	08	FF C 08 F

F

1187824	FABRE MEDICAMENT (PIERRE)	11	C	07	D A 61 K
1192152	IDEM.	11	C	07	DD A 61 K A 61 P
0883424	FANCYFORM DESIGN ENGINEERING	11	A	63	CC
1029631	ENTWICKLUNGS- UND VERTRIEBS G.M.B.H.	11	A	63	CC
0787905	FASTEMS OY	11	B	23	OO F 16 P
1082273	FASTER S.R.L.	11	F	15	BB
0798813	FAUNER GERHARD	11	F	04	RR B 01 F
0968848	FCI	11	H	01	RR
0900856	IDEM.	11	G	06	KK
1154968	FEDERAL-MOGUL DEVA G.M.B.H.	11	C	22	CC B 22 F C 10 M
1075909	FEIDT S.A.R.L. (CARRIERES)	11	F	16	CC
0985617	FEIN G.M.B.H. & CO. K.G. (C. & E.)	11	C	04	BB B 28 B
1119541	FERAG A.G.	11	B	26	BB B 26 D
1061233	IDEM.	11	B	65	HH
0903285	FEV MOTORENTECHNIK G.M.B.H.	11	F	01	HH
1018454	FICHET(S.A.)	11	F	62	DD
0696598	FICO MIRRORS(S.A.)	11	B	60	RR
0754899	FIDIA FARMACEUTICI S.P.A.	11	B	08	RR
0890309	FIMCIM S.R.L.	11	C	08	LL A 61 K A 61 L
0982295	FINANCIERE ELYSEES BALZAC	11	F	16	LL
1153062	FIRMENICH(S.A.)	11	A	01	NN
0908566	IDEM.	11	C	07	CC A 23 L C 11 B
1110123	FISCHER G.M.B.H. & CO. K.G. (FISCHERWERKE ARTUR)	11	A	61	KK C 12 N A 61 K
1057754	FLABEG G.M.B.H.	11	C	08	GG
0860638	FLAMME ENVIRONNEMENT(S.A.)	11	E	03	CC
0767198	FLOWTEX TECHNOLOGIE G.M.B.H.	11	G	02	FF
1017577	FLUOR TECHNIK SYSTEM G.M.B.H.	11	G	02	FF
1055241	FOSTER CY(L.B.)	11	F	16	LL E 21 B
1145450	FRAMATOME ANP	11	F	08	LL B 05 D
1115678	FRANCE TELECOM(S.A.)	11	C	08	LL
1115678	FRANSEN CLAES	11	B	61	LL
0892929	FRANZEN BO	11	H	04	FF
	FRAUNHOFER-GESELLSCHAFT ZUR FORDERUNG DER ANGEWANDTEN FORSCHUNG E.V.	11	G	05	FF
		11	G	01	SS

T A B L E D E S N O M S D E S B R E V E T E S .
T A B E L D E R N A M E N D E R O C T R O O I H O U D E R S .

NOS. NRS.		LIVR AFL.			INDICES KENTEKENS
0946343	FRAUNHOFER-GESELLSCHAFT ZUR FORDERUNG DER ANGEWANDTEN FORSCHUNG E.V.	11	B	28 B	C 04 B
1078220	IDEM.	11	G	01 C	
1112235	IDEM.	11	C	03 B	
1120072	IDEM.	11	A	47 J	
1144976	IDEM.	11	L	01 L	
1064551	FRENCH LTD (J R.)	11	F	41 H	
0799951	FREYSSINET INTERNATIONAL STUP	11	E	04 G	
0769394	FRIDBERG ARKADY MOISEEVICH	11	B	60 B	
1031284	FUJII OIL CY LTD	11	A	23 C	A 23 L
0697410	FUJIMOTO BROTHERS CO. LTD	11	C	07 D	A 61 K
1157341	FUJITSU SIEMENS COMPUTERS G.M.B.H.	11	G	06 F	
1192846	IDEM.	11	H	05 K	
0912646	FULLER LICENSING & FINANCING INC.(H.B.)	11	C	09 J	G 06 F C 08 F
0934331	FURSTE JENS PETER	11	C	07 H	C 12 Q
0883569	FUTURE ENERGY RESOURCES CORP.	11	C	01 B	
G					
0865134	GABO SYSTEMTECHNIK G.M.B.H.	11	H	02 G	
0981327	GALEN (CHEMICALS) LTD	11	A	61 K	
1007327	GAPLAST G.M.B.H.	11	B	29 C	B 65 D
1072337	GARCIA LEAL JOSE ANTONIO	11	B	29 C	B 26 F
1044602	GAYLE MARTZ INC.	11	A	01 K	
0942220	GAZ DE FRANCE	11	F	16 L	
0987198	GB ENGINEERING G.M.B.H. & CO. K.G.	11	B	65 D	
0973709	GE BAYER SILICONES G.M.B.H. & CO. K.G.	11	C	07 C	C 07 F
1105652	GEBERIT TECHNIK A.G.	11	F	16 B	E 04 B
1222745	GECO A.G.	11	F	09 B	
0668333	GEIGER PETER	11	E	01 C	
0917686	GEMPLUS	11	G	06 K	
0968462	IDEM.	11	G	06 F	
1076886	IDEM.	11	G	07 F	
1116178	IDEM.	11	G	06 K	
0779931	GENENTECH INC.	11	C	12 N	
1043331	IDEM.	11	C	07 D	C 07 C
0735863	GENEVA PHARMACEUTICALS INC.	11	A	61 K	A 61 K
0824598	GENSET (S.A.)	11	C	12 N	C 12 P
0803603	GERFLOR (S.A.)	11	D	06 N	
1164839	GERRITSEN HERMAN ERIC	11	A	01 K	C 02 F
0731343	GESTRA G.M.B.H.	11	G	01 F	
0985192	GIESECKE & DEVRIENT G.M.B.H.	11	G	06 F	
1151411	IDEM.	11	G	06 K	
1163635	IDEM.	11	G	06 K	
1173825	IDEM.	11	G	06 K	H 03 K
0996430	GILEAD SCIENCES INC.	11	A	61 K	
0998480	IDEM.	11	C	07 F	A 61 K
0848643	GKSS-FORSCHUNGSZENTRUM GEESTHACHT G.M.B.H.	11	B	01 D	D 01 D
0721453	GLAXO GROUP LTD	11	C	07 D	C 07 B
0912559	IDEM.	11	C	07 D	A 61 K
0983246	IDEM.	11	C	07 D	A 61 K
0990437	IDEM.	11	A	61 K	
1009553	GLOBE WATER A.B.	11	B	09 C	
0960844	GLOMOT-PENOT SYSTEMES	11	B	65 D	
1122744	GNB (G.- FUR NUKLEAR-BEHALTER M.B.H.)	11	G	21 F	
0992631	GOBELSMANN G.M.B.H. GAS- UND WASSERWERKSBEDARF (KUNSTSTOFF-SPRITZEREI)	11	E	03 B	F 16 K
0861294	GORE & ASSOCIATES G.M.B.H. (W.L.)	11	C	08 L	C 08 J
1143062	IDEM.	11	D	06 N	D 06 M
1140637	GRAHAM PACKAGING CY LP	11	A	41 D	B 29 C
0809957	GRAHL G.M.B.H.	11	B	65 D	
0824698	GRANDICS PETER	11	A	47 C	
0807736	GRETSCH-UNITAS G.M.B.H. BAUBESCHLAGE	11	G	01 N	
0758394	GRONER BERND	11	E	05 C	E 05 B
1007417	GROUPE GUILLIN	11	C	12 Q	C 07 K
0744469	GSF-FORSCHUNGSZENTRUM FUR UMWELT UND GESUNDHEIT G.M.B.H.	11	B	65 D	C 12 P
1194465	GTM CONSTRUCTION	11	C	08 G	
0908421	GUARDIAN INDUSTRIES CORP.	11	E	01 D	C 08 K
0804122	GYNETECH INC.	11	C	03 C	D 07 B
		11	A	61 B	E 06 B
H					
1003412	HAAG-STREIT A.G.	11	A	61 B	
0901324	HAAS WAFFELMASCHINEN-INDUSTRIE A.G. (FRANZ)	11	A	21 C	
1191565	HAGER ELECTRO (S.A.)	11	H	01 H	
1171232	HAHN-SCHICKARD-GESELLSCHAFT FUR ANGEWANDTE FORSCHUNG E.V.	11	B	01 J	B 01 L
0908560	HAINDL PAPIER G.M.B.H. & CO. K.G.	11	D	21 H	F 04 B
1023522	HALLIBURTON ENERGY SERVICES INC.	11	E	21 B	
0722503	HANSEN A/S (CHR.)	11	C	12 N	A 23 C
0752038	HARDIE RESEARCH PTY. LTD (JAMES)	11	E	04 F	E 04 B
0700945	HART LABS INC. (R.E.)	11	C	08 G	
0896814	HARTMANN A.G. (PAUL)	11	A	61 F	
0876846	HAYER & BOECKER (FIRMA)	11	B	03 B	B 09 C
0920564	HAWA A.G.	11	E	05 D	
1088452	HC	11	H	04 N	
0756008	HEALTH RESEARCH INC.	11	C	12 O	C 07 H
1147364	HECKLER & KOCH G.M.B.H.	11	F	41 C	A 61 K
145111					
2002/11					

T A B L E D E S N O M S D E S B R E V E T E S .
T A B E L D E R N A M E N D E R O C T R O O I H O U D E R S .

NOS. NRS.		LIVR AFL.			INDICES KENTEKENS				
110028815	HEIDELBERGER BAUCHEMIE G.M.B.H.	11	C	08	L	C	08	K	
090068255	HEIDELBERGER DRUCKMASCHINEN A.G.	11	B	41	F	B	41	C	
090084008	IDEM.	11	B	65	F	B	42	C	
090209994	IDEM.	11	B	41	F				
090889970	IDEM.	11	B	41	F	B	65	H	
096556655	HEIMBACH G.M.B.H. & CO. (THOMAS JOSEF)	11	D	01	F	D	01	D	
0978327	HEIN LEHMANN TRENN- UND FORDERTECHNIK G.M.B.H.	11	B	07	B			D 21 F	
0912701	HEINEKEN TECHNICAL SERVICES B.V.	11	C	11	D				
1097104	IDEM.	11	B	67	D	B	67	C	
1140657	IDEM.	11	B	65	D	B	67	D	
11406558	IDEM.	11	B	65	D	B	67	D	
11406692	IDEM.	11	B	67	D				
0959722	HEINEN HOLDING B.V. (G.J.)	11	A	47	B	F	16	B	
0981770	HEINRICH-HERTZ-INSTITUT FUR NACHRICHTENTECHNIK BERLIN G.M.B.H.	11	G	02	B				
1140238	HEITZ JOHANNES	11	A	61	L				
0927030	HENKEL K.G. A.A.	11	A	61	K				
10713395	IDEM.	11	A	61	K				
1071628	IDEM.	11	B	65	H				
1117364	IDEM.	11	A	61	K				
1117489	IDEM.	11	B	05	C				
0857064	HENNING BERLIN G.M.B.H.	11	A	61	K				
0758445	HERAEUS ELECTRO-NITE INTERNATIONAL N.V.	11	G	01	K				
07024915	HETTICH G.M.B.H. & CO. (PAUL)	11	A	47	B				
0924981	HETZE PETER	11	A	01	G				
0993872	HEYER (FIRMA HERMANN)	11	B	05	C	C	03	C	
1003536	HIDVEGI MATE	11	A	61	K	B	23	L	
1112795	HILTI A.G.	11	B	23	D	B	28	D	
0640616	HOECHST A.G.	11	C	07	J	A	61	K	
0864327	IDEM.	11	A	61	K	A	61	P	
1028115	HOFFMANN-LA ROCHE A.G. (F.)	11	C	07	D				
1059298	IDEM.	11	C	07	F				
1105840	HOLDING B.E.V. (S.A.)	11	G	06	K	G	06	K	
0930401	HOLP G.M.B.H.	11	E	02	F				
0972883	HOLTkamp WILHELMUS HENDRICUS JOHANNES	11	E	02	J				
1073838	HONEYWELL A.G.	11	E	01	C				
0968533	HONEYWELL INTERNATIONAL INC.	11	H	01	L	G	09	G	
0607054	HONJO TASUKU	11	C	12	N	C	07	K	
0909838	HONMA HIDEO	11	A	61	K				
1128199	HUBER & SUHNER A.G.	11	G	02	E				
1034462	HULLER HILLE G.M.B.H.	11	G	05	B				
0773959	HUMAN GENOME SCIENCES INC.	11	C	12	N	C	07	K	
0547151	HUMANETICS CORP.	11	A	61	K	A	61	P	
0941042	HUNTLEIGH TECHNOLOGY P.L.C.	11	A	61	G				
1194204	HYDAC FILTERTECHNIK G.M.B.H.	11	E	01	J				
0968371	HYDAC FLUIDTECHNIK G.M.B.H.	11	F	15	B	F	04	B	
1150794	HYDEA S.R.L.	11	B	23	D				
0989019	HYDRO ALUMINIUM DEUTSCHLAND G.M.B.H.	11	B	60	N				
I									
0939153	ICBT YARN	11	D	02	G				
0846334	ICTOP ENTWICKLUNGS G.M.B.H.	11	H	01	L				
0806959	IDM (IMMUNO-DESIGNED MOLECULES)	11	A	61	K	C	12	N	
1100635	IFICOM S.R.L. (IMMOBILIARE FINANZIARIA COSTRUZIONI MILANO)	11	B	21	C				
0929812	IHF (INSTITUT FUR HORMON- UND FORTPFLANZUNGSFORSCHUNG G.M.B.H.)	11	G	01	N	C	07	K	
1052080	ILLIG ADOLF MASCHINENBAU G.M.B.H. & CO.	11	B	29	C				
1125717	IDEM.	11	B	29	C	B	65	G	
1083040	ILLIG MASCHINENBAU G.M.B.H. & CO. (ADOLF)	11	B	29	C	B	65	D	
1078256	IMAGING RESEARCH INC.	11	G	01	N	C	12	Q	
0711127	IMARX PHARMACEUTICAL CORP.	11	A	61	B	A	61	K	
0741577	IMPERIAL COLLEGE OF SCIENCE TECHNOLOGY & MEDICINE	11	A	61	K				
1144219	INA-SCHAEFFLER K.G.	11	B	60	N				
0818225	INDENA S.P.A.	11	B	01	D	A	23	L	
0763962	INDUCTOTHERM CORP.	11	H	05	B			A 61 K	
0973689	INEOS FLUOR HOLDINGS LTD	11	C	01	B	C	07	C	
0956317	INEOS SILICAS LTD	11	C	09	C	A	61	K	
0758579	INERGY AUTOMOTIVE SYSTEMS RESEARCH (S.A.)	11	B	29	C	B	60	K	
0853959	INERTEC	11	A	62	D	B	09	B	
0991353	INNOESSENTIALS INTERNATIONAL B.V.	11	A	47	K				
0869284	INOTEC G.M.B.H. TRANSPORT- UND FORDERSYSTEME	11	F	04	B				
0870925	IDEM.	11	F	04	B				
1169118	INPT (INSTITUT NATIONAL POLYTECHNIQUE DE TOULOUSE)	11	B	01	J				
0915665	INRA (INSTITUT NATIONAL DE LA RECHERCHE AGRONOMIQUE)	11	A	23	L				
0843557	INSERM (INSTITUT NATIONAL DE LA SANTE ET DE LA RECHERCHE MEDICALE)	11	A	61	K	A	01	N	
1091966	INSERM (INSTITUT NATIONAL DE LASANTE ET DE LA RECHERCHE MEDICALE)	11	C	12	N	C	07	K	
1109818	INSERM (INSTITUT NATIONAL DE LA SANTE ET DE LA RECHERCHE MEDICALE)	11	C	07	F	A	61	K	
1114348	IDEM.	11	C	07	F	C	07	H	
0968412	INSTITUT FUR CHEMO- UND BIOSENSORIK MUNSTER E.V.	11	A	61	K	C	07	N	
1099099	IDEM.	11	G	02	B	A	61	B	
0870837	INSTITUTE OF TECHNOLOGY (MASSACHUSETTS)	11	G	01	J				
		11	C	12	N	C	12	P	

T A B L E D E S N O M S D E S B R E V E T E S .
T A B E L D E R N A M E N D E R O C T R O O I H O U D E R S .

NOS. NRS.		LIVR AFL.			INDICES KENTEKENS
1013172	INSTITUTO NACIONAL DE INVESTIGACION Y TECNOLOGIA AGRARIA Y ALIMENTARIA	11	A	01	N
1114285	INTEGRAL ENERGIETECHNIK G.M.B.H.	11	F	25	B
0806474	INTERMAG G.M.B.H.	11	C	12	H
0724402	INTERNATIONAL BUSINESS INNOVATIONS LTD	11	A	61	B
0745297	INTERNATIONAL BUSINESS MACHINES CORP.	11	H	04	H 04 B
1076845	IDEM.	11	G	06	F
0992449	INVENTIO A.G.	11	B	66	B
1119512	IDEM.	11	B	66	B
0716534	IPM INTERNATIONAL(S.A.)	11	H	04	M F
0991838	IR SECURITY & SAFETY LTD	11	E	05	G 06 K
0972865	ISE INDUSTRIES G.M.B.H.	11	B	60	J
0899398	ISEO SERRATURE S.P.A.	11	E	05	B N
0757720	ISIS INNOVATION LTD	11	C	12	C 07 K
0776331	ISIS PHARMACEUTICALS INC.	11	C	12	C 07 K C 12 Q G 01 N C 08 L
1016652	ISOCHEM	11	C	07	C
0951987	ITW LITEC FRANCE	11	B	29	B 29 C
J					
0656213	JAGOTEC A.G.	11	A	61	A 61 P
0924981	JANECKA ROBERT	11	A	01	G
0880525	JANSSEN PHARMACEUTICA N.V.	11	C	07	D
0794760	JEOL LTD	11	C	12	G 01 N
1073472	JICHLINSKI PATRICE	11	A	61	K
0868909	JIMENEZ-BAYARDO ARTURO	11	A	61	K
1098825	JOHN PLAYER & SONS LTD	11	B	65	D
0872174	JOHNSON & JOHNSON INC.	11	A	01	H
0874239	IDEM.	11	G	01	A 61 L A 01 H G 01 N A 61 L
1001938	JOHNSON COMMERCIAL MARKETS INC.(S.C.)	11	C	08	F
1011363	JOHNSON HOME STORAGE INC.(S.C.)	11	A	44	B 65 D
0881216	JOHNSON MATTHEY P.L.C.	11	A	61	C 07 D
0761047	JONES CHARLES P.	11	H	04	H F
1042229	JULICH G.M.B.H.(FORSCHUNGSZENTRUM)	11	C	02	B 03 D
0857589	JUSTERMARK CHRISTER	11	E	05	B 60 R
K					
0954989	KAHL G.M.B.H. & CO.(AMANDUS)	11	A	23	N
0776749	KALDEWEI G.M.B.H. & CO. K.G.(FRANZ)	11	A	47	B 29 C B 32 B
1147410	KALMAR CHRISTIAN	11	G	01	N
1033164	KANSAI CHEMICAL ENGINEERING CO. LTD	11	B	01	F
1049400	KARCHER G.M.B.H. & CO.(ALFRED)	11	A	47	L
1161435	KARLSRUHE G.M.B.H.(FORSCHUNGSZENTRUM)	11	C	07	F
1192341	KASSNER LYDIA	11	F	02	F 02 M
1163122	KAUTEX TEXTRON G.M.B.H. & CO. K.G.	11	B	60	K
1216767	KBH PRODUKTIONS-AUTOMATION G.M.B.H. & CO. VERTRIEBS-K.G.	11	B	21	D
1011363	KCL CORP.	11	A	44	B 65 D
0937186	KELLER ERNST	11	E	05	B
0822151	KERPLAS NEUENBURG G.M.B.H.	11	B	65	D
0767681	KUNSTSTOFFVERPACKUNGEN	11	A	61	L
0873172	KIMBERLY-CLARK WORLDWIDE INC.	11	B	01	B 29 C D 04 H
0773166	IDEM.	11	B	01	D
1009678	KIRIN BEER K.K.	11	B	65	C 23 C
1013559	KLOSE FRANK	11	B	65	D
1121193	KNAPP LOGISTIK AUTOMATION G.M.B.H.	11	B	65	B
1121193	KNIELE ALEXANDER	11	B	01	F
1054666	KNIELE HARALD	11	B	01	F
0842362	KNOLL A.G.	11	A	61	F 01 C
1044125	KNORR-BREMSE SYSTEME FUR SCHIENENFAHRZEUGE G.M.B.H.	11	F	04	C
1043154	IDEM.	11	B	60	T
1109671	KOENIG & BAUER A.G.	11	B	41	F
0577504	KOENIG & BAUER-ALBERT A.G.	11	B	41	F
0814782	KOS PHARMACEUTICALS INC.	11	A	61	K
0929878	KOWA CY LTD	11	A	61	K
0960403	KPN N.V.(KONINKLIJKE)	11	G	07	G 07 B
0833090	IDEM.	11	G	07	F
1115547	KRAUSE RALF	11	F	16	K
0888527	KRAUSS-MAFFEI KUNSTSTOFFTECHNIK G.M.B.H.	11	B	29	C
0933018	KREBSFORSCHUNGSZENTRUM STIFTUNG DES OFFENTLICHEN RECHTS(DEUTSCHES)	11	G	01	G 01 T
0795500	KRONE G.M.B.H.(MASCHINENFABRIK BERNARD)	11	A	01	F
1073472	KRONSEDER HERMANN	11	B	65	G
0940070	KUCERA PAVEL	11	A	61	K
1040294	KUHN-NODET(S.A.)	11	A	01	C
1086643	KUHNER G.M.B.H. & CIE	11	F	16	L
0805167	KUMMERLING JOSEF	11	A	47	A 23 P
1117861	KURARAY SPECIALITIES EUROPE G.M.B.H.	11	C	08	F
0656360	KUSTERS MASCHINENFABRIK G.M.B.H. & CO. K.G.(EDUARD)	11	D	06	F 26 B
	KYORIN PHARMACEUTICAL CO. LTD	11	C	07	D
L					
0799951	LABORATOIRE CENTRAL DES PONTS ET CHAUSSEES	11	E	04	G
0718040	LACTEC G.M.B.H. G.- FUR MODERNE LACKIERTECHNIK M.B.H.	11	B	05	F 04 B
1115582	LACUBE PHILIPPE	11	B	42	F
1135573	LAMPERTZ G.M.B.H. & CO. K.G.(OTTO)	11	E	05	E 04 H G 06 F
1121493	LANDOLT A.G.(FRITZ)	11	E	02	D
147					
2002/11					

T A B L E D E S N O M S D E S B R E V E T E S .
T A B E L D E R N A M E N D E R O C T R O O I H O U D E R S .

NOS. NRS.		LIVR AFL.			INDICES KENTEKENS
10773472	LANGE NORBERT	11	A	61	K
08853452	LAPIDUS OLIVIER	11	A	41	DD
08853452	LAPIDUS (TED)	11	A	41	DD
10035336	LAPIS KAROLY	11	A	61	KL
10086338	LATCHWAYS P.L.C.	11	F	16	LL
07293833	LATTICE INTELLECTUAL PROPERTY LTD	11	F	29	CC
08193833	IDEM.	11	F	16	LL
07083314	LATTICE INTELLECTUAL PTY LTD	11	F	01	FF
08882312	IDEM.	11	G	01	P
10517855	IDEM.	11	H	02	GG
07180997	LEAR CORP.	11	B	29	BB
11139744	LEE HAE GON	11	A	47	GG
10336454	LEGO A/S	11	H	04	BB
11973385	LEGRAS INDUSTRIES (S.A.)	11	B	60	PP
07556395	LEIFHEIT A.G.	11	A	47	BB
10346695	LELY MASCHINENFABRIK G.M.B.H.	11	A	01	FF
07553997	LENOBLE JEAN-PAUL	11	E	62	MM
08553442	LENZING A.G.	11	C	08	JJ
09033434	IDEM.	11	D	06	MM
07943384	LEUCKEL WOLFGANG	11	F	23	DD
10670553	LEUZE ELECTRONIC G.M.B.H. + CO.	11	B	65	CC
08268006	LGL ELECTRONICS S.P.A.	11	D	03	DD
10988556	LHOIST RECHERCHE ET DEVELOPPEMENT (S.A.)	11	C	02	FF
0912701	LHS MICROFILTRATIONS B.v.	11	C	11	DD
09445557	LIBBEY-OWENS-FORD CO.	11	C	03	CC
09859330	LIFESCAN INC.	11	G	01	NN
11029554	LINDE A.G.	11	F	25	JJ
11648399	LINKE HELMUT WILHELM	11	F	01	KK
09174299	LIOT ROGER	11	A	23	BB
11811155	LIPP XAVER	11	B	21	CC
10494944	LMB TECHNOLOGIE G.M.B.H.	11	A	61	MM
09202889	LOB GUNTER	11	A	61	MM
08246699	LOCKHEED MARTIN CORP.	11	G	01	PP
07844476	LODER CARI	11	A	61	KK
09319188	LOHRMANN NORBERT	11	F	24	JJ
08319679	LONZA A.G.	11	C	07	DD
08209987	IDEM.	11	C	07	DD
10136447	IDEM.	11	C	07	DD
07003337	LORD CORP.	11	F	16	BB
08697445	LOUIS UNIVERSITY (ST.)	11	F	61	KK
10190332	LTS (LOHMANN THERAPIE-SYSTEME A.G.)	11	A	61	KK
1105263	IDEM.	11	B	26	DD
0748862	LUBRIZOL CORP. (THE)	11	A	61	KK
0930105	LUCCHINI ALESSANDRO	11	C	10	MM
			B	05	DD
M					
0780511	M-REAL OYJ	11	D	21	CC
0957190	MAGEBA TEXTILMASCHINEN G.M.B.H. + CO	11	D	03	DD
1185190	MAIER G.M.B.H. & CO. K.G. (EISFINK MAX)	11	A	47	JJ
0992346	MAN ROLAND DRUCKMASCHINEN A.G.	11	B	41	FF
1105691	MANN & HUMMEL G.M.B.H. (FILTERWERK)	11	F	62	BB
11337874	IDEM.	11	F	02	MM
08979503	MAPRESS G.M.B.H. & CO. K.G.	11	F	16	LL
11158339	MAROTZKI STEFAN	11	C	12	MM
0918470	MARS UK LTD	11	A	23	LL
1073472	MARTI ALEXANDRE	11	A	61	KK
0777499	MAX-DELBRÜCK-CENTRUM FÜR MOLEKULARE MEDIZIN	11	A	61	KK
1003887	MAX-PLANCK-GESELLSCHAFT ZUR FORDERUNG DER WISSENSCHAFTEN E.V.	11	C	12	NN
1086154	IDEM.	11	C	08	FF
1157297	IDEM.	11	G	02	BB
0954337	MAYO FOUNDATION FOR MEDICAL EDUCATION AND RESEARCH	11	A	61	KK
0641746	MBT HOLDING A.G.	11	C	04	BB
1044175	IDEM.	11	C	04	BB
0841089	MCLEOD NEIL	11	B	01	JJ
08931333	MEDEX	11	A	61	MM
113381333	MEDIAMETRIE CABSAT (S.A.)	11	H	04	HH
088601183	MEIDENSHA K.K.	11	A	62	DD
08703337	MELCOR CORP.	11	H	01	LL
11009974	MEMBRATEC (S.A.)	11	C	22	BB
08005528	MERCK & CO. INC.	11	C	07	KK
07635355	MERCK PATENT G.M.B.H.	11	C	07	DD
10476699	IDEM.	11	C	07	CC
10639959	IDEM.	11	A	61	KK
10569931	MERCKLE G.M.B.H.	11	A	61	KK
1015827	MESSER GRIESHEIM G.M.B.H.	11	F	25	JJ
1054796	MESSERSCHMID ERNST	11	B	60	RR
1045642	METABOLIX INC.	11	A	23	KK
0847301	MEYER DIETER	11	B	01	DD
10998676	MFH HYPERTHERMIESYSTEME G.M.B.H.	11	A	61	NN
11098676	IDEM.	11	A	61	NN
10688475	MG TECHNOLOGIES A.G.	11	F	23	GG
1133344	IDEM.	11	B	01	DD
10243330	MICREL (S.A.)	11	F	24	DD
0828419	MICRO FLO CY	11	F	01	NN
0871274	MICROBATTERIE G.M.B.H.	11	H	02	JJ
1026882	MICROTUNE G.M.B.H. & CO. K.G.	11	H	03	JJ
1022131	MIMA FILMS S.C.A.	11	H	32	BB
0722422	MINERALS TECHNOLOGIES INC.	11	C	01	FF
0800051	MINISTER OF NATIONAL DEFENCE OF HER MAJESTY'S CANADIAN GOVERNMENT (THE)	11	F	42	BB

T A B L E D E S N O M S D E S B R E V E T E S .
T A B E L D E R N A M E N D E R O C T R O O I H O U D E R S .

NOS. NRS.		LIVR AFL.			INDICES KENTEKENS
0777471	MINNESOTA MINING AND MFG CY	11	A	61	K A 61 P
0902004	MITSUBISHI GAS CHEMICAL CY INC.	11	C	07	F C C D
0989131	MITSUBISHI PHARMA CORP.	11	C	07	A 61 K
0924216	MITSU CHEMICALS INC.	11	C	07	F F D D
0992756	MODINE MFG CY	11	F	28	F D D D
1118830	IDEM.	11	F	28	F D D D
1140456	MOLD-MASTERS LTD	11	B	01	F F F G
0781289	MONA INDUSTRIES INC.	11	C	08	C C 08
0900655	MONTI ANTONIO S.P.A.	11	B	41	F F F G
1152516	MOTEURS LEROY-SOMER	11	H	02	D 06 P
1064422	MOULINEX (S.A.)	11	D	06	K F H
0966585	MULLER HARALD GEORG	11	E	04	H
N					
1098734	NAKI TECHNOLOGIES LTD	11	B	23	O B 28 D
0898866	NAN YA PLASTICS CORP.	11	B	32	B C 09 D
0993299	NASDAQ STOCK MARKET INC. (THE)	11	G	02	F F B B
0963564	NATH GUNTHER	11	G	02	C 08 J
1012422	NATIONAL GYPSUM CY	11	E	04	F C C B
0895174	NCR INTERNATIONAL INC.	11	G	06	F F C C
0936160	NEDCON MAGAZIJNINRICHTING B.V.	11	B	65	G G G G
1066677	IDEM.	11	A	47	B B B B
0566877	NESTLE S.A. (SOC. DES PRODUITS)	11	C	12	M A 23 J
0738472	IDEM.	11	A	23	B 65 D
0764405	IDEM.	11	A	23	L L L L
0808577	IDEM.	11	A	23	G G G G
0811324	IDEM.	11	A	23	G G G G
0818153	IDEM.	11	A	23	L L L L
1067060	IDEM.	11	E	61	J I I I
0831851	NEXELL THERAPEUTICS INC.	11	C	12	K K K K
0776331	NIELSEN PETER EIGIL	11	C	07	C 12 Q C 08 L
0940401	NIHON NOHYAKU CO. LTD	11	C	07	D D D D
0995718	NIPPON AEROSIL CO. LTD	11	C	01	A 61 K
0766447	NIPPON OIL CO. LTD	11	F	01	F 01 J D 21 H
0855433	NIPPON SHOKUBAI CO. LTD	11	B	07	J D D D
0788993	NIPPON STEEL HARDFACING CO. LTD	11	B	65	H H H H
0814782	NISSAN CHEMICAL INDUSTRIES LTD	11	A	61	K K K K
0775426	NOKIA CORP.	11	H	04	G 06 F H 04 L
1112627	IDEM.	11	H	04	H 04 Q
1116391	IDEM.	11	H	04	O O O O
1095910	NONOX B.V.	11	F	02	F 02 D
0785335	NORSK HYDRO ASA	11	B	06	B B B B
0993332	IDEM.	11	B	01	D D D D
1019221	NORTON (S.A.)	11	B	24	D C C C
1141506	NOTTER G.M.B.H. (EUGEN)	11	E	05	F F F F
1112276	NOVA CHEMICALS (INTERNATIONAL) (S.A.)	11	C	07	C 08 F
1098899	NOVA CHEMICALS CORP.	11	C	08	C C 08
0965615	NOVAMONT S.P.A.	11	C	08	F F J J
0515310	NOVARTIS A.G.	11	A	61	A 61 P
0833828	IDEM.	11	A	61	A 61 K C 07 F
1010634	NOVEMBAL	11	B	65	D D D D
1064409	NOVEMBER A.G. GESELLSCHAFT FUR MOLEKULARE MEDIZIN	11	C	12	Q G 01 N
0618807	NOVO NORDISK A/S	11	A	61	K K K K
0891378	IDEM.	11	C	12	C 11 D
0652944	NOVOZYMES A/S	11	D	06	D 06 P C 11 D
0935692	IDEM.	11	D	06	L L L L
1073339	IDEM.	11	A	21	D D D D
1081067	NSM MAGNETTECHNIK G.M.B.H. & CO. K.G.	11	B	65	G G G G
0783192	NUCLEAIRES (CIE GENERALE DES MATIERES)	11	H	01	S B B B
1007749	IDEM.	11	C	22	F 27 B B 22 D
1021272	NUCLEAR FUELS P.L.C. (BRITISH)	11	H	05	B B B B
0825861	NUTRITION 21	11	A	61	A 61 P
O					
0960357	OCE PRINTING SYSTEMS G.M.B.H.	11	G	03	G G G G
1004058	IDEM.	11	G	03	F H H H
1034511	IDEM.	11	G	06	F H H H
0726907	OCTAPharma A.G.	11	C	07	K K K K
0936897	OENOBIOI (LABORATOIRE)	11	A	61	A 61 K
0992761	OERLIKON CONTRAVES PYROTEC A.G.	11	F	42	F 41 G
0999426	IDEM.	11	F	42	B B B B
0717398	OLYMPUS OPTICAL CO. LTD	11	G	11	G 11 C G 06 K
0902772	OMG AMERICAS INC.	11	C	22	C C C C
1010333	OMNILABO N.V.	11	H	04	A 61 B
1157344	ONLINE INC. (AMERICA)	11	G	06	F F F F
0607054	ONO PHARMACEUTICAL CO. LTD	11	C	12	F N K K
1010413	OREAL (L')	11	A	61	K K K K
1040873	IDEM.	11	B	05	C C C C
0877251	ORTHO-CLINICAL DIAGNOSTICS INC.	11	G	01	N N N N
0758335	OSI PHARMACEUTICALS INC.	11	C	07	D D D D
0757375	OSRAM SYLVANIA INC.	11	H	01	J J J J
1093433	OTOR	11	B	65	D D D D
1051553	OWENS CORNING	11	E	04	B

T A B L E D E S N O M S D E S B R E V E T E S .
T A B E L D E R N A M E N D E R O C T R O O I H O U D E R S .

NOS. NRS.		LIVR AFL.			INDICES KENTEKENS
P					
0860471	PANTECO S.R.L.	11	C	08 L	C 08 K
09981483	PANZNER BRUNO	11	EB	02 D	
0998781	PAPST-MOTOREN G.M.B.H. & CO. K.G.	11	H	02 K	
1102726	PARADIGM ENVIRONMENTAL TECHNOLOGIES INC.	11	C	02 F	C 12 M
0800335	PATENT-TREUHAND-G.- FUR ELEKTRISCHE GLUHLAMPEN M.B.H.	11	H	05 B	
08445927	IDEM.	11	H	05 B	H 02 M
08869538	IDEM.	11	HH	01 J	
08995653	IDEM.	11	H	01 J	
0954742	PATRIA VAMMAS OY	11	F	42 B	
0976020	PERKINS MICHAEL T.	11	G	06 F	
0733609	PETROLE (INSTITUT FRANCAIS DU)	11	C	07 C	C 10 G
0949347	IDEM.	11	C	22 C	
0973354	IDEM.	11	EB	01 J	
0913354	IDEM.	11	EA	01 K	
0985565	PETS 'N PEOPLE LTD	11	A	01 K	
0985565	PEUGEOT CITROEN AUTOMOBILES (S.A.)	11	B	60 G	B 62 D
1036966	IDEM.	11	F	16 H	F 16 C
0692099	PFISTERER KONTAKTSYSTEME G.M.B.H. & CO. K.G.	11	G	01 R	
0699199	PFIZER INC.	11	C	07 D	A 61 K
0880763	IDEM.	11	C	07 D	A 61 K
0931788	IDEM.	11	C	07 D	A 61 K
1001934	IDEM.	11	C	07 D	A 61 K
1001962	IDEM.	11	C	07 H	A 61 K
1102763	IDEM.	11	C	07 D	A 61 K
0957099	IDEM.	11	C	07 D	A 61 K
0990042	PFIZER PRODUCTS INC.	11	C	07 D	A 61 K
0990042	PHARMACIA & UPJOHN CY	11	C	07 D	A 61 K
0569046	PHARMACIA A.B.	11	A	61 K	A 07 C
0935469	IDEM.	11	A	61 K	A 61 P
0977575	IDEM.	11	A	61 K	
0832437	PHARMACIA DIAGNOSTICS A.B.	11	G	01 N	B 01 L
1088263	PHASE FORWARD INC.	11	G	06 F	
0745587	PHILLIPS PETROLEUM CY	11	G	01 F	
0988315	PHOENIX A.G.	11	B	60 G	
0830059	PHYTON INC.	11	A	01 N	
1069493	PICOT FRANCOIS	11	G	06 F	A 45 C
0898320	PIERCE CHEMICAL CY	11	C	12 C	A 01 N
0944457	PILKINGTON P.L.C.	11	C	03 C	C 23 C
0757721	PIONEER HI-BRED INTERNATIONAL INC.	11	C	12 N	A 01 H
1045642	IDEM.	11	A	23 K	A 01 H
0976533	PIRELLI PNEUMATICI S.P.A.	11	B	29 D	B 29 C
1105840	PIRIM PATRICK	11	G	06 H	G 06 K
0983833	PNEU LAURENT	11	B	29 C	B 29 D
0904690	POL ROELOF	11	A	01 F	
1105551	POLYMEM (S.A.)	11	C	02 F	B 01 D
0894042	POLYWEST KUNSTSTOFFTECHNIK SAUERESSIG & PARTNER G.M.B.H. & CO. K.G.	11	B	29 C	B 41 N
1089908	PONS MICHEL	11	B	63 C	
0879750	POWELL DUFFRYN RAIL LTD	11	EB	61 F	
1012459	PRESERVATION HOLDINGS LTD	11	F	02 B	
0652772	PRESIDENT AND FELLOWS OF HARVARD COLLEGE (THE)	11	A	61 K	
0750507	IDEM.	11	A	61 K	C 07 K
1084634	PRIM (S.A.)	11	A	41 F	A 61 F
0991741	PRIME EUROPEAN THERAPEUTICALS S.P.A. (EUTICALS S.P.A.)	11	C	11 C	A 61 K
1165391	PRISPA HOLDING (S.A.)	11	B	65 D	B 29 C
0902727	PROCATALYSE	11	B	01 J	
1150879	PROCESS CONCEPTION INGENIERIE (S.A.)	11	B	62 D	
0677580	PROCTER & GAMBLE CY (THE)	11	C	11 D	
0744496	IDEM.	11	A	61 L	C 08 J
0844594	IDEM.	11	A	23 F	
0889747	IDEM.	11	B	65 D	C 09 J
0889747	IDEM.	11	C	11 D	
0927168	IDEM.	11	C	07 D	A 61 K
0931130	IDEM.	11	C	11 D	
0959895	IDEM.	11	A	61 F	A 44 B
0975994	IDEM.	11	A	61 F	
0994466	IDEM.	11	A	61 F	
0994466	IDEM.	11	A	61 F	
1009347	IDEM.	11	A	61 F	
1012137	IDEM.	11	C	07 F	
1012389	IDEM.	11	D	21 F	
1068807	IDEM.	11	B	32 B	A 61 F
1075338	IDEM.	11	B	32 B	A 61 F
1107733	IDEM.	11	A	61 K	
0920413	PROLINX INC.	11	C	07 C	C 07 D
1020551	PROMATECH S.P.A.	11	G	01 N	C 07 F
1156875	PROTENSIVE LTD	11	D	03 D	
0929845	PS AUTOMATION G.M.B.H. FUR GESELLSCHAFT ANTRIEBSTECHNIK	11	B	01 J	
0791297	PURATOS N.V.	11	G	05 B	
1138957	PYROALLIANCE	11	A	23 G	B 64 G
		11	F	15 B	F 42 B
Q					
1091965	QINETIQ LTD	11	C	07 F	C 23 C
1005275	QUEEN MARGARET COLLEGE	11	A	01 N	A 61 K

9 7
9 7

TABLE DES NOMS DES BREVETES .
 TABEL DER NAMEN DER OCTROOIHOUDEERS .

NOS. NRS.		LIVR AFL.				INDICES KENTEKENS
R						
0821885	RAFFINERIE TIRLEMONTTOISE (S.A.)	11	A	23	L	A 23 C A 23 G
1111209	RASCHKE MICHAEL	11	A	23	P	
1000335	RASO ERZSEBET	11	A	61	L	A 61 P
0999323	RAUCH FERTIGUNGSTECHNIK G.M.B.H.	11	H	05	B	B 05 C C 30 B
0988672	RAYTHEON CY	11	F	25	D	
0988894	REC S.A.R.L.	11	B	28	C	
0999976	RECOT INC.	11	A	33	N	
0632831	REGENTS OF THE UNIVERSITY OF CALIFORNIA (THE)	11	C	12	N	
0688955	IDEM.	11	C	07	K	A 61 K C 07 H
0779992	IDEM.	11	G	01	S	
1012162	IDEM.	11	C	07	K	
1107795	REGENTS OF THE UNIVERSITY OF MICHIGAN (THE)	11	A	61	K	A 61 P
0934131	REINHARDT MASCHINENBAU G.M.B.H.	11	B	21	D	
0909127	RELF DAVID HERBERT	11	A	01	M	
0938397	RENAULT AUTOMATION COMAU	11	B	23	K	F 16 P
0977649	IDEM.	11	B	23	K	
1144154	IDEM.	11	B	23	K	
0975509	RENAULT SPORT	11	B	23	K	
0708864	RESEARCH DEVELOPMENT FOUNDATION	11	A	61	K	A 61 P
0728787	RHODIA CHIMIE	11	C	08	D	C 09 D
0755960	IDEM.	11	C	08	D	
0882117	IDEM.	11	C	08	D	
0912634	IDEM.	11	C	08	D	
0964669	IDEM.	11	A	61	K	A 23 L A 61 K
0973782	IDEM.	11	A	61	K	
0946362	RHODIA ENGINEERING PLASTICS S.R.L.	11	B	32	F	C 08 G C 09 D
0915818	RHODIA LTD	11	B	32	F	F 16 L B 60 K
0748382	RIBOZYME PHARMACEUTICALS INC.	11	C	07	H	
0881327	RICO G.M.B.H. & CO. K.G.	11	C	07	H	A 61 K
0884364	RIMPLER MANFRED	11	H	02	B	
0824477	RIVERWOOD INTERNATIONAL CORP.	11	B	65	D	
0915665	RIVOIRE ET CARRET LUSTUCRU	11	A	23	L	
0739988	ROCHE DIAGNOSTICS G.M.B.H.	11	C	12	P	C 07 H
0804210	IDEM.	11	A	61	K	
1040168	IDEM.	11	C	08	B	C 08 B G 01 N
1065197	ROHM AND HAAS CY	11	C	09	D	
0973835	ROHM G.M.B.H. & CO. K.G.	11	B	32	F	C 08 F A 47 K
1078973	IDEM.	11	C	09	D	B 05 D C 07 C
0814178	ROLLS-ROYCE P.L.C.	11	C	09	D	
0905138	ROQUETTE FRERES	11	C	07	C	C 07 C
1033888	IDEM.	11	C	07	C	
1033888	IDEM.	11	C	07	C	
1033997	ROTELEC (S.A.)	11	B	22	D	
0802292	ROTO FRANK A.G.	11	E	05	F	F 16 B
0843557	ROUSSY (INSTITUT GUSTAVE)	11	A	61	K	A 01 N G 01 N
1084299	RUAG MUNITION	11	C	12	P	
1121493	RUEGGER SYSTEME A.G. INGENIEURLOSUNGEN IN DER GEOTECHNIK	11	D	21	H	C 07 K B 41 M
0947292	RUGGEBERG G.M.B.H. & CO. (AUGUST)	11	B	24	D	
1003601	RUHR OEL G.M.B.H.	11	B	01	D	
1009868	RUNGE-MARCHESE JUDE	11	C	25	D	
S						
1169489	SAES GETTERS S.P.A.	11	C	23	C	F 04 B
0815842	SAFAI-GHOMI MINA	11	A	61	K	
0656360	SAGAMI CHEMICAL RESEARCH CENTER	11	C	07	D	
0851381	SAGEM (S.A.)	11	G	06	K	
0880120	SAINT-GOBAIN GLASS FRANCE	11	E	06	F	E 04 B
0831661	IDEM.	11	E	05	F	
0833107	IDEM.	11	C	03	B	B 32 B
0937013	IDEM.	11	C	03	B	
0950160	SAINT-GOBAIN ISOVER	11	F	24	J	E 04 B
0951457	SAINT-GOBAIN VETROTEX FRANCE (S.A.)	11	C	03	C	
1169327	IDEM.	11	C	03	C	C 08 K C 08 J
1057548	SALVAGNINI ITALIA S.P.A.	11	B	21	D	
1101576	SAM OUTILLAGE	11	B	26	B	
1095182	SANDISON MALCOLM	11	D	21	B	
0979826	SANOFI-SYNTHELABO	11	C	07	B	C 08 B
1053995	IDEM.	11	A	61	K	
1053995	IDEM.	11	A	61	M	
1159096	IDEM.	11	C	07	D	A 61 K
0868174	SANOFI-SYNTHELABO INC.	11	A	61	K	
1001679	SANOGREEN S.A.R.L.	11	A	01	N	
0743060	SARA LEE/DE N.V.	11	A	61	K	
0747037	IDEM.	11	A	61	K	
0972330	SATCON TECHNOLOGY CORP.	11	H	02	K	
0857351	SCA HYGIENE PRODUCTS G.M.B.H.	11	D	21	H	B 31 F B 32 B
0875409	SCAMBIA INDUSTRIAL DEVELOPMENTS A.G.	11	B	60	K	F 01 N
1123754	SCBI (SOC. DE CONSTRUCTION ET DE BATIMENT ET INDUSTRIE)	11	B	09	B	E 04 G
0935946	SCHAFFER JORG	11	A	61	B	
1009678	SCHARF ANDREAS	11	B	65	D	
0954633	SCHIEWILLER ROLF	11	E	01	D	
0899474	SCHENCK A.G. (CARL)	11	F	16	D	
0929547	SCHERING A.G.	11	C	07	D	A 61 K
1017684	IDEM.	11	C	07	D	C 07 B A 61 K
1115726	IDEM.	11	C	07	D	
15111						
2002/11						

T A B L E D E S N O M S D E S B R E V E T E S .
T A B E L D E R N A M E N D E R O C T R O O I H O U D E R S .

NOS. NRS.		LIVR AFL.			INDICES KENTEKENS
111633257	SCHERING A.G.	11	C	07	J
09122515	SCHERING CORP.	11	C	07	DD
0876971	SCHIPHORST MILIEUTECHNIEK B.V.	11	B	65	FF
0866464	SCHLOMKA GEORG	11	G	11	BB
09843998	SCHLUMBERGER SYSTEMES	11	G	07	BB
111200995	SCHMIDMAIER GERHARD	11	A	61	LL
0813944	SCHMIDT RUDOLF	11	H	05	BB
0904798	SCHNEIDER (EUROPE) G.M.B.H.	11	A	61	MM
0854693	SCHNEIDER (USA) INC.	11	A	61	FF
0784022	SCHNEIDER ELECTRIC INDUSTRIES SAS	11	H	65	DD
1135787	SCHNEIDER ELECTRIC LTD	11	BH	01	HH
1038827	SCHNEIDER G.M.B.H. & CO. K.G. (DRAHT- UND METALLWARENFABRIK PHILIPP)	11	B	67	B
1044932	SCHOTT GLAS	11	C	03	CC
0960714	SCHOTT A.G.	11	B	29	CC
0960561	SCHRATTENECKER FRANZ	11	A	01	FF
0889186	SCHUCO INTERNATIONAL K.G.	11	E	05	CC
1017780	SCHUMANN SASOL G.M.B.H.	11	C	10	CC
1030161	IDEM.	11	C	09	KJ
1129971	SCHWAB TECHNIK G.M.B.H.	11	B	60	JJ
1243263	SCHWARZ PHARMA A.G.	11	A	61	KK
1148869	SCHWERIONENFORSCHUNG M.B.H. (G.- FUR)	11	A	61	KK
1001789	SCRAS (SOC DE CONSEILS DE RECHERCHES ET D'APPLICATIONS SCIENTIFIQUES)	11	A	61	KK
0635025	SCRIPPS RESEARCH INSTITUTE (THE)	11	C	07	KK
0726758	IDEM.	11	A	61	KK
		11	C	12	PP
		11	C	12	NN
0850092	SEA MARCONI TECHNOLOGIES DI WANDER	11	A	62	D
	TUMIATTI S.A.S.				
0920422	SEARLE & CO. (G.D.)	11	C	07	D
1140190	SEARLE LLC (G.D.)	11	A	61	KK
0687151	SEB (S.A.)	11	A	45	DD
0784948	IDEM.	11	A	45	DD
0811346	IDEM.	11	A	47	JJ
0855333	IDEM.	11	A	01	GG
0993314	IDEM.	11	A	47	JJ
0998881	SEHO SYSTEMTECHNIK G.M.B.H.	11	B	23	KK
0962754	SENSOR	11	B	01	MM
0875055	SEOS LTD	11	G	09	BB
1101181	SERIEYS FRANCIS	11	G	06	FF
0832386	SERVIER (LES LABORATOIRES)	11	C	07	DD
1019331	IDEM.	11	C	01	BB
1127871	IDEM.	11	C	07	DD
0756008	SHEIKHNEJAD G HOLAMREZA	11	C	12	CC
0927146	SHELL INTERNATIONALE RESEARCH MAATSCHAPPIJ B.V.	11	C	07	CC
	IDEM.	11	B	01	DD
1171527	IDEM.	11	C	08	LL
1044037	SHIMANO INC.	11	A	01	FF
0833111	SHIN CATERPILLAR MITSUBISHI LTD	11	E	02	KK
0526253	SHIRE BIOCHEM INC.	11	C	07	DD
1100673	SIDEL (S.A.)	11	B	29	CC
1000291	SIEGENIA-FRANK K.G.	11	H	05	CC
0688242	SIEMENS A.G.	11	H	04	GG
0881714	IDEM.	11	G	08	GG
0882144	IDEM.	11	H	04	GG
0913330	IDEM.	11	B	61	LL
0918939	IDEM.	11	H	04	LL
0995339	IDEM.	11	B	61	LL
1044157	IDEM.	11	F	15	BB
1099554	IDEM.	11	H	04	LL
1109563	IDEM.	11	H	04	LL
1105830	IDEM.	11	B	60	MM
1112197	IDEM.	11	B	06	FF
1117907	IDEM.	11	B	60	MM
1146446	IDEM.	11	F	15	BB
1195344	IDEM.	11	H	02	EE
1163306	IDEM.	11	B	61	LL
1169889	IDEM.	11	B	61	LL
1173866	IDEM.	11	H	05	KK
0881733	SIG KAUTEX G.M.B.H. & CO. K.G.	11	H	01	HH
0899333	IDEM.	11	B	29	CC
1109333	IDEM.	11	B	29	CC
1089742	SIGMA-TAU HEALTHSCIENCE S.P.A.	11	A	61	KK
1089744	IDEM.	11	A	61	KK
1112005	IDEM.	11	A	23	AA
0864085	SIGNET LABORATORIES INC.	11	G	01	LL
0713336	SILVER BARNARD STEWART	11	A	23	LL
0764455	SINTOKOGIO LTD.	11	B	01	DD
0910274	SIRIUS TECHNOLOGY A/S	11	A	47	KK
0897871	SITMA S.P.A.	11	B	65	CC
1183220	SKW STICKSTOFFWERKE PIESTERITZ G.M.B.H.	11	C	05	GG
0695169	SKYEPHARMA INC	11	A	61	KK
0761124	SMITHKLINE BEECHAM CONSUMER HEALTHCARE G.M.B.H.	11	A	46	BB
	SMITHKLINE BEECHAM CORP.	11	A	61	KK
0572549	IDEM.	11	C	07	DD
0593360	IDEM.	11	C	07	DD
0650489	IDEM.	11	C	07	DD
0717618	IDEM.	11	A	61	KK
0777477	SMITHKLINE BEECHAM P.L.C.	11	A	61	KK
0912554	IDEM.	11	A	61	KK
0920422	IDEM.	11	C	07	DD
1015112	IDEM.	11	C	07	DD
0867239	SMS DEMAG A.G.	11	B	01	LL
1001856	IDEM.	11	B	21	BB
		11	B	21	CC

T A B L E D E S N O M S D E S B R E V E T E S .
T A B E L D E R N A M E N D E R O C T R O O I H O U D E R S .

NOS. NRS.		LIVR AFL.		INDICES KENTEKENS
077784881	TELEKOM A.G. (DEUTSCHE)	11	G 02	B
115348888	IDEM.	11	H 04	B
080888003	TELSONIC A.G.	11	C 02	F
104975333	TEMPER TECHNOLOGY A.B.	11	C 09	K
062247877	TENCOR INSTRUMENTS	11	G 01	N
096555448	TESA A.G.	11	B 65	H
103376777	TETRA PAK PLASTICS LTD	11	A 61	B 65 D
095866355	THALES	11	H 01	L
109744488	IDEM.	11	H 01	O
104276688	THALES AVIONICS (S.A.)	11	H 01	F
081894444	THALHOFER AUGUSTIN	11	H 05	F
110994667	THATCHER MARK	11	A 43	B
095844995	THERASENSE INC.	11	G 01	N
078131333	THERMTECH A/S	11	C 10	C 12 Q
078216000	THOMAS & BETTS INTERNATIONAL INC.	11	H 01	H
109518222	THORPE ALAN	11	D 21	B
090940022	THREE-FIVE SYSTEMS INC.	11	G 02	B
088666222	THYSSEN AUFZUGE G.M.B.H.	11	B 66	B 21 D
095512887	TILLOTTS PHARMA A.G.	11	A 61	K
109990061	TMD FRICTION ESCO G.M.B.H.	11	F 16	D
088900811	TMD FRICTION G.M.B.H.	11	C 08	J
107003111	TNO (NEDERLANDSE ORGANISATIE VOOR TOEGEPAST-NATUURWETENSCHAPPELIJK ONDERZOEK)	11	C 06	D
1127348	IDEM.	11	G 10	K
100353366	TOMOSKOZINE FARKAS RITA	11	A 61	K
102233466	TOOL WORKS INC. (ILLINOIS)	11	C 21	D
074300677	TORAY INDUSTRIES INC.	11	A 61	K
119004711	TOUBOUL ARMAND D.	11	H 01	R
087873399	TOYO GOSSEI KOGYO CO. LTD	11	G 03	F
094193333	TOYO INK MFG CO. LTD	11	C 07	F
078891289	TRACTO-TECHNICK G.M.B.H.	11	E 21	B
092334433	TREXEL INC.	11	B 29	C
085350044	TRILINE A.B.	11	B 05	D
106694933	TRUFFIER-BLANC GERALD	11	G 06	F
095277788	TRUMPF KREUZER MEDIZIN SYSTEME G.M.B.H. & CO. K.G.	11	A 47	B
077783355	TS BAU G.M.B.H.	11	F 16	L
115151333	TYCO ELECTRONICS RAYCHEM N.V.	11	H 02	G
115729555	IDEM.	11	G 02	B
U				
110995557	UCB (S.A.)	11	A 61	K
096911133	UGINE (S.A.)	11	C 22	C
096911133	UGINE-SAVOIE IMPHY	11	C 22	C
090405444	ULICE	11	A 61	K
101242333	ULTRAFRAME (UK) LTD	11	E 04	D
074618333	UMPI ELETTRONICA S.R.L.	11	H 05	F
107000222	UNICON BETON HOLDING A/S	11	C 02	B
098333377	UNILEVER N.V.	11	C 11	D
106593377	IDEM.	11	A 23	C
111966008	IDEM.	11	C 11	D
115888666	IDEM.	11	A 23	C
090018333	UNION CARBIDE CHEMICALS & PLASTICS TECHNOLOGY CORP.	11	C 07	C
090844700	IDEM.	11	C 08	F
098491888	IDEM.	11	C 07	C
091036666	UNIROYAL CHEMICAL CY INC.	11	A 61	K
104414999	UNITED PARCEL SERVICE OF AMERICA INC.	11	B 65	G
100255442	UNIVERSIDAD COMPLUTENSE DE MADRID	11	A 61	K
116492211	UNIVERSITE PARIS 7 - DENIS DIDEROT	11	A 61	B
106233777	UNIVERSITY OF BIRMINGHAM (THE)	11	C 23	C
069788899	UNIVERSITY OF IOWA	11	A 61	K
0814777	UNIVERSITY OF PITTSBURGH	11	C 12	P
102335339	UPAT G.M.B.H. & CO.	11	F 16	B
080522200	USINOR INDUSTRIE (FRANCE)	11	C 22	C
V				
075286655	VALBIOFRANCE	11	A 61	K
086759966	VALLOUREC MANNESMANN OIL & GAS FRANCE	11	E 21	B
089354333	VALSIR S.P.A.	11	E 03	D
107347222	VAN DEN BERGH HUBERT	11	A 61	K
105666633	VAN LEEUWEN CORNELIS JOHANNES LEONARDUS	11	B 65	G
116328800	VANTICO A.G.	11	C 08	G
026387766	VARIAN SEMICONDUCTOR EQUIPMENT ASSOCIATES INC.	11	H 01	J
1012844	VARIOPAC SWISS G.M.B.H.	11	G 11	B
110053399	VASCULAR BIOTECH G.M.B.H.	11	A 61	K
099465333	VEMAG MASCHINEN- UND ANLAGENBAU G.M.B.H.	11	A 22	C
110526111	VESTIKA OY	11	B 26	D
113529888	VEUVE CLICQUOT PONSARDIN - MAISON FONDEE EN 1772	11	B 65	D
119446555	VINCI CONSTRUCTION GRANDS PROJETS	11	C 08	G
076939944	VINNIK LEONID VLADIMIROVICH	11	E 01	D
091746555	VIRBAC (S.A.)	11	B 60	B
116364666	VIRGILE	11	A 61	K
100158888	VISUAL ACCESS TECHNOLOGIES INC.	11	G 07	F
091611755	VISX INC.	11	H 04	M
073915444	VITO ONDERNEMING VAN OPENBAAR NUT ONDER DE VORM VAN EEN N.V. (VLAAMSE INSTELLING VOOR TECHNOLOGISCH ONDERZOEK AFGEKORT)	11	H 05	S

T A B L E D E S N O M S D E S B R E V E T E S .
T A B E L D E R N A M E N D E R O C T R O O I H O U D E R S .

NOS. NRS.		LIVR AFL.			INDICES KENTEKENS
0980921	VITRULAN TEXTILGLAS G.M.B.H.	11	D	03 D	D 06 N
0969715	VLAAMS INTERUNIVERSITAIR INSTITUUT VOOR BIOTECHNOLOGIE VZW.	11	A	01 H	
0991336	VOELTZEL FREDERIC	11	A	44 C	
0991336	VOELTZEL PHILIPPE	11	A	44 C	
0991336	VOELTZEL PIERRE	11	A	44 C	
0976642	VOLKSWAGEN A.G.	11	B	62 D	
1022244	IDEM.	11	F	01 N	
1109248	IDEM.	11	H	01 Q	
1144839	IDEM.	11	F	02 M	
1159184	IDEM.	11	B	62 D	
0901203	VOSSLOH SCHWABE G.M.B.H.	11	H	01 R	
W					
1174447	WACKER POLYMER SYSTEMS G.M.B.H. & CO. K.G.	11	C	08 F	
1180528	WÄCKER-CHEMIE G.M.B.H.	11	C	08 F	
1180528	IDEM.	11	C	08 F	
1180535	IDEM.	11	C	08 L	
1009678	WACKERBAUER PETER	11	B	65 D	
0970249	WAGENER CHRISTOPH	11	C	12 Q	
1073472	WAGNIERES GEORGE	11	A	61 K	
0971651	WALDEMAR LINK (G.M.B.H. & CO.)	11	A	61 F	
1118057	WALLAC OY	11	G	06 F	
0944437	WALTI ROBERT	11	B	05 B	
0650431	WANGERMANN UTE CHRISTINA	11	B	62 J	H 02 K
1029543	WARNER-LAMBERT CY	11	A	61 K	A 61 P
1187832	IDEM.	11	C	07 D	A 61 K A 61 P
0994996	WARSHAVIAK JEHUDA T.	11	E	05 B	
0767632	WAYNE STATE UNIVERSITY	11	A	61 B	A 61 M B 01 F
0867263	WEBER MASCHINENBAU G.M.B.H. & CO. K.G.	11	B	26 D	
1171027	WEHBERG HEINRICH	11	A	61 B	
1102721	WEHRLE-WERK A.G.	11	C	02 F	
1082273	WENDKER HASSO	11	C	04 B	B 01 F
1112007	WESERGOLD GETRANKEINDUSTRIE G.M.B.H. & CO. K.G.	11	A	23 L	A 23 N
0843558	WEST PHARMACEUTICAL SERVICES DRUG DELIVERY & CLINICAL RESEARCH CENTRE LTD	11	A	61 K	
0865297	IDEM.	11	A	61 K	
1189500	WIBMER G.M.B.H. U. CO. K.G. PAPIER - FORMTECHNIK	11	A	01 G	
1115905	WIDIA G.M.B.H.	11	C	23 C	
1158062	WIELAND-WERKE A.G.	11	C	22 C	
0856243	WIENHOFF G.M.B.H. (LANDMASCHINEN)	11	A	01 C	
0884014	WILHELM G.M.B.H. ETUIFABRIK(E.)	11	A	47 F	
0861909	WISHBONE INVESTMENTS LTD	11	C	22 B	C 21 B C 04 B
0994751	WITTENBERG G.M.B.H. (MASCHINEN- UND MÜHLENBAU)	11	B	02 B	C 22 C B 02 C
0917492	WOLFF WALSRODE A.G.	11	B	01 J	C 08 L
0743100	WURSTER GERD	11	B	05 B	
0923576	WYETH	11	C	07 D	A 61 K
0981349	IDEM.	11	A	61 K	A 61 P
1068199	IDEM.	11	C	07 D	
X					
0835757	XAAR TECHNOLOGY LTD	11	B	41 J	
0782959	XEDA INTERNATIONAL(S.A.)	11	B	65 C	
1015130	XEROX CORP.	11	B	05 C	B 41 F B 41 M
Y					
0754760	YAMAGATA PUBLIC CORP. FOR THE DEVELOPMENT OF INDUSTRY	11	C	12 Q	G 01 N
Z					
1140456	ZAHORANSKY G.M.B.H. & CO. (ANTON)	11	B	29 C	B 01 F
0781280	ZAMBON GROUP S.P.A.	11	C	07 D	A 61 K
1153220	ZEHNDER A.G. (MOBELFABRIK)	11	F	16 B	
0814308	ZEHNDER VERKAUFS- UND VERWALTUNGS A.G.	11	F	24 H	F 28 D
0909226	ZELLWEGER LUWA A.G.	11	B	07 C	D 01 G G 01 N
1073472	ZELLWEGER MATTHIEU	11	A	61 K	
0980676	ZENTRUM FÜR LUFT- UND RAUMFAHRT E.V. (DEUTSCHES)	11	A	61 B	
1107908	ZF FRIEDRICHSHAFEN A.G.	11	B	63 H	
1					
0906338	1149336 ONTARIO INC.	11	C	07 K	A 61 K G 01 N
3					
1194928	3M INNOVATIVE PROPERTIES CY	11	G	11 B	B 32 B B 29 C

**TABLE DES NUMEROS
ET DES CLASSIFICATIONS
DES BREVETS BELGES**

**TABEL VAN DE NUMMERS
EN DE CLASSIFICATIES
VAN DE BELGISCHE OCTROOIEN**

**TAFEL DER NUMMERN
UND DER KLASSIFIKATIONEN
DER BELGISCHEN PATENTE**

**CHART OF NUMBERS
AND CLASSIFICATIONS
OF BELGIAN PATENTS**

T A B L E D E S N U M M E R S
 DES BREVETS PUBLIES DANS LA PRESENTE
 LIVRAISON, AVEC RENVOI AUX INDICES
 DU SYSTEME DE CLASSIFICATION UTILISE.

T A B E L D E R N U M M E R S
 DER OCTROOIEN GEPUBLICEERD IN DEZE
 AFLEVERING, MET VERWIJZING NAAR DE
 TEKENS VAN HET CLASSIFICATIESYSTEEM.

1013870A6 H 04 N
 H 04 L
 H 04 O
 1013871A3 G 03 F
 G 03 F
 G 03 F
 1013872A5 C 07 C
 C 07 C
 C 07 D
 1013873A3 A 01 G
 1013874A3 A 28 D
 1013875A3 F 28 D
 F 28 D
 1013876A3 F 21 V
 1013877A6 B 62 D
 A 47 B
 G 11 B
 1013878A3 B 60 C
 1013879A5 B 42 J
 B 42 J
 B 42 B
 1013880A3 D 03 C
 1013881A6 C 07 C
 C 07 C
 C 07 K
 1013882A3 G 01 N
 A 01 K
 E 04 C
 B 29 C
 E 04 D
 1013883A5 D 03 D
 1013884A6 B 29 C
 1013885A3 C 07 D
 1013886A6 E 04 F
 1013887A6 H 04 N
 G 06 F
 1013888A7 A 01 D
 A 01 B
 1013889A7 A 44 C
 A 44 C
 A 44 B
 1013890A3 B 29 H
 1013891A3 C 09 K
 C 09 K
 D 06 H
 1013892A6 G 10 K
 G 10 K
 E 04 B
 1013893A7 E 06 B
 1013894A6 A 63 F

**TABLE DES NUMEROS
ET DES CLASSIFICATIONS
DES BREVETS EUROPEENS**

**TABEL VAN DE NUMMERS
EN DE CLASSIFICATIES
VAN DE EUROPESE OCTROOIEN**

**TAFEL DER NUMMERN
UND DER KLASSIFIKATIONEN
DER EUROPÄISCHEN PATENTE**

**CHART OF NUMBERS
AND CLASSIFICATIONS
OF EUROPEAN PATENTS**

T A B L E D E S N U M E R O S
DES BREVETS PUBLIES DANS LA PRESENTE
LIVRAISON, AVEC RENVOI AUX INDICES
DU SYSTEME DE CLASSIFICATION UTILISE.

T A B E L D E R N U M M E R S
DER OCTROOIEN GEPUBLICEERD IN DEZE
AFLEVERING, MET VERWIJZING NAAR DE
TEKENEN VAN HET CLASSIFICATIESYSTEEM.

0263876	H	01	J	0693940	A	61	K	0745560	C	01	F	0775426	H	04	Q
0515310	A	06	A	0695169	A	61	K		C	01	B		G	00	F
0526253	A	07	P	0696598	A	08	B		C	01	G		H	04	D
0547151	A	12	P	0697410	A	61	L	870	C	09	V	0776325	G	07	D
0566877	A	12	P	889	A	07	L	0746183	H	05	B	331	C	07	K
0569046	A	12	P		A	61	K	267	G	01	F		C	12	Q
0572549	A	12	P		A	07	K	0747037	A	01	F		C	08	L
0577504	A	23	J		A	12	K	0748382	A	01	F	749	C	01	H
0590707	A	00	M	0699199	A	07	P	635	C	07	H		A	29	C
0592836	A	00	J	766	A	12	P	862	A	01	H	898	B	27	B
0593603	A	00	F		A	12	P	955	C	10	M	0777471	C	01	C
0606452	A	00	D	0700337	A	16	B	995	E	08	G	477	A	61	K
0607054	A	12	D	945	A	21	B	0750077	B	04	B	499	A	61	K
0608261	A	12	N	950	A	00	G	507	C	07	K	835	A	61	P
0618807	A	00	K		A	08	G	0751107	A	01	F	0778024	A	61	L
0619663	A	00	K		A	09	G	0752038	E	07	F		A	61	P
0620225	A	00	K	0702915	A	02	D		E	04	F	0779931	C	12	N
0623134	A	00	K	0703298	A	47	B	396	E	04	F	0780083	G	01	S
0624787	A	00	K	0706401	A	21	D	865	C	04	F	0781280	C	01	L
0627933	A	12	O	0708169	A	10	M		A	01	P		C	07	D
0630409	A	12	K	314	A	08	J		C	01	N	289	C	07	F
0632831	A	12	K	648	A	01	J	899	G	16	L	313	C	08	G
0635025	A	00	K	663	A	01	F	639	A	43	H	0782160	H	01	H
0637229	A	00	B	663	A	11	M	939	A	07	H	825	A	02	C
0639372	A	00	F	663	A	11	M	955	A	08	H		A	23	C
0640616	A	00	F	663	A	11	M	958	C	08	H	851	A	06	C
0641746	A	00	B	663	A	11	M		C	08	H	195	A	05	S
0650431	A	00	B	663	A	11	M		C	08	H	195	A	05	S
489	A	00	B	663	A	11	M		C	08	H	195	A	05	S
0652772	A	00	F	663	A	11	M		C	08	H	195	A	05	S
944	A	00	F	663	A	11	M		C	08	H	195	A	05	S
0656213	A	00	F	663	A	11	M		C	08	H	195	A	05	S
360	A	00	F	663	A	11	M		C	08	H	195	A	05	S
0662103	A	00	F	663	A	11	M		C	08	H	195	A	05	S
0668399	A	00	F	663	A	11	M		C	08	H	195	A	05	S
0675361	A	00	F	663	A	11	M		C	08	H	195	A	05	S
961	A	00	F	663	A	11	M		C	08	H	195	A	05	S
0677580	A	00	F	663	A	11	M		C	08	H	195	A	05	S
0678516	A	00	F	663	A	11	M		C	08	H	195	A	05	S
0681616	A	00	F	663	A	11	M		C	08	H	195	A	05	S
810	A	00	F	663	A	11	M		C	08	H	195	A	05	S
0682422	A	00	F	663	A	11	M		C	08	H	195	A	05	S
0683694	A	00	F	663	A	11	M		C	08	H	195	A	05	S
0686479	A	00	F	663	A	11	M		C	08	H	195	A	05	S
662	A	00	F	663	A	11	M		C	08	H	195	A	05	S
0687151	A	00	F	663	A	11	M		C	08	H	195	A	05	S
0688812	A	00	F	663	A	11	M		C	08	H	195	A	05	S
0689550	A	00	F	663	A	11	M		C	08	H	195	A	05	S
0692099	A	00	F	663	A	11	M		C	08	H	195	A	05	S
0693566	A	00	F	663	A	11	M		C	08	H	195	A	05	S
940	A	00	F	663	A	11	M		C	08	H	195	A	05	S
0703298	A	21	D	0703298	A	21	D	0703298	A	21	D	0703298	A	21	D
0706401	A	10	M	0706401	A	10	M	0706401	A	10	M	0706401	A	10	M
0708169	A	08	J	0708169	A	08	J	0708169	A	08	J	0708169	A	08	J
0711127	A	01	F	0711127	A	01	F	0711127	A	01	F	0711127	A	01	F
0713367	A	03	B	0713367	A	03	B	0713367	A	03	B	0713367	A	03	B
0716534	A	04	B	0716534	A	04	B	0716534	A	04	B	0716534	A	04	B
0717398	A	06	K	0717398	A	06	K	0717398	A	06	K	0717398	A	06	K
0718040	A	05	B	0718040	A	05	B	0718040	A	05	B	0718040	A	05	B
618	A	06	K	618	A	06	K	618	A	06	K	618	A	06	K
097	A	09	F	097	A	09	F	097	A	09	F	097	A	09	F
0720974	A	05	F	0720974	A	05	F	0720974	A	05	F	0720974	A	05	F
982	A	07	D	982	A	07	D	982	A	07	D	982	A	07	D
0721453	A	07	D	0721453	A	07	D	0721453	A	07	D	0721453	A	07	D
0722422	A	01	F	0722422	A	01	F	0722422	A	01	F	0722422	A	01	F
503	A	09	D	503	A	09	D	503	A	09	D	503	A	09	D
824	A	23	J	824	A	23	J	824	A	23	J	824	A	23	J
0724402	A	11	F	0724402	A	11	F	0724402	A	11	F	0724402	A	11	F
862	A	11	F	862	A	11	F	862	A	11	F	862	A	11	F
0726758	A	01	F	0726758	A	01	F	0726758	A	01	F	0726758	A	01	F
907	A	12	L	907	A	12	L	907	A	12	L	907	A	12	L
0727183	A	07	F	0727183	A	07	F	0727183	A	07	F	0727183	A	07	F
0728760	A	08	G	0728760	A	08	G	0728760	A	08	G	0728760	A	08	G
787	A	08	G	787	A	08	G	787	A	08	G	787	A	08	G
0731343	A	01	F	0731343	A	01	F	0731343	A	01	F	0731343	A	01	F
07333609	A	07	D	07333609	A	07	D	07333609	A	07	D	07333609	A	07	D
0735863	A	10	M	0735863	A	10	M	0735863	A	10	M	0735863	A	10	M
0738472	A	03	B	0738472	A	03	B	0738472	A	03	B	0738472	A	03	B
744	A	03	B	744	A	03	B	744	A	03	B	744	A	03	B
0739154	A	05	F	0739154	A	05	F	0739154	A	05	F	0739154	A	05	F
988	A	12	L	988	A	12	L	988	A	12	L	988	A	12	L
0740567	A	01	F	0740567	A	01	F	0740567	A	01	F	0740567	A	01	F
0741577	A	11	F	0741577	A	11	F	0741577	A	11	F	0741577	A	11	F
0742097	A	32	B	0742097	A	32	B	0742097	A	32	B	0742097	A	32	B
0743060	A	11	F	0743060	A	11	F	0743060	A	11	F	0743060	A	11	F
067	A	11	F	067	A	11	F	067	A	11	F	067	A	11	F
0744469	A	05	F	0744469	A	05	F	0744469	A	05	F	0744469	A	05	F
964	A	12	L	964	A	12	L	964	A	12	L	964	A	12	L
0745297	A	08	G	0745297	A	08	G	0745297	A	08	G	0745297	A	08	G
0750077	E	04	B	0750077	E	04	B	0750077	E	04	B	0750077	E	04	B
0751107	A	07	F	0751107	A	07	F	0751107	A	07	F	0751107	A	07	F
0752038	E	04	B	0752038	E	04	B	0752038	E	04	B	0752038	E	04	B
396	A	06	K	396	A	06	K	396	A	06	K	396	A	06	K
865	A	06	K	865	A	06	K	865	A	06	K	865	A	06	K
0754760	A	12	L	0754760	A	12	L	0754760	A	12	L	0754760	A	12	L
899	A	16	B	899	A	16	B	899	A	16	B	899	A	16	B
0755204	A	43	H	0755204	A	43	H	0755204	A	43	H	0755204	A	43	H
639	A	47	B	639	A	47	B	639	A	47	B	639	A	47	B
939	A	07	F	939	A	07	F	939	A	07	F	939	A	07	F
955	A	08	G	955	A	08	G	955	A	08	G	955	A	08	G
958	A	08	G	958	A	08	G	958	A	08	G	958	A	08	G
960	A	08	G	960	A	08	G	960	A	08	G	960	A	08	G
0756008	A	12	L	0756008	A	12	L	0756008	A	12	L	0756008	A	12	L
827	A	23	J	827	A	23	J	827	A	23	J	827	A	23	J
0757078	A	08	K	0757078	A	08	K	0757078	A	08	K	0757078	A	08	K
375	A	01	F	375	A	01	F	375	A	01	F	375	A	01	F
720	A	07	D	720	A	07	D	720	A	07	D	720	A	07	D
721	A	12	L	721	A	12	L	721	A	12	L	721	A	12	L
0758119	A	01	F	0758119	A	01	F	0758119	A	01	F	0758119	A	01	F
335	A	07	D	335	A	07	D	335	A						

T A B L E DES BREVETS PUBLIES DANS LA PRESENTE LIVRAISON, AVEC RENVOI AUX INDICES DU SYSTEME DE CLASSIFICATION UTILISE.

T A B E L D E R N U M M E R S DER OCTROOIEEN GE PUBLICEERD IN DEZE AFLEVERING, MET VERWIJZING NAAR DE TEKENS VAN HET CLASSIFICATIESYSTEEM.

0808803	C	02	0833631	A	61	K	0865134	H	02	G	0889186	E	05	F
0809957	A	4	828	C	07	D	297	A	1	K		F	01	C
0811324	A	3		A	01	D	052	A	1	K	0890309	F	00	F
346	A	4		C	07	J	269	F	2	C	589	C	08	N
603	C	0	0835757	B	41	F		F	2	M		C	10	M
	B	0	0836067	F	41	A		F	2	M		C	10	F
0813279	H	0		F	41	A	464	F	1	D	651	C	12	I
424	A	1	482	A	61	K		F	1	D		C	12	O
	A	1		F	61	K		F	1	D		C	12	L
442	A	1		A	07	H		F	1	D	0891227	G	00	N
	B	1		C	07	H	0867239	B	2	D	340	B	07	J
	B	1		C	12	P	263	E	0	D		C	07	U
0814178	G	0	500	A	12	N	586	E	0	D	378	C	07	K
308	F	2	0838422	E	06	M	596	A	1	D	413	A	01	K
	F	3	498	B	05	H		A	1	D	947	C	01	K
753	A	3		B	09	H	0868174	A	6	K		C	01	K
777	A	3	518	C	09	K	909	A	6	K		C	01	K
	A	3	0839821	C	09	K	538	B	2	D		C	01	F
782	A	1	0840758	C	07	G	745	F	0	4		C	01	K
840	A	1		C	08	F	542	H	0	1		C	01	K
	A	1	0841089	C	08	F		B	0	1		C	01	K
0815842	A	1		B	09	C	595	C	0	7	0892638	B	01	J
0816376	A	1		B	02	F		B	2	9	780	C	07	K
	C	1	0842362	F	04	C	837	C	0	8		C	07	K
	C	1	0843557	F	01	C		C	0	8		C	07	K
0817147	A	0		A	01	N	925	F	1	2	0893133	A	00	S
0818153	B	2		A	11	Z	274	H	2	4	2300	F	00	S
225	A	2		C	12	Z	619	A	0	7	543	F	00	S
	A	2	558	A	07	K		C	0	7	665	F	02	5
	A	2	646	A	07	K	0872051	H	1	0	0894042	B	22	9
0819944	H	1	646	C	07	B	174	A	1	1		B	22	9
0820330	F	1	672	C	07	B		A	1	1	046	B	22	9
627	F	1	0845927	H	05	D	927	A	6	6		B	22	9
693	C	0		H	02	M	949	A	1	1		F	22	5
709	C	0	992	A	23	F		A	1	1	174	F	22	5
	C	0	0846334	A	11	L	765	B	0	1	653	F	22	5
0820987	C	0	0847301	H	11	L		B	0	1	910	F	22	5
0821498	H	0		C	02	F	860	A	1	1	0896067	C	00	F
	H	0	0848643	B	01	D		B	1	1		C	00	F
885	A	2	0849493	D	01	D		B	1	1	194	F	22	4
	A	2	0849499	F	04	F		B	1	1	339	F	22	4
	A	2	0850092	F	04	F		B	1	1	148	F	22	4
0822151	B	1	0850092	H	02	N	409	G	0	0	0897503	A	06	C
163	B	1	565	A	06	Z		G	0	0	838	F	06	C
	C	1	0851073	A	24	N	540	F	1	1	803	F	06	C
	C	1		A	24	N		F	1	1	503	F	06	C
0823412	C	0		A	04	G		D	0	0	0898566	A	07	K
0824122	C	0	229	E	04	G		0	0	620	C	07	K	
152	C	0	381	G	01	N	0876788	A	4	7		C	07	K
477	B	1	951	G	06	H	846	E	0	6		E	00	2
598	C	1		D	21	H		B	0	3	624	E	00	2
	C	1	0852329	B	31	B		B	0	9	869	A	01	1
	C	1	0853218	B	32	G		B	0	9	881	A	01	1
669	C	1		F	11	G	0877251	B	0	6		A	01	1
	C	1	452	H	41	D	273	B	0	6		A	01	1
	C	1	504	A	41	D		B	0	6		A	01	1
0825460	G	2	642	B	05	D		B	0	4	0899233	B	06	6
	G	2	959	B	08	D	344	H	0	4	296	B	06	6
	G	2		C	08	D	731	H	0	4	398	B	06	6
	G	2		C	08	D		H	0	4	532	B	06	6
861	G	2	0854338	F	09	B		B	0	3	0900183	F	00	7
982	A	6	693	B	11	B		B	0	3	533	F	00	7
	A	6	707	D	04	F	0878739	G	0	3	655	F	00	7
0826169	A	1	0855232	A	04	F	0879229	C	0	7		F	00	7
622	C	1	0855232	D	07	K		E	0	6		F	00	7
	B	1	0856243	A	01	C		B	0	6		F	00	7
673	B	1	578	B	11	D	0880525	F	0	4	856	C	02	2
	C	1		B	01	D	650	F	0	4		C	02	2
704	A	1	0857064	A	01	D	885	A	0	1		C	02	2
	A	1	589	B	05	D	0881216	A	0	1		C	02	2
	B	1		E	00	F		A	0	1		C	02	2
806	B	0	0858960	F	00	F		A	0	1		C	02	2
	B	0	0860183	F	00	F	0882540	D	0	3	0901132	F	01	6
0827553	C	1	252	B	22	D	001	C	0	7	203	F	01	6
	C	1	471	A	27	G	002	C	0	7	324	F	01	6
	C	1		B	05	D	049	C	0	7	488	F	01	6
0828419	A	0		B	08	D		C	0	7		F	01	6
0830059	A	1	638	C	08	X	117	D	1	1	0902004	A	01	7
386	A	1		C	08	X	156	J	1	1	727	B	00	0
	C	1	0861294	F	21	L	312	H	0	1	0903285	C	00	6
	C	1		F	08	L	424	A	0	1	434	C	00	6
0831071	C	0	909	C	22	C	569	A	0	2		B	00	6
	C	0		C	22	C	717	E	0	2		B	00	6
088	B	0		C	22	C	0884014	A	4	7	0904054	C	00	6
	B	0		C	22	C	0885568	A	4	7		C	00	6
181	A	0	0862557	B	11	B		A	3	3		A	01	3
	A	0		B	04	B		A	3	3		A	01	3
	A	0		B	09	B	0887173	A	6	1	690	A	01	3
0832268	A	1	0863257	C	22	C	0888386	B	2	9	798	A	01	3
	C	1	331	E	01	H		C	0	7		A	01	3
437	C	1	0864085	F	01	H	433	A	6	1	0905138	A	00	7
	B	1	327	G	01	H	527	C	0	7		A	00	7
886	B	1		G	01	H		C	0	7	0906288	A	00	7
	B	1	615	A	09	P	866	B	0	3	338	A	00	7
0833090	F	1	719	A	07	B		B	0	3		A	00	7
168	G	0		C	07	B	0889081	C	0	3		A	00	7
	G	0		C	07	B		C	0	3		A	00	7

T A B L E D E S B R E V E T S P U B L I E S D A N S L A P R E S E N T E L I V R A I S O N , A V E C R E N V O I A U X I N D I C E S D U S Y S T E M E , D E C L A S S I F I C A T I O N U T I L I S E .

T A B E L D E R O C T R O O I E N G E P U B L I C E E R D I N D E Z E A F L E V E R I N G , M E T V E R W I J Z I N G N A A R D E T E K E N S V A N ' H E T C L A S S I F I C A T I E S Y S T E M .

0906825	B	41	0922065	C	08	G	0945453	C	07	C	0971875	C	07	C
0907632	CC	07	443	AA	41	FF	0946189	AA	61	CC	884	CC	01	CC
66329	CC	08		CC	07	CC		AB	28	BB		CA	41	CC
6675	CC	09	689	CC	21	CC	343	CC	04	BB	0972169	FA	41	CC
6899	CC	08	775	CC	07	CC		CC	28	BB		AA	41	CC
0908408	BB	05	0923443	BB	29	CC	362	BB	32	BB	279	GG	00	CC
	BB	03	528	CC	07	CC		BB	16	BB	330	GG	00	CC
421	CC	03		CC	07	CC		BB	00	CC	575	GG	00	CC
	CC	06	576	CC	08	CC		BB	11	CC		BB	00	CC
457	CC	00	0924061	AA	61	CC	0947292	BB	24	CC	665	BB	00	CC
	CC	00		AA	61	CC	0949347	CC	22	CC	883	BB	00	CC
470	CC	00		AA	61	CC	0950057	CC	01	CC	836	BB	00	CC
474	CC	00		AA	61	CC		CC	01	CC		BB	00	CC
556	CC	00	216	AA	61	CC	117	CC	00	CC	591	BB	00	CC
566	CC	00	981	AA	61	CC	160	CC	00	CC	689	BB	00	CC
0909127	AA	00	0926061	AA	61	CC	852	CC	00	CC	709	BB	00	CC
226	BB	00		AA	61	CC	0951287	CC	00	CC	760	BB	00	CC
	BB	00	171	AA	61	CC	457	CC	00	CC		BB	00	CC
	CC	00		AA	61	CC	987	CC	00	CC		BB	00	CC
402	CC	00		AA	61	CC		CC	00	CC		BB	00	CC
0910833	AA	00	0927020	AA	61	CC	0952240	AA	23	CC	782	CC	00	CC
274	AA	00	146	AA	61	CC	0954280	AA	47	CC	835	CC	00	CC
366	AA	00		AA	61	CC	816	AA	41	CC		CC	00	CC
0911013	AA	00	0929221	AA	61	CC	639	AA	11	CC		CC	00	CC
0912084	AA	00	168	AA	61	CC	742	AA	04	CC	0974230	AA	44	CC
127	AA	00		AA	61	CC	989	AA	03	CC	622	AA	44	CC
167	AA	00	0929221	AA	61	CC	639	AA	01	CC		AA	44	CC
417	AA	00	363	AA	61	CC	742	AA	11	CC	0975294	AA	44	CC
	AA	00	375	AA	61	CC	989	AA	03	CC	455	AA	44	CC
515	CC	00	530	AA	61	CC	0955268	CC	02	CC	509	AA	44	CC
	CC	00	547	AA	61	CC	0956317	CC	09	CC	582	AA	44	CC
554	CC	00	812	AA	61	CC	0957020	CC	01	CC	919	AA	44	CC
559	CC	00	845	AA	61	CC	0999	CC	07	CC	0976020	AA	44	CC
568	CC	00	878	AA	61	CC	190	CC	07	CC	533	AA	44	CC
634	CC	00	0930039	AA	47	CC	0958314	AA	03	CC	642	AA	44	CC
	CC	00	105	AA	47	CC	495	AA	08	CC	775	AA	44	CC
	CC	00	0931044	AA	07	CC	635	AA	00	CC	649	AA	44	CC
646	CC	00	130	AA	47	CC	0959683	AA	01	CC	0978327	AA	44	CC
	CC	00	495	AA	47	CC	722	AA	01	CC	0979719	AA	44	CC
	CC	00	608	AA	47	CC	855	AA	47	CC	826	AA	44	CC
0913154	AA	00	986	AA	61	CC	0960357	AA	16	CC	0980676	AA	44	CC
308	AA	00		AA	61	CC	403	AA	61	CC	773	AA	44	CC
450	AA	00	0933018	AA	24	CC	0963564	AA	44	CC	873	AA	44	CC
	AA	00	0934131	AA	24	CC	561	AA	44	CC	921	AA	44	CC
0915098	CC	00	331	AA	21	CC	0964669	AA	01	CC	0981327	AA	44	CC
	CC	00	0935469	AA	07	CC	885	AA	01	CC	349	AA	44	CC
665	CC	00	692	AA	12	CC	0961000	AA	05	CC	483	AA	44	CC
728	CC	00		AA	11	CC	532	AA	06	CC	770	AA	44	CC
818	CC	00	0936160	AA	06	CC	0962397	AA	05	CC	0982247	AA	44	CC
930	CC	00	946	AA	11	CC	455	AA	08	CC	295	AA	44	CC
	CC	00	0936160	AA	06	CC	754	AA	00	CC		AA	44	CC
963	CC	00	209	AA	06	CC	0963564	AA	08	CC	0983155	AA	44	CC
0916175	BB	00	897	AA	61	CC	0964669	AA	08	CC	219	AA	44	CC
	BB	00	0937013	AA	03	CC	885	AA	08	CC	0983155	AA	44	CC
679	CC	00	186	AA	05	CC	902	AA	10	CC	246	AA	44	CC
0917429	AA	00	0938397	AA	23	CC	0965548	AA	08	CC	337	AA	44	CC
465	AA	00		AA	06	CC	615	AA	01	CC	833	AA	44	CC
	AA	00	0939153	AA	01	CC	665	AA	05	CC		AA	44	CC
492	AA	00	0940070	AA	07	CC		AA	08	CC	0984398	AA	44	CC
	AA	00	401	AA	07	CC		AA	08	CC	689	AA	44	CC
686	CC	00	627	AA	21	CC		AA	11	CC	784	AA	44	CC
0918470	AA	00	0941042	AA	11	CC	0966585	AA	11	CC		AA	44	CC
	AA	00	983	AA	07	CC	0967172	AA	04	CC	902	AA	44	CC
939	AA	00		AA	03	CC		AA	06	CC	918	AA	44	CC
0920289	AA	00	0942220	AA	16	CC	0968371	AA	05	CC	952	AA	44	CC
	AA	00	329	AA	00	CC		AA	05	CC		AA	44	CC
330	AA	00		AA	08	CC	412	AA	00	CC	0985192	AA	44	CC
413	AA	00	0943728	AA	09	CC	462	AA	06	CC	565	AA	44	CC
	AA	00		AA	06	CC	481	AA	06	CC		AA	44	CC
421	CC	00		AA	09	CC	533	AA	06	CC	617	AA	44	CC
	CC	00	763	AA	29	CC	609	AA	09	CC	702	AA	44	CC
422	CC	00	819	AA	05	CC	0969113	AA	04	CC	930	AA	44	CC
427	CC	00		AA	16	CC	715	AA	01	CC		AA	44	CC
478	CC	00	0944437	AA	04	CC	755	AA	01	CC	0986724	AA	44	CC
	CC	00	557	AA	05	CC	0970249	AA	47	CC	0987198	AA	44	CC
	CC	00		AA	03	CC	0971013	AA	12	CC	783	AA	44	CC
564	CC	00	0945179	AA	11	CC		AA	09	CC		AA	44	CC
0921694	AA	00	404	AA	02	CC	170	AA	22	CC	810	AA	44	CC
244	AA	00	453	AA	07	CC		AA	26	CC	972	AA	44	CC
928	AA	00		AA	01	CC		AA	06	CC		AA	44	CC

T A B L E DES BREVETS PUBLIES DANS LA PRESENTE LIVRAISON , AVEC RENVOI AUX INDICES DU SYSTEME DE CLASSIFICATION UTILISE.

T A B E L D E R N U M M E R S D E R O O I E N G E P U B L I C E E R D I N D E Z E AFLEVERING, MET VERWIJZING NAAR DE TEKENS VAN HET CLASSIFICATIESYSTEEM.

0988128	B	23	K	1003807	C	08	K	1023141	B	24	F	1053746	A	61	P
761	HH	00	00			08		345	CC	00	00	1054009	CC	00	DD
949	BB	44	44	887	CC	12	GN	402	CC	00	00		CC	00	DD
970	BB	44	44	1004058	GG	11	BB		CC	00	00	666	AA	61	CC
	BB	65	65	116	GG	11	BB	414	CC	00	09	737	AA	03	CC
0989019	C	00	00		GG	06	KK	501	EE	04	11	796	BB	60	FF
131	CC	77	77	1005275	GG	01	KK		DD	22	11	1055241	BB	10	FF
	CC	77	77	863	GG	01	KK	522	EE	41	11	1056663	BB	10	FF
0990437	A	11	11	1005275	AA	00	ZZ	539	BB	41	11	1057191	BB	10	FF
0991303	AA	05	05	432	AA	65	GG	1024330	FF	21	11		BB	00	DD
	AA	05	05	706	AA	01	11	1025845	FF	24	24	548	BB	22	DD
336	AA	08	08	1007189	BB	01	11	1026825	GG	05	05	754	BB	16	DD
353	AA	11	11		BB	05	55	1028115	GG	11	11	298	BB	00	DD
741	AA	11	11	327	CC	00	00	1029543	AA	11	11	373	BB	00	DD
	AA	11	11		CC	00	00		AA	11	11	931	BB	00	DD
0992838	EE	00	00	417	BB	65	DD	1026111	AA	61	61	1061123	AA	01	LL
341	EE	00	00	500	BB	07	DD	1028111	AA	61	61	1062039	AA	01	LL
	EE	00	00	507	BB	07	DD	631	AA	61	61		AA	01	LL
346	GG	11	11	522	CC	00	07	1030852	FF	16	16	376	BB	00	DD
385	GG	11	11	749	CC	00	07	1030812	FF	16	16	1063395	BB	00	DD
449	GG	00	00		CC	00	07	1031284	BB	65	55	645	BB	00	DD
631	GG	00	00		CC	00	07		BB	65	55	1064275	BB	00	DD
	GG	00	00		CC	00	07		BB	65	55	337	BB	00	DD
756	FF	11	11	1008479	HH	00	99	1033443	BB	00	00	409	CC	00	DD
761	FF	11	11		HH	00	99	1033164	BB	00	00		CC	00	DD
	FF	11	11	1009347	AA	61	11	1034462	BB	05	05	422	DD	01	06
0993234	FF	44	44	553	BB	09	09	1034462	GG	06	06	516	GG	41	11
	FF	44	44	678	BB	09	09	511	GG	06	06	695	GG	41	11
	FF	44	44	868	CC	00	00	1035775	AA	00	01	1065197	AA	00	77
	FF	44	44	951	CC	00	00	1036137	AA	00	01	937	AA	00	77
332	CC	00	00	1010105	FF	06	FF	458	CC	10	10		AA	00	33
379	CC	00	00	320	HH	04	04	960	BB	00	16	1066208	AA	00	77
465	CC	00	00	333	HH	04	04		BB	00	16	774	AA	00	77
	CC	00	00	413	AA	61	11	1037967	FF	16	16	1067053	BB	00	55
595	CC	00	00	634	AA	61	11	702	FF	16	16	845	BB	00	55
872	CC	00	00	1011363	AA	65	55		FF	16	16	1068071	BB	00	55
	CC	00	00	922	BB	24	24	1038827	BB	00	06	199	AA	00	77
0994385	GG	11	11	1012137	BB	24	24	1039860	BB	00	06	475	AA	00	77
	GG	11	11	162	CC	00	07	1039805	CC	00	07		AA	00	77
653	AA	66	66	389	DD	04	04	979	AA	00	22	1069493	GG	00	33
686	AA	66	66	422	DD	04	04	1040104	BB	00	01		GG	00	33
751	AA	66	66		DD	04	04	168	BB	00	01	1070022	AA	00	44
	AA	66	66	423	EE	02	02		CC	00	00	1070031	AA	00	44
887	CC	00	00	459	EE	02	02		CC	00	00	1071395	AA	00	44
996	CC	00	00	844	GG	11	11	294	GG	00	00	1071395	AA	00	44
291	CC	00	00	1013172	AA	65	65	396	GG	00	00	1071395	AA	00	44
	CC	00	00	559	BB	07	07	754	GG	00	00	1072378	BB	00	55
311	CC	00	00	647	CC	07	07	873	AA	11	11	1072378	BB	00	55
667	CC	00	00	1015112	CC	05	05		AA	11	11	1073339	BB	00	55
718	CC	00	00	130	DD	41	41	1041587	BB	11	11	639	AA	00	77
	CC	00	00		DD	41	41	881	BB	11	11		AA	00	77
0996334	AA	66	66	335	DD	65	65	1042229	AA	00	02	1075388	AA	00	77
430	AA	66	66	375	DD	65	65		AA	00	02		AA	00	77
867	GG	00	00	827	GG	00	00	292	BB	00	03	909	BB	00	66
883	GG	00	00	1016014	GG	00	00	301	BB	00	03		BB	00	66
883	GG	00	00	264	HH	04	04		BB	00	03		BB	00	66
480	CC	00	00	652	HH	04	04		BB	00	03		BB	00	66
	CC	00	00	2265	HH	04	04		BB	00	03		BB	00	66
781	HH	00	00	1017265	AA	01	01	768	AA	01	01	1076016	GG	00	77
837	HH	00	00	465	AA	01	01	842	AA	01	01	1078220	GG	00	77
999	HH	00	00	469	BB	01	01		AA	01	01	256	GG	00	77
426	FF	44	44		BB	01	01		AA	01	01		GG	00	77
760	AA	33	33	577	AA	01	01	1043154	BB	41	41	973	CC	00	00
1000035	CC	00	00	670	AA	01	01	1044125	BB	41	41		CC	00	00
	CC	00	00		AA	01	01	149	BB	41	41		CC	00	00
048	CC	00	00		AA	01	01	175	BB	41	41		CC	00	00
	CC	00	00	684	AA	01	01	435	BB	41	41		CC	00	00
1001588	AA	61	61		AA	01	01	602	GG	00	07	1079141	HH	00	16
679	AA	61	61	731	AA	01	01	932	AA	00	07	1080161	HH	00	16
789	AA	61	61		AA	01	01	1045642	AA	00	07		HH	00	16
	AA	61	61	760	AA	08	08		AA	00	07	1081067	HH	00	16
856	BB	22	22		AA	08	08		AA	00	07	1082025	HH	00	16
934	BB	22	22		AA	08	08		AA	00	07	273	HH	00	16
	AA	61	61	765	CC	00	00	1047669	CC	00	07	328	BB	00	00
962	CA	07	07	1018016	CC	00	00	1049400	CC	00	07		BB	00	00
	CA	07	07	454	CC	00	00	494	AA	47	47		BB	00	00
998	C	08	08	1019032	BB	60	60		AA	47	47	399	CC	00	07
1002152	DD	06	06	221	BB	60	60	753	GG	00	10		CC	00	07
542	DD	06	06	319	BB	60	60	1050056	GG	00	10		CC	00	07
	DD	06	06		BB	60	60		GG	00	10		CC	00	07
919	AA	05	05	328	CC	00	00	219	HH	01	01	1083040	HH	00	19
1003375	AA	05	05	356	CC	00	00	553	HH	01	01		HH	00	19
412	AA	05	05	1020134	CC	02	02	570	AA	23	23	380	HH	00	19
525	AA	05	05	1020134	CC	02	02		AA	23	23	1084146	HH	00	19
	AA	05	05	1021272	AA	45	45		AA	23	23		HH	00	19
536	AA	05	05	1022131	AA	45	45	785	AA	23	23	299	HH	00	19
	AA	05	05	346	BB	22	22		AA	23	23		HH	00	19
	AA	05	05		BB	22	22		AA	23	23		HH	00	19
601	BB	22	22		BB	22	22		AA	23	23	634	AA	41	11
701	CC	00	00	1023141	BB	22	22	445	BB	22	22	1085946	AA	41	11
756	CC	00	00		BB	22	22		BB	22	22				

T A B L E D E S N U M E R O S
 DES BREVETS PUBLIES DANS LA PRESENTE
 LIVRAISON, AVEC RENVOI AUX INDICES
 DU SYSTEME DE CLASSIFICATION UTILISE.

T A B E L D E R N U M M E R S
 DER OCTROOIEN GEPUBLICEERD IN DEZE
 AFLEVERING, MET VERWIJZING NAAR DE
 TEKENS VAN HET CLASSIFICATIESYSTEEM.

1185412	G	11	B
1187824	C	07	D
	A	61	K
832	C	07	D
	A	61	K
	A	61	P
885	C	09	D
1189500	A	01	G
1189500	A	01	G
1190471	H	01	R
1191565	H	01	H
1192152	C	07	D
	A	61	K
	A	61	P
341	F	00	B
	F	00	N
846	H	05	K
	G	06	F
1194093	A	61	F
	A	61	B
204	B	00	D
282	B	00	C
465	C	08	G
	C	08	F
	F	00	K
	F	00	D
	D	07	B
928	G	11	B
	B	32	B
	B	29	C
1197385	B	60	P
	B	60	P
	C	00	B
1206422	C	00	B
1208031	B	00	C
1208031	B	00	C
1216767	B	21	D
1227454	G	09	B
1243263	A	61	K
	A	61	P
1245318	B	23	D
	B	23	D
527	B	08	B

CESSIONS NOTIFIEES AU DEPARTEMENT

Demandes de brevets belges : numéros supérieurs à 8700000 de l'année 1987 à 1999
Demandes de brevets belges : numéros supérieurs à 2000/0000 à partir de l'année 2000
Brevets belges : format des numéros NNN NNN (ex 760 000)
Brevets européens : format des numéros 0 NNN NNN (ex 0 760 000)

OVERDRACHTEN AAN HET DEPARTEMENT BETEKEND

Belgische octrooiaanvragen : nummers hoger dan 8700000 van het jaar 1987 tot 1999
Belgische octrooiaanvragen : nummers hoger dan 2000/0000 vanaf het jaar 2000
Belgische octrooien : grootte van de nummers NNN NNN (vb 760 000)
Europese octrooien : grootte van de nummers 0 NNN NNN (vb 0 760 000)

DEM DEPARTMENT MITGETEILTE ÜBERTRAGUNGEN

Belgische Patentanträge : Höhere Nummern als 8700000 von den Jahren 1987 bis 1999
Belgische Patentanträge : Höhere Nummern als 2000/0000 ab 2000
Belgische Patente : Größe der Nummern NNN NNN (zb 760 000)
Europäische Patente : Größe der Nummern 0 NNN NNN (zb 0 760 000)

TRANSFERTS NOTIFIED TO THE DEPARTMENT

Belgian patents applications : numbers higher than 8700000 from 1987 till 1999
Belgian patents applications : numbers higher than 2000/0000 from 2000
Belgian patents : size of the numbers NNN NNN (ex 760 000)
European patents : size of the numbers 0 NNN NNN (ex 0 760 000)

CESSIONS NOTIFIEES AU DEPARTEMENT
OVERDRACHTEN AAN HET DEPARTEMENT BETEKEND

DII INDUSTRIES LLC
1010801A3 DU 16 DECEMBRE 1996
TRANSFERE A :
HALLIBURTON ENERGY SERVICES INC.
2601 Beltine Road
Carrollton, Texas 75006(US)
12 NOVEMBRE 2002

VLAEMINCK NV
2001/0794 VAN 07 DECEMBER 2001
OVERGEDRAGEN AAN :
VLAEMINCK MARIETTE
Broekstraat 8
B-8600 DIKSMUIDE-VLADSLO (BE)
13 NOVEMBER 2002

HOECHST A.G.
000C/031 DU 09 NOVEMBRE 2000
TRANSFERE A :
AVENTIS PHARMA DEUTSCHLAND G.M.B.H.
Brüningsstrasse 50
D-65929 FRANKFURT (DE)
19 NOVEMBRE 2002

THYSSEN EDELSTAHLWERKE A.G.
STEINHOFF G.M.B.H. & CIE OHG
1006545A3 DU 23 DECEMBRE 1992
TRANSFERE A :
EDELSTAHL WITTEN-KREFELD
G.M.B.H.. STEINHOFF G.M.B.H. &
CIE OHG
Auerstrasse 4
D-58452 WITTEN (DE)
Gerhard-Malina-Str. 65
DINSLAKEN (DE)
19 NOVEMBRE 2002

S.A. SOLVAY
1010732A3 DU 05 NOVEMBRE 1996
1011130A3 DU 25 AVRIL 1997
10111453A3 DU 15 SEPTEMBRE 1997
TRANSFERE A :
FILTERWERK MANN + HUMMEL G.M.B.H.
Hindenburgstrasse 45
D-71638 LÜDWIGSBURG (DE)
21 NOVEMBRE 2002

UNILEVER N.V.
900 813 DU 11 OCTOBRE 1984
TRANSFERE A :
JOHNSON DIVERSEY INC.
8310 16th Street
USA - Sturtevant, Wisconsin
53177(US)
21 NOVEMBRE 2002

PATATAS CHEF S.L.
1013943A6 DU 23 MAI 2001
TRANSFERE A :
RESTAURA TECHNOLOGY S.A.
Lopez de Hoyos
327 5° piso, ES-28043 MADRID (ES)
26 NOVEMBRE 2002

NOVARTIS A.G.
097C0022 DU 01 AVRIL 1997
097C0023 DU 01 AVRIL 1997
TRANSFERE A :
SYNGENTA PARTICIPATIONS A.G.
Schwarzwaldallee 215
CH-4058 BASEL (CH)
29 NOVEMBRE 2002

NOVARTIS A.G.
1006552A3 DU 08 SEPTEMBRE 1993
1008752A3 DU 09 JUIN 1995
097C0021 DU 01 AVRIL 1997
097C0024 DU 01 AVRIL 1997
097C0034 DU 13 JUIN 1997
TRANSFERE A :
SYNGENTA PARTICIPATIONS A.G.

Schwarzwaldallee 215
CH-4058 BASEL (CH)
29 NOVEMBRE 2002

BASF A.G.
0 692 042 DU 21 MARS 1994
TRANSFERE A :
DYSTAR TEXTILFARBEN G.M.B.H.
& CO. DEUTSCHLAND K.G.
Industriepark Höchst
D-65926 FRANKFURT AM MAIN (DE)
06 NOVEMBRE 2002

LAPPE KURT
OUDT FRED
0 578 706 DU 31 MARS 1992
TRANSFERE A :
LAPPE KURT
Erlenstrasse 23
D-41470 NEUSS (DE)
06 NOVEMBRE 2002

ASTRAZENECA A.B.
0 579 826 DU 02 FEVRIER 1993
TRANSFERE A :
ASTRAZENECA UK LTD
15 Stanhope Gate
London W1K 1LN (GB)
07 NOVEMBRE 2002

CYBEX COMPUTER PRODUCTS CORP.
0 740 811 DU 13 JANVIER 1995
TRANSFERE A :
AVOCENT CORP.
4991 Corporate Drive
Huntsville, Alabama 35805-5906 (US)
07 NOVEMBRE 2002

GUILFORD MILLS INC.
0 517 275 DU 06 JUIN 1992
0 618 320 DU 16 MARS 1994
0 692 563 DU 13 JUILLET 1994
0 794 276 DU 08 JANVIER 1997
0 829 563 DU 16 MARS 1994
TRANSFERE A :
GFD FABRICS INC.
Post Office Box 26969
Greensboro North Carolina
27419-6969 (US)
07 NOVEMBRE 2002

JAPAN POLYOLEFINS CO. LTD
0 717 053 DU 24 NOVEMBRE 1995
TRANSFERE A :
SUNALLOMER LTD
3-21
Koraku 2-chome, J-BUNKYO-KU,
TOKYO (JP)
07 NOVEMBRE 2002

SHOWA DENKO K.K.
0 640 624 DU 26 AOUT 1993
TRANSFERE A :
SUNALLOMER LTD
3-21
Koraku 2-chome, J -
BUNKYO-KU, TOKYO (JP)
07 NOVEMBRE 2002

SONUS PHARMACEUTICALS INC.
0 605 477 DU 02 SEPTEMBRE 1992
TRANSFERE A :
AMERSHAM HEALTH A/S
Nicoveien 2
Postboks 4220 Torshov,
NO-0401 OSLO (NO)
07 NOVEMBRE 2002

UNITED BISCUITS (UK) LTD
0 653 285 DU 15 NOVEMBRE 1994
TRANSFERE A :
KRAFT FOODS R&D INC.
Unterbiberger Strasse 15
DE-81705 MUNCHEN(DE)
07 NOVEMBRE 2002

METCAL INC.
0 433 364 DU 08 SEPTEMBRE 1989
0 511 305 DU 14 JANVIER 1991
0 525 069 DU 18 AVRIL 1991
0 581 861 DU 24 AVRIL 1992
TRANSFERE A :
DELAWARE CAPITAL FORMATION INC.
1403 Foulk Road
Suite 102, Wilmington,
Delaware 19803(US)
08 NOVEMBRE 2002

TEIKOKU CHEMICAL INDUSTRY CO. LTD
0 481 756 DU 16 OCTOBRE 1991
TRANSFERE A :
NAGASE-CIBA LTD (DENOMINATION
COMMERCIALE NAGASE CHEMTEX CORP.)
1-17
Shinmachi 1-chome, Nishi-ku,
Osaka-shi (JP)
12 NOVEMBRE 2002

ALUMINAL OBERFLACHENTECHNIK G.M.B.H.
0 975 823 DU 15 AVRIL 1998
TRANSFERE A :
ALUMINAL OBERFLACHENTECHNIK
G.M.B.H. & CO. K.G.
Holzbachstrasse 6
D-56249 HERSCHBACH(DE)
13 NOVEMBRE 2002

DSM MELAPUR B.V.
0 782 599 DU 08 SEPTEMBRE 1995
TRANSFERE A :
CIBA SPECIALTY CHEMICALS
HOLDING INC.
Klybeckstrasse 141
CH-4057 BASEL(CH)
13 NOVEMBRE 2002

ABB PATENT G.M.B.H.
0 574 850 DU 14 JUIN 1993
TRANSFERE A :
TBE HABERMEHL ANLAGENBAU
G.M.B.H. CO. K.G.
Hauptstrasse 1
D-35510 BUTZBACH-EBERSGÖNS(DE)
14 NOVEMBRE 2002

ALLELIX BIOPHARMACEUTICALS INC.
0 578 409 DU 24 JUIN 1993
TRANSFERE A :
NP SALLELIX CORP.
6850 Goreway Drive
Mississauga Ontario, L4V 1V7(CA)
14 NOVEMBRE 2002

ARZNEIMITTELWERK DRESDEN G.M.B.H.
0 763 516 DU 10 SEPTEMBRE 1996
0 763 533 DU 10 SEPTEMBRE 1996
TRANSFERE A :
VIATRIS G.M.B.H. & CO. K.G.
Weismüllerstrasse 45
D-60314 FRANKFURT AM MAIN(DE)
14 NOVEMBRE 2002

CLARIANT G.M.B.H.
0 846 567 DU 01 DECEMBRE 1997
TRANSFERE A :
KURARAY SPECIALITIES EUROPE G.M.B.H.
Brüningstrasse 50
D-65926 FRANKFURT AM MAIN(DE)

14 NOVEMBRE 2002

ILNYCKYJ PETER
0 731 865 DU 21 NOVEMBRE 1994
TRANSFERE A :
UMICORE
Rue du Marais 31
B-1000 BRUXELLES(BE)
14 NOVEMBRE 2002

LES LABORATOIRES SERVIER
INSTITUT NATIONAL DE LA SANTE
ET DE LA RECHERCHE MEDICALE INSERM
0 723 974 DU 22 JANVIER 1996
TRANSFERE A :
INSTITUT NATIONAL DE LA SANTE
ET DE LA RECHERCHE MEDICALE INSERM
101 Rue de Tolbiac
F-75654 PARIS CEDEX13(FR)
14 NOVEMBRE 2002

S.A. TRANSDIFFUSIA
0 815 168 DU 14 MARS 1996
0 826 015 DU 17 MAI 1996
TRANSFERE A :
S.A. CAL-X INVESTMENT
6
avenue de Frontenex, CH-1207
Genève(CH)
14 NOVEMBRE 2002

SMITH & NEPHEW P.L.C.
0 727 973 DU 04 NOVEMBRE 1994
TRANSFERE A :
BSN MEDICAL INC.
Corporation Trust Center
1209 Orange Street,
Wilmington, DE 19801(US)
14 NOVEMBRE 2002

SMITHKLINE BEECHAM CORP.
0 310 321 DU 26 SEPTEMBRE 1988
TRANSFERE A :
ANORMED INC.
200 - 20353 - 64th Avenue
Langley, British Columbia,
Canada V2Y 1N5(CA)
14 NOVEMBRE 2002

SMITHKLINE BEECHAM CORP.
0 862 431 DU 05 SEPTEMBRE 1996
TRANSFERE A :
SMITHKLINE BEECHAM PLC
New Horizons Court
Brentford, Middlesex TW8 9EP(GB)
14 NOVEMBRE 2002

UNILEVER N.V.
UNILEVER P.L.C.
1 109 731 DU 17 AOÛT 1999
TRANSFERE A :
JOHNSON DIVERSEY INC.
8310 16th Street
Sturtevant, Wisconsin 53177(US)
14 NOVEMBRE 2002

VASOGEN INC.
0 680 346 DU 08 FEVRIER 1993
TRANSFERE A :
VASOGEN IRELAND LTD
Shannon Airport House
Shannon, County Clare(IE)
14 NOVEMBRE 2002

EIN ENGINEERING CO. LTD 0 667 375 DU 30 JANVIER 1995 TRANSFERE A : EIN CO. LTD TECHNICAL CENTER No. 25 Namazutenno Higashimachi 2-chome Hozumi-cho, Motosu-gun, Gifu(JP) 18 NOVEMBRE 2002	KALLO PETER KISS IMRE PODMANICZKY ANDRAS TALOSI JANOS 0 853 795 DU 04 OCTOBRE 1996 TRANSFERE A : DERMO CORP. LTD 41 cedar Avenue Hamilton 12 HM(BM) 20 NOVEMBRE 2002
PELIKAN G.M.B.H. 0 292 755 DU 06 MAI 1988 0 458 394 DU 13 MAI 1991 TRANSFERE A : PELIKAN PSB-PRODUKTIONSGESELLSCHAFT M.B.H. CO. K.G. Podbielskistrasse 141 D-30177 HANNOVER(DE) 18 NOVEMBRE 2002	AAI CORP. 0 614 562 DU 24 NOVEMBRE 1992 TRANSFERE A : SYMTRON SYSTEMS INC. 17-01 Pollitt Drive USA - Fair Lawn, New Jersey 07410(US) 21 NOVEMBRE 2002
A. NATTERMANN & CIE. G.M.B.H. 0 187 931 DU 29 NOVEMBRE 1985 TRANSFERE A : PHOSPHOLIPID G.M.B.H. Nattermannallee 1 D-50829 KÖLN(DE) 19 NOVEMBRE 2002	AKZO NOBEL N.V. 0 111 360 VAN 25 NOVEMBER 1983 OVERGEDRAGEN AAN : SYMPATEX TECHNOLOGIES G.M.B.H. Kasinostrasse 19-21 D-42103 WUPPERTAL(DE) 21 NOVEMBER 2002
COR THERAPEUTICS INC. 0 639 202 DU 27 AVRIL 1993 TRANSFERE A : MILLENNIUM PHARMACEUTICALS INC. 75 Sidney Street Cambridge, MA 02139(US) 19 NOVEMBRE 2002	BAYER CORP. 0 721 607 DU 27 SEPTEMBRE 1994 TRANSFERE A : AGFA CORP. 100 Challenger Road Ridgefield Park, 07660-2199(BE) 21 NOVEMBRE 2002
HOECHST A.G. 0 474 212 DU 04 SEPTEMBRE 1991 TRANSFERE A : AVENTIS PHARMA DEUTSCHLAND G.M.B.H. Brüningstrasse 50 D-65929 FRANKFURT AM MAIN(DE) 19 NOVEMBRE 2002	CERESAN-G.M.B.H. 0 221 427 DU 20 OCTOBRE 1986 TRANSFERE A : HEYL G.M.B.H. & CO. K.G. Tonnaer Strasse 22-23 D-99947 Bad Langensalza(DE) 21 NOVEMBRE 2002
MCGILL TECHNOLOGY LTD 0 919 134 DU 16 DECEMBRE 1993 TRANSFERE A : UNILEVER N.V. Weena 455 NL-3013 AL ROTTERDAM(NL) 19 NOVEMBRE 2002	DAIMLERCHRYSLER A.G. 0 539 760 DU 02 OCTOBRE 1992 TRANSFERE A : EADS DEUTSCHLAND G.M.B.H. Willy-Messerschmitt-Strasse D-85521 OTTOBRUNN(DE) 21 NOVEMBRE 2002
SCIENCE APPLICATIONS INTERNATIONAL CORP. 0 476 070 DU 15 JUIN 1990 TRANSFERE A : ANCORE CORP. 2950 Patrick Henry Drive SANTA CLARA, CALIFORNIA 95054(US) 19 NOVEMBRE 2002	ELECTROLUX A.B. 0 736 734 DU 14 FEVRIER 1996 TRANSFERE A : DOMETIC APPLIANCES A.B. Torggatan 8 S-171 54 SOLNA(SE) 21 NOVEMBRE 2002
SPEEDPART A.B. 1 015 214 DU 30 AVRIL 1998 TRANSFERE A : SPEED PART RP A.B. Radanäs 435 33 MOLNLYCKE(SE) 19 NOVEMBRE 2002	HOECHST A.G. 0 095 103 DU 13 MAI 1983 0 101 005 DU 03 AOÛT 1983 TRANSFERE A : TEXACO DEVELOPMENT CORP. 2000 Westchester Avenue White Plains, New York 10650(US) 21 NOVEMBRE 2002
THYSSEN STAHL A.G. 0 411 282 DU 08 JUIN 1990 TRANSFERE A : EDELSTAHL WITTEN A.G. Auestrasse 4 D-58452 WITTEN(DE) 19 NOVEMBRE 2002	INDIVIDUALNOE CHASTNOE PREDPRIYATIE SCHESTAKOVA INSTITUT ZHIZNI

0 542 303 DU 13 NOVEMBRE 1992
TRANSFERE A :
SCHESTAKOV OEG
Höllmühlstrasse 67
A-4044 LINZ(AU)
21 NOVEMBRE 2002

PELIKAN G.M.B.H.
0 621 140 DU 11 AVRIL 1994
TRANSFERE A :
PELIKAN
PBS-PRODUKTIONSGESELLSCHAFT
M.B.H. & CO. K.G.
Podbielskistrasse 141
D-30177 HANNOVER(DE)
21 NOVEMBRE 2002

S.A. SOLVAY
0 504 971 DU 09 MARS 1992
0 512 630 DU 02 MAI 1992
0 636 825 DU 16 JUIN 1994
TRANSFERE A :
FILTERWERK MANN + HUMMEL G.M.B.H.
Hindenburgstrasse 45
D-71638 LUDWIGSBURG(DE)
21 NOVEMBRE 2002

SOLVAY
0 402 990 DU 01 JUIN 1990
TRANSFERE A :
FILTERWERK MANN + HUMMEL G.M.B.H.
Hindenburgstrasse 45
D-71638 LUDWIGSBURG(DE)
21 NOVEMBRE 2002

STUCKLIN & CIE A.G.
0 856 135 DU 16 OCTOBRE 1995
TRANSFERE A :
PNEUMATEX A.G.
Mühlerainstrasse 26
CH-4414 Füllinsdorf(CH)
21 NOVEMBRE 2002

UNILEVER N.V.
0 184 904 DU 08 NOVEMBRE 1985
0 195 676 DU 20 MARS 1986
0 245 928 DU 16 MARS 1987
0 299 691 DU 08 JUILLET 1988
0 300 819 DU 22 JUILLET 1988
0 473 395 DU 27 AOUT 1991
0 482 811 VAN 15 OKTOBER 1991
0 528 697 DU 20 AOUT 1992
TRANSFERE A :
DIVERSEY IP INTERNATIONAL BV
World Headquarters
Tower B, 8th Floor, Schiphol
Boulevard 209, NL-1118 BH
Luchthaven Schiphol Airport(NL)
21 NOVEMBRE 2002

UNILEVER N.V.
0 282 214 DU 01 MARS 1988
0 372 628 VAN 29 NOVEMBER 1989
0 538 916 VAN 29 NOVEMBER 1989
OVERGEDRAGEN AAN :
JOHNSONDIVERSEY INC.
8310 16th Street
USA - Sturtevant, Wisconsin
53177(US)
21 NOVEMBRE 2002

VODAFONE A.G.
0 456 335 DU 11 AVRIL 1991
TRANSFERE A :
DEMAG ERGOTECH G.M.B.H.
Altdorfer Strasse 15
D-90571 SCHWAIG(DE)
21 NOVEMBRE 2002

PHARMACIA CORP.
0 211 818 DU 01 JUILLET 1986
0 502 839 DU 03 MARS 1992
0 511 948 DU 27 AVRIL 1992
0 540 670 DU 22 JUILLET 1991
0 566 555 DU 15 MARS 1993
0 680 466 DU 17 DECEMBRE 1993
0 808 346 DU 01 FEVRIER 1996

TRANSFERE A :
SOLUTIA INC.
575 Maryville Centre Drive
St Louis Missouri 63141(US)
22 NOVEMBRE 2002

FAVINI S.R.L.
0 301 203 DU 03 JUIN 1988
TRANSFERE A :
DRI MARK PRODUCTS INC.
15 Harbor Park Drive
Port Washington, New York 11050(US)
26 NOVEMBRE 2002

GENENCOR INTERNATIONAL G.M.B.H.
0 686 692 DU 27 MARS 1995
TRANSFERE A :
GENENCOR INTERNATIONAL INC.
925 Page Mill Road
Palo Alto, California 94304(US)
27 NOVEMBRE 2002

SYNTEX (U.S.A.) LLC
0 312 052 DU 13 OCTOBRE 1988
TRANSFERE A :
PHARMACIA CORP.
800 North Lindberg Boulevard
St.Louis, Missouri 63167(US)
27 NOVEMBRE 2002

AMERSHAM P.L.C.
0 556 005 DU 08 FEVRIER 1993
0 688 849 DU 08 FEVRIER 1993
0 744 451 DU 25 MAI 1995
TRANSFERE A :
AEA TECHNOLOGY P.L.C.
329 Harwell
Didcot, GB - Oxfordshire OX11
ORA(GB)
28 NOVEMBRE 2002

BUCHERER A.G. LUZERN
0 976 341 DU 12 JUILLET 1999
TRANSFERE A :
BUCHERER A.G.
Langensandstrasse 27
CH-6002 LUZERN(CH)
28 NOVEMBRE 2002

DURR AUTOMOTION
0 225 209 DU 14 OCTOBRE 1986
TRANSFERE A :
DURR AUTOMOTION G.M.B.H.
Otto-Durr-Strasse 8
D-70435 STUTTGART(DE)
28 NOVEMBRE 2002

S.A. RECORDATI CHEMICAL AND
PHARMACEUTICAL CY
0 153 016 DU 21 JANVIER 1985
TRANSFERE A :
RECORDATI IRELAND LTD
17
The Crescent, IRL - LIMERICK(IE)
28 NOVEMBRE 2002

WESUMAT FAHRZEUGWASCHANLAGEN
G.M.B.H.
0 748 729 DU 07 JUIN 1996
TRANSFERE A :
WASHTEC HOLDING G.M.B.H.
Argonstrasse 7
D-86153 AUGSBURG(DE)
28 NOVEMBRE 2002

NOVARTIS SEEDS B.V.
0 426 195 DU 02 NOVEMBRE 1990
TRANSFERE A :
SYNGENTA PARTICIPATIONS A.G.
Schwarzwaldallee 215
CH-4058 BASEL(CH)
29 NOVEMBRE 2002

LEYBOLD SYSTEMS G.M.B.H.
0 813 226 DU 05 JUIN 1997
TRANSFERE A :
LEYBOLD OPTICS G.M.B.H.
Siemensstrasse 88
D-63775 ALZENAU(DE)
29 NOVEMBRE 2002

WESLEY-JESSEN CORP.
0 495 603 DU 13 JANVIER 1992
0 668 821 DU 03 NOVEMBRE 1993
0 670 766 DU 01 NOVEMBRE 1993
0 695 298 DU 22 AVRIL 1994
TRANSFERE A :
NOVARTIS A.G.
Lichtstrasse 35
CH-4056 BASEL(CH)
29 NOVEMBRE 2002

NOVARTIS A.G.
0 084 020 DU 05 JANVIER 1983
0 090 769 DU 21 MARS 1983
0 094 349 DU 02 MAI 1983
0 120 814 DU 22 MARS 1984
0 149 974 DU 06 DECEMBRE 1984
0 162 015 DU 09 MAI 1985
0 178 260 DU 04 OCTOBRE 1985
0 191 736 DU 10 FEVRIER 1986
0 206 999 DU 16 JUIN 1986
0 210 487 DU 09 JUILLET 1986
0 214 936 DU 08 SEPTEMBRE 1986
0 221 854 DU 03 NOVEMBRE 1986
0 235 082 DU 09 FEVRIER 1987
0 236 272 DU 26 FEVRIER 1987
0 236 273 DU 02 MARS 1987
0 237 480 DU 27 FEVRIER 1987
0 238 441 DU 09 MARS 1987
0 270 496 DU 30 NOVEMBRE 1987
0 292 435 DU 11 MAI 1988
0 297 028 DU 26 AVRIL 1988
0 310 550 DU 20 SEPTEMBRE 1988
0 313 512 DU 17 AOUT 1988
0 314 615 DU 07 OCTOBRE 1988
0 333 658 DU 09 MARS 1989
0 333 661 DU 09 MARS 1989
0 347 380 DU 07 JUIN 1989
0 348 348 DU 13 JUIN 1989
0 353 191 DU 20 JUILLET 1989
0 370 951 DU 09 NOVEMBRE 1989
0 376 888 DU 21 DECEMBRE 1989
0 378 046 DU 05 DECEMBRE 1989
0 433 218 DU 06 NOVEMBRE 1990
0 435 824 DU 18 DECEMBRE 1990
0 436 680 DU 27 JUIN 1990
0 465 415 DU 20 JUIN 1991
0 472 498 DU 13 AOUT 1991
0 484 279 DU 24 OCTOBRE 1991
0 487 451 DU 07 NOVEMBRE 1991
0 488 945 DU 13 NOVEMBRE 1991
0 501 912 DU 18 FEVRIER 1992
0 548 025 DU 11 DECEMBRE 1992
0 552 586 DU 10 NOVEMBRE 1992
0 594 724 DU 11 JUILLET 1992
0 613 888 DU 21 FEVRIER 1994
0 618 200 DU 22 MARS 1994
0 682 865 DU 17 MAI 1995
0 818 144 DU 20 JUIN 1994

TRANSFERE A :
SYNGENTA PARTICIPATIONS A.G.
Schwarzwaldallee 215
CH-4058 BASEL(CH)
29 NOVEMBRE 2002

NOVARTIS A.G.
HERMETIC-VERPACKUNG G.M.B.H.
& CO. K.G.
0 700 355 DU 19 MAI 1994
TRANSFERE A :
SYNGENTA PARTICIPATIONS AG
Schwarzwaldallee 215
CH-4058 BASEL (CH)
HERMETIC-VERPACKUNG G.M.B.H.
& CO. K.G.
Rauer Werth 5-11
D-42275 Wuppertal (DE)
29 NOVEMBRE 2002

**CERTIFICATS COMPLEMENTAIRES
DE PROTECTION POUR LES
MEDICAMENTS ET LES PRODUITS
PHYTOPHARMACEUTIQUES**

**AANVULLENDE
BESCHERMINGSCERTIFICATEN
VOOR GENEESMIDDELEN EN
GEWASBESCHERMINGSMIDDELEN**

**ERGÄNZENDE
SCHUTZZERTIFIKATE
FÜR DIE ARTZNEIMITTEL UND
PFLANZENSCHUTZMITTEL**

**SUPPLEMENTARY
PROTECTION CERTIFICATES
FOR MEDICINES AND
PHYTOPHARMACEUTICAL PRODUCTS**

MEDICAMENTS -- GENEESMIDDELEN
 TABLES DES CERTIFICATS COMPLEMENTAIRES DE PROTECTION
 TABELLEN VAN DE AANVULLENDE BESCHERMINGSCERTIFICATEN

L I S T E D E S E X T I N C T I O N S
 L I J S T V A N D E U I T D O V I N G E N

```

-----
NUMERO DU CERTIFICAT      : 093C0062
DATE DE L'EXTINCTION    : 16/11/02
TITULAIRE                : A.B. HASSLE
                        : Fack, S-431 83 MÖLNDAL

AMM BELGE
NUMERO                   : 188 S 1007 F 4
DATE DE DELIVRANCE      : 01/12/1988
PRODUIT                  : OMEPRAZOLE

AMM CEE
NUMERO                   : 445/87/11/04446
DATE DE DELIVRANCE      : 16/11/1987
PAYS                     : G. D. LUXEMBOURG

BREVET DE BASE          : EUROPEEN
NUMERO DE PUBLICATION   : 10005129
TITRE                    : PYRIDYLSULFINYLBENZIMIDAZOLES, SUBSTITUES AYANT
                        : DES PROPRIETES DE SECRETION D'ACIDE GASTRIQUE,
                        : COMPOSITIONS PHARMACEUTIQUES QUI LES
                        : CONTIENNENT ET INTERMEDIAIRES POUR LEUR
                        : PREPARATION.
-----
NUMERO DU CERTIFICAT      : 093C0158
DATE DE L'EXTINCTION    : 24/11/02
TITULAIRE                : THE REGENTS OF THE UNIVERSITY OF CALIFORNIA
                        : 300 Lakeside drive, 22nd Floor, OAKLAND, CA
                        : 94612-3550

AMM BELGE
NUMERO                   : 298 IS 147 F 12
DATE DE DELIVRANCE      : 24/11/1987
PRODUIT                  : IOTROLUM.

AMM CEE
NUMERO                   :
DATE DE DELIVRANCE      : / /
PAYS                     :

BREVET DE BASE          : EUROPEEN
NUMERO DE PUBLICATION   : 10033426
TITRE                    : DERIVES DE TRIODOBENZOYLE UTILISABLES COMME
                        : MILIEUX DE CONTRASTE NON IONIQUES ET
                        : AMINO-DIOXEPANE INTERMEDIAIRES POUR LEUR
                        : SYNTHESE.
-----
NUMERO DU CERTIFICAT      : 093C0191
DATE DE L'EXTINCTION    : 14/11/02
TITULAIRE                : SMITHKLINE BEECHAM CORPORATION
                        : One Franklin Plaza, P.O. Box 7929,
                        : Philadelphia, PENNSYLVANIA 19103

AMM BELGE
NUMERO                   : 981 IS 66 F 12
DATE DE DELIVRANCE      : 24/06/1993
PRODUIT                  : FENOLDOPAM MESYLAS 13,14 mg PAR ml, EQUIVAUT A
                        : 10 mg DE FENOLDOPAM BASE.

AMM CEE
NUMERO                   : RVG 15025
DATE DE DELIVRANCE      : 24/06/1992
PAYS                     : PAYS-BAS

BREVET DE BASE          : BELGE
NUMERO DE PUBLICATION   : 00860774
TITRE                    : 1-PHENYL-2,3,4,5-TETRAHYDRO-1H-3-BENZAZEPINES
                        : TRISUBSTITUEES, LEUR PREPARATION ET LEURS
                        : APPLICATIONS THERAPEUTIQUES.
-----
NUMERO DU CERTIFICAT      : 096C0011
DATE DE L'EXTINCTION    : 12/11/02
TITULAIRE                : SANOFI-SYNTHELABO
                        : Avenue de France 174, F-75013 PARIS

AMM BELGE
NUMERO                   : 166 IS 210 F 3
DATE DE DELIVRANCE      : 13/02/1996
PRODUIT                  : CHLORHYDRATE D'ALFUZOSINE

AMM CEE
NUMERO                   : 330 160.1
DATE DE DELIVRANCE      : 12/11/1987
PAYS                     : FRANCE

BREVET DE BASE          : BELGE
NUMERO DE PUBLICATION   : 00873909
TITRE                    : DERIVES D'ALKYLENEDIAMINES
-----

```

MEDICAMENTS -- GENEESMIDDELEN
TABLES DES CERTIFICATS COMPLEMENTAIRES DE PROTECTION
TABELLEN VAN DE AANVULLENDE BESCHERMINGSCERTIFICATEN

PRODUITS PHYTOPHARMACEUTIQUES -- GEWASBESCHERMINGSMIDDELEN
TABLES DES CERTIFICATS COMPLEMENTAIRES DE PROTECTION
TABELLEN VAN DE AANVULLENDE BESCHERMINGSCERTIFICATEN

L I S T E D E S E X T I N C T I O N S
L I J S T V A N D E U I T D O V I N G E N

NUMERO DU CERTIFICAT : 097C0048
DATE DE L'EXTINCTION : 17/11/02
TITULAIRE : ZENECA LTD
15 Stanhope Gate, LONDON W1Y 6LN

AMM BELGE
NUMERO : 7744/B
DATE DE DELIVRANCE : 17/11/1987
PRODUIT : TEFLUTHRIN.

AMM CEE
NUMERO :
DATE DE DELIVRANCE : / /
PAYS :

BREVET DE BASE : EUROPEEN
NUMERO DE PUBLICATION : 10031199
TITRE : ESTERS BENZYLIQUES SUBSTITUES D'ACIDES
CYCLOPROPANECARBOXYLIQUES ET LEUR PREPARATION;
COMPOSITION LES CONTENANT ET PROCEDE LES
UTILISANT POUR COMBATTRE DES INSECTES
PARASITES, ET ALCOOLS BENZYLIQUES SUBSTITUES.