

ROYAUME DE BELGIQUE - KONINKRIJK BELGIE
MINISTERE DES AFFAIRES ECONOMIQUES
MINISTERIE VAN ECONOMISCHE ZAKEN

ADMINISTRATION DE LA POLITIQUE COMMERCIALE - BESTUUR HANDELSBELEID



OFFICE DE LA PROPRIETE INTELLECTUELLE (OPRI)
DIENST VOOR DE INTELLECTUELE EIGENDOM (DIE)

RECUEIL DES

Brevets d'invention

OCTOBRE 2002

VERZAMELING VAN DE

Uitvindingsoctrooien

OKTOBER 2002

**BREVETS D'INVENTION
BREVETS BELGES
OCTOBRE 2002**

**UITVINDINGSOCTROOIEN
BELGISCHE OCTROOIEN
OKTOBER 2002**

**ERFINDUNGS-PATENTE
BELGISCHE PATENTE
OKTOBER 2002**

**PATENTS FOR INVENTIONS
BELGIAN PATENTS
OCTOBER 2002**

SECTION A : NECESSITES COURANTES DE LA VIE
SECTIE A : LEVENSBEHOEFTEN

20 ANS A 21 D A 23 L

DEPOT 2001/0591 11 SEPTEMBRE 2001
PUBLICATION 1013869A3 01 OCTOBRE 2002
>DSM N.V.

Het Overloon 1, NL-6411 TE HEERLEN (NL),
repr.par ADYNS Gilbert OFFICE KIRKPATRICK S.A.

PROCEDES DE FABRICATION D'UNE PATE A CUIRE DE
PRODUITS DE BOULANGERIE, COMPOSITION PRETE A
L'EMPLOI, AINSI QUE PRODUITS OBTENUS., (Inv. :
Berger Michel et al.) , dép. en FR le 6
septembre 2001, no FRA 0111518
(025,000) L'invention concerne un procédé de
fabrication de pâte prête à cuire de produits
de boulangerie ainsi qu'une composition prête à
l'emploi pour la fabrication d'une telle pâte.
Elle concerne également les produits ainsi
obtenus. Le procédé de l'invention est
caractérisé en ce qu'il comprend une étape
d'addition de 1,5 à 4 parties en poids d'un
mélange de farine de graines de caroube et de
kappa et iota carraghénane, pour 100 parties en
poids de farine, avant ou lors du pétrissage de
la pâte. L'invention trouve application dans
l'industrie des produits alimentaires, en
particulier des produits de boulangerie.

20 ANS A 23 L A 21 D

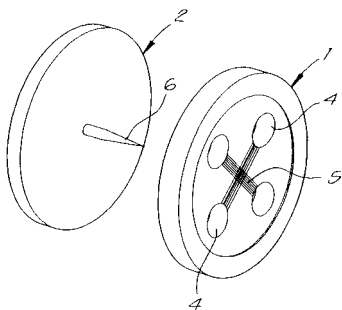
DEPOT 2001/0591 11 SEPTEMBRE 2001
PUBLICATION 1013869A3 01 OCTOBRE 2002

VOIR : A21D

6 JAAR A 44 B

NEERLEGGING 2000/0764 01 DECEMBER 2000
PUBLICATIE 1013862A6 01 OKTOBER 2002

>RATINCKX OLIVIER; >HERMANS JOEY
Oude Hoeveweg 10, B-2930 BRASSCHAAT et Oude
Hoeveweg 10, B-2930 BRASSCHAAT , vert.door
DONNE Eddy BUREAU M.F.J. BOCKSTAEL



KNOOP.

(009,001) De uitvinding betreft een knoop voor
een kledingstuk, daardoor gekenmerkt dat hij
twee gedeelten bevat, namelijk een
knoopgedeelte (1) en een voetgedeelte (2), en
een snelverbinding (3) tussen de twee gedeelten
(1,2).

6 ANS A 45 F

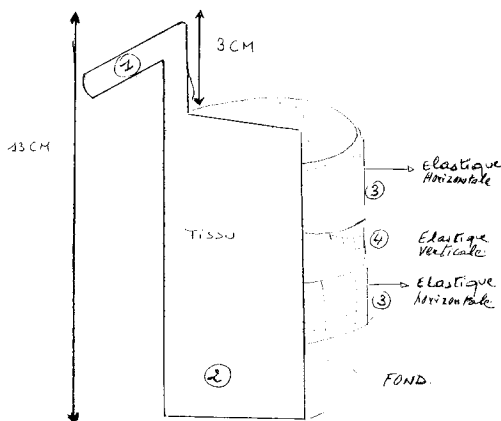
DEPOT 2000/0761
PUBLICATION 1013860A6

30 NOVEMBRE 2000
01 OCTOBRE 2002

>HADDA ABDELLAZIZ

rue de Lausanne 5, B-1060 BRUXELLES
HOUSSE SERVANT DE SUPPORT PRATIQUE D'UN
QUELCONQUE PETIT CONTENANT DE BOISSON.

(003,001) A l'instar de la housse pour téléphone mobile, la présente invention est une housse du support de petite bouteille qui permet à toute personnes voulant une boisson à portée de main, de manière aisée sans s'encombrer d'un sac ou de le garder en main. Léger, petit, discret et se range facilement, cette housse est idéale pour les promeneurs, les randonneurs ou simplement toute personne souhaitant avoir de manière pratique une boisson à portée de main. Cet objet pourrait servir de support publicitaire.



20 ANS A 46 D B 01 F B 29 C

DEPOT 99 00781
PUBLICATION 1013847A3

01 DECEMBRE 1999
01 OCTOBRE 2002

VOIR : B29C

20 JAAR A 47 G B 65 D

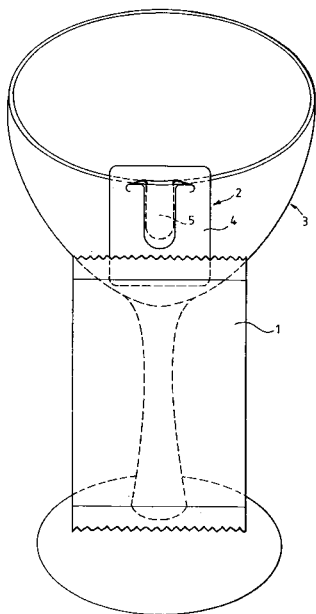
NEERLEGGING 2000/0752
PUBLICATIE 1013853A5

27 NOVEMBER 2000
01 OKTOBER 2002

B.V.B.A. >GROUP6 MARKETING & TRADING

CO.

BALLAERSTRAAT 101, B-2018 ANTWERPEN, vert.door
VAN REET Joseph Emma GEVERS & VANDER HAEGHEN

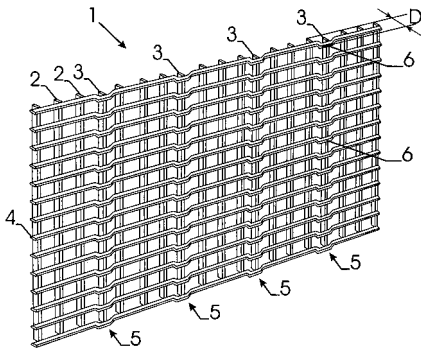


BEVESTIGINGSMIDDEL VOOR HET LOSNEEMBAAR
BEVESTIGEN VAN EEN VERSNAPERING AAN EEN GLAS.
(011,001) De uitvinding heeft betrekking op een
werkwijze voor het opdienen van een drank en
een versnapering waarin gebruik gemaakt wordt
van een bevestigingsmiddel (2) waarmee de
versnapering (1) losneembaar aan een glas (3) ,
een tas, een beker of dergelijke bevestigd
wordt zodanig dat de drank en de versnapering
gezamenlijk kunnen opgediend worden zonder dat
men dit alles op een dienblad dient te
plaatsen. Het bevestigingsmiddel (2) wordt
gevormd door een flexibel plaatje (4) met een
onderste gedeelte voorzien om aan de
versnapering (1) bevestigd te worden en met een
bovenste gedeelte waarin ten minste één verend
uit het vlak van het plaatje duwbare lip (5)
uitgesneden is waarmee het plaatje (4) aan de
rand van het glas (3) kan vastgehaakt worden.
Een dergelijk plaatje (4) kan eenvoudig en met
weinig materiaal vervaardigd worden zodanig dat
het bevestigingsmiddel geschikt is voor
eenmalig gebruik.

SECTION B : TECHNIQUES INDUSTRIELLES DIVERSES - TRANSPORTS
SECTIE B : DIVERSE INDUSTRIELE TECHNIEKEN - TRANSPORT

20 ANS B 01 F B 29 C A 46 D DEPOT 99 00781 01 DECEMBRE 1999
PUBLICATION 1013847A3 01 OCTOBRE 2002
VOIR : B29C

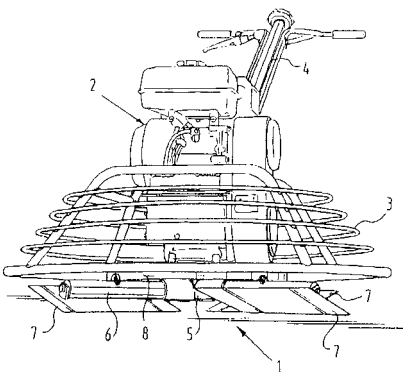
20 JAAR B 21 F NEERLEGGING 2000/0754 28 NOVEMBER 2000
PUBLICATIE 1013855A3 01 OKTOBER 2002
S.A.>BEKAERT N.V.
Bekaertstraat 2, B-8550 ZWEVEGEM, vert.door
DEMEESTER Gabriel N.V. BEKAERT S.A.



PANEEL GELAST GAAS.
(007,002) De uitvinding betreft een paneel gelast gaas bestaande uit langsdraden en dwarsdraden, waarbij de langsdraden en dwarsdradeneen nagenoeg rechthoekvormige dwarsdoorsnede vertonen en waarbij de langsdraden en de dwarsdraden met een korte zijde aan elkaar zijn gelast, waarbij de dwarsdraden voorzien zijn van U-vormige indeukingen en dat op de bodem van sommige U-vormige indeukingen tenminste één langsdraad is aangebracht.

6 JAAR B 24 B NEERLEGGING 2000/0763 30 NOVEMBER 2000
PUBLICATIE 1013861A7 01 OKTOBER 2002
>GOOSSENS BENNY

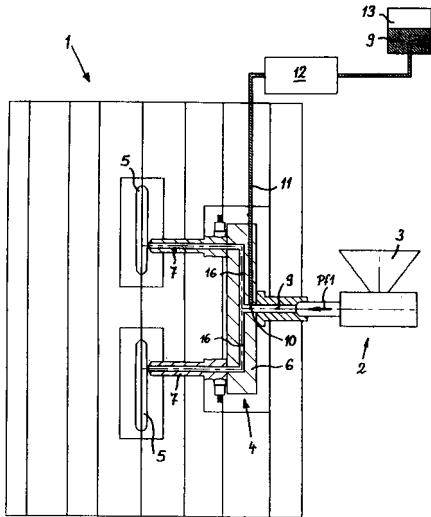
Zillekesstraat 10, B-3980 TESSENDERLO, vert.door
HOORWEG Petrus OCTROOIBUREAU ARNOLD & SIEDSMA
B.V.B.A.
AFSTRIJKINRICHTING VOOR GEGOTEN VLOEREN, MET
NAME BETONVLOEREN.



(006,002) Inrichting voor het afstrijken van een pas gegoten vloer, met name een betonvloer, welke inrichting in hoofdzaak omvat een gestel met een aandrijfmotor, waarvan de aandrijfas rechtop staat en een met de as verbonden rotor met twee of meer ten opzichte van de as, straalsgewijs gerichte bladen, elk waarvan ten opzichte van de as onder een hoek te plaatsen is, waarbij concentrisch op de aandrijfas een ringvormig steunorgaan is aangebracht welke met elk blad op afstand van de as scharnierend is verbonden, zodanig dat een verdraaiing van de ring een gelijke en gelijktijdige kanteling van elk blad tot stand brengt, waardoor een nauwkeurige loop van de machine en een betere afwerking van de vloer wordt bereikt.

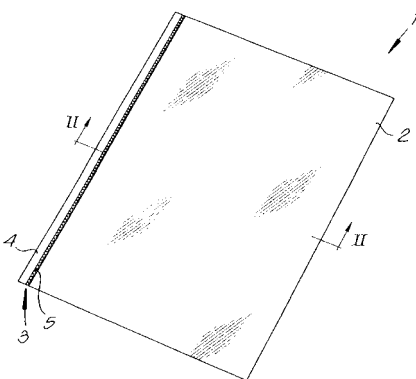
>ANTON ZAHORANSKY G.M.B.H. & CO.
 Schwarzwaldstrasse 8, D-79674 TODTNAU (DE),
 repr.par QUINTELIER Claude GEVERS & VANDER
 HAEGHEN

PROCEDE ET INSTALLATION POUR LA FABRICATION DE
 BROSSES., (Inv. : Zahoransky Ulrich) , dép. en
 DE le 10 décembre 1998, no DEA19857053
 (025,006) Procédé et installation pour la
 fabrication de brosses, en particulier de
 brosses à dents, dans lequel des corps de
 brosse sont fabriqués par moulage par injection
 dans une machine de moulage par injection et
 sont équipés alors ou ensuite de faisceaux de
 poils, dans lequel de plus, pour la fabrication
 de corps de brosse ou brosses différents de
 manière optique, la matière d'injection est
 transportée d'un réservoir de stockage à
 travers un ensemble d'injection jusqu'à des
 cavités de moulage et est approvisionnée, dans
 ce trajet de transport, après l'ensemble
 d'injection selon le sens d'écoulement, en
 colorant, en particules ou en additifs
 semblables actifs de manière optique et/ou en
 ce que des additifs sont directement introduits
 dans les cavités de moulage avec la matière à
 injecter.



>UNIBIND (CYPRUS) L.T.D.
 Margarita house-15, Them. Dervis street NICOSIA
 (CY), vert.door DONNE Eddy BUREAU M.F.J.
 BOCKSTAEL
 SCHUTBLAD EN INBINDELEMENT DAT ZULK SCHUTBLAD
 BEVAT.

(012,003) Schutblad, van het type dat bedoeld is
 om te worden aangewend in combinatie met
 inbindmiddelen waarmee een bundel losse bladen
 (6) kan worden ingebonden, daardoor gekenmerkt
 dat het schutblad (1) minstens bestaat uit een
 blad (2) uit kunststof en een aan een rand (3)
 van dit blad (2) vast eraan bevestigd
 strookvormig gedeelte (4) dat soepeler is dan
 het voornoemde blad (2).



6 ANS B 61 B

DEPOT 2000/0766 01 DECEMBRE 2000
PUBLICATION 1013863A7 01 OCTOBRE 2002
>HERBIGNIAUX JEAN-MARIE

rue de Jemeppe 16, B-5190 MOUSTIER-SUR-SAMBRE
METRO ULTRA-LEGER (en abrégé "M.U.L.") RAME DE
DEPLACEMENT COLLECTIF EN SITE URBAIN OU RURAL A
INFRASTRUCTURE MINIMALISEE.

(004,008) 5-moyen de transport destine à être un
complement à l'usage de l'automobile ou du
chemin de fer but: résoudre partiellement les
problèmes de mobilite en recherchant un coût de
fabrication peu élevé et un rapport energie
dépensée/traction favorable sa lenteur relative
ainsi que son automatisation sont prévus pour
diminuer le stress inutile engendré par la
circulation automobile recherche d'un
empiétement minimum de l'infrastructure et
fondations de base relativement peu importantes
but premier: souplesse d'utilisation et prix du
billet pas trop élevé.

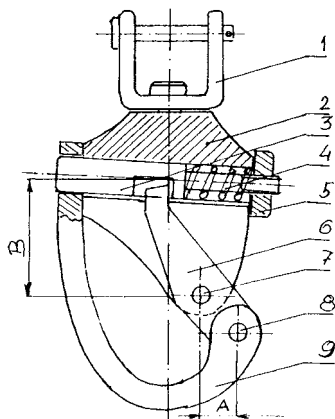


6 ANS B 63 B

DEPOT 2000/0753 28 NOVEMBRE 2000
PUBLICATION 1013854A6 01 OCTOBRE 2002
>STANIC BOSKO

rue Guillaume Kennis 15/17, B-1030 BRUXELLES
MANILLE A OUVERTURE AUTOMATIQUE POUR ANCRES DE
BATEAUX DE PECHE ET DE PLAISANCE.

(005,001) Cette invention concerne une maille à
ouverture automatique pour ancre de bateau de
pêche et plaisance. La chaîne du bateau est
reliée à l'ancre au niveau de l'organeau par
cette manille auto-ouvrante. De plus, un câble
fixe de 6mm de diamètre en acier inoxydable
fait le lien entre le trou de l'orin et le
deuxième anneau de la chaîne. En cas de blocage
de l'ancre dans le fond, la manille
auto-ouvrante libère la chaîne sous une force
de traction déterminée. Ce qui entraîne le
rappel aisé de l'ancre grâce au câble en acier
fixe. En situation normale (sous une traction
de 200 à 400 kg), la manille reste solidement
fermée. Elle n'entre en action que lorsque la
force de traction dépasse d'1 kg et plus.



20 JAAR B 65 D A 47 G

NEERLEGGING 2000/0752 27 NOVEMBER 2000
PUBLICATIE 1013853A5 01 OKTOBER 2002

ZIEN : A47G

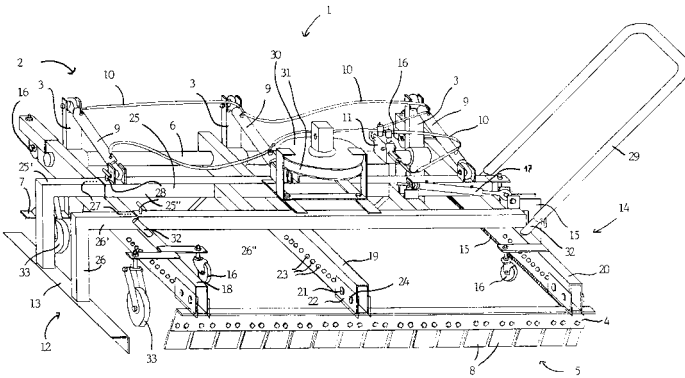
SECTION E : CONSTRUCTIONS FIXES
 SECTIE E : VASTE CONSTRUCTIES

20 JAAR E 01 C

NEERLEGGING 2000/0748 22 NOVEMBER 2000
 PUBLICATIE 1013850A5 01 OKTOBER 2002
 >LAURIJSSSEN B.V.B.A.

Meerleseweg 33, B-2321 HOOGSTRATEN/MEER,
 vert.door LUYSS Marie-José GEVERS & VANDER HAEGHEN
 INRICHTING VOOR HET LEGGEN VAN STRAATSTENEN.

(025,003) Een inrichting voor het leggen van straatstenen, omvattende een grijper (1,40) voor het grijpen, transporteren en leggen van een laag straatstenen, waarbij de grijper (1,40) aan ten minste een eerste zijde (2;41) ten minste één verplaatsbaar klemmelement (3;45,47) omvat, waarbij elk klemmelement (3;45,47) verplaatsbaar is tussen een open stand verwijderd van de laag straatstenen en een klemstand voor het klemmen van de laag straatstenen tegen een vast klemmelement (4,46,48) aan een tweede, tegenovergestelde zijde (5,42) van de grijper (1;40), waarbij het ten minste één verplaatsbaar klemmelement (3;45,47) roteerbaar om een in wezen cilindervormige as (6;49,50) gemonteerd is die zich uitstrekt volgens de richting van de eerste zijde (2,41).

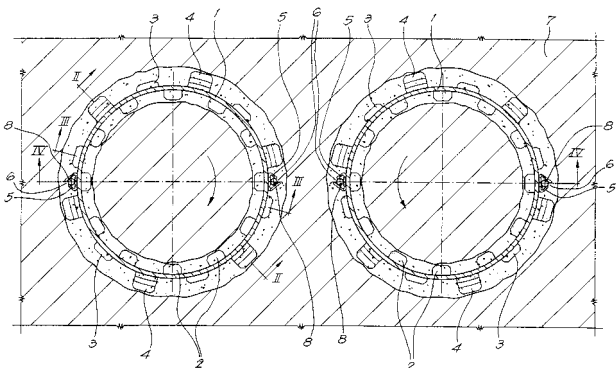


20 JAAR E 02 D

NEERLEGGING 99 00204 23 MAART 1999
 PUBLICATIE 1013845A3 01 OKTOBER 2002
 >BEHEERSMAATSCHAPPIJ VERSTRAETEN BV

Brugse Vaart 6, NL-4501 NE OOSTBURG (NL),
 vert.door DONNE Eddy BUREAU DE RYCKER
 WERKWIJZE VOOR HET VERVAARDIGEN VAN EEN WAND IN
 DE BODEM EN DAARBIJ GEBRUIKT BOORELEMENT.

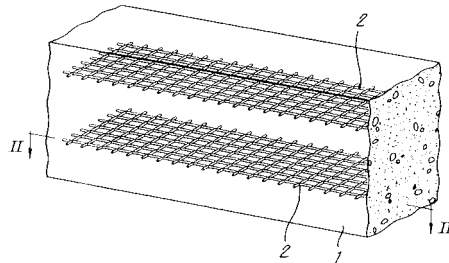
(016,004) Voor het vervaardigen van een wand in de bodem, worden meerdere boorbuizen naast elkaar en op een afstand van elkaar in de bodem (7) geboord, waarbij deze boorbuizen een cilindrische koker (1) bevatten die op een uiteinde open is en tanden (2,3,4) draagt en die voorzien is van minstens één gootvormig profiel (5) dat uitmondt aan het van tanden voorzien uiteinde van de koker (1). Via een in dit profiel (5) aangebrachte injectiepijp 8 wordt tijdens het inboren een verhardende vloeistof in de door de tanden omwoelde grond gespoten, waarbij de boorbuizen in de bodem (7) gelaten worden terwijl het door de tanden gevormde mengsel van grond en verhardende vloeistof uithardt.



>GOOSSENS MARCEL FLORENTINE LUC
Mechelbaan 29, B-3200 AARSCHOT, vert.door DONNE
Eddy BUREAU M.F.J. BOCKSTAEL

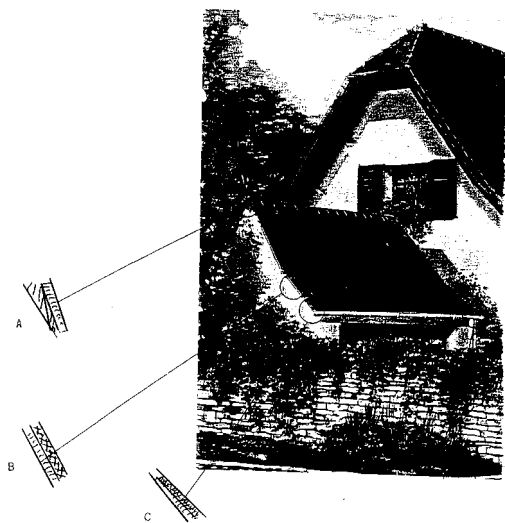
CONSTRUCTIE-ELEMENT MET EEN LANGWERPIG LICHAAM
OP BASIS VAN HOUTDEELTJES EN CEMENT EN EEN
WAPENING.

(000,000) De uitvinding heeft betrekking op een
constructie-element, in het bijzonder een paal
of een balk, dat een langwerpige lichaam (1)
vormt, samengesteld uit een uitgehard mengsel
op basis van houtdeeltjes en cement, met een
wapening daarin, daardoor gekenmerkt dat de
wapening minstens één wapeningsnet (2) bevat.



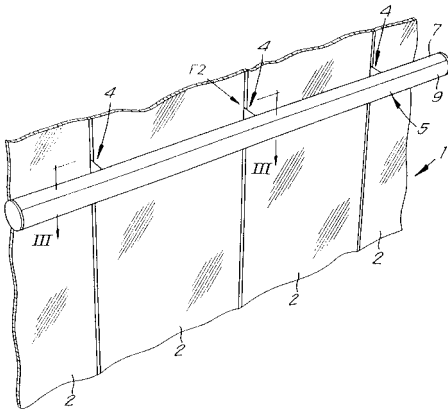
>METENS HERMANN
rue de la Rièze 105, B-5660 CUL DES SARTS
PLATWIL.

(003,001) l'invention consiste à fabriquer
des plaques de toutes dimensions dont la
face extérieure aura l'aspect d'ardoises,
naturelles ou artificielles, de tuiles ou de
plaques ou divers et dont la face intérieure
sera isolante en des matières diverses comme
le polystyrène expansé ou extrudé ou la
laine de roche ou de verre ou divers et la
matière de fabrication en céramique ou en
terre cuite ou en béton ou en matière
"éternite" ou en métal ou divers...



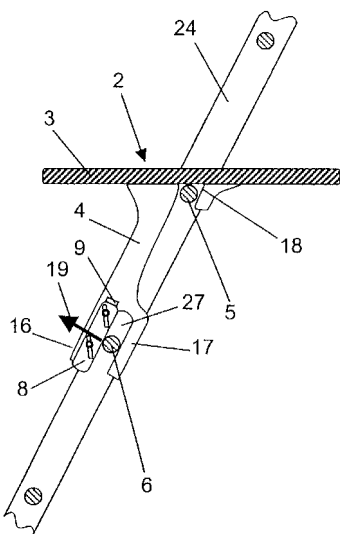
BEVESTIGINGSELEMENT VOOR CILINDRISCHE LUIFELKAST.

(006,003) Bevestigingselement voor een cilindrische luifelkast van het type waarbij tussen een vast gedeelte van de luifelkast en een zogenaamd frontprofiel, scharnierende knikarmen zijn voorzien waarvan het de bedoeling is het luifeldoek onder spanning te houden, daardoor gekenmerkt dat het in hoofdzaak bestaat uit een steunplaat 11 die bevestigd is binnenin de achterschelp 6 van de cilindrische luifelkast 5, waarbij op deze steunplaat 11 achteraan minstens één dwarsrib 17 is voorzien via dewelke de luifelkast 5 met een vaste constructie wordt verbonden.



LOSNEEMBAAR LADDERELEMENT VOORZIEN VAN EEN PLATFORM.

(011,001) Ladderelement voorzien van een platform (3) dat op de sporten (5,6) van een ladder (1) kan worden gemonteerd, waarbij dit platform (3) voorzien is van een houder (18) die dient te rusten op een eerste sport (5) van een ladder (1) en waarbij dit platform van minstens één steun (4) voorzien is die een steunruimte (27) definieert die bestemd is voor een tweede sport (6) , onder genoemde eerste sport (5) , waarbij deze steun (4) bevestigingsmiddelen (7) vertoont die toelaten om genoemd platform (3) op een losneembare manier op genoemde ladder (1) te monteren, waarbij genoemde bevestigingsmiddelen (7) een grendel (8) bevatten die ten opzichte van genoemde steun (4) kan verplaatst worden volgens een translatie op een zodanige manier dat genoemde steunruimte (27) verkleind of vergroot wordt en toegelaten wordt genoemde tweede sport (6) te klemmen in deze steunruimte (27) tussen de steun (4) en genoemde grendel (8).

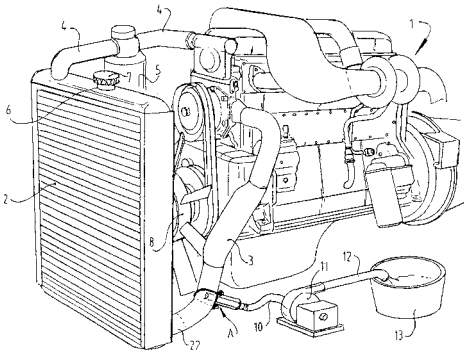


6 JAAR F 01 P

NEERLEGGING 2000/0755 28 NOVEMBER 2000
 PUBLICATIE 1013856A7 01 OKTOBER 2002
 >FISCHER INDUSTRIES B.V.B.A.

Lammekensstraat 38, B-2140 ANTWERPEN, vert.door
 HOORWEG Petrus OCTROOIBUREAU ARNOLD & SIEDSMA
 B.V.B.A.

WERKWIJZE EN GEREEDSCHAP VOOR HET LEDIGEN EN
 VULLEN VAN EEN GESLOTEN KOELSYSTEEM., (Uitv.
 :Fischer Christiaan August Marguerite)
 (007,003) Werkwijze voor het ledigen en vullen van
 een gesloten koelsysteem bijvoorbeeld voor een
 verbrandingsmotor, waarbij de vloeistof via een aftap
 wordt verwijderd, waarbij a) met behulp van een
 perforatie-gereedschap, zoals een holboor, een
 aftapgat in een leiding van buigbaar materiaal wordt
 aangebracht, b) de vloeistof wordt afgetapt via het
 perforatie-gereedschap, c) het gereedschap na het
 ledigen van het koelsysteem wordt verwijderd, d) de
 leiding wordt losgekoppeld uit het gesloten systeem,
 e) het gemaakte gat wordt gedicht bij voorkeur door
 een terugslagklep in het gat te monteren, en f) het
 systeem tenslotte af te vullen, waardoor het mogelijk
 is koelsystemen te reinigen zonder verlies aan
 koelvloeistof en daardoor het milieu te sparen.



20 JAAR F 04 B F 04 C

NEERLEGGING 2000/0758 29 NOVEMBER 2000
 PUBLICATIE 1013859A3 01 OKTOBER 2002

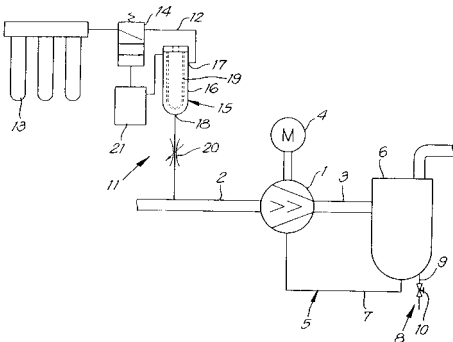
ZIEN : F04C

20 JAAR F 04 C F 04 B

NEERLEGGING 2000/0758 29 NOVEMBER 2000
 PUBLICATIE 1013859A3 01 OKTOBER 2002
 >ATLAS COPCO AIRPOWER N.V.

Boomsesteenweg 957, B-2610 WILRIJK, vert.door
 DONNE Eddy BUREAU M.F.J. BOCKSTAELE
 COMPRESSORINSTALLATIE MET WATERGEINJECTEERD
 COMPRESSORELEMENT EN DAARBIJ GEBRUIKTE
 WATERTOEOVOERINRICHTING., (Uitv. :Bodart Willy
 Joseph Rosa et al.)

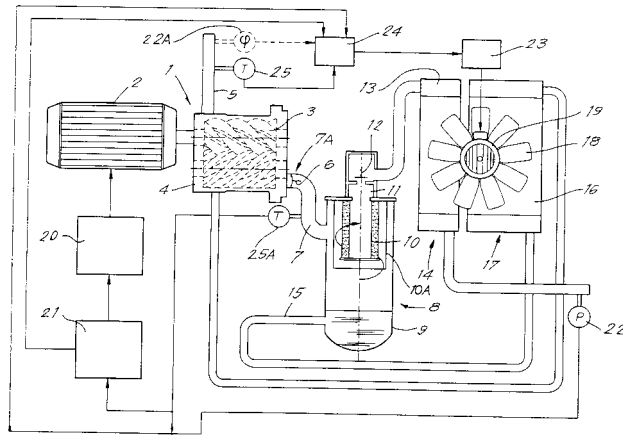
(013,002) De uitvinding betreft een
 compressorinstallatie met minstens één
 watergeinjecteerd compressorelement (1) , dat
 is voorzien van een inlaatleiding (2) en een
 uitlaatleiding (3) , een waterkringloop (5) die
 een in de uitlaatleiding (3) opgestelde
 waterafscheider (6) bevat en een terugloopleiding (7)
 voor het afgescheiden water tussen deze
 waterafscheider (6) en het compressorelement (1) en
 een watertoevoerinrichting (11) om water aan deze
 waterkringloop (5) toe te voeren, die een
 watertoevoerleiding (12) en een afsluitklep (14)
 daarin bevat. De watertoevoerinrichting (11) bevat
 een verwarmingsinrichting (15) die in de
 watertoevoerleiding (12) is opgesteld en het
 toegevoerde water tot minstens de
 sterilisatietemperatuur kan verwarmen.



>ATLAS COPCO AIRPOWER N.V.

Boomsesteenweg 957, B-2610 WILRIJK, vert.door
DONNE Eddy BUREAU M.F.J. BOCKSTAEEL
WERKWIJZE VOOR HET REGELEN VAN EEN
COMPRESSORINSTALLATIE., (Uitv. :Vandevoorde
Manuel Paula Albert et al.)

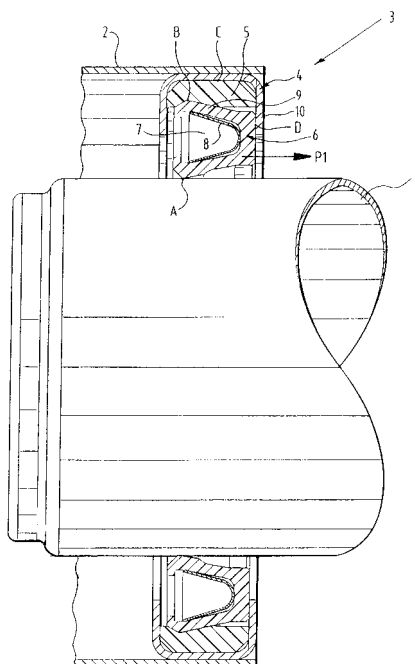
(026,003) De uitvinding betreft een werkwijze voor het regelen van een compressorinstallatie die minstens één met olie gekoeld compressorelement (1) bevat aangedreven door minstens één motor (2) met in functie van de belasting elektronisch regelbare snelheid, een olie-afscheider (8) die in de persleiding (7) is opgesteld, een oliekoeler (17) die een radiator (16) bevat die in de terugvoerleiding (15) voor de olie opgesteld is en een door een elektrische motor (19) met regelbare snelheid aangedreven ventilator (18,54). De motor (19) van de ventilator (18;54) wordt door een regelinrichting (24) geregeld in functie van de vereiste koeling maar zonder dat tegengevolge van de terugvoer van gekoeld olie vocht in de olie-afscheider (8) of in de persleiding (7) kan condenseren.



N.V.>ADVANCED PRODUCTS

INDUSTRIETERREIN KREKELENBERG
Rupelweg 9, B-2850 BOOM, vert.door HOORWEG
Petrus OCTROOIBUREAU ARNOLD & SIEDSMA B.V.B.A.

DICHTING TUSSEN TWEE KANAALVORMIGE ELEMENTEN.,
(Uitv. :Hermans Robert Gerard Ivo)
(006,001) Dichting tussen twee met ruime spleet in elkaar stekende kanaalvormige elementen, welke dichting in hoofdzaak bestaat uit een kunststoffen-ring die de spleet afdicht, waarbij de dichtingsring aan buitenzijde is gevat in een vulring van vervormbaar materiaal, zodanig dat beide ringen ten een optimale bewegingsvrijheid, in axiale en radiale zin hebben.

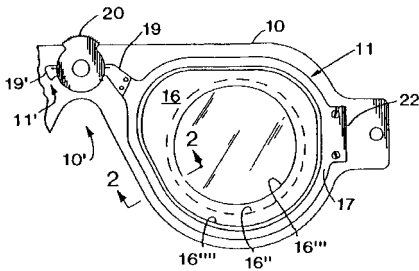


20 ANS G 02 C

DEPOT 99 00776 30 NOVEMBRE 1999
 PUBLICATION 1013846A5 01 OCTOBRE 2002
 >KURTIN STEPHEN

Kingswood Road 3835, SHERMAN OAKS CALIFORNIA
 91403 (US), repr.par QUINTELIER Claude GEVERS
 & VANDER HAEGHEN

LENTILLE A DISTANCE FOCALE VARIABLE., (Inv. :
 Epstein Saul et al.)
 (016,001) Lentille à distance focale variable
 remplie de liquide du type qui a une membrane
 pouvant se distendre comme une des surfaces de
 lentille et un membre de soutien de membre
 transparent pour soutenir le périmètre de la
 zone libre de la membrane. En utilisant un
 membre de soutien de membrane transparent ayant
 une partie de forme toroïdale, la membrane est
 soutenue de telle manière qu'elle a une zone
 libre circulaire quelle que soit la forme du
 périmètre de la lentille. La forme en coupe
 transversale de la partie toroïdale du membre
 de soutien est de préférence approximativement
 un arc de cercle et le périmètre de la zone
 libre de membrane y est maintenue tangente.

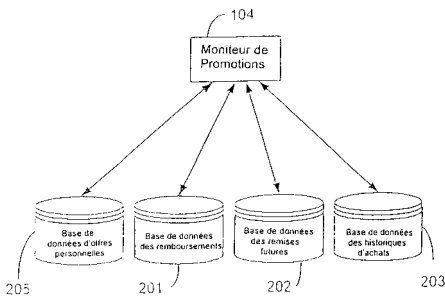


6 ANS G 06 F G 07 G

DEPOT 2000/0711 08 NOVEMBRE 2000
 PUBLICATION 1013848A6 01 OCTOBRE 2002
 >CATALINA MARKETING INTERNATIONAL INC.

11300 9th Street North, ST. PETERSBURG FLORIDA
 33716 (US), repr.par DONNE Eddy BUREAU M.F.J.
 BOCKSTAEL
 METHODE ET SYSTEME AUTOMATISES POUR LE SUIVI,
 LE CHARGEMENT ET L'ANALYSE AUTOMATISES DE
 COUPONS DE REMISE DE PROMOTEURS MULTIPLES. ,
 dép. en US le 1 décembre 1999, no USA
 452678

(029,003) Méthode et système pour gérer le
 fonctionnement de promotions d'articles
 multiples qui fournissent un avantage à un
 client qui achète un combinaison spécifiée
 d'articles. La présente invention contrôle les
 achats conjointement avec le traitement au
 point de vente (POS) dans un magasin de détail
 et détermine si les promotions de combinaisons
 d'achats sont satisfaites par les sélections
 d'achats d'un client. La présente invention
 enregistre une description des articles achetés
 conjointement avec la promotion, enregistre le
 coût de la promotion à porter au débit de
 chaque promoteur pour chaque avantage ou remise
 fournis, et effectue le suivi du remboursement
 futur de coupons ou d'équivalents électroniques
 qui ont été délivrés conjointement avec une
 promotion de combinaisons d'achats.



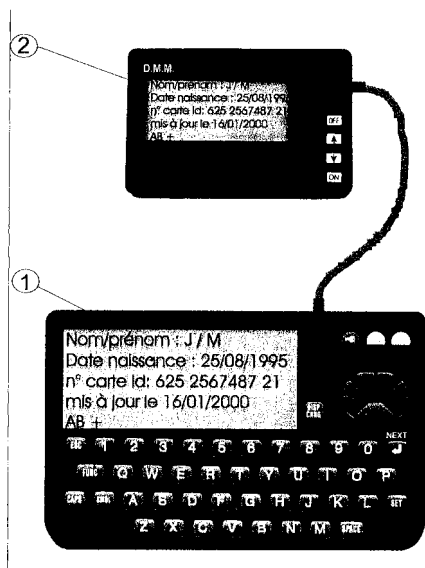
6 ANS G 06 K

DEPOT 2000/0774 07 DECEMBRE 2000
PUBLICATION 1013866A7 01 OCTOBRE 2002

>HOYOS HENRI; >HOYOS HUGUES

Grand' Place 12, B-7334 HAUTRAGE/Ht et Cite des
Petites Pre elles 117, B-7330 ST-GHISLAIN/Ht
CARTE MEDICALE ELECTRONIQUE.

(000,000) Innovation technique par l'utilisation
dans le domaine médical, donc d'intérêt public,
d'un système électronique simplifié de gestion
(1) et transmission (2) d'informations
médicales.



6 ANS G 07 G G 06 F

DEPOT 2000/0711 08 NOVEMBRE 2000
PUBLICATION 1013848A6 01 OCTOBRE 2002

VOIR : G06F

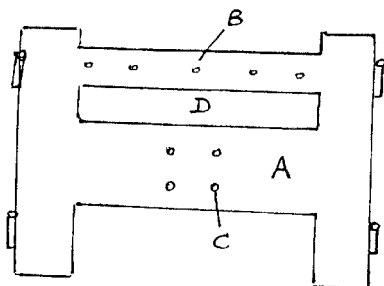
6 JAAR G 09 F

NEERLEGGING 2000/0777 08 DECEMBER 2000
PUBLICATIE 1013868A6 01 OKTOBER 2002

>PAUWELS JAN CLEMENT

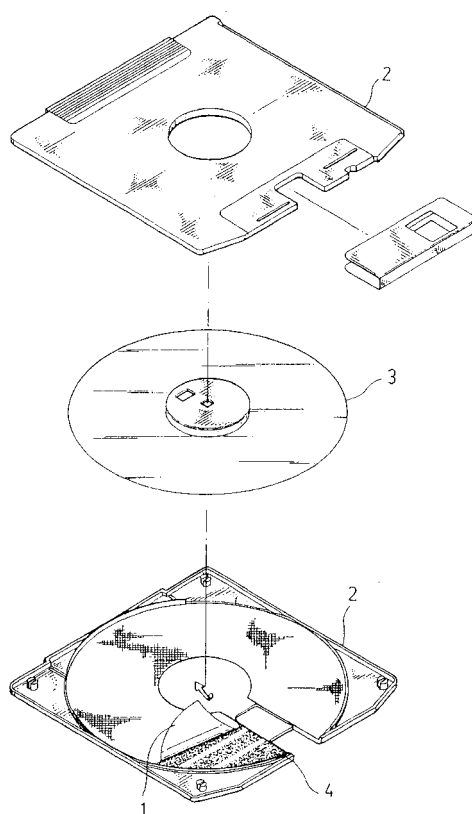
Cobdenstraat 32, B-2018 ANTWERPEN
POLYVALENT BEVESTIGINGSSYSTEEM VOOR
GEVELBORDEN.

(004,001) De uitvinding is een polyvalent
systeem voor het bevestigen van gevelborden,
waarbij verschillende bevestigingsmogelijkheden
geboden worden en waarbij beschadiging aan de
gevel tot een minimum is herleid. Bestaande
systemen bieden maar een
bevestigingsmogelijkheid, zijn arbeidsintensief
en maken het gebruik van een ladder
noodzakelijk. Zij beschadigen onnodig de gevel
en meestal moet men beroep doen op een
plaatsingsdienst. Het polyvalent
bevestigingsstelsel is veelzijdig, eenvoudig en
snel. Het systeem bestaat uit een
bevestigingsplaat die rechtstreeks, door
schroeven of vastriemen, aan de gevel wordt
bevestigd of door middel van bijgeleverde
klemstang in een vensteropening wordt
opgespannen. Eens de bevestigingsplaat
aangebracht, worden de gevelborden hierop
ingehaakt.



N°13, Kung Chien road, CHI-TU DISTRICT (TW),
repr.par VAN MALDEREN Joëlle OFFICE VAN
MALDEREN

PROCEDE DE FIXATION DU GARNISSAGE D'UNE
DISQUETTE., (Inv. : Fu Pao Kuo)
(009,006) La présente invention concerne un
procédé de fixation d'un garnissage de
disquette qui présente la caractéristique, lors
de son soudage, d'utiliser une tête de soudage
pour chauffer la surface du garnissage à une
température de 160-220°C pendant 0,6-1,2
seconde en continu et réaliser ainsi des
soudures de garnissage étroitement dispersées
sur la surface inférieure du garnissage fondu
pour fixer ensuite rapidement le garnissage sur
la chemise sans utilisation de colle.



BREVETS EUROPEENS DELIVRES
QUI ONT EFFET
EN BELGIQUE

EUROPESE OCTROOIEN
MET UITWERKING
IN BELGIE

EUROPÄISCHE PATENTE
MIT EFFEKT
IN BELGIEN

EUROPEAN PATENTS
WITH EFFECT
IN BELGIUM

BREVETS EUROPEENS

Cette partie contient les brevets européens publiés au cours du mois en question et qui ont effet en Belgique.

La première partie, classée selon l'indice IPC (jusqu'à la sous-classe), contient les données bibliographiques pour chaque brevet :

- (11) numéro de publication
- (51) classification IPC
- (21) numéro de dépôt
- (22) date de dépôt
- (73) nom et adresse du titulaire
- (54) titre de l'invention
- (30) date, pays et numéro de priorité
- (45) date de publication du brevet

La deuxième partie est une liste alphabétique selon le nom du titulaire avec référence au numéro et à l'indice IPC (jusqu'à la sous-classe).

La troisième partie est une liste numérique (selon le numéro de publication) des brevets afférents, avec référence à l'indice IPC (jusqu'à la sous-classe).

(IPC = International Patent Classification)

EUROPESE OCTROOIEN

Dit gedeelte bevat de Europese octrooien, gepubliceerd in de loop van de betrokken maand en met uitwerking in België

Het eerste deel, gerangschikt volgens IPC-index (tot de onderklasse), bevat de bibliografische gegevens van elk octrooi :

- (11) publicatienummer
- (51) IPC classificatie
- (21) nummer van neerlegging
- (22) datum van neerlegging
- (73) naam en adres van de titularis
- (54) titel van de uitvinding
- (30) datum, land en nummer van voorrangrecht
- (45) publicatiedatum van het octrooi

Het tweede deel is een alfabetische lijst volgens de naam van de titularis met verwijzing naar het nummer en de IPC-index (tot de onderklasse).

Her derde deel is een numerieke lijst (volgens publicatienummer) van de betrokken octrooien, met verwijzing naar de IPC-index (tot de onderklasse).

(IPC = International Patent Classification)

 SECTION A : NECESSITES COURANTES DE LA VIE
 SECTIE A : LEVENSBEOHOEFTE

(11) 0 821 296
 (51) A 01 B 69/00 G 05 D 1/02
 (21) + (22) 97110717.2 01.07.97
 (73) >CLAAS K.G.A.A.
 Münsterstrasse 33
 33428 Harsewinkel (DE);
 (54) Système de planification d'itinéraire pour des
 véhicules agricoles-TRADUCTION-Routenplanungssystem
 für landwirtschaftliche Arbeitsfahrzeuge
 (30) 23.07.96 DE 19629618
 (45) 09.10.02

(11) 0 872 168
 (51) A 01 B 15/16 A 01 C 5/06
 (21) + (22) 98106685.5 11.04.98
 (73) >LEMKEN G.M.B.H. & CO. K.G.
 Weseler Strasse 5
 46519 Alpen (DE);
 (54) Semoir avec soc à disque et
 grattoir-TRADUCTION-Drillmaschine mit
 Scheibensäschar und Abstreifer
 (30) 16.04.97 DE 19715743
 (45) 30.10.02

(11) 1 147 365
 (51) A 01 B 33/10 E 02 F 9/28
 F 41 H 11/16
 (21) + (22) 99962472.9 29.12.99
 (73) J R >FRENCH LTD
 19 Epping Drive
 Melton Mowbray Leicestershire LE13 1UH (GB);
 (54) ENSEMBLE DE COUPE ET APPAREILS APPARENTES
 (30) 30.01.99 GB 9901997
 (45) 02.10.02

(11) 1 150 556
 (51) A 01 B 3/26 A 01 B 79/02
 A 01 B 49/04
 (21) + (22) 00900575.2 14.01.00
 (73) >ETE INTERNATIONAL
 275 rue André Bouille
 30100 Alès (FR);
 (54) DISPOSITIF POUR LE TRAITEMENT D'UN MATERIAU HUMIDE
 EPANDU AU SOL
 (30) 10.02.99 FR 9901557
 (45) 23.10.02

(11) 0 872 168
 (51) A 01 C 5/06 A 01 B 15/16
 (21) + (22) 98106685.5 11.04.98
 (73) >LEMKEN G.M.B.H. & CO. K.G.
 Weseler Strasse 5
 46519 Alpen (DE);
 (54) Semoir avec soc à disque et
 grattoir-TRADUCTION-Drillmaschine mit
 Scheibensäschar und Abstreifer
 (30) 16.04.97 DE 19715743
 (45) 30.10.02

(11) 0 891 691
 (51) A 01 C 5/06 A 01 C 7/20
 (21) + (22) 98111057.0 17.06.98
 (73) >GUTTTLER FRITZ
 Drosselweg 5
 D-73235 Weilheim (DE);
 (54) Semoir à soc à disque-TRADUCTION-Sägerät mit einem
 Scheibensäschar
 (30) 18.07.97 DE 19730822
 (45) 09.10.02

(11) 1 201 111
 (51) A 01 C 3/02 C 12 M 1/113
 C 05 F 17/02
 (21) + (22) 00123038.2 24.10.00
 (73) >PLANET ENERGIE/TECHNIK G.M.B.H.
 Master Esch 35
 48691 Vreden (DE);
 (54) Dispositif d'alimentation pour installation de
 biogaz-TRADUCTION-Biogasanlagen-Zuführungseinrichtung
 (45) 23.10.02

(11) 0 933 014
 (51) A 01 D 34/86 E 02 F 5/28
 (21) + (22) 99490003.3 28.01.99
 (73) ENTREPRISE >LEBLEU
 77 rue du Musee
 59181 Steenwerck (FR);

(54) Engin de nettoyage à broyeur incorporé
 (30) 29.01.98 FR 9801247
 (45) 23.10.02

(11) 0 933 017
 (51) A 01 D 61/00 A 01 F 12/30
 (21) + (22) 99100745.1 16.01.99
 (73) >DEERE & CY
 One John Deere Place
 Moline Illinois 61265-8098 (US);
 (54) Transporteur rotatif avec corps de rotation et au
 moins un entraîneur et récolteuse pourvue d'un tel
 transporteur rotatif-TRADUCTION-Rotationsförderer
 mit einem Rotationskörper und wenigstens einem
 Mitnehmer und Erntemaschine mit einem solchen
 Rotationsförderer
 (30) 29.01.98 DE 19803336
 (45) 23.10.02

(11) 0 950 345
 (51) A 01 D 25/04 A 01 D 25/00
 (21) + (22) 99100848.3 19.01.99
 (73) >HOLMER ALFONS
 Regensburger Strasse 20
 84069 Eggmühl (DE);
 (54) Dispositif d'entraînement pour les roues arracheurs
 avec palettes d'éjection dans des récolteuses à
 betteraves multirangs-TRADUCTION-Antriebsvorrichtung
 für Hubräder mit Paddelanordnung bei mehrreihigen
 Rübenerntemaschinen
 (30) 18.04.98 DE 19817322
 (45) 23.10.02

(11) 0 976 314
 (51) A 01 D 34/74
 (21) + (22) 99304712.5 16.06.99
 (73) >BLACK & DECKER INC.
 Drummond Plaza Office Park 1423 Kirkwood Highway
 Newark Delaware 19711 (US);
 (54) Mécanisme de réglage
 (30) 16.06.98 GB 9812934
 (45) 09.10.02

(11) 0 891 703
 (51) A 01 F 29/00 A 01 K 5/00
 (21) + (22) 98440151.3 03.07.98
 (73) S.A. >KUHN-AUDUREAU
 Rue Quinquese
 85260 La Copechagniere (FR);
 (54) Machine de préparation et de distribution d'aliments
 pour le bétail
 (30) 18.07.97 FR 9709322
 (45) 09.10.02

(11) 0 933 017
 (51) A 01 F 12/30 A 01 D 61/00
 (21) + (22) 99100745.1 16.01.99
 (73) >DEERE & CY
 One John Deere Place
 Moline Illinois 61265-8098 (US);
 (54) Transporteur rotatif avec corps de rotation et au
 moins un entraîneur et récolteuse pourvue d'un tel
 transporteur rotatif-TRADUCTION-Rotationsförderer
 mit einem Rotationskörper und wenigstens einem
 Mitnehmer und Erntemaschine mit einem solchen
 Rotationsförderer
 (30) 29.01.98 DE 19803336
 (45) 23.10.02

(11) 0 978 229
 (51) A 01 F 15/08 G 01 G 19/12
 (21) + (22) 99113374.5 10.07.99
 (73) >CASE HARVESTING SYSTEMS G.M.B.H.
 Berghausstrasse 1
 01844 Neustadt (DE);
 (54) Procédé et appareil pour déterminer le poids d'une
 balle-TRADUCTION-Verfahren und Vorrichtung zur
 Ermittlung der Gewichtskraft von Ballen
 (30) 04.08.98 DE 19835163
 (45) 09.10.02

(11) 0 983 721
 (51) A 01 F 15/08
 (21) + (22) 99113472.7 13.07.99
 (73) >CASE HARVESTING SYSTEMS G.M.B.H.
 Berghausstrasse 1
 01844 Neustadt (DE);
 (54) Dispositif de mesure pour déterminer la longueur des
 balles carrées individuelles et pour une série de
 balles-TRADUCTION-Messvorrichtung zur Bestimmung der
 Länge einzelner quaderförmiger Ballen und für einen
 Ballenstrang
 (30) 04.08.98 DE 19835165
 (45) 02.10.02

(11) 0 882 390
(51) A 01 G 9/08
(21) + (22) 98201571.1 12.05.98
(73) >VAN KEMPEN ANTONIUS GERARDUS
Van Heemstraweg 25
6644KE Ewijk(NL);
(54) DOSEERINRICHTING VOOR POTGROND
(30) 04.06.97 NL 1006218
(45) 23.10.02

(11) 0 924 980
(51) A 01 G 5/04
(21) + (22) 97931870.6 04.07.97
(73) >CHEREAU BRUNO
13 rue Mongin
21290 Recey sur Ource(FR);
(54) PROCEDE DE REALISATION D'UNE COMPOSITION FLORALE A
PARTIR D'UN NOYAU RIGIDE ET NOYAU AINSI UTILISE
(30) 04.07.96 FR 9608454
(45) 09.10.02

(11) 1 073 330
(51) A 01 G 5/06 A 01 N 3/02
(21) + (22) 99916086.4 26.04.99
(73) >VONK HANS
Lange Schilk 5
2461 LC Ter Aar (NL);
>STAR THOMAS WILLEM HENDERICUS
Het Cappelrijeland 9
2231 ZD Rijnsburg (NL)
(54) WERKWIJZE VOOR HET GOEDHOUDEN VAN SNIJBLOEMEN
(30) 24.04.98 NL 1008986
(45) 30.10.02

(11) 1 116 435
(51) A 01 G 23/04
(21) + (22) 01100053.6 09.01.01
(73) >OPITZ DIETER
Waldhausstrasse 8
91180 Heideck(DE);
(54) Dispositif pour transplanter des arbres ou des
buissons-TRADUCTION-Vorrichtung zum Verpflanzen von
Bäumen oder Sträuchern
(30) 13.01.00 DE 10001078
(45) 16.10.02

(11) 1 128 718
(51) A 01 G 9/14 A 01 G 31/04
(21) + (22) 99972067.5 09.11.99
(73) S.A. >SWEDEPONIC BELGIUM
Chaussée de Bruxelles 323a
1410 Waterloo(BE);
(54) PROCEDE ET DISPOSITIF POUR LE POSITIONNEMENT DE
BARRES DE CULTURE LE LONG D'UN BÂTI DE CULTURE
(30) 13.11.98 BE 9800826
(45) 02.10.02

(11) 1 130 957
(51) A 01 G 13/02
(21) + (22) 99956074.1 18.11.99
(73) S.A. >MDB TEXINOV
R.N. 6 Saint Didier de la Tour
38110 La Tour du Pin (FR);
INSTITUT NATIONAL DE LA RECHERCHE AGRONOMIQUE >INRA
147 Rue de l'Université
75007 Paris Cédex 07 (FR)
(54) MATERIAU REFLECHISSANT LA LUMIERE SOLAIRE UTILISABLE
DANS LE DOMAINE DE L'AGRICULTURE ET PROCEDE POUR SON
OBTENTION
(30) 19.11.98 FR 9814740
(45) 02.10.02

(11) 0 409 629
(51) A 01 H 5/00 C 12 N 15/29
C 12 N 15/82 C 12 N 5/10
(21) + (22) 90307926.7 19.07.90
(73) >CALGENE LLC
1920 Fifth Street
Davis California 95616(US);
(54) Facteurs transcriptionnels du tissu ovarien
(30) 19.07.89 US 382518
(45) 16.10.02

(11) 0 452 269
(51) A 01 H 5/00 C 12 N 15/82
C 12 N 15/29
(21) + (22) 91810247.6 04.04.91
(73) >SYNGENTA PARTICIPATIONS A.G.
Schwarzwaldallee 215
4058 Basel(CH);
(54) Promoteurs à préférence tissulaire
(30) 12.04.90 US 508207
(45) 09.10.02

(11) 0 639 225

(51) A 01 K 67/027 C 12 N 15/19
C 12 P 21/02 A 61 K 38/00
C 12 N 15/11 C 07 K 14/00
C 12 N 15/00 C 12 P 21/08
(21) + (22) 93909852.1 28.04.93
(73) S.A. >INNOGENETICS N.V.

Industriepark Zwijnaarde 7 Box 4
9052 Ghent(BE);
(54) NIEUWE POLYPEPTIDEN EN PEPTIDEN, NUCLEINEZUREN DIE
DAARVOOR CODEREN, EN DE TOEPASSING ERVAN OP HET
GEBIED VAN TUMORTHERAPIE, ONTSTEEKING OF IMMUNOLOGIE
(30) 30.04.92 EP 92401231
(45) 16.10.02

(11) 0 811 320
(51) A 01 K 89/01
(21) + (22) 97303834.2 04.06.97
(73) >SHIMANO INC.
77 Oimatsu-cho 3-cho Sakai
Osaka 590-0824(JP);
(54) Moulinet de pêche
(30) 04.06.96 JP 14147496
(45) 30.10.02

(11) 0 872 177
(51) A 01 K 1/00
(21) + (22) 98201105.8 14.04.98
(73) >PANELTIM N.V.
Klerkenstraat 170B
8920 Langemark(BE);
(54) Élément de séparation pour un gîte pour animaux
(30) 16.04.97 BE 9700349
(45) 30.10.02

(11) 0 891 703
(51) A 01 K 5/00 A 01 F 29/00
(21) + (22) 98440151.3 03.07.98
(73) S.A. >KUHN-AUDUREAU
Rue Quinquese
85260 La Copechagniere(FR);
(54) Machine de préparation et de distribution d'aliments
pour le bétail
(30) 18.07.97 FR 9709322
(45) 09.10.02

(11) 0 926 948
(51) A 01 K 73/02 // // A 01K75/00
(21) + (22) 97935998.1 27.08.97
(73) >SWETECH A.B.
691 80 Karlskoga(SE);
(54) PROCEDE ET DISPOSITIF D'UTILISATION SUR DES
CHALUTIERS
(30) 04.09.96 SE 9603239
(45) 30.10.02

(11) 0 952 768
(51) A 01 K 91/00 A 01 K 91/18
D 01 F 6/60 D 01 F 6/80
D 01 F 6/90
(21) + (22) 97951207.6 14.11.97
(73) >BASF A.G.
67056 Ludwigshafen (DE);
O. >MUSTAD & SON A/S
P.O. Box 41
2801 Gjøvik (NO)
(54) LIGNES DE MER-TRADUCTION-LANGLEINEN
(30) 22.11.96 DE 19648436
(45) 09.10.02

(11) 1 100 323
(51) A 01 K 61/02
(21) + (22) 99934811.3 29.07.99
(73) CENTRE NATIONAL DE LA RECHERCHE SCIENTIFIQUE >CNRS
3 rue Michel Ange
75794 Paris Cedex 16(FR);
(54) PROCEDE DE NOURRISSAGE D'ANIMAUX AQUATIQUES
(30) 30.07.98 FR 9809768
(45) 16.10.02

(11) 0 758 194
(51) A 01 M 1/00 A 01 M 1/02
A 01 M 1/20
(21) + (22) 95916463.3 21.04.95
(73) THE >UNITED STATES OF AMERICA REPRESENTED BY THE
SECRETARY OF THE DEPARTMENT OF AGRICULTURE
Washington DC 20250(US);
(54) NOUVEAU DISPOSITIF DE PIEGEAGE DE MOUCHES A FRUITS
(30) 22.04.94 US 231213
(45) 16.10.02

(11) 0 976 323
(51) A 01 M 1/04 A 01 M 1/14
(21) + (22) 99110911.7 04.06.99
(73) >MULTITECNO S.R.L.
Via ITA MARZOTTO 8

30025 Fossalta Di Portogruaro -Prov. of Venezia-(IT);
(54) Dispositif d'extermination des insectes
(30) 10.06.98 IT VE980025
(45) 09.10.02

(11) 0 609 798
(51) A 01 N 43/80 C 07 D 261/08
C 07 D 261/18
(21) + (22) 94101365.8 31.01.94
(73) >AVENTIS AGRICULTURE LTD
Cambridge Road
Hauxton, Cambridge CB2 5HU(GB);
(54) 4-Benzoyl-Isosoxazoles et leur utilisation comme
herbicides
(30) 03.02.93 GB 9302049
(45) 02.10.02

(11) 0 635 208
(51) A 01 N 35/04 A 01 N 31/14
A 01 N 37/40 A 61 K 31/11
A 61 K 31/19 A 61 K 31/085
A 61 K 31/235
(21) + (22) 94305277.9 19.07.94
(73) >UNICLIFFE LTD
Unimart House
Stonar Kent CT13 9NJ(GB);
(54) Compositions répulsives contre les poux
(30) 19.07.93 GB 9314929
(45) 02.10.02

(11) 0 636 622
(51) A 01 N 43/80 C 07 D 417/06
C 07 D 263/56 A 01 N 43/82
C 07 D 413/06
(21) + (22) 94111695.6 27.07.94
(73) >AVENTIS AGRICULTURE LTD
Cambridge Road
Hauxton, Cambridge CB2 5HU(GB);
(54) Dérivés d'isoxazole et leur utilisation comme
herbicides
(30) 30.07.93 GB 9315796 17.03.94 GB 9405223
(45) 23.10.02

(11) 0 679 650
(51) A 01 N 43/56 A 01 N 43/40
C 07 D 401/04 // // (C07D401
/ 04 , 231:00, 21 3 :00)
(21) + (22) 95105542.5 12.04.95
(73) >BAYER A.G.
51368 Leverkusen(DE);
(54) Pyridilpyrazoles substitués-TRADUCTION-Substituierte
Pyridylpyrazole
(30) 25.04.94 DE 4414333
(45) 16.10.02

(11) 0 699 080
(51) A 01 N 25/34 A 61 L 2/20
A 61 L 2/16 A 61 L 15/46
A 61 L 15/44 A 61 L 31/00
(21) + (22) 94919163.9 18.05.94
(73) >STERIS CORP.
9450 Pineneedle Drive
Mentor Ohio 44060(US);
(54) PELLICULES DE LIBERATION CONTROLEE D'OXYGENE/AGENT
MICROBICIDE
(30) 18.05.93 US 64391
(45) 02.10.02

(11) 0 735 814
(51) A 01 N 25/04
(21) + (22) 95903341.6 14.12.94
(73) >CLARIANT G.M.B.H.
Brüningstrasse 50
65929 Frankfurt am Main(DE);
(54) EMULSIONS HUILE DANS
L'EAU-TRADUCTION-ÖL-IN-WASSER-EMULSIONEN
(30) 22.12.93 DE 4343856
(45) 30.10.02

(11) 0 772 972
(51) A 01 N 1/02
(21) + (22) 96120872.5 02.07.91
(73) >CYTYC CORP.
85 Swansen Road
Boxborough MA 01719(US);
(54) Solution pour la préservation des cellules
(30) 01.05.91 US 694452
(45) 02.10.02

(11) 0 804 241
(51) A 01 N 25/02 A 61 K 47/14
A 61 K 47/44
(21) + (22) 96901410.9 18.01.96
(73) SOC. D'EXPLOITATION DE PRODUITS POUR LES INDUSTRIES
CHIMIQUES >SEPPIC

75 quai d'Orsay
75321 Paris Cédex 07(FR);
(54) UTILISATION D'ESTERS D'ACIDES GRAS ETHOXYLES COMME
COMPOSANTS AUTO-EMULSIONNABLES
(30) 18.01.95 FR 9500497
(45) 23.10.02

(11) 0 819 690
(51) A 01 N 43/54 C 07 D 409/14
C 07 D 409/04
(21) + (22) 97305263.2 15.07.97
(73) >BASF A.G.
67056 Ludwigshafen(DE);
(54) 6-Thiényl et 4-thiényl pyrimidines herbicides
(30) 15.07.96 US 680193
(45) 09.10.02

(11) 0 830 342
(51) A 01 N 43/56 A 01 N 43/653
C 07 D 231/18 C 07 D 249/12
C 07 D 401/04 C 07 D 403/04
C 07 D 231/22
(21) + (22) 96916055.5 13.05.96
(73) >BASF A.G.
67056 Ludwigshafen(DE);
(54) ESTERS D'ACIDE AZOLYLOXYBENZYL-ALCOXYACRYLIQUE, LEUR
PROCEDE DE FABRICATION ET LEUR
UTILISATION-TRADUCTION-AZOLYLOXYBENZYL-ALKOXYACRYLSÄU
REESTER, VERFAHREN ZU IHRER HERSTELLUNG UND IHRE
VERWENDUNG
(30) 24.05.95 DE 19519041
(45) 09.10.02

(11) 0 845 942
(51) A 01 N 25/22 A 01 N 31/02
A 01 N 53/08 A 01 N 61/00
(21) + (22) 96927569.2 22.07.96
(73) >BAYER A.G.
51368 Leverkusen(DE);
(54) PESTICIDES-TRADUCTION-SCHÄDLINGSBEKÄMPFUNGSMITTEL
(30) 03.08.95 DE 19528529
(45) 09.10.02

(11) 0 880 402
(51) A 01 N 25/14 B 01 F 17/00
(21) + (22) 96942420.9 18.12.96
(73) >RHODIA CHIMIE
25 quai Paul Doumer
92408 Courbevoie Cédex(FR);
(54) AGENT DISPERSANT A BASE DE LIGNOSULFONATE ET SON
UTILISATION DANS DES FORMULATIONS PHYTOSANITAIRES
SOLIDES
(30) 26.12.95 FR 9515697
(45) 16.10.02

(11) 0 885 194
(51) A 01 N 43/40 C 07 D 213/64
(21) + (22) 97905033.3 17.02.97
(73) >BASF A.G.
67056 Ludwigshafen(DE);
(54) ETHERS DE PYRIDYLE, DE PHENYLE ET DE BENZYLE,
PROCEDES ET PRODUITS INTERMEDIAIRES PERMETTANT DE
LES PREPARER, ET LEUR UTILISATION COMME FONGICIDES
ET POUR LUTTER CONTRE DES PARASITES
ANIMAUX-TRADUCTION-PYRIDYL-PHENYL- UND -BENZYLEETHER,
VERFAHREN UND ZWISCHENPRODUKTE ZU IHRER HERSTELLUNG
UND IHRE VERWENDUNG ALS FUNGIZIDE UND ZUR BEKÄMPFUNG
VON TIERISCHEN SCHÄDLINGEN
(30) 17.02.96 DE 19605903
(45) 16.10.02

(11) 0 915 658
(51) A 01 N 59/12 A 01 N 47/44
A 01 N 25/24 A 01 N 25/10 //
// (A01N59/ 1 2, 37:36), (
A 01 N 47/44, 3 7 :3 6)
(21) + (22) 97934508.9 21.07.97
(73) >ECOLAB G.M.B.H. & CO. OHG
Reisholzer Werftstrasse 38-40
40589 Düsseldorf(DE);
(54) AGENT FILMOGENE DE PROTECTION CONTRE LES
INFECTIONS-TRADUCTION-FILMBILDENDES MITTEL ZUM
SCHUTZ VOR INFEKTIONEN
(30) 30.07.96 DE 19630622 24.02.97 DE 19707081
(45) 16.10.02

(11) 0 921 725
(51) A 01 N 25/22 A 01 N 57/10
(21) + (22) 97935503.9 19.08.97
(73) >CHEMINOVA AGRO A/S
P.O. Box 9
7620 Lemvig(DK);
(54) EMULSIONS AQUEUSES DE MALATHION AVEC DES PROPRIETES
AMELIOREES DE STABILITE, DE TOXICITE ET D'ODEUR
(30) 20.08.96 DK 87796
(45) 16.10.02

(11) 0 923 286
(51) A 01 N 37/46
(21) + (22) 97936683.8 05.08.97
(73) >BASF A.G.
67056 Ludwigshafen(DE);
(54) FORMULATION LIQUIDE D'ETHYL-(Z)-2-CHLORO-3-
2-CHLORO-5-(4,5,6,7-TETRAHYDRO-1,3-DIOXYISOINDOLION-
2-YL)PHENYL]ACRYLATE-TRADUCTION-FLÜSSIGE
FORMULIERUNG VON ETHYL-(Z)-2-CHLOR-3-
2-CHLOR-5-(4,5,6,7-TETRAHYDRO-1,3-DIOXYISOINDOLION-2
-YL)PHENYL]ACRYLAT
(30) 19.08.96 DE 19633271
(45) 30.10.02

(11) 0 923 562
(51) A 01 N 43/54 C 07 D 239/54
C 07 D 409/12 C 07 C 271/28
(21) + (22) 97934551.9 28.07.97
(73) >BAYER A.G.
51368 Leverkusen(DE);
(54) P-TRIFLUORMETHYLPHENYLURACILES
SUBSTITUES-TRADUCTION-SUBSTITUIERTE
P-TRIFLUORMETHYLPHENYLURACILE
(30) 08.08.96 DE 19632005
(45) 09.10.02

(11) 0 941 443
(51) A 01 N 1/02 F 25 D 29/00
F 25 D 3/10
(21) + (22) 97947995.3 26.11.97
(73) STICHTING INSTITUUT VOOR DIERHOUDERIJ EN
DIERGEZONDHEID >ID-DLO
Edelhertweg 15
8219 PH Lelystad(NL);
(54) INRICHTING EN WERKWIJZE VOOR HET INVRIEZEN VAN
LEVENDE CELLEN
(30) 26.11.96 NL 1004619
(45) 09.10.02

(11) 0 977 480
(51) A 01 N 1/02
(21) + (22) 96942712.9 16.12.96
(73) >XENODEVICE A.B.
Björnstorp
240 13 Genarp(SE);
(54) Solution pour la conservation d'organes ou de tissus
ou des parties de ceux-ci d'humains ou d'animaux
(30) 15.12.95 SE 9504505
(45) 02.10.02

(11) 0 977 539
(51) A 01 N 47/12 A 01 N 31/14
A 61 K 7/00
(21) + (22) 98917447.9 23.04.98
(73) >JOHNSON & JOHNSON LTD
Southampton Road Cosham
Portsmouth Hants PO6 4RL (GB);
>NIPA LABORATORIES LTD
Llantwit Fardre Pontypridd
Mid Glamorgan CF38 2SN (GB)
(54) COMPOSITION DE CONSERVATION COMPRENANT UN
IODOPROPYNYLE BUTYLE CARBAMATE ET UN PHENOXYETHANOL
(30) 24.04.97 GB 9708267
(45) 09.10.02

(11) 0 984 696
(51) A 01 N 47/24 // // (A01N47/
2 4, 43:36)
(21) + (22) 98929324.6 15.05.98
(73) >BASF A.G.
67056 Ludwigshafen(DE);
(54) MELANGES FONGICIDES-TRADUCTION-FUNGIZIDE MISCUNGEN
(30) 28.05.97 DE 19722224
(45) 02.10.02

(11) 0 999 743
(51) A 01 N 25/18 A 01 N 53/00 //
// A01N53:0 0, A 01N25:18
(21) + (22) 98940186.4 08.07.98
(73) >BAYER A.G.
51368 Leverkusen(DE);
(54) FORMULATIONS DE GELS CONTENANT UN INSECTICIDE
AMELIOREES-TRADUCTION-VERBESSEERTE INSEKTIZID
ENTHALTENE GELFORMULIERUNGEN
(30) 21.07.97 DE 19731156
(45) 09.10.02

(11) 1 039 800
(51) A 01 N 1/00
(21) + (22) 98965270.6 15.12.98
(73) >BASF A.G.
67056 Ludwigshafen(DE);
(54) MELANGES FONGICIDES A BASE DE COMPOSES PYRIDINE
CARBOXAMIDE-TRADUCTION-FUNGIZIDE MISCUNGEN AUF DER

BASIS VON PYRIDINCARBOXAMIDEN
(30) 18.12.97 DE 19756382
(45) 09.10.02

(11) 1 041 885
(51) A 01 N 57/34
(21) + (22) 98966392.7 21.12.98
(73) >RHODIA CONSUMER SPECIALTIES LTD
P.O. Box 3 210-222 Hagley Road West
Oldbury West Midlands B68 0NN(GB);
(54) COMPOSITIONS ET TRAITEMENTS BIOCIDES
(30) 23.12.97 GB 9727006 14.03.98 GB 9805407
19.03.98 GB 9805746 03.06.98 GB 9811778
18.09.98 GB 9820255
(45) 23.10.02

(11) 1 049 376
(51) A 01 N 47/38 // // A01N47:3
8, A 01N43:65 3
(21) + (22) 99906118.7 12.01.99
(73) >BAYER A.G.
51368 Leverkusen(DE);
(54) HERBICIDES SELECTIFS A BASE DE N-ARYL-
TRIAZOLIN(THI)ONES ET DE N-ARYLSULFONYLAMINO
(THIO) CARBONYL- TRIAZOLIN(THI)
ONES-TRADUCTION-SELEKTIVE HERBIZIDE AUF BASIS VON
N-ARYL-TRIAZOLIN(THI)ONEN UND
N-ARYLSULFONYLAMINO(THIO) CARBONYL-TRIAZOLIN(THI)ONEN
(30) 24.01.98 DE 19802697
(45) 16.10.02

(11) 1 063 883
(51) A 01 N 25/04
(21) + (22) 99910529.9 18.03.99
(73) >DOW AGROSCIENCES LLC
9330 Zionsville Road
Indianapolis Indiana 46268-1054(US);
(54) ADJUVANTS PESTICIDES
(30) 20.03.98 GB 9806088 20.03.98 GB 9806089
20.03.98 GB 9806090
(45) 16.10.02

(11) 1 073 330
(51) A 01 N 3/02 A 01 G 5/06
(21) + (22) 99916086.4 26.04.99
(73) >VONK HANS
Lange Schilk 5
2461 LC Ter Aar (NL);
>STAR THOMAS WILLEM HENDERICUS
Het Cappelrijeland 9
2231 ZD Rijsenburg (NL)
(54) WERKWIJZE VOOR HET GOEDHOUDEN VAN SNIJBLOEMEN
(30) 24.04.98 NL 1008986
(45) 30.10.02

(11) 0 893 059
(51) A 21 B 1/00 A 21 B 1/28
A 21 B 1/10
(21) + (22) 97830378.2 22.07.97
(73) >BARILLA ALIMENTARE S.P.A.
Via Mantova 166
43100 Parma(IT);
(54) Four pour cuire et/ou rôtir des aliments
(45) 09.10.02

(11) 0 843 968
(51) A 21 C 1/00 B 01 F 15/00
(21) + (22) 97112602.4 23.07.97
(73) >KRAMER & BEST ANLAGENBAU G.M.B.H.
Am Trinkborn 18
56281 Dörth(DE);
(54) Installation pour le dipoussiérage des
farines-TRADUCTION-Mehlentstaubungsanlage
(30) 20.11.96 DE 29620172 U
(45) 16.10.02

(11) 0 812 541
(51) A 21 D 2/32 A 21 D 2/16
(21) + (22) 97108667.3 30.05.97
(73) LUCAS >MEYER G.M.B.H. & CO.
Ausschläger Elbdeich 62
20539 Hamburg 28(DE);
(54) Mélange lysoléicithine et graisse pour utilisation en
boulangerie-TRADUCTION-Lysolecithin-Fett-Mischung in
der Backanwendung
(30) 14.06.96 DE 19623735
(45) 23.10.02

(11) 0 869 167
(51) A 21 D 8/00 A 23 K 1/165
C 11 B 3/00 C 12 N 15/55
C 12 N 9/20 C 12 N 15/80
C 12 N 1/15 C 12 N 1/21
C 13 K 1/08 C 13 D 3/00 //
// (C12N1/1 5, C 12R1:66,

1: 7 7), (C12N 1 /2 1 , C12R1:
1 9)
(21) + (22) 97610056.0 09.12.97
(73) >NOVOZYMES A/S
Krogshoejvej 36
2880 Bagsvaerd(DK);
(54) Réduction de substances contenant du phosphore dans
les huiles comestibles à haute teneur en phosphore
non-hydratable avec une phospholipase , une
phospholipase issue d'un champignon filamenteux et
présentant une activité de phospholipase A et/ou B
(30) 09.12.96 DK 140896 16.12.96 DK 143296
21.02.97 DK 19097 26.02.97 DK 21197
11.11.97 DK 128397
(45) 30.10.02

(11) 1 151 670
(51) A 22 B 5/00
(21) + (22) 01400463.4 22.02.01
(73) >TERMET SOLEFI
ZA de la Forêt
72470 Champagne(FR);
(54) Procédé pour aspirer la moelle épinière d'un bovin
(30) 10.11.00 FR 0014508 26.12.00 FR 0017037
(45) 30.10.02

(11) 0 692 194
(51) A 22 C 13/00
(21) + (22) 94309829.3 23.12.94
(73) >VISKASE CORP.
625 Willowbrook Centre Parkway
Willowbrook Illinois 60527(US);
(54) Enveloppe cellulosique pour aliments
(30) 15.07.94 US 275889
(45) 16.10.02

(11) 0 952 774
(51) A 22 C 9/00 A 23 B 4/00
(21) + (22) 97945917.9 13.11.97
(73) S.A. >KAUFLER
Z. A. des Parpareux
F-22600 Loudeac(FR);
(54) PROCEDE DE TRAITEMENT THERMIQUE DE VIANDES
SAUMUREES, TELLES QUE DES JAMBONS
(30) 13.11.96 FR 9614045
(45) 30.10.02

(11) 0 952 774
(51) A 23 B 4/00 A 22 C 9/00
(21) + (22) 97945917.9 13.11.97
(73) S.A. >KAUFLER
Z. A. des Parpareux
F-22600 Loudeac(FR);
(54) PROCEDE DE TRAITEMENT THERMIQUE DE VIANDES
SAUMUREES, TELLES QUE DES JAMBONS
(30) 13.11.96 FR 9614045
(45) 30.10.02

(11) 0 874 553
(51) A 23 C 9/154 A 23 L 1/187
(21) + (22) 97901558.3 20.01.97
(73) >ZOTT G.M.B.H. & CO.
Dr.-Steichele Strasse 4
86690 Mertingen(DE);
(54) PRODUITS ALIMENTAIRES PATEUX A BASE DE
LAIT-TRADUCTION-PASTOSE NAHRUNGSPRODUKTE AUF
MILCHBASIS
(30) 18.01.96 DE 19601683
(45) 16.10.02

(11) 0 925 364
(51) A 23 C 9/12 A 23 L 1/03
C 07 K 14/35 C 12 N 15/31
C 12 N 15/62 C 12 N 15/74
C 12 N 1/21
(21) + (22) 97936612.7 22.08.97
(73) >BIOTEKNOLOGISK INSTITUT
Kogle Allé 2
2970 Hoersholm(DK);
(54) SYSTEME D'EXPRESSION REGULABLE DE BACTERIES LACTIQUES
(30) 06.09.96 US 711434
(45) 23.10.02

(11) 0 946 105
(51) A 23 C 19/16 A 23 P 1/08
(21) + (22) 97951299.3 10.12.97
(73) >FROMAGERIES BEL
4 rue d'Anjou
75008 Paris(FR);
(54) PROCEDE D'ENROBAGE POUR FROMAGES ET LES FROMAGES
ENROBES OBTENUS
(30) 13.12.96 FR 9615379
(45) 23.10.02

(11) 1 041 893
(51) A 23 C 19/068 A 23 C 19/032
(21) + (22) 98966925.4 24.12.98
(73) SOC. DES PRODUITS >NESTLE S.A.
Case postale 353
1800 Vevey(CH);
(54) FABRICATION D'UN FROMAGE DE TYPE MOZZARELLA
(30) 29.12.97 EP 97204135
(45) 09.10.02

(11) 0 897 672
(51) A 23 G 3/28
(21) + (22) 98114738.2 05.08.98
(73) >DART INDUSTRIES INC.
14901 S. Orange Blossom Trail
Orlando Florida 32837(US);
(54) Poche a douille
(30) 22.08.97 US 916801
(45) 23.10.02

(11) 0 941 667
(51) A 23 G 1/00 A 23 G 1/04
(21) + (22) 99200563.7 01.03.99
(73) SOC. DES PRODUITS >NESTLE S.A.
Case postale 353
1800 Vevey(CH);
(54) Chocolat à teneur réduite en matières grasses
(30) 12.03.98 US 38937
(45) 16.10.02

(11) 0 649 600
(51) A 23 K 1/00 A 23 L 1/20
A 23 L 1/10 A 23 L 1/211
A 23 L 1/015 A 23 L 1/105
(21) + (22) 94914605.4 11.05.94
(73) >NICHIMO CY LTD
6-2 Otemachi 2-chome Chiyoda-ku
Tokyo 100(JP);
(54) PROCEDE POUR LA FABRICATION D'UN PRODUIT CERALIER
(30) 11.05.93 JP 10956593 12.10.93 JP 25432693
(45) 23.10.02

(11) 0 722 668
(51) A 23 K 1/16
(21) + (22) 96300431.2 23.01.96
(73) >ARCHER DANIELS MIDLAND CY
4666 Faries Parkway
Decatur Illinois 62526(US);
(54) Procédé pour améliorer la densité apparente et pour
économiser pendant le séchage des acides aminés
(30) 24.01.95 US 377760
(45) 16.10.02

(11) 0 794 246
(51) A 23 K 1/02 C 12 F 3/10
C 05 D 1/02 C 05 F 5/00
(21) + (22) 97200678.7 10.03.97
(73) >DSM N.V.
Het Overloon 1
6411 TE Heerlen(NL);
(54) Procédé pour la récupération de composés de valeur à
partir de vinasses de fermentation
(30) 08.03.96 EP 96200596 14.03.96 EP 96200708
(45) 23.10.02

(11) 0 838 473
(51) A 23 K 1/16 C 07 K 5/103
A 61 K 38/07 A 23 L 1/305
(21) + (22) 96916354.2 10.06.96
(73) >HANKYU KYOEI BUSSAN CO. LTD
Hankyu Building 8-7 Kadotacho Kita-ku
Osaka-shi Osaka 530-0017(JP);
(54) PEPTIDE DESTINE A INHIBER L'ELEVATION DU TAUX DE
TRIGLYCERIDES DANS LE SANG ET AGENT D'INHIBITION
CONTENANT CE PEPTIDE EN TANT QU'INGREDIENT ACTIF
(30) 22.03.96 JP 6691696
(45) 09.10.02

(11) 0 869 167
(51) A 23 K 1/165 C 11 B 3/00
C 12 N 15/55 C 12 N 9/20
C 12 N 15/80 C 12 N 1/15
C 12 N 1/21 C 13 K 1/08
C 13 D 3/00 A 21 D 8/04 //
// (C12N1/1 5 , C 12R1:66,
1: 7 7), (C12N 1 /2 1 , C12R1:
1 9)
(21) + (22) 97610056.0 09.12.97
(73) >NOVOZYMES A/S
Krogshoejvej 36
2880 Bagsvaerd(DK);
(54) Réduction de substances contenant du phosphore dans
les huiles comestibles à haute teneur en phosphore
non-hydratable avec une phospholipase , une
phospholipase issue d'un champignon filamenteux et
présentant une activité de phospholipase A et/ou B
(30) 09.12.96 DK 140896 16.12.96 DK 143296

10.11.97 DK 128397
 26.02.97 DK 21197
 (45) 30.10.02

(11) 0 981 967
 (51) A 23 K 1/16 A 23 K 1/165
 A 23 K 1/18
 (21) + (22) 98919586.2 14.05.98
 (73) >IDEMITSU PETROCHEMICAL CO. LTD
 6-1 Shiba 5-chome Minato-ku
 Tokyo 108-0014(JP);
 (54) COMPOSITION ALIMENTAIRE POUR POULETS ET PROCEDE
 D'ALIMENTATION ASSOCIE
 (30) 14.05.97 JP 12398597
 (45) 09.10.02

(11) 1 042 962
 (51) A 23 K 1/00 A 23 P 1/08
 (21) + (22) 00106285.0 23.03.00
 (73) >SUET SAAT- UND ERNTE-TECHNIK G.M.B.H.
 Sudetenlandstrasse 26
 D-37269 Eschwege(DE);
 (54) Procédé de préparation de granules d'aliments pour
 animaux-TRADUCTION-Verfahren zur Herstellung von
 Futtermittelkörnern
 (30) 06.04.99 DE 19915438
 (45) 16.10.02

(11) 0 649 600
 (51) A 23 L 1/20 A 23 L 1/10
 A 23 L 1/211 A 23 L 1/015
 A 23 L 1/105 A 23 K 1/00
 (21) + (22) 94914605.4 11.05.94
 (73) >NICHIMO CY LTD
 6-2 Otemachi 2-chome Chiyoda-ku
 Tokyo 100(JP);
 (54) PROCEDE POUR LA FABRICATION D'UN PRODUIT CERALIER
 (30) 11.05.93 JP 10956593 12.10.93 JP 25432693
 (45) 23.10.02

(11) 0 811 633
 (51) A 23 L 1/0522 C 08 B 31/18
 (21) + (22) 97303754.2 03.06.97
 (73) >CERESTAR HOLDING B.V.
 Nijverheidsstraat 1 P.O. Box 9
 NL-4550 AA Sas Van Gent(NL);
 (54) Amidon stabilisé présentant une viscosité élevée
 (30) 04.06.96 GB 9611595
 (45) 16.10.02

(11) 0 824 000
 (51) A 23 L 1/39 A 23 P 1/04
 (21) + (22) 97202110.9 08.07.97
 (73) SOC. DES PRODUITS >NESTLE S.A.
 Case postale 353
 1800 Vevey(CH);
 (54) Liant dispersible contenant deux couches minces
 (30) 13.08.96 EP 96202272
 (45) 30.10.02

(11) 0 838 473
 (51) A 23 L 1/305 A 23 K 1/16
 C 07 K 5/103 A 61 K 38/07
 (21) + (22) 96916354.2 10.06.96
 (73) >HANKYU KYOEI BUSSAN CO. LTD
 Hankyu Building 8-7 Kadotacho Kita-ku
 Osaka-shi Osaka 530-0017(JP);
 (54) PEPTIDE DESTINE A INHIBER L'ELEVATION DU TAUX DE
 TRIGLYCERIDES DANS LE SANG ET AGENT D'INHIBITION
 CONTENANT CE PEPTIDE EN TANT QU'INGREDIENT ACTIF
 (30) 22.03.96 JP 6691696
 (45) 09.10.02

(11) 0 874 553
 (51) A 23 L 1/187 A 23 C 9/154
 (21) + (22) 97901558.3 20.01.97
 (73) >ZOTT G.M.B.H. & CO.
 Dr.-Steichele Strasse 4
 86690 Mertingen(DE);
 (54) PRODUITS ALIMENTAIRES PATEUX A BASE DE
 LAIT-TRADUCTION-PASTOSE NAHRUNGSPRODUKTE AUF
 MILCHBASIS
 (30) 18.01.96 DE 19601683
 (45) 16.10.02

(11) 0 875 156
 (51) A 23 L 1/30 A 23 L 1/302
 A 23 L 1/304 A 23 L 1/0522
 A 23 L 1/0528 A 23 L 1/064
 A 23 L 1/10 A 23 L 1/16
 A 23 L 1/164 A 23 L 1/187
 A 23 L 1/216 A 23 L 1/39
 A 23 L 1/48 A 23 L 2/38
 (21) + (22) 98106797.8 15.04.98
 (73) >PHARMABERATUNG FUR ERNAHRUNG & PFLEGE RENATE HELLING
 6

Turmstrasse 1a
 52355 Düren(DE);
 (54) Proudits pour soutenir le traitement de dermatite
 atopique-TRADUCTION-Produkte zur Unterstützung der
 Behandlung von atopischer Dermatitis
 (30) 16.04.97 DE 19715878
 (45) 16.10.02

(11) 0 889 781
 (51) A 23 L 3/34 B 32 B 27/18
 B 65 D 81/26
 (21) + (22) 97908833.3 26.02.97
 (73) >CHEVRON PHILLIPS CHEMICAL CY LP
 1301 McKinney St.
 Houston Texas 77010(US);
 (54) STRUCTURE MULTICOUCHE COMPRENANT UNE COUCHE FIXANT
 L'OXYGENE ET UNE COUCHE NEUTRALISANT LES
 SOUS-PRODUITS ET EMBALLAGE COMPRENANT CETTE STRUCTURE
 (30) 07.03.96 US 612510
 (45) 02.10.02

(11) 0 893 955
 (51) A 23 L 1/217 A 23 L 1/212
 A 23 L 1/214
 (21) + (22) 97902754.7 17.02.97
 (73) >INSTITUUT VOOR AGROTECHNOLOGISCH ONDERZOEK (ATO-DLO)
 Bornesteeg 59 P.O. Box 17
 6700 AA Wageningen(NL);
 (54) WERKWIJZE VOOR DE BEREIDING VAN EEN GEFRITUURD
 VOEDINGSMIDDEL
 (30) 16.02.96 EP 96200400
 (45) 16.10.02

(11) 0 925 364
 (51) A 23 L 1/03 C 07 K 14/35
 C 12 N 15/31 C 12 N 15/62
 C 12 N 15/74 C 12 N 1/21
 A 23 C 9/12
 (21) + (22) 97936612.7 22.08.97
 (73) >BIOTEKNOLOGISK INSTITUT
 Kogle Allé 2
 2970 Hoersholm(DK);
 (54) SYSTEME D'EXPRESSION REGULABLE DE BACTERIES LACTIQUES
 (30) 06.09.96 US 711434
 (45) 23.10.02

(11) 0 938 851
 (51) A 23 L 2/56 A 23 L 2/64
 A 23 L 1/235
 (21) + (22) 99102101.5 02.02.99
 (73) >ECKES-GRANINI G.M.B.H. & CO. K.G.
 Ludwig-Eckes-Allee 6
 D-55268 Nieder-Olm(DE);
 (54) Boisson et procédé pour la
 préparer-TRADUCTION-Getränke und Verfahren zu ihrer
 Herstellung
 (30) 26.02.98 DE 19808120
 (45) 16.10.02

(11) 1 098 931
 (51) A 23 L 1/302 A 23 L 1/303
 A 61 K 9/06 A 61 K 31/07
 A 61 K 47/36 C 08 L 5/08
 C 08 L 5/00
 (21) + (22) 99930966.9 16.07.99
 (73) >KEMESTRIE INC.
 4245 rue Garlock
 Sherbrooke Québec J1L 2C8(CA);
 (54) HYDROGELS POLYIONIQUES A BASE DE XANTHANE ET
 CHITOSANE POUR STABILISATION ET RELARGAGE CONTROLE
 DES VITAMINES
 (30) 17.07.98 CA 2243619
 (45) 09.10.02

(11) 0 856 261
 (51) A 23 N 12/08
 (21) + (22) 98101393.1 27.01.98
 (73) >KAGOME CO. LTD
 14-15 Nishiki 3-chome Naka-ku
 Nagoya-shi Aichi-ken(JP);
 (54) Méthode et appareil pour griller en continu des
 produits alimentaires
 (30) 30.01.97 JP 1683197
 (45) 23.10.02

(11) 0 967 894
 (51) A 23 N 15/04
 (21) + (22) 99901024.2 13.01.99
 (73) >NICHOLSON MACHINERY LTD
 33 Common Lane Southery Near Downham Market
 Norfolk PE38 0PB(GB);
 (54) APPAREIL ET PROCEDE PERMETTANT DE RETIRER FEUILLES
 ET PETIOLES ET RACINES DE PLANTES CULTIVEES
 (30) 13.01.98 GB 9800661
 (45) 02.10.02

(11) 0 824 000
(51) A 23 P 1/04 A 23 L 1/39
(21) + (22) 97202110.9 08.07.97
(73) SOC. DES PRODUITS >NESTLE S.A.
Case postale 353
1800 Vevey(CH);
(54) Liant dispersible contenant deux couches minces
(30) 13.08.96 EP 96202272
(45) 30.10.02

(11) 0 946 105
(51) A 23 P 1/08 A 23 C 19/16
(21) + (22) 97951299.3 10.12.97
(73) >FROMAGERIES BEL
4 rue d'Anjou
75008 Paris(FR);
(54) PROCEDE D'ENROBAGE POUR FROMAGES ET LES FROMAGES
ENROBES OBTENUS
(30) 13.12.96 FR 9615379
(45) 23.10.02

(11) 1 042 962
(51) A 23 P 1/08 A 23 K 1/00
(21) + (22) 00106285.0 23.03.00
(73) >SUET SAAT- UND ERNTECHNIK G.M.B.H.
Sudetenlandstrasse 26
D-37269 Eschwege(DE);
(54) Procédé de préparation de granules d'aliments pour
animaux-TRADUCTION-Verfahren zur Herstellung von
Futtermittelkörnern
(30) 06.04.99 DE 19915438
(45) 16.10.02

(11) 0 868 857
(51) A 24 B 15/30 A 24 B 15/40
A 24 B 15/28 A 24 D 1/02
(21) + (22) 98250079.5 09.11.93
(73) >REEMTSMA CIGARETTENFABRIKEN G.M.B.H.
Parkstrasse 51
22605 Hamburg(DE);
(54) Enveloppes pour article à fumer à base de tabac
contenant un mélange
aromatique-TRADUCTION-Aromamischungen enthaltende
Hüllen rauchbarer Tabakwaren
(30) 24.12.92 DE 4244467
(45) 02.10.02

(11) 1 094 724
(51) A 24 B 15/24 A 24 B 15/20
(21) + (22) 99931028.7 07.07.99
(73) >NOVOZYMES A/s
Krogshoejvej 36
2880 Bagsvaerd (DK);
>IMPERIAL TOBACCO LTD
3810 rue Saint-Antoine Street
Montreal Quebec H4C 1B5 (CA)
(54) UTILISATION D'UNE ENZYME OXYDANT LES PHENOLS DANS LE
TRAITEMENT DU TABAC
(30) 08.07.98 DK 90598
(45) 09.10.02

(11) 0 868 857
(51) A 24 D 1/02 A 24 B 15/30
A 24 B 15/40 A 24 B 15/28
(21) + (22) 98250079.5 09.11.93
(73) >REEMTSMA CIGARETTENFABRIKEN G.M.B.H.
Parkstrasse 51
22605 Hamburg(DE);
(54) Enveloppes pour article à fumer à base de tabac
contenant un mélange
aromatique-TRADUCTION-Aromamischungen enthaltende
Hüllen rauchbarer Tabakwaren
(30) 24.12.92 DE 4244467
(45) 02.10.02

(11) 0 880 906
(51) A 24 D 3/04 A 24 D 3/16
(21) + (22) 98401234.4 22.05.98
(73) SOC. NATIONALE D'EXPLOITATION INDUSTRIELLE DES
>TABACS ET ALLUMETTES S.A. FRANCAISE
53 quai d'Orsay
75340 Paris Cédex 07(FR);
(54) Cigarette à très faible taux de goudron présentant
un goût de tabac comparable à celui d'une cigarette
classique à plus fort taux de goudron
(30) 30.05.97 FR 9707005
(45) 09.10.02

(11) 0 881 890
(51) A 24 D 3/10 D 04 H 1/56
(21) + (22) 97904435.1 13.02.97
(73) >REEMTSMA CIGARETTENFABRIKEN G.M.B.H.
Parkstrasse 51
22605 Hamburg(DE);
(54) FILTRE DE CIGARETTE-TRADUCTION-CIGARETTENFILTER

(30) 16.02.96 DE 19605863
(45) 23.10.02

(11) 1 032 283
(51) A 24 D 3/10 A 24 D 3/04
(21) + (22) 98961155.3 10.11.98
(73) >REEMTSMA CIGARETTENFABRIKEN G.M.B.H.
Parkstrasse 51
22605 Hamburg(DE);
(54) FILTRE BIODEGRADABLE POUR
CIGARETTES-TRADUCTION-BIOLOGISCH ABBAUBARER FILTER
FÜR CIGARETTEN
(30) 21.11.97 DE 19753193
(45) 02.10.02

(11) 0 849 999
(51) A 41 D 31/00 D 03 D 15/00
(21) + (22) 97932864.8 09.07.97
(73) >LA CHEMISE LACOSTE
8 rue de Castiglione
F-75001 Paris(FR);
(54) ETOFFE COMPOSITE, NOTAMMENT POUR BAGAGE A MAIN OU
VETEMENT
(30) 09.07.96 FR 9608829
(45) 23.10.02

(11) 0 879 565
(51) A 42 B 3/08 A 44 B 11/12
(21) + (22) 98201452.4 07.05.98
(73) >STARFLEX A.B.
Box 99
334 22 Anderstorp(SE);
(54) Casque de protection avec une jugulaire et une boucle
(30) 23.05.97 SE 9701926
(45) 09.10.02

(11) 0 959 704
(51) A 43 B 13/12
(21) + (22) 97914130.6 06.02.97
(73) W.L. >GORE & ASSOCIATES G.M.B.H.
Hermann-Oberth-Strasse 22
85640 Putzbrunn(DE);
(54) ACTIEF-ADEMENDE LOOPZOO-TRADUCTION-ATMUNGSAKTIVE LA
UFSOLE
(30) 08.02.96 DE 29601932 U
(45) 23.10.02

(11) 0 968 668
(51) A 43 B 17/10
(21) + (22) 99108887.3 05.05.99
(73) >BRAUN WALTER
Dillberg 12
63840 Hausen(DE);
(54) Assemblage de semelle pour chaussure ou semelle
interne comportant au moins trois
épaisseurs-TRADUCTION-Sohlenaufbau für einen Schuh
oder eine Einlegesohle mit mindestens drei Schichten
(30) 30.06.98 DE 19829071
(45) 30.10.02

(11) 0 797 938
(51) A 43 D 1/00 A 43 D 21/00
A 43 D 119/00
(21) + (22) 96830157.2 28.03.96
(73) OFFICINE MECCANICHE >MOLINA & BIANCHI S.P.A.
Viale Industria 213/5
27029 Vigevano -Pavia-(IT);
(54) Machine pour la fabrication de chaussures
(45) 09.10.02

(11) 0 879 565
(51) A 44 B 11/12 A 42 B 3/08
(21) + (22) 98201452.4 07.05.98
(73) >STARFLEX A.B.
Box 99
334 22 Anderstorp(SE);
(54) Casque de protection avec une jugulaire et une boucle
(30) 23.05.97 SE 9701926
(45) 09.10.02

(11) 0 951 381
(51) A 44 B 18/00 B 29 C 67/00
(21) + (22) 97948565.3 21.11.97
(73) >MINNESOTA MINING AND MFG CY
3M Center P.O. Box 33427
St. Paul Minnesota 55133-3427(US);
(54) PROCEDE POUR LE FORMAGE DES EXTREMITES DE
DISPOSITIFS A TIGES
(30) 09.01.97 US 781783
(45) 09.10.02

(11) 1 012 430
(51) A 44 B 15/00 G 07 C 1/32
E 05 B 19/22 E 05 B 41/00

E 05 B 39/04
(21) + (22) 97954476.4 30.12.97
(73) VERKERHRS-OPTIMIERUNGS-SYSTEME G.M.B.H. & CO. K.G.
>VOS
Rhomberg's Fabrik Schwarz 3b
6850 Dornbirn(AT);
(54) PROCEDE ET DISPOSITIF POUR CONTROLER L'ETAT DE
FERMETURE DE VERROUS-TRADUCTION-VERFAHREN UND
VORRICHTUNG ZUR SCHLIESSKONTROLLE VON SCHLÖSSERN
(30) 31.12.96 DE 19654443
(45) 23.10.02

(11) 1 077 620
(51) A 44 B 18/00
(21) + (22) 98929328.7 15.05.98
(73) >GOTTLIEB BINDER G.M.B.H. & CO.
Bahnhofstrasse 19
71088 Holzgerlingen(DE);
(54) PARTIE DE FERMETURE PAR
ATTACHE-TRADUCTION-HAFTVERSCHLUSSTEIL
(45) 09.10.02

(11) 0 867 132
(51) A 44 C 5/24
(21) + (22) 98400712.0 26.03.98
(73) S.A. >G+F CHATELAIN
Recrètes 1
2301 La Chaux-de-Fonds(CH);
(54) Fermeoir de type automatique notamment pour
bracelet-montre
(30) 26.03.97 FR 9703690
(45) 23.10.02

(11) 0 915 670
(51) A 45 B 25/20
(21) + (22) 97931777.3 04.07.97
(73) >HOLLAH ENGELBERT
Linenallee 12
49214 Bad Rothenfelde(DE);
(54) DISPOSITIF DE PROTECTION CONTRE LE
SOLEIL-TRADUCTION-SONNENSCHUTZ
(30) 06.07.96 DE 19627293 28.02.97 DE 19708174
(45) 16.10.02

(11) 0 804 105
(51) A 45 C 5/14 A 45 C 13/26
(21) + (22) 96942900.0 20.11.96
(73) >SAMSONITE CORP.
11200 East-Forty-Fifth Avenue
Denver Colorado 80239(US);
(54) BAGAGE A ROULETTES DROIT ERGONOMIQUE
(30) 22.11.95 US 7454 P 08.03.96 US 13068 P
23.04.96 US 636595
(45) 16.10.02

(11) 0 988 503
(51) A 45 C 13/24 E 05 G 1/14
F 42 C 15/34
(21) + (22) 98930831.7 11.06.98
(73) S.A. >VAL'PROTECT
1 allée Rodin
F-92400 Courbevoie(FR);
(54) DETONATEUR DESTINE A ETRE INSTALLE DANS UNE ENCEINTE
ET CONTENEUR DE SECURITE LE COMPORTANT
(30) 11.06.97 FR 9707252
(45) 23.10.02

(11) 0 963 167
(51) A 45 D 27/46 B 26 B 19/38
(21) + (22) 98904142.1 24.01.98
(73) >BRAUN G.M.B.H.
Kronberg(DE);
(54) DISPOSITIF DE NETTOYAGE POUR RASOIR A
SEC-TRADUCTION-REINIGUNGSVORRICHTUNG FÜR EINEN
TROCKENRASIERAPPARAT
(30) 17.02.97 DE 19705977
(45) 02.10.02

(11) 0 822 773
(51) A 45 F 5/02 A 47 K 10/18
A 47 K 10/42
(21) + (22) 96912109.4 29.04.96
(73) >KIMBERLY-CLARK LTD
Larkfield Aylesford
Kent ME20 7PS(GB);
(54) DISTRIBUTEUR PORTATIF D'ESSUIE-MAINS EN PAPIER
(30) 28.04.95 US 431919
(45) 23.10.02

(11) 0 814 684
(51) A 46 B 9/04 A 46 B 9/06
A 46 B 5/02
(21) + (22) 96908851.7 18.03.96
(73) >COLGATE-PALMOLIVE CY
300 Park Avenue

New York N.Y. 10022(US);
(54) TANDENBORSTEL MET VERBETERDE DOELMATIGHEID
(30) 22.03.95 US 406333
(45) 16.10.02

(11) 0 923 896
(51) A 46 B 9/02
(21) + (22) 98113165.9 15.07.98
(73) CARL >FREUDENBERG K.G.
Höhnerweg 2-4
69469 Weinheim(DE);
(54) Balais en caoutchouc-TRADUCTION-Gummibesen
(30) 22.12.97 DE 19757267
(45) 23.10.02

(11) 0 926 966
(51) A 46 B 5/00
(21) + (22) 98917251.5 26.03.98
(73) >SANOFI-SYNTHELABO
174 Avenue de France
75013 Paris(FR);
(54) BROSSE A DENTS DONT LE MANCHE COMPORTE DES MOYENS
POUR SON RANGEMENT EN POSITION VERTICALE
(30) 28.03.97 FR 9703819
(45) 09.10.02

(11) 0 938 854
(51) A 46 B 13/00
(21) + (22) 99103599.9 24.02.99
(73) >WASHTEC HOLDING G.M.B.H.
Argonstrasse 7
86153 Augsburg(DE);
(54) Eléments de traitement pour brosses pour
installations de lavage ou de polissage de
véhicules-TRADUCTION-Behandlungselemente für Bürsten
von Autowasch- oder Polieranlagen
(30) 04.04.98 DE 29806221 U 28.02.98 DE 29803546 U
(45) 30.10.02

(11) 1 009 254
(51) A 46 B 7/10
(21) + (22) 97936710.9 21.08.97
(73) >SAJAKORPI OY
PL 725
33101 Tampere(FI);
(54) RINGVORMIGE BORSTEL.
(30) 03.09.96 FI 963433
(45) 09.10.02

(11) 0 984 710
(51) A 46 D 3/08
(21) + (22) 99908762.0 03.02.99
(73) >WOHLER TECHNISCHE BURSTEN MASCHINENBAU G.M.B.H.
Schützenstrasse 38
33181 Wünnenberg(DE);
(54) SEPARATEUR, NOTAMMENT POUR SEPARER UNE MATIERE DE
GARNISSAGE POUR LA FABRICATION DE BROSSES, NOTAMMENT
DES BROSSES LATERALES-TRADUCTION-ABTEILER,
INSBESONDERE ZUR SEPARIERUNG VON BESATZMATERIAL ZUR
HERSTELLUNG VON BÜRSTEN, WIE Z.B. STREIFENBÜRSTEN
(30) 03.03.98 DE 19808883
(45) 02.10.02

(11) 0 796 050
(51) A 47 B 9/00 A 47 B 91/02
(21) + (22) 95914725.7 14.03.95
(73) >FALCON PRODUCTS INC.
9387 Dielman Industrial Drive P.O. Box 21589
St. Louis MO 63132(US);
(54) PATIN REGLABLE POUR MISE A NIVEAU
(30) 10.11.94 US 337060
(45) 16.10.02

(11) 0 819 395
(51) A 47 B 96/06 A 47 B 57/56
A 47 B 57/58
(21) + (22) 97202222.2 16.07.97
(73) >SKUDELNY KAI
Via della Miniera 8
39018 Terlano -BZ-(IT);
(54) Etagère-TRADUCTION-Regal
(30) 19.07.96 IT BZ960034 14.01.97 IT BZ970001
(45) 23.10.02

(11) 0 838 179
(51) A 47 B 96/02 A 47 F 1/04
(21) + (22) 97113623.9 07.08.97
(73) ADOLF >WURTH G.M.B.H. & CO. K.G.
Reinhold-Würth-Strasse 12-16
74653 Künzelsau(DE);
(54) Etagère pour la fourniture d'objets-TRADUCTION-Regal
zur Bereitstellung von Gegenständen
(30) 16.08.96 DE 29614168 U
(45) 23.10.02

(11) 0 888 735
(51) A 47 B 3/06
(21) + (22) 98109944.3 30.05.98
(73) >LORENZ THOMAS
Hansastrasse 75
49134 Wallenhorst-Hollage(DE);
(54) Table-TRADUCTION-Tisch
(30) 04.06.97 DE 29709710 U
(45) 16.10.02

(11) 0 930 031
(51) A 47 B 23/00
(21) + (22) 99460004.7 19.01.99
(73) >DESCAMPS DENIS
4 rue de la Michaudière
44300 Nantes(FR);
(54) Dispositif de lecture en position allongée sur le dos
(30) 20.01.98 FR 9800533
(45) 09.10.02

(11) 0 958 759
(51) A 47 B 57/42 A 47 B 96/06
(21) + (22) 99108635.6 12.05.99
(73) >UMDASCH SHOP - CONCEPT G.M.B.H.
Reichsstrasse 23
3300 Amstetten(AT);
(54) Système d'étagères-TRADUCTION-Regalsystem
(30) 15.05.98 DE 19821898
(45) 16.10.02

(11) 1 129 644
(51) A 47 B 57/50 A 47 B 96/14
A 47 B 91/00
(21) + (22) 00104615.0 03.03.00
(73) >META-REGALBAU G.M.B.H. & CO. K.G.
Eichenkamp
59759 Arnsberg(DE);
(54) Rayonnage-TRADUCTION-Regal
(45) 16.10.02

(11) 1 157 948
(51) A 47 B 53/00 B 65 G 1/08
B 65 G 1/137 B 65 G 1/02
(21) + (22) 00110883.6 23.05.00
(73) >NEDCON MAGAZIJNINRICHTING B.V.
Nijverheidsweg 26
NL-7000 AA Doetinchem(NL);
(54) Procédé et dispositif pour amener des ensembles
d'emballages de produits de consommation à une
station de prélèvement dans un système de
préparation de commandes-TRADUCTION-Verfahren sowie
Vorrichtung zum Zuführen von Grossgebänden von
Kommissioniergütern zu einer Abkommissionierstelle
(45) 23.10.02

(11) 1 161 160
(51) A 47 B 9/20 A 47 B 9/08
(21) + (22) 00907621.7 24.02.00
(73) >STEELCASE WERNDL A.G.
Georg-Aicher-Strasse 7
83026 Rosenheim(DE);
(54) CONSTRUCTION TUBULAIRE TELESCOPIQUE REGLABLE EN
LONGUEUR OU EN HAUTEUR, EN PARTICULIER EN TANT
DISPOSITIF DE REGLAGE DE LA HAUTEUR POUR MEUBLES DE
BUREAU-TRADUCTION-TELESKOPARTIG INEINANDER LÄNGEN-
ODER HÖHENVERSTELLBARE ROHRKONSTRUKTION,
INSBESONDERE ALS HÖHENVERSTELLEINRICHTUNG FÜR
BÜROMÖBEL
(30) 18.03.99 DE 19912263
(45) 09.10.02

(11) 0 884 011
(51) A 47 C 20/06 A 47 C 20/04
A 61 G 7/00
(21) + (22) 98107587.2 25.04.98
(73) >THOMAS BETEILIGUNGS- UND VERMOGENS G.M.B.H. & CO.
K.G.
Walkmühlenstrasse 93
27432 Bremervörde(DE);
(54) Assemblage de lattes particulièrement pour un
sommier-TRADUCTION-Lattenrost, insbesondere für eine
Liege
(30) 23.05.97 DE 19721653 30.06.97 DE 19727752
(45) 23.10.02

(11) 0 920 268
(51) A 47 C 20/08 A 47 C 17/04
(21) + (22) 97919784.5 11.04.97
(73) >ALVESTAD KJARTAN
6222 Ikorntnes(NO);
(54) DISPOSITIF DE REGLAGE POUR PIECE DE MOBILIER
(30) 11.04.96 NO 961441
(45) 09.10.02

(11) 0 925 007
(51) A 47 C 27/08
(21) + (22) 98912618.0 23.03.98
(73) >FRONTIER PLASTICS LTD
Newbridge Road Industrial Estate
Blackwood Gwent NP2 2AN(GB);
(54) AMELIORATIONS CONCERNANT DES ENSEMBLES DE GONFLAGE
(30) 24.03.97 GB 9706045 17.05.97 GB 9709957
(45) 09.10.02

(11) 1 073 355
(51) A 47 C 23/06
(21) + (22) 99915819.9 22.04.99
(73) >DELAHOUSSE ET FILS
49320 Vauchrétien(FR);
(54) DISPOSITIF DEFORMABLE DE MAINTIEN DE L'EXTREMITE
D'UNE OU DE PLUSIEURS LATTES SUR LE CADRE D'UN
SOMMIER OU AUTRE
(30) 24.04.98 FR 9805454 02.10.98 FR 9812536
(45) 09.10.02

(11) 1 115 311
(51) A 47 C 20/04
(21) + (22) 99955748.1 20.09.99
(73) >HARTMANN SIEGBERT
Neuer Kamp 71
32584 Löhne(DE);
(54) SOMMIER REGLABLE-TRADUCTION-VERSTELLBARER BETTROST
(30) 21.09.98 DE 19843259
(45) 09.10.02

(11) 0 838 179
(51) A 47 F 1/04 A 47 B 96/02
(21) + (22) 97113623.9 07.08.97
(73) ADOLF >WURTH G.M.B.H. & CO. K.G.
Reinhold-Würth-Strasse 12-16
74653 Künzelsau(DE);
(54) Etagère pour la fourniture d'objets-TRADUCTION-Regal
zur Bereitstellung von Gegenständen
(30) 16.08.96 DE 29614168 U
(45) 23.10.02

(11) 0 785 150
(51) A 47 G 19/30 B 65 D 81/22
B 65 D 83/00
(21) + (22) 97100142.5 07.01.97
(73) >DART INDUSTRIES INC.
14901 S. Orange Blossom Trail
Orlando Florida 32837(US);
(54) Récipient pour aliments avec dispositif de
distribution
(30) 18.01.96 US 576057
(45) 16.10.02

(11) 0 777 073
(51) A 47 J 31/46 F 16 K 11/052
(21) + (22) 96203381.7 29.11.96
(73) >SARA LEE/DE N.V.
Keulsekade 143
3532 AA Utrecht(NL);
(54) VLOEISTOFSTROOMTRAJECTSELECTIE-INRICHTING
(30) 30.11.95 NL 1001798
(45) 02.10.02

(11) 0 819 400
(51) A 47 J 37/12
(21) + (22) 97401683.4 11.07.97
(73) S.A. >MOULINEX
76 - 78 Ave des Champs Elysées
75008 Paris();
(54) Appareil électrique de cuisson
(30) 15.07.96 FR 9608824
(45) 09.10.02

(11) 0 910 269
(51) A 47 J 36/38 A 47 J 37/12
(21) + (22) 97928345.4 13.06.97
(73) S.A. >SEB
Chemin du Petit Bois
69130 Ecully(FR);
(54) DISPOSITIF DE CONDENSATION DE VAPEURS DE CUISSON ET
APPAREIL DE CUISSON COMPORTANT UN TEL DISPOSITIF
(30) 21.06.96 FR 9607725
(45) 23.10.02

(11) 0 955 854
(51) A 47 J 27/20
(21) + (22) 98902071.4 14.01.98
(73) S.A. >KAUFLEER
Z. A. des Parpareux
F-22600 Loudeac(FR);
(54) UNITE DE TRAITEMENT THERMIQUE DE PRODUITS
ALIMENTAIRES
(30) 17.01.97 FR 9700647
(45) 30.10.02

(11) 0 969 756							(30) 22.07.98 NL 1009710		
(51) A 47 J 42/50	A 47 J	42/16					(45) 09.10.02		
	A 47 J	42/18							
(21) + (22) 97906071.2	13.03.97								
(73) >EGRO A.G.									
	Mellingerstrasse 10								
	CH-5443 Niederrohrdorf(CH);								
(54) DISPOSITIF POUR PRODUIRE DE LA POUDRE DE									
	CAFE-TRADUCTION-VORRICHTUNG ZUR AUFBEREITUNG VON								
	KAFFEEPULVER								
(45) 23.10.02									
<hr/>									
(11) 1 006 850									
(51) A 47 J 36/38	A 47 J	37/04							
	F 24 C	15/20							
(21) + (22) 98901333.9	17.02.98								
(73) >PLF INTERNATIONAL A/S									
	Det Gule Pakhus Havnepladsen 3B								
	5700 Svendborg(DK);								
(54) APPAREIL DESTINE AU TRAITEMENT THERMIQUE D'UNE									
	DENREE ALIMENTAIRE SPECIFIQUE								
(30) 16.05.97 DK 57197									
(45) 09.10.02									
<hr/>									
(11) 1 084 384									
(51) A 47 J 37/12	H 05 B	6/80							
	G 01 J	5/04							
(21) + (22) 99923675.5	04.06.99								
(73) S.A. >MOULINEX									
	2 Rue de l'Industrie								
	14123 Cormelles Le Royal(FR);								
(54) CAPTEUR DE TEMPERATURE ET APPAREIL ELECTROMENAGER									
	COMPORANT UN TEL CAPTEUR								
(30) 09.06.98 FR 9807672									
(45) 16.10.02									
<hr/>									
(11) 1 152 679									
(51) A 47 J 36/08									
(21) + (22) 99905185.7	05.02.99								
(73) SOCIETA ITALIANA >PENTOLE S.P.A.									
	Viale Gramsci 17/B								
	80122 Napoli(IT);								
(54) CASSEROLE AVEC COUVERCLE									
(45) 23.10.02									
<hr/>									
(11) 1 163 869									
(51) A 47 J 31/40									
(21) + (22) 01810498.4	18.05.01								
(73) >FIANARA INTERNATIONAL B.V.									
	"Rivierstaete" Building Amsteldijk 166								
	1079 LH Amsterdam(NL);								
(54) Machine à café pour préparer du café à partir de									
	café en poudre contenu dans une								
	capsule-TRADUCTION-Kaffeemaschine zum Aufbrühen von								
	in einer Kapsel abgepacktem Pulverkaffee								
(30) 14.06.00 CH 11732000									
(45) 09.10.02									
<hr/>									
(11) 0 822 773									
(51) A 47 K 10/18	A 47 K	10/42							
	A 45 F	5/02							
(21) + (22) 96912109.4	29.04.96								
(73) >KIMBERLY-CLARK LTD									
	Larkfield Aylesford								
	Kent ME20 7PS(GB);								
(54) DISTRIBUTEUR PORTATIF D'ESSUIE-MAINS EN PAPIER									
(30) 28.04.95 US 431919									
(45) 23.10.02									
<hr/>									
(11) 0 864 286									
(51) A 47 K 3/16									
(21) + (22) 98103094.3	21.02.98								
(73) KUNSTSTOFFTECHNIK >SCHEDEL G.M.B.H.									
	Oelsnitzer Strasse 55								
	D-08223 Falkenstein(DE);								
(54) Dispositif de centrage de baignoires ou de bacs de									
	douche dans des supports de baignoires ou de bacs de								
	douche en mousse de plastic								
	rigide-TRADUCTION-Vorrichtung zur zentrischen								
	Positionierung von Badewannen und Duschwannen in								
	Badewannen- und Duschwannenträgern aus								
	Hartschaumstoff								
(30) 15.03.97 DE 19710945									
(45) 09.10.02									
<hr/>									
(11) 1 098 584									
(51) A 47 K 5/12									
(21) + (22) 99935186.9	21.07.99								
(73) >VENDOR B.V.									
	Kapelmeesterlaan 86-90								
	5049 NL Tilburg(NL);								
(54) DOSEERINRICHTING VOOR HET AFGEVEN VAN EEN VISKEUZE									
	STOF, BIJVOORBEELD EEN ANTISEPTISCHE VLOEISTOF, EN								
	EEN HOUDER VOOR EEN DERGELIJKE DOSEERINRICHTING								
(30) 15.03.97 DE 19710945									
(45) 09.10.02									
<hr/>									
(11) 0 913 116									
(51) A 47 L 9/24	F 16 L	37/084							
(21) + (22) 98120526.3	30.10.98								
(73) >FROH HOUSE TECH G.M.B.H. & CO. K.G.									
	Am Lindhövel 1								
	59846 Sundern(DE);								
(54) Tuyau d'aspiration télescopique pour									
	aspirateur-TRADUCTION-Teleskopierbares								
	Staubsauger-Saugrohr								
(30) 03.11.97 DE 19748371									
(45) 16.10.02									
<hr/>									
(11) 0 939 599									
(51) A 47 L 9/14									
(21) + (22) 97913651.2	20.11.97								
(73) >RYDIN ANDERS									
	Gröniksvägen 163								
	167 76 Bromma (SE);								
	>LILAND REIDAR								
	Elias Lönnrots väg 27								
	161 59 Bromma (SE)								
(54) SEPARATEUR DE POUSSIÈRE									
(30) 21.11.96 SE 9604267									
(45) 30.10.02									
<hr/>									
(11) 0 999 896									
(51) A 47 L 11/34	B 05 B	1/00							
	B 05 B	9/08	B 05 B	15/06					
(21) + (22) 99917342.0	07.04.99								
(73) THE >PROCTER & GAMBLE CY									
	One Procter & Gamble Plaza								
	Cincinnati Ohio 45202(US);								
(54) PRODUIT CONDITIONNE									
(30) 08.04.98 EP 98870073			09.11.98 EP	98870243					
(45) 23.10.02									
<hr/>									
(11) 1 117 860									
(51) A 47 L 13/16	B 32 B	5/26							
	D 04 H	1/46	D 04 H	18/00					
	B 32 B	5/08	B 32 B	5/16					
(21) + (22) 99928043.1	15.06.99								
(73) >RIETER PERFOJET									
	Z.A. Pré Millet								
	38330 Montbonnot(FR);								
(54) PROCEDE POUR LA REALISATION D'UN MATERIAU NON-TISSU									
	COMPLEXE ET MATERIAU AINSI OBTENU								
(30) 31.07.98 FR 9810026									
(45) 09.10.02									
<hr/>									
(11) 0 575 363									
(51) A 61 B 17/22	A 61 F	7/00							
	A 61 N	7/00							
(21) + (22) 92905392.4	25.02.92								
(73) >TECHNOMED MEDICAL SYSTEMS									
	Parc d'activités du Chêne Boulevard des Droits de								
	l'Homme								
	69500 Bron (FR);								
	INSTITUT NATIONAL DE LA SANTE ET DE LA RECHERCHE								
	MEDICALE >INSERM								
	101 rue de Tolbiac								
	75654 Paris Cédex 13 (FR)								
(54) SONDE THERAPEUTIQUE ENDO-RECTALE DESTINEE AU									
	TRAITEMENT DU TISSUE CANCEREUSE, EN PARTICULIER DE								
	LA PROSTATE								
(30) 05.03.91 FR 9102620			19.07.91 FR	9109197					
(30) 19.11.91 US 795197									
(45) 23.10.02									
<hr/>									
(11) 0 606 450									
(51) A 61 B 19/00	A 61 M	5/14							
(21) + (22) 93917203.7	14.07.93								
(73) >BAXTER INTERNATIONAL INC.									
	One Baxter Parkway								
	Deerfield Illinois 60015(US);								
(54) CANULE DESTINEE A ETRE UTILISEE DANS DES SYSTEMES									
	D'ADMINISTRATION DE MEDICAMENTS								
(30) 03.08.92 US 924262									
(45) 02.10.02									
<hr/>									
(11) 0 686 374									
(51) A 61 B 17/068									
(21) + (22) 95303991.4	09.06.95								

(73) >DEPUY FRANCE
24 rue Francis de Pressensé
69100 Villeurbanne (FR);
>PIED INNOVATION
12 rue des Tourelles
69003 Lyon (FR)

(54) Dispositif de cheville ostéosynthétique
(30) 04.07.94 FR 9408373
(45) 09.10.02

(11) 0 702 529
(51) A 61 B 17/12 A 61 F 5/00
(21) + (22) 94918102.8 23.05.94
(73) >INAMED DEVELOPMENT CY
1035-B Cindy Lane
Carpinteria CA 93013(US);

(54) CEINTURE GASTRIQUE UNIVERSELLE
(30) 27.05.93 US 68411
(45) 23.10.02

(11) 0 784 962
(51) A 61 B 17/64
(21) + (22) 96810876.1 17.12.96
(73) S.A. >STRYKER TRAUMA
Bohnackerweg 1
2545 Selzach(CH);

(54) Réducteur de fracture
(30) 18.01.96 CH 13396
(45) 16.10.02

(11) 0 805 652
(51) A 61 B 10/00
(21) + (22) 96939989.8 27.11.96
(73) >LABORATOIRE CCD
60 rue Pierre Charron
75008 Paris(FR);

(54) DISPOSITIF POUR LE PRELEVEMENT DE MUQUEUSES UTERINES
(30) 27.11.95 FR 9514018 25.06.96 FR 9607852
(45) 16.10.02

(11) 0 809 470
(51) A 61 B 17/22 A 61 N 7/00
(21) + (22) 95911116.2 02.03.95
(73) >EXOGEN INC.
P.O. Box 6860 10 Constitution Avenue
Piscataway NJ 08855(US);

(54) APPAREIL DE TRAITEMENT ULTRASONORE DES OS
(30) 15.02.95 US 389148
(45) 30.10.02

(11) 0 815 901
(51) A 61 B 8/12 A 61 N 7/02
(21) + (22) 97401512.5 27.06.97
(73) >TECHNOMED MEDICAL SYSTEMS
4 rue du Dauphiné
69120 Vaulx-en-Velin (FR);
INSTITUT NATIONAL DE LA SANTE ET DE LA RECHERCHE
MEDICALE >INSERM
101 rue de Tolbiac
75654 Paris Cédex 13 (FR)

(54) Sonde de thérapie
(30) 28.06.96 FR 9608096
(45) 02.10.02

(11) 0 823 237
(51) A 61 B 3/113
(21) + (22) 97112383.1 18.07.97
(73) ERICH >JAEGER G.M.B.H.
Leibnizstrasse 7
97204 Höchberg(DE);

(54) Mesure vidéo de la position ou du mouvement des yeux-TRADUCTION-Videomessung der Position oder der Bewegung von Augen
(30) 09.08.96 DE 19632237
(45) 09.10.02

(11) 0 857 039
(51) A 61 B 19/02
(21) + (22) 96935673.2 04.10.96
(73) >AMEDIC A.B.
Turebergsvägen 5
191 47 Sollentuna(SE);

(54) GAINÉ POUR SONDE
(30) 17.10.95 SE 9503627
(45) 16.10.02

(11) 0 858 623
(51) A 61 B 1/00 G 05 B 11/01
G 05 B 19/18 G 05 B 19/29
(21) + (22) 96938751.3 31.10.96
(73) >SMITH & NEPHEW INC.
1450 Brooks Road
Memphis Tennessee 38116(US);

(54) SYSTEME CHIRURGICAL COMMANDE A MOTEUR
(30) 31.10.95 US 7133 P 10.04.96 US 630358
(45) 11

(45) 09.10.02

(11) 0 900 131
(51) A 61 B 17/00 B 21 D 15/10
B 29 C 49/00
(21) + (22) 96914934.3 18.04.96
(73) >MIRTSCH G.M.B.H.
Oderstrasse 60
14513 Teltow(DE);

(54) PROCEDE DE STRUCTURATION RIGIDIFIANT ET EMBELLISANT LA SURFACE DES BANDES DE MATERIAU MINCES-TRADUCTION-VERFAHREN ZUR OBERFLÄCHENSCHÖNENDEN, VERSTEIFENDEN STRUKTURIERUNG DÜNNER MATERIALBAHNEN
(45) 09.10.02

(11) 0 915 680
(51) A 61 B 17/16
(21) + (22) 98913498.6 21.04.98
(73) >SULZER ORTHOPADIE A.G.
Grabenstrasse 25
6340 Baar(CH);

(54) DISPOSITIF POUR REALISER DES TROUS ENDOCHONDRAUX ET OSTEOCHONDRAUX-TRADUCTION-VORRICHTUNG ZUR HERSTELLUNG VON ENDOCHONDRALEN ODER OSTEOCHONDRALEN BOHRUNGEN
(30) 25.04.97 CH 97397
(45) 23.10.02

(11) 0 981 293
(51) A 61 B 3/16 A 61 B 5/00
(21) + (22) 98935012.9 01.07.98
(73) >ACRITEC G.B.M.H.
Lindenstrasse 22
16548 Glienicke (DE);
>MESOTEC G.- FUR MEDIZINISCHE SENSORTECHNIK M.B.H.
Vahrenwalder Strasse 7
30165 Hannover (DE)

(54) INSTRUMENT A MESURER LA PRESSION INTRA-OCULAIRE-TRADUCTION-VORRICHTUNG ZUR MESSUNG DES AUGENINNENDRUCKS
(30) 01.07.97 DE 19728069
(45) 16.10.02

(11) 1 003 458
(51) A 61 B 5/00 A 61 K 49/00
G 01 N 33/48
(21) + (22) 98936568.9 03.08.98
(73) >NORGINE EUROPE B.V.
Hogehilweg 7
1011 CA Amsterdam(NL);

(54) TEST HEPATIQUE
(30) 12.08.97 GB 9716962
(45) 23.10.02

(11) 0 976 367
(51) A 61 C 5/12
(21) + (22) 99114557.4 24.07.99
(73) >AHLERS OLIVER M.
Alte Rabenstrasse 30
20148 Hamburg(DE);

(54) Support pour digue de caoutchouc pour intervention endodontique-TRADUCTION-Kofferdamhalter für zahnärztliche Behandlungen
(30) 30.07.98 DE 29813627 U
(45) 09.10.02

(11) 0 933 068
(51) A 61 D 13/00 G 01 K 13/00
(21) + (22) 99870016.5 01.02.99
(73) >VERDRONCKEN FRANS
Hallebaan 19
2520 Oelegem(BE);

(54) Appareil et son utilisation pour la mesure, l'enregistrement et la surveillance de la température chez les mammifères
(30) 02.02.98 BE 9800068
(45) 09.10.02

(11) 0 575 363
(51) A 61 F 7/00 A 61 N 7/00
A 61 B 17/22
(21) + (22) 92905392.4 25.02.92
(73) >TECHNOMED MEDICAL SYSTEMS
Parc d'activités du Chêne Boulevard des Droits de l'Homme
69500 Bron (FR);
INSTITUT NATIONAL DE LA SANTE ET DE LA RECHERCHE
MEDICALE >INSERM
101 rue de Tolbiac
75654 Paris Cédex 13 (FR)

(54) SONDE THERAPEUTIQUE ENDO-RECTALE DESTINEE AU TRAITEMENT DU TISSUE CANCEREUSE, EN PARTICULIER DE LA PROSTATE
(30) 05.03.91 FR 9102620 19.07.91 FR 9109197
19.11.91 US 795197

(45) 23.10.02

(11) 0 702 529
(51) A 61 F 5/00 A 61 B 17/12
(21) + (22) 94918102.8 23.05.94
(73) >INAMED DEVELOPMENT CY
1035-B Cindy Lane
Carpinteria CA 93013(US);
(54) CEINTURE GASTRIQUE UNIVERSELLE
(30) 27.05.93 US 68411
(45) 23.10.02

(11) 0 773 756
(51) A 61 F 2/38
(21) + (22) 95930105.2 01.08.95
(73) >SMITH & NEPHEW INC.
1450 Brooks Road
Memphis Tennessee 38116(US);
(54) PROTHESE FEMORALE ASYMETRIQUE
(30) 04.08.94 US 285917
(45) 23.10.02

(11) 0 806 211
(51) A 61 F 2/30 A 61 L 27/00
(21) + (22) 97201424.5 12.05.97
(73) >ISOTIS N.V.
Prof. Bronkhorstlaan 10
3723 MB Bilthoven(NL);
(54) IMPLANTAALMATERIAAL EN WERKWIJZE OM DIT TE PRODUCEREN
(30) 10.05.96 EP 96201293
(45) 23.10.02

(11) 0 806 918
(51) A 61 F 2/16
(21) + (22) 96902078.3 11.01.96
(73) >ALCON LABORATORIES INC.
6201 South Freeway
Fort Worth Texas 76134-2099(US);
(54) PROCEDE DE FIXATION D'UN HAPTIQUE A UNE OPTIQUE
D'UNE LENTILLE INTRA-OCULAIRE
(30) 01.02.95 US 382316
(45) 02.10.02

(11) 0 921 771
(51) A 61 F 2/34 G 01 M 19/00
(21) + (22) 97929294.3 26.06.97
(73) >CERASIV G.M.B.H. INNOVATIVES KERAMIK-ENGINEERING
Fabrikstrasse 23-29
D-73207 Plochingen(DE);
(54) PROCEDE DE VERIFICATION DE CAVITES COTYLOIDES
CERAMIQUES POUR ENDOPROTHESES
CORRESPONDANTES-TRADUCTION-VERFAHREN ZUM PRÜFEN VON
KERAMISCHEN PFANNEN FÜR HÜFTGELENKENDOPROTHESEN
(30) 06.07.96 DE 19627356 19.12.96 DE 19652997
02.05.97 DE 19718615
(45) 30.10.02

(11) 0 925 048
(51) A 61 F 13/15
(21) + (22) 97935057.6 22.07.97
(73) THE >PROCTER & GAMBLE CY
One Procter & Gamble Plaza
Cincinnati Ohio 45202(US);
(54) COUCHE COMPORTANT UN ENSEMBLE D'ELEMENTS AJUSTABLES
(30) 25.07.96 US 686290
(45) 02.10.02

(11) 0 927 010
(51) A 61 F 2/38
(21) + (22) 97942020.5 11.09.97
(73) >PLUS ENDOPROTHETIK A.G.
Erlenstrasse 4 b
6343 Rotkreuz(CH);
(54) ELEMENT TIBIA D'UNE ENDOPROTHESE DU
GENOU-TRADUCTION-TIBIA-TEIL EINER
KNIEGELENKENDOPROTHESE
(30) 11.09.96 DE 19636935 02.10.96 DE 19640798
(45) 09.10.02

(11) 0 957 833
(51) A 61 F 2/34
(21) + (22) 96929301.8 21.08.96
(73) >WALDEMAR LINK G.M.B.H. & CO.
Barkhausenweg 10
22339 Hamburg(DE);
(54) ENDOPROTHESE A JOINT A
ROTULE-TRADUCTION-KUGELGELENK-ENDOPROTHESE
(30) 25.08.95 DE 29513694 U
(45) 23.10.02

(11) 0 973 468
(51) A 61 F 13/02 A 61 F 7/02
(21) + (22) 98901737.1 14.01.98
(73) >AUGUSTINE MEDICAL INC.
12

Suite 100 10393 West 70th Street
Eden Prairie MN 55344(US);
(54) DISPOSITIF DE TRAITEMENT DE BLESSURES SANS CONTACT
ET FLEXIBLE
(30) 11.04.97 US 838618
(45) 23.10.02

(11) 0 975 288
(51) A 61 F 2/44
(21) + (22) 97915251.9 15.04.97
(73) >SYNTHEA A.G. CHUR
Grabenstrasse 15
7002 Chur(CH);
(54) PROTHESE DE VERTEBRE
TELESCOPIQUE-TRADUCTION-TELESKOPIERENDE
WIRBELPROTHESE
(45) 02.10.02

(11) 0 980 276
(51) A 61 F 9/00 A 61 M 5/34
A 61 M 5/31
(21) + (22) 98960697.5 03.12.98
(73) >ALCON LABORATORIES INC.
6201 South Freeway
Fort Worth Texas 76134-2099(US);
(54) DISPOSITIF DE RETENUE POUR CANULE DE SERINGUE
(30) 22.01.98 US 12128
(45) 23.10.02

(11) 1 011 583
(51) A 61 F 13/74
(21) + (22) 98908357.1 11.02.98
(73) >SCA MOLNLYCKE A.B.
405 03 Göteborg(SE);
(54) COUCHE-CULOTTE DOTEE D'UNE CEINTURE ET D'UNE UNITE
ABSORBANTE
(30) 28.02.97 SE 9700731
(45) 30.10.02

(11) 1 057 150
(51) A 61 F 13/42 A 61 F 5/48
G 08 B 21/00
(21) + (22) 98962301.2 22.12.98
(73) >BENT THORNING BENSEN A/S
Stenfeldtsvej 7
3000 Elsinore(DK);
(54) PROCEDE ET DISPOSITIF POUR DETECTER UN FLUIDE
(30) 22.12.97 DK 151197
(45) 16.10.02

(11) 1 078 615
(51) A 61 F 11/08
(21) + (22) 9890268.8 19.08.99
(73) >KURER WALTER
Rummelring 12
5610 Wohlen(CH);
(54) Dispositif de protection
auditive-TRADUCTION-Gehörschutzvorrichtung
(45) 16.10.02

(11) 1 105 080
(51) A 61 F 13/15
(21) + (22) 99942168.8 13.08.99
(73) THE >PROCTER & GAMBLE CY
One Procter & Gamble Plaza
Cincinnati Ohio 45202(US);
(54) PROCEDE DE FABRICATION D'ELEMENT BOUCLE FIBREUX
(30) 13.08.98 EP 98115225
(45) 09.10.02

(11) 0 884 011
(51) A 61 G 7/00 A 47 C 20/06
A 47 C 20/04
(21) + (22) 98107587.2 25.04.98
(73) >THOMAS BETEILIGUNGS- UND VERMOGENS G.M.B.H. & CO.
K.G.
Walkmühlenstrasse 93
27432 Bremerförde(DE);
(54) Assemblage de lattes particulièrement pour un
sommier-TRADUCTION-Lattenrost, insbesondere für eine
Liege
(30) 23.05.97 DE 19721653 30.06.97 DE 19727752
(45) 23.10.02

(11) 0 915 691
(51) A 61 G 7/10
(21) + (22) 98912558.8 27.02.98
(73) >RHOMBO-MEDICAL NEDERLAND B.V.
Kaap Hoorndreef 30
3563 AT Utrecht(NL);
(54) PLATE-FORME CIRCULAIRE PIVOTANTE ET MOBILE POUR LE
TRANSFERT D'HANDICAPES
(30) 03.03.97 FR 9702710 29.10.97 FR 9713817
(45) 02.10.02

(11) 1 104 276
(51) A 61 G 7/10
(21) + (22) 99939453.9 06.08.99
(73) >NOWOSAD OSWALD
Fichtenweg 5
78549 Spaichingen(DE);
(54) ENSEMBLE BAIGNOIRE DESTINE NOTAMMENT AUX PERSONNES
PHYSIQUEMENT HANDICAPEES-TRADUCTION-BADEVORRICHTUNG,
INSBESONDERE FÜR PHYSISCH BEEINTRÄCHTIGTE PERSONEN
(30) 10.08.98 DE 19836037
(45) 16.10.02

(11) 0 743 845
(51) A 61 H 33/14
(21) + (22) 95941079.6 08.12.95
(73) >TEBBE GEROLD
11 avenue Princesse Grace
9800 Monaco(MC);
(54) DISPOSITIF
D'OXYGENATION-TRADUCTION-SAUERSTOFF-BEHANDLUNGSEINRIC
HTUNG
(30) 11.12.94 DE 4444135
(45) 02.10.02

(11) 1 039 870
(51) A 61 H 1/02
(21) + (22) 98954564.5 13.11.98
(73) >HAGUENAUER CHRISTIAN
Centre Orthopédique Médico-Chirurgical
71640 Dracy le Fort(FR);
(54) DISPOSITIF DE VERTEBROTHERAPIE PORTABLE POUR
L'ELONGATION DISCALE LOMBAIRE ET L'ELONGATION
CERVICALE
(30) 18.11.97 FR 9714444
(45) 02.10.02

(11) 1 194 107
(51) A 61 H 39/00
(21) + (22) 00941940.9 30.06.00
(73) >NODSKOV PREBEN
5 Thyrasvej
DK-2960 Rungsted Kyst(DK);
(54) STIMULATEUR PIEZO-ELECTRIQUE PORTATIF DESTINE A
L'ACUPUNCTURE
(30) 02.07.99 DK 99251
(45) 30.10.02

(11) 0 827 414
(51) A 61 J 1/00 B 65 D 81/32
A 61 M 1/00
(21) + (22) 96912483.3 27.03.96
(73) >ABBOTT LABORATORIES
Chad 0377/AP6D-2 100 Abbott Park Road
Abbott Park Illinois 60064-3500(US);
(54) RESERVOIR POUR AGENTS DE TRAITEMENT DES DECHETS
ADAPTABLES SUR UN SYSTEME DE DRAINAGE PAR ASPIRATION
(30) 30.03.95 US 413569
(45) 02.10.02

(11) 0 881 953
(51) A 61 J 3/06 B 05 B 5/08
B 05 D 1/06
(21) + (22) 97903715.7 17.02.97
(73) >JOHANSSON HASSE
Odinsgatan 20C
411 03 Göteborg (SE);
>LEWINSKY NILS
Gragasgatan 19
412 62 Göteborg (SE);
>LINDQVIST ANDERS
Golvläggaregatan 5
412 62 Göteborg (SE)
(54) ENROBAGE ELECTROSTATIQUE DE PETITS OBJETS EN CHUTE
LIBRE
(30) 19.02.96 SE 9600594
(45) 16.10.02

(11) 0 959 867
(51) A 61 J 1/20
(21) + (22) 98905344.2 16.01.98
(73) S.A. >SMITHKLINE BEECHAM BIOLOGICALS
89 rue de l'Institut
1330 Rixensart(BE);
(54) DISPOSITIF DE TRANSFERT
(30) 24.01.97 GB 9701413
(45) 02.10.02

(11) 0 996 543
(51) A 61 J 1/05 B 32 B 27/32
B 65 D 65/40
(21) + (22) 98929857.5 06.07.98
(73) >OTSUKA PHARMACEUTICAL FACTORY INC.
115 Aza Kuguhara Tateiwa Muya-cho
Naruto-shi Tokushima 772-8601(JP);
(54) FILM ET RECIPIENT MULTICOUCHES
13

(30) 17.07.97 JP 19276597
(45) 02.10.02

(11) 1 009 357
(51) A 61 J 1/20 // // A61J1:06
(21) + (22) 98934062.5 08.07.98
(73) >FRESENIUS KABI DEUTSCHLAND G.M.B.H.
Else-Kröner-Strasse 1
61352 Bad Homburg v.d.H.(DE);
(54) RESERVOIRS MEDICAux AMELIORES
(30) 08.07.97 SE 9702636
(45) 16.10.02

(11) 1 009 358
(51) A 61 J 3/07 B 65 B 41/18
(21) + (22) 98910881.6 19.03.98
(73) R.P. >SCHERER TECHNOLOGIES INC.
2030 East Flamingo Road Suite 260
Paradise Valley Nevada 89119(US);
(54) TECHNIQUES D'ENCAPSULATION DE GELATINE
(30) 20.03.97 GB 9705770
(45) 23.10.02

(11) 1 012 227
(51) A 61 J 1/00 C 12 M 1/00
(21) + (22) 99929480.4 13.07.99
(73) S.A. >STEDIM
Z.I. des Paluds Avenue de Jouques Boite postale
1051
13781 Aubagne Cedex(FR);
(54) POCHEs SOUPLES POUR LE TRANSPORT DE PRODUITS FLUIDES
BIO-PHARMACEUTIQUES
(30) 16.07.98 FR 9809244
(45) 16.10.02

(11) 1 056 426
(51) A 61 J 1/20
(21) + (22) 99908450.2 25.02.99
(73) >BECTON DICKINSON AND CY
One Becton Drive
Franklin Lakes New Jersey 07417-1880(US);
(54) PROCEDE ET KIT DE TRANSFERT DE FLACON
(30) 26.02.98 US 31302
(45) 02.10.02

(11) 1 096 914
(51) A 61 J 1/05 B 65 D 75/58
(21) + (22) 99932848.7 07.07.99
(73) >FRESENIUS A.G.
Else-Kröner-Strasse 1
61352 Bad Homburg v.d.H.(DE);
(54) CONNECTEUR STERILE POUR RECIPIENTS CONTENANT DES
LIQUIDES A USAGE MEDICAL-TRADUCTION-STERILER
KONNEKTOR FÜR MEDIZINISCHE FLÜSSIGKEITEN ENTHALTENDE
BEHÄLTER
(30) 11.07.98 DE 19831235
(45) 09.10.02

(11) 0 343 137
(51) A 61 K 39/09 C 12 N 15/31
C 07 K 14/315 C 12 N 1/21
C 12 N 15/70 C 12 P 21/02
(21) + (22) 89850161.4 16.05.89
(73) >ALFA-LAVAL AGRI INTERNATIONAL A.B.
Farm Center P.O. Box 39
147 00 Tumba(SE);
(54) Protéine fixant la fibronectine
(30) 20.05.88 SE 8801894
(45) 23.10.02

(11) 0 510 687
(51) A 61 K 9/00 A 61 K 33/30 //
// (A61K33/ 3 0, 33:06, 3
3 :1 4 , 31:70, 31 : 66, 31:4
1 5, 31:405, 3 1: 4 0, 31:19
5 , A 61K31/19
(21) + (22) 92107054.6 24.04.92
(73) >MITSUBISHI PHARMA CORP.
6-9 Hiranomachi 2-chome Chuo-ku
Osaka-shi Osaka 541-0046(JP);
(54) Préparation d'infusion
(30) 26.04.91 JP 12486691 27.04.91 JP 12486391
28.04.91 JP 12473991 26.07.91 JP 20994491
26.07.91 JP 20994591
(45) 16.10.02

(11) 0 528 978
(51) A 61 K 47/30
(21) + (22) 91910707.8 14.05.91
(73) >SOUTHERN RESEARCH INSTITUTE
2000 Ninth Avenue South
Birmingham Alabama 35255(US);
(54) MIKROCAPSULES POUR LIBERATION REGULEE ET SON
UTILISATION POUR STIMULER LA CROISSANCE DE FIBRES
NERVEUSES

(30) 16.05.90 US 525383
(45) 16.10.02

(11) 0 538 477
(51) A 61 K 31/4 C 07 D 215/14
C 07 D 215/12 C 07 D 215/18
C 07 D 215/26 C 07 D 215/36
C 07 D 215/40 C 07 D 215/48
(21) + (22) 92908279.0 15.04.92
(73) >KYORIN PHARMACEUTICAL CO. LTD
No. 5 Kanda Surugadai 2-chome
Chiyoda-ku Tokyo 101(JP);
(54) NOUVEAU DERIVE D'ACIDE AMINOPHENYLACETIQUE,
PRODUCTION DE CE DERIVE ET MODULATEUR DE REPONSE
IMMUNE CONTENANT CE DERIVE COMME PRINCIPE ACTIF
(30) 16.04.91 JP 11100091 10.04.92 JP 11673092
(45) 16.10.02

(11) 0 562 041
(51) A 61 K 9/70
(21) + (22) 92904175.4 11.12.91
(73) >THERATECH INC.
Research Park 417 Wakara Way Suite 100
Salt Lake City Utah 84108(US);
(54) DISPOSITIF D'ACHEMINEMENT TRANSDERMIQUE SOUS-SATURE
DE MEDICAMENT PRESENTANT UN MEILLEUR FLUX
MEDICAMENTEUX
(30) 11.12.90 US 626685 07.02.91 US 652127
(45) 02.10.02

(11) 0 576 092
(51) A 61 K 39/245 C 07 K 14/00
C 12 N 15/86 C 12 N 15/38
(21) + (22) 93201791.6 22.06.93
(73) >AKZO NOBEL N.V.
Velperweg 76
6824 BM Arnhem(NL);
(54) Vaccin recombinant du herpes virus félin
(30) 26.06.92 EP 92201898
(45) 16.10.02

(11) 0 600 930
(51) A 61 K 38/21 A 61 K 38/00
A 61 K 35/14 A 61 K 39/00
G 01 N 33/569 G 01 N 33/564
C 12 N 5/10
(21) + (22) 92916542.1 28.07.92
(73) >FAUSTMAN DENISE L.
74 Pinecroft Road
Weston MA 02193(US);
(54) DIAGNOSTIC ET TRAITEMENT DE MALADIES AUTO-IMMUNES
(30) 02.08.91 US 739878 19.12.91 US 810517
(45) 02.10.02

(11) 0 619 742
(51) A 61 K 47/48 A 61 K 48/00
A 61 K 9/127 C 07 K 14/47
C 12 N 15/88
(21) + (22) 93901159.9 17.12.92
(73) THE >REGENTS OF THE UNIVERSITY OF CALIFORNIA
300 Lakeside Drive 22nd Floor
Oakland California 94612-3550(US);
(54) TRANSFECTION PULMONAIRE PAR ADMINISTRATION
TRANSGENIQUE AEROSOL
(30) 17.12.91 US 809291 05.11.92 US 972135
(45) 16.10.02

(11) 0 626 845
(51) A 61 K 31/195 A 61 K 31/40
A 61 K 31/405 A 61 K 31/415
A 61 K 9/08 A 61 P 3/00
(21) + (22) 94903603.2 10.12.93
(73) >BAXTER INTERNATIONAL INC.
One Baxter Parkway
Deerfield Illinois 60015(US);
(54) SOLUTIONS D'AMINOACIDES AMELIOREES DESTINEES AU
TRAITEMENT DE PATIENTS SOUMIS A LA DIALYSE
PERITONEALE
(30) 22.12.92 US 995855
(45) 23.10.02

(11) 0 635 208
(51) A 61 K 31/11 A 61 K 31/19
A 61 K 31/085 A 61 K 31/235
A 01 N 35/04 A 01 N 31/14
A 01 N 37/40
(21) + (22) 94305277.9 19.07.94
(73) >UNICLIFFE LTD
Unimart House
Stonar Kent CT13 9NJ(GB);
(54) Compositions répulsives contre les poux
(30) 19.07.93 GB 9314929
(45) 02.10.02

(11) 0 635 492
14

(51) A 61 K 31/47 A 61 K 31/445
A 61 K 31/155 C 07 D 217/24
C 07 C 257/18 C 07 D 401/12
C 07 D 211/22 C 07 D 311/58
(21) + (22) 94305241.5 18.07.94
(73) >ELI LILLY AND CY
Lilly Corporate Center
Indianapolis Indiana 46285(US);
(54) Antagonistes de glycoprotéines IIB/IIIa
(30) 22.07.93 US 96220 08.07.94 US 255821
(45) 02.10.02

(11) 0 639 225
(51) A 61 K 38/00 C 12 N 15/11
C 07 K 14/00 C 12 N 15/00
C 12 P 21/08 A 01 K 67/027
C 12 N 15/19 C 12 P 21/02
(21) + (22) 93909852.1 28.04.93
(73) S.A. >INNOGENETICS N.V.
Industriepark Zwijnaarde 7 Box 4
9052 Ghent(BE);
(54) NIEUWE POLYPEPTIDEN EN PEPTIDEN, NUCLEINEZUREN DIE
DAARVOOR CODEREN, EN DE TOEPASSING ERVAN OP HET
GEBIED VAN TUMORTHERAPIE, ONTSTEEKING OF IMMUNOLOGIE
(30) 30.04.92 EP 92401231
(45) 16.10.02

(11) 0 640 098
(51) A 61 K 39/215 C 12 Q 1/70
C 12 Q 1/68 C 07 K 14/165
C 12 N 15/50
(21) + (22) 93911346.0 07.05.93
(73) >PFIZER INC.
235 East 42nd Street
New York N.Y. 10017-5755(US);
(54) GENE S DU CORONAVIRUS CANIN ET SES APPLICATIONS
(30) 08.05.92 US 880194
(45) 09.10.02

(11) 0 640 689
(51) A 61 K 38/22 C 07 K 14/54
C 12 N 15/24 C 12 N 5/06
(21) + (22) 94109773.5 24.06.94
(73) F. >HOFFMANN-LA ROCHE A.G.
Grenzacherstrasse 124
4002 Basel(CH);
(54) Homodimère p40 de l'interleukine-12
(30) 02.07.93 US 87832
(45) 16.10.02

(11) 0 641 203
(51) A 61 K 31/415 C 07 D 409/06
(21) + (22) 92918356.4 12.08.92
(73) >SMITHKLINE BEECHAM CORP.
UW2220 709 Swedeland Road P.O. Box 1539
King of Prussia PA 19406-0939();
(54) COMPOSITIONS PHARMACEUTIQUES D'UN SEL D'UN ACIDE
IMIDAZOLYL-ALCENOIQUE ET LEUR UTILISATION COMME
ANTAGONISTES D'ANGIOTENSINE II
(30) 14.08.91 US 746262
(45) 16.10.02

(11) 0 642 581
(51) A 61 K 39/08 C 12 N 5/10
C 12 N 15/31 C 12 N 15/55
C 12 N 15/62
(21) + (22) 93913200.7 20.05.93
(73) THE >SECRETARY OF STATE FOR DEFENCE
DSTL Porton Down
Salisbury Wiltshire SP4 0JQ(GB);
(54) VACCINS CONTRE CLOSTRIDIUM PERFRINGENS
(30) 20.05.92 GB 9210717 23.07.92 GB 9215655
(45) 23.10.02

(11) 0 651 636
(51) A 61 K 31/00 A 61 K 31/335
A 61 K 31/20 A 61 K 31/23
A 61 K 31/34 A 61 P 35/00
(21) + (22) 93918397.6 26.07.93
(73) THE >JOHNS HOPKINS UNIVERSITY
720 Rutland Avenue
Baltimore MD 21205-2109(US);
(54) CHIMIOTHERAPIE ANTICANCEREUSE
(30) 24.07.92 US 917716
(45) 02.10.02

(11) 0 651 993
(51) A 61 K 9/00 A 61 K 47/10
A 61 K 47/26 A 61 K 47/14
(21) + (22) 93916216.0 23.07.93
(73) >HISAMITSU PHARMACEUTICAL CO. INC.
408 Tashirodaikanmachi
Tosu-shi Saga 841(JP);
(54) COMPOSITION DE BASE POUR ADMINISTRATION PERCUTANEE
ET COMPOSITION DE MEDICAMENT DERIVEE DE CELLE-CI
(30) 23.07.92 JP 21836992 04.08.92 JP 22922692

(45) 09.10.02

(11) 0 662 972
(51) A 61 K 49/00 A 61 K 31/40
C 07 D 487/22 C 07 B 59/00 //
// (C07D487 / 22 , 257:00,
20 9 :00, 209 : 00 , 209:00,
20 9 :00)

(21) + (22) 93921875.6 28.09.93
(73) >INSTITUT FUR DIAGNOSTIKFORSCHUNG G.M.B.H.
Spandauer Damm 130
14050 Berlin(DE);

(54) DERIVES DE DEUTEROPORPHYRINE SUBSTITUES EN POSITIONS
3,8, PRODUITS PHARMACEUTIQUES LES CONTENANT ET
PROCEDE PERMETTANT DE LES
PREPARER-TRADUCTION-3-,8-SUBSTITUIERTE
DEUTEROPORPHYRINDERIVATE, DIESE ENTHALTENDE
PHARMAZEUTISCHE MITTEL UND VERFAHREN ZU IHRER
HERSTELLUNG

(30) 28.09.92 DE 4232925
(45) 30.10.02

(11) 0 666 252
(51) A 61 K 31/155 G 01 N 33/50
C 07 C 279/22
(21) + (22) 95100675.8 19.01.95
(73) >HOECHST A.G.
Brüningstrasse 50
65929 Frankfurt am Main(DE);

(54) Alkyl carboxylique acide guanidines avec des groupes
perfluoro-alkyls substituées par des groupes
phényles, procédé de leur préparation, leur
utilisation comme médicament ou agent diagnostique
ainsi que médicament les
contenant-TRADUCTION-Perfluoralkylgruppen tragende
phenyl-substituierte Alkylcarbonsäure-guanidide,
Vefahren zu ihrer Herstellung, ihre Verwendung als
Medikament oder Diagnostikum sowie sie enthaltendes
Medikament

(30) 25.01.94 DE 4402057 19.04.94 DE 4413615
(45) 02.10.02

(11) 0 668 933
(51) A 61 K 48/00 C 12 Q 1/68
(21) + (22) 94901634.9 19.11.93
(73) >ANTICANCER INC.
7917 Ostrow Street
San Diego CA 92111(US);

(54) UTILISATION DE METHIONINASE COMME AGENT ANTI-TUMORAL
DANS LA CHIMIOThERAPIE ANTI-METHIONINE

(30) 19.11.92 US 979165
(45) 02.10.02

(11) 0 679 082
(51) A 61 K 31/355 C 07 D 305/14
C 07 D 407/12 C 07 D 409/12
(21) + (22) 94909453.6 14.01.94
(73) FLORIDA >STATE UNIVERSITY
2035 East Paul Dirac Drive 109 Herb Morgan Building
Tallahassee Florida 32310(US);

(54) DERIVES DE TAXANE C10 ET COMPOSITIONS PHARMACEUTIQUES

(30) 15.01.93 US 5229 22.03.93 US 34852
20.07.93 US 94545
(45) 09.10.02

(11) 0 683 774
(51) A 61 K 31/55 C 07 D 285/36
C 07 D 513/04 C 07 D 281/10
(21) + (22) 94906338.2 15.02.94
(73) THE >WELLCOME FOUNDATION LTD
Glaxo Wellcome House Berkeley Avenue
Greenford Middlesex UB6 0NN(GB);

(54) COMPOSES HYPOLIPIDEMIQUES

(30) 15.02.93 GB 9303013 22.07.93 GB 9315155
(45) 09.10.02

(11) 0 689 449
(51) A 61 K 38/14 // // (A61K38/
1 4, 38:19)
(21) + (22) 94910445.9 21.03.94
(73) S.A. >VACSYN
Les Chevrons 33 Bd. du Général-Martial-Valin
75015 Paris(FR);

(54) COMPOSITIONS POUR L'APPLICATION EN THERAPEUTIQUE
MURAMINE, CARACTERISEES PAR L'ASSOCIATION D'UN
MURAMYL-PEPTIDE A UNE CYTOKINE

(30) 19.03.93 FR 9303230 31.03.93 FR 9303787
(45) 30.10.02

(11) 0 689 534
(51) A 61 K 31/395 A 61 K 31/44
C 07 D 401/12 C 07 D 405/12
C 07 D 213/75
(21) + (22) 94908456.0 09.03.94
(73) JOHN >WYETH & BROTHER LTD
Huntercombe Lane South Taplow

Maidenhead Berkshire SL6 0PH(GB);

(54) DERIVES AMIDES EN TANT QUE LIGANDS 5-HT 1A.
(30) 19.03.93 GB 9305672
(45) 02.10.02

(11) 0 691 988
(51) A 61 K 38/02 A 61 K 38/17
C 07 K 16/18 A 61 K 39/00
C 07 K 14/47 C 07 K 2/00
(21) + (22) 94912327.7 29.03.94
(73) >PRO-NEURON INC.
1530 East Jefferson Street
Rockville MD 20852(US);

(54) INHIBITEUR DE LA PROLIFERATION DE CELLULES SOUCHE ET
SES UTILISATIONS

(30) 31.03.93 US 40942
(45) 02.10.02

(11) 0 698 018
(51) A 61 K 31/335 C 07 D 305/14
(21) + (22) 94918994.8 09.05.94
(73) >CHINOIN LTD
To u. 1-5
1045 Budapest(HU);

(54) COMPLEXES D'INCLUSION DE TAXOL OU DE TAXOTERE OU DES
EXTRAITS DE TAXUS FORMES AVEC DES CYCLODEXTRINES,
LEUR PREPARATION ET LEUR UTILISATION

(30) 12.05.93 HU 9301373
(45) 02.10.02

(11) 0 699 076
(51) A 61 K 39/02 C 07 K 16/12
C 07 K 17/00 C 12 N 1/00
C 12 N 1/20 C 12 N 15/00
(21) + (22) 94922428.1 12.05.94
(73) THE OHIO >STATE UNIVERSITY RESEARCH FOUNDATION
1960 Kenny Road
Columbus Ohio 43210-1063(US);

(54) VACCIN CONTRE L'OTITE MOYENNE

(30) 18.05.93 US 65442
(45) 30.10.02

(11) 0 706 521
(51) A 61 K 31/33 C 07 D 401/04
C 07 D 471/04 C 07 D 403/06
(21) + (22) 94921439.9 01.07.94
(73) >CELGENE CORP.
7 Powder Horn Drive
Warren New Jersey 07059(US);

(54) INHIBITEURS DU TNF ALPHA

(30) 02.07.93 US 87510
(45) 02.10.02

(11) 0 709 097
(51) A 61 K 39/395 // // (A61K39/
3 95, 38:12)
(21) + (22) 95115210.7 27.09.95
(73) >SANTEN PHARMACEUTICAL CO. LTD
9-19 Shimoshinjo 3-chome
Higashiyodogawa-ku Osaka-shi Osaka 533-8651(JP);

(54) Anticorps anti-Fas contre les maladies rheumatiques

(30) 27.09.94 JP 27013494
(45) 23.10.02

(11) 0 715 628
(51) A 61 K 31/435 C 07 D 471/04
C 07 F 9/6561 // // (C07D471
/ 04 , 209:00, 20 9 :00)
(21) + (22) 95921777.9 30.05.95
(73) >PHARMACIA ITALIA S.P.A.
Via Robert Koch 1.2
20152 Milano(IT);

(54) COMPOSES AZAINDOLYLIDENE SUBSTITUES ET LEUR PROCEDE
DE PREPARATION

(30) 24.06.94 GB 9412719
(45) 02.10.02

(11) 0 721 343
(51) A 61 K 38/18 A 61 K 9/08
A 61 K 9/19
(21) + (22) 94925903.0 16.08.94
(73) >SYNTEX (U.S.A.) LLC
3401 Hillview Avenue
Palo Alto California 94304(US);

(54) PREPARATION PHARMACEUTIQUE DU FACTEUR DE CROISSANCE
NERVEUSE

(30) 20.08.93 US 109798
(45) 16.10.02

(11) 0 721 470
(51) A 61 K 39/395 G 01 N 33/577
C 07 K 19/00 C 07 K 16/30
C 12 P 21/08
(21) + (22) 94923816.6 19.08.94
(73) >IMPERIAL CANCER RESEARCH TECHNOLOGY LTD

Sardinia House Sardinia Street
London WC2A 3NL(GB);
(54) ANTICORPS MONOCLONAUX UTILISES POUR LE DIAGNOSTIC ET
LE TRAITEMENT DU CANCER COLORECTAL
(30) 21.08.93 GB 9317423
(45) 23.10.02

(11) 0 722 730
(51) A 61 K 31/485 A 61 K 9/20
A 61 P 25/04
(21) + (22) 96102992.3 25.11.92
(73) S.A. >EURO-CELTIQUE
122 Boulevard de la Petrusse
Luxemburg(LU);
(54) Samenstelling met oxycodom met gecontroleerde
vrijstelling
(30) 27.11.91 US 800549
(45) 30.10.02

(11) 0 723 552
(51) A 61 K 38/04 C 07 K 5/04
(21) + (22) 94916966.8 16.05.94
(73) >ITALFARMACO S.P.A.
Viale Fulvio Testi 330
20126 Milano(IT);
(54) OLIGOPEPTIDES DERIVES DE FRAGMENTS DE PROTEINES
C-REACTIVES
(30) 12.10.93 IT MI932154
(45) 23.10.02

(11) 0 723 782
(51) A 61 K 38/49 A 61 P 17/02
(21) + (22) 95200208.7 27.01.95
(73) NEDERLANDSE ORGANISATIE VOOR
TOEGEPAST-NATUURWETENSCHAPPELIJK ONDERZOEK >TNO
Juliana van Stolberglaan 148
2595 CL Den Haag(NL);
(54) Utilisation d'une préparation comprenant un
activateur du plasminogène pour améliorer la
guérison des plaies
(45) 16.10.02

(11) 0 732 927
(51) A 61 K 31/525
(21) + (22) 95916739.6 11.04.95
(73) >BERQUE JEAN
57 rue Henri-Fichon
F-16100 Cognac(FR);
(54) COMPOSITIONS D'ENTRE AUTRES LA RIBOFLAVINE POUR LA
PROTECTION LOCALE DES MUQUEUSES GENITALES ET RECTALES
(30) 11.04.94 FR 9404232
(45) 30.10.02

(11) 0 741 567
(51) A 61 K 31/403 A 61 P 9/10
(21) + (22) 95902689.9 22.11.94
(73) >BOEHRINGER MANNHEIM PHARMACEUTICALS
CORP.-SMITHKLINE BEECHAM CORP. LTD PARTNERSHIP NO. 1
101 Orchard Ridge Drive
Gaithersburg MD 20878(US);
(54) INHIBITION DE LA MIGRATION ET LA PROLIFERATION DES
CELLULES MUSCULAIRES LISSES A L'AIDE DE COMPOSES
D'HYDROXYCARBAZOLE
(30) 24.11.93 US 157588
(45) 16.10.02

(11) 0 744 937
(51) A 61 K 9/00
(21) + (22) 95910967.9 08.02.95
(73) >SOLIDOSE L.L.C.
Suite 300 6520 N. Western
Oklahoma City OK 73116(US);
(54) INOCULATION D'ANIMAUX A L'AIDE DE SUBSTANCES
BIOLOGIQUES SECHES EN DRAGEES
(30) 18.02.94 US 198836 15.12.94 US 356477
(45) 02.10.02

(11) 0 746 303
(51) A 61 K 7/28
(21) + (22) 93920301.4 24.08.93
(73) >MONTGOMERY ROBERT E.
Fairview Road
Monterrey MA 02145(US);
(54) COMPOSITIONS ENZYMATIQUES ANTIMICROBIENNES
STABILISEES
(30) 24.08.92 US 934772
(45) 16.10.02

(11) 0 750 669
(51) A 61 K 38/10 A 61 K 39/12
A 61 K 38/16 C 07 K 14/025
C 12 N 15/37 C 12 N 7/01
(21) + (22) 95907507.8 31.01.95
(73) THE >UNIVERSITY OF QUEENSLAND
St Lucia QLD 4072 (AU);

>CSL LTD
45 Poplar Road
Parkville VIC 3052 (AU)
(54) PROTEINE L2 MODIFIEE DU VIRUS DU PAPILLOME, ET
VIROIDES FORMES A PARTIR DE CETTE PROTEINE
(30) 31.01.94 AU PM358894
(45) 16.10.02

(11) 0 754 452
(51) A 61 K 9/52 A 61 K 9/48
(21) + (22) 96401604.2 18.07.96
(73) >TANABE SEIYAKU CO. LTD
2-10 Doshomachi 3-chome
Chuo-ku Osaka(JP);
(54) Préparation pharmaceutique sous forme d'une capsule
enrobée pour la libération dans la partie inférieure
du tube digestif
(30) 20.07.95 JP 18365595
(45) 02.10.02

(11) 0 756 484
(51) A 61 K 31/66 A 61 K 9/20
(21) + (22) 95917120.8 24.04.95
(73) >MERCK & CO. INC.
126 East Lincoln Avenue P.O. Box 2000
Rahway New Jersey 07065-0900(US);
(54) COMPOSITION POUR ACIDES BISPHOSPHONIQUES A
GRANULATION PAR VOIE HUMIDE
(30) 29.04.94 US 236904
(45) 09.10.02

(11) 0 757 984
(51) A 61 K 31/18 C 07 D 333/38
C 07 D 209/20 C 07 C 311/46
(21) + (22) 96305805.2 07.08.96
(73) >ONO PHARMACEUTICAL CO. LTD
1-5 Doshomachi 2-chome
Chuo-ku Osaka 541(JP);
(54) Dérivés d'acide hydroxamique utiles pour
l'inhibition gélatinase
(30) 08.08.95 JP 22267395
(45) 30.10.02

(11) 0 759 303
(51) A 61 K 47/26
(21) + (22) 95916009.4 19.04.95
(73) >YAMANOUCHI PHARMACEUTICAL CO. LTD
No. 3-11 Nihonbashi-Honcho 2-chome Chuo-ku
Tokyo 103(JP);
(54) SYSTEME DE LIBERATION DE MEDICAMENT SPECIFIQUE AU
COLON
(30) 22.04.94 JP 8511494
(45) 16.10.02

(11) 0 761 213
(51) A 61 K 9/52 A 61 K 9/50
(21) + (22) 96306191.6 27.08.96
(73) >TAKEDA CHEMICAL INDUSTRIES LTD
1-1 Doshomachi 4-chome Chuo-ku
Osaka-shi Osaka 541-0045(JP);
(54) Procédé pour la fabrication d'une préparation à
libération retardée
(30) 04.09.95 JP 22645795
(45) 23.10.02

(11) 0 763 061
(51) A 61 K 38/22 C 07 K 14/58
(21) + (22) 95921780.3 30.05.95
(73) >FORSSMANN WOLF-GEORG
c/o Pharis Biotec GmbH Karl-Wiechert-Allee 76
30625 Hannover(DE);
(54) PROCEDE ET PRODUITS INTERMEDIAIRES UTILES POUR
PREPARER DES FRAGMENTS DE CARDIODILATINE, ET
FRAGMENTS TRES PURS DE
CARDIODILATINE-TRADUCTION-VERFAHREN ZUR HERSTELLUNG
VON CARDIODILATIN-FRAGMENTEN, HOCHGEREINIGTE
CARDIODILATIN-FRAGMENTE UND ZWISCHENPRODUKTE ZU
DEREN HERSTELLUNG
(30) 02.06.94 DE 4420381 10.04.95 DE 19513784
(45) 30.10.02

(11) 0 766 745
(51) A 61 K 39/395 C 12 P 21/08
C 12 N 5/12
(21) + (22) 96909384.8 06.04.96
(73) >LG CHEMICAL LTD
20 Yoido-dong Yongdungpo-gu
Seoul 150-721(KR);
(54) ANTICORPS MONOCLONAL SPECIFIQUE DU 4-1BB CHEZ
L'HOMME ET LIGNEE CELLULAIRE EN VUE DE SA PRODUCTION
(30) 08.04.95 KR 9508176
(45) 23.10.02

(11) 0 768 867
(51) A 61 K 9/00

(21) + (22) 94920203.0 13.06.94
(73) >ALZA CORP.
950 Page Mill Road P.O. Box 10950
Palo Alto California 94303-0802(US);
(54) FORME GALENIQUE POUR L'ADMINISTRATION D'UN
MEDICAMENT DANS UNE FORMULATION LIQUIDE
(45) 09.10.02

(11) 0 771 362
(51) A 61 K 48/00 G 01 N 33/577
C 12 Q 1/68 C 12 N 9/10
(21) + (22) 95927253.5 18.07.95
(73) THE >JOHNS HOPKINS UNIVERSITY SCHOOL OF MEDICINE
720 Rutland Avenue
Baltimore MD 21205(US);
(54) DIAGNOSTIC GENETIQUE ET COMPOSITIONS PHARMACEUTIQUES
POUR LE TRAITEMENT DU CANCER DE LA PROSTATE
(30) 19.07.94 US 277202
(45) 23.10.02

(11) 0 775 126
(51) A 61 K 31/55 C 07 D 281/10
C 07 D 417/04 C 07 D 513/04
(21) + (22) 95927877.1 09.08.95
(73) THE >WELLCOME FOUNDATION LTD
Unicorn House 160 Euston Road P.O. Box 129
London NW1 2BP(GB);
(54) 1,4-BENZOTHAZEPINE-1,1-DIOXYDES A ACTION
HYPOLIPEMIQUE
(30) 10.08.94 US 288527
(45) 30.10.02

(11) 0 780 386
(51) A 61 K 31/35 A 61 K 31/445
C 07 D 309/08 C 07 D 211/54
C 07 D 213/64 C 07 D 401/06
C 07 D 407/12 C 07 D 413/12
C 07 D 405/12
(21) + (22) 96119780.3 10.12.96
(73) F. >HOFFMANN-LA ROCHE A.G.
124 Grenzacherstrasse
4070 Basel (CH);
>AGOURON PHARMACEUTICALS INC.
10350 North Torrey Pines Road
La Jolla CA 93057 (US)
(54) Inhibiteurs de métalloprotéases matricielles
(30) 20.12.95 US 8939 07.08.96 US 22439
04.12.96 US 32096
(45) 02.10.02

(11) 0 783 310
(51) A 61 K 31/57 // // (A61K31/
5 7, 31:565, A 61 P 43:00)
(21) + (22) 96923018.4 29.07.96
(73) LABORATOIRE >THERAMEX S.A.
6 avenue du Prince Héritaire Albert B.P. 59
98000 Monaco(MC);
(54) NOUVEAUX MEDICAMENTS HORMONAUX ET LEUR UTILISATION
POUR LA CORRECTION DES CARENES ESTROGENIQUES
(30) 01.08.95 FR 9509364
(45) 09.10.02

(11) 0 783 499
(51) A 61 K 31/445 C 07 D 307/79
C 07 D 405/14 C 07 D 413/14
C 07 D 417/14 C 07 D 521/00
(21) + (22) 94926877.5 25.08.94
(73) >GLAXO GROUP LTD
Glaxo Wellcome House Berkeley Avenue
Greenford Middlesex UB6 0NN(GB);
(54) DERIVES DU BENZOFURANE UTILISES COMME ANTAGONISTES
DES TACHYKININES
(45) 23.10.02

(11) 0 783 521
(51) A 61 K 38/25 A 61 K 38/07
A 61 K 38/06 C 07 K 14/60
C 07 K 5/027 C 07 K 5/117
C 07 K 5/103
(21) + (22) 95932735.4 13.09.95
(73) >ARDANA BIOSCIENCE LTD
58 Queen Street
Edinburgh EH2 3NS(GB);
(54) COMPOSES POLYPEPTIDES CONTENANT
D-2-ALKYLTRYPTOPHANE POUVANT PROMOUVOIR LA
LIBERATION DE L'HORMONE DE CROISSANCE
(30) 27.09.94 IT MI941954 16.06.95 IT MI951293
(45) 09.10.02

(11) 0 793 503
(51) A 61 K 38/18 // // C 07K14/47
5 , A 61P37/00
(21) + (22) 95941620.7 22.11.95
(73) >DOMPE S.P.A.
Via Campo di Pile
I-67100 L'Aquila(IT);

(54) UTILISATION DU FACTEUR DE CROISSANCE DES HEPATOCYTES
POUR INDUIRE LA PROLIFERATION ET LA DIFFERENTIATION
DE CELLULES HEMATOPOIETIQUES
(30) 24.11.94 IT MI942382
(45) 02.10.02

(11) 0 799 221
(51) A 61 K 31/505 C 07 D 401/12
C 07 D 239/94 C 07 D 453/02
C 07 D 403/12
(21) + (22) 95941477.2 27.11.95
(73) >WARNER-LAMBERT CY
201 Tabor Road
Morris Plains New Jersey 07950(US);
(54) EMPLOI DE QUINAZOLINES EN TANT QU'INHIBITEURS DE
L'ENZYME DE CONVERSION DE L'ENDOTHELINE
(30) 22.12.94 US 363104
(45) 30.10.02

(11) 0 804 196
(51) A 61 K 31/445 A 61 K 31/415
A 61 K 31/46 A 61 K 31/00
A 61 P 43/00
(21) + (22) 95916611.7 06.04.95
(73) >NOVARTIS A.G.
Lichtstrasse 35
4056 Basel(CH);
(54) UTILISATION D'ANTAGONISTES DE SEROTONINE (5HT 3)
DANS LE TRAITEMENT DES FIBROMYALGIES
(30) 07.04.94 GB 9406857
(45) 02.10.02

(11) 0 804 241
(51) A 61 K 47/14 A 61 K 47/44
A 01 N 25/02
(21) + (22) 96901410.9 18.01.96
(73) SOC. D'EXPLOITATION DE PRODUITS POUR LES INDUSTRIES
CHIMIQUES >SEPPIC
75 quai d'Orsay
75321 Paris Cédex 07(FR);
(54) UTILISATION D'ESTERS D'ACIDES GRAS ETHOXYLES COMME
COMPOSANTS AUTO-EMULSIONNABLES
(30) 18.01.95 FR 9500497
(45) 23.10.02

(11) 0 804 562
(51) A 61 K 38/27 C 07 K 14/475
C 12 N 15/00 C 12 N 15/18
C 07 K 14/00
(21) + (22) 94925090.6 12.07.94
(73) >HUMAN GENOME SCIENCES INC.
9410 Key West Avenue
Rockville MD 20850-3338(US);
(54) FACTEUR-2 DE CROISSANCE DES TISSUS CONJONCTIFS
(45) 09.10.02

(11) 0 808 168
(51) A 61 K 35/78 // // (A61K35/
7 8, 31:14, 3 1 :2 1 5, 31:52
, 3 1 :70, 31: 7 15)
(21) + (22) 96902505.5 23.01.96
(73) >BIO PHARMA SCIENCES B.V.
Julianaplein 10
NL-5211 BC s'-Hertogenbosch(NL);
(54) FARMACEUTISCHE SAMENSTELLING VOOR DE BEHANDELING VAN
HERPES
(30) 06.02.95 NL 9500216
(45) 16.10.02

(11) 0 809 482
(51) A 61 K 7/11 A 61 K 7/13
(21) + (22) 96903982.5 05.02.96
(73) >HENKEL K.G.A.A.
40191 Düsseldorf(DE);
(54) PRODUIT COMPORTANT DES COMPOSANTS CORROSIFS ET
DISPOSITIF DISTRIBUTEUR-TRADUCTION-MITTEL MIT
KORROSIVEN BESTANDTEILEN UND ABGABEVORRICHTUNG
(30) 13.02.95 DE 19504502
(45) 09.10.02

(11) 0 811 376
(51) A 61 K 31/205 A 61 P 29/00
(21) + (22) 97830270.1 03.06.97
(73) >SIGMA-TAU INDUSTRIE FARMACEUTICHE RIUNITE S.P.A.
Viale Shakespeare 47
00144 Roma(IT);
(54) Utilisation d'alcanoyl-L-carnitines pour la
fabrication d'un médicament pour le traitement de
maladies inflammatoires des intestins
(30) 06.06.96 IT RM960396
(45) 16.10.02

(11) 0 812 193
(51) A 61 K 31/4427 A 61 K 7/16
(21) + (22) 96905772.8 19.02.96

(73) >GLAXOSMITHKLINE S.P.A.
Via Alessandro Fleming 2
37135 Verona(IT);

(54) COMPOSITIONS PHARMACEUTIQUES CONTENANT UNE
BENZYDAMINE OU SON SEL ET UN AGENT ANTIMICROBIEN

(30) 28.02.95 IT MI950379

(45) 16.10.02

(11) 0 812 195

(51) A 61 K 31/445 A 61 K 9/20
A 61 K 9/48

(21) + (22) 96905292.7 26.01.96

(73) >AVENTIS PHARMACEUTICALS INC.
Route 202-206 P.O. Box 6800
Bridgewater NJ 08807-0800(US);

(54) COMPOSITION PHARMACEUTIQUE POUR COMPOSES DE
PIPERIDINOALCANOL

(30) 28.02.95 US 395952 12.12.95 US 552287

(45) 30.10.02

(11) 0 812 844

(51) A 61 K 31/52 C 07 D 473/04

(21) + (22) 97108870.3 03.06.97

(73) >HOECHST A.G.
Brüningstrasse 50
65929 Frankfurt am Main(DE);

(54) Utilisation de dérivés de théophylline pour la
prophylaxie et le traitement des conditions de choc,
nouveaux composés à base de xanthine et leurs
procédés de préparation-TRADUCTION-Verwendung von
Theophyllinderivaten zur Behandlung und Propylaxe
von Schockzuständen, neue Xanthinverbindungen und
Verfahren zu deren Herstellung

(30) 07.06.96 DE 19622737 24.07.96 DE 19629815

(45) 23.10.02

(11) 0 813 542

(51) A 61 K 38/55 C 07 K 5/062

(21) + (22) 96907135.6 07.03.96

(73) G.D. >SEARLE & CO.
P.O. Box 5110
Chicago IL 60680-5110(US);

(54) HYDROXYETHYLAMINO SULFONAMIDE A AMINOACIDE AGISSANT
COMME INHIBITEURS DE PROTEASES RETROVIRALES

(30) 10.03.95 US 402287 07.06.95 US 474052

(45) 16.10.02

(11) 0 814 787

(51) A 61 K 31/05 A 61 K 9/107
A 61 K 47/18

(21) + (22) 95911412.5 17.03.95

(73) >ASTRAZENECA A.B.
151 85 Södertälje(SE);

(54) EMULSIONS HUILE DANS L'EAU CONTENANT DU PROPOFOL ET
DE L'EDETATE DISODIQUÉ

(45) 30.10.02

(11) 0 817 624

(51) A 61 K 31/12 A 61 K 31/135
A 61 K 31/415 A 61 K 31/44
A 61 K 31/47 A 61 P 33/02
A 61 P 33/06 A 61 P 33/12

(21) + (22) 96908797.2 13.03.96

(73) THE >REGENTS OF THE UNIVERSITY OF CALIFORNIA
1111 Franklin Street 12th Floor
Oakland CA 94607-5200(US);

(54) INHIBITEURS DE PROTEASES DE METAZOAIRE PARASITES

(30) 30.03.95 US 413337

(45) 02.10.02

(11) 0 820 293

(51) A 61 K 31/715 A 61 K 35/12
A 61 K 35/60

(21) + (22) 96906965.7 14.03.96

(73) S.C. >TEHMAN S.R.L.
Sandu Aldea 49
71338 Bucuresti(RO);

(54) CONCENTRE A ACTIVITE BIOLOGIQUE, SON PROCEDE DE
PRODUCTION, ET CERTAINES COMPOSITIONS
PHARMACEUTIQUES CONTENANT AUSSI DU SULFATE DE
CHONDROITINE

(30) 11.04.95 RO 9500699

(45) 23.10.02

(11) 0 821 940

(51) A 61 K 7/42

(21) + (22) 96830425.3 31.07.96

(73) >V SIGMA S.P.A.
P.le Principessa Clotilde 6
20121 Milano(IT);

(54) Compositions photoprotectrices comprenant des
dérivés de triazine

(45) 23.10.02

(11) 0 826 681

18

(51) A 61 K 31/335 C 07 D 303/48

(21) + (22) 96907747.8 01.04.96

(73) >NIPPON CHEMIPHAR CO. LTD
2-2-3 Iwamoto-cho
Chiyoda-ku Tokyo101(JP);

(54) DERIVES D'ACIDE EPOXYSUCCINIQUE

(30) 31.03.95 JP 10050495

(45) 09.10.02

(11) 0 827 393

(51) A 61 K 9/00 A 61 K 9/70

(21) + (22) 96919786.2 15.05.96

(73) >SMITHKLINE BEECHAM P.L.C.
980 Great West Road
Brentford Middlesex TW8 9GS(GB);

(54) COMPOSITION PHARMACEUTIQUE PREPAREE PAR AJOUT D'UN
VECTEUR AROMATISANT A UN MEDICAMENT

(30) 23.05.95 GB 9510349 28.02.96 GB 9604187

(45) 30.10.02

(11) 0 827 505

(51) A 61 K 31/55 C 07 D 498/22

(21) + (22) 96911556.7 03.04.96

(73) >CEPHALON INC.
145 Brandywine Parkway
West Chester PA 19380 (US);

>KYOWA HAKKO KOGYO CO. LTD
Ohtemachi Bldg. 6-1 Ohtemachi 1-chome
Chiyoda-ku Tokyo 100 (JP)

(54) SELECTION D'ESTERS SOLUBLES D'INDOLOCARBAZOLES
CONTENANT UN HYDROXYLE

(30) 05.04.95 US 417611 26.03.96 US 624707

(45) 09.10.02

(11) 0 828 495

(51) A 61 K 31/555 A 61 K 9/14

(21) + (22) 96914641.4 22.05.96

(73) G.D. >SEARLE & CO.
P.O. Box 5110
Chicago IL 60680-5110(US);

(54) DISPERSIONS SOLIDES STABILISEES DE MISOPROSTOL

(30) 01.06.95 US 457914

(45) 30.10.02

(11) 0 831 826

(51) A 61 K 31/47 A 61 K 47/14

(21) + (22) 96921929.4 04.06.96

(73) F. >HOFFMANN-LA ROCHE A.G.
124 Grenzacherstrasse
4070 Basel(CH);

(54) COMPOSITIONS PHARMACEUTIQUES COMPRENANT UN
INHIBITEUR DE PROTEINASES ET UN MONOGLYCERIDE

(30) 06.06.95 US 468493 07.05.96 US 616233

(45) 16.10.02

(11) 0 831 835

(51) A 61 K 31/55 A 61 P 43/00

(21) + (22) 96920403.1 23.05.96

(73) >ELI LILLY AND CY
Lilly Corporate Center
Indianapolis Indiana 46285(US);

(54) TRAITEMENT DE L'ANOREXIE

(30) 01.06.95 US 457249

(45) 30.10.02

(11) 0 833 620

(51) A 61 K 9/22 A 61 K 39/395
C 07 K 16/00 C 12 P 21/08
C 12 N 5/00 G 01 N 33/558

(21) + (22) 96917640.3 12.06.96

(73) >YEDA RESEARCH AND DEVELOPMENT CO. LTD
P.O. Box 95
Rehovot 76100 (IL);

>RAMOT UNIVERSITY AUTHORITY FOR APPLIED RESEARCH &
INDUSTRIAL DEVELOPMENT LTD
32 Haim Levanon Street Ramat Aviv
Tel Aviv 69975 (IL)

(54) FGFR3 UTILISE EN QUALITE DE MARQUEUR DE CELLULES
PROGENITRICES MESENCHYMATEUSES DU SQUELETTE

(30) 12.06.95 US 60137

(45) 09.10.02

(11) 0 837 686

(51) A 61 K 31/70 A 61 K 31/715

(21) + (22) 96922652.1 02.07.96

(73) >ABBOTT LABORATORIES
CHAD-0377/AP6D-2 One Abbott Park Road
Abbott Park Illinois 60064-3500(US);

(54) UTILISATION D'OLIGOSACCHARIDES NON DIGESTIBLES DANS
LE TRAITEMENT ET LA PREVENTION DE L'OTITE MOYENNE
CHEZ L'HOMME

(30) 10.07.95 US 1000 12.06.96 US 653083

(45) 09.10.02

(11) 0 838 473

(51) A 61 K 38/07 A 23 L 1/305
A 23 K 1/16 C 07 K 5/103
(21) + (22) 96916354.2 10.06.96
(73) >HANKYU KYOEI BUSSAN CO. LTD
Hankyu Building 8-7 Kadotacho Kita-ku
Osaka-shi Osaka 530-0017(JP);
(54) PEPTIDE DESTINE A INHIBER L'ELEVATION DU TAUX DE
TRIGLYCERIDES DANS LE SANG ET AGENT D'INHIBITION
CONTENANT CE PEPTIDE EN TANT QU'INGREDIENT ACTIF
(30) 22.03.96 JP 6691696
(45) 09.10.02

(11) 0 839 035
(51) A 61 K 31/415 A 61 P 31/10
(21) + (22) 96922243.9 05.07.96
(73) >NIHON NOHYAKU CO. LTD
2-5 Nihonbashi 1-chome Chuo-ku
Tokyo 103(JP);
(54) AGENT ANTIFONGIQUE, SON COMPOSE, SON PROCEDE DE
PRODUCTION
(30) 08.07.95 JP 19617495
(45) 02.10.02

(11) 0 840 593
(51) A 61 K 7/13
(21) + (22) 96927017.2 16.07.96
(73) >HENKEL K.G.A.A.
40191 Düsseldorf(DE);
(54) COLORANTS D'OXYDATION POUR COLOSER DES FIBRES
KERATINIQUES, CONTENANT UNE COMBINAISON SPECIALE
D'AGENTS
D'ALCALISATION-TRADUCTION-OXIDATIONSFÄRBEMITTEL ZUM
FÄRBN VON KERATINFASERN, DIE EINE SPEZIELLE
KOMBINATION VON ALKALISIERUNGSMITTELN ENTHALTEN
(30) 25.07.95 DE 19527121
(45) 02.10.02

(11) 0 840 602
(51) A 61 K 31/11
(21) + (22) 96924958.0 09.07.96
(73) PIERRE >FABRE DERMOS-COSMETIQUE
45 place Abel-Gance
92100 Boulogne (FR);
(54) UTILISATION D'UN RETINOIDE POUR LA PREPARATION D'UN
MEDICAMENT ANTIBACTERIEN
(30) 10.07.95 FR 9508300
(45) 02.10.02

(11) 0 841 924
(51) A 61 K 31/415 A 61 P 35/00
C 07 D 235/06
(21) + (22) 96925875.5 30.07.96
(73) NEWCASTLE >UNIVERSITY VENTURES LTD
18 Windsor Terrace
Jesmond Newcastle upon Tyne NE2 4HE(GB);
(54) COMPOSES BENZIMIDAZOLE
(30) 02.08.95 GB 9515843 30.05.96 GB 9611245
(45) 02.10.02

(11) 0 841 946
(51) A 61 K 39/395
(21) + (22) 96926134.6 24.07.96
(73) >GENENTECH INC.
1 DNA Way
South San Francisco CA 94080-4990 (US);
(54) PROCEDES DE TRAITEMENT DE L'ASTHME ALLERGIQUE
(30) 27.07.95 US 508014
(45) 02.10.02

(11) 0 843 547
(51) A 61 K 9/127 A 61 K 31/40
(21) + (22) 96925614.8 29.07.96
(73) >QLT INC.
887 Great Northern Way
Vancouver British Columbia V5T 4T5(CA);
(54) PROCEDES DE FABRICATION DES LIPOSOMES CONTENANT DES
PHOTOSENSIBILISATEURS D'HYDRO-MONOBENZOPORPHYRINE
(30) 02.08.95 US 510573
(45) 23.10.02

(11) 0 843 675
(51) A 61 K 31/435 C 07 D 451/00
C 07 H 15/24
(21) + (22) 96927580.9 23.07.96
(73) >PHARMACIA ITALIA S.P.A.
Via Robert Koch 1.2
20152 Milano (IT);
(54) DERIVES D'AZA-ANTHRACYCLINONE
(30) 09.08.95 GB 9516349
(45) 02.10.02

(11) 0 848 946
(51) A 61 K 7/42
(21) + (22) 97402715.3 13.11.97
(73) L'>OREAL
19

14 rue Royale
75008 Paris (FR);
(54) Compositions comprenant un dérivé de
dibenzoylméthane, un dérivé de 1,3,5-triazine et un
composé amide et utilisations
(30) 17.12.96 FR 9615513
(45) 30.10.02

(11) 0 848 950
(51) A 61 K 9/70
(21) + (22) 97121508.2 06.12.97
(73) >ROHM G.M.B.H. & CO. K.G.
Kirschenallee
64293 Darmstadt (DE);
(54) Compositions adhésives et liantes à base d'un
polymère (méth)acrylique, d'un acide organique et
d'un plastifiant-TRADUCTION-Haft- und Bindemittel
aus (Meth)acrylatpolymer, organischer Säure und
Weichmacher
(30) 20.12.96 DE 19653606
(45) 02.10.02

(11) 0 850 926
(51) A 61 K 31/557 C 07 C 405/00
(21) + (22) 97122702.0 22.12.97
(73) >ASAHI GLASS CY LTD
12-1 Yurakucho 1-chome Chiyoda-ku
Tokyo 100-8405 (JP);
>SANTEN PHARMACEUTICAL CO. LTD
9-19 Shimoshinjo 3-chome
Higashiyodogawa-ku Osaka-shi Osaka 533-8651 (JP)
(54) Dérives difluoroprostaglandines et leur application
(30) 26.12.96 JP 34861496 26.03.97 JP 7405497
27.06.97 JP 17247797
(45) 09.10.02

(11) 0 852 243
(51) A 61 K 47/48 C 08 G 65/26
C 08 G 63/664 C 08 G 65/32
(21) + (22) 96909364.0 12.04.96
(73) >KATAOKA KAZUNORI
1083-4 Ohmuro Kashiwa-shi
Chiba 277 (JP);
(54) OXYDES DE POLYETHYLENE AYANT UN GROUPE SACCHARIDE A
UNE EXTREMITE ET UN GROUPE FONCTIONNEL DIFFERENT A
L'AUTRE EXTREMITE, ET PROCEDE POUR PRODUIRE LESDITS
OXYDES DE POLYETHYLENE
(30) 14.04.95 JP 8937395
(45) 30.10.02

(11) 0 853 477
(51) A 61 K 31/41 A 61 K 31/415
A 61 K 31/44 A 61 K 31/455
A 61 P 9/10
(21) + (22) 96933369.9 24.09.96
(73) >NOVARTIS A.G.
Lichtstrasse 35
4056 Basel (CH);
(54) ANTAGONISTES DU RECEPTEUR D'AT1 DESTINES A PREVENIR
ET TRAITER L'INSUFFISANCE RENALE POSTISCHEMIE ET A
PROTEGER DES REINS ISCHEMIQUES
(30) 06.10.95 CH 282595
(45) 09.10.02

(11) 0 858 345
(51) A 61 K 39/00
(21) + (22) 96930345.2 22.08.96
(73) ISTITUTO DI RICERCA DI BIOLOGIA MOLECOLARE P.
>ANGELETTI S.P.A.
Via Pontina Km. 30 600
00040 Pomezia (IT);
(54) EMPLOI DE MUTEINES DE CYTOKINES DE TYPE SAUVAGE
COMME IMMUNOGENES
(30) 01.09.95 IT RM950589
(45) 23.10.02

(11) 0 867 445
(51) A 61 K 7/48 A 61 K 7/06
C 07 F 9/40 C 07 F 9/09
C 07 F 7/18
(21) + (22) 98480018.5 23.03.98
(73) >EXSYMOL S.A.M.
4 Avenue Prince Héritaire Albert
MC-98000 Monte Carlo (MC);
(54) Complexes à base silicium biologiquement actif sous
forme solide
(30) 24.03.97 FR 9703792
(45) 09.10.02

(11) 0 868 166
(51) A 61 K 7/135
(21) + (22) 96943094.1 12.12.96
(73) >HENKEL K.G.A.A.
Henkelstrasse 67
40589 Düsseldorf-Holthausen (DE);
(54) AGENTS D'OXYGENATION DES

CHEVEUX-TRADUCTION-BLONDIERMITTEL
(30) 21.12.95 DE 19548132
(45) 16.10.02

(11) 0 868 429
(51) A 61 K 38/05 A 61 K 38/06
A 61 K 38/07 C 07 K 5/062
C 07 K 5/083 C 07 K 5/103
C 07 K 5/078 C 07 K 5/117
(21) + (22) 96942326.8 04.12.96
(73) >ARDANA BIOSCIENCE LTD
58 Queen Street
Edinburgh EH2 3NS (GB);
(54) COMPOSES OLIGOPEPTIDIQUES CONTENANT UN
D-2-ALKYLTRYPTOPHANE CAPABLES DE FAVORISER LA
LIBERATION DE L'HORMONE DE CROISSANCE
(30) 20.12.95 IT MI952681
(45) 16.10.02

(11) 0 868 434
(51) A 61 K 39/395 A 61 K 47/48
A 61 K 51/10 G 01 N 33/53
C 07 K 16/42
(21) + (22) 96943157.6 20.12.96
(73) CENTRE NATIONAL DE LA RECHERCHE SCIENTIFIQUE >CNRS
3 rue Michel Ange
75016 Paris (FR);
(54) ANTICORPS ANTI-IDIOTYPIQUES DU FACTEUR DE CROISSANCE
ENDOTHELIALE VASCULAIRE ET LEUR UTILISATION COMME
MEDICAMENTS
(30) 21.12.95 FR 9515243
(45) 09.10.02

(11) 0 869 947
(51) A 61 K 31/515 C 07 D 239/62
C 07 D 239/66 C 07 D 401/04
(21) + (22) 96944612.9 20.12.96
(73) >ROCHE DIAGNOSTICS G.M.B.H.
68298 Mannheim (DE);
(54) DERIVES D'ACIDE BARBITURIQUE, LEURS PROCEDES DE
PRODUCTION ET SUBSTANCES PHARMACEUTIQUES CONTENANT
LES DITS DERIVES
(30) 23.12.95 DE 19548624
(45) 23.10.02

(11) 0 871 465
(51) A 61 K 45/06 A 61 K 31/426
A 61 K 31/472 A 61 K 31/341
A 61 K 31/451 A 61 P 31/18 //
// (A61K31/ 4 72 , 31:426)
, (A 6 1K31/426 , 3 1 :341), (A
6 1K 3 1/451, 3 1 :4 2 6)
(21) + (22) 96922604.2 28.06.96
(73) >ABBOTT LABORATORIES
Chad 0377/AP6D-2 100 Abbott Park Road
Abbott Park Illinois 60064-3500 (US);
(54) EMPLOI DE RITONAVIR (ABT-538) POUR AMELIORER LA
PHARMACOCINETIQUE DE MEDICAMENTS METABOLISES PAR LE
CYTOCHROME P450 DANS UNE METHODE DE TRAITEMENT DU
SIDA
(30) 29.06.95 US 654 P 15.09.95 US 3849 P
(45) 02.10.02

(11) 0 874 836
(51) A 61 K 31/495 A 61 K 31/445
C 07 D 295/08
(21) + (22) 96936718.4 18.10.96
(73) >WARNER-LAMBERT CY
201 Tabor Road
Morris Plains New Jersey 07950 (US);
(54) INHIBITEURS DE METALLOPROTEINASES MATRICIELLES A
BASE DE SULFAMIDE
(30) 17.11.95 US 7372 P
(45) 09.10.02

(11) 0 877 605
(51) A 61 K 9/20
(21) + (22) 97902218.3 24.01.97
(73) >HEIDELBERG PHARMA HOLDING G.M.B.H.
Bothestrass 54/1
69126 Heidelberg (DE);
(54) FORMES SOLIDES D'ADMINISTRATION A LIBERATION
INSTANTANEE ET LEUR PROCEDE DE
PREPARATION-TRADUCTION-FESTE
INSTANT-RELEASE-DARREICHUNGSFORMEN UND VERFAHREN ZU
IHRER HERSTELLUNG
(30) 26.01.96 DE 19602757
(45) 16.10.02

(11) 0 880 360
(51) A 61 K 39/00 A 61 K 48/00
(21) + (22) 97903448.5 12.02.97
(73) >ML LABORATORIES P.L.C.
17 Hanover Square
London W1S 1HU (GB);
(54) NOUVEAUX PROCEDES DE VACCINATION ET VACCINS ASSOCIES
20

COMPRENANT UN ACIDE NUCLEIQUE CODANT UN PREMIER
EPITOPE, AINSI QU'UN PEPTIDE CONTENANT UN SECOND
EPITOPE

(30) 12.02.96 GB 9602777 30.04.96 US 16506 P
11.07.96 GB 9614548 16.08.96 US 24116 P
(45) 09.10.02

(11) 0 880 594
(51) A 61 K 48/00 C 12 N 15/86
C 12 N 15/87
(21) + (22) 97901179.8 23.01.97
(73) OXFORD >BIOMEDICA (UK) LTD
Medawar Centre Robert Robinson Avenue The Oxford
Science Park
Oxford OX4 4GA (GB);
(54) VECTEUR DE RETROVIRUS ET SON UTILISATION EN THERAPIE
GENIQUE
(30) 23.01.96 GB 9601336 04.10.96 GB 9620759
(45) 23.10.02

(11) 0 880 971
(51) A 61 K 38/19 C 12 N 5/10
A 61 K 48/00 A 61 K 38/18
A 61 P 25/28
(21) + (22) 98109508.6 26.05.98
(73) >DOMPE S.P.A.
Via Campo di Pile
67100 L'Aquila (IT);
(54) Protéine stimulatrice des macrophages pour le
traitement des pathologies du système nerveux
(30) 28.05.97 IT MI971247
(45) 23.10.02

(11) 0 882 704
(51) A 61 K 31/165 A 61 K 31/445
A 61 K 31/495 A 61 K 31/535
C 07 C 235/06 C 07 D 295/18
(21) + (22) 97902714.1 18.02.97
(73) >KISSEI PHARMACEUTICAL CO. LTD
19-48 Yoshino
Matsumoto-City Nagano-Pref. 399 (JP);
(54) DERIVES DE PHENYLETHANOLAMINOTETRALINECARBOXAMIDE
3,4-DISUBSTITUE
(30) 19.02.96 JP 6888596
(45) 09.10.02

(11) 0 882 730
(51) A 61 K 31/67 A 61 K 31/675
C 07 F 9/6509 C 07 F 9/6539
C 07 F 9/6553 C 07 F 9/6558
C 07 F 9/6561
(21) + (22) 96942639.4 24.12.96
(73) >OTSUKA PHARMACEUTICAL FACTORY INC.
115 Kugahara Tateiwa Muyacho
Naruto-shi Tokushima 772 (JP);
(54) DERIVES DE DIESTER D'ACIDE PHOSPHONIQUE
(30) 27.12.95 JP 34090995
(45) 02.10.02

(11) 0 884 053
(51) A 61 K 38/28 A 61 K 9/08
A 61 K 47/18 A 61 K 47/10
A 61 K 47/02
(21) + (22) 98304661.6 12.06.98
(73) >ELI LILLY AND CY
Lilly Corporate Center
Indianapolis Indiana 46285 (US);
(54) Formulations stables contenant de l'insuline
(30) 13.06.97 US 53089 P
(45) 16.10.02

(11) 0 885 014
(51) A 61 K 47/34 A 61 K 47/12
A 61 K 9/22
(21) + (22) 97906128.0 26.02.97
(73) >GURNY ROBERT
c/o Université de Genève Lab. de Pharmacie
Galénique 30 quai Ernest Ansermet
1211 Genève (CH);
(54) COMPOSITIONS PHARMACEUTIQUES CONTENANT DES ORTHO
ESTER POLYMERES TAMPONNES
(30) 05.03.96 EP 96103391
(45) 23.10.02

(11) 0 887 418
(51) A 61 K 31/505 A 61 K 35/14
C 07 D 239/06 C 07 C 257/10
(21) + (22) 98113132.9 24.12.93
(73) >BITOP A.G. FUR BIOTECHNISCHE OPTIMIERUNG
Stockumer Strasse 28 Gebäude A 7
58453 Witten (DE);
(54) Utilisation d'ectoïne et de hydroxy-ectoïne comme
médicament-TRADUCTION-Verwendung von Ectoïn und
Hydroxyectoïn als Arzneimittel
(30) 31.12.92 DE 4244580
(45) 30.10.02

(11) 0 891 183
(51) A 61 K 7/48 A 61 K 7/32
(21) + (22) 97917767.2 28.03.97
(73) >COLGATE-PALMOLIVE CY
300 Park Avenue
New York N.Y. 10022(US);
(54) AMIDEN EN MET SILICONEN GEMODIFICEERDE WASSEN
BEVATTENDE COSMETISCHE SAMENSTELLING
(30) 01.04.96 US 14515 P 24.01.97 US 790349
(45) 09.10.02

(11) 0 891 365
(51) A 61 K 31/535 C 07 D 498/04
C 07 D 498/14 // // (C07D498
/ 14 , 317:00, 26 5 :00, 209
: 00) , (C07D49 8 /1 4 , 317:00
, 2 6 5:00, 22 1 :0 0)
(21) + (22) 97919965.0 28.03.97
(73) THE >REGENTS OF THE UNIVERSITY OF CALIFORNIA
300 Lakeside Drive 22nd Floor
Oakland California 94612-3550(US);
(54) BENZOAZINES POUR ACCROITRE LES REPONSES SYNAPTIQUES
(30) 03.04.96 US 624335
(45) 16.10.02

(11) 0 896 532
(51) A 61 K 31/17 A 61 K 31/40
A 61 P 31/10
(21) + (22) 97921712.2 23.04.97
(73) >NOVARTIS A.G.
Lichtstrasse 35
4056 Basel(CH);
(54) COMPOSES D'ACYLE UREE POUR LE TRAITEMENT DE LA
COCCIDIOMYCOSE CHEZ DES ANIMAUX A SANG CHAUD
(30) 01.05.96 US 640606
(45) 02.10.02

(11) 0 900 087
(51) A 61 K 39/12 A 61 L 2/00
(21) + (22) 97915196.6 08.04.97
(73) >BAXTER A.G.
Industriestrasse 67
1221 Wien(AT);
(54) PROCEDE DE DESINTEGRATION D'ACIDES NUCLEIQUES ET DE
PREPARATION DE PRODUITS BIOLOGIQUES DE QUALITE
GARANTIE-TRADUCTION-VERFAHREN ZUR DESINTEGRATION VON
NUCLEINSÄUREN UND HERSTELLUNG VON
QUALITÄTSGESICHERTEN BIOLOGISCHEN PRODUKTEN
(30) 09.04.96 AT 62996
(45) 09.10.02

(11) 0 900 569
(51) A 61 K 38/51 A 61 P 19/04
(21) + (22) 98306691.1 20.08.98
(73) >SEIKAGAKU CORP.
1-5 Nihonbashi-honcho 2-chome
Chuo-ku Tokyo 103-0023(JP);
(54) Médicament destiné au traitement d'un disque
intervertébral blessé par hernie
(30) 22.08.97 JP 22687297
(45) 02.10.02

(11) 0 904 061
(51) A 61 K 9/14
(21) + (22) 97952996.3 23.12.97
(73) >MAZAL PHARMACEUTIQUE
11 rue Rontgen
29000 Quimper(FR);
(54) COMPOSITION PHARMACEUTIQUE A BASE DE RHEINE OU DE
DIACERHEINE A BIODISPONIBILITE AMELIOREE
(30) 23.12.96 FR 9615867
(45) 09.10.02

(11) 0 906 084
(51) A 61 K 7/16 C 09 C 3/06
(21) + (22) 97920803.0 22.04.97
(73) >RHODIA CHIMIE
25 quai Paul Doumer
92408 Courbevoie Cédex(FR);
(54) COMPOSITION DENTIFRICE COMPRENANT UN ABRASIF OU
ADDITIF A BASE DE SILICE ET DE CARBONATE DE CALCIUM,
COMPATIBLE AVEC LE FLUOR
(30) 22.04.96 FR 9605135
(45) 16.10.02

(11) 0 906 279
(51) A 61 K 31/40 A 61 K 31/44
C 07 D 207/32 C 07 D 207/34
C 07 D 487/04 C 07 D 405/12
C 07 D 401/06 C 07 D 409/14
C 07 D 405/14 C 07 D 409/06
(21) + (22) 97925931.4 21.05.97
(73) F. >HOFFMANN-LA ROCHE A.G.
124 Grenzacherstrasse

4070 Basel(CH);
(54) DERIVES PYRROLE
(30) 30.05.96 US 18691 P
(45) 02.10.02

(11) 0 906 301
(51) A 61 K 31/34 C 07 D 307/85
C 07 D 307/86
(21) + (22) 97921737.9 24.04.97
(73) F. >HOFFMANN-LA ROCHE A.G.
124 Grenzacherstrasse
4070 Basel(CH);
(54) DERIVES DE BENZOFURYLE ET LEUR UTILISATION
(30) 03.05.96 EP 96106990
(45) 02.10.02

(11) 0 909 159
(51) A 61 K 7/16 C 01 B 33/193
(21) + (22) 97916097.5 20.03.97
(73) J.M. >HUBER CORP.
333 Thornall Street
Edison NJ 08818(US);
(54) SILICES PRECIPITEES PRESENTANT DES CARACTERISTIQUES
AMELIOREES D'EFFICACITE DANS DES DENTIFRICES ET
PROCEDES DE PREPARATION
(30) 22.03.96 US 621288
(45) 02.10.02

(11) 0 909 167
(51) A 61 K 9/70 A 61 P 15/00
(21) + (22) 97932630.3 03.07.97
(73) >ALZA CORP.
950 Page Mill Road P.O. Box 10950
Palo Alto California 94303-0802(US);
(54) DISPOSITIFS D'ADMINISTRATION DE MEDICAMENTS ET
PROCEDE DE FABRICATION
(30) 03.07.96 US 12124 P
(45) 30.10.02

(11) 0 914 078
(51) A 61 K 7/06
(21) + (22) 97925169.1 06.06.97
(73) >BIO-SCIENTIFIC LTD
24 Harmont House 20 Harley Street
London W1N 1AN(GB);
(54) UTILISATION DE L-LYSINE DANS LE TRAITEMENT DE LA
PERTE DES CHEVEUX
(30) 10.06.96 GB 9612108
(45) 16.10.02

(11) 0 914 118
(51) A 61 K 31/41 A 61 P 39/04
C 07 D 249/08 C 07 D 401/06
(21) + (22) 97928269.6 24.06.97
(73) >NOVARTIS A.G.
Lichtstrasse 35
4056 Basel(CH);
(54) 3,5-DIPHENYL-1,2,4-TRIAZOLES SUBSTITUES ET LEUR
UTILISATION COMME CHELATEURS DE METAUX
PHARMACEUTIQUES
(30) 25.06.96 CH 159396
(45) 23.10.02

(11) 0 914 147
(51) A 61 K 38/22
(21) + (22) 98924850.5 21.05.98
(73) >BAXTER INTERNATIONAL INC.
One Baxter Parkway
Deerfield Illinois 60015(US);
(54) PEPTIDE NATRIURETIQUE ATRIAL (ANP) UTILISE COMME
ADDITIF DE SOLUTIONS DE DIALYSE PERITONEALE
(30) 23.05.97 US 862480
(45) 16.10.02

(11) 0 915 707
(51) A 61 K 38/17 A 61 K 35/16
C 07 K 14/47 A 61 P 31/12
(21) + (22) 97900943.8 24.01.97
(73) >PROFYLAKSE APS
Sobakkevej 51
5210 Odense NV(DK);
(54) COMPOSITION PHARMACEUTIQUE COMPRENANT UN CONSTITUANT
AMYLOIDE P DE SERUM ET DESTINEE AU TRAITEMENT
PROPHYLACTIQUE OU THERAPEUTIQUE D'INFECTIONS
VIRALES, ET NECESSAIRE DE DETECTION DE LA FIXATION
DE COMPOSITIONS SUR DES COMPOSANTS DE VIRUS
(30) 25.01.96 DK 7996
(45) 30.10.02

(11) 0 920 434
(51) A 61 K 31/28 C 07 C 231/00
C 07 C 303/34 C 07 C 277/08
C 07 C 273/18 C 07 F 15/00
(21) + (22) 97934206.0 22.07.97
(73) F. >HOFFMANN-LA ROCHE A.G.

Grenzacherstrasse 124
4070 Basel (CH);
VIRGINIA >COMMONWEALTH UNIVERSITY
MCV Station Box 980568
Richmond VA 23298-0568 (US)

(54) COMPLEXES DE BIS-PLATINE COMPORTANT DES DERIVES DE
POLYMETHYLENE, UTILISES EN TANT QUE LIGANDS DOTES
D'UNE ACTIVITE ANTITUMORALE

(30) 22.07.96 US 22269 P
(45) 16.10.02

(11) 0 923 561
(51) A 61 K 31/505 C 07 D 403/12
C 07 D 281/06 C 07 D 409/12
C 07 D 409/14 C 07 D 413/14
C 07 D 487/06 C 07 D 239/06
C 07 D 243/08 // // (C07D487
/ 06, 243:00, 20 9 :00)

(21) + (22) 97939443.4 22.08.97
(73) THE >PROCTER & GAMBLE CY
One Procter & Gamble Plaza
Cincinnati Ohio 45202(US);

(54) INHIBITEURS DE METALLOPROTEASE HETEROCYCLIQUES

(30) 28.08.96 US 24846 P
(45) 23.10.02

(11) 0 923 594
(51) A 61 K 31/70 C 07 H 17/08
(21) + (22) 97931411.9 24.06.97
(73) >ABBOTT LABORATORIES
Chad 0377/AP6D-2 100 Abbott Park Road
Abbott Park Illinois 60064-3500(US);

(54) COMPOSES DE BROMOTIACUMICINE

(30) 12.07.96 US 678906
(45) 02.10.02

(11) 0 927 161
(51) A 61 K 31/40 C 07 D 417/04
C 07 D 403/04 C 07 D 401/04
C 07 D 403/12 C 07 D 401/12
C 07 D 409/14 C 07 D 413/14
C 07 D 405/12 C 07 D 207/48

(21) + (22) 97938412.0 22.08.97
(73) THE >PROCTER & GAMBLE CY
One Procter & Gamble Plaza
Cincinnati Ohio 45202(US);

(54) INHIBITEURS DE METALLOPROTEASES A CYCLE AMINO
SUBSTITUE

(30) 28.08.96 US 24842 P
(45) 16.10.02

(11) 0 931 088
(51) A 61 K 31/70 C 07 H 17/08
(21) + (22) 97935607.8 23.07.97
(73) S.A. >AVENTIS PHARMA
20 avenue Raymond Aron
92160 Antony(FR);

(54) NOUVEAUX DERIVES DE L'ERYTHROMYCINE, LEUR PROCEDE DE
PREPARATION ET LEUR APPLICATION COMME MEDICAMENTS

(30) 24.07.96 FR 9609285
(45) 09.10.02

(11) 0 932 400
(51) A 61 K 31/35 A 61 K 31/352
A 61 K 31/18 A 61 P 25/02
(21) + (22) 97932615.4 16.07.97
(73) >ORTHO-MCNEIL PHARMACEUTICAL INC.
U.S. Route No.202 P.O. Box 300
Raritan NJ 08869-0602(US);

(54) DERIVES D'ANTICONVULSIFS UTILES DANS LE TRAITEMENT
DE LA DOULEUR NEUROPATHIQUE

(30) 08.10.96 US 27687 P
(45) 16.10.02

(11) 0 934 316
(51) A 61 K 31/395 C 07 D 453/02
C 07 D 455/02 C 07 D 487/08
C 07 D 471/08

(21) + (22) 97940050.4 29.07.97
(73) >SMITHKLINE BEECHAM P.L.C.
980 Great West Road
Brentford Middlesex TW8 9GS(GB);

(54) DERIVES DE LA MUTILINE CARBAMOXYLOXY AZABICYCLIQUE A
USAGE ANTIBACTERIEN

(30) 02.08.96 GB 9616305 19.12.96 WO PCT/EP96/058
19.06.97 GB 9712963
(45) 16.10.02

(11) 0 941 108
(51) A 61 K 38/17 A 61 K 48/00
A 61 P 17/02
(21) + (22) 97947761.9 04.12.97
(73) >RENOVO LTD
Manchester Incubator Building 48 Grafton Street
Manchester M13 9XX(GB);

(54) GUERISON DE BLESSURES ET TRAITEMENT DE LA FIBROSE

22

(30) 04.12.96 GB 9625148 05.12.96 US 32115 P
(45) 16.10.02

(11) 0 941 218
(51) A 61 K 31/41 A 61 K 38/05
C 07 D 285/10 C 07 K 5/062
(21) + (22) 97951890.9 12.11.97
(73) S.A. >NICOX
45 Avenue Kléber
75116 Paris(FR);

(54) NITRATES ORGANIQUES A ACTIVITE ANTITHROMBOTIQUE

(30) 14.11.96 IT MI962368
(45) 16.10.02

(11) 0 944 596
(51) A 61 K 31/40 C 07 D 209/30
C 07 D 403/06 C 07 D 403/12 //
// (C07D403 / 06, 209:00,
20 7 :00),(C0 7 D4 0 3/12, 20
9 :0 0 , 207:00)

(21) + (22) 97948036.5 12.12.97
(73) AUCKLAND >UNISERVICES LTD
70 Symonds Street
Auckland(NZ);

(54) DERIVES DE 1-ACRYLOYLINDOLINE ET LEUR UTILISATION EN
TANT QUE PROMEDICAMENTS D'AGENTS ANTICANCEREUX

(30) 13.12.96 GB 9625913
(45) 16.10.02

(11) 0 946 542
(51) A 61 K 31/44 A 61 K 31/455
A 61 K 31/495 C 07 D 401/04
C 07 D 491/056 C 07 D 209/08
C 07 D 401/12

(21) + (22) 97949998.5 19.12.97
(73) H. >LUNDBECK A/S
Ottiliavej 7-9
2500 Kobenhavn-Valby(DK);

(54) DERIVES D'INDANE OU DE DIHYDROINDOLE

(30) 20.12.96 DK 151496
(45) 09.10.02

(11) 0 947 496
(51) A 61 K 31/19 A 61 K 7/06
A 61 K 7/48 C 07 C 59/64
C 07 C 59/72

(21) + (22) 99400597.3 11.03.99
(73) >GALDERMA RESEARCH & DEVELOPMENT S.N.C.
635 route des Lucioles Sophia Antipolis
06560 Valbonne(FR);

(54) Composés bicycliques-aromatiques et leur utilisation
en médecine humaine ou vétérinaire ainsi qu'en
cosmétologie

(30) 31.03.98 FR 9803976
(45) 09.10.02

(11) 0 948 509
(51) A 61 K 31/70 C 07 D 473/00
C 07 H 19/167

(21) + (22) 97953888.1 22.12.97
(73) >GLAXO GROUP LTD
Glaxo Wellcome House Berkeley Avenue
Greenford Middlesex UB6 0NN(GB);

(54) DERIVES DE 2-(PURINE-9-YL)-TETRAHYDROFURAN-3,4-DIOL

(30) 24.12.96 GB 9626845 24.12.96 GB 9626852
24.12.96 GB 9626846 27.09.97 GB 9720536
29.10.97 GB 9722730
(45) 16.10.02

(11) 0 960 107
(51) A 61 K 31/335 C 07 D 409/12
C 07 D 305/14

(21) + (22) 97954044.0 05.12.97
(73) >BRISTOL-MYERS SQUIBB CY
5 Research Parkway
Wallingford CT 06492-7660(US);

(54) PACLITAXELS A SUBSTITUTION THIO EN 6

(30) 24.12.96 US 33419 P 23.01.97 US 36351 P
(45) 02.10.02

(11) 0 964 856
(51) A 61 K 31/535 A 61 K 31/335
C 07 D 265/36 C 07 D 319/20
C 07 D 413/12 C 07 D 405/12

(21) + (22) 98908063.5 06.02.98
(73) >MERCK PATENT G.M.B.H.
64271 Darmstadt(DE);

(54) BICYCLISCHE AROMATISCHE
AMINOZUREN-TRADUCTION-BICYCLISCHE AROMATISCHE
AMINOSAUREN

(30) 13.02.97 DE 19705450
(45) 09.10.02

(11) 0 966 285
(51) A 61 K 31/47 A 61 P 33/06

(21) + (22) 98910836.0 06.03.98
(73) >VERNALIS RESEARCH LTD
Oakdene Court 613 Reading Road
Winnersh Wokingham RG41 5UA (GB);
(54) UTILISATION DE (+)MEFLOQUINE DANS LE TRAITEMENT DU
PALUDISME
(30) 07.03.97 GB 9704809 21.10.97 GB 9722232
17.11.97 GB 9724263 21.11.97 GB 9724712
(45) 02.10.02

(11) 0 967 986
(51) A 61 K 35/16 A 61 P 43/00
(21) + (22) 98906744.2 10.03.98
(73) >BAXTER A.G.
Industriestrasse 67
1221 Wien (AT);
(54) UTILISATION D'alpha 1-GLYCOPROTEINE ACIDE HUMAINE
POUR PRODUIRE UNE PREPARATION
PHARMACEUTIQUE-TRADUCTION-VERWENDUNG VON HUMANEM
alpha 1-SAUREN GLYCOPROTEIN ZUR HERSTELLUNG EINER
PHARMAZEUTISCHEN PRÄPARATION
(30) 10.03.97 AT 40997
(45) 09.10.02

(11) 0 971 707
(51) A 61 K 31/18
(21) + (22) 97914499.5 04.04.97
(73) >HUMAN OLTOANYAGTERMELO ES GYOGYSZERGYARTO RT.
Tancsics Mihaly ut 82
2100 Gödöllő (HU);
(54) COMPOSITIONS DE TRAITEMENT DE BRULURES ET DE PLAIES
EXTERNES ET PROCEDE DE PREPARATION ASSOCIE
(45) 30.10.02

(11) 0 971 714
(51) A 61 K 31/635 A 61 K 31/415
A 61 P 25/28
(21) + (22) 98912108.2 30.03.98
(73) G.D. >SEARLE & CO.
P.O. Box 5110
Chicago IL 60680-5110 (US);
(54) PROCEDE SE RAPPORTANT A L'UTILISATION D'INHIBITEURS
DE LA CYCLO-OXYGENASE-2 POUR LE TRAITEMENT ET LA
PREVENTION DE LA DEMENCE
(30) 03.04.97 US 43916 P
(45) 09.10.02

(11) 0 973 550
(51) A 61 K 39/395
(21) + (22) 98915334.1 09.04.98
(73) G.D. >SEARLE & CO.
Corporate Patent Department P.O. Box 5110
Chicago IL 60680-5110 (US);
(54) ANTICORPS A ACTION ANTAGONISTE ANTI-INTEGRINE AVB3
(30) 11.04.97 US 43853 P
(45) 09.10.02

(11) 0 974 668
(51) A 61 K 48/00 C 12 N 15/86
C 12 N 15/34 C 07 K 14/075
C 12 N 7/01 C 12 N 5/10
(21) + (22) 99401645.9 01.07.99
(73) S.A. >TRANSGENE
11 rue de Molsheim
67082 Strasbourg Cédex (FR);
(54) Utilisation des cadres de lecture de la région E4
pour l'amélioration de l'expression de gènes
(30) 07.07.98 EP 98401722 13.11.98 EP 98402825
(45) 02.10.02

(11) 0 977 539
(51) A 61 K 7/00 A 01 N 47/12
A 01 N 31/14
(21) + (22) 98917447.9 23.04.98
(73) >JOHNSON & JOHNSON LTD
Southampton Road Cosham
Portsmouth Hants PO6 4RL (GB);
>NIPA LABORATORIES LTD
Llantwit Fardre Pontypridd
Mid Glamorgan CF38 2SN (GB)
(54) COMPOSITION DE CONSERVATION COMPRENANT UN
IODOPROPYNYLE BUTYLE CARBAMATE ET UN PHENOXYETHANOL
(30) 24.04.97 GB 9708267
(45) 09.10.02

(11) 0 984 787
(51) A 61 K 31/727 A 61 P 7/10
(21) + (22) 98925774.6 25.05.98
(73) S.A. >AVENTIS PHARMA
20 avenue Raymond Aron
92160 Antony (FR);
(54) UTILISATION DES HEPARINES DE BAS POIDS MOLECULAIRE
POUR LA PREVENTION ET LE TRAITEMENT DES OEDEMES
CEREBRAUX
(30) 28.05.97 FR 9706551
(45) 02.10.02

(11) 0 989 851
(51) A 61 K 31/44 A 61 K 31/365
A 61 K 9/107 A 61 K 9/48
A 61 K 47/18
(21) + (22) 98936888.1 27.07.98
(73) >PHARMACIA & UPJOHN CY
301 Henrietta Street
Kalamazoo Michigan 49001 (US);
(54) COMPOSITION PHARMACEUTIQUE POUR COMPOSES ACIDES
LIPOPHILES SOUS FORME D'UNE FORMULATION
AUTOEMULSIFIANTE
(30) 29.07.97 US 54012 P
(45) 02.10.02

(11) 0 991 410
(51) A 61 K 31/445 C 07 D 405/12
C 07 D 405/14 A 61 P 1/10
(21) + (22) 98940158.3 07.07.98
(73) >JANSSEN PHARMACEUTICA N.V.
Turnhoutseweg 30
2340 Beerse (BE);
(54) BICYCLISCHE BENZAMIDEN VAN 3- OF 4-GESUBSTITUEERDE
4-(AMINOMETHYL)PIPERIDINEDERIVATEN MET
GASTROKINETISCHE EIGENSCHAPPEN
(30) 11.07.97 EP 97202180 27.02.98 EP 98200624
(45) 30.10.02

(11) 0 991 416
(51) A 61 K 35/16
(21) + (22) 98945141.4 04.08.98
(73) >OCTAPHARMA A.G.
Seidenstrasse 2 Postfach
8853 Lachen (CH);
(54) PLASMA SANGUIN UNIVERSEL
(30) 05.08.97 EP 97113466
(45) 09.10.02

(11) 0 991 653
(51) A 61 K 31/505 C 07 D 495/04
(21) + (22) 98924705.1 18.05.98
(73) >ASTRAZENECA A.B.
151 85 Södertälje (SE);
(54) NOUVEAUX COMPOSES
(30) 28.05.97 SE 9702001
(45) 16.10.02

(11) 0 994 727
(51) A 61 K 47/48 A 61 K 47/26
(21) + (22) 98937757.7 22.07.98
(73) >FARMIGEA S.P.A.
Via Carmignani 2
I-56127 Pisa (IT);
>SAETONE MARCO FABRIZIO
Via Giuseppe Giusti
55049 Viareggio (IT);
>GIANNACCINI BORIS
Via Nicola Pisano 116
55049 Viareggio (IT)
(54) PROCEDE DE SOLUBILISATION DE PRINCIPES
PHARMACEUTIQUEMENT ACTIFS DANS DE L'EAU ET DANS DES
VEHICULES AQUEUX
(30) 23.07.97 IT RM970456
(45) 23.10.02

(11) 0 996 435
(51) A 61 K 31/165 A 61 P 43/00
(21) + (22) 98934465.0 15.07.98
(73) >RESEARCH CORP. TECHNOLOGIES INC.
101 North Wilmot Road Suite 600
Tucson Arizona 85711-3335 (US);
(54) DERIVES D'ACIDES AMINES POUR LE TRAITEMENT DES
ACCIDENTS CEREBROVASCULAIRES
(30) 15.07.97 US 52684 P
(45) 02.10.02

(11) 0 996 622
(51) A 61 K 31/435 A 61 K 31/44
C 07 D 491/22
(21) + (22) 98934078.1 10.07.98
(73) >ASTRAZENECA A.B.
151 85 Södertälje (SE);
(54) NOUVEAUX COMPOSES SPIROAZABICYCLIQUES HETEROCYCLIQUES
(30) 18.07.97 SE 9702746 24.03.98 SE 9800977
(45) 09.10.02

(11) 1 000 063
(51) A 61 K 31/50 C 07 D 487/04 //
// (C07D487 / 04 , 237:00)
C 0 7D209:00
(21) + (22) 98941468.5 28.07.98
(73) >SANOFI-SYNTHELABO
174 Avenue de France
75013 Paris (FR);
(54) DERIVES DE

4-OXO-3,5-DIHYDRO-4H-PYRIDAZINO[4,5-b]INDOLE-1-ACETAM
IDE, LEUR PREPARATION ET LEUR APPLICATION EN
THERAPEUTIQUE
(30) 30.07.97 FR 9709692
(45) 23.10.02

(11) 1 000 067
(51) A 61 K 31/55 C 07 D 517/06
C 07 D 223/16 C 07 D 281/02
C 07 D 243/14 C 07 D 513/06 //
// (C07D513 / 06, 277:00) //
, C 0 7D223:00, (C 0 7D513/06
, 2 8 1:00), C 0 7D 2 77:00, (C
0 7D 5 13/06, 2 7 7: 0 0), C07D
2 43 : 00, (C07D 5 13 / 06, 277: **
(21) + (22) 98940327.4 24.07.98
(73) S.A. >AVENTIS PHARMA
20 avenue Raymond Aron
92160 Antony(FR);
(54) THIAZOLOBENZOHETEROCYCLES, LEUR PREPARATION ET LES
MEDICAMENTS LES CONTENANT
(30) 28.07.97 FR 9709556
(45) 23.10.02

(11) 1 003 458
(51) A 61 K 49/00 G 01 N 33/48
A 61 B 5/00
(21) + (22) 98936568.9 03.08.98
(73) >NORGINE EUROPE B.V.
Hogehilweg 7
1011 CA Amsterdam(NL);
(54) TEST HEPATIQUE
(30) 12.08.97 GB 9716962
(45) 23.10.02

(11) 1 005 449
(51) A 61 K 31/16 C 07 C 259/06
(21) + (22) 98946372.4 18.08.98
(73) >ROCHE DIAGNOSTICS G.M.B.H.
68298 Mannheim(DE);
(54) ACIDES 3-ARYLE-SUCCINAMIDO-HYDROXAMIQUES, LEUR
PROCEDE DE PRODUCTION ET LES MEDICAMENTS CONTENANT
CES
SUBSTANCES-TRADUCTION-3-ARYL-SUCCINAMIDO-HYDROXAMSÄUR
EN, PROZESSE ZU IHRER HERSTELLUNG UND DIESE
SUBSTANZEN ENTHALTENDE MEDIKAMENTE
(30) 19.08.97 DE 97114255
(45) 30.10.02

(11) 1 009 380
(51) A 61 K 9/00 A 61 K 31/52
A 61 K 9/14 A 61 K 9/16
(21) + (22) 98940460.3 02.09.98
(73) >CHAUVIN PHARMACEUTICALS LTD
Ashton Road Harold Hill
Romford Essex RM3 8SL(GB);
(54) PROCEDE DE PREPARATION DE COMPOSITIONS
PHARMACEUTIQUES
(30) 03.09.97 GB 9718568
(45) 23.10.02

(11) 1 011 634
(51) A 61 K 9/107
(21) + (22) 98930903.4 19.06.98
(73) >PHARES PHARMACEUTICAL RESEARCH N.V.
14 John B. Gorsiraweg P.O. Box 3889
Curacao Netherlands Antilles(AN);
(54) PREPARATION DE COMPOSITIONS PHARMACEUTIQUES
(30) 20.06.97 GB 9713140
(45) 30.10.02

(11) 1 019 417
(51) A 61 K 9/127 C 12 N 15/88
C 07 F 9/10 C 07 F 9/09
(21) + (22) 98945258.6 18.08.98
(73) >MAX-PLANCK-GESELLSCHAFT ZUR FORDERUNG DER
WISSENSCHAFTEN E.V.
Hofgartenstrasse 2
80539 München(DE);
(54) COMPOSES ANALOGUES DE
PHOSPHOLIPIDES-TRADUCTION-PHOSPHOLIPIDANALOG
VERBINDUNGEN
(30) 18.08.97 DE 19735776
(45) 16.10.02

(11) 1 032 372
(51) A 61 K 9/20
(21) + (22) 98954686.6 02.12.98
(73) >PANCOSMA S.A. POUR L'INDUSTRIE DES PRODUITS
BIOCHIMIQUES
6 Voie Des Traz
1218 Le Grand-Saconnex(CH);
(54) MASQUANT POUR GOUTS PHARMACEUTIQUES EN POWDRE
(30) 03.12.97 EP 97810941
(45) 02.10.02

(11) 1 035 826
(51) A 61 K 7/035 A 61 K 7/48
A 61 K 7/06
(21) + (22) 98958290.3 01.12.98
(73) >BENOIT JEAN-PIERRE
145 rue Victor Hugo
14800 Deauville (FR);
>BAC ELISABETH
145 rue Victor Hugo
14800 Deauville (FR)
(54) PRODUIT D'HYGIENE CAPILLAIRE ET/OU CORPORELLE POUR
LES HOMMES ET LES ANIMAUX
(30) 02.12.97 FR 9715173
(45) 09.10.02

(11) 1 037 652
(51) A 61 K 38/08 // // A61K38:0
8, A 61K38:05
(21) + (22) 98959996.4 15.12.98
(73) S.A. >AVENTIS PHARMA
20 avenue Raymond Aron
92160 Antony(FR);
(54) COMPOSITIONS PHARMACEUTIQUES A BASE DE DALFOPRISTINE
ET DE QUINUPRISTINE ET LEUR PREPARATION
(30) 16.12.97 FR 9715911
(45) 16.10.02

(11) 1 039 875
(51) A 61 K 7/06
(21) + (22) 98966641.7 17.12.98
(73) >HENKEL K.G.A.A.
Henkelstrasse 67
40589 Düsseldorf-Holthausen(DE);
(54) COMPOSITION POUR LE TRAITEMENT DES CHEVEUX CONTENANT
DES BIOPOLYMERES, DU PANTHENOL ET DES MONO-ET/OU
DISACCHARIDES-TRADUCTION-HAARBEHANDLUNGSMITTEL
ENTHALTEND BIOPOLYMERE, PANTHENOL UND MONO- UND/ODER
DISACCHARIDE
(30) 22.12.97 DE 19757214
(45) 30.10.02

(11) 1 039 909
(51) A 61 K 31/495 A 61 K 9/14
(21) + (22) 98959284.5 17.12.98
(73) >CHOONGWAE PHARMA CORP.
698 Shindaebang-dong Dongjak-ku
Seoul 156-757(KR);
(54) PROCEDE DE PREPARATION ET COMPOSITION D'UNE
PREPARATION ORALE D'ITRACONAZOLE
(30) 31.12.97 KR 9781947 10.07.98 KR 9827730
(45) 09.10.02

(11) 1 043 316
(51) A 61 K 31/4168 A 61 P 43/00
C 07 D 233/94
(21) + (22) 00302870.1 05.04.00
(73) >S & H PHARM TECHNOLOGY CO. LTD
No 139 Hedong Nan Lu Conghua
Guangdong 510925(CN);
(54) Dérivés de nitroimidazole en tant que renforceur de
sensibilité pour la chimiothérapie et la radiothérapie
(30) 08.04.99 CN 99116128
(45) 16.10.02

(11) 1 047 450
(51) A 61 K 45/06 A 61 K 31/47 //
// (A61K31/ 4 7, 31:18), (
A 61 K 31/47, 3 1 : 1 9 5, A61P1
: 00 , 9:00, 1 3 : 0 0)
(21) + (22) 98959416.3 10.11.98
(73) >WARNER-LAMBERT CY
201 Tabor Road
Morris Plains New Jersey 07950(US);
(54) COMBINAISONS D'INHIBITEURS DE L'ENZYME DE CONVERSION
DE L'ANGIOTENSINE ET D'INHIBITEURS DE L'ENZYME
METALLOPROTEASE MATRICIELLE
(30) 23.12.97 US 68594 P
(45) 02.10.02

(11) 1 049 467
(51) A 61 K 9/20 A 61 K 31/415
(21) + (22) 99961890.3 30.11.99
(73) G.D. >SEARLE & CO.
5200 Old Orchard Road
Skokie Illinois 60077(US);
(54) COMPOSITIONS A BASE DE CELECOXIB
(30) 30.11.98 US 110333 P
(45) 09.10.02

(11) 1 051 425
(51) A 61 K 31/70 C 07 H 19/16
C 07 H 17/00
(21) + (22) 99907427.1 29.01.99
(73) >GLAXO GROUP LTD
Glaxo Wellcome House Berkeley Avenue

Greenford Middlesex UB6 0NN(GB);
(54) DERIVES DE 2-(PURINE-9-YL)-TETRAHYDROFURANE-3,4-DIOL
(30) 31.01.98 GB 9802066 23.06.98 GB 9813528
(45) 30.10.02

(11) 1 056 439
(51) A 61 K 7/20 A 61 K 7/16
(21) + (22) 99903851.6 26.02.99
(73) THE >PROCTER & GAMBLE CY
One Procter & Gamble Plaza
Cincinnati Ohio 45202(US);
(54) COMPOSITIONS D'HYGIENE BUCCO-DENTAIRE RENFERMANT DES
CHLORITES
(30) 27.02.98 US 32234
(45) 30.10.02

(11) 1 057 809
(51) A 61 K 31/21 A 61 K 31/575
A 61 K 7/48 C 07 J 9/00
C 07 J 1/00 C 07 J 71/00
A 61 P 17/10 C 07 C 403/12
(21) + (22) 00401268.8 05.05.00
(73) L'>OREAL
14 rue Royale
75008 Paris(FR);
(54) Dérivés carbonates de rétinol, procédé de
préparation et utilisations
(30) 01.06.99 FR 9906872
(45) 23.10.02

(11) 1 065 206
(51) A 61 K 31/41 A 61 P 29/00
C 07 D 401/14 C 07 D 403/06
C 07 D 405/14 C 07 D 409/14
C 07 D 403/14
(21) + (22) 00305355.0 26.06.00
(73) >PFIZER INC.
235 East 42nd Street
New York N.Y. 10017(US);
(54) Dérivés de tétrazolylalkyl-indole comme agents
anti-inflammatoires et analgésiques
(30) 02.07.99 WO PCT/IB99/012
(45) 09.10.02

(11) 1 066 024
(51) A 61 K 7/48 A 61 K 7/06
(21) + (22) 99913290.5 23.03.99
(73) >COGNIS DEUTSCHLAND G.M.B.H. & CO. K.G.
Henkelstrasse 67
40589 Düsseldorf(DE);
(54) PROCEDE POUR PRODUIRE DES NETTOYANTS COSMETIQUES A
VISCOSITE ELEVEE-TRADUCTION-VERFAHREN ZUR
HERSTELLUNG VON KOSMETISCHEN REINIGUNGSMITTELN MIT
ERHOEHTER VISKOSITAET
(30) 01.04.98 DE 19814608
(45) 23.10.02

(11) 1 066 029
(51) A 61 K 9/00 A 61 K 47/02
(21) + (22) 99913291.3 23.03.99
(73) >BOEHRINGER INGELHEIM PHARMA K.G.
Binger Strasse 173
55218 Ingelheim am Rhein(DE);
(54) PRINCIPE ACTIF EN SUSPENSION
PERORALE-TRADUCTION-PERORALE WIRKSTOFF-SUSPENSION
(30) 27.03.98 EP 98105568
(45) 09.10.02

(11) 1 073 664
(51) A 61 K 31/66 C 07 F 9/32
(21) + (22) 99914616.0 20.04.99
(73) INSTITUT NATIONAL DE LA SANTE ET DE LA RECHERCHE
MEDICALE >INSERM
101 rue de Tolbiac
75654 Paris Cédex 13(FR);
(54) DERIVES D' (ALPHA-AMINOPHOSPHINO) PEPTIDES ET
COMPOSITIONS LES CONTENANT
(30) 22.04.98 FR 9805009
(45) 23.10.02

(11) 1 077 681
(51) A 61 K 9/20 A 61 K 31/195
(21) + (22) 99922182.3 05.05.99
(73) >MERCK PATENT G.M.B.H.
Frankfurter Strasse 250
64293 Darmstadt(DE);
(54) FARMACEUTISCH PREPARAAT DAT LEVOTHYROXINE NATRIUM
BEVAT-TRADUCTION-LEVOTHYROXIN NATRIUM ENTHALTENDE
PHARMAZEUTISCHE ZUBEREITUNG
(30) 15.05.98 DE 19821625
(45) 09.10.02

(11) 1 079 814
(51) A 61 K 9/50 B 01 J 2/00
(21) + (22) 99926358.5 21.05.99
25

(73) >EURAND INTERNATIONAL S.P.A.
Piazzale Marengo 8
20121 Milano(IT);
(54) PROCEDE ELECTROSTATIQUE DE STRUCTURATION EN COUCHE
ET PRODUIT AINSI OBTENU
(30) 22.05.98 EP 98109349
(45) 02.10.02

(11) 1 079 840
(51) A 61 K 31/70 A 61 K 31/505
A 61 K 31/52 A 61 K 31/17
A 61 K 31/715
(21) + (22) 99924999.8 18.05.99
(73) >TIENSE SUIKERRAFFINADERIJ N.V. (RAFFINERIE
TIRLEMONTTOISE S.A.)
Tervurenlaan 182 - Avenue de Tervuren
1150 Brussel(BE);
(54) SYNERGISTISCHE SAMENSTELLING VOOR GEBRUIK BIJ DE
BEHANDELING VAN KANKER
(30) 18.05.98 EP 98870113
(45) 02.10.02

(11) 1 083 884
(51) A 61 K 9/20 A 61 K 47/32
C 08 K 3/08
(21) + (22) 00917004.4 28.03.00
(73) >BASF A.G.
67056 Ludwigshafen(DE);
(54) PROCEDE DE PREPARATION DE POLYVINYLPIRROLIDONES
STABILISEES-TRADUCTION-VERFAHREN ZUR STABILISIERUNG
VON POLYVINYLPIRROLIDON-ZUBEREITUNGEN
(30) 06.04.99 DE 19915420
(45) 16.10.02

(11) 1 086 095
(51) A 61 K 31/47 C 07 D 405/12
C 07 D 401/12
(21) + (22) 99926510.1 01.06.99
(73) >SMITHKLINE BEECHAM P.L.C.
980 Great West Road
Brentford Middlesex TW8 9GS(GB);
(54) DERIVES DE TETRAHYDROISOQUINOLEINE UTILISES COMME
MODULATEURS DES RECEPTEURS D 3 DE LA DOPAMINE
(30) 10.06.98 GB 9812522
(45) 23.10.02

(11) 1 086 945
(51) A 61 K 7/48 A 61 K 47/48
C 07 C 233/58
(21) + (22) 00402369.3 28.08.00
(73) L'>OREAL
14 rue Royale
75008 Paris(FR);
(54) Composition comprenant un composé dérivé de
cyclohexane, composé et utilisation dudit composé
pour structurer une composition
(30) 21.09.99 FR 9911773
(45) 09.10.02

(11) 1 089 737
(51) A 61 K 31/50 A 61 P 9/00
(21) + (22) 99931313.3 18.06.99
(73) >ORION CORP.
Orionintie 1
02200 Espoo(FI);
(54) LEVOSIMENDAN POUR LE TRAITEMENT DE L'HYPERTENSION
ARTERIELLE PULMONAIRE
(30) 25.06.98 FI 981473
(45) 16.10.02

(11) 1 090 017
(51) A 61 K 31/70 C 07 H 15/203
(21) + (22) 99923721.7 11.06.99
(73) >FOURNIER INDUSTRIE ET SANTE
42 rue de Longvic
21300 Chenôve(FR);
(54) NOUVEAUX COMPOSES DERIVES DE ALPHA-D-XYLOSE,
PREPARATION ET UTILISATION EN THERAPEUTIQUE
(30) 24.06.98 US 90566 P
(45) 30.10.02

(11) 1 091 774
(51) A 61 K 38/10 A 61 K 38/17
A 61 P 31/04 A 61 L 24/10
A 61 L 27/22
(21) + (22) 99931589.8 02.07.99
(73) >STICHTING SKELETAL TISSUE ENGINEERING GROUP
AMSTERDAM
c/o Academisch Ziekenhuis Vrije Universiteit De
Boelelaan 1117
1081 HV Amsterdam(NL);
(54) BOTCEMENT MET ANTIMICROBIELE PEPTIDEN
(30) 02.07.98 EP 98202233
(45) 30.10.02

(11) 1 091 959
(51) A 61 K 31/437 A 61 K 31/4375
A 61 P 25/00 C 07 D 471/04
C 07 D 471/14 // // (C07D471
/ 04 , 221:00) , C 0 7D209:00
, (C 0 7D471/14 , 2 2 1:00, 22
1 :0 0) , C07D2 0 9: 0 0
(21) + (22) 00922769.5 27.04.00
(73) >MACEF
1 rue Piliers de Tutelle
33000 Bordeaux (FR);
>LABORATOIRES BESINS INTERNATIONAL
5 rue du Bourg l'Abbé
75003 Paris (FR)
(54) NOUVEAUX DERIVES DE PYRROLO-(3,4-B)QUINOLEINE, LEUR
PROCEDE DE PREPARATION ET LEUR UTILISATION A TITRE
DE MEDICAMENT
(30) 27.04.99 FR 9905302
(45) 23.10.02

(11) 1 093 813
(51) A 61 K 31/43 A 61 K 31/424
A 61 K 31/42 A 61 K 9/20
A 61 K 9/28 A 61 K 47/00
A 61 P 31/04 // // (A61K31/
4 3, 31:424)
(21) + (22) 00204182.0 19.04.95
(73) >SMITHKLINE BEECHAM CORP.
One Franklin Plaza P.O. Box 7929
Philadelphia Pennsylvania 19103(US);
(54) Procédé pour préparer des comprimés contenant
amoxicilline et clavulanate; enrobés d'un film
polymérique aqueux
(30) 23.04.94 GB 9408117
(45) 16.10.02

(11) 1 098 660
(51) A 61 K 38/16 A 61 K 9/113
C 07 K 17/02 C 07 K 1/00
(21) + (22) 99933630.8 09.07.99
(73) SOC. DE CONSEILS DE >RECHERCHES ET D'APPLICATIONS
SCIENTIFIQUES S.A.S.
51-53 rue du Docteur Blanche
75016 Paris(FR);
(54) ENCAPSULATION DE PEPTIDES HYDROSOLUBLES
(30) 23.07.98 US 121653 23.07.98 US 93914 P
(45) 16.10.02

(11) 1 098 894
(51) A 61 K 31/445 C 07 D 413/14
C 07 D 471/14 C 07 D 211/60
C 07 D 413/04 C 07 D 401/04
(21) + (22) 99926683.6 01.07.99
(73) >PFIZER INC.
Ramsgate Road
Sandwich Kent CT13 9NJ (GB);
235 East 42nd Street
New York N.Y. 10017 (US)
(54) INHIBITEURS DE FKBP
(30) 20.07.98 GB 9815696
(45) 02.10.02

(11) 1 098 931
(51) A 61 K 9/06 A 61 K 31/07
A 61 K 47/36 C 08 L 5/08
C 08 L 5/00 A 23 L 1/302
A 23 L 1/303
(21) + (22) 99930966.9 16.07.99
(73) >KEMESTRIE INC.
4245 rue Garlock
Sherbrooke Québec J1L 2C8(CA);
(54) HYDROGELS POLYIONIQUES A BASE DE XANTHANE ET
CHITOSANE POUR STABILISATION ET RELARGAGE CONTROLE
DES VITAMINES
(30) 17.07.98 CA 2243619
(45) 09.10.02

(11) 1 100 528
(51) A 61 K 38/21 A 61 K 33/36
A 61 K 38/06 A 61 K 31/285
A 61 P 35/00
(21) + (22) 99936659.4 30.07.99
(73) INSTITUT NATIONAL DE LA SANTE ET DE LA RECHERCHE
MEDICALE >INSERM
101 rue de Tolbiac
75654 Paris Cédex 13 (FR);
CENTRE NATIONAL DE LA RECHERCHE SCIENTIFIQUE >CNRS
3 rue Michel Ange
75016 Paris (FR)
(54) UTILISATION DE NOUVEAUX AGENTS INDUCTEURS DE MORT
CELLULAIRE EN SYNERGIE AVEC LES INTERFERONS
(30) 31.07.98 FR 9809886
(45) 16.10.02

(11) 1 100 803
(51) A 61 K 31/554 A 61 P 25/18
C 07 D 513/04

(21) + (22) 99936971.3 27.07.99
(73) >SIGMA-TAU INDUSTRIE FARMACEUTICHE RIUNITE S.P.A.
Viale Shakespeare 47
00144 Roma(IT);
(54) PYRROLO [2,1-B][1,3]BENZOTHAZEPINES PRESENTANT UNE
ACTIVITE ANTIPSYCHOTIQUE ATYPIQUE
(30) 28.07.98 IT MI981748
(45) 02.10.02

(11) 1 100 804
(51) A 61 K 31/32 C 07 F 7/22
(21) + (22) 98937860.9 29.07.98
(73) >PHARMACHEMIE B.V.
Swensweg 5
2031 GA Haarlem(NL);
(54) TINPOLYOXAALKAANCARBOXYLATEN EN SAMENSTELLINGEN DIE
HEN BEVATTEN
(45) 09.10.02

(11) 1 107 734
(51) A 61 K 9/10 A 61 K 47/02
(21) + (22) 99942430.2 24.08.99
(73) THE >PROCTER & GAMBLE CY
One Procter & Gamble Plaza
Cincinnati Ohio 45202(US);
(54) COMPOSITIONS MUCOADHESIVES ORALES LIQUIDES
(30) 24.08.98 US 97577 P
(45) 23.10.02

(11) 1 114 006
(51) A 61 K 6/083 A 61 L 24/12
C 04 B 28/28
(21) + (22) 99938322.7 22.07.99
(73) >FRAUNHOFER-GESELLSCHAFT ZUR FORDERUNG DER
ANGEWANDTEN FORSCHUNG E.V.
Leonrodstrasse 54
80636 München(DE);
(54) PARTICULES SPHERIQUES D'IONOMERE ET LEUR
FABRICATION-TRADUCTION-SPHÄRISCHE IONOMERPARTIKEL
UND DEREN HERSTELLUNG
(30) 22.07.98 DE 19832965
(45) 09.10.02

(11) 1 115 370
(51) A 61 K 7/06 A 61 K 7/50
(21) + (22) 99973708.3 20.08.99
(73) >CALGON CORP.
5400 Campbells Run Road
Pittsburgh Pennsylvania 15205-1084(US);
(54) COMPOSITION DE SHAMPOOING CONDITIONNEUR
(30) 20.08.98 US 136840
(45) 30.10.02

(11) 1 115 391
(51) A 61 K 31/165 A 61 K 33/24
A 61 K 31/505 A 61 K 31/70
A 61 P 35/00
(21) + (22) 99935442.6 08.07.99
(73) >WARNER-LAMBERT CY
201 Tabor Road
Morris Plains New Jersey 07950(US);
(54) CHIMIOThERAPIE CONTRE LE CANCER, DANS LAQUELLE DE
L'ACETYLDINALINE COMBINEE A DE LA GEMCITABINE, DE LA
CAPECITABINE OU DU CISPLATINE SONT UTILISES
(30) 25.09.98 US 101809 P
(45) 09.10.02

(11) 1 123 103
(51) A 61 K 31/715 A 61 K 31/295
A 61 K 47/48 C 08 B 37/00
A 61 P 3/02
(21) + (22) 99934521.8 29.07.99
(73) >PHARMACOSMOS HOLDING A/S
Frederiksborgvej 27
4000 Roskilde(DK);
(54) PROCEDE DE PRODUCTION DE COMPOSE DE FER DEXTRAN
(30) 20.11.98 WO PCT/DK98/015
(45) 02.10.02

(11) 1 129 091
(51) A 61 K 31/4985 A 61 P 25/00
C 07 D 471/16 C 07 D 487/16 //
// (C07D471 / 16 , 241:00,
23 1 :00), C0 7 D2 2 1:00,(C0
7 D4 7 1/16, 24 1 :0 0 , 221:00
) , C 07D209:0 0 ,(C 07D471/1
6 , 2 39:00, 2 2 1: 0 0), C07D
2 09 : 00,(C07D 4 87 / 16, 241: **
(21) + (22) 99960363.2 12.11.99
(73) >NEUROCRINE BIOSCIENCES INC.
10555 Science Center Drive
San Diego CA 92121-1102(US);
(54) ANTAGONISTES DE RECEPTEURS DU CRF ET METHODES
ASSOCIEES
(30) 12.11.98 US 191073 09.08.99 US 370837
21.09.99 US 401364

(45) 02.10.02

(11) 1 129 208
(51) A 61 K 35/74 C 12 P 17/16
C 12 P 19/44 C 07 H 15/04
C 12 N 1/20 // // C12N1:20
, C 1 2R1:01
(21) + (22) 99971862.0 04.11.99
(73) >AVENTIS PHARMA DEUTSCHLAND G.M.B.H.
Brüningstrasse 50
65929 Frankfurt am Main(DE);
(54) VANCORESMYCINE, SON PROCEDE D'ELABORATION, ET SON
UTILISATION COMME PRODUIT PHARMACEUTIQUE
(30) 09.11.98 EP 98121299
(45) 09.10.02

(11) 1 133 495
(51) A 61 K 31/4709 A 61 P 31/04
C 07 D 471/04 // // (C07D471
/ 04 , 221:00) , C 0 7D209:00
(21) + (22) 99955995.8 15.11.99
(73) >BAYER A.G.
51368 Leverkusen(DE);
(54) SEMI-HYDROCHLORURE D'ACIDE
8-CYAN-1-CYCLOPROPYL-7-(1S,6S-2,8-DIAZABICYCLO
4.3.0]NONAN-8-YL)-6-FLUORO-1,4-DIHYDRO-4-OXO-3-CHINOL
INCARBOXYLIQUE-TRADUCTION-SEMI-HYDROCHLORID VON
8-CYAN-1- CYCLOPROPYL -7-(1S,6S-2, 8-DIAZABICYCLO
4.3.0]NONAN -8-YL)-6- FLUOR-1, 4-DIHYDRO-4- OXO-3-
CHINOLINCARBONSÄURE
(30) 25.11.98 DE 19854357
(45) 09.10.02

(11) 1 135 193
(51) A 61 K 31/135 A 61 K 31/66
A 61 K 31/575 A 61 P 35/00
(21) + (22) 99964421.4 06.12.99
(73) >MAX-DELBRUCK-CENTRUM FÜR MOLEKULARE MEDIZIN
Robert-Rössle-Strasse 10
13125 Berlin(DE);
(54) AGENT POUR LE TRAITEMENT DES TUMEURS A BASE DE
LIPOSOMES ET CONTENANT DU
TAMOXIFENE-TRADUCTION-MITTEL ZUR TUMORTHERAPIE AUF
LIPOSOMENBASIS, DIE TAMOXIFEN ENTHALTEN
(30) 04.12.98 DE 19855953
(45) 30.10.02

(11) 1 137 416
(51) A 61 K 31/445 A 61 P 3/00
(21) + (22) 99967135.7 08.12.99
(73) G.D. >SEARLE & CO.
Corporate Patent Department P.O. Box 5110
Chicago IL 60680-5110 (US);
>UNIVERSITY OF OXFORD
South Parks Road
Oxford OX1 3QU (GB)
(54) UTILISATION DE DERIVES N-ALKYLE A CHAINE LONGUE DE
DESOXYNOJIRIMYCINE POUR L'ELABORATION D'UN
MEDICAMENT PERMETTANT DE TRAITER LES MALADIES LIEES
AU STOCKAGE DES GLYCOLIPIDES
(30) 10.12.98 US 111683 P
(45) 30.10.02

(11) 1 137 660
(51) A 61 K 31/575 C 07 J 9/00
(21) + (22) 99929207.1 10.06.99
(73) >AKZO NOBEL N.V.
Velperweg 76
6824 BM Arnhem(NL);
(54) DERIVES DE 22S-HYDROXYCHOLESTA-8, 14-DIENE A
ACTIVITE REGULATRICE DE LA MEIOSE
(30) 11.12.98 WO PCT/EP98/081
(45) 02.10.02

(11) 1 140 191
(51) A 61 K 45/06 A 61 K 31/55
A 61 P 9/00
(21) + (22) 99967141.5 17.12.99
(73) G.D. >SEARLE LLC
P.O. Box 5110
Chicago Illinois 60680-5110(US);
(54) COMBINAISONS D'INHIBITEURS DE TRANSPORT DE L'ACIDE
BILIAIRE ILEAL ET DE DERIVES DE L'ACIDE NICOTINIQUE
UTILISEES DANS LE CADRE DE TROUBLES
CARDIO-VASCULAIRES
(30) 23.12.98 US 113955 P 07.07.99 US 142550 P
(45) 23.10.02

(11) 1 144 009
(51) A 61 K 47/00
(21) + (22) 99964038.6 02.12.99
(73) >AVIGEN INC.
1201 Harbor Bay Parkway no. 1000
Alameda CA 94502(US);
(54) EXCIPIENTS A UTILISER DANS DES PREPARATIONS
PHARMACEUTIQUES A BASE DE PARTICULES VIRALES
27

ASSOCIEES AUX ADENOVIRUS, ET PREPARATIONS
PHARMACEUTIQUES REALISEES AVEC CES EXCIPIENTS
(30) 03.12.98 US 110689 P
(45) 23.10.02

(11) 1 150 702
(51) A 61 K 38/17 A 61 K 47/42
A 61 P 1/18
(21) + (22) 00903429.9 15.02.00
(73) >BAXTER A.G.
Industriestrasse 67
1220 Wien(AT);
(54) UTILISATION D'OROSOMUCOIDE POUR LA PREPARATION D'UNE
COMPOSITION PHARMACEUTIQUE DESTINEE AU TRAITEMENT DE
LA PANCREATITE-TRADUCTION-VERWENDUNG VON OROSOMUCOID
ZUR HERSTELLUNG EINER PHARMAZEUTISCHEN PRÄPARATION
ZUR BEHANDLUNG VON PANKREATITIS
(30) 18.02.99 AT 27199
(45) 23.10.02

(11) 1 154 784
(51) A 61 K 38/06 A 61 K 31/52
A 61 P 31/22
(21) + (22) 00912494.2 22.02.00
(73) >TREUSCH GERNOT
Empuria Brava Falconera 59
Castello d'Empuries(ES);
(54) MELANGE DE SUBSTANCES A ACTION THERAPEUTIQUE
CONTENANT DU S-ACETYLGUTATHION ET DE
L'ACICLOVIR-TRADUCTION-THERAPEUTISCH WIRKSAMES
STOFFGEMISCH ENTHALTEND S-ACETYLGUTATHION UND
ACICLOVIR
(30) 22.02.99 DE 19907507
(45) 23.10.02

(11) 1 155 018
(51) A 61 K 31/4709 A 61 P 31/04
C 07 D 471/04 // // (C07D471
/ 04 , 221:00) , C 0 7D209:00
(21) + (22) 00909166.1 14.02.00
(73) >BAYER A.G.
51368 Leverkusen(DE);
(54) MODIFICATION CRISTALLINE C DE L'ACIDE 8-CYANO -1-
CYCLOPROPYL -7-(1S, 6S-2,8- DIAZABICYCLO - 4.3.0]
NONAN -8-YL)-6-FLUORO -1,4- DIHYDRO -4-OXO
-3-QUINOLEINE
-CARBOXYLIQUE-TRADUCTION-KRISTALLMODIFIKATION C VON
8-CYAN-1-CYCLOPROPYL-7-(1S,6S-2,8DIAZABICYCLO-(4.3.0)
NONAN-8-YL)-6-FLUORO-1,4-DIHYDRO-4-OXO-3-CHINOLINCARBO
NSAURE
(30) 26.02.99 DE 19908449
(45) 30.10.02

(11) 1 159 279
(51) A 61 K 31/435 A 61 P 31/22
A 61 P 31/20 C 07 D 513/04
C 07 D 333/38 // // (C07D513
/ 04 , 333:00) , C 0 7D221:00
(21) + (22) 00913786.0 07.03.00
(73) >PHARMACIA & UPJOHN CY
301 Henrietta Street
Kalamazoo Michigan 49001(US);
(54) AGENTS ANTIVIRAUX DE 4-OXO-4,7-DIHYDRO-THIENO
2,3-b]PYRIDINE-5-CARBOXAMIDES
(30) 09.03.99 US 123660 P
(45) 16.10.02

(11) 1 166 762
(51) A 61 K 7/48
(21) + (22) 00307067.9 17.08.00
(73) >JOHNSON & JOHNSON CONSUMER COMPANIES INC.
Grandview Road
Skillman NJ 08558(US);
(54) Compositions contenant de l'eau minérale
(30) 29.06.00 US 606557
(45) 16.10.02

(11) 1 172 095
(51) A 61 K 7/48
(21) + (22) 01401835.2 09.07.01
(73) L'>OREAL
14 rue Royale
75008 Paris(FR);
(54) Composition cosmétique de nettoyage
(30) 13.07.00 FR 0009226
(45) 02.10.02

(11) 0 564 369
(51) A 61 L 27/00
(21) + (22) 93400862.4 02.04.93
(73) >BIO HOLDINGS INTERNATIONAL LTD
c/o Morgan & Morgan Trust Corp. Ltd. Road Town
Pasea Estate
Tortola(VG);
(54) Matériau pour prothèse osseuse contenant des

particules de carbonate de calcium dispersées dans
une matrice polymère biorésorbable
(30) 03.04.92 FR 9204096
(45) 02.10.02

(11) 0 637 254
(51) A 61 L 27/00
(21) + (22) 93909369.6 16.04.93
(73) >FIDIA S.P.A.
Via Ponte della Fabbrica 3-A
35031 Abano Terme -Padova-(IT);
(54) BIOMATERIALEN VOOR VERVANGING VAN BOT
(30) 17.04.92 IT PD920072
(45) 16.10.02

(11) 0 699 080
(51) A 61 L 2/16 A 61 L 15/46
A 61 L 15/44 A 61 L 31/00
A 01 N 25/34 A 61 L 2/20
(21) + (22) 94919163.9 18.05.94
(73) >STERIS CORP.
9450 Pineneedle Drive
Mentor Ohio 44060(US);
(54) PELLICULES DE LIBERATION CONTROLEE D'OXYGENE/AGENT
MICROBICIDE
(30) 18.05.93 US 64391
(45) 02.10.02

(11) 0 761 238
(51) A 61 L 2/26 A 61 L 2/00
A 61 L 2/18
(21) + (22) 96810520.5 07.08.96
(73) >NOVARTIS A.G.
Lichtstrasse 35
4056 Basel(CH);
(54) Dispositif de désinfection
(30) 16.08.95 US 515782
(45) 02.10.02

(11) 0 806 211
(51) A 61 L 27/00 A 61 F 2/30
(21) + (22) 97201424.5 12.05.97
(73) >ISOTIS N.V.
Prof. Bronkhorstlaan 10
3723 MB Bilthoven(NL);
(54) IMPLANTAALMATERIAAL EN WERKWIJZE OM DIT TE PRODUCEREN
(30) 10.05.96 EP 96201293
(45) 23.10.02

(11) 0 818 206
(51) A 61 L 2/18 A 61 L 2/10
A 61 L 2/00
(21) + (22) 97111704.9 10.07.97
(73) >HERAEUS NOBLELIGHT G.M.B.H.
Heraeusstrasse 12-14
63450 Hanau(DE);
(54) Procédé et dispositif pour nettoyer et désinfecter
de petits objets et dispositif-TRADUCTION-Verfahren
zum Desinfizieren und Reinigen von Kleinteilen und
dafür geeignete Vorrichtung
(30) 12.07.96 DE 19628133
(45) 09.10.02

(11) 0 871 504
(51) A 61 L 31/00 A 61 L 31/12
A 61 L 27/44
(21) + (22) 96915566.2 08.05.96
(73) THE >TRUSTEES OF THE UNIVERSITY OF PENNSYLVANIA
Center for Technology Transfer 3700 Market Street
Suite 300
Philadelphia Pennsylvania 19104-3147();
(54) MATERIAUX COMPOSITES COMPRENANT DES FIBRES
BIOACTIVES DE VERRE ET DE CERAMIQUE UTILISEES POUR
CONSTITUER DES IMPLANTS OSSEUX
(30) 08.05.95 US 436585 05.06.95 US 463009
05.06.95 US 461109 05.06.95 US 463428
(45) 16.10.02

(11) 0 900 087
(51) A 61 L 2/00 A 61 K 39/12
(21) + (22) 97915196.6 08.04.97
(73) >BAXTER A.G.
Industriestrasse 67
1221 Wien(AT);
(54) PROCEDE DE DESINTEGRATION D'ACIDES NUCLEIQUES ET DE
PREPARATION DE PRODUITS BIOLOGIQUES DE QUALITE
GARANTIE-TRADUCTION-VERFAHREN ZUR DESINTEGRATION VON
NUCLEINSÄUREN UND HERSTELLUNG VON
QUALITÄTSGESICHERTEN BIOLOGISCHEN PRODUKTEN
(30) 09.04.96 AT 62996
(45) 09.10.02

(11) 0 925 795
(51) A 61 L 24/00 C 09 J 4/00
C 07 C 69/587

(21) + (22) 97926015.5 20.06.97
(73) >UNIVERSIDAD DE ALICANTE
O.T.R.I. Carretera San Vicente del Raspeig
03690 San Vicente del Raspeig(ES);
(54) NOUVELLES FORMULATIONS ADHESIVES A BASE DE
CYANOACRYLIQUE, PROCEDE DE PREPARATION, ET
APPLICATIONS
(30) 21.06.96 ES 9601398
(45) 16.10.02

(11) 1 007 110
(51) A 61 L 24/00
(21) + (22) 98943408.9 27.08.98
(73) >CLOSURE MEDICAL CORP.
5250 Greens Dairy Road
Raleigh North Carolina 27616(US);
(54) PROCEDES RELATIFS A L'APPLICATION DE COMPOSITIONS
MONOMERES EFFICACES POUR LA FERMETURE DES PLAIES
(30) 29.08.97 US 920876
(45) 30.10.02

(11) 1 010 436
(51) A 61 L 24/04 A 61 L 27/18
(21) + (22) 99124374.2 07.12.99
(73) >MERCK PATENT G.M.B.H.
Frankfurter Strasse 250
64293 Darmstadt(DE);
(54) Cire osseuse-TRADUCTION-Knochensiegel
(30) 19.12.98 DE 19858891
(45) 16.10.02

(11) 1 071 481
(51) A 61 L 24/00 A 61 P 19/00
(21) + (22) 99920690.7 16.04.99
(73) >DIETZ GEORG
Mauerkircher Str. 120
D-81925 München(DE);
(54) PREPARATION DE REGENERATION DE
COLLAGENE-TRADUCTION-ZUBEREITUNG ZUR
KOLLAGENNEUBILDUNG
(30) 16.04.98 DE 19816934 29.05.98 US 87342 P
21.10.98 DE 19848597
(45) 02.10.02

(11) 1 091 774
(51) A 61 L 24/10 A 61 L 27/22
A 61 K 38/10 A 61 K 38/17
A 61 P 31/04
(21) + (22) 99931589.8 02.07.99
(73) >STICHTING SKELETAL TISSUE ENGINEERING GROUP
AMSTERDAM
c/o Academisch Ziekenhuis Vrije Universiteit De
Boelelaan 1117
1081 HV Amsterdam(NL);
(54) BOTCEMENT MET ANTIMICROBIELE PEPTIDEN
(30) 02.07.98 EP 98202233
(45) 30.10.02

(11) 1 114 006
(51) A 61 L 24/12 C 04 B 28/28
A 61 K 6/083
(21) + (22) 99938322.7 22.07.99
(73) >FRAUNHOFER-GESELLSCHAFT ZUR FORDERUNG DER
ANGEWANDTEN FORSCHUNG E.V.
Leonrodstrasse 54
80636 München(DE);
(54) PARTICULES SPHERIQUES D'IONOMERE ET LEUR
FABRICATION-TRADUCTION-SPHÄRISCHE IONOMERPARTIKEL
UND DEREN HERSTELLUNG
(30) 22.07.98 DE 19832965
(45) 09.10.02

(11) 1 144 459
(51) A 61 L 27/20 C 08 B 37/08
(21) + (22) 99968778.3 08.11.99
(73) >AQUISITIO S.P.A.
Piazzale Aquileia 8
20144 Milano(IT);
(54) ACIDES HYALURONIQUES RETICULES ET LEUR UTILISATION
MEDICALE
(30) 11.11.98 IT MI982440
(45) 02.10.02

(11) 0 508 474
(51) A 61 M 39/00 B 29 C 65/20
B 29 C 65/74 B 29 C 57/10 //
/ / B 29L23/22
(21) + (22) 92106287.3 10.04.92
(73) >DENCO INC.
501 Silverside Road Suite 36
Wilmington DE 19809(US);
(54) Soudage stérile de tuyaux en matière plastique
(30) 23.09.91 US 764249 10.04.91 US 682977
(45) 02.10.02

(11) 0 606 450
(51) A 61 M 5/14 A 61 B 19/00
(21) + (22) 93917203.7 14.07.93
(73) >BAXTER INTERNATIONAL INC.
One Baxter Parkway
Deerfield Illinois 60015(US);
(54) CANULE DESTINE A ETRE UTILISEE DANS DES SYSTEMES
D'ADMINISTRATION DE MEDICAMENTS
(30) 03.08.92 US 924262
(45) 02.10.02

(11) 0 655 107
(51) A 61 M 5/00 F 04 B 43/12
(21) + (22) 92924337.6 05.11.92
(73) >BAXTER INTERNATIONAL INC.
One Baxter Parkway
Deerfield Illinois 60015(US);
(54) POMPE A PERFUSION PROGRAMMABLE A TUBULURE
INTERCHANGEABLE
(30) 09.06.92 US 895716
(45) 16.10.02

(11) 0 694 314
(51) A 61 M 11/06 B 05 B 7/00
(21) + (22) 94111786.3 28.07.94
(73) >PARI G.M.B.H. SPEZIALISTEN FUR EFFEKTIVE INHALATION
Moosstrasse 9
82319 Starnberg(DE);
(54) Nébuliseur pour inhalation avec réservoir amovible
pour le produit à
nubaliser-TRADUCTION-Inhalationsvernebler mit
Behälterereinsatz für das Zerstäubungsgut
(45) 02.10.02

(11) 0 730 879
(51) A 61 M 25/00
(21) + (22) 96200357.0 14.02.96
(73) >CORDIS EUROPA N.V.
Oosteinde 8
NL-9301 LJ Roden(NL);
(54) BALLONCATHETER EN WERKWIJZE VOOR HET VERVAARDIGEN
DAARVAN
(30) 08.03.95 NL 9500468
(45) 30.10.02

(11) 0 740 556
(51) A 61 M 5/00 A 61 M 5/32
A 61 M 25/00
(21) + (22) 94909435.3 06.01.94
(73) >MEDICAL INNOVATIONS CORP.
1595 McCandless Drive
Milpitas California 95035(US);
(54) BRIDE DE RETENUE FLEXIBLE POUR UN TUBE DE
GASTROSTOMIE
(45) 09.10.02

(11) 0 751 795
(51) A 61 M 15/00 B 65 B 1/16
(21) + (22) 95918690.9 16.05.95
(73) >MERCK PATENT G.M.B.H.
64271 Darmstadt(DE);
(54) VERBETERINGEN AAN EN MET BETREKKING TOT CONTAINERS
VAN DEELTJESVORMIG MATERIAAL
(30) 17.05.94 GB 9409851
(45) 16.10.02

(11) 0 758 910
(51) A 61 M 5/158 A 61 M 25/06
(21) + (22) 95915695.1 20.04.95
(73) >NOBLE HOUSE GROUP PTY. LTD
Unit 6 41-45 Tennant Street
Fyshwick ACT 2609(AU);
(54) Dispositif de protection
(30) 20.04.94 AU PM520694
(45) 23.10.02

(11) 0 762 904
(51) A 61 M 5/20 A 61 M 5/24
(21) + (22) 95921770.4 29.05.95
(73) >BD MEDICO S.A.R.L.
5 route de Saint-Cergue
1295 Mies(CH);
(54) DISPOSITIF D'INJECTION-TRADUCTION-INJEKTIONSGERÄT
(30) 30.05.94 DE 4418824
(45) 02.10.02

(11) 0 778 787
(51) A 61 M 25/00
(21) + (22) 96921790.0 26.06.96
(73) >MEDTRONIC INC.
7000 Central Avenue N.E.
Minneapolis Minnesota 55432(US);
(54) Catheter incurvé polyvalent amélioré
(30) 30.06.95 US 496943
(45) 23.10.02
29

(11) 0 796 123
(51) A 61 M 39/10 F 16 L 37/12
(21) + (22) 96925337.6 17.07.96
(73) >BAXTER INTERNATIONAL INC.
One Baxter Parkway
Deerfield Illinois 60015(US);
(54) RACCORD POUR ENSEMBLE TRANSFERT, PRESENTANT UN
ELEMENT FEMELLE VERROUILLANT, ET PROCEDE
D'UTILISATION DE CELUI-CI
(30) 03.08.95 US 510890
(45) 23.10.02

(11) 0 808 633
(51) A 61 M 1/16
(21) + (22) 97108082.5 17.05.97
(73) >FRESENIUS MEDICAL CARE DEUTSCHLAND G.M.B.H.
Else-Kröner-Strasse 1
61352 Bad Homburg v.d.H.(DE);
(54) Dispositif de dégazage d'un
liquide-TRADUCTION-Vorrichtung zum Entfernen von
Gasen aus Flüssigkeiten
(30) 22.05.96 DE 19620591
(45) 23.10.02

(11) 0 813 880
(51) A 61 M 1/16
(21) + (22) 97420087.5 09.06.97
(73) >HOSPAL INDUSTRIE
7 Avenue Lionel Terray BP 126
F-69883 Meyzieu Cédex(FR);
(54) Procédé de désinfection pour une machine de dialyse
(30) 18.06.96 FR 9607822
(45) 02.10.02

(11) 0 827 414
(51) A 61 M 1/00 A 61 J 1/00
B 65 D 81/32
(21) + (22) 96912483.3 27.03.96
(73) >ABBOTT LABORATORIES
Chad 0377/AP6D-2 100 Abbott Park Road
Abbott Park Illinois 60064-3500(US);
(54) RESERVOIR POUR AGENTS DE TRAITEMENT DES DECHETS
ADAPTABLES SUR UN SYSTEME DE DRAINAGE PAR ASPIRATION
(30) 30.03.95 US 413569
(45) 02.10.02

(11) 0 841 959
(51) A 61 M 1/14
(21) + (22) 96922362.7 03.07.96
(73) >ALTHIN MEDICAL A.B.
P.O. Box 39
372 21 Ronneby(SE);
(54) DIALYSEUR
(30) 03.07.95 SE 9502397
(45) 02.10.02

(11) 0 853 950
(51) A 61 M 1/00
(21) + (22) 98200529.0 21.08.95
(73) >KINETIC CONCEPTS INC.
8023 Vantage Drive
San Antonio TX 78265(US);
(54) Récipient de drainage pour blessures
(30) 22.08.94 US 293854
(45) 30.10.02

(11) 0 873 758
(51) A 61 M 5/32
(21) + (22) 98107109.5 18.04.98
(73) >SCHOTT GLAS
Hattenbergstrasse 10
55122 Mainz(DE);
(54) Capuchon d'aiguille pour une seringue pré-remplie, à
usage unique-TRADUCTION-Nadelkappe für eine
vorfüllbare Einmalspritze
(30) 23.04.97 DE 19717033
(45) 16.10.02

(11) 0 980 276
(51) A 61 M 5/31 A 61 F 9/00
A 61 M 5/34
(21) + (22) 98960697.5 03.12.98
(73) >ALCON LABORATORIES INC.
6201 South Freeway
Fort Worth Texas 76134-2099(US);
(54) DISPOSITIF DE RETENUE POUR CANULE DE SERINGUE
(30) 22.01.98 US 12128
(45) 23.10.02

(11) 1 013 297
(51) A 61 M 5/30
(21) + (22) 99125543.1 21.12.99
(73) S.A. >FERTON HOLDING

Rue de L'Avenir 23
2800 Delémont(CH);
(54) Injecteur à haute pression pour
liquides-TRADUCTION-Ejektionsgerät zur
Hochdruckejektion einer Flüssigkeit
(30) 21.12.98 DE 19859137
(45) 30.10.02

(11) 1 089 782
(51) A 61 M 5/145 B 01 F 11/00
(21) + (22) 99944530.7 26.08.99
(73) >SCHERING A.G.
Müllerstrasse 178
13353 Berlin(DE);

(54) SERINGUES ET INJECTEURS COMPRENANT DES DISPOSITIFS
D'AGITATION DE FLUIDE MECANIQUE
(30) 28.08.98 DE 19840532
(45) 02.10.02

(11) 0 575 363
(51) A 61 N 7/00 A 61 B 17/22
A 61 F 7/00
(21) + (22) 92905392.4 25.02.92
(73) >TECHNOMED MEDICAL SYSTEMS
Parc d'activités du Chêne Boulevard des Droits de
l'Homme
69500 Bron (FR);
INSTITUT NATIONAL DE LA SANTE ET DE LA RECHERCHE
MEDICALE >INSERM
101 rue de Tolbiac
75654 Paris Cédex 13 (FR)
(54) SONDE THERAPEUTIQUE ENDO-RECTALE DESTINEE AU
TRAITEMENT DU TISSUE CANCEREUSE, EN PARTICULIER DE
LA PROSTATE
(30) 05.03.91 FR 9102620 19.07.91 FR 9109197
19.11.91 US 795197
(45) 23.10.02

(11) 0 809 470
(51) A 61 N 7/00 A 61 B 17/22
(21) + (22) 95911116.2 02.03.95
(73) >EXOGEN INC.
P.O. Box 6860 10 Constitution Avenue
Piscataway NJ 08855(US);
(54) APPAREIL DE TRAITEMENT ULTRASONORE DES OS
(30) 15.02.95 US 389148
(45) 30.10.02

(11) 0 815 901
(51) A 61 N 7/02 A 61 B 8/12
(21) + (22) 97401512.5 27.06.97
(73) >TECHNOMED MEDICAL SYSTEMS
4 rue du Dauphiné
69120 Vaulx-en-Velin (FR);
INSTITUT NATIONAL DE LA SANTE ET DE LA RECHERCHE
MEDICALE >INSERM
101 rue de Tolbiac
75654 Paris Cédex 13 (FR)
(54) Sonde de thérapie
(30) 28.06.96 FR 9608096
(45) 02.10.02

(11) 0 822 848
(51) A 61 N 5/10
(21) + (22) 96911792.8 17.04.96
(73) >LOMA LINDA UNIVERSITY MEDICAL CENTER
11234 Anderson Street
Loma Linda California 92354(US);
(54) SYSTEM FUR MEHRFACHPARTIKEL-THERAPIE
(30) 18.04.95 US 423774
(45) 30.10.02

(11) 0 830 176
(51) A 61 N 1/30
(21) + (22) 96916910.1 30.05.96
(73) >ALZA CORP.
950 Page Mill Road P.O. Box 10950
Palo Alto California 94303-0802(US);
(54) DISPOSITIF D'ADMINISTRATION PAR ELECTRO-TRANSPORT
AVEC CIRCUIT DE SURVOLTAGE
(30) 02.06.95 US 460322
(45) 02.10.02

(11) 0 898 484
(51) A 61 N 1/30
(21) + (22) 97909040.4 14.03.97
(73) >ALZA CORP.
950 Page Mill Road P.O. Box 10950
Palo Alto California 94303-0802(US);
(54) DISPOSITIF D'ADMINISTRATION DE MEDICAMENTS PAR
TRANSPORT ELECTRIQUE MUNI D'UN GENERATEUR DE STIMULI
TACTILES
(30) 29.03.96 US 627762
(45) 23.10.02

(11) 0 626 845
(51) A 61 P 3/00 A 61 K 31/195
A 61 K 31/40 A 61 K 31/405
A 61 K 31/415 A 61 K 9/08
(21) + (22) 94903603.2 10.12.93
(73) >BAXTER INTERNATIONAL INC.

One Baxter Parkway
Deerfield Illinois 60015(US);
(54) SOLUTIONS D'AMINOACIDES AMELIOREES DESTINEES AU
TRAITEMENT DE PATIENTS SOUMIS A LA DIALYSE
PERITONEALE
(30) 22.12.92 US 995855
(45) 23.10.02

(11) 0 651 636
(51) A 61 P 35/00 A 61 K 31/00
A 61 K 31/335 A 61 K 31/20
A 61 K 31/23 A 61 K 31/34
(21) + (22) 93918397.6 26.07.93
(73) THE >JOHNS HOPKINS UNIVERSITY
720 Rutland Avenue
Baltimore MD 21205-2109(US);
(54) CHIMIOTHERAPIE ANTICANCEREUSE
(30) 24.07.92 US 917716
(45) 02.10.02

(11) 0 722 730
(51) A 61 P 25/04 A 61 K 31/485
A 61 K 9/20
(21) + (22) 96102992.3 25.11.92
(73) S.A. >EURO-CELTIQUE
122 Boulevard de la Petrusse
Luxemburg(LU);
(54) Samenstelling met oxycodone met gecontroleerde
vrijstelling
(30) 27.11.91 US 800549
(45) 30.10.02

(11) 0 723 782
(51) A 61 P 17/02 A 61 K 38/49
(21) + (22) 95200208.7 27.01.95
(73) NEDERLANDSE ORGANISATIE VOOR
TOEGEPAST-NATUURWETENSCHAPPELIJK ONDERZOEK >TNO
Juliana van Stolberglaan 148
2595 CL Den Haag(NL);
(54) Utilisation d'une préparation comprenant un
activateur du plasminogène pour améliorer la
guérison des plaies
(45) 16.10.02

(11) 0 741 567
(51) A 61 P 9/10 A 61 K 31/403
(21) + (22) 95902689.9 22.11.94
(73) >BOEHRINGER MANNHEIM PHARMACEUTICALS
CORP.-SMITHKLINE BEECHAM CORP. LTD PARTNERSHIP NO. 1
101 Orchard Ridge Drive
Gaithersburg MD 20878(US);
(54) INHIBITION DE LA MIGRATION ET LA PROLIFERATION DES
CELLULES MUSCULAIRES LISSES A L'AIDE DE COMPOSES
D'HYDROXYCARBAZOLE
(30) 24.11.93 US 157588
(45) 16.10.02

(11) 0 804 196
(51) A 61 P 43/00 A 61 K 31/445
A 61 K 31/415 A 61 K 31/46
A 61 K 31/00
(21) + (22) 95916611.7 06.04.95
(73) >NOVARTIS A.G.
Lichtstrasse 35
4056 Basel(CH);
(54) UTILISATION D'ANTAGONISTES DE SEROTONINE (5HT 3)
DANS LE TRAITEMENT DES FIBROMYALGIES
(30) 07.04.94 GB 9406857
(45) 02.10.02

(11) 0 811 376
(51) A 61 P 29/00 A 61 K 31/205
(21) + (22) 97830270.1 03.06.97
(73) >SIGMA-TAU INDUSTRIE FARMACEUTICHE RIUNITE S.P.A.
Viale Shakespeare 47
00144 Roma(IT);
(54) Utilisation d'alcanoyl-L-carnitines pour la
fabrication d'un médicament pour le traitement de
maladies inflammatoires des intestins
(30) 06.06.96 IT RM960396
(45) 16.10.02

(11) 0 817 624
(51) A 61 P 33/02 A 61 P 33/06
A 61 P 33/12 A 61 K 31/12
A 61 K 31/135 A 61 K 31/415
A 61 K 31/44 A 61 K 31/47
(21) + (22) 96908797.2 13.03.96
(73) THE >REGENTS OF THE UNIVERSITY OF CALIFORNIA
1111 Franklin Street 12th Floor

Oakland CA 94607-5200(US);
(54) INHIBITEURS DE PROTEASES DE METAZOAIRES PARASITES
(30) 30.03.95 US 413337
(45) 02.10.02

(11) 0 831 835
(51) A 61 P 43/00 A 61 K 31/55
(21) + (22) 96920403.1 23.05.96
(73) >ELI LILLY AND CY
Lilly Corporate Center
Indianapolis Indiana 46285(US);
(54) TRAITEMENT DE L'ANOREXIE
(30) 01.06.95 US 457249
(45) 30.10.02

(11) 0 839 035
(51) A 61 P 31/10 A 61 K 31/415
(21) + (22) 96922243.9 05.07.96
(73) >NIHON NOHYAKU CO. LTD
2-5 Nihonbashi 1-chome Chuo-ku
Tokyo 103(JP);
(54) AGENT ANTIFONGIQUE, SON COMPOSE, SON PROCEDE DE
PRODUCTION
(30) 08.07.95 JP 19617495
(45) 02.10.02

(11) 0 841 924
(51) A 61 P 35/00 C 07 D 235/06
A 61 K 31/415
(21) + (22) 96925875.5 30.07.96
(73) NEWCASTLE >UNIVERSITY VENTURES LTD
18 Windsor Terrace
Jesmond Newcastle upon Tyne NE2 4HE(GB);
(54) COMPOSES BENZIMIDAZOLE
(30) 02.08.95 GB 9515843 30.05.96 GB 9611245
(45) 02.10.02

(11) 0 853 477
(51) A 61 P 9/10 A 61 K 31/41
A 61 K 31/415 A 61 K 31/44
A 61 K 31/455
(21) + (22) 96933369.9 24.09.96
(73) >NOVARTIS A.G.
Lichtstrasse 35
4056 Basel(CH);
(54) ANTAGONISTES DU RECEPTEUR D'AT1 DESTINES A PREVENIR
ET TRAITER L'INSUFFISANCE RENALE POSTISCHEMIE ET A
PROTEGER DES REINS ISCHEMIQUES
(30) 06.10.95 CH 282595
(45) 09.10.02

(11) 0 871 465
(51) A 61 P 31/18 A 61 K 45/06
A 61 K 31/426 A 61 K 31/472
A 61 K 31/341 A 61 K 31/451 //
// (A61K31/ 4 72 , 31:426)
, (A 6 1K31/426 , 3 1 :341), (A
6 1K 3 1/451, 3 1 :4 2 6)
(21) + (22) 96922604.2 28.06.96
(73) >ABBOTT LABORATORIES
Chad 0377/AP6D-2 100 Abbott Park Road
Abbott Park Illinois 60064-3500(US);
(54) EMPLOI DE RITONAVIR (ABT-538) POUR AMELIORER LA
PHARMACOCINETIQUE DE MEDICAMENTS METABOLISES PAR LE
CYTOCHROME P450 DANS UNE METHODE DE TRAITEMENT DU
SIDA
(30) 29.06.95 US 654 P 15.09.95 US 3849 P
(45) 02.10.02

(11) 0 880 971
(51) A 61 P 25/28 A 61 K 38/19
C 12 N 5/10 A 61 K 48/00
A 61 K 38/18
(21) + (22) 98109508.6 26.05.98
(73) >DOMPE S.P.A.
Via Campo di Pile
67100 L'Aquila(IT);
(54) Protéine stimulatrice des macrophages pour le
traitement des pathologies du système nerveux
(30) 28.05.97 IT MI971247
(45) 23.10.02

(11) 0 896 532
(51) A 61 P 31/10 A 61 K 31/17
A 61 K 31/40
(21) + (22) 97921712.2 23.04.97
(73) >NOVARTIS A.G.
Lichtstrasse 35
4056 Basel(CH);
(54) COMPOSES D'ACYLE UREE POUR LE TRAITEMENT DE LA
COCCIDIOMYCOSE CHEZ DES ANIMAUX A SANG CHAUD
(30) 01.05.96 US 640606
(45) 02.10.02

(11) 0 900 569
31

(51) A 61 P 19/04 A 61 K 38/51
(21) + (22) 98306691.1 20.08.98
(73) >SEIKAGAKU CORP.
1-5 Nihonbashi-honcho 2-chome
Chuo-ku Tokyo 103-0023(JP);
(54) Médicament destiné au traitement d'un disque
intervertébral blessé par hernie
(30) 22.08.97 JP 22687297
(45) 02.10.02

(11) 0 909 167
(51) A 61 P 15/00 A 61 K 9/70
(21) + (22) 97932630.3 03.07.97
(73) >ALZA CORP.
950 Page Mill Road P.O. Box 10950
Palo Alto California 94303-0802(US);
(54) DISPOSITIFS D'ADMINISTRATION DE MEDICAMENTS ET
PROCEDE DE FABRICATION
(30) 03.07.96 US 12124 P
(45) 30.10.02

(11) 0 914 118
(51) A 61 P 39/04 C 07 D 249/08
C 07 D 401/06 A 61 K 31/41
(21) + (22) 97928269.6 24.06.97
(73) >NOVARTIS A.G.
Lichtstrasse 35
4056 Basel(CH);
(54) 3,5-DIPHENYL-1,2,4-TRIAZOLES SUBSTITUES ET LEUR
UTILISATION COMME CHELATEURS DE METAUX
PHARMACEUTIQUES
(30) 25.06.96 CH 159396
(45) 23.10.02

(11) 0 915 707
(51) A 61 P 31/12 A 61 K 38/17
A 61 K 35/16 C 07 K 14/47
(21) + (22) 97900943.8 24.01.97
(73) >PROFYLAKSE APS
Sobakkevej 51
5210 Odense NV(DK);
(54) COMPOSITION PHARMACEUTIQUE COMPRENANT UN CONSTITUANT
AMYLOIDE P DE SERUM ET DESTINEE AU TRAITEMENT
PROPHYLACTIQUE OU THERAPEUTIQUE D'INFECTIONS
VIRALES, ET NECESSAIRE DE DETECTION DE LA FIXATION
DE COMPOSITIONS SUR DES COMPOSANTS DE VIRUS
(30) 25.01.96 DK 7996
(45) 30.10.02

(11) 0 932 400
(51) A 61 P 25/02 A 61 K 31/35
A 61 K 31/352 A 61 K 31/18
(21) + (22) 97932615.4 16.07.97
(73) >ORTHO-MCNEIL PHARMACEUTICAL INC.
U.S. Route No.202 P.O. Box 300
Raritan NJ 08869-0602(US);
(54) DERIVES D'ANTICONVULSIFS UTILES DANS LE TRAITEMENT
DE LA DOULEUR NEUROPATHIQUE
(30) 08.10.96 US 27687 P
(45) 16.10.02

(11) 0 941 108
(51) A 61 P 17/02 A 61 K 38/17
A 61 K 48/00
(21) + (22) 97947761.9 04.12.97
(73) >RENOVO LTD
Manchester Incubator Building 48 Grafton Street
Manchester M13 9XX(GB);
(54) GUERISON DE BLESSURES ET TRAITEMENT DE LA FIBROSE
(30) 04.12.96 GB 9625148 05.12.96 US 32115 P
(45) 16.10.02

(11) 0 966 285
(51) A 61 P 33/06 A 61 K 31/47
(21) + (22) 98910836.0 06.03.98
(73) >VERNALIS RESEARCH LTD
Oakdene Court 613 Reading Road
Winkersham Wokingham RG41 5UA(GB);
(54) UTILISATION DE (+)MEFLOQUINE DANS LE TRAITEMENT DU
PALUDISME
(30) 07.03.97 GB 9704809 21.10.97 GB 9722232
17.11.97 GB 9724263 21.11.97 GB 9724712
(45) 02.10.02

(11) 0 967 986
(51) A 61 P 43/00 A 61 K 35/16
(21) + (22) 98906744.2 10.03.98
(73) >BAXTER A.G.
Industriestrasse 67
1221 Wien(AT);
(54) UTILISATION D'alpha 1-GLYCOPROTEINE ACIDE HUMAINE
POUR PRODUIRE UNE PREPARATION
PHARMACEUTIQUE-TRADUCTION-VERWENDUNG VON HUMANEM
alpha 1-SAUREN GLYCOPROTEIN ZUR HERSTELLUNG EINER
PHARMAZEUTISCHEN PRÄPARATION
(30) 10.03.97 AT 40997

(45) 09.10.02

(11) 0 971 714
(51) A 61 P 25/28 A 61 K 31/635
A 61 K 31/415
(21) + (22) 98912108.2 30.03.98
(73) G.D. >SEARLE & CO.
P.O. Box 5110
Chicago IL 60680-5110(US);

(54) PROCEDE SE RAPPORTANT A L'UTILISATION D'INHIBITEURS DE LA CYCLO-OXYGENASE-2 POUR LE TRAITEMENT ET LA PREVENTION DE LA DEMENCE
(30) 03.04.97 US 43916 P
(45) 09.10.02

(11) 0 984 787
(51) A 61 P 7/10 A 61 K 31/727
(21) + (22) 98925774.6 25.05.98
(73) S.A. >AVENTIS PHARMA
20 avenue Raymond Aron
92160 Antony(FR);

(54) UTILISATION DES HEPARINES DE BAS POIDS MOLECULAIRE POUR LA PREVENTION ET LE TRAITEMENT DES OEDEMES CEREBRAUX
(30) 28.05.97 FR 9706551
(45) 02.10.02

(11) 0 991 410
(51) A 61 P 1/10 A 61 K 31/445
C 07 D 405/12 C 07 D 405/14
(21) + (22) 98940158.3 07.07.98
(73) >JANSSEN PHARMACEUTICA N.V.
Turnhoutseweg 30
2340 Beerse(BE);

(54) BICYCLISCHE BENZAMIDEN VAN 3- OF 4-GESUBSTITUEERDE 4-(AMINOMETHYL)PIPERIDINEDERIVATEN MET GASTROKINETISCHE EIGENSCHAPPEN
(30) 11.07.97 EP 97202180 27.02.98 EP 98200624
(45) 30.10.02

(11) 0 996 435
(51) A 61 P 43/00 A 61 K 31/165
(21) + (22) 98934465.0 15.07.98
(73) >RESEARCH CORP. TECHNOLOGIES INC.
101 North Wilmot Road Suite 600
Tucson Arizona 85711-3335(US);

(54) DERIVES D'ACIDES AMINES POUR LE TRAITEMENT DES ACCIDENTS CEREBROVASCULAIRES
(30) 15.07.97 US 52684 P
(45) 02.10.02

(11) 1 043 316
(51) A 61 P 43/00 C 07 D 233/94
A 61 K 31/4168
(21) + (22) 00302870.1 05.04.00
(73) >S & H PHARM TECHNOLOGY CO. LTD
No 139 Hedong Nan Lu Conghua
Guangdong 510925(CN);

(54) Dérivés de nitroimidazole en tant que renforceur de sensibilité pour la chimiothérapie et la radiothérapie
(30) 08.04.99 CN 99116128
(45) 16.10.02

(11) 1 057 809
(51) A 61 P 17/10 C 07 C 403/12
A 61 K 31/21 A 61 K 31/575
A 61 K 7/48 C 07 J 9/00
C 07 J 1/00 C 07 J 71/00
(21) + (22) 00401268.8 05.05.00
(73) L'>OREAL
14 rue Royale
75008 Paris(FR);

(54) Dérivés carbonates de rétinol, procédé de préparation et utilisations
(30) 01.06.99 FR 9906872
(45) 23.10.02

(11) 1 065 206
(51) A 61 P 29/00 C 07 D 401/14
C 07 D 403/06 C 07 D 405/14
C 07 D 409/14 C 07 D 403/14
A 61 K 31/41
(21) + (22) 00305355.0 26.06.00
(73) >PFIZER INC.
235 East 42nd Street
New York N.Y. 10017(US);

(54) Dérivés de tétrazolylalkyl-indole comme agents anti-inflammatoires et analgésiques
(30) 02.07.99 WO PCT/IB99/012
(45) 09.10.02

(11) 1 071 481
(51) A 61 P 19/00 A 61 L 24/00
(21) + (22) 99920690.7 16.04.99
(73) >DIETZ GEORG
32

Mauerkircher Str. 120
D-81925 München(DE);

(54) PREPARATION DE REGENERATION DE COLLAGENE-TRADUCTION-ZUBEREITUNG ZUR KOLLAGENNEUBILDUNG
(30) 16.04.98 DE 19816934 29.05.98 US 87342 P
21.10.98 DE 19848597
(45) 02.10.02

(11) 1 089 737
(51) A 61 P 9/00 A 61 K 31/50
(21) + (22) 99931313.3 18.06.99
(73) >ORION CORP.
Orionintie 1
02200 Espoo(FI);

(54) LEVOSIMENDAN POUR LE TRAITEMENT DE L'HYPERTENSION ARTERIELLE PULMONAIRE
(30) 25.06.98 FI 981473
(45) 16.10.02

(11) 1 091 774
(51) A 61 P 31/04 A 61 L 24/10
A 61 L 27/22 A 61 K 38/10
A 61 K 38/17
(21) + (22) 99931589.8 02.07.99
(73) >STICHTING SKELETAL TISSUE ENGINEERING GROUP
AMSTERDAM
c/o Academisch Ziekenhuis Vrije Universiteit De Boelelaan 1117
1081 HV Amsterdam(NL);

(54) BOTCEMENT MET ANTIMICROBIELE PEPTIDEN
(30) 02.07.98 EP 98202233
(45) 30.10.02

(11) 1 091 959
(51) A 61 P 25/00 C 07 D 471/04
C 07 D 471/14 A 61 K 31/437
A 61 K 31/4375 // // (C07D471 / 04 , 221:00) , C 0 7D209:00 , (C 0 7D471/14 , 2 2 1:00, 22 1 :0 0) , C07D2 0 9: 0 0
(21) + (22) 00922769.5 27.04.00
(73) >MACEF
1 rue Piliers de Tutelle
33000 Bordeaux (FR);
>LABORATOIRES BESINS INTERNATIONAL
5 rue du Bourg l'Abbé
75003 Paris (FR)

(54) NOUVEAUX DERIVES DE PYRROLO-(3,4-B)QUINOLEINE, LEUR PROCEDE DE PREPARATION ET LEUR UTILISATION A TITRE DE MEDICAMENT
(30) 27.04.99 FR 9905302
(45) 23.10.02

(11) 1 093 813
(51) A 61 P 31/04 A 61 K 31/43
A 61 K 31/424 A 61 K 31/42
A 61 K 9/20 A 61 K 9/28
A 61 K 47/00 // // (A61K31/4 3, 31:424)
(21) + (22) 00204182.0 19.04.95
(73) >SMITHKLINE BEECHAM CORP.
One Franklin Plaza P.O. Box 7929
Philadelphia Pennsylvania 19103(US);

(54) Procédé pour préparer des comprimés contenant amoxicilline et clavulanate; enrobés d'un film polymérique aqueux
(30) 23.04.94 GB 9408117
(45) 16.10.02

(11) 1 100 528
(51) A 61 P 35/00 A 61 K 38/21
A 61 K 33/36 A 61 K 38/06
A 61 K 31/285
(21) + (22) 99936659.4 30.07.99
(73) INSTITUT NATIONAL DE LA SANTE ET DE LA RECHERCHE MEDICALE >INSERM
101 rue de Tolbiac
75654 Paris Cédex 13 (FR);
CENTRE NATIONAL DE LA RECHERCHE SCIENTIFIQUE >CNRS
3 rue Michel Ange
75016 Paris (FR)

(54) UTILISATION DE NOUVEAUX AGENTS INDUCTEURS DE MORT CELLULAIRE EN SYNERGIE AVEC LES INTERFERONS
(30) 31.07.98 FR 9809886
(45) 16.10.02

(11) 1 100 803
(51) A 61 P 25/18 C 07 D 513/04
A 61 K 31/554
(21) + (22) 99936971.3 27.07.99
(73) >SIGMA-TAU INDUSTRIE FARMACEUTICHE RIUNITE S.P.A.
Viale Shakespeare 47
00144 Roma(IT);

(54) PYRROLO [2,1-B][1,3]BENZOTHIAZEPINES PRESENTANT UNE ACTIVITE ANTIPSYCHOTIQUE ATYPIQUE
(30) 28.07.98 IT MI981748

(45) 02.10.02

(11) 1 115 391
(51) A 61 P 35/00 A 61 K 31/165
A 61 K 33/24 A 61 K 31/505
A 61 K 31/70
(21) + (22) 99935442.6 08.07.99
(73) >WARNER-LAMBERT CY
201 Tabor Road
Morris Plains New Jersey 07950(US);
(54) CHIMIOETHERAPIE CONTRE LE CANCER, DANS LAQUELLE DE
L'ACETYLDINALINE COMBINEE A DE LA GEMCITABINE, DE LA
CAPECITABINE OU DU CISPLATINE SONT UTILISES
(30) 25.09.98 US 101809 P
(45) 09.10.02

(11) 1 123 103
(51) A 61 P 3/02 A 61 K 31/715
A 61 K 31/295 A 61 K 47/48
C 08 B 37/00
(21) + (22) 99934521.8 29.07.99
(73) >PHARMACOSMOS HOLDING A/S
Frederiksborgvej 27
4000 Roskilde(DK);
(54) PROCEDE DE PRODUCTION DE COMPOSE DE FER DEXTRAN
(30) 20.11.98 WO PCT/DK98/015
(45) 02.10.02

(11) 1 129 091
(51) A 61 P 25/00 C 07 D 471/16
C 07 D 487/16 A 61 K 31/4985 //
// (C07D471 / 16, 241:00,
23 1 :00), C0 7 D2 2 1:00,(C0
7 D4 7 1/16, 24 1 :0 0, 221:00
), C 07D209:0 0 ,(C 07D471/1
6 , 2 39:00, 2 2 1: 0 0), C07D
2 09 : 00,(C07D 4 87 / 16, 241: **
(21) + (22) 99960363.2 12.11.99
(73) >NEUROCRINE BIOSCIENCES INC.
10555 Science Center Drive
San Diego CA 92121-1102(US);
(54) ANTAGONISTES DE RECEPTEURS DU CRF ET METHODES
ASSOCIEES
(30) 12.11.98 US 191073 09.08.99 US 370837
21.09.99 US 401364
(45) 02.10.02

(11) 1 133 495
(51) A 61 P 31/04 C 07 D 471/04
A 61 K 31/4709 // // (C07D471
/ 04 , 221:00) , C 0 7D209:00
(21) + (22) 99955995.8 15.11.99
(73) >BAYER A.G.
51368 Leverkusen(DE);
(54) SEMI-HYDROCHLORURE D'ACIDE
8-CYAN-1-CYCLOPROPYL-7-(1S,6S-2,8-DIAZABICYCLO
4.3.0]NONAN-8-YL)-6-FLUORO-1,4-DIHYDRO-4-OXO-3-CHINOL
INCARBOXYLIQUE-TRADUCTION-SEMI-HYDROCHLORID VON
8-CYAN-1- CYCLOPROPYL -7-(1S,6S-2, 8-DIAZABICYCLO
4.3.0]NONAN -8-YL)-6- FLUOR-1, 4-DIHYDRO-4- OXO-3-
CHINOLINCARBONSÄURE
(30) 25.11.98 DE 19854357
(45) 09.10.02

(11) 1 135 193
(51) A 61 P 35/00 A 61 K 31/135
A 61 K 31/66 A 61 K 31/575
(21) + (22) 99964421.4 06.12.99
(73) >MAX-DELBRUCK-CENTRUM FÜR MOLEKULARE MEDIZIN
Robert-Rössle-Strasse 10
13125 Berlin(DE);
(54) AGENT POUR LE TRAITEMENT DES TUMEURS A BASE DE
LIPOSOMES ET CONTENANT DU
TAMOXIFENE-TRADUCTION-MITTEL ZUR TUMORTHERAPIE AUF
LIPOSOMENBASIS, DIE TAMOXIFEN ENTHALTEN
(30) 04.12.98 DE 19855953
(45) 30.10.02

(11) 1 137 416
(51) A 61 P 3/00 A 61 K 31/445
(21) + (22) 99967135.7 08.12.99
(73) G.D. >SEARLE & CO.
Corporate Patent Department P.O. Box 5110
Chicago IL 60680-5110 (US);
>UNIVERSITY OF OXFORD
South Parks Road
Oxford OX1 3QU (GB)
(54) UTILISATION DE DERIVES N-ALKYLE A CHAINE LONGUE DE
DESOXYNJOJIRIMYCINE POUR L'ELABORATION D'UN
MEDICAMENT PERMETTANT DE TRAITER LES MALADIES LIEES
AU STOCKAGE DES GLYCOLIPIDES
(30) 10.12.98 US 111683 P
(45) 30.10.02

(11) 1 140 191
(51) A 61 P 9/00 A 61 K 45/06
33

A 61 K 31/55
(21) + (22) 99967141.5 17.12.99
(73) G.D. >SEARLE LLC
P.O. Box 5110
Chicago Illinois 60680-5110(US);
(54) COMBINAISONS D'INHIBITEURS DE TRANSPORT DE L'ACIDE
BILIAIRE ILEAL ET DE DERIVES DE L'ACIDE NICOTINIQUE
UTILISEES DANS LE CADRE DE TROUBLES
CARDIO-VASCULAIRES
(30) 23.12.98 US 113955 P 07.07.99 US 142550 P
(45) 23.10.02

(11) 1 150 702
(51) A 61 P 1/18 A 61 K 38/17
A 61 K 47/42
(21) + (22) 00903429.9 15.02.00
(73) >BAXTER A.G.
Industriestrasse 67
1220 Wien(AT);
(54) UTILISATION D'OROSOMUCOIDE POUR LA PREPARATION D'UNE
COMPOSITION PHARMACEUTIQUE DESTINEE AU TRAITEMENT DE
LA PANCREATITE-TRADUCTION-VERWENDUNG VON OROSOMUCOID
ZUR HERSTELLUNG EINER PHARMAZEUTISCHEN PRÄPARATION
ZUR BEHANDLUNG VON PANKREATITIS
(30) 18.02.99 AT 27199
(45) 23.10.02

(11) 1 154 784
(51) A 61 P 31/22 A 61 K 38/06
A 61 K 31/52
(21) + (22) 00912494.2 22.02.00
(73) >TREUSCH GERNOT
Empuria Brava Falconera 59
Castello d'Empuries(ES);
(54) MELANGE DE SUBSTANCES A ACTION THERAPEUTIQUE
CONTENANT DU S-ACETYLGLUTATHION ET DE
L'ACICLOVIR-TRADUCTION-THERAPEUTISCH WIRKSAMES
STOFFGEMISCH ENTHALTEND S-ACETYLGLUTATHION UND
ACICLOVIR
(30) 22.02.99 DE 19907507
(45) 23.10.02

(11) 1 155 018
(51) A 61 P 31/04 C 07 D 471/04
A 61 K 31/4709 // // (C07D471
/ 04 , 221:00) , C 0 7D209:00
(21) + (22) 00909166.1 14.02.00
(73) >BAYER A.G.
51368 Leverkusen(DE);
(54) MODIFICATION CRISTALLINE C DE L'ACIDE 8-CYANO -1-
CYCLOPROPYL -7-(1S, 6S-2,8- DIAZABICYCLO - 4.3.0]
NONAN -8-YL) -6-FLUORO -1,4- DIHYDRO -4-OXO
-3-QUINOLEINE
-CARBOXYLIQUE-TRADUCTION-KRISTALLMODIFIKATION C VON
8-CYAN-1-CYCLOPROPYL-7-(1S,6S-2,8DIAZABICYCLO-(4.3.0)
NONAN-8-YL)-6-FLUOR-1,4-DIHYDRO-4-OXO-3-CHINOLINCARBO
NSAURE
(30) 26.02.99 DE 19908449
(45) 30.10.02

(11) 1 159 279
(51) A 61 P 31/22 A 61 P 31/20
C 07 D 513/04 C 07 D 333/38
A 61 K 31/435 // // (C07D513
/ 04 , 333:00) , C 0 7D221:00
(21) + (22) 00913786.0 07.03.00
(73) >PHARMACIA & UPJOHN CY
301 Henrietta Street
Kalamazoo Michigan 49001(US);
(54) AGENTS ANTIVIRAUX DE 4-OXO-4,7-DIHYDRO-THIENO
2,3-b]PYRIDINE-5-CARBOXAMIDES
(30) 09.03.99 US 123660 P
(45) 16.10.02

(11) 1 027 109
(51) A 62 D 3/00
(21) + (22) 98954202.2 19.09.98
(73) >BIRKE VOLKER
Georgstrasse 14
31515 Wunstorf(DE);
(54) PROCEDE DE DESHALOGENATION REDUCTRICE DE SUBSTANCES
HALOGENO-ORGANIQUES-TRADUCTION-VERFAHREN ZUR
REDUKTIVEN DEHALOGENIERUNG VON HALOGENORGANISCHEN
STOFFEN
(30) 25.09.97 DE 19742297
(45) 23.10.02

(11) 0 901 401
(51) A 63 B 27/00
(21) + (22) 97923809.4 08.05.97
(73) >KILCIOGLU MEHMET ALI
Schreiberstrasse 33
70199 Stuttgart(DE);
(54) DISPOSITIF AUXILIAIRE POUR GRIMPER AUX MATS, ARBRES
ET SIMILAIRES-TRADUCTION-HILFSMITTEL ZUM BESTEIGEN
VON BÄUMEN, MASTEN UND DERGLEICHEN

(30) 09.05.96 DE 29608382 U
(45) 09.10.02

(11) 0 920 891
(51) A 63 F 13/00 G 06 F 3/033
(21) + (22) 97309664.7 02.12.97
(73) >TWO WAY TV LTD

Beaumont House Kensington Village
Avonmore Road London W14 8TS(GB);
(54) Méthode et système pour l'entrée de données
(45) 23.10.02

(11) 0 991 452
(51) A 63 F 9/08 A 63 H 33/10
(21) + (22) 98930566.9 24.06.98
(73) >MEYS JEAN-MICHEL
36 rue de l'Ourthe
1080 Molenbeek-Saint-Jean(BE);
(54) PIECE DE CONNEXION
(30) 24.06.97 BE 9700540
(45) 16.10.02

(11) 1 007 170
(51) A 63 F 3/08
(21) + (22) 97943002.2 26.09.97
(73) >INFO TELECOM
Rue de la Forêt B.P. 9
F-67550 Vendenheim(FR);
(54) PROCEDE ET SYSTEME DE VALIDATION DE PRISES DE PARIS
POUR UN JEU, EFFECTUEES A PARTIR D'UN BOITER
ELECTRONIQUE AUTONOME
(30) 27.09.96 FR 9611819
(45) 30.10.02

(11) 0 991 452
(51) A 63 H 33/10 A 63 F 9/08
(21) + (22) 98930566.9 24.06.98
(73) >MEYS JEAN-MICHEL
36 rue de l'Ourthe
1080 Molenbeek-Saint-Jean(BE);
(54) PIECE DE CONNEXION
(30) 24.06.97 BE 9700540
(45) 16.10.02

(11) 1 140 308
(51) A 63 H 17/26 B 26 F 1/38
B 60 C 7/10
(21) + (22) 99963511.3 13.12.99
(73) ARTUR >FISCHER TIP G.M.B.H. & CO. K.G.
Weinhalde 34
72178 Waldachtal(DE);
(54) DISPOSITIF DE COUPE-TRADUCTION-SCHNEIDVORRICHTUNG
(30) 17.12.98 DE 29822486 U
(45) 23.10.02

(11) 1 150 753
(51) A 63 H 3/24
(21) + (22) 00906235.7 27.01.00
(73) >STADLBAUER ANDREAS
Stanzingstrasse 7/II
5061 Elsbethen(AT);
(54) ANIMAL MECANIQUE-TRADUCTION-MECHANISCHE
TIERNACHBILDUNG
(30) 04.02.99 DE 29901938 U 07.06.99 DE 19925874
(45) 23.10.02

SECTION B : TECHNIQUES INDUSTRIELLES DIVERSES - TRANSPORTS
SECTION B : DIVERSE INDUSTRIELE TECHNIEKEN - TRANSPORT

(11) 0 529 348
(51) B 01 D 15/08 C 07 K 16/18
C 12 N 5/20
(21) + (22) 92113176.9 03.08.92
(73) >AVENTIS BEHRING G.M.B.H.
Postfach 1230
35002 Marburg(DE);
(54) Procédé de purification du facteur XIII, anticorps
monoclonaux contre le facteur XIIIa, leur
préparation et utilisation-TRADUCTION-Verfahren zur
Reinigung von Faktor XIII, monoklonale Antikörper
gegen Faktor XIIIa, ihre Herstellung und Verwendung
(30) 22.08.91 DE 4127841
(45) 23.10.02

(11) 0 667 801
(51) B 01 D 39/00 B 01 D 39/04
B 01 D 39/06 B 01 D 35/10
(21) + (22) 93924540.3 09.11.93
(73) >OLSEN HANS
34

Duntzfelts Allé 13
2900 Hellerup(DK);
(54) SYSTEME DE FILTRAGE
(30) 09.11.92 DK 136192
(45) 02.10.02

(11) 0 694 326
(51) B 01 D 19/00
(21) + (22) 95111970.0 28.07.95
(73) >LOCTITE DEUTSCHLAND G.M.B.H.
Arabellastrasse 17
81925 München(DE);
(54) Procédé et dispositif d'élimination de bulles de gaz
d'un liquide visqueux à
délivrer-TRADUCTION-Verfahren und Vorrichtung zum
Entfernen von Gasblasen aus einer auszugehenden
viskosen Flüssigkeit
(30) 29.07.94 DE 4427013
(45) 16.10.02

(11) 0 759 321
(51) B 01 D 53/86
(21) + (22) 96110795.0 04.07.96
(73) >MG TECHNOLOGIES A.G.
Bockenheimer Landstrasse 73-77
60325 Frankfurt am Main(DE);
(54) Procédé pour la purification d'un gaz d'échappement
contenant des composants de soufre utilisant un
charbon actif-TRADUCTION-Verfahren zum Reinigen
eines Schwefelverbindungen enthaltenden Abgases
mittels Aktivkohle
(30) 22.08.95 DE 19530774
(45) 23.10.02

(11) 0 761 275
(51) B 01 D 17/04 C 02 F 1/54
(21) + (22) 96112273.6 30.07.96
(73) >BAYER A.G.
51368 Leverkusen(DE);
(54) Procédé pour la séparation d'émulsions
d'huile-TRADUCTION-Verbessertes Verfahren zur
Spaltung von Ölemulsionen
(30) 11.08.95 DE 19529602
(45) 09.10.02

(11) 0 775 512
(51) B 01 D 24/24 E 02 D 3/10
E 02 B 11/00
(21) + (22) 96203281.9 22.11.96
(73) HOLLANDSCHE >BETON GROEP N.V.
Generaal Spoorlaan 489 P.O. Box 81
2280 AB Rijswijk(NL);
(54) WERKWIJZE VOOR HET ONTTREKKEN VAN EEN VLOEISTOF AAN
EEN MENGSEL
(30) 23.11.95 NL 1001731
(45) 16.10.02

(11) 0 800 420
(51) B 01 D 53/86 B 01 J 23/56
B 01 J 23/64 B 01 J 23/89
(21) + (22) 95924704.0 27.06.95
(73) >ENGELHARD CORP.
101 Wood Avenue
Iselin New Jersey 08830-0770(US);
(54) WERKWIJZE VOOR HET CONTROLEREN VAN EMISSIES VAN
ORGANISCHE VERBINDINGEN, KOOLMONOXIDE EN
GEHALOGENEERDE ORGANISCHE VERBINDINGEN
(30) 30.12.94 US 366537
(45) 09.10.02

(11) 0 820 803
(51) B 01 D 53/78 B 01 D 53/14
B 01 D 53/56 B 01 D 53/58
B 01 D 53/68
(21) + (22) 97112435.9 21.07.97
(73) >BASF A.G.
67056 Ludwigshafen(DE);

(54) Purification de gaz résiduels provenant de la
production d'engrais minéral-TRADUCTION-Reinigung
der bei der Herstellung von Mineräldüngemitteln
entstehenden Abgase
(30) 22.07.96 DE 19629558
(45) 02.10.02

(11) 0 824 947
(51) B 01 D 17/02
(21) + (22) 97112120.7 16.07.97
(73) >BENKESER MICHAEL
Obere Rötelsstrasse 2
D-77886 Lauf(DE);
(54) Séparateur de liquides et dispositif de séparation
incorporable dans
celui-ci-TRADUCTION-Flüssigkeitsabscheider sowie in
diesen einbaubare Separationsvorrichtung
(30) 16.08.96 DE 19632911
(45) 09.10.02

(11) 0 824 954
(51) B 01 D 53/78 B 01 D 53/14
B 01 D 53/56 B 01 D 53/58
B 01 D 53/68
(21) + (22) 97114471.2 21.08.97
(73) >BASF A.G.
67056 Ludwigshafen(DE);
(54) Procédé pour purifier conjointement, par contact avec une solution absorbante, des gaz résiduels provenant de la production d'engrais minéraux-TRADUCTION-Verfahren zur gemeinsamen Reinigung der bei der Herstellung von Mineraldüngemitteln entstehenden Abgase mittels einer Waschlösung
(30) 23.08.96 DE 19634177
(45) 23.10.02

(11) 0 866 395
(51) B 01 D 53/86 G 05 D 21/02
(21) + (22) 98102765.9 18.02.98
(73) >VON ROLL UMWELTTECHNIK A.G.
Hardturmstrasse 131-135
8005 Zürich(CH);
(54) Dispositif et méthode pour contrôler la quantité introduite d'un moyen de traitement pour réduire la concentration d'azote dans des gaz d'échappement d'un processus de combustion-TRADUCTION-Verfahren und Vorrichtung zur Regelung der Eingabemenge eines Behandlungsmediums zur Verminderung des Stickoxidgehaltes in den Abgasen von Verbrennungsprozessen
(30) 21.03.97 CH 68697
(45) 30.10.02

(11) 0 890 551
(51) B 01 D 1/22 B 01 D 1/30
C 02 F 1/08 C 13 G 1/00
(21) + (22) 98112756.6 09.07.98
(73) >BALCKE-DURR SERVICE G.M.B.H.
Homburger Strasse 2
40882 Ratingen(DE);
(54) Dispositif, chauffé par la vapeur, pour l'évaporation ou la concentration de liquides-TRADUCTION-Dampfbeheizte Vorrichtung zur Verdampfung oder Eindickung von Flüssigkeiten
(30) 10.07.97 DE 19729514
(45) 02.10.02

(11) 0 956 269
(51) B 01 D 17/02 C 02 F 1/40
E 03 F 5/16
(21) + (22) 96926028.0 04.07.96
(73) >MYRHAUG TERJE JOHAN
Otto Blehrsvei 7
0288 Oslo(NO);
(54) SEPARATEUR D'HUILE/GRAISSE
(45) 09.10.02

(11) 0 956 893
(51) B 01 D 46/52 B 01 D 46/42
(21) + (22) 99106992.3 09.04.99
(73) CARL >FREUDENBERG K.G.
Höhnerweg 2-4
69469 Weinheim(DE);
(54) Cassette de filtre comprenant un élément filtrant inséré dans un cadre rigide-TRADUCTION-Filterkassette mit einem in einen biegesteifen Rahmen eingesetzten Filterelement
(30) 14.05.98 DE 19821676
(45) 16.10.02

(11) 0 960 716
(51) B 01 D 35/12 B 29 C 47/68
B 29 C 47/08
(21) + (22) 99108145.6 26.04.99
(73) >LINDAUER DORNIER G.M.B.H.
Rickenbacher Strasse 119
88129 Lindau(DE);
(54) Dispositif pour filtrer des matières thermoplastiques fondues pour une extrudeuse-TRADUCTION-Vorrichtung zur Grossflächenfiltration thermoplastischer Schmelzen für Extruder
(30) 28.05.98 DE 19823765
(45) 02.10.02

(11) 1 017 480
(51) B 01 D 61/38 C 07 F 9/53
G 21 C 19/46 G 21 F 9/00
(21) + (22) 98942773.7 24.08.98
(73) COMMISSARIAT A L'ENERGIE >ATOMIQUE
31-33 rue de la Fédération Boîte Postale 150
75752 Paris Cedex 15(FR);
(54) PROCEDE DE SEPARATION D'ACTINIDES ET DE LANTHANIDES PAR TRANSPORT MEMBRANAIRE AU MOYEN D'UN CALIXARENE

(30) 25.08.97 FR 9710613
(45) 23.10.02

(11) 1 062 022
(51) B 01 D 53/04 B 01 J 20/18
C 01 B 39/22
(21) + (22) 99939170.9 04.03.99
(73) S.A. >CECA
4/8 Cours Michelet
92800 Puteaux -Hauts de Seine-(FR);
(54) DECARBONATATION DE FLUX GAZEUX AU MOYEN D'ADSORBANTS ZEOLITIQUES
(30) 09.03.98 FR 9802819
(45) 09.10.02

(11) 0 775 516
(51) B 01 F 7/04
(21) + (22) 96203190.2 15.11.96
(73) >WIJNVEEN INTERNATIONAL B.V.
Havelandseweg 8g
6991 GS Rheden(NL);
(54) CONTINUE MENER, EN WERKWIJZE EN INRICHTING VOOR HET BEKLEDEN VAN DEELTJESVORMIG MATERIAAL MET EEN DERGELIJKE MENER
(30) 27.11.95 NL 1001751
(45) 23.10.02

(11) 0 802 155
(51) B 01 F 3/04 B 67 D 1/00
(21) + (22) 97105969.6 11.04.97
(73) >STADTWERKE DUSSELDORF A.G.
Luisenstrasse 105
D-40215 Düsseldorf(DE);
(54) Procédé et dispositif de et carbonatation d'eau potable-TRADUCTION-Verfahren und Vorrichtung zum Karbonisieren von Trinkwasser
(30) 16.04.96 DE 19614754
(45) 09.10.02

(11) 0 818 235
(51) B 01 F 3/18 B 01 F 9/00
(21) + (22) 97202154.7 09.07.97
(73) >VERSTEGEN SPICES & SAUCES B.V.
Giessenweg 62
3044 AM Rotterdam(NL);
(54) COMBINATIES VAN EEN FLES EN EEN DOP ALSMEDE EEN FLES EN DOP BESTEMD VOOR DEZE COMBINATIE
(30) 11.07.96 NL 1003562
(45) 09.10.02

(11) 0 843 968
(51) B 01 F 15/00 A 21 C 1/00
(21) + (22) 97112602.4 23.07.97
(73) >KRAMER & BEST ANLAGENBAU G.M.B.H.
Am Trinkborn 18
56281 Dörth(DE);
(54) Installation pour le dipoussiéragé des farines-TRADUCTION-Mehlentstaubungsanlage
(30) 20.11.96 DE 29620172 U
(45) 16.10.02

(11) 0 880 402
(51) B 01 F 17/00 A 01 N 25/14
(21) + (22) 96942420.9 18.12.96
(73) >RHODIA CHIMIE
25 quai Paul Doumer
92408 Courbevoie Cédex(FR);
(54) AGENT DISPERSANT A BASE DE LIGNOSULFONATE ET SON UTILISATION DANS DES FORMULATIONS PHYTOSANITAIRES SOLIDES
(30) 26.12.95 FR 9515697
(45) 16.10.02

(11) 0 956 153
(51) B 01 F 17/00
(21) + (22) 97900810.9 22.01.97
(73) >EFKA ADDITIVES B.V.
Innovatielaan 11
8466 SN Nijehasse(NL);
(54) AGENT DE DISPERSION
(30) 24.01.96 NL 1002167
(45) 02.10.02

(11) 0 977 626
(51) B 01 F 17/00
(21) + (22) 98921573.6 21.04.98
(73) SOC. D'EXPLOITATION DE PRODUITS POUR LES INDUSTRIES CHIMIQUES >SEPPIC
75 quai d'Orsay
75321 Paris Cédex 07(FR);
(54) COMPOSITION A BASE D'ALKYLPOLYGLYCOSIDES ET D'ALCOOLS GRAS, ET SES UTILISATIONS
(30) 21.04.97 FR 9704876
(45) 23.10.02

(11) 1 072 370
(51) B 01 F 13/00 B 01 F 7/04
B 28 C 5/36
(21) + (22) 00490031.2 21.07.00
(73) ENTREPRISE >VITSE
Le Schaecken
59670 Noordpeene(FR);
(54) Procédé et installation de traitement de matériau
contenant majoritairement de l'argile humide,
notamment déblais de terrassement
(30) 22.07.99 FR 9909685
(45) 02.10.02

(11) 1 089 782
(51) B 01 F 11/00 A 61 M 5/145
(21) + (22) 99944530.7 26.08.99
(73) >SCHERING A.G.
Müllerstrasse 178
13353 Berlin(DE);
(54) SERINGUES ET INJECTEURS COMPRENANT DES DISPOSITIFS
D'AGITATION DE FLUIDE MECANIQUE
(30) 28.08.98 DE 19840532
(45) 02.10.02

(11) 1 169 116
(51) B 01 F 13/02
(21) + (22) 00914007.0 11.04.00
(73) S.A. >MODUTECH
2 Route de Moncor
1752 Villar-sur-Glâne (CH);
(54) MELANGEUR DE SUBSTANCES LIQUIDES OU SOLIDES
(30) 14.04.99 CH 68699
(45) 30.10.02

(11) 0 503 470
(51) B 01 J 37/34
(21) + (22) 92103738.8 05.03.92
(73) FORSCHUNGSZENTRUM >JULICH G.M.B.H.
52425 Jülich (DE);
G.- FUR REAKTORSICHERHEIT M.B.H. >GRS
Schwertnergasse 1
50667 Köln (DE)
(54) Catalyseur pour l'élimination de l'hydrogène d'un
mélange gazeux contenant de l'hydrogène et de
l'oxygène et procédé pour la préparation du
catalyseur-TRADUCTION-Katalysator zur Entfernung von
Wasserstoff aus einem wasserstoff-und sauer-
stoffhaltendem Gasgemisch und Verfahren zur
Herstellung des Katalysators
(30) 09.03.91 DE 4107595 28.06.91 DE 4121418
(45) 30.10.02

(11) 0 690 065
(51) B 01 J 31/24 C 07 F 9/53
C 07 F 9/50 C 07 F 15/00
(21) + (22) 95109922.5 26.06.95
(73) >HOECHST A.G.
Brüningstrasse 50
65929 Frankfurt am Main(DE);
(54) Biphenyl-2,2'-diyl-bis-diphenylphosphines
halogénées, leur préparation et leur
utilisation-TRADUCTION-Halogenierte
Biphenyl-2,2'-diyl-bis-diphenylphosphine, ihre
Herstellung und ihre Verwendung
(30) 30.06.94 DE 4422672
(45) 02.10.02

(11) 0 703 886
(51) B 01 J 31/02 B 01 J 29/06
B 01 J 37/08 C 07 C 2/00
C 07 C 5/52 C 07 C 6/12
(21) + (22) 94920006.7 13.05.94
(73) >EXXONMOBIL OIL CORP.
3225 Gallows Road
Fairfax VA 22037(US);
(54) PROCEDE POUR MODIFIER LA SELECTIVITE DE FORME D'UN
CATALYSEUR A LA ZEOLITE ET UTILISATION DU CATALYSEUR
AINSI MODIFIE
(30) 28.05.93 US 69251 28.05.93 US 69254
28.05.93 US 69255 28.05.93 US 69259
28.05.93 US 69257
(45) 30.10.02

(11) 0 800 420
(51) B 01 J 23/56 B 01 J 23/64
B 01 J 23/89 B 01 D 53/86
(21) + (22) 95924704.0 27.06.95
(73) >ENGELHARD CORP.
101 Wood Avenue
Iselin New Jersey 08830-0770(US);
(54) WERKWIJZE VOOR HET CONTROLEREN VAN EMISSIES VAN
ORGANISCHE VERBINDINGEN, KOOLMONOXIDE EN
GEHALOGENEERDE ORGANISCHE VERBINDINGEN
(30) 30.12.94 US 366537
(45) 09.10.02

(11) 0 807 464
(51) B 01 J 25/00 B 01 J 25/02
C 07 C 29/141 C 07 C 29/132
(21) + (22) 96303388.1 14.05.96
(73) >DAIREN CHEMICAL CORP.
7th Fl. 301 Songkiang Road
Taipei(TW);
(54) Un procédé de préparation de diols utilisant un
catalyseur du nickel de Raney
(45) 16.10.02

(11) 0 835 161
(51) B 01 J 2/14 C 05 G 3/00
(21) + (22) 97915225.3 09.04.97
(73) >AIRBORNE INDUSTRIAL MINERALS INC.
Calgary Alberta(CA);
(54) PROCEDE DE GRANULATION
(30) 19.04.96 US 636751
(45) 30.10.02

(11) 0 868 640
(51) B 01 J 8/00 C 10 G 11/18
B 04 C 5/081 B 04 C 5/14
B 04 C 5/187
(21) + (22) 96931422.8 27.08.96
(73) >EXXONMOBIL OIL CORP.
3225 Gallows Road
Fairfax VA 22037(US);
(54) APPAREIL DE CRAQUAGE CATALYTIQUE A LIT FLUIDISE,
AVEC SEPARATEUR DE TROISIEME PHASE A TOURBILLON
CONFINE
(30) 26.09.95 US 533135
(45) 16.10.02

(11) 0 875 288
(51) B 01 J 23/63 B 01 J 23/652
B 01 J 23/36 B 01 J 23/85
B 01 J 23/83 C 10 G 45/62
(21) + (22) 98106127.8 03.04.98
(73) >HALDOR TOPSOE A/S
Nymollevvej 55
2800 Lyngby(DK);
(54) Procédé de décyclisation de composés cycliques
(30) 28.04.97 US 45007 P
(45) 09.10.02

(11) 0 876 443
(51) B 01 J 35/10 C 10 G 45/08
(21) + (22) 96926518.0 22.08.96
(73) >TEXACO DEVELOPMENT CORP.
2000 Westchester Avenue
White Plains New York 10650(US);
(54) PROCEDE D'HYDROCONVERSION AU MOYEN D'UN CATALYSEUR A
REPARTITION DE DIMENSIONS DE PORES SPECIFIQUE, SANS
AJOUT DE SILICE
(30) 24.08.95 US 518774
(45) 16.10.02

(11) 0 888 268
(51) B 01 J 31/22 C 07 C 69/76
C 07 C 49/76 C 07 C 211/27
C 07 C 33/26 C 07 B 37/10
C 07 C 29/44 C 07 C 67/347
C 07 C 45/73 C 07 C 209/68
(21) + (22) 97906737.8 25.02.97
(73) >INVENUX INC.
6840 North Broadway Suite F
Denver Colorado 80221(US);

(54) PROCEDE DE TRIMERISATION CYCLIQUE D'ALCYNES EN
SOLUTIONS AQUEUSES
(30) 20.03.96 US 619228
(45) 30.10.02

(11) 0 899 805
(51) B 01 J 23/652 H 01 M 4/92
H 01 M 8/10
(21) + (22) 98115244.0 13.08.98
(73) >EXXONMOBIL RESEARCH AND ENGINEERING CY
1545 Route 22 East Clinton Township
Annandale New Jersey 08801(US);
(54) Catalysateur pour électrode de pile à combustible
résistant au gaz CO
(30) 15.08.97 US 912878
(45) 16.10.02

(11) 0 904 837
(51) B 01 J 31/22 C 07 F 7/08
C 07 F 7/18
(21) + (22) 98118449.2 30.09.98
(73) >DOW CORNING TORAY SILICONE CY LTD
3rd 4th and 8th fl. AIG Building 1-1-3
Marunouchi
Chiyoda-ku Tokyo 100-0005(JP);
(54) Catalyseur d'hydrosilylation et méthode
d'hydrosilylation

(30) 30.09.97 JP 28269197
(45) 16.10.02

(11) 0 909 176
(51) B 01 J 19/00 C 07 K 1/04
(21) + (22) 98905049.7 10.02.98
(73) >MALLINCKRODT INC.
675 McDonnell Boulevard P.O.Box 5840
St. Louis Missouri 63134(US);
(54) REACTEUR ET PROCEDE DE SYNTHESE DE PEPTIDE EN PHASE
SOLIDE
(30) 11.02.97 US 37557 P
(45) 09.10.02

(11) 0 918 763
(51) B 01 J 31/40 C 07 D 301/32
(21) + (22) 97925033.9 01.06.97
(73) >ARCO CHEMICAL TECHNOLOGY L.P.
Two Greenville Crossing 4001 Kennett Pike Suite 238
Greenville Delaware 19807(US);
(54) TERUGWINNING VAN EEN MOLYBDEENEPOXIDATIE KATALYSATOR
(30) 04.06.96 US 658677
(45) 16.10.02

(11) 0 923 989
(51) B 01 J 37/02 B 01 J 29/06
C 07 C 6/12
(21) + (22) 98124138.3 18.12.98
(73) >EXXONMOBIL OIL CORP.
3225 Gallows Road
Fairfax VA 22037(US);
(54) Préparation de catalyseurs à sélectivité de forme et
contenant des métaux; leur utilisation dans la
conversion d'hydrocarbures
(30) 19.12.97 US 995271
(45) 30.10.02

(11) 0 947 493
(51) B 01 J 8/20 B 01 J 8/22
C 07 C 45/62 C 07 C 47/21
(21) + (22) 99105126.9 26.03.99
(73) >BASF A.G.
67056 Ludwigshafen(DE);
(54) Procédé pour l'hydrogénation sélective en phase
liquide de composés carbonyles
alpha,bêta-insaturés-TRADUCTION-Verfahren zur
selektiven Flüssigphasenhydrierung von
alpha,beta-ungesättigten Carbonylverbindungen
(30) 02.04.98 DE 19814879
(45) 30.10.02

(11) 0 951 349
(51) B 01 J 19/08 C 02 F 1/48
F 02 M 27/04
(21) + (22) 97937625.8 13.08.97
(73) >RIERA MICHEL
71 chemin des Parettes
06740 Châteaufort de Grasse(FR);
(54) DISPOSITIF DE GENERATION DE CHAMPS MAGNETIQUES
(30) 13.08.96 FR 9610288
(45) 16.10.02

(11) 0 952 965
(51) B 01 J 20/00 G 01 N 30/48
C 03 C 1/00 C 03 C 11/00
C 03 B 19/10
(21) + (22) 97954390.7 12.12.97
(73) >MERCK PATENT G.M.B.H.
64271 Darmstadt(DE);
(54) WERKWIJZE VOOR HET VERVAARDIGEN VAN POREUZE
ANORGANISCHE MATERIALEN
(30) 26.12.96 JP 34776596 26.12.96 JP 34777296
(45) 02.10.02

(11) 0 961 784
(51) B 01 J 19/26 B 01 J 8/24
B 05 B 7/04 C 08 F 2/34
(21) + (22) 98905112.3 18.02.98
(73) >UNION CARBIDE CHEMICALS & PLASTICS TECHNOLOGY CORP.
39 Old Ridgebury Road
Danbury Connecticut 06817-0001(US);
(54) REGLAGE AMELIORE DE LA TAILLE DES GOUTTELETTES D'UN
CATALYSEUR EN SOLUTION PAR UNE BUSE DE VAPORISATION
DE FLUIDE EFFERVESCENT
(30) 19.02.97 US 802231
(45) 23.10.02

(11) 0 980 414
(51) B 01 J 8/22 C 10 G 2/00
(21) + (22) 98920247.8 05.05.98
(73) >EXXONMOBIL RESEARCH AND ENGINEERING CY
1545 Route 22 East Clinton Township
Annandale New Jersey 08801(US);
(54) COMBINATIE VAN GASAFVOERPIJP-REGENERATIEBUIJS VOOR IN
SITU REGENEREREN VAN KATALYSATOR IN SUSPENSIE

(30) 06.05.97 US 851865
(45) 16.10.02

(11) 0 980 710
(51) B 01 J 37/02
(21) + (22) 99115739.7 10.08.99
(73) >OMG A.G. & CO. K.G.
Rodenbacher Chaussee 4
63457 Hanau(DE);
(54) Procédé pour revêtir les canaux d'un corps
catalytique monolithique à l'aide d'une suspension
de revêtement-TRADUCTION-Verfahren zum Beschichten
der Strömungskanäle eines monolithischen
Katalysatortraggörpers mit einer
Beschichtungsdispersion
(30) 20.08.98 DE 19837731
(45) 02.10.02

(11) 0 982 412
(51) B 01 J 37/02 B 01 J 21/18
C 25 B 11/12 C 25 B 11/03
H 01 M 4/92 H 01 M 4/96
(21) + (22) 99401992.5 05.08.99
(73) >ATOFINA
4/8 Cours Michelet
92800 Puteaux(FR);
(54) Procédé pour améliorer l'adhérence de particules
métalliques sur un substrat carboné
(30) 21.08.98 FR 9810633
(45) 16.10.02

(11) 1 000 021
(51) B 01 J 31/18 C 07 C 253/10
(21) + (22) 98936991.3 23.07.98
(73) E.I. >DU PONT DE NEMOURS AND CY
1007 Market Street
Wilmington Delaware 19898(US);
(54) CYANHYDRATATION DE DIOLEFINES ET ISOMERISATION DE
2-ALKYL-3-MONOALCENENITRILES NON CONJUGUES
(30) 29.07.97 US 54023 P
(45) 02.10.02

(11) 1 051 238
(51) B 01 J 2/04 C 22 B 7/04
C 04 B 5/00
(21) + (22) 99972944.5 01.12.99
(73) >HOLCIM LTD
Zürcherstrasse 156
8645 Jona(CH);
(54) PROCEDE POUR GRANULER DES BAINS DE LAITIER LIQUIDES,
AINSI QUE DISPOSITIF POUR LA MISE EN OEUVRE DE CE
PROCEDE-TRADUCTION-VERFAHREN ZUM GRANULIEREN VON
FLÜSSIGEN SCHLACKENSCHMELZEN SOWIE VORRICHTUNG ZUR
DURCHFÜHRUNG DIESEES VERFAHRENS
(30) 01.12.98 AT 202998 23.03.99 AT 54399
(45) 23.10.02

(11) 1 060 010
(51) B 01 J 8/06
(21) + (22) 99911680.9 17.02.99
(73) >DEGGENDORFER WERFT UND EISENBAU G.M.B.H.
Postfach 1209 Werftstrasse 17
D-94469 Deggendorf(DE);
(54) REACTEUR TUBULAIRE POUR REACTIONS
CATALYTIQUES-TRADUCTION-RÖHRENREAKTOR FÜR
KATALYTISCHE REAKTIONEN
(30) 18.02.98 DE 19806810
(45) 30.10.02

(11) 1 062 022
(51) B 01 J 20/18 C 01 B 39/22
B 01 D 53/04
(21) + (22) 99939170.9 04.03.99
(73) S.A. >CECA
4/8 Cours Michelet
92800 Puteaux-Hauts de Seine-(FR);
(54) DECARBONATATION DE FLUX GAZEUX AU MOYEN D'ADSORBANTS
ZEOLITIQUES
(30) 09.03.98 FR 9802819
(45) 09.10.02

(11) 1 079 814
(51) B 01 J 2/00 A 61 K 9/50
(21) + (22) 99926358.5 21.05.99
(73) >EURAND INTERNATIONAL S.P.A.
Piazzale Marengo 8
20121 Milano(IT);
(54) PROCEDE ELECTROSTATIQUE DE STRUCTURATION EN COUCHE
ET PRODUIT AINSI OBTENU
(30) 22.05.98 EP 98109349
(45) 02.10.02

(11) 1 098 700
(51) B 01 J 21/16 B 01 J 37/10
C 07 C 29/04 B 01 J 37/06

(21) + (22) 99942719.8 01.07.99
(73) >SASOL GERMANY G.M.B.H.
Überseering 40
22297 Hamburg(DE);

(54) SUPPORT DESALUMINISE DE CATALYSEUR, PROCEDE DE PRODUCTION DUDIT SUPPORT DE CATALYSEUR ET PROCEDE D'HYDRATATION D'OLEFINES C2-C3 AVEC DE L'EAU, EN PRESENCE D'UN CATALYSEUR QUI EST CONSTITUE DUDIT SUPPORT DE CATALYSEUR IMPREGNE D'ACIDE-TRADUCTION-ENTALUMINIERTER KATALYSATORTRÄGER, VERFAHREN ZUR HERSTELLUNG DES KATALYSATORTRÄGERS UND VERFAHREN ZUR HYDRATISIERUNG VON C2- ODER C3-OLEFINEN MIT WASSER IN GEGENWART EINES KATALYSATORS, DER AUS DIESEM MIT SÄURE GETRÄNKTEN KATALYSATORTRÄGER BESTEHT

(30) 03.07.98 DE 19829747
(45) 16.10.02

liaisons spécifiques
(30) 27.04.87 GB 8709873 30.10.87 GB 8725457
(45) 02.10.02

(11) 0 775 306
(51) B 01 L 3/00 G 01 N 27/00
G 01 N 27/26 G 01 N 27/447
(21) + (22) 95927492.9 01.08.95
(73) >UT-BATTELLE LLC
P.O. Box 2008
Oak Ridge TN 37831-6498(US);

(54) PROCEDE ET DISPOSITIF DE REALISATION DE MANIPULATIONS MICROFLUIDES A DES FINS D'ANALYSE ET DE SYNTHESE CHIMIQUE

(30) 01.08.94 US 283769
(45) 30.10.02

(11) 1 102 630
(51) B 01 J 29/04 C 10 G 45/64
C 01 B 39/48 C 01 B 39/02
(21) + (22) 99936880.6 04.08.99
(73) >BP OIL INTERNATIONAL LTD
Britannic House 1 Finsbury Circus
London EC2M 7BA(GB);

(54) SOLIDE MICROPOREUX DECOLLE

(30) 04.08.98 ES 9801689
(45) 16.10.02

(11) 1 089 821
(51) B 01 L 3/00 G 01 N 35/00 //
/ / G 01N33/53
(21) + (22) 98910664.6 13.02.98
(73) >INSTITUT FUR PHYSIKALISCHE HOCHTECHNOLOGIE E.V.
Helmholtzweg 4
07743 Jena(DE);

(54) AGENCEMENT DE MICROCOMPARTIMENTS DE HAUTE DENSITE ET SON PROCEDE DE FABRICATION-TRADUCTION-MIKROKAMMERARRAY MIT HOHER KAMMERDICHTHE UND VERFAHREN ZU SEINER HERSTELLUNG

(30) 15.02.97 DE 19705910
(45) 23.10.02

(11) 1 102 635
(51) B 01 J 37/02 B 01 J 23/58
B 01 J 23/66 C 07 C 67/055
B 01 J 23/52
(21) + (22) 99940035.1 22.07.99
(73) >CELANESE CHEMICALS EUROPE G.M.B.H.
Lurgiallee 14
60439 Frankfurt am Main(DE);

(54) PROCEDE POUR LA PRODUCTION DE CATALYSEURS SUPPORTES, AINSI QUE LEUR UTILISATION POUR LA PRODUCTION DE MONOMERE D'ACETATE VINYLIQUE-TRADUCTION-VERFAHREN ZUR HERSTELLUNG VON TRÄGERKATALYSATOREN SOWIE DEREN VERWENDUNG FÜR DIE HERSTELLUNG VON VINYLACETATMONOMER

(30) 31.07.98 DE 19834569
(45) 09.10.02

(11) 1 148 942
(51) B 01 L 3/00 B 01 J 19/00
(21) + (22) 00909002.8 04.02.00
(73) DEUTSCHES >KREBSFORSCHUNGSZENTRUM STIFTUNG DES OFFENTLICHEN RECHTS
Im Neuenheimer Feld 280
69120 Heidelberg(DE);

(54) DISPOSITIF D'ECOULEMENT ET SON UTILISATION POUR FIXER DES POLYMERES SUR DES SURFACES MEMBRANAIRES-TRADUCTION-DURCHFUSSEINRICHTUNG SOWIE IHRE VERWENDUNG ZUM BINDEN VON POLYMEREN AN MEMBRANOBERFLÄCHEN

(30) 05.02.99 DE 19904784
(45) 23.10.02

(11) 1 110 607
(51) B 01 J 39/08 B 01 J 29/06
C 01 B 39/02 B 01 J 20/18
(21) + (22) 00127326.7 13.12.00
(73) CHEMIEWERK >BAD KOSTRITZ G.M.B.H.
Heinrichshall 2
07586 Bad Köstritz(DE);

(54) Procédé de modification d'une substance échangeuse d'ions-TRADUCTION-Verfahren zur Modifizierung ionenaustauschbarer Stoffe

(30) 21.12.99 DE 19961597
(45) 16.10.02

(11) 0 761 310
(51) B 02 C 19/18 B 02 C 23/32
B 02 C 23/22
(21) + (22) 96111417.0 16.07.96
(73) >MESSER GRIESHEIM G.M.B.H.
Fritz-Klatte-Strasse 6
65933 Frankfurt am Main(DE);

(54) Procédé et installation de broyage et de tamisage de matériau-TRADUCTION-Verfahren und Vorrichtung zum Mahlen und Sichten von Mahlgut

(30) 07.09.95 DE 19533078
(45) 09.10.02

(11) 1 135 527
(51) B 01 J 19/00 C 12 Q 1/68
(21) + (22) 99962118.8 26.11.99
(73) >NOXXON PHARMA A.G.
Gustav-Meyer-Allee 25
13355 Berlin (DE);
>VON KIEDROWSKI GUNTER
Steilstrasse 6c
44797 Bochum-Stiepel (DE)

(54) CLONAGE ET COPIE SUR DES SURFACES-TRADUCTION-KOPIEREN UND KLONIEREN AN OBERFLÄCHEN

(30) 27.11.98 DE 19854946
(45) 16.10.02

(11) 0 855 221
(51) B 02 C 18/00
(21) + (22) 97101020.2 23.01.97
(73) >ESSELTE N.V.
Industriepark Noord 30 P.O. Box 85
9100 St. Nikolaas(BE);

(54) Dispositif pour mesurer l'épaisseur d'un tas de documents constitués de plusieursfeuilles-TRADUCTION-Vorrichtung zum Messen der Dicke eines aus mehreren Blättern bestehenden Dokumentenstapels

(45) 09.10.02

(11) 1 148 942
(51) B 01 J 19/00 B 01 L 3/00
(21) + (22) 00909002.8 04.02.00
(73) DEUTSCHES >KREBSFORSCHUNGSZENTRUM STIFTUNG DES OFFENTLICHEN RECHTS
Im Neuenheimer Feld 280
69120 Heidelberg(DE);

(54) DISPOSITIF D'ECOULEMENT ET SON UTILISATION POUR FIXER DES POLYMERES SUR DES SURFACES MEMBRANAIRES-TRADUCTION-DURCHFUSSEINRICHTUNG SOWIE IHRE VERWENDUNG ZUM BINDEN VON POLYMEREN AN MEMBRANOBERFLÄCHEN

(30) 05.02.99 DE 19904784
(45) 23.10.02

(11) 0 969 932
(51) B 02 C 13/282
(21) + (22) 98924038.7 24.03.98
(73) >SVEDALA LINDEMANN G.M.B.H.
Erkrather Strasse 401
D-40231 DÜSSELDORF(DE);

(54) HUIS VOOR EEN VERKLEININGSMACHINE-TRADUCTION-GEHÄUSE FÜR EINE ZERKLEINERUNGSMASCHINE

(30) 26.03.97 DE 19712587
(45) 16.10.02

(11) 0 560 410
(51) B 01 L 3/00 G 01 N 33/58
G 01 N 33/52 G 01 N 33/558
G 01 N 33/76
(21) + (22) 93108763.9 26.04.88
(73) >INVERNESS MEDICAL SWITZERLAND G.M.B.H.
Bundesplatz 10
6300 Zug(CH);

(54) Dispositif d'analyse pour l'exécution d'essais de

38

(11) 1 181 141
(51) B 02 C 13/16 B 02 C 18/12
B 29 B 17/00 B 29 C 47/10
(21) + (22) 00930867.7 24.05.00
(73) >BACHER HELMUT
Bruck/Hausleiten 17
A-4490 St. Florian (AT);
>SCHULZ HELMUTH
Badstrasse 20
A-4490 St. Florian (AT);
>WENDELIN GEORG
Waldböthenweg 84
A-4033 Linz (AT)

(54) DISPOSITIF ET PROCEDE POUR TRAITER UNE MATIERE
PLASTIQUE, NOTAMMENT
THERMOPLASTIQUE-TRADUCTION-VORRICHTUNG UND VERFAHREN
ZUM AUFBEREITEN VON, INSBESONDERE THERMOPLASTISCHEM,
KUNSTSTOFFMATERIAL
(30) 02.06.99 AT 99299
(45) 16.10.02

(11) 1 068 407
(51) B 03 B 5/28 E 03 F 9/00
E 03 F 7/10

(21) + (22) 99919065.5 11.03.99

(73) >JANSSEN FRANZ
Von-Monschaw-Strasse 6
47574 Goch(DE);

(54) PROCEDE ET DISPOSITIF D'EPURATION CONTINUE DE
CANALISATIONS-TRADUCTION-VERFAHREN UND VORRICHTUNG
ZUR KONTINUIERLICHEN REINIGUNG EINES KANALS

(30) 11.03.98 DE 19810322

(45) 09.10.02

(11) 1 098 710
(51) B 03 C 3/16 B 03 C 3/53
B 03 C 3/86

(21) + (22) 99936591.9 22.07.99

(73) >STEULER-INDUSTRIEWERKE G.M.B.H.
Postfach 1448 Georg-Steuler-Strasse 175
D-56203 Höhr-Grenzhausen(DE);

(54) FAISCEAU DE TUBES DE PRECIPITATION DESTINE A DES
ELECTROFILTRER
HUMIDES-TRADUCTION-NIEDERSCHLAGSROHRBÜNDEL FÜR
NASSELEKTROFILTER

(30) 23.07.98 DE 19833226

(45) 30.10.02

(11) 0 868 640
(51) B 04 C 5/081 B 04 C 5/14
B 04 C 5/187 B 01 J 8/00
C 10 G 11/18

(21) + (22) 96931422.8 27.08.96

(73) >EXXONMOBIL OIL CORP.
3225 Gallows Road
Fairfax VA 22037(US);

(54) APPAREIL DE CRAQUAGE CATALYTIQUE A LIT FLUIDISE,
AVEC SEPARATEUR DE TROISIEME PHASE A TOURBILLON
CONFINE

(30) 26.09.95 US 533135

(45) 16.10.02

(11) 0 694 314
(51) B 05 B 7/00 A 61 M 11/06
(21) + (22) 94111786.3 28.07.94

(73) >PARI G.M.B.H. SPEZIALISTEN FÜR EFFEKTIVE INHALATION
Moosstrasse 9
82319 Starnberg(DE);

(54) Nébuliseur pour inhalation avec réservoir amovible
pour le produit à
nubaliser-TRADUCTION-Inhalationsvernebler mit
Behältereinsetz für das Zerstäubungsgut

(45) 02.10.02

(11) 0 749 786
(51) B 05 B 11/00
(21) + (22) 96304241.1 06.06.96

(73) >EMSAR INC.
118 Burr Court
Bridgeport CT 06605(US);

(54) Pompe de distributeur avec caractéristique d'amorçage

(30) 20.06.95 US 493231

(45) 30.10.02

(11) 0 779 841
(51) B 05 B 7/14 B 65 H 59/10
(21) + (22) 95930751.3 31.07.95

(73) >APPLICATOR SYSTEM A.B.
Metallvågen 6
435 33 Mölnlycke(SE);

(54) BUSE D'EJECTION

(30) 29.08.94 SE 9402874

(45) 02.10.02

(11) 0 804 968
(51) B 05 B 1/32
(21) + (22) 97106508.1 19.04.97

(73) >BALDWIN GERMANY G.M.B.H.
Derchinger Strasse 137
86165 Augsburg(DE);

(54) Dispositif pour la production d'un jet réglable de
fluide-TRADUCTION-Vorrichtung zur Erzeugung eines
einstellbaren Flüssigkeits-strahls

(30) 02.05.96 DE 19617479

(45) 02.10.02

(11) 0 866 732
(51) B 05 B 7/20

(21) + (22) 96945614.4 23.12.96

(73) >AEROSTAR COATINGS S.L.
Poligono Ventas Calle Gabiria 82-84
20300 Irun(ES);

(54) APPAREIL D'ALIMENTATION EN GAZ DE TYPE LABYRINTHE ET
PROCEDE DE CANON A DETONATION

(30) 26.12.95 UA 95125490

(45) 30.10.02

(11) 0 877 653
(51) B 05 B 11/00 B 05 B 7/00
B 65 D 83/14

(21) + (22) 97901272.1 31.01.97

(73) >AIRSPRAY INTERNATIONAL B.V.
31-33 Zuiderkade
NL-1948 NG Beverwijk(NL);

(54) SPUITBUIS BESTEMD VOOR HET AFGEVEN VAN EEN
MEER-COMPONENTENMATERIAAL

(30) 31.01.96 NL 1002211 26.09.96 NL 1004121

(45) 16.10.02

(11) 0 881 953
(51) B 05 B 5/08 B 05 D 1/06
A 61 J 3/06

(21) + (22) 97903715.7 17.02.97

(73) >JOHANSSON HASSE
Odinsgatan 20C
411 03 Göteborg (SE);

>LEWINSKY NILS
Gragasgatan 19
412 62 Göteborg (SE);

>LINDQVIST ANDERS
Golvläggaregatan 5
412 62 Göteborg (SE)

(54) ENROBAGE ELECTROSTATIQUE DE PETITS OBJETS EN CHUTE
LIBRE

(30) 19.02.96 SE 9600594

(45) 16.10.02

(11) 0 899 028
(51) B 05 B 1/00 F 16 K 21/04
B 08 B 5/02

(21) + (22) 98420148.3 28.08.98

(73) >STAUBLI FAVERGES
Place Robert Stäubli
74210 Faverges(FR);

(54) Soufflette à air comprimé comandée par un levier

(30) 01.09.97 FR 9711033

(45) 16.10.02

(11) 0 961 659
(51) B 05 B 1/32 B 05 B 12/08
B 05 D 1/02

(21) + (22) 98962503.3 18.12.98

(73) S.A. >KUHN-NODET
30 Rue de la Grande Haie Zone Industrielle
77876 Montereau(FR);

(54) BUSE DE PULVERISATION AMELIOREE

(30) 19.12.97 FR 9716553

(45) 02.10.02

(11) 0 961 784
(51) B 05 B 7/04 C 08 F 2/34
B 01 J 19/26 B 01 J 8/24

(21) + (22) 98905112.3 18.02.98

(73) >UNION CARBIDE CHEMICALS & PLASTICS TECHNOLOGY CORP.
39 Old Ridgebury Road
Danbury Connecticut 06817-0001(US);

(54) REGLAGE AMELIORE DE LA TAILLE DES GOUTTELETTES D'UN
CATALYSEUR EN SOLUTION PAR UNE BUSE DE VAPORISATION
DE FLUIDE EFFERVESCENT

(30) 19.02.97 US 802231

(45) 23.10.02

(11) 0 999 896
(51) B 05 B 1/00 B 05 B 9/08
B 05 B 15/06 A 47 L 11/34

(21) + (22) 99917342.0 07.04.99

(73) THE >PROCTER & GAMBLE CY
One Procter & Gamble Plaza
Cincinnati Ohio 45202(US);

(54) PRODUIT CONDITIONNE

(30) 08.04.98 EP 98870073 09.11.98 EP 98870243

(45) 23.10.02

(11) 1 102 706
(51) B 05 B 11/04 B 65 D 47/20
(21) + (22) 99936831.9 30.07.99

(73) >VERESK BIOSYSTEMS LTD
60 Coniston Avenue
West Jesmond Newcastle upon Tyne NE2 3HA(GB);

(54) DISTRIBUTEUR A DIAPHRAGME POUR CONTENANT

(30) 03.08.98 WO PCT/GB98/023

(45) 09.10.02

(11) 1 112 210
(51) B 05 B 13/00 B 63 B 59/06
B 24 C 3/06 B 24 C 9/00 //
// (B63C5/0 2 , B 66F11:04
, E 0 4G1:18)
(21) + (22) 99941972.4 18.08.99
(73) >METRO MACHINE CORP.
Imperial Docks Foot of Ligon Street
Norfolk Virginia 23523(US);
(54) SYSTEME D'APPOINTEMENT AUTONOME POUR LE NETTOYAGE ET
LA MISE EN PEINTURE DE SOUTES POUR LE VRAC
(30) 14.09.98 US 152691
(45) 16.10.02

(11) 0 804 342
(51) B 05 C 5/00 B 32 B 7/00
C 09 J 7/02
(21) + (22) 96940202.3 18.11.96
(73) >MOLNLYCKE HEALTH CARE A.B.
405 03 Göteborg(SE);
(54) CONFIGURATION DE COLLE THERMOFUSIBLE MULTICOUCHE
COMPRENANT AU MOINS DEUX COUCHES RELIEES, ET MODE
D'APPLICATION ASSOCIE
(30) 22.11.95 SE 9504167
(45) 23.10.02

(11) 0 822 009
(51) B 05 C 17/01
(21) + (22) 97401642.0 09.07.97
(73) SOC. DE PROSPECTION ET D'INVENTIONS TECHNIQUES >SPIT
Route de Lyon
26501 Bourg-Les-Valence Cédex(FR);
(54) Appareil d'application d'un produit non solide
(30) 30.07.96 FR 9609564
(45) 02.10.02

(11) 0 900 599
(51) B 05 C 17/01 B 05 C 17/005
(21) + (22) 98401726.9 08.07.98
(73) >SONOCO PRODUCTS CY
Patent Services E-21 Box 160
Hartsville South Carolina 29550-0160(US);
(54) Piston à aération automatique
(30) 09.07.97 US 890412
(45) 23.10.02

(11) 0 635 348
(51) B 05 D 1/36 B 29 C 39/00
B 32 B 17/10 B 29 C 41/32 //
/ / B 29K75/00 , B 2 9K105/32
, B 2 9L7/00, B 29 L 9/00
(21) + (22) 94110913.4 13.07.94
(73) >ASAHI GLASS CY LTD
12-1 Yurakucho 1-chome Chiyoda-ku
Tokyo 100-8405 (JP);
>SAINT GOBAIN VITRAGE INTERNATIONAL
"Les Miroirs" 18 avenue d'Alsace
92400 Courbevoie (FR)
(54) Procédé pour fabriquer un film multicouche
(30) 23.07.93 JP 20292593
(45) 09.10.02

(11) 0 843 598
(51) B 05 D 5/06 B 44 F 9/04
B 44 F 9/02
(21) + (22) 96927592.4 24.07.96
(73) >MIDA S.R.L.
Via Zanardelli 99
73100 Lecce(IT);
(54) PROCEDE POUR ENDUIRE ET DECORER DES SURFACES EN
GENERAL
(30) 07.08.95 IT VE950031 23.11.95 IT VE950050
(45) 30.10.02

(11) 0 881 953
(51) B 05 D 1/06 A 61 J 3/06
B 05 B 5/08
(21) + (22) 97903715.7 17.02.97
(73) >JOHANSSON HASSE
Odinsgatan 20C
411 03 Göteborg (SE);
>LEWINSKY NILS
Gragasgatan 19
412 62 Göteborg (SE);
>LINDQVIST ANDERS
Golvläggaregatan 5
412 62 Göteborg (SE)
(54) ENROBAGE ELECTROSTATIQUE DE PETITS OBJETS EN CHUTE
LIBRE
(30) 19.02.96 SE 9600594
(45) 16.10.02

(11) 0 895 488
(51) B 05 D 3/02 B 05 D 7/02
(21) + (22) 98910622.4 12.02.98
40

(73) >SAAR-GUMMIWERK G.M.B.H.
Eisenbahnstrasse
66687 Wadern(DE);
(54) PROCEDE DE PRODUCTION DE PROFILS RECOUVERTS DE
LAQUE LUBRIFIANTE POUR L'INDUSTRIE DU BATIMENT ET
PROFILS RECOUVERTS DE LAQUE LUBRIFIANTE
CORRESPONDANT-TRADUCTION-VERFAHREN ZUM HERSTELLEN
VON GLEITLACKBESCHICHTETEN PROFILEN FÜR DIE
BAUINDUSTRIE UND GLEITLACKPROFIL
(30) 21.02.97 DE 19706804
(45) 23.10.02

(11) 0 961 659
(51) B 05 D 1/02 B 05 B 1/32
B 05 B 12/08
(21) + (22) 98962503.3 18.12.98
(73) S.A. >KUNH-NODET
30 Rue de la Grande Haie Zone Industrielle
77876 Montereau(FR);
(54) BUSE DE PULVERISATION AMELIOREE
(30) 19.12.97 FR 9716553
(45) 02.10.02

(11) 0 964 751
(51) B 05 D 7/00 B 05 D 5/00
(21) + (22) 98910675.2 16.02.98
(73) >BASF COATINGS A.G.
Glasuritstrasse 1
48165 Münster(DE);
(54) PROCEDE DE PRODUCTION D'ENDUITS RESISTANTS AUX
EGRATIGNURES, EN PARTICULIER DES PEINTURES A
PLUSIEURS COUCHES-TRADUCTION-VERFAHREN ZUR
HERSTELLUNG KRATZFESTER BESCHICHTUNGEN, INSBESONDERE
ZUR HERSTELLUNG VON MEHRSCICHTLACKIERUNGEN
(30) 07.03.97 DE 19709467
(45) 02.10.02

(11) 1 070 552
(51) B 05 D 7/14 B 05 D 7/00
(21) + (22) 00114504.4 06.07.00
(73) >MULLER DIETER
Rossertstrasse 111
61449 Steinbach/Taunus(DE);
(54) Procédé pour revêtir des supports en fer ou en
acier-TRADUCTION-Verfahren zum Beschichten von
Eisen- und Stahluntergründen
(30) 17.07.99 DE 19933698
(45) 16.10.02

(11) 1 007 227
(51) B 07 B 1/15 B 27 N 3/14
(21) + (22) 98904321.1 05.03.98
(73) >PAL S.R.L.
Via delle Industrie 6/B
I-31047 Ponte di Piave -TV-(IT);
(54) DISPOSITIF A ROULEAUX SERVANT A SEPARER DES
GRANULATS ET DES PARTICULES PRESENTANT DIFFERENTES
GRANULOMETRIES, ET MACHINE DE FORMATION
CORRESPONDANTE METTANT EN OEUVRE CE DISPOSITIF
(30) 12.03.97 IT UD970046
(45) 23.10.02

(11) 0 772 037
(51) B 07 C 5/34 B 07 C 5/342
G 01 N 21/87 G 01 N 21/65
(21) + (22) 96119787.8 20.02.92
(73) >GERSAN ESTABLISHMENT
Aeulestrasse 5
9490 Vaduz(LI);
(54) Procédé et appareil à classier ou assortir des
minéraux
(30) 20.02.91 GB 9103552
(45) 23.10.02

(11) 0 879 387
(51) B 08 B 15/02 F 24 F 7/06
F 24 C 15/20
(21) + (22) 97902724.0 05.02.97
(73) J.E. >STORK VENTILATOREN B.V.
Grote Voort 12
8401 AM Zwolle(NL);
(54) WASEMKAP
(30) 05.02.96 NL 1002244
(45) 09.10.02

(11) 0 899 028
(51) B 08 B 5/02 B 05 B 1/00
F 16 K 21/04
(21) + (22) 98420148.3 28.08.98
(73) >STAUBLI FAVERGES
Place Robert Staubli
74210 Faverges(FR);
(54) Soufflette à air comprimé comandée par un levier
(30) 01.09.97 FR 9711033
(45) 16.10.02

(11) 0 932 459
(51) B 08 B 3/00 B 08 B 5/04
B 08 B 1/02 D 06 B 1/00
D 06 B 3/00 F 26 B 3/00
(21) + (22) 97941159.2 14.07.97
(73) >UNIVERSITY OF CHICAGO

5801 S. Ellis Street
Chicago IL 60637(US);
(54) SECHEUR EFFICACE EN CONTINU POUR MOUSSE
POLYURETHANNE ET APPAREIL DE NETTOYAGE
(30) 30.07.96 US 692801
(45) 23.10.02

(11) 0 954 391
(51) B 09 B 1/00
(21) + (22) 98904135.5 14.01.98
(73) S.A. >SOLVAY

Rue du Prince Albert 33
1050 Bruxelles(BE);
(54) PROCEDE POUR LE STOCKAGE EN DECHARGE, D'UN RESIDU
SOLIDE CONTENANT DES METAUX LOURDS
(30) 27.01.97 BE 9700075
(45) 02.10.02

(11) 1 009 552
(51) B 09 B 3/00 C 22 B 43/00
(21) + (22) 98934052.6 07.07.98
(73) >BJASTA ATERVINNING A.B.

P.O. Box 114
890 10 Bjästa(SE);
(54) PROCEDE ET DISPOSITIF SERVANT A DETRUIRE DES DECHETS
DANGEREUX
(30) 07.07.97 SE 9702625
(45) 23.10.02

(11) 1 076 048
(51) B 09 B 3/00 C 04 B 18/10
(21) + (22) 00402240.6 07.08.00
(73) >YPREMA

7 rue Condorcet
94437 Chennevières sur Marne(FR);
(54) Procédé d'utilisation des lixiviats traités et
dispositif utilisant ce procédé
(30) 10.08.99 FR 9910371
(45) 23.10.02

(11) 0 753 360
(51) B 21 B 1/08 B 21 D 3/05
(21) + (22) 96110958.4 06.07.96
(73) >BETRIEBSFORSCHUNGSINSTITUT VDEH INSTITUT FÜR

ANGEWANDTE FORSCHUNG G.M.B.H.
Sohnstrasse 65
D-40237 Düsseldorf(DE);
(54) RICHTINRICHTING-TRADUCTION-Richtvorrichtung
(30) 13.07.95 DE 19525513
(45) 09.10.02

(11) 0 873 800
(51) B 21 B 45/02
(21) + (22) 98107343.0 22.04.98
(73) >SMS DEMAG A.G.

Eduard-Schloemann-Strasse 4
40237 Düsseldorf(DE);
(54) Dispositif de soufflage pour
bandes-TRADUCTION-Bandabblasvorrichtung
(30) 25.04.97 DE 19717456
(45) 23.10.02

(11) 1 094 907
(51) B 21 B 21/02
(21) + (22) 99930676.4 24.06.99
(73) >WESTINGHOUSE ELECTRIC CY LLC

P.O. Box 355
Pittsburgh PA 15230-0355(US);
(54) MOULE A PAS DE PELERIN A CHANGEMENT RAPIDE ET
ENSEMBLE CON U A CET EFFET ET MUNI D'UN ARBRE
PORTE-BOBINES
(30) 07.07.98 US 111050
(45) 09.10.02

(11) 0 931 601
(51) B 21 C 1/00 B 21 C 43/04
(21) + (22) 98830031.5 23.01.98
(73) R. >LISCIANI TRAFILERIE S.R.L.

Via G. Pascoli N. 42
63013 Grottammare Ascoli Piceno(IT);
(54) Dispositif de nettoyage de fil pour la production de
fils métalliques tréfilés
(45) 23.10.02

(11) 0 753 360
(51) B 21 D 3/05 B 21 B 1/08
(21) + (22) 96110958.4 06.07.96
(73) >BETRIEBSFORSCHUNGSINSTITUT VDEH INSTITUT FÜR

41

ANGEWANDTE FORSCHUNG G.M.B.H.

Sohnstrasse 65
D-40237 Düsseldorf(DE);
(54) RICHTINRICHTING-TRADUCTION-Richtvorrichtung
(30) 13.07.95 DE 19525513
(45) 09.10.02

(11) 0 754 507
(51) B 21 D 22/16
(21) + (22) 96201963.4 11.07.96
(73) >MASSEE JOHAN

Vijfsprongweg 104
NL-6741 JC Lunteren(NL);
(54) WERKWIJZE EN INRICHTING VOOR HET FORCEREN VAN EEN
METAALPLAAT
(30) 20.07.95 NL 1000851
(45) 09.10.02

(11) 0 791 433
(51) B 21 D 39/04 B 25 B 27/10
(21) + (22) 97101127.5 24.01.97
(73) HANS >OETIKER A.G. MASCHINEN- UND APPARATEFABRIK

Oberdorfstrasse 21
8812 Horgen(CH);
(54) Appareil pour la pose d'anneaux de serrage
(30) 21.02.96 US 11984 25.11.96 US 32005
(45) 09.10.02

(11) 0 900 131
(51) B 21 D 15/10 B 29 C 49/00
A 61 B 17/00
(21) + (22) 96914934.3 18.04.96
(73) >MIRTSCH G.M.B.H.

Oderstrasse 60
14513 Teltow(DE);
(54) PROCEDE DE STRUCTURATION RIGIDIFIANT ET EMBELLISANT
LA SURFACE DES BANDES DE MATERIAU
MINCES-TRADUCTION-VERFAHREN ZUR
OBERFLÄCHENSCHÖNENDEN, VERSTEIFENDEN STRUKTURIERUNG
DÜNNER MATERIALBAHNEN
(45) 09.10.02

(11) 0 942 793
(51) B 21 D 13/08
(21) + (22) 97913352.7 01.12.97
(73) >SAMESOR OY

P.O. Box 1406
70461 Kuopio(FI);
(54) APPAREIL DE FABRICATION DE PANNEAUX DE TOIT OU DE
REVETEMENT
(30) 02.12.96 FI 964809
(45) 30.10.02

(11) 1 056 557
(51) B 21 D 51/26 F 25 D 3/10
(21) + (22) 99903649.4 18.01.99
(73) >CORUS STAAL B.V.

P.O. Box 10000
1970 CA Ijmuiden(NL);
(54) PROCEDE DE PRODUCTION D'UNE BOITE METAL A ELEMENT
D'INSERTION, DESTINEE A L'EMBALLAGE, PAR EXEMPLE,
D'UNE DENREE ALIMENTAIRE, ET UNE TELLE BOITE
(30) 21.01.98 NL 1008077
(45) 16.10.02

(11) 1 062 063
(51) B 21 D 39/03
(21) + (22) 99906133.6 15.01.99
(73) >WELSER PROFILE A.G.

Prochenberg 24
3341 Ybbsitz(AT);
(54) PROCEDE POUR REALISER UN PASSAGE
SOYE-TRADUCTION-VERFAHREN ZUM HERSTELLEN EINES
DURCHZUGS
(30) 10.03.98 DE 19810367
(45) 30.10.02

(11) 1 115 516
(51) B 21 D 7/08
(21) + (22) 99969360.9 21.09.99
(73) METAALBEDRIJF >BUSSCHERS B.V.

Nijversheidsstraat 11
7482 GZ Haaksbergen(NL);
(54) INRICHTING EN WERKWIJZE VOOR HET BUIGEN VAN
BUIJVORMIG EN STAAFVORMIG MATERIAAL
(30) 24.09.98 NL 1010174
(45) 16.10.02

(11) 1 131 171
(51) B 21 D 11/00 B 26 F 3/00
(21) + (22) 99960979.5 15.11.99
(73) >CAUCHE MICHEL

6 rue de Luxembourg
8360 Goetztingen(LU);
(54) PROCEDE POUR FORMER DES TRONCONS DE CONDUITE COURBES

AVEC DES TUBES EN ACIER MUNIS D'UN REVETEMENT DE MORTIER

(30) 16.11.98 LU 90318
(45) 02.10.02

(11) 1 144 139

(51) B 21 D 26/02
(21) + (22) 99957778.6 07.12.99

(73) >METALART WATERLOO S.P.R.L.
Avenue Florida 20
1410 Waterloo(BE);

(54) PROCEDE ET DISPOSITIF D'HYDROFORMAGE D'UN ELEMENT TUBULAIRE

(30) 09.12.98 BE 9800885
(45) 30.10.02

(11) 0 796 680

(51) B 21 H 3/02 F 16 B 33/02
(21) + (22) 97410029.9 11.03.97

(73) >BEDOUET ERIC
53 Avenue des Lacs
74300 Cluses(FR);

(54) Perfectionnement pour procédé de réalisation de goujons ou tirants filetés

(30) 19.03.96 FR 9603770
(45) 02.10.02

(11) 0 824 198

(51) B 21 H 3/02 F 16 B 25/10
(21) + (22) 97113622.1 07.08.97

(73) >ADOLF WURTH G.M.B.H. & CO. K.G.
Reinhold-Würth-Strasse 12-16
74653 Künzelsau(DE);

(54) Vis ayant une pointe autoperçante-TRADUCTION-Schraube mit einer selbstbohrenden Spitze

(30) 15.08.96 DE 19632838
(45) 23.10.02

(11) 1 073 534

(51) B 21 J 5/00 B 21 J 13/14
B 21 J 1/04

(21) + (22) 99913052.9 19.04.99
(73) >HATEBUR UMFORMMASCHINEN A.G.
General Guisan-Strasse 21
CH-4153 Reinach(CH);

(54) PROCEDE ET DISPOSITIF DE COMPRESSION A CHAUD DE PIECES-TRADUCTION-VERFAHREN UND VORRICHTUNG ZUM WARMPRESSEN VON WERKSTÜCKEN

(30) 24.04.98 CH 93498
(45) 23.10.02

(11) 1 165 271

(51) B 21 J 9/02 B 23 P 15/24
B 21 K 1/76

(21) + (22) 00907591.2 21.02.00
(73) >HIRSCHVOGEL UMFORMTECHNIK

Mühlstrasse 6
86920 Denklingen(DE);

(54) PROCEDE POUR PRODUIRE UN POINCON-TRADUCTION-VERFAHREN ZUM HERSTELLEN EINES TAUMELSTEMPELS

(30) 08.04.99 DE 19915758
(45) 16.10.02

(11) 1 165 271

(51) B 21 K 1/76 B 21 J 9/02
B 23 P 15/24

(21) + (22) 00907591.2 21.02.00
(73) >HIRSCHVOGEL UMFORMTECHNIK

Mühlstrasse 6
86920 Denklingen(DE);

(54) PROCEDE POUR PRODUIRE UN POINCON-TRADUCTION-VERFAHREN ZUM HERSTELLEN EINES TAUMELSTEMPELS

(30) 08.04.99 DE 19915758
(45) 16.10.02

(11) 0 842 128

(51) B 22 C 1/00 C 03 C 8/14
C 03 C 3/06 C 03 C 8/02
C 04 B 35/14

(21) + (22) 96927618.7 24.07.96
(73) S.A. >VESUVIUS FRANCE

68 rue Paul Deudon B.P. 19
59750 Feignies(FR);

(54) MATIERE REFRACTAIRE A BASE DE VERRE DE SILICE

(30) 31.07.95 FR 9509404
(45) 02.10.02

(11) 0 968 776

(51) B 22 C 1/00 B 22 C 7/02
B 22 C 9/02

(21) + (22) 99115839.5 24.05.95
(73) ELECTRO OPTICAL SYSTEMS >EOS G.M.B.H.

42

Pasinger Strasse 2

82152 Planegg(DE);

(54) Procédé utilisé en fonderie-TRADUCTION-Verfahren für den Einsatz in der Giessereitechnik

(30) 27.05.94 DE 4418466 11.11.94 DE 4440397
(45) 02.10.02

(11) 1 074 568

(51) B 22 C 1/22 C 08 G 18/54
C 08 L 75/04 C 08 G 18/36
C 08 G 18/08

(21) + (22) 00202724.1 31.07.00
(73) >CAVENAGHI S.P.A.

Via Varese 19
20020 Lainate -Milano-(IT);

(54) Systèmes de liants de fonderie

(30) 02.08.99 IT MI991725
(45) 09.10.02

(11) 0 885 675

(51) B 22 D 11/16
(21) + (22) 98110735.2 12.06.98

(73) >SMS DEMAG A.G.
Eduard-Schloemann-Strasse 4
40237 Düsseldorf(DE);

(54) Méthode et appareil de prédiction de rupture en coulée continu d'acier avec une lingotière oscillante-TRADUCTION-Verfahren und Vorrichtung zur Durchbruchfrüherkennung beim Stranggießen von Stahl mit einer oszillierenden Kokille

(30) 16.06.97 DE 19725433
(45) 30.10.02

(11) 1 107 841

(51) B 22 D 11/16
(21) + (22) 99963118.7 08.07.99

(73) >SIEMENS A.G.
Wittelsbacherplatz 2
80333 München (DE);

>FRAUNHOFER-GESELLSCHAFT ZUR FORDERUNG DER ANGEWANDTEN FORSCHUNG E.V.

Leonrodstrasse 54
80636 München (DE)

(54) INSTALLATION DE COULEE ET DE LAMINAGE EN CONTINU-TRADUCTION-GIESSWALZANLAGE, INSBESONDERE DÜNNBRAMMENGIESSWALZANLAGE

(30) 21.07.98 DE 19832762
(45) 09.10.02

(11) 1 135 227

(51) B 22 D 41/18
(21) + (22) 99972569.0 16.11.99

(73) >VESUVIUS CRUCIBLE CY
Suite 200 Foulk Road 103
Wilmington DE 19803(US);

(54) QUENUILLE

(30) 20.11.98 BE 9800837 20.11.98 BE 9800838
(45) 16.10.02

(11) 0 861 699

(51) B 22 F 9/30
(21) + (22) 98102811.1 18.02.98

(73) >BASF A.G.
67056 Ludwigshafen(DE);

(54) Poudre fine de fer contenant du phosphore-TRADUCTION-Feinteiliges phosphorhaltiges Eisen

(30) 19.02.97 DE 19706524
(45) 09.10.02

(11) 0 991 609

(51) B 22 F 1/00 C 30 B 1/12
C 04 B 35/628 C 04 B 35/587

(21) + (22) 98930799.6 12.06.98
(73) >MAX-PLANCK-GESELLSCHAFT ZUR FORDERUNG DER WISSENSCHAFTEN E.V.

Hofgartenstrasse 2
80539 München(DE);

(54) PROCEDE DE FACONNAGE POUR CERAMIQUES ET METAUX DANS SYSTEMES AQUEUX PAR VARIATION DE LA TEMPERATURE-TRADUCTION-FORMGEBUNGSMETHODE FÜR KERAMIKEN UND METALLE IN WÄSSRIGEN SYSTEMEN MITTELS TEMPERATURÄNDERUNG

(30) 12.06.97 DE 19724922 05.09.97 DE 19738910
21.11.97 DE 19751696

(45) 02.10.02

(11) 1 116 933

(51) B 22 F 3/11 G 01 C 9/26
G 01 C 25/00

(21) + (22) 01100346.4 05.01.01
(73) GUIDO >SCHEYER SOLA-MESSWERKZEUGE G.M.B.H. & CO.

Unteres Tobel 25
A-6840 Götzis(AT);

(54) Niveau à bulle-TRADUCTION-Wasserwaage

(30) 14.01.00 AT 532000

(45) 23.10.02

(11) 1 027 186
(51) B 23 B 5/10
(21) + (22) 97954948.2 23.12.97
(73) MAPAL FABRIK FUR PRAZISIONSWERKZEUGE >KRESS K.G.
Obere Bahnstrasse 13
D-73431 Aalen(DE);
(54) OUTIL POUR L'USINAGE FIN DE SURFACES
D'ALESAGES-TRADUCTION-WERKZEUG ZUR FEINBEARBEITUNG
VON BOHRUNGSOBERFLAECHE
(30) 24.12.96 DE 19654421
(45) 02.10.02

(11) 1 044 747
(51) B 23 B 31/18
(21) + (22) 00400875.1 30.03.00
(73) S.A. >SANDVIK TOBLER
4 Avenue de la Vieille France
F-95380 Louvres(FR);
(54) Mandrin de serrage à six bras sur rotules, palonnés
deux à deux
(30) 15.04.99 FR 9904716
(45) 02.10.02

(11) 1 056 563
(51) B 23 B 29/04
(21) + (22) 99906180.7 21.01.99
(73) KOMET PRAZISIONSWERKZEUGE ROBERT >BREUNING G.M.B.H.
Zeppelinstr. 3
D-74354 Besigheim(DE);
(54) DISPOSITIF POUR RACCORDER UNE TETE D'OUTIL A UNE
TIGE DE SERRAGE-TRADUCTION-VORRICHTUNG ZUM VERBINDEN
EINES WERKZEUGKOPFS MIT EINEM SPANNSCHAFT
(30) 23.01.98 DE 19802334 14.05.98 DE 19821484
13.11.98 DE 19852397 24.12.98 DE 19860184
(45) 09.10.02

(11) 0 669 179
(51) B 23 D 15/04
(21) + (22) 95102212.8 17.02.95
(73) >BIFRANGI S.P.A.
Via Manzoni 14
I-36065 Mussolente -Vicenza-(IT);
(54) Cisaille mécanique pour la coupe à chaud de
billettes ou barres métalliques
(30) 24.02.94 IT VI940029
(45) 23.10.02

(11) 0 804 987
(51) B 23 D 19/06 B 26 D 1/24
B 26 D 7/26
(21) + (22) 97105587.6 04.04.97
(73) >SIG CANTEC G.M.B.H. & CO. K.G.
Helenenstrasse 149
45143 Essen(DE);
(54) Support pour une paire de couteau
circulaire-TRADUCTION-Halterung für Rundmesserpaar
(30) 03.05.96 DE 19617713
(45) 30.10.02

(11) 0 932 469
(51) B 23 D 45/18 B 27 B 11/00
(21) + (22) 97919063.4 09.09.97
(73) >NIEMELA AHTI
Sarkontie 12
26510 Rauma(FI);
(54) SCIE MECANIQUE
(30) 23.09.96 FI 963788 13.12.96 FI 965023
(45) 30.10.02

(11) 1 009 570
(51) B 23 D 47/12
(21) + (22) 98929968.0 09.06.98
(73) >ELECTROLUX A.B.
Luxbacken 1
105 45 Stockholm(SE);
(54) ROUE D'ENTRAINEMENT
(30) 25.06.97 SE 9702438
(45) 30.10.02

(11) 0 759 347
(51) B 23 H 3/00 B 23 H 9/00
B 28 B 3/26
(21) + (22) 96306070.2 20.08.96
(73) >NGK INSULATORS LTD
2-56 Suda-cho Mizuho-ku
Nagoya City Aichi Pref. (JP);
>INSTITUTE OF TECHNOLOGY PRECISION ELECTRICAL
DISCHARGE WORKS
238 Shimohirama Saiwai-ku
Kawasaki City Kanagawa Pref. (JP)
(54) Méthode d'usinage d'une matrice pour l'extrusion de
structures en nid d'abeilles
(30) 21.08.95 JP 21167595
43

(45) 23.10.02

(11) 1 146 984
(51) B 23 H 3/02
(21) + (22) 99968322.0 27.12.99
(73) >MAX-PLANCK-GESELLSCHAFT ZUR FORDERUNG DER
WISSENSCHAFTEN E.V.
Hofgartenstrasse 2
80539 München(DE);
(54) PROCEDE ET DISPOSITIF POUR L'USINAGE ELECTROCHIMIQUE
DE MATERIAUX-TRADUCTION-VERFAHREN UND VORRICHTUNG
ZUR ELEKTROCHEMISCHEN MATERIALBEARBEITUNG
(30) 05.01.99 DE 19900173
(45) 02.10.02

(11) 0 868 247
(51) B 23 K 9/02
(21) + (22) 96939158.0 20.11.96
(73) >FRAMATOME ANP
Tour Framatome 1 Place de la Coupole
92400 Courbevoie(FR);
(54) PROCEDE DE RACCORDEMENT PAR SOUDAGE HETEROGENE DE
DEUX PIECES ET UTILISATION
(30) 18.12.95 FR 9514991
(45) 02.10.02

(11) 0 893 193
(51) B 23 K 35/363
(21) + (22) 98111842.5 26.06.98
(73) >BRAZETEC G.M.B.H.
Rodenbacher Chaussee 4
63457 Hanau(DE);
(54) Pâte de brasure pour le revêtement et le brasage
d'aluminium et d'alliages
d'aluminium-TRADUCTION-Lotpaste zum Hartlöten und
Beschichten von Aluminium und Aluminiumlegierungen
(30) 21.07.97 DE 19731151
(45) 09.10.02

(11) 0 921 889
(51) B 23 K 9/133
(21) + (22) 97935446.1 22.07.97
(73) >KNAPP FRIEDRICH
Jülicher Strasse 76
40477 Düsseldorf(DE);
(54) DISPOSITIF DE TRAITEMENT THERMIQUE D'UN FIL D'APPORT
A TRAVAILLER DANS LE CADRE D'UN PROCESSUS PAR FIL
CHAUD-TRADUCTION-VORRICHTUNG ZUM THERMISCHEN
BEHANDELN EINES MITTELS HEISSDRAHTVERFAHREN ZU
VERARBEITENDEN SCHWEISSDRAHTES
(30) 22.07.96 DE 29612374 U
(45) 02.10.02

(11) 0 941 844
(51) B 23 K 26/00 B 65 H 29/52
B 41 F 22/00 B 41 F 21/00
(21) + (22) 99104463.7 05.03.99
(73) >AUTZ + HERRMANN G.M.B.H.
Carl-Benz-Strasse 10-12
69115 Heidelberg(DE);
(54) Dispositif de guidage de
feuilles-TRADUCTION-Bogenleiteinrichtung
(30) 11.03.98 DE 19810387
(45) 23.10.02

(11) 1 105 247
(51) B 23 K 20/227 B 23 K 20/02
B 32 B 15/01
(21) + (22) 99957151.6 22.06.99
(73) COMMISSARIAT A L'ENERGIE >ATOMIQUE
31-33 rue de la Fédération
75752 Paris Cédex 15(FR);
(54) PROCEDE D'ASSEMBLAGE PAR SOUDAGE DIFFUSION D'UN
ACIER INOXYDABLE MARTENSITIQUE ET D'UN ALLIAGE DE
CUIVRE, ET ELEMENT BIMETALLIQUE OBTENU
(30) 23.06.98 FR 9807901
(45) 16.10.02

(11) 0 791 425
(51) B 23 P 19/04
(21) + (22) 97102498.9 17.02.97
(73) >KRAHL HANS
Quickborner Strasse 17
25494 Borstel-Hohenraden(DE);
(54) Procédé et dispositif pour enlever des éléments
endommagés des palettes-TRADUCTION-Verfahren und
Vorrichtung zum Entfernen beschädigter Bauelemente
von Paletten
(30) 24.02.96 DE 19607027
(45) 09.10.02

(11) 0 798 071
(51) B 23 P 21/00 B 23 Q 7/14
(21) + (22) 97200902.1 25.03.97
(73) >SHELL INTERNATIONALE RESEARCH MAATSCHAPPIJ B.V.

Carel van Bylandtlaan 30
2596 HR Den Haag(NL);
(54) Installation pour le traitement de robinets de
bouteilles de gaz
(30) 28.03.96 FR 9603866
(45) 16.10.02

(11) 1 037 758
(51) B 23 P 19/04 B 60 J 10/00
B 25 B 27/00
(21) + (22) 99929499.4 16.07.99
(73) AUTOMOBILES >PEUGEOT

75 Avenue de la Grande Armée
75116 Paris (FR);
AUTOMOBILES >CITROEN
62 Boulevard Victor Hugo
92200 Neuilly-sur-Seine (FR)
(54) BANDE AUTO-ADHESIVE CONSTITUANT PAR EXEMPLE UN JOINT
POUR VEHICULE AUTOMOBILE
(30) 21.07.98 FR 9809292
(45) 09.10.02

(11) 1 165 271
(51) B 23 P 15/24 B 21 K 1/76
B 21 J 9/02
(21) + (22) 00907591.2 21.02.00
(73) >HIRSCHVOGEL UMFORMTECHNIK
Mühlstrasse 6
86920 Denklingen(DE);
(54) PROCEDE POUR PRODUIRE UN
POINCON-TRADUCTION-VERFAHREN ZUM HERSTELLEN EINES
TAUMELSTEMPELS
(30) 08.04.99 DE 19915758
(45) 16.10.02

(11) 0 798 071
(51) B 23 Q 7/14 B 23 P 21/00
(21) + (22) 97200902.1 25.03.97
(73) >SHELL INTERNATIONALE RESEARCH MAATSCHAPPIJ B.V.
Carel van Bylandtlaan 30
2596 HR Den Haag(NL);
(54) Installation pour le traitement de robinets de
bouteilles de gaz
(30) 28.03.96 FR 9603866
(45) 16.10.02

(11) 0 804 996
(51) B 23 Q 3/10
(21) + (22) 97106629.5 22.04.97
(73) EMIL >BUCHER G.M.B.H. & CO. MODELL- UND MASCHINENBAU
Schlossstrasse 146-150
73054 Eislingen/Fils(DE);
(54) Unité de serrage pour un système modulaire de
serrage supportant des pièces à géométrie complexe
et procédé pour l'ajustage d'une longueur de
base.-TRADUCTION-Spanneinheit für ein
Spann-Baukastensystem, das Werkstücke mit
komplizierter Geometrie haltet, sowie Verfahren zur
Justierung einer Basislänge
(30) 29.04.96 DE 19617195
(45) 30.10.02

(11) 0 811 456
(51) B 23 Q 1/54
(21) + (22) 97470016.3 04.06.97
(73) >CONSTRUCTIONS MECANQUES DES VOSGES
43 avenue Général Leclerc
88320 Rozières sur Mouzon(FR);
(54) Procédé d'usinage de pièces mécaniques,
particulièrement de pièces de forme complexe
(30) 06.06.96 FR 9607183
(45) 16.10.02

(11) 1 017 534
(51) B 23 Q 1/01
(21) + (22) 99931346.3 15.07.99
(73) >RENAULT AUTOMATION COMAU
60 Allée de la Forêt
92365 Meudon La Forêt Cedex(FR);
(54) MACHINE-OUTIL A STRUCTURE FERMEE ET DISPOSITION
ERGONOMIQUE DES PARTIES D'UNE TELLE MACHINE-OUTIL
(30) 20.07.98 FR 9809201
(45) 16.10.02

(11) 0 723 653
(51) B 24 B 29/00 B 24 B 37/04
G 01 N 1/32
(21) + (22) 95927787.2 16.08.95
(73) COMMISSARIAT A L'ENERGIE >ATOMIQUE
31-33 rue de la Fédération
75015 Paris(FR);
(54) DISPOSITIF DE POLISSAGE AVEC PORTE-ECHANTILLONS
(30) 17.08.94 FR 9410079
(45) 23.10.02

(11) 0 898 504
(51) B 24 B 13/01 B 24 D 18/00
B 24 D 3/14 B 24 D 11/00
(21) + (22) 98905280.8 10.01.98
(73) >WINTER CVD-TECHNIK G.M.B.H.
Königsgrätzstrasse 14
22609 Hamburg(DE);
(54) SCHUURLICHAAM-TRADUCTION-SCHLEIFKÖRPER
(30) 13.01.97 DE 29700388 U 25.06.97 DE 29711063 U
(45) 09.10.02

(11) 1 053 827
(51) B 24 B 21/04 B 24 B 21/22
B 24 B 41/04
(21) + (22) 00109200.6 09.05.00
(73) >COSTA LEVIGATRICI S.P.A.
Via Venezia 144
I-36015 Schio -VI-(IT);
(54) Ponceuse à bande avec bande abrasive à mouvement
orbital
(30) 13.05.99 US 311096
(45) 30.10.02

(11) 1 053 829
(51) B 24 B 55/05 B 24 B 27/08
B 27 B 9/02 B 27 G 19/04
(21) + (22) 00810378.0 03.05.00
(73) >HILTI A.G.
Feldkircherstrasse 100 Postfach 333
9494 Schaan(LI);
(54) Capot d'aspiration pour meuleuse à
main-TRADUCTION-Absaughaube für handgeführten
Trennschleifer
(30) 20.05.99 DE 19923145
(45) 02.10.02

(11) 1 066 919
(51) B 24 B 13/01 B 24 D 7/18
(21) + (22) 00401626.7 08.06.00
(73) >ESSILOR INTERNATIONAL (CIE GENERALE D'OPTIQUE)
147 rue de Paris
F-94220 Charenton-le-Pont(FR);
(54) Outil de lissage pour surface optique, en
particulier pour lentille ophtalmique
(30) 02.07.99 FR 9908564
(45) 30.10.02

(11) 1 131 186
(51) B 24 B 37/04
(21) + (22) 99956065.9 17.11.99
(73) S.A. >LAM-PLAN
7 rue des Jardins
F-74240 Gaillard(FR);
(54) DISPOSITIF DE RODAGE OU POLISSAGE
(30) 19.11.98 FR 9814563
(45) 30.10.02

(11) 0 832 718
(51) B 24 C 5/02 B 24 C 7/00
(21) + (22) 97810701.9 24.09.97
(73) >LOUBEYRE PATRICK
8 Rue des Ecoles
39200 Saint-Claude(FR);
(54) Dispositif de commande d'une installation de
nettoyage de surfaces contaminées
(30) 24.09.96 FR 9611603
(45) 30.10.02

(11) 0 994 764
(51) B 24 C 1/04 B 24 C 5/04
(21) + (22) 98935597.9 09.07.98
(73) >WATERJET TECHNOLOGY INC.
330 North Sam Houston Parkway West
Houston TX 77060-3300(US);
(54) PROCEDE ET APPAREIL POUR OBTENIR UN FLUX DE
PARTICULES A GRANDE VITESSE
(30) 11.07.97 US 891667 09.07.98 US 113975
(45) 30.10.02

(11) 1 112 210
(51) B 24 C 3/06 B 24 C 9/00
B 05 B 13/00 B 63 B 59/06 //
// (B63C5/0 2, B 66F11:04
, E 0 4G1:18)
(21) + (22) 99941972.4 18.08.99
(73) >METRO MACHINE CORP.
Imperial Docks Foot of Ligon Street
Norfolk Virginia 23523(US);
(54) SYSTEME D'APPONTEMENT AUTONOME POUR LE NETTOYAGE ET
LA MISE EN PEINTURE DE SOUTES POUR LE VRAC
(30) 14.09.98 US 152691
(45) 16.10.02

(11) 0 898 504
(51) B 24 D 11/00 B 24 B 13/01

B 24 D 18/00 B 24 D 3/14
(21) + (22) 98905280.8 10.01.98
(73) >WINTER CVD-TECHNIK G.M.B.H.
Königsgrätzstrasse 14
22609 Hamburg(DE);
(54) SCHUURLICHAAM-TRADUCTION-SCHLEIFKÖRPER
(30) 13.01.97 DE 29700388 U 25.06.97 DE 29711063 U
(45) 09.10.02

(11) 0 923 428
(51) B 24 D 5/08 B 24 D 5/12
B 24 D 18/00 D 04 H 3/04
B 29 C 70/20 B 29 C 70/02
(21) + (22) 97939500.1 22.08.97
(73) >NORTON CY
1 New Bond Street Box No. 15138
Worcester Massachusetts 01615-0138(US);
(54) PROCEDE ET DISPOSITIF DE FABRICATION D'OUTILS
ABRASIFS
(30) 30.08.96 US 706085
(45) 30.10.02

(11) 1 053 079
(51) B 24 D 5/06 B 24 D 18/00
(21) + (22) 99903824.3 04.02.99
(73) >UNICORN ABRASIVES LTD
Doxey Road
Stafford Staffordshire ST16 1EA(GB);
(54) MEULE
(30) 04.02.98 US 18804
(45) 30.10.02

(11) 1 066 919
(51) B 24 D 7/18 B 24 B 13/01
(21) + (22) 00401626.7 08.06.00
(73) >ESSILOR INTERNATIONAL (CIE GENERALE D'OPTIQUE)
147 rue de Paris
F-94220 Charenton-le-Pont(FR);
(54) Outil de lissage pour surface optique, en
particulier pour lentille ophtalmique
(30) 02.07.99 FR 9908564
(45) 30.10.02

(11) 0 791 433
(51) B 25 B 27/10 B 21 D 39/04
(21) + (22) 97101127.5 24.01.97
(73) HANS >OETIKER A.G. MASCHINEN- UND APPARATEFABRIK
Oberdorfstrasse 21
8812 Horgen(CH);
(54) Appareil pour la pose d'anneaux de serrage
(30) 21.02.96 US 11984 25.11.96 US 32005
(45) 09.10.02

(11) 0 905 850
(51) B 25 B 23/147 H 02 H 7/085
(21) + (22) 98113622.9 22.07.98
(73) >WESTFALIA WERKZEUGCY G.M.B.H.
Werkzeugstrasse 1
58093 Hagen(DE);
(54) Pilotage d'un moteur électrique alimenté par secteur
biphasé-TRADUCTION-Ansteuerung für einen an einem
Spannungsnetz mit zwei Netzstromanschlüssen
betriebenen Elektromotor
(30) 29.09.97 DE 19742916
(45) 30.10.02

(11) 1 037 758
(51) B 25 B 27/00 B 23 P 19/04
B 60 J 10/00
(21) + (22) 99929499.4 16.07.99
(73) AUTOMOBILES >PEUGEOT
75 Avenue de la Grande Armée
75116 Paris (FR);
AUTOMOBILES >CITROEN
62 Boulevard Victor Hugo
92200 Neuilly-sur-Seine (FR)
(54) BANDE AUTO-ADHESIVE CONSTITUANT PAR EXEMPLE UN JOINT
POUR VEHICULE AUTOMOBILE
(30) 21.07.98 FR 9809292
(45) 09.10.02

(11) 1 098 737
(51) B 25 B 5/12
(21) + (22) 99932912.1 19.07.99
(73) >VOULAND PATRICE
1 square Pajou
92260 Fontenay aux Roses(FR);
(54) DISPOSITIF DE CENTRAGE ET DE BRIDAGE D'UN ENSEMBLE
DE TOLERIE OU DE PIECES MECANIQUES
(30) 20.07.98 FR 9809222
(45) 02.10.02

(11) 1 159 110
(51) B 25 B 5/00 B 25 B 5/12 //
// B23Q3:00

(21) + (22) 00903566.8 17.02.00
(73) >SPS HOLDING A/S
Tuborg Havnevej 18 P.O.Box 90
2900 Hellerup(DK);
(54) OUTIL DE SERRAGE
(30) 17.02.99 DK 20699
(45) 09.10.02

(11) 1 005 403
(51) B 25 D 9/10 B 25 D 11/00
B 25 D 17/00 B 25 D 17/24
(21) + (22) 98939736.9 24.08.98
(73) >BISUTTI GIOVANNI
Newmatic Ltd. 27 Newmarket Road
Cambridge CB5 8EG(GB);
(54) OUTIL MECANIQUE
(30) 22.08.97 GB 9717699 12.12.97 GB 9726328
(45) 09.10.02

(11) 0 931 628
(51) B 25 F 1/02 B 25 G 1/08
(21) + (22) 98810028.5 21.01.98
(73) S.A. >WENGER
Route de Bâle 63
CH-2800 Delémont(CH);
(54) Outil de poche multifonctionnel
(45) 02.10.02

(11) 0 931 628
(51) B 25 G 1/08 B 25 F 1/02
(21) + (22) 98810028.5 21.01.98
(73) S.A. >WENGER
Route de Bâle 63
CH-2800 Delémont(CH);
(54) Outil de poche multifonctionnel
(45) 02.10.02

(11) 0 939 689
(51) B 25 J 9/00
(21) + (22) 97940642.8 27.08.97
(73) >LIBBEY GLASS INC.
940 Ash Street
Toledo Ohio 43611(US);
(54) MECANISME DE TRANSFERT POUR ARTICLES EN VERRE
(30) 15.10.96 US 730071
(45) 30.10.02

(11) 0 958 109
(51) B 25 J 15/02
(21) + (22) 98908012.2 29.01.98
(73) >SCHUNK G.M.B.H. & CO. K.G. FABRIK FÜR SPANN- UND
GREIFWERKEUGE
Bahnhofstrasse 106-134
74348 Lauffen(DE);
(54) DISPOSITIF DE PREHENSION-TRADUCTION-GREIFVORRICHTUNG
(30) 06.02.97 DE 19704444
(45) 23.10.02

(11) 0 894 039
(51) B 26 B 19/38
(21) + (22) 97905061.4 20.02.97
(73) >BRAUN G.M.B.H.
Kronberg(DE);
(54) RASOIR ELECTRIQUE OU APPAREIL COOPERANT AVEC LUI ET
SYSTEME D'EVALUATION DE
DONNEES-TRADUCTION-ELEKTRISCHER RASIERAPPARAT ODER
DAMIT ZUSAMMENWIRKENDES GERÄT UND ANORDNUNG ZUR
AUSWERTUNG VON INFORMATIONEN
(30) 27.03.96 DE 19612089
(45) 09.10.02

(11) 0 963 167
(51) B 26 B 19/38 A 45 D 27/46
(21) + (22) 98904142.1 24.01.98
(73) >BRAUN G.M.B.H.
Kronberg(DE);
(54) DISPOSITIF DE NETTOYAGE POUR RASOIR A
SEC-TRADUCTION-REINIGUNGSVORRICHTUNG FÜR EINEN
TROCKENRASIERAPPARAT
(30) 17.02.97 DE 19705977
(45) 02.10.02

(11) 0 965 418
(51) B 26 B 5/00
(21) + (22) 99109409.5 11.05.99
(73) >LEIFHEIT A.G.
Leifheitstrasse
D-56377 Nassau(DE);
(54) Dispositif à couper des
aliments-TRADUCTION-Vorrichtung zum Zerkleinern von
Lebensmitteln
(30) 18.06.98 DE 19827077
(45) 23.10.02

(11) 1 002 628
(51) B 26 B 7/00
(21) + (22) 99116749.5 27.08.99
(73) C. & E. >FEIN G.M.B.H. & CO. K.G.
Leuschnerstrasse 41-47
70176 Stuttgart(DE);

(54) Lame de coupe pour couper des bourrelets adhésifs
aux vitres des véhicules
automobiles-TRADUCTION-Schneidmesser zum
Durchtrennen von Klebewulsten an Fensterscheiben von
Kraftfahrzeugen
(30) 17.11.98 DE 19852818
(45) 30.10.02

(11) 0 804 987
(51) B 26 D 1/24 B 26 D 7/26
B 23 D 19/06
(21) + (22) 97105587.6 04.04.97
(73) >SIG CANTEC G.M.B.H. & CO. K.G.
Helenenstrasse 149
45143 Essen(DE);

(54) Support pour une paire de couteau
circulaire-TRADUCTION-Halterung für Rundmesserpaar
(30) 03.05.96 DE 19617713
(45) 30.10.02

(11) 1 165 295
(51) B 26 D 7/32 B 26 D 7/18
(21) + (22) 00915186.1 21.03.00
(73) >WEBER MASCHINENBAU G.M.B.H. & CO. K.G.
Formerstrasse 3
35236 Breidenbach(DE);

(54) PROCEDE ET DISPOSITIF POUR DECOUPER DES PRODUITS
ALIMENTAIRES-TRADUCTION-VERFAHREN UND VORRICHTUNG
ZUM AUFSCHNEIDEN VON LEBENSMITTELPRODUKTEN
(30) 31.03.99 DE 19914707
(45) 16.10.02

(11) 1 172 188
(51) B 26 D 7/26 B 26 F 1/10
B 26 F 1/14 B 26 F 1/16
B 26 F 1/02 B 26 F 1/08
(21) + (22) 01116915.8 11.07.01
(73) >ALBIS
Via Nirone 8 CAP
20123 Milano -MI-(IT);

(54) Procédé et dispositif de perforation d'une nappe non
tissée
(30) 12.07.00 FR 0009114 12.07.00 FR 0009106
(45) 02.10.02

(11) 0 826 469
(51) B 26 F 1/04
(21) + (22) 97250247.0 23.08.97
(73) >PERNUMA G.M.B.H.
Bergmannstrasse 10
88471 Laupheim(DE);

(54) Dispositif de
perforation-TRADUCTION-Perforieraggregat
(30) 28.08.96 DE 19636242
(45) 16.10.02

(11) 1 131 171
(51) B 26 F 3/00 B 21 D 11/00
(21) + (22) 99960979.5 15.11.99
(73) >CAUCHE MICHEL
6 rue de Luxembourg
8360 Goetztingen(LU);

(54) PROCEDE POUR FORMER DES TRONCONS DE CONDUITE COURBES
AVEC DES TUBES EN ACIER MUNIS D'UN REVETEMENT DE
MORTIER
(30) 16.11.98 LU 90318
(45) 02.10.02

(11) 1 140 308
(51) B 26 F 1/38 B 60 C 7/10
A 63 H 17/26
(21) + (22) 99963511.3 13.12.99
(73) ARTUR >FISCHER TIP G.M.B.H. & CO. K.G.
Weinhalde 34
72178 Waldachtal(DE);

(54) DISPOSITIF DE COUPE-TRADUCTION-SCHNEIDVORRICHTUNG
(30) 17.12.98 DE 29822486 U
(45) 23.10.02

(11) 1 172 188
(51) B 26 F 1/02 B 26 F 1/08
B 26 D 7/26 B 26 F 1/10
B 26 F 1/14 B 26 F 1/16
(21) + (22) 01116915.8 11.07.01
(73) >ALBIS
Via Nirone 8 CAP
20123 Milano -MI-(IT);

(54) Procédé et dispositif de perforation d'une nappe non
tissée
(30) 12.07.00 FR 0009114 12.07.00 FR 0009106
46

(45) 02.10.02

(11) 0 734 822
(51) B 27 B 9/02 B 28 D 1/04
B 27 G 19/04 B 28 D 1/18
(21) + (22) 96810078.4 07.02.96
(73) >HILTI A.G.
9494 Schaan(LI);

(54) Dispositif pour rainurer une
paroi-TRADUCTION-Mauerschlitzzgerät
(30) 30.03.95 DE 19511725
(45) 23.10.02

(11) 0 932 469
(51) B 27 B 11/00 B 23 D 45/18
(21) + (22) 97919063.4 09.09.97
(73) >NIEMELA AHTI
Sarkontie 12
26510 Rauma(FI);

(54) SCIE MECANIQUE
(30) 23.09.96 FI 963788 13.12.96 FI 965023
(45) 30.10.02

(11) 1 053 829
(51) B 27 B 9/02 B 27 G 19/04
B 24 B 55/05 B 24 B 27/08
(21) + (22) 00810378.0 03.05.00
(73) >HILTI A.G.
Feldkircherstrasse 100 Postfach 333
9494 Schaan(LI);

(54) Capot d'aspiration pour meuleuse à
main-TRADUCTION-Absaughaube für handgeführten
Trennschleifer
(30) 20.05.99 DE 19923145
(45) 02.10.02

(11) 0 734 822
(51) B 27 G 19/04 B 28 D 1/18
B 27 B 9/02 B 28 D 1/04
(21) + (22) 96810078.4 07.02.96
(73) >HILTI A.G.
9494 Schaan(LI);

(54) Dispositif pour rainurer une
paroi-TRADUCTION-Mauerschlitzzgerät
(30) 30.03.95 DE 19511725
(45) 23.10.02

(11) 1 053 829
(51) B 27 G 19/04 B 24 B 55/05
B 24 B 27/08 B 27 B 9/02
(21) + (22) 00810378.0 03.05.00
(73) >HILTI A.G.
Feldkircherstrasse 100 Postfach 333
9494 Schaan(LI);

(54) Capot d'aspiration pour meuleuse à
main-TRADUCTION-Absaughaube für handgeführten
Trennschleifer
(30) 20.05.99 DE 19923145
(45) 02.10.02

(11) 0 880 429
(51) B 27 K 5/00
(21) + (22) 97935630.0 25.07.97
(73) NEW OPTION WOOD >NOW
Rue du Moulin de Paban
17100 Saintes(FR);

(54) PROCEDE DE TRAITEMENT DU BOIS A ETAPE DE TRANSITION
VITREUSE
(30) 26.07.96 FR 9609455
(45) 09.10.02

(11) 0 679 120
(51) B 27 N 3/08 B 27 N 3/28
B 29 C 47/70 B 29 C 47/00
B 29 C 47/12
(21) + (22) 95902510.7 10.11.94
(73) >STRANDEX CORP.
1621 Beld Street
Madison WI 53715(US);

(54) METHODE ET APPAREIL POUR LA FABRICATION DE LIGNEUX
SYNTHETIQUE EXTRUDABLE
(30) 12.11.93 US 150860 30.08.94 US 298034
(45) 23.10.02

(11) 1 007 227
(51) B 27 N 3/14 B 07 B 1/15
(21) + (22) 98904321.1 05.03.98
(73) >PAL S.R.L.
Via delle Industrie 6/B
I-31047 Ponte di Piave -TV-(IT);

(54) DISPOSITIF A ROULEAUX SERVANT A SEPARER DES
GRANULATS ET DES PARTICULES PRESENTANT DIFFERENTES
GRANULOMETRIES, ET MACHINE DE FORMATION
CORRESPONDANTE METTANT EN OEUVRE CE DISPOSITIF
(30) 12.03.97 IT UD970046

(45) 23.10.02

(11) 1 079 961
(51) B 27 N 3/18 B 27 N 3/08
(21) + (22) 99920826.7 30.04.99
(73) >METSO PANELBOARD G.M.B.H.
Lohweg 8
30559 Hannover (DE);

(54) PROCEDE ET DISPOSITIF POUR PRODUIRE DES CORPS
MOULES-TRADUCTION-VERFAHREN UND VORRICHTUNG ZUR
HERSTELLUNG VON FORMKÖRPERN

(30) 19.05.98 DE 19822487 07.09.98 DE 19840818
(45) 23.10.02

(11) 0 759 347
(51) B 28 B 3/26 B 23 H 3/00
B 23 H 9/00
(21) + (22) 96306070.2 20.08.96
(73) >NGK INSULATORS LTD
2-56 Suda-cho Mizuho-ku
Nagoya City Aichi Pref. (JP);
>INSTITUTE OF TECHNOLOGY PRECISION ELECTRICAL
DISCHARGE WORKS
238 Shimohirama Saiwai-ku
Kawasaki City Kanagawa Pref. (JP)

(54) Méthode d'usinage d'une matrice pour l'extrusion de
structures en nid d'abeilles

(30) 21.08.95 JP 21167595
(45) 23.10.02

(11) 0 841 136
(51) B 28 B 13/02 B 28 B 5/02
(21) + (22) 97203444.1 06.11.97
(73) BEHEERMAATSCHAPPIJ >DE BOER NIJMEGEN B.V.
Koopvaardijweg 2
6541 BS Nijmegen (NL);

(54) AANDRIJFINRICHTING VOOR EEN BOVEN VORMBAKKEN
VERPLAATSBARE VULINRICHTING VOOR HET VORMEN VAN
VORMLINGEN VOOR DE BAKSTEENINDUSTRIE

(30) 06.11.96 NL 1004461
(45) 16.10.02

(11) 0 922 146
(51) B 28 B 23/00 E 04 C 2/04
(21) + (22) 97937684.5 19.08.97
(73) >BPP P.L.C.
Park House 15 Bath Road
Slough Buckinghamshire SL1 3UF (GB);

(54) PLAQUE DE CONSTRUCTION

(30) 29.08.96 GB 9617991
(45) 30.10.02

(11) 1 072 370
(51) B 28 C 5/36 B 01 F 13/00
B 01 F 7/04
(21) + (22) 00490031.2 21.07.00
(73) ENTREPRISE >VITSE
Le Schaeken
59670 Noordpeene (FR);

(54) Procédé et installation de traitement de matériau
contenant majoritairement de l'argile humide,
notamment déblais de terrassement

(30) 22.07.99 FR 9909685
(45) 02.10.02

(11) 0 734 822
(51) B 28 D 1/18 B 27 B 9/02
B 28 D 1/04 B 27 G 19/04
(21) + (22) 96810078.4 07.02.96
(73) >HILTI A.G.
9494 Schaan (LI);

(54) Dispositif pour rainurer une
paroi-TRADUCTION-Mauerschlitzzgerät

(30) 30.03.95 DE 19511725
(45) 23.10.02

(11) 0 899 288
(51) B 29 B 7/48 C 08 K 9/04
C 08 J 3/205 C 08 K 9/00
(21) + (22) 98306798.4 25.08.98
(73) >TAISEI CHEMICAL INDUSTRIES LTD
5-1 Nishishinkoiawa 3-chome Katsushika-ku
Tokyo (JP);

(54) Procédé pour préparer une dispersion d'un composé
fonctionnel

(30) 29.08.97 JP 23418997
(45) 30.10.02

(11) 0 949 356
(51) B 29 B 15/14 C 25 D 3/56
B 29 C 70/88
(21) + (22) 99200870.6 19.03.99
(73) >PIRELLI PNEUMATICI S.P.A.
Viale Sarca 222
20126 Milano (IT);

(45) 30.10.02

(11) 0 635 348
(51) B 29 C 41/32 B 05 D 1/36
B 29 C 39/00 B 32 B 17/10 //
/ / B 29K75/00 , B 2 9K105/32
, B 2 9L7/00, B 29 L 9/00
(21) + (22) 94110913.4 13.07.94
(73) >ASAHI GLASS CY LTD

(45) 02.10.02

(54) Composant métallique, ayant subi un traitement de
surface, pour le renforcement de structures de
produits fabriqués à partir de matériaux élastomères
vulcanisés

(30) 27.03.98 EP 98830183
(45) 23.10.02

(11) 1 057 616
(51) B 29 B 11/16 B 29 C 70/54
B 29 C 70/20
(21) + (22) 00401514.5 29.05.00
(73) >RENAULT S.A.S.
13-15 Quai Alphonse Le Gallo
92100 Boulogne Billancourt (FR);

(54) Procédé de mise en forme d'un élément en matériau
composite synthétique pour caisse de véhicule
automobile

(30) 01.06.99 FR 9906888
(45) 16.10.02

(11) 1 100 664
(51) B 29 B 7/92 B 29 B 7/76
D 01 G 1/04
(21) + (22) 99941460.0 24.07.99
(73) >KRAUSS-MAFFEI KUNSTSTOFFTECHNIK G.M.B.H.
Krauss-Maffei Strasse 2
80997 München (DE);

(54) Dispositif pour la préparation d'une composition
chimique réactive en plastique avec interposition de
fibres naturelles.-TRADUCTION-Vorrichtung zur
Herstellung eines mit Naturfasern durchsetzten
Gemisches aus chemisch reaktiven Kunststoffkomponenten.

(30) 01.08.98 DE 19834767
(45) 23.10.02

(11) 1 102 672
(51) B 29 B 9/06 B 29 C 45/17
B 29 C 47/08 B 65 G 53/02
(21) + (22) 99936610.7 21.07.99
(73) S.A. >SOLVAY POLYOLEFINS EUROPE-BELGIUM
rue du Prince Albert 44
1050 Bruxelles (BE);

(54) DISPOSITIF POUR PURGER UNE EXTRUDEUSE

(30) 03.08.98 BE 9800582
(45) 09.10.02

(11) 1 181 141
(51) B 29 B 17/00 B 29 C 47/10
B 02 C 13/16 B 02 C 18/12
(21) + (22) 00930867.7 24.05.00
(73) >BACHER HELMUT
Bruck/Hausleiten 17
A-4490 St. Florian (AT);
>SCHULZ HELMUT
Badstrasse 20
A-4490 St. Florian (AT);
>WENDELIN GEORG
Waldböthenweg 84
A-4033 Linz (AT)

(54) DISPOSITIF ET PROCEDE POUR TRAITER UNE MATIERE
PLASTIQUE, NOTAMMENT
THERMOPLASTIQUE-TRADUCTION-VORRICHTUNG UND VERFAHREN
ZUM AUFBEREITEN VON, INSBESONDERE THERMOPLASTISCHEM,
KUNSTSTOFFMATERIAL

(30) 02.06.99 AT 99299
(45) 16.10.02

(11) 0 477 291
(51) B 29 C 47/00 C 09 K 19/00
(21) + (22) 90910243.6 18.06.90
(73) >FOSTER-MILLER INC.
350 Second Avenue
Waltham MA 02154 (US);

(54) COUCHE POLYMERE A CRISTAUX LIQUIDES

(30) 16.06.89 US 367433
(45) 16.10.02

(11) 0 508 474
(51) B 29 C 65/20 B 29 C 65/74
B 29 C 57/10 A 61 M 39/00 //
/ / B 29L23/22
(21) + (22) 92106287.3 10.04.92
(73) >DENCO INC.
501 Silverside Road Suite 36
Wilmington DE 19809 (US);

(54) Soudage stérile de tuyaux en matière plastique

(30) 23.09.91 US 764249 10.04.91 US 682977
(45) 02.10.02

(11) 0 949 356
(51) B 29 B 15/14 C 25 D 3/56
B 29 C 70/88
(21) + (22) 99200870.6 19.03.99
(73) >PIRELLI PNEUMATICI S.P.A.
Viale Sarca 222
20126 Milano (IT);

(45) 30.10.02

12-1 Yurakucho 1-chome Chiyoda-ku
Tokyo 100-8405 (JP);
>SAINT GOBAIN VITRAGE INTERNATIONAL
"Les Miroirs" 18 avenue d'Alsace
92400 Courbevoie (FR)
(54) Procédé pour fabriquer un film multicouche
(30) 23.07.93 JP 20292593
(45) 09.10.02

(11) 0 637 496
(51) B 29 C 47/04 B 32 B 27/00
B 29 C 55/02 C 08 J 7/04
(21) + (22) 94305596.2 28.07.94
(73) >RECOT INC.
1105 N. Market Street #1224
Wilmington Delaware 19801(US);
(54) WERKWIJZE VOOR HET VORMEN VAN
VERPAKKINGSSAMENSTELLINGEN
(30) 29.07.93 US 98794
(45) 23.10.02

(11) 0 679 120
(51) B 29 C 47/00 B 29 C 47/12
B 27 N 3/08 B 27 N 3/28
B 29 C 47/70
(21) + (22) 95902510.7 10.11.94
(73) >STRANDEX CORP.
1621 Beld Street
Madison WI 53715(US);
(54) METHODE ET APPAREIL POUR LA FABRICATION DE LIGNEUX
SYNTHETIQUE EXTRUDABLE
(30) 12.11.93 US 150860 30.08.94 US 298034
(45) 23.10.02

(11) 0 687 550
(51) B 29 C 33/40 B 29 D 11/00
(21) + (22) 95303994.8 09.06.95
(73) >JOHNSON & JOHNSON VISION PRODUCTS INC.
4500 Salisbury Road Suite 300
Jacksonville Florida 32216(US);
(54) Procédé à faible teneur d'oxygène pour le moulage de
lentilles de contact souples
(30) 10.06.94 US 257802
(45) 30.10.02

(11) 0 794 046
(51) B 29 C 45/16
(21) + (22) 97200661.3 05.03.97
(73) >SEEBER S.R.L.
Via Nobel 11
39055 Laives(IT);
(54) Procédé pour la fabrication de produits en matière
plastique à partir de deux composantes, installation
et moule à injection pour la réalisation du
procédé-TRADUCTION-Verfahren zur Herstellung von
Kunststoffherzeugnissen aus mindestens zwei
Komponenten, Anlage und Spritzgiessform zur
Ausführung des Verfahrens
(30) 08.03.96 IT BZ960012
(45) 23.10.02

(11) 0 822 047
(51) B 29 C 33/38 B 29 D 30/10
B 29 D 30/12
(21) + (22) 97111937.5 14.07.97
(73) CONCEPTION ET DEVELOPPEMENT >MICHELIN
Route André Piller 30
1762 Givisiez(CH);
(54) Noyau destructible, utilisable notamment pour
l'assemblage d'un pneu
(30) 01.08.96 FR 9609856
(45) 23.10.02

(11) 0 830 424
(51) B 29 C 47/00 B 32 B 27/04
C 08 L 101/00 B 29 C 71/02
C 08 F 2/44 B 29 C 67/24
C 08 K 7/00 C 08 J 5/04
(21) + (22) 95916849.3 27.04.95
(73) >TECH-WOOD INTERNATIONAL LTD
P.O. Box 253 Bordage House Le Bordage
St.Peter Port Guernsey GY1 3QJ(GB);
(54) WERKWIJZE EN INRICHTING VOOR VERVAARDIGING VAN EEN
OP KUNSTSTOF GEBASEERD COMPOSITIE PRODUCT
(45) 23.10.02

(11) 0 854 783
(51) B 29 C 67/00 G 03 C 9/08
(21) + (22) 96928597.2 28.08.96
(73) >VANTICO LTD
Ickleton Road
Duxford Cambridge CB2 4QA(GB);
(54) PROCEDE DE FABRICATION DE COUCHES EN POLYMERES A
REGIONS COLOREES SELECTIVEMENT
(30) 09.09.95 GB 9518488 18.10.95 GB 9521292
(45) 23.10.02

(11) 0 891 892
(51) B 29 C 49/00 B 60 J 5/00
B 60 R 13/02
(21) + (22) 98112437.3 04.07.98
(73) >KAUTEX TEXTRON G.M.B.H. & CO. K.G.
Kautexstrasse 52
53229 Bonn(DE);

(54) Panneau de garniture en matière thermoplastique pour
porte de véhicule automobile obtenu par moulage par
soufflage-TRADUCTION-Aus thermoplastischem
Kunststoff im Blasverfahren hergestellte
Türverkleidung für Kraftfahrzeuge
(30) 15.07.97 DE 19730241
(45) 09.10.02

(11) 0 900 131
(51) B 29 C 49/00 A 61 B 17/00
B 21 D 15/10
(21) + (22) 96914934.3 18.04.96
(73) >MIRTSCH G.M.B.H.
Oderstrasse 60
14513 Teltow(DE);

(54) PROCEDE DE STRUCTURATION RIGIDIFIANT ET EMBELLISANT
LA SURFACE DES BANDES DE MATERIAU
MINCES-TRADUCTION-VERFAHREN ZUR
OBERFLÄCHENSCHÖNENDEN, VERSTEIFENDEN STRUKTURIERUNG
DÜNNER MATERIALBAHNEN
(45) 09.10.02

(11) 0 923 428
(51) B 29 C 70/20 B 29 C 70/02
B 24 D 5/08 B 24 D 5/12
B 24 D 18/00 D 04 H 3/04
(21) + (22) 97939500.1 22.08.97
(73) >NORTON CY
1 New Bond Street Box No. 15138
Worcester Massachusetts 01615-0138(US);
(54) PROCEDE ET DISPOSITIF DE FABRICATION D'OUTILS
ABRASIFS
(30) 30.08.96 US 706085
(45) 30.10.02

(11) 0 933 388
(51) B 29 C 59/02 B 44 C 1/24
C 08 J 7/00 C 08 J 7/16
C 08 J 7/18
(21) + (22) 98124383.5 21.12.98
(73) >CREAVIS G.- FUR TECHNOLOGIE UND INNOVATION M.B.H.
Gewerbliche Schutzrechte Bau 1042/PB 15
45764 Marl(DE);
(54) Surfaces structurelles avec propriétés
hydrophobes-TRADUCTION-Strukturierte Oberflächen mit
hydrophoben Eigenschaften
(30) 30.01.98 DE 19803787
(45) 16.10.02

(11) 0 947 304
(51) B 29 C 45/72 B 29 C 35/16
(21) + (22) 98114160.9 29.07.98
(73) >HUSKY INJECTION MOLDING SYSTEMS LTD
500 Queen Street South
Bolton Ontario L7E 5S5(CA);
(54) Procédé et dispositif de refroidissement d'une
préforme après moulage
(30) 31.03.98 US 80085 P 20.07.98 US 119256
(45) 16.10.02

(11) 0 948 428
(51) B 29 C 44/10 B 29 C 44/14
(21) + (22) 97947984.7 20.11.97
(73) >CORELL RESIN TECHNOLOGY B.V.
Goolkatenweg 55
NL-7521 BE Enschede(NL);
(54) Werkwijze voor het vervaardigen van een monolithisch
kunststof voorwerp alsmede met die werkwijze
verkregen voorwerp
(30) 20.11.96 NL 1004572
(45) 09.10.02

(11) 0 949 356
(51) B 29 C 70/88 B 29 B 15/14
C 25 D 3/56
(21) + (22) 99200870.6 19.03.99
(73) >PIRELLI PNEUMATICI S.P.A.
Viale Sarca 222
20126 Milano(IT);
(54) Composant métallique, ayant subi une traitement de
surface, pour le renforcement de structures de
produits fabriqués à partir de matériaux élastomères
vulcanisés
(30) 27.03.98 EP 98830183
(45) 23.10.02

(11) 0 951 381

(51) B 29 C 67/00 A 44 B 18/00
(21) + (22) 97948565.3 21.11.97
(73) >MINNESOTA MINING AND MFG CY
3M Center P.O. Box 33427
St. Paul Minnesota 55133-3427(US);
(54) PROCEDE POUR LE FORMAGE DES EXTREMITES DE
DISPOSITIFS A TIGES
(30) 09.01.97 US 781783
(45) 09.10.02

(11) 0 956 187
(51) B 29 C 45/67 B 29 C 45/17
(21) + (22) 98923406.7 13.05.98
(73) >MILACRON INC.
2090 Florence Avenue
Cincinnati Ohio 45206(US);
(54) ENSEMBLE SUPPORT DE BELIER POUR MACHINE A MOULER PAR
INJECTION
(30) 16.05.97 US 46627 P
(45) 02.10.02

(11) 0 958 914
(51) B 29 C 51/00 B 32 B 27/08
(21) + (22) 99303947.8 20.05.99
(73) >ATOFINA CHEMICALS INC.
2000 Market Street
Philadelphia PA 19103-3222(US);
(54) Articles revêtus de fluore de polyvinylidène en
résines formables à températures élevées
(30) 20.05.98 US 81993 19.03.99 US 272841
(45) 30.10.02

(11) 0 960 716
(51) B 29 C 47/68 B 29 C 47/08
B 01 D 35/12
(21) + (22) 99108145.6 26.04.99
(73) >LINDAUER DORNIER G.M.B.H.
Rickenbacher Strasse 119
88129 Lindau(DE);
(54) Dispositif pour filtrer des matières
thermoplastiques fondues pour une
extrudeuse-TRADUCTION-Vorrichtung zur
Grossflächenfiltration thermoplastischer Schmelzen
für Extruder
(30) 28.05.98 DE 19823765
(45) 02.10.02

(11) 0 975 927
(51) B 29 C 47/28 B 29 C 47/02
F 28 F 21/06 F 28 F 13/12
(21) + (22) 98916715.0 17.04.98
(73) >DUPONT CANADA INC.
7070 Mississauga Road
Mississauga Ontario L5M 2H3(CA);
(54) TUBE D'ECHANGEUR THERMIQUE POURVU D'UN TURBULATEUR A
FIL
(30) 18.04.97 US 44767 P 14.04.98 US 59582
(45) 09.10.02

(11) 0 977 658
(51) B 29 C 47/38 B 29 C 47/68
B 29 C 47/74
(21) + (22) 98916613.7 20.04.98
(73) >BACHER HELMUT
Bruck/Hausleiten 17
A-4490 St. Florian (AT);
>SCHULZ HELMUTH
Badstrasse 20
A-4490 St. Florian (AT);
>WENDELIN GEORG
Waldbothenweg 84
A-4033 Linz (AT)
(54) PROCEDE ET DISPOSITIF POUR LA SURVEILLANCE DU DEGRE
D'USURE D'UNE VIS DE COMPRESSION TRANSPORTANT UN
MATERIAU PLASTIFIE-TRADUCTION-VERFAHREN UND
VORRICHTUNG ZUR ÜBERWACHUNG DES ABNÜTZUNGSGRADES
EINER EIN PLASTIFIZIERTES MATERIAL FÖRDERNDEN
DICHTSCHNECKE
(30) 23.04.97 AT 69397
(45) 16.10.02

(11) 0 998 382
(51) B 29 C 49/78
(21) + (22) 98939687.4 16.07.98
(73) S.A. >SIDEL
Avenue de la Patrouille de France Octeville-sur-Mer
Boite Postale 204
76053 Le Havre Cédex(FR);
(54) PROCEDE ET INSTALLATION DE FABRICATION DE RECIPIENTS
PAR SOUFFLAGE D'ÉBAUCHES EN MATERIAU THERMOPLASTIQUE
(30) 25.07.97 FR 9709686
(45) 23.10.02

(11) 0 999 032
(51) B 29 C 47/08 F 16 H 1/22
(21) + (22) 99121789.4 03.11.99
49

(73) >PIV DRIVES G.M.B.H.
Industriestrasse 3
61352 Bad Homburg(DE);
(54) Transmission pour extrudeuse à deux
vis-TRADUCTION-Getriebe insbesondere für
Doppelschneckenextruder
(30) 06.11.98 DE 29819820 U
(45) 09.10.02

(11) 1 007 329
(51) B 29 C 55/18
(21) + (22) 98915042.0 01.05.98
(73) THE >PROCTER & GAMBLE CY
One Procter & Gamble Plaza
Cincinnati Ohio 45202(US);
(54) PROCEDE DE FORMATION D'UN FILM IMPER-RESPIRANT
(30) 09.05.97 US 853301
(45) 09.10.02

(11) 1 054 469
(51) B 29 C 65/00 B 29 C 65/20
H 01 Q 17/00 H 05 B 6/64
(21) + (22) 00110492.6 17.05.00
(73) >FRAUNHOFER-GESELLSCHAFT ZUR FORDERUNG DER
ANGEWANDTEN FORSCHUNG E.V.
Leonrodstrasse 54
80636 München (DE);
>MUGGE ELECTRONIC G.M.B.H.
Mergbachstrasse 56
64385 Reichelsheim (DE);
>DOMMER ARMIN
Eichweg 13
D-71254 Ditzingen (DE)
(54) Dispositif et procédé de chauffage de composants
synthétiques absorbants en
micro-ondes-TRADUCTION-Vorrichtung und Verfahren zum
Erwärmen von Bauteilen aus mikrowellenabsorbierendem
Kunststoff
(30) 19.05.99 DE 19922930 12.08.99 DE 19937359
(45) 16.10.02

(11) 1 057 616
(51) B 29 C 70/20 B 29 B 11/16
B 29 C 70/54
(21) + (22) 00401514.5 29.05.00
(73) >RENAULT S.A.S.
13-15 Quai Alphonse Le Gallo
92100 Boulogne Billancourt(FR);
(54) Procédé de mise en forme d'un élément en matériau
composite synthétique pour caisse de véhicule
automobile
(30) 01.06.99 FR 9906888
(45) 16.10.02

(11) 1 060 863
(51) B 29 C 45/58 B 29 C 45/60
(21) + (22) 00112198.7 07.06.00
(73) >POTTHOFF RUDIGER
Herlinghausen 4
58566 Kierspe(DE);
(54) Dispositif pour mouler par injection des corps
formés-TRADUCTION-Vorrichtung zum Spritzgiessen von
Formlingen
(30) 15.06.99 DE 19927199 20.04.00 DE 10019722
(45) 02.10.02

(11) 1 066 948
(51) B 29 C 47/22
(21) + (22) 00114486.4 06.07.00
(73) >FEUERHERM HARALD
Im Laach 33
D-53840 Troisdorf(DE);
(54) Tête d'extrusion pour la fabrication de corps creux
en matière plastique par
extrusion-soufflage-TRADUCTION-Strangpresskopf zum
Extrusionsblasformen von Kunststoffbehältern
(30) 09.07.99 DE 19931870
(45) 16.10.02

(11) 1 075 372
(51) B 29 C 37/00 B 29 C 70/70
(21) + (22) 99910256.9 23.02.99
(73) ERWIN >BEHR G.M.B.H. & CO. K.G.
Behrstrasse 100
73240 Wendlingen(DE);
(54) PROCEDE POUR REVETIR LA SURFACE D'UN ELEMENT
D'AMENAGEMENT INTERIEUR-TRADUCTION-VERFAHREN ZUR
OBERFLÄCHENBESCHICHTUNG EINES INNENAUSBAUTEILES
(30) 29.04.98 DE 19819133
(45) 30.10.02

(11) 1 078 196
(51) B 29 C 65/00 F 16 L 47/02
(21) + (22) 99921294.7 17.05.99
(73) >PIPELIFE NEDERLAND B.V.
P.O. Box 380

1600 AJ Enkhuizen(NL);
(54) VERBINDINGSMOF VOOR HOOGDRUKLEIDING
(30) 14.05.98 NL 1009169
(45) 30.10.02

(11) 1 093 904
(51) B 29 C 45/17
(21) + (22) 00114713.1 08.07.00
(73) OTTO >MANNER HEISSKANALSYSTEME G.M.B.H. & CO. K.G.
Reetzstrasse 2
79353 Bahlingen(DE);
(54) Buse à canal chaud-TRADUCTION-Heisskanaldüse
(30) 18.10.99 DE 19950273
(45) 16.10.02

(11) 1 094 925
(51) B 29 C 44/14 B 29 C 44/32
B 29 C 44/22 B 29 C 44/38 //
// (B29C44/ 0 6, 44:04)
(21) + (22) 99935557.1 14.07.99
(73) >OWENS CORNING
One Owens Corning Parkway
Toledo Ohio 43659(US);
(54) FABRICATION DE STRUCTURES CONTENANT DE LA MOUSSE
(30) 16.07.98 US 116157
(45) 23.10.02

(11) 1 102 672
(51) B 29 C 47/08 B 65 G 53/02
B 29 B 9/06 B 29 C 45/17
(21) + (22) 99936610.7 21.07.99
(73) S.A. >SOLVAY POLYOLEFINS EUROPE-BELGIUM
rue du Prince Albert 44
1050 Bruxelles(BE);
(54) DISPOSITIF POUR PURGER UNE EXTRUDEUSE
(30) 03.08.98 BE 9800582
(45) 09.10.02

(11) 1 115 551
(51) B 29 C 47/90 B 29 C 47/92
(21) + (22) 99969372.4 24.08.99
(73) >EGEPLAST WERNER STRUMANN G.M.B.H. & CO. K.G.
Robert-Bosch-Strasse 7
48268 Greven(DE);
(54) DISPOSITIF ET PROCEDE POUR LA PRODUCTION DE TUBES EN
MATIERE PLASTIQUE-TRADUCTION-VORRICHTUNG UND
VERFAHREN ZUR HERSTELLUNG VON KUNSTSTOFFROHREN
(30) 22.09.98 DE 19843339
(45) 16.10.02

(11) 1 181 141
(51) B 29 C 47/10 B 02 C 13/16
B 02 C 18/12 B 29 B 17/00
(21) + (22) 00930867.7 24.05.00
(73) >BACHER HELMUT
Bruck/Hausleiten 17
A-4490 St. Florian (AT);
>SCHULZ HELMUTH
Badstrasse 20
A-4490 St. Florian (AT);
>WENDELIN GEORG
Waldbothenweg 84
A-4033 Linz (AT)
(54) DISPOSITIF ET PROCEDE POUR TRAITER UNE MATIERE
PLASTIQUE, NOTAMMENT
THERMOPLASTIQUE-TRADUCTION-VORRICHTUNG UND VERFAHREN
ZUM AUFBEREITEN VON, INSBESONDERE THERMOPLASTISCHEM,
KUNSTSTOFFMATERIAL
(30) 02.06.99 AT 99299
(45) 16.10.02

(11) 1 183 139
(51) B 29 C 31/00
(21) + (22) 00934995.2 10.05.00
(73) >KRAUSS-MAFFEI KUNSTSTOFFTECHNIK G.M.B.H.
Krauss-Maffei Strasse 2
80997 München(DE);
(54) DISPOSITIF PERMETTANT DE FABRIQUER DES PIECES
MOULEES EN PLASTIQUE-TRADUCTION-VORRICHTUNG ZUM
HERSTELLEN VON KUNSTSTOFF-FORMTEILEN
(30) 12.05.99 DE 19922164
(45) 30.10.02

(11) 0 687 550
(51) B 29 D 11/00 B 29 C 33/40
(21) + (22) 95303994.8 09.06.95
(73) >JOHNSON & JOHNSON VISION PRODUCTS INC.
4500 Salisbury Road Suite 300
Jacksonville Florida 32216(US);
(54) Procédé à faible teneur d'oxygène pour le moulage de
lentilles de contact souples
(30) 10.06.94 US 257802
(45) 30.10.02

(11) 0 822 047
50

(51) B 29 D 30/10 B 29 D 30/12
B 29 C 33/38
(21) + (22) 97111937.5 14.07.97
(73) CONCEPTION ET DEVELOPPEMENT >MICHELIN
Route André Piller 30
1762 Givisiez(CH);
(54) Noyau destructible, utilisable notamment pour
l'assemblage d'un pneu
(30) 01.08.96 FR 9609856
(45) 23.10.02

(11) 1 007 378
(51) B 29 D 30/06 B 60 C 11/04
B 60 C 11/00 B 60 C 11/13
B 60 C 11/12
(21) + (22) 98906920.8 05.02.98
(73) CIE GENERALE DES ETS >MICHELIN-MICHELIN & CIE
12 Cours Sablon
63040 Clermont-Ferrand Cedex 09(FR);
(54) SCULPTURE DE BANDE DE ROULEMENT ET PROCEDE DE
FABRICATION
(30) 12.02.97 FR 9701846
(45) 02.10.02

(11) 1 201 406
(51) B 29 D 7/01 B 32 B 27/32
B 65 D 65/00
(21) + (22) 00121408.9 29.09.00
(73) >DUO-PLAST A.G.
David-Eifert-Strasse 1
36341 Lauterbach(DE);
(54) Film étirable multicouche ayant propriété
autocollante, procédé pour sa fabrication et son
usage dans l'emballage par enveloppement
(45) 30.10.02

(11) 1 136 248
(51) B 30 B 15/06
(21) + (22) 01106786.5 19.03.01
(73) >RHEINISCHE FILZTUCHFABRIK G.M.B.H.
Nepomukmühle
52222 Stolberg/Rhld..(DE);
(54) Coussinet de pressage-TRADUCTION-Presspolster
(30) 21.03.00 DE 20005255 U 12.05.00 DE 20008249 U
(45) 23.10.02

(11) 0 885 715
(51) B 31 B 41/00
(21) + (22) 98109440.2 25.05.98
(73) >BUHLER WALTER
Gutenbergstrasse 21
86399 Bobingen(DE);
(54) Méthode et dispositif pour l'impression, le pliage
et le recouvrement d'une lettre par une
enveloppe-TRADUCTION-Verfahren und Vorrichtung zur
Herstellung von gefalzten und in Briefhüllen
kuvertierten Schriftstücken
(30) 23.05.97 DE 19721662
(45) 16.10.02

(11) 1 144 253
(51) B 31 B 19/90 B 65 B 61/18
(21) + (22) 00900072.0 06.01.00
(73) >IMPERIAL TOBACCO LTD
P.O. Box 244 Southville
Bristol BS99 7UJ(GB);
(54) PROCEDE POUR LA PRODUCTION D'UN SACHET REFERMABLE
(30) 06.01.99 EP 99300091
(45) 09.10.02

(11) 1 159 124
(51) B 31 B 5/80
(21) + (22) 00922490.8 01.03.00
(73) >IWK VERPACKUNGSTECHNIK G.M.B.H.
Lorenzstrasse 6
76297 Stutensee-Blankenloch(DE);
(54) DISPOSITIF DE TRANSFERT D'UNE BOITE
PLIANTE-TRADUCTION-VORRICHTUNG ZUR ÜBERGABE EINER
FALTSCHACHTEL
(30) 05.03.99 DE 19909754
(45) 23.10.02

(11) 1 071 556
(51) B 31 C 3/00
(21) + (22) 99901607.4 22.01.99
(73) >AHLSTROM CORES OY
PL 100
48601 Karhula(FI);
(54) MANDRIN EN CARTON AVEC RESISTANCE AMELIOREE DU NEZ
DE MANDRIN DESTINE A L'INDUSTRIE DU PAPIER, ET SON
PROCEDE DE FABRICATION
(30) 23.01.98 FI 980145
(45) 09.10.02

(11) 0 942 825

(51) B 31 D 1/02
(21) + (22) 97912389.0 19.11.97
(73) >INSTANCE DAVID JOHN
Foster Road Ashford Business Park Sevington
Ashford Kent TN24 0LQ(GB);
(54) FABRICATION D'ETIQUETTES AUTOCOLLANTES
(30) 28.11.96 GB 9624826
(45) 02.10.02

(11) 0 635 348
(51) B 32 B 17/10 B 29 C 41/32
B 05 D 1/36 B 29 C 39/00 //
/ / B 29K75/00 , B 2 9K105/32
, B 2 9L7/00, B 29 L 9/00
(21) + (22) 94110913.4 13.07.94
(73) >ASAHI GLASS CY LTD
12-1 Yurakucho 1-chome Chiyoda-ku
Tokyo 100-8405 (JP);
>SAINT GOBAIN VITRAGE INTERNATIONAL
"Les Miroirs" 18 avenue d'Alsace
92400 Courbevoie (FR)
(54) Procédé pour fabriquer un film multicouche
(30) 23.07.93 JP 20292593
(45) 09.10.02

(11) 0 637 496
(51) B 32 B 27/00 B 29 C 55/02
C 08 J 7/04 B 29 C 47/04
(21) + (22) 94305596.2 28.07.94
(73) >RECOT INC.
1105 N. Market Street #1224
Wilmington Delaware 19801(US);
(54) WERKWIJZE VOOR HET VORMEN VAN
VERPAKKINGSSAMENSTELLINGEN
(30) 29.07.93 US 98794
(45) 23.10.02

(11) 0 637 509
(51) B 32 B 1/08 B 32 B 27/08
F 16 L 9/12 F 16 L 11/04
(21) + (22) 94305715.8 02.08.94
(73) >NITTA MOORE CY
8-12 Hommachi 1-chome
Chuo-ku Osaka 541(JP);
(54) Tube pour transport d'essence
(30) 03.08.93 JP 19261093
(45) 23.10.02

(11) 0 795 398
(51) B 32 B 27/08 B 32 B 7/08
(21) + (22) 97103513.4 04.03.97
(73) >NORDENIA DEUTSCHLAND GRONAU G.M.B.H.
Jobkesweg 11
58599 Gronau (DE);
>THYSSENKRUPP STAHL A.G.
Kaiser-Wilhelm-Strasse 100
47166 Duisburg (DE)
(54) Film de revêtement de substrats transformables
ultérieurement-TRADUCTION-Folie zur Beschichtung von
nachbearbeitbaren Substraten
(30) 14.03.96 DE 19610028
(45) 09.10.02

(11) 0 804 342
(51) B 32 B 7/00 C 09 J 7/02
B 05 C 5/00
(21) + (22) 96940202.3 18.11.96
(73) >MOLNLYCKE HEALTH CARE A.B.
405 03 Göteborg(SE);
(54) CONFIGURATION DE COLLE THERMOFUSIBLE MULTICOUCHE
COMPRENANT AU MOINS DEUX COUCHES RELIEES, ET MODE
D'APPLICATION ASSOCIE
(30) 22.11.95 SE 9504167
(45) 23.10.02

(11) 0 830 424
(51) B 32 B 27/04 C 08 L 101/00
B 29 C 71/02 C 08 F 2/44
B 29 C 67/24 C 08 K 7/00
C 08 J 5/04 B 29 C 47/00
(21) + (22) 95916849.3 27.04.95
(73) >TECH-WOOD INTERNATIONAL LTD
P.O. Box 253 Bordage House Le Bordage
St.Peter Port Guernsey GY1 3QJ(GB);
(54) WERKWIJZE EN INRICHTING VOOR VERVAARDIGING VAN EEN
OP KUNSTSTOF GEBASEERD COMPOSITIEF PRODUKT
(45) 23.10.02

(11) 0 872 334
(51) B 32 B 11/02 B 32 B 25/14
E 04 D 5/10 D 06 N 5/00
C 08 L 95/00 E 04 D 5/06
B 32 B 11/10
(21) + (22) 98106863.8 16.04.98
(73) >KOHL G.M.B.H. & CIE DACHBELAG- UND
BAUTENSCHUTZMITTEL-FABRIK

Auf dem Beerenkamp 2
D-46282 Dorsten (DE);
>ATOFINA RESEARCH
Zone Industrielle C
7181 Seneffe -Feluy- (BE)
(54) Bande bitumineuse scellable utilisable pour la
construction de ponts, de parcs stationnement ou
analogues-TRADUCTION-Bitumenschweissbahn zur
Abdichtung von Brückenbauwerken, Parkdecks od.dgl.
(30) 16.04.97 DE 29706868 U
(45) 09.10.02

(11) 0 876 252
(51) B 32 B 17/10 C 08 F 210/02
C 09 J 123/08
(21) + (22) 96928376.1 26.07.96
(73) >BASF A.G.
67056 Ludwigshafen(DE);
(54) UTILISATION DE POLYMERES A BASE D'ETHYLENE, D'ESTERS
D'ACIDE (METH)ACRYLIQUE ET D'ACIDE (METH)ACRYLIQUE
POUR SCELLER DES VITRES EN VERRE DE SECURITE
FEUILLETE-TRADUCTION-VERWENDUNG VON POLYMERISATEN
AUF BASIS VON ETHYLEN, (METH)ACRYLSÄUREESTERN UND
(METH)ACRYLSÄURE ZUM KANTENVERSIEGELN VON
VERBUNDSICHERHEITSGLASSCHEIBEN
(30) 10.08.95 DE 19529445
(45) 16.10.02

(11) 0 883 487
(51) B 32 B 27/04 B 32 B 29/00
B 32 B 31/22 B 44 C 5/04
(21) + (22) 97907504.1 25.02.97
(73) >PERSTORP A.B.
284 80 Perstorp(SE);
(54) PROCEDE DE STRUCTURATION DE SURFACE
(30) 28.02.96 SE 9600762
(45) 30.10.02

(11) 0 889 781
(51) B 32 B 27/18 B 65 D 81/26
A 23 L 3/34
(21) + (22) 97908833.3 26.02.97
(73) >CHEVRON PHILLIPS CHEMICAL CY LP
1301 McKinney St.
Houston Texas 77010(US);
(54) STRUCTURE MULTICOUCHE COMPRENANT UNE COUCHE FIXANT
L'OXYGENE ET UNE COUCHE NEUTRALISANT LES
SOUS-PRODUITS ET EMBALLAGE COMPRENANT CETTE STRUCTURE
(30) 07.03.96 US 612510
(45) 02.10.02

(11) 0 921 943
(51) B 32 B 31/12 B 32 B 27/12
(21) + (22) 97935263.0 31.07.97
(73) >EXXONMOBIL CHEMICAL PATENTS INC.
5200 Bayway Drive
Baytown TX 77520-5200(US);
(54) FILMS STRATIFIES DE NWF RESPIRANTS TRES PERMEABLES A
LA VAPEUR D'EAU ET PREPARES A PARTIR DE FILMS
PRECURSEURS DE POLYOLEFINE/CHARGE MOULES A CHAUD
(30) 01.08.96 US 691106
(45) 30.10.02

(11) 0 944 474
(51) B 32 B 27/08 B 32 B 31/30
(21) + (22) 97950764.7 02.12.97
(73) >HONEYWELL INTERNATIONAL INC.
101 Columbia Road P.O. Box 2245
Morristown New Jersey 07962-2245(US);
(54) FILMS FLUOROPOLYMERES A ORIENTATION BIAZIALE
(30) 10.12.96 US 763138
(45) 02.10.02

(11) 0 958 914
(51) B 32 B 27/08 B 29 C 51/00
(21) + (22) 99303947.8 20.05.99
(73) >ATOFINA CHEMICALS INC.
2000 Market Street
Philadelphia PA 19103-3222(US);
(54) Articles revêtus de fluorure de polyvinylidène en
résines formables à températures élevées
(30) 20.05.98 US 81993 19.03.99 US 272841
(45) 30.10.02

(11) 0 983 141
(51) B 32 B 15/08
(21) + (22) 98934904.8 22.05.98
(73) >STRUCTURAL LAMINATES CY
201 Isabella Street
Pittsburgh Pennsylvania 15212 5858(US);
(54) WERKWIJZE VOOR HET VERVAARDIGEN VAN EEN LAMINAAT EN
DOOR MIDDEL VAN DEZE WERKWIJZE VERKRIJGBAAR LAMINAAT.
(30) 28.05.97 EP 97201565
(45) 23.10.02

(11) 0 996 543
(51) B 32 B 27/32 B 65 D 65/40
A 61 J 1/05
(21) + (22) 98929857.5 06.07.98
(73) >OTSUKA PHARMACEUTICAL FACTORY INC.
115 Aza Kuguhara Tateiwa Muya-cho
Naruto-shi Tokushima 772-8601(JP);
(54) FILM ET RECIPIENT MULTICOUCHES
(30) 17.07.97 JP 19276597
(45) 02.10.02

(11) 1 079 991
(51) B 32 B 3/12 G 10 K 11/16
E 04 C 2/36 B 60 R 13/08
(21) + (22) 99920520.6 22.05.99
(73) >RIETER AUTOMOTIVE (INTERNATIONAL) A.G.
Seestrasse 45
8702 Zollikon(CH);
(54) GARNITURE ISOLANTE PHONIQUE POUR
VEHICULE-TRADUCTION-AKUSTISCH WIRKSAMER
ISOLATIONSBELAG FÜR FAHRZEUGE
(30) 22.05.98 CH 111798
(45) 02.10.02

(11) 1 087 982
(51) B 32 B 27/32 C 07 F 17/00
C 08 F 10/00 C 07 F 7/08
C 07 F 7/10 C 07 F 7/22
C 07 F 7/30 C 07 F 5/06
C 07 F 5/02 C 07 F 9/28
C 08 F 110/00 C 08 F 210/00
(21) + (22) 99927963.1 12.06.99
(73) >BASELL POLYOLEFINE G.M.B.H.
50389 Wesseling(DE);
(54) COMPLEXES DE METAUX DE
TRANSITION-TRADUCTION-ÜBERGANGSMETALLKOMPLEXE
(30) 15.06.98 DE 19826403
(45) 02.10.02

(11) 1 105 247
(51) B 32 B 15/01 B 23 K 20/227
B 23 K 20/02
(21) + (22) 99957151.6 22.06.99
(73) COMMISSARIAT A L'ENERGIE >ATOMIQUE
31-33 rue de la Fédération
75752 Paris Cédex 15(FR);
(54) PROCEDE D'ASSEMBLAGE PAR SOUDAGE DIFFUSION D'UN
ACIER INOXYDABLE MARTENSITIQUE ET D'UN ALLIAGE DE
CUIVRE, ET ELEMENT BIMETALLIQUE OBTENU
(30) 23.06.98 FR 9807901
(45) 16.10.02

(11) 1 113 946
(51) B 32 B 15/02 B 32 B 15/08
B 32 B 33/00 B 60 R 13/08
G 10 K 11/168
(21) + (22) 99953631.1 31.08.99
(73) >DAIMLERCHRYSLER A.G.
Epplestrasse 225
70567 Stuttgart(DE);
(54) PANNEAUX COMPOSITES MULTICOUCHES COLLES ET LEUR
PROCEDE DE PRODUCTION-TRADUCTION-GEKLEBTE
MEHRSCICHTVERBUNDPLATTEN UND VERFAHREN ZUR
HERSTELLUNG VON MEHRSCICHTVERBUNDPLATTEN
(30) 02.09.98 DE 19839931
(45) 23.10.02

(11) 1 117 860
(51) B 32 B 5/08 B 32 B 5/16
A 47 L 13/16 B 32 B 5/26
D 04 H 1/46 D 04 H 18/00
(21) + (22) 99928043.1 15.06.99
(73) >RIETER PERFOJET
Z.A. Pré Millet
38330 Montbonnot(FR);
(54) PROCEDE POUR LA REALISATION D'UN MATERIAU NON-TISSU
COMPLEXE ET MATERIAU AINSI OBTENU
(30) 31.07.98 FR 9810026
(45) 09.10.02

(11) 1 128 988
(51) B 32 B 5/18 B 60 R 13/02
(21) + (22) 99952205.5 05.11.99
(73) >RIETER AUTOMOTIVE (INTERNATIONAL) A.G.
Seestrasse 45
8702 Zollikon(CH);
(54) REVETEMENT DE TOIT DE VEHICULE ET SON PROCEDE DE
PRODUCTION-TRADUCTION-FAHRZEUGDACH-AUSKLEIDUNG UND
VERFAHREN ZUR HERSTELLUNG DERSELBEN
(30) 11.11.98 CH 226698
(45) 02.10.02

(11) 1 201 406
(51) B 32 B 27/32 B 65 D 65/00
B 29 D 7/01
(21) + (22) 00121408.9 29.09.00
52

(73) >DUO-PLAST A.G.
David-Eifert-Strasse 1
36341 Lauterbach(DE);
(54) Film étirable multicouche ayant propriété
autocollante, procédé pour sa fabrication et son
usage dans l'emballage par enveloppement
(45) 30.10.02

(11) 0 827 325
(51) B 41 B 19/00 B 41 J 2/47
G 02 B 26/10 H 04 N 1/047
H 04 N 1/191
(21) + (22) 97111845.0 11.07.97
(73) >AGFA CORP.
100 Challenger Road
Ridgefield Park NJ 07660-2199(US);
(54) Balayeur à faisceaux multiples avec élément
acousto-optique pour balayer des surfaces pour
l'enregistrement d'images
(30) 30.08.96 US 706338
(45) 16.10.02

(11) 0 825 021
(51) B 41 C 1/10
(21) + (22) 97306303.5 19.08.97
(73) >PRESSTEK INC.
8 Commercial Street
Hudson NH 03051(US);
(54) Structures à couches minces pour l'enregistrement de
l'image à base de couches métalliques-anorganiques
et comportant des structures optiques d'interférence
(30) 20.08.96 US 700287
(45) 30.10.02

(11) 0 884 183
(51) B 41 F 33/14 B 41 F 15/08
B 41 F 15/16
(21) + (22) 98401395.3 10.06.98
(73) >SAINT-GOBAIN GLASS FRANCE
18 avenue d'Alsace
92400 Courbevoie(FR);
(54) Equipement de surveillance dans un dispositif
automatique de sérigraphie
(30) 12.06.97 DE 19724829
(45) 02.10.02

(11) 0 919 380
(51) B 41 F 31/04
(21) + (22) 98116309.0 28.08.98
(73) >HEIDELBERGER DRUCKMASCHINEN A.G.
Kurfürsten-Anlage 52-60
69115 Heidelberg(DE);
(54) Éléments doseurs dans un bac à encre pour des
presses rotatives-TRADUCTION-Dosierelemente in einem
Farbkasten für Rotationsdruckmaschinen
(30) 24.11.97 DE 29720791 U
(45) 30.10.02

(11) 0 941 844
(51) B 41 F 22/00 B 41 F 21/00
B 23 K 26/00 B 65 H 29/52
(21) + (22) 99104463.7 05.03.99
(73) >AUTZ + HERRMANN G.M.B.H.
Carl-Benz-Strasse 10-12
69115 Heidelberg(DE);
(54) Dispositif de guidage de
feuilles-TRADUCTION-Bogenleiteinrichtung
(30) 11.03.98 DE 19810387
(45) 23.10.02

(11) 0 967 078
(51) B 41 F 13/24 B 41 F 7/02
B 41 F 13/32 B 41 F 13/40
(21) + (22) 99109359.2 01.06.99
(73) >HEIDELBERGER DRUCKMASCHINEN A.G.
Kurfürsten-Anlage 52-60
69115 Heidelberg(DE);
(54) Presse à bobines avec un mécanisme à mettre en
pression et de mise
hors-pression-TRADUCTION-Rollenrotations-Druckmaschin
e mit An- und Abstellmechanismus
(30) 23.06.98 US 103710
(45) 02.10.02

(11) 0 982 129
(51) B 41 F 27/00
(21) + (22) 99115373.5 04.08.99
(73) >MAN ROLAND DRUCKMASCHINEN A.G.
Mühlheimer Strasse 341
63075 Offenbach(DE);
(54) Dispositif de commande de
registre-TRADUCTION-Einrichtung zur Registerkontrolle
(30) 28.08.98 DE 29815443 U
(45) 23.10.02

(11) 0 982 130		30.06.93 JP 16113593	02.08.93 JP 19137993
(51) B 41 F 27/00	B 41 F 27/12	03.09.93 JP 21978793	
(21) + (22) 99115435.2	05.08.99	(45) 23.10.02	
(73) >MAN ROLAND DRUCKMASCHINEN A.G.			
Mühlheimer Strasse 341			
63075 Offenbach(DE);			
(54) Dispositif de commande de			
registre-TRADUCTION-Einrichtung zur Registerkontrolle			
(30) 28.08.98 DE 19839149			
(45) 30.10.02			
<hr/>			
(11) 1 078 741			
(51) B 41 F 35/00			
(21) + (22) 00114178.7	13.07.00		
(73) >KOENIG & BAUER A.G.			
Friedrich-Koenig-Strasse 4			
97080 Würzburg(DE);			
(54) Procédé pour nettoyer des			
cylindres-TRADUCTION-Verfahren zum Reinigen von			
Zylindern			
(30) 06.08.99 DE 19937272			
(45) 02.10.02			
<hr/>			
(11) 1 078 743			
(51) B 41 F 35/00			
(21) + (22) 00114180.3	13.07.00		
(73) >KOENIG & BAUER A.G.			
Friedrich-Koenig-Strasse 4			
97080 Würzburg(DE);			
(54) Dispositif de nettoyage pour des cylindres de			
presses rotatives-TRADUCTION-Wascheinrichtung für			
Zylinder von Rotationsdruckmaschinen			
(30) 29.07.99 DE 19935699			
(45) 02.10.02			
<hr/>			
(11) 1 078 745			
(51) B 41 F 35/00			
(21) + (22) 00114825.3	11.07.00		
(73) >KOENIG & BAUER A.G.			
Friedrich-Koenig-Strasse 4			
97080 Würzburg(DE);			
(54) Dispositif pour nettoyer à volonté plusieurs			
cylindres-TRADUCTION-Einrichtung zum wahlweisen			
Reinigen mehrerer Zylinder			
(30) 13.08.99 DE 19938411	13.08.99 DE 19938412		
(45) 30.10.02			
<hr/>			
(11) 1 084 833			
(51) B 41 F 21/10	B 65 H 5/22		
B 65 H 29/24			
(21) + (22) 00117891.2	19.08.00		
(73) >MAN ROLAND DRUCKMASCHINEN A.G.			
Mühlheimer Strasse 341			
63075 Offenbach(DE);			
(54) Dispositif de guidage de feuilles avec une surface			
de guidage dans une machine à			
imprimer-TRADUCTION-Bogenführungseinrichtung mit			
einer Leitfläche in einer Druckmaschine			
(30) 14.09.99 DE 29916083 U			
(45) 16.10.02			
<hr/>			
(11) 1 088 655			
(51) B 41 F 21/10			
(21) + (22) 00118359.9	24.08.00		
(73) >MAN ROLAND DRUCKMASCHINEN A.G.			
Mühlheimer Strasse 341			
63075 Offenbach(DE);			
(54) Système de pinces actionnables pour un cylindre			
guide-feuilles dans une machine			
rotative-TRADUCTION-Antriebbares Bogenhaltesystem			
für einen Bogenführungszylinder in einer			
Rotationsdruckmaschine			
(30) 02.10.99 DE 19947538			
(45) 23.10.02			
<hr/>			
(11) 1 171 305			
(51) B 41 F 17/30	B 41 F 17/00		
(21) + (22) 00920288.8	10.04.00		
(73) >DE VOLDER LAURENT			
Aalterstraat 11			
9880 Maria-Aalter(BE);			
(54) INRICHTING MET TAMPON VOOR HET BEDRUKKEN VAN			
DRIEDIMENSIONALE SFERISCHE OF GEKROMDE VOORWERPEN			
(30) 08.04.99 BE 9900245			
(45) 16.10.02			
<hr/>			
(11) 0 805 032			
(51) B 41 J 2/175			
(21) + (22) 97109850.4	28.06.94		
(73) >CANON K.K.			
30-2 3-chome Shimomaruko Ohta-ku			
Tokyo(JP);			
(54) Conteneur pour liquide, cartouche à jet d'encre			
comportant ledit conteneur et appareil à jet d'encre			
comportant ladite cartouche à jet d'encre			
(30) 29.06.93 JP 15949493	30.06.93 JP 16179093		
(45) 53			
<hr/>			
(11) 0 827 325			
(51) B 41 J 2/47	G 02 B 26/10		
H 04 N 1/047	H 04 N 1/191		
B 41 B 19/00			
(21) + (22) 97111845.0	11.07.97		
(73) >AGFA CORP.			
100 Challenger Road			
Ridgefield Park NJ 07660-2199(US);			
(54) Balayeur à faisceaux multiples avec élément			
acousto-optique pour balayer des surfaces pour			
l'enregistrement d'images			
(30) 30.08.96 US 706338			
(45) 16.10.02			
<hr/>			
(11) 0 973 646			
(51) B 41 J 3/50	B 41 J 11/00		
B 41 J 2/435	B 41 J 2/01		
B 41 J 15/00			
(21) + (22) 98930636.0	08.04.98		
(73) >OCE PRINTING SYSTEMS G.M.B.H.			
Siemensallee 2			
85586 Poing(DE);			
(54) BLOC D'IMPRESSION MULTICOLORE SOUS FORME DE BLOCS			
D'IMPRESSION LASER ET A			
ENCRE-TRADUCTION-MEHRFARBEN-DRUCKWERK IN FORM VON			
TINTEN- UND LASERDRUCKWERKEN			
(30) 10.04.97 DE 19714951			
(45) 02.10.02			
<hr/>			
(11) 0 973 647			
(51) B 41 J 25/34	B 41 J 2/32		
(21) + (22) 99910193.4	04.02.99		
(73) >AVERY DENNISON CORP.			
P.O. Box 7090			
Pasadena California 91103(US);			
(54) IMPRIMANTE THERMIQUE A UNITE D'IMPRESSION			
REMPLOCABLE-TRADUCTION-THERMODRUCKER MIT			
AUSTAUSCHBARER DRUCKEINHEIT			
(30) 06.02.98 DE 19804808			
(45) 30.10.02			
<hr/>			
(11) 0 930 234			
(51) B 41 M 5/03	B 41 M 3/12		
B 65 B 11/10	B 65 B 61/02		
(21) + (22) 99300355.7	19.01.99		
(73) >KURZ JAPAN LTD			
16-24 Toyotsucho			
Suitashi Osaka (JP);			
>NAVITAS CO. LTD			
5-15 Higashi-1 Hamaderaishizu-cho			
Sakai Osaka 592 (JP)			
(54) Procédé et machine pour envelopper des objets oblongs			
(30) 19.01.98 JP 2269298			
(45) 02.10.02			
<hr/>			
(11) 0 964 791			
(51) B 41 M 3/14	G 07 D 7/00		
(21) + (22) 98914854.9	25.02.98		
(73) >BUNDESDRUCKEREI G.M.B.H.			
Oranienstrasse 91			
D-10958 Berlin(DE);			
(54) PRODUIT DE VALEUR ET DE SECURITE AVEC ELEMENTS DE			
SECURITE LUMINESCENTS, PROCEDE DE FABRICATION			
ASSOCIE, ET DISPOSITIF POUR VERIFIER VISUELLEMENT ET			
MECANIQUEMENT LEUR AUTHENTICITE-TRADUCTION-WERT- UND			
SICHERHEITSERZEUGNIS MIT LUMINESZIERENDEN			
SICHERHEITSELEMENTEN UND VERFAHREN ZUR HERSTELLUNG			
DERSELBEN UND ANORDNUNG ZUR VISUELLEN UND			
MASCHINELLEN ECHTHEITSÜBERPRÜFUNG			
(30) 04.03.97 DE 19708543			
(45) 30.10.02			
<hr/>			
(11) 1 102 682			
(51) B 41 M 5/00	D 21 H 19/12		
B 41 M 5/035	D 21 H 19/40		
D 21 H 19/50	D 21 H 19/52		
D 21 H 19/60	B 41 M 5/025		
B 44 C 1/17			
(21) + (22) 99937106.5	28.07.99		
(73) W.A. >SANDERS PAPIERFABRIEK COLDENHOVE B.V.			
van Vreeswijklaan 9			
6961 LG Eerbeek(NL);			
(54) TRANSFERPAPIER VOOR HET BEDRUKKEN MET EEN			
INKJETPRINTER			
(30) 29.07.98 NL 1009766			
(45) 23.10.02			
<hr/>			
(11) 0 981 450			
(51) B 42 B 4/02			
(21) + (22) 98907802.7	23.03.98		
(73) >FERAG A.G.			
Zürichstrasse 74			

8340 Hinwil(CH);
(54) DISPOSITIF D'AGRAFAGE LONGITUDINAL DE PRODUITS
IMPRIMES EN PLUSIEURS PARTIES-TRADUCTION-VORRICHTUNG
ZUM LÄNGSHEFTEN VON MEHRTEILIGEN
DRUCKEREIERZEUGNISSEN
(30) 07.05.97 CH 106897
(45) 23.10.02

(11) 0 895 872
(51) B 42 C 19/02
(21) + (22) 98250260.1 15.07.98
(73) >HORIZON INTERNATIONAL INC.
1601 Aza Shironoshita Oaza Asahi Shinasahimachi
Takashimagun Shiga(JP);
(54) Dispositif de reliure de livres
(30) 04.08.97 JP 24329597 22.12.97 JP 37018697
(45) 23.10.02

(11) 0 836 953
(51) B 42 D 15/10
(21) + (22) 97120583.6 26.01.95
(73) >FOFITEC A.G.
Hembrunnstrasse 6
5605 Dottikon(CH);
(54) Support pour un formulaire avec carte
détachable-TRADUCTION-Trägermaterial für ein
Formular mit heraustrennbarer Karte
(30) 26.01.94 CH 22894
(45) 02.10.02

(11) 0 985 548
(51) B 42 D 15/10
(21) + (22) 99810740.3 18.08.99
(73) S.A. >KBA-GIORI
4 rue de la Paix
1002 Lausanne(CH);
(54) Machine d'impression de sécurité sur des
papiers-valeur
(30) 08.09.98 CH 183498
(45) 23.10.02

(11) 1 030 785
(51) B 42 D 1/00
(21) + (22) 98939719.5 20.07.98
(73) >ZANARDI EDITORIALE S.P.A.
Z.I. Camin Via Venezuela 3
35127 Padova (IT);
>GALLIMARD JEUNESSE
5 rue Sébastien Bottin
75328 Paris Cedex 07 (FR)
(54) STRUCTURE DE LIVRE
(30) 14.11.97 IT PD970262
(45) 02.10.02

(11) 1 171 316
(51) B 43 K 8/14
(21) + (22) 00926956.4 15.04.00
(73) >FABER- CASTELL A.G.
Nürnberger Strasse 2
90546 Stein(DE);
(54) APPLICATEUR-TRADUCTION-AUFTRAGSGERÄT
(30) 17.04.99 DE 19917514
(45) 16.10.02

(11) 0 883 487
(51) B 44 C 5/04 B 32 B 27/04
B 32 B 29/00 B 32 B 31/22
(21) + (22) 97907504.1 25.02.97
(73) >PERSTORP A.B.
284 80 Perstorp(SE);
(54) PROCEDE DE STRUCTURATION DE SURFACE
(30) 28.02.96 SE 9600762
(45) 30.10.02

(11) 0 902 041
(51) B 44 C 3/04 C 08 G 63/60
(21) + (22) 98116078.1 26.08.98
(73) >BASF A.G.
67056 Ludwigshafen(DE);
(54) Polymères à base d'acide
lactique-TRADUCTION-Milchsäurepolymerisate
(30) 12.09.97 DE 19740111
(45) 23.10.02

(11) 0 933 388
(51) B 44 C 1/24 C 08 J 7/00
C 08 J 7/16 C 08 J 7/18
B 29 C 59/02
(21) + (22) 98124383.5 21.12.98
(73) >CREAVIS G.- FUR TECHNOLOGIE UND INNOVATION M.B.H.
Gewerbliche Schutzrechte Bau 1042/PB 15
45764 Marl(DE);
(54) Surfaces structurelles avec propriétés
hydrophobes-TRADUCTION-Strukturierte Oberflächen mit
hydrophoben Eigenschaften

(30) 30.01.98 DE 19803787
(45) 16.10.02

(11) 0 969 975
(51) B 44 C 1/17 C 03 C 17/00
(21) + (22) 98913892.0 27.03.98
(73) >DECALITE LTD
The Portergate Ecclesall Road
Sheffield S11 8NX(GB);
(54) PROCEDE ET APPAREIL DE TRAITEMENT DE VERRE
(30) 27.03.97 GB 9706427
(45) 30.10.02

(11) 1 013 476
(51) B 44 C 1/18 B 44 F 1/02
(21) + (22) 98124072.4 18.12.98
(73) D. >SWAROVSKI & CO.
Swarovskistrasse 30
6112 Wattens(AT);
(54) Dispositif et méthode pour l'application des
éléments de verre-TRADUCTION-Einrichtung und
Verfahren zum Auftragen von Elementen aus Glas
(45) 16.10.02

(11) 1 044 304
(51) B 44 C 5/04 D 21 H 27/28 //
// (D21H17/ 6 8, 17:69)
(21) + (22) 98963633.7 24.12.98
(73) >ARJO WIGGINS
117 Quai du Président Roosevelt
92130 Issy Les Moulineaux(FR);
(54) FEUILLE PAPIETIERE DECORATIVE COMPRENANT UNE
COMPOSITION DE DIOXYDE DE TITANE ET STRATIFIE
DECORATIF
(30) 30.12.97 FR 9716656
(45) 02.10.02

(11) 1 102 682
(51) B 44 C 1/17 B 41 M 5/00
D 21 H 19/12 B 41 M 5/035
D 21 H 19/40 D 21 H 19/50
D 21 H 19/52 D 21 H 19/60
B 41 M 5/025
(21) + (22) 99937106.5 28.07.99
(73) W.A. >SANDERS PAPIERFABRIEK COLDENHOVE B.V.
van Vreeswijklaan 9
6961 LG Eerbeek(NL);
(54) TRANSFERPAPIER VOOR HET BEDRUKKEN MET EEN
INKJETPRINTER
(30) 29.07.98 NL 1009766
(45) 23.10.02

(11) 0 843 598
(51) B 44 F 9/04 B 44 F 9/02
B 05 D 5/06
(21) + (22) 96927592.4 24.07.96
(73) >MIDA S.R.L.
Via Zanardelli 99
73100 Lecce(IT);
(54) PROCEDE POUR ENDUIRE ET DECORER DES SURFACES EN
GENERAL
(30) 07.08.95 IT VE950031 23.11.95 IT VE950050
(45) 30.10.02

(11) 0 996 602
(51) B 44 F 9/04 E 04 F 13/02
C 04 B 41/48 C 04 B 26/06
(21) + (22) 98923206.1 12.05.98
(73) >VAN TROOST RONNY OSCAR HENRI
Pendersstraat 35
6343 BA Klimmen(NL);
(54) Werkwijze voor het bekleden van een oppervlak met
een laag die een steenpatroon bevat.
(30) 16.05.97 NL 1006068
(45) 09.10.02

(11) 1 013 476
(51) B 44 F 1/02 B 44 C 1/18
(21) + (22) 98124072.4 18.12.98
(73) D. >SWAROVSKI & CO.
Swarovskistrasse 30
6112 Wattens(AT);
(54) Dispositif et méthode pour l'application des
éléments de verre-TRADUCTION-Einrichtung und
Verfahren zum Auftragen von Elementen aus Glas
(45) 16.10.02

(11) 0 692 641
(51) B 60 B 3/16 F 16 B 5/02
F 16 B 43/00
(21) + (22) 95830241.6 08.06.95
(73) >OZ S.P.A.
Via Brocchi 22
36061 Bassano del Grappa(IT);
(54) Dispositif de fixation pour éléments ayant des

alésages à entraxes variables
(30) 14.06.94 IT BO940277
(45) 30.10.02

(11) 0 826 520
(51) B 60 B 7/00 B 60 B 7/06
B 60 B 7/08

(21) + (22) 97114300.3 19.08.97
(73) >DAIMLERCHRYSLER A.G.

Epplestrasse 225
70567 Stuttgart(DE);

(54) Couverture de roues de véhicule avec jantes en alliage léger pendant un transport de longue durée-TRADUCTION-Abdeckung von Fahrzeugrädern mit Leichtmetallfelgen während eines längeren Transportes

(30) 27.08.96 DE 19634508
(45) 09.10.02

(11) 0 993 402
(51) B 60 B 27/02 B 62 K 25/02
(21) + (22) 98937607.4 10.07.98
(73) >SHIMANO INC.

3-77 Oimatsu-cho Sakai
Osaka 590(JP);

(54) PERFECTIONNEMENT AU DISPOSITIF DE MONTAGE D'UN MOYEU DE ROUE D'UN DEUX-ROUES

(30) 11.07.97 EP 97450018 30.03.98 FR 9804195
(45) 02.10.02

(11) 0 937 589
(51) B 60 C 9/22 B 60 C 9/20
B 60 C 9/18

(21) + (22) 98830078.6 19.02.98

(73) >PIRELLI PNEUMATICI S.P.A.
Viale Sarca 222

20126 Milano(IT);
(54) Bandage pneumatique à armature de sommet perfectionnée

(45) 16.10.02

(11) 1 007 378
(51) B 60 C 11/04 B 60 C 11/00
B 60 C 11/13 B 60 C 11/12
B 29 D 30/06

(21) + (22) 98906920.8 05.02.98
(73) CIE GENERALE DES ETS >MICHELIN-MICHELIN & CIE

12 Cours Sablon
63040 Clermont-Ferrand Cedex 09(FR);
(54) SCULPTURE DE BANDE DE ROULEMENT ET PROCEDE DE FABRICATION

(30) 12.02.97 FR 9701846
(45) 02.10.02

(11) 1 140 308
(51) B 60 C 7/10 A 63 H 17/26
B 26 F 1/38

(21) + (22) 99963511.3 13.12.99

(73) ARTUR >FISCHER TIP G.M.B.H. & CO. K.G.
Weinhalde 34

72178 Waldachtal(DE);
(54) DISPOSITIF DE COUPE-TRADUCTION-SCHNEIDVORRICHTUNG

(30) 17.12.98 DE 29822486 U
(45) 23.10.02

(11) 0 982 160
(51) B 60 D 1/14 B 62 D 25/20
B 60 P 1/44

(21) + (22) 98115759.7 21.08.98
(73) >SORENSEN HYDRAULIK ZWEIGNIEDERLASSUNG ULFBORG

FILIAL AF F SORENSEN HYDRAULIK G.M.B.H. TYSKLAND
Industriearalet 54
6990 Ulfborg(DK);
(54) Châssis d'un véhicule avec protection contre les chocs-TRADUCTION-Fahrzeugchassis mit Aufprallschutz für Fahrzeuge

(45) 30.10.02

(11) 0 891 892
(51) B 60 J 5/00 B 60 R 13/02
B 29 C 49/00

(21) + (22) 98112437.3 04.07.98

(73) >KAUTEX TEXTRON G.M.B.H. & CO. K.G.
Kautexstrasse 52

53229 Bonn(DE);
(54) Panneau de garniture en matière thermoplastique pour porte de véhicule automobile obtenu par moulage par soufflage-TRADUCTION-Aus thermoplastischem Kunststoff im Blasverfahren hergestellte Türverkleidung für Kraftfahrzeuge

(30) 15.07.97 DE 19730241
(45) 09.10.02

(11) 0 939 704
(51) B 60 J 10/00 B 62 D 65/00
(21) + (22) 98958168.1 19.09.98

55

(73) >SAAR-GUMMIWERK G.M.B.H.
Eisenbahnstrasse
66687 Wadern(DE);

(54) PROCEDE ET DISPOSITIF POUR LE MONTAGE DES PROFILES D'ETANCHEITE SUR LE BORD D'UNE
OUVERTURE-TRADUCTION-VERFAHREN UND VORRICHTUNG ZUM ANBRINGEN VON DICHTPROFILIEN AUF DEN RANDBEREICH EINER ÖFFNUNG

(30) 25.09.97 DE 19742257
(45) 23.10.02

(11) 1 037 758
(51) B 60 J 10/00 B 25 B 27/00
B 23 P 19/04

(21) + (22) 99929499.4 16.07.99

(73) AUTOMOBILES >PEUGEOT
75 Avenue de la Grande Armée

75116 Paris (FR);
AUTOMOBILES >CITROEN

62 Boulevard Victor Hugo
92200 Neuilly-sur-Seine (FR)

(54) BANDE AUTO-ADHESIVE CONSTITUANT PAR EXEMPLE UN JOINT POUR VEHICULE AUTOMOBILE

(30) 21.07.98 FR 9809292
(45) 09.10.02

(11) 1 047 570
(51) B 60 J 10/00
(21) + (22) 99931358.8 16.07.99

(73) S.A. >PROCESS CONCEPTION INGENIERIE
9 avenue du Maréchal Juin

92190 Meudon (FR);
>TECHNOROP AUTOMATION

14 rue Gustave Eiffel
44980 Sainte Luce sur Loire (FR)

(54) DISPOSITIF POUR LA POSE D'UN JOINT SUR UNE CARROSSERIE DE VEHICULE ET SON PROCEDE DE MISE EN OEUVRE

(30) 21.07.98 FR 9809291
(45) 09.10.02

(11) 1 107 874
(51) B 60 J 7/00 B 60 P 7/04
(21) + (22) 99968225.5 01.09.99

(73) >EDSCHA LKW-SCHIEBEVERDECKE G.M.B.H.
Hohenhagener Strasse 26-28

42855 Remscheid(DE);
(54) STRUCTURE DE BACHE-TRADUCTION-PLANENAUFBAU

(30) 01.09.98 DE 19839775
(45) 30.10.02

(11) 0 816 156
(51) B 60 K 41/00 B 60 K 26/02
(21) + (22) 97110854.3 01.07.97

(73) >KEMPF MARTINE
1245 Lakeside Drive Nr. 3005

Sunnyvale CA 94086(US);
(54) Dispositif permettant l'actionnement manuel d'un organe de commande moteur d'un véhicule-TRADUCTION-Enrichtung zum manuellen Gasgeben bei Kraftfahrzeugen

(30) 02.07.96 DE 19626625
(45) 16.10.02

(11) 0 938 421
(51) B 60 K 26/02
(21) + (22) 97945927.8 14.11.97

(73) >RENAULT S.A.S.
13-15 Quai Alphonse Le Gallo

92100 Boulogne Billancourt(FR);
(54) DISPOSITIF D'IMMOBILISATION D'UNE PEDALE D'ACCELERATEUR ET PROCEDE D'AIDE A LA CONDUITE CORRESPONDANT

(30) 15.11.96 FR 9613944
(45) 16.10.02

(11) 0 817 732
(51) B 60 N 2/48
(21) + (22) 97914103.3 26.01.97

(73) >SEMSCH ANGELIKA
Biberkopfstrasse 29

86163 Augsburg (DE);
>SCHNEIDER ELISABETH

Lärchenstrasse 21c
89250 Senden (DE)

(54) DISPOSITIF POUR EMPECHER OU LIMITER L'INCLINAISON DE LA TETE-TRADUCTION-VORRICHTUNG ZUR VERMEIDUNG ODER EINSCHRÄNKUNG DES KIPPENS DES KOPFES

(30) 27.01.96 DE 19602939
(45) 09.10.02

(11) 0 893 301
(51) B 60 N 2/44
(21) + (22) 98109246.3 20.05.98

(73) >DIANA KFZ-TEXTIL G.M.B.H.
Innere Flosserstrasse 26

92660 Neustadt (DE);
(54) Revêtement de sièges de véhicules automobiles-TRADUCTION-Sitzbezüge für Autositze
(30) 21.07.97 DE 29712869 U 24.07.97 DE 29713195 U
(45) 02.10.02

(11) 0 930 197
(51) B 60 P 1/44 B 60 Q 1/30
(21) + (22) 98100537.4 14.01.98
(73) >SORENSEN HYDRAULIK ZWEIGNIEDERLASSUNG ULFBORG
FILIAL AF SORENSEN HYDRAULIK G.M.B.H. TYSKLAND
Industriearaelet 54
6990 Ulfborg (DK);
(54) Système de hayon élévateur avec commande à
pied-TRADUCTION-Ladebordwandsystem mit einer
fussbedienbaren Schalteinrichtung
(45) 30.10.02

(11) 0 964 799
(51) B 60 P 7/12
(21) + (22) 98908395.1 02.03.98
(73) >EXTE FABRIKS A.B.
Box 39
S-820 41 Färila(SE);
(54) SYSTEME DE CHARGEMENT D'UN VEHICULE
(30) 03.03.97 SE 9700756
(45) 30.10.02

(11) 0 982 160
(51) B 60 P 1/44 B 60 D 1/14
B 62 D 25/20
(21) + (22) 98115759.7 21.08.98
(73) >SORENSEN HYDRAULIK ZWEIGNIEDERLASSUNG ULFBORG
FILIAL AF F SORENSEN HYDRAULIK G.M.B.H. TYSKLAND
Industriearaelet 54
6990 Ulfborg (DK);
(54) Châssis d'un véhicule avec protection contre les
chocs-TRADUCTION-Fahrzeugchassis mit Aufprallschutz
für Fahrzeuge
(45) 30.10.02

(11) 1 003 682
(51) B 60 P 7/13 B 65 D 90/00
(21) + (22) 98945186.9 08.08.98
(73) >MACGREGOR-CONVER G.M.B.H.
Fritz-Thiele-Strasse 4
28279 Bremen(DE);
(54) ELEMENT DE RETENUE ET PROCEDE PERMETTANT DE RETENIR
DES CONTENEURS-TRADUCTION-STAUSTÜCK UND VERFAHREN
ZUM STAUFEN VON BEHÄLTERN
(30) 12.08.97 DE 19734813
(45) 16.10.02

(11) 1 107 874
(51) B 60 P 7/04 B 60 J 7/00
(21) + (22) 99968225.5 01.09.99
(73) >EDSCHA LKW-SCHIEBEVERDECKE G.M.B.H.
Hohenhagener Strasse 26-28
42855 Remscheid(DE);
(54) STRUCTURE DE BACHE-TRADUCTION-PLANENAUFBAU
(30) 01.09.98 DE 19839775
(45) 30.10.02

(11) 1 175 314
(51) B 60 P 7/12
(21) + (22) 99973838.8 06.05.99
(73) >RAIL & SEA SPEDITIONS-G.M.B.H.
Mondseerstrasse 3
5204 Strasswalchen(AT);
(54) SYSTEME DE FRET POUR LE TRANSPORT DE ROULEAUX DE
PAPIER HELIOGRAPHIQUE-TRADUCTION-FRACHTSYSTEM FÜR
DEN TRANSPORT VON TIEFDRUCKPAPIERROLLEN
(45) 09.10.02

(11) 0 930 197
(51) B 60 Q 1/30 B 60 P 1/44
(21) + (22) 98100537.4 14.01.98
(73) >SORENSEN HYDRAULIK ZWEIGNIEDERLASSUNG ULFBORG
FILIAL AF SORENSEN HYDRAULIK G.M.B.H. TYSKLAND
Industriearaelet 54
6990 Ulfborg (DK);
(54) Système de hayon élévateur avec commande à
pied-TRADUCTION-Ladebordwandsystem mit einer
fussbedienbaren Schalteinrichtung
(45) 30.10.02

(11) 0 794 350
(51) B 60 R 19/34 F 16 F 7/12
(21) + (22) 97400352.7 17.02.97
(73) AUTOMOBILES >PEUGEOT
75 Avenue de la Grande Armée
75116 Paris (FR);
AUTOMOBILES >CITROEN
62 Boulevard Victor Hugo

92200 Neuilly-sur-Seine (FR)
(54) Dispositif absorbeur de chocs notamment pour
véhicules automobiles
(30) 04.03.96 FR 9602688
(45) 02.10.02

(11) 0 891 892
(51) B 60 R 13/02 B 29 C 49/00
B 60 J 5/00
(21) + (22) 98112437.3 04.07.98
(73) >KAUTEX TEXTRON G.M.B.H. & CO. K.G.
Kautexstrasse 52
53229 Bonn(DE);
(54) Panneau de garniture en matière thermoplastique pour
porte de véhicule automobile obtenu par moulage par
soufflage-TRADUCTION-Aus thermoplastischem
Kunststoff im Blasverfahren hergestellte
Türverkleidung für Kraftfahrzeuge
(30) 15.07.97 DE 19730241
(45) 09.10.02

(11) 1 001 890
(51) B 60 R 5/04 B 60 R 7/02
B 60 R 21/02
(21) + (22) 98941548.4 05.08.98
(73) >RENAULT S.A.S.
13-15 Quai Alphonse Le Gallo
92100 Boulogne Billancourt(FR);
(54) DISPOSITIF D'AMENAGEMENT DE LA PARTIE ARRIERE DE
CHARGEMENT D'UN HABITACLE DE VEHICULE AUTOMOBILE
(30) 05.08.97 FR 9710026
(45) 02.10.02

(11) 1 077 835
(51) B 60 R 13/08
(21) + (22) 99919013.5 12.05.99
(73) >RIETER AUTOMOTIVE (INTERNATIONAL) A.G.
Seestrasse 45
8702 Zollikon(CH);
(54) ELEMENT D'ISOLATION ACOUSTIQUE POUR
VEHICULE-TRADUCTION-AKUSTISCH WIRKSAMES
FAHRZEUGBAUTEIL
(30) 12.05.98 CH 105098
(45) 02.10.02

(11) 1 079 991
(51) B 60 R 13/08 B 32 B 3/12
G 10 K 11/16 E 04 C 2/36
(21) + (22) 99920520.6 22.05.99
(73) >RIETER AUTOMOTIVE (INTERNATIONAL) A.G.
Seestrasse 45
8702 Zollikon(CH);
(54) GARNITURE ISOLANTE PHONIQUE POUR
VEHICULE-TRADUCTION-AKUSTISCH WIRKSAMER
ISOLATIONSBELAG FÜR FAHRZEUGE
(30) 22.05.98 CH 111798
(45) 02.10.02

(11) 1 113 946
(51) B 60 R 13/08 G 10 K 11/168
B 32 B 15/02 B 32 B 15/08
B 32 B 33/00
(21) + (22) 99953631.1 31.08.99
(73) >DAIMLERCHRYSLER A.G.
Epplestrasse 225
70567 Stuttgart(DE);
(54) PANNEAUX COMPOSITES MULTICOUCHES COLLES ET LEUR
PROCEDE DE PRODUCTION-TRADUCTION-GEKLEBTE
MEHRSCHICHTVERBUNDPLATTEN UND VERFAHREN ZUR
HERSTELLUNG VON MEHRSCHICHTVERBUNDPLATTEN
(30) 02.09.98 DE 19839931
(45) 23.10.02

(11) 1 117 572
(51) B 60 R 25/10 G 08 B 13/14
G 08 B 25/10
(21) + (22) 00925023.4 25.05.00
(73) >GHARB SAMY
Bachtobelstrasse 30
8045 Zürich(CH);
(54) SYSTEME DE SECURITE ASSOCIE A UN TELEPHONE
MOBILE-TRADUCTION-SICHERHEITSANLAGE MIT MOBILTELEFON
(30) 03.06.99 CH 104299
(45) 09.10.02

(11) 1 128 988
(51) B 60 R 13/02 B 32 B 5/18
(21) + (22) 99952205.5 05.11.99
(73) >RIETER AUTOMOTIVE (INTERNATIONAL) A.G.
Seestrasse 45
8702 Zollikon(CH);
(54) REVETEMENT DE TOIT DE VEHICULE ET SON PROCEDE DE
PRODUCTION-TRADUCTION-FAHRZEUGDACH-AUSKLEIDUNG UND
VERFAHREN ZUR HERSTELLUNG DERSELBEN
(30) 11.11.98 CH 226698
(45) 02.10.02

8212 Neuhausen am Rheinfall (CH);
>JOHNSON CONTROLS HEADLINER G.M.B.H.
Konsumstrasse 45
42285 Wuppertal (DE)

(54) ENSEMBLE TOIT ET ENSEMBLE BASE D'UN VEHICULE
ROUTIER-TRADUCTION-DACHGRUPPE UND BASISSTRUKTUR
EINES STRASSENFAHRZEUGS
(30) 18.06.98 CH 130998
(45) 02.10.02

(11) 1 133 430
(51) B 62 D 55/084
(21) + (22) 99954303.6 22.11.99
(73) >SAMPIERANA S.P.A.
Via Leonardo da Vinci 40
47026 San Piero in Bagno(IT);

(54) TRAIN DE ROULEMENT A GABARIT D'ECARTEMENT VARIABLE
(30) 26.11.98 IT BO980660
(45) 02.10.02

(11) 0 993 402
(51) B 62 K 25/02 B 60 B 27/02
(21) + (22) 98937607.4 10.07.98
(73) >SHIMANO INC.
3-77 Oimatsu-cho Sakai
Osaka 590 (JP);

(54) PERFECTIONNEMENT AU DISPOSITIF DE MONTAGE D'UN MOYEU
DE ROUE D'UN DEUX-ROUES
(30) 11.07.97 EP 97450018 30.03.98 FR 9804195
(45) 02.10.02

(11) 1 169 215
(51) B 62 M 3/08
(21) + (22) 00918557.0 11.04.00
(73) >HILBER GERHARD
Taxaweg 5
6380 St. Johann in Tirol(AT);

(54) PEDALE DE BICYCLETTE-TRADUCTION-PEDAL FÜR EIN FAHRRAD
(30) 12.04.99 AT 63799
(45) 23.10.02

(11) 1 112 210
(51) B 63 B 59/06 B 24 C 3/06
B 24 C 9/00 B 05 B 13/00 //
// (B63C5/0 2 , B 66F11:04
, E 0 4G1:18)
(21) + (22) 99941972.4 18.08.99
(73) >METRO MACHINE CORP.
Imperial Docks Foot of Ligon Street
Norfolk Virginia 23523(US);

(54) SYSTEME D'APPONTEMENT AUTONOME POUR LE NETTOYAGE ET
LA MISE EN PEINTURE DE SOUTES POUR LE VRAC
(30) 14.09.98 US 152691
(45) 16.10.02

(11) 1 140 613
(51) B 63 B 21/20 F 16 G 15/08
(21) + (22) 98965864.6 22.12.98
(73) >SIMON WERNER
Erwinstrasse 2
42289 Wuppertal (DE);

(54) ELEMENT DE JONCTION ENTRE L'ANCRE ET LA CHAINE DE
BATEAUX, NOTAMMENT DE VOILIERS ET DE
YACHTS-TRADUCTION-VERBINDER ZWISCHEN ANKER UND KETTE
VON SCHIFFEN, INSBESONDERE SEGELBOOTEN UND JACHTEN
(45) 02.10.02

(11) 0 998 407
(51) B 63 H 23/24 H 02 K 9/10
H 02 K 9/19 H 02 K 5/02
(21) + (22) 98945016.8 21.07.98
(73) >SIEMENS A.G.
Wittelsbacherplatz 2
80333 München (DE);
>SCHOTTEL G.M.B.H. & CO. K.G.
56322 Spay (DE)

(54) SYSTEME D'ENTRAINEMENT EN NACELLE PAR MOTEUR
ELECTRIQUE POUR NAVIRE AVEC DISPOSITIF DE
REFROIDISSEMENT-TRADUCTION-ELEKTROMOTORISCHER
GONDEL-SCHIFFSANTRIEB MIT KÜHLEINRICHTUNG
(30) 21.07.97 DE 19731816 16.01.98 DE 19801448
(45) 02.10.02

(11) 1 155 957
(51) B 63 H 20/04
(21) + (22) 01440135.0 16.05.01
(73) >PORT AUTONOME DE STRASBOURG
Etablissement Public à Caractère Administratif 25
rue de la Nuée Bleue
67000 Strasbourg (FR);

(54) Bateau à moteur comportant une hélice décalée
(30) 18.05.00 FR 0006344
(45) 23.10.02

(11) 0 948 441
58

(51) B 64 B 1/30 B 64 B 1/06
(21) + (22) 98904030.8 02.01.98
(73) >KUNKLER HERMANN
Nussbaumweg 19
85521 Ottobrunn (DE);

(54) AERONEF AVEC UN FUSELAGE EN FORME DE CORPS
AERODYNAMIQUE DE
SUSTENTATION-TRADUCTION-LUFTFAHRZEUG MIT EINEM IM
WESENTLICHEN ALS AEROSTATISCHEM AUFTRIEBSKÖRPER
AUSGEBILDETEN RUMPF
(30) 04.01.97 DE 19700182
(45) 02.10.02

(11) 0 757 956
(51) B 64 C 23/06
(21) + (22) 96201921.2 09.07.96
(73) THE >BOEING CY
P.O. Box 3707 M.S. 13-08
Seattle Washington 98124-2207(US);

(54) Méthode et dispositif pour réduire les sons
aérodynamiques d'une structure d'avion
(30) 10.07.95 US 501246
(45) 16.10.02

(11) 0 913 600
(51) B 64 C 13/42 F 16 H 1/22
(21) + (22) 97119194.5 03.11.97
(73) >HONEYWELL A.G.
Kaiserleistrasse 39
63067 Offenbach am Main (DE);

(54) Dispositif pour la production d'un mouvement rotatif
ou linéaire-TRADUCTION-Einrichtung zur Erzeugung
einer Längsbewegung und -oder einer Drehbewegung
(45) 16.10.02

(11) 0 894 714
(51) B 64 D 13/00
(21) + (22) 98390010.1 15.07.98
(73) S.A. >LIEBHERR-AEROSPACE TOULOUSE
408 avenue des Etats-Unis
31016 Toulouse Cédex (FR);

(54) Procédé et dispositif d'humidification de l'air dans
une cabine d'aéronef
(30) 28.07.97 FR 9709685
(45) 23.10.02

(11) 1 159 196
(51) B 64 F 1/305
(21) + (22) 00918759.2 04.03.00
(73) >THYSSEN HENSCHEL AIRPORT SYSTEMS G.M.B.H.
Henschelplatz 1
34127 Kassel (DE);

(54) PASSERELLE UNIVERSELLE POUR LES PASSAGERS D'UN
AVION-TRADUCTION-UNIVERSAL-FLUGGASTBRÜCKE
(30) 17.03.99 DE 19911880
(45) 09.10.02

(11) 0 751 795
(51) B 65 B 1/16 A 61 M 15/00
(21) + (22) 95918690.9 16.05.95
(73) >MERCK PATENT G.M.B.H.
64271 Darmstadt (DE);

(54) VERBETTERINGEN AAN EN MET BETREKKING TOT CONTAINERS
VAN DEELTJESVORMIG MATERIAAL
(30) 17.05.94 GB 9409851
(45) 16.10.02

(11) 0 798 214
(51) B 65 B 9/13
(21) + (22) 97710008.0 27.03.97
(73) >BEUMER MASCHINENFABRIK G.M.B.H. & CO. K.G.
Oelder Strasse 40
59269 Beckum (DE);

(54) Dispositif d'étirage pour étirer une coiffe
étirable-TRADUCTION-Stretcheinrichtung zum Stretchen
einer Stretchfolienhaube
(30) 28.03.96 DE 19612372
(45) 30.10.02

(11) 0 863 077
(51) B 65 B 7/26 B 65 B 51/02
(21) + (22) 97111113.3 03.07.97
(73) >SIG PACK SYSTEMS A.G.
8222 Beringen (CH);

(54) Procédé de fermeture pour emballages en
carton-TRADUCTION-Verfahren zum Verschliessen von
Kartonverpackungen
(30) 07.03.97 DE 19709361
(45) 23.10.02

(11) 0 878 399
(51) B 65 B 25/14 B 65 B 69/00
(21) + (22) 98108770.3 14.05.98
(73) AUGUST >FALLER K.G.
Freiburger Strasse 25

79183 Waldkirch (DE);
CARL >EDELMAHNN G.M.B.H.
Paradiesstrasse 20
D-89522 Heidenheim (DE);
A. >LANDERER G.M.B.H. & CO. K.G.
Rötelstrasse 26
74172 Neckarsulm (DE);
ARTUR >THEIS G.M.B.H. & CO. K.G. FALTSCHACHTELFABRIK
Königsberger Strasse 5-17
42277 Wuppertal (DE)

(54) Système de prise pour un dispositif de remplissage
et d'enlèvement d'objets plats, ainsi que son
procédé de mise en oeuvre-TRADUCTION-Greifsystem
für eine Befüll- und Entnahmeeinrichtung für flache
Güter sowie Betriebsverfahren hierfür
(30) 16.05.97 DE 29708765 U 16.05.97 DE 29708778 U
(45) 09.10.02

(11) 0 930 234
(51) B 65 B 11/10 B 65 B 61/02
B 41 M 5/03 B 41 M 3/12
(21) + (22) 99300355.7 19.01.99
(73) >KURZ JAPAN LTD
16-24 Toyotsucho
Suitashi Osaka (JP);
>NAVITAS CO. LTD
5-15 Higashi-1 Hamaderaishizu-cho
Sakai Osaka 592 (JP)

(54) Procédé et machine pour envelopper des objets oblongs
(30) 19.01.98 JP 2269298
(45) 02.10.02

(11) 0 998 408
(51) B 65 B 7/20 B 65 B 51/06
B 65 B 59/02
(21) + (22) 98935666.2 14.07.98
(73) >MINNESOTA MINING AND MFG CY
3M Center P.O. Box 33427
St. Paul Minnesota 55133-3427(US);

(54) APPAREIL SEMI-AUTOMATIQUE POUR LE SCELLEMENT DE
BOITES AYANT DES TAILLES ALEATOIRES
(30) 15.07.97 US 892887
(45) 16.10.02

(11) 1 007 440
(51) B 65 B 7/28 B 65 D 77/20
(21) + (22) 98909078.2 10.03.98
(73) >CRYOVAC INC.
P.O. Box 464
Duncan SC 29334-0464(US);

(54) EMBALLAGE MUNI D'UN OPERCULE DE FILM
THERMORETRACTABLE COMPORTANT UNE LANGUETTE QUI
FACILITE LE PELAGE
(30) 11.03.97 US 814671
(45) 02.10.02

(11) 1 009 358
(51) B 65 B 41/18 A 61 J 3/07
(21) + (22) 98910881.6 19.03.98
(73) R.P. >SCHERER TECHNOLOGIES INC.
2030 East Flamingo Road Suite 260
Paradise Valley Nevada 89119(US);

(54) TECHNIQUES D'ENCAPSULATION DE GELATINE
(30) 20.03.97 GB 9705770
(45) 23.10.02

(11) 1 072 535
(51) B 65 B 25/06 B 65 D 81/26
B 65 D 85/76
(21) + (22) 00402034.3 17.07.00
(73) >FROMAGERIES BEL
4 rue d'Anjou
75008 Paris(FR);

(54) Emballage et ensemble comprenant une spécialité
fromagère conditionnée dans un tel emballage
(30) 21.07.99 FR 9909464
(45) 23.10.02

(11) 1 073 586
(51) B 65 B 31/02
(21) + (22) 99915593.0 12.03.99
(73) >FEHLAND ENGINEERING G.M.B.H.
Schwarzer Weg 8
22309 Hamburg(DE);

(54) DISPOSITIF POUR REMPLIR DES CONTENANTS AVEC UNE
BOISSON-TRADUCTION-GETRANKEABFÜLLVORRICHTUNG
(30) 21.04.98 DE 19817735
(45) 02.10.02

(11) 1 114 784
(51) B 65 B 35/44 B 65 G 47/08
B 65 G 47/66
(21) + (22) 00810002.6 04.01.00
(73) >TEXA A.G.
Oldisstrasse 51
7023 Haldenstein(CH);

(54) Dispositif pour former des groupes de
produits-TRADUCTION-Vorrichtung zur Bildung von
Produktgruppen
(45) 30.10.02

(11) 1 144 253
(51) B 65 B 61/18 B 31 B 19/90
(21) + (22) 00900072.0 06.01.00
(73) >IMPERIAL TOBACCO LTD
P.O. Box 244 Southville
Bristol BS99 7UJ(GB);

(54) PROCEDE POUR LA PRODUCTION D'UN SACHET REFERMABLE
(30) 06.01.99 EP 99300091
(45) 09.10.02

(11) 1 147 050
(51) B 65 B 53/02
(21) + (22) 00907478.2 21.01.00
(73) >MSK-VERPACKUNGS-SYSTEME G.M.B.H.
Benzstrasse
D-47533 Kleve(DE);

(54) DISPOSITIF POUR CONTRACTER UN FILM
THERMO-RETRECISSABLE-TRADUCTION-VORRICHTUNG ZUM
SCHRUMPFEN EINER HEISSSCHRUMPFOLIE
(30) 28.01.99 DE 29901423 U 01.04.99 DE 29905931 U
(45) 02.10.02

(11) 1 161 368
(51) B 65 B 11/50
(21) + (22) 00907646.4 29.02.00
(73) >UNILEVER N.V.
Weena 455
3013 AL Rotterdam(NL);

(54) PROCEDE DE PRODUCTION D'EMBALLAGE HYDOSOLUBLE
(30) 17.03.99 GB 9906179
(45) 30.10.02

(11) 0 820 933
(51) B 65 C 9/18 B 65 C 1/02
(21) + (22) 97106693.1 23.04.97
(73) >KRONES A.G.
Böhmerwaldstrasse 5
93068 Neutraubling(DE);

(54) Machine à étiqueter pour emballages, notamment
casiers à bouteilles-TRADUCTION-Etikettiermaschine
für Gebinde, insbesondere Flaschenkästen
(30) 31.05.96 DE 19621857
(45) 30.10.02

(11) 0 902 929
(51) B 65 C 11/00 B 65 C 11/02
B 65 H 35/00 G 07 B 1/00
(21) + (22) 97926072.6 02.06.97
(73) >AXIOHM
1 à 9 rue d'Arcueil
92120 Montrouge(FR);

(54) Dispositif pour délivrer des tickets formés par des
tronçons de bande
(30) 03.06.96 FR 9606803
(45) 30.10.02

(11) 0 960 819
(51) B 65 C 11/02
(21) + (22) 99114810.7 26.04.96
(73) >TOSHIBA TEC K.K.
1-1 Kanda Nishiki-cho Chiyoda-ku
Tokyo 101-8442(JP);

(54) Imprimante d'étiquettes
(30) 27.04.95 JP 10325695
(45) 16.10.02

(11) 0 723 518
(51) B 65 D 71/36 B 65 D 71/00
(21) + (22) 95925514.2 12.06.95
(73) >RIVERWOOD INTERNATIONAL CORP.
3350 Cumberland Circle Suite 1400
Atlanta Georgia 30339(US);

(54) EMBALLAGE ENVELOPPANT POURVU DE PANNEAUX D'EXTREMITE
PARTIELS
(30) 18.08.94 US 292504
(45) 09.10.02

(11) 0 773 167
(51) B 65 D 1/00
(21) + (22) 95927997.7 09.08.95
(73) >KIRIN BEER K.K.
No. 10-1 Shinkawa 2-Chome
Chuou-ku Tokyo 104 (JP);
>SAMCO INTERNATIONAL KENKYUSHO K.K.
33 Tanakamiya-cho Takeda Fushimi-ku
Kyoto-shi Kyoto-fu 612 (JP)

(54) RECIPIENTS DE PLASTIQUE A REVETEMENT MINCE DE
CARBONE, LEUR APPAREIL DE FABRICATION ET PROCEDE
ASSOCIE
(30) 11.08.94 JP 18922494

(45) 16.10.02

(11) 0 785 150
(51) B 65 D 83/00 A 47 G 19/30
B 65 D 81/22
(21) + (22) 97100142.5 07.01.97
(73) >DART INDUSTRIES INC.
14901 S. Orange Blossom Trail
Orlando Florida 32837(US);
(54) Récipient pour aliments avec dispositif de
distribution
(30) 18.01.96 US 576057
(45) 16.10.02

(11) 0 785 894
(51) B 65 D 47/20 B 65 D 51/20
(21) + (22) 96930638.0 23.08.96
(73) THE >COCA-COLA CY
P.O.Drawer 1734
Atlanta Georgia 30301 (US);
>APTARGROUP INC.
475 Terra Cotta Suite E
Crystal Lake Illinois 60014-3407 (US)
(54) FERMETURE POUR SOUPAPE DE DISTRIBUTION A JOINT
D'ETANCHEITE INTERIEUR
(30) 25.08.95 US 519492
(45) 30.10.02

(11) 0 792 239
(51) B 65 D 25/00 F 16 K 17/16
(21) + (22) 95922319.9 13.06.95
(73) >FIKE CORP.
704 South 10th Street
Blue Springs MO 64015(US);
(54) PLAQUE DE RUPTURE A ENCOCHES, A DOMES MULTIPLES ET A
FAIBLE PRESSION D'ECLATEMENT
(30) 14.11.94 US 337866
(45) 09.10.02

(11) 0 807 581
(51) B 65 D 5/74
(21) + (22) 97111503.5 10.07.94
(73) S.A. >TETRA LAVAL HOLDINGS & FINANCE
Avenue Général-Guisan 70 P.O. Box 430
1009 Pully(CH);
(54) Emballage pour substances liquides pourvu d'un
dispositif de déversement et son procédé de
fabrication-TRADUCTION-Fliessmittelverpackung mit
Ausgiessvorrichtung und Verfahren zur Herstellung
derselben
(30) 31.07.93 DE 4325830
(45) 02.10.02

(11) 0 816 244
(51) B 65 D 41/04 B 65 D 51/16
(21) + (22) 97114732.7 11.08.94
(73) >BEESON AND SONS LTD
Hertford Place Denham Way
Rickmansworth Herts WD3 2XB(GB);
(54) Ensemble de fermeture avec sureté pour haute
pression pour un récipient contenant des boissons
gazeuses
(30) 13.08.93 GB 9316834
(45) 23.10.02

(11) 0 827 414
(51) B 65 D 81/32 A 61 M 1/00
A 61 J 1/00
(21) + (22) 96912483.3 27.03.96
(73) >ABBOTT LABORATORIES
Chad 0377/AP6D-2 100 Abbott Park Road
Abbott Park Illinois 60064-3500(US);
(54) RESERVOIR POUR AGENTS DE TRAITEMENT DES DECHETS
ADAPTABLES SUR UN SYSTEME DE DRAINAGE PAR ASPIRATION
(30) 30.03.95 US 413569
(45) 02.10.02

(11) 0 877 653
(51) B 65 D 83/14 B 05 B 11/00
B 05 B 7/00
(21) + (22) 97901272.1 31.01.97
(73) >AIRSPRAY INTERNATIONAL B.V.
31-33 Zuiderkade
NL-1948 NG Beverwijk(NL);
(54) SPUITBUIS BESTEMD VOOR HET AFGEVEN VAN EEN
MEER-COMPONENTENMATERIAAL
(30) 31.01.96 NL 1002211 26.09.96 NL 1004121
22.10.96 NL 1004332
(45) 16.10.02

(11) 0 889 781
(51) B 65 D 81/26 A 23 L 3/34
B 32 B 27/18
(21) + (22) 97908833.3 26.02.97
(73) >CHEVRON PHILLIPS CHEMICAL CY LP
60
1301 McKinney St.
Houston Texas 77010(US);
(54) STRUCTURE MULTICOUCHE COMPRENANT UNE COUCHE FIXANT
L'OXYGENE ET UNE COUCHE NEUTRALISANT LES
SOUS-PRODUITS ET EMBALLAGE COMPRENANT CETTE STRUCTURE
(30) 07.03.96 US 612510
(45) 02.10.02

(11) 0 909 712
(51) B 65 D 3/26 B 65 D 55/08
(21) + (22) 98306038.5 29.07.98
(73) >SONOCO DEVELOPMENT INC.
1 North Second Street
Hartsville South Carolina 29550(US);
(54) Récipient tubulaire avec bande de libération
(30) 11.08.97 US 909482
(45) 09.10.02

(11) 0 914 284
(51) B 65 D 88/16
(21) + (22) 97917484.4 22.04.97
(73) >ALBERS ALLIGATOR PROJEKTEN B.V.
Nude 37/b
6702 DJ Wageningen(NL);
(54) EEN TRANSPORTINRICHTING VAN EEN VOLUMINEUZE
CONTAINER EN EEN CONTAINER HIERVOOR
(30) 02.05.96 NL 1002989
(45) 02.10.02

(11) 0 918 024
(51) B 65 D 88/12
(21) + (22) 98122056.9 20.11.98
(73) >GB ENGINEERING G.M.B.H. & CO. K.G.
Ringstrasse
57586 Weitefeld(DE);
(54) CONTAINERTANK-TRADUCTION-Containertank
(30) 21.11.97 DE 29720675 U
(45) 02.10.02

(11) 0 925 572
(51) B 65 D 23/00 G 09 F 3/02
(21) + (22) 98933620.1 16.06.98
(73) >SCHREINER ETIKETTEN UND SELBSTKLEBTECHNIK G.M.B.H.
& CO.
Bruckmannring 22
85764 Oberschleissheim(DE);
(54) ETIKET MET OPHANGBEUGEL-TRADUCTION-ETIKETT UND
BEHALTNIS MIT EINEM SOLCHEN ETIKETT
(30) 17.06.97 US 877305 30.06.97 DE 19727717
(45) 02.10.02

(11) 0 929 454
(51) B 65 D 25/28 B 65 D 23/10
(21) + (22) 97936431.2 06.08.97
(73) >GRAHAM PACKAGING CY LP
1110 East Princess Street P.O. Box 2618
York Pennsylvania 17405-2618(US);
(54) RECIPIENT EN PLASTIQUE MOULE SOUFFLE PRESENTANT UNE
POIGNEE SEPARÉE FIXÉE DE MANIÈRE PERMANENTE
(30) 07.08.96 US 694348
(45) 30.10.02

(11) 0 937 002
(51) B 65 D 88/66 B 65 G 25/00
(21) + (22) 97947340.2 03.11.97
(73) >JOHANSON JERRY R.
1237 Archer Street
San Luis Obispo CA 93401(US);
(54) TREMBLES A MOUVEMENT APPLIQUE DESTINE A FAVORISER
L'ECOULEMENT DE MATIERES SOLIDES
(30) 04.11.96 US 30320 P
(45) 16.10.02

(11) 0 952 999
(51) B 65 D 65/00 C 08 F 220/00
C 08 F 290/14 C 09 D 4/06
C 09 D 4/00
(21) + (22) 98900485.8 16.01.98
(73) >EG TECHNOLOGY PARTNERS LP
42 Industrial Way
Wilmington MA 01887 (US);
>DOW CORNING CORP.
Midland Michigan 48686-0995 (US);
>UCB FILMS P.L.C.
Star House 69 Clarendon Road
Watford Herts WD1 1DJ (GB)
(54) COMPOSITION A BASE D'ACIDE ORGANIQUE INSATURE ET DE
POLYAMINE, DESTINEE A UN REVETEMENT FORMANT BARRIERE
(30) 17.01.97 GB 9700988 17.01.97 GB 9700905
(45) 02.10.02

(11) 0 972 722
(51) B 65 D 83/00
(21) + (22) 99113497.4 13.07.99
(73) >RPC BRAMLAGE G.M.B.H.

Brägeler Strasse 70
49393 Lohne(DE);
(54) Distributeur de matières pâteuses-TRADUCTION-Spender
zur Ausgabe pastöser Massen
(30) 16.07.98 DE 19831957
(45) 02.10.02

(11) 0 975 525
(51) B 65 D 41/48
(21) + (22) 98910945.9 14.04.98
(73) THE >PROCTER & GAMBLE CY
One Procter & Gamble Plaza
Cincinnati Ohio 45202(US);
(54) CAPSULE DE BOUTEILLE EN PLASTIQUE AMELIOREE
(30) 17.04.97 US 828852
(45) 02.10.02

(11) 0 979 201
(51) B 65 D 90/62 F 16 K 27/07
F 16 K 1/20
(21) + (22) 99907409.9 26.01.99
(73) >FELDBINDER & BECKMANN FAHRZEUGBAU G.M.B.H. & CO.
K.G.
Gutenbergstrasse 12
21423 Winsen(DE);
(54) SOUPAPE DE FOND POUR CONTENEUR SERVANT AU TRANSPORT
DE LIQUIDES DANGEREUX-TRADUCTION-BODENVENTIL FÜR
BEHÄLTER ZUM TRANSPORT VON FLÜSSIGEM GEFÄHRGUT
(30) 29.01.98 DE 29801375 U
(45) 02.10.02

(11) 0 979 781
(51) B 65 D 75/30 B 65 D 85/58
(21) + (22) 99420166.3 16.07.99
(73) >SOVEG
16 avenue Paul Santy
69008 Lyon(FR);
(54) Dispositif de conditionnement de joints circulaires
(30) 13.08.98 FR 9810485
(45) 02.10.02

(11) 0 988 236
(51) B 65 D 41/48 B 65 D 47/08
(21) + (22) 98929507.6 05.06.98
(73) >CROWN CORK & SEAL TECHNOLOGIES CORP.
11535 South Central Avenue
Alsip IL 60803-2599(US);
(54) BOUCHON EN MATIERE SYNTHETIQUE A CAPUCHON ARTICULE
SUR UNE CEINTURE
(30) 10.06.97 FR 9707399
(45) 02.10.02

(11) 0 988 238
(51) B 65 D 71/24
(21) + (22) 98926440.3 08.06.98
(73) THE >MEAD CORP.
Courthouse Plaza NE
Dayton Ohio 45463(US);
(54) EMBALLAGE A DEUX ETAGES POUR BOITE PRESENTANT UN
PANNÉAU SEPARATEUR ET SON PROCEDE DE FORMATION
(30) 09.06.97 US 871651
(45) 02.10.02

(11) 0 989 067
(51) B 65 D 43/16
(21) + (22) 99113914.8 16.07.99
(73) >AGAPI TRADE A.G.
Rue du Rhone 65
1211 Ginevra 3();
(54) Récipient pour le transport d'aliments chauffés, en
particulier pizza
(30) 11.09.98 IT TO980772
(45) 09.10.02

(11) 0 993 410
(51) B 65 D 71/00
(21) + (22) 98936813.9 30.06.98
(73) THE >MEAD CORP.
Courthouse Plaza
Northeast Dayton OH 45463(US);
(54) CASIER A BOUTEILLES
(30) 04.07.97 GB 9714128
(45) 02.10.02

(11) 0 994 045
(51) B 65 D 88/66
(21) + (22) 99100792.3 18.01.99
(73) >STAG A.G.
Industriestrasse
CH-7304 Maienfeld(CH);
(54) PROCEDE ET DISPOSITIF POUR DISSOUDRE DES MATIERES EN
VRAC SOLIDIFIÉES DANS UN SILO-TRADUCTION-Verfahren
und Vorrichtung zum Auflösen verfestigter
Schüttgüter in einem Silo
(30) 17.09.98 CH 189798
61

(45) 16.10.02

(11) 0 996 543
(51) B 65 D 65/40 A 61 J 1/05
B 32 B 27/32
(21) + (22) 98929857.5 06.07.98
(73) >OTSUKA PHARMACEUTICAL FACTORY INC.
115 Aza Kuguhara Tateiwa Muya-cho
Naruto-shi Tokushima 772-8601(JP);
(54) FILM ET RECIPIENT MULTICOUCHES
(30) 17.07.97 JP 19276597
(45) 02.10.02

(11) 0 998 413
(51) B 65 D 33/00 B 65 D 33/25
(21) + (22) 99922244.1 01.06.99
(73) >FLEXICO-FRANCE
60119 Hénonville(FR);
(54) Pile de sacs avec fermeture à glissière et curseur
et procédé et installation pour fabriquer des sacs
avec fermeture à glissière et curseur
(30) 03.06.98 FR 9806956
(45) 23.10.02

(11) 0 998 644
(51) B 65 D 51/00 B 65 D 41/02
F 16 L 55/115
(21) + (22) 98932624.4 07.07.98
(73) >ITSAC N.V.
Chuchubiweg 17 Willemstad
Curacao(AN);
(54) VERBINDINGSSAMENSTEL VOOR EEN FLUIDUMVERBINDING
(30) 21.07.97 NL 1006636
(45) 09.10.02

(11) 1 003 682
(51) B 65 D 90/00 B 60 P 7/13
(21) + (22) 98945186.9 08.08.98
(73) >MACGREGOR-CONVER G.M.B.H.
Fritz-Thiele-Strasse 4
28279 Bremen(DE);
(54) ELEMENT DE RETENUE ET PROCEDE PERMETTANT DE RETENIR
DES CONTENEURS-TRADUCTION-STAUSTÜCK UND VERFAHREN
ZUM STAUFEN VON BEHÄLTERN
(30) 12.08.97 DE 19734813
(45) 16.10.02

(11) 1 005 430
(51) B 65 D 47/20
(21) + (22) 98935217.4 27.07.98
(73) >CROWN CORK & SEAL TECHNOLOGIES CORP.
11535 South Central Avenue
Alsip IL 60803-2599(US);
(54) SOUPAPES POUR RECIPIENTS DE CONDITIONNEMENT
(30) 21.08.97 GB 9717595
(45) 02.10.02

(11) 1 007 434
(51) B 65 D 71/46
(21) + (22) 98935556.5 02.07.98
(73) THE >MEAD CORP.
Courthouse Plaza
Northeast Dayton OH 45463(US);
(54) DISPOSITIF PORTEUR D'ARTICLES POURVU DE LANGUETTES
DE RENFORCEMENT
(30) 02.07.97 GB 9713947
(45) 16.10.02

(11) 1 007 440
(51) B 65 D 77/20 B 65 B 7/28
(21) + (22) 98909078.2 10.03.98
(73) >CRYOVAC INC.
P.O. Box 464
Duncan SC 29334-0464(US);
(54) EMBALLAGE MUNI D'UN OPERCULE DE FILM
THERMORETRACTABLE COMPORTANT UNE LANGUETTE QUI
FACILITE LE PELAGE
(30) 11.03.97 US 814671
(45) 02.10.02

(11) 1 012 055
(51) B 65 D 19/00
(21) + (22) 98921657.7 19.05.98
(73) >JOHNSON BRIAN PATRICK
Bloomfields Reading Road
Sherfield-on-Loddon Hampshire RG27 0EX(GB);
(54) PALETTE
(30) 20.05.97 GB 9710478
(45) 30.10.02

(11) 1 012 062
(51) B 65 D 71/00
(21) + (22) 98928997.0 12.06.98
(73) THE >MEAD CORP.

Courthouse Plaza NE
Dayton Ohio 45463(US);
(54) SUPPORT POUR ARTICLES
(30) 20.06.97 GB 9713015
(45) 09.10.02

(11) 1 016 597
(51) B 65 D 55/12
(21) + (22) 98830803.7 30.12.98
(73) >SWISSLOG ITALIA S.P.A.
Via Columella 40
20128 Milano(IT);
(54) Dispositif de sécurité pour la fermeture d'un
récipient ayant un couvercle
(45) 09.10.02

(11) 1 017 596
(51) B 65 D 71/00
(21) + (22) 98926439.5 08.06.98
(73) THE >MEAD CORP.
Courthouse Plaza NE
Dayton Ohio 45463(US);
(54) CARTON ET SA POIGNEE
(30) 10.06.97 US 871927
(45) 09.10.02

(11) 1 022 232
(51) B 65 D 71/00
(21) + (22) 00400110.3 18.01.00
(73) >ODDOUX CLAUDE
L'Homnezy
38730 Virieu sur Bourbre(FR);
(54) Conditionnement pour produits présentés en
emballages groupés
(30) 22.01.99 FR 9900701
(45) 09.10.02

(11) 1 026 103
(51) B 65 D 83/14 B 65 D 83/16
(21) + (22) 99118680.0 22.09.99
(73) >WELLA A.G.
Berliner Allee 65
64295 Darmstadt(DE);
(54) Dispositif pour la pulvérisation d'un produit
contenu dans un récipient
aérosol-TRADUCTION-Vorrichtung zum Ausbringen von
sprühfähigem Produkt aus einem Aerosolbehälter
(30) 03.02.99 DE 19904361
(45) 30.10.02

(11) 1 037 815
(51) B 65 D 39/18
(21) + (22) 98920777.4 23.04.98
(73) >GETINGE A.B.
P.O. Box 69
310 44 Getinge(SE);
(54) PROCEDE ET DISPOSITIF DE SILICONAGE DE BOUCHONS EN
CAOUTCHOUC
(30) 29.04.97 SE 9701602
(45) 30.10.02

(11) 1 045 796
(51) B 65 D 19/32
(21) + (22) 98914131.2 01.04.98
(73) >LIM BANG-HOON
890-2 Bangbae-dong Seocho-ku
Seoul 137-060 (KR);
>LIM HOE-YOON
890-2 Bangbae-dong Seocho-ku
Seoul 137-060 (KR);
>LIM YONG-SUK
890-2 Bangbae-dong Seocho-ku
Seoul 137-060 (KR)
(54) PALETTE PREFABRIQUEE
(30) 04.04.97 KR 9706997 U
(45) 16.10.02

(11) 1 045 799
(51) B 65 D 75/42
(21) + (22) 99902517.4 05.01.99
(73) LOHMANN THERAPIE-SYSTEME A.G. >LTS
Lohmannstrasse 2
56626 Andernach(DE);
(54) UNITE D'EMBALLAGE PRIMAIRE POUR FORMES
D'ADMINISTRATION DU TYPE FILM OU
PLAQUETTE-TRADUCTION-PRIMÄRVERPACKUNGSEINHEIT FÜR
FILM- ODER OBLATENARTIGE DARREICHUNGSFORMEN
(30) 10.01.98 DE 19800682
(45) 23.10.02

(11) 1 045 802
(51) B 65 D 88/16
(21) + (22) 99900545.7 06.01.99
(73) >JARDINE MARK HAMILTON
Grove Farm Creeting St. Peter

Needham Market Ipswich IP6 8QG(GB);
(54) SAC
(30) 07.01.98 GB 9800149
(45) 16.10.02

(11) 1 049 632
(51) B 65 D 19/44 B 65 D 19/42
(21) + (22) 99900713.1 15.01.99
(73) >SCHEPERS KLAAS
Struikheide 1
7841 GG Sleen(NL);
(54) TRANSPORTSAMENSTEL
(30) 16.01.98 NL 1008057
(45) 02.10.02

(11) 1 053 182
(51) B 65 D 19/38
(21) + (22) 98940227.6 15.07.98
(73) >PUTRESPOL.S.R.O.
Legionarska 85
Trencin 911 04(SK);
(54) DISPOSITIF DE RETENUE DE MARCHANDISES EN BARRES SUR
UNE PALETTE PLATE-TRADUCTION-VORRICHTUNG ZUR
HALTERUNG STANGENÄHNLICHER WARE AUF EINER
FLACHPALETTE
(30) 18.07.97 SK 97897
(45) 02.10.02

(11) 1 058 651
(51) B 65 D 5/46
(21) + (22) 99911034.9 02.03.99
(73) THE >MEAD CORP.
Courthouse Plaza NE
Dayton Ohio 45463(US);
(54) CARTON POUR RECIPIENTS DE BOISSON DOTE D'UNE POIGNEE
DE PORTAGE DE TYPE SANGLE
(30) 02.03.98 GB 9804301
(45) 09.10.02

(11) 1 072 535
(51) B 65 D 85/76 B 65 B 25/06
B 65 D 81/26
(21) + (22) 00402034.3 17.07.00
(73) >FROMAGERIES BEL
4 rue d'Anjou
75008 Paris(FR);
(54) Emballage et ensemble comprenant une spécialité
fromagère conditionnée dans un tel emballage
(30) 21.07.99 FR 9909464
(45) 23.10.02

(11) 1 096 914
(51) B 65 D 75/58 A 61 J 1/05
(21) + (22) 99932848.7 07.07.99
(73) >FRESENIUS A.G.
Else-Kröner-Strasse 1
61352 Bad Homburg v.d.H.(DE);
(54) CONNECTEUR STERILE POUR RECIPIENTS CONTENANT DES
LIQUIDES A USAGE MEDICAL-TRADUCTION-STERILER
KONNEKTOR FÜR MEDIZINISCHE FLÜSSIGKEITEN ENTHALTENDE
BEHÄLTER
(30) 11.07.98 DE 19831235
(45) 09.10.02

(11) 1 097 087
(51) B 65 D 17/34
(21) + (22) 99960677.5 12.07.99
(73) >SCHLEY ALEXANDER
Hallstadter Strasse 111
96052 Bamberg(DE);
(54) COUVERCLE DE BOITE-BOISSON POUVANT ETRE
REFERME-TRADUCTION-WIEDERVERSCHLIESSBARER
GETRÄNKEDOSENDECKEL
(30) 10.07.98 DE 29812116 U
(45) 09.10.02

(11) 1 102 706
(51) B 65 D 47/20 B 05 B 11/04
(21) + (22) 99936831.9 30.07.99
(73) >VERESK BIOSYSTEMS LTD
60 Coniston Avenue
West Jesmond Newcastle upon Tyne NE2 3HA(GB);
(54) DISTRIBUTEUR A DIAPHRAGME POUR CONTENANT
(30) 03.08.98 WO PCT/GB98/023
(45) 09.10.02

(11) 1 102 707
(51) B 65 D 47/20 B 65 D 47/44
(21) + (22) 99936841.8 30.07.99
(73) >VERESK BIOSYSTEMS LTD
60 Coniston Avenue
West Jesmond Newcastle upon Tyne NE2 3HA(GB);
(54) DISTRIBUTEUR A DIAPHRAGME POUR CONTENANT
(30) 03.08.98 WO PCT/GB98/023
(45) 09.10.02

(11) 1 102 708
(51) B 65 D 47/20
(21) + (22) 99936842.6 30.07.99
(73) >VERESK BIOSYSTEMS LTD
60 Coniston Avenue
West Jesmond Newcastle upon Tyne NE2 3HA(GB);
(54) DISTRIBUTEUR A DIAPHRAGME POUR CONTENANT
(30) 03.08.98 WO PCT/GB98/023
(45) 09.10.02

(11) 1 105 318
(51) B 65 D 41/04 B 65 D 51/16
(21) + (22) 99944396.3 14.08.99
(73) >CROWN CORK & SEAL TECHNOLOGIES CORP.
11535 South Central Avenue
Alsip IL 60803(US);
(54) CAPUCHON DE FERMETURE-TRADUCTION-VERSCHLUSSKAPPE
(30) 22.08.98 EP 98115875
(45) 02.10.02

(11) 1 107 917
(51) B 65 D 41/04
(21) + (22) 99941610.0 13.08.99
(73) >CROWN CORK & SEAL TECHNOLOGIES CORP.
11535 South Central Avenue
Alsip IL 60803(US);
(54) PROCEDE POUR PRODUIRE UN CAPUCHON DE FERMETURE, ET
CAPUCHON DE FERMETURE AINSI
PRODUIT-TRADUCTION-VERFAHREN ZUM HERSTELLEN EINER
VERSCHLUSSKAPPE UND VERSCHLUSSKAPPE
(30) 03.09.98 EP 98810880
(45) 16.10.02

(11) 1 133 435
(51) B 65 D 81/32
(21) + (22) 99964351.3 19.11.99
(73) >3M ESPE A.G.
Espe Platz
82229 Seefeld(DE);
(54) CAPSULE MELANGEUSE-TRADUCTION-MISCHKAPSEL
(30) 26.11.98 DE 29821193 U
(45) 16.10.02

(11) 1 144 273
(51) B 65 D 85/00
(21) + (22) 99926513.5 04.06.99
(73) >SCHNEIDER MAXIMILIAN
Hessstrasse 74-76
80798 München(DE);
(54) PROCEDE DE PRODUCTION D'ALLUMETTES EN CARTON ET
ALLUMETTES EN CARTON CORRESPONDANTES, NOTAMMENT POUR
POCHETTES D'ALLUMETTES-TRADUCTION-VERFAHREN ZUR
HERSTELLUNG VON KARTONZÜNDERN SOWIE KARTONZÜNDER,
INSBESONDERE FÜR ZÜNDERHEFTCHEN
(30) 05.06.98 DE 19825352
(45) 02.10.02

(11) 1 149 023
(51) B 65 D 1/20
(21) + (22) 00903525.4 13.01.00
(73) >SIG KAUTEX G.M.B.H. & CO. K.G.
Kautexstrasse 54
53229 Bonn(DE);
(54) FUT A BONDES-TRADUCTION-SPUNDFASS
(30) 11.02.99 DE 19905898
(45) 23.10.02

(11) 1 162 157
(51) B 65 D 83/00
(21) + (22) 01113995.3 08.06.01
(73) WOLFGANG >JOBMANN G.M.B.H.
Grotiusweg 73
22587 Hamburg(DE);
(54) Récipient de boisson pour distribuer des boissons en
condition dépourvu d'air-TRADUCTION-Getränkebehälter
für eine Getränkeentnahme unter Luftabschluss
(30) 08.06.00 DE 10028493
(45) 09.10.02

(11) 1 201 406
(51) B 65 D 65/00 B 29 D 7/01
B 32 B 27/32
(21) + (22) 00121408.9 29.09.00
(73) >DUO-PLAST A.G.
David-Eifert-Strasse 1
36341 Lauterbach(DE);
(54) Film étirable multicouche ayant propriété
autocollante, procédé pour sa fabrication et son
usage dans l'emballage par enveloppement
(45) 30.10.02

(11) 0 811 565
(51) B 65 F 1/14
63

(21) + (22) 97303421.8 20.05.97
(73) >GLASDON GROUP LTD
Preston New Road
Blackpool Lancashire FY4 4UL(GB);
(54) Conteneur à déchets
(30) 05.06.96 GB 9611679
(45) 30.10.02

(11) 1 022 237
(51) B 65 F 1/14
(21) + (22) 00100419.1 10.01.00
(73) >OMB BRESCIA S.P.A.
8 Via Buffalora
Brescia(IT);
(54) Receptacle de caissons pour le ramassage de dechets
urbains
(30) 20.01.99 FR 9900564
(45) 02.10.02

(11) 1 098 827
(51) B 65 F 3/02 B 65 F 3/20
B 65 F 3/26
(21) + (22) 99929484.6 15.07.99
(73) >DAUMER JOSEPH
114 rue de l'Angellerie
F-53100 Mayenne(FR);
(54) BENNE POUR LA COLLECTE ET LE TRANSPORT D'UNE CHARGE
DU TYPE DECHETS MENAGERS
(30) 17.07.98 FR 9809333
(45) 02.10.02

(11) 0 798 242
(51) B 65 G 43/08 B 65 G 21/14
B 65 G 47/71
(21) + (22) 97105406.9 01.04.97
(73) >RHEON AUTOMATIC MACHINERY CO. LTD
2-3 Nozawa-machi
Utsunomiya-shi Tochigi-ken(JP);
(54) Méthode d'arrangement de produits alimentaires et
appareil à cet effet
(30) 30.03.96 JP 10399696 18.01.97 JP 2013197
(45) 16.10.02

(11) 0 930 256
(51) B 65 G 53/46
(21) + (22) 99100772.5 16.01.99
(73) >COPERION WAESCHLE G.M.B.H. & CO. K.G.
Niederbieger Strasse 9
88250 Weingarten(DE);
(54) Orifice de ventilation pour une vanne à roue
cellulaire-TRADUCTION-Entlüftungsöffnung für
Zellenradschleuse
(30) 20.01.98 DE 19801747
(45) 30.10.02

(11) 0 937 002
(51) B 65 G 25/00 B 65 D 88/66
(21) + (22) 97947340.2 03.11.97
(73) >JOHANSON JERRY R.
1237 Archer Street
San Luis Obispo CA 93401(US);
(54) TREMIERS A MOUVEMENT APPLIQUE DESTINE A FAVORISER
L'ECOULEMENT DE MATIERES SOLIDES
(30) 04.11.96 US 30320 P
(45) 16.10.02

(11) 0 947 448
(51) B 65 G 1/08 B 65 G 11/20
(21) + (22) 98810277.8 30.03.98
(73) >JOST A.G. HEIMBERG
Alpenstrasse 111
3627 Heimberg(CH);
(54) Dispositif de transport
d'articles-TRADUCTION-Vorrichtung zum Transport von
Stückgut
(45) 02.10.02

(11) 0 960 837
(51) B 65 G 15/00 B 65 G 21/20
(21) + (22) 99401236.7 21.05.99
(73) CIE GENERALE DES MATIERES >NUCLEAIRES
2 rue Paul Dautier
78140 Velizy Villacoublay(FR);
(54) Système de convoyage pour le transport d'objets
sensiblement cylindriques tels que des pastilles de
combustible nucléaire
(30) 26.05.98 FR 9806609
(45) 09.10.02

(11) 1 007 456
(51) B 65 G 51/03
(21) + (22) 98940335.7 24.07.98
(73) >NETRA SYSTEMS
70 rue du Collège
59700 Marcq en Baroeul(FR);

(54) CONVOYEUR POUR TRANSPORTER DES ARTICLES POURVUS
D'UNE COLLERETE OU SIMILAIRE
(30) 25.08.97 FR 9710770
(45) 16.10.02

station de prélèvement dans un système de
préparation de commandes-TRADUCTION-Verfahren sowie
Vorrichtung zum Zuführen von Grossgebunden von
Kommissioniergütern zu einer Abkommissionierstelle
(45) 23.10.02

(11) 1 009 697
(51) B 65 G 65/46
(21) + (22) 98910792.5 13.02.98
(73) S.A. >ROXANE
Le Millenaire 335 rue Louis Lepine
34000 Montpellier(FR);
(54) DISPOSITIF DE PRELEVEMENT EN QUANTITES DOSEES DE
PRODUITS DIVISES ET INSTALLATION COMPORTANT DE TELS
DISPOSITIFS
(30) 13.02.97 FR 9701796
(45) 30.10.02

(11) 0 779 841
(51) B 65 H 59/10 B 05 B 7/14
(21) + (22) 95930751.3 31.07.95
(73) >APLICATOR SYSTEM A.B.
Metallvågen 6
435 33 Mölnlycke(SE);
(54) BUSE D'EJECTION
(30) 29.08.94 SE 9402874
(45) 02.10.02

(11) 1 075 442
(51) B 65 G 21/10 B 65 G 47/64
(21) + (22) 99923552.6 06.05.99
(73) JOSEF >HORSTMANN FORDER- UND PALETTIERTECHNIK
G.M.B.H.
Talstrasse 40
48477 Hörstel(DE);
(54) DISPOSITIF DE TRANSPORT-TRADUCTION-FÖRDERVORRICHTUNG
(30) 07.05.98 DE 29808260 U 17.08.98 DE 19837186
(45) 16.10.02

(11) 0 902 929
(51) B 65 H 35/00 G 07 B 1/00
B 65 C 11/00 B 65 C 11/02
(21) + (22) 97926072.6 02.06.97
(73) >AXIOHM
1 à 9 rue d'Arcueil
92120 Montrouge(FR);
(54) Dispositif pour délivrer des tickets formés par des
tronçons de bande
(30) 03.06.96 FR 9606803
(45) 30.10.02

(11) 1 097 097
(51) B 65 G 51/03
(21) + (22) 99929398.8 05.07.99
(73) >NETRA SYSTEMS
70 rue du Collège
59700 Marcq en Baroeul(FR);
(54) CONVOYEUR A AIR POUR LE TRANSPORT D'ARTICLES
SUSPENDUS ET PROCES DE DEBLOCAGE, DE
RALENTISSEMENT, D'IMMOBILISATION OU DE CADENCEMENT
D'ARTICLES
(30) 21.07.98 FR 9809525
(45) 16.10.02

(11) 0 941 844
(51) B 65 H 29/52 B 41 F 22/00
B 41 F 21/00 B 23 K 26/00
(21) + (22) 99104463.7 05.03.99
(73) >AUTZ + HERRMANN G.M.B.H.
Carl-Benz-Strasse 10-12
69115 Heidelberg(DE);
(54) Dispositif de guidage de
feuilles-TRADUCTION-Bogenleiteinrichtung
(30) 11.03.98 DE 19810387
(45) 23.10.02

(11) 1 102 672
(51) B 65 G 53/02 B 29 B 9/06
B 29 C 45/17 B 29 C 47/08
(21) + (22) 99936610.7 21.07.99
(73) S.A. >SOLVAY POLYOLEFINS EUROPE-BELGIUM
rue du Prince Albert 44
1050 Bruxelles(BE);
(54) DISPOSITIF POUR PURGER UNE EXTRUDEUSE
(30) 03.08.98 BE 9800582
(45) 09.10.02

(11) 0 953 078
(51) B 65 H 23/188 D 05 C 15/14
(21) + (22) 98902572.1 15.01.98
(73) >INTERFACE INC.
2859 Paces Ferry Road Suite 2000
Atlanta Georgia 30339(US);
(54) SYSTEME DESTINE A REGULER LA TENSION D'UN MATERIAU
DE PREMIER DOSSIER DANS UNE MACHINE DE TOUFFETAGE
(30) 15.01.97 US 783663
(45) 02.10.02

(11) 1 112 216
(51) B 65 G 47/84
(21) + (22) 00942383.1 29.06.00
(73) >MATSUSHITA ELECTRIC INDUSTRIAL CO. LTD
1006 Oaza-Kadoma
Kadoma-shi Osaka 571-8501(JP);
(54) APPAREIL DE SEPARATION ET D'AMENEE DE BOITIERS
CYLINDRIQUES ET PROCEDURE DE SEPARATION AFFERENT
(30) 08.07.99 JP 19400699
(45) 09.10.02

(11) 0 968 949
(51) B 65 H 51/22 D 03 D 47/34
(21) + (22) 99112756.4 01.07.99
(73) >LGL ELECTRONICS S.P.A.
Via Ugo Foscolo 156
24024 Gandino Bergamo(IT);
(54) Fournisseur de trame pour métiers à tisser avec des
moyens améliorés pour l'avancement et la séparation
des boucles des fils de réserve
(30) 03.07.98 IT TO980124 U
(45) 02.10.02

(11) 1 114 784
(51) B 65 G 47/08 B 65 G 47/66
B 65 B 35/44
(21) + (22) 00810002.6 04.01.00
(73) >TEXA A.G.
Oldisstrasse 51
7023 Haldenstein(CH);
(54) Dispositif pour former des groupes de
produits-TRADUCTION-Vorrichtung zur Bildung von
Produktgruppen
(45) 30.10.02

(11) 0 990 731
(51) B 65 H 75/18 D 06 B 23/04
(21) + (22) 99116464.1 21.08.99
(73) >ENGEL HILDEGARD FRANZISKA
Drosselweg 4
79540 Lörrach();
(54) Support tubulaire pour fil
textile-TRADUCTION-Textilhülse
(30) 29.09.98 DE 19844653
(45) 02.10.02

(11) 1 140 672
(51) B 65 G 17/08
(21) + (22) 99967311.4 14.12.99
(73) >REXNORD CORP.
4701 West Greenfield Avenue
Milwaukee WI 53214(US);
(54) MAILLON DE CHAINE REMPLI DE FIBRES POUR CHAINE DE
TRANSPORTEUR MODULAIRE
(30) 21.12.98 US 217259
(45) 30.10.02

(11) 1 075 445
(51) B 65 H 29/00
(21) + (22) 99902493.8 16.02.99
(73) >FERAG A.G.
Zürichstrasse 74
8340 Hinwil(CH);
(54) PROCEDURE ET DISPOSITIF POUR POURSUIVRE L'ACHEMINEMENT
D'OBJETS PLATS ARRIVANT DANS UN COURANT
LAMELLAIRE-TRADUCTION-VERFAHREN UND VORRICHTUNG ZUM
WEITERFÖRDERN VON IN EINEM SCHUPPENSTROM ANFALLENDEN
FLÄCHIGEN GEGENSTÄNDEN
(30) 28.04.98 CH 95298
(45) 30.10.02

(11) 1 157 948
(51) B 65 G 1/08 B 65 G 1/137
B 65 G 1/02 A 47 B 53/00
(21) + (22) 00110883.6 23.05.00
(73) >NEDCON MAGAZIJNRICHTING B.V.
Nijverheidsweg 26
NL-7000 AA Doetinchem(NL);
(54) Procédé et dispositif pour amener des ensembles
d'emballages de produits de consommation à une

(11) 1 084 833
(51) B 65 H 5/22 B 65 H 29/24
B 41 F 21/10
(21) + (22) 00117891.2 19.08.00
(73) >MAN ROLAND DRUCKMASCHINEN A.G.
Mühlheimer Strasse 341
63075 Offenbach(DE);

(54) Dispositif de guidage de feuilles avec une surface de guidage dans une machine à imprimer-TRADUCTION-Bogenführungseinrichtung mit einer Leitfläche in einer Druckmaschine
(30) 14.09.99 DE 29916083 U
(45) 16.10.02

(11) 0 857 684
(51) B 66 B 1/34 B 66 B 5/00
(21) G 05 B 19/12
(21) + (22) 98101061.4 22.01.98
(73) >INVENTIO A.G.

Seestrasse 55 Postfach 175
CH-6052 Hergiswil(CH);
(54) Méthode et dispositif pour installer et entretenir les contrôleurs d'installations d'ascenseurs-TRADUCTION-Verfahren und Vorrichtung zum Installieren und Unterhalten von Steuerungen für Aufzugsanlagen
(30) 10.02.97 EP 97810073
(45) 23.10.02

(11) 0 899 231
(51) B 66 B 5/20
(21) + (22) 98114970.1 10.08.98
(73) AUFZUGSTECHNOLOGIE >SCHLOSSER G.M.B.H. Felix-Wankel-Strasse 4 85221 Dachau(DE);
(54) Dispositif de freinage à double action-TRADUCTION-Bremsfangvorrichtung
(30) 21.08.97 EP 97810588
(45) 23.10.02

(11) 0 944 547
(51) B 66 B 13/30
(21) + (22) 97927213.5 19.06.97
(73) >KONE CORP. Munkkiniemi Puistotie 25 00330 Helsinki(FI);
(54) PROCEDE ET DISPOSITIF SERVANT A REVETIR ULTERIEUREMENT UN PANNEAU DE PORTE DE CABINE D'ASCENSEUR ET DE PORTE PALIERE
(30) 26.06.96 FI 962647
(45) 02.10.02

(11) 0 881 190
(51) B 66 C 23/50
(21) + (22) 98250144.7 24.04.98
(73) >DEMAG MOBILE CRANES G.M.B.H. Dinglerstrasse 24 66482 Zweibrücken(DE);
(54) Grue mobile pour voie ferrée avec wagon auxiliaire accouplée-TRADUCTION-Schienengebundener Mobilkran mit einem an das Kranfahrzeug gekoppelten Hilfswagen
(30) 26.05.97 DE 19722884
(45) 23.10.02

(11) 0 944 548
(51) B 66 C 23/60 B 66 C 23/52
(51) B 66 C 23/36 B 66 C 23/72
(21) + (22) 97905501.9 28.02.97
(73) >MAMMOET EUROPE B.V. Munnikenheiweg 32 4879 NG Etten Leur(NL);
(54) HIJSINRICHTING
(30) 29.02.96 NL 1002482
(45) 02.10.02

(11) 0 918 038
(51) B 67 B 7/44 B 67 B 7/16
(21) + (22) 98121932.2 19.11.98
(73) >FARELLI CESARE Strada Verna 19 10040 Cumiana Turin(IT);
(54) Outil à usage multiple pour ouvrir des conteneurs comme bouteilles et boîtes
(30) 21.11.97 IT T0971019
(45) 02.10.02

(11) 1 149 043
(51) B 67 B 1/03
(21) + (22) 99961155.1 23.12.99
(73) >PERRIER VITTEL MANAGEMENT ET TECHNOLOGIES 20 rue Rouget de Lisle 92130 Issy les Moulineaux(FR);
(54) MACHINE MODULABLE DE DESINFECTION DE PIECES DE BOUCHAGE DE BOUTEILLES AVEC CHEMINEMENT HELICOIDAL
(30) 02.02.99 FR 9901332 05.11.99 FR 9914085
(45) 02.10.02

(11) 0 802 155
(51) B 67 D 1/00 B 01 F 3/04
(21) + (22) 97105969.6 11.04.97
(73) >STADTWERKE DUSSELDORF A.G. Luisenstrasse 105

D-40215 Düsseldorf(DE);
(54) Procédé et dispositif de et carbonatation d'eau potable-TRADUCTION-Verfahren und Vorrichtung zum Karbonisieren von Trinkwasser
(30) 16.04.96 DE 19614754
(45) 09.10.02

(11) 1 030 817
(51) B 67 D 5/04 B 67 D 5/64
(21) + (22) 98952908.6 11.11.98
(73) >BP OIL INTERNATIONAL LTD Britannic House 1 Finsbury Circus London EC2M 7BA(GB);
(54) SYSTEME DE DISTRIBUTION DE CARBURANT
(30) 14.11.97 AU PP040797
(45) 02.10.02

(11) 0 990 620
(51) B 68 C 1/12
(21) + (22) 99114836.2 29.07.99
(73) >FURTHER WALTER Eichenstrasse 1 85649 Hofolding(DE);
(54) Tapis de selle-TRADUCTION-Satteldecke
(30) 29.09.98 DE 29817422 U
(45) 02.10.02

SECTION C : CHIMIE ET METALLURGIE
SECTIE C : CHEMIE EN METALLURGIE

(11) 0 761 800
(51) C 01 B 31/00 C 10 C 3/00
(51) C 04 B 35/52
(21) + (22) 96113125.7 16.08.96
(73) >SINTEC KERAMIK G.M.B.H. & CO. KG. Romantische Strasse 18 87642 Buching(DE);
(54) Méthode de préparation de poudre de mésophase polyaromatique frittée-TRADUCTION-Verfahren zur Herstellung sinternder Polyaromatenmesophasen-Pulver
(30) 08.09.95 DE 19533190
(45) 16.10.02

(11) 0 856 039
(51) C 01 B 21/00 C 10 G 11/00
(21) + (22) 96928140.1 08.08.96
(73) >EXXONMOBIL OIL CORP. 3225 Gallows Road Fairfax VA 22037(US);
(54) REDUCTION DES EMISSIONS DE NOX DANS UN REGENERATEUR A CRAQUAGE CATALYTIQUE FLUIDE PAR CONVERSION HOMOGENE ET CATALYTIQUE
(30) 30.08.95 US 521180
(45) 16.10.02

(11) 0 895 962
(51) C 01 B 13/34 C 01 B 7/03
(21) + (22) 98114449.6 01.08.98
(73) >ANDRITZ A.G. Stattegger Strasse 18 8045 Graz(AT);
(54) Procédé et dispositif pour l'obtention d'oxydes métalliques à partir de solutions-TRADUCTION-Verfahren und Vorrichtung zur Herstellung von Metalloxiden aus Lösungen
(30) 06.08.97 AT 132097
(45) 23.10.02

(11) 0 896 567
(51) C 01 B 25/46
(21) + (22) 98908036.1 02.02.98
(73) >BK GIULINI CHEMIE G.M.B.H. & CO. OHG Giulinistr. 2 67065 Ludwigshafen(DE);
(54) PROCEDE DE PURIFICATION D'ACIDE PHOSPHORIQUE PAR VOIE HUMIDE-TRADUCTION-VERFAHREN ZUR REINIGUNG VON NASSVERFAHRENSPHOSPHORSÄURE
(30) 03.02.97 DE 19703884
(45) 16.10.02

(11) 0 909 159
(51) C 01 B 33/193 A 61 K 7/16
(21) + (22) 97916097.5 20.03.97
(73) J.M. >HUBER CORP. 333 Thornall Street Edison NJ 08818(US);
(54) SILICES PRECIPITEES PRESENTANT DES CARACTERISTIQUES AMELIOREES D'EFFICACITE DANS DES DENTIFRICES ET PROCEDES DE PREPARATION
(30) 22.03.96 US 621288

(45) 02.10.02

(11) 0 968 395
(51) C 01 B 31/22 F 25 D 3/12
(21) + (22) 98913852.4 06.03.98
(73) S.A. L'>AIR LIQUIDE A DIRECTOIRE ET CONSEIL DE SURVEILLANCE POUR L'ETUDE ET L'EXPLOITATION DES PROCÉDES GEORGES >CLAUDE
75 Quai d'Orsay
75321 Paris Cedex 07(FR);
(54) CHARIOT REFRIGERE
(30) 11.03.97 FR 9702871
(45) 23.10.02

(11) 0 983 965
(51) C 01 B 21/20
(21) + (22) 99115169.7 13.08.99
(73) >FRAUNHOFER-GESELLSCHAFT ZUR FORDERUNG DER ANGEWANDTEN FORSCHUNG E.V.
Leonrodstrasse 54
80636 München(DE);
(54) Procédé et dispositif pour la préparation de pentoxyde nitreux-TRADUCTION-Verfahren und Vorrichtung zur Herstellung von Distickstoffpentoxid
(30) 02.09.98 DE 19840018
(45) 30.10.02

(11) 1 062 022
(51) C 01 B 39/22 B 01 D 53/04
B 01 J 20/18
(21) + (22) 99939170.9 04.03.99
(73) S.A. >CECA
4/8 Cours Michelet
92800 Puteaux -Hauts de Seine-(FR);
(54) DECARBONATATION DE FLUX GAZEUX AU MOYEN D'ADSORBANTS ZEOLITTIQUES
(30) 09.03.98 FR 9802819
(45) 09.10.02

(11) 1 097 105
(51) C 01 B 3/38
(21) + (22) 98942587.1 21.07.98
(73) >HALDOR TOPSOE A/S
Nymollevvej 55
2800 Lyngby(DK);
(54) PRODUCTION DE GAZ DE SYNTHÈSE PAR REFORMAGE VAPEUR
(45) 02.10.02

(11) 1 102 630
(51) C 01 B 39/48 C 01 B 39/02
B 01 J 29/04 C 10 G 45/64
(21) + (22) 99936880.6 04.08.99
(73) >BP OIL INTERNATIONAL LTD
Britannic House 1 Finsbury Circus
London EC2M 7BA(GB);
(54) SOLIDE MICROPOREUX DECOLLE
(30) 04.08.98 ES 9801689
(45) 16.10.02

(11) 1 110 607
(51) C 01 B 39/02 B 01 J 20/18
B 01 J 39/08 B 01 J 29/06
(21) + (22) 00127326.7 13.12.00
(73) CHEMIEWERK >BAD KOSTRITZ G.M.B.H.
Heinrichshall 2
07586 Bad Köstritz(DE);
(54) Procédé de modification d'une substance échangeuse d'ions-TRADUCTION-Verfahren zur Modifizierung ionenaustauschbarer Stoffe
(30) 21.12.99 DE 19961597
(45) 16.10.02

(11) 1 144 306
(51) C 01 B 21/16
(21) + (22) 99973484.1 12.11.99
(73) >ATOFINA
4/8 Cours Michelet
92800 Puteaux(FR);
(54) PROCÉDE DE FABRICATION D'HYDRAZINE PAR HYDROLYSE D'UNE AZINE
(30) 22.12.98 FR 9816257
(45) 23.10.02

(11) 1 129 032
(51) C 01 D 3/14
(21) + (22) 99930654.1 24.06.99
(73) >GENERAL ELECTRIC CY
1 River Road
Schenectady NY 12345(US);
(54) PROCÉDE DE REDUCTION DE LA TENEUR EN IONS METALLIQUES DANS UNE SOLUTION HYPERSALINE
(30) 23.10.98 US 177588
(45) 02.10.02

(11) 0 624 554
(51) C 02 F 3/06
(21) + (22) 94106090.7 20.04.94
(73) >SCHWARTING UMWELT G.M.B.H.
Lise-Meitner-Strasse 2
24941 Flensburg (DE);
>FRAUNHOFER-GESELLSCHAFT ZUR FORDERUNG DER ANGEWANDTEN FORSCHUNG E.V.
Leonrodstrasse 54
80636 München (DE)
(54) Réacteur à lit fixe-TRADUCTION-Festbettreaktor
(30) 07.05.93 DE 4315312
(45) 30.10.02

(11) 0 710 218
(51) C 02 F 3/00
(21) + (22) 94922587.4 18.07.94
(73) >BIOCHEM TECHNOLOGY INC.
100 Ross Road
King of Prussia PA 19406(US);
(54) CONTROLE DE L'ACTIVITE BIOLOGIQUE AU SEIN DES EAUX USEES
(30) 20.07.93 US 95123 08.03.94 US 208020
25.05.94 US 248767
(45) 02.10.02

(11) 0 761 275
(51) C 02 F 1/54 B 01 D 17/04
(21) + (22) 96112273.6 30.07.96
(73) >BAYER A.G.
51368 Leverkusen(DE);
(54) Procédé pour la séparation d'émulsions d'huile-TRADUCTION-Verbessertes Verfahren zur Spaltung von Ölemulsionen
(30) 11.08.95 DE 19529602
(45) 09.10.02

(11) 0 851 844
(51) C 02 F 3/12
(21) + (22) 96926258.3 13.08.96
(73) >INGERLE KURT
Technikerstrasse 13
A-6020 Innsbruck(AT);
(54) PROCÉDE D'EPURATION DES EAUX USEES-TRADUCTION-VERFAHREN ZUR REINIGUNG VON ABWASSER
(30) 28.08.95 AT 144595 06.10.95 AT 165895
01.12.95 AT 65595
(45) 30.10.02

(11) 0 890 551
(51) C 02 F 1/08 C 13 G 1/00
B 01 D 1/22 B 01 D 1/30
(21) + (22) 98112756.6 09.07.98
(73) >BALCKE-DURR SERVICE G.M.B.H.
Homberger Strasse 2
40882 Ratingen(DE);
(54) Dispositif, chauffé par la vapeur, pour l'évaporation ou la concentration de liquides-TRADUCTION-Dampfbeheizte Vorrichtung zur Verdampfung oder Eindickung von Flüssigkeiten
(30) 10.07.97 DE 19729514
(45) 02.10.02

(11) 0 951 349
(51) C 02 F 1/48 F 02 M 27/04
B 01 J 19/08
(21) + (22) 97937625.8 13.08.97
(73) >RIERA MICHEL
71 chemin des Parettes
06740 Châteauneuf de Grasse(FR);
(54) DISPOSITIF DE GENERATION DE CHAMPS MAGNETIQUES
(30) 13.08.96 FR 9610288
(45) 16.10.02

(11) 0 956 269
(51) C 02 F 1/40 E 03 F 5/16
B 01 D 17/02
(21) + (22) 96926028.0 04.07.96
(73) >MYRHAUG TERJE JOHAN
Otto Blehrsvei 7
0288 Oslo(NO);
(54) SEPARATEUR D'HUILE/GRAISSE
(45) 09.10.02

(11) 0 958 250
(51) C 02 F 3/12 C 02 F 3/28
(21) + (22) 98900466.8 12.01.98
(73) >ASTRACO BEHEER B.V.
Elbalaan 1
2172 JB Sassenheim(NL);
(54) WERKWIJZE VOOR HET REGELEN VAN EEN FILTER-INRICHTING VOOR HET ZUIVEREN VAN VERVUILDE EN IN HET BIJZONDER NITRATEN BEVATTENDE VLOEISTOF
(30) 16.01.97 NL 1005013
(45) 16.10.02

(11) 0 789 002
(51) C 03 B 7/086
(21) + (22) 97101170.5 25.01.97
(73) >OWENS-BROCKWAY GLASS CONTAINER INC.
One Sea Gate
Toledo Ohio 43666(US);
(54) Module de support pour un plongeur vertical
(30) 07.02.96 US 597760
(45) 23.10.02

(11) 0 939 058
(51) C 03 B 5/225
(21) + (22) 99102830.9 26.02.99
(73) >ASAHI GLASS CY LTD
12-1 Yurakucho 1-chome Chiyoda-ku
Tokyo 100-8405(JP);
(54) Procédé et dispositif pour chauffer un dispositif
d'affinage de verre en fusion sous pression réduite
(30) 27.02.98 JP 4779498
(45) 09.10.02

(11) 0 952 965
(51) C 03 B 19/10 B 01 J 20/00
G 01 N 30/48 C 03 C 1/00
C 03 C 11/00
(21) + (22) 97954390.7 12.12.97
(73) >MERCK PATENT G.M.B.H.
64271 Darmstadt(DE);
(54) WERKWIJZE VOOR HET VERVAARDIGEN VAN POREUZE
ANORGANISCHE MATERIALEN
(30) 26.12.96 JP 34776596 26.12.96 JP 34777296
(45) 02.10.02

(11) 0 969 975
(51) C 03 C 17/00 B 44 C 1/17
(21) + (22) 98913892.0 27.03.98
(73) >DECALITE LTD
The Portergate Ecclesall Road
Sheffield S11 8NX(GB);
(54) PROCEDE ET APPAREIL DE TRAITEMENT DE VERRE
(30) 27.03.97 GB 9706427
(45) 30.10.02

(11) 0 989 170
(51) C 03 C 17/30 C 09 D 183/07
C 09 D 183/02
(21) + (22) 98907176.6 11.03.98
(73) >KIRIN BEER K.K.
10-1 Shinkawa 2-chome Chuo-ku
Tokyo 104-8288 (JP);
THE >CLEAN JAPAN CENTER FOUNDATION
6-2 Toranomon 3-chome
Minato-ku Tokyo 105-0001 (JP)
(54) MATERIAU DE REVETEMENT PERMETTANT D'OBTENIR UN FILM
DE REVETEMENT VITREUX, PROCEDE DE FORMATION D'UN
REVETEMENT A L'AIDE DE CELUI-CI, ET DISPOSITIF
D'APPLICATION DE REVETEMENT
(30) 13.05.97 JP 12244597
(45) 02.10.02

(11) 1 144 328
(51) C 03 C 17/34 C 03 C 17/36
(21) + (22) 99940937.8 06.08.99
(73) >CARDINAL CG CY
Suite 200 775 Prairie Center Drive
Eden Prairie Minnesota 55344(US);
(54) REVETEMENT ANTI-SALISSURE A FAIBLE EMESSIVITE POUR
SURFACES EN VERRE
(30) 21.12.98 US 113259 P 02.02.99 WO PCT/US99/022
18.05.99 US 134705 P
(45) 23.10.02

(11) 0 761 800
(51) C 04 B 35/52 C 01 B 31/00
C 10 C 3/00
(21) + (22) 96113125.7 16.08.96
(73) >SINTEC KERAMIK G.M.B.H. & CO. KG.
Romantische Strasse 18
87642 Buching(DE);
(54) Méthode de préparation de poudre de mésophase
polyaromatique frittée-TRADUCTION-Verfahren zur
Herstellung sinternder Polyaromatenmesophasen-Pulver
(30) 08.09.95 DE 19533190
(45) 16.10.02

(11) 0 842 128
(51) C 04 B 35/14 B 22 C 1/00
C 03 C 8/14 C 03 C 3/06
C 03 C 8/02
(21) + (22) 96927618.7 24.07.96
(73) S.A. >VESUVIUS FRANCE
68 rue Paul Deudon B.P. 19
59750 Feignies(FR);
(54) MATIERE REFRACTAIRE A BASE DE VERRE DE SILICE
(30) 31.07.95 FR 9509404
(45) 02.10.02

(11) 0 864 548
(51) C 04 B 35/80 C 04 B 35/573
C 04 B 41/87 C 04 B 41/45
(21) + (22) 98103682.5 03.03.98
(73) >SGL CARBON A.G.
Rheingaustrasse 182
65203 Wiesbaden(DE);
(54) Corps en carbure de silicium renforcé par fibres
courtes de graphite-TRADUCTION-Mit Graphitkurzfasern
verstärkter Siliciumcarbidkörper
(30) 12.03.97 DE 19710105
(45) 16.10.02

(11) 0 974 564
(51) C 04 B 35/01 C 04 B 35/505
H 01 M 8/12 H 01 M 8/24
(21) + (22) 99810575.3 02.07.99
(73) >SULZER HEXIS A.G.
Zürcherstrasse 48

8400 Winterthur(CH);
(54) Perovskites pour le revêtement d'un
interconnecteur-TRADUCTION-Perowskit für eine
Beschichtung von Interkonnektoren
(30) 24.07.98 EP 98810716
(45) 16.10.02

(11) 0 979 218
(51) C 04 B 33/36
(21) + (22) 98913991.0 27.04.98
(73) >NYCO MINERALS INC.
124 Mountain View Drive
Willsboro NY 12996(US);
(54) RENFORCEMENT DE CORPS CERAMIQUES A L'AIDE DE
WOLLASTONITE
(30) 30.04.97 US 848305
(45) 02.10.02

(11) 0 991 609
(51) C 04 B 35/628 C 04 B 35/587
B 22 F 1/00 C 30 B 1/12
(21) + (22) 98930799.6 12.06.98
(73) >MAX-PLANCK-GESELLSCHAFT ZUR FORDERUNG DER
WISSENSCHAFTEN E.V.
Hofgartenstrasse 2
80539 München(DE);
(54) PROCEDE DE FACONNAGE POUR CERAMIQUES ET METAUX DANS
SYSTEMES AQUEUX PAR VARIATION DE LA
TEMPERATURE-TRADUCTION-FORMGEBUNGSMETHODE FÜR
KERAMIKEN UND METALLE IN WÄSSRIGEN SYSTEMEN MITTELS
TEMPERATURÄNDERUNG
(30) 12.06.97 DE 19724922 05.09.97 DE 19738910
21.11.97 DE 19751696
(45) 02.10.02

(11) 0 996 602
(51) C 04 B 41/48 C 04 B 26/06
B 44 F 9/04 E 04 F 13/02
(21) + (22) 98923206.1 12.05.98
(73) >VAN TROOST RONNY OSCAR HENRI
Pendersstraat 35
6343 BA Klimmen(NL);
(54) Werkwijze voor het bekleden van een oppervlak met
een laag die een steenpatroon bevat.
(30) 16.05.97 NL 1006068
(45) 09.10.02

(11) 1 021 385
(51) C 04 B 35/01 C 04 B 35/103
C 04 B 35/106 C 04 B 35/482
C 04 B 35/66
(21) + (22) 98941358.8 18.07.98
(73) >DIDIER-WERKE A.G.
Abraham-Lincoln-Strasse 1
65189 Wiesbaden(DE);
(54) ELEMENT D'USURE REFRACTAIRE, LIE PAR UNE RESINE
SYNTHETIQUE-TRADUCTION-KUNSTHARZGEBUNDENES
FEUERFESTES VERSCHLEISSTEIL
(30) 20.09.97 DE 19741550
(45) 09.10.02

(11) 1 029 834
(51) C 04 B 22/00 C 04 B 28/14
(21) + (22) 00102306.8 03.02.00
(73) >RIGIPS G.M.B.H.
Schanzenstrasse 84
D-40549 Düsseldorf(DE);
(54) Plaque de gypse renforcée de fibres contenant un
composé du bore-TRADUCTION-Borverbindung enthaltende
Gipsfaserplatte
(30) 17.02.99 DE 19906764
(45) 09.10.02

(11) 1 051 238
(51) C 04 B 5/00 B 01 J 2/04
C 22 B 7/04
(21) + (22) 99972944.5 01.12.99
(73) >HOLCIM LTD
Zürcherstrasse 156
8645 Jona(CH);
(54) PROCEDE POUR GRANULER DES BAINS DE LAITIER LIQUIDES,
AINSI QUE DISPOSITIF POUR LA MISE EN OEUVRE DE CE
PROCEDE-TRADUCTION-VERFAHREN ZUM GRANULIEREN VON
FLÜSSIGEN SCHLACKENSCHMELZEN SOWIE VORRICHTUNG ZUR
DURCHFÜHRUNG DIESES VERFAHRENS
(30) 01.12.98 AT 202998 23.03.99 AT 54399
(45) 23.10.02

(11) 1 072 567
(51) C 04 B 28/06 // // (C04B28/
0 6, 14:04, 1 8 :0 4)
(21) + (22) 00402048.3 19.07.00
(73) >CIMENTS FRANCAIS
Tour Ariane Quartier Villon 5 Place de la Pyramide
F-92800 Puteaux(FR);
(54) Procédé d'inertage de déchets par enrobage dans un
68

liant hydraulique et prémix pour la mise en oeuvre
de ce procédé
(30) 30.07.99 FR 9909922
(45) 16.10.02

(11) 1 072 568
(51) C 04 B 33/13 C 09 C 1/42
C 04 B 35/634
(21) + (22) 00111071.7 02.06.00
(73) >WACKER-CHEMIE G.M.B.H.
Hanns-Seidel-Platz 4
81737 München(DE);
(54) Mélanges argile - composés organiques à base de
silicium-TRADUCTION-Siliciumorganische Verbindungen
enthaltende tonkeramische Mischungen
(30) 29.07.99 DE 19935812
(45) 02.10.02

(11) 1 072 569
(51) C 04 B 35/043 C 04 B 35/443
C 04 B 35/66 C 03 B 7/086
C 03 B 5/167 C 03 B 17/04
(21) + (22) 99113390.1 10.07.99
(73) >SCHOTT GLAS
Hattenbergstrasse 10
55122 Mainz (DE);
>CARL-ZEISS-STIFTUNG TRADING AS SCHOTT GLAS
Hattenbergstrasse 10
55122 Mainz (DE)
(54) Procédé de fabrication de matériaux céramiques à
coefficient de dilatation thermique ajustable et
leurs applications-TRADUCTION-Verfahren zur
Herstellung von keramischen
hochtemperaturbeständigen Werkstoffen mit einem
einstellbaren thermischen Ausdehnungskoeffizienten
und deren Verwendung
(45) 23.10.02

(11) 1 076 048
(51) C 04 B 18/10 B 09 B 3/00
(21) + (22) 00402240.6 07.08.00
(73) >YPREMA
7 rue Condorcet
94437 Chennevieres sur Marne(FR);
(54) Procédé d'utilisation des lixiviats traités et
dispositif utilisant ce procédé
(30) 10.08.99 FR 9910371
(45) 23.10.02

(11) 1 089 950
(51) C 04 B 28/14
(21) + (22) 99924550.9 15.04.99
(73) >ROAD BUILDING INTERNATIONAL (BARBADOS) LTD
Financial Services Centre P.O. Box 111
Bishopscourt Hill
Saint Michel(BB);
(54) Procédé d'amélioration des PROPRIETES GEOTHECHNIQUES
DES SOLS
(30) 15.04.98 ZA 9803162 21.12.98 ZA 9811687
(45) 02.10.02

(11) 1 102 728
(51) C 04 B 28/06 C 04 B 22/14
(21) + (22) 99940002.1 13.07.99
(73) >ARDEX G.M.B.H.
Friedrich-Ebert-Strasse 45
D-58453 Witten-Annen(DE);
(54) MELANGE LIANT FORMANT DE LA
SHIGAITE-TRADUCTION-SHIGAIT BILDENDE
BINDEMITEMELMISCHUNG
(30) 17.07.98 DE 19832127
(45) 09.10.02

(11) 1 114 006
(51) C 04 B 28/28 A 61 K 6/083
A 61 L 24/12
(21) + (22) 99938322.7 22.07.99
(73) >FRAUNHOFER-GESELLSCHAFT ZUR FORDERUNG DER
ANGEWANDTEN FORSCHUNG E.V.
Leonrodstrasse 54
80636 München(DE);
(54) PARTICULES SPHERIQUES D'IONOMERE ET LEUR
FABRICATION-TRADUCTION-SPHÄRISCHE IONOMERPARTIKEL
UND DEREN HERSTELLUNG
(30) 22.07.98 DE 19832965
(45) 09.10.02

(11) 0 794 246
(51) C 05 D 1/02 C 05 F 5/00
A 23 K 1/02 C 12 F 3/10
(21) + (22) 97200678.7 10.03.97
(73) >DSM N.V.
Het Overloon 1
6411 TE Heerlen(NL);
(54) Procédé pour la récupération de composés de valeur à
partir de vinasses de fermentation

(30) 08.03.96 EP 96200596 14.03.96 EP 96200708
(45) 23.10.02

(11) 0 794 246
(51) C 05 F 5/00 A 23 K 1/02
C 12 F 3/10 C 05 D 1/02
(21) + (22) 97200678.7 10.03.97
(73) >DSM N.V.

Het Overloon 1
6411 TE Heerlen(NL);
(54) Procédé pour la récupération de composés de valeur à
partir de vinasses de fermentation
(30) 08.03.96 EP 96200596 14.03.96 EP 96200708
(45) 23.10.02

(11) 1 201 111
(51) C 05 F 17/02 A 01 C 3/02
C 12 M 1/113
(21) + (22) 00123038.2 24.10.00
(73) >PLANET ENERGIE/TECHNIK G.M.B.H.

Master Esch 35
48691 Vreden(DE);
(54) Dispositif d'alimentation pour installation de
biogaz-TRADUCTION-Biogasanlagen-Zuführungseinrichtung
(45) 23.10.02

(11) 0 835 161
(51) C 05 G 3/00 B 01 J 2/14
(21) + (22) 97915225.3 09.04.97
(73) >AIRBORNE INDUSTRIAL MINERALS INC.

Calgary Alberta(CA);
(54) PROCEDE DE GRANULATION
(30) 19.04.96 US 636751
(45) 30.10.02

(11) 1 023 247
(51) C 05 G 3/00
(21) + (22) 98942298.5 28.08.98
(73) >LATTING JOHN A.

Suite 204 700 Southwest 291 Highway
Liberty MO 64068(US);
(54) COMPOSITIONS FERTILISANTES A ECOULEMENT FLUIDE
(30) 09.09.97 US 925921
(45) 23.10.02

(11) 0 662 972
(51) C 07 B 59/00 A 61 K 49/00
A 61 K 31/40 C 07 D 487/22 //
// (C07D487 / 22 , 257:00,
20 9 :00, 209 : 00 , 209:00,
20 9 :00)

(21) + (22) 93921875.6 28.09.93
(73) >INSTITUT FUR DIAGNOSTIKFORSCHUNG G.M.B.H.
Spandauer Damm 130
14050 Berlin(DE);
(54) DERIVES DE DEUTEROPORPHYRINE SUBSTITUES EN POSITIONS
3,8, PRODUITS PHARMACEUTIQUES LES CONTENANT ET
PROCEDE PERMETTANT DE LES
PREPARER-TRADUCTION-3-,8-SUBSTITUIERTE
DEUTEROPORPHYRINDERIVATE, DIESE ENTHALTENDE
PHARMAZEUTISCHE MITTEL UND VERFAHREN ZU IHRER
HERSTELLUNG
(30) 28.09.92 DE 4232925
(45) 30.10.02

(11) 0 748 798
(51) C 07 B 37/08 C 07 D 213/61
C 07 C 233/05 C 07 C 233/06
(21) + (22) 96108858.0 03.06.96
(73) >BAYER A.G.

51368 Leverkusen(DE);
(54) Cis-N-propényl-acétamides N-substitués et procédé
pour leur préparation-TRADUCTION-N-substituierete
cis-N-propényl-acetamide und Verfahren zu ihrer
Herstellung
(30) 14.06.95 DE 19521588
(45) 09.10.02

(11) 0 863 857
(51) C 07 B 41/02 C 07 C 29/62
C 07 C 29/38 C 07 C 33/50
C 07 C 45/45 C 07 C 49/80
C 07 C 219/06 C 07 F 7/18
C 07 C 305/06 C 07 C 319/14
C 07 C 323/03

(21) + (22) 96939969.0 22.11.96
(73) >RHODIA CHIMIE
25 quai Paul Doumer
92408 Courbevoie Cédex(FR);
(54) PROCEDE UTILE POUR LA PERFLUOROALCOYLATION ET
REACTIF POUR METTRE EN OEUVRE CE PROCEDE
(30) 23.11.95 FR 9513996 15.11.96 FR 9614134
(45) 09.10.02

(11) 0 888 268
69

(51) C 07 B 37/10 C 07 C 29/44
C 07 C 67/347 C 07 C 45/73
C 07 C 209/68 B 01 J 31/22
C 07 C 69/76 C 07 C 49/76
C 07 C 211/27 C 07 C 33/26

(21) + (22) 97906737.8 25.02.97
(73) >INVENUX INC.

6840 North Broadway Suite F
Denver Colorado 80221(US);
(54) PROCEDE DE TRIMERISATION CYCLIQUE D'ALCYNES EN
SOLUTIONS AQUEUSES
(30) 20.03.96 US 619228
(45) 30.10.02

(11) 0 937 014
(51) C 07 B 37/04 C 07 C 17/32
C 07 C 17/26 C 08 F 8/24
(21) + (22) 97901364.6 08.01.97
(73) E.I. >DU PONT DE NEMOURS AND CY

1007 Market Street
Wilmington Delaware 19898(US);
(54) METHODE DE PERFLUOROALKYLATION DE SUBSTANCES A
EXTREME INSATUREE
(30) 11.01.96 US 585047
(45) 02.10.02

(11) 0 975 622
(51) C 07 B 37/10 C 08 G 61/08
C 07 D 321/00 C 07 D 313/00
C 07 D 315/00 C 07 D 267/00
C 07 D 307/28 C 07 D 207/20
C 07 C 45/67

(21) + (22) 98922644.4 04.04.98
(73) STUDIENG.- >KOHLE M.B.H.
Kaiser-Wilhelm-Platz 1
45470 Mülheim(DE);
(54) METATHESE OLEFINIQUE SELECTIVE DE SUBSTRATS
BIFONCTIONNELS OU POLYFONCTIONNELS DANS DU DIOXYDE
DE CARBONE COMPRIME EN TANT QUE MILIEU DE
REACTION-TRADUCTION-SELEKTIVE OLEFINMETATHESE VON
BI- ODER POLYFUNKTIONELLEN SUBSTRATEN IN
KOMPRIMIERTEM KOHLENDIOXID ALS REAKTIONSMEDIUM
(30) 18.04.97 DE 19716231 16.05.97 DE 19720798
(45) 09.10.02

(11) 0 635 492
(51) C 07 C 257/18 C 07 D 401/12
C 07 D 211/22 C 07 D 311/58
A 61 K 31/47 A 61 K 31/445
A 61 K 31/155 C 07 D 217/24

(21) + (22) 94305241.5 18.07.94
(73) >ELI LILLY AND CY
Lilly Corporate Center
Indianapolis Indiana 46285(US);
(54) Antagonistes de glycoprotéines Iib/IIIa
(30) 22.07.93 US 96220 08.07.94 US 255821
(45) 02.10.02

(11) 0 650 516
(51) C 07 C 7/167 C 10 G 45/40
(21) + (22) 93911189.4 12.05.93
(73) >EXXONMOBIL CHEMICAL PATENTS INC.

5200 Bayway Drive
Baytown TX 77520-5200(US);
(54) Utilisation de l'arsine en tant que modérateur de
conversion de l'acétylène
(30) 12.05.92 US 881902
(45) 30.10.02

(11) 0 652 858
(51) C 07 C 17/10 C 07 C 19/08
(21) + (22) 93917923.0 27.07.93
(73) >SYNGENTA LTD

European Regional Centre Priestley Road Surrey
Research Park
Guildford Surrey GU2 7YH(GB);
(54) PROCEDE DE PREPARATION DE
1,1,1-TRICHLORO-2,2,2-TRIFLUOROETHANE
(30) 03.08.92 GB 9216442
(45) 16.10.02

(11) 0 666 252
(51) C 07 C 279/22 A 61 K 31/155
G 01 N 33/50
(21) + (22) 95100675.8 19.01.95
(73) >HOECHST A.G.

Brüningstrasse 50
65929 Frankfurt am Main(DE);
(54) Alkyl carboxylique acide guanidines avec des groupes
perfluoro-alkyls substitués par des groupes
phényles, procédé de leur préparation, leur
utilisation comme médicament ou agent diagnostique
ainsi que médicament les
contenant-TRADUCTION-Perfluoralkylgruppen tragende
phenyl-substituierete Alkylcarbonsäure-guanidide,
Vefahren zu ihrer Herstellung, ihre Verwendung als
Medikament oder Diagnostikum sowie sie enthaltendes

Medikament
(30) 25.01.94 DE 4402057 19.04.94 DE 4413615
(45) 02.10.02

(11) 0 703 886
(51) C 07 C 2/00 C 07 C 5/52
C 07 C 6/12 B 01 J 31/02
B 01 J 29/06 B 01 J 37/08
(21) + (22) 94920006.7 13.05.94
(73) >EXXONMOBIL OIL CORP.
3225 Gallows Road
Fairfax VA 22037(US);
(54) PROCEDE POUR MODIFIER LA SELECTIVITE DE FORME D'UN
CATALYSEUR A LA ZEOLITE ET UTILISATION DU CATALYSEUR
AINSI MODIFIE
(30) 28.05.93 US 69251 28.05.93 US 69254
28.05.93 US 69255 28.05.93 US 69259
28.05.93 US 69257
(45) 30.10.02

(11) 0 748 798
(51) C 07 C 233/05 C 07 C 233/06
C 07 B 37/08 C 07 D 213/61
(21) + (22) 96108858.0 03.06.96
(73) >BAYER A.G.
51368 Leverkusen(DE);
(54) Cis-N-propényl-acétamides N-substitués et procédé
pour leur préparation-TRADUCTION-N-substituerte
cis-N-propényl-acetamide und Verfahren zu ihrer
Herstellung
(30) 14.06.95 DE 19521588
(45) 09.10.02

(11) 0 757 984
(51) C 07 C 311/46 A 61 K 31/18
C 07 D 333/38 C 07 D 209/20
(21) + (22) 96305805.2 07.08.96
(73) >ONO PHARMACEUTICAL CO. LTD
1-5 Doshomachi 2-chome
Chuo-ku Osaka 541(JP);
(54) Dérivés d'acide hydroxamique utiles pour
l'inhibition gélatinase
(30) 08.08.95 JP 22267395
(45) 30.10.02

(11) 0 807 464
(51) C 07 C 29/141 C 07 C 29/132
B 01 J 25/00 B 01 J 25/02
(21) + (22) 96303388.1 14.05.96
(73) >DAIREN CHEMICAL CORP.
7th Fl. 301 Songkiang Road
Taipei(TW);
(54) Un procédé de préparation de diols utilisant un
catalyseur du nickel de Raney
(45) 16.10.02

(11) 0 839 800
(51) C 07 C 231/02 C 07 C 233/07
C 07 D 207/27
(21) + (22) 97120490.4 18.06.93
(73) >DAIICHI PHARMACEUTICAL CO. LTD
14-10 Nihonbashi 3-chome
Chuo-ku Tokyo 103(JP);
(54) Procédé de préparation de dérivés d'halogénoacétamide
(30) 19.06.92 JP 16049692
(45) 23.10.02

(11) 0 850 926
(51) C 07 C 405/00 A 61 K 31/557
(21) + (22) 97122702.0 22.12.97
(73) >ASAHI GLASS CY LTD
12-1 Yurakucho 1-chome Chiyoda-ku
Tokyo 100-8405 (JP);
>SANTEN PHARMACEUTICAL CO. LTD
9-19 Shimoshinjo 3-chome
Higashiyodogawa-ku Osaka-shi Osaka 533-8651 (JP)
(54) Dérivés difluoroprostaglandines et leur application
(30) 26.12.96 JP 34861496 26.03.97 JP 7405497
27.06.97 JP 17247797
(45) 09.10.02

(11) 0 863 857
(51) C 07 C 29/62 C 07 C 29/38
C 07 C 33/50 C 07 C 45/45
C 07 C 49/80 C 07 C 219/06
C 07 F 7/18 C 07 C 305/06
C 07 C 319/14 C 07 C 323/03
C 07 B 41/02
(21) + (22) 96939969.0 22.11.96
(73) >RHODIA CHIMIE
25 quai Paul Doumer
92408 Courbevoie Cédex(FR);
(54) PROCEDE UTILE POUR LA PERFLUOROALCOYLATION ET
REACTIF POUR METTRE EN OEUVRE CE PROCEDE
(30) 23.11.95 FR 9513996 15.11.96 FR 9614134
(45) 09.10.02
70

(11) 0 882 704
(51) C 07 C 235/06 C 07 D 295/18
A 61 K 31/165 A 61 K 31/445
A 61 K 31/495 A 61 K 31/535
(21) + (22) 97902714.1 18.02.97
(73) >KISSEI PHARMACEUTICAL CO. LTD
19-48 Yoshino
Matsumoto-City Nagano-Pref. 399(JP);
(54) DERIVES DE PHENYLETHANOLAMINOTETRALINECARBOXAMIDE
3,4-DISUBSTITUE
(30) 19.02.96 JP 6888596
(45) 09.10.02

(11) 0 884 299
(51) C 07 C 51/377 C 07 C 53/126
(21) + (22) 98109916.1 29.05.98
(73) >BAYER CROPSCIENCE A.G.
Alfred-Nobel-Strasse 50
40789 Monheim(DE);
(54) Procédé de fabrication de l'acide 3,3-diméthyl
butyrique-TRADUCTION-Verfahren zur Herstellung von
3,3-Dimethylbuttersäure
(30) 11.06.97 DE 19724584
(45) 23.10.02

(11) 0 887 418
(51) C 07 C 257/10 A 61 K 31/505
A 61 K 35/14 C 07 D 239/06
(21) + (22) 98113132.9 24.12.93
(73) >BITOP A.G. FUR BIOTECHNISCHE OPTIMIERUNG
Stockumer Strasse 28 Gebäude A 7
58453 Witten(DE);
(54) Utilisation d'ectoine et de hydroxy-ectoine comme
médicament-TRADUCTION-Verwendung von Ectoin und
Hydroxyectoin als Arzneimittel
(30) 31.12.92 DE 4244580
(45) 30.10.02

(11) 0 888 268
(51) C 07 C 33/26 C 07 B 37/10
C 07 C 29/44 C 07 C 67/347
C 07 C 45/73 C 07 C 209/68
B 01 J 31/22 C 07 C 69/76
C 07 C 49/76 C 07 C 211/27
(21) + (22) 97906737.8 25.02.97
(73) >INVENUX INC.
6840 North Broadway Suite F
Denver Colorado 80221(US);
(54) PROCEDE DE TRIMERISATION CYCLIQUE D'ALCYNES EN
SOLUTIONS AQUEUSES
(30) 20.03.96 US 619228
(45) 30.10.02

(11) 0 891 963
(51) C 07 C 51/09 C 07 C 53/126
C 07 C 57/03
(21) + (22) 98112816.8 10.07.98
(73) >COGNIS DEUTSCHLAND G.M.B.H. & CO. K.G.
Henkelstrasse 67
40589 Düsseldorf(DE);
(54) Procédé de préparation d'acides
gras-TRADUCTION-Verfahren zur Herstellung von
Fettsäuren
(30) 18.07.97 DE 19730863
(45) 16.10.02

(11) 0 893 430
(51) C 07 C 209/26 C 07 D 295/023
C 07 D 295/02
(21) + (22) 98113686.4 22.07.98
(73) >BASF A.G.
67056 Ludwigshafen(DE);
(54) Procédé pour la préparation
d'alkylamines-TRADUCTION-Verfahren zur Herstellung
von Alkylaminen
(30) 23.07.97 DE 19731745
(45) 02.10.02

(11) 0 898 609
(51) C 07 C 305/06 C 11 D 1/14
(21) + (22) 97923422.6 16.04.97
(73) THE >PROCTER & GAMBLE CY
One Procter & Gamble Plaza
Cincinnati Ohio 45202(US);
(54) SULFATES D'ALKYLE PRIMAIRES RAMIFIES EN MILIEU DE
CHAINE UTILISES COMME TENSIOACTIFS
(30) 16.04.96 US 15521 P 16.04.96 US 15523 P
26.11.96 US 31845 P
(45) 09.10.02

(11) 0 915 832
(51) C 07 C 233/49 G 01 N 33/53
C 07 C 259/10 C 07 F 5/02
(21) + (22) 97935178.0 24.07.97

(73) >PROLIX INC.
Suite 100 22322 20th Avenue S.E.
Bothell WA 98021(US);

(54) REACTIFS PERMETTANT DE COMPLEXER DES COMPOSES DE
BORE ET COMPLEXES D'UN GRANDE STABILITE

(30) 05.08.96 US 691930 05.08.96 US 689283
(45) 02.10.02

(11) 0 920 434
(51) C 07 C 231/00 C 07 C 303/34
C 07 C 277/08 C 07 C 273/18
C 07 F 15/00 A 61 K 31/28
(21) + (22) 97934206.0 22.07.97
(73) F. >HOFFMANN-LA ROCHE A.G.
Grenzacherstrasse 124
4070 Basel (CH);
VIRGINIA >COMMONWEALTH UNIVERSITY
MCV Station Box 980568
Richmond VA 23298-0568 (US)

(54) COMPLEXES DE BIS-PLATINE COMPORTANT DES DERIVES DE
POLYMETHYLENE, UTILISES EN TANT QUE LIGANDS DOTES
D'UNE ACTIVITE ANTITUMORALE

(30) 22.07.96 US 22269 P
(45) 16.10.02

(11) 0 923 562
(51) C 07 C 271/28 A 01 N 43/54
C 07 D 239/54 C 07 D 409/12
(21) + (22) 97934551.9 28.07.97
(73) >BAYER A.G.
51368 Leverkusen(DE);

(54) P-TRIFLUORMETHYLPHENYLURACILES
SUBSTITUES-TRADUCTION-SUBSTITUEES
P-TRIFLUORMETHYLPHENYLURACILE

(30) 08.08.96 DE 19632005
(45) 09.10.02

(11) 0 923 989
(51) C 07 C 6/12 B 01 J 37/02
B 01 J 29/06
(21) + (22) 98124138.3 18.12.98
(73) >EXXONMOBIL OIL CORP.
3225 Gallows Road
Fairfax VA 22037(US);

(54) Préparation de catalyseurs à sélectivité de forme et
contenant des métaux; leur utilisation dans la
conversion d'hydrocarbures

(30) 19.12.97 US 995271
(45) 30.10.02

(11) 0 925 795
(51) C 07 C 69/587 A 61 L 24/00
C 09 J 4/00
(21) + (22) 97926015.5 20.06.97
(73) >UNIVERSIDAD DE ALICANTE
O.T.R.I. Carretera San Vicente del Raspeig
03690 San Vicente del Raspeig(ES);

(54) NOUVELLES FORMULATIONS ADHESIVES A BASE DE
CYANOACRYLIQUE, PROCEDE DE PREPARATION, ET
APPLICATIONS

(30) 21.06.96 ES 9601398
(45) 16.10.02

(11) 0 936 206
(51) C 07 C 6/04 C 07 C 11/06
C 07 C 11/08
(21) + (22) 99101727.8 10.02.99
(73) >BASF A.G.
67056 Ludwigshafen(DE);

(54) Procédé de préparation de propylène ainsi que
1-butène-TRADUCTION-Verfahren zur Herstellung von
Propen und gegebenenfalls 1-Buten

(30) 12.02.98 DE 19805716
(45) 09.10.02

(11) 0 937 014
(51) C 07 C 17/32 C 07 C 17/26
C 08 F 8/24 C 07 B 37/04
(21) + (22) 97901364.6 08.01.97
(73) E.I. >DU PONT DE NEMOURS AND CY
1007 Market Street
Wilmington Delaware 19898(US);

(54) METHODE DE PERFLUOROALKYLATION DE SUBSTANCES A
EXTREME INSATUREE

(30) 11.01.96 US 585047
(45) 02.10.02

(11) 0 947 493
(51) C 07 C 45/62 C 07 C 47/21
B 01 J 8/20 B 01 J 8/22
(21) + (22) 99105126.9 26.03.99
(73) >BASF A.G.
67056 Ludwigshafen(DE);

(54) Procédé pour l'hydrogénation sélective en phase
liquide de composés carbonyles
alpha,bêta-insaturés-TRADUCTION-Verfahren zur

selektiven Flüssigphasenhydrierung von
alpha,beta-ungesättigten Carbonylverbindungen

(30) 02.04.98 DE 19814879
(45) 30.10.02

(11) 0 947 496
(51) C 07 C 59/64 C 07 C 59/72
A 61 K 31/19 A 61 K 7/06
A 61 K 7/48
(21) + (22) 99400597.3 11.03.99
(73) >GALDERMA RESEARCH & DEVELOPMENT S.N.C.
635 route des Lucioles Sophia Antipolis
06560 Valbonne(FR);

(54) Composés bicycliques-aromatiques et leur utilisation
en médecine humaine ou vétérinaire ainsi qu'en
cosmétologie

(30) 31.03.98 FR 9803976
(45) 09.10.02

(11) 0 956 280
(51) C 07 C 69/76 G 03 F 7/031
(21) + (22) 98905335.0 23.01.98
(73) >CIBA SPECIALTY CHEMICALS HOLDING INC.
Klybeckstrasse 141
4057 Basel(CH);

(54) ESTERS PHENYLGLYOXALIQUES NON VOLATILS

(30) 30.01.97 CH 19597
(45) 30.10.02

(11) 0 960 086
(51) C 07 C 7/04 C 07 C 11/04
(21) + (22) 97953445.0 31.12.97
(73) >EXXONMOBIL CHEMICAL PATENTS INC.
5200 Bayway Drive
Baytown TX 77520-5200(US);

(54) RECUPERATION DE FLUX D'ETHYLENE SECONDAIRE PAR
PROCESSUS D'EPURATION D'ETHYLENE

(30) 31.12.96 US 34240 P 31.12.96 US 33948 P
(45) 16.10.02

(11) 0 960 109
(51) C 07 C 215/54 C 07 D 311/20
(21) + (22) 97954678.5 18.12.97
(73) >PHARMACIA & UPJOHN CY
301 Henrietta Street
Kalamazoo Michigan 49001(US);

(54) PROCEDE DE PREPARATION DE LA TOLTERODINE

(30) 31.12.96 US 33961 P
(45) 30.10.02

(11) 0 962 444
(51) C 07 C 67/54 C 07 C 69/15
(21) + (22) 99110273.2 27.05.99
(73) >CELANESE CHEMICALS EUROPE G.M.B.H.
Lurgiallee 14
60439 Frankfurt am Main(DE);

(54) Procédé de traitement d'acétate de vinyle brut
liquide-TRADUCTION-Verfahren zur Aufarbeitung von
rohem, flüssigem Vinylacetat

(30) 05.06.98 DE 19825254
(45) 02.10.02

(11) 0 975 622
(51) C 07 C 45/67 C 07 B 37/10
C 08 G 61/08 C 07 D 321/00
C 07 D 313/00 C 07 D 315/00
C 07 D 267/00 C 07 D 307/28
C 07 D 207/20
(21) + (22) 98922644.4 04.04.98
(73) STUDIENG.- >KOHLE M.B.H.
Kaiser-Wilhelm-Platz 1
45470 Mülheim(DE);

(54) METATHESE OLEFINIQUE SELECTIVE DE SUBSTRATS
BIFONCTIONNELS OU POLYFONCTIONNELS DANS DU DIOXYDE
DE CARBONE COMPRIME EN TANT QUE MILIEU DE
REACTION-TRADUCTION-SELEKTIVE OLEFINMETATHESE VON
BI- ODER POLYFUNKTIONELLEN SUBSTRATEN IN
KOMPRIMIERTEM KOHLENDIOXID ALS REAKTIONSMEDIUM

(30) 18.04.97 DE 19716231 16.05.97 DE 19720798
(45) 09.10.02

(11) 0 979 257
(51) C 07 C 1/04 C 10 G 2/00
(21) + (22) 98920020.9 29.04.98
(73) >EXXONMOBIL RESEARCH AND ENGINEERING CY
1545 Route 22 East Clinton Township
Annandale New Jersey 08801(US);

(54) KOOLWATERSTOFSYNTHESE ONDER TOEPASSING VAN
REACTORUITLAATGAS VOOR KATALYSATORVERJONGING

(30) 02.05.97 US 850564
(45) 16.10.02

(11) 0 979 813
(51) C 07 C 51/25 C 07 C 57/055
(21) + (22) 99306288.4 09.08.99

(73) >NIPPON SHOKUBAI CO. LTD
1-1 Koraihashi 4-chome Chuo-ku
Osaka-shi (JP);

(54) Procédé pour la préparation de l'acide acrylique
(30) 10.08.98 JP 22575398
(45) 30.10.02

(11) 0 989 968
(51) C 07 C 11/02 C 07 C 7/152
(21) + (22) 98938612.3 15.06.98
(73) >SHELL INTERNATIONALE RESEARCH MAATSCHAPPIJ B.V.
Carel van Bylandtlaan 30
2596 HR Den Haag (NL);

(54) PROCEDE PERMETTANT DE SEPARER LES ALPHA-OLEFINES
LINEAIRES DES ALPHA-OLEFINES RAMIFIEES EN POSITION 2
ET/OU 3
(30) 16.06.97 US 876822 09.12.97 US 987553
(45) 02.10.02

(11) 0 989 972
(51) C 07 C 405/00 // // A61K31:5
5 7
(21) + (22) 98934967.5 17.06.98
(73) S.A. >NICOX
45 Avenue Kléber
75116 Paris (FR);

(54) COMPOSITIONS PHARMACEUTIQUE DE PROSTAGLANDINES
(30) 19.06.97 IT MI971440
(45) 09.10.02

(11) 0 991 683
(51) C 07 C 329/16 C 08 F 293/00
C 08 F 2/38
(21) + (22) 98933688.8 23.06.98
(73) >RHODIA CHIMIE
25 quai Paul Doumer
92408 Courbevoie Cédex (FR);

(54) PROCEDE DE SYNTHESE DE POLYMERES A BLOCS PAR
POLYMERISATION RADICALAIRE CONTROLEE
(30) 23.06.97 FR 9707764
(45) 09.10.02

(11) 0 993 432
(51) C 07 C 45/45 C 07 C 49/80
(21) + (22) 98933622.7 17.06.98
(73) >BAYER A.G.
51368 Leverkusen (DE);

(54) PROCEDE DE PREPARATION DE LA
TRIFLUOROMETHYL-ACETOPHENONE
(30) 19.06.97 GB 9712999
(45) 09.10.02

(11) 0 994 836
(51) C 07 C 37/84 C 07 C 37/14
C 07 C 37/52 C 07 C 39/17
(21) + (22) 98939524.9 22.06.98
(73) >BAYER A.G.
51368 Leverkusen (DE);

(54) PROCEDE DE PREPARATION ET D'EPURATION DE
3-(4-HYDROXYPHENYL)-1,1,3-TRIMETHYLINDAN-5-OL-TRADUCT
ION-HERSTELLUNG UND REINIGUNG VON
3-(4-HYDROXYPHENYL)-1,1,3-TRIMETHYLINDAN-5-OL
(30) 03.07.97 DE 19728377
(45) 02.10.02

(11) 1 000 003
(51) C 07 C 29/60 C 07 C 31/20
C 07 C 45/52 C 07 C 47/22
(21) + (22) 98940264.9 20.07.98
(73) >SHELL INTERNATIONALE RESEARCH MAATSCHAPPIJ B.V.
Carel van Bylandtlaan 30
2596 HR Den Haag (NL);

(54) HYDROGENOLYSE DU GLYCEROL
(30) 23.07.97 EP 97305508
(45) 23.10.02

(11) 1 000 004
(51) C 07 C 39/00
(21) + (22) 98939566.0 30.06.98
(73) >BAYER A.G.
51368 Leverkusen (DE);

(54) PROCEDE POUR LA PREPARATION D'UN PRODUIT D'ADDITION
DE DIPHENOLE DE
TETRABUTYLAMMONIUMPHENATE-TRADUCTION-VERFAHREN ZUR
HERSTELLUNG VON
TETRABUTYLAMMONIUMPHENOLAT-DIPHENOLADDUKT
(30) 11.07.97 DE 19730022
(45) 02.10.02

(11) 1 000 021
(51) C 07 C 253/10 B 01 J 31/18
(21) + (22) 98936991.3 23.07.98
(73) E.I. >DU PONT DE NEMOURS AND CY
1007 Market Street
Wilmington Delaware 19898 (US);

(54) CYANHYDRATATION DE DIOLEFINES ET ISOMERISATION DE
2-ALKYL-3-MONOALCENENITRILES NON CONJUGUES
(30) 29.07.97 US 54023 P
(45) 02.10.02

(11) 1 004 565
(51) C 07 C 43/15 C 07 C 41/28
(21) + (22) 00101566.8 14.08.97
(73) F. >HOFFMANN-LA ROCHE A.G.
4070 Basel (CH);

(54) Préparation de 1,3-butadiènes
1-alkoxy-2-méthyl-TRADUCTION-Herstellung eines
1-Alkoxy-2-methyl-1, 3-butadiens
(30) 19.08.96 EP 96113248
(45) 23.10.02

(11) 1 004 573
(51) C 07 C 233/25 C 07 C 233/31
C 07 C 233/47 C 07 C 235/16
C 07 C 237/08 C 07 C 237/42
C 07 C 271/28 C 07 C 275/32
C 07 C 311/46 C 07 C 323/20
C 07 C 235/78 C 07 C 323/60
C 07 C 235/38 C 07 C 311/29
C 07 C 323/41

(21) + (22) 98935326.3 03.08.98
(73) >TAISHO PHARMACEUTICAL CO. LTD
24-1 Takata 3-chome Toshima-ku
Tokyo 170-8633 (JP);
>NIHON NOHYAKU CO. LTD
2-5 Nihonbashi 1-chome Chuo-ku
Tokyo 103-8236 (JP)

(54) DERIVES ARYLOXYANILINE
(30) 04.08.97 JP 20912397
(45) 30.10.02

(11) 1 005 449
(51) C 07 C 259/06 A 61 K 31/16
(21) + (22) 98946372.4 18.08.98
(73) >ROCHE DIAGNOSTICS G.M.B.H.
68298 Mannheim (DE);

(54) ACIDES 3-ARYLE-SUCCINAMIDO-HYDROXAMIQUES, LEUR
PROCEDE DE PRODUCTION ET LES MEDICAMENTS CONTENANT
CES
SUBSTANCES-TRADUCTION-3-ARYL-SUCCINAMIDO-HYDROXAMSÄUR
EN, PROZESSE ZU IHRER HERSTELLUNG UND DIESE
SUBSTANZEN ENTHALTENDE MEDIKAMENTE
(30) 19.08.97 DE 97114255
(45) 30.10.02

(11) 1 018 504
(51) C 07 C 68/06 C 07 C 69/96
C 08 G 64/30
(21) + (22) 99125968.0 27.12.99
(73) >BAYER A.G.
51368 Leverkusen (DE);

(54) Procédé de préparation d'oligocarbonatediols
aliphatiques à partir du carbonate de diméthyle et
de diols aliphatiques-TRADUCTION-Verfahren zur
Herstellung von aliphatischen Oligocarbonatdiolen
aus Dimethylcarbonat und aliphatischen Diolen
(30) 09.01.99 DE 19900554
(45) 09.10.02

(11) 1 020 417
(51) C 07 C 2/64 C 07 C 2/68
C 07 C 15/067 C 07 C 15/107
(21) + (22) 00107556.3 19.12.94
(73) >EXXONMOBIL OIL CORP.
P.O. Box 2149
Baytown TX 77522-2149 (US);

(54) Procédé d'alkylation des naphthalènes à l'aide d'un
catalyseur mélangé se présentant sous la forme H/NH3
(30) 27.12.93 US 173006
(45) 09.10.02

(11) 1 026 166
(51) C 07 C 49/175 C 07 C 251/08
C 07 C 237/36 C 07 D 475/04
(21) + (22) 00101922.3 01.02.00
(73) >BASF A.G.
67056 Ludwigshafen (DE);

(54) Procédé de préparation de l'acide
folique-TRADUCTION-Verfahren zur Herstellung von
Folsäure
(30) 05.02.99 DE 19904812
(45) 02.10.02

(11) 1 027 331
(51) C 07 C 319/06 C 07 C 321/26
(21) + (22) 98955433.2 12.10.98
(73) >BAYER A.G.
51368 Leverkusen (DE);

(54) PROCEDE DE PREPARATION DE THIOLS D'ARYLE PAR
HYDROGENATION DE
DIARYLDISULFURES-TRADUCTION-VERFAHREN ZUR

HERSTELLUNG VON ARYL MERCAPTANEN DURCH HYDRIERUNG VON
DIARYLDISULFIDEN
(30) 22.10.97 DE 19746512
(45) 09.10.02

(11) 1 057 809
(51) C 07 C 403/12 A 61 K 31/21
A 61 K 31/575 A 61 K 7/48
C 07 J 9/00 C 07 J 1/00
C 07 J 71/00 A 61 P 17/10

(21) + (22) 00401268.8 05.05.00

(73) L'>OREAL
14 rue Royale
75008 Paris(FR);

(54) Dérivés carbonates de rétinol, procédé de
préparation et utilisations
(30) 01.06.99 FR 9906872
(45) 23.10.02

(11) 1 086 945
(51) C 07 C 233/58 A 61 K 7/48
A 61 K 47/48

(21) + (22) 00402369.3 28.08.00

(73) L'>OREAL
14 rue Royale
75008 Paris(FR);

(54) Composition comprenant un composé dérivé de
cyclohexane, composé et utilisation dudit composé
pour structurer une composition
(30) 21.09.99 FR 9911773
(45) 09.10.02

(11) 1 098 700
(51) C 07 C 29/04 B 01 J 37/06
B 01 J 21/16 B 01 J 37/10

(21) + (22) 99942719.8 01.07.99

(73) >SASOL GERMANY G.M.B.H.
Überseering 40
22297 Hamburg(DE);

(54) SUPPORT DESALUMINISE DE CATALYSEUR, PROCEDE DE
PRODUCTION DUDIT SUPPORT DE CATALYSEUR ET PROCEDE
D'HYDRATATION D'OLEFINES C2-C3 AVEC DE L'EAU, EN
PRESENCE D'UN CATALYSEUR QUI EST CONSTITUE DUDIT
SUPPORT DE CATALYSEUR IMPREGNE
D'ACIDE-TRADUCTION-ENTALUMINIERTER
KATALYSATORTRÄGER, VERFAHREN ZUR HERSTELLUNG DES
KATALYSATORTRÄGERS UND VERFAHREN ZUR HYDRATISIERUNG
VON C2- ODER C3-OLEFINEN MIT WASSER IN GEGENWART
EINES KATALYSATORS, DER AUS DIESEM MIT SAURE
GETRÄNKTEN KATALYSATORTRÄGER BESTEHT
(30) 03.07.98 DE 19829747
(45) 16.10.02

(11) 1 100 768
(51) C 07 C 227/32 C 07 C 229/22
(21) + (22) 99936972.1 27.07.99

(73) >SIGMA-TAU INDUSTRIE FARMACEUTICHE RIUNITE S.P.A.
Viale Shakespeare 47
00144 Roma(IT);

(54) PROCEDE DE PREPARATION DE R-(-)-CARNITINE
(30) 31.07.98 IT MI981796
(45) 02.10.02

(11) 1 102 635
(51) C 07 C 67/055 B 01 J 23/52
B 01 J 37/02 B 01 J 23/58
B 01 J 23/66

(21) + (22) 99940035.1 22.07.99

(73) >CELANESE CHEMICALS EUROPE G.M.B.H.
Lurgiallee 14
60439 Frankfurt am Main(DE);

(54) PROCEDE POUR LA PRODUCTION DE CATALYSEURS SUPPORTES,
AINSI QUE LEUR UTILISATION POUR LA PRODUCTION DE
MONOMERE D'ACETATE VINYLIQUE-TRADUCTION-VERFAHREN
ZUR HERSTELLUNG VON TRÄGERKATALYSATOREN SOWIE DEREN
VERWENDUNG FÜR DIE HERSTELLUNG VON VINYLACETATMONOMER
(30) 31.07.98 DE 19834569
(45) 09.10.02

(11) 1 104 396
(51) C 07 C 51/43 C 07 C 51/265
C 07 C 63/26

(21) + (22) 99937312.9 26.07.99

(73) E.I. >DU PONT DE NEMOURS AND CY
1007 Market Street
Wilmington Delaware 19898(US);

(54) PROCEDE DE RECUPERATION D'ACETATE DE METHYLE ET
D'ACIDE ACETIQUE RESIDUEL DANS LA PRODUCTION D'ACIDE
TEREPHTHALIQUE PUR
(30) 11.08.98 US 132297 24.02.99 US 257275
(45) 09.10.02

(11) 1 105 368
(51) C 07 C 211/63 G 03 F 7/027
G 03 F 7/004 C 07 D 471/04
C 07 D 471/08

(21) + (22) 99942830.3 10.08.99
(73) >CIBA SPECIALTY CHEMICALS HOLDING INC.
Klybeckstrasse 141
4057 Basel(CH);

(54) BASES PHOTO-ACTIVABLES RENFERMANT DE
L'AZOTE-TRADUCTION-PHOTOAKTIVIERBARE
STICKSTOFFHALTIGE BASEN

(30) 21.08.98 EP 98810819
(45) 30.10.02

(11) 1 134 267
(51) C 07 C 311/17 C 08 K 5/435
C 09 J 5/06

(21) + (22) 01104900.4 28.02.01

(73) TH. >BOHME K.G. CHEM. FABRIK G.M.B.H. & CO.
Isardamm 79-83
82538 Geretsried(DE);

(54) Plastifiants pour plastiques-TRADUCTION-Weichmacher
für Kunststoffe
(30) 15.03.00 DE 10012618
(45) 02.10.02

(11) 1 138 663
(51) C 07 C 51/09 C 07 C 63/26
(21) + (22) 00830145.9 29.02.00

(73) >BROCCATELLI MASSIMO
Via Petrarca 6
06083 Bastia Umbra -PG-(IT);

(54) Procédé pour la récupération d'acide téréphthalique
d'une matière contenant du polyéthylènetéréphthalate
(45) 16.10.02

(11) 0 538 477
(51) C 07 D 215/12 C 07 D 215/18
C 07 D 215/26 C 07 D 215/36
C 07 D 215/40 C 07 D 215/48

(21) + (22) 92908279.0 15.04.92

(73) >KYORIN PHARMACEUTICAL CO. LTD
No. 5 Kanda Surugadai 2-chome
Chiyoda-ku Tokyo 101(JP);

(54) NOUVEAU DERIVE D'ACIDE AMINOPHENYLACETIQUE,
PRODUCTION DE CE DERIVE ET MODULATEUR DE REPONSE
IMMUNE CONTENANT CE DERIVE COMME PRINCIPE ACTIF
(30) 16.04.91 JP 11100091 10.04.92 JP 11673092
(45) 16.10.02

(11) 0 588 372
(51) C 07 D 213/803
(21) + (22) 93116799.3 17.03.89

(73) >SUGAI CHEMICAL INDUSTRY CO. LTD
4-6 Uzu 4-chome
Wakayama-shi Wakayama 641(JP);

(54) Procédé de préparation de composés de l'acide
pyridine-2,3-dicarboxylique
(30) 18.03.88 JP 6677288
(45) 02.10.02

(11) 0 609 798
(51) C 07 D 261/08 C 07 D 261/18
A 01 N 43/80

(21) + (22) 94101365.8 31.01.94

(73) >AVENTIS AGRICULTURE LTD
Cambridge Road
Hauxton, Cambridge CB2 5HU(GB);
(54) 4-Benzoyl-Isoxazoles et leur utilisation comme
herbicides
(30) 03.02.93 GB 9302049
(45) 02.10.02

(11) 0 635 492
(51) C 07 D 217/24 C 07 C 257/18
C 07 D 401/12 C 07 D 211/22
C 07 D 311/58 A 61 K 31/47
A 61 K 31/445 A 61 K 31/155

(21) + (22) 94305241.5 18.07.94

(73) >ELI LILLY AND CY
Lilly Corporate Center
Indianapolis Indiana 46285(US);
(54) Antagonistes de glycoprotéines Iib/IIIa
(30) 22.07.93 US 96220 08.07.94 US 255821
(45) 02.10.02

(11) 0 636 622
(51) C 07 D 413/06 A 01 N 43/80
C 07 D 417/06 C 07 D 263/56
A 01 N 43/82

(21) + (22) 94111695.6 27.07.94

(73) >AVENTIS AGRICULTURE LTD
Cambridge Road
Hauxton, Cambridge CB2 5HU(GB);
(54) Dérivés d'isoxazole et leur utilisation comme
herbicides
(30) 30.07.93 GB 9315796 17.03.94 GB 9405223
(45) 23.10.02

(11) 0 641 203
(51) C 07 D 409/06 A 61 K 31/415
(21) + (22) 92918356.4 12.08.92
(73) >SMITHKLINE BEECHAM CORP.
UW2220 709 Swedeland Road P.O. Box 1539
King of Prussia PA 19406-0939();
(54) COMPOSITIONS PHARMACEUTIQUES D'UN SEL D'UN ACIDE
IMIDAZOLYL-ALCENOIQUE ET LEUR UTILISATION COMME
ANTAGONISTES D'ANGIOTENSINE II
(30) 14.08.91 US 746262
(45) 16.10.02

(11) 0 658 156
(51) C 07 D 251/24 C 08 K 5/3492
(21) + (22) 93919197.9 27.08.93
(73) >CIBA SPECIALTY CHEMICALS HOLDING INC.
Klybeckstrasse 141
4057 Basel(CH);
(54) HYDROXYPHENYLS-S-TRIAZINES
(30) 07.09.92 CH 280192
(45) 09.10.02

(11) 0 662 972
(51) C 07 D 487/22 C 07 B 59/00
A 61 K 49/00 A 61 K 31/40 //
// (C07D487 / 22 , 257:00,
20 9 :00, 209 : 00 , 209:00,
20 9 :00)
(21) + (22) 93921875.6 28.09.93
(73) >INSTITUT FUR DIAGNOSTIKFORSCHUNG G.M.B.H.
Spandauer Damm 130
14050 Berlin(DE);
(54) DERIVES DE DEUTEROPORPHYRINE SUBSTITUES EN POSITIONS
3,8, PRODUITS PHARMACEUTIQUES LES CONTENANT ET
PROCEDE PERMETTANT DE LES
PREPARER-TRADUCTION-3-,8-SUBSTITUIERTE
DEUTEROPORPHYRINDERIVATE, DIESE ENTHALTENDE
PHARMAZEUTISCHE MITTEL UND VERFAHREN ZU IHRER
HERSTELLUNG
(30) 28.09.92 DE 4232925
(45) 30.10.02

(11) 0 674 630
(51) C 07 D 305/14 C 07 D 413/12
C 07 D 263/04
(21) + (22) 94903483.9 13.12.93
(73) >PHARMACIA & UPJOHN CY
301 Henrietta Street
Kalamazoo Michigan 49001(US);
(54) 7-HALO ET 7\$g(b),8\$g(b)-METHANO-TAXOLS, LEUR
UTILISATION ANTINEOPLASTIQUE ET COMPOSITIONS
PHARMACEUTIQUES LES CONTENANT
(30) 15.12.92 US 990579 02.02.93 US 13826
11.06.93 US 76337 17.09.93 US 122974
(45) 23.10.02

(11) 0 679 082
(51) C 07 D 305/14 C 07 D 407/12
C 07 D 409/12 A 61 K 31/355
(21) + (22) 94909453.6 14.01.94
(73) FLORIDA >STATE UNIVERSITY
2035 East Paul Dirac Drive 109 Herb Morgan Building
Tallahassee Florida 32310(US);
(54) DERIVES DE TAXANE C10 ET COMPOSITIONS PHARMACEUTIQUES
(30) 15.01.93 US 5229 22.03.93 US 34852
20.07.93 US 94545
(45) 09.10.02

(11) 0 679 650
(51) C 07 D 401/04 A 01 N 43/56
A 01 N 43/40 // // (C07D401
/ 04 , 231:00, 21 3 :00)
(21) + (22) 95105542.5 12.04.95
(73) >BAYER A.G.
51368 Leverkusen(DE);
(54) Pyridilpyrazoles substitués-TRADUCTION-Substituierte
Pyridylpyrazole
(30) 25.04.94 DE 4414333
(45) 16.10.02

(11) 0 683 774
(51) C 07 D 285/36 C 07 D 513/04
C 07 D 281/10 A 61 K 31/55
(21) + (22) 94906338.2 15.02.94
(73) THE >WELLCOME FOUNDATION LTD
Glaxo Wellcome House Berkeley Avenue
Greenford Middlesex UB6 0NN(GB);
(54) COMPOSES HYPOLIPIDEMIQUES
(30) 15.02.93 GB 9303013 22.07.93 GB 9315155
(45) 09.10.02

(11) 0 689 534
(51) C 07 D 213/75 A 61 K 31/395
A 61 K 31/44 C 07 D 401/12
C 07 D 405/12

(21) + (22) 94908456.0 09.03.94
(73) JOHN >WYETH & BROTHER LTD
Huntercombe Lane South Taplow
Maidenhead Berkshire SL6 0PH(GB);
(54) DERIVES AMIDES EN TANT QUE LIGANDS 5-HT 1A.
(30) 19.03.93 GB 9305672
(45) 02.10.02

(11) 0 690 853
(51) C 07 D 305/14
(21) + (22) 94912825.0 21.03.94
(73) FLORIDA >STATE UNIVERSITY
2035 East Paul Dirac Drive 109 Herb Morgan Building
Tallahassee Florida 32310(US);
(54) TAXANES PREPARES A L'AIDE BETA-LACTAMES ET
D'ALCOXYDES D'AMMONIUM
(30) 22.03.93 US 34247
(45) 02.10.02

(11) 0 698 018
(51) C 07 D 305/14 A 61 K 31/335
(21) + (22) 94918994.8 09.05.94
(73) >CHINOIN LTD
To u. 1-5
1045 Budapest(HU);
(54) COMPLEXES D'INCLUSION DE TAXOL OU DE TAXOTERE OU DES
EXTRAITS DE TAXUS FORMES AVEC DES CYCLODEXTRINES,
LEUR PREPARATION ET LEUR UTILISATION
(30) 12.05.93 HU 9301373
(45) 02.10.02

(11) 0 704 441
(51) C 07 D 317/12
(21) + (22) 95113232.3 23.08.95
(73) >DEGUSSA A.G.
Bennigsenplatz 1
40474 Düsseldorf(DE);
(54) Procédé pour la préparation de
2-vinyl-1,3-dioxolane-TRADUCTION-Verfahren zur
Herstellung von 2-Vinyl-1,3-dioxolan
(30) 30.09.94 DE 4435009
(45) 30.10.02

(11) 0 706 521
(51) C 07 D 401/04 C 07 D 471/04
C 07 D 403/06 A 61 K 31/33
(21) + (22) 94921439.9 01.07.94
(73) >CELGENE CORP.
7 Powder Horn Drive
Warren New Jersey 07059(US);
(54) INHIBITEURS DU TNF ALPHA
(30) 02.07.93 US 87510
(45) 02.10.02

(11) 0 715 628
(51) C 07 D 471/04 C 07 F 9/6561
A 61 K 31/435 // // (C07D471
/ 04 , 209:00, 20 9 :00)
(21) + (22) 95921777.9 30.05.95
(73) >PHARMACIA ITALIA S.P.A.
Via Robert Koch 1.2
20152 Milano(IT);
(54) COMPOSES AZAINDOLYLIDENE SUBSTITUES ET LEUR PROCEDE
DE PREPARATION
(30) 24.06.94 GB 9412719
(45) 02.10.02

(11) 0 722 933
(51) C 07 D 213/61
(21) + (22) 95119458.8 11.12.95
(73) >BAYER A.G.
51368 Leverkusen(DE);
(54) Procédé pour le préparation de dérivés de
chlorométhylpyridine et acylaminométhylpyridines
comme produits intermédiaires-TRADUCTION-Verfahren
zur Herstellung von Chlormethylpyridin Derivaten und
Acylaminométhylpyridine als Zwischenprodukte
(30) 23.12.94 DE 4446338
(45) 09.10.02

(11) 0 728 743
(51) C 07 D 209/88
(21) + (22) 96102127.6 14.02.96
(73) >BAYER A.G.
51368 Leverkusen(DE);
(54) Esters de l'acide 3-amino-tétrahydrocarbazol
propylique-TRADUCTION-(3-Amino)-tetrahydrocarbazol-pr
opansäureester
(30) 27.02.95 DE 19506739
(45) 30.10.02

(11) 0 747 362
(51) C 07 D 215/26 C 07 D 215/32
C 07 D 215/20 C 07 D 215/34
(21) + (22) 96304057.1 04.06.96

(73) >BASF A.G.
67056 Ludwigshafen(DE);

(54) Quinolines substituées comme intermédiaires pour des herbicides et procédé de préparation

(30) 05.06.95 US 461786
(45) 30.10.02

(11) 0 748 798
(51) C 07 D 213/61 C 07 C 233/05
C 07 C 233/06 C 07 B 37/08
(21) + (22) 96108858.0 03.06.96
(73) >BAYER A.G.
51368 Leverkusen(DE);

(54) Cis-N-propenyl-acétamides N-substitués et procédé pour leur préparation-TRADUCTION-N-substituierter cis-N-propenyl-acetamide und Verfahren zu ihrer Herstellung

(30) 14.06.95 DE 19521588
(45) 09.10.02

(11) 0 757 984
(51) C 07 D 333/38 C 07 D 209/20
C 07 C 311/46 A 61 K 31/18
(21) + (22) 96305805.2 07.08.96
(73) >ONO PHARMACEUTICAL CO. LTD
1-5 Doshomachi 2-chome
Chuo-ku Osaka 541(JP);

(54) Dérivés d'acide hydroxamique utiles pour l'inhibition gélatinase

(30) 08.08.95 JP 22267395
(45) 30.10.02

(11) 0 775 126
(51) C 07 D 281/10 C 07 D 417/04
C 07 D 513/04 A 61 K 31/55
(21) + (22) 95927877.1 09.08.95
(73) THE >WELLCOME FOUNDATION LTD
Unicorn House 160 Euston Road P.O. Box 129
London NW1 2BP(GB);

(54) 1,4-BENZOTHIAZEPINE-1,1-DIOXYDES A ACTION HYPOLIPIDEMIQUE

(30) 10.08.94 US 288527
(45) 30.10.02

(11) 0 780 386
(51) C 07 D 309/08 C 07 D 211/54
C 07 D 213/64 C 07 D 401/06
C 07 D 407/12 C 07 D 413/12
C 07 D 405/12 A 61 K 31/35
A 61 K 31/445
(21) + (22) 96119780.3 10.12.96
(73) F. >HOFFMANN-LA ROCHE A.G.
124 Grenzacherstrasse
4070 Basel (CH);

>AGOURON PHARMACEUTICALS INC.
10350 North Torrey Pines Road
La Jolla CA 93057 (US)

(54) Inhibiteurs de métalloprotéases matricielles

(30) 20.12.95 US 8939 07.08.96 US 22439
04.12.96 US 32096
(45) 02.10.02

(11) 0 783 499
(51) C 07 D 307/79 C 07 D 405/14
C 07 D 413/14 C 07 D 417/14
C 07 D 521/00 A 61 K 31/445
(21) + (22) 94926877.5 25.08.94
(73) >GLAXO GROUP LTD
Glaxo Wellcome House Berkeley Avenue
Greenford Middlesex UB6 0NN(GB);

(54) DERIVES DU BENZOFURANE UTILISES COMME ANTAGONISTES DES TACHYKININES

(45) 23.10.02

(11) 0 799 221
(51) C 07 D 401/12 C 07 D 239/94
C 07 D 453/02 C 07 D 403/12
A 61 K 31/505
(21) + (22) 95941477.2 27.11.95
(73) >WARNER-LAMBERT CY
201 Tabor Road
Morris Plains New Jersey 07950(US);

(54) EMPLOI DE QUINAZOLINES EN TANT QU'INHIBITEURS DE L'ENZYME DE CONVERSION DE L'ENDOTHELINE

(30) 22.12.94 US 363104
(45) 30.10.02

(11) 0 805 803
(51) C 07 D 241/06
(21) + (22) 96901312.7 19.01.96
(73) >LONZA A.G.
Lonzastrasse
3930 Visp(CH);

(54) PROCEDE POUR LA PRODUCTION D'AMIDES D'ACIDE 1,4,5,6-TETRAHYDROPYRAZINE-2-CARBOXYLIQUE-TRADUCTION-VERFAHREN ZUR HERSTELLUNG VON

1,4,5,6-TETRAHYDROPYRAZIN-2-CARBONSÄUREAMIDEN

(30) 23.01.95 CH 17895 06.12.95 CH 344395
(45) 30.10.02

(11) 0 812 844
(51) C 07 D 473/04 A 61 K 31/52
(21) + (22) 97108870.3 03.06.97
(73) >HOECHST A.G.
Brüningstrasse 50
65929 Frankfurt am Main(DE);

(54) Utilisation de dérivés de théophylline pour la prophylaxie et le traitement des conditions de choc, nouveaux composés à base de xanthine et leurs procédés de préparation-TRADUCTION-Verwendung von Theophyllinderivaten zur Behandlung und Propylaxe von Schockzuständen, neue Xanthinverbindungen und Verfahren zu deren Herstellung

(30) 07.06.96 DE 19622737 24.07.96 DE 19629815
(45) 23.10.02

(11) 0 819 690
(51) C 07 D 409/04 A 01 N 43/54
C 07 D 409/14
(21) + (22) 97305263.2 15.07.97
(73) >BASF A.G.
67056 Ludwigshafen(DE);

(54) 6-Thiényl et 4-thiényl pyrimidines herbicides

(30) 15.07.96 US 680193
(45) 09.10.02

(11) 0 820 986
(51) C 07 D 213/79 C 07 D 213/80
C 07 D 213/61
(21) + (22) 97112547.1 22.07.97
(73) >LONZA A.G.
Lonzastrasse
3930 Visp(CH);

(54) Procédé pour la préparation d'esters d'acides pyridine carboxyliques-TRADUCTION-Verfahren zur Herstellung von Pyridincarbonsäureestern

(30) 23.07.96 CH 184196
(45) 02.10.02

(11) 0 823 427
(51) C 07 D 233/32
(21) + (22) 97113098.4 30.07.97
(73) >MITSUI CHEMICALS INC.
2-5 Kasumigaseki 3-chome Chiyoda-ku
Tokyo(JP);

(54) Procédé pour la préparation de 1,3-dialkyle-2-imidazolidinone à pureté élevée

(30) 05.08.96 JP 20569296
(45) 09.10.02

(11) 0 826 681
(51) C 07 D 303/48 A 61 K 31/335
(21) + (22) 96907747.8 01.04.96
(73) >NIPPON CHEMIPHAR CO. LTD
2-2-3 Iwamoto-cho
Chiyoda-ku Tokyo101(JP);

(54) DERIVES D'ACIDE EPOXYSUCCINIQUE

(30) 31.03.95 JP 10050495
(45) 09.10.02

(11) 0 827 505
(51) C 07 D 498/22 A 61 K 31/55
(21) + (22) 96911556.7 03.04.96
(73) >CEPHALON INC.
145 Brandywine Parkway
West Chester PA 19380 (US);

>KYOWA HAKKO KOGYO CO. LTD
Ohtemachi Bldg. 6-1 Ohtemachi 1-chome
Chiyoda-ku Tokyo 100 (JP)

(54) SELECTION D'ESTERS SOLUBLES D'INDOLOCARBAZOLES CONTENANT UN HYDROXYLE

(30) 05.04.95 US 417611 26.03.96 US 624707
(45) 09.10.02

(11) 0 830 342
(51) C 07 D 231/22 A 01 N 43/56
A 01 N 43/653 C 07 D 231/18
C 07 D 249/12 C 07 D 401/04
C 07 D 403/04
(21) + (22) 96916055.5 13.05.96
(73) >BASF A.G.
67056 Ludwigshafen(DE);

(54) ESTERS D'ACIDE AZOLYLOXYBENZYL-ALCOXYACRYLIQUE, LEUR PROCEDE DE FABRICATION ET LEUR UTILISATION-TRADUCTION-AZOLYLOXYBENZYL-ALKOXYACRYLSÄUREESTER, VERFAHREN ZU IHRER HERSTELLUNG UND IHRE VERWENDUNG

(30) 24.05.95 DE 19519041
(45) 09.10.02

(11) 0 839 800

(51) C 07 D 207/27 C 07 C 231/02
C 07 C 233/07
(21) + (22) 97120490.4 18.06.93
(73) >DAIICHI PHARMACEUTICAL CO. LTD
14-10 Nihonbashi 3-chome
Chuo-ku Tokyo 103(JP);
(54) Procédé de préparation de dérivés d'halogénoacétamide
(30) 19.06.92 JP 16049692
(45) 23.10.02

(11) 0 841 924
(51) C 07 D 235/06 A 61 K 31/415
A 61 P 35/00
(21) + (22) 96925875.5 30.07.96
(73) NEWCASTLE >UNIVERSITY VENTURES LTD
18 Windsor Terrace
Jesmond Newcastle upon Tyne NE2 4HE(GB);
(54) COMPOSES BENZIMIDAZOLE
(30) 02.08.95 GB 9515843 30.05.96 GB 9611245
(45) 02.10.02

(11) 0 843 675
(51) C 07 D 451/00 C 07 H 15/24
A 61 K 31/435
(21) + (22) 96927580.9 23.07.96
(73) >PHARMACIA ITALIA S.P.A.
Via Robert Koch 1.2
20152 Milano(IT);
(54) DERIVES D'AZA-ANTHRACYCLINONE
(30) 09.08.95 GB 9516349
(45) 02.10.02

(11) 0 869 947
(51) C 07 D 239/62 C 07 D 239/66
C 07 D 401/04 A 61 K 31/515
(21) + (22) 96944612.9 20.12.96
(73) >ROCHE DIAGNOSTICS G.M.B.H.
68298 Mannheim(DE);
(54) DERIVES D'ACIDE BARBITURIQUE, LEURS PROCEDES DE
PRODUCTION ET SUBSTANCES PHARMACEUTIQUES CONTENANT
LES DITS DERIVES
(30) 23.12.95 DE 19548624
(45) 23.10.02

(11) 0 874 817
(51) C 07 D 201/12
(21) + (22) 96943716.9 06.12.96
(73) >ALLIEDSIGNAL INC.
101 Columbia Road P.O. Box 2245
Morristown New Jersey 07962-2245 (US);
>DSM N.V.
Het Overloon 1
6411 TE Heerlen (NL)
(54) PROCEDE POUR DEPOLYMERISER DES DECHETS CONTENANT DU
NYLON, POUR FORMER DU CAPROLACTAME PAR DE LA VAPEUR
SURCHAUFFEE, EN ABSENCE DE CATALYSEUR
(30) 08.12.95 US 569640
(45) 16.10.02

(11) 0 874 836
(51) C 07 D 295/08 A 61 K 31/495
A 61 K 31/445
(21) + (22) 96936718.4 18.10.96
(73) >WARNER-LAMBERT CY
201 Tabor Road
Morris Plains New Jersey 07950(US);
(54) INHIBITEURS DE METALLOPROTEINASES MATRICIELLES A
BASE DE SULFAMIDE
(30) 17.11.95 US 7372 P
(45) 09.10.02

(11) 0 879 228
(51) C 07 D 211/34
(21) + (22) 97902435.3 31.01.97
(73) >MEDEVA EUROPE LTD
208 Bath Road
Slough Berks SL1 3WE(GB);
(54) PROCEDE DE PREPARATION DE
D-THREO-(R,R)-METHYLPHENIDATE ET DE RECYCLAGE
D'ENANTIOMERES INDESIRABLES PAR EPIMERISATION
(30) 02.02.96 GB 9602174 10.09.96 GB 9618836
(45) 30.10.02

(11) 0 882 704
(51) C 07 D 295/18 A 61 K 31/165
A 61 K 31/445 A 61 K 31/495
A 61 K 31/535 C 07 C 235/06
(21) + (22) 97902714.1 18.02.97
(73) >KISSEI PHARMACEUTICAL CO. LTD
19-48 Yoshino
Matsumoto-City Nagano-Pref. 399(JP);
(54) DERIVES DE PHENYLETHANOLAMINOTETRALINECARBOXAMIDE
3,4-DISUBSTITUE
(30) 19.02.96 JP 6888596
(45) 09.10.02

(11) 0 883 615
(51) C 07 D 307/60
(21) + (22) 96940676.8 12.12.96
(73) >KEMIRA CHEMICALS OY
Porkkalankatu 3
00100 Helsinki(FI);
(54) ADDITIFS UTILES POUR LA PREPARATION D'ANHYDRIDES
D'ACIDES ALCENYL-SUCCINIQUES
(30) 22.12.95 FI 956220
(45) 23.10.02

(11) 0 885 194
(51) C 07 D 213/64 A 01 N 43/40
(21) + (22) 97905033.3 17.02.97
(73) >BASF A.G.
67056 Ludwigshafen(DE);
(54) ETHERS DE PYRIDYLE, DE PHENYLE ET DE BENZYLE,
PROCEDES ET PRODUITS INTERMEDIARES PERMETTANT DE
LES PREPARER, ET LEUR UTILISATION COMME FONGICIDES
ET POUR LUTTER CONTRE DES PARASITES
ANIMAUX-TRADUCTION-PYRIDYL-PHENYL- UND -BENZYLETHER,
VERFAHREN UND ZWISCHENPRODUKTE ZU IHRER HERSTELLUNG
UND IHRE VERWENDUNG ALS FUNGIZIDE UND ZUR BEKÄMPFUNG
VON TIERISCHEN SCHÄDLINGEN
(30) 17.02.96 DE 19605903
(45) 16.10.02

(11) 0 887 418
(51) C 07 D 239/06 C 07 C 257/10
A 61 K 31/505 A 61 K 35/14
(21) + (22) 98113132.9 24.12.93
(73) >BITOP A.G. FÜR BIOTECHNISCHE OPTIMIERUNG
Stockumer Strasse 28 Gebäude A 7
58453 Witten(DE);
(54) Utilisation d'ectoïne et de hydroxy-ectoïne comme
médicament-TRADUCTION-Verwendung von Ectoin und
Hydroxyectoin als Arzneimittel
(30) 31.12.92 DE 4244580
(45) 30.10.02

(11) 0 891 365
(51) C 07 D 498/14 A 61 K 31/535
C 07 D 498/04 // // (C07D498
/ 14 , 317:00, 26 5 :00, 209
: 00) , (C07D49 8 / 1 4 , 317:00
, 2 6 5:00, 22 1 :0 0)
(21) + (22) 97919965.0 28.03.97
(73) THE >REGENTS OF THE UNIVERSITY OF CALIFORNIA
300 Lakeside Drive 22nd Floor
Oakland California 94612-3550(US);
(54) BENZOAZINES POUR ACCROITRE LES REPONSES SYNAPTIQUES
(30) 03.04.96 US 624335
(45) 16.10.02

(11) 0 893 430
(51) C 07 D 295/023 C 07 D 295/02
C 07 C 209/26
(21) + (22) 98113686.4 22.07.98
(73) >BASF A.G.
67056 Ludwigshafen(DE);
(54) Procédé pour la préparation
d'alkylamines-TRADUCTION-Verfahren zur Herstellung
von Alkylaminen
(30) 23.07.97 DE 19731745
(45) 02.10.02

(11) 0 906 278
(51) C 07 D 205/08
(21) + (22) 97928831.3 28.05.97
(73) >SCHERING CORP.
2000 Galloping Hill Road
Kenilworth New Jersey 07033-0530(US);
(54) AZETIDINONES SYNTHETISEES PAR SYNTHESE
ENANTIOSELECTIVE A BASE DE 3-HYDROXY GAMMA-LACTONE
(30) 31.05.96 US 655785
(45) 16.10.02

(11) 0 906 279
(51) C 07 D 207/32 C 07 D 207/34
C 07 D 487/04 C 07 D 405/12
C 07 D 401/06 C 07 D 409/14
C 07 D 405/14 C 07 D 409/06
A 61 K 31/40 A 61 K 31/44
(21) + (22) 97925931.4 21.05.97
(73) F. >HOFFMANN-LA ROCHE A.G.
124 Grenzacherstrasse
4070 Basel(CH);
(54) DERIVES PYRROLE
(30) 30.05.96 US 18691 P
(45) 02.10.02

(11) 0 906 301
(51) C 07 D 307/85 C 07 D 307/86
A 61 K 31/34
(21) + (22) 97921737.9 24.04.97

(73) F. >HOFFMANN-LA ROCHE A.G.
124 Grenzacherstrasse
4070 Basel (CH);

(54) DERIVES DE BENZOFURYLE ET LEUR UTILISATION
(30) 03.05.96 EP 96106990
(45) 02.10.02

(11) 0 914 118
(51) C 07 D 249/08 C 07 D 401/06
A 61 K 31/41 A 61 P 39/04
(21) + (22) 97928269.6 24.06.97
(73) >NOVARTIS A.G.
Lichtstrasse 35
4056 Basel (CH);

(54) 3,5-DIPHENYL-1,2,4-TRIAZOLES SUBSTITUES ET LEUR
UTILISATION COMME CHELATEURS DE METAUX
PHARMACEUTIQUES
(30) 25.06.96 CH 159396
(45) 23.10.02

(11) 0 918 763
(51) C 07 D 301/32 B 01 J 31/40
(21) + (22) 97925033.9 01.06.97
(73) >ARCO CHEMICAL TECHNOLOGY L.P.
Two Greenville Crossing 4001 Kennett Pike Suite 238
Greenville Delaware 19807 (US);

(54) TERUGWINNING VAN EEN MOLYBDEENEPOXIDATIE KATALYSATOR
(30) 04.06.96 US 658677
(45) 16.10.02

(11) 0 918 840
(51) C 07 D 257/02 C 07 D 257/10
C 11 D 3/39
(21) + (22) 97933485.1 21.07.97
(73) >CARNEGIE MELLON UNIVERSITY
5000 Forbes Avenue
Pittsburgh Pennsylvania 15213 (US);

(54) COMPOSITIONS DE BLANCHIMENT A BASE DE LIGAND
METALLIQUE
(30) 22.07.96 US 684670
(45) 09.10.02

(11) 0 923 561
(51) C 07 D 239/06 C 07 D 243/08
A 61 K 31/505 C 07 D 403/12
C 07 D 281/06 C 07 D 409/12
C 07 D 409/14 C 07 D 413/14
C 07 D 487/06 // // (C07D487
/ 06 , 243:00, 20 9 :00)
(21) + (22) 97939443.4 22.08.97
(73) THE >PROCTER & GAMBLE CY
One Procter & Gamble Plaza
Cincinnati Ohio 45202 (US);

(54) INHIBITEURS DE METALLOPROTEASE HETEROCYCLIQUES
(30) 28.08.96 US 24846 P
(45) 23.10.02

(11) 0 923 562
(51) C 07 D 239/54 C 07 D 409/12
C 07 C 271/28 A 01 N 43/54
(21) + (22) 97934551.9 28.07.97
(73) >BAYER A.G.
51368 Leverkusen (DE);

(54) P-TRIFLUORMETHYLPHENYLURACILES
SUBSTITUES-TRADUCTION-SUBSTITUIERTE
P-TRIFLUORMETHYLPHENYLURACILE
(30) 08.08.96 DE 19632005
(45) 09.10.02

(11) 0 927 161
(51) C 07 D 207/48 A 61 K 31/40
C 07 D 417/04 C 07 D 403/04
C 07 D 401/04 C 07 D 403/12
C 07 D 401/12 C 07 D 409/14
C 07 D 413/14 C 07 D 405/12
(21) + (22) 97938412.0 22.08.97
(73) THE >PROCTER & GAMBLE CY
One Procter & Gamble Plaza
Cincinnati Ohio 45202 (US);

(54) INHIBITEURS DE METALLOPROTEASES A CYCLE AMINO
SUBSTITUE
(30) 28.08.96 US 24842 P
(45) 16.10.02

(11) 0 934 316
(51) C 07 D 453/02 C 07 D 455/02
C 07 D 487/08 C 07 D 471/08
A 61 K 31/395
(21) + (22) 97940050.4 29.07.97
(73) >SMITHKLINE BECHAM P.L.C.
980 Great West Road
Brentford Middlesex TW8 9GS (GB);

(54) DERIVES DE LA MUTILINE CARBAMOYLOXY AZABICYCLIQUE A
USAGE ANTIBACTERIEN
(30) 02.08.96 GB 9616305 19.12.96 WO PCT/EP96/058
19.06.97 GB 9712963

(45) 16.10.02

(11) 0 941 218
(51) C 07 D 285/10 C 07 K 5/062
A 61 K 31/41 A 61 K 38/05
(21) + (22) 97951890.9 12.11.97
(73) S.A. >NICOX
45 Avenue Kléber
75116 Paris (FR);

(54) NITRATES ORGANIQUES A ACTIVITE ANTITHROMBOTIQUE
(30) 14.11.96 IT MI962368
(45) 16.10.02

(11) 0 944 596
(51) C 07 D 209/30 C 07 D 403/06
C 07 D 403/12 A 61 K 31/40 //
// (C07D403 / 06 , 209:00,
20 7 :00), (C0 7 D4 0 3/12, 20
9 :0 0 , 207:00)
(21) + (22) 97948036.5 12.12.97
(73) AUCKLAND >UNISERVICES LTD
70 Symonds Street
Auckland (NZ);

(54) DERIVES DE 1-ACRYLOYLINDOLINE ET LEUR UTILISATION EN
TANT QUE PROMEDICAMENTS D'AGENTS ANTICANCEREUX
(30) 13.12.96 GB 9625913
(45) 16.10.02

(11) 0 946 542
(51) C 07 D 401/04 C 07 D 491/056
C 07 D 209/08 C 07 D 401/12
A 61 K 31/44 A 61 K 31/455
A 61 K 31/495
(21) + (22) 97949998.5 19.12.97
(73) H. >LUNDBECK A/S
Ottiliavej 7-9
2500 Kobenhavn-Valby (DK);

(54) DERIVES D'INDANE OU DE DIHYDROINDOLE
(30) 20.12.96 DK 151496
(45) 09.10.02

(11) 0 948 509
(51) C 07 D 473/00 C 07 H 19/167
A 61 K 31/70
(21) + (22) 97953888.1 22.12.97
(73) >GLAXO GROUP LTD
Glaxo Wellcome House Berkeley Avenue
Greenford Middlesex UB6 0NN (GB);

(54) DERIVES DE 2-(PURINE-9-YL)-TETRAHYDROFURAN-3,4-DIOL
(30) 24.12.96 GB 9626845 24.12.96 GB 9626852
24.12.96 GB 9626846 27.09.97 GB 9720536
29.10.97 GB 9722730
(45) 16.10.02

(11) 0 960 107
(51) C 07 D 305/14 A 61 K 31/335
C 07 D 409/12
(21) + (22) 97954044.0 05.12.97
(73) >BRISTOL-MYERS SQUIBB CY
5 Research Parkway
Wallingford CT 06492-7660 (US);

(54) PACLITAXELS A SUBSTITUTION THIO EN 6
(30) 24.12.96 US 33419 P 23.01.97 US 36351 P
(45) 02.10.02

(11) 0 960 109
(51) C 07 D 311/20 C 07 C 215/54
(21) + (22) 97954678.5 18.12.97
(73) >PHARMACIA & UPJOHN CY
301 Henrietta Street
Kalamazoo Michigan 49001 (US);

(54) PROCÉDE DE PREPARATION DE LA TOLTERODINE
(30) 31.12.96 US 33961 P
(45) 30.10.02

(11) 0 960 884
(51) C 07 D 473/10
(21) + (22) 99117097.8 03.11.93
(73) >AVENTIS PHARMA DEUTSCHLAND G.M.B.H.
Brüningstrasse 50
65929 Frankfurt am Main (DE);

(54) Procédé pour l'obtention de 3,7-dialkylxanthines à
partir de 3-alkylxanthines-TRADUCTION-Verfahren zur
Gewinnung von 3,7-Dialkylxanthinen aus
3-Alkylxanthinen
(30) 10.11.92 DE 4237814
(45) 09.10.02

(11) 0 962 454
(51) C 07 D 273/04 C 07 D 251/34
C 08 G 18/02
(21) + (22) 99109889.8 20.05.99
(73) >BAYER A.G.
51368 Leverkusen (DE);

(54) Procédé pour la préparation de polyisocyanates

contenant des groupes
imino-oxadiazine-dione-TRADUCTION-Verfahren zur
Herstellung Imino-oxadiazindiongruppen enthaltender
Polyisocyanate

(30) 02.06.98 DE 19824490 02.06.98 DE 19824485
(45) 09.10.02

(11) 0 964 856
(51) C 07 D 265/36 C 07 D 319/20
C 07 D 413/12 C 07 D 405/12
A 61 K 31/535 A 61 K 31/335

(21) + (22) 98908063.5 06.02.98
(73) >MERCK PATENT G.M.B.H.
64271 Darmstadt(DE);

(54) BICYCLISCHE AROMATISCHE
AMINOZUREN-TRADUCTION-BICYCLISCHE AROMATISCHE
AMINOSÄUREN

(30) 13.02.97 DE 19705450
(45) 09.10.02

(11) 0 975 622
(51) C 07 D 321/00 C 07 D 313/00
C 07 D 315/00 C 07 D 267/00
C 07 D 307/28 C 07 D 207/20
C 07 C 45/67 C 07 B 37/10
C 08 G 61/08

(21) + (22) 98922644.4 04.04.98
(73) STUDIENG.->KOHLE M.B.H.
Kaiser-Wilhelm-Platz 1
45470 Mülheim(DE);

(54) METATHESE OLEFINIQUE SELECTIVE DE SUBSTRATS
BIFONCTIONNELS OU POLYFONCTIONNELS DANS DU DIOXYDE
DE CARBONE COMPRIME EN TANT QUE MILIEU DE
REACTION-TRADUCTION-SELEKTIVE OLEFINMETATHESE VON
BI- ODER POLYFUNKTIONELLEN SUBSTRATEN IN
KOMPRIMIERTEM KOHLENDIOXID ALS REAKTIONSMEDIUM

(30) 18.04.97 DE 19716231 16.05.97 DE 19720798
(45) 09.10.02

(11) 0 991 410
(51) C 07 D 405/12 C 07 D 405/14
A 61 P 1/10 A 61 K 31/445

(21) + (22) 98940158.3 07.07.98
(73) >JANSSEN PHARMACEUTICA N.V.
Turnhoutseweg 30
2340 Beerse (BE);

(54) BICYCLISCHE BENZAMIDEN VAN 3- OF 4-GESUBSTITUEERDE
4-(AMINOMETHYL)PIPERIDINEDERIVATEN MET
GASTROKINETISCHE EIGENSCHAPPEN

(30) 11.07.97 EP 97202180 27.02.98 EP 98200624
(45) 30.10.02

(11) 0 991 653
(51) C 07 D 495/04 A 61 K 31/505
(21) + (22) 98924705.1 18.05.98

(73) >ASTRAZENECA A.B.
151 85 Södertälje (SE);

(54) NOUVEAUX COMPOSES
(30) 28.05.97 SE 9702001
(45) 16.10.02

(11) 0 996 622
(51) C 07 D 491/22 A 61 K 31/435
A 61 K 31/44

(21) + (22) 98934078.1 10.07.98
(73) >ASTRAZENECA A.B.
151 85 Södertälje (SE);

(54) NOUVEAUX COMPOSES SPIROAZABICYCLIQUES HETEROCYCLIQUES
(30) 18.07.97 SE 9702746 24.03.98 SE 9800977
(45) 09.10.02

(11) 1 000 063
(51) C 07 D 487/04 A 61 K 31/50 //
// (C07D487 / 04 , 237:00)
, C 0 7D209:00

(21) + (22) 98941468.5 28.07.98
(73) >SANOFI-SYNTHELABO
174 Avenue de France
75013 Paris (FR);

(54) DERIVES DE
4-OXO-3,5-DIHYDRO-4H-PYRIDAZINO[4,5-b]INDOLE-1-ACETAM
IDE, LEUR PREPARATION ET LEUR APPLICATION EN
THERAPEUTIQUE

(30) 30.07.97 FR 9709692
(45) 23.10.02

(11) 1 000 067
(51) C 07 D 513/06 A 61 K 31/55
C 07 D 517/06 C 07 D 223/16
C 07 D 281/02 C 07 D 243/14 //

// (C07D513 / 06 , 277:00)
, C 0 7D223:00 , (C 0 7D513/06
, 2 8 1:00), C 0 7D 2 77:00, (C
0 7D 5 13/06, 2 7 7: 0 0), C07D
2 43 : 00, (C07D

(21) + (22) 98940327.4 24.07.98
78

(73) S.A. >AVENTIS PHARMA
20 avenue Raymond Aron
92160 Antony (FR);

(54) THIAZOLOBENZOHETEROCYCLES, LEUR PREPARATION ET LES
MEDICAMENTS LES CONTENANT

(30) 28.07.97 FR 9709556
(45) 23.10.02

(11) 1 026 166
(51) C 07 D 475/04 C 07 C 49/175
C 07 C 251/08 C 07 C 237/36

(21) + (22) 00101922.3 01.02.00
(73) >BASF A.G.
67056 Ludwigshafen(DE);

(54) Procédé de préparation de l'acide
folique-TRADUCTION-Verfahren zur Herstellung von
Folsäure

(30) 05.02.99 DE 19904812
(45) 02.10.02

(11) 1 043 316
(51) C 07 D 233/94 A 61 K 31/4168
A 61 P 43/00

(21) + (22) 00302870.1 05.04.00
(73) >S & H PHARM TECHNOLOGY CO. LTD
No 139 Hedong Nan Lu Conghua
Guangdong 510925 (CN);

(54) Dérivés de nitroimidazole en tant que renforceur de
sensibilité pour la chimiothérapie et la radiothérapie

(30) 08.04.99 CN 99116128
(45) 16.10.02

(11) 1 065 206
(51) C 07 D 401/14 C 07 D 403/06
C 07 D 405/14 C 07 D 409/14
C 07 D 403/14 A 61 K 31/41
A 61 P 29/00

(21) + (22) 00305355.0 26.06.00
(73) >PFIZER INC.
235 East 42nd Street
New York N.Y. 10017 (US);

(54) Dérivés de tétrazolylalkyl-indole comme agents
anti-inflammatoires et analgésiques

(30) 02.07.99 WO PCT/IB99/012
(45) 09.10.02

(11) 1 074 552
(51) C 07 D 453/02
(21) + (22) 00115899.7 25.07.00

(73) >SUMIKA FINE CHEMICALS CO. LTD
1-21 Utajima-3-chome Nishiyodogawa-ku
Osaka-shi Osaka 555-0021 (JP);

(54) Procédé pour la préparation d'un composé
phénothiazine très pur

(30) 26.07.99 JP 21131099 11.11.99 JP 32178699
(45) 09.10.02

(11) 1 086 095
(51) C 07 D 401/12 A 61 K 31/47
C 07 D 405/12

(21) + (22) 99926510.1 01.06.99
(73) >SMITHKLINE BEECHAM P.L.C.
980 Great West Road
Brentford Middlesex TW8 9GS (GB);

(54) DERIVES DE TETRAHYDROISOQUINOLEINE UTILISES COMME
MODULATEURS DES RECEPTEURS D 3 DE LA DOPAMINE

(30) 10.06.98 GB 9812522
(45) 23.10.02

(11) 1 086 114
(51) C 07 D 489/02 C 07 D 213/06
C 07 H 17/00 C 07 H 9/04
C 07 H 13/04

(21) + (22) 99925205.9 04.06.99
(73) >CENES LTD
Compass House Vision Park Chivers Way Histon
Cambridge CB4 9ZR (GB);

(54) SYNTHESE DE MORPHINE-6-GLUCURONIDE

(30) 06.06.98 GB 9812097 15.01.99 GB 9900833
(45) 02.10.02

(11) 1 091 959
(51) C 07 D 471/04 C 07 D 471/14
A 61 K 31/437 A 61 K 31/4375
A 61 P 25/00 // // (C07D471
/ 04 , 221:00) , C 0 7D209:00
, (C 0 7D471/14 , 2 2 1:00, 22
1 : 0 0) , C07D2 0 9: 0 0

(21) + (22) 00922769.5 27.04.00
(73) >MACEF
1 rue Piliers de Tutelle
33000 Bordeaux (FR);

(54) LABORATOIRES BESINS INTERNATIONAL
5 rue du Bourg l'Abbé
75003 Paris (FR)

(54) NOUVEAUX DERIVES DE PYRROLO-(3,4-B)QUINOLEINE, LEUR

PROCEDE DE PREPARATION ET LEUR UTILISATION A TITRE
DE MEDICAMENT
(30) 27.04.99 FR 9905302
(45) 23.10.02

(11) 1 098 894
(51) C 07 D 413/04 C 07 D 401/04
A 61 K 31/445 C 07 D 413/14
C 07 D 471/14 C 07 D 211/60
(21) + (22) 99926683.6 01.07.99
(73) >PFIZER INC.
Ramsgate Road
Sandwich Kent CT13 9NJ (GB);
235 East 42nd Street
New York N.Y. 10017 (US)
(54) INHIBITEURS DE FKBP
(30) 20.07.98 GB 9815696
(45) 02.10.02

(11) 1 100 803
(51) C 07 D 513/04 A 61 K 31/554
A 61 P 25/18
(21) + (22) 99936971.3 27.07.99
(73) >SIGMA-TAU INDUSTRIE FARMACEUTICHE RIUNITE S.P.A.
Viale Shakespeare 47
00144 Roma (IT);
(54) PYRROLO [2,1-b][1,3]BENZOTHAZEPINES PRESENTANT UNE
ACTIVITE ANTIPSYCHOTIQUE ATYPIQUE
(30) 28.07.98 IT MI981748
(45) 02.10.02

(11) 1 105 368
(51) C 07 D 471/04 C 07 D 471/08
C 07 C 211/63 G 03 F 7/027
G 03 F 7/004
(21) + (22) 99942830.3 10.08.99
(73) >CIBA SPECIALTY CHEMICALS HOLDING INC.
Klybeckstrasse 141
4057 Basel (CH);
(54) BASES PHOTO-ACTIVABLES RENFERMANT DE
L'AZOTE-TRADUCTION-PHOTOAKTIVIERBARE
STICKSTOFFHALTIGE BASEN
(30) 21.08.98 EP 98810819
(45) 30.10.02

(11) 1 108 000
(51) C 07 D 487/22 C 09 B 47/26 //
// (C07D487 / 22 , 259:00,
20 9 :00), C0 7 D2 0 9:00
(21) + (22) 99940186.2 10.08.99
(73) >CIBA SPECIALTY CHEMICALS HOLDING INC.
Klybeckstrasse 141
4057 Basel (CH);
(54) PROCEDE DE PREPARATION DE DERIVES AMIDO
PHTALOCYANINE SUBSTITUES ET DERIVES
AMIDOPHTALOCYANINE SUBSTITUES
(30) 29.08.98 GB 9818831
(45) 09.10.02

(11) 1 129 091
(51) C 07 D 471/16 C 07 D 487/16
A 61 K 31/4985 A 61 P 25/00 //
// (C07D471 / 16 , 241:00,
23 1 :00), C0 7 D2 2 1:00,(C0
7 D4 7 1/16, 24 1 :0 0 , 221:00
) , C 07D209:0 0 ,(C 07D471/1
6 , 2 39:00, 2 2 1: 0 0), C07D
2 09 : 00,(C07D 4 87 / 16, 241: **
(21) + (22) 99960363.2 12.11.99
(73) >NEUROCRINE BIOSCIENCES INC.
10555 Science Center Drive
San Diego CA 92121-1102 (US);
(54) ANTAGONISTES DE RECEPTEURS DU CRF ET METHODES
ASSOCIEES
(30) 12.11.98 US 191073 09.08.99 US 370837
21.09.99 US 401364
(45) 02.10.02

(11) 1 133 495
(51) C 07 D 471/04 A 61 K 31/4709
A 61 P 31/04 // // (C07D471
/ 04 , 221:00) , C 0 7D209:00
(21) + (22) 99955995.8 15.11.99
(73) >BAYER A.G.
51368 Leverkusen (DE);
(54) SEMI-HYDROCHLORURE D'ACIDE
8-CYAN-1-CYCLOPROPYL-7-(1S,6S-2,8-DIAZABICYCLO
4.3.0]NONAN-8-YL)-6-FLUORO-1,4-DIHYDRO-4-OXO-3-CHINOL
INCARBOXYLIQUE-TRADUCTION-SEMI-HYDROCHLORID VON
8-CYAN-1- CYCLOPROPYL -7-(1S,6S-2, 8-DIAZABICYCLO
4.3.0]NONAN -8-YL)-6- FLUOR-1, 4-DIHYDRO-4- OXO-3-
CHINOLINCARBONSÄURE
(30) 25.11.98 DE 19854357
(45) 09.10.02

(11) 1 155 018
79

(51) C 07 D 471/04 A 61 K 31/4709
A 61 P 31/04 // // (C07D471
/ 04 , 221:00) , C 0 7D209:00
(21) + (22) 00909166.1 14.02.00
(73) >BAYER A.G.
51368 Leverkusen (DE);
(54) MODIFICATION CRISTALLINE C DE L'ACIDE 8-CYANO -1-
CYCLOPROPYL -7-(1S, 6S-2,8- DIAZABICYCLO - 4.3.0]
NONAN -8-YL) -6-FLUORO -1,4- DIHYDRO -4-OXO
-3-QUINOLEINE
-CARBOXYLIQUE-TRADUCTION-KRISTALLMODIFIKATION C VON
8-CYAN-1-CYCLOPROPYL-7-(1S,6S-2,8DIAZABICYCLO-(4.3.0)
NONAN-8-YL)-6-FLUOR-1,4-DIHYDRO-4-OXO-3-CHINOLINCARBO
NSAURE
(30) 26.02.99 DE 19908449
(45) 30.10.02

(11) 1 159 279
(51) C 07 D 513/04 C 07 D 333/38
A 61 K 31/435 A 61 P 31/22
A 61 P 31/20 // // (C07D513
/ 04 , 333:00) , C 0 7D221:00
(21) + (22) 00913786.0 07.03.00
(73) >PHARMACIA & UPJOHN CY
301 Henrietta Street
Kalamazoo Michigan 49001 (US);
(54) AGENTS ANTIVIRAUX DE 4-OXO-4,7-DIHYDRO-THIENO
2,3-b]PYRIDINE-5-CARBOXAMIDES
(30) 09.03.99 US 123660 P
(45) 16.10.02

(11) 1 161 427
(51) C 07 D 309/32
(21) + (22) 00915771.0 14.03.00
(73) >PHARMACIA & UPJOHN CY
301 Henrietta Street
Kalamazoo Michigan 49001 (US);
(54) PROCEDE PERFECTIONNE D'HYDROGENATION ASYMETRIQUE
(30) 18.03.99 US 125051 P
(45) 23.10.02

(11) 1 162 202
(51) C 07 D 405/12 // // (C07D405
/ 12 , 239:95) , C 0 7D319:20
(21) + (22) 00909370.9 13.03.00
(73) S.A. >MEDICHEM
Fructuss Gelabert 6-8
08970 Sant Joan Despi (ES);
(54) PROCEDE PERMETTANT D'OBTENIR LE POLYMORPHE A DU
MESYLADE DE DOXAZOSINE
(30) 16.03.99 ES 9900535
(45) 23.10.02

(11) 0 690 065
(51) C 07 F 9/50 C 07 F 15/00
B 01 J 31/24 C 07 F 9/53
(21) + (22) 95109922.5 26.06.95
(73) >HOECHST A.G.
Brünningstrasse 50
65929 Frankfurt am Main (DE);
(54) Biphenyl-2,2'-diyl-bis-diphenylphosphines
halogénées, leur préparation et leur
utilisation-TRADUCTION-Halogenierte
Biphenyl-2,2'-diyl-bis-diphenylphosphine, ihre
Herstellung und ihre Verwendung
(30) 30.06.94 DE 4422672
(45) 02.10.02

(11) 0 715 628
(51) C 07 F 9/6561 A 61 K 31/435
C 07 D 471/04 // // (C07D471
/ 04 , 209:00, 20 9 :00)
(21) + (22) 95921777.9 30.05.95
(73) >PHARMACIA ITALIA S.P.A.
Via Robert Koch 1.2
20152 Milano (IT);
(54) COMPOSES AZAINDOLYLIDENE SUBSTITUES ET LEUR PROCEDE
DE PREPARATION
(30) 24.06.94 GB 9412719
(45) 02.10.02

(11) 0 727 431
(51) C 07 F 17/00
(21) + (22) 96100767.1 19.01.96
(73) >ALBEMARLE CORP.
451 Florida Street
Baton Rouge Louisiana 70801 (US);
(54) Procédé pour la préparation de métalloènes
cyclopentadiéniliques substitués par des groupes
alkyl
(30) 23.01.95 US 376973
(45) 02.10.02

(11) 0 761 676
(51) C 07 F 9/50

(21) + (22) 96113453.3 22.08.96
(73) >BASF A.G.
67056 Ludwigshafen(DE);
(54) Procédé de préparation de triphényl
phosphines-TRADUCTION-Verfahren zur Herstellung von
Triphenylphosphin
(30) 01.09.95 DE 19532310
(45) 30.10.02

(11) 0 780 396
(51) C 07 F 17/00
(21) + (22) 96120155.5 16.12.96
(73) >BASELL POLYOLEFINE G.M.B.H.
Carl-Bosch-Strasse 38
67056 Ludwigshafen(DE);
(54) Procédé pour diminuer la quantité de produits
secondaires dans des mélanges-TRADUCTION-Verfahren
zur Abreicherung von Nebenprodukten in
Produktgemischen
(30) 18.12.95 DE 19547248 18.12.95 DE 19547247
(45) 02.10.02

(11) 0 791 599
(51) C 07 F 7/22 C 03 C 17/25
(21) + (22) 97200237.2 29.01.97
(73) >CROMPTON G.M.B.H.
Ernst-Schering-Strasse 14
59192 Bergkamen(DE);
(54) Procédé pour la stabilisation des halogénures de
composés organoétain avec des lactames et/ou des
lactones, et des alcoolates de métaux, et
compositions pour le revêtement de verres et
céramiques-TRADUCTION-Verfahren zur Stabilisierung
von Organozinnhalogeniden mittels Lactamen und/oder
Lactonen sowie Metall- und/oder
Halbmetallalkoholaten sowie
Glasbeschichtungsformulierung auf Glas- oder
Keramikoberflächen
(30) 22.02.96 DE 19606591
(45) 23.10.02

(11) 0 819 694
(51) C 07 F 7/18 C 08 K 5/54
C 08 L 21/00
(21) + (22) 97110969.9 02.07.97
(73) >DEGUSSA A.G.
Bennigsenplatz 1
40474 Düsseldorf(DE);
(54) Compositions de organopolysulfanes et procédé de
préparation de compositions de caoutchouc les
contenant-TRADUCTION-Gemische von
Organilanpolysulfanen und ein Verfahren zur
Herstellung von diese Gemische enthaltenden
Kautschukmischungen
(30) 18.07.96 DE 19628904 22.01.97 DE 19702046
(45) 02.10.02

(11) 0 836 634
(51) C 07 F 9/6568 C 08 K 5/5398
C 08 K 5/53 C 08 L 1/06
(21) + (22) 96922909.5 04.07.96
(73) >LENZING A.G.
A-4860 Lenzing(AT);
(54) CELLULOSE REGENEREE AYANT SUBI UN TRAITEMENT
RETARDATEUR DE COMBUSTION AVEC DES COMPOSES
PHOSPHORES-TRADUCTION-MIT PHOSPHORVERBINDUNGEN
FLAMMHEMMEND AUSGERÜSTETE REGENERATCELLULOSE
(30) 05.07.95 DE 19524537
(45) 02.10.02

(11) 0 863 857
(51) C 07 F 7/18 C 07 C 305/06
C 07 C 319/14 C 07 C 323/03
C 07 B 41/02 C 07 C 29/62
C 07 C 29/38 C 07 C 33/50
C 07 C 45/45 C 07 C 49/80
C 07 C 219/06
(21) + (22) 96939969.0 22.11.96
(73) >RHODIA CHIMIE
25 quai Paul Doumer
92408 Courbevoie Cédex(FR);
(54) PROCEDE UTILE POUR LA PERFLUOROALCOYLATION ET
REACTIF POUR METTRE EN OEUVRE CE PROCEDE
(30) 23.11.95 FR 9513996 15.11.96 FR 9614134
(45) 09.10.02

(11) 0 867 445
(51) C 07 F 7/18 A 61 K 7/48
A 61 K 7/06 C 07 F 9/40
C 07 F 9/09
(21) + (22) 98480018.5 23.03.98
(73) >EXSYMOL S.A.M.
4 Avenue Prince Héritaire Albert
MC-98000 Monte Carlo(MC);
(54) Complexes à base silicium biologiquement actif sous
forme solide
(30) 24.03.97 FR 9703792
80

(45) 09.10.02

(11) 0 882 730
(51) C 07 F 9/6509 C 07 F 9/6539
C 07 F 9/6553 C 07 F 9/6558
C 07 F 9/6561 A 61 K 31/67
A 61 K 31/675
(21) + (22) 96942639.4 24.12.96
(73) >OTSUKA PHARMACEUTICAL FACTORY INC.
115 Kugahara Tateiwa Muyacho
Naruto-shi Tokushima 772(JP);
(54) DERIVES DE DIESTER D'ACIDE PHOSPHONIQUE
(30) 27.12.95 JP 34090995
(45) 02.10.02

(11) 0 891 980
(51) C 07 F 17/00
(21) + (22) 98111004.2 16.06.98
(73) >BASELL POLYOLEFINE G.M.B.H.
50389 Wesseling(DE);
(54) Procédé pour la préparation sélective de complexes
d'ansa-métalloènes racémiques-TRADUCTION-Verfahren
zur selektiven Herstellung von racemischen
ansa-Metallocenkomplexen
(30) 18.07.97 DE 19730880
(45) 02.10.02

(11) 0 904 837
(51) C 07 F 7/08 C 07 F 7/18
B 01 J 31/22
(21) + (22) 98118449.2 30.09.98
(73) >DOW CORNING TORAY SILICONE CY LTD
3rd 4th and 8th fl. AIG Building 1-1-3
Marunouchi
Chiyoda-ku Tokyo 100-0005(JP);
(54) Catalyseur d'hydrosilylation et méthode
d'hydrosilylation
(30) 30.09.97 JP 28269197
(45) 16.10.02

(11) 0 915 832
(51) C 07 F 5/02 C 07 C 233/49
G 01 N 33/53 C 07 C 259/10
(21) + (22) 97935178.0 24.07.97
(73) >PROLIX INC.
Suite 100 22322 20th Avenue S.E.
Bothell WA 98021(US);
(54) REACTIFS PERMETTANT DE COMPLEXER DES COMPOSES DE
BORE ET COMPLEXES D'UN GRANDE STABILITE
(30) 05.08.96 US 691930 05.08.96 US 689283
(45) 02.10.02

(11) 0 920 434
(51) C 07 F 15/00 A 61 K 31/28
C 07 C 231/00 C 07 C 303/34
C 07 C 277/08 C 07 C 273/18
(21) + (22) 97934206.0 22.07.97
(73) F. >HOFFMANN-LA ROCHE A.G.
Grenzacherstrasse 124
4070 Basel (CH);
VIRGINIA >COMMONWEALTH UNIVERSITY
MCV Station Box 980568
Richmond VA 23298-0568 (US)
(54) COMPLEXES DE BIS-PLATINE COMPORTANT DES DERIVES DE
POLYMETHYLENE, UTILISES EN TANT QUE LIGANDS DOTES
D'UNE ACTIVITE ANTITUMORALE
(30) 22.07.96 US 22269 P
(45) 16.10.02

(11) 0 925 303
(51) C 07 F 9/36 C 07 F 9/44
(21) + (22) 97939444.2 22.08.97
(73) THE >PROCTER & GAMBLE CY
One Procter & Gamble Plaza
Cincinnati Ohio 45202(US);
(54) AMIDES D'ACIDE PHOSPHINIQUE UTILISES COMME
INHIBITEURS DE METALLOPROTEASES DE MATRICES
(30) 28.08.96 US 24765 P
(45) 23.10.02

(11) 0 946 681
(51) C 07 F 15/02 C 07 F 15/04
C 07 F 15/06 C 07 F 13/00
C 10 L 1/18 C 10 L 1/24
C 10 L 1/14 C 10 L 10/02
(21) + (22) 97935604.5 23.07.97
(73) S.A. >TOTAL RAFFINAGE DISTRIBUTION
Tour Total 24 cours Michelet
92800 Puteaux (FR);
S.A. >GAMLEN INDUSTRIES
62-70 rue Yvan Tourgueneff
78380 Bougival (FR)
(54) COMPOSITIONS ORGANOMETALLIQUES MIXTES, COMPRENANT AU
MOINS TROIS METAUX, ET LEURS APPLICATIONS COMME
ADDITIFS POUR COMBUSTIBLES OU CARBURANTS
(30) 29.07.96 FR 9609517

(45) 02.10.02

(11) 0 968 216
(51) C 07 F 9/02
(21) + (22) 98905389.7 03.02.98
(73) >CELANESE CHEMICALS EUROPE G.M.B.H.
Lurgiallee 14
60439 Frankfurt am Main(DE);

(54) LIGANDS PHOSPHINE A GROUPE AMINOACIDES, LEUR
PROCEDE DE FABRICATION ET LEUR UTILISATION COMME
CONSTITUANTS DE
CATALYSEURS-TRADUCTION-PHOSPHIN-LIGANDEN MIT
AMINOSÄUREGRUPPEN, EIN VERFAHREN ZU IHRER
HERSTELLUNG SOWIE IHRE VERWENDUNG ALS
KATALYSATORBESTANDTEILE

(30) 07.02.97 DE 19704491
(45) 16.10.02

(11) 0 990 658
(51) C 07 F 5/06
(21) + (22) 98932565.9 17.07.98
(73) >NIPPON ALUMINUM ALKYL LTD
2-2 Uchisaiwaicho 2-chome Chiyoda-ku
Tokyo 100-0011(JP);

(54) PROCEDE DE PRODUCTION DE TRIHYDROCARBYLALUMINUMS
(30) 18.07.97 JP 19429597 08.08.97 JP 21503697
(45) 02.10.02

(11) 0 998 478
(51) C 07 F 7/22 C 08 F 4/16
C 07 F 3/06 C 07 F 7/10
(21) + (22) 98936450.0 06.07.98
(73) SOC. DE CONSEILS DE RECHERCHES ET D'APPLICATIONS
SCIENTIFIQUES >SCRAS
51/53 rue du Docteur Blanche
75016 Paris (FR);
CENTRE NATIONAL DE LA RECHERCHE SCIENTIFIQUE
>S.N.R.S.
3 rue Michel Ange
75016 Paris Cédex (FR)

(54) COMPLEXES METALLIQUES AVEC UN LIGAND TRIDENTATE
COMME CATALYSEURS DE POLYMERISATION

(30) 08.07.97 EP 97401621
(45) 09.10.02

(11) 1 012 152
(51) C 07 F 9/6584 // // C07M7:00
(21) + (22) 98945245.3 14.08.98
(73) S.A. >BAXTER HEALTHCARE
Hertistrasse 2
83046 Wallisellen(CH);

(54) PROCEDE POUR LA PREPARATION
D'OXAZAPHOSPHORIN-2-AMINES-TRADUCTION-VERFAHREN ZUR
HERSTELLUNG VON OXAZAPHOSPHORIN-2-AMINEN

(30) 06.09.97 DE 19739159
(45) 09.10.02

(11) 1 017 480
(51) C 07 F 9/53 G 21 C 19/46
G 21 F 9/00 B 01 D 61/38
(21) + (22) 98942773.7 24.08.98
(73) COMMISSARIAT A L'ENERGIE >ATOMIQUE
31-33 rue de la Fédération Boîte Postale 150
75752 Paris Cedex 15(FR);

(54) PROCEDE DE SEPARATION D'ACTINIDES ET DE LANTHANIDES
PAR TRANSPORT MEMBRANAIRE AU MOYEN D'UN CALIXARENE

(30) 25.08.97 FR 9710613
(45) 23.10.02

(11) 1 019 417
(51) C 07 F 9/10 C 07 F 9/09
A 61 K 9/127 C 12 N 15/88
(21) + (22) 98945258.6 18.08.98
(73) >MAX-PLANCK-GESELLSCHAFT ZUR FORDERUNG DER
WISSENSCHAFTEN E.V.
Hofgartenstrasse 2
80539 München(DE);

(54) COMPOSES ANALOGUES DE
PHOSPHOLIPIDES-TRADUCTION-PHOSPHOLIPIDANALOGUE
VERBINDUNGEN

(30) 18.08.97 DE 19735776
(45) 16.10.02

(11) 1 073 664
(51) C 07 F 9/32 A 61 K 31/66
(21) + (22) 99914616.0 20.04.99
(73) INSTITUT NATIONAL DE LA SANTE ET DE LA RECHERCHE
MEDICALE >INSERM
101 rue de Tolbiac
75654 Paris Cédex 13(FR);

(54) DERIVES D'(ALPHA-AMINOPHOSPHINO) PEPTIDES ET
COMPOSITIONS LES CONTENANT

(30) 22.04.98 FR 9805009
(45) 23.10.02

(11) 1 087 982
(51) C 07 F 17/00 C 08 F 10/00
C 07 F 7/08 C 07 F 7/10
C 07 F 7/22 C 07 F 7/30
C 07 F 5/06 C 07 F 5/02
C 07 F 9/28 C 08 F 110/00
C 08 F 210/00 B 32 B 27/32
(21) + (22) 99927963.1 12.06.99
(73) >BASELL POLYOLEFINE G.M.B.H.
50389 Wesseling(DE);

(54) COMPLEXES DE METAUX DE
TRANSITION-TRADUCTION-ÜBERGANGSMETALLKOMPLEXE

(30) 15.06.98 DE 19826403
(45) 02.10.02

(11) 1 091 963
(51) C 07 F 5/04 H 01 G 9/022
H 01 M 10/36
(21) + (22) 99926517.6 07.06.99
(73) >CHEMETALL G.M.B.H.
Trakehner Strasse 3
60487 Frankfurt am Main(DE);

(54) BISOXALATOBORATE DE LITHIUM, SA PREPARATION ET SON
UTILISATION COMME SEL
CONDUCTEUR-TRADUCTION-LITHIUM-BISOXALATOBORAT,
HERSTELLUNG UND VERWENDUNG ALS LEITSALZ

(30) 30.06.98 DE 19829030
(45) 02.10.02

(11) 1 100 804
(51) C 07 F 7/22 A 61 K 31/32
(21) + (22) 98937860.9 29.07.98
(73) >PHARMACHEMIE B.V.
Swensweg 5
2031 GA Haarlem(NL);

(54) TINPOLYOXAALKANCARBOXYLATEN EN SAMENSTELLINGEN DIE
HEN BEVATTEN

(45) 09.10.02

(11) 1 101 768
(51) C 07 F 9/50
(21) + (22) 00124502.6 09.11.00
(73) >BASF A.G.
67056 Ludwigshafen(DE);

(54) Complexes métalliques de phosphinophénolates pour la
polymérisation d'olefines-TRADUCTION-Substituée
Phosphinophenolat-Metall-Komplexe zur Polymerisation
von Olefinen

(30) 17.11.99 DE 19955454
(45) 02.10.02

(11) 1 102 772
(51) C 07 F 5/02
(21) + (22) 99936668.5 02.08.99
(73) >RHODIA CHIMIE
25 quai Paul Doumer
92408 Courbevoie Cédex(FR);

(54) PROCEDE DE PREPARATION DE DERIVES DE TETRAKIS
(PENTAFLUOROPHENYL) BORATE

(30) 07.08.98 FR 9810212
(45) 23.10.02

(11) 1 115 730
(51) C 07 F 17/00
(21) + (22) 99937712.0 28.07.99
(73) >ALBEMARLE CORP.
451 Florida Street
Baton Rouge LA 70801-1765(US);

(54) PROCEDE CATALYTIQUE POUR L'ISOMERISATION DE
METALLOCENES

(30) 23.09.98 US 159528
(45) 02.10.02

(11) 0 843 675
(51) C 07 H 15/24 A 61 K 31/435
C 07 D 451/00
(21) + (22) 96927580.9 23.07.96
(73) >PHARMACIA ITALIA S.P.A.
Via Robert Koch 1.2
20152 Milano(IT);

(54) DERIVES D'AZA-ANTHRACYCLINONE

(30) 09.08.95 GB 9516349
(45) 02.10.02

(11) 0 853 628
(51) C 07 H 19/20
(21) + (22) 96927617.9 29.07.96
(73) >FORSCHUNGSVERBUND BERLIN E.V.
Rudower Chaussee 5
12489 Berlin (DE);
FORSCHUNGSZENTRUM >JULICH G.M.B.H.
52425 Jülich (DE)

(54) NOUVEAUX ESTERS DE NUCLEOTIDES CYCLIQUES SUBSTITUES
EN POSITION 8 ET PHOTOLABILES, PROCEDE DE PRODUCTION
CORRESPONDANT ET UTILISATION DE CES
COMPOSES-TRADUCTION-NEUE PHOTOLABILE 8-SUBSTITUIERTE

CYCLISCHE NUCLEOTIDESTER, VERFAHREN ZU IHRER
HERSTELLUNG UND IHRE VERWENDUNG

(30) 28.07.95 DE 19529025
(45) 02.10.02

(11) 0 923 594
(51) C 07 H 17/08 A 61 K 31/70
(21) + (22) 97931411.9 24.06.97
(73) >ABBOTT LABORATORIES
Chad 0377/AP6D-2 100 Abbott Park Road
Abbott Park Illinois 60064-3500(US);
(54) COMPOSES DE BROMOTIACUMICINE
(30) 12.07.96 US 678906
(45) 02.10.02

(11) 0 931 088
(51) C 07 H 17/08 A 61 K 31/70
(21) + (22) 97935607.8 23.07.97
(73) S.A. >AVENTIS PHARMA
20 avenue Raymond Aron
92160 Antony(FR);
(54) NOUVEAUX DERIVES DE L'ERYTHROMYCINE, LEUR PROCEDE DE
PREPARATION ET LEUR APPLICATION COMME MEDICAMENTS
(30) 24.07.96 FR 9609285
(45) 09.10.02

(11) 0 948 509
(51) C 07 H 19/167 A 61 K 31/70
C 07 D 473/00
(21) + (22) 97953888.1 22.12.97
(73) >GLAXO GROUP LTD
Glaxo Wellcome House Berkeley Avenue
Greenford Middlesex UB6 ONN(GB);
(54) DERIVES DE 2-(PURINE-9-YL)-TETRAHYDROFURAN-3,4-DIOL
(30) 24.12.96 GB 9626845 24.12.96 GB 9626852
24.12.96 GB 9626846 27.09.97 GB 9720536
29.10.97 GB 9722730
(45) 16.10.02

(11) 0 984 976
(51) C 07 H 19/06
(21) + (22) 98934903.0 21.05.98
(73) >CLARIANT FINANCE (BVI) LTD
Citco Building
Wickhams Cay Road Town Tortola(VG);
(54) PROCEDE DE PREPARATION D'UN DERIVE DE DEOXYURIDINE
(30) 23.05.97 IT MI971211
(45) 02.10.02

(11) 1 051 425
(51) C 07 H 19/16 C 07 H 17/00
A 61 K 31/70
(21) + (22) 99907427.1 29.01.99
(73) >GLAXO GROUP LTD
Glaxo Wellcome House Berkeley Avenue
Greenford Middlesex UB6 ONN(GB);
(54) DERIVES DE 2-(PURINE-9-YL)-TETRAHYDROFURAN-3,4-DIOL
(30) 31.01.98 GB 9802066 23.06.98 GB 9813528
(45) 30.10.02

(11) 1 086 114
(51) C 07 H 17/00 C 07 H 9/04
C 07 H 13/04 C 07 D 489/02
C 07 D 213/06
(21) + (22) 99925205.9 04.06.99
(73) >CENES LTD
Compass House Vision Park Chivers Way Histon
Cambridge CB4 9ZR(GB);
(54) SYNTHESE DE MORPHINE-6-GLUCURONIDE
(30) 06.06.98 GB 9812097 15.01.99 GB 9900833
(45) 02.10.02

(11) 1 090 017
(51) C 07 H 15/203 A 61 K 31/70
(21) + (22) 99923721.7 11.06.99
(73) >FOURNIER INDUSTRIE ET SANTE
42 rue de Longvic
21300 Chenôve(FR);
(54) NOUVEAUX COMPOSES DERIVES DE ALPHA-D-XYLOSE,
PREPARATION ET UTILISATION EN THERAPEUTIQUE
(30) 24.06.98 US 90566 P
(45) 30.10.02

(11) 1 129 208
(51) C 07 H 15/04 C 12 N 1/20
A 61 K 35/74 C 12 P 17/16
C 12 P 19/44 // // C12N1:20
, C 1 2R1:01
(21) + (22) 99971862.0 04.11.99
(73) >AVENTIS PHARMA DEUTSCHLAND G.M.B.H.
Brüningstrasse 50
65929 Frankfurt am Main(DE);
(54) VANCORESMYCINE, SON PROCEDE D'ELABORATION, ET SON
UTILISATION COMME PRODUIT PHARMACEUTIQUE
(30) 09.11.98 EP 98121299
82

(45) 09.10.02

(11) 0 944 644
(51) C 07 J 71/00 C 07 J 21/00
C 07 J 53/00
(21) + (22) 97954126.5 11.12.97
(73) G.D. >SEARLE & CO.
P.O. Box 5110
Chicago IL 60680-9899(US);
(54) PROCEDES DE PRODUCTION DE
3-CETONE-7alpha-ALKOXYCARBONYL-delta4,5 STEROIDES ET
INTERMEDIAIRES APPROPRIES A CET EFFET
(30) 11.12.96 US 33315 P 11.06.97 US 49388 P
(45) 02.10.02

(11) 0 986 573
(51) C 07 J 1/00 C 07 J 31/00
C 07 J 41/00
(21) + (22) 98934761.2 20.05.98
(73) >JENAPHARM G.M.B.H. & CO. K.G.
Otto-Schott-Strasse 15
07745 Jena(DE);
(54) DERIVES NON-OESTROGENES D'OESTRADIOL A EFFET
ANTIOXYDANT-TRADUCTION-NICHTESTROGENE DERIVATE DES
ESTRADIOLS MIT ANTIOXYDATIVER AKTIVITÄT
(30) 06.06.97 DE 19723794
(45) 09.10.02

(11) 1 057 809
(51) C 07 J 9/00 C 07 J 1/00
C 07 J 71/00 A 61 P 17/10
C 07 C 403/12 A 61 K 31/21
A 61 K 31/575 A 61 K 7/48
(21) + (22) 00401268.8 05.05.00
(73) L'>OREAL
14 rue Royale
75008 Paris(FR);
(54) Dérivés carbonates de rétinol, procédé de
préparation et utilisations
(30) 01.06.99 FR 9906872
(45) 23.10.02

(11) 1 137 660
(51) C 07 J 9/00 A 61 K 31/575
(21) + (22) 99929207.1 10.06.99
(73) >AKZO NOBEL N.V.
Velperweg 76
6824 BM Arnhem(NL);
(54) DERIVES DE 22S-HYDROXYCHOLESTA-8, 14-DIENE A
ACTIVITE REGULATRICE DE LA MEIOSE
(30) 11.12.98 WO PCT/EP98/081
(45) 02.10.02

(11) 0 343 137
(51) C 07 K 14/315 C 12 N 1/21
C 12 N 15/70 C 12 P 21/02
A 61 K 39/09 C 12 N 15/31
(21) + (22) 89850161.4 16.05.89
(73) >ALFA-LAVAL AGRI INTERNATIONAL A.B.
Farm Center P.O. Box 39
147 00 Tumba(SE);
(54) Protéine fixant la fibronectine
(30) 20.05.88 SE 8801894
(45) 23.10.02

(11) 0 529 348
(51) C 07 K 16/18 C 12 N 5/20
B 01 D 15/08
(21) + (22) 92113176.9 03.08.92
(73) >AVENTIS BEHRING G.M.B.H.
Postfach 1230
35002 Marburg(DE);
(54) Procédé de purification du facteur XIII, anticorps
monoclonaux contre le facteur XIII, leur
préparation et utilisation-TRADUCTION-Verfahren zur
Reinigung von Faktor XIII, monoklonale Antikörper
gegen Faktor XIII, ihre Herstellung und Verwendung
(30) 22.08.91 DE 4127841
(45) 23.10.02

(11) 0 576 092
(51) C 07 K 14/00 C 12 N 15/86
C 12 N 15/38 A 61 K 39/245
(21) + (22) 93201791.6 22.06.93
(73) >AKZO NOBEL N.V.
Velperweg 76
6824 BM Arnhem(NL);
(54) Vaccin recombinant du herpes virus félin
(30) 26.06.92 EP 92201898
(45) 16.10.02

(11) 0 576 623
(51) C 07 K 14/47 C 07 K 14/705
C 12 N 15/12 C 12 N 15/63
C 12 P 21/02

(21) + (22) 92911557.4 01.05.92
(73) >YALE UNIVERSITY
216 Prospect Street
New Haven CT 06511 (US);
>ADVANCED RESEARCH & TECHNOLOGY INSTITUTE
1100 Waterway Boulevard
Indianapolis Indiana 46202 (US)

(54) DOMAINES DE LIAISON DANS DES PROTEINES NOTCH ET DELTA
(30) 03.05.91 US 695189 14.11.91 US 791923
(45) 23.10.02

(11) 0 576 842
(51) C 07 K 14/195 G 01 N 33/569
C 12 Q 1/68 // // (C12Q1/6
8 , C 12R1:01)
(21) + (22) 93108775.3 01.06.93
(73) >MERCK PATENT G.M.B.H.
Postfach Frankfurter Strasse 250
64271 Darmstadt(DE);

(54) WERKWIJZEN EN MIDDELEN VOOR HET AANTONEN VAN
LISTERIA-TRADUCTION-Verfahren und Mittel zum
Nachweis von Listerien
(30) 11.06.92 DE 4219111 25.11.92 DE 4239567
(45) 16.10.02

(11) 0 619 742
(51) C 07 K 14/47 C 12 N 15/88
A 61 K 47/48 A 61 K 48/00
A 61 K 9/127
(21) + (22) 93901159.9 17.12.92
(73) THE >REGENTS OF THE UNIVERSITY OF CALIFORNIA
300 Lakeside Drive 22nd Floor
Oakland California 94612-3550(US);

(54) TRANSFECTION PULMONAIRE PAR ADMINISTRATION
TRANSGENIQUE AEROSOL
(30) 17.12.91 US 809291 05.11.92 US 972135
(45) 16.10.02

(11) 0 639 225
(51) C 07 K 14/00 C 12 N 15/00
C 12 P 21/08 A 01 K 67/027
C 12 N 15/19 C 12 P 21/02
A 61 K 38/00 C 12 N 15/11
(21) + (22) 93909852.1 28.04.93
(73) S.A. >INNOGENETICS N.V.
Industriepark Zwijnaarde 7 Box 4
9052 Ghent (BE);

(54) NIEUWE POLYPEPTIDEN EN PEPTIDEN, NUCLEINEZUREN DIE
DAARVOOR CODEREN, EN DE TOEPASSING ERVAN OP HET
GEBIED VAN TUMORTHERAPIE, ONTSTEKING OF IMMUNOLOGIE
(30) 30.04.92 EP 92401231
(45) 16.10.02

(11) 0 640 098
(51) C 07 K 14/165 C 12 N 15/50
A 61 K 39/215 C 12 Q 1/70
C 12 Q 1/68
(21) + (22) 93911346.0 07.05.93
(73) >PFIZER INC.
235 East 42nd Street
New York N.Y. 10017-5755(US);

(54) GENE S DU CORONAVIRUS CANIN ET SES APPLICATIONS
(30) 08.05.92 US 880194
(45) 09.10.02

(11) 0 640 689
(51) C 07 K 14/54 C 12 N 15/24
C 12 N 5/06 A 61 K 38/22
(21) + (22) 94109773.5 24.06.94
(73) F. >HOFFMANN-LA ROCHE A.G.
Grenzacherstrasse 124
4002 Basel(CH);

(54) Homodimère p40 de l'interleukine-12
(30) 02.07.93 US 87832
(45) 16.10.02

(11) 0 670 847
(51) C 07 K 14/32 C 12 P 21/04
C 12 N 15/31 C 12 N 15/75
C 12 N 1/21
(21) + (22) 94902206.5 08.11.93
(73) >UNIVERSITY OF MARYLAND COLLEGE PARK
Office of Technology Liason 4312 Knox Road
College Park MD 20742(US);

(54) VARIANTE DE SUBTILINE A STABILITE AMELIOREE ET
ACTIVITE RENFORCEE
(30) 25.11.92 US 981525
(45) 16.10.02

(11) 0 691 988
(51) C 07 K 14/47 C 07 K 2/00
A 61 K 38/02 A 61 K 38/17
C 07 K 16/18 A 61 K 39/00
(21) + (22) 94912327.7 29.03.94
(73) >PRO-NEURON INC.
1530 East Jefferson Street
Rockville MD 20852(US);

(54) INHIBITEUR DE LA PROLIFERATION DE CELLULES SOUCHE ET
SES UTILISATIONS
(30) 31.03.93 US 40942
(45) 02.10.02

(11) 0 699 076
(51) C 07 K 16/12 C 07 K 17/00
C 12 N 1/00 C 12 N 1/20
C 12 N 15/00 A 61 K 39/02
(21) + (22) 94922428.1 12.05.94
(73) THE OHIO >STATE UNIVERSITY RESEARCH FOUNDATION
1960 Kenny Road
Columbus Ohio 43210-1063(US);

(54) VACCIN CONTRE L'OTITE MOYENNE
(30) 18.05.93 US 65442
(45) 30.10.02

(11) 0 721 470
(51) C 07 K 16/30 C 12 P 21/08
A 61 K 39/395 G 01 N 33/577
C 07 K 19/00
(21) + (22) 94923816.6 19.08.94
(73) >IMPERIAL CANCER RESEARCH TECHNOLOGY LTD
Sardinia House Sardinia Street
London WC2A 3NL(GB);

(54) ANTICORPS MONOCLONAUX UTILISES POUR LE DIAGNOSTIC ET
LE TRAITEMENT DU CANCER COLORECTAL
(30) 21.08.93 GB 9317423
(45) 23.10.02

(11) 0 723 552
(51) C 07 K 5/04 A 61 K 38/04
(21) + (22) 94916966.8 16.05.94
(73) >ITALFARMACO S.P.A.
Viale Fulvio Testi 330
20126 Milano(IT);

(54) OLIGOPEPTIDES DERIVES DE FRAGMENTS DE PROTEINES
C-REACTIVES
(30) 12.10.93 IT MI932154
(45) 23.10.02

(11) 0 726 915
(51) C 07 K 16/28
(21) + (22) 95900671.9 04.11.94
(73) >EUROGENETICS N.V.
Transportstraat 4
3980 Tessenderlo (BE);
>UNIVERSITAIRE INSTELLING ANTWERPEN
Universiteitplein 1
B-2610 Wilrijk (BE)

(54) ligande die in staat is te binden aan de adenosine
deaminase bindingsplaats van cd26
(30) 04.11.93 EP 93203093 28.02.94 NL 9400309
(45) 09.10.02

(11) 0 750 669
(51) C 07 K 14/025 C 12 N 15/37
C 12 N 7/01 A 61 K 38/10
A 61 K 39/12 A 61 K 38/16
(21) + (22) 95907507.8 31.01.95
(73) THE >UNIVERSITY OF QUEENSLAND
St Lucia QLD 4072 (AU);
>CSL LTD
45 Poplar Road
Parkville VIC 3052 (AU)

(54) PROTEINE L2 MODIFIEE DU VIRUS DU PAPILLOME, ET
VIROIDES FORMES A PARTIR DE CETTE PROTEINE
(30) 31.01.94 AU PM358894
(45) 16.10.02

(11) 0 763 061
(51) C 07 K 14/58 A 61 K 38/22
(21) + (22) 95921780.3 30.05.95
(73) >FORSSMANN WOLF-GEORG
c/o Pharis Biotec GmbH Karl-Wiechert-Allee 76
30625 Hannover(DE);

(54) PROCEDE ET PRODUITS INTERMEDIAIRES UTILES POUR
PREPARER DES FRAGMENTS DE CARDIODILATINE, ET
FRAGMENTS TRES PURS DE
CARDIODILATINE-TRADUCTION-VERFAHREN ZUR HERSTELLUNG
VON CARDIODILATIN-FRAGMENTEN, HOCHGEREINIGTE
CARDIODILATIN-FRAGMENTE UND ZWISCHENPRODUKTE ZU
DEREN HERSTELLUNG
(30) 02.06.94 DE 4420381 10.04.95 DE 19513784
(45) 30.10.02

(11) 0 783 521
(51) C 07 K 14/60 C 07 K 5/027
C 07 K 5/117 C 07 K 5/103
A 61 K 38/25 A 61 K 38/07
A 61 K 38/06
(21) + (22) 95932735.4 13.09.95
(73) >ARDANA BIOSCIENCE LTD
58 Queen Street
Edinburgh EH2 3NS(GB);

(54) COMPOSES POLYPEPTIDES CONTENANT
D-2-ALKYLTRYPTOPHANE POUVANT PROMOUVOIR LA
LIBERATION DE L'HORMONE DE CROISSANCE

(30) 27.09.94 IT MI941954 16.06.95 IT MI951293

(45) 09.10.02

(11) 0 792 281
(51) C 07 K 1/20
(21) + (22) 95937285.5 14.11.95
(73) >GENETICS INSTITUTE LLC
87 Cambridge Park Drive
Cambridge MA 02140(US);

(54) PROCEDE DE PURIFICATION DU FACTEUR VIII
(30) 14.11.94 SE 9403914
(45) 02.10.02

(11) 0 804 562
(51) C 07 K 14/00 A 61 K 38/27
C 07 K 14/475 C 12 N 15/00
C 12 N 15/18
(21) + (22) 94925090.6 12.07.94
(73) >HUMAN GENOME SCIENCES INC.
9410 Key West Avenue
Rockville MD 20850-3338(US);

(54) FACTEUR-2 DE CROISSANCE DES TISSUS CONJONCTIFS
(45) 09.10.02

(11) 0 813 542
(51) C 07 K 5/062 A 61 K 38/55
(21) + (22) 96907135.6 07.03.96
(73) G.D. >SEARLE & CO.
P.O. Box 5110
Chicago IL 60680-5110(US);

(54) HYDROXYETHYLAMINO SULFONAMIDE A AMINOACIDE AGISSANT
COMME INHIBITEURS DE PROTEASES RETROVIRALES
(30) 10.03.95 US 402287 07.06.95 US 474052
(45) 16.10.02

(11) 0 833 620
(51) C 07 K 16/00 C 12 P 21/08
C 12 N 5/00 G 01 N 33/558
A 61 K 9/22 A 61 K 39/395
(21) + (22) 96917640.3 12.06.96
(73) >YEDA RESEARCH AND DEVELOPMENT CO. LTD
P.O. Box 95
Rehovot 76100 (IL);
>RAMOT UNIVERSITY AUTHORITY FOR APPLIED RESEARCH &
INDUSTRIAL DEVELOPMENT LTD
32 Haim Levanon Street Ramat Aviv
Tel Aviv 69975 (IL)

(54) FGFR3 UTILISE EN QUALITE DE MARQUEUR DE CELLULES
PROGENITRICES MESENCHYMATEUSES DU SQUELETTE
(30) 12.06.95 US 60137
(45) 09.10.02

(11) 0 838 473
(51) C 07 K 5/103 A 61 K 38/07
A 23 L 1/305 A 23 K 1/16
(21) + (22) 96916354.2 10.06.96
(73) >HANKYU KYOEI BUSSAN CO. LTD
Hankyu Building 8-7 Kadotacho Kita-ku
Osaka-shi Osaka 530-0017(JP);

(54) PEPTIDE DESTINE A INHIBER L'ELEVATION DU TAUX DE
TRIGLYCERIDES DANS LE SANG ET AGENT D'INHIBITION
CONTENANT CE PEPTIDE EN TANT QU'INGREDIENT ACTIF
(30) 22.03.96 JP 6691696
(45) 09.10.02

(11) 0 868 429
(51) C 07 K 5/062 C 07 K 5/083
C 07 K 5/103 C 07 K 5/078
C 07 K 5/117 A 61 K 38/05
A 61 K 38/06 A 61 K 38/07
(21) + (22) 96942326.8 04.12.96
(73) >ARDANA BIOSCIENCE LTD
58 Queen Street
Edinburgh EH2 3NS(GB);

(54) COMPOSES OLIGOPEPTIDIQUES CONTENANT UN
D-2-ALKYLTRYPTOPHANE CAPABLES DE FAVORISER LA
LIBERATION DE L'HORMONE DE CROISSANCE
(30) 20.12.95 IT MI952681
(45) 16.10.02

(11) 0 868 434
(51) C 07 K 16/42 A 61 K 39/395
A 61 K 47/48 A 61 K 51/10
G 01 N 33/53
(21) + (22) 96943157.6 20.12.96
(73) CENTRE NATIONAL DE LA RECHERCHE SCIENTIFIQUE >CNRS
3 rue Michel Ange
75016 Paris(FR);

(54) ANTICORPS ANTI-IDIOTYPQUES DU FACTEUR DE CROISSANCE
ENDOTHELIALE VASCULAIRE ET LEUR UTILISATION COMME
MEDICAMENTS
(30) 21.12.95 FR 9515243
(45) 09.10.02

(11) 0 909 176
(51) C 07 K 1/04 B 01 J 19/00
(21) + (22) 98905049.7 10.02.98
(73) >MALLINCKRODT INC.
675 McDonnell Boulevard P.O.Box 5840
St. Louis Missouri 63134(US);

(54) REACTEUR ET PROCEDE DE SYNTHESE DE PEPTIDE EN PHASE
SOLIDE
(30) 11.02.97 US 37557 P
(45) 09.10.02

(11) 0 915 707
(51) C 07 K 14/47 A 61 P 31/12
A 61 K 38/17 A 61 K 35/16
(21) + (22) 97900943.8 24.01.97
(73) >PROFYLAKSE APS
Sobakvej 51
5210 Odense NV(DK);

(54) COMPOSITION PHARMACEUTIQUE COMPRENANT UN CONSTITUANT
AMYLOIDE P DE SERUM ET DESTINEE AU TRAITEMENT
PROPHYLACTIQUE OU THERAPEUTIQUE D'INFECTIONS
VIRALES, ET NECESSAIRE DE DETECTION DE LA FIXATION
DE COMPOSITIONS SUR DES COMPOSANTS DE VIRUS
(30) 25.01.96 DK 7996
(45) 30.10.02

(11) 0 925 364
(51) C 07 K 14/35 C 12 N 15/31
C 12 N 15/62 C 12 N 15/74
C 12 N 1/21 A 23 C 9/12
A 23 L 1/03
(21) + (22) 97936612.7 22.08.97
(73) >BIOTEKNOLOGISK INSTITUT
Kogle Allé 2
2970 Hoersholm(DK);

(54) SYSTEME D'EXPRESSION REGULABLE DE BACTERIES LACTIQUES
(30) 06.09.96 US 711434
(45) 23.10.02

(11) 0 941 218
(51) C 07 K 5/062 A 61 K 31/41
A 61 K 38/05 C 07 D 285/10
(21) + (22) 97951890.9 12.11.97
(73) S.A. >NICOX
45 Avenue Kléber
75116 Paris(FR);

(54) NITRATES ORGANIQUES A ACTIVITE ANTITHROMBOTIQUE
(30) 14.11.96 IT MI962368
(45) 16.10.02

(11) 0 960 336
(51) C 07 K 14/045 C 07 K 16/08
G 01 N 33/569
(21) + (22) 97932819.2 09.07.97
(73) >ORGANON TEKNIKA B.V.
Boseind 15
5281 RM Boxtel(NL);

(54) PEPTIDEREAGENS VOOR DE DETECTIE VAN HUMAAN
CYTOMEGALOVIRUS
(30) 12.07.96 EP 96201972
(45) 09.10.02

(11) 0 973 794
(51) C 07 K 14/705 G 01 N 33/53
(21) + (22) 98906547.9 19.02.98
(73) THE >REGENTS OF THE UNIVERSITY OF CALIFORNIA
1111 Franklin Street 12th Floor
Oakland CA 94607-5200(US);

(54) RECEPTEURS DE NETRINE
(30) 19.02.97 US 808982
(45) 16.10.02

(11) 0 974 668
(51) C 07 K 14/075 C 12 N 7/01
C 12 N 5/10 A 61 K 48/00
C 12 N 15/86 C 12 N 15/34
(21) + (22) 99401645.9 01.07.99
(73) S.A. >TRANSGENE
11 rue de Molsheim
67082 Strasbourg Cédex(FR);

(54) Utilisation des cadres de lecture de la région E4
pour l'amélioration de l'expression de gènes
(30) 07.07.98 EP 98401722 13.11.98 EP 98402825
(45) 02.10.02

(11) 1 035 130
(51) C 07 K 1/12
(21) + (22) 00104418.9 03.03.00
(73) >HAEMOSYS G.M.B.H.
Drackendorfer Strasse 1
07747 Jena(DE);

(54) Procédé de dissolution de substances liées par un
linker d'une surface
polymérique-TRADUCTION-Trennverfahren zum Lösen von

linkergekoppelten Substanzen von einer
Polymeroberfläche
(30) 04.03.99 DE 19909584
(45) 09.10.02

(11) 1 098 660
(51) C 07 K 17/02 C 07 K 1/00
A 61 K 38/16 A 61 K 9/113
(21) + (22) 99933630.8 09.07.99
(73) SOC. DE CONSEILS DE RECHERCHES ET D'APPLICATIONS
SCIENTIFIQUES S.A.S.
51-53 rue du Docteur Blanche
75016 Paris(FR);
(54) ENCAPSULATION DE PEPTIDES HYDROSOLUBLES
(30) 23.07.98 US 121653 23.07.98 US 93914 P
(45) 16.10.02

(11) 0 811 633
(51) C 08 B 31/18 A 23 L 1/0522
(21) + (22) 97303754.2 03.06.97
(73) >CERESTAR HOLDING B.V.
Nijverheidsstraat 1 P.O. Box 9
NL-4550 AA Sas Van Gent(NL);
(54) Amidon stabilisé présentant une viscosité élevée
(30) 04.06.96 GB 9611595
(45) 16.10.02

(11) 0 958 306
(51) C 08 B 13/00 C 09 D 101/32
(21) + (22) 97905842.7 04.02.97
(73) >EASTMAN CHEMICAL CY
100 North Eastman Road
Kingsport TN 37660(US);
(54) ESTERS DE CELLULOSE CARBOXYALKYLE
(45) 30.10.02

(11) 1 100 831
(51) C 08 B 15/06
(21) + (22) 99939417.4 30.07.99
(73) >ZIMMER A.G.
Borsigallee 1
60388 Frankfurt am Main(DE);
(54) PROCEDE DE FABRICATION DE CARBAMATE DE
CELLULOSE-TRADUCTION-VERFAHREN ZUR HERSTELLUNG VON
CELLULOSECARBAMAT
(30) 07.08.98 DE 19835688
(45) 23.10.02

(11) 1 123 103
(51) C 08 B 37/00 A 61 P 3/02
A 61 K 31/715 A 61 K 31/295
A 61 K 47/48
(21) + (22) 99934521.8 29.07.99
(73) >PHARMACOSMOS HOLDING A/S
Frederiksborgvej 27
4000 Roskilde(DK);
(54) PROCEDE DE PRODUCTION DE COMPOSE DE FER DEXTRAN
(30) 20.11.98 WO PCT/DK98/015
(45) 02.10.02

(11) 1 144 459
(51) C 08 B 37/08 A 61 L 27/20
(21) + (22) 99968778.3 08.11.99
(73) >AQUISITIO S.P.A.
Piazzale Aquileia 8
20144 Milano(IT);
(54) ACIDES HYALURONIQUES RETICULES ET LEUR UTILISATION
MEDICALE
(30) 11.11.98 IT MI982440
(45) 02.10.02

(11) 1 165 621
(51) C 08 B 37/18 C 08 G 63/668
(21) + (22) 00905143.4 15.02.00
(73) >UNIVERSITE DES SCIENCES ET TECHNOLOGIES DE LILLE
Bât A3 Cité Scientifique
59655 Lille(FR);
(54) POLYMERES DE CYCLODEXTRINE(S) ET/OU DERIVES DE
CYCLODEXTRINE(S) PRESENTANT DES PROPRIETES
COMPLEXANTES ET ECHANGEUSES D'IONS ET LEUR PROCEDE
DE FABRICATION
(30) 15.02.99 FR 9901968
(45) 02.10.02

(11) 0 754 710
(51) C 08 C 19/44 C 08 F 236/10
C 08 F 4/48
(21) + (22) 96500100.1 17.07.96
(73) S.A. >REPSOL QUIMICA
Paseo de la Castellana 278-280
E-28046 Madrid(ES);
(54) Procédé de préparation de copolymères
butadiène-styrène utilisables dans la fabrication de
pneus ayant une faible résistance au roulement et
les copolymères ainsi obtenus

(30) 17.07.95 ES 9501431
(45) 16.10.02

(11) 0 779 302
(51) C 08 C 1/065 C 08 F 6/18
C 08 F 279/02 C 08 L 27/06
C 08 L 51/04
(21) + (22) 96922225.6 04.07.96
(73) >MITSUBISHI RAYON CO. LTD
3-19 Kyobashi 2-chome Chuo-ku
Tokyo 104-8350(JP);
(54) WERKWIJZE VOOR DE AGGLOMERATIE EN VERGROTING VAN
DEELTJES VAN POLYMEERRUBBERLATEX VAN EEN DIEENTYPE,
ENTPOLYMEER EN THERMOPLASTISCHE HARSSAMENSTELLING
(30) 04.07.95 JP 16890895
(45) 23.10.02

(11) 0 664 303
(51) C 08 F 6/00
(21) + (22) 95870005.6 19.01.95
(73) >FINA TECHNOLOGY INC.
P.O. Box 674412
Houston Texas 77267-4412(US);
(54) Procédé et dispositif de réduction de composants
volatils en polystyrène
(30) 19.01.94 US 184085
(45) 16.10.02

(11) 0 733 696
(51) C 08 F 255/10 C 08 F 8/32
C 08 F 8/42 C 10 M 133/52
C 10 M 159/12 C 10 M 149/06
C 10 M 149/10 C 10 M 145/16
(21) + (22) 96301588.8 07.03.96
(73) >ETHYL PETROLEUM ADDITIVES LTD
London Road
Bracknell Berkshire RG12 2UW(GB);
(54) Dispersants pour huile lubrifiante
(30) 24.03.95 GB 9506102 13.07.95 GB 9514294
(45) 30.10.02

(11) 0 735 060
(51) C 08 F 210/16 C 08 J 5/18
C 08 F 4/642 H 01 B 3/00
(21) + (22) 96302269.4 29.03.96
(73) >UNIVATION TECHNOLOGIES LLC
Suite 1950 5555 San Felipe
Houston TX 77056(US);
(54) Polymères de l'éthylène ayant une polydispersité
étroite et procédé pour leur préparation
(30) 29.03.95 US 412964 19.03.96 US 611278
(45) 23.10.02

(11) 0 740 718
(51) C 08 F 220/18 D 21 C 5/02
(21) + (22) 95937937.1 16.11.95
(73) >CIBA SPECIALTY CHEMICALS WATER TREATMENTS LTD
P.O. Box 38 Low Moor
Bradford West Yorkshire BD12 0JZ(GB);
(54) PROCEDES DE DESENCRAGE
(30) 21.11.94 GB 9423454
(45) 02.10.02

(11) 0 754 710
(51) C 08 F 236/10 C 08 F 4/48
C 08 C 19/44
(21) + (22) 96500100.1 17.07.96
(73) S.A. >REPSOL QUIMICA
Paseo de la Castellana 278-280
E-28046 Madrid(ES);
(54) Procédé de préparation de copolymères
butadiène-styrène utilisables dans la fabrication de
pneus ayant une faible résistance au roulement et
les copolymères ainsi obtenus
(30) 17.07.95 ES 9501431
(45) 16.10.02

(11) 0 770 632
(51) C 08 F 291/02 C 08 F 279/02
C 08 L 51/04 // // (C08F291
/ 02, 212:02)
(21) + (22) 96117053.7 24.10.96
(73) >FINA TECHNOLOGY INC.
P.O. Box 674412
Houston Texas 77267-4412(US);
(54) Polymère monovinylaromatique à la fissuration sous
contrainte améliorée
(30) 25.10.95 US 547823 25.10.95 US 547824
25.10.95 US 547819
(45) 02.10.02

(11) 0 779 302
(51) C 08 F 6/18 C 08 F 279/02
C 08 L 27/06 C 08 L 51/04
C 08 C 1/065

(21) + (22) 96922225.6 04.07.96
(73) >MITSUBISHI RAYON CO. LTD
3-19 Kyobashi 2-chome Chuo-ku
Tokyo 104-8350 (JP);

(54) WERKWIJZE VOOR DE AGGLOMERATIE EN VERGROTING VAN DEELTJES VAN POLYMEERRUBBERLATEX VAN EEN DIEENTYPE, ENTPOLYMEER EN THERMOPLASTISCHE HARSSAMENSTELLING
(30) 04.07.95 JP 16890895
(45) 23.10.02

(11) 0 779 899
(51) C 08 F 2/44
(21) + (22) 95931083.0 08.09.95
(73) >COMMONWEALTH SCIENTIFIC AND INDUSTRIAL RESEARCH ORGANISATION
407 Royal Parade
Parkville VIC 3052 (AU);
>ORICA AUSTRALIA PTY LTD
1 Nicholson Street
Melbourne Victoria 3000 (AU)

(54) PERLES POLYMERES ET PROCEDE DE PREPARATION
(30) 09.09.94 AU PM807094
(45) 30.10.02

(11) 0 818 489
(51) C 08 F 14/00 C 08 G 65/32
C 08 F 14/18 C 08 G 65/26
C 08 J 3/03 C 08 G 65/00
(21) + (22) 97111447.5 07.07.97
(73) >AUSIMONT S.P.A.
Piazzetta Maurizio Bossi 3
20121 Milano (IT);

(54) Latex aqueux à base de fluoropolymères
(30) 09.07.96 IT MI961412
(45) 16.10.02

(11) 0 823 440
(51) C 08 F 8/00 C 08 F 20/00
C 08 F 6/00
(21) + (22) 97112619.8 23.07.97
(73) >BAYER A.G.
51368 Leverkusen (DE);

(54) Procédé de préparation de polyacrylates à teneur réduite en monomère résiduel-TRADUCTION-Verfahren zur Herstellung von Polyacrylaten mit geringem Acrylat-Restmonomer-Anteil
(30) 05.08.96 DE 19631585
(45) 16.10.02

(11) 0 830 424
(51) C 08 F 2/44 B 29 C 67/24
C 08 K 7/00 C 08 J 5/04
B 29 C 47/00 B 32 B 27/04
C 08 L 101/00 B 29 C 71/02
(21) + (22) 95916849.3 27.04.95
(73) >TECH-WOOD INTERNATIONAL LTD
P.O. Box 253 Bordage House Le Bordage
St.Peter Port Guernsey GY1 3QJ (GB);

(54) WERKWIJZE EN INRICHTING VOOR VERVAARDIGING VAN EEN OP KUNSTSTOF GEBASEERD COMPOSITIET PRODUKT
(45) 23.10.02

(11) 0 846 708
(51) C 08 F 220/12 C 08 F 222/10
C 08 F 2/44
(21) + (22) 97309787.6 04.12.97
(73) >JOHNSON & JOHNSON VISION CARE INC.
7500 Centurion Parkway Suite 100
Jacksonville FL 32256 (US);

(54) Compositions photochromes de résines
(30) 05.12.96 US 759660
(45) 09.10.02

(11) 0 864 588
(51) C 08 F 8/42
(21) + (22) 96939306.5 27.11.96
(73) >KANEKA CORP.
2-4 Nakanoshima 3-chome Kita-ku
Osaka-shi Osaka 530-8288 (JP);

(54) VERFAHREN ZUR HERSTELLUNG VON POLYMEREN MIT FUNKTIONELLEN GRUPPEN
(30) 27.11.95 JP 33281495
(45) 09.10.02

(11) 0 876 252
(51) C 08 F 210/02 C 09 J 123/08
B 32 B 17/10
(21) + (22) 96928376.1 26.07.96
(73) >BASF A.G.
67056 Ludwigshafen (DE);

(54) UTILISATION DE POLYMERES A BASE D'ETHYLENE, D'ESTERS D'ACIDE (METH)ACRYLIQUE ET D'ACIDE (METH)ACRYLIQUE POUR SCELLER DES VITRES EN VERRE DE SECURITE FEUILLETE-TRADUCTION-VERWENDUNG VON POLYMERISATEN AUF BASIS VON ETHYLEN, (METH)ACRYLSÄUREESTERN UND (METH)ACRYLSÄURE ZUM KANTENVERSIEGELN VON

VERBUNDSICHERHEITSGLASSCHEIBEN
(30) 10.08.95 DE 19529445
(45) 16.10.02

(11) 0 891 987
(51) C 08 F 2/44 C 08 F 2/50
C 08 F 220/10 C 09 J 4/02
C 09 J 7/02
(21) + (22) 97907339.2 17.03.97
(73) >NITTO DENKO CORP.
1-2 Shimohozumi 1-chome Ibaraki-shi
Osaka 567 (JP);

(54) COMPOSITION PHOTOPOLYMERISABLE, AUTO-ADHESIF IGNIFUGE SENSIBLE A LA PRESSION ET FEUILLES ADHESIVES
(30) 04.04.96 JP 8239396
(45) 02.10.02

(11) 0 904 301
(51) C 08 F 4/642 C 08 F 10/00
(21) + (22) 97927112.9 03.06.97
(73) >BASELL POLYOLEFINE G.M.B.H.
Bruhler Strasse 60
50389 Wesseling (DE);

(54) SYSTEMES DE CATALYSEURS A BASE DE METALLOCENE COMPORTANT DES OXYDES INORGANIQUES COMME SUPPORTS-TRADUCTION-METALLOCENKATALYSATORSYSTEME MIT ANORGANISCHEN OXIDEN ALS TRÄGER
(30) 11.06.96 DE 19623225 04.07.96 DE 19626834
20.05.97 DE 19720980
(45) 16.10.02

(11) 0 905 146
(51) C 08 F 2/00 C 08 F 210/16
C 08 F 4/22 C 08 F 297/08
(21) + (22) 98118183.7 25.09.98
(73) >ATOFINA RESEARCH
Zone Industrielle C
7181 Seneffe -Feluy- (BE);

(54) Production de polyéthylène présentant une résistance à la fissuration et/ou au choc améliorée
(30) 27.09.97 EP 97202973 24.06.98 EP 98111644
(45) 09.10.02

(11) 0 909 399
(51) C 08 F 220/36 C 08 F 220/30
G 02 B 1/04
(21) + (22) 97929585.4 07.07.97
(73) >DSM N.V.
Het Overloon 1
6411 TE Heerlen (NL);
>JSR CORP.
JSR Building 2-11-24 Tsukiji Chuo-ku
Tokyo 104 (JP);
JAPAN >FINE COATINGS CO. LTD
2-11-24 Tsukiji Chuo-Ku
Tokyo 104-8410 (JP)

(54) STRALINGSUITHARDBARE HARSSAMENSTELLING
(30) 08.07.96 JP 17780396
(45) 02.10.02

(11) 0 915 921
(51) C 08 F 290/12 C 08 F 2/22
(21) + (22) 97941904.1 29.07.97
(73) >BASF A.G.
67056 Ludwigshafen (DE);

(54) RETICULANTS POUR POLYMERES EN EMULSION-TRADUCTION-VERNITZER FÜR EMULSIONSPOLYMERISATE
(30) 01.08.96 DE 19631148
(45) 02.10.02

(11) 0 937 014
(51) C 08 F 8/24 C 07 B 37/04
C 07 C 17/32 C 07 C 17/26
(21) + (22) 97901364.6 08.01.97
(73) E.I. >DU PONT DE NEMOURS AND CY
1007 Market Street
Wilmington Delaware 19898 (US);

(54) METHODE DE PERFLUOROALKYLATION DE SUBSTANCES A EXTREMITÉ INSATURÉE
(30) 11.01.96 US 585047
(45) 02.10.02

(11) 0 949 282
(51) C 08 F 297/00
(21) + (22) 99106793.5 06.04.99
(73) >KANEKA CORP.
2-4 Nakanoshima 3-chome Kita-ku
Osaka-shi Osaka 530-8288 (JP);

(54) VERFAHREN ZUR HERSTELLUNG VON ISOBUTYLEN-BLOCKCOPOLYMERISAT
(30) 07.04.98 JP 9447298 29.03.99 JP 8669699
(45) 16.10.02

(11) 0 952 999

(51) C 08 F 220/00 C 08 F 290/14
C 09 D 4/06 C 09 D 4/00
B 65 D 65/00
(21) + (22) 98900485.8 16.01.98
(73) >EG TECHNOLOGY PARTNERS LP
42 Industrial Way
Wilmington MA 01887 (US);
>DOW CORNING CORP.
Midland Michigan 48686-0995 (US);
>UCB FILMS P.L.C.
Star House 69 Clarendon Road
Watford Herts WD1 1DJ (GB)
(54) COMPOSITION A BASE D'ACIDE ORGANIQUE INSATURE ET DE
POLYAMINE, DESTINEE A UN REVETEMENT FORMANT BARRIERE
(30) 17.01.97 GB 9700988 17.01.97 GB 9700905
(45) 02.10.02

(11) 0 961 784
(51) C 08 F 2/34 B 01 J 19/26
B 01 J 8/24 B 05 B 7/04
(21) + (22) 98905112.3 18.02.98
(73) >UNION CARBIDE CHEMICALS & PLASTICS TECHNOLOGY CORP.
39 Old Ridgebury Road
Danbury Connecticut 06817-0001(US);
(54) REGLAGE AMELIORE DE LA TAILLE DES GOUTTELETTES D'UN
CATALYSEUR EN SOLUTION PAR UNE BUSE DE VAPORISATION
DE FLUIDE EFFERVESCENT
(30) 19.02.97 US 802231
(45) 23.10.02

(11) 0 962 828
(51) C 08 F 8/46 G 03 F 7/038
(21) + (22) 99110527.1 01.06.99
(73) >BASE DRUCKSYSTEME G.M.B.H.
Sieglesstrasse 25
70469 Stuttgart(DE);
(54) Production de compositions solubles ou dispersibles
dans l'eau et matériaux photosensibles les
contenant-TRADUCTION-Herstellung vernetzbarer
wasserlöslicher oder wasserdispersierbarer
Zusammensetzungen und daraus erhältlichlicher
strahlungsempfindlicher Gemische
(30) 03.06.98 DE 19824546
(45) 23.10.02

(11) 0 975 678
(51) C 08 F 2/44 C 08 F 2/34
C 08 F 10/00
(21) + (22) 98921422.6 02.04.98
(73) >BASELL POLYOLEFINE G.M.B.H.
Brühler Strasse
50389 Wesseling(DE);
(54) PROCEDE DE POLYMERISATION D'ALPHA-OLEFINES EN PHASE
GAZEUSE-TRADUCTION-VERFAHREN ZUR POLYMERISATION VON
ALPHA-OLEFINEN IN DER GASPHASE
(30) 18.04.97 DE 19716239
(45) 02.10.02

(11) 0 977 808
(51) C 08 F 210/06 C 08 L 23/14
(21) + (22) 98918619.2 23.04.98
(73) THE >DOW CHEMICAL CY
2030 Dow Center
Midland Michigan 48674(US);
(54) COPOLYMERES AMORPHES DE PROPYLENE-POLYENE ET
COMPOSITIONS CONNEXES
(30) 29.04.97 US 44410 P
(45) 16.10.02

(11) 0 991 683
(51) C 08 F 293/00 C 08 F 2/38
C 07 C 329/16
(21) + (22) 98933688.8 23.06.98
(73) >RHODIA CHIMIE
25 quai Paul Doumer
92408 Courbevoie Cédex(FR);
(54) PROCEDE DE SYNTHESE DE POLYMERES A BLOCS PAR
POLYMERISATION RADICALAIRE CONTROLEE
(30) 23.06.97 FR 9707764
(45) 09.10.02

(11) 0 993 477
(51) C 08 F 297/02 C 08 F 297/04
C 08 G 81/02 C 08 L 53/00
(21) + (22) 98934974.1 29.06.98
(73) >BASF A.G.
67056 Ludwigshafen(DE);
(54) GLYCIDYLETHER DE POLYALCOOLS ALIPHATIQUES UTILISE
COMME AGENT DE COUPLAGE DANS LA POLYMERISATION
ANIONIQUE-TRADUCTION-GLYCIDYLETHER ALIPHATISCHER
POLYALKOHOLE ALS KOPPLUNGSMITTEL IN DER ANIONISCHEN
POLYMERISATION
(30) 30.06.97 DE 19727770
(45) 09.10.02

(11) 0 996 688
87

(51) C 08 F 290/04 C 09 D 151/00
(21) + (22) 98935675.3 16.07.98
(73) E.I. >DU PONT DE NEMOURS AND CY
1007 Market Street
Wilmington Delaware 19898(US);
(54) COMPOSITION D'ENDUCTION AQUEUSE A BASE DE LATEX
RETICULE AUTOSTABILISE
(30) 17.07.97 US 895642
(45) 16.10.02

(11) 0 998 478
(51) C 08 F 4/16 C 07 F 3/06
C 07 F 7/10 C 07 F 7/22
(21) + (22) 98936450.0 06.07.98
(73) SOC. DE CONSEILS DE RECHERCHES ET D'APPLICATIONS
SCIENTIFIQUES >SCRAS
51/53 rue du Docteur Blanche
75016 Paris (FR);
CENTRE NATIONAL DE LA RECHERCHE SCIENTIFIQUE
>S.N.R.S.
3 rue Michel Ange
75016 Paris Cédex (FR)
(54) COMPLEXES METALLIQUES AVEC UN LIGAND TRIDENTATE
COMME CATALYSEURS DE POLYMERISATION
(30) 08.07.97 EP 97401621
(45) 09.10.02

(11) 1 003 796
(51) C 08 F 222/10 C 09 D 4/00
C 08 F 290/14
(21) + (22) 98939017.4 11.08.98
(73) >DSM N.V.
Het Overloon 1
6411 TE Heerlen (NL);
>JSR CORP.
2-11-24 Tsukiji Chuo-ku
Tokyo 104-8410 (JP);
JAPAN >FINE COATINGS CO. LTD
2-11-24 Tsukiji Chuo-Ku
Tokyo 104-8410 (JP)
(54) STRALINGSUITHARDBARE HARSSAMENSTELLING VOOR
GIETPOLYMERISATIE
(30) 12.08.97 JP 23031897
(45) 23.10.02

(11) 1 023 355
(51) C 08 F 283/01 C 08 G 63/676
C 08 G 63/78 C 08 G 65/32
C 08 L 67/06
(21) + (22) 98947459.8 26.08.98
(73) >ARCO CHEMICAL TECHNOLOGY L.P.
Two Greenville Crossing 4001 Kennett Pike Suite 238
Greenville Delaware 19807(US);
(54) PROCEDE DE FABRICATION DE RESINES DE
DICYCLOPENTADIENEPOLYETHERESTER
(30) 25.09.97 US 937778
(45) 23.10.02

(11) 1 032 600
(51) C 08 F 4/64 C 08 F 10/00
(21) + (22) 99942800.6 23.07.99
(73) >BASELL POLIIOLEFINE ITALIA S.P.A.
Via Pergolesi 25
20124 Milano(IT);
(54) COMPOSANTS PREPOLYMERISES DE CATALYSEURS POUR LA
POLYMERISATION D'OLEFINES
(30) 03.08.98 IT MI981823
(45) 09.10.02

(11) 1 087 982
(51) C 08 F 10/00 C 07 F 7/08
C 07 F 7/10 C 07 F 7/22
C 07 F 7/30 C 07 F 5/06
C 07 F 5/02 C 07 F 9/28
C 08 F 110/00 C 08 F 210/00
B 32 B 27/32 C 07 F 17/00
(21) + (22) 99927963.1 12.06.99
(73) >BASELL POLYOLEFINE G.M.B.H.
50389 Wesseling(DE);
(54) COMPLEXES DE METAUX DE
TRANSITION-TRADUCTION-ÜBERGANGSMETALLKOMPLEXE
(30) 15.06.98 DE 19826403
(45) 02.10.02

(11) 1 114 067
(51) C 08 F 2/50 G 03 F 7/029
(21) + (22) 99936669.3 02.08.99
(73) >RHODIA CHIMIE
25 quai Paul Doumer
92408 Courbevoie Cédex(FR);
(54) PROCEDE DE POLYMERISATION ET/OU DE RETICULATION SOUS
FAISCEAU D'ELECTRONS ET/OU RAYONS GAMMA
(30) 11.08.98 FR 9810297 11.06.99 FR 9907421
(45) 23.10.02

(11) 1 141 034

(51) C 08 F 4/64 C 08 F 2/34
C 08 F 10/00
(21) + (22) 99945575.1 08.09.99
(73) BP >CHEMICALS LTD
Britannic House 1 Finsbury Circus
London EC2M 7BA(GB);

(54) COMPLEXES METALLIQUES PONTES DESTINES A DES
POLYMERISATIONS EN PHASE GAZEUSE
(30) 08.10.98 US 103511 P 26.08.99 US 383995
(45) 30.10.02

(11) 0 411 433
(51) C 08 G 64/14
(21) + (22) 90114116.8 24.07.90
(73) >IDEMITSU PETROCHEMICAL CO. LTD
6-1 Shiba 5-chome
Minato-ku Tokyo(JP);

(54) Procédé de préparation des polycarbonates ramifiés
(30) 03.08.89 JP 20040789 03.08.89 JP 20040889
13.12.89 JP 32155289
(45) 23.10.02

(11) 0 414 377
(51) C 08 G 73/02 C 08 G 65/32
D 06 M 15/61 C 08 G 12/46
C 08 G 12/06
(21) + (22) 90307951.5 20.07.90
(73) >PRECISION PROCESSES TEXTILES
Dylan Laboratories Ambergate
Derby DE5 2EY(GB);

(54) Polymères et prépolymères et leur utilisation dans
une méthode de traitement de la laine
(30) 24.07.89 GB 8916906
(45) 16.10.02

(11) 0 677 539
(51) C 08 G 18/08 C 08 G 18/64
C 08 G 18/70 C 08 G 18/80
C 09 D 175/04 C 09 D 5/44
(21) + (22) 95105266.1 07.04.95
(73) >SOLUTIA GERMANY G.M.B.H. & CO. K.G.
Boelckestrasse 26
55252 Mainz-Kastel(DE);

(54) Revêtements contenant des durcisseurs dispersables
sans solvant-TRADUCTION-Beschichtungsmittel
enthaltend lösungsmittelfrei dispergierbare Härter
(30) 15.04.94 DE 4413059
(45) 09.10.02

(11) 0 711 314
(51) C 08 G 63/08 C 08 L 67/04
C 08 G 63/91
(21) + (22) 94925129.2 27.07.94
(73) >CARGILL INC.
15407 McGinty Road
Wayzata MN 55440(US);

(54) LACTIDE POLYMERSAMENSTELLING MET GEMODIFICEERDE
VISCOSITEIT EN WERKWIJZE VOOR DE VERVAARDIGING
HIERVAN
(30) 30.07.93 US 100550
(45) 02.10.02

(11) 0 759 450
(51) C 08 G 18/48 C 08 G 18/10
C 08 G 65/26 C 08 G 65/10
C 08 L 71/02
(21) + (22) 96305838.3 08.08.96
(73) >BAYER ANTWERPEN N.V.
Haven 507 Scheldelaan 420
2040 Antwerpen(BE);

(54) OP ISOCYANAAT EINDIGENDE PREPOLYMEREN MET STABIELE
VISCOSITEIT EN POLYOXYALKYLEENPOLYETHERPOLYOLEN MET
VERBETERDE OPSLAGSTABILITEIT
(30) 10.08.95 US 513264
(45) 23.10.02

(11) 0 818 489
(51) C 08 G 65/00 C 08 F 14/00
C 08 G 65/32 C 08 F 14/18
C 08 G 65/26 C 08 J 3/03
(21) + (22) 97111447.5 07.07.97
(73) >AUSIMONT S.P.A.
Piazzetta Maurizio Bossi 3
20121 Milano(IT);

(54) Latex aqueux à base de fluoropolymères
(30) 09.07.96 IT MI961412
(45) 16.10.02

(11) 0 852 243
(51) C 08 G 65/32 A 61 K 47/48
C 08 G 65/26 C 08 G 63/664
(21) + (22) 96909364.0 12.04.96
(73) >KATAOKA KAZUNORI
1083-4 Ohmuro Kashiwa-shi
Chiba 277(JP);

(54) OXYDES DE POLYETHYLENE AYANT UN GROUPE SACCHARIDE A
88

UNE EXTREMITE ET UN GROUPE FONCTIONNEL DIFFERENT A
L'AUTRE EXTREMITE, ET PROCEDE POUR PRODUIRE LESDITS
OXYDES DE POLYETHYLENE
(30) 14.04.95 JP 8937395
(45) 30.10.02

(11) 0 871 761
(51) C 08 G 63/06 C 08 G 63/89
C 12 P 7/62
(21) + (22) 96928883.6 16.08.96
(73) THE >PROCTER & GAMBLE CY
One Procter & Gamble Plaza
Cincinnati Ohio 45202(US);

(54) EXTRACTION PAR SOLVANT DE POLYHYDROXYALCANOATES
D'UNE BIOMASSE
(30) 21.08.95 US 2578 P 16.02.96 US 601316
(45) 23.10.02

(11) 0 884 338
(51) C 08 G 18/40 C 08 G 18/48
C 08 G 18/66 C 08 G 18/65
(21) + (22) 98110193.4 04.06.98
(73) >BAYER A.G.
51368 Leverkusen(DE);

(54) Procédé pour la production de mousse de polyurethane
élastique-TRADUCTION-Verfahren zur Herstellung
elastischer Polyurethanweichschamstoffe
(30) 13.06.97 DE 19725020
(45) 02.10.02

(11) 0 902 041
(51) C 08 G 63/60 B 44 C 3/04
(21) + (22) 98116078.1 26.08.98
(73) >BASF A.G.
67056 Ludwigshafen(DE);

(54) Polymères à base d'acide
lactique-TRADUCTION-Milchsäurepolymerisate
(30) 12.09.97 DE 19740111
(45) 23.10.02

(11) 0 954 542
(51) C 08 G 65/20 C 08 G 65/10
(21) + (22) 97900796.0 17.01.97
(73) >KOREA PTG CO. LTD
489-3 Yongyeon-Dong Nam-Ku
Ulsan 680-150(KR);

(54) PROCEDE DE PREPARATION DE DIESTERS DU
POLYTETRAMETHYLENE ETHER ET DU GLYCOL, DANS LEQUEL
ON UTILISE UN CATALYSEUR DU TYPE HALLOYSITE
(45) 09.10.02

(11) 0 962 454
(51) C 08 G 18/02 C 07 D 273/04
C 07 D 251/34
(21) + (22) 99109889.8 20.05.99
(73) >BAYER A.G.
51368 Leverkusen(DE);

(54) Procédé pour la préparation de polyisocyanates
contenant des groupes
imino-oxadiazine-dione-TRADUCTION-Verfahren zur
Herstellung Iminooxadiazindiongruppen enthaltender
Polyisocyanate
(30) 02.06.98 DE 19824490 02.06.98 DE 19824485
(45) 09.10.02

(11) 0 963 396
(51) C 08 G 69/04 C 08 G 69/10
(21) + (22) 98909435.4 10.02.98
(73) >BAYER A.G.
51368 Leverkusen(DE);

(54) PROCEDE POUR REALISER DES REACTIONS DE
POLYCONDENSATION-TRADUCTION-VERFAHREN ZUR
DURCHFÜHRUNG VON POLYKONDENSATIONSREAKTIONEN
(30) 21.02.97 DE 19706901
(45) 30.10.02

(11) 0 974 608
(51) C 08 G 18/42 C 08 G 18/48
C 08 G 18/65 D 01 F 6/70
(21) + (22) 99113515.3 05.07.99
(73) >KURARAY CO. LTD
1621 Sakazu
Kurashiki-shi Okayama-ken 710-0801(JP);

(54) Polyuréthanes thermoplastiques, fibres élastiques
produites à partir de ceux-ci et procédé pour leur
preparation
(30) 06.07.98 JP 19022898
(45) 09.10.02

(11) 0 975 622
(51) C 08 G 61/08 C 07 D 321/00
C 07 D 313/00 C 07 D 315/00
C 07 D 267/00 C 07 D 307/28
C 07 D 207/20 C 07 C 45/67
C 07 B 37/10

(21) + (22) 98922644.4 04.04.98
(73) STUDIENG.- >KOHLE M.B.H.
Kaiser-Wilhelm-Platz 1
45470 Mülheim(DE);

(54) METATHESE OLEFINIQUE SELECTIVE DE SUBSTRATS
BIFONCTIONNELS OU POLYFONCTIONNELS DANS DU DIOXYDE
DE CARBONE COMPRIME EN TANT QUE MILIEU DE
REACTION-TRADUCTION-SELEKTIVE OLEFINMETATHESE VON
BI- ODER POLYFUNKTIONELLEN SUBSTRATEN IN
KOMPRIMIERTEM KOHLENDIOXID ALS REAKTIONSMEDIUM

(30) 18.04.97 DE 19716231 16.05.97 DE 19720798
(45) 09.10.02

(11) 0 981 570
(51) C 08 G 77/48 C 08 G 77/50
C 08 G 83/00 C 09 D 183/14
(21) + (22) 98924297.9 11.05.98
(73) >BAYER A.G.
51368 Leverkusen(DE);

(54) OLIGOMERES OBTENUS A PARTIR
D'ORGANOSILANES-TRADUCTION-ORGANOSILAN-OLIGOMERE

(30) 23.05.97 DE 19721626 23.02.98 DE 19807634
(45) 16.10.02

(11) 0 993 477
(51) C 08 G 81/02 C 08 L 53/00
C 08 F 297/02 C 08 F 297/04
(21) + (22) 98934974.1 29.06.98
(73) >BASF A.G.
67056 Ludwigshafen(DE);

(54) GLYCIDYLETHER DE POLYALCOOLS ALIPHATIQUES UTILISE
COMME AGENT DE COUPLAGE DANS LA POLYMERISATION
ANIONIQUE-TRADUCTION-GLYCIDYLETHER ALIPHATISCHER
POLYALKOHOLE ALS KOPPLUNGSMITTEL IN DER ANIONISCHEN
POLYMERISATION

(30) 30.06.97 DE 19727770
(45) 09.10.02

(11) 0 998 508
(51) C 08 G 18/74 C 08 G 18/77
C 08 G 18/40 C 08 G 18/10
(21) + (22) 98940238.3 16.07.98
(73) >BASF COATINGS A.G.
Glauritstrasse 1
48165 Münster(DE);

(54) AGENT DE RECOUVREMENT ET PROCEDE PERMETTANT DE LE
PREPARER-TRADUCTION-BESCHICHTUNGSMITTEL UND
VERFAHREN ZU DESSEN HERSTELLUNG

(30) 22.07.97 DE 19731384
(45) 02.10.02

(11) 1 005 519
(51) C 08 G 63/668 C 11 D 3/37
C 11 D 3/00
(21) + (22) 98936424.5 15.07.98
(73) >SASOL GERMANY G.M.B.H.
Überseering 40
22297 Hamburg(DE);

(54) POLYMERES AMPHIPHILES LIQUIDES A LA TEMPERATURE
AMBIANTE A BASE DE POLYESTERS AVEC DES GROUPES
ACETALS INTEGRES PAR CONDENSATION, ET LEUR
UTILISATION DANS DES PRODUITS DE LAVAGE ET DE
NETTOYAGE-TRADUCTION-AMPHIPHILE POLYMERE AUF BASIS
VON POLYESTERN MIT EINKONDENSIERTEN, ACETALISCHEN
GRUPPEN, DIE BEI RAUMTEMPERATUR FLÜSSIG SIND, SOWIE
IHR EINSATZ IN WASCHMITTELN

(30) 18.08.97 DE 19735715
(45) 16.10.02

(11) 1 018 504
(51) C 08 G 64/30 C 07 C 68/06
C 07 C 69/96
(21) + (22) 99125968.0 27.12.99
(73) >BAYER A.G.
51368 Leverkusen(DE);

(54) Procédé de préparation d'oligocarbonatediols
aliphatiques à partir du carbonate de diméthyle et
de diols aliphatiques-TRADUCTION-Verfahren zur
Herstellung von aliphatischen Oligocarbonatdiolen
aus Dimethylcarbonat und aliphatischen Diolen

(30) 09.01.99 DE 19900554
(45) 09.10.02

(11) 1 023 355
(51) C 08 G 63/676 C 08 G 63/78
C 08 G 65/32 C 08 L 67/06
C 08 F 283/01
(21) + (22) 98947459.8 26.08.98
(73) >ARCO CHEMICAL TECHNOLOGY L.P.
Two Greenville Crossing 4001 Kennett Pike Suite 238
Greenville Delaware 19807(US);

(54) PROCEDE DE FABRICATION DE RESINES DE
DICYCLOPENTADIENEPOLYETHERESTER

(30) 25.09.97 US 937778
(45) 23.10.02

(11) 1 040 152
(51) C 08 G 73/00 C 08 G 73/02
C 08 G 61/12 C 08 G 79/00
C 08 G 79/02 C 08 G 75/00

(21) + (22) 98960000.2 16.12.98
(73) >AVECIA LTD
Hexagon House
Blackley Manchester M9 8ZS(GB);

(54) MATERIAU POLYMERES CONTENANT N, P, S, As OU Se ET
COMPOSITION DE MATERIAU DE TRANSFERT DE CHARGE

(30) 19.12.97 GB 9726810
(45) 16.10.02

(11) 1 040 157
(51) C 08 G 8/10 C 08 L 61/04
C 08 J 9/14
(21) + (22) 98962007.5 09.12.98
(73) >OWENS CORNING
One Owens Corning Parkway
Toledo Ohio 43659(US);

(54) MOUSSE PHENOLEE

(30) 10.12.97 JP 339797
(45) 09.10.02

(11) 1 049 745
(51) C 08 G 10/00 C 08 G 14/00
C 09 D 17/00 C 09 B 67/20
C 09 B 67/38
(21) + (22) 99904745.9 07.01.99
(73) >BAYER A.G.
51368 Leverkusen(DE);

(54) PREPARATIONS PIGMENTAIRES
AQUEUSES-TRADUCTION-WÄSSRIGE PIGMENTPRÄPARATIONEN

(30) 20.01.98 DE 19801759
(45) 23.10.02

(11) 1 053 268
(51) C 08 G 18/08 C 08 G 18/32
C 08 L 75/04
(21) + (22) 99907364.6 13.01.99
(73) >HUNTSMAN INTERNATIONAL LLC
500 Huntsman Way
Salt Lake City Utah 84108(US);

(54) ELASTOMERES DONT LA COMPOSITION COMPREND UN
POLYURETHANE THERMOPLASTIQUE RIGIDE

(30) 09.02.98 EP 98102213
(45) 02.10.02

(11) 1 074 568
(51) C 08 G 18/36 C 08 G 18/08
B 22 C 1/22 C 08 G 18/54
C 08 L 75/04
(21) + (22) 00202724.1 31.07.00
(73) >CAVENAGHI S.P.A.
Via Varese 19
20020 Lainate -Milano-(IT);

(54) Systèmes de liants de fonderie

(30) 02.08.99 IT MI991725
(45) 09.10.02

(11) 1 082 376
(51) C 08 G 63/78 C 08 G 63/81
G 03 G 9/087 G 03 G 9/08
C 09 D 5/03 C 09 D 11/10
C 08 J 3/00
(21) + (22) 99910353.4 17.03.99
(73) >TICONA G.M.B.H.
Professor-Staudinger-strasse
65451 Kelsterbach(DE);

(54) METHODES DE FABRICATION FONDEES SUR DES TECHNIQUES
RELATIVES A DES DISPERSIONS NON AQUEUSES SERVANT A
PRODUIRE DES PARTICULES SPHERIQUES DE POLYESTER A
TRES FAIBLE DISTRIBUTION EN TAILLE ET TAILLE MOYENNE
AJUSTABLE

(30) 19.03.98 EP 98105004
(45) 16.10.02

(11) 1 102 839
(51) C 08 G 18/32 C 12 N 11/02
C 12 P 41/00
(21) + (22) 99931239.0 02.07.99
(73) >BASF A.G.
67056 Ludwigshafen(DE);

(54) POLYMERES CONTENANT UNE
ENZYME-TRADUCTION-ENZYMHALTIGE POLYMERE

(30) 21.07.98 DE 19832547
(45) 02.10.02

(11) 1 141 061
(51) C 08 G 18/42 C 08 G 18/76
C 09 D 175/06
(21) + (22) 99962457.0 23.12.99
(73) >PPG INDUSTRIES OHIO INC.
3800 West 143rd Street
Cleveland OH 44111(US);

(54) COMPOSITION DE REVETEMENT

(30) 24.12.98 GB 9828445
(45) 02.10.02

(11) 1 141 070
(51) C 08 G 18/80
(21) + (22) 99959318.9 24.11.99
(73) >BAYER A.G.
51368 Leverkusen(DE);

(54) STABILISATION DE TRIMERE/FORMALDEHYDE A BASE DE HDI
BLOQUES PAR MELANGE D'ESTER MALONIQUE/DE
TRIAZOL-TRADUCTION-MALONESTER/TRIAZOLMISCHBLOCKIERTES
HDI-TRIMERISAT/FORMALDEHYDSTABILISIERUNG
(30) 07.12.98 DE 19856412 10.12.98 DE 19856968
(45) 16.10.02

(11) 1 165 621
(51) C 08 G 63/668 C 08 B 37/18
(21) + (22) 00905143.4 15.02.00
(73) >UNIVERSITE DES SCIENCES ET TECHNOLOGIES DE LILLE
Bât A3 Cité Scientifique
59655 Lille(FR);
(54) POLYMERES DE CYCLODEXTRINE(S) ET/OU DERIVES DE
CYCLODEXTRINE(S) PRESENTANT DES PROPRIETES
COMPLEXANTES ET ECHANGÉUSES D'IONS ET LEUR PROCÉDE
DE FABRICATION
(30) 15.02.99 FR 9901968
(45) 02.10.02

(11) 1 185 572
(51) C 08 G 18/10 C 08 G 18/08
(21) + (22) 00931146.5 09.05.00
(73) >BAYER A.G.
51368 Leverkusen(DE);
(54) MATERIAUX DE POLYURETHANNE A RETICULATION PAR
CONDENSATION, STABILISES PAR DES PHOSPHATES, LEUR
PROCÉDE DE PRODUCTION ET LEUR
UTILISATION-TRADUCTION-PHOSPHATSTABILISIERTE,
KONDENSATIONSVERNETHZENDE POLYURETHANMASSEN, EIN
VERFAHREN ZU IHRER HERSTELLUNG SOWIE IHRE VERWENDUNG
(30) 21.05.99 DE 19923300
(45) 16.10.02

(11) 0 637 496
(51) C 08 J 7/04 B 29 C 47/04
B 32 B 27/00 B 29 C 55/02
(21) + (22) 94305596.2 28.07.94
(73) >RECOT INC.
1105 N. Market Street #1224
Wilmington Delaware 19801(US);
(54) WERKWIJZE VOOR HET VORMEN VAN
VERPAKKINGSSAMENSTELLINGEN
(30) 29.07.93 US 98794
(45) 23.10.02

(11) 0 735 060
(51) C 08 J 5/18 C 08 F 4/642
H 01 B 3/00 C 08 F 210/16
(21) + (22) 96302269.4 29.03.96
(73) >UNIVATION TECHNOLOGIES LLC
Suite 1950 5555 San Felipe
Houston TX 77056(US);
(54) Polymères de l'éthylène ayant une polydispersité
étroite et procédé pour leur préparation
(30) 29.03.95 US 412964 19.03.96 US 611278
(45) 23.10.02

(11) 0 818 489
(51) C 08 J 3/03 C 08 G 65/00
C 08 F 14/00 C 08 G 65/32
C 08 F 14/18 C 08 G 65/26
(21) + (22) 97111447.5 07.07.97
(73) >AUSIMONT S.P.A.
Piazzetta Maurilio Bossi 3
20121 Milano(IT);
(54) Latex aqueux à base de fluoropolymères
(30) 09.07.96 IT MI961412
(45) 16.10.02

(11) 0 830 424
(51) C 08 J 5/04 B 29 C 47/00
B 32 B 27/04 C 08 L 101/00
B 29 C 71/02 C 08 F 2/44
B 29 C 67/24 C 08 K 7/00
(21) + (22) 95916849.3 27.04.95
(73) >TECH-WOOD INTERNATIONAL LTD
P.O. Box 253 Bordage House Le Bordage
St.Peter Port Guernsey GY1 3QJ(GB);
(54) WERKWIJZE EN INRICHTING VOOR VERVAARDIGING VAN EEN
OP KUNSTSTOF GEBASEERD COMPOSITIET PRODUKT
(45) 23.10.02

(11) 0 899 288
(51) C 08 J 3/205 C 08 K 9/00
B 29 B 7/48 C 08 K 9/04
(21) + (22) 98306798.4 25.08.98
90

(73) >TAISEI CHEMICAL INDUSTRIES LTD
5-1 Nishishinkoiwa 3-chome Katsushika-ku
Tokyo(JP);

(54) Procédé pour préparer une dispersion d'un composé
fonctionnel
(30) 29.08.97 JP 23418997
(45) 30.10.02

(11) 0 922 072
(51) C 08 J 3/00 C 08 K 9/04
C 08 K 9/06 C 09 K 21/12
(21) + (22) 97938595.2 26.08.97
(73) E.I. >DU PONT DE NEMOURS AND CY
1007 Market Street
Wilmington Delaware 19898(US);
(54) COMPOSITION IGNIFUGE
(30) 29.08.96 US 705938
(45) 23.10.02

(11) 0 933 388
(51) C 08 J 7/00 C 08 J 7/16
C 08 J 7/18 B 29 C 59/02
B 44 C 1/24
(21) + (22) 98124383.5 21.12.98
(73) >CREAVIS G.- FUR TECHNOLOGIE UND INNOVATION M.B.H.
Gewerbliche Schutzrechte Bau 1042/PB 15
45764 Marl(DE);
(54) Surfaces structurelles avec propriétés
hydrophobes-TRADUCTION-Strukturierte Oberflächen mit
hydrophoben Eigenschaften
(30) 30.01.98 DE 19803787
(45) 16.10.02

(11) 0 962 493
(51) C 08 J 5/18 C 08 L 23/14 //
// (C08L23/ 1 4, 33:06, 5
1 :0 6)
(21) + (22) 99109386.5 02.06.99
(73) JAPAN >POLYCHEM CORP.
1-10-1 Yurakucho Chiyoda-ku
Tokyo 100-0006(JP);
(54) Composition de résine de polyoléfines et pellicule
fabriquée à partir de celle-ci
(30) 03.06.98 JP 17062698 08.02.99 JP 2971399
08.02.99 JP 3002399 08.02.99 JP 3035299
12.02.99 JP 3417099
(45) 23.10.02

(11) 1 040 157
(51) C 08 J 9/14 C 08 G 8/10
C 08 L 61/04
(21) + (22) 98962007.5 09.12.98
(73) >OWENS CORNING
One Owens Corning Parkway
Toledo Ohio 43659(US);
(54) MOUSSE PHENOLEE
(30) 10.12.97 JP 339797
(45) 09.10.02

(11) 1 082 376
(51) C 08 J 3/00 C 08 G 63/78
C 08 G 63/81 G 03 G 9/087
G 03 G 9/08 C 09 D 5/03
C 09 D 11/10
(21) + (22) 99910353.4 17.03.99
(73) >TICONA G.M.B.H.
Professor-Staudinger-Strasse
65451 Kelsterbach(DE);
(54) METHODES DE FABRICATION FONDEES SUR DES TECHNIQUES
RELATIVES A DES DISPERSIONS NON AQUEUSES SERVANT A
PRODUIRE DES PARTICULES SPHERIQUES DE POLYESTER A
TRES FAIBLE DISTRIBUTION EN TAILLE ET TAILLE MOYENNE
AJUSTABLE
(30) 19.03.98 EP 98105004
(45) 16.10.02

(11) 1 144 493
(51) C 08 J 11/00
(21) + (22) 00945529.6 17.05.00
(73) >MICHAEL HANNES
Strasse Usti nad Labem Nr. 11
09119 Chemnitz (DE);
>SCHOLZ HENRIK
Neuländer Strasse 85
01129 Dresden (DE)

(54) PROCÉDE DE PRODUCTION D'UN MELANGE D'ELASTOMERES
SEMBLABLE A DES ELASTOMERES THERMOPLASTIQUES AU
MOYEN DE CAOUTCHOUC REGENERE OU DE DECHETS DE
CAOUTCHOUC-TRADUCTION-VERFAHREN ZUR HERSTELLUNG
EINER DEN THERMOPLASTISCHEN ELASTOMEREN ÄHNLICHEN
ELASTOMERLEGIERUNG UNTER VERWENDUNG VON ALT- ODER
ABFALLGUMMI
(30) 25.05.99 DE 19923758
(45) 23.10.02

(11) 0 622 420

(51) C 08 K 5/05 C 08 L 83/04
(21) + (22) 94420132.6 27.04.94
(73) >RHODIA CHIMIE
25 quai Paul Doumer
92408 Courbevoie Cédex(FR);
(54) Alcools alpha-acétyléniques à longue chaîne comme
inhibiteurs de réaction d'hydrosilylation, et leur
application pour la préparation de compositions
silicones durcissables stables
(30) 30.04.93 FR 9305130
(45) 02.10.02

(11) 0 658 156
(51) C 08 K 5/3492 C 07 D 251/24
(21) + (22) 93919197.9 27.08.93
(73) >CIBA SPECIALTY CHEMICALS HOLDING INC.
Klybeckstrasse 141
4057 Basel(CH);
(54) HYDROXYPHENYLS-S-TRIAZINES
(30) 07.09.92 CH 280192
(45) 09.10.02

(11) 0 807 667
(51) C 08 K 5/01 C 08 L 83/04
(21) + (22) 97105892.0 10.04.97
(73) >B & F FORMULIER- UND ABFULL G.M.B.H. & CO. K.G.
Hahnenseifener Strasse 15
51580 Reichshof-Hahn(DE);
(54) Composition d'étanchéité de silicone
durcissable-TRADUCTION-Aushärtbare
Silicondichtungsmasse
(30) 18.05.96 DE 19620100
(45) 09.10.02

(11) 0 819 694
(51) C 08 K 5/54 C 08 L 21/00
C 07 F 7/18
(21) + (22) 97110969.9 02.07.97
(73) >DEGUSSA A.G.
Bennigsenplatz 1
40474 Düsseldorf(DE);
(54) Compositions de organopolysulfanes et procédé de
préparation de compositions de caoutchouc les
contenant-TRADUCTION-Gemische von
Organilanpolysulfanen und ein Verfahren zur
Herstellung von diese Gemische enthaltenden
Kautschukmischungen
(30) 18.07.96 DE 19628904 22.01.97 DE 19702046
(45) 02.10.02

(11) 0 828 786
(51) C 08 K 5/16 C 08 K 5/41
C 08 K 5/524
(21) + (22) 96920539.2 30.04.96
(73) >KENRICH PETROCHEMICALS INC.
140 East 22nd Street
Bayonne New Jersey 07002(US);
(54) AGENTS ANTISTATIQUES THERMIQUEMENT STABLES
(30) 31.05.95 US 455272
(45) 23.10.02

(11) 0 830 424
(51) C 08 K 7/00 C 08 J 5/04
B 29 C 47/00 B 32 B 27/04
C 08 L 101/00 B 29 C 71/02
C 08 F 2/44 B 29 C 67/24
(21) + (22) 95916849.3 27.04.95
(73) >TECH-WOOD INTERNATIONAL LTD
P.O. Box 253 Bordage House Le Bordage
St.Peter Port Guernsey GY1 3QJ(GB);
(54) WERKWIJZE EN INRICHTING VOOR VERVAARDIGING VAN EEN
OP KUNSTSTOF GEBASEERD COMPOSITIET PRODUKT
(45) 23.10.02

(11) 0 836 634
(51) C 08 K 5/5398 C 08 K 5/53
C 08 L 1/06 C 07 F 9/6568
(21) + (22) 96922909.5 04.07.96
(73) >LENZING A.G.
A-4860 Lenzing(AT);
(54) CELLULOSE REGENEREE AYANT SUBI UN TRAITEMENT
RETARDATEUR DE COMBUSTION AVEC DES COMPOSES
PHOSPHORES-TRADUCTION-MIT PHOSPHORVERBINDUNGEN
FLAMMHEMMEND AUSGERÜSTETE REGENERATCELLULOSE
(30) 05.07.95 DE 19524537
(45) 02.10.02

(11) 0 841 367
(51) C 08 K 5/42 C 08 K 5/23
C 09 B 63/00
(21) + (22) 97810824.9 04.11.97
(73) >CLARIANT FINANCE (BVI) LTD
Citco Building Wickhams Cay P.O. Box 662
Road Town Tortola(VG);
(54) Utilisation de laques de strontium de colorants
azoiques comme colorants pour matières plastiques

(30) 07.11.96 GB 9623231
(45) 16.10.02

(11) 0 868 474
(51) C 08 K 3/22 C 08 K 3/36
(21) + (22) 96943158.4 20.12.96
(73) >RHODIA CHIMIE
25 quai Paul Doumer
92408 Courbevoie Cédex(FR);
(54) ELASTOMERE SILICONE A HAUTE CONDUCTIBILITE THERMIQUE
(30) 22.12.95 FR 9515776
(45) 23.10.02

(11) 0 894 831
(51) C 08 K 5/23 C 09 B 29/33
(21) + (22) 98113752.4 23.07.98
(73) >CLARIANT G.M.B.H.
Brüningstrasse 50
65929 Frankfurt am Main(DE);
(54) Pigments monoazoiques du type
quinoxaline-acétarylide-TRADUCTION-Chinoxalin-monoazo
-acétarylid-Pigment
(30) 01.08.97 DE 19733307
(45) 09.10.02

(11) 0 899 288
(51) C 08 K 9/00 B 29 B 7/48
C 08 K 9/04 C 08 J 3/205
(21) + (22) 98306798.4 25.08.98
(73) >TAISEI CHEMICAL INDUSTRIES LTD
5-1 Nishishinkoiwa 3-chome Katsushika-ku
Tokyo(JP);
(54) Procédé pour préparer une dispersion d'un composé
fonctionnel
(30) 29.08.97 JP 23418997
(45) 30.10.02

(11) 0 909 290
(51) C 08 K 3/22
(21) + (22) 97934042.9 30.06.97
(73) E.I. >DU PONT DE NEMOURS AND CY
1007 Market Street
Wilmington Delaware 19898(US);
(54) COMPOSITION DE RESINE POLYAMIDE A HAUTE FLUENCE
(30) 02.07.96 JP 17211396
(45) 09.10.02

(11) 0 922 072
(51) C 08 K 9/04 C 08 K 9/06
C 09 K 21/12 C 08 J 3/00
(21) + (22) 97938595.2 26.08.97
(73) E.I. >DU PONT DE NEMOURS AND CY
1007 Market Street
Wilmington Delaware 19898(US);
(54) COMPOSITION IGNIFUGE
(30) 29.08.96 US 705938
(45) 23.10.02

(11) 1 035 160
(51) C 08 K 3/00 C 08 K 13/02 //
// (C08K3/0 0, 3 :32, 3:1
8, 3 :38), C0 8 K3 : 30,(C08K
1 3/ 0 2, 3:32, 3: 1 8, 5:00,
5: 3 1), C08K 5 :5 3 13
(21) + (22) 97954964.9 25.11.97
(73) >BRATKOVA LJUBOV
Robertovna ul. Gubkina 9-68
Moskow 117312(RU);
(54) MATERIAU TRANSFORMANT LA LUMIERE ET COMPOSITION
PERMETTANT DE PRODUIRE CE MATERIAU
(45) 16.10.02

(11) 1 083 884
(51) C 08 K 3/08 A 61 K 9/20
A 61 K 47/32
(21) + (22) 00917004.4 28.03.00
(73) >BASF A.G.
67056 Ludwigshafen(DE);
(54) PROCEDE DE PREPARATION DE POLYVINYLPIRROLIDONES
STABILISEES-TRADUCTION-VERFAHREN ZUR STABILISIERUNG
VON POLYVINYLPIRROLIDON-ZUBEREITUNGEN
(30) 06.04.99 DE 19915420
(45) 16.10.02

(11) 1 102 812
(51) C 08 K 5/31 C 08 K 5/5398
C 08 K 5/54 C 08 L 21/00
(21) + (22) 99936572.9 20.07.99
(73) SOC. DE TECHNOLOGIE >MICHELIN
23 rue Breschet
63000 Clermont-Ferrand Cedex 09 (FR);
S.A. >MICHELIN RECHERCHE ET TECHNIQUE
10-12 route Louis-Braille
CH-1763 Granges-Paccot (CH)
(54) SYSTEME DE COUPLAGE (CHARGE BLANCHE/ELASTOMERE

DIENIQUE) A BASE D'ALKOXYLSILANE POLYSULFURE, DE
DITHIOPHOSPHATE DE ZINC ET DE DERIVE GUANIDIQUE
(30) 22.07.98 FR 9809393
(45) 16.10.02

(11) 1 109 866
(51) C 08 K 3/04 C 08 K 9/02
C 09 C 1/56
(21) + (22) 99944554.7 28.08.99
(73) >DEGUSSA A.G.
Bennigsenplatz 1
40474 Düsseldorf(DE);
(54) NOIR DE CARBONE, SON PROCEDE DE PRODUCTION ET SON
UTILISATION-TRADUCTION-RUSS, VERFAHREN ZU SEINER
HERSTELLUNG SOWIE SEINE VERWENDUNG
(30) 05.09.98 DE 19840663
(45) 09.10.02

(11) 1 115 785
(51) C 08 K 5/17 C 08 K 5/3415
C 08 K 5/54 C 08 L 21/00
(21) + (22) 99934712.3 20.07.99
(73) SOC. DE TECHNOLOGIE >MICHELIN
23 rue Breschet
63040 Clermont-Ferrand Cedex 09 (FR);
S.A. >MICHELIN RECHERCHE ET TECHNIQUE
10-12 route Louis-Braille
CH-1763 Granges-Paccot (CH)
(54) SYSTEME DE COUPLAGE (CHARGE BLANCHE/ELASTOMERE
DIENIQUE) A BASE D'ALKOXYLSILANE POLYSULFURE,
D'ENAMINE ET DE DERIVE GUANIDIQUE
(30) 22.07.98 FR 9809392 01.03.99 FR 9902605
(45) 09.10.02

(11) 1 134 267
(51) C 08 K 5/435 C 09 J 5/06
C 07 C 311/17
(21) + (22) 01104900.4 28.02.01
(73) TH. >BOHME K.G. CHEM. FABRIK G.M.B.H. & CO.
Isardamm 79-83
82538 Geretsried(DE);
(54) Plastifiants pour plastiques-TRADUCTION-Weichmacher
für Kunststoffe
(30) 15.03.00 DE 10012618
(45) 02.10.02

(11) 1 141 108
(51) C 08 K 3/36 C 08 K 9/06
C 08 L 83/04
(21) + (22) 99961117.1 21.12.99
(73) >RHODIA CHIMIE
25 quai Paul Doumer
92408 Courbevoie Cédex(FR);
(54) PROCEDE DE PREPARATION D'UNE SUSPENSION DE SILICE
DANS UNE MATRICE SILICONE RETICULABLE PAR
POLYCONDENSATION POUR FORMER DES ELASTOMERES
(30) 22.12.98 FR 9816467
(45) 23.10.02

(11) 1 144 498
(51) C 08 K 5/49 C 08 L 69/00 //
// (C08K5/4 9, 5 :51, 5:5
3 98) , C08K5: 5 39 9 , (C08L69
/ 00 , 25:12), C 08 L55:02
(21) + (22) 99937627.0 30.07.99
(73) >GENERAL ELECTRIC CY
1 River Road
Schenectady NY 12345(US);
(54) MELANGES DE POLYMERES IGNIFUGEANTS ET LEUR PROCEDE
DE FABRICATION
(30) 31.08.98 US 144687 22.01.99 US 235678
08.07.99 US 404456
(45) 09.10.02

(11) 0 404 954
(51) C 08 L 25/10
(21) + (22) 89908879.3 28.07.89
(73) >IDEMITSU PETROCHEMICAL CO. LTD
6-1 Shiba 5-chome
Minato-ku Tokyo(JP);
(54) PREPARATION A BASE DE RESINE STYRENIQUE MODIFIEE PAR
DU CAOUTCHOUC
(30) 28.07.88 JP 18678188 26.06.89 JP 16066189
(45) 02.10.02

(11) 0 621 314
(51) C 08 L 67/02 C 08 L 77/00
C 08 L 77/12 // // (C08L67/
0 2, 23:08), (C 08 L 77/00, 2
3 :0 8)
(21) + (22) 94400800.2 13.04.94
(73) >ATOFINA
4/8 Cours Michelet
92800 Puteaux(FR);
(54) Elastomères thermoplastiques à motifs polyéthers
(30) 21.04.93 FR 9304678
92

(45) 16.10.02

(11) 0 622 420
(51) C 08 L 83/04 C 08 K 5/05
(21) + (22) 94420132.6 27.04.94
(73) >RHODIA CHIMIE
25 quai Paul Doumer
92408 Courbevoie Cédex(FR);
(54) Alcools alpha-acétyléniques à longue chaîne comme
inhibiteurs de réaction d'hydrosilylation, et leur
application pour la préparation de compositions
silicones durcissables stables
(30) 30.04.93 FR 9305130
(45) 02.10.02

(11) 0 711 314
(51) C 08 L 67/04 C 08 G 63/91
C 08 G 63/08
(21) + (22) 94925129.2 27.07.94
(73) >CARGILL INC.
15407 McGinty Road
Wayzata MN 55440(US);
(54) LACTIDE POLYMEERSAMENSTELLING MET GEMODIFICEERDE
VISCOSITEIT EN WERKWIJZE VOOR DE VERVAARDIGING
HIERVAN
(30) 30.07.93 US 100550
(45) 02.10.02

(11) 0 759 450
(51) C 08 L 71/02 C 08 G 18/48
C 08 G 18/10 C 08 G 65/26
C 08 G 65/10
(21) + (22) 96305838.3 08.08.96
(73) >BAYER ANTWERPEN N.V.
Haven 507 Scheldelaan 420
2040 Antwerpen(BE);
(54) OP ISOCYANAAT EINDIGENDE PREPOLYMEREN MET STABIELE
VISCOSITEIT EN POLYOXYALKYLEENPOLYETHERPOLYOLEN MET
VERBETERDE OPSLAGSTABILITEIT
(30) 10.08.95 US 513264
(45) 23.10.02

(11) 0 760 386
(51) C 08 L 95/00 E 01 C 7/18
(21) + (22) 96401754.5 08.08.96
(73) S.A. >TOTAL RAFFINAGE DISTRIBUTION
Tour Total 24 cours Michelet
92800 Puteaux(FR);
(54) Utilisation d'un liant bitumineux très dur dans la
préparation d'un enrobé bitumineux, destiné
notamment aux assises de chaussées
(30) 25.08.95 FR 9510097
(45) 30.10.02

(11) 0 770 632
(51) C 08 L 51/04 C 08 F 291/02
C 08 F 279/02 // // (C08F291
/ 02 , 212:02)
(21) + (22) 96117053.7 24.10.96
(73) >FINA TECHNOLOGY INC.
P.O. Box 674412
Houston Texas 77267-4412(US);
(54) Polymère monovinylaromatique à la fissuration sous
contrainte améliorée
(30) 25.10.95 US 547823 25.10.95 US 547824
25.10.95 US 547819
(45) 02.10.02

(11) 0 779 302
(51) C 08 L 27/06 C 08 L 51/04
C 08 C 1/065 C 08 F 6/18
C 08 F 279/02
(21) + (22) 96922225.6 04.07.96
(73) >MITSUBISHI RAYON CO. LTD
3-19 Kyobashi 2-chome Chuo-ku
Tokyo 104-8350(JP);
(54) WERKWIJZE VOOR DE AGGLOMERATIE EN VERGROTING VAN
DEELTJES VAN POLYMEERRUBBERLATEX VAN EEN DIEENTYPE,
ENTPOLYMEER EN THERMOPLASTISCHE HARSSAMENSTELLING
(30) 04.07.95 JP 16890895
(45) 23.10.02

(11) 0 807 667
(51) C 08 L 83/04 C 08 K 5/01
(21) + (22) 97105892.0 10.04.97
(73) >B & F FORMULIER- UND ABFULL G.M.B.H. & CO. K.G.
Hahnenseifener Strasse 15
51580 Reichshof-Hahn(DE);
(54) Composition d'étanchéité de silicone
durcissable-TRADUCTION-Aushärtbare
Silicondichtungsmasse
(30) 18.05.96 DE 19620100
(45) 09.10.02

(11) 0 819 694

(51) C 08 L 21/00 C 07 F 7/18
C 08 K 5/54
(21) + (22) 97110969.9 02.07.97
(73) >DEGUSSA A.G.
Bennigsenplatz 1
40474 Düsseldorf(DE);

(54) Compositions de organopolysulfanes et procédé de
préparation de compositions de caoutchouc les
contenant-TRADUCTION-Gemische von
Organilanpolysulfanen und ein Verfahren zur
Herstellung von diese Gemische enthaltenden
Kautschukmischungen
(30) 18.07.96 DE 19628904 22.01.97 DE 19702046
(45) 02.10.02

(11) 0 830 424
(51) C 08 L 101/00 B 29 C 71/02
C 08 F 2/44 B 29 C 67/24
C 08 K 7/00 C 08 J 5/04
B 29 C 47/00 B 32 B 27/04
(21) + (22) 95916849.3 27.04.95
(73) >TECH-WOOD INTERNATIONAL LTD
P.O. Box 253 Bordage House Le Bordage
St.Peter Port Guernsey GY1 3QJ(GB);

(54) WERKWIJZE EN INRICHTING VOOR VERVAARDIGING VAN EEN
OP KUNSTSTOF GEBASEERD COMPOSITIET PRODUKT
(45) 23.10.02

(11) 0 836 634
(51) C 08 L 1/06 C 07 F 9/6568
C 08 K 5/5398 C 08 K 5/53
(21) + (22) 96922909.5 04.07.96
(73) >LENZING A.G.
A-4860 Lenzing(AT);

(54) CELLULOSE REGENEREE AYANT SUBI UN TRAITEMENT
RETARDATEUR DE COMBUSTION AVEC DES COMPOSES
PHOSPHORES-TRADUCTION-MIT PHOSPHORVERBINDUNGEN
FLAMMHEMMEND AUSGERÜSTETE REGENERATCELLULOSE
(30) 05.07.95 DE 19524537
(45) 02.10.02

(11) 0 857 755
(51) C 08 L 23/10
(21) + (22) 98101711.4 02.02.98
(73) >BOREALIS G.M.B.H.
Danubiastrasse 21-25
2323 Schwechat-Mannswörth(AT);

(54) Utilisation de elastomeres thermoplastiques pour
l'amélioration de la stabilité contre radiation
ionisante-TRADUCTION-Verwendung von
thermoplastischen Elastomeren zur Verbesserung der
Stabilität von Polyolefinen gegenüber ionisierender
Strahlung
(30) 11.02.97 AT 21197
(45) 09.10.02

(11) 0 872 334
(51) C 08 L 95/00 E 04 D 5/06
B 32 B 11/10 B 32 B 11/02
B 32 B 25/14 E 04 D 5/10
D 06 N 5/00
(21) + (22) 98106863.8 16.04.98
(73) >KOHL G.M.B.H. & CIE DACHBELAG- UND
BAUTENSCHUTZMITTEL-FABRIK
Auf dem Beerenkamp 2
D-46282 Dorsten (DE);

(54) >ATOFINA RESEARCH
Zone Industrielle C
7181 Seneffe -Felyu- (BE)

(54) Bande bitumineuse scellable utilisable pour la
construction de ponts, de parcs stationnement ou
analogues-TRADUCTION-Bitumenschweissbahn zur
Abdichtung von Brückenbauwerken, Parkdecks od.dgl.
(30) 16.04.97 DE 29706868 U
(45) 09.10.02

(11) 0 892 015
(51) C 08 L 27/06 C 08 L 51/04
C 08 L 51/06
(21) + (22) 97908565.1 31.03.97
(73) >KANEKA CORP.
2-4 Nakanoshima 3-chome Kita-ku
Osaka-shi Osaka 530-8288(JP);

(54) COMPOSITION DE RESINE DE CHLORURE DE VINYLE
(30) 03.04.96 JP 8159996
(45) 23.10.02

(11) 0 895 528
(51) C 08 L 91/08
(21) + (22) 97918079.1 28.04.97
(73) >SORENSEN FREDE
Bymarksvej 8
8870 Langa(DK);

(54) MATERIAU DE REVETEMENT ET DE CONSTRUCTION ET
UTILISATION DE CELUI-CI
(30) 25.04.96 DK 49896 21.02.97 DK 19397
(45) 30.10.02
93

(11) 0 900 253
(51) C 08 L 95/00
(21) + (22) 97924986.9 16.05.97
(73) >SHELL INTERNATIONALE RESEARCH MAATSCHAPPIJ B.V.
Carel van Bylandtlaan 30
2596 HR Den Haag(NL);

(54) COMPOSITIONS DE BITUME ET LEUR PROCEDE DE PREPARATION
(30) 20.05.96 EP 96303569
(45) 16.10.02

(11) 0 914 373
(51) C 08 L 51/00
(21) + (22) 97934536.0 24.07.97
(73) >BASF A.G.
67056 Ludwigshafen(DE);

(54) Utilisation d'une matière moulable pour des abris
pour outils de jardinage-TRADUCTION-Verwendung einer
Formmasse zur Herstellung von Gehäusen für
Gartengeräte
(30) 25.07.96 DE 19630061
(45) 02.10.02

(11) 0 962 493
(51) C 08 L 23/14 C 08 J 5/18 //
// (C08L23/ 1 4, 33:06, 5
1 : 0 6)
(21) + (22) 99109386.5 02.06.99
(73) JAPAN >POLYCHEM CORP.
1-10-1 Yurakucho Chiyoda-ku
Tokyo 100-0006(JP);

(54) Composition de résine de polyoléfines et pellicule
fabriquée à partir de celle-ci
(30) 03.06.98 JP 17062698 08.02.99 JP 2971399
08.02.99 JP 3002399 08.02.99 JP 3035299
12.02.99 JP 3417099
(45) 23.10.02

(11) 0 977 808
(51) C 08 L 23/14 C 08 F 210/06
(21) + (22) 98918619.2 23.04.98
(73) THE >DOW CHEMICAL CY
2030 Dow Center
Midland Michigan 48674(US);

(54) COPOLYMERES AMORPHES DE PROPYLENE-POLYENE ET
COMPOSITIONS CONNEXES
(30) 29.04.97 US 44410 P
(45) 16.10.02

(11) 0 993 477
(51) C 08 L 53/00 C 08 F 297/02
C 08 F 297/04 C 08 G 81/02
(21) + (22) 98934974.1 29.06.98
(73) >BASF A.G.
67056 Ludwigshafen(DE);

(54) GLYCIDYLETHER DE POLYALCOOLS ALIPHATIQUES UTILISE
COMME AGENT DE COUPLAGE DANS LA POLYMERISATION
ANIONIQUE-TRADUCTION-GLYCIDYLETHER ALIPHATISCHER
POLYALKOHOLE ALS KOPPLUNGSMITTEL IN DER ANIONISCHEN
POLYMERISATION
(30) 30.06.97 DE 19727770
(45) 09.10.02

(11) 0 994 918
(51) C 08 L 3/10 C 08 L 3/02
C 08 L 3/12 C 08 L 3/04
(21) + (22) 98940088.2 26.06.98
(73) >CELANESE VENTURES G.M.B.H.
Industriepark Hoechst Gebäude K 801
65926 Frankfurt am Main(DE);

(54) MELANGES THERMOPLASTIQUES CONTENANT DE L'AMIDON
DIALDEHYDIQUE ET DES POLYMERES
NATURELS-TRADUCTION-DIALDEHYDSTÄRKE UND NATÜRLICHE
POLYMERE ENTHALTENDE THERMOPLASTISCHE MISCHUNGEN
(30) 09.07.97 DE 19729269
(45) 09.10.02

(11) 0 998 527
(51) C 08 L 23/08
(21) + (22) 98941497.4 30.07.98
(73) >ATOFINA
4/8 Cours Michelet
92800 Puteaux(FR);

(54) COMPOSITION COMPRENANT PLASTOMERE METALLOCENE ET
COPOLYMERES ETHYLENE/(METH)ACRYLATE D'ALKYLE AVEC UN
RAPPORT DE LEURS MODULES SECANTS SUPERIEUR A 1
(30) 01.08.97 FR 9709859
(45) 09.10.02

(11) 1 003 814
(51) C 08 L 23/10
(21) + (22) 98936797.4 23.07.98
(73) >EXXONMOBIL CHEMICAL PATENTS INC.
5200 Bayway Drive
Baytown TX 77520-5200(US);

(54) MELANGES DE POLYMERES THERMOPLASTIQUES RENFERMANT DU
POLYPROPYLENE ISOTACTIQUE ET DES COPOLYMERES
ALPHA-OLEFINE/PROPYLENE
(30) 12.08.97 US 910001
(45) 02.10.02

(11) 1 023 355
(51) C 08 L 67/06 C 08 F 283/01
C 08 G 63/676 C 08 G 63/78
C 08 G 65/32
(21) + (22) 98947459.8 26.08.98
(73) >ARCO CHEMICAL TECHNOLOGY L.P.
Two Greenville Crossing 4001 Kennett Pike Suite 238
Greenville Delaware 19807(US);
(54) PROCEDE DE FABRICATION DE RESINES DE
DICYCLOPENTADIENEPOLYETHERESTER
(30) 25.09.97 US 937778
(45) 23.10.02

(11) 1 040 157
(51) C 08 L 61/04 C 08 J 9/14
C 08 G 8/10
(21) + (22) 98962007.5 09.12.98
(73) >OWENS CORNING
One Owens Corning Parkway
Toledo Ohio 43659(US);
(54) MOUSSE PHENOLEE
(30) 10.12.97 JP 339797
(45) 09.10.02

(11) 1 053 268
(51) C 08 L 75/04 C 08 G 18/08
C 08 G 18/32
(21) + (22) 99907364.6 13.01.99
(73) >HUNTSMAN INTERNATIONAL LLC
500 Huntsman Way
Salt Lake City Utah 84108(US);
(54) ELASTOMERES DONT LA COMPOSITION COMPRED UN
POLYURETHANE THERMOPLASTIQUE RIGIDE
(30) 09.02.98 EP 98102213
(45) 02.10.02

(11) 1 074 568
(51) C 08 L 75/04 C 08 G 18/36
C 08 G 18/08 B 22 C 1/22
C 08 G 18/54
(21) + (22) 00202724.1 31.07.00
(73) >CAVENAGHI S.P.A.
Via Varese 19
20020 Lainate -Milano-(IT);
(54) Systèmes de liants de fonderie
(30) 02.08.99 IT MI991725
(45) 09.10.02

(11) 1 098 931
(51) C 08 L 5/08 C 08 L 5/00
A 23 L 1/302 A 23 L 1/303
A 61 K 9/06 A 61 K 31/07
A 61 K 47/36
(21) + (22) 99930966.9 16.07.99
(73) >KEMESTRIE INC.
4245 rue Garlock
Sherbrooke Québec J1L 2C8(CA);
(54) HYDROGELS POLYIONIQUES A BASE DE XANTHANE ET
CHITOSANE POUR STABILISATION ET RELARGAGE CONTROLE
DES VITAMINES
(30) 17.07.98 CA 2243619
(45) 09.10.02

(11) 1 102 812
(51) C 08 L 21/00 C 08 K 5/31
C 08 K 5/5398 C 08 K 5/54
(21) + (22) 99936572.9 20.07.99
(73) SOC. DE TECHNOLOGIE >MICHELIN
23 rue Breschet
63000 Clermont-Ferrand Cedex 09 (FR);
S.A. >MICHELIN RECHERCHE ET TECHNIQUE
10-12 route Louis-Braille
CH-1763 Granges-Paccot (CH)
(54) SYSTEME DE COUPLAGE (CHARGE BLANCHE/ELASTOMERE
DIENIQUE) A BASE D'ALKOXYLSILANE POLYSULFURE, DE
DITHIOPHOSPHATE DE ZINC ET DE DERIVE GUANIDIQUE
(30) 22.07.98 FR 98093393
(45) 16.10.02

(11) 1 115 785
(51) C 08 L 21/00 C 08 K 5/17
C 08 K 5/3415 C 08 K 5/54
(21) + (22) 99934712.3 20.07.99
(73) SOC. DE TECHNOLOGIE >MICHELIN
23 rue Breschet
63040 Clermont-Ferrand Cedex 09 (FR);
S.A. >MICHELIN RECHERCHE ET TECHNIQUE
10-12 route Louis-Braille
CH-1763 Granges-Paccot (CH)
(54) SYSTEME DE COUPLAGE (CHARGE BLANCHE/ELASTOMERE
94

DIENIQUE) A BASE D'ALKOXYLSILANE POLYSULFURE,
D'ENAMINE ET DE DERIVE GUANIDIQUE
(30) 22.07.98 FR 9809392 01.03.99 FR 9902605
(45) 09.10.02

(11) 1 141 108
(51) C 08 L 83/04 C 08 K 3/36
C 08 K 9/06
(21) + (22) 99961117.1 21.12.99
(73) >RHODIA CHIMIE
25 quai Paul Doumer
92408 Courbevoie Cédex(FR);
(54) PROCEDE DE PREPARATION D'UNE SUSPENSION DE SILICE
DANS UNE MATRICE SILICONE RETICULABLE PAR
POLYCONDENSATION POUR FORMER DES ELASTOMERES
(30) 22.12.98 FR 9816467
(45) 23.10.02

(11) 1 144 498
(51) C 08 L 69/00 C 08 K 5/49 //
// (C08K5/4 9, 5 :51, 5:5
3 98) , C08K5: 5 39 9 , (C08L69
/ 00 , 25:12), C0 8 155:02
(21) + (22) 99937627.0 30.07.99
(73) >GENERAL ELECTRIC CY
1 River Road
Schenectady NY 12345(US);
(54) MELANGES DE POLYMERES IGNIFUGEANTS ET LEUR PROCEDE
DE FABRICATION
(30) 31.08.98 US 144687 22.01.99 US 235678
08.07.99 US 404456
(45) 09.10.02

(11) 1 151 039
(51) C 08 L 61/06 C 08 L 79/00
(21) + (22) 00910646.9 07.02.00
(73) >LONZA A.G.
Münchensteinerstrasse 38
4052 Basel(CH);
(54) MELANGES
NOVOLAQUES-CYANATES-TRADUCTION-NOVOLAK-CYANAT-BLENDS
(30) 10.02.99 EP 99102521 21.06.99 US 139798 P
(45) 02.10.02

(11) 0 780 447
(51) C 09 B 67/26
(21) + (22) 96810869.6 13.12.96
(73) >CIBA SPECIALTY CHEMICALS HOLDING INC.
Klybeckstrasse 141
4057 Basel(CH);
(54) Solutions aqueuses de colorants-TRADUCTION-Wässrige
Farbstofflösungen
(30) 22.12.95 CH 367095
(45) 30.10.02

(11) 0 841 367
(51) C 09 B 63/00 C 08 K 5/42
C 08 K 5/23
(21) + (22) 97810824.9 04.11.97
(73) >CLARIANT FINANCE (BVI) LTD
Citco Building Wickhams Cay P.O. Box 662
Road Town Tortola(VG);
(54) Utilisation de laques de strontium de colorants
azoiques comme colorants pour matières plastiques
(30) 07.11.96 GB 9623231
(45) 16.10.02

(11) 0 894 831
(51) C 09 B 29/33 C 08 K 5/23
(21) + (22) 98113752.4 23.07.98
(73) >CLARIANT G.M.B.H.
Brünigstrasse 50
65929 Frankfurt am Main(DE);
(54) Pigments monoazoiques du type
quinoxaline-acétarylide-TRADUCTION-Chinoxalin-monoazo
-acetarylid-Pigment
(30) 01.08.97 DE 19733307
(45) 09.10.02

(11) 0 976 792
(51) C 09 B 67/22 D 06 P 1/38
C 09 B 62/507
(21) + (22) 99114189.6 23.07.99
(73) >DYSTAR TEXTILFARBEN G.M.B.H. & CO. DEUTSCHLAND K.G.
65926 Frankfurt am Main(DE);
(54) Mélanges de colorants réactifs noirs
(30) 28.07.98 US 123604
(45) 09.10.02

(11) 0 994 924
(51) C 09 B 43/16 C 09 D 11/02
D 06 P 5/00 // // C09B62:2
4 5
(21) + (22) 98930942.2 24.06.98
(73) >AVECIA LTD

Hexagon House
Blackley Manchester M9 8ZS(GB);
(54) COLORANTS MONAZOÏQUES ET ENCREs CONTENANT LESDITS
COLORANTS
(30) 03.07.97 GB 9714010 01.11.97 GB 9723007
(45) 23.10.02

(11) 1 049 745
(51) C 09 B 67/20 C 09 B 67/38
C 08 G 10/00 C 08 G 14/00
C 09 D 17/00
(21) + (22) 99904745.9 07.01.99
(73) >BAYER A.G.
51368 Leverkusen(DE);
(54) PREPARATIONS PIGMENTAIRES
AQUEUSES-TRADUCTION-WÄSSRIGE PIGMENTPRÄPARATIONEN
(30) 20.01.98 DE 19801759
(45) 23.10.02

(11) 1 108 000
(51) C 09 B 47/26 C 07 D 487/22 //
// (C07D487 / 22 , 259:00,
20 9 :00), C0 7 D2 0 9:00
(21) + (22) 99940186.2 10.08.99
(73) >CIBA SPECIALTY CHEMICALS HOLDING INC.
Klybeckstrasse 141
4057 Basel(CH);
(54) PROCEDE DE PREPARATION DE DERIVES AMIDO
PHTALOCYANINE SUBSTITUES ET DERIVES
AMIDOPHTALOCYANINE SUBSTITUES
(30) 29.08.98 GB 9818831
(45) 09.10.02

(11) 1 108 001
(51) C 09 B 67/22 C 09 B 47/26
(21) + (22) 99941602.7 12.08.99
(73) >CIBA SPECIALTY CHEMICALS HOLDING INC.
Klybeckstrasse 141
4057 Basel(CH);
(54) USAGE DE COMPOSITIONS DE PIGMENTS CONTENANT DES
DERIVES D'AMIDOPHTALOCYANINE SUBSTITUES DANS DES
COMPOSITIONS DE RESINE THERMOPLASTIQUES
(30) 29.08.98 GB 9818824
(45) 02.10.02

(11) 1 141 142
(51) C 09 B 67/46
(21) + (22) 99963557.6 16.12.99
(73) >CIBA SPECIALTY CHEMICALS HOLDING INC.
Klybeckstrasse 141
4057 Basel(CH);
(54) AMELIORATION APPOREE A UN PROCEDE POUR PRODUIRE DES
DERIVES DE PIGMENTS SOLUBLES, POUVANT ETRE
DECOMPOSES THERMIQUEMENT-TRADUCTION-VERBESSEERTES
VERFAHREN ZUR HERSTELLUNG THERMISCH SPALTBARER,
LÖSLICHER PIGMENTDERIVATE
(30) 29.12.98 CH 258598
(45) 09.10.02

(11) 1 163 294
(51) C 09 B 67/22
(21) + (22) 00920515.4 20.03.00
(73) >CIBA SPECIALTY CHEMICALS HOLDING INC.
Klybeckstrasse 141
4057 Basel(CH);
(54) COMPOSITION DE PIGMENT POURPRE ET SON
UTILISATION-TRADUCTION-PURPURFARBENE
PIGMENTZUSAMMENSETZUNG UND DEREN VERWENDUNG
(30) 24.03.99 CH 55699
(45) 02.10.02

(11) 1 171 528
(51) C 09 B 56/14 G 11 B 7/24
(21) + (22) 00920672.3 06.04.00
(73) >CIBA SPECIALTY CHEMICALS HOLDING INC.
Klybeckstrasse 141
4057 Basel(CH);
(54) PRECURSEURS D'AZOPHTHALOCYANINES ET DE PIGMENTS ET
LEUR UTILISATION
(30) 16.04.99 CH 70299
(45) 09.10.02

(11) 0 906 084
(51) C 09 C 3/06 A 61 K 7/16
(21) + (22) 97920803.0 22.04.97
(73) >RHODIA CHIMIE
25 quai Paul Doumer
92408 Courbevoie Cédex(FR);
(54) COMPOSITION DENTIFRICE COMPRENANT UN ABRASIF OU
ADDITIF A BASE DE SILICE ET DE CARBONATE DE CALCIUM,
COMPATIBLE AVEC LE FLUOR
(30) 22.04.96 FR 9605135
(45) 16.10.02

(11) 1 072 568
95

(51) C 09 C 1/42 C 04 B 35/634
C 04 B 33/13
(21) + (22) 00111071.7 02.06.00
(73) >WACKER-CHEMIE G.M.B.H.
Hanns-Seidel-Platz 4
81737 München(DE);
(54) Mélanges argile - composés organiques à base de
silicium-TRADUCTION-Siliciumorganische Verbindungen
enthaltende tonkeramische Mischungen
(30) 29.07.99 DE 19935812
(45) 02.10.02

(11) 1 109 866
(51) C 09 C 1/56 C 08 K 3/04
C 08 K 9/02
(21) + (22) 99944554.7 28.08.99
(73) >DEGUSSA A.G.
Bennigsenplatz 1
40474 Düsseldorf(DE);
(54) NOIR DE CARBONE, SON PROCEDE DE PRODUCTION ET SON
UTILISATION-TRADUCTION-RUSS, VERFAHREN ZU SEINER
HERSTELLUNG SOWIE SEINE VERWENDUNG
(30) 05.09.98 DE 19840663
(45) 09.10.02

(11) 0 677 539
(51) C 09 D 175/04 C 09 D 5/44
C 08 G 18/08 C 08 G 18/64
C 08 G 18/70 C 08 G 18/80
(21) + (22) 95105266.1 07.04.95
(73) >SOLUTIA GERMANY G.M.B.H. & CO. K.G.
Boelckestrasse 26
55252 Mainz-Kastel(DE);
(54) Revêtements contenant des durcisseurs dispersables
sans solvant-TRADUCTION-Beschichtungsmittel
enthaltend lösungsmittelfrei dispergierbare Härter
(30) 15.04.94 DE 4413059
(45) 09.10.02

(11) 0 952 999
(51) C 09 D 4/06 C 09 D 4/00
B 65 D 65/00 C 08 F 220/00
C 08 F 290/14
(21) + (22) 98900485.8 16.01.98
(73) >EG TECHNOLOGY PARTNERS LP
42 Industrial Way
Wilmington MA 01887 (US);
>DOW CORNING CORP.
Midland Michigan 48686-0995 (US);
>UCB FILMS P.L.C.
Star House 69 Clarendon Road
Watford Herts WD1 1DJ (GB)
(54) COMPOSITION A BASE D'ACIDE ORGANIQUE INSATURE ET DE
POLYAMINE, DESTINEE A UN REVETEMENT FORMANT BARRIERE
(30) 17.01.97 GB 9700988 17.01.97 GB 9700905
(45) 02.10.02

(11) 0 958 306
(51) C 09 D 101/32 C 08 B 13/00
(21) + (22) 97905842.7 04.02.97
(73) >EASTMAN CHEMICAL CY
100 North Eastman Road
Kingsport TN 37660(US);
(54) ESTERS DE CELLULOSE CARBOXYALKYLE
(45) 30.10.02

(11) 0 981 570
(51) C 09 D 183/14 C 08 G 77/48
C 08 G 77/50 C 08 G 83/00
(21) + (22) 98924297.9 11.05.98
(73) >BAYER A.G.
51368 Leverkusen(DE);
(54) OLIGOMERES OBTENUS A PARTIR
D'ORGANOSILANES-TRADUCTION-ORGANOSILAN-OLIGOMERE
(30) 23.05.97 DE 19721626 23.02.98 DE 19807634
(45) 16.10.02

(11) 0 989 170
(51) C 09 D 183/07 C 09 D 183/02
C 03 C 17/30
(21) + (22) 98907176.6 11.03.98
(73) >KIRIN BEER K.K.
10-1 Shinkawa 2-chome Chuo-ku
Tokyo 104-8288 (JP);
THE >CLEAN JAPAN CENTER FOUNDATION
6-2 Toranomon 3-chome
Minato-ku Tokyo 105-0001 (JP)
(54) MATERIAU DE REVETEMENT PERMETTANT D'OBTENIR UN FILM
DE REVETEMENT VITREUX, PROCEDE DE FORMATION D'UN
REVETEMENT A L'AIDE DE CELUI-CI, ET DISPOSITIF
D'APPLICATION DE REVETEMENT
(30) 13.05.97 JP 12244597
(45) 02.10.02

(11) 0 990 015
(51) C 09 D 1/00 C 09 D 5/00

C 09 D 183/02
(21) + (22) 98934996.4 25.06.98
(73) >CLARIANT G.M.B.H.
Brüningstrasse 50
65929 Frankfurt am Main(DE);
(54) AGENT DE REVETEMENT POUR REDUIRE LA TENDANCE A
L'ENCRASSEMENT DES
FACADES-TRADUCTION-BESCHICHTUNGSMITTEL ZUR
VERRINGERUNG DER ANSCHMUTZNEIGUNG VON FASSADEN
(30) 25.06.97 DE 19726814
(45) 09.10.02

(11) 0 994 924
(51) C 09 D 11/02 D 06 P 5/00
C 09 B 43/16 // // C09B62:2
4 5
(21) + (22) 98930942.2 24.06.98
(73) >AVECIA LTD
Hexagon House
Blackley Manchester M9 8ZS(GB);
(54) COLORANTS MONAZOIQUES ET ENCREs CONTENANT LESDITS
COLORANTS
(30) 03.07.97 GB 9714010 01.11.97 GB 9723007
(45) 23.10.02

(11) 0 996 688
(51) C 09 D 151/00 C 08 F 290/04
(21) + (22) 98935675.3 16.07.98
(73) E.I. >DU PONT DE NEMOURS AND CY
1007 Market Street
Wilmington Delaware 19898(US);
(54) COMPOSITION D'ENDUCTION AQUEUSE A BASE DE LATEX
RETICULE AUTOSTABILISE
(30) 17.07.97 US 895642
(45) 16.10.02

(11) 1 003 796
(51) C 09 D 4/00 C 08 F 290/14
C 08 F 222/10
(21) + (22) 98939017.4 11.08.98
(73) >DSM N.V.
Het Overloon 1
6411 TE Heerlen (NL);
>JSR CORP.
2-11-24 Tsukiji Chuo-ku
Tokyo 104-8410 (JP);
JAPAN >FINE COATINGS CO. LTD
2-11-24 Tsukiji Chuo-Ku
Tokyo 104-8410 (JP)
(54) STRALINGSUITHARDBARE HARSSAMENSTELLING VOOR
GIETPOLYMERISATIE
(30) 12.08.97 JP 23031897
(45) 23.10.02

(11) 1 049 745
(51) C 09 D 17/00 C 09 B 67/20
C 09 B 67/38 C 08 G 10/00
C 08 G 14/00
(21) + (22) 99904745.9 07.01.99
(73) >BAYER A.G.
51368 Leverkusen(DE);
(54) PREPARATIONS PIGMENTAIRES
AQUEUSES-TRADUCTION-WÄSSRIGE PIGMENTPRÄPARATIONEN
(30) 20.01.98 DE 19801759
(45) 23.10.02

(11) 1 082 376
(51) C 09 D 5/03 C 09 D 11/10
C 08 J 3/00 C 08 G 63/78
C 08 G 63/81 G 03 G 9/087
G 03 G 9/08
(21) + (22) 99910353.4 17.03.99
(73) >TICONA G.M.B.H.
Professor-Staudinger-strasse
65451 Kelsterbach(DE);
(54) METHODES DE FABRICATION FONDEES SUR DES TECHNIQUES
RELATIVES A DES DISPERSIONS NON AQUEUSES SERVANT A
PRODUIRE DES PARTICULES SPHERIQUES DE POLYESTER A
TRES FAIBLE DISTRIBUTION EN TAILLE ET TAILLE MOYENNE
AJUSTABLE
(30) 19.03.98 EP 98105004
(45) 16.10.02

(11) 1 141 061
(51) C 09 D 175/06 C 08 G 18/42
C 08 G 18/76
(21) + (22) 99962457.0 23.12.99
(73) >PPG INDUSTRIES OHIO INC.
3800 West 143rd Street
Cleveland OH 44111(US);
(54) COMPOSITION DE REVETEMENT
(30) 24.12.98 GB 9828445
(45) 02.10.02

(11) 0 804 342
(51) C 09 J 7/02 B 05 C 5/00
96

B 32 B 7/00
(21) + (22) 96940202.3 18.11.96
(73) >MOLNLYCKE HEALTH CARE A.B.
405 03 Göteborg(SE);
(54) CONFIGURATION DE COLLE THERMOFUSIBLE MULTICOUCHE
COMPRENANT AU MOINS DEUX COUCHES RELIEES, ET MODE
D'APPLICATION ASSOCIE
(30) 22.11.95 SE 9504167
(45) 23.10.02

(11) 0 876 252
(51) C 09 J 123/08 B 32 B 17/10
C 08 F 210/02
(21) + (22) 96928376.1 26.07.96
(73) >BASF A.G.
67056 Ludwigshafen(DE);
(54) UTILISATION DE POLYMERES A BASE D'ETHYLENE, D'ESTERS
D'ACIDE (METH)ACRYLIQUE ET D'ACIDE (METH)ACRYLIQUE
POUR SCELLER DES VITRES EN VERRE DE SECURITE
FEUILLETE-TRADUCTION-VERWENDUNG VON POLYMERISATEN
AUF BASIS VON ETHYLEN, (METH)ACRYLSÄUREESTERN UND
(METH)ACRYLSÄURE ZUM KANTENVERSIEGELN VON
VERBUNDSICHERHEITSGLASSCHEIBEN
(30) 10.08.95 DE 19529445
(45) 16.10.02

(11) 0 891 987
(51) C 09 J 4/02 C 09 J 7/02
C 08 F 2/44 C 08 F 2/50
C 08 F 220/10
(21) + (22) 97907339.2 17.03.97
(73) >NITTO DENKO CORP.
1-2 Shimohozumi 1-chome Ibaraki-shi
Osaka 567(JP);
(54) COMPOSITION PHOTOPOLYMERISABLE, AUTO-ADHESIF
IGNIFUGE SENSIBLE A LA PRESSION ET FEUILLES ADHESIVES
(30) 04.04.96 JP 8239396
(45) 02.10.02

(11) 0 906 378
(51) C 09 J 143/04 C 09 J 123/26
C 09 J 115/00 C 09 J 119/00
(21) + (22) 97928165.6 09.06.97
(73) >HENKEL TEROSON G.M.B.H.
Hans-Bunte-Strasse 4
69123 Heidelberg(DE);
(54) COMPOSITION DE COLLE A FUSION REACTIVE POUR VERRE
ISOLANT-TRADUCTION-REAKTIVE
SCHMELZKLEBSTOFF-ZUSAMMENSETZUNG FÜR ISOLIERGLAS
(30) 18.06.96 DE 19624236
(45) 23.10.02

(11) 0 925 795
(51) C 09 J 4/00 C 07 C 69/587
A 61 L 24/00
(21) + (22) 97926015.5 20.06.97
(73) >UNIVERSIDAD DE ALICANTE
O.T.R.I. Carretera San Vicente del Raspeig
03690 San Vicente del Raspeig(ES);
(54) NOUVELLES FORMULATIONS ADHESIVES A BASE DE
CYANOACRYLIQUE, PROCEDE DE PREPARATION, ET
APPLICATIONS
(30) 21.06.96 ES 9601398
(45) 16.10.02

(11) 1 134 267
(51) C 09 J 5/06 C 07 C 311/17
C 08 K 5/435
(21) + (22) 01104900.4 28.02.01
(73) TH. >BOHME K.G. CHEM. FABRIK G.M.B.H. & CO.
Isardamm 79-83
82538 Geretsried(DE);
(54) Plastifiants pour plastiques-TRADUCTION-Weichmacher
für Kunststoffe
(30) 15.03.00 DE 10012618
(45) 02.10.02

(11) 0 477 291
(51) C 09 K 19/00 B 29 C 47/00
(21) + (22) 90910243.6 18.06.90
(73) >FOSTER-MILLER INC.
350 Second Avenue
Waltham MA 02154(US);
(54) COUCHE POLYMERE A CRISTAUX LIQUIDES
(30) 16.06.89 US 367433
(45) 16.10.02

(11) 0 922 072
(51) C 09 K 21/12 C 08 J 3/00
C 08 K 9/04 C 08 K 9/06
(21) + (22) 97938595.2 26.08.97
(73) E.I. >DU PONT DE NEMOURS AND CY
1007 Market Street
Wilmington Delaware 19898(US);
(54) COMPOSITION IGNIFUGE
(30) 29.08.96 US 705938

(45) 23.10.02

(11) 0 975 119
(51) C 09 K 19/02 G 02 F 1/133
G 02 F 1/1347 H 04 L 9/08
(21) + (22) 99110855.6 07.06.99
(73) DEUTSCHE >TELEKOM A.G.
Friedrich-Ebert-Allee 140
53113 Bonn(DE);

(54) Système de cryptographie quantique pour la transmission d'une clé aléatoire en utilisant le procédé de polarisation-TRADUCTION-Quantenkryptographiesystem zur gesicherten Übertragung zufälliger Schlüssel unter Verwendung des Polarisationsstellverfahrens
(30) 24.07.98 DE 19833330
(45) 09.10.02

(11) 0 977 821
(51) C 09 K 5/00 F 01 P 11/06
(21) + (22) 98917475.0 24.04.98
(73) >ISHERWOOD ADAM
61 Bromsgrove Road
Redditch Worcs B97 4RH(GB);

(54) COMPOSITION ET PROCEDE DE REDUCTION DE BRUIT ET/OU D'ENCRASSEMENT DANS UN SYSTEME DE REFROIDISSEMENT A LIQUIDE
(30) 25.04.97 GB 9708575
(45) 02.10.02

(11) 0 998 539
(51) C 09 K 5/04
(21) + (22) 98932436.3 15.07.98
(73) >RHODIA LTD
Oak House Reeds Crescent
Watford Hertfordshire WD1 1QH(GB);

(54) COMPOSITIONS REFRIGERANTES
(30) 15.07.97 GB 9714880
(45) 09.10.02

(11) 1 062 292
(51) C 09 K 3/18
(21) + (22) 99916786.9 12.03.99
(73) >INNOVATION PRO TERRA G.M.B.H. & CO. K.G.
Stephanstrasse 2
76316 Malsch (DE);
>HOFMANN KLAUS
Spinnenberg 7
97320 Albertshofen (DE)

(54) SUBSTANCE ANTIGEL-TRADUCTION-WINTERSTREUMITTEL
(30) 12.03.98 DE 19810831 27.01.99 DE 19903218
08.03.99 DE 19909858
(45) 09.10.02

(11) 1 076 084
(51) C 09 K 11/81 H 01 J 61/44
H 01 J 61/46
(21) + (22) 00124154.6 05.04.94
(73) >PATENT-TREUHAND-G.- FUR ELEKTRISCHE GLUHLAMPEN
M.B.H.
Hellabrunner Strasse 1
81543 München(DE);

(54) Matériaux luminescents pour dispositifs d'illumination-TRADUCTION-Leuchtstoffe fuer Beleuchtungszwecke
(30) 05.04.93 DE 4311197
(45) 09.10.02

(11) 0 761 800
(51) C 10 C 3/00 C 04 B 35/52
C 01 B 31/00
(21) + (22) 96113125.7 16.08.96
(73) >SINTEC KERAMIK G.M.B.H. & CO. KG.
Romantische Strasse 18
87642 Buching(DE);

(54) Méthode de préparation de poudre de mésophase polyaromatique frittée-TRADUCTION-Verfahren zur Herstellung sinternder Polyaromatenmesophasen-Pulver
(30) 08.09.95 DE 19533190
(45) 16.10.02

(11) 0 650 516
(51) C 10 G 45/40 C 07 C 7/167
(21) + (22) 9391189.4 12.05.93
(73) >EXXONMOBIL CHEMICAL PATENTS INC.
5200 Bayway Drive
Baytown TX 77520-5200(US);

(54) Utilisation de l'arsine en tant que modérateur de conversion de l'acétylène
(30) 12.05.92 US 881902
(45) 30.10.02

(11) 0 856 039
(51) C 10 G 11/00 C 01 B 21/00
(21) + (22) 96928140.1 08.08.96
97

(73) >EXXONMOBIL OIL CORP.
3225 Gallows Road
Fairfax VA 22037(US);

(54) REDUCTION DES EMISSIONS DE NOX DANS UN REGENERATEUR A CRAQUAGE CATALYTIQUE FLUIDE PAR CONVERSION HOMOGENE ET CATALYTIQUE
(30) 30.08.95 US 521180
(45) 16.10.02

(11) 0 868 640
(51) C 10 G 11/18 B 04 C 5/081
B 04 C 5/14 B 04 C 5/187
B 01 J 8/00
(21) + (22) 96931422.8 27.08.96
(73) >EXXONMOBIL OIL CORP.
3225 Gallows Road
Fairfax VA 22037(US);

(54) APPAREIL DE CRAQUAGE CATALYTIQUE A LIT FLUIDISE, AVEC SEPARATEUR DE TROISIEME PHASE A TOURBILLON CONFINE
(30) 26.09.95 US 533135
(45) 16.10.02

(11) 0 875 288
(51) C 10 G 45/62 B 01 J 23/63
B 01 J 23/652 B 01 J 23/36
B 01 J 23/85 B 01 J 23/83
(21) + (22) 98106127.8 03.04.98
(73) >HALDOR TOPSOE A/S
Nymollevvej 55
2800 Lyngby(DK);

(54) Procédé de décyclisation de composés cycliques
(30) 28.04.97 US 45007 P
(45) 09.10.02

(11) 0 876 443
(51) C 10 G 45/08 B 01 J 35/10
(21) + (22) 96926518.0 22.08.96
(73) >TEXACO DEVELOPMENT CORP.
2000 Westchester Avenue
White Plains New York 10650(US);

(54) PROCEDE D'HYDROCONVERSION AU MOYEN D'UN CATALYSEUR A REPARTITION DE DIMENSIONS DE PORES SPECIFIQUE, SANS AJOUT DE SILICE
(30) 24.08.95 US 518774
(45) 16.10.02

(11) 0 924 287
(51) C 10 G 29/28 C 10 G 29/20
(21) + (22) 98123265.5 07.12.98
(73) >HALDOR TOPSOE A/S
Nymollevvej 55
2800 Lyngby(DK);

(54) Elimination d'halogénures d'alkyle de courants d'hydrocarbures
(30) 19.12.97 DK 149497
(45) 23.10.02

(11) 0 979 257
(51) C 10 G 2/00 C 07 C 1/04
(21) + (22) 98920020.9 29.04.98
(73) >EXXONMOBIL RESEARCH AND ENGINEERING CY
1545 Route 22 East Clinton Township
Annandale New Jersey 08801(US);

(54) KOOLWATERSTOFSYNTHESE ONDER TOEPASSING VAN REACTORUITLAATGAS VOOR KATALYSATORVERJONGING
(30) 02.05.97 US 850564
(45) 16.10.02

(11) 0 980 414
(51) C 10 G 2/00 B 01 J 8/22
(21) + (22) 98920247.8 05.05.98
(73) >EXXONMOBIL RESEARCH AND ENGINEERING CY
1545 Route 22 East Clinton Township
Annandale New Jersey 08801(US);

(54) COMBINATIE VAN GASAFVOERPIJP-REGENERATIEBUIS VOOR IN SITU REGENEREREN VAN KATALYSATOR IN SUSPENSIE
(30) 06.05.97 US 851865
(45) 16.10.02

(11) 1 102 630
(51) C 10 G 45/64 C 01 B 39/48
C 01 B 39/02 B 01 J 29/04
(21) + (22) 99936880.6 04.08.99
(73) >BP OIL INTERNATIONAL LTD
Britannic House 1 Finsbury Circus
London EC2M 7BA(GB);

(54) SOLIDE MICROPOREUX DECOLLE
(30) 04.08.98 ES 9801689
(45) 16.10.02

(11) 0 976 981
(51) C 10 J 3/30 F 23 K 3/08
(21) + (22) 99112577.4 01.07.99
(73) >MARTIN G.M.B.H. FUR UMWELT- UND ENERGIETECHNIK

Leopoldstrasse 248
D-80807 München(DE);
(54) Dispositif d'alimentation en combustibles pour
incinérateur-TRADUCTION-Brennstoffzufuhrvorrichtung
für Verbrennungsanlage
(30) 29.07.98 DE 19834294
(45) 23.10.02

(11) 0 874 882
(51) C 10 L 3/02 F 17 C 11/00
(21) + (22) 96935138.6 31.10.96
(73) THE >BOC GROUP P.L.C.
Chertsey Road
Windlesham Surrey GU20 6HJ(GB);
(54) PROCEDE ET RECIPIENT DE STOCKAGE DE GAZ
(30) 02.11.95 GB 9522476
(45) 09.10.02

(11) 0 946 681
(51) C 10 L 1/18 C 10 L 1/24
C 10 L 1/14 C 10 L 10/02
C 07 F 15/02 C 07 F 15/04
C 07 F 15/06 C 07 F 13/00
(21) + (22) 97935604.5 23.07.97
(73) S.A. >TOTAL RAFFINAGE DISTRIBUTION
Tour Total 24 cours Michelet
92800 Puteaux (FR);
S.A. >GAMLEN INDUSTRIES
62-70 rue Yvan Tourgueneff
78380 Bougival (FR)
(54) COMPOSITIONS ORGANOMETALLIQUES MIXTES, COMPRENANT AU
MOINS TROIS METAUX, ET LEURS APPLICATIONS COMME
ADDITIFS POUR COMBUSTIBLES OU CARBURANTS
(30) 29.07.96 FR 9609517
(45) 02.10.02

(11) 0 733 696
(51) C 10 M 133/52 C 10 M 159/12
C 10 M 149/06 C 10 M 149/10
C 10 M 145/16 C 08 F 255/10
C 08 F 8/32 C 08 F 8/42
(21) + (22) 96301588.8 07.03.96
(73) >ETHYL PETROLEUM ADDITIVES LTD
London Road
Bracknell Berkshire RG12 2UW(GB);
(54) Dispersants pour huile lubrifiante
(30) 24.03.95 GB 9506102 13.07.95 GB 9514294
(45) 30.10.02

(11) 0 869 167
(51) C 11 B 3/00 C 12 N 15/55
C 12 N 9/20 C 12 N 15/80
C 12 N 1/15 C 12 N 1/21
C 13 K 1/08 C 13 D 3/00
A 21 D 8/04 A 23 K 1/165 //
// (C12N1/1 5 , C 12R1:66,
1: 7 7), (C12N 1 /2 1 , C12R1:
1 9)
(21) + (22) 97610056.0 09.12.97
(73) >NOVOZYMES A/S
Krogshoejvej 36
2880 Bagsvaerd(DK);
(54) Réduction de substances contenant du phosphore dans
les huiles comestibles à haute teneur en phosphore
non-hydratable avec une phospholipase , une
phospholipase issue d'un champignon filamenteux et
présentant une activité de phospholipase A et/ou B
(30) 09.12.96 DK 140896 16.12.96 DK 143296
21.02.97 DK 19097 26.02.97 DK 21197
11.11.97 DK 128397
(45) 30.10.02

(11) 0 912 664
(51) C 11 B 1/04
(21) + (22) 97933097.4 03.07.97
(73) >KARLSHAMNS CRUSHING & FEED A.B.
374 82 Karlshamn(SE);
(54) PROCEDE DE PRODUCTION D'HUILE GLYCERIDIQUE A FAIBLE
TENEUR EN PHOSPHATIDES NON HYDRATABLES
(30) 05.07.96 SE 9602662
(45) 02.10.02

(11) 0 755 442
(51) C 11 D 3/386 C 12 N 9/20
(21) + (22) 95919388.9 28.04.95
(73) >GENENCOR INTERNATIONAL INC.
925 Page Mill Road
Palo Alto California 94304(US);
(54) LIPASES A RESISTANCE AUX TENSIOACTIFS AMELIOREE
(30) 04.05.94 EP 94201253
(45) 09.10.02

(11) 0 846 753
(51) C 11 D 3/33
(21) + (22) 97122735.0 07.06.94
(73) >BASF A.G.
98

67056 Ludwigshafen(DE);
(54) Utilisation de l'acide alpha-Alanine et ses sels
comme agent complexant biodégradable pour des ions
de métaux lourds et alcalino-terreux dans des
compositions détergentes et procédés de lavage en
les industries des boissons et denrées
alimentaires-TRADUCTION-Verwendung von
alpha-Alanin-N,N-diessigsäure und ihren Salzen als
biologisch abbaubare Komplexbildner für Erdalkali
und Schwermetallionen in alkalischen
Reinigungsformulierungen für Reinigungsprozesse in
der Getränke- und Nahrungsmittelindustrie
(30) 16.06.93 DE 4319935
(45) 16.10.02

(11) 0 879 877
(51) C 11 D 17/00 C 11 D 3/02
C 11 D 3/395 C 11 D 3/50
C 11 D 1/94
(21) + (22) 98104537.0 13.03.98
(73) >BUCK-CHEMIE G.M.B.H.
Hertzstrasse 1
71083 Herrenberg(DE);
(54) Blocs de nettoyage de toilettes libérant du chlore
actif-TRADUCTION-Aktivchlorabspaltender
Toilettenreinigungsblock
(30) 22.05.97 DE 19721471
(45) 23.10.02

(11) 0 892 846
(51) C 11 D 3/39 C 11 D 3/30
C 11 D 3/395
(21) + (22) 97914305.4 25.03.97
(73) >BASF A.G.
67056 Ludwigshafen(DE);
(54) RENFOR ATEUR DE POUVOIR DE BLANCHIMENT POUR
COMPOSITIONS D'AGENTS DE BLANCHIMENT ET DE
DETERGENTS TEXTILES-TRADUCTION-BLEICHKRAFTVERSTÄRKER
FÜR BLEICHMITTEL- UND
TEXTILWASCHMITTELZUSAMMENSETZUNGEN
(30) 26.03.96 DE 19611992 27.06.96 DE 19625908
(45) 23.10.02

(11) 0 898 609
(51) C 11 D 1/14 C 07 C 305/06
(21) + (22) 97923422.6 16.04.97
(73) THE >PROCTER & GAMBLE CY
One Procter & Gamble Plaza
Cincinnati Ohio 45202(US);
(54) SULFATES D'ALKYLE PRIMAIRES RAMIFIES EN MILIEU DE
CHAINE UTILISES COMME TENSIOACTIFS
(30) 16.04.96 US 15521 P 16.04.96 US 15523 P
26.11.96 US 31845 P
(45) 09.10.02

(11) 0 898 610
(51) C 11 D 1/14 C 11 D 1/29
(21) + (22) 97924503.2 16.04.97
(73) THE >PROCTER & GAMBLE CY
One Procter & Gamble Plaza
Cincinnati Ohio 45202(US);
(54) COMPOSITIONS DETERGENTES CONTENANT DES TENSIOACTIFS
SELECTIONNES RAMIFIES EN MILIEU DE CHAINE
(30) 16.04.96 US 15523 P 16.04.96 US 15521 P
26.11.96 US 31844 P
(45) 09.10.02

(11) 0 918 840
(51) C 11 D 3/39 C 07 D 257/02
C 07 D 257/10
(21) + (22) 97933485.1 21.07.97
(73) >CARNEGIE MELLON UNIVERSITY
5000 Forbes Avenue
Pittsburgh Pennsylvania 15213(US);
(54) COMPOSITIONS DE BLANCHIMENT A BASE DE LIGAND
METALLIQUE
(30) 22.07.96 US 684670
(45) 09.10.02

(11) 0 922 086
(51) C 11 D 3/20 C 11 D 3/39
C 11 D 7/54 C 11 D 7/32
(21) + (22) 97935792.8 15.08.97
(73) >JOHNSON CY LTD
Yamashita-cho SSK Building 22 Yamashita-cho
Naka-ku
Yokohama-shi Kanagawa 231(JP);
(54) COMPOSITIONS D'AGENT DE BLANCHIMENT
(30) 20.08.96 JP 21873996
(45) 30.10.02

(11) 0 925 353
(51) C 11 D 17/06 C 11 D 11/00
C 11 D 11/04
(21) + (22) 97909223.6 19.08.97
(73) >UNILEVER N.V.

Weena 455
3013 AL Rotterdam(NL);
(54) PROCEDE DE PREPARATION DE COMPOSITIONS DETERGENTES A
MASSE VOLUMIQUE EN VRAC ELEVEE
(30) 10.09.96 GB 9618877
(45) 23.10.02

(11) 0 946 697
(51) C 11 D 1/835 C 11 D 3/00
(21) + (22) 97954395.6 12.12.97
(73) >CLARIANT G.M.B.H.
Brüningstrasse 50
65929 Frankfurt am Main(DE);
(54) MELANGES D'ALCOXYLATES A EFFET ANTIMOUSSE ET
DESINFECTANT ET LEUR UTILISATION DANS DES PRODUITS
DE NETTOYAGE-TRADUCTION-MISCHUNGEN VON ALKOXYLATEN
MIT SCHAUMDÄMPFENDER UND DESINFIZIERENDER WIRKUNG
UND DEREN VERWENDUNG IN REINIGUNGSMITTELN
(30) 18.12.96 DE 19652680
(45) 30.10.02

(11) 0 954 559
(51) C 11 D 17/04 C 11 D 1/722
(21) + (22) 98907965.2 21.01.98
(73) >ECOLAB G.M.B.H. & CO. OHG
Reisholzer Werftstrasse 38-40
40589 Düsseldorf(DE);
(54) PRODUIT DETERGENT ET NETTOYANT A L'ETAT
PATEUX-TRADUCTION-PASTENFÖRMIGES WASCH- UND
REINIGUNGSMITTEL
(30) 30.01.97 DE 19703364
(45) 23.10.02

(11) 0 957 159
(51) C 11 D 17/00 C 11 D 3/39
(21) + (22) 99420117.6 12.05.99
(73) >CHIMIOTECHNIC
9 rue Marx Dormoy
F-69200 Venissieux(FR);
(54) Tablette détergente et procédé de fabrication
(30) 14.05.98 FR 9806338
(45) 09.10.02

(11) 0 960 187
(51) C 11 D 17/00 C 11 D 3/386
C 11 D 3/08
(21) + (22) 98938306.2 03.08.98
(73) THE >PROCTER & GAMBLE CY
One Procter & Gamble Plaza
Cincinnati Ohio 45202(US);
(54) PROCEDE POUR LAVER LA VAISSELLE
(30) 02.08.97 GB 9716351
(45) 23.10.02

(11) 0 961 823
(51) C 11 D 3/39 C 11 D 17/00
(21) + (22) 98905366.5 29.01.98
(73) >HENKEL K.G.A.A.
Henkelstrasse 67
40589 Düsseldorf(DE);
(54) LIBERATION A PH CONTROLE DE CONSTITUANTS
DETERGENTS-TRADUCTION-PH-GESTEUERTE FREISETZUNG VON
WASCHMITTELKOMPONENTEN
(30) 07.02.97 DE 19704634
(45) 30.10.02

(11) 0 970 175
(51) C 11 D 3/22 C 11 D 3/02
(21) + (22) 98935663.9 17.07.98
(73) >ALCON LABORATORIES INC.
6201 South Freeway
Fort Worth Texas 76134-2099(US);
(54) SOLUTION D'ENTRETIEN POUR LENTILLES DE CONTACT DURES
(30) 29.07.97 US 54119 P
(45) 02.10.02

(11) 0 973 857
(51) C 11 D 3/395 C 11 D 17/04
(21) + (22) 98915249.1 02.04.98
(73) S.C. >JOHNSON & SON INC.
1525 Howe Street
Racine Wisconsin 53403(US);
(54) NETTOYAGE DE CUVETTE DE WC AU MOYEN DE COMPOSITIONS
D'HYPOCHLORITE LIQUIDES
(30) 02.04.97 GB 9706653
(45) 02.10.02

(11) 0 977 825
(51) C 11 D 3/00
(21) + (22) 98924121.1 15.04.98
(73) >ECOLAB G.M.B.H. & CO. OHG
Reisholzer Werftstrasse 38-40
40589 Düsseldorf(DE);
(54) PREPARATION ENZYMATIQUE LIQUIDE ET SON
UTILISATION-TRADUCTION-FLÜSSIGE ENZYMZUBEREITUNG UND

IHRE VERWENDUNG
(30) 24.04.97 DE 19717329
(45) 09.10.02

(11) 1 005 519
(51) C 11 D 3/37 C 11 D 3/00
C 08 G 63/668
(21) + (22) 98936424.5 15.07.98
(73) >SASOL GERMANY G.M.B.H.
Überseering 40
22297 Hamburg(DE);
(54) POLYMERES AMPHIPHILES LIQUIDES A LA TEMPERATURE
AMBIANTE A BASE DE POLYESTERS AVEC DES GROUPES
ACETALS INTEGRES PAR CONDENSATION, ET LEUR
UTILISATION DANS DES PRODUITS DE LAVAGE ET DE
NETTOYAGE-TRADUCTION-AMPHIPHILE POLYMERE AUF BASIS
VON POLYESTERN MIT EINKONDENSIERTEN, ACETALISCHEN
GRUPPEN, DIE BEI RAUMTEMPERATUR FLÜSSIG SIND, SOWIE
IHR EINSATZ IN WASCHMITTELN
(30) 18.08.97 DE 19735715
(45) 16.10.02

(11) 1 032 637
(51) C 11 D 3/42 D 06 L 3/12
(21) + (22) 98962337.6 13.11.98
(73) >ECOLAB G.M.B.H. & CO. OHG
Reisholzer Werftstrasse 38-40
40589 Düsseldorf(DE);
(54) PROCEDE DE LAVAGE ET PREPARATION POUR SON
EXECUTION-TRADUCTION-WASCHVERFAHREN UND ZUBEREITUNG
ZU SEINER DURCHFÜHRUNG
(30) 22.11.97 DE 19751860
(45) 09.10.02

(11) 1 084 223
(51) C 11 D 3/386 C 11 D 3/395
(21) + (22) 99927752.8 25.05.99
(73) >HENKEL K.G.A.A.
Henkelstrasse 67
40589 Düsseldorf(DE);
(54) DETERGENTS CONTENANT UNE AMYLASE ET UN COMPOSE DE
METAL DE TRANSITION ACTIVANT LE
BLANCHIMENT-TRADUCTION-AMYLASE UND
BLEICHAKTIVIERENDE ÜBERGANGSMETALLVERBINDUNG
ENTHALTENDE WASCH- UND REINIGUNGSMITTEL
(30) 03.06.98 DE 19824704
(45) 02.10.02

(11) 1 095 130
(51) C 11 D 17/00 C 11 D 11/00
(21) + (22) 99934578.8 06.07.99
(73) >HENKEL K.G.A.A.
Henkelstrasse 67
40589 Düsseldorf-Holthausen(DE);
(54) PROCEDE DE FABRICATION DE CORPES MOULES DE PRODUITS
DE LAVAGE ET DETERGENTS
MULTIPHASES-TRADUCTION-VERFAHREN ZUR HERSTELLUNG
MEHRPHASIGER WASCH- UND REINIGUNGSMITTELFORMKÖRPER
(30) 15.07.98 DE 19831704 09.11.98 DE 19851426
(45) 30.10.02

(11) 1 141 189
(51) C 11 D 1/62 C 11 D 3/20
(21) + (22) 99940160.7 06.08.99
(73) >GOLDSCHMIDT REWO G.M.B.H. & CO. K.G.
Industriegebiet West
36396 Steinau an der Strasse(DE);
(54) FORMULATIONS CLAIRES
D'ASSOUPLISSANTS-TRADUCTION-KLARE
WEICHPÜLMITTELFORMULIERUNGEN
(30) 07.01.99 EP 99100154
(45) 23.10.02

(11) 0 794 246
(51) C 12 F 3/10 C 05 D 1/02
C 05 F 5/00 A 23 K 1/02
(21) + (22) 97200678.7 10.03.97
(73) >DSM N.V.

Het Overloon 1
6411 TE Heerlen(NL);
(54) Procédé pour la récupération de composés de valeur à
partir de vinasses de fermentation
(30) 08.03.96 EP 96200596 14.03.96 EP 96200708
(45) 23.10.02

(11) 0 609 458
(51) C 12 M 1/34 C 12 Q 1/00
(21) + (22) 93916199.8 21.07.93
(73) >DAIKIN INDUSTRIES LTD
Umeda Center Building 4-12 Nakazaki-nishi 2-chome
Kita-ku
Osaka-shi Osaka 530(JP);
(54) PROCEDE ET APPAREIL D'INSPECTION CONCERNANT DES
MALADIES INFECTIEUSES
(30) 22.07.92 JP 19434092
(45) 09.10.02

(11) 0 773 988	(11) 0 576 092
(51) C 12 M 1/34 G 01 N 35/02	(51) C 12 N 15/86 C 12 N 15/38
(21) + (22) 96920326.4 21.05.96	A 61 K 39/245 C 07 K 14/00
(73) >BECTON DICKINSON AND CY	(21) + (22) 93201791.6 22.06.93
One Becton Drive	(73) >AKZO NOBEL N.V.
Franklin Lakes New Jersey 07417-1880(US);	Velperweg 76
(54) APPAREIL COMPACT DE CULTURE DE SANG	6824 BM Arnhem(NL);
(30) 06.06.95 US 470288	(54) Vaccin recombinant du herpes virus félin
(45) 02.10.02	(30) 26.06.92 EP 92201898
	(45) 16.10.02
(11) 1 012 227	(11) 0 576 623
(51) C 12 M 1/00 A 61 J 1/00	(51) C 12 N 15/12 C 12 N 15/63
(21) + (22) 99929480.4 13.07.99	C 12 P 21/02 C 07 K 14/47
(73) S.A. >STEDIM	C 07 K 14/705
Z.I. des Paluds Avenue de Jouques Boite postale	(21) + (22) 92911557.4 01.05.92
1051	(73) >YALE UNIVERSITY
13781 Aubagne Cedex(FR);	216 Prospect Street
(54) POCHEES SOUPLES POUR LE TRANSPORT DE PRODUITS FLUIDES	New Haven CT 06511 (US);
BIO-PHARMACEUTIQUES	>ADVANCED RESEARCH & TECHNOLOGY INSTITUTE
(30) 16.07.98 FR 9809244	1100 Waterway Boulevard
(45) 16.10.02	Indianapolis Indiana 46202 (US)
	(54) DOMAINES DE LIAISON DANS DES PROTEINES NOTCH ET DELTA
	(30) 03.05.91 US 695189 14.11.91 US 791923
	(45) 23.10.02
(11) 1 155 113	(11) 0 584 788
(51) C 12 M 3/00	(51) C 12 N 5/00
(21) + (22) 99962161.8 25.11.99	(21) + (22) 93113502.4 24.08.93
(73) >FEGE WOLFGANG	(73) >INTERPHARM LABORATORIES LTD
Dr. Rödder-Weg 5	Science Based Industrial Park Kiryat Weizmann
33014 Bad Driburg(DE);	Ness-Ziona 76110(IL);
(54) DISPOSITIF POUR LA CULTURE DE TISSU HUMAIN OU	(54) Milieu exempt de sérum pour cellules de mammifères
ANIMAL-TRADUCTION-VORRICHTUNG ZUM ZÜCHTEN VON	(30) 24.08.92 IL 102929
MENSCHLICHEM ODER TIERISCHEM GEWEBE	(45) 23.10.02
(30) 15.03.99 DE 19911326	
(45) 23.10.02	
(11) 1 201 111	(11) 0 600 930
(51) C 12 M 1/113 C 05 F 17/02	(51) C 12 N 5/10 A 61 K 38/21
A 01 C 3/02	A 61 K 38/00 A 61 K 35/14
(21) + (22) 00123038.2 24.10.00	A 61 K 39/00 G 01 N 33/569
(73) >PLANET ENERGIETECHNIK G.M.B.H.	G 01 N 33/564
Master Esch 35	(21) + (22) 92916542.1 28.07.92
48691 Vreden(DE);	(73) >FAUSTMAN DENISE L.
(54) Dispositif d'alimentation pour installation de	74 Pinecroft Road
biogaz-TRADUCTION-Biogasanlagen-Zuführungseinrichtung	Weston MA 02193(US);
(45) 23.10.02	(54) DIAGNOSTIC ET TRAITEMENT DE MALADIES AUTO-IMMUNES
	(30) 02.08.91 US 739878 19.12.91 US 810517
	(45) 02.10.02
(11) 0 343 137	(11) 0 619 742
(51) C 12 N 15/31 C 07 K 14/315	(51) C 12 N 15/88 A 61 K 47/48
C 12 N 1/21 C 12 N 15/70	A 61 K 48/00 A 61 K 9/127
C 12 P 21/02 A 61 K 39/09	C 07 K 14/47
(21) + (22) 89850161.4 16.05.89	(21) + (22) 93901159.9 17.12.92
(73) >ALFA-LAVAL AGRI INTERNATIONAL A.B.	(73) THE >REGENTS OF THE UNIVERSITY OF CALIFORNIA
Farm Center P.O. Box 39	300 Lakeside Drive 22nd Floor
147 00 Tumba(SE);	Oakland California 94612-3550(US);
(54) Protéine fixant la fibronectine	(54) TRANSFECTION PULMONAIRE PAR ADMINISTRATION
(30) 20.05.88 SE 8801894	TRANSGENIQUE AEROSOL
(45) 23.10.02	(30) 17.12.91 US 809291 05.11.92 US 972135
	(45) 16.10.02
(11) 0 409 629	(11) 0 625 206
(51) C 12 N 15/29 C 12 N 15/82	(51) C 12 N 15/54 C 12 N 15/85
C 12 N 5/10 A 01 H 5/00	C 12 N 9/10 C 12 N 1/21
(21) + (22) 90307926.7 19.07.90	C 12 N 1/19
(73) >CALGENE LLC	(21) + (22) 93903613.3 22.01.93
1920 Fifth Street	(73) >RESEARCH CORP. TECHNOLOGIES INC.
Davis California 95616(US);	101 North Wilmot Road Suite 600
(54) Facteurs transcriptionnels du tissu ovarien	Tucson Arizona 85711-3335(US);
(30) 19.07.89 US 382518	(54) PROMOTEUR DU GENE EPIDERMIQUE HUMAIN
(45) 16.10.02	(30) 23.01.92 US 826931
	(45) 09.10.02
(11) 0 452 269	(11) 0 639 225
(51) C 12 N 15/82 C 12 N 15/29	(51) C 12 N 15/19 C 12 P 21/02
A 01 H 5/00	A 61 K 38/00 C 12 N 15/11
(21) + (22) 91810247.6 04.04.91	C 07 K 14/00 C 12 N 15/00
(73) >SYNGENTA PARTICIPATIONS A.G.	C 12 P 21/08 A 01 K 67/027
Schwarzwaldallee 215	(21) + (22) 93909852.1 28.04.93
4058 Basel(CH);	(73) S.A. >INNOGENETICS N.V.
(54) Promoteurs à préférence tissulaire	Industriepark Zwijnaarde 7 Box 4
(30) 12.04.90 US 508207	9052 Ghent(BE);
(45) 09.10.02	(54) NIEUWE POLYPEPTIDEN EN PEPTIDEN, NUCLEINEZUREN DIE
	DAARVOOR CODEREN, EN DE TOEPASSING ERVAN OP HET
	GEBIED VAN TUMORTHERAPIE, ONTSTEEKING OF IMMUNOLOGIE
	(30) 30.04.92 EP 92401231
	(45) 16.10.02
(11) 0 529 348	(11) 0 640 098
(51) C 12 N 5/20 B 01 D 15/08	(51) C 12 N 15/50 A 61 K 39/215
C 07 K 16/18	C 12 Q 1/70 C 12 Q 1/68
(21) + (22) 92113176.9 03.08.92	C 07 K 14/165
(73) >AVENTIS BEHRING G.M.B.H.	(21) + (22) 93911346.0 07.05.93
Postfach 1230	(73) >PFIZER INC.
35002 Marburg(DE);	
(54) Procédé de purification du facteur XIII, anticorps	
monoclonaux contre le facteur XIII, leur	
préparation et utilisation-TRADUCTION-Verfahren zur	
Reinigung von Faktor XIII, monoklonale Antikörper	
gegen Faktor XIII, ihre Herstellung und Verwendung	
(30) 22.08.91 DE 4127841	
(45) 23.10.02	

235 East 42nd Street
New York N.Y. 10017-5755(US);
(54) GENE S DU CORONAVIRUS CANIN ET SES APPLICATIONS
(30) 08.05.92 US 880194
(45) 09.10.02

(11) 0 640 689
(51) C 12 N 15/24 C 12 N 5/06
A 61 K 38/22 C 07 K 14/54
(21) + (22) 94109773.5 24.06.94
(73) F. >HOFFMANN-LA ROCHE A.G.
Grenzacherstrasse 124
4002 Basel(CH);
(54) Homodimère p40 de l'interleukine-12
(30) 02.07.93 US 87832
(45) 16.10.02

(11) 0 642 581
(51) C 12 N 15/31 C 12 N 15/55
C 12 N 15/62 A 61 K 39/08
C 12 N 5/10
(21) + (22) 93913200.7 20.05.93
(73) THE >SECRETARY OF STATE FOR DEFENCE
DSTL Porton Down
Salisbury Wiltshire SP4 0JQ(GB);
(54) VACCINS CONTRE CLOSTRIDIUM PERFRINGENS
(30) 20.05.92 GB 9210717 23.07.92 GB 9215655
(45) 23.10.02

(11) 0 644 268
(51) C 12 N 15/53 C 12 Q 1/18
C 12 Q 1/26
(21) + (22) 94111839.0 29.07.94
(73) >BASF A.G.
67056 Ludwigshafen(DE);
(54) Dépistage de stérol-delta-14-réductase
(30) 16.08.93 US 107348
(45) 09.10.02

(11) 0 656 055
(51) C 12 N 7/06
(21) + (22) 93917855.4 05.08.93
(73) >ASSOCIATION POUR L'ESSOR DE LA TRANSFUSION SANGUINE
DANS LA REGION DU NORD
21 rue Camille Guérin
59000 Lille(FR);
(54) PROCEDE D'INACTIVATION VIRALE DES PRODUITS
PLASMATIQUES PAR DES FLUIDES SUPERCRITIQUES OU
SUBCRITIQUES
(30) 06.08.92 FR 9209767
(45) 09.10.02

(11) 0 670 847
(51) C 12 N 15/31 C 12 N 15/75
C 12 N 1/21 C 07 K 14/32
C 12 P 21/04
(21) + (22) 94902206.5 08.11.93
(73) >UNIVERSITY OF MARYLAND COLLEGE PARK
Office of Technology Liason 4312 Knox Road
College Park MD 20742(US);
(54) VARIANTE DE SUBTILINE A STABILITE AMELIOREE ET
ACTIVITE RENFORCEE
(30) 25.11.92 US 981525
(45) 16.10.02

(11) 0 691 409
(51) C 12 N 9/50 C 12 N 9/72
C 12 Q 1/37
(21) + (22) 95201859.6 06.07.95
(73) NEDERLANDSE ORGANISATIE VOOR
TOEGEPAST-NATUURWETENSCHAPPELIJK ONDERZOEK >TNO
Schoemakerstraat 97
2628 VK Delft(NL);
(54) GEMODIFICEERDE PRO-ENZYMEN ALS SUBSTRATEN VOOR
PROTEOLYTISCHE ENZYMEN
(30) 07.07.94 EP 94201966
(45) 23.10.02

(11) 0 699 076
(51) C 12 N 1/00 C 12 N 1/20
C 12 N 15/00 A 61 K 39/02
C 07 K 16/12 C 07 K 17/00
(21) + (22) 94922428.1 12.05.94
(73) THE OHIO >STATE UNIVERSITY RESEARCH FOUNDATION
1960 Kenny Road
Columbus Ohio 43210-1063(US);
(54) VACCIN CONTRE L'OTITE MOYENNE
(30) 18.05.93 US 65442
(45) 30.10.02

(11) 0 716 689
(51) C 12 N 5/00 C 12 N 5/08 //
/ / A 61K35/28
(21) + (22) 95925778.3 28.06.95
(73) >BOEHRINGER INGELHEIM INTERNATIONAL G.M.B.H.
101

Binger Strasse 173
55218 Ingelheim am Rhein(DE);
(54) PROCEDE DE PRODUCTION ET DE CULTURE DE CELLULES
PRECURSEURS HEMATOPOIETIQUES-TRADUCTION-VERFAHREN
ZUR HERSTELLUNG UND ZÜCHTUNG HÄMATOPOETISCHER
VORLÄUFERZELLEN
(30) 30.06.94 DE 4422667
(45) 02.10.02

(11) 0 750 669
(51) C 12 N 15/37 C 12 N 7/01
A 61 K 38/10 A 61 K 39/12
A 61 K 38/16 C 07 K 14/025
(21) + (22) 95907507.8 31.01.95
(73) THE >UNIVERSITY OF QUEENSLAND
St Lucia QLD 4072 (AU);
>CSL LTD
45 Poplar Road
Parkville VIC 3052 (AU)
(54) PROTEINE L2 MODIFIEE DU VIRUS DU PAPILOME, ET
VIROIDES FORMES A PARTIR DE CETTE PROTEINE
(30) 31.01.94 AU PM358894
(45) 16.10.02

(11) 0 755 442
(51) C 12 N 9/20 C 11 D 3/386
(21) + (22) 95919388.9 28.04.95
(73) >GENENCOR INTERNATIONAL INC.
925 Page Mill Road
Palo Alto California 94304(US);
(54) LIPASES A RESISTANCE AUX TENSIOACTIFS AMELIOREE
(30) 04.05.94 EP 94201253
(45) 09.10.02

(11) 0 766 745
(51) C 12 N 5/12 A 61 K 39/395
C 12 P 21/08
(21) + (22) 96909384.8 06.04.96
(73) >LG CHEMICAL LTD
20 Yoido-dong Yongdungpo-gu
Seoul 150-721(KR);
(54) ANTICORPS MONOCLONAL SPECIFIQUE DU 4-1BB CHEZ
L'HOMME ET LIGNEE CELLULAIRE EN VUE DE SA PRODUCTION
(30) 08.04.95 KR 9508176
(45) 23.10.02

(11) 0 771 362
(51) C 12 N 9/10 A 61 K 48/00
G 01 N 33/577 C 12 Q 1/68
(21) + (22) 95927253.5 18.07.95
(73) THE >JOHNS HOPKINS UNIVERSITY SCHOOL OF MEDICINE
720 Rutland Avenue
Baltimore MD 21205(US);
(54) DIAGNOSTIC GENETIQUE ET COMPOSITIONS PHARMACEUTIQUES
POUR LE TRAITEMENT DU CANCER DE LA PROSTATE
(30) 19.07.94 US 277202
(45) 23.10.02

(11) 0 804 562
(51) C 12 N 15/00 C 12 N 15/18
C 07 K 14/00 A 61 K 38/27
C 07 K 14/475
(21) + (22) 94925090.6 12.07.94
(73) >HUMAN GENOME SCIENCES INC.
9410 Key West Avenue
Rockville MD 20850-3338(US);
(54) FACTEUR-2 DE CROISSANCE DES TISSUS CONJONCTIFS
(45) 09.10.02

(11) 0 833 620
(51) C 12 N 5/00 G 01 N 33/558
A 61 K 9/22 A 61 K 39/395
C 07 K 16/00 C 12 P 21/08
(21) + (22) 96917640.3 12.06.96
(73) >YEDA RESEARCH AND DEVELOPMENT CO. LTD
P.O. Box 95
Rehovot 76100 (IL);
>RAMOT UNIVERSITY AUTHORITY FOR APPLIED RESEARCH &
INDUSTRIAL DEVELOPMENT LTD
32 Haim Levanon Street Ramat Aviv
Tel Aviv 69975 (IL)
(54) FGFR3 UTILISE EN QUALITE DE MARQUEUR DE CELLULES
PROGENITRICES MESENCHYMATEUSES DU SQUELETTE
(30) 12.06.95 US 60137
(45) 09.10.02

(11) 0 869 167
(51) C 12 N 15/55 C 12 N 9/20
C 12 N 15/80 C 12 N 1/15
C 12 N 1/21 C 13 K 1/08
C 13 D 3/00 A 21 D 8/04
A 23 K 1/165 C 11 B 3/00 //
// (C12N1/1 5, C 12R1:66,
1: 7 7), (C12N 1 / 2 1 , C12R1:
1 9)
(21) + (22) 97610056.0 09.12.97

(73) >NOVOZYMES A/S
Krogshøjvej 36
2880 Bagsvaerd(DK);

(54) Réduction de substances contenant du phosphore dans les huiles comestibles à haute teneur en phosphore non-hydratable avec une phospholipase, une phospholipase issue d'un champignon filamenteux et présentant une activité de phospholipase A et/ou B

(30) 09.12.96 DK 140896 16.12.96 DK 143296
21.02.97 DK 19097 26.02.97 DK 21197
11.11.97 DK 128397

(45) 30.10.02

(11) 0 880 594
(51) C 12 N 15/86 C 12 N 15/87
A 61 K 48/00

(21) + (22) 97901179.8 23.01.97

(73) OXFORD >BIOMEDICA (UK) LTD
Medawar Centre Robert Robinson Avenue The Oxford Science Park
Oxford OX4 4GA(GB);

(54) VECTEUR DE RETROVIRUS ET SON UTILISATION EN THERAPIE GENIQUE

(30) 23.01.96 GB 9601336 04.10.96 GB 9620759

(45) 23.10.02

(11) 0 880 971
(51) C 12 N 5/10 A 61 K 48/00
A 61 K 38/18 A 61 P 25/28
A 61 K 38/19

(21) + (22) 98109508.6 26.05.98

(73) >DOMPE S.P.A.
Via Campo di Pile
67100 L'Aquila(IT);

(54) Protéine stimulatrice des macrophages pour le traitement des pathologies du système nerveux

(30) 28.05.97 IT MI971247

(45) 23.10.02

(11) 0 925 364
(51) C 12 N 15/74 C 12 N 1/21
A 23 C 9/12 A 23 L 1/03
C 07 K 14/35 C 12 N 15/31
C 12 N 15/62

(21) + (22) 97936612.7 22.08.97

(73) >BIOTEKNOLOGISK INSTITUT
Kogle Allé 2
2970 Hoersholm(DK);

(54) SYSTEME D'EXPRESSION REGULABLE DE BACTERIES LACTIQUES

(30) 06.09.96 US 711434

(45) 23.10.02

(11) 0 974 668
(51) C 12 N 15/86 C 12 N 15/34
C 07 K 14/075 C 12 N 7/01
C 12 N 5/10 A 61 K 48/00

(21) + (22) 99401645.9 01.07.99

(73) S.A. >TRANSGENE
11 rue de Molsheim
67082 Strasbourg Cédex(FR);

(54) Utilisation des cadres de lecture de la région E4 pour l'amélioration de l'expression de gènes

(30) 07.07.98 EP 98401722 13.11.98 EP 98402825

(45) 02.10.02

(11) 1 017 814
(51) C 12 N 15/12 C 12 N 15/62
C 12 N 15/86 G 01 N 33/68

(21) + (22) 98954239.4 25.09.98

(73) >PIERIS PROTEOLAB A.G.
Lise-Meitner-Strasse 30
85354 Freising(DE);

(54) ANTICALINES-TRADUCTION-ANTICALINE

(30) 26.09.97 DE 19742706

(45) 16.10.02

(11) 1 019 417
(51) C 12 N 15/88 C 07 F 9/10
C 07 F 9/09 A 61 K 9/127

(21) + (22) 98945258.6 18.08.98

(73) >MAX-PLANCK-GESELLSCHAFT ZUR FORDERUNG DER WISSENSCHAFTEN E.V.
Hofgartenstrasse 2
80539 München(DE);

(54) COMPOSES ANALOGUES DE PHOSPHOLIPIDES-TRADUCTION-PHOSPHOLIPIDANALOGUE VERBINDUNGEN

(30) 18.08.97 DE 19735776

(45) 16.10.02

(11) 1 029 921
(51) C 12 N 15/58 C 12 N 9/64
(21) + (22) 00109138.8 01.03.90

(73) THE >BOARD OF REGENTS OF THE UNIVERSITY OF TEXAS SYSTEM
201 West 7th Street

Austin TX 78701(US);

(54) t-PA résistante à la serpine; mutants; genes

(30) 06.03.89 US 319212 13.11.89 US 434748

(45) 23.10.02

(11) 1 102 839
(51) C 12 N 11/02 C 12 P 41/00
C 08 G 18/32

(21) + (22) 99931239.0 02.07.99

(73) >BASF A.G.
67056 Ludwigshafen(DE);

(54) POLYMERES CONTENANT UNE ENZYME-TRADUCTION-ENZYMHALTIGE POLYMERE

(30) 21.07.98 DE 19832547

(45) 02.10.02

(11) 1 129 208
(51) C 12 N 1/20 A 61 K 35/74
C 12 P 17/16 C 12 P 19/44
C 07 H 15/04 // // C12N1:20
, C 1 2R1:01

(21) + (22) 99971862.0 04.11.99

(73) >AVENTIS PHARMA DEUTSCHLAND G.M.B.H.
Brüningstrasse 50
65929 Frankfurt am Main(DE);

(54) VANCORESMYCINE, SON PROCEDE D'ELABORATION, ET SON UTILISATION COMME PRODUIT PHARMACEUTIQUE

(30) 09.11.98 EP 98121299

(45) 09.10.02

(11) 0 343 137
(51) C 12 P 21/02 A 61 K 39/09
C 12 N 15/31 C 07 K 14/315
C 12 N 1/21 C 12 N 15/70

(21) + (22) 89850161.4 16.05.89

(73) >ALFA-LAVAL AGRI INTERNATIONAL A.B.
Farm Center P.O. Box 39
147 00 Tumba(SE);

(54) Protéine fixant la fibronectine

(30) 20.05.88 SE 8801894

(45) 23.10.02

(11) 0 576 623
(51) C 12 P 21/02 C 07 K 14/47
C 07 K 14/705 C 12 N 15/12
C 12 N 15/63

(21) + (22) 92911557.4 01.05.92

(73) >YALE UNIVERSITY
216 Prospect Street
New Haven CT 06511 (US);

>ADVANCED RESEARCH & TECHNOLOGY INSTITUTE
1100 Waterway Boulevard
Indianapolis Indiana 46202 (US)

(54) DOMAINES DE LIAISON DANS DES PROTEINES NOTCH ET DELTA

(30) 03.05.91 US 695189 14.11.91 US 791923

(45) 23.10.02

(11) 0 639 225
(51) C 12 P 21/02 A 61 K 38/00
C 12 N 15/11 C 07 K 14/00
C 12 N 15/00 C 12 P 21/08
A 01 K 67/027 C 12 N 15/19

(21) + (22) 93909852.1 28.04.93

(73) S.A. >INNOGENETICS N.V.
Industriepark Zwijnaarde 7 Box 4
9052 Ghent(BE);

(54) NIEUWE POLYPEPTIDEN EN PEPTIDEN, NUCLEINEZUREN DIE DAARVOOR CODEREN, EN DE TOEPASSING ERVAN OP HET GEBIED VAN TUMORTHERAPIE, ONTSTEKING OF IMMUNOLOGIE

(30) 30.04.92 EP 92401231

(45) 16.10.02

(11) 0 670 847
(51) C 12 P 21/04 C 12 N 15/31
C 12 N 15/75 C 12 N 1/21
C 07 K 14/32

(21) + (22) 94902206.5 08.11.93

(73) >UNIVERSITY OF MARYLAND COLLEGE PARK
Office of Technology Liason 4312 Knox Road
College Park MD 20742(US);

(54) VARIANTE DE SUBLILINE A STABILITE AMELIOREE ET ACTIVITE RENFORCEE

(30) 25.11.92 US 981525

(45) 16.10.02

(11) 0 721 470
(51) C 12 P 21/08 A 61 K 39/395
G 01 N 33/577 C 07 K 19/00
C 07 K 16/30

(21) + (22) 94923816.6 19.08.94

(73) >IMPERIAL CANCER RESEARCH TECHNOLOGY LTD
Sardinia House Sardinia Street
London WC2A 3NL(GB);

(54) ANTICORPS MONOCLONAUX UTILISES POUR LE DIAGNOSTIC ET LE TRAITEMENT DU CANCER COLORECTAL

(30) 21.08.93 GB 9317423

(45) 23.10.02

(11) 0 766 745
(51) C 12 P 21/08 C 12 N 5/12
A 61 K 39/395
(21) + (22) 96909384.8 06.04.96
(73) >LG CHEMICAL LTD
20 Yoido-dong Yongdungpo-gu
Seoul 150-721(KR);
(54) ANTICORPS MONOCLONAL SPECIFIQUE DU 4-1BB CHEZ
L'HOMME ET LIGNEE CELLULAIRE EN VUE DE SA PRODUCTION
(30) 08.04.95 KR 9508176
(45) 23.10.02

(11) 0 833 620
(51) C 12 P 21/08 C 12 N 5/00
G 01 N 33/558 A 61 K 9/22
A 61 K 39/395 C 07 K 16/00
(21) + (22) 96917640.3 12.06.96
(73) >YEDA RESEARCH AND DEVELOPMENT CO. LTD
P.O. Box 95
Rehovot 76100 (IL);
>RAMOT UNIVERSITY AUTHORITY FOR APPLIED RESEARCH &
INDUSTRIAL DEVELOPMENT LTD
32 Haim Levanon Street Ramat Aviv
Tel Aviv 69975 (IL)
(54) FGFR3 UTILISE EN QUALITE DE MARQUEUR DE CELLULES
PROGENITRICES MESENCHYMATEUSES DU SQUELETTE
(30) 12.06.95 US 60137
(45) 09.10.02

(11) 0 865 498
(51) C 12 P 17/14 // // C 07D273/0
0
(21) + (22) 96939916.1 25.11.96
(73) >BAYER A.G.
51368 Leverkusen(DE);
(54) PROCEDE DE PRODUCTION DE CYCLOPEPSIPEPTIDES
SUBSTITUES CONTENANT DE L'ACIDE ARYLLACTIQUE ET
COMPORTANT 24 ATOMES DE CYCLE-TRADUCTION-VERFAHREN
ZUR HERSTELLUNG VON SUBSTITUIERTEN
ARYLMILCHSAURE-HALTIGEN CYCLOPEPSIPEPTIDEN MIT 24
RINGATOMEN
(30) 07.12.95 DE 19545639
(45) 23.10.02

(11) 0 871 761
(51) C 12 P 7/62 C 08 G 63/06
C 08 G 63/89
(21) + (22) 96928883.6 16.08.96
(73) THE >PROCTER & GAMBLE CY
One Procter & Gamble Plaza
Cincinnati Ohio 45202(US);
(54) EXTRACTION PAR SOLVANT DE POLYHYDROXYALCANOATES
D'UNE BIOMASSE
(30) 21.08.95 US 2578 P 16.02.96 US 601316
(45) 23.10.02

(11) 1 102 839
(51) C 12 P 41/00 C 08 G 18/32
C 12 N 11/02
(21) + (22) 99931239.0 02.07.99
(73) >BASF A.G.
67056 Ludwigshafen(DE);
(54) POLYMERES CONTENANT UNE
ENZYME-TRADUCTION-ENZYMHALTIGE POLYMERE
(30) 21.07.98 DE 19832547
(45) 02.10.02

(11) 1 129 208
(51) C 12 P 17/16 C 12 P 19/44
C 07 H 15/04 C 12 N 1/20
A 61 K 35/74 // // C12N1:20
, C 1 2R1:01
(21) + (22) 99971862.0 04.11.99
(73) >AVENTIS PHARMA DEUTSCHLAND G.M.B.H.
Brüningstrasse 50
65929 Frankfurt am Main(DE);
(54) VANCORESMYCINE, SON PROCEDE D'ELABORATION, ET SON
UTILISATION COMME PRODUIT PHARMACEUTIQUE
(30) 09.11.98 EP 98121299
(45) 09.10.02

(11) 0 576 842
(51) C 12 Q 1/68 C 07 K 14/195
G 01 N 33/569 // // (C12Q1/6
8, C 12R1:01)
(21) + (22) 93108775.3 01.06.93
(73) >MERCCK PATENT G.M.B.H.
Postfach Frankfurter Strasse 250
64271 Darmstadt(DE);
(54) WERKWIJZEN EN MIDDELEN VOOR HET AANTONEN VAN
LISTERIA-TRADUCTION-Verfahren und Mittel zum
Nachweis von Listerien
(30) 11.06.92 DE 4219111 25.11.92 DE 4239567
(45) 16.10.02

103

(11) 0 609 458
(51) C 12 Q 1/00 C 12 M 1/34
(21) + (22) 93916199.8 21.07.93
(73) >DAIKIN INDUSTRIES LTD
Umeda Center Building 4-12 Nakazaki-nishi 2-chome
Kita-ku
Osaka-shi Osaka 530(JP);
(54) PROCEDE ET APPAREIL D'INSPECTION CONCERNANT DES
MALADIES INFECTIEUSES
(30) 22.07.92 JP 19434092
(45) 09.10.02

(11) 0 640 098
(51) C 12 Q 1/70 C 12 Q 1/68
C 07 K 14/165 C 12 N 15/50
A 61 K 39/215
(21) + (22) 93911346.0 07.05.93
(73) >PFIZER INC.
235 East 42nd Street
New York N.Y. 10017-5755(US);
(54) GENE S DU CORONAVIRUS CANIN ET SES APPLICATIONS
(30) 08.05.92 US 880194
(45) 09.10.02

(11) 0 644 268
(51) C 12 Q 1/18 C 12 Q 1/26
C 12 N 15/53
(21) + (22) 94111839.0 29.07.94
(73) >BASF A.G.
67056 Ludwigshafen(DE);
(54) Dépistage de stérol-delta-14-réductase
(30) 16.08.93 US 107348
(45) 09.10.02

(11) 0 648 845
(51) C 12 Q 1/68
(21) + (22) 94201913.4 02.07.94
(73) >JOHNSON & JOHNSON CLINICAL DIAGNOSTICS INC.
100 Indigo Creek Drive
Rochester New York 14650(US);
(54) Procédé pour la coamplification de deux acides
nucléiques différents utilisant la réaction en
chaîne par polymérase
(30) 08.07.93 US 89987
(45) 09.10.02

(11) 0 668 933
(51) C 12 Q 1/68 A 61 K 48/00
(21) + (22) 94901634.9 19.11.93
(73) >ANTICANCER INC.
7917 Ostrow Street
San Diego CA 92111(US);
(54) UTILISATION DE METHIONINASE COMME AGENT ANTI-TUMORAL
DANS LA CHIMIOThERAPIE ANTI-METHIONINE
(30) 19.11.92 US 979165
(45) 02.10.02

(11) 0 691 409
(51) C 12 Q 1/37 C 12 N 9/50
C 12 N 9/72
(21) + (22) 95201859.6 06.07.95
(73) NEDERLANDSE ORGANISATIE VOOR
TOEGEPAST-NATUURWETENSCHAPPELIJK ONDERZOEK >TNO
Schoemakerstraat 97
2628 VK Delft(NL);
(54) GEMODIFICEERDE PRO-ENZYMEN ALS SUBSTRATEN VOOR
PROTEOLYTISCHE ENZYMEN
(30) 07.07.94 EP 94201966
(45) 23.10.02

(11) 0 767 913
(51) C 12 Q 1/68 G 01 N 33/542
G 01 N 33/543 G 01 N 33/58
G 01 N 33/577
(21) + (22) 95924919.4 23.06.95
(73) >DADE BEHRING MARBURG G.M.B.H.
Postfach 11 49
35001 Marburg(DE);
(54) PROCEDE DE MISE EN OEUVRE D'UN DOSAGE IMMUNOLOGIQUE
DANS UN SYSTEME MULTIPHASE-TRADUCTION-VERFAHREN ZUR
DURCHFÜHRUNG EINES IMMUNOASSAYS IN EINEM
MEHRPHASENSYSTEM
(30) 24.06.94 DE 4421907
(45) 09.10.02

(11) 0 771 362
(51) C 12 Q 1/68 C 12 N 9/10
A 61 K 48/00 G 01 N 33/577
(21) + (22) 95927253.5 18.07.95
(73) THE >JOHNS HOPKINS UNIVERSITY SCHOOL OF MEDICINE
720 Rutland Avenue
Baltimore MD 21205(US);
(54) DIAGNOSTIC GENETIQUE ET COMPOSITIONS PHARMACEUTIQUES
POUR LE TRAITMENT DU CANCER DE LA PROSTATE

(30) 19.07.94 US 277202
(45) 23.10.02

(11) 1 017 848
(51) C 12 Q 1/68
(21) + (22) 98935212.5 24.07.98
(73) >MEDICAL BIOSYSTEMS LTD
The Old Mill Beaton Cross Broadhempston
Nr. Totnes Devon TQ9 6BX(GB);
(54) ANALYSE DE SEQUENCES NUCLEOTIDIQUES
(30) 28.07.97 GB 9715942 22.12.97 GB 9727103
(45) 09.10.02

(11) 1 078 104
(51) C 12 Q 1/68
(21) + (22) 99938039.7 21.05.99
(73) >CREATOGEN A.G.
Ulmer Strasse 160a
86156 Augsburg(DE);
(54) MISE EN EVIDENCE DE RESISTANCES A DES ANTIBIOTIQUES
DANS DES MICRO-ORGANISMES-TRADUCTION-NACHWEIS VON
ANTIBIOTIKUMRESISTENZEN IN MIKROORGANISMEN
(30) 22.05.98 DE 19823098 13.04.99 DE 19916610
(45) 09.10.02

(11) 1 135 527
(51) C 12 Q 1/68 B 01 J 19/00
(21) + (22) 99962118.8 26.11.99
(73) >NOXXON PHARMA A.G.
Gustav-Meyer-Allee 25
13355 Berlin (DE);
>VON KIEDROWSKI GUNTER
Steilstrasse 6c
44797 Bochum-Stiepel (DE)
(54) CLONAGE ET COPIE SUR DES
SURFACES-TRADUCTION-KOPIEREN UND KLONIEREN AN
OBERFLÄCHEN
(30) 27.11.98 DE 19854946
(45) 16.10.02

(11) 1 141 403
(51) C 12 Q 1/68
(21) + (22) 99964776.1 28.12.99
(73) >PLANT RESEARCH INTERNATIONAL B.V.
Droevendaalsesteeg 1
6708 PB Wageningen(NL);
(54) DNA-OLIGONUCLEOTIDE DAT SPECIFIEK IS VOOR
MOLOIDOGYNE-SOORTEN DNA-VECTOR EN GASTHEERCEL DIE
HET OLIGONUCLEOTIDE BEVATTEN TOEPASSING EN KIT.
(30) 30.12.98 NL 1010917
(45) 09.10.02

(11) 1 179 180
(51) C 12 Q 1/68 G 01 N 21/86
G 01 N 33/543
(21) + (22) 00929132.9 16.05.00
(73) >EPPENDORF ARRAY TECHNOLOGIES
22 Rue du Séminaire
5000 NAMUR(BE);
(54) PROCEDE PERMETTANT L'IDENTIFICATION ET/OU LA
QUANTIFICATION D'UN COMPOSE CIBLE
(30) 19.05.99 EP 99870106 18.02.00 EP 00870025
(45) 09.10.02

(11) 0 869 167
(51) C 13 D 3/00 A 21 D 8/04
A 23 K 1/165 C 11 B 3/00
C 12 N 15/55 C 12 N 9/20
C 12 N 15/80 C 12 N 1/15
C 12 N 1/21 C 13 K 1/08 //
// (C12N1/1 5 , C 12R1:66,
1: 7 7),(C12N 1 /2 1 , C12R1:
1 9)
(21) + (22) 97610056.0 09.12.97
(73) >NOVOZYMES A/S
Krogshoejvej 36
2880 Bagsvaerd(DK);
(54) Réduction de substances contenant du phosphore dans
les huiles comestibles à haute teneur en phosphore
non-hydratable avec une phospholipase , une
phospholipase issue d'un champignon filamenteux et
présentant une activité de phospholipase A et/ou B
(30) 09.12.96 DK 140896 16.12.96 DK 143296
21.02.97 DK 19097 26.02.97 DK 21197
11.11.97 DK 128397
(45) 30.10.02

(11) 0 890 551
(51) C 13 G 1/00 B 01 D 1/22
B 01 D 1/30 C 02 F 1/08
(21) + (22) 98112756.6 09.07.98
(73) >BALCKE-DURR SERVICE G.M.B.H.
Homberger Strasse 2
40882 Ratingen(DE);
(54) Dispositif, chauffé par la vapeur, pour
l'évaporation ou la concentration de

liquides-TRADUCTION-Dampfbeheizte Vorrichtung zur
Verdampfung oder Eindickung von Flüssigkeiten
(30) 10.07.97 DE 19729514
(45) 02.10.02

(11) 0 869 167
(51) C 13 K 1/08 C 13 D 3/00
A 21 D 8/04 A 23 K 1/165
C 11 B 3/00 C 12 N 15/55
C 12 N 9/20 C 12 N 15/80
C 12 N 1/15 C 12 N 1/21 //
// (C12N1/1 5 , C 12R1:66,
1: 7 7),(C12N 1 /2 1 , C12R1:
1 9)
(21) + (22) 97610056.0 09.12.97
(73) >NOVOZYMES A/S
Krogshoejvej 36
2880 Bagsvaerd(DK);
(54) Réduction de substances contenant du phosphore dans
les huiles comestibles à haute teneur en phosphore
non-hydratable avec une phospholipase , une
phospholipase issue d'un champignon filamenteux et
présentant une activité de phospholipase A et/ou B
(30) 09.12.96 DK 140896 16.12.96 DK 143296
21.02.97 DK 19097 26.02.97 DK 21197
11.11.97 DK 128397
(45) 30.10.02

(11) 1 108 070
(51) C 21 B 13/10 C 22 B 7/00
F 27 B 9/18 C 21 B 3/04
(21) + (22) 99947265.7 30.07.99
(73) S.A. PAUL >WURTH
32 rue d'Alsace
1122 Luxembourg(LU);
(54) PROCEDE PERMETTANT DE TRAITER THERMIQUEMENT DES
RESIDUS CONTENANT DES METAUX LOURDS ET DE L'OXYDE DE
FER-TRADUCTION-VERFAHREN ZUR THERMISCHEN BEHANDLUNG
SCHWERMETALL- UND EISENOXIDHALTIGER RESTSTOFFE
(30) 11.08.98 LU 90273
(45) 09.10.02

(11) 1 144 695
(51) C 21 B 7/20
(21) + (22) 99959405.4 11.12.99
(73) >SMS DEMAG A.G.
Eduard-Schloemann-Strasse 4
40237 Düsseldorf(DE);
(54) FERMETURE DE GUEULARD POUR FOURS
VERTICAUX-TRADUCTION-GICHTVERSCHLUSS FÜR SCHACHTÖFEN
(30) 30.12.98 DE 19860902 16.03.99 DE 19911637
(45) 16.10.02

(11) 1 183 394
(51) C 21 B 3/06 C 21 B 3/04
(21) + (22) 00922313.2 05.04.00
(73) >HOLCIM LTD
Zürcherstrasse 156
8645 Jona(CH);
(54) PROCEDE POUR BROYER DES SCORIES ET DISPOSITIF POUR
METTRE LEDIT PROCEDE EN OEUVRE-TRADUCTION-VERFAHREN
ZUM ZERKLEINERN VON SCHLACKEN SOWIE VORRICHTUNG ZUR
DURCHFÜHRUNG DIESES VERFAHRENS
(30) 09.04.99 AT 63299
(45) 23.10.02

(11) 0 887 607
(51) C 21 C 5/46 F 27 B 7/22
(21) + (22) 98850079.9 19.05.98
(73) >BOLIDEN CONTECH A.B.
P.O.Box 745
SE-931 27 Skelleftea(SE);
(54) Four Métallurgique
(30) 23.05.97 SE 9701921
(45) 16.10.02

(11) 0 856 588
(51) C 21 D 9/56 F 27 B 9/36
(21) + (22) 98101635.5 30.01.98
(73) >KAWASAKI STEEL CORP.
1-28 Kitahonmachidori 1-chome
Chuo-ku Kobe-shi Hyogo 651(JP);
(54) Four pour le traitement thermique de bandes
métalliques en marche continue
(30) 31.01.97 JP 1845797 31.01.97 JP 1845697
(45) 23.10.02

(11) 1 088 901
(51) C 21 D 1/767 F 27 D 7/04
(21) + (22) 99118920.0 24.09.99
(73) >IPSEN INTERNATIONAL G.M.B.H.
Flutstrasse 78
47533 Kleve(DE);
(54) Procédé pour le traitement thermique de pièces
métalliques-TRADUCTION-Verfahren zur Wärmebehandlung
metallischer Werkstücke

(45) 09.10.02

(11) 0 900 855
(51) C 22 B 34/12
(21) + (22) 98306374.4 10.08.98
(73) S.A. >BILLITON LTD
6 Hollard Street
Johannesburg 2001(ZA);

(54) HERSTELLUNG VON TITANSCHLACKE
(30) 11.08.97 ZA 9707134
(45) 23.10.02

(11) 1 009 552
(51) C 22 B 43/00 B 09 B 3/00
(21) + (22) 98934052.6 07.07.98
(73) >BJASTA ATERVINNING A.B.
P.O. Box 114
890 10 Bjästa(SE);

(54) PROCEDE ET DISPOSITIF SERVANT A DETRUIRE DES DECHETS DANGEREUX
(30) 07.07.97 SE 9702625
(45) 23.10.02

(11) 1 051 238
(51) C 22 B 7/04 C 04 B 5/00
B 01 J 2/04
(21) + (22) 99972944.5 01.12.99
(73) >HOLCIM LTD
Zürcherstrasse 156
8645 Jona(CH);

(54) PROCEDE POUR GRANULER DES BAINS DE LAITIER LIQUIDES, AINSI QUE DISPOSITIF POUR LA MISE EN OEUVRE DE CE PROCEDE-TRADUCTION-VERFAHREN ZUM GRANULIEREN VON FLÜSSIGEN SCHLACKENSCHMELZEN SOWIE VORRICHTUNG ZUR DURCHFÜHRUNG DIESES VERFAHRENS
(30) 01.12.98 AT 202998 23.03.99 AT 54399
(45) 23.10.02

(11) 1 108 070
(51) C 22 B 7/00 F 27 B 9/18
C 21 B 3/04 C 21 B 13/10
(21) + (22) 99947265.7 30.07.99
(73) S.A. PAUL >WURTH
32 rue d'Alsace
1122 Luxembourg(LU);

(54) PROCEDE PERMETTANT DE TRAITER THERMIQUEMENT DES RESIDUS CONTENANT DES METAUX LOURDS ET DE L'OXYDE DE FER-TRADUCTION-VERFAHREN ZUR THERMISCHEN BEHANDLUNG SCHWERMETALL- UND EISENOXIDHALTIGER RESTSTOFFE
(30) 11.08.98 LU 90273
(45) 09.10.02

(11) 1 157 139
(51) C 22 B 4/00 C 22 B 5/10
C 22 B 5/16 C 22 B 15/00
C 22 B 19/20 C 22 B 9/20
(21) + (22) 00912235.9 25.02.00
(73) >MINTEK
200 Hans Strijdom Drive
Randburg 2125(ZA);

(54) BEHANDLUNG VON METALLSULFIDKONZENTRATEN DURCH ROSTEN UND REDUKTIVE VERHÜTTUNG IN EINEM LICHTBOGENOFEN
(30) 26.02.99 ZA 9901285
(45) 09.10.02

(11) 0 960 217
(51) C 22 C 32/00 C 03 B 37/095
(21) + (22) 98956951.2 26.11.98
(73) >SAINT-GOBAIN RECHERCHE
39 quai Lucien Lefranc
93305 Aubervilliers(FR);

(54) ALLIAGE RESISTANT A LA CORROSION, PROCEDE D'ELABORATION ET ARTICLE REALISE A PARTIR DE L'ALLIAGE
(30) 28.11.97 FR 9715022
(45) 02.10.02

(11) 0 971 041
(51) C 22 C 19/05 C 30 B 11/00
(21) + (22) 99401533.7 21.06.99
(73) OFFICE NATIONAL D'ETUDES ET DE RECHERCHES AEROSPATIALES >ONERA
29 Avenue de la Division-Leclerc
92320 Châtillon(FR);

(54) Superalliage monocristallin à base de nickel à haut solvus phase gamma prime
(30) 07.07.98 FR 9808693
(45) 02.10.02

(11) 0 997 550
(51) C 22 C 21/04 C 22 F 1/043
(21) + (22) 99810313.9 15.04.99
(73) >ALCAN TECHNOLOGY & MANAGEMENT A.G.
Badische Bahnhofstrasse 16
8212 Neuhausen am Rheinfall(CH);

(11) 0 876 528
(51) C 23 C 16/26 C 23 C 16/54
D 06 M 11/74 D 06 M 10/06
D 06 M 10/02
(21) + (22) 96942014.0 18.11.96
(73) E.I. >DU PONT DE NEMOURS AND CY
1007 Market Street
Wilmington Delaware 19898 (US);
THE >REGENTS OF THE UNIVERSITY OF CALIFORNIA
21st floor 300 Lakeside Drive
Oakland CA 94612-3550 (US)

(54) REACTEUR A COUPLAGE CAPACITIF H.F. POUR CARBONE DIAMANTIN
(30) 01.12.95 US 7848 P
(45) 02.10.02

(11) 0 888 464
(51) C 23 C 14/35 C 23 C 14/34
H 01 J 37/34
(21) + (22) 97906078.7 19.03.97
(73) >UNAXIS BALZERS A.G.
9496 Balzers(LI);

(54) TARGET, MAGNETRONBRON MET EEN DERGELIJK TARGET EN WERKWIJZE VOOR VERVAARDIGEN VAN EEN DERGELIJK TARGET-TRADUCTION-TARGET, MAGNETRONQUELLE MIT EINEM SOLCHEN UND VERFAHREN ZUR HERSTELLUNG EINES SOLCHEN TARGETS
(30) 19.03.96 CH 72496
(45) 02.10.02

(11) 0 905 273
(51) C 23 C 14/34 C 23 C 14/08
(21) + (22) 98120857.2 26.07.94
(73) >ASAHI GLASS CY LTD
12-1 Yurakucho 1-chome Chiyoda-ku
Tokyo 100-8405(JP);

(54) Procédé pour la production des couches
(30) 18.04.94 JP 7873194 28.07.93 JP 20570493
(45) 16.10.02

(11) 0 974 680
(51) C 23 C 8/54
(21) + (22) 99112333.2 26.06.99
(73) >DURFERRIT G.M.B.H.

Industriestrasse 3
68169 Mannheim(DE);
(54) Procédé de production de cyanure dans des bains
fondus de nitrocarburation-TRADUCTION-Verfahren zur
elektrolytischen Erzeugung von Cyanid in
Nitrocarburierschmelzen
(30) 18.07.98 DE 19832404
(45) 09.10.02

(11) 0 981 655
(51) C 23 C 16/00
(21) + (22) 98921599.1 13.05.98
(73) >QINETIQ LTD

85 Buckingham Gate
London SW1 6TD(GB);
(54) PRECURSEURS UTILISES DANS LES TECHNIQUES DE DEPOT
CHIMIQUE EN PHASE VAPEUR
(30) 14.05.97 GB 9709639 29.11.97 GB 9725220
(45) 16.10.02

(11) 1 129 234
(51) C 23 C 16/44 H 01 L 21/00
(21) + (22) 99928470.6 08.06.99
(73) >APPLIED MATERIALS INC.

3050 Bowers Avenue
Santa Clara California 95054(US);
(54) PLATEAU DE REPARTITION DE GAZ A DOUBLE PASSAGE
(30) 16.06.98 US 89413 P 09.12.98 US 207780
(45) 09.10.02

(11) 1 144 727
(51) C 23 C 30/00 C 22 C 45/00
C 22 C 45/10 C 22 C 45/08
(21) + (22) 99967884.0 17.12.99
(73) >MTU AERO ENGINES G.M.B.H.

Dachauer Strasse 665
80995 München(DE);
(54) COUCHE ANTI-USURE-TRADUCTION-VERSCHLEISSSCHUTZSCHICHT
(30) 22.12.98 DE 19859477
(45) 02.10.02

(11) 0 961 842
(51) C 23 G 3/02 C 25 F 1/00
(21) + (22) 98904112.4 22.01.98
(73) >SUNDWIG G.M.B.H.

Stephanopeler Strasse 22
58675 Hemer(DE);
(54) PROCEDE ET DISPOSITIF DE DECALAMINAGE CHIMIQUE EN
CONTINU D'UNE BANDE
METALLIQUE-TRADUCTION-VORRICHTUNG UND VERFAHREN ZUM
KONTINUIERLICHEN CHEMISCHEN ENTZUNDERN VON METALLBAND
(30) 25.01.97 DE 19702639
(45) 30.10.02

(11) 0 817 297
(51) C 25 B 9/04 C 25 B 9/00
H 01 M 8/02 H 01 M 8/10
H 01 M 4/86
(21) + (22) 97110515.0 26.06.97
(73) >NUVERA FUEL CELLS EUROPE S.R.L.

Via Bistolfi 35
20134 Milano(IT);
(54) Cellule électrochimique à membrane comportant des
électrodes à diffusion gazeuse en contact avec des
collecteurs métalliques poreux et plats pourvus de
plages de contacts hautement distribuées
(30) 26.06.96 IT MI961293
(45) 16.10.02

(11) 0 872 578
(51) C 25 B 9/00 C 25 B 15/08
H 01 M 8/24
(21) + (22) 98105907.4 01.04.98
(73) >BAYER A.G.

51368 Leverkusen(DE);
(54) Demi-cellule
électrochimique-TRADUCTION-Elektrochemische Halbzelle
(30) 14.04.97 DE 19715429
(45) 16.10.02

(11) 0 882 814
(51) C 25 B 3/00 D 21 C 9/10
D 06 L 3/00
(21) + (22) 98108757.0 14.05.98
(73) >CONSORTIUM FUR ELEKTROCHEMISCHE INDUSTRIE G.M.B.H.

Zielstattstrasse 20
81379 München(DE);

(54) Système et procédé pour le fractionnement
électrochimique des composés-TRADUCTION-System und
Verfahren zur elektrochemischen Spaltung von
Verbindungen
(30) 06.06.97 DE 19723889
(45) 23.10.02

(11) 0 982 412
(51) C 25 B 11/12 C 25 B 11/03
H 01 M 4/92 H 01 M 4/96
B 01 J 37/02 B 01 J 21/18
(21) + (22) 99401992.5 05.08.99
(73) >ATOFINA

4/8 Cours Michelet
92800 Puteaux(FR);
(54) Procédé pour améliorer l'adhérence de particules
métalliques sur un substrat carboné
(30) 21.08.98 FR 9810633
(45) 16.10.02

(11) 0 988 656
(51) C 25 B 9/00 H 01 M 4/88
C 25 D 5/56 H 01 M 8/10
(21) + (22) 98933496.6 08.05.98
(73) FORSCHUNGSZENTRUM >JULICH G.M.B.H.

52425 Jülich(DE);
(54) PRODUCTION D'ELECTRODE DE DIFFUSION GAZEUSE PAR
DEPOT ELECTROLYTIQUE DU
CATALYSEUR-TRADUCTION-HERSTELLUNG VON
ELEKTRODEN-ELEKTROLYT-EINHEITEN DURCH
ELEKTROLYTISCHE ABSCHIEDUNG DES KATALYSATORS
(30) 16.05.97 DE 19720688
(45) 02.10.02

(11) 0 765 953
(51) C 25 D 7/06 C 25 F 7/00
(21) + (22) 95918766.7 22.05.95
(73) >TOYO KOHAN CO. LTD

4-3 Kasumigaseki 1-chome Chiyoda-ku
Tokyo 100(JP);
(54) APPAREIL POUR LE TRAITEMENT D'UNE BANDE
(30) 24.05.94 JP 13497094 14.06.94 JP 15660394
17.02.95 JP 5332595
(45) 02.10.02

(11) 0 948 670
(51) C 25 D 3/00
(21) + (22) 97950148.3 08.11.97
(73) >RASANT-ALCOTEC BESCHICHTUNGSTECHNIK G.M.B.H.

Zur Kaule 1
51491 Overath(DE);
(54) ELECTROLYTE POUR DEPOT D'ALUMINIUM PAR
GALVANOPLASTIE-TRADUCTION-ELEKTROLYT ZUR
GALVANISCHEN ABSCHIEDUNG VON ALUMINIUM
(30) 27.11.96 DE 19649000
(45) 09.10.02

(11) 0 949 356
(51) C 25 D 3/56 B 29 C 70/88
B 29 B 15/14
(21) + (22) 99200870.6 19.03.99
(73) >PIRELLI PNEUMATICI S.P.A.

Viale Sarca 222
20126 Milano(IT);
(54) Composant métallique, ayant subi une traitement de
surface, pour le renforcement de structures de
produits fabriqués à partir de matériaux élastomères
vulcanisés
(30) 27.03.98 EP 98830183
(45) 23.10.02

(11) 0 988 656
(51) C 25 D 5/56 H 01 M 8/10
C 25 B 9/00 H 01 M 4/88
(21) + (22) 98933496.6 08.05.98
(73) FORSCHUNGSZENTRUM >JULICH G.M.B.H.

52425 Jülich(DE);
(54) PRODUCTION D'ELECTRODE DE DIFFUSION GAZEUSE PAR
DEPOT ELECTROLYTIQUE DU
CATALYSEUR-TRADUCTION-HERSTELLUNG VON
ELEKTRODEN-ELEKTROLYT-EINHEITEN DURCH
ELEKTROLYTISCHE ABSCHIEDUNG DES KATALYSATORS
(30) 16.05.97 DE 19720688
(45) 02.10.02

(11) 0 765 953
(51) C 25 F 7/00 C 25 D 7/06
(21) + (22) 95918766.7 22.05.95
(73) >TOYO KOHAN CO. LTD

4-3 Kasumigaseki 1-chome Chiyoda-ku
Tokyo 100(JP);
(54) APPAREIL POUR LE TRAITEMENT D'UNE BANDE
(30) 24.05.94 JP 13497094 14.06.94 JP 15660394
17.02.95 JP 5332595
(45) 02.10.02

(11) 0 961 842
(51) C 25 F 1/00 C 23 G 3/02
(21) + (22) 98904112.4 22.01.98
(73) >SUNDWIG G.M.B.H.
Stephanopeler Strasse 22
58675 Hemer(DE);

(54) PROCEDE ET DISPOSITIF DE DECALAMINAGE CHIMIQUE EN
CONTINU D'UNE BANDE
METALLIQUE-TRADUCTION-VORRICHTUNG UND VERFAHREN ZUM
KONTINUIERLICHEN CHEMISCHEN ENTZUNDERN VON METALLBAND

(30) 25.01.97 DE 19702639
(45) 30.10.02

(11) 0 971 041
(51) C 30 B 11/00 C 22 C 19/05
(21) + (22) 99401533.7 21.06.99
(73) OFFICE NATIONAL D'ETUDES ET DE RECHERCHES
AEROSPATIALES >ONERA
29 Avenue de la Division-Leclerc
92320 Châtillon(FR);

(54) Superalliage monocristallin à base de nickel à haut
solvus phase gamma prime

(30) 07.07.98 FR 9808693
(45) 02.10.02

(11) 0 991 609
(51) C 30 B 1/12 C 04 B 35/628
C 04 B 35/587 B 22 F 1/00
(21) + (22) 98930799.6 12.06.98
(73) >MAX-PLANCK-GESELLSCHAFT ZUR FORDERUNG DER
WISSENSCHAFTEN E.V.
Hofgartenstrasse 2
80539 München(DE);

(54) PROCEDE DE FACONNAGE POUR CERAMIQUES ET METAUX DANS
SYSTEMES AQUEUX PAR VARIATION DE LA
TEMPERATURE-TRADUCTION-FORMGEBUNGSMETHODE FÜR
KERAMIKEN UND METALLE IN WÄSSRIGEN SYSTEMEN MITTELS
TEMPERATURÄNDERUNG

(30) 12.06.97 DE 19724922 05.09.97 DE 19738910
21.11.97 DE 19751696
(45) 02.10.02

(11) 1 130 136
(51) C 30 B 29/12 G 02 B 1/02
C 30 B 33/02
(21) + (22) 01105178.6 02.03.01
(73) >SCHOTT GLAS
Hattenbergstrasse 10
55122 Mainz(DE);

(54) Procédé de fabrication de grandes monocristaux de
fluorure de calcium et l'utilisation de ces cristaux
pour la photolithographie-TRADUCTION-Verfahren zur
Herstellung grossformiger Einkristalle aus
Calciumfluorid sowie deren Verwendung in der
Fotolithographie

(30) 03.03.00 DE 10010485
(45) 23.10.02

SECTION D : TEXTILES ET PAPIER
SECTIE D : TEXTIEL EN PAPIER

(11) 0 893 516
(51) D 01 B 3/02 D 01 G 31/00
(21) + (22) 98810542.5 15.06.98
(73) >JOSSI HOLDING A.G.
Alte Landstrasse
8546 Islikon(CH);

(54) Procédé et appareil pour identifier des matières
étrangères selon leur lieu de provenance dans des
balles de fibres, en particulier balles de
coton-TRADUCTION-Verfahren und Vorrichtung zum
Identifizieren der lagebezogenen Herkunft von
Fremdstoffen in Faserballen, insbesondere
Baumwollballen

(30) 07.07.97 CH 164497
(45) 09.10.02

(11) 0 859 072
(51) D 01 D 5/42 D 01 D 5/253
D 01 F 6/04 D 01 F 6/06
(21) + (22) 98200063.0 13.01.98
(73) >LANKHORST INDUTECH B.V.
Prinsengracht 2
NL-8607 AD Sneek(NL);

(54) WERKWIJZE MATRIJS EN SYSTEEM VOOR HET VERVAARDIGEN
VAN GARENS EN BAND MET HOGE VASTHOUDENDHEID.

(30) 13.01.97 EP 97200087
(45) 09.10.02

(11) 0 859 072
107

(51) D 01 F 6/04 D 01 F 6/06
D 01 D 5/42 D 01 D 5/253
(21) + (22) 98200063.0 13.01.98
(73) >LANKHORST INDUTECH B.V.
Prinsengracht 2
NL-8607 AD Sneek(NL);

(54) WERKWIJZE MATRIJS EN SYSTEEM VOOR HET VERVAARDIGEN
VAN GARENS EN BAND MET HOGE VASTHOUDENDHEID.

(30) 13.01.97 EP 97200087
(45) 09.10.02

(11) 0 952 768
(51) D 01 F 6/60 D 01 F 6/80
D 01 F 6/90 A 01 K 91/00
A 01 K 91/18
(21) + (22) 97951207.6 14.11.97
(73) >BASF A.G.
67056 Ludwigshafen (DE);
O. >MUSTAD & SON A/S
P.O. Box 41
2801 Gjøvik (NO)

(54) LIGNES DE MER-TRADUCTION-LANGLEINEN

(30) 22.11.96 DE 19648436
(45) 09.10.02

(11) 0 974 608
(51) D 01 F 6/70 C 08 G 18/42
C 08 G 18/48 C 08 G 18/65
(21) + (22) 99113515.3 05.07.99
(73) >KURARAY CO. LTD
1621 Sakazu
Kurashiki-shi Okayama-ken 710-0801(JP);

(54) Polyuréthanes thermoplastiques, fibres élastiques
produites à partir de ceux-ci et procédé pour leur
préparation

(30) 06.07.98 JP 19022898
(45) 09.10.02

(11) 0 985 747
(51) D 01 F 2/00 D 01 F 11/02
D 06 M 15/564 // // D06M101:
0 6
(21) + (22) 99123391.7 22.08.95
(73) >BASF A.G.
67056 Ludwigshafen(DE);

(54) Procédé de fabrication de fibres de
cellulose-TRADUCTION-Verfahren zur Herstellung von
Cellulosefasern

(30) 06.09.94 DE 4431635
(45) 30.10.02

(11) 0 893 516
(51) D 01 G 31/00 D 01 B 3/02
(21) + (22) 98810542.5 15.06.98
(73) >JOSSI HOLDING A.G.
Alte Landstrasse
8546 Islikon(CH);

(54) Procédé et appareil pour identifier des matières
étrangères selon leur lieu de provenance dans des
balles de fibres, en particulier balles de
coton-TRADUCTION-Verfahren und Vorrichtung zum
Identifizieren der lagebezogenen Herkunft von
Fremdstoffen in Faserballen, insbesondere
Baumwollballen

(30) 07.07.97 CH 164497
(45) 09.10.02

(11) 0 962 561
(51) D 01 G 15/46
(21) + (22) 99110277.3 27.05.99
(73) >FINCARDE S.P.A.
Strada Campagné 16
13900 Biella(IT);

(54) Machine de cardage avec un peigneur

(30) 05.06.98 IT T0980486
(45) 16.10.02

(11) 1 100 664
(51) D 01 G 1/04 B 29 B 7/92
B 29 B 7/76
(21) + (22) 99941460.0 24.07.99
(73) >KRAUSS-MAFFEI KUNSTSTOFFTECHNIK G.M.B.H.
Krauss-Maffei Strasse 2
80997 München(DE);

(54) Dispositif pour la préparation d'une composition
chimique réactive en plastique avec interposition de
fibres naturelles.-TRADUCTION-Vorrichtung zur
Herstellung eines mit Naturfasern durchsetzen
Gemisches aus chemisch reaktiven Kunststoffkomponenten.

(30) 01.08.98 DE 19834767
(45) 23.10.02

(11) 0 893 520
(51) D 01 H 13/26 G 01 D 7/02
(21) + (22) 98113042.0 14.07.98
(73) >ZELLWEGER LUWA A.G.

Wilstrasse 11
8610 Uster(CH);

(54) Procédé pour visualiser les performances des échantillons allongés textiles-TRADUCTION-Verfahren zur Darstellung von Eigenschaften von langgestreckten textilen Prüfkörpern

(30) 25.07.97 CH 179697
(45) 09.10.02

(11) 0 900 865
(51) D 01 H 7/86 D 01 H 7/90
(21) + (22) 98113445.5 18.07.98
(73) >VOLKMANN G.M.B.H.
Weeserweg 60
47804 Krefeld(DE);

(54) Broche à retordre en particulier broche à retordre à double torsion ou broche de câblage direct-TRADUCTION-Zwirnspindel, insbesondere Doppeldraht- oder Direktkablrierspindel

(30) 08.09.97 DE 19739281 03.11.97 DE 29719456 U
(45) 02.10.02

(11) 0 921 219
(51) D 02 G 3/04
(21) + (22) 98123120.2 04.12.98
(73) >BASF CORP.
3000 Continental Drive North
Mount Olive New Jersey 07828-1234(US);

(54) Fil d'autofixage

(30) 05.12.97 US 67288 P 18.08.98 US 96844 P
18.08.98 US 96845 P
(45) 02.10.02

(11) 0 784 111
(51) D 03 C 9/00 D 03 C 1/14
D 03 D 51/46
(21) + (22) 96118558.4 20.11.96
(73) >LINDAUER DORNIER G.M.B.H.
Rickenbacher Strasse 119
88129 Lindau(DE);

(54) Élément de couplage de cadre avec dispositif de déverrouillage-TRADUCTION-Webschaftkupplung mit einer Entkupplungsvorrichtung

(30) 27.12.95 DE 19548848
(45) 02.10.02

(11) 1 071 838
(51) D 03 C 7/04 H 02 K 7/14
H 02 K 21/24
(21) + (22) 99924663.0 20.03.99
(73) >KLOCKER-ENTWICKLUNGS-G.M.B.H.
Hauptstrasse 64
46325 Borken-Weseke(DE);

(54) DISPOSITIF POUR FORMER UN BORD DE GAZE AU MOYEN D'UN MOTEUR ELECTRIQUE COMPRENANT UN ROTOR AINSI QU'UN STATOR LOGEANT CE DERNIER-TRADUCTION-VORRICHTUNG ZUM BILDEN EINER DREHERKANTE MIT EINEM ELEKTROMOTOR UMFASSEND EINEN ROTOR UND EINEN DEN ROTOR AUFNEHMENDEN STATOR

(30) 25.03.98 DE 19813082
(45) 23.10.02

(11) 1 111 106
(51) D 03 C 1/00 F 16 D 11/16
(21) + (22) 00420257.8 12.12.00
(73) >STAUBLI FAVERGES
Place Robert Staubli
74210 Faverges(FR);

(54) Ratière rotative pour métier à tisser et métier à tisser équipé d'une telle ratière

(30) 14.12.99 FR 9915776
(45) 23.10.02

(11) 0 784 111
(51) D 03 D 51/46 D 03 C 9/00
D 03 C 1/14
(21) + (22) 96118558.4 20.11.96
(73) >LINDAUER DORNIER G.M.B.H.
Rickenbacher Strasse 119
88129 Lindau(DE);

(54) Élément de couplage de cadre avec dispositif de déverrouillage-TRADUCTION-Webschaftkupplung mit einer Entkupplungsvorrichtung

(30) 27.12.95 DE 19548848
(45) 02.10.02

(11) 0 849 999
(51) D 03 D 15/00 A 41 D 31/00
(21) + (22) 97932864.8 09.07.97
(73) >LA CHEMISE LACOSTE
8 rue de Castiglione
F-75001 Paris(FR);

(54) ETOFFE COMPOSITE, NOTAMMENT POUR BAGAGE A MAIN OU VETEMENT

(30) 09.07.96 FR 9608829
(45) 23.10.02

(11) 0 931 865
(51) D 03 D 47/30 D 03 D 51/34
(21) + (22) 98124097.1 18.12.98
(73) >LINDAUER DORNIER G.M.B.H.
Rickenbacher Strasse 119
88129 Lindau(DE);

(54) Dispositif de tension et de détection de la trame pour métiers à tisser à tuyères, en particulier avec insertion pneumatique de la trame-TRADUCTION-Schussfadestreck- und -detektierereinrichtung für Düsenwebmaschinen, insbesondere mit pneumatischem Schusseintrag

(30) 22.01.98 DE 19802254
(45) 02.10.02

(11) 0 949 370
(51) D 03 D 47/30
(21) + (22) 99104570.9 08.03.99
(73) >LINDAUER DORNIER G.M.B.H.
Rickenbacher Strasse 119
88129 Lindau(DE);

(54) Dispositif d'insertion de la trame pour métier à tisser à tuyères-TRADUCTION-Schlussfadeneintragsvorrichtung für eine Luftdüsenwebmaschine

(30) 09.04.98 DE 29806552 U
(45) 02.10.02

(11) 0 953 073
(51) D 03 D 51/02
(21) + (22) 98904055.5 13.01.98
(73) >PICANOL N.V.
Polenlaan 3-7
8900 Ieper(BE);

(54) AANDRIJVING VOOR EEN WEEFMACHINE

(30) 14.01.97 BE 9700033
(45) 30.10.02

(11) 0 968 949
(51) D 03 D 47/34 B 65 H 51/22
(21) + (22) 99112756.4 01.07.99
(73) >LGL ELECTRONICS S.P.A.
Via Ugo Foscolo 156
24024 Gandino Bergamo(IT);

(54) Fournisseur de trame pour métiers à tisser avec des moyens améliorés pour l'avancement et la séparation des boucles des fils de réserve

(30) 03.07.98 IT T0980124 U
(45) 02.10.02

(11) 0 985 064
(51) D 03 D 51/30
(21) + (22) 98938598.4 29.05.98
(73) >ACTEX S.P.A.
Via Borgo Palazzo 69
24100 Bergamo(IT);

(54) DISPOSITIF DE COMMANDE ELECTRONIQUE DESTINE A DISTINGUER DE FAUX CONTACTS ET A SIGNALER DES CONTACTS TEMPORAIRES DANS UN DISPOSITIF CASSE-CHAINE DE METIER

(30) 29.05.97 IT MI971263
(45) 02.10.02

(11) 1 020 549
(51) D 03 D 41/00
(21) + (22) 99811088.6 25.11.99
(73) >SULZER TEXTIL A.G.
Joweid Zentrum
8630 Rütli(CH);

(54) Dispositif de retenue de fil de trame pour métier à tisser multiphasé ainsi que métier à tisser multiphasé avec un tel dispositif-TRADUCTION-Anordnung zum Festhalten eines Schussfadens für eine Reihenfachwebmaschine und Reihenfachwebmaschine mit einer derartigen Anordnung

(30) 24.12.98 EP 98811264
(45) 02.10.02

(11) 1 020 552
(51) D 03 D 49/22 D 03 D 49/06
(21) + (22) 99125836.9 23.12.99
(73) >PROMATECH S.P.A.
Via Case Sparse 4
24020 Colzate -Bergamo-(IT);

(54) Porte-fils pour métiers à tisser

(30) 23.12.98 IT MI982811
(45) 02.10.02

(11) 1 070 164
(51) D 03 D 3/04 D 21 F 1/00
D 03 D 15/00
(21) + (22) 99914643.4 09.04.99
(73) >VOITH FABRICS HEIDENHEIM G.M.B.H. & CO. K.G.
Kurze Strasse 11

89522 Heidenheim(DE);
(54) CONSTRUCTION DE TISSU ET COUTURE
(30) 09.04.98 GB 9807704
(45) 09.10.02

(11) 1 108 079
(51) D 03 D 47/23
(21) + (22) 99940023.7 19.07.99
(73) >PICANOL N.V.
Polenlaan 3-7
8900 Ieper(BE);

(54) PINCE POUR METIER A TISSER A
LANCES-TRADUCTION-NERMERGREIFER FÜR EINE
GREIFERBANDWEBMASCHINE
(30) 26.08.98 DE 19838781
(45) 23.10.02

(11) 0 996 783
(51) D 03 J 1/14
(21) + (22) 98930613.9 10.07.98
(73) >STAUBLI A.G. PFAFFIKON
Poststrasse 5
8808 Pfäffikon(CH);

(54) PROCEDE ET DISPOSITIF POUR ALIGNER DES OEILLETES
D'ELEMENTS DE HARNAIS-TRADUCTION-VERFAHREN UND
VORRICHTUNG ZUM AUSRICHTEN VON AUGEN VON
GESCHIRRELEMENTEN
(30) 17.07.97 CH 175497
(45) 02.10.02

(11) 1 105 558
(51) D 03 J 1/14
(21) + (22) 99927640.5 09.07.99
(73) >STAUBLI A.G. PFAFFIKON
Poststrasse 5
8808 Pfäffikon(CH);

(54) DISPOSITIF ET PROCEDE PERMETTANT DE RECEVOIR ET DE
MAINTENIR OU DE DISTRIBUER DES ELEMENTS DE
CHAINE-TRADUCTION-VORRICHTUNG UND VERFAHREN ZUM
AUFNEHMEN UND HALTEN BZW. ZUM VERTEILEN VON
GESCHIRRELEMENTEN
(30) 17.08.98 CH 168998
(45) 02.10.02

(11) 0 826 809
(51) D 04 B 21/18
(21) + (22) 97112691.7 24.07.97
(73) >PIAVE MAITEX S.P.A.
Via Cavalieri di Vittorio Veneto 5
32032 Feltre -BL-(IT);

(54) Procédé pour la fabrication d'une étoffe tricotée
élastique et cette étoffe
(30) 27.08.96 IT UD960165
(45) 02.10.02

(11) 0 906 462
(51) D 04 B 1/00
(21) + (22) 97926080.9 03.06.97
(73) COMMISSARIAT A L'ENERGIE >ATOMIQUE
31-33 rue de la Fédération
75015 Paris (FR);
>ETECT
183 A route de Canejan
33170 Gradignan (FR)

(54) STRUCTURE TEXTILE TRICOTEE A DOUBLE PEAU ET FILS DE
LIAISON ORIENTABLE ET SON PROCEDE DE FABRICATION
(30) 04.06.96 FR 9606879
(45) 02.10.02

(11) 1 068 385
(51) D 04 B 23/10 D 05 B 3/02
D 05 B 23/00 D 05 B 1/10
D 05 B 1/24
(21) + (22) 99919103.4 20.03.99
(73) >MOLL KLAUS-UWE
Tittardsfeld 74
52072 Aachen(DE);

(54) PROCEDE ET DISPOSITIF PERMETTANT DE REALISER DES
COUTURES-TRADUCTION-VERFAHREN UND VORRICHTUNG ZUR
HERSTELLUNG VON NÄHNÄHTEN
(30) 28.03.98 DE 19813887
(45) 23.10.02

(11) 0 826 811
(51) D 04 H 13/00
(21) + (22) 97420136.0 29.07.97
(73) S.A. >AHLSTROM BRIGNOUD
38190 Brignoud(FR);

(54) Matériau complexe nontisse absorbant comportant une
face souple et une face rugueuse, et procédé pour
son obtention
(30) 09.08.96 FR 9610235
(45) 30.10.02

(11) 0 881 890
109

(51) D 04 H 1/56 A 24 D 3/10

(21) + (22) 97904435.1 13.02.97
(73) >REEMTSMA CIGARETTENFABRIKEN G.M.B.H.
Parkstrasse 51
22605 Hamburg(DE);

(54) FILTRE DE CIGARETTE-TRADUCTION-CIGARETTENFILTER
(30) 16.02.96 DE 19605863
(45) 23.10.02

(11) 0 897 039
(51) D 04 H 1/70 D 04 H 1/00
E 04 F 13/08 E 04 B 1/76

(21) + (22) 98250288.2 12.08.98
(73) >THURINGER DAMMSTOFFWERKE G.M.B.H. & CO. K.G.
Am Schlossberg 3
99438 BadBerka(DE);

(54) Méthode pour fabrication d'un élément en laine
minérale-TRADUCTION-Verfahren zur Herstellung eines
Mineralwolleelementes
(30) 12.08.97 DE 19734943 25.08.97 DE 19736870
21.10.97 DE 19746459
(45) 23.10.02

(11) 0 923 428
(51) D 04 H 3/04 B 29 C 70/20
B 29 C 70/02 B 24 D 5/08
B 24 D 5/12 B 24 D 18/00

(21) + (22) 97939500.1 22.08.97
(73) >NORTON CY
1 New Bond Street Box No. 15138
Worcester Massachusetts 01615-0138(US);

(54) PROCEDE ET DISPOSITIF DE FABRICATION D'OUTILS
ABRASIFS
(30) 30.08.96 US 706085
(45) 30.10.02

(11) 1 117 860
(51) D 04 H 1/46 D 04 H 18/00
B 32 B 5/08 B 32 B 5/16
A 47 L 13/16 B 32 B 5/26

(21) + (22) 99928043.1 15.06.99
(73) >RIETER PERFOJET
Z.A. Pré Millet
38330 Montbonnot(FR);

(54) PROCEDE POUR LA REALISATION D'UN MATERIAU NON-TISSU
COMPLEXE ET MATERIAU AINSI OBTENU
(30) 31.07.98 FR 9810026
(45) 09.10.02

(11) 1 068 385
(51) D 05 B 3/02 D 05 B 23/00
D 05 B 1/10 D 05 B 1/24
D 04 B 23/10

(21) + (22) 99919103.4 20.03.99
(73) >MOLL KLAUS-UWE
Tittardsfeld 74
52072 Aachen(DE);

(54) PROCEDE ET DISPOSITIF PERMETTANT DE REALISER DES
COUTURES-TRADUCTION-VERFAHREN UND VORRICHTUNG ZUR
HERSTELLUNG VON NÄHNÄHTEN
(30) 28.03.98 DE 19813887
(45) 23.10.02

(11) 0 953 078
(51) D 05 C 15/14 B 65 H 23/188
(21) + (22) 98902572.1 15.01.98
(73) >INTERFACE INC.
2859 Paces Ferry Road Suite 2000
Atlanta Georgia 30339(US);

(54) SYSTEME DESTINE A REGULER LA TENSION D'UN MATERIAU
DE PREMIER DOSSIER DANS UNE MACHINE DE TOUFFETAGE
(30) 15.01.97 US 783663
(45) 02.10.02

(11) 0 932 459
(51) D 06 B 1/00 D 06 B 3/00
F 26 B 3/00 B 08 B 3/00
B 08 B 5/04 B 08 B 1/02

(21) + (22) 97941159.2 14.07.97
(73) >UNIVERSITY OF CHICAGO
5801 S. Ellis Street
Chicago IL 60637(US);

(54) SECHEUR EFFICACE EN CONTINU POUR MOUSSE
POLYURETHANNE ET APPAREIL DE NETTOYAGE
(30) 30.07.96 US 692801
(45) 23.10.02

(11) 0 990 731
(51) D 06 B 23/04 B 65 H 75/18
(21) + (22) 99116464.1 21.08.99
(73) >ENGEL HILDEGARD FRANZISKA
Drosselweg 4
79540 Lörrach();

(54) Support tubulaire pour fil
textile-TRADUCTION-Textilhülse
(30) 29.09.98 DE 19844653

(45) 02.10.02

(11) 0 859 080
(51) D 06 F 79/02
(21) + (22) 97102291.8 13.02.97
(73) >LEIFHEIT A.G.
Leifheitstrasse
D-56377 Nassau(DE);
(54) Dispositif de fixation d'un accessoire amovible à
une table à
repasser-TRADUCTION-Befestigungseinrichtung für eine
abnehmbare Zusatzeinrichtung an einem Bügeltisch
(45) 09.10.02

(11) 0 866 162
(51) D 06 F 75/18
(21) + (22) 98104108.0 07.03.98
(73) >ROWENTA-WERKE G.M.B.H.
Waldstrasse 232
D-63071 Offenbach am Main(DE);
(54) Fer à repasser à vapeur-TRADUCTION-Dampfbügeleisen
(30) 20.03.97 DE 29705092 U
(45) 30.10.02

(11) 0 885 994
(51) D 06 F 57/12
(21) + (22) 98420092.3 09.06.98
(73) >O'BURILL ALAIN
2 rue du Lavoir
69650 Saint Germain au Mont d'or(FR);
(54) Dispositif de fixation d'un étendage
(30) 12.06.97 FR 9707540
(45) 02.10.02

(11) 1 048 996
(51) D 06 F 58/28 G 05 D 22/02
(21) + (22) 00108688.3 20.04.00
(73) BOSCH UND SIEMENS HAUSGERATE G.M.B.H. >BSH
Hochstrasse 17
81669 München(DE);
(54) Méthode d'évaluation de la charge et de la durée du
séchage pour sèche-linge domestique avant le
déroulement du processus de
séchage-TRADUCTION-Verfahren zum Schätzen der
Beladung und der Trocknungsdauer in
Haushaltwäschetrocknern vor Ablauf des
Trocknungsvorgangs
(30) 26.04.99 DE 19918877
(45) 09.10.02

(11) 1 078 120
(51) D 06 F 75/26
(21) + (22) 99918046.6 11.05.99
(73) S.A. >MOULINEX
2 Rue de l'Industrie
14123 Cormelles Le Royal(FR);
(54) FER A REPASSER ELECTRIQUE
(30) 12.05.98 FR 9806443
(45) 02.10.02

(11) 1 100 988
(51) D 06 F 75/14 D 06 F 75/22
(21) + (22) 99944318.7 02.08.99
(73) >BRAUN G.M.B.H.
Frankfurter Strasse 145
61476 Kronberg(DE);
(54) FER A VAPEUR-TRADUCTION-DAMPFBÜGELEISEN
(30) 31.07.98 DE 19834605
(45) 23.10.02

(11) 0 882 814
(51) D 06 L 3/00 C 25 B 3/00
D 21 C 9/10
(21) + (22) 98108757.0 14.05.98
(73) >CONSORTIUM FÜR ELEKTROCHEMISCHE INDUSTRIE G.M.B.H.
Zielstattstrasse 20
81379 München(DE);
(54) Système et procédé pour le fractionnement
électrochimique des composés-TRADUCTION-System und
Verfahren zur elektrochemischen Spaltung von
Verbindungen
(30) 06.06.97 DE 19723889
(45) 23.10.02

(11) 1 032 637
(51) D 06 L 3/12 C 11 D 3/42
(21) + (22) 98962337.6 13.11.98
(73) >ECOLAB G.M.B.H. & CO. OHG
Reisholzer Werftstrasse 38-40
40589 Düsseldorf(DE);
(54) PROCEDE DE LAVAGE ET PREPARATION POUR SON
EXECUTION-TRADUCTION-WASCHVERFAHREN UND ZUBEREITUNG
ZU SEINER DURCHFÜHRUNG
(30) 22.11.97 DE 19751860
(45) 09.10.02
110

(11) 0 414 377
(51) D 06 M 15/61 C 08 G 12/46
C 08 G 12/06 C 08 G 73/02
C 08 G 65/32
(21) + (22) 90307951.5 20.07.90
(73) >PRECISION PROCESSES TEXTILES
Dylan Laboratories Ambergate
Derby DE5 2EY(GB);
(54) Polymères et prépolymères et leur utilisation dans
une méthode de traitement de la laine
(30) 24.07.89 GB 8916906
(45) 16.10.02

(11) 0 696 661
(51) D 06 M 11/38 D 06 M 15/53
D 06 M 13/256 D 06 M 13/288
(21) + (22) 95810494.5 02.08.95
(73) >CIBA SPECIALTY CHEMICALS HOLDING INC.
Klybeckstrasse 141
4057 Basel(CH);
(54) Compositions d'agents de finition
multi-fonctionnels-TRADUCTION-Multifunktionelle
Textilhilfsmittel-Zusammensetzungen
(30) 11.08.94 CH 248694
(45) 23.10.02

(11) 0 873 443
(51) D 06 M 11/74 D 06 M 10/06
D 06 M 10/02 C 23 C 16/26
(21) + (22) 96940502.6 18.11.96
(73) E.I. >DU PONT DE NEMOURS AND CY
1007 Market Street
Wilmington Delaware 19898 (US);
THE >REGENTS OF THE UNIVERSITY OF CALIFORNIA
21st floor 300 Lakeside Drive
Oakland CA 94612-3550 (US)
(54) FIBRES ARAMIDE ENROBÉES DE CARBONE DU TYPE DIAMANT
ET PRESENTANT DES PROPRIÉTÉS MECANIQUES AMÉLIORÉES
(30) 01.12.95 US 7834 P
(45) 23.10.02

(11) 0 876 528
(51) D 06 M 11/74 D 06 M 10/06
D 06 M 10/02 C 23 C 16/26
C 23 C 16/54
(21) + (22) 96942014.0 18.11.96
(73) E.I. >DU PONT DE NEMOURS AND CY
1007 Market Street
Wilmington Delaware 19898 (US);
THE >REGENTS OF THE UNIVERSITY OF CALIFORNIA
21st floor 300 Lakeside Drive
Oakland CA 94612-3550 (US)
(54) REACTEUR A COUPLAGE CAPACITIF H.F. POUR CARBONE
DIAMANTIN
(30) 01.12.95 US 7848 P
(45) 02.10.02

(11) 0 985 747
(51) D 06 M 15/564 D 01 F 2/00
D 01 F 11/02 // // D06M101:
0 6
(21) + (22) 99123391.7 22.08.95
(73) >BASF A.G.
67056 Ludwigshafen(DE);
(54) Procédé de fabrication de fibres de
cellulose-TRADUCTION-Verfahren zur Herstellung von
Cellulosefasern
(30) 06.09.94 DE 4431635
(45) 30.10.02

(11) 0 872 334
(51) D 06 N 5/00 C 08 L 95/00
E 04 D 5/06 B 32 B 11/10
B 32 B 11/02 B 32 B 25/14
E 04 D 5/10
(21) + (22) 98106863.8 16.04.98
(73) >KOHL G.M.B.H. & CIE DACHBELAG- UND
BAUTENSCHUTZMITTEL-FABRIK
Auf dem Beerenkamp 2
D-46282 Dorsten (DE);
>ATOFINA RESEARCH
Zone Industrielle C
7181 Seneffe -Feluy- (BE)
(54) Bande bitumineuse scellable utilisable pour la
construction de ponts, de parcs stationnement ou
analogues-TRADUCTION-Bitumenschweissbahn zur
Abdichtung von Brückenbauwerken, Parkdecks od.dgl.
(30) 16.04.97 DE 29706868 U
(45) 09.10.02

(11) 0 976 792
(51) D 06 P 1/38 C 09 B 62/507
C 09 B 67/22
(21) + (22) 99114189.6 23.07.99
(73) >DYSTAR TEXTILFARBEN G.M.B.H. & CO. DEUTSCHLAND K.G.

65926 Frankfurt am Main(DE);
(54) Mélanges de colorants réactifs noirs
(30) 28.07.98 US 123604
(45) 09.10.02

(11) 0 994 924
(51) D 06 P 5/00 C 09 B 43/16
C 09 D 11/02 // // C09B62:2
4 5

(21) + (22) 98930942.2 24.06.98
(73) >AVECIA LTD

Hexagon House
Blackley Manchester M9 8ZS(GB);
(54) COLORANTS MONAZOÏQUES ET ENCREs CONTENANT LESDITS
COLORANTS
(30) 03.07.97 GB 9714010 01.11.97 GB 9723007
(45) 23.10.02

(11) 0 740 718
(51) D 21 C 5/02 C 08 F 220/18
(21) + (22) 95937937.1 16.11.95
(73) >CIBA SPECIALTY CHEMICALS WATER TREATMENTS LTD
P.O. Box 38 Low Moor
Bradford West Yorkshire BD12 0JZ(GB);
(54) PROCÉDES DE DESENCRAGE
(30) 21.11.94 GB 9423454
(45) 02.10.02

(11) 0 882 814
(51) D 21 C 9/10 D 06 L 3/00
C 25 B 3/00
(21) + (22) 98108757.0 14.05.98
(73) >CONSORTIUM FUR ELEKTROCHEMISCHE INDUSTRIE G.M.B.H.
Zielstattstrasse 20
81379 München(DE);
(54) Système et procédé pour le fractionnement
électrochimique des composés-TRADUCTION-System und
Verfahren zur elektrochemischen Spaltung von
Verbindungen
(30) 06.06.97 DE 19723889
(45) 23.10.02

(11) 0 995 076
(51) D 21 F 7/06 G 01 B 11/06
(21) + (22) 98943639.9 07.07.98
(73) >SIEMENS A.G.
Wittelsbacherplatz 2
80333 München(DE);
(54) PROCÉDE ET DISPOSITIF POUR LA DETERMINATION DE
L'ÉPAISSEUR DE PAPIER OU DE CARTON PAR MESURE SUR
UNE BANDE DE MATERIAU CONTINUE-TRADUCTION-VERFAHREN
UND VORRICHTUNG ZUR ERMITTLUNG DER DICKE VON PAPIER
ODER PAPPE DURCH MESSUNG AN EINER LAUFENDEN
MATERIALBAHN
(30) 07.07.97 DE 19729004
(45) 02.10.02

(11) 1 070 164
(51) D 21 F 1/00 D 03 D 15/00
D 03 D 3/04
(21) + (22) 99914643.4 09.04.99
(73) >VOITH FABRICS HEIDENHEIM G.M.B.H. & CO. K.G.
Kurze Strasse 11
89522 Heidenheim(DE);
(54) CONSTRUCTION DE TISSU ET COUTURE
(30) 09.04.98 GB 9807704
(45) 09.10.02

(11) 0 910 698
(51) D 21 H 19/72 D 21 H 27/02 //
// D 21H21/14 , D 2 1H23/56
(21) + (22) 97929952.6 13.06.97
(73) THE >PROCTER & GAMBLE CY
One Procter & Gamble Plaza
Cincinnati Ohio 45202(US);
(54) STRUCTURE DE PAPIER CHIMIQUEMENT AMELIOREE A DENSITE
MULTIPLE
(30) 14.06.96 US 663500
(45) 16.10.02

(11) 0 961 855
(51) D 21 H 17/71 // // D 21H17/16
, D 2 1H17/17
(21) + (22) 98903334.5 03.02.98
(73) >AKZO NOBEL N.V.
Velperweg 76 Postbus 9300
6800 SB Arnhem(NL);
(54) DISPERSIONS AQUEUSES D'UN AGENT DE COLLAGE HYDROPHOBE
(30) 05.02.97 EP 97850017 05.02.97 EP 97850016
30.12.97 SE 9704932
(45) 02.10.02

(11) 0 963 484
(51) D 21 H 17/71 // // D 21H17/07
, D 2 1H17/09, D2 1 H17/16,

D 21 H 17/17, D 2 1H 1 7/24, D2
1 H1 7 /42, D21 H 17 / 68
(21) + (22) 98903333.7 03.02.98
(73) >AKZO NOBEL N.V.
Velperweg 76 Postbus 9300
6800 SB Arnhem(NL);
(54) PROCÉDE DE COLLAGE DE PAPIER
(30) 05.02.97 EP 97850017 05.02.97 EP 97850016
30.12.97 SE 9704931
(45) 02.10.02

(11) 0 980 450
(51) D 21 H 21/02 D 21 H 17/45
D 21 H 17/54
(21) + (22) 98924201.1 24.04.98
(73) >BASF A.G.
67056 Ludwigshafen(DE);
(54) PROCÉDE DE PRODUCTION DE PAPIER, DE CARTON SOUPLE ET
DE CARTON ÉPAIS-TRADUCTION-VERFAHREN ZUR HERSTELLUNG
VON PAPIER, PAPPE UND KARTON
(30) 06.05.97 DE 19719059
(45) 02.10.02

(11) 1 012 393
(51) D 21 H 23/76 // // (D21H17/
2 6, 17:28, 1 7 :2 9 , 17:31,
17 : 36, 17:4 5, 1 7:55)
(21) + (22) 98941607.8 07.09.98
(73) >CIBA SPECIALTY CHEMICALS WATER TREATMENTS LTD
Cleckheaton Road Low Moor P.O. Box 38
Bradford West Yorkshire BD12 0JZ(GB);
(54) PROCÉDE DE FABRICATION DE PAPIER
(30) 12.09.97 GB 9719472
(45) 30.10.02

(11) 1 044 304
(51) D 21 H 27/28 B 44 C 5/04 //
// (D21H17/ 6 8, 17:69)
(21) + (22) 98963633.7 24.12.98
(73) >ARJO WIGGINS
117 Quai du Président Roosevelt
92130 Issy Les Moulineaux(FR);
(54) FEUILLE PAPETIERE DECORATIVE COMPRENANT UNE
COMPOSITION DE DIOXYDE DE TITANE ET STRATIFIE
DECORATIF
(30) 30.12.97 FR 9716656
(45) 02.10.02

(11) 1 068 392
(51) D 21 H 21/22 D 21 H 13/18
(21) + (22) 99917883.3 26.03.99
(73) >BASF CORP.
3000 Continental Drive North
Mount Olive New Jersey 07828-1234(US);
(54) PROCÉDE AMELIORE DE FABRICATION D'UNE STRUCTURE
ABSORBANTE OBTENUE PAR VOIE HUMIDE
(30) 27.03.98 US 49427
(45) 16.10.02

(11) 1 086 274
(51) D 21 H 17/28 D 21 H 21/18
D 21 H 23/76
(21) + (22) 99955510.5 04.06.99
(73) COÖPERATIEVE VERKOOP- EN PRODUCTIEVERENIGING VAN
AARDAPPELMEEL EN DERIVATEN >AVEBE B.A.
Beneden Oosterdiep 27
NL-9641 JA Veendam(NL);
(54) EEN PROCES VOOR HET BEREIDEN VAN PAPIER
(30) 10.06.98 EP 98201943
(45) 23.10.02

(11) 1 102 682
(51) D 21 H 19/12 B 41 M 5/035
D 21 H 19/40 D 21 H 19/50
D 21 H 19/52 D 21 H 19/60
B 41 M 5/025 B 44 C 1/17
B 41 M 5/00
(21) + (22) 99937106.5 28.07.99
(73) W.A. >SANDERS PAPIERFABRIEK COLDENHOVE B.V.
van Vreeswijklaan 9
6961 LG Eerbeek(NL);
(54) TRANSFERPAPIER VOOR HET BEDRUKKEN MET EEN
INKJETPRINTER
(30) 29.07.98 NL 1009766
(45) 23.10.02

(11) 1 102 894
(51) D 21 H 17/69
(21) + (22) 99938266.6 15.07.99
(73) >STOCKHAUSEN G.M.B.H. & CO. K.G.
Bäckerpfad 25
47805 Krefeld(DE);
(54) UTILISATION D'AMIDONS MODIFIES EN TANT QU'AGENTS DE
RETENTION DANS LA FABRICATION DE
PAPIER-TRADUCTION-VERWENDUNG VON MODIFIZIERTEN
STÄRKEPRODUKTEN ALS RETENTIONSMITTEL BEI DER

PAPIERHERSTELLUNG

(30) 17.07.98 DE 19832241
 (45) 23.10.02

SECTION E : CONSTRUCTIONS FIXES
 SECTIE E : VASTE CONSTRUCTIES

(11) 0 922 142
 (51) E 01 B 3/16
 (21) + (22) 97937720.7 27.08.97
 (73) >CORUS UK LTD
 30 Millbank
 London SW1P 4WY(GB);
 (54) TRAVERSES DE CHEMINS DE FER EN ACIER
 (30) 28.08.96 GB 9617918
 (45) 16.10.02

(11) 0 928 352
 (51) E 01 B 9/68
 (21) + (22) 97924410.0 09.06.97
 (73) >KACZMAREK ANDRZEJ
 ul. Szafirowa 29
 62 031 Lubon (PL);
 >WALKOWSKA IRENA
 ul. Zeidlera 15
 64 850 Ujscie (PL)
 (54) SEMELLE ELASTIQUE DESTINEE NOTAMMENT A ETRE PLACEE
 SOUS UN RAIL
 (30) 27.09.96 PL 31632096
 (45) 02.10.02

(11) 0 980 931
 (51) E 01 B 2/00 E 01 B 1/00
 (21) + (22) 99114454.4 23.07.99
 (73) >PFLEIDERER INFRASTRUKTURTECHNIK G.M.B.H. & CO. K.G.
 Ingolstädter Strasse 51
 92318 Neumarkt (DE);
 (54) INBOUWERKWIJZE VOOR EEN VASTE
 RAILSPOORWEG-TRADUCTION-Einbauverfahren für eine
 feste Schienenfahrbahn
 (30) 18.08.98 DE 19837360
 (45) 30.10.02

(11) 0 760 386
 (51) E 01 C 7/18 C 08 L 95/00
 (21) + (22) 96401754.5 08.08.96
 (73) S.A. >TOTAL RAFFINAGE DISTRIBUTION
 Tour Total 24 cours Michelet
 92800 Puteaux(FR);
 (54) Utilisation d'un liant bitumineux très dur dans la
 préparation d'un enrobé bitumineux, destiné
 notamment aux assises de chaussées
 (30) 25.08.95 FR 9510097
 (45) 30.10.02

(11) 0 799 351
 (51) E 01 F 15/04
 (21) + (22) 95943752.6 13.12.95
 (73) THE TEXAS >A&M UNIVERSITY SYSTEM
 310 Wisenbaker
 College Station TX 77843-3369(US);
 (54) EXTREMITÉ D'UN RAIL DE GLISSIÈRE DE SÉCURITÉ
 COMPORTANT UN MÉCANISME DE LIBÉRATION DU CÂBLE D'UN
 POTEAU DÉTACHABLE
 (30) 22.12.94 US 362654
 (45) 23.10.02

(11) 0 775 512
 (51) E 02 B 11/00 B 01 D 24/24
 E 02 D 3/10
 (21) + (22) 96203281.9 22.11.96
 (73) HOLLANDSCHE >BETON GROEP N.V.
 Generaal Spoorlaan 489 P.O. Box 81
 2280 AB Rijswijk(NL);
 (54) WERKWIJZE VOOR HET ONTTREKKEN VAN EEN VLOEISTOF AAN
 EEN MENGSEL
 (30) 23.11.95 NL 1001731
 (45) 16.10.02

(11) 0 775 512
 (51) E 02 D 3/10 E 02 B 11/00
 B 01 D 24/24
 (21) + (22) 96203281.9 22.11.96
 (73) HOLLANDSCHE >BETON GROEP N.V.
 Generaal Spoorlaan 489 P.O. Box 81
 2280 AB Rijswijk(NL);
 (54) WERKWIJZE VOOR HET ONTTREKKEN VAN EEN VLOEISTOF AAN
 EEN MENGSEL
 (30) 23.11.95 NL 1001731
 (45) 16.10.02

112

(11) 0 952 258
 (51) E 02 D 5/18
 (21) + (22) 99106413.0 27.03.99
 (73) STAHL- UND APPARATEBAU HANS >LEFFER G.M.B.H.
 Pfählerstrasse 1
 D-66125 Saarbrücken(DE);
 (54) Panneau de coffrage d'une paroi moulée dans le sol
 et procédé pour son
 extraction-TRADUCTION-Schalungselement einer
 Schlitzwandflachfugenschalung und Verfahren zu
 dessen Ausbau
 (30) 22.04.98 DE 19817982
 (45) 23.10.02

(11) 0 966 576
 (51) E 02 D 29/14 E 03 F 5/04
 (21) + (22) 98906739.2 04.03.98
 (73) >FLEISCHACKER GERHARD
 Möbling 2
 9330 Althofen(AT);
 (54) COUVERCLE DE PUITS-TRADUCTION-SCHACHTABDECKUNG
 (30) 10.03.97 AT 40497
 (45) 02.10.02

(11) 1 004 709
 (51) E 02 D 29/14
 (21) + (22) 99112996.6 06.07.99
 (73) >BETON- UND FERTIGTEILWERK DORSTEN G.M.B.H.
 Barbarastrasse 50
 46282 Dorsten(DE);
 (54) Couvercles de regard avec joints d'angle en matière
 plastique-TRADUCTION-Schachtabdeckung mit Ecken aus
 Kunststoff
 (30) 24.11.98 DE 19854134
 (45) 23.10.02

(11) 0 810 330
 (51) E 02 F 3/36
 (21) + (22) 97400869.0 18.04.97
 (73) >MORIN FRERES S.A.R.L.
 Lieudit "Les Bretèches"
 F-45740 Lailly en Val(FR);
 (54) Dispositif pour fixer un outil à l'extrémité du bras
 d'une pelle mécanique
 (30) 30.05.96 FR 9606641
 (45) 09.10.02

(11) 0 933 014
 (51) E 02 F 5/28 A 01 D 34/86
 (21) + (22) 99490003.3 28.01.99
 (73) ENTREPRISE >LEBLEU
 77 rue du Musée
 59181 Steenwerck(FR);
 (54) Engin de nettoyage à broyeur incorporé
 (30) 29.01.98 FR 9801247
 (45) 23.10.02

(11) 1 053 372
 (51) E 02 F 3/20 E 02 F 7/02
 E 02 F 5/12 E 02 F 5/22
 (21) + (22) 98909384.4 04.02.98
 (73) >DOPPSTADT WERNER
 Vossnackerstrasse 67
 D-42555 Velbert(DE);
 (54) MACHINE POUR DÉPLACER DES MEULES-TRADUCTION-MACHINE
 ZUM UMSETZEN VON MIETEN
 (45) 30.10.02

(11) 1 147 365
 (51) E 02 F 9/28 F 41 H 11/16
 A 01 B 33/10
 (21) + (22) 99962472.9 29.12.99
 (73) J R >FRENCH LTD
 19 Epping Drive
 Melton Mowbray Leicestershire LE13 1UH(GB);
 (54) ENSEMBLE DE COUPE ET APPAREILS APPARENTES
 (30) 30.01.99 GB 9901997
 (45) 02.10.02

(11) 0 812 966
 (51) E 03 C 1/29 E 03 F 5/04
 (21) + (22) 97107501.5 07.05.97
 (73) FRANZ >VIEGENER II G.M.B.H. & CO. K.G.
 Ennester Weg 9
 57439 Attendorn(DE);
 (54) Ecoulement pour une douche-TRADUCTION-Ablaufarmatur
 für eine Duschanne
 (30) 12.06.96 DE 29610312 U
 (45) 23.10.02

(11) 1 036 973
 (51) E 03 C 1/04 F 16 L 37/088
 (21) + (22) 00102483.5 05.02.00

(73) >HANSA METALLWERKE A.G.
Sigmaringer Strasse 107
70567 Stuttgart(DE);

(54) Armature sanitaire-TRADUCTION-Sanitärarmatur
(30) 16.03.99 DE 19911574
(45) 23.10.02

(11) 0 811 729
(51) E 03 D 3/06 F 16 K 27/00
(21) + (22) 97810338.0 03.06.97
(73) >GEBERIT TECHNIK A.G.
Schachenstrasse 77
8645 Jona(CH);

(54) Agencement de vanne pour dispositif de
chasse-TRADUCTION-Ventilanordnung für eine
Spülvorrichtung
(30) 12.12.96 CH 305596 03.06.96 CH 140096
(45) 23.10.02

(11) 0 977 924
(51) E 03 D 1/14
(21) + (22) 98917420.6 21.04.98
(73) >DERWENT MAC DEE LTD
Warmsworth Halt Industrial Estate
Warmsworth Doncaster DN4 9LS(GB);

(54) VANNE DE REFOULEMENT
(30) 24.04.97 GB 9708272
(45) 09.10.02

(11) 0 736 636
(51) E 03 F 5/02
(21) + (22) 95105156.4 06.04.95
(73) FIRMA >BIOPLAN INGENIEUR.- FÜR PLANEN UND BAUENIN
DER W ASSER- UND ABFALLWIRTSCHAFT M.B.H.
Karlsplatz 1
D-74889 Sinsheim(DE);

(54) Puits de regard avec au moins un anneau de
puits-TRADUCTION-Abwasserschacht mit wenigstens
einem Schachtring
(45) 23.10.02

(11) 0 812 966
(51) E 03 F 5/04 E 03 C 1/29
(21) + (22) 97107501.5 07.05.97
(73) FRANZ >VIEGENER II G.M.B.H. & CO. K.G.
Ennester Weg 9
57439 Attendorn(DE);

(54) Ecoulement pour une douche-TRADUCTION-Ablaufarmatur
für eine Duschwanne
(30) 12.06.96 DE 29610312 U
(45) 23.10.02

(11) 0 956 269
(51) E 03 F 5/16 B 01 D 17/02
C 02 F 1/40
(21) + (22) 96926028.0 04.07.96
(73) >MYRHAUG TERJE JOHAN
Otto Blehrsvei 7
0288 Oslo(NO);

(54) SEPARATEUR D'HUILE/GRAISSE
(45) 09.10.02

(11) 0 966 576
(51) E 03 F 5/04 E 02 D 29/14
(21) + (22) 98906739.2 04.03.98
(73) >FLEISCHHACKER GERHARD
Möbling 2
9330 Althofen(AT);

(54) COUVERCLE DE PUITTS-TRADUCTION-SCHACHTABDECKUNG
(30) 10.03.97 AT 40497
(45) 02.10.02

(11) 1 068 407
(51) E 03 F 9/00 E 03 F 7/10
B 03 B 5/28
(21) + (22) 99919065.5 11.03.99
(73) >JANSSEN FRANZ
Von-Monschaw-Strasse 6
47574 Goch(DE);

(54) PROCEDE ET DISPOSITIF D'EPURATION CONTINUE DE
CANALISATIONS-TRADUCTION-VERFAHREN UND VORRICHTUNG
ZUR KONTINUIERLICHEN REINIGUNG EINES KANALS
(30) 11.03.98 DE 19810322
(45) 09.10.02

(11) 1 108 822
(51) E 03 F 5/22
(21) + (22) 99125178.6 17.12.99
(73) >BECKER MICHAEL
Vogelsangen 5
53804 Much(DE);

(54) Installation de levage des eaux
usées-TRADUCTION-Abwasserhebeanlage
(45) 23.10.02

(11) 1 176 262
(51) E 03 F 3/04
(21) + (22) 00116360.9 28.07.00
(73) >STEMAR G.M.B.H.
Buchstauden 3
78269 Volkertshausen(DE);

(54) Système pour le montage et la fixation d'un canal
d'écoulement-TRADUCTION-Montagesystem zum Montieren
und Fixieren einer Ablaufrinne
(45) 09.10.02

(11) 0 897 039
(51) E 04 B 1/76 D 04 H 1/70
D 04 H 1/00 E 04 F 13/08
(21) + (22) 98250288.2 12.08.98
(73) >THURINGER DAMMSTOFFWERKE G.M.B.H. & CO. K.G.
Am Schlossberg 3
99438 BadBerka(DE);

(54) Méthode pour fabrication d'un élément en laine
minérale-TRADUCTION-Verfahren zur Herstellung eines
Mineralwolleelementes
(30) 12.08.97 DE 19734943 25.08.97 DE 19736870
21.10.97 DE 19746459
(45) 23.10.02

(11) 0 961 084
(51) E 04 B 9/26 F 24 D 3/16
(21) + (22) 98109692.8 28.05.98
(73) >ZEHNDER VERKAUFS- UND VERWALTUNGS A.G.
Moortalstrasse 1
5722 Gränichen(CH);

(54) Chauffage à plaques rayonnantes de
plafond-TRADUCTION-Deckenstrahlplatten-Heizung
(45) 16.10.02

(11) 0 971 081
(51) E 04 B 2/96
(21) + (22) 99112699.6 02.07.99
(73) >HERMANN GUTMANN WERKE G.M.B.H.
Nürnberger Strasse 57-81
91781 Weissenburg(DE);

(54) Façade de bâtiment ou façade de toit avec un cadre
de poteaux et de traverses-TRADUCTION-Gebäudefassade
oder Dachfassade mit einem Rahmenwerk aus Pfosten
und Riegeln
(30) 06.07.98 DE 19830087
(45) 23.10.02

(11) 1 013 842
(51) E 04 B 7/22
(21) + (22) 99125659.5 22.12.99
(73) >HAUSER HELMUT
Sommerstrasse 17
72227 Egenhausen/Nagold(DE);

(54) Structure de toit-TRADUCTION-Dachkonstruktion
(30) 23.12.98 DE 19860086
(45) 09.10.02

(11) 1 019 593
(51) E 04 B 7/02 E 04 B 7/20
(21) + (22) 97949958.9 24.11.97
(73) >LAFARGE ROOFING EUROPE G.M.B.H.
Frankfurter Landstrasse 2-4
61437 Oberursel(DE);

(54) JEU DE PIECES DETACHEES POUR LA CONSTRUCTION DU
SOUS-TOIT D'UNE TOITURE INCLINEE-TRADUCTION-BAUSATZ
FÜR EINE DACHUNTERKONSTRUKTION EINES GENEIGTEN DACHES
(30) 02.10.97 DE 19743685
(45) 23.10.02

(11) 1 042 568
(51) E 04 B 7/04 E 04 D 3/08
(21) + (22) 98940389.4 26.08.98
(73) >ULTRAFRAME (UK) LTD
Enterprise Works Salthill Road
Clitheroe Lancs. BB7 1PE(GB);

(54) TOITURES
(30) 29.12.97 GB 9727334
(45) 23.10.02

(11) 0 767 282
(51) E 04 C 3/07 E 04 C 3/293
(21) + (22) 96401989.7 19.09.96
(73) >PAB SERVICES
Immeuble "La Pacific" - La Défense 7 11/13 Cours
Valmy
92800 Puteaux(FR);

(54) Poutre métallique collaborante
(30) 06.10.95 FR 9511735
(45) 23.10.02

(11) 0 875 636
(51) E 04 C 5/10
(21) + (22) 98401060.3 30.04.98

- (73) >FREYSSINET INTERNATIONAL STUP
Ibis rue du Petit Clamart
78140 Vélizy Cedex(FR);
- (54) Câble de précontrainte, et élément de gaine pour un
tel câble
- (30) 02.05.97 FR 9705470
(45) 09.10.02
-
- (11) 0 922 146
(51) E 04 C 2/04 B 28 B 23/00
(21) + (22) 97937684.5 19.08.97
(73) >BPB P.L.C.
Park House 15 Bath Road
Slough Buckinghamshire SL1 3UF(GB);
- (54) PLAQUE DE CONSTRUCTION
- (30) 29.08.96 GB 9617991
(45) 30.10.02
-
- (11) 0 998 613
(51) E 04 C 5/06
(21) + (22) 98948823.4 15.07.98
(73) >DEHA ANKERSYSTEME G.M.B.H. & CO. K.G.
Breslauer Strasse 3
64521 Gross-Gerau(DE);
- (54) LISTEL A GOUJONS POUR ARMATURES
RELEVEES-TRADUCTION-DÜBELLEISTE FÜR SCHUBBEWEHRUNGEN
- (30) 26.07.97 DE 19732233 11.08.97 DE 19734458
(45) 02.10.02
-
- (11) 1 079 991
(51) E 04 C 2/36 B 60 R 13/08
B 32 B 3/12 G 10 K 11/16
(21) + (22) 99920520.6 22.05.99
(73) >RIETER AUTOMOTIVE (INTERNATIONAL) A.G.
Seestrasse 45
8702 Zollikon(CH);
- (54) GARNITURE ISOLANTE PHONIQUE POUR
VEHICULE-TRADUCTION-AKUSTISCH WIRKSAMER
ISOLATIONSBELAG FÜR FAHRZEUGE
- (30) 22.05.98 CH 111798
(45) 02.10.02
-
- (11) 0 872 334
(51) E 04 D 5/10 D 06 N 5/00
C 08 L 95/00 E 04 D 5/06
B 32 B 11/10 B 32 B 11/02
B 32 B 25/14
(21) + (22) 98106863.8 16.04.98
(73) >KOHL G.M.B.H. & CIE DACHBELAG- UND
BAUTENSCHUTZMITTEL-FABRIK
Auf dem Beerenkamp 2
D-46282 Dorsten (DE);
- >ATOFINA RESEARCH
Zone Industrielle C
7181 Senefle -Feluy- (BE)
- (54) Bande bitumineuse scellable utilisable pour la
construction de ponts, de parcs stationnement ou
analogues-TRADUCTION-Bitumenschweissbahn zur
Abdichtung von Brückenbauwerken, Parkdecks od.dgl.
- (30) 16.04.97 DE 29706868 U
(45) 09.10.02
-
- (11) 0 972 118
(51) E 04 D 1/04
(21) + (22) 98928102.7 31.03.98
(73) >RUPPKERAMIK G.M.B.H.
Ziegeleistrasse 10
74722 Buchen Hainstadt(DE);
- (54) TUILE-TRADUCTION-DACHZIEGEL
- (30) 03.04.97 DE 19713718
(45) 02.10.02
-
- (11) 0 994 992
(51) E 04 D 13/14
(21) + (22) 98933568.2 08.07.98
(73) >VKR HOLDING A/S
Tobaksvejen 10
2860 Soeborg(DK);
- (54) COLLERETTE DE FIXATION ENTRE UNE STRUCTURE DE
CONSTRUCTION PENETRANT DANS LE TOIT ET UN DESSOUS DE
TOIT
- (30) 08.07.97 DK 82597
(45) 30.10.02
-
- (11) 1 002 168
(51) E 04 D 13/17
(21) + (22) 98947387.1 06.08.98
(73) >HAUSPROFI BAUSYSTEME G.M.B.H.
Rudolf-Diesel-Strasse 12
72250 Freudenstadt(DE);
- (54) ELEMENT DE VENTILATION-DE FAITE OU
D'ARETIER-TRADUCTION-FIRST- UND/ODER
GRATBELÜFTUNGSELEMENT
- (30) 08.08.97 DE 19734379
(45) 30.10.02
-
- (11) 1 042 568
(51) E 04 D 3/08 E 04 B 7/04
(21) + (22) 98940389.4 26.08.98
(73) >ULTRAFRAME (UK) LTD
Enterprise Works Salthill Road
Clitheroe Lancs. BB7 1PE(GB);
- (54) TOITURES
- (30) 29.12.97 GB 9727334
(45) 23.10.02
-
- (11) 0 716 198
(51) E 04 F 13/08
(21) + (22) 95118079.3 16.11.95
(73) >VAW METAWELL G.M.B.H. METAL SANDWICH TECHNOLOGY
Ruhrstrasse 15
86633 Neuburg/Donau(DE);
- (54) Dispositif de fixation pour plaques de
façade-TRADUCTION-Vorrichtung zum Befestigen von
Fassadenplatten
- (30) 08.12.94 DE 4443743
(45) 09.10.02
-
- (11) 0 732 464
(51) E 04 F 13/04 E 21 D 11/10
(21) + (22) 95118963.8 01.12.95
(73) >SCHERER JOSEF
Alte Kantonsstrasse 16
6440 Brunnen(CH);
- (54) Procédé de fabrication de revêtements armés,
notamment sur des surfaces en béton, et filet
d'armature associé-TRADUCTION-Verfahren zur
Herstellung von armierten Beschichtungen,
insbesondere auf Betonoberflächen, und zugehöriges
Armierungsnetz
- (30) 02.12.94 CH 366394
(45) 09.10.02
-
- (11) 0 745 742
(51) E 04 F 10/06
(21) + (22) 96108230.2 23.05.96
(73) >WEINOR DIETER WEIERMANN G.M.B.H. & CO.
Mathias-Brüggen-Strasse 110
D-50829 Köln(DE);
- (54) Store-TRADUCTION-Markise
- (30) 01.06.95 DE 19520162
(45) 02.10.02
-
- (11) 0 821 120
(51) E 04 F 13/06
(21) + (22) 97430018.8 15.07.97
(73) >VON SAINT-GEORGE ANDREAS
Stadelhoferstrasse 1
Baden-Baden(DE);
- (54) Eléments métalliques pour l'exécution de parties de
murs extérieurs de bâtiments
- (30) 26.07.96 FR 9609478
(45) 09.10.02
-
- (11) 0 884 433
(51) E 04 F 11/18
(21) + (22) 98440115.8 29.05.98
(73) S.A. >AU CREUSET DE LA THIERACHE
Place de la Gare
02550 Origny en Thierache(FR);
- (54) Dispositif de jonction pour main courante
- (30) 11.06.97 FR 9707406
(45) 30.10.02
-
- (11) 0 897 039
(51) E 04 F 13/08 E 04 B 1/76
D 04 H 1/70 D 04 H 1/00
(21) + (22) 98250288.2 12.08.98
(73) >THURINGER DAMMSTOFFWERKE G.M.B.H. & CO. K.G.
Am Schlossberg 3
99438 BadBerka(DE);
- (54) Méthode pour fabrication d'un élément en laine
minérale-TRADUCTION-Verfahren zur Herstellung eines
Mineralwolleelementes
- (30) 12.08.97 DE 19734943 25.08.97 DE 19736870
21.10.97 DE 19746459
(45) 23.10.02
-
- (11) 0 996 602
(51) E 04 F 13/02 C 04 B 41/48
C 04 B 26/06 B 44 F 9/04
(21) + (22) 98923206.1 12.05.98
(73) >VAN TROOST RONNY OSCAR HENRI
Pendersstraat 35
6343 BA Klimmen(NL);
- (54) Werkwijze voor het bekleden van een oppervlak met
een laag die een steenpatroon bevat.
- (30) 16.05.97 NL 1006068
(45) 09.10.02

(11) 1 002 169
(51) E 04 F 11/16 E 04 F 15/06
E 04 G 5/08
(21) + (22) 98930611.3 10.07.98
(73) >ALCAN TECHNOLOGY & MANAGEMENT A.G.
Badische Bahnhofstrasse 16
8212 Neuhausen am Rheinfall(CH);
(54) PLAN DE MARCHE SE PRETANT A LA CIRCULATION, EN
PARTICULIER D'UN PROFILE EN METAL LEGER EXTRUDE, ET
SON PROCEDE DE PRODUCTION-TRADUCTION-BEGEHBARE
TRITTFLÄCHE INSBESONDERE EINES AUS LEICHTMETALL
STRANGGEPRESSTEN PROFILS SOWIE VERFAHREN ZU IHRER
HERSTELLUNG
(30) 04.08.97 DE 29713807 U
(45) 09.10.02

(11) 1 002 169
(51) E 04 G 5/08 E 04 F 11/16
E 04 F 15/06
(21) + (22) 98930611.3 10.07.98
(73) >ALCAN TECHNOLOGY & MANAGEMENT A.G.
Badische Bahnhofstrasse 16
8212 Neuhausen am Rheinfall(CH);
(54) PLAN DE MARCHE SE PRETANT A LA CIRCULATION, EN
PARTICULIER D'UN PROFILE EN METAL LEGER EXTRUDE, ET
SON PROCEDE DE PRODUCTION-TRADUCTION-BEGEHBARE
TRITTFLÄCHE INSBESONDERE EINES AUS LEICHTMETALL
STRANGGEPRESSTEN PROFILS SOWIE VERFAHREN ZU IHRER
HERSTELLUNG
(30) 04.08.97 DE 29713807 U
(45) 09.10.02

(11) 1 002 175
(51) E 04 H 12/22
(21) + (22) 97935491.7 28.07.97
(73) >KRINNER INNOVATION G.M.B.H.
Passauer Str. 55
94342 Strasskirchen(DE);
(54) DISPOSITIF DESTINE AU PLACEMENT VERTICAL D'UN OBJET
EN FORME DE PIEU OU DE POTEAU-TRADUCTION-VORRICHTUNG
ZUM VERTIKALEN ANORDNEN EINES PFAHL- ODER
PFOSTENFÖRMIGEN GEGENSTANDES
(45) 30.10.02

(11) 0 819 810
(51) E 05 B 13/00 E 05 B 59/00
E 05 B 47/00
(21) + (22) 97103052.3 26.02.97
(73) HEINRICH WILKE G.M.B.H. >HEWI
Prof.-Bier-Str. 1-5
34454 Bad Arolsen(DE);
(54) Ferrure pour une serrure-TRADUCTION-Beschlag für ein
Schloss
(30) 28.02.96 DE 29603652 U
(45) 16.10.02

(11) 0 864 767
(51) E 05 B 1/00 F 16 B 37/12
(21) + (22) 98104116.3 07.03.98
(73) HEINRICH WILKE G.M.B.H. >HEWI
Prof.-Bier-Strasse 1-5
34454 Bad Arolsen(DE);
(54) Manchon de raccord et dispositif pour la fixation
d'objets à des murs ou
similaires-TRADUCTION-Verbindungs- und
Vorrichtung zur Befestigung von Gegenständen an
Wänden oder dgl.
(30) 11.03.97 DE 29704342 U
(45) 09.10.02

(11) 0 891 463
(51) E 05 B 47/06
(21) + (22) 97919484.2 04.04.97
(73) S.A. >FONTAINE
190 rue de Rivoli
F-75001 Paris(FR);
(54) DISPOSITIF DE COMMANDE ELECTRIQUE DE
VERROUILLAGE/DEVERROUILLAGE D'UNE SERRURE PRESENTANT
UNE FONCTION ANTI-PANIQUE ET SERRURES ANTI-PANIQUE
EQUIPEES D'UN TEL DISPOSITIF
(30) 05.04.96 FR 9604326
(45) 02.10.02

(11) 0 908 591
(51) E 05 B 65/08 E 05 C 3/00
(21) + (22) 98114791.1 06.08.98
(73) >HAPPICH FAHRZEUG- UND INDUSTRIETEILE G.M.B.H.
Konsumstrasse 45
42285 Wuppertal(DE);
(54) Poignée de fenêtre
glissante-TRADUCTION-Schiebefenstergriff
(30) 11.10.97 DE 19745116
(45) 23.10.02

(11) 0 972 124
(51) E 05 B 13/00 E 05 C 9/04
(21) + (22) 98114791.1 06.08.98
(73) >HAPPICH FAHRZEUG- UND INDUSTRIETEILE G.M.B.H.
Konsumstrasse 45
42285 Wuppertal(DE);
(54) Poignée de fenêtre
glissante-TRADUCTION-Schiebefenstergriff
(30) 11.10.97 DE 19745116
(45) 23.10.02

(11) 0 972 124
(51) E 05 B 13/00 E 05 C 9/04

(21) + (22) 98928131.6 02.04.98
(73) >EMKA BESCHLAGTEILE G.M.B.H. & CO. K.G.
Langenberger Strasse 32
D-42551 Velbert(DE);
(54) PENE MODULAIRE-TRADUCTION-MODULARER STANGENVERSCHLUSS
(30) 02.04.97 DE 19713518
(45) 02.10.02

(11) 1 012 430
(51) E 05 B 19/22 E 05 B 41/00
E 05 B 39/04 A 44 B 15/00
G 07 C 1/32
(21) + (22) 97954476.4 30.12.97
(73) VERKERHRS-OPTIMIERUNGS-SYSTEME G.M.B.H. & CO. K.G.
>VOS
Rhomberg's Fabrik Schwarz 3b
6850 Dornbirn(AT);
(54) PROCEDE ET DISPOSITIF POUR CONTROLER L'ETAT DE
FERMETURE DE VERROUS-TRADUCTION-VERFAHREN UND
VORRICHTUNG ZUR SCHLIESSKONTROLLE VON SCHLÖSSERN
(30) 31.12.96 DE 19654443
(45) 23.10.02

(11) 1 154 103
(51) E 05 B 19/00
(21) + (22) 01890127.2 04.05.01
(73) >KABA GEGE G.M.B.H.
Wiener Strasse 41-43
3130 Herzogenburg(AT);
(54) Clef plate-TRADUCTION-Flachschlüssel
(30) 09.05.00 AT 3402000 U
(45) 30.10.02

(11) 0 811 743
(51) E 05 C 9/00 E 05 C 9/24
E 06 B 3/96
(21) + (22) 97108217.7 21.05.97
(73) >PAX G.M.B.H.
Gewerbegebiet Rusterbaum Vorderer Böhl 39
55218 Ingelheim am Rhein(DE);
(54) Angle de châssis d'un châssis de
fenêtre/porte-TRADUCTION-Rahmenecke eines
Fensterrahmens/Türrahmens
(30) 03.06.96 DE 29609810 U
(45) 23.10.02

(11) 0 823 521
(51) E 05 C 9/02 E 05 C 17/16
(21) + (22) 97111402.0 05.07.97
(73) KARL >FLIETHER G.M.B.H. & CO.
Nevigeser Strasse 22
D-42551 Velbert(DE);
(54) Serrure à crémonne-TRADUCTION-Treibstangenverschluss
(30) 08.08.96 DE 19632104
(45) 30.10.02

(11) 0 823 523
(51) E 05 C 9/02 E 05 C 9/12
(21) + (22) 97111570.4 09.07.97
(73) >SIEGENIA-FRANK K.G.
Eisenhüttenstrasse 22
57074 Siegen(DE);
(54) Engrenage encastré pour la manipulation d'armatures
de pènes glissants de fenêtres, portes ou des
pareilles-TRADUCTION-Einsteckgetriebe für die
Betätigung der Treibstangenbeschläge an Fenstern,
Türen od. dgl.
(30) 09.08.96 DE 29613802 U
(45) 09.10.02

(11) 0 908 591
(51) E 05 C 3/00 E 05 B 65/08
(21) + (22) 98114791.1 06.08.98
(73) >HAPPICH FAHRZEUG- UND INDUSTRIETEILE G.M.B.H.
Konsumstrasse 45
42285 Wuppertal(DE);
(54) Poignée de fenêtre
glissante-TRADUCTION-Schiebefenstergriff
(30) 11.10.97 DE 19745116
(45) 23.10.02

(11) 0 972 124
(51) E 05 C 9/04 E 05 B 13/00
(21) + (22) 98928131.6 02.04.98
(73) >EMKA BESCHLAGTEILE G.M.B.H. & CO. K.G.
Langenberger Strasse 32
D-42551 Velbert(DE);
(54) PENE MODULAIRE-TRADUCTION-MODULARER STANGENVERSCHLUSS
(30) 02.04.97 DE 19713518
(45) 02.10.02

(11) 1 106 762
(51) E 05 D 7/00 E 05 D 7/10
E 05 D 5/00 E 05 D 11/10
E 05 D 5/12

(21) + (22) 00440314.3 30.11.00
(73) S.A. >FERCO INTERNATIONAL FERRURES ET SERRURES DE
BATIMENT
2 rue du Vieux Moulin Reding
57400 Sarrebourg(FR);
(54) Ferrure d'articulation pour porte, fenêtre ou
similaire
(30) 08.12.99 FR 9915462
(45) 09.10.02

(11) 0 756 663
(51) E 05 F 3/06 E 05 F 3/10
(21) + (22) 96900843.2 24.01.96
(73) >DORMA G.M.B.H. + CO. K.G.
Breckfelder Strasse 42-48
58256 Ennepetal(DE);
(54) FERME-PORTE-TRADUCTION-TÜRSCHLIESSER
(30) 22.02.95 DE 19506220
(45) 23.10.02

(11) 0 991 839
(51) E 05 F 3/16
(21) + (22) 98930880.4 17.06.98
(73) >IR SECURITY & SAFETY LTD
The Crescent Birmingham Business Park
Birmingham B37 7YX(GB);
(54) DISPOSITIF DE CONTROLE D'UN ELEMENT A DEPLACEMENT
ANGULAIRE
(30) 25.06.97 GB 9713348
(45) 30.10.02

(11) 1 003 952
(51) E 05 F 17/00 E 06 B 9/06
(21) + (22) 98942661.4 30.07.98
(73) >SCHIEFFER TOR- UND SCHUTZSYSTEME G.M.B.H.
Am Mondschein 25
59557 Lippstadt(DE);
(54) FERMETURE DE PORTE OU DE PORTAIL-TRADUCTION-TÜR-
ODER TORVERSCHLUSS
(30) 14.08.97 DE 29714615 U
(45) 09.10.02

(11) 0 988 434
(51) E 05 G 1/14
(21) + (22) 98930830.9 11.06.98
(73) S.A. >VAL'PROTECT
1 allée Rodin
F-92400 Courbevoie(FR);
(54) DISPOSITIF DE DENATURATION D'ARTICLES DE VALEUR ET
CONTENEUR LE COMPORTANT
(30) 11.06.97 FR 9707251
(45) 09.10.02

(11) 0 988 503
(51) E 05 G 1/14 F 42 C 15/34
A 45 C 13/24
(21) + (22) 98930831.7 11.06.98
(73) S.A. >VAL'PROTECT
1 allée Rodin
F-92400 Courbevoie(FR);
(54) DETONATEUR DESTINE A ETRE INSTALLE DANS UNE ENCEINTE
ET CONTENEUR DE SECURITE LE COMPORTANT
(30) 11.06.97 FR 9707252
(45) 23.10.02

(11) 0 811 743
(51) E 06 B 3/96 E 05 C 9/00
E 05 C 9/24
(21) + (22) 97108217.7 21.05.97
(73) >PAX G.M.B.H.
Gewerbegebiet Rusterbaum Vorderer Böhl 39
55218 Ingelheim am Rhein(DE);
(54) Angle de châssis d'un châssis de
fenêtre/porte-TRADUCTION-Rahmenecke eines
Fensterrahmens/Türrahmens
(30) 03.06.96 DE 29609810 U
(45) 23.10.02

(11) 0 978 622
(51) E 06 B 7/23
(21) + (22) 99114879.2 29.07.99
(73) >AGTA RECORD A.G.
Allmendstrasse 24
8320 Fehraltorf(CH);
(54) Dispositif de vantail de porte
mobile-TRADUCTION-Verfahrbare Türflügelanordnung
(30) 06.08.98 DE 19835684
(45) 09.10.02

(11) 0 978 624
(51) E 06 B 9/00
(21) + (22) 99306213.2 05.08.99
(73) >FLOODGATE LTD
Arlbee House Greyfriars Road
Cardiff CF10 3QB(GB);

(54) Dispositif de barrage
(30) 05.08.98 GB 9816906
(45) 02.10.02

(11) 1 003 952
(51) E 06 B 9/06 E 05 F 17/00
(21) + (22) 98942661.4 30.07.98
(73) >SCHIEFFER TOR- UND SCHUTZSYSTEME G.M.B.H.
Am Mondschein 25
59557 Lippstadt(DE);
(54) FERMETURE DE PORTE OU DE PORTAIL-TRADUCTION-TÜR-
ODER TORVERSCHLUSS
(30) 14.08.97 DE 29714615 U
(45) 09.10.02

(11) 1 009 903
(51) E 06 B 9/24
(21) + (22) 98951334.6 31.08.98
(73) >FRAUNHOFER-GESELLSCHAFT ZUR FORDERUNG DER
ANGEWANDTEN FORSCHUNG E.V.
Leonrodstrasse 54
80636 München(DE);
(54) PROCEDE DE PRODUCTION D'UN ELEMENT POUR ECLAIRER
DES LOCAUX-TRADUCTION-VERFAHREN ZUR HERSTELLUNG
EINES ELEMENTS ZUR BELEUCHTUNG VON RÄUMEN
(30) 31.08.97 DE 19737904
(45) 23.10.02

(11) 1 101 010
(51) E 06 B 9/00
(21) + (22) 99948684.8 21.07.99
(73) >TRIETEX ANTRIEBSTECHNIK G.M.B.H.
Dammstrasse 5a
79588 Efringen-Kirchen(DE);
(54) DISPOSITIF D'ENTRAINEMENT, NOTAMMENT POUR FAIRE
COULISSER ET TOURNER DES LAMELLES D'UN STORE
INTERIEUR DANS UNE
GLISSIERE-TRADUCTION-ANTRIEBSVORRICHTUNG,
INSBESONDERE FÜR DAS VERSCHIEBEN UND WENDEN DER
LAMELLEN EINER JALOUSIE IN EINER LAUFSCHIENE
(30) 29.07.98 DE 19834082
(45) 09.10.02

(11) 1 114 914
(51) E 06 B 9/174 E 06 B 9/17
(21) + (22) 00460075.5 22.12.00
(73) >MS DEVELOPPEMENT S.A.R.L.
125 rue du Bocage
37540 Saint-Cyr-Sur-Loire(FR);
(54) Dispositif obturateur pour coffre-tunnel pour volet
roulant
(30) 03.01.00 FR 0000026
(45) 16.10.02

(11) 0 818 603
(51) E 21 B 43/38 E 21 B 43/12
(21) + (22) 97401594.3 04.07.97
(73) >ELF EXPLORATION PRODUCTION
Tour Elf 2 Place de la Coupole La Défense 6
92400 Courbevoie(FR);
(54) Procédé et installation de pompage d'un effluent
pétrolier
(30) 08.07.96 FR 9608478
(45) 02.10.02

(11) 1 036 913
(51) E 21 B 10/46
(21) + (22) 00302074.0 15.03.00
(73) >CAMCO INTERNATIONAL (UK) LTD
Hycalog Oldends Lane Industrial Estate
Stonehouse Gloucestershire GL10 3RQ(GB);
(54) Méthode pour appliquer une couche protectrice
d'usure à la surface d'un outil à aléser
(30) 18.03.99 GB 9906114
(45) 02.10.02

(11) 1 056 925
(51) E 21 B 17/01
(21) + (22) 99932516.0 12.02.99
(73) ADVIESBUREAU H. >VAN DER POEL
Nassaulaan 68
3135 ZK Vlaardingen (NL);
>BUITENDIJK HOLDING B.V.
Lindtsedijk 78
3336 LE Zwijndrecht (NL)
(54) STIJGBUISCONSTRUCTIE
(30) 16.02.98 NL 1008311
(45) 02.10.02

(11) 0 732 464
(51) E 21 D 11/10 E 04 F 13/04
(21) + (22) 95118963.8 01.12.95
(73) >SCHERER JOSEF
Alte Kantonsstrasse 16
6440 Brunnen(CH);

(54) Procédé de fabrication de revêtements armés, notamment sur des surfaces en béton, et filet d'armature associé-TRADUCTION-Verfahren zur Herstellung von bewehrten Beschichtungen, insbesondere auf Betonoberflächen, und zugehöriges Armierungsnetz
(30) 02.12.94 CH 366394
(45) 09.10.02

SECTION F : MECANIQUE, ECLAIRAGE, CHAUFFAGE, ARMEMENT, SAUTAGE
SECTIE F : WERKTUIGBOUW, VERLICHTING, VERWARMING, WAPENS, SPRIN
GMIDDELEN

(11) 1 144 806
(51) F 01 C 1/44
(21) + (22) 00901093.5 12.01.00
(73) >HUTTLIN HERBERT
Rümminger Strasse 15
79539 Lörrach(DE);
(54) MOTEUR A PISTONS
OSCILLANTS-TRADUCTION-SCHWENKKOLBENMASCHINE
(30) 14.01.99 DE 19901110
(45) 16.10.02

(11) 0 903 469
(51) F 01 D 17/00 H 02 P 9/04
F 02 D 29/06 F 02 D 31/00
F 02 C 9/56
(21) + (22) 97810694.6 22.09.97
(73) >ALSTOM
25 Avenue Kléber
75116 Paris(FR);
(54) Procédé de régulation de la puissance d'un groupe à turbine et dispositif pour la réalisation du procédé-TRADUCTION-Verfahren zur Regelung der Leistung einer Turbogruppe und Vorrichtung zur Durchführung des Verfahrens
(45) 30.10.02

(11) 0 898 645
(51) F 01 K 21/04 F 02 C 7/143
F 02 C 3/30
(21) + (22) 97927716.7 02.05.97
(73) THE >DOW CHEMICAL CY
2030 Dow Center
Midland Michigan 48674(US);
(54) PROCEDE ET DISPOSITIF PERMETTANT D'ACCROITRE LA PUISSANCE DE TURBINES A GAZ PAR FONCTIONNEMENT EN REGIME HUMIDE
(30) 14.05.96 US 645781 18.09.96 US 715675
(45) 09.10.02

(11) 0 753 650
(51) F 01 N 3/24 F 01 N 3/20
F 01 N 1/02 F 01 N 1/08
F 01 N 3/34 F 01 N 3/28
(21) + (22) 95936096.7 06.11.95
(73) >HONDA GIKEN KOGYO K.K.
1-1 Aoyama 2-chome
Minato-ku Tokyo 107(JP);
(54) EPURATEUR DE GAZ D'ECHAPPEMENT
(30) 07.11.94 JP 29602594
(45) 23.10.02

(11) 0 755 045
(51) F 01 N 1/06 F 16 L 55/033
G 10 K 11/178
(21) + (22) 96110883.4 05.07.96
(73) >HARMAN AUDIO ELECTRONIC SYSTEMS G.M.B.H.
Schlesische Strasse 135
94315 Straubing(DE);
(54) Dispositif de suppression d'ondes sonores-TRADUCTION-Anordnung zur Auslöschung von Schallwellen
(30) 05.08.95 DE 19528888 20.07.95 DE 19526456
(45) 02.10.02

(11) 1 099 045
(51) F 01 N 1/06 G 10 K 11/178
(21) + (22) 99938321.9 22.07.99
(73) >NAGEL FRIEDMUND
Uhlandstrasse 12
73119 Zell(DE);
(54) DISPOSITIF ET PROCEDE PERMETTANT DE REDUIRE LES EMISSIONS SONORES DANS LE CAS DE MOTEURS A COMBUSTION INTERNE ET DE LES DIAGNOSTIQUER-TRADUCTION-VORRICHTUNG UND VERFAHREN ZUR REDUZIERUNG DER SCHALLEMISSION BEI VERBRENNUNGSMOTOREN UND ZU DEREN DIAGNOSE
(30) 22.07.98 DE 19832979 23.09.98 DE 19843615
(45) 23.10.02

117

(11) 0 977 821
(51) F 01 P 11/06 C 09 K 5/00
(21) + (22) 98917475.0 24.04.98
(73) >ISHERWOOD ADAM
61 Bromsgrove Road
Redditch Worcs B97 4RH(GB);
(54) COMPOSITION ET PROCEDE DE REDUCTION DE BRUIT ET/OU D'ENCRASSEMENT DANS UN SYSTEME DE REFROIDISSEMENT A LIQUIDE
(30) 25.04.97 GB 9708575
(45) 02.10.02

(11) 1 049 859
(51) F 02 B 27/02 F 02 B 75/22
(21) + (22) 99901590.2 08.01.99
(73) >VOLKSWAGEN A.G.
38436 Wolfsburg(DE);
(54) SYSTEME D'ASPIRATION POUR ALIMENTER UN MOTEUR A COMBUSTION INTERNE EN AIR DE COMBUSTION-TRADUCTION-SAUGANLAGE ZUR VERBRENNUNGSLUFTVERSORGUNG EINER BRENNKRAFTMASCHINE
(30) 31.01.98 DE 19803804
(45) 09.10.02

(11) 1 101 021
(51) F 02 B 31/08
(21) + (22) 99940108.6 02.08.99
(73) FILTERWERK >MANN & HUMMEL G.M.B.H.
71631 Ludwigsburg(DE);
(54) SYSTEME DE CANAUX, EN PARTICULIER COLLECTEUR D'ADMISSION D'UN MOTEUR A COMBUSTION INTERNE-TRADUCTION-KANALSYSTEM, INSBESONDERE SAUGROHR FÜR EINE BRENNKRAFTMASCHINE
(30) 01.08.98 DE 19834836
(45) 23.10.02

(11) 1 105 631
(51) F 02 B 27/02
(21) + (22) 99941597.9 11.08.99
(73) FILTERWERK >MANN & HUMMEL G.M.B.H.
71631 Ludwigsburg(DE);
(54) DISPOSITIF D'ASPIRATION POUR MOTEUR A COMBUSTION INTERNE-TRADUCTION-ANSAUGVORRICHTUNG FÜR EINE BRENNKRAFTMASCHINE
(30) 20.08.98 DE 19837773
(45) 09.10.02

(11) 0 898 645
(51) F 02 C 3/30 F 01 K 21/04
F 02 C 7/143
(21) + (22) 97927716.7 02.05.97
(73) THE >DOW CHEMICAL CY
2030 Dow Center
Midland Michigan 48674(US);
(54) PROCEDE ET DISPOSITIF PERMETTANT D'ACCROITRE LA PUISSANCE DE TURBINES A GAZ PAR FONCTIONNEMENT EN REGIME HUMIDE
(30) 14.05.96 US 645781 18.09.96 US 715675
(45) 09.10.02

(11) 0 903 469
(51) F 02 C 9/56 F 01 D 17/00
H 02 P 9/04 F 02 D 29/06
F 02 D 31/00
(21) + (22) 97810694.6 22.09.97
(73) >ALSTOM
25 Avenue Kléber
75116 Paris(FR);
(54) Procédé de régulation de la puissance d'un groupe à turbine et dispositif pour la réalisation du procédé-TRADUCTION-Verfahren zur Regelung der Leistung einer Turbogruppe und Vorrichtung zur Durchführung des Verfahrens
(45) 30.10.02

(11) 1 099 050
(51) F 02 C 7/045 F 02 K 1/82
(21) + (22) 99936592.7 22.07.99
(73) >NAGEL FRIEDMUND
Uhlandstrasse 12
73119 Zell(DE);
(54) DISPOSITIF ET PROCEDE PERMETTANT DE REDUIRE ACTIVEMENT LES EMISSIONS SONORES DE REACTEURS ET DE LES DIAGNOSTIQUER-TRADUCTION-VORRICHTUNG UND VERFAHREN ZUR AKTIVEN REDUZIERUNG DER SCHALLEMISSION VON STRAHLTRIEBWERKEN UND ZU DEREN DIAGNOSE
(30) 22.07.98 DE 19832963 23.09.98 DE 19843615
(45) 23.10.02

(11) 0 801 226
(51) F 02 D 41/14 F 02 P 17/12
(21) + (22) 97104744.4 20.03.97
(73) >STIEBEL ELTRON G.M.B.H. & CO. K.G.
Dr.-Stiebel Strasse

D-37603 Holzminden(DE);
(54) Méthode et dispositif pour évaluer la qualité d'un mélange d'air et de carburant-TRADUCTION-Verfahren und Vorrichtung zur Auswertung der Qualität eines Kraftstoff-Luftgemisches
(30) 12.04.96 DE 19614388
(45) 16.10.02

(11) 0 903 469
(51) F 02 D 29/06 F 02 D 31/00
F 02 C 9/56 F 01 D 17/00
H 02 P 9/04
(21) + (22) 97810694.6 22.09.97
(73) >ALSTOM

25 Avenue Kléber
75116 Paris(FR);
(54) Procédé de régulation de la puissance d'un groupe à turbine et dispositif pour la réalisation du procédé-TRADUCTION-Verfahren zur Regelung der Leistung einer Turbogruppe und Vorrichtung zur Durchführung des Verfahrens
(45) 30.10.02

(11) 0 979 352
(51) F 02 F 3/00 F 02 F 3/24
F 02 F 5/00 F 16 J 1/09
F 16 J 9/00
(21) + (22) 98907895.1 09.03.98
(73) >MAN B & W DIESEL A/S

Teglholmegade 41
2450 Copenhagen SV(DK);
(54) PISTON POUR MOTEUR A DEUX TEMPS DU TYPE DIESEL
(30) 14.03.97 DK 28697
(45) 30.10.02

(11) 0 816 665
(51) F 02 K 7/10
(21) + (22) 97401327.8 12.06.97
(73) >AEROSPATIALE MATRA

37 Boulevard de Montmorency
75016 Paris(FR);
(54) Mât d'injection de combustible pour statoréacteur fonctionnant à un nombre de mach élevé
(30) 24.06.96 FR 9607803
(45) 16.10.02

(11) 1 099 050
(51) F 02 K 1/82 F 02 C 7/045
(21) + (22) 99936592.7 22.07.99
(73) >NAGEL FRIEDMUND

Uhlandstrasse 12
73119 Zell(DE);
(54) DISPOSITIF ET PROCEDE PERMETTANT DE REDUIRE ACTIVEMENT LES EMISSIONS SONORES DE REACTEURS ET DE LES DIAGNOSTIQUER-TRADUCTION-VORRICHTUNG UND VERFAHREN ZUR AKTIVEN REDUZIERUNG DER SCHALLEMISSION VON STRAHLTRIEBWERKEN UND ZU DEREN DIAGNOSE
(30) 22.07.98 DE 19832963 23.09.98 DE 19843615
(45) 23.10.02

(11) 0 951 349
(51) F 02 M 27/04 B 01 J 19/08
C 02 F 1/48
(21) + (22) 97937625.8 13.08.97
(73) >RIERA MICHEL

71 chemin des Parettes
06740 Châteauneuf de Grasse(FR);
(54) DISPOSITIF DE GENERATION DE CHAMPS MAGNETIQUES
(30) 13.08.96 FR 9610288
(45) 16.10.02

(11) 0 992 676
(51) F 02 M 51/04 F 02 M 59/46
F 02 M 57/02 F 02 M 61/08
H 01 F 7/08
(21) + (22) 00100483.7 17.07.96
(73) >OUTBOARD MARINE CORP.

100 Sea-Horse Drive
Waukegan Illinois 60085-2195(US);
(54) Méthode de contrôle de la longueur initiale de la course d'une pompe à pression de combustible
(30) 25.07.95 US 507646
(45) 02.10.02

(11) 1 046 807
(51) F 02 M 23/04
(21) + (22) 00106277.7 23.03.00
(73) >TWIN-TEC ENTWICKLUNGSG.- FUR EMISSIONSREDUZIERENDE TECHNOLOGIEN M.B.H.

Ölbergstrasse 6
53840 Troisdorf(DE);
(54) Dispositif d'alimentation en air secondaire pour un moteur à combustion-TRADUCTION-Sekundärluftzufuhrvorrichtung für eine Brennkraftmaschine
(30) 20.04.99 DE 19917739
118

(45) 30.10.02

(11) 0 801 226
(51) F 02 P 17/12 F 02 D 41/14
(21) + (22) 97104744.4 20.03.97
(73) >STIEBEL ELTRON G.M.B.H. & CO. K.G.

Dr.-Stiebel Strasse
D-37603 Holzminden(DE);
(54) Méthode et dispositif pour évaluer la qualité d'un mélange d'air et de carburant-TRADUCTION-Verfahren und Vorrichtung zur Auswertung der Qualität eines Kraftstoff-Luftgemisches
(30) 12.04.96 DE 19614388
(45) 16.10.02

(11) 0 920 585
(51) F 03 D 3/04
(21) + (22) 97937627.4 14.08.97
(73) >GUAL GEORGES

1263 avenue Trolley de Prevaux Résidence Colline
St. Pierre
83200 Toulon(FR);
(54) TURBINE EOLIENNE A AXE VERTICAL DE FAIBLE HAUTEUR
(30) 23.08.96 FR 9610537
(45) 30.10.02

(11) 0 655 107
(51) F 04 B 43/12 A 61 M 5/00
(21) + (22) 92924337.6 05.11.92
(73) >BAXTER INTERNATIONAL INC.

One Baxter Parkway
Deerfield Illinois 60015(US);
(54) POMPE A PERFUSION PROGRAMMABLE A TUBULURE INTERCHANGEABLE
(30) 09.06.92 US 895716
(45) 16.10.02

(11) 1 205 664
(51) F 04 B 53/12
(21) + (22) 00660200.7 13.11.00
(73) >LARSEN BENT

Wallgreninkatu 22
06100 Porvoo(FI);
(54) Pompe à huile
(45) 23.10.02

(11) 0 822 333
(51) F 04 C 2/10
(21) + (22) 97112992.9 29.07.97
(73) >ARCHIMEDES VOULGARIS HYDRAULIKMOTORENBAU G.M.B.H.

Transportstr. 19
9300 St. Veit/Glan (AT);
>OULGARIS CHRISTOS
Brentenstrasse 16
83734 Hausham (DE)
(54) HYDRAULISCHE MACHINE MET TANDKRANS-TRADUCTION-Hydraulische Maschine in Zahnring-Bauweise
(30) 31.07.96 DE 19630975 07.08.96 DE 19631910
(45) 02.10.02

(11) 1 127 403
(51) F 15 C 5/00 H 02 N 1/00
(21) + (22) 98956646.8 06.11.98
(73) >HONEYWELL INC.

Honeywell Plaza
Minneapolis Minnesota 55408(US);
(54) DISPOSITIF DE COMMANDE DEFORME DOTE D'UNE FORCE DE RAPPEL AMELIOREE
(45) 02.10.02

(11) 0 692 641
(51) F 16 B 5/02 F 16 B 43/00
B 60 B 3/16
(21) + (22) 95830241.6 08.06.95
(73) >OZ S.P.A.

Via Brocchi 22
36061 Bassano del Grappa(IT);
(54) Dispositif de fixation pour éléments ayant des alésages à entraxes variables
(30) 14.06.94 IT B0940277
(45) 30.10.02

(11) 0 796 680
(51) F 16 B 33/02 B 21 H 3/02
(21) + (22) 97410029.9 11.03.97
(73) >BEDOUET ERIC

53 Avenue des Lacs
74300 Cluses(FR);
(54) Perfectionnement pour procédé de réalisation de goujons ou tirants filetés
(30) 19.03.96 FR 9603770
(45) 02.10.02

(11) 0 824 198
(51) F 16 B 25/10 B 21 H 3/02
(21) + (22) 97113622.1 07.08.97
(73) ADOLF >WURTH G.M.B.H. & CO. K.G.
Reinhold-Würth-Strasse 12-16
74653 Künzelsau(DE);
(54) Vis ayant une pointe
autoperçante-TRADUCTION-Schraube mit einer
selbstbohrenden Spitze
(30) 15.08.96 DE 19632838
(45) 23.10.02

(11) 0 864 767
(51) F 16 B 37/12 E 05 B 1/00
(21) + (22) 98104116.3 07.03.98
(73) HEINRICH WILKE G.M.B.H. >HEWI
Prof.-Bier-Strasse 1-5
34454 Bad Arolsen(DE);
(54) Manchon de raccord et dispositif pour la fixation
d'objets à des murs ou
similaires-TRADUCTION-Verbindungs- und
Vorrichtung zur Befestigung von Gegenständen an
Wänden oder dgl.
(30) 11.03.97 DE 29704342 U
(45) 09.10.02

(11) 0 913 592
(51) F 16 B 13/12
(21) + (22) 98116344.7 28.08.98
(73) FISCHERWERKE ARTUR >FISCHER G.M.B.H. & CO. K.G.
Weinhalde 14-18
72178 Waldachtal(DE);
(54) Cheville à percussion-TRADUCTION-Schlaganker
(30) 30.10.97 DE 19747860
(45) 02.10.02

(11) 1 030 068
(51) F 16 B 13/12
(21) + (22) 00301304.2 18.02.00
(73) >YKK EUROPE LTD
61 Central Street
London EC1V 8AN(GB);
(54) Élément de fixation
(30) 19.02.99 FR 9902058
(45) 16.10.02

(11) 1 135 621
(51) F 16 B 37/08
(21) + (22) 99950833.6 26.10.99
(73) S.A. >RAPID
252 Boulevard Péreire
75852 Paris(FR);
(54) ATTACHE DE FIXATION NOTAMMENT POUR CABLES,
TUYAUTERIES OU ANALOGUES
(30) 02.12.98 FR 9815214
(45) 09.10.02

(11) 1 165 972
(51) F 16 B 25/10
(21) + (22) 00922519.4 15.03.00
(73) AUSRUSTUNG UND ZUBEHÖR G.M.B.H. & CO. K.G. >A-Z
Ruhrallee 1-3
45525 Hattingen(DE);
(54) ELEMENT DE LIAISON AUTO-FOREUR ET
TARAUDEUR-TRADUCTION-SELBSTBOHRENDES UND
GEWINDEFORMENDES VERBINDUNGSELEMENT
(30) 08.04.99 DE 29906274 U
(45) 30.10.02

(11) 1 099 059
(51) F 16 C 13/00
(21) + (22) 99940019.5 16.07.99
(73) FELIX >BOTTCHER G.M.B.H. & CO.
Stolberger Strasse 351-353
D-50933 Köln(DE);
(54) ROULEAUX ET PROCEDE DE PRODUCTION DE CES
ROULEAUX-TRADUCTION-WÄLZEN UND VERFAHREN ZUR
HERSTELLUNG DERSELBEN
(30) 18.07.98 DE 19832452
(45) 02.10.02

(11) 0 762 000
(51) F 16 D 3/68 F 16 D 3/66
(21) + (22) 96401737.0 06.08.96
(73) >HUTCHINSON
2 rue Balzac
75008 Paris(FR);
(54) Dispositif de liaison et de transmission de
puissance entre deux pièces tournant autour d'un
même axe
(30) 23.08.95 FR 9510013
(45) 09.10.02

(11) 0 941 423
(51) F 16 D 69/04

(21) + (22) 97954348.5 01.12.97
(73) >TMD FRICTION ESCO G.M.B.H.
Westuferstrasse 7
45356 Essen(DE);
(54) PROCEDE DE REGENERATION DE GARNITURES DE
FREIN-TRADUCTION-VERFAHREN ZUM REGENERIEREN VON
BREMSBELÄGEN
(30) 03.12.96 DE 19650026
(45) 09.10.02

(11) 1 111 106
(51) F 16 D 11/16 D 03 C 1/00
(21) + (22) 00420257.8 12.12.00
(73) >STAUBLI FAVERGES
Place Robert Staubli
74210 Faverges(FR);
(54) Ratière rotative pour métier à tisser et métier à
tisser équipé d'une telle ratière
(30) 14.12.99 FR 9915776
(45) 23.10.02

(11) 1 159 552
(51) F 16 D 33/10 F 16 H 61/14
(21) + (22) 00916919.4 10.03.00
(73) >VOITH TURBO G.M.B.H. & CO. K.G.
Alexanderstrasse 2
89522 Heidenheim(DE);
(54) UNITE DE DEMARRAGE-TRADUCTION-ANFAHREINHEIT
(30) 12.03.99 DE 29904558 U 15.03.99 DE 19911361
(45) 02.10.02

(11) 0 794 350
(51) F 16 F 7/12 B 60 R 19/34
(21) + (22) 97400352.7 17.02.97
(73) AUTOMOBILES >PEUGEOT
75 Avenue de la Grande Armée
75116 Paris (FR);
AUTOMOBILES >CITROEN
62 Boulevard Victor Hugo
92200 Neuilly-sur-Seine (FR)
(54) Dispositif absorbeur de chocs notamment pour
véhicules automobiles
(30) 04.03.96 FR 9602688
(45) 02.10.02

(11) 0 965 005
(51) F 16 F 7/12
(21) + (22) 98916825.7 03.03.98
(73) >MAGNA IHV G.- FÜR INNENHOCHDRUCKVERFAHREN M.B.H.
Industriestrasse 20
73441 Bopfinger(DE);
(54) ELEMENT DE DEFORMATION-TRADUCTION-DEFORMATIONSELEMENT
(30) 04.03.97 DE 29703843 U
(45) 02.10.02

(11) 0 975 892
(51) F 16 F 15/023 F 16 F 9/53
(21) + (22) 98922718.6 15.04.98
(73) >BAYER A.G.
51368 Leverkusen (DE);
CARL >SCHENCK A.G.
Landwehrstrasse 55
64293 Darmstadt (DE)
(54) COUPLEUR A FORCES VIBRATOIRES POUR
RESSORTS/MASSES-TRADUCTION-FEDER-MASSEN-SCHWINGKRAFTK
OPPLER
(30) 26.04.97 DE 19717692
(45) 02.10.02

(11) 0 975 893
(51) F 16 F 15/027 F 16 F 13/26
(21) + (22) 98924122.9 15.04.98
(73) >BAYER A.G.
51368 Leverkusen (DE);
CARL >SCHENCK A.G.
Landwehrstrasse 55
64293 Darmstadt (DE)
(54) DISPOSITIF D'AJUSTEMENT ET
D'AMORTISSEMENT-TRADUCTION-STELL- UND
DÄMPFERVORRICHTUNG
(30) 26.04.97 DE 19717693
(45) 16.10.02

(11) 0 861 994
(51) F 16 G 11/14 F 16 G 11/04
G 09 F 3/03
(21) + (22) 98103253.5 25.02.98
(73) E.J. >BROOKS CY
164 North 13th Street
Newark New Jersey 07107(US);
(54) Fermeture de sécurité et élément de blocage
(30) 27.02.97 US 807196
(45) 23.10.02

(11) 1 101 048

(51) F 16 G 11/04
(21) + (22) 99932973.3 26.07.99
(73) >FREYSSINET INTERNATIONAL STUP
l'bis rue du Petit Clamart
78140 Vélizy Cedex(FR);

(54) PIECE MONOBLOC POUR LA REALISATION D'UN MORS
D'ANCRAGE DE CABLE, ET PROCEDE DE FABRICATION D'UN
TEL MORS
(30) 28.07.98 FR 9809664
(45) 16.10.02

(11) 1 140 613
(51) F 16 G 15/08 B 63 B 21/20
(21) + (22) 98965864.6 22.12.98
(73) >SIMON WERNER
Erwinstrasse 2
42289 Wuppertal(DE);

(54) ELEMENT DE JONCTION ENTRE L'ANCRE ET LA CHAINE DE
BATEAUX, NOTAMMENT DE VOILIERS ET DE
YACHTS-TRADUCTION-VERBINDER ZWISCHEN ANKER UND KETTE
VON SCHIFFEN, INSBESONDERE SEGELBOOTEN UND JACHTEN
(45) 02.10.02

(11) 0 913 600
(51) F 16 H 1/22 B 64 C 13/42
(21) + (22) 97119194.5 03.11.97
(73) >HONEYWELL A.G.
Kaiserleistrasse 39
63067 Offenbach am Main(DE);

(54) Dispositif pour la production d'un mouvement rotatif
ou linéaire-TRADUCTION-Einrichtung zur Erzeugung
einer Längsbewegung und -oder einer Drehbewegung
(45) 16.10.02

(11) 0 931 228
(51) F 16 H 61/00
(21) + (22) 98966760.5 10.07.98
(73) PERCOSI AVANZATI S.R.L. >PA
Via Fiumazzo 3
I-48022 Lugo -Ravenna-(IT);

(54) DISPOSITIF DE COMMANDE POUR UNE TRANSMISSION A
VARIATION CONTINUE
(30) 10.07.97 IT RN000002
(45) 09.10.02

(11) 0 989 339
(51) F 16 H 61/22
(21) + (22) 99116480.7 23.08.99
(73) HCF >PORSCHER A.G.
Stgt. Zuffenhausen Porscheplatz 1
70435 Stuttgart(DE);

(54) Dispositif de verrouillage pour élément de
verrouillage d'un dispositif de changement de
vitesses-TRADUCTION-Verriegelungseinrichtung für ein
drehbares Sperrelement einer Wähleinrichtung
(30) 26.09.98 DE 19844279
(45) 16.10.02

(11) 0 999 032
(51) F 16 H 1/22 B 29 C 47/08
(21) + (22) 99121789.4 03.11.99
(73) >PIV DRIVES G.M.B.H.
Industriestrasse 3
61352 Bad Homburg(DE);

(54) Transmission pour extrudeuse à deux
vis-TRADUCTION-Getriebe insbesondere für
Doppelschneckenextruder
(30) 06.11.98 DE 29819820 U
(45) 09.10.02

(11) 1 147 329
(51) F 16 H 33/08
(21) + (22) 00900623.0 20.01.00
(73) >GUICHARD LOUIS
10 Impasse Henry Bouchard
F-21000 Dijon(FR);

(54) TRANSMISSION MECANIQUE A VARIATION CONTINUE DU
RAPPORT DE TRANSMISSION
(30) 20.01.99 FR 9900569
(45) 02.10.02

(11) 1 159 552
(51) F 16 H 61/14 F 16 D 33/10
(21) + (22) 00916919.4 10.03.00
(73) >VOITH TURBO G.M.B.H. & CO. K.G.
Alexanderstrasse 2
89522 Heidenheim(DE);

(54) UNITE DE DEMARRAGE-TRADUCTION-ANFAHREINHEIT
(30) 12.03.99 DE 29904558 U 15.03.99 DE 19911361
(45) 02.10.02

(11) 1 201 966
(51) F 16 H 15/52
(21) + (22) 00830688.8 23.10.00
(73) >BONFIGLIOLI RIDUTTORI S.P.A.
120

Frazione Lippo Via Giovanni XXIII 7/a
40012 Calderara di Reno(IT);

(54) Transmission mécanique à rapport variable
(45) 02.10.02

(11) 0 790 446
(51) F 16 J 15/34
(21) + (22) 97101446.9 30.01.97
(73) >BURGMANN DICHTUNGSWERKE G.M.B.H. & CO. K.G.
Äussere Sauerlacher Strasse 6-10
82515 Wolfratshausen(DE);

(54) Garniture mécanique
d'étanchéité-TRADUCTION-Gleitringdichtungsanordnung
(30) 15.02.96 DE 29602685 U
(45) 30.10.02

(11) 0 944 791
(51) F 16 J 15/06 H 02 G 3/08
(21) + (22) 97951331.4 15.12.97
(73) S.A. >POUYET
6/8 rue du Vieux Chemin
94207 Ivry sur Seine(FR);

(54) JOINT DESTINE A ETRE DISPOSE CIRCONFERENCEMENT
AUTOUR D'UN ELEMENT GLOBALEMENT CYLINDRIQUE
(30) 23.12.96 FR 9615831
(45) 09.10.02

(11) 0 979 352
(51) F 16 J 1/09 F 16 J 9/00
F 02 F 3/00 F 02 F 3/24
F 02 F 5/00
(21) + (22) 98907895.1 09.03.98
(73) >MAN B & W DIESEL A/S
Teglholmegade 41
2450 Copenhagen SV(DK);

(54) PISTON POUR MOTEUR A DEUX TEMPS DU TYPE DIESEL
(30) 14.03.97 DK 28697
(45) 30.10.02

(11) 0 777 073
(51) F 16 K 11/052 A 47 J 31/46
(21) + (22) 96203381.7 29.11.96
(73) >SARA LEE/DE N.V.
Keulsekade 143
3532 AA Utrecht(NL);

(54) VLOEISTOFSTROOMTRAJECTSELECTIE-INRICHTING
(30) 30.11.95 NL 1001798
(45) 02.10.02

(11) 0 792 239
(51) F 16 K 17/16 B 65 D 25/00
(21) + (22) 95922319.9 13.06.95
(73) >FIKE CORP.
704 South 10th Street
Blue Springs MO 64015(US);

(54) PLAQUE DE RUPTURE A ENCOCHES, A DOMES MULTIPLES ET A
FAIBLE PRESSION D'ECLATEMENT
(30) 14.11.94 US 337866
(45) 09.10.02

(11) 0 811 729
(51) F 16 K 27/00 E 03 D 3/06
(21) + (22) 97810338.0 03.06.97
(73) >GEBERIT TECHNIK A.G.
Schachenstrasse 77
8645 Jona(CH);

(54) Agencement de vanne pour dispositif de
chasse-TRADUCTION-Ventilanordnung für eine
Spülvorrichtung
(30) 12.12.96 CH 305596 03.06.96 CH 140096
(45) 23.10.02

(11) 0 866 251
(51) F 16 K 5/06
(21) + (22) 98103062.0 21.02.98
(73) >ASV STUBBE G.M.B.H. & CO. K.G.
Hollwieser Strasse 5
D-32602 Vlotho(DE);

(54) Robinet à tournant sphérique de matière
plastique-TRADUCTION-Kugelhahn aus Kunststoff
(30) 20.03.97 DE 19711740
(45) 30.10.02

(11) 0 878 649
(51) F 16 K 11/18 F 16 K 1/44
(21) + (22) 98105819.1 31.03.98
(73) >APV ROSISTA G.M.B.H.
Zechenstrasse 49
59425 Unna(DE);

(54) Soupape à siège double-TRADUCTION-Doppelsitzventil
(30) 16.05.97 DE 19720566
(45) 09.10.02

(11) 0 889 269

(51) F 16 K 47/04
(21) + (22) 98111312.9 19.06.98
(73) >ARGUS G.M.B.H.
Rudolf-Plank-Strasse 2
76275 Ettlingen(DE);
(54) Robinet réglable à tournant
sphérique-TRADUCTION-Regelbarer Kugelhahn
(30) 04.07.97 DE 19728562
(45) 09.10.02

(11) 0 899 028
(51) F 16 K 21/04 B 08 B 5/02
B 05 B 1/00
(21) + (22) 98420148.3 28.08.98
(73) >STAUBLI FAVERGES
Place Robert Staubli
74210 Faverges(FR);
(54) Soufflette à air comprimé comandée par un levier
(30) 01.09.97 FR 9711033
(45) 16.10.02

(11) 0 916 046
(51) F 16 K 1/44
(21) + (22) 97927068.3 28.05.97
(73) S.A. >TETRA LAVAL HOLDINGS & FINANCE
Avenue Général-Guisan 70 P.O. Box 430
1009 Pully(CH);
(54) SOUPAPE A SIEGE DOUBLE-TRADUCTION-DOPPELSITZVENTIL
(45) 16.10.02

(11) 0 927 322
(51) F 16 K 11/10 F 24 C 3/12
(21) + (22) 97938805.5 02.09.97
(73) >ELECTROLUX A.B.
Luxbacken 1 Lilla Essingen
105 45 Stockholm(SE);
(54) VANNE A GAZ
(30) 02.09.96 DK 93096
(45) 16.10.02

(11) 0 979 201
(51) F 16 K 27/07 F 16 K 1/20
B 65 D 90/62
(21) + (22) 99907409.9 26.01.99
(73) >FELDBINDER & BECKMANN FAHRZEUGBAU G.M.B.H. & CO.
K.G.
Gutenbergstrasse 12
21423 Winsen(DE);
(54) SOUPAPE DE FOND POUR CONTENEUR SERVANT AU TRANSPORT
DE LIQUIDES DANGEREUX-TRADUCTION-BODENVENTIL FÜR
BEHÄLTER ZUM TRANSPORT VON FLÜSSIGEM GEFÄHRGUT
(30) 29.01.98 DE 29801375 U
(45) 02.10.02

(11) 1 104 861
(51) F 16 K 1/20
(21) + (22) 99123737.1 30.11.99
(73) >OHL GUTERMUTH INDUSTRIEARMATUREN G.M.B.H.
Helmershäuser Strasse 9
63674 Altenstadt(DE);
(54) Système de conduit avec un clapet
pivotant-TRADUCTION-Rohranordnung mit schwenkbarer
Abspercklappe
(45) 09.10.02

(11) 1 188 018
(51) F 16 K 1/30 F 17 C 13/04
(21) + (22) 00917122.4 05.04.00
(73) S.A. L'>AIR LIQUIDE A DIRECTOIRE ET CONSEIL DE
SURVEILLANCE POUR L'ETUDE ET L'EXPLOITATION DES
PROCEDES GEORGES >CLAUDE
75 Quai d'Orsay
75321 Paris Cedex 07(FR);
(54) PROCEDE DE CONDITIONNEMENT DE FLUIDE DANS UN
RECIPIENT EQUIPE D'UN ROBINET A PRESSION POSITIVE
(30) 19.04.99 FR 9904884
(45) 30.10.02

(11) 0 637 509
(51) F 16 L 9/12 F 16 L 11/04
B 32 B 1/08 B 32 B 27/08
(21) + (22) 94305715.8 02.08.94
(73) >NITTA MOORE CY
8-12 Hommachi 1-chome
Chuo-ku Osaka 541(JP);
(54) Tube pour transport d'essence
(30) 03.08.93 JP 19261093
(45) 23.10.02

(11) 0 666 448
(51) F 16 L 55/46 F 17 D 3/08
(21) + (22) 94304818.1 30.06.94
(73) >MAINTREND SERVICES LTD
112 Long Street
Atherstone Warwickshire CV9 1AF(GB);

(54) Appareil de conduite
(30) 02.02.94 GB 9402023
(45) 02.10.02

(11) 0 701 084
(51) F 16 L 55/26 F 16 L 55/46
(21) + (22) 95306283.3 07.09.95
(73) >LATTICE INTELLECTUAL PROPERTY LTD
130 Jermyn Street
London SW1Y 4UR(GB);
(54) Dispositif de guidage
(30) 09.09.94 GB 9418161 11.04.95 GB 9507547
(45) 23.10.02

(11) 0 755 045
(51) F 16 L 55/033 G 10 K 11/178
F 01 N 1/06
(21) + (22) 96110883.4 05.07.96
(73) >HARMAN AUDIO ELECTRONIC SYSTEMS G.M.B.H.
Schlesische Strasse 135
94315 Straubing(DE);
(54) Dispositif de suppression d'ondes
sonores-TRADUCTION-Anordnung zur Auslöschung von
Schallwellen
(30) 05.08.95 DE 19528888 20.07.95 DE 19526456
(45) 02.10.02

(11) 0 796 123
(51) F 16 L 37/12 A 61 M 39/10
(21) + (22) 96925337.6 17.07.96
(73) >BAXTER INTERNATIONAL INC.
One Baxter Parkway
Deerfield Illinois 60015(US);
(54) RACCORD POUR ENSEMBLE TRANSFERT, PRESENTANT UN
ELEMENT FEMELLE VERROUILLANT, ET PROCEDE
D'UTILISATION DE CELUI-CI
(30) 03.08.95 US 510890
(45) 23.10.02

(11) 0 852 684
(51) F 16 L 55/045 F 17 D 1/20
(21) + (22) 96932632.1 23.09.96
(73) S.A. >CHARLATTE
17 rue Paul Bert
89400 Migennes(FR);
(54) RESERVOIR HYDROPNEUMATIQUE ANTI-BELIER AVEC
DISPOSITIF D'ADMISSION ET DE REGULATION D'AIR,
PROCEDE D'ADMISSION D'AIR
(30) 25.09.95 FR 9511220
(45) 16.10.02

(11) 0 870 967
(51) F 16 L 37/092
(21) + (22) 98400788.0 02.04.98
(73) >SAINT-GOBAIN PAM
91 Avenue de la Libération
54000 Nancy(FR);
(54) Joint verrouillé entre éléments de canalisation et
jonc fendu métallique utilisable dans un tel joint
(30) 09.04.97 FR 9704355
(45) 23.10.02

(11) 0 871 832
(51) F 16 L 13/14 F 16 L 13/02
(21) + (22) 97910568.1 03.11.97
(73) >LATTICE INTELLECTUAL PROPERTY LTD
130 Jermyn Street
London SW1Y 4UR(GB);
(54) PROCEDE DE RACCORD DE TUYAUX CHEMISES
(30) 09.11.96 GB 9623353
(45) 02.10.02

(11) 0 908 656
(51) F 16 L 9/128 // // B29K27:1
8 , B 29K305:0 0 , B 29K309:0
8 , B 29L23:00
(21) + (22) 97114227.8 18.08.97
(73) >PFAUDLER WERKE G.M.B.H.
Pfaudlerstrasse
68723 Schwetzingen(DE);
(54) Objet tubulaire utilisé comme siège de
soupape-TRADUCTION-Rohrförmiges Formstück zur
Definition eines Ventilstitzes
(45) 09.10.02

(11) 0 913 116
(51) F 16 L 37/084 A 47 L 9/24
(21) + (22) 98120526.3 30.10.98
(73) >FROH HOUSE TECH G.M.B.H. & CO. K.G.
Am Lindhövel 1
59846 Sundern(DE);
(54) Tuyau d'aspiration télescopique pour
aspirateur-TRADUCTION-Teleskopierbares
Staubsauger-Saugrohr
(30) 03.11.97 DE 19748371

(45) 16.10.02

(11) 0 959 290
(51) F 16 L 37/084
(21) + (22) 99108897.2 05.05.99
(73) A. >RAYMOND & CIE
113 Cours Berriat
F-38028 Grenoble-Cédex(FR);

(54) Raccord rapide déconnectable avec indicateur automatique de montage-TRADUCTION-Lösbare Schnellkupplung mit automatischer Montageanzeige

(30) 20.05.98 DE 19822574
(45) 02.10.02

(11) 0 998 644
(51) F 16 L 55/115 B 65 D 51/00
B 65 D 41/02
(21) + (22) 98932624.4 07.07.98
(73) >ITSAC N.V.
Chuchubiweg 17 Willemstad
Curacao (AN);

(54) VERBINDINGSSAMENSTEL VOOR EEN FLUIDUMVERBINDING

(30) 21.07.97 NL 1006636
(45) 09.10.02

(11) 1 000 354
(51) F 16 L 55/162 G 01 N 33/40
(21) + (22) 98936247.0 25.06.98
(73) >BKP BEROLINA POLYESTER G.M.B.H. & CO. K.G.
Nennhauser Damm 158
13591 Berlin(DE);

(54) TUBE FLEXIBLE POUR RENOVER DES TUYAUX ET PROCEDE POUR MESURER SON DEGRE DE DURCISSEMENT-TRADUCTION-SCHLAUCH ZUR ROHRSANIERUNG UND VERFAHREN ZUM MESSEN SEINES AUSHÄRTEGRADS

(30) 26.07.97 DE 19732213 06.09.97 DE 19739145
(45) 23.10.02

(11) 1 036 973
(51) F 16 L 37/088 E 03 C 1/04
(21) + (22) 00102483.5 05.02.00
(73) >HANSA METALLWERKE A.G.
Sigmaringer Strasse 107
70567 Stuttgart(DE);

(54) Armature sanitaire-TRADUCTION-Sanitärarmatur

(30) 16.03.99 DE 19911574
(45) 23.10.02

(11) 1 078 196
(51) F 16 L 47/02 B 29 C 65/00
(21) + (22) 99921294.7 17.05.99
(73) >PIPELIFE NEDERLAND B.V.
P.O. Box 380
1600 AJ Enkhuizen(NL);

(54) VERBINDINGSMOF VOOR HOOGDRUKLEIDING

(30) 14.05.98 NL 1009169
(45) 30.10.02

(11) 1 141 605
(51) F 16 L 11/11
(21) + (22) 99962458.8 24.12.99
(73) >WHITWORTH ANDREW JOHN
Poplar House Hampsfell Road
Grange-over-Sands Cumbria LA11 6BE (GB);
>WHITWORTH GILLIAN
Glenburn Hampsfell Road Grange-Over-Sands
Cumbria LA11 6BE (GB);
>HOLLINGWORTH HELEN
Newlands Levens
Nr Kendal Cumbria LA8 8PA (GB);
>LOCKWOOD MAURA
High Hampsfield Farm
Nr Grange-over-Sands Cumbria LA11 6LY (GB)

(54) TUBE EN PTFE

(30) 24.12.98 GB 9828467 22.11.99 GB 9927418
(45) 23.10.02

(11) 1 188 014
(51) F 16 L 11/16 F 16 L 11/08
(21) + (22) 01927992.6 18.04.01
(73) >COFLEXIP
La Defense 6 170 Place Henri Regnault
92973 Paris La Defense (FR);
INSTITUT FRANCAIS DU >ETROLE
1 Avenue de Bois-Préau
92500 Rueil Malmaison (FR)

(54) TUBE METALLIQUE FLEXIBLE A CAISSON ET CONDUITE FLEXIBLE COMPRENANT UN TEL TUBE METALLIQUE

(30) 21.04.00 FR 0005175
(45) 23.10.02

(11) 0 983 467
(51) F 16 M 11/04
(21) + (22) 98925622.7 20.05.98
(73) >NOVUS STRATER G.M.B.H.

(45) 122

Eisenweg 8
58540 Meinerzhagen(DE);

(54) BRAS ARTICULE POUR ACCESSOIRE DE BUREAU-TRADUCTION-GELENKARM FÜR BÜROGERÄTE

(30) 23.05.97 DE 29709093 U
(45) 16.10.02

(11) 0 845 631
(51) F 16 N 11/08
(21) + (22) 97120662.8 26.11.97
(73) >PERMA-TEC G.M.B.H. & CO. K.G.
Hammelburger Str. 21
97717 Euerdorf(DE);

(54) Distributeur de graisse-TRADUCTION-Schmierstoffspender

(30) 27.11.96 DE 19649050 03.09.97 DE 29715808 U
(45) 30.10.02

(11) 0 874 882
(51) F 17 C 11/00 C 10 L 3/02
(21) + (22) 96935138.6 31.10.96
(73) THE >BOC GROUP P.L.C.
Chertsey Road
Windlesham Surrey GU20 6HJ(GB);

(54) PROCEDE ET RECIPIENT DE STOCKAGE DE GAZ

(30) 02.11.95 GB 9522476
(45) 09.10.02

(11) 1 188 018
(51) F 17 C 13/04 F 16 K 1/30
(21) + (22) 00917122.4 05.04.00
(73) S.A. L'>AIR LIQUIDE A DIRECTOIRE ET CONSEIL DE SURVEILLANCE POUR L'ETUDE ET L'EXPLOITATION DES PROCEDES GEORGES >CLAUDE
75 Quai d'Orsay
75321 Paris Cedex 07(FR);

(54) PROCEDE DE CONDITIONNEMENT DE FLUIDE DANS UN RECIPIENT EQUIPE D'UN ROBINET A PRESSION POSITIVE

(30) 19.04.99 FR 9904884
(45) 30.10.02

(11) 0 666 448
(51) F 17 D 3/08 F 16 L 55/46
(21) + (22) 94304818.1 30.06.94
(73) >MAINTREND SERVICES LTD
112 Long Street
Atherstone Warwickshire CV9 1AF(GB);

(54) Appareil de conduite

(30) 02.02.94 GB 9402023
(45) 02.10.02

(11) 0 852 684
(51) F 17 D 1/20 F 16 L 55/045
(21) + (22) 96932632.1 23.09.96
(73) S.A. >CHARLATTE
17 rue Paul Bert
89400 Migennes(FR);

(54) RESERVOIR HYDROPNEUMATIQUE ANTI-BELIER AVEC DISPOSITIF D'ADMISSION ET DE REGULATION D'AIR, PROCEDE D'ADMISSION D'AIR

(30) 25.09.95 FR 9511220
(45) 16.10.02

(11) 0 798 508
(51) F 21 V 11/02
(21) + (22) 97105169.3 26.03.97
(73) >ZUMTOBEL STAFF G.M.B.H.
Schweizerstrasse 30
6850 Dornbirn(AT);

(54) Procédé de fabrication d'un réflecteur à coupe transversale en V et réflecteur ayant une coupe transversale en V-TRADUCTION-Verfahren zum Herstellen eines im Querschnitt V-förmigen Reflektors für eine Leuchte und ein im Querschnitt V-förmiger Reflektor

(30) 27.03.96 DE 19612197
(45) 30.10.02

(11) 1 051 584
(51) F 21 V 21/02
(21) + (22) 98966290.3 10.12.98
(73) HERBERT >WALDMANN G.M.B.H. & CO.
Peter-Henlein-Strasse 5
78056 Villingen-Schwenningen(DE);

(54) SYSTEME DE RETENUE POUR LAMPE A TUBE PROTECTEUR-TRADUCTION-HALTERUNG FÜR EINE SCHUTZROHRLEUCHE

(30) 28.01.98 DE 29801316 U
(45) 23.10.02

(11) 1 062 467
(51) F 21 V 9/04 F 21 V 29/00
F 26 B 3/28
(21) + (22) 99913192.3 26.02.99
(73) >ARCCURE TECHNOLOGIES G.M.B.H.

Raiffeisenstrasse 18 c
59557 Lippstadt (DE);
(54) DISPOSITIF DE RAYONNEMENT UV A LUMIERE
FROIDE-TRADUCTION-KALTLICHT-UV-BESTRAHLUNGSVORRICHTUN
G
(30) 11.03.98 DE 19810455
(45) 23.10.02

(11) 0 863 365
(51) F 22 B 13/00 F 22 B 7/12
(21) + (22) 97120542.2 24.11.97
(73) >RATIONAL A.G.
Iglinger Strasse 62
86899 Landsberg a. Lech (DE);
(54) Générateur de vapeur-TRADUCTION-Dampferzeuger
(30) 28.02.97 DE 19708229
(45) 16.10.02

(11) 0 867 680
(51) F 22 B 31/00 F 28 D 13/00
(21) + (22) 98400667.6 23.03.98
(73) >ALSTOM POWER BOILERS
19-21 Avenue Morane Saulnier B.P. 74
78140 Velizy-Villacoublay (FR);
(54) Echangeur de chaleur à encombrement réduit
(30) 24.03.97 FR 9703540
(45) 16.10.02

(11) 1 017 954
(51) F 22 B 1/18
(21) + (22) 98946011.8 09.09.98
(73) >ALSTOM POWER INC.
2000 Day Hill Road
Windsor Connecticut 06095 (US);
(54) GENERATEUR DE VAPEUR A RECUPERATION DE CHALEUR
(30) 22.09.97 US 934656
(45) 23.10.02

(11) 1 102 949
(51) F 23 C 11/00
(21) + (22) 99947264.0 29.07.99
(73) >KOHNE HEINRICH
Schönauer Friede 108
52072 Aachen (DE);
(54) PROCEDE DE VALORISATION D'UN COMBUSTIBLE PAR RECOURS
A DES PREREACTIONS EXOTHERMIQUES SOUS FORME DE
FLAMME FROIDE-TRADUCTION-VERFAHREN ZUR VERWERTUNG
EINES BRENNSTOFFS UNTER NUTZUNG EXOTHERMER
VORREAKTIONEN IN FORM EINER KALTEN FLAMME
(30) 29.07.98 DE 19834051 21.12.98 DE 19860308
14.06.99 DE 19927045
(45) 09.10.02

(11) 0 874 196
(51) F 23 G 5/00 F 23 L 9/02
F 23 J 3/00
(21) + (22) 98105977.7 01.04.98
(73) >MARTIN G.M.B.H. FUR UMWELT- UND ENERGIETECHNIK
Leopoldstrasse 248
D-80807 München (DE);
(54) Procédé et dispositif pour enlever les dépôts dans
des buses ou des tubes d'amenée dans les
installations de combustion-TRADUCTION-Verfahren und
Vorrichtung zum Entfernen von Ablagerungen in und an
Zuführungsdüsen oder Zuführungsrohren von
Feuerungsanlagen
(30) 24.04.97 DE 19717378
(45) 23.10.02

(11) 0 874 196
(51) F 23 J 3/00 F 23 G 5/00
F 23 L 9/02
(21) + (22) 98105977.7 01.04.98
(73) >MARTIN G.M.B.H. FUR UMWELT- UND ENERGIETECHNIK
Leopoldstrasse 248
D-80807 München (DE);
(54) Procédé et dispositif pour enlever les dépôts dans
des buses ou des tubes d'amenée dans les
installations de combustion-TRADUCTION-Verfahren und
Vorrichtung zum Entfernen von Ablagerungen in und an
Zuführungsdüsen oder Zuführungsrohren von
Feuerungsanlagen
(30) 24.04.97 DE 19717378
(45) 23.10.02

(11) 0 760 451
(51) F 23 K 5/08
(21) + (22) 96112121.7 26.07.96
(73) >MITSUBISHI JUKOGYO K.K.
5-1 Marunouchi 2-chome Chiyoda-ku
Tokyo (JP);
(54) Installation pour la combustion d'une huile lourde
émulsifiée
(30) 25.08.95 JP 21735895 04.10.95 JP 25759795
13.12.95 JP 32435495 14.03.96 JP 5741396
24.04.96 JP 10250896

(45) 09.10.02

(11) 0 976 981
(51) F 23 K 3/08 C 10 J 3/30
(21) + (22) 99112577.4 01.07.99
(73) >MARTIN G.M.B.H. FUR UMWELT- UND ENERGIETECHNIK
Leopoldstrasse 248
D-80807 München (DE);
(54) Dispositif d'alimentation en combustibles pour
incinérateur-TRADUCTION-Brennstoffzuführvorrichtung
für Verbrennungsanlage
(30) 29.07.98 DE 19834294
(45) 23.10.02

(11) 0 874 196
(51) F 23 L 9/02 F 23 J 3/00
F 23 G 5/00
(21) + (22) 98105977.7 01.04.98
(73) >MARTIN G.M.B.H. FUR UMWELT- UND ENERGIETECHNIK
Leopoldstrasse 248
D-80807 München (DE);
(54) Procédé et dispositif pour enlever les dépôts dans
des buses ou des tubes d'amenée dans les
installations de combustion-TRADUCTION-Verfahren und
Vorrichtung zum Entfernen von Ablagerungen in und an
Zuführungsdüsen oder Zuführungsrohren von
Feuerungsanlagen
(30) 24.04.97 DE 19717378
(45) 23.10.02

(11) 0 972 163
(51) F 23 Q 3/00
(21) + (22) 98908335.7 06.03.98
(73) >SMITSVONK HOLLAND B.V.
Loodstraat 69
2718 RV Zoetermeer (NL);
(54) VLAMONTSTEKER
(30) 04.04.97 NL 1005736
(45) 30.10.02

(11) 1 095 227
(51) F 23 Q 2/34
(21) + (22) 99926588.7 02.07.99
(73) >RIVONIA TRADING LDA
Avenida do Infante Parish of Sé 50
Funchal Madeira (PT);
(54) BRIQUET DESTINE A GENERER UNE FLAMME DE COULEUR
CONTROLEE
(30) 03.07.98 FR 9808530
(45) 09.10.02

(11) 0 892 219
(51) F 23 R 3/26 F 23 R 3/28
(21) + (22) 97810491.7 15.07.97
(73) >ALSTOM
25 Avenue Kléber
75116 Paris (FR);
(54) Procédé et dispositif pour minimiser les vibrations
thermoacoustiques dans les chambres de combustion de
turbines à gaz-TRADUCTION-Verfahren und Vorrichtung
zum Minimieren thermoakustischer Schwingungen in
Gasturbinenbrennkammern
(45) 23.10.02

(11) 0 879 387
(51) F 24 C 15/20 B 08 B 15/02
F 24 F 7/06
(21) + (22) 97902724.0 05.02.97
(73) J.E. >STORK VENTILATOREN B.V.
Grote Voort 12
8401 AM Zwolle (NL);
(54) WASEMKAP
(30) 05.02.96 NL 1002244
(45) 09.10.02

(11) 0 927 322
(51) F 24 C 3/12 F 16 K 11/10
(21) + (22) 97938805.5 02.09.97
(73) >ELECTROLUX A.B.
Luxbacken 1 Lilla Essingen
105 45 Stockholm (SE);
(54) VANNE A GAZ
(30) 02.09.96 DK 93096
(45) 16.10.02

(11) 1 006 850
(51) F 24 C 15/20 A 47 J 36/38
A 47 J 37/04
(21) + (22) 98901333.9 17.02.98
(73) >PLF INTERNATIONAL A/S
Det Gule Pakhus Havnepladsen 3B
5700 Svendborg (DK);
(54) APPAREIL DESTINE AU TRAITEMENT THERMIQUE D'UNE
DENREE ALIMENTAIRE SPECIFIQUE
(30) 16.05.97 DK 57197

(45) 09.10.02

(11) 0 961 084
(51) F 24 D 3/16 E 04 B 9/26
(21) + (22) 98109692.8 28.05.98
(73) >ZEHNDER VERKAUFS- UND VERWALTUNGS A.G.
Moortalstrasse 1
5722 Gränichen(CH);
(54) Chauffage à plaques rayonnantes de
plafond-TRADUCTION-Deckenstrahlplatten-Heizung
(45) 16.10.02

(11) 0 879 387
(51) F 24 F 7/06 F 24 C 15/20
B 08 B 15/02
(21) + (22) 97902724.0 05.02.97
(73) J.E. >STORK VENTILATOREN B.V.
Grote Voort 12
8401 AM Zwolle(NL);
(54) WASEMKAP
(30) 05.02.96 NL 1002244
(45) 09.10.02

(11) 0 843 135
(51) F 24 H 1/32
(21) + (22) 97202216.4 16.07.97
(73) HOLDING J.H. >DECKERS N.V.
International Trade Center
Curacao (AN);
>DECKERS JAN HUBERTUS
Onderste Molenweg 5
5912 TW Venlo (NL)
(54) GELEDE VERWARMINGSKETEL EN VERWARMINGSINRICHTING,
VOORZIEN VAN EEN DERGELIJKE KETEL
(30) 17.07.96 NL 1003624
(45) 09.10.02

(11) 1 128 134
(51) F 24 H 9/02 F 24 H 9/20
(21) + (22) 00116024.1 26.07.00
(73) >OLSBURG HERMANN EVERKEN G.M.B.H.
Hüttenstrasse 38
59939 Olsberg(DE);
(54) Appareil de chauffage à accumulation
électrique-TRADUCTION-Elektro-Speicherheizgerät
(30) 21.02.00 DE 10007793
(45) 02.10.02

(11) 1 073 869
(51) F 24 J 2/26 F 24 J 2/51
(21) + (22) 99913393.7 13.04.99
(73) >TOUTENKAMION
R.N. 60 Route de Bellegarde
Ladon 45270 Bellegarde(FR);
(54) PANNEAU SOLAIRE ET DISPOSITIF DE COLLECTE D'ENERGIE
SOLAIRE
(30) 22.04.98 FR 9805038
(45) 16.10.02

(11) 1 131 585
(51) F 24 J 2/04
(21) + (22) 99956342.2 12.11.99
(73) >KEMA N.V.
Postbus 9035
6800 ET Arnhem(NL);
(54) METHODE DE FABRICATION D'UN PAVAGE OU REVETEMENT
REALISE AVEC UN ELEMENT CALOPORTEUR
(30) 16.11.98 NL 1010564
(45) 16.10.02

(11) 1 130 344
(51) F 25 B 21/02 F 25 D 11/02
(21) + (22) 99919286.7 14.05.99
(73) >CONSEJO SUPERIOR DE INVESTIGACIONES CIENTIFICAS
Serrano 117
28006 Madrid(ES);
(54) REFRIGERATEUR A USAGE DOMESTIQUE A EFFET PELTIER,
ACCUMULATEURS THERMIQUES ET THERMOSIPHONS
EVAPORATEURS
(30) 14.05.98 ES 9801016
(45) 23.10.02

(11) 0 941 443
(51) F 25 D 29/00 F 25 D 3/10
A 01 N 1/02
(21) + (22) 97947995.3 26.11.97
(73) STICHTING INSTITUUT VOOR DIERHOUDERIJ EN
DIERGEZONDHEID >ID-DLO
Edelhertweg 15
8219 PH Lelystad(NL);
(54) INRICHTING EN WERKWIJZE VOOR HET INVRIEZEN VAN
LEVENDE CELLEN
(30) 26.11.96 NL 1004619
(45) 09.10.02

(11) 0 968 395
(51) F 25 D 3/12 C 01 B 31/22
(21) + (22) 98913852.4 06.03.98
(73) S.A. L'>AIR LIQUIDE A DIRECTOIRE ET CONSEIL DE
SURVEILLANCE POUR L'ETUDE ET L'EXPLOITATION DES
PROCEDES GEORGES >CLAUDE
75 Quai d'Orsay
75321 Paris Cedex 07(FR);
(54) CHARIOT REFRIGERE
(30) 11.03.97 FR 9702871
(45) 23.10.02

(11) 1 056 557
(51) F 25 D 3/10 B 21 D 51/26
(21) + (22) 99903649.4 18.01.99
(73) >CORUS STAAL B.V.
P.O. Box 10000
1970 CA Ijmuiden(NL);
(54) PROCEDE DE PRODUCTION D'UNE BOITE METAL A ELEMENT
D'INSERTION, DESTINEE A L'EMBALLAGE, PAR EXEMPLE,
D'UNE DENREE ALIMENTAIRE, ET UNE TELLE BOITE
(30) 21.01.98 NL 1008077
(45) 16.10.02

(11) 1 076 798
(51) F 25 D 3/12
(21) + (22) 99929097.6 10.05.99
(73) >CRAFT TECH GBR
Siemensstrasse 4
27574 Bremerhaven(DE);
(54) DISPOSITIF D'INTRODUCTION DE NEIGE CARBONIQUE DANS
DES CONTENANTS POUR EN REFRIGERER LE CONTENU OU POUR
REFROIDIR CES CONTENANTS
EUX-MEMES-TRADUCTION-VORRICHTUNG ZUM EINBRINGEN VON
CO2-SCHNEE IN BEHÄLTER ZUR KÜHLUNG DES
BEHÄLTERINHALTES ORDER DES BEHÄLTERS
(30) 08.05.98 DE 19820588
(45) 02.10.02

(11) 1 130 344
(51) F 25 D 11/02 F 25 B 21/02
(21) + (22) 99919286.7 14.05.99
(73) >CONSEJO SUPERIOR DE INVESTIGACIONES CIENTIFICAS
Serrano 117
28006 Madrid(ES);
(54) REFRIGERATEUR A USAGE DOMESTIQUE A EFFET PELTIER,
ACCUMULATEURS THERMIQUES ET THERMOSIPHONS
EVAPORATEURS
(30) 14.05.98 ES 9801016
(45) 23.10.02

(11) 0 932 459
(51) F 26 B 3/00 B 08 B 3/00
B 08 B 5/04 B 08 B 1/02
D 06 B 1/00 D 06 B 3/00
(21) + (22) 97941159.2 14.07.97
(73) >UNIVERSITY OF CHICAGO
5801 S. Ellis Street
Chicago IL 60637(US);
(54) SECHEUR EFFICACE EN CONTINU POUR MOUSSE
POLYURETHANNE ET APPAREIL DE NETTOYAGE
(30) 30.07.96 US 692801
(45) 23.10.02

(11) 1 062 467
(51) F 26 B 3/28 F 21 V 9/04
F 21 V 29/00
(21) + (22) 99913192.3 26.02.99
(73) >ARCCURE TECHNOLOGIES G.M.B.H.
Raiffeisenstrasse 18 c
59557 Lippstadt(DE);
(54) DISPOSITIF DE RAYONNEMENT UV A LUMIERE
FROIDE-TRADUCTION-KALTLICHT-UV-BESTRAHLUNGSVORRICHTUN
G
(30) 11.03.98 DE 19810455
(45) 23.10.02

(11) 0 856 588
(51) F 27 B 9/36 C 21 D 9/56
(21) + (22) 98101635.5 30.01.98
(73) >KAWASAKI STEEL CORP.
1-28 Kitahonmachidori 1-chome
Chuo-ku Kobe-shi Hyogo 651(JP);
(54) Four pour le traitement thermique de bandes
métalliques en marche continue
(30) 31.01.97 JP 1845797 31.01.97 JP 1845697
(45) 23.10.02

(11) 0 887 607
(51) F 27 B 7/22 C 21 C 5/46
(21) + (22) 98850079.9 19.05.98
(73) >BOLIDEN CONTECH A.B.
P.O.Box 745
SE-931 27 Skelleftea(SE);
(54) Four Métallurgique

(30) 23.05.97 SE 9701921
(45) 16.10.02

(11) 1 108 070
(51) F 27 B 9/18 C 21 B 3/04
C 21 B 13/10 C 22 B 7/00
(21) + (22) 99947265.7 30.07.99
(73) S.A. PAUL >WURTH
32 rue d'Alsace
1122 Luxembourg(LU);
(54) PROCEDE PERMETTANT DE TRAITER THERMIQUEMENT DES
RESIDUS CONTENANT DES METAUX LOURDS ET DE L'OXYDE DE
FER-TRADUCTION-VERFAHREN ZUR THERMISCHEN BEHANDLUNG
SCHWERMETALL- UND EISENOXIDHALTIGER RESTSTOFFE
(30) 11.08.98 LU 90273
(45) 09.10.02

(11) 0 874 207
(51) F 27 D 3/08 F 28 F 5/06
(21) + (22) 98303002.4 20.04.98
(73) THE >INTERNATIONAL METALS RECLAMATION CY INC.
245 Portersville Road
Ellwood City PA 16117(US);
(54) Vis transporteuse à filet massif pour four
(30) 25.04.97 US 846087
(45) 23.10.02

(11) 1 088 901
(51) F 27 D 7/04 C 21 D 1/767
(21) + (22) 99118920.0 24.09.99
(73) >IPSEN INTERNATIONAL G.M.B.H.
Flutstrasse 78
47533 Kleve(DE);
(54) Procédé pour le traitement thermique de pièces
métalliques-TRADUCTION-Verfahren zur Wärmebehandlung
metallischer Werkstücke
(45) 09.10.02

(11) 0 738 861
(51) F 28 C 1/14 F 28 D 5/02
(21) + (22) 96302796.6 22.04.96
(73) BALTIMORE >AIRCOIL CY INC.
7595 Montevideo Road
Jessup Maryland 20794(US);
(54) Procédé d'échange de chaleur et échangeur de chaleur
avec section d'échange de chaleur direct et section
d'échange de chaleur indirect
(30) 21.04.95 US 426029
(45) 16.10.02

(11) 0 738 861
(51) F 28 D 5/02 F 28 C 1/14
(21) + (22) 96302796.6 22.04.96
(73) BALTIMORE >AIRCOIL CY INC.
7595 Montevideo Road
Jessup Maryland 20794(US);
(54) Procédé d'échange de chaleur et échangeur de chaleur
avec section d'échange de chaleur direct et section
d'échange de chaleur indirect
(30) 21.04.95 US 426029
(45) 16.10.02

(11) 0 803 694
(51) F 28 D 9/00
(21) + (22) 97103065.5 26.02.97
(73) >SKS STAKUSIT BAUTECHNIK G.M.B.H.
Eisenbahnstrasse 2B
47198 Duisburg(DE);
(54) Utilisation d'un échangeur de chaleur à
contre-courant-TRADUCTION-Verwendung eines
Gegenstromwärmetauschers
(30) 26.04.96 DE 29607547 U
(45) 16.10.02

(11) 0 867 680
(51) F 28 D 13/00 F 22 B 31/00
(21) + (22) 98400667.6 23.03.98
(73) >ALSTOM POWER BOILERS
19-21 Avenue Morane Saulnier B.P. 74
78140 Velizy-Villacoublay(FR);
(54) Echangeur de chaleur à encombrement réduit
(30) 24.03.97 FR 9703540
(45) 16.10.02

(11) 0 974 804
(51) F 28 D 9/00
(21) + (22) 99113222.6 08.07.99
(73) >MODINE MFG CY
1500 DeKoven Avenue
Racine Wisconsin 53403-2552(US);
(54) Echangeur de chaleur, en particulier échangeur de
chaleur pour gaz
d'échappement-TRADUCTION-Wärmetauscher, insbesondere
Abgaswärmetauscher
(30) 24.07.98 DE 19833338
(45) 125

(45) 09.10.02

(11) 1 139 055
(51) F 28 D 7/16 F 28 F 9/00
F 28 F 9/22
(21) + (22) 01105969.8 10.03.01
(73) >SGL ACOTEC G.M.B.H.
Berggarten 1
56427 Siershahn(DE);
(54) Echangeur de chaleur à multiples faisceaux de
tubes-TRADUCTION-Mehrfachrohrbündel-Wärmeaustauscher
(30) 29.03.00 DE 10015717 13.04.00 DE 10018392
(45) 09.10.02

(11) 0 798 529
(51) F 28 F 1/40
(21) + (22) 97103505.0 04.03.97
(73) >KM EUROPA METAL A.G.
Postfach 3320
D-49023 Osnabrück(DE);
(54) Tube pour échangeur de
chaleur-TRADUCTION-Wärmeaustauscherrohr
(30) 28.03.96 DE 19612470
(45) 16.10.02

(11) 0 874 207
(51) F 28 F 5/06 F 27 D 3/08
(21) + (22) 98303002.4 20.04.98
(73) THE >INTERNATIONAL METALS RECLAMATION CY INC.
245 Portersville Road
Ellwood City PA 16117(US);
(54) Vis transporteuse à filet massif pour four
(30) 25.04.97 US 846087
(45) 23.10.02

(11) 0 975 927
(51) F 28 F 21/06 F 28 F 13/12
B 29 C 47/28 B 29 C 47/02
(21) + (22) 98916715.0 17.04.98
(73) >DUPONT CANADA INC.
7070 Mississauga Road
Mississauga Ontario L5M 2H3(CA);
(54) TUBE D'ECHANGEUR THERMIQUE POURVU D'UN TURBULATEUR A
FIL
(30) 18.04.97 US 44767 P 14.04.98 US 59582
(45) 09.10.02

(11) 1 139 055
(51) F 28 F 9/22 F 28 D 7/16
F 28 F 9/00
(21) + (22) 01105969.8 10.03.01
(73) >SGL ACOTEC G.M.B.H.
Berggarten 1
56427 Siershahn(DE);
(54) Echangeur de chaleur à multiples faisceaux de
tubes-TRADUCTION-Mehrfachrohrbündel-Wärmeaustauscher
(30) 29.03.00 DE 10015717 13.04.00 DE 10018392
(45) 09.10.02

(11) 0 869 327
(51) F 41 A 27/06
(21) + (22) 98104649.3 14.03.98
(73) >GIAT INDUSTRIES
13 route de la Minière
78000 Versailles(FR);
(54) Système de réglage en site et en gisement d'un
support d'armement monté sur un porteur
(30) 03.04.97 FR 9704052
(45) 02.10.02

(11) 0 785 414
(51) F 41 G 7/34 G 01 C 21/00
(21) + (22) 97400001.0 02.01.97
(73) >AEROSPATIALE MATRA
37 Boulevard de Montmorency
75016 Paris(FR);
(54) Procédé et dispositif pour déterminer un décalage
entre la position effective et une position
prescrite d'un aéronef
(30) 17.01.96 FR 9600464
(45) 23.10.02

(11) 1 102 958
(51) F 41 H 1/02
(21) + (22) 99941502.9 30.07.99
(73) >TEIJIN TWARON G.M.B.H.
Kasinostrasse 19-21
42103 Wuppertal (DE);
>FMS ENTERPRISES LTD
P.O. Box 18077
Tel-Aviv 61180 (IL)
(54) MATIERE RESISTANTE AUX COUPS DE COUTEAU
(30) 04.08.98 EP 98114608
(45) 16.10.02

(11) 1 147 365
(51) F 41 H 11/16 A 01 B 33/10
E 02 F 9/28
(21) + (22) 99962472.9 29.12.99
(73) J R >FRENCH LTD
19 Epping Drive
Melton Mowbray Leicestershire LE13 1UH(GB);
(54) ENSEMBLE DE COUPE ET APPAREILS APPARENTES
(30) 30.01.99 GB 9901997
(45) 02.10.02

(11) 0 905 472
(51) F 42 B 4/26
(21) + (22) 98306250.6 05.08.98
(73) THE >MINISTER OF NATIONAL DEFENCE OF HER MAJESTY'S
CANADIAN GOVERNMENT
National Defence Headquarters 101 Colonel By Drive
Ottawa Ontario K1A 0K2(CA);
(54) Buse pour leurres pyrotechniques actifs dans le
domaine infrarouge
(30) 17.09.97 US 932626
(45) 30.10.02

(11) 0 928 408
(51) F 42 B 12/10 F 42 B 12/22
(21) + (22) 98931872.0 15.07.98
(73) >MERZ KARL
Höhenweg 14
CH-5734 Reinach/AG(CH);
(54) ELEMENT DE SOUS-MUNITION ET ENVELOPPE DE
FRAGMENTATION DESTINEE AUDIT
ELEMENT-TRADUCTION-SUBMUNITIONSELEMENT UND
SPLITTERMANTEL DAFÜR
(30) 23.07.97 CH 178397
(45) 23.10.02

(11) 1 030 158
(51) F 42 B 3/12
(21) + (22) 00400194.7 26.01.00
(73) >LIVBAG SNC
Centre de Recherches du Bouchet Rue Lavoisier
91710 Vert le Petit(FR);
(54) Allumeur électro-pyrotechnique à électronique
intégrée
(30) 18.02.99 FR 9901949
(45) 30.10.02

(11) 1 030 159
(51) F 42 B 3/12
(21) + (22) 00400281.2 02.02.00
(73) >LIVBAG SNC
Centre de Recherches du Bouchet Rue Lavoisier
91710 Vert le Petit(FR);
(54) Allumeur électro-pyrotechnique à sécurité d'allumage
renforcé
(30) 18.02.99 FR 9901950
(45) 02.10.02

(11) 1 095 238
(51) F 42 B 3/08 F 42 B 33/06
(21) + (22) 99926221.5 02.07.99
(73) >RUAG MUNITION
Allmendstrasse 74
3602 Thun(CH);
(54) DISPOSITIF POUR ELIMINER DES MOYENS DE
COMBAT-TRADUCTION-VORRICHTUNG ZUR BESEITIGUNG VON
KAMPFMITTELN
(30) 06.07.98 EP 98810630
(45) 16.10.02

(11) 1 101 077
(51) F 42 B 39/00
(21) + (22) 99930983.4 27.07.99
(73) >MULLER A.G. VERPACKUNGEN
Tramstrasse 20
CH-4142 Münchenstein 2(CH);
(54) CONTENEUR A MUNITIONS-TRADUCTION-MUNITIONSBEHÄLTER
(30) 27.07.98 CH 158198
(45) 23.10.02

(11) 0 988 503
(51) F 42 C 15/34 A 45 C 13/24
E 05 G 1/14
(21) + (22) 98930831.7 11.06.98
(73) S.A. >VAL'PROTECT
1 allée Rodin
F-92400 Courbevoie(FR);
(54) DETONATEUR DESTINE A ETRE INSTALLE DANS UNE ENCEINTE
ET CONTENEUR DE SECURITE LE COMPORTANT
(30) 11.06.97 FR 9707252
(45) 23.10.02

(11) 1 046 879
(51) F 42 D 1/00 F 42 D 1/055
126

G 01 V 1/13
(21) + (22) 00107537.3 07.04.00
(73) >ROBOTH VERTRIEBSG.- M.B.H.
Rolandstrasse 9
45128 Essen(DE);
(54) Procédé pour le sautage de masses
rocheuses-TRADUCTION-Verfahren zum Sprengen von
Gesteinsmassen
(30) 23.04.99 DE 19918491
(45) 16.10.02

SECTION G : PHYSIQUE
SECTIE G : NATUURKUNDE

(11) 0 995 076
(51) G 01 B 11/06 D 21 F 7/06
(21) + (22) 98943639.9 07.07.98
(73) >SIEMENS A.G.
Wittelsbacherplatz 2
80333 München(DE);
(54) PROCÉDE ET DISPOSITIF POUR LA DETERMINATION DE
L'ÉPAISSEUR DE PAPIER OU DE CARTON PAR MESURE SUR
UNE BANDE DE MATERIAU CONTINUE-TRADUCTION-VERFAHREN
UND VORRICHTUNG ZUR ERMITTLUNG DER DICKE VON PAPIER
ODER PAPPE DURCH MESSUNG AN EINER LAUFENDEN
MATERIALBAHN
(30) 07.07.97 DE 19729004
(45) 02.10.02

(11) 0 785 414
(51) G 01 C 21/00 F 41 G 7/34
(21) + (22) 97400001.0 02.01.97
(73) >AEROSPATIALE MATRA
37 Boulevard de Montmorency
75016 Paris(FR);
(54) Procédé et dispositif pour déterminer un décalage
entre la position effective et une position
prescrite d'un aéronef
(30) 17.01.96 FR 9600464
(45) 23.10.02

(11) 1 010 966
(51) G 01 C 11/06
(21) + (22) 99123877.5 02.12.99
(73) >AEROWEST G.M.B.H.
Thomasstrasse 18-20
44135 Dortmund(DE);
(54) Méthode pour générer une description
tridimensionnelle d' un objet-TRADUCTION-Verfahren
zur Erzeugung einer drei-dimensionalen
Objektbeschreibung
(30) 15.12.98 DE 19857667
(45) 23.10.02

(11) 1 116 933
(51) G 01 C 9/26 G 01 C 25/00
B 22 F 3/11
(21) + (22) 01100346.4 05.01.01
(73) GUIDO >SCHEYER SOLA-MESSWERKZEUGE G.M.B.H. & CO.
Unteres Tobel 25
A-6840 Götzis(AT);
(54) Niveau à bulle-TRADUCTION-Wasserwaage
(30) 14.01.00 AT 532000
(45) 23.10.02

(11) 0 893 520
(51) G 01 D 7/02 D 01 H 13/26
(21) + (22) 98113042.0 14.07.98
(73) >ZELLWEGER LUWA A.G.
Wilstrasse 11
8610 Uster(CH);
(54) Procédé pour visualiser les performances des
échantillons allongés textiles-TRADUCTION-Verfahren
zur Darstellung von Eigenschaften von
langgestreckten textilen Prüfkörpern
(30) 25.07.97 CH 179697
(45) 09.10.02

(11) 0 993 590
(51) G 01 D 1/00
(21) + (22) 98932343.1 02.07.98
(73) >MEDICAL RESEARCH COUNCIL
20 Park Crescent
London W1N 4AL(GB);
(54) DISPOSITIF POUR TATER UNE SURFACE OU REPRESENTER UNE
SURFACE TATEE
(30) 03.07.97 GB 9713966
(45) 09.10.02

(11) 1 114 982

(51) G 01 D 5/244
(21) + (22) 00810011.7 06.01.00
(73) >CONTELEC A.G.
Portstrasse 38
2503 Biel/Bienne(CH);
(54) Capteur d'angles
(45) 09.10.02

(11) 1 194 740
(51) G 01 D 5/24 H 03 K 17/955
G 01 V 3/08
(21) + (22) 00952915.7 10.07.00
(73) >INDIHAR MAXIMILIAN
Freinsheimer Strasse 3
68219 Mannheim(DE);
(54) CAPTEUR ELECTRIQUE PERMETTANT LA MESURE D'UN
CHANGEMENT DE CAPACITE ET LA CONVERSION EN UN SIGNAL
DE TENSION-TRADUCTION-ELEKTRISCHER SENSOR ZUR
MESSUNG EINER KAPAZITÄTSÄNDERUNG UND UMSETZUNG IN
EIN SPANNUNGSSIGNAL
(30) 13.07.99 DE 19932162
(45) 16.10.02

(11) 1 000 326
(51) G 01 F 11/28
(21) + (22) 98939003.4 31.07.98
(73) >SARA LEE/DE N.V.
Keulsekade 143
3532 AA Utrecht(NL);
(54) SAMENSTEL VOORZIEN VAN EEN FLEXIBELE HOUDER MET EEN
DOSEERINRICHTING EN EEN DOSEERINRICHTING VAN EEN
DERGELIJK SAMENSTEL
(30) 01.08.97 NL 1006707 12.09.97 NL 1007030
12.05.98 NL 1009141
(45) 30.10.02

(11) 1 028 310
(51) G 01 F 1/84
(21) + (22) 00102557.6 07.02.00
(73) >KROHNE A.G.
Uferstrasse 90
4019 Basel(CH);
(54) Débitmètre
massique-TRADUCTION-Massendurchflussmessgerät
(30) 12.02.99 DE 19908072
(45) 16.10.02

(11) 0 978 229
(51) G 01 G 19/12 A 01 F 15/08
(21) + (22) 99113374.5 10.07.99
(73) >CASE HARVESTING SYSTEMS G.M.B.H.
Berghausstrasse 1
01844 Neustadt(DE);
(54) Procédé et appareil pour déterminer le poids d'une
balle-TRADUCTION-Verfahren und Vorrichtung zur
Ermittlung der Gewichtskraft von Ballen
(30) 04.08.98 DE 19835163
(45) 09.10.02

(11) 1 084 384
(51) G 01 J 5/04 A 47 J 37/12
H 05 B 6/80
(21) + (22) 99923675.5 04.06.99
(73) S.A. >MOULINEX
2 Rue de l'Industrie
14123 Cormelles Le Royal(FR);
(54) CAPTEUR DE TEMPERATURE ET APPAREIL ELECTROMENAGER
COMPORANT UN TEL CAPTEUR
(30) 09.06.98 FR 9807672
(45) 16.10.02

(11) 1 161 782
(51) G 01 J 9/02 G 01 N 21/17
H 01 S 3/098 H 01 S 3/139
H 01 S 3/081
(21) + (22) 00910810.1 10.03.00
(73) >MAX-PLANCK-GESELLSCHAFT ZUR FORDERUNG DER
WISSENSCHAFTEN E.V.
Hofgartenstrasse 8
80539 München(DE);
(54) SYSTEME DE PRODUCTION D'IMPULSIONS LUMINEUSES
ULTRACOURTES STABILISEES ET SON UTILISATION POUR
FAIRE LA SYNTHÈSE DE FREQUENCES
OPTIQUES-TRADUCTION-ERZEUGUNG STABILISIERTER,
ULTRAKURZER LICHTPULSE UND DEREN ANWENDUNG ZUR
SYNTHÈSE OPTISCHER FREQUENZEN
(30) 12.03.99 DE 19911103
(45) 09.10.02

(11) 0 933 068
(51) G 01 K 13/00 A 61 D 13/00
(21) + (22) 99870016.5 01.02.99
(73) >VERDRONCKEN FRANS
Hallebaan 19
2520 Oelegem(BE);
(54) Appareil et son utilisation pour la mesure,
127

l'enregistrement et la surveillance de la
température chez les mammifères
(30) 02.02.98 BE 9800068
(45) 09.10.02

(11) 0 727 651
(51) G 01 M 3/28
(21) + (22) 95300961.0 15.02.95
(73) >WESTINGHOUSE ELECTRIC CY LLC
4350 Northern Pike
Monroeville PA 15146-2866(US);
(54) Système et méthode d'essai sur place de l'étanchéité
d'un membre tubulaire
(45) 30.10.02

(11) 0 860 693
(51) G 01 M 17/007
(21) + (22) 98400135.4 22.01.98
(73) AUTOMOBILES >PEUGEOT
75 Avenue de la Grande Armée
75116 Paris (FR);
>COLAS
7 place René Clair
92100 Boulogne-Billancourt (FR);
AUTOMOBILES >CITROEN
62 Boulevard Victor Hugo
92200 Neuilly-sur-Seine (FR)
(54) Piste d'essai multi-adhérence
(30) 25.02.97 FR 9702239
(45) 16.10.02

(11) 0 921 771
(51) G 01 M 19/00 A 61 F 2/34
(21) + (22) 97929294.3 26.06.97
(73) >CERASIV G.M.B.H. INNOVATIVES KERAMIK-ENGINEERING
Fabrikstrasse 23-29
D-73207 Plochingen(DE);
(54) PROCÉDE DE VERIFICATION DE CAVITES COTYLOIDES
CERAMIQUES POUR ENDOPROTHESES
CORRESPONDANTES-TRADUCTION-VERFAHREN ZUM PRÜFEN VON
KERAMISCHEN PFANNEN FÜR HÜFTGELENKENENDOPROTHESEN
(30) 06.07.96 DE 19627356 19.12.96 DE 19652997
02.05.97 DE 19718615
(45) 30.10.02

(11) 0 560 410
(51) G 01 N 33/52 G 01 N 33/558
G 01 N 33/76 B 01 L 3/00
G 01 N 33/58
(21) + (22) 93108763.9 26.04.88
(73) >INVERNESS MEDICAL SWITZERLAND G.M.B.H.
Bundesplatz 10
6300 Zug(CH);
(54) Dispositif d'analyse pour l'exécution d'essais de
liaisons spécifiques
(30) 27.04.87 GB 8709873 30.10.87 GB 8725457
(45) 02.10.02

(11) 0 576 842
(51) G 01 N 33/569 C 12 Q 1/68
C 07 K 14/195 // // (C12Q1/6
8, C 12R1:01)
(21) + (22) 93108775.3 01.06.93
(73) >MERCK PATENT G.M.B.H.
Postfach Frankfurter Strasse 250
64271 Darmstadt(DE);
(54) WERKWIJZEN EN MIDDELEN VOOR HET AANTONEN VAN
LISTERIA-TRADUCTION-Verfahren und Mittel zum
Nachweis von Listerien
(30) 11.06.92 DE 4219111 25.11.92 DE 4239567
(45) 16.10.02

(11) 0 600 930
(51) G 01 N 33/569 G 01 N 33/564
C 12 N 5/10 A 61 K 38/21
A 61 K 38/00 A 61 K 35/14
A 61 K 39/00
(21) + (22) 92916542.1 28.07.92
(73) >FAUSTMAN DENISE L.
74 Pincroft Road
Weston MA 02193(US);
(54) DIAGNOSTIC ET TRAITEMENT DE MALADIES AUTO-IMMUNES
(30) 02.08.91 US 739878 19.12.91 US 810517
(45) 02.10.02

(11) 0 617 273
(51) G 01 N 21/55 G 02 B 6/12
G 01 N 21/77
(21) + (22) 94103973.7 15.03.94
(73) F. >HOFFMANN-LA ROCHE A.G.
Grenzacherstrasse 124
4002 Basel(CH);
(54) Procédé et dispositif optique pour l'analyse de
substances sur des surfaces de
capteurs-TRADUCTION-Optisches Verfahren und
Vorrichtung zur Analyse von Substanzen an

Sensoroberflächen
(30) 26.03.93 CH 92793
(45) 16.10.02

(11) 0 637 743
(51) G 01 N 21/76 G 01 N 33/26
(21) + (22) 94305186.2 15.07.94
(73) >MOLECULAR LIGHT TECHNOLOGY RESEARCH LTD
5 Chiltern Close
Llanishen-Cardiff CF14 5DL(GB);
(54) Surveillance des adjuvants chimiques
(30) 21.07.93 GB 9315129
(45) 09.10.02

(11) 0 637 749
(51) G 01 N 33/487 G 01 N 33/52
G 01 N 21/77 G 01 N 21/86
G 01 N 35/00
(21) + (22) 94111934.9 30.07.94
(73) >ROCHE DIAGNOSTICS G.M.B.H.
68298 Mannheim(DE);
(54) Système d'analyse des échantillons
liquides-TRADUCTION-System zur Analyse von
Probenflüssigkeiten
(30) 05.08.93 DE 4326339
(45) 23.10.02

(11) 0 666 252
(51) G 01 N 33/50 C 07 C 279/22
A 61 K 31/155
(21) + (22) 95100675.8 19.01.95
(73) >HOECHST A.G.
Brüningstrasse 50
65929 Frankfurt am Main(DE);
(54) Alkyl carboxylique acide guanidines avec des groupes
perfluoro-alkyls substituées par des groupes
phényles, procédé de leur préparation, leur
utilisation comme médicament ou agent diagnostique
ainsi que médicament les
contenant-TRADUCTION-Perfluoralkylgruppen tragende
phenyl-substituierte Alkylcarbonsäure-guanidide,
Vefahren zu ihrer Herstellung, ihre Verwendung als
Medikament oder Diagnostikum sowie sie enthaltendes
Medikament
(30) 25.01.94 DE 4402057 19.04.94 DE 4413615
(45) 02.10.02

(11) 0 670 485
(51) G 01 N 21/25
(21) + (22) 95250050.2 01.03.95
(73) BRUNO >LANGE G.M.B.H. & CO. KG
Königsweg 10
D-14163 Berlin(DE);
(54) Procédé pour déterminer l'extinction ou la
transmission et photomètre-TRADUCTION-Verfahren zur
Bestimmung der Extinktion oder Transmission und
Photometer
(30) 02.03.94 DE 4407332
(45) 23.10.02

(11) 0 721 470
(51) G 01 N 33/577 C 07 K 19/00
C 07 K 16/30 C 12 P 21/08
A 61 K 39/395
(21) + (22) 94923816.6 19.08.94
(73) >IMPERIAL CANCER RESEARCH TECHNOLOGY LTD
Sardinia House Sardinia Street
London WC2A 3NL(GB);
(54) ANTICORPS MONOCLONAUX UTILISES POUR LE DIAGNOSTIC ET
LE TRAITEMENT DU CANCER COLORECTAL
(30) 21.08.93 GB 9317423
(45) 23.10.02

(11) 0 723 653
(51) G 01 N 1/32 B 24 B 29/00
B 24 B 37/04
(21) + (22) 95927787.2 16.08.95
(73) COMMISSARIAT A L'ENERGIE >ATOMIQUE
31-33 rue de la Fédération
75015 Paris(FR);
(54) DISPOSITIF DE POLISSAGE AVEC PORTE-ECHANTILLONS
(30) 17.08.94 FR 9410079
(45) 23.10.02

(11) 0 762 106
(51) G 01 N 7/14
(21) + (22) 96401694.3 30.07.96
(73) INSTITUT FRANCAIS DU >PETROLE
4 Avenue de Bois Préau
92500 Rueil Malmaison(FR);
(54) Procédé de détermination du taux de gaz dissous dans
un milieu diphasique
(30) 11.09.95 FR 9510696
(45) 23.10.02

(11) 0 767 913
(51) G 01 N 33/542 G 01 N 33/543
G 01 N 33/58 G 01 N 33/577
C 12 Q 1/68
(21) + (22) 95924919.4 23.06.95
(73) >DADE BEHRING MARBURG G.M.B.H.
Postfach 11 49
35001 Marburg(DE);
(54) PROCEDE DE MISE EN OEUVRE D'UN DOSAGE IMMUNOLOGIQUE
DANS UN SYSTEME MULTIPHASE-TRADUCTION-VERFAHREN ZUR
DURCHFÜHRUNG EINES IMMUNOASSAYS IN EINEM
MEHRPHASENSYSTEM
(30) 24.06.94 DE 4421907
(45) 09.10.02

(11) 0 770 208
(51) G 01 N 21/55
(21) + (22) 95925683.5 13.07.95
(73) >LAU MATTHIAS
Blasewitzer Strasse 22
01307 Dresden (DE);
>KIRSCHNER UWE
Döbelner Strasse 42
01123 Dresden (DE)
(54) PROCEDE ET DISPOSITIF DE MESURE DE L'INDICE DE
REFRACTION DE DIFFERENTS
MILIEUX-TRADUCTION-VERFAHREN UND ANORDNUNG ZUR
BRECHZAHLMESSUNG VERSCHIEDENER MEDIEN
(30) 13.07.94 DE 4424628
(45) 09.10.02

(11) 0 771 362
(51) G 01 N 33/577 C 12 Q 1/68
C 12 N 9/10 A 61 K 48/00
(21) + (22) 95927253.5 18.07.95
(73) THE >JOHNS HOPKINS UNIVERSITY SCHOOL OF MEDICINE
720 Rutland Avenue
Baltimore MD 21205(US);
(54) DIAGNOSTIC GENETIQUE ET COMPOSITIONS PHARMACEUTIQUES
POUR LE TRAITEMENT DU CANCER DE LA PROSTATE
(30) 19.07.94 US 277202
(45) 23.10.02

(11) 0 772 037
(51) G 01 N 21/87 G 01 N 21/65
B 07 C 5/34 B 07 C 5/342
(21) + (22) 96119787.8 20.02.92
(73) >GERSAN ESTABLISHMENT
Aeulestrasse 5
9490 Vaduz(LI);
(54) Procédé et appareil à classifir ou assortir des
minéraux
(30) 20.02.91 GB 9103552
(45) 23.10.02

(11) 0 773 988
(51) G 01 N 35/02 C 12 M 1/34
(21) + (22) 96920326.4 21.05.96
(73) >BECTON DICKINSON AND CY
One Becton Drive
Franklin Lakes New Jersey 07417-1880(US);
(54) APPAREIL COMPACT DE CULTURE DE SANG
(30) 06.06.95 US 470288
(45) 02.10.02

(11) 0 775 306
(51) G 01 N 27/00 G 01 N 27/26
G 01 N 27/447 B 01 L 3/00
(21) + (22) 95927492.9 01.08.95
(73) >UT-BATTELLE LLC
P.O. Box 2008
Oak Ridge TN 37831-6498(US);
(54) PROCEDE ET DISPOSITIF DE REALISATION DE
MANIPULATIONS MICROFLUIDES A DES FINS D'ANALYSE ET
DE SYNTHESE CHIMIQUE
(30) 01.08.94 US 283769
(45) 30.10.02

(11) 0 797 098
(51) G 01 N 33/96 G 01 N 33/72
(21) + (22) 97104679.2 19.03.97
(73) >ROCHE DIAGNOSTICS G.M.B.H.
68298 Mannheim(DE);
(54) Procédé pour stabiliser la bilirubine dans des
sérum de contrôle et des
calibrateurs-TRADUCTION-Stabilisierung von Bilirubin
in Kontrollseren und Kalibratoren
(30) 22.03.96 DE 19611458 15.06.96 DE 19623955
(45) 02.10.02

(11) 0 821 234
(51) G 01 N 33/52
(21) + (22) 97112361.7 18.07.97
(73) >ROCHE DIAGNOSTICS G.M.B.H.
68298 Mannheim(DE);
(54) Moyen diagnostique avec champ d'épreuve multicouche

et méthode de détermination d'analytes
1'utilisant-TRADUCTION-Diagnostischer Testträger mit
mehrschichtigem Testfeld und Verfahren zur
Bestimmung von Analyten mit dessen Hilfe
(30) 23.07.96 DE 19629656
(45) 09.10.02

(11) 0 833 620
(51) G 01 N 33/558 A 61 K 9/22
A 61 K 39/395 C 07 K 16/00
C 12 P 21/08 C 12 N 5/00
(21) + (22) 96917640.3 12.06.96
(73) >YEDA RESEARCH AND DEVELOPMENT CO. LTD
P.O. Box 95
Rehovot 76100 (IL);
>RAMOT UNIVERSITY AUTHORITY FOR APPLIED RESEARCH &
INDUSTRIAL DEVELOPMENT LTD
32 Haim Levanon Street Ramat Aviv
Tel Aviv 69975 (IL)

(54) FGFR3 UTILISE EN QUALITE DE MARQUEUR DE CELLULES
PROGENITRICES MESENCHYMATEUSES DU SQUELETTE
(30) 12.06.95 US 60137
(45) 09.10.02

(11) 0 834 071
(51) G 01 N 33/28
(21) + (22) 96921214.1 15.05.96
(73) >EXXONMOBIL RESEARCH AND ENGINEERING CY
1545 Route 22 East Clinton Township
Annandale New Jersey 08801(US);
(54) WERKWIJZE VOOR VOORSPELLEN VAN CHEMISCHE OF FYSISCHE
EIGENSCHAPPEN VAN RUWE OLIEN
(30) 23.06.95 US 494203
(45) 30.10.02

(11) 0 868 434
(51) G 01 N 33/53 C 07 K 16/42
A 61 K 39/395 A 61 K 47/48
A 61 K 51/10
(21) + (22) 96943157.6 20.12.96
(73) CENTRE NATIONAL DE LA RECHERCHE SCIENTIFIQUE >CNRS
3 rue Michel Ange
75016 Paris (FR);
(54) ANTICORPS ANTI-IDIOTYPIQUES DU FACTEUR DE CROISSANCE
ENDOTHELIALE VASCULAIRE ET LEUR UTILISATION COMME
MEDICAMENTS
(30) 21.12.95 FR 9515243
(45) 09.10.02

(11) 0 895 587
(51) G 01 N 21/05
(21) + (22) 97920722.2 19.04.97
(73) >J & M ANALYTISCHE MESS- UND REGELTECHNIK G.M.B.H.
Robert-Bosch-Strasse 83
73431 Aalen(DE);
(54) SUPPORT DE TUBE CAPILLAIRE-TRADUCTION-KAPILLARHALTER
(30) 23.04.96 DE 29607239 U
(45) 02.10.02

(11) 0 901 632
(51) G 01 N 33/68 G 01 N 33/574
(21) + (22) 97923025.7 08.05.97
(73) >ZETESIS S.P.A.
Galleria del Corso 2
20122 Milano(IT);
(54) PROCEDE CYTOFLUOROMETRIQUE POUR LA DETECTION DANS DU
SERUM D'ANTICORPS DIRIGES CONTRE DES ANTIGENES
TUMORAUX
(30) 10.05.96 IT MI960943
(45) 30.10.02

(11) 0 905 503
(51) G 01 N 3/00 G 01 N 33/46
(21) + (22) 98113878.7 24.07.98
(73) DEUTSCHE >TELEKOM A.G.
Friedrich-Ebert-Allee 140
53113 Bonn(DE);
(54) Procédé pour la inspection nondestructif de la
stabilité des poteaux de support en bois, en
particulier pour la détermination de poursiture par
attaque par champignons ou infestation par
vermines-TRADUCTION-Verfahren zur zerstörungsfreien
Überprüfung der Standsicherheit eingebauter
Leitungsmasten aus Holz, insbesondere zur
Feststellung von Fäulnis durch Pilz- oder
Insektenbefall
(30) 30.09.97 DE 19743119
(45) 09.10.02

(11) 0 912 891
(51) G 01 N 33/50 G 01 N 33/86
G 01 N 33/569 G 01 N 33/80
(21) + (22) 97923007.5 07.05.97
(73) >RHEIN BIOTECH G.- FÜR NEUE BIOTECHNOLOGISCHE
PROZESSE UND PRODUKTE M.B.H.
Eichsfelder Strasse 11

40595 Düsseldorf (DE);
>MENSSEN HANS DIETRICH
Trabener Strasse 1
14193 Berlin (DE);
>THIEL ECKARD
Sven-Hedin-Strasse 39
14163 Berlin (DE)
(54) PROCEDE POUR EFFECTUER UN EXAMEN DE
SANG-TRADUCTION-VERFAHREN ZUM DURCHFÜHREN VON
BLUTTESTS
(30) 21.05.96 DE 19620443
(45) 16.10.02

(11) 0 915 832
(51) G 01 N 33/53 C 07 C 259/10
C 07 F 5/02 C 07 C 233/49
(21) + (22) 97935178.0 24.07.97
(73) >PROLIX INC.
Suite 100 22322 20th Avenue S.E.
Bothell WA 98021(US);
(54) REACTIFS PERMETTANT DE COMPLEXER DES COMPOSES DE
BORE ET COMPLEXES D'UN GRANDE STABILITE
(30) 05.08.96 US 691930 05.08.96 US 689283
(45) 02.10.02

(11) 0 932 830
(51) G 01 N 33/53 G 01 N 33/543
(21) + (22) 97928295.1 30.06.97
(73) >VALTION TEKNILLINEN TUTKIMUSKESKUS
Vuorimiehentie 5
02044 VTT(FI);
(54) DOSAGE PAR INTERACTION DE LIGAND A TRANSFERT
D'ENERGIE FLUORESCENTE SUR UNE COUCHE LIPIDIQUE
(30) 28.06.96 FI 962686
(45) 16.10.02

(11) 0 952 453
(51) G 01 N 33/84
(21) + (22) 99107620.9 16.04.99
(73) >ROCHE DIAGNOSTICS G.M.B.H.
68298 Mannheim(DE);
(54) Procédé et agent pour la détermination de fer libre
de perturbations-TRADUCTION-Verfahren und Reagenz
zur störungsfreien Bestimmung von Eisen
(30) 22.04.98 DE 19817963
(45) 23.10.02

(11) 0 952 965
(51) G 01 N 30/48 C 03 C 1/00
C 03 C 11/00 C 03 B 19/10
B 01 J 20/00
(21) + (22) 97954390.7 12.12.97
(73) >MERCK PATENT G.M.B.H.
64271 Darmstadt(DE);
(54) WERKWIJZE VOOR HET VERVAARDIGEN VAN POREUZE
ANORGANISCHE MATERIALEN
(30) 26.12.96 JP 34776596 26.12.96 JP 34777296
(45) 02.10.02

(11) 0 960 336
(51) G 01 N 33/569 C 07 K 14/045
C 07 K 16/08
(21) + (22) 97932819.2 09.07.97
(73) >ORGANON TEKNIKA B.V.
Boseind 15
5281 RM Boxtel(NL);
(54) PEPTIDEREAGENS VOOR DE DETECTIE VAN HUMAAN
CYTOMEGALOVIRUS
(30) 12.07.96 EP 96201972
(45) 09.10.02

(11) 0 971 233
(51) G 01 N 33/50 G 01 N 33/72
(21) + (22) 99430012.7 05.07.99
(73) S.A. >IMMUNOTECH
130 avenue de Lattre de Tassigny BP. 177
F-13276 Marseille Cédex 9(FR);
(54) Réactif et méthode pour la perméabilisation et
l'identification des érythrocytes
(30) 09.07.98 FR 9809006
(45) 09.10.02

(11) 0 973 794
(51) G 01 N 33/53 C 07 K 14/705
(21) + (22) 98906547.9 19.02.98
(73) THE >REGENTS OF THE UNIVERSITY OF CALIFORNIA
1111 Franklin Street 12th Floor
Oakland CA 94607-5200(US);
(54) RECEPTEURS DE NETRINE
(30) 19.02.97 US 808982
(45) 16.10.02

(11) 0 978 724
(51) G 01 N 33/50 G 01 N 33/72
(21) + (22) 99401781.2 15.07.99

(73) >ABX
Parc Euromédecine Rue du Caducée BP 7290
34184 Montpellier Cedex 4(FR);
(54) Réactif pour la mesure de l'hémoglobine et la
détermination des leucocytes dans un échantillon de
sang
(30) 04.08.98 FR 9810010
(45) 02.10.02

(11) 0 993 604
(51) G 01 N 23/04 H 01 J 37/256
(21) + (22) 98942494.0 06.07.98
(73) DEUTSCHES >KREBSFORSCHUNGSZENTRUM STIFTUNG DES
OFFENTLICHEN RECHTS
Im Neuenheimer Feld 280
69120 Heidelberg(DE);
(54) PROCEDE DE DETECTION D'UN ELEMENT DANS UN
ECHANTILLON-TRADUCTION-VERFAHREN ZUR DETEKTION EINES
ELEMENTES IN EINER PROBE
(30) 04.07.97 DE 19728698 16.03.98 DE 19811395
(45) 23.10.02

(11) 0 995 096
(51) G 01 N 1/00
(21) + (22) 98946237.9 15.07.98
(73) >HEERMANN KLAUS-HINRICH
Max-Born-Ring 47
D-3400 Göttingen(DE);
(54) CRAYON MAGNETIQUE POUR LA CONCENTRATION ET LA
SEPARATION DE PARTICULES-TRADUCTION-MAGNETSTIFT ZUR
KONZENTRIERUNG UND SEPARIERUNG VON PARTIKELN
(30) 16.07.97 DE 19730497
(45) 30.10.02

(11) 1 000 354
(51) G 01 N 33/40 F 16 L 55/162
(21) + (22) 98936247.0 25.06.98
(73) >BKP BEROLINA POLYESTER G.M.B.H. & CO. K.G.
Nennhauser Damm 158
13591 Berlin(DE);
(54) TUBE FLEXIBLE POUR RENOVER DES TUYAUX ET PROCEDE
POUR MESURER SON DEGRE DE
DURCISSEMENT-TRADUCTION-SCHLAUCH ZUR ROHRSANIERUNG
UND VERFAHREN ZUM MESSEN SEINES AUSHÄRTEGRADS
(30) 26.07.97 DE 19732213 06.09.97 DE 19739145
(45) 23.10.02

(11) 1 003 458
(51) G 01 N 33/48 A 61 B 5/00
A 61 K 49/00
(21) + (22) 98936568.9 03.08.98
(73) >NORGINE EUROPE B.V.
Hogehilweg 7
1011 CA Amsterdam(NL);
(54) TEST HEPATIQUE
(30) 12.08.97 GB 9716962
(45) 23.10.02

(11) 1 017 814
(51) G 01 N 33/68 C 12 N 15/12
C 12 N 15/62 C 12 N 15/86
(21) + (22) 98954239.4 25.09.98
(73) >PIERIS PROTEOLAB A.G.
Lise-Meitner-Strasse 30
85354 Freising(DE);
(54) ANTICALINES-TRADUCTION-ANTICALINE
(30) 26.09.97 DE 19742706
(45) 16.10.02

(11) 1 068 520
(51) G 01 N 27/447
(21) + (22) 99915709.2 26.03.99
(73) >MAX-PLANCK-GESELLSCHAFT ZUR FORDERUNG DER
WISSENSCHAFTEN E.V.
Hofgartenstrasse 8
80539 München(DE);
(54) DISPOSITIF ET PROCEDE POUR PRELEVER DES ECHANTILLONS
DANS DES MATERIAUX SUPPORTS
POLYMERES-TRADUCTION-VORRICHTUNG UND VERFAHREN ZUR
PROBENAUFNAHME AUS POLYMEREN TRÄGERMATERIALIEN
(30) 06.04.98 DE 19815400
(45) 02.10.02

(11) 1 089 821
(51) G 01 N 35/00 B 01 L 3/00 //
/ / G 01N33/53
(21) + (22) 98910664.6 13.02.98
(73) >INSTITUT FÜR PHYSIKALISCHE HOCHTECHNOLOGIE E.V.
Helmholtzweg 4
07743 Jena(DE);
(54) AGENCEMENT DE MICROCOMPARTIMENTS DE HAUTE DENSITE ET
SON PROCEDE DE
FABRICATION-TRADUCTION-MIKROKAMMERARRAY MIT HOHER
KAMMERDICHTHE UND VERFAHREN ZU SEINER HERSTELLUNG
(30) 15.02.97 DE 19705910
(45) 23.10.02
130

(11) 1 099 116
(51) G 01 N 33/68 G 01 N 33/577
(21) + (22) 99923400.8 29.03.99
(73) >SCHEBO BIOTECH A.G.
Netanyastrasse 3-5
35394 Giessen(DE);
(54) Procédé et kit d'essai pour la détection de tissu du
système nerveux central dans des produits carnés
chauffés-TRADUCTION-Verfahren und Testkit zum
Nachweis von zentralem Nervengewebe in erhitzten
Fleischerzeugnissen
(30) 30.03.98 DE 19814088
(45) 02.10.02

(11) 1 101 116
(51) G 01 N 33/543 G 01 N 33/52
(21) + (22) 99934803.0 28.07.99
(73) >INFRABIO
Château du Verduron Place Victorien Sardou
78160 Marly le Roi(FR);
(54) DISPOSITIF ET PROCEDE ELECTROSTATIQUES DE DETECTION
IMMUNOLOGIQUE
(30) 28.07.98 FR 9809599
(45) 02.10.02

(11) 1 149 280
(51) G 01 N 21/64 G 01 N 33/58
(21) + (22) 99948861.2 24.09.99
(73) >XERION PHARMACEUTICALS A.G.
Fraunhoferstrasse 9
82152 Martinsried(DE);
(54) PROCEDE ET DISPOSITIF D'INACTIVATION AUTOMATISEE, AU
MOYEN D'UNE LUMIERE/D'UN LASER, ASSISTEE PAR DES
CHROMOPHORES-TRADUCTION-VERFAHREN UND VORRICHTUNG
FÜR AUTOMATISIERTE CHROMOPHOR-UNTERSTÜTZTE
LASER/LICHT-INAKTIVIERUNG (CALI)
(30) 24.11.98 DE 19854195
(45) 30.10.02

(11) 1 161 782
(51) G 01 N 21/17 H 01 S 3/098
H 01 S 3/139 H 01 S 3/081
G 01 J 9/02
(21) + (22) 00910810.1 10.03.00
(73) >MAX-PLANCK-GESELLSCHAFT ZUR FORDERUNG DER
WISSENSCHAFTEN E.V.
Hofgartenstrasse 8
80539 München(DE);
(54) SYSTEME DE PRODUCTION D'IMPULSIONS LUMINEUSES
ULTRACOURTES STABILISEES ET SON UTILISATION POUR
FAIRE LA SYNTHÈSE DE FREQUENCES
OPTIQUES-TRADUCTION-ERZEUGUNG STABILISIERTER,
ULTRAKURZER LICHTPULSE UND DEREN ANWENDUNG ZUR
SYNTHÈSE OPTISCHER FREQUENZEN
(30) 12.03.99 DE 19911103
(45) 09.10.02

(11) 1 179 180
(51) G 01 N 33/543 C 12 Q 1/68
G 01 N 21/86
(21) + (22) 00929132.9 16.05.00
(73) >EPPENDORF ARRAY TECHNOLOGIES
22 Rue du Séminaire
5000 NAMUR(BE);
(54) PROCEDE PERMETTANT L'IDENTIFICATION ET/OU LA
QUANTIFICATION D'UN COMPOSE CIBLE
(30) 19.05.99 EP 99870106 18.02.00 EP 00870025
(45) 09.10.02

(11) 0 800 088
(51) G 01 P 3/66
(21) + (22) 97200905.4 25.03.97
(73) >GATSOMETER B.V.
Claes Tillyweg 2
2031 CW Haarlem(NL);
(54) WERKWIJZE EN INRICHTING VOOR HET METEN VAN DE
SNELHEID VAN EEN VOERTUIG
(30) 01.04.96 NL 1002749 26.09.96 NL 1004122
(45) 02.10.02

(11) 0 790 503
(51) G 01 R 21/01 H 03 G 3/20
(21) + (22) 97400313.9 12.02.97
(73) >NORTEL NETWORKS FRANCE
Parc d'activités de Magny-Châteaufort
78117 Châteaufort(FR);
(54) Dispositif de mesure de puissance radiofréquence
(30) 15.02.96 FR 9601878
(45) 09.10.02

(11) 1 002 238
(51) G 01 R 31/01 H 01 C 17/00
(21) + (22) 98931819.1 20.07.98
(73) >M & R AUTOMATION G.M.B.H.

Teslastrasse 8
 8074 Grambach(AT);
 (54) INSTALLATION POUR MESURER ET CLASSER DES
 RESISTANCES, ET PROCEDE
 CORRESPONDANT-TRADUCTION-MESS- UND SORTIERANLAGEN
 ZUM MESSEN UND SORTIEREN VON WIDERSTANDSKÖRPERN
 SOWIE EIN VERFAHREN
 (30) 22.07.97 AT 124197
 (45) 23.10.02

(11) 1 018 031
 (51) G 01 R 31/302 G 01 R 29/08
 (21) + (22) 98954273.3 11.09.98
 (73) >SCORPION TECHNOLOGIES A.G.
 Papenreye 51
 22453 Hamburg(DE);
 (54) DISPOSITIF POUR TESTER DES CARTES DE
 CIRCUITS-TRADUCTION-VORRICHTUNG ZUM TESTEN VON
 SCHALTUNGSPLATINEN
 (30) 24.09.97 DE 19742055
 (45) 09.10.02

(11) 0 778 952
 (51) G 01 S 3/80 G 01 S 5/20
 (21) + (22) 95939477.6 11.08.95
 (73) >AAI CORP.
 York Road and Industry Lane P.O. Box 126
 Hunt Valley MD 21030-0126(US);
 (54) DETERMINATION DE L'ORIGINE D'UN PROJECTILE
 (30) 30.08.94 US 298178
 (45) 16.10.02

(11) 0 954 756
 (51) G 01 S 13/02
 (21) + (22) 97953945.9 24.12.97
 (73) >GEMPLUS
 Avenue du Pic de Bertagne Parc d'Activités de
 Gémenos BP 100
 13881 Gémenos Cédex(FR);
 (54) TRANSPONDEUR RADIOELECTRIQUE MUNI D'UNE ANTENNE ET
 D'UN CIRCUIT DE DESACCORD EN FREQUENCE
 (30) 27.12.96 FR 9616061
 (45) 23.10.02

(11) 0 958 527
 (51) G 01 T 1/29 G 03 B 42/02
 (21) + (22) 98909545.0 16.02.98
 (73) CIE GENERALE DES MATIERES >NUCLEAIRES
 2 rue Paul Dautier
 78140 Velizy Villacoublay(FR);
 (54) PROCEDE ET DISPOSITIF DE CARTOGRAPHIE DE SOURCES DE
 RAYONNEMENT
 (30) 17.02.97 FR 9701809
 (45) 02.10.02

(11) 0 864 107
 (51) G 01 V 1/02 G 10 K 11/18
 (21) + (22) 96940025.8 29.11.96
 (73) >QINETIQ LTD
 85 Buckingham Gate
 London SW1 6TD(GB);
 (54) SOURCE SONORE SUBAQUATIQUE DE BASSE FREQUENCE
 (30) 30.11.95 GB 9524471
 (45) 02.10.02

(11) 0 910 133
 (51) G 01 V 3/12 H 01 Q 7/00
 H 01 Q 1/22 G 06 K 7/08
 G 07 C 1/26
 (21) + (22) 98109685.2 28.05.98
 (73) >MOTZ COMPUTER SERVICE & VERTRIEBS G.M.B.H.
 Pfennigbreite 20-22
 37671 Hörter(DE);
 (54) Antenne pour
 transpondeur-TRADUCTION-Transponder-Antenne
 (30) 15.10.97 DE 19745282
 (45) 02.10.02

(11) 1 046 879
 (51) G 01 V 1/13 F 42 D 1/00
 F 42 D 1/055
 (21) + (22) 00107537.3 07.04.00
 (73) >ROBOTH VERTRIEBSG.- M.B.H.
 Rolandstrasse 9
 45128 Essen(DE);
 (54) Procédé pour le sautage de masses
 rocheuses-TRADUCTION-Verfahren zum Sprengen von
 Gesteinsmassen
 (30) 23.04.99 DE 19918491
 (45) 16.10.02

(11) 1 194 740
 (51) G 01 V 3/08 G 01 D 5/24
 H 03 K 17/955
 (21) + (22) 00952915.7 10.07.00
 131

(73) >INDIHAR MAXIMILIAN
 Freinsheimer Strasse 3
 68219 Mannheim(DE);
 (54) CAPTEUR ELECTRIQUE PERMETTANT LA MESURE D'UN
 CHANGEMENT DE CAPACITE ET LA CONVERSION EN UN SIGNAL
 DE TENSION-TRADUCTION-ELEKTRISCHER SENSOR ZUR
 MESSUNG EINER KAPAZITÄTSÄNDERUNG UND UMSETZUNG IN
 EIN SPANNUNGSSIGNAL
 (30) 13.07.99 DE 19932162
 (45) 16.10.02

(11) 0 617 273
 (51) G 02 B 6/12 G 01 N 21/77
 G 01 N 21/55
 (21) + (22) 94103973.7 15.03.94
 (73) F. >HOFFMANN-LA ROCHE A.G.
 Grenzacherstrasse 124
 4002 Basel(CH);
 (54) Procédé et dispositif optique pour l'analyse de
 substances sur des surfaces de
 capteurs-TRADUCTION-Optisches Verfahren und
 Vorrichtung zur Analyse von Substanzen an
 Sensoroberflächen
 (30) 26.03.93 CH 92793
 (45) 16.10.02

(11) 0 674 204
 (51) G 02 B 27/00
 (21) + (22) 95400620.1 21.03.95
 (73) >SAINT-GOBAIN GLASS FRANCE
 18 avenue d'Alsace
 92400 Courbevoie (FR);
 >ASAHI GLASS
 1-2 Marunouchi 2 Chome
 Chiyoda-Ku Tokyo 100 (JP)
 (54) Vitrage pour véhicule et feuille de matière
 plastique utilisée dans ce vitrage
 (30) 22.03.94 FR 9403330
 (45) 16.10.02

(11) 0 827 325
 (51) G 02 B 26/10 H 04 N 1/047
 H 04 N 1/191 B 41 B 19/00
 B 41 J 2/47
 (21) + (22) 97111845.0 11.07.97
 (73) >AGFA CORP.
 100 Challenger Road
 Ridgefield Park NJ 07660-2199(US);
 (54) Balayeur à faisceaux multiples avec élément
 acousto-optique pour balayer des surfaces pour
 l'enregistrement d'images
 (30) 30.08.96 US 706338
 (45) 16.10.02

(11) 0 909 399
 (51) G 02 B 1/04 C 08 F 220/36
 C 08 F 220/30
 (21) + (22) 97929585.4 07.07.97
 (73) >DSM N.V.
 Het Overloon 1
 6411 TE Heerlen (NL);
 >JSR CORP.
 JSR Building 2-11-24 Tsukiji Chuo-ku
 Tokyo 104 (JP);
 JAPAN >FINE COATINGS CO. LTD
 2-11-24 Tsukiji Chuo-Ku
 Tokyo 104-8410 (JP)
 (54) STRALINGSUITHARBARE HARSSAMENSTELLING
 (30) 08.07.96 JP 17780396
 (45) 02.10.02

(11) 1 110 115
 (51) G 02 B 6/38
 (21) + (22) 99953580.0 24.08.99
 (73) >TYCO ELECTRONICS LOGISTICS A.G.
 AMPèrstrasse 3
 9323 Steinach(CH);
 (54) DISPOSITIF DE CONNEXION POUR UN GUIDE D'ONDE
 OPTIQUE-TRADUCTION-STECKVORRICHTUNG FÜR EINEN
 LICHTWELLENLEITER
 (30) 04.09.98 DE 19840442
 (45) 16.10.02

(11) 1 130 136
 (51) G 02 B 1/02 C 30 B 33/02
 C 30 B 29/12
 (21) + (22) 01105178.6 02.03.01
 (73) >SCHOTT GLAS
 Hattenbergstrasse 10
 55122 Mainz(DE);
 (54) Procédé fabrication de grandes monocristaux de
 fluorure de calcium et l'utilisation de ces cristaux
 pour la photolithographie-TRADUCTION-Verfahren zur
 Herstellung grossformiger Einkristalle aus
 Calciumfluorid sowie deren Verwendung in der
 Fotolithographie
 (30) 03.03.00 DE 10010485

(45) 23.10.02

(11) 1 151 340
(51) G 02 B 6/44 G 02 B 6/48
(21) + (22) 00901789.8 04.02.00
(73) >ALCOA FUJIKURA LTD
830 Crescent Centre Drive Suite 600
Franklin TN 37067(US);
(54) PROTECTION DES CABLES DIELECTRIQUES
(30) 05.02.99 GB 9902682
(45) 02.10.02

(11) 1 171 793
(51) G 02 B 27/48 H 04 N 9/31
G 02 F 1/13
(21) + (22) 00925142.2 30.03.00
(73) DEUTSCHE >TELEKOM A.G.
Friedrich-Ebert-Allee 140
53113 Bonn(DE);
(54) PROCEDE ET DISPOSITIF PERMETTANT DE REDUIRE LA
FORMATION DE SPECKLE SUR UN ECRAN DE
PROJECTION-TRADUCTION-VERFAHREN UND VORRICHTUNG ZUR
REDUKTION DER SPECKELBILDUNG AN EINEM
PROJEKTIONSSCHIRM
(30) 12.04.99 DE 19916306 28.05.99 DE 19924519
(45) 09.10.02

(11) 0 589 959
(51) G 02 C 7/04
(21) + (22) 92911980.8 16.06.92
(73) >DUGMONT PTY. LTD
11 Vesessa Boulevard
Springwood Queensland 4217(AU);
(54) LENTILLE DE CONTACT TORIQUE
(30) 17.06.91 AU 671391
(45) 02.10.02

(11) 0 698 802
(51) G 02 C 7/04
(21) + (22) 95305814.6 21.08.95
(73) >HANITA LENSES
Kibbutz Hanita 22885(IL);
(54) Lentille de contact multifocale
(30) 22.08.94 IL 11074094
(45) 23.10.02

(11) 1 051 654
(51) G 02 C 5/12 G 02 C 1/00
(21) + (22) 98915503.1 09.04.98
(73) THE >HILSINGER CY L.P.
33 West Bacon Street
Plainville MA 02762-0538(US);
(54) SYSTEME DE PLAQUETTES RAPPORTEES DOUBLE USAGE POUR
MONTURE DE LUNETTES
(30) 13.01.98 US 6263
(45) 16.10.02

(11) 0 975 119
(51) G 02 F 1/133 G 02 F 1/1347
H 04 L 9/08 C 09 K 19/02
(21) + (22) 99110855.6 07.06.99
(73) DEUTSCHE >TELEKOM A.G.
Friedrich-Ebert-Allee 140
53113 Bonn(DE);
(54) Système de cryptographie quantique pour la
transmission d'une clé aléatoire en utilisant le
procédé de
polarisation-TRADUCTION-Quantenkryptographiesystem
zur gesicherten Übertragung zufälliger Schlüssel
unter Verwendung des Polarisationsstellverfahrens
(30) 24.07.98 DE 19833330
(45) 09.10.02

(11) 1 070 275
(51) G 02 F 1/03
(21) + (22) 99914562.6 01.04.99
(73) >LINOS PHOTONICS G.M.B.H.
37081 Göttingen(DE);
(54) MODULATEUR ELECTRO-OPTIQUE
TRANSVERSAL-TRADUCTION-TRANSVERSALER
ELEKTROOPTISCHER MODULATOR
(30) 08.04.98 DE 19815841
(45) 02.10.02

(11) 1 073 930
(51) G 02 F 1/03
(21) + (22) 99919262.8 22.04.99
(73) >LINOS PHOTONICS G.M.B.H.
Robert-Koch-Strasse 1a
82152 Planegg(DE);
(54) MODULATEUR ELECTRO-OPTIQUE
TRANSVERSAL-TRADUCTION-TRANSVERSALER
ELEKTROOPTISCHER MODULATOR
(30) 23.04.98 DE 19818275 06.05.98 DE 19820202
(45) 02.10.02
132

(11) 1 169 667
(51) G 02 F 1/153
(21) + (22) 00906259.7 01.02.00
(73) >BAYER A.G.
51368 Leverkusen(DE);
(54) DISPOSITIF ELECTROCHROMIQUE RENFERMANT DES
NANOPARTICULES ET DES AGENTS ABSORBANT LES UV DANS
LA COUCHE DE PROTECTION-TRADUCTION-ELEKTROCHROME
VORRICHTUNG MIT NANOTEILCHEN UND UV-ABSORBER IN DER
SCHUTZSCHICHT
(30) 12.02.99 DE 19905797
(45) 30.10.02

(11) 1 171 793
(51) G 02 F 1/13 G 02 B 27/48
H 04 N 9/31
(21) + (22) 00925142.2 30.03.00
(73) DEUTSCHE >TELEKOM A.G.
Friedrich-Ebert-Allee 140
53113 Bonn(DE);
(54) PROCEDE ET DISPOSITIF PERMETTANT DE REDUIRE LA
FORMATION DE SPECKLE SUR UN ECRAN DE
PROJECTION-TRADUCTION-VERFAHREN UND VORRICHTUNG ZUR
REDUKTION DER SPECKELBILDUNG AN EINEM
PROJEKTIONSSCHIRM
(30) 12.04.99 DE 19916306 28.05.99 DE 19924519
(45) 09.10.02

(11) 0 958 527
(51) G 03 B 42/02 G 01 T 1/29
(21) + (22) 98909545.0 16.02.98
(73) CIE GENERALE DES MATIERES >NUCLEAIRES
2 rue Paul Dautier
78140 Velizy Villacoublay(FR);
(54) PROCEDE ET DISPOSITIF DE CARTOGRAPHIE DE SOURCES DE
RAYONNEMENT
(30) 17.02.97 FR 9701809
(45) 02.10.02

(11) 0 854 783
(51) G 03 C 9/08 B 29 C 67/00
(21) + (22) 96928597.2 28.08.96
(73) >VANTICO LTD
Ickleton Road
Duxford Cambridge CB2 4QA(GB);
(54) PROCEDE DE FABRICATION DE COUCHES EN POLYMERES A
REGIONS COLOREES SELECTIVEMENT
(30) 09.09.95 GB 9518488 18.10.95 GB 9521292
(45) 23.10.02

(11) 0 980 024
(51) G 03 C 7/407
(21) + (22) 99202525.4 30.07.99
(73) >EASTMAN KODAK CY
343 State Street
Rochester New York 14650(US);
(54) Concentré homogène en une seule partie pour
révélateur photographique en couleur et méthode de
préparation
(30) 11.08.98 US 132200
(45) 09.10.02

(11) 1 103 853
(51) G 03 C 7/413 G 03 C 7/44
G 03 C 5/26
(21) + (22) 00203480.9 05.10.00
(73) >AGFA-GEVAERT
Septestraat 27
2640 Mortsel(BE);
(54) GECONCENTREERDE ONTWIKKELAAR VOOR KLEURENFOTOGRAFIE
(30) 25.11.99 DE 19956629
(45) 30.10.02

(11) 0 956 280
(51) G 03 F 7/031 C 07 C 69/76
(21) + (22) 98905335.0 23.01.98
(73) >CIBA SPECIALTY CHEMICALS HOLDING INC.
Klybeckstrasse 141
4057 Basel(CH);
(54) ESTERS PHENYLGLYOXALIQUES NON VOLATILS
(30) 30.01.97 CH 19597
(45) 30.10.02

(11) 0 962 828
(51) G 03 F 7/038 C 08 F 8/46
(21) + (22) 99110527.1 01.06.99
(73) >BASF DRUCKSYSTEME G.M.B.H.
Sieglestrasse 25
70469 Stuttgart(DE);
(54) Production de compositions solubles ou dispersibles
dans l'eau et matériaux photosensibles les
contenant-TRADUCTION-Herstellung vernetzbarer
wasserlöslicher oder wasserdispergierbarer
Zusammensetzungen und daraus erhältlicher

strahlungsempfindlicher Gemische
(30) 03.06.98 DE 19824546
(45) 23.10.02

(11) 1 105 368
(51) G 03 F 7/027 G 03 F 7/004
C 07 D 471/04 C 07 D 471/08
C 07 C 211/63
(21) + (22) 99942830.3 10.08.99
(73) >CIBA SPECIALTY CHEMICALS HOLDING INC.
Klybeckstrasse 141
4057 Basel(CH);
(54) BASES PHOTO-ACTIVABLES RENFERMANT DE
L'AZOTE-TRADUCTION-PHOTOAKTIVIERBARE
STICKSTOFFHALTIGE BASEN
(30) 21.08.98 EP 98810819
(45) 30.10.02

(11) 1 114 067
(51) G 03 F 7/029 C 08 F 2/50
(21) + (22) 99936669.3 02.08.99
(73) >RHODIA CHIMIE
25 quai Paul Doumer
92408 Courbevoie Cédex(FR);
(54) PROCEDE DE POLYMERISATION ET/OU DE RETICULATION SOUS
FAISCEAU D'ELECTRONS ET/OU RAYONS GAMMA
(30) 11.08.98 FR 9810297 11.06.99 FR 9907421
(45) 23.10.02

(11) 0 916 113
(51) G 03 G 15/00
(21) + (22) 97932732.7 02.07.97
(73) >OCE PRINTING SYSTEMS G.M.B.H.
Siemensallee 2
85586 Poing(DE);
(54) PROCEDE POUR OPTIMISER UNE REPRESENTATION DE
DEMI-TEINTES SUR UN PHOTOCONDUCTEUR DE SYSTEMES
D'IMPRESSION ET DE COPIE
ELECTROPHOTOGRAPHIQUE-TRADUCTION-VERFAHREN ZUM
OPTIMIEREN EINER HALBTONDARSTELLUNG AUF EINEM
FOTOLEITER VON ELEKTROFOTOGRAFISCHEN DRUCK-
UND KOPIEREINRICHTUNGEN
(30) 02.08.96 DE 19631378
(45) 30.10.02

(11) 0 979 439
(51) G 03 G 15/00
(21) + (22) 98924258.1 30.04.98
(73) >OCE PRINTING SYSTEMS G.M.B.H.
Siemensallee 2
85586 Poing(DE);
(54) PROCEDE ET CIRCUIT D'INITIALISATION D'UNE IMPRIMANTE
OU PHOTOCOPIEUSE-TRADUCTION-VERFAHREN UND SCHALTUNG
ZUM INITIALISIEREN EINES DRUCKERS ODER KOPIERERS
(30) 30.04.97 DE 19718416
(45) 30.10.02

(11) 1 082 376
(51) G 03 G 9/087 G 03 G 9/08
C 09 D 5/03 C 09 D 11/10
C 08 J 3/00 C 08 G 63/78
C 08 G 63/81
(21) + (22) 99910353.4 17.03.99
(73) >TICONA G.M.B.H.
Professor-Staudinger-strasse
65451 Kelsterbach(DE);
(54) METHODES DE FABRICATION FONDEES SUR DES TECHNIQUES
RELATIVES A DES DISPERSIONS NON AQUEUSES SERVANT A
PRODUIRE DES PARTICULES SPHERIQUES DE POLYESTER A
TRES FAIBLE DISTRIBUTION EN TAILLE ET TAILLE MOYENNE
AJUSTABLE
(30) 19.03.98 EP 98105004
(45) 16.10.02

(11) 0 857 684
(51) G 05 B 19/12 B 66 B 1/34
B 66 B 5/00
(21) + (22) 98101061.4 22.01.98
(73) >INVENTIO A.G.
Seestrasse 55 Postfach 175
CH-6052 Hergiswil(CH);
(54) Méthode et dispositif pour installer et entretenir
les contrôleurs d'installations
d'ascenseurs-TRADUCTION-Verfahren und Vorrichtung
zum Installieren und Unterhalten von Steuerungen für
Aufzugsanlagen
(30) 10.02.97 EP 97810073
(45) 23.10.02

(11) 0 858 623
(51) G 05 B 11/01 G 05 B 19/18
G 05 B 19/29 A 61 B 1/00
(21) + (22) 96938751.3 31.10.96
(73) >SMITH & NEPHEW INC.
1450 Brooks Road
Memphis Tennessee 38116(US);

(54) SYSTEME CHIRURGICAL COMMANDE A MOTEUR
(30) 31.10.95 US 7133 P 10.04.96 US 630358
(45) 09.10.02

(11) 0 871 101
(51) G 05 B 19/40 G 05 D 3/10
(21) + (22) 98106500.6 08.04.98
(73) >LUXMATE CONTROLS G.M.B.H.
Schmelzhütterstrasse 26
6850 Dornbirn(AT);
(54) Méthode d'ajustement des dispositifs
obscureissant-TRADUCTION-Verfahren zum Einstellen von
Abblendeinrichtungen
(30) 08.04.97 DE 19714525
(45) 02.10.02

(11) 0 875 024
(51) G 05 B 19/418 G 05 D 1/00
G 05 D 1/02
(21) + (22) 97900696.2 17.01.97
(73) >HECKETT MULTISERV P.L.C.
Commonwealth House 2 Chalkhill Road
London W6 8DW();
(54) INSTALLATIONS DE FABRICATION ET OPERATIONS DE
TRAITEMENT
(30) 18.01.96 GB 9601010
(45) 02.10.02

(11) 1 004 063
(51) G 05 B 19/414
(21) + (22) 98938502.6 18.08.98
(73) >STICHT WALTER
Karl-Heinrich-Waggerl-Strasse 8
A-4800 Atnang-Puchheim(AT);
(54) AXES INTELLIGENTS ET PROCEDE
CORRESPONDANT-TRADUCTION-INTELLIGENTE ACHSE SOWIE
VERFAHREN
(30) 18.08.97 AT 138497
(45) 09.10.02

(11) 1 153 338
(51) G 05 B 19/042 G 05 B 19/418
H 04 L 12/28
(21) + (22) 00905065.9 15.02.00
(73) >IROPA A.G.
Oberneuhofstrasse 6
6340 Baar(CH);
(54) GARENVERWERKINGSSYSTEEM EN WERKWIJZE VOOR HET LATEN
WERKEN VAN EEN GARENVERWERKINGSSYSTEEM
(30) 15.02.99 SE 9900510
(45) 23.10.02

(11) 0 821 296
(51) G 05 D 1/02 A 01 B 69/00
(21) + (22) 97110717.2 01.07.97
(73) >CLAAS K.G.A.A.
Münsterstrasse 33
33428 Harsewinkel(DE);
(54) Système de planification d'itinéraire pour des
véhicules agricoles-TRADUCTION-Routenplanungssystem
für landwirtschaftliche Arbeitsfahrzeuge
(30) 23.07.96 DE 19629618
(45) 09.10.02

(11) 0 866 395
(51) G 05 D 21/02 B 01 D 53/86
(21) + (22) 98102765.9 18.02.98
(73) >VON ROLL UMWELTECHNIK A.G.
Hardturmstrasse 131-135
8005 Zürich(CH);
(54) Dispositif et méthode pour contrôler la quantité
introduite d'un moyen de traitement pour réduire la
concentration d'azote dans des gaz d'échappement
d'un processus de combustion-TRADUCTION-Verfahren
und Vorrichtung zur Regelung der Eingabemenge eines
Behandlungsmediums zur Verminderung des
Stickoxidgehaltes in den Abgasen von
Verbrennungsprozessen
(30) 21.03.97 CH 68697
(45) 30.10.02

(11) 0 871 101
(51) G 05 D 3/10 G 05 B 19/40
(21) + (22) 98106500.6 08.04.98
(73) >LUXMATE CONTROLS G.M.B.H.
Schmelzhütterstrasse 26
6850 Dornbirn(AT);
(54) Méthode d'ajustement des dispositifs
obscureissant-TRADUCTION-Verfahren zum Einstellen von
Abblendeinrichtungen
(30) 08.04.97 DE 19714525
(45) 02.10.02

(11) 0 875 024
(51) G 05 D 1/00 G 05 D 1/02

G 05 B 19/418
(21) + (22) 97900696.2 17.01.97
(73) >HECKETT MULTISERV P.L.C.
Commonwealth House 2 Chalkhill Road
London W6 8DW();
(54) INSTALLATIONS DE FABRICATION ET OPERATIONS DE
TRAITEMENT
(30) 18.01.96 GB 9601010
(45) 02.10.02

(11) 1 048 996
(51) G 05 D 22/02 D 06 F 58/28
(21) + (22) 00108688.3 20.04.00
(73) BOSCH UND SIEMENS HAUSGERATE G.M.B.H. >BSH
Hochstrasse 17
81669 München(DE);
(54) Méthode d'évaluation de la charge et de la durée du
séchage pour sèche-linge domestique avant le
déroulement du processus de
séchage-TRADUCTION-Verfahren zum Schätzen der
Beladung und der Trocknungsdauer in
Haushaltwäschetrocknern vor Ablauf des
Trocknungsvorgangs
(30) 26.04.99 DE 19918877
(45) 09.10.02

(11) 1 097 412
(51) G 05 D 7/06
(21) + (22) 98937609.0 10.07.98
(73) S.A. >IN-VENT
361 avenue du Général de Gaulle
92147 Clamart(FR);
(54) DISPOSITIF FORMANT REGULATEUR ELECTRONIQUE DE DEBIT
DE FLUIDE
(45) 23.10.02

(11) 0 650 267
(51) G 06 F 15/02 H 04 B 3/54
(21) + (22) 94810447.6 28.07.94
(73) >VALTAC ALEX BEAUD
109 chemin du Pont-du-Centenaire
1228 Plan-les-Ouates(CH);
(54) Système de transmission
(30) 22.10.93 CH 318093
(45) 23.10.02

(11) 0 753 811
(51) G 06 F 9/445 G 06 F 9/46
(21) + (22) 96305139.6 12.07.96
(73) >SONY CORP.
7-35 Kitashinagawa 6-chome Shinagawa-ku
Tokyo 141(JP);
(54) Appareil et procédé pour le traitement de données
(30) 14.07.95 JP 17862595
(45) 09.10.02

(11) 0 874 314
(51) G 06 F 11/14
(21) + (22) 98400943.1 16.04.98
(73) >ALCATEL
54 rue La Boétie
75008 Paris(FR);
(54) Système à stations réceptrices de données installées
en réseau
(30) 21.04.97 FR 9704881
(45) 02.10.02

(11) 0 889 427
(51) G 06 F 17/60
(21) + (22) 98440144.8 02.07.98
(73) S.A. >SOMMAX
39 rue du Maréchal Lefèbre
67100 Strasbourg(FR);
(54) Ensemble de gestion d'au moins un poste de travail
(30) 04.07.97 FR 9708695 18.11.97 FR 9714597
(45) 09.10.02

(11) 0 915 435
(51) G 06 F 11/14 G 07 B 17/00
(21) + (22) 99100885.5 23.06.95
(73) >FRANCOTYP-POSTALIA A.G. & CO. K.G.
Triftweg 21-26
16547 Birkenwerder(DE);
(54) Procédé pour stocker en sécurité des données
variables-TRADUCTION-Verfahren zum gesicherten
Speichern von veränderlichen Daten
(30) 24.06.94 DE 4422263
(45) 02.10.02

(11) 0 920 891
(51) G 06 F 3/033 A 63 F 13/00
(21) + (22) 97309664.7 02.12.97
(73) >TWO WAY TV LTD
Beaumont House Kensington Village
Avonmore Road London W14 8TS(GB);

(54) Méthode et système pour l'entrée de données
(45) 23.10.02

(11) 0 946 918
(51) G 06 F 15/02
(21) + (22) 97952957.5 17.12.97
(73) >GEMPLUS
Avenue du Pic de Bertagne Parc d'Activités de
Gémenos BP 100
13881 Gémenos Cédex(FR);
(54) DISPOSITIF ELECTRONIQUE PORTABLE AVEC ECRAN
D'AFFICHAGE SELON PLUSIEURS DIRECTIONS
(30) 17.12.96 FR 9615516
(45) 09.10.02

(11) 0 958 535
(51) G 06 F 3/02
(21) + (22) 98901243.0 05.02.98
(73) >UNTERLUGGAUER PETER
Klingeweg 3
9020 Klagenfurt(AT);
(54) CLAVIER REDUCTIBLE-TRADUCTION-VERKLEINERBARE TASTATUR
(30) 06.02.97 AT 18697
(45) 09.10.02

(11) 0 995 155
(51) G 06 F 12/08
(21) + (22) 98900621.8 16.01.98
(73) >NCIPHER CORP. LTD
Jupiter House Station Road
Cambridge CB1 2JD(GB);
(54) COHERENCE D'ANTEMEMOIRES DE MICROPROCESSEURS
(30) 15.07.97 GB 9714757
(45) 09.10.02

(11) 1 010 057
(51) G 06 F 3/023 G 06 F 3/00
(21) + (22) 98903671.0 22.01.98
(73) >TEGIC COMMUNICATIONS INC.
2001 Western Avenue Suite 250
Seattle Washington 98121(US);
(54) SYSTEME PERMETTANT D'ELIMINER LES AMBIGUITES DES
CLAVIERS REDUITS
(30) 24.01.97 US 792969
(45) 02.10.02

(11) 1 088 270
(51) G 06 F 11/00
(21) + (22) 99931190.5 25.06.99
(73) DEUTSCHE >TELEKOM A.G.
Friedrich-Ebert-Allee 140
53113 Bonn(DE);
(54) WERKWIJZE VOOR HET ONDERZOEKEN VAN
JAVA-BYTECODEPROGRAMMA'S OP
VEILIGHEIDSEIGENSCHAPPEN-TRADUCTION-VERFAHREN ZUR
PRÜFUNG VON JAVA-BYTECODE-PROGRAMMEN AUF
SICHERHEITSEIGENSCHAFTEN
(30) 26.06.98 DE 19830015
(45) 02.10.02

(11) 1 200 889
(51) G 06 F 7/58
(21) + (22) 00951656.8 12.07.00
(73) >GEMPLUS
Avenue du Pic de Bertagne Parc d'Activités de
Gémenos BP 100
13881 Gémenos Cédex(FR);
(54) PROCEDE D'AMELIORATION D'UN GENERATEUR ALEATOIRE EN
VUE DE LE RENDRE RESISTANT CONTRE LES ATTAQUES PAR
MESURE DE COURANT
(30) 15.07.99 FR 9909316
(45) 16.10.02

(11) 0 855 665
(51) G 06 K 7/10
(21) + (22) 98104163.5 19.05.93
(73) >UNITED PARCEL SERVICE OF AMERICA INC.
55 Glenlake Parkway N.E.
Atlanta GA 30328(US);
(54) Système de balayage et méthode
(30) 26.05.92 US 889037
(45) 23.10.02

(11) 0 910 133
(51) G 06 K 7/08 G 07 C 1/26
G 01 V 3/12 H 01 Q 7/00
H 01 Q 1/22
(21) + (22) 98109685.2 28.05.98
(73) >MOTZ COMPUTER SERVICE & VERTRIEBS G.M.B.H.
Pfennigbreite 20-22
37671 Hötter(DE);
(54) Antenne pour
transpondeur-TRADUCTION-Transponder-Antenne
(30) 15.10.97 DE 19745282
(45) 02.10.02

(11) 0 970 438	(21) + (22) 95201120.3	01.05.95	(73) >AGFA-GEVAERT Septestraat 27 2640 Mortsel (BE);
(51) G 06 K 19/077	(54) REPRODUCTIEMETHODE VOOR RADIOGRAFISCHE BEELDEN		(45) 23.10.02
(21) + (22) 98917221.8	25.03.98		
(73) >GEMPLUS Avenue du Pic de Bertagne Parc d'Activités de Gémenos BP 100 13881 Gémenos Cédex (FR);			
(54) PROCÉDE DE FABRICATION DE CARTE A PUCE OU DISPOSITIF ELECTRONIQUE ANALOGUE	(11) 1 012 790		(51) G 06 T 11/00 G 06 T 17/00
(30) 27.03.97 FR 9704093	(21) + (22) 98950238.0	11.09.98	(73) >MULLER MARKUS R. Buchzelgstrasse 21/4 8053 Zürich (CH);
(45) 09.10.02	(54) PROCÉDE D'ENREGISTREMENT ET DE MEMORISATION DE DONNEES DETECTEES PAR VOIE OPTIQUE-TRADUCTION-VERFAHREN ZUR AUFNAHME UND ZUR ABSPEICHERUNG OPTISCH ERFASSBARER DATEN		(30) 11.09.97 DE 19740038
	(45) 30.10.02		
(11) 1 050 018	(11) 0 902 929		(51) G 07 B 1/00 B 65 C 11/00
(51) G 06 K 19/077	(51) G 07 B 1/00 B 65 C 11/02 B 65 H 35/00		(21) + (22) 97926072.6
(21) + (22) 99900916.0	14.01.99		02.06.97
(73) >GEMPLUS Avenue du Pic de Bertagne Parc d'Activités de Gémenos 13881 Gémenos Cedex (FR);	(73) >AXIOHM 1 à 9 rue d'Arcueil 92120 Montrouge (FR);		(54) Dispositif pour délivrer des tickets formés par des tronçons de bande
(54) CARTE A CIRCUIT(S) INTEGRE(S) A CONTACT, COMPORTANT UNE MINICARTE DETACHABLE	(30) 03.06.96 FR 9606803		(45) 30.10.02
(30) 22.01.98 FR 9801370			
(45) 16.10.02			
(11) 1 060 456	(11) 0 915 435		(51) G 07 B 17/00 G 06 F 11/14
(51) G 06 K 13/08	(51) G 07 B 17/00 G 06 F 23.06.95		(21) + (22) 99100885.5
(21) + (22) 99968401.2	31.12.99		(73) >FRANCOTYP-POSTALIA A.G. & CO. K.G. Triftweg 21-26 16547 Birkenwerder (DE);
(73) >AMPHENOL-TUCHEL ELECTRONICS G.M.B.H. August-Häusser-Strasse 10 D-74080 Heilbronn (DE);	(54) Procédé pour stocker en sécurité des données variables-TRADUCTION-Verfahren zum gesicherten Speichern von veränderlichen Daten		(30) 24.06.94 DE 4422263
(54) DISPOSITIF DE BLOCAGE DE CARTE POUR CONNECTEUR DE CARTE A PUCE-TRADUCTION-KARTENSPERRE FÜR SMART CARD CONNECTOR	(45) 02.10.02		
(30) 31.12.98 DE 19860883			
(45) 23.10.02			
(11) 1 099 188	(11) 0 724 343		(51) G 07 C 5/08 H 04 L 9/32
(51) G 06 K 7/08	(51) G 07 C 5/08 H 04 L 9/00		(21) + (22) 96100606.1
(21) + (22) 99932919.6	20.07.99		17.01.96
(73) S.A. >THALES E-TRANSACTIONS 9 rue Elsa Triolet Z.I. Les Gâtines B.P.13 78373 Plaisir (FR);	(73) >SIEMENS A.G. Wittelsbacherplatz 2 80333 München (DE);		(54) Procédé pour la détection de manipulation de données à transmettre-TRADUCTION-Verfahren zum Nachweis einer Manipulation an zu übertragenen Daten
(54) LECTEUR PERFECTIONNE POUR BADGES SANS CONTACT	(30) 28.01.95 DE 19502657		(45) 09.10.02
(30) 21.07.98 FR 9809295			
(45) 16.10.02			
(11) 1 110 167	(11) 0 875 871		(51) G 07 C 9/00 G 07 F 19/00
(51) G 06 K 7/10	(51) G 07 C 9/00 G 07 F 7/10		(21) + (22) 98100688.5
(21) + (22) 99945141.2	24.08.99		16.01.98
(73) >ACCU-SORT SYSTEMS INC. 511 School House Road Telford Pennsylvania 18969-1196 (US);	(73) >SCHMITZ KIM Humboldtstrasse 19 80539 München (DE);		(54) Méthode et système d'autorisation dans des systèmes de transfert de données-TRADUCTION-Verfahren und Vorrichtung zur Autorisierung in Datenübertragungssystemen
(54) LECTEUR OPTIQUE, QUASI COAXIAL, DE CODES A BARRES	(30) 29.04.97 DE 19718103		(45) 16.10.02
(30) 11.09.98 US 152016			
(45) 16.10.02			
(11) 1 149 357	(11) 0 910 133		(51) G 07 C 1/26 G 01 V 3/12
(51) G 06 K 19/06 G 06 K 19/14	(51) G 07 C 1/26 H 01 Q 7/00 H 01 Q 1/22		G 06 K 7/08
(21) + (22) 00909143.0	03.02.00		(21) + (22) 98109685.2
(73) >XETOS A.G. Mitterstrassweg 23 82064 Strasslach (DE);	(73) >MOTZ COMPUTER SERVICE & VERTRIEBS G.M.B.H. Pfennigbreite 20-22 37671 Hörter (DE);		(54) Antenne pour transpondeur-TRADUCTION-Transponder-Antenne
(54) SUPPORT D'INFORMATION-TRADUCTION-INFORMATIONSTRÄGER	(30) 15.10.97 DE 19745282		(45) 02.10.02
(30) 03.02.99 DE 19904282			
(45) 16.10.02			
(11) 1 163 623	(11) 1 012 430		(51) G 07 C 1/32 E 05 B 19/22
(51) G 06 K 1/00	(51) G 07 C 1/32 E 05 B 41/00 E 05 B 39/04		A 44 B 15/00
(21) + (22) 00913873.6	10.03.00		(21) + (22) 97954476.4
(73) AMERICAN >EXPRESS TRAVEL RELATED SERVICES CY INC. American Express Tower World Financial Center New York NY 10285 (US);	(73) VERKERHRS-OPTIMIERUNGS-SYSTEME G.M.B.H. & CO. K.G. >VOS Rhomberg's Fabrik Schwarz 3b 6850 Dornbirn (AT);		(54) PROCÉDE ET DISPOSITIF POUR CONTROLER L'ETAT DE FERMETURE DE VEROUS-TRADUCTION-VERFAHREN UND VORRICHTUNG ZUR SCHLIESSKONTROLLE VON SCHLÖSSERN
(54) PROCÉDES ET APPAREIL POUR AUTHENTIFIER LE TELECHARGEMENT D'INFORMATIONS SUR UNE CARTE INTELLIGENTE	(30) 19.04.99 FR 9904916		(45) 23.10.02
(30) 11.03.99 US 123775 P			
(45) 16.10.02			
(11) 1 183 642	(11) 0 741 371		(51) G 06 T 5/00 G 06 T 3/40
(51) G 06 K 19/077	(51) G 06 T 5/00 G 06 T 3/40		
(21) + (22) 00920849.7	19.04.00		
(73) >SCHLUMBERGER SYSTEMES 50 avenue Jean Jaurès 92120 Montrouge (FR);			
(54) DISPOSITIF A CIRCUIT INTEGRE SECURISE CONTRE DES ATTAQUES PROCEDANT PAR DESTRUCTION CONTROLEE D'UNE COUCHE COMPLEMENTAIRE			
(30) 19.04.99 FR 9904916			
(45) 23.10.02			
(11) 0 741 371			
(51) G 06 T 5/00 G 06 T 3/40			
135			

(30) 31.12.96 DE 19654443
(45) 23.10.02

(11) 1 121 668
(51) G 07 C 9/00
(21) + (22) 99952424.2 17.08.99
(73) >SIEMENS A.G.
Wittelsbacherplatz 2
80333 München(DE);

(54) DISPOSITIF ET PROCEDE POUR L'IDENTIFICATION BIOMETRIQUE D'UNE PERSONNE-TRADUCTION-VORRICHTUNG UND VERFAHREN ZUR BIOMETRISCHEN IDENTIFIKATION EINER PERSON

(30) 14.10.98 DE 19847415
(45) 23.10.02

(11) 0 921 499
(51) G 07 D 9/00
(21) + (22) 98105686.4 28.03.98
(73) >KWS KUTTNER G.M.B.H.
Kiefernweg 5
26160 Bad Zwischenahn(DE);

(54) Unité de collection-TRADUCTION-Sammeleinheit

(30) 09.12.97 DE 29721688 U
(45) 02.10.02

(11) 0 964 791
(51) G 07 D 7/00 B 41 M 3/14
(21) + (22) 98914854.9 25.02.98
(73) >BUNDESDRUCKEREI G.M.B.H.
Oranienstrasse 91
D-10958 Berlin(DE);

(54) PRODUIT DE VALEUR ET DE SECURITE AVEC ELEMENTS DE SECURITE LUMINESCENTS, PROCEDE DE FABRICATION ASSOCIE, ET DISPOSITIF POUR VERIFIER VISUELLEMENT ET MECANIQUEMENT LEUR AUTHENTICITE-TRADUCTION-WERT- UND SICHERHEITSERZEUGNIS MIT LUMINESZIERENDEN SICHERHEITSELEMENTEN UND VERFAHREN ZUR HERSTELLUNG DERSELBEN UND ANORDNUNG ZUR VISUELLEN UND MASCHINELLEN ECHTHEITSÜBERPRÜFUNG

(30) 04.03.97 DE 19708543
(45) 30.10.02

(11) 1 064 624
(51) G 07 D 7/12
(21) + (22) 00902599.0 17.01.00
(73) >GIESECKE & DEVRIENT G.M.B.H.
Prinzregentenstrasse 159
81677 München(DE);

(54) PROCEDE POUR VERIFIER L'ETAT D'UN DISPOSITIF SERVANT A CONTROLER UN ARTICLE SE PRESENTANT SOUS LA FORME DE FEUILLES-TRADUCTION-VERFAHREN ZUR ÜBERPRÜFUNG DES ZUSTANDES EINER VORRICHTUNG ZUR PRÜFUNG VON BLATTGUT

(30) 18.01.99 DE 19901702
(45) 09.10.02

(11) 0 811 211
(51) G 07 F 19/00
(21) + (22) 96906429.4 12.02.96
(73) >ELECTRONIC DATA SYSTEMS CORP.
5400 Legacy Drive H3-3A-05
Plano TX 75024(US);

(54) SYSTEME ET PROCEDE DE TRANSFERT ELECTRONIQUE DE FONDS A L'AIDE D'UN GUICHET AUTOMATIQUE BANCAIRE POUR DISTRIBUER LES FONDS TRANSFERES

(30) 22.02.95 US 392423
(45) 16.10.02

(11) 0 875 871
(51) G 07 F 19/00 G 07 F 7/10
G 07 C 9/00
(21) + (22) 98100688.5 16.01.98
(73) >SCHMITZ KIM
Humboldtstrasse 19
80539 München(DE);

(54) Méthode et système d'autorisation dans des systèmes de transfert de données-TRADUCTION-Verfahren und Vorrichtung zur Autorisierung in Datenübertragungssystemen

(30) 29.04.97 DE 19718103
(45) 16.10.02

(11) 1 080 453
(51) G 07 F 7/10
(21) + (22) 99918033.4 10.05.99
(73) >SCHLUMBERGER SYSTEMES
50 avenue Jean Jaurès
92120 Montrouge(FR);

(54) PROCEDE D'AUTHENTIFICATION D'UN CODE PERSONNEL D'UN UTILISATEUR D'UNE CARTE A CIRCUIT INTEGRE

(30) 20.05.98 FR 9806395
(45) 09.10.02

(11) 1 099 197
(51) G 07 F 7/10

136

(21) + (22) 99944537.2 27.08.99
(73) >FRAUNHOFER-GESELLSCHAFT ZUR FORDERUNG DER ANGEWANDTEN FORSCHUNG E.V.
Leonrodstrasse 54
80636 München(DE);

(54) DISPOSITIF POUR FOURNIR DES DONNEES DE SORTIE EN REACTION A DES DONNEES D'ENTREE, PROCEDE DE VERIFICATION D'AUTHENTICITE, ET PROCEDE DE TRANSFERT CODE D'INFORMATIONS-TRADUCTION-VORRICHTUNG ZUM LIEFERN VON AUSGANGSDATEN ALS REAKTION AUF EINGANGSDATEN UND VERFAHREN ZUM ÜBERPRÜFEN DER AUTHENTIZITÄT UND VERFAHREN ZUM VERSCHLÜSSELTEN ÜBERTRAGEN VON INFORMATIONEN

(30) 22.09.98 DE 19843424
(45) 02.10.02

(11) 0 776 515
(51) G 08 B 5/22 H 04 Q 1/00
(21) + (22) 95930166.4 15.08.95
(73) >MOTOROLA INC.
1303 East Algonquin Road
Schaumburg IL 60196(US);

(54) SYSTEME ET PROCEDE D'AFFICHAGE DE MESSAGES D'APPELS PRE-ENREGISTRES LIES A UN REPERTOIRE

(30) 15.08.94 US 290166
(45) 16.10.02

(11) 0 821 331
(51) G 08 B 17/107
(21) + (22) 96111752.0 22.07.96
(73) >SIEMENS BUILDING TECHNOLOGIES A.G.
Bellerivestrasse 36
8034 Zürich(CH);

(54) Détecteur de fumée-TRADUCTION-Rauchmelder

(45) 30.10.02

(11) 0 876 682
(51) G 08 B 13/193 H 01 L 35/08
(21) + (22) 97901666.4 24.01.97
(73) COMMUNAUTE EUROPEENNE DE L'ENERGIE ATOMIQUE >EURATOM
Bâtiment Jean Monnet-DG XIII/Al Plateau du Kirchberg
L-2920 Luxembourg(LU);

(54) DISPOSITIF DE DETECTION DE RAYONNEMENT THERMIQUE ET APPAREIL DE DETECTION DE PRESENCE A BASE D'UN TEL DISPOSITIF

(30) 26.01.96 LU 88704
(45) 23.10.02

(11) 0 940 789
(51) G 08 B 17/10 G 08 B 17/12
G 08 B 29/04 G 08 B 19/00
G 08 B 13/16 G 08 B 13/184
(21) + (22) 99103015.6 15.02.99
(73) >SIEMENS A.G.
Wittelsbacherplatz 2
80333 München(DE);

(54) Procédé pour signaler un incendie-TRADUCTION-Verfahren zur Brandmeldung

(30) 06.03.98 DE 19809763
(45) 23.10.02

(11) 1 057 150
(51) G 08 B 21/00 A 61 F 13/42
A 61 F 5/48
(21) + (22) 98962301.2 22.12.98
(73) >BENT THORNING BENSON A/S
Stenfeldtsvej 7
3000 Elsinore(DK);

(54) PROCEDE ET DISPOSITIF POUR DETECTER UN FLUIDE

(30) 22.12.97 DK 151197
(45) 16.10.02

(11) 1 117 572
(51) G 08 B 13/14 G 08 B 25/10
B 60 R 25/10
(21) + (22) 00925023.4 25.05.00
(73) >GHARB SAMY
Bachtobelstrasse 30
8045 Zürich(CH);

(54) SYSTEME DE SECURITE ASSOCIE A UN TELEPHONE MOBILE-TRADUCTION-SICHERHEITSSANLAGE MIT MOBILTELEFON

(30) 03.06.99 CH 104299
(45) 09.10.02

(11) 1 145 204
(51) G 08 B 13/24 H 01 F 10/12
(21) + (22) 99936527.3 12.07.99
(73) S.A. >BEKAERT N.V.
Bekaertstraat 2
8550 Zwevegem(BE);

(54) BEVEILINGSHULPMIDDEL DAT EEN ZACHTE MAGNETISCHE DUNNE FOLIE OMVAT

(30) 20.07.98 EP 98202418
(45) 02.10.02

(11) 1 090 380
(51) G 08 G 1/123 H 04 B 1/08
(21) + (22) 99957207.6 21.06.99
(73) REGIE AUTONOME DES TRANSPORTS PARISIENS >RATP
54 Quai de la Rapée
75012 Paris(FR);
(54) SYSTEME D'INFORMATIONS DE L'USAGER DANS LES
TRANSPORTS EN COMMUN
(30) 22.06.98 FR 9807856
(45) 02.10.02

(11) 0 958 569
(51) G 09 B 5/14 G 09 B 7/04
H 04 N 7/15
(21) + (22) 97905597.7 21.01.97
(73) >GUY FREDERICK R.
850 Fay Road
Syracuse NY 13219(US);
(54) SYSTEME D'ENSEIGNEMENT A DISTANCE
(30) 24.01.96 US 590640
(45) 30.10.02

(11) 0 861 994
(51) G 09 F 3/03 F 16 G 11/14
F 16 G 11/04
(21) + (22) 98103253.5 25.02.98
(73) E.J. >BROOKS CY
164 North 13th Street
Newark New Jersey 07107(US);
(54) Fermeture de sécurité et élément de blocage
(30) 27.02.97 US 807196
(45) 23.10.02

(11) 0 925 572
(51) G 09 F 3/02 B 65 D 23/00
(21) + (22) 98933620.1 16.06.98
(73) >SCHREINER ETIKETTEN UND SELBSTKLEBTECHNIK G.M.B.H.
& CO.
Bruckmannring 22
85764 Oberschleissheim(DE);
(54) ETIKET MET OPHANGBEUGEL-TRADUCTION-ETIKETT UND
BEHALTNIS MIT EINEM SOLCHEN ETIKETT
(30) 17.06.97 US 877305 30.06.97 DE 19727717
(45) 02.10.02

(11) 0 938 071
(51) G 09 F 13/00 G 09 F 9/37
(21) + (22) 99101446.5 27.01.99
(73) >MARK IV INDUSTRIES G.M.B.H.
Stockfeldstrasse 1
76437 Rastatt(DE);
(54) Dispositif d'affichage et véhicule de transport avec
dispositif d'affichage-TRADUCTION-Anzeigevorrichtung
und Transportfahrzeug mit Anzeigevorrichtung
(30) 18.02.98 DE 19806600
(45) 02.10.02

(11) 1 105 859
(51) G 09 F 11/02
(21) + (22) 99932982.4 28.07.99
(73) >MECATEC S.A.R.L.
1 Rue du Bicentenaire
01120 Dagneux(FR);
(54) AFFICHE PUBLICITAIRE ET DISPOSITIF D'AFFICHAGE DES
PANNSEAUX PUBLICITAIRES
(30) 17.08.98 FR 9810562
(45) 23.10.02

(11) 1 057 346
(51) G 09 G 5/06 H 04 N 7/52
(21) + (22) 99901858.3 08.02.99
(73) >CANAL+ TECHNOLOGIES
34 Place Raoul Dautry
75015 Paris(FR);
(54) TRAITEMENT DE DONNEES D'IMAGES NUMERIQUES GRAPHIQUES
DANS UN DECODEUR
(30) 16.02.98 EP 98400369
(45) 16.10.02

(11) 1 078 515
(51) G 09 G 1/16 H 04 N 5/445
(21) + (22) 99918203.3 29.04.99
(73) >CANAL+ TECHNOLOGIES
34 Place Raoul Dautry
75015 Paris(FR);
(54) RECEPTEUR/DECODEUR ET PROCEDE DE TRAITEMENT DE
DONNEES VIDEO
(30) 29.04.98 EP 98401075
(45) 02.10.02

(11) 0 755 045
(51) G 10 K 11/178 F 01 N 1/06
F 16 L 55/033
(21) + (22) 96110883.4 05.07.96
(73) >HARMAN AUDIO ELECTRONIC SYSTEMS G.M.B.H.
137

Schlesische Strasse 135
94315 Straubing(DE);
(54) Dispositif de suppression d'ondes
sonores-TRADUCTION-Anordnung zur Auslöschung von
Schallwellen
(30) 05.08.95 DE 19528888 20.07.95 DE 19526456
(45) 02.10.02

(11) 0 864 107
(51) G 10 K 11/18 G 01 V 1/02
(21) + (22) 96940025.8 29.11.96
(73) >QINETIQ LTD
85 Buckingham Gate
London SW1 6TD(GB);
(54) SOURCE SONORE SUBAQUATIQUE DE BASSE FREQUENCE
(30) 30.11.95 GB 9524471
(45) 02.10.02

(11) 1 079 991
(51) G 10 K 11/16 E 04 C 2/36
B 60 R 13/08 B 32 B 3/12
(21) + (22) 99920520.6 22.05.99
(73) >RIETER AUTOMOTIVE (INTERNATIONAL) A.G.
Seestrasse 45
8702 Zollikon(CH);
(54) GARNITURE ISOLANTE PHONIQUE POUR
VEHICULE-TRADUCTION-AKUSTISCH WIRKSAMER
ISOLATIONSBELAG FÜR FAHRZEUGE
(30) 22.05.98 CH 111798
(45) 02.10.02

(11) 1 099 045
(51) G 10 K 11/178 F 01 N 1/06
(21) + (22) 99938321.9 22.07.99
(73) >NAGEL FRIEDMUND
Uhlandstrasse 12
73119 Zell(DE);
(54) DISPOSITIF ET PROCEDE PERMETTANT DE REDUIRE LES
EMISSIONS SONORES DANS LE CAS DE MOTEURS A
COMBUSTION INTERNE ET DE LES
DIAGNOSTIQUER-TRADUCTION-VORRICHTUNG UND VERFAHREN
ZUR REDUZIERUNG DER SCHALLEMISSION BEI
VERBRENNUNGSMOTOREN UND ZU DEREN DIAGNOSE
(30) 22.07.98 DE 19832979 23.09.98 DE 19843615
(45) 23.10.02

(11) 1 113 946
(51) G 10 K 11/168 B 32 B 15/02
B 32 B 15/08 B 32 B 33/00
B 60 R 13/08
(21) + (22) 99953631.1 31.08.99
(73) >DAIMLERCHRYSLER A.G.
Epplestrasse 225
70567 Stuttgart(DE);
(54) PANNEAUX COMPOSITES MULTICOUCHEES COLLES ET LEUR
PROCEDE DE PRODUCTION-TRADUCTION-GEKLEBTE
MEHRSCHICHTVERBUNDPLATTEN UND VERFAHREN ZUR
HERSTELLUNG VON MEHRSCHICHTVERBUNDPLATTEN
(30) 02.09.98 DE 19839931
(45) 23.10.02

(11) 1 076 896
(51) G 10 L 11/00
(21) + (22) 99931001.4 03.05.99
(73) >SIEMENS A.G.
Wittelsbacherplatz 2
80333 München(DE);
(54) PROCEDE ET DISPOSITIF D'IDENTIFICATION PAR UN
ORDINATEUR D'AU MOINS UN MOT DE PASSE EN LANGAGE
PARLE-TRADUCTION-VERFAHREN UND VORRICHTUNG ZUR
ERKENNUNG MINDESTENS EINES SCHLÜSSELWORTS IN
GESPROCHENER SPRACHE DURCH EINEN RECHNER
(30) 15.05.98 DE 19821900
(45) 09.10.02

(11) 0 837 454
(51) G 11 B 7/007 G 11 B 7/09
(21) + (22) 97110611.7 28.06.97
(73) >OPTICAL DISC CORP.
12150 Mora Drive
Santa Fe Springs California 90670(US);
(54) LEIDSTRUCTUREN IN OPTISCHE
GEHEUGENMEDIUMS-TRADUCTION-Leitstrukturen in
optischen Speichermedien
(30) 19.10.96 DE 19643214
(45) 30.10.02

(11) 1 171 528
(51) G 11 B 7/24 C 09 B 56/14
(21) + (22) 00920672.3 06.04.00
(73) >CIBA SPECIALTY CHEMICALS HOLDING INC.
Klybeckstrasse 141
4057 Basel(CH);
(54) PRECURSEURS D'AZOPHTHALOCYANINES ET DE PIGMENTS ET
LEUR UTILISATION
(30) 16.04.99 CH 70299

(45) 09.10.02

(11) 0 890 958
(51) G 21 C 3/322 G 21 C 3/356
(21) + (22) 98401728.5 08.07.98
(73) >FRAMATOME ANP
Tour Framatome 1 Place de la Coupole
92400 Courbevoie(FR);

(54) Plaquettes de grille pour assemblage combustible
nucléaire et grille comportant de telles plaquettes
(30) 11.07.97 FR 9708874
(45) 02.10.02

(11) 0 949 631
(51) G 21 C 3/62 G 21 C 21/00
(21) + (22) 99105778.7 22.03.99
(73) >FRAMATOME ANP G.M.B.H.
Freyeslebenstrasse 1
91050 Erlangen(DE);

(54) Procédé pour fabriquer des corps frittés de
combustible nucléaire et corps fritté
correspondant-TRADUCTION-Verfahren zur Herstellung
von Kernbrennstoff-Sinterkörpern und entsprechende
Sinterkörper
(30) 20.03.98 DE 19812320
(45) 23.10.02

(11) 0 971 364
(51) G 21 C 7/20 G 21 C 3/32
(21) + (22) 99302474.4 30.03.99
(73) >MITSUBISHI HEAVY INDUSTRIES LTD
5-1 Marunouchi 2-chome Chiyoda-ku
Tokyo 100-0005(JP);

(54) Assemblage combustible pour un réacteur nucléaire
(30) 08.07.98 JP 19323698
(45) 23.10.02

(11) 1 017 480
(51) G 21 C 19/46 G 21 F 9/00
B 01 D 61/38 C 07 F 9/53
(21) + (22) 98942773.7 24.08.98
(73) COMMISSARIAT A L'ENERGIE >ATOMIQUE
31-33 rue de la Fédération Boîte Postale 150
75752 Paris Cedex 15(FR);

(54) PROCEDE DE SEPARATION D'ACTINIDES ET DE LANTHANIDES
PAR TRANSPORT MEMBRANAIRE AU MOYEN D'UN CALIXARENE
(30) 25.08.97 FR 9710613
(45) 23.10.02

(11) 1 017 480
(51) G 21 F 9/00 B 01 D 61/38
C 07 F 9/53 G 21 C 19/46
(21) + (22) 98942773.7 24.08.98
(73) COMMISSARIAT A L'ENERGIE >ATOMIQUE
31-33 rue de la Fédération Boîte Postale 150
75752 Paris Cedex 15(FR);

(54) PROCEDE DE SEPARATION D'ACTINIDES ET DE LANTHANIDES
PAR TRANSPORT MEMBRANAIRE AU MOYEN D'UN CALIXARENE
(30) 25.08.97 FR 9710613
(45) 23.10.02

SECTION H : ELECTRICITE
SECTIE H : ELEKTRICITEIT

(11) 0 735 060
(51) H 01 B 3/00 C 08 F 210/16
C 08 J 5/18 C 08 F 4/642
(21) + (22) 96302269.4 29.03.96
(73) >UNIVATION TECHNOLOGIES LLC
Suite 1950 5555 San Felipe
Houston TX 77056(US);

(54) Polymères de l'éthylène ayant une polydispersité
étroite et procédé pour leur préparation
(30) 29.03.95 US 412964 19.03.96 US 611278
(45) 23.10.02

(11) 0 893 803
(51) H 01 B 5/14 H 01 B 13/00
(21) + (22) 98420103.8 19.06.98
(73) >SPEED FRANCE
Parc d'Activités d'Arnas 53 Rue de Chavanne
69658 Arnas(FR);

(54) Fil électriquement conducteur
(30) 25.06.97 FR 9708300
(45) 02.10.02

(11) 0 909 449
(51) H 01 B 11/18 H 01 B 3/44
(21) + (22) 97929325.5 01.07.97

(73) >NK CABLES OY
Kimmeltie 1
02110 Espoo(FI);

(54) CABLE COAXIAL HAUTE FREQUENCE ET MATERIAU
DIELECTRIQUE UTILISE
(30) 01.07.96 FI 962715
(45) 02.10.02

(11) 0 855 722
(51) H 01 C 1/084
(21) + (22) 97403046.2 15.12.97
(73) S.A. >VISHAY
199 boulevard de la Madeleine
06000 Nice(FR);

(54) Résistance à forte dissipation de puissance et/ou
d'énergie et son procédé de fabrication
(30) 10.01.97 FR 9700207
(45) 16.10.02

(11) 0 874 374
(51) H 01 C 1/012 H 01 C 1/034
H 01 C 3/06 H 01 C 3/12
H 02 K 23/66
(21) + (22) 98400955.5 17.04.98
(73) S.A. >VISHAY
199 boulevard de la Madeleine
06000 Nice(FR);

(54) Résistance électrique formant une ceinture résistive
souple et appareil comportant cette résistance.
(30) 22.04.97 FR 9704970
(45) 16.10.02

(11) 0 958 584
(51) H 01 C 7/12
(21) + (22) 97918198.9 10.04.97
(73) >SOULE MATERIEL ELECTRIQUE
33 avenue du Général Leclerc
65200 Bagnères-de-Bigorre(FR);

(54) PARAFONDRE PERFECTIONNE A BASE DE VARISTANCES
(30) 12.04.96 FR 9604588
(45) 02.10.02

(11) 1 002 238
(51) H 01 C 17/00 G 01 R 31/01
(21) + (22) 98931819.1 20.07.98
(73) >M & R AUTOMATION G.M.B.H.
Teslastrasse 8
8074 Grambach(AT);

(54) INSTALLATION POUR MESURER ET CLASSER DES
RESISTANCES, ET PROCEDE
CORRESPONDANT-TRADUCTION-MESS- UND SORTIERANLAGEN
ZUM MESSEN UND SORTIEREN VON WIDERSTANDSKÖRPERN
SOWIE EIN VERFAHREN
(30) 22.07.97 AT 124197
(45) 23.10.02

(11) 0 992 676
(51) H 01 F 7/08 F 02 M 51/04
F 02 M 59/46 F 02 M 57/02
F 02 M 61/08
(21) + (22) 00100483.7 17.07.96
(73) >OUTBOARD MARINE CORP.
100 Sea-Horse Drive
Waukegan Illinois 60085-2195(US);

(54) Méthode de contrôle de la longueur initiale de la
course d'une pompe à pression de combustible
(30) 25.07.95 US 507646
(45) 02.10.02

(11) 1 145 204
(51) H 01 F 10/12 G 08 B 13/24
(21) + (22) 99936527.3 12.07.99
(73) S.A. >BEKAERT N.V.
Bekaertstraat 2
8550 Zwevegem(BE);

(54) BEVEILINGSHULPMIDDEL DAT EEN ZACHTE MAGNETISCHE
DUNNE FOLIE OVMAT
(30) 20.07.98 EP 98202418
(45) 02.10.02

(11) 1 091 963
(51) H 01 G 9/022 H 01 M 10/36
C 07 F 5/04
(21) + (22) 99926517.6 07.06.99
(73) >CHEMETALL G.M.B.H.
Trakehner Strasse 3
60487 Frankfurt am Main(DE);

(54) BISOXALATOBORATE DE LITHIUM, SA PREPARATION ET SON
UTILISATION COMME SEL
CONDUCTEUR-TRADUCTION-LITHIUM-BISOXALATOBORAT,
HERSTELLUNG UND VERWENDUNG ALS LEITSALZ
(30) 30.06.98 DE 19829030
(45) 02.10.02

(11) 0 802 548

(51) H 01 H 3/26
(21) + (22) 97105337.6 29.03.97
(73) JEAN >MULLER G.M.B.H. ELEKTROTECHNISCHE FABRIK
Friedrichstrasse 21
D-65343 Eltville(DE);
(54) Mécanisme de commutation pour un disjoncteur
électrique-TRADUCTION-Schaltwerk für einen
elektrischen Lastschalter
(30) 19.04.96 DE 19617260
(45) 23.10.02

(11) 0 818 797
(51) H 01 H 71/08 H 02 B 1/26
H 01 H 9/02
(21) + (22) 97401639.6 09.07.97
(73) >LEGRAND
128 Avenue du Maréchal de Lattre de Tassigny
F-87000 Limoges (FR);
>LEGRAND SNC
128 Avenue du Maréchal de Lattre de Tassigny
F-87000 Limoges (FR)
(54) Appareil électrique à bornes d'entrée et de sortie
débouchant sur une même face du boîtier
(30) 11.07.96 FR 9608680 16.09.96 FR 9611260
(45) 16.10.02

(11) 0 849 759
(51) H 01 H 71/10 H 01 H 71/58
H 01 H 13/56
(21) + (22) 97121619.7 09.12.97
(73) >ABB PATENT G.M.B.H.
Wallstadter Strasse 59
68526 Ladenburg(DE);
(54) Appareil de coupure pour une installation
électrique-TRADUCTION-Installationschaltgerät
(30) 20.12.96 DE 19653266
(45) 23.10.02

(11) 0 851 449
(51) H 01 H 71/58
(21) + (22) 97121578.5 08.12.97
(73) >ABB PATENT G.M.B.H.
Wallstadter Strasse 59
68526 Ladenburg(DE);
(54) Appareil de commutation pour une installation
électrique-TRADUCTION-Installationschaltgerät
(30) 20.12.96 DE 19653265
(45) 23.10.02

(11) 0 962 024
(51) H 01 H 37/54 H 01 H 37/76
(21) + (22) 98912220.5 14.02.98
(73) INTER CONTROL HERMANN >KOHLER ELEKTRIK G.M.B.H. U.
CO. K.G.
Schafhofstrasse 30
D-90411 Nürnberg(DE);
(54) SYSTEME DE COMMUTATION THERMIQUE, NOTAMMENT
THERMOREGULATEUR A COMMANDE PAR
BILAME-TRADUCTION-THERMISCHE SCHALTEINRICHTUNG,
INSBESONDERE BIMETALLGESTEUERTER TEMPERATURREGLER
(30) 18.02.97 DE 19706316
(45) 23.10.02

(11) 1 022 762
(51) H 01 H 71/46 H 01 H 71/00
(21) + (22) 00100467.0 11.01.00
(73) >ABB PATENT G.M.B.H.
Wallstadter Strasse 59
68526 Ladenburg(DE);
(54) Disjoncteur électrique-TRADUCTION-Elektrischer
Leitungsschutzschalter
(30) 25.01.99 DE 19902715
(45) 23.10.02

(11) 1 141 987
(51) H 01 H 77/04 H 01 H 73/30
(21) + (22) 99968780.9 05.11.99
(73) >ELLENBERGER & POENSGEN G.M.B.H.
Industriestrasse 2-8
D-90518 Altdorf(DE);
(54) DISJONCTEUR DE PROTECTION DE CIRCUITS ELECTRIQUES DE
VEHICULES ROUTIERS-TRADUCTION-SCHUTZSCHALTER ZUR
ABSICHERUNG VON STROMKREISEN IN STRASSENFAHRZEUGEN
(30) 09.12.98 DE 19856707
(45) 16.10.02

(11) 1 173 870
(51) H 01 H 83/22
(21) + (22) 00929305.1 17.04.00
(73) >SIEMENS A.G.
Wittelsbacherplatz 2
80333 München(DE);
(54) UNITE COUPE-CIRCUIT COUPLABLE-TRADUCTION-KOPPELBARE
SCHUTZSCHALTEINRICHTUNG
(30) 28.04.99 DE 19919421
(45) 23.10.02

139

(11) 0 797 239
(51) H 01 J 61/54 H 01 J 61/24
(21) + (22) 97103849.2 07.03.97
(73) >OSRAM SYLVANIA INC.
100 Endicott Street
Danvers MA 01923(US);
(54) Lampe à décharge au mercure avec plaquette d'amorçage
(30) 22.03.96 US 661231
(45) 16.10.02

(11) 0 888 464
(51) H 01 J 37/34 C 23 C 14/35
C 23 C 14/34
(21) + (22) 97906078.7 19.03.97
(73) >UNAXIS BALZERS A.G.
9496 Balzers(LI);
(54) TARGET, MAGNETRONBRON MET EEN DERGELIJK TARGET EN
WERKWIJZE VOOR VERVAARDIGEN VAN EEN DERGELIJK
TARGET-TRADUCTION-TARGET, MAGNETRONQUELLE MIT EINEM
SOLCHEN UND VERFAHREN ZUR HERSTELLUNG EINES SOLCHEN
TARGETS
(30) 19.03.96 CH 72496
(45) 02.10.02

(11) 0 993 604
(51) H 01 J 37/256 G 01 N 23/04
(21) + (22) 98942494.0 06.07.98
(73) DEUTSCHES >KREBSFORSCHUNGSZENTRUM STIFTUNG DES
OFFENTLICHEN RECHTS
Im Neuenheimer Feld 280
69120 Heidelberg(DE);
(54) PROCÉDE DE DETECTION D'UN ELEMENT DANS UN
ECHANTILLON-TRADUCTION-VERFAHREN ZUR DETEKTION EINES
ELEMENTES IN EINER PROBE
(30) 04.07.97 DE 19728698 16.03.98 DE 19811395
(45) 23.10.02

(11) 1 069 594
(51) H 01 J 61/12 H 01 J 61/86
H 01 J 61/32
(21) + (22) 00117488.7 09.03.98
(73) >PATENT-TREUHAND-G.- FUR ELEKTRISCHE GLUHLAMPEN
M.B.H.
Hellabrunner Strasse 1
81543 München(DE);
(54) Lamp à arc à courant
continu-TRADUCTION-Gleichstrombogenlampe
(30) 04.04.97 DE 19714009
(45) 02.10.02

(11) 1 076 084
(51) H 01 J 61/44 H 01 J 61/46
C 09 K 11/81
(21) + (22) 00124154.6 05.04.94
(73) >PATENT-TREUHAND-G.- FUR ELEKTRISCHE GLUHLAMPEN
M.B.H.
Hellabrunner Strasse 1
81543 München(DE);
(54) Matériaux luminescents pour dispositifs
d'illumination-TRADUCTION-Leuchtstoffe fuer
Beleuchtungszwecke
(30) 05.04.93 DE 4311197
(45) 09.10.02

(11) 0 866 507
(51) H 01 L 39/14
(21) + (22) 98400609.8 16.03.98
(73) >NEXANS
16 rue de Monceau
75008 Paris(FR);
(54) Procédé de découplage d'un brin multifilamentaire
supraconducteur Htc à matrice à base d'argent, et
brin multifilamentaire ainsi réalisé
(30) 20.03.97 FR 9703416
(45) 09.10.02

(11) 0 876 682
(51) H 01 L 35/08 G 08 B 13/193
(21) + (22) 97901666.4 24.01.97
(73) COMMUNAUTE EUROPEENNE DE L'ENERGIE ATOMIQUE >EURATOM
Bâtiment Jean Monnet-DG XIII/Al Plateau du Kirchberg
L-2920 Luxembourg(LU);
(54) DISPOSITIF DE DETECTION DE RAYONNEMENT THERMIQUE ET
APPAREIL DE DETECTION DE PRESENCE A BASE D'UN TEL
DISPOSITIF
(30) 26.01.96 LU 88704
(45) 23.10.02

(11) 1 006 593
(51) H 01 L 31/048
(21) + (22) 99123015.2 19.11.99
(73) >PILKINGTON SOLAR INTERNATIONAL G.M.B.H.
Mühlengasse 7
50667 Köln(DE);

(54) Module solaire photovoltaïque en forme de plaque-TRADUCTION-Photovoltaisches Solarmodul in Plattenform
(30) 04.12.98 DE 19856011 09.03.99 DE 19910532
(45) 16.10.02

(11) 1 129 234
(51) H 01 L 21/00 C 23 C 16/44
(21) + (22) 99928470.6 08.06.99
(73) >APPLIED MATERIALS INC.
3050 Bowers Avenue
Santa Clara California 95054(US);
(54) PLATEAU DE REPARTITION DE GAZ A DOUBLE PASSAGE
(30) 16.06.98 US 89413 P 09.12.98 US 207780
(45) 09.10.02

(11) 0 817 297
(51) H 01 M 8/02 H 01 M 8/10
H 01 M 4/86 C 25 B 9/04
C 25 B 9/00
(21) + (22) 97110515.0 26.06.97
(73) >NUVERA FUEL CELLS EUROPE S.R.L.
Via Bistolfi 35
20134 Milano(IT);
(54) Cellule électrochimique à membrane comportant des électrodes à diffusion gazeuse en contact avec des collecteurs métalliques poreux et plats pourvus de plages de contacts hautement distribuées
(30) 26.06.96 IT MI961293
(45) 16.10.02

(11) 0 872 578
(51) H 01 M 8/24 C 25 B 9/00
C 25 B 15/08
(21) + (22) 98105907.4 01.04.98
(73) >BAYER A.G.
51368 Leverkusen(DE);
(54) Demi-cellule électrochimique-TRADUCTION-Elektrochemische Halbzelle
(30) 14.04.97 DE 19715429
(45) 16.10.02

(11) 0 899 805
(51) H 01 M 4/92 H 01 M 8/10
B 01 J 23/652
(21) + (22) 98115244.0 13.08.98
(73) >EXXONMOBIL RESEARCH AND ENGINEERING CY
1545 Route 22 East Clinton Township
Annandale New Jersey 08801(US);
(54) Catalysateur pour électrode de pile à combustible résistant au gaz CO
(30) 15.08.97 US 912878
(45) 16.10.02

(11) 0 907 978
(51) H 01 M 8/04 H 01 M 8/12
(21) + (22) 97927256.4 11.06.97
(73) >ACUMENTRICS CORP.
14 Southwest Park
Westwood Massachusetts 02090-1548(US);
(54) BRANDSTOFCEL STROOMVERZORGINGSSYSTEEM
(30) 13.06.96 GB 9612389
(45) 30.10.02

(11) 0 958 630
(51) H 01 M 8/14 H 01 M 8/04
H 01 M 8/06
(21) + (22) 97937886.6 25.08.97
(73) TECHNISCHE UNIVERSITEIT >DELFT
Julianalaan 134
2628 BL Delft(NL);
(54) WERKWIJZE VOOR HET BEDRIJVEN VAN EEN GESMOLTEN-CARBONAAT-BRANDSTOFCEL, EEN BRANDSTOFCEL, EEN BRANDSTOFCELSTAPEL EN EEN INRICHTING DIE DAARMEE IS UITGERUST
(30) 23.08.96 NL 1003862
(45) 30.10.02

(11) 0 974 564
(51) H 01 M 8/12 H 01 M 8/24
C 04 B 35/01 C 04 B 35/505
(21) + (22) 99810575.3 02.07.99
(73) >SULZER HEXIS A.G.
Zürcherstrasse 48
8400 Winterthur(CH);
(54) Perovskites pour le revêtement d'un interconnecteur-TRADUCTION-Perovskit für eine Beschichtung von Interkonnektoren
(30) 24.07.98 EP 98810716
(45) 16.10.02

(11) 0 979 023
(51) H 01 M 10/46 H 02 J 7/10
H 02 J 7/00 H 05 B 3/34
H 05 B 3/54 H 05 B 3/56

(21) + (22) 99112565.9 01.07.99
(73) >KRECO KREINER CONSULTING G.- FUR WISSENSCHAFTLICH-TECHNISCHES PROJEKTMANAGEMENT M.B.H.
Schatzbogen 52
81829 München(DE);
(54) Alimentation électrique pour une couverture chauffante et système de secours à chauffage-TRADUCTION-Elektrische Versorgungseinrichtung für eine Widerstandsheizschicht einer Heizdecke und heizbares Rettungssystem
(30) 10.07.98 DE 19831023
(45) 09.10.02

(11) 0 982 412
(51) H 01 M 4/92 H 01 M 4/96
B 01 J 37/02 B 01 J 21/18
C 25 B 11/12 C 25 B 11/03
(21) + (22) 99401992.5 05.08.99
(73) >ATOFINA
4/8 Cours Michelet
92800 Puteaux(FR);
(54) Procédé pour améliorer l'adhérence de particules métalliques sur un substrat carboné
(30) 21.08.98 FR 9810633
(45) 16.10.02

(11) 0 988 656
(51) H 01 M 8/10 C 25 B 9/00
H 01 M 4/88 C 25 D 5/56
(21) + (22) 98933496.6 08.05.98
(73) FORSCHUNGSZENTRUM >JULICH G.M.B.H.
52425 Jülich(DE);
(54) PRODUCTION D'ELECTRODE DE DIFFUSION GAZEUSE PAR DEFOT ELECTROLYTIQUE DU CATALYSEUR-TRADUCTION-HERSTELLUNG VON ELEKTRODEN-ELEKTROLYT-EINHEITEN DURCH ELEKTROLYTISCHE ABSCHIEDUNG DES KATALYSATORS
(30) 16.05.97 DE 19720688
(45) 02.10.02

(11) 1 091 963
(51) H 01 M 10/36 C 07 F 5/04
H 01 G 9/022
(21) + (22) 99926517.6 07.06.99
(73) >CHEMETALL G.M.B.H.
Trakehner Strasse 3
60487 Frankfurt am Main(DE);
(54) BISOXALATOBORATE DE LITHIUM, SA PREPARATION ET SON UTILISATION COMME SEL CONDUCTEUR-TRADUCTION-LITHIUM-BISOXALATOBORAT, HERSTELLUNG UND VERWENDUNG ALS LEITSALZ
(30) 30.06.98 DE 19829030
(45) 02.10.02

(11) 1 147 569
(51) H 01 M 10/40
(21) + (22) 99963524.6 14.12.99
(73) >SOLVAY FLUOR UND DERIVATE G.M.B.H.
Hans-Böckler-Allee 20
30173 Hannover(DE);
(54) SYSTEME D'ELECTROLYTE POUR PILES AU LITHIUM ET SON UTILISATION, AINSI QUE PROCEDE POUR ACCROITRE LA SECURITE DES PILES AU LITHIUM-TRADUCTION-ELEKTROLYTSYSTEM FÜR LITHIUMBATTERIEN UND DESSEN VERWENDUNG SOWIE VERFAHREN ZUR ERHÖHUNG DER SICHERHEIT VON LITHIUMBATTERIEN
(30) 19.12.98 DE 19858924
(45) 16.10.02

(11) 1 153 450
(51) H 01 M 6/16 H 01 M 10/40
(21) + (22) 99962251.7 11.12.99
(73) >SOLVAY FLUOR UND DERIVATE G.M.B.H.
Hans-Böckler-Allee 20
30173 Hannover(DE);
(54) SYSTEME D'ELECTROLYTE POUR PILES AU LITHIUM ET SON UTILISATION, AINSI QUE PROCEDE POUR ACCROITRE LA SECURITE DES PILES AU LITHIUM-TRADUCTION-ELEKTROLYTSYSTEM FÜR LITHIUMBATTERIEN UND DESSEN VERWENDUNG SOWIE VERFAHREN ZUR ERHÖHUNG DER SICHERHEIT VON LITHIUMBATTERIEN
(30) 19.12.98 DE 19858925
(45) 16.10.02

(11) 0 795 927
(51) H 01 Q 17/00
(21) + (22) 96118960.2 27.11.96
(73) >EADS DEUTSCHLAND G.M.B.H.
81663 München(DE);
(54) Revêtement de façade pour des bâtiments absorbant d'ondes électromagnétiques-TRADUCTION-Elektromagnetische Wellen absorbierender Fassadenaufbau von Gebäuden
(30) 15.03.96 DE 19610197

(45) 30.10.02

(11) 0 910 133
(51) H 01 Q 7/00 H 01 Q 1/22
G 06 K 7/08 G 07 C 1/26
G 01 V 3/12
(21) + (22) 98109685.2 28.05.98
(73) >MOTZ COMPUTER SERVICE & VERTRIEBS G.M.B.H.
Pfennigbreite 20-22
37671 Höxter (DE);
(54) Antenne pour
transpondeur-TRADUCTION-Transponder-Antenne
(30) 15.10.97 DE 19745282
(45) 02.10.02

(11) 1 054 469
(51) H 01 Q 17/00 H 05 B 6/64
B 29 C 65/00 B 29 C 65/20
(21) + (22) 00110492.6 17.05.00
(73) >FRAUNHOFER-GESELLSCHAFT ZUR FORDERUNG DER
ANGEWANDTEN FORSCHUNG E.V.
Leonrodstrasse 54
80636 München (DE);
>MUGGE ELECTRONIC G.M.B.H.
Mergbachstrasse 56
64385 Reichelsheim (DE);
>DOMMER ARMIN
Eichweg 13
D-71254 Ditzingen (DE)
(54) Dispositif et procédé de chauffage de composants
synthétiques absorbants en
micro-ondes-TRADUCTION-Vorrichtung und Verfahren zum
Erwärmen von Bauteilen aus mikrowellenabsorbierendem
Kunststoff
(30) 19.05.99 DE 19922930 12.08.99 DE 19937359
(45) 16.10.02

(11) 0 762 543
(51) H 01 R 4/50
(21) + (22) 96870108.6 21.08.96
(73) >FRAMATOME CONNECTORS INTERNATIONAL
Tour Framatome 1 place de la Coupole
92400 Courbevoie (FR);
(54) Clavette de connexion électrique ayant des saillies
de rétention
(30) 23.08.95 US 518744
(45) 23.10.02

(11) 0 762 563
(51) H 01 R 33/965
(21) + (22) 96107321.0 09.05.96
(73) R. >STAHL SCHALTGERATE G.M.B.H.
Bergstrasse 2
D-74653 Künzelsau (DE);
(54) Douille de lampe anti-déflagrante avec,
facultativement, des contacts à ouverture ou
fermeture-TRADUCTION-Explosionsschutz
Lampenfassung mit wahlweise zu öffnenden und zu
schliessenden Kontaktmitteln
(30) 22.06.95 DE 19522719
(45) 16.10.02

(11) 0 818 854
(51) H 01 R 13/56
(21) + (22) 97304967.9 08.07.97
(73) >AMPHENOL CORP.
358 Hall Avenue P.O.Box 384
Wallingford Connecticut 06492-0384 (US);
(54) Connecteur électrique avec système d'attachement du
câble
(30) 08.07.96 GB 9614288
(45) 09.10.02

(11) 0 824 280
(51) H 01 R 43/01
(21) + (22) 97110907.9 02.07.97
(73) >VOSSLÖH-SCHWABE ELEKTRONIK G.M.B.H.
Wasenstr. 25
73660 Urbach (DE);
(54) Méthode de câblage de places de raccordement des
appareils électriques ou des éléments d'unités
électriques-TRADUCTION-Verdrahtungsverfahren für
Anschlussstellen elektrischer Geräte oder
Baugruppenelemente
(30) 13.08.96 DE 19632511
(45) 02.10.02

(11) 0 860 903
(51) H 01 R 13/432
(21) + (22) 98103218.8 24.02.98
(73) S.A. >FRAMATOME CONNECTORS INTERNATIONAL
Tour Framatome 1 Place de la Coupole
92400 Courbevoie (FR);
(54) Contact pour un connecteur électrique et connecteur
correspondant
(30) 25.02.97 IT TO970160
141

(45) 02.10.02

(11) 0 871 251
(51) H 01 R 13/44 H 01 R 13/639
(21) + (22) 98103541.3 28.02.98
(73) DEUTSCHE >TELEKOM A.G.
Friedrich-Ebert-Allee 140
53113 Bonn (DE);
(54) Boîte de verrouillage-TRADUCTION-Sperrdose
(30) 08.04.97 DE 19714453
(45) 23.10.02

(11) 0 885 473
(51) H 01 R 12/08
(21) + (22) 97908174.2 04.03.97
(73) >FRAMATOME CONNECTORS INTERNATIONAL
Tour Framatome 1 place de la Coupole
92400 Courbevoie (FR);
(54) CONNECTEUR ELECTRIQUE POUR CIRCUITS SOUPLES
(30) 05.03.96 IT TO960163
(45) 23.10.02

(11) 0 933 838
(51) H 01 R 31/06
(21) + (22) 99102045.4 02.02.99
(73) >DRUKER MARTIN
Zum Mühlbach 8
59174 Kamen (DE);
(54) Entretoise pour l'insertion dans une prise de
courant-TRADUCTION-Einsatz zum Einstecken in einer
Steckdose
(30) 03.02.98 DE 29801735 U
(45) 23.10.02

(11) 0 940 890
(51) H 01 R 24/00 H 01 R 27/00
H 01 R 12/16
(21) + (22) 98400233.7 04.02.98
(73) >NEXANS
16 rue de Monceau
75008 Paris (FR);
(54) Jeu de contacts
(45) 09.10.02

(11) 0 969 564
(51) H 01 R 13/639
(21) + (22) 99112836.4 02.07.99
(73) >DURST JOSEF
Egerstrasse 8
86356 Neusäss (DE);
(54) Dispositif de verrouillage pour une fiche
électrique-TRADUCTION-Sicherungsvorrichtung für
einen Elektrostecker
(30) 02.07.98 DE 19829636
(45) 16.10.02

(11) 1 010 218
(51) H 01 R 12/22
(21) + (22) 98921226.1 15.05.98
(73) >FCI
53 rue de Chateaudun
75009 Paris (FR);
(54) PLAQUETTE DE RETENUE A ENVELOPPE
(30) 15.05.97 US 46621 P
(45) 30.10.02

(11) 1 022 836
(51) H 01 R 4/64 H 02 G 15/04
H 02 G 3/06
(21) + (22) 00110095.7 12.04.97
(73) >U.I. LAPP G.M.B.H.
Schulze-Delitzsch-Strasse 25
70565 Stuttgart (DE);
(54) Presse-étoupe-TRADUCTION-Kabelverschraubung
(30) 19.04.96 DE 19615602
(45) 16.10.02

(11) 1 066 660
(51) H 01 R 11/12
(21) + (22) 99915711.8 26.03.99
(73) >THORNER WOLFGANG B.
Hatzper Strasse 125
D-45149 Essen (DE);
(54) COSSE DE CABLE-TRADUCTION-KABELSCHUH
(30) 26.03.98 DE 19813370
(45) 02.10.02

(11) 1 085 615
(51) H 01 R 13/627
(21) + (22) 99112454.6 30.06.99
(73) S.A. >INTERLEMO HOLDING
Chemin du Russel 5/bis
1025 Saint-Sulpice (CH);
(54) Système connecteur

(45) 09.10.02

(11) 1 099 278
(51) H 01 R 13/627
(21) + (22) 99923372.9 15.03.99
(73) >TYCO ELECTRONICS LOGISTICS A.G.
AMPerestrasse 3
9323 Steinach(CH);

(54) CONNECTEUR ELECTRIQUE A CONNEXION RAPIDE ET SON
PROCEDE DE FABRICATION-TRADUCTION-ELEKTRISCHER
STECKVERBINDER MIT SCHNELLVERBINDUNG UND VERFAHREN
ZUR HERSTELLUNG EINES STECKVERBINDERS

(30) 22.07.98 DE 19832971
(45) 02.10.02

(11) 1 103 089
(51) H 01 R 24/18
(21) + (22) 99936686.7 04.08.99
(73) >SERCEL
16 rue de Bel Air
44470 Carquefou(FR);

(54) DISPOSITIF HERMAPHRODITE DE CONNEXION ELECTRIQUE

(30) 06.08.98 FR 9810125
(45) 30.10.02

(11) 1 129 509
(51) H 01 R 4/24
(21) + (22) 99940150.8 05.08.99
(73) >HIRSCHMANN ELECTRONICS G.M.B.H. & CO. K.G.
Stuttgarter Strasse 45-51
72654 Neckartenzlingen(DE);

(54) DISPOSITIF DE
RACCORDEMENT-TRADUCTION-ANSCHLUSSVORRICHTUNG

(30) 14.11.98 DE 19852489
(45) 23.10.02

(11) 0 758 496
(51) H 01 S 3/03 H 01 S 3/225
(21) + (22) 95917592.8 18.04.95
(73) >ALCON INC.
Bösch 69 P.O. BOX 62
6331 Hünenberg(CH);

(54) SYSTEME LASER EXCIMERE A CARTOUCHE

(30) 25.04.94 US 232754
(45) 30.10.02

(11) 1 161 782
(51) H 01 S 3/098 H 01 S 3/139
H 01 S 3/081 G 01 J 9/02
G 01 N 21/17
(21) + (22) 00910810.1 10.03.00
(73) >MAX-PLANCK-GESELLSCHAFT ZUR FORDERUNG DER
WISSENSCHAFTEN E.V.
Hofgartenstrasse 8
80539 München(DE);

(54) SYSTEME DE PRODUCTION D'IMPULSIONS LUMINEUSES
ULTRACOURTES STABILISEES ET SON UTILISATION POUR
FAIRE LA SYNTHESE DE FREQUENCES
OPTIQUES-TRADUCTION-ERZEUGUNG STABILISIERTER,
ULTRAKURZER LICHTPULSE UND DEREN ANWENDUNG ZUR
SYNTHESE OPTISCHER FREQUENZEN

(30) 12.03.99 DE 19911103
(45) 09.10.02

(11) 0 818 797
(51) H 02 B 1/26 H 01 H 9/02
H 01 H 71/08
(21) + (22) 97401639.6 09.07.97
(73) >LEGRAND
128 Avenue du Maréchal de Lattre de Tassigny
F-87000 Limoges (FR);
>LEGRAND SNC
128 Avenue du Maréchal de Lattre de Tassigny
F-87000 Limoges (FR)

(54) Appareil électrique à bornes d'entrée et de sortie
débouchant sur une même face du boîtier

(30) 11.07.96 FR 9608680 16.09.96 FR 9611260
(45) 16.10.02

(11) 0 944 791
(51) H 02 G 3/08 F 16 J 15/06
(21) + (22) 97951331.4 15.12.97
(73) S.A. >POUYET
6/8 rue du Vieux Chemin
94207 Ivry sur Seine(FR);

(54) JOINT DESTINE A ETRE DISPOSE CIRCONFERENCELIEMENT
AUTOUR D'UN ELEMENT GLOBALEMENT CYLINDRIQUE

(30) 23.12.96 FR 9615831
(45) 09.10.02

(11) 0 988 674
(51) H 02 G 15/068
(21) + (22) 98929486.3 04.06.98
(73) S.A. >SAGEM
6 Avenue d'Iéna

75016 Paris(FR);

(54) EXTREMITE DE CABLE RECOUVERTE D'UN MANCHON ISOLANT A
JUPES

(30) 10.06.97 FR 9707167
(45) 02.10.02

(11) 1 006 638
(51) H 02 G 9/06 H 02 G 1/08
(21) + (22) 99123623.3 27.11.99
(73) >PREUSS GERALD
Käthe-Kollwitz-Strasse 19
45768 Marl(DE);

(54) Méthode pour la pose souterraine de cables et de
lignes d'alimentation-TRADUCTION-Verfahren zur
unterirdischen Verlegung von Kabeln und
Versorgungsleitungen

(30) 02.12.98 DE 19855648
(45) 30.10.02

(11) 1 022 836
(51) H 02 G 15/04 H 02 G 3/06
H 01 R 4/64
(21) + (22) 00110095.7 12.04.97
(73) >U.I. LAPP G.M.B.H.
Schulze-Delitzsch-Strasse 25
70565 Stuttgart(DE);

(54) Presse-étoupe-TRADUCTION-Kabelverschraubung

(30) 19.04.96 DE 19615602
(45) 16.10.02

(11) 1 123 574
(51) H 02 G 15/007 H 02 G 15/04
(21) + (22) 99940151.6 05.08.99
(73) >HIRSCHMANN ELECTRONICS G.M.B.H. & CO. K.G.
Stuttgarter Strasse 45-51
72654 Neckartenzlingen(DE);

(54) ATTACHE DE CABLE-TRADUCTION-KABELHALTERUNG

(30) 26.10.98 DE 19849227
(45) 16.10.02

(11) 0 905 850
(51) H 02 H 7/085 B 25 B 23/147
(21) + (22) 98113622.9 22.07.98
(73) >WESTFALIA WERKZEUGCY G.M.B.H.
Werkzeugstrasse 1
58093 Hagen(DE);

(54) Pilotage d'un moteur électrique alimenté par secteur
biphasé-TRADUCTION-Ansteuerung für einen an einem
Spannungsnetz mit zwei Netzstromanschlüssen
betriebeben Elektromotor

(30) 29.09.97 DE 19742916
(45) 30.10.02

(11) 0 979 023
(51) H 02 J 7/10 H 02 J 7/00
H 05 B 3/34 H 05 B 3/54
H 05 B 3/56 H 01 M 10/46
(21) + (22) 99112565.9 01.07.99
(73) >KRECO KREINER CONSULTING G.- FUR
WISSENSCHAFTLICH-TECHNISCHES PROJEKTMANAGEMENT M.B.H.
Schatzbogen 52
81829 München(DE);

(54) Alimentation électrique pour une couverture
chauffante et système de secours à
chauffage-TRADUCTION-Elektrische
Versorgungseinrichtung für eine
Widerstandsheizschicht einer Heizdecke und heizbares
Rettungssystem

(30) 10.07.98 DE 19831023
(45) 09.10.02

(11) 0 874 374
(51) H 02 K 23/66 H 01 C 1/012
H 01 C 1/034 H 01 C 3/06
H 01 C 3/12
(21) + (22) 98400955.5 17.04.98
(73) S.A. >VISHAY
199 boulevard de la Madeleine
06000 Nice(FR);

(54) Résistance électrique formant une ceinture résistive
souple et appareil comportant cette résistance.

(30) 22.04.97 FR 9704970
(45) 16.10.02

(11) 0 910 888
(51) H 02 K 3/28
(21) + (22) 97931779.9 04.07.97
(73) >FICHT G.M.B.H. & CO. K.G.
Spannleitenberg 1
85614 Kirchseeon(DE);

(54) CIRCUIT POUR UN
GENERATEUR-TRADUCTION-GENERATORSCHALTUNG

(30) 10.07.96 DE 19627816
(45) 02.10.02

(11) 0 998 407
(51) H 02 K 9/10 H 02 K 9/19
H 02 K 5/02 B 63 H 23/24
(21) + (22) 98945016.8 21.07.98
(73) >SIEMENS A.G.
Wittelsbacherplatz 2
80333 München (DE);
>SCHOTTEL G.M.B.H. & CO. K.G.
56322 Spay (DE)

(54) SYSTEME D'ENTRAINEMENT EN NACELE PAR MOTEUR
ELECTRIQUE POUR NAVIRE AVEC DISPOSITIF DE
REFROIDISSEMENT-TRADUCTION-ELEKTROMOTORISCHER
GONDEL-SCHIFFSANTRIEB MIT KÜHLEINRICHTUNG
(30) 21.07.97 DE 19731816 16.01.98 DE 19801448
(45) 02.10.02

(11) 1 045 505
(51) H 02 K 5/20 H 02 K 9/19
(21) + (22) 00108338.5 14.04.00
(73) >BAUMULLER NURNBERG G.M.B.H.
Ostendstrasse 80
D-90482 Nürnberg(DE);

(54) Moteur électrique, à rotor en forme de disque,
refroidi-TRADUCTION-Elektrischer, gekühlter
Scheibenläufermotor
(30) 16.04.99 DE 19917411
(45) 30.10.02

(11) 1 071 838
(51) H 02 K 7/14 H 02 K 21/24
D 03 C 7/04
(21) + (22) 99924663.0 20.03.99
(73) >KLOCKER-ENTWICKLUNGS-G.M.B.H.
Hauptstrasse 64
46325 Borken-Weseke(DE);

(54) DISPOSITIF POUR FORMER UN BORD DE GAZE AU MOYEN D'UN
MOTEUR ELECTRIQUE COMPRENANT UN ROTOR AINSI QU'UN
STATOR LOGEANT CE DERNIER-TRADUCTION-VORRICHTUNG ZUM
BILDEN EINER DREHERKANTE MIT EINEM ELEKTROMOTOR
UMFASSEND EINEN ROTOR UND EINEN DEN ROTOR
AUFNEHMENDEN STATOR
(30) 25.03.98 DE 19813082
(45) 23.10.02

(11) 0 823 772
(51) H 02 M 7/48 H 02 M 3/07
(21) + (22) 97401869.9 04.08.97
(73) S.A. >GEC ALSTHOM TRANSPORT
38 Avenue Kléber
75116 Paris(FR);

(54) Dispositif électronique de conversion de l'énergie
électrique
(30) 09.08.96 FR 9610047
(45) 23.10.02

(11) 1 127 403
(51) H 02 N 1/00 F 15 C 5/00
(21) + (22) 98956646.8 06.11.98
(73) >HONEYWELL INC.
Honeywell Plaza
Minneapolis Minnesota 55408(US);

(54) DISPOSITIF DE COMMANDE DEFORME DOTE D'UNE FORCE DE
RAPPEL AMELIOREE
(45) 02.10.02

(11) 0 903 469
(51) H 02 P 9/04 F 02 D 29/06
F 02 D 31/00 F 02 C 9/56
F 01 D 17/00
(21) + (22) 97810694.6 22.09.97
(73) >ALSTOM
25 Avenue Kléber
75116 Paris(FR);

(54) Procédé de régulation de la puissance d'un groupe à
turbine et dispositif pour la réalisation du
procédé-TRADUCTION-Verfahren zur Regelung der
Leistung einer Turbogruppe und Vorrichtung zur
Durchführung des Verfahrens
(45) 30.10.02

(11) 0 790 503
(51) H 03 G 3/20 G 01 R 21/01
(21) + (22) 97400313.9 12.02.97
(73) >NORTEL NETWORKS FRANCE
Parc d'activités de Magny-Châteaufort
78117 Châteaufort(FR);

(54) Dispositif de mesure de puissance radiofréquence
(30) 15.02.96 FR 9601878
(45) 09.10.02

(11) 1 194 740
(51) H 03 K 17/955 G 01 V 3/08
G 01 D 5/24
(21) + (22) 00952915.7 10.07.00
(73) >INDIHAR MAXIMILIAN
Freinsheimer Strasse 3

68219 Mannheim(DE);

(54) CAPTEUR ELECTRIQUE PERMETTANT LA MESURE D'UN
CHANGEMENT DE CAPACITE ET LA CONVERSION EN UN SIGNAL
DE TENSION-TRADUCTION-ELEKTRISCHER SENSOR ZUR
MESSUNG EINER KAPAZITÄTSÄNDERUNG UND UMSETZUNG IN
EIN SPANNUNGSSIGNAL
(30) 13.07.99 DE 19932162
(45) 16.10.02

(11) 0 650 267
(51) H 04 B 3/54 G 06 F 15/02
(21) + (22) 94810447.6 28.07.94
(73) >VALTAC ALEX BEAUD
109 chemin du Pont-du-Centenaire
1228 Plan-les-Ouates(CH);

(54) Système de transmission
(30) 22.10.93 CH 318093
(45) 23.10.02

(11) 0 663 738
(51) H 04 B 10/16
(21) + (22) 95400053.5 11.01.95
(73) >ALCATEL
54 rue La Boétie
75008 Paris(FR);

(54) Procédé de transmission et liaison optique à
multiplexage spectral avec amplification
(30) 13.01.94 FR 9400320
(45) 02.10.02

(11) 0 836 770
(51) H 04 B 7/005 H 04 B 7/26
(21) + (22) 96922615.8 27.06.96
(73) >INTERDIGITAL TECHNOLOGY CORP.
Suite 527 300 Delaware Avenue
Wilmington DE 19801(US);

(54) SYSTEME DE COMMANDE DE PUISSANCE AUTOMATIQUE DESTINE
A UN SYSTEME DE TELECOMMUNICATIONS A ACCES MULTIPLE
PAR CODE DE REPARTITION (AMCR)
(30) 30.06.95 US 775
(45) 09.10.02

(11) 0 857 385
(51) H 04 B 14/02 H 04 L 27/00
(21) + (22) 96920903.0 05.06.96
(73) >MOTOROLA INC.
1303 East Algonquin Road
Schaumburg IL 60196-3750(US);

(54) DISPOSITIF ET PROCEDE DE COMMUNICATION
NUMERIQUE-ANALOGIQUE
(30) 23.10.95 FR 9512672
(45) 30.10.02

(11) 0 895 673
(51) H 04 B 1/38
(21) + (22) 97908981.0 10.03.97
(73) >ERICSSON INC.
7001 Development Drive P.O. Box 13969
Research Triangle Park NC 27709(US);

(54) ENSEMBLE CABLE COAXIAL POUR TELEPHONE PORTABLE
(30) 11.03.96 US 613700
(45) 09.10.02

(11) 1 090 380
(51) H 04 B 1/08 G 08 G 1/123
(21) + (22) 99957207.6 21.06.99
(73) REGIE AUTONOME DES TRANSPORTS PARISIENS >RATP
54 Quai de la Rapée
75012 Paris(FR);

(54) SYSTEME D'INFORMATIONS DE L'USAGER DANS LES
TRANSPORTS EN COMMUN
(30) 22.06.98 FR 9807856
(45) 02.10.02

(11) 1 151 559
(51) H 04 B 10/135
(21) + (22) 00903583.3 17.01.00
(73) DEUTSCHE >TELEKOM A.G.
Friedrich-Ebert-Allee 140
53113 Bonn(DE);

(54) REDUCTION DE LA DISTORSION D'IMPULSIONS OPTIQUES PAR
DISPERSION DE POLARISATION DE MODE DANS DES SYSTEMES
DE TRANSMISSION OPTIQUES-TRADUCTION-REDUKTION DER
VERZERRUNG VON OPTISCHEN IMPULSEN DURCH DIE
POLARISATIONSMODENDISPERSION IN OPTISCHEN
ÜBERTRAGUNGSSYSTEMEN
(30) 03.02.99 DE 19904137
(45) 09.10.02

(11) 0 588 140
(51) H 04 L 12/18 H 04 L 12/56
(21) + (22) 93113824.2 30.08.93
(73) >SIEMENS A.G.
Wittelsbacherplatz 2
80333 München(DE);

(54) Procédé pour diffuser des cellules dans un commutateur à ATM-TRADUCTION-Verfahren zum Rundsenden von Zellen in einer im Asynchron-Transfer-Modus wirkenden Koppelstruktur eines Kommunikationssystems
(30) 14.09.92 DE 4230743
(45) 23.10.02

(11) 0 724 343
(51) H 04 L 9/32 H 04 L 9/00
G 07 C 5/08
(21) + (22) 96100606.1 17.01.96
(73) >SIEMENS A.G.
Wittelsbacherplatz 2
80333 München(DE);
(54) Procédé pour la détection de manipulation de données à transmettre-TRADUCTION-Verfahren zum Nachweis einer Manipulation an zu übertragenen Daten
(30) 28.01.95 DE 19502657
(45) 09.10.02

(11) 0 857 385
(51) H 04 L 27/00 H 04 B 14/02
(21) + (22) 96920903.0 05.06.96
(73) >MOTOROLA INC.
1303 East Algonquin Road
Schaumburg IL 60196-3750(US);
(54) DISPOSITIF ET PROCEDE DE COMMUNICATION NUMERIQUE-ANALOGIQUE
(30) 23.10.95 FR 9512672
(45) 30.10.02

(11) 0 975 119
(51) H 04 L 9/08 C 09 K 19/02
G 02 F 1/133 G 02 F 1/1347
(21) + (22) 99110855.6 07.06.99
(73) DEUTSCHE >TELEKOM A.G.
Friedrich-Ebert-Allee 140
53113 Bonn(DE);
(54) Système de cryptographie quantique pour la transmission d'une clé aléatoire en utilisant le procédé de polarisation-TRADUCTION-Quantenkryptographiesystem zur gesicherten Übertragung zufälliger Schlüssel unter Verwendung des Polarisationsstellverfahrens
(30) 24.07.98 DE 19833330
(45) 09.10.02

(11) 1 099 348
(51) H 04 L 29/06 H 04 N 7/167
(21) + (22) 99929648.6 14.07.99
(73) >CANAL+ TECHNOLOGIES
34 Place Raoul Dautry
75015 Paris(FR);
(54) PROCEDE ET DISPOSITIF D'ECHANGE SECURISE D'INFORMATIONS ENTRE UNE PLURALITE D'APPAREILS AUDIOVISUELS NUMERIQUES
(30) 15.07.98 EP 98401778 22.07.98 EP 98401870
(45) 16.10.02

(11) 1 145 483
(51) H 04 L 9/32
(21) + (22) 00900666.9 26.01.00
(73) >FRANCE TELECOM
6 Place d'Alleray
75015 Paris(FR);
(54) PROCEDE D'AUTHENTIFICATION OU DE SIGNATURE A NOMBRE DE CALCULS REDUIT
(30) 27.01.99 FR 9900887
(45) 23.10.02

(11) 1 153 338
(51) H 04 L 12/28 G 05 B 19/042
G 05 B 19/418
(21) + (22) 00905065.9 15.02.00
(73) >IROPA A.G.
Oberneuhofstrasse 6
6340 Baar(CH);
(54) GARENVERWERKINGSSYSTEEM EN WERKWIJZE VOOR HET LATEN WERKEN VAN EEN GARENVERWERKINGSSYSTEEM
(30) 15.02.99 SE 9900510
(45) 23.10.02

(11) 0 965 218
(51) H 04 M 3/40 H 04 M 3/00
(21) + (22) 98916846.3 03.03.98
(73) >SIEMENS A.G.
Wittelsbacherplatz 2
80333 München(DE);
(54) SYSTEME DE COMMUNICATION AVEC CARACTERISTIQUE DE TRANSMISSION REGLABLE-TRADUCTION-KOMMUNIKATIONSSYSTEM MIT EINSTELLBARER ÜBERTRAGUNGSSCHARAKTERISTIK
(30) 03.03.97 DE 19708525
(45) 30.10.02

(11) 0 979 571
(51) H 04 M 1/66 H 04 M 1/72
(21) + (22) 98925510.4 30.04.98
(73) >EASYPHONE G.M.B.H.
Inselkammerstrasse 1
82008 Unterhaching(DE);
(54) APPAREIL DE RADIOTELEPHONIE MOBILE A CLAVIER REDUIT-TRADUCTION-MOBILFUNKGERÄT MIT VERRINGERTEM TASTENSATZ
(30) 02.05.97 DE 19718711
(45) 16.10.02

(11) 0 798 915
(51) H 04 N 1/04
(21) + (22) 97400574.6 14.03.97
(73) S.A. >SAGEM
6 Avenue d'Iéna
75783 Paris Cédex 16(FR);
(54) Equipement de bureau comprenant des moyens d'analyse d'image et des moyens d'impression d'image par laser
(30) 26.03.96 FR 9603725
(45) 30.10.02

(11) 0 827 325
(51) H 04 N 1/047 H 04 N 1/191
B 41 B 19/00 B 41 J 2/47
G 02 B 26/10
(21) + (22) 97111845.0 11.07.97
(73) >AGFA CORP.
100 Challenger Road
Ridgefield Park NJ 07660-2199(US);
(54) Balayeur à faisceaux multiples avec élément acousto-optique pour balayer des surfaces pour l'enregistrement d'images
(30) 30.08.96 US 706338
(45) 16.10.02

(11) 0 958 569
(51) H 04 N 7/15 G 09 B 5/14
G 09 B 7/04
(21) + (22) 97905597.7 21.01.97
(73) >GUY FREDERICK R.
850 Fay Road
Syracuse NY 13219(US);
(54) SYSTEME D'ENSEIGNEMENT A DISTANCE
(30) 24.01.96 US 590640
(45) 30.10.02

(11) 0 972 406
(51) H 04 N 7/16 H 04 N 7/167
(21) + (22) 98919117.6 19.03.98
(73) >CANAL+ TECHNOLOGIES
34 Place Raoul Dautry
75015 Paris(FR);
(54) PROCEDE ET DISPOSITIF SERVANT A EMPECHER UN ACCES NON AUTORISE DANS UN SYSTEME A ACCES CONDITIONNEL
(30) 21.03.97 EP 97400650 25.04.97 WO PCT/EP97/021
05.12.97 EP 97402959
(45) 16.10.02

(11) 1 010 331
(51) H 04 N 7/52
(21) + (22) 98917011.3 19.03.98
(73) >CANAL+ TECHNOLOGIES
34 Place Raoul Dautry
75015 Paris(FR);
(54) PROCEDE ET DISPOSITIF SERVANT A TRANSMETTRE DES DONNEES POUR DES APPLICATIONS TELEVISUELLES INTERACTIVES
(30) 21.03.97 EP 97400650 25.04.97 WO PCT/EP97/021
12.11.97 EP 97402702
(45) 09.10.02

(11) 1 057 332
(51) H 04 N 5/913
(21) + (22) 99902763.4 11.02.99
(73) >CANAL+ TECHNOLOGIES
34 Place Raoul Dautry
75015 Paris(FR);
(54) PROCEDE D'ENREGISTREMENT DE DONNEES NUMERIQUES CRYPTÉES
(30) 13.02.98 EP 98400344 18.06.98 EP 98401513
(45) 09.10.02

(11) 1 057 346
(51) H 04 N 7/52 G 09 G 5/06
(21) + (22) 99901858.3 08.02.99
(73) >CANAL+ TECHNOLOGIES
34 Place Raoul Dautry
75015 Paris(FR);
(54) TRAITEMENT DE DONNEES D'IMAGES NUMERIQUES GRAPHIQUES DANS UN DECODEUR
(30) 16.02.98 EP 98400369
(45) 16.10.02

(11) 1 078 515
(51) H 04 N 5/445 G 09 G 1/16
(21) + (22) 99918203.3 29.04.99
(73) >CANAL+ TECHNOLOGIES
34 Place Raoul Dautry
75015 Paris(FR);
(54) RECEPTEUR/DECODEUR ET PROCEDE DE TRAITEMENT DE
DONNEES VIDEO
(30) 29.04.98 EP 98401075
(45) 02.10.02

(11) 1 086 586
(51) H 04 N 7/16
(21) + (22) 99927516.7 11.06.99
(73) >UNITED VIDEO PROPERTIES INC.
7140 South Lewis Avenue
Tulsa OK 74136(US);
(54) GUIDE INTERACTIF DE PROGRAMME TELEVISE DOTE D'UNE
FONCTION SUPPLEMENTAIRE DE FOURNITURE DE DONNEES SUR
DEMANDE
(30) 11.06.98 US 88887 P
(45) 02.10.02

(11) 1 097 584
(51) H 04 N 7/16 H 04 N 5/445
H 04 N 7/173
(21) + (22) 99931412.3 20.07.99
(73) >CANAL+ TECHNOLOGIES
34 Place Raoul Dautry
75015 Paris(FR);
(54) SYSTEME DE NAVIGATION POUR SYSTEME DE TELEVISION
NUMERIQUE A CANAUX MULTIPLES
(30) 20.07.98 EP 98401837
(45) 02.10.02

(11) 1 099 339
(51) H 04 N 5/445 H 04 N 7/10
(21) + (22) 99935596.9 16.07.99
(73) >UNITED VIDEO PROPERTIES INC.
7140 South Lewis Avenue
Tulsa OK 74136(US);
(54) GUIDE INTERACTIF DE PROGRAMMES TELEVISES POSSEDANT
PLUSIEURS DISPOSITIFS A UN ENDROIT
(30) 17.07.98 US 93292 P
(45) 09.10.02

(11) 1 099 348
(51) H 04 N 7/167 H 04 L 29/06
(21) + (22) 99929648.6 14.07.99
(73) >CANAL+ TECHNOLOGIES
34 Place Raoul Dautry
75015 Paris(FR);
(54) PROCEDE ET DISPOSITIF D'ECHANGE SECURISE
D'INFORMATIONS ENTRE UNE PLURALITE D'APPAREILS
AUDIOVISUELS NUMERIQUES
(30) 15.07.98 EP 98401778 22.07.98 EP 98401870
(45) 16.10.02

(11) 1 171 793
(51) H 04 N 9/31 G 02 F 1/13
G 02 B 27/48
(21) + (22) 00925142.2 30.03.00
(73) DEUTSCHE >TELEKOM A.G.
Friedrich-Ebert-Allee 140
53113 Bonn(DE);
(54) PROCEDE ET DISPOSITIF PERMETTANT DE REDUIRE LA
FORMATION DE SPECKLE SUR UN ECRAN DE
PROJECTION-TRADUCTION-VERFAHREN UND VORRICHTUNG ZUR
REDUKTION DER SPECKELBILDUNG AN EINEM
PROJEKTIONSSCHIRM
(30) 12.04.99 DE 19916306 28.05.99 DE 19924519
(45) 09.10.02

(11) 1 172 010
(51) H 04 N 9/31 H 04 N 5/74 //
// G09B9:32
(21) + (22) 00926933.3 14.04.00
(73) >STN ATLAS ELEKTRONIK G.M.B.H.
Sebaldsbrücker Heerstrasse 235
28305 Bremen(DE);
(54) PROJECTEUR D'IMAGE-TRADUCTION-BILDPROJEKTOR
(30) 22.04.99 DE 19918302
(45) 16.10.02

(11) 0 776 515
(51) H 04 Q 1/00 G 08 B 5/22
(21) + (22) 95930166.4 15.08.95
(73) >MOTOROLA INC.
1303 East Algonquin Road
Schaumburg IL 60196(US);
(54) SYSTEME ET PROCEDE D'AFFICHAGE DE MESSAGES D'APPELS
PRE-ENREGISTRES LIES A UN REPERTOIRE
(30) 15.08.94 US 290166
(45) 16.10.02

(11) 1 142 445
(51) H 04 R 1/28 H 04 R 7/04
(21) + (22) 99967891.5 21.12.99
(73) >ZURN JOACHIM
Weinbergstrasse 3
74214 Schöntal (DE);
>SCHAFER NORBERT
Osterburker Strasse 14
74214 Schöntal (DE)
(54) HAUT-PARLEUR A MEMBRANE DE
GRAVES-TRADUCTION-TIEFTON-MEMBRANLAUTSPRECHER
(30) 21.12.98 DE 19859046
(45) 23.10.02

(11) 0 769 238
(51) H 05 B 6/04
(21) + (22) 95908892.3 10.02.95
(73) >ELECTROLUX A.B.
Luxbacken 1 Lilla Essingen
105 45 Stockholm(SE);
(54) CONVERTISSEUR D'ENERGIE DESTINE A DES UNITES
CHAUFFANTES CONCUES POUR LES ALIMENTS
(30) 10.02.94 DK 17494
(45) 02.10.02

(11) 0 979 023
(51) H 05 B 3/34 H 05 B 3/54
H 05 B 3/56 H 01 M 10/46
H 02 J 7/10 H 02 J 7/00
(21) + (22) 99112565.9 01.07.99
(73) >KRECO KREINER CONSULTING G.- FUR
WISSENSCHAFTLICH-TECHNISCHES PROJEKTMANAGEMENT M.B.H.
Schatzbogen 52
81829 München(DE);
(54) Alimentation électrique pour une couverture
chauffante et système de secours à
chauffage-TRADUCTION-Elekrische
Versorgungseinrichtung für eine
Widerstandsheizschicht einer Heizdecke und heizbares
Rettungssystem
(30) 10.07.98 DE 19831023
(45) 09.10.02

(11) 1 002 450
(51) H 05 B 41/392 H 05 B 41/288
(21) + (22) 98944998.8 16.07.98
(73) >PATENT-TREUHAND-G. FUR ELEKTRISCHE GLUHLAMPEN M.B.H.
Hellabrunner Strasse 1
81543 München(DE);
(54) PROCEDE POUR FAIRE FONCTIONNER UNE LAMPE A ARC A
HALOGENURES METALLIQUES A COURANT CONTINU, ET
CIRCUIT ASSOCIE-TRADUCTION-VERFAHREN ZUM BETREIBEN
EINER GLEICHSTROM-METALLHALOGENIDBOGENLAMPE UND
ZUGEHÖRIGE SCHALTUNGSANORDNUNG
(30) 05.08.97 DE 19733806
(45) 16.10.02

(11) 1 054 469
(51) H 05 B 6/64 B 29 C 65/00
B 29 C 65/20 H 01 Q 17/00
(21) + (22) 00110492.6 17.05.00
(73) >FRAUNHOFER-GESELLSCHAFT ZUR FORDERUNG DER
ANGEWANDTEN FORSCHUNG E.V.
Leonrodstrasse 54
80636 München (DE);
>MUGGE ELECTRONIC G.M.B.H.
Mergbachstrasse 56
64385 Reichelsheim (DE);
>DOMMER ARMIN
Eichweg 13
D-71254 Ditzingen (DE)
(54) Dispositif et procédé de chauffage de composants
synthétiques absorbants en
micro-ondes-TRADUCTION-Vorrichtung und Verfahren zum
Erwärmen von Bauteilen aus mikrowellenabsorbierendem
Kunststoff
(30) 19.05.99 DE 19922930 12.08.99 DE 19937359
(45) 16.10.02

(11) 1 084 384
(51) H 05 B 6/80 G 01 J 5/04
A 47 J 37/12
(21) + (22) 99923675.5 04.06.99
(73) S.A. >MOULINEX
2 Rue de l'Industrie
14123 Cormelles Le Royal(FR);
(54) CAPTEUR DE TEMPERATURE ET APPAREIL ELECTROMENAGER
COMPORTANT UN TEL CAPTEUR
(30) 09.06.98 FR 9807672
(45) 16.10.02

(11) 1 110 434
(51) H 05 B 41/26
(21) + (22) 99953611.3 26.08.99
(73) >PATENT-TREUHAND-G.- FUR ELEKTRISCHE GLUHLAMPEN
M.B.H.

Hellabrunner Strasse 1
81543 München(DE);

- (54) BALLAST ELECTRONIQUE POUR LAMPE A DECHARGES
DIELECTRIQUEMENT EMPECHES-TRADUCTION-ELEKTRONISCHES
VORSCHALTGERÄT FÜR ENTLADUNGSLAMPE MIT DIELEKTRISCH
BEHINDERTEN ENTLADUNGEN
(30) 28.08.98 DE 19839329
(45) 23.10.02
-

(11) 1 181 844

(51) H 05 B 41/00

(21) + (22) 01911440.4 09.02.01

(73) >WEDECO A.G. WATER TECHNOLOGY

Ungelsheimer Weg 6

40472 Düsseldorf(DE);

- (54) PROCEDE ET BALLASTE SERVANT A ALIMENTER UN EMETTEUR
DE RAYONNEMENT U.V. BASSE
PRESSION-TRADUCTION-VERFAHREN UND VORSCHALTGERÄT ZUR
SPEISUNG EINES UV-LICHT-NIEDERDRUCKSTRAHLERS

(30) 06.04.00 DE 10016982

(45) 23.10.02

REFERENCES

REFERENTIES

(11)	NUMERO DE PUBLICATION	-	PUBLICATIENUMMER
(51)	CLASSIFICATIONS INTERNATIONALES	-	INTERNATIONALE KLASSIFIKATIES
	NUMERO DE VERSION	-	VERSIENUMMER : 4
(21)	NUMERO DE DEPOT	-	NUMMER VAN NEERLEGGING
(22)	DATE DE DEPOT	-	DATUM VAN NEERLEGGING
(73)	TITULAIRE	-	TITULARIS
(54)	TITRE	-	TITEL
(30)	PRIORITE	-	VOORRANGSVORDERING
(45)	DATE DE PUBLICATION	-	DATUM VAN PUBLICATIE

**TABLE DES NOMS DES
TITULAIRES
DES BREVETS BELGES**

**TABEL VAN DE NAMEN VAN DE
OCTROOIHOUDERS VAN DE
BELGISCHE OCTROOIEN**

**TAFEL DER NAMEN
DER PATENTINHABER
DER BELGISCHEN PATENTE**

**CHART OF NAMES
OF THE PATENT GRANTEES
OF BELGIAN PATENTS**

T A B L E D E S N O M S D E S B R E V E T E S .
T A B E L D E R N A M E N D E R O C T R O O I H O U D E R S .

NOS. NRS.		LIVR AFL.	INDICES KENTEKENS
A			
1013864A4	ADVANCED PRODUCTS INDUSTRIETERREIN KREKELENBERG (N.V.)	10 F 16 J	
1013847A3	ANTON ZAHORANSKY G.M.B.H. & CO.	10 B 29 C	A 46 D B 01 F
1013859A3	ATLAS COPCO AIRPOWER N.V.	10 F 04 C	F 04 B
1013865A3	IDEM.	10 F 04 C	
B			
1013845A3	BEHEERSMAATSCHAPPIJ VERSTRAETEN BV	10 E 02 D	
1013855A3	BEKAERT N.V. (S.A.)	10 B 21 F	
1013852A6	BELFROID LAURENCE	10 E 06 C	
1013857A3	BRUTSAERT SUNPROTECTION N.V.	10 E 04 F	
C			
1013848A6	CATALINA MARKETING INTERNATIONAL INC.	10 G 06 F	G 07 G
D			
1013869A3	DSM N.V.	10 A 21 D	A 23 L
F			
1013856A7	FISCHER INDUSTRIES B.V.B.A.	10 F 01 P	
G			
1013861A7	GOOSSENS BENNY	10 B 24 B	
1013858A3	GOOSSENS MARCEL FLORENTINE LUC	10 E 04 C	
1013853A5	GROUP6 MARKETING & TRADING CO. (B.V.B.A.)	10 A 47 G	B 65 D
H			
1013860A6	HADDA ABDELLAZIZ	10 A 45 F	
1013863A7	HERBIGNIAUX JEAN-MARIE	10 B 61 B	
1013862A6	HERMANS JOEY ()	10 A 44 B	
1013866A7	HOYOS HENRI	10 G 06 K	
1013866A7	HOYOS HUGUES ()	10 G 06 K	
K			
1013846A5	KURTIN STEPHEN	10 G 02 C	
L			
1013850A5	LAURIJSSSEN B.V.B.A.	10 E 01 C	
M			
1013849A3	MEGAMEDIA CORP.	10 G 11 B	
1013851A6	METENS HERMANN	10 E 04 D	
P			
1013868A6	PAUWELS JAN CLEMENT	10 G 09 F	
1013852A6	PURIKS GEORGES	10 E 06 C	
R			
1013862A6	RATINCKX OLIVIER	10 A 44 B	
S			
1013854A6	STANIC BOSKO	10 B 63 B	
U			
1013867A3	UNIBIND (CYPRUS) L.T.D.	10 B 42 D	

**TABLE DES NOMS DES
TITULAIRES
DES BREVETS EUROPEENS**

**TABEL VAN DE NAMEN VAN DE
OCTROOIHOUDEERS VAN DE
EUROPESE OCTROOIEN**

**TAFEL DER NAMEN
DER PATENTINHABER
DER EUROPÄISCHEN PATENTE**

**CHART OF NAMES
OF THE PATENT GRANTEES
OF EUROPEAN PATENTS**

T A B L E D E S N O M S D E S B R E V E T E S .
T A B E L D E R N A M E N D E R O C T R O O I H O U D E R S .

NOS. NRS.		LIVR AFL.		INDICES KENTEKENS
A				
0799351	A&M UNIVERSITY SYSTEM (THE TEXAS)	10	E 01	F
1165972	A-Z (AUSRÜSTUNG UND ZUBEHÖR G.M.B.H. & CO. K.G.)	10	F 16	B
0778952	AAI CORP.	10	G 01	S
08849759	ABB PATENT G.M.B.H.	10	H 01	SH
08851449	IDEM.	10	H 01	HH
10222762	IDEM.	10	H 01	HH
08227414	ABBOTT LABORATORIES	10	A 61	M J
08833768	IDEM.	10	A 61	K J
08871468	IDEM.	10	A 61	K J
09233594	IDEM.	10	C 07	H N
0978724	ABX	10	G 06	K
1110167	ACCU-SORT SYSTEMS INC.	10	G 06	K
0981293	ACRITEC G.B.M.H.	10	A 61	B D
09885064	ACTEX S.P.A.	10	D 03	D D
0907978	ACUMENTRICS CORP.	10	H 01	M N
0576623	ADVANCED RESEARCH & TECHNOLOGY INSTITUTE	10	C 12	P K
0785414	AEROSPATIALE MATRA	10	G 01	C
0816665	IDEM.	10	F 02	G
08866732	AEROSTAR COATINGS S.L.	10	F 05	B C
1010966	AEROWEST G.M.B.H.	10	G 01	B
0989067	AGAPI TRADE A.G.	10	B 65	D N
0827325	AGFA CORP.	10	H 04	D N
0741371	AGFA-GEVAERT	10	G 06	T C
11033853	IDEM.	10	G 03	C C
07800386	AGOURON PHARMACEUTICALS INC.	10	C 07	D D
0978622	AGTA RECORD A.G.	10	E 06	B C
0976367	AHLERS OLIVER M.	10	A 61	B C
0826811	AHLSTROM BRIGNOUD (S.A.)	10	D 04	H C
1071556	AHLSTROM CORES OY	10	B 31	C C
0968395	AIR LIQUIDE A DIRECTOIRE ET CONSEIL DE SURVEILLANCE POUR L'ETUDE ET L'EXPLOITATION DES PROCÉDES GEORGES CLAUDE (S.A. L')	10	F 25	D
11838018	IDEM.	10	F 17	C
08338161	AIRBORNE INDUSTRIAL MINERALS INC.	10	F 01	C
07338861	AIRCOIL CY INC. (BALTIMORE)	10	F 05	C C
08776653	AIRSPRAY INTERNATIONAL B.V.	10	B 65	D D
0576092	AKZO NOBEL N.V.	10	A 61	K
0961855	IDEM.	10	C 12	N H
0963484	IDEM.	10	D 21	H H
1137660	IDEM.	10	D 21	H H
07274331	ALBEMARLE CORP.	10	C 07	F H
11157330	IDEM.	10	C 07	F H
09142884	ALBERS ALLIGATOR PROJEKTEN B.V.	10	B 65	D D
11721888	ALBIS	10	B 26	D
0933441	ALCAN TECHNOLOGY & MANAGEMENT A.G.	10	C 22	C
0997550	IDEM.	10	C 04	C
10002169	IDEM.	10	E 04	G
1088601	IDEM.	10	B 62	D D
06663738	ALCATEL	10	H 04	F B
0874314	IDEM.	10	G 06	F B
1151340	ALCOA FUJIKURA LTD	10	G 02	B S
0758496	ALCON INC.	10	H 01	F B
0806918	ALCON LABORATORIES INC.	10	A 61	F H
0970117	IDEM.	10	C 11	D D
0980276	IDEM.	10	A 61	M N
0343137	ALFA-LAVAL AGRI INTERNATIONAL A.B.	10	C 12	N N
0874817	ALLIEDSIGNAL INC.	10	A 61	K K
0892219	ALSTOM	10	C 07	K K
0903469	IDEM.	10	C 07	K K
0867680	ALSTOM POWER BOILERS	10	F 02	D D
1017954	ALSTOM POWER INC.	10	F 22	B
0841959	ALTHIN MEDICAL A.B.	10	F 22	B
0920268	ALVESTAD KJARTAN	10	A 61	M
0768869	ALZA CORP.	10	A 47	C C
08330176	IDEM.	10	A 61	K N
08998484	IDEM.	10	A 61	K N
0909167	IDEM.	10	A 61	K N
0857039	AMEDIC A.B.	10	A 61	K N
0818854	AMPHENOL CORP.	10	A 61	K N
10660455	AMPHENOL-TUCHEL ELECTRONICS G.M.B.H.	10	H 01	R R
0895966	ANDRITZ A.G.	10	G 06	K K
0858345	ANGELETTI S.P.A. (ISTITUTO DI RICERCHE DI BIOLOGIA MOLECOLARE P.)	10	C 01	B K
0668933	ANTICANCER INC.	10	A 61	K
0779841	APLICATOR SYSTEM A.B.	10	C 12	O
1129334	APPLIED MATERIALS INC.	10	B 05	B H
0785894	APTARGROUP INC.	10	H 01	L
0878649	APV ROSISTA G.M.B.H.	10	B 65	D D
1144459	AQUISITIO S.P.A.	10	F 16	K B
1062467	ARCCURE TECHNOLOGIES G.M.B.H.	10	C 08	B B
0722668	ARCHER DANIELS MIDLAND CY	10	F 26	B K
0822333	ARCHIMEDES VOULGARIS	10	F 23	B K
0918763	HYDRAULIKMOTORENBAU G.M.B.H.	10	F 04	C
1023355	ARCO CHEMICAL TECHNOLOGY L.P.	10	C 07	D
0783521	IDEM.	10	C 08	D
0868429	ARDANA BIOSCIENCE LTD	10	C 07	K K
14911	IDEM.	10	C 07	K K
2002/10				

T A B L E D E S N O M S D E S B R E V E T E S .
T A B E L D E R N A M E N D E R O C T R O O I H O U D E R S .

NOS. NRS:		LIVR AFL.			INDICES KENTEKENS
1066029	BOEHRINGER INGELHEIM PHARMA K.G.	10	A	61 K	
0741567	BOEHRINGER MANNHEIM PHARMACEUTICALS CORP.-SMITHKLINE BEECHAM CORP. LTD PARTNERSHIP NO. 1	10	A	61 K	A 61 P
0757956	BOEING CY (THE)	10	B	64 C	
1134267	BOHME K.G. CHEM. FABRIK G.M.B.H. & CO. (TH.)	10	C	09 J	C 07 C C 08 K
0887607	BOLIDEN CONTECH A.B.	10	F	27 B	C 21 C
1201966	BONFIGLIOLI RIDOTTORI S.P.A.	10	F	16 H	
0857755	BOREALIS G.M.B.H.	10	F	08 C	
1099059	BOTTCHER G.M.B.H. & CO. (FELIX)	10	F	16 C	
1030081	BP OIL INTERNATIONAL LTD	10	F	67 J	
1102263	IDEM.	10	F	01 J	
0922146	BPB P.L.C.	10	F	04 C	C 10 G C 01 B
1035160	BRATKOVA LJUBOV	10	F	08 K	
0894039	BRAUN G.M.B.H.	10	B	26 B	
0963167	IDEM.	10	A	45 D	B 26 B
1100098	IDEM.	10	D	06 F	
0968868	BRAUN WALTER	10	A	43 B	
0893193	BRAZETEC G.M.B.H.	10	B	23 K	
1056563	BREUNING G.M.B.H. (KOMET PRAZISIONSWERKZEUGE ROBERT)	10	B	23 B	
0960107	BRISTOL-MYERS SQUIBB CY	10	C	07 D	A 61 K
1138663	BROCCATELLI MASSIMO	10	C	07 C	
0861994	BROOKS CY (E.J.)	10	F	16 G	G 09 F
1048996	BSH (BOSCH UND SIEMENS HAUSGERATE G.M.B.H.)	10	G	05 D	D 06 F
0804996	BÜCHER G.M.B.H. & CO. MODELL- UND MASCHINENBAU (EMIL)	10	B	23 Q	
0879877	BÜCK-CHEMIE G.M.B.H.	10	C	11 D	
0885715	BUHLER WALTER	10	B	31 B	
1056925	BUITENDIJK HOLDING B.V.	10	E	21 B	
0964791	BUNDESDRUCKEREI G.M.B.H.	10	B	41 M	G 07 D
0790446	BURGMANN DICHTUNGSWERKE G.M.B.H. & CO. K.G.	10	F	16 J	
1115516	BÜSSCHERS B.V. (METAALBEDRIJF)	10	B	21 D	
0824089	BWG G.M.B.H. & CO. K.G.	10	B	61 L	
0896915	IDEM.	10	B	61 L	
C					
0409629	CALGENE LLC	10	C	12 N	A 01 H
1115537	CALGON CORP.	10	A	61 K	
1033691	CAMCO INTERNATIONAL (UK) LTD	10	E	21 B	
0972406	CANAL+ TECHNOLOGIES	10	H	04 N	
1010333	IDEM.	10	H	04 N	
1057333	IDEM.	10	H	04 N	
1057346	IDEM.	10	H	04 N	G 09 G
1073851	IDEM.	10	H	04 N	G 09 G
1097584	IDEM.	10	H	04 N	
1099348	IDEM.	10	H	04 N	H 04 L
0805032	CANON K.K.	10	B	41 J	
1144328	CARDINAL CG CY	10	C	03 C	
0711314	CARGILL INC.	10	C	08 L	
1072569	CARL-ZEISS-STIFTUNG TRADING AS SCHOTT GLAS	10	C	04 B	C 03 B
0918840	CARNEGIE MELLON UNIVERSITY	10	C	11 D	C 07 D
0978229	CASE HARVESTING SYSTEMS G.M.B.H.	10	A	01 F	G 01 G
0983721	IDEM.	10	A	01 F	
1131171	CAUCHE MICHEL	10	B	21 D	B 26 F
1074568	CAVENAGHI S.P.A.	10	C	08 G	B 22 C C 08 L
1062022	CECA (S.A.)	10	B	01 D	B 01 J C 01 B
0962444	CELANESE CHEMICALS EUROPE G.M.B.H.	10	C	07 F	
0968216	IDEM.	10	C	07 F	
1102635	IDEM.	10	B	01 J	C 07 C
0994918	CELANESE VENTURES G.M.B.H.	10	C	07 L	
0706521	CELGENE CORP.	10	C	08 D	A 61 K
1038611	CENES LTD	10	C	07 H	C 07 D
0827505	CEPHALON INC.	10	C	07 D	A 61 K
0921771	CERASIV G.M.B.H. INNOVATIVES KERAMIK-ENGINEERING	10	A	61 F	G 01 M
0811633	CERESTAR HOLDING B.V.	10	C	08 B	A 23 L
0852688	CHARLATTE (S.A.)	10	F	16 L	F 17 D
1009380	CHAUVIN PHARMACEUTICALS LTD	10	A	61 K	
1091963	CHEMETALL G.M.B.H.	10	C	07 F	H 01 G H 01 M
1141034	CHEMICALS LTD (BP)	10	C	08 F	
0921725	CHEMINOVA AGRO A/S	10	A	01 N	
0922498	CHEREAU BRUNO	10	A	01 G	
0888978	CHEVRON PHILLIPS CHEMICAL CY LP	10	B	32 B	B 65 D A 23 L
0957159	CHIMIOTECHNIC	10	C	11 D	
0698018	CHINOIN LTD	10	C	07 D	A 61 K
1039909	CHOONGWAE PHARMA CORP.	10	A	61 K	
0658156	CIBA SPECIALTY CHEMICALS HOLDING INC.	10	C	07 D	C 08 K
0696666	IDEM.	10	D	06 M	
0738044	IDEM.	10	C	09 B	
0956244	IDEM.	10	C	07 C	G 03 F
1105368	IDEM.	10	C	07 C	G 03 F C 07 D
1108000	IDEM.	10	C	09 B	
1108001	IDEM.	10	C	09 B	
1141142	IDEM.	10	C	09 B	
1163329	IDEM.	10	C	09 B	
1171533	IDEM.	10	C	09 B	
0740718	CIBA SPECIALTY CHEMICALS WATER TREATMENTS LTD	10	D	21 C	C 08 F
1012393	IDEM.	10	D	21 H	
1072567	CIMENTS FRANCAIS	10	C	04 B	

T A B L E D E S N O M S D E S B R E V E T E S .
T A B E L D E R N A M E N D E R O C T R O O I H O U D E R S .

NOS. NRS.		LIVR AFL.			INDICES KENTEKENS
07943350	CITROEN (AUTOMOBILES)	10	F	16	F B 60 R
08600693	IDEM.	10	F	01	F M
10377588	IDEM.	10	B	60	J B 25 B B 23 P
08212966	CLAAS K.G.A.A.	10	G	05	D A 01 B
08413697	CLARIANT FINANCE (BVI) LTD	10	C	08	K C 09 B
09384976	IDEM.	10	C	07	H
07335976	CLARIANT G.M.B.H.	10	A	01	N
08948331	IDEM.	10	A	09	B C 08 K
0946697	IDEM.	10	C	11	D
0990015	IDEM.	10	C	09	D
0968395	IDEM.	10	F	25	D C 01 B
1188018	CLAUDE (S.A. L' AIR LIQUIDE A DIRECTOIRE ET CONSEIL DE SURVEILLANCE POUR L'ETUDE ET L'EXPLOITATION DES PROCEDES GEORGES)	10	F	17	C F 16 K
0989170	IDEM.	10	C	09	D C 03 C
1007110	CLEAN JAPAN CENTER FOUNDATION (THE)	10	A	61	L
0868434	CLOSURE MEDICAL CORP.	10	C	07	K A 61 K G 01 N
1100323	CNRS (CENTRE NATIONAL DE LA RECHERCHE SCIENTIFIQUE)	10	A	01	K
1100528	IDEM.	10	A	61	K A 61 P
0785894	IDEM.	10	B	65	D
1188014	COCA-COLA CY (THE)	10	F	16	L
0891963	COFLEXIP	10	C	07	C
1066002	COGNIS DEUTSCHLAND G.M.B.H. & CO. K.G.	10	A	61	K
0860093	IDEM.	10	G	01	M
0814684	COLAS	10	A	46	B
0891183	COLGATE-PALMOLIVE CY	10	A	61	K
0779899	IDEM.	10	C	08	F
0920434	COMMONWEALTH SCIENTIFIC AND INDUSTRIAL RESEARCH ORGANISATION	10	C	07	F A 61 K C 07 C
1130344	COMMONWEALTH UNIVERSITY (VIRGINIA)	10	F	25	B F 25 D
0882814	CONSEJO SUPERIOR DE INVESTIGACIONES CIENTIFICAS	10	C	25	B D 21 C D 06 L
0811456	CONSORTIUM FUR ELEKTROCHEMISCHE INDUSTRIE G.M.B.H.	10	B	23	O
1114982	CONSTRUCTIONS MECANIQUES DES VOSGES	10	G	01	U
1053196	CONTELEC A.G.	10	B	60	T
0930256	CONTINENTAL TEVES A.G. & CO. OHG	10	B	65	G
0730879	COPERION WAESCHLE G.M.B.H. & CO. K.G.	10	A	61	M
0948428	CORDIS EUROPA N.V.	10	B	29	C
1056557	CORELL RESIN TECHNOLOGY B.V.	10	B	21	D F 25 D
0922142	CORUS STAAL B.V.	10	F	01	E
1053382	CORUS UK LTD	10	B	24	B
1076798	COSTA LEVIGATRICI S.P.A.	10	F	25	D
1078104	CRAFT TECH GBR	10	C	12	Q
0933388	CREATOGEN A.G.	10	C	08	J B 29 C B 44 C
0791599	CREAVIS G.- FUR TECHNOLOGIE UND INNOVATION M.B.H.	10	C	07	F C 03 C
0988233	CROMPTON G.M.B.H.	10	B	65	D
1005433	CROWN CORK & SEAL TECHNOLOGIES CORP.	10	B	65	D
1105318	IDEM.	10	B	65	D
1107917	IDEM.	10	B	65	D
1007440	IDEM.	10	B	65	D
0750669	CRYOVAC INC.	10	C	12	Q B 65 B C 07 K
0772972	CSL LTD	10	A	01	N
	CYTYC CORP.	10	A	01	N
D					
0767913	DADE BEHRING MARBURG G.M.B.H.	10	G	01	N C 12 O
0839800	DAIICHI PHARMACEUTICAL CO. LTD	10	C	07	D C 07 D
0609458	DAIKIN INDUSTRIES LTD	10	C	12	M C 12 M
0326520	DAIMLERCHRYSLER A.G.	10	B	60	B
1113946	IDEM.	10	B	60	R G 10 K B 32 B
0807464	DAIREN CHEMICAL CORP.	10	B	01	J C 07 C
0785150	DART INDUSTRIES INC.	10	B	65	D A 47 G
0897672	IDEM.	10	A	23	G
1099882	DAUMER JOSEPH	10	B	65	H
0841136	DE BOER NIJMEGEN	10	B	28	B
1171305	B.V. (BEHEERMAATSCHAPPIJ)	10	B	41	F
0969975	DE VOLDER LAURENT	10	B	44	F C 03 C
0843135	DECALITE LTD	10	F	24	H
0843135	DECKERS JAN HUBERTUS	10	F	24	H
0933017	DECKERS N.V. (HOLDING J.H.)	10	A	01	F A 01 D
1060010	DEERE & CY	10	B	01	J
0704441	DEGGENDORFER WERFT UND EISENBAU G.M.B.H.	10	C	07	D
0819694	DEGUSSA A.G.	10	C	07	F C 08 K C 08 L
1109986	IDEM.	10	C	09	C C 08 K
0998861	IDEM.	10	E	04	C
1073355	DEHA ANKERSYSTEME G.M.B.H. & CO. K.G.	10	A	47	C
0958630	DELAHOUSSE ET FILS	10	H	01	M
0881190	DELFT (TECHNISCHE UNIVERSITEIT)	10	B	66	C
0508474	DEMAG MOBILE CRANES G.M.B.H.	10	B	29	C A 61 M
0699420	DENCO INC.	10	A	61	C
0977924	DEPUY FRANCE	10	E	03	D
0930031	DERWENT MAC DEE LTD	10	A	47	B
0893301	DESCAMPS DENIS	10	B	60	N
1021385	DIANA KFZ-TEXTIL G.M.B.H.	10	C	04	B
1071481	DIDIER-WERKE A.G.	10	A	61	L
1054469	DIETZ GEORG	10	H	01	Q H 05 B B 29 C
0793450	DOMMER ARMIN	10	A	61	K
0880971	DOMPE S.P.A.	10	A	61	K C 12 N A 61 P
1053372	IDEM.	10	E	02	F
0756663	DOPPSTADT WERNER	10	E	05	F
1063883	DORMA G.M.B.H. + CO. K.G.	10	A	01	N
1533883	DOW AGROSCIENCES LLC	10	A	01	N

T A B L E D E S N O M S D E S B R E V E T E S .
T A B E L D E R N A M E N D E R O C T R O O I H O U D E R S .

NOS. NRS.		LIVR AFL.			INDICES KENTEKENS
089988645	DOW CHEMICAL CY (THE)	10	F	002	F 01 K
099778608	IDEM.	10		011	F 08 F
095229908	DOW CORNING CORP.	10	C	008	C 09 D B 65 D
090048337	DOW CORNING TORAY SILICONE CY LTD	10		011	C 07 F
093338838	DRUKER MARTIN	10	H	001	
07942486	DSM N.V.	10	C	023	C 05 D C 05 F
087748817	IDEM.	10	A	077	
090093399	IDEM.	10	G	002	
100033796	IDEM.	10	C	008	C 08 F
088734443	DU PONT DE NEMOURS AND CY (E.I.)	10	C	006	C 09 D
088734443	IDEM.	10	D	006	C 09 D
099050000	IDEM.	10	C	008	C 09 D
099220072	IDEM.	10	C	008	C 09 K C 08 F
099370144	IDEM.	10	C	007	C 07 F
099666888	IDEM.	10	C	008	C 08 F
100000001	IDEM.	10	B	001	J
110000001	IDEM.	10	C	007	
058899596	DUGMONT PTY. LTD	10	G	002	
120144006	DUO-PLAST A.G.	10	D	229	B 32 B B 65 D
09759927	DUPONT CANADA INC.	10	F	228	B 29 C
09746880	DURFERRIT G.M.B.H.	10	B	233	
09699564	DURST JOSEF	10	H	001	
0976792	DYSTAR TEXTILFARBEN G.M.B.H. & CO. DEUTSCHLAND K.G.	10	C	009	D 06 P
E					
079553027	EADS DEUTSCHLAND G.M.B.H.	10	H	001	
099588830	EASTMAN CHEMICAL CY	10	G	003	C 09 D
099800004	EASTMAN KODAK CY	10	C	003	
09799571	EASYPHONE G.M.B.H.	10	H	004	
09388851	ECKES-GRANINI G.M.B.H. & CO. K.G.	10	A	233	
09156558	ECOLAB G.M.B.H. & CO. OHG	10	A	011	
09545599	IDEM.	10	A	111	
097785357	IDEM.	10	C	111	
103228337	IDEM.	10	C	111	
08783399	IDEM.	10	D	111	D 06 L
08783399	EDELMANN G.M.B.H. (CARL)	10	B	65	
1107874	EDSCHA LKW-SCHIEBEVERDECKE G.M.B.H.	10	B	60	B 60 P
0956153	EFGA ADDITIVES B.V.	10	B	01	
0952999	EG TECHNOLOGY PARTNERS LP	10	C	008	C 09 D B 65 D
1115551	EGEPLAST WERNER STRUMANN G.M.B.H. & CO. K.G.	10	B	29	C
0969756	EGRO A.G.	10	A	47	J
07692338	ELECTROLUX A.B.	10	H	05	
0927322	IDEM.	10	F	24	F 16 K
1009570	IDEM.	10	F	23	
0811211	ELECTRONIC DATA SYSTEMS CORP.	10	G	007	
08818603	ELF EXPLORATION PRODUCTION	10	E	21	
0635492	ELI LILLY AND CY	10	E	07	C 07 C A 61 K
08331835	IDEM.	10	A	61	A 61 P
0884053	IDEM.	10	A	61	
1141987	ELLENBERGER & POENSGEN G.M.B.H.	10	H	001	
0972124	EMKA BESCHLAGTEILE G.M.B.H. & CO. K.G.	10	H	005	E 05 C
0749786	EMSAAR INC.	10	B	05	
0990073	ENGEL HILDEGARD FRANZISKA	10	D	06	B 65 H
08000420	ENGELHARD CORP.	10	B	01	B 01 D
0968776	EOS G.M.B.H. (ELECTRO OPTICAL SYSTEMS)	10	B	22	
1179180	EPENDORF ARRAY TECHNOLOGIES	10	B	01	C 12 Q
08955673	ERICSSON INC.	10	H	004	
0855221	ESSELTE N.V.	10	B	02	
1066919	ESSILOR INTERNATIONAL (CIE GENERALE D'OPTIQUE)	10	B	24	B 24 D
1150556	ETE INTERNATIONAL	10	A	01	
0906462	ETECT	10	D	04	
06886374	ETHICON ENDO-SURGERY INC.	10	A	61	
07333696	ETHYL PETROLEUM ADDITIVES LTD	10	C	10	C 08 F
1188014	ETROLE (INSTITUT FRANCAIS DU)	10	F	16	
1079814	EURAND INTERNATIONAL S.P.A.	10	A	61	B 01 J
0876682	EURATOM (COMMUNAUTE EUROPEENNE DE L'ENERGIE ATOMIQUE)	10	H	01	G 08 B
0722730	EURO-CELTIQUE (S.A.)	10	A	61	A 61 P
0726915	EUROGENETICS N.V.	10	C	07	
0309470	EXOGEN INC.	10	A	61	A 61 N
1163623	EXPRESS TRAVEL RELATED SERVICES CY INC. (AMERICAN)	10	G	06	
0867445	EXSYMOL S.A.M.	10	C	07	A 61 K
0964799	EXTE FABRIKS A.B.	10	B	60	
065505166	EXXONMOBIL CHEMICAL PATENTS INC.	10	C	10	C 07 C
099519433	IDEM.	10	C	32	
096000866	IDEM.	10	C	07	
10033814	IDEM.	10	C	08	
070338866	EXXONMOBIL OIL CORP.	10	B	01	C 07 C
085660039	IDEM.	10	C	10	
088660400	IDEM.	10	F	04	C 01 J B
099339899	IDEM.	10	B	01	C 10 G
102339899	IDEM.	10	C	07	C
08334071	IDEM.	10	C	07	
08334071	EXXONMOBIL RESEARCH AND ENGINEERING CY	10	G	01	
0899805	IDEM.	10	H	01	B 01 J C
0879257	IDEM.	10	C	10	C 07 J
0980414	IDEM.	10	C	10	B 01 J

TABLE DES NOMS DES BREVETES .
TABEL DER NAMEN DER OCTROOIHOUDEERS .

NOS. NRS.		LIVR AFL.		INDICES KENTEKENS
F				
1171316	FABER- CASTELL A.G.	10	B 43	K
0840602	FABRE DERMO-COSMETIQUE (PIERRE)	10	A 61	K
0796050	FALCON PRODUCTS INC.	10	A 47	B
0878339	FALLER K.G. (AUGUST)	10	B 65	B
0918038	FARELLI CESARE	10	B 67	B
0994727	FARMIGEA S.P.A.	10	A 61	K
0600930	FAUSTMAN DENISE L.	10	C 12	N
1010218	FCI	10	H 01	R M
1155113	FEGE WOLFGANG	10	C 12	M
1073358	FEHLAND ENGINEERING G.M.B.H.	10	B 65	B
1002628	FEIN G.M.B.H. & CO. K.G. (C. & E.)	10	B 26	B
0979201	FELDBINDER & BECKMANN FAHRZEUGBAU G.M.B.H. & CO. K.G.	10	B 65	D
0981450	FÉRAG A.G.	10	B 42	B
1075445	IDEM.	10	B 65	H
1106762	FERCO INTERNATIONAL FERRURES ET SERRURES DE BATIMENT (S.A.)	10	E 05	D
1013297	FERTON HOLDING (S.A.)	10	A 61	M
1066948	FEUERHERM HARALD	10	B 29	C
1163869	FIANARA INTERNATIONAL B.V.	10	A 47	J
0910088	FICHT G.M.B.H. & CO. K.G.	10	H 02	K
0637254	FIDIA S.P.A.	10	A 61	L
0792239	FIKE CORP.	10	B 65	D
0664303	FINA TECHNOLOGY INC.	10	C 08	F
0770632	IDEM.	10	C 08	F
0962561	FINCARDE S.P.A.	10	D 01	G
0909399	FINE COATINGS CO. LTD (JAPAN)	10	C 02	B
1003379	IDEM.	10	G 08	F
0913592	IDEM.	10	C 08	F
1140308	FISCHER G.M.B.H. & CO. K.G. (FISCHERWERKE ARTUR)	10	F 16	B
0966576	FISCHER TIP G.M.B.H. & CO. K.G. (ARTUR)	10	A 63	H
0998521	FLEISCHACKER GERHARD	10	E 03	F
0823841	FLEXICO-FRANCE	10	B 65	J
0978624	FLIETHER G.M.B.H. & CO. (KARL)	10	E 05	D
1102958	FLOODGATE LTD	10	E 06	B
0836953	FMS ENTERPRISES LTD	10	F 41	H
0891463	FOFITEC A.G.	10	B 42	D
0853368	FONTAINE (S.A.)	10	C 05	C
0763061	FORSCHUNGSVERBUND BERLIN E.V.	10	C 07	H
0477291	FORSSMANN WOLF-GEORG	10	C 07	K
1090017	FOSTER-MILLER INC.	10	B 29	C
0868247	FOURNIER INDUSTRIE ET SANTE	10	C 07	H
0890958	FRAMATOME ANP	10	B 23	K
0949631	IDEM.	10	G 21	C
0762543	FRAMATOME ANP G.M.B.H.	10	G 21	C
0860903	FRAMATOME CONNECTORS INTERNATIONAL	10	H 01	R
0885473	FRAMATOME CONNECTORS INTERNATIONAL (S.A.)	10	H 01	R
1145483	FRANCE TELECOM	10	H 04	L
0915433	FRANCOTYP-POSTALIA A.G. & CO. K.G.	10	G 07	B
0624554	FRAUNHOFER-GESELLSCHAFT ZUR FORDERUNG DER ANGEWANDTEN FORSCHUNG E.V.	10	C 02	F
0983965	IDEM.	10	C 01	B
1009903	IDEM.	10	E 06	B
1054469	FRAUNHOFER-GESELLSCHAFT ZUR FORDERUNG DER ANGEWANDTEN FORSCHUNG E.V.	10	H 01	Q
1099197	FRAUNHOFER-GESELLSCHAFT ZUR FORDERUNG DER ANGEWANDTEN FORSCHUNG E.V.	10	G 07	F
1107841	IDEM.	10	B 22	D
1114006	IDEM.	10	C 04	B
1147365	FRENCH LTD (J.R.)	10	F 41	H
1096914	FRESENIUS A.G.	10	A 61	J
1009357	FRESENIUS KABI DEUTSCHLAND G.M.B.H.	10	A 61	J
0808633	FRESENIUS MEDICAL CARE DEUTSCHLAND G.M.B.H.	10	A 61	M
0923896	FREUDENBERG K.G. (CARL)	10	A 46	B
0956893	IDEM.	10	B 01	D
0875636	FREYSSINET INTERNATIONAL STUP	10	E 04	C
1101048	IDEM.	10	F 16	G
0913116	FROH HOUSE TECH G.M.B.H. & CO. K.G.	10	A 47	L
0946105	FROMAGERIES BEL	10	A 23	C
1072535	IDEM.	10	B 65	D
0925007	FRONTIER PLASTICS LTD	10	A 47	C
0990620	FURTHER WALTER	10	B 68	C
G				
0867132	G+F CHATELAIN (S.A.)	10	A 44	C
0947496	GALDERMA RESEARCH & DEVELOPMENT S.N.C.	10	C 07	C
1030785	GALLIMARD JEUNESSE	10	B 42	D
0946685	GAMLEN INDUSTRIES (S.A.)	10	C 10	L
0800088	GATSOMETER B.V.	10	G 01	F
0918024	GB ENGINEERING G.M.B.H. & CO. K.G.	10	B 65	D
0811729	GEBERIT TECHNIK A.G.	10	E 03	D
0823772	GEC ALSTHOM TRANSPORT (S.A.)	10	H 02	M
0946918	GEMPLUS	10	G 06	F
0954755	IDEM.	10	G 01	S
0970433	IDEM.	10	G 06	K
1050018	IDEM.	10	G 06	K
1200889	IDEM.	10	G 06	F
0755442	GENENCOR INTERNATIONAL INC.	10	C 12	N
0841946	GENENTECH INC.	10	A 61	K
155				
2002/10				

T A B L E D E S N O M S D E S B R E V E T E S .
T A B E L D E R N A M E N D E R O C T R O O I H O U D E R S .

NOS. NRS.		LIVR AFL.		INDICES KENTEKENS
111290332	GENERAL ELECTRIC CY	10	C 01 D	
11444982	IDEM.	10	C 08 L	
07922881	GENETICS INSTITUTE LLC	10	C 07 K	
0772037	GERSAN ESTABLISHMENT	10	B 07 C	
1037815	GETINGE A.B.	10	D 65 D	
1117572	GHARB SAMY	10	G 08 B	
0994727	GIANNACCINI BORIS	10	F 61 K	
0869327	GIAT INDUSTRIES	10	F 41 A	
1064624	GIESECKE & DEVRIENT G.M.B.H.	10	G 07 D	
0811565	GLASDON GROUP LTD	10	B 65 F	
0783489	GLAXO GROUP LTD	10	C 07 D	
0948509	IDEM.	10	C 07 H	
1051493	IDEM.	10	A 61 K	C 07 D
0812193	GLAXOSMITHKLINE S.P.A.	10	C 61 K	
1141189	GOLDSCHMIDT REWO G.M.B.H. & CO. K.G.	10	C 11 D	
0959704	GORE & ASSOCIATES G.M.B.H. (W.L.)	10	A 43 B	
1077620	GOTTLIEB BINDER G.M.B.H. & CO.	10	A 44 B	
0929445	GRAHAM PACKAGING CY LP	10	B 65 D	
0903347	GRS (G.- FUR REAKTOR SICHERHEIT M.B.H.)	10	B 01 J	
0920585	GUAL GEORGES	10	F 03 D	
1147329	GUICHARD LOUIS	10	F 16 H	
0885014	GURNY ROBERT	10	A 61 K	
0891691	GUTTLER FRITZ	10	A 01 C	
0958569	GUY FREDERICK R.	10	G 09 B	H 04 N
H				
1035130	HAEMOSYS G.M.B.H.	10	C 07 K	
0939870	HAGUENAUER CHRISTIAN	10	A 61 H	
0963378	HALDEX BRAKE PRODUCTS LTD	10	B 60 J	
0875288	HALDOR TOPSOE A/S	10	B 01 J	C 10 G 9 7
0924287	IDEM.	10	O 07 G	
1097105	IDEM.	10	C 01 B	
0698802	HANITA LENSES	10	C 02 C	
0838473	HANKYU KYOEI BUSSAN CO. LTD	10	C 07 K	A 61 K A 23 L
1036973	HANSA METALLWERKE A.G.	10	A 23 K	
0908591	HAPPICH FAHRZEUG- UND INDUSTRIETEILE G.M.B.H.	10	F 16 L	E 03 C
0755045	HARMAN AUDIO ELECTRONIC SYSTEMS G.M.B.H.	10	E 05 B	E 05 C
1115311	HARTMANN SIEGBERT	10	G 10 K	F 01 N F 16 L
1073534	HATEBUR UMFORMMASCHINEN A.G.	10	A 47 C	
1013842	HAUSER HELMUT	10	B 21 J	
1002168	HAUSPROFI BAUSYSTEME G.M.B.H.	10	E 04 D	
0875024	HECKETT MULTISERV P.L.C.	10	E 04 D	G 05 B
0995094	HEERMANN KLAUS-HINRICH	10	G 05 D	
0877603	HEIDELBERG PHARMA HOLDING G.M.B.H.	10	A 61 K	
0991938	HEIDELBERGER DRUCKMASCHINEN A.G.	10	B 41 F	
0967078	IDEM.	10	B 41 F	
0800948	HENKEL K.G.A.A.	10	A 61 K	
0840592	IDEM.	10	A 61 K	
0868816	IDEM.	10	A 61 K	
0966896	IDEM.	10	A 61 K	
1036918	IDEM.	10	C 11 D	
1033977	IDEM.	10	A 61 K	
1084422	IDEM.	10	A 11 D	
1095130	IDEM.	10	C 11 D	
0906378	HENKEL TEROSON G.M.B.H.	10	C 09 J	
0871820	HERAEUS NOBLELIGHT G.M.B.H.	10	A 61 I	
0997108	HERMANN GUTMANN WERKE G.M.B.H.	10	E 04 B	
0819881	HEWI (HEINRICH WILKE G.M.B.H.)	10	E 05 B	
0864767	IDEM.	10	F 16 B	E 05 B
1169215	HILBER GERHARD	10	B 62 M	
1051654	HILSINGER CY L.P. (THE)	10	G 02 C	
0734822	HILTI A.G.	10	G 02 D	B 27 B B 27 G
1053382	IDEM.	10	B 24 B	B 27 G
1123574	HIRSCHMANN ELECTRONICS G.M.B.H. & CO. K.G.	10	H 02 G	
1129509	IDEM.	10	H 01 R	
1165271	HIRSCHVOGEL UMFORMTECHNIK	10	B 21 J	B 23 P B 21 K
0651933	HISAMITSU PHARMACEUTICAL CO. INC.	10	A 61 K	G 01 N
0666553	HOECHST A.G.	10	C 07 F	
0696825	IDEM.	10	B 01 J	
0812084	IDEM.	10	A 61 K	
0617273	HOFFMANN-LA ROCHE A.G. (F.)	10	G 01 D	A 02 B
0640668	IDEM.	10	C 07 K	C 12 N A 61 K
0783068	IDEM.	10	C 07 D	
0833183	IDEM.	10	A 61 K	
0900183	IDEM.	10	A 07 D	
0906301	IDEM.	10	A 61 K	
0906301	IDEM.	10	A 61 K	
0920434	IDEM.	10	A 07 F	C 07 C
1000456	IDEM.	10	C 07 C	
1066222	HOFMANN KLAUS	10	C 09 K	
1051133	HOLCIM LTD	10	B 01 J	C 22 B C 04 B
1148333	IDEM.	10	C 21 B	
0915670	HOLLAH ENGELBERT	10	A 45 B	
1141605	HOLLINGWORTH HELEN	10	F 16 L	
0950345	HOLMER ALFONS	10	F 01 D	
0753650	HONDA GIKEN KOGYO K.K.	10	F 01 N	
0913600	HONEYWELL A.G.	10	F 16 H	B 64 C
1127403	HONEYWELL INC.	10	H 02 N	F 15 C
0944474	HONEYWELL INTERNATIONAL INC.	10	B 32 B	
0895872	HORIZON INTERNATIONAL INC.	10	B 42 C	
1075442	HORSTMANN FORDER- UND PALETTIERTECHNIK G.M.B.H. (JOSEF)	10	B 65 G	

T A B L E D E S N O M S D E S B R E V E T E S .
T A B E L D E R N A M E N D E R O C T R O O I H O U D E R S .

NOS. NRS.		LIVR AFL.			INDICES KENTEKENS
0813880	HOSPAL INDUSTRIE	10	A	61 M	
0909159	HUBER CORP. (J.M.)	10	A	61 K	C 01 B
0804562	HUMAN GENOME SCIENCES INC.	10	C	12 N	C 07 K A 61 K
0971707	HUMAN OLTOANYAGTERMELO ES GYOGYSZERGYARTO RT.	10	A	61 K	
0952069	HUMBAUR G.M.B.H.	10	B	62 D	
1053268	HUNTSMAN INTERNATIONAL LLC	10	C	08 G	C 08 L
0947304	HUSKY INJECTION MOLDING SYSTEMS LTD	10	B	29 C	
0762000	HUTCHINSON	10	F	16 D	
1144806	HUTTILIN HERBERT	10	F	01 C	
I					
0941443	ID-DLO (STICHTING INSTITUUT VOOR DIERHOUDERIJ EN DIERGEZONDHEID)	10	F	25 D	A 01 N
0404954	IDEMITSU PETROCHEMICAL CO. LTD	10	C	08 L	
0411433	IDEM.	10	C	08 G	
0981987	IDEM.	10	A	23 K	
0971233	IMMUNOTECH (S.A.)	10	G	01 N	
0721470	IMPERIAL CANCER RESEARCH TECHNOLOGY LTD	10	C	07 K	C 12 P A 61 K
1094724	IMPERIAL TOBACCO LTD	10	A	24 B	
1144253	IDEM.	10	B	65 B	B 31 B
1097412	IN-VENT (S.A.)	10	G	05 D	
0702529	INAMED DEVELOPMENT CY	10	A	61 B	A 61 F
1194740	INDIHAR MAXIMILIAN	10	G	01 D	H 03 K G 01 V
1007170	INFO TELECOM	10	A	63 F	
1101116	INFRABIO	10	G	01 N	
0851844	INGERLE KURT	10	C	02 F	
0639225	INNOGENETICS N.V. (S.A.)	10	C	12 N	C 12 P A 61 K
1062292	INNOVATION PRO TERRA G.M.B.H. & CO. K.G.	10	C	09 K	A 01 K
1130957	INRA (INSTITUT NATIONAL DE LA RECHERCHE AGRONOMIQUE)	10	A	01 G	
0575363	INSERM (INSTITUT NATIONAL DE LA SANTE ET DE LA RECHERCHE MEDICALE)	10	A	61 B	A 61 F A 61 N
0815901	IDEM.	10	A	61 N	A 61 B
1073664	IDEM.	10	C	07 F	A 61 K
1100528	IDEM.	10	A	61 K	A 61 P
0942825	INSTANCE DAVID JOHN	10	B	31 D	
0662972	INSTITUT FÜR DIAGNOSTIKFORSCHUNG G.M.B.H.	10	C	07 D	C 07 B A 61 K
1089821	INSTITUT FÜR PHYSIKALISCHE HOCHTECHNOLOGIE E.V.	10	B	01 L	G 01 N
0759347	INSTITUTE OF TECHNOLOGY PRECISION ELECTRICAL DISCHARGE WORKS	10	B	28 B	B 23 H
0893955	INSTITUUT VOOR AGROTECHNOLOGISCH ONDERZOEK (ATO-DLO)	10	A	23 L	
0836770	INTERDIGITAL TECHNOLOGY CORP.	10	H	04 B	
0953078	INTERFACE INC.	10	D	05 C	B 65 H
1085615	INTERLEMO HOLDING (S.A.)	10	H	01 R	
0874207	INTERNATIONAL METALS RECLAMATION CY INC. (THE)	10	F	27 D	F 28 F
0584788	INTERPHARM LABORATORIES LTD	10	C	12 N	
0857688	INVENTIO A.G.	10	B	66 B	G 05 B
0888268	INVENUX INC.	10	C	07 C	C 07 B B 01 J
0560410	INVERNESS MEDICAL SWITZERLAND G.M.B.H.	10	G	01 N	B 01 L
1088901	IPSEN INTERNATIONAL G.M.B.H.	10	C	21 D	F 27 D
0991839	IR SECURITY & SAFETY LTD	10	E	05 F	
1153338	IROPA A.G.	10	G	05 B	H 04 L
0977821	ISHERWOOD ADAM	10	A	09 K	F 01 P
0806211	ISOTIS N.V.	10	A	61 L	A 61 F
0723552	ITALFARMACO S.P.A.	10	C	07 K	A 61 K
0998644	ITSAC N.V.	10	F	16 L	B 65 D
1159124	IWK VERPACKUNGSTECHNIK G.M.B.H.	10	B	31 B	
J					
0895587	J & M ANALYTISCHE MESS- UND REGELTECHNIK G.M.B.H.	10	G	01 N	
0823237	JAEGER G.M.B.H. (ERICH)	10	A	61 B	
1068407	JANSSSEN FRANZ	10	E	03 F	B 03 B
0991410	JANSSSEN PHARMACEUTICA N.V.	10	A	61 K	C 07 D A 61 P
1045802	JARDINE MARK HAMILTON	10	B	65 D	
0986573	JENAPHARM G.M.B.H. & CO. K.G.	10	C	07 J	
1162157	JOBMANN G.M.B.H. (WOLFGANG)	10	B	65 D	
0937002	JOHANSON JERRY R.	10	B	65 G	B 65 D
0881953	JOHANSSON HASSE	10	B	05 B	B 05 D A 61 J
0771362	JOHNS HOPKINS UNIVERSITY SCHOOL OF MEDICINE (THE)	10	C	12 Q	C 12 N A 61 K
0651636	JOHNS HOPKINS UNIVERSITY (THE)	10	A	61 K	A 61 P
0648845	JOHNSON & JOHNSON CLINICAL DIAGNOSTICS INC.	10	C	12 Q	
1166762	JOHNSON & JOHNSON CONSUMER COMPANIES INC.	10	A	61 K	
0977539	JOHNSON & JOHNSON LTD	10	A	61 K	A 01 N
0846708	JOHNSON & JOHNSON VISION CARE INC.	10	C	08 F	
0687550	JOHNSON & JOHNSON VISION PRODUCTS INC.	10	B	29 D	B 29 C
0973857	JOHNSON & SON INC. (S.C.)	10	C	11 D	
1012055	JOHNSON BRIAN PATRICK	10	B	65 D	
1088601	JOHNSON CONTROLS HEADLINER G.M.B.H.	10	B	62 D	
0922086	JOHNSON CY LTD	10	C	11 D	
0893516	JOSSI HOLDING A.G.	10	D	01 B	D 01 G
0947448	JOST A.G. HEIMBERG	10	B	65 G	
0909399	JSR CORP.	10	G	02 B	C 08 F

T A B L E D E S N O M S D E S B R E V E T E S .
T A B E L D E R N A M E N D E R O C T R O O I H O U D E R S .

NOS. NRS.		LIVR AFL.			INDICES KENTEKENS
10003796	JSR CORP.	10	C	08 F	C 09 D
05003470	JULICH G.M.B.H. (FORSCHUNGSZENTRUM)	10	B	01 F	
08536288	IDEM.	10	C	07 H	
09886556	IDEM.	10	H	01 M	C 25 B C 25 D
K					
1154103	KABA GEGE G.M.B.H.	10	E	05 B	
09283352	KACZMAREK ANDRZEJ	10	E	01 B	
08856261	KAGOME CO. LTD	10	A	23 B	
08864588	KANEKA CORP.	10	C	08 B	
08893015	IDEM.	10	C	08 F	
08893015	IDEM.	10	C	08 F	
09149082	KARLSHAMNS CRUSHING & FEED A.B.	10	C	08 B	
08512664	KATAOKA KAZUNORI	10	A	22 C	A 61 K
0852243	KAUFLER (S.A.)	10	A	22 C	A 23 B
0952774	IDEM.	10	A	47 G	
08895544	KAUTEX TEXTRON G.M.B.H. & CO. K.G.	10	B	60 F	B 29 C B 60 J
08895544	KAWASAKI STEEL CORP.	10	C	21 D	
09859611	KBA-GIORI (S.A.)	10	B	42 D	
09859611	KEMA N.V.	10	F	24 J	
11315855	KEMESTRIE INC.	10	C	08 L	A 23 L A 61 K
10989331	KEMIRA CHEMICALS OY	10	C	07 D	
08816361	KEMPF MARTINE	10	E	60 K	
08893786	KENRICH PETROCHEMICALS INC.	10	A	63 B	
0901401	KILCIOGLU MEHMET ALI	10	A	47 K	A 45 F
0822773	KIMBERLY-CLARK LTD	10	A	61 M	
0853950	KINETIC CONCEPTS INC.	10	A	65 D	
0773167	KIRIN BEER K.K.	10	E	09 J	
0989190	IDEM.	10	G	01 N	C 03 C
0770270	KIRSCHNER UWE	10	G	07 D	
0882704	KISSEI PHARMACEUTICAL CO. LTD	10	D	03 C	C 07 D A 61 K
1071838	KLOCKER-ENTWICKLUNGS-G.M.B.H.	10	D	03 C	H 02 K
0798529	KM EUROPA METAL A.G.	10	F	28 F	
0921889	KNAPP FRIEDRICH	10	B	23 K	
1078741	KOENIG & BAUER A.G.	10	B	41 F	
1078743	IDEM.	10	B	41 F	
1078745	IDEM.	10	B	32 B	E 04 D D 06 N
0872334	KOHL G.M.B.H. & CIE DACHBELAG- UND BAUTENSCHUTZMITTEL-FABRIK	10	C	08 D	
0975622	KOHL M.B.H. (STUDIENG.-)	10	C	07 D	C 07 C C 07 B
0962024	KOHLER ELEKTRIK G.M.B.H. U. CO. K.G. (INTER CONTROL HERMANN)	10	H	01 H	
1102949	KOHNE HEINRICH	10	F	23 C	
0944547	KONE CORP.	10	B	66 B	
0954542	KOREA PTG CO. LTD	10	C	08 G	
0791425	KRAHL HANS	10	F	23 F	
0843968	KRAMER & BEST ANLAGENBAU G.M.B.H.	10	A	21 C	B 01 F
1100664	KRAUSS-MAFFEI KUNSTSTOFFTECHNIK G.M.B.H.	10	B	29 B	D 01 G
1183139	IDEM.	10	B	29 C	
0993604	KREBSFORSCHUNGSZENTRUM STIFTUNG DES OFFENTLICHEN RECHTS (DEUTSCHES)	10	G	01 N	H 01 J
1148942	IDEM.	10	B	01 J	B 01 L
0979023	KRECO KREINER CONSULTING G.- FUR WISSENSCHAFTLICH-TECHNISCHES PROJEKTMANAGEMENT M.B.H.	10	H	05 B	H 01 M H 02 J
1027186	KRESS K.G. (MAPAL FABRIK FUR PRAZISIONSWERKZEUGE)	10	B	23 B	
1002175	KRINNER INNOVATION G.M.B.H.	10	E	04 H	
1028331	KROHNE A.G.	10	G	01 F	
0820933	KRONES A.G.	10	B	65 C	
0891703	KUHN-AUDUREAU (S.A.)	10	A	01 K	A 01 F
0961659	KUHN-NODET (S.A.)	10	E	05 B	B 05 D
0948441	KUNKLER HERMANN	10	B	64 B	
0974608	KURARAY CO. LTD	10	C	08 G	D 01 F
1078615	KURER WALTER	10	A	61 F	
0930234	KURZ JAPAN LTD	10	B	65 B	B 41 M
0921499	KWS KUTTLER G.M.B.H.	10	G	07 D	
0538477	KYORIN PHARMACEUTICAL CO. LTD	10	C	07 D	A 61 K
0827505	KYOWA HAKKO KOGYO CO. LTD	10	C	07 D	A 61 K
L					
0849999	LA CHEMISE LACOSTE	10	A	41 D	D 03 D
0805652	LABORATOIRE CCD	10	A	61 B	
1091959	LABORATOIRES BESINS INTERNATIONAL	10	C	07 D	A 61 K A 61 P
1019593	LAFARGE ROOFING EUROPE G.M.B.H.	10	E	04 B	
1131188	LAM-PLAN (S.A.)	10	B	24 B	
0878399	LANDERER G.M.B.H. & CO. K.G. (A.)	10	B	65 B	
0670485	LANGE G.M.B.H. & CO. KG (BRUNO)	10	G	01 N	
0859072	LANKHORST INDUTECH B.V.	10	D	01 D	D 01 F
1205664	LARSEN BENT	10	F	04 B	
0701084	LATTICE INTELLECTUAL PROPERTY LTD	10	F	16 L	
0871833	IDEM.	10	F	16 L	
1023247	LATTING JOHN A.	10	C	05 G	
0770208	LAU MATTHIAS	10	G	01 N	
0933014	LEBLEU (ENTREPRISE)	10	A	01 D	E 02 F
0952258	LEFFER G.M.B.H. (STAHL- UND APPARATEBAU HANS)	10	E	02 D	
0818797	LEGRAND	10	H	01 H	H 02 B
0818797	LEGRAND SNC	10	H	01 H	H 02 B
0859080	LEIFHEIT A.G.	10	D	06 F	
0965418	IDEM.	10	B	26 B	
0872168	LEMKEN G.M.B.H. & CO. K.G.	10	A	01 C	A 01 B

T A B L E D E S N O M S D E S B R E V E T E S .
T A B E L D E R N A M E N D E R O C T R O O I H O U D E R S .

NOS. NRS.		LIVR AFL.			INDICES KENTEKENS
088336634	LENZING A.G.	10			
088819533	LEWINSKY NILS	10	BC	05	K C 08 L D A 07 F J
07667445	LG CHEMICAL LTD	10		12	C C 12 N A 61 K
09668949	LGL ELECTRONICS S.P.A.	10		65	D 03 D
09939689	LIBBEY GLASS INC.	10	BB	25	
088994714	LIEBHERR-AEROSPACE TOULOUSE(S.A.)	10	BB	64	J J D D
09339599	LILAND REIDAR	10	BA	47	F F L L
10457996	LIM BANG-HOON	10	BB	65	D D D D
10457996	LIM HOE-YOUN	10	BB	65	D D D D
10457996	LIM YONG-SUK	10	BB	65	D D D D
07841111	LINDAUER DORNIER G.M.B.H.	10	DD	00	D 03 D
09331388	IDEM.	10	DD	03	
09349388	IDEM.	10	DD	03	
09600716	IDEM.	10	DD	29	
08819553	LINDOVIST ANDERS	10	BB	05	B 01 D A 61 J
10702075	LINOS PHOTONICS G.M.B.H.	10	BB	02	
10733930	IDEM.	10		02	
09316001	LISCIANI TRAFILERIE S.R.L.(R.)	10	GG	21	F F C C
10330159	LIVBAG SNC	10	FF	42	B B B B
10330159	IDEM.	10		42	
11416005	LOCKWOOD MAURA	10	FF	16	L L L L
06943322	LOCTITE DEUTSCHLAND G.M.B.H.	10	BB	01	D N D N
08222844	LOMA LINDA UNIVERSITY MEDICAL CENTER	10	AA	61	N N N N
08800503	LONZA A.G.	10	CC	07	J D D D
08800503	IDEM.	10	CC	07	D D D D
11510339	IDEM.	10	CC	08	
08887335	LORENZ THOMAS	10	AA	47	B B C C
08327188	LOUBEYRE PATRICK	10	BB	24	C C C C
10457999	LTS(LOHMANN THERAPIE-SYSTEME A.G.)	10	BB	65	J D D D
09465421	LUNDBECK A/S(H.)	10	CC	07	A 61 K
08711101	LUXMATE CONTROLS G.M.B.H.	10	G	05	D G 05 B
M					
10022338	M & R AUTOMATION G.M.B.H.	10	G	01	R H 01 C A 61 P
10919399	MACEF	10	GC	07	J D D D
10036888	MACGREGOR-CONVER G.M.B.H.	10		65	B 60 P
09650005	MAGNA IHV G. - FUR	10	F	16	F
11508662	INNENHOCHDRUCKVERFAHREN M.B.H.	10	B	60	R
06664488	MAGNA REFLEX HOLDING G.M.B.H.	10			
09091755	MAINTREND SERVICES LTD	10	FF	16	F F
09091755	MALLINCKRODT INC.	10	FF	01	L J L J
09445414	MAMMOET EUROPE B.V.	10	BB	66	C 07 K
09793352	MAN B & W DIESEL A/S	10	FF	02	F F F F
09821229	MAN ROLAND DRUCKMASCHINEN A.G.	10	BB	41	F F F F
09821229	IDEM.	10	BB	41	F F F F
10848333	IDEM.	10	BB	41	F F F F
10848333	IDEM.	10	BB	41	F F F F
10848333	IDEM.	10	BB	41	F F F F
11010331	MANN & HUMMEL G.M.B.H.(FILTERWERK)	10	FF	02	B B B B
11055631	IDEM.	10	FF	02	B B B B
10939004	MANNER HEISSKANALSYSTEME G.M.B.H. & CO. K.G.(OTTO)	10	B	29	C
0938071	MARK IV INDUSTRIES G.M.B.H.	10	G	09	F
0874196	MARTIN G.M.B.H. FUR UMWELT- UND ENERGIETECHNIK	10	F	23	J F 23 G F 23 L
0976981	IDEM.	10	F	23	K C 10 J
0754507	MASSEE JOHAN	10	BB	21	D D D D
1112216	MATSUSHITA ELECTRIC INDUSTRIAL CO. LTD	10	BB	65	GG
1135193	MAX-DELBRUCK-CENTRUM FUR MOLEKULARE MEDIZIN	10	A	61	P A 61 K
0991609	MAX-PLANCK-GESELLSCHAFT ZUR FORDERUNG DER WISSENSCHAFTEN E.V.	10	C	04	B B 22 F C 30 B
10194117	IDEM.	10	C	07	F A 61 K C 12 N
10685220	IDEM.	10	G	01	F N H S
11469884	IDEM.	10	BB	23	
11617882	IDEM.	10	HH	01	S S S S G 01 J G 01 N
09040361	MAZAL PHARMACEUTIQUE	10	A	61	K K K K
11330957	MDB TEXINOV(S.A.)	10	A	01	G G G G
09882338	MEAD CORP.(THE)	10	BB	65	D D D D
09934110	IDEM.	10	BB	65	D D D D
10074334	IDEM.	10	BB	65	D D D D
10120062	IDEM.	10	BB	65	D D D D
10175096	IDEM.	10	BB	65	D D D D
10175096	IDEM.	10	BB	65	D D D D
10558591	IDEM.	10	BB	65	D D D D
11058591	IDEM.	10	BB	65	D D D D
08792228	MECATEC S.A.R.L.	10	GC	09	F F F F
08792228	MEDEVA EUROPE LTD	10		07	D D D D
10178488	MEDICAL BIOSYSTEMS LTD	10		12	O O O O
07405566	MEDICAL INNOVATIONS CORP.	10	AA	61	M M M M
09935990	MEDICAL RESEARCH COUNCIL	10	GC	01	J D D D
11628200	MEDICHEM(S.A.)	10	CC	07	D D D D
0778787	MEDTRONIC INC.	10	A	61	M M M M
0912891	MENSSEN HANS DIETRICH	10	G	01	N N N N
0756484	MERCK & CO. INC.	10	A	61	K K K K
0576842	MERCK PATENT G.M.B.H.	10	A	12	O O O O
07517995	IDEM.	10	A	61	M M M M
0952965	IDEM.	10	CC	03	B B B B C 03 B B 01 J
0964856	IDEM.	10	CC	01	N N N N
10104336	IDEM.	10	G	07	D D D D A 61 K
10776881	IDEM.	10	A	61	L L L L
09284088	MERZ KARL	10	FF	42	B B B B
0981293	MESOTECH G.- FUR MEDIZINISCHE SENSORTECHNIK M.B.H.	10	A	61	B B B B
0761310	MESSER GRIESHEIM G.M.B.H.	10	B	02	C
1129644	META-REGALBAU G.M.B.H. & CO. K.G.	10	A	47	B
1144139	METALART WATERLOO S.P.R.L.	10	B	21	D
159111					
2002/10					

T A B L E D E S N O M S D E S B R E V E T E S .
T A B E L D E R N A M E N D E R O C T R O O I H O U D E R S .

NOS. NRS.		LIVR AFL.			INDICES KENTEKENS
11122210	METRO MACHINE CORP.	10	B	63	B 24 C B 05 B
10799961	METSO PANELBOARD G.M.B.H.	10	A	27	
08125441	MEYER G.M.B.H. & CO.(LUCAS)	10	A	21	
09914522	MEYS JEAN-MICHEL	10	A	63	A 63 H
07593221	MG TECHNOLOGIES A.G.	10	E	01	
11444493	MICHAEL HANNES	10	J	08	
11028312	MICHELIN RECHERCHE ET TECHNIQUE(S.A.)	10	C	08	C 08 L
11157855	IDEM.	10	C	08	C 08 L
08222047	MICHELIN(CONCEPTION ET DEVELOPPEMENT)	10	B	29	B 29 D
11028212	MICHELIN(SOC. DE TECHNOLOGIE)	10	C	08	C 08 L
11157855	IDEM.	10	C	08	C 08 L
10073788	MICHELIN-MICHELIN & CIE(CIE GENERALE DES ETS)	10	B	60	B 29 D
08433598	MIDA S.R.L.	10	B	05	B 44 F
09561877	MILACRON INC.	10	B	29	
09054722	MINISTER OF NATIONAL DEFENCE OF HER MAJESTY'S CANADIAN GOVERNMENT(THE)	10	F	42	
09511381	MINNESOTA MINING AND MFG CY	10	B	29	A 44 B
09998408	IDEM.	10	B	65	
11571399	MINTEK	10	C	22	
09000131	MIRTSCH G.M.B.H.	10	B	21	B 29 C A 61 B
09711364	MITSUBISHI HEAVY INDUSTRIES LTD	10	G	21	
07604451	MITSUBISHI JUKOGYO K.K.	10	F	23	
05100687	MITSUBISHI PHARMA CORP.	10	A	61	
07793302	MITSUBISHI RAYON CO. LTD	10	C	08	C 08 L C 08 C
08234227	MITSUI CHEMICALS INC.	10	C	07	
08803360	ML LABORATORIES P.L.C.	10	A	61	
09748004	MODINE MFG CY	10	F	28	
11691116	MODUTECH(S.A.)	10	B	01	
06377433	MOLECULAR LIGHT TECHNOLOGY RESEARCH LTD	10	G	01	
07979338	MOLINA & BIANCHI S.P.A.(OFFICINE MECCANICHE)	10	A	43	
10683385	MOLL KLAUS-UWE	10	D	05	D 04 B
08044342	MOLNLYCKE HEALTH CARE A.B.	10	B	32	C 09 J B 05 C
07463303	MONTGOMERY ROBERT E.	10	A	61	
08103300	MORIN FRERES S.A.R.L.	10	E	02	
07765515	MOTOROLA INC.	10	H	08	H 04 O
08573385	IDEM.	10	H	04	H 04 B
09101333	MOTZ COMPUTER SERVICE & VERTRIEBS G.M.B.H.	10	H	01	G 06 K G 07 C
08194000	MOULINEX(S.A.)	10	G	01	
10781120	IDEM.	10	A	47	A 47 J H 05 B
10845384	IDEM.	10	J	01	
11149114	MS DEVELOPPEMENT S.A.R.L.	10	E	06	
11470510	MSK-VERPACKUNGS-SYSTEME G.M.B.H.	10	B	65	
11444727	MTU AERO ENGINES G.M.B.H.	10	C	23	C 22 C
10544669	MUGGE ELECTRONIC G.M.B.H.	10	H	01	H 05 B B 29 C
11010107	MULLER A.G. VERPACKUNGEN	10	H	42	
10705552	MULLER DIETER	10	F	05	
08025448	MULLER G.M.B.H. ELEKTROTECHNISCHE FABRIK(JEAN)	10	H	01	
10127990	MULLER MARKUS R.	10	G	06	T
09763323	MULTITECNO S.R.L.	10	A	01	M
09527688	MUSTAD & SON A/S(O.)	10	A	01	K
09562669	MYRHAUG TERJE JOHAN	10	C	02	F E 01 F B 01 D
N					
10999045	NAGEL FRIEDMUND	10	F	01	N G 10 K
10999050	IDEM.	10	F	02	F 02 K
09330234	NAVITAS CO. LTD	10	B	65	B 41 M
09995154	NCIPHER CORP. LTD	10	G	06	
11579948	NEDCON MAGAZIJNINRICHTING B.V.	10	B	65	A 47 B
08240000	NESTLE S.A.(SOC. DES PRODUITS)	10	A	23	A 23 L
09416667	IDEM.	10	A	23	
10411893	IDEM.	10	A	23	
10007456	NETRA SYSTEMS	10	B	65	
10997456	IDEM.	10	B	65	
11290091	NEUROCRINE BIOSCIENCES INC.	10	C	07	A 61 K A 61 P
08666507	NEXANS	10	H	01	
09408890	IDEM.	10	H	01	
07599347	NGK INSULATORS LTD	10	B	23	B 23 H
06496000	NICHIMO CY LTD	10	A	23	A 23 K
09678894	NICHOLSON MACHINERY LTD	10	A	23	
09412188	NICOX(S.A.)	10	C	07	C 07 K A 61 K
09889972	IDEM.	10	C	07	
09332469	NIEMELA AHTI	10	B	23	B 27 B
08339033	NIHON NOHYAKU CO. LTD	10	A	61	A 61 P
10004573	IDEM.	10	C	07	A 9 7 9 12 3
09977552	NIPA LABORATORIES LTD	10	A	61	A 01 N
09900658	NIPPON ALUMINUM ALKYL LTD	10	C	07	
08266681	NIPPON CHEMIPHAR CO. LTD	10	C	07	A 61 K
09798813	NIPPON SHOKUBAI CO. LTD	10	C	07	
06375099	NITTA MOORE CY	10	B	32	F 16 L
08891987	NITTO DENKO CORP.	10	C	08	C 09 J
09099449	NK CABLES OY	10	H	01	
07589107	NOBLE HOUSE GROUP PTY. LTD	10	A	61	M H
11941077	NODSKOV PREBEN	10	A	61	
07953398	NORDENIA DEUTSCHLAND GRONAU G.M.B.H.	10	B	32	
10034588	NORGINE EUROPE B.V.	10	A	61	A 61 K G 01 N
07900503	NORTEL NETWORKS FRANCE	10	G	01	H 03 G
09333430	NORTON CY	10	B	24	D 04 H B 29 C
07661238	NOVARTIS A.G.	10	A	61	
08041196	IDEM.	10	A	61	P
08534777	IDEM.	10	A	61	P
08965332	IDEM.	10	A	61	P

TABLE DES NOMS DES BREVETES .
TABEL DER NAMEN DER OCTROOIHOUDERS .

NOS. NRS.		LIVR AFL.			INDICES KENTEKENS
0888633857	RHODIA CHIMIE	10	C	07	C 07 C C 07 F
0888633857	IDEM.	10	C	08	
0888633857	IDEM.	10	B	01	A 01 N
090060402	IDEM.	10	C	09	C 09 C
090060402	IDEM.	10	C	07	C 07 C
110027733	IDEM.	10	C	08	
110027733	IDEM.	10	C	08	G 03 F
111410674	IDEM.	10	C	08	C 08 L
114110674	IDEM.	10	C	08	
104188088	RHODIA CONSUMER SPECIALTIES LTD	10	A	01	
09985399	RHODIA LTD	10	A	09	
091565391	RHOMBO-MEDICAL NEDERLAND B.V.	10	C	01	G 01 K
09513349	RIERA MICHEL	10	B	01	C 02 F F 02 M
107783351	RIETER AUTOMOTIVE (INTERNATIONAL) A.G.	10	B	60	
10799991	IDEM.	10	B	60	B 32 B G 10 K
11289988	IDEM.	10	E	04	
11178988	IDEM.	10	B	60	B 32 B
11178988	RIETER PERFOJET	10	B	32	B A 47 L
1023608860	RIGIPS G.M.B.H.	10	D	04	
07233518	RIVERWOOD INTERNATIONAL CORP.	10	C	04	B 65 D
1095227	RIVONIA TRADING LDA	10	F	23	
1089950	ROAD BUILDING INTERNATIONAL (BARBADOS) LTD	10	C	04	B 0
1046879	ROBOTH VERTRIEBSG. - M.B.H.	10	F	42	D G 01 V
0637749	ROCHE DIAGNOSTICS G.M.B.H.	10	G	01	N N N N
07997098	IDEM.	10	G	01	N N N N
0821234	IDEM.	10	G	01	N N N N
0869947	IDEM.	10	C	07	D D A 61 K
0952453	IDEM.	10	G	01	N N A 61 K
10005449	IDEM.	10	C	07	C C A 61 K
0884889950	IDEM.	10	A	61	K C C K
0884889950	ROHM G.M.B.H. & CO. K.G.	10	D	06	F F K F
0884889950	ROWENTA-WERKE G.M.B.H.	10	B	65	G G G
10009697	ROXANE (S.A.)	10	B	65	G G G
0972722	RPC BRAMLAGE G.M.B.H.	10	B	65	D D B
1095238	RUAG MUNITION	10	F	42	B B
0972118	RUPPKERAMIK G.M.B.H.	10	E	04	D D
0935599	RYDIN ANDERS	10	A	47	L L
S					
1043316	S & H PHARM TECHNOLOGY CO. LTD	10	C	07	D A 61 K A 61 P
0998478	S.N.R.S. (CENTRE NATIONAL DE LA RECHERCHE SCIENTIFIQUE)	10	C	07	F C 08 F
0895488	SAAR-GUMMIWERK G.M.B.H.	10	B	05	D B 62 D
09339704	IDEM.	10	B	60	J J
09994727	SAETTONE MARCO FABRIZIO	10	A	61	K N N
07988915	SAGEM(S.A.)	10	H	04	N N G
09388674	IDEM.	10	H	04	N N G
06635348	SAINT GOBAIN VITRAGE INTERNATIONAL	10	E	29	C C C B 05 D B 32 B
06674204	SAINT-GOBAIN GLASS FRANCE	10	E	29	C C C B 05 D B 32 B
08884183	IDEM.	10	G	02	F F B
08884183	SAINT-GOBAIN PAM	10	F	16	L L L
0960217	SAINT-GOBAIN RECHERCHE	10	C	22	C C C B
1009254	SAJAKORPI OY	10	A	46	B B B
0773167	SAMCO INTERNATIONAL KENKYUSHO K.K.	10	E	65	J J D
0942793	SAMESOR OY	10	B	21	D D D
1133430	SAMPIERANA S.P.A.	10	B	62	D D D
0804105	SAMSONITE CORP.	10	A	45	C C C
1102682	SANDERS PAPIERFABRIEK COLDENHOVE B.V. (W.A.)	10	B	41	M D 21 H B 44 C
1044747	SANDVIK TOBLER(S.A.)	10	B	23	B B
0926966	SANOFI-SYNHELABO	10	A	46	B B
1000063	IDEM.	10	C	07	D D A 61 K
0709097	SANTEN PHARMACEUTICAL CO. LTD	10	A	61	K K A 61 K
0850926	IDEM.	10	C	07	C C A 61 K
0777073	SARA LEE/DE N.V.	10	F	16	K F A 47 J
1000326	IDEM.	10	G	01	F F C 08 G
1000551	SASOL GERMANY G.M.B.H.	10	C	11	D J C 07 C
1099700	IDEM.	10	B	01	J J C 07 C
1011583	SCA MOLNLYCKE A.B.	10	A	61	F F F
1142445	SCHAFFER NORBERT	10	H	04	R R R
10999116	SCHENO BIOTECH A.G.	10	G	01	N N N
0864298	SCHENCK G.M.B.H. (KUNSTSTOFFTECHNIK)	10	A	47	K K F
0975588	SCHENCK A.G. (CARL)	10	A	16	F F F
0975588	IDEM.	10	F	16	F F F
1049633	SCHEPERS KLAAS	10	B	65	D D D
0732464	SCHERER JOSEF	10	E	04	F F E 21 D
1000935	SCHERER TECHNOLOGIES INC. (R.P.)	10	A	61	J J B 65 B
1089978	SCHERING A.G.	10	A	61	M B 01 F
0906278	SCHERING CORP.	10	C	07	J D B 22 F
1116933	SCHLEYER SOLA-MESSWERKZEUGE G.M.B.H. & CO. (GUIDO)	10	G	01	C B 22 F
1003952	SCHIEFFER TOR- UND SCHUTZSYSTEME G.M.B.H.	10	E	06	B E 05 F
1097087	SCHLEY ALEXANDER	10	B	65	D D B
0899231	SCHLOSSER G.M.B.H. (AUFZUGSTECHNOLOGIE)	10	B	66	F F F
1080045	SCHLUMBERGER SYSTEMES	10	G	06	K K F
1183642	IDEM.	10	G	06	K K F
0875871	SCHMITZ KIM	10	G	07	F F G 07 C
0817732	SCHNEIDER ELISABETH	10	B	60	N N D
1144273	SCHNEIDER MAXIMILIAN	10	B	65	D D B
1144416	SCHOLZ HENRIK	10	C	08	J J M
0873756	SCHOTT GLAS	10	A	61	M M B
1072569	IDEM.	10	C	04	B B C 03 B
1130136	IDEM.	10	C	30	B B G 02 B
0998407	SCHOTTEL G.M.B.H. & CO. K.G.	10	C	63	H H H
1159818	SCHRECK-MIEVES G.M.B.H.	10	B	61	L L H
15633					
2002/10					

TABLE DES NOMS DES BREVETES .
TABEL DER NAMEN DER OCTROOIHOUDEERS .

NOS. NRS.		LIVR AFL.			INDICES KENTEKENS
0925572	SCHREINER ETIKETTEN UND SELBSTKLEBETECHNIK G.M.B.H. & CO.	10	G	09 F	B 65 D
0977658	SCHULZ HELMUTH	10	B	29 C	
1181141	IDEM.	10	B	29 B	B 29 C
0958109	SCHUNK G.M.B.H. & CO. K.G. FABRIK FUR SPANN- UND GREIFWERKEUGE	10	B	25 J	B 02 C
0624554	SCHWARTING UMWELT G.M.B.H.	10	C	02 F	
1018031	SCORPION TECHNOLOGIES A.G.	10	G	01 F	
0998478	SCRAS (SOC. DE CONSEILS DE RECHERCHES ET D'APPLICATIONS SCIENTIFIQUES)	10	C	07 F	C 08 F
0813542	SEARLE & CO. (G.D.)	10	C	07 K	A 61 K
0882849	IDEM.	10	A	61 K	
0944464	IDEM.	10	C	07 J	
0971714	IDEM.	10	A	61 K	A 61 P
0973550	IDEM.	10	A	61 K	
1049467	IDEM.	10	A	61 K	
1137416	IDEM.	10	A	61 K	A 61 P
1140191	SEARLE LLC (G.D.)	10	A	61 K	A 61 P
0910296	SEB (S.A.)	10	A	47 J	
0642581	SECRETARY OF STATE FOR DEFENCE (THE)	10	C	12 N	A 61 K
0794048	SEEBER S.R.L.	10	B	29 C	
0900569	SEIKAGAKU CORP.	10	A	61 K	A 61 P
0817732	SEMSCH ANGELIKA	10	B	60 N	
0804241	SEPPIC (SOC. D'EXPLOITATION DE PRODUITS POUR LES INDUSTRIES CHIMIQUES)	10	A	61 K	A 01 N
0977626	IDEM.	10	B	01 F	
1103089	SERCEL	10	H	01 F	
1139055	SGL ACOTEC G.M.B.H.	10	F	28 F	F 28 D
0864548	SGL CARBON A.G.	10	C	04 B	
0798071	SHELL INTERNATIONALE RESEARCH MAATSCHAPPIJ B.V.	10	B	23 F	B 23 Q
0990025	IDEM.	10	C	08 L	
0988992	IDEM.	10	C	07 L	
1000003	IDEM.	10	C	07 C	
0811320	SHIMANO INC	10	A	01 K	
0999993	IDEM.	10	B	62 K	B 60 B
0982335	SIDEL (S.A.)	10	B	29 C	
0983881	SIEGENIA-FRANK K.G.	10	B	05 C	
0588140	SIEMENS A.G.	10	H	04 L	G 07 C
0724343	IDEM.	10	H	04 L	B 61 K
0847908	IDEM.	10	B	61 L	
0994078	IDEM.	10	G	08 F	
0996521	IDEM.	10	H	04 M	
0999507	IDEM.	10	B	01 B	D 21 F
0998407	IDEM.	10	B	63 H	H 02 K
1076896	IDEM.	10	B	10 L	
1107841	IDEM.	10	B	22 D	
1121568	IDEM.	10	G	07 H	
1173388	IDEM.	10	H	01 H	
0821331	SIEMENS BUILDING TECHNOLOGIES A.G.	10	B	61 F	
0826572	SIEMENS SGP VERKEHRSTECHNIK G.M.B.H.	10	B	61 F	
0804987	SIG CANTEC G.M.B.H. & CO. K.G.	10	B	23 D	B 26 D
1149023	SIG KAUTEX G.M.B.H. & CO. K.G.	10	B	65 D	
0863077	SIG PACK SYSTEMS A.G.	10	B	65 D	
0811376	SIGMA-TAU INDUSTRIE FARMACEUTICHE RIUNITE S. P. A.	10	A	61 K	A 61 P
1100768	IDEM.	10	C	07 C	
1100803	IDEM.	10	C	07 D	A 61 K
1140613	SIMON WERNER	10	B	63 B	F 16 G
0761800	SINTEC KERAMIK G.M.B.H. & CO. KG.	10	C	04 B	C 01 B
0803389	SKS STAKUSIT BAUTECHNIK G.M.B.H.	10	F	28 D	
0819399	SKUDELNY KAI	10	A	47 F	
0773756	SMITH & NEPHEW INC.	10	A	61 F	
0858623	IDEM.	10	G	05 B	A 61 B
0959867	SMITHKLINE BEECHAM BIOLOGICALS (S.A.)	10	A	61 J	
0641203	SMITHKLINE BEECHAM CORP.	10	A	61 K	C 07 D
1099338	IDEM.	10	A	61 K	A 61 P
0839739	SMITHKLINE BEECHAM P.L.C.	10	A	61 K	
0934316	IDEM.	10	C	07 D	A 61 K
1086095	IDEM.	10	C	07 D	A 61 K
0972163	SMITSVONK HOLLAND B.V.	10	F	23 O	
0873300	SMS DEMAG A.G.	10	B	21 B	
0885697	IDEM.	10	B	22 B	
1144699	IDEM.	10	C	21 B	
0744937	SOLIDOSE L.L.C.	10	A	61 K	
0677539	SOLUTIA GERMANY G.M.B.H. & CO. K.G.	10	C	08 G	C 09 D
1147569	SOLVAY FLUOR UND DERIVATE G.M.B.H.	10	H	01 M	
1153450	IDEM.	10	H	01 M	
1102672	SOLVAY POLYOLEFINS EUROPE-BELGIUM (S.A.)	10	B	29 C	B 65 G
0954391	SOLVAY (S.A.)	10	B	09 B	B 29 B
0889427	SOMMAX (S.A.)	10	G	06 F	
0909712	SONOCO DEVELOPMENT INC.	10	B	65 D	
0900599	SONOCO PRODUCTS CY	10	B	05 C	
0753811	SONY CORP.	10	G	06 F	
0835588	SORENSEN FREDE	10	C	08 H	
0930197	SORENSEN HYDRAULIK ZWEIGNIEDERLASSUNG ULFBORG FILIAL AF SORENSEN HYDRAULIK G.M.B.H. TYSKLAND	10	B	60 P	B 60 Q
0982160	SORENSEN HYDRAULIK ZWEIGNIEDERLASSUNG ULFBORG FILIAL AF F SORENSEN HYDRAULIK G.M.B.H. TYSKLAND	10	B	60 D	B 62 D
0958584	SOULE MATERIEL ELECTRIQUE	10	H	01 C	
0528978	SOUTHERN RESEARCH INSTITUTE	10	A	61 K	
0979781	SOVEG	10	B	65 D	
0893803	SPEED FRANCE	10	H	01 B	

TABLE DES NOMS DES BREVETES .
TABEL DER NAMEN DER OCTROOIHOUDERS .

NOS. NRS.		LIVR AFL.		INDICES KENTEKENS
0822009	SPIT(SOC. DE PROSPECTION ET D'INVENTIONS TECHNIQUES)	10	B 05 C	
1159110	SPS HOLDING A/S	10	B 25 B	
1150753	STADLBAUER ANDREAS	10	A 63 B	
0800215	STADTWERKE DUSSELDORF A.G.	10	B 67 D	B 01 F
0994045	STAG A.G.	10	B 65 D	
0762956	STAHL SCHALTGERATE G.M.B.H.(R.)	10	H 01 R	
1073333	STAR THOMAS WILLEM HENDERICUS	10	A 01 N	A 01 G
0879565	STARFLEX A.B.	10	A 42 B	A 44 B
0699076	STATE UNIVERSITY RESEARCH FOUNDATION(THE OHIO)	10	A 61 K	C 07 K C 12 N
0679082	STATE UNIVERSITY(FLORIDA)	10	A 61 K	C 07 D
0669082	IDEM.	10	C 07 D	
0996783	STAUBLI A.G. PFAFFIKON	10	D 03 J	
1105558	IDEM.	10	D 03 J	
0899028	STAUBLI FAVERGES	10	B 08 B	B 05 B F 16 K
1111106	IDEM.	10	D 03 B	F 16 D
1012229	STEDIM(S.A.)	10	C 12 M	A 61 J
1161160	STEELCASE WERNDL A.G.	10	A 47 B	
1176262	STEMAR G.M.B.H.	10	E 03 F	
0699080	STERIS CORP.	10	A 61 L	A 01 N
1098710	STEULER-INDUSTRIEWERKE G.M.B.H.	10	B 03 C	
1004063	STICHT WALTER	10	G 05 B	
1091774	STICHTING SKELETAL TISSUE ENGINEERING GROUP AMSTERDAM	10	A 61 L	A 61 K A 61 P
0801226	STIEBEL ELTRON G.M.B.H. & CO. K.G.	10	F 02 P	F 02 D
1172010	STN ATLAS ELEKTRONIK G.M.B.H.	10	H 04 P	
1102894	STOCKHAUSEN G.M.B.H. & CO. K.G.	10	D 21 H	
0879387	STORK VENTILATOREN B.V.(J.E.)	10	F 24 F	F 24 C B 08 B
0679120	STRANDEX CORP.	10	B 29 C	B 27 N
0983141	STRUCTURAL LAMINATES CY	10	B 32 B	
0784962	STRYKER TRAUMA(S.A.)	10	A 61 B	
1042962	SUET SAAT- UND ERNTE TECHNIK G.M.B.H.	10	A 23 K	A 23 P
0588372	SUGAI CHEMICAL INDUSTRY CO. LTD	10	C 07 D	
0974564	SULZER HEXIS A.G.	10	C 04 B	H 01 M
0915580	SULZER ORTHOPADIE A.G.	10	A 61 B	
1020594	SULZER TEXTIL A.G.	10	D 03 D	
1074552	SUMIKA FINE CHEMICALS CO. LTD	10	C 07 D	
0961842	SUNDWIG G.M.B.H.	10	C 23 G	C 25 F
0969932	SVEDALA LINDEMANN G.M.B.H.	10	B 02 C	
1013476	SWAROVSKI & CO.(D.)	10	B 44 B	B 44 F
1128718	SWEDEPONIC BELGIUM(S.A.)	10	A 01 G	
0926948	SWETECH A.B.	10	A 01 K	
1016597	SWISSLOG ITALIA S.P.A.	10	B 65 D	
0652858	SYNGENTA LTD	10	C 07 C	
0452269	SYNGENTA PARTICIPATIONS A.G.	10	C 12 N	A 01 H
0721343	SYNTEX (U.S.A.) LLC	10	A 61 K	
0975288	SYNTHE S A.G. CHUR	10	A 61 F	
T				
0880906	TABACS ET ALLUMETTES S.A. FRANCAISE(SOC. NATIONALE D'EXPLOITATION INDUSTRIELLE DES)	10	A 24 D	
0899288	TAISEI CHEMICAL INDUSTRIES LTD	10	C 08 J	C 08 K B 29 B
1004573	TAISHO PHARMACEUTICAL CO. LTD	10	C 07 J	9 7 9 12 3
0761213	TAKEDA CHEMICAL INDUSTRIES LTD	10	A 61 K	
0754452	TANABE SEIYAKU CO. LTD	10	A 61 K	
0743845	TEBBE GEROLD	10	A 61 H	
0830424	TECH-WOOD INTERNATIONAL LTD	10	C 08 K	C 08 J B 29 C
0575363	TECHNOMED MEDICAL SYSTEMS	10	B 32 B	C 08 L F N
0815901	IDEM.	10	A 61 N	A 61 B
1047570	TECHNOPROP AUTOMATION	10	B 60 J	
1010057	TEGIC COMMUNICATIONS INC.	10	G 06 F	
0820293	TEHMAN S.R.L.(S.C.)	10	A 61 K	
1102958	TEIJIN TWARON G.M.B.H.	10	F 41 H	
0871251	TELEKOM A.G.(DEUTSCHE)	10	H 01 R	
0905503	IDEM.	10	G 01 N	
0975119	IDEM.	10	H 04 L	C 09 K G 02 F
1088270	IDEM.	10	H 06 F	
1151559	IDEM.	10	H 04 B	
1174793	IDEM.	10	G 02 B	H 04 N G 02 F
1151670	IDEM.	10	A 22 B	
0807581	TERMET SOLEFI	10	B 65 D	
0916046	TETRA LAVAL HOLDINGS & FINANCE(S.A.)	10	F 16 K	
1114784	IDEM.	10	B 65 B	B 65 B
0876443	TEXA A.G.	10	C 10 G	B 01 J
1099188	TEXACO DEVELOPMENT CORP.	10	G 06 K	
0878399	THALES E-TRANSACTIONS(S.A.)	10	B 65 B	
0783310	THEIS G.M.B.H. & CO. K.G.	10	A 61 K	
0562041	FALTSCHACHTELFABRIK (ARTUR)	10	A 61 K	
0912891	THERAMEX S.A.(LABORATOIRE)	10	G 01 N	
0884011	THERATECH INC.	10	A 47 C	A 61 G
1066660	THOMAS BETEILIGUNGS- UND VERMOGENS G.M.B.H. & CO. K.G.	10	H 01 R	
0897039	THORNER WOLFGANG B. THURINGER DAMMSTOFFWERKE G.M.B.H. & CO. K.G.	10	E 04 B	D 04 H E 04 F
1159196	THYSSEN HENSCHEL AIRPORT SYSTEMS G.M.B.H.	10	B 64 F	
0795398	THYSSENKRUPP STAHL A.G.	10	B 32 B	
1082376	TICONA G.M.B.H.	10	C 08 J	C 08 G G 03 G
1079840	TIENSE SUIKERRAFFINADERIJ N.V. (RAFFINERIE TIRLEMONTTOISE S.A.)	10	C 09 D A 61 K	

T A B L E D E S N O M S D E S B R E V E T E S .
T A B E L D E R N A M E N D E R O C T R O O I H O U D E R S .

NOS. NRS.		LIVR AFL.			INDICES KENTEKENS		
0941423	TMD FRICTION ESCO G.M.B.H.	10	F	16	D		
0691409	TNO (NEDERLANDSE ORGANISATIE VOOR TOEGEPAST-NATUURWETENSCHAPPELIJK ONDERZOEK)	10	C	12	Q	C 12	N
0723782	IDEM.	10	A	61	K	A 61	P
09600819	TOSHIBA TEC K.K.	10	B	65	C		
076003886	TOTAL RAFFINAGE DISTRIBUTION(S.A.)	10	C	08	L	E 01	C
09466881	IDEM.	10	F	10	L	C 07	F
10738869	TOUTENKAMION	10	F	24	J		
0765953	TOYO KOHAN CO. LTD	10	C	25	D	C 25	F
0974668	TRANSGENE(S.A.)	10	C	12	N	C 07	K
1154784	TREUSCH GERNOT	10	A	61	K	A 61	P
1101010	TRIETEX ANTRIEBSTECHNIK G.M.B.H.	10	E	06	B		
0871504	TRUSTEES OF THE UNIVERSITY OF PENNSYLVANIA (THE)	10	A	61	L		
1046807	TWIN-TEC ENTWICKLUNGSG.- FUR EMISSIONSREDUZIERENDE TECHNOLOGIEN M.B.H.	10	F	02	M		
0920891	TWO WAY TV LTD	10	A	63	F	G 06	F
1099278	TYCO ELECTRONICS LOGISTICS A.G.	10	H	01	R		
1110115	IDEM.	10	G	02	B		
U							
10228336	U.I. LAPP G.M.B.H.	10	H	02	G	H 01	R
09529999	UCB FILMS P.L.C.	10	C	08	F	C 09	D
10425668	ULTRAFRAME (UK) LTD	10	E	04	D	E 04	B
0958759	UMDASCH SHOP - CONCEPT G.M.B.H.	10	A	47	B		B 65 D
08388464	UNAXIS BALZERS A.G.	10	C	23	C	H 01	J
08355208	UNICLIFFE LTD	10	A	01	N	A 61	K
10553079	UNICORN ABRASIVES LTD	10	B	24	D		
0925353	UNILEVER N.V.	10	B	11	D		
1161368	IDEM.	10	C	65	B		
0961784	UNION CARBIDE CHEMICALS & PLASTICS TECHNOLOGY CORP	10	C	08	F	B 01	J
0944596	UNISERVICES LTD(AUCKLAND)	10	C	07	D	A 61	K
0845665	UNITED PARCEL SERVICE OF AMERICA INC.	10	G	06	K		
0758194	UNITED STATES OF AMERICA REPRESENTED BY THE SECRETARY OF THE DEPARTMENT OF AGRICULTURE (THE)	10	A	01	M		
1086586	UNITED VIDEO PROPERTIES INC.	10	H	04	N		
1099339	IDEM.	10	H	04	N		
07355060	UNIVATION TECHNOLOGIES LLC	10	C	08	F	C 08	J
0925795	UNIVERSIDAD DE ALICANTE	10	A	61	L	C 09	J
0726915	UNIVERSITAIRE INSTELLING ANTWERPEN	10	C	07	K	C 07	C
1165621	UNIVERSITE DES SCIENCES ET TECHNOLOGIES DE LILLE	10	C	08	B	C 08	G
0932459	UNIVERSITY OF CHICAGO	10	B	08	B	D 06	B
0670847	UNIVERSITY OF MARYLAND COLLEGE PARK	10	C	12	N	C 07	K
1137416	UNIVERSITY OF OXFORD	10	A	61	K	A 61	P
0750669	UNIVERSITY OF QUEENSLAND (THE)	10	C	12	N	A 61	K
0841924	UNIVERSITY VENTURES LTD (NEWCASTLE)	10	A	61	K	A 61	P
0958535	UNTERLUGGAUER PETER	10	G	06	F		
0775306	UT-BATTELLE LLC	10	G	01	N	B 01	L
V							
0689449	VACSYN(S.A.)	10	A	61	K		
08896915	VAE A.G.	10	B	61	L		
09988803	VAL'PROTECT(S.A.)	10	E	05	G	A 45	C
09988803	IDEM.	10	F	42	C	G 06	F
069502867	VALTAC ALEX BEAUD	10	H	04	B		E 05 G
09328330	VALTION TEKNILLINEN TUTKIMUSKESKUS	10	G	01	N		
10566925	VAN DER POEL(ADVIESBUREAU H.)	10	H	21	B		
08823900	VAN KEMPEN ANTONIUS GERARDUS	10	A	01	G		
09966002	VAN TROOST RONNY OSCAR HENRI	10	C	04	B	B 44	F
0854785	VANTICO LTD	10	B	29	C	G 03	C
0716198	VAW METAWELL G.M.B.H. METAL SANDWICH TECHNOLOGY	10	E	04	F		
1098584	VENDOR B.V.	10	A	47	K		
0933068	VERDRONCKEN FRANS	10	A	61	D	G 01	K
11027067	VERESK BIOSYSTEMS LTD	10	B	65	D	B 05	B
11027067	IDEM.	10	B	65	D		
11027067	IDEM.	10	B	65	D		
0966285	VERNALIS RESEARCH LTD	10	A	61	K	A 61	P
0818235	VERSTEGEN SPICES & SAUCES B.V.	10	B	01	F		
1135227	VESUVIUS CRUCIBLE CY	10	B	22	D		
0842128	VESUVIUS FRANCE(S.A.)	10	C	03	C	C 04	B
08812966	VIEGENER II G.M.B.H. & CO. K.G. (FRANZ)	10	E	03	C	E 03	F
08855722	VISHAY(S.A.)	10	H	01	C		B 22 C
0874374	IDEM.	10	H	01	C		
0692194	VISKASE CORP.	10	A	22	C	H 02	K
1072370	VITSE(ENTREPRISE)	10	B	28	C	B 01	F
0994992	VKR HOLDING A/S	10	E	04	D		
1070164	VOITH FABRICS HEIDENHEIM G.M.B.H. & CO. K.G.	10	D	03	D	D 21	F
1159552	VOITH TURBO G.M.B.H. & CO. K.G.	10	F	16	H	F 16	D
09008865	VOLKMAN G.M.B.H.	10	D	01	H		
1049859	VOLKSWAGEN A.G.	10	F	02	B		
1135527	VON KIEDROWSKI GUNTER	10	C	12	O	B 01	J
08866395	VON ROLL UMWELTTECHNIK A.G.	10	G	05	D	B 01	D
08866395	VON SAINT-GEORGE ANDREAS	10	E	04	F		
1073330	VONK HANS	10	A	01	N	A 01	G
1012430	VOS (VERKERHRS-OPTIMIERUNGS-SYSTEME G.M.B.H. & CO. K.G.)	10	E	05	B	A 44	B
0824280	VOSSLÖH-SCHWABE ELEKTRONIK G.M.B.H.	10	H	01	R		

T A B L E D E S N O M S D E S B R E V E T E S .
T A B E L D E R N A M E N D E R O C T R O O I H O U D E R S .

NOS. NRS.		LIVR AFL.			INDICES KENTEKENS
1098737	VOULAND PATRICE	10	B	25	B
	W				
1072568	WACKER-CHEMIE G.M.B.H.	10	C	04	B C 09 C
0957833	WALDEMAR LINK G.M.B.H. & CO.	10	A	61	F V
1051584	WALDMANN G.M.B.H. & CO. (HERBERT)	10	F	21	F V
0928352	WALKOWSKA IRENA	10	E	01	B
0799221	WARNER-LAMBERT CY	10	C	07	D A 61 K
0874836	IDEM.	10	C	07	D A 61 K
1047450	IDEM.	10	A	61	K
1115391	IDEM.	10	A	61	K A 61 P
0933854	WASHTEC HOLDING G.M.B.H.	10	A	46	B
0999476	WATERJET TECHNOLOGY INC.	10	B	24	C C
1165295	WEBER MASCHINENBAU G.M.B.H. & CO. K.G.	10	B	26	D
1181844	WEDECO A.G. WATER TECHNOLOGY	10	H	05	B
0745742	WEINOR DIETER WEIERMANN G.M.B.H. & CO.	10	E	04	F
1028610	WELLA A.G.	10	B	65	D
0683774	WELLCOME FOUNDATION LTD (THE)	10	C	07	D A 61 K
0775126	IDEM.	10	C	07	D A 61 K
1062063	WELSER PROFILE A.G.	10	B	21	D
0977658	WENDELIN GEORG	10	B	29	C C
1181141	IDEM.	10	B	29	B B 29 C B 02 C
0931728	WENGER (S.A.)	10	B	25	F F G B
0905890	WESTFALIA WERKZEUGCY G.M.B.H.	10	H	02	H B 25 B
0727651	WESTINGHOUSE ELECTRIC CY LLC	10	G	01	M B
1094907	IDEM.	10	B	21	B
1141605	WHITWORTH ANDREW JOHN	10	F	16	L
1141605	WHITWORTH GILLIAN	10	F	16	L
0775516	WIJNVEEN INTERNATIONAL B.V.	10	B	01	F
0838504	WINTER CVD-TECHNIK G.M.B.H.	10	B	24	D B 24 B
0984710	WOHLER TECHNISCHE BURSTEN MASCHINENBAU G.M.B.H.	10	A	46	D
0824198	WURTH G.M.B.H. & CO. K.G. (ADOLF)	10	F	16	B B 21 H
0838179	IDEM.	10	A	47	B A 47 F
1108070	WURTH (S.A. PAUL)	10	C	21	B C 22 B F 27 B
0689534	WYETH & BROTHER LTD (JOHN)	10	C	07	D A 61 K
	X				
0977480	XENODEVICE A.B.	10	A	01	N
1149280	XERION PHARMACEUTICALS A.G.	10	G	01	N
1149357	XETOS A.G.	10	G	06	K
	Y				
0576623	YALE UNIVERSITY	10	C	12	N C 12 P C 07 K
0759303	YAMANOUCHI PHARMACEUTICAL CO. LTD	10	A	61	K
0833620	YEDA RESEARCH AND DEVELOPMENT CO. LTD	10	A	61	K C 07 K C 12 P
1030068	YKK EUROPE LTD	10	F	16	N B
1076048	YPREMA	10	C	04	B B 09 B
	Z				
1030785	ZANARDI EDITORIALE S.P.A.	10	B	42	D
0961084	ZEHNDER VERKAUFS- UND VERWALTUNGS A.G.	10	F	24	D E 04 B
0893520	ZELLWEGER LUWA A.G.	10	D	01	H G 01 D
0901632	ZETESIS S.P.A.	10	G	01	N
1100831	ZIMMER A.G.	10	C	08	B
0874553	ZOTT G.M.B.H. & CO.	10	A	23	C A 23 L
0798508	ZUMTOBEL STAFF G.M.B.H.	10	F	21	V
1142445	ZURN JOACHIM	10	H	04	R
	3				
1133435	3M ESPE A.G.	10	B	65	D
0821940	3V SIGMA S.P.A.	10	A	61	K

**TABLE DES NUMEROS
ET DES CLASSIFICATIONS
DES BREVETS BELGES**

**TABEL VAN DE NUMMERS
EN DE CLASSIFICATIES
VAN DE BELGISCHE OCTROOIEN**

**TAFEL DER NUMMERN
UND DER KLASSIFIKATIONEN
DER BELGISCHEN PATENTE**

**CHART OF NUMBERS
AND CLASSIFICATIONS
OF BELGIAN PATENTS**

T A B L E D E S N U M E R O S
 DES BREVETS PUBLIES DANS LA PRESENTE
 LIVRAISON, AVEC RENVOI AUX INDICES
 DU SYSTEME DE CLASSIFICATION UTILISE.

T A B E L D E R N U M M E R S
 DER OCTROOIEN GEPUBLICEERD IN DEZE
 AFLEVERING, MET VERWIJZING NAAR DE
 TEKENS VAN HET CLASSIFICATIESYSTEEM.

1013845A3	E	02	D
1013846A5	G	02	C
1013847A3	B	29	C
	A	46	J
	B	01	F
1013848A6	G	06	F
	G	07	G
1013849A3	G	11	B
1013850A5	F	01	C
1013851A6	F	04	J
1013852A6	F	06	C
1013853A5	A	47	G
	B	65	D
1013854A6	B	63	B
1013855A3	B	21	F
1013856A7	F	01	F
1013857A3	F	00	F
1013858A3	F	04	C
1013859A3	F	04	C
	F	04	B
1013860A6	A	45	F
1013861A7	B	24	B
1013862A6	A	44	B
1013863A7	B	61	B
1013864A4	F	16	C
1013865A3	F	04	C
1013866A7	G	06	K
1013867A3	B	42	J
1013868A6	G	09	F
1013869A3	A	21	D
	A	23	L

**TABLE DES NUMEROS
ET DES CLASSIFICATIONS
DES BREVETS EUROPEENS**

**TABEL VAN DE NUMMERS
EN DE CLASSIFICATIES
VAN DE EUROPESE OCTROOIEN**

**TAFEL DER NUMMERN
UND DER KLASSIFIKATIONEN
DER EUROPÄISCHEN PATENTE**

**CHART OF NUMBERS
AND CLASSIFICATIONS
OF EUROPEAN PATENTS**

T A B L E D E S N U M E R O S
DES BREVETS PUBLIES DANS LA PRESENTE
LIVRAISON, AVEC RENVOI AUX INDICES
DU SYSTEME DE CLASSIFICATION UTILISE.

T A B E L D E R N U M M E R S
DER OCTROOIEN GEPUBLICEERD IN DEZE
AFLEVERING, MET VERWIJZING NAAR DE
TEKENS VAN HET CLASSIFICATIESYSTEEM.

0343137	C	12	N	0644268	C	12	N	0722730	A	61	P	0766745	C	12	P
	C	12	N	0648845	C	12	N	0723518	A	61	P		C	12	P
	C	12	N	0649600	C	12	N	552	B	65	D		C	12	P
0404954	A	08	L	0650267	A	04	H	653	A	61	K	0767282	A	04	K
0409629	C	12	N	516	H	06	F	782	G	24	N	913	C	12	N
0411433	A	08	H	0651636	C	10	G		B	24	B	0768867	A	06	L
0414377	C	12	N		C	07	G		A	61	K	0769238	A	06	L
0452269	C	12	N	0652858	A	06	F	0724343	A	61	P	0770208	A	06	L
0477291	C	12	N	0655107	A	06	F	0726915	A	04	L	632	C	08	F
0503470	C	12	N	0656055	A	07	C	0727431	C	07	F		C	12	N
0508474	B	19	J	0658156	C	12	N	651	C	07	M	0771362	C	12	N
0510687	A	11	M	0662972	C	08	D	743	A	61	M		G	01	J
0520897	A	11	M		C	08	D	743	C	04	D	0772037	G	01	J
0529348	C	12	N	0663738	C	07	F	0728743	E	04	F	972	B	00	7
	C	12	N	0664303	C	07	F	0730879	E	11	D	756	B	01	7
	C	12	N	0666252	A	04	H	0732464	E	10	F	988	B	01	7
0538477	B	11	L	448	C	08	D	927	A	10	F		B	01	7
0560410	A	11	L	0667801	C	07	F	0733696	B	28	D	0773167	C	07	F
0562041	A	11	L	0668933	C	08	D	0734822	B	27	B	988	C	07	F
0564369	A	11	L	0669179	G	01	J	0735060	B	27	B		C	07	F
0575363	A	11	L	0670485	A	16	J	814	C	08	J	512	B	01	L
	A	11	L	847	B	17	J	0736636	H	01	B		B	01	L
0576092	C	12	N	0674204	C	12	N	0738861	E	03	F	516	B	02	D
623	C	12	N	0677539	B	23	J	0740556	F	08	J	515	B	04	D
842	C	12	N	0679082	C	07	F	718	A	21	M		B	16	J
	C	12	N	120	C	07	F	0741371	D	08	C		F	47	M
0584788	C	12	N	0683774	C	02	F	567	G	06	F	0778787	A	06	L
0588140	C	12	N	0686374	C	08	D	0743845	A	61	K	0779302	A	06	L
0589372	C	12	N	0687550	C	09	G	0744493	A	61	H		C	08	F
0600930	C	12	N	0689449	C	11	N	0745742	A	04	F	841	B	00	S
	C	12	N	534	C	07	F	0746303	A	61	K		B	06	H
0606450	A	11	M	853	B	27	J	0747362	A	07	D	0780386	C	07	F
0609458	A	11	M	0691409	C	01	Z	0748798	C	07	D	396	C	07	F
798	C	12	N	0692194	A	07	D	0749786	C	05	B	447	A	09	B
0617273	A	11	M	0694314	A	06	B	0750669	B	12	N	0783310	C	06	B
0619742	A	11	M	326	B	29	J	0751795	C	07	K	499	C	07	D
0621314	A	11	M	0699076	A	06	B	0753360	A	61	M	521	A	07	K
0622420	C	12	N	853	C	07	F	0754452	B	21	B	0784111	C	03	C
0624554	C	12	N	988	C	01	F	507	B	21	B	0785150	A	03	C
0625306	C	12	N	0692194	C	07	F	710	G	06	F	414	D	03	C
0626845	C	12	N	0694314	A	12	N	442	A	08	F	0789894	A	04	D
0635208	A	11	M	326	A	12	N	0755045	G	10	K	0790446	B	05	D
348	A	11	M	0696661	B	05	B	442	F	16	L	503	H	06	F
492	B	19	J	0698018	B	05	B	0756484	F	12	N	0791425	H	06	F
	B	19	J	802	D	05	D	0757956	A	12	D	433	H	06	F
0636622	C	12	N	0699076	C	07	F	984	A	05	K	0792239	B	06	F
0637254	C	12	N	080	A	02	G	0758194	C	07	K	281	C	07	F
496	A	11	M	0701084	C	12	N	496	A	01	S	0793503	F	07	F
509	B	19	J	0702529	A	16	J	910	H	01	M	0794046	A	09	B
743	C	12	N	0703886	A	16	J	321	A	11	M	246	C	06	L
749	C	12	N	0704441	A	16	J	347	B	28	H		C	06	L
0639225	C	12	N	0706521	A	16	J	450	B	23	H	350	A	23	G
	C	12	N	0709097	A	06	F	0760386	C	08	L	0795398	A	06	L
	C	12	N	0710218	A	07	C	451	E	01	L	927	B	02	N
	C	12	N	0711314	C	07	D	0761213	F	23	K	0796050	H	04	L
	C	12	N	0715628	A	01	D	238	A	61	L	123	A	06	L
	C	12	N	0716198	A	02	F	275	A	61	L	680	A	16	M
	C	12	N	689	C	08	G	310	B	00	F	0797098	F	16	H
	C	12	N	0721343	C	08	G	676	C	02	F	0799338	H	16	H
	C	12	N	470	C	07	F	800	C	07	F	0798071	A	04	D
0641203	A	11	M	0716198	A	04	E	0762000	F	10	C	214	A	04	D
0642581	C	12	N	689	C	12	N	106	H	16	J	242	B	06	L
0644268	A	12	Q	0721343	C	12	N	543	G	01	N	508	B	06	L
	A	12	Q	470	A	07	C	563	H	01	R	529	B	06	L
	A	12	Q	0722668	C	12	N	904	H	61	M	915	F	00	S
	A	12	Q	730	A	23	K	0763061	A	7	M	0799221	H	00	S
	A	12	Q		A	23	K	0765953	C	6	F	351	F	01	F
	A	12	Q		A	61	K		C	5	F	0800888	G	01	F

T A B L E D E S B R E V E T S L I V R A I S O N D U S Y S T E M E , D E P U B L I C S N U M E R O S D E R E N V O I A U X I N D I C E S D A N S L A P R E S E N T E U T I L I S E .

T A B E L D E R O C T R O O I E N G E P U B L I C E E R D I N D E Z E A F L E V E R I N G , M E T V E R W I J Z I N G N A A R D E T E K E N S V A N H E T C L A S S I F I C A T I E S Y S T E M .

0884183	B	41	F	0900131	A	61	B	0920891	A	63	F	0939058	C	03	B
231	BB	11	FF	253	CA	08			GG	06	FF	599	AA	47	FF
	BB	11	FF	569	AA	05		0921219	DD	02	GG	689	BB	22	CC
239	CC	07			AA	05		499	AA	01	FF	704	BB	62	DD
338	CC	08		599	BB	05		725	AA	01	FF		BB	20	DD
433	CC	04		885	CC	22		771	AA	61	FF	0940789	HH	00	08
0885014	FA	11	FF	865	DD	11			AA	11	MM	890	GH	00	08
194	FA	07	FF	555	DD	11		889	AA	23	KK	0941108	AA	11	11
	FA	07	FF	401	AA	63		889	BB	23	KK		AA	66	01
473	AA	11	RZ	632	AA	08		943	BB	32	KK		AA	61	FF
675	AA	11	RZ	041	CC	01		0922072	BB	08	CC	218	CC	07	FF
715	BB	31	DD	929	BB	44			CC	09	CC		CC	08	07
994	BB	11	DD		BB	65		086	CC	11	DD	423	CC	16	DD
0887418	CC	07	FF		BB	55		142	CC	01	FF	443	FF	21	DD
	CC	07	FF	0903469	FF	55		146	CC	04	FF	667	AA	31	DD
607	FA	11	FF		FF	02			BB	28	BB	844	AA	22	44
	FA	11	FF	0904061	FF	02		0923286	BB	24	BB		AA	41	GG
0888268	CC	22	CC	301	AA	08		428	BB	09	DD	0942793	BB	22	33
	CC	22	CC	837	CC	08			BB	09	DD	825	BB	00	DD
464	CC	07	CC		CC	07		561	BB	07	DD	944	BB	33	DD
735	HH	47	CC	0905146	CC	08		562	AA	61	DD	474	BB	66	BB
0889269	FA	16	CC	273	CC	23			CC	07	DD	547	BB	66	BB
427	FA	16	CC	472	GH	42		594	CC	01	FF	548	BB	66	BB
781	GG	33	NN	503	GH	00			AA	61	FF	596	CC	07	CC
	GG	33	NN	850	HH	02		896	AA	46	BB	644	CC	07	CC
0890551	BB	26	DD	0906084	BB	11		989	AA	01	FF	791	CC	02	66
	BB	26	DD		BB	11			AA	01	FF		CC	02	66
	BB	26	DD	278	CC	09		0924287	CC	07	DD	0946105	AA	22	33
	BB	26	DD	279	CC	09		980	CC	07	DD	542	AA	22	33
0891185	GG	11	DD		CC	07		0925007	AA	47	FF		AA	77	FF
365	GG	11	DD	301	CC	07		048	AA	61	FF	681	AA	10	10
	GG	11	DD		CC	07		303	AA	11	DD		AA	00	11
463	FA	05	FF	378	CC	09		353	CC	07	DD	697	CC	00	11
691	FA	05	FF	462	DD	04		364	CC	12	DD	918	CC	00	11
703	AA	00	00	0907978	DD	04			CC	12	DD	304	CC	00	11
	AA	00	00	0908591	EE	05		572	CC	23	KK	448	CC	00	11
892	AA	00	00		EE	05		795	CC	23	KK	493	CC	00	11
	AA	00	00	0909159	FF	16			BB	65	DD	496	CC	00	11
	AA	00	00		FF	16			BB	65	DD		CC	00	11
	AA	00	00	167	AA	11		0926948	CC	09	CC	0948428	BB	22	66
988	CC	00	00		AA	11		966	CC	01	FF	441	BB	22	66
987	CC	00	00	176	AA	11		0927010	AA	46	BB	509	CC	06	77
0892015	CC	00	00		AA	11		161	AA	61	FF		CC	06	77
211	CC	00	00	290	CC	07			AA	61	FF	0949282	CC	02	00
446	FF	33	RR	399	CC	08		0927010	AA	61	FF	356	CC	02	00
0893055	AA	11	DD		CC	08		161	CC	07	DD		CC	02	00
333	AA	11	DD	449	HH	00		322	FF	14	DD	670	CC	00	11
430	BB	07	CC	712	HH	00			FF	14	DD	282	CC	00	11
	BB	07	CC	0910133	HH	00		408	FF	16	DD	370	CC	00	11
	BB	07	CC		HH	00		454	FF	42	DD	631	CC	00	11
516	CC	00	00		HH	00		197	FF	47	DD	345	CC	00	11
	CC	00	00	269	GG	06		0933031	AA	47	DD	349	CC	00	11
520	DD	11	DD	866	GG	06			AA	47	DD		CC	00	11
880	DD	11	DD	889	AA	47		234	BB	60	BB	0950345	AA	00	00
950	GG	00	00		AA	47			BB	60	BB	0951349	AA	00	00
0894035	HH	11	DD	0912664	HH	02			BB	60	BB		AA	00	00
399	HH	11	DD	891	CC	11		0931088	BB	65	DD	381	AA	22	99
711	BB	46	BB	0913116	GG	47		256	BB	65	DD	0952069	AA	44	44
831	BB	46	BB		GG	47		088	BB	65	DD	258	AA	44	44
	BB	46	BB	592	AA	11			FF	66	DD	453	AA	00	11
0895488	CC	00	00	600	FF	16		228	FF	66	DD	768	AA	00	11
552	CC	00	00		FF	16		601	FF	66	DD		AA	00	11
557	CC	00	00	0914078	BB	64		628	BB	22	55	774	AA	00	11
558	CC	00	00		BB	64			BB	22	55		AA	00	11
0896532	CC	00	00	118	AA	11		865	DD	33	DD	965	AA	00	11
	CC	00	00		AA	11		400	DD	33	DD		AA	00	11
567	CC	00	00	147	AA	47		459	DD	33	DD	999	AA	00	11
915	CC	00	00	284	AA	65			BB	66	BB		AA	00	11
0897039	CC	00	00	373	BB	65		469	BB	66	BB	0953073	CC	00	11
	CC	00	00	435	CC	08			BB	66	BB	078	CC	00	11
	CC	00	00	658	GG	06		830	BB	77	FF		CC	00	11
0898672	EE	00	00	670	AA	45		014	GG	01	FF	0953073	CC	00	11
484	EE	00	00	680	AA	45			GG	01	FF	0917899	CC	00	11
504	AA	22	33	691	AA	61		017	AA	02	FF	439	CC	00	11
	AA	22	33	707	AA	61		068	AA	02	FF	542	CC	00	11
609	BB	22	44		AA	61			AA	02	FF	559	CC	00	11
	BB	22	44	832	CC	07		388	AA	02	FF	756	CC	00	11
	BB	22	44		CC	07			AA	02	FF	854	CC	00	11
610	CC	01	77		CC	07		441	BB	44	44	0955854	AA	47	77
645	CC	01	77	921	CC	07		838	BB	44	44	0956153	AA	47	77
0899028	FF	00	00	0916046	FF	16		316	BB	44	44	187	AA	22	22
	FF	00	00	113	GG	33			HH	01	77	269	AA	22	22
	FF	00	00	024	GG	33		0934316	CC	06	11		AA	22	22
	FF	00	00	038	BB	67			CC	06	11	280	AA	22	22
231	BB	66	66	763	BB	67		206	CC	07	77		AA	22	22
288	CC	08	88		BB	67		002	CC	07	77		AA	22	22
	CC	08	88	840	CC	01		014	BB	65	DD	0957159	CC	00	11
	CC	08	88		CC	01			BB	65	DD	833	CC	00	11
805	HH	11	11	0919380	CC	07		589	CC	07	77	0958109	CC	00	11
	HH	11	11	0920268	BB	41		071	CC	08	88	250	CC	00	11
0900087	AA	11	11	434	AA	47		854	BB	60	00	306	CC	00	11
	AA	11	11		AA	47			BB	60	00		CC	00	11
131	BB	22	22	585	CA	07			AA	23	BB	527	CC	00	11
	BB	22	22		CA	07			AA	23	BB		CC	00	11

T A B L E D E S B R E V E T S P U B L I C E S N U M E R O S D E R O O I E N G E P U B L I C E E R D I N D E Z E
 LIVRAISON, AVEC RENVOI AUX INDICES DER OCTROOIEN, MET VERWIJZING NAAR DE
 DU SYSTEME, DE CLASSIFICATION UTILISE. AFLEVERING, HET CLASSIFICATIESYSTEEM.

0958569	G09B	0973794	G01N	0988434	E05G	1000326	G01F
5884	HH00	8577	0111	503	422	354	0101
6300	HH00	8577	0104		455		0111
7599	AA47	608	0108	656	000	1890	0001
914	BB22	668	0112		002	168	0004
0959290	FF22		0107	674	002	169	0004
704	AA43		0100	067	002	175	0004
867	AA43	680	0123	170	000	238	0001
0960086	CC00	804	0128		003	450	0005
107	CC00	119	0104	339	000	628	0006
109	AA61		0109	051	000	458	0001
187	CC00	288	0121	972	000		0001
217	CC00	525	0105	015	000	682	0005
336	CC00	622	0107	620	000	796	0008
716	CC00		0107	658	000	814	0008
8819	CC00	678	0108	731	000	952	0008
8837	CC00	892	0111		000		0008
0961084	CC00	893	0111	416	000	1004	0007
659	CC00	927	0122	452	000	663	0007
784	CC00		0109	609	000	573	0003
823	CC00	0976314	0111	653	000	709	0002
842	CC00	323	0106	683	000	430	0007
855	CC00	367	0100		000	449	0007
0962024	CC00	792	0106	839	000	519	0001
444	CC00	981	0111	676	000		0008
454	CC00	0977480	0111	410	000	1006	0002
493	CC00	539	0101	432	000	659	0007
561	CC00	626	0111	477	000	388	0004
828	CC00	658	0122		000	500	0002
0963167	CC00	808	0109	410	000	850	0004
396	CC00	821	0111	432	000	1007	0003
484	CC00	825	0111	477	000	110	0003
0964751	CC00	924	0111		000	170	0004
791	CC00	0978229	0111	590	000	227	0007
799	CC00	622	0106	604	000	329	0009
856	CC00	624	0100		000	378	0009
0965005	CC00	724	0101	405	000	434	0005
218	CC00	0979023	0105	445	000	440	0005
0966285	CC00	201	0111	764	000	456	0004
378	CC00	218	0100	836	000	554	0006
576	CC00	257	0104	918	000	577	0001
0967078	CC00	352	0107	924	000	358	0006
807	CC00	439	0100	992	000	380	0004
894	CC00	571	0102	076	000	552	0006
986	CC00	571	0103	096	000	570	0001
0968216	CC00	781	0104	155	000	697	0006
395	CC00	813	0107	435	000	903	0006
668	CC00	0980024	0103		000	1010	0002
776	CC00	276	0100	543	000	057	0001
949	CC00	414	0110	602	000	18	0004
0969564	CC00	450	0101	622	000	331	0001
756	CC00	710	0111	688	000	366	0001
932	CC00	931	0111	783	000	433	0001
975	CC00	293	0142	750	000	466	0001
0970175	CC00	450	0108	832	000	583	0001
438	CC00	570	0109	382	000	634	0001
0971041	CC00	655	0122	407	000	634	0001
081	CC00	967	0133	408	000	655	0001
233	CC00	129	0141	413	000	790	0006
364	CC00	130	0160	478	000	297	0004
707	CC00	160	0100	508	000	476	0004
714	CC00	412	0105	508	000	842	0008
0972118	CC00	0983141	0111	527	000	997	0008
124	CC00	467	0132	539	000	165	0008
163	CC00	721	0116	613	000	174	0008
400	CC00	965	0101	644	000	480	0007
0973468	CC00	0984696	0101		000	534	0003
550	CC00	710	0146	743	000	966	0003
646	CC00	787	0161	896	000	814	0006
794	CC00	976	0107		000	848	0005
172	CC00	0985064	0103	003	000	954	0002
2002/10	CC00	548	0142	004	000	504	0007
	CC00	747	0111	021	000	1019	0008
	CC00	0988657	0106	063	000	1417	0007
	CC00	823	0105	067	000	593	0004
	CC00	238	0105		000	417	0007

T A B L E D E S N U M E R O S
 DES BREVETS PUBLIES DANS LA PRESENTE
 LIVRAISON, AVEC RENVOI AUX INDICES
 DU SYSTEME DE CLASSIFICATION UTILISE.

T A B E L D E R N U M M E R S
 DER OCTROOIEN GEPUBLICEERD IN DEZE
 AFLEVERING, MET VERWIJZING NAAR DE
 TEKENS VAN HET CLASSIFICATIESYSTEEM.

1115391	A 61 K	1144498	C 08 L	1188014	F 16 L
516	A 61 K	695	C 08 L	018	F 16 L
551	B 22	727	C 08 L		F 16 L
730	B 22	806	C 08 L	1194107	F 16 L
785	C 08	1145204	G 08	740	F 16 L
1116435	A 61 K	483	H 04	1200889	G 06
933	B 22	1146984	H 04	1201111	G 06
1117572	B 22	1147050	B 65		A 01
	G 08	329	B 65	406	B 05
860	D 00	365	F 41		B 29
1121668	A 47	569	F 01	1205966	B 33
1123103	G 07	1148942	H 01	664	F 04
	A 61	1149023	B 65		F 04
574	C 08	043	D 67		F 04
1127403	H 02	280	D 67		F 04
	H 02	357	G 06		F 04
1128134	I 11	1150556	G 06		F 04
718	I 24	702	A 61		F 04
988	I 24		A 61		F 04
1129032	B 33	753	A 61		F 04
091	C 00	862	A 61		F 04
	C 00	1039	B 63		F 04
	A 61	340	G 02		F 04
208	A 61	559	H 04		F 04
	A 61	670	A 47		F 04
	C 00	1152679	B 05		F 04
	C 00	1153338	G 05		F 04
234	A 61	450	H 04		F 04
509	C 23	1154103	H 01		F 04
644	H 01	784	E 05		F 04
1130136	H 01	1155018	A 61		F 04
	A 47		A 61		F 04
	C 00		A 61		F 04
344	G 00	113	A 61		F 04
	I 25	957	C 63		F 04
957	I 25	1157139	B 63		F 04
1131171	A 61	948	C 65		F 04
	B 66	1159110	A 47		F 04
186	B 66	124	B 25		F 04
585	I 24	183	B 25		F 04
1133430	I 24	196	B 31		F 04
435	B 66	279	B 61		F 04
495	C 00		B 64		F 04
1134267	A 61	552	C 00		F 04
	A 61		A 61		F 04
	C 00		A 61		F 04
1135193	C 00	1161160	F 16		F 04
	A 61	368	D 16		F 04
227	A 61	427	D 16		F 04
527	B 66	782	F 47		F 04
	C 00		B 65		F 04
621	B 66	1162157	C 00		F 04
1136248	I 16	202	G 01		F 04
1137416	B 33	1163294	G 01		F 04
	A 61	234	H 01		F 04
	A 61	623	D 09		F 04
660	C 00	869	B 65		F 04
1138663	A 61	1165271	A 47		F 04
1139055	A 61		B 21		F 04
	F 41	295	223		F 04
1140191	I 24	621	223		F 04
	A 61		C 08		F 04
308	A 61	972	G 08		F 04
	B 66	1166762	B 16		F 04
	B 66	1169116	B 16		F 04
613	I 33	215	F 01		F 04
	B 66	667	F 01		F 04
672	I 33	1171305	G 02		F 04
1141034	B 66	316	C 41		F 04
061	C 00	528	B 43		F 04
	C 00		C 09		F 04
070	C 00	793	G 11		F 04
108	C 00		G 02		F 04
	C 00		H 04		F 04
142	C 00	1172010	H 04		F 04
189	I 11	095	H 04		F 04
403	I 11	188	A 61		F 04
608	I 11		B 61		F 04
988	I 11	1173870	B 22		F 04
1142445	H 01	1175314	B 22		F 04
1144009	A 61	1176262	B 22		F 04
	A 61	1179180	F 03		F 04
139	B 22		F 03		F 04
253	B 22	1181141	G 01		F 04
	B 22		G 01		F 04
273	B 22		B 29		F 04
300	C 00		B 29		F 04
328	C 00	844	C 00		F 04
459	C 00	1183139	C 00		F 04
	A 61	394	C 00		F 04
493	C 00	642	C 00		F 04
498	C 00	1185572	C 00		F 04
	K 08		C 00		F 04

CESSIONS NOTIFIEES AU DEPARTEMENT

Demandes de brevets belges : numéros supérieurs à 8700000
Brevets belges : format des numéros NNN NNN (ex 760 000)
Brevets européens : format des numéros 0 NNN NNN (ex 0 760 000)

OVERDRACHTEN AAN HET DEPARTEMENT BETEKEND

Belgische octrooiaanvragen : nummers hoger dan 8700000
Belgische octrooien : grootte van de nummers NNN NNN (vb 760 000)
Europese octrooien : grootte van de nummers 0 NNN NNN (vb 0 760 000)

DEM DEPARTMENT MITGETEILTE ÜBERTRAGUNGEN

Belgische Patentanträge : Höhere Nummern als 8700000
Belgische Patente : Größe der Nummern NNN NNN (zb 760 000)
Europäische Patente : Größe der Nummern 0 NNN NNN (zb 0 760 000)

TRANSFERTS NOTIFIED TO THE DEPARTMENT

Belgian patents applications : numbers higher than 8700000
Belgian patents : size of the numbers NNN NNN (ex 760 000)
European patents : size of the numbers 0 NNN NNN (ex 0 760 000)

CESSIONS NOTIFIEES AU DEPARTEMENT
OVERDRACHTEN AAN HET DEPARTEMENT BETEKEND

<p>ETS. DE POORTERE FRERES S.A. 2001/0639 VAN 03 OKTOBER 2001 OVERGEDRAGEN AAN : FIBERTEX N.V. Vliegveld-Taxibaan 19 bus 2 B-8560 WEVELGEM(BE) 01 OKTOBER 2002</p>	<p>FORTUM OIL AND GAS OY 0 545 729 DU 04 DECEMBRE 1992 TRANSFERE A : PANIPOL OY P.O. Box 163 FIN-06101 PORVOO(FI) 03 OKTOBER 2002</p>
<p>BRUTSAERT L. 904 464 VAN 24 MAART 1986 OVERGEDRAGEN AAN : OMNISTOR ACCESSORIES N.V. Kortrijkstraat 343 B-8600 MENEN(BE) 07 OKTOBER 2002</p>	<p>INTERCARE SCANDINAVIA A/S 1 142 550 VAN 31 MAART 2000 OVERGEDRAGEN AAN : ROPOX A/S Ringstedgade 221 DK-4700 NÆSTVED(DK) 03 OKTOBER 2002</p>
<p>EUROSUCRE S.N.C. 1006586A4 DU 26 NOVEMBRE 1991 TRANSFERE A : SAINT LOUIS SUCRE S.A. 23/25 Avenue Franklin D. Roosevelt PARIS VIIIème(FR) 16 OKTOBER 2002</p>	<p>RHEOTEC A.G. 1 140 257 DU 07 DECEMBRE 1999 TRANSFERE A : PLASMA SELECT A.G. Robert-Koch-Strasse 1 D-17166 TETEROW(DE) 03 OKTOBER 2002</p>
<p>TEUWEN ERIK ALITO VZW 2002/0095 VAN 14 FEBRUARI 2002 OVERGEDRAGEN AAN : TEUWEN ERIK Ezaartveld 129 B-2400 MOL (BE) HOUTHANDEL WOUTERS N.V. Zierenbosstraat 2 B-2300 TURNHOUT (BE) 18 OKTOBER 2002</p>	<p>BEIERSDORF A.G. 0 312 695 DU 16 JUIN 1988 TRANSFERE A : T J SMITH & NEPHEW LTD 101 Hessle Road PO Box 81, GB - Hull, HU3 2BN(GB) 10 OKTOBER 2002</p>
<p>HOUGEN EVERETT D. 897 800 DU 21 SEPTEMBRE 1983 TRANSFERE A : EVERETT D. HOUGEN IRREVOCABLE TRUST P.O. Box 2005 Flint, Michigan 48501-2005(US) 22 OKTOBER 2002</p>	<p>EI SOLUTIONS INC. EMPIRE BLUE CROSS/BLUE SHIELD 0 400 113 DU 24 OKTOBER 1989 TRANSFERE A : EISTREAM TECHNOLOGIES INC. 211 Turtle Creek Boulevard suite 1100, Dallas, Texas 75219 (US) EMPIRE BLUE CROSS/BLUE SHIELD OneWorld Trade Center 28th Floor New York New York 10048-0682 (US) 10 OKTOBER 2002</p>
<p>ROUTIERE BEUGNET 1013796A4 DU 23 SEPTEMBRE 1998 TRANSFERE A : APPIA 143 Avenue de Verdun F-92130 ISSY LES MOULINEAUX(FR) 22 OKTOBER 2002</p>	<p>NORSK HYDRO ASA GLAMOX FABRIKKER A/S 1 021 597 DU 28 AOUT 1998 TRANSFERE A : NORSK HYDRO ASA Bygdoy Allé 2 0240 Oslo (NO) GLAMOX ASA Birger Hartlebakksvei 15 N-6405 MOLDE (NO) 10 OKTOBER 2002</p>
<p>LEE VINCENT 1012914A3 DU 30 SEPTEMBRE 1999 TRANSFERE A : EPPSI CORP. N° 13 Wu-Chiuan 2nd Road, Wugu, Industrial Park, TAPEI(TW) 23 OKTOBER 2002</p>	<p>TAKEDA CHEMICAL INDUSTRIES LTD 0 813 411 DU 08 FEVRIER 1996 TRANSFERE A : RICHTER GEDEON VEGYESZETI GYAR R.T. Gyömrői ut 19-21 1103 BUDAPEST(HU) 10 OKTOBER 2002</p>
<p>DUCROS DENIS 0 357 525 DU 22 AOUT 1989 TRANSFERE A : ARTUB Usine de la Gare F-38460 CREMIEUX(FR) 01 OKTOBER 2002</p>	<p>INDIAN COUNCIL FOR MEDICAL RESEARCH 0 624 642 DU 12 MAI 1993 TRANSFERE A : NATIONAL RESEARCH DEVELOPMENT CORP. Anusandhan vikas 20-22 Zamroodpur Community Centre, Kailash Colony extension, New delhi 110048(IN) 11 OKTOBER 2002</p>
<p>DURLUM-LEUCHTEN G.M.B.H. LICHTTECHNISCHE SPEZIALFABRIK 0 690 182 DU 20 JUIN 1995 TRANSFERE A : WILHELMI WERKE A.G. Dr.-Hans-Wilhelmi-Weg 1 D-35633 LAHNAU(DE) 03 OKTOBER 2002</p>	

OFFICINA MECCANICA RUGA OSVALDO 0 958 534 DU 04 FEVRIER 1998 TRANSFERE A : SAINT-GOBAIN CERAMIQUES AVANCEES DESMARQUEST Les "Miroirs" 18 rue d'Alsace 92400 COURBEVOIE (FR) 11 OCTOBRE 2002	ROHM G.M.B.H. 0 492 406 DU 18 DECEMBRE 1991 0 513 709 DU 11 MAI 1992 TRANSFERE A : ROHM ENZYME G.M.B.H. 15 OCTOBRE 2002
ALFA LAVAL AGRI A.B. 0 719 081 DU 14 SEPTEMBRE 1994 TRANSFERE A : DELAVAL HOLDING A.B. P.O. Box 39 S-147 21 TUMBA (SE) 15 OCTOBRE 2002	S.A. LARS INTERNATIONAL 0 161 565 DU 26 AVRIL 1985 TRANSFERE A : PERSIJN BEHEER B.V. Kerkeboslaan 11 NL-2243 CM WASSENAAR (NL) 15 OCTOBRE 2002
BASF A.G. 0 879 810 DU 08 MAI 1998 TRANSFERE A : DER GRÜNE PUNKT - DUALES SYSTEM DEUTSCHLAND A.G. Frankfurter Strasse 720-726 D-51145 Köln (DE) 15 OCTOBRE 2002	AKTSIONERNOE OBSCHESTVO ZAKRYTOGO TIPA ELTON 0 786 786 DU 14 AOUT 1995 TRANSFERE A : UNIVERSAL RESOURCES A.G. Fischergasse 1 CH-6362 STANSSTAD (CH) 16 OCTOBRE 2002
ISHIHARA SANGYO KAISHA LTD SNOW BRAND MILK PRODUCTS CO. LTD 0 298 491 DU 07 JUILLET 1988 0 683 168 DU 19 MAI 1995 TRANSFERE A : ISHIHARA SANGYO KAISHA LTD No. 3-15 Edobori 1-chome Nishi-ku Osaka (JP) DAIICHI PHARMACEUTICAL CO. LTD 3-14-10 Nihonbashi Chuo-ku, Tokyo 103-8234 (JP) 15 OCTOBRE 2002	BAYER A.G. 0 831 080 DU 08 SEPTEMBRE 1997 TRANSFERE A : HAARMANN & REIMER G.M.B.H. Mühlenfeldstrasse 1 D-37603 HOLZMINDEN (DE) 16 OCTOBRE 2002
MESSER GRIESHEIM AUSTRIA G.M.B.H. 0 621 051 DU 09 AVRIL 1994 TRANSFERE A : INO THERAPEUTICS G.M.B.H. Erdbergstrasse 197-199 A-100 VIENNE (AT) 15 OCTOBRE 2002	BUHRMANN-TETTERODE NEDERLAND B.V. 0 453 015 VAN 28 MAART 1991 OVERGEDRAGEN AAN : KAPPA GSF B.V. Oude Pekela (NL) 16 OKTOBER 2002
MIZUSHIMA YUTAKA ASAHI GLASS CY LTD SEIKAGAKU CORP. 0 406 804 DU 03 JUILLET 1990 TRANSFERE A : LTT INSTITUTE CO. LTD Atago Green Hills Mori Tower 26F 2-5-1 Atago, Minato-ku, Tokyo 105-6201 (JP) RIE IGARSHI 8-2 Minamiikuta 5-chome, Tama-ku, Kawasaki-shi, Kanagawa 214-0036 (JP) 15 OCTOBRE 2002	MEDICAL RESEARCH COUNCIL 0 368 684 DU 13 NOVEMBRE 1989 TRANSFERE A : MEDICAL RESEARCH COUNCIL 20 Park Crescent London W1N 4AL (GB) THE SCRIPPS RESEARCH INSTITUTE 10550 North Torrey Pines Road La Jolla, CA 92037 (US) STRATAGENE 11011 North Torrey Pines Road La Jolla, CA 92037 (US) 16 OCTOBRE 2002
PHARMOS CORP. 0 730 443 DU 21 OCTOBRE 1994 TRANSFERE A : BAUSCH & LOMB INCO. One Bausch & Lomb Place Rochester, New York 14604-2701 (US) 15 OCTOBRE 2002	MEYER MARKETING CY LTD 0 079 158 DU 22 OCTOBRE 1982 TRANSFERE A : MEYER INTELLECTUAL PROPERTIES LTD 382 Kwun Tong Road Kowloon, Hong Kong (CN) 16 OCTOBRE 2002
READYMIX ZEMENT G.M.B.H. 1 025 059 DU 01 JUILLET 1998 TRANSFERE A : READYMIX A.G. Daniel-Goldbach-Strasse 25 40880 Ratingen (DE) 15 OCTOBRE 2002	RIETER-WERKE HANDLE G.M.B.H. & CO. K.G. 0 868 985 DU 27 MARS 1997 TRANSFERE A : RIETER-WERKE G.M.B.H. Postfach 10 17 53 D-78417 KONSTANZ (DE) 16 OCTOBRE 2002
	SJOBERG STAFFAN 0 670 781 DU 24 NOVEMBRE 1993 TRANSFERE A : TM SYSTEM FINLAND OY P.O. Box 12 FIN-20251 TURKU (FI) 16 OCTOBRE 2002

SYNTEX (U.S.A.) INC.
0 312 052 DU 13 OCTOBRE 1988
TRANSFERE A :
SYNTEX (U.S.A.) LLC
16 OCTOBRE 2002

HOECHST A.G.
0 350 635 DU 14 JUIN 1989
TRANSFERE A :
CELANESE CHEMICALS EUROPE G.M.B.H.
Lurgiallee 14
D-60439 FRANKFURT AM MAIN(DE)
17 OCTOBRE 2002

SCHLEGEL CORP.
0 403 112 DU 31 MAI 1990
0 659 041 DU 22 NOVEMBRE 1994
TRANSFERE A :
SCHLEGEL SYSTEMS INC.
Rochester
New York 14692 - 3197(US)
17 OCTOBRE 2002

WEIDENHAMMER PACKUNGEN K.G.
G.M.B.H. & CO.
0 876 249 DU 27 JANVIER 1997
TRANSFERE A :
ARBO WEIDENHAMMER G.M.B.H.
1 Industriestrasse
D-68766 HOCKENHEIM(DE)
18 OCTOBRE 2002

CAILLARD
0 578 280 DU 17 JUILLET 1991
0 713 474 DU 12 AOUT 1994
TRANSFERE A :
KCI KONECRANES INTERNATIONAL PLC
21 OCTOBRE 2002

PEROVITCH PHILIPPE
MAURY MARC
0 494 297 DU 25 JUILLET 1991
TRANSFERE A :
LAVIPHARM LABORATORIES INC.
69 Princeton-Hightstown Road
Hightstown, NJ 08520(US)
21 OCTOBRE 2002

APACHE PRODUCTS CY
0 801 660 DU 06 JANVIER 1995
TRANSFERE A :
APC SUBSIDIARY CORP.
22 OCTOBRE 2002

BG INTELLECTUAL PROPERTY LTD
0 751 344 DU 14 JUIN 1996
0 779 465 DU 11 DECEMBRE 1996
0 827 583 DU 20 MAI 1996
TRANSFERE A :
LATTICE INTELLECTUAL PROPERTY LTD
130 Jermyn Street
GB - London SW1Y 4UR(GB)
22 OCTOBRE 2002

FIEGE & BERTOLI G.M.B.H. & CO. K.G.
0 805 236 DU 27 JANVIER 1997
TRANSFERE A :
KOMBILITH G.M.B.H.
ENTWICKLUNG UND VERWERTUNG
Düsseldorfer Strasse 85
D-41541 DORMAGEN(DE)
22 OCTOBRE 2002

HYDRO MED SCIENCES
0 551 698 DU 16 JANVIER 1992
TRANSFERE A :
HYDRO MED SCIENCES INC.
1209 Orange Street
Wilmington, Delaware 19801-11120(US)

22 OCTOBRE 2002

INSTITUT FUR
VERBUNDWERKSTOFFE G.M.B.H.
0 756 536 DU 19 AVRIL 1995
TRANSFERE A :
FACT FUTURE ADVANCED
COMPOSITES & TECHNOLOGY G.M.B.H.
Hertelsbrunnenring 9
D-67657 KAISERLAUTERN(DE)
22 OCTOBRE 2002

LUDWIG INSTITUTE FOR CANCER RESEARCH
0 845 032 DU 07 MAI 1996
TRANSFERE A :
LUDWIG INSTITUTE FOR CANCER
RESEARCH
1345 Avenue of the Americas
New York New York 10105 (US)
INSTITUT NATIONAL DE LA SANTE
ET DE LA RECHERCHE MEDICALE
101
rue de Tolbiac, F-75654
PARIS, CEDEX 13
22 OCTOBRE 2002

ROUTIERE BEUGNET
0 545 740 DU 03 JUIN 1992
TRANSFERE A :
APPIA
143 Avenue de Verdun
F-92130 ISSY LES MOULINEAUX (FR)
22 OCTOBRE 2002

TANABE SEIYAKU CO. LTD
0 436 370 DU 21 DECEMBRE 1990
TRANSFERE A :
ROEHM G.M.B.H. & CO. KG
Kirschenallee
D-64293 DARMSTADT(DE)
22 OCTOBRE 2002

PPL THERAPEUTICS (SCOTLAND) LTD
0 274 489 DU 30 JUIN 1987
TRANSFERE A :
PPL (HOLDINGS) LTD
64 Queen Street
LONDON EC4R 1HB(GB)
23 OCTOBRE 2002

ZENTARIS A.G.
0 299 402 DU 11 JUILLET 1988
TRANSFERE A :
ASTA MEDICA A.G.
An der Picardie 10
D-01277 DRESDEN(DE)
23 OCTOBRE 2002

AVENTIS RESEARCH &
TECHNOLOGIES G.M.B.H. & CO. K.G.
0 923 508 DU 06 AOUT 1997
TRANSFERE A :
CLARIANT G.M.B.H.
Brüningstrasse 50
D-65929 FRANKFURT AM MAIN(DE)
24 OCTOBRE 2002

BILTON CONSULTADORIA E MARKETING LDA
0 675 708 DU 22 DECEMBRE 1993
TRANSFERE A :
COSMOS S.P.A.
Via C. Colombo 1
I-20020 LAINATE / MILANO(IT)
24 OCTOBRE 2002

CABLEJUDGE NE LTD
0 119 787 DU 06 MARS 1984
0 188 074 DU 20 NOVEMBRE 1985
TRANSFERE A :
BONAS MACHINE CY LTD
REGISTERED N. 3651547
Dukesway
Team Valley Trading Estate,
Gateshead NE11 0LF(GB)
24 OCTOBRE 2002

GOGLIO LUIGI
0 522 326 DU 17 JUIN 1992
0 638 479 DU 11 JUILLET 1994
0 663 343 DU 10 JANVIER 1995
TRANSFERE A :
GOGLIO LUIGI MILANO S.P.A.
Via A. Solari 10
I-20144 MILAN(IT)
24 OCTOBRE 2002

KARL-KNON MANUELA
0 278 294 DU 22 JANVIER 1988
TRANSFERE A :
SÜDLUFT SYSTEMTECHNIK
G.M.B.H. & CO. K.G.
Robert-Bosch-Strasse 6
D-94447 PLATTLING(DE)
24 OCTOBRE 2002

S.A. MOULINEX
0 938 773 DU 15 NOVEMBRE 1996
TRANSFERE A :
SEB S.A.
Les 4 M Chemin du Petie Bois
F-69130 ECULLY(FR)
24 OCTOBRE 2002

STUDIENG.- KOHLE M.B.H.
FRAUNHOFER-GESELLSCHAFT ZUR
FORDERUNG DER ANGEWANDTEN
FORSCHUNG E.V.
1 055 242 DU 09 FEVRIER 1999
TRANSFERE A :
STUDIENG.- KOHLE M.B.H.
Kaiser-Wilhelm-Platz 1
D-45470 MÜLHEIM AN DER RUHR(DE)
24 OCTOBRE 2002

DEGUSSA A.G.
0 530 545 DU 10 AOUT 1992
TRANSFERE A :
RÖHM G.M.B.H. & CO. K.G.
Kirschenallee
D-64293 DARMSTADT(DE)
25 OCTOBRE 2002

HOECHST A.G.
0 661 269 DU 27 DECEMBRE 1994
TRANSFERE A :
AWEGA PATENTMANAGEMENT G.M.B.H.
Scheibenbuschweg 2
D-61476 KRONBERG(DE)
29 OCTOBRE 2002

KLOBER JOHANNES
0 610 324 DU 28 OCTOBRE 1992
TRANSFERE A :
LAFARGE ROOFING COMPONENTS
G.M.B.H. & CO. K.G.
Frankfurter Landtr. 2-4
D-61437 OBERUSEL(DE)
29 OCTOBRE 2002

BELRON INTERNATIONAL N.V.
0 398 907 DU 29 JUIN 1988
TRANSFERE A :
CARGLASS LUXEMBOURG S.A.R.L.
- ZUG BRANCH
Aegeristrasse 33

CH-6300 ZUG(CH)
30 OCTOBRE 2002

NEXSTAR PHARMACEUTICALS INC.
0 219 922 DU 04 MARS 1986
TRANSFERE A :
GILEAD SCIENCES INC.
333 Lakeside Drive
Foster City, CA 94404(US)
30 OCTOBRE 2002

S.A. YGNIS
0 218 602 DU 14 MARS 1986
TRANSFERE A :
YGNIS A.G.
Wolhuserstrasse 31/33
CH-6017 RUSWIL(CH)
30 OCTOBRE 2002

SYNTEX (U.S.A.) INC.
0 251 476 DU 22 MAI 1987
TRANSFERE A :
SYNTEX (U.S.A.) LLC
3401 Hillview Avenue
Palo Alto, Californie 94304(US)
30 OCTOBRE 2002

VERWALTUNGSGESELLSCHAFT
BLEIINDUSTRIE G.M.B.H. & CO.
K.G. VORM. JUNG + LINDIG
0 856 398 DU 13 DECEMBRE 1996
TRANSFERE A :
BLEIINDUSTRIE G.M.B.H.
VAOMALS JUNG & LINDIG
30 OCTOBRE 2002

AKERLUND & RAUSING A.B.
0 656 300 VAN 24 NOVEMBER 1994
OVERGEDRAGEN AAN :
TRITELLO A.B.
Box 214
S-221 00 LUND(SE)
31 OKTOBER 2002

SQUADRONI ONIFARES ELPIDIO
0 975 243 DU 17 AVRIL 1998
TRANSFERE A :
VALLEVERDE S.P.A.
Via Piane 78
I-47853 CORIANO / RIMINI(IT)
31 OCTOBRE 2002

**CERTIFICATS COMPLEMENTAIRES
DE PROTECTION POUR LES
MEDICAMENTS ET LES PRODUITS
PHYTOPHARMACEUTIQUES**

**AANVULLENDE
BESCHERMINGSCERTIFICATEN
VOOR GENEESMIDDELEN EN
GEWASBESCHERMINGSMIDDELEN**

**ERGÄNZENDE
SCHUTZZERTIFIKATE
FÜR DIE ARTZNEIMITTEL UND
PFLANZENSCHUTZMITTEL**

**SUPPLEMENTARY
PROTECTION CERTIFICATES
FOR MEDICINES AND
PHYTOPHARMACEUTICAL PRODUCTS**

MEDICAMENTS -- GENEESMIDDELEN
TABLES DES CERTIFICATS COMPLEMENTAIRES DE PROTECTION
TABELLEN VAN DE AANVULLENDE BESCHERMINGSCERTIFICATEN

L I S T E D E S D E L I V R A N C E S
L I J S T V A N D E V E R L E N I N G E N

NUMERO DU CERTIFICAT : 2002C/003
DATE DE LA DELIVRANCE : 01/10/02
TITULAIRE : THE GENERAL HOSPITAL CORP.
Office of Technology Affairs Thirteenth Street,
Building 149 Suite 1101 Charlestown MA 02129

AMM BELGE
NUMERO : EU/1/01/194/001
DATE DE DELIVRANCE : 01/08/2001
PRODUIT : NITRIC OXIDE.

AMM CEE
NUMERO :
DATE DE DELIVRANCE : / /
PAYS :

BREVET DE BASE : EUROPEEN
NUMERO DE PUBLICATION : 10560928
TITRE : UTILISATION DE NO POUR LE TRAITEMENT OU LA
PREVENTION DE LA BRONCHOCONSTRICTION

DATE DE DEBUT : 05/12/2011
DATE DE FIN : 01/08/2016
DUREE : 1701 JOURS

NUMERO DU CERTIFICAT : 2002C/004
DATE DE LA DELIVRANCE : 01/10/02
TITULAIRE : GELTEX PHARMACEUTICALS INC.
303 Bear Hill Road, Waltham MA 02154

AMM BELGE
NUMERO : EU/1/99/123/001
DATE DE DELIVRANCE : 31/01/2000
PRODUIT : SEVELAMER.

AMM CEE
NUMERO :
DATE DE DELIVRANCE : / /
PAYS :

BREVET DE BASE : EUROPEEN
NUMERO DE PUBLICATION : 10716606
TITRE : POLYMERES FIXANT LES PHOSPHATES POUR
ADMINISTRATION ORALE

DATE DE DEBUT : 10/08/2014
DATE DE FIN : 31/01/2015
DUREE : 174 JOURS

NUMERO DU CERTIFICAT : 2002C/007
DATE DE LA DELIVRANCE : 01/10/02
TITULAIRE : SCOTIA HOLDINGS P.L.C.
Efamol House, Woodbridge Meadows Guilford,
GB-Surrey GU1 1 BA

AMM BELGE
NUMERO : EU/1/01/197/001
DATE DE DELIVRANCE : 24/10/2001
PRODUIT : TEMOPORFIN.

AMM CEE
NUMERO :
DATE DE DELIVRANCE : / /
PAYS :

BREVET DE BASE : EUROPEEN
NUMERO DE PUBLICATION : 10337601
TITRE : PORPHYRINES ET MEDICAMENTS POUR LE TRAITEMENT
DE CANCER.

DATE DE DEBUT : 27/02/2009
DATE DE FIN : 27/02/2014
DUREE : 1826 JOURS

NUMERO DU CERTIFICAT : 2002C/012
DATE DE LA DELIVRANCE : 01/10/02
TITULAIRE : SANOFI-SYNTHELABO
avenue de France 174, F-75013 PARIS

AMM BELGE
NUMERO : EU/1/02/206/001
DATE DE DELIVRANCE : 21/03/2002
PRODUIT : FONDAPARINUX SODIQUE.

AMM CEE
NUMERO :
DATE DE DELIVRANCE : / /
PAYS :

MEDICAMENTS -- GENEESMIDDELEN
 TABLES DES CERTIFICATS COMPLEMENTAIRES DE PROTECTION
 TABELLEN VAN DE AANVULLENDE BESCHERMINGSCERTIFICATEN

BREVET DE BASE : EUROPEEN
 NUMERO DE PUBLICATION : 10084999
 TITRE : PROCEDURE DE SYNTHESE ORGANIQUE
 D'OLIGOSACCHARIDES, CORRESPONDANT A DES
 FRAGMENTS DE MUCO-POLYSACCHARIDES NATURELS,
 NOUVEAUX OLIGOSACCHARIDES OBTENUS ET LEURS
 APPLICATIONS BIOLOGIQUES.
 DATE DE DEBUT : 17/01/2003
 DATE DE FIN : 17/01/2008
 DUREE : 1826 JOURS

 NUMERO DU CERTIFICAT : 2002C/013
 DATE DE LA DELIVRANCE : 01/10/02
 TITULAIRE : LOHMANN ANIMAL HEALTH G.M.B.H. & CO. K.G.
 Heinz-Lohmann-Strasse 4, D-27472 CUXHAVEN

AMM BELGE
 NUMERO : 3540 IE2 F 17
 DATE DE DELIVRANCE : 11/03/2002
 PRODUIT : ATTENUEERD SALMONELLA ENTERITIDIS STAM
 SM24/RIF12/SSQ

AMM CEE
 NUMERO : 85a/97
 DATE DE DELIVRANCE : 21/07/1999
 PAYS : REPUBLIQUE FEDERALE D'ALLEMAGNE

BREVET DE BASE : EUROPEEN
 NUMERO DE PUBLICATION : 10642796
 TITRE : VACCINS DE SALMONELLA VIVANTS.

DATE DE DEBUT : 04/09/2013
 DATE DE FIN : 21/07/2014
 DUREE : 320 JOURS

 NUMERO DU CERTIFICAT : 2002C/022
 DATE DE LA DELIVRANCE : 01/10/02
 TITULAIRE : ASTRAZENECA A.B.
 151 85 Södertälje

AMM BELGE
 NUMERO : 624 IS 234 F 0
 DATE DE DELIVRANCE : 29/01/2001
 PRODUIT : BUDESONID. MICRONIS. + FORMOTEROL. FUMARAS
 DIHYDR.

AMM CEE
 NUMERO : 16047
 DATE DE DELIVRANCE : 25/08/2000
 PAYS : SUEDE

BREVET DE BASE : EUROPEEN
 NUMERO DE PUBLICATION : 10613371
 TITRE : NOUVELLE COMBINAISON DE FORMOTEROL ET DE
 BUDESONIDE

DATE DE DEBUT : 07/12/2012
 DATE DE FIN : 25/08/2015
 DUREE : 991 JOURS

 NUMERO DU CERTIFICAT : 2002C/023
 DATE DE LA DELIVRANCE : 01/10/02
 TITULAIRE : AMGEN INC.
 One Amgen Center, THOUSAND OAKS CA 91320-1789

AMM BELGE
 NUMERO : EU/1/02/203/001
 DATE DE DELIVRANCE : 11/03/2002
 PRODUIT : ANAKINRA

AMM CEE
 NUMERO :
 DATE DE DELIVRANCE : / /
 PAYS :

BREVET DE BASE : EUROPEEN
 NUMERO DE PUBLICATION : 10343684
 TITRE : INHIBITEURS d'INTERLEUKINE-1.

DATE DE DEBUT : 26/05/2009
 DATE DE FIN : 26/05/2014
 DUREE : 1826 JOURS

 NUMERO DU CERTIFICAT : 2002C/026
 DATE DE LA DELIVRANCE : 01/10/02
 TITULAIRE : PFIZER INC.
 235 East 42nd Street, New York N.Y. 10017

AMM BELGE
 NUMERO : EU/1/02/212/001
 DATE DE DELIVRANCE : 20/03/2002

MEDICAMENTS -- GENEESMIDDELEN

TABLES DES CERTIFICATS COMPLEMENTAIRES DE PROTECTION

TABELLEN VAN DE AANVULLENDE BESCHERMINGSCERTIFICATEN

PRODUIT : VORICONAZOLE.
 AMM CEE
 NUMERO :
 DATE DE DELIVRANCE : / /
 PAYS :
 BREVET DE BASE : EUROPEEN
 NUMERO DE PUBLICATION : 10440372
 TITRE : TRIAZOLE COMME AGENTS ANTIFONGIQUES.
 DATE DE DEBUT : 24/01/2011
 DATE DE FIN : 24/01/2016
 DUREE : 1826 JOURS

 NUMERO DU CERTIFICAT : 2002C/027
 DATE DE LA DELIVRANCE : 01/10/02
 TITULAIRE : ASTRAZENECA UK LTD
 15 Stanhope Gate, London W1K 1LN

AMM BELGE
 NUMERO : EU/1/02/216/001
 DATE DE DELIVRANCE : 19/04/2002
 PRODUIT : ERTAPENEM.

AMM CEE
 NUMERO :
 DATE DE DELIVRANCE : / /
 PAYS :

BREVET DE BASE : EUROPEEN
 NUMERO DE PUBLICATION : 10579826
 TITRE : CARBAPENEMES CONTENANT UN GROUPE PHENYLE A
 SUBSTITUTION CARBOXY, PROCEDES ET
 INTERMEDIAIRES DESTINES A LEUR PREPARATION, ET
 LEUR UTILISATION COMME ANTIBIOTIQUES

DATE DE DEBUT : 02/02/2013
 DATE DE FIN : 19/04/2017
 DUREE : 1537 JOURS

L I S T E D E S E X T I N C T I O N S

L I J S T V A N D E U I T D O V I N G E N

 NUMERO DU CERTIFICAT : 093C0008
 DATE DE L'EXTINCTION : 06/10/02
 TITULAIRE : MERCK & CO, INC.
 126 East Lincoln Avenue, P.O. Box 2000, Rahway,
 NEW JERSEY 07065

AMM BELGE
 NUMERO : 922 IS 127 F 3
 DATE DE DELIVRANCE : 05/05/1988
 PRODUIT : LISINOPRILUM ANHYDR. (s.f. DIHYDRAS)

AMM CEE
 NUMERO : 329987.3
 DATE DE DELIVRANCE : 06/10/1987
 PAYS : FRANCE

BREVET DE BASE : EUROPEEN
 NUMERO DE PUBLICATION : 10012401
 TITRE : DERIVES DE CARBOXYALCOYL-DIPEPTIDE, PROCEDE
 POUR LEUR PREPARATION ET COMPOSITION
 PHARMACEUTIQUE LES CONTENANT.

 NUMERO DU CERTIFICAT : 093C0132
 DATE DE L'EXTINCTION : 06/10/02
 TITULAIRE : MERCK & CO, INC.
 126 East Lincoln Avenue, P.O. Box 2000, RAHWAY,
 NEW JERSEY 07065

AMM BELGE
 NUMERO : 922 IS 127 F 3
 DATE DE DELIVRANCE : 05/05/1988
 PRODUIT : LISINOPRILUM ANHYDRE. (s.f. DIHYDRAS)

AMM CEE
 NUMERO : 329987.3
 DATE DE DELIVRANCE : 06/10/1987
 PAYS : FRANCE

BREVET DE BASE : EUROPEEN
 NUMERO DE PUBLICATION : 10012401
 TITRE : DERIVES DE CARBOXYALCOYL-DIPEPTIDE, PROCEDE
 POUR LEUR PREPARATION ET COMPOSITION
 PHARMACEUTIQUE LES CONTENANT.

 NUMERO DU CERTIFICAT : 093C0168
 DATE DE L'EXTINCTION : 27/10/02

MEDICAMENTS -- GENEESMIDDELEN
 TABLES DES CERTIFICATS COMPLEMENTAIRES DE PROTECTION
 TABELLEN VAN DE AANVULLENDE BESCHERMINGSCERTIFICATEN

TITULAIRE : MERRELL PHARMACEUTICALS INC.
 CINCINNATI, OHIO

AMM BELGE
 NUMERO : 186 IS 99 F 12
 DATE DE DELIVRANCE : 24/05/1988
 PRODUIT : ENOXIMONUM

AMM CEE
 NUMERO : NL 14 770
 DATE DE DELIVRANCE : 27/10/1987
 PAYS : FRANCE

BREVET DE BASE : BELGE
 NUMERO DE PUBLICATION : 00883856
 TITRE : NOUVELLES AROYL-4 AMIDAZOLONES-2 UTILES COMME
 MEDICAMENTS, LEUR PROCEDE DE PREPARATION ET
 COMPOSITIONS THERAPEUTIQUES LES CONTENANT.

NUMERO DU CERTIFICAT : 093C0178
 DATE DE L'EXTINCTION : 16/10/02
 TITULAIRE : SANOFI-SYNTHELABO INC.
 Park Avenue 90, NEW YORK, N.Y. 10016

AMM BELGE
 NUMERO : 314 S 230 F 12
 DATE DE DELIVRANCE : 18/05/1989
 PRODUIT : MILRINONE.

AMM CEE
 NUMERO : 556022.9
 DATE DE DELIVRANCE : 16/10/1987
 PAYS : FRANCE

BREVET DE BASE : BELGE
 NUMERO DE PUBLICATION : 00886336
 TITRE : 5-(PYRIDINYL)-2(1H)PYRIDINONES, LEUR
 PREPARATION ET LEUR UTILISATION COMME AGENTS
 CARDIOTONIQUES

PRODUITS PHYTOPHARMACEUTIQUES -- GEWASBESCHERMINGSMIDDELEN
TABLES DES CERTIFICATS COMPLEMENTAIRES DE PROTECTION
TABELLEN VAN DE AANVULLENDE BESCHERMINGSCERTIFICATEN

L I S T E D E S D E L I V R A N C E S
L I J S T V A N D E V E R L E N I N G E N

NUMERO DU CERTIFICAT : 2002C/014
DATE DE LA DELIVRANCE : 01/10/02
TITULAIRE : BAYER A.G.
D-51368 LEVERKUSEN

AMM BELGE
NUMERO : 9288/B
DATE DE DELIVRANCE : 28/01/2002
PRODUIT : PROPOXYCARBAZONE-SODIUM.

AMM CEE
NUMERO : W6012
DATE DE DELIVRANCE : 31/01/2001
PAYS : SUISSE

BREVET DE BASE : EUROPEEN
NUMERO DE PUBLICATION : 10507171
TITRE : SULFONYLAMINOCARBONYLTRIAZOLINONES AVEC DES
SUBSTITUANTS LIES PAR L'OXYGENE.

DATE DE DEBUT : 23/03/2012
DATE DE FIN : 31/01/2016
DUREE : 1409 JOURS

NUMERO DU CERTIFICAT : 2002C/016
DATE DE LA DELIVRANCE : 01/10/02
TITULAIRE : BASF A.G.
D-67056 LUDWIGSHAFEN

AMM BELGE
NUMERO : 9290/B
DATE DE DELIVRANCE : 25/01/2002
PRODUIT : PYRACLOSTROBINE.

AMM CEE
NUMERO : 4951-00
DATE DE DELIVRANCE : 23/10/2001
PAYS : REPUBLIQUE FEDERALE D'ALLEMAGNE

BREVET DE BASE : EUROPEEN
NUMERO DE PUBLICATION : 10804421
TITRE : 2- (DIHYDRO)PYRAZOLYL-3'-OXYMETHYLENE]-ANILIDES
UTILISES COMME PESTICIDES ET COMME FONGICIDES

DATE DE DEBUT : 21/06/2015
DATE DE FIN : 23/10/2016
DUREE : 490 JOURS