

**ROYAUME DE BELGIQUE - KONINKRIJK BELGIE**  
**MINISTERE DES AFFAIRES ECONOMIQUES**  
**MINISTERIE VAN ECONOMISCHE ZAKEN**

ADMINISTRATION DE LA POLITIQUE COMMERCIALE - BESTUUR HANDELSBELEID



OFFICE DE LA PROPRIETE INTELLECTUELLE (OPRI)  
DIENST VOOR DE INTELLECTUELE EIGENDOM (DIE)

**RECUEIL DES**

# **Brevets d'invention**

**AOUT 2002**

---

**VERZAMELING VAN DE**

# **Uitvindingsoctrooien**

**AUGUSTUS 2002**

**BREVETS D'INVENTION  
BREVETS BELGES  
AOUT 2002**

**UITVINDINGSOCTROOIEN  
BELGISCHE OCTROOIEN  
AUGUSTUS 2002**

**ERFINDUNGS-PATENTE  
BELGISCHE PATENTE  
AUGUST 2002**

**PATENTS FOR INVENTIONS  
BELGIAN PATENTS  
AUGUST 2002**

---

SECTION A : NECESSITES COURANTES DE LA VIE  
SECTIE A : LEVENSBEHOEFTE

---

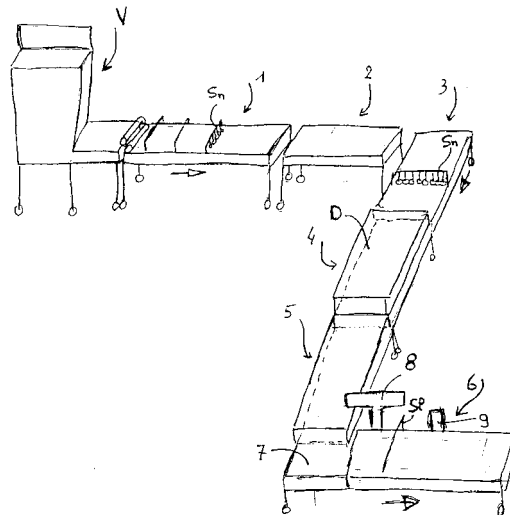
20 JAAR A 01 K B 08 B NEERLEGGING 2000/0671 20 OKTOBER 2000  
PUBLICATIE 1013784A3 06 AUGUSTUS 2002  
ZIEN : B08B

---

20 JAAR A 21 D NEERLEGGING 2000/0352 24 MEI 2000  
PUBLICATIE 1013776A3 06 AUGUSTUS 2002  
>B. LANSSLAERE

St. Inklaarstraat 12/11, B-8500 KORTRIJK  
WERKWIJZE, PREPARATEN EN INRICHTING VOOR HET  
VERVAARDIGEN VAN BOTERKOEKJES., (Uitv.  
:Lanssens Wouter)

(038,002) De uitvinding betreft een werkwijze voor het bereiden van bakkerijproducten uitgaande van voorgeprepareerde ingrediënten, waarbij boterkoekjes worden gebakken uitgaande van diepgevroren deeg, meer bepaald voorvormen van ongebakken deeg met een gehalte aan boter van tenminste 20 gew. % en een gehalte aan eieren van tenminste 10 gew. %, al dan niet voorzien van de nodige koekjesversiering. De uitvinding betreft tevens voorgefabriceerde preparaten voor een dergelijke werkwijze, bestaande uit diepgevroren deeg voor boterkoekjes, en een inrichting voor het vervaardigen van dergelijke preparaten.



---

6 ANS A 21 D A 23 L DEPOT 2000/0659 16 OCTOBRE 2000  
PUBLICATION 1013778A6 06 AOUT 2002  
VOIR : A23L

---

20 ANS A 23 B A 23 L

DEPOT 2000/0156  
PUBLICATION 1013773A3

25 FEVRIER 2000  
06 AOUT 2002

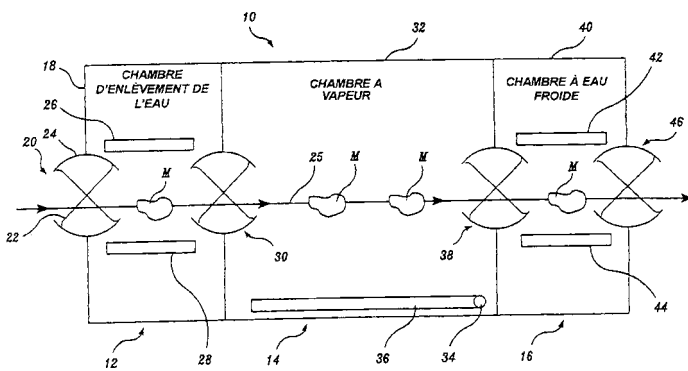
>FRIGOSCANDIA INC.

14949 NE 40th Street, REDMOND WASHINGTON 98052  
(US), repr.par QUINTELIER Claude GEVERS &  
VANDER HAEGHEN

APPAREIL POUR LA PASTEURISATION D'ALIMENTS A LA  
VAPEUR., (Inv. : Wilson Robert C. et al.) ,  
dép. en US le 26 février 1999, no USA 259036

(042,020) appareil pour détruire les pathogènes sur des aliments, qui comprend une chambre à vapeur présentant une ouverture d'entrée et une ouverture de sortie. Une structure de porte d'entrée ferme normalement l'ouverture d'entrée dans la chambre à vapeur et une structure de porte de sortie ferme normalement l'ouverture de sortie de la chambre à vapeur. Chacune des structures de porte d'entrée et de porte de sortie

est constituée d'une pluralité de segments étroitement contigus dans le sens vertical, qui sont montés sur l'ouverture d'entrée et sur l'ouverture de sortie pour s'ouvrir et se fermer de manière indépendante l'un de l'autre. Les brides s'étendent horizontalement en partant du bord supérieur et du bord inférieur des segments de porte, de manière à maintenir un joint d'étanchéité relativement étroit avec le segment de porte contigu même lorsque les segments de porte sont ouverts ou fermés d'une amplitude relative différente.



20 ANS A 23 L A 23 B

DEPOT 2000/0156  
PUBLICATION 1013773A3

25 FEVRIER 2000  
06 AOUT 2002

VOIR : A23B

6 ANS A 23 L A 21 D

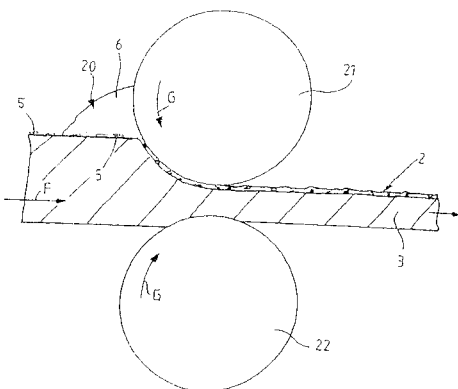
DEPOT 2000/0659  
PUBLICATION 1013778A6

16 OCTOBRE 2000  
06 AOUT 2002

>NEVE DE MEVERGNIES JEAN

rue Victor Hugo 11, F-54190 TIERCELET (FR),  
repr.par Van Cutsem Paul, avenue Winston  
Churchill 152/6, B-1180 BRUXELLES  
PATES ALIMENTAIRES MULTICOUCHEES ET PROCEDE DE  
FABRICATION DE PATES ALIMENTAIRES.

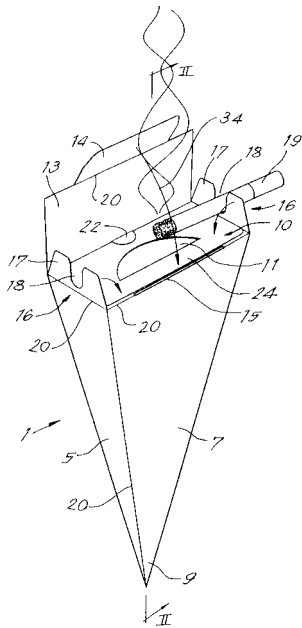
(017,004) Pâtes alimentaires contenant des ingrédients rapportés (5,7) comprenant une couche de base (3) formée de semoules de blé dur et/ou de farines de céréales et d'eau, caractérisées en ce qu'elles comprennent au moins une couche supplémentaire sensiblement homogène (2,4) qui est sensiblement dépourvue d'ingrédients rapportés (5,7) lesquels sont disposés entre la couche de base (3) et la couche supplémentaire (2,4) et procédé de fabrication desdites pâtes dans lequel chaque couche supplémentaire est obtenue à partir de laminage d'un pàton sensiblement homogène qui présente un degré de viscosité tel qu'il peut être facilement étalé.



Kleistraat 8, B-2850 BOOM, vert.door VAN  
HOOYDONCK Guy BUREAU M.F.J. BOCKSTAEL

ASBAK.

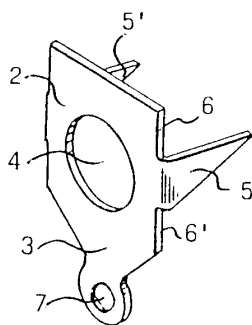
(017,005) Asbak, die een recipient (3) voor  
asse, sigarettenpeukjes en ander klein afval  
(') bevat, daardoor gekenmerkt dat deze als  
wegwerpartikel is uitgevoerd.



rue de Hesse 1, F-57400 SARREBOURG (FR),  
repr.par KUBORN Jacques OFFICE HANSSENS  
S.P.R.L.

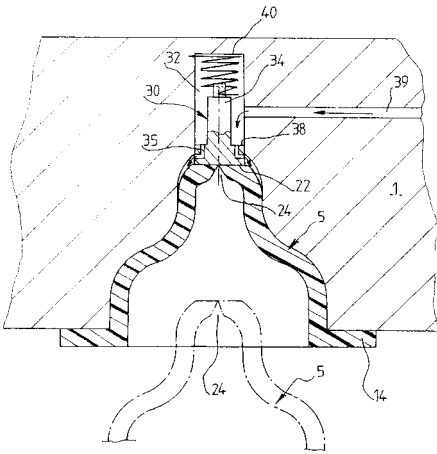
PLAQUETTE DE STABILISATION D'UNE FRACTURE DU  
RADIUS.

(012,001) Selon un mode de réalisation préféré,  
la plaquette comprend un corps (2) sensiblement  
olan, adapté à la métaphyse distale du radius,  
solidaire d'organes de compoensation (5,5'),  
destiné à se loger dans la fracture, pour  
servir d'appui aux lèvres de celle-ci, en les  
maintenant écartées. Un moyen de fixation est  
prévu pour la plaquette dans l'os, et peut  
prendre la forme d'un prolongement (3) percé  
d'un orifice (7) par lequel peut passer une vis  
ou broche venant se fixer dans l'os sain,  
endehors de la fracture.



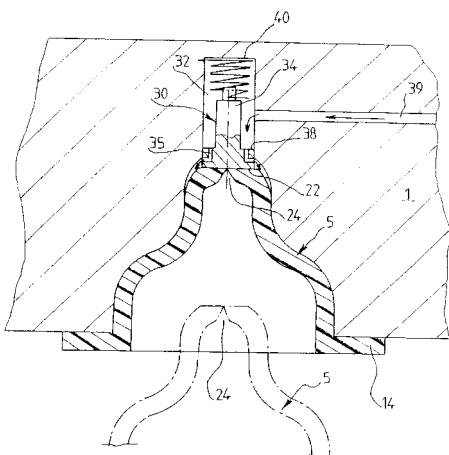
S.A. >INTERNATIONAL MEDICAL PRODUCTS  
Chaussée de la Hulpe 181 boîte 21, B-1170  
BRUXELLES, repr.par KEUTERICKX Joseph OFFICE  
PARETTE (Fred. Maes) S.c.A.

OBJET EN MATIERE PLASTIQUE, TEL QU'UNE TETINE,  
PROCEDE DE FABRICATION DE CET OBJET ET MOULE  
POUR LA MISE EN OEUVRE DE CE PROCEDE.  
(011,002) L'invention concerne un objet en  
matière plastique, tel qu'une tétine. L'objet  
est du type destiné à être monté sur un  
récipient, pourvu d'une ouverture (24), réalisée  
lors du moulage, pour permettre l'écoulement à  
débit variable hors du récipient, d'un liquide  
contenu dans celui-ci, caractérisé en ce que  
l'ouverture d'écoulement (22) est une fente  
ayant une section transversale en forme d'un V  
se rétrécissant dans la direction de  
l'écoulement du liquide hors du récipient.  
L'invention concerne également un procédé et un  
moule utilisable pour la fabrication de tétines.



S.A. >INTERNATIONAL MEDICAL PRODUCTS  
Chaussée de la Hulpe 181 boîte 21, B-1170  
BRUXELLES, repr.par KEUTERICKX Joseph OFFICE  
PARETTE (Fred. Maes) S.c.A.

OBJET EN MATIERE PLASTIQUE, TEL QU'UNE TETINE,  
PROCEDE DE FABRICATION DE CET OBJET ET MOULE  
POUR LA MISE EN OEUVRE DE CE PROCEDE.  
(013,003) L'invention concerne un objet en  
matière plastique, tel qu'une tétine. L'objet  
est du type destiné à être monté sur un  
récipient, pourvu d'une ouverture (24), qui est  
une fente ayant une section transversale en  
forme d'un V, réalisée lors du moulage pour  
permettre l'écoulement hors du récipient, d'un  
liquide contenu dans celui-ci et, comportant  
des moyens de régulation du débit du liquide  
sortant, caractérisé en ce que les moyens de  
régulation du débit sont formés par au moins  
une barette transversale (42) reliant les bords  
en regard de l'ouverture (24). L'invention  
concerne également un moule utilisable pour la  
fabrication de tétines.



20 JAAR A 63 B

NEERLEGGING 2001/0565  
PUBLICATIE 1013793A3

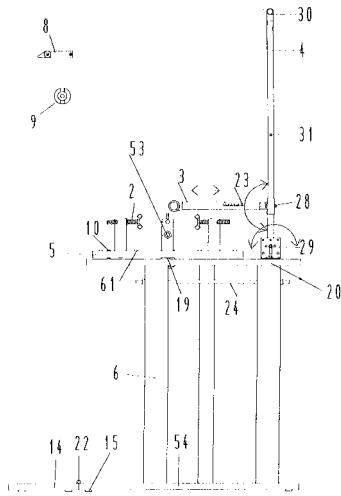
30 AUGUSTUS 2001  
06 AUGUSTUS 2002

>VAN KEER PATRICK FRANCOIS;>VAN KEER

MAURICE

Stationsplein 28 bus 2, B-2880 BORNEM et  
Meysveld 36, B-2880 LEBBEKE  
EEN TOESTEL VOOR HET OP SPANNING BRENGEN VAN  
VOORAF GEWEVEN, NIET OPGESPANNEN SNAREN IN  
SPORTRACKETS.

(033,007) Bespanmachines en bespantechnieken  
voor sportrackets. Een toestel bestaande uit  
een aangepast, draaibaar  
trekkerhefboommechanisme (4) met een ingebouwde  
spanningsmeter (3) en snaarbevestigingspunt  
boven het snaarbed, aangepaste snaarklemmen die  
klemmen tegen het rackethoofd (8), aangepast  
racketfixerings-mechanisme (2) dat toelaat  
enkel van buitenuit te klemmen en een  
aangepaste, ronde snaarklem om makkelijker te  
starten. Men werkt steeds boven het snaarbed en  
dit verhoogt het gebruikersgemak. Nieuwe en  
oude bespantechnieken kunnen worden toegepast.



6 JAAR A 63 C E 01 C E 04 F NEERLEGGING 2000/0682  
PUBLICATIE 1013789A7

26 OKTOBER 2000  
06 AUGUSTUS 2002

ZIEN : E01C

SECTION B : TECHNIQUES INDUSTRIELLES DIVERSES - TRANSPORTS  
SECTIE B : DIVERSE INDUSTRIELE TECHNIEKEN - TRANSPORT

20 ANS B 05 D B 44 C D 06 N DEPOT 99 00623  
PUBLICATION 1013769A3

17 SEPTEMBRE 1999  
06 AOUT 2002

VOIR : B44C

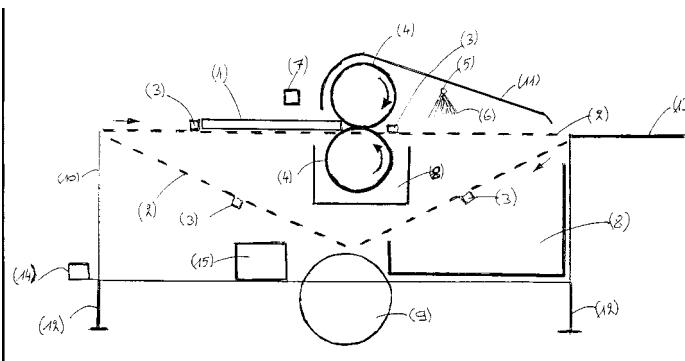
20 JAAR B 08 B A 01 K NEERLEGGING 2000/0671  
PUBLICATIE 1013784A3

20 OKTOBER 2000  
06 AUGUSTUS 2002

>VAN GILS MARC

Kinrooiersteenweg 114, B-3680 MAASEIK  
INSTALLATIE MET CILINDERVORMIGE DRAAIBORSTELS  
VOOR HET REINIGEN VAN PLUIMVEEROOSTERS.

(005,001) De instalatie (10) is voorzien van cilindervormige draaiborstels (4) welke  
door elektrische motoren (7) worden aangedreven en overdekt met een kap (11) onder  
dewelke een tiental hogedruksproeiers (5) met onsmettingsmiddelen (6) zijn  
ondergebracht . De installatie (10) is verder uitgerust met een ketting zonder einde  
(2) , waarop de roosters (1) komen te liggen, een vertragingskast (14) , waterbakken  
(8) , wielen (9) steunvoeten (12) en een hogedrukpomp (15)



---

|        |               |             |           |            |      |
|--------|---------------|-------------|-----------|------------|------|
| 20 ANS | B 23 K C 03 B | DEPOT       | 2000/0676 | 24 OCTOBRE | 2000 |
| VOIR : | C03B          | PUBLICATION | 1013787A3 | 06 AOUT    | 2002 |

---

|        |               |             |           |         |      |
|--------|---------------|-------------|-----------|---------|------|
| 20 ANS | B 29 C A 61 J | DEPOT       | 98 00176  | 05 MARS | 1998 |
| VOIR : | A61J          | PUBLICATION | 1013764A5 | 06 AOUT | 2002 |

---

|        |               |             |           |          |      |
|--------|---------------|-------------|-----------|----------|------|
| 20 ANS | B 29 C A 61 J | DEPOT       | 98 00253  | 03 AVRIL | 1998 |
| VOIR : | A61J          | PUBLICATION | 1013765A5 | 06 AOUT  | 2002 |

---

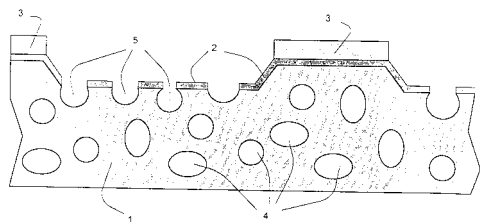
|        |                      |             |           |              |      |
|--------|----------------------|-------------|-----------|--------------|------|
| 20 ANS | B 44 C D 06 N B 05 D | DEPOT       | 99 00623  | 17 SEPTEMBRE | 1999 |
|        |                      | PUBLICATION | 1013769A3 | 06 AOUT      | 2002 |

---

>VENINOV

12, cours Albert 1er, F-75008 PARIS (FR),  
repr.par QUINTELIER Claude GEVERS & VANDER  
HAEGHEN

ARTICLE A BASE DE MATIERE PLASTIQUE ET PROCEDE  
POUR SA FABRICATION., (Inv. : Maillard  
Jean-Pierre et al.) , dép. en FR le 30  
septembre 1998, no FRA 9812331



(009,001) Article comprenant une couche superficielle (1) à base de matière plastique expansée, et dont une ou plusieurs zones de cette couche superficielle ont été revêtues d'un revêtement inhibiteur (3) apte à empêcher l'ouverture des pores (4) de la couche superficielle lors de son expansion, de sorte que les pores ne sont pas ouverts dans cette ou ces zones, alors qu'aux endroits où la couche superficielle n'est pas revêtue de revêtement inhibiteur (3), les pores (5) situés à proximité immédiate de la surface extérieure de la couche superficielle sont ouverts, conduisant à une apparence différenciée par rapport aux zones revêtues. L'invention concerne également un procédé pour la fabrication d'un tel article.

---

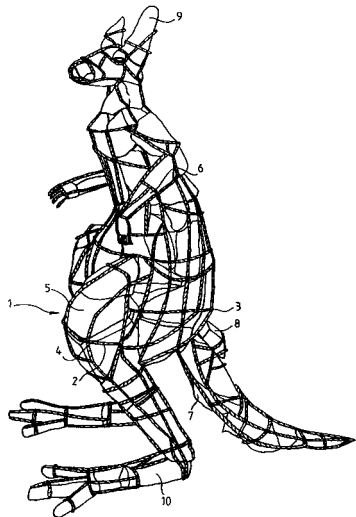
|        |        |             |           |            |      |
|--------|--------|-------------|-----------|------------|------|
| 20 ANS | B 44 C | DEPOT       | 2000/0660 | 17 OCTOBRE | 2000 |
|        |        | PUBLICATION | 1013779A3 | 06 AOUT    | 2002 |

---

>MOTTE DIT FALISSE GILLES, JACQUES,

ABEL, MARIE

rue de Boncelles 794 a, B-4102 OUGREE, repr.par  
CLAEYS Pierre GEVERS & VANDER HAEGHEN  
OBJET DECORATIF ET SON PROCEDE DE FABRICATION.



(009,003) Objet décoratif, comprenant une  
ossature de support (1) délimitant un volume  
interne et présentant des ajours, et une  
matière de remplissage en blocs (5) remplissant  
au moins partiellement le volume interne, les  
blocs et l'ossature étant simultanément  
visibles de l'extérieur.



6 ANS B 62 B B 62 K

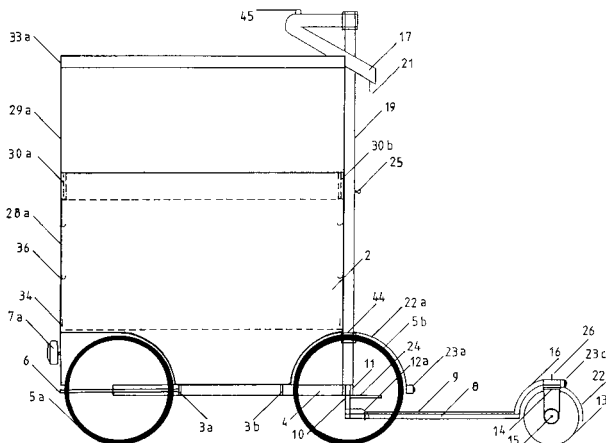
DEPOT 2000/0673  
PUBLICATION 1013785A6

23 OCTOBRE 2000  
06 AOUT 2002

>NICAISE DANIELLE

rue Mignot Delstanche 23, B-1050 BRUXELLES  
CHARIOT ORIENTABLE, PROLONGE OU NON PAR UNE  
TROTINETTE.

(009,006) La présente invention concerne un chariot muni d'un bac amovible permettant de faire des courses dans les magasins ou les grandes surfaces, caractérisé par le fait qu'il peut être poussé devant soi, qu'il est orientable grâce à un guidon, qu'il peut être prolongé par une planchette supportée par une roue, dénommée "trottinette", et qu'il est muni de freins ainsi que de feux avant et arrière. Cette invention est réalisable notamment par des entreprises fabriquant des vélos, des caddies ou des chariots.



6 ANS B 62 K B 62 B

DEPOT 2000/0673  
PUBLICATION 1013785A6

23 OCTOBRE 2000  
06 AOUT 2002

VOIR : B62B

20 JAAR B 62 M

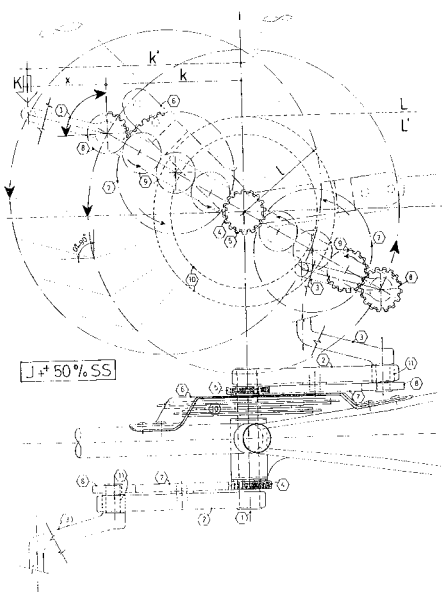
NEERLEGGING 2000/0109  
PUBLICATIE 1013772A5

09 FEBRUARI 2000  
06 AUGUSTUS 2002

>VAN DER JEUGT JULIEN

Lenenstraat 4, B-9160 LOKEREN  
TANDWIELMECHANISME MET REGELBARE PEDAALSTEUNEN  
VOOR FIETSEN E.D.

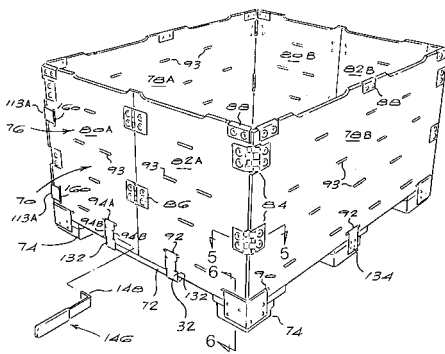
(003,001) Het eenvoudige J+50%SS is monteerbaar op alle soorten fietsen e.d., verhoogt de snelheid bekomen. Door het in helling plaatsen van de pedaalsteunen raken de pedalen minder vlug de grond wat zeer efficiënt is en bevorderlijk voor de snelheid in de bochten (men kan immers verder blijven trappen). Door gebrek te maken van lichte materialen (kunststof) wordt het meergewicht tot een minimum beperkt.



>CLIP-LOK INTERNATIONAL LTD

Craigmuir Chambers, road Town, TORTOLA (VG),  
repr.par ADYNS Gilbert OFFICE KIRKPATRICK S.A.

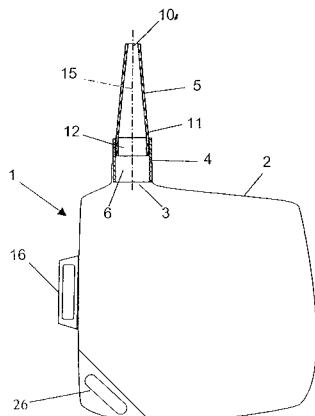
BOITE EMPILABLE ET DEMONTABLE. , dép. en ZA le 6 octobre 1998, no ZAA 98/9096 et dép. en ZA le 5 janvier 1999, no ZAA 99/0044 (020,006) Une boîte empilable et démontable (70) est destinée au transport de produits en vrac et au stockage de produits frais. Elle comprend un panneau de base (38), six panneaux de paroi latérale (16,18,20), reliés par charnière pour définir une enceinte à paroi latérale composite, repliable en un empilage. Plusieurs dispositifs à peine rabattable (132) de la base sont prévus pour retenir de façon amovible l'enceinte au panneau de la base, tant en état érigé que replié. Le moyen formant charnière comprend deux plaques (96,98) charnière rassemblées par pivot (102), agencées pour montage sur les surface extérieures, en fonctionnement, des panneaux adjacents de paroi latérale par rivets. Chacune des plaques charnière se termine par des pattes à saillie intérieure pour s'insérer dans des formes correspondantes dans les panneaux adjacents de paroi latérale.



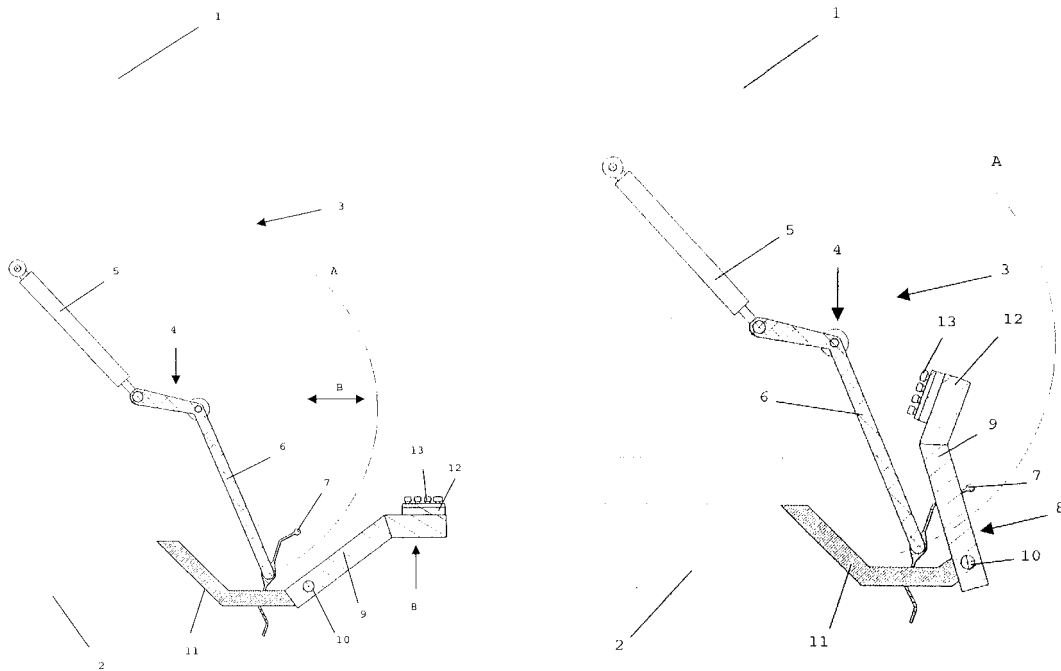
>PURIKS GEORGES;>BELFROID LAURENCE

Rue de Genval 55, 1331 ROSIERES et Rue de Boetendael 115, B-1180 BRUXELLES , vert.door CALLEWAERT Koen BUREAU CALLEWAERT

SOEPEL OPVOUWBAAR RESERVOIR VOOR EEN FLUIDUM. (012,004) De uitvinding heeft betrekking op een reservoir en een noodkit voor een fluidum , zoals vloeibare brandstof of water , dat een soepele zak (2) bevat die een opening (3) vertoont die voorzien is van een koppelstuk (4) met een centrale uitsparing (6) waardoorheen genoemde zak (2) met het fluidum kan worden gevuld , waarbij een hulpstuk zoals een tuit (5) of een afsluitdop (22) losneembaar aan dit koppelstuk (4) is bevestigd, waarbij genoemd koppelstuk (4) middelen vertoont om het hulpstuk in genoemde uitsparing (6) te monteren.



Diksmuidsesteenweg 63, B-8830 HOOGLEDE,  
vert.door OSTYN Frans freddy K.O.B. N.V.  
BEVEILIGDE INRICHTING VOOR HET LEDIGEN VAN  
AFVALHOUDERS IN EEN VERZAMELHOUDER., (Uitv. :  
Erwin B.A. Lokere et al.)  
(017,004) Inrichting voor het ledigen van  
afvalhouders in een verzamelhouder, waarbij ten  
minste één beladingsinrichting (4) voorzien is  
voor het opnemen van een afvalhouder en waarbij  
aan ten minste één zijde van de  
beladingsinrichting (4) een veiligheidsarm is  
aangebracht die beweegbaar is tussen een  
werkstand, waarin de veiligheidsarm (8) het  
bewegingsgebied van de beladingsinrichting (4)  
lateraal afschermt, en een ruststand, waarin de  
veiligheidsarm (8) dit gebied niet afschermt.  
Het grootste nadeel van de tot op heden  
bestaande inrichtingen is dat bij het  
automatische gebruik van de beladingsinrichting  
bewuste of onbewuste sabotage van de  
schakelaars kan leiden tot zeer gevaarlijke  
situaties voor de beladers of voorbijgangers.  
Bij de uitvinding omvat de veiligheidsarm (8)  
een om een horizontale as zwenkbaar deel, dat  
zich in de ruststand op of binnen de baan van  
de werkende beladingsinrichting (4) bevindt en  
dat zich in de werkstand buiten de baan van de  
werkende beladingsinrichting (4) bevindt,  
zodanig dat, indien de veiligheidsarm (8) zich  
in de ruststand zou bevinden, deze door de  
werking van de beladingsinrichting.



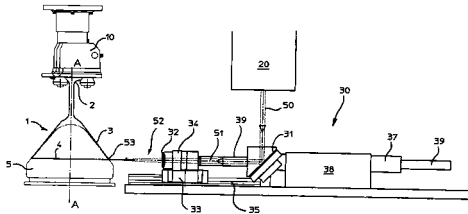
SECTION C : CHIMIE ET METALLURGIE  
SECTIE C : CHEMIE EN METALLURGIE

20 ANS C 03 B B 23 K

DEPOT 2000/0676 24 OCTOBRE 2000  
PUBLICATION 1013787A3 06 AOUT 2002  
>CUVELIER GEORGES

rue de la Corderie 11, B-7110 HOUDENG-GOEGNIES,  
repr.par QUINTELIER Claude GEVERS & VANDER  
HAEGHEN

PROCEDE ET INSTALLATION POUR LA DECOUPE DE  
PIECES EN VERRE.



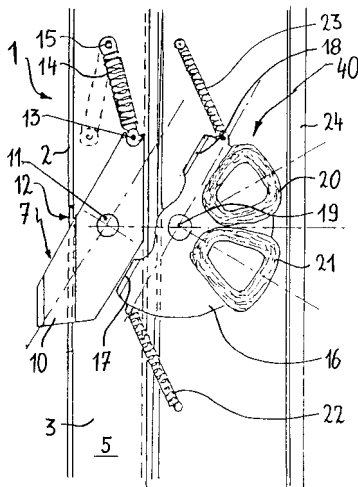
(036,004) Procédé de découpe d'une pièce en verre 1 suivant une ligne de découpe prédéterminée 4. Un même faisceau de rayons laser 52, focalisé par un moyen de focalisation 32, parcourt la ligne de découpe prédéterminée 4 au cours d'au moins une étape de traçage et au cours d'au moins une étape de chauffage, le moyen de focalisation 32 étant un moyen de focalisation réglable qui, lors d'une étape de traçage, focalise ledit faisceau de rayons laser 52 sensiblement sur la ligne de découpe prédéterminée 4 et qui, lors d'une étape de chauffage, fait en sorte que le point focal 53 dudit faisceau soit nettement distant de la ligne de découpe prédéterminée 4.

SECTION D : TEXTILES ET PAPIER  
SECTIE D : TEXTIEL EN PAPIER

20 JAAR D 03 C

NEERLEGGING 2000/0679 25 OKTOBER 2000  
PUBLICATIE 1013788A3 06 AUGUSTUS 2002  
>MICHEL VAN DE WIELE N.V.

Michel Vandewielestraat 7/17, B-8510 KORTRIJK,  
vert.door OSTYN Frans Freddy K.O.B. N.V.  
TAKELLOZE GAAPVORMINGSINRICHTING VOOR EEN  
WEEFMACHINE., (Uitv. :Dewispelaere André)

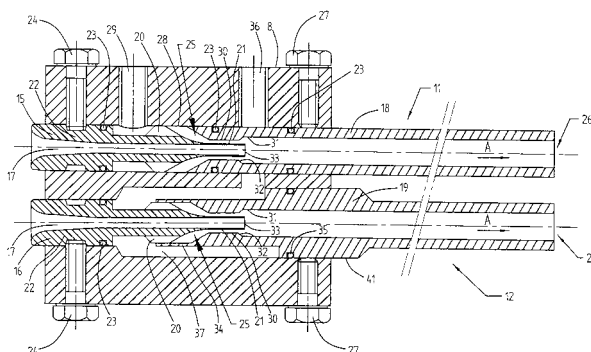


(034,006) Deze uitvinding betreft een gaapvormingsinrichting, b;v; een jacquardmachine, met een aantal gaapvormingselementen (1) (b.v. haken) voor het bepalen van de posities van draden op een weefmachine, een hefmiddel (50, 51) voor het in de hoogte verplaatsen van de gaapvormingselementen (1), en minstens één actuator (40)-(44), (80)-(83) waarmee het gaapvormingselement (1) selectief kan beïnvloedt worden zodat het ofwel op een vaste hoogte wordt gehouden ofwel door het hefmiddel (50), (51) wordt verplaatst. Volgens deze uitvinding omvat het gaapvormingselement (1) minstens één selectielichaam (7), (8), (9) hetwelk, voor de genoemde selectieve beïnvloeding, naar keuze in een eerste of een tweede stabiele positie kan geplaatst worden door middel van een actuator (40)-(44) of (80)-(83). Deze uitvinding betreft tevens een dergelijk gaapvormingselement (1) op zich. Een dergelijke inrichting kan uitgevoerd worden zonder takelinrichting. Doordat de posities van het selectielichaam stabiel zijn kan de positie van het selectielichaam gewijzigd worden door één enkele tijdelijke beïnvloeding ervan door middel van de actuator. De inrichting is dus energiezuinig.

Polenlaan 3-7, B-8900 IEPEER, vert.door CARDOEN  
Marnick Albert PICANOL N.V.

GELEIDINGSBUIS VOOR EEN HOOFDBLAZER EN  
HOOFDBLAZER.

(011,003) Hoofdblazer en geleidingsbuis voor een hoofdblazer (11, 12) van een weefmachine, waarbij de ingang (25) van de geleidingsbuis (18, 19, 38, 39) in gebruik tegenover een geleidingselement (16, 17) is gelegen, en waarbij de geleidingsbuis (18, 19, 38, 39) nabij de ingang (25) een nagenoeg cilindervormig gedeelte (30) en een stroomafwaarts gelegen gedeelte (31) met een doormeter die een fractie groter is dan de doormeter van het nagenoeg cilindervormig gedeelte (30) bevat.



20 ANS D 06 N B 05 D B 44 C  
VOIR : B44C

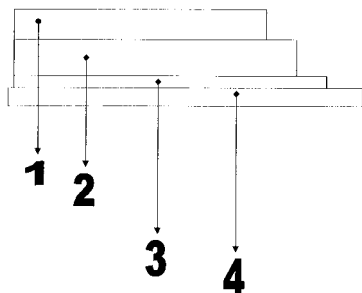
DEPOT 99 00623  
PUBLICATION 1013769A3

17 SEPTEMBRE 1999  
06 AOUT 2002

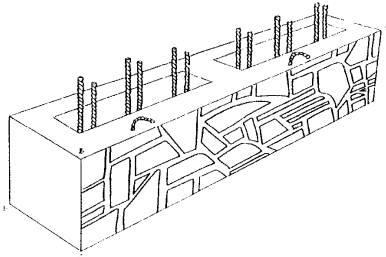
SECTION E : CONSTRUCTIONS FIXES  
SECTIE E : VASTE CONSTRUCTIES

Hoogstraatsebaan 182, B-2390 MALLE, vert.door  
Van Santvoort Peter, Hoogstraatsebaan 182, 2390  
Malle

KUNSTSTOFMAT WAAROP ALLE TAKKEN VAN DE  
PAARDENSPORT KUNNEN OP BEOEFEND WORDEN.  
(001,001) De beschrijving beschrijft de  
samenstelling en de toepassingsgebieden van  
deze mat. Deze bevat tevens de omschrijving van  
de in de tekening opgegeven nummers. De  
conclusie beschrijft de reden van bestaan en de  
algemene voordelen ervan. De conclusie geeft  
een opsomming van de verschillende types. De  
tekening toont de verschillende horizontale  
lagen met de respectievelijke nummers.

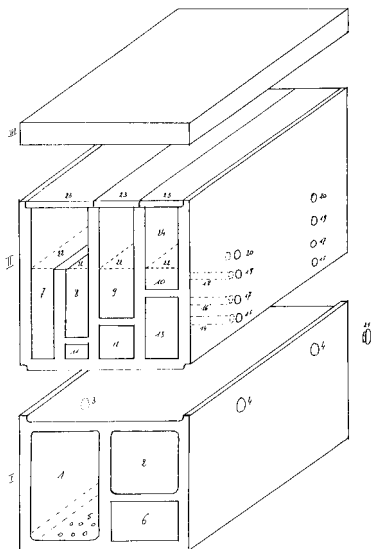


rue Emile Goedert 12, B-4970 FRANCORCHAMPS,  
 repr.par Schmitz Pierre, rue Emile Goedert  
 12a, 4970 Francorchamps  
 LE BLOC-MUR CREUX., (Inv. : Schmitz Pierre)  
 (004,001) La technique classique de construction  
 de murs implique des problèmes de complexité de  
 réalisation sur site et durée de réalisation,  
 et en outre un personnel très qualifié. Le but  
 de l'invention est de permettre de diminuer  
 considérablement la durée du chantier sur site,  
 de supprimer des manipulations manuelles  
 lourdes et très techniques ce qui permet  
 d'utiliser un personnel moins qualifié. La  
 simplicité du système évite ainsi la  
 multiplication des étapes tout en assurant un  
 scellement incomparable de la totalité du mur.



Eindestraat 81, B-3971 LEOPOLDSBURG (HEPPEN)  
 GEINTEGREERD MODULAIR SYSTEEM VOOR OPENBARE  
 NUTSVOORZIENINGEN VOOR DE GESCHEIDEN AFVOER VAN  
 OPPERVLAKTEWATER EN AFVALWATER EN DE AANVOER  
 VAN DRINKBAAR WATER, GAS, ELECTRICITEIT EN  
 TELECOMMUNICATIE, IN COMBINATIE MET  
 VOORZIENINGEN ZOALS FIETSPADEN, VOETPADEN,  
 PARKEERSTROKEN E.D.

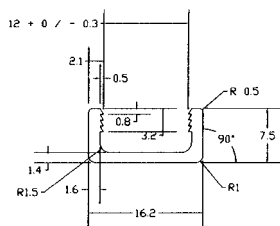
(007,001) Vroeger werden de openbare  
 nutsvoorzieningen elk afzonderlijk en meestal  
 door verschillende maatschappijen aangebracht,  
 waarbij weinig onderlinge communicatie  
 plaatsvond, noch tussen de verantwoordelijke  
 overheden, noch tussen de betreffende  
 maatschappijen. Dit had als gevolg dat op  
 regelmatige tijdstippen sterk hinderende  
 werkzaamheden moesten plaatsvinden, die  
 daarenboven soms lang duurden en dikwijls  
 moesten worden overgedaan door de verschillende  
 nutsbedrijven. Het doel van het GIMSON is dan  
 ook alle genoemde nutsvoorzieningen in één  
 comfortabel en veilig geheel te integreren.  
 hierdoor zal de aanleg ervan in één enkele keer  
 kunnen gebeuren. Onderhoud en klantendienst  
 kunnen op de snelste en degelijkste manier en  
 met een minimum aan kosten en hinder worden  
 uitgevoerd.



>DEPRO PROFILES N.V.

Kazerneweg 10, B-7780 KOMEN, vert.door Desmet Jacques, Kazerneweg 10, B-7780 KOMEN (BE)  
BEVESTIGINGSSYSTEEM UIT KUNSTSTOF OF ALUMINIUM VOOR HET SCHROEFLOOS BEVESTIGEN VAN AFWERKINGSPROFIELEN VOOR PARKETVLOEREN.

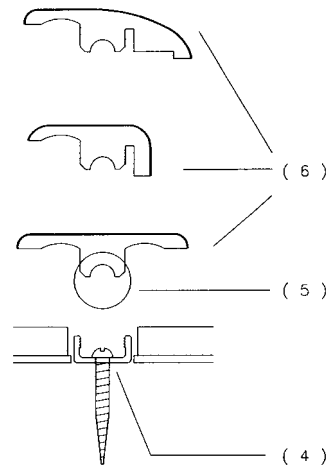
(000,000) Bij laminaat- en fineerparket wordt de overgang afgewerkt met massieve of ommantelde profielen Het gebruik van schroeven maakt de overgang onesthetisch en bij verlijming zijn er technische mankementen. Via onze methode worden de profielen vanonder over de hele lengte vastgezet. De bijzondere tandvorm vermijdt dat de klemkracht, gegarandeerd door het aluminium, het profiel doet barsten en de speciale uitfrezingsvorm zorgt voor een perfecte aansluiting op laminaat- en fineervloer. Profielen worden gebruikt bij parketvloeren voor de overgang van een laminaat- of fineervloer naar een bestaande vloer of voor 2-laminaat- of fineervloeren met elkaar te verbinden.



scale 2 : 1



scale 1 : 1

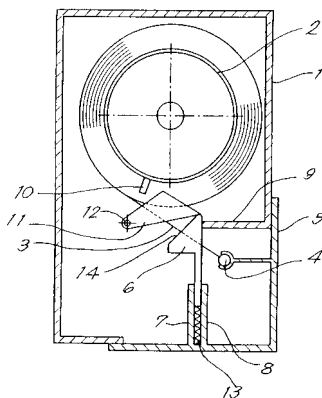


>BRUTSAERT SUNPROTECTION N.V.

Lourdesstraat 68, B-8940 GELUWE, vert.door DONNE Eddy BUREAU M.F.J. BOCKSTAEL

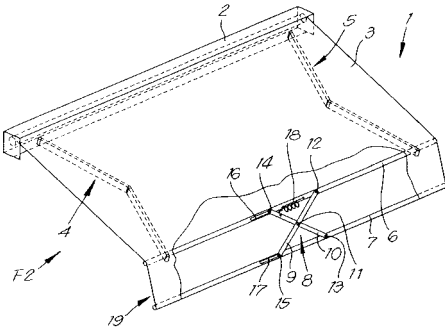
VERGRENDELING VOOR OPROLBARE LUIFEL.

(009,003) Vergrendeling voor een oprolbare luifel die bestaat uit een oprolbuis (2) die is aangebracht in een luifelkast (1) en waarbij het vrij uiteinde van het luifeldoek (3) verbonden is met een frontprofiel (5) en er tussen dit laatste en de luifelkast (1) verende knikarmen zijn voorzien, daardoor gekenmerkt dat op het frontprofiel (5) een in de hoogte verplaatsbare grendel (6) is voorzien die kan samenwerken met een aanslag (9) op de luifelkast (1) en dat op de buitenomtrek van de oprolbuis (2) minstens één aanslag (10) is voorzien die kan samenwerken met een kantelhefboom (11) die zelf kan inwerken op de grendel (6).



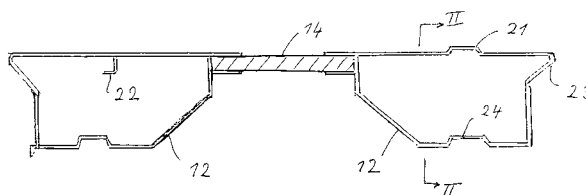
Lourdesstraat 68, B-8940 GELUWE, vert.door DONNE  
Eddy BUREAU M.F.J. BOCKSTAEL  
OPROLBARE LUIFEL.

(009,002) Oprolbare luifel van het type waarbij tussen een luifelkast (2) met luifeldoek (3) en een eerste frontprofiel (6) knikarmen (4-5) zijn voorzien die dit eerste frontprofiel (6) van de luifelkast (2) trachten weg te duwen, en waarbij een tweede frontprofiel (7) is voorzien dat met het eerste frontprofiel (6) is verbonden door middelen die deze frontprofielen (6-7) uit elkaar kunnen duwen, en waarbij het vrije uiteinde van het luifeldoek (3) met het tweede frontprofiel (7) is verbonden en zich tot voorbij het eerste frontprofiel (6) uitstrekt, daardoor gekenmerkt dat de voornoemde middelen er hoofdzakelijk in bestaan dat tussen het eerste (6) en het tweede (7) frontprofiel minstens één scharnierbaar kruisverband (8) is voorzien waarvan minstens één been verbonden is met een veer (18) die het kruisverband (8) naar de geopende toestand trekt.



Avenue de la Ramée 23, 1440 BRAINE-LE-CHATEAU,  
repr.par CABINET ROBERT VANDERPERRE  
PLANCHER POUR ECHAUFAUDAGE.

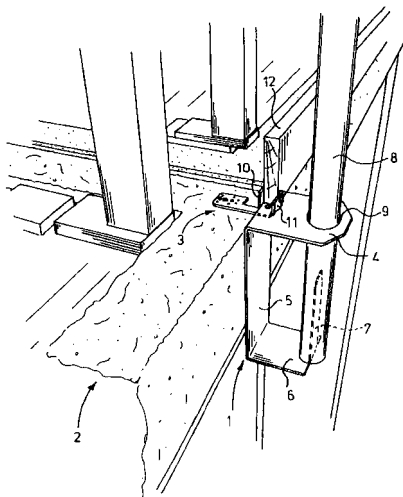
(005,001) Un plancher pour échafaudage comprenant un corps présentant une surface généralement plane, constitué de deux profilés porteurs longitudinaux (12) enserrant une entretoise (14) le long de ses côtés longitudinaux opposés, et deux traverses (16) s'étendant suivant la direction transversale du corps, chaque traverse (16) étant fixées aux extrémités correspondantes des deux profilés porteurs (12), Des pattes d'appui (18) sont fixées le long de chaque traverse (16) en des positions ajustables pour s'adapter sur des barres de support quelconques.





P.O. Box 1, NL-2420 AA NIEUWEGEIN (NL),  
 vert.door QUINTELIER Claude GEVERS & VANDER  
 HAEGHEN

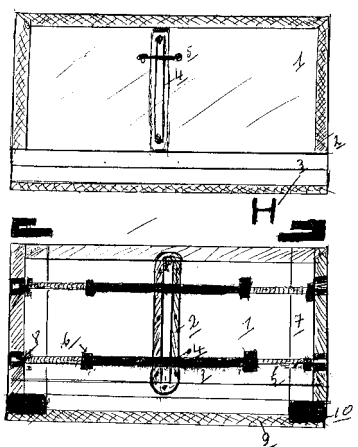
STEUNBEUGEL VOOR STEIGERPIJPEN., (Uitv.  
 :Vossenberg Georgius Albertus et al.) , inged.  
 in NL de 1 Februari 1999, nr NLA 1011188  
 en inged. in NL de 2 Juni 1999, nr NLA  
 1012218



(006,004) Steunbeugel (1) voor de toepassing in  
 een randbeveiliging omvattende een lijf (5)  
 voorzien van bevestigingsmiddelen om dit lijf  
 met een ophangbeugel (3) aan de rand van een  
 constructie (2) te hangen. Het lijf (5) omvat  
 verder een dwars op dat lijf gelegen  
 opneemorgaan (4) met een gat (9) voor het  
 opnemen van een steigerpijp (8) en een op  
 afstand van het opneemorgaan dwars op het lijf  
 (5) gelegen steunorgaan (6) met een naar het  
 gat (9) gericht uitstekend deel (7) voor het  
 ondersteunen van een steigerpijp (8). Het  
 kenmerkende aan de steunbeugel (1) is dat deze  
 is gevormd uit één stuk plaatmateriaal.

Van Stralenstraat 58, B-2060 ANTWERPEN  
 WATERWERINGSPLATEN.

(000,000) De uitvinding bestaat uit waterwerende  
 schotten in kunststof en zijn uiteraard  
 waterproof, daar ze voorzien zijn van  
 afsluitrubbers. De platen zijn regelbaar  
 zodanig dat zij kunnen aangedrukt worden naar  
 beneden en tussen de deuropeningen en geen  
 water meer doorlaten. Wateroverlast door  
 ovestromingen na lange regenval is een groot  
 probleem en brengt veel miserie en kosten mee.  
 Door hun unieke en efficiënte constructie  
 bieden de waterweringsplaten de gewenste  
 oplossing van dit probleem.

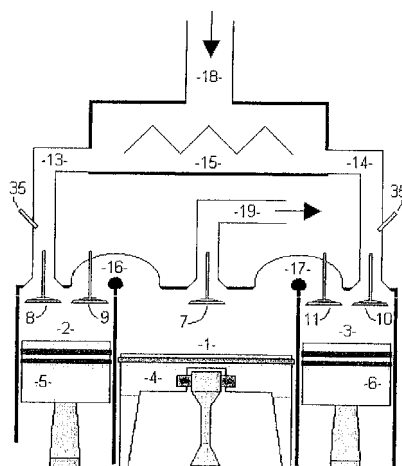


20 ANS F 02 B

DEPOT 2000/0684 26 OCTOBRE 2000  
PUBLICATION 1013791A5 06 AOUT 2002  
>SCHMITZ GERHARD

Am Sonnenhang 26, B-4780 ST. VITH, repr. par  
KEUTERICKX Joseph OFFICE PARETTE (Fred. Maes)  
S.c.A.

MOTEUR A COMBUSTION INTERNE A CINQ TEMPS.,  
(Inv. : Schmitz Gerhard)  
(031,016) La présente invention concerne un  
procédé de réalisation d'un moteur à combustion  
interne à cinq temps comprenant notamment au  
moins un cylindre basse pression (1)  
fonctionnant suivant un mode de type deux temps  
situé entre deux cylindres comburants haute  
pression (2,3) fonctionnant suivant un mode de  
type quatre temps, la chambre de travail  
(C2,C3) de chacun des cylindres comburants  
(2,3) pouvant communiquer notamment avec la  
chambre de travail (C1) du cylindre basse  
pression (1) par l'intermédiaire d'une soupape  
de transvasement (9,11) associée aux cylindres  
comburants (2,3) et d'une tubulure de  
transvasement (16,17), et comprenant un moyen  
de suralimentation des cylindres comburants  
(2,3), ce procédé étant caractérisé en ce que  
la rapport de compression volumétrique des  
cylindres comburants est relativement faible de  
manière à pouvoir être fortement suralimenté.  
L'invention trouve application dans le domaine  
des moteurs à essence ou diesel.



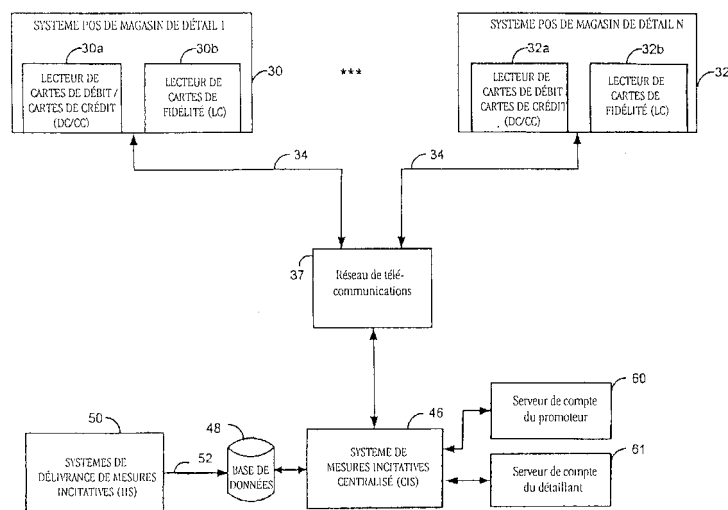
20 ANS G 06 F

DEPOT 2000/0178 08 MARS 2000  
 PUBLICATION 1013774A3 06 AOUT 2002

>CATALINA MARKETING INTERNATIONAL INC.  
 11300 9TH Street North, ST. PETERSBURG FLORIDA  
 33716 (US), repr.par DONNE Eddy BUREAU M.F.J.  
 BOCKSTAEL

PROCEDE, SYSTEME ET SUPPORT EXPLOITABLE PAR  
 ORDINATEUR POUR FOURNIR DES MESURES INCITATIVES  
 D'ACHATS DANS UNE PLURALITE DE RAYONS D'UN  
 MAGASIN DE DETAIL. , dép. en US le 12 octobre  
 1999, no USA 415065

(033,003) Système, procédé et support  
 exploitable par ordinateur pour fournir des  
 mesures incitatives d'achat à une pluralité de  
 magasins de détail à partir d'une position de  
 compensation centrale. La pluralité de magasins  
 de détail transmettent des identificateurs de  
 clients et, en option, des descriptions  
 d'achats de clients à un système de mesures  
 incitatives centralisé par l'intermédiaire d'un  
 système de télécommunications. Le système de  
 mesures incitatives centralisé détermine les  
 mesures incitatives d'achat basée sur les  
 identificateurs de clients et sur les  
 informations stockées et puis transmet les  
 mesures incitatives d'achat qui ont été  
 associées aux identificateurs de clients au  
 magasin de détail d'origine par l'intermédiaire  
 du système de télécommunications. Le système de  
 points de vente dans le magasin de détail  
 détermine si le client est qualifié pour une  
 mesure incitative et transmet les informations  
 définissant les mesures incitatives appliquées  
 au système de mesures incitatives centralisé.  
 Le système de mesures incitative



---

20 JAAR G 06 F H 04 L

NEERLEGGING 2000/0620  
PUBLICATIE 1013777A3

02 OKTOBER 2000  
06 AUGUSTUS 2002

ZIEN : H04L

---

SECTION H : ELECTRICITE  
SECTIE H : ELEKTRICITEIT

---

20 JAAR H 04 L G 06 F

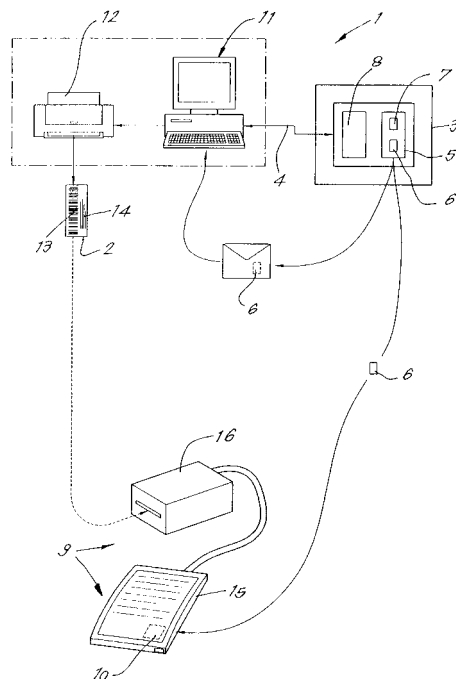
NEERLEGGING 2000/0620  
PUBLICATIE 1013777A3

02 OKTOBER 2000  
06 AUGUSTUS 2002

>MINDS C.V.B.A.

Pelgrimlaan 2, B-3511 KURINGEN, vert.door DONNE  
Eddy BUREAU M.F.J. BOCKSTAEEL  
WERKWIJZE EN INRICHTING VOOR HET AFLEVEREN EN  
GEBRUIK VAN EEN DOCUMENT DAT TEGENSTELBAAR IS  
AAN DERDEN.

(017,001) Werkwijze voor het afleveren en  
gebruik van een document dat tegenstelbaar is  
aan derden, daardoor gekenmerkt dat hierbij een  
tijdsafhankelijke sleutel wordt gegenereerd en  
de tegenstelbare documenten worden gecodeerd  
met behulp van een code die gevormd is aan de  
hand van de voornoemde sleutel.



BREVETS EUROPEENS DELIVRES  
QUI ONT EFFET  
EN BELGIQUE

EUROPESE OCTROOIEN  
MET UITWERKING  
IN BELGIE

EUROPÄISCHE PATENTE  
MIT EFFEKT  
IN BELGIEN

EUROPEAN PATENTS  
WITH EFFECT  
IN BELGIUM

## **BREVETS EUROPEENS**

Cette partie contient les brevets européens publiés au cours du mois en question et qui ont effet en Belgique.

La première partie, classée selon l'indice IPC (jusqu'à la sous-classe), contient les données bibliographiques pour chaque brevet :

- (11) numéro de publication
- (51) classification IPC
- (21) numéro de dépôt
- (22) date de dépôt
- (73) nom et adresse du titulaire
- (54) titre de l'invention
- (30) date, pays et numéro de priorité
- (45) date de publication du brevet

La deuxième partie est une liste alphabétique selon le nom du titulaire avec référence au numéro et à l'indice IPC (jusqu'à la sous-classe).

La troisième partie est une liste numérique (selon le numéro de publication) des brevets afférents, avec référence à l'indice IPC (jusqu'à la sous-classe).

(IPC = International Patent Classification)

## **EUROPESE OCTROOIEN**

Dit gedeelte bevat de Europese octrooien, gepubliceerd in de loop van de betrokken maand en met uitwerking in België

Het eerste deel, gerangschikt volgens IPC-index (tot de onderklasse), bevat de bibliografische gegevens van elk octrooi :

- (11) publicatienummer
- (51) IPC classificatie
- (21) nummer van neerlegging
- (22) datum van neerlegging
- (73) naam en adres van de titularis
- (54) titel van de uitvinding
- (30) datum, land en nummer van voorrangrecht
- (45) publicatiedatum van het octrooi

Het tweede deel is een alfabetische lijst volgens de naam van de titularis met verwijzing naar het nummer en de IPC-index (tot de onderklasse).

Her derde deel is een numerieke lijst (volgens publicatienummer) van de betrokken octrooien, met verwijzing naar de IPC-index (tot de onderklasse).

(IPC = International Patent Classification)

\*\*\*\*\*  
\*\*\*\*\*

SECTION A : NECESSITES COURANTES DE LA VIE  
SECTIE A : LEVENSBEHOEFTE

\*\*\*\*\*  
\*\*\*\*\*

(11) 0 836 798  
(51) A 01 B 15/14  
(21) + (22) 97440096.2 14.10.97  
(73) S.A. >KUHN-HUARD  
Rue des Vauzelles B.P. 49  
44142 Chateaubriant(FR);  
(54) Charrue  
(30) 18.10.96 FR 9612864  
(45) 14.08.02

(11) 0 728 718  
(51) A 01 C 3/00 C 05 F 17/02  
(21) + (22) 96400356.0 21.02.96  
(73) S.A. >JEANTIL  
Rue de la Tertrais Zone Industrielle de la Hautière  
F-35590 l'Hermitage(FR);  
(54) Machine à retourner les andains à convoyeur oblique  
(30) 21.02.95 FR 9501996  
(45) 28.08.02

(11) 0 937 383  
(51) A 01 D 78/10  
(21) + (22) 99102959.6 13.02.99  
(73) MASCHINENFABRIK BERNARD >KRONE G.M.B.H.  
Heinrich-Krone-Strasse 10  
48480 Spelle(DE);  
(54) Machine de fenaison-TRADUCTION-Heuwerbungsmaschine  
(30) 23.02.98 DE 19807571  
(45) 07.08.02

(11) 0 958 727  
(51) A 01 D 41/12  
(21) + (22) 99108436.9 29.04.99  
(73) >SCHRATTENECKER FRANZ  
Edenaichet 21  
A-4773 Eggerding(AT);  
(54) Dispositif d'épandage de balle pour  
moissonneuse-batteuse-TRADUCTION-Spreuverteiler für  
einen Mährescher  
(30) 19.05.98 DE 19822499  
(45) 21.08.02

(11) 1 011 305  
(51) A 01 D 17/06 B 07 B 1/15  
(21) + (22) 98914959.6 02.04.98  
(73) >RICHARD PEARSON LTD  
Priory Road Freiston  
Boston Lincolnshire PE22 0JZ(GB);  
(54) DISPOSITIF SEPARATEUR DE GRAINS ET TAMISEUSE AGRICOLE  
(30) 03.04.97 GB 9706737  
(45) 28.08.02

(11) 1 049 366  
(51) A 01 D 25/04 A 01 D 31/00  
(21) + (22) 99906055.1 16.01.99  
(73) >HOLMER ALFONS  
Regensburger Strasse 18  
84069 Eggmühl(DE);  
(54) DISPOSITIF POUR ARRACHER, DEPLACER ET NETTOYER DES  
FRUITS RADICULAIRES, EN PARTICULIER DES BETTERAVES  
SUCRIERES-TRADUCTION-VORRICHTUNG ZUM RODEN,  
ABFÖRDERN UND REINIGEN VON WURZELFRÜCHTEN,  
INSBESONDERE ZUCKERRÜBEN  
(30) 19.01.98 DE 19801742 18.04.98 DE 19817321  
(45) 28.08.02

(11) 0 864 251  
(51) A 01 F 15/07  
(21) + (22) 97122005.8 13.12.97  
(73) >USINES CLAAS FRANCE  
Route de Thionville  
57050 Metz Woippy(FR);  
(54) Presse à balles rondes-TRADUCTION-Rundballenpresse  
(30) 12.03.97 DE 19710076  
(45) 07.08.02

(11) 0 865 723  
(51) A 01 F 15/07  
(21) + (22) 98890073.4 16.03.98  
(73) >GOWEIL HERBERT  
Eben 128  
4202 Kirchsschlag(AT);  
(54) Machine à balles pour récolte  
agricole-TRADUCTION-Ballenbildner für  
landwirtschaftliches Halmgut  
(30) 17.03.97 AT 46497  
(45) 21.08.02

(11) 0 870 424  
(51) A 01 F 15/07  
(21) + (22) 98105654.2 27.03.98  
(73) >KVERNELAND GELDROP B.V.  
Postbus 9  
5660 AA Geldrop(NL);  
(54) Presse à balles rondes-TRADUCTION-Rundballenpresse  
(30) 11.04.97 DE 29706544 U  
(45) 07.08.02

(11) 0 874 970  
(51) A 01 F 25/08 F 26 B 3/06  
F 26 B 9/10  
(21) + (22) 97900855.4 17.01.97  
(73) >MAGNUSSON BORJE  
Konvaljevågen 1  
594 31 Gamleby(SE);  
(54) PROCEDE ET DISPOSITIF DE SECHAGE  
(30) 18.01.96 SE 9600175  
(45) 14.08.02

(11) 0 956 761  
(51) A 01 F 15/14  
(21) + (22) 99106906.3 08.04.99  
(73) >LAVERDA S.P.A.  
Via Francesco Laverda 15/17  
36042 Breganze -Vicenza-(IT);  
(54) Dispositif noué pour presses à  
balles-TRADUCTION-Knüpffapparat für Ballenpressen  
(30) 30.04.98 DE 19819595  
(45) 28.08.02

(11) 0 958 734  
(51) A 01 F 15/07  
(21) + (22) 99109011.9 06.05.99  
(73) >USINES CLAAS FRANCE  
Route de Thionville  
57148 Woippy(FR);  
(54) Presse à balles rondes pour produits  
agricoles-TRADUCTION-Rundballenpresse für  
landwirtschaftliches Erntegut.  
(30) 19.05.98 DE 19822359  
(45) 07.08.02

(11) 0 966 879  
(51) A 01 F 29/22  
(21) + (22) 99110758.2 04.06.99  
(73) >CASE HARVESTING SYSTEMS G.M.B.H.  
Berghausstrasse 1  
01844 Neustadt(DE);  
(54) Dispositif d'affûtage des couteaux hacheurs de  
machines de hachage à tambour-TRADUCTION-Vorrichtung  
zum Schleifen der Häckselmesser an  
Trommel-Häckselmaschinen  
(30) 27.06.98 DE 19828766  
(45) 28.08.02

(11) 0 987 933  
(51) A 01 F 7/06  
(21) + (22) 98932085.8 26.05.98  
(73) >CLAAS SELBSTFAHRENDE ERNTEMASCHINEN G.M.B.H.  
Münsterstr. 33  
33428 Harsewinkel(DE);  
(54) ZONE D'INTRODUCTION D'UN SEPARATEUR  
AXIAL-TRADUCTION-EINZUGSBEREICH EINES  
AXIALABSCHNEIDERS  
(30) 27.05.97 DE 19722079  
(45) 21.08.02

(11) 0 690 094  
(51) A 01 G 9/14 C 08 K 13/02 //  
// (C08K13/ 0 2, 3:22, 5:  
1 7)  
(21) + (22) 95810407.7 19.06.95  
(73) >CIBA SPECIALTY CHEMICALS HOLDING INC.  
Klybeckstrasse 141  
4057 Basel(CH);  
(54) Utilisation d'amines stériquement encombrées en  
combinaison avec des oxides ou hydroxides  
métalliques pour augmenter la stabilité à la lumière  
et la résistance aux pesticides des films de  
Polyoléfine ou des copolymères d'oléfine  
(30) 27.06.94 IT MI941333  
(45) 21.08.02

(11) 0 882 392  
(51) A 01 G 25/16  
(21) + (22) 98201718.8 23.05.98  
(73) >CLABER S.P.A.  
Via Pontebbana 22  
I-33080 Fiume Veneto Pordenone(IT);  
(54) Unité de commande électronique avec programmes  
pré-établis modifiables pour la commande de systèmes  
d'irrigation automatique à plusieurs voies

(30) 29.05.97 IT MI971259  
(45) 07.08.02

(11) 0 937 386  
(51) A 01 G 31/02  
(21) + (22) 97900611.1 24.01.97  
(73) S.A. >INSTAIN  
Carretera Pulpi-Terrerros Km 0 5  
04640 Pulpi(ES);  
(54) PROCEDE DE CULTURE HYDROPONIQUE ET DISPOSITIF POUR  
SA MISE EN OEUVRE  
(30) 25.07.96 ES 9601651  
(45) 07.08.02

(11) 0 998 848  
(51) A 01 G 31/00  
(21) + (22) 98121097.4 06.11.98  
(73) >INNOVATION PRO TERRA G.M.B.H. & CO. K.G.  
Stephanstrasse 2  
76316 Malsch(DE);  
(54) Substrat de culture, notamment à base de fibres  
naturelles avec des couches de fibres  
essentiellement  
anisotropes-TRADUCTION-Pflanzsubstrat, insbesondere  
aus Naturfasern mit im wesentlichen anisotroper  
Faserlage  
(45) 28.08.02

(11) 1 011 308  
(51) A 01 G 1/04  
(21) + (22) 97909285.5 18.09.97  
(73) >STORA REISHOLZ G.M.B.H.  
Bonner Strasse 245  
40589 Düsseldorf(DE);  
(54) MATERIAU DE RECOUVREMENT POUR MEULES ET PARTERRES EN  
VUE DE LA CULTURE DE  
CHAMPIGNONS-TRADUCTION-ABDECKMATERIAL FÜR MIETEN UND  
BEETE ZUR CHAMPIGNONZUCHT  
(30) 20.09.96 DE 19638481  
(45) 28.08.02

(11) 1 091 639  
(51) A 01 G 9/10  
(21) + (22) 99929969.6 30.06.99  
(73) >HYDROPONICS HOLDING B.V.  
Grutteweide 7  
1693 HR Wevershoof(NL);  
(54) GEWAS-TRAY ALSMEDE TEELSYSTEEM VOORZIEN VAN EEN  
DERGELIJKE GEWAS-TRAY  
(30) 30.06.98 NL 1009527  
(45) 28.08.02

(11) 1 098 560  
(51) A 01 G 3/02  
(21) + (22) 99932762.0 30.06.99  
(73) >WOLF-GARTEN G.M.B.H. & CO. K.G.  
Industriestrasse  
57518 Betzdorf(DE);  
(54) DISPOSITIF DE VEROUILLAGE POUR  
SECATEUR-TRADUCTION-SCHEREN-VERRIEGELUNGSVORRICHTUNG  
(30) 22.07.98 DE 19832896  
(45) 28.08.02

(11) 0 618 976  
(51) A 01 H 5/00 A 01 N 63/02  
C 12 N 15/32 C 12 N 15/82  
C 07 K 14/325 C 12 N 15/60  
C 12 N 15/54 C 12 N 5/10  
(21) + (22) 92922321.2 05.10.92  
(73) >SYNGENTA PARTICIPATIONS A.G.  
Schwarzwaldallee 215  
4058 Basel(CH);  
(54) SEQUENCE D'ADN SYNTHETIQUE AYANT UNE ACTION  
INSECTICIDE ACCRUE DANS LE MAIS  
(30) 04.10.91 US 772027 25.09.92 US 951715  
(45) 07.08.02

(11) 1 063 894  
(51) A 01 J 11/10 B 01 D 61/14  
A 23 C 9/142  
(21) + (22) 99909042.6 18.03.99  
(73) INSTITUT NATIONAL DE LA RECHERCHE AGRONOMIQUE >INRA  
147 rue de l'Université  
75338 Paris Cédex 07(FR);  
(54) PRODUITS, EN PARTICULIER LAITIERS, COMPRENANT DES  
FRACTIONS SELECTIONNEES DE GLOBULES GRAS, OBTENTION  
ET APPLICATIONS  
(30) 20.03.98 FR 9803478  
(45) 14.08.02

(11) 0 749 687  
(51) A 01 K 97/12  
(21) + (22) 96304629.7 21.06.96  
(73) >FOX DESIGN INTERNATIONAL LTD  
Oakland House Rettendon Common

Chelmsford Essex CM3 5HQ(GB);  
(54) Indicateur de touche  
(30) 23.06.95 GB 9512887  
(45) 28.08.02

(11) 0 882 396  
(51) A 01 K 95/00  
(21) + (22) 98304361.3 02.06.98  
(73) >FOX DESIGN INTERNATIONAL LTD  
Oakland House Rettendon Common  
Chelmsford Essex CM3 5HQ(GB);  
(54) Lest pour la pêche  
(30) 02.06.97 GB 9711372  
(45) 28.08.02

(11) 0 914 767  
(51) A 01 K 97/10  
(21) + (22) 98308446.8 15.10.98  
(73) >FOX DESIGN INTERNATIONAL LTD  
Oakland House Rettendon Common  
Chelmsford Essex CM3 8HQ(GB);  
(54) Support pour canne à pêche  
(30) 07.11.97 GB 9723540  
(45) 28.08.02

(11) 0 990 388  
(51) A 01 K 97/06 B 65 D 81/22  
(21) + (22) 98118351.0 28.09.98  
(73) >BLOCH KLAUS  
Schwalbenweg 17  
D-53757 Sankt Augustin(DE);  
(54) Récipient pour ligne de pêche-TRADUCTION-Behältnis  
für eine Angelschnur  
(45) 14.08.02

(11) 1 082 574  
(51) A 01 K 11/00 A 22 B 5/00  
F 23 D 14/84 F 23 D 21/00  
F 23 D 14/30  
(21) + (22) 99925139.0 02.06.99  
(73) G.W. >PADLEY HOLDINGS LTD  
Anwick  
Sleaford Lincolnshire NG34 9SL(GB);  
(54) Appareil pour la préparation de nourriture  
(30) 02.06.98 GB 9811707  
(45) 14.08.02

(11) 1 150 559  
(51) A 01 K 1/03 A 01 K 1/01  
(21) + (22) 00907217.4 08.02.00  
(73) >STERIS INC.  
43425 Business Park Drive  
Temecula California 92590(US);  
(54) SYSTEME DE RETRAIT ET DE REMPLACEMENT DE LITIERE  
POUR CAGES D'ANIMAUX  
(30) 08.02.99 US 119116 P  
(45) 21.08.02

(11) 0 951 830  
(51) A 01 M 31/00 G 08 B 13/19  
(21) + (22) 99107230.7 14.04.99  
(73) >RONSKI HARALD  
Gut Wildeck  
29348 Eschede(DE);  
(54) Dispositif pour signaler des mouvements, en  
particulier les mouvements d'animaux, dans le  
domaine de surveillance d'au moins un détecteur de  
mouvement-TRADUCTION-Einrichtung zur Signalisierung  
von Bewegungen, insbesondere von Bewegungen von  
Tieren, im Überwachungsbereich wenigstens eines  
Bewegungsmelders  
(30) 22.04.98 DE 29807252 U  
(45) 14.08.02

(11) 0 961 545  
(51) A 01 M 29/00  
(21) + (22) 97912249.6 24.10.97  
(73) >GOT-BRIA NICOLAS  
24-26 chemin Tricou  
31200 Toulouse(FR);  
(54) DISPOSITIF DE CONDUCTION DU COURANT POUR LA  
PROTECTION DES BATIMENTS CONTRE LES VOLATILES  
(30) 25.10.96 FR 9613213  
(45) 14.08.02

(11) 0 551 048  
(51) A 01 N 43/50 C 07 C 243/10  
C 07 C 333/00 C 07 D 401/12  
C 07 D 409/06 C 07 D 405/06  
C 07 D 401/04 C 07 D 233/86  
C 07 D 233/84  
(21) + (22) 92420461.3 16.12.92  
(73) S.A. >AVENTIS CROPS-SCIENCE  
55 avenue René Cassin  
69009 Lyon(FR);



(54) Dérivés de 2-imidazoline-5-one et  
2-imidazoline-5-thiones fongicides  
(30) 20.12.91 FR 9116200  
(45) 07.08.02

(11) 0 618 976  
(51) A 01 N 63/02 C 12 N 15/32  
C 12 N 15/82 C 07 K 14/325  
C 12 N 15/60 C 12 N 15/54  
C 12 N 5/10 A 01 H 5/00  
(21) + (22) 92922321.2 05.10.92  
(73) >SYNGENTA PARTICIPATIONS A.G.  
Schwarzwaldallee 215  
4058 Basel(CH);  
(54) SEQUENCE D'ADN SYNTHETIQUE AYANT UNE ACTION  
INSECTICIDE ACCRUE DANS LE MAIS  
(30) 04.10.91 US 772027 25.09.92 US 951715  
(45) 07.08.02

(11) 0 637 203  
(51) A 01 N 45/00 A 61 K 31/56  
A 61 K 38/21 A 61 K 45/00  
C 07 J 1/00 A 61 K 31/565  
(21) + (22) 92915585.1 14.04.92  
(73) >LORIA ROGER  
3219 Brook Road  
Richmond VA 23227(US);  
(54) REGULATION DU SYSTEME IMMUNITAIRE  
(45) 21.08.02

(11) 0 828 819  
(51) A 01 N 63/02 A 01 N 47/28  
C 12 N 1/20 // // (C12N1/2  
0, C 12R1:07)  
(21) + (22) 96914686.9 17.05.96  
(73) >VALENT BIOSCIENCES INC.  
870 Technology Way  
Libertyville Illinois 60048(US);  
(54) MUTANTS PRODUISANT UN POTENTIALISATEUR DE L'ACTIVITE  
PESTICIDE D'UN BACILLUS  
(30) 30.05.95 US 454967  
(45) 07.08.02

(11) 0 873 323  
(51) A 01 N 43/78 C 07 D 277/10  
(21) + (22) 96943069.3 10.12.96  
(73) >BAYER A.G.  
51368 Leverkusen(DE);  
(54) THIAZOLINES SUBSTITUEES ET LEUR UTILISATION POUR  
COMBATTRE DES PARASITES  
ANIMAUX-TRADUCTION-SUBSTITUEES THIAZOLINE UND IHRE  
VERWENDUNG ZUR BEKÄMPFUNG VON TIERISCHEN SCHÄDLINGEN  
(30) 22.12.95 DE 19548419  
(45) 28.08.02

(11) 0 876 762  
(51) A 01 N 59/16 C 02 F 1/72  
C 02 F 1/50 // // (A01N59/  
1 6, 59:00)  
(21) + (22) 98201444.1 05.05.98  
(73) >TEVAN B.V.  
P.O. Box 37  
4200 AA Gorinchem(NL);  
(54) Composition à action désinfectante  
(30) 05.05.97 NL 1005965  
(45) 07.08.02

(11) 0 900 015  
(51) A 01 N 43/54 // // (A01N43/  
5 4, 41:04, 3 7 :1 0 , 37:06,  
37 : 04, 37:0 2 )  
(21) + (22) 97919549.2 25.04.97  
(73) >AVENTIS CROPS SCIENCE UK LTD  
Hauxton Cambridge CB2 5HU(GB);  
(54) SELS FONGICIDES  
(30) 27.04.96 GB 9608771  
(45) 21.08.02

(11) 0 912 529  
(51) A 01 N 43/653 C 07 D 249/12  
(21) + (22) 97922963.0 05.05.97  
(73) >BAYER A.G.  
51368 Leverkusen(DE);  
(54) BISULFURES DE  
TRIAZOLYLE-TRADUCTION-TRIAZOLYL-DISULFIDE  
(30) 15.05.96 DE 19619544  
(45) 07.08.02

(11) 0 915 652  
(51) A 01 N 41/10 // // (A01N41/  
1 0, 47:36)  
(21) + (22) 97930097.7 18.06.97  
(73) E.I. >DU PONT DE NEMOURS AND CY  
1007 Market Street  
Wilmington Delaware 19898(US);

(54) MELANGES HERBICIDES  
(30) 21.06.96 US 20197 P  
(45) 14.08.02

(11) 0 936 859  
(51) A 01 N 25/30 A 01 N 57/20  
A 01 N 25/04 A 01 N 25/28  
G 01 N 21/84  
(21) + (22) 97912982.2 24.10.97  
(73) >MONSANTO TECHNOLOGY LLC  
800 North Lindbergh Boulevard  
St. Louis Missouri 63167(US);  
(54) COMPOSITION PERMETTANT DE TRAITER DES VEGETAUX AVEC  
DES SUBSTANCES CHIMIQUES EXOGENES ET TECHNIQUE  
AFFERENTE  
(30) 25.10.96 US 29317 P 31.01.97 US 34887 P  
04.03.97 US 39789 P  
(45) 28.08.02

(11) 0 975 215  
(51) A 01 N 25/04 A 01 N 25/08  
(21) + (22) 98920492.0 31.03.98  
(73) >STEFES AGRO G.M.B.H.  
Ottostrasse 5  
D-50170 Kerpen(DE);  
(54) PRODUITS  
PHYTOSANITAIRES-TRADUCTION-PFLANZENSCHUTZMITTEL  
(30) 15.04.97 DE 19715639  
(45) 28.08.02

(11) 0 979 036  
(51) A 01 N 63/00 C 12 N 9/02  
C 12 N 9/04 C 12 N 9/08  
A 61 K 7/00  
(21) + (22) 98929263.6 24.04.98  
(73) >BASF A.G.  
67056 Ludwigshafen(DE);  
(54) CONCENTRE ENZYMATIQUE  
(30) 29.04.97 GB 9708641  
(45) 07.08.02

(11) 1 039 803  
(51) A 01 N 43/00  
(21) + (22) 98966623.5 15.12.98  
(73) >BASF A.G.  
67056 Ludwigshafen(DE);  
(54) MELANGES FONGICIDES A BASE DE COMPOSES  
AMIDE-TRADUCTION-FUNGIZIDE MISCHUNGEN AUF DER BASIS  
VON AMIDVERBINDUNGEN  
(30) 18.12.97 DE 19756379  
(45) 28.08.02

(11) 1 071 330  
(51) A 01 N 43/80 A 01 N 43/56  
A 01 N 47/34 A 01 N 25/22 //  
// (A01N43/ 8 0, 47:34),  
A 01 N 43:56  
(21) + (22) 00932123.3 05.05.00  
(73) >LONZA INC.  
17-17 Route 208  
Fair Lawn New Jersey 07410(US);  
(54) STABILISATION D'ISOTHIAZOLONE  
(30) 11.05.99 US 309686  
(45) 21.08.02

(11) 1 087 660  
(51) A 01 N 43/36 C 07 D 207/08  
(21) + (22) 99931079.0 16.06.99  
(73) >NOVARTIS A.G.  
Lichtstrasse 35  
4056 Basel(CH);  
(54) COMPOSITION REPOUSSANT LA VERMINE  
(30) 18.06.98 CH 131998  
(45) 07.08.02

(11) 1 128 722  
(51) A 01 N 25/30 C 11 D 3/48  
(21) + (22) 99946169.2 13.09.99  
(73) >MENNO CHEMIE VERTRIEBSG.- M.B.H.  
Langer Kamp 104  
22850 Norderstedt(DE);  
(54) PRODUIT PERMETTANT DE SUPPRIMER L'ADHERENCE DES  
OEUF D'HELMINTHES-TRADUCTION-MITTEL ZUR BESEITIGUNG  
DER KLEBFÄHIGKEIT VON HELMINTHENEIERN  
(30) 10.11.98 DE 19851662  
(45) 21.08.02

(11) 1 140 926  
(51) A 01 N 43/82 A 01 N 43/88  
C 07 D 231/20 C 07 D 249/12  
C 07 D 413/12 C 07 D 413/14  
(21) + (22) 00904871.1 04.01.00  
(73) >BASF A.G.  
67056 Ludwigshafen(DE);  
(54) AZADIOXACYCLOALKENES ET LEUR UTILISATION POUR LUTTER

CONTRE DES CHAMPIGNONS NUISIBLES ET DES PARASITES  
ANIMAUX-TRADUCTION-AZADIOXACYCLOALKENE UND IHRE  
VERWENDUNG ZUR BEKÄMPFUNG VON SCHADPILZEN UND  
TIERISCHEN SCHÄDLINGEN

(30) 13.01.99 DE 19900892  
(45) 28.08.02

(11) 0 746 981  
(51) A 21 C 3/06  
(21) + (22) 96303554.8 20.05.96  
(73) >RHEON AUTOMATIC MACHINERY CO. LTD  
2-3 Nozawa-machi  
Utsunomiya-shi Tochigi-ken(JP);  
(54) Dispositif pour l'enroulement de morceaux de pâte  
(30) 19.05.95 JP 14551795  
(45) 28.08.02

(11) 0 832 562  
(51) A 21 C 9/06  
(21) + (22) 97307535.1 25.09.97  
(73) >RHEON AUTOMATIC MACHINERY CO. LTD  
2-3 Nozawa-machi  
Utsunomiya-shi Tochigi-ken(JP);  
(54) Appareil de découpage et de façonnage d'un corps  
sphérique  
(30) 25.09.96 JP 27544896  
(45) 14.08.02

(11) 0 879 557  
(51) A 21 C 11/00  
(21) + (22) 98303970.2 19.05.98  
(73) >RHEON AUTOMATIC MACHINERY CO. LTD  
2-3 Nozawa-machi  
Utsunomiya-shi Tochigi-ken(JP);  
(54) Procédé et dispositif d'alimentation d'un produit  
alimentaire à double couche  
(30) 19.05.97 JP 12847597  
(45) 21.08.02

(11) 0 963 159  
(51) A 21 C 1/14  
(21) + (22) 98909563.3 19.02.98  
(73) >MECATHERM  
Route du Maréchal De Lattre De Tassigny Barembach  
67130 Schirmeck(FR);  
(54) PETRIN POUR LA FABRICATION INDUSTRIELLE DE PATE POUR  
BOULANGERIE, VIENNOISERIE, PATISSERIE OU PATES  
SIMILAIRES  
(30) 25.02.97 FR 9702466  
(45) 07.08.02

(11) 0 713 648  
(51) A 21 D 2/02  
(21) + (22) 95402606.8 21.11.95  
(73) >RHODIA INC.  
CN 7500 Prospect Plains Road  
Cranbury New Jersey 08512(US);  
(54) Nouvelle composition d'acides levants  
(30) 22.11.94 US 344322  
(45) 14.08.02

(11) 0 792 930  
(51) A 21 D 8/04 C 12 N 1/04  
(21) + (22) 97870032.6 28.02.97  
(73) >ALGIST-BRUGGEMAN N.V.  
Langerbruggekaai 37  
B-9000 Gent(BE);  
(54) Procédé et installation de conditionnement et  
d'utilisation d'une crème de levure stabilisée  
(30) 01.03.96 BE 9600184  
(45) 28.08.02

(11) 0 805 630  
(51) A 21 D 2/36 A 23 J 1/14  
(21) + (22) 96900996.8 19.01.96  
(73) >KANKAANPAA-ANTTILA BARBARA  
Asevelitie 13 A  
61800 Kauhajoki (FI);  
>ANTTILA MARKKU  
Asevelitie 13 A  
61800 Kauhajoki(FI)  
(54) PREPARATION DERIVEE DU LIN, SON UTILISATION ET SA  
PRODUCTION  
(30) 20.01.95 FI 950266  
(45) 14.08.02

(11) 0 848 908  
(51) A 21 D 2/18 A 21 D 6/00  
A 21 D 8/04 A 21 D 2/32  
(21) + (22) 96203263.7 21.11.96  
(73) SOC. DES PRODUITS >NESTLE S.A.  
Case postale 353  
1800 Vevey(CH);  
(54) Procédé de fabrication de produits de panification  
pouvant être réchauffés aux micro-ondes

(45) 07.08.02

(11) 0 907 323  
(51) A 21 D 8/08 A 21 D 2/16  
(21) + (22) 97926904.0 13.06.97  
(73) FRANZ >HAAS WAFFELMASCHINEN- INDUSTRIE A.G.  
Pragerstrasse 124  
1210 Wien(AT);  
(54) PROCEDE DE FABRICATION DE PRODUITS GAUFRES  
COMESTIBLES-TRADUCTION-VERFAHREN ZUR HERSTELLUNG VON  
ESSBAREN WAFFEL-PRODUKTEN  
(30) 13.06.96 AT 103996  
(45) 21.08.02

(11) 1 082 574  
(51) A 22 B 5/00 F 23 D 14/84  
F 23 D 21/00 F 23 D 14/30  
A 01 K 11/00  
(21) + (22) 99925139.0 02.06.99  
(73) G.W. >PADLEY HOLDINGS LTD  
Anwick  
Sleaford Lincolnshire NG34 9SL(GB);  
(54) Appareil pour la préparation de nourriture  
(30) 02.06.98 GB 9811707  
(45) 14.08.02

(11) 0 935 423  
(51) A 22 C 13/00  
(21) + (22) 97948800.4 24.10.97  
(73) >KALLE NALO G.M.B.H. & CO. K.G.  
Rheingaustrasse 190-196  
65203 Wiesbaden(DE);  
(54) BOYAU ARTIFICIEL POUR SAUCISSES A BASE DE POLYAMIDE,  
POUVANT ETRE REMPLI MANUELLEMENT-TRADUCTION-MANUELL  
ABFÜLLBARE WURSTHÜLLE AUF POLYAMIDBASIS  
(30) 02.11.96 DE 19645276  
(45) 21.08.02

(11) 0 946 114  
(51) A 23 B 4/06 A 23 L 1/325  
C 11 B 1/00  
(21) + (22) 97952071.5 16.12.97  
(73) >SEA OIL  
4-6 avenue Louis Lumiere  
50100 Cherbourg(FR);  
(54) PROCEDE ET INSTALLATION D'EXTRACTION D'HUILE DE  
POISSON ET PRODUITS OBTENUS  
(30) 17.12.96 FR 9615503  
(45) 28.08.02

(11) 1 063 894  
(51) A 23 C 9/142 A 01 J 11/10  
B 01 D 61/14  
(21) + (22) 99909042.6 18.03.99  
(73) INSTITUT NATIONAL DE LA RECHERCHE AGRONOMIQUE >INRA  
147 rue de l'Université  
75338 Paris Cédex 07(FR);  
(54) PRODUITS, EN PARTICULIER LAITIERS, COMPRENANT DES  
FRACTIONS SELECTIONNEES DE GLOBULES GRAS, OBTENTION  
ET APPLICATIONS  
(30) 20.03.98 FR 9803478  
(45) 14.08.02

(11) 1 079 698  
(51) A 23 C 19/09  
(21) + (22) 99918050.8 11.05.99  
(73) >FROMAGERIES BEL  
4 rue d'Anjou  
75008 Paris(FR);  
(54) PRODUIT COMPOSITE A BASE DE FROMAGE ET PROCEDE DE  
FABRICATION  
(30) 18.05.98 FR 9806256  
(45) 28.08.02

(11) 0 869 719  
(51) A 23 D 7/015 A 23 D 9/013  
A 23 L 1/308  
(21) + (22) 96943199.8 17.12.96  
(73) >BESTFOODS  
International Plaza 700 Sylvan Avenue  
Englewood Cliffs NJ 07632 (US);  
>ARCO CHEMICAL TECHNOLOGY L.P.  
Two Greenville Crossing 4001 Kennett Pike Suite 238  
Greenville Delaware 19807 (US)  
(54) AMUSE-GUEULE FRITS, PAUVRES EN CALORIES, DONNANT UNE  
SENSATION DE FRAICHEUR BOUCHE  
(30) 20.12.95 US 575373  
(45) 28.08.02

(11) 1 071 338  
(51) A 23 D 9/00  
(21) + (22) 99917846.0 23.03.99  
(73) >UNILEVER N.V.  
Weena 455  
3013 AL Rotterdam(NL);

(54) ENRICHISSEMENT D'UNE GRAISSE VEGETALE AVEC DES ANTIOXYDANTS  
(30) 14.04.98 EP 98201179  
(45) 28.08.02

(11) 0 876 183  
(51) A 23 G 9/02 B 01 D 9/00  
B 01 D 9/02  
(21) + (22) 96938074.0 04.11.96  
(73) >UNILEVER N.V.  
Weena 455  
3013 AL Rotterdam(NL);  
(54) PROCEDE DE SURFUSION  
(30) 20.11.95 EP 95308280  
(45) 14.08.02

(11) 0 940 085  
(51) A 23 G 1/00 A 23 G 1/04  
(21) + (22) 99200416.8 13.02.99  
(73) SOC. DES PRODUITS >NESTLE S.A.  
Case postale 353  
1800 Vevey(CH);  
(54) Crumb pour chocolat  
(30) 02.03.98 GB 9804401  
(45) 28.08.02

(11) 0 951 834  
(51) A 23 G 1/18  
(21) + (22) 99108832.9 04.05.99  
(73) >SOLLICH K.G.  
Siemensstrasse 17-23  
32105 Bad Salzuflen(DE);  
(54) Appareil de préparation et mise en oeuvre de masses contenant du cacao ou des graisses analogues-TRADUCTION-Vorrichtung zum kontinuierlichen Aufbereiten von zu verarbeitenden kakaobutterhaltigen oder ähnlichen fetthaltigen Massen  
(30) 24.11.98 DE 19854204  
(45) 21.08.02

(11) 0 966 205  
(51) A 23 G 3/20  
(21) + (22) 98908200.3 27.02.98  
(73) >CADBURY SCHWEPPES P.L.C.  
25 Berkeley Square  
London W1X 6HT(GB);  
(54) PREPARATION DE CONFISERIE ENROBEE  
(30) 05.03.97 GB 9704563  
(45) 07.08.02

(11) 0 744 132  
(51) A 23 J 3/34  
(21) + (22) 96201253.0 09.05.96  
(73) SOC. DES PRODUITS >NESTLE S.A.  
Case postale 353  
1800 Vevey(CH);  
(54) Procédés améliorés pour préparer des hydrolysats alimentaires  
(30) 25.05.95 US 450421  
(45) 14.08.02

(11) 0 803 198  
(51) A 23 J 3/14 A 23 L 1/30  
A 23 P 1/06 A 23 K 1/16  
A 23 K 1/08  
(21) + (22) 97302759.2 22.04.97  
(73) >CERESTAR HOLDING B.V.  
Nijverheidsstraat 1 P.O. Box 9  
NL-4550 AA Sas Van Gent(NL);  
(54) Mélanges de gluten et de lactose  
(30) 23.04.96 GB 9608374  
(45) 14.08.02

(11) 0 805 630  
(51) A 23 J 1/14 A 21 D 2/36  
(21) + (22) 96900996.8 19.01.96  
(73) >KANKAANPAA-ANTTILA BARBARA  
Asevelitie 13 A  
61800 Kauhajoki (FI);  
>ANTTILA MARKKU  
Asevelitie 13 A  
61800 Kauhajoki(FI)  
(54) PREPARATION DERIVEE DU LIN, SON UTILISATION ET SA PRODUCTION  
(30) 20.01.95 FI 950266  
(45) 14.08.02

(11) 0 835 062  
(51) A 23 J 1/00 A 23 J 1/10  
C 07 K 1/12  
(21) + (22) 97918094.0 01.04.97  
(73) G.- FUR UMWELTECHNIK UND RECYCLING M.B.H. >GUR  
Heufelder Strasse 31  
83043 Bad Aibling(DE);

(54) PROCEDE DE PRODUCTION D'HYDROLYSATS PROTEIQUES-TRADUCTION-VERFAHREN ZUR ERZEUGUNG VON PROTEIN-HYDROLISATEN  
(30) 28.03.96 DE 19612281  
(45) 21.08.02

(11) 0 852 910  
(51) A 23 J 3/18 A 23 J 3/34  
C 12 N 1/20  
(21) + (22) 98400024.0 08.01.98  
(73) >ROQUETTE FRERES  
62136 Lestrem(FR);  
(54) Composition azotée résultant de l'hydrolyse du gluten de blé et son procédé de fabrication  
(30) 10.01.97 FR 9700198  
(45) 28.08.02

(11) 0 906 029  
(51) A 23 J 1/14 A 23 J 3/16  
A 23 J 3/34  
(21) + (22) 97920183.7 08.04.97  
(73) E.I. >DU PONT DE NEMOURS AND CY  
1007 Market Street  
Wilmington Delaware 19898 (US);  
>PROSOURCE INC.  
601 Third Avenue West  
Alexandria MN 56308 (US)  
(54) NIEUW ISOFLAVONVERRIJKT SOJAPROTEINEPRODUCT EN WERKWIJZE VOOR DE BEREIDING DAARVAN  
(30) 09.04.96 US 15052 P  
(45) 14.08.02

(11) 0 683 985  
(51) A 23 K 1/175 A 23 K 1/16  
(21) + (22) 95303328.9 16.05.95  
(73) >DSM N.V.  
Het Overloon 1  
6411 TE Heerlen(NL);  
(54) BEPERKING VAN AMMONIAKEMISSIE EN -GEUR  
(30) 27.05.94 GB 9410705 18.06.94 GB 9412295  
(45) 28.08.02

(11) 0 766 923  
(51) A 23 K 1/18  
(21) + (22) 96306116.3 21.08.96  
(73) C J >WILDBIRD FOODS LTD  
The Rea Upton Magna  
Shrewsbury Shropshire SY4 4UB(GB);  
(54) Aliment pour oiseaux en liberté  
(30) 07.10.95 GB 9520499  
(45) 28.08.02

(11) 0 803 198  
(51) A 23 K 1/16 A 23 K 1/08  
A 23 J 3/14 A 23 L 1/30  
A 23 P 1/06  
(21) + (22) 97302759.2 22.04.97  
(73) >CERESTAR HOLDING B.V.  
Nijverheidsstraat 1 P.O. Box 9  
NL-4550 AA Sas Van Gent(NL);  
(54) Mélanges de gluten et de lactose  
(30) 23.04.96 GB 9608374  
(45) 14.08.02

(11) 1 021 960  
(51) A 23 K 1/14 A 23 K 1/18  
(21) + (22) 00460010.2 25.01.00  
(73) S.A. >VALOREX  
Rocade de l'Aumallerie  
Javene 35133(FR);  
(54) Aliment pour poules pondeuses destiné à la production d'oeufs enrichis en acides gras (n-3) polyinsaturés et procédé d'alimentation correspondant  
(30) 25.01.99 FR 9900914  
(45) 28.08.02

(11) 1 079 703  
(51) A 23 K 1/16  
(21) + (22) 99924943.6 06.05.99  
(73) >AKZO NOBEL N.V.  
Velperweg 76 Postbus 9300  
6800 SB Arnhem(NL);  
(54) UTILISATION D'UNE SUBSTANCE NATURELLE CONTENANT DU THYMOL POUR LA FABRICATION D'ALIMENTS POUR ANIMAUX CONTRE CLOSTRIDIUM SP  
(30) 18.05.98 SE 9801742  
(45) 28.08.02

(11) 0 803 198  
(51) A 23 L 1/30 A 23 P 1/06  
A 23 K 1/16 A 23 K 1/08  
A 23 J 3/14  
(21) + (22) 97302759.2 22.04.97  
(73) >CERESTAR HOLDING B.V.  
Nijverheidsstraat 1 P.O. Box 9

NL-4550 AA Sas Van Gent(NL);  
(54) Mélanges de gluten et de lactose  
(30) 23.04.96 GB 9608374  
(45) 14.08.02

(11) 0 836 807  
(51) A 23 L 1/18 B 65 D 81/34  
(21) + (22) 97402431.7 15.10.97  
(73) >ULICE

ZAC "Les Portes de Riom" B.P. 173  
63204 Riom Cedex(FR);  
(54) Produit alimentaire de type pellet expansable aux  
micro-ondes, dans son emballage de type susceptible,  
et procédé d'obtention  
(30) 16.10.96 FR 9612640  
(45) 21.08.02

(11) 0 839 005  
(51) A 23 L 1/025 A 23 L 1/01  
(21) + (22) 96924972.1 15.07.96  
(73) >NOVUS FOODS LTD  
14 Woodhall Avenue Park Lane  
Whitefield Manchester M45 7QF(GB);  
(54) STABILISATION D'ALIMENTS RECHAUFFES PAR MICRO-ONDES  
(30) 15.07.95 GB 9514542 15.07.95 GB 9514543  
(45) 14.08.02

(11) 0 869 719  
(51) A 23 L 1/308 A 23 D 7/015  
A 23 D 9/013  
(21) + (22) 96943199.8 17.12.96  
(73) >BESTFOODS  
International Plaza 700 Sylvan Avenue  
Englewood Cliffs NJ 07632 (US);  
>ARCO CHEMICAL TECHNOLOGY L.P.  
Two Greenville Crossing 4001 Kennett Pike Suite 238  
Greenville Delaware 19807 (US)  
(54) AMUSE-GUEULE FRITS, PAUVRES EN CALORIES, DONNANT UNE  
SENSATION DE FRAICHEUR BOUCHE  
(30) 20.12.95 US 575373  
(45) 28.08.02

(11) 0 871 378  
(51) A 23 L 2/385 A 23 L 2/39  
A 23 L 2/58 A 23 L 2/56  
A 23 L 2/68 A 23 L 1/302  
A 23 L 1/304  
(21) + (22) 96936703.6 18.10.96  
(73) THE >PROCTER & GAMBLE CY  
One Procter & Gamble Plaza  
Cincinnati Ohio 45202(US);  
(54) MELANGES SECS POUR BOISSONS COMPORTANT DES  
FORTIFIANTS A BASE DE FER, DE ZINC ET DE VITAMINES  
ET AYANT DES COULEURS STABLES  
(30) 27.10.95 US 549109  
(45) 28.08.02

(11) 0 944 675  
(51) A 23 L 1/275 C 09 B 61/00  
(21) + (22) 97952027.7 01.12.97  
(73) >BASF A.G.  
67056 Ludwigshafen(DE);  
(54) DISPERSIONS AQUEUSES STABLES ET Poudre Seche Stable  
DISPERSIBLE DANS L'EAU DE XANTHOPHYLLES, LEUR  
PREPARATION ET LEUR UTILISATION-TRADUCTION-STABLE,  
WÄSSRIGE DISPERSIONEN UND STABILE,  
WASSERDISPERGIERBARE TROCKENPULVER VON  
XANTHOPHYLLEN, DEREN HERSTELLUNG UND VERWENDUNG  
(30) 12.12.96 DE 19651681  
(45) 14.08.02

(11) 0 946 114  
(51) A 23 L 1/325 C 11 B 1/00  
A 23 B 4/06  
(21) + (22) 97952071.5 16.12.97  
(73) >SEA OIL  
4-6 avenue Louis Lumiere  
50100 Cherbourg(FR);  
(54) PROCEDE ET INSTALLATION D'EXTRACTION D'HUILE DE  
POISSON ET PRODUITS OBTENUS  
(30) 17.12.96 FR 9615503  
(45) 28.08.02

(11) 1 026 960  
(51) A 23 L 1/0534  
(21) + (22) 98949070.1 16.10.98  
(73) >RHODIA CHIMIE  
25 quai Paul Doumer  
92408 Courbevoie Cédex(FR);  
(54) UTILISATION DE MICROFIBRILLES DE CELLULOSE SOUS  
FORME SECHE DANS DES FORMULATIONS ALIMENTAIRES  
(30) 29.10.97 FR 9713560  
(45) 28.08.02

(11) 1 061 819

(51) A 23 N 15/08  
(21) + (22) 99907733.2 08.03.99  
(73) >ROSE DAVID  
Montrose Drayton Swineshead  
Boston Lincolnshire PE20 3JU(GB);  
(54) DISPOSITIF DE CENTRAGE ET MACHINE EQUIPEE DE TELS  
DISPOSITIFS  
(30) 07.03.98 GB 9804833  
(45) 14.08.02

(11) 0 803 198  
(51) A 23 P 1/06 A 23 K 1/16  
A 23 K 1/08 A 23 J 3/14  
A 23 L 1/30  
(21) + (22) 97302759.2 22.04.97  
(73) >CERESTAR HOLDING B.V.  
Nijverheidsstraat 1 P.O. Box 9  
NL-4550 AA Sas Van Gent(NL);  
(54) Mélanges de gluten et de lactose  
(30) 23.04.96 GB 9608374  
(45) 14.08.02

(11) 1 170 060  
(51) A 23 P 1/08 B 05 B 5/08  
B 05 B 13/02  
(21) + (22) 00113342.0 23.06.00  
(73) >FROSTA A.G.  
Am Lunedeich 116  
27572 Bremerhaven(DE);  
(54) Procédé de pulvérisation électrostatique de liquide  
et de produit sec sur des produits alimentaires au  
moyen de buses de pulvérisation-TRADUCTION-Verfahren  
zum elektrostatischen Aufsprühen von Flüssigkeit und  
Trockenstoffen mittels Besprühdüse auf  
Speiseprodukte  
(45) 28.08.02

(11) 1 135 035  
(51) A 24 C 5/34  
(21) + (22) 99962160.0 25.11.99  
(73) >DECOUFLE S.A.R.L.  
2 avenue du Président François Mitterrand  
91385 Chilly-Mazarin(FR);  
(54) GARNITURE D'ETANCHEITE POUR EXTREMITES D'ARTICLES  
OVALISES SOUS FORME DE TIGES DE L'INDUSTRIE DE  
TRAITEMENT DU TABAC-TRADUCTION-DICHTUNG FÜR ENDEN  
VON UNRUNDEN STABFÖRMIGEN ARTIKELN DER  
TABAKVERARBEITENDEN INDUSTRIE  
(30) 03.12.98 DE 19855747  
(45) 07.08.02

(11) 1 041 899  
(51) A 24 D 3/14  
(21) + (22) 98963627.9 23.12.98  
(73) >BIOSYNTHEC  
41 rue Barrault  
75013 Paris (FR);  
>EMAMI AKBAR  
95 Avenue de Paris  
92320 Châtillon (FR)  
(54) UTILISATION DE COMPOSES POLYPHENOLIQUES OU DE LEURS  
DERIVES COMME CAPTEURS DE RADICAUX LIBRES DANS LES  
FILTRES DE CIGARETTE  
(30) 24.12.97 FR 9716522  
(45) 28.08.02

(11) 0 808 582  
(51) A 41 D 3/08 A 42 B 1/22  
(21) + (22) 97108379.5 23.05.97  
(73) >BADER EUGEN  
Fuchsloch 5  
86381 Krumbach(DE);  
(54) Vêtement de pluie avec  
capuche-TRADUCTION-Regenbekleidungsstück mit einer  
Kapuze  
(30) 23.05.96 DE 29609279 U  
(45) 07.08.02

(11) 0 880 909  
(51) A 41 D 27/06  
(21) + (22) 98401210.4 19.05.98  
(73) >LAINIERE DE PICARDIE BC  
Buire Courcelles  
80200 Péronne(FR);  
(54) Entoilage thermocollant à filaments de gros titrage.  
(30) 26.05.97 FR 9706394  
(45) 21.08.02

(11) 0 957 695  
(51) A 41 D 13/00 A 41 D 31/00  
(21) + (22) 98905486.1 04.02.98  
(73) MANUFACTURE DE VETEMENTS PAUL >BOYE S.A.  
16 quai des Moulins  
34200 Sète(FR);  
(54) MATERIAU TEXTILE COMPOSITE DE PROTECTION DU CORPS  
HUMAIN CONTRE LA CHALEUR

(30) 06.02.97 FR 9701342  
(45) 28.08.02

(11) 0 994 767  
(51) A 41 D 19/00 B 29 C 41/20  
B 29 C 41/14  
(21) + (22) 98937597.7 09.07.98  
(73) >BORREANI PATRICK  
25 boulevard Maupas  
38200 Vienne (FR);  
>VAILLE PIERRE  
14 rue des Mésanges  
69680 Chassieu (FR)  
(54) ARTICLE D'HABILLEMENT DU TYPE GANT DE MANIPULATION  
ET DE PROTECTION OBTENU A PARTIR D'UN SUPPORT TEXTILE  
(30) 11.07.97 FR 9709125  
(45) 14.08.02

(11) 1 033 922  
(51) A 41 D 13/00 G 21 F 3/02  
H 05 K 9/00  
(21) + (22) 98964433.1 23.11.98  
(73) >ALPINI EDILIO LIVIO  
Via G. Gavotti 1  
27050 Pancarana(IT);  
(54) VETEMENT DETOURNANT UN CHAMP ELECTROMAGNETIQUE  
(30) 27.11.97 IT MI972638  
(45) 07.08.02

(11) 0 808 582  
(51) A 42 B 1/22 A 41 D 3/08  
(21) + (22) 97108379.5 23.05.97  
(73) >BADER EUGEN  
Fuchsloch 5  
86381 Krumbach(DE);  
(54) Vêtement de pluie avec  
capuche-TRADUCTION-Regenbekleidungsstück mit einer  
Kapuze  
(30) 23.05.96 DE 29609279 U  
(45) 07.08.02

(11) 0 806 158  
(51) A 44 B 18/00 E 06 B 9/52  
(21) + (22) 97104477.1 15.03.97  
(73) >GOTTLIEB BINDER G.M.B.H. & CO.  
Bahnhofstrasse 19  
71088 Holzgerlingen(DE);  
(54) Dispositif de fixation comprenant une moustiquaire et  
une bande à  
crochets-TRADUCTION-Befestigungsvorrichtung aus  
einem Gitter und einem Befestigungsband  
(30) 07.05.96 DE 29608260 U  
(45) 07.08.02

(11) 0 883 353  
(51) A 44 B 18/00 A 44 C 5/20  
A 44 B 11/25  
(21) + (22) 96915922.7 11.06.96  
(73) >GODWIN B.V.B.A.  
Beukendreef 1  
8310 Brugge(BE);  
(54) SLUITING  
(30) 20.06.95 BE 9500545  
(45) 21.08.02

(11) 1 091 664  
(51) A 44 B 18/00 B 29 C 43/22  
(21) + (22) 99927824.5 01.06.99  
(73) >GOTTLIEB BINDER G.M.B.H. & CO.  
Bahnhofstrasse 19  
71088 Holzgerlingen(DE);  
(54) PROCEDE DE PRODUCTION D'UN ELEMENT DE FERMETURE PAR  
ACCROCHAGE PAR CONTACT-TRADUCTION-VERFAHREN ZUR  
HERSTELLUNG EINES HAFTVERSCHLUSSTEILES  
(30) 29.06.98 DE 19828856  
(45) 14.08.02

(11) 0 883 353  
(51) A 44 C 5/20 A 44 B 11/25  
A 44 B 18/00  
(21) + (22) 96915922.7 11.06.96  
(73) >GODWIN B.V.B.A.  
Beukendreef 1  
8310 Brugge(BE);  
(54) SLUITING  
(30) 20.06.95 BE 9500545  
(45) 21.08.02

(11) 0 809 743  
(51) A 45 C 11/32 E 05 B 49/00  
(21) + (22) 96902881.0 15.02.96  
(73) >MARQUARDT G.M.B.H.  
Schlossstrasse 16  
78604 Rietheim-Weilheim(DE);  
(54) CLE ELECTRONIQUE-TRADUCTION-ELEKTRONISCHER SCHLÜSSEL  
7

(30) 16.02.95 DE 19505190  
(45) 14.08.02

(11) 1 125 515  
(51) A 45 C 11/18  
(21) + (22) 00103103.8 16.02.00  
(73) >KAMPKA KARL  
Fritz-Erler-Strasse 30  
90765 Fürth(DE);  
(54) Pochette pour cartes de  
crédit-TRADUCTION-Wertkartenmappe  
(45) 21.08.02

(11) 1 161 159  
(51) A 45 D 40/26  
(21) + (22) 00910772.3 06.03.00  
(73) >CORONET-WERKE G.M.B.H.  
Neustadt 2  
69483 Wald-Michelbach(DE);  
(54) PINCEAU APPLICATEUR POUR PRODUITS LIQUIDES OU  
PATEUX, EN PARTICULIER POUR COSMETIQUES DE  
MAQUILLAGE TELS QUE LE MASCARA, ET SON PROCEDE DE  
PRODUCTION-TRADUCTION-APPLIKATORBÜRSTE FÜR FLÜSSIGE  
ODER PASTÖSE MITTEL, INSBESONDERE FÜR DEKORATIVE  
KOSMETIKA WIE MASCARA, UND VERFAHREN ZU IHRER  
HERSTELLUNG  
(30) 16.03.99 DE 19911763  
(45) 14.08.02

(11) 0 859 207  
(51) A 47 B 96/02 F 25 D 25/02  
(21) + (22) 97121892.0 12.12.97  
(73) >SCHOTT GLAS  
Hattenbergstrasse 10  
55122 Mainz (DE);  
CARL >ZEISS STIFTUNG TRADING AS SCHOTT GLASWERKE  
Hattenbergstrasse 10  
55122 Mainz (DE)  
(54) Etagère de  
réfrigérateur-TRADUCTION-Kühlschrankeinlegeboden  
(30) 17.02.97 DE 19706183  
(45) 28.08.02

(11) 1 157 635  
(51) A 47 B 87/00  
(21) + (22) 00440155.0 25.05.00  
(73) S.A. >STEELECASE  
56 Rue Jean Giraudoux  
67200 Strasbourg(FR);  
(54) Système de fixation à un fût d'un élément de type  
poutrelle.  
(45) 07.08.02

(11) 0 793 932  
(51) A 47 C 27/14  
(21) + (22) 97200607.6 03.03.97  
(73) >IMHOLD N.V.  
Heimolenstraat 101  
B-9100 Sint-Niklaas(BE);  
(54) ELASTISCH VEREND ELEMENT EN VERENDE STEUN VOORZIEN  
VAN DERGELIJKELIJKE ELASTISCH VERENDE ELEMENTEN  
(30) 05.03.96 BE 9600192  
(45) 07.08.02

(11) 0 850 581  
(51) A 47 C 27/14  
(21) + (22) 97403173.4 29.12.97  
(73) LA CIE CONTINENTALE >SIMMONS  
Le Mandinet II 20 Rue du Suffrage Universel Lognes  
77437 Marne la Vallée Cédex 2(FR);  
(54) Procédé de réalisation d'un matelas à partir d'une  
plaque brute de latex et matelas de literie obtenu  
par un tel procédé  
(30) 30.12.96 FR 9616219  
(45) 28.08.02

(11) 0 959 731  
(51) A 47 C 7/18  
(21) + (22) 96938969.1 30.10.96  
(73) F.S. >FEHRER G.M.B.H. & CO. K.G.  
Heinrich-Fehrer-Strasse 1-3  
97318 Kitzingen(DE);  
(54) PIECE MOULEE EN MOUSSE AVEC ELEMENT D'ANCRAGE  
INTEGRE DANS LA MOUSSE-TRADUCTION-SCHAUMSTOFFFORMTEIL  
MIT EINGESCHÄUMTEM VERANKERUNGSELEMENT  
(30) 02.11.95 DE 19540714  
(45) 28.08.02

(11) 0 999 772  
(51) A 47 C 27/18  
(21) + (22) 98903209.9 26.01.98  
(73) >CZUCZOR ISTVÁN  
Erdélyi u. 42  
1202 Budapest (HU);  
>KOVÁCS ATTILA

Elöd u. 4  
1105 Budapest (HU)  
(54) ELEMENT DE LIT EQUIPE D'UN MATELAS PNEUMATIQUE  
(30) 27.01.97 HU 9700022 U  
(45) 07.08.02

---

(11) 1 024 732  
(51) A 47 C 21/04  
(21) + (22) 98950169.7 21.10.98  
(73) LITERIE >DUVIVIER  
Route de Civray  
86350 Jousse(FR);  
(54) PROCEDE DE TRAITEMENT SANITAIRE D'UN MATELAS DE  
COUCHAGE ET DISPOSITIF ASSOCIE  
(30) 22.10.97 FR 9713457  
(45) 14.08.02

---

(11) 0 959 742  
(51) A 47 F 5/06  
(21) + (22) 98905286.5 13.01.98  
(73) >WOLF-DIETRICH HANNECKE KUNSTSTOFFTECHNIK  
Rischenau Weg 6  
D-37154 Northeim(DE);  
(54) SYSTEME MODULAIRE DE PRESENTATION EN COLONNE,  
ELEMENTS ADAPTATEURS ET ADAPTATEURS D'ANGLES  
DESTINES A DES BOITES DE  
RANGEMENT-TRADUCTION-SÄULENPRÄSENTATIONSSYSTEM IN  
MODULBAUWEISE, ADAPTERELEMENTE UND  
WARENTASCHEN-WINKELADAPTER  
(30) 17.01.97 DE 19701257  
(45) 28.08.02

---

(11) 0 983 009  
(51) A 47 F 10/04 G 07 F 7/06  
(21) + (22) 98919088.9 07.05.98  
(73) >CATENA-SYSTEMS APS  
Savsvinget 5  
DK-2970 Hoersholm(DK);  
(54) SYSTEME FAVORISANT LE RETOUR DES CHARIOTS DE  
SERVICE, CHARIOTS DE SUPERMARCHÉ PAR EXEMPLE,  
DESTINES A TRANSPORTER DES ARTICLES DANS UN CENTRE  
D'ACTIVITES, CENTRE COMMERCIAL PAR EXEMPLE  
(30) 13.05.97 DK 55097  
(45) 21.08.02

---

(11) 0 984 762  
(51) A 47 G 21/18 A 61 J 7/00  
(21) + (22) 98920955.6 07.05.98  
(73) >ALZA CORP.  
1900 Charleston Road  
Mountain View CA 94043-7210 (US);  
(54) CONFIGURATIONS DE REGLAGE DU DEBIT POUR DISPOSITIF  
D'ADMINISTRATION D'AGENT ACTIF  
(30) 16.05.97 US 46736 P  
(45) 07.08.02

---

(11) 1 094 737  
(51) A 47 G 33/12  
(21) + (22) 99911612.2 19.02.99  
(73) >MLAKAR GUNTER  
Am Steinig 25  
63863 Eschau(DE);  
(54) SUPPORT POUR L'INTRODUCTION VERTICALE DE MATERIAUX  
EN FORME DE TIGE-TRADUCTION-STÄNDER ZUR VERTIKALEN  
AUFNAHME VON STABFÖRMIGEN MATERIALIEN  
(45) 28.08.02

---

(11) 0 797 945  
(51) A 47 J 31/46 A 47 J 31/54  
(21) + (22) 97810107.9 27.02.97  
(73) >FIANARA INTERNATIONAL B.V.  
"Rivierstaete" Building Amsteldijk 166  
1079 LH Amsterdam(NL);  
(54) Machine à café filtre-TRADUCTION-Filterkaffeemaschine  
(30) 25.03.96 CH 76796  
(45) 14.08.02

---

(11) 1 123 029  
(51) A 47 J 37/10  
(21) + (22) 99947851.4 05.10.99  
(73) >BIALETTI INDUSTRIE S.P.A.  
Piazza Siro Collini  
28887 Omegna(IT);  
(54) USTENSILE DE CUISINE  
(30) 05.10.98 IT MI980645 U  
(45) 21.08.02

---

(11) 1 127 526  
(51) A 47 J 43/07  
(21) + (22) 00127777.1 19.12.00  
(73) >BRAUN G.M.B.H.  
Frankfurter Strasse 145  
61476 Kronberg(DE);  
(54) Robot de cuisine pour la préparation  
alimentaire-TRADUCTION-Vorrichtung zum Zerkleinern

von Lebensmitteln  
(30) 15.01.00 DE 10001455  
(45) 21.08.02

---

(11) 1 139 832  
(51) A 47 J 31/40  
(21) + (22) 98963629.5 24.12.98  
(73) >CIE MEDITERRANEENNE DES CAFES  
Zonne Industrielle 9ème Rue  
06510 Carros(FR);  
(54) CHAMBRE D'EXTRACTION POUR MACHINE AUTOMATIQUE POUR  
LA PREPARATION DE BOISSONS CHAUDES  
(45) 21.08.02

---

(11) 1 140 655  
(51) A 47 J 31/06 B 65 D 81/00  
(21) + (22) 99957240.7 13.12.99  
(73) A. >KUSTER SIROCCO-KAFFEE A.G.  
Hauptstrasse 22  
8716 Schmerikon(CH);  
(54) SACHET POUR INFUSION, A UTILISER DANS UN DISPOSITIF  
D'INFUSION POUR CAFE A FILTRE-TRADUCTION-BRÜHBEUTEL  
FÜR EINE FILTERKAFFEEBRÜHVORRICHTUNG  
(30) 08.01.99 CH 3399 11.10.99 CH 185099  
(45) 28.08.02

---

(11) 0 862 885  
(51) A 47 K 3/28 A 47 K 3/38  
(21) + (22) 98103588.4 02.03.98  
(73) >BERGER SIGRID  
Haardt 26  
09247 Chemnitz OT Röhrsdorf(DE);  
(54) Douche-TRADUCTION-Duscheinrichtung  
(30) 04.03.97 DE 19708563  
(45) 21.08.02

---

(11) 0 879 575  
(51) A 47 K 10/42  
(21) + (22) 97108388.6 23.05.97  
(73) THE >PROCTER & GAMBLE CY  
One Procter & Gamble Plaza  
Cincinnati Ohio 45202 (US);  
(54) Arrangement pour plier et empiler des feuilles  
mouillés avec amélioration pour distribuer et  
séparer un feuillet de la pile  
(45) 07.08.02

---

(11) 0 864 289  
(51) A 47 L 13/16 D 04 H 11/08  
(21) + (22) 97121888.8 12.12.97  
(73) CARL >FREUDENBERG K.G.  
Höhnerweg 2-4  
69469 Weinheim(DE);  
(54) Tissu de nettoyage-TRADUCTION-Textiles  
Flächenmaterial für Reinigungszwecke  
(30) 12.03.97 DE 19710032  
(45) 07.08.02

---

(11) 0 873 713  
(51) A 47 L 9/24 A 47 L 11/34  
B 29 C 45/17  
(21) + (22) 98830101.6 26.02.98  
(73) >TAMBORINI GIANCARLO  
Via Goldoni 28  
21100 Varese (IT);  
>TAMBORINI ARIBERTO  
Via Goldoni 26  
21100 Varese (IT)  
(54) Méthode de fabrication d'un tuyau rigide modulaire  
prolongateur pour machines de nettoyage par liquide  
et aspiration pour le traitement des sols, tapis,  
moquettes, etc.  
(30) 25.03.97 IT MI970704  
(45) 28.08.02

---

(11) 0 919 282  
(51) A 47 L 15/50 B 01 L 11/00  
(21) + (22) 98116794.3 05.09.98  
(73) >MIELE & CIE. G.M.B.H. & CO.  
Carl-Miele-Strasse 29  
D-33332 Gütersloh(DE);  
(54) Insert pour une machine à laver  
programmable-TRADUCTION-Einsatz für einen  
programmgesteuerten Spülautomaten  
(30) 29.11.97 DE 29721189 U  
(45) 14.08.02

---

(11) 0 969 757  
(51) A 47 L 11/00  
(21) + (22) 98910882.4 19.03.98  
(73) >BRISCOE WILLIAM ANTHONY  
Wades House  
Winchester Hampshire SO21 3RJ(GB);  
(54) APPAREIL DE TRAVAIL DES SURFACES  
(30) 24.03.97 GB 9706074 09.12.97 GB 9726030

(45) 07.08.02

---

(11) 0 679 506  
(51) A 61 B 19/02 A 61 M 25/00  
A 61 L 2/00 B 32 B 27/18  
B 65 D 65/20  
(21) + (22) 95302431.2 12.04.95  
(73) >SABIN CORP.  
617 South Curry Pike P.O. Box 788  
Bloomington Indiana 47402(US);  
(54) Matériau d'emballage absorbant les rayonnements  
ultraviolets et optiquement transparent  
(30) 19.04.94 US 229827  
(45) 14.08.02

---

(11) 0 746 262  
(51) A 61 B 17/32 B 06 B 3/00  
G 10 K 11/02 A 61 C 1/07  
A 61 C 5/02  
(21) + (22) 95909787.4 27.02.95  
(73) >HAHN RAINER  
Stäudach 34  
72074 Tübingen(DE);  
(54) DISPOSITIF DE PREPARATION AUX ULTRASONS DE TISSUS  
DURS OU MOUS D'ANIMAUX OU D'ETRES HUMAINS, AINSI QUE  
DE MATERIAUX DE REMPLACEMENT DE DENTS OU  
D'OS-TRADUCTION-VORRICHTUNG ZUR  
ULTRASCHALLPRÄPARATION VON MENSCHLICHEN ODER  
TIERISCHEN HART- ODER WEICHGEWEBEN UND VON ZAHN-  
ODER KNOCHENERSATZMATERIALIEN  
(30) 27.02.94 DE 4406323  
(45) 21.08.02

---

(11) 0 759 791  
(51) A 61 B 5/00 G 06 F 17/00  
A 61 M 16/00  
(21) + (22) 95920447.0 16.05.95  
(73) >PURITAN-BENNETT CORP.  
9728 Pflumm Road P.O. Box 15915  
Lenexa KS 66285-5915 (US);  
NEW YORK >UNIVERSITY  
550 First Avenue  
New York NY 10016 (US)  
(54) SYSTEME PERMETTANT D'OPTIMISER LA PRESSION POSITIVE  
CONTINUE DES VOIES RESPIRATOIRES POUR LE TRAITEMENT  
DE L'APNEE OBSTRUCTIVE DU SOMMEIL  
(30) 20.05.94 US 246964  
(45) 14.08.02

---

(11) 0 774 928  
(51) A 61 B 19/00  
(21) + (22) 94919054.0 13.06.94  
(73) >ELEKTA INSTRUMENT A.B.  
Skeppargatan 8  
S-114 52 Stockholm(SE);  
(54) INSTRUMENT STEREOTAXIQUE  
(30) 15.06.93 SE 9302066  
(45) 07.08.02

---

(11) 0 787 021  
(51) A 61 B 19/00 A 61 M 39/02  
A 61 M 25/00  
(21) + (22) 95938849.7 19.10.95  
(73) >CHILDREN'S MEDICAL CENTER CORP.  
55 Shattuck Street  
Boston Massachusetts 02115(US);  
(54) SYSTEMES DE PROMOTION DE LA CROISSANCE DE TISSUS  
(30) 20.10.94 US 326711  
(45) 21.08.02

---

(11) 0 792 624  
(51) A 61 B 18/22  
(21) + (22) 97301316.2 27.02.97  
(73) >CARDIOGENESIS CORP.  
1049 Kiel Court  
Sunnyvale California 94089(US);  
(54) Appareil chirurgical pour la revascularisation à  
travers le myocarde  
(30) 27.02.96 US 607782  
(45) 07.08.02

---

(11) 0 793 451  
(51) A 61 B 17/72  
(21) + (22) 95938891.9 25.10.95  
(73) >SMITH & NEPHEW INC.  
1450 Brooks Road  
Memphis Tennessee 38116(US);  
(54) CLOU INTRAMEDULLAIRE FEMORAL  
(30) 31.10.94 US 332343  
(45) 07.08.02

---

(11) 0 827 384  
(51) A 61 B 5/022 A 61 B 3/16  
A 61 B 3/125  
(21) + (22) 96914944.2 18.04.96

(73) >LOW BERNHARD  
Poststrasse 19-21  
66333 Völklingen(DE);  
(54) OPHTHALMODYNAMOMETRE-TRADUCTION-OPHTHALMODYNAMOMETER  
(30) 21.04.95 DE 19514796  
(45) 21.08.02

---

(11) 0 855 875  
(51) A 61 B 5/05  
(21) + (22) 96932860.8 25.09.96  
(73) A.J. >VAN LIEBERGEN HOLDING B.V.  
Rietspinner 11  
3831 DP Leusden(NL);  
(54) INRICHTING VOOR HET IN VIVO-INVASIEF METEN VAN EEN  
BIOLOGISCHE PARAMETER MET BETREKKING TOT EEN  
LICHAAMSVLOEISTOF VAN EEN PERSOON OF DIER  
(30) 26.09.95 NL 1001282  
(45) 28.08.02

---

(11) 0 860 174  
(51) A 61 B 19/02 B 65 F 1/16  
A 61 M 5/32  
(21) + (22) 96930169.6 30.08.96  
(73) S.A. >SANYPICK  
Carretera Alcalá a Daganzo Km. 9 Poligono  
Industrial "Los Frailes" NV. 64  
28814 Daganzo(ES);  
(54) RECIPIENT HERMETIQUE POUR RESIDUS CLINIQUES  
(45) 07.08.02

---

(11) 0 902 641  
(51) A 61 B 3/16  
(21) + (22) 97921559.7 23.05.97  
(73) >FRESCO BERNARD BOAZ  
349 Cortleigh Boulevard  
Toronto Ontario M5N 1R4(CA);  
(54) TONOMETRE  
(30) 23.05.96 US 652045  
(45) 14.08.02

---

(11) 1 105 037  
(51) A 61 B 3/103  
(21) + (22) 99918729.7 20.04.99  
(73) >ALCON INC.  
Bosch 69 P.O. BOX 62  
6331 Hunenberg(CH);  
(54) DISPOSITIF DE MESURE DES DEFAUTS DE LA VISION CHEZ  
L'HOMME ET METHODE AFFERENTE  
(30) 19.08.98 US 97086 P  
(45) 14.08.02

---

(11) 1 153 572  
(51) A 61 B 5/11 A 61 B 19/00  
(21) + (22) 00109193.3 09.05.00  
(73) >BRAINLAB A.G.  
Ammerthalstrasse 8  
85551 Kirchheim/Heimstetten(DE);  
(54) Méthode d'enregistrement des données d'image d'un  
patient résultants d'une méthode de navigation, pour  
des opérations chirurgicales avec des rayons  
X-TRADUCTION-Verfahren zur Registrierung eines  
Patientendatensatzes aus einem bildgebenden  
Verfahren bei navigationsunterstützten chirurgischen  
Eingriffen mittels Röntgenbildzuordnung  
(45) 07.08.02

---

(11) 0 746 262  
(51) A 61 C 1/07 A 61 C 5/02  
A 61 B 17/32 B 06 B 3/00  
G 10 K 11/02  
(21) + (22) 95909787.4 27.02.95  
(73) >HAHN RAINER  
Stäudach 34  
72074 Tübingen(DE);  
(54) DISPOSITIF DE PREPARATION AUX ULTRASONS DE TISSUS  
DURS OU MOUS D'ANIMAUX OU D'ETRES HUMAINS, AINSI QUE  
DE MATERIAUX DE REMPLACEMENT DE DENTS OU  
D'OS-TRADUCTION-VORRICHTUNG ZUR  
ULTRASCHALLPRÄPARATION VON MENSCHLICHEN ODER  
TIERISCHEN HART- ODER WEICHGEWEBEN UND VON ZAHN-  
ODER KNOCHENERSATZMATERIALIEN  
(30) 27.02.94 DE 4406323  
(45) 21.08.02

---

(11) 0 841 098  
(51) A 61 C 9/00 A 61 C 5/06  
B 05 C 17/01  
(21) + (22) 97116673.1 24.09.97  
(73) >3M ESPE A.G.  
Espe Platz  
82229 Seefeld(DE);  
(54) Dispositif de décharge d'une masse  
fluide-TRADUCTION-Vorrichtung zum Ausbringen einer  
fliessfähigen Masse  
(30) 11.11.96 DE 29619558 U  
(45) 28.08.02

(11) 0 891 748  
(51) A 61 C 8/00  
(21) + (22) 98112827.5 10.07.98  
(73) >FRIADENT G.M.B.H.  
Steinzeugstrasse 50  
68229 Mannheim(DE);  
(54) Dispositif favorisant la régénération de tissu  
gingival-TRADUCTION-Gingivaformer  
(30) 17.07.97 DE 19730596  
(45) 21.08.02

---

(11) 0 730 681  
(51) A 61 F 2/30 A 61 F 2/36  
A 61 L 27/00 C 03 C 13/00  
D 03 D 15/00  
(21) + (22) 95901248.5 14.11.94  
(73) THE >TRUSTEES OF THE UNIVERSITY OF PENNSYLVANIA  
Center for Technology Transfer 3700 Market Street  
Suite 300  
Philadelphia Pennsylvania 19104-3147(US);  
(54) MATERIAUX COMPOSITES A BASE DE FIBRES DE VERRE ET DE  
CERAMIQUE A BIOACTIVITE OSSEUSE  
(30) 15.11.93 US 152962  
(45) 28.08.02

---

(11) 0 745 364  
(51) A 61 F 11/14 A 61 F 11/06  
(21) + (22) 96304006.8 03.06.96  
(73) >GRAY MATTER HOLDINGS LLC  
720 S. Montford Avenue  
Baltimore Maryland 21224-3654(US);  
(54) Dispositif de protection des oreilles  
(30) 02.06.95 US 460587  
(45) 28.08.02

---

(11) 0 801 552  
(51) A 61 F 13/58  
(21) + (22) 95922959.2 05.06.95  
(73) >MINNESOTA MINING AND MFG CY  
3M Center P.O. Box 33427  
St. Paul Minnesota 55133-3427(US);  
(54) BANDE D'ATTACHE POUR COUCHE  
(30) 20.07.94 US 277620  
(45) 28.08.02

---

(11) 0 864 305  
(51) A 61 F 2/42  
(21) + (22) 98420041.0 05.03.98  
(73) S.A. >TORNIER  
"Les Baratières"  
38330 Saint-Ismier(FR);  
(54) Phrothèse de cheville  
(30) 10.03.97 FR 9703040  
(45) 07.08.02

---

(11) 0 869 752  
(51) A 61 F 2/36 A 61 F 2/38  
A 61 F 2/46  
(21) + (22) 96942902.6 05.12.96  
(73) >METAGEN LLC  
The Origen Center 428 Technology Drive East  
Menomonie WI 54751(US);  
(54) PROTHESE MODULAIRE  
(30) 05.12.95 US 567650  
(45) 21.08.02

---

(11) 0 871 412  
(51) A 61 F 2/06  
(21) + (22) 96940857.4 21.11.96  
(73) >MEDTRONIC INC.  
7000 Central Avenue N.E.  
Minneapolis Minnesota 55432(US);  
(54) DISPOSITIF ET PROCEDE DE FIXATION ET DE TRANSFERT  
D'UN EXTENSEUR  
(30) 21.12.95 US 576720  
(45) 07.08.02

---

(11) 0 871 421  
(51) A 61 F 13/15 D 04 H 1/54  
(21) + (22) 96940567.9 20.11.96  
(73) THE >PROCTER & GAMBLE CY  
One Procter & Gamble Plaza  
Cincinnati Ohio 45202(US);  
(54) BANDE DE MATERIAU AYANT UNE ZONE ELASTIQUE ET UNE  
ZONE EXTENSIBLE  
(30) 04.12.95 US 566471  
(45) 28.08.02

---

(11) 0 874 612  
(51) A 61 F 13/15  
(21) + (22) 96945289.5 19.12.96  
(73) THE >PROCTER & GAMBLE CY  
One Procter & Gamble Plaza  
Cincinnati Ohio 45202(US);  
(54) ARTICLE ABSORBANT PRESENTANT DES GRADIENTS D'ANGLE  
DE CONTACT AVEC DES FLUIDES, ET POURVU D'UNE COUCHE  
POSTERIEURE PERFOREE  
(30) 28.12.95 EP 95120647  
(45) 21.08.02

---

(11) 0 882 436  
(51) A 61 F 2/46  
(21) + (22) 97810352.1 05.06.97  
(73) >SULZER ORTHOPADIE A.G.  
Grabenstrasse 25  
6340 Baar(CH);  
(54) Dispositif de transport et de traitement pour un  
matériau à deux composants-TRADUCTION-Transport- und  
Verarbeitungsvorrichtung für Zweikomponentenmaterial  
(45) 21.08.02

---

(11) 0 955 979  
(51) A 61 F 13/15 // / / A 61F13/68  
(21) + (22) 96902551.9 01.02.96  
(73) >SCA HYGIENE PRODUCTS A.B.  
405 03 Göteborg(SE);  
(54) CULOTTE ABSORBANTE  
(30) 02.02.95 SE 9500386  
(45) 28.08.02

---

(11) 0 957 862  
(51) A 61 F 13/15  
(21) + (22) 96934068.6 10.10.96  
(73) THE >PROCTER & GAMBLE CY  
One Procter & Gamble Plaza  
Cincinnati Ohio 45202(US);  
(54) PRODUITS ABSORBANTS A COUCHES EMPLEES  
(30) 27.11.95 US 563031  
(45) 07.08.02

---

(11) 0 969 788  
(51) A 61 F 13/20 A 61 F 13/26  
(21) + (22) 98904342.7 11.03.98  
(73) THE >PROCTER & GAMBLE CY  
One Procter & Gamble Plaza  
Cincinnati Ohio 45202(US);  
(54) TAMPON ET PROCEDE DE REALISATION  
(30) 17.03.97 US 818919  
(45) 14.08.02

---

(11) 0 988 038  
(51) A 61 F 2/06 A 61 K 31/47  
A 61 P 9/10  
(21) + (22) 98928332.0 25.05.98  
(73) >JANSSEN PHARMACEUTICA N.V.  
Turnhoutseweg 30  
2340 Beerse(BE);  
(54) TOEPASSING VAN  
(5-IMIDAZOLYL)METHYL-2-CHINOLINONDERIVATEN VOOR  
REMMEN VAN DE PROLIFERATIE VAN GLADDE SPIERCELLEN  
(30) 02.06.97 US 47376 P  
(45) 14.08.02

---

(11) 1 023 020  
(51) A 61 F 13/15  
(21) + (22) 98945707.2 21.09.98  
(73) >SCA HYGIENE PRODUCTS A.B.  
405 03 Göteborg(SE);  
(54) ABSORBEREND WEGWERPARTIKEL MET HOGE  
VERZAMELCAPACITEIT  
(30) 30.09.97 SE 9703535  
(45) 21.08.02

---

(11) 1 029 520  
(51) A 61 F 7/12  
(21) + (22) 99201080.1 06.04.99  
(73) >ALSIUS CORP.  
Suite 150 15770 Laguna Canyon Road  
Irvine California 92618(US);  
(54) Catheter pour la veine centrale avec systeme de  
regulation de la temperature  
(30) 19.02.99 US 253109  
(45) 14.08.02

---

(11) 1 079 778  
(51) A 61 F 13/15  
(21) + (22) 98926094.8 28.05.98  
(73) THE >PROCTER & GAMBLE CY  
One Procter & Gamble Plaza  
Cincinnati Ohio 45202(US);  
(54) COUCHE-CULOTTE JETABLE OFFRANT UNE MEILLEURE  
PROTECTION CONTRE LES ROUGEURS ET PROCEDE DE  
FABRICATION  
(45) 28.08.02

---

(11) 1 079 786  
(51) A 61 F 13/15 A 61 F 13/54



C 08 J 9/00  
(21) + (22) 99927030.9 04.05.99  
(73) >SCA HYGIENE PRODUCTS A.B.  
405 03 Göteborg(SE);  
(54) STRUCTURE ABSORBANTE D'UN ARTICLE ABSORBANT  
(30) 12.05.98 SE 9801694  
(45) 21.08.02

---

(11) 1 082 711  
(51) A 61 F 13/42 G 08 B 21/00  
(21) + (22) 99955355.5 28.05.99  
(73) >KIMSEY PAUL  
Aswardby Water Mill Sausthorpe  
Spilsby Lincolnshire PE23 4LB(GB);  
(54) DETECTEUR D'HUMIDITE  
(30) 03.06.98 GB 9811779 21.08.98 GB 9818164  
(45) 28.08.02

---

(11) 0 792 630  
(51) A 61 G 13/06 A 61 G 13/12  
(21) + (22) 97103264.4 27.02.97  
(73) >BRUSTMANN HERBERT  
Kardinal-Wendel-Strasse 90  
82515 Wolfartshausen(DE);  
(54) Lit de traitement-TRADUCTION-Behandlungsliege  
(30) 01.03.96 DE 19607968  
(45) 07.08.02

---

(11) 1 034 768  
(51) A 61 G 13/00  
(21) + (22) 00102772.1 10.02.00  
(73) >TRUMPF KREUZER MEDIZIN SYSTEME G.M.B.H. & CO. K.G.  
Benzstrasse 26  
82178 Puchheim(DE);  
(54) Dispositif avec un plateau de table d'opération  
amovible d'un support-TRADUCTION-Einrichtung mit  
einer auf einem Ständer abnehmbar gelagerten  
Operations-Tischplatte  
(30) 09.03.99 DE 19910289  
(45) 07.08.02

---

(11) 1 049 440  
(51) A 61 G 5/08  
(21) + (22) 99932438.7 22.01.99  
(73) >INVACARE (DEUTSCHLAND) G.M.B.H.  
Dehmer Strasse 66  
D-32549 Bad Oeynhausen(DE);  
(54) FAUTEUIL ROULANT  
(30) 22.01.98 GB 9801215  
(45) 07.08.02

---

(11) 0 841 055  
(51) A 61 H 33/06  
(21) + (22) 97117515.3 09.10.97  
(73) >HASLAUER PAUL  
Moosstrasse 103  
A-5020 Salzburg(AT);  
(54) Installation pour bain en baignoire et/ou bain de  
vapeur-TRADUCTION-Wannen- und/oder Dampfbadanlage  
(30) 31.10.96 DE 19645077  
(45) 28.08.02

---

(11) 0 619 998  
(51) A 61 J 1/00 B 29 C 65/76  
B 29 C 65/00  
(21) + (22) 94103170.0 03.03.94  
(73) >BAXTER INTERNATIONAL INC.  
One Baxter Parkway  
Deerfield Illinois 60015(US);  
(54) Récipient avec compartiments séparés par une  
fermeture étanche pelable et procédé pour sa  
fabrication  
(30) 16.03.93 US 33233  
(45) 28.08.02

---

(11) 0 877 626  
(51) A 61 J 1/00 A 61 K 39/395  
(21) + (22) 97903790.0 11.01.97  
(73) >GENENTECH INC.  
460 Point San Bruno Boulevard  
South San Francisco CA 94080-4990 (US);  
THE >UNIVERSITY OF VERMONT AND STATE AGRICULTURAL  
COLLEGE  
85 South Prospect Street  
Burlington VT 05405-0160 (US)  
(54) ANTICORPS DIRIGE CONTRE LE CD18 ET UTILISE DANS LE  
TRAITEMENT DE L'ICTUS CEREBRAL  
(30) 23.01.96 US 589982  
(45) 28.08.02

---

(11) 0 915 692  
(51) A 61 J 1/20  
(21) + (22) 97932063.7 18.06.97  
(73) >PHARMACIA A.B.  
112 87 Stockholm(SE);

---

(54) PROCEDE ET DISPOSITIF PERMETTANT DE FERMER  
HERMETIQUEMENT ET RELIER UN RECIPIENT  
(30) 11.07.96 SE 9602749 24.07.96 US 22562 P  
(45) 28.08.02

---

(11) 0 984 762  
(51) A 61 J 7/00 A 47 G 21/18  
(21) + (22) 98920955.6 07.05.98  
(73) >ALZA CORP.  
1900 Charleston Road  
Mountain View CA 94043-7210(US);  
(54) CONFIGURATIONS DE REGLAGE DU DEBIT POUR DISPOSITIF  
D'ADMINISTRATION D'AGENT ACTIF  
(30) 16.05.97 US 46736 P  
(45) 07.08.02

---

(11) 0 535 034  
(51) A 61 K 31/505 C 07 D 239/70  
(21) + (22) 91910823.3 18.06.91  
(73) THE >WELLCOME FOUNDATION LTD  
Glaxo Wellcome House Berkeley Avenue  
Greenford Middlesex UB6 0NN(GB);  
(54) COMPOSES DE BENZOQUINAZOLINE PHARMACEUTIQUEMENT  
ACTIFS  
(30) 19.06.90 GB 9013615  
(45) 14.08.02

---

(11) 0 537 160  
(51) A 61 K 38/00 C 12 P 21/02  
C 12 N 15/12 C 07 K 14/00  
C 12 N 1/19  
(21) + (22) 91908364.2 15.04.91  
(73) >APEX BIOSCIENCE INC.  
100 River Place  
Detroit Michigan 48207(US);  
(54) EXPRESSION D'HEMOGLOBINE RECOMBINANTE DANS DE LA  
LEVURE  
(30) 16.04.90 US 509918 14.11.90 US 614359  
12.04.91 US 684611  
(45) 21.08.02

---

(11) 0 540 767  
(51) A 61 K 31/365 A 61 K 31/5517  
A 61 P 25/18 A 61 K 31/4196  
A 61 K 31/685  
(21) + (22) 91118745.8 04.11.91  
(73) >KORTH RUTH-MARIA  
FIDA Palestrinastrasse 7A  
D-80639 München(DE);  
(54) Traitement et prévention de maladies mentales,  
induites par des taux de lyso-PAF élevés, avec des  
antagonistes du PAF  
(45) 07.08.02

---

(11) 0 560 055  
(51) A 61 K 31/70 C 07 H 13/04  
C 07 H 13/06 C 07 H 13/08  
C 07 H 13/10 C 07 H 13/12  
C 07 H 15/04 C 07 H 15/207  
C 07 D 491/08 C 07 H 3/08  
C 07 H 3/10  
(21) + (22) 93101822.0 05.02.93  
(73) >ISHIHARA SANGYO KAISHA LTD  
No. 3-22 Edobori 1-chome  
Nishi-ku Osaka(JP);  
(54) Dérivés d'énepyranose immunosuppresseurs  
(30) 06.02.92 JP 6658292 16.12.92 JP 36175292  
(45) 28.08.02

---

(11) 0 605 466  
(51) A 61 K 48/00 A 61 K 31/7088  
C 12 N 15/11  
(21) + (22) 92918753.2 24.08.92  
(73) >BOARD OF REGENTS OF THE UNIVERSITY OF NEBRASKA  
Regents Hall  
Lincoln NB 68583-0745(US);  
(54) PROCEDE ET COMPOSITIONS UTILISES POUR LA  
REPROGRAMMATION CELLULAIRE  
(30) 23.08.91 US 748997  
(45) 07.08.02

---

(11) 0 611 567  
(51) A 61 K 9/48 A 61 K 9/72  
A 61 K 9/14 A 61 K 9/00  
(21) + (22) 93913510.9 11.06.93  
(73) >TEIJIN LTD  
6-7 Minamihonmachi 1-chome Chuo-ku  
Osaka-shi Osaka 541-0054(JP);  
(54) POUDRE ULTRA-FINE POUR INHALATION ET PRODUCTION DE  
CETTE POUDRE  
(30) 12.06.92 JP 15353892 12.08.92 JP 21513392  
(45) 28.08.02

---

(11) 0 632 814  
(51) A 61 K 39/02 A 61 K 39/102

C 12 N 15/31 C 07 K 14/285  
(21) + (22) 93908295.4 16.03.93  
(73) >ST. LOUIS UNIVERSITY  
221 North Grand Boulevard  
St. Louis MO 63103 (US);  
>WASHINGTON UNIVERSITY  
1 Brookings Drive  
St. Louis MO 63130 (US)  
(54) PROTEINES DE SURFACE A POIDS MOLECULAIRE ELEVE  
D'HAEMOPHILUS DE TYPE NON DETERMINE  
(30) 16.03.92 GB 9205704  
(45) 28.08.02

(11) 0 637 203  
(51) A 61 K 31/56 A 61 K 38/21  
A 61 K 45/00 C 07 J 1/00  
A 61 K 31/565 A 01 N 45/00  
(21) + (22) 92915585.1 14.04.92  
(73) >LORIA ROGER  
3219 Brook Road  
Richmond VA 23227(US);  
(54) REGULATION DU SYSTEME IMMUNITAIRE  
(45) 21.08.02

(11) 0 637 959  
(51) A 61 K 31/225 C 07 C 69/017  
C 07 C 323/20  
(21) + (22) 93910932.8 30.04.93  
(73) >ATHEROGENICS INC.  
3343 Peachtree Rd. N.E.  
Atlanta GA 30326(US);  
(54) ANALOGUES SOLUBLES DE PROBUCOL  
(30) 30.04.92 US 876557  
(45) 21.08.02

(11) 0 642 580  
(51) A 61 K 38/00 C 12 N 15/19  
C 07 K 14/00  
(21) + (22) 93911339.5 17.05.93  
(73) >GENENTECH INC.  
460 Point San Bruno Boulevard  
South San Francisco California 94080(US);  
(54) VARIANTES DU FACTEUR DE CROISSANCE DES HEPATOCYTES  
(30) 18.05.92 US 884811 18.05.92 US 885971  
(45) 21.08.02

(11) 0 644 771  
(51) A 61 K 38/00 A 61 K 9/16  
A 61 K 9/50 A 61 K 9/51  
(21) + (22) 93916466.1 09.06.93  
(73) >ALKERMES CONTROLLED THERAPEUTICS INC.  
64 Sidney Street  
Cambridge MA 02139(US);  
(54) SYSTEME D'APPORT DE MEDICAMENT SOUS FORME  
D'ERYTHROPOIETINE  
(30) 11.06.92 US 885307  
(45) 21.08.02

(11) 0 655 243  
(51) A 61 K 31/40  
(21) + (22) 94308466.5 16.11.94  
(73) >ELI LILLY AND CY  
Lilly Corporate Center  
Indianapolis Indiana 46285(US);  
(54) Dérivés de la mélatonine pour l'utilisation dans le  
traitement des troubles du sommeil  
(30) 18.11.93 US 154332  
(45) 21.08.02

(11) 0 665 853  
(51) A 61 K 38/02 C 07 K 14/75  
C 07 D 207/452  
(21) + (22) 93924287.1 01.10.93  
(73) >DIATIDE INC.  
9 Delta Drive  
Londonderry NH 03053(US);  
(54) AGENTS ANTITHROMBOTIQUES MULTIMERES POLYVALENTS  
(30) 02.10.92 US 955466  
(45) 14.08.02

(11) 0 671 905  
(51) A 61 K 9/127 A 61 K 38/19  
(21) + (22) 94929959.8 29.09.94  
(73) >AMGEN INC.  
One Amgen Center Drive  
Thousand Oaks CA 91320-1799(US);  
(54) COMPOSITIONS STABLES PROTEINES-PHOSPHOLIPIDES ET  
PROCEDES  
(30) 06.10.93 US 132413  
(45) 28.08.02

(11) 0 680 762  
(51) A 61 K 35/78 A 61 P 25/28  
(21) + (22) 95500063.3 27.04.95  
(73) S.A. >ESPECIALIDADES FARMACEUTICAS CENTRUM  
12

Sagitario no. 12  
03006 Alicante(ES);  
(54) Composition pharmaceutique comprenant des extraits  
de fougère(s) pour le traitement des maladies  
neurodégénératives.  
(30) 06.05.94 ES 9400957 23.02.95 ES 9500363  
(45) 14.08.02

(11) 0 683 659  
(51) A 61 K 7/06 A 61 N 1/30  
C 07 D 239/50 A 61 K 7/00  
(21) + (22) 93915191.6 03.06.93  
(73) >TULSA FORTE PHARMACY ENTERPRISES INC.  
Suite 251 7666 East 61st Street  
Tulsa OK 74133(US);  
(54) PROCEDE POUR STIMULER LA CROISSANCE DES CHEVEUX AVEC  
DES DERIVES CATIONIQUES DU MINOXIDIL, FAISANT APPEL  
A UNE IONTOPHORESE THERAPEUTIQUE  
(30) 09.02.93 US 15396  
(45) 21.08.02

(11) 0 689 434  
(51) A 61 K 31/195 A 61 K 31/165  
A 61 K 9/20 A 61 P 29/00  
(21) + (22) 94908449.5 08.03.94  
(73) >BTG INTERNATIONAL LTD  
10 Fleet Place  
London EC4M 7SB(GB);  
(54) COMPOSITIONS PHARMACEUTIQUES CONTENANT DU  
PARACETAMOL ET DE LA L-CYSTEINE OU UN PRECURSEUR DE  
CELLE-CI  
(30) 12.03.93 GB 9305058  
(45) 07.08.02

(11) 0 696 194  
(51) A 61 K 31/40 A 61 P 9/12  
A 61 P 25/06 A 61 P 25/24  
(21) + (22) 94912048.9 26.04.94  
(73) >PFIZER INC.  
035 East 42nd Street  
New York N.Y. 10017(US);  
(54) UTILISATION DE DERIVES D'INDOLES COMME ANTAGONISTES  
DE 5HT1  
(30) 27.04.93 US 53930  
(45) 21.08.02

(11) 0 697 405  
(51) A 61 K 31/47 C 07 D 215/227  
C 07 D 215/36 C 07 D 215/38  
(21) + (22) 95112585.5 10.08.95  
(73) >AVENTIS PHARMA DEUTSCHLAND G.M.B.H.  
Brüningstrasse 50  
65929 Frankfurt am Main(DE);  
(54) Dérivés de quinoléines substituées, procédé pour  
leur préparation et leur  
utilisation-TRADUCTION-Substituierte-Chinolinderivate  
, Verfahren zu ihrer Herstellung und ihre Verwendung  
(30) 16.08.94 DE 4428932  
(45) 14.08.02

(11) 0 697 876  
(51) A 61 K 35/14 A 61 K 35/26  
A 61 K 35/28 A 61 K 41/00  
A 61 P 43/00  
(21) + (22) 94917424.7 16.05.94  
(73) THE >GENERAL HOSPITAL CORP.  
55 Fruit Street  
Boston MA 02110(US);  
(54) THYMUS D'UNE XENOGREFFE  
(30) 17.05.93 US 62946 07.12.93 US 163912  
(45) 14.08.02

(11) 0 700 284  
(51) A 61 K 9/22 A 61 K 9/20  
(21) + (22) 94913918.2 18.03.94  
(73) >PENWEST PHARMACEUTICALS CO.  
2981 Route 22  
Patterson NY 12563-9970(US);  
(54) FORMULATIONS D'OXYBUTYRINE A LIBERATION REGULEE  
(30) 04.03.94 US 206416  
(45) 28.08.02

(11) 0 701 434  
(51) A 61 K 9/00 A 61 K 9/18  
A 61 K 9/20  
(21) + (22) 94917447.8 19.05.94  
(73) >WARNER-LAMBERT CY  
201 Tabor Road  
Morris Plains New Jersey 07950(US);  
(54) PREPARATIONS CONTENANT DE LA SILICE EN AMELIORANT LE  
GOUT  
(30) 04.06.93 US 72623  
(45) 07.08.02

(11) 0 701 448

(51) A 61 K 47/48 A 61 K 31/714  
(21) + (22) 94916096.4 24.05.94  
(73) >BIOTECH AUSTRALIA PTY. LTD  
28 Barcoo Street  
Roseville NSW 2069(AU);  
(54) AMPLIFICATION DU SYSTEME D'ADSORPTION DE LA VITAMINE  
B 12 PAR DES POLYMERES  
(30) 24.05.93 US 64892  
(45) 14.08.02

(51) A 61 K 31/66 C 07 F 9/6558  
C 07 F 9/655  
(21) + (22) 96109044.6 05.06.96  
(73) >BRISTOL-MYERS SQUIBB CY  
P.O. Box 4000  
Princeton NJ 08543-4000(US);  
(54) Promédicaments de dérivés du paclitaxel  
(30) 06.06.95 US 469247  
(45) 14.08.02

(11) 0 716 607  
(51) A 61 K 33/14 A 61 M 1/16  
A 61 M 1/28 // // (A61K33/  
1 4, 33:10, 3 3 :0 0 , 31:70,  
31 : 19)  
(21) + (22) 95921482.6 25.05.95  
(73) >BAXTER INTERNATIONAL INC.  
One Baxter Parkway  
Deerfield IL 60015(US);  
(54) SOLUTIONS DE DIALYSE PERITONEALE EQUILIBREES SUR LE  
PLAN BIOCHIMIQUE  
(30) 01.07.94 US 269497 12.04.95 US 421020  
(45) 28.08.02

(11) 0 750 044  
(51) A 61 K 48/00 C 12 N 5/10  
C 12 N 15/85  
(21) + (22) 96202037.6 05.11.92  
(73) >TRANSKARYOTIC THERAPIES INC.  
195 Albany Street  
Cambridge MA 02139(US);  
(54) Constructions d'ADN et leur utilisation dans la  
transfection par recombinaison homologue de cellules  
(30) 05.11.91 US 787840 05.11.91 US 789188  
10.07.92 US 911533  
(45) 07.08.02

(11) 0 721 777  
(51) A 61 K 31/138 A 61 P 25/00  
(21) + (22) 96300157.3 09.01.96  
(73) >ELI LILLY AND CY  
Lilly Corporate Center  
Indianapolis Indiana 46285(US);  
(54) Utilisation de tomoxetine pour le traitement de  
l'hyperactivité induite par les troubles d'attention  
(30) 11.01.95 US 371341  
(45) 28.08.02

(11) 0 750 501  
(51) A 61 K 31/57 A 61 K 31/565  
(21) + (22) 95913171.5 30.03.95  
(73) >SCHERING A.G.  
Müllerstrasse 170/178  
13353 Berlin(DE);  
(54) PREPARATION PHARMACEUTIQUE COMBINEE DE CONTRACEPTION  
HORMONALE-TRADUCTION-PHARMAZEUTISCHES  
KOMBINATIONSPRÄPARAT ZUR HORMONALEN KONTRAZEPTION  
(30) 30.03.94 DE 4411585  
(45) 21.08.02

(11) 0 724 435  
(51) A 61 K 31/00 A 61 K 31/155  
(21) + (22) 94931858.8 18.10.94  
(73) G.D. >SEARLE & CO.  
P.O. Box 5110  
Chicago IL 60680-5110(US);  
(54) DERIVES AMIDINO UTILES COMME INHIBITEURS DE L'OXYDE  
NITRIQUE-SYNTHESE  
(30) 21.10.93 US 139970  
(45) 14.08.02

(11) 0 752 882  
(51) A 61 K 38/18 A 61 K 38/16  
A 61 P 5/48  
(21) + (22) 94926459.2 24.01.94  
(73) >WARATAH PHARMACEUTICALS INC.  
10 Roessler Road Suite N  
Woburn MA 01801 (US);  
THE >GENERAL HOSPITAL CORP.  
Fruit Street  
Boston MA 02114 (US)  
(54) TRAITEMENT DU DIABETE  
(45) 21.08.02

(11) 0 727 996  
(51) A 61 K 31/415 A 61 K 9/10  
A 61 K 47/10 A 61 K 47/26  
(21) + (22) 95901776.5 09.11.94  
(73) >AKZO NOBEL N.V.  
Velperweg 76  
6824 BM Arnhem(NL);  
(54) FORMULATIONS A BASE DE FENBENDAZOLE  
(30) 10.11.93 US 149877  
(45) 07.08.02

(11) 0 759 757  
(51) A 61 K 31/66 A 61 K 9/00  
A 61 K 47/12 A 61 P 19/08  
(21) + (22) 95924570.5 12.05.95  
(73) >MERCK & CO. INC.  
126 East Lincoln Avenue  
Rahway New Jersey 07065(US);  
(54) FORMULATIONS D'ALENDRONATE LIQUIDE A ABSORPTION ORALE  
(30) 17.05.94 US 245289  
(45) 21.08.02

(11) 0 731 835  
(51) A 61 K 31/70 C 07 H 21/00  
C 12 N 15/11  
(21) + (22) 95904165.8 30.11.94  
(73) >HYBRIDON INC.  
345 Vassar Street  
Cambridge Massachusetts 02139 (US);  
>MCGILL UNIVERSITY  
Office of Technology Transfer 3550 University Street  
Montreal Quebec H3A 2A7 (CA)  
(54) OLIGONUCLEOTIDES ANTISENS INHIBANT L'ONCOGENICITE  
(30) 01.12.93 US 161673  
(45) 07.08.02

(11) 0 759 920  
(51) A 61 K 31/435 C 07 D 453/02  
(21) + (22) 95919432.5 09.05.95  
(73) >SMITHKLINE BEECHAM P.L.C.  
New Horizons Court  
Brentford Middlesex TW8 9EP(GB);  
(54) DERIVES DE N-OXYDE DE QUINUCLIDINE A TITRE DE  
LIGANDS DU RECEPTEUR MUSCARINIQUE  
(30) 14.05.94 GB 9409718  
(45) 14.08.02

(11) 0 741 741  
(51) A 61 K 31/70 C 12 Q 1/68  
C 07 H 21/00  
(21) + (22) 95906958.4 17.01.95  
(73) >NOVARTIS A.G.  
Lichtstrasse 35  
4056 Basel(CH);  
(54) OLIGONUCLEOTIDES MODIFIES  
(30) 26.01.94 GB 9401446 22.06.94 GB 9412526  
(45) 28.08.02

(11) 0 762 895  
(51) A 61 K 39/21 C 07 K 14/155  
C 07 K 17/02 C 07 K 19/00  
(21) + (22) 95917797.3 28.04.95  
(73) >DUKE UNIVERSITY  
230 North Building Research Drive Box 90083  
Durham North Carolina 27708-0083(US);  
(54) VACCIN DE SYNTHESE PROTEGEANT CONTRE L'INFECTION PAR  
LE VH  
(30) 29.04.94 US 235305  
(45) 07.08.02

(11) 0 745 388  
(51) A 61 K 39/39  
(21) + (22) 96303930.0 31.05.96  
(73) >WYETH  
Five Giralda Farms  
Madison New Jersey 07940-0874(US);  
(54) Composition de vaccin pour mammifères comprenant du  
squalène ou du squalane, un phospholipide et un  
agent tensio-actif comme adjuvant.  
(30) 02.06.95 US 459602  
(45) 21.08.02

(11) 0 763 024  
(51) A 61 K 31/44 A 61 K 31/395  
C 07 D 401/04 C 07 D 213/74  
C 07 D 401/14 C 07 D 213/75  
(21) + (22) 95921010.5 01.06.95  
(73) JOHN >WYETH & BROTHER LTD  
Huntercombe Lane South Taplow  
Maidenhead Berkshire SL6 0PH(GB);  
(54) PROCÉDES ET INTERMÉDIAIRES NOUVEAUX DESTINÉS A LA  
PRÉPARATION DE DÉRIVÉS DE PIPÉRAZINE  
(30) 03.06.94 GB 9411108 19.05.95 GB 9510152  
(45) 14.08.02

(11) 0 747 385  
13

(11) 0 764 023  
(51) A 61 K 31/35  
(21) + (22) 95920874.5 24.05.95  
(73) >BIOTA SCIENTIFIC MANAGEMENT PTY. LTD  
Level 4 616 St Kilda Road  
Melbourne VIC 3004(AU);  
(54) COMPOSES ET COMPOSITIONS DESTINES A ETRE ADMINISTRES  
PAR INSUFFLATION OU INHALATION ORALE  
(30) 28.05.94 GB 9410817  
(45) 07.08.02

---

(11) 0 764 443  
(51) A 61 K 31/59 A 61 P 43/00  
(21) + (22) 95915339.6 18.04.95  
(73) >CHUGAI SEIYAKU K.K.  
5-1 5-chome Ukima Kita-ku  
Tokyo 115(JP);  
(54) PRODUITS DESTINES AU TRAITEMENT DE LA CACHEXIE  
ASSOCIEE AVEC DES CANCERS  
(30) 19.04.94 JP 11735694  
(45) 14.08.02

---

(11) 0 767 670  
(51) A 61 K 35/54 A 61 P 3/14  
(21) + (22) 95925777.5 28.06.95  
(73) >AAR PHARMA G.M.B.H. & CO. K.G.  
Alleestrasse 11  
42853 Remscheid(DE);  
(54) PREPARATION A BASE DE COQUILLES D'OEUF DITE  
"PUTAMEN OVI"-TRADUCTION-PUTAMEN OVI  
(30) 28.06.94 DE 4422613  
(45) 21.08.02

---

(11) 0 772 452  
(51) A 61 K 38/37 A 61 K 38/36  
A 61 K 35/16 A 61 K 47/42  
A 61 K 47/44 A 61 K 47/36  
(21) + (22) 95914669.7 31.03.95  
(73) >BIOVITRUM A.B.  
112 76 Stockholm(SE);  
(54) FORMULATION PHARMACEUTIQUE SERVANT A EFFECTUER  
L'ADMINISTRATION SOUS-CUTANEE, INTRAMUSCULAIRE OU  
INTRADERMIQUE DE FACTEUR VIII  
(30) 31.03.94 SE 9401105 05.01.95 SE 9500036  
(45) 28.08.02

---

(11) 0 777 457  
(51) A 61 K 7/043  
(21) + (22) 96915016.8 03.05.96  
(73) >HOECHST A.G.  
Brüningstrasse 50  
65929 Frankfurt am Main(DE);  
(54) UTILISATION DU TRIACETATE DE GLYCERYLE POUR LE  
TRAITEMENT D'ONYCHOMYCOSES-TRADUCTION-DIE VERWENDUNG  
VON GLYCERYLTRIACETAT ZUR BEHANDLUNG VON  
ONYCHOMYKOSEN  
(30) 18.05.95 DE 19518262  
(45) 07.08.02

---

(11) 0 781 550  
(51) A 61 K 9/70  
(21) + (22) 96402788.2 18.12.96  
(73) LES LABORATOIRES >SERVIER  
22 rue Garnier  
92200 Neuilly sur Seine(FR);  
(54) Composition pharmaceutique bioadhésive pour la  
libération contrôlée de principes actifs  
(30) 29.12.95 FR 9515701  
(45) 14.08.02

---

(11) 0 790 974  
(51) A 61 K 31/19 C 07 D 213/00  
C 07 C 59/48 C 07 C 59/68  
C 07 C 59/90 C 07 D 333/00  
C 07 D 241/00 C 07 D 275/00  
C 07 D 207/00 C 07 C 59/88  
(21) + (22) 95940572.1 09.11.95  
(73) >BAYER CORP.  
100 Bayer Road  
Pittsburgh PA 15205-9741(US);  
(54) ACIDES 4-BIARYLBUTYRIQUE OU 5-BIARYLPENTANOIQUE  
SUBSTITUES ET LEURS DERIVES EN TANT QU'INHIBITEURS  
DE METALLOPROTEASES MATRICES  
(30) 15.11.94 US 339846  
(45) 14.08.02

---

(11) 0 792 888  
(51) A 61 K 7/00 C 08 B 37/18  
C 11 D 1/00  
(21) + (22) 97102870.9 21.02.97  
(73) >SUDZUCKER A.G. MANNHEIM/OCHSENFURT  
Maximilianstrasse 10  
68165 Mannheim(DE);  
(54) Ester d'acide carboxylique aliphatique de  
l'inuline-TRADUCTION-Aliphatische Carbonsäureester  
von Inulin

---

(30) 01.03.96 DE 19607847  
(45) 21.08.02

---

(11) 0 793 482  
(51) A 61 K 7/48 A 61 K 7/06  
(21) + (22) 96931850.0 16.09.96  
(73) L'>OREAL  
14 rue Royale  
75008 Paris(FR);  
(54) COMPOSITION POUR LE TRAITEMENT DES MATIERES  
KERATINIQUES COMPRENANT AU MOINS UN POLYMERE  
SILICONE GREFFE A SQUELETTE POLYSILOXANIQUE GREFFE  
PAR DES MONOMERES ORGANIQUES NON-SILICONES ET AU  
MOINS UN POLYMERE ANIONIQUE  
(30) 29.09.95 FR 9511478  
(45) 14.08.02

---

(11) 0 794 961  
(51) A 61 K 38/09 C 07 K 7/23  
(21) + (22) 96919311.9 07.06.96  
(73) >ADVANCED RESEARCH & TECHNOLOGY INSTITUTE  
501 North Morton Suite 111  
Bloomington IN 47404(US);  
(54) PEPTIDES ANTAGONISTES DE LA LHRH  
(30) 07.06.95 US 480494  
(45) 28.08.02

---

(11) 0 794 966  
(51) A 61 K 39/395 C 07 K 16/46  
C 07 K 16/28  
(21) + (22) 95937133.7 28.11.95  
(73) THE >WELLCOME FOUNDATION LTD  
Glaxo Wellcome House Berkeley Avenue  
Greenford Middlesex UB6 0NN(GB);  
(54) ANTICORPS HUMANISES DIRIGES CONTRE CD38  
(30) 02.12.94 GB 9424449  
(45) 28.08.02

---

(11) 0 795 134  
(51) A 61 K 31/56 G 01 N 33/74  
G 01 N 33/96  
(21) + (22) 95939157.4 13.11.95  
(73) >ABBOTT LABORATORIES  
Chad 0377/AP6D-2 100 Abbott Park Road  
Abbott Park Illinois 60064-3500(US);  
(54) ETALONS POUR LE DOSAGE IMMUNOLOGIQUE DE STEROIDES  
STABILISES EN SOLUTION AQUEUSE  
(30) 28.11.94 US 345181  
(45) 28.08.02

---

(11) 0 800 387  
(51) A 61 K 31/12 A 61 P 35/00  
(21) + (22) 95941665.2 04.12.95  
(73) >INDENA S.P.A.  
Viale Ortles 12  
20139 Milano(IT);  
(54) CHALCONES ET LEURS ESTERS A ACTIVITE  
ANTIPROLIFERATIVE DANS LES TUMEURS DE L'UTERUS, DE  
L'OVAIRE ET DU SEIN  
(30) 20.12.94 IT MI942568  
(45) 28.08.02

---

(11) 0 800 399  
(51) A 61 K 31/70 A 61 K 33/24  
A 61 K 31/7105 A 61 K 31/711  
A 61 P 35/00  
(21) + (22) 96901387.9 12.01.96  
(73) S.A. >AVENTIS PHARMA  
20 avenue Raymond Aron  
92165 Antony Cédex(FR);  
(54) TRAITEMENT THERAPEUTIQUE COMBINE DES PATHOLOGIES  
HYPERPROLIFERATIVES  
(30) 17.01.95 FR 9500436  
(45) 14.08.02

---

(11) 0 801 649  
(51) A 61 K 31/44 C 07 D 333/38  
C 07 D 215/54 C 07 D 307/68  
C 07 D 213/78 C 07 D 213/89  
C 07 D 217/26 C 07 D 413/04  
C 07 D 295/08 C 07 C 259/02  
(21) + (22) 96935195.6 01.11.96  
(73) >BIOREX KUTATO ES FEJLESZTO RT.  
Szabadságpuszta  
8200 Veszprém(HU);  
(54) DERIVES D'HYDROXYLAMINE UTILISES POUR AMELIORER LA  
PRODUCTION DE CHAPERONS MOLECULAIRES ET LEUR  
PREPARATION.  
(30) 02.11.95 HU 9503141  
(45) 07.08.02

---

(11) 0 804 164  
(51) A 61 K 9/14 A 61 K 9/127  
A 61 K 39/00 A 61 K 9/00  
(21) + (22) 95938205.2 02.02.95

(73) >WILLMAR POULTRY CY INC.  
3735 Country Road 5 Southwest West Highway 12  
Willmar MN 56201(US);

(54) PROCEDE D'AMORCAGE DE RESPONSE IMMUNITAIRE DHEZ UN  
ANIMAL AGE D'UN JOUR

(30) 07.07.94 US 272116  
(45) 14.08.02

---

(11) 0 804 456  
(51) A 61 K 47/48 C 07 K 14/00  
(21) + (22) 95938726.7 06.10.95

(73) >ISIS PHARMACEUTICALS INC.  
2280 Faraday Avenue  
Carlsbad CA 92008 (US);  
>BUCHARDT DORTE  
Sondergardsvej 73  
3500 Vaerloese (DK);  
>NIELSEN PETER EIGIL  
Hjortevanget 509  
2980 Kokkedal (DK);  
>EGHOLM MICHAEL  
1231 Lexington Ridge Drive  
Lexington Massachusetts 02173 (US)

(54) CONJUGUES D'ACIDES NUCLEIQUES PEPTIDIQUES

(30) 06.10.94 US 319411  
(45) 21.08.02

---

(11) 0 806 933  
(51) A 61 K 7/00 A 61 K 7/48  
(21) + (22) 95944548.7 21.12.95

(73) >COSMEDERM TECHNOLOGIES  
3252 Holiday Court  
La Jolla CA 92037( );

(54) FORMULATIONS ET PROCEDES POUR DIMINUER L'IRRITATION  
DE LA PEAU

(30) 21.12.94 US 362100  
(45) 28.08.02

---

(11) 0 806 939  
(51) A 61 K 9/00  
(21) + (22) 96903512.0 16.01.96

(73) >WYETH  
Five Giralda Farms  
Madison New Jersey 07940-0874(US);

(54) LIQUIDES MASQUANT DES GOUTS

(30) 30.01.95 US 380540  
(45) 14.08.02

---

(11) 0 806 956  
(51) A 61 K 31/70 A 61 P 35/00  
(21) + (22) 96901696.3 31.01.96

(73) >RESPROTECT G.M.B.H.  
Fiedlerstrasse 34  
01307 Dresden(DE);

(54) UTILISATION DE NUCLEOSIDES SUBSTITUES EN POSITION 5'  
POUR ATTENUER LES PHENOMENES DE RESISTANCE LORS DE  
TRAITEMENTS PAR AGENTS  
CYTOSTATIQUES-TRADUCTION-VERWENDUNG VON 5'  
SUBSTITUIERTEN NUKLEOSIDEN ZUR HEMMUNG VON  
RESISTENZBILDUNG BEI DER ZYTOSTATIKABEHANDLUNG

(30) 01.02.95 DE 19503152 08.12.95 DE 19545892  
(45) 28.08.02

---

(11) 0 806 964  
(51) A 61 K 47/48  
(21) + (22) 95941214.9 21.12.95

(73) >ASTRAZENECA A.B.  
151 85 Södertälje(SE);

(54) COMPOSES CHIMIQUES

(30) 23.12.94 GB 9426192 16.08.95 GB 9516810  
(45) 14.08.02

---

(11) 0 808 173  
(51) A 61 K 39/00  
(21) + (22) 96904605.1 08.02.96

(73) >ABBOTT LABORATORIES  
CHAD-0377/AP6D-2 One Abbott Park Road  
Abbott Park Illinois 60064-3500(US);

(54) PRODUIT ET PROCEDE DE PREVENTION D'INFECTION VIRALE  
DES VOIES RESPIRATOIRES

(30) 10.02.95 US 386576  
(45) 28.08.02

---

(11) 0 808 388  
(51) A 61 K 7/48 D 21 H 19/18  
D 21 H 21/22  
(21) + (22) 96904527.7 26.01.96

(73) >KIMBERLY-CLARK WORLDWIDE INC.  
401 North Lake Street  
Neenah Wisconsin 54956(US);

(54) TISSU QUATE NON CREPE TRAITE PAR SECHAGE A AIR  
TRAVERSANT

(30) 06.02.95 US 384171  
(45) 14.08.02

---

(11) 0 809 517  
(51) A 61 K 48/00 // // C 12N15/12  
, C 1 2N15/13  
(21) + (22) 96905473.3 14.02.96

(73) THE >UNIVERSITY OF UTAH  
Technology Transfer Office 421 Wakara Way Suite 170  
Salt Lake City UT 84108(US);

(54) THERAPIE GENIQUE ANTI-FACTEUR DE CROISSANCE  
TRANSFORMANT BETA

(30) 15.02.95 US 389887  
(45) 07.08.02

---

(11) 0 814 823  
(51) A 61 K 35/78 A 61 K 7/48  
A 61 P 9/10 A 61 P 35/00  
A 61 P 39/06  
(21) + (22) 96906750.3 07.03.96

(73) >INDENA S.P.A.  
Viale Ortles 12  
20139 Milano(IT);

(54) FRACTIONS POLYPHENOL DU THE, UTILISATION DESDITES  
FRACTIONS ET COMPOSITIONS LES CONTENANT

(30) 14.03.95 IT MI950493  
(45) 14.08.02

---

(11) 0 815 138  
(51) A 61 K 38/42 C 07 K 14/805  
C 07 K 1/18  
(21) + (22) 96909855.7 22.03.96

(73) >BIOPURE CORP.  
11 Hurley Street  
Cambridge MA 02141(US);

(54) SUCCEDANE DU SANG POLYMERISE STABLE A BASE  
D'HEMOGLOBINE

(30) 23.03.95 US 409337 02.06.95 US 458916  
07.06.95 US 471583 07.06.95 US 473497  
07.06.95 US 478004  
(45) 28.08.02

---

(11) 0 817 614  
(51) A 61 K 9/127 A 61 K 38/19  
(21) + (22) 96911458.6 28.03.96

(73) >AMGEN INC.  
One Amgen Center Drive  
Thousand Oaks California 91320-1799(US);

(54) Compositions stables comprenant des protéines et des  
phospholipides et procédé de préparation

(30) 31.03.95 US 414161  
(45) 14.08.02

---

(11) 0 817 615  
(51) A 61 K 9/16 A 61 K 9/50  
(21) + (22) 96906784.2 20.03.96

(73) >ORION-YHTYMA OY  
Orionintie 1  
02200 Espoo(FI);

(54) COMPOSITION PERORALE A LIBERATION CONTROLEE DANS LE  
TRACTUS GASTRO-INTESTINAL BAS

(30) 21.03.95 FI 951316  
(45) 07.08.02

---

(11) 0 819 002  
(51) A 61 K 31/4162 A 61 P 25/16  
A 61 P 25/28  
(21) + (22) 96907656.1 02.04.96

(73) >CLARENDON-TRADING & INVESTIMENTOS LDA  
3 Andar Rua dos Murcas 68  
9000 Funchal(Pt);

(54) UTILISATION DE DERIVES  
D'IMIDAZO(1,2-a)PYRIDINE-3-ACETAMIDE DANS LE  
TRAITEMENT THERAPEUTIQUE DES SYNDROMES  
NEUROPSYCHIATRIQUES ASSOCIES AU DYSFONCTIONNEMENT  
DES CIRCUITS NEURONAUX DES NOYAUX GRIS CENTRAUX

(30) 07.04.95 IT RM950223  
(45) 28.08.02

---

(11) 0 820 520  
(51) A 61 K 31/70 C 12 P 19/26  
C 12 P 19/18 C 07 H 17/04  
(21) + (22) 96911628.4 10.04.96

(73) >NEOSE TECHNOLOGIES INC.  
102 Witmer Road  
Horsham PA 19044(US);

(54) SYNTHESE ENZYMATIQUE AMELIOREE D'OLIGOSACCHARIDES

(30) 11.04.95 US 419659 11.07.95 US 1035  
(45) 14.08.02

---

(11) 0 822 802  
(51) A 61 K 7/06  
(21) + (22) 97906226.2 19.02.97

(73) L'>OREAL  
14 rue Royale  
75008 Paris(FR);

(54) COMPOSITION COSMETIQUE DE FIXATION ET DE BRILLANCE

(30) 22.02.96 FR 9602207  
(45) 14.08.02

// (A61K31/ 7 00 4 , 31:198  
, A 6 1P39:06)

(11) 0 822 828  
(51) A 61 K 38/10 A 61 K 39/00  
A 61 K 39/12 A 61 K 39/395  
C 07 K 7/08 C 07 K 16/28  
C 12 P 21/08 G 01 N 33/53  
G 01 N 33/536 G 01 N 33/566  
(21) + (22) 96912697.8 11.04.96  
(73) >LUDWIG INSTITUTE FOR CANCER RESEARCH  
605 Third Avenue  
33 rd Floor New York New York 10158 (US);  
>FUNDACAO ANTONIO PRUDENTE  
Rua Prof. Antonio Prudente 109/4a  
01509-010 Sao Paulo Sp (BR)  
(54) ISOLATION D'UNE PROTEINE DE 55 A 75 KD QUI SE LIE A  
UNE PROTEINE DE PRION  
(30) 12.04.95 US 421059  
(45) 28.08.02

---

(11) 0 827 391  
(51) A 61 K 7/06  
(21) + (22) 97914389.8 13.03.97  
(73) L'>OREAL  
14 rue Royale  
75008 Paris (FR);  
(54) COMPOSITION COSMETIQUE COMPRENANT UN POLYMERE  
ANIONIQUE ACRYLIQUE ET UNE SILICONE OXYALKYLENEE  
(30) 14.03.96 FR 9603233  
(45) 14.08.02

---

(11) 0 829 011  
(51) A 61 K 38/31 G 01 N 33/50  
(21) + (22) 96914208.2 11.05.96  
(73) >UNIVERSITY OF BUCKINGHAM  
Hunter Street  
Buckingham MK18 1AG (GB);  
(54) INHIBITION DE LA LIBERATION D'AMYLINE  
(30) 12.05.95 US 440061  
(45) 28.08.02

---

(11) 0 829 476  
(51) A 61 K 31/505 C 07 D 239/60  
C 07 D 239/54 C 07 D 401/12  
C 07 D 239/56 C 07 D 239/58  
(21) + (22) 97110658.8 28.09.90  
(73) >MITSUBISHI CHEMICAL CORP.  
5-2 Marunouchi 2-chome  
Chiyoda-ku Tokyo (JP);  
(54) Dérivés de nucléoside acylopyrimidine 6-substitués  
et agent antiviral les contenant comme ingrédient  
actif  
(30) 29.09.89 JP 25453189 09.03.90 JP 5970090  
27.07.90 JP 20089590  
(45) 28.08.02

---

(11) 0 831 879  
(51) A 61 K 38/08 C 07 K 7/00  
C 12 Q 1/68 G 01 N 33/53  
(21) + (22) 96919266.5 07.06.96  
(73) >LUDWIG INSTITUTE FOR CANCER RESEARCH  
1345 Avenue of the Americas  
New York New York 10105 (US);  
(54) PROCEDE D'IDENTIFICATION OU D'ISOLATION D'UNE  
MOLECULE ET MOLECULES AINSI IDENTIFIEES  
(30) 07.06.95 US 479328 03.01.96 US 580980  
10.05.96 US 644116  
(45) 14.08.02

---

(11) 0 835 265  
(51) A 61 K 38/05 C 07 K 14/75  
C 07 K 5/06  
(21) + (22) 96909731.0 22.03.96  
(73) G.D. >SEARLE & CO.  
P.O. Box 5110  
Chicago IL 60680-5110 (US);  
(54) INHIBITEURS DE L'AGREGATION PLAQUETTAIRE CONTENANT  
DES RESIDUS AMINOACIDES AMINERGIQUES A CHAINES  
LATERALES A TERMINAISON C  
(30) 11.04.95 US 419793  
(45) 07.08.02

---

(11) 0 839 143  
(51) A 61 K 31/44 A 61 K 31/47  
C 07 D 401/12 C 07 D 213/30  
(21) + (22) 96920255.5 16.05.96  
(73) >VERTEX PHARMACEUTICALS INC.  
130 Waverly Street  
Cambridge MA 02139-4211 (US);  
(54) COMPOSES DE TETRALINE POSSEDANT UNE ACTIVITE DE  
RESISTANCE A DES MEDICAMENTS MULTIPLES  
(30) 19.05.95 US 444567  
(45) 07.08.02

---

(11) 0 839 534  
(51) A 61 K 31/7004 A 61 K 31/198 //  
16

(21) + (22) 97920756.0 13.05.97  
(73) S.A. >ZAMBON  
Calle Maresme Poligono Urvasa  
08130 Santa Perpetua de Mogoda (ES);  
(54) ASSOCIATION PHARMACOLOGIQUE ENTRE N-ACETYLECYSTEINE  
ET LEVULOSE POUR LA PREVENTION DE LA MORT CELLULAIRE  
ET LES MALADIES ASSOCIEES  
(30) 16.05.96 ES 9601091  
(45) 21.08.02

---

(11) 0 846 110  
(51) A 61 K 31/34 A 61 K 31/16  
(21) + (22) 96912942.8 18.04.96  
(73) >VERTEX PHARMACEUTICALS INC.  
130 Waverly Street  
Cambridge MA 02139-4242 (US);  
(54) SULFAMIDES CONTENANT TETRAHYDROFURANE (THF) ET  
AGISSANT COMME INHIBITEURS DE LA PROTEASE ASPARTYLE  
(30) 19.04.95 US 424819  
(45) 28.08.02

---

(11) 0 855 903  
(51) A 61 K 7/48 A 61 K 7/06  
(21) + (22) 96933504.1 08.10.96  
(73) L'>OREAL  
14 rue Royale  
75008 Paris (FR);  
(54) COMPOSITION COSMETIQUE POUR LE TRAITEMENT DES  
MATIERES KERATINIQUES COMPRENANT AU MOINS UN  
POLYMERE SILICONE GREFFE ET AU MOINS UNE DISPERSION  
AQUEUSE DE PARTICULES INSOLUBLES DE POLYMERE NON  
IONIQUE OU CATIONIQUE  
(30) 18.10.95 FR 9512235  
(45) 14.08.02

---

(11) 0 857 718  
(51) A 61 K 31/557 C 07 C 405/00  
(21) + (22) 97925279.8 04.06.97  
(73) >SUCAMPO A.G.  
Graben 5  
6300 Zug (CH);  
(54) ANTAGONISTE DE L'ENDOTHELINE  
(30) 10.06.96 JP 14716696 23.01.97 JP 1019197  
(45) 14.08.02

---

(11) 0 858 806  
(51) A 61 K 31/575 A 61 K 31/70 //  
// (A61K31/ 7 0, 31:575,  
A 61 P 31:18)  
(21) + (22) 98301159.4 17.02.98  
(73) >ROOPEROL (NA) N.V.  
Leidseplein 29 2nd Floor  
1017 PS Amsterdam (NL);  
(54) Utilisation d'une combinaison de béta-sitostérol et  
de glucoside de béta-sitostérol pour la fabrication  
d'un médicament destiné au traitement de l'infection  
par HIV  
(30) 18.02.97 ZA 9701346  
(45) 14.08.02

---

(11) 0 859 588  
(51) A 61 K 7/13  
(21) + (22) 96932532.3 14.09.96  
(73) >HENKEL K.G.A.A.  
Henkelstrasse 67  
40589 Düsseldorf-Holthausen (DE);  
(54) COLORANTS  
D'OXYDATION-TRADUCTION-OXIDATIONSFÄRBEMITTEL  
(30) 22.09.95 DE 19535340  
(45) 07.08.02

---

(11) 0 861 068  
(51) A 61 K 9/127  
(21) + (22) 96938066.6 04.11.96  
(73) >BAYER A.G.  
51368 Leverkusen (DE);  
(54) PROCEDE ET DISPOSITIF POUR LA PRODUCTION D'UNE  
PREPARATION MEDICAMENTEUSE ADMINISTREE PAR VOIE  
PARENTERALE-TRADUCTION-VERFAHREN UND VORRICHTUNG ZUR  
HERSTELLUNG EINER PARENTERALEN  
ARZNEISTOFF-ZUBEREITUNG  
(30) 15.11.95 DE 19542499  
(45) 14.08.02

---

(11) 0 862 454  
(51) A 61 K 38/19 A 61 K 38/20  
A 61 P 31/00  
(21) + (22) 96936385.2 23.10.96  
(73) >SCHERING CORP.  
2000 Galloping Hill Road  
Kenilworth NJ 07030 (US);  
INSTITUT NATIONAL DE LA SANTE ET DE LA RECHERCHE  
MEDICALE >INSERM  
101 rue de Tolbiac

75654 Paris Cédex 13 (FR)  
(54) CTLA-8 EN COMBINASON AVEC G-CSF OU AVEC G-CSG ET  
IL-6, ET UTILISATION DU G-CSF POUR LE TRAITEMENT DES  
INFECTIONS  
(30) 27.10.95 US 5909 P 08.12.95 US 569742  
(45) 28.08.02

(11) 0 868 202  
(51) A 61 K 49/00 A 61 K 49/04  
(21) + (22) 96941055.4 29.11.96  
(73) >SCHERING A.G.  
Müllerstrasse 170/178  
13353 Berlin(DE);  
(54) COMPLEXES POLYMERES EN CASCADE, LEUR PROCEDE DE  
PREPARATION ET AGENTS PHARMACEUTIQUES LES  
CONTENANT-TRADUCTION-KASKADEN-POLYMER-KOMPLEXE,  
VERFAHREN ZU IHRER HERSTELLUNG UND DIESE ENTHALTENDE  
PHARMAZEUTISCHE MITTEL  
(30) 22.12.95 DE 19549286  
(45) 28.08.02

(11) 0 869 785  
(51) A 61 K 31/37 C 07 D 311/42  
C 07 D 311/56 A 61 P 5/50  
(21) + (22) 96940254.4 12.11.96  
(73) >PHARMACIA & UPJOHN CY  
301 Henrietta Street  
Kalamazoo Michigan 49001(US);  
(54) 4-HYDROXYCOUMARINE-3-CARBOXAMIDES POUR LE TRAITEMENT  
DU DIABETE SUCRE NON-INSULINO DEPENDANT  
(30) 17.11.95 US 6878 P 17.06.96 US 19976 P  
(45) 28.08.02

(11) 0 871 424  
(51) A 61 K 7/00  
(21) + (22) 96944015.5 19.12.96  
(73) HANS >SCHWARZKOPF G.M.B.H. & CO. K.G.  
Hohenzollernring 127  
22763 Hamburg(DE);  
(54) COLORANT POUR CHEVEUX ET MELANGE D'APPLICATION POUR  
COLORER DES CHEVEUX  
NATURELS-TRADUCTION-HAARFÄRBEMITTEL UND  
ANWENDUNGSMISCHUNG ZUM FÄRBE VON HUMANHAAREN  
(30) 05.01.96 DE 19600221  
(45) 28.08.02

(11) 0 874 843  
(51) A 61 K 31/495 A 61 K 31/445  
C 07 D 403/12  
(21) + (22) 96944267.2 04.12.96  
(73) >AVENTIS PHARMACEUTICALS INC.  
Route 202-206 P.O. Box 6800  
Bridgewater NJ 08807-0800(US);  
(54) 4-(1H-BENZIMIDAZOL-2-YL) DIAZEPANES SUBSTITUES 1,4]  
UTILISE POUR TRAITER DES MALADIES ALLERGIQUES  
(30) 20.12.95 US 580004 24.10.96 US 736411  
(45) 07.08.02

(11) 0 877 626  
(51) A 61 K 39/395 A 61 J 1/00  
(21) + (22) 97903790.0 11.01.97  
(73) >GENENTECH INC.  
460 Point San Bruno Boulevard  
South San Francisco CA 94080-4990 (US);  
THE >UNIVERSITY OF VERMONT AND STATE AGRICULTURAL  
COLLEGE  
85 South Prospect Street  
Burlington VT 05405-0160 (US)  
(54) ANTICORPS DIRIGE CONTRE LE CD18 ET UTILISE DANS LE  
TRAITEMENT DE L'ICTUS CEREBRAL  
(30) 23.01.96 US 589982  
(45) 28.08.02

(11) 0 885 239  
(51) A 61 K 31/57 A 61 K 31/58  
C 07 J 41/00 C 07 J 43/00  
(21) + (22) 97901864.5 17.01.97  
(73) >BATRA SATISH  
Grönegatan 28  
222 24 Lund(SE);  
(54) NOUVEAUX CARBAMATES DE STEROIDES EN TANT QU'AGENTS  
DE POTENTIALISATION  
(30) 23.01.96 SE 9600229  
(45) 07.08.02

(11) 0 891 770  
(51) A 61 K 9/70 A 61 K 39/00  
A 61 K 39/205 A 61 K 39/245  
(21) + (22) 98109072.3 19.05.98  
(73) >NITTO DENKO CORP.  
1-2 Shimohozumi 1-chome  
Ibaraki-shi Osaka 567-0041(JP);  
(54) Activateur des cellules du type T tueuses et son  
utilisation  
(30) 20.05.97 JP 13003197  
(45) 28.08.02

(11) 0 892 642  
(51) A 61 K 35/78 A 61 K 7/06  
A 61 K 7/48 A 61 P 29/00  
(21) + (22) 97933720.1 11.07.97  
(73) L'>OREAL  
14 rue Royale  
75008 Paris(FR);  
(54) UTILISATION DANS UNE COMPOSITION D'UN EXTRAIT D'AU  
MOINS UNE LABIEE DU GENRE ROSMARINARUS, CULTIVEE IN  
VITRO  
(30) 30.07.96 FR 9609593  
(45) 14.08.02

(11) 0 892 804  
(51) A 61 K 31/55 C 07 D 498/16  
C 07 D 495/04 C 07 D 487/04  
C 07 D 471/04 C 07 D 498/04 //  
// (C07D498 / 16 , 333:00,  
26 1 :00, 223 : 00 )  
(21) + (22) 97919344.8 09.04.97  
(73) >JANSSEN PHARMACEUTICA N.V.  
Turnhoutsebaan 30  
2340 Beerse(BE);  
(54) ISOXAZOLIDINEDERIVATEN  
(30) 12.04.96 EP 96200991  
(45) 28.08.02

(11) 0 900 797  
(51) A 61 K 31/40 C 07 D 487/04  
(21) + (22) 97919696.1 25.04.97  
(73) >SANKYO CY LTD  
5-1 Nihonbashi Honcho 3-chome  
Chuo-ku Tokyo 103-0023(JP);  
(54) UN DERIVE DE 1-METHYLCARBAPENEME  
(30) 26.04.96 JP 10736496  
(45) 21.08.02

(11) 0 906 262  
(51) A 61 K 31/12 A 61 K 31/10  
A 61 K 31/70 A 61 K 31/535  
C 07 C 49/755 C 07 C 323/22  
C 07 D 265/34 C 07 H 15/248  
(21) + (22) 97924965.3 21.05.97  
(73) >INDENA S.P.A.  
Viale Ortles 12  
20139 Milano(IT);  
(54) COMPOSES A SQUELETTE DE COLCHICINE, LEUR UTILISATION  
COMME MEDICAMENTS ET COMPOSITIONS LES CONTENANT  
(30) 07.06.96 IT MI961168  
(45) 14.08.02

(11) 0 906 276  
(51) A 61 K 31/59 C 07 C 401/00  
(21) + (22) 97924929.9 15.05.97  
(73) >LEO PHARMACEUTICAL PRODUCTS LTD A/S (LOVENS KEMISKE  
FABRIK PRODUKTIONSAKTIESELSKAB)  
Industriparken 55  
2750 Ballerup(DK);  
(54) NOUVEAUX ANALOGUES DE LA VITAMINE D  
(30) 04.06.96 GB 9611603  
(45) 07.08.02

(11) 0 907 364  
(51) A 61 K 31/55 A 61 K 9/20  
A 61 P 25/18  
(21) + (22) 97924103.1 27.05.97  
(73) >ASTRAZENECA A.B.  
151 85 Södertälje(SE);  
(54) COMPOSITIONS PHARMACEUTIQUES A LIBERATION PROLONGEE  
CONTENANT UN DERIVE DE DIBENZOTHIAZEPINE  
(30) 31.05.96 GB 9611328  
(45) 14.08.02

(11) 0 907 612  
(51) A 61 K 7/16 C 01 B 33/193  
(21) + (22) 97927232.5 04.06.97  
(73) >RHODIA CHIMIE  
25 quai Paul Doumer  
92408 Courbevoie Cédex(FR);  
(54) SILICE SUSCEPTIBLE D'ETRE UTILISEE DANS LES  
COMPOSITIONS DENTIFRICES  
(30) 06.06.96 FR 9607187  
(45) 21.08.02

(11) 0 909 164  
(51) A 61 K 9/127  
(21) + (22) 97923963.9 12.05.97  
(73) >YAMANOUCHEI EUROPE B.V.  
Elisabethhof 19 P.O. Box 108  
2350 AC Leiderdorp(NL);  
(54) PRODUIT VESICULAIRE INSTANTANE  
(30) 10.05.96 EP 96201290  
(45) 21.08.02

(11) 0 914 081  
(51) A 61 K 7/16  
(21) + (22) 97921186.9 14.04.97  
(73) >COLGATE-PALMOLIVE CY  
300 Park Avenue  
New York N.Y. 10022-7499(US);  
(54) OPSLAG-STABIELE TANDPASTASAMENSTELLING DIE  
CASEINE-GLYCOMACROPEPTIDE BEVAT  
(30) 26.04.96 US 639871  
(45) 07.08.02

---

(11) 0 918 750  
(51) A 61 K 31/655 C 07 D 209/14  
C 07 C 281/18  
(21) + (22) 97924982.8 23.05.97  
(73) >CANCER RESEARCH VENTURES LTD  
5 Alfred Place  
London WC1E 7EB(GB);  
(54) NOUVEAUX DERIVES DE GUANIDINE, PROCEDES PERMETTANT  
DE LES PREPARER ET LEUR UTILISATION COMME  
MEDICAMENTS-TRADUCTION-NEUE GUANIDINDERIVATE,  
VERFAHREN ZU IHRER HERSTELLUNG UND IHRE VERWENDUNG  
ALS ARZNEIMITTEL  
(30) 24.05.96 DE 19621038  
(45) 14.08.02

---

(11) 0 918 777  
(51) A 61 K 31/55 C 07 D 498/22 //  
// (C07D498 / 22 , 307:00,  
27 3 :00, 209 : 00 , 209:00,  
20 9 :00)  
(21) + (22) 97927906.4 02.06.97  
(73) >CEPHALON INC.  
145 Brandywine Parkway  
West Chester PA 19380 (US);  
>KYOWA HAKKO KOGYO CO. LTD  
Ohtemachi Bldg. 6-1 Ohtemachi 1-chome  
Chiyoda-ku Tokyo 100 (JP)  
(54) DERIVES SELECTIONNES DU COMPOSE K-252a  
(30) 03.06.96 US 657366  
(45) 28.08.02

---

(11) 0 920 302  
(51) A 61 K 9/12 A 61 K 9/72  
(21) + (22) 98937474.9 10.06.98  
(73) >CHIESI FARMACEUTICI S.P.A.  
Via Palermo 26/A  
I-43100 Parma(IT);  
(54) COMPOSITION AEROSOL PHARMACEUTIQUE  
(30) 13.06.97 GB 9712434  
(45) 28.08.02

---

(11) 0 922 054  
(51) A 61 K 38/05 C 07 K 5/06  
(21) + (22) 97925210.3 05.06.97  
(73) >GYOGYSZERKUTATO INTEZET KFT.  
Berlini u. 47-49  
H-1045 Budapest (HU);  
(54) DERIVES DE PEPTIDYL-ARGININE ALDEHYDE ANTICOAGULANTS  
(30) 05.06.96 HU 9601526  
(45) 14.08.02

---

(11) 0 928 191  
(51) A 61 K 31/155 C 07 C 335/32  
A 61 P 9/02 A 61 P 39/06  
(21) + (22) 97941178.2 25.09.97  
(73) >MEDITOR PHARMACEUTICALS LTD  
Weizmann Science Park P.O. Box 2407  
Rehovot 76123(IL);  
(54) COMPOSITIONS PHARMACEUTIQUES RENFERMANT DES DERIVES  
DE S-ALKYLISOTHIOURONIUM  
(30) 26.09.96 RU 96119163 19.09.97 RU 97115433  
(45) 28.08.02

---

(11) 0 928 201  
(51) A 61 K 47/48 A 61 K 31/70  
C 07 K 14/76  
(21) + (22) 97923373.1 10.05.97  
(73) >A+SCIENCE INVEST A.B.  
Kungssportsavenyn 31-35  
400 10 Göteborg( );  
(54) NOUVEAUX COMPLEXES GLYCOLIPIDIQUES ET LEURS  
UTILISATIONS  
(30) 13.05.96 SE 9601817  
(45) 28.08.02

---

(11) 0 941 117  
(51) A 61 K 39/10 // // A 61K39/05  
, A 6 1K39/08  
(21) + (22) 97950137.6 04.11.97  
(73) S.A. >SMITHKLINE BEECHAM BIOLOGICALS  
89 rue de l'Institut  
1330 Rixensart(BE);  
(54) VACCIN ACELLULAIRE ANTICOQUELUCHEUX A ANATOXINES  
DIPHTERIQUE ET TETANIQUE

---

(30) 07.11.96 GB 9623233  
(45) 28.08.02

---

(11) 0 949 899  
(51) A 61 K 7/16 A 61 K 7/18  
(21) + (22) 97946946.7 18.11.97  
(73) THE >PROCTER & GAMBLE CY  
One Procter & Gamble Plaza  
Cincinnati Ohio 45202(US);  
(54) COMPOSITIONS DENTIFRICES CONTENANT DU POLYPHOSPHATE  
ET DU FLUORURE  
(30) 21.11.96 US 754577  
(45) 14.08.02

---

(11) 0 955 286  
(51) A 61 K 31/19 A 61 K 31/215  
A 61 K 31/16 A 61 K 31/35  
C 07 C 47/57 C 07 C 47/575  
C 07 C 59/54 C 07 C 59/56  
C 07 C 59/72 C 07 C 69/732  
C 07 C 69/734 C 07 C 235/34  
C 07 D 311/58  
(21) + (22) 99401091.6 05.05.99  
(73) S.A. >AVENTIS PHARMA  
20 avenue Raymond Aron  
92160 Antony(FR);  
(54) Dérivés du dihydro ou tétrahydronephthalène ayant une  
activité (anti-)oestrogène  
(30) 06.05.98 FR 9805709  
(45) 07.08.02

---

(11) 0 956 034  
(51) A 61 K 38/13 A 61 K 31/445  
A 61 P 37/00 A 61 P 29/00  
(21) + (22) 97937526.8 29.07.97  
(73) >NOVARTIS A.G.  
Lichtstrasse 35  
4056 Basel(CH);  
(54) COMPOSITIONS PHARMACEUTIQUES UTILES DANS LE  
TRAITEMENT DE REJETS DE GREFFE, D'ETATS AUTO-IMMUNS  
OU INFLAMMATOIRES, COMPRENANT DE LA CYCLOSPORINE A  
ET DE LA 40-0-(2-HYDROXYETHYL)-RAPAMYCINE  
(30) 30.07.96 GB 9615942 19.03.97 GB 9705684  
(45) 21.08.02

---

(11) 0 956 281  
(51) A 61 K 31/27 C 07 C 271/28  
(21) + (22) 98904048.0 09.01.98  
(73) >VIATRIS G.M.B.H. & CO. K.G.  
Weismüllerstrasse 45  
60314 Frankfurt am Main(DE);  
(54) NOUVELLES MODIFICATIONS DU  
2-AMINO-4-(4-FLUOROBENZYLAMINO)-1-ETHOXYCARBONYLE-AMI  
NOBENZENE ET PROCEDES PERMETTANT DE PREPARER LEDIT  
COMPOSE-TRADUCTION-NEUE MODIFIKATIONEN DES  
2-AMINO-4-(4-FLUOROBENZYLAMINO)-1-ETHOXYCARBONYL-AMINO  
BENZEN SOWIE VERFAHREN ZU IHRER HERSTELLUNG  
(30) 20.01.97 DE 19701694  
(45) 14.08.02

---

(11) 0 963 987  
(51) A 61 K 31/44 C 07 D 471/20 //  
// (C07D471 / 20 , 221:00,  
20 9 :00, 209 : 00 )  
(21) + (22) 99110944.8 07.06.99  
(73) F. >HOFFMANN-LA ROCHE A.G.  
4070 Basel(CH);  
(54) Spiro(pipéridine-4,1'-pyrrolo(3,4-c)pyrrole)  
(30) 12.06.98 EP 98110803 18.12.98 EP 98124119  
(45) 28.08.02

---

(11) 0 971 689  
(51) A 61 K 7/50  
(21) + (22) 98919190.3 30.03.98  
(73) >HENKEL K.G.A.A.  
Henkelstrasse 67  
40589 Düsseldorf-Holthausen(DE);  
(54) PRODUITS AQUEUX DE SOINS DE LA PEAU ET DES  
CHEVEUX-TRADUCTION-WÄSSRIGE PFLEGENDE HAUT- UND  
HAARBEHANDLUNGSMITTEL  
(30) 08.04.97 DE 19714370  
(45) 21.08.02

---

(11) 0 974 350  
(51) A 61 K 31/195 A 61 K 9/06  
A 61 K 9/70 A 61 K 47/02  
A 61 K 47/10 A 61 K 47/12  
A 61 K 47/18 A 61 K 47/22  
A 61 K 47/44  
(21) + (22) 97902588.9 06.02.97  
(73) >LEAD CHEMICAL CY LTD  
77-3 Himata  
Toyama-shi Toyama-ken 930 (JP);  
>KISSEI PHARMACEUTICAL CO. LTD  
19-48 Yoshino  
Matsumoto-City Nagano-Pref. 399 (JP)



(54) PREPARATION A USAGE EXTERNE COMPRENANT DU TRANILAST  
ET PROCESSUS DE PRODUCTION DE CETTE PREPARATION  
(30) 07.02.96 JP 4549396  
(45) 28.08.02

(11) 0 975 313  
(51) A 61 K 7/06  
(21) + (22) 98963622.0 23.12.98

(73) L'>OREAL  
14 rue Royale  
75008 Paris (FR);  
(54) COMPOSITION COSMETIQUE A BASE DE POLYURETHANNES  
ASSOCIATIFS ET DE POLYMERES ANIONIQUES A CHAINES  
GRASSES  
(30) 13.02.98 FR 9801774  
(45) 14.08.02

(11) 0 975 315  
(51) A 61 K 7/06 A 61 K 7/48  
(21) + (22) 98963624.6 23.12.98

(73) L'>OREAL  
14 rue Royale  
75008 Paris (FR);  
(54) COMPOSITION COSMETIQUE A BASE DE POLYURETHANNES  
ASSOCIATIFS ET DE SILICONES QUATERNAIRES  
(30) 13.02.98 FR 9801776  
(45) 14.08.02

(11) 0 977 582  
(51) A 61 K 38/18 // // (A61K38/  
1 8, 33:26), ( A 61 K 38/18, 3  
1 :2 9 5)

(21) + (22) 97914258.5 18.03.97  
(73) >ROCHE DIAGNOSTICS G.M.B.H.  
68298 Mannheim (DE);  
(54) PREPARATIONS PHARMACEUTIQUES ASSOCIEES CONTENANT DE  
L'ERYTHROPOIETINE ET PREPARATIONS A BASE DE  
FER-TRADUCTION-PHARMAZEUTISCHE KOMBINATIONSPRÄPARATE  
ENTHALTEND ERYTHROPOIETIN UND EISENPRÄPARATE  
(45) 14.08.02

(11) 0 979 036  
(51) A 61 K 7/00 A 01 N 63/00  
C 12 N 9/02 C 12 N 9/04  
C 12 N 9/08

(21) + (22) 98929263.6 24.04.98  
(73) >BASF A.G.  
67056 Ludwigshafen (DE);  
(54) CONCENTRE ENZYMATIQUE  
(30) 29.04.97 GB 9708641  
(45) 07.08.02

(11) 0 980 251  
(51) A 61 K 38/00 A 61 P 17/02  
(21) + (22) 98933500.5 08.05.98

(73) >MERCKLE G.M.B.H.  
Graf-Arco-Strasse 3  
D-89079 Ulm (DE);  
(54) THROMBOPLASTINE TISSULAIRE DESTINEE A INFLUENCER LA  
FORMATION VASCULAIRE-TRADUCTION-TISSUE-FAKTOR ZUR  
BEEINFLUSSUNG VON GEFÄSSBILDUNG  
(30) 09.05.97 DE 19719652 07.05.98 WO PCT/DE98/012  
(45) 21.08.02

(11) 0 981 330  
(51) A 61 K 9/107 A 61 K 45/06  
(21) + (22) 98923030.5 14.05.98

(73) >GALEN (CHEMICALS) LTD  
Belgard Road Tallaght  
Dublin 24 (IE);  
(54) COMPOSITIONS TOPIQUES  
(30) 14.05.97 IE 970346  
(45) 07.08.02

(11) 0 983 275  
(51) A 61 K 31/34 C 07 D 493/04  
C 07 D 493/14 // // (C07D493  
/ 04 , 307:00, 30 3 :00), (C0  
7 D4 9 3/14, 30 7 :0 0 , 307:00  
 , 3 0 3:00), C 0 7D 4 93:14

(21) + (22) 98919928.6 27.04.98  
(73) >AVENTIS PHARMACEUTICALS INC.  
Route 202-206 P.O. Box 6800  
Bridgewater NJ 08807-0800 (US);  
(54) DERIVES TRIPTOLIDES CONVENANT AU TRAITEMENT  
D'AFFECTIONS AUTO-IMMUNES  
(30) 23.05.97 US 862488  
(45) 28.08.02

(11) 0 988 038  
(51) A 61 K 31/47 A 61 P 9/10  
A 61 F 2/06

(21) + (22) 98928332.0 25.05.98  
(73) >JANSSEN PHARMACEUTICA N.V.  
Turnhoutseweg 30

2340 Beerse (BE);  
(54) TOEPASSING VAN  
(5-IMIDAZOLYL)METHYL-2-CHINOLINONDERIVATEN VOOR  
REMMEN VAN DE PROLIFERATIE VAN GLADDE SPIERCELLEN  
(30) 02.06.97 US 47376 P  
(45) 14.08.02

(11) 0 988 300  
(51) A 61 K 31/47 C 07 D 401/12  
C 07 D 401/14

(21) + (22) 98928888.1 15.06.98  
(73) >SCHERING CORP.  
2000 Galloping Hill Road  
Kenilworth New Jersey 07033 (US);  
(54) DERIVES DE BENZO(5,6)CYCLOHEPTA(1,2-B)PYRIDINE POUR  
L'INHIBITION DE LA FARNESYL PROTEINE TRANSFERASE  
(30) 17.06.97 US 877057  
(45) 28.08.02

(11) 0 992 501  
(51) A 61 K 31/47 C 07 D 401/14  
C 07 D 471/04 C 07 D 401/14

(21) + (22) 99124494.8 20.09.96  
(73) >WAKUNAGA PHARMACEUTICAL CO. LTD  
5-36 Miyahara 4-chome Yodogawa-ku  
Osaka-shi Osaka 532-0003 (JP);  
(54) Derivés d'acide pyridonecarboxylique en tant  
qu'agent antibactérien  
(30) 22.09.95 JP 26928095 19.06.96 JP 17846296  
(45) 28.08.02

(11) 0 995 747  
(51) A 61 K 31/422 A 61 K 31/4155  
A 61 P 29/00 C 07 D 263/32  
C 07 D 413/12 C 07 D 413/10

(21) + (22) 00100201.3 31.05.96  
(73) G.D. >SEARLE & CO.  
P.O. Box 5110  
Chicago IL 60680-5110 (US);  
(54) Sulfonylphenylhétérocycles substitués utilisés comme  
inhibiteurs de cyclooxygénase-2 et de 5-lipoxygénase  
(30) 02.06.95 US 460324  
(45) 07.08.02

(11) 1 007 094  
(51) A 61 K 47/26 A 61 K 47/02  
A 61 K 31/70 A 61 P 7/02

(21) + (22) 97950542.7 11.12.97  
(73) >ASTRAZENECA UK LTD  
15 Stanhope Gate  
London W1Y 6LN (GB);  
(54) Compositions pharmaceutiques comprenant un analogue  
d'un nucléotide destinées à la lyophilisation  
(30) 20.12.96 SE 9604795  
(45) 07.08.02

(11) 1 014 993  
(51) A 61 K 31/57 // // A61K31:5  
7 , ( A 61K31/16 5 , A 61P11:00  
)

(21) + (22) 98944373.4 09.09.98  
(73) >ASTRAZENECA A.B.  
151 85 Södertälje (SE);  
(54) NOUVEAUX EMPLOIS DE LA BUDESONIDE ET DU FORMOTEROL  
(30) 19.09.97 SE 9703407  
(45) 14.08.02

(11) 1 019 016  
(51) A 61 K 7/48 A 61 K 35/78  
(21) + (22) 98903103.4 22.01.98

(73) S.A. >COGNIS FRANCE  
Boussens  
31360 Saint Martory (FR);  
(54) COMPLEXE SYNERGIQUE ACTIF ET PRODUIT COSMETIQUE  
ET/OU PHARMACEUTIQUE COMPRENANT CE COMPLEXE  
(30) 03.02.97 FR 9701325  
(45) 07.08.02

(11) 1 023 039  
(51) A 61 K 7/48  
(21) + (22) 98945352.7 22.09.98

(73) >ULICE  
ZAC "Les Portes de Riom"  
F-63200 Riom (FR);  
(54) UTILISATION D'ALKYL MONOGLUCOSIDES EN TANT QUE  
VECTEURS MOLECULAIRES  
(30) 22.09.97 FR 9711766  
(45) 14.08.02

(11) 1 024 795  
(51) A 61 K 9/52  
(21) + (22) 98950189.5 23.10.98

(73) >BTG INTERNATIONAL LTD  
10 Fleet Place Limeburner Lane  
London EC4M 7SB (GB);

(54) FORMULATIONS A LIBERATION PROLONGEE  
(30) 23.10.97 GB 9722426  
(45) 07.08.02

(11) 1 024 800  
(51) A 61 K 31/12  
(21) + (22) 98955056.1 23.10.98  
(73) >OCTAMER INC.  
100 Shoreline Highway Building A Suite 255  
Mill Valley California 94941(US);  
(54) ANALOGUES DE LA THYROXINE NE POSSEDANT PAS  
D'ACTIVITE HORMONALE SIGNIFICATIVE DESTINES AU  
TRAITEMENT DES TUMEURS MALIGNES  
(30) 23.10.97 US 956711  
(45) 21.08.02

(11) 1 039 912  
(51) A 61 K 31/57 A 61 K 31/575  
A 61 K 31/56 A 61 P 27/06  
(21) + (22) 98961956.4 07.12.98  
(73) >ALCON LABORATORIES INC.  
6201 South Freeway  
Fort Worth Texas 76134-2099(US);  
(54) AGENTS ANGIOSTATIQUES ET COMPOSITIONS POUR LE  
TRAITEMENT DU GLCIA GLAUCOME  
(30) 19.12.97 US 994114  
(45) 07.08.02

(11) 1 040 106  
(51) A 61 K 31/35 C 07 D 311/58  
C 07 D 405/12 C 07 D 311/66  
(21) + (22) 98963240.1 16.12.98  
(73) >BAYER CORP.  
100 Bayer Road  
Pittsburgh PA 15205-9741(US);  
(54) DERIVES DE CHROMANNE A SUBSTITUTION CARBOXYLE,  
UTILES COMME AGONISTES DE L'ADRENORECEPTEUR BETA-3  
(30) 19.12.97 US 994620  
(45) 28.08.02

(11) 1 047 396  
(51) A 61 K 7/48  
(21) + (22) 99901592.8 09.01.99  
(73) >HENKEL K.G.A.A.  
Henkelstrasse 67  
40589 Düsseldorf-Holthausen(DE);  
(54) CREMES AUX  
LIPOPROTEINES-TRADUCTION-LIPOPOTEIN-CREMES  
(30) 17.01.98 DE 19801593  
(45) 14.08.02

(11) 1 053 224  
(51) A 61 K 31/18 C 07 C 311/46  
C 07 C 311/37 C 07 D 333/24  
C 07 D 333/60 C 07 D 209/18  
(21) + (22) 99913138.6 04.02.99  
(73) >AVENTIS PHARMA DEUTSCHLAND G.M.B.H.  
Brüningstrasse 50  
65929 Frankfurt am Main(DE);  
(54) BIPHENYLSULFONYLCYANAMIDES, LEUR PROCEDE DE  
PREPARATION ET LEUR UTILISATION COMME  
MEDICAMENT-TRADUCTION-BIPHENYLSULFONYLCYANAMIDE,  
VERFAHREN ZU IHRER HERSTELLUNG UND IHRE VERWENDUNG  
ALS MEDIKAMENT  
(30) 04.02.98 DE 19804251  
(45) 21.08.02

(11) 1 057 474  
(51) A 61 K 7/38 C 01 F 7/48  
C 01 F 7/56  
(21) + (22) 99110457.1 29.05.99  
(73) >BK GIULINI CHEMIE G.M.B.H. & CO. OHG  
Postfach 15 04 80  
67029 Ludwigshafen(DE);  
(54) Procédé pour la preparation d'agent antitranspirant  
a fines particules en  
suspension-TRADUCTION-Verfahren zur Herstellung  
feinteiliger Antiperspirantwirkstoff Suspensionen  
(45) 07.08.02

(11) 1 063 981  
(51) A 61 K 31/135 A 61 P 17/02  
(21) + (22) 99911055.4 03.03.99  
(73) >SOMERSET PHARMACEUTICALS INC.  
2202 N. West Shore Blvd. Suite 450  
Tampa Florida 33607(US);  
(54) UTILISATION DE SELEGILINE OU DE DESMETHYLSELEGILINE  
POUR TRAITER LES PLAIES, LES BRULURES ET LES LESIONS  
CUTANEEES  
(30) 16.03.98 US 78043 P  
(45) 14.08.02

(11) 1 064 945  
(51) A 61 K 33/00 A 61 M 16/00  
A 62 B 9/00 B 63 C 11/00

A 62 B 7/00 A 61 P 11/00  
A 61 P 11/06 A 61 K 47/02  
(21) + (22) 00401750.5 20.06.00  
(73) >AIR LIQUIDE SANTE (INTERNATIONAL)  
10 rue Cognacq-Jay  
75007 Paris(FR);  
(54) Utilisations thérapeutiques d'un mélange  
helium/oxygene, en particulier dans le traitement de  
l'asthme  
(30) 02.07.99 FR 9908563  
(45) 14.08.02

(11) 1 067 955  
(51) A 61 K 38/18 A 61 P 35/00  
(21) + (22) 99912039.7 30.03.99  
(73) >YEDA RESEARCH AND DEVELOPMENT CO. LTD  
Weizman Institute of Science P.O. Box 95  
Rehovot 76100 (IL);  
>MOR-RESEARCH APPLICATIONS LTD  
23 Hasivim Street Kiryat Matalon  
Petach Tikva 49517 (IL)  
(54) UTILISATION DE L'ERYTHROPOIETINE DANS LE TRAITEMENT  
DU MYELOME MULTIPLE  
(30) 08.04.98 IL 12401598  
(45) 14.08.02

(11) 1 069 892  
(51) A 61 K 9/70 A 61 K 47/02  
A 61 K 31/40 A 61 K 31/27  
(21) + (22) 99914523.8 18.03.99  
(73) LOHMANN THERAPIE-SYSTEME A.G. >LTS  
Lohmannstrasse 2  
56626 Andernach(DE);  
(54) SYSTEME THERAPEUTIQUE POUVANT ETRE ACTIVE PAR  
L'HUMIDITE-TRADUCTION-FEUCHTIGKEITSAKTIVIERBARES  
THERAPEUTISCHES SYSTEM  
(30) 30.03.98 DE 19814087  
(45) 07.08.02

(11) 1 071 702  
(51) A 61 K 31/575 C 07 J 41/00  
C 07 J 9/00  
(21) + (22) 99912026.4 25.03.99  
(73) >GALMED INTERNATIONAL LTD  
35 Mannarino Road  
B'Kara BKR 08(MT);  
(54) DERIVES D'ACIDES GRAS D'ACIDES BILIAIRES ET DERIVES  
D'ACIDE BILIAIRE  
(30) 08.04.98 IL 123998  
(45) 28.08.02

(11) 1 076 550  
(51) A 61 K 7/16 A 61 K 7/18  
(21) + (22) 99918852.7 27.04.99  
(73) >COLGATE-PALMOLIVE CY  
300 Park Avenue  
New York N.Y. 10022(US);  
(54) COMPOSITION DENTIFRICE A DEUX COMPOSANTES POUR  
FLUORATION DES DENTS  
(30) 28.04.98 US 67819  
(45) 28.08.02

(11) 1 077 718  
(51) A 61 K 38/05 A 61 K 31/54  
A 61 K 31/535 A 61 K 31/495  
A 61 K 31/42 A 61 P 31/00  
(21) + (22) 99921365.5 13.05.99  
(73) >PHARMACIA & UPJOHN CY  
301 Henrietta Street  
Kalamazoo Michigan 49001(US);  
(54) AMELIORATION DE L'ACTIVITE DES AGENTS ANTIBACTERIENS  
D'OXAZOLIDINONE AU MOYEN DE DERIVES D'ARGININE  
(30) 18.05.98 US 81164  
(45) 14.08.02

(11) 1 077 720  
(51) A 61 K 39/00 A 61 K 39/385  
(21) + (22) 99924991.5 17.05.99  
(73) >APALEXO BIOTECHNOLOGIE G.M.B.H.  
Am Klopferspitz 19  
82152 Planegg/Martinsried(DE);  
(54) COMPOSITION POUR INDUIRE UNE REPOSE IMMUNITAIRE  
SPECIFIQUE D'UNE TUMEUR, PROCEDE DE PRODUCTION DE  
LADITE COMPOSITION ET UTILISATION DE CETTE DERNIERE  
POUR LE TRAITEMENT DE  
NEOPLASIES-TRADUCTION-ZUSAMMENSETZUNG ZUR INDUKTION  
EINER TUMORSPEZIFISCHEN IMMUNANTWORT, VERFAHREN ZU  
DEREN HERSTELLUNG SOWIE VERWENDUNG DER  
ZUSAMMENSETZUNG ZUR BEHANDLUNG VON NEOPLASIEEN  
(30) 15.05.98 DE 19821925 14.05.99 WO PCT/EP99/033  
(45) 28.08.02

(11) 1 077 976  
(51) A 61 K 31/495 C 07 D 249/12  
C 07 D 405/14  
(21) + (22) 99926304.9 06.05.99

(73) >JANSSEN PHARMACEUTICA N.V.  
Turnhoutseweg 30  
2340 Beerse (BE);

(54) IN WATER OPLOSBAAR AZOLEN ALS FUNGICIDEN MET BREED SPECTRUM

(30) 14.05.98 EP 98201588  
(45) 07.08.02

---

(11) 1 087 759  
(51) A 61 K 9/70  
(21) + (22) 99927892.2 07.06.99  
(73) LOHMANN THERAPIE-SYSTEME A.G. >LTS  
Lohmannstrasse 2  
56626 Andernach (DE);

(54) PROCÉDE DE REALISATION D'UN STRATIFIÉ CONSTITUÉ DE PLUSIEURS COUCHES INDIVIDUELLES-TRADUCTION-VERFAHREN ZUR HERSTELLUNG EINES AUS EINZELNEN SCHICHTEN BESTEHENDEN LAMINATS

(30) 15.06.98 DE 19826592  
(45) 07.08.02

---

(11) 1 087 961  
(51) A 61 K 31/44 C 07 D 401/04  
C 07 D 401/06 C 07 D 307/42  
C 07 D 405/14 C 07 D 303/22  
(21) + (22) 99923710.0 10.06.99  
(73) >SANOFI-SYNTHELABO  
174 Avenue de France  
75013 Paris (FR);

(54) PHENOXYPROPANOLAMINES, PROCÉDE POUR LEUR PREPARATION ET COMPOSITIONS PHARMACEUTIQUES LES CONTENANT

(30) 18.06.98 FR 9807660  
(45) 14.08.02

---

(11) 1 087 976  
(51) A 61 K 31/44 C 07 D 495/04  
(21) + (22) 99923711.8 10.06.99  
(73) >SANOFI-SYNTHELABO  
174 Avenue de France  
75013 Paris (FR);

(54) FORME POLYMORPHE DE L'HYDROGENOSULFATE DE CLOPIDOGREL

(30) 15.06.98 FR 9807464  
(45) 14.08.02

---

(11) 1 093 799  
(51) A 61 K 7/42 A 61 K 7/40  
A 61 K 7/02 A 61 K 7/06  
(21) + (22) 00402819.7 12.10.00  
(73) L'>OREAL  
14 rue Royale  
75008 Paris (FR);

(54) Emulsions eau-dans-huile contenant au moins un filtre UV organique insoluble et une silicone organomodifiée non-filtrante

(30) 22.10.99 FR 9913219  
(45) 07.08.02

---

(11) 1 096 951  
(51) A 61 K 38/48 A 61 P 7/00  
(21) + (22) 98942559.0 15.07.98  
(73) >URSAPHARM ARZNEIMITTEL G.M.B.H. & CO. K.G.  
Industriestrasse  
D-66129 Saarbrücken (DE);

(54) UTILISATION DE BROMELAINE PROTEASES POUR EMPECHER LA COAGULATION DU SANG-TRADUCTION-VERWENDUNG VON BROMELAINPROTEASEN ZUR HEMMUNG DER BLUTGERINNUNG

(30) 14.08.02

---

(11) 1 101 765  
(51) A 61 K 31/4375 A 61 P 35/00  
C 07 D 491/22 C 07 D 471/14 //  
// (C07D471 / 14 , 221:00, //  
22 1 :00, 209 : 00 )  
(21) + (22) 00403108.4 09.11.00  
(73) LES LABORATOIRES >SERVIER  
22 rue Garnier  
92200 Neuilly sur Seine (FR);

(54) Nouveaux composés analogues de la camptothécine, leur procédé de préparation et les compositions pharmaceutiques qui les contiennent

(30) 18.11.99 FR 9914499  
(45) 14.08.02

---

(11) 1 114 644  
(51) A 61 K 38/28 A 61 P 3/10  
(21) + (22) 01106315.3 31.07.97  
(73) >GENENTECH INC.  
1 DNA Way  
South San Francisco CA 94080-4990 (US);

(54) Composition comportant NPH insuline (insuline protamine neutre de Hagedorn)

(30) 13.08.96 US 696314  
(45) 14.08.02

---

(11) 1 118 610  
21

(51) A 61 K 31/445 A 61 K 31/4965  
A 61 P 7/02 C 07 D 211/32  
C 07 D 211/22 C 07 D 413/04  
C 07 D 417/04 C 07 D 211/18  
C 07 D 207/08 C 07 D 295/18  
C 07 D 295/08

(21) + (22) 01400133.3 18.01.01  
(73) LES LABORATOIRES >SERVIER  
22 rue Garnier  
92200 Neuilly sur Seine (FR);

(54) Nouveaux dérivés de benzènesulfonamide, leur procédé de préparation et les compositions pharmaceutiques qui les contiennent

(30) 19.01.00 FR 0000623  
(45) 21.08.02

---

(11) 1 123 092  
(51) A 61 K 31/225 A 61 K 31/28  
A 61 K 9/16 A 61 K 9/50  
A 61 P 1/00 A 61 P 17/00  
A 61 P 17/06

(21) + (22) 99947484.4 08.10.99  
(73) >FUMAPHARM A.G.  
Seetalstrasse 5  
5630 Muri (CH);

(54) MICROCOMPRIMÉS D'ACIDE FUMARIQUE-TRADUCTION-FUMARSÄURE-MIKROTABLETTEN

(30) 20.10.98 DE 19848260  
(45) 28.08.02

---

(11) 1 139 991  
(51) A 61 K 7/13 D 06 P 1/18  
(21) + (22) 99965478.3 16.12.99  
(73) >HENKEL K.G.A.A.  
Henkelstrasse 67  
40589 Düsseldorf (DE);

(54) AGENT POUR LA COLORATION DE FIBRES KERATINIQUES-TRADUCTION-MITTEL ZUM FÄRBN VON KERATINHALTIGEN FASERN

(30) 23.12.98 DE 19859720  
(45) 28.08.02

---

(11) 1 140 898  
(51) A 61 K 31/40 C 07 D 401/06  
C 07 D 209/14 C 07 D 401/14  
C 07 D 209/16 C 07 D 401/04

(21) + (22) 98966851.2 22.12.98  
(73) >MERCK PATENT G.M.B.H.  
Frankfurter Strasse 250  
64293 Darmstadt (DE);

(54) AMIDE- EN UREUMDERIVATEN ALS REMMERS VAN DE 5-HT-HEROPNAME EN ALS -HT 1B-1D-LIGANDEN-TRADUCTION-AMID- UND HARNSTOFFDERIVATE ALS 5-HT REUPTAKEINHIBITOREN UND ALS 5-HT1B/1D LIGANDEN

(45) 28.08.02

---

(11) 1 144 623  
(51) A 61 K 31/713 C 12 N 15/11  
(21) + (22) 00910510.7 29.01.00  
(73) >RIBOPHARMA A.G.  
Universitätsstrasse 30  
95440 Bayreuth (DE);

(54) METHODE ET MEDICAMENT DESTINES A INHIBER L'EXPRESSION D'UN GENE DONNE-TRADUCTION-VERFAHREN UND MEDIKAMENT ZUR HEMMUNG DER EXPRESSION EINES VORGEGEBENEN GENS

(30) 30.01.99 DE 19903713 24.11.99 DE 19956568  
(45) 28.08.02

---

(11) 1 154 751  
(51) A 61 K 7/06  
(21) + (22) 00906310.8 10.02.00  
(73) >BASF A.G.  
67056 Ludwigshafen (DE);

(54) PREPARATIONS CAPILLAIRES COSMETIQUES-TRADUCTION-HAARKOSMETISCHE FORMULIERUNGEN

(30) 22.02.99 DE 19907587  
(45) 28.08.02

---

(11) 1 160 005  
(51) A 61 K 7/00 B 01 F 17/00  
(21) + (22) 01401040.9 24.04.01  
(73) L'>OREAL  
14 rue Royale  
75008 Paris (FR);

(54) Nanoémulsion à base de polymères anioniques, et ses utilisations notamment dans les domaines cosmétique, dermatologique, pharmaceutique et/ou ophtalmologique

(30) 22.05.00 FR 0006511  
(45) 07.08.02

---

(11) 0 679 506  
(51) A 61 L 2/00 B 32 B 27/18  
B 65 D 65/20 A 61 B 19/02  
A 61 M 25/00

(21) + (22) 95302431.2 12.04.95

(73) >SABIN CORP.  
617 South Curry Pike P.O. Box 788  
Bloomington Indiana 47402(US);

(54) Matériau d'emballage absorbant les rayonnements  
ultraviolets et optiquement transparent

(30) 19.04.94 US 229827  
(45) 14.08.02

---

(11) 0 730 681  
(51) A 61 L 27/00 C 03 C 13/00  
D 03 D 15/00 A 61 F 2/30  
A 61 F 2/36  
(21) + (22) 95901248.5 14.11.94  
(73) THE >TRUSTEES OF THE UNIVERSITY OF PENNSYLVANIA  
Center for Technology Transfer 3700 Market Street  
Suite 300  
Philadelphia Pennsylvania 19104-3147(US);

(54) MATERIAUX COMPOSITES A BASE DE FIBRES DE VERRE ET DE  
CERAMIQUE A BIOACTIVITE OSSEUSE

(30) 15.11.93 US 152962  
(45) 28.08.02

---

(11) 0 756 499  
(51) A 61 L 27/00 C 25 D 9/04  
(21) + (22) 96901711.0 06.02.96  
(73) >BIOMET MERCK G.M.B.H.  
Weisshausmatte  
6460 Altdorf(CH);

(54) WERKWIJZE VOOR DE BEREIDING VAN EEN GEGRADDEERDE  
BEKLEDING UIT CALCIUMFOSFAATFASSEN EN  
METAALOXIDFASSEN OP METALLISCHE  
IMPLANTEN-TRADUCTION-VERFAHREN ZUR HERSTELLUNG EINER  
GRADIERTEN BESCHICHTUNG AUS CALCIUMPHOSPHATPHASEN  
UND METALLOXIDPHASEN AUF METALLISCHEN IMPLANTATEN

(30) 10.02.95 DE 19504386  
(45) 07.08.02

---

(11) 0 810 887  
(51) A 61 L 15/60 C 08 J 5/18  
B 32 B 5/18  
(21) + (22) 96904770.3 14.02.96  
(73) CHEMISCHE FABRIK >STOCKHAUSEN G.M.B.H.  
Bäckerpfad 25  
47805 Krefeld(DE);

(54) STRUCTURES SUPER-ABSORBANTES EN FORME DE  
FEUILLES-TRADUCTION-FLÄCHENFÖRMIGE,  
SUPERABSORBIERENDE GEBILDE

(30) 20.02.95 DE 19505708  
(45) 28.08.02

---

(11) 0 904 234  
(51) A 61 L 2/06 B 65 B 55/02 //  
/ / A 61J1/18  
(21) + (22) 97921049.9 23.04.97  
(73) >FRESENIUS KABI A.B.  
Rapsgratan 7  
751 74 Uppsala(SE);

(54) CONTENANTS MEDICAUX PERFECTIONNES

(30) 23.04.96 SE 9601540  
(45) 28.08.02

---

(11) 0 910 417  
(51) A 61 L 2/00 A 61 M 1/36  
(21) + (22) 97924122.1 29.05.97  
(73) >IATROS LTD  
Saltire Court 20 Castle Terrace  
Edinburgh EH1 2EN Scotland(GB);

(54) DISPOSITIF ET PROCEDE POUR EXPOSER DES LIQUIDES, EN  
PARTICULIER DES FLUIDES BIOLOGIQUES, A UN RAYONNEMENT

(30) 05.06.96 GB 9611698  
(45) 21.08.02

---

(11) 0 988 063  
(51) A 61 L 2/00  
(21) + (22) 98925314.1 10.06.98  
(73) >BAXTER A.G.  
Industriestrasse 67  
1221 Wien(AT);

(54) PROCEDE PERMETTANT DE REDUIRE LA CONCENTRATION  
D'AGENTS PATHOGENES VIRAUX ET MOLECULAIRES DANS UNE  
MATIERE BIOLOGIQUE-TRADUCTION-VERFAHREN ZUR  
ABREICHERUNG VON VIRALEN UND MOLEKULAREN PATHOGENEN  
AUS EINEM BIOLOGISCHEN MATERIAL

(30) 13.06.97 AT 102997  
(45) 28.08.02

---

(11) 1 060 001  
(51) A 61 L 9/16 B 01 D 53/72  
B 01 J 20/24  
(21) + (22) 98920487.0 25.03.98  
(73) >DOPPELMAYER FRITZ  
Tannachstrasse 10  
D-87439 Kempten(DE);

(54) PROCEDE POUR ASSAINIR DES ESPACES INTERIEURS OU DES  
OBJETS POLLUES AVEC DES SUBSTANCES NOCIVES,  
NOTAMMENT AVEC DU FORMALDEHYDE-TRADUCTION-VERFAHREN

(30) 22.09.95 US 532444  
(45) 14.08.02

---

(11) 0 764 450  
(51) A 61 M 5/315  
(21) + (22) 96115163.6 20.09.96  
(73) >BECTON DICKINSON AND CY  
One Becton Drive  
Franklin Lakes New Jersey 07417-1880(US);

(54) Un dispositif de butée pour une seringue

(30) 22.09.95 US 532444  
(45) 14.08.02

---

ZUM SANIEREN VON MIT SCHADSTOFFEN, INSBESONDERE MIT  
FORMALDEHYD, BELASTETEN INNENRÄUMEN, BZW.  
GEGENSTÄNDEN

(30) 06.03.98 DE 19809479  
(45) 28.08.02

---

(11) 1 140 235  
(51) A 61 L 24/10 A 61 L 15/32  
A 61 L 15/42  
(21) + (22) 99946186.6 17.09.99  
(73) >AVENTIS BEHRING G.M.B.H.  
Emil-von-Behring-Strasse 76  
35041 Marburg(DE);

(54) GRANULES DE COLLE DE FIBRINE ET LEUR PROCEDE DE  
FABRICATION-TRADUCTION-FIBRINKLEBERGRANULAT UND  
VERFAHREN ZU DESSEN HERSTELLUNG

(30) 23.12.98 DE 19859611 21.06.99 DE 19928372  
21.06.99 DE 19928371  
(45) 28.08.02

---

(11) 1 140 237  
(51) A 61 L 27/10  
(21) + (22) 99965491.6 17.12.99  
(73) >NIEDHART CHRISTOPHER  
Elsa-Brandström-Strasse 16  
52070 Aachen (DE);  
>SAX HANS MICHAEL  
Walhorner Strasse 3  
52074 Aachen (DE)

(54) IMPLANTS BIO-ACTIFS ET LEUR PROCEDE DE  
PRODUCTION-TRADUCTION-BIOAKTIVE IMPLANTATE UND  
VERFAHREN ZU DEREN HERSTELLUNG

(30) 18.12.98 DE 19858501  
(45) 07.08.02

---

(11) 0 679 506  
(51) A 61 M 25/00 A 61 L 2/00  
B 32 B 27/18 B 65 D 65/20  
A 61 B 19/02  
(21) + (22) 95302431.2 12.04.95  
(73) >SABIN CORP.  
617 South Curry Pike P.O. Box 788  
Bloomington Indiana 47402(US);

(54) Matériau d'emballage absorbant les rayonnements  
ultraviolets et optiquement transparent

(30) 19.04.94 US 229827  
(45) 14.08.02

---

(11) 0 716 607  
(51) A 61 M 1/16 A 61 M 1/28  
A 61 K 33/14 // // (A61K33/  
1 4, 33:10, 3 3 :0 0 , 31:70,  
31 : 19)  
(21) + (22) 95921482.6 25.05.95  
(73) >BAXTER INTERNATIONAL INC.  
One Baxter Parkway  
Deerfield IL 60015(US);

(54) SOLUTIONS DE DIALYSE PERITONEALE EQUILIBREES SUR LE  
PLAN BIOCHIMIQUE

(30) 01.07.94 US 269497 12.04.95 US 421020  
(45) 28.08.02

---

(11) 0 749 758  
(51) A 61 M 5/20 A 61 M 5/46  
(21) + (22) 96850116.3 20.06.96  
(73) >PHARMACIA A.B.  
112 87 Stockholm(SE);

(54) Améliorations d'injections

(30) 22.06.95 SE 9502285  
(45) 14.08.02

---

(11) 0 759 791  
(51) A 61 M 16/00 A 61 B 5/00  
G 06 F 17/00  
(21) + (22) 95920447.0 16.05.95  
(73) >PURITAN-BENNETT CORP.  
9728 Pflumm Road P.O. Box 15915  
Lenexa KS 66285-5915 (US);  
NEW YORK >UNIVERSITY  
550 First Avenue  
New York NY 10016 (US)

(54) SYSTEME PERMETTANT D'OPTIMISER LA PRESSION POSITIVE  
CONTINUE DES VOIES RESPIRATOIRES POUR LE TRAITEMENT  
DE L'APNEE OBSTRUCTIVE DU SOMMEIL

(30) 20.05.94 US 246964  
(45) 14.08.02

---

(11) 0 766 975  
 (51) A 61 M 5/34  
 (21) + (22) 96109807.6 19.06.96  
 (73) ARZNEIMITTEL G.M.B.H. APOTHEKER >VETTER & CO.  
 RAVENSBURG  
 Schützenstrasse 99/101  
 D-88212 Ravensburg(DE);  
 (54) Seringue pour application  
 médicale-TRADUCTION-Spritze für medizinische Zwecke  
 (30) 06.10.95 DE 19537163  
 (45) 07.08.02

---

(11) 0 773 811  
 (51) A 61 M 1/02 B 01 D 21/26  
 (21) + (22) 96916697.4 22.05.96  
 (73) >BAXTER INTERNATIONAL INC.  
 One Baxter Parkway  
 Deerfield IL 60015(US);  
 (54) SYSTEMES ET PROCÉDES DE PREVISION DES PARAMETRES DU  
 TRAITEMENT DU SANG  
 (30) 07.06.95 US 483483  
 (45) 28.08.02

---

(11) 0 787 021  
 (51) A 61 M 39/02 A 61 M 25/00  
 A 61 B 19/00  
 (21) + (22) 95938849.7 19.10.95  
 (73) >CHILDREN'S MEDICAL CENTER CORP.  
 55 Shattuck Street  
 Boston Massachusetts 02115(US);  
 (54) SYSTEMES DE PROMOTION DE LA CROISSANCE DE TISSUS  
 (30) 20.10.94 US 326711  
 (45) 21.08.02

---

(11) 0 817 654  
 (51) A 61 M 5/19 A 61 M 5/315  
 (21) + (22) 96908888.9 21.03.96  
 (73) >ABBOTT LABORATORIES  
 Chad 0377/AP6D-2 100 Abbott Park Road  
 Abbott Park Illinois 60064-3500(US);  
 (54) SYSTEME D'ADMINISTRATION DE MEDICAMENT A SERINGUES  
 PREREMPLIES  
 (30) 22.03.95 US 408436 15.03.96 US 616798  
 (45) 28.08.02

---

(11) 0 822 842  
 (51) A 61 M 16/04  
 (21) + (22) 96909067.9 13.04.96  
 (73) >TRACOE MEDICAL G.M.B.H.  
 Reichsforststrasse 32  
 60528 Frankfurt am Main(DE);  
 (54) CANULE POUR  
 TRACHEOSTOMIE-TRADUCTION-TRACHEOSTOMIEKANÜLE  
 (30) 24.04.95 DE 19514433  
 (45) 28.08.02

---

(11) 0 860 174  
 (51) A 61 M 5/32 A 61 B 19/02  
 B 65 F 1/16  
 (21) + (22) 96930169.6 30.08.96  
 (73) S.A. >SANYPICK  
 Carretera Alcala a Daganzo Km. 9 Poligono  
 Industrial "Los Frailes" NV. 64  
 28814 Daganzo(ES);  
 (54) RECIPIENT HERMETIQUE POUR RESIDUS CLINIQUES  
 (45) 07.08.02

---

(11) 0 902 701  
 (51) A 61 M 15/00  
 (21) + (22) 97922925.9 30.04.97  
 (73) S.A. >EURO-CELTIQUE  
 122 Boulevard de la Pétrusse  
 2330 Luxembourg(LU);  
 (54) DISPOSITIF PERMETTANT DE SEPARER UNE FRACTION DE  
 PARTICULE DANS UN FLUX D'AIR INSPIRE  
 (30) 02.05.96 DE 19617546  
 (45) 07.08.02

---

(11) 0 910 417  
 (51) A 61 M 1/36 A 61 L 2/00  
 (21) + (22) 97924122.1 29.05.97  
 (73) >IATROS LTD  
 Saltire Court 20 Castle Terrace  
 Edinburgh EH1 2EN Scotland(GB);  
 (54) DISPOSITIF ET PROCÉDE POUR EXPOSER DES LIQUIDES, EN  
 PARTICULIER DES FLUIDES BIOLOGIQUES, A UN RAYONNEMENT  
 (30) 05.06.96 GB 9611698  
 (45) 21.08.02

---

(11) 0 957 961  
 (51) A 61 M 15/00  
 (21) + (22) 96932365.8 02.10.96  
 (73) >ATMED A.G.  
 23

---

Liebigstrasse 2  
 83435 Bad Reichenhall(DE);  
 (54) DISPOSITIF INHALATEUR  
 AUXILIAIRE-TRADUCTION-INHALATIONSHILFSGERÄT  
 (30) 02.10.95 AT 52695 U  
 (45) 28.08.02

---

(11) 0 977 609  
 (51) A 61 M 16/12  
 (21) + (22) 98912165.2 13.03.98  
 (73) >INSTITUT DU N.O. INC.  
 663 McEachran  
 Outremont Quebec H2V 3C6(CA);  
 (54) DISPOSITIF D'INJECTION PERMETTANT LA LIBERATION  
 D'UNE SUBSTANCE GAZEUSE  
 (30) 04.04.97 CA 2201819 16.12.97 CA 2225013  
 (45) 21.08.02

---

(11) 1 064 945  
 (51) A 61 M 16/00 A 62 B 9/00  
 B 63 C 11/00 A 62 B 7/00  
 A 61 P 11/00 A 61 P 11/06  
 A 61 K 47/02 A 61 K 33/00  
 (21) + (22) 00401750.5 20.06.00  
 (73) >AIR LIQUIDE SANTE (INTERNATIONAL)  
 10 rue Cognacq-Jay  
 75007 Paris(FR);  
 (54) Utilisations thérapeutiques d'un mélange  
 helium/oxygene, en particulier dans le traitement de  
 l'asthme  
 (30) 02.07.99 FR 9908563  
 (45) 14.08.02

---

(11) 1 075 292  
 (51) A 61 M 5/20  
 (21) + (22) 99929032.3 24.04.99  
 (73) >SCHERING A.G.  
 Müllerstrasse 178  
 13342 Berlin(DE);  
 (54) DISPOSITIF  
 D'INJECTION-TRADUCTION-INJEKTIONSVORRICHTUNG  
 (30) 30.04.98 DE 19819409  
 (45) 14.08.02

---

(11) 0 676 216  
 (51) A 61 N 1/368  
 (21) + (22) 95400755.5 05.04.95  
 (73) S.A. >ELA MEDICAL  
 98 Rue Maurice Arnoux  
 F-92541 Montrouge(FR);  
 (54) Stimulateur cardiaque auriculaire double du type  
 triple chambre  
 (30) 05.04.94 FR 9403988  
 (45) 28.08.02

---

(11) 0 676 217  
 (51) A 61 N 1/368  
 (21) + (22) 95400756.3 05.04.95  
 (73) S.A. >ELA MEDICAL  
 98 Rue Maurice Arnoux  
 F-92541 Montrouge(FR);  
 (54) Stimulateur cardiaque auriculaire double du type  
 triple chambre programmable en mode de repli  
 (30) 05.04.94 FR 9403987  
 (45) 28.08.02

---

(11) 0 683 659  
 (51) A 61 N 1/30 C 07 D 239/50  
 A 61 K 7/00 A 61 K 7/06  
 (21) + (22) 93915191.6 03.06.93  
 (73) >TULSA FORTE PHARMACY ENTERPRISES INC.  
 Suite 251 7666 East 61st Street  
 Tulsa OK 74133(US);  
 (54) PROCÉDE POUR STIMULER LA CROISSANCE DES CHEVEUX AVEC  
 DES DERIVES CATIONIQUES DU MINOXIDIL, FAISANT APPEL  
 A UNE IONTOPHORESE THERAPEUTIQUE  
 (30) 09.02.93 US 15396  
 (45) 21.08.02

---

(11) 0 540 767  
 (51) A 61 P 25/18 A 61 K 31/4196  
 A 61 K 31/685 A 61 K 31/365  
 A 61 K 31/5517  
 (21) + (22) 91118745.8 04.11.91  
 (73) >KORTH RUTH-MARIA  
 FIDA Palestrinastrasse 7A  
 D-80639 München(DE);  
 (54) Traitement et prévention de maladies mentales,  
 induites par des taux de lyso-PAF élevés, avec des  
 antagonistes du PAF  
 (45) 07.08.02

---

(11) 0 680 762  
 (51) A 61 P 25/28 A 61 K 35/78  
 (21) + (22) 95500063.3 27.04.95

(73) S.A. >ESPECIALIDADES FARMACEUTICAS CENTRUM  
Sagitario no. 12  
03006 Alicante (ES);  
(54) Composition pharmaceutique comprenant des extraits  
de fougère(s) pour le traitement des maladies  
neurodégénératives.  
(30) 06.05.94 ES 9400957 23.02.95 ES 9500363  
(45) 14.08.02

(11) 0 689 434  
(51) A 61 P 29/00 A 61 K 31/195  
A 61 K 31/165 A 61 K 9/20  
(21) + (22) 94908449.5 08.03.94  
(73) >BTG INTERNATIONAL LTD  
10 Fleet Place  
London EC4M 7SB(GB);  
(54) COMPOSITIONS PHARMACEUTIQUES CONTENANT DU  
PARACETAMOL ET DE LA L-CYSTEINE OU UN PRECURSEUR DE  
CELLE-CI  
(30) 12.03.93 GB 9305058  
(45) 07.08.02

(11) 0 696 194  
(51) A 61 P 9/12 A 61 P 25/06  
A 61 P 25/24 A 61 K 31/40  
(21) + (22) 94912048.9 26.04.94  
(73) >PFIZER INC.  
035 East 42nd Street  
New York N.Y. 10017(US);  
(54) UTILISATION DE DERIVES D'INDOLES COMME ANTAGONISTES  
DE 5HT1  
(30) 27.04.93 US 53930  
(45) 21.08.02

(11) 0 697 876  
(51) A 61 P 43/00 A 61 K 35/14  
A 61 K 35/26 A 61 K 35/28  
A 61 K 41/00  
(21) + (22) 94917424.7 16.05.94  
(73) THE >GENERAL HOSPITAL CORP.  
55 Fruit Street  
Boston MA 02110(US);  
(54) THYMUS D'UNE XENOGREFFE  
(30) 17.05.93 US 62946 07.12.93 US 163912  
(45) 14.08.02

(11) 0 721 777  
(51) A 61 P 25/00 A 61 K 31/138  
(21) + (22) 96300157.3 09.01.96  
(73) >ELI LILLY AND CY  
Lilly Corporate Center  
Indianapolis Indiana 46285(US);  
(54) Utilisation de toxometine pour le traitement de  
l'hyperactivité induite par les troubles d'attention  
(30) 11.01.95 US 371341  
(45) 28.08.02

(11) 0 752 882  
(51) A 61 P 5/48 A 61 K 38/18  
A 61 K 38/16  
(21) + (22) 94926459.2 24.01.94  
(73) >WARATAH PHARMACEUTICALS INC.  
10 Roessler Road Suite N  
Woburn MA 01801 (US);  
THE >GENERAL HOSPITAL CORP.  
Fruit Street  
Boston MA 02114 (US)  
(54) TRAITEMENT DU DIABETE  
(45) 21.08.02

(11) 0 759 757  
(51) A 61 P 19/08 A 61 K 31/66  
A 61 K 9/00 A 61 K 47/12  
(21) + (22) 95924570.5 12.05.95  
(73) >MERCK & CO. INC.  
126 East Lincoln Avenue  
Rahway New Jersey 07065(US);  
(54) FORMULATIONS D'ALENDRONATE LIQUIDE A ABSORPTION ORALE  
(30) 17.05.94 US 245289  
(45) 21.08.02

(11) 0 764 443  
(51) A 61 P 43/00 A 61 K 31/59  
(21) + (22) 95915339.6 18.04.95  
(73) >CHUGAI SEIYAKU K.K.  
5-1 5-chome Ukima Kita-ku  
Tokyo 115(JP);  
(54) PRODUITS DESTINES AU TRAITEMENT DE LA CACHEXIE  
ASSOCIEE AVEC DES CANCERS  
(30) 19.04.94 JP 11735694  
(45) 14.08.02

(11) 0 767 670  
(51) A 61 P 3/14 A 61 K 35/54  
(21) + (22) 95925777.5 28.06.95  
24

(73) >AAR PHARMA G.M.B.H. & CO. K.G.  
Alleestrassen 11  
42853 Remscheid(DE);  
(54) PREPARATION A BASE DE COQUILLES D'OEUF DITE  
"PUTAMEN OVI"-TRADUCTION-PUTAMEN OVI  
(30) 28.06.94 DE 4422613  
(45) 21.08.02

(11) 0 800 387  
(51) A 61 P 35/00 A 61 K 31/12  
(21) + (22) 95941665.2 04.12.95  
(73) >INDENA S.P.A.  
Viale Ortles 12  
20139 Milano(IT);  
(54) CHALCONES ET LEURS ESTERS A ACTIVITE  
ANTIPROLIFERATIVE DANS LES TUMEURS DE L'UTERUS, DE  
L'OVAIRE ET DU SEIN  
(30) 20.12.94 IT MI942568  
(45) 28.08.02

(11) 0 800 399  
(51) A 61 P 35/00 A 61 K 31/70  
A 61 K 33/24 A 61 K 31/7105  
A 61 K 31/711  
(21) + (22) 96901387.9 12.01.96  
(73) S.A. >AVENTIS PHARMA  
20 avenue Raymond Aron  
92165 Antony Cédex(FR);  
(54) TRAITEMENT THERAPEUTIQUE COMBINE DES PATHOLOGIES  
HYPERPROLIFERATIVES  
(30) 17.01.95 FR 9500436  
(45) 14.08.02

(11) 0 806 956  
(51) A 61 P 35/00 A 61 K 31/70  
(21) + (22) 96901696.3 31.01.96  
(73) >RESPROTECT G.M.B.H.  
Fiedlerstrasse 34  
01307 Dresden(DE);  
(54) UTILISATION DE NUCLEOSIDES SUBSTITUES EN POSITION 5'  
POUR ATTENUER LES PHENOMENES DE RESISTANCE LORS DE  
TRAITEMENTS PAR AGENTS  
CYTOSTATIQUES-TRADUCTION-VERWENDUNG VON 5'  
SUBSTITUIERTEN NUKLEOSIDEN ZUR HEMMUNG VON  
RESISTENZBILDUNG BEI DER ZYTOSTATIKABEHANDLUNG  
(30) 01.02.95 DE 19503152 08.12.95 DE 19545892  
(45) 28.08.02

(11) 0 814 823  
(51) A 61 P 9/10 A 61 P 35/00  
A 61 P 39/06 A 61 K 35/78  
A 61 K 7/48  
(21) + (22) 96906750.3 07.03.96  
(73) >INDENA S.P.A.  
Viale Ortles 12  
20139 Milano(IT);  
(54) FRACTIONS POLYPHENOL DU THE, UTILISATION DESDITES  
FRACTIONS ET COMPOSITIONS LES CONTENANT  
(30) 14.03.95 IT MI950493  
(45) 14.08.02

(11) 0 819 002  
(51) A 61 P 25/16 A 61 P 25/28  
A 61 K 31/4162  
(21) + (22) 96907656.1 02.04.96  
(73) >CLARENDON-TRADING & INVESTIMENTOS LDA  
3 Andar Rua dos Murcas 68  
9000 Funchal(Portugal);  
(54) UTILISATION DE DERIVES  
D'IMIDAZO(1,2-a)PYRIDINE-3-ACETAMIDE DANS LE  
TRAITEMENT THERAPEUTIQUE DES SYNDROMES  
NEUROPSYCHIATRIQUES ASSOCIES AU DYSFONCTIONNEMENT  
DES CIRCUITS NEURONAUX DES NOYAUX GRIS CENTRAUX  
(30) 07.04.95 IT RM950223  
(45) 28.08.02

(11) 0 862 454  
(51) A 61 P 31/00 A 61 K 38/19  
A 61 K 38/20  
(21) + (22) 96936385.2 23.10.96  
(73) >SCHERING CORP.  
2000 Galloping Hill Road  
Kenilworth NJ 07030 (US);  
INSTITUT NATIONAL DE LA SANTE ET DE LA RECHERCHE  
MEDICALE >INSERM  
101 rue de Tolbiac  
75654 Paris Cédex 13 (FR)  
(54) CTLA-8 EN COMBINASON AVEC G-CSF OU AVEC G-CSG ET  
IL-6, ET UTILISATION DU G-CSF POUR LE TRAITEMENT DES  
INFECTIONS  
(30) 27.10.95 US 5909 P 08.12.95 US 569742  
(45) 28.08.02

(11) 0 869 785  
(51) A 61 P 5/50 A 61 K 31/37  
C 07 D 311/42 C 07 D 311/56

(21) + (22) 96940254.4 12.11.96  
(73) >PHARMACIA & UPJOHN CY  
301 Henrietta Street  
Kalamazoo Michigan 49001(US);  
(54) 4-HYDROXYCOUMARINE-3-CARBOXAMIDES POUR LE TRAITEMENT  
DU DIABETE SUCRE NON-INSULINO DEPENDANT  
(30) 17.11.95 US 6878 P 17.06.96 US 19976 P  
(45) 28.08.02

(11) 0 892 642  
(51) A 61 P 29/00 A 61 K 35/78  
A 61 K 7/06 A 61 K 7/48  
(21) + (22) 97933720.1 11.07.97  
(73) L'>OREAL

14 rue Royale  
75008 Paris(FR);  
(54) UTILISATION DANS UNE COMPOSITION D'UN EXTRAIT D'AU  
MOINS UNE LABIEE DU GENRE ROSMARINARUS, CULTIVEE IN  
VITRO  
(30) 30.07.96 FR 9609593  
(45) 14.08.02

(11) 0 907 364  
(51) A 61 P 25/18 A 61 K 31/55  
A 61 K 9/20  
(21) + (22) 97924103.1 27.05.97  
(73) >ASTRAZENECA A.B.

151 85 Södertälje(SE);  
(54) COMPOSITIONS PHARMACEUTIQUES A LIBERATION PROLONGEE  
CONTENANT UN DERIVE DE DIBENZOTHIAZEPINE  
(30) 31.05.96 GB 9611328  
(45) 14.08.02

(11) 0 928 191  
(51) A 61 P 9/02 A 61 P 39/06  
A 61 K 31/155 C 07 C 335/32  
(21) + (22) 97941178.2 25.09.97  
(73) >MEDITOR PHARMACEUTICALS LTD

Weizmann Science Park P.O. Box 2407  
Rehovot 76123(IL);  
(54) COMPOSITIONS PHARMACEUTIQUES RENFERMANT DES DERIVES  
DE S-ALKYLISOTHIOURONIUM  
(30) 26.09.96 RU 96119163 19.09.97 RU 97115433  
(45) 28.08.02

(11) 0 956 034  
(51) A 61 P 37/00 A 61 P 29/00  
A 61 K 38/13 A 61 K 31/445  
(21) + (22) 97937526.8 29.07.97  
(73) >NOVARTIS A.G.

Lichtstrasse 35  
4056 Basel(CH);  
(54) COMPOSITIONS PHARMACEUTIQUES UTILES DANS LE  
TRAITEMENT DE REJETS DE GREFFE, D'ETATS AUTO-IMMUNS  
OU INFLAMMATOIRES, COMPRENANT DE LA CYCLOSPORINE A  
ET DE LA 40-0-(2-HYDROXYETHYL)-RAPAMYCINE  
(30) 30.07.96 GB 9615942 19.03.97 GB 9705684  
(45) 21.08.02

(11) 0 980 251  
(51) A 61 P 17/02 A 61 K 38/00  
(21) + (22) 98933500.5 08.05.98  
(73) >MERCKLE G.M.B.H.

Graf-Arco-Strasse 3  
D-89079 Ulm(DE);  
(54) THROMBOPLASTINE TISSULAIRE DESTINEE A INFLUENCER LA  
FORMATION VASCULAIRE-TRADUCTION-TISSUE-FAKTOR ZUR  
BEEINFLUSSUNG VON GEFÄSSBILDUNG  
(30) 09.05.97 DE 19719652 07.05.98 WO PCT/DE98/012  
(45) 21.08.02

(11) 0 988 038  
(51) A 61 P 9/10 A 61 F 2/06  
A 61 K 31/47  
(21) + (22) 98928332.0 25.05.98  
(73) >JANSSEN PHARMACEUTICA N.V.

Turnhoutseweg 30  
2340 Beerse(BE);  
(54) TOEPASSING VAN  
(5-IMIDAZOLYL)METHYL-2-CHINOLINONDERIVATEN VOOR  
REMMEN VAN DE PROLIFERATIE VAN GLADDE SPIERCELLEN  
(30) 02.06.97 US 47376 P  
(45) 14.08.02

(11) 0 995 747  
(51) A 61 P 29/00 C 07 D 263/32  
C 07 D 413/12 C 07 D 413/10  
A 61 K 31/422 A 61 K 31/4155  
(21) + (22) 00100201.3 31.05.96  
(73) G.D. >SEARLE & CO.

P.O. Box 5110  
Chicago IL 60680-5110(US);  
(54) Sulfonylphenylhétérocycles substitués utilisés comme  
inhibiteurs de cyclooxygénase-2 et de 5-lipoxygénase  
(30) 02.06.95 US 460324  
(45) 07.08.02  
25

(11) 1 007 094  
(51) A 61 P 7/02 A 61 K 47/26  
A 61 K 47/02 A 61 K 31/70

(21) + (22) 97950542.7 11.12.97  
(73) >ASTRAZENECA UK LTD  
15 Stanhope Gate  
London W1Y 6LN(GB);  
(54) Compositions pharmaceutiques comprenant un analogue  
d'un nucléotide destinées à la lyophilisation  
(30) 20.12.96 SE 9604795  
(45) 07.08.02

(11) 1 039 912  
(51) A 61 P 27/06 A 61 K 31/57  
A 61 K 31/575 A 61 K 31/56

(21) + (22) 98961956.4 07.12.98  
(73) >ALCON LABORATORIES INC.  
6201 South Freeway  
Fort Worth Texas 76134-2099(US);  
(54) AGENTS ANGIOSTATIQUES ET COMPOSITIONS POUR LE  
TRAITEMENT DU GLC1A GLAUCOME  
(30) 19.12.97 US 994114  
(45) 07.08.02

(11) 1 063 981  
(51) A 61 P 17/02 A 61 K 31/135  
(21) + (22) 99911055.4 03.03.99  
(73) >SOMERSET PHARMACEUTICALS INC.

2202 N. West Shore Blvd. Suite 450  
Tampa Florida 33607(US);  
(54) UTILISATION DE SELEGILINE OU DE DESMETHYLSELEGILINE  
POUR TRAITER LES PLAIES, LES BRULURES ET LES LESIONS  
CUTANEEES  
(30) 16.03.98 US 78043 P  
(45) 14.08.02

(11) 1 064 945  
(51) A 61 P 11/00 A 61 P 11/06  
A 61 K 47/02 A 61 K 33/00  
A 61 M 16/00 A 62 B 9/00  
B 63 C 11/00 A 62 B 7/00

(21) + (22) 00401750.5 20.06.00  
(73) >AIR LIQUIDE SANTE (INTERNATIONAL)  
10 rue Cognacq-Jay  
75007 Paris(FR);  
(54) Utilisations thérapeutiques d'un mélange  
helium/oxygene, en particulier dans le traitement de  
l'asthme  
(30) 02.07.99 FR 9908563  
(45) 14.08.02

(11) 1 067 955  
(51) A 61 P 35/00 A 61 K 38/18  
(21) + (22) 99912039.7 30.03.99  
(73) >YEDA RESEARCH AND DEVELOPMENT CO. LTD

Weizman Institute of Science P.O. Box 95  
Rehovot 76100 (IL);  
>MOR-RESEARCH APPLICATIONS LTD  
23 Hasivim Street Kiryat Matalon  
Petach Tikva 49517 (IL)  
(54) UTILISATION DE L'ERYTHROPOIETINE DANS LE TRAITEMENT  
DU MYELOME MULTIPLE  
(30) 08.04.98 IL 12401598  
(45) 14.08.02

(11) 1 077 718  
(51) A 61 P 31/00 A 61 K 38/05  
A 61 K 31/54 A 61 K 31/535  
A 61 K 31/495 A 61 K 31/42

(21) + (22) 99921365.5 13.05.99  
(73) >PHARMACIA & UPJOHN CY  
301 Henrietta Street  
Kalamazoo Michigan 49001(US);  
(54) AMELIORATION DE L'ACTIVITE DES AGENTS ANTIBACTERIENS  
D'OXAZOLIDINONE AU MOYEN DE DERIVES D'ARGININE  
(30) 18.05.98 US 81164  
(45) 14.08.02

(11) 1 096 951  
(51) A 61 P 7/00 A 61 K 38/48  
(21) + (22) 98942559.0 15.07.98  
(73) >URSAPHARM ARZNEIMITTEL G.M.B.H. & CO. K.G.

Industriestrasse  
D-66129 Saarbrücken(DE);  
(54) UTILISATION DE BROMELAINE PROTEASES POUR EMPECHER LA  
COAGULATION DU SANG-TRADUCTION-VERWENDUNG VON  
BROMELAINPROTEASEN ZUR HEMMUNG DER BLÜTGERINNUNG  
(45) 14.08.02

(11) 1 101 765  
(51) A 61 P 35/00 C 07 D 491/22  
C 07 D 471/14 A 61 K 31/4375 //  
// (C07D471 / 14 , 221:00,  
22 1 :00, 209 : 00 )

(21) + (22) 00403108.4 09.11.00  
(73) LES LABORATOIRES >SERVIER  
22 rue Garnier  
92200 Neuilly sur Seine(FR);  
(54) Nouveaux composés analogues de la camptothécine,  
leur procédé de préparation et les compositions  
pharmaceutiques qui les contiennent  
(30) 18.11.99 FR 9914499  
(45) 14.08.02

(11) 1 114 644  
(51) A 61 P 3/10 A 61 K 38/28  
(21) + (22) 01106315.3 31.07.97  
(73) >GENENTECH INC.  
1 DNA Way  
South San Francisco CA 94080-4990(US);  
(54) Composition comportant NPH insuline (insuline  
protamine neutre de Hagedorn)  
(30) 13.08.96 US 696314  
(45) 14.08.02

(11) 1 118 610  
(51) A 61 P 7/02 C 07 D 211/32  
C 07 D 211/22 C 07 D 413/04  
C 07 D 417/04 C 07 D 211/18  
C 07 D 207/08 C 07 D 295/18  
C 07 D 295/08 A 61 K 31/445  
A 61 K 31/4965  
(21) + (22) 01400133.3 18.01.01  
(73) LES LABORATOIRES >SERVIER  
22 rue Garnier  
92200 Neuilly sur Seine(FR);  
(54) Nouveaux dérivés de benzènesulfonamide, leur procédé  
de préparation et les compositions pharmaceutiques  
qui les contiennent  
(30) 19.01.00 FR 0000623  
(45) 21.08.02

(11) 1 123 092  
(51) A 61 P 1/00 A 61 P 17/00  
A 61 P 17/06 A 61 K 31/225  
A 61 K 31/28 A 61 K 9/16  
A 61 K 9/50  
(21) + (22) 99947484.4 08.10.99  
(73) >FUMAPHARM A.G.  
Seetalstrasse 5  
5630 Muri(CH);  
(54) MICROCOMPRIMES D'ACIDE  
FUMARIQUE-TRADUCTION-FUMARSÄURE-MIKROTABLETTEN  
(30) 20.10.98 DE 19848260  
(45) 28.08.02

(11) 1 064 945  
(51) A 62 B 9/00 B 63 C 11/00  
A 62 B 7/00 A 61 P 11/00  
A 61 P 11/06 A 61 K 47/02  
A 61 K 33/00 A 61 M 16/00  
(21) + (22) 00401750.5 20.06.00  
(73) >AIR LIQUIDE SANTE (INTERNATIONAL)  
10 rue Cognacq-Jay  
75007 Paris(FR);  
(54) Utilisations thérapeutiques d'un mélange  
helium/oxygene, en particulier dans le traitement de  
l'asthme  
(30) 02.07.99 FR 9908563  
(45) 14.08.02

(11) 1 034 014  
(51) A 62 D 3/00 B 09 B 3/00  
(21) + (22) 98958822.3 25.11.98  
(73) >NKT RESEARCH CENTER A/S  
Priorparken 878  
2605 Brøndby(DK);  
(54) PROCEDE D'EXTRACTION DES METAUX LOURDS ET DES  
ELEMENTS HALOGENES DE DECHETS ET DE RESIDUS  
(30) 28.11.97 DK 137897  
(45) 14.08.02

(11) 1 032 457  
(51) A 63 B 23/20  
(21) + (22) 97913045.7 19.11.97  
(73) >SAWCHUCK DIANE J.  
3917 West 29th Avenue  
Vancouver British Columbia V6S 1V2 (CA);  
>PINDER KENNETH L.  
4195 Doncaster Way  
Vancouver British Columbia V6S 1W1 (CA)  
(54) PERINEOMETER VOOR THUISGEBRUIK TER VOORKOMING VAN  
URINE INCONTINENTIE  
(45) 21.08.02

(11) 0 856 338  
(51) A 63 C 17/06  
(21) + (22) 98101038.2 22.01.98  
(73) CALIFORNIAN >PRODUCTS (H.K.) LTD  
Units 1620-22 Level 16 Metroplaza Tower 1 223

Hing Fong Road  
Kwai Fong N.T.(HK);  
(54) Patin à roulettes en ligne-TRADUCTION-Einspuriger  
Rollschuh  
(30) 01.02.97 DE 19703772  
(45) 14.08.02

\*\*\*\*\*  
\*\*\*\*\*

SECTION B : TECHNIQUES INDUSTRIELLES DIVERSES - TRANSPORTS  
SECTIE B : DIVERSE INDUSTRIELE TECHNIEKEN - TRANSPORT

\*\*\*\*\*  
\*\*\*\*\*

(11) 0 647 249  
(51) B 01 D 67/00 C 08 J 7/12  
B 29 C 59/00  
(21) + (22) 92917395.3 08.05.92  
(73) >KEMA N.V.  
Utrechtseweg 310  
6812 AR Arnhem(NL);  
(54) WERKWIJZE VOOR HET VERVAARDIGEN VAN EEN IONOMEER  
(30) 10.05.91 NL 9100815  
(45) 14.08.02

(11) 0 773 811  
(51) B 01 D 21/26 A 61 M 1/02  
(21) + (22) 96916697.4 22.05.96  
(73) >BAXTER INTERNATIONAL INC.  
One Baxter Parkway  
Deerfield IL 60015(US);  
(54) SYSTEMES ET PROCEDES DE PREVISION DES PARAMETRES DU  
TRAITEMENT DU SANG  
(30) 07.06.95 US 483483  
(45) 28.08.02

(11) 0 793 991  
(51) B 01 D 53/047  
(21) + (22) 97103768.4 06.03.97  
(73) >PRAXAIR TECHNOLOGY INC.  
39 Old Ridgebury Road  
Danbury CT 06810-5113(US);  
(54) Procédé d'adsorption à pression alternée sous vide  
(30) 07.03.96 US 611942  
(45) 28.08.02

(11) 0 811 815  
(51) B 01 D 3/14 B 01 D 3/32  
F 25 J 3/02 F 25 J 3/08  
F 25 J 3/04  
(21) + (22) 97303871.4 05.06.97  
(73) THE >BOC GROUP INC.  
575 Mountain Avenue  
Murray Hill New Providence New Jersey  
07974-2082(US);  
(54) Procédé et dispositif de purification de substances  
(30) 07.06.96 US 660147 10.01.97 US 781463  
(45) 28.08.02

(11) 0 827 421  
(51) B 01 D 15/00 B 09 B 1/00  
C 02 F 1/00 B 01 J 20/00  
(21) + (22) 96916197.5 13.05.96  
(73) >SURSCHISTE  
299 rue Saint-Sulpice  
59500 Douai (FR);  
>GLEIZES RAYMOND MARC XAVIER  
73 les Mèlèzes  
95680 Montlignon (FR)  
(54) CENDRES D'ORIGINE CHARBONNIERE APPLIQUEES AU  
TRAITEMENT DE DIVERS MILIEUX ET INSTALLATION DE MISE  
EN OEUVRE  
(30) 19.05.95 FR 9505968 14.02.96 FR 9601796  
(45) 28.08.02

(11) 0 857 199  
(51) B 01 D 9/00 C 11 B 7/00  
C 11 B 15/00 C 11 C 1/08  
(21) + (22) 96932397.1 04.10.96  
(73) >TIRTAUX ALAIN  
6 rue Jean-Fontaine  
5020 Temploux (BE);  
>TAN CHEE HONG  
5 Jalan 12/7 Bukit Kayangan  
Shah Alam (Selangor) (MY)  
(54) PROCEDE DE CRISTALLISATION DE MATIERES GRASSES ET  
INSTALLATION POUR LA MISE EN OEUVRE DE CE PROCEDE  
(30) 19.10.95 BE 9500871  
(45) 14.08.02

(11) 0 863 787  
(51) B 01 D 29/13  
(21) + (22) 9693728.2 24.10.96  
(73) >H-TECH INC.



103 Springer Building 3411 Silverside Road  
Wilmington DE 19810(US);  
(54) SAC DE FILTRATION ET SON DISPOSITIF DE RETENUE  
(30) 27.10.95 US 548978  
(45) 14.08.02

(11) 0 876 183  
(51) B 01 D 9/00 B 01 D 9/02  
A 23 G 9/02  
(21) + (22) 96938074.0 04.11.96  
(73) >UNILEVER N.V.  
Weena 455  
3013 AL Rotterdam(NL);  
(54) PROCEDE DE SURFUSION  
(30) 20.11.95 EP 95308280  
(45) 14.08.02

(11) 0 892 670  
(51) B 01 D 63/08  
(21) + (22) 98902936.8 05.01.98  
(73) >GKSS-FORSCHUNGSZENTRUM GEESTHACHT G.M.B.H.  
Max-Planck-Strasse  
21502 Geesthacht(DE);  
(54) DISPOSITIF DE FILTRAGE ET DE SEPARATION DE FLUIDES  
EN MOUVEMENT-TRADUCTION-VORRICHTUNG ZUM FILTERN UND  
TRENNEN VON STRÖMUNGSMEDIEN  
(30) 07.01.97 DE 19700231  
(45) 07.08.02

(11) 0 938 360  
(51) B 01 D 35/04 B 01 D 53/04  
B 01 D 53/26  
(21) + (22) 97913184.4 29.10.97  
(73) >ULTRAFILTER INTERNATIONAL A.G.  
Büssingstrasse 1  
42781 Haan(DE);  
(54) INSTALLATION DE SECHAGE PAR ADSORPTION ET PROCEDE DE  
VERIFICATION  
FONCTIONNELLE-TRADUCTION-ADSORPTIONSTROCKNERANLAGE  
UND VERFAHREN ZU IHRER FUNKTIONSBÜBERPRÜFUNG  
(30) 31.10.96 DE 19645007 28.02.97 DE 19710305  
(45) 28.08.02

(11) 0 973 592  
(51) B 01 D 11/04  
(21) + (22) 98913737.7 27.03.98  
(73) >BAYER A.G.  
51368 Leverkusen(DE);  
(54) EXTRACTEUR A PHASES MULTIPLES MUNI D'UNE CHAMBRE DE  
LAVAGE-TRADUCTION-MEHRPHASEN-EXTRAKTOR MIT  
WASCHKAMMER  
(30) 09.04.97 DE 19714579  
(45) 07.08.02

(11) 0 980 286  
(51) B 01 D 53/22  
(21) + (22) 98921921.7 07.05.98  
(73) NEDERLANDSE ORGANISATIE VOOR TOEGEPAST  
NATUURWETENSCHAPPELIJK ONDERZOEK >TNO  
Schoemakerstraat 97 P.O. Box 6080  
2600 JA Delft(NL);  
(54) INRICHTING EN WERKWIJZE VOOR HET UITVOEREN VAN  
MEMBRAAN-GAS/VLOEISTOFABSORPTIE BIJ VERHOOGDE DRUK  
(30) 09.05.97 NL 1006013  
(45) 28.08.02

(11) 0 991 851  
(51) B 01 D 46/24 B 01 D 46/52  
F 01 M 13/04  
(21) + (22) 98932842.2 25.06.98  
(73) >DONALDSON CY INC.  
1400 West 94th Street P.O. Box 1299  
Minneapolis MN 55440-1299(US);  
(54) DISPOSITIF DE SEPARATION D'AEROSOL  
(30) 27.06.97 US 884294 21.01.98 US 10098  
(45) 28.08.02

(11) 0 996 494  
(51) B 01 D 53/86 B 01 J 29/24  
(21) + (22) 98935017.8 03.07.98  
(73) >MG TECHNOLOGIES A.G.  
Bockenheimer Landstrasse 73-77  
60325 Frankfurt am Main(DE);  
(54) PROCEDE DE REDUCTION CATALYTIQUE D'OXYDES  
D'AZOTE-TRADUCTION-VERFAHREN ZUR KATALYTISCHEN  
REDUKTION VON STICKOXIDEN  
(30) 04.07.97 DE 19728699  
(45) 28.08.02

(11) 1 028 799  
(51) B 01 D 53/56 B 01 D 53/60  
C 05 C 1/00 C 05 C 3/00  
C 05 D 9/00  
(21) + (22) 98956212.9 26.10.98  
(73) >ALLIEDSIGNAL INC.  
27

101 Columbia Road P.O. Box 2245  
Morristown New Jersey 07962-2245(US);  
(54) WERKWIJZE VOOR HET VERMINDEREN VAN  
STIKSTOF-OXIDE-EMISSIES UIT EEN PRODUCTIESTROOM  
(30) 30.10.97 US 960895  
(45) 14.08.02

(11) 1 046 418  
(51) B 01 D 53/047 B 01 J 20/18  
C 01 B 39/14 C 01 B 39/22  
(21) + (22) 00400389.3 10.02.00  
(73) S.A. L'>AIR LIQUIDE A DIRECTOIRE ET CONSEIL DE  
SURVEILLANCE POUR L'ETUDE ET L'EXPLOITATION DES  
PROCEDES GEORGES >CLAUDE  
75 Quai d'Orsay  
75321 Paris Cedex 07(FR);  
(54) Procédé PSA mettant en oeuvre un adsorbant à  
résistance intrinsèque favorable à la cinétique  
d'adsorption  
(30) 19.04.99 FR 9904885  
(45) 14.08.02

(11) 1 060 001  
(51) B 01 D 53/72 B 01 J 20/24  
A 61 L 9/16  
(21) + (22) 98920487.0 25.03.98  
(73) >DOPPELMAYER FRITZ  
Tannachstrasse 10  
D-87439 Kempten(DE);  
(54) PROCEDE POUR ASSAINIR DES ESPACES INTERIEURS OU DES  
OBJETS POLLUES AVEC DES SUBSTANCES NOCIVES,  
NOTAMMENT AVEC DU FORMALDEHYDE-TRADUCTION-VERFAHREN  
ZUM SANIEREN VON MIT SCHADSTOFFEN, INSBESONDERE MIT  
FORMALDEHYD, BELASTETEN INNENRÄUMEN, BZW.  
GEGENSTÄNDEN  
(30) 06.03.98 DE 19809479  
(45) 28.08.02

(11) 1 060 004  
(51) B 01 D 53/94 F 01 N 3/28  
(21) + (22) 99937887.0 03.03.99  
(73) >JOHNSON MATTHEY P.L.C.  
2-4 Cockspur Street Trafalgar Square  
London SW1Y 5BQ(GB);  
(54) AMELIORATIONS RELATIVES A LA LUTTE CONTRE LES  
EMISSIONS  
(30) 06.03.98 GB 9804739  
(45) 07.08.02

(11) 1 063 894  
(51) B 01 D 61/14 A 23 C 9/142  
A 01 J 11/10  
(21) + (22) 99909042.6 18.03.99  
(73) INSTITUT NATIONAL DE LA RECHERCHE AGRONOMIQUE >INRA  
147 rue de l'Université  
75338 Paris Cédex 07(FR);  
(54) PRODUITS, EN PARTICULIER LAITIERS, COMPRENANT DES  
FRACTIONS SELECTIONNEES DE GLOBULES GRAS, OBTENTION  
ET APPLICATIONS  
(30) 20.03.98 FR 9803478  
(45) 14.08.02

(11) 1 069 957  
(51) B 01 D 17/038 B 04 C 5/00  
E 21 B 43/34  
(21) + (22) 99907972.6 03.03.99  
(73) >NORSK HYDRO ASA  
Bygdoy Allé 2  
0240 Oslo(NO);  
(54) ENTREE DE SEPARATEUR  
(30) 06.03.98 NO 980971  
(45) 28.08.02

(11) 1 144 317  
(51) B 01 D 21/00 C 02 F 3/20  
(21) + (22) 99968377.4 23.12.99  
(73) >LUHR WOLFGANG  
Swinemünder Strasse 49  
13355 Berlin(DE);  
(54) DISPOSITIF DE TRAITEMENT MICROBIOLOGIQUE AEROBIE  
D'EAUX USEES-TRADUCTION-VORRICHTUNG ZUR AEROBEN  
MIKROBIOLOGISCHEN AUFBEREITUNG VON ABWASSER  
(30) 29.12.98 DE 19860942  
(45) 28.08.02

(11) 0 879 860  
(51) B 01 F 17/00 C 09 D 17/00  
(21) + (22) 98108505.3 11.05.98  
(73) >BYK-CHEMIE G.M.B.H.  
Abelstrasse 45  
46483 Wesel(DE);  
(54) Agent dispersant pour pigments ou charges à base de  
polyacrylates-TRADUCTION-Dispergiemittel für  
Pigmente oder Füllstoffe auf der Basis von  
Acrylsäurealkylester-Polymeren  
(30) 24.05.97 DE 19721728

(45) 07.08.02

---

(11) 0 946 272  
(51) B 01 F 3/02  
(21) + (22) 97949955.5 19.11.97  
(73) >SOLVAY FLUOR UND DERIVATE G.M.B.H.  
Hans-Böckler-Allee 20  
30173 Hannover(DE);

(54) PREPARATION DE MELANGES HOMOGENES DE GAZ COMPRENANT  
DU SF6-TRADUCTION-HERSTELLUNG HOMOGENEER GASGEMISCHTE  
MIT SF6

(30) 28.11.96 DE 19649254  
(45) 07.08.02

---

(11) 0 956 918  
(51) B 01 F 7/00 B 22 F 1/00  
B 22 F 3/11 B 29 B 9/08  
B 29 B 9/10 B 29 B 11/06  
(21) + (22) 99109012.7 06.05.99  
(73) >GEBRUDER LODIGE MASCHINENBAUG.- M.B.H.  
Elsener Strasse 7-9  
D-33102 Paderborn(DE);

(54) Procédé pour la fabrication d'un produit  
intermédiaire pour moulage par  
injection-TRADUCTION-Verfahren zur Herstellung eines  
spritzgussfähigen Zwischenprodukts

(30) 12.05.98 DE 19821072  
(45) 07.08.02

---

(11) 1 160 005  
(51) B 01 F 17/00 A 61 K 7/00  
(21) + (22) 01401040.9 24.04.01  
(73) L'>OREAL  
14 rue Royale  
75008 Paris(FR);

(54) Nanoémulsion à base de polymères anioniques, et ses  
utilisations notamment dans les domaines cosmétique,  
dermatologique, pharmaceutique et/ou ophthalmologique

(30) 22.05.00 FR 0006511  
(45) 07.08.02

---

(11) 0 717 660  
(51) B 01 J 31/16 B 01 J 31/08  
B 01 J 31/14 B 01 J 31/22  
C 08 F 4/02 C 08 F 4/44  
C 08 F 4/46 C 08 F 4/52  
C 08 F 4/60 C 08 F 10/00  
(21) + (22) 94929138.9 06.09.94  
(73) >EXXONMOBIL OIL CORP.  
3225 Gallows Road  
Fairfax VA 22037-0001(US);

(54) COMPOSITION DE PRECURSEUR DE CATALYSEUR ET PROCEDE  
POUR SA PREPARATION

(30) 09.09.93 US 118338  
(45) 07.08.02

---

(11) 0 759 808  
(51) B 01 J 8/18 B 01 J 20/34  
F 27 B 15/14 F 28 D 7/00  
C 10 G 11/18 B 01 J 8/34  
B 01 J 8/26  
(21) + (22) 95919821.9 15.05.95  
(73) >PFEIFFER ROBERT W.  
3 Hidden Spring Lane  
Rye NY 10580(US);

(54) PROCESSUS UTILISANT DES SOLIDES FLUIDIFIES ET  
APPAREIL PERMETTANT LA MISE EN OEUVRE DE CES  
PROCESSUS

(30) 17.05.94 US 245461  
(45) 07.08.02

---

(11) 0 827 421  
(51) B 01 J 20/00 B 01 D 15/00  
B 09 B 1/00 C 02 F 1/00  
(21) + (22) 96916197.5 13.05.96  
(73) >SURSCHISTE  
299 rue Saint-Sulpice  
59500 Douai (FR);

(54) >GLEIZES RAYMOND MARC XAVIER  
73 les Mélézes  
95680 Montlignon (FR)

(54) CENDRES D'ORIGINE CHARBONNIERE APPLIQUEES AU  
TRAITEMENT DE DIVERS MILIEUX ET INSTALLATION DE MISE  
EN OEUVRE

(30) 19.05.95 FR 9505968 14.02.96 FR 9601796  
(45) 28.08.02

---

(11) 0 873 787  
(51) B 01 J 31/02 B 29 C 70/52  
(21) + (22) 98107077.4 17.04.98  
(73) >ATOFINA DEUTSCHLAND G.M.B.H.  
Tersteegenstrasse 28  
40474 Düsseldorf(DE);

(54) Composition catalytique à base de cétone peroxyde et  
son utilisation dans la  
pultrusion-TRADUCTION-Ketonperoxidhaltige

Katalysatorzusammensetzung und deren Verwendung im  
Pultrusionsverfahren

(30) 26.04.97 DE 19717831  
(45) 14.08.02

---

(11) 0 912 240  
(51) B 01 J 20/10  
(21) + (22) 97929613.4 26.06.97  
(73) NORSK >LECA A/S  
Postboks 66 Rislokka  
0516 Oslo(NO);

(54) ECHANGEURS DE CATIONS CONTENANT DES ZEOLITES,  
PROCEDE DE PREPARATION ET UTILISATION

(30) 27.06.96 NO 962726  
(45) 28.08.02

---

(11) 0 930 291  
(51) B 01 J 27/12 B 01 J 27/138  
B 01 J 31/02 C 07 M 7/00  
C 07 C 213/02 C 07 C 217/32  
C 07 D 209/08 C 07 C 217/30  
C 07 D 303/08 C 07 D 303/34  
(21) + (22) 97940359.9 12.09.97  
(73) >DAISO CO. LTD  
10-8 Edobori 1-chome Nishi-ku  
Osaka-shi Osaka 550-0002(JP);

(54) PROCEDE DE PREPARATION D'ETHERS  
3-AMINO-2-HYDROXY-1-PROPYLIQUES

(30) 18.09.96 JP 24620496  
(45) 14.08.02

---

(11) 0 938 372  
(51) B 01 J 8/24 B 01 J 19/26  
B 05 B 1/14 B 05 B 1/34  
B 05 D 1/26 B 05 B 7/04  
C 08 F 10/00 C 08 F 2/34  
(21) + (22) 97909498.4 22.10.97  
(73) >BP CHEMICALS LTD  
Britannic House 1 Finsbury Circus  
London EC2M 7BA(GB);

(54) TUYERE SERVANT A VAPORISER UN FLUIDE DANS UN LIT  
FLUIDISE

(30) 31.10.96 GB 9622715  
(45) 28.08.02

---

(11) 0 946 487  
(51) B 01 J 31/22 B 01 J 31/16  
C 07 F 7/22 C 07 C 67/03  
(21) + (22) 97953796.6 12.12.97  
(73) >CIBA SPECIALTY CHEMICALS HOLDING INC.  
Klybeckstrasse 141  
4057 Basel(CH);

(54) CATALYSEURS DE TRANSESTERIFICATION FIXES SUR DES  
MATERIAUX DE SUPPORT SOLIDES-TRADUCTION-AN FESTE  
TRÄGERMATERIALIEN FIXIERTE UMESTERUNGSKATALYSATOREN

(30) 20.12.96 CH 315796  
(45) 07.08.02

---

(11) 0 956 154  
(51) B 01 J 20/04 B 01 J 2/22  
(21) + (22) 97909430.7 16.10.97  
(73) >INTERSURGICAL LTD  
Crane House Molly Millars Lane  
Wokingham Berkshire RG41 2RZ(GB);

(54) PROCEDE DE FABRICATION DE PRODUITS CHIMIQUES  
ABSORBANTS ET FORMULATIONS DE PRODUITS CHIMIQUES  
ABSORBANTS

(30) 17.10.96 GB 9621620  
(45) 14.08.02

---

(11) 0 963 450  
(51) B 01 J 32/00 C 22 B 3/04  
C 22 C 1/08 B 22 F 9/04  
C 22 C 3/00 H 01 M 4/38  
(21) + (22) 98901279.4 21.01.98  
(73) >HYDRO-QUEBEC  
75 Boulevard René-Lévesque Ouest  
Montréal Québec H2Z 1A4(CA);

(54) MATERIAUX NANOCRISTALLINS LIXIVIES, LEUR FABRICATION  
ET LEURS USAGES DANS LE SECTEUR ENERGETIQUE

(30) 24.01.97 US 788301  
(45) 21.08.02

---

(11) 0 971 865  
(51) B 01 J 31/22 C 07 B 31/00  
C 07 C 29/143 C 07 C 209/52  
C 07 F 17/00  
(21) + (22) 98912610.7 20.03.98  
(73) >AVECIA LTD  
Hexagon House  
Blackley Manchester M9 8ZS(GB);

(54) PROCESSUS ET CATALYSEUR D'HYDROGENATION PAR TRANSFERT

(30) 26.03.97 GB 9706321  
(45) 14.08.02

(11) 0 977 632  
(51) B 01 J 37/02 B 01 J 23/889  
C 07 C 1/04  
(21) + (22) 98918532.7 20.04.98  
(73) >EXXONMOBIL RESEARCH AND ENGINEERING CY  
1545 Route 22 East Clinton Township  
Annandale New Jersey 08801(US);  
(54) BERINDING VAN KATALYSATOREN MET EEN HOGE  
ACTIVITEIT, DE KATALYSATOREN EN DE TOEPASSING DAARVAN  
(30) 22.04.97 US 847957  
(45) 28.08.02

---

(11) 0 980 413  
(51) B 01 J 8/22 C 10 G 2/00  
(21) + (22) 98920245.2 05.05.98  
(73) >EXXONMOBIL RESEARCH AND ENGINEERING CY  
1545 Route 22 East Clinton Township  
Annandale New Jersey 08801(US);  
(54) SYNTHÈSE D'HYDROCARBURES DANS UNE SUSPENSION, AVEC  
FILTRATION DES PRODUITS ACHEMINÉS PAR UN DEVERSOIR  
(30) 06.05.97 US 851866  
(45) 07.08.02

---

(11) 0 996 494  
(51) B 01 J 29/24 B 01 D 53/86  
(21) + (22) 98935017.8 03.07.98  
(73) >MG TECHNOLOGIES A.G.  
Bockenheimer Landstrasse 73-77  
60325 Frankfurt am Main(DE);  
(54) PROCÉDE DE RÉDUCTION CATALYTIQUE D'OXYDES  
D'AZOTE-TRADUCTION-VERFAHREN ZUR KATALYTISSCHEN  
REDUKTION VON STICKOXIDEN  
(30) 04.07.97 DE 19728699  
(45) 28.08.02

---

(11) 1 015 528  
(51) B 01 J 8/22 C 10 G 2/00  
(21) + (22) 98920072.0 29.04.98  
(73) >EXXONMOBIL RESEARCH AND ENGINEERING CY  
1545 Route 22 East Clinton Township  
Annandale New Jersey 08801(US);  
(54) SLURRY KOOLWATERSTOF SYNTHESPROCES MET KATALYSATOR  
VERJONGING IN EXTERNE STIJGPIJG  
(30) 02.05.97 US 850357  
(45) 28.08.02

---

(11) 1 046 418  
(51) B 01 J 20/18 C 01 B 39/14  
C 01 B 39/22 B 01 D 53/047  
(21) + (22) 00400389.3 10.02.00  
(73) S.A. L'>AIR LIQUIDE A DIRECTOIRE ET CONSEIL DE  
SURVEILLANCE POUR L'ETUDE ET L'EXPLOITATION DES  
PROCEDES GEORGES >CLAUDE  
75 Quai d'Orsay  
75321 Paris Cedex 07(FR);  
(54) Procédé PSA mettant en oeuvre un adsorbant à  
résistance intrinsèque favorable à la cinétique  
d'adsorption  
(30) 19.04.99 FR 9904885  
(45) 14.08.02

---

(11) 1 049 535  
(51) B 01 J 13/02  
(21) + (22) 99932440.3 20.01.99  
(73) >BASF A.G.  
67056 Ludwigshafen(DE);  
(54) HYDROGELS ENCAPSULES-TRADUCTION-VERKAPSELTE HYDROGELE  
(30) 20.01.98 DE 19801933  
(45) 28.08.02

---

(11) 1 060 001  
(51) B 01 J 20/24 A 61 L 9/16  
B 01 D 53/72  
(21) + (22) 98920487.0 25.03.98  
(73) >DOPPELMAYER FRITZ  
Tannachstrasse 10  
D-87439 Kempten(DE);  
(54) PROCÉDE POUR ASSAINIR DES ESPACES INTERIEURS OU DES  
OBJETS POLLUES AVEC DES SUBSTANCES NOCIVES,  
NOTAMMENT AVEC DU FORMALDEHYDE-TRADUCTION-VERFAHREN  
ZUM SANIEREN VON MIT SCHADSTOFFEN, INSBESONDERE MIT  
FORMALDEHYD, BELASTETEN INNENRÄUMEN, BZW.  
GEGENSTÄNDEN  
(30) 06.03.98 DE 19809479  
(45) 28.08.02

---

(11) 1 091 806  
(51) B 01 J 37/02 C 07 C 51/265  
C 07 C 63/16  
(21) + (22) 99927849.2 02.06.99  
(73) >BASF A.G.  
67056 Ludwigshafen(DE);  
(54) PROCÉDE DE PRODUCTION DE CATALYSEURS EN COQUILLE  
POUR L'OXYDATION CATALYTIQUE EN PHASE GAZEUSE  
D'HYDROCARBURES, ET CATALYSEURS OBTENUS SELON LEDIT  
PROCÉDE-TRADUCTION-VERFAHREN ZUR HERSTELLUNG VON

---

SCHALENKATALYSATOREN FÜR DIE KATALYTISSCHE  
GASPHASENOXYDATION VON AROMATISCHEN  
KOHLENWASSERSTOFFEN UND SO ERHÄLTICHE KATALYSATOREN  
(30) 03.06.98 DE 19824532  
(45) 21.08.02

---

(11) 1 098 840  
(51) B 01 J 23/40 B 01 J 37/02  
C 01 B 3/38  
(21) + (22) 99931148.3 23.06.99  
(73) >SHELL INTERNATIONALE RESEARCH MAATSCHAPPIJ B.V.  
Carel van Bylandtlaan 30  
2596 HR Den Haag(NL);  
(54) OXYDATION CATALYTIQUE PARTIELLE VIA DEUX METAUX A  
ACTIVITE CATALYTIQUE  
(30) 30.06.98 EP 98305179  
(45) 14.08.02

---

(11) 1 140 349  
(51) B 01 J 8/22 B 01 J 10/00  
B 01 J 19/24  
(21) + (22) 99959315.5 23.11.99  
(73) >BASF A.G.  
67056 Ludwigshafen(DE);  
(54) REACTEUR POUR EFFECTUER EN CONTINU DES REACTIONS  
GAZ-LIQUIDE, LIQUIDE-LIQUIDE OU  
GAZ-LIQUIDE-SOLIDE-TRADUCTION-REAKTOR ZUR  
KONTINUIERLICHEN DURCHFÜHRUNG VON GAS-FLÜSSIG-,  
FLÜSSIG-FLÜSSIG- ODER GAS-FLÜSSIG-FEST-REAKTIONEN  
(30) 26.11.98 DE 19854637  
(45) 07.08.02

---

(11) 1 140 353  
(51) B 01 J 13/12  
(21) + (22) 98960584.5 01.12.98  
(73) >BROWN UNIVERSITY RESEARCH FOUNDATION  
Box 1949 Graduate Center 3rd Floor Brown  
University  
42 Charlesfield Street Providence RI 02912(US);  
(54) PREPARATION DE MICROCAPSULES POLYMERES A PAROIS  
MULTIPLES A PARTIR DE POLYMERES HYDROPHILES  
(45) 07.08.02

---

(11) 1 144 111  
(51) B 01 J 25/00 B 01 J 37/06  
H 01 M 4/90 H 01 M 4/92  
B 22 F 9/16  
(21) + (22) 99957801.6 03.12.99  
(73) >HYDRO-QUEBEC  
75 Boulevard René-Lévesque Ouest  
Montréal Québec H2Z 1A4(CA);  
(54) PROCÉDE DE FABRICATION D'UN CATALYSEUR SUPPORTE  
(30) 22.12.98 US 218138  
(45) 28.08.02

---

(11) 0 919 282  
(51) B 01 L 11/00 A 47 L 15/50  
(21) + (22) 98116794.3 05.09.98  
(73) >MIELE & CIE. G.M.B.H. & CO.  
Carl-Miele-Strasse 29  
D-33332 Gütersloh(DE);  
(54) Insert pour une machine à laver  
programmable-TRADUCTION-Einsatz für einen  
programmgesteuerten Spülautomaten  
(30) 29.11.97 DE 29721189 U  
(45) 14.08.02

---

(11) 1 015 111  
(51) B 01 L 3/00 G 01 N 21/25  
G 01 N 21/03  
(21) + (22) 98948972.9 15.09.98  
(73) >GLAXO GROUP LTD  
Glaxo Wellcome House Berkeley Avenue  
Greenford Middlesex UB6 0NN(GB);  
(54) DISPOSITIF DE REALISATION D'ESSAIS PHOTOMETRIQUES  
(30) 17.09.97 GB 9719673  
(45) 07.08.02

---

(11) 0 940 184  
(51) B 02 C 18/22 B 29 B 9/04  
B 29 B 17/00 B 65 H 20/02  
(21) + (22) 99104234.2 03.03.99  
(73) >HOSOKAWA ALPINE A.G. & CO. OHG  
Peter-Dörfler-Strasse 13-25  
86199 Augsburg(DE);  
(54) Dispositif d'alimentation pour granulater de  
matériau en forme de  
feuille-TRADUCTION-Einzugsvorrichtung für einen  
Folienzerkleinerer  
(30) 06.03.98 DE 29803922 U  
(45) 28.08.02

---

(11) 1 058 583  
(51) B 02 C 15/14  
(21) + (22) 98909475.0 24.02.98

(73) >ZINKL JOSEF ST.  
Esenstrasse 15  
78465 Konstanz (DE);

(54) BROYEUR A MEULES-TRADUCTION-KOLLERGANZ  
(45) 28.08.02

---

(11) 0 989 913  
(51) B 03 B 9/06 H 01 J 9/00  
(21) + (22) 98936160.5 15.06.98  
(73) >LVG G.M.B.H.  
Alte Landstrasse 4  
45329 Essen (DE);  
>POLMAN ECKHARD  
Hufstrasse 6a  
46562 Voerde (DE)

(54) INSTALLATION POUR LA RECUPERATION DES PARTIES  
CONSTITUTIVES DE TUBES FLUORESCENTS DEFECTUEUX OU  
USAGES-TRADUCTION-ANLAGE ZUR WIEDERGEWINNUNG DER  
BESTANDTEILE DEFEKTER BZW. VERBRAUCHTER  
LEUCHTSTOFFRÖHREN  
(30) 19.06.97 DE 29710775 U  
(45) 21.08.02

---

(11) 0 999 901  
(51) B 03 B 9/06 B 29 B 17/02  
B 07 B 13/00  
(21) + (22) 98937868.2 30.07.98  
(73) NEDERLANDSE ORGANISATIE VOOR  
TOEGEPAST-NATUURWETENSCHAPPELIJK ONDERZOEK >TNO  
Lange Kleiweg 137  
2288 GJ Rijswijk(NL);

(54) WERKWIJZE EN INRICHTING OM TAPIJT OF OVEREENKOMSTIG  
MATERIAALTYPEN TE SORTEREN  
(30) 30.07.97 NL 1006686  
(45) 28.08.02

---

(11) 1 023 944  
(51) B 03 B 9/06 B 29 B 17/02  
B 07 B 9/00  
(21) + (22) 99101435.8 27.01.99  
(73) >ISIS G.M.B.H. SERVICEGESELLSCHAFT FUR PLANUNG UND  
INSTANDHALTUNG VON ENTSORGUNGS- UND INDUSTRIEANLAGEN  
Lüpertzender Strasse 6  
41061 Mönchengladbach(DE);

(54) Procédé et dispositif pour le tri de  
déchets-TRADUCTION-Verfahren und Einrichtung zur  
Abfallsortierung  
(45) 07.08.02

---

(11) 1 023 945  
(51) B 03 B 9/06 B 29 B 17/02  
B 07 B 9/00  
(21) + (22) 99101436.6 27.01.99  
(73) >ISIS G.M.B.H. SERVICEGESELLSCHAFT FUR PLANUNG UND  
INSTANDHALTUNG VON ENTSORGUNGS- UND INDUSTRIEANLAGEN  
Lüpertzender Strasse 6  
41061 Mönchengladbach(DE);

(54) Procédé et dispositif pour trier un mélange de  
déchets-TRADUCTION-Verfahren und Einrichtung zum  
Sortieren eines Abfallgemisches  
(45) 07.08.02

---

(11) 1 007 215  
(51) B 03 C 7/08  
(21) + (22) 98902556.4 14.01.98  
(73) >SEPARATION TECHNOLOGIES INC.  
Suite 303 10 Kearney Road  
Needham Massachusetts 02194(US);

(54) SEPARATEUR A RUBAN DANS LEQUEL ON A AMELIORE LA  
GEOMETRIE DU RUBAN  
(30) 15.01.97 US 782306  
(45) 21.08.02

---

(11) 1 080 265  
(51) B 03 D 1/14 D 21 F 1/70  
D 21 B 1/32  
(21) + (22) 99920842.4 04.05.99  
(73) >VOITH PAPER PATENT G.M.B.H.  
Sankt Pöltener Strasse 43  
89522 Heidenheim(DE);

(54) PROCEDE ET DISPOSITIF POUR SEPARER PAR FLOTTATION  
DES SUBSTANCES POLLUANTES CONTENUES DANS UNE  
SUSPENSION AQUEUSE DE MATIERES  
FIBREUSES-TRADUCTION-VERFAHREN UND VORRICHTUNG ZUR  
FLOTATION VON STÖRSTOFFEN AUS EINER WÄSSRIGEN  
FASERSTOFFSUSPENSION  
(30) 22.05.98 DE 19823053  
(45) 21.08.02

---

(11) 1 069 957  
(51) B 04 C 5/00 E 21 B 43/34  
B 01 D 17/038  
(21) + (22) 99907972.6 03.03.99  
(73) >NORSK HYDRO ASA  
Bygdoy Allé 2  
0240 Oslo(NO);

(54) ENTREE DE SEPARATEUR  
(30) 06.03.98 NO 980971  
(45) 28.08.02

---

(11) 0 734 781  
(51) B 05 B 7/08 B 65 D 83/14  
(21) + (22) 96400692.8 29.03.96  
(73) L'>OREAL  
14 rue Royale  
75008 Paris(FR);

(54) Organe de distribution pour la pulvérisation  
simultanée de deux produits et dispositif de  
conditionnement équipé d'un tel organe de  
distribution  
(30) 29.03.95 FR 9503686  
(45) 28.08.02

---

(11) 0 870 548  
(51) B 05 B 11/00  
(21) + (22) 97309418.8 21.11.97  
(73) >CALMAR INC.  
333 South Turnbull Canyon Road  
City of Industry CA 91745-1203(US);

(54) Pompe pour délivrer un liquide ayant un joint  
d'étanchéité à l'eau  
(30) 07.04.97 US 826702  
(45) 28.08.02

---

(11) 0 938 372  
(51) B 05 B 1/14 B 05 B 1/34  
B 05 D 1/26 B 05 B 7/04  
C 08 F 10/00 C 08 F 2/34  
B 01 J 8/24 B 01 J 19/26  
(21) + (22) 97909498.4 22.10.97  
(73) >BP CHEMICALS LTD  
Britannic House 1 Finsbury Circus  
London EC2M 7BA(GB);

(54) TUYERE SERVANT A VAPORISER UN FLUIDE DANS UN LIT  
FLUIDISE  
(30) 31.10.96 GB 9622715  
(45) 28.08.02

---

(11) 1 040 086  
(51) B 05 B 1/28 B 05 B 15/04  
C 03 C 17/00 C 03 C 17/25  
(21) + (22) 98960782.5 07.12.98  
(73) >PPG INDUSTRIES OHIO INC.  
3800 West 143rd Street  
Cleveland OH 44111(US);

(54) PROCEDE ET APPAREIL POUR DEPOSER DES REVETEMENTS  
PYROLITIQUE PRESENTANT UNE ZONE A GRADIENTS  
(30) 18.12.97 US 992484  
(45) 21.08.02

---

(11) 1 105 296  
(51) B 05 B 7/14 B 41 F 23/06  
(21) + (22) 99936511.7 10.07.99  
(73) >WEITMANN & KONRAD G.M.B.H. & CO. K.G.  
Friedrich-List-Strasse 20-24  
70771 Leinfelden-Echterdingen(DE);

(54) PROCEDE ET DISPOSITIF DE POUDRAGE DE FEUILLES  
IMPRIMEES-TRADUCTION-VERFAHREN UND VORRICHTUNG ZUM  
BEPUDERN BEDRUCKTER BOGEN  
(30) 10.08.98 DE 19836014  
(45) 21.08.02

---

(11) 1 170 060  
(51) B 05 B 5/08 B 05 B 13/02  
A 23 P 1/08  
(21) + (22) 00113342.0 23.06.00  
(73) >FROSTA A.G.  
Am Lunedeich 116  
27572 Bremerhaven(DE);

(54) Procédé de pulvérisation électrostatique de liquide  
et de produit sec sur des produits alimentaires au  
moyen de buses de pulvérisation-TRADUCTION-Verfahren  
zum elektrostatischen Aufsprühen von Flüssigkeit und  
Trockenstoffen mittels Besprühdüse auf  
Speiseprodukte  
(45) 28.08.02

---

(11) 0 841 098  
(51) B 05 C 17/01 A 61 C 9/00  
A 61 C 5/06  
(21) + (22) 97116673.1 24.09.97  
(73) >3M ESPE A.G.  
Espe Platz  
82229 Seefeld(DE);

(54) Dispositif de décharge d'une masse  
fluide-TRADUCTION-Vorrichtung zum Ausbringen einer  
fliessfähigen Masse  
(30) 11.11.96 DE 29619558 U  
(45) 28.08.02

---

(11) 0 966 329

(51) B 05 C 17/005 B 65 D 47/10  
(21) + (22) 98916897.6 06.03.98  
(73) >HENKEL K.G.A.A.  
Henkelstrasse 67  
40589 Düsseldorf-Holthausen(DE);  
(54) SYSTEME DE CARTOUCHE-TRADUCTION-KARTUSCHENSYSTEM  
(30) 15.03.97 DE 19710878  
(45) 28.08.02

---

(11) 1 089 827  
(51) B 05 C 9/06 B 05 C 5/02  
B 32 B 7/14 C 09 J 5/04  
(21) + (22) 99931715.9 16.06.99  
(73) >AKZO NOBEL N.V.  
Velperweg 76 Postbus 9300  
6800 SB Arnhem(NL);  
(54) DISPOSITIF ET PROCEDE SERVANT A APPLIQUER UN SYSTEME  
DE COLLAGE  
(30) 22.06.98 SE 9802222 22.06.98 SE 9802224  
22.06.98 SE 9802223 01.07.98 US 91442 P  
01.07.98 US 91438 P  
(45) 28.08.02

---

(11) 0 882 998  
(51) B 05 D 5/06 G 02 B 3/00  
G 02 B 3/08 G 02 B 5/02  
G 03 B 21/60 G 03 B 21/62  
B 29 D 11/00  
(21) + (22) 97913455.8 27.11.97  
(73) >DAI NIPPON PRINTING CO. LTD  
1-1 Ichigaya-Kaga-Cho 1-chome Shinjuku-ku  
Tokyo 162-01(JP);  
(54) Procédé de fabrication de feuilles de lentille  
(30) 27.11.96 JP 31636496  
(45) 28.08.02

---

(11) 0 938 372  
(51) B 05 D 1/26 B 05 B 7/04  
C 08 F 10/00 C 08 F 2/34  
B 01 J 8/24 B 01 J 19/26  
B 05 B 1/14 B 05 B 1/34  
(21) + (22) 97909498.4 22.10.97  
(73) >BP CHEMICALS LTD  
Britannic House 1 Finsbury Circus  
London EC2M 7BA(GB);  
(54) TUYERE SERVANT A VAPORISER UN FLUIDE DANS UN LIT  
FLUIDISE  
(30) 31.10.96 GB 9622715  
(45) 28.08.02

---

(11) 0 940 457  
(51) B 05 D 7/26 C 09 D 151/08  
C 09 D 5/38 // // (C09D151  
/ 08 , 151:08)  
(21) + (22) 99102928.1 13.02.99  
(73) E.I. >DU PONT DE NEMOURS AND CY  
1007 Market Street  
Wilmington Delaware 19898(US);  
(54) Produits d'enduction aqueux et leur utilisation dans  
un procédé pour la production de peintures  
multicouches-TRADUCTION-Wässrige Überzugsmittel und  
deren Verwendung in einem Verfahren zur Herstellung  
von Mehrschichtüberzügen  
(30) 03.03.98 DE 19808869  
(45) 14.08.02

---

(11) 1 093 401  
(51) B 05 D 1/34 C 09 J 5/04  
(21) + (22) 99931716.7 16.06.99  
(73) >AKZO NOBEL N.V.  
Velperweg 76 Postbus 9300  
6800 SB Arnhem(NL);  
(54) PROCEDE D'APPLICATION SEPARÉE D'UNE RESINE ET D'UN  
DURCISSEUR  
(30) 22.06.98 SE 9802223 22.06.98 SE 9802224  
22.06.98 SE 9802224 01.07.98 US 91440 P  
01.07.98 US 91438 P  
(45) 14.08.02

---

(11) 0 746 262  
(51) B 06 B 3/00 G 10 K 11/02  
A 61 C 1/07 A 61 C 5/02  
A 61 B 17/32  
(21) + (22) 95909787.4 27.02.95  
(73) >HAHN RAINER  
Stäudach 34  
72074 Tübingen(DE);  
(54) DISPOSITIF DE PREPARATION AUX ULTRasons DE TISSUS  
DURS OU MOUS D'ANIMAUX OU D'ETRES HUMAINS, AINSI QUE  
DE MATERIAUX DE REMPLACEMENT DE DENTS OU  
D'OS-TRADUCTION-VORRICHTUNG ZUR  
ULTRASCHALLPRÄPARATION VON MENSCHLICHEN ODER  
TIERISCHEN HART- ODER WEICHGEBEBEN UND VON ZAHN-  
ODER KNOCHENERSATZMATERIALIEN  
(30) 27.02.94 DE 4406323  
(45) 21.08.02

---

(11) 0 999 901  
(51) B 07 B 13/00 B 03 B 9/06  
B 29 B 17/02  
(21) + (22) 98937868.2 30.07.98  
(73) NEDERLANDSE ORGANISATIE VOOR  
TOEGEPAST-NATUURWETENSCHAPPELIJK ONDERZOEK >TNO  
Lange Kleiweg 137  
2288 GJ Rijswijk(NL);  
(54) WERKWIJZE EN INRICHTING OM TAPIJT OF OVEREENKOMSTIG  
MATERIAALTYPEN TE SORTEREN  
(30) 30.07.97 NL 1006686  
(45) 28.08.02

---

(11) 1 011 305  
(51) B 07 B 1/15 A 01 D 17/06  
(21) + (22) 98914959.6 02.04.98  
(73) >RICHARD PEARSON LTD  
Priory Road Freiston  
Boston Lincolnshire PE22 0JZ(GB);  
(54) DISPOSITIF SEPARATEUR DE GRAINS ET TAMISEUSE AGRICOLE  
(30) 03.04.97 GB 9706737  
(45) 28.08.02

---

(11) 1 023 944  
(51) B 07 B 9/00 B 03 B 9/06  
B 29 B 17/02  
(21) + (22) 99101435.8 27.01.99  
(73) >ISIS G.M.B.H. SERVICEGESELLSCHAFT FUR PLANUNG UND  
INSTANDHALTUNG VON ENTSORGUNGS- UND INDUSTRIEANLAGEN  
Lüpertzender Strasse 6  
41061 Mönchengladbach(DE);  
(54) Procédé et dispositif pour le tri de  
déchets-TRADUCTION-Verfahren und Einrichtung zur  
Abfallsortierung  
(45) 07.08.02

---

(11) 1 023 945  
(51) B 07 B 9/00 B 03 B 9/06  
B 29 B 17/02  
(21) + (22) 99101436.6 27.01.99  
(73) >ISIS G.M.B.H. SERVICEGESELLSCHAFT FUR PLANUNG UND  
INSTANDHALTUNG VON ENTSORGUNGS- UND INDUSTRIEANLAGEN  
Lüpertzender Strasse 6  
41061 Mönchengladbach(DE);  
(54) Procédé et dispositif pour trier un mélange de  
déchets-TRADUCTION-Verfahren und Einrichtung zum  
Sortieren eines Abfallgemisches  
(45) 07.08.02

---

(11) 0 969 935  
(51) B 07 C 3/14  
(21) + (22) 98916954.5 16.03.98  
(73) >SIEMENS A.G.  
Wittelsbacherplatz 2  
80333 München(DE);  
(54) PROCEDE POUR DETECTER DES SIGNES ET DES CARACTERES A  
LA SURFACE D'ENVOIS POSTAUX-TRADUCTION-VERFAHREN ZUM  
ERKENNEN VON ZEICHEN UND SCHRIFT AUF DER OBERFLÄCHE  
VON POSTGUT  
(30) 27.03.97 EP 97105301  
(45) 28.08.02

---

(11) 1 080 348  
(51) B 07 C 5/342 G 01 J 3/50  
(21) + (22) 99913480.2 29.03.99  
(73) >ACTIVE SILICON LTD  
Redmead House Uxbridge Road  
Hillington Heath Uxbridge UB10 0LT(GB);  
(54) PROCEDE DE DETECTION DES COULEURS  
(30) 19.05.98 GB 9810771  
(45) 28.08.02

---

(11) 0 813 915  
(51) B 08 B 3/02  
(21) + (22) 97109829.8 17.06.97  
(73) >WAP REINIGUNGSSYSTEME G.M.B.H. & CO.  
Guido-Oberdorfer-Strasse 2-8  
89287 Bellenberg(DE);  
(54) Nettoyeur à haute pression avec un  
capot-TRADUCTION-Hochdruckreiniger mit Haube  
(30) 17.06.96 DE 19624029  
(45) 21.08.02

---

(11) 1 010 796  
(51) B 08 B 3/12 D 06 B 13/00  
(21) + (22) 97942039.5 01.10.97  
(73) >CONSEJO SUPERIOR DE INVESTIGACIONES CIENTIFICAS  
Serrano 117  
28006 Madrid(ES);  
(54) PROCEDE ET DISPOSITIF DE LAVAGE PAR ULTRASON DE  
TEXTILES EN CONTINU  
(30) 04.10.96 ES 9602092  
(45) 21.08.02

(11) 0 827 421  
(51) B 09 B 1/00 C 02 F 1/00  
B 01 J 20/00 B 01 D 15/00  
(21) + (22) 96916197.5 13.05.96  
(73) >SURSCHISTE  
299 rue Saint-Sulpice  
59500 Douai (FR);  
>GLEIZES RAYMOND MARC XAVIER  
73 les Mélezes  
95680 Montlignon (FR)

(54) CENDRES D'ORIGINE CHARBONNIERE APPLIQUEES AU  
TRAITEMENT DE DIVERS MILIEUX ET INSTALLATION DE MISE  
EN OEUVRE  
(30) 19.05.95 FR 9505968 14.02.96 FR 9601796  
(45) 28.08.02

---

(11) 1 034 014  
(51) B 09 B 3/00 A 62 D 3/00  
(21) + (22) 98958822.3 25.11.98  
(73) >NKT RESEARCH CENTER A/S  
Priorparken 878  
2605 Brøndby (DK);  
(54) PROCEDE D'EXTRACTION DES METAUX LOURDS ET DES  
ELEMENTS HALOGENES DE DECHETS ET DE RESIDUS  
(30) 28.11.97 DK 137897  
(45) 14.08.02

---

(11) 0 988 118  
(51) B 09 C 1/10 B 09 C 1/00  
(21) + (22) 98934825.5 29.05.98  
(73) >HARBORTH PETER  
Unterdorf 26  
38104 Braunschweig (DE);  
>HANERT HANS HELMUT  
Memeler Strasse 9  
38126 Braunschweig (DE);  
>KUCKLICK MARTIN  
Ludwigstrasse 32  
38106 Braunschweig (DE);  
>WASCHKE CHRISTIAN  
Händelstrasse 9  
38106 Braunschweig (DE)  
(54) PROCEDE DE DECONTAMINATION DE  
SOLS-TRADUCTION-VERFAHREN ZUR DEKONTAMINATION VON  
BÖDEN  
(30) 02.06.97 DE 19722999  
(45) 28.08.02

---

(11) 1 011 882  
(51) B 09 C 1/06  
(21) + (22) 98932146.8 03.06.98  
(73) >SHELL INTERNATIONALE RESEARCH MAATSCHAPPIJ B.V.  
Carel van Bylandtlaan 30  
2596 HR Den Haag (NL);  
(54) PROCEDE DE REGENERATION  
(30) 05.06.97 US 48744 P 09.10.97 US 61520 P  
(45) 14.08.02

---

(11) 0 760 397  
(51) B 21 B 3/02 B 21 B 9/00  
C 21 D 8/02 B 22 D 11/06  
B 22 D 11/12  
(21) + (22) 96909370.7 12.04.96  
(73) >NIPPON STEEL CORP.  
6-3 Otemachi 2-chome Chiyoda-ku  
Tokyo 100-71 (JP);  
(54) EQUIPEMENT POUR FABRIQUER DES BANDES EN ACIER  
INOXYDABLE  
(30) 14.04.95 JP 8982595 26.07.95 JP 18998895  
(45) 28.08.02

---

(11) 0 865 837  
(51) B 21 B 35/14  
(21) + (22) 98104758.2 17.03.98  
(73) >SMS DEMAG A.G.  
Eduard-Schloemann-Strasse 4  
40237 Düsseldorf (DE);  
(54) Entraînement pour laminoir comprenant des broches  
articulées à joint denté et un dispositif de  
graissage par  
circulation-TRADUCTION-Walzwerksantrieb mit  
Zahngelenkspindeln und mit einer Vorrichtung zur  
Umlaufschmierung  
(30) 20.03.97 DE 19711609  
(45) 28.08.02

---

(11) 0 988 120  
(51) B 21 B 38/04 B 21 B 38/00  
B 21 B 37/78 G 01 N 27/90  
(21) + (22) 98934866.9 02.06.98  
(73) >V & M DEUTSCHLAND G.M.B.H.  
Rather Kreuzweg 106  
40472 Düsseldorf (DE);  
(54) PROCEDE ET DISPOSITIF POUR DETECTER L'ETAT REEL D'UN  
TUBE CHAUD-TRADUCTION-VERFAHREN UND EINRICHTUNG ZUR  
ERFASSUNG DES IST-ZUSTANDES EINES HEISSEN ROHRES  
(30) 05.06.97 DE 19724755 28.05.98 DE 19825388  
32

---

(45) 28.08.02

---

(11) 1 087 849  
(51) B 21 B 29/00  
(21) + (22) 99927858.3 02.06.99  
(73) >SMS DEMAG INNSE S.P.A.  
Via Rubattino 87  
20134 Milano (IT);  
(54) DISPOSITIF DE CINTRAGE PAR ROULEAUX POUR CAGES DE  
LAMINOIR  
(30) 17.06.98 IT MI981382  
(45) 21.08.02

---

(11) 1 112 129  
(51) B 21 B 38/12 B 21 B 37/28  
B 21 B 37/62  
(21) + (22) 99969358.3 14.09.99  
(73) >SMS DEMAG A.G.  
Eduard-Schloemann-Strasse 4  
40237 Düsseldorf (DE);  
(54) PROCEDE DE PRODUCTION DES PRODUITS AYANT CERTAINES  
PROPRIETES LORS DU LAMINAGE D'ACIER DE QUALITE  
AUSTENITIQUE, MIXTE AUSTENITIQUE-FERRITIQUE ET  
FERRITIQUE-TRADUCTION-VERFAHREN ZUR ERZEUGUNG  
BESTIMMTER PRODUKTEIGENSCHAFTEN BEIM WALZEN VON  
STAHLQUALITÄTEN IM AUSTENITISCHEN, GEMISCHT  
AUSTENITISCH-FERRITISCHEN UND FERRITISCHEN BEREICH  
(30) 17.09.98 DE 19844305  
(45) 28.08.02

---

(11) 1 146 971  
(51) B 21 B 1/22 F 21 V 7/10  
F 21 V 7/22 G 02 B 5/02  
(21) + (22) 00903938.9 18.01.00  
(73) >PECHINEY ROLLED PRODUCTS LLC  
P.O. Box 68  
Ravenswood WV 26164 (US);  
(54) FEUILLE EN ALLIAGE D'ALUMINIUM TEXTUREE MECANIQUEMENT  
(30) 27.01.99 US 237807  
(45) 14.08.02

---

(11) 0 976 466  
(51) B 21 C 37/08  
(21) + (22) 99109817.9 19.05.99  
(73) >DREISTERN-WERK MASCHINENBAU G.M.B.H. & CO. K.G.  
Wiechser Strasse 9  
79650 Schopfheim (DE);  
(54) Procédé et dispositif pour la fabrication d'un tube  
à partir de matériau en bande-TRADUCTION-Verfahren  
und Vorrichtung zum Herstellen eines Rohres aus  
Bandmaterial  
(30) 30.07.98 DE 19834400  
(45) 14.08.02

---

(11) 1 107 837  
(51) B 21 C 37/29 B 21 D 26/02  
(21) + (22) 99932866.9 10.07.99  
(73) >DAIMLERCHRYSLER A.G.  
Epplestrasse 225  
70567 Stuttgart (DE);  
(54) PROCEDE DE FORMAGE DE PIECE SOUS HAUTE PRESSION  
INTERNE-TRADUCTION-VERFAHREN ZUM  
INNENHOCHDRUCKUMFORMEN EINES WERKSTÜCKES  
(30) 28.08.98 DE 19839353  
(45) 28.08.02

---

(11) 0 823 297  
(51) B 21 D 49/00  
(21) + (22) 97202304.8 24.07.97  
(73) RECHERCHE ET DEVELOPPEMENT DU GROUPE COCKERILL  
SAMBRE EN ABREGE: >RD-CS  
Campus Universitaire du Sart Tilman Boulevard de  
Colonster B 57  
4000 Liège (BE);  
(54) Procédé de fabrication de plaques métalliques à  
épaisseur variable  
(30) 06.08.96 BE 9600685  
(45) 28.08.02

---

(11) 1 001 859  
(51) B 21 D 53/00  
(21) + (22) 98943665.4 01.07.98  
(73) >MANNESMANNROHREN-WERKE A.G.  
Wiesenstr. 36  
45473 Mülheim a.d. Ruhr (DE);  
(54) PROCEDE DE PRODUCTION DE BAGUES DE ROULEMENT EN  
ACIER-TRADUCTION-VERFAHREN ZUR HERSTELLUNG VON  
WÄLZLAGERRINGEN AUS STAHL  
(30) 04.08.97 DE 19734563  
(45) 28.08.02

---

(11) 1 051 269  
(51) B 21 D 43/02 B 23 K 37/04  
B 65 H 23/032 B 23 Q 7/18  
(21) + (22) 98964461.2 30.11.98

(73) >SUNDWIG G.M.B.H.  
Stephanopeler Strasse 22  
58675 Hemer(DE);  
(54) DISPOSITIF POUR CENTRER UNE BANDE, EN PARTICULIER  
UNE BANDE METALLIQUE-TRADUCTION-VORRICHTUNG ZUM  
AUSRICHTEN EINES BANDES, INSBESONDERE EINES  
METALLBANDES  
(30) 29.11.97 DE 19753052  
(45) 21.08.02

(11) 1 107 837  
(51) B 21 D 26/02 B 21 C 37/29  
(21) + (22) 99932866.9 10.07.99  
(73) >DAIMLERCHRYSLER A.G.  
Epplestrasse 225  
70567 Stuttgart(DE);  
(54) PROCÉDE DE FORMAGE DE PIECE SOUS HAUTE PRESSION  
INTERNE-TRADUCTION-VERFAHREN ZUM  
INNENHOCHDRUCKUMFORMEN EINES WERKSTÜCKES  
(30) 28.08.98 DE 19839353  
(45) 28.08.02

(11) 0 760 397  
(51) B 22 D 11/06 B 22 D 11/12  
B 21 B 3/02 B 21 B 9/00  
C 21 D 8/02  
(21) + (22) 96909370.7 12.04.96  
(73) >NIPPON STEEL CORP.  
6-3 Otemachi 2-chome Chiyoda-ku  
Tokyo 100-71(JP);  
(54) EQUIPEMENT POUR FABRIQUER DES BANDES EN ACIER  
INOXYDABLE  
(30) 14.04.95 JP 8982595 26.07.95 JP 18998895  
(45) 28.08.02

(11) 0 774 314  
(51) B 22 D 11/16  
(21) + (22) 96907730.4 29.03.96  
(73) >NIPPON STEEL CORP.  
6-3 Otemachi 2-chome Chiyoda-ku  
Tokyo 100-71(JP);  
(54) PREVISION ET CONTROLÉ DE QUALITE D'ARTICLE COULE EN  
CONTINU  
(30) 29.03.95 JP 7209295  
(45) 14.08.02

(11) 0 875 315  
(51) B 22 D 11/06  
(21) + (22) 98400938.1 16.04.98  
(73) >USINOR  
Immeuble "La Pacific" La Défense 7 11/13 Cours  
Valmy  
92800 Puteaux (FR);  
>THYSSEN STAHL A.G.  
Kaiser-Wilhelm-Strasse 100  
47166 Duisburg (DE)  
(54) Installation de coulée continue de bandes  
métalliques entre deux cylindres  
(30) 29.04.97 FR 9705247  
(45) 07.08.02

(11) 0 913 218  
(51) B 22 D 11/16  
(21) + (22) 98402544.5 14.10.98  
(73) >USINOR  
Immeuble "La Pacific" La Défense 7 11/13 Cours  
Valmy  
92800 Puteaux (FR);  
>THYSSEN STAHL A.G.  
Kaiser Wilhelm Strasse 100  
4100 Duisburg (DE)  
(54) Procédé et installation de coulée de bandes minces  
sur un ou entre deux cylindres  
(30) 31.10.97 FR 9713674  
(45) 07.08.02

(11) 1 019 208  
(51) B 22 D 11/04  
(21) + (22) 98948969.5 14.09.98  
(73) >CONCAST STANDARD A.G.  
Tödistrasse 9  
8027 Zürich(CH);  
(54) TUBE POUR LINGOTIERE DE COULEE CONTINUE D'ACIERS,  
NOTAMMENT D'ACIERS  
PERITECTIQUES-TRADUCTION-KOKILLENROHR FÜR EINE  
STRANGGIESSKOKILLE ZUM STRANGGIESSEN VON STÄHLEN,  
INSBESONDERE PERITEKTISCHEN STÄHLEN  
(30) 01.10.97 CH 229797  
(45) 14.08.02

(11) 1 137 502  
(51) B 22 D 11/06  
(21) + (22) 99972950.2 02.12.99  
(73) >USINOR  
Immeuble "La Pacific" La Défense 7 11/13 Cours  
Valmy

92800 Puteaux(FR);  
(54) DISPOSITIF D'APPLICATION D'UNE FACE LATÉRALE  
D'INSTALLATION DE COULÉE CONTINUE DE BANDES  
MÉTALLIQUES ENTRE DEUX CYLINDRES CONTRE LES FACES  
PLANES DES CYLINDRES  
(30) 03.12.98 FR 9815262  
(45) 14.08.02

(11) 0 956 918  
(51) B 22 F 1/00 B 22 F 3/11  
B 29 B 9/08 B 29 B 9/10  
B 29 B 11/06 B 01 F 7/00  
(21) + (22) 99109012.7 06.05.99  
(73) >GEBRÜDER LODIGE MASCHINENBAUG.- M.B.H.  
Elsener Strasse 7-9  
D-33102 Paderborn(DE);  
(54) Procédé pour la fabrication d'un produit  
intermédiaire pour moulage par  
injection-TRADUCTION-Verfahren zur Herstellung eines  
spritzgussfähigen Zwischenprodukts  
(30) 12.05.98 DE 19821072  
(45) 07.08.02

(11) 0 963 450  
(51) B 22 F 9/04 C 22 C 3/00  
H 01 M 4/38 B 01 J 32/00  
C 22 B 3/04 C 22 C 1/08  
(21) + (22) 98901279.4 21.01.98  
(73) >HYDRO-QUEBEC  
75 Boulevard René-Lévesque Ouest  
Montréal Québec H2Z 1A4(CA);  
(54) MATERIAUX NANOCRISTALLINS LIXIVIES, LEUR FABRICATION  
ET LEURS USAGES DANS LE SECTEUR ÉNERGETIQUE  
(30) 24.01.97 US 788301  
(45) 21.08.02

(11) 1 144 111  
(51) B 22 F 9/16 B 01 J 25/00  
B 01 J 37/06 H 01 M 4/90  
H 01 M 4/92  
(21) + (22) 99957801.6 03.12.99  
(73) >HYDRO-QUEBEC  
75 Boulevard René-Lévesque Ouest  
Montréal Québec H2Z 1A4(CA);  
(54) PROCÉDE DE FABRICATION D'UN CATALYSEUR SUPPORTÉ  
(30) 22.12.98 US 218138  
(45) 28.08.02

(11) 0 881 020  
(51) B 23 B 51/00 B 23 B 5/40  
B 23 C 5/10  
(21) + (22) 97201567.1 28.05.97  
(73) >OMFB S.P.A. -HYDRAULIC COMPONENTS  
7/9 Via Cave  
25050 Provaglio d'Iseo (Brescia) (IT);  
(54) Méthode et outil pour la fabrication de rainures  
avec chambrage sphérique-TRADUCTION-Verfahren und  
Werkzeug zur Bearbeitung von Nuten mit sphärischer  
Unterschnittfläche  
(45) 14.08.02

(11) 1 022 079  
(51) B 23 B 27/04  
(21) + (22) 00200213.7 20.01.00  
(73) >PLANSEE TIZIT A.G.  
6600 Reutte /Tirol(AT);  
(54) WERKTUIG VOOR HET UITWISSELEN VAN EEN  
SNIJPLAAT-TRADUCTION-Werkzeug zum auswechseln einer  
Schneidplatte  
(30) 25.01.99 AT 4699  
(45) 14.08.02

(11) 1 150 792  
(51) B 23 B 51/02 B 23 P 15/28  
(21) + (22) 00901834.2 07.02.00  
(73) >KENNAMETAL INC.  
1600 Technology Way  
Latrobe PA 15650-0231(US);  
(54) PROCÉDE DE PRODUCTION D'UN OUTIL D'ENLEVEMENT DE  
COPEAUX, ET OUTIL D'ENLEVEMENT DE  
COPEAUX-TRADUCTION-VERFAHREN ZUM HERSTELLEN EINES  
ZERSPANUNGSWERKZEUGS SOWIE ZERSPANUNGSWERKZEUG  
(30) 11.02.99 DE 19905735  
(45) 07.08.02

(11) 0 881 020  
(51) B 23 C 5/10 B 23 B 51/00  
B 23 B 5/40  
(21) + (22) 97201567.1 28.05.97  
(73) >OMFB S.P.A. -HYDRAULIC COMPONENTS  
7/9 Via Cave  
25050 Provaglio d'Iseo (Brescia) (IT);  
(54) Méthode et outil pour la fabrication de rainures  
avec chambrage sphérique-TRADUCTION-Verfahren und  
Werkzeug zur Bearbeitung von Nuten mit sphärischer  
Unterschnittfläche

(45) 14.08.02

(11) 0 887 138  
(51) B 23 D 61/18  
(21) + (22) 98109939.3 30.05.98  
(73) >THALER SIEGMUND  
Kleinsöll 98  
6252 Breitenbach(AT);  
(54) Fil de sciage diamanté-TRADUCTION-Diamantsägesel  
(30) 23.06.97 DE 19726421  
(45) 07.08.02

(11) 0 835 172  
(51) B 23 K 35/10 B 23 K 35/40  
(21) + (22) 96922812.1 15.06.96  
(73) S.A. >CASTOLIN  
168 Rue du Centre  
1001 Lausanne - St. Sulpice(CH);  
(54) PROCEDE DE FABRICATION D'UN FIL D'AME POUR  
ELECTRODES DE SOUDAGE ET FIL D'AME AINSI  
OBTENU-TRADUCTION-VERFAHREN ZUM HERSTELLEN EINES  
KERNDRAHTES FÜR SCHWEISSELEKTRODEN SOWIE  
ELEKTRODEN-KERNDRAHT  
(30) 28.06.95 DE 19523400  
(45) 07.08.02

(11) 0 882 540  
(51) B 23 K 26/06 G 02 B 27/09  
(21) + (22) 98114951.1 02.10.95  
(73) >SUMITOMO ELECTRIC INDUSTRIES LTD  
5-33 Kitahama 4-chome Chuo-ku  
Osaka(JP);  
(54) Dispositif optique pour l'usinage à laser  
(30) 07.10.94 JP 24391394  
(45) 21.08.02

(11) 0 885 682  
(51) B 23 K 3/02  
(21) + (22) 98401241.9 25.05.98  
(73) S.A. >GUILBERT EXPRESS  
10-12 rue Montlouis  
F-75011 Paris(FR);  
(54) Fer à souder de couvreur à flamme optimisée  
(30) 11.06.97 FR 9707245  
(45) 28.08.02

(11) 0 924 017  
(51) B 23 K 10/02 B 23 K 10/00  
(21) + (22) 98403048.6 04.12.98  
(73) >LA SOUDURE AUTOGENE FRANCAISE  
75 Quai d'Orsay  
F-75007 Paris(FR);  
(54) Procédé et dispositif de soudage à l'arc plasma à  
polarité variable  
(30) 11.12.97 FR 9715703  
(45) 14.08.02

(11) 1 051 269  
(51) B 23 K 37/04 B 65 H 23/032  
B 23 Q 7/18 B 21 D 43/02  
(21) + (22) 98964461.2 30.11.98  
(73) >SUNDWIG G.M.B.H.  
Stephanopeler Strasse 22  
58675 Hemer(DE);  
(54) DISPOSITIF POUR CENTRER UNE BANDE, EN PARTICULIER  
UNE BANDE METALLIQUE-TRADUCTION-VORRICHTUNG ZUM  
AUSRICHTEN EINES BANDES, INSBESONDERE EINES  
METALLBANDES  
(30) 29.11.97 DE 19753052  
(45) 21.08.02

(11) 1 148 966  
(51) B 23 K 9/028  
(21) + (22) 99969236.1 21.12.99  
(73) >SAIPEM S.P.A.  
Via Martiri di Cefalonia 67  
20097 San Donato Milanese (Milano)(IT);  
(54) PROCEDE ET APPAREIL DE SOUDAGE DE TUYAUX  
(30) 24.12.98 GB 9828726 29.06.99 GB 9915232  
(45) 28.08.02

(11) 0 895 509  
(51) B 23 P 15/24 B 29 C 33/38  
B 29 C 33/04 C 03 B 9/38  
C 03 B 9/353 C 03 B 9/347  
(21) + (22) 96912202.7 22.04.96  
(73) AZIENDE VETRARIE INDUSTRIALI RICCIARDI- >AVIR S.P.A.  
Alzaia Trieste 45  
20094 Corsico Milano(IT);  
(54) DISPOSITIF DE REFROIDISSEMENT DE MOULE UTILISE DANS  
L'INDUSTRIE DE LA FABRICATION DU VERRE, PROCEDE  
D'USINAGE DE MOULE CORRESPONDANT ET PROCEDE  
D'ADAPTATION DE CE DISPOSITIF DE REFROIDISSEMENT A  
DIFFERENTS MOULES POUR PASSER DE LA PRODUCTION D'UN  
RECIPIENT DE VERRE A UN AUTRE

(45) 21.08.02

(11) 1 150 792  
(51) B 23 P 15/28 B 23 B 51/02  
(21) + (22) 00901834.2 07.02.00  
(73) >KENNAMETAL INC.  
1600 Technology Way  
Latrobe PA 15650-0231(US);  
(54) PROCEDE DE PRODUCTION D'UN OUTIL D'ENLEVEMENT DE  
COPEAUX, ET OUTIL D'ENLEVEMENT DE  
COPEAUX-TRADUCTION-VERFAHREN ZUM HERSTELLEN EINES  
ZERSPANUNGSWERKZEUGS SOWIE ZERSPANUNGSWERKZEUG  
(30) 11.02.99 DE 19905735  
(45) 07.08.02

(11) 1 051 269  
(51) B 23 Q 7/18 B 21 D 43/02  
B 23 K 37/04 B 65 H 23/032  
(21) + (22) 98964461.2 30.11.98  
(73) >SUNDWIG G.M.B.H.  
Stephanopeler Strasse 22  
58675 Hemer(DE);  
(54) DISPOSITIF POUR CENTRER UNE BANDE, EN PARTICULIER  
UNE BANDE METALLIQUE-TRADUCTION-VORRICHTUNG ZUM  
AUSRICHTEN EINES BANDES, INSBESONDERE EINES  
METALLBANDES  
(30) 29.11.97 DE 19753052  
(45) 21.08.02

(11) 0 921 903  
(51) B 24 B 13/00 B 24 B 41/00  
B 24 B 41/04  
(21) + (22) 98923947.0 27.05.98  
(73) >MICRO OPTICS DESIGN CORP.  
40 Rooney Crescent  
Moncton New Brunswick E1E 4M3(CA);  
(54) DISPOSITIF DE PRODUCTION DE VERRES OPTIQUES AVEC  
STRUCTURE AMORTISSANT LES VIBRATIONS  
(30) 04.06.97 US 868884  
(45) 07.08.02

(11) 0 988 932  
(51) B 24 B 19/26 B 24 D 11/02  
B 24 D 11/00 B 24 D 3/00  
(21) + (22) 99115933.6 13.08.99  
(73) >WIEMANN MARTIN  
Am Hendelberg 20  
65375 Oestrich-Winkel(DE);  
(54) Procédé de ponçage avec matériau abrasif à tissu en  
forme de grille-TRADUCTION-Wegschlagen von  
Rauigkeitsspitzen mit Gitterleinen-Schleifmaterial  
(30) 21.09.98 DE 19843266  
(45) 28.08.02

(11) 0 770 456  
(51) B 24 C 1/04 B 24 C 3/08  
B 28 B 11/08  
(21) + (22) 96490042.7 25.10.96  
(73) S.A. >MAGRIS  
133 rue de la Mackellerie  
59100 Roubaix(FR);  
(54) Procédé de fabrication d'éléments de revêtement de  
parois et dispositif conçu pour sa mise en oeuvre  
(30) 27.10.95 FR 9512954  
(45) 28.08.02

(11) 0 728 057  
(51) B 24 D 3/06 B 24 D 3/34  
(21) + (22) 94929838.4 23.09.94  
(73) >NORTON CY  
1 New Bond Street Box No. 15138  
Worcester Massachusetts 01615-0138(US);  
(54) LIANT METALLIQUE ET ARTICLES ABRASIFS CONTENANT UN  
LIANT METALLIQUE  
(30) 29.09.93 US 128399  
(45) 28.08.02

(11) 0 988 932  
(51) B 24 D 11/02 B 24 D 11/00  
B 24 D 3/00 B 24 B 19/26  
(21) + (22) 99115933.6 13.08.99  
(73) >WIEMANN MARTIN  
Am Hendelberg 20  
65375 Oestrich-Winkel(DE);  
(54) Procédé de ponçage avec matériau abrasif à tissu en  
forme de grille-TRADUCTION-Wegschlagen von  
Rauigkeitsspitzen mit Gitterleinen-Schleifmaterial  
(30) 21.09.98 DE 19843266  
(45) 28.08.02

(11) 1 131 187  
(51) B 24 D 3/34 B 24 D 13/16  
(21) + (22) 99958000.4 05.11.99  
(73) >VEREINIGTE SCHMIRGEL- UND MASCHINEN-FABRIKEN A.G.  
Siegmundstrasse 17



D-30165 Hannover(DE);  
(54) MEULE DE RECTIFICATION DU TYPE A  
EVENTAIL-TRADUCTION-FÄCHERSCHLEIFSCHEIBE  
(30) 20.11.98 DE 19853550  
(45) 28.08.02

(11) 0 900 633  
(51) B 25 B 27/10 F 16 L 1/09  
(21) + (22) 98440140.6 26.06.98  
(73) S.A. >VIRAX  
39 Quai de Marne B.P. 197  
51206 Epernay(FR);  
(54) Dispositif de pince pousse-bague  
(30) 03.09.97 FR 9711104  
(45) 28.08.02

(11) 1 030 762  
(51) B 25 B 21/00  
(21) + (22) 99955686.3 14.09.99  
(73) >JOHANNES LUBBERING A.G.  
Haldenstrasse 1  
6340 Baar(CH);  
(54) VISSEUSE ENTRAINÉE PAR UN  
MOTEUR-TRADUCTION-MOTORISCH ANGETRIEBENER  
HANDSCHRAUBER  
(30) 14.09.98 DE 19841870 05.05.99 DE 29908022 U  
05.05.99 DE 29908023 U 19.06.99 DE 29910742 U  
(45) 14.08.02

(11) 1 038 638  
(51) B 25 B 23/142  
(21) + (22) 00105397.4 21.03.00  
(73) >WILHELM RAIMUND  
Mantelhofstrasse 11  
73457 Essingen(DE);  
(54) CLE DYNAMOMETRIQUE-TRADUCTION-Drehmomentschlüssel  
(30) 22.03.99 DE 19912837  
(45) 28.08.02

(11) 1 150 804  
(51) B 25 B 7/14  
(21) + (22) 00903630.2 26.01.00  
(73) >WOLFCRAFT G.M.B.H.  
Wolff-Strasse  
56746 Kempenich(DE);  
(54) PINCE ETAU OU PINCE EXTENSIBLE-TRADUCTION-KLEMM-  
ODER SPREIZZANGE  
(30) 11.02.99 DE 19905594 15.07.99 DE 19933033  
(45) 28.08.02

(11) 0 692 061  
(51) B 25 D 17/06 E 21 B 4/14  
(21) + (22) 94911780.8 05.04.94  
(73) >SDS PTY. LTD  
136 Daws Road  
Melrose Park S.A. 5039(AU);  
(54) AMELIORATIONS CONCERNANT LE SONDAGE PAR PERCUSSION  
(30) 05.04.93 AU PL815793  
(45) 28.08.02

(11) 0 830 921  
(51) B 25 J 9/16  
(21) + (22) 97202813.8 12.09.97  
(73) >SALVAGNINI ITALIA S.P.A.  
Via Monticello di Fara 42  
I-36040 Sarego -Vicenza-(IT);  
(54) Méthode de manipulation de feuilles de métal dans  
une aire de travail comprenant une machine-outil et  
un robot  
(30) 18.09.96 IT MI961912  
(45) 07.08.02

(11) 0 882 553  
(51) B 26 B 5/00  
(21) + (22) 98105812.6 31.03.98  
(73) >MARTOR-ARGENTAX E.H. BEERMANN K.G.  
Heider Hof 60  
D-42653 Solingen(DE);  
(54) Couteau-TRADUCTION-Messer  
(30) 04.06.97 DE 19723279  
(45) 14.08.02

(11) 0 951 969  
(51) B 26 B 5/00  
(21) + (22) 98107206.9 21.04.98  
(73) >HUANG YIN HAN  
No. 4 Lane 342 Peng Yii Road  
Tai Ping City Taichung Hsien(TW);  
(54) Couteau à assemblage simple  
(45) 14.08.02

(11) 0 873 827  
(51) B 26 D 1/00 B 26 F 3/12  
B 29 C 44/56 C 08 J 9/36

(21) + (22) 98830022.4 21.01.98  
(73) >SZUCS ILDIKO  
Via Aurelio Saffi 16  
20123 Milano(IT);  
(54) Procédé de découpage de mousse rigide de  
polyuréthane au moyen d'un fil  
chauffé-TRADUCTION-Verfahren zum Schneiden von  
Polyurethan-Hartschaumstoff mittels einer beheizten  
Drahtsäge  
(30) 22.04.97 IT MI970948  
(45) 07.08.02

(11) 0 891 843  
(51) B 26 D 7/10 B 26 F 1/14  
B 26 D 7/02 B 26 D 7/27  
B 29 C 67/00  
(21) + (22) 98109392.5 23.05.98  
(73) >DECOMA (GERMANY) G.M.B.H.  
Industriestrasse  
66280 Sulzbach(DE);  
(54) Outil et procédé pour poinçonner des pièces en  
matière thermoplastique-TRADUCTION-Schneidwerkzeug  
und Verfahren zum Lochen von Werkstücken aus  
thermoplastischem Kunststoff  
(30) 17.07.97 DE 19730859  
(45) 14.08.02

(11) 0 958 112  
(51) B 26 D 5/32 B 41 F 13/12  
(21) + (22) 97915159.4 18.03.97  
(73) THE >PROCTER & GAMBLE CY  
One Procter & Gamble Plaza  
Cincinnati Ohio 45202(US);  
(54) APPAREIL POUR FAIRE CORRESPONDRE DES MARQUES AVEC  
DES LIGNES DE SEPARATION, DANS UNE BANDE TRANSPORTEE  
(30) 25.03.96 US 621571 25.03.96 US 621268  
25.03.96 US 621271  
(45) 28.08.02

(11) 0 873 827  
(51) B 26 F 3/12 B 29 C 44/56  
C 08 J 9/36 B 26 D 1/00  
(21) + (22) 98830022.4 21.01.98  
(73) >SZUCS ILDIKO  
Via Aurelio Saffi 16  
20123 Milano(IT);  
(54) Procédé de découpage de mousse rigide de  
polyuréthane au moyen d'un fil  
chauffé-TRADUCTION-Verfahren zum Schneiden von  
Polyurethan-Hartschaumstoff mittels einer beheizten  
Drahtsäge  
(30) 22.04.97 IT MI970948  
(45) 07.08.02

(11) 0 891 843  
(51) B 26 F 1/14 B 26 D 7/02  
B 26 D 7/27 B 29 C 67/00  
B 26 D 7/10  
(21) + (22) 98109392.5 23.05.98  
(73) >DECOMA (GERMANY) G.M.B.H.  
Industriestrasse  
66280 Sulzbach(DE);  
(54) Outil et procédé pour poinçonner des pièces en  
matière thermoplastique-TRADUCTION-Schneidwerkzeug  
und Verfahren zum Lochen von Werkstücken aus  
thermoplastischem Kunststoff  
(30) 17.07.97 DE 19730859  
(45) 14.08.02

(11) 0 879 681  
(51) B 27 G 19/02  
(21) + (22) 97830236.2 22.05.97  
(73) S.A. >CPS  
Via Alliarra 8  
47899 Serravalle(SM);  
(54) Dispositif de sécurité pour scie circulaire  
(45) 07.08.02

(11) 0 874 718  
(51) B 27 K 5/00  
(21) + (22) 96934498.5 30.09.96  
(73) >REMMERS BAUCHEMIE G.M.B.H.  
Am Priggenbusch 13  
49624 Lönningen(DE);  
(54) UTILISATION D'UN AGENT A BASE DE SUBSTANCES ACTIVES  
NATURELLES POUR LA PROTECTION DE MATERIAUX  
TECHNIQUES CONTRE TOUT DOMMAGE ET TOUTE DESTRUCTION  
PROVOQUEES PAR DES ORGANISMES  
NUISIBLES-TRADUCTION-Verwendung eines Mittels zum  
Schutz von technischen Materialien vor Schädigung  
und Zerstörung durch Schadorganismen auf Basis  
natürlicher Wirkstoffe  
(30) 29.09.95 DE 19536328  
(45) 28.08.02

(11) 0 907 503

(51) B 27 K 9/00 B 27 N 3/04  
E 04 C 3/12  
(21) + (22) 96921801.5 26.06.96  
(73) >B3 TECHNOLOGIES INC.  
486 Timberlea Lake Drive  
Marietta GA 30067(US);  
(54) POUTRE FAITE DE BRINS DE BAMBOU EMPILES DE MANIERE  
PARALLELE ET ALEATOIRE  
(45) 28.08.02

---

(11) 0 907 503  
(51) B 27 N 3/04 E 04 C 3/12  
B 27 K 9/00  
(21) + (22) 96921801.5 26.06.96  
(73) >B3 TECHNOLOGIES INC.  
486 Timberlea Lake Drive  
Marietta GA 30067(US);  
(54) POUTRE FAITE DE BRINS DE BAMBOU EMPILES DE MANIERE  
PARALLELE ET ALEATOIRE  
(45) 28.08.02

---

(11) 0 973 967  
(51) B 27 N 3/14 D 04 H 1/70  
D 04 H 1/72  
(21) + (22) 98925471.9 03.04.98  
(73) >OWENS CORNING COMPOSITES S.P.R.L.  
Chaussée de La Hulpe 166  
1170 Brussels(BE);  
(54) PROCEDE DE DISTRIBUTION DE FIBRES LONGUES  
(30) 09.04.97 US 826959  
(45) 07.08.02

---

(11) 0 770 456  
(51) B 28 B 11/08 B 24 C 1/04  
B 24 C 3/08  
(21) + (22) 96490042.7 25.10.96  
(73) S.A. >MAGRIS  
133 rue de la Mackellerie  
59100 Roubaix(FR);  
(54) Procédé de fabrication d'éléments de revêtement de  
parois et dispositif conçu pour sa mise en oeuvre  
(30) 27.10.95 FR 9512954  
(45) 28.08.02

---

(11) 0 868 272  
(51) B 28 B 21/94  
(21) + (22) 96943109.7 03.12.96  
(73) >ASSOTUBI ECOLOGICA S.R.L.  
Via Fiume 28  
I-22044 Inverigo Como(IT);  
(54) PROCEDE ET MATERIEL AMELIORES SERVANT A CHEMISER DES  
TUBES EN BETON  
(30) 05.12.95 IT MI952547  
(45) 21.08.02

---

(11) 0 950 484  
(51) B 28 B 19/00 B 28 B 7/00  
(21) + (22) 97119841.1 13.11.97  
(73) >KOMBILITH G.M.B.H. ENTWICKLUNG UND VERWERTUNG  
Wasserstrasse 1  
40213 Düsseldorf(DE);  
(54) Procédé et dispositif pour la fabrication de blocs  
composites-TRADUCTION-Verfahren und Vorrichtung zur  
Herstellung von Verbundsteinen  
(45) 21.08.02

---

(11) 1 029 133  
(51) B 28 B 1/08 B 28 B 1/26  
E 02 D 5/44 E 02 D 5/10  
(21) + (22) 98954842.5 06.11.98  
(73) >PETERS PETER CORNELIS  
Naarderweg 22  
1261 BT Blaricum(NL);  
(54) WERKWIJZE VOOR HET VERVAARDIGEN VAN EEN GEWAPEND  
LANGWERPIG IN LENGTERICHTING BELASTBAAR  
BETONPRODUCT, EN EEN HEIPAAL  
(30) 07.11.97 NL 1007476  
(45) 21.08.02

---

(11) 0 938 958  
(51) B 28 D 1/12  
(21) + (22) 98870041.5 27.02.98  
(73) >ROUSSEAU LUC  
16 rue d'Heuval  
1490 Court St. Etienne(BE);  
(54) Segment d'outil de coupe  
(45) 28.08.02

---

(11) 0 768 156  
(51) B 29 B 13/02 B 29 B 9/10  
C 08 F 8/50 // // B29K23:0  
0  
(21) + (22) 96307443.0 11.10.96  
(73) >UNION CARBIDE CHEMICALS & PLASTICS TECHNOLOGY CORP.  
39 Old Ridgebury Road

Danbury Connecticut 06817-0001(US);  
(54) Procédé de dégradation thermique d'un polymère  
(30) 13.10.95 US 542719  
(45) 21.08.02

---

(11) 0 940 184  
(51) B 29 B 9/04 B 29 B 17/00  
B 65 H 20/02 B 02 C 18/22  
(21) + (22) 99104234.2 03.03.99  
(73) >HOSOKAWA ALPINE A.G. & CO. OHG  
Peter-Dörfler-Strasse 13-25  
86199 Augsburg(DE);  
(54) Dispositif d'alimentation pour granulateur de  
matériau en forme de  
feuille-TRADUCTION-Einzugsvorrichtung für einen  
Folienzerkleinerer  
(30) 06.03.98 DE 29803922 U  
(45) 28.08.02

---

(11) 0 956 918  
(51) B 29 B 9/08 B 29 B 9/10  
B 29 B 11/06 B 01 F 7/00  
B 22 F 1/00 B 22 F 3/11  
(21) + (22) 99109012.7 06.05.99  
(73) >GEBRÜDER LODIGE MASCHINENBAUG.- M.B.H.  
Elsener Strasse 7-9  
D-33102 Paderborn(DE);  
(54) Procédé pour la fabrication d'un produit  
intermédiaire pour moulage par  
injection-TRADUCTION-Verfahren zur Herstellung eines  
spritzgussfähigen Zwischenprodukts  
(30) 12.05.98 DE 19821072  
(45) 07.08.02

---

(11) 0 999 901  
(51) B 29 B 17/02 B 07 B 13/00  
B 03 B 9/06  
(21) + (22) 98937868.2 30.07.98  
(73) NEDERLANDSE ORGANISATIE VOOR  
TOEGEPAST-NATUURWETENSCHAPPELIJK ONDERZOEK >TNO  
Lange Kleiweg 137  
2288 GJ Rijswijk(NL);  
(54) WERKWIJZE EN INRICHTING OM TAPIJT OF OVEREENKOMSTIG  
MATERIAALTYPEN TE SORTEREN  
(30) 30.07.97 NL 1006686  
(45) 28.08.02

---

(11) 1 009 621  
(51) B 29 B 13/02 B 29 C 41/34  
B 29 C 67/00  
(21) + (22) 98923199.8 12.05.98  
(73) >BUSS MODELING TECHNOLOGY G.M.B.H.  
In den Sieben Morgen 1  
56077 Koblenz(DE);  
(54) PROCEDE POUR PRODUIRE UN CORPS FACONNE  
(30) 14.05.97 NL 1006059  
(45) 14.08.02

---

(11) 1 023 944  
(51) B 29 B 17/02 B 07 B 9/00  
B 03 B 9/06  
(21) + (22) 99101435.8 27.01.99  
(73) >ISIS G.M.B.H. SERVICEGESELLSCHAFT FUR PLANUNG UND  
INSTANDHALTUNG VON ENTSORGUNGS- UND INDUSTRIEANLAGEN  
Lüpertzender Strasse 6  
41061 Mönchengladbach(DE);  
(54) Procédé et dispositif pour le tri de  
déchets-TRADUCTION-Verfahren und Einrichtung zur  
Abfallsortierung  
(45) 07.08.02

---

(11) 1 023 945  
(51) B 29 B 17/02 B 07 B 9/00  
B 03 B 9/06  
(21) + (22) 99101436.6 27.01.99  
(73) >ISIS G.M.B.H. SERVICEGESELLSCHAFT FUR PLANUNG UND  
INSTANDHALTUNG VON ENTSORGUNGS- UND INDUSTRIEANLAGEN  
Lüpertzender Strasse 6  
41061 Mönchengladbach(DE);  
(54) Procédé et dispositif pour trier un mélange de  
déchets-TRADUCTION-Verfahren und Einrichtung zum  
Sortieren eines Abfallgemisches  
(45) 07.08.02

---

(11) 0 555 369  
(51) B 29 C 67/00  
(21) + (22) 92900076.8 30.10.91  
(73) >3D SYSTEMS INC.  
26081 Avenue Hall  
Valencia California 91355(US);  
(54) TECHNIQUES DE COMPARAISON DE COUCHES EN  
STEREOLITHOGRAPHIE  
(30) 30.10.90 US 605979 30.10.90 US 606191  
30.10.90 US 606802 31.10.90 US 607042  
(45) 28.08.02

(11) 0 619 998  
(51) B 29 C 65/76 B 29 C 65/00  
A 61 J 1/00  
(21) + (22) 94103170.0 03.03.94  
(73) >BAXTER INTERNATIONAL INC.  
One Baxter Parkway  
Deerfield Illinois 60015(US);  
(54) Récipient avec compartiments séparés par une  
fermeture étanche pelable et procédé pour sa  
fabrication  
(30) 16.03.93 US 33233  
(45) 28.08.02

(11) 0 647 249  
(51) B 29 C 59/00 B 01 D 67/00  
C 08 J 7/12  
(21) + (22) 92917395.3 08.05.92  
(73) >KEMA N.V.  
Utrechtseweg 310  
6812 AR Arnhem(NL);  
(54) WERKWIJZE VOOR HET VERVAARDIGEN VAN EEN IONOMEER  
(30) 10.05.91 NL 9100815  
(45) 14.08.02

(11) 0 682 060  
(51) B 29 C 35/02 C 08 J 5/12 //  
// C08L21:0 0 , C 08L87:00  
(21) + (22) 95400896.7 21.04.95  
(73) >ATOFINA  
4/8 Cours Michelet  
92800 Puteaux(FR);  
(54) Matériaux comprenant un élastomère vulcanisé associé  
à un élastomère thermoplastique  
(30) 06.05.94 FR 9405612  
(45) 28.08.02

(11) 0 689 927  
(51) B 29 C 59/02  
(21) + (22) 94110164.4 30.06.94  
(73) >HOECHST CELANESE CORP.  
Route 202-206 North  
Somerville N.J. 08876 (US);  
>KURARAY CO. LTD  
12-39 Umeda I-chome  
Kita-ku Osaka 530 (JP)  
(54) Films en polymères à cristaux liquides avec une  
surface rugueuse et procédé pour leur fabrication  
(45) 28.08.02

(11) 0 776 752  
(51) B 29 C 49/78 B 29 C 47/92  
(21) + (22) 96119136.8 29.11.96  
(73) >FEUERHERM HARALD  
Im Laach 33  
D-53840 Troisdorf(DE);  
(54) Procédé de moulage par soufflage de corps creux en  
matière thermoplastique-TRADUCTION-Verfahren zum  
Blasformen von Hohlkörpern aus thermoplastischem  
Kunststoff  
(30) 30.11.95 DE 19544634  
(45) 21.08.02

(11) 0 780 626  
(51) B 29 C 33/38 B 29 C 33/42  
B 29 D 11/00 F 21 V 7/09  
(21) + (22) 96120684.4 20.12.96  
(73) >ZUMTOBEL STAFF G.M.B.H.  
Schweizerstrasse 30  
6850 Dornbirn(AT);  
(54) Réflecteur pour luminaire et luminaire comportant un  
tel réflecteur-TRADUCTION-Reflektor für eine Leuchte  
und damit ausgerüstete Leuchte  
(30) 22.12.95 DE 19548402 19.09.96 DE 19638367  
(45) 07.08.02

(11) 0 782 908  
(51) B 29 C 45/14  
(21) + (22) 96119201.0 29.11.96  
(73) >DAI NIPPON PRINTING CO. LTD  
1-1 Ichigaya-Kaga-Cho 1-chome Shinjuku-ku  
Tokyo 162-01(JP);  
(54) Machine d'injection pour décorer au moyen d'une  
feuille et procédé d'injection pour décorer au moyen  
d'une feuille  
(30) 30.11.95 JP 31310495  
(45) 21.08.02

(11) 0 800 905  
(51) B 29 C 44/46 B 29 C 47/16  
(21) + (22) 97104242.9 13.03.97  
(73) >EXTRUSION DIES INC.  
911 Kurth Road  
Chippewa Falls Wisconsin 54729-1443(US);  
(54) Filière d'extrusion pour panneau de mousse rigide  
(30) 12.04.96 US 631549  
37

(45) 28.08.02

(11) 0 804 331  
(51) B 29 C 65/00 B 32 B 3/26  
C 08 J 9/28 C 08 L 3/00  
(21) + (22) 95931822.1 12.09.95  
(73) E. >KHASHOGGI INDUSTRIES LLC  
800 Miramonte Drive  
Santa Barbara CA 93109-1419(US);  
(54) COMPOSITIONS D'AMIDON EXPANSE, ARTICLES ET PROCEDES  
ASSOCIES  
(30) 21.10.94 US 327524 09.12.94 US 353543  
09.12.94 US 353544 09.12.94 US 353783  
(45) 21.08.02

(11) 0 825 922  
(51) B 29 C 69/00  
(21) + (22) 96912185.4 17.05.96  
(73) ECOLE POLYTECHNIQUE FEDERALE DE LAUSANNE >EPFL  
DMX-LTC  
1015 Lausanne(CH);  
(54) PROCEDE ET EQUIPEMENT POUR LA FABRICATION DE  
POLYMERES ET DE PRODUITS COMPOSITES  
(30) 18.05.95 GB 9510046  
(45) 14.08.02

(11) 0 835 743  
(51) B 29 C 70/74 // / / B 60J1/20  
(21) + (22) 97115403.4 05.09.97  
(73) >PPG INDUSTRIES OHIO INC.  
3800 West 143rd Street  
Cleveland OH 44111(US);  
(54) Dispositif et procédé pour fixer une connexion  
électrique à un article transparent stratifié  
(30) 13.09.96 US 713915  
(45) 14.08.02

(11) 0 842 859  
(51) B 29 C 49/52 B 65 D 23/00  
(21) + (22) 97118222.5 21.10.97  
(73) >SARDA ACQUE MINERALI S.P.A.  
Via A. Gallus 79  
09047 Selargius (IT);  
>MELONI GIANFRANCO  
Via A. Gallus 79  
09047 Selargius (IT)  
(54) Bouteille en matière plastique et procédé de sa  
fabrication et conditionnement  
(30) 15.11.96 IT GE960101  
(45) 21.08.02

(11) 0 857 554  
(51) B 29 C 33/04 B 29 C 45/73  
(21) + (22) 98102019.1 05.02.98  
(73) >FRAUNHOFER-GESELLSCHAFT ZUR FORDERUNG DER  
ANGEWANDTEN FORSCHUNG E.V.  
Leonrodstrasse 54  
80636 München(DE);  
(54) Moules et outils comportant un réseau finement  
ramifiée de canaux pour le contrôle de la  
température, leur utilisation et méthode de contrôle  
de la température de moules et  
d'outils-TRADUCTION-Formen und Werkzeuge mit einem  
feingliedrig verzweigten Temperierkanalnetzwerk,  
ihre Verwendung und Verfahren zur Temperierung von  
Formen und Werkzeugen  
(30) 07.02.97 DE 19704700  
(45) 14.08.02

(11) 0 858 481  
(51) B 29 C 70/06 C 08 L 23/10  
C 08 K 7/02  
(21) + (22) 96937069.1 31.10.96  
(73) >EXXONMOBIL RESEARCH AND ENGINEERING CY  
1545 Route 22 East Clinton Township  
Annandale New Jersey 08801(US);  
(54) POLYPROPEEN/VEZELCOMPOSITEN  
(30) 03.11.95 US 552714  
(45) 14.08.02

(11) 0 873 713  
(51) B 29 C 45/17 A 47 L 9/24  
A 47 L 11/34  
(21) + (22) 98830101.6 26.02.98  
(73) >TAMBORINI GIANCARLO  
Via Goldoni 28  
21100 Varese (IT);  
>TAMBORINI ARIBERTO  
Via Goldoni 26  
21100 Varese (IT)  
(54) Méthode de fabrication d'un tuyau rigide modulaire  
prolongateur pour machines de nettoyage par liquide  
et aspiration pour le traitement des sols, tapis,  
moquettes, etc.  
(30) 25.03.97 IT MI970704  
(45) 28.08.02

|   |   |  |
|---|---|--|
| (11) 0 873 787  | (11) 0 953 711  |  |
| (51) B 29 C 70/52 B 01 J 31/02  | (51) B 29 C 47/00 E 06 B 3/22   |  |
| (21) + (22) 98107077.4 17.04.98   | (21) + (22) 99107844.5 20.04.99   |  |
| (73) >ATOFINA DEUTSCHLAND G.M.B.H.<br>Tersteegenstrasse 28<br>40474 Düsseldorf(DE);   | (73) >FUNKE KUNSTSTOFFE G.M.B.H.<br>Osttor 84-90<br>48324 Sendenhorst(DE);  |  |
| (54) Composition catalytique à base de cétone peroxyde et son utilisation dans la pultrusion-TRADUCTION-Ketonperoxidhaltige Katalysatorzusammensetzung und deren Verwendung im Pultrusionsverfahren   | (54) Procédé pour la fabrication d'un profilé pour fenêtres ou portes-TRADUCTION-Verfahren zum Herstellen eines Profils für Fenster oder Türen  |  |
| (30) 26.04.97 DE 19717831   | (30) 28.04.98 DE 19819009 01.07.98 DE 19829460  |  |
| (45) 14.08.02   | (45) 28.08.02   |  |
| <hr/>   |   |  |
| (11) 0 873 827  | (11) 0 994 767  |  |
| (51) B 29 C 44/56 C 08 J 9/36   | (51) B 29 C 41/14 A 41 D 19/00  |  |
| B 26 D 1/00 B 26 F 3/12   | B 29 C 41/20  |  |
| (21) + (22) 98830022.4 21.01.98   | (21) + (22) 98937597.7 09.07.98   |  |
| (73) >SZUCS ILDIKO<br>Via Aurelio Saffi 16<br>20123 Milano(IT);   | (73) >BORREANI PATRICK<br>25 boulevard Maupas<br>38200 Vienne (FR);<br>>VAILLE PIERRE<br>14 rue des Mésanges<br>69680 Chassieu (FR)   |  |
| (54) Procédé de découpage de mousse rigide de polyuréthane au moyen d'un fil chauffé-TRADUCTION-Verfahren zum Schneiden von Polyurethan-Hartschaumstoff mittels einer beheizten Drahtsäge   | (54) ARTICLE D'HABILLEMENT DU TYPE GANT DE MANIPULATION ET DE PROTECTION OBTENU A PARTIR D'UN SUPPORT TEXTILE   |  |
| (30) 22.04.97 IT MI970948   | (30) 11.07.97 FR 9709125  |  |
| (45) 07.08.02   | (45) 14.08.02   |  |
| <hr/>   |   |  |
| (11) 0 891 843  | (11) 1 009 621  |  |
| (51) B 29 C 67/00 B 26 D 7/10   | (51) B 29 C 67/00 B 29 B 13/02  |  |
| B 26 F 1/14 B 26 D 7/02   | B 29 C 41/34  |  |
| B 26 D 7/27   | (21) + (22) 98923199.8 12.05.98   |  |
| (21) + (22) 98109392.5 23.05.98   | (73) >BUSS MODELING TECHNOLOGY G.M.B.H.<br>In den Sieben Morgen 1<br>56077 Koblenz(DE);   |  |
| (73) >DECOMA (GERMANY) G.M.B.H.<br>Industriestrasse<br>66280 Sulzbach(DE);  | (54) PROCEDE POUR PRODUIRE UN CORPS FACONNE   |  |
| (54) Outil et procédé pour poinçonner des pièces en matière thermoplastique-TRADUCTION-Schneidwerkzeug und Verfahren zum Lochen von Werkstücken aus thermoplastischem Kunststoff  | (30) 14.05.97 NL 1006059  |  |
| (30) 17.07.97 DE 19730859   | (45) 14.08.02   |  |
| (45) 14.08.02   | <hr/>   |  |
| (11) 0 895 509  | (11) 1 011 952  |  |
| (51) B 29 C 33/38 B 29 C 33/04  | (51) B 29 C 49/00   |  |
| C 03 B 9/38 C 03 B 9/353  | (21) + (22) 98918690.3 24.04.98   |  |
| C 03 B 9/347 B 23 P 15/24   | (73) >EASTMAN CHEMICAL CY<br>100 North Eastman Road<br>Kingsport TN 37660(US);  |  |
| (21) + (22) 96912202.7 22.04.96   | (54) BOUTELLES LEGERES ET LEUR PROCEDE DE FABRICATION   |  |
| (73) AZIENDE VETRARIE INDUSTRIALI RICCIARDI- >AVIR S.P.A.<br>Alzaia Trieste 45<br>20094 Corsico Milano(IT);   | (30) 25.04.97 US 44919 P  |  |
| (54) DISPOSITIF DE REFROIDISSEMENT DE MOULE UTILISE DANS L'INDUSTRIE DE LA FABRICATION DU VERRE, PROCEDE D'USINAGE DE MOULE CORRESPONDANT ET PROCEDE D'ADAPTATION DE CE DISPOSITIF DE REFROIDISSEMENT A DIFFERENTS MOULES POUR PASSER DE LA PRODUCTION D'UN RECIPIENT DE VERRE A UN AUTRE | (45) 28.08.02   |  |
| (30) 21.08.02   | <hr/>   |  |
| (11) 0 904 188  | (11) 1 039 991  |  |
| (51) B 29 C 47/88   | (51) B 29 C 33/60   |  |
| (21) + (22) 97917320.0 17.04.97   | (21) + (22) 98965128.6 14.12.98   |  |
| (73) >UPONOR INNOVATION A.B.<br>Industrivägen<br>513 81 Fristad(SE);  | (73) >ADIAM LIFE SCIENCE A.G.<br>Bernhard-Hahn-Strasse 12<br>41812 Erkelenz(DE);  |  |
| (54) PROCEDE ET SYSTEME DE REFROIDISSEMENT D'UN PRODUIT CREUX EXTRUDE   | (54) PROCEDE POUR USINER DES FILMS DE MATIERE PLASTIQUE PREFORMES, PAR DECOUPAGE ET/OU ABLATION-TRADUCTION-VERFAHREN ZUR TRENNENDEN UND/ODER ABTRAGENDEN BEARBEITUNG VON VORGEFERTIGTEN KUNSTSTOFF-FOLIEN |  |
| (30) 17.04.96 FI 961682   | (30) 16.12.97 DE 19755738   |  |
| (45) 14.08.02   | (45) 14.08.02   |  |
| <hr/>   |   |  |
| (11) 0 919 369  | (11) 1 057 610  |  |
| (51) B 29 C 63/02 B 32 B 31/12  | (51) B 29 C 45/40   |  |
| (21) + (22) 98118611.7 01.10.98   | (21) + (22) 00890143.1 05.05.00   |  |
| (73) >HETZEL G.M.B.H. & CO. K.G.<br>Schorndorfer Strasse 69<br>73635 Rudersberg-Steinenberg(DE);  | (73) >HEFNER G.M.B.H. ELASTOMERE VERARBEITUNG<br>Buxbaumstrasse 2<br>4600 Wels(AT);   |  |
| (54) Procédé pour fabriquer une pochette de protection, et pochette de protection-TRADUCTION-Verfahren zum Herstellen von Laminierteraschen und Laminierterasche  | (54) Moule pour dispositifs à mouler par injection-TRADUCTION-Form für Spritzgiesswerkzeuge   |  |
| (30) 09.10.97 DE 19744595   | (30) 28.05.99 AT 37499 U  |  |
| (45) 07.08.02   | (45) 21.08.02   |  |
| <hr/>   |   |  |
| (11) 0 951 387  | (11) 1 075 634  |  |
| (51) B 29 C 73/02 B 32 B 17/10  | (51) B 29 C 53/06 B 29 C 63/02  |  |
| (21) + (22) 97939929.2 16.09.97   | B 29 C 44/32 F 25 D 23/06   |  |
| (73) >TCGI (JERSEY) LTD<br>4710 Kingsway 28th Floor<br>Barnaby B.C. V5H 4M2(CA);  | (21) + (22) 99923419.8 16.04.99   |  |
| (54) APPAREIL POUR LA REPARATION D'UN PARE-BRISE COMPRENANT UN DISPOSITIF ET UN PROCEDE DE REPARATION DES FISSURES  | (73) >BAYER A.G.<br>51368 Leverkusen(DE);   |  |
| (30) 02.10.96 US 720700   | (54) PROCEDE EN CONTINU POUR LA FABRICATION D'UN REFRIGERATEUR-TRADUCTION-KONTINUIERLICHES VERFAHREN ZUR HERSTELLUNG EINES KÜHLSCHRANKS   |  |
| (45) 14.08.02   | (30) 28.04.98 DE 19818890   |  |
| <hr/>   |   |  |
| (11) 0 951 387  | (11) 1 076 606  |  |
| (51) B 29 C 73/02 B 32 B 17/10  | (51) B 29 C 55/02 B 29 C 55/14  |  |
| (21) + (22) 97939929.2 16.09.97   | (21) + (22) 99914580.8 01.04.99   |  |
| (73) >TCGI (JERSEY) LTD<br>4710 Kingsway 28th Floor<br>Barnaby B.C. V5H 4M2(CA);  | (73) >CONENOR OY<br>Kimmeltie 3<br>02110 Espoo(FI);   |  |
| (54) APPAREIL POUR LA REPARATION D'UN PARE-BRISE COMPRENANT UN DISPOSITIF ET UN PROCEDE DE REPARATION DES FISSURES  | (54) PROCEDE ET APPAREIL DE FABRICATION D'UN FILM PLASTIQUE, ET FILM PLASTIQUE  |  |
| (30) 02.10.96 US 720700   | (30) 07.04.98 FI 980800   |  |
| (45) 14.08.02   | (45) 07.08.02   |  |

(11) 1 091 664  
(51) B 29 C 43/22 A 44 B 18/00  
(21) + (22) 99927824.5 01.06.99  
(73) >GOTTLIEB BINDER G.M.B.H. & CO.  
Bahnhofstrasse 19  
71088 Holzgerlingen(DE);  
(54) PROCEDE DE PRODUCTION D'UN ELEMENT DE FERMETURE PAR  
ACCROCHAGE PAR CONTACT-TRADUCTION-VERFAHREN ZUR  
HERSTELLUNG EINES HAFTVERSCHLUSSTEILES  
(30) 29.06.98 DE 19828856  
(45) 14.08.02

(11) 1 106 325  
(51) B 29 C 45/52  
(21) + (22) 00126056.1 29.11.00  
(73) >BATTENFELD G.M.B.H.  
Scherl 10  
D-58540 Meinerzhagen(DE);  
(54) Clapet anti-retour-TRADUCTION-Rückstromsperre  
(30) 10.12.99 DE 19959495  
(45) 07.08.02

(11) 0 621 197  
(51) B 29 D 5/10 B 65 D 33/25  
B 65 D 75/36 B 65 D 33/34  
(21) + (22) 94400867.1 21.04.94  
(73) ILLINOIS >TOOL WORKS INC.  
3600 West Lake Avenue  
Glenview Illinois 60025-5811(US);  
(54) Bandes de fermeture refermables avec témoin de  
spoliation  
(30) 22.04.93 US 51612  
(45) 07.08.02

(11) 0 780 626  
(51) B 29 D 11/00 F 21 V 7/09  
B 29 C 33/38 B 29 C 33/42  
(21) + (22) 96120684.4 20.12.96  
(73) >ZUMTOBEL STAFF G.M.B.H.  
Schweizerstrasse 30  
6850 Dornbirn(AT);  
(54) Réflecteur pour luminaire et luminaire comportant un  
tel réflecteur-TRADUCTION-Reflektor für eine Leuchte  
und damit ausgerüstete Leuchte  
(30) 22.12.95 DE 19548402 19.09.96 DE 19638367  
(45) 07.08.02

(11) 0 882 998  
(51) B 29 D 11/00 B 05 D 5/06  
G 02 B 3/00 G 02 B 3/08  
G 02 B 5/02 G 03 B 21/60  
G 03 B 21/62  
(21) + (22) 97913455.8 27.11.97  
(73) >DAI NIPPON PRINTING CO. LTD  
1-1 Ichigaya-Kaga-Cho 1-chome Shinjuku-ku  
Tokyo 162-01(JP);  
(54) Procédé de fabrication de feuilles de lentille  
(30) 27.11.96 JP 31636496  
(45) 28.08.02

(11) 0 903 321  
(51) B 29 D 31/00 B 68 G 11/00  
B 62 J 1/26  
(21) + (22) 98201719.6 22.05.98  
(73) >SELLE ROYAL S.P.A.  
Via Vittorio Emanuele 141  
36050 Pozzoleone -Vicenza-(IT);  
(54) Structure de support élastique comprenant des  
éléments décoratifs, et méthode pour sa fabrication  
(30) 19.09.97 IT VI970160  
(45) 21.08.02

(11) 0 849 072  
(51) B 31 B 19/74  
(21) + (22) 97203792.3 03.12.97  
(73) >HUDSON-SHARP MACHINE CY  
975 Lombardi Avenue  
Green Bay WI 54304(US);  
(54) Appareil de fabrication de sac avec système de  
positionnement automatique d'attaches  
(30) 19.12.96 US 770758  
(45) 07.08.02

(11) 0 679 506  
(51) B 32 B 27/18 B 65 D 65/20  
A 61 B 19/02 A 61 M 25/00  
A 61 L 2/00  
(21) + (22) 95302431.2 12.04.95  
(73) >SABIN CORP.  
617 South Curry Pike P.O. Box 788  
Bloomington Indiana 47402(US);  
(54) Matériau d'emballage absorbant les rayonnements  
ultraviolets et optiquement transparent  
(30) 19.04.94 US 229827  
39

(45) 14.08.02

(11) 0 711 659  
(51) B 32 B 27/12 B 32 B 3/28  
E 04 B 1/90 E 04 C 2/24  
(21) + (22) 95117400.2 06.11.95  
(73) >WEDI STEPHAN  
Dieckstrasse 38  
48282 Emsdetten(DE);  
(54) Produit semi-fini, en particulier plaque d'isolation  
pour plancher ou mur-TRADUCTION-Halbzeug, nämlich  
Dämmplatte, insbesondere für einen Fussboden- oder  
Wandaufbau  
(30) 08.11.94 DE 9417902 U  
(45) 28.08.02

(11) 0 750 079  
(51) B 32 B 17/10 E 04 C 3/28  
E 04 C 3/46  
(21) + (22) 96401379.1 21.06.96  
(73) >SAINT-GOBAIN GLASS FRANCE  
18 avenue d'Alsace  
92400 Courbevoie(FR);  
(54) Procédé de fabrication d'un élément de structure  
composite et élément en résultant  
(30) 22.06.95 FR 9507516 06.12.95 FR 9514436  
(45) 21.08.02

(11) 0 774 350  
(51) B 32 B 27/32 B 32 B 27/18  
(21) + (22) 96308301.9 15.11.96  
(73) >TRESPAPHAN G.M.B.H.  
Bergstrasse  
66539 Neunkirchen(DE);  
(54) FILM EN POLYOLEFINE  
(30) 15.11.95 GB 9523349  
(45) 07.08.02

(11) 0 804 331  
(51) B 32 B 3/26 C 08 J 9/28  
C 08 L 3/00 B 29 C 65/00  
(21) + (22) 95931822.1 12.09.95  
(73) E. >KHASHOGGI INDUSTRIES LLC  
800 Miramonte Drive  
Santa Barbara CA 93109-1419(US);  
(54) COMPOSITIONS D'AMIDON EXPANSE, ARTICLES ET PROCEDES  
ASSOCIES  
(30) 21.10.94 US 327524 09.12.94 US 353543  
09.12.94 US 353544 09.12.94 US 353783  
(45) 21.08.02

(11) 0 810 887  
(51) B 32 B 5/18 A 61 L 15/60  
C 08 J 5/18  
(21) + (22) 96904770.3 14.02.96  
(73) CHEMISCHE FABRIK >STOCKHAUSEN G.M.B.H.  
Bäkerpfad 25  
47805 Krefeld(DE);  
(54) STRUCTURES SUPER-ABSORBANTES EN FORME DE  
FEUILLES-TRADUCTION-FLÄCHENFÖRMIGE,  
SUPERABSORBIERENDE GEBILDE  
(30) 20.02.95 DE 19505708  
(45) 28.08.02

(11) 0 828 607  
(51) B 32 B 27/00  
(21) + (22) 96908828.5 14.03.96  
(73) >EXXONMOBIL OIL CORP.  
3225 Gallows Road  
Fairfax VA 22037-0001(US);  
(54) FILMS ORIENTES EN POLYETHYLENE HAUTE DENSITE A PEAU  
METALLISEE  
(30) 31.05.95 US 455734  
(45) 14.08.02

(11) 0 885 716  
(51) B 32 B 27/12 B 32 B 27/34  
D 04 H 13/00 E 04 D 12/00  
(21) + (22) 98110897.0 15.06.98  
(73) >CAPLAST KUNSTSTOFFVERARBEITUNGS G.M.B.H.  
Magdeheide 7  
59394 Nordkirchen(DE);  
(54) Structure composite résistante aux rayures et à la  
déchirure, comprenant un support et une couche de  
résine, en particulier pour membrane  
sous-toiture-TRADUCTION-Kratz- und reissfester  
Verbund aus Trägerschicht und Kunststoffschicht,  
insbesondere für Unterspannbahnen  
(30) 16.06.97 DE 19725417  
(45) 21.08.02

(11) 0 919 369  
(51) B 32 B 31/12 B 29 C 63/02  
(21) + (22) 98118611.7 01.10.98  
(73) >HETZEL G.M.B.H. & CO. K.G.

Schorndorfer Strasse 69  
73635 Rudersberg-Steinberg(DE);  
(54) Procédé pour fabriquer une pochette de protection,  
et pochette de protection-TRADUCTION-Verfahren zum  
Herstellen von Laminierteraschen und Laminierterasche  
(30) 09.10.97 DE 19744595  
(45) 07.08.02

---

(11) 0 919 757  
(51) B 32 B 15/08 B 32 B 27/32  
C 08 L 23/04 C 08 K 3/26  
F 16 L 9/147  
(21) + (22) 98121806.8 17.11.98  
(73) >WIELAND-WERKE A.G.  
89070 Ulm(DE);  
(54) Tuyau avec un revêtement en matière  
plastique-TRADUCTION-Kunststoffummanteltes  
Leitungsrohr  
(30) 25.11.97 DE 19752081  
(45) 14.08.02

---

(11) 0 951 387  
(51) B 32 B 17/10 B 29 C 73/02  
(21) + (22) 97939929.2 16.09.97  
(73) >TCGI (JERSEY) LTD  
4710 Kingsway 28th Floor  
Barnaby B.C. V5H 4M2(CA);  
(54) APPAREIL POUR LA REPARATION D'UN PARE-BRISE  
COMPRENANT UN DISPOSITIF ET UN PROCEDE DE REPARATION  
DES FISSURES  
(30) 02.10.96 US 720700  
(45) 14.08.02

---

(11) 0 963 290  
(51) B 32 B 27/08  
(21) + (22) 98904814.5 03.02.98  
(73) >HONEYWELL INTERNATIONAL INC.  
101 Columbia Road P.O. Box 2245  
Morristown New Jersey 07962-2245(US);  
(54) COUCHES MINCES A LIBERATION SOUS HAUTE TEMPERATURE  
(30) 06.02.97 US 796163  
(45) 28.08.02

---

(11) 1 089 827  
(51) B 32 B 7/14 C 09 J 5/04  
B 05 C 9/06 B 05 C 5/02  
(21) + (22) 99931715.9 16.06.99  
(73) >AKZO NOBEL N.V.  
Velperweg 76 Postbus 9300  
6800 SB Arnhem(NL);  
(54) DISPOSITIF ET PROCEDE SERVANT A APPLIQUER UN SYSTEME  
DE COLLAGE  
(30) 22.06.98 SE 9802222 22.06.98 SE 9802224  
22.06.98 SE 9802223 01.07.98 US 91442 P  
01.07.98 US 91438 P  
(45) 28.08.02

---

(11) 0 924 067  
(51) B 41 F 13/18  
(21) + (22) 98121102.2 06.11.98  
(73) >HEIDELBERGER DRUCKMASCHINEN A.G.  
Kurfürsten-Anlage 52-60  
69115 Heidelberg(DE);  
(54) Cylindre d'impression pour une machine à imprimer  
des feuilles-TRADUCTION-Gegendruckzylinder für eine  
Bogenrotationsmaschine  
(30) 22.12.97 DE 19756942  
(45) 21.08.02

---

(11) 0 958 112  
(51) B 41 F 13/12 B 26 D 5/32  
(21) + (22) 97915159.4 18.03.97  
(73) THE >PROCTER & GAMBLE CY  
One Procter & Gamble Plaza  
Cincinnati Ohio 45202(US);  
(54) APPAREIL POUR FAIRE CORRESPONDRE DES MARQUES AVEC  
DES LIGNES DE SEPARATION, DANS UNE BANDE TRANSPORTEE  
(30) 25.03.96 US 621571 25.03.96 US 621268  
25.03.96 US 621271  
(45) 28.08.02

---

(11) 0 958 919  
(51) B 41 F 21/10  
(21) + (22) 99107376.8 22.04.99  
(73) >HEIDELBERGER DRUCKMASCHINEN A.G.  
Kurfürsten-Anlage 52-60  
69115 Heidelberg(DE);  
(54) Dispositif de préhension par dépression dans un  
dispositif de retournement d'une machine  
d'impression rotative à  
feuilles-TRADUCTION-Sauggreifer in einer  
Wendeeinrichtung einer Bogenrotationsdruckmaschine  
(30) 18.05.98 DE 19822306  
(45) 28.08.02

(11) 0 990 521  
(51) B 41 F 35/00 B 41 F 35/04  
(21) + (22) 99119300.4 29.09.99  
(73) >GSB -WAHL G.M.B.H.  
Buchenteich 1  
73773 Aichwald(DE);  
(54) Dispositif et procédé de nettoyage des éléments des  
machines à imprimer-TRADUCTION-Vorrichtung und  
Verfahren zum Reinigen von Teilen von Druckmaschinen  
(30) 02.10.98 DE 19845367  
(45) 28.08.02

---

(11) 0 995 597  
(51) B 41 F 27/12  
(21) + (22) 99120106.2 08.10.99  
(73) >HEIDELBERGER DRUCKMASCHINEN A.G.  
Kurfürsten-Anlage 52-60  
69115 Heidelberg(DE);  
(54) Cylindre de plaque dans une machine d'impression  
avec dispositif de tension de  
plaque-TRADUCTION-Plattenzylinder einer  
Druckmaschine mit Plattenspannvorrichtung  
(30) 23.10.98 US 178226  
(45) 21.08.02

---

(11) 1 043 155  
(51) B 41 F 31/02 B 41 F 23/08  
(21) + (22) 00105147.3 10.03.00  
(73) >KOENIG & BAUER A.G.  
Friedrich-Koenig-Strasse 4  
97080 Würzburg(DE);  
(54) Dispositif de dosage des moyens  
liquides-TRADUCTION-Einrichtung zum Dosieren  
flüssiger Medien  
(30) 26.03.99 DE 19913764  
(45) 14.08.02

---

(11) 1 046 500  
(51) B 41 F 23/04  
(21) + (22) 00106010.2 27.03.00  
(73) >HEIDELBERGER DRUCKMASCHINEN A.G.  
Kurfürsten-Anlage 52-60  
69115 Heidelberg(DE);  
(54) Dispositif refroidisseur et de remouillage pour  
machines rotatives-TRADUCTION-Kühl- und  
Befeuchtungseinheit für Rotationsdruckmaschinen  
(30) 21.04.99 DE 19918130  
(45) 28.08.02

---

(11) 1 050 404  
(51) B 41 F 13/02  
(21) + (22) 00106657.0 29.03.00  
(73) >HEIDELBERGER DRUCKMASCHINEN A.G.  
Kurfürsten-Anlage 52-60  
69115 Heidelberg(DE);  
(54) Presse offset pour imprimer deux  
bandes-TRADUCTION-Offsetdruckmaschine zum Bedrucken  
von zwei Bahnen  
(30) 30.04.99 US 302774  
(45) 28.08.02

---

(11) 1 105 296  
(51) B 41 F 23/06 B 05 B 7/14  
(21) + (22) 99936511.7 10.07.99  
(73) >WEITMANN & KONRAD G.M.B.H. & CO. K.G.  
Friedrich-List-Strasse 20-24  
70771 Leinfelden-Echterdingen(DE);  
(54) PROCEDE ET DISPOSITIF DE POUDRAGE DE FEUILLES  
IMPRIMEES-TRADUCTION-VERFAHREN UND VORRICHTUNG ZUM  
BEPUDERN BEDRUCKTER BOGEN  
(30) 10.08.98 DE 19836014  
(45) 21.08.02

---

(11) 1 135 256  
(51) B 41 F 13/02 B 65 H 23/188  
(21) + (22) 99964399.2 03.12.99  
(73) >KOENIG & BAUER A.G.  
Friedrich-Koenig-Strasse 4  
97080 Würzburg(DE);  
(54) PROCEDE DE REGULATION D'UN  
REGISTRE-TRADUCTION-VERFAHREN ZUR REGELUNG EINES  
REGISTERS  
(30) 04.12.98 DE 19856230  
(45) 14.08.02

---

(11) 0 830 253  
(51) B 41 J 29/38 H 05 K 7/16  
B 41 J 29/02  
(21) + (22) 96916936.6 03.06.96  
(73) >CYCOLOR INC.  
3385 Newmark Drive  
Miamisburg Ohio 45342(US);  
(54) IMPRIMANTE POUR BAIE D'UNITE  
(30) 06.06.95 US 470921  
(45) 28.08.02

(11) 0 671 450  
(51) B 41 M 5/40 C 08 J 7/04  
C 09 D 183/08 C 09 D 5/00  
(21) + (22) 93921091.0 29.09.93  
(73) >NIPPON SHOKUBAI CO. LTD  
1-1 Koraihashi 4-chome  
Chuo-ku Osaka-shi Osaka-fu 541(JP);  
(54) UTILISATION D'UNE COMPOSITION DE TRAITEMENT DE  
SURFACE COMME REVETEMENT POUR REDUIRE LA  
PERMEABILITE AUX GAZ  
(45) 21.08.02

---

(11) 0 881 092  
(51) B 41 M 5/00 B 41 M 3/12  
(21) + (22) 98109788.4 28.05.98  
(73) >CANON K.K.  
30-2 3-chome Shimomaruko Ohta-ku  
Tokyo(JP);  
(54) Matériau pour le transfert d'images imprimées par  
jet d'entre et méthode d'impression par transfert  
(30) 30.05.97 JP 15607597 26.07.97 JP 21566197  
26.07.97 JP 21566497  
(45) 07.08.02

---

(11) 0 898 552  
(51) B 41 M 1/34 G 03 G 7/00  
C 04 B 41/85 C 03 C 17/00  
C 03 C 8/16  
(21) + (22) 98916887.7 05.03.98  
(73) >ZIMMER MICHAEL  
Beerenfeldstrasse 11  
66133 Saarbrücken(DE);  
(54) PROCEDE ET COMPOSITIONS COLOREES POUR LA PRODUCTION  
DE PRODUITS DECORES EN VERRE OU EN  
CERAMIQUE-TRADUCTION-VERFAHREN UND  
FARBUSAMMENSETZUNGEN ZUR HERSTELLUNG DEKORIERTER  
KERAMIK- UND GLASERZEUGNISSE  
(30) 05.03.97 DE 19709011  
(45) 07.08.02

---

(11) 0 920 383  
(51) B 41 M 3/14 B 42 D 15/00  
G 03 G 21/00 G 03 C 5/08  
(21) + (22) 97927076.6 28.05.97  
(73) >BAASEL-SCHEEL LASERGRAPHICS G.M.B.H.  
Heerskamp 6  
25524 Itzehoe(DE);  
(54) IMPRIME  
ANTIFALSIFICATION-TRADUCTION-KOPIERGESCHÜTZTER  
SICHERHEITSDRUCK  
(30) 21.08.96 DE 19633724  
(45) 21.08.02

---

(11) 1 015 253  
(51) B 41 M 3/14 B 42 D 15/00  
(21) + (22) 98905387.1 02.02.98  
(73) >GIESECKE & DEVRIENT G.M.B.H.  
Prinzregentenstrasse 159  
81677 München(DE);  
(54) DOCUMENT DE VALEUR ET MODE DE  
FABRICATION-TRADUCTION-WERTDOKUMENT UND VERFAHREN ZU  
SEINER HERSTELLUNG  
(30) 03.02.97 DE 19703989 08.04.97 DE 19714519  
(45) 28.08.02

---

(11) 1 123 212  
(51) B 41 M 5/36  
(21) + (22) 99949163.2 06.10.99  
(73) >KODAK POLYCHROME GRAPHICS CY LTD  
401 Merritt 7  
Norwalk Connecticut 06851(US);  
(54) PROCEDE DE FABRICATION D'ELEMENTS ELECTRONIQUES  
(30) 07.10.98 GB 9821756  
(45) 21.08.02

---

(11) 0 920 383  
(51) B 42 D 15/00 G 03 G 21/00  
G 03 C 5/08 B 41 M 3/14  
(21) + (22) 97927076.6 28.05.97  
(73) >BAASEL-SCHEEL LASERGRAPHICS G.M.B.H.  
Heerskamp 6  
25524 Itzehoe(DE);  
(54) IMPRIME  
ANTIFALSIFICATION-TRADUCTION-KOPIERGESCHÜTZTER  
SICHERHEITSDRUCK  
(30) 21.08.96 DE 19633724  
(45) 21.08.02

---

(11) 0 925 956  
(51) B 42 D 15/00  
(21) + (22) 98403220.1 18.12.98  
(73) >THALES  
173 boulevard Haussmann  
75008 Paris(FR);  
(54) Procédé de fabrication de documents sécurisés et  
41

---

systeme de mise en oeuvre  
(30) 23.12.97 FR 9716336  
(45) 21.08.02

---

(11) 1 015 253  
(51) B 42 D 15/00 B 41 M 3/14  
(21) + (22) 98905387.1 02.02.98  
(73) >GIESECKE & DEVRIENT G.M.B.H.  
Prinzregentenstrasse 159  
81677 München(DE);  
(54) DOCUMENT DE VALEUR ET MODE DE  
FABRICATION-TRADUCTION-WERTDOKUMENT UND VERFAHREN ZU  
SEINER HERSTELLUNG  
(30) 03.02.97 DE 19703989 08.04.97 DE 19714519  
(45) 28.08.02

---

(11) 1 028 006  
(51) B 44 F 1/04  
(21) + (22) 99200374.9 09.02.99  
(73) >DEKNUDT FRANCIS CONSTANT ALOIS MARIA  
Braamakkerstraat 32  
8540 Deerlijk(BE);  
(54) Werkwijze voor het vervaardigen van een spiegel met  
een decoratie en/of een afbeelding  
(45) 14.08.02

---

(11) 0 749 853  
(51) B 60 B 21/12  
(21) + (22) 96401310.6 17.06.96  
(73) S.A. >SOLLAC  
Immeuble "La Pacific" La Défense 7 11/13 Cours  
Valmy  
92800 Puteaux(FR);  
(54) Dispositif pour insonoriser une roue, notamment une  
roue de véhicule automobile  
(30) 23.06.95 FR 9507547  
(45) 21.08.02

---

(11) 0 773 117  
(51) B 60 C 11/04  
(21) + (22) 95117679.1 09.11.95  
(73) >UNIROYAL ENGLEBERT REIFEN G.M.B.H.  
Hüttenstrasse 7  
D-52068 Aachen(DE);  
(54) Profil de bande de roulement non-directionnel pour  
un bandage pneumatique avec une structure de profil  
contenant des  
blocs-TRADUCTION-Drehrichtungsungebundenen  
Laufstreifenprofil eines Fahrzeugreifens mit  
Blockprofilstruktur  
(45) 21.08.02

---

(11) 1 094 957  
(51) B 60 C 17/06  
(21) + (22) 99927795.7 28.05.99  
(73) >CONTINENTAL A.G.  
Postfach 169  
30001 Hannover(DE);  
(54) ROUE DE VEHICULE AUTOMOBILE COMPORTANT UN CORPS  
D'APPUI POUR ROULEMENT DE  
SECOURS-TRADUCTION-FAHRZEUGRAD MIT EINEM  
NOTLAUFSTÜTZKÖRPER  
(30) 05.06.98 DE 19825311  
(45) 07.08.02

---

(11) 0 835 771  
(51) B 60 D 1/52  
(21) + (22) 97202998.7 30.09.97  
(73) >SAFENAT PANEACH N.V.  
c/o Pietermaai 1-7  
Willemstad Curaçao (AN);  
(54) AFNEEMBARE TREKHAAK  
(30) 01.10.96 NL 1004166 29.11.96 NL 1004645  
05.03.97 NL 1005437  
(45) 28.08.02

---

(11) 0 937 593  
(51) B 60 D 1/60  
(21) + (22) 98117929.4 22.09.98  
(73) >NAUDER KURT  
Sportplatzweg 15  
82276 Adelshofen(DE);  
(54) Dispositif pour loger un capuchon de  
protection-TRADUCTION-Schutzkappenträgersystem  
(30) 18.02.98 DE 29802603 U  
(45) 14.08.02

---

(11) 1 002 672  
(51) B 60 D 1/52 B 60 D 1/54  
(21) + (22) 00101825.8 21.03.97  
(73) >ORIS FAHRZEUGTEILE HANS RIEHLE G.M.B.H.  
Im Bornrain  
71696 Möglingen(DE);  
(54) Attelage de remorque-TRADUCTION-Anhängerkupplung  
(30) 01.04.96 DE 19612959

(45) 21.08.02

---

(11) 0 872 366  
(51) B 60 F 3/00  
(21) + (22) 98104124.7 09.03.98  
(73) >ARIS S.P.A.  
Strada Cascina Bertola 10 Regione Poligono  
10040 Lombardore Turin(IT);

(54) Dispositif additionnel de flottaison, de propulsion  
et de direction pour véhicules multifonctionnels  
tels que véhicules amphibies

(30) 16.04.97 IT TO970084 U  
(45) 28.08.02

---

(11) 0 878 378  
(51) B 60 G 3/01 B 62 D 9/02  
(21) + (22) 98107686.2 28.04.98  
(73) CONCEPTION ET DEVELOPPEMENT >MICHELIN  
Route André Piller 30  
1762 Givisiez(CH);

(54) Véhicule comportant une suspension à variation de  
carrossage actif

(30) 16.05.97 FR 9706227  
(45) 28.08.02

---

(11) 1 004 470  
(51) B 60 K 20/02  
(21) + (22) 99402938.7 25.11.99  
(73) AUTOMOBILES >PEUGEOT  
75 Avenue de la Grande Armée  
75116 Paris (FR);  
AUTOMOBILES >ITROEN  
62 Boulevard Victor Hugo  
92200 Neuilly-sur-Seine (FR)

(54) Dispositif de passage étanche d'au moins un câble de  
commande d'une boîte de vitesse dans un véhicule  
automobile

(30) 27.11.98 FR 9814990  
(45) 28.08.02

---

(11) 1 100 691  
(51) B 60 K 17/356 B 60 K 17/10  
(21) + (22) 99938241.9 14.07.99  
(73) >BRUENINGHAUS HYDROMATIK G.M.B.H.  
Glockeraustrasse 2  
89275 Elchingen(DE);

(54) TRANSMISSION HYDROSTATIQUE A BLOCAGE DU  
DIFFERENTIEL-TRADUCTION-HYDROSTATISCHER FAHRANTRIEB  
MIT DIFFERENTIALSPERRE

(30) 28.07.98 DE 19833942  
(45) 28.08.02

---

(11) 0 733 581  
(51) B 60 L 7/26 B 66 F 9/24  
B 66 D 5/14 B 66 C 13/06  
B 66 C 13/30  
(21) + (22) 96103257.0 02.03.96  
(73) R. >STAHL FORDERTECHNIK G.M.B.H.  
Daimlerstrasse 6  
74653 Künzelsau (DE);  
KONECRANES INTERNATIONAL P.L.C. >KCI  
Koneenkatu 8  
05830 Hyvinkää (FI)

(54) Dispositif de levage avec train de roulement et  
faible oscillation pendant le  
freinage-TRADUCTION-Hebezeug mit Fahrwerk und  
geringer Pendelung beim Bremsen

(30) 24.03.95 DE 19510786  
(45) 07.08.02

---

(11) 0 811 545  
(51) B 60 P 1/16 B 62 D 53/08  
(21) + (22) 97401165.2 27.05.97  
(73) S.A. ETABLISSEMENT >MAGYAR  
13 avenue Albert Premier B.P. 136  
21004 Dijon(FR);

(54) Dispositif d'attelage entre un véhicule tracteur et  
un véhicule tracté destiné au transport de produits  
pâteux, pulvérulents ou liquides

(30) 03.06.96 FR 9606814  
(45) 14.08.02

---

(11) 0 924 130  
(51) B 60 P 3/00 B 61 D 45/00  
B 61 D 3/16  
(21) + (22) 98123810.8 15.12.98  
(73) >SCHMIRLER ANTON  
Enfieldstrasse 88a  
45966 Gladbeck(DE);

(54) Wagon de marchandises  
ferroviaire-TRADUCTION-Transportwagen für den  
Schienenweg

(30) 20.12.97 DE 19757029  
(45) 21.08.02

---

(11) 1 028 868  
(51) B 60 P 7/15 B 62 D 33/04  
(21) + (22) 98965670.7 13.11.98  
(73) >ANCRA JUNGFALK G.M.B.H.  
Richard-Stocker-Strasse 19 Postfach 13 09  
D-78234 Engen( );

(54) POUTRE DE CHARGEMENT TELESCOPIQUE DOTE E D'UN  
DISPOSITIF D'ARRET  
LONGITUDINAL-TRADUCTION-TELESKOP-LADEBALKEN MIT  
LÄNGENARRETIERUNG

(30) 14.11.97 DE 29720154 U  
(45) 28.08.02

---

(11) 0 887 237  
(51) B 60 R 19/20  
(21) + (22) 98401518.0 22.06.98  
(73) S.A. >GEC ALSTHOM TRANSPORT  
38 Avenue Kléber  
75116 Paris(FR);

(54) Procédé de protection contre les chocs entre deux  
véhicules au moyen d'au moins un élément gonflable  
et dispositif pour sa mise en oeuvre

(30) 23.06.97 FR 9707770  
(45) 07.08.02

---

(11) 0 888 928  
(51) B 60 R 1/06  
(21) + (22) 98111514.0 23.06.98  
(73) >DONNELLY HOHE G.M.B.H. & CO. K.G.  
Hauptstrasse 36  
97903 Collenberg(DE);

(54) Miroir rétroviseur de véhicule à réglage  
motorisé-TRADUCTION-Motorisch verstellbarer  
Fahrzeugrückspiegel

(30) 03.07.97 DE 29711539 U  
(45) 28.08.02

---

(11) 1 155 427  
(51) B 60 R 25/04 H 01 H 27/00  
(21) + (22) 00906342.1 18.02.00  
(73) HULSBECK & FURST G.M.B.H. & CO. K.G. >HUF  
Steeeger Strasse 17  
42551 Velbert(DE);

(54) DISPOSITIF POUR LA RECEPTION ET LE MAINTIEN D'UN  
DISPOSITIF D'IDENTIFICATION, TEL QU'UNE CLE  
ELECTRONIQUE, EN PARTICULIER POUR UN DEMARREUR A  
ALLUMAGE-TRADUCTION-VORRICHTUNG ZUR AUFNAHME UND  
HALTERUNG EINES IDENTIFIKATIONSGEBERS, WIE EINES  
ELEKTRONISCHEN SCHLÜSSELS, INSBESONDERE FÜR EINES  
ZÜDANLASSSCHALTER

(30) 25.02.99 DE 19908085  
(45) 28.08.02

---

(11) 0 786 164  
(51) B 60 S 1/08  
(21) + (22) 96913301.6 01.05.96  
(73) >LIBBEY-OWENS-FORD CO.  
811 Madison Avenue  
Toledo Ohio 43697-0799(US);

(54) COMMANDE D'ESSUIE-GLACE SANS A-COUPS REAGISSANT A LA  
PLUIE

(30) 19.05.95 US 444904  
(45) 07.08.02

---

(11) 0 840 888  
(51) B 60 S 1/08 G 01 N 21/43  
G 01 N 21/17  
(21) + (22) 97926740.8 20.05.97  
(73) >LIBBEY-OWENS-FORD CO.  
811 Madison Avenue  
Toledo Ohio 43697-0799(US);

(54) DETECTEUR COMPACT D'HUMIDITE MUNI DE LENTILLES DE  
COLLIMATION ET D'UN COUPLEUR PRISMATIQUE

(30) 24.05.96 US 653546  
(45) 07.08.02

---

(11) 0 870 658  
(51) B 60 S 5/04  
(21) + (22) 98400781.5 02.04.98  
(73) >ZEFAL  
1 rout d'Ouvrouer Zone Industrielle Les Cailloux  
45150 Jargeau(FR);

(54) Dispositif de gonflage mettant en oeuvre une  
bouteille ou cartouche de gaz comprimé

(30) 07.04.97 FR 9704215  
(45) 14.08.02

---

(11) 0 943 060  
(51) B 60 T 17/22 F 16 D 65/12  
(21) + (22) 98952655.3 28.09.98  
(73) >KNORR-BREMSE SYSTEME FÜR NUTZFAHRZEUGE G.M.B.H.  
Moosacher Strasse 80  
80809 München(DE);

(54) OUTIL POUR ROMPRE DES DISQUES DE FREIN ET PROCEDE  
POUR REMPLACER UN DISQUE DE  
FREIN-TRADUCTION-WERKZEUG ZUM BRECHEN VON



BREMSSCHEIBEN UND VERFAHREN ZUM AUSWECHELN VON  
BREMSSCHEIBEN  
(30) 13.10.97 DE 19745241  
(45) 07.08.02

(11) 0 834 435  
(51) B 61 C 9/50 B 61 F 5/52  
B 61 F 3/04  
(21) + (22) 97402336.8 06.10.97  
(73) S.A. >GEC ALSTHOM TRANSPORT  
38 Avenue Kléber  
75116 Paris(FR);  
(54) Châssis de bogie articulé et bogie articulé  
comportant un tel châssis  
(30) 07.10.96 FR 9612189  
(45) 28.08.02

(11) 0 924 130  
(51) B 61 D 45/00 B 61 D 3/16  
B 60 P 3/00  
(21) + (22) 98123810.8 15.12.98  
(73) >SCHMIRLER ANTON  
Enfieldstrasse 88a  
45966 Gladbeck(DE);  
(54) Wagon de marchandises  
ferroviaire-TRADUCTION-Transportwagen für den  
Schienenweg  
(30) 20.12.97 DE 19757029  
(45) 21.08.02

(11) 0 834 435  
(51) B 61 F 5/52 B 61 F 3/04  
B 61 C 9/50  
(21) + (22) 97402336.8 06.10.97  
(73) S.A. >GEC ALSTHOM TRANSPORT  
38 Avenue Kléber  
75116 Paris(FR);  
(54) Châssis de bogie articulé et bogie articulé  
comportant un tel châssis  
(30) 07.10.96 FR 9612189  
(45) 28.08.02

(11) 0 751 371  
(51) B 61 K 9/12 G 01 B 11/24  
(21) + (22) 96500082.1 21.06.96  
(73) S.A. >PATENTES TALGO  
Montalban 14  
28014 Madrid(ES);  
(54) Installation et procédé de mesure de paramètres de  
roulement par vision artificielle concernant les  
roues de véhicules ferroviaires  
(30) 29.06.95 ES 9501305  
(45) 14.08.02

(11) 0 811 545  
(51) B 62 D 53/08 B 60 P 1/16  
(21) + (22) 97401165.2 27.05.97  
(73) S.A. ETABLISSEMENT >MAGYAR  
13 avenue Albert Premier B.P. 136  
21004 Dijon(FR);  
(54) Dispositif d'attelage entre un véhicule tracteur et  
un véhicule tracté destiné au transport de produits  
pâteux, pulvérulents ou liquides  
(30) 03.06.96 FR 9606814  
(45) 14.08.02

(11) 0 878 378  
(51) B 62 D 9/02 B 60 G 3/01  
(21) + (22) 98107686.2 28.04.98  
(73) CONCEPTION ET DEVELOPPEMENT >MICHELIN  
Route André Piller 30  
1762 Givisiez(CH);  
(54) Véhicule comportant une suspension à variation de  
carrossage actif  
(30) 16.05.97 FR 9706227  
(45) 28.08.02

(11) 0 899 185  
(51) B 62 D 25/16 B 62 D 25/18  
(21) + (22) 98101579.5 30.01.98  
(73) OY >PARLOK A.B.  
Hylvilemptie 30  
21600 Parainen(FI);  
(54) Methode de manufacture d'un Garde-boue anti  
éclaboussure  
(30) 28.08.97 FI 973545  
(45) 14.08.02

(11) 0 946 385  
(51) B 62 D 31/02 B 62 D 29/00  
B 62 D 21/08  
(21) + (22) 97950510.4 19.12.97  
(73) AUTOBUSFABRIEK >BOVA B.V.  
Postbus 5  
5550 AA Valkenswaard(NL);

(54) AUTOBUS MET EEN ZELFDRAGENDE CARROSSERIE  
(30) 30.12.96 NL 1004900  
(45) 07.08.02

(11) 1 028 868  
(51) B 62 D 33/04 B 60 P 7/15  
(21) + (22) 98965670.7 13.11.98  
(73) >ANCRA JUNGFAK G.M.B.H.  
Richard-Stocker-Strasse 19 Postfach 13 09  
D-78234 Engen( );  
(54) POUTRE DE CHARGEMENT TELESCOPIQUE DOTEES D'UN  
DISPOSITIF D'ARRET  
LONGITUDINAL-TRADUCTION-TELESKOP-LADEBALKEN MIT  
LÄNGENARRETIERUNG  
(30) 14.11.97 DE 29720154 U  
(45) 28.08.02

(11) 1 115 605  
(51) B 62 D 25/14 B 62 D 29/00  
B 62 D 21/09  
(21) + (22) 99942990.5 16.09.99  
(73) >VALLOUREC COMPOSANTS AUTOMOBILES HAUTMONT  
12 rue des Usines Boîte postale 127  
59330 Hautmont(FR);  
(54) STRUCTURE DE SUPPORT CREUSE DE FORME ALLONGEE  
COMPORTANT UN FLASQUE TRANSVERSAL A CHACUNE DE SES  
EXTREMITES  
(30) 21.09.98 FR 9811749  
(45) 14.08.02

(11) 0 903 321  
(51) B 62 J 1/26 B 29 D 31/00  
B 68 G 11/00  
(21) + (22) 98201719.6 22.05.98  
(73) >SELLE ROYAL S.P.A.  
Via Vittorio Emanuele 141  
36050 Pozzoleone -Vicenza-(IT);  
(54) Structure de support élastique comprenant des  
éléments décoratifs, et méthode pour sa fabrication  
(30) 19.09.97 IT VI970160  
(45) 21.08.02

(11) 0 810 944  
(51) B 62 K 25/02  
(21) + (22) 96941704.7 05.12.96  
(73) S.A. >MAVIC  
Le Ripel  
01990 Saint-Trivier sur Moignans(FR);  
(54) AXE DE BLOCAGE RAPIDE DESTINE A ETRE UTILISE SUR UN  
CYCLE  
(30) 08.12.95 FR 9515020  
(45) 28.08.02

(11) 0 911 469  
(51) B 63 B 43/32 E 06 B 5/12  
E 05 C 9/06  
(21) + (22) 98460041.1 01.10.98  
(73) S.A. L'INDUSTRIELLE DU >PONANT  
Z.I. de Saint-Eloi Plouedern  
29800 Landerneau(FR);  
(54) Porte pivotante du type comportant au moins un  
battant sur lequel sont montées parallèles deux  
tringles par l'intermédiaire de biellettes  
(30) 27.10.97 FR 9713670  
(45) 07.08.02

(11) 1 064 945  
(51) B 63 C 11/00 A 62 B 7/00  
A 61 P 11/00 A 61 P 11/06  
A 61 K 47/02 A 61 K 33/00  
A 61 M 16/00 A 62 B 9/00  
(21) + (22) 00401750.5 20.06.00  
(73) >AIR LIQUIDE SANTE (INTERNATIONAL)  
10 rue Cognacq-Jay  
75007 Paris(FR);  
(54) Utilisations thérapeutiques d'un mélange  
helium/oxygene, en particulier dans le traitement de  
l'asthme  
(30) 02.07.99 FR 9908563  
(45) 14.08.02

(11) 0 934 875  
(51) B 64 C 25/40  
(21) + (22) 99106512.9 14.11.96  
(73) >AL-THANI HAMAD ALI JASSIM  
Box 5001  
Doha Qatar(QA);  
(54) Dispositif servant à provoquer la rotation d'une  
roue d'aéronef  
(30) 15.11.95 GB 9523446  
(45) 14.08.02

(11) 0 807 576  
(51) B 64 D 33/08 B 64 D 33/02  
B 64 D 27/14

(21) + (22) 97104818.6 21.03.97  
(73) >AIRBUS DEUTSCHLAND G.M.B.H.  
Kreetslag 10  
21129 Hamburg(DE);  
(54) Système éjecteur pour le refroidissement d'huile  
pour un générateur auxiliaire  
d'aéronef-TRADUCTION-Ejektor-Ölkühlsystem für ein  
Flugzeug-Hilfstriebwerk  
(30) 15.05.96 DE 19619535  
(45) 14.08.02

---

(11) 0 983 194  
(51) B 64 D 17/38 F 42 B 10/56  
(21) + (22) 98925758.9 20.05.98  
(73) >EUROPEAN AERONAUTIC DEFENCE AND SPACE CY - EADS  
FRANCE  
37 boulevard de Montmorency  
75016 Paris(FR);  
(54) DISPOSITIF D'ESCAMOTAGE DE PARACHUTE  
(30) 22.05.97 FR 9706244  
(45) 07.08.02

---

(11) 1 044 879  
(51) B 64 F 5/00  
(21) + (22) 00104343.9 02.03.00  
(73) >DOLL FAHRZEUGBAU G.M.B.H.  
Industriestrasse 13  
D-77728 Oppenau(DE);  
(54) Véhicule de dégivrage-TRADUCTION-Enteisungsfahrzeug  
(30) 02.03.99 DE 29903718 U  
(45) 07.08.02

---

(11) 0 904 234  
(51) B 65 B 55/02 A 61 L 2/06 //  
/ / A 61J1/18  
(21) + (22) 97921049.9 23.04.97  
(73) >FRESENIUS KABI A.B.  
Rapskatan 7  
751 74 Uppsala(SE);  
(54) CONTENANTS MEDICAUX PERFECTIONNES  
(30) 23.04.96 SE 9601540  
(45) 28.08.02

---

(11) 0 993 405  
(51) B 65 B 21/10  
(21) + (22) 98922488.6 22.05.98  
(73) THE >MEAD CORP.  
Courthouse Plaza NE  
Dayton Ohio 45463(US);  
(54) MECANISME DE CHARGEMENT DE CARTONS  
(30) 23.05.97 GB 9710639  
(45) 14.08.02

---

(11) 1 007 411  
(51) B 65 B 25/14 B 65 B 59/02  
(21) + (22) 98924284.7 06.05.98  
(73) >GIESECKE & DEVRIENT G.M.B.H.  
Prinzregentenstrasse 159  
81677 München(DE);  
(54) DISPOSITIF POUR LA MISE EN PAQUETS AUTOMATIQUE DE  
PRODUITS EN FEUILLES-TRADUCTION-VORRICHTUNG ZUR  
AUTOMATISCHEN BÜNDELUNG VON BLATTGUT  
(30) 07.05.97 DE 19719239  
(45) 14.08.02

---

(11) 1 112 211  
(51) B 65 C 9/02  
(21) + (22) 99915643.3 17.03.99  
(73) >SIEDLACZEK UDO  
Pöttering 22  
46244 Bottrop(DE);  
(54) Procédé et dispositif pour apposer des étiquettes ou  
imprimer sur des récipients empilables les uns dans  
les autres-TRADUCTION-Verfahren und Vorrichtung zum  
Etikettieren oder Bedrucken von ineinander  
stapelbaren Behältern  
(30) 11.09.98 DE 19841907 19.11.98 DE 29820673 U  
(45) 07.08.02

---

(11) 0 621 197  
(51) B 65 D 33/25 B 65 D 75/36  
B 65 D 33/34 B 29 D 5/10  
(21) + (22) 94400867.1 21.04.94  
(73) ILLINOIS >TOOL WORKS INC.  
3600 West Lake Avenue  
Glenview Illinois 60025-5811(US);  
(54) Bandes de fermeture refermables avec témoin de  
spoliation  
(30) 22.04.93 US 51612  
(45) 07.08.02

---

(11) 0 679 506  
(51) B 65 D 65/20 A 61 B 19/02  
A 61 M 25/00 A 61 L 2/00  
B 32 B 27/18

---

(21) + (22) 95302431.2 12.04.95  
(73) >SABIN CORP.  
617 South Curry Pike P.O. Box 788  
Bloomington Indiana 47402(US);  
(54) Matériau d'emballage absorbant les rayonnements  
ultraviolets et optiquement transparent  
(30) 19.04.94 US 229827  
(45) 14.08.02

---

(11) 0 734 781  
(51) B 65 D 83/14 B 05 B 7/08  
(21) + (22) 96400692.8 29.03.96  
(73) L'>OREAL  
14 rue Royale  
75008 Paris(FR);  
(54) Organe de distribution pour la pulvérisation  
simultanée de deux produits et dispositif de  
conditionnement équipé d'un tel organe de  
distribution  
(30) 29.03.95 FR 9503686  
(45) 28.08.02

---

(11) 0 792 818  
(51) B 65 D 50/04  
(21) + (22) 97301331.1 27.02.97  
(73) >OWENS-ILLINOIS PRESCRIPTION PRODUCTS INC.  
One SeaGate  
Toledo Ohio 43666(US);  
(54) Ensemble formé par un récipient et une fermeture de  
sécurité  
(30) 29.02.96 US 608877  
(45) 21.08.02

---

(11) 0 836 807  
(51) B 65 D 81/34 A 23 L 1/18  
(21) + (22) 97402431.7 15.10.97  
(73) >ULICE  
ZAC "Les Portes de Riom" B.P. 173  
63204 Riom Cedex(FR);  
(54) Produit alimentaire de type pellet expansable aux  
micro-ondes, dans son emballage de type susceptible,  
et procédé d'obtention  
(30) 16.10.96 FR 9612640  
(45) 21.08.02

---

(11) 0 842 859  
(51) B 65 D 23/00 B 29 C 49/52  
(21) + (22) 97118222.5 21.10.97  
(73) >SARDA ACQUE MINERALI S.P.A.  
Via A. Gallus 79  
09047 Selargius (IT);  
>MELONI GIANFRANCO  
Via A. Gallus 79  
09047 Selargius (IT)  
(54) Bouteille en matière plastique et procédé de sa  
fabrication et conditionnement  
(30) 15.11.96 IT GE960101  
(45) 21.08.02

---

(11) 0 867 379  
(51) B 65 D 65/40 B 65 D 30/08  
B 65 D 85/36  
(21) + (22) 98104632.9 14.03.98  
(73) >BMS PAPIER CONCEPT G.M.B.H.  
Laendchenweg 2A  
65191 Wiesbaden(DE);  
(54) Sachet pour denrées alimentaires-TRADUCTION-Tüte für  
Lebensmittel  
(30) 23.03.97 DE 19712052  
(45) 14.08.02

---

(11) 0 878 411  
(51) B 65 D 73/00 B 65 D 77/20  
(21) + (22) 98107178.0 20.04.98  
(73) >PATENT-TREUHAND-G.- FUR ELEKTRISCHE GLUHLAMPEN  
M.B.H.  
Hellabrunner Strasse 1  
81543 München(DE);  
(54) Emballage à charnière-TRADUCTION-Klappverpackung  
(30) 16.05.97 DE 19720729  
(45) 28.08.02

---

(11) 0 934 887  
(51) B 65 D 51/00 B 65 D 25/48  
(21) + (22) 99400238.4 03.02.99  
(73) >ALTAIR  
ZA - rue Georges Lemesle  
14370 Argences(FR);  
(54) Dispositif de fermeture pour une boîte de boisson,  
notamment de boisson gazeuse  
(30) 04.02.98 FR 9801300  
(45) 28.08.02

---

(11) 0 958 177  
(51) B 65 D 8/14

(21) + (22) 98906933.1 06.02.98  
(73) >SCHOELLER WAVIN SYSTEMS A.G.  
Route de la Condémine 11  
1680 Romont(CH);  
(54) RECIPIENT, NOTAMMENT POUR LE TRANSPORT DE FRUITS ET  
DE LEGUMES-TRADUCTION-BEHÄLTER INSBESONDERE FÜR DEN  
TRANSPORT VON OBST UND GEMÜSE  
(30) 07.02.97 WO PCT/EP97/005  
(45) 07.08.02

(11) 0 966 329  
(51) B 65 D 47/10 B 05 C 17/005  
(21) + (22) 98916897.6 06.03.98  
(73) >HENKEL K.G.A.A.  
Henkelstrasse 67  
40589 Düsseldorf-Holthausen(DE);  
(54) SYSTEME DE CARTOUCHE-TRADUCTION-KARTUSCHENSYSTEM  
(30) 15.03.97 DE 19710878  
(45) 28.08.02

(11) 0 972 725  
(51) B 65 D 88/00  
(21) + (22) 99110817.6 05.06.99  
(73) >WINDMOLLER & HOLSCHER  
Münsterstrasse 50  
D-49525 Lengerich(DE);  
(54) Installation à silo-TRADUCTION-Siloanlage  
(30) 15.07.98 DE 19831818  
(45) 21.08.02

(11) 0 980 334  
(51) B 65 D 33/16 B 65 D 77/20  
(21) + (22) 98923342.4 06.05.98  
(73) THE >PROCTER & GAMBLE CY  
One Procter & Gamble Plaza  
Cincinnati Ohio 45202(US);  
(54) SACS ET RECIPIENTS DE CONSERVATION AUTOPORTEURS,  
COMPRESSIBLES ET SOUPLES  
(30) 09.05.97 US 853773 09.05.97 US 854246  
09.05.97 US 854247  
(45) 07.08.02

(11) 0 981 482  
(51) B 65 D 33/20 B 65 D 33/01  
(21) + (22) 98923344.0 06.05.98  
(73) THE >PROCTER & GAMBLE CY  
One Procter & Gamble Plaza  
Cincinnati Ohio 45202(US);  
(54) SAC SOUPLE DE CONSERVATION A FERMETURE A ACTIVATION  
SELECTIVE  
(30) 09.05.97 US 853003  
(45) 07.08.02

(11) 0 986 500  
(51) B 65 D 17/40  
(21) + (22) 98921661.9 19.05.98  
(73) >CROWN CORK & SEAL TECHNOLOGIES CORP.  
11535 South Central Avenue  
Alsip IL 60803-2599(US);  
(54) COUVERCLE DE BOITE A OUVERTURE FACILE  
(30) 03.06.97 GB 9711290  
(45) 14.08.02

(11) 0 990 388  
(51) B 65 D 81/22 A 01 K 97/06  
(21) + (22) 98118351.0 28.09.98  
(73) >BLOCH KLAUS  
Schwalbenweg 17  
D-53757 Sankt Augustin(DE);  
(54) Réipient pour ligne de pêche-TRADUCTION-Behältnis  
für eine Angelschnur  
(45) 14.08.02

(11) 1 038 802  
(51) B 65 D 90/62 B 65 D 90/66  
B 65 G 69/18  
(21) + (22) 00301313.3 21.02.00  
(73) >SEMENENKO IVAN  
Wolford Lodge Great Wolford Road  
Moreton-in-Marsh GL56 OPE(GB);  
(54) Appareil de manutention de matériaux  
(30) 24.03.99 GB 9906659 14.07.99 GB 9916462  
(45) 14.08.02

(11) 1 044 142  
(51) B 65 D 47/20  
(21) + (22) 99970069.3 16.09.99  
(73) GEORG >MENSCHEN G.M.B.H. + CO. K.G.  
Industriestrasse 26  
D-57413 Finnentrop(DE);  
(54) SYSTEME DE CLAPET A FERMETURE AUTOMATIQUE POUR  
L'ORIFICE DE DISTRIBUTION D'UN  
RECIPIENT-TRADUCTION-SELBSTSCHLIESSENDE  
VENTILANORDNUNG FÜR EINE BEHÄLTERSPENDEÖFFNUNG  
(30) 01.10.98 DE 29817571 U  
(45)

(45) 28.08.02

(11) 1 045 800  
(51) B 65 D 81/20 B 65 D 81/26  
B 65 D 25/22  
(21) + (22) 98962247.7 06.11.98  
(73) >WEISSSIEKER HORST  
Auf dem Heidchen 15  
51789 Lindlar (DE);  
>SCHMIDT DIETER  
Batschkaer Strasse 32  
71069 Sindelfingen (DE);  
>REMLER DIETER  
Bonhöfferplatz 6  
74906 Bad Rappenau (DE)  
(54) BOITE DE TRANSPORT-TRADUCTION-TRANSPORTBOX  
(30) 21.11.97 DE 19753185  
(45) 14.08.02

(11) 1 140 655  
(51) B 65 D 81/00 A 47 J 31/06  
(21) + (22) 99957240.7 13.12.99  
(73) A. >KUSTER SIROCCO-KAFFEE A.G.  
Hauptstrasse 22  
8716 Schmerikon(CH);  
(54) SACHET POUR INFUSION, A UTILISER DANS UN DISPOSITIF  
D'INFUSION POUR CAFE A FILTRE-TRADUCTION-BRÜHBEUTEL  
FÜR EINE FILTERKAFFEEBRÜHVORRICHTUNG  
(30) 08.01.99 CH 3399 11.10.99 CH 185099  
(45) 28.08.02

(11) 1 149 134  
(51) B 65 D 41/00 C 08 L 23/04  
C 08 L 101/00 C 08 K 3/34  
C 08 K 3/10 // // (C08L101  
/ 00 , 91:06), ( C0 8 L101/00,  
C0 8 K3:34)  
(21) + (22) 99954271.5 16.11.99  
(73) >BP CHEMICALS LTD  
Britannic House 1 Finsbury Circus  
London EC2M 7BA(GB);  
(54) COMPOSITION POLYMERES DESTINEE A DES CAPSULES DE  
BOUTEILLES A VIS  
(30) 27.11.98 FR 9815170  
(45) 28.08.02

(11) 0 860 174  
(51) B 65 F 1/16 A 61 M 5/32  
A 61 B 19/02  
(21) + (22) 96930169.6 30.08.96  
(73) S.A. >SANYPICK  
Carretera Alcalá a Daganzo Km. 9 Poligono  
Industrial "Los Frailes" NV. 64  
28814 Daganzo(ES);  
(54) RECIPIENT HERMETIQUE POUR RESIDUS CLINIQUES  
(45) 07.08.02

(11) 0 962 401  
(51) B 65 F 3/02  
(21) + (22) 99201780.6 03.06.99  
(73) >GEESINK B.V.  
Betonweg 8  
NL-8305 AG Emmeloord(NL);  
(54) BELADINGSINRICHTING VOOR EEN AFVALINZAMELINRICHTING  
VOORZIEN VAN BEVEILIGINGSMIDDELEN  
(30) 05.06.98 NL 1009325 18.11.98 NL 1010587  
(45) 28.08.02

(11) 0 771 901  
(51) B 65 G 15/32 D 06 N 3/12  
C 09 D 183/04  
(21) + (22) 96420320.2 30.10.96  
(73) >RHODIA CHIMIE  
25 quai Paul Doumer  
92408 Courbevoie Cédex(FR);  
(54) Utilisation d'une composition organopolysiloxanique  
pour obtenir une bande transporteuse  
(30) 31.10.95 FR 9513108  
(45) 28.08.02

(11) 0 845 428  
(51) B 65 G 63/00 B 66 C 23/82  
B 66 C 19/00  
(21) + (22) 97250345.2 17.11.97  
(73) >DEMAG CRANES & COMPONENTS G.M.B.H.  
Ruhrstrasse 28  
58300 Wetter(DE);  
(54) Entraînement pivotant d'une flèche pour un appareil  
de levage et son mode de  
fonctionnement-TRADUCTION-Schwenkantrieb eines  
Auslegers einer Hebeeinrichtung und Verfahren zum  
Betrieb dieses Schwenkantriebes  
(30) 29.11.96 DE 19650834  
(45) 28.08.02

(11) 0 929 487  
(51) B 65 G 51/32 B 65 G 51/34  
B 65 G 51/08 B 65 G 51/28  
B 65 G 51/30  
(21) + (22) 97915162.8 19.03.97  
(73) >DIEBOLD INC.  
818 Mulberry Road S.E. P.O. Box 8230  
Canton Ohio 44711-8230(US);  
(54) SYSTEME A TUBE POUR TRANSPORT PNEUMATIQUE ET SYSTEME  
DE SOUFFLERIE  
(30) 25.03.96 US 621569  
(45) 28.08.02

---

(11) 0 955 256  
(51) B 65 G 65/46  
(21) + (22) 99401104.7 05.05.99  
(73) S.A. >STARVRAC  
81 rue d'Arras  
62690 Hermaville(FR);  
(54) Ensemble extracteur de matières solides à vis sans  
fin pourvu de moyens d'accès améliorés  
(30) 07.05.98 FR 9805786  
(45) 14.08.02

---

(11) 1 002 747  
(51) B 65 G 47/84 B 65 G 47/82  
(21) + (22) 99402834.8 16.11.99  
(73) SOC. D'UTILISATION SCIENTIFIQUE ET INDUSTRIELLE DU  
FROID >USIFROID  
28-30 Rue Claude Bernard  
78310 Maurepas(FR);  
(54) Dispositif automatique permettant un débit élevé  
dans l'évacuation d'objets à partir d'une table  
vibrante vers un convoyeur en ligne  
(30) 19.11.98 FR 9814542  
(45) 28.08.02

---

(11) 1 015 362  
(51) B 65 G 47/53 B 65 G 47/54  
B 65 G 47/82 B 65 G 47/84  
(21) + (22) 98919973.2 29.04.98  
(73) >UNITED PARCEL SERVICE OF AMERICA INC.  
55 Glenlake Parkway N.E.  
Atlanta GA 30328(US);  
(54) MECANISME D'EJECTION POUR TRANSPORTEUSE  
(30) 29.04.97 US 841201  
(45) 28.08.02

---

(11) 1 038 802  
(51) B 65 G 69/18 B 65 D 90/62  
B 65 D 90/66  
(21) + (22) 00301313.3 21.02.00  
(73) >SEMENENKO IVAN  
Wolford Lodge Great Wolford Road  
Moreton-in-Marsh GL56 OPE(GB);  
(54) Appareil de manutention de matériaux  
(30) 24.03.99 GB 9906659 14.07.99 GB 9916462  
(45) 14.08.02

---

(11) 1 073 599  
(51) B 65 G 47/91  
(21) + (22) 99920663.4 14.04.99  
(73) >STEAG HAMATECH A.G.  
Ferdinand-von-Steinbeis-Ring 10  
75447 Sternenfels(DE);  
(54) INRICHTING EN WERKWIJZE VOOR HET HANTEREN VAN  
SUBSTRATEN-TRADUCTION-VORRICHTUNG UND VERFAHREN ZUM  
HANDHABEN VON SUBSTRATEN  
(30) 24.04.98 DE 19818479  
(45) 07.08.02

---

(11) 1 107 925  
(51) B 65 G 1/08  
(21) + (22) 99929391.3 29.06.99  
(73) >CASUCCIO JUAN BLAS  
86 Bd. Mantega Righi  
06000 Nice(FR);  
(54) DISTRIBUTEUR AUTOMATIQUE D'OBJET PAR GRAVITE SUR DES  
GLISSIERES  
(30) 25.08.98 FR 9810668  
(45) 21.08.02

---

(11) 0 831 048  
(51) B 65 H 23/06  
(21) + (22) 97115567.6 08.09.97  
(73) >YUYAMA SEISAKUSHO K.K.  
3-1 Meishinguchi 3-chome  
Toyonaka-shi Osaka(JP);  
(54) Dispositif pour régler la tension appliquée à une  
bande  
(30) 20.09.96 JP 25049296  
(45) 07.08.02

---

(11) 0 863 103  
(51) B 65 H 75/40  
46

(21) + (22) 98101874.0 04.02.98  
(73) HUGO >BRENNENSTUHL G.M.B.H. & CO. K.G.  
Seestrasse 1 - 3  
72074 Tübingen-Pfrondorf(DE);  
(54) Dévidoire portatif de tuyau ou  
câble-TRADUCTION-Tragbare Schlauch- oder Kabeltrommel  
(30) 04.03.97 DE 19708654  
(45) 07.08.02

---

(11) 0 887 299  
(51) B 65 H 75/04 B 65 H 75/14  
B 65 H 54/10 B 65 H 75/28  
(21) + (22) 98111509.0 23.06.98  
(73) >BLOCH KLAUS  
Schwalbenweg 17  
D-53757 Sankt Augustin(DE);  
(54) Bobine pour la réception de matériau filiforme et  
procédé pour la fabrication de bobines bobinées de  
matériau filiforme-TRADUCTION-Spule zur Aufnahme von  
faserartigen Gebilden sowie Verfahren zum Herstellen  
von mit faserartigen Gebilden bespulten Spulen  
(30) 27.06.97 DE 19727328  
(45) 28.08.02

---

(11) 0 906 240  
(51) B 65 H 75/40  
(21) + (22) 97918297.9 09.05.97  
(73) >REFERENCE LABORATORY S.R.L.  
S.S. 16 Km. 309 530  
60027 Osimo -Ancona-(IT);  
(54) APPAREIL POUR TRANSPORTER DES TAMBOURS ENROULEURS DE  
CABLES  
(30) 10.05.96 IT B0960077 U  
(45) 21.08.02

---

(11) 0 918 720  
(51) B 65 H 29/02  
(21) + (22) 97920474.0 16.05.97  
(73) >FERAG A.G.  
Zürichstrasse 74  
8340 Hinwil(CH);  
(54) DISPOSITIF POUR ACHEMINER DES PRODUITS D'IMPRIMERIE  
VERS DES POSTES DE TRAITEMENT-TRADUCTION-VORRICHTUNG  
ZUM ZUBRINGEN VON DRUCKEREIERZEUGNISSEN ZU  
VERARBEITUNGSSTATIONEN  
(30) 19.07.96 CH 181896  
(45) 14.08.02

---

(11) 0 923 500  
(51) B 65 H 27/00  
(21) + (22) 97950196.2 16.11.97  
(73) >ELTEX-ELEKTROSTATIK G.M.B.H.  
Neudorfer Strasse 5  
D-79576 Weil am Rhein(DE);  
(54) PROCEDE ET DISPOSITIF DE CHARGEMENT  
ELECTROSTATIQUE-TRADUCTION-VERFAHREN UND VORRICHTUNG  
ZUM ELEKTROSTATISCHEN AUFLADEN  
(30) 02.04.97 DE 19713662  
(45) 14.08.02

---

(11) 0 940 184  
(51) B 65 H 20/02 B 02 C 18/22  
B 29 B 9/04 B 29 B 17/00  
(21) + (22) 99104234.2 03.03.99  
(73) >HOSOKAWA ALPINE A.G. & CO. OHG  
Peter-Dörfler-Strasse 13-25  
86199 Augsburg(DE);  
(54) Dispositif d'alimentation pour granulateur de  
matériau en forme de  
feuille-TRADUCTION-Einzugsvorrichtung für einen  
Folienzerkleinerer  
(30) 06.03.98 DE 29803922 U  
(45) 28.08.02

---

(11) 1 025 030  
(51) B 65 H 37/00  
(21) + (22) 98958897.5 29.10.98  
(73) >HENKEL K.G.A.A.  
Henkelstrasse 67  
40589 Düsseldorf(DE);  
(54) MATERIAALOVERBRENGINGSINTICHTING  
(30) 31.10.97 NL 1007414 01.05.98 NL 1009050  
(45) 21.08.02

---

(11) 1 040 067  
(51) B 65 H 51/22  
(21) + (22) 98965279.7 17.12.98  
(73) >IROPA A.G.  
Oberneuhofstrasse 6  
6340 Baar(CH);  
(54) DISPOSITIF D'ALIMENTATION EN  
FIL-TRADUCTION-FADENLIEFERGERÄT  
(30) 17.12.97 DE 19756243  
(45) 07.08.02

(11) 1 040 069  
(51) B 65 H 51/22  
(21) + (22) 98966362.0 17.12.98  
(73) >IROPA A.G.  
Oberneuhofstrasse 6  
6340 Baar(CH);  
(54) DISPOSITIF D'ALIMENTATION EN  
FIL-TRADUCTION-FADENLIEFERGERÄT  
(30) 17.12.97 DE 19756243  
(45) 07.08.02

(11) 1 051 269  
(51) B 65 H 23/032 B 23 Q 7/18  
B 21 D 43/02 B 23 K 37/04  
(21) + (22) 98964461.2 30.11.98  
(73) >SUNDWIG G.M.B.H.  
Stephanopeler Strasse 22  
58675 Hemer(DE);  
(54) DISPOSITIF POUR CENTRER UNE BANDE, EN PARTICULIER  
UNE BANDE METALLIQUE-TRADUCTION-VORRICHTUNG ZUM  
AUSRICHTEN EINES BANDES, INSBESONDERE EINES  
METALLBANDES  
(30) 29.11.97 DE 19753052  
(45) 21.08.02

(11) 1 053 196  
(51) B 65 H 1/22  
(21) + (22) 99907428.9 26.01.99  
(73) >IROPA A.G.  
Oberneuhofstrasse 6  
6340 Baar(CH);  
(54) DRAADLEVERSTELSEL-TRADUCTION-FADENLIEFERSYSTEM  
(30) 26.01.98 SE 9800226  
(45) 14.08.02

(11) 1 070 280  
(51) B 65 H 23/182 G 05 B 13/02  
(21) + (22) 98961066.2 03.11.98  
(73) >SIEMENS A.G.  
Wittelsbacherplatz 2  
80333 München(DE);  
(54) PROCÉDE ET DISPOSITIF POUR TECHNIQUE NEURONALE DE  
MODELISATION D'UNE BOBINEUSE POUR  
PAPIER-TRADUCTION-VERFAHREN UND ANORDNUNG ZUR  
NEURONALEN MODELLIERUNG EINER PAPIERWICKELVORRICHTUNG  
(30) 31.03.98 DE 19814407  
(45) 14.08.02

(11) 1 121 317  
(51) B 65 H 20/12 F 16 C 13/00  
(21) + (22) 99948837.2 23.09.99  
(73) >BACHOFEN + MEIER A.G. MASCHINENFABRIK  
An der Feldstrasse 60  
CH-8180 Bülach(CH);  
(54) CYLINDRE DE TRACTION DESTINE A DES MATERIAUX EN  
BANDES, NOTAMMENT DES BANDES DE PAPIER OU DE CARTON,  
DES FILMS EN PLASTIQUE OU METAL-TRADUCTION-ZUGWALZE  
FÜR BAHNFÖRMIGE MATERIALIEN, INSBESONDERE FÜR  
PAPIER- ODER KARTONBAHNEN, KUNSTSTOFF- ODER  
METALLFOLIEN  
(30) 16.10.98 DE 19847799  
(45) 07.08.02

(11) 1 135 256  
(51) B 65 H 23/188 B 41 F 13/02  
(21) + (22) 99964399.2 03.12.99  
(73) >KOENIG & BAUER A.G.  
Friedrich-Koenig-Strasse 4  
97080 Würzburg(DE);  
(54) PROCÉDE DE REGULATION D'UN  
REGISTRE-TRADUCTION-VERFAHREN ZUR REGELUNG EINES  
REGISTERS  
(30) 04.12.98 DE 19856230  
(45) 14.08.02

(11) 1 140 679  
(51) B 65 H 19/18 B 65 H 19/20  
(21) + (22) 99968348.5 17.12.99  
(73) >JAGENBERG PAPIERTECHNIK G.M.B.H.  
Jagenbergstrasse 1  
41468 Neuss(DE);  
(54) PROCÉDE ET DISPOSITIF POUR LE RACCORD DE BANDES DE  
MATERIAU-TRADUCTION-VERFAHREN UND VORRICHTUNG ZUM  
VERBINDEN VON MATERIALBAHNEN  
(30) 13.01.99 DE 19901026  
(45) 07.08.02

(11) 0 745 552  
(51) B 66 B 11/02  
(21) + (22) 96107862.3 17.05.96  
(73) >INVENTIO A.G.  
Seestrasse 55 Postfach 175  
CH-6052 Hergiswil(CH);  
(54) Construction d'un ascenseur-TRADUCTION-Anbauaufzug  
(30) 02.06.95 CH 162295  
(45) 14.08.02  
47

(11) 0 733 581  
(51) B 66 C 13/06 B 66 C 13/30  
B 60 L 7/26 B 66 F 9/24  
B 66 D 5/14  
(21) + (22) 96103257.0 02.03.96  
(73) R. >STAHL FORDERTECHNIK G.M.B.H.  
Daimlerstrasse 6  
74653 Künzelsau (DE);  
KONECRANES INTERNATIONAL P.L.C. >KCI  
Koneenkatu 8  
05830 Hyvinkää (FI)

(54) Dispositif de levage avec train de roulement et  
faible oscillation pendant le  
freinage-TRADUCTION-Hebezeug mit Fahrwerk und  
geringer Pendelung beim Bremsen  
(30) 24.03.95 DE 19510786  
(45) 07.08.02

(11) 0 845 428  
(51) B 66 C 23/82 B 66 C 19/00  
B 65 G 63/00  
(21) + (22) 97250345.2 17.11.97  
(73) >DEMAG CRANES & COMPONENTS G.M.B.H.  
Ruhrstrasse 28  
58300 Wetter(DE);

(54) Entraînement pivotant d'une flèche pour un appareil  
de levage et son mode de  
fonctionnement-TRADUCTION-Schwenkantrieb eines  
Auslegers einer Hebeeinrichtung und Verfahren zum  
Betrieb dieses Schwenkantriebes  
(30) 29.11.96 DE 19650834  
(45) 28.08.02

(11) 0 855 361  
(51) B 66 C 23/34  
(21) + (22) 97420237.6 19.12.97  
(73) >POTAIN  
18 rue de Charbonnières  
F-69130 Ecully(FR);  
(54) Mâture télescopique pour grue à tour  
(30) 23.12.96 FR 9616159  
(45) 14.08.02

(11) 0 870 726  
(51) B 66 C 23/34  
(21) + (22) 98420046.9 11.03.98  
(73) >POTAIN  
18 rue de Charbonnières  
F-69130 Ecully(FR);  
(54) Grue à montage automatisé à flèche pliable, avec  
repliage latéral pour transport  
(30) 11.04.97 FR 9704719  
(45) 07.08.02

(11) 0 960 067  
(51) B 66 C 19/00  
(21) + (22) 98910624.0 12.02.98  
(73) NOELL >CRANE SYSTEMS G.M.B.H.  
Alfred-Nobel-Strasse 20  
97080 Würzburg(DE);  
(54) PONT DECHARGEUR POUR  
CONTENEURS-TRADUCTION-CONTAINERBRÜCKE  
(30) 14.02.97 DE 19705670  
(45) 07.08.02

(11) 0 733 581  
(51) B 66 D 5/14 B 66 C 13/06  
B 66 C 13/30 B 60 L 7/26  
B 66 F 9/24  
(21) + (22) 96103257.0 02.03.96  
(73) R. >STAHL FORDERTECHNIK G.M.B.H.  
Daimlerstrasse 6  
74653 Künzelsau (DE);  
KONECRANES INTERNATIONAL P.L.C. >KCI  
Koneenkatu 8  
05830 Hyvinkää (FI)

(54) Dispositif de levage avec train de roulement et  
faible oscillation pendant le  
freinage-TRADUCTION-Hebezeug mit Fahrwerk und  
geringer Pendelung beim Bremsen  
(30) 24.03.95 DE 19510786  
(45) 07.08.02

(11) 0 825 147  
(51) B 66 D 1/06  
(21) + (22) 97112004.3 15.07.97  
(73) GEBR. >WITTLER G.M.B.H. & CO. K.G.  
Bleichstrasse 77/77a  
33607 Bielefeld(DE);  
(54) Manivelle de sécurité-TRADUCTION-Sicherheitskurbel  
(30) 20.08.96 DE 19633432  
(45) 28.08.02

(11) 0 733 581

(51) B 66 F 9/24 B 66 D 5/14  
B 66 C 13/06 B 66 C 13/30  
B 60 L 7/26

(21) + (22) 96103257.0 02.03.96

(73) R. >STAHL FORDERTECHNIK G.M.B.H.  
Daimlerstrasse 6  
74653 Künzelsau (DE);  
KONECRANES INTERNATIONAL P.L.C. >KCI  
Koneenkatu 8  
05830 Hyvinkää (FI)

(54) Dispositif de levage avec train de roulement et  
faible oscillation pendant le  
freinage-TRADUCTION-Hebezeug mit Fahrwerk und  
geringer Pendelung beim Bremsen  
(30) 24.03.95 DE 19510786  
(45) 07.08.02

(11) 0 765 837

(51) B 66 F 5/02  
(21) + (22) 96202682.9 25.09.96

(73) >REINIGING EN RESTSTOFFEN BEDRIJF B.V.  
Middenstraat 1  
4153 AB Beesd(NL);

(54) Dispositif de levage mobile  
(30) 26.09.95 NL 1001294  
(45) 21.08.02

(11) 0 879 210

(51) B 66 F 11/04 E 04 G 1/20

(21) + (22) 97902309.0 04.02.97

(73) >HEK MFG B.V.  
Westelbeersedijk 18  
NL-5091 SM Middelbeers(NL);  
(54) STRUCTURE DE PLATE-FORME AUTO-ELEVATRICE A DEUX MATS  
(30) 05.02.96 FR 9601362  
(45) 21.08.02

(11) 0 903 321

(51) B 68 G 11/00 B 62 J 1/26  
B 29 D 31/00

(21) + (22) 98201719.6 22.05.98

(73) >SELLE ROYAL S.P.A.  
Via Vittorio Emanuele 141  
36050 Pozzoleone -Vicenza-(IT);  
(54) Structure de support élastique comprenant des  
éléments décoratifs, et méthode pour sa fabrication  
(30) 19.09.97 IT VI970160  
(45) 21.08.02

\*\*\*\*\*  
SECTION C : CHIMIE ET METALLURGIE  
SECTIE C : CHEMIE EN METALLURGIE  
\*\*\*\*\*

(11) 0 868 399

(51) C 01 B 21/14

(21) + (22) 96944616.0 20.12.96

(73) >BASF A.G.  
67056 Ludwigshafen (DE);  
>BASF CORP.  
3000 Continental Drive North  
Mount Olive New Jersey 07828-1234 (US)  
(54) PROCEDE DE PREPARATION DE SOLUTIONS AQUEUSES  
D'HYDROXYLAMINE LIBRE-TRADUCTION-VERFAHREN ZUR  
HERSTELLUNG VON WÄSSRIGEN LÖSUNGEN VON FREIEM  
HYDROXYLAMIN  
(30) 20.12.95 DE 19547758 29.07.96 US 688281  
(45) 21.08.02

(11) 0 873 971

(51) C 01 B 15/10

(21) + (22) 98106360.5 07.04.98

(73) >DEGUSSA A.G.  
Bennigsenplatz 1  
40474 Düsseldorf(DE);  
(54) Particules de percarbonate de sodium enrobées, leur  
procédé de production et leur  
utilisation-TRADUCTION-Umhüllte  
Natriumpercarbonatpartikel, Verfahren zu ihrer  
Herstellung und deren Verwendung  
(30) 26.04.97 DE 19717729  
(45) 07.08.02

(11) 0 907 612

(51) C 01 B 33/193 A 61 K 7/16

(21) + (22) 97927232.5 04.06.97

(73) >RHODIA CHIMIE  
25 quai Paul Doumer  
92408 Courbevoie Cédex(FR);  
(54) SILICE SUSCEPTIBLE D'ETRE UTILISEE DANS LES  
COMPOSITIONS DENTIFRICES  
(30) 06.06.96 FR 9607187  
(45) 21.08.02

(11) 0 974 553

(51) C 01 B 31/08

(21) + (22) 98500258.3 30.11.98

(73) >UNIVERSIDAD DE SALAMANCA  
Patio de Escuelas Menores no.1-10  
E-37007 Salamanca(ES);  
(54) Procédé et dispositif pour la production de charbon  
actif  
(30) 23.07.98 ES 9801552  
(45) 07.08.02

(11) 1 000 901

(51) C 01 B 17/45

(21) + (22) 99121724.1 03.11.99

(73) >SOLVAY FLUOR UND DERIVATE G.M.B.H.  
Hans-Böckler-Allee 20  
30173 Hannover(DE);  
(54) Méthode de production de Fluorure de  
Sulfuryl-TRADUCTION-Herstellung von Sulfurylfluorid  
(30) 11.11.98 DE 19851999  
(45) 07.08.02

(11) 1 046 418

(51) C 01 B 39/14 C 01 B 39/22

B 01 D 53/047 B 01 J 20/18

(21) + (22) 00400389.3 10.02.00

(73) S.A. L'>AIR LIQUIDE A DIRECTOIRE ET CONSEIL DE  
SURVEILLANCE POUR L'ETUDE ET L'EXPLOITATION DES  
PROCEDES GEORGES >CLAUDE  
75 Quai d'Orsay  
75321 Paris Cedex 07(FR);  
(54) Procédé PSA mettant en oeuvre un adsorbant à  
résistance intrinsèque favorable à la cinétique  
d'adsorption  
(30) 19.04.99 FR 9904885  
(45) 14.08.02

(11) 1 086 044

(51) C 01 B 21/16

(21) + (22) 99917000.4 06.05.99

(73) >ATOFINA  
4/8 Cours Michelet  
92800 Puteaux(FR);  
(54) PROCEDE DE PREPARATION D'HYDRATE D'HYDRAZINE  
(30) 14.05.98 FR 9806078  
(45) 14.08.02

(11) 1 098 840

(51) C 01 B 3/38 B 01 J 23/40

B 01 J 37/02

(21) + (22) 99931148.3 23.06.99

(73) >SHELL INTERNATIONALE RESEARCH MAATSCHAPPIJ B.V.  
Carel van Bylandtlaan 30  
2596 HR Den Haag(NL);  
(54) OXYDATION CATALYTIQUE PARTIELLE VIA DEUX METAUX A  
ACTIVITE CATALYTIQUE  
(30) 30.06.98 EP 98305179  
(45) 14.08.02

(11) 1 121 343

(51) C 01 B 21/16 C 07 C 251/88

C 07 C 249/00

(21) + (22) 99942996.2 17.09.99

(73) >ATOFINA  
4/8 Cours Michelet  
92800 Puteaux(FR);  
(54) PROCEDE DE PREPARATION D'HYDRAZINE  
(30) 13.10.98 FR 9812781  
(45) 28.08.02

(11) 1 129 031

(51) C 01 C 3/02 C 01 C 3/10

(21) + (22) 98953286.6 08.10.98

(73) S.A. L'>AIR LIQUIDE A DIRECTOIRE ET CONSEIL DE  
SURVEILLANCE POUR L'ETUDE ET L'EXPLOITATION DES  
PROCEDES GEORGES >CLAUDE  
75 Quai d'Orsay  
75321 Paris Cedex 07(FR);  
(54) PROCEDE AMELIORE DE PRODUCTION D'ACIDE CYANIQUE  
(45) 21.08.02

(11) 1 057 474

(51) C 01 F 7/48 C 01 F 7/56

A 61 K 7/38

(21) + (22) 99110457.1 29.05.99

(73) >BK GIULINI CHEMIE G.M.B.H. & CO. OHG  
Postfach 15 04 80  
67029 Ludwigshafen(DE);  
(54) Procédé pour la preparation d'agent antitranspirant  
a fines particules en  
suspension-TRADUCTION-Verfahren zur Herstellung  
feinteiliger Antiperspirantwirkstoff Suspensionen  
(45) 07.08.02

(11) 1 157 077  
(51) C 01 F 7/02 C 09 K 3/14  
(21) + (22) 00903755.7 09.02.00  
(73) >PEM ABRASIFS-REFRACTAIRES  
Tour Manhattan 6 place de l'Iris - La Défense 2  
92400 Courbevoie(FR);  
(54) GRAINS ABRASIFS CONSTITUES D'ALUMINE POLYCRISTALLINE  
(30) 15.02.99 FR 9901962  
(45) 14.08.02

(11) 0 850 881  
(51) C 01 G 49/02  
(21) + (22) 96120935.0 27.12.96  
(73) >RUTHNER MICHAEL JOHANN  
Aichereben 18  
4865 Nussdorf am Attersee(AT);  
(54) Procédé et dispositif pour la préparation d'oxydes  
de fer à partir de solutions d'acide chlorhydrique  
contenant des chlorures  
ferriques-TRADUCTION-Verfahren und Vorrichtung zur  
Herstellung von Eisenoxiden aus salzsauren  
eisenchloridhaltigen Lösungen  
(45) 21.08.02

(11) 1 064 227  
(51) C 01 G 49/08  
(21) + (22) 99913263.2 17.03.99  
(73) >BAYER A.G.  
51368 Leverkusen(DE);  
(54) PROCEDE DE RETRAITEMENT D'ACIDE USE ISSU DE LA  
PRODUCTION DE TIO2-TRADUCTION-VERFAHREN ZUR  
AUFARBEITUNG VON DÜNNSAURE AUS DER TIO2-HERSTELLUNG  
(30) 20.03.98 DE 19812262  
(45) 07.08.02

(11) 0 743 285  
(51) C 02 F 3/16  
(21) + (22) 96460020.9 15.05.96  
(73) >DREANO CLAUDE  
20 rue Mathurin Lefort  
56430 Mauron(FR);  
(54) Procédé d'aération d'un liquide du type lisier  
contenu dans un bassin et appareil d'aération pour  
la mise en oeuvre de ce procédé  
(30) 16.05.95 FR 9506018  
(45) 28.08.02

(11) 0 766 648  
(51) C 02 F 1/46 C 02 F 9/00  
C 25 B 11/03  
(21) + (22) 95919953.0 20.06.95  
(73) >COOK BRIAN GEORGE  
44-131 Berkley Road  
St. Catharines Ontario L2M 6W6(CA);  
(54) PROCEDE ET APPAREIL POUR LE TRAITEMENT D'UN FLUIDE  
(30) 20.06.94 CA 2126254  
(45) 14.08.02

(11) 0 821 704  
(51) C 02 F 1/56 D 21 H 21/10  
C 08 F 226/02 C 08 F 8/00  
(21) + (22) 96915317.0 09.04.96  
(73) >BETZDEARBORN INC.  
4636 Somerton Road  
Trevose PA 19053-6783(US);  
(54) COPOLYMERES CATIONIQUES SOLUBLES DANS L'EAU ET LEUR  
UTILISATION COMME AGENTS DE FLOCCULATION ET AGENTS  
D'EGOUTTAGE ET DE RETENTION  
(30) 18.04.95 US 423117 18.04.95 US 423473  
18.04.95 US 424748 18.04.95 US 424749  
18.04.95 US 424821  
(45) 07.08.02

(11) 0 827 421  
(51) C 02 F 1/00 B 01 J 20/00  
B 01 D 15/00 B 09 B 1/00  
(21) + (22) 96916197.5 13.05.96  
(73) >SURSCHISTE  
299 rue Saint-Sulpice  
59500 Douai (FR);  
>GLEIZES RAYMOND MARC XAVIER  
73 les Mélézes  
95680 Montlignon (FR)  
(54) CENDRES D'ORIGINE CHARBONNIERE APPLIQUEES AU  
TRAITEMENT DE DIVERS MILIEUX ET INSTALLATION DE MISE  
EN OEUVRE  
(30) 19.05.95 FR 9505968 14.02.96 FR 9601796  
(45) 28.08.02

(11) 0 871 596  
(51) C 02 F 3/34 C 11 D 3/386  
(21) + (22) 96916095.1 17.05.96  
(73) >BETZDEARBORN INC.  
4636 Somerton Road  
Trevose PA 19053-6783(US);

(54) UTILISATION DE MANNANASES EN TANT QU'AGENTS DE LUTTE  
CONTRE LES DEPOTS GELATINEUX  
(30) 19.05.95 EP 95250120  
(45) 28.08.02

(11) 0 876 762  
(51) C 02 F 1/72 C 02 F 1/50  
A 01 N 59/16 // // (A01N59/  
1 6, 59:00)  
(21) + (22) 98201444.1 05.05.98  
(73) >TEVAN B.V.  
P.O. Box 37  
4200 AA Gorinchem(NL);  
(54) Composition à action désinfectante  
(30) 05.05.97 NL 1005965  
(45) 07.08.02

(11) 1 051 360  
(51) C 02 F 1/56 C 09 D 7/00  
(21) + (22) 99906172.4 20.01.99  
(73) >AWARE CHEMICALS L.L.C  
210 S.W. 23rd Road  
Miami FL 33129(US);  
(54) PROCEDE DE TRAITEMENT D'EAU DE CIRCULATION PROVENANT  
D'UNE INSTALLATION DE MISE EN  
PEINTURE-TRADUCTION-VERFAHREN ZUM AUFBEREITEN VON  
UMLAUFWASSER AUS EINER LACKIERANLAGE  
(30) 28.01.98 AT 14098  
(45) 07.08.02

(11) 1 084 078  
(51) C 02 F 1/00  
(21) + (22) 99929042.2 28.04.99  
(73) >FRAMATOME ANP G.M.B.H.  
Freyeslebenstrasse 1  
91050 Erlangen(DE);  
(54) PROCEDE D'ELIMINATION D'IONS NITRATE CONTENUS DANS  
UNE SOLUTION-TRADUCTION-VERFAHREN ZUM ENTFERNEN VON  
NITRATIONEN AUS EINER LÖSUNG  
(30) 30.04.98 DE 19819518  
(45) 28.08.02

(11) 1 144 317  
(51) C 02 F 3/20 B 01 D 21/00  
(21) + (22) 99968377.4 23.12.99  
(73) >LUHR WOLFGANG  
Swinemünder Strasse 49  
13355 Berlin(DE);  
(54) DISPOSITIF DE TRAITEMENT MICROBIOLOGIQUE AEROBIE  
D'EAUX USEES-TRADUCTION-VORRICHTUNG ZUR AEROBEN  
MIKROBIOLOGISCHEN AUFBEREITUNG VON ABWASSER  
(30) 29.12.98 DE 19860942  
(45) 28.08.02

(11) 0 895 509  
(51) C 03 B 9/38 C 03 B 9/353  
C 03 B 9/347 B 23 P 15/24  
B 29 C 33/38 B 29 C 33/04  
(21) + (22) 96912202.7 22.04.96  
(73) AZIENDE TRIERIE INDUSTRIALI RICCIARDI- >AVIR S.P.A.  
Alzaia Trieste 45  
20094 Corsico Milano(IT);  
(54) DISPOSITIF DE REFROIDISSEMENT DE MOULE UTILISE DANS  
L'INDUSTRIE DE LA FABRICATION DU VERRE, PROCEDE  
D'USINAGE DE MOULE CORRESPONDANT ET PROCEDE  
D'ADAPTATION DE CE DISPOSITIF DE REFROIDISSEMENT A  
DIFFERENTS MOULES POUR PASSER DE LA PRODUCTION D'UN  
RECIPIENT DE VERRE A UN AUTRE  
(45) 21.08.02

(11) 0 968 314  
(51) C 03 B 37/095 C 22 F 1/10  
C 22 C 19/07  
(21) + (22) 98945373.3 24.09.98  
(73) >SAINT-GOBAIN ISOVER  
Les Miroirs 18 rue d'Alsace  
92400 Courbevoie(FR);  
(54) ALLIAGE A BASE DE COBALT, ARTICLE REALISE A PARTIR  
DE L'ALLIAGE ET SON PROCEDE DE FABRICATION  
(30) 29.09.97 FR 9712088  
(45) 07.08.02

(11) 1 027 297  
(51) C 03 B 19/09 C 03 C 14/00  
C 04 B 14/22 C 04 B 32/00  
(21) + (22) 98950104.4 02.10.98  
(73) >INDUPART GLASKERAMIK STAHL-UND METALLBAU G.M.B.H.  
Strasse der Einheit 18  
06179 Teutschenthal(DE);  
(54) PROCEDE DE PRODUCTION DE PLATTES A BASE DE VERRES  
FRITTES OU DE CERAMIQUES EN VERRE FRITTE COMME  
MATERIAUX DE CONSTRUCTION ET DE  
DECORATION-TRADUCTION-VERFAHREN ZUM HERSTELLEN VON  
SINTERGLAS- ODER SINTERGLASKERAMIK-FORMKÖRPERN ALS  
NATURSTEINÄHNLICHE BAU- UND DEKORATIONSMATERIALIEN  
(30) 11.10.97 DE 19745045

(45) 07.08.02

(11) 1 035 081  
(51) C 03 B 37/012 C 03 B 37/014  
(21) + (22) 00400560.9 02.03.00  
(73) >ALCATEL  
54 rue La Boétie  
75008 Paris(FR);  
(54) Procédé de fabrication d'une préforme de fibre  
optique avec depot externe de silice éventuellement  
dopée  
(30) 08.03.99 FR 9902815  
(45) 21.08.02

(11) 1 105 354  
(51) C 03 B 37/02  
(21) + (22) 99923194.7 18.05.99  
(73) >OWENS CORNING  
One Owens Corning Parkway  
Toledo Ohio 43659(US);  
(54) SYSTEME DE REFROIDISSEMENT A AISETTES  
(30) 23.06.98 US 102796  
(45) 14.08.02

(11) 0 730 681  
(51) C 03 C 13/00 D 03 D 15/00  
A 61 F 2/30 A 61 F 2/36  
A 61 L 27/00  
(21) + (22) 95901248.5 14.11.94  
(73) THE >TRUSTEES OF THE UNIVERSITY OF PENNSYLVANIA  
Center for Technology Transfer 3700 Market Street  
Suite 300  
Philadelphia Pennsylvania 19104-3147(US);  
(54) MATERIAUX COMPOSITES A BASE DE FIBRES DE VERRE ET DE  
CERAMIQUE A BIOACTIVITE OSSEUSE  
(30) 15.11.93 US 152962  
(45) 28.08.02

(11) 0 801 041  
(51) C 03 C 25/10 C 03 C 17/32  
(21) + (22) 97201989.7 06.12.94  
(73) >DSM N.V.  
Het Overloon 1  
6411 TE Heerlen(NL);  
(54) COATINGSYSTEEM VOOR BEHOUD VAN DE HECHTING AAN GLAS  
(30) 07.12.93 US 163164 30.08.94 US 298136  
(45) 14.08.02

(11) 0 832 044  
(51) C 03 C 4/02 C 03 C 4/08  
C 03 C 3/087 C 03 C 3/078  
(21) + (22) 96915226.3 20.05.96  
(73) >HEINEKEN TECHNICAL SERVICES B.V.  
2e Weteringplantsoen 21  
1017 ZD Amsterdam(NL);  
(54) UV-STRALING ABSORBERENDE VERPAKKING  
(30) 18.05.95 NL 1000397  
(45) 14.08.02

(11) 0 879 802  
(51) C 03 C 17/245 C 23 C 16/40  
(21) + (22) 98303835.7 15.05.98  
(73) >PILKINGTON P.L.C.  
Prescot Road  
St. Helens Merseyside WA10 3TT(GB);  
(54) Procédé de revêtement  
(30) 23.05.97 GB 9710547  
(45) 21.08.02

(11) 0 898 552  
(51) C 03 C 17/00 C 03 C 8/16  
B 41 M 1/34 G 03 G 7/00  
C 04 B 41/85  
(21) + (22) 98916887.7 05.03.98  
(73) >ZIMMER MICHAEL  
Beerenfeldstrasse 11  
66133 Saarbrücken(DE);  
(54) PROCEDE ET COMPOSITIONS COLOREES POUR LA PRODUCTION  
DE PRODUITS DECORES EN VERRE OU EN  
CERAMIQUE-TRADUCTION-VERFAHREN UND  
FARBZUSAMMENSETZUNGEN ZUR HERSTELLUNG DEKORIERTER  
KERAMIK- UND GLASERZEUGNISSE  
(30) 05.03.97 DE 19709011  
(45) 07.08.02

(11) 0 949 215  
(51) C 03 C 3/087 C 03 C 4/08  
(21) + (22) 99105022.0 19.03.99  
(73) >OWENS-BROCKWAY GLASS CONTAINER INC.  
One Sea Gate  
Toledo Ohio 43666(US);  
(54) Compositions de verre absorbant les rayonnements UV  
pour des récipients  
(30) 20.03.98 US 44877  
(45) 21.08.02  
50

(11) 1 027 297  
(51) C 03 C 14/00 C 04 B 14/22  
C 04 B 32/00 C 03 B 19/09  
(21) + (22) 98950104.4 02.10.98  
(73) >INDUPART GLASKERAMIK STAHL-UND METALLBAU G.M.B.H.  
Strasse der Einheit 18  
06179 Teutschenthal(DE);  
(54) PROCEDE DE PRODUCTION DE PLATTES A BASE DE VERRES  
FRITTES OU DE CERAMIQUES EN VERRE FRITTE COMME  
MATERIAUX DE CONSTRUCTION ET DE  
DECORATION-TRADUCTION-VERFAHREN ZUM HERSTELLEN VON  
SINTERGLAS- ODER SINTERGLASKERAMIK-FORMKÖRPERN ALS  
NATURSTEINÄHNLICHE BAU- UND DEKORATIONSMATERIALIEN  
(30) 11.10.97 DE 19745045  
(45) 07.08.02

(11) 1 034 145  
(51) C 03 C 3/32  
(21) + (22) 98956975.1 27.11.98  
(73) >UMICORE IR GLASS  
Zone artisanale du Boulais  
35690 Acigne(FR);  
(54) VERRES A BASE DE CHALCOGENURES, LEUR PREPARATION ET  
LEUR APPLICATION  
(30) 27.11.97 FR 9714942  
(45) 07.08.02

(11) 1 034 146  
(51) C 03 C 17/245 C 23 C 16/40  
(21) + (22) 98950232.3 02.11.98  
(73) >PILKINGTON P.L.C.  
Prescot Road  
St. Helens Merseyside WA10 3TT(GB);  
(54) AMELIORATIONS EN MATIERE DE DEPOT SUR VERRE  
(30) 04.11.97 GB 9723222  
(45) 21.08.02

(11) 1 038 848  
(51) C 03 C 17/00 C 03 C 8/14  
(21) + (22) 00102851.3 11.02.00  
(73) >SCHOTT GLAS  
Hattenbergstrasse 10  
55122 Mainz(DE);  
(54) Méthode de fabrication de  
décorations-TRADUCTION-Verfahren zur Herstellung von  
Dekoren  
(30) 22.03.99 DE 19912914  
(45) 21.08.02

(11) 1 040 086  
(51) C 03 C 17/00 C 03 C 17/25  
B 05 B 1/28 B 05 B 15/04  
(21) + (22) 98960782.5 07.12.98  
(73) >PPG INDUSTRIES OHIO INC.  
3800 West 143rd Street  
Cleveland OH 44111(US);  
(54) PROCEDE ET APPAREIL POUR DEPOSER DES REVETEMENTS  
PYROLITIQUES PRESENTANT UNE ZONE A GRADIENTS  
(30) 18.12.97 US 992484  
(45) 21.08.02

(11) 1 124 767  
(51) C 03 C 8/16  
(21) + (22) 99970376.2 06.10.99  
(73) >SOLLAC  
Immeuble "La Pacific" 11/13 Cours Valmy La Défense  
7  
92800 Puteaux (FR);  
>BECKER INDUSTRIE  
Boîte postale 34  
42601 Montbrison Cedex (FR)  
(54) COMPOSITION D'APPLICATION D'EMAIL ET PROCEDE DE  
FABRICATION DE PIECES FORMEES EMAILLEES  
(30) 12.10.98 FR 9812769  
(45) 14.08.02

(11) 0 796 830  
(51) C 04 B 38/00 F 01 N 3/28  
F 01 N 3/20  
(21) + (22) 96104647.1 23.03.96  
(73) THOMAS JOSEF >HEIMBACH G.M.B.H. & CO.  
An Gut Nazareth 73  
D-52353 Düren (DE);  
>VEREINIGUNG ZUR FORDERUNG DES INSTITUTS FUR  
PROZESS- UND ANWENDUNGSTECHNIK KERAMIK AN DER RWTH  
AACHEN E.V.  
Nizzaallee 32  
52072 Aachen (DE)  
(54) Corps moulé laissant passer un courant de fluide et  
méthode pour sa fabrication-TRADUCTION-Poröser  
durchströmbarer Formkörper sowie Verfahren zu seiner  
Herstellung  
(45) 21.08.02



(11) 0 896 160  
(51) C 04 B 40/06 F 16 B 13/14  
E 21 D 20/02  
(21) + (22) 98110297.3 05.06.98  
(73) FISCHERWERKE ARTUR >FISCHER G.M.B.H. & CO. K.G.  
Weinhalde 14-18  
72178 Waldachtal(DE);  
(54) Masse de mortier durcible-TRADUCTION-Aushärtbare  
Mörtelmasse  
(30) 08.08.97 DE 19734302  
(45) 14.08.02

(11) 0 898 552  
(51) C 04 B 41/85 C 03 C 17/00  
C 03 C 8/16 B 41 M 1/34  
G 03 G 7/00  
(21) + (22) 98916887.7 05.03.98  
(73) >ZIMMER MICHAEL  
Beerenfeldstrasse 11  
66133 Saarbrücken(DE);  
(54) PROCEDE ET COMPOSITIONS COLOREES POUR LA PRODUCTION  
DE PRODUITS DECORES EN VERRE OU EN  
CERAMIQUE-TRADUCTION-VERFAHREN UND  
FARBZUSAMMENSETZUNGEN ZUR HERSTELLUNG DEKORIERTER  
KERAMIK- UND GLASERZEUGNISSE  
(30) 05.03.97 DE 19709011  
(45) 07.08.02

(11) 0 909 748  
(51) C 04 B 41/85  
(21) + (22) 98119076.2 09.10.98  
(73) >BK GIULINI CHEMIE G.M.B.H. & CO. OHG  
Giulinistr. 2  
67065 Ludwigshafen(DE);  
(54) Procédé pour la réalisation de décors colorés sur  
des surfaces céramiques et procédé de coloration de  
céramiques-TRADUCTION-Verfahren zur Erzeugung von  
farbigem Dekor auf keramischen Oberflächen und ein  
Verfahren zum Färben von Keramik  
(30) 14.10.97 DE 19745262  
(45) 21.08.02

(11) 1 027 297  
(51) C 04 B 14/22 C 04 B 32/00  
C 03 B 19/09 C 03 C 14/00  
(21) + (22) 98950104.4 02.10.98  
(73) >INDUPART GLASKERAMIK STAHL-UND METALLBAU G.M.B.H.  
Strasse der Einheit 18  
06179 Teutschenthal(DE);  
(54) PROCEDE DE PRODUCTION DE PLATTES A BASE DE VERRES  
FRITES OU DE CERAMIQUES EN VERRE FRITTE COMME  
MATERIAUX DE CONSTRUCTION ET DE  
DECORATION-TRADUCTION-VERFAHREN ZUM HERSTELLEN VON  
SINTERGLAS- ODER SINTERGLASKERAMIK-FORMKÖRPERN ALS  
NATURSTEINÄHNLICHE BAU- UND DEKORATIONSMATERIALIEN  
(30) 11.10.97 DE 19745045  
(45) 07.08.02

(11) 1 064 237  
(51) C 04 B 28/14 E 04 C 2/04 //  
// (C04B28/ 1 4, 24:26),  
C 04 B 38:10  
(21) + (22) 99911396.2 16.03.99  
(73) >RHODIA INC.  
CN 7500 259 Prospect Plains Road  
Cranbury New Jersey 08512-7500(US);  
(54) COMPOSITION A BASE DE GYPSE DE FAIBLE POIDS  
(30) 17.03.98 US 78353 P  
(45) 07.08.02

(11) 1 154 967  
(51) C 04 B 20/10 C 04 B 24/32  
C 04 B 24/26 C 08 L 71/00  
C 08 J 3/20  
(21) + (22) 00910652.7 08.02.00  
(73) >DEGUSSA CONSTRUCTION CHEMICALS G.M.B.H.  
Dr.-Albert-Frank-Strasse 32  
83308 Trostberg(DE);  
(54) COMPOSITIONS POLYMERES EN POUDRE A BASE DE  
POLYETHERCARBOXYLATES-TRADUCTION-PULVERFÖRMIGE  
POLYMERZUSAMMENSETZUNGEN AUF DER BASIS VON  
POLYETHERCARBOXYLATEN  
(30) 10.02.99 DE 19905488  
(45) 07.08.02

(11) 1 028 799  
(51) C 05 C 1/00 C 05 C 3/00  
C 05 D 9/00 B 01 D 53/56  
B 01 D 53/60  
(21) + (22) 98956212.9 26.10.98  
(73) >ALLIEDSIGNAL INC.  
101 Columbia Road P.O. Box 2245  
Morristown New Jersey 07962-2245(US);  
(54) WERKWIJZE VOOR HET VERMINDEREN VAN  
STIKSTOFOXIDE-EMISSIES UIT EEN PRODUCTIESTROOM  
(30) 30.10.97 US 960895  
(45) 14.08.02

(11) 0 936 204  
(51) C 05 D 3/02 C 05 D 5/00  
C 05 D 9/00 C 05 F 9/04  
C 05 F 17/00  
(21) + (22) 99102575.0 11.02.99  
(73) >SCHMIDT G.M.B.H. & CO. K.G. BIOKOMPOST SACHSEN  
Ziegelstrasse 1  
09661 Tiefenbach(DE);  
(54) Procédé de fabrication des substrates d'engrais á  
base de compost-TRADUCTION-Verfahren zur Herstellung  
von Kompost enthaltenden Düngesubstraten  
(30) 14.02.98 DE 19806087  
(45) 07.08.02

(11) 1 028 799  
(51) C 05 D 9/00 B 01 D 53/56  
B 01 D 53/60 C 05 C 1/00  
C 05 C 3/00  
(21) + (22) 98956212.9 26.10.98  
(73) >ALLIEDSIGNAL INC.  
101 Columbia Road P.O. Box 2245  
Morristown New Jersey 07962-2245(US);  
(54) WERKWIJZE VOOR HET VERMINDEREN VAN  
STIKSTOFOXIDE-EMISSIES UIT EEN PRODUCTIESTROOM  
(30) 30.10.97 US 960895  
(45) 14.08.02

(11) 0 728 718  
(51) C 05 F 17/02 A 01 C 3/00  
(21) + (22) 96400356.0 21.02.96  
(73) S.A. >JEANTIL  
Rue de la Tertrais Zone Industrielle de la Hautière  
F-35590 l'Hermitage(FR);  
(54) Machine à retourner les andains à convoyeur oblique  
(30) 21.02.95 FR 9501996  
(45) 28.08.02

(11) 0 764 145  
(51) C 05 F 17/02 C 05 F 17/00  
(21) + (22) 96913498.0 09.04.96  
(73) >HERHOF-UMWELTTECHNIK G.M.B.H.  
Riemannstrasse 1  
35606 Solms-Niederbiel(DE);  
(54) PROCEDE PERMETTANT DE FORMER DU COMPOST A PARTIR DE  
MATIERES ORGANIQUES, NOTAMMENT DE  
DECHETS-TRADUCTION-VERFAHREN ZUR KOMPOSTIERUNG VON  
ORGANISCHEN STOFFEN, INSBESONDERE VON ABFÄLLEN  
(30) 07.04.95 DE 19513262  
(45) 07.08.02

(11) 0 936 204  
(51) C 05 F 17/00 C 05 D 3/02  
C 05 D 5/00 C 05 D 9/00  
C 05 F 9/04  
(21) + (22) 99102575.0 11.02.99  
(73) >SCHMIDT G.M.B.H. & CO. K.G. BIOKOMPOST SACHSEN  
Ziegelstrasse 1  
09661 Tiefenbach(DE);  
(54) Procédé de fabrication des substrates d'engrais á  
base de compost-TRADUCTION-Verfahren zur Herstellung  
von Kompost enthaltenden Düngesubstraten  
(30) 14.02.98 DE 19806087  
(45) 07.08.02

(11) 1 089 955  
(51) C 06 B 21/00 C 06 C 9/00  
C 06 B 33/06  
(21) + (22) 99926266.0 16.04.99  
(73) >NICO-PYROTECHNIK HANNS-JURGEN DIEDERICH G.M.B.H. &  
CO. K.G.  
Bei der Feuerwerkerei 4  
D-22946 Trittau(DE);  
(54) PROCEDE DE PRODUCTION DE JEUX PYROTECHNIQUES  
D'AMORCE-TRADUCTION-VERFAHREN ZUR HERSTELLUNG  
PYROTECHNISCHER ANZÜNDUNGSÄTZE  
(30) 28.05.98 DE 19823999  
(45) 21.08.02

(11) 1 089 955  
(51) C 06 C 9/00 C 06 B 33/06  
C 06 B 21/00  
(21) + (22) 99926266.0 16.04.99  
(73) >NICO-PYROTECHNIK HANNS-JURGEN DIEDERICH G.M.B.H. &  
CO. K.G.  
Bei der Feuerwerkerei 4  
D-22946 Trittau(DE);  
(54) PROCEDE DE PRODUCTION DE JEUX PYROTECHNIQUES  
D'AMORCE-TRADUCTION-VERFAHREN ZUR HERSTELLUNG  
PYROTECHNISCHER ANZÜNDUNGSÄTZE  
(30) 28.05.98 DE 19823999  
(45) 21.08.02

(11) 0 636 183  
(51) C 07 B 59/00 C 12 P 13/04



(73) >ALBEMARLE CORP.  
451 Florida Street  
Baton Rouge LA 70801-1765(US);  
(54) PROCEDE DE FABRICATION DE TETRABROMOBISPHENOL-A  
(30) 24.04.95 US 426996 24.04.95 US 426997  
24.04.95 US 426998  
(45) 28.08.02

(11) 0 829 473  
(51) C 07 C 255/28 C 07 C 253/30  
C 07 C 255/31 C 07 C 271/22  
C 07 D 209/54 // // C07M7:00  
(21) + (22) 96914415.3 23.05.96  
(73) >DAIICHI PHARMACEUTICAL CO. LTD  
14-10 Nihonbashi 3-chome  
Chuo-ku Tokyo 103(JP);  
(54) PROCEDES DE PREPARATION DE COMPOSES CYCLIQUES  
(30) 26.05.95 JP 12775695 27.11.95 JP 30791395  
(45) 07.08.02

(11) 0 832 147  
(51) C 07 C 41/32 C 08 G 65/30  
C 08 G 65/32 C 08 G 18/48  
(21) + (22) 96918464.7 11.06.96  
(73) >HUNTSMAN PETROCHEMICAL CORP.  
7114 North Lamar Boulevard  
Austin Texas 78752(US);  
(54) PROCEDE DE PREPARATION DE POLYOLS POLYETHER A FAIBLE  
INSATURATION  
(30) 12.06.95 US 489403 17.04.96 CA 2174394  
(45) 14.08.02

(11) 0 845 452  
(51) C 07 C 51/12 C 07 C 53/08  
C 07 C 29/151 C 07 C 41/01  
(21) + (22) 97120083.7 17.11.97  
(73) >HALDOR TOPSOE A/S  
Nymollevvej 55  
2800 Lyngby(DK);  
(54) Procédé III pour la préparation d'acide acétique  
(30) 29.11.96 DK 136196  
(45) 07.08.02

(11) 0 857 718  
(51) C 07 C 405/00 A 61 K 31/557  
(21) + (22) 97925279.8 04.06.97  
(73) >SUCAMPO A.G.  
Graben 5  
6300 Zug(CH);  
(54) ANTAGONISTE DE L'ENDOTHELINE  
(30) 10.06.96 JP 14716696 23.01.97 JP 1019197  
(45) 14.08.02

(11) 0 863 120  
(51) C 07 C 33/46 C 07 C 31/02  
C 07 C 33/20 C 07 C 29/143  
(21) + (22) 97924268.2 30.05.97  
(73) >KANEKA CORP.  
2-4 Nakanoshima 3-chome Kita-ku  
Osaka-shi Osaka 530-8288(JP);  
(54) PROCEDE DE PREPARATION DE COMPOSES ALCOOLIQUES  
ACTIFS SUR LE PLAN OPTIQUE  
(30) 31.05.96 JP 16087396  
(45) 07.08.02

(11) 0 868 526  
(51) C 07 C 255/60 C 12 P 13/04  
C 07 K 5/06  
(21) + (22) 96942085.0 25.11.96  
(73) >AVENTIS PHARMACEUTICALS INC.  
Route 202-206 P.O. Box 6800  
Bridgewater NJ 08807-0800(US);  
(54) PROCEDE DE PREPARATION DE  
N-ACETYL(L)-4-CYANOPHENYLALANINE Ac-(L)-Phe(4-CN)-OH  
ET DE  
N-ACETYL-(L)-p-AMIDINOPHENYLALANINE-CYCLOHEXYLGLYCINE  
-BETA-(3-N-METHYLPYRIDINIUM)-ALANINE  
Ac-(L)-pAph-Chg-PalMe(3)-NH2  
(30) 20.12.95 US 575569  
(45) 14.08.02

(11) 0 882 000  
(51) C 07 C 5/00  
(21) + (22) 97906460.7 30.01.97  
(73) >EXXONMOBIL RESEARCH AND ENGINEERING CY  
1545 Route 22 East Clinton Township  
Annandale New Jersey 08801(US);  
(54) HYDROISOMERISATIE MET VERMINDERD HYDROKRANKEN  
(30) 02.02.96 US 595713  
(45) 28.08.02

(11) 0 887 334  
(51) C 07 C 51/487 C 07 C 51/44  
C 07 C 51/353  
(21) + (22) 98305024.6 25.06.98  
53

(73) >NIPPON SHOKUBAI CO. LTD  
1-1 Koraibashi 4-chome Chuo-ku  
Osaka-shi(JP);  
(54) Procédé de récupération de l'acide acrylique  
(30) 25.06.97 JP 16821897  
(45) 14.08.02

(11) 0 905 112  
(51) C 07 C 15/46 C 07 C 11/04  
C 07 C 5/333  
(21) + (22) 98116767.9 04.09.98  
(73) >SNAMPROGETTI S.P.A.  
Viale De Gasperi 16  
20097 San Donato Milanese (Milano)(IT);  
(54) WERKWIJZE VOOR DE PRODUCTIE VAN STYREEN  
(30) 26.09.97 IT MI972175  
(45) 07.08.02

(11) 0 906 262  
(51) C 07 C 49/755 C 07 C 323/22  
C 07 D 265/34 C 07 H 15/248  
A 61 K 31/12 A 61 K 31/10  
A 61 K 31/70 A 61 K 31/535  
(21) + (22) 97924965.3 21.05.97  
(73) >INDENA S.P.A.  
Viale Ortles 12  
20139 Milano(IT);  
(54) COMPOSES A SQUELETTE DE COLCHICINE, LEUR UTILISATION  
COMME MEDICAMENTS ET COMPOSITIONS LES CONTENANT  
(30) 07.06.96 IT MI961168  
(45) 14.08.02

(11) 0 906 276  
(51) C 07 C 401/00 A 61 K 31/59  
(21) + (22) 97924929.9 15.05.97  
(73) >LEO PHARMACEUTICAL PRODUCTS LTD A/S (LOVENS KEMISKE  
FABRIK PRODUKTIONSAKTIESELSKAB)  
Industriparken 55  
2750 Ballerup(DK);  
(54) NOUVEAUX ANALOGUES DE LA VITAMINE D  
(30) 04.06.96 GB 9611603  
(45) 07.08.02

(11) 0 909 749  
(51) C 07 C 29/36 C 07 C 29/58  
(21) + (22) 98117120.0 10.09.98  
(73) >BAYER A.G.  
51368 Leverkusen(DE);  
(54) Procédé pour la préparation de  
pentafluoropentanol-TRADUCTION-Verfahren zur  
Herstellung von Pentafluoropentanol  
(30) 14.10.97 DE 19745374 05.11.97 DE 19748775  
(45) 28.08.02

(11) 0 913 385  
(51) C 07 C 59/265 C 07 C 51/42  
C 07 C 51/47 C 07 C 51/48  
(21) + (22) 98119467.3 15.10.98  
(73) >MG TECHNOLOGIES A.G.  
Bockenheimer Landstrasse 73-77  
60325 Frankfurt am Main(DE);  
(54) Procédé de préparation d'acide citrique et/ou de  
citratés-TRADUCTION-Verfahren zur Herstellung von  
Citronensäure und/oder Citraten  
(30) 30.10.97 DE 19747902  
(45) 07.08.02

(11) 0 918 750  
(51) C 07 C 281/18 A 61 K 31/655  
C 07 D 209/14  
(21) + (22) 97924982.8 23.05.97  
(73) >CANCER RESEARCH VENTURES LTD  
5 Alfred Place  
London WC1E 7EB(GB);  
(54) NOUVEAUX DERIVES DE GUANIDINE, PROCEDES PERMETTANT  
DE LES PREPARER ET LEUR UTILISATION COMME  
MEDICAMENTS-TRADUCTION-NEUE GUANIDINDERIVATE,  
VERFAHREN ZU IHRER HERSTELLUNG UND IHRE VERWENDUNG  
ALS ARZNEIMITTEL  
(30) 24.05.96 DE 19621038  
(45) 14.08.02

(11) 0 925 274  
(51) C 07 C 219/08 C 08 F 210/02  
C 10 L 1/22  
(21) + (22) 97928236.5 18.06.97  
(73) >BASF A.G.  
67056 Ludwigshafen(DE);  
(54) AMELIORATEUR D'ECOULEMENT POUR DISTILLATS MOYENS DE  
PETROLE BRUT-TRADUCTION-FLISSVERBESSERER FÜR  
ERDÖL-MITTELDESTILLATE  
(30) 21.06.96 DE 19624861  
(45) 14.08.02

(11) 0 928 191

(51) C 07 C 335/32 A 61 P 9/02  
A 61 P 39/06 A 61 K 31/155  
(21) + (22) 97941178.2 25.09.97  
(73) >MEDITOR PHARMACEUTICALS LTD  
Weizmann Science Park P.O. Box 2407  
Rehovot 76123(IL);  
(54) COMPOSITIONS PHARMACEUTIQUES RENFERMANT DES DERIVES  
DE S-ALKYLISOTHIOURONIUM  
(30) 26.09.96 RU 96119163 19.09.97 RU 97115433  
(45) 28.08.02

---

(11) O 930 291  
(51) C 07 C 213/02 C 07 C 217/32  
C 07 D 209/08 C 07 C 217/30  
C 07 D 303/08 C 07 D 303/34  
B 01 J 27/12 B 01 J 27/138  
B 01 J 31/02 C 07 M 7/00  
(21) + (22) 97940359.9 12.09.97  
(73) >DAISO CO. LTD  
10-8 Edobori 1-chome Nishi-ku  
Osaka-shi Osaka 550-0002(JP);  
(54) PROCEDE DE PREPARATION D'ETHERS  
3-AMINO-2-HYDROXY-1-PROPYLIQUES  
(30) 18.09.96 JP 24620496  
(45) 14.08.02

---

(11) O 937 033  
(51) C 07 C 263/20  
(21) + (22) 97913174.5 24.10.97  
(73) >BAYER A.G.  
51368 Leverkusen(DE);  
(54) PROCEDE DE SEPARATION ISOMERIQUE  
D'ISOCYANATES-TRADUCTION-VERFAHREN ZUR  
ISOMERENTRENNUNG VON ISOCYANATEN  
(30) 06.11.96 DE 19645659  
(45) 28.08.02

---

(11) O 946 487  
(51) C 07 C 67/03 B 01 J 31/22  
B 01 J 31/16 C 07 F 7/22  
(21) + (22) 97953796.6 12.12.97  
(73) >CIBA SPECIALTY CHEMICALS HOLDING INC.  
Klybeckstrasse 141  
4057 Basel(CH);  
(54) CATALYSEURS DE TRANSESTERIFICATION FIXES SUR DES  
MATERIAUX DE SUPPORT SOLIDES-TRADUCTION-AN FESTE  
TRÄGERMATERIALIEN FIXIERTE UMESTERUNGSKATALYSATOREN  
(30) 20.12.96 CH 315796  
(45) 07.08.02

---

(11) O 955 286  
(51) C 07 C 59/54 C 07 C 59/56  
C 07 C 59/72 C 07 C 69/732  
C 07 C 69/734 C 07 C 235/34  
C 07 D 311/58 A 61 K 31/19  
A 61 K 31/215 A 61 K 31/16  
A 61 K 31/35 C 07 C 47/57  
C 07 C 47/575  
(21) + (22) 99401091.6 05.05.99  
(73) S.A. >AVENTIS PHARMA  
20 avenue Raymond Aron  
92160 Antony(FR);  
(54) Dérivés du dihydro ou tétrahydronaphtalène ayant une  
activité (anti-)oestrogène  
(30) 06.05.98 FR 9805709  
(45) 07.08.02

---

(11) O 956 281  
(51) C 07 C 271/28 A 61 K 31/27  
(21) + (22) 98904048.0 09.01.98  
(73) >VIATRIS G.M.B.H. & CO. K.G.  
Weismüllerstrasse 45  
60314 Frankfurt am Main(DE);  
(54) NOUVELLES MODIFICATIONS DU  
2-AMINO-4-(4-FLUOROBENZYLAMINO)-1-ETHOXYCARBONYLE-AMI  
NOBENZENE ET PROCEDES PERMETTANT DE PREPARER LEDIT  
COMPOSE-TRADUCTION-NEUE MODIFIKATIONEN DES  
2-AMINO-4-(4-FLUOROBENZYLAMINO)-1-ETHOXYCARBONYL-AMINO  
BENZEN SOWIE VERFAHREN ZU IHRER HERSTELLUNG  
(30) 20.01.97 DE 19701694  
(45) 14.08.02

---

(11) O 971 865  
(51) C 07 C 29/143 C 07 C 209/52  
C 07 F 17/00 B 01 J 31/22  
C 07 B 31/00  
(21) + (22) 98912610.7 20.03.98  
(73) >AVECIA LTD  
Hexagon House  
Blackley Manchester M9 8ZS(GB);  
(54) PROCESSUS ET CATALYSEUR D'HYDROGENATION PAR TRANSFERT  
(30) 26.03.97 GB 9706321  
(45) 14.08.02

---

(11) O 973 715  
(51) C 07 C 51/09 C 07 C 63/26  
54

C 07 C 27/02 C 07 C 31/20  
(21) + (22) 97912409.6 02.12.97  
(73) >SMUDA HEINRICH  
Ben-Gurion-Ring 126  
60437 Frankfurt am Main(DE);  
(54) PROCEDE DE RECUPERATION D'ACIDE TEREPTALIQUE ET  
D'ETHYLENEGLYCOL A PARTIR DE DECHETS EN POLYETHYLENE  
TEREPTALATE  
(45) 07.08.02

---

(11) O 977 632  
(51) C 07 C 1/04 B 01 J 37/02  
B 01 J 23/889  
(21) + (22) 98918532.7 20.04.98  
(73) >EXXONMOBIL RESEARCH AND ENGINEERING CY  
1545 Route 22 East Clinton Township  
Annandale New Jersey 08801(US);  
(54) BEREINDING VAN KATALYSATOREN MET EEN HOGE  
ACTIVITEIT, DE KATALYSATOREN EN DE TOEPASSING DAARVAN  
(30) 22.04.97 US 847957  
(45) 28.08.02

---

(11) O 983 218  
(51) C 07 C 1/04  
(21) + (22) 98939061.2 05.05.98  
(73) >EXXONMOBIL RESEARCH AND ENGINEERING CY  
1545 Route 22 East Clinton Township  
Annandale New Jersey 08801(US);  
(54) SYNTHESE VAN KOOLWATERSTOF MET CRYOGENE VERWIJDERING  
VAN STIKSTOF STROOMOPWAARTS VAN DE PRODUCTIE VAN  
SYNTHESGAS  
(30) 06.05.97 US 851867  
(45) 07.08.02

---

(11) O 986 537  
(51) C 07 C 391/02  
(21) + (22) 99910451.6 29.03.99  
(73) >GALDERMA RESEARCH & DEVELOPMENT S.N.C.  
635 route des Lucioles Sophia Antipolis  
06560 Valbonne(FR);  
(54) NOUVEAUX COMPOSES HETEROETHYLENES ET COMPOSITIONS  
PHARMACEUTIQUES ET COSMETIQUES LES CONTENANT  
(30) 31.03.98 FR 9803977  
(45) 07.08.02

---

(11) O 988 265  
(51) C 07 C 6/12  
(21) + (22) 98929047.3 12.06.98  
(73) >EXXONMOBIL OIL CORP.  
3225 Gallows Road  
Fairfax VA 22037(US);  
(54) TRAITEMENT D'AROMATIQUES LOURDS  
(30) 13.06.97 US 874875  
(45) 28.08.02

---

(11) O 993 428  
(51) C 07 C 37/62 C 07 C 39/27  
(21) + (22) 98933704.3 24.06.98  
(73) >RHODIA CHIMIE  
25 quai Paul Doumer  
92408 Courbevoie Cédex(FR);  
(54) PROCEDE DE CHLORATION DE PHENOLS HALOGENES  
(30) 24.06.97 FR 9707874  
(45) 14.08.02

---

(11) 1 019 362  
(51) C 07 C 227/18 C 07 C 51/41  
C 07 C 229/22 C 07 C 59/255  
C 07 C 57/15  
(21) + (22) 98913582.7 24.02.98  
(73) >SIGMA-TAU INDUSTRIE FARMACEUTICHE RIUNITE S.P.A.  
Viale Shakespeare 47  
00144 Roma(IT);  
(54) PROCEDE POUR LA PREPARATION DE SELS NON  
HYGROSCOPIQUES STABLES DE L(-) CARNITINE  
(30) 25.02.97 IT MI970409  
(45) 14.08.02

---

(11) 1 019 363  
(51) C 07 C 231/16  
(21) + (22) 97940490.2 23.09.97  
(73) >DSM N.V.  
Het Overloon 1  
6411 TE Heerlen(NL);  
(54) WERKWIJZE VOOR DE BEREIDING VAN EEN ZOUTZUUR ZOUT  
VAN EEN OPTISCH ACTIEF FENYLGLYCINEDERIVAAT  
(30) 24.09.96 BE 9600805  
(45) 28.08.02

---

(11) 1 025 076  
(51) C 07 C 51/44 C 07 C 57/04  
C 07 C 51/48 C 07 C 51/25  
C 07 C 51/50  
(21) + (22) 98952728.8 21.10.98  
(73) >BASF A.G.

67056 Ludwigshafen(DE);  
(54) PROCEDE DE PRODUCTION D'ACIDE  
(METH)ACRYLIQUE-TRADUCTION-VERFAHREN ZUR HERSTELLUNG  
VON (METH)ACRYLSAURE  
(30) 22.10.97 DE 19746689  
(45) 07.08.02

---

(11) 1 053 224  
(51) C 07 C 311/46 C 07 C 311/37  
C 07 D 333/24 C 07 D 333/60  
C 07 D 209/18 A 61 K 31/18  
(21) + (22) 99913138.6 04.02.99  
(73) >AVENTIS PHARMA DEUTSCHLAND G.M.B.H.  
Brüningstrasse 50  
65929 Frankfurt am Main(DE);  
(54) BIPHENYLSULFONYLCYANAMIDES, LEUR PROCEDE DE  
PREPARATION ET LEUR UTILISATION COMME  
MEDICAMENT-TRADUCTION-BIPHENYLSULFONYLCYANAMIDE,  
VERFAHREN ZU IHRER HERSTELLUNG UND IHRE VERWENDUNG  
ALS MEDIKAMENT  
(30) 04.02.98 DE 19804251  
(45) 21.08.02

---

(11) 1 084 097  
(51) C 07 C 51/47 C 07 C 53/21 //  
// (B01J47/ 0 0, C08F6:14  
)  
(21) + (22) 99926442.7 27.05.99  
(73) >DYNEON G.M.B.H. & CO. K.G.  
84504 Burgkirchen (DE);  
>AXIVA G.M.B.H.  
65926 Frankfurt am Main (DE)  
(54) PROCEDE POUR LA RECUPERATION D'ACIDES ALCANOIQUES  
FLUORES DANS DES EAUX  
RESIDUAIRES-TRADUCTION-VERFAHREN ZUR RÜCKGEWINNUNG  
VON FLUORIERTEN ALKANSÄUREN AUS ABWÄSSERN  
(30) 02.06.98 DE 19824614  
(45) 14.08.02

---

(11) 1 091 806  
(51) C 07 C 51/265 C 07 C 63/16  
B 01 J 37/02  
(21) + (22) 99927849.2 02.06.99  
(73) >BASF A.G.  
67056 Ludwigshafen(DE);  
(54) PROCEDE DE PRODUCTION DE CATALYSEURS EN COQUILLE  
POUR L'OXYDATION CATALYTIQUE EN PHASE GAZEUSE  
D'HYDROCARBURES, ET CATALYSEURS OBTENUS SELON LEDIT  
PROCEDE-TRADUCTION-VERFAHREN ZUR HERSTELLUNG VON  
SCHALENKATALYSATOREN FÜR DIE KATALYTISCHE  
GASPHASENOXIDATION VON AROMATISCHEN  
KOHLENWASSERSTOFFEN UND SO ERHÄLTICHE KATALYSATOREN  
(30) 03.06.98 DE 19824532  
(45) 21.08.02

---

(11) 1 115 686  
(51) C 07 C 53/06 C 07 C 51/41  
(21) + (22) 99969709.7 24.09.99  
(73) >KEMIRA CHEMICALS OY  
Porkkalankatu 3  
00180 Helsinki (FI);  
(54) PROCEDE DE FABRICATION DE FORMIATE DE METAUX  
ALCALINS OU ALCALINO-TERREUX  
(30) 25.09.98 FI 982076  
(45) 28.08.02

---

(11) 1 121 343  
(51) C 07 C 249/00 C 01 B 21/16  
C 07 C 251/88  
(21) + (22) 99942996.2 17.09.99  
(73) >ATOFINA  
4/8 Cours Michelet  
92800 Puteaux (FR);  
(54) PROCEDE DE PREPARATION D'HYDRAZINE  
(30) 13.10.98 FR 9812781  
(45) 28.08.02

---

(11) 0 361 817  
(51) C 07 D 219/04 G 01 N 33/533  
G 01 N 33/82 G 01 N 33/74  
G 01 N 33/88  
(21) + (22) 89309705.5 25.09.89  
(73) >BAYER CORP.  
333 Coney Street  
East Walpole MA 02032 (US);  
(54) Esters nucléophiles polysubstitués d'arylacridinium,  
conjugués, préparation et utilisation  
(30) 26.09.88 US 249620  
(45) 28.08.02

---

(11) 0 535 034  
(51) C 07 D 239/70 A 61 K 31/505  
(21) + (22) 91910823.3 18.06.91  
(73) THE >WELLCOME FOUNDATION LTD  
Glaxo Wellcome House Berkeley Avenue  
Greenford Middlesex UB6 0NN (GB);

(54) COMPOSES DE BENZOQUINAZOLINE PHARMACEUTIQUEMENT  
ACTIFS  
(30) 19.06.90 GB 9013615  
(45) 14.08.02

---

(11) 0 551 048  
(51) C 07 D 233/86 C 07 D 233/84  
A 01 N 43/50 C 07 C 243/10  
C 07 C 333/00 C 07 D 401/12  
C 07 D 409/06 C 07 D 405/06  
C 07 D 401/04  
(21) + (22) 92420461.3 16.12.92  
(73) S.A. >AVENTIS CROPSCIENCE  
55 avenue René Cassin  
69009 Lyon (FR);  
(54) Dérivés de 2-imidazoline-5-one et  
2-imidazoline-5-thiones fongicides  
(30) 20.12.91 FR 9116200  
(45) 07.08.02

---

(11) 0 560 055  
(51) C 07 D 491/08 C 07 H 3/08  
C 07 H 3/10 A 61 K 31/70  
C 07 H 13/04 C 07 H 13/06  
C 07 H 13/08 C 07 H 13/10  
C 07 H 13/12 C 07 H 15/04  
C 07 H 15/207  
(21) + (22) 93101822.0 05.02.93  
(73) >ISHIHARA SANGYO KAISHA LTD  
No. 3-22 Edobori 1-chome  
Nishi-ku Osaka (JP);  
(54) Dérivés d'énépyranose immunosuppresseurs  
(30) 06.02.92 JP 6658292 16.12.92 JP 36175292  
(45) 28.08.02

---

(11) 0 665 853  
(51) C 07 D 207/452 A 61 K 38/02  
C 07 K 14/75  
(21) + (22) 93924287.1 01.10.93  
(73) >DIATIDE INC.  
9 Delta Drive  
Londonderry NH 03053 (US);  
(54) AGENTS ANTITHROMBOTIQUES MULTIMERES POLYVALENTS  
(30) 02.10.92 US 955466  
(45) 14.08.02

---

(11) 0 683 659  
(51) C 07 D 239/50 A 61 K 7/00  
A 61 K 7/06 A 61 N 1/30  
(21) + (22) 93915191.6 03.06.93  
(73) >TULSA FORTE PHARMACY ENTERPRISES INC.  
Suite 251 7666 East 61st Street  
Tulsa OK 74133 (US);  
(54) PROCEDE POUR STIMULER LA CROISSANCE DES CHEVEUX AVEC  
DES DERIVES CATIONIQUES DU MINOXIDIL, FAISANT APPEL  
A UNE IONTOPHORESE THERAPEUTIQUE  
(30) 09.02.93 US 15396  
(45) 21.08.02

---

(11) 0 697 405  
(51) C 07 D 215/227 C 07 D 215/36  
C 07 D 215/38 A 61 K 31/47  
(21) + (22) 95112585.5 10.08.95  
(73) >AVENTIS PHARMA DEUTSCHLAND G.M.B.H.  
Brüningstrasse 50  
65929 Frankfurt am Main (DE);  
(54) Dérivés de quinoléines substituées, procédé pour  
leur préparation et leur  
utilisation-TRADUCTION-Substituée-Chinolinderivate  
, Verfahren zu ihrer Herstellung und ihre Verwendung  
(30) 16.08.94 DE 4428932  
(45) 14.08.02

---

(11) 0 703 916  
(51) C 07 D 491/22 // // (C07D491  
/ 22 , 321:00, 24 1 :00, 221  
: 00 , 209:00) , (C 0 7D491/22  
, 3 1 1:00, 24 1 :0 0 , 221:00  
, 2 0 9:00)  
(21) + (22) 94920689.0 07.06.94  
(73) >PHARMACIA & UPJOHN CY  
301 Henrietta Street  
Kalamazoo Michigan 49001 (US);  
(54) MARCFORTINES A SUBSTITUTION EN POSITION 14 ET  
DERIVES UTILES COMME AGENTS ANTI-PARASITAIRES  
(30) 16.06.93 US 78076  
(45) 14.08.02

---

(11) 0 717 041  
(51) C 07 D 305/14  
(21) + (22) 95119595.7 12.12.95  
(73) >BRISTOL-MYERS SQUIBB CY  
P.O. Box 4000  
Princeton NJ 08543-4000 (US);  
(54) Hydrates de paclitaxel cristallins  
(30) 13.12.94 US 355125

(45) 07.08.02

---

(11) 0 722 439  
(51) C 07 D 217/26 C 07 D 495/04  
C 07 F 9/62 C 07 D 401/06 //  
// (C07D495 / 04 , 333:00,  
22 1 :00)  
(21) + (22) 94930609.6 07.10.94  
(73) >AGOURON PHARMACEUTICALS INC.  
10350 North Torrey Pines Road Suite 100  
La Jolla CA 92037(US);  
(54) INHIBITEURS DE LA PROTEASE DU VIH  
(30) 07.10.93 US 133543 07.10.93 US 133696  
02.02.94 US 190764  
(45) 14.08.02

---

(11) 0 759 920  
(51) C 07 D 453/02 A 61 K 31/435  
(21) + (22) 95919432.5 09.05.95  
(73) >SMITHKLINE BEECHAM P.L.C.  
New Horizons Court  
Brentford Middlesex TW8 9EP(GB);  
(54) DERIVES DE N-OXYDE DE QUINUCLIDINE A TITRE DE  
LIGANDS DU RECEPTEUR MUSCARINIQUE  
(30) 14.05.94 GB 9409718  
(45) 14.08.02

---

(11) 0 763 024  
(51) C 07 D 213/75 A 61 K 31/44  
A 61 K 31/395 C 07 D 401/04  
C 07 D 213/74 C 07 D 401/14  
(21) + (22) 95921010.5 01.06.95  
(73) JOHN >WYETH & BROTHER LTD  
Huntercombe Lane South Taplow  
Maidenhead Berkshire SL6 0PH(GB);  
(54) PROCEDES ET INTERMEDIAIRES NOUVEAUX DESTINES A LA  
PREPARATION DE DERIVES DE PIPERAZINE  
(30) 03.06.94 GB 9411108 19.05.95 GB 9510152  
(45) 14.08.02

---

(11) 0 770 599  
(51) C 07 D 213/71 C 07 D 241/18  
C 07 D 251/22 C 07 D 263/46  
C 07 D 275/03 C 07 D 277/36  
C 07 D 333/40 C 07 C 309/86  
C 07 C 303/16 C 07 C 303/02  
(21) + (22) 95941882.3 25.12.95  
(73) >SUMITOMO SEIKA CHEMICALS CO. LTD  
346-1 Miyanishi Harimacho Kako-gun  
Hyogo 675-01(JP);  
(54) PROCEDE DE FABRICATION D'HALOGENURES DE SOUFRE  
AROMATIQUES OU HETEROAROMATIQUES  
(30) 17.04.95 JP 9099395  
(45) 07.08.02

---

(11) 0 786 459  
(51) C 07 D 319/20 C 07 D 327/06  
C 07 D 265/36 C 07 D 317/62  
C 07 C 205/37  
(21) + (22) 97200185.3 23.01.97  
(73) >DUPHAR INTERNATIONAL RESEARCH B.V.  
C.J. van Houtenlaan 36  
1381 CP Weesp(NL);  
(54) WERKWIJZE VOOR DE STEREOSELECTIEVE BEREIDING VAN EEN  
HETERO-BICYCLISCH ALCOHOLENANTIOMEER  
(30) 25.01.96 EP 96200169  
(45) 28.08.02

---

(11) 0 790 974  
(51) C 07 D 213/00 C 07 C 59/48  
C 07 C 59/68 C 07 C 59/90  
C 07 D 333/00 C 07 D 241/00  
C 07 D 275/00 C 07 D 207/00  
C 07 C 59/88 A 61 K 31/19  
(21) + (22) 95940572.1 09.11.95  
(73) >BAYER CORP.  
100 Bayer Road  
Pittsburgh PA 15205-9741(US);  
(54) ACIDES 4-BIARYLBUTYRIQUE OU 5-BIARYLPENTANOIQUE  
SUBSTITUES ET LEURS DERIVES EN TANT QU'INHIBITEURS  
DE METALLOPROTEASES MATRICES  
(30) 15.11.94 US 339846  
(45) 14.08.02

---

(11) 0 801 649  
(51) C 07 D 333/38 C 07 D 215/54  
C 07 D 307/68 C 07 D 213/78  
C 07 D 213/89 C 07 D 217/26  
C 07 D 413/04 C 07 D 295/08  
C 07 C 259/02 A 61 K 31/44  
(21) + (22) 96935195.6 01.11.96  
(73) >BIOREX KUTATO ES FEJLESZTO RT.  
Szabadszappusza  
8200 Veszprém(HU);  
(54) DERIVES D'HYDROXYLAMINE UTILISES POUR AMELIORER LA  
PRODUCTION DE CHAPERONS MOLECULAIRES ET LEUR  
PREPARATION.  
(30) 02.11.95 HU 9503141  
(45) 07.08.02

---

(11) 0 807 111  
(51) C 07 D 413/06 C 07 D 401/06  
C 07 D 413/12 C 07 D 265/10  
C 07 D 265/30 C 07 D 265/32  
C 07 D 453/02 C 07 D 309/12  
C 07 D 263/38 C 07 D 405/12  
C 07 C 219/22  
(21) + (22) 96902305.0 30.01.96  
(73) >SANOFI-SYNTHELABO  
174 Avenue de France  
75013 Paris(FR);  
(54) COMPOSES HETEROCYCLIQUES SUBSTITUES, PROCEDE POUR  
LEUR PREPARATION ET COMPOSITIONS PHARMACEUTIQUES LES  
CONTENANT  
(30) 30.01.95 FR 9501016 04.07.95 FR 9508046  
03.11.95 FR 9513005  
(45) 14.08.02

---

(11) 0 829 473  
(51) C 07 D 209/54 C 07 C 255/28  
C 07 C 253/30 C 07 C 255/31  
C 07 C 271/22 // // C07M7:00  
(21) + (22) 96914415.3 23.05.96  
(73) >DAIICHI PHARMACEUTICAL CO. LTD  
14-10 Nihonbashi 3-chome  
Chuo-ku Tokyo 103(JP);  
(54) PROCEDES DE PREPARATION DE COMPOSES CYCLIQUES  
(30) 26.05.95 JP 12775695 27.11.95 JP 30791395  
(45) 07.08.02

---

(11) 0 829 476  
(51) C 07 D 239/60 C 07 D 239/54  
C 07 D 401/12 C 07 D 239/56  
C 07 D 239/58 A 61 K 31/505  
(21) + (22) 97110658.8 28.09.90  
(73) >MITSUBISHI CHEMICAL CORP.  
5-2 Marunouchi 2-chome  
Chiyoda-ku Tokyo(JP);  
(54) Dérivés de nucléoside acylopyrimidine 6-substitués  
et agent antiviral les contenant comme ingrédient  
actif  
(30) 29.09.89 JP 25453189 09.03.90 JP 5970090  
27.07.90 JP 20089590  
(45) 28.08.02

---

(11) 0 839 143  
(51) C 07 D 401/12 C 07 D 213/30  
A 61 K 31/44 A 61 K 31/47  
(21) + (22) 96920255.5 16.05.96  
(73) >VERTEX PHARMACEUTICALS INC.  
130 Waverly Street  
Cambridge MA 02139-4211(US);  
(54) COMPOSES DE TETRALINE POSSEDANT UNE ACTIVITE DE  
RESISTANCE A DES MEDICAMENTS MULTIPLES  
(30) 19.05.95 US 444567  
(45) 07.08.02

---

(11) 0 856 001  
(51) C 07 D 239/74 C 07 D 239/84  
C 07 D 401/12 C 07 D 403/12  
(21) + (22) 96932569.5 19.09.96  
(73) F. >HOFFMANN-LA ROCHE A.G.  
124 Grenzacherstrasse  
4070 Basel(CH);  
(54) DERIVES DE PYRIMIDINE EN TANT QU'ANTAGONISTES DU  
RECEPTEUR DE 5HT2C  
(30) 02.10.95 US 4733 P  
(45) 28.08.02

---

(11) 0 869 785  
(51) C 07 D 311/42 C 07 D 311/56  
A 61 P 5/50 A 61 K 31/37  
(21) + (22) 96940254.4 12.11.96  
(73) >PHARMACIA & UPJOHN CY  
301 Henrietta Street  
Kalamazoo Michigan 49001(US);  
(54) 4-HYDROXYCOUMARINE-3-CARBOXAMIDES POUR LE TRAITEMENT  
DU DIABETE SUCRE NON-INSULINO DEPENDANT  
(30) 17.11.95 US 6878 P 17.06.96 US 19976 P  
(45) 28.08.02

---

(11) 0 873 323  
(51) C 07 D 277/10 A 01 N 43/78  
(21) + (22) 96943069.3 10.12.96  
(73) >BAYER A.G.  
51368 Leverkusen(DE);  
(54) THIAZOLINES SUBSTITUEES ET LEUR UTILISATION POUR  
COMBATTRE DES PARASITES  
ANIMAUX-TRADUCTION-SUBSTITUEE THIAZOLINE UND IHRE  
VERWENDUNG ZUR BEKAMPFUNG VON TIERISCHEN SCHÄDLINGEN  
(30) 22.12.95 DE 19548419  
(45) 28.08.02

---

(11) 0 874 843  
(51) C 07 D 403/12 A 61 K 31/495  
A 61 K 31/445  
(21) + (22) 96944267.2 04.12.96  
(73) >AVENTIS PHARMACEUTICALS INC.  
Route 202-206 P.O. Box 6800  
Bridgewater NJ 08807-0800(US);  
(54) 4-(1H-BENZIMIDAZOL-2-YL) DIAZEPANES SUBSTITUES 1,4)  
UTILILES POUR TRAITER DES MALADIES ALLERGIQUES  
(30) 20.12.95 US 580004 24.10.96 US 736411  
(45) 07.08.02

---

(11) 0 882 050  
(51) C 07 D 473/18  
(21) + (22) 97901569.0 21.01.97  
(73) F. >HOFFMANN-LA ROCHE A.G.  
124 Grenzacherstrasse  
4070 Basel(CH);  
(54) PROCEDE POUR LA PREPARATION DE DERIVES DE LA PURINE  
(30) 26.01.96 US 592079  
(45) 28.08.02

---

(11) 0 884 312  
(51) C 07 D 251/68 C 08 K 5/3492  
D 06 L 3/12  
(21) + (22) 98810443.6 14.05.98  
(73) >CIBA SPECIALTY CHEMICALS HOLDING INC.  
Klybeckstrasse 141  
4057 Basel(CH);  
(54) Composés de triazinylaminostilbène  
(30) 23.05.97 GB 9710569  
(45) 28.08.02

---

(11) 0 885 189  
(51) C 07 D 207/34 C 07 D 233/90  
(21) + (22) 97916720.2 20.02.97  
(73) CALIFORNIA >INSTITUTE OF TECHNOLOGY  
1201 East California Boulevard  
Pasadena California 91125(US);  
(54) PROCEDE DE SYNTHESE DE POLYPYRROLE CARBOXAMIDE ET DE  
POLY-IMIDAZOLE CARBOXAMIDE SUR UN SUPPORT SOLIDE  
(30) 26.02.96 US 607078  
(45) 28.08.02

---

(11) 0 888 336  
(51) C 07 D 401/12 C 07 D 401/14  
C 07 D 405/14 C 07 D 409/14  
C 07 D 487/04  
(21) + (22) 97905689.2 29.01.97  
(73) >AVENTIS PHARMACEUTICALS INC.  
Route 202-206 P.O. Box 6800  
Bridgewater NJ 08807-0800(US);  
(54) NOUVEAUX  
N-METHYL-N-(4-(4-(1H-BENZIMIDAZOL-2-YL-AMINO) PIPERIDI  
N-1-YL)-2-(ARYL) BUTYL) BENZAMIDES SUBSTITUES  
CONVENANT AU TRAITEMENT DE MALADIES ALLERGIQUES  
(30) 21.02.96 US 604216 06.01.97 US 778996  
(45) 07.08.02

---

(11) 0 892 804  
(51) C 07 D 498/16 C 07 D 495/04  
C 07 D 487/04 C 07 D 471/04  
C 07 D 498/04 A 61 K 31/55 //  
// (C07D498 / 16 , 333:00,  
26 1 :00, 223 : 00 )  
(21) + (22) 97919344.8 09.04.97  
(73) >JANSSEN PHARMACEUTICA N.V.  
Turnhoutsebaan 30  
2340 Beerse (BE);  
(54) ISOXAZOLIDINEDERIVATEN  
(30) 12.04.96 EP 96200991  
(45) 28.08.02

---

(11) 0 897 386  
(51) C 07 D 401/12  
(21) + (22) 97921045.7 22.04.97  
(73) >ASTRAZENECA A.B.  
151 85 Södertälje(SE);  
(54) PROCEDE DE PREPARATION D'UN SEL DE MAGNESIUM D'UN  
HETEROCYCLE SULFINYL SUBSTITUE  
(30) 26.04.96 SE 9601598  
(45) 28.08.02

---

(11) 0 900 797  
(51) C 07 D 487/04 A 61 K 31/40  
(21) + (22) 97919696.1 25.04.97  
(73) >SANKYO CY LTD  
5-1 Nihonbashi Honcho 3-chome  
Chuo-ku Tokyo 103-0023(JP);  
(54) UN DERIVE DE 1-METHYLCARBAPENEME  
(30) 26.04.96 JP 10736496  
(45) 21.08.02

---

(11) 0 906 262  
(51) C 07 D 265/34 C 07 H 15/248  
A 61 K 31/12 A 61 K 31/10  
A 61 K 31/70 A 61 K 31/535  
C 07 C 49/755 C 07 C 323/22  
(21) + (22) 97924965.3 21.05.97  
(73) >INDENA S.P.A.  
Viale Ortles 12  
20139 Milano(IT);  
(54) COMPOSES A SQUELETTE DE COLCHICINE, LEUR UTILISATION  
COMME MEDICAMENTS ET COMPOSITIONS LES CONTENANT  
(30) 07.06.96 IT MI961168  
(45) 14.08.02

---

(11) 0 912 529  
(51) C 07 D 249/12 A 01 N 43/653  
(21) + (22) 97922963.0 05.05.97  
(73) >BAYER A.G.  
51368 Leverkusen(DE);  
(54) BISULFURES DE  
TRIAZOLYLE-TRADUCTION-TRIAZOLYL-DISULFIDE  
(30) 15.05.96 DE 19619544  
(45) 07.08.02

---

(11) 0 918 750  
(51) C 07 D 209/14 C 07 C 281/18  
A 61 K 31/655  
(21) + (22) 97924982.8 23.05.97  
(73) >CANCER RESEARCH VENTURES LTD  
5 Alfred Place  
London WC1E 7EB(GB);  
(54) NOUVEAUX DERIVES DE GUANIDINE, PROCEDES PERMETTANT  
DE LES PREPARER ET LEUR UTILISATION COMME  
MEDICAMENTS-TRADUCTION-NEUE GUANIDINDERIVATE,  
VERFAHREN ZU IHRER HERSTELLUNG UND IHRE VERWENDUNG  
ALS ARZNEIMITTEL  
(30) 24.05.96 DE 19621038  
(45) 14.08.02

---

(11) 0 918 759  
(51) C 07 D 277/34  
(21) + (22) 97925034.7 02.06.97  
(73) >MERCK PATENT G.M.B.H.  
Frankfurter Strasse 250  
64293 Darmstadt(DE);  
(54) NIEUWE GESUBSTITUEERDE  
THIAZOLIDINE-2,4-DION-DERIVATEN, WERWIJZE VOOR HET  
BEREIDEN HIERVAN EN FARMACEUTISCHE SAMENSTELLINGEN  
DIE DEZE BEVATTEN  
(30) 07.06.96 FR 9607070  
(45) 28.08.02

---

(11) 0 918 777  
(51) C 07 D 498/22 A 61 K 31/55 //  
// (C07D498 / 22 , 307:00,  
27 3 :00, 209 : 00 , 209:00,  
20 9 :00)  
(21) + (22) 97927906.4 02.06.97  
(73) >CEPHALON INC.  
145 Brandywine Parkway  
West Chester PA 19380 (US);  
>KYOWA HAKKO KOGYO CO. LTD  
Ohtemachi Bldg. 6-1 Ohtemachi 1-chome  
Chiyoda-ku Tokyo 100 (JP)  
(54) DERIVES SELECTIONNES DU COMPOSE K-252a  
(30) 03.06.96 US 657366  
(45) 28.08.02

---

(11) 0 930 291  
(51) C 07 D 209/08 C 07 C 217/30  
C 07 D 303/08 C 07 D 303/34  
B 01 J 27/12 B 01 J 27/138  
B 01 J 31/02 C 07 M 7/00  
C 07 C 213/02 C 07 C 217/32  
(21) + (22) 97940359.9 12.09.97  
(73) >DAISO CO. LTD  
10-8 Edobori 1-chome Nishi-ku  
Osaka-shi Osaka 550-0002(JP);  
(54) PROCEDE DE PREPARATION D'ETHERS  
3-AMINO-2-HYDROXY-1-PROPYLIQUES  
(30) 18.09.96 JP 24620496  
(45) 14.08.02

---

(11) 0 941 219  
(51) C 07 D 305/14  
(21) + (22) 97906792.3 27.02.97  
(73) >NAPRO BIOTHERAPEUTICS INC.  
Unit A 6304 Spine Road  
Boulder CO 80301 (US);  
>BRYN MAWR COLLEGE  
101 North Merion Avenue  
Bryn Mawr PA 19010-3899 (US)  
(54) INTERMEDIAIRE UTILISE DANS LA SYNTHESE DE DOCETAXEL,  
ET METHODE DE PRODUCTION  
(30) 29.02.96 US 609083 19.03.96 US 616466  
(45) 14.08.02

---

(11) 0 949 256  
(51) C 07 D 311/76  
(21) + (22) 99105411.5 17.03.99  
(73) >CLARIANT G.M.B.H.  
Brüningstrasse 50  
65929 Frankfurt am Main(DE);  
(54) Procédé de préparation  
d'isochromane-3-ones-TRADUCTION-Verfahren zur  
Herstellung von Isochroman-3-onen  
(30) 06.04.98 DE 19815323  
(45) 28.08.02

---

(11) 0 955 286  
(51) C 07 D 311/58 A 61 K 31/19  
A 61 K 31/215 A 61 K 31/16  
A 61 K 31/35 C 07 C 47/57  
C 07 C 47/575 C 07 C 59/54  
C 07 C 59/56 C 07 C 59/72  
C 07 C 69/732 C 07 C 69/734  
C 07 C 235/34  
(21) + (22) 99401091.6 05.05.99  
(73) S.A. >AVENTIS PHARMA  
20 avenue Raymond Aron  
92160 Antony(FR);  
(54) Dérivés du dihydro ou tétrahydronaphtalène ayant une  
activité (anti-)oestrogène  
(30) 06.05.98 FR 9805709  
(45) 07.08.02

---

(11) 0 963 987  
(51) C 07 D 471/20 A 61 K 31/44 //  
// (C07D471 / 20 , 221:00,  
20 9 :00, 209 : 00 )  
(21) + (22) 99110944.8 07.06.99  
(73) F. >HOFFMANN-LA ROCHE A.G.  
4070 Basel(CH);  
(54) Spiro(pipéridine-4,1'-pyrrolo(3,4-c)pyrrole)  
(30) 12.06.98 EP 98110803 18.12.98 EP 98124119  
(45) 28.08.02

---

(11) 0 967 208  
(51) C 07 D 239/54 C 08 K 5/3462  
(21) + (22) 99105429.7 17.03.99  
(73) >CROMPTON VINYL ADDITIVES G.M.B.H.  
Chemiestrasse 22  
68623 Lampertheim(DE);  
(54) 6-aminouracils substitués en position 5 comme  
stabilisants pour des polymères  
halogènes-TRADUCTION-In 5-Stellung substituierte  
6-Aminouracile als Stabilisatoren für  
halogen-haltige Polymere  
(30) 26.06.98 CH 137198  
(45) 14.08.02

---

(11) 0 971 912  
(51) C 07 D 307/89  
(21) + (22) 98905372.3 30.01.98  
(73) >MG TECHNOLOGIES A.G.  
Bockenheimer Landstrasse 73-77  
60325 Frankfurt am Main(DE);  
(54) PROCEDE DE TRAITEMENT D'ANHYDRIDE PHTALIQUE  
BRUT-TRADUCTION-VERFAHREN ZUM BEHANDELN VON ROHEM  
PHTHALSAURE-ANHYDRID  
(30) 13.03.97 DE 19710429  
(45) 14.08.02

---

(11) 0 971 924  
(51) C 07 D 487/04 C 07 D 519/00 //  
// (C07D487 / 04 , 239:00,  
20 9 :00),(C0 7 D5 1 9/00, 48  
7 :0 0 , 487:00 )  
(21) + (22) 98902991.3 09.01.98  
(73) >CIBA SPECIALTY CHEMICALS HOLDING INC.  
Klybeckstrasse 141  
4057 Basel(CH);  
(54) BASES CONTENANT DE L'AZOTE, POUVANT ETRE  
PHOTOSENSIBILISEES, ET RENFERMANT DES ALPHA-AMINO  
CETONES  
(30) 22.01.97 CH 13397  
(45) 21.08.02

---

(11) 0 975 638  
(51) C 07 D 493/04  
(21) + (22) 98912388.0 25.02.98  
(73) G.- FUR BIOTECHNOLOGISCHE FORSCHUNG M.B.H. >GBF  
Mascheroder Weg 1  
38124 Braunschweig(DE);  
(54) EPOTHILONES A CHAINE LATERALE  
MODIFIEE-TRADUCTION-SEITENKETTENMODIFIZIERTE  
EPOTHILONE  
(30) 25.02.97 DE 19707505  
(45) 07.08.02

---

(11) 0 983 275  
(51) C 07 D 493/04 C 07 D 493/14  
58

A 61 K 31/34 // // (C07D493  
/ 04 , 307:00, 30 3 :00),(C0  
7 D4 9 3/14, 30 7 :0 0 , 307:00  
, 3 0 3:00), C 0 7D 4 93:14  
(21) + (22) 98919928.6 27.04.98  
(73) >AVENTIS PHARMACEUTICALS INC.  
Route 202-206 P.O. Box 6800  
Bridgewater NJ 08807-0800(US);  
(54) DERIVES TRIPTOLIDES CONVENANT AU TRAITEMENT  
D'AFFECTIIONS AUTO-IMMUNES  
(30) 23.05.97 US 862488  
(45) 28.08.02

---

(11) 0 988 300  
(51) C 07 D 401/12 C 07 D 401/14  
A 61 K 31/47  
(21) + (22) 98928888.1 15.06.98  
(73) >SCHERING CORP.  
2000 Galloping Hill Road  
Kenilworth New Jersey 07033(US);  
(54) DERIVES DE BENZO(5,6)CYCLOHEPTA(1,2-B)PYRIDINE POUR  
L'INHIBITION DE LA FARNESYL PROTEINE TRANSFERASE  
(30) 17.06.97 US 877057  
(45) 28.08.02

---

(11) 0 992 501  
(51) C 07 D 401/14 A 61 K 31/47  
C 07 D 401/14 C 07 D 471/04  
(21) + (22) 99124494.8 20.09.96  
(73) >WAKUNAGA PHARMACEUTICAL CO. LTD  
5-36 Miyahara 4-chome Yodogawa-ku  
Osaka-shi Osaka 532-0003(JP);  
(54) Dérivés d'acide pyridonecarboxylique en tant  
qu'agent antibactérien  
(30) 22.09.95 JP 26928095 19.06.96 JP 17846296  
(45) 28.08.02

---

(11) 0 995 747  
(51) C 07 D 413/12 C 07 D 413/10  
A 61 K 31/422 A 61 K 31/4155  
A 61 P 29/00 C 07 D 263/32  
(21) + (22) 00100201.3 31.05.96  
(73) G.D. >SEARLE & CO.  
P.O. Box 5110  
Chicago IL 60680-5110(US);  
(54) Sulfonylephénylhétérocycles substitués utilisés comme  
inhibiteurs de cyclooxygénase-2 et de 5-lipoxygénase  
(30) 02.06.95 US 460324  
(45) 07.08.02

---

(11) 1 013 652  
(51) C 07 D 311/70 C 07 D 311/66  
C 07 D 311/74 C 07 D 309/30  
C 07 D 407/04  
(21) + (22) 99124191.0 03.12.99  
(73) >BASF A.G.  
67056 Ludwigshafen(DE);  
(54) Procédé de préparation de dérivés de chromane  
substitués-TRADUCTION-Verfahren zur Herstellung von  
substituierten Chromanderivaten  
(30) 22.12.98 DE 19859251  
(45) 14.08.02

---

(11) 1 016 665  
(51) C 07 D 501/04 C 07 D 501/12  
C 07 D 501/24 C 07 M 9/00 //  
// A61K31:5 4 5  
(21) + (22) 98929666.0 24.06.98  
(73) >MEIJI SEIKA KAISHA LTD  
4-16 Kyobashi 2-Chome  
Chuo-ku Tokyo 104-0031(JP);  
(54) PROCEDE POUR L'ELABORATION SELECTIVE DE Z-ISOMERES  
DE 3-(VINYL SUBSTITUE EN 2) CEPHALOSPORINES  
(30) 24.06.97 JP 16694897  
(45) 07.08.02

---

(11) 1 022 274  
(51) C 07 D 263/44 C 07 D 277/34  
(21) + (22) 00102313.4 11.04.95  
(73) >SANKYO CY LTD  
5-1 Nihonbashi-Honcho 3-chome  
Chuo-ku Tokyo 103-8426(JP);  
(54) Composeés intermediaires pour la préparation de  
dérivés d' oxazolidinedione et de thiazolidinedione  
(30) 11.04.94 JP 7208394  
(45) 28.08.02

---

(11) 1 025 107  
(51) C 07 D 498/10 G 03 C 1/685  
(21) + (22) 98947700.5 19.10.98  
(73) JAMES >ROBINSON LTD  
P.O. Box 83 Hillhouse Lane  
Huddersfield West Yorkshre HD1 6BU(GB);  
(54) PHOTOCHROMES  
(30) 20.10.97 GB 9722127  
(45) 07.08.02



75013 Paris(FR);

(11) 1 040 106  
(51) C 07 D 311/58 C 07 D 405/12  
C 07 D 311/66 A 61 K 31/35  
(21) + (22) 98963240.1 16.12.98  
(73) >BAYER CORP.  
100 Bayer Road  
Pittsburgh PA 15205-9741(US);

(54) DERIVES DE CHROMANNE A SUBSTITUTION CARBOXYLE,  
UTILES COMME AGONISTES DE L'ADRENORECEPTEUR BETA-3  
(30) 19.12.97 US 994620  
(45) 28.08.02

---

(11) 1 053 224  
(51) C 07 D 333/24 C 07 D 333/60  
C 07 D 209/18 A 61 K 31/18  
C 07 C 311/46 C 07 C 311/37  
(21) + (22) 99913138.6 04.02.99  
(73) >AVENTIS PHARMA DEUTSCHLAND G.M.B.H.  
Brüningstrasse 50  
65929 Frankfurt am Main(DE);

(54) BIPHENYLSULFONYLCYANAMIDES, LEUR PROCEDE DE  
PREPARATION ET LEUR UTILISATION COMME  
MEDICAMENT-TRADUCTION-BIPHENYLSULFONYLCYANAMIDE,  
VERFAHREN ZU IHRER HERSTELLUNG UND IHRE VERWENDUNG  
ALS MEDIKAMENT  
(30) 04.02.98 DE 19804251  
(45) 21.08.02

---

(11) 1 054 874  
(51) C 07 D 261/04 C 07 D 413/10  
C 07 D 413/12  
(21) + (22) 99904393.8 03.02.99  
(73) >PHARMACIA & UPJOHN CY  
301 Henrietta Street  
Kalamazoo Michigan 49001(US);

(54) DERIVES D'ISOXAZOLINE AMINOPHENYLE SUBSTITUES  
UTILISES COMME AGENTS ANTIMICROBIENS  
(30) 13.02.98 US 75126 P  
(45) 28.08.02

---

(11) 1 065 201  
(51) C 07 D 239/10 C 07 D 233/32  
C 07 D 233/34  
(21) + (22) 00111932.0 15.06.00  
(73) >BASF A.G.  
67056 Ludwigshafen(DE);

(54) Procédé de préparation de  
n-alkyl-n'-méthylalkylèneurées en substance exemptes  
d'acide formique-TRADUCTION-Verfahren zur  
Herstellung von im wesentlichen Ameisensäure-freien  
N-Alkyl-N'-methylalkylharnstoff  
(30) 28.06.99 DE 19929602  
(45) 14.08.02

---

(11) 1 077 976  
(51) C 07 D 405/14 A 61 K 31/495  
C 07 D 249/12  
(21) + (22) 99926304.9 06.05.99  
(73) >JANSSEN PHARMACEUTICA N.V.  
Turnhoutseweg 30  
2340 Beerse(BE);

(54) IN WATER OPLOSBARE AZOLEN ALS FUNGICIDEN MET BREED  
SPECTRUM  
(30) 14.05.98 EP 98201588  
(45) 07.08.02

---

(11) 1 087 660  
(51) C 07 D 207/08 A 01 N 43/36  
(21) + (22) 99931079.0 16.06.99  
(73) >NOVARTIS A.G.  
Lichtstrasse 35  
4056 Basel(CH);

(54) COMPOSITION REPOUSSANT LA VERMINE  
(30) 18.06.98 CH 131998  
(45) 07.08.02

---

(11) 1 087 961  
(51) C 07 D 401/04 C 07 D 401/06  
C 07 D 307/42 C 07 D 405/14  
C 07 D 303/22 A 61 K 31/44  
(21) + (22) 99923710.0 10.06.99  
(73) >SANOFI-SYNTHELABO  
174 Avenue de France  
75013 Paris(FR);

(54) PHENOXYPROPANOLAMINES, PROCEDE POUR LEUR PREPARATION  
ET COMPOSITIONS PHARMACEUTIQUES LES CONTENANT  
(30) 18.06.98 FR 9807660  
(45) 14.08.02

---

(11) 1 087 976  
(51) C 07 D 495/04 A 61 K 31/44  
(21) + (22) 99923711.8 10.06.99  
(73) >SANOFI-SYNTHELABO  
174 Avenue de France

(11) 1 101 765  
(51) C 07 D 471/14 A 61 K 31/4375  
A 61 P 35/00 C 07 D 491/22 //  
// (C07D471 / 14 , 221:00,  
22 1 :00, 209 : 00 )  
(21) + (22) 00403108.4 09.11.00  
(73) LES LABORATOIRES >SERVIER  
22 rue Garnier  
92200 Neuilly sur Seine(FR);

(54) Nouveaux composés analogues de la camptothécine,  
leur procédé de préparation et les compositions  
pharmaceutiques qui les contiennent  
(30) 18.11.99 FR 9914499  
(45) 14.08.02

---

(11) 1 118 610  
(51) C 07 D 211/32 C 07 D 211/22  
C 07 D 413/04 C 07 D 417/04  
C 07 D 211/18 C 07 D 207/08  
C 07 D 295/18 C 07 D 295/08  
A 61 K 31/445 A 61 K 31/4965  
A 61 P 7/02  
(21) + (22) 01400133.3 18.01.01  
(73) LES LABORATOIRES >SERVIER  
22 rue Garnier  
92200 Neuilly sur Seine(FR);

(54) Nouveaux dérivés de benzènesulfonamide, leur procédé  
de préparation et les compositions pharmaceutiques  
qui les contiennent  
(30) 19.01.00 FR 0000623  
(45) 21.08.02

---

(11) 1 119 528  
(51) C 07 D 239/38 C 07 B 61/00  
(21) + (22) 99947748.2 05.10.99  
(73) >GLAXO GROUP LTD  
Glaxo Wellcome House Berkeley Avenue  
Greenford Middlesex UB6 ONN(GB);

(54) PRODUITS DE SYNTHESE CHIMIQUES ET LEUR UTILISATION  
(30) 05.10.98 GB 9821669  
(45) 28.08.02

---

(11) 1 129 085  
(51) C 07 D 307/08 C 07 D 307/33  
(21) + (22) 99959273.6 08.11.99  
(73) >BASF A.G.  
67056 Ludwigshafen(DE);

(54) PROCEDE DE PRODUCTION DE GAMMA-BUTYROLACTONE ET DE  
TETRAHYDROFURANE  
(30) 10.11.98 BE 9800820  
(45) 28.08.02

---

(11) 1 140 898  
(51) C 07 D 401/04 A 61 K 31/40  
C 07 D 401/06 C 07 D 209/14  
C 07 D 401/14 C 07 D 209/16  
(21) + (22) 98966851.2 22.12.98  
(73) >MERCK PATENT G.M.B.H.  
Frankfurter Strasse 250  
64293 Darmstadt(DE);

(54) AMIDE- EN UREUMDERIVATEN ALS REMMERS VAN DE  
5-HT-HEROPNAME EN ALS -HT 1B-1D-  
LIGANDEN-TRADUCTION-AMID- UND HARNSTOFFDERIVATE ALS  
5-HT REUPTAKEINHIBITOREN UND ALS 5-HT1B/1D LIGANDEN  
(45) 28.08.02

---

(11) 1 140 926  
(51) C 07 D 413/12 C 07 D 413/14  
A 01 N 43/82 A 01 N 43/88  
C 07 D 231/20 C 07 D 249/12  
(21) + (22) 00904871.1 04.01.00  
(73) >BASF A.G.  
67056 Ludwigshafen(DE);

(54) AZADIOXACYCLOALKENES ET LEUR UTILISATION POUR LUTTER  
CONTRE DES CHAMPIGNONS NUISIBLES ET DES PARASITES  
ANIMAUX-TRADUCTION-AZADIOXACYCLOALKENE UND IHRE  
VERWENDUNG ZUR BEKÄMPFUNG VON SCHAEDPILZEN UND  
TIERISCHEN SCHÄDLINGEN  
(30) 13.01.99 DE 19900892  
(45) 28.08.02

---

(11) 1 150 966  
(51) C 07 D 307/88 // // C07D307:  
8 7  
(21) + (22) 00901482.0 26.01.00  
(73) H. >LUNDBECK A/S  
Ottiliavej 9  
2500 Valby-Copenhagen(DK);

(54) PROCEDE DE PREPARATION DE 5-CYANOPHTHALIDE  
(30) 29.01.99 DK 12899  
(45) 28.08.02

(11) 1 181 272  
(51) C 07 D 307/87  
(21) + (22) 01913727.2 07.03.01  
(73) H. >LUNDBECK A/S  
Ottiliavej 9  
2500 Valby-Copenhagen(DK);  
(54) PROCEDE DE PREPARATION DE CITALOPRAM PUR  
(30) 28.12.00 DK 200001943  
(45) 28.08.02

(11) 0 670 325  
(51) C 07 F 17/00 C 07 F 7/08  
C 07 F 7/30 C 07 F 7/22  
C 08 F 10/00 C 08 F 4/642  
(21) + (22) 95102489.2 22.02.95  
(73) >BASELL POLYOLEFINE G.M.B.H.  
Brühler Strasse  
50389 Wesseling(DE);  
(54) Metallocènes avec des groupements hétérofonctionnels  
fixés au groupement  
cyclopentadiényles-TRADUCTION-Metallocencomplexe mit  
heterofunktionellen Gruppen am Cyclopentadienylsystem  
(30) 03.03.94 DE 4406963  
(45) 14.08.02

(11) 0 702 016  
(51) C 07 F 7/18 C 09 D 7/12  
(21) + (22) 95110232.6 30.06.95  
(73) >DEGUSSA A.G.  
Bennigsenplatz 1  
40474 Düsseldorf(DE);  
(54) Compositions obtenables par addition d'amine  
tertiaire à des acryloxypropylalkoxysilanes, procédé  
pour leur préparation et leur  
utilisation-TRADUCTION-Zusammensetzungen erhältlich  
durch Zugabe von tertiären Aminen zu  
Acryloxypropylalkoxysilanen, Verfahren zu deren  
Herstellung und deren Verwendung  
(30) 30.08.94 DE 4430729  
(45) 07.08.02

(11) 0 722 439  
(51) C 07 F 9/62 C 07 D 401/06  
C 07 D 217/26 C 07 D 495/04 //  
// (C07D495 / 04 , 333:00,  
22 1 :00)  
(21) + (22) 94930609.6 07.10.94  
(73) >AGOURON PHARMACEUTICALS INC.  
10350 North Torrey Pines Road Suite 100  
La Jolla CA 92037(US);  
(54) INHIBITEURS DE LA PROTEASE DU VIH  
(30) 07.10.93 US 133543 07.10.93 US 133696  
02.02.94 US 190764  
(45) 14.08.02

(11) 0 743 317  
(51) C 07 F 17/00 C 08 F 4/64  
(21) + (22) 96107322.8 09.05.96  
(73) >BASELL POLYOLEFINE G.M.B.H.  
Carl-Bosch-Strasse 38  
67056 Ludwigshafen(DE);  
(54) Métallocènes contenant un hétérocycle et catalyseur  
contenant ces composés-TRADUCTION-Metallocene mit  
einem heterocyclischen Ring und Katalysatoren, die  
sie enthalten  
(30) 16.05.95 DE 19517851  
(45) 28.08.02

(11) 0 747 385  
(51) C 07 F 9/655 A 61 K 31/66  
C 07 F 9/658  
(21) + (22) 96109044.6 05.06.96  
(73) >BRISTOL-MYERS SQUIBB CY  
P.O. Box 4000  
Princeton NJ 08543-4000(US);  
(54) Promédicaments de dérivés du paclitaxel  
(30) 06.06.95 US 469247  
(45) 14.08.02

(11) 0 803 565  
(51) C 07 F 9/165 C 10 M 159/24  
C 10 M 159/20  
(21) + (22) 97400872.4 18.04.97  
(73) INSTITUT FRANCAIS DU >PETROLE  
1 & 4 avenue Bois Préau  
92852ueil-Malmaison Cedex(FR);  
(54) Nouveaux produits colloïdaux, leur préparation et  
leurs utilisations  
(30) 25.04.96 FR 9605403  
(45) 21.08.02

(11) 0 829 493  
(51) C 07 F 15/04 C 08 F 32/00  
C 08 F 4/80 C 08 F 4/70

C 08 G 61/08  
(21) + (22) 97115089.1 01.09.97  
(73) >BAYER A.G.  
51368 Leverkusen(DE);  
(54) Utilisation de catalyseurs à base de nickel pour la  
polymérisation de  
cyclooléfines-TRADUCTION-Verwendung von  
Nickel-Katalysatoren zur Polymerisation von  
Cycloolefinen  
(30) 12.09.96 DE 19637019  
(45) 14.08.02

(11) 0 837 079  
(51) C 07 F 17/02 C 08 F 32/00  
C 08 F 4/60 C 08 F 4/80  
C 08 G 61/08  
(21) + (22) 97117244.0 06.10.97  
(73) >BAYER A.G.  
51368 Leverkusen(DE);  
(54) Catalyseur de polymérisation à base de  
palladium-TRADUCTION-Palladium-Katalysatoren für die  
Polymerisation  
(30) 17.10.96 DE 19642866  
(45) 14.08.02

(11) 0 849 271  
(51) C 07 F 7/18  
(21) + (22) 97118692.9 28.10.97  
(73) >DEGUSSA A.G.  
Bennigsenplatz 1  
40474 Düsseldorf(DE);  
(54) Procédé continu pour la production d'aminopropyl  
trialcoxysilanes-TRADUCTION-Kontinuierliches  
Verfahren zur Herstellung von gamma-  
Aminopropyltrialcoxysilanen  
(30) 18.12.96 DE 19652642  
(45) 07.08.02

(11) 0 866 794  
(51) C 07 F 5/02  
(21) + (22) 96940242.9 15.10.96  
(73) >BOULDER SCIENTIFIC CY  
598 Third Street Post Office Box 548  
Mead CO 80542(US);  
(54) PROCEDE DE PRODUCTION DE TETRAKIS  
(PENTAFLUOROPHENYLE) BORATES  
(45) 28.08.02

(11) 0 937 090  
(51) C 07 F 15/00 C 07 H 21/00  
C 07 H 23/00  
(21) + (22) 97943223.4 08.10.97  
(73) >KREATECH BIOTECHNOLOGY B.V.  
Keienbergweg 3  
1100 EZ Amsterdam(NL);  
(54) WERKWIJZE VOOR HET MERKEN VAN NUCLEOTIDEN, GEMERKTE  
NUCLEOTIDEN EN BRUIKBARE TUSSENPRODUCTEN  
(30) 08.10.96 EP 96202792  
(45) 07.08.02

(11) 0 946 487  
(51) C 07 F 7/22 C 07 C 67/03  
B 01 J 31/22 B 01 J 31/16  
(21) + (22) 97953796.6 12.12.97  
(73) >CIBA SPECIALTY CHEMICALS HOLDING INC.  
Klybeckstrasse 141  
4057 Basel(CH);  
(54) CATALYSEURS DE TRANSESTERIFICATION FIXES SUR DES  
MATERIAUX DE SUPPORT SOLIDES-TRADUCTION-AN FESTE  
TRÄGERMATERIALIEN FIXIERTE UMESTERUNGSKATALYSATOREN  
(30) 20.12.96 CH 315796  
(45) 07.08.02

(11) 0 971 865  
(51) C 07 F 17/00 B 01 J 31/22  
C 07 B 31/00 C 07 C 29/143  
C 07 C 209/52  
(21) + (22) 98912610.7 20.03.98  
(73) >AVECIA LTD  
Hexagon House  
Blackley Manchester M9 8ZS(GB);  
(54) PROCESSUS ET CATALYSEUR D'HYDROGENATION PAR TRANSFERT  
(30) 26.03.97 GB 9706321  
(45) 14.08.02

(11) 1 062 219  
(51) C 07 F 7/00 C 07 F 7/28  
C 07 F 17/00 // // C08F10:0  
0  
(21) + (22) 99909951.8 10.03.99  
(73) THE >DOW CHEMICAL CY  
2030 Dow Center  
Midland Michigan 48674(US);  
(54) PROCESS INTEGRE POUR LA PREPARATION DE COMPLEXES DE  
DIENES  
(30) 11.03.98 US 77489 P 30.06.98 US 91207 P

(45) 28.08.02

---

(11) 1 135 399  
(51) C 07 F 9/50 C 07 F 9/53  
(21) + (22) 99973034.4 20.11.99  
(73) >CIBA SPECIALTY CHEMICALS HOLDING INC.  
Klybeckstrasse 141  
4057 Basel(CH);

(54) PROCEDES POUR L'ELABORATION D'ACYLPHOSPHINES ET  
DERIVES  
(30) 30.11.98 CH 237698 08.12.98 CH 243498  
(45) 07.08.02

---

(11) 1 140 956  
(51) C 07 F 17/02 C 07 B 53/00  
C 07 B 31/00  
(21) + (22) 99958031.9 12.11.99  
(73) >DEGUSSA A.G.  
Bennigsenplatz 1  
40474 Düsseldorf(DE);

(54) LIGANDS ET COMPLEXES D'HYDROGENATION  
ENANTIOSELECTIVE-TRADUCTION-LIGANDEN UND KOMPLEXE  
ZUR ENANTIOSELEKTIVEN HYDRIERUNG  
(30) 19.12.98 DE 19858865 30.10.99 DE 19952348  
(45) 28.08.02

---

(11) 0 560 055  
(51) C 07 H 3/08 C 07 H 3/10  
A 61 K 31/70 C 07 H 13/04  
C 07 H 13/06 C 07 H 13/08  
C 07 H 13/10 C 07 H 13/12  
C 07 H 15/04 C 07 H 15/207  
C 07 D 491/08  
(21) + (22) 93101822.0 05.02.93  
(73) >ISHIHARA SANGYO KAISHA LTD  
No. 3-22 Edobori 1-chome  
Nishi-ku Osaka(JP);

(54) Dérivés d'énépyranose immunosuppresseurs  
(30) 06.02.92 JP 6658292 16.12.92 JP 36175292  
(45) 28.08.02

---

(11) 0 731 835  
(51) C 07 H 21/00 C 12 N 15/11  
A 61 K 31/70  
(21) + (22) 95904165.8 30.11.94  
(73) >HYBRIDON INC.  
345 Vassar Street  
Cambridge Massachusetts 02139 (US);  
>MCGILL UNIVERSITY  
Office of Technology Transfer 3550 University Street  
Montreal Quebec H3A 2A7 (CA)

(54) OLIGONUCLEOTIDES ANTISENS INHIBANT L'ONCOGENICITE  
(30) 01.12.93 US 161673  
(45) 07.08.02

---

(11) 0 741 741  
(51) C 07 H 21/00 A 61 K 31/70  
C 12 Q 1/68  
(21) + (22) 95906958.4 17.01.95  
(73) >NOVARTIS A.G.  
Lichtstrasse 35  
4056 Basel(CH);

(54) OLIGONUCLEOTIDES MODIFIES  
(30) 26.01.94 GB 9401446 22.06.94 GB 9412526  
(45) 28.08.02

---

(11) 0 820 520  
(51) C 07 H 17/04 A 61 K 31/70  
C 12 P 19/26 C 12 P 19/18  
(21) + (22) 96911628.4 10.04.96  
(73) >NEOSE TECHNOLOGIES INC.  
102 Witmer Road  
Horsham PA 19044(US);

(54) SYNTHESE ENZYMATIQUE AMELIOREE D'OLIGOSACCHARIDES  
(30) 11.04.95 US 419659 11.07.95 US 1035  
(45) 14.08.02

---

(11) 0 906 262  
(51) C 07 H 15/248 A 61 K 31/12  
A 61 K 31/10 A 61 K 31/70  
A 61 K 31/535 C 07 C 49/755  
C 07 C 323/22 C 07 D 265/34  
(21) + (22) 97924965.3 21.05.97  
(73) >INDENA S.P.A.  
Viale Ortles 12  
20139 Milano(IT);

(54) COMPOSES A SQUELETTE DE COLCHICINE, LEUR UTILISATION  
COMME MEDICAMENTS ET COMPOSITIONS LES CONTENANT  
(30) 07.06.96 IT MI961168  
(45) 14.08.02

---

(11) 0 937 090  
(51) C 07 H 21/00 C 07 H 23/00  
C 07 F 15/00  
(21) + (22) 97943223.4 08.10.97  
61

(73) >KREATECH BIOTECHNOLOGY B.V.  
Keienbergweg 3  
1100 EZ Amsterdam(NL);

(54) WERKWIJZE VOOR HET MERKEN VAN NUCLEOTIDEN, GEMERKTE  
NUCLEOTIDEN EN BRUIKBARE TUSSENPRODUCTEN  
(30) 08.10.96 EP 96202792  
(45) 07.08.02

---

(11) 0 980 379  
(51) C 07 H 21/00  
(21) + (22) 98933431.3 04.05.98  
(73) >MAX-DELBRUCK-CENTRUM FUR MOLEKULARE MEDIZIN  
Robert-Rössle-Strasse 10  
13125 Berlin(DE);

(54) OLIGONUCLEOTIDES CHIMERIQUES ET LEUR  
UTILISATION-TRADUCTION-CHIMARE OLIGONUCLEOTIDE UND  
IHRE VERWENDUNG  
(30) 02.05.97 DE 19720151  
(45) 07.08.02

---

(11) 0 637 203  
(51) C 07 J 1/00 A 61 K 31/565  
A 01 N 45/00 A 61 K 31/56  
A 61 K 38/21 A 61 K 45/00  
(21) + (22) 92915585.1 14.04.92  
(73) >LORIA ROGER  
3219 Brook Road  
Richmond VA 23227(US);

(54) REGULATION DU SYSTEME IMMUNITAIRE  
(45) 21.08.02

---

(11) 0 885 239  
(51) C 07 J 41/00 C 07 J 43/00  
A 61 K 31/57 A 61 K 31/58  
(21) + (22) 97901864.5 17.01.97  
(73) >BATRA SATISH  
Grönegatan 28  
222 24 Lund(SE);

(54) NOUVEAUX CARBAMATES DE STEROIDES EN TANT QU'AGENTS  
DE POTENTIALISATION  
(30) 23.01.96 SE 9600229  
(45) 07.08.02

---

(11) 1 071 702  
(51) C 07 J 41/00 C 07 J 9/00  
A 61 K 31/575  
(21) + (22) 99912026.4 25.03.99  
(73) >GALMED INTERNATIONAL LTD  
35 Mannarino Road  
B'Kara BKR 08(MT);

(54) DERIVES D'ACIDES GRAS D'ACIDES BILIAIRES ET DERIVES  
D'ACIDE BILIAIRE  
(30) 08.04.98 IL 123998  
(45) 28.08.02

---

(11) 0 536 350  
(51) C 07 K 14/00 C 12 N 1/21  
C 12 N 5/10 C 12 P 21/02  
C 12 N 15/12  
(21) + (22) 92907369.0 20.02.92  
(73) AMERICAN >CYANAMID CY  
Five Giralda Farms  
Madison New Jersey 07940(US);

(54) IDENTIFICATION D'UN NOUVEAU GENE HUMAIN RECEPTEUR DE  
TYROSINE KINASE  
(30) 22.02.91 US 657236  
(45) 07.08.02

---

(11) 0 537 160  
(51) C 07 K 14/00 C 12 N 1/19  
A 61 K 38/00 C 12 P 21/02  
C 12 N 15/12  
(21) + (22) 91908364.2 15.04.91  
(73) >APEX BIOSCIENCE INC.  
100 River Place  
Detroit Michigan 48207(US);

(54) EXPRESSION D'HEMOGLOBINE RECOMBINANTE DANS DE LA  
LEVURE  
(30) 16.04.90 US 509918 14.11.90 US 614359  
12.04.91 US 684611  
(45) 21.08.02

---

(11) 0 574 048  
(51) C 07 K 14/05 C 07 K 16/18  
G 01 N 33/536 G 01 N 33/68  
C 12 N 15/38 C 12 P 21/08  
C 12 Q 1/68  
(21) + (22) 93200691.9 10.03.93  
(73) >ORGANON TEKNIKA B.V.  
Boseind 15  
5281 RM Bostel(NL);

(54) PEPTIDEN EN NUCLEINEZUURVOLGORDEN DIE VERBAND HOUDEN  
MET HET EPSTEIN-BARR-VIRUS  
(30) 13.03.92 EP 92200721  
(45) 14.08.02

(11) 0 618 976  
(51) C 07 K 14/325 C 12 N 15/60  
C 12 N 15/54 C 12 N 5/10  
A 01 H 5/00 A 01 N 63/02  
C 12 N 15/32 C 12 N 15/82  
(21) + (22) 92922321.2 05.10.92  
(73) >SYNGENTA PARTICIPATIONS A.G.  
Schwarzwaldallee 215  
4058 Basel(CH);  
(54) SEQUENCE D'ADN SYNTHETIQUE AYANT UNE ACTION  
INSECTICIDE ACCRUE DANS LE MAIS  
(30) 04.10.91 US 772027 25.09.92 US 951715  
(45) 07.08.02

---

(11) 0 632 814  
(51) C 07 K 14/285 A 61 K 39/02  
A 61 K 39/102 C 12 N 15/31  
(21) + (22) 93908295.4 16.03.93  
(73) >ST. LOUIS UNIVERSITY  
221 North Grand Boulevard  
St. Louis MO 63103 (US);  
>WASHINGTON UNIVERSITY  
1 Brookings Drive  
St. Louis MO 63130 (US)  
(54) PROTEINES DE SURFACE A POIDS MOLECULAIRE ELEVE  
D'HAEMOPHILUS DE TYPE NON DETERMINE  
(30) 16.03.92 GB 9205704  
(45) 28.08.02

---

(11) 0 642 580  
(51) C 07 K 14/00 A 61 K 38/00  
C 12 N 15/19  
(21) + (22) 93911339.5 17.05.93  
(73) >GENENTECH INC.  
460 Point San Bruno Boulevard  
South San Francisco California 94080(US);  
(54) VARIANTES DU FACTEUR DE CROISSANCE DES HEPATOCYTES  
(30) 18.05.92 US 884811 18.05.92 US 885971  
(45) 21.08.02

---

(11) 0 665 853  
(51) C 07 K 14/75 C 07 D 207/452  
A 61 K 38/02  
(21) + (22) 93924287.1 01.10.93  
(73) >DIATIDE INC.  
9 Delta Drive  
Londonderry NH 03053(US);  
(54) AGENTS ANTITHROMBOTIQUES MULTIMERES POLYVALENTS  
(30) 02.10.92 US 955466  
(45) 14.08.02

---

(11) 0 672 685  
(51) C 07 K 16/22 C 12 P 21/08  
C 12 N 5/20 G 01 N 33/577  
C 07 K 14/475  
(21) + (22) 95301800.9 17.03.95  
(73) >DAIICHI PHARMACEUTICAL CO. LTD  
14-10 Nihonbashi 3-chome  
Chuo-ku Tokyo 103-8234(JP);  
(54) Anticorps monoclonal contre le facteur cytotoxique  
tumoral II (TCF-II)  
(30) 18.03.94 JP 7426394  
(45) 28.08.02

---

(11) 0 748 335  
(51) C 07 K 14/04 C 12 N 1/20  
C 12 P 21/00 // // (C12N1/2  
0, C 12R1:38)  
(21) + (22) 95910002.5 28.02.95  
(73) >SHIONOGI & CO. LTD  
1-8 Doshomachi 3-chome Chuo-ku  
Osaka-shi Osaka 541-0045(JP);  
(54) STALOBACINES A CARACTERE ANTIBIOTIQUE  
(30) 01.03.94 JP 3121994  
(45) 14.08.02

---

(11) 0 762 895  
(51) C 07 K 14/155 C 07 K 17/02  
C 07 K 19/00 A 61 K 39/21  
(21) + (22) 95917797.3 28.04.95  
(73) >DUKE UNIVERSITY  
230 North Building Research Drive Box 90083  
Durham North Carolina 27708-0083(US);  
(54) VACCIN DE SYNTHESE PROTEGEANT CONTRE L'INFECTION PAR  
LE VIH  
(30) 29.04.94 US 235305  
(45) 07.08.02

---

(11) 0 794 961  
(51) C 07 K 7/23 A 61 K 38/09  
(21) + (22) 96919311.9 07.06.96  
(73) >ADVANCED RESEARCH & TECHNOLOGY INSTITUTE  
501 North Morton Suite 111  
Bloomington IN 47404(US);  
(54) PEPTIDES ANTAGONISTES DE LA LHRH  
62

---

(30) 07.06.95 US 480494  
(45) 28.08.02

---

(11) 0 794 966  
(51) C 07 K 16/46 C 07 K 16/28  
A 61 K 39/395  
(21) + (22) 95937133.7 28.11.95  
(73) THE >WELLCOME FOUNDATION LTD  
Glaxo Wellcome House Berkeley Avenue  
Greenford Middlesex UB6 0NN(GB);  
(54) ANTICORPS HUMANISES DIRIGES CONTRE CD38  
(30) 02.12.94 GB 9424449  
(45) 28.08.02

---

(11) 0 804 456  
(51) C 07 K 14/00 A 61 K 47/48  
(21) + (22) 95938726.7 06.10.95  
(73) >ISIS PHARMACEUTICALS INC.  
2280 Faraday Avenue  
Carlsbad CA 92008 (US);  
>BUCHARDT DORTE  
Sondergardsvej 73  
3500 Vaerlose (DK);  
>NIELSEN PETER EIGIL  
Hjortevanget 509  
2980 Kokkedal (DK);  
>EGHOLM MICHAEL  
1231 Lexington Ridge Drive  
Lexington Massachusetts 02173 (US)  
(54) CONJUGUES D'ACIDES NUCLEIQUES PEPTIDIQUES  
(30) 06.10.94 US 319411  
(45) 21.08.02

---

(11) 0 815 138  
(51) C 07 K 14/805 C 07 K 1/18  
A 61 K 38/42  
(21) + (22) 96909855.7 22.03.96  
(73) >BIOPURE CORP.  
11 Hurley Street  
Cambridge MA 02141(US);  
(54) SUCCEDANE DU SANG POLYMERISE STABLE A BASE  
D'HEMOGLOBINE  
(30) 23.03.95 US 409337 02.06.95 US 458916  
07.06.95 US 471583 07.06.95 US 473497  
07.06.95 US 478004  
(45) 28.08.02

---

(11) 0 822 828  
(51) C 07 K 7/08 C 07 K 16/28  
C 12 P 21/08 G 01 N 33/53  
G 01 N 33/536 G 01 N 33/566  
A 61 K 38/10 A 61 K 39/00  
A 61 K 39/12 A 61 K 39/395  
(21) + (22) 96912697.8 11.04.96  
(73) >LUDWIG INSTITUTE FOR CANCER RESEARCH  
605 Third Avenue  
33 rd Floor New York New York 10158 (US);  
>FUNDACAO ANTONIO PRUDENTE  
Rua Prof. Antonio Prudente 109/4a  
01509-010 Sao Paulo Sp (BR)  
(54) ISOLATION D'UNE PROTEINE DE 55 A 75 KD QUI SE LIE A  
UNE PROTEINE DE PRION  
(30) 12.04.95 US 421059  
(45) 28.08.02

---

(11) 0 831 879  
(51) C 07 K 7/00 C 12 Q 1/68  
G 01 N 33/53 A 61 K 38/08  
(21) + (22) 96919266.5 07.06.96  
(73) >LUDWIG INSTITUTE FOR CANCER RESEARCH  
1345 Avenue of the Americas  
New York New York 10105(US);  
(54) PROCEDE D'IDENTIFICATION OU D'ISOLATION D'UNE  
MOLECULE ET MOLECULES AINSI IDENTIFIEES  
(30) 07.06.95 US 479328 03.01.96 US 580980  
10.05.96 US 644116  
(45) 14.08.02

---

(11) 0 835 062  
(51) C 07 K 1/12 A 23 J 1/00  
A 23 J 1/10  
(21) + (22) 97918094.0 01.04.97  
(73) G.- FUR UMWELTTECHNIK UND RECYCLING M.B.H. >GUR  
Heufelder Strasse 31  
83043 Bad Aibling(DE);  
(54) PROCEDE DE PRODUCTION D'HYDROLYSATS  
PROTEIQUES-TRADUCTION-VERFAHREN ZUR ERZEUGUNG VON  
PROTEIN-HYDROLISATEN  
(30) 28.03.96 DE 19612281  
(45) 21.08.02

---

(11) 0 835 265  
(51) C 07 K 14/75 C 07 K 5/06  
A 61 K 38/05  
(21) + (22) 96909731.0 22.03.96  
(73) G.D. >SEARLE & CO.

P.O. Box 5110  
Chicago IL 60680-5110(US);  
(54) INHIBITEURS DE L'AGREGATION PLAQUETTAIRE CONTENANT  
DES RESIDUS AMINOACIDES AMINERGIQUES A CHAINES  
LATERALES A TERMINAISON C  
(30) 11.04.95 US 419793  
(45) 07.08.02

(11) 0 854 364  
(51) C 07 K 1/14 G 01 N 33/68  
G 01 N 33/541 G 01 N 33/535  
G 01 N 23/04 C 12 Q 1/68  
(21) + (22) 98300342.7 19.01.98  
(73) >BIOTEC GLOBAL LTD

Norham House 12 New Bridge Street West  
Newcastle Upon Tyne NE1 8AS(GB);  
(54) Diagnostique de troubles neurodégénérés  
(30) 18.01.97 GB 9701045  
(45) 28.08.02

(11) 0 868 526  
(51) C 07 K 5/06 C 07 C 255/60  
C 12 P 13/04  
(21) + (22) 96942085.0 25.11.96  
(73) >AVENTIS PHARMACEUTICALS INC.

Route 202-206 P.O. Box 6800  
Bridgewater NJ 08807-0800(US);  
(54) PROCEDE DE PREPARATION DE  
N-ACETYL(L)-4-CYANOPHENYLALANINE Ac-(L)-Phe(4-CN)-OH  
ET DE  
N-ACETYL-(L)-p-AMIDINOPHENYLALANINE-CYCLOHEXYLGLYCINE  
-BETA-(3-N-METHYLPYRIDINIUM)-ALANINE  
Ac-(L)-pAph-Chg-PalMe(3)-NH2  
(30) 20.12.95 US 575569  
(45) 14.08.02

(11) 0 922 054  
(51) C 07 K 5/06 A 61 K 38/05  
(21) + (22) 97925210.3 05.06.97  
(73) >GYOGYSZERKUTATO INTEZET KFT.

Berlini u. 47-49  
H-1045 Budapest (HU);  
(54) DERIVES DE PEPTIDYL-ARGININE ALDEHYDE ANTICOAGULANTS  
(30) 05.06.96 HU 9601526  
(45) 14.08.02

(11) 0 928 201  
(51) C 07 K 14/76 A 61 K 47/48  
A 61 K 31/70  
(21) + (22) 97923373.1 10.05.97  
(73) >A+SCIENCE INVEST A.B.

Kungssportsavenyn 31-35  
400 10 Göteborg( );  
(54) NOUVEAUX COMPLEXES GLYCOLIPIDIQUES ET LEURS  
UTILISATIONS  
(30) 13.05.96 SE 9601817  
(45) 28.08.02

(11) 0 942 978  
(51) C 07 K 14/47 C 12 Q 1/68  
C 12 Q 1/00 C 12 N 15/12  
(21) + (22) 97950165.7 11.11.97  
(73) >BOEHRINGER INGELHEIM INTERNATIONAL G.M.B.H.

Binger Strasse 173  
55218 Ingelheim am Rhein(DE);  
(54) PROCEDES DE PRODUCTION D'UN COMPLEXE STIMULANT  
L'ANAPHASE  
(30) 14.11.96 EP 96118297  
(45) 28.08.02

(11) 1 062 244  
(51) C 07 K 14/755  
(21) + (22) 99912427.4 11.03.99  
(73) >GENETICS INSTITUTE LLC

87 Cambridge Park Drive  
Cambridge MA 02140(US);  
(54) METHODES AMELIOREES POUR PRODUIRE DES PROTEINES DU  
FACTEUR VIII  
(30) 12.03.98 US 77802 P  
(45) 28.08.02

(11) 0 930 291  
(51) C 07 M 7/00 C 07 C 213/02  
C 07 C 217/32 C 07 D 209/08  
C 07 C 217/30 C 07 D 303/08  
C 07 D 303/34 B 01 J 27/12  
B 01 J 27/138 B 01 J 31/02

(21) + (22) 97940359.9 12.09.97  
(73) >DAISO CO. LTD  
10-8 Edobori 1-chome Nishi-ku  
Osaka-shi Osaka 550-0002(JP);  
(54) PROCEDE DE PREPARATION D'ETHERS  
3-AMINO-2-HYDROXY-1-PROPYLIQUES  
(30) 18.09.96 JP 24620496  
(45) 14.08.02

(11) 1 016 665  
(51) C 07 M 9/00 C 07 D 501/04  
C 07 D 501/12 C 07 D 501/24 //  
// A61K31:5 4 5

(21) + (22) 98929666.0 24.06.98  
(73) >MEIJI SEIKA KAISHA LTD  
4-16 Kyobashi 2-Chome  
Chuo-ku Tokyo 104-0031(JP);  
(54) PROCEDE POUR L'ELABORATION SELECTIVE DE Z-ISOMERES  
DE 3-(VINYL SUBSTITUE EN 2) CEPHALOSPORINES  
(30) 24.06.97 JP 16694897  
(45) 07.08.02

(11) 0 759 089  
(51) C 08 B 37/00 C 12 P 19/14  
(21) + (22) 95914485.8 18.04.95  
(73) >BIOTEC PHARMACON ASA

Strandg 3  
9008 Tromso(NO);  
(54) TRAITEMENT ENZYMATIQUE DES GLUCANES  
(30) 29.04.94 NO 941581  
(45) 28.08.02

(11) 0 792 888  
(51) C 08 B 37/18 C 11 D 1/00  
A 61 K 7/00  
(21) + (22) 97102870.9 21.02.97  
(73) >SUDZUCKER A.G. MANNHEIM/OCHSENFURT

Maximilianstrasse 10  
68165 Mannheim(DE);  
(54) Ester d'acide carboxylique aliphatique de  
l'inuline-TRADUCTION-Aliphatische Carbonsäureester  
von Inulin  
(30) 01.03.96 DE 19607847  
(45) 21.08.02

(11) 0 818 468  
(51) C 08 B 1/00 C 08 J 3/09  
C 12 S 3/04  
(21) + (22) 97109304.2 09.06.97  
(73) >FRAUNHOFER-GESELLSCHAFT ZUR FORDERUNG DER

ANGEWANDTEN FORSCHUNG E.V.  
Leonrodstrasse 54  
80636 München(DE);  
(54) Procédé pour la préparation de solutions de  
cellulose dans l'oxyde d'amine  
aqueux-TRADUCTION-Verfahren zur Herstellung von  
Celluloselösungen in wasserhaltigem Aminoxid  
(30) 12.07.96 DE 19628263  
(45) 28.08.02

(11) 0 975 676  
(51) C 08 B 37/14  
(21) + (22) 98921568.6 20.04.98  
(73) >MEYHALL A.G.

Sonnenwiesenstrasse 18  
8280 Kreuzlingen(CH);  
(54) PROCEDE DE TRAITEMENT DES GRAINES DE DICOTYLEDONES  
POUR EN RECUPERER UNE FRACTION DE L'ENDOSPERME  
(30) 18.04.97 FR 9704808  
(45) 14.08.02

(11) 0 946 600  
(51) C 08 C 19/06 C 08 F 8/08  
(21) + (22) 97953920.2 22.12.97  
(73) >SARTOMER CY INC.

Oaklands Corporate Center 502 Thomas Jones Way  
Exton PA 19431(US);  
(54) PROCEDE D'EPOXYDATION DE POLYMERES NON SATURES  
(30) 23.12.96 US 772313  
(45) 14.08.02

(11) 0 986 582  
(51) C 08 C 19/02  
(21) + (22) 98934943.6 03.06.98  
(73) >KRATON POLYMERS RESEARCH B.V.

Badhuisweg 3  
1031 CM Amsterdam(NL);  
(54) PROCEDE DE FABRICATION DES POLYMERES DIENES  
CONJUGUES HYDROGENES  
(30) 06.06.97 US 48822 P  
(45) 28.08.02

(11) 0 605 643  
(51) C 08 F 2/34 C 08 F 210/02  
C 08 F 220/14 C 08 F 220/18  
(21) + (22) 92921415.3 21.09.92  
(73) >EASTMAN CHEMICAL CY

100 North Eastman Road  
Kingsport TN 37660(US);  
(54) COPOLYMERES D'ETHYLENE ET D'ACRYLATE D'ALKYLE,  
PROCEDES DE PREPARATION DE CES COMPOSES ET DE FILMS  
TRES TRANSPARENTS  
(30) 24.09.91 US 764861  
(45) 28.08.02

(11) 0 670 325  
(51) C 08 F 10/00 C 08 F 4/642  
C 07 F 17/00 C 07 F 7/08  
C 07 F 7/30 C 07 F 7/22  
(21) + (22) 95102489.2 22.02.95  
(73) >BASELL POLYOLEFINE G.M.B.H.  
Brühler Strasse  
50389 Wesseling(DE);  
(54) Metallocènes avec des groupements hétérofonctionnels  
fixés au groupement  
cyclopentadiényles-TRADUCTION-Metallocenkomplexe mit  
heterofunktionellen Gruppen am Cyclopentadienylsystem  
(30) 03.03.94 DE 4406963  
(45) 14.08.02

---

(11) 0 717 660  
(51) C 08 F 4/02 C 08 F 4/44  
C 08 F 4/46 C 08 F 4/52  
C 08 F 4/60 C 08 F 10/00  
B 01 J 31/16 B 01 J 31/08  
B 01 J 31/14 B 01 J 31/22  
(21) + (22) 94929138.9 06.09.94  
(73) >EXXONMOBIL OIL CORP.  
3225 Gallows Road  
Fairfax VA 22037-0001(US);  
(54) COMPOSITION DE PRECURSEUR DE CATALYSEUR ET PROCEDE  
POUR SA PREPARATION  
(30) 09.09.93 US 118338  
(45) 07.08.02

---

(11) 0 728 768  
(51) C 08 F 8/40 C 08 F 8/44  
(21) + (22) 96810093.3 16.02.96  
(73) >SYNGENTA PARTICIPATIONS A.G.  
Schwarzwalddallee 215  
4058 Basel (CH);  
>NOVARTIS-ERFINDUNGEN VERWALTUNG.- M.B.H.  
Brunner Strasse 59  
1235 Wien (AT)  
(54) Polymères renfermant des groupements diphosphines  
dans les chaînes latérales et leurs complexes  
métalliques-TRADUCTION-An Seitenketten von Polymeren  
gebundene Diphosphine und deren Metall-Komplexe  
(30) 24.02.95 CH 54295  
(45) 28.08.02

---

(11) 0 743 317  
(51) C 08 F 4/64 C 07 F 17/00  
(21) + (22) 96107322.8 09.05.96  
(73) >BASELL POLYOLEFINE G.M.B.H.  
Carl-Bosch-Strasse 38  
67056 Ludwigshafen(DE);  
(54) Metallocènes contenant un hétérocycle et catalyseur  
contenant ces composés-TRADUCTION-Metallocene mit  
einem heterocyclischen Ring und Katalysatoren, die  
sie enthalten  
(30) 16.05.95 DE 19517851  
(45) 28.08.02

---

(11) 0 757 698  
(51) C 08 F 10/00 C 08 F 12/04  
(21) + (22) 95917752.8 28.04.95  
(73) >EXXONMOBIL CHEMICAL PATENTS INC.  
5200 Bayway Drive  
Baytown TX 77520-5200(US);  
(54) CATALYSEURS CATIONIQUES ET PROCEDE D'UTILISATION DE  
CES CATALYSEURS  
(30) 28.04.94 US 234782  
(45) 28.08.02

---

(11) 0 768 156  
(51) C 08 F 8/50 B 29 B 13/02  
B 29 B 9/10 // // B29K23:0  
0  
(21) + (22) 96307443.0 11.10.96  
(73) >UNION CARBIDE CHEMICALS & PLASTICS TECHNOLOGY CORP.  
39 Old Ridgebury Road  
Danbury Connecticut 06817-0001(US);  
(54) Procédé de dégradation thermique d'un polymère  
(30) 13.10.95 US 542719  
(45) 21.08.02

---

(11) 0 802 205  
(51) C 08 F 8/00  
(21) + (22) 97106077.7 14.04.97  
(73) >BASF A.G.  
67056 Ludwigshafen(DE);  
(54) Polyformamide-TRADUCTION-Polyformamide  
(30) 19.04.96 DE 19615485  
(45) 07.08.02

---

(11) 0 821 704  
(51) C 08 F 226/02 C 08 F 8/00  
C 02 F 1/56 D 21 H 21/10

(21) + (22) 96915317.0 09.04.96  
(73) >BETZDEARBORN INC.  
4636 Somerton Road  
Trevose PA 19053-6783(US);  
(54) COPOLYMERES CATIONIQUES SOLUBLES DANS L'EAU ET LEUR  
UTILISATION COMME AGENTS DE FLOCCULATION ET AGENTS  
D'EGOUTTAGE ET DE RETENTION  
(30) 18.04.95 US 423117 18.04.95 US 423473  
18.04.95 US 424748 18.04.95 US 424749  
18.04.95 US 424821  
(45) 07.08.02

---

(11) 0 829 493  
(51) C 08 F 32/00 C 08 F 4/80  
C 08 F 4/70 C 08 G 61/08  
C 07 F 15/04  
(21) + (22) 97115089.1 01.09.97  
(73) >BAYER A.G.  
51368 Leverkusen(DE);  
(54) Utilisation de catalyseurs à base de nickel pour la  
polymérisation de  
cyclooléfines-TRADUCTION-Verwendung von  
Nickel-Katalysatoren zur Polymerisation von  
Cycloolefinen  
(30) 12.09.96 DE 19637019  
(45) 14.08.02

---

(11) 0 830 398  
(51) C 08 F 218/02 C 08 F 220/10  
(21) + (22) 96918244.3 06.06.96  
(73) >AMCOL INTERNATIONAL CORP.  
1 North Arlington 1500 West Shore Drive  
Chicago Illinois 60004(US);  
(54) PROCEDE DE PRODUCTION D'UN POLYMERE A SORPTION  
D'HUILE ET PRODUIT AINSI OBTENU  
(30) 07.06.95 US 486107  
(45) 14.08.02

---

(11) 0 837 079  
(51) C 08 F 32/00 C 08 F 4/60  
C 08 F 4/80 C 08 G 61/08  
C 07 F 17/02  
(21) + (22) 97117244.0 06.10.97  
(73) >BAYER A.G.  
51368 Leverkusen(DE);  
(54) Catalyseur de polymérisation à base de  
palladium-TRADUCTION-Palladium-Katalysatoren für die  
Polymerisation  
(30) 17.10.96 DE 19642866  
(45) 14.08.02

---

(11) 0 842 204  
(51) C 08 F 8/00 C 08 F 290/00  
C 09 D 5/03  
(21) + (22) 97924026.4 24.05.97  
(73) >SOLUTIA ITALY S.R.L.  
Via Matteo Bianchini 62  
36060 Romano D'Ezzelino(IT);  
(54) PROCEDE DE SYNTHESE DE RESINES CONTENANT DES  
INSATURATIONS DU TYPE (METH)ACRYLIQUE, DESTINEES A  
DURCIR PAR APPLICATION DE RAYONS OU DE CHALEUR ET  
UTILISEES POUR DES PEINTURES EN POUDRE  
(30) 30.05.96 IT MI961097  
(45) 14.08.02

---

(11) 0 862 588  
(51) C 08 F 10/00 C 08 F 4/24  
C 08 F 4/69  
(21) + (22) 96939090.5 18.11.96  
(73) >BASELL POLYOLEFINE G.M.B.H.  
Am Yachthafen 2  
77694 Kehl(DE);  
(54) CATALYSEURS DE PHILLIPS A FAIBLE TEMPS D'INDUCTION  
REDUITS AVEC DES COMPOSES ORGANIQUES-TRADUCTION-MIT  
ORGANISCHEN VERBINDUNGEN REDUZIERTER  
PHILLIPS-KATALYSATOREN MIT KURZER INDUKTIONSZEIT  
(30) 21.11.95 DE 19543294  
(45) 21.08.02

---

(11) 0 870 783  
(51) C 08 F 210/10 C 08 F 4/14  
C 08 F 2/06  
(21) + (22) 98302241.9 25.03.98  
(73) >BP CHEMICALS LTD  
Britannic House 1 Finsbury Circus  
London EC2M 7BA(GB);  
(54) Procédé de polymérisation de l'isobutène  
(30) 08.04.97 GB 9707075  
(45) 28.08.02

---

(11) 0 902 793  
(51) C 08 F 4/02 C 08 F 4/60  
(21) + (22) 97928676.2 28.05.97  
(73) >EQUISTAR CHEMICALS LP.  
1225 McKinney Street  
Houston TX 77010(US);

(54) CATALYSEURS POLYSILOXANE MODIFIES ET PROCEDE  
D'UTILISATION DESDITS CATALYSEURS  
(30) 28.05.96 US 654435 20.05.97 US 859319  
(45) 28.08.02

---

(11) 0 925 274  
(51) C 08 F 210/02 C 10 L 1/22  
C 07 C 219/08  
(21) + (22) 97928236.5 18.06.97  
(73) >BASF A.G.  
67056 Ludwigshafen(DE);  
(54) AMELIORATEUR D'ECOULEMENT POUR DISTILLATS MOYENS DE  
PETROLE BRUT-TRADUCTION-FLISSVERBESSERER FÜR  
ERDÖL-MITTELDESTILLATE  
(30) 21.06.96 DE 19624861  
(45) 14.08.02

---

(11) 0 938 372  
(51) C 08 F 10/00 C 08 F 2/34  
B 01 J 8/24 B 01 J 19/26  
B 05 B 1/14 B 05 B 1/34  
B 05 D 1/26 B 05 B 7/04  
(21) + (22) 97909498.4 22.10.97  
(73) >BP CHEMICALS LTD  
Britannic House 1 Finsbury Circus  
London EC2M 7BA(GB);  
(54) TUYERE SERVANT A VAPORISER UN FLUIDE DANS UN LIT  
FLUIDISE  
(30) 31.10.96 GB 9622715  
(45) 28.08.02

---

(11) 0 946 600  
(51) C 08 F 8/08 C 08 C 19/06  
(21) + (22) 97953920.2 22.12.97  
(73) >SARTOMER CY INC.  
Oaklands Corporate Center 502 Thomas Jones Way  
Exton PA 19431(US);  
(54) PROCEDE D'EPOXYDATION DE POLYMERES NON SATURES  
(30) 23.12.96 US 772313  
(45) 14.08.02

---

(11) 0 946 612  
(51) C 08 F 10/02 C 08 F 4/24  
C 08 F 4/02  
(21) + (22) 97954931.8 19.12.97  
(73) >ATOFINA RESEARCH  
Zone Industrielle C  
7181 Seneffe -Feluy(BE);  
(54) PRODUCTION DE POLYETHYLENE DOTE D'UNE REPARTITION  
BIMODALE DES POIDS MOLECULAIRES  
(30) 20.12.96 EP 96120696  
(45) 14.08.02

---

(11) 0 948 560  
(51) C 08 F 2/32 C 08 J 9/28  
(21) + (22) 97953200.9 05.12.97  
(73) THE >PROCTER & GAMBLE CY  
One Procter & Gamble Plaza  
Cincinnati Ohio 45202(US);  
(54) MOUSSES POLYMERES MICROPOREUSES FABRIQUEES A PARTIR  
DE MONOMERES A BASE DE SILICIUM OU DE GERMANIUM  
(30) 30.12.96 US 3415 P  
(45) 14.08.02

---

(11) 0 964 882  
(51) C 08 F 299/02 D 06 N 1/00  
C 08 G 59/14  
(21) + (22) 98910728.9 05.03.98  
(73) >DLW A.G.  
Stuttgarter Strasse 75  
D-74321 Bietigheim-Bissingen(DE);  
(54) PROCEDE DE PREPARATION DES STRUCTURES PLATES EN  
MATIERES PREMIERS RENOUVELABLES-TRADUCTION-VERFAHREN  
ZUR HERSTELLUNG VON FLÄCHENGEWÄRMEN AUF BASIS  
NACHWACHSENDER ROHSTOFFE  
(30) 07.03.97 DE 19709477  
(45) 07.08.02

---

(11) 0 981 557  
(51) C 08 F 222/00 C 08 F 224/00  
C 10 L 1/18 C 10 L 1/22  
C 10 L 1/24  
(21) + (22) 98928229.8 07.05.98  
(73) >BASF A.G.  
67056 Ludwigshafen(DE);  
(54) AMELIORATEUR D'ECOULEMENT POUR DISTILLATS MOYENS DE  
PETROLE-TRADUCTION-FLISSVERBESSERER FÜR  
ERDÖLMITTELDESTILLATE  
(30) 09.05.97 DE 19719689  
(45) 07.08.02

---

(11) 0 983 306  
(51) C 08 F 8/30 C 08 G 81/02  
C 09 D 133/14  
(21) + (22) 98923569.2 21.05.98  
65

(73) >EASTMAN CHEMICAL CY  
Building 75 100 North Eastman Road  
Kingsport TN 37660-5075(US);  
(54) PROCEDE DE PREPARATION DE MELANGES DE LATEX  
CHIMIQUEMENT ET PHYSIQUEMENT STABLES JUSQU'A LA  
FORMATION DE FILMS  
(30) 21.05.97 US 47324 P  
(45) 28.08.02

---

(11) 0 986 589  
(51) C 08 F 10/06 C 08 F 297/08  
C 08 F 4/649  
(21) + (22) 98928333.8 26.05.98  
(73) >POLYPROPYLENE BELGIUM N.V.  
Schedelaan 480  
2040 Antwerpen(BE);  
(54) PROCEDE EN CONTINU DE PRODUCTION DE POLYMERES DE  
POLYPROPYLENE  
(30) 05.06.97 US 869926 23.02.98 US 28222  
(45) 28.08.02

---

(11) 0 990 004  
(51) C 08 F 12/04  
(21) + (22) 98918759.6 24.04.98  
(73) THE >DOW CHEMICAL CY  
2030 Dow Center  
Midland Michigan 48674(US);  
(54) PERFECTIONNEMENT DE POLYMERISATION CATALYSEE PAR UN  
ACIDE  
(30) 26.06.97 US 50829 P  
(45) 07.08.02

---

(11) 0 991 672  
(51) C 08 F 4/00 C 08 F 2/00  
(21) + (22) 98937501.9 18.06.98  
(73) >BASF A.G.  
67056 Ludwigshafen(DE);  
(54) PROCEDE DE POLYMERISATION PAR EMULSION AQUEUSE  
INDUITE PAR DES RADICAUX POUR LA FABRICATION D'UNE  
DISPERSION POLYMEREE AQUEUSE-TRADUCTION-VERFAHREN DER  
RADIKALISCH INITIIERTEN WÄSSRIGEN  
EMULSIONSPOLYMERISATION ZUR HERSTELLUNG EINER  
WÄSSRIGEN POLYMERISATDISPERSION  
(30) 27.06.97 DE 19727502 15.08.97 DE 19735222  
(45) 21.08.02

---

(11) 0 991 681  
(51) C 08 F 271/00 D 21 H 19/58  
(21) + (22) 98934972.5 18.06.98  
(73) >BASF A.G.  
67056 Ludwigshafen(DE);  
(54) PATES POUR LE COUCHAGE DU PAPIER A BASE DE LIANTS  
AUX DERIVES DE  
N-VINYLFORMAMIDE-TRADUCTION-PAPIERSTREICHMASSEN AUF  
BASIS VON BINDEMITEMELN MIT N-VINYLFORMAMIDDERIVATEN  
(30) 27.06.97 DE 19727503  
(45) 21.08.02

---

(11) 1 041 085  
(51) C 08 F 4/69 C 08 F 4/02  
C 08 F 10/02  
(21) + (22) 00302776.0 31.03.00  
(73) JAPAN >POLYOLEFINS CO. LTD  
26-5 Toranomon 1-chome Minato-ku  
Tokyo 105-0001(JP);  
(54) Catalyseur pour la préparation de polymère  
d'éthylène et procédé de préparation de polymère  
d'éthylène  
(30) 01.04.99 JP 9462899 14.01.00 JP 2000006487  
14.01.00 JP 2000006495  
(45) 14.08.02

---

(11) 0 671 428  
(51) C 08 G 64/30  
(21) + (22) 95301197.0 23.02.95  
(73) >GENERAL ELECTRIC CY  
1 River Road  
Schenectady NY 12345(US);  
(54) Procédé pour la préparation de polycarbonates  
(30) 07.03.94 US 206692  
(45) 21.08.02

---

(11) 0 708 126  
(51) C 08 G 18/50 C 08 G 65/26 //  
// (C08G18/ 5 0, 101:00)  
(21) + (22) 95116222.1 14.10.95  
(73) >BASF A.G.  
67056 Ludwigshafen(DE);  
(54) Procédé de préparation de mousses de polyuréthane à  
faible condensation et polyoxyalkylène-polyols  
spéciaux adaptés à ce procédé-TRADUCTION-Verfahren  
zur Herstellung von foggung-armen  
Polyurethan-Schaumstoffen und hierfür verwendbare  
spezielle Polyoxyalkylen-polyole  
(30) 22.10.94 DE 4437878  
(45) 07.08.02

(11) 0 718 338  
(51) C 08 G 63/685  
(21) + (22) 95119529.6 12.12.95  
(73) >BASF CORP.  
3000 Continental Drive North  
Mount Olive New Jersey 07828-1234(US);  
(54) Polymères ou oligomères de polyester fonctionnalisés  
par des groupes carbamate et composition de  
revêtement  
(30) 21.12.94 US 361244  
(45) 14.08.02

(11) 0 719 836  
(51) C 08 G 77/38 C 09 D 201/00  
C 08 L 101/00 C 08 L 83/04 //  
// (C08L101 / 00, 83:04)  
(21) + (22) 95309206.1 18.12.95  
(73) >DOW CORNING LTD  
Cardiff Road Barry  
South Glamorgan CF63 2YL Wales(GB);  
(54) Compositions durcissables  
(30) 29.12.94 GB 9426326  
(45) 28.08.02

(11) 0 791 617  
(51) C 08 G 77/42 C 08 L 33/06  
C 08 L 83/10  
(21) + (22) 96929569.0 09.09.96  
(73) >KANEKA CORP.  
2-4 Nakanoshima 3-chome Kita-ku  
Osaka-shi Osaka 530-8288(JP);  
(54) CAOUTCHOUC ACRYLIQUE PARTICULAIRE MODIFIE PAR UNE  
SILICONE, COPOLYMERE GREFFE PARTICULAIRE A BASE DE  
CELUI-CI ET COMPOSITION DE RESINE THERMOPLASTIQUE  
(30) 12.09.95 JP 23410895 23.05.96 JP 12871396  
(45) 21.08.02

(11) 0 806 442  
(51) C 08 G 18/00 C 08 G 18/40  
(21) + (22) 97107456.2 06.05.97  
(73) >INOAC CORP.  
2-13-4 Meieki-minami Nakamura-ku  
Nagoya-shi Aichi-ken(JP);  
(54) Mousse de polyuréthane souple et flexible  
(30) 09.05.96 JP 14085096 31.01.97 JP 3308797  
(45) 07.08.02

(11) 0 829 493  
(51) C 08 G 61/08 C 07 F 15/04  
C 08 F 32/00 C 08 F 4/80  
C 08 F 4/70  
(21) + (22) 97115089.1 01.09.97  
(73) >BAYER A.G.  
51368 Leverkusen(DE);  
(54) Utilisation de catalyseurs à base de nickel pour la  
polymérisation de  
cyclooléfines-TRADUCTION-Verwendung von  
Nickel-Katalysatoren zur Polymerisation von  
Cycloolefinen  
(30) 12.09.96 DE 19637019  
(45) 14.08.02

(11) 0 832 147  
(51) C 08 G 65/30 C 08 G 65/32  
C 08 G 18/48 C 07 C 41/32  
(21) + (22) 96918464.7 11.06.96  
(73) >HUNTSMAN PETROCHEMICAL CORP.  
7114 North Lamar Boulevard  
Austin Texas 78752(US);  
(54) PROCEDE DE PREPARATION DE POLYOLS POLYETHER A FAIBLE  
INSATURATION  
(30) 12.06.95 US 489403 17.04.96 CA 2174394  
(45) 14.08.02

(11) 0 837 079  
(51) C 08 G 61/08 C 07 F 17/02  
C 08 F 32/00 C 08 F 4/60  
C 08 F 4/80  
(21) + (22) 97117244.0 06.10.97  
(73) >BAYER A.G.  
51368 Leverkusen(DE);  
(54) Catalyseur de polymérisation à base de  
palladium-TRADUCTION-Palladium-Katalysatoren für die  
Polymerisation  
(30) 17.10.96 DE 19642866  
(45) 14.08.02

(11) 0 892 001  
(51) C 08 G 64/30  
(21) + (22) 97112106.6 15.07.97  
(73) >ASAHI KASEI K.K.  
2-6 Dojimahama 1-chome Kita-ku  
Osaka-shi Osaka 530-8205(JP);  
(54) WERKWIJZE VOOR HET PRODUCEREN VAN EEN AROMATISCH  
66

POLYCARBONAAT MET VERBETERDE SMELTSTABILITEIT  
(45) 07.08.02

(11) 0 960 921  
(51) C 08 G 77/26 C 08 G 77/24  
C 09 K 3/18 C 09 D 183/08  
(21) + (22) 99109981.3 21.05.99  
(73) >DEGUSSA A.G.  
Bennigsenplatz 1  
40474 Düsseldorf(DE);  
(54) Cocondensat oligomérique d' organopolysiloxane, sa  
préparation et son emploi comme agent de revêtement  
pour sufaces-TRADUCTION-Oligomerisiertes  
Organopolysiloxan-Cokondensat, dessen Herstellung  
und dessen Verwendung zur Behandlung von Oberflächen  
(30) 26.05.98 DE 19823390  
(45) 14.08.02

(11) 0 964 882  
(51) C 08 G 59/14 C 08 F 299/02  
D 06 N 1/00  
(21) + (22) 98910728.9 05.03.98  
(73) >DLW A.G.  
Stuttgarter Strasse 75  
D-74321 Bietigheim-Bissingen(DE);  
(54) PROCEDE DE PREPARATION DES STRUCTURES PLATES EN  
MATIERES PREMIERS RENOUVELABLES-TRADUCTION-VERFAHREN  
ZUR HERSTELLUNG VON FLÄCHENGEBILDEN AUF BASIS  
NACHWACHSENDER ROHSTOFFE  
(30) 07.03.97 DE 19709477  
(45) 07.08.02

(11) 0 970 152  
(51) C 08 G 59/14 C 08 G 59/18  
C 09 D 5/44  
(21) + (22) 98920471.4 04.03.98  
(73) E.I. >DU PONT DE NEMOURS AND CY  
1007 Market Street  
Wilmington Delaware 19898(US);  
(54) DISPERSION AQUEUSE DE LIANTS, LEUR PROCEDE DE  
PRODUCTION AINSI QUE PEINTURES ELECTROPHORETIQUES  
POUVANT ETRE DEPOSEES PAR VOIE  
CATHODIQUE-TRADUCTION-WÄSSRIGE  
BINDEMITTELDISPERSION, VERFAHREN ZU IHRER  
HERSTELLUNG SOWIE KATHODISCH ABSCHIEDBARE  
ELEKTROTAUHLACKE  
(30) 19.03.97 DE 19711398  
(45) 28.08.02

(11) 0 983 306  
(51) C 08 G 81/02 C 09 D 133/14  
C 08 F 8/30  
(21) + (22) 98923569.2 21.05.98  
(73) >EASTMAN CHEMICAL CY  
Building 75 100 North Eastman Road  
Kingsport TN 37660-5075(US);  
(54) PROCEDE DE PREPARATION DE MELANGES DE LATEX  
CHIMIQUEMENT ET PHYSIQUEMENT STABLES JUSQU'A LA  
FORMATION DE FILMS  
(30) 21.05.97 US 47324 P  
(45) 28.08.02

(11) 1 066 332  
(51) C 08 G 18/10 C 08 G 18/48  
C 08 G 18/72  
(21) + (22) 99914513.9 11.03.99  
(73) >BAYER ANTWERPEN N.V.  
Haven 507 Scheldelaan 420  
2040 Antwerpen(BE);  
(54) WERKWIJZE TER BEREIDING VAN HELDERE  
POLYURETHAAN/UREUMELASTOMEREN  
(30) 16.03.98 US 39964  
(45) 14.08.02

(11) 1 090 054  
(51) C 08 G 18/08 C 08 G 18/66  
C 08 G 18/80 D 21 H 17/57  
(21) + (22) 99935216.4 18.06.99  
(73) >AKZO NOBEL N.V.  
Velperweg 76 Postbus 9300  
6800 SB Arnhem(NL);  
(54) POLYURETHANNES IONIQVES  
(30) 24.06.98 US 90507 P 24.06.98 EP 98850112  
(45) 14.08.02

(11) 1 132 414  
(51) C 08 G 18/62 C 08 G 18/67  
C 09 D 175/16  
(21) + (22) 01104344.5 23.02.01  
(73) >GOLDSCHMIDT A.G.  
Goldschmidtstrasse 100  
45127 Essen(DE);  
(54) Procédé de préparation de liants durcissables par  
radiation et revêtements les  
contenant-TRADUCTION-Verfahren zur Herstellung von  
strahlenhärtbaren Bindemitteln und die damit



hergestellten Beschichtungen  
(30) 07.03.00 DE 10010994  
(45) 28.08.02

(11) 1 141 091  
(51) C 08 G 69/18 C 08 G 69/20  
(21) + (22) 00902588.3 13.01.00  
(73) >BASF A.G.  
67056 Ludwigshafen(DE);  
(54) UTILISATION DE CATALYSEURS HETEROGENES DANS DES  
PROCEDES DE PRODUCTION DE  
POLYAMIDES-TRADUCTION-VERWENDUNG VON  
HETEROGENKATALYSATOREN IN VERFAHREN ZUR HERSTELLUNG  
VON POLYAMIDEN  
(30) 13.01.99 DE 19901013  
(45) 14.08.02

(11) 0 647 249  
(51) C 08 J 7/12 B 29 C 59/00  
B 01 D 67/00  
(21) + (22) 92917395.3 08.05.92  
(73) >KEMA N.V.  
Utrechtseweg 310  
6812 AR Arnhem(NL);  
(54) WERKWIJZE VOOR HET VERVAARDIGEN VAN EEN IONOMEER  
(30) 10.05.91 NL 9100815  
(45) 14.08.02

(11) 0 671 450  
(51) C 08 J 7/04 C 09 D 183/08  
C 09 D 5/00 B 41 M 5/40  
(21) + (22) 93921091.0 29.09.93  
(73) >NIPPON SHOKUBAI CO. LTD  
1-1 Koraihashi 4-chome  
Chuo-ku Osaka-shi Osaka-fu 541(JP);  
(54) UTILISATION D'UNE COMPOSITION DE TRAITEMENT DE  
SURFACE COMME REVETEMENT POUR REDUIRE LA  
PERMEABILITE AUX GAZ  
(45) 21.08.02

(11) 0 682 060  
(51) C 08 J 5/12 B 29 C 35/02 //  
// C08L21:0 0 , C 08L87:00  
(21) + (22) 95400896.7 21.04.95  
(73) >ATOFINA  
4/8 Cours Michelet  
92800 Puteaux(FR);  
(54) Matériaux comprenant un élastomère vulcanisé associé  
à un élastomère thermoplastique  
(30) 06.05.94 FR 9405612  
(45) 28.08.02

(11) 0 737 719  
(51) C 08 J 5/18 D 01 F 6/80  
D 01 F 6/74 C 08 L 77/06  
C 08 L 71/10 C 08 L 71/12  
(21) + (22) 96105295.8 03.04.96  
(73) >BASF A.G.  
67056 Ludwigshafen(DE);  
(54) Compositions thermoplastiques à base de polyamides  
aromatiques partiels et  
polyétherimides-TRADUCTION-Thermoplastische  
Formmassen auf der Basis von teilaromatischen  
Polyamiden und Polyetherimiden  
(30) 12.04.95 DE 19513848  
(45) 21.08.02

(11) 0 804 331  
(51) C 08 J 9/28 C 08 L 3/00  
B 29 C 65/00 B 32 B 3/26  
(21) + (22) 95931822.1 12.09.95  
(73) E. >KHASHOGGI INDUSTRIES LLC  
800 Miramonte Drive  
Santa Barbara CA 93109-1419(US);  
(54) COMPOSITIONS D'AMIDON EXPANSE, ARTICLES ET PROCEDES  
ASSOCIES  
(30) 21.10.94 US 327524 09.12.94 US 353543  
09.12.94 US 353544 09.12.94 US 353783  
(45) 21.08.02

(11) 0 810 887  
(51) C 08 J 5/18 B 32 B 5/18  
A 61 L 15/60  
(21) + (22) 96904770.3 14.02.96  
(73) CHEMISCHE FABRIK >STOCKHAUSEN G.M.B.H.  
Bäkerpfad 25  
47805 Krefeld(DE);  
(54) STRUCTURES SUPER-ABSORBANTES EN FORME DE  
FEUILLES-TRADUCTION-FLÄCHENFÖRMIGE,  
SUPERABSORBIERENDE GEBILDE  
(30) 20.02.95 DE 19505708  
(45) 28.08.02

(11) 0 818 468  
(51) C 08 J 3/09 C 12 S 3/04  
67

C 08 B 1/00  
(21) + (22) 97109304.2 09.06.97  
(73) >FRAUNHOFER-GESELLSCHAFT ZUR FORDERUNG DER  
ANGEWANDTEN FORSCHUNG E.V.  
Leonrodstrasse 54  
80636 München(DE);  
(54) Procédé pour la préparation de solutions de  
cellulose dans l'oxyde d'amine  
aqueux-TRADUCTION-Verfahren zur Herstellung von  
Celluloselösungen in wasserhaltigem Aminoxid  
(30) 12.07.96 DE 19628263  
(45) 28.08.02

(11) 0 873 827  
(51) C 08 J 9/36 B 26 D 1/00  
B 26 F 3/12 B 29 C 44/56  
(21) + (22) 98830022.4 21.01.98  
(73) >SZUCS ILDIKO  
Via Aurelio Saffi 16  
20123 Milano(IT);  
(54) Procédé de découpage de mousse rigide de  
polyuréthane au moyen d'un fil  
chauffé-TRADUCTION-Verfahren zum Schneiden von  
Polyurethan-Hartschaumstoff mittels einer beheizten  
Drahtsäge  
(30) 22.04.97 IT MI970948  
(45) 07.08.02

(11) 0 948 560  
(51) C 08 J 9/28 C 08 F 2/32  
(21) + (22) 97953200.9 05.12.97  
(73) THE >PROCTER & GAMBLE CY  
One Procter & Gamble Plaza  
Cincinnati Ohio 45202(US);  
(54) MOUSES POLYMERES MICROPOREUSES FABRIQUEES A PARTIR  
DE MONOMERES A BASE DE SILICIUM OU DE GERMANIUM  
(30) 30.12.96 US 3415 P  
(45) 14.08.02

(11) 0 971 980  
(51) C 08 J 5/18 C 08 L 23/16  
(21) + (22) 98911628.0 13.03.98  
(73) >EXXONMOBIL CHEMICAL PATENTS INC.  
5200 Bayway Drive  
Baytown TX 77520-5200(US);  
(54) MELANGES DE POLYETHYLENE LINEAIRE A FAIBLE DENSITE  
(LLDPE) AVEC UN COPOLYMERE D'ETHYLENE-NORBORNENE  
POUR DES RESINES A TENACITE ET APTITUDE A LA MISE EN  
OEUVRE AMELIOREES POUR LA PRODUCTION DE FILMS  
(30) 31.03.97 US 831510  
(45) 28.08.02

(11) 1 023 404  
(51) C 08 J 3/00 C 09 D 5/03  
C 09 D 163/00  
(21) + (22) 98954297.2 30.09.98  
(73) E.I. >DU PONT DE NEMOURS AND CY  
1007 Market Street  
Wilmington Delaware 19898(US);  
(54) COMPOSITION DE PEINTURE PULVERULENTE, PROCEDE  
PERMETTANT DE LA PREPARER ET SON  
UTILISATION-TRADUCTION-PULVERLACK-ZUSAMMENSETZUNG,  
VERFAHREN ZU DEREN HERSTELLUNG UND DEREN VERWENDUNG  
(30) 30.09.97 DE 19743151  
(45) 07.08.02

(11) 1 079 786  
(51) C 08 J 9/00 A 61 F 13/15  
A 61 F 13/54  
(21) + (22) 99927030.9 04.05.99  
(73) >SCA HYGIENE PRODUCTS A.B.  
405 03 Göteborg(SE);  
(54) STRUCTURE ABSORBANTE D'UN ARTICLE ABSORBANT  
(30) 12.05.98 SE 9801694  
(45) 21.08.02

(11) 1 154 967  
(51) C 08 J 3/20 C 04 B 20/10  
C 04 B 24/32 C 04 B 24/26  
C 08 L 71/00  
(21) + (22) 00910652.7 08.02.00  
(73) >DEGUSSA CONSTRUCTION CHEMICALS G.M.B.H.  
Dr.-Albert-Frank-Strasse 32  
83308 Trostberg(DE);  
(54) COMPOSITIONS POLYMERES EN POWDRE A BASE DE  
POLYETHERCARBOXYLATES-TRADUCTION-PULVERFÖRMIGE  
POLYMERZUSAMMENSETZUNGEN AUF DER BASIS VON  
POLYETHERCARBOXYLATEN  
(30) 10.02.99 DE 19905488  
(45) 07.08.02

(11) 1 165 674  
(51) C 08 J 9/32 C 08 J 9/06 //  
// C08L75:0 4  
(21) + (22) 00906187.0 05.01.00  
(73) >HUNTSMAN INTERNATIONAL LLC

500 Huntsman Way  
Salt Lake City Utah 84108(US);  
(54) POLYURETHANES THERMOPLASTIQUES EXPANSES  
(30) 26.01.99 EP 99101359  
(45) 07.08.02

1545 Route 22 East Clinton Township  
Annandale New Jersey 08801(US);  
(54) POLYPROPEEN/VEZELCOMPOSITIETEN  
(30) 03.11.95 US 552714  
(45) 14.08.02

(11) 0 667 370  
(51) C 08 K 3/36 C 08 L 75/04  
(21) + (22) 95101990.0 14.02.95  
(73) >CABOT CORP.  
Two Seaport Lane Suite 1300  
Boston Massachusetts 02210-2019(US);  
(54) Mousses stratifiées, procédé pour leurs préparation  
et leurs utilisation-TRADUCTION-Verbundschaumstoffe,  
Verfahren zu ihrer Herstellung und ihre Verwendung  
(30) 15.02.94 DE 4404701  
(45) 14.08.02

(11) 0 884 312  
(51) C 08 K 5/3492 D 06 L 3/12  
C 07 D 251/68  
(21) + (22) 98810443.6 14.05.98  
(73) >CIBA SPECIALTY CHEMICALS HOLDING INC.  
Klybeckstrasse 141  
4057 Basel(CH);  
(54) Composés de triazinylaminostilbène  
(30) 23.05.97 GB 9710569  
(45) 28.08.02

(11) 0 690 094  
(51) C 08 K 13/02 A 01 G 9/14 //  
// (C08K13/ 0 2, 3:22, 5:  
1 7)  
(21) + (22) 95810407.7 19.06.95  
(73) >CIBA SPECIALTY CHEMICALS HOLDING INC.  
Klybeckstrasse 141  
4057 Basel(CH);  
(54) Utilisation d'amines stériquement encombrées en  
combinaison avec des oxides ou hydroxides  
métalliques pour augmenter la stabilité à la lumière  
et la résistance aux pesticides des films de  
Polyoléfine ou des copolymères d'oléfine  
(30) 27.06.94 IT MI941333  
(45) 21.08.02

(11) 0 919 757  
(51) C 08 K 3/26 F 16 L 9/147  
B 32 B 15/08 B 32 B 27/32  
C 08 L 23/04  
(21) + (22) 98121806.8 17.11.98  
(73) >WIELAND-WERKE A.G.  
89070 Ulm(DE);  
(54) Tuyau avec un revêtement en matière  
plastique-TRADUCTION-Kunststoffummanteltes  
Leitungsrohr  
(30) 25.11.97 DE 19752081  
(45) 14.08.02

(11) 0 707 618  
(51) C 08 K 9/04 C 09 D 5/03  
C 09 D 163/00  
(21) + (22) 94919637.2 16.06.94  
(73) >BASF COATINGS A.G.  
Glaserstrasse 1  
48165 Münster(DE);  
(54) PROCÉDE DE DEPOT D'UN REVETEMENT EXTERIEUR SUR DES  
TUBES METALLIQUES ET UTILISATION DE LADITE LAQUE EN  
POUDRE POUR LE DEPOT D'UNE COUCHE UNIQUE DE  
REVETEMENT EXTERIEUR SUR DES TUBES  
METALLIQUES-TRADUCTION-VERFAHREN ZUR  
AUSSEN BESCHICHTUNG VON METALLROHREN SOWIE VERWENDUNG  
DES PULVERLACKS ZUR EINSCHICHTIGEN  
AUSSEN BESCHICHTUNG VON METALLROHREN  
(30) 06.07.93 DE 4322437  
(45) 21.08.02

(11) 0 967 208  
(51) C 08 K 5/3462 C 07 D 239/54  
(21) + (22) 99105429.7 17.03.99  
(73) >CROMPTON VINYL ADDITIVES G.M.B.H.  
Chemiestrasse 22  
68623 Lampertheim(DE);  
(54) 6-aminouracils substitués en position 5 comme  
stabilisants pour des polymères  
halogenes-TRADUCTION-In 5-Stellung substituierte  
6-Aminouracile als Stabilisatoren für  
halogen-haltige Polymere  
(30) 26.06.98 CH 137198  
(45) 14.08.02

(11) 0 735 102  
(51) C 08 K 5/54 C 08 L 83/04  
(21) + (22) 96302206.6 29.03.96  
(73) >DOW CORNING TORAY SILICONE CY LTD  
3-16 2-chome Nihonbashi-Muromachi Chuo-Ku  
Tokyo(JP);  
(54) Méthode pour la préparation des compositions RTV de  
silicone à un composant  
(30) 31.03.95 JP 9950095  
(45) 14.08.02

(11) 1 149 134  
(51) C 08 K 3/34 C 08 K 3/10  
B 65 D 41/00 C 08 L 23/04  
C 08 L 101/00 // // (C08L101  
/ 00, 91:06), (C 08 L101/00,  
C 08 K3:34)  
(21) + (22) 99954271.5 16.11.99  
(73) >BP CHEMICALS LTD  
Britannic House 1 Finsbury Circus  
London EC2M 7BA(GB);  
(54) COMPOSITION POLYMERE DESTINEE A DES CAPSULES DE  
BOUTEILLES A VIS  
(30) 27.11.98 FR 9815170  
(45) 28.08.02

(11) 0 791 632  
(51) C 08 K 7/02 C 08 K 5/00  
C 08 L 59/00 C 08 L 67/00  
C 08 L 77/00 C 08 L 23/00  
C 08 L 101/00  
(21) + (22) 97101834.6 06.02.97  
(73) >TICONA G.M.B.H.  
An der B 43  
65451 Kelsterbach(DE);  
(54) Compositions à mouler à base de polyacétal ayant une  
usure réduite-TRADUCTION-Polyacetal-Formmassen mit  
geringerem Verschleiss  
(30) 23.02.96 DE 19606948  
(45) 21.08.02

(11) 0 667 370  
(51) C 08 L 75/04 C 08 K 3/36  
(21) + (22) 95101990.0 14.02.95  
(73) >CABOT CORP.  
Two Seaport Lane Suite 1300  
Boston Massachusetts 02210-2019(US);  
(54) Mousses stratifiées, procédé pour leurs préparation  
et leurs utilisation-TRADUCTION-Verbundschaumstoffe,  
Verfahren zu ihrer Herstellung und ihre Verwendung  
(30) 15.02.94 DE 4404701  
(45) 14.08.02

(11) 0 813 570  
(51) C 08 K 5/521 C 08 L 83/04  
(21) + (22) 96905831.2 01.03.96  
(73) >GE BAYER SILICONES G.M.B.H. & CO. K.G.  
Falkenberg 1  
40699 Erkrath(DE);  
(54) MASSES DE POLYSILOXANE RETICULEES PAR CONDENSATION  
ET LEUR PROCÉDE DE  
PREPARATION-TRADUCTION-KONDENSATIONSVERNETZENDE  
POLYSILOXANMASSEN UND EIN HERSTELLUNGSVERFAHREN  
(30) 03.03.95 DE 19507416  
(45) 21.08.02

(11) 0 687 711  
(51) C 08 L 97/02 C 08 L 101/00 //  
// (C08L97/ 0 2, 1:12), (C  
0 8L 9 7/02, 3: 0 4), (C08L97/  
0 2, 67:04), ( C 08 L 97/02, 6  
9 :0 0 ), (C08L9 7 /0 2 , 77:12)  
, (C 0 8L97/02, 89 : 00), (C08  
L 97 / 02, 93:0 2 ), ( C08L97/0  
2 , 9 7:00), C 0 8L 1 01:00, C \*\*  
(21) + (22) 95109320.2 16.06.95  
(73) DEUTSCHES >ZENTRUM FUR LUFT- UND RAUMFAHRT E.V.  
Südstrasse 125  
53175 Bonn(DE);  
(54) Matériau composite fibreux et procédé pour le  
produire-TRADUCTION-Faserverbundwerkstoff und  
Verfahren zu seiner Herstellung  
(30) 16.06.94 DE 4420817 01.06.95 DE 19520899  
(45) 07.08.02

(11) 0 858 481  
(51) C 08 K 7/02 B 29 C 70/06  
C 08 L 23/10  
(21) + (22) 96937069.1 31.10.96  
(73) >EXXONMOBIL RESEARCH AND ENGINEERING CY  
68

(11) 0 719 836  
(51) C 08 L 101/00 C 08 L 83/04  
C 08 G 77/38 C 09 D 201/00 //  
// (C08L101 / 00 , 83:04)  
(21) + (22) 95309206.1 18.12.95  
(73) >DOW CORNING LTD

Cardiff Road Barry  
South Glamorgan CF63 2YL Wales(GB);  
(54) Compositions durcissables  
(30) 29.12.94 GB 9426326  
(45) 28.08.02

(11) 0 735 102  
(51) C 08 L 83/04 C 08 K 5/54  
(21) + (22) 96302206.6 29.03.96  
(73) >DOW CORNING TORAY SILICONE CY LTD  
3-16 2-chome Nihonbashi-Muromachi Chuo-Ku  
Tokyo(JP);  
(54) Méthode pour la préparation des compositions RTV de  
silicone à un composant  
(30) 31.03.95 JP 9950095  
(45) 14.08.02

(11) 0 737 719  
(51) C 08 L 77/06 C 08 L 71/10  
C 08 L 71/12 C 08 J 5/18  
D 01 F 6/80 D 01 F 6/74  
(21) + (22) 96105295.8 03.04.96  
(73) >BASF A.G.  
67056 Ludwigshafen(DE);  
(54) Compositions thermoplastiques à base de polyamides  
aromatiques partiels et  
polyétherimides-TRADUCTION-Thermoplastische  
Formmassen auf der Basis von teilaromatischen  
Polyamiden und Polyetherimiden  
(30) 12.04.95 DE 19513848  
(45) 21.08.02

(11) 0 740 688  
(51) C 08 L 77/00 C 08 L 77/06 //  
// (C08L77/ 0 0, 35:06, 5  
1 : 0 4 ), (C08L7 7 / 0 6 , 35:06,  
51 : 04)  
(21) + (22) 94931753.1 28.09.94  
(73) E.I. >DU PONT DE NEMOURS & CY INC.  
1007 Market Street  
Wilmington Delaware 19898(US);  
(54) COMPOSITIONS DE NYLON APTE A L'EXTRUSION-SOUFFLAGE  
(30) 21.01.94 EP 94200155  
(45) 28.08.02

(11) 0 791 617  
(51) C 08 L 33/06 C 08 L 83/10  
C 08 G 77/42  
(21) + (22) 96929569.0 09.09.96  
(73) >KANEKA CORP.  
2-4 Nakanoshima 3-chome Kita-ku  
Osaka-shi Osaka 530-8288(JP);  
(54) CAOUTCHOUC ACRYLIQUE PARTICULAIRE MODIFIE PAR UNE  
SILICONE, COPOLYMERE GREFFE PARTICULAIRE A BASE DE  
CELUI-CI ET COMPOSITION DE RESINE THERMOPLASTIQUE  
(30) 12.09.95 JP 23410895 23.05.96 JP 12871396  
(45) 21.08.02

(11) 0 791 632  
(51) C 08 L 59/00 C 08 L 67/00  
C 08 L 77/00 C 08 L 23/00  
C 08 L 101/00 C 08 K 7/02  
C 08 K 5/00  
(21) + (22) 97101834.6 06.02.97  
(73) >TICONA G.M.B.H.  
An der B 43  
65451 Kelsterbach(DE);  
(54) Compositions à mouler à base de polyacétal ayant une  
usure réduite-TRADUCTION-Polyacetal-Formmassen mit  
geringerem Verschleiss  
(30) 23.02.96 DE 19606948  
(45) 21.08.02

(11) 0 804 331  
(51) C 08 L 3/00 B 29 C 65/00  
B 32 B 3/26 C 08 J 9/28  
(21) + (22) 95931822.1 12.09.95  
(73) E. >KHASHOGGI INDUSTRIES LLC  
800 Miramonte Drive  
Santa Barbara CA 93109-1419(US);  
(54) COMPOSITIONS D'AMIDON EXPANSE, ARTICLES ET PROCEDES  
ASSOCIES  
(30) 21.10.94 US 327524 09.12.94 US 353543  
09.12.94 US 353544 09.12.94 US 353783  
(45) 21.08.02

(11) 0 813 570  
(51) C 08 L 83/04 C 08 K 5/521  
(21) + (22) 96905831.2 01.03.96  
(73) >GE BAYER SILICONES G.M.B.H. & CO. K.G.  
Falkenberg 1  
40699 Erkrath(DE);  
(54) MASSES DE POLYSILOXANE RETICULEES PAR CONDENSATION  
ET LEUR PROCEDE DE  
PREPARATION-TRADUCTION-KONDENSATIONSVERNETZENDE  
POLYSILOXANMASSEN UND EIN HERSTELLUNGSVERFAHREN

(30) 03.03.95 DE 19507416  
(45) 21.08.02

(11) 0 858 481  
(51) C 08 L 23/10 C 08 K 7/02  
B 29 C 70/06  
(21) + (22) 96937069.1 31.10.96  
(73) >EXXONMOBIL RESEARCH AND ENGINEERING CY  
1545 Route 22 East Clinton Township  
Annandale New Jersey 08801(US);  
(54) POLYPROPEEN/VEZELCOMPOSITIEN  
(30) 03.11.95 US 552714  
(45) 14.08.02

(11) 0 919 757  
(51) C 08 L 23/04 C 08 K 3/26  
F 16 L 9/147 B 32 B 15/08  
B 32 B 27/32  
(21) + (22) 98121806.8 17.11.98  
(73) >WIELAND-WERKE A.G.  
89070 Ulm(DE);  
(54) Tuyau avec un revêtement en matière  
plastique-TRADUCTION-Kunststoffummanteltes  
Leitungsrohr  
(30) 25.11.97 DE 19752081  
(45) 14.08.02

(11) 0 928 313  
(51) C 08 L 23/16  
(21) + (22) 97943417.2 18.09.97  
(73) THE >DOW CHEMICAL CY  
2030 Dow Center  
Midland Michigan 48674(US);  
(54) MELANGES DE POLYMERES CONTENANT DU  
POLYDIMETHYLSILOXANE  
(30) 27.09.96 US 720405  
(45) 28.08.02

(11) 0 971 980  
(51) C 08 L 23/16 C 08 J 5/18  
(21) + (22) 98911628.0 13.03.98  
(73) >EXXONMOBIL CHEMICAL PATENTS INC.  
5200 Bayway Drive  
Baytown TX 77520-5200(US);  
(54) MELANGES DE POLYETHYLENE LINEAIRE A FAIBLE DENSITE  
(LLDPE) AVEC UN COPOLYMERE D'ETHYLENE-NORBORNENE  
POUR DES RESINES A TENACITE ET APTITUDE A LA MISE EN  
OEUVRE AMELIOREES POUR LA PRODUCTION DE FILMS  
(30) 31.03.97 US 831510  
(45) 28.08.02

(11) 0 977 813  
(51) C 08 L 95/00 E 01 C 7/18 //  
// (C08L95/ 0 0, 95:00)  
(21) + (22) 98921477.0 20.04.98  
(73) >SHELL INTERNATIONALE RESEARCH MAATSCHAPPIJ B.V.  
Carel van Bylandtlaan 30  
2596 HR Den Haag(NL);  
(54) PROCEDE DE PREPARATION D'UNE COMPOSITION D'ASPHALTE  
(30) 21.04.97 EP 97302702  
(45) 28.08.02

(11) 1 023 389  
(51) C 08 L 23/16 C 08 L 23/06  
C 08 L 23/04  
(21) + (22) 98947534.8 18.09.98  
(73) >BASELL POLYOLEFINE G.M.B.H.  
Brühler Strasse  
50389 Wesseling(DE);  
(54) MELANGE POLYMERE PRESENTANT UNE BONNE APTITUDE A LA  
MISE EN OEUVRE-TRADUCTION-POLYMERMISCHUNG MIT GUTER  
VERARBEITBARKEIT  
(30) 11.10.97 DE 19745047  
(45) 21.08.02

(11) 1 149 134  
(51) C 08 L 101/00 C 08 K 3/34  
C 08 K 3/10 B 65 D 41/00  
C 08 L 23/04 // // (C08L101  
/ 00 , 91:06), ( C 0 8 L101/00,  
C 0 8 K3:34)  
(21) + (22) 99954271.5 16.11.99  
(73) >BP CHEMICALS LTD  
Britannic House 1 Finsbury Circus  
London EC2M 7BA(GB);  
(54) COMPOSITION POLYMERE DESTINEE A DES CAPSULES DE  
BOUTEILLES A VIS  
(30) 27.11.98 FR 9815170  
(45) 28.08.02

(11) 1 154 967  
(51) C 08 L 71/00 C 08 J 3/20  
C 04 B 20/10 C 04 B 24/32  
C 04 B 24/26  
(21) + (22) 00910652.7 08.02.00

(73) >DEGUSSA CONSTRUCTION CHEMICALS G.M.B.H.  
Dr.-Albert-Frank-Strasse 32  
83308 Trostberg(DE);

(54) COMPOSITIONS POLYMERES EN POUDRE A BASE DE  
POLYETHERCARBOXYLATES-TRADUCTION-PULVERFORMIGE  
POLYMERZUSAMMENSETZUNGEN AUF DER BASIS VON  
POLYETHERCARBOXYLATEN

(30) 10.02.99 DE 19905488  
(45) 07.08.02

---

(11) 0 944 675  
(51) C 09 B 61/00 A 23 L 1/275  
(21) + (22) 97952027.7 01.12.97  
(73) >BASF A.G.  
67056 Ludwigshafen(DE);

(54) DISPERSIONS AQUEUSES STABLES ET POUDRE SECHE STABLE  
DISPERSIBLE DANS L'EAU DE XANTHOPHYLLES, LEUR  
PREPARATION ET LEUR UTILISATION-TRADUCTION-STABILE,  
WÄSSRIGE DISPERSIONEN UND STABILE,  
WASSERDISPERGIERBARE TROCKENPULVER VON  
XANTHOPHYLLEN, DEREN HERSTELLUNG UND VERWENDUNG

(30) 12.12.96 DE 19651681  
(45) 14.08.02

---

(11) 0 924 269  
(51) C 09 C 3/12 C 09 C 1/30  
(21) + (22) 98122233.4 23.11.98  
(73) >DEGUSSA A.G.  
Bennigsenplatz 1  
40474 Düsseldorf(DE);

(54) Procédé pour le traitement superficiel des oxydes  
finement divisés-TRADUCTION-Verfahren zur  
Oberflächenbehandlung von hochdispersen Oxiden

(30) 22.12.97 DE 19757210  
(45) 21.08.02

---

(11) 0 671 450  
(51) C 09 D 183/08 C 09 D 5/00  
B 41 M 5/40 C 08 J 7/04  
(21) + (22) 93921091.0 29.09.93  
(73) >NIPPON SHOKUBAI CO. LTD  
1-1 Koraihashi 4-chome  
Chuo-ku Osaka-shi Osaka-fu 541(JP);

(54) UTILISATION D'UNE COMPOSITION DE TRAITEMENT DE  
SURFACE COMME REVETEMENT POUR REDUIRE LA  
PERMEABILITE AUX GAZ

(45) 21.08.02

---

(11) 0 702 016  
(51) C 09 D 7/12 C 07 F 7/18  
(21) + (22) 95110232.6 30.06.95  
(73) >DEGUSSA A.G.  
Bennigsenplatz 1  
40474 Düsseldorf(DE);

(54) Compositions obtenables par addition d'amine  
tertiaire à des acryloxypropylalkoxysilanes, procédé  
pour leur préparation et leur  
utilisation-TRADUCTION-Zusammensetzungen erhältlich  
durch Zugabe von tertiären Aminen zu  
Acryloxypropylalkoxysilanen, Verfahren zu deren  
Herstellung und deren Verwendung

(30) 30.08.94 DE 4430729  
(45) 07.08.02

---

(11) 0 707 618  
(51) C 09 D 163/00 C 08 K 9/04  
C 09 D 5/03  
(21) + (22) 94919637.2 16.06.94  
(73) >BASF COATINGS A.G.  
Glasuritstrasse 1  
48165 Münster(DE);

(54) PROCEDE DE DEPOT D'UN REVETEMENT EXTERIEUR SUR DES  
TUBES METALLIQUES ET UTILISATION DE LADITE LAQUE EN  
POUDRE POUR LE DEPOT D'UNE COUCHE UNIQUE DE  
REJETEMENT EXTERIEUR SUR DES TUBES  
METALLIQUES-TRADUCTION-VERFAHREN ZUR  
AUSSENBSCHICHTUNG VON METALLROHREN SOWIE VERWENDUNG  
DES PULVERLACKS ZUR EINSCHICHTIGEN  
AUSSENBSCHICHTUNG VON METALLROHREN

(30) 06.07.93 DE 4322437  
(45) 21.08.02

---

(11) 0 719 836  
(51) C 09 D 201/00 C 08 L 101/00  
C 08 L 83/04 C 08 G 77/38 //  
// (C08L101 / 00, 83:04)  
(21) + (22) 95309206.1 18.12.95  
(73) >DOW CORNING LTD  
Cardiff Road Barry  
South Glamorgan CF63 2YL Wales(GB);

(54) Compositions durcissables

(30) 29.12.94 GB 9426326  
(45) 28.08.02

---

(11) 0 771 901  
(51) C 09 D 183/04 B 65 G 15/32  
70

D 06 N 3/12  
(21) + (22) 96420320.2 30.10.96  
(73) >RHODIA CHIMIE  
25 quai Paul Doumer  
92408 Courbevoie Cédex(FR);

(54) Utilisation d'une composition organopolysiloxanique  
pour obtenir une bande transporteuse

(30) 31.10.95 FR 9513108  
(45) 28.08.02

---

(11) 0 842 204  
(51) C 09 D 5/03 C 08 F 8/00  
C 08 F 290/00  
(21) + (22) 97924026.4 24.05.97  
(73) >SOLUTIA ITALY S.R.L.  
Via Matteo Bianchini 62  
36060 Romano D'Ezzelino(IT);

(54) PROCEDE DE SYNTHESE DE RESINES CONTENANT DES  
INSATURATIONS DU TYPE (METH)ACRYLIQUE, DESTINEES A  
DURCIR PAR APPLICATION DE RAYONS OU DE CHALEUR ET  
UTILISEES POUR DES PEINTURES EN POUDRE

(30) 30.05.96 IT MI961097  
(45) 14.08.02

---

(11) 0 879 860  
(51) C 09 D 17/00 B 01 F 17/00  
(21) + (22) 98108505.3 11.05.98  
(73) >BYK-CHEMIE G.M.B.H.  
Abelstrasse 45  
46483 Wesel(DE);

(54) Agent dispersant pour pigments ou charges à base de  
polyacrylates-TRADUCTION-Dispergiermittel für  
Pigmente oder Füllstoffe auf der Basis von  
Acrylsäurealkylester-Polymeren

(30) 24.05.97 DE 19721728  
(45) 07.08.02

---

(11) 0 940 457  
(51) C 09 D 151/08 C 09 D 5/38  
B 05 D 7/26 // // (C09D151  
/ 08, 151:08)  
(21) + (22) 99102928.1 13.02.99  
(73) E.I. >DU PONT DE NEMOURS AND CY  
1007 Market Street  
Wilmington Delaware 19898(US);

(54) Produits d'enduction aqueux et leur utilisation dans  
un procédé pour la production de peintures  
multicouches-TRADUCTION-Wässrige Überzugsmittel und  
deren Verwendung in einem Verfahren zur Herstellung  
von Mehrschichtüberzügen

(30) 03.03.98 DE 19808869  
(45) 14.08.02

---

(11) 0 960 921  
(51) C 09 D 183/08 C 08 G 77/26  
C 08 G 77/24 C 09 K 3/18  
(21) + (22) 99109981.3 21.05.99  
(73) >DEGUSSA A.G.  
Bennigsenplatz 1  
40474 Düsseldorf(DE);

(54) Cocondensat oligomérique d' organopolysiloxane, sa  
préparation et son emploi comme agent de revêtement  
pour surfaces-TRADUCTION-Oligomerisiertes  
Organopolysiloxan-Cokondensat, dessen Herstellung  
und dessen Verwendung zur Behandlung von Oberflächen

(30) 26.05.98 DE 19823390  
(45) 14.08.02

---

(11) 0 970 152  
(51) C 09 D 5/44 C 08 G 59/14  
C 08 G 59/18  
(21) + (22) 98920471.4 04.03.98  
(73) E.I. >DU PONT DE NEMOURS AND CY  
1007 Market Street  
Wilmington Delaware 19898(US);

(54) DISPERSION AQUEUSE DE LIANTS, LEUR PROCEDE DE  
PRODUCTION AINSI QUE PEINTURES ELECTROPHORETIQUES  
POUVANT ETRE DEPOSEES PAR VOIE  
CATHODIQUE-TRADUCTION-WÄSSRIGE  
BINDEMITTELDISPERSION, VERFAHREN ZU IHRER  
HERSTELLUNG SOWIE KATHODISCH ABSCHIEDBARE  
ELEKTROTAUHLACKE

(30) 19.03.97 DE 19711398  
(45) 28.08.02

---

(11) 0 983 306  
(51) C 09 D 133/14 C 08 F 8/30  
C 08 G 81/02  
(21) + (22) 98923569.2 21.05.98  
(73) >EASTMAN CHEMICAL CY  
Building 75 100 North Eastman Road  
Kingsport TN 37660-5075(US);

(54) PROCEDE DE PREPARATION DE MELANGES DE LATEX  
CHIMIQUÉMENT ET PHYSIQUÉMENT STABLES JUSQU'A LA  
FORMATION DE FILMS

(30) 21.05.97 US 47324 P  
(45) 28.08.02

(11) 0 996 685  
(51) C 09 D 7/00 C 09 D 5/02  
(21) + (22) 98935179.6 21.07.98  
(73) >DISPERSE LTD  
Surrey Research Park 40 Alan Turing Road  
Guildford Surrey GU2 7YF(GB);

(54) REVETEMENTS DE SURFACE AMELIORES  
(30) 22.07.97 GB 9715370  
(45) 28.08.02

(11) 1 023 404  
(51) C 09 D 5/03 C 09 D 163/00  
C 08 J 3/00  
(21) + (22) 98954297.2 30.09.98  
(73) E.I. >DU PONT DE NEMOURS AND CY  
1007 Market Street  
Wilmington Delaware 19898 (US);

(54) COMPOSITION DE PEINTURE PULVERULENTE, PROCEDE  
PERMETTANT DE LA PREPARER ET SON  
UTILISATION-TRADUCTION-PULVERLACK-ZUSAMMENSETZUNG,  
VERFAHREN ZU DEREN HERSTELLUNG UND DEREN VERWENDUNG  
(30) 30.09.97 DE 19743151  
(45) 07.08.02

(11) 1 051 360  
(51) C 09 D 7/00 C 02 F 1/56  
(21) + (22) 99906172.4 20.01.99  
(73) >AWARE CHEMICALS L.L.C  
210 S.W. 23rd Road  
Miami FL 33129 (US);

(54) PROCEDE DE TRAITEMENT D'EAU DE CIRCULATION PROVENANT  
D'UNE INSTALLATION DE MISE EN  
PEINTURE-TRADUCTION-VERFAHREN ZUM AUFBEREITEN VON  
UMLAUFWASSER AUS EINER LACKIERANLAGE  
(30) 28.01.98 AT 14098  
(45) 07.08.02

(11) 1 132 414  
(51) C 09 D 175/16 C 08 G 18/62  
C 08 G 18/67  
(21) + (22) 01104344.5 23.02.01  
(73) >GOLDSCHMIDT A.G.  
Goldschmidtstrasse 100  
45127 Essen(DE);

(54) Procédé de préparation de liants durcissables par  
radiation et revêtements les  
contenant-TRADUCTION-Verfahren zur Herstellung von  
strahlenhärtbaren Bindemitteln und die damit  
hergestellten Beschichtungen  
(30) 07.03.00 DE 10010994  
(45) 28.08.02

(11) 1 090 083  
(51) C 09 G 1/02 H 01 L 21/321  
(21) + (22) 99930776.2 25.06.99  
(73) >CABOT MICROELECTRONICS CORP.  
870 N. Commons Drive  
Aurora IL 60504 (US);

(54) BOUE DE POLISSAGE CHIMICO-MECANIQUE UTILISEE POUR  
POLIR LES SUBSTRATS DE CUIVRE/TANTALE  
(30) 26.06.98 US 105065  
(45) 14.08.02

(11) 1 053 289  
(51) C 09 J 7/02 G 09 F 3/10  
(21) + (22) 99904866.3 05.02.99  
(73) >BIZERBA G.M.B.H. & CO. K.G.  
Wilhelm-Kraut-Strasse 65  
D-72336 Balingen(DE);

(54) ROULEAU D'ETIQUETTES  
AUTOCOLLANTES-TRADUCTION-SELBSTKLEBEBONROLLE  
(30) 06.02.98 DE 29801957 U  
(45) 14.08.02

(11) 1 089 827  
(51) C 09 J 5/04 B 05 C 9/06  
B 05 C 5/02 B 32 B 7/14  
(21) + (22) 99931715.9 16.06.99  
(73) >AKZO NOBEL N.V.  
Velperweg 76 Postbus 9300  
6800 SB Arnhem(NL);

(54) DISPOSITIF ET PROCEDE SERVANT A APPLIQUER UN SYSTEME  
DE COLLAGE  
(30) 22.06.98 SE 9802222 22.06.98 SE 9802224  
22.06.98 SE 9802223 01.07.98 US 91442 P  
01.07.98 US 91438 P  
(45) 28.08.02

(11) 1 093 401  
(51) C 09 J 5/04 B 05 D 1/34  
(21) + (22) 99931716.7 16.06.99  
(73) >AKZO NOBEL N.V.  
Velperweg 76 Postbus 9300  
6800 SB Arnhem(NL);

(54) PROCEDE D'APPLICATION SEPEREE D'UNE RESINE ET D'UN  
DURCISSEUR  
(30) 22.06.98 SE 9802223 22.06.98 SE 9802222  
22.06.98 SE 9802224 01.07.98 US 91440 P  
01.07.98 US 91438 P  
(45) 14.08.02

(11) 0 738 311  
(51) C 09 K 11/80 C 09 K 11/79  
C 09 K 11/78 C 09 K 11/08  
H 01 J 61/44  
(21) + (22) 94911105.8 05.04.94  
(73) >PATENT-TREUHAND-G.- FUR ELEKTRISCHE GLUHLAMPEN  
M.B.H.  
Hellabrunner Strasse 1  
81543 München(DE);

(54) SUBSTANCES FLUORESCENTES UTILISEES A DES FINS  
D'ECLAIRAGE-TRADUCTION-LEUCHTSTOFFE FÜR  
BELEUCHTUNGSZWECKE  
(30) 05.04.93 DE 4311197  
(45) 21.08.02

(11) 0 960 921  
(51) C 09 K 3/18 C 09 D 183/08  
C 08 G 77/26 C 08 G 77/24  
(21) + (22) 99109981.3 21.05.99  
(73) >DEGUSSA A.G.  
Bennigsenplatz 1  
40474 Düsseldorf(DE);

(54) Cocondensat oligomérique d' organopolysiloxane, sa  
préparation et son emploi comme agent de revêtement  
pour surfaces-TRADUCTION-Oligomerisiertes  
Organopolysiloxan-Cokondensat, dessen Herstellung  
und dessen Verwendung zur Behandlung von Oberflächen  
(30) 26.05.98 DE 19823390  
(45) 14.08.02

(11) 1 084 207  
(51) C 09 K 5/04 F 25 J 1/02  
(21) + (22) 99924848.7 30.04.99  
(73) >MESSER GRIESHEIM G.M.B.H.  
Frankfurt Airport Center 1 C9 Hugo-Eckener-Ring  
60547 Frankfurt(DE);

(54) PROCEDE DE PRODUCTION DE FROID DANS LA PLAGE DE  
TEMPERATURE DE 90 A 110 K.-TRADUCTION-VERFAHREN ZUR  
KÄLTERZEUGUNG IM TEMPERATURBEREICH VON 90 BIS 110 K.  
(30) 12.05.98 DE 19820960 13.05.98 DE 19821272  
(45) 07.08.02

(11) 1 157 077  
(51) C 09 K 3/14 C 01 F 7/02  
(21) + (22) 00903755.7 09.02.00  
(73) >PEM ABRASIFS-REFRACTAIRES  
Tour Manhattan 6 place de l'Iris - La Défense 2  
92400 Courbevoie(FR);

(54) GRAINS ABRASIFS CONSTITUES D'ALUMINE POLYCRISTALLINE  
(30) 15.02.99 FR 9901962  
(45) 14.08.02

(11) 1 002 850  
(51) C 10 B 25/16 C 10 B 25/24  
(21) + (22) 99113748.0 14.07.99  
(73) >THYSSEN KRUPP ENCOKE G.M.B.H.  
Christstrasse 9  
44789 Bochum(DE);

(54) Procédé pour assurer l'étanchéité des trous de  
remplissage d'un four à coke et dispositif de  
coulage pour la mise en oeuvre du  
procédé-TRADUCTION-Verfahren zum Abdichten eines mit  
einem Deckel verschlossenen Füllloches an einem  
Koksofen und Giessvorrichtung zur Durchführung des  
Verfahrens  
(30) 21.11.98 DE 19853761  
(45) 28.08.02

(11) 0 722 479  
(51) C 10 G 69/02 C 10 G 69/08  
(21) + (22) 94929833.5 16.09.94  
(73) >EXXONMOBIL OIL CORP.  
3225 Gallows Road  
Fairfax VA 22037-0001 (US);

(54) PROCEDE D'AMELIORATION DE L'ESSENCE  
(30) 08.10.93 US 133403  
(45) 07.08.02

(11) 0 759 808  
(51) C 10 G 11/18 B 01 J 8/34  
B 01 J 8/26 B 01 J 8/18  
B 01 J 20/34 F 27 B 15/14  
F 28 D 7/00

(21) + (22) 95919821.9 15.05.95  
(73) >PFEIFFER ROBERT W.  
3 Hidden Spring Lane  
Rye NY 10580 (US);

(54) PROCESSUS UTILISANT DES SOLIDES FLUIDIFIES ET  
APPAREIL PERMETTANT LA MISE EN OEUVRE DE CES

PROCESSUS  
(30) 17.05.94 US 245461  
(45) 07.08.02

(11) 0 980 413  
(51) C 10 G 2/00 B 01 J 8/22  
(21) + (22) 98920245.2 05.05.98  
(73) >EXXONMOBIL RESEARCH AND ENGINEERING CY  
1545 Route 22 East Clinton Township  
Annandale New Jersey 08801(US);  
(54) SYNTHESE D'HYDROCARBURES DANS UNE SUSPENSION, AVEC  
FILTRATION DES PRODUITS ACHEMINES PAR UN DEVERSOIR  
(30) 06.05.97 US 851866  
(45) 07.08.02

(11) 1 015 528  
(51) C 10 G 2/00 B 01 J 8/22  
(21) + (22) 98920072.0 29.04.98  
(73) >EXXONMOBIL RESEARCH AND ENGINEERING CY  
1545 Route 22 East Clinton Township  
Annandale New Jersey 08801(US);  
(54) SLURRY KOOLWATERSTOF SYNTHESPROCES MET KATALYSATOR  
VERJONGING IN EXTERNE STIJGPIJG  
(30) 02.05.97 US 850357  
(45) 28.08.02

(11) 0 811 673  
(51) C 10 L 3/10  
(21) + (22) 97108900.8 03.06.97  
(73) >KELLOGG BROWN & ROOT INC.  
4100 Clinton Drive  
Houston Texas 77020(US);  
(54) Procédé d'élimination de mercaptanes de GNL  
(30) 04.06.96 US 657508  
(45) 28.08.02

(11) 0 816 476  
(51) C 10 L 1/02  
(21) + (22) 97401413.6 19.06.97  
(73) S.A. >TOTAL RAFFINAGE DISTRIBUTION  
Tour Total 24 cours Michelet  
92800 Puteaux(FR);  
(54) Combustible pour chaudières conventionnelles à base  
d'huile végétale et à très basse teneur en soufre  
(30) 19.06.96 FR 9607641  
(45) 28.08.02

(11) 0 925 274  
(51) C 10 L 1/22 C 07 C 219/08  
C 08 F 210/02  
(21) + (22) 97928236.5 18.06.97  
(73) >BASF A.G.  
67056 Ludwigshafen(DE);  
(54) AMELIORATEUR D'ECOULEMENT POUR DISTILLATS MOYENS DE  
PETROLE BRUT-TRADUCTION-FLISSVERBESSERER FÜR  
ERDÖL-MITTELDESTILLATE  
(30) 21.06.96 DE 19624861  
(45) 14.08.02

(11) 0 981 557  
(51) C 10 L 1/18 C 10 L 1/22  
C 10 L 1/24 C 08 F 222/00  
C 08 F 224/00  
(21) + (22) 98928229.8 07.05.98  
(73) >BASF A.G.  
67056 Ludwigshafen(DE);  
(54) AMELIORATEUR D'ECOULEMENT POUR DISTILLATS MOYENS DE  
PETROLE-TRADUCTION-FLISSVERBESSERER FÜR  
ERDÖLMITTELDESTILLATE  
(30) 09.05.97 DE 19719689  
(45) 07.08.02

(11) 0 682 102  
(51) C 10 M 159/12 C 10 M 133/56 //  
// C10N30:0 2, C 10N30:04  
, C 1 0N40:25  
(21) + (22) 95303008.7 01.05.95  
(73) >LUBRIZOL ADIBIS HOLDINGS (UK) LTD  
Dock Road South Bromborough  
Wirral Merseyside L62 4SH(GB);  
(54) Additifs pour huile lubrifiante  
(30) 11.05.94 GB 9409346  
(45) 28.08.02

(11) 0 732 391  
(51) C 10 M 107/24 C 10 M 107/34  
C 10 N 20/00 C 10 N 40/30 //  
// C10N20:0 0, C 10N40:30  
(21) + (22) 95902276.5 30.11.94  
(73) >IDEMITSU KOSAN CY LTD  
1-1 Marunouchi 3-chome Chiyoda-ku  
Tokyo 100-0005(JP);  
(54) HUILE DE LUBRIFICATION POUR REFRIGERATEUR A  
COMPRESSION  
(30) 03.12.93 JP 30373693  
(45) 28.08.02

(45) 28.08.02

(11) 0 764 716  
(51) C 10 M 141/10  
(21) + (22) 96306797.0 18.09.96  
(73) THE >LUBRIZOL CORP.  
29400 Lakeland Boulevard  
Wickliffe Ohio 44092(US);  
(54) Compositions additives pour lubrifiants et fluides  
fonctionnels  
(30) 19.09.95 US 530454  
(45) 28.08.02

(11) 0 780 463  
(51) C 10 M 141/10 C 10 M 169/04 //  
// (C10M141 / 10, 135:34,  
13 7 :08), (C1 0 M1 6 9/04, 10  
5 :3 8 , 135:34 , 1 3 7:08), C  
1 0N 3 0:06, C1 0 N3 0 :10, C10  
N 30 : 12, C10N 4 0: 1 2  
(21) + (22) 96309103.8 13.12.96  
(73) >BP PRODUCTS NORTH AMERICA INC.  
200 East Randolph Drive  
Chicago Illinois 60601(US);  
(54) Huiles lubrifiantes aux propriétés de résistance à la  
charge élevées contenant une amine phosphate et des  
dérivés du thiophène substitué par un acide  
carboxylique  
(30) 22.12.95 US 577659  
(45) 07.08.02

(11) 0 803 565  
(51) C 10 M 159/24 C 10 M 159/20  
C 07 F 9/165  
(21) + (22) 97400872.4 18.04.97  
(73) INSTITUT FRANCAIS DU >PETROLE  
1 & 4 avenue Bois Préau  
92852 Rueil-Malmaison Cedex(FR);  
(54) Nouveaux produits colloïdaux, leur préparation et  
leurs utilisations  
(30) 25.04.96 FR 9605403  
(45) 21.08.02

(11) 0 904 338  
(51) C 10 M 105/38  
(21) + (22) 97925678.1 21.05.97  
(73) >EXXONMOBIL CHEMICAL PATENTS INC.  
5200 Bayway Drive  
Baytown TX 77520-5200(US);  
(54) MATERIAU DE BASE BIODEGRADABLE CONTENANT UN ESTER  
SYNTHETIQUE ET FORME A PARTIR D'OXO ACIDES RAMIFIEES  
(30) 21.05.96 US 652012  
(45) 14.08.02

(11) 1 051 467  
(51) C 10 M 163/00 // // (C10M163  
/ 00 , 133:56, 15 9 :22, 159  
: 22 ) , C10M15 9 :2 4 , (C10N30  
/ 04 , 40:26, 6 0: 1 4)  
(21) + (22) 99901656.1 29.01.99  
(73) >ELF ANTAR FRANCE  
Tour Elf 2 Place de la Coupole La Défense 6  
92400 Courbevoie(FR);  
(54) LUBRIFIANT MARIN POUR MOTEUR DEUX TEMPS  
(30) 02.02.98 FR 9801127  
(45) 28.08.02

(11) 0 732 391  
(51) C 10 N 20/00 C 10 N 40/30  
C 10 M 107/24 C 10 M 107/34 //  
// C10N20:0 0, C 10N40:30  
(21) + (22) 95902276.5 30.11.94  
(73) >IDEMITSU KOSAN CY LTD  
1-1 Marunouchi 3-chome Chiyoda-ku  
Tokyo 100-0005(JP);  
(54) HUILE DE LUBRIFICATION POUR REFRIGERATEUR A  
COMPRESSION  
(30) 03.12.93 JP 30373693  
(45) 28.08.02

(11) 0 857 199  
(51) C 11 B 7/00 C 11 B 15/00  
C 11 C 1/08 B 01 D 9/00  
(21) + (22) 96932397.1 04.10.96  
(73) >TIRTAUX ALAIN  
6 rue Jean-Fontaine  
5020 Temploux (BE);  
>TAN CHEE HONG  
5 Jalan 12/7 Bukit Kayangan  
Shah Alam (Selangor) (MY)  
(54) PROCÉDE DE CRISTALLISATION DE MATIERES GRASSES ET  
INSTALLATION POUR LA MISE EN OEUVRE DE CE PROCÉDE  
(30) 19.10.95 BE 9500871  
(45) 14.08.02

(11) 0 946 114  
(51) C 11 B 1/00 A 23 B 4/06  
A 23 L 1/325  
(21) + (22) 97952071.5 16.12.97  
(73) >SEA OIL  
4-6 avenue Louis Lumiere  
50100 Cherbourg(FR);  
(54) PROCEDE ET INSTALLATION D'EXTRACTION D'HUILE DE  
POISSON ET PRODUITS OBTENUS  
(30) 17.12.96 FR 9615503  
(45) 28.08.02

---

(11) 0 857 199  
(51) C 11 C 1/08 B 01 D 9/00  
C 11 B 7/00 C 11 B 15/00  
(21) + (22) 96932397.1 04.10.96  
(73) >TIRTIAX ALAIN  
6 rue Jean-Fontaine  
5020 Temploux (BE);  
>TAN CHEE HONG  
5 Jalan 12/7 Bukit Kayangan  
Shah Alam (Selangor) (MY)  
(54) PROCEDE DE CRISTALLISATION DE MATIERES GRASSES ET  
INSTALLATION POUR LA MISE EN OEUVRE DE CE PROCEDE  
(30) 19.10.95 BE 9500871  
(45) 14.08.02

---

(11) 0 686 692  
(51) C 11 D 3/386  
(21) + (22) 95104454.4 27.03.95  
(73) >GENENCOR INTERNATIONAL G.M.B.H.  
31582 Nienburg/Weser( );  
(54) UTILISATION DES PROTEASES ALCALINES DANS LES  
PROCEDES INDUSTRIELS DE LAVAGE DE  
TEXTILES-TRADUCTION-Verwendung alkalischer Proteasen  
in gewerblichen Textilwaschverfahren  
(30) 31.03.94 DE 4411223  
(45) 28.08.02

---

(11) 0 746 618  
(51) C 11 D 3/386 C 12 N 15/55  
C 12 N 9/20  
(21) + (22) 95909666.0 22.02.95  
(73) >NOVOZYMES A/S  
Krogshoejvej 36  
2880 Bagsvaerd(DK);  
(54) EEN WERKWIJZE VOOR HET BEREIDEN VAN EEN VARIANT VAN  
EEN LIPOLYTISCHENZYM  
(30) 22.02.94 DK 21794  
(45) 21.08.02

---

(11) 0 766 727  
(51) C 11 D 3/386  
(21) + (22) 95924291.8 19.06.95  
(73) >GENENCOR INTERNATIONAL INC.  
925 Page Mill Road  
Palo Alto California 94304(US);  
(54) METHODE DE NETTOYAGE AVEC UNE COMPOSITION CONTENANT  
UNE HEMICELLULOSE CAPABLE DE DEGRADER LES PAROIS  
CELLULAIRES VEGETALES ET LEUR UTILISATION DANS DES  
PROCEDES DE NETTOYAGE  
(30) 17.06.94 EP 94201741  
(45) 14.08.02

---

(11) 0 792 888  
(51) C 11 D 1/00 A 61 K 7/00  
C 08 B 37/18  
(21) + (22) 97102870.9 21.02.97  
(73) >SUDZUCKER A.G. MANNHEIM/OCHSENFURT  
Maximilianstrasse 10  
68165 Mannheim(DE);  
(54) Ester d'acide carboxylique aliphatique de  
l'inuline-TRADUCTION-Aliphatische Carbonsäureester  
von Inulin  
(30) 01.03.96 DE 19607847  
(45) 21.08.02

---

(11) 0 871 596  
(51) C 11 D 3/386 C 02 F 3/34  
(21) + (22) 96916095.1 17.05.96  
(73) >BETZDEARBORN INC.  
4636 Somerton Road  
Trevose PA 19053-6783(US);  
(54) UTILISATION DE MANNANASES EN TANT QU'AGENTS DE LUTTE  
CONTRE LES DEPOTS GELATINEUX  
(30) 19.05.95 EP 95250120  
(45) 28.08.02

---

(11) 0 876 454  
(51) C 11 D 1/825 C 11 D 11/00  
(21) + (22) 96939101.0 19.11.96  
(73) >COGNIS DEUTSCHLAND G.M.B.H. & CO. K.G.  
Henkelstrasse 67  
40589 Düsseldorf(DE);  
(54) PRODUITS DE DEPART LIQUIDES POUR AGENTS DE LAVAGE,  
DE RIN AGE ET DE NETTOYAGE-TRADUCTION-FLÜSSIGE  
(30) 03.06.98 DE 19824742  
(45) 14.08.02

---

VORPRODUKTE FÜR WASCH-, SPÜL- UND REINIGUNGSMITTEL  
(30) 25.11.95 DE 19543990  
(45) 28.08.02

---

(11) 0 990 020  
(51) C 11 D 1/83 C 11 D 3/02  
C 11 D 3/08 C 11 D 3/12  
C 11 D 11/00  
(21) + (22) 98937476.4 12.06.98  
(73) >ECOLAB G.M.B.H. & CO. OHG  
Reisholzer Werftstrasse 38-40  
40589 Düsseldorf(DE);  
(54) PROCEDE DE LAVAGE DU LINGE, EN PARTICULIER DE  
VETEMENTS DE TRAVAIL-TRADUCTION-VERFAHREN ZUM  
WASCHEN VON WÄSCHE, INSBESONDERE VON BERUFSBEKLEIDUNG  
(30) 20.06.97 DE 19726287  
(45) 14.08.02

---

(11) 1 032 634  
(51) C 11 D 3/37 C 11 D 3/30  
(21) + (22) 98959541.8 20.11.98  
(73) THE >PROCTER & GAMBLE CY  
One Procter & Gamble Plaza  
Cincinnati Ohio 45202(US);  
(54) COMPOSITIONS DETERGENTES COMPRENANT DES ACTIVATEURS  
POLYMERES DE MOUSSE, ET LEUR UTILISATION  
(30) 21.11.97 US 66344 P 02.06.98 US 87709 P  
(45) 28.08.02

---

(11) 1 037 960  
(51) C 11 D 17/00 C 11 D 1/66  
C 11 D 3/22  
(21) + (22) 98952701.5 08.10.98  
(73) >HENKEL K.G.A.A.  
Henkelstrasse 67  
40589 Düsseldorf(DE);  
(54) CORPS MOULES DE DETERGENT A DESINTEGRATION  
AMELIOREE-TRADUCTION-WASCH- UND  
REINIGUNGSMITTELFORMKÖRPER MIT VERBESSERTEN  
ZERFALLSEIGENSCHAFTEN  
(30) 08.12.97 DE 19754289  
(45) 28.08.02

---

(11) 1 053 295  
(51) C 11 D 3/40 C 11 D 11/02  
(21) + (22) 99902520.8 07.01.99  
(73) >HENKEL K.G.A.A.  
Henkelstrasse 67  
40589 Düsseldorf-Holthausen(DE);  
(54) PROCEDE POUR PRODUIRE DES DETERGENTS ET NETTOYANTS  
COLORES-TRADUCTION-VERFAHREN ZUR HERSTELLUNG  
GEFÄRBTETER WASCH- UND REINIGUNGSMITTEL  
(30) 15.01.98 DE 19801186  
(45) 14.08.02

---

(11) 1 056 832  
(51) C 11 D 17/00 C 11 D 3/39  
(21) + (22) 98954404.4 13.10.98  
(73) >HENKEL K.G.A.A.  
Henkelstrasse 67  
40589 Düsseldorf-Holthausen(DE);  
(54) CORPS MOULES A PLUSIEURS PHASES PRESENTANT UNE  
DIVISION DE PHASES  
OPTIMISEE-TRADUCTION-MEHRPHASEN-FORMKÖRPER MIT  
OPTIMIERTEM PHASENSPLIT  
(30) 16.02.98 DE 19806220  
(45) 28.08.02

---

(11) 1 058 722  
(51) C 11 D 1/12 C 11 D 1/83  
(21) + (22) 99910234.6 17.02.99  
(73) >HENKEL K.G.A.A.  
Henkelstrasse 67  
40589 Düsseldorf-Holthausen(DE);  
(54) COMBINAISON DE TENSIOACTIFS CONTENANT DES  
TENSIOACTIFS ANIONIQUES  
SPECIAUX-TRADUCTION-TENSIDKOMBINATION, ENTHALTEND  
SPEZIELLE ANIONISCHE TENSIDE  
(30) 26.02.98 DE 19807805  
(45) 21.08.02

---

(11) 1 086 202  
(51) C 11 D 11/00 C 11 D 17/06  
C 11 D 1/66  
(21) + (22) 99955285.4 25.05.99  
(73) >HENKEL K.G.A.A.  
Henkelstrasse 67  
40589 Düsseldorf-Holthausen(DE);  
(54) FABRICATION DE GRANULES CONTENANT DE  
L'ALKYLPOLYGLYCOSIDE-TRADUCTION-HERSTELLUNG  
ALKYLPOLYGLYCOSID-HALTIGER GRANULATE  
(30) 03.06.98 DE 19824742  
(45) 14.08.02

---

(11) 1 128 722

(51) C 11 D 3/48 A 01 N 25/30  
(21) + (22) 99946169.2 13.09.99  
(73) >MENNO CHEMIE VERTRIEBSG.- M.B.H.  
Langer Kamp 104  
22850 Norderstedt (DE);

(54) PRODUIT PERMETTANT DE SUPPRIMER L'ADHERENCE DES  
OEUF D'HELMINTHES-TRADUCTION-MITTEL ZUR BESEITIGUNG  
DER KLEBFÄHIGKEIT VON HELMINTHENEIERN

(30) 10.11.98 DE 19851662  
(45) 21.08.02

---

(11) 0 699 748  
(51) C 12 C 11/02 C 12 N 1/19  
C 12 N 9/88 C 12 N 15/81  
(21) + (22) 95303211.7 12.05.95  
(73) >SUNTORY LTD  
1-40 Dojimahama 2-chome  
Kita-ku Osaka-shi Osaka (JP);

(54) Formation d'hydrogène sulfuré réduite dans la  
production de la bière

(30) 13.05.94 JP 9985594  
(45) 07.08.02

---

(11) 0 789 751  
(51) C 12 C 11/07 C 12 C 11/00  
C 12 G 3/02 C 12 G 3/08  
C 12 C 7/28 C 12 C 7/00  
C 12 G 1/02 C 12 G 1/00  
C 12 G 3/00 C 12 C 13/10  
C 12 C 7/04 C 12 H 1/18  
C 12 H 1/20 C 12 H 1/16  
(21) + (22) 95936137.9 26.10.95  
(73) >MORTON COUTTS LTD  
464 Remuera Road  
Remuera Auckland (NZ);

(54) PASTEURISATION ET FERMENTATION D'UN EXTRAIT  
FERMENTESCIBLE

(30) 31.10.94 NZ 26482594 10.11.94 NZ 26489994  
09.03.95 NZ 27067095  
(45) 21.08.02

---

(11) 0 810 280  
(51) C 12 C 7/20 C 12 C 13/08  
(21) + (22) 97106285.6 16.04.97  
(73) ANTON >STEINECKER MASCHINENFABRIK G.M.B.H.  
Raiffeisenstrasse 30  
85356 Freising-Attaching (DE);

(54) Dispositif pour chauffer le moût au cours de la  
préparation de la bière-TRADUCTION-Vorrichtung zum  
Aufheizen der Würze bei der Bierherstellung

(30) 30.05.96 DE 29609642 U  
(45) 28.08.02

---

(11) 0 910 620  
(51) C 12 C 7/04 C 12 C 5/02  
C 12 P 7/06  
(21) + (22) 97923033.1 02.05.97  
(73) >DSM N.V.  
Het Overloon 1  
6411 TE Heerlen (NL);

(54) WERKWIJZE VOOR HET MAKEN VAN WORT MET VERBETERDE  
FILTREERBAARHEID EN/OF VERHOOGDE OPBRENGST

(30) 03.05.96 EP 96201197 30.12.96 EP 96203620  
(45) 28.08.02

---

(11) 0 789 751  
(51) C 12 G 3/02 C 12 G 3/08  
C 12 C 7/28 C 12 C 7/00  
C 12 G 1/02 C 12 G 1/00  
C 12 G 3/00 C 12 C 13/10  
C 12 C 7/04 C 12 H 1/18  
C 12 H 1/20 C 12 H 1/16  
C 12 C 11/07 C 12 C 11/00  
(21) + (22) 95936137.9 26.10.95  
(73) >MORTON COUTTS LTD  
464 Remuera Road  
Remuera Auckland (NZ);

(54) PASTEURISATION ET FERMENTATION D'UN EXTRAIT  
FERMENTESCIBLE

(30) 31.10.94 NZ 26482594 10.11.94 NZ 26489994  
09.03.95 NZ 27067095  
(45) 21.08.02

---

(11) 0 789 751  
(51) C 12 H 1/18 C 12 H 1/20  
C 12 H 1/16 C 12 C 11/07  
C 12 C 11/00 C 12 G 3/02  
C 12 G 3/08 C 12 C 7/28  
C 12 C 7/00 C 12 G 1/02  
C 12 G 1/00 C 12 G 3/00  
C 12 C 13/10 C 12 C 7/04  
(21) + (22) 95936137.9 26.10.95  
(73) >MORTON COUTTS LTD  
464 Remuera Road  
Remuera Auckland (NZ);

(54) PASTEURISATION ET FERMENTATION D'UN EXTRAIT  
FERMENTESCIBLE

(30) 31.10.94 NZ 26482594 10.11.94 NZ 26489994  
09.03.95 NZ 27067095  
(45) 21.08.02

---

(30) 31.10.94 NZ 26482594 10.11.94 NZ 26489994  
09.03.95 NZ 27067095  
(45) 21.08.02

---

(11) 1 144 586  
(51) C 12 M 1/34  
(21) + (22) 00903502.3 05.01.00  
(73) >INSTITUT FÜR CHEMO- UND BIOSENSORIK MUNSTER E.V.  
Mendelstrasse 11  
48149 Münster (DE);

(54) PROCÉDE, RECIPIENT ET DISPOSITIF POUR LA  
SURVEILLANCE DE L'ACTIVITE METABOLIQUE DE CULTURES  
CELLULAIRES DANS DES MILIEUX  
LIQUIDES-TRADUCTION-VERFAHREN, GEFÄSS UND  
VORRICHTUNG ZUR ÜBERWACHUNG DER  
STOFFWECHSELAKTIVITÄT VON ZELLKULTUREN IN FLÜSSIGEN  
MEDIEN

(30) 29.01.99 DE 19903506  
(45) 28.08.02

---

(11) 0 536 350  
(51) C 12 N 15/12 C 07 K 14/00  
C 12 N 1/21 C 12 N 5/10  
C 12 P 21/02  
(21) + (22) 92907369.0 20.02.92  
(73) AMERICAN >CYANAMID CY  
Five Giralda Farms  
Madison New Jersey 07940 (US);

(54) IDENTIFICATION D'UN NOUVEAU GENE HUMAIN RECEPTEUR DE  
TYROSINE KINASE

(30) 22.02.91 US 657236  
(45) 07.08.02

---

(11) 0 537 160  
(51) C 12 N 15/12 C 07 K 14/00  
C 12 N 1/19 A 61 K 38/00  
C 12 P 21/02  
(21) + (22) 91908364.2 15.04.91  
(73) >APEX BIOSCIENCE INC.  
100 River Place  
Detroit Michigan 48207 (US);

(54) EXPRESSION D'HEMOGLOBINE RECOMBINANTE DANS DE LA  
LEVURE

(30) 16.04.90 US 509918 14.11.90 US 614359  
12.04.91 US 684611  
(45) 21.08.02

---

(11) 0 574 048  
(51) C 12 N 15/38 C 12 P 21/08  
C 12 Q 1/68 C 07 K 14/05  
C 07 K 16/18 G 01 N 33/536  
G 01 N 33/68  
(21) + (22) 93200691.9 10.03.93  
(73) >ORGANON TEKNIKA B.V.  
Boseind 15  
5281 RM Boxtel (NL);

(54) PEPTIDEN EN NUCLEINEZUURVOLGORDEN DIE VERBAND HOUDEN  
MET HET EPSTEIN-BARR-VIRUS

(30) 13.03.92 EP 92200721  
(45) 14.08.02

---

(11) 0 575 133  
(51) C 12 N 9/16 C 12 P 21/00  
C 12 P 7/64 // // (C12N9/1  
6, C 12R1:66)  
(21) + (22) 93304607.0 14.06.93  
(73) >SANKYO CY LTD  
5-1 Nihonbashi Honcho 3-chome  
Chuo-ku Tokyo 103-0023 (JP);

(54) Phospholipase A1, procédé pour sa fabrication et son  
usage

(30) 16.06.92 JP 15626492 29.01.93 JP 1350893  
(45) 21.08.02

---

(11) 0 605 466  
(51) C 12 N 15/11 A 61 K 48/00  
A 61 K 31/7088  
(21) + (22) 92918753.2 24.08.92  
(73) >BOARD OF REGENTS OF THE UNIVERSITY OF NEBRASKA  
Regents Hall  
Lincoln NB 68583-0745 (US);

(54) PROCÉDE ET COMPOSITIONS UTILISES POUR LA  
REPROGRAMMATION CELLULAIRE

(30) 23.08.91 US 748997  
(45) 07.08.02

---

(11) 0 618 976  
(51) C 12 N 15/32 C 12 N 15/82  
C 07 K 14/325 C 12 N 15/60  
C 12 N 15/54 C 12 N 5/10  
A 01 H 5/00 A 01 N 63/02  
(21) + (22) 92922321.2 05.10.92  
(73) >SYNGENTA PARTICIPATIONS A.G.  
Schwarzwaldallee 215  
4058 Basel (CH);

(54) SEQUENCE D'ADN SYNTHETIQUE AYANT UNE ACTION



INSECTICIDE ACCRUE DANS LE MAIS  
(30) 04.10.91 US 772027 25.09.92 US 951715  
(45) 07.08.02

(11) 0 632 814  
(51) C 12 N 15/31 C 07 K 14/285  
A 61 K 39/02 A 61 K 39/102  
(21) + (22) 93908295.4 16.03.93  
(73) >ST. LOUIS UNIVERSITY  
221 North Grand Boulevard  
St. Louis MO 63103 (US);  
>WASHINGTON UNIVERSITY  
1 Brookings Drive  
St. Louis MO 63130 (US)  
(54) PROTEINES DE SURFACE A POIDS MOLECULAIRE ELEVE  
D'HAEMOPHILUS DE TYPE NON DETERMINE  
(30) 16.03.92 GB 9205704  
(45) 28.08.02

(11) 0 635 057  
(51) C 12 N 15/56 C 12 N 9/42  
(21) + (22) 93908750.8 05.04.93  
(73) >GENENCOR INTERNATIONAL INC.  
925 Page Mill Road  
Palo Alto California 94304(US);  
(54) PROCEDES DE PREPARATION DE CELLULASE DE EG III,  
XYLANASE OU LEUR MELANGE AU MOYEN DE POLYETHYLENE  
GLYCOL  
(30) 03.04.92 US 862846  
(45) 14.08.02

(11) 0 636 183  
(51) C 12 N 1/20 C 12 N 5/00  
G 01 N 24/00 G 01 N 33/00  
G 01 N 33/68 C 12 Q 1/04  
C 07 B 59/00 C 12 P 13/04  
C 12 P 13/10 C 12 P 13/12  
C 12 P 13/14 C 12 P 13/20  
C 12 P 21/02  
(21) + (22) 94909555.8 07.02.94  
(73) >MARTEK BIOSCIENCES CORP.  
6480 Dobbin Road  
Columbia MD 21045(US);  
(54) COMPOSITIONS ET PROCEDES DE DETERMINATION DE  
STRUCTURES PROTEINIQUES  
(30) 05.02.93 US 14243  
(45) 07.08.02

(11) 0 642 580  
(51) C 12 N 15/19 C 07 K 14/00  
A 61 K 38/00  
(21) + (22) 93911339.5 17.05.93  
(73) >GENENTECH INC.  
460 Point San Bruno Boulevard  
South San Francisco California 94080(US);  
(54) VARIANTES DU FACTEUR DE CROISSANCE DES HEPATOCYTES  
(30) 18.05.92 US 884811 18.05.92 US 885971  
(45) 21.08.02

(11) 0 672 685  
(51) C 12 N 5/20 G 01 N 33/577  
C 07 K 14/475 C 07 K 16/22  
C 12 P 21/08  
(21) + (22) 95301800.9 17.03.95  
(73) >DAIICHI PHARMACEUTICAL CO. LTD  
14-10 Nihonbashi 3-chome  
Chuo-ku Tokyo 103-8234(JP);  
(54) Anticorps monoclonal contre le facteur cytotoxique  
tumoral II (TCF-II)  
(30) 18.03.94 JP 7426394  
(45) 28.08.02

(11) 0 699 748  
(51) C 12 N 1/19 C 12 N 9/88  
C 12 N 15/81 C 12 C 11/02  
(21) + (22) 95303211.7 12.05.95  
(73) >SUNTORY LTD  
1-40 Dojimahama 2-chome  
Kita-ku Osaka-shi Osaka(JP);  
(54) Formation d'hydrogène sulfuré réduite dans la  
production de la bière  
(30) 13.05.94 JP 9985594  
(45) 07.08.02

(11) 0 731 835  
(51) C 12 N 15/11 A 61 K 31/70  
C 07 H 21/00  
(21) + (22) 95904165.8 30.11.94  
(73) >HYBRIDON INC.  
345 Vassar Street  
Cambridge Massachusetts 02139 (US);  
>MCGILL UNIVERSITY  
Office of Technology Transfer 3550 University Street  
Montreal Quebec H3A 2A7 (CA)  
(54) OLIGONUCLEOTIDES ANTISENS INHIBANT L'ONCOGENICITE  
(30) 01.12.93 US 161673  
(45) 75

(45) 07.08.02

(11) 0 746 618  
(51) C 12 N 15/55 C 12 N 9/20  
C 11 D 3/386  
(21) + (22) 95909666.0 22.02.95  
(73) >NOVOZYMES A/S  
Krogshoejvej 36  
2880 Bagsvaerd(DK);  
(54) EEN WERKWIJZE VOOR HET BEREIDEN VAN EEN VARIANT VAN  
EEN LIPOLYTISCHENZYM  
(30) 22.02.94 DK 21794  
(45) 21.08.02

(11) 0 748 335  
(51) C 12 N 1/20 C 12 P 21/00  
C 07 K 14/04 // // (C12N1/2  
0 , C 12R1:38)  
(21) + (22) 95910002.5 28.02.95  
(73) >SHIONOGI & CO. LTD  
1-8 Doshomachi 3-chome Chuo-ku  
Osaka-shi Osaka 541-0045(JP);  
(54) STALOBACINES A CARACTERE ANTIBIOTIQUE  
(30) 01.03.94 JP 3121994  
(45) 14.08.02

(11) 0 750 044  
(51) C 12 N 15/85 A 61 K 48/00  
C 12 N 5/10  
(21) + (22) 96202037.6 05.11.92  
(73) >TRANSKARYOTIC THERAPIES INC.  
195 Albany Street  
Cambridge MA 02139(US);  
(54) Constructions d'ADN et leur utilisation dans la  
transfection par recombinaison homologue de cellules  
(30) 05.11.91 US 787840 05.11.91 US 789188  
10.07.92 US 911533  
(45) 07.08.02

(11) 0 756 634  
(51) C 12 N 15/81 C 12 Q 1/68  
C 12 Q 1/00 C 12 Q 1/02  
(21) + (22) 95916501.0 20.04.95  
(73) >GENE SHEARS PTY LTD  
CNR Barry Drive & Clunies Ross Street  
Canberra ACT 2601(AU);  
(54) SYSTEME D'EXPRESSION DE GENES IN VIVO  
(30) 20.04.94 AU PM516994  
(45) 28.08.02

(11) 0 792 930  
(51) C 12 N 1/04 A 21 D 8/04  
(21) + (22) 97870032.6 28.02.97  
(73) >ALGIST-BRUGGEMAN N.V.  
Langerbruggekaai 37  
B-9000 Gent(BE);  
(54) Procédé et installation de conditionnement et  
d'utilisation d'une crème de levure stabilisée  
(30) 01.03.96 BE 9600184  
(45) 28.08.02

(11) 0 793 729  
(51) C 12 N 9/02 C 12 Q 1/68  
C 12 Q 1/66 C 12 Q 1/02  
(21) + (22) 95941451.7 20.11.95  
(73) E.I. >DU PONT DE NEMOURS & CY INC.  
1007 Market Street  
Wilmington Delaware 19898(US);  
(54) REACTIF BACTERIEN BIOLUMINESCENT LYOPHILISE SERVANT  
A LA DETECTION D'AGENTS TOXIQUES  
(30) 23.11.94 US 344428  
(45) 21.08.02

(11) 0 802 257  
(51) C 12 N 5/00 C 12 N 5/10  
C 12 Q 1/00  
(21) + (22) 96201064.1 19.04.96  
(73) SOC. DES PRODUITS >NESTLE S.A.  
Case postale 353  
1800 Vevey(CH);  
(54) Lignée immortalisée de cellules épithéliales du  
colon humain  
(45) 21.08.02

(11) 0 828 819  
(51) C 12 N 1/20 A 01 N 63/02  
A 01 N 47/28 // // (C12N1/2  
0 , C 12R1:07)  
(21) + (22) 96914686.9 17.05.96  
(73) >VALENT BIOSCIENCES INC.  
870 Technology Way  
Libertyville Illinois 60048(US);  
(54) MUTANTS PRODUISANT UN POTENTIALISATEUR DE L'ACTIVITE  
PESTICIDE D'UN BACILLUS  
(30) 30.05.95 US 454967

(45) 07.08.02

---

(11) 0 852 910  
(51) C 12 N 1/20 A 23 J 3/18  
A 23 J 3/34  
(21) + (22) 98400024.0 08.01.98  
(73) >ROQUETTE FRERES  
62136 Lestrem(FR);  
(54) Composition azotée résultant de l'hydrolyse du  
gluten de blé et son procédé de fabrication  
(30) 10.01.97 FR 9700198  
(45) 28.08.02

---

(11) 0 937 098  
(51) C 12 N 15/10 C 12 N 15/85  
(21) + (22) 96923288.3 07.06.96  
(73) >INVITROGEN CORP.  
1600 Faraday Avenue  
Carlsbad CA 92008(US);  
(54) CLONAGE DE RECOMBINAISON IN VITRO AU MOYEN DE SITES  
RECOMBINAISON OBTENUS PAR GENIE GENETIQUE  
(30) 07.06.95 US 486139  
(45) 14.08.02

---

(11) 0 942 978  
(51) C 12 N 15/12 C 07 K 14/47  
C 12 Q 1/68 C 12 Q 1/00  
(21) + (22) 97950165.7 11.11.97  
(73) >BOEHRINGER INGELHEIM INTERNATIONAL G.M.B.H.  
Binger Strasse 173  
55218 Ingelheim am Rhein(DE);  
(54) PROCEDES DE PRODUCTION D'UN COMPLEXE STIMULANT  
L'ANAPHASE  
(30) 14.11.96 EP 96118297  
(45) 28.08.02

---

(11) 0 979 036  
(51) C 12 N 9/02 C 12 N 9/04  
C 12 N 9/08 A 61 K 7/00  
A 01 N 63/00  
(21) + (22) 98929263.6 24.04.98  
(73) >BASF A.G.  
67056 Ludwigshafen(DE);  
(54) CONCENTRE ENZYMATIQUE  
(30) 29.04.97 GB 9708641  
(45) 07.08.02

---

(11) 1 144 623  
(51) C 12 N 15/11 A 61 K 31/713  
(21) + (22) 00910510.7 29.01.00  
(73) >RIBOPHARMA A.G.  
Universitätsstrasse 30  
95440 Bayreuth(DE);  
(54) METHODE ET MEDICAMENT DESTINES A INHIBER  
L'EXPRESSION D'UN GENE DONNE-TRADUCTION-VERFAHREN  
UND MEDIKAMENT ZUR HEMMUNG DER EXPRESSION EINES  
VORGEGEBENEN GENS  
(30) 30.01.99 DE 19903713 24.11.99 DE 19956568  
(45) 28.08.02

---

(11) 0 536 350  
(51) C 12 P 21/02 C 12 N 15/12  
C 07 K 14/00 C 12 N 1/21  
C 12 N 5/10  
(21) + (22) 92907369.0 20.02.92  
(73) AMERICAN >CYANAMID CY  
Five Giralda Farms  
Madison New Jersey 07940(US);  
(54) IDENTIFICATION D'UN NOUVEAU GENE HUMAIN RECEPTEUR DE  
TYROSINE KINASE  
(30) 22.02.91 US 657236  
(45) 07.08.02

---

(11) 0 537 160  
(51) C 12 P 21/02 C 12 N 15/12  
C 07 K 14/00 C 12 N 1/19  
A 61 K 38/00  
(21) + (22) 91908364.2 15.04.91  
(73) >APEX BIOSCIENCE INC.  
100 River Place  
Detroit Michigan 48207(US);  
(54) EXPRESSION D'HEMOGLOBINE RECOMBINANTE DANS DE LA  
LEVURE  
(30) 16.04.90 US 509918 14.11.90 US 614359  
12.04.91 US 684611  
(45) 21.08.02

---

(11) 0 574 048  
(51) C 12 P 21/08 C 12 Q 1/68  
C 07 K 14/05 C 07 K 16/18  
G 01 N 33/536 G 01 N 33/68  
C 12 N 15/38  
(21) + (22) 93200691.9 10.03.93  
(73) >ORGANON TEKNIKA B.V.  
Boseind 15

5281 RM Boxtel(NL);  
(54) PEPTIDEN EN NUCLEINEZUURVOLGORDEN DIE VERBAND HOUDEN  
MET HET EPSTEIN-BARR-VIRUS  
(30) 13.03.92 EP 92200721  
(45) 14.08.02

---

(11) 0 575 133  
(51) C 12 P 21/00 C 12 P 7/64  
C 12 N 9/16 // // (C12N9/1  
6, C 12R1:66)  
(21) + (22) 93304607.0 14.06.93  
(73) >SANKYO CY LTD  
5-1 Nihonbashi Honcho 3-chome  
Chuo-ku Tokyo 103-0023(JP);  
(54) Phospholipase A1, procédé pour sa fabrication et son  
usage  
(30) 16.06.92 JP 15626492 29.01.93 JP 1350893  
(45) 21.08.02

---

(11) 0 636 183  
(51) C 12 P 13/04 C 12 P 13/10  
C 12 P 13/12 C 12 P 13/14  
C 12 P 13/20 C 12 P 21/02  
C 12 N 1/20 C 12 N 5/00  
G 01 N 24/00 G 01 N 33/00  
G 01 N 33/68 C 12 Q 1/04  
C 07 B 59/00  
(21) + (22) 94909555.8 07.02.94  
(73) >MARTEK BIOSCIENCES CORP.  
6480 Dobbin Road  
Columbia MD 21045(US);  
(54) COMPOSITIONS ET PROCEDES DE DETERMINATION DE  
STRUCTURES PROTEINIQUES  
(30) 05.02.93 US 14243  
(45) 07.08.02

---

(11) 0 672 685  
(51) C 12 P 21/08 C 12 N 5/20  
G 01 N 33/577 C 07 K 14/475  
C 07 K 16/22  
(21) + (22) 95301800.9 17.03.95  
(73) >DAIICHI PHARMACEUTICAL CO. LTD  
14-10 Nihonbashi 3-chome  
Chuo-ku Tokyo 103-8234(JP);  
(54) Anticorps monoclonal contre le facteur cytotoxique  
tumoral II (TCF-II)  
(30) 18.03.94 JP 7426394  
(45) 28.08.02

---

(11) 0 748 335  
(51) C 12 P 21/00 C 07 K 14/04  
C 12 N 1/20 // // (C12N1/2  
0, C 12R1:38)  
(21) + (22) 95910002.5 28.02.95  
(73) >SHIONOGI & CO. LTD  
1-8 Doshomachi 3-chome Chuo-ku  
Osaka-shi Osaka 541-0045(JP);  
(54) STALOBACINES A CARACTERE ANTIBIOTIQUE  
(30) 01.03.94 JP 3121994  
(45) 14.08.02

---

(11) 0 759 089  
(51) C 12 P 19/14 C 08 B 37/00  
(21) + (22) 95914485.8 18.04.95  
(73) >BIOTEC PHARMACON ASA  
Strandg 3  
9008 Tromso(NO);  
(54) TRAITEMENT ENZYMATIQUE DES GLUCANES  
(30) 29.04.94 NO 941581  
(45) 28.08.02

---

(11) 0 820 520  
(51) C 12 P 19/26 C 12 P 19/18  
C 07 H 17/04 A 61 K 31/70  
(21) + (22) 96911628.4 10.04.96  
(73) >NEOSE TECHNOLOGIES INC.  
102 Witmer Road  
Horsham PA 19044(US);  
(54) SYNTHESE ENZYMATIQUE AMELIOREE D'OLIGOSACCHARIDES  
(30) 11.04.95 US 419659 11.07.95 US 1035  
(45) 14.08.02

---

(11) 0 822 828  
(51) C 12 P 21/08 G 01 N 33/53  
G 01 N 33/536 G 01 N 33/566  
A 61 K 38/10 A 61 K 39/00  
A 61 K 39/12 A 61 K 39/395  
C 07 K 7/08 C 07 K 16/28  
(21) + (22) 96912697.8 11.04.96  
(73) >LUDWIG INSTITUTE FOR CANCER RESEARCH  
605 Third Avenue  
33 rd Floor New York New York 10158 (US);  
>FUNDACAO ANTONIO PRUDENTE  
Rua Prof. Antonio Prudente 109/4a  
01509-010 Sao Paulo Sp (BR)  
(54) ISOLATION D'UNE PROTEINE DE 55 A 75 KD QUI SE LIE A

UNE PROTEINE DE PRION  
(30) 12.04.95 US 421059  
(45) 28.08.02

(11) 0 868 526  
(51) C 12 P 13/04 C 07 K 5/06  
C 07 C 255/60  
(21) + (22) 96942085.0 25.11.96  
(73) >AVENTIS PHARMACEUTICALS INC.  
Route 202-206 P.O. Box 6800  
Bridgewater NJ 08807-0800(US);  
(54) PROCEDE DE PREPARATION DE  
N-ACETYL-(L)-4-CYANOPHENYLALANINE Ac-(L)-Phe(4-CN)-OH  
ET DE  
N-ACETYL-(L)-p-AMIDINOPHENYLALANINE-CYCLOHEXYLGLYCINE  
-BETA-(3-N-METHYLPYRIDINIUM)-ALANINE  
Ac-(L)-pAph-Chg-PalMe(3)-NH2  
(30) 20.12.95 US 575569  
(45) 14.08.02

(11) 0 910 620  
(51) C 12 P 7/06 C 12 C 7/04  
C 12 C 5/02  
(21) + (22) 97923033.1 02.05.97  
(73) >DSM N.V.  
Het Overloon 1  
6411 TE Heerlen(NL);  
(54) WERKWIJZE VOOR HET MAKEN VAN WORT MET VERBETERDE  
FILTFREERBAARHEID EN/OF VERHOOGDE OPBRENGST  
(30) 03.05.96 EP 96201197 30.12.96 EP 96203620  
(45) 28.08.02

(11) 0 574 048  
(51) C 12 Q 1/68 C 07 K 14/05  
C 07 K 16/18 G 01 N 33/536  
G 01 N 33/68 C 12 N 15/38  
C 12 P 21/08  
(21) + (22) 93200691.9 10.03.93  
(73) >ORGANON TEKNIKA B.V.  
Boseind 15  
5281 RM Bostel(NL);  
(54) PEPTIDEN EN NUCLEINEZUURVOLGORDEN DIE VERBAND HOUDEN  
MET HET EPSTEIN-BARR-VIRUS  
(30) 13.03.92 EP 92200721  
(45) 14.08.02

(11) 0 636 183  
(51) C 12 Q 1/04 C 07 B 59/00  
C 12 P 13/04 C 12 P 13/10  
C 12 P 13/12 C 12 P 13/14  
C 12 P 13/20 C 12 P 21/02  
C 12 N 1/20 C 12 N 5/00  
G 01 N 24/00 G 01 N 33/00  
G 01 N 33/68  
(21) + (22) 94909555.8 07.02.94  
(73) >MARTEK BIOSCIENCES CORP.  
6480 Dobbin Road  
Columbia MD 21045(US);  
(54) COMPOSITIONS ET PROCEDES DE DETERMINATION DE  
STRUCTURES PROTEINIQUES  
(30) 05.02.93 US 14243  
(45) 07.08.02

(11) 0 682 121  
(51) C 12 Q 1/68  
(21) + (22) 95902289.8 01.12.94  
(73) >TOYO BOSEKI K.K.  
No.2-8 Dojimahama 2-chome Kita-ku  
Osaka-shi Osaka 530(JP);  
(54) PROCEDE D'AMPLIFICATION ET DE DETECTION D'UNE  
SEQUENCE NUCLEOTIDIQUE AU MOYEN D'ENZYMES  
THERMOSTABLES  
(30) 01.12.93 JP 30182393  
(45) 28.08.02

(11) 0 741 741  
(51) C 12 Q 1/68 C 07 H 21/00  
A 61 K 31/70  
(21) + (22) 95906958.4 17.01.95  
(73) >NOVARTIS A.G.  
Lichtstrasse 35  
4056 Basel(CH);  
(54) OLIGONUCLEOTIDES MODIFIES  
(30) 26.01.94 GB 9401446 22.06.94 GB 9412526  
(45) 28.08.02

(11) 0 743 519  
(51) C 12 Q 1/28 G 01 N 1/30  
G 01 N 33/50  
(21) + (22) 96106957.2 03.05.96  
(73) >BAYER CORP.  
100 Bayer Road  
Pittsburgh PA 15205-9741(US);  
(54) Méthode et composé de réactifs pour effectuer les  
comptages différentiels des leucocytes dans les  
échantillons de sang entier frais et vieilli, à base

de l'activité intrinsèque de peroxidase dans les  
leucocytes  
(30) 16.05.95 US 442491  
(45) 28.08.02

(11) 0 746 627  
(51) C 12 Q 1/70  
(21) + (22) 95908386.6 20.02.95  
(73) >STICHTING RESEARCHFONDS PATHOLOGIE  
De Boelelaan 1117  
1084 HV Amsterdam(NL);  
(54) DETECTIE VAN HUMAAN PAPILLOMAVIRUS BIJ EEN WERKWIJZE  
VOOR NUCLEINEZUURAMPLIFICATIE MET GEBRUIKMAKING VAN  
ALGEMENE PRIMERS  
(30) 21.02.94 EP 94200432 23.09.94 EP 94202739  
(45) 14.08.02

(11) 0 756 634  
(51) C 12 Q 1/00 C 12 Q 1/02  
C 12 N 15/81 C 12 Q 1/68  
(21) + (22) 95916501.0 20.04.95  
(73) >GENE SHEARS PTY LTD  
CNR Barry Drive & Clunies Ross Street  
Canberra ACT 2601(AU);  
(54) SYSTEME D'EXPRESSION DE GENES IN VIVO  
(30) 20.04.94 AU PM516994  
(45) 28.08.02

(11) 0 793 729  
(51) C 12 Q 1/68 C 12 Q 1/66  
C 12 Q 1/02 C 12 N 9/02  
(21) + (22) 95941451.7 20.11.95  
(73) E.I. >DU PONT DE NEMOURS & CY INC.  
1007 Market Street  
Wilmington Delaware 19898(US);  
(54) REACTIF BACTERIEN BIOLUMINESCENT LYOPHILISE SERVANT  
A LA DETECTION D'AGENTS TOXIQUES  
(30) 23.11.94 US 344428  
(45) 21.08.02

(11) 0 800 082  
(51) C 12 Q 1/54 G 01 N 33/52 //  
/ / G 01N21/86  
(21) + (22) 97302306.2 03.04.97  
(73) >LIFESCAN INC.  
1000 Gibraltar Drive  
Milpitas California 95035(US);  
(54) Bandes de test pour la détermination de glucose dans  
le sang  
(30) 04.04.96 US 627630  
(45) 14.08.02

(11) 0 802 257  
(51) C 12 Q 1/00 C 12 N 5/00  
C 12 N 5/10  
(21) + (22) 96201064.1 19.04.96  
(73) SOC. DES PRODUITS >NESTLE S.A.  
Case postale 353  
1800 Vevey(CH);  
(54) Lignée immortalisée de cellules épithéliales du  
colon humain  
(45) 21.08.02

(11) 0 807 690  
(51) C 12 Q 1/68  
(21) + (22) 97107809.2 13.05.97  
(73) >KARL-SCHMITZ-SCHOLL-FONDS FUR UMWELTRECHT UND  
UMWELTPOLITIK E.V.  
Postfach 120111  
53043 Bonn(DE);  
(54) Méthode et compositions pour l'identification  
d'origine de genre de caviar  
(30) 13.05.96 US 647584  
(45) 28.08.02

(11) 0 831 879  
(51) C 12 Q 1/68 G 01 N 33/53  
A 61 K 38/08 C 07 K 7/00  
(21) + (22) 96919266.5 07.06.96  
(73) >LUDWIG INSTITUTE FOR CANCER RESEARCH  
1345 Avenue of the Americas  
New York New York 10105(US);  
(54) PROCEDE D'IDENTIFICATION OU D'ISOLATION D'UNE  
MOLECULE ET MOLECULES AINSI IDENTIFIEES  
(30) 07.06.95 US 479328 03.01.96 US 580980  
10.05.96 US 644116  
(45) 14.08.02

(11) 0 854 364  
(51) C 12 Q 1/68 C 07 K 1/14  
G 01 N 33/68 G 01 N 33/541  
G 01 N 33/535 G 01 N 23/04  
(21) + (22) 98300342.7 19.01.98  
(73) >BIOTEC GLOBAL LTD  
Norham House 12 New Bridge Street West

Newcastle Upon Tyne NE1 8AS(GB);  
(54) Diagnostique de troubles neurodégénérés  
(30) 18.01.97 GB 9701045  
(45) 28.08.02

(11) 0 873 427  
(51) C 12 Q 1/68 G 01 N 33/53  
(21) + (22) 97906982.0 07.01.97  
(73) >NOVEMBER A.G. GESELLSCHAFT FUR MOLEKULARE MEDIZIN  
Ulrich-Schalk-Strasse 3a  
91056 Erlangen(DE);  
(54) PROCEDE DE DETECTION ET DE QUANTIFICATION DE  
MOLECULES D'ACIDE NUCLEIQUE-TRADUCTION-VERFAHREN ZUR  
ERFASSUNG UND QUANTIFIZIERUNG VON  
NUCLEINSÄURE-MOLEKÜLEN  
(30) 08.01.96 DE 19600362  
(45) 28.08.02

(11) 0 882 140  
(51) C 12 Q 1/68  
(21) + (22) 97919250.7 14.02.97  
(73) >VON KNEBEL DOEBERITZ MAGNUS  
Rainweg 93  
69118 Heidelberg (DE);  
>MAIWALD MATTHIAS  
c/o Relman Laboratory VA Palo Alto Health Care  
System 154T 3801 Miranda Avenue  
Palo Alto CA 94304 (US)  
(54) PROCEDE POUR EVALUER LES RISQUES DE DEVELOPPEMENT  
D'UNE MALADIE APRES UNE PIQURE PAR UN  
ARTHROPODE-TRADUCTION-VERFAHREN ZUR ERKENNUNG DES  
ERKRANKUNGSRISIKOS NACH ARTHROPODENSTICH  
(30) 14.02.96 DE 19605475  
(45) 28.08.02

(11) 0 887 425  
(51) C 12 Q 1/68  
(21) + (22) 98304970.1 24.06.98  
(73) >ORTHO-CLINICAL DIAGNOSTICS INC.  
100 Indigo Creek Drive  
Rochester NY 14626-5101(US);  
(54) PCR multiplex pour la détection d'une infection  
causée par mycobacterium avium complexe  
(30) 25.06.97 US 50760 P  
(45) 21.08.02

(11) 0 942 978  
(51) C 12 Q 1/68 C 12 Q 1/00  
C 12 N 15/12 C 07 K 14/47  
(21) + (22) 97950165.7 11.11.97  
(73) >BOEHRINGER INGELHEIM INTERNATIONAL G.M.B.H.  
Binger Strasse 173  
55218 Ingelheim am Rhein(DE);  
(54) PROCEDES DE PRODUCTION D'UN COMPLEXE STIMULANT  
L'ANAPHASE  
(30) 14.11.96 EP 96118297  
(45) 28.08.02

(11) 0 990 705  
(51) C 12 Q 1/32 G 01 N 33/52  
G 01 N 33/64  
(21) + (22) 99301727.6 08.03.99  
(73) >LIFESCAN INC.  
1000 Gibraltar Drive  
Milpitas California 95035(US);  
(54) Dispositifs de diagnostic à base des composés  
tétrazolium  
(30) 28.09.98 US 161876  
(45) 28.08.02

(11) 1 019 544  
(51) C 12 Q 1/68  
(21) + (22) 98954303.8 30.09.98  
(73) METASYSTEMS >HARD & SOFTWARE G.M.B.H.  
Robert-Bosch-Strasse 6  
68804 Altlußheim(DE);  
(54) PROCEDE POUR COMPARER LE NOMBRE DE REPLIQUES DE  
SEQUENCES D'ACIDE NUCLEIQUE-TRADUCTION-VERFAHREN ZUM  
VERGLEICH DER KOPIENZAHLE VON NUKLEINSÄURESEQUENZEN  
(30) 30.09.97 DE 19743301  
(45) 28.08.02

(11) 0 818 468  
(51) C 12 S 3/04 C 08 B 1/00  
C 08 J 3/09  
(21) + (22) 97109304.2 09.06.97  
(73) >FRAUNHOFER-GESELLSCHAFT ZUR FORDERUNG DER  
ANGEWANDTEN FORSCHUNG E.V.  
Leonrodstrasse 54  
80636 München(DE);  
(54) Procédé pour la préparation de solutions de  
cellulose dans l'oxyde d'amine  
aqueux-TRADUCTION-Verfahren zur Herstellung von  
Celluloselösungen in wasserhaltigem Aminoxid  
(30) 12.07.96 DE 19628263  
(45) 28.08.02

(11) 0 760 868  
(51) C 21 C 5/52 F 27 B 3/22  
(21) + (22) 96906801.4 08.03.96  
(73) >USINOR  
Immeuble "La Pacific" La Défense 7 11/13 Cours  
Valmy  
92800 Puteaux(FR);  
(54) PROCEDE D'ELABORATION DE L'ACIER DANS UN FOUR  
ELECTRIQUE A ARC, ET FOUR ELECTRIQUE A ARC POUR SA  
MISE EN OEUVRE  
(30) 14.03.95 FR 9502918  
(45) 07.08.02

(11) 0 521 808  
(51) C 21 D 8/04  
(21) + (22) 92470020.6 11.06.92  
(73) >SOLLAC  
Immeuble Elysées-La Défense 29 Le Parvis  
92800 Puteaux(FR);  
(54) Procédé de fabrication de tôles minces destinées à  
l'emboutissage  
(30) 04.07.91 FR 9108565  
(45) 07.08.02

(11) 0 688 878  
(51) C 21 D 9/50 C 21 D 1/667  
(21) + (22) 95107049.9 10.05.95  
(73) >ELPATRONIC A.G.  
Industriestrasse 35  
8962 Bergdietikon(CH);  
(54) Procédé pour le post-traitement de tôles  
soudées-TRADUCTION-Verfahren zur Nachbehandlung  
geschweisster Platinen  
(30) 23.06.94 CH 200194  
(45) 07.08.02

(11) 0 760 397  
(51) C 21 D 8/02 B 22 D 11/06  
B 22 D 11/12 B 21 B 3/02  
B 21 B 9/00  
(21) + (22) 96909370.7 12.04.96  
(73) >NIPPON STEEL CORP.  
6-3 Otemachi 2-chome Chiyoda-ku  
Tokyo 100-71(JP);  
(54) EQUIPEMENT POUR FABRIQUER DES BANDES EN ACIER  
INOXYDABLE  
(30) 14.04.95 JP 8982595 26.07.95 JP 18998895  
(45) 28.08.02

(11) 0 922 778  
(51) C 21 D 9/00 F 27 B 9/02  
F 27 B 9/20 C 21 D 1/773  
(21) + (22) 98410138.6 02.12.98  
(73) >ETUDES ET CONSTRUCTIONS MECANIQUES  
9 Rue Lamartine  
38176 Seyssinet-Pariset(FR);  
(54) Installation de traitement thermique sous vide  
modulaire  
(30) 02.12.97 FR 9715506  
(45) 21.08.02

(11) 1 065 286  
(51) C 21 D 8/04 C 21 D 9/48  
(21) + (22) 00401869.3 30.06.00  
(73) S.A. >SOLLAC  
Immeuble "La Pacific" La Défense 7 11/13 Cours  
Valmy  
92800 Puteaux(FR);  
(54) Tôle d'acier à basse teneur en aluminium pour  
emballage  
(30) 01.07.99 FR 9908419  
(45) 21.08.02

(11) 1 153 146  
(51) C 21 D 9/00 C 21 D 1/613  
(21) + (22) 00909114.1 28.01.00  
(73) >LOI THERMPROCESS G.M.B.H.  
Moltkeplatz 1  
D-45138 Essen(DE);  
(54) FOUR CONTINU POURVU D'UN DISPOSITIF POUR LA TREMPÉ  
DE PIÉCES ET PROCEDE DE  
TREMPÉ-TRADUCTION-DURCHLAUFOFEN MIT EINER  
EINRICHTUNG ZUM ABSCHRECKEN VON WERKSTÜCKEN SOWIE  
ABSCHRECKVERFAHREN  
(30) 29.01.99 DE 19903659 30.04.99 DE 19919738  
(45) 07.08.02

(11) 0 963 450  
(51) C 22 B 3/04 C 22 C 1/08  
B 22 F 9/04 C 22 C 3/00  
H 01 M 4/38 B 01 J 32/00  
(21) + (22) 98901279.4 21.01.98  
(73) >HYDRO-QUEBEC  
75 Boulevard René-Lévesque Ouest

Montréal Québec H2Z 1A4(CA);  
(54) MATERIAUX NANOCRISTALLINS LIXIVIES, LEUR FABRICATION  
ET LEURS USAGES DANS LE SECTEUR ENERGETIQUE  
(30) 24.01.97 US 788301  
(45) 21.08.02

(11) 0 870 845  
(51) C 22 C 14/00 C 22 F 1/18  
F 41 H 5/02  
(21) + (22) 98302864.8 14.04.98  
(73) >ATI PROPERTIES INC.

2049 Century Park East  
Los Angeles CA 90067(US);  
(54) Alliages titane-aluminium-vanadium et articles  
fabriqués avec cette alliage  
(30) 10.04.97 US 43559 P  
(45) 07.08.02

(11) 0 884 399  
(51) C 22 C 38/22 C 22 C 38/24  
C 23 C 8/26 C 23 C 8/50  
(21) + (22) 98401309.4 02.06.98

(73) >ASCOMETAL  
Immeuble "La Pacific" 11-13 Cours Valmy La Défense  
7  
92800 Puteaux(FR);  
(54) Procédé de fabrication d'un ressort en acier,  
ressort obtenu et acier pour la fabrication d'un tel  
ressort  
(30) 04.06.97 FR 9706848  
(45) 14.08.02

(11) 0 922 779  
(51) C 22 C 49/14 // / / C 22C101/1  
0

(21) + (22) 98403009.8 01.12.98  
(73) >EADS FRANCE EUROPEAN AERONAUTIC DEFENCE AND SPACE CY  
37 Boulevard de Montmorency  
75016 Paris(FR);  
(54) Pièce en matériau composite à matrice métallique à  
haute rigidité et à grande stabilité dans une  
direction longitudinale  
(30) 04.12.97 FR 9715306  
(45) 21.08.02

(11) 0 951 575  
(51) C 22 C 18/00  
(21) + (22) 97954755.1 23.12.97

(73) S.A. >FLORIDIENNE CHIMIE  
Quai des Usines 12  
7800 Ath (BE);  
>OTTO JUNKER G.M.B.H.  
Postfach 11 80  
52147 Simmerath (DE);  
>NEDCOAT GROUP B.V.  
Ambachtsweg 46  
3542 DH Utrecht (NL);  
>SIEGENER VERZINKEREI HOLDING G.M.B.H.  
Steinstrasse 5  
57072 Siegen (DE);  
S.A. >INDUSTRIAL GALVANIZADORA  
Ctra. San Adrian-La Roca  
km 15,5 08170 Montornès del Valles -Barcelona- (ES)  
(54) ALLIAGES DE ZINC PRODUISANT DES REVETEMENTS  
ANTICORROSIFS SUR DES MATERIAUX FERREUX  
(30) 02.01.97 EP 97100008  
(45) 14.08.02

(11) 0 963 450  
(51) C 22 C 1/08 B 22 F 9/04  
C 22 C 3/00 H 01 M 4/38  
B 01 J 32/00 C 22 B 3/04

(21) + (22) 98901279.4 21.01.98  
(73) >HYDRO-QUEBEC  
75 Boulevard René-Lévesque Ouest  
Montréal Québec H2Z 1A4(CA);  
(54) MATERIAUX NANOCRISTALLINS LIXIVIES, LEUR FABRICATION  
ET LEURS USAGES DANS LE SECTEUR ENERGETIQUE  
(30) 24.01.97 US 788301  
(45) 21.08.02

(11) 0 968 314  
(51) C 22 C 19/07 C 03 B 37/095  
C 22 F 1/10

(21) + (22) 98945373.3 24.09.98  
(73) >SAINT-GOBAIN ISOVER  
Les Miroirs 18 rue d'Alsace  
92400 Courbevoie(FR);  
(54) ALLIAGE A BASE DE COBALT, ARTICLE REALISE A PARTIR  
DE L'ALLIAGE ET SON PROCEDE DE FABRICATION  
(30) 29.09.97 FR 9712088  
(45) 07.08.02

(11) 0 969 108  
(51) C 22 C 11/06 H 01 M 4/68  
(21) + (22) 99111286.3 10.06.99

79

(73) >JOHNSON CONTROLS TECHNOLOGY CY  
49200 Halyard Drive  
Plymouth Michigan 48170 (US);  
>VB AUTOBATTERIE G.M.B.H.

Am Leineufer 51  
30419 Hannover (DE)  
(54) Alliage pour la fabrication de batteries  
(30) 26.06.98 US 105162  
(45) 07.08.02

(11) 1 157 140  
(51) C 22 C 18/04 E 04 C 2/08  
(21) + (22) 99960970.4 11.11.99

(73) >GRILLO-WERKE A.G.  
Weseler Strasse 1  
D-47169 Duisburg(DE);  
(54) UTILISATION D'ALLIAGES DE ZINC-TRADUCTION-VERWENDUNG  
VON ZINKLEGIERUNGEN  
(30) 17.11.98 DE 19852987  
(45) 14.08.02

(11) 0 870 845  
(51) C 22 F 1/18 F 41 H 5/02  
C 22 C 14/00

(21) + (22) 98302864.8 14.04.98  
(73) >ATI PROPERTIES INC.  
2049 Century Park East  
Los Angeles CA 90067(US);  
(54) Alliages titane-aluminium-vanadium et articles  
fabriqués avec cette alliage  
(30) 10.04.97 US 43559 P  
(45) 07.08.02

(11) 0 968 314  
(51) C 22 F 1/10 C 22 C 19/07  
C 03 B 37/095

(21) + (22) 98945373.3 24.09.98  
(73) >SAINT-GOBAIN ISOVER  
Les Miroirs 18 rue d'Alsace  
92400 Courbevoie(FR);  
(54) ALLIAGE A BASE DE COBALT, ARTICLE REALISE A PARTIR  
DE L'ALLIAGE ET SON PROCEDE DE FABRICATION  
(30) 29.09.97 FR 9712088  
(45) 07.08.02

(11) 0 879 802  
(51) C 23 C 16/40 C 03 C 17/245  
(21) + (22) 98303835.7 15.05.98

(73) >PILKINGTON P.L.C.  
Prescot Road  
St. Helens Merseyside WA10 3TT(GB);  
(54) Procédé de revêtement  
(30) 23.05.97 GB 9710547  
(45) 21.08.02

(11) 0 884 399  
(51) C 23 C 8/26 C 23 C 8/50  
C 22 C 38/22 C 22 C 38/24

(21) + (22) 98401309.4 02.06.98  
(73) >ASCOMETAL  
Immeuble "La Pacific" 11-13 Cours Valmy La Défense  
7  
92800 Puteaux(FR);  
(54) Procédé de fabrication d'un ressort en acier,  
ressort obtenu et acier pour la fabrication d'un tel  
ressort  
(30) 04.06.97 FR 9706848  
(45) 14.08.02

(11) 0 902 098  
(51) C 23 C 2/28  
(21) + (22) 98402165.9 02.09.98

(73) >SOLLAC  
Immeuble "La Pacific" 11/13 Cours Valmy La Défense  
7  
92800 Puteaux(FR);  
(54) Procédé pour la fabrication d'une tôle d'acier  
galvanisé allié sans phases en surface  
(30) 09.09.97 FR 9711144  
(45) 14.08.02

(11) 0 912 774  
(51) C 23 C 14/02 C 23 C 14/06  
C 23 C 14/34

(21) + (22) 97930386.4 24.06.97  
(73) FORSCHUNGSZENTRUM >KARLSRUHE G.M.B.H.  
Weberstrasse 5  
76133 Karlsruhe (DE);  
(54) PROCEDE DE PRODUCTION D'UN MATERIAU  
COMPOSITE-TRADUCTION-VERFAHREN ZUR HERSTELLUNG EINES  
STOFFVERBUNDS  
(30) 25.06.96 DE 19625329  
(45) 21.08.02

(11) 0 947 605

(51) C 23 C 24/04  
(21) + (22) 99100999.4 21.01.99  
(73) FIRMA OTTO >FUCHS  
Derschlagler Strasse 26  
58540 Meinerzhagen(DE);  
(54) Procédé pour l'amélioration de la résistance à la  
corrosion d'une pièce métallique et  
pièce-TRADUCTION-Verfahren zum Erhöhen der  
Korrosionsbeständigkeit eines metallischen  
Werkstücks sowie Werkstück  
(30) 31.03.98 DE 19814218  
(45) 21.08.02

(11) 1 003 921  
(51) C 23 C 2/06  
(21) + (22) 98922538.8 25.05.98  
(73) S.A. >UMICORE N.V.  
Rue du Marais 31  
1000 Bruxelles (BE);  
(54) ALLIAGE ET PROCÉDE DE GALVANISATION D'ACIER  
(30) 23.05.97 EP 97201536  
(45) 21.08.02

(11) 1 034 146  
(51) C 23 C 16/40 C 03 C 17/245  
(21) + (22) 98950232.3 02.11.98  
(73) >PILKINGTON P.L.C.  
Prescot Road  
St. Helens Merseyside WA10 3TT(GB);  
(54) AMELIORATIONS EN MATIERE DE DEPOT SUR VERRE  
(30) 04.11.97 GB 9723222  
(45) 21.08.02

(11) 0 766 648  
(51) C 25 B 11/03 C 02 F 1/46  
C 02 F 9/00  
(21) + (22) 95919953.0 20.06.95  
(73) >COOK BRIAN GEORGE  
44-131 Berkley Road  
St. Catharines Ontario L2M 6W6(CA);  
(54) PROCÉDE ET APPAREIL POUR LE TRAITEMENT D'UN FLUIDE  
(30) 20.06.94 CA 2126254  
(45) 14.08.02

(11) 0 756 499  
(51) C 25 D 9/04 A 61 L 27/00  
(21) + (22) 96901711.0 06.02.96  
(73) >BIOMET MERCK G.M.B.H.  
Weisshausmatte  
6460 Altdorf(CH);  
(54) WERKWIJZE VOOR DE BEREIDING VAN EEN GEGRADIEERDE  
BEKLEDING UIT CALCIUMFOSFAATFASSEN EN  
METAALOXIDFASSEN OP METALLISCHE  
IMPLANTEN-TRADUCTION-VERFAHREN ZUR HERSTELLUNG EINER  
GRADIIERTEN BESCHICHTUNG AUS CALCIUMPHOSPHATPHASEN  
UND METALLOXIDPHASEN AUF METALLISCHEN IMPLANTATEN  
(30) 10.02.95 DE 19504386  
(45) 07.08.02

(11) 0 780 890  
(51) C 25 D 5/02 H 01 L 21/288  
H 05 K 3/24  
(21) + (22) 96402751.0 16.12.96  
(73) COMMISSARIAT A L'ENERGIE >ATOMIQUE  
31/33 rue de la Fédération  
75015 Paris Cédex 15(FR);  
(54) Procédé de dépôt électrochimique  
(30) 18.12.95 FR 9514972  
(45) 28.08.02

(11) 0 978 575  
(51) C 25 D 7/06 C 25 D 5/48  
(21) + (22) 99112617.8 02.07.99  
(73) >SALZGITTER A.G.  
Gerhard-Lucas-Meyer-Strasse 3-5  
31226 Peine(DE);  
(54) Procédé et dispositif pour écarter des  
dendrites-TRADUCTION-Verfahren und Vorrichtung zum  
Entfernen von Dendriten  
(30) 01.08.98 DE 19834759  
(45) 14.08.02

(11) 1 080 252  
(51) C 25 D 1/00  
(21) + (22) 99952102.4 14.05.99  
(73) >BLASBERG OBERFLACHENTECHNIK G.M.B.H.  
Merscheider Busch 7  
42699 Solingen(DE);  
(54) PROCÉDE DE CUIVRAGE ELECTROLYTIQUE DE  
SUBSTRATS-TRADUCTION-VERFAHREN ZUR GALVANISCHEN  
VERKUPFERUNG VON SUBSTRATEN  
(30) 16.05.98 DE 19822076  
(45) 07.08.02

(11) 1 097 262  
80

(51) C 30 B 9/00 C 30 B 29/46  
C 30 B 29/48  
(21) + (22) 99939958.7 23.06.99  
(73) FORSCHUNGSZENTRUM >JULICH G.M.B.H.  
52425 Jülich(DE);  
(54) PRODUCTION D'UNE POUDRE MONOCRISTALLINE ET D'UNE  
MEMBRANE MONOGRAIN-TRADUCTION-EINKRISTALLPULVER- UND  
MONOKORNMEMBRANHERSTELLUNG  
(30) 25.06.98 DE 19828310  
(45) 21.08.02

\*\*\*\*\*  
\*\*\*\*\*

SECTION D : TEXTILES ET PAPIER  
SECTIE D : TEXTIEL EN PAPIER

\*\*\*\*\*  
\*\*\*\*\*

(11) 0 832 316  
(51) D 01 B 3/00 D 01 C 3/00  
D 01 B 9/00  
(21) + (22) 96914695.0 17.05.96  
(73) THE >UNITED STATES OF AMERICA AS REPRESENTED BY THE  
SECRETARY DEPARTMENT OF AGRICULTURE  
ARS OTT Room 416 Bldg. 005 BARC-West  
Beltsville Maryland 20705-2350(US);  
(54) FIBRES ET PRODUITS FIBREUX OBTENUS A PARTIR DE PLUMES  
(30) 06.06.95 US 471349  
(45) 07.08.02

(11) 0 832 316  
(51) D 01 C 3/00 D 01 B 9/00  
D 01 B 3/00  
(21) + (22) 96914695.0 17.05.96  
(73) THE >UNITED STATES OF AMERICA AS REPRESENTED BY THE  
SECRETARY DEPARTMENT OF AGRICULTURE  
ARS OTT Room 416 Bldg. 005 BARC-West  
Beltsville Maryland 20705-2350(US);  
(54) FIBRES ET PRODUITS FIBREUX OBTENUS A PARTIR DE PLUMES  
(30) 06.06.95 US 471349  
(45) 07.08.02

(11) 0 887 444  
(51) D 01 D 5/06 D 01 F 2/00  
(21) + (22) 98117527.6 27.11.95  
(73) >LENZING A.G.  
Werkstrasse 2  
4860 Lenzing(AT);  
(54) Dispositif de filage-TRADUCTION-Spinnvorrichtung  
(30) 22.12.94 AT 239194  
(45) 21.08.02

(11) 0 737 719  
(51) D 01 F 6/80 D 01 F 6/74  
C 08 L 77/06 C 08 L 71/10  
C 08 L 71/12 C 08 J 5/18  
(21) + (22) 96105295.8 03.04.96  
(73) >BASF A.G.  
67056 Ludwigshafen(DE);  
(54) Compositions thermoplastiques à base de polyamides  
aromatiques partiels et  
polyétherimides-TRADUCTION-Thermoplastische  
Formmassen auf der Basis von teilaromatischen  
Polyamiden und Polyetherimiden  
(30) 12.04.95 DE 19513848  
(45) 21.08.02

(11) 0 887 444  
(51) D 01 F 2/00 D 01 D 5/06  
(21) + (22) 98117527.6 27.11.95  
(73) >LENZING A.G.  
Werkstrasse 2  
4860 Lenzing(AT);  
(54) Dispositif de filage-TRADUCTION-Spinnvorrichtung  
(30) 22.12.94 AT 239194  
(45) 21.08.02

(11) 0 921 218  
(51) D 02 G 1/06  
(21) + (22) 98122205.2 23.11.98  
(73) >ZELLWEGER LUWA A.G.  
Wilstrasse 11  
8610 Uster(CH);  
(54) Corps rotatif-TRADUCTION-Drehkörper  
(30) 03.12.97 CH 278097  
(45) 14.08.02

(11) 0 730 681  
(51) D 03 D 15/00 A 61 F 2/30  
A 61 F 2/36 A 61 L 27/00  
C 03 C 13/00  
(21) + (22) 95901248.5 14.11.94  
(73) THE >TRUSTEES OF THE UNIVERSITY OF PENNSYLVANIA  
Center for Technology Transfer 3700 Market Street

Suite 300  
Philadelphia Pennsylvania 19104-3147(US);  
(54) MATERIAUX COMPOSITES A BASE DE FIBRES DE VERRE ET DE  
CERAMIQUE A BIOACTIVITE OSSEUSE  
(30) 15.11.93 US 152962  
(45) 28.08.02

(11) 0 930 387  
(51) D 03 D 51/00 F 16 H 37/06  
F 16 H 1/22  
(21) + (22) 98123478.4 11.12.98  
(73) >PROMATECH S.P.A.  
Via Case Sparse 4  
24020 Colzate Bergamo (IT);  
(54) Mécanisme pour sélectionner la marche lente et pour  
retrouver la trame dans les métiers à tisser  
(30) 23.12.97 IT MI972860  
(45) 28.08.02

(11) 0 986 660  
(51) D 03 D 1/00  
(21) + (22) 99917914.6 30.03.99  
(73) >BOCO G.M.B.H. & CO.  
Billbrookdeich 210  
D-22113 Hamburg (DE);  
>ARAMEX-GARNE G.M.B.H.  
Wehrdstrasse 7  
78224 Singen (DE);  
>IBENA TEXTILWERKE BECKMANN G.M.B.H. & CO.  
Industriestrasse 7-13  
46395 Bocholt (DE)  
(54) TISSU POUR PIECES DE VETEMENT DE  
TRAVAIL-TRADUCTION-GEWEBE FÜR  
ARBEITSBEKLEIDUNGSTÜCKE  
(30) 31.03.98 DE 29805867 U  
(45) 14.08.02

(11) 0 845 553  
(51) D 04 B 1/26  
(21) + (22) 97402808.6 21.11.97  
(73) S.A. >DIM  
2 rue Nicéphore Niepce  
71404 Autun (FR);  
(54) Mi-bas relaxant  
(30) 27.11.96 FR 9614541  
(45) 28.08.02

(11) 0 909 847  
(51) D 04 B 1/10  
(21) + (22) 98420152.5 08.09.98  
(73) SOC. INDUSTRIELLE DE CREATIONS ET D'APPLICATIONS  
TEXTILES >SICAT  
5 Place Croix Paquet  
69001 Lyon (FR);  
TEXTILES ET PLASTIQUES >CHOMARAT  
07160 Le Cheylard (FR)  
(54) Tricot réversible à mailles cueillies et procédé  
pour son obtention  
(30) 15.10.97 FR 9713135  
(45) 07.08.02

(11) 0 864 289  
(51) D 04 H 11/08 A 47 L 13/16  
(21) + (22) 97121888.8 12.12.97  
(73) CARL >FREUDENBERG K.G.  
Höhnerweg 2-4  
69469 Weinheim (DE);  
(54) Tissu de nettoyage-TRADUCTION-Textiles  
Flächenmaterial für Reinigungszwecke  
(30) 12.03.97 DE 19710032  
(45) 07.08.02

(11) 0 871 421  
(51) D 04 H 1/54 A 61 F 13/15  
(21) + (22) 96940567.9 20.11.96  
(73) THE >PROCTER & GAMBLE CY  
One Procter & Gamble Plaza  
Cincinnati Ohio 45202(US);  
(54) BANDE DE MATERIAU AYANT UNE ZONE ELASTIQUE ET UNE  
ZONE EXTENSIBLE  
(30) 04.12.95 US 566471  
(45) 28.08.02

(11) 0 885 716  
(51) D 04 H 13/00 E 04 D 12/00  
B 32 B 27/12 B 32 B 27/34  
(21) + (22) 98110897.0 15.06.98  
(73) >CAPLAST KUNSTSTOFFVERARBEITUNGS G.M.B.H.  
Magdheide 7  
59394 Nordkirchen (DE);  
(54) Structure composite résistante aux rayures et à la  
déchirure, comprenant un support et une couche de  
résine, en particulier pour membrane  
sous-toiture-TRADUCTION-Kratz- und reissfester  
Verbund aus Trägerschicht und Kunststoffschicht,  
insbesondere für Unterspannbahnen

(30) 16.06.97 DE 19725417  
(45) 21.08.02

(11) 0 973 967  
(51) D 04 H 1/70 D 04 H 1/72  
B 27 N 3/14  
(21) + (22) 98925471.9 03.04.98  
(73) >OWENS CORNING COMPOSITES S.P.R.L.  
Chaussée de La Hulpe 166  
1170 Brussels (BE);  
(54) PROCEDE DE DISTRIBUTION DE FIBRES LONGUES  
(30) 09.04.97 US 826959  
(45) 07.08.02

(11) 0 841 425  
(51) D 05 B 59/04  
(21) + (22) 97117475.0 09.10.97  
(73) >MADEIRA ASIA PTE. LTD  
3 Maritime Square 11-01  
Singapur 099 254(SG);  
(54) Dispositif pour remplacer la canette dans une  
machine à broder ou à coudre-TRADUCTION-Vorrichtung  
zum Wechseln der Unterfadenspule einer Stick- oder  
Nähmaschine  
(30) 07.11.96 DE 19645979  
(45) 21.08.02

(11) 0 958 421  
(51) D 05 B 1/20  
(21) + (22) 97919630.0 09.04.97  
(73) >GOLDEN LADY S.P.A.  
Via Cavallotti 11  
60035 Jesi (IT);  
(54) EQUIPEMENT POUR MACHINES A COUDRE DU TYPE A  
SURJETER, PERMETTANT D'OBTENIR UNE COUTURE PLATE  
LORS DE L'ASSEMBLAGE DE PIECES EN TISSU MAILLE  
EXTRA-FIN, NOTAMMENT POUR BAS, COLLANTS (PANTY) ET  
SIMILAIRES  
(30) 28.06.96 IT FI960158 27.11.96 IT FI960142 U  
(45) 07.08.02

(11) 1 099 018  
(51) D 05 C 15/22  
(21) + (22) 99929278.2 18.06.99  
(73) >GROZ-BECKERT K.G.  
Parkweg 1  
72458 Albstadt (DE);  
(54) MODULE DE FORMATION DE BOUCLES DESTINE A UNE MACHINE  
A TUETER  
(30) 19.06.98 NZ 33075098  
(45) 28.08.02

(11) 1 010 796  
(51) D 06 B 13/00 B 08 B 3/12  
(21) + (22) 97942039.5 01.10.97  
(73) >CONSEJO SUPERIOR DE INVESTIGACIONES CIENTIFICAS  
Serrano 117  
28006 Madrid (ES);  
(54) PROCEDE ET DISPOSITIF DE LAVAGE PAR ULTRASON DE  
TEXTILES EN CONTINU  
(30) 04.10.96 ES 9602092  
(45) 21.08.02

(11) 0 857 808  
(51) D 06 F 39/00  
(21) + (22) 98400027.3 08.01.98  
(73) >ELECTROLUX SYSTEMES DE BLANCHISSERIE  
52 rue Pasteur  
10430 Rosières (FR);  
(54) Carrosserie pour machine de traitement du linge à  
chargement par le devant-TRADUCTION-Gehäuse für eine  
frontbeschickbare Wäschebehandlungsmaschine  
(30) 10.01.97 FR 9700200  
(45) 21.08.02

(11) 0 943 721  
(51) D 06 F 39/12  
(21) + (22) 99105309.1 15.03.99  
(73) >MIELE & CIE. G.M.B.H. & CO.  
Carl-Miele-Strasse 29  
D-33332 Gütersloh (DE);  
(54) Carrosserie pour machine de traitement du linge à  
chargement par le devant-TRADUCTION-Gehäuse für eine  
frontbeschickbare Wäschebehandlungsmaschine  
(30) 19.03.98 DE 19811962 04.11.98 DE 19850773  
(45) 21.08.02

(11) 0 884 312  
(51) D 06 L 3/12 C 07 D 251/68  
C 08 K 5/3492  
(21) + (22) 98810443.6 14.05.98  
(73) >CIBA SPECIALTY CHEMICALS HOLDING INC.  
Klybeckstrasse 141  
4057 Basel (CH);  
(54) Composés de triazinylaminostilbène  
(30) 23.05.97 GB 9710569

(45) 28.08.02

---

(11) 0 771 901  
(51) D 06 N 3/12 C 09 D 183/04  
B 65 G 15/32  
(21) + (22) 96420320.2 30.10.96  
(73) >RHODIA CHIMIE  
25 quai Paul Doumer  
92408 Courbevoie Cédex(FR);  
(54) Utilisation d'une composition organopolysiloxanique  
pour obtenir une bande transporteuse  
(30) 31.10.95 FR 9513108  
(45) 28.08.02

---

(11) 0 964 882  
(51) D 06 N 1/00 C 08 G 59/14  
C 08 F 299/02  
(21) + (22) 98910728.9 05.03.98  
(73) >DLW A.G.  
Stuttgarter Strasse 75  
D-74321 Bietigheim-Bissingen(DE);  
(54) PROCEDE DE PREPARATION DES STRUCTURES PLATES EN  
MATIERES PREMIERS RENOUVELABLES-TRADUCTION-VERFAHREN  
ZUR HERSTELLUNG VON FLÄCHENGEBILDEN AUF BASIS  
NACHWACHSENDER ROHSTOFFE  
(30) 07.03.97 DE 19709477  
(45) 07.08.02

---

(11) 1 139 991  
(51) D 06 P 1/18 A 61 K 7/13  
(21) + (22) 99965478.3 16.12.99  
(73) >HENKEL K.G.A.A.  
Henkelstrasse 67  
40589 Düsseldorf(DE);  
(54) AGENT POUR LA COLORATION DE FIBRES  
KERATINIQUES-TRADUCTION-MITTEL ZUM FÄRBN VON  
KERATINHALTIGEN FASERN  
(30) 23.12.98 DE 19859720  
(45) 28.08.02

---

(11) 0 966 562  
(51) D 07 B 1/06  
(21) + (22) 98912474.8 13.03.98  
(73) CIE GENERALE DES ETS >MICHELIN-MICHELIN & CIE  
12 Cours Sablon  
63040 Clermont-Ferrand Cédex 09(FR);  
(54) CABLE D'ACIER HYBRIDE POUR PNEUMATIQUE  
(30) 14.03.97 FR 9703324  
(45) 07.08.02

---

(11) 1 080 265  
(51) D 21 B 1/32 B 03 D 1/14  
D 21 F 1/70  
(21) + (22) 99920842.4 04.05.99  
(73) >VOITH PAPER PATENT G.M.B.H.  
Sankt Pöltener Strasse 43  
89522 Heidenheim(DE);  
(54) PROCEDE ET DISPOSITIF POUR SEPARER PAR FLOTTATION  
DES SUBSTANCES POLLUANTES CONTENUES DANS UNE  
SUSPENSION AQUEUSE DE MATIERES  
FIBREUSES-TRADUCTION-VERFAHREN UND VORRICHTUNG ZUR  
FLOTATION VON STÖRSTOFFEN AUS EINER WÄSSRIGEN  
FASERSTOFFSUSPENSION  
(30) 22.05.98 DE 19823053  
(45) 21.08.02

---

(11) 0 767 849  
(51) D 21 C 5/00 D 21 H 11/14  
D 21 H 11/20  
(21) + (22) 95924741.2 28.06.95  
(73) >KIMBERLY-CLARK WORLDWIDE INC.  
401 North Lake Street  
Neenah Wisconsin 54956(US);  
(54) FABRICATION DE PRODUITS EN PAPIER DOUX AU TOUCHER A  
PARTIR DE VIEUX JOURNAUX  
(30) 29.06.94 US 268232  
(45) 14.08.02

---

(11) 1 080 265  
(51) D 21 F 1/70 D 21 B 1/32  
B 03 D 1/14  
(21) + (22) 99920842.4 04.05.99  
(73) >VOITH PAPER PATENT G.M.B.H.  
Sankt Pöltener Strasse 43  
89522 Heidenheim(DE);  
(54) PROCEDE ET DISPOSITIF POUR SEPARER PAR FLOTTATION  
DES SUBSTANCES POLLUANTES CONTENUES DANS UNE  
SUSPENSION AQUEUSE DE MATIERES  
FIBREUSES-TRADUCTION-VERFAHREN UND VORRICHTUNG ZUR  
FLOTATION VON STÖRSTOFFEN AUS EINER WÄSSRIGEN  
FASERSTOFFSUSPENSION  
(30) 22.05.98 DE 19823053  
(45) 21.08.02

---

(11) 0 767 849  
82

(51) D 21 H 11/14 D 21 H 11/20  
D 21 C 5/00  
(21) + (22) 95924741.2 28.06.95  
(73) >KIMBERLY-CLARK WORLDWIDE INC.  
401 North Lake Street  
Neenah Wisconsin 54956(US);  
(54) FABRICATION DE PRODUITS EN PAPIER DOUX AU TOUCHER A  
PARTIR DE VIEUX JOURNAUX  
(30) 29.06.94 US 268232  
(45) 14.08.02

---

(11) 0 808 388  
(51) D 21 H 19/18 D 21 H 21/22  
A 61 K 7/48  
(21) + (22) 96904527.7 26.01.96  
(73) >KIMBERLY-CLARK WORLDWIDE INC.  
401 North Lake Street  
Neenah Wisconsin 54956(US);  
(54) TISSU OUATE NON CREPE TRAITE PAR SECHAGE A AIR  
TRAVERSANT  
(30) 06.02.95 US 384171  
(45) 14.08.02

---

(11) 0 821 704  
(51) D 21 H 21/10 C 08 F 226/02  
C 08 F 8/00 C 02 F 1/56  
(21) + (22) 96915317.0 09.04.96  
(73) >BETZDEARBORN INC.  
4636 Somerton Road  
Trevose PA 19053-6783(US);  
(54) COPOLYMERES CATIONIQUES SOLUBLES DANS L'EAU ET LEUR  
UTILISATION COMME AGENTS DE FLOCCULATION ET AGENTS  
D'EGOUTTAGE ET DE RETENTION  
(30) 18.04.95 US 423117 18.04.95 US 423473  
18.04.95 US 424748 18.04.95 US 424749  
18.04.95 US 424821  
(45) 07.08.02

---

(11) 0 880 620  
(51) D 21 H 23/76 D 21 H 17/67  
(21) + (22) 97903443.6 12.02.97  
(73) >CIBA SPECIALTY CHEMICALS WATER TREATMENTS LTD  
P.O. Box 38 Low Moor  
Bradford West Yorkshire BD12 0JZ (GB);  
>MINERALS TECHNOLOGIES INC.  
9 Highland Avenue  
Bethlehem PA 18017 (US)  
(54) PROCEDE DE FABRICATION DE PAPIER CHARGE  
(30) 13.02.96 US 600579  
(45) 28.08.02

---

(11) 0 991 681  
(51) D 21 H 19/58 C 08 F 271/00  
(21) + (22) 98934972.5 18.06.98  
(73) >BASF A.G.  
67056 Ludwigshafen(DE);  
(54) PROCEDE POUR LE COUCHAGE DU PAPIER A BASE DE LIANTS  
AUX DERIVES DE  
N-VINYLFORMAMIDE-TRADUCTION-PAPIERSTREICHMASSEN AUF  
BASIS VON BINDEMITTELN MIT N-VINYLFORMAMIDDERIVATEN  
(30) 27.06.97 DE 19727503  
(45) 21.08.02

---

(11) 0 991 815  
(51) D 21 H 19/36 D 21 H 27/10  
(21) + (22) 98922828.3 27.05.98  
(73) >STORA ENSO OYJ  
Kanavaranta 1  
00160 Helsinki (FI);  
>RAISIO CHEMICALS OY  
Raisionkaari 60  
21200 Raisio (FI)  
(54) RECIPIENTS POUR ALIMENTS ET EMBALLAGES  
(30) 28.05.97 FI 972246 16.01.98 FI 980086  
(45) 28.08.02

---

(11) 1 000 198  
(51) D 21 H 13/38  
(21) + (22) 98913610.6 28.02.98  
(73) >CULIMETA - ALFONS CUYLITS - G.- FUR TEXTILGLAS  
TECHNOLOGIE M.B.H. & CO. K.G.  
Max-Planck-Strasse 15  
49593 Bersenbrück(DE);  
(54) PROCEDE DE PRODUCTION DE PAPIER TECHNIQUE A HAUTE  
RESISTANCE THERMIQUE ET PAPIER PRODUIT SELON LEDIT  
PROCEDE-TRADUCTION-VERFAHREN ZUM HERSTELLEN VON  
HOCHTEMPERATURBESTÄNDIGEM TECHNISCHEM PAPIER UND  
DANACH HERGESTELLTES PAPIER  
(30) 07.03.97 DE 19709288  
(45) 07.08.02

---

(11) 1 090 054  
(51) D 21 H 17/57 C 08 G 18/08  
C 08 G 18/66 C 08 G 18/80  
(21) + (22) 99935216.4 18.06.99  
(73) >AKZO NOBEL N.V.



Velperweg 76 Postbus 9300  
6800 SB Arnhem(NL);  
(54) POLYURETHANNES IONIQUES  
(30) 24.06.98 US 90507 P 24.06.98 EP 98850112  
(45) 14.08.02

\*\*\*\*\*  
\*\*\*\*\*

SECTION E : CONSTRUCTIONS FIXES  
SECTIE E : VASTE CONSTRUCTIES

\*\*\*\*\*  
\*\*\*\*\*

(11) 0 919 666  
(51) E 01 B 3/40  
(21) + (22) 98402991.8 30.11.98  
(73) S.A. DE >TRAVERSES EN BETON ARME SYSTEME VAGNEUX  
262 Boulevard Saint-Germain  
75007 Paris(FR);  
(54) Traverse de chemin de fer portant un chausson, et  
chausson pour une telle traverse  
(30) 01.12.97 FR 9715102  
(45) 07.08.02

(11) 0 781 887  
(51) E 01 C 19/10  
(21) + (22) 96402835.1 19.12.96  
(73) >COLAS  
7 Place René Clair  
92653 Boulogne-Billancourt Cédex(FR);  
(54) Procédé d'obtention à froid d'enrobés denses  
bitumineux et dispositif pour la mise en oeuvre de  
ce procédé  
(30) 28.12.95 FR 9515677  
(45) 14.08.02

(11) 0 977 813  
(51) E 01 C 7/18 C 08 L 95/00 //  
// (C08L95/ 0 0, 95:00)  
(21) + (22) 98921477.0 20.04.98  
(73) >SHELL INTERNATIONALE RESEARCH MAATSCHAPPIJ B.V.  
Carel van Bylandtlaan 30  
2596 HR Den Haag(NL);  
(54) PROCEDE DE PREPARATION D'UNE COMPOSITION D'ASPHALTE  
(30) 21.04.97 EP 97302702  
(45) 28.08.02

(11) 1 194 651  
(51) E 01 C 23/088  
(21) + (22) 00949338.8 14.07.00  
(73) >WIRTGEN G.M.B.H.  
Hohner Strasse 2  
53578 Windhagen(DE);  
(54) ENGIN DE CONSTRUCTION ET CYLINDRE DE  
FRAISAGE-TRADUCTION-BAUMASCHINE SOWIE FRÄSWALZE  
(30) 14.07.99 DE 19932396  
(45) 28.08.02

(11) 0 956 393  
(51) E 01 F 9/018  
(21) + (22) 97953957.4 26.12.97  
(73) >CHAMEL DIDIER  
6 Clos des Veloutiers  
69510 Soucieu en Jarrest (FR);  
>PARDON CHRISTIAN  
25 rue Gorge de Loup  
69009 Lyon (FR)  
(54) POTEAUX ET BORNES A DISPOSITIF DE LIAISON AU SOL A  
LIMITE DE RUPTURE  
(30) 30.12.96 FR 9616373  
(45) 07.08.02

(11) 0 878 584  
(51) E 02 D 5/76 E 02 D 27/50  
(21) + (22) 98201355.9 27.04.98  
(73) GEBR. >VAN LEEUWEN HARMELEN B.V.  
Energieweg 16  
3481 MC Harmelen(NL);  
(54) INRICHTING VOOR HET KOPPELEN VAN EEN SCHROEFANKER  
MET EEN VERLENGBUIJS-TRADUCTION-Vorrichtung zum  
Ankuppeln eines Schraubankers an ein  
Verlängerungsrohr  
(30) 16.05.97 NL 1006077  
(45) 21.08.02

(11) 0 994 986  
(51) E 02 D 7/06  
(21) + (22) 98933722.5 25.06.98  
(73) ENTREPRISE DE TRAVAUX PUBLICS ET PRIVES GEORGES  
>DURMEYER  
7 rue du Pont Neuf  
57930 Mittersheim(FR);  
(54) MARTEAU ELECTROMAGNETIQUE A MASSE FERROMAGNETIQUE  
MOBILE

(30) 08.07.97 FR 9708654  
(45) 21.08.02

(11) 1 029 133  
(51) E 02 D 5/10 B 28 B 1/08  
B 28 B 1/26 E 02 D 5/44  
(21) + (22) 98954842.5 06.11.98  
(73) >PETERS PETER CORNELIS  
Naarderweg 22  
1261 BT Blaricum(NL);

(54) WERKWIJZE VOOR HET VERVAARDIGEN VAN EEN GEWAPEND  
LANGWERPIG IN LENGTERICHTING BELASTBAAR  
BETONPRODUCT, EN EEN HEIPAAL  
(30) 07.11.97 NL 1007476  
(45) 21.08.02

(11) 1 002 904  
(51) E 02 F 3/40  
(21) + (22) 98108482.5 09.05.98  
(73) >DAPPEN PETER  
Holzkamp 9  
41352 Korschenbroich(DE);  
(54) Godet d'excavatrice-TRADUCTION-Löffelbagger  
(45) 07.08.02

(11) 1 152 092  
(51) E 02 F 9/12 E 02 F 3/38  
(21) + (22) 01116779.8 20.07.01  
(73) >NEUNTEUFEL HANS  
Auf der Gugl 48  
4020 Linz (AT);  
>ERLINGER JOSEF  
4175 Herzogsdorf 92 (AT)  
(54) Véhicule avec dispositif pour déplacer une tourelle  
sur un châssis, en particulier une excavatrice ou un  
chargeur, avec un tel déplacement de la  
tourelle-TRADUCTION-Fahrzeug mit Vorrichtung zum  
Verstellen eines Oberwagens auf einem Unterwagen,  
insbesondere Bagger oder Lader, mit einer solchen  
Oberwagenverstellung  
(45) 14.08.02

(11) 0 750 073  
(51) E 03 B 11/14  
(21) + (22) 96115719.5 22.02.95  
(73) >VSB VOGELSBERGER UMWELTTECHNISCHER ANLAGENBAU  
G.M.B.H.  
Mühlstrasse 9  
D-36369 Lautertal-Eichenrod(DE);  
(54) Chambre à eau d'un réservoir surélevé à eau  
potable-TRADUCTION-Wasserkammer eines  
Trinkwasser-Hochbehälters  
(30) 05.03.94 DE 4407356 05.03.94 DE 4407354  
05.03.94 DE 4407355  
(45) 28.08.02

(11) 0 973 978  
(51) E 03 D 5/09 E 03 D 1/14  
(21) + (22) 98920604.0 10.04.98  
(73) >SIAMP CEDAP  
4 quai Antoine ler  
98000 Monaco(MC);  
(54) DISPOSITIF AUTOREGLABLE DE COMMANDE D'UN MECANISME  
DE CHASSE D'EAU  
(30) 11.04.97 FR 9704475  
(45) 21.08.02

(11) 0 992 633  
(51) E 03 D 5/00 F 16 K 5/04  
E 03 F 1/00  
(21) + (22) 98925640.9 11.06.98  
(73) S.A. TECNICAS MODULARES E INDUSTRIALES >TEMOINSA  
Av. de Sant Julià 98-102  
E-08400 Granollers Barcelona(ES);  
(54) SYSTEME D'EVACUATION SOUS VIDE POURVU D'UN ROBINET  
D'ARRET, ET PROCEDE POUR ASSURER LE FONCTIONNEMENT  
D'UN ROBINET D'ARRET DANS UN SYSTEME D'EVACUATION  
SOUS VIDE  
(30) 12.06.97 ES 9701286  
(45) 28.08.02

(11) 0 936 319  
(51) E 03 F 9/00  
(21) + (22) 99102320.1 07.02.99  
(73) >KESSLER & CO. G.M.B.H.  
Gerhard-Ellrodt-Strasse 24  
04249 Leipzig(DE);  
(54) Dispositif de nettoyage pour tuyaux et systèmes de  
canalisation-TRADUCTION-Reinigungskörper für  
Rohrleitungen und Kanalisationssysteme  
(30) 11.02.98 DE 19805374  
(45) 28.08.02

(11) 0 992 633  
(51) E 03 F 1/00 E 03 D 5/00

F 16 K 5/04  
(21) + (22) 98925640.9 11.06.98  
(73) S.A. TECNICAS MODULARES E INDUSTRIALES >TEMOINSA  
Av. de Sant Julià 98-102  
E-08400 Granollers Barcelona(ES);  
(54) SYSTEME D'EVACUATION SOUS VIDE POURVU D'UN ROBINET  
D'ARRET, ET PROCEDE POUR ASSURER LE FONCTIONNEMENT  
D'UN ROBINET D'ARRET DANS UN SYSTEME D'EVACUATION  
SOUS VIDE  
(30) 12.06.97 ES 9701286  
(45) 28.08.02

(11) 0 644 302  
(51) E 04 B 2/18 E 04 B 5/08  
E 04 B 7/04 E 04 C 3/28  
E 04 B 7/02

(21) + (22) 94114883.5 21.09.94  
(73) >KLAUS KUNSTSTOFFTECHNIK G.M.B.H.  
Siechenreuteweg 21-25  
D-87700 Memmingen(DE);  
(54) Jeu de blocs de  
construction-TRADUCTION-Bausteinsystem  
(30) 21.09.93 DE 9314249 U  
(45) 21.08.02

(11) 0 711 659  
(51) E 04 B 1/90 E 04 C 2/24  
B 32 B 27/12 B 32 B 3/28

(21) + (22) 95117400.2 06.11.95  
(73) >WEDI STEPHAN  
Dieckstrasse 38  
48282 Emsdetten(DE);  
(54) Produit semi-fini, en particulier plaque d'isolation  
pour plancher ou mur-TRADUCTION-Halbzeug, nämlich  
Dämmplatte, insbesondere für einen Fussboden- oder  
Wandaufbau  
(30) 08.11.94 DE 9417902 U  
(45) 28.08.02

(11) 0 796 957  
(51) E 04 B 1/41  
(21) + (22) 97103320.4 28.02.97

(73) >ULMINO D & W HANDELS A.G.  
Wiesenstrasse 1  
8008 Zürich(CH);  
(54) Ancres pour l'interconnexion de deux murs mobiles  
l'un par rapport à l'autre-TRADUCTION-Anker zum  
Verbinden von zwei zueinander beweglichen Mauerwerken  
(30) 20.03.96 CH 72796  
(45) 14.08.02

(11) 0 644 302  
(51) E 04 C 3/28 E 04 B 7/02  
E 04 B 2/18 E 04 B 5/08  
E 04 B 7/04

(21) + (22) 94114883.5 21.09.94  
(73) >KLAUS KUNSTSTOFFTECHNIK G.M.B.H.  
Siechenreuteweg 21-25  
D-87700 Memmingen(DE);  
(54) Jeu de blocs de  
construction-TRADUCTION-Bausteinsystem  
(30) 21.09.93 DE 9314249 U  
(45) 21.08.02

(11) 0 711 659  
(51) E 04 C 2/24 B 32 B 27/12  
B 32 B 3/28 E 04 B 1/90

(21) + (22) 95117400.2 06.11.95  
(73) >WEDI STEPHAN  
Dieckstrasse 38  
48282 Emsdetten(DE);  
(54) Produit semi-fini, en particulier plaque d'isolation  
pour plancher ou mur-TRADUCTION-Halbzeug, nämlich  
Dämmplatte, insbesondere für einen Fussboden- oder  
Wandaufbau  
(30) 08.11.94 DE 9417902 U  
(45) 28.08.02

(11) 0 750 079  
(51) E 04 C 3/28 E 04 C 3/46  
B 32 B 17/10

(21) + (22) 96401379.1 21.06.96  
(73) >SAINT-GOBAIN GLASS FRANCE  
18 avenue d'Alsace  
92400 Courbevoie(FR);  
(54) Procédé de fabrication d'un élément de structure  
composite et élément en résultant  
(30) 22.06.95 FR 9507516 06.12.95 FR 9514436  
(45) 21.08.02

(11) 0 825 309  
(51) E 04 C 2/54  
(21) + (22) 97202552.2 20.08.97

(73) >MULTIFOIL B.V.  
Verlengde Hoogravenseweg 63-h  
NL-3525 BB Utrecht(NL);

(54) AFSLUITBAND EN EEN KUNSTSTOF SPOUWPLAAT DAT MET  
BEHULP HIERVAN IS AFGESLOTEN  
(30) 22.08.96 NL 1003851  
(45) 07.08.02

(11) 0 907 503  
(51) E 04 C 3/12 B 27 K 9/00  
B 27 N 3/04

(21) + (22) 96921801.5 26.06.96  
(73) >B3 TECHNOLOGIES INC.  
486 Timberlea Lake Drive  
Marietta GA 30067(US);  
(54) POUTRE FAITE DE BRINS DE BAMBOU EMPILES DE MANIERE  
PARALLELE ET ALEATOIRE  
(45) 28.08.02

(11) 1 063 364  
(51) E 04 C 2/06  
(21) + (22) 00440179.0 16.06.00

(73) S.A. >FEHR  
Route de Froeschwiller Reichshoffen  
67110 Niederbronn-les-Bains (FR);  
>SPURGIN LEONHART PREFABRICATIONS S.A.R.L.  
Z.I.-rue Louis Renault  
68127 Sainte-Croix-en-Plaine (FR)  
(54) Mur isolant  
(30) 24.06.99 FR 9908200  
(45) 21.08.02

(11) 1 064 237  
(51) E 04 C 2/04 C 04 B 28/14 //  
// (C04B28/ 1 4, 24:26),  
C 04 B 38:10

(21) + (22) 99911396.2 16.03.99  
(73) >RHODIA INC.  
CN 7500 259 Prospect Plains Road  
Cranbury New Jersey 08512-7500(US);  
(54) COMPOSITION A BASE DE GYPSE DE FAIBLE POIDS  
(30) 17.03.98 US 78353 P  
(45) 07.08.02

(11) 1 157 140  
(51) E 04 C 2/08 C 22 C 18/04  
(21) + (22) 99960970.4 11.11.99

(73) >GRILLO-WERKE A.G.  
Weseler Strasse 1  
D-47169 Duisburg(DE);  
(54) UTILISATION D'ALLIAGES DE ZINC-TRADUCTION-VERWENDUNG  
VON ZINKLEGIERUNGEN  
(30) 17.11.98 DE 19852987  
(45) 14.08.02

(11) 0 712 974  
(51) E 04 D 3/02 E 04 F 13/08  
E 04 D 3/30 E 04 D 3/36

(21) + (22) 95117122.2 31.10.95  
(73) >RHEINZINK G.M.B.H. & CO. K.G.  
Bahnhofstrasse 90  
45711 Dattein(DE);  
(54) Fixation et/ou liaison de tôles et panneaux pour  
couvertures métalliques-TRADUCTION-Befestigung  
und/oder Verbindung von Bändern und Tafeln einer  
Metalldeckung  
(30) 16.11.94 DE 4440876  
(45) 28.08.02

(11) 0 885 716  
(51) E 04 D 12/00 B 32 B 27/12  
B 32 B 27/34 D 04 H 13/00

(21) + (22) 98110897.0 15.06.98  
(73) >CAPLAST KUNSTSTOFFVERARBEITUNGS G.M.B.H.  
Magdheide 7  
59394 Nordkirchen(DE);  
(54) Structure composite résistante aux rayures et à la  
déchirure, comprenant un support et une couche de  
résine, en particulier pour membrane  
sous-toiture-TRADUCTION-Kratz- und reissfester  
Verbund aus Trägerschicht und Kunststoffschicht,  
insbesondere für Unterspannbahnen  
(30) 16.06.97 DE 19725417  
(45) 21.08.02

(11) 0 894 913  
(51) E 04 D 13/16 E 04 D 3/36  
E 04 D 3/35

(21) + (22) 98108083.1 04.05.98  
(73) >PROCKL GERTHOLD  
Rosenstrasse 11  
94424 Arnstorf(DE);  
(54) Procédé d'assainissement des toits en  
amiante-ciment-TRADUCTION-Verfahren zur Sanierung  
einer Asbestzement-Dacheindeckung  
(30) 30.07.97 DE 19732769  
(45) 07.08.02

(11) 0 712 974  
(51) E 04 F 13/08 E 04 D 3/30  
E 04 D 3/36 E 04 D 3/02  
(21) + (22) 95117122.2 31.10.95  
(73) >RHEINZINK G.M.B.H. & CO. K.G.  
Bahnhofstrasse 90  
45711 Datteln(DE);  
(54) Fixation et/ou liaison de tôles et panneaux pour  
couvertures métalliques-TRADUCTION-Befestigung  
und/oder Verbindung von Bändern und Tafeln einer  
Metalldeckung  
(30) 16.11.94 DE 4440876  
(45) 28.08.02

---

(11) 0 810 337  
(51) E 04 F 21/16 E 04 F 21/32  
(21) + (22) 96118738.2 22.11.96  
(73) >FRANZ GERHARD  
Otto-Hahn-Strasse 4  
D-97204 Höchberg(DE);  
(54) Spatule à joints-TRADUCTION-Fugenspachtel  
(30) 30.05.96 DE 29609610 U  
(45) 28.08.02

---

(11) 1 165 906  
(51) E 04 F 15/04  
(21) + (22) 99957872.7 09.10.99  
(73) >AKZENTA PANEELE + PROFILE G.M.B.H.  
Werner-von-Siemens-Strasse 18-20  
56759 Kaisersesch(DE);  
(54) PANNEAU AINSI QUE SYSTEME DE FIXATION POUR  
PANNEAUX-TRADUCTION-PANEELE SOWIE BEFESTIGUNGSSYSTEM  
FÜR PANEELE  
(30) 30.06.99 DE 19929896 02.07.99 DE 29911462 U  
(45) 21.08.02

---

(11) 1 169 528  
(51) E 04 F 15/04  
(21) + (22) 00962292.9 03.08.00  
(73) >EFP FLOOR PRODUCTS FUSSBODEN G.M.B.H.  
Weiberndorf 20  
6380 St. Johann in Tirol(AT);  
(54) LIAISON MECANIQUE DE PANNEAUX-TRADUCTION-MECHANISCHE  
VERBINDUNG VON PANEELEN  
(30) 07.03.00 DE 10010351 20.03.00 DE 10013557  
(45) 28.08.02

---

(11) 0 879 210  
(51) E 04 G 1/20 B 66 F 11/04  
(21) + (22) 97902309.0 04.02.97  
(73) >HEK MFG B.V.  
Westelbeersedijk 18  
NL-5091 SM Middelbeers(NL);  
(54) STRUCTURE DE PLATE-FORME AUTO-ELEVATRICE A DEUX MATS  
(30) 05.02.96 FR 9601362  
(45) 21.08.02

---

(11) 0 994 994  
(51) E 04 H 4/00  
(21) + (22) 98933746.4 29.06.98  
(73) S.A. PISCINES >DESJOYAUX  
ZI du Bas Rollet La Gouyonnière  
42480 La Fouillouse(FR);  
(54) PANNEAUX POUR LA REALISATION DE BASSINS DE PISCINES  
(30) 09.07.97 FR 9708986  
(45) 14.08.02

---

(11) 1 062 400  
(51) E 04 H 12/24  
(21) + (22) 99913114.7 10.03.99  
(73) >SIEMENS A.G.  
Wittelsbacherplatz 2  
80333 München(DE);  
(54) STRUCTURE PORTEUSE-TRADUCTION-STABTRAGWERK  
(30) 17.03.98 DE 19811619  
(45) 28.08.02

---

(11) 0 809 743  
(51) E 05 B 49/00 A 45 C 11/32  
(21) + (22) 96902881.0 15.02.96  
(73) >MARQUARDT G.M.B.H.  
Schlossstrasse 16  
78604 Rietheim-Weilheim(DE);  
(54) CLE ELECTRONIQUE-TRADUCTION-ELEKTRONISCHER SCHLÜSSEL  
(30) 16.02.95 DE 19505190  
(45) 14.08.02

---

(11) 0 810 340  
(51) E 05 B 9/08  
(21) + (22) 97108628.5 28.05.97  
(73) S.A. >DORLA  
Poligono Basable C.O. 23  
20550 Aretxabaleta (Guipuzcoa)(ES);  
(54) Dispositif de fixation amélioré pour serrure de  
barillet cylindrique des serrures opérées par

clef-TRADUCTION-Verbesserte Einbauvorrichtung für  
Schliesszylinder von mittels eines Schlüssels  
betätigten Schössern  
(30) 29.05.96 ES 9601472 U  
(45) 21.08.02

(11) 0 911 469  
(51) E 05 C 9/06 B 63 B 43/32  
E 06 B 5/12  
(21) + (22) 98460041.1 01.10.98  
(73) S.A. L'INDUSTRIELLE DU >PONANT  
Z.I. de Saint-Eloi Plouedern  
29800 Landerneau(FR);

(54) Porte pivotante du type comportant au moins un  
battant sur lequel sont montées parallèles deux  
tringles par l'intermédiaire de biellettes  
(30) 27.10.97 FR 9713670  
(45) 07.08.02

(11) 0 945 573  
(51) E 05 C 9/12 E 05 C 9/02  
(21) + (22) 99102446.4 09.02.99  
(73) >SIEGENIA-FRANK K.G.  
Postfach 10 05 51  
57005 Siegen(DE);

(54) Fenêtre, porte ou similaire avec mécanisme  
d'actionnement-TRADUCTION-Fenster, Tür od. dgl. mit  
einem Betätigungsgetriebe  
(30) 25.03.98 DE 19812997  
(45) 28.08.02

(11) 1 061 218  
(51) E 05 C 9/18  
(21) + (22) 00440180.8 16.06.00  
(73) S.A. >FERCO INTERNATIONAL FERRURES ET SERRURES DE  
BATIMENT  
2 rue du Vieux Moulin Reding  
57400 Sarrebourg(FR);

(54) Element de ferrure de type gâche ou autre prévu apte  
à être fixé dans une rainure d'encastrement en forme  
de "u" ou de "t"  
(30) 18.06.99 FR 9907905  
(45) 14.08.02

(11) 0 789 123  
(51) E 05 D 5/02 E 05 D 7/04  
(21) + (22) 97100749.7 18.01.97  
(73) >HAHN G.M.B.H. & CO. K.G.  
Trompeterallee 162-170  
D-41189 Mönchengladbach(DE);

(54) Charnière pour portes, fenêtres et  
similaires-TRADUCTION-Bandanordnung für Türen,  
Fenster und dergleichen  
(30) 07.02.96 DE 29602085 U  
(45) 28.08.02

(11) 0 846 214  
(51) E 05 D 15/06  
(21) + (22) 97923782.3 02.05.97  
(73) >DORMA G.M.B.H. + CO. K.G.  
Breckerfelder Strasse 42-48  
58256 Ennepetal(DE);  
(54) PAROI COULISSANTE-TRADUCTION-SCHIEBEWAND  
(30) 21.06.96 CH 154696  
(45) 07.08.02

(11) 0 898 635  
(51) E 05 D 7/02 E 05 D 7/04  
E 06 B 1/52  
(21) + (22) 97924899.4 20.05.97  
(73) >HORMANN K.G. FREISEN  
Industriegelände  
D-66629 Freisen(DE);

(54) PORTE EN PARTICULIER PORTE PARE-FEU, POUVANT, AU  
CHOIX, VENIR EN BUTEE A GAUCHE OU A  
DROITE-TRADUCTION-TÜR, INSBESONDERE FEUERSCHUTZTÜR,  
WAHLWEISE RECHTS- ODER LINKS-ANSCHLAGEND VERWENDBAR  
(30) 17.05.96 DE 19619920 17.05.96 DE 29608904 U  
(45) 07.08.02

(11) 0 784 146  
(51) E 05 F 15/00 E 06 B 9/82  
E 06 B 9/88  
(21) + (22) 97810007.1 08.01.97  
(73) >SOMFY  
8 Avenue de Margencel  
F-74300 Cluses(FR);

(54) Installation de fermeture ou de protection solaire  
motorisée  
(30) 12.01.96 FR 9600313  
(45) 14.08.02

(11) 0 784 146  
(51) E 06 B 9/82 E 06 B 9/88  
E 05 F 15/00

(21) + (22) 97810007.1 08.01.97  
(73) >SOMFY  
8 Avenue de Margencel  
F-74300 Cluses(FR);  
(54) Installation de fermeture ou de protection solaire  
motorisée  
(30) 12.01.96 FR 9600313  
(45) 14.08.02

---

(11) 0 801 204  
(51) E 06 B 3/96  
(21) + (22) 97103173.7 27.02.97  
(73) >REHAU A.G. + CO.  
Rheniumhaus  
95111 Rehau(DE);  
(54) Connecteur pour la jonction mécanique des profils à  
chambres creuses-TRADUCTION-Verbindeur zur  
mechanischen Verbindung von Hohlkammerprofilen  
(30) 09.04.96 DE 29606446 U  
(45) 28.08.02

---

(11) 0 806 158  
(51) E 06 B 9/52 A 44 B 18/00  
(21) + (22) 97104477.1 15.03.97  
(73) >GOTTLIEB BINDER G.M.B.H. & CO.  
Bahnhofstrasse 19  
71088 Holzgerlingen(DE);  
(54) Dispositif de fixation comprenant une moustiquaire et  
une bande à  
crochets-TRADUCTION-Befestigungsvorrichtung aus  
einem Gitter und einem Befestigungsband  
(30) 07.05.96 DE 29608260 U  
(45) 07.08.02

---

(11) 0 865 559  
(51) E 06 B 3/263  
(21) + (22) 96943961.1 14.12.96  
(73) >EUROTEC G.M.B.H.  
Zum Rachtiger Wald  
54516 Wittlich-Wengerohr(DE);  
(54) FENETRE OU PORTE FORMEES D'UN NOYAU COMPOSE DE  
PROFILES CONTENANT DE LA MOUSSE-TRADUCTION-FENSTER  
ODER TÜR AUS EINEM KERN AUS SCHAUMSTOFF ENTHALTENDEN  
PROFILLEN  
(30) 15.12.95 DE 19546678  
(45) 28.08.02

---

(11) 0 898 040  
(51) E 06 B 1/56 E 06 B 1/70  
(21) + (22) 98119904.5 19.09.96  
(73) >WILLRICH PETER  
Hardt Strasse 11  
53945 Blankenheim-Reetz(DE);  
(54) Finition en partie inférieure de portes ou de  
fenêtres-TRADUCTION-Unterer Abschluss von Türen oder  
Fenstern  
(30) 31.01.96 DE 19603412  
(45) 28.08.02

---

(11) 0 898 635  
(51) E 06 B 1/52 E 05 D 7/02  
E 05 D 7/04  
(21) + (22) 97924899.4 20.05.97  
(73) >HORMANN K.G. FREISEN  
Industriegelände  
D-66629 Freisen(DE);  
(54) PORTE EN PARTICULIER PORTE PARE-FEU, POUVANT, AU  
CHOIX, VENIR EN BUTEE A GAUCHE OU A  
DROITE-TRADUCTION-TÜR, INSBESONDERE FEUERSCHUTZTÜR,  
WAHLWEISE RECHTS- ODER LINKS-ANSCHLAGEND VERWENDBAR  
(30) 17.05.96 DE 19619920 17.05.96 DE 29608904 U  
(45) 07.08.02

---

(11) 0 911 469  
(51) E 06 B 5/12 E 05 C 9/06  
B 63 B 43/32  
(21) + (22) 98460041.1 01.10.98  
(73) S.A. L'INDUSTRIELLE DU >PONANT  
Z.I. de Saint-Eloi Plouedern  
29800 Landerneau(FR);  
(54) Porte pivotante du type comportant au moins un  
battant sur lequel sont montées parallèles deux  
tringles par l'intermédiaire de biellettes  
(30) 27.10.97 FR 9713670  
(45) 07.08.02

---

(11) 0 953 711  
(51) E 06 B 3/22 B 29 C 47/00  
(21) + (22) 99107844.5 20.04.99  
(73) >FUNKKE KUNSTSTOFFE G.M.B.H.  
Osttor 84-90  
48324 Sendenhorst(DE);  
(54) Procédé pour la fabrication d'un profilé pour  
fenêtres ou portes-TRADUCTION-Verfahren zum  
Herstellen eines Profils für Fenster oder Türen  
(30) 28.04.98 DE 19819009 01.07.98 DE 19829460  
86

---

(45) 28.08.02

---

(11) 0 959 223  
(51) E 06 B 9/68  
(21) + (22) 99109023.4 07.05.99  
(73) >SOMFY FEINMECHANIK UND ELEKTROTECHNIK G.M.B.H.  
Felix-Wankel-Strasse 50  
72108 Rottenburg(DE);  
(54) Dispositif de commande électronique pour les  
mouvements d'un dispositif  
d'occultation-TRADUCTION-Vorrichtung zur  
elektronischen Steuerung der Bewegungen einer  
Verdunkelungsvorrichtung  
(30) 23.05.98 DE 19823136  
(45) 07.08.02

---

(11) 0 979 338  
(51) E 06 B 3/673 E 06 B 3/667  
(21) + (22) 98920420.1 01.05.98  
(73) >LAFOND LUC  
23 Woodvalley Drive  
Etobicoke Ontario M9A 4H4(CA);  
(54) ENSEMBLE VITRAGE ISOLANT COMPOSITE  
(30) 02.05.97 US 45328 P  
(45) 14.08.02

---

(11) 1 151 175  
(51) E 06 B 5/11  
(21) + (22) 99965467.6 15.12.99  
(73) >SIEGENIA-FRANK K.G.  
Eisenhüttenstrasse 22  
57074 Siegen(DE);  
(54) DISPOSITIF POUR AUGMENTER LE DEGRE DE SECURITE  
ANTI-EFFRACTION D'UNE FENETRE, D'UNE PORTE OU  
SIMILAIRE-TRADUCTION-VORRICHTUNG ZUR ERHÖHUNG DER  
EINBRUCHSICHERHEIT BEI EINEM FENSTER EINER, TÜR  
ODER DGL.  
(30) 09.02.99 DE 19905209  
(45) 28.08.02

---

(11) 0 745 753  
(51) E 06 C 7/44  
(21) + (22) 96303860.9 29.05.96  
(73) >SANDHAM JOHN MICHAEL  
3 Suttons Gardens  
Hornchurch Essex RM12 4LD (GB);  
>LEWIS STANLEY TREVOR  
42 Berwick Road  
Rainham Essex RM13 9QL (GB)  
(54) Plate-forme d'escalier pour une échelle  
(30) 30.05.95 GB 9510872 22.12.95 GB 9526410  
(45) 07.08.02

---

(11) 0 685 629  
(51) E 21 B 10/44  
(21) + (22) 95810187.5 20.03.95  
(73) >HILTI A.G.  
9494 Schaan(LI);  
(54) Trépan de forage de roche-TRADUCTION-Gesteinsbohrer  
(30) 04.06.94 DE 4419641  
(45) 14.08.02

---

(11) 0 692 061  
(51) E 21 B 4/14 B 25 D 17/06  
(21) + (22) 94911780.8 05.04.94  
(73) >SDS PTY. LTD  
136 Daws Road  
Melrose Park S.A. 5039(AU);  
(54) AMELIORATIONS CONCERNANT LE SONDRAGE PAR PERCUSSION  
(30) 05.04.93 AU PL815793  
(45) 28.08.02

---

(11) 0 884 449  
(51) E 21 B 10/54  
(21) + (22) 98304500.6 08.06.98  
(73) >CAMCO INTERNATIONAL (UK) LTD  
Hycalog Oldends Lane Industrial Estate  
Stonehouse Gloucestershire GL10 3RQ(GB);  
(54) Trépan de forage rotatif  
(30) 14.06.97 GB 9712342  
(45) 28.08.02

---

(11) 0 902 859  
(51) E 21 B 37/06 E 21 B 41/02  
E 21 B 43/25  
(21) + (22) 97924133.8 29.05.97  
(73) >BP EXPLORATION OPERATING CY LTD  
Britannic House 1 Finsbury Circus  
London EC2M 7BA (GB);  
>COLLAG LTD  
Maidenstone Heath Blundell Lane  
Bursledon Southampton Hampshire SO31 1AA (GB)  
(54) PRODUITS ENROBES ET LEUR UTILISATION DANS LES CHAMPS  
PETROLIFERES  
(30) 31.05.96 GB 9611422

(45) 28.08.02

(11) 1 069 957  
(51) E 21 B 43/34 B 01 D 17/038  
B 04 C 5/00  
(21) + (22) 99907972.6 03.03.99  
(73) >NORSK HYDRO ASA  
Bygdoy Allé 2  
0240 Oslo(NO);  
(54) ENTREE DE SEPARATEUR  
(30) 06.03.98 NO 980971  
(45) 28.08.02

(11) 1 008 721  
(51) E 21 C 35/183  
(21) + (22) 99124172.0 03.12.99  
(73) >BOART LONGYEAR G.M.B.H. & CO. K.G.  
HARTMETALLWERKZEUGFABRIK  
Städeweg 18-24  
36151 Burghaun(DE);  
(54) Outil de coupe ou de creusement et plaquette de  
coupe associée-TRADUCTION-Schneid- oder  
Brechtwerkzeug sowie Schneideinsatz für dieses  
(30) 12.12.98 DE 19857451  
(45) 21.08.02

(11) 0 896 160  
(51) E 21 D 20/02 C 04 B 40/06  
F 16 B 13/14  
(21) + (22) 98110297.3 05.06.98  
(73) FISCHERWERKE ARTUR >FISCHER G.M.B.H. & CO. K.G.  
Weinhalde 14-18  
72178 Waldachtal(DE);  
(54) Masse de mortier durcible-TRADUCTION-Aushärtbare  
Mörtelmasse  
(30) 08.08.97 DE 19734302  
(45) 14.08.02

\*\*\*\*\*  
SECTION F : MECANIQUE, ECLAIRAGE, CHAUFFAGE, ARMEMENT, SAUTAGE  
SECTIE F : WERKTUIGBOUW, VERLICHTING, VERWARMING, WAPENS, SPRIN  
GMIDDELEN

\*\*\*\*\*

(11) 1 034 356  
(51) F 01 C 9/00  
(21) + (22) 98959808.1 28.10.98  
(73) >BECK ERNST  
Backnanger Strasse 7  
71566 Althütte(DE);  
(54) DISPOSITIF POUR LE TRANSPORT D'UN MILIEU OU POUR  
L'ENTRAINEMENT A TRAVERS UN  
MILIEU-TRADUCTION-VORRICHTUNG FÜR DIE FÖRDERUNG  
EINES MEDIUMS ODER ZUM ANTRIEB DURCH EIN MEDIUM  
(30) 28.10.97 DE 19747445  
(45) 21.08.02

(11) 1 068 427  
(51) F 01 C 9/00 F 02 B 53/00  
(21) + (22) 99900726.3 07.01.99  
(73) >LOBO DA SILVA E SOUSA MANUEL  
Rue Joao das Regras No 2 1 Esq  
2795-518 Carnaxide(PT);  
(54) MOTEUR ROTATIF DE COMBUSTION INTERNE A QUATRE TEMPS  
(45) 21.08.02

(11) 1 054 138  
(51) F 01 L 9/04  
(21) + (22) 00109582.7 05.05.00  
(73) >FEV MOTORENTECHNIK G.M.B.H.  
Neuenhofstrasse 181  
52078 Aachen(DE);  
(54) Procédé de démarrage d'un actionneur de soupape  
électromagnétique dans un moteur à combustion  
interne-TRADUCTION-Verfahren zur Inbetriebnahme  
eines elektromagnetischen Aktuators zur Betätigung  
eines Gaswechselventils an einer  
Kolbenbrennkraftmaschine  
(30) 19.05.99 DE 19922971  
(45) 14.08.02

(11) 0 991 851  
(51) F 01 M 13/04 B 01 D 46/24  
B 01 D 46/52  
(21) + (22) 98932842.2 25.06.98  
(73) >DONALDSON CY INC.  
1400 West 94th Street P.O. Box 1299  
Minneapolis MN 55440-1299(US);  
(54) DISPOSITIF DE SEPARATION D'AEROSOL  
(30) 27.06.97 US 884294 21.01.98 US 10098  
(45) 28.08.02

(11) 0 719 915  
(51) F 01 N 7/10 F 01 N 3/34  
(21) + (22) 95309358.0 21.12.95  
(73) >BENTELER INDUSTRIES INC.  
320 Hall Street SW  
Grand Rapids Michigan 49507(US);  
(54) Collecteur d'échappement  
(30) 30.12.94 US 366465  
(45) 28.08.02

(11) 0 796 830  
(51) F 01 N 3/28 F 01 N 3/20  
C 04 B 38/00  
(21) + (22) 96104647.1 23.03.96  
(73) THOMAS JOSEF >HEIMBACH G.M.B.H. & CO.  
An Gut Nazareth 73  
D-52353 Düren (DE);  
>VEREINIGUNG ZUR FORDERUNG DES INSTITUTS FÜR  
PROZESS- UND ANWENDUNGSTECHNIK KERAMIK AN DER RWTH  
AACHEN E.V.  
Nizzaallee 32  
52072 Aachen (DE)  
(54) Corps moulé laissant passer un courant de fluide et  
méthode pour sa fabrication-TRADUCTION-Poröser  
durchströmbarer Formkörper sowie Verfahren zu seiner  
Herstellung  
(45) 21.08.02

(11) 1 060 004  
(51) F 01 N 3/28 B 01 D 53/94  
(21) + (22) 99937887.0 03.03.99  
(73) >JOHNSON MATTHEY P.L.C.  
2-4 Cockspur Street Trafalgar Square  
London SW1Y 5BQ(GB);  
(54) AMELIORATIONS RELATIVES A LA LUTTE CONTRE LES  
EMISSIONS  
(30) 06.03.98 GB 9804739  
(45) 07.08.02

(11) 1 068 427  
(51) F 02 B 53/00 F 01 C 9/00  
(21) + (22) 99900726.3 07.01.99  
(73) >LOBO DA SILVA E SOUSA MANUEL  
Rue Joao das Regras No 2 1 Esq  
2795-518 Carnaxide(PT);  
(54) MOTEUR ROTATIF DE COMBUSTION INTERNE A QUATRE TEMPS  
(45) 21.08.02

(11) 0 991 858  
(51) F 02 D 9/06  
(21) + (22) 99915822.3 22.04.99  
(73) S.A. >FOWA LE FREIN MOTEUR  
1 rue du Maine  
68270 Wittenheim(FR);  
(54) DISPOSITIF RALENTISSEUR MONTE DANS LE CIRCUIT  
D'ÉCHAPPEMENT DES GAZ D'UN VÉHICULE ÉQUIPÉ D'UN  
MOTEUR A COMBUSTION  
(30) 22.04.98 FR 9805211  
(45) 07.08.02

(11) 1 052 386  
(51) F 02 D 9/10 F 16 K 27/02  
(21) + (22) 00440137.8 10.05.00  
(73) S.A. >MARK IV SYSTEMES MOTEURS  
4 Place des Saisons  
92400 Courbevoie(FR);  
(54) Dispositif à clapet, collecteur d'admission  
comportant au moins un tel dispositif et son procédé  
de fabrication  
(30) 10.05.99 FR 9906045  
(45) 07.08.02

(11) 1 012 464  
(51) F 02 G 1/043 F 02 G 1/053  
(21) + (22) 98921637.9 18.05.98  
(73) >SUSTAINABLE ENGINE SYSTEMS LTD  
51 Artesian Road  
London W2 5DB(GB);  
(54) APPAREIL A CYCLE DE STIRLING  
(30) 23.05.97 GB 9710608  
(45) 28.08.02

(11) 1 071 882  
(51) F 03 B 17/06 F 03 D 5/06  
(21) + (22) 99937967.0 05.03.99  
(73) THE >ENGINEERING BUSINESS LTD  
Broomhaugh House  
Riding Mill Northumberland NE44 6EG(GB);  
(54) CAPTATION D'ÉNERGIE A PARTIR D'EAU EN MOUVEMENT  
(30) 07.03.98 GB 9804770  
(45) 14.08.02

(11) 1 071 882  
(51) F 03 D 5/06 F 03 B 17/06

(21) + (22) 99937967.0 05.03.99  
(73) THE >ENGINEERING BUSINESS LTD  
Broomhaugh House  
Riding Mill Northumberland NE44 6EG(GB);  
(54) CAPTATION D'ENERGIE A PARTIR D'EAU EN MOUVEMENT  
(30) 07.03.98 GB 9804770  
(45) 14.08.02

(11) 1 145 397  
(51) F 03 D 11/04 H 02 G 1/10  
(21) + (22) 99964414.9 10.12.99  
(73) >AERODYN ENGINEERING G.M.B.H.  
Provianthausstrasse 9  
24768 Rendsburg(DE);  
(54) PROCEDE POUR POSER DES CABLES ELECTRIQUES ENTRE UNE  
PREMIERE INSTALLATION D'ENERGIE EOLIENNE AU LARGE  
DES COTES ET UNE SECONDE INSTALLATION D'ENERGIE  
EOLIENNE AU LARGE DES COTES-TRADUCTION-VERFAHREN ZUM  
VERLEGEN VON ELEKTRISCHEN KABELN VON EINER ERSTEN  
OFFSHORE-WINDENERGIEANLAGE ZU EINER ZWEITEN  
OFFSHORE-WINDENERGIEANLAGE  
(30) 24.12.98 DE 19860211  
(45) 21.08.02

(11) 0 885 357  
(51) F 04 B 13/02 F 04 B 53/10  
(21) + (22) 97907170.1 04.03.97  
(73) >DOSATRON INTERNATIONAL  
Rue Pascal B.P. 6  
33370 Tresses -Bordeaux-(FR);  
(54) POMPE DOSEUSE  
(30) 07.03.96 FR 9602874  
(45) 07.08.02

(11) 1 131 558  
(51) F 04 B 37/20 F 04 B 37/14  
F 04 B 39/06  
(21) + (22) 99953937.2 26.10.99  
(73) >KNF NEUBERGER G.M.B.H.  
Alter Weg 3  
D-79112 Freiburg(DE);  
(54) PROCEDE POUR ACHEMINER DES GAZ HUMIDES A L'AIDE D'UN  
DISPOSITIF DE TRANSPORT ET DISPOSITIF DE TRANSPORT  
APPROPRIE POUR METTRE LEDIT PROCEDE EN  
OEUVRE-TRADUCTION-VERFAHREN ZUM FÖRDERN FEUCHTER  
GASE MITTELS EINER FÖRDEREINRICHTUNG SOWIE  
FÖRDEREINRICHTUNG ZUM DURCHFÜHREN DIESES VERFAHRENS  
(30) 10.11.98 DE 19851680  
(45) 07.08.02

(11) 0 717 192  
(51) F 04 C 29/02 F 04 C 18/02  
(21) + (22) 95922724.0 21.06.95  
(73) >DAKIN INDUSTRIES LTD  
Umeda Center Building 4-12 Nakazaki-nishi 2-chome  
Kita-ku Osaka 530(JP);  
(54) DISPOSITIF DE COMMANDE DU NIVEAU D'HUILE D'UN  
COMPRESSEUR  
(30) 29.06.94 JP 14730294 31.01.95 JP 1342295  
(45) 21.08.02

(11) 0 834 016  
(51) F 04 C 15/00  
(21) + (22) 97915513.2 18.03.97  
(73) >BLACKMER  
Z.I. Plaine des Isles 2 Rue des Caillottes  
89000 Auxerre(FR);  
(54) DISPOSITIF D'ENTRAINEMENT ROTATIF ETANCHE A  
EXCENTRICITE, NOTAMMENT POUR POMPE VOLUMETRIQUE  
(30) 22.03.96 FR 9603588  
(45) 28.08.02

(11) 0 845 596  
(51) F 04 C 2/10  
(21) + (22) 97119840.3 13.11.97  
(73) >VOITH TURBO G.M.B.H. & CO. K.G.  
Alexanderstrasse 2  
89522 Heidenheim(DE);  
(54) Pompe à engrenages internes sans croissant avec des  
segments d'étanchéité poussés par des ressorts  
insérés dans les têtes des  
dents-TRADUCTION-Sichellose Innenzahnradpumpe mit in  
die Zahnköpfe federnd eingesetzten Dichtelementen  
(30) 27.11.96 DE 19649180  
(45) 28.08.02

(11) 0 925 452  
(51) F 04 C 2/08 F 04 C 2/16  
F 04 C 15/00  
(21) + (22) 97930285.8 21.07.97  
(73) S.A. ATELIERS >BUSCH  
Zone Industrielle  
2906 Chevenez(CH);  
(54) JEU DE ROTORS FILETES-TRADUCTION-SCHRAUBENROTORSATZ  
(30) 12.09.96 CH 223396 04.10.96 CH 241796  
(45) 21.08.02

(11) 0 743 460  
(51) F 15 B 13/02  
(21) + (22) 96106918.4 02.05.96  
(73) >HEILMEIER & WEINLEIN FABRIK FUR OEL-HYDRAULIK  
G.M.B.H. & CO. K.G.  
Streitfeldstrasse 25  
81673 München(DE);  
(54) Module de levage  
électrohydraulique-TRADUCTION-Elektrohydraulisches  
Hubmodul  
(30) 19.05.95 DE 29508392 U  
(45) 28.08.02

(11) 0 705 987  
(51) F 16 B 25/00 F 16 B 35/06  
(21) + (22) 95440063.6 04.10.95  
(73) S.A. >VYNEX  
08160 Balaives(FR);  
(54) Vis à tête fraisée auto-foreuse  
(30) 04.10.94 FR 9411980  
(45) 14.08.02

(11) 0 801 257  
(51) F 16 B 2/12 F 16 L 3/24  
(21) + (22) 97105546.2 03.04.97  
(73) >ERICO INTERNATIONAL CORP.  
6001 Cochran Road Suite 102  
Solon Ohio 44139(US);  
(54) Dispositif universel de suspension à une poutre  
(30) 09.04.96 US 15046 P  
(45) 28.08.02

(11) 0 896 160  
(51) F 16 B 13/14 E 21 D 20/02  
C 04 B 40/06  
(21) + (22) 98110297.3 05.06.98  
(73) FISCHERWERKE ARTUR >FISCHER G.M.B.H. & CO. K.G.  
Weinhalde 14-18  
72178 Waldachtal(DE);  
(54) Masse de mortier durcible-TRADUCTION-Aushärtbare  
Mörtelmasse  
(30) 08.08.97 DE 19734302  
(45) 14.08.02

(11) 0 932 771  
(51) F 16 B 35/04  
(21) + (22) 97912159.7 09.10.97  
(73) >SFS INTEC HOLDING A.G.  
Nefenstrasse 30  
9435 Heerbrugg(CH);  
(54) VIS POUR FIXER DES PROFILES OU DES PLAQUES  
METALLIQUES OU PLASTIQUES SUR UNE  
INFRASTRUCTURE-TRADUCTION-SCHRAUBE ZUR BEFESTIGUNG  
VON METALL- UND/ODER KUNSTSTOFFPROFILIEN ODER  
-PLATTEN AUF EINEM UNTERBAU  
(30) 25.10.96 DE 19644507  
(45) 07.08.02

(11) 0 974 758  
(51) F 16 B 13/08 F 16 B 13/06  
(21) + (22) 99111561.9 15.06.99  
(73) FISCHERWERKE ARTUR >FISCHER G.M.B.H. & CO. K.G.  
Weinhalde 14-18  
72178 Waldachtal(DE);  
(54) Dispositif d'ancrage à cheville expansible  
métallique-TRADUCTION-Spreizanker aus Metall  
(30) 23.07.98 DE 19833070  
(45) 14.08.02

(11) 1 121 317  
(51) F 16 C 13/00 B 65 H 20/12  
(21) + (22) 99948837.2 23.09.99  
(73) >BACHOFEN + MEIER A.G. MASCHINENFABRIK  
An der Feldstrasse 60  
CH-8180 Bülach(CH);  
(54) CYLINDRE DE TRACTION DESTINE A DES MATERIAUX EN  
BANDES, NOTAMMENT DES BANDES DE PAPIER OU DE CARTON,  
DES FILMS EN PLASTIQUE OU METAL-TRADUCTION-ZUGWALZE  
FÜR BAHNFÖRMIGE MATERIALIEN, INSBESONDERE FÜR  
PAPIER- ODER KARTONBAHNEN, KUNSTSTOFF- ODER  
METALLFOLIEN  
(30) 16.10.98 DE 19847799  
(45) 07.08.02

(11) 0 856 674  
(51) F 16 D 3/72  
(21) + (22) 98890002.3 02.01.98  
(73) >GEISLINGER & CO. SCHWINGUNGSTECHNIK G.M.B.H.  
Hallwanger Landesstrasse 3  
5300 Hallwang/Salzburg(AT);  
(54) Dispositif d'accouplement-TRADUCTION-Kupplungsglied  
(30) 04.02.97 AT 16997  
(45) 21.08.02

(11) 0 902 866  
(51) F 16 D 69/02  
(21) + (22) 97924072.8 12.05.97  
(73) >USINES DEHOUSSE  
Avenue Gaston-Lacoste  
64000 Pau(FR);  
(54) ELEMENT DE FRICTION EN MATERIAU FRITTE, PROCEDE POUR  
SA FABRICATION ET APPLICATION A UN SYSTEME DE  
FREINAGE NOTAMMENT FERROVIAIRE  
(30) 14.05.96 FR 9605969  
(45) 07.08.02

---

(11) 0 943 060  
(51) F 16 D 65/12 B 60 T 17/22  
(21) + (22) 98952655.3 28.09.98  
(73) >KNORR-BREMSE SYSTEME FUR NUTZFAHRZEUGE G.M.B.H.  
Moosacher Strasse 80  
80809 München(DE);  
(54) OUTIL POUR ROMPRE DES DISQUES DE FREIN ET PROCEDE  
POUR REMPLACER UN DISQUE DE  
FREIN-TRADUCTION-WERKZEUG ZUM BRECHEN VON  
BREMSSCHEIBEN UND VERFAHREN ZUM AUSWECHELN VON  
BREMSSCHEIBEN  
(30) 13.10.97 DE 19745241  
(45) 07.08.02

---

(11) 1 133 646  
(51) F 16 D 41/00  
(21) + (22) 99973105.2 06.11.99  
(73) >INA WALZLAGER SCHAEFFLER OHG  
Industriestrasse 1-3  
91074 Herzogenaurach(DE);  
(54) MECANISME A GALETS DE  
SERRAGE-TRADUCTION-KLEMMROLLENSCHALTWERK  
(30) 27.11.98 DE 19854945  
(45) 07.08.02

---

(11) 0 848 183  
(51) F 16 F 13/10  
(21) + (22) 97120904.4 28.11.97  
(73) >CONTITECH VIBRATION CONTROL G.M.B.H.  
Philipsbornstrasse 1  
30165 Hannover(DE);  
(54) Support hydraulique à chambres  
multiples-TRADUCTION-Mehrkommer-Hydrauliklager  
(30) 04.12.96 DE 19650230  
(45) 28.08.02

---

(11) 1 015 790  
(51) F 16 F 9/05  
(21) + (22) 98954193.3 18.09.98  
(73) >PHOENIX A.G.  
Hannoversche Strasse 88  
21079 Hamburg(DE);  
(54) SYSTEME DE SUSPENSION  
PNEUMATIQUE-TRADUCTION-LUFTFEDERSYSTEM  
(30) 25.09.97 DE 19742245  
(45) 28.08.02

---

(11) 0 841 506  
(51) F 16 H 61/40  
(21) + (22) 97118207.6 21.10.97  
(73) >SMS DEMAG A.G.  
Eduard-Schloemann-Strasse 4  
40237 Düsseldorf(DE);  
(54) Transmission  
hydrostatique-TRADUCTION-Hydrostatisches Getriebe  
(30) 06.11.96 DE 19645699  
(45) 07.08.02

---

(11) 0 930 387  
(51) F 16 H 37/06 F 16 H 1/22  
D 03 D 51/00  
(21) + (22) 98123478.4 11.12.98  
(73) >PROMATECH S.P.A.  
Via Case Sparse 4  
24020 Colzate Bergamo(IT);  
(54) Mécanisme pour sélectionner la marche lente et pour  
retrouver la trame dans les métiers à tisser  
(30) 23.12.97 IT MI972860  
(45) 28.08.02

---

(11) 0 950 834  
(51) F 16 H 57/02  
(21) + (22) 99250110.6 09.04.99  
(73) >DEMAG CRANES & COMPONENTS G.M.B.H.  
Ruhrstrasse 28  
58300 Wetter(DE);  
(54) Unité motrice modulaire-TRADUCTION-Antriebseinheit  
in Baukastenform  
(30) 17.04.98 DE 19817936  
(45) 28.08.02

---

(11) 1 117 948  
(51) F 16 H 55/08  
(21) + (22) 99950559.7 28.09.99  
(73) >BLW PRAZISIONSSCHMIEDE G.M.B.H.  
Frankfurter Ring 227  
80807 München(DE);  
(54) ENGRENAGES COMPRENANT DEUX ROUES DENTEES FRONTALES  
POUR DENTURES D'ENGRENEMENT DROITES OU  
HELICOIDALES-TRADUCTION-ZAHNRADPAARUNGEN BESTEHEND  
AUS ZWEI STIRNZAHNRÄDERN FÜR GERAD- ODER  
SCHRÄGVERZAHNTE LAUFVERZÄHNUNGEN  
(30) 28.09.98 DE 19844388  
(45) 28.08.02

---

(11) 1 117 949  
(51) F 16 H 55/49  
(21) + (22) 98947401.0 06.10.98  
(73) >VALD.BIRNS MASKINFABRIK A/S  
Frojkevej 77  
7500 Holstebro(DK);  
(54) POULIE A COURROIE EN V  
(45) 28.08.02

---

(11) 0 774 604  
(51) F 16 J 15/02  
(21) + (22) 96118310.0 15.11.96  
(73) >BAMBERGER KALIKO G.M.B.H.  
Kronacher Strasse 59  
96052 Bamberg(DE);  
(54) Matériaux pour joint  
plat-TRADUCTION-Flachdichtungsmaterialien  
(30) 17.11.95 DE 19542957  
(45) 14.08.02

---

(11) 0 832 380  
(51) F 16 J 15/26  
(21) + (22) 96914040.9 04.06.96  
(73) MASCHINENFABRIK >SULZER-BURCKHARDT A.G.  
Hegifeldstrasse 10  
8404 Winterthur(CH);  
(54) DISPOSITIF D'ETRANGLEMENT-TRADUCTION-DROSSELANORDNUNG  
(30) 14.06.95 EP 95810398  
(45) 14.08.02

---

(11) 0 992 633  
(51) F 16 K 5/04 E 03 F 1/00  
E 03 D 5/00  
(21) + (22) 98925640.9 11.06.98  
(73) S.A. TECNICAS MODULARES E INDUSTRIALES >TEMOINSA  
Av. de Sant Julià 98-102  
E-08400 Granollers Barcelona(ES);  
(54) SYSTEME D'EVACUATION SOUS VIDE POURVU D'UN ROBINET  
D'ARRET, ET PROCEDE POUR ASSURER LE FONCTIONNEMENT  
D'UN ROBINET D'ARRET DANS UN SYSTEME D'EVACUATION  
SOUS VIDE  
(30) 12.06.97 ES 9701286  
(45) 28.08.02

---

(11) 1 052 386  
(51) F 16 K 27/02 F 02 D 9/10  
(21) + (22) 00440137.8 10.05.00  
(73) S.A. >MARK IV SYSTEMES MOTEURS  
4 Place des Saisons  
92400 Courbevoie(FR);  
(54) Dispositif à clapet, collecteur d'admission  
comportant au moins un tel dispositif et son procédé  
de fabrication  
(30) 10.05.99 FR 9906045  
(45) 07.08.02

---

(11) 0 785 387  
(51) F 16 L 55/165 F 16 L 1/028  
H 02 G 1/08 G 02 B 6/44  
(21) + (22) 96203598.6 18.12.96  
(73) KONINKLIJKE >KPN N.V.  
Stationsplein 7  
9726 AE Groningen(NL);  
(54) WERKWIJZE VOOR HET INSTALLEREN VAN EEN BUIS OF EEN  
BUNDEL BUIZEN IN EEN BESTAANDE BUISVORMIG KANAAL  
(30) 21.12.95 NL 1001960  
(45) 07.08.02

---

(11) 0 787 940  
(51) F 16 L 55/165  
(21) + (22) 97300567.1 29.01.97  
(73) >EVOLVED PROCESSES LTD  
Old Lion Court High Street  
Marlborough Wiltshire SN8 1HQ(GB);  
(54) Méthodes et arrangements pour le revêtement de tuyaux  
(30) 31.01.96 GB 9601922  
(45) 14.08.02

---

(11) 0 801 257  
(51) F 16 L 3/24 F 16 B 2/12  
(21) + (22) 97105546.2 03.04.97  
(73) >ERICO INTERNATIONAL CORP.

6001 Cochran Road Suite 102  
Solon Ohio 44139(US);  
(54) Dispositif universel de suspension à une poutre  
(30) 09.04.96 US 15046 P  
(45) 28.08.02

(11) 0 811 128  
(51) F 16 L 58/10 F 16 L 13/02  
F 16 L 33/213  
(21) + (22) 96903138.4 22.02.96  
(73) >LATICE INTELLECTUAL PROPERTY LTD  
130 Jermyn Street  
London SW1Y 4UR(GB);  
(54) METHODE DE RACCORDEMENT DE CONDUITES AVEC REVETEMENT  
INTERNE ET CONDUITES RACCORDEES PAR CETTE METHODE  
(30) 23.02.95 GB 9503679 20.11.95 GB 9523726  
(45) 14.08.02

(11) 0 814 293  
(51) F 16 L 37/34 F 16 L 29/04  
(21) + (22) 97110058.1 19.06.97  
(73) >VOSWINKEL G.M.B.H.  
Neugrünenthal  
58540 Meinerzhagen(DE);  
(54) Pièce d'accouplement pour accouplement pour fluide  
sous pression-TRADUCTION-Kupplungsteil einer  
Druckmittel-Steckkupplung  
(30) 19.06.96 DE 19624365  
(45) 21.08.02

(11) 0 840 052  
(51) F 16 L 55/07 F 24 F 13/22  
(21) + (22) 97118969.1 30.10.97  
(73) >RACTEK S.R.L.  
Via Galvani 24/26  
41015 Nonantola (MO) (IT);  
(54) Tuyau pour vider condensate d'un dispositif de  
climatisation-TRADUCTION-Rohr für den Abfluss von  
Kondensflüssigkeit aus einer Klimaanlage  
(30) 31.10.96 IT MI962264  
(45) 14.08.02

(11) 0 876 564  
(51) F 16 L 41/02 F 16 L 41/03  
F 16 L 39/00  
(21) + (22) 97907010.9 21.01.97  
(73) >HAGE FITTINGS G.M.B.H. & CO. K.G.  
Blumenau 1  
63110 Rodgau(DE);  
(54) RACCORD DE TUYAUX-TRADUCTION-ROHRVERBINDER  
(30) 24.01.96 DE 19602377  
(45) 14.08.02

(11) 0 900 633  
(51) F 16 L 1/09 B 25 B 27/10  
(21) + (22) 98440140.6 26.06.98  
(73) S.A. >VIRAX  
39 Quai de Marne B.P. 197  
51206 Epernay(FR);  
(54) Dispositif de pince pousse-bague  
(30) 03.09.97 FR 9711104  
(45) 28.08.02

(11) 0 919 757  
(51) F 16 L 9/147 B 32 B 15/08  
B 32 B 27/32 C 08 L 23/04  
C 08 K 3/26  
(21) + (22) 98121806.8 17.11.98  
(73) >WIELAND-WERKE A.G.  
89070 Ulm(DE);  
(54) Tuyau avec un revêtement en matière  
plastique-TRADUCTION-Kunststoffummanteltes  
Leitungsrohr  
(30) 25.11.97 DE 19752081  
(45) 14.08.02

(11) 0 983 463  
(51) F 16 L 37/12  
(21) + (22) 98924433.0 01.06.98  
(73) >OYSTERTEC P.L.C.  
100 Barbirolli Square  
Manchester M2 3AB(GB);  
(54) CONNECTEUR PERMETTANT DE CONNECTER DES ELEMENTS  
TUBULAIRES  
(30) 30.05.97 GB 9711139 24.06.97 GB 9713201  
07.04.98 GB 9807492  
(45) 28.08.02

(11) 0 989 347  
(51) F 16 L 5/10  
(21) + (22) 99203121.1 23.09.99  
(73) >GENAP B.V.  
Goorsestraat 1  
7041 GA 's-Heerenberg(NL);  
(54) DOORVOER VOOR HET VLOEISTOFDICHT AFSLUITEN VAN EEN  
90

OPENING IN EEN VLOEISTOFDICHT FOLIEWAND VAN EEN  
RESERVOIR, DOOR WELKE OPENING ZICH EEN LEIDING  
UITSTREKT DIE UITMONDT IN HET RESERVOIR.  
(30) 25.09.98 NL 1010191  
(45) 28.08.02

(11) 1 104 526  
(51) F 16 L 11/04  
(21) + (22) 00940465.8 08.06.00  
(73) >ATOFINA  
4/8 Cours Michelet  
92800 Puteaux(FR);  
(54) TUBE POUR LE TRANSPORT D'ESSENCE  
(30) 10.06.99 FR 9907322  
(45) 14.08.02

(11) 0 813 025  
(51) F 17 C 13/04  
(21) + (22) 97109560.9 12.06.97  
(73) SAUERSTOFFWERK FRIEDRICH >GUTTROFF G.M.B.H.  
Richolfstrasse 90  
D-97877 Wertheim(DE);  
(54) Conteneur de gaz sous pression, en particulier pour  
gaz toxiques et  
combustibles-TRADUCTION-Druckgasbehälter,  
insbesondere für toxische und brennbare Gase  
(30) 14.06.96 DE 19625117  
(45) 21.08.02

(11) 0 983 470  
(51) F 17 C 1/06  
(21) + (22) 98924269.8 02.05.98  
(73) >MESSER GRIESHEIM G.M.B.H.  
Frankfurt Airport Center 1 C9 Hugo-Eckener-Ring  
60547 Frankfurt(DE);  
(54) UTILISATION PARTIELLE OU TOTALE D'UNE BOUTEILLE A  
GAZ SOUS PRESSION CONNUE EN SOI POUR DES GAZ  
COMPRIMES, LIQUEFIES OU DISSOUS-TRADUCTION-TEILWEISE  
ODER VOLLSTÄNDIGE VERWENDUNG EINER AN SICH BEKANNTEN  
DRUCKGASFLASCHE FÜR VERDICHTETE, VERFLÜSSIGTE ODER  
GELÖSTE GASE  
(30) 20.05.97 DE 19721128  
(45) 07.08.02

(11) 0 852 712  
(51) F 17 D 5/04 G 01 M 3/22  
(21) + (22) 96937188.9 16.09.96  
(73) >FRAMATOME ANP G.M.B.H.  
Freyeslebenstrasse 1  
91050 Erlangen(DE);  
(54) PROCÉDE ET DISPOSITIF POUR PRÉPARER UN VOLUME DE  
SUBSTANCE-TRADUCTION-VERFAHREN UND VORRICHTUNG ZUR  
BEREITSTELLUNG EINES VOLUMENS EINER SUBSTANZ  
(30) 29.09.95 DE 19536582  
(45) 07.08.02

(11) 1 047 906  
(51) F 21 S 10/02 F 21 V 31/00  
(21) + (22) 98900262.1 21.01.98  
(73) >ROSSSET JAMES  
18 chemin Petite-Garenne  
CH-1214 Vernier(CH);  
(54) PROJECTEUR ETANCHE  
(45) 28.08.02

(11) 0 766 039  
(51) F 21 V 21/02  
(21) + (22) 96402038.2 25.09.96  
(73) >LEGRAND  
128 Avenue du Maréchal de Lattre de Tassigny  
87045 Limoges (FR);  
>LEGRAND SNC  
128 Avenue du Maréchal de Lattre de Tassigny  
F-87045 Limoges (FR)  
(54) Patère pour la fixation d'un luminaire à un mur, et  
luminaire propre à être rapporté sur une telle patère  
(30) 27.09.95 FR 9511311  
(45) 28.08.02

(11) 0 780 626  
(51) F 21 V 7/09 B 29 C 33/38  
B 29 C 33/42 B 29 D 11/00  
(21) + (22) 96120684.4 20.12.96  
(73) >ZUMTOBEL STAFF G.M.B.H.  
Schweizerstrasse 30  
6850 Dornbirn(AT);  
(54) Réflecteur pour luminaire et luminaire comportant un  
tel réflecteur-TRADUCTION-Reflektor für eine Leuchte  
und damit ausgerüstete Leuchte  
(30) 22.12.95 DE 19548402 19.09.96 DE 19638367  
(45) 07.08.02

(11) 1 047 906  
(51) F 21 V 31/00 F 21 S 10/02  
(21) + (22) 98900262.1 21.01.98



(73) >ROSSET JAMES  
18 chemin Petite-Garenne  
CH-1214 Vernier(CH);

(54) PROJECTEUR ETANCHE  
(45) 28.08.02

---

(11) 1 146 971  
(51) F 21 V 7/10 F 21 V 7/22  
G 02 B 5/02 B 21 B 1/22  
(21) + (22) 00903938.9 18.01.00  
(73) >PECHINEY ROLLED PRODUCTS LLC  
P.O. Box 68  
Ravenswood WV 26164(US);

(54) FEUILLE EN ALLIAGE D'ALUMINIUM TEXTUREE MECANIQUEMENT  
(30) 27.01.99 US 237807  
(45) 14.08.02

---

(11) 0 898 687  
(51) F 23 C 7/00  
(21) + (22) 96915860.9 17.05.96  
(73) >XOTHERMIC INC.  
P.O. Box 4038  
Apopka FL 32704-4038(US);

(54) BRULEUR  
(45) 14.08.02

---

(11) 1 082 574  
(51) F 23 D 14/84 F 23 D 21/00  
F 23 D 14/30 A 01 K 11/00  
A 22 B 5/00  
(21) + (22) 99925139.0 02.06.99  
(73) G.W. >PADLEY HOLDINGS LTD  
Anwick  
Sleaford Lincolnshire NG34 9SL(GB);

(54) Appareil pour la préparation de nourriture  
(30) 02.06.98 GB 9811707  
(45) 14.08.02

---

(11) 1 082 576  
(51) F 24 C 3/00 F 24 C 7/00  
(21) + (22) 99937977.9 04.03.99  
(73) >DIMPLEX NORTH AMERICA LTD  
1367 Industrial Road  
Cambridge Ontario N1R 7G8(CA);

(54) IMITATION DE LIT DE COMBUSTIBLE POUR FOYER A FEU  
OUVERT  
(30) 04.03.98 US 36003 05.06.98 GB 9812084  
13.10.98 GB 9822247  
(45) 07.08.02

---

(11) 0 846 922  
(51) F 24 D 12/02  
(21) + (22) 97117712.6 13.10.97  
(73) >EWFE BRENNWERT-HEIZTECHNIK G.M.B.H.  
Haferwende 23  
28357 Bremen(DE);

(54) Appareil de chauffage pour installation de chauffage  
par eau chaude-TRADUCTION-Heizeinrichtung für eine  
Warmwasser-Heizungsanlage  
(30) 11.10.96 DE 29617707 U  
(45) 28.08.02

---

(11) 1 110 036  
(51) F 24 D 19/02  
(21) + (22) 99943056.4 06.09.99  
(73) >OYSTERTEC P.L.C.  
100 Barbirolli Square  
Manchester M2 3AB(GB);

(54) RADIATEUR DE CHAUFFAGE CENTRAL  
(30) 04.09.98 GB 9819201  
(45) 07.08.02

---

(11) 1 133 661  
(51) F 24 D 3/08  
(21) + (22) 99971497.5 26.10.99  
(73) >GASWARME-INSTITUT E.V.  
Hafenstrasse 101  
45356 Essen(DE);

(54) PROCEDE ET SYSTEME POUR LA PREPARATION DE CHALEUR DE  
CHAUFFAGE ET D'EAU CHAUDE-TRADUCTION-VERFAHREN UND  
ANORDNUNG ZUR HEIZWÄRME- UND WARMWASSERBEREITUNG  
(30) 03.11.98 DE 19850714  
(45) 28.08.02

---

(11) 1 163 558  
(51) F 24 D 19/10 G 05 D 23/19  
(21) + (22) 00918801.2 16.03.00  
(73) >KSB A.G.  
Johann-Klein-Strasse 9  
67227 Frankenthal(DE);

(54) REGULATION DU CHAUFFAGE A DES FINS D'ECONOMIE  
D'ENERGIE-TRADUCTION-VERFAHREN ZUR ENERGIESPARENENDEN  
HEIZUNGSREGELUNG  
(30) 20.03.99 DE 19912590  
(45) 14.08.02

---

(11) 0 840 052  
(51) F 24 F 13/22 F 16 L 55/07  
(21) + (22) 97118969.1 30.10.97  
(73) >RACTEK S.R.L.  
Via Galvani 24/26  
41015 Nonantola (MO)(IT);

(54) Tuyau pour vider condensate d'un dispositif de  
climatisation-TRADUCTION-Rohr für den Abfluss von  
Kondensflüssigkeit aus einer Klimaanlage  
(30) 31.10.96 IT MI962264  
(45) 14.08.02

---

(11) 1 036 995  
(51) F 24 F 11/02 F 24 F 11/00  
(21) + (22) 99900032.6 04.01.99  
(73) >DAIKIN INDUSTRIES LTD  
Umeda Center Building 4-12 Nakazaki-nishi 2-chome  
Kita-ku  
Osaka-shi Osaka 530-8323(JP);

(54) DISPOSITIF DE COMMUNICATION INTERIEUR-EXTERIEUR POUR  
UN CONDITIONNEUR D'AIR  
(30) 29.12.97 JP 36796897  
(45) 14.08.02

---

(11) 0 816 780  
(51) F 25 B 43/02  
(21) + (22) 97630038.4 20.06.97  
(73) >CARRIER CORP.  
Carrier Parkway P.O. Box 4800  
Syracuse New York 13221(US);

(54) Séparateur d'huile à deux entrées pour refroidisseur  
(30) 28.06.96 US 673375  
(45) 28.08.02

---

(11) 0 806 618  
(51) F 25 D 29/00 F 25 D 3/11  
(21) + (22) 97400982.1 30.04.97  
(73) S.A. L'>AIR LIQUIDE A DIRECTOIRE ET CONSEIL DE  
SURVEILLANCE POUR L'ETUDE ET L'EXPLOITATION DES  
PROCEDES GEORGES >CLAUDE  
75 Quai d'Orsay  
75321 Paris Cedex 07(FR);

(54) Dispositif et procédé de croûtage en ligne de  
produits  
(30) 06.05.96 FR 9605638  
(45) 14.08.02

---

(11) 0 859 207  
(51) F 25 D 25/02 A 47 B 96/02  
(21) + (22) 97121892.0 12.12.97  
(73) >SCHOTT GLAS  
Hattenbergstrasse 10  
55122 Mainz (DE);  
CARL >ZEISS STIFTUNG TRADING AS SCHOTT GLASWERKE  
Hattenbergstrasse 10  
55122 Mainz (DE)

(54) Etagère de  
réfrigérateur-TRADUCTION-Kühlschrankeinlegeboden  
(30) 17.02.97 DE 19706183  
(45) 28.08.02

---

(11) 1 075 634  
(51) F 25 D 23/06 B 29 C 53/06  
B 29 C 63/02 B 29 C 44/32  
(21) + (22) 99923419.8 16.04.99  
(73) >BAYER A.G.  
51368 Leverkusen(DE);

(54) PROCEDE EN CONTINU POUR LA FABRICATION D'UN  
REFRIGERATEUR-TRADUCTION-KONTINUIERLICHES VERFAHREN  
ZUR HERSTELLUNG EINES KÜHLSCHRANKS  
(30) 28.04.98 DE 19818890  
(45) 07.08.02

---

(11) 0 811 815  
(51) F 25 J 3/02 F 25 J 3/08  
F 25 J 3/04 B 01 D 3/14  
B 01 D 3/32  
(21) + (22) 97303871.4 05.06.97  
(73) THE >BOC GROUP INC.  
575 Mountain Avenue  
Murray Hill New Providence New Jersey  
07974-2082(US);

(54) Procédé et dispositif de purification de substances  
(30) 07.06.96 US 660147 10.01.97 US 781463  
(45) 28.08.02

---

(11) 1 084 207  
(51) F 25 J 1/02 C 09 K 5/04  
(21) + (22) 99924848.7 30.04.99  
(73) >MESSER GRIESHEIM G.M.B.H.  
Frankfurt Airport Center 1 C9 Hugo-Eckener-Ring  
60547 Frankfurt(DE);

(54) PROCEDE DE PRODUCTION DE FROID DANS LA PLAGE DE  
TEMPERATURE DE 90 A 110 K.-TRADUCTION-VERFAHREN ZUR

KÄLTERZEUGUNG IM TEMPERATURBEREICH VON 90 BIS 110 K.  
(30) 12.05.98 DE 19820960 13.05.98 DE 19821272  
(45) 07.08.02

(11) 0 874 970  
(51) F 26 B 3/06 F 26 B 9/10  
A 01 F 25/08  
(21) + (22) 97900855.4 17.01.97  
(73) >MAGNUSSON BORJE  
Konvaljevågen 1  
594 31 Gamleby(SE);  
(54) PROCEDE ET DISPOSITIF DE SECHAGE  
(30) 18.01.96 SE 9600175  
(45) 14.08.02

(11) 0 934 497  
(51) F 26 B 21/08  
(21) + (22) 97945828.8 14.10.97  
(73) >HELLMANN-HYGREX LUFT- UND KLIMATECHNIK G.M.B.H.  
Lademannbogen 22  
D-22339 HAMBURG ( );  
>GATH DIETMAR  
Oberwetzler Ring 4  
35641 Schöffengrund (DE)  
(54) PROCEDE ET DISPOSITIF POUR SECHER DES COUCHES  
MINCES-TRADUCTION-VERFAHREN ZUM TROCKNEN VON DÜNNEN  
SCHICHTEN SOWIE VORRICHTUNG ZUR DURCHFÜHRUNG DES  
VERFAHRENS  
(30) 28.10.96 DE 19644717  
(45) 07.08.02

(11) 1 027 567  
(51) F 26 B 7/00 F 26 B 3/347  
(21) + (22) 98952814.6 29.10.98  
(73) >VALEUR BOIS INDUSTRIE  
Pôle 45 264 rue des Sables de Sary  
45770 Saran(FR);  
(54) PROCEDE DE SECHAGE DES BOIS DE SCIAGE ET DISPOSITIF  
PERMETTANT LA MISE EN OEUVRE DU PROCEDE  
(30) 30.10.97 FR 9713641  
(45) 28.08.02

(11) 0 759 808  
(51) F 27 B 15/14 F 28 D 7/00  
C 10 G 11/18 B 01 J 8/34  
B 01 J 8/26 B 01 J 8/18  
B 01 J 20/34  
(21) + (22) 95919821.9 15.05.95  
(73) >PFEIFFER ROBERT W.  
3 Hidden Spring Lane  
Rye NY 10580(US);  
(54) PROCESSUS UTILISANT DES SOLIDES FLUIDIFIES ET  
APPAREIL PERMETTANT LA MISE EN OEUVRE DE CES  
PROCESSUS  
(30) 17.05.94 US 245461  
(45) 07.08.02

(11) 0 760 868  
(51) F 27 B 3/22 C 21 C 5/52  
(21) + (22) 96906801.4 08.03.96  
(73) >USINOR  
Immeuble "La Pacific" La Défense 7 11/13 Cours  
Valmy  
92800 Puteaux(FR);  
(54) PROCEDE D'ELABORATION DE L'ACIER DANS UN FOUR  
ELECTRIQUE A ARC, ET FOUR ELECTRIQUE A ARC POUR SA  
MISE EN OEUVRE  
(30) 14.03.95 FR 9502918  
(45) 07.08.02

(11) 0 922 778  
(51) F 27 B 9/02 F 27 B 9/20  
C 21 D 1/773 C 21 D 9/00  
(21) + (22) 98410138.6 02.12.98  
(73) >ETUDES ET CONSTRUCTIONS MECANIQUES  
9 Rue Lamartine  
38176 Seyssinet-Pariset(FR);  
(54) Installation de traitement thermique sous vide  
modulaire  
(30) 02.12.97 FR 9715506  
(45) 21.08.02

(11) 0 985 893  
(51) F 27 B 17/02 H 05 B 6/80  
(21) + (22) 99830546.0 06.09.99  
(73) >COLOROBIA ITALIA S.P.A.  
Via Pietramarina 53  
50053 Sovigliana Vinci -Firenze(IT);  
(54) Four à micro-ondes pour cuire sous pression des  
matériaux céramiques  
(30) 08.09.98 IT FI980200 U  
(45) 21.08.02

(11) 0 759 808  
(51) F 28 D 7/00 C 10 G 11/18  
92

B 01 J 8/34 B 01 J 8/26  
B 01 J 8/18 B 01 J 20/34  
F 27 B 15/14

(21) + (22) 95919821.9 15.05.95  
(73) >PFEIFFER ROBERT W.  
3 Hidden Spring Lane  
Rye NY 10580(US);  
(54) PROCESSUS UTILISANT DES SOLIDES FLUIDIFIES ET  
APPAREIL PERMETTANT LA MISE EN OEUVRE DE CES  
PROCESSUS  
(30) 17.05.94 US 245461  
(45) 07.08.02

(11) 0 864 829  
(51) F 28 D 7/04 F 28 F 9/22  
(21) + (22) 97810137.6 11.03.97  
(73) >SCHMID RETO  
Im Zogg  
7304 Maienfeld(CH);  
(54) Appareil de récupération de chaleur sur des fumées  
et procédé de fabrication d'un tel  
appareil-TRADUCTION-Vorrichtung zur Rückgewinnung  
von Wärme aus Rauchgas, und Verfahren zur  
Herstellung derselben  
(45) 28.08.02

(11) 0 864 829  
(51) F 28 F 9/22 F 28 D 7/04  
(21) + (22) 97810137.6 11.03.97  
(73) >SCHMID RETO  
Im Zogg  
7304 Maienfeld(CH);  
(54) Appareil de récupération de chaleur sur des fumées  
et procédé de fabrication d'un tel  
appareil-TRADUCTION-Vorrichtung zur Rückgewinnung  
von Wärme aus Rauchgas, und Verfahren zur  
Herstellung derselben  
(45) 28.08.02

(11) 0 990 868  
(51) F 28 F 9/18  
(21) + (22) 99118524.0 18.09.99  
(73) >MODINE MFG CY  
1500 DeKoven Avenue  
Racine/Wisconsin 54403-2552(US);  
(54) Echangeur de chaleur-TRADUCTION-Wärmetauscher  
(30) 30.09.98 DE 19844848  
(45) 28.08.02

(11) 1 144 935  
(51) F 41 A 3/66  
(21) + (22) 00903641.9 26.01.00  
(73) >HECKLER & KOCH G.M.B.H.  
Alte Steige 7  
78727 Oberndorf/Neckar(DE);  
(54) WAPENHUISSTEEEM VOOR EEN AUTOMATISCH GEWEER OF EEN  
MACHINENPISTOOL-TRADUCTION-WAFFENGEGÄUSE-SYSTEM FÜR  
EIN SELBSTLADEGEWEHR ODER EINE MASCHINENPISTOLE  
(30) 28.01.99 DE 19903328  
(45) 21.08.02

(11) 0 866 303  
(51) F 41 C 23/10  
(21) + (22) 98810168.9 02.03.98  
(73) SWISS ARMS TECHNOLOGY A.G. >SAT  
Industrieplatz 1  
8212 Neuhausen am Rheinfall(CH);  
(54) Poignée de pistolet-TRADUCTION-Handgriff für eine  
Schusswaffe  
(30) 20.03.97 DE 19711730  
(45) 28.08.02

(11) 0 733 876  
(51) F 41 F 3/073 F 42 B 39/14  
F 42 B 39/20 F 42 B 39/24  
(21) + (22) 96460013.4 19.03.96  
(73) ETAT FRANCAIS REPRESENTE PAR LE DELEGUE GENERAL POUR  
L'ARMEMENT  
14 rue St Dominique  
75007 Paris 7ème (FR);  
S.A. >LHOTELLIER MONTRICHARD  
Saint-Julien de Chedon  
41400 Montrichard (FR)  
(54) Conteneur sécurisé pour munition autopropulsée  
notamment pour missile  
(30) 20.03.95 FR 9503522  
(45) 14.08.02

(11) 0 870 845  
(51) F 41 H 5/02 C 22 C 14/00  
C 22 F 1/18  
(21) + (22) 98302864.8 14.04.98  
(73) >ATI PROPERTIES INC.  
2049 Century Park East  
Los Angeles CA 90067(US);  
(54) Alliages titane-aluminium-vanadium et articles

fabriqués avec cette alliage  
(30) 10.04.97 US 43559 P  
(45) 07.08.02

(11) 0 733 876  
(51) F 42 B 39/14 F 42 B 39/20  
F 42 B 39/24 F 41 F 3/073  
(21) + (22) 96460013.4 19.03.96  
(73) ETAT FRANCAIS REPRESENTE PAR LE DELEGUE GENERAL POUR  
L'>ARMEMENT  
14 rue St Dominique  
75007 Paris 7ème (FR);  
S.A. >LHOTELLIER MONTRICHARD  
Saint-Julien de Chedon  
41400 Montrichard (FR)  
(54) Conteneur sécurisé pour munition autopropulsée  
notamment pour missile  
(30) 20.03.95 FR 9503522  
(45) 14.08.02

(11) 0 983 194  
(51) F 42 B 10/56 B 64 D 17/38  
(21) + (22) 98925758.9 20.05.98  
(73) >EUROPEAN AERONAUTIC DEFENCE AND SPACE CY - EADS  
FRANCE  
37 boulevard de Montmorency  
75016 Paris (FR);  
(54) DISPOSITIF D'ESCAMOTAGE DE PARACHUTE  
(30) 22.05.97 FR 9706244  
(45) 07.08.02

\*\*\*\*\*  
\*\*\*\*\*

SECTION G : PHYSIQUE  
SECTIE G : NATUURKUNDE

\*\*\*\*\*  
\*\*\*\*\*

(11) 0 751 371  
(51) G 01 B 11/24 B 61 K 9/12  
(21) + (22) 96500082.1 21.06.96  
(73) S.A. >PATENTES TALGO  
Montalban 14  
28014 Madrid (ES);  
(54) Installation et procédé de mesure de paramètres de  
roulement par vision artificielle concernant les  
roues de véhicules ferroviaires  
(30) 29.06.95 ES 9501305  
(45) 14.08.02

(11) 1 022 546  
(51) G 01 B 9/02 G 01 B 21/04  
G 01 D 11/30  
(21) + (22) 00101402.6 25.01.00  
(73) >ETTEMEYER A.G.  
Heinz-Rühmann Strasse 207  
89231 Neu-Ulm (DE);  
(54) Support pour une tête de  
mesure-TRADUCTION-Messkopfhalterung  
(30) 25.01.99 DE 19902781  
(45) 07.08.02

(11) 1 040 315  
(51) G 01 B 9/02 G 01 J 3/28  
G 01 J 3/453  
(21) + (22) 98964747.4 17.12.98  
(73) >AIL SYSTEMS INC.  
455 Commack Road  
Deer Park New York 11729 (US);  
(54) TECHNIQUE D'ALIGNEMENT SPECTRAL EN TEMPS REEL POUR  
SPECTROMETRES INFRAROUGE A TRANSFORMEE DE FOURIER EN  
ENVIRONNEMENT OUVERT  
(30) 17.12.97 US 992227  
(45) 28.08.02

(11) 0 900 361  
(51) G 01 C 21/00 G 01 S 5/14  
G 01 S 3/14 G 01 C 17/00  
(21) + (22) 97924079.3 13.05.97  
(73) >ROCKWELL-COLLINS FRANCE  
6 avenue Didier Daurat  
31701 Blagnac (FR);  
(54) APPAREIL INDIVIDUEL D'ORIENTATION  
(30) 14.05.96 FR 9605980  
(45) 14.08.02

(11) 0 917 799  
(51) G 01 C 11/02 H 04 N 3/15  
(21) + (22) 98925699.5 12.05.98  
(73) CENTRE NATIONAL D'>ETUDES SPATIALES  
2 Place Maurice-Quentin  
75001 Paris (FR);  
(54) PROCEDE POUR L'ACQUISITION D'UNE IMAGE PAR BALAYAGE  
POUSSE-BALAI SURECHANTILLONNE

(30) 12.05.97 FR 9705766  
(45) 28.08.02

(11) 1 120 632  
(51) G 01 C 21/34 H 04 Q 7/38  
(21) + (22) 00101352.3 24.01.00  
(73) >SCHEIDT & BACHMANN G.M.B.H.  
Breite Strasse 132  
D-41238 Mönchengladbach (DE);  
(54) Procédé de guidage de personnes vers une  
destination-TRADUCTION-Verfahren zur  
zielorientierten Personenführung  
(45) 21.08.02

(11) 1 022 546  
(51) G 01 D 11/30 G 01 B 9/02  
G 01 B 21/04  
(21) + (22) 00101402.6 25.01.00  
(73) >ETTEMEYER A.G.  
Heinz-Rühmann Strasse 207  
89231 Neu-Ulm (DE);  
(54) Support pour une tête de  
mesure-TRADUCTION-Messkopfhalterung  
(30) 25.01.99 DE 19902781  
(45) 07.08.02

(11) 0 807 244  
(51) G 01 F 23/284  
(21) + (22) 96905157.2 17.01.96  
(73) >ABBOTT LABORATORIES  
Chad 0377/AP6D-2 100 Abbott Park Road  
Abbott Park Illinois 60064-3500 (US);  
(54) EQUIPEMENT ET PROCEDE DE VERIFICATION DE VOLUMES  
(30) 02.02.95 US 382548  
(45) 28.08.02

(11) 0 911 615  
(51) G 01 F 11/02  
(21) + (22) 98119749.4 22.10.98  
(73) >TENCO S.N.C.  
Via Arbora 1  
16030 Avegno (IT);  
>WEIN GUNTHER  
Meimsheimer Strasse 10  
D-74357 Bönningheim (DE)  
(54) Appareil de dosage  
volumétrique-TRADUCTION-Volumetrisches Dosiergerät  
(30) 22.10.97 IT MI970751 U  
(45) 14.08.02

(11) 0 927 875  
(51) G 01 F 1/684 G 01 F 1/692  
(21) + (22) 97403185.8 30.12.97  
(73) S.A. >QUALIFLOW  
350 rue Alfred Nobel BP 7  
34935 Montpellier Cedex 9 (FR);  
(54) Procédé de réalisation d'un capteur pour un  
débitmètre massique thermique  
(45) 14.08.02

(11) 1 060 365  
(51) G 01 F 1/692 G 01 F 1/684  
(21) + (22) 99914410.8 11.02.99  
(73) ROBERT >BOSCH G.M.B.H.  
Postfach 30 02 20  
70442 Stuttgart (DE);  
(54) DETECTEUR DE STRUCTURE A COUCHE  
MINCE-TRADUCTION-SENSOR IN DÜNNFILMBAUWEISE  
(30) 16.02.98 DE 19806211  
(45) 14.08.02

(11) 0 752 575  
(51) G 01 G 3/14 G 01 L 1/22  
(21) + (22) 96107329.3 09.05.96  
(73) >HOTTINGER BALDWIN MESSTECHNIK G.M.B.H.  
Im Tiefen See 45  
64293 Darmstadt (DE);  
(54) Capteur de pesage-TRADUCTION-Wägezelle  
(30) 07.07.95 DE 29510678 U  
(45) 07.08.02

(11) 0 773 434  
(51) G 01 G 1/00 G 01 L 1/22  
G 01 G 3/14  
(21) + (22) 95115905.2 10.10.95  
(73) >HOTTINGER BALDWIN MESSTECHNIK G.M.B.H.  
Im Tiefen See 45  
64293 Darmstadt (DE);  
(54) Capteur de force-TRADUCTION-Kraftaufnehmer  
(45) 07.08.02

(11) 0 801 725  
(51) G 01 J 1/42 H 01 L 31/052  
(21) + (22) 95932983.0 11.09.95

(73) >SITEK ELECTRO OPTICS A.B.  
Ögärdesvägen 13A  
433 30 Partille(SE);

(54) PHOTODETECTEUR A FONCTION INTEGREE POUR ELIMINER LES  
EFFETS DE LA LUMIERE PARASITE

(30) 16.09.94 SE 9403098  
(45) 21.08.02

---

(11) 0 832 421  
(51) G 01 J 3/10  
(21) + (22) 96917089.3 04.06.96  
(73) >MASIMO CORP.  
Suite 100 23361 Madera  
Mission Viejo CA 92691(US);

(54) OXYMETRE COMPRENNANT UNE SOURCE LUMINEUSE ET UN  
ELEMENT INFORMATIF

(30) 07.06.95 US 478493  
(45) 28.08.02

---

(11) 1 040 315  
(51) G 01 J 3/28 G 01 J 3/453  
G 01 B 9/02  
(21) + (22) 98964747.4 17.12.98  
(73) >AIL SYSTEMS INC.  
455 Commack Road  
Deer Park New York 11729(US);

(54) TECHNIQUE D'ALIGNEMENT SPECTRAL EN TEMPS REEL POUR  
SPECTROMETRES INFRAROUGE A TRANSFORMEE DE FOURIER EN  
ENVIRONNEMENT OUVERT

(30) 17.12.97 US 992227  
(45) 28.08.02

---

(11) 1 080 348  
(51) G 01 J 3/50 B 07 C 5/342  
(21) + (22) 99913480.2 29.03.99  
(73) >ACTIVE SILICON LTD  
Redmead House Uxbridge Road  
Hillington Heath Uxbridge UB10 0LT(GB);

(54) PROCEDE DE DETECTION DES COULEURS

(30) 19.05.98 GB 9810771  
(45) 28.08.02

---

(11) 0 752 575  
(51) G 01 L 1/22 G 01 G 3/14  
(21) + (22) 96107329.3 09.05.96  
(73) >HOTTINGER BALDWIN MESSTECHNIK G.M.B.H.  
Im Tiefen See 45  
64293 Darmstadt(DE);

(54) Capteur de pesage-TRADUCTION-Wägezelle

(30) 07.07.95 DE 29510678 U  
(45) 07.08.02

---

(11) 0 773 434  
(51) G 01 L 1/22 G 01 G 3/14  
G 01 G 1/00  
(21) + (22) 95115905.2 10.10.95  
(73) >HOTTINGER BALDWIN MESSTECHNIK G.M.B.H.  
Im Tiefen See 45  
64293 Darmstadt(DE);

(54) Capteur de force-TRADUCTION-Kraftaufnehmer

(45) 07.08.02

---

(11) 0 862 732  
(51) G 01 L 7/04  
(21) + (22) 96939125.9 15.11.96  
(73) S.A. L'>AIR LIQUIDE A DIRECTOIRE ET CONSEIL DE  
SURVEILLANCE POUR L'ETUDE ET L'EXPLOITATION DES  
PROCEDES GEORGES >CLAUDE  
75 Quai d'Orsay  
75321 Paris Cedex 07(FR);

(54) MANOMETRE A TUBE DE BOURDON

(30) 23.11.95 FR 9513941  
(45) 28.08.02

---

(11) 0 938 653  
(51) G 01 L 9/00 G 01 M 3/24  
(21) + (22) 97951173.0 12.11.97  
(73) >HEUFT SYSTEMTECHNIK G.M.B.H.  
Brohltalstrasse 31-33  
56659 Burgbrohl(DE);

(54) PROCEDE DE DETERMINATION DE PARAMETRES TELS QUE  
NIVEAU, PRESSION OU COMPOSITION GAZEUSE DANS DES  
RECIPIENTS CLOS-TRADUCTION-VERFAHREN ZUR BESTIMMUNG  
VON PARAMETERN, Z.B. FÜLLSTAND, DRUCK, ODER  
GASZUSAMMENSETZUNG, IN VERSCHLOSSENEN BEHÄLTERN

(30) 12.11.96 DE 19646685  
(45) 07.08.02

---

(11) 0 741 288  
(51) G 01 M 3/32  
(21) + (22) 96201242.3 06.05.96  
(73) >SARA LEE/DE N.V.  
Keulsekade 143  
3532 AA Utrecht(NL);

(54) WERKWIJZE EN INRICHTING VOOR HET ONDERZOEK VAN TEN

94

MINSTE EEN FLEXIBELE VERPAKKING OP DE AANWEZIGHEID  
VAN EEN LEK

(30) 04.05.95 NL 1000311  
(45) 28.08.02

---

(11) 0 852 712  
(51) G 01 M 3/22 F 17 D 5/04  
(21) + (22) 96937188.9 16.09.96  
(73) >FRAMATOME ANP G.M.B.H.  
Freyeslebenstrasse 1  
91050 Erlangen(DE);

(54) PROCEDE ET DISPOSITIF POUR PREPARER UN VOLUME DE  
SUBSTANCE-TRADUCTION-VERFAHREN UND VORRICHTUNG ZUR  
BEREITSTELLUNG EINES VOLUMENS EINER SUBSTANZ

(30) 29.09.95 DE 19536582  
(45) 07.08.02

---

(11) 0 884 574  
(51) G 01 M 17/02 G 01 M 1/02  
(21) + (22) 98109673.8 27.05.98  
(73) >BEISSBARTH G.M.B.H.  
Hanauer Str. 101  
80993 München(DE);

(54) Procédé et dispositif d'essai de  
pneus-TRADUCTION-Reifenprüfverfahren und -vorrichtung

(30) 10.06.97 DE 19724464  
(45) 07.08.02

---

(11) 0 938 653  
(51) G 01 M 3/24 G 01 L 9/00  
(21) + (22) 97951173.0 12.11.97  
(73) >HEUFT SYSTEMTECHNIK G.M.B.H.  
Brohltalstrasse 31-33  
56659 Burgbrohl(DE);

(54) PROCEDE DE DETERMINATION DE PARAMETRES TELS QUE  
NIVEAU, PRESSION OU COMPOSITION GAZEUSE DANS DES  
RECIPIENTS CLOS-TRADUCTION-VERFAHREN ZUR BESTIMMUNG  
VON PARAMETERN, Z.B. FÜLLSTAND, DRUCK, ODER  
GASZUSAMMENSETZUNG, IN VERSCHLOSSENEN BEHÄLTERN

(30) 12.11.96 DE 19646685  
(45) 07.08.02

---

(11) 0 361 817  
(51) G 01 N 33/533 G 01 N 33/82  
G 01 N 33/74 G 01 N 33/88  
C 07 D 219/04  
(21) + (22) 89309705.5 25.09.89  
(73) >BAYER CORP.  
333 Coney Street  
East Walpole MA 02032(US);

(54) Esters nucléophiles polysubstitués d'arylacridinium,  
conjugués, préparation et utilisation

(30) 26.09.88 US 249620  
(45) 28.08.02

---

(11) 0 574 048  
(51) G 01 N 33/536 G 01 N 33/68  
C 12 N 15/38 C 12 P 21/08  
C 12 Q 1/68 C 07 K 14/05  
C 07 K 16/18  
(21) + (22) 93200691.9 10.03.93  
(73) >ORGANON TEKNIKA B.V.  
Boseind 15  
5281 RM Boxtel(NL);

(54) PEPTIDEN EN NUCLEINEZUURVOLGORDEN DIE VERBAND HOUDEN  
MET HET EPSTEIN-BARR-VIRUS

(30) 13.03.92 EP 92200721  
(45) 14.08.02

---

(11) 0 599 417  
(51) G 01 N 33/543 G 01 N 33/569  
G 01 N 33/576  
(21) + (22) 93203247.7 19.11.93  
(73) >BIOMERIEUX INC.  
100 Akzo Avenue  
Treyburn Durham NC 27712(US);

(54) WERKWIJZE VOOR HET DISSOCIEREN VAN EEN IMMUNOCOMPLEX  
EN EEN IMMUNOASSAY DIE DAAR GEBRUIK VAN MAAKT

(30) 25.11.92 US 981689  
(45) 28.08.02

---

(11) 0 636 183  
(51) G 01 N 24/00 G 01 N 33/00  
G 01 N 33/68 C 12 Q 1/04  
C 07 B 59/00 C 12 P 13/04  
C 12 P 13/10 C 12 P 13/12  
C 12 P 13/14 C 12 P 13/20  
C 12 P 21/02 C 12 N 1/20  
C 12 N 5/00  
(21) + (22) 94909555.8 07.02.94  
(73) >MARTEK BIOSCIENCES CORP.  
6480 Dobbin Road  
Columbia MD 21045(US);

(54) COMPOSITIONS ET PROCEDES DE DETERMINATION DE  
STRUCTURES PROTEINIQUES

(30) 05.02.93 US 14243

(45) 07.08.02

---

(11) 0 672 685  
(51) G 01 N 33/577 C 07 K 14/475  
C 07 K 16/22 C 12 P 21/08  
C 12 N 5/20  
(21) + (22) 95301800.9 17.03.95  
(73) >DAIICHI PHARMACEUTICAL CO. LTD  
14-10 Nihonbashi 3-chome  
Chuo-ku Tokyo 103-8234(JP);  
(54) Anticorps monoclonal contre le facteur cytotoxique  
tumoral II (TCF-II)  
(30) 18.03.94 JP 7426394  
(45) 28.08.02

---

(11) 0 709 672  
(51) G 01 N 29/08 G 01 N 29/04  
(21) + (22) 95250257.3 25.10.95  
(73) >SIEMENS A.G.  
Wittelsbacherplatz 2  
80333 München(DE);  
(54) Procédé et dispositif de contrôle d'un  
ressort-TRADUCTION-Verfahren und Einrichtung zum  
Überwachen einer Feder  
(30) 26.10.94 DE 4439483  
(45) 14.08.02

---

(11) 0 743 519  
(51) G 01 N 33/50 C 12 Q 1/28  
G 01 N 1/30  
(21) + (22) 96106957.2 03.05.96  
(73) >BAYER CORP.  
100 Bayer Road  
Pittsburgh PA 15205-9741(US);  
(54) Méthode et composé de réactifs pour effectuer les  
comptages différentiels des leucocytes dans les  
échantillons de sang entier frais et vieilli, à base  
de l'activité intrinsèque de peroxidase dans les  
leucocytes  
(30) 16.05.95 US 442491  
(45) 28.08.02

---

(11) 0 743 523  
(51) G 01 N 33/96 G 01 N 33/72  
(21) + (22) 96303490.5 16.05.96  
(73) >BAYER CORP.  
333 Coney Street  
East Walpole MA 02032(US);  
(54) Matériel standard à base de colorant, sa préparation  
et son utilisation  
(30) 19.05.95 US 447168  
(45) 28.08.02

---

(11) 0 749 583  
(51) G 01 N 33/72  
(21) + (22) 95912800.0 06.03.95  
(73) >ABBOTT LABORATORIES  
Chad 0377/AP6D-2 100 Abbott Park Road  
Abbott Park Illinois 60064-3500(US);  
(54) REACTIF SANS CYANURE ET PROCEDE DE DOSAGE  
D'HEMOGLOBINE  
(30) 11.03.94 US 212626  
(45) 28.08.02

---

(11) 0 795 134  
(51) G 01 N 33/74 G 01 N 33/96  
A 61 K 31/56  
(21) + (22) 95939157.4 13.11.95  
(73) >ABBOTT LABORATORIES  
Chad 0377/AP6D-2 100 Abbott Park Road  
Abbott Park Illinois 60064-3500(US);  
(54) ETALONS POUR LE DOSAGE IMMUNOLOGIQUE DE STEROIDES  
STABILISES EN SOLUTION AQUEUSE  
(30) 28.11.94 US 345181  
(45) 28.08.02

---

(11) 0 800 082  
(51) G 01 N 33/52 C 12 Q 1/54 //  
// G 01N21/86  
(21) + (22) 97302306.2 03.04.97  
(73) >LIFESCAN INC.  
1000 Gibraltar Drive  
Milpitas California 95035(US);  
(54) Bandes de test pour la détermination de glucose dans  
le sang  
(30) 04.04.96 US 627630  
(45) 14.08.02

---

(11) 0 811 162  
(51) G 01 N 33/543 G 01 N 33/558  
G 01 N 33/566 G 01 N 33/574  
G 01 N 33/68  
(21) + (22) 96910374.6 21.02.96  
(73) >LUDERER ALBERT A.  
28 Catbrier Road

Weston CT 06883 (US);  
>CARLSON GRANT D.  
460 Clark Lane  
Orange CT 06477 (US);  
>THIEL ROBERT P.  
789 Litchfield Turnpike  
Bethany CT 06524 (US);  
>SORIANO THOMAS F.  
2 Benz Street  
Ansonia CT 06524 (US);  
>KRAMP WILLIAM J.  
1061 Johnson Road  
Woodbridge CT 06525 (US)  
(54) NOUVELLES METHODES DE DIAGNOSTIC D'AFFECTIONS  
BENIGNES DE LA PROSTATE  
(30) 23.02.95 US 393214  
(45) 28.08.02

---

(11) 0 822 828  
(51) G 01 N 33/53 G 01 N 33/536  
G 01 N 33/566 A 61 K 38/10  
A 61 K 39/00 A 61 K 39/12  
A 61 K 39/395 C 07 K 7/08  
C 07 K 16/28 C 12 P 21/08  
(21) + (22) 96912697.8 11.04.96  
(73) >LUDWIG INSTITUTE FOR CANCER RESEARCH  
605 Third Avenue  
33 rd Floor New York New York 10158 (US);  
>FUNDACAO ANTONIO PRUDENTE  
Rua Prof. Antonio Prudente 109/4a  
01509-010 Sao Paulo Sp (BR)  
(54) ISOLATION D'UNE PROTEINE DE 55 A 75 KD QUI SE LIE A  
UNE PROTEINE DE PRION  
(30) 12.04.95 US 421059  
(45) 28.08.02

---

(11) 0 829 011  
(51) G 01 N 33/50 A 61 K 38/31  
(21) + (22) 96914208.2 11.05.96  
(73) >UNIVERSITY OF BUCKINGHAM  
Hunter Street  
Buckingham MK18 1AG(GB);  
(54) INHIBITION DE LA LIBERATION D'AMYLIN  
(30) 12.05.95 US 440061  
(45) 28.08.02

---

(11) 0 829 721  
(51) G 01 N 33/536 G 01 N 33/96 //  
// G 01N33/74  
(21) + (22) 97115963.7 13.09.97  
(73) >ROCHE DIAGNOSTICS G.M.B.H.  
68298 Mannheim(DE);  
(54) Stabilisation de solutions standard par des  
conjugués-TRADUCTION-Stabilisierung von  
Standardlösungen durch Konjugate  
(30) 17.09.96 DE 19637803  
(45) 28.08.02

---

(11) 0 831 879  
(51) G 01 N 33/53 A 61 K 38/08  
C 07 K 7/00 C 12 Q 1/68  
(21) + (22) 96919266.5 07.06.96  
(73) >LUDWIG INSTITUTE FOR CANCER RESEARCH  
1345 Avenue of the Americas  
New York New York 10105(US);  
(54) PROCEDE D'IDENTIFICATION OU D'ISOLATION D'UNE  
MOLECULE ET MOLECULES AINSI IDENTIFIEES  
(30) 07.06.95 US 479328 03.01.96 US 580980  
10.05.96 US 644116  
(45) 14.08.02

---

(11) 0 840 888  
(51) G 01 N 21/17 B 60 S 1/08  
G 01 N 21/43  
(21) + (22) 97926740.8 20.05.97  
(73) >LIBBEY-OWENS-FORD CO.  
811 Madison Avenue  
Toledo Ohio 43697-0799(US);  
(54) DETECTEUR COMPACT D'HUMIDITE MUNI DE LENTILLES DE  
COLLIMATION ET D'UN COUPLEUR PRISMATIQUE  
(30) 24.05.96 US 653546  
(45) 07.08.02

---

(11) 0 852 009  
(51) G 01 N 33/50 G 01 N 33/53  
G 01 N 33/543 // // G 01N33/57  
6  
(21) + (22) 96916655.2 24.05.96  
(73) >ABBOTT LABORATORIES  
Chad 0377/AP6D-2 100 Abbott Park Road  
Abbott Park Illinois 60064-3500(US);  
(54) COMPOSITION TAMPON POUR REACTIFS DE DOSAGE  
IMMUNOLOGIQUE  
(30) 07.06.95 US 482710  
(45) 28.08.02

(11) 0 854 364  
(51) G 01 N 33/68 G 01 N 33/541  
G 01 N 33/535 G 01 N 23/04  
C 12 Q 1/68 C 07 K 1/14  
(21) + (22) 98300342.7 19.01.98  
(73) >BIOTEC GLOBAL LTD  
Norham House 12 New Bridge Street West  
Newcastle Upon Tyne NE1 8AS(GB);  
(54) Diagnostique de troubles neurodégénérés  
(30) 18.01.97 GB 9701045  
(45) 28.08.02

---

(11) 0 855 032  
(51) G 01 N 33/571  
(21) + (22) 96933422.6 30.09.96  
(73) >KRELL SIEGFRIED  
Immermannstrasse 15  
39108 Magdeburg(DE);  
(54) PROCÉDE ET DISPOSITIF D'IDENTIFICATION D'ANTICORPS  
CONTRE TREPONEMA PALLIDUM-TRADUCTION-VERFAHREN UND  
MITTEL ZUM NACHWEIS VON ANTIKÖRPERN GEGEN TREPONEMA  
PALLIDUM  
(30) 29.09.95 DE 19536166  
(45) 21.08.02

---

(11) 0 873 427  
(51) G 01 N 33/53 C 12 Q 1/68  
(21) + (22) 97906982.0 07.01.97  
(73) >NOVEMBER A.G. GESELLSCHAFT FÜR MOLEKULARE MEDIZIN  
Ulrich-Schalk-Strasse 3a  
91056 Erlangen(DE);  
(54) PROCÉDE DE DETECTION ET DE QUANTIFICATION DE  
MOLECULES D'ACIDE NUCLEIQUE-TRADUCTION-VERFAHREN ZUR  
ERFASSUNG UND QUANTIFIZIERUNG VON  
NUCLEINSÄURE-MOLEKÜLEN  
(30) 08.01.96 DE 19600362  
(45) 28.08.02

---

(11) 0 882 985  
(51) G 01 N 33/53 G 01 N 33/531  
G 01 N 33/543 G 01 N 33/68  
G 01 N 33/569  
(21) + (22) 98108224.1 06.05.98  
(73) >DADE BEHRING MARBURG G.M.B.H.  
Postfach 11 49  
35001 Marburg(DE);  
(54) Détermination immuno-chimique d'analytes  
multivalents-TRADUCTION-Immunochemische Bestimmung  
von multivalenten Analyten  
(30) 04.06.97 DE 19723463  
(45) 28.08.02

---

(11) 0 897 532  
(51) G 01 N 21/64  
(21) + (22) 97924602.2 06.05.97  
(73) >VERIFICATION TECHNOLOGIES INC.  
139 Mill Rock Road East  
Old Saybrook CT 06475(US);  
(54) METHODES ET COMPOSES CHIMIQUES PERMETTANT DE  
CONTROLLER ET D'AUTHTENTIFIER DES PRODUITS  
(30) 06.05.96 US 642927  
(45) 14.08.02

---

(11) 0 900 382  
(51) G 01 N 33/58 G 01 N 33/564  
G 01 N 33/68 G 01 N 33/92  
G 01 N 33/543  
(21) + (22) 97921243.8 18.04.97  
(73) >BIO-RAD PASTEUR  
3 boulevard Raymond Poincaré  
92430 Marnes-la-Coquette(FR);  
(54) DOSAGES IMMUNOLOGIQUES DE DETECTION D'ANTICORPS  
ANTIPHOSPHOLIPIDES  
(30) 19.04.96 US 636733  
(45) 07.08.02

---

(11) 0 906 576  
(51) G 01 N 33/574  
(21) + (22) 97922787.3 28.05.97  
(73) >RESEARCH CORP. TECHNOLOGIES INC.  
101 N. Wilmot Road Suite 600  
Tucson Arizona 85711(US);  
(54) ANTICORPS SPECIFIQUES DU CANCER DE LA PROSTATE POUR  
IMMUNODETECTION ET IMMUNOTHERAPIE  
(30) 28.05.96 US 654641  
(45) 07.08.02

---

(11) 0 914 606  
(51) G 01 N 33/00 G 01 N 33/497  
(21) + (22) 97935426.3 16.07.97  
(73) FORSCHUNGSZENTRUM >JULICH G.M.B.H.  
52425 Jülich(DE);  
(54) PROCÉDE D'ENREGISTREMENT RAPIDE ET DE HAUTE  
PRECISION DE MELANGES DE SUBSTANCES ODORANTES DANS  
L'ATMOSPHERE-TRADUCTION-ANALYSEVERFAHREN ZUR  
SCHNELLEN UND HOCHEMPFLINDLICHEN REGISTRIERUNG VON

DUFTSTOFFGEMISCHEN IN DER ATMOSPHERE  
(30) 20.07.96 DE 19629338  
(45) 21.08.02

---

(11) 0 923 735  
(51) G 01 N 33/543 G 01 N 33/545  
G 01 N 33/546  
(21) + (22) 97926857.0 03.06.97  
(73) >ABBOTT LABORATORIES  
Chad 0377/AP6D-2 100 Abbott Park Road  
Abbott Park Illinois 60064-3500(US);  
(54) PROCÉDE PERMETTANT D'AMELIORER LA PERFORMANCE D'UN  
REACTIF IMMUNOLOGIQUE DANS UN DOSAGE IMMUNOLOGIQUE  
(30) 07.06.96 US 657578  
(45) 28.08.02

---

(11) 0 926 486  
(51) G 01 N 21/90  
(21) + (22) 98124071.6 18.12.98  
(73) >OWENS-BROCKWAY GLASS CONTAINER INC.  
One Sea Gate  
Toledo Ohio 43666(US);  
(54) Inspection optique de récipients transparents  
utilisant la lumière infrarouge et polarisée visible  
(30) 24.12.97 US 997987  
(45) 21.08.02

---

(11) 0 936 859  
(51) G 01 N 21/84 A 01 N 25/30  
A 01 N 57/20 A 01 N 25/04  
A 01 N 25/28  
(21) + (22) 97912982.2 24.10.97  
(73) >MONSANTO TECHNOLOGY LLC  
800 North Lindbergh Boulevard  
St. Louis Missouri 63167(US);  
(54) COMPOSITION PERMETTANT DE TRAITER DES VEGETAUX AVEC  
DES SUBSTANCES CHIMIQUES EXOGENES ET TECHNIQUE  
AFFERENTE  
(30) 25.10.96 US 29317 P 31.01.97 US 34887 P  
04.03.97 US 39789 P  
(45) 28.08.02

---

(11) 0 944 831  
(51) G 01 N 33/53 G 01 N 33/36  
(21) + (22) 97952868.4 03.12.97  
(73) >DIAGNOSTIC SYSTEMS BIOTECHNOLOGIE G.M.B.H.  
Nordenstrasse 50  
80801 München(DE);  
(54) DETERMINATION IMMUNOCHIMIQUE DES SUBSTANCES  
CONTENUES DANS DES FIBRES TEXTILES OU AUTRES  
POLYMERES-TRADUCTION-IMMUNOCHIMISCHE BESTIMMUNG VON  
INHALTSSTOFFEN AUF TEXTILFASERN ODER POLYMEREN  
(30) 11.12.96 DE 19651599  
(45) 28.08.02

---

(11) 0 946 867  
(51) G 01 N 27/30  
(21) + (22) 97951858.6 18.12.97  
(73) >INSTITUT FÜR CHEMO- UND BIOSENSORIK MUNSTER E.V.  
Mendelstrasse 7  
48149 Münster(DE);  
(54) DETECTEUR  
ELECTROCHIMIQUE-TRADUCTION-ELEKTROCHEMISCHER SENSOR  
(30) 20.12.96 DE 19653436  
(45) 28.08.02

---

(11) 0 958 500  
(51) G 01 N 33/574 G 01 N 33/74  
(21) + (22) 97952197.8 18.11.97  
(73) >WISCONSIN ALUMNI RESEARCH FOUNDATION  
P.O. Box 7365  
Madison WI 53707-7365(US);  
(54) DOSAGE DE DETECTION IMMUNOHISTOCHIMIQUE POUR LA  
DETERMINATION DE L'ETAT DE PROLIFERATION D'UN CANCER  
(30) 06.01.97 US 779870  
(45) 14.08.02

---

(11) 0 968 431  
(51) G 01 N 33/68  
(21) + (22) 98916884.4 05.03.98  
(73) >EVOTEC OAI A.G.  
Schnackenburgallee 114  
22525 Hamburg (DE);  
INSTITUT FÜR HORMON- UND FORTPFLANZUNGSFORSCHUNG  
G.M.B.H. >IHF  
Grandweg 64  
22529 Hamburg (DE)  
(54) PROCÉDE DE MARQUAGE SPECIFIQUE D'UNE  
PROTEINE-TRADUCTION-VERFAHREN ZUR SPEZIFISCHEN  
MARKIERUNG EINES PROTEINS  
(30) 06.03.97 DE 19709168 29.10.97 DE 19747632  
(45) 28.08.02

---

(11) 0 981 743  
(51) G 01 N 33/00

(21) + (22) 99907525.2 09.02.99  
(73) >FEV MOTORENTECHNIK G.M.B.H.  
Neuenhofstrasse 181  
52078 Aachen(DE);

(54) Système de stabilisation du point zéro et de réfrigération d'un détecteur de gaz brûlés-TRADUCTION-Anordnung zur Nullpunktstabilisierung und Kühlung eines Abgassensors

(30) 13.03.98 DE 19810973  
(45) 28.08.02

---

(11) 0 988 120  
(51) G 01 N 27/90 B 21 B 38/04  
B 21 B 38/00 B 21 B 37/78  
(21) + (22) 98934866.9 02.06.98  
(73) >V & M DEUTSCHLAND G.M.B.H.  
Rather Kreuzweg 106  
40472 Düsseldorf(DE);

(54) PROCEDE ET DISPOSITIF POUR DETECTER L'ETAT REEL D'UN TUBE CHAUD-TRADUCTION-VERFAHREN UND EINRICHTUNG ZUR ERFASSUNG DES IST-ZUSTANDES EINES HEISSEN ROHRES

(30) 05.06.97 DE 19724755 28.05.98 DE 19825388  
(45) 28.08.02

---

(11) 0 990 705  
(51) G 01 N 33/52 G 01 N 33/64  
C 12 Q 1/32  
(21) + (22) 99301727.6 08.03.99  
(73) >LIFESCAN INC.  
1000 Gibraltar Drive  
Milpitas California 95035(US);

(54) Dispositifs de diagnostic à base des composés tétrazolium

(30) 28.09.98 US 161876  
(45) 28.08.02

---

(11) 1 015 111  
(51) G 01 N 21/25 G 01 N 21/03  
B 01 L 3/00  
(21) + (22) 98948972.9 15.09.98  
(73) >GLAXO GROUP LTD  
Glaxo Wellcome House Berkeley Avenue  
Greenford Middlesex UB6 ONN(GB);

(54) DISPOSITIF DE REALISATION D'ESSAIS PHOTOMETRIQUES

(30) 17.09.97 GB 9719673  
(45) 07.08.02

---

(11) 1 015 888  
(51) G 01 N 33/68 G 01 N 33/569  
(21) + (22) 98948990.1 18.09.98  
(73) >EVOTEC OAI A.G.  
Schnackenburgallee 114  
22525 Hamburg(DE);

(54) PROCEDE POUR MESURER L'ASSOCIATION DES STRUCTURES PARTICULAIRES DE DEPOTS PROTEIQUES PATHOLOGIQUES-TRADUCTION-VERFAHREN ZUR MESSUNG DER ASSOZIATION VON TEILSTRUKTUREN PATHOLOGISCHER PROTEINABLAGERUNGEN

(30) 19.09.97 DE 19741486 28.11.97 DE 19752712  
28.04.98 DE 19818917  
(45) 28.08.02

---

(11) 1 133 697  
(51) G 01 N 33/68 G 01 N 33/533  
(21) + (22) 99958116.8 23.11.99  
(73) >XERION PHARMACEUTICALS A.G.  
Fraunhoferstrasse 9  
82152 Martinsried(DE);

(54) PROCEDE DE MODIFICATION ET D'IDENTIFICATION DE SITES FONCTIONNELS DANS DES PROTEINES-TRADUCTION-VERFAHREN ZUR MODIFIKATION UND IDENTIFIKATION FUNKTIONELLER STELLEN IN PROTEINEN

(30) 24.11.98 DE 19854196  
(45) 07.08.02

---

(11) 1 116 322  
(51) G 01 P 3/48 H 02 P 7/622  
H 02 P 5/402  
(21) + (22) 99969547.1 10.09.99  
(73) >SIEMENS A.G.  
Wittelsbacherplatz 2  
80333 München(DE);

(54) PROCEDE ET DISPOSITIF POUR MESURER LA VITESSE D'UNE MACHINE INDUCTIVE-TRADUCTION-VERFAHREN UND VORRICHTUNG ZUM MESSEN DER DREHZAHLEINER INDUKTIONSMASCHINE

(30) 21.09.98 DE 19843133  
(45) 14.08.02

---

(11) 0 715 174  
(51) G 01 R 31/28  
(21) + (22) 95117244.4 02.11.95  
(73) >MANIA TECNOLOGIE ITALIA S.P.A.  
Via Germania 5  
37136 Verona(IT);

(54) Méthode et appareil pour charger et décharger automatiquement des plaques de circuits intégrés

(30) 30.11.94 IT MI942422  
(45) 28.08.02

---

(11) 0 864 099  
(51) G 01 R 31/28  
(21) + (22) 96945988.2 15.11.96  
(73) >SIEMENS A.G.  
Wittelsbacherplatz 2  
80333 München(DE);

(54) PROCEDE ET DISPOSITIF POUR LE CONTROLE DE DISPOSITIFS ELECTRIQUES D'ENTRAINEMENT-TRADUCTION-VERFAHREN UND EINRICHTUNG ZUR ÜBERPRÜFUNG ELEKTRISCHER ANTRIEBE

(30) 30.11.95 DE 19544565  
(45) 28.08.02

---

(11) 0 583 418  
(51) G 01 S 13/00 G 01 S 13/93  
G 01 S 13/53 G 01 S 13/534  
G 01 S 13/24  
(21) + (22) 92914048.1 04.05.92  
(73) >IVHS TECHNOLOGIES INC.  
10802 Willow Court  
San Diego CA 92127(US);

(54) SYSTEME RADAR A PLUSIEURS FREQUENCES POUR VEHICULES

(30) 06.05.91 US 695951 16.08.91 US 745928  
06.09.91 US 756176  
(45) 28.08.02

---

(11) 0 718 974  
(51) G 01 S 17/02 H 03 K 17/94  
(21) + (22) 95118234.4 18.11.95  
(73) >OPTOSYS A.G.  
Petit Moncor 6  
1752 Villars-sur-Glâne(CH);

(54) Commutateur de proximité-TRADUCTION-Näherungsschalter

(30) 22.12.94 CH 388694  
(45) 28.08.02

---

(11) 0 720 027  
(51) G 01 S 7/484  
(21) + (22) 95308177.5 15.11.95  
(73) >RAYTHEON CY  
PO Box 902 2000 E. El Segundo Blvd.  
El Segundo California 90245(US);

(54) Système de commande de puissance pour télémètre à laser

(30) 27.12.94 US 364322  
(45) 28.08.02

---

(11) 0 849 607  
(51) G 01 S 13/34 G 01 S 13/93  
(21) + (22) 97403091.8 19.12.97  
(73) >THALES  
173 boulevard Haussmann  
75008 Paris(FR);

(54) Radar de détection d'obstacles notamment pour véhicules automobiles

(30) 20.12.96 FR 9615740  
(45) 28.08.02

---

(11) 0 882 243  
(51) G 01 S 5/04 G 01 S 5/16  
G 01 S 5/20  
(21) + (22) 96918978.6 17.06.96  
(73) >FAGER JAN G.  
Fagelpilsgatan 6  
723 53 Västerås(SE);

(54) PROCEDURE PERMETTANT D'ETABLIR LA POSITION D'OBJETS ET EQUIPEMENT SERVANT A GENERER UN ENSEMBLE D'OBJETS DE POSITIONS CONNUES

(30) 19.06.95 SE 9502220  
(45) 28.08.02

---

(11) 0 900 361  
(51) G 01 S 5/14 G 01 S 3/14  
G 01 C 17/00 G 01 C 21/00  
(21) + (22) 97924079.3 13.05.97  
(73) >ROCKWELL-COLLINS FRANCE  
6 avenue Didier Daurat  
31701 Blagnac(FR);

(54) APPAREIL INDIVIDUEL D'ORIENTATION

(30) 14.05.96 FR 9605980  
(45) 14.08.02

---

(11) 1 015 909  
(51) G 01 S 5/16 G 01 S 17/87  
H 04 N 5/272  
(21) + (22) 98924477.7 29.05.98  
(73) BRITISH >BROADCASTING CORP.  
Broadcasting House  
London W1A 1AA(GB);

(54) DETERMINATION D'UNE POSITION

(30) 30.05.97 GB 9711316                    02.06.97 GB 9711373                    (45) 28.08.02

---

(11) 1 065 579  
(51) G 01 S            5/02            G 09 B    29/10  
G 05 D            1/02  
(21) + (22) 99122846.1    17.11.99  
(73) >BAIL G.M.B.H.  
Alpspitzstrasse 11  
82467 Garmisch-Partenkirchen(DE);  
(54) Véhicule autopropulsé-TRADUCTION-Selbstfahrendes  
Fahrzeug  
(45) 28.08.02

---

(11) 0 813 692  
(51) G 01 T            1/161            G 01 T    1/20  
(21) + (22) 95921234.1    08.05.95  
(73) >TRUSTEES OF BOSTON UNIVERSITY  
147 Bay State Road  
Boston MA 02215(US);  
(54) DRIEDIMENSIONALE BEELDVORMENDE DETECTOR WAARBIJ  
GEBRUIK GEMAAKT WORDT VAN GOLFLENGTEVERSCHUIVENDE  
OPTISCHE VEZELS  
(30) 10.05.94 US 240591  
(45) 14.08.02

---

(11) 0 785 387  
(51) G 02 B            6/44            F 16 L    55/165  
F 16 L            1/028            H 02 G    1/08  
(21) + (22) 96203598.6    18.12.96  
(73) KONINKLIJKE >KPN N.V.  
Stationsplein 7  
9726 AE Groningen(NL);  
(54) WERKWIJZE VOOR HET INSTALLEREN VAN EEN BUIS OF EEN  
BUNDEL BUIZEN IN EEN BESTAANDE BUISVORMIG KANAAL  
(30) 21.12.95 NL 1001960  
(45) 07.08.02

---

(11) 0 790 512  
(51) G 02 B            7/182  
(21) + (22) 97830057.2    13.02.97  
(73) >ELEN S.P.A.  
Via D.da S. Giovanni n.10  
50141 Firenze(IT);  
(54) Dispositif et procédé de déflexion d'un faisceau  
laser par un miroir unique  
(30) 13.02.96 IT FI960024  
(45) 21.08.02

---

(11) 0 822 424  
(51) G 02 B            6/12            G 02 B    6/125  
G 02 B            6/28  
(21) + (22) 97108451.2    26.05.97  
(73) DEUTSCHE >TELEKOM A.G.  
Friedrich-Ebert-Allee 140  
53113 Bonn(DE);  
(54) Dispositif de branchement  
optique-TRADUCTION-Optischer Verzweiger  
(30) 30.07.96 DE 19630706  
(45) 07.08.02

---

(11) 0 834 095  
(51) G 02 B            6/42            G 02 B    6/12  
(21) + (22) 96920704.2    19.06.96  
(73) >HEINRICH-HERTZ-INSTITUT FUR NACHRICHTENTECHNIK  
BERLIN G.M.B.H.  
Einsteinufer 37  
10587 Berlin(DE);  
(54) CIRCUIT  
OPTOELECTRONIQUE-TRADUCTION-OPTOELEKTRONISCHE  
SCHALTUNG  
(30) 19.06.95 DE 19522591  
(45) 28.08.02

---

(11) 0 882 540  
(51) G 02 B            27/09            B 23 K    26/06  
(21) + (22) 98114951.1    02.10.95  
(73) >SUMITOMO ELECTRIC INDUSTRIES LTD  
5-33 Kitahama 4-chome Chuo-ku  
Osaka(JP);  
(54) Dispositif optique pour l'usinage à laser  
(30) 07.10.94 JP 24391394  
(45) 21.08.02

---

(11) 0 882 998  
(51) G 02 B            3/00            G 02 B    3/08  
G 02 B            5/02            G 03 B    21/60  
G 03 B            21/62            B 29 D    11/00  
B 05 D            5/06  
(21) + (22) 97913455.8    27.11.97  
(73) >DAI NIPPON PRINTING CO. LTD  
1-1 Ichigaya-Kaga-Cho 1-chome Shinjuku-ku  
Tokyo 162-01(JP);  
(54) Procédé de fabrication de feuilles de lentille  
(30) 27.11.96 JP 31636496  
(45) 21.08.02

---

(11) 1 034 447  
(51) G 02 B            6/44  
(21) + (22) 98959899.0    25.11.98  
(73) KONINKLIJKE >KPN N.V.  
Stationsplein 7  
9726 AE Groningen(NL);  
(54) KABEL MET OPTISCHE VEZELRIBBONS  
(30) 27.11.97 NL 1007633                    25.09.98 NL 1010182  
(45) 14.08.02

---

(11) 1 146 971  
(51) G 02 B            5/02            B 21 B    1/22  
F 21 V            7/10            F 21 V    7/22  
(21) + (22) 00903938.9    18.01.00  
(73) >PECHINEY ROLLED PRODUCTS LLC  
P.O. Box 68  
Ravenswood WV 26164(US);  
(54) FEUILLE EN ALLIAGE D'ALUMINIUM TEXTUREE MECANIQUEMENT  
(30) 27.01.99 US 237807  
(45) 14.08.02

---

(11) 1 155 349  
(51) G 02 B            21/00  
(21) + (22) 00903883.7    18.02.00  
(73) >MEDICAL RESEARCH COUNCIL  
20 Park Crescent  
London W1N 4AL(GB);  
(54) MICROSCOPE OPTIQUE CONFOCAL, DISPOSITIF  
D'AGRANDISSEMENT POUR CE MICROSCOPE ET PROCEDE  
D'UTILISATION CORRESPONDANT  
(30) 23.02.99 GB 9904150  
(45) 28.08.02

---

(11) 1 046 943  
(51) G 02 C            11/06            H 04 R    25/00  
(21) + (22) 99107807.2    20.04.99  
(73) FIRMA ERIKA >KOCHLER  
Fälmissstrasse 21  
CH-8833 Samstagern(CH);  
(54) Assistance d'audition-TRADUCTION-Hörhilfe  
(45) 14.08.02

---

(11) 1 008 013  
(51) G 02 F            1/313  
(21) + (22) 96946106.0    13.12.96  
(73) >HEINRICH-HERTZ-INSTITUT FUR NACHRICHTENTECHNIK  
BERLIN G.M.B.H.  
Einsteinufer 37  
10587 Berlin(DE);  
(54) COMMUTEUR  
THERMO-OPTIQUE-TRADUCTION-THERMO-OPTISCHER SCHALTER  
(30) 19.12.95 DE 19549245  
(45) 28.08.02

---

(11) 0 882 998  
(51) G 03 B            21/60            G 03 B    21/62  
B 29 D            11/00            B 05 D    5/06  
G 02 B            3/00            G 02 B    3/08  
G 02 B            5/02  
(21) + (22) 97913455.8    27.11.97  
(73) >DAI NIPPON PRINTING CO. LTD  
1-1 Ichigaya-Kaga-Cho 1-chome Shinjuku-ku  
Tokyo 162-01(JP);  
(54) Procédé de fabrication de feuilles de lentille  
(30) 27.11.96 JP 31636496  
(45) 28.08.02

---

(11) 1 166 178  
(51) G 03 B            37/00  
(21) + (22) 00919208.9    17.03.00  
(73) >AXIS A.B.  
Scheelegatan 16  
223 70 Lund(SE);  
(54) CAMERA NUMERIQUE AYANT UNE FONCTIONNALITE  
PANORAMIQUE ET/OU DE ROTATION VERTICALE, ET SON  
DISPOSITIF DE ROTATION D'IMAGE  
(30) 19.03.99 SE 9901038  
(45) 28.08.02

---

(11) 0 920 383  
(51) G 03 C            5/08            B 41 M    3/14  
B 42 D            15/00            G 03 G    21/00  
(21) + (22) 97927076.6    28.05.97  
(73) >BAASEL-SHEEL LASERGRAPHICS G.M.B.H.  
Heerskamp 6  
25524 Itzehoe(DE);  
(54) IMPRIME  
ANTIFALSIFICATION-TRADUCTION-KOPIERGESCHÜTZTER  
SICHERHEITSDRUCK  
(30) 21.08.96 DE 19633724  
(45) 21.08.02



(11) 1 025 107  
(51) G 03 C 1/685 C 07 D 498/10  
(21) + (22) 98947700.5 19.10.98  
(73) JAMES >ROBINSON LTD  
P.O. Box 83 Hillhouse Lane  
Huddersfield West Yorkshire HD1 6BU(GB);  
(54) PHOTOCHROMES  
(30) 20.10.97 GB 9722127  
(45) 07.08.02

---

(11) 0 803 775  
(51) G 03 F 7/004 G 03 F 7/039  
(21) + (22) 97106841.6 24.04.97  
(73) >FUJI PHOTO FILM CO. LTD  
210 Nakanuma Minami-Ashigara-shi  
Kanagawa-ken(JP);  
(54) Composition photosensible de type positif  
(30) 25.04.96 JP 10563596 01.07.96 JP 17132796  
18.04.97 JP 10192497  
(45) 07.08.02

---

(11) 0 897 557  
(51) G 03 F 7/004 G 03 F 1/08  
(21) + (22) 97922951.5 03.05.97  
(73) STUDIENG.- >KOHLE M.B.H.  
Kaiser-Wilhelm-Platz 1  
45470 Mülheim an der Ruhr(DE);  
(54) PROCEDE LITHOGRAPHIQUE DE PRODUCTION DE  
NANOSTRUCTURES SUR DES  
SURFACES-TRADUCTION-LITHOGRAPHISCHES VERFAHREN ZUR  
ERZEUGUNG VON NANOSTRUKTUREN AUF OBERFLÄCHEN  
(30) 08.05.96 DE 19618447  
(45) 14.08.02

---

(11) 0 929 843  
(51) G 03 F 7/09  
(21) + (22) 97910366.0 26.09.97  
(73) >CLARIANT FINANCE (BVI) LTD  
Citco Building Wickhams Cay P.O. Box 662  
Road Town Tortola(VG);  
(54) COMPOSITION PHOTOSENSIBLE CONTENANT UN COLORANT  
ARYLHYDRAZO  
(30) 30.09.96 US 722711  
(45) 28.08.02

---

(11) 1 053 508  
(51) G 03 F 7/022 G 03 F 7/023  
(21) + (22) 99906171.6 20.01.99  
(73) >CLARIANT FINANCE (BVI) LTD  
Citco Building Wickhams Cay  
Road Town Tortola(VG);  
(54) PROCEDE D'OBTENTION D'UN COMPOSE PHOTOACTIF ET  
PHOTORESERVE EN DERIVANT  
(30) 02.02.98 US 17446  
(45) 28.08.02

---

(11) 0 898 552  
(51) G 03 G 7/00 C 04 B 41/85  
C 03 C 17/00 C 03 C 8/16  
B 41 M 1/34  
(21) + (22) 98916887.7 05.03.98  
(73) >ZIMMER MICHAEL  
Beerenfeldstrasse 11  
66133 Saarbrücken(DE);  
(54) PROCEDE ET COMPOSITIONS COLOREES POUR LA PRODUCTION  
DE PRODUITS DECORES EN VERRE OU EN  
CERAMIQUE-TRADUCTION-VERFAHREN UND  
FARBZUSAMMENSETZUNGEN ZUR HERSTELLUNG DEKORierter  
KERAMIK- UND GLASERZEUGNISSE  
(30) 05.03.97 DE 19709011  
(45) 07.08.02

---

(11) 0 920 383  
(51) G 03 G 21/00 G 03 C 5/08  
B 41 M 3/14 B 42 D 15/00  
(21) + (22) 97927076.6 28.05.97  
(73) >BAASEL-SCHEEL LASERGRAPHICS G.M.B.H.  
Heerskamp 6  
25524 Itzehoe(DE);  
(54) IMPRIME  
ANTIFALSIFICATION-TRADUCTION-KOPIERGESCHÜTZTER  
SICHERHEITSDRUCK  
(30) 21.08.96 DE 19633724  
(45) 21.08.02

---

(11) 0 702 807  
(51) G 05 B 19/042  
(21) + (22) 95916719.8 06.04.95  
(73) >ROBOT CONSULT  
7 Rue Alexis de Tocqueville  
92183 Antony Cédex(FR);  
(54) SYSTEME ET DISPOSITIF DE PRE-AUTOMATISATION DES  
INSTALLATIONS D'UN BATIMENT  
(30) 08.04.94 FR 9404157  
(45) 28.08.02

---

(11) 0 732 638  
(51) G 05 B 19/418 G 05 B 19/042  
(21) + (22) 96200726.6 18.03.96  
(73) >BTICINO S.P.A.  
Via Messina 38  
20154 Milano(IT);  
(54) Système de réception/gestion pour des codes de  
sécurité, particulièrement pour des dispositifs de  
commande d'alarme et d'accès destinés à fonctionner  
dans un environnement civil  
(30) 17.03.95 IT MI950530  
(45) 28.08.02

---

(11) 1 055 984  
(51) G 05 B 19/42 G 06 F 9/42  
(21) + (22) 00109635.3 05.05.00  
(73) >SIEMENS A.G.  
Wittelsbacherplatz 2  
80333 München(DE);  
(54) Procédé d'analyse d'erreur dans des installations  
contrôlées par microprocesseur-TRADUCTION-Verfahren  
für eine Fehleranalyse in prozessorgesteuerten  
Einrichtungen  
(30) 07.05.99 DE 19921114  
(45) 28.08.02

---

(11) 1 070 280  
(51) G 05 B 13/02 B 65 H 23/182  
(21) + (22) 98961066.2 03.11.98  
(73) >SIEMENS A.G.  
Wittelsbacherplatz 2  
80333 München(DE);  
(54) PROCEDE ET DISPOSITIF POUR TECHNIQUE NEURONALE DE  
MODELISATION D'UNE BOBINEUSE POUR  
PAPIER-TRADUCTION-VERFAHREN UND ANORDNUNG ZUR  
NEURONALEN MODELLIERUNG EINER PAPIERWICKELVORRICHTUNG  
(30) 31.03.98 DE 19814407  
(45) 14.08.02

---

(11) 1 092 179  
(51) G 05 B 19/418  
(21) + (22) 99928001.9 17.06.99  
(73) >GLEIS STEFAN  
Eichstrasse 43  
30161 Hannover(DE);  
(54) PROCEDE PERMETTANT DE FOURNIR DES DONNEES RELATIVES  
A LA FABRICATION DURANT LA FABRICATION EN SERIE  
D'OBJETS, NOTAMMENT  
D'AUTOMOBILES-TRADUCTION-VERFAHREN ZUR  
BEREITSTELLUNG VON FERTIGUNGSBEZOGENEN DATEN IN  
EINER SERIENFERTIGUNG VON FERTIGUNGSOBJEKTEN,  
INSBESONDERE VON KRAFTFAHRZEUGEN  
(30) 01.07.98 DE 19829366  
(45) 07.08.02

---

(11) 0 864 953  
(51) G 05 D 21/02  
(21) + (22) 98400326.9 12.02.98  
(73) S.A. L'>AIR LIQUIDE A DIRECTOIRE ET CONSEIL DE  
SURVEILLANCE POUR L'ETUDE ET L'EXPLOITATION DES  
PROCEDES GEORGES >CLAUDE  
75 Quai d'Orsay  
75321 Paris Cedex 07(FR);  
(54) Installation de surveillance d'un appareil de  
génération d'atmosphère  
(30) 13.03.97 FR 9703008  
(45) 07.08.02

---

(11) 1 065 579  
(51) G 05 D 1/02 G 01 S 5/02  
G 09 B 29/10  
(21) + (22) 99122846.1 17.11.99  
(73) >BAIL G.M.B.H.  
Alpspitzstrasse 11  
82467 Garmisch-Partenkirchen(DE);  
(54) Véhicule autopropulsé-TRADUCTION-Selbstfahrendes  
Fahrzeug  
(45) 28.08.02

---

(11) 1 163 558  
(51) G 05 D 23/19 F 24 D 19/10  
(21) + (22) 00918801.2 16.03.00  
(73) >KSB A.G.  
Johann-Klein-Strasse 9  
67227 Frankenthal(DE);  
(54) REGULATION DU CHAUFFAGE A DES FINS D'ECONOMIE  
D'ENERGIE-TRADUCTION-VERFAHREN ZUR ENERGIESPARENDE  
HEIZUNGSREGELUNG  
(30) 20.03.99 DE 19912590  
(45) 14.08.02

---

(11) 1 042 942  
(51) G 05 F 1/00 H 02 M 1/00  
H 02 M 7/538 H 05 B 37/00  
H 05 B 37/02 H 05 B 41/24

H 05 B 41/26 H 05 B 41/36  
H 05 B 41/231  
(21) + (22) 98937736.1 23.07.98  
(73) >NOONTEK LTD  
Industrial Estate Belmullet  
Country Mayo (IE);  
(54) BALLAST ELECTRONIQUE POUR LAMPE A DECHARGE  
(30) 24.07.97 IE 970540 31.07.97 IE 970561  
15.05.98 IE 980368  
(45) 07.08.02

(11) 0 759 791  
(51) G 06 F 17/00 A 61 M 16/00  
A 61 B 5/00  
(21) + (22) 95920447.0 16.05.95  
(73) >PURITAN-BENNETT CORP.  
9728 Pflumm Road P.O. Box 15915  
Lenexa KS 66285-5915 (US);  
NEW YORK >UNIVERSITY  
550 First Avenue  
New York NY 10016 (US)  
(54) SYSTEME PERMETTANT D'OPTIMISER LA PRESSION POSITIVE  
CONTINUE DES VOIES RESPIRATOIRES POUR LE TRAITEMENT  
DE L'APNEE OBSTRUCTIVE DU SOMMEIL  
(30) 20.05.94 US 246964  
(45) 14.08.02

(11) 0 832 462  
(51) G 06 F 17/22 G 06 F 17/30  
G 06 F 17/27  
(21) + (22) 96912822.2 17.04.96  
(73) MICHAEL >UMEN & CY INC.  
352 North Easton Road  
Glenside PA 19038(US);  
(54) SYSTEME DE PRODUCTION DE DOCUMENT RELATIF A UN  
MEDICAMENT  
(30) 27.04.95 US 430519  
(45) 28.08.02

(11) 1 032 923  
(51) G 06 F 17/60 G 07 C 11/00  
G 07 C 9/00  
(21) + (22) 98957062.7 12.11.98  
(73) >MORO PAOLO  
45 Maresfield Gardens  
London NW3 5TE(GB);  
(54) SYSTEME D'ENREGISTREMENT ET DE CONTROLE D'ACCES  
D'ABONNE ET TECHNIQUES AFFERENTES  
(30) 18.11.97 US 972909  
(45) 07.08.02

(11) 1 055 984  
(51) G 06 F 9/42 G 05 B 19/42  
(21) + (22) 00109635.3 05.05.00  
(73) >SIEMENS A.G.  
Wittelsbacherplatz 2  
80333 München(DE);  
(54) Procédé d'analyse d'erreur dans des installations  
contrôlées par microprocesseur-TRADUCTION-Verfahren  
für eine Fehleranalyse in prozessorgesteuerten  
Einrichtungen  
(30) 07.05.99 DE 19921114  
(45) 28.08.02

(11) 1 116 094  
(51) G 06 F 3/06 G 06 F 12/02  
G 06 F 11/32  
(21) + (22) 99953669.1 01.09.99  
(73) >SIEMENS A.G.  
Wittelsbacherplatz 2  
80333 München(DE);  
(54) PROCEDE DE MISE EN MEMOIRE DE DONNEES SUR UN SUPPORT  
MEMOIRE A CAPACITE LIMITEE-TRADUCTION-VERFAHREN ZUM  
SPEICHERN VON DATEN AUF EINEM SPEICHERMEDIUM MIT  
BEGRENZTER SPEICHERKAPAZITAEET  
(30) 01.09.98 DE 19839809  
(45) 07.08.02

(11) 1 163 574  
(51) G 06 F 3/12  
(21) + (22) 00910842.4 15.03.00  
(73) >OCE PRINTING SYSTEMS G.M.B.H.  
Siemensallee 5  
85586 Poing(DE);  
(54) PROCEDE, PRODUIT PROGRAMME D'ORDINATEUR ET SYSTEME  
PERMETTANT LE TRANSFERT DE DONNEES INFORMATIQUES A  
UN APPAREIL DE SORTIE-TRADUCTION-VERFAHREN,  
COMPUTERPROGRAMMPRODUKT UND SYSTEM ZUR ÜBERTRAGUNG  
VON COMPUTERDATEN AN EIN AUSGABEGERÄT  
(30) 15.03.99 DE 19911462  
(45) 14.08.02

(11) 1 191 458  
(51) G 06 F 17/30  
(21) + (22) 00119944.7 13.09.00  
(73) >OKS G.M.B.H.  
100

Gottlieb-Daimler-Strasse 15  
71394 Kerner(DE);  
(54) Association bidirectionale d'une base de données à  
un système de fichiers-TRADUCTION-Bidirektionale  
Verknüpfung eines Datenbanksystems mit einem  
Datenverzeichnis  
(45) 07.08.02

(11) 0 749 088  
(51) G 06 K 13/08  
(21) + (22) 96401276.9 12.06.96  
(73) >FRAMATOME CONNECTORS INTERNATIONAL  
Tour Framatome 1 place de la Coupole  
92400 Courbevoie(FR);  
(54) Dispositif lecteur de carte à puce  
(30) 14.06.95 FR 9507073  
(45) 28.08.02

(11) 0 773 505  
(51) G 06 K 1/12  
(21) + (22) 96117952.0 08.11.96  
(73) >TOSHIBA K.K.  
72 Horikawa-cho Saiwai-ku  
Kawasaki-shi Kanagawa-ken 210-8572(JP);  
(54) Système et procédé de marquage à lasers  
(30) 10.11.95 JP 29306495 08.02.96 JP 2281496  
(45) 07.08.02

(11) 0 853 795  
(51) G 06 K 9/00  
(21) + (22) 96932745.1 04.10.96  
(73) >KALLO PETER  
Kapy u. 26/b  
1025 Budapest ( );  
>KISS IMRE  
Varadi u. 22  
1032 Budapest (HU);  
>PODMANICZKY ANDRAS  
Diosarok u. 20/c  
1125 Budapest (HU);  
>TALOSI JANOS  
Garai u. 14/a  
8800 Nagykanizsa (HU)  
(54) DETECTEUR POUR LA RECONNAISSANCE DU CARACTERE VIVANT  
D'UN DOIGT, DESTINE A UN APPAREIL DE RECONNAISSANCE  
D'EMPREINTES DIGITALES  
(30) 06.10.95 HU 9502937  
(45) 21.08.02

(11) 0 896 296  
(51) G 06 K 19/00 G 06 K 19/06  
(21) + (22) 98109678.7 27.05.98  
(73) >WINTER A.G.  
Hermann-Böcker-Strasse 21  
82140 Olching(DE);  
(54) DRAARVAN-TRADUCTION-Werkaartje für vorausbezahlte  
Werteinheiten und Verfahren zu deren Herstellung  
(30) 05.08.97 DE 19733876  
(45) 07.08.02

(11) 0 926 617  
(51) G 06 K 7/00  
(21) + (22) 98124443.7 22.12.98  
(73) >AMPHENOL-TUCHEL ELECTRONICS G.M.B.H.  
August-Häusser-Strasse 10  
D-74080 Heilbronn(DE);  
(54) Lecteur de cartes à puce  
(30) 23.12.97 DE 19757626  
(45) 21.08.02

(11) 0 993 653  
(51) G 06 K 19/073  
(21) + (22) 97943659.9 20.10.97  
(73) >POSCH REINHARD  
Klosterwiesgasse 32/1  
8010 Graz(AT);  
(54) PROCEDE ET DISPOSITIF POUR PROTEGER DES UNITES DE  
CALCUL ELECTRONIQUES, NOTAMMENT DES CARTES A  
PUCE-TRADUCTION-VERFAHREN UND ANORDNUNG ZUM SCHUTZ  
VON ELEKTRONISCHEN RECHENEINHEITEN, INSBESONDERE VON  
CHIPKARTEN  
(30) 22.10.96 AT 1858996  
(45) 28.08.02

(11) 1 010 269  
(51) G 06 K 17/00 H 04 B 11/00  
H 04 B 1/707  
(21) + (22) 98900909.7 16.01.98  
(73) >SCIENTIFIC GENERICS LTD  
Harston Mill  
Harston Cambridgeshire CB2 5NH(GB);  
(54) SYSTEME, APPAREIL ET PROCEDE DE SIGNALISATION  
(30) 16.01.97 GB 9700854  
(45) 28.08.02

(11) 1 125 248  
(51) G 06 K 19/077  
(21) + (22) 99957937.8 28.10.99  
(73) >FINN DAVID  
Edelsbergstrasse 2  
87629 Füssen-Weissensee (DE);  
>RIETZLER MANFRED  
Am Alsterberg 10  
87616 Marktoberdorf (DE)

(54) ETIQUETTE D'IDENTIFICATION ET PROCEDE DE FABRICATION  
D'UNE ETIQUETTE  
D'IDENTIFICATION-TRADUCTION-IDENTIFIKATIONS LABEL  
SOWIE VERFAHREN ZUR HERSTELLUNG EINES  
IDENTIFIKATIONS LABELS

(30) 02.11.98 DE 19850353  
(45) 14.08.02

---

(11) 0 718 806  
(51) G 06 M 1/10 G 06 M 7/00  
G 07 C 9/00  
(21) + (22) 95120388.4 22.12.95  
(73) >WIENAND HANS-THEO  
Schanzenstrasse 23  
51063 Köln(DE);

(54) Dispositif de comptage de  
personnes-TRADUCTION-Vorrichtung zum Zählen von  
Personen

(30) 23.12.94 DE 9420544 U  
(45) 14.08.02

---

(11) 1 141 895  
(51) G 06 T 7/60  
(21) + (22) 00907417.0 05.01.00  
(73) DEUTSCHES >KREBSFORSCHUNGSZENTRUM STIFTUNG DES  
OFFENTLICHEN RECHTS  
Im Neuenheimer Feld 280  
69120 Heidelberg(DE);

(54) PROCEDE ET DISPOSITIF POUR DETERMINER DES VOLUMES  
DANS LE CORPS HUMAIN OU ANIMAL-TRADUCTION-VERFAHREN  
UND VORRICHTUNG ZUR BESTIMMUNG VON VOLUMINA IM  
MENSCHLICHEN UND TIERISCHEN KÖRPER

(30) 08.01.99 DE 19900414  
(45) 07.08.02

---

(11) 1 163 642  
(51) G 06 T 5/00  
(21) + (22) 00920560.0 22.03.00  
(73) >COROB INTERNATIONAL A.G.  
Bahnhofstrasse 96  
5000 Aarau(CH);

(54) PROCEDE D'IDENTIFICATION D'ESPACES FERMES ET DE  
DEFINITION DE MASQUES DANS UNE IMAGE NUMERISEE

(30) 24.03.99 IT BO990137  
(45) 28.08.02

---

(11) 0 718 806  
(51) G 07 C 9/00 G 06 M 1/10  
G 06 M 7/00  
(21) + (22) 95120388.4 22.12.95  
(73) >WIENAND HANS-THEO  
Schanzenstrasse 23  
51063 Köln(DE);

(54) Dispositif de comptage de  
personnes-TRADUCTION-Vorrichtung zum Zählen von  
Personen

(30) 23.12.94 DE 9420544 U  
(45) 14.08.02

---

(11) 1 032 923  
(51) G 07 C 11/00 G 07 C 9/00  
G 06 F 17/60  
(21) + (22) 98957062.7 12.11.98  
(73) >MORO PAOLO  
45 Maresfield Gardens  
London NW3 5TE(GB);

(54) SYSTEME D'ENREGISTREMENT ET DE CONTROLE D'ACCES  
D'ABONNE ET TECHNIQUES AFFERENTES

(30) 18.11.97 US 972909  
(45) 07.08.02

---

(11) 0 671 712  
(51) G 07 F 7/08  
(21) + (22) 95400505.4 09.03.95  
(73) >BULL CP8  
68 route de Versailles B.P. 45  
78430 Louveciennes(FR);

(54) Procédé et dispositif pour authentifier un support  
de données destiné à permettre une transaction ou  
l'accès à un service ou à un lieu, et support  
correspondant

(30) 09.03.94 FR 9402717  
(45) 28.08.02

---

(11) 0 709 811  
(51) G 07 F 7/08 G 07 F 7/10  
101

(21) + (22) 95202930.4 25.10.91  
(73) >VISA INTERNATIONAL SERVICE ASSOCIATION  
3125 Clearview Way  
San Mateo California 94402(US);

(54) Terminal réalisant des transactions  
(30) 09.11.90 US 611933  
(45) 28.08.02

---

(11) 0 983 009  
(51) G 07 F 7/06 A 47 F 10/04  
(21) + (22) 98919088.9 07.05.98  
(73) >CATENA-SYSTEMS APS  
Savsvinget 5  
DK-2970 Hoersholm(DK);

(54) SYSTEME FAVORISANT LE RETOUR DES CHARIOTS DE  
SERVICE, CHARIOTS DE SUPERMARCHE PAR EXEMPLE,  
DESTINES A TRANSPORTER DES ARTICLES DANS UN CENTRE  
D'ACTIVITES, CENTRE COMMERCIAL PAR EXEMPLE

(30) 13.05.97 DK 55097  
(45) 21.08.02

---

(11) 1 119 828  
(51) G 07 F 7/10  
(21) + (22) 99947559.3 13.10.99  
(73) REGIE AUTONOME DES TRANSPORTS PARISIENS >RATP  
54 Quai de la Rapée  
75012 Paris(FR);

(54) PROCEDE D'ECHANGE DE DONNEES ENTRE UN AUTOMATE ET  
UNE CARTE A MICROCIRCUIT

(30) 13.10.98 FR 9812770  
(45) 28.08.02

---

(11) 0 789 339  
(51) G 08 B 13/24  
(21) + (22) 97100487.4 15.01.97  
(73) >METO INTERNATIONAL G.M.B.H.  
Ersheimer Strasse 69  
69434 Hirschhorn/Neckar(DE);

(54) Elément de sécurité pour la protection électronique  
d'articles-TRADUCTION-Sicherungselement für die  
elektronische Artikelsicherung

(30) 06.02.96 DE 19604114  
(45) 28.08.02

---

(11) 0 834 844  
(51) G 08 B 13/19  
(21) + (22) 97203017.5 02.10.97  
(73) >IDS B.V.  
Maliesingel 41  
3581 BX Utrecht(NL);

(54) BEVEILIGINGSINRICHTING

(30) 02.10.96 NL 1004170  
(45) 21.08.02

---

(11) 0 846 311  
(51) G 08 B 3/10  
(21) + (22) 96917604.9 17.06.96  
(73) >SOUND ALERT LTD  
175 Woodhouse Lane  
Leeds West Yorkshire LS2 3AR(GB);

(54) AMELIORATIONS APORTEES A DES DISPOSITIFS DE  
LOCALISATION

(30) 07.07.95 GB 9513887 17.10.95 GB 9521203  
(45) 14.08.02

---

(11) 0 951 830  
(51) G 08 B 13/19 A 01 M 31/00  
(21) + (22) 99107230.7 14.04.99  
(73) >RONSKI HARALD  
Gut Wildeck  
29348 Eschede(DE);

(54) Dispositif pour signaler des mouvements, en  
particulier les mouvements d'animaux, dans le  
domaine de surveillance d'au moins un détecteur de  
mouvement-TRADUCTION-Einrichtung zur Signalisierung  
von Bewegungen, insbesondere von Bewegungen von  
Tieren, im Überwachungsbereich wenigstens eines  
Bewegungsmelders

(30) 22.04.98 DE 29807252 U  
(45) 14.08.02

---

(11) 0 983 579  
(51) G 08 B 13/24  
(21) + (22) 98928334.6 28.05.98  
(73) >AVERY DENNISON CORP.  
150 North Orange Grove Boulevard  
Pasadena California 91103(US);

(54) PROCEDE ET DISPOSITIF POUR LA PRODUCTION D'UNE  
ETIQUETTE MULTICOUCHE-TRADUCTION-VERFAHREN ZUR  
HERSTELLUNG EINES MEHRLAGIGEN ETIKETTS UND  
VORRICHTUNG ZUR DURCHFÜHRUNG DES VERFAHRENS

(30) 28.05.97 DE 19722327  
(45) 14.08.02

---

(11) 1 082 711

(51) G 08 B 21/00 A 61 F 13/42  
(21) + (22) 99955355.5 28.05.99  
(73) >KIMSEY PAUL  
Aswardby Water Mill Sauthorpe  
Spilsby Lincolnshire PE23 4LB(GB);  
(54) DETECTEUR D'HUMIDITE  
(30) 03.06.98 GB 9811779 21.08.98 GB 9818164  
(45) 28.08.02

---

(11) 1 023 713  
(51) G 08 G 1/0968  
(21) + (22) 98962173.5 22.10.98  
(73) ROBERT >BOSCH G.M.B.H.  
Postfach 30 02 20  
70442 Stuttgart(DE);  
(54) PROCEDE POUR LA PRISE EN CONSIDERATION  
D'INFORMATIONS ROUTIERES SUPPLEMENTAIRES DANS UN  
DISPOSITIF DE NAVIGATION MONTE A DEMEURE DANS UN  
VEHICULE-TRADUCTION-VERFAHREN ZUR BERUECKSICHTIGUNG  
ERGANZENDE VERKEHRSINFORMATIONEN IN EINER  
FAHRZEUGFESTEN ZIELFUEHRUNGSEINRICHTUNG  
(30) 25.10.97 DE 19747230  
(45) 14.08.02

---

(11) 1 065 579  
(51) G 09 B 29/10 G 05 D 1/02  
G 01 S 5/02  
(21) + (22) 99122846.1 17.11.99  
(73) >BAIL G.M.B.H.  
Alspitzstrasse 11  
82467 Garmisch-Partenkirchen(DE);  
(54) Véhicule autopropulsé-TRADUCTION-Selbstfahrendes  
Fahrzeug  
(45) 28.08.02

---

(11) 0 907 943  
(51) G 09 F 3/20  
(21) + (22) 97926913.1 19.06.97  
(73) >TIEDEMANN ROMAN  
Schweizertalstrasse 1/11  
1130 Wien(AT);  
(54) CADRE D'INSERTION D'ECRITEAUX-TRADUCTION-STECKRAHMEN  
FÜR KENNZEICHNUNGSSCHILDER  
(30) 24.06.96 AT 111396  
(45) 21.08.02

---

(11) 1 053 289  
(51) G 09 F 3/10 C 09 J 7/02  
(21) + (22) 99904866.3 05.02.99  
(73) >BIZERBA G.M.B.H. & CO. K.G.  
Wilhelm-Kraut-Strasse 65  
D-72336 Balingen(DE);  
(54) ROULEAU D'ETIQUETTES  
AUTOCOLLANTES-TRADUCTION-SELBSTKLEBEBONROLLE  
(30) 06.02.98 DE 29801957 U  
(45) 14.08.02

---

(11) 1 027 696  
(51) G 10 D 3/00  
(21) + (22) 98950220.8 29.10.98  
(73) >WELLS COLIN  
Avalon House 1 Launcelot Street Lower Marsh  
Waterloo  
London SE1 7AD(GB);  
(54) DISPOSITIF PERMETTANT DE FORMER DES ACCORDS  
(30) 01.11.97 GB 9723039 25.06.98 GB 9813601  
(45) 28.08.02

---

(11) 0 746 262  
(51) G 10 K 11/02 A 61 C 1/07  
A 61 C 5/02 A 61 B 17/32  
B 06 B 3/00  
(21) + (22) 95909787.4 27.02.95  
(73) >HAHN RAINER  
Stäudach 34  
72074 Tübingen(DE);  
(54) DISPOSITIF DE PREPARATION AUX ULTRASONS DE TISSUS  
DURS OU MOUS D'ANIMAUX OU D'ETRES HUMAINS, AINSI QUE  
DE MATERIAUX DE REMPLACEMENT DE DENTS OU  
D'OS-TRADUCTION-VORRICHTUNG ZUR  
ULTRASCHALLPRÄPARATION VON MENSCHLICHEN ODER  
TIERISCHEN HART- ODER WEICHGEWEBEN UND VON ZAHN-  
ODER KNOCHENERSATZMATERIALIEN  
(30) 27.02.94 DE 4406323  
(45) 21.08.02

---

(11) 0 901 677  
(51) G 10 L 19/00  
(21) + (22) 97927046.9 16.05.97  
(73) KONINKLIJKE >KFN N.V.  
Stationsplein 7  
9726 AE Groningen(NL);  
(54) INRICHTING VOOR HET BEPALEN VAN DE KWALITEIT VAN EEN  
UITGANGSSIGNAAL, TE GENEREREN DOOR EEN  
SIGNAALVERWERKINGSCIRCUIT, EN OOK WERKWIJZE  
(30) 21.05.96 EP 96201348  
102

---

(45) 07.08.02

---

(11) 1 110 203  
(51) G 10 L 13/02  
(21) + (22) 99947314.3 10.09.99  
(73) >KULL HANS  
2 Kalkarra Cr.  
Mt Duneeed VIC 3216(AU);  
(54) PROCEDE ET DISPOSITIF DE TRAITEMENT NUMERIQUE DE LA  
VOIX-TRADUCTION-VORRICHTUNG UND VERFAHREN ZUR  
DIGITALEN SPRACHBEARBEITUNG  
(30) 11.09.98 DE 19841683  
(45) 14.08.02

---

(11) 1 125 283  
(51) G 10 L 19/14  
(21) + (22) 99946281.5 01.10.99  
(73) >THALES  
173 boulevard Haussmann  
75008 Paris(FR);  
(54) PROCEDE DE QUANTIFICATION DES PARAMETRES D'UN CODEUR  
DE PAROLE  
(30) 06.10.98 FR 9812500  
(45) 07.08.02

---

(11) 0 465 053  
(51) G 11 B 20/10 G 11 B 27/00  
(21) + (22) 91305585.1 20.06.91  
(73) >SONY CORP.  
7-35 Kitashinagawa 6-chome Shinagawa-ku  
Tokyo 141(JP);  
(54) PLAATOPNAME-/WEERGEEFINRICHTING  
(30) 29.06.90 JP 16997790  
(45) 28.08.02

---

(11) 0 987 705  
(51) G 11 B 20/00 G 11 B 23/28  
(21) + (22) 99118153.8 11.09.99  
(73) >OK MEDIA DISC SERVICE G.M.B.H. & CO. K.G.  
Niedernstrasse 3 - 7  
24589 Nortorf(DE);  
(54) Méthode de protection contre la  
copie-TRADUCTION-Kopierschutzverfahren  
(30) 16.09.98 DE 19842392  
(45) 14.08.02

---

(11) 1 147 518  
(51) G 11 C 7/00 G 11 C 8/00  
(21) + (22) 99973160.7 01.12.99  
(73) ETAT FRANCAIS REPRESENTE PAR LE DELEGUE GENERAL POUR  
L'ARMEMENT  
"La Rotonde" 26 boulevard Victor  
00457 Armées(FR);  
(54) SYSTEME ELECTRIQUE ET/OU ELECTRONIQUE INTEGRE A DES  
MOYENS D'ISOLATION D'UN MODULE FONCTIONNEL,  
DISPOSITIF ET PROCEDE D'ISOLATION ET UTILISATION  
CORRESPONDANTS  
(30) 01.12.98 FR 9815103  
(45) 14.08.02

---

(11) 0 902 439  
(51) G 21 C 17/00  
(21) + (22) 98116429.6 31.08.98  
(73) >FRAMATOME ANP G.M.B.H.  
Freyeslebenstrasse 1  
91050 Erlangen(DE);  
(54) Cuve sous pression d'un réacteur avec un dispositif  
de surveillance de  
fuites-TRADUCTION-Reaktordruckbehälter mit einer  
Leckageüberwachungseinrichtung  
(30) 11.09.97 DE 19739997  
(45) 07.08.02

---

(11) 0 990 237  
(51) G 21 F 5/00  
(21) + (22) 98936155.5 09.06.98  
(73) G.- FÜR NUKLEAR-BEHALTER M.B.H. >GNB  
Hollestrasse 7A  
45127 Essen(DE);  
(54) PROCEDE DE PRODUCTION D'UN CONTENEUR, ET CONTENEUR  
AINSI PRODUIT-TRADUCTION-VERFAHREN ZUR HERSTELLUNG  
EINES BEHÄLTERS SOWIE EIN BEHÄLTER SELBST  
(30) 19.06.97 DE 19725922  
(45) 07.08.02

---

(11) 1 033 922  
(51) G 21 F 3/02 H 05 K 9/00  
A 41 D 13/00  
(21) + (22) 98964433.1 23.11.98  
(73) >ALPINI EDILIO LIVIO  
Via G. Gavotti 1  
27050 Pancarana(IT);  
(54) VETEMENT DETOURNANT UN CHAMP ELECTROMAGNETIQUE  
(30) 27.11.97 IT MI972638  
(45) 07.08.02

(11) 1 082 728  
(51) G 21 F 9/00  
(21) + (22) 99927700.7 21.04.99  
(73) >FRAMATOME ANP G.M.B.H.  
Freyeslebenstrasse 1  
91050 Erlangen(DE);  
(54) PROCEDE POUR LA SUPPRESSION DE LA RADIOACTIVITE  
D'UNE PIECE METALLIQUE-TRADUCTION-VERFAHREN ZUM  
ABBAU DER RADIOAKTIVITÄT EINES METALLTEILES  
(30) 27.04.98 DE 19818772  
(45) 07.08.02

\*\*\*\*\*  
SECTION H : ELECTRICITE  
SECTIE H : ELEKTRICITEIT

\*\*\*\*\*  
(11) 0 797 223  
(51) H 01 F 21/08 H 01 F 17/04  
(21) + (22) 97102437.7 14.02.97  
(73) >EPCOS A.G.  
St.-Martin-Strasse 53  
81541 München(DE);  
(54) Composant inductive à comportement magnétique  
accordable-TRADUCTION-Induktives Bauelement mit  
abstimmbarem magnetischen Verhalten  
(30) 18.03.96 DE 19610541  
(45) 07.08.02

(11) 0 720 190  
(51) H 01 H 9/02 H 02 B 1/26  
H 01 R 4/48  
(21) + (22) 94500211.1 29.12.94  
(73) S.A. >SCHNEIDER ELECTRIC ESPANA  
Pl. Dr. Letamendi no. 5-7  
08007 Barcelona(ES);  
(54) Module porte-mécanismes électriques  
(45) 14.08.02

(11) 1 131 837  
(51) H 01 H 87/00  
(21) + (22) 99958049.1 16.11.99  
(73) >MOELLER G.M.B.H.  
Hein-Moeller-Strasse 7-11  
53115 Bonn(DE);  
(54) DISPOSITIF LIMITEUR DE COURANT A AUTO-RETABLISSEMENT  
ET DOTE DE METAL LIQUIDE-TRADUCTION-SELBSTERHOLENDE  
STROMBEGRENZUNGSEINRICHTUNG MIT FLÜSSIGMETALL  
(30) 20.11.98 DE 19853577  
(45) 14.08.02

(11) 1 155 427  
(51) H 01 H 27/00 B 60 R 25/04  
(21) + (22) 00906342.1 18.02.00  
(73) HULSBECK & FURST G.M.B.H. & CO. K.G. >HUF  
Steeger Strasse 17  
42551 Velbert(DE);  
(54) DISPOSITIF POUR LA RECEPTION ET LE MAINTIEN D'UN  
DISPOSITIF D'IDENTIFICATION, TEL QU'UNE CLE  
ELECTRONIQUE, EN PARTICULIER POUR UN DEMARREUR A  
ALLUMAGE-TRADUCTION-VORRICHTUNG ZUR AUFNAHME UND  
HALTERUNG EINES IDENTIFIKATIONS GEBERS, WIE EINES  
ELEKTRONISCHEN SCHLÜSSELS, INSBESONDERE FÜR EINEN  
ZÜDANLASSSCHALTER  
(30) 25.02.99 DE 19908085  
(45) 28.08.02

(11) 0 738 311  
(51) H 01 J 61/44 C 09 K 11/80  
C 09 K 11/79 C 09 K 11/78  
C 09 K 11/08  
(21) + (22) 94911105.8 05.04.94  
(73) >PATENT-TREUHAND-G.- FUR ELEKTRISCHE GLUHLAMPEN  
M.B.H.  
Hellabrunner Strasse 1  
81543 München(DE);  
(54) SUBSTANCES FLUORESCENTES UTILISEES A DES FINS  
D'ECLAIRAGE-TRADUCTION-LEUCHTSTOFFE FÜR  
BELEUCHTUNGSZWECKE  
(30) 05.04.93 DE 4311197  
(45) 21.08.02

(11) 0 813 226  
(51) H 01 J 37/305  
(21) + (22) 97109082.4 05.06.97  
(73) >LEYBOLD SYSTEMS G.M.B.H.  
Wilhelm-Rohn-Strasse 25  
63450 Hanau( );  
(54) DISPOSTIF ET PROCEDE D'EVAPORATION PAR FAISCEAU  
D'ELECTRONS  
(30) 14.06.96 DE 19623701  
103

(45) 28.08.02

(11) 0 989 913  
(51) H 01 J 9/00 B 03 B 9/06  
(21) + (22) 98936160.5 15.06.98  
(73) >LVG G.M.B.H.  
Alte Landstrasse 4  
45329 Essen (DE);  
>POLMAN ECKHARD  
Hufstrasse 6a  
46562 Voerde (DE)  
(54) INSTALLATION POUR LA RECUPERATION DES PARTIES  
CONSTITUTIVES DE TUBES FLUORESCENTS DEFECTUEUX OU  
USAGES-TRADUCTION-ANLAGE ZUR WIEDERGEGWINNUNG DER  
BESTANDTEILE DEFEKTER BZW. VERBRAUCHTER  
LEUCHTSTOFFRÖHREN  
(30) 19.06.97 DE 29710775 U  
(45) 21.08.02

(11) 1 019 947  
(51) H 01 J 49/00  
(21) + (22) 97910017.9 08.10.97  
(73) >SYMYX TECHNOLOGIES INC.  
3100 Central Expressway  
Santa Clara CA 95051(US);  
(54) SPECTROMETRES DE MASSE ET PROCEDES DE CRIBLAGE  
RAPIDE DE LIBRAIRIES DE MATERIAUX DIFFERENTS  
(30) 09.10.96 US 28105 P 09.10.96 US 28106 P  
25.10.96 US 29255 P 10.01.97 US 35202 P  
10.01.97 US 35366 P  
(45) 14.08.02

(11) 0 780 890  
(51) H 01 L 21/288 H 05 K 3/24  
C 25 D 5/02  
(21) + (22) 96402751.0 16.12.96  
(73) COMMISSARIAT A L'ENERGIE >ATOMIQUE  
31/33 rue de la Fédération  
75015 Paris Cédex 15(FR);  
(54) Procédé de dépôt électrochimique  
(30) 18.12.95 FR 9514972  
(45) 28.08.02

(11) 0 801 725  
(51) H 01 L 31/052 G 01 J 1/42  
(21) + (22) 95932983.0 11.09.95  
(73) >SITEK ELECTRO OPTICS A.B.  
Ögärdesvägen 13A  
433 30 Partille(SE);  
(54) PHOTODETECTEUR A FONCTION INTEGREE POUR ELIMINER LES  
EFFETS DE LA LUMIERE PARASITE  
(30) 16.09.94 SE 9403098  
(45) 21.08.02

(11) 0 823 730  
(51) H 01 L 21/768 H 01 L 21/316  
(21) + (22) 97110594.5 27.06.97  
(73) >INFINEON TECHNOLOGIES A.G.  
St.-Martin-Strasse 53  
81669 München (DE);  
>FRAUNHOFER-GESELLSCHAFT ZUR FORDERUNG DER  
ANGEWANDTEN FORSCHUNG E.V.  
Leonrodstrasse 54  
80636 München (DE)  
(54) Méthode de fabrication d'une couche isolante servant  
pour une diélectrique  
intermétallique-TRADUCTION-Herstellverfahren für  
eine als Intermetaldielektrikum fungierende  
Isolatorschicht  
(30) 06.08.96 DE 19631743  
(45) 21.08.02

(11) 0 844 678  
(51) H 01 L 41/047 H 01 L 41/083  
(21) + (22) 97119858.5 13.11.97  
(73) >CERAMTEC A.G. INNOVATIVE CERAMIC ENGINEERING  
Fabrikstrasse 23 - 29  
73207 Plochingen(DE);  
(54) Electrode externe pour un organe d'actionnement  
monolithique multicouches-TRADUCTION-Aussenelektrode  
für einen monolithischen Vielschichtaktor  
(30) 25.11.96 DE 19648545  
(45) 14.08.02

(11) 0 902 986  
(51) H 01 L 41/09 H 01 L 41/047  
(21) + (22) 97924885.3 14.05.97  
(73) >SIEMENS A.G.  
Wittelsbacherplatz 2  
80333 München(DE);  
(54) ELEMENT PIEZO-ELECTRIQUE ET SON PROCEDE DE  
FABRICATION-TRADUCTION-PIEZOELEKTRISCHES ELEMENT  
SOWIE VERFAHREN ZU DESSEN HERSTELLUNG  
(30) 23.05.96 DE 19620826  
(45) 14.08.02

(11) 1 051 754  
(51) H 01 L 29/772  
(21) + (22) 99905363.0 14.01.99  
(73) >THIN FILM ELECTRONICS ASA  
P.O. Box 1872 Vika  
0124 Oslo(NO);  
(54) TRANSISTOR A EFFET DE CHAMP  
(30) 16.01.98 NO 980224 23.11.98 NO 985472  
(45) 07.08.02

---

(11) 1 090 083  
(51) H 01 L 21/321 C 09 G 1/02  
(21) + (22) 99930776.2 25.06.99  
(73) >CABOT MICROELECTRONICS CORP.  
870 N. Commons Drive  
Aurora IL 60504(US);  
(54) BOUE DE POLISSAGE CHIMICO-MECANIQUE UTILISEE POUR  
POLIR LES SUBSTRATS DE CUIVRE/TANTALE  
(30) 26.06.98 US 105065  
(45) 14.08.02

---

(11) 1 149 417  
(51) H 01 L 21/98 H 01 L 25/065  
(21) + (22) 00926851.7 10.04.00  
(73) >FRAUNHOFER-GESELLSCHAFT ZUR FORDERUNG DER  
ANGEWANDTEN FORSCHUNG E.V.  
Leonrodstrasse 54  
80636 München(DE);  
(54) PROCEDE DE PRODUCTION DE CIRCUITS  
TRIDIMENSIONNELS-TRADUCTION-VERFAHREN ZUR  
HERSTELLUNG VON DREIDIMENSIONALEN SCHALTUNGEN  
(30) 31.05.99 DE 19924935  
(45) 07.08.02

---

(11) 0 963 450  
(51) H 01 M 4/38 B 01 J 32/00  
C 22 B 3/04 C 22 C 1/08  
B 22 F 9/04 C 22 C 3/00  
(21) + (22) 98901279.4 21.01.98  
(73) >HYDRO-QUEBEC  
75 Boulevard René-Lévesque Ouest  
Montréal Québec H2Z 1A4(CA);  
(54) MATERIAUX NANOCRISTALLINS LIXIVIES, LEUR FABRICATION  
ET LEURS USAGES DANS LE SECTEUR ENERGETIQUE  
(30) 24.01.97 US 788301  
(45) 21.08.02

---

(11) 0 969 108  
(51) H 01 M 4/68 C 22 C 11/06  
(21) + (22) 99111286.3 10.06.99  
(73) >JOHNSON CONTROLS TECHNOLOGY CY  
49200 Halyard Drive  
Plymouth Michigan 48170 (US);  
>VB AUTOBATTERIE G.M.B.H.  
Am Leineufer 51  
30419 Hannover (DE)  
(54) Alliage pour la fabrication de batteries  
(30) 26.06.98 US 105162  
(45) 07.08.02

---

(11) 1 144 111  
(51) H 01 M 4/90 H 01 M 4/92  
B 22 F 9/16 B 01 J 25/00  
B 01 J 37/06  
(21) + (22) 99957801.6 03.12.99  
(73) >HYDRO-QUEBEC  
75 Boulevard René-Lévesque Ouest  
Montréal Québec H2Z 1A4(CA);  
(54) PROCEDE DE FABRICATION D'UN CATALYSEUR SUPPORTE  
(30) 22.12.98 US 218138  
(45) 28.08.02

---

(11) 0 720 190  
(51) H 01 R 4/48 H 01 H 9/02  
H 02 B 1/26  
(21) + (22) 94500211.1 29.12.94  
(73) S.A. >SCHNEIDER ELECTRIC ESPANA  
Pl. Dr. Letamendi no. 5-7  
08007 Barcelona(ES);  
(54) Module porte-mécanismes électriques  
(30) 14.08.02  
(45) 14.08.02

---

(11) 0 809 328  
(51) H 01 R 13/24 H 01 R 12/22  
H 05 K 7/10  
(21) + (22) 97400942.5 25.04.97  
(73) >JOHNSTECH INTERNATIONAL CORP.  
1210 New Brighton Boulevard Northeast  
Minneapolis Minnesota 55413(US);  
(54) Système de contact d'interconnexion électrique  
(30) 26.04.96 US 638510  
(45) 28.08.02

---

(11) 0 824 769  
104

(51) H 01 R 24/06  
(21) + (22) 97905141.4 27.02.97  
(73) >VORWERK & CO. INTERHOLDING G.M.B.H.  
Mühlenweg 17-37  
42275 Wuppertal(DE);  
(54) PRISE FEMELLE POUR APPAREIL  
ELECTRIQUE-TRADUCTION-STECKDOSE FÜR EIN ELEKTROGERÄT  
(30) 04.03.96 DE 19608245  
(45) 21.08.02

---

(11) 0 871 263  
(51) H 01 R 25/14  
(21) + (22) 98890105.4 09.04.98  
(73) >HIERZER ANDREAS  
Auer-Welsbachgasse 34  
8055 Graz(AT);  
(54) Adaptateur, barre de courant et assemblage de  
couplage-TRADUCTION-Adapter, Stromschiene und  
Kupplungsvorrichtung  
(30) 11.04.97 AT 62597  
(45) 14.08.02

---

(11) 0 911 910  
(51) H 01 R 13/52  
(21) + (22) 98420173.1 06.10.98  
(73) S.A. >POUYET  
6/8 rue André Voguet  
94207 Ivry sur Seine(FR);  
(54) Procédé et dispositif de remplissage par un gel ou  
une graisse d'étanchéité d'une cavité de réception  
d'eau moins un fil ou fiche électrique  
(30) 21.10.97 FR 9713402  
(45) 21.08.02

---

(11) 0 961 354  
(51) H 01 R 13/03 H 01 R 4/48  
(21) + (22) 99108625.7 11.05.99  
(73) >FRAMATOME CONNECTORS INTERNATIONAL  
Tour Framatome 1 place de la Coupole  
92400 Courbevoie(FR);  
(54) Dispositif de connexion ayant un ressort de contact  
en forme de U  
(30) 26.05.98 DE 19823519  
(45) 07.08.02

---

(11) 1 034 583  
(51) H 01 R 13/52 H 05 B 3/06  
(21) + (22) 98963368.0 19.11.98  
(73) >BARLIAN REINHOLD  
Max-Eyth-Strasse 16  
97980 Bad Mergentheim(DE);  
(54) DISPOSITIF PERMETTANT DE CONNECTER ET DE RACCORDER  
UN CABLE-TRADUCTION-EINRICHTUNG ZUM ANSCHLIESSEN UND  
VERBINDEN EINER LEITUNG  
(30) 22.11.97 DE 19751844  
(45) 21.08.02

---

(11) 1 116 304  
(51) H 01 R 13/53 H 02 G 15/06  
(21) + (22) 99955803.4 22.09.99  
(73) >SIEMENS A.G.  
Wittelsbacherplatz 2  
80333 München(DE);  
(54) RACCORDS EN T POUR DISPOSITIFS DE COMMUTATION  
MOYENNE TENSION AVEC ISOLATION DES  
GAZ-TRADUCTION-T-FÖRMIGE VERBINDUNGSANSCHLÜSSE FÜR  
GASISOLIERTE MITTELSPANNUNGSSCHALTANLAGEN  
(30) 22.09.98 DE 19845776  
(45) 21.08.02

---

(11) 0 720 190  
(51) H 02 B 1/26 H 01 R 4/48  
H 01 H 9/02  
(21) + (22) 94500211.1 29.12.94  
(73) S.A. >SCHNEIDER ELECTRIC ESPANA  
Pl. Dr. Letamendi no. 5-7  
08007 Barcelona(ES);  
(54) Module porte-mécanismes électriques  
(30) 14.08.02  
(45) 14.08.02

---

(11) 0 774 814  
(51) H 02 B 5/00  
(21) + (22) 96114875.6 17.09.96  
(73) >ABB TRASMISSIONE & DISTRIBUZIONE S.P.A.  
Via Arconati Costanza 1  
20135 Milano(IT);  
(54) Élément pour fermer un poste à haute  
tension-TRADUCTION-Baugruppe zur Schaffung einer  
elektrischen Hochspannungsstation  
(30) 20.11.95 IT MI952388  
(45) 14.08.02

---

(11) 0 785 387  
(51) H 02 G 1/08 G 02 B 6/44  
F 16 L 55/165 F 16 L 1/028

(21) + (22) 96203598.6 18.12.96  
(73) KONINKLIJKE >KPN N.V.  
Stationsplein 7  
9726 AE Groningen(NL);

(54) WERKWIJZE VOOR HET INSTALLEREN VAN EEN BUIS OF EEN  
BUNDEL BUIZEN IN EEN BESTAANDE BUISVORMIG KANAAL  
(30) 21.12.95 NL 1001960  
(45) 07.08.02

---

(11) 0 813 280  
(51) H 02 G 3/30  
(21) + (22) 97107340.8 03.05.97  
(73) >RICO G.M.B.H. & CO. K.G.  
Stuttgarter Strasse 128  
73230 Kirchheim(DE);

(54) Bras support en tôle préformée-TRADUCTION-Als  
Blechformteil hergestellter Ausleger  
(30) 15.06.96 DE 19623956  
(45) 14.08.02

---

(11) 0 887 903  
(51) H 02 G 3/04  
(21) + (22) 98401575.0 25.06.98  
(73) >LEGRAND  
128 Avenue du Maréchal de Lattre de Tassigny  
F-87000 Limoges (FR);  
>LEGRAND SNC  
128 Avenue du Maréchal de Lattre de Tassigny  
F-87000 Limoges (FR)

(54) Socle de goulotte, notamment pour goulotte à profil  
en V à disposer dans une encoignure ou pour goulotte  
à encastrer  
(30) 27.06.97 FR 9708095  
(45) 28.08.02

---

(11) 0 897 606  
(51) H 02 G 15/013  
(21) + (22) 97918281.3 01.05.97  
(73) >TYCO ELECTRONICS RAYCHEM N.V.  
Diestsesteenweg 692  
3010 Kessel-lo (BE);

(54) AFDICHTING VOOR HET AFDICHTEN VAN EEN OPENING  
(30) 02.05.96 GB 9609248 12.07.96 GB 9614747  
(45) 14.08.02

---

(11) 0 900 461  
(51) H 02 G 1/12  
(21) + (22) 98908004.9 29.01.98  
(73) >KRAMPE JOSEF  
An der Vogelrute 32  
59387 Ascheberg 2(DE);

(54) PINCE A DENUDER POUR CABLES ELECTRIQUES  
GAINES-TRADUCTION-ABISOLIERZANGE FÜR UMMANTELTE  
ELEKTRISCHE KABEL  
(30) 27.02.97 DE 19707739  
(45) 14.08.02

---

(11) 1 116 304  
(51) H 02 G 15/06 H 01 R 13/53  
(21) + (22) 99955803.4 22.09.99  
(73) >SIEMENS A.G.  
Wittelsbacherplatz 2  
80333 München(DE);

(54) RACCORDES EN T POUR DISPOSITIFS DE COMMUTATION  
MOYENNE TENSION AVEC ISOLATION DES  
GAZ-TRADUCTION-T-FÖRMIGE VERBINDUNGSANSCHLÜSSE FÜR  
GASISOLIERTER MITTELSPANNUNGSSCHALTANLAGEN  
(30) 22.09.98 DE 19845776  
(45) 21.08.02

---

(11) 1 145 397  
(51) H 02 G 1/10 F 03 D 11/04  
(21) + (22) 99964414.9 10.12.99  
(73) >AERODYN ENGINEERING G.M.B.H.  
Proviathanstrasse 9  
24768 Rendsburg(DE);

(54) PROCEDE POUR POSER DES CABLES ELECTRIQUES ENTRE UNE  
PREMIERE INSTALLATION D'ENERGIE EOLIENNE AU LARGE  
DES COTES ET UNE SECONDE INSTALLATION D'ENERGIE  
EOLIENNE AU LARGE DES COTES-TRADUCTION-VERFAHREN ZUM  
VERLEGEN VON ELEKTRISCHEN KABELN VON EINER ERSTEN  
OFFSHORE-WINDENERGIEANLAGE ZU EINER ZWEITEN  
OFFSHORE-WINDENERGIEANLAGE  
(30) 24.12.98 DE 19860211  
(45) 21.08.02

---

(11) 0 855 778  
(51) H 02 H 3/12 H 02 H 1/06  
(21) + (22) 98100240.5 08.01.98  
(73) >LATEC A.G.  
Dufourstrasse 58  
8702 Zollikon(CH);

(54) Découplage d'alimentation-TRADUCTION-Netzfreeschalter  
(30) 24.01.97 AT 10097  
(45) 14.08.02

---

(11) 0 881 864  
(51) H 02 H 7/00 H 05 B 39/04  
(21) + (22) 98108665.5 13.05.98  
(73) >PATENT-TREUHAND-G.- FÜR ELEKTRISCHE GLÜHLAMPEN  
M.B.H.  
Hellabrunner Strasse 1  
81543 München(DE);

(54) Circuit pour l'alimentation des lampes  
incandescentes-TRADUCTION-Schaltungsanordnung zum  
Betreiben elektrischer Glühlampen  
(30) 27.05.97 DE 19722124  
(45) 07.08.02

---

(11) 0 932 235  
(51) H 02 H 3/40  
(21) + (22) 99302513.9 11.10.96  
(73) >SCHWEITZER ENGINEERING LABORATORIES INC.  
2350 Northeast Hopkins Court  
Pullmann WA 99163(US);

(54) Relais directionnel  
(30) 20.10.95 US 546224  
(45) 28.08.02

---

(11) 1 118 151  
(51) H 02 J 3/38 H 02 J 3/36  
H 02 M 5/45  
(21) + (22) 99940076.5 29.07.99  
(73) >WOBLEN ALOYS  
Argestrasse 19  
26607 Aurich(DE);

(54) INSTALLATION DE TRANSPORT D'ENERGIE  
ELECTRIQUE-TRADUCTION-ELEKTRISCHE  
ENERGIEÜBERTRAGUNGSANLAGE  
(30) 05.10.98 DE 19845903  
(45) 14.08.02

---

(11) 0 877 466  
(51) H 02 K 41/03  
(21) + (22) 98105468.7 26.03.98  
(73) >VOITH TURBO G.M.B.H. & CO. K.G.  
Alexanderstrasse 2  
89522 Heidenheim(DE);

(54) Moyen d'entraînement pour un mouvement linéaire, en  
particulier un mouvement linéaire continu et moteur  
linéaire à stator long-TRADUCTION-Antriebsmittel für  
eine Linearbewegung insbesondere kontinuierliche  
Linearbewegung und Langstator-Linearmotor  
(30) 06.05.97 DE 19718840  
(45) 14.08.02

---

(11) 0 932 929  
(51) H 02 M 7/217 H 02 M 3/335  
(21) + (22) 97944921.2 17.10.97  
(73) OY >LEXEL FINLAND A.B.  
Olarinluoma 14  
02200 Espoo(FI);

(54) CIRCUIT REDRESSEUR ACTIF  
(30) 18.10.96 FI 964184  
(45) 14.08.02

---

(11) 0 932 930  
(51) H 02 M 7/538 H 05 B 39/04  
(21) + (22) 97944919.6 17.10.97  
(73) OY >LEXEL FINLAND A.B.  
Olarinluoma 14  
02200 Espoo(FI);

(54) COMMANDE DE PUISSANCE ELECTRONIQUE COMPRENANT UNE  
ALIMENTATION A DECOUPE  
(30) 18.10.96 FI 964182  
(45) 14.08.02

---

(11) 0 941 636  
(51) H 02 M 1/12 H 05 B 41/28  
(21) + (22) 98933520.3 13.05.98  
(73) >PATENT-TREUHAND-G.- FÜR ELEKTRISCHE GLÜHLAMPEN  
M.B.H.  
Hellabrunner Strasse 1  
81543 München(DE);

(54) Circuit avec une inductance de pompage pour  
améliorer le facteur de  
puissance-TRADUCTION-Schaltung mit Pumpstützdrossel,  
zur Verbesserung des Leistungsfaktors  
(30) 18.06.97 DE 19725645  
(45) 14.08.02

---

(11) 1 042 942  
(51) H 02 M 1/00 H 02 M 7/538  
H 05 B 37/00 H 05 B 37/02  
H 05 B 41/24 H 05 B 41/26  
H 05 B 41/36 H 05 B 41/231  
G 05 F 1/00  
(21) + (22) 98937736.1 23.07.98  
(73) >NOONTEK LTD  
Industrial Estate Belmullet  
Country Mayo(IE);

(54) BALLAST ELECTRONIQUE POUR LAMPE A DECHARGE  
(30) 24.07.97 IE 970540 31.07.97 IE 970561  
15.05.98 IE 980368  
(45) 07.08.02

(11) 1 118 151  
(51) H 02 M 5/45 H 02 J 3/38  
H 02 J 3/36  
(21) + (22) 99940076.5 29.07.99  
(73) >WOBHEN ALOYS

Argestrasse 19  
26607 Aurich(DE);  
(54) INSTALLATION DE TRANSPORT D'ENERGIE  
ELECTRIQUE-TRADUCTION-ELEKTRISCHE  
ENERGIEÜBERTRAGUNGSANLAGE  
(30) 05.10.98 DE 19845903  
(45) 14.08.02

(11) 1 151 524  
(51) H 02 M 3/335  
(21) + (22) 99963157.5 16.12.99  
(73) >SIEMENS A.G. OSTERREICH  
Siemensstrasse 88-92  
1210 Wien(AT);  
(54) ALIMENTATION A DECOUPAGE-TRADUCTION-SCHALTNETZTEIL  
(30) 16.12.98 AT 210298  
(45) 14.08.02

(11) 1 123 578  
(51) H 02 N 3/00  
(21) + (22) 99957932.9 21.10.99  
(73) >LUCHINSKIY ALEXANDER  
Gymnasialstrasse 11  
55543 Bad Kreuznach (DE);  
>WERTH GUNTHER  
Carl-Orff-Strasse 37  
55127 Mainz (DE);  
>SHIFRIN YAKOV  
Apartment 80 Kosmicheskaya Strasse 4  
Charkow 310145 (UA)  
(54) PROCEDE DE PRODUCTION D'ENERGIE  
ELECTRIQUE-TRADUCTION-VERFAHREN ZUR ERZEUGUNG  
ELEKTRISCHER ENERGIE  
(30) 22.10.98 DE 19848852  
(45) 28.08.02

(11) 1 116 322  
(51) H 02 P 7/622 H 02 P 5/402  
G 01 P 3/48  
(21) + (22) 99969547.1 10.09.99  
(73) >SIEMENS A.G.  
Wittelsbacherplatz 2  
80333 München(DE);  
(54) PROCEDE ET DISPOSITIF POUR MESURER LA VITESSE D'UNE  
MACHINE INDUCTIVE-TRADUCTION-VERFAHREN UND  
VORRICHTUNG ZUM MESSEN DER DREHZAHN EINER  
INDUKTIONSMASCHINE  
(30) 21.09.98 DE 19843133  
(45) 14.08.02

(11) 1 133 826  
(51) H 03 J 7/04  
(21) + (22) 99964364.6 23.11.99  
(73) >INFINEON TECHNOLOGIES A.G.  
St.-Martin-Strasse 53  
81669 München(DE);  
(54) DISPOSITIF EMETTEUR/RECEPTEUR STABILISE EN  
FREQUENCE-TRADUCTION-FREQUENZSTABILISIERTE  
SENDE-/EMPFGANGSANORDNUNG  
(30) 24.11.98 DE 19854167  
(45) 14.08.02

(11) 0 718 974  
(51) H 03 K 17/94 G 01 S 17/02  
(21) + (22) 95118234.4 18.11.95  
(73) >OPTOSYS A.G.  
Petit Moncor 6  
1752 Villars-sur-Glâne(CH);  
(54) Commutateur de proximité-TRADUCTION-Näherungsschalter  
(30) 22.12.94 CH 388694  
(45) 28.08.02

(11) 0 680 153  
(51) H 03 M 11/00  
(21) + (22) 95106123.3 24.04.95  
(73) >MTS AUTOMATION G.M.B.H. & CO. K.G.  
Riegelstrasse 2  
79111 Freiburg(DE);  
(54) Dispositif de commande pour appareils de  
commutations électroniques avec panneau frontal  
interchangeable-TRADUCTION-Bedienungsvorrichtung für  
elektronische Schaltgeräte mit einer  
Wechsel-Frontfolie  
(30) 25.04.94 DE 4414412  
(45) 07.08.02

(11) 0 622 911  
(51) H 04 B 7/08  
(21) + (22) 94105877.8 15.04.94  
(73) >INTERNATIONAL BUSINESS MACHINES CORP.  
Old Orchard Road  
Armonk N.Y. 10504(US);  
(54) Stratégie de transmission en diversité pour  
communication radio cellulaire/mobile/intérieure  
(30) 30.04.93 US 56163  
(45) 28.08.02

(11) 0 625 830  
(51) H 04 B 1/16 H 04 N 7/20  
(21) + (22) 94107178.9 07.05.94  
(73) >GRUNDIG A.G.  
Beuthener Strasse 41  
90471 Nürnberg(DE);  
(54) Récepteur satellite comprenant un circuit pour  
engendrer une tension continue à laquelle peut être  
éventuellement superposée une tension alternative  
pour la commande d'une unité  
externe-TRADUCTION-Satellitenempfänger mit einer  
Vorrichtung zur Erzeugung von Gleichspannungen mit  
oder ohne überlagerter Wechselspannung zur Steuerung  
der Ausseneinheit einer Satellitenempfangsanlage  
(30) 19.05.93 DE 4316800  
(45) 28.08.02

(11) 0 689 300  
(51) H 04 B 3/58  
(21) + (22) 95401294.4 02.06.95  
(73) S.A. >SCHLUMBERGER INDUSTRIES  
50 avenue Jean-Jaurès  
92120 Montrouge(FR);  
(54) Appareil pour compenser l'atténuation des signaux de  
télécommande centralisée sur un réseau électrique  
(30) 20.06.94 FR 9407512  
(45) 14.08.02

(11) 0 690 586  
(51) H 04 B 1/16  
(21) + (22) 95401540.0 28.06.95  
(73) >ATRAL  
Rue du Pré de l'Orme  
F-38190 Crolles(FR);  
(54) Dispositif de réception de signaux notamment de  
signaux radioélectriques, à deux récepteurs  
(30) 29.06.94 FR 9408020  
(45) 14.08.02

(11) 0 786 176  
(51) H 04 B 10/24 H 04 B 10/207  
H 04 B 7/22  
(21) + (22) 95933323.8 09.10.95  
(73) >SIEMENS A.G.  
Wittelsbacherplatz 2  
80333 München(DE);  
(54) RESEAU DE RACCORDEMENT D'ABONNES HYBRIDE A FIBRES  
OPTIQUES ET A CABLE COAXIAL-TRADUCTION-HYBRIDES  
LICHTWELLENLEITER- UND KOAXIALLEITUNGS-  
TEILNEHMERANSCHLUSSNETZ  
(30) 14.10.94 DE 4436818  
(45) 28.08.02

(11) 0 896 488  
(51) H 04 B 7/185 H 04 Q 7/32  
(21) + (22) 97113393.9 04.08.97  
(73) >DOSCH & AMAND FREEHOME G.M.B.H. & CO. K.G.  
Scheinerstrasse 9  
81679 München(DE);  
(54) Appareil et système radio mobile pour la  
communication sans fil utilisant au moins deux  
réseaux radio-TRADUCTION-Mobilfunkgerät sowie System  
zur Funkkommunikation unter Verwendung mindestens  
zweier Funksysteme  
(45) 14.08.02

(11) 1 010 269  
(51) H 04 B 11/00 H 04 B 1/707  
G 06 K 17/00  
(21) + (22) 98900909.7 16.01.98  
(73) >SCIENTIFIC GENERICS LTD  
Harston Mill  
Harston Cambridgeshire CB2 5NH(GB);  
(54) SYSTEME, APPAREIL ET PROCEDE DE SIGNALISATION  
(30) 16.01.97 GB 9700854  
(45) 28.08.02

(11) 1 104 598  
(51) H 04 B 7/185  
(21) + (22) 99952256.8 30.07.99  
(73) COMMUNITY MEDIA G.M.B.H. & CO. K.G. >CM  
Im Mediapark 6  
50670 Köln(DE);  
(54) DISTRIBUTION PAR SATELLITE DE SEQUENCES



VIDEO-TRADUCTION-ZUSTELLUNG ABGEFORDERTER  
 VIDEOSEQUENZEN ÜBER SATELLITEN  
 (30) 13.08.98 DE 29814544 U  
 (45) 07.08.02

---

(11) 1 123 590  
 (51) H 04 B 10/08  
 (21) + (22) 99948941.2 24.09.99  
 (73) KONINKLIJKE >KPN N.V.  
 Stationsplein 7  
 9726 AE Groningen(NL);  
 (54) WERKWIJZE EN APPARAAT VOOR NAGAAN VAN EEN OPTISCH  
 WDM-NET  
 (30) 23.10.98 EP 98203581  
 (45) 14.08.02

---

(11) 0 826 287  
 (51) H 04 H 1/02 H 04 N 7/58  
 H 04 N 7/14 H 04 N 7/173  
 H 04 N 7/08 H 04 N 7/088  
 H 04 N 7/10 H 04 N 11/04  
 (21) + (22) 96920299.3 17.05.96  
 (73) >ACTV INC.  
 Rockefeller Center Suite 2401 1270 Avenue of the  
 Americas  
 New York NY 10020(US);  
 (54) RECEPTEUR DE PROGRAMMATION INTERACTIF A DONNEES  
 NUMERIQUES COMPRIMEES ET METHODE  
 (30) 18.05.95 US 443607  
 (45) 07.08.02

---

(11) 0 947 096  
 (51) H 04 H 7/04 H 04 H 9/00  
 H 04 N 7/00  
 (21) + (22) 97952519.3 17.12.97  
 (73) >PRINCETON VIDEO IMAGE INC.  
 15 Princess Road  
 Lawrenceville NJ 08648(US);  
 (54) DISPOSITIF DECODEUR D'ABONNE PERMETTANT L'INSERTION  
 ELECTRONIQUE CIBLEE D'ELEMENTS VISUELS DANS LES  
 VIDEOS  
 (30) 20.12.96 US 34517  
 (45) 28.08.02

---

(11) 0 746 921  
 (51) H 04 J 3/24 H 04 Q 11/04  
 (21) + (22) 93921569.5 14.09.93  
 (73) >NETWORK EQUIPMENT TECHNOLOGIES INC.  
 800 Saginaw Drive  
 Redwood City CA 94063(US);  
 (54) RESEAU VIRTUEL UTILISANT UN MODE DE TRANSFERT  
 ASYNCHRONE  
 (30) 14.09.92 US 944682  
 (45) 14.08.02

---

(11) 0 715 434  
 (51) H 04 L 1/20  
 (21) + (22) 95402661.3 27.11.95  
 (73) >ALCATEL  
 54 rue la Boétie  
 75382 Paris Cédex 08(FR);  
 (54) Dispositif de détection de présence d'une porteuse  
 modulée en numérique  
 (30) 02.12.94 FR 9414528  
 (45) 28.08.02

---

(11) 0 722 238  
 (51) H 04 L 27/20  
 (21) + (22) 96400025.1 05.01.96  
 (73) >ALCATEL  
 54 rue La Boétie  
 75008 Paris(FR);  
 (54) Estimateur d'un défaut de fonctionnement d'un  
 modulateur en quadrature et étage de modulation  
 l'utilisant  
 (30) 11.01.95 FR 9500261  
 (45) 07.08.02

---

(11) 0 861 551  
 (51) H 04 L 29/06  
 (21) + (22) 96931154.7 20.09.96  
 (73) >INTERNATIONAL BUSINESS MACHINES CORP.  
 Armonk NY 10504(US);  
 (54) SYSTEME GENERIQUE DE TRAITEMENT DE L'INFORMATION  
 PERMETTANT UNE CONSULTATION RAPIDE SUR RESEAU POUR  
 ACCEDER A DES SERVEURS OPERANT SUIVANT DIFFERENTS  
 PROTOCOLES  
 (30) 14.11.95 US 558627 14.11.95 US 558626  
 14.11.95 US 558631 14.11.95 US 558628  
 (45) 14.08.02

---

(11) 0 986 872  
 (51) H 04 L 9/06  
 (21) + (22) 98925591.4 13.05.98  
 (73) DEUTSCHE >TELEKOM A.G.  
 107

Friedrich-Ebert-Allee 140  
 53113 Bonn(DE);  
 (54) INRICHTING VOOR DE IMPLEMENTERING VAN EEN  
 BLOK-CODERINGSPROCES-TRADUCTION-VORRICHTUNG ZUR  
 DURCHFÜHRUNG EINES BLOCKCHIFFRIERVERFAHRENS  
 (30) 07.06.97 DE 19724072  
 (45) 28.08.02

---

(11) 1 080 562  
 (51) H 04 L 12/56 H 04 Q 11/04  
 (21) + (22) 99917849.4 23.03.99  
 (73) >SIEMENS A.G.  
 Wittelsbacherplatz 2  
 80333 München(DE);  
 (54) PROCEDE POUR ELIMINER DES CELLULES A MODE DE  
 TRANSFERT ASYNCHRONE (MTA) D'UN DISPOSITIF DE  
 COMMUNICATION MTA MODE DE TRANSFERT ASYNCHRONE  
 (MTA)-TRADUCTION-VERFAHREN ZUM ENTFERNEN VON  
 ATM-ZELLEN AUS EINER ATM-KOMMUNIKATIONSEINRICHTUNG  
 (30) 29.05.98 EP 98109876  
 (45) 14.08.02

---

(11) 1 119 941  
 (51) H 04 L 9/08  
 (21) + (22) 99948830.7 22.09.99  
 (73) DEUTSCHE >TELEKOM A.G.  
 Friedrich-Ebert-Allee 140  
 53113 Bonn(DE);  
 (54) TECHNIQUE PERMETTANT D'ETABLIR UNE CLE COMMUNE ENTRE  
 UN CENTRAL TELEPHONIQUE ET UN GROUPE DE  
 PARTICIPANTS-TRADUCTION-VERFAHREN ZUM ETABLIEREN  
 EINES GEMEINSAMEN SCHLÜSSELS ZWISCHEN EINER ZENTRALE  
 UND EINER GRUPPE VON TEILNEHMERN  
 (30) 09.10.98 DE 19847944  
 (45) 14.08.02

---

(11) 0 560 120  
 (51) H 04 M 11/02 H 04 M 1/58  
 (21) + (22) 93102836.9 24.02.93  
 (73) >RITTO - WERK LOH G.M.B.H. & CO. K.G.  
 Industriestrasse  
 D-35708 Haiger(DE);  
 (54) Interphone-TRADUCTION-Türsprechanlage  
 (30) 13.03.92 DE 4207995  
 (45) 28.08.02

---

(11) 0 634 861  
 (51) H 04 M 3/18 H 04 Q 11/04  
 (21) + (22) 94110144.6 29.06.94  
 (73) >SIEMENS A.G.  
 Wittelsbacherplatz 2  
 80333 München(DE);  
 (54) Circuit de ligne d'abonné pour raccorder une ligne  
 d'abonné à un auto-commutateur temporel  
 numérique-TRADUCTION-Teilnehmeranschlusssatz für den  
 Anschluss einer Teilnehmeranschlusssleitung an eine  
 digitale Zeitmultiplex-Fernsprechvermittlungsstelle  
 (30) 12.07.93 DE 4323281  
 (45) 28.08.02

---

(11) 0 684 725  
 (51) H 04 M 3/22 H 04 Q 3/00  
 H 04 Q 3/545  
 (21) + (22) 95107479.8 16.05.95  
 (73) >SIEMENS A.G.  
 Wittelsbacherplatz 2  
 80333 München(DE);  
 (54) Ordinateur personnel de service à structure  
 modulaire-TRADUCTION-Modular strukturierter  
 Service-Personalkomputer  
 (30) 25.05.94 DE 4418231  
 (45) 21.08.02

---

(11) 0 690 606  
 (51) H 04 M 11/04  
 (21) + (22) 95401539.2 28.06.95  
 (73) >ATRAL  
 Rue du Pré de l'Orme  
 F-38190 Crolles(FR);  
 (54) Transmetteur téléphonique programmable acoustiquement  
 (30) 29.06.94 FR 9408019  
 (45) 21.08.02

---

(11) 0 860 976  
 (51) H 04 M 15/28 H 04 M 15/30  
 (21) + (22) 98440024.2 12.02.98  
 (73) >ALCATEL  
 54 rue La Boétie  
 75008 Paris(FR);  
 (54) Dispositif et procédé d'indication individuelle de  
 taxation dans des terminaux de  
 télécommunication-TRADUCTION-Vorrichtung und  
 Verfahren zur individuellen Gebührenanzeige an  
 TK-Endgeräten  
 (30) 21.02.97 DE 19707002  
 (45) 14.08.02

(11) 0 943 215  
(51) H 04 M 3/42 H 04 Q 7/38  
H 04 Q 7/22  
(21) + (22) 97949903.5 10.11.97  
(73) >T-MOBILE DEUTSCHLAND G.M.B.H.  
Landgrabenweg 151  
53227 Bonn(DE);

(54) PROCEDE ET DISPOSITIF POUR PERMETTRE L'ACCES A DES SERVICES ET A DES EQUIPEMENTS DANS UN RESEAU TELEPHONIQUE MOBILE GSM PAR L'INTERMEDIAIRE D'UN RESEAU DE TELECOMMUNICATIONS EXTERNE-TRADUCTION-VERFAHREN UND EINRICHTUNG ZUR ERMÖGLICHUNG EINES ZUGRIFFS AUF DIENSTE UND EINRICHTUNGEN EINES GSM-MOBILFUNKNETZES ÜBER EIN EXTERNES TELEKOMMUNIKATIONSNETZ  
(30) 14.11.96 DE 19647109  
(45) 28.08.02

---

(11) 0 962 106  
(51) H 04 M 3/50 H 04 Q 7/22  
H 04 M 3/487 H 04 Q 3/00  
(21) + (22) 98910604.2 11.02.98  
(73) >SIEMENS A.G.  
Wittelsbacherplatz 2  
80333 München(DE);

(54) PROCEDE DE PREPARATION DE MESSAGES ET RESEAU DE TELECOMMUNICATION APPROPRIE-TRADUCTION-VERFAHREN UND KOMMUNIKATIONSNETZ ZUR BEREITSTELLUNG VON ANSAGEN  
(30) 21.02.97 DE 19707060  
(45) 14.08.02

---

(11) 0 625 830  
(51) H 04 N 7/20 H 04 B 1/16  
(21) + (22) 94107178.9 07.05.94  
(73) >GRUNDIG A.G.  
Beuthener Strasse 41  
90471 Nürnberg(DE);

(54) Récepteur satellite comprenant un circuit pour engendrer une tension continue à laquelle peut être éventuellement superposée une tension alternative pour la commande d'une unité externe-TRADUCTION-Satellitenempfänger mit einer Vorrichtung zur Erzeugung von Gleichspannungen mit oder ohne überlagertes Wechselspannung zur Steuerung der Ausseneinheit einer Satellitenempfangsanlage  
(30) 19.05.93 DE 4316800  
(45) 28.08.02

---

(11) 0 737 003  
(51) H 04 N 3/15 H 04 N 5/335  
(21) + (22) 96400711.6 02.04.96  
(73) S.A. >ATMEL GRENOBLE  
Avenue de Rocheplaine  
38120 Saint-Egrève(FR);

(54) Amplificateur de lecture de registre CCD  
(30) 04.04.95 FR 9503950  
(45) 14.08.02

---

(11) 0 749 241  
(51) H 04 N 7/173  
(21) + (22) 96108634.5 30.05.96  
(73) >INTERNATIONAL BUSINESS MACHINES CORP.  
Old Orchard Road  
Armonk N.Y. 10504(US);

(54) Système de vidéo à la demande fixé  
(30) 15.06.95 US 490747  
(45) 14.08.02

---

(11) 0 801 865  
(51) H 04 N 5/445 H 04 N 5/50 //  
// H 04N5/45  
(21) + (22) 95944478.7 13.12.95  
(73) >GEMSTAR DEVELOPMENT CORP.  
Suite 870 135 N. Los Robles Avenue  
Pasadena CA 91101(US);

(54) PROCEDE DE SELECTION D'UNE CHAINE DE TELEVISION PAR THEME  
(30) 13.12.94 US 354946  
(45) 07.08.02

---

(11) 0 826 287  
(51) H 04 N 7/14 H 04 N 7/173  
H 04 N 7/08 H 04 N 7/088  
H 04 N 7/10 H 04 N 11/04  
H 04 H 1/02 H 04 N 7/58  
(21) + (22) 96920299.3 17.05.96  
(73) >ACTV INC.  
Rockefeller Center Suite 2401 1270 Avenue of the Americas  
New York NY 10020(US);

(54) RECEPTEUR DE PROGRAMMATION INTERACTIF A DONNEES NUMERIQUES COMPRIMEES ET METHODE  
(30) 18.05.95 US 443607  
(45) 07.08.02

---

(11) 0 862 830  
(51) H 04 N 5/783  
(21) + (22) 96940350.0 08.11.96  
(73) >IMEDIA CORP.  
Suite 2850 425 Market Street  
San Francisco CA 94105(US);

(54) PROCEDE ET DISPOSITIF POUR METTRE EN OEUVRE DES CARACTERISTIQUES DE REPRODUCTION DESTINEES A DES DONNEES VIDEO COMPRIMEES  
(30) 20.11.95 US 560732  
(45) 07.08.02

---

(11) 0 886 964  
(51) H 04 N 5/455 H 04 N 5/45  
H 04 N 7/173  
(21) + (22) 97916031.4 14.03.97  
(73) >E GUIDE INC.  
7th floor - West Tower 9100 Wilshire Boulevard  
Beverly Hills CA 90212(US);

(54) PROCEDE D'AFFICHAGE DE PROGRAMMES DE TELEVISION ET DE TEXTE ASSOCIE  
(30) 15.03.96 US 13371 P 29.08.96 US 24598 P  
(45) 14.08.02

---

(11) 0 917 799  
(51) H 04 N 3/15 G 01 C 11/02  
(21) + (22) 98925699.5 12.05.98  
(73) CENTRE NATIONAL D'>ETUDES SPATIALES  
2 Place Maurice-Quentin  
75001 Paris(FR);

(54) PROCEDE POUR L'ACQUISITION D'UNE IMAGE PAR BALAYAGE POUSSE-BALAI SURECHANTILLONNE  
(30) 12.05.97 FR 9705766  
(45) 28.08.02

---

(11) 0 935 877  
(51) H 04 N 1/21 H 04 N 1/00  
(21) + (22) 97945789.2 25.10.97  
(73) >ISI FOTOSERVICE G.M.B.H.  
Grüner Markt 7  
96047 Bamberg (DE);  
>GREINER LUITPOLD  
Von-Helmholtz-Strasse 30a  
96049 Bamberg (DE)

(54) PROCEDE ET DISPOSITIF POUR PRODUIRE DES IMAGES POSITIVES-TRADUCTION-VERFAHREN UND VORRICHTUNG ZUR HERSTELLUNG VON POSITIVBILDERN  
(30) 29.10.96 DE 19644902  
(45) 07.08.02

---

(11) 0 947 096  
(51) H 04 N 7/00 H 04 H 7/04  
H 04 H 9/00  
(21) + (22) 97952519.3 17.12.97  
(73) >PRINCETON VIDEO IMAGE INC.  
15 Princess Road  
Lawrenceville NJ 08648(US);

(54) DISPOSITIF DECODEUR D'ABONNE PERMETTANT L'INSERTION ELECTRONIQUE CIBLEE D'ELEMENTS VISUELS DANS LES VIDEOS  
(30) 20.12.96 US 34517  
(45) 28.08.02

---

(11) 0 987 875  
(51) H 04 N 1/195  
(21) + (22) 99420189.5 09.09.99  
(73) >KIS  
2110 Avenue du Général de Gaulle  
38130 Echirolles(FR);

(54) Procédé pour transférer une image numérique en vue de sa restitution visuelle ou de son acquisition et dispositifs pour la mise en oeuvre de ce procédé  
(30) 15.09.98 FR 9811648  
(45) 07.08.02

---

(11) 1 015 909  
(51) H 04 N 5/272 G 01 S 5/16  
G 01 S 17/87  
(21) + (22) 98924477.7 29.05.98  
(73) BRITISH >BROADCASTING CORP.  
Broadcasting House  
London W1A 1AA(GB);

(54) DETERMINATION D'UNE POSITION  
(30) 30.05.97 GB 9711316 02.06.97 GB 9711373  
(45) 28.08.02

---

(11) 1 018 260  
(51) H 04 N 5/217  
(21) + (22) 98944062.3 18.09.98  
(73) >QINETIQ LTD  
85 Buckingham Gate  
London SW1 6TD(GB);

(54) SYSTEME DE DETECTION  
(30) 26.09.97 GB 9720384 11.11.97 GB 9723742  
(45) 07.08.02

(11) 1 020 077  
(51) H 04 N 5/913  
(21) + (22) 98953272.6 01.10.98  
(73) >MACROVISION CORP.  
1341 Orleans Drive  
Sunnyvale CA 94089 (US);  
>DIGIMARC CORP.  
Suite 500 One Centerpoint Drive  
Lake Oswego OR 97035 (US)

(54) PROCEDE ET DISPOSITIF PERMETTANT LA LECTURE  
D'EMPREINTES AUX FINS DE COPIE UNIQUE EN  
ENREGISTREMENT VIDEO  
(30) 08.10.97 US 61488 03.03.98 US 76668  
04.03.98 US 76777 10.03.98 US 77452  
(45) 07.08.02

---

(11) 1 064 779  
(51) H 04 N 1/401 H 04 N 1/407  
(21) + (22) 99908665.5 16.03.99  
(73) >KEBA A.G.  
Gewerbepark Urfahr 14-16  
4041 Linz(AT);

(54) UNITE DE LECTURE POUR UN  
DOCUMENT-TRADUCTION-LESEINHEIT FÜR EIN DOKUMENT  
(30) 17.03.98 AT 46698  
(45) 28.08.02

---

(11) 1 078 524  
(51) H 04 N 7/16  
(21) + (22) 99917016.0 06.05.99  
(73) S.A. >NAGRACARD  
22 route de Genève  
1033 Cheseaux-sur-Lausanne(CH);

(54) MECANISME D'APPARIEMENT ENTRE UN RECEPTEUR ET UN  
MODULE DE SECURITE  
(30) 07.05.98 WO PCT/IB98/006  
(45) 14.08.02

---

(11) 1 112 660  
(51) H 04 N 7/24  
(21) + (22) 99953683.2 01.09.99  
(73) ROBERT >BOSCH G.M.B.H.  
Postfach 30 02 20  
70442 Stuttgart(DE);

(54) PROCEDE ET TERMINAUX POUR INTEGRER UNE INFORMATION  
AUDIOVISUELLE CODEE A UNE NORME DE TRANSMISSION A  
TRAME STRUCTUREE-TRADUCTION-VERFAHREN ZUR EINBINDUNG  
VON AUDIOVISUELLER CODIERTER INFORMATION IN EINEN  
VORGEWEBENEN ÜBERTRAGUNGSSTANDARD SOWIE ENDGERÄTE  
HIERZU  
(30) 07.09.98 DE 19840500 01.10.98 DE 19845193  
(45) 07.08.02

---

(11) 0 634 861  
(51) H 04 Q 11/04 H 04 M 3/18  
(21) + (22) 94110144.6 29.06.94  
(73) >SIEMENS A.G.  
Wittelsbacherplatz 2  
80333 München(DE);

(54) Circuit de ligne d'abonné pour raccorder une ligne  
d'abonné à un auto-commutateur temporel  
numérique-TRADUCTION-Teilnehmeranschlusssatz für den  
Anschluss einer Teilnehmeranschlussleitung an eine  
digitale Zeitmultiplex-Fernsprechvermittlungsstelle  
(30) 12.07.93 DE 4323281  
(45) 28.08.02

---

(11) 0 684 725  
(51) H 04 Q 3/00 H 04 Q 3/545  
H 04 M 3/22  
(21) + (22) 95107479.8 16.05.95  
(73) >SIEMENS A.G.  
Wittelsbacherplatz 2  
80333 München(DE);

(54) Ordinateur personnel de service à structure  
modulaire-TRADUCTION-Modular strukturierter  
Service-Personalkomputer  
(30) 25.05.94 DE 4418231  
(45) 21.08.02

---

(11) 0 746 921  
(51) H 04 Q 11/04 H 04 J 3/24  
(21) + (22) 93921569.5 14.09.93  
(73) >NETWORK EQUIPMENT TECHNOLOGIES INC.  
800 Saginaw Drive  
Redwood City CA 94063(US);

(54) RESEAU VIRTUEL UTILISANT UN MODE DE TRANSFERT  
ASYNCHRONE  
(30) 14.09.92 US 944682  
(45) 14.08.02

---

(11) 0 896 488  
(51) H 04 Q 7/32 H 04 B 7/185  
(21) + (22) 97113393.9 04.08.97

(73) >DOSCH & AMAND FREEHOME G.M.B.H. & CO. K.G.  
Scheinerstrasse 9  
81679 München(DE);

(54) Appareil et système radio mobile pour la  
communication sans fil utilisant au moins deux  
réseaux radio-TRADUCTION-Mobilfunkgerät sowie System  
zur Funkkommunikation unter Verwendung mindestens  
zweier Funksysteme  
(45) 14.08.02

---

(11) 0 943 215  
(51) H 04 Q 7/38 H 04 Q 7/22  
H 04 M 3/42  
(21) + (22) 97949903.5 10.11.97  
(73) >T-MOBILE DEUTSCHLAND G.M.B.H.  
Landgrabenweg 151  
53227 Bonn(DE);

(54) PROCEDE ET DISPOSITIF POUR PERMETTRE L'ACCES A DES  
SERVICES ET A DES EQUIPEMENTS DANS UN RESEAU  
TELEPHONIQUE MOBILE GSM PAR L'INTERMEDIAIRE D'UN  
RESEAU DE TELECOMMUNICATIONS  
EXTERNE-TRADUCTION-VERFAHREN UND EINRICHTUNG ZUR  
ERMÖGLICHUNG EINES ZUGRIFFS AUF DIENSTE UND  
EINRICHTUNGEN EINES GSM-MOBILFUNKNETZES ÜBER EIN  
EXTERNES TELEKOMMUNIKATIONSNETZ  
(30) 14.11.96 DE 19647109  
(45) 28.08.02

---

(11) 0 962 106  
(51) H 04 Q 3/00 H 04 M 3/50  
H 04 Q 7/22 H 04 M 3/487  
(21) + (22) 98910604.2 11.02.98  
(73) >SIEMENS A.G.  
Wittelsbacherplatz 2  
80333 München(DE);

(54) PROCEDE DE PREPARATION DE MESSAGES ET RESEAU DE  
TELECOMMUNICATION APPROPRIE-TRADUCTION-VERFAHREN UND  
KOMMUNIKATIONSNETZ ZUR BEREITSTELLUNG VON ANSAGEN  
(30) 21.02.97 DE 19707060  
(45) 14.08.02

---

(11) 1 080 562  
(51) H 04 Q 11/04 H 04 L 12/56  
(21) + (22) 99917849.4 23.03.99  
(73) >SIEMENS A.G.  
Wittelsbacherplatz 2  
80333 München(DE);

(54) PROCEDE POUR ELIMINER DES CELLULES A MODE DE  
TRANSFERT ASYNCHRONE (MTA) D'UN DISPOSITIF DE  
COMMUNICATION MTA MODE DE TRANSFERT ASYNCHRONE  
(MTA)-TRADUCTION-VERFAHREN ZUM ENTFERNEN VON  
ATM-ZELLEN AUS EINER ATM-KOMMUNIKATIONSEINRICHTUNG  
(30) 29.05.98 EP 98109876  
(45) 14.08.02

---

(11) 1 120 632  
(51) H 04 Q 7/38 G 01 C 21/34  
(21) + (22) 00101352.3 24.01.00  
(73) >SCHEIDT & BACHMANN G.M.B.H.  
Breite Strasse 132  
D-41238 Mönchengladbach(DE);

(54) Procédé de guidage de personnes vers une  
destination-TRADUCTION-Verfahren zur  
zielorientierten Personenführung  
(45) 21.08.02

---

(11) 1 046 943  
(51) H 04 R 25/00 G 02 C 11/06  
(21) + (22) 99107807.2 20.04.99  
(73) FIRMA ERIKA >KOCHLER  
Fälmisstrasse 21  
CH-8833 Samstagern(CH);

(54) Assistance d'audition-TRADUCTION-Hörhilfe  
(45) 14.08.02

---

(11) 1 133 896  
(51) H 04 R 3/00  
(21) + (22) 99970255.8 06.10.99  
(73) >BANG & OLUFSEN A/S  
Peter Bangsvej 15  
7600 Struer(DK);

(54) HAUT-PARLEUR ADAPTABLE A UN ENVIRONNENT  
(30) 06.10.98 DK 125698  
(45) 28.08.02

---

(11) 0 965 247  
(51) H 04 S 3/00 H 04 S 1/00  
(21) + (22) 97913930.0 31.10.97  
(73) >SRS LABS INC.  
2909 Daimler Street  
Santa Ana CA 92705(US);

(54) SYSTEME D'AMPLIFICATION ACOUSTIQUE A CANAUX  
MULTIPLES POUVANT ETRE UTILISE POUR L'ENREGISTREMENT  
ET LA LECTURE ET PROCEDES DE MISE EN OEUVRE DUDIT  
SYSTEME  
(30) 07.11.96 US 743776

(45) 14.08.02

---

(11) 0 881 864  
(51) H 05 B 39/04 H 02 H 7/00  
(21) + (22) 98108665.5 13.05.98  
(73) >PATENT-TREUHAND-G.- FUR ELEKTRISCHE GLUHLAMPEN  
M.B.H.  
Hellabrunner Strasse 1  
81543 München(DE);

(54) Circuit pour l'alimentation des lampes  
incandescentes-TRADUCTION-Schaltungsanordnung zum  
Betreiben elektrischer Glühlampen

(30) 27.05.97 DE 19722124  
(45) 07.08.02

---

(11) 0 932 930  
(51) H 05 B 39/04 H 02 M 7/538  
(21) + (22) 97944919.6 17.10.97  
(73) OY >LEXEL FINLAND A.B.  
Olarinluoma 14  
02200 Espoo(FI);

(54) COMMANDE DE PUISSANCE ELECTRONIQUE COMPRENANT UNE  
ALIMENTATION A DECOUPAGE

(30) 18.10.96 FI 964182  
(45) 14.08.02

---

(11) 0 941 636  
(51) H 05 B 41/28 H 02 M 1/12  
(21) + (22) 98933520.3 13.05.98  
(73) >PATENT-TREUHAND-G.- FUR ELEKTRISCHE GLUHLAMPEN  
M.B.H.  
Hellabrunner Strasse 1  
81543 München(DE);

(54) Circuit avec une inductance de pompage pour  
améliorer le facteur de  
puissance-TRADUCTION-Schaltung mit Pumpstützdrossel,  
zur Verbesserung des Leistungsfaktors

(30) 18.06.97 DE 19725645  
(45) 14.08.02

---

(11) 0 985 893  
(51) H 05 B 6/80 F 27 B 17/02  
(21) + (22) 99830546.0 06.09.99  
(73) >COLOROBIA ITALIA S.P.A.  
Via Pietramarina 53  
50053 Sovigliana Vinci -Firenze(IT);

(54) Four à micro-ondes pour cuire sous pression des  
matériaux céramiques

(30) 08.09.98 IT FI980200 U  
(45) 21.08.02

---

(11) 1 034 583  
(51) H 05 B 3/06 H 01 R 13/52  
(21) + (22) 98963368.0 19.11.98  
(73) >BARLIAN REINHOLD  
Max-Eyth-Strasse 16  
97980 Bad Mergentheim(DE);

(54) DISPOSITIF PERMETTANT DE CONNECTER ET DE RACCORDER  
UN CABLE-TRADUCTION-EINRICHTUNG ZUM ANSCHLIESSEN UND  
VERBINDEN EINER LEITUNG

(30) 22.11.97 DE 19751844  
(45) 21.08.02

---

(11) 1 042 942  
(51) H 05 B 37/00 H 05 B 37/02  
H 05 B 41/24 H 05 B 41/26  
H 05 B 41/36 H 05 B 41/231  
G 05 F 1/00 H 02 M 1/00  
H 02 M 7/538  
(21) + (22) 98937736.1 23.07.98  
(73) >NOONTEK LTD  
Industrial Estate Belmullet  
Country Mayo(IE);

(54) BALLAST ELECTRONIQUE POUR LAMPE A DECHARGE

(30) 24.07.97 IE 970540 31.07.97 IE 970561  
15.05.98 IE 980368  
(45) 07.08.02

---

(11) 1 045 619  
(51) H 05 B 41/00  
(21) + (22) 00103611.0 21.02.00  
(73) >PATENT-TREUHAND-G.- FUR ELEKTRISCHE GLUHLAMPEN  
M.B.H.  
Hellabrunner Strasse 1  
81543 München(DE);

(54) Procédé de calibration des paramètres d'opération  
d'un ballast pour  
lampe-TRADUCTION-Abgleichsverfahren von  
Betriebsparameter eines Lampen-Vorschaltgeräts

(30) 16.04.99 DE 19917365  
(45) 14.08.02

---

(11) 1 058 487  
(51) H 05 B 41/16 H 05 B 41/24  
(21) + (22) 00103112.9 16.02.00  
110

(73) >OSRAM SYLVANIA INC.  
100 Endicott Street  
Danvers MA 01923(US);

(54) Système et méthode de régulation pour lampes à  
décharge

(30) 21.05.99 US 316829  
(45) 28.08.02

---

(11) 0 780 890  
(51) H 05 K 3/24 C 25 D 5/02  
H 01 L 21/288  
(21) + (22) 96402751.0 16.12.96  
(73) COMMISSARIAT A L'ENERGIE >ATOMIQUE  
31/33 rue de la Fédération  
75015 Paris Cédex 15(FR);

(54) Procédé de dépôt électrochimique

(30) 18.12.95 FR 9514972  
(45) 28.08.02

---

(11) 0 809 328  
(51) H 05 K 7/10 H 01 R 13/24  
H 01 R 12/22  
(21) + (22) 97400942.5 25.04.97  
(73) >JOHNSTECH INTERNATIONAL CORP.  
1210 New Brighton Boulevard Northeast  
Minneapolis Minnesota 55413(US);

(54) Système de contact d'interconnexion électrique

(30) 26.04.96 US 638510  
(45) 28.08.02

---

(11) 0 830 253  
(51) H 05 K 7/16 B 41 J 29/02  
B 41 J 29/38  
(21) + (22) 96916936.6 03.06.96  
(73) >CYCOLOR INC.  
3385 Newmark Drive  
Miamisburg Ohio 45342(US);

(54) IMPRIMANTE POUR BAIE D'UNITE

(30) 06.06.95 US 470921  
(45) 28.08.02

---

(11) 1 033 922  
(51) H 05 K 9/00 A 41 D 13/00  
G 21 F 3/02  
(21) + (22) 98964433.1 23.11.98  
(73) >ALPINI EDILIO LIVIO  
Via G. Gavotti 1  
27050 Pancarana(IT);

(54) VETEMENT DETOURNANT UN CHAMP ELECTROMAGNETIQUE

(30) 27.11.97 IT MI972638  
(45) 07.08.02

---

(11) 1 172 025  
(51) H 05 K 3/46 H 05 K 3/02  
H 05 K 3/00  
(21) + (22) 00920545.1 23.03.00  
(73) >CIRCUIT FOIL LUXEMBOURG TRADING S.A.R.L.  
9501 Wiltz(LU);

(54) PROCEDE DE FABRICATION D'UNE CARTE DE CIRCUIT  
IMPRIME MULTICOUCHE ET FEUILLE COMPOSITE UTILISEE  
DANS CE DERNIER

(30) 23.03.99 LU 90376 19.11.99 LU 90475  
(45) 07.08.02

## REFERENCES

## REFERENTIES

|      |                                 |   |                               |
|------|---------------------------------|---|-------------------------------|
| (11) | NUMERO DE PUBLICATION           | - | PUBLICATIENUMMER              |
| (51) | CLASSIFICATIONS INTERNATIONALES | - | INTERNATIONALE KLASSIFIKATIES |
|      | NUMERO DE VERSION               | - | VERSIENUMMER : 4              |
| (21) | NUMERO DE DEPOT                 | - | NUMMER VAN NEERLEGGING        |
| (22) | DATE DE DEPOT                   | - | DATUM VAN NEERLEGGING         |
| (73) | TITULAIRE                       | - | TITULARIS                     |
| (54) | TITRE                           | - | TITEL                         |
| (30) | PRIORITE                        | - | VOORRANGSVORDERING            |
| (45) | DATE DE PUBLICATION             | - | DATUM VAN PUBLICATIE          |

**TABLE DES NOMS DES  
TITULAIRES  
DES BREVETS BELGES**

**TABEL VAN DE NAMEN VAN DE  
OCTROOIHOUDERS VAN DE  
BELGISCHE OCTROOIEN**

**TAFEL DER NAMEN  
DER PATENTINHABER  
DER BELGISCHEN PATENTE**

**CHART OF NAMES  
OF THE PATENT GRANTEES  
OF BELGIAN PATENTS**

T A B L E   D E S   N O M S   D E S   B R E V E T E S .  
T A B E L   D E R   N A M E N   D E R   O C T R O O I H O U D E R S .

| NOS.<br>NRS. |   | LIVR<br>AFL. |      | INDICES<br>KENTEKENS  |
|--------------|---|--------------|------|-----------------------|
| B            |   |              |      |                       |
| 1013776A3    | B.V.B.A. LANSCLAERE                               | 08           | A 21 | D                     |
| 1013794A6    | BELFROID LAURENCE                                 | 08           | B 65 | D                     |
| 1013782A3    | BRUTSAERT SUNPROTECTION N.V.                      | 08           | E 04 | F                     |
| 1013783A3    | IDEM.   | 08           | E 04 | F                     |
| C            |   |              |      |                       |
| 1013774A3    | CATALINA MARKETING INTERNATIONAL INC.             | 08           | G 06 | F                     |
| 1013770A5    | CLIP-LOK INTERNATIONAL LTD                        | 08           | B 65 | D                     |
| 1013775A4    | COMUREX SCRL                                      | 08           | E 02 | D                     |
| 1013787A3    | CUVELIER GEORGES                                  | 08           | C 03 | B    B 23 K           |
| D            |   |              |      |                       |
| 1013768A4    | DEPRO PROFILES N.V.                               | 08           | E 04 | F                     |
| F            |   |              |      |                       |
| 1013773A3    | FRIGOSCANDIA INC.                                 | 08           | A 23 | B    A 23 L           |
| G            |   |              |      |                       |
| 1013771A3    | GEBR. BODEGRAVEN B.V.                             | 08           | E 04 | G                     |
| H            |   |              |      |                       |
| 1013767A4    | HEIJLEN MARTIN                                    | 08           | E 03 | F                     |
| I            |   |              |      |                       |
| 1013764A5    | INTERNATIONAL MEDICAL PRODUCTS (S.A. )            | 08           | A 61 | J    B 29 C           |
| 1013765A5    | IDEM.   | 08           | A 61 | J    B 29 C           |
| M            |   |              |      |                       |
| 1013781A3    | MAKEN PETER                                       | 08           | A 24 | F                     |
| 1013788A3    | MICHEL VAN DE WIELE N.V.                          | 08           | D 03 | C                     |
| 1013777A3    | MINDS C.V.B.A.                                    | 08           | H 04 | L    G 06 F           |
| 1013792A7    | MOENS AUGUST                                      | 08           | E 06 | E                     |
| 1013780A3    | MOL CY N.V.                                       | 08           | B 65 | F                     |
| 1013779A3    | MOTTE DIT FALISSE GILLES, JACQUES,<br>ABEL, MARIE | 08           | B 44 | C                     |
| N            |   |              |      |                       |
| 1013778A6    | NEVE DE MEVERGNIES JEAN                           | 08           | A 23 | L    A 21 D           |
| 1013785A6    | NICAISE DANIELLE                                  | 08           | B 62 | B    B 62 K           |
| P            |   |              |      |                       |
| 1013789A7    | P. VAN SANTVOORT B.V.B.A.                         | 08           | E 01 | C    E 04 F    A 63 C |
| 1013790A6    | PERSOONS DOMINIQUE                                | 08           | A 61 | B                     |
| 1013786A6    | PICANOL N.V.                                      | 08           | D 03 | D                     |
| 1013766A5    | PLASMAN YVON                                      | 08           | E 04 | G                     |
| 1013794A6    | PURIKS GEORGES                                    | 08           | B 65 | D                     |
| S            |   |              |      |                       |
| 1013791A5    | SCHMITZ GERHARD                                   | 08           | F 02 | B                     |
| V            |   |              |      |                       |
| 1013772A5    | VAN DER JEUGT JULIEN                              | 08           | B 62 | M                     |
| 1013784A3    | VAN GILS MARC                                     | 08           | B 08 | B    A 01 K           |
| 1013793A3    | VAN KEER MAURICE                                  | 08           | A 63 | B                     |
| 1013793A3    | VAN KEER PATRICK FRANCOIS                         | 08           | A 63 | B                     |
| 1013769A3    | VENINOV   | 08           | B 44 | C    D 06 N    B 05 D |

**TABLE DES NOMS DES  
TITULAIRES  
DES BREVETS EUROPEENS**

**TABEL VAN DE NAMEN VAN DE  
OCTROOIHOUDEERS VAN DE  
EUROPESE OCTROOIEN**

**TAFEL DER NAMEN  
DER PATENTINHABER  
DER EUROPÄISCHEN PATENTE**

**CHART OF NAMES  
OF THE PATENT GRANTEES  
OF EUROPEAN PATENTS**



T A B L E D E S N O M S D E S B R E V E T E S .  
T A B E L D E R N A M E N D E R O C T R O O I H O U D E R S .

| NOS.<br>NRS. |   | LIVR<br>AFL. |        | INDICES<br>KENTEKENS |
|--------------|---|--------------|--------|----------------------|
| A            |   |              |        |                      |
| 0928201      | A+SCIENCE INVEST A.B.   | 08           | A 61 K | C 07 K               |
| 0767670      | AAR PHARMA G.M.B.H. & CO. K.G.  | 08           | A 61 K | A 61 P               |
| 0774814      | ABB TRASMISSIONE & DISTRIBUZIONE S.P.A.   | 08           | H 02 B |                      |
| 0749583      | ABBOTT LABORATORIES   | 08           | G 01 N |                      |
| 0795134      | IDEM.   | 08           | G 01 N | A 61 K               |
| 0807244      | IDEM.   | 08           | G 01 F |                      |
| 0808173      | IDEM.   | 08           | A 61 K |                      |
| 0801176      | IDEM.   | 08           | A 61 M |                      |
| 0803200      | IDEM.   | 08           | G 01 N |                      |
| 0923273      | IDEM.   | 08           | G 01 N |                      |
| 1088034      | ACTIVE SILICON LTD  | 08           | G 01 J | B 07 C               |
| 0826287      | ACTV INC.   | 08           | H 04 H | H 04 H               |
| 1039991      | ADIAM LIFE SCIENCE A.G.   | 08           | B 29 C |                      |
| 0794961      | ADVANCED RESEARCH & TECHNOLOGY<br>INSTITUTE   | 08           | C 07 K | A 61 K               |
| 1145397      | AERODYN ENGINEERING G.M.B.H.  | 08           | H 02 G | F 03 D               |
| 0722439      | AGOURON PHARMACEUTICALS INC.  | 08           | C 07 D | C 07 F               |
| 1040315      | AIL SYSTEMS INC.  | 08           | G 01 B | G 01 J               |
| 0806618      | AIR LIQUIDE A DIRECTOIRE ET CONSEIL DE<br>SURVEILLANCE POUR L'ETUDE ET<br>L'EXPLOITATION DES PROCEDES GEORGES<br>CLAUDE (S.A. L') | 08           | F 25 D |                      |
| 0862732      | IDEM.   | 08           | G 01 L |                      |
| 0864953      | IDEM.   | 08           | G 05 D |                      |
| 1046418      | IDEM.   | 08           | B 01 D | B 01 J C 01 B        |
| 1129031      | IDEM.   | 08           | C 01 C |                      |
| 1064945      | AIR LIQUIDE SANTE (INTERNATIONAL)   | 08           | A 61 C | A 61 M A 62 B        |
| 0807576      | AIRBUS DEUTSCHLAND G.M.B.H.   | 08           | B 64 D |                      |
| 1165906      | AKZENTA PANEELE + PROFILE G.M.B.H.  | 08           | E 04 F |                      |
| 0727996      | AKZO NOBEL N.V.   | 08           | A 61 K |                      |
| 1079703      | IDEM.   | 08           | A 23 K |                      |
| 1089982      | IDEM.   | 08           | E 05 C | B 32 B C 09 J        |
| 1099008      | IDEM.   | 08           | B 05 G |                      |
| 1093340      | IDEM.   | 08           | C 08 D | D 21 H               |
| 1093401      | IDEM.   | 08           | B 05 D |                      |
| 0934875      | AL-THANI HAMAD ALI JASSIM   | 08           | B 64 C |                      |
| 0822927      | ALBEMARLE CORP.   | 08           | C 07 C |                      |
| 0715434      | ALCATEL   | 08           | H 04 L |                      |
| 0723333      | IDEM.   | 08           | H 04 L |                      |
| 0868063      | IDEM.   | 08           | H 04 M |                      |
| 1035081      | IDEM.   | 08           | C 03 B |                      |
| 1105037      | ALCON INC.  | 08           | A 61 B |                      |
| 1039912      | ALCON LABORATORIES INC.   | 08           | A 61 K | A 61 P               |
| 0792930      | ALGIST-BRUGGEMAN N.V.   | 08           | C 12 N | A 21 D               |
| 0644771      | ALKERMES CONTROLLED THERAPEUTICS INC.   | 08           | A 61 K |                      |
| 1023479      | ALLIEDSIGNAL INC.   | 08           | B 01 D | C 05 C H 05 D        |
| 1033392      | ALPINI EDILIO LIVIO   | 08           | A 41 D | G 21 F               |
| 1029520      | ALSUIS CORP.  | 08           | A 61 F |                      |
| 0934887      | ALTAIR  | 08           | B 65 D |                      |
| 0984762      | ALZA CORP.  | 08           | A 61 J | A 47 G               |
| 0830303      | AMCOL INTERNATIONAL CORP.   | 08           | C 08 F |                      |
| 0867190      | AMGEN INC.  | 08           | A 61 K |                      |
| 0817161      | IDEM.   | 08           | A 61 K |                      |
| 0926617      | AMPHENOL-TUCHEL ELECTRONICS G.M.B.H.  | 08           | G 06 K |                      |
| 1028868      | ANCRA JUNGFAK G.M.B.H.  | 08           | B 60 P | B 62 D               |
| 0805630      | ANTTILA MARKKU  | 08           | A 23 J | A 21 D               |
| 1077720      | APALEXO BIOTECHNOLOGIE G.M.B.H.   | 08           | A 61 K |                      |
| 0537160      | APEX BIOSCIENCE INC.  | 08           | C 12 N | C 07 K A 61 K        |
| 0986660      | ARAMEX-GARNE G.M.B.H.   | 08           | D 03 D |                      |
| 0869719      | ARCO CHEMICAL TECHNOLOGY L.P.   | 08           | A 23 D | A 23 L               |
| 0872366      | ARIS S.P.A.   | 08           | E 60 F |                      |
| 0733876      | ARMEMENT (ÉTAT FRANCAIS REPRESENTE PAR<br>LE DELEGUE GENERAL POUR L')   | 08           | F 42 B | F 41 F               |
| 1147518      | IDEM.   | 08           | G 11 C |                      |
| 0892001      | ASAHI KASEI K.K.  | 08           | G 08 C |                      |
| 0888439      | ASCOMETAL   | 08           | C 22 C | C 23 C               |
| 0868272      | ASSOTUBI ECOLOGICA S.R.L.   | 08           | B 28 B |                      |
| 0806964      | ASTRAZENECA A.B.  | 08           | A 61 K |                      |
| 0889733      | IDEM.   | 08           | C 07 J |                      |
| 0907336      | IDEM.   | 08           | A 61 K | A 61 P               |
| 1014993      | IDEM.   | 08           | A 61 K |                      |
| 1007094      | ASTRAZENECA UK LTD  | 08           | A 61 K | A 61 P               |
| 0637959      | ATHEROGENICS INC.   | 08           | A 61 C | C 07 C               |
| 0870845      | ATI PROPERTIES INC.   | 08           | C 22 K | C 22 F F 41 H        |
| 0957961      | ATMED A.G.  | 08           | A 61 M |                      |
| 0737003      | ATMEL GRENOBLE (S.A. )  | 08           | H 04 N |                      |
| 0688206      | ATOFINA   | 08           | C 08 J | B 29 C               |
| 1086044      | IDEM.   | 08           | C 01 B |                      |
| 1104526      | IDEM.   | 08           | F 16 J |                      |
| 1121343      | IDEM.   | 08           | F 07 B | C 01 B               |
| 0873787      | ATOFINA DEUTSCHLAND G.M.B.H.  | 08           | E 01 J | B 29 C               |
| 0946612      | ATOFINA RESEARCH  | 08           | C 08 F |                      |
| 0780899      | ATOMIQUE (COMMISSARIAT A L'ENERGIE )  | 08           | H 01 L | H 05 K C 25 D        |
| 0690586      | ATRAL   | 08           | H 04 B |                      |
| 0690606      | IDEM.   | 08           | H 04 M |                      |
| 0971865      | AVECIA LTD  | 08           | C 04 E | C 07 C C 07 F        |
| 1140235      | AVENTIS BEHRING G.M.B.H.  | 08           | B 01 J |                      |
| 0900015      | AVENTIS CROPSCIENCE UK LTD  | 08           | A 01 N |                      |
| 0551048      | AVENTIS CROPSCIENCE (S.A. )   | 08           | C 07 D | A 01 N C 07 C        |
| 0697405      | AVENTIS PHARMA DEUTSCHLAND G.M.B.H.   | 08           | C 07 D | A 61 K               |
| 1053224      | IDEM.   | 08           | C 07 C | C 07 D A 61 K        |



T A B L E D E S N O M S D E S B R E V E T E S .  
T A B E L D E R N A M E N D E R O C T R O O I H O U D E R S .

| NOS.<br>NRS. |  | LIVR<br>AFL. |   |    | INDICES<br>KENTEKENS |
|--------------|--|--------------|---|----|----------------------|
| 1057474      | BK GIULINI CHEMIE G.M.B.H. & CO. OHG                           | 08           | A | 61 | K C 01 F             |
| 0834016      | BLACKMER   | 08           | F | 04 | C C C                |
| 1088025      | BLASBERG OBERFLACHENTECHNIK G.M.B.H.                           | 08           | F | 25 | D D                  |
| 0887299      | BLOCH KLAUS  | 08           | B | 65 | H H                  |
| 0990388      | IDEM.  | 08           | A | 01 | K B 65 D             |
| 1117948      | BLW PRAZISIONSSCHMIEDE G.M.B.H.                                | 08           | F | 16 | H H                  |
| 0867379      | BMS PAPIER CONCEPT G.M.B.H.                                    | 08           | B | 65 | D D                  |
| 0605466      | BOARD OF REGENTS OF THE UNIVERSITY OF<br>NEBRASKA              | 08           | C | 12 | N A 61 K             |
| 1008721      | BOART LONGYEAR G.M.B.H. & CO. K.G.<br>HARTMETALLWERKZEUGFABRIK | 08           | E | 21 | C                    |
| 0811815      | BOC GROUP INC. (THE )  | 08           | F | 25 | J B 01 D             |
| 0936660      | BOCO G.M.B.H. & CO.  | 08           | D | 03 | D D                  |
| 0942978      | BOEHRINGER INGELHEIM INTERNATIONAL<br>G.M.B.H.                 | 08           | C | 12 | N C 07 K C 12 Q      |
| 0994767      | BORREANI PATRICK   | 08           | B | 29 | C A 41 D             |
| 1023713      | BOSCH G.M.B.H. (ROBERT )                                       | 08           | G | 08 |                      |
| 1060367      | IDEM.  | 08           | G | 01 | F F G                |
| 1119366      | IDEM.  | 08           | H | 04 | F F N                |
| 0866794      | BOULDER SCIENTIFIC CY  | 08           | C | 07 | F F                  |
| 0946385      | BOVA B.V. (AUTOBUSFABRIEK )                                    | 08           | B | 62 | D D                  |
| 0957695      | BOYE S.A. (MANUFACTURE DE VETEMENTS PAUL<br>)                  | 08           | A | 41 | D                    |
| 0870783      | BP CHEMICALS LTD   | 08           | C | 08 | F                    |
| 0938372      | IDEM.  | 08           | B | 01 | J F B 05 B B 05 D    |
| 1149134      | IDEM.  | 08           | C | 08 | L C 08 K B 65 D      |
| 0902859      | BP EXPLORATION OPERATING CY LTD                                | 08           | E | 21 | B                    |
| 0780463      | BP PRODUCTS NORTH AMERICA INC.                                 | 08           | C | 10 | M B                  |
| 1153579      | BRAINLAB A.G.  | 08           | A | 61 | E B                  |
| 1128752      | BRAUN G.M.B.H.   | 08           | A | 47 | J H                  |
| 0863103      | BRENNENSTUHL G.M.B.H. & CO. K.G. (HUGO )                       | 08           | B | 65 | H L                  |
| 0969757      | BRISCOE WILLIAM ANTHONY  | 08           | A | 47 | L L                  |
| 0717041      | BRISTOL-MYERS SQUIBB CY  | 08           | C | 07 | D D                  |
| 0747385      | IDEM.  | 08           | C | 07 | F F                  |
| 1015909      | BROADCASTING CORP. (BRITISH )                                  | 08           | G | 01 | S S H 04 N           |
| 1140333      | BROWN UNIVERSITY RESEARCH FOUNDATION                           | 08           | B | 01 | J J                  |
| 1100069      | BRUENINGHAUS HYDROMATIK G.M.B.H.                               | 08           | B | 60 | K K                  |
| 0792630      | BRUSTMANN HERBERT  | 08           | A | 61 | G G                  |
| 0941219      | BRYN MAWR COLLEGE  | 08           | C | 07 | D D                  |
| 0689434      | BTG INTERNATIONAL LTD  | 08           | A | 61 | K K A 61 P           |
| 1034479      | IDEM.  | 08           | A | 61 | K K                  |
| 0732633      | BTICINO S.P.A.   | 08           | G | 05 | B B                  |
| 0804456      | BUCHARDT DORTE   | 08           | C | 07 | K K A 61 K           |
| 0671712      | BULL CP8   | 08           | G | 07 | F F                  |
| 0925452      | BUSCH (S.A. ATELIERS )   | 08           | F | 04 | C C                  |
| 1009621      | BUSS MODELING TECHNOLOGY G.M.B.H.                              | 08           | B | 29 | C B 29 B             |
| 0879860      | BYK-CHEMIE G.M.B.H.  | 08           | C | 09 | J B 01 F             |
| 0907503      | B3 TECHNOLOGIES INC.   | 08           | B | 27 | K B 27 N E 04 C      |
| C            |  |              |   |    |                      |
| 0667370      | CABOT CORP.  | 08           | C | 08 | K C 08 L             |
| 1090083      | CABOT MICROELECTRONICS CORP.                                   | 08           | C | 09 | H 01 L               |
| 0966205      | CADBURY SCHWEPPE P.L.C.  | 08           | A | 23 | G G                  |
| 0870548      | CALMAR INC.  | 08           | B | 05 | B B                  |
| 0884449      | CAMCO INTERNATIONAL (UK) LTD                                   | 08           | E | 21 | B B                  |
| 0918750      | CANCER RESEARCH VENTURES LTD                                   | 08           | C | 07 | C C A 61 K C 07 D    |
| 0881092      | CANON K.K.   | 08           | B | 41 | M B                  |
| 0885716      | CAPLAST KUNSTSTOFFVERARBEITUNGS<br>G.M.B.H.                    | 08           | B | 32 | B D 04 H E 04 D      |
| 0792624      | CARDIOGENESIS CORP.  | 08           | A | 61 | B                    |
| 0811162      | CARLSON GRANT D.   | 08           | G | 01 | N N                  |
| 0816780      | CARRIER CORP.  | 08           | F | 25 | B B                  |
| 0966879      | CASE HARVESTING SYSTEMS G.M.B.H.                               | 08           | A | 01 | F F                  |
| 0835172      | CASTOLIN (S.A. )   | 08           | B | 23 | K K                  |
| 1107925      | CASUCCIO JUAN BLAS   | 08           | B | 65 | G G                  |
| 0933009      | CATENA-SYSTEMS APS   | 08           | A | 47 | F F G 07 F           |
| 0918777      | CEPHALON INC.  | 08           | C | 07 | D A 61 K             |
| 0844678      | CERAMTEC A.G. INNOVATIVE CERAMIC<br>ENGINEERING                | 08           | H | 01 | L                    |
| 0803198      | CERESTAR HOLDING B.V.  | 08           | A | 23 | K A 23 J A 23 L      |
| 0956393      | CHAMEL DIDIER  | 08           | A | 23 | P P                  |
| 0920302      | CHIESI FARMACEUTICI S.P.A.                                     | 08           | A | 61 | K K                  |
| 0787021      | CHILDREN'S MEDICAL CENTER CORP.                                | 08           | A | 61 | M A 61 B             |
| 0909847      | CHOMARAT (TEXTILES ET PLASTIQUES )                             | 08           | D | 04 | B B                  |
| 0764443      | CHUGAI SEIYAKU K.K.  | 08           | A | 61 | K A 61 P             |
| 0690094      | CIBA SPECIALTY CHEMICALS HOLDING INC.                          | 08           | C | 08 | K A 01 G             |
| 0884314      | IDEM.  | 08           | C | 07 | D A 01 K D 06 L      |
| 0946487      | IDEM.  | 08           | C | 07 | C C C 07 F           |
| 0971924      | IDEM.  | 08           | C | 07 | D D                  |
| 1135399      | IDEM.  | 08           | C | 07 | F F                  |
| 0880620      | CIBA SPECIALTY CHEMICALS WATER<br>TREATMENTS LTD               | 08           | D | 21 | H                    |
| 1139832      | CIE MEDITERRANEEENNE DES CAFES                                 | 08           | A | 47 | J                    |
| 1172025      | CIRCUIT FOIL LUXEMBOURG TRADING<br>S.A.R.L.                    | 08           | H | 05 | K                    |
| 0987933      | CLAAS SELBSTFAHRENDE ERNTEMASCHINEN<br>G.M.B.H.                | 08           | A | 01 | F                    |
| 0882392      | CLABER S.P.A.  | 08           | A | 01 | G                    |
| 0819000      | CLARENDON-TRADING & INVESTIMENTOS LDA                          | 08           | A | 61 | K F A 61 P           |
| 0929843      | CLARIANT FINANCE (BVI) LTD                                     | 08           | G | 03 | F F                  |
| 1053508      | IDEM.  | 08           | G | 03 | F F                  |
| 0949256      | CLARIANT G.M.B.H.  | 08           | C | 07 | D D                  |
| 0806618      | CLAUDE (S.A. L' AIR LIQUIDE A DIRECTOIRE                       | 08           | F | 25 | D                    |
| 115708       |  |              |   |    |                      |
| 2002708      |  |              |   |    |                      |

T A B L E D E S N O M S D E S B R E V E T E S .  
T A B E L D E R N A M E N D E R O C T R O O I H O U D E R S .

| NOS.<br>NRS. |  | LIVR<br>AFL. | INDICES<br>KENTEKENS |    |   |
|--------------|--|--------------|----------------------|----|---|
|              | ET CONSEIL DE SURVEILLANCE POUR L'ETUDE<br>ET L'EXPLOITATION DES PROCEDES GEORGES) |              |                      |    |   |
| 0862732      | IDEM.  | 08           | G                    | 01 | L |
| 0864953      | IDEM.  | 08           | G                    | 05 | D |
| 1046418      | IDEM.  | 08           | E                    | 01 | D |
| 1129033      | IDEM.  | 08           | C                    | 01 | C |
| 1104598      | IDEM.  | 08           | H                    | 04 | B |
|              | CM (COMMUNITY MEDIA G.M.B.H. & CO. K.G.)   |              |                      |    |   |
| 0876454      | COGNIS DEUTSCHLAND G.M.B.H. & CO. K.G.   | 08           | C                    | 11 | D |
| 1019016      | COGNIS FRANCE (S.A.)   | 08           | A                    | 61 | K |
| 0781887      | COLAS  | 08           | E                    | 01 | C |
| 0914088      | COLGATE-PALMOLIVE CY   | 08           | A                    | 61 | K |
| 1076590      | IDEM.  | 08           | A                    | 61 | K |
| 0902885      | COLLAG LTD   | 08           | E                    | 21 | B |
| 0985893      | COLOROBIA ITALIA S.P.A.  | 08           | F                    | 27 | B |
| 1019208      | CONCAST STANDARD A.G.  | 08           | B                    | 22 | D |
| 1076606      | CONENOR OY   | 08           | B                    | 29 | C |
| 1010796      | CONSEJO SUPERIOR DE INVESTIGACIONES<br>CIENTIFICAS                                 | 08           | D                    | 06 | B |
|              | CONTINENTAL A.G.   |              |                      |    |   |
| 1094957      | CONTITECH VIBRATION CONTROL G.M.B.H.   | 08           | B                    | 60 | C |
| 0848183      | COOK BRIAN GEORGE  | 08           | F                    | 16 | F |
| 0766648      | COROB INTERNATIONAL A.G.   | 08           | C                    | 02 | F |
| 1163642      | CORONET-WERKE G.M.B.H.   | 08           | G                    | 06 | F |
| 1161155      | COSMEDERM TECHNOLOGIES   | 08           | A                    | 45 | D |
| 0806933      | CPS (S.A.)   | 08           | A                    | 61 | K |
| 0879681      | CRANE SYSTEMS G.M.B.H. (NOELL)   | 08           | B                    | 66 | G |
| 0960067      | CROMPTON VINYL ADDITIVES G.M.B.H.  | 08           | B                    | 66 | G |
| 0967208      | CROWN CORK & SEAL TECHNOLOGIES CORP.   | 08           | C                    | 07 | D |
| 0986500      | CULIMETA - ALFONS CUYLITS - G. - FUR   | 08           | B                    | 65 | D |
| 1000198      | TEXTILGLAS TECHNOLOGIE M.B.H. & CO.<br>K.G.  | 08           | D                    | 21 | H |
|              | CYANAMID CY (AMERICAN)   |              |                      |    |   |
| 0536350      | CYCOLOR INC.   | 08           | C                    | 12 | N |
| 0830253      | CZUCZOR ISTVÁN   | 08           | B                    | 41 | J |
| 0999772      |  | 08           | A                    | 47 | C |
|              | D  |              |                      |    |   |
|              | DADE BEHRING MARBURG G.M.B.H.  |              |                      |    |   |
| 0882985      | DAI NIPPON PRINTING CO. LTD  | 08           | G                    | 01 | N |
| 0782908      | IDEM.  | 08           | B                    | 29 | D |
| 0882998      |  | 08           | G                    | 03 | B |
|              | DAIICHI PHARMACEUTICAL CO. LTD   |              |                      |    |   |
| 0672685      | IDEM.  | 08           | C                    | 12 | P |
|              | DAIKIN INDUSTRIES LTD  |              |                      |    |   |
| 0829473      | IDEM.  | 08           | C                    | 07 | C |
| 0717192      | DAIMLERCHRYSLER A.G.   | 08           | F                    | 04 | F |
| 1036995      | DAISO CO. LTD  | 08           | F                    | 24 | F |
| 1107833      |  | 08           | F                    | 21 | C |
| 0930291      |  | 08           | C                    | 07 | D |
|              | DAPPEN PETER   |              |                      |    |   |
| 1002904      | DECOMA (GERMANY) G.M.B.H.  | 08           | E                    | 02 | F |
| 0891843      | DECOUFLE S.A.R.L.  | 08           | B                    | 26 | D |
| 1135035      | DEGUSSA A.G.   | 08           | A                    | 24 | F |
| 0702016      | IDEM.  | 08           | C                    | 09 | D |
| 0846971      | IDEM.  | 08           | C                    | 07 | F |
| 0887397      | IDEM.  | 08           | C                    | 01 | C |
| 0924269      | IDEM.  | 08           | C                    | 09 | C |
| 0960921      | IDEM.  | 08           | C                    | 09 | D |
| 1140956      | IDEM.  | 08           | C                    | 07 | D |
| 1154967      | DEGUSSA CONSTRUCTION CHEMICALS G.M.B.H.  | 08           | C                    | 04 | F |
| 1022806      | DEKNUDT FRANCIS CONSTANT ALOIS MARIA   | 08           | C                    | 08 | L |
| 0845423      | DEMAG CRANES & COMPONENTS G.M.B.H.   | 08           | B                    | 66 | C |
| 0950833      | IDEM.  | 08           | B                    | 65 | G |
| 0994994      | DESJOYAUX (S.A. PISCINES)  | 08           | F                    | 16 | H |
| 0944831      | DIAGNOSTIC SYSTEMS BIOTECHNOLOGIE<br>G.M.B.H.                                      | 08           | E                    | 04 | H |
|              | DIATIDE INC.   |              |                      |    |   |
| 0665853      | DIEBOLD INC.   | 08           | G                    | 01 | N |
| 0929487      | DIGIMARC CORP.   | 08           | C                    | 07 | K |
| 1020077      | DIM (S.A.)   | 08           | B                    | 65 | C |
| 0845553      | DIMPLEX NORTH AMERICA LTD  | 08           | H                    | 04 | B |
| 1082576      | DISPERSE LTD   | 08           | D                    | 04 | B |
| 0996685      | DLW A.G.   | 08           | F                    | 24 | F |
| 0964888      | DOLL FAHRZEUGBAU G.M.B.H.  | 08           | C                    | 08 | F |
| 1044887      | DONALDSON CY INC.  | 08           | D                    | 09 | D |
| 0991851      | DONNELLY HOHE G.M.B.H. & CO. K.G.  | 08           | B                    | 64 | F |
| 0888928      | DOPPELMAYER FRITZ  | 08           | F                    | 01 | M |
| 1060001      | DORLA (S.A.)   | 08           | B                    | 60 | R |
| 0810340      | DORMA G.M.B.H. + CO. K.G.  | 08           | B                    | 01 | D |
| 0884621      | DOSATRON INTERNATIONAL   | 08           | E                    | 05 | B |
| 0885357      | DOSCH & AMAND FREEHOME G.M.B.H. & CO.<br>K.G.                                      | 08           | F                    | 05 | D |
| 0896488      |  | 08           | H                    | 04 | B |
|              | DOW CHEMICAL CY (THE)  |              |                      |    |   |
| 0928313      | IDEM.  | 08           | C                    | 08 | L |
| 0990004      | IDEM.  | 08           | C                    | 08 | L |
| 1062219      | IDEM.  | 08           | C                    | 07 | F |
| 0712833      | DOW CORNING LTD  | 08           | C                    | 08 | G |
| 0735102      | DOW CORNING TORAY SILICONE CY LTD  | 08           | C                    | 08 | K |
| 0743285      | DREANO CLAUDE  | 08           | C                    | 02 | F |
| 0976466      | DREISTERN-WERK MASCHINENBAU G.M.B.H. &<br>CO. K.G.                                 | 08           | B                    | 21 | C |
|              | DSM N.V.   |              |                      |    |   |
| 0683985      | IDEM.  | 08           | A                    | 23 | K |
| 0801041      | IDEM.  | 08           | C                    | 03 | C |
| 0910620      | IDEM.  | 08           | C                    | 12 | P |
| 1019363      | IDEM.  | 08           | C                    | 07 | C |
| 0740688      | DU PONT DE NEMOURS & CY INC. (E.I.)  | 08           | C                    | 08 | L |
| 0793729      | IDEM.  | 08           | C                    | 12 | N |

T A B L E D E S N O M S D E S B R E V E T E S .  
T A B E L D E R N A M E N D E R O C T R O O I H O U D E R S .

| NOS.<br>NRS. |   | LIVR<br>AFL. |   |    | INDICES<br>KENTEKENS |
|--------------|---|--------------|---|----|----------------------|
| 0906029      | DU PONT DE NEMOURS AND CY (E.I. )                               | 08           | A | 23 | J                    |
| 0915652      | IDEM.   | 08           | A | 01 | N                    |
| 0940457      | IDEM.   | 08           | C | 09 | D                    |
| 0970152      | IDEM.   | 08           | C | 09 | D                    |
| 1023404      | IDEM.   | 08           | C | 09 | D                    |
| 0762895      | DUKE UNIVERSITY   | 08           | A | 61 | K                    |
| 0786459      | DUPHAR INTERNATIONAL RESEARCH B.V.                              | 08           | C | 07 | D                    |
| 0994986      | DURMEYER (ENTREPRISE DE TRAVAUX PUBLICS<br>ET PRIVES GEORGES )  | 08           | E | 02 | D                    |
| 1024732      | DUVIVIER (LITERIE )   | 08           | A | 47 | C                    |
| 1084097      | DYNEON G.M.B.H. & CO. K.G.                                      | 08           | C | 07 | C                    |
| E            |   |              |   |    |                      |
| 0886964      | E GUIDE INC.  | 08           | H | 04 | N                    |
| 0922779      | EADS FRANCE EUROPEAN AERONAUTIC DEFENCE<br>AND SPACE CY         | 08           | C | 22 | C                    |
| 0605643      | EASTMAN CHEMICAL CY   | 08           | C | 08 | F                    |
| 0983306      | IDEM.   | 08           | C | 08 | F                    |
| 1011952      | IDEM.   | 08           | B | 29 | C                    |
| 0990020      | ECOLAB G.M.B.H. & CO. OHG                                       | 08           | C | 11 | D                    |
| 1169528      | EFP FLOOR PRODUCTS FUSSBODEN G.M.B.H.                           | 08           | E | 04 | F                    |
| 0804456      | EGHOLM MICHAEL  | 08           | C | 07 | K                    |
| 0676216      | ELA MEDICAL (S.A. )   | 08           | A | 61 | N                    |
| 0676217      | IDEM.   | 08           | A | 61 | N                    |
| 0857808      | ELECTROLUX SYSTEMES DE BLANCHISSERIE                            | 08           | D | 06 | F                    |
| 0774928      | ELEKTA INSTRUMENT A.B.  | 08           | A | 61 | B                    |
| 0790512      | ELEN S.P.A.   | 08           | G | 02 | B                    |
| 1051467      | ELF ANTAR FRANCE  | 08           | C | 10 | M                    |
| 0655243      | ELI LILLY AND CY  | 08           | A | 61 | K                    |
| 0721777      | IDEM.   | 08           | A | 61 | K                    |
| 0638878      | ELPATRONIC A.G.   | 08           | C | 21 | D                    |
| 0923500      | ELTEX-ELEKTROSTATIK G.M.B.H.                                    | 08           | B | 65 | H                    |
| 1041899      | EMAMI AKBAR   | 08           | A | 24 | D                    |
| 1071883      | ENGINEERING BUSINESS LTD (THE )                                 | 08           | F | 03 | D                    |
| 0797333      | EPCOS A.G.  | 08           | F | 01 | F                    |
| 0825922      | EPFL (ECOLE POLYTECHNIQUE FEDERALE DE<br>LAUSANNE )             | 08           | B | 29 | C                    |
| 0902793      | EQUISTAR CHEMICALS LP.  | 08           | C | 08 | F                    |
| 0801257      | ERICO INTERNATIONAL CORP.                                       | 08           | F | 16 | L                    |
| 1152092      | ERLINGER JOSEF  | 08           | E | 02 | F                    |
| 0680762      | ESPECIALIDADES FARMACEUTICAS<br>CENTRUM (S.A. )                 | 08           | A | 61 | K                    |
| 1022546      | ETTEMAYER A.G.  | 08           | G | 01 | D                    |
| 0922778      | ETUDES ET CONSTRUCTIONS MECANQUES                               | 08           | C | 21 | D                    |
| 0917799      | ETUDES SPATIALES (CENTRE NATIONAL D')                           | 08           | H | 04 | N                    |
| 0902701      | EURO-CELTIQUE (S.A.)  | 08           | A | 61 | M                    |
| 0983194      | EUROPEAN AERONAUTIC DEFENCE AND SPACE<br>CY - EADS FRANCE       | 08           | E | 64 | D                    |
| 0865559      | EUROTEC G.M.B.H.  | 08           | E | 06 | B                    |
| 0787940      | EVOLVED PROCESSES LTD   | 08           | F | 16 | L                    |
| 0968431      | EVOTEC OAI A.G.   | 08           | G | 01 | N                    |
| 1015888      | IDEM.   | 08           | G | 01 | N                    |
| 0846993      | EWFE BRENNWERT-HEIZTECHNIK G.M.B.H.                             | 08           | F | 24 | D                    |
| 0800903      | EXTRUSION DIES INC.   | 08           | B | 29 | C                    |
| 0757699      | EXXONMOBIL CHEMICAL PATENTS INC.                                | 08           | C | 08 | F                    |
| 0900433      | IDEM.   | 08           | C | 10 | M                    |
| 0971988      | IDEM.   | 08           | C | 08 | L                    |
| 0717660      | EXXONMOBIL OIL CORP.  | 08           | C | 08 | F                    |
| 0722479      | IDEM.   | 08           | C | 10 | J                    |
| 0828607      | IDEM.   | 08           | B | 01 | J                    |
| 0968865      | IDEM.   | 08           | C | 32 | G                    |
| 0838488      | EXXONMOBIL RESEARCH AND ENGINEERING CY                          | 08           | C | 07 | C                    |
| 0838481      | IDEM.   | 08           | C | 08 | L                    |
| 0977632      | IDEM.   | 08           | B | 01 | J                    |
| 0980413      | IDEM.   | 08           | C | 07 | C                    |
| 0983218      | IDEM.   | 08           | B | 01 | J                    |
| 1015528      | IDEM.   | 08           | C | 07 | C                    |
| F            |   |              |   |    |                      |
| 0882243      | FAGER JAN G.  | 08           | G | 01 | S                    |
| 1066336      | FEHR (S.A. )  | 08           | F | 04 | C                    |
| 0959731      | FEHRER G.M.B.H. & CO. K.G. (F.S. )                              | 08           | A | 47 | H                    |
| 0918720      | FERAG A.G.  | 08           | B | 65 | H                    |
| 1061218      | FERCO INTERNATIONAL FERRURES ET<br>SERRURES DE BATIMENT (S.A. ) | 08           | E | 05 | C                    |
| 0776752      | FEUERHERM HARALD  | 08           | B | 29 | C                    |
| 0981743      | FEV MOTORENTECHNIK G.M.B.H.                                     | 08           | G | 01 | N                    |
| 1054133      | IDEM.   | 08           | F | 01 | L                    |
| 0797945      | FIANARA INTERNATIONAL B.V.                                      | 08           | A | 47 | J                    |
| 1125248      | FINN DAVID  | 08           | G | 06 | K                    |
| 0896160      | FISCHER G.M.B.H. & CO.<br>K.G. (FISCHERWERKE ARTUR )            | 08           | C | 04 | B                    |
| 0974758      | IDEM.   | 08           | F | 16 | B                    |
| 0951575      | FLORIDIENNE CHIMIE (S.A. )                                      | 08           | C | 22 | C                    |
| 0991858      | FOWA LE FREIN MOTEUR (S.A. )                                    | 08           | F | 02 | D                    |
| 0749687      | FOX DESIGN INTERNATIONAL LTD                                    | 08           | A | 01 | K                    |
| 0882396      | IDEM.   | 08           | A | 01 | K                    |
| 0914767      | IDEM.   | 08           | A | 01 | K                    |
| 0852712      | FRAMATOME ANP G.M.B.H.  | 08           | G | 01 | M                    |
| 0900243      | IDEM.   | 08           | G | 21 | F                    |
| 1082728      | IDEM.   | 08           | G | 21 | F                    |
| 1084078      | IDEM.   | 08           | C | 02 | F                    |
| 0749088      | FRAMATOME CONNECTORS INTERNATIONAL                              | 08           | G | 06 | K                    |
| 0961354      | IDEM.   | 08           | H | 01 | R                    |
| 117          |   |              |   |    |                      |
| 2002/08      |   |              |   |    |                      |

T A B L E D E S N O M S D E S B R E V E T E S .  
T A B E L D E R N A M E N D E R O C T R O O I H O U D E R S .

| NOS.<br>NRS. |   | LIVR<br>AFL. |   |      | INDICES<br>KENTEKENS |
|--------------|---|--------------|---|------|----------------------|
| 0810337      | FRANZ GERHARD   | 08           | E | 04 F |                      |
| 0818468      | FRAUNHOFER-GESELLSCHAFT ZUR FORDERUNG<br>DER ANGEWANDTEN FORSCHUNG E.V. | 08           | C | 08 B | C 08 J C 12 S        |
| 0823730      | IDEM.   | 08           | H | 01 L |                      |
| 0857554      | IDEM.   | 08           | B | 29 C |                      |
| 1149417      | IDEM.   | 08           | H | 01 L |                      |
| 0902641      | FRESCO BERNARD BOAZ   | 08           | A | 61 B |                      |
| 0904234      | FRESENIUS KABI A.B.   | 08           | B | 65 B | A 61 L               |
| 0864289      | FREUDENBERG K.G. (CARL )  | 08           | A | 47 L | D 04 H               |
| 0891748      | FRIADENT G.M.B.H.   | 08           | A | 61 C |                      |
| 1079698      | FROMAGERIES BEL   | 08           | A | 23 C |                      |
| 1170060      | FROSTA A.G.   | 08           | B | 05 B | A 23 P               |
| 0947605      | FUCHS (FIRMA OTTO )   | 08           | C | 23 C |                      |
| 0803775      | FUJI PHOTO FILM CO. LTD   | 08           | G | 03 F |                      |
| 1123092      | FUMAPHARM A.G.  | 08           | A | 61 K | A 61 P               |
| 0822828      | FUNDACAO ANTONIO PRUDENTE   | 08           | A | 61 K | C 07 K C 12 P        |
| 0953711      | FUNKE KUNSTSTOFFE G.M.B.H.  | 08           | B | 29 C | E 06 B               |
| G            |   |              |   |      |                      |
| 0986537      | GALDERMA RESEARCH & DEVELOPMENT S.N.C.                                  | 08           | C | 07 C |                      |
| 0981330      | GALEN (CHEMICALS) LTD   | 08           | A | 61 K |                      |
| 1071702      | GALMED INTERNATIONAL LTD  | 08           | C | 07 J | A 61 K               |
| 1133661      | GASWARME-INSTITUT E.V.  | 08           | F | 24 D |                      |
| 0934497      | GATH DIETMAR  | 08           | F | 26 B |                      |
| 0975638      | GBF(G.- FUR BIOTECHNOLOGISCHE FORSCHUNG<br>M.B.H. )                     | 08           | C | 07 D |                      |
| 0813570      | GE BAYER SILICONES G.M.B.H. & CO. K.G.                                  | 08           | C | 08 K | C 08 L               |
| 0956918      | GEBRÜDER LODIGE MASCHINENBAUG.- M.B.H.                                  | 08           | B | 22 F | B 29 B               |
| 0833443      | GEC ALSTHOM TRANSPORT(S.A. )  | 08           | B | 61 F | B 61 C               |
| 0887237      | IDEM.   | 08           | B | 60 F |                      |
| 0962401      | GEESINK B.V.  | 08           | B | 65 F |                      |
| 0856674      | GEISLINGER & CO. SCHWINGUNGSTECHNIK<br>G.M.B.H.                         | 08           | F | 16 D |                      |
| 0801865      | GEMSTAR DEVELOPMENT CORP.   | 08           | H | 04 N |                      |
| 0980938      | GENAP B.V.  | 08           | F | 16 L |                      |
| 0756634      | GENE SHEARS PTY LTD   | 08           | C | 12 O | C 12 N               |
| 0686692      | GENENCOR INTERNATIONAL G.M.B.H.   | 08           | C | 11 D |                      |
| 0635057      | GENENCOR INTERNATIONAL INC.   | 08           | C | 12 N |                      |
| 0766727      | IDEM.   | 08           | C | 11 D |                      |
| 0842580      | GENENTECH INC.  | 08           | C | 12 N | C 07 K               |
| 0877626      | IDEM.   | 08           | A | 61 K | A 61 J               |
| 1114644      | IDEM.   | 08           | A | 61 K | A 61 P               |
| 0671428      | GENERAL ELECTRIC CY   | 08           | C | 08 G |                      |
| 0697876      | GENERAL HOSPITAL CORP. (THE )   | 08           | A | 61 K | A 61 P               |
| 0752882      | IDEM.   | 08           | A | 61 K | A 61 P               |
| 1062244      | GENETICS INSTITUTE LLC  | 08           | C | 07 K |                      |
| 1007411      | GIESECKE & DEVRIENT G.M.B.H.  | 08           | B | 65 B |                      |
| 1015253      | IDEM.   | 08           | B | 42 D | B 41 M               |
| 0892670      | GKSS-FORSCHUNGSZENTRUM GEESTHACHT<br>G.M.B.H.                           | 08           | B | 01 D |                      |
| 1015111      | GLAXO GROUP LTD   | 08           | B | 01 L | G 01 N               |
| 1119528      | IDEM.   | 08           | C | 07 B | C 07 D               |
| 1092179      | GLEIS STEFAN  | 08           | G | 05 B |                      |
| 0827421      | GLEIZES RAYMOND MARC XAVIER   | 08           | B | 01 J | B 01 D B 09 B        |
| 0990237      | GNB(G.- FUR NUKLEAR-BEHALTER M.B.H. )                                   | 08           | G | 21 F |                      |
| 0883353      | GODWIN B.V.B.A.   | 08           | A | 44 B | A 44 C               |
| 0958421      | GOLDEN LADY S.P.A.  | 08           | D | 05 B |                      |
| 1133241      | GOLDSCHMIDT A.G.  | 08           | C | 08 G | C 09 D               |
| 0961545      | GOT-BRIA NICOLAS  | 08           | A | 01 M |                      |
| 0806158      | GOTTLIEB BINDER G.M.B.H. & CO.  | 08           | A | 44 B | E 06 B               |
| 1091664      | IDEM.   | 08           | A | 44 B | B 29 C               |
| 0865723      | GOWEIL HERBERT  | 08           | A | 01 F |                      |
| 0745364      | GRAY MATTER HOLDINGS LLC  | 08           | A | 61 F |                      |
| 0935877      | GREINER LUITPOLD  | 08           | H | 04 N |                      |
| 1157140      | GRILLO-WERKE A.G.   | 08           | C | 22 C | E 04 C               |
| 1099018      | GROZ-BECKERT K.G.   | 08           | D | 05 C |                      |
| 0625830      | GRUNDIG A.G.  | 08           | H | 04 B | H 04 N               |
| 0990521      | GSB -WAHL G.M.B.H.  | 08           | B | 41 F |                      |
| 0885682      | GUILBERT EXPRESS(S.A. )   | 08           | B | 23 K |                      |
| 0835062      | GUR(G.- FUR UMWELTTECHNIK UND RECYCLING<br>M.B.H. )                     | 08           | A | 23 J | C 07 K               |
| 0813025      | GÜTTROFF G.M.B.H. (SAUERSTOFFWERK<br>FRIEDRICH )                        | 08           | F | 17 C |                      |
| 0922054      | GYOGYSZERKUTATO INTEZET KFT.  | 08           | C | 07 K | A 61 K               |
| H            |   |              |   |      |                      |
| 0863787      | H-TECH INC.   | 08           | B | 01 D |                      |
| 0907323      | HAAS WAFFELMASCHINEN- INDUSTRIE<br>A.G. (FRANZ )                        | 08           | A | 21 D |                      |
| 0876564      | HAGE FITTINGS G.M.B.H. & CO. K.G.                                       | 08           | F | 16 L |                      |
| 0789123      | HAHN G.M.B.H. & CO. K.G.  | 08           | F | 05 D |                      |
| 0746262      | HAHN RAINER   | 08           | A | 61 C | A 61 B B 06 B        |
| 0845452      | HALDOR TOPSOE A/S   | 08           | C | 07 C |                      |
| 0988118      | HANERT HANS HELMUT  | 08           | B | 09 C |                      |
| 0988118      | HARBORTH PETER  | 08           | B | 09 C |                      |
| 1019544      | HARD & SOFTWARE G.M.B.H. (METASYSTEMS )                                 | 08           | C | 12 O |                      |
| 0841055      | HASLAUER PAUL   | 08           | A | 61 H |                      |
| 1144935      | HECKLER & KOCH G.M.B.H.   | 08           | F | 41 A |                      |
| 1057610      | HEFNER G.M.B.H. ELASTOMERE VERARBEITUNG                                 | 08           | B | 29 C |                      |
| 0924067      | HEIDELBERGER DRUCKMASCHINEN A.G.  | 08           | B | 41 F |                      |
| 0958919      | IDEM.   | 08           | B | 41 F |                      |

T A B L E D E S N O M S D E S B R E V E T E S .  
T A B E L D E R N A M E N D E R O C T R O O I H O U D E R S .

| NOS.<br>NRS. |  | LIVR<br>AFL. |   |    | INDICES<br>KENTEKENS |
|--------------|--|--------------|---|----|----------------------|
| 0995597      | HEIDELBERGER DRUCKMASCHINEN A.G.                                       | 08           | B | 41 | F                    |
| 1046500      | IDEM.  | 08           | B | 41 | F                    |
| 1050404      | IDEM.  | 08           | B | 41 | F                    |
| 0743460      | HEILMEIER & WEINLEIN FABRIK FUR<br>OEL-HYDRAULIK G.M.B.H. & CO. K.G.   | 08           | F | 15 | B                    |
| 0796830      | HEIMBACH G.M.B.H. & CO. (THOMAS JOSEF )                                | 08           | C | 04 | B                    |
| 0832044      | HEINEKEN TECHNICAL SERVICES B.V.                                       | 08           | C | 03 | C                    |
| 0834095      | HEINRICH-HERTZ-INSTITUT FUR<br>NACHRICHTENTECHNIK BERLIN G.M.B.H.      | 08           | G | 02 | B                    |
| 1008013      | IDEM.  | 08           | G | 02 | F                    |
| 0879210      | HEK MFG B.V.   | 08           | B | 66 | F                    |
| 0934497      | HELLMANN-HYGREX LUFT- UND KLIMATECHNIK<br>G.M.B.H.                     | 08           | F | 26 | B                    |
| 0859588      | HENKEL K.G.A.A.  | 08           | A | 61 | K                    |
| 0966329      | IDEM.  | 08           | B | 05 | C                    |
| 0971689      | IDEM.  | 08           | A | 61 | K                    |
| 1025030      | IDEM.  | 08           | B | 65 | H                    |
| 1033790      | IDEM.  | 08           | C | 03 | D                    |
| 1047339      | IDEM.  | 08           | A | 61 | K                    |
| 1053329      | IDEM.  | 08           | C | 11 | D                    |
| 1056832      | IDEM.  | 08           | C | 11 | D                    |
| 1058722      | IDEM.  | 08           | C | 11 | D                    |
| 1086202      | IDEM.  | 08           | C | 11 | D                    |
| 1139991      | IDEM.  | 08           | A | 61 | K                    |
| 0764145      | HERHOF-UMWELTTECHNIK G.M.B.H.  | 08           | C | 05 | F                    |
| 0919336      | HETZEL G.M.B.H. & CO. K.G.   | 08           | B | 32 | B                    |
| 0938653      | HEUFT SYSTEMTECHNIK G.M.B.H.   | 08           | G | 01 | M                    |
| 0871263      | HIERZER ANDREAS  | 08           | H | 01 | R                    |
| 0685629      | HILTI A.G.   | 08           | E | 21 | K                    |
| 0977745      | HOECHST A.G.   | 08           | A | 61 | K                    |
| 0669927      | HOECHST CELANESE CORP.   | 08           | B | 29 | C                    |
| 0856001      | HOFFMANN-LA ROCHE A.G. (F. )   | 08           | C | 07 | D                    |
| 0882050      | IDEM.  | 08           | C | 07 | D                    |
| 0963987      | IDEM.  | 08           | C | 07 | D                    |
| 1049336      | HOLMER ALFONS  | 08           | A | 01 | D                    |
| 0966339      | HONEYWELL INTERNATIONAL INC.   | 08           | E | 32 | B                    |
| 0898633      | HORMANN K.G. FREISEN   | 08           | E | 06 | B                    |
| 0940184      | HOSOKAWA ALPINE A.G. & CO. OHG   | 08           | B | 02 | C                    |
| 0752575      | HOTTINGER BALDWIN MESSTECHNIK G.M.B.H.                                 | 08           | G | 01 | G                    |
| 0773434      | IDEM.  | 08           | G | 01 | G                    |
| 0951969      | HUANG YIN HAN  | 08           | E | 26 | B                    |
| 0849072      | HUDSON-SHARP MACHINE CY  | 08           | E | 31 | B                    |
| 1155427      | HUF(HULSBECK & FURST G.M.B.H. & CO.<br>K.G.)                           | 08           | H | 01 | H                    |
| 1165674      | HUNTSMAN INTERNATIONAL LLC   | 08           | C | 08 | J                    |
| 0832147      | HUNTSMAN PETROCHEMICAL CORP.   | 08           | C | 08 | G                    |
| 0731835      | HYBRIDON INC.  | 08           | C | 12 | N                    |
| 0963450      | HYDRO-QUEBEC   | 08           | C | 22 | E                    |
| 1144111      | IDEM.  | 08           | H | 01 | M                    |
| 1091639      | HYDROPONICS HOLDING B.V.   | 08           | B | 01 | J                    |
|              |  |              | A | 01 | G                    |
|              | I  |              |   |    |                      |
| 0910417      | IATROS LTD   | 08           | A | 61 | M                    |
| 0986660      | IBENA TEXTILWERKE BECKMANN G.M.B.H. &<br>CO.                           | 08           | D | 03 | D                    |
| 0732391      | IDEMITSU KOSAN CY LTD  | 08           | C | 10 | M                    |
| 0834844      | IDS B.V.   | 08           | G | 08 | B                    |
| 0968431      | IHF (INSTITUT FUR HORMON- UND<br>FORTIPFLANZUNGSFORSCHUNG G.M.B.H. )   | 08           | G | 01 | N                    |
| 0862830      | IMEDIA CORP.   | 08           | H | 04 | N                    |
| 0793932      | IMHOLD N.V.  | 08           | A | 47 | C                    |
| 1133646      | INA WALZLAGER SCHAEFFLER OHG   | 08           | F | 16 | D                    |
| 0800387      | INDENA S.P.A.  | 08           | A | 61 | K                    |
| 0814823      | IDEM.  | 08           | A | 61 | K                    |
| 0906262      | IDEM.  | 08           | C | 07 | C                    |
|              |  |              | A | 61 | K                    |
| 1027297      | INDUPART GLASKERAMIK STAHL-UND<br>METALLBAU G.M.B.H.                   | 08           | C | 03 | B                    |
| 0951575      | INDUSTRIAL GALVANIZADORA(S.A. )  | 08           | C | 22 | C                    |
| 0823730      | INFINEON TECHNOLOGIES A.G.   | 08           | H | 01 | L                    |
| 1133382      | IDEM.  | 08           | H | 03 | J                    |
| 0998848      | INNOVATION PRO TERRA G.M.B.H. & CO.<br>K.G.                            | 08           | A | 01 | G                    |
| 0806442      | INOAC CORP.  | 08           | C | 08 | G                    |
| 1063894      | INRA (INSTITUT NATIONAL DE LA RECHERCHE<br>AGRONOMIQUE )               | 08           | A | 23 | C                    |
| 0862454      | INSERM (INSTITUT NATIONAL DE LA SANTE ET<br>DE LA RECHERCHE MEDICALE ) | 08           | A | 61 | K                    |
| 0937386      | INSTAIN(S.A.)  | 08           | A | 01 | G                    |
| 0977609      | INSTITUT DU N.O. INC.  | 08           | A | 61 | M                    |
| 0946867      | INSTITUT FUR CHEMO- UND BIOSENSORIK<br>MUNSTER E.V.                    | 08           | G | 01 | N                    |
| 1144586      | IDEM.  | 08           | C | 12 | M                    |
| 0885189      | INSTITUTE OF TECHNOLOGY (CALIFORNIA )                                  | 08           | C | 07 | D                    |
| 0622911      | INTERNATIONAL BUSINESS MACHINES CORP.                                  | 08           | H | 04 | B                    |
| 0749241      | IDEM.  | 08           | H | 04 | N                    |
| 0861551      | IDEM.  | 08           | H | 04 | L                    |
| 0956154      | INTERSURGICAL LTD  | 08           | E | 01 | J                    |
| 1049440      | INVACARE (DEUTSCHLAND) G.M.B.H.  | 08           | A | 61 | G                    |
| 0745550      | INVENTIO A.G.  | 08           | B | 66 | B                    |
| 0937098      | INVITROGEN CORP.   | 08           | C | 12 | N                    |
| 1040067      | IROPA A.G.   | 08           | B | 65 | H                    |
| 1040069      | IDEM.  | 08           | B | 65 | H                    |
| 1053196      | IDEM.  | 08           | B | 65 | H                    |
| 1191166      |  |              |   |    |                      |
| 2002708      |  |              |   |    |                      |

T A B L E D E S N O M S D E S B R E V E T E S .  
T A B E L D E R N A M E N D E R O C T R O O I H O U D E R S .

| NOS.<br>NRS. |   | LIVR<br>AFL. |   |      | INDICES<br>KENTEKENS |
|--------------|---|--------------|---|------|----------------------|
| 0560055      | ISHIHARA SANGYO KAISHA LTD  | 08           | C | 07 H | A 61 K C 07 D        |
| 0935877      | ISI FOTOSERVICE G.M.B.H.  | 08           | H | 04 N |                      |
| 1023944      | ISIS G.M.B.H. SERVICEGESELLSCHAFT FUR<br>PLANUNG UND INSTANDHALTUNG VON<br>ENTSORGUNG- UND INDUSTRIEANLAGEN | 08           | B | 03 B | B 29 B B 07 B        |
| 1023945      | IDEM.   | 08           | B | 03 B | B 29 B B 07 B        |
| 0804456      | ISIS PHARMACEUTICALS INC.   | 08           | C | 07 K | A 61 K               |
| 1004470      | ITROEN (AUTOMOBILES)  | 08           | B | 60 K |                      |
| 0583418      | IVHS TECHNOLOGIES INC.  | 08           | G | 01 S |                      |
| J            |   |              |   |      |                      |
| 1140679      | JAGENBERG PAPIERTECHNIK G.M.B.H.  | 08           | B | 65 H |                      |
| 0892804      | JANSSSEN PHARMACEUTICA N.V.   | 08           | C | 07 D | A 61 K               |
| 0988038      | IDEM.   | 08           | A | 61 K | A 61 P               |
| 1077976      | IDEM.   | 08           | C | 07 D | A 61 K A 61 F        |
| 0728718      | JEANTIL (S.A.)  | 08           | C | 05 F | A 01 C               |
| 1030076      | JOHANNES LUBBERING A.G.   | 08           | B | 25 B |                      |
| 0969108      | JOHNSON CONTROLS TECHNOLOGY CY  | 08           | C | 22 C | H 01 M               |
| 1060004      | JOHNSON MATTHEY P.L.C.  | 08           | B | 01 D | F 01 N               |
| 0809328      | JOHNSTECH INTERNATIONAL CORP.   | 08           | H | 01 R | H 05 K               |
| 0914606      | JULICH G.M.B.H. (FORSCHUNGSZENTRUM )  | 08           | G | 01 N |                      |
| 1097262      | IDEM.   | 08           | C | 30 B |                      |
| K            |   |              |   |      |                      |
| 0935423      | KALLE NALO G.M.B.H. & CO. K.G.  | 08           | A | 22 C |                      |
| 0853795      | KALLO PETER   | 08           | G | 06 K |                      |
| 1125515      | KAMPKA KARL   | 08           | A | 45 C |                      |
| 0791617      | KANEKA CORP.  | 08           | C | 08 G | C 08 L               |
| 0863120      | IDEM.   | 08           | C | 07 C |                      |
| 0805630      | KANKAANPAA-ANTTILA BARBARA  | 08           | A | 23 J | A 21 D               |
| 0807690      | KARL-SCHMITZ-SCHOLL-FONDS FUR<br>UMWELTRECHT UND UMWELTPOLITIK E.V.   | 08           | C | 12 Q |                      |
| 0912774      | KARLSRUHE G.M.B.H. (FORSCHUNGSZENTRUM )   | 08           | C | 23 C |                      |
| 0733581      | KCI (KONECRANES INTERNATIONAL P.L.C.)   | 08           | B | 66 D | B 60 L B 66 F        |
| 1064779      | KEBA A.G.   | 08           | H | 66 N |                      |
| 0811673      | KELLOGG BROWN & ROOT INC.   | 08           | H | 10 L |                      |
| 0647249      | KEMA N.V.   | 08           | C | 08 J | B 29 C B 01 D        |
| 1115686      | KEMIRA CHEMICALS OY   | 08           | C | 07 C |                      |
| 1150792      | KENNAMETAL INC.   | 08           | B | 23 F | B 23 P               |
| 0936319      | KESSLER & CO. G.M.B.H.  | 08           | B | 29 F | B 32 B C 08 J        |
| 0804331      | KHASHOGGI INDUSTRIES LLC (E. )  | 08           | B | 08 B |                      |
| 0767849      | KIMBERLY-CLARK WORLDWIDE INC.   | 08           | D | 21 C | D 21 H               |
| 0808388      | IDEM.   | 08           | D | 21 H | A 61 K               |
| 1088271      | KIMSEY PAUL   | 08           | G | 08 F | A 61 F               |
| 0988784      | KIS   | 08           | H | 04 B |                      |
| 0853795      | KISS IMRE   | 08           | G | 06 K |                      |
| 0974350      | KISSEI PHARMACEUTICAL CO. LTD   | 08           | A | 61 K |                      |
| 0644302      | KLAUS KUNSTSTOFFTECHNIK G.M.B.H.  | 08           | E | 04 B | E 04 C               |
| 1131558      | KNF NEUBERGER G.M.B.H.  | 08           | F | 04 B |                      |
| 0943060      | KNORR-BREMSE SYSTEME FUR NUTZFAHRZEUGE<br>G.M.B.H.  | 08           | F | 16 D | B 60 T               |
| 1046943      | KOCHLER (FIRMA ERIKA )  | 08           | G | 02 C | H 04 R               |
| 1123212      | KODAK POLYCHROME GRAPHICS CY LTD  | 08           | B | 41 M |                      |
| 1043155      | KOENIG & BAUER A.G.   | 08           | B | 41 F |                      |
| 1135256      | IDEM.   | 08           | B | 41 F | B 65 H               |
| 0897557      | KOHLER M.B.H. (STUDIENG.- )   | 08           | G | 03 F |                      |
| 0950484      | KOMBILITH G.M.B.H. ENTWICKLUNG UND<br>VERWERTUNG  | 08           | B | 28 B |                      |
| 0540767      | KORTH RUTH-MARIA  | 08           | A | 61 K | A 61 P               |
| 0999772      | KOVACS ATTILA   | 08           | A | 47 C |                      |
| 0785387      | KPN N.V. (KONINKLIJKE )   | 08           | F | 16 L | H 02 G G 02 B        |
| 0901677      | IDEM.   | 08           | G | 10 I |                      |
| 1034447      | IDEM.   | 08           | G | 02 B |                      |
| 1123590      | IDEM.   | 08           | H | 04 B |                      |
| 0811162      | KRAMPE WILLIAM J.   | 08           | G | 01 N |                      |
| 0900461      | KRAMPE JOSEF  | 08           | H | 02 G |                      |
| 0986582      | KRATON POLYMERS RESEARCH B.V.   | 08           | C | 08 C |                      |
| 0937090      | KREATECH BIOTECHNOLOGY B.V.   | 08           | C | 07 F | C 07 H               |
| 1141895      | KREBSFORSCHUNGSZENTRUM STIFTUNG DES<br>OFFENTLICHEN RECHTS (DEUTSCHES )                                     | 08           | G | 06 T |                      |
| 0855032      | KRELL SIEGFRIED   | 08           | G | 01 N |                      |
| 0937383      | KRONE G.M.B.H. (MASCHINENFABRIK BERNARD<br>)  | 08           | A | 01 D |                      |
| 1163558      | KSB A.G.  | 08           | G | 05 D | F 24 D               |
| 0988118      | KUCKLICK MARTIN   | 08           | B | 09 C |                      |
| 0836798      | KUHN-HUARD (S.A. )  | 08           | A | 01 B |                      |
| 1110203      | KULL HANS   | 08           | G | 10 L |                      |
| 0689927      | KURARAY CO. LTD   | 08           | B | 29 C |                      |
| 1140655      | KUSTER SIROCCO-KAFFEE A.G. (A. )  | 08           | B | 65 D | A 47 J               |
| 0870424      | KVERNELAND GELDROP B.V.   | 08           | A | 01 F |                      |
| 0918777      | KYOWA HAKKO KOGYO CO. LTD   | 08           | C | 07 D | A 61 K               |
| L            |   |              |   |      |                      |
| 0924017      | LA SOUDURE AUTOGENE FRANCAISE   | 08           | B | 23 K |                      |
| 0979338      | LAFOND LUC  | 08           | E | 06 B |                      |
| 0888090      | LAINIERE DE PICARDIE BC   | 08           | A | 41 D |                      |
| 0855778      | LATEC A.G.  | 08           | H | 02 H |                      |
| 0811128      | LATTICE INTELLECTUAL PROPERTY LTD   | 08           | F | 16 L |                      |
| 0956761      | LAVERDA S.P.A.  | 08           | A | 01 F |                      |
| 0974350      | LEAD CHEMICAL CY LTD  | 08           | A | 61 K |                      |
| 0912240      | LECA A/S (NORSK )   | 08           | B | 01 J |                      |



T A B L E D E S N O M S D E S B R E V E T E S .  
T A B E L D E R N A M E N D E R O C T R O O I H O U D E R S .

| NOS.<br>NRS. |   | LIVR<br>AFL. |   |    | INDICES<br>KENTEKENS                           |
|--------------|---|--------------|---|----|--|
| 0766039      | LEGRAND   | 08           | F | 21 | V  |
| 0887903      | IDEM.   | 08           | H | 02 | G  |
| 0766039      | LEGRAND SNC   | 08           | F | 21 | V  |
| 0887903      | IDEM.   | 08           | H | 02 | G  |
| 0887444      | LENZING A.G.  | 08           | D | 01 | F  |
| 0906276      | LEO PHARMACEUTICAL PRODUCTS LTD A/S<br>(LOVENS KEMISKE FABRIK<br>PRODUKTIONSAKTIESELSKAB) | 08           | C | 07 | C  |
|              |   |              |   |    | D 01 D<br>A 61 K                               |
| 0745753      | LEWIS STANLEY TREVOR  | 08           | E | 06 | C  |
| 0932929      | LEXEL FINLAND A.B. (OY )  | 08           | H | 02 | M  |
| 0932930      | IDEM.   | 08           | H | 02 | M  |
| 0813323      | LEYBOLD SYSTEMS G.M.B.H.  | 08           | H | 01 | J  |
| 0733387      | LHOTELLIER MONTRICHARD(S.A. )   | 08           | F | 42 | S  |
| 0788616      | LIBBEY-OWENS-FORD CO.   | 08           | F | 60 | B  |
| 0840888      | IDEM.   | 08           | G | 01 | N  |
| 0800082      | LIFESCAN INC.   | 08           | G | 01 | N  |
| 0990705      | IDEM.   | 08           | C | 12 | O  |
| 1068842      | LOBO DA SILVA E SOUSA MANUEL  | 08           | F | 01 | C  |
| 1153146      | LOI THERMPROCESS G.M.B.H.   | 08           | C | 21 | D  |
| 1071330      | LONZA INC.  | 08           | A | 01 | N  |
| 0637203      | LORIA ROGER   | 08           | A | 01 | N  |
| 0827384      | LOW BERNHARD  | 08           | A | 61 | B  |
| 1069892      | LTS (LOHMANN THERAPIE-SYSTEME A.G. )  | 08           | A | 61 | K  |
| 1088755      | IDEM.   | 08           | A | 61 | K  |
| 0682102      | LUBRIZOL ADIBIS HOLDINGS (UK) LTD   | 08           | C | 10 | M  |
| 0764716      | LUBRIZOL CORP. (THE )   | 08           | C | 10 | M  |
| 1123578      | LUCHINSKIY ALEXANDER  | 08           | H | 02 | N  |
| 0811162      | LUDERER ALBERT A.   | 08           | G | 01 | N  |
| 0822828      | LUDWIG INSTITUTE FOR CANCER RESEARCH  | 08           | A | 61 | K  |
|              |   |              |   |    | C 07 K    C 12 P                               |
| 0831879      | IDEM.   | 08           | A | 61 | N  |
|              |   |              |   |    | C 07 K    C 12 Q                               |
| 1144317      | LUHR WOLFGANG   | 08           | C | 02 | F  |
| 1150966      | LUNDBECK A/S(H. )   | 08           | C | 07 | D  |
| 1181272      | IDEM.   | 08           | C | 07 | D  |
| 0989913      | LVG G.M.B.H.  | 08           | E | 03 | B  |
|              |   |              |   |    | H 01 J   |
| M            |   |              |   |    |  |
| 1020077      | MACROVISION CORP.   | 08           | H | 04 | N  |
| 0841425      | MADEIRA ASIA PTE. LTD   | 08           | F | 05 | B  |
| 0874970      | MAGNUSSON BORJE   | 08           | F | 26 | B  |
| 0770456      | MAGRIS (S.A. )  | 08           | B | 24 | C  |
| 0811545      | MAGYAR (S.A. ETABLISSEMENT )  | 08           | B | 62 | D  |
| 0882140      | MAIWALD MATTHIAS  | 08           | C | 12 | O  |
| 0715174      | MANIA TECNOLOGIE ITALIA S.P.A.  | 08           | G | 01 | R  |
| 1001859      | MANNESMANNROHREN-WERKE A.G.   | 08           | B | 21 | D  |
| 1052386      | MARK IV SYSTEMES MOTEURS(S.A. )   | 08           | F | 02 | J  |
| 0806374      | MARQUARDT G.M.B.H.  | 08           | F | 05 | B  |
| 0636183      | MARTEK BIOSCIENCES CORP.  | 08           | C | 12 | P  |
|              |   |              |   |    | F 16 K<br>A 45 C<br>C 12 N    G 01 N<br>C 07 B |
| 0882553      | MARTOR-ARGENTAX E.H. BEERMANN K.G.  | 08           | B | 26 | B  |
| 0832421      | MASIMO CORP.  | 08           | B | 01 | J  |
| 0810944      | MAVIC(S.A. )  | 08           | B | 62 | K  |
| 0980379      | MAX-DELBRÜCK-CENTRUM FUR MOLEKULARE<br>MEDIZIN  | 08           | C | 07 | H  |
| 0731835      | MCGILL UNIVERSITY   | 08           | C | 12 | N  |
| 0993405      | MEAD CORP. (THE )   | 08           | B | 65 | B  |
| 0963159      | MECATHERM   | 08           | A | 21 | C  |
| 1155349      | MEDICAL RESEARCH COUNCIL  | 08           | A | 02 | B  |
| 0958191      | MEDITOR PHARMACEUTICALS LTD   | 08           | A | 61 | K  |
| 0871412      | MEDTRONIC INC.  | 08           | A | 61 | F  |
| 1016665      | MEIJI SEIKA KAISHA LTD  | 08           | C | 07 | D  |
| 0842859      | MELONI GIANFRANCO   | 08           | B | 65 | D  |
| 1128722      | MENNO CHEMIE VERTRIEBSG.- M.B.H.  | 08           | A | 01 | N  |
| 1044142      | MENSHEN G.M.B.H. + CO. K.G.(GEORG )   | 08           | E | 65 | D  |
| 0759757      | MERCK & CO. INC.  | 08           | A | 61 | K  |
| 0918759      | MERCK PATENT G.M.B.H.   | 08           | A | 07 | D  |
| 1140898      | IDEM.   | 08           | C | 07 | D  |
| 0980251      | MERCKLE G.M.B.H.  | 08           | A | 61 | K  |
| 0983470      | MESSER GRIESHEIM G.M.B.H.   | 08           | A | 61 | P  |
| 1088420      | IDEM.   | 08           | F | 17 | C  |
| 0886975      | METAGEN LLC   | 08           | C | 09 | K  |
| 0789933      | METO INTERNATIONAL G.M.B.H.   | 08           | A | 61 | F  |
| 0975676      | MEYHALL A.G.  | 08           | G | 08 | B  |
| 0913385      | MG TECHNOLOGIES A.G.  | 08           | C | 07 | C  |
| 0971912      | IDEM.   | 08           | C | 07 | C  |
| 0996494      | IDEM.   | 08           | E | 01 | D  |
| 0878378      | MICHELIN (CONCEPTION ET DEVELOPPEMENT )   | 08           | B | 62 | D  |
| 0966562      | MICHELIN-MICHELIN & CIE(CIE GENERALE<br>DES ETS )   | 08           | D | 07 | B  |
|              |   |              |   |    | B 01 J<br>B 60 G                               |
| 0921903      | MICRO OPTICS DESIGN CORP.   | 08           | B | 24 | B  |
| 0919282      | MIELE & CIE. G.M.B.H. & CO.   | 08           | B | 01 | L  |
| 0943721      | IDEM.   | 08           | D | 06 | F  |
| 0888062      | MINERALS TECHNOLOGIES INC.  | 08           | D | 21 | H  |
| 0801552      | MINNESOTA MINING AND MFG CY   | 08           | A | 61 | F  |
| 0829476      | MITSUBISHI CHEMICAL CORP.   | 08           | A | 07 | D  |
| 1094737      | MLAKAR GUNTER   | 08           | A | 47 | G  |
| 0990868      | MODINE MFG CY   | 08           | F | 28 | F  |
| 1131837      | MOELLER G.M.B.H.  | 08           | H | 01 | H  |
| 0936885      | MONSANTO TECHNOLOGY LLC   | 08           | A | 01 | N  |
| 1067395      | MOR-RESEARCH APPLICATIONS LTD   | 08           | A | 61 | K  |
| 1032923      | MORO PAOLO  | 08           | G | 07 | C  |
| 0789751      | MORTON COUTTS LTD   | 08           | C | 12 | H  |
| 0680153      | MTS AUTOMATION G.M.B.H. & CO. K.G.  | 08           | H | 03 | M  |
| 0825309      | MULTIFOIL B.V.  | 08           | E | 04 | C  |

T A B L E D E S N O M S D E S B R E V E T E S .  
T A B E L D E R N A M E N D E R O C T R O O I H O U D E R S .

| NOS.<br>NRS. |   | LIVR<br>AFL. |      | INDICES<br>KENTEKENS |
|--------------|---|--------------|------|----------------------|
| N            |   |              |      |                      |
| 1078524      | NAGRACARD(S.A.)   | 08           | H 04 | N                    |
| 0941219      | NAPRO BIOTHERAPEUTICS INC.                                      | 08           | C 07 | DD                   |
| 09337593     | NAUDER KURT   | 08           | B 60 | DD                   |
| 09351575     | NEDCOAT GROUP B.V.  | 08           | C 22 | CC                   |
| 0820520      | NEOSE TECHNOLOGIES INC.   | 08           | C 12 | FP                   |
| 0744132      | NESTLE S.A. (SOC. DES PRODUITS )                                | 08           | A 23 | J                    |
| 0802257      | IDEM.   | 08           | C 12 | Q                    |
| 0848908      | IDEM.   | 08           | A 21 | DD                   |
| 0940085      | IDEM.   | 08           | A 23 | GG                   |
| 0746921      | NETWORK EQUIPMENT TECHNOLOGIES INC.                             | 08           | H 04 | Q                    |
| 1152092      | NEUNTEUFEL HANS   | 08           | E 02 | FF                   |
| 1089955      | NICO-PYROTECHNIK HANNS-JURGEN<br>DIEDERICHS G.M.B.H. & CO. K.G. | 08           | C 06 | C                    |
| 1140237      | NIEDHART CHRISTOPHER  | 08           | A 61 | L                    |
| 0804456      | NIELSEN PETER EIGIL   | 08           | C 07 | K                    |
| 0671450      | NIPPON SHOKUBAI CO. LTD   | 08           | C 09 | DD                   |
| 0887334      | IDEM.   | 08           | C 07 | CC                   |
| 0760397      | NIPPON STEEL CORP.  | 08           | C 21 | D                    |
| 0774314      | IDEM.   | 08           | B 22 | D                    |
| 0891770      | NITTO DENKO CORP.   | 08           | A 61 | K                    |
| 1034014      | NKT RESEARCH CENTER A/S   | 08           | A 62 | DD                   |
| 1042942      | NOONTEK LTD   | 08           | H 05 | BB                   |
| 1069957      | NORSK HYDRO ASA   | 08           | B 04 | CC                   |
| 0728057      | NORTON CY   | 08           | B 24 | DD                   |
| 0741741      | NOVARTIS A.G.   | 08           | C 07 | H                    |
| 0956034      | IDEM.   | 08           | A 61 | K                    |
| 1087660      | IDEM.   | 08           | A 01 | NN                   |
| 0728768      | NOVARTIS-ERFINDUNGEN VERWALTUNG.-<br>M.B.H.                     | 08           | C 08 | F                    |
| 0873427      | NOVEMBER A.G. GESELLSCHAFT FUR<br>MOLEKULARE MEDIZIN            | 08           | C 12 | Q                    |
| 0746618      | NOVOZYMES A/S   | 08           | C 12 | N                    |
| 0839005      | NOVUS FOODS LTD   | 08           | A 23 | L                    |
| O            |   |              |      |                      |
| 1163574      | OCE PRINTING SYSTEMS G.M.B.H.                                   | 08           | G 06 | F                    |
| 1024800      | OCTAMER INC   | 08           | A 61 | KK                   |
| 0987705      | OK MEDIA DISC SERVICE G.M.B.H. & CO.<br>K.G.                    | 08           | G 11 | B                    |
| 1191458      | OKS G.M.B.H.  | 08           | G 06 | F                    |
| 0881020      | OMFB S.P.A. -HYDRAULIC COMPONENTS                               | 08           | B 23 | CC                   |
| 0737660      | ONDEO NALCO ENERGY SERVICES L.P.                                | 08           | C 07 | BB                   |
| 0718974      | OPTOSYS A.G.  | 08           | H 03 | KK                   |
| 0734781      | OREAL(L')   | 08           | E 05 | EE                   |
| 0739348      | IDEM.   | 08           | B 65 | DD                   |
| 0822280      | IDEM.   | 08           | A 61 | KK                   |
| 0822739      | IDEM.   | 08           | A 61 | KK                   |
| 0855903      | IDEM.   | 08           | A 61 | KK                   |
| 0892642      | IDEM.   | 08           | A 61 | KK                   |
| 0975331      | IDEM.   | 08           | A 61 | KK                   |
| 0975331      | IDEM.   | 08           | A 61 | KK                   |
| 1093799      | IDEM.   | 08           | A 61 | KK                   |
| 1160005      | IDEM.   | 08           | B 01 | FF                   |
| 0574048      | ORGANON TEKNIKA B.V.  | 08           | C 12 | NN                   |
| 0817615      | ORION-YHTYMA OY   | 08           | C 07 | KK                   |
| 1002672      | ORIS FAHRZEUGTEILE HANS RIEHLE G.M.B.H.                         | 08           | A 61 | DD                   |
| 0887425      | ORTHO-CLINICAL DIAGNOSTICS INC.                                 | 08           | B 60 | DD                   |
| 1058487      | OSRAM SYLVANIA INC.   | 08           | H 12 | OO                   |
| 0951575      | OTTO JUNKER G.M.B.H.  | 08           | H 05 | BB                   |
| 1105354      | OWENS CORNING   | 08           | C 22 | CC                   |
| 0973967      | OWENS CORNING COMPOSITES S.P.R.L.                               | 08           | D 03 | EE                   |
| 0926486      | OWENS-BROCKWAY GLASS CONTAINER INC.                             | 08           | C 04 | HH                   |
| 0949215      | IDEM.   | 08           | G 01 | NN                   |
| 0792818      | OWENS-ILLINOIS PRESCRIPTION PRODUCTS<br>INC.                    | 08           | C 03 | CC                   |
| 0983463      | OYSTERTEC P.L.C.  | 08           | B 65 | DD                   |
| 1110036      | IDEM.   | 08           | F 16 | L                    |
| P            |   |              |      |                      |
| 1082574      | PADLEY HOLDINGS LTD(G.W. )                                      | 08           | F 23 | D                    |
| 0956393      | PARDON CHRISTIAN  | 08           | E 01 | FF                   |
| 0899185      | PARLOK A.B.(OY)   | 08           | B 62 | DD                   |
| 0738311      | PATENT-TREUHAND-G.- FUR ELEKTRISCHE<br>GLUHLAMPEN M.B.H.        | 08           | C 09 | K                    |
| 0878411      | IDEM.   | 08           | H 01 | J                    |
| 0881864      | IDEM.   | 08           | B 65 | D                    |
| 0941636      | IDEM.   | 08           | H 05 | BB                   |
| 1045619      | IDEM.   | 08           | H 05 | BB                   |
| 0751371      | PATENTES TALGO(S.A.)  | 08           | G 01 | BB                   |
| 1146971      | PECHINEY ROLLED PRODUCTS LLC                                    | 08           | B 61 | K                    |
| 1157077      | PEM ABRASIFS-REFRACTAIRES                                       | 08           | F 21 | V                    |
| 0700284      | PENWEST PHARMACEUTICALS CO.                                     | 08           | C 09 | KK                   |
| 1029133      | PETERS PETER CORNELIS   | 08           | A 61 | KK                   |
| 0803565      | PETROLE(INSTITUT FRANCAIS DU )                                  | 08           | E 02 | DD                   |
| 1004470      | PEUGEOT(AUTOMOBILES )   | 08           | C 10 | M                    |
| 0759808      | PFEIFFER ROBERT W.  | 08           | B 60 | KK                   |
| 0696194      | PFIZER INC.   | 08           | B 01 | J                    |
| 0703916      | PHARMACIA & UPJOHN CY   | 08           | C 10 | GG                   |
| 0869785      | IDEM.   | 08           | A 61 | K                    |

T A B L E D E S N O M S D E S B R E V E T E S .  
T A B E L D E R N A M E N D E R O C T R O O I H O U D E R S .

| NOS.<br>NRS. |  | LIVR<br>AFL. |        | INDICES<br>KENTEKENS |
|--------------|--|--------------|--------|----------------------|
| 1054874      | PHARMACIA & UPJOHN CY  | 08           | C 07 D |                      |
| 1077718      | IDEM.  | 08           | A 61 P |                      |
| 0749758      | PHARMACIA A.B.   | 08           | A 61 M |                      |
| 0915692      | IDEM.  | 08           | A 61 J |                      |
| 1015790      | PHOENIX A.G.   | 08           | F 16 F |                      |
| 0879900      | PILKINGTON P.L.C.  | 08           | C 23 C |                      |
| 1033414      | IDEM.  | 08           | C 23 C |                      |
| 1032245      | PINDER KENNETH L.  | 08           | A 63 B |                      |
| 1022207      | PLANSEE TIZIT A.G.   | 08           | B 23 B |                      |
| 0853795      | PODMANICZKY ANDRAS   | 08           | E 06 B |                      |
| 0988991      | POLMAN ECKHARD   | 08           | H 01 J |                      |
| 1044108      | POLYOLEFINS CO. LTD (JAPAN )   | 08           | C 08 F |                      |
| 0938658      | POLYPROPYLENE BELGIUM N.V.   | 08           | C 08 F |                      |
| 0911469      | PONANT (S.A. L'INDUSTRIELLE DU )   | 08           | E 05 B | E 06 B               |
| 0993653      | POSCH REINHARD   | 08           | E 06 B |                      |
| 0855361      | POTAIN   | 08           | B 66 B |                      |
| 0870726      | IDEM.  | 08           | B 66 B |                      |
| 0991191      | POUYET (S.A. )   | 08           | H 01 N |                      |
| 0335743      | PPG INDUSTRIES OHIO INC.   | 08           | B 29 B |                      |
| 1040086      | IDEM.  | 08           | C 03 C |                      |
| 0793399      | PRAXAIR TECHNOLOGY INC.  | 08           | B 01 D | B 05 B               |
| 0947096      | PRINCETON VIDEO IMAGE INC.   | 08           | H 04 N | H 04 H               |
| 0894913      | PROCKL GERTHOLD  | 08           | H 04 D |                      |
| 0887137      | PROCTER & GAMBLE CY (THE )   | 08           | A 23 F |                      |
| 0887142      | IDEM.  | 08           | A 61 F | D 04 H               |
| 0887461      | IDEM.  | 08           | A 61 F |                      |
| 0887957      | IDEM.  | 08           | A 47 K |                      |
| 0948856      | IDEM.  | 08           | C 08 J | C 08 F               |
| 0994989      | IDEM.  | 08           | A 61 K |                      |
| 0995788      | IDEM.  | 08           | A 61 F |                      |
| 0996984      | IDEM.  | 08           | B 26 D | B 41 F               |
| 0998978      | IDEM.  | 08           | A 61 F |                      |
| 0998033      | IDEM.  | 08           | B 65 D |                      |
| 0981488      | IDEM.  | 08           | B 65 D |                      |
| 1033263      | IDEM.  | 08           | C 11 D |                      |
| 1079377      | IDEM.  | 08           | A 61 F |                      |
| 0856333      | PRODUCTS (H.K.) LTD (CALIFORNIAN )   | 08           | A 63 C |                      |
| 0933038      | PROMATECH S.P.A.   | 08           | D 03 D | F 16 H               |
| 0906029      | PROSOURCE INC.   | 08           | A 23 J |                      |
| 0759791      | PURITAN-BENNETT CORP.  | 08           | A 61 M | A 61 B G 06 F        |
| Q            |  |              |        |                      |
| 1018260      | QINETIQ LTD  | 08           | H 04 N |                      |
| 0927875      | QUALIFLOW (S.A. )  | 08           | G 01 F |                      |
| R            |  |              |        |                      |
| 0840052      | RACTEK S.R.L.  | 08           | F 16 L | F 24 F               |
| 0991815      | RAISIO CHEMICALS OY  | 08           | D 21 H |                      |
| 1119828      | RATP (REGIE AUTONOME DES TRANSPORTS<br>PARISIENS )                           | 08           | G 07 F |                      |
| 0720027      | RAYTHEON CY  | 08           | G 01 S |                      |
| 0823297      | RD-CS (RECHERCHE ET DEVELOPPEMENT DU<br>GROUPE COCKERILL SAMBRE EN ABREGE: ) | 08           | B 21 D |                      |
| 0906240      | REFERENCE LABORATORY S.R.L.  | 08           | B 65 H |                      |
| 0801204      | REHAU A.G. + CO.   | 08           | B 06 B |                      |
| 0765837      | REINIGING EN RESTSTOFFEN BEDRIJF B.V.  | 08           | B 27 K |                      |
| 0874718      | REMMERS BAUCHEMIE G.M.B.H.   | 08           | B 65 D |                      |
| 1045800      | REMMER DIETER  | 08           | B 65 D |                      |
| 0906576      | RESEARCH CORP. TECHNOLOGIES INC.   | 08           | G 01 N |                      |
| 0906956      | RESPROTECT G.M.B.H.  | 08           | A 61 K | A 61 P               |
| 0712974      | RHEINZINK G.M.B.H. & CO. K.G.  | 08           | E 04 D | E 04 F               |
| 0746981      | RHEON AUTOMATIC MACHINERY CO. LTD  | 08           | A 21 C |                      |
| 0832562      | IDEM.  | 08           | A 21 C |                      |
| 0879557      | IDEM.  | 08           | A 21 C |                      |
| 0771901      | RHODIA CHIMIE  | 08           | D 06 N | C 09 D B 65 G        |
| 0907611      | IDEM.  | 08           | C 01 B | A 61 K               |
| 0993428      | IDEM.  | 08           | C 07 C |                      |
| 1026960      | IDEM.  | 08           | A 23 L |                      |
| 0713648      | RHODIA INC.  | 08           | A 21 D |                      |
| 1064237      | IDEM.  | 08           | C 04 B | E 04 C               |
| 1144623      | RIBOPHARMA A.G.  | 08           | C 12 N | A 61 K               |
| 1011300      | RICHARD PEARSON LTD  | 08           | A 01 D | B 07 B               |
| 0813280      | RICO G.M.B.H. & CO. K.G.   | 08           | A 02 G |                      |
| 1125248      | RIETZLER MANFRED   | 08           | H 06 K |                      |
| 0560120      | RITTO - WERK LOH G.M.B.H. & CO. K.G.   | 08           | H 04 M |                      |
| 1025107      | ROBINSON LTD (JAMES )  | 08           | C 07 D | G 03 C               |
| 0702807      | ROBOT CONSULT  | 08           | G 05 B |                      |
| 0832807      | ROCHE DIAGNOSTICS G.M.B.H.   | 08           | G 01 N |                      |
| 0977582      | IDEM.  | 08           | A 61 K |                      |
| 0900361      | ROCKWELL-COLLINS FRANCE  | 08           | G 01 C | G 01 S               |
| 0951830      | RONSKI HARALD  | 08           | A 01 M | G 08 B               |
| 0858806      | ROOPEROL (NA) N.V.   | 08           | A 61 J |                      |
| 0852910      | ROUQUETTE FRERES   | 08           | A 23 J | C 12 N               |
| 1061881      | ROSE DAVID   | 08           | A 23 J |                      |
| 1047906      | ROSSET JAMES   | 08           | F 21 V | F 21 S               |
| 0938958      | ROUSSEAU LUC   | 08           | B 28 D |                      |
| 0850881      | RUTHNER MICHAEL JOHANN   | 08           | C 01 G |                      |

T A B L E   D E S   N O M S   D E S   B R E V E T E S .  
T A B E L   D E R   N A M E N   D E R   O C T R O O I H O U D E R S .

| NOS.<br>NRS. |  | LIVR<br>AFL. |      |        | INDICES<br>KENTEKENS |
|--------------|--|--------------|------|--------|----------------------|
| S            |  |              |      |        |                      |
| 0679506      | SABIN CORP.  | 08           | B 32 | B 65 D | A 61 B               |
| 08355771     | SAFENAT PANEACH N.V.   | 08           | B 61 | A 61 L |                      |
| 0739500      | SAINT-GOBAIN GLASS FRANCE  | 08           | E 60 |        |                      |
| 09688314     | SAINT-GOBAIN ISOVER  | 08           | E 22 | B 32 B | C 22 F               |
| 11488966     | SAIPEM S.P.A.  | 08           | B 23 |        |                      |
| 08300921     | SALVAGNINI ITALIA S.P.A.   | 08           | B 25 |        |                      |
| 09788575     | SALZGITTER A.G.  | 08           | B 25 |        |                      |
| 07455753     | SANDHAM JOHN MICHAEL   | 08           | E 06 |        |                      |
| 05755133     | SANKYO CY LTD  | 08           | E 12 | C 12 P |                      |
| 09000797     | IDEM.  | 08           | C 07 | A 61 K |                      |
| 10222274     | IDEM.  | 08           | C 07 |        |                      |
| 08071111     | SANOFI-SYNTHELABO  | 08           | C 07 | C 07 C |                      |
| 10080796     | IDEM.  | 08           | C 07 | A 61 K |                      |
| 10080796     | IDEM.  | 08           | C 07 | A 61 K |                      |
| 08601174     | IDEM.  | 08           | C 07 | A 61 K |                      |
| 03601174     | SANYPICK (S.A. )   | 08           | A 61 | A 61 B | B 65 F               |
| 07412288     | SARA LEE/DE N.V.   | 08           | G 01 |        |                      |
| 08422859     | SARDA ACQUE MINERALI S.P.A.  | 08           | B 65 |        |                      |
| 09466600     | SARTOMER CY INC.   | 08           | C 08 | B 29 C |                      |
| 08666303     | SAT (SWISS ARMS TECHNOLOGY A.G. )                                  | 08           | F 41 | C 08 F |                      |
| 10332457     | SAWCHUCK DIANE J.  | 08           | F 41 |        |                      |
| 11440237     | SAX HANS MICHAEL   | 08           | A 61 |        |                      |
| 09559979     | SCA HYGIENE PRODUCTS A.B.  | 08           | A 61 |        |                      |
| 10233020     | IDEM.  | 08           | A 61 |        |                      |
| 10797886     | IDEM.  | 08           | A 61 | C 08 J |                      |
| 11200632     | SCHEIDT & BACHMANN G.M.B.H.  | 08           | G 01 | H 04 Q |                      |
| 07500501     | SCHERING A.G.  | 08           | A 61 |        |                      |
| 08608001     | IDEM.  | 08           | A 61 |        |                      |
| 10075292     | IDEM.  | 08           | A 61 |        |                      |
| 08622454     | SCHERING CORP.   | 08           | A 61 | A 61 P |                      |
| 09888300     | IDEM.  | 08           | C 07 | A 61 K |                      |
| 06889300     | SCHLUMBERGER INDUSTRIES (S.A. )                                    | 08           | H 04 |        |                      |
| 08854829     | SCHMID RETO  | 08           | F 28 | F 28 F |                      |
| 10454800     | SCHMIDT DIETER   | 08           | B 65 |        |                      |
| 09362204     | SCHMIDT G.M.B.H. & CO. K.G. BIOKOMPOST SACHSEN                     | 08           | C 05 | C 05 D |                      |
| 09241130     | SCHMIRLER ANTON  | 08           | B 61 | D 60 P |                      |
| 07201090     | SCHNEIDER ELECTRIC ESPANA (S.A. )                                  | 08           | H 01 | H 02 B | H 01 R               |
| 09050817     | SCHOELLER WAVIN SYSTEMS A.G.                                       | 08           | F 65 |        |                      |
| 08359807     | SCHOTT GLAS  | 08           | F 25 | A 47 B |                      |
| 10338848     | IDEM.  | 08           | C 03 |        |                      |
| 09587272     | SCHRATTENECKER FRANZ   | 08           | A 01 | D 01 D |                      |
| 08714224     | SCHWARZKOPF G.M.B.H. & CO. K.G. (HANS )                            | 08           | A 61 | K 02 H |                      |
| 09322235     | SCHWEITZER ENGINEERING LABORATORIES INC.                           | 08           | H 02 |        |                      |
| 10102269     | SCIENTIFIC GENERICS LTD  | 08           | H 04 | B 06 K |                      |
| 06922061     | SDS PTY. LTD   | 08           | E 21 | B 25 D |                      |
| 09461114     | SEA OIL  | 08           | A 23 | C 11 B | A 23 B               |
| 07244335     | SEARLE & CO. (G.D. )   | 08           | A 61 |        |                      |
| 08352655     | IDEM.  | 08           | C 07 | A 61 K |                      |
| 09093747     | IDEM.  | 08           | C 07 | A 61 K | A 61 P               |
| 09033321     | SELLE ROYAL S.P.A.   | 08           | B 68 | B 62 J | B 29 D               |
| 10033802     | SEMENENKO IVAN   | 08           | B 65 | B 65 G |                      |
| 10072215     | SEPARATION TECHNOLOGIES INC.                                       | 08           | B 03 |        |                      |
| 07815550     | SERVIER (LES LABORATOIRES )  | 08           | A 61 | K 01 K |                      |
| 11011765     | IDEM.  | 08           | C 07 | A 61 K | A 61 P               |
| 11181610     | IDEM.  | 08           | C 07 | A 61 K | A 61 P               |
| 09327771     | SFS INTEC HOLDING A.G.   | 08           | F 16 | B 01 B |                      |
| 0977813      | SHELL INTERNATIONALE RESEARCH MAATSCHAPPIJ B.V.                    | 08           | C 08 | E 01 C |                      |
| 10118882     | IDEM.  | 08           | B 09 | C 01 C |                      |
| 10988840     | IDEM.  | 08           | C 01 | B 01 J |                      |
| 11233578     | SHIFRIN YAKOV  | 08           | H 07 | N 12 N |                      |
| 07483333     | SHIONOGI & CO. LTD   | 08           | C 07 | C 12 N | C 12 P               |
| 09733937     | SIAMP CEDAP  | 08           | E 03 |        |                      |
| 09098847     | SICAT (SOC. INDUSTRIELLE DE CREATIONS ET D'APPLICATIONS TEXTILES ) | 08           | D 04 | D 04 B |                      |
| 11122211     | SIEDLACZEK UDO   | 08           | B 65 | C 06 C |                      |
| 09515775     | SIEGENER VERZINKEREI HOLDING G.M.B.H.                              | 08           | C 22 | C 06 C |                      |
| 09455733     | SIEGENIA-FRANK K.G.  | 08           | E 05 |        |                      |
| 11511175     | IDEM.  | 08           | E 06 |        |                      |
| 06348861     | SIEMENS A.G.   | 08           | H 04 | H 04 Q |                      |
| 06847225     | IDEM.  | 08           | H 04 | H 04 Q |                      |
| 07096722     | IDEM.  | 08           | G 01 | N 11 N |                      |
| 07861176     | IDEM.  | 08           | H 04 | N 11 N |                      |
| 08864009     | IDEM.  | 08           | G 01 | F 11 F |                      |
| 09002909     | IDEM.  | 08           | H 01 |        |                      |
| 09621006     | IDEM.  | 08           | H 04 | H 04 M |                      |
| 09699355     | IDEM.  | 08           | B 07 |        |                      |
| 10559884     | IDEM.  | 08           | G 05 | G 06 F |                      |
| 10622400     | IDEM.  | 08           | E 04 |        |                      |
| 10700800     | IDEM.  | 08           | G 05 | H 06 H |                      |
| 10800562     | IDEM.  | 08           | H 04 | H 04 Q |                      |
| 11160094     | IDEM.  | 08           | G 06 | F 11 F |                      |
| 11163304     | IDEM.  | 08           | H 01 | H 02 G |                      |
| 11163322     | IDEM.  | 08           | H 02 | G 01 P |                      |
| 11515224     | SIEMENS A.G. OSTERREICH  | 08           | H 02 |        |                      |
| 10193622     | SIGMA-TAU INDUSTRIE FARMACEUTICHE RIUNITE S.P.A.                   | 08           | C 07 |        |                      |
| 08505881     | SIMMONS (LA CIE CONTINENTALE )                                     | 08           | A 47 | C 01 L |                      |
| 08017225     | SITEK ELECTRO OPTICS A.B.  | 08           | G 01 |        |                      |
| 07934511     | SMITH & NEPHEW INC.  | 08           | A 61 |        |                      |
| 09411117     | SMITHKLINE BEECHAM BIOLOGICALS (S.A. )                             | 08           | A 61 | K 01 K |                      |

T A B L E D E S N O M S D E S B R E V E T E S .  
T A B E L D E R N A M E N D E R O C T R O O I H O U D E R S .

| NOS.<br>NRS. |   | LIVR<br>AFL. |   |      | INDICES<br>KENTEKENS |
|--------------|---|--------------|---|------|----------------------|
| 0759920      | SMITHKLINE BEECHAM P.L.C.   | 08           | F | 07 D | A 61 K               |
| 0841506      | SMS DEMAG A.G.  | 08           | F | 16 H |                      |
| 0865837      | IDEM.   | 08           | B | 21 B |                      |
| 1112129      | IDEM.   | 08           | B | 21 B |                      |
| 1087849      | SMS DEMAG INNSE S.P.A.  | 08           | B | 21 B |                      |
| 0973715      | SMUDA HEINRICH  | 08           | C | 07 C |                      |
| 0905111      | SNAMPROGETTI S.P.A.   | 08           | C | 07 C |                      |
| 0521808      | SOLLAC  | 08           | C | 21 D |                      |
| 0902098      | IDEM.   | 08           | C | 23 C |                      |
| 1124767      | IDEM.   | 08           | C | 03 C |                      |
| 0749853      | SOLLAC (S.A.)   | 08           | B | 06 B |                      |
| 1065386      | IDEM.   | 08           | C | 21 D |                      |
| 0951834      | SOLLICH K.G.  | 08           | A | 23 G |                      |
| 0781272      | SOLUTIA INC.  | 08           | C | 07 F |                      |
| 0842204      | SOLUTIA ITALY S.R.L.  | 08           | C | 08 F | C 09 D               |
| 0946272      | SOLVAY FLUOR UND DERIVATE G.M.B.H.  | 08           | B | 01 F |                      |
| 1000901      | IDEM.   | 08           | A | 01 B |                      |
| 1063398      | SOMERSET PHARMACEUTICALS INC.   | 08           | A | 61 K | A 61 P               |
| 0784146      | SOMFY   | 08           | E | 06 B | E 05 F               |
| 0959223      | SOMFY FEINMECHANIK UND ELEKTROTECHNIK<br>G.M.B.H.                                   | 08           | E | 06 B |                      |
| 0465053      | SONY CORP.  | 08           | G | 11 B |                      |
| 0811162      | SORIANO THOMAS F.   | 08           | G | 01 N |                      |
| 0846311      | SOUND ALERT LTD   | 08           | G | 08 B |                      |
| 1063364      | SPURGIN LEONHART PREFABRICATIONS<br>S.A.R.L.  | 08           | E | 04 C |                      |
| 0965247      | SRS LABS INC.   | 08           | H | 04 S |                      |
| 0632814      | ST. LOUIS UNIVERSITY  | 08           | C | 12 N | C 07 K               |
| 0733581      | STAHL FORDERTECHNIK G.M.B.H. (R.)   | 08           | B | 66 C | B 60 L               |
| 0955256      | STARVRAC (S.A.)   | 08           | B | 65 C | B 66 F               |
| 1073599      | STEAG HAMATECH A.G.   | 08           | B | 65 G |                      |
| 1157635      | STEELCASE (S.A.)  | 08           | A | 47 B |                      |
| 0975215      | STEFES AGRO G.M.B.H.  | 08           | A | 01 N |                      |
| 0810280      | STEINECKER MASCHINENFABRIK<br>G.M.B.H. (ANTON)                                      | 08           | C | 12 C |                      |
| 1150559      | STERIS INC.   | 08           | A | 01 K |                      |
| 0746627      | STICHTING RESEARCHFONDS PATHOLOGIE  | 08           | C | 12 O |                      |
| 0810887      | STOCKHAUSEN G.M.B.H. (CHEMISCHE FABRIK)   | 08           | A | 61 L | C 08 J               |
| 0991815      | STORA ENSO OYJ  | 08           | D | 21 H | B 32 B               |
| 1011308      | STORA REISHOLZ G.M.B.H.   | 08           | A | 01 N |                      |
| 0857718      | SUCAMPO A.G.  | 08           | C | 07 C | A 61 K               |
| 0792888      | SUDZUCKER A.G. MANNHEIM/OCHSENFURT  | 08           | C | 08 B | C 11 D               |
| 0882436      | SULZER ORTHOPADIE A.G.  | 08           | A | 61 F | A 61 K               |
| 0832380      | SULZER-BURKHARDT A.G. (MASCHINENFABRIK<br>)   | 08           | F | 16 J |                      |
| 0882540      | SUMITOMO ELECTRIC INDUSTRIES LTD  | 08           | B | 23 K | G 02 B               |
| 0770599      | SUMITOMO SEIKA CHEMICALS CO. LTD  | 08           | C | 07 C | C 07 D               |
| 1051269      | SUNDWIG G.M.B.H.  | 08           | B | 21 D | B 23 K               |
| 0699748      | SUNTORY LTD   | 08           | B | 12 N | B 65 H               |
| 0827421      | SURSCHISTE  | 08           | B | 01 J | C 12 C               |
| 1012464      | SUSTAINABLE ENGINE SYSTEMS LTD  | 08           | F | 02 F | B 01 D               |
| 1016984      | SYMYX TECHNOLOGIES INC.   | 08           | H | 01 G | B 09 B               |
| 0618976      | SYNGENTA PARTICIPATIONS A.G.  | 08           | C | 12 N | C 07 K               |
| 0728768      | IDEM.   | 08           | A | 01 F | A 01 H               |
| 0873827      | SZUCS ILDIKO  | 08           | C | 08 D | B 26 F               |
|              |   |              | C | 08 J | B 29 C               |
| T            |   |              |   |      |                      |
| 0943215      | T-MOBILE DEUTSCHLAND G.M.B.H.   | 08           | H | 04 M | H 04 Q               |
| 0853795      | TALOSI JANOS  | 08           | G | 06 K |                      |
| 0873713      | TAMBORINI ARIBERTO  | 08           | A | 47 L | B 29 C               |
| 0887371      | TAMBORINI GIANCARLO   | 08           | A | 47 L | B 29 C               |
| 0857139      | TAN CHEE HONG   | 08           | C | 11 B | C 11 C               |
| 0951387      | TCGI (JERSEY) LTD   | 08           | B | 32 B | B 29 C               |
| 0611567      | TEIJIN LTD  | 08           | A | 61 K |                      |
| 0822424      | TELEKOM A.G. (DEUTSCHE)   | 08           | G | 02 B |                      |
| 0986872      | IDEM.   | 08           | H | 04 L |                      |
| 1119941      | IDEM.   | 08           | H | 04 L |                      |
| 0992633      | TEMOINSA (S.A. TECNICAS MODULARES E<br>INDUSTRIALES)                                | 08           | E | 03 F | E 03 D               |
| 0911615      | TENCO S.N.C.  | 08           | G | 01 F | F 16 K               |
| 0876762      | TEVAN B.V.  | 08           | A | 01 N | C 02 F               |
| 0887138      | THALER SIEGMUND   | 08           | B | 23 S |                      |
| 0849607      | THALES  | 08           | G | 01 S |                      |
| 0925396      | IDEM.   | 08           | G | 42 D |                      |
| 1125283      | IDEM.   | 08           | B | 10 L |                      |
| 0811162      | THIEL ROBERT P.   | 08           | G | 01 N |                      |
| 1051754      | THIN FILM ELECTRONICS ASA   | 08           | H | 01 L |                      |
| 1002850      | THYSSEN KRUPP ENCOKE G.M.B.H.   | 08           | C | 10 B |                      |
| 0875315      | THYSSEN STAHL A.G.  | 08           | B | 22 D |                      |
| 0913281      | IDEM.   | 08           | B | 22 D |                      |
| 0791632      | TICONA G.M.B.H.   | 08           | C | 08 L | C 08 K               |
| 0907943      | TIEDEMANN ROMAN   | 08           | G | 09 F |                      |
| 0857199      | TIRTIAUX ALAIN  | 08           | C | 11 B | C 11 C               |
| 0980286      | TNO (NEDERLANDSE ORGANISATIE VOOR<br>TOEGEPAST NATUURWETENSCHAPPELIJK<br>ONDERZOEK) | 08           | B | 01 D | B 01 D               |
| 0999901      | TNO (NEDERLANDSE ORGANISATIE VOOR<br>TOEGEPAST-NATUURWETENSCHAPPELIJK<br>ONDERZOEK) | 08           | B | 07 B | B 03 B               |
| 0621197      | TOOL WORKS INC. (ILLINOIS)  | 08           | B | 65 D | B 29 B               |
| 12511        |   |              |   |      | B 29 D               |
| 2002/08      |   |              |   |      |                      |

T A B L E D E S N O M S D E S B R E V E T E S .  
T A B E L D E R N A M E N D E R O C T R O O I H O U D E R S .

| NOS.<br>NRS. |  | LIVR<br>AFL. |   |    | INDICES<br>KENTEKENS |
|--------------|--|--------------|---|----|----------------------|
| 0864305      | TORNIER (S.A. )  | 08           | A | 61 | F                    |
| 0773505      | TOSHIBA K.K.   | 08           | G | 06 | K                    |
| 0816476      | TOTAL RAFFINAGE DISTRIBUTION (S.A. )   | 08           | C | 10 | L                    |
| 0682121      | TOYO BOSEKI K.K.   | 08           | C | 12 | O                    |
| 0822842      | TRACOE MEDICAL G.M.B.H.  | 08           | A | 61 | M                    |
| 0750044      | TRANSKARYOTIC THERAPIES INC.   | 08           | C | 12 | N                    |
| 0919666      | TRAVERSES EN BETON ARME SYSTEME<br>VAGNEUX (S.A. DE )  | 08           | E | 01 | B                    |
| 0774350      | TRESPAPHAN G.M.B.H.  | 08           | B | 32 | B                    |
| 1034768      | TRUMPF KREUZER MEDIZIN SYSTEME G.M.B.H.<br>& CO. K.G.  | 08           | A | 61 | G                    |
| 0813692      | TRUSTEES OF BOSTON UNIVERSITY  | 08           | G | 01 | T                    |
| 0730681      | TRUSTEES OF THE UNIVERSITY OF<br>PENNSYLVANIA (THE )   | 08           | A | 61 | F                    |
| 0683659      | TULSA FORTE PHARMACY ENTERPRISES INC.  | 08           | D | 03 | D                    |
| 0897606      | TYCO ELECTRONICS RAYCHEM N.V.  | 08           | A | 61 | K                    |
|              |  | 08           | H | 02 | G                    |
| U            |  |              |   |    |                      |
| 0836807      | ULICE  | 08           | A | 23 | L                    |
| 1023039      | IDEM.  | 08           | A | 61 | K                    |
| 0796957      | ULMINO D & W HANDELS A.G.  | 08           | E | 04 | B                    |
| 0938360      | ULTRAFILTER INTERNATIONAL A.G.   | 08           | B | 01 | D                    |
| 0832462      | UMEN & CY INC. (MICHAEL )  | 08           | G | 06 | F                    |
| 1034145      | UMICORE IR GLASS   | 08           | C | 03 | C                    |
| 1003921      | UMICORE N.V. (S.A. )   | 08           | C | 23 | C                    |
| 0876183      | UNILEVER N.V.  | 08           | B | 01 | D                    |
| 1071338      | IDEM.  | 08           | A | 23 | D                    |
| 0768156      | UNION CARBIDE CHEMICALS & PLASTICS<br>TECHNOLOGY CORP.   | 08           | B | 29 | B                    |
| 0773117      | UNIROYAL ENGLEBERT REIFEN G.M.B.H.   | 08           | B | 60 | C                    |
| 1015362      | UNITED PARCEL SERVICE OF AMERICA INC.  | 08           | B | 65 | G                    |
| 0832316      | UNITED STATES OF AMERICA AS REPRESENTED<br>BY THE SECRETARY DEPARTMENT OF<br>AGRICULTURE (THE )                  | 08           | D | 01 | B                    |
| 0974553      | UNIVERSIDAD DE SALAMANCA   | 08           | C | 01 | B                    |
| 0823011      | UNIVERSITY OF BUCKINGHAM   | 08           | G | 01 | N                    |
| 0809517      | UNIVERSITY OF UTAH (THE )  | 08           | A | 61 | K                    |
| 0877626      | UNIVERSITY OF VERMONT AND STATE<br>AGRICULTURAL COLLEGE (THE )   | 08           | A | 61 | K                    |
| 0759791      | UNIVERSITY (NEW YORK )   | 08           | A | 61 | M                    |
| 0904188      | UPONOR INNOVATION A.B.   | 08           | B | 29 | C                    |
| 1096951      | URSAPHARM ARZNEIMITTEL G.M.B.H. & CO.<br>K.G.  | 08           | A | 61 | K                    |
| 1002747      | USIFROID (SOC. D'UTILISATION<br>SCIENTIFIQUE ET INDUSTRIELLE DU FROID<br>)                                       | 08           | B | 65 | G                    |
| 0864251      | USINES CLAAS FRANCE  | 08           | A | 01 | F                    |
| 0905873      | IDEM.  | 08           | A | 01 | F                    |
| 0902866      | USINES DEHOUSSE  | 08           | F | 16 | D                    |
| 0760868      | USINOR   | 08           | C | 21 | C                    |
| 0875315      | IDEM.  | 08           | B | 22 | D                    |
| 0913218      | IDEM.  | 08           | B | 22 | D                    |
| 1137502      | IDEM.  | 08           | B | 22 | D                    |
| V            |  |              |   |    |                      |
| 0988120      | V & M DEUTSCHLAND G.M.B.H.   | 08           | B | 21 | B                    |
| 0994767      | VAILLE PIERRE  | 08           | B | 29 | C                    |
| 1117949      | VALD.BIRNS MASKINFABRIK A/S  | 08           | F | 16 | H                    |
| 0828819      | VALENT BIOSCIENCES INC.  | 08           | C | 12 | N                    |
| 1027567      | VALEUR BOIS INDUSTRIE  | 08           | F | 26 | B                    |
| 1115605      | VALLOUREC COMPOSANTS AUTOMOBILES<br>HAUTMONT   | 08           | B | 62 | D                    |
| 1021960      | VALOREX (S.A. )  | 08           | A | 23 | K                    |
| 0878584      | VAN LEEUWEN HARMELEN B.V. (GEBR. )   | 08           | E | 02 | D                    |
| 0855875      | VAN LIEBERGEN HOLDING B.V. (A.J. )   | 08           | A | 61 | B                    |
| 0969108      | VB AUTOBATTERIE G.M.B.H.   | 08           | C | 22 | C                    |
| 1131187      | VEREINIGTE SCHMIRGEL- UND<br>MASCHINEN-FABRIKEN A.G.   | 08           | B | 24 | D                    |
| 0796830      | VEREINIGUNG ZUR FORDERUNG DES INSTITUTS<br>FUR PROZESS- UND ANWENDUNGSTECHNIK<br>KERAMIK AN DER RWTH AACHEN E.V. | 08           | C | 04 | B                    |
| 0897532      | VERIFICATION TECHNOLOGIES INC.   | 08           | G | 01 | N                    |
| 0839143      | VERTEX PHARMACEUTICALS INC.  | 08           | C | 07 | D                    |
| 0846110      | IDEM.  | 08           | A | 61 | K                    |
| 0766975      | VETTER & CO. RAVENSBURG (ARZNEIMITTEL<br>G.M.B.H. APOTHEKER )  | 08           | A | 61 | M                    |
| 0956281      | VIATRIS G.M.B.H. & CO. K.G.  | 08           | C | 07 | C                    |
| 0900633      | VIRAX (S.A. )  | 08           | B | 25 | B                    |
| 0709811      | VISA INTERNATIONAL SERVICE ASSOCIATION   | 08           | G | 07 | F                    |
| 1080265      | VOITH PAPER PATENT G.M.B.H.  | 08           | D | 21 | F                    |
| 0845596      | VOITH TURBO G.M.B.H. & CO. K.G.  | 08           | F | 04 | C                    |
| 0877466      | IDEM.  | 08           | H | 02 | K                    |
| 0882140      | VON KNEBEL DOEBERITZ MAGNUS  | 08           | C | 12 | O                    |
| 0824769      | VORWERK & CO. INTERHOLDING G.M.B.H.  | 08           | H | 01 | R                    |
| 0814293      | VOSWINKEL G.M.B.H.   | 08           | F | 16 | L                    |
| 0750073      | VSB VOGELSBERGER UMWELTTECHNISCHER<br>ANLAGENBAU G.M.B.H.  | 08           | E | 03 | B                    |
| 0705987      | VYNEX (S.A. )  | 08           | F | 16 | B                    |

T A B L E D E S N O M S D E S B R E V E T E S .  
T A B E L D E R N A M E N D E R O C T R O O I H O U D E R S .

| NOS.<br>NRS. |   | LIVR<br>AFL. | INDICES<br>KENTEKENS |   |               |
|--------------|---|--------------|----------------------|---|---------------|
| W            |   |              |                      |   |               |
| 0992501      | WAKUNAGA PHARMACEUTICAL CO. LTD                     | 08           | C 07                 | D | A 61 K        |
| 0813915      | WAP REINIGUNGSSYSTEME G.M.B.H. & CO.                | 08           | B 08                 | B |               |
| 0752882      | WARATAH PHARMACEUTICALS INC.                        | 08           | A 61                 | K | A 61 P        |
| 0701434      | WARNER-LAMBERT CY                                   | 08           | A 61                 | K |               |
| 0988118      | WASCHKE CHRISTIAN                                   | 08           | B 09                 | C |               |
| 0632814      | WASHINGTON UNIVERSITY                               | 08           | C 12                 | N | C 07 K A 61 K |
| 0711659      | WEDI STEPHAN  | 08           | B 32                 | E | E 04 B E 04 C |
| 0911615      | WEIN GUNTHER  | 08           | G 01                 | F |               |
| 1045800      | WEISSIEKER HORST                                    | 08           | B 65                 | D |               |
| 1105929      | WEITMANN & KONRAD G.M.B.H. & CO. K.G.               | 08           | B 41                 | F | B 05 B        |
| 0535034      | WELLCOME FOUNDATION LTD(THE )                       | 08           | C 07                 | D | A 61 K        |
| 0794966      | IDEM.   | 08           | C 07                 | K | A 61 K        |
| 1027696      | WELLS COLIN   | 08           | G 10                 | D |               |
| 1123578      | WERTH GUNTHER                                       | 08           | H 02                 | N |               |
| 0919757      | WIELAND-WERKE A.G.                                  | 08           | F 16                 | L | B 32 B C 08 L |
| 0988932      | WIEMANN MARTIN                                      | 08           | C 08                 | K |               |
| 0718806      | WIENAND HANS-THEO                                   | 08           | B 24                 | D | B 24 B        |
| 0766923      | WILDBIRD FOODS LTD(C J )                            | 08           | G 07                 | C | G 06 M        |
| 1038638      | WILHELM RAIMUND                                     | 08           | A 23                 | K |               |
| 0804164      | WILLMAR POULTRY CY INC.                             | 08           | B 25                 | B |               |
| 0898040      | WILLRICH PETER                                      | 08           | A 61                 | K |               |
| 0972725      | WINDMOLLER & HOLSCHER                               | 08           | E 06                 | B |               |
| 0896296      | WINTER A.G.   | 08           | B 65                 | D |               |
| 1194651      | WIRTGEN G.M.B.H.                                    | 08           | G 06                 | K |               |
| 0958500      | WISCONSIN ALUMNI RESEARCH FOUNDATION                | 08           | E 01                 | C |               |
| 0825147      | WITTNER G.M.B.H. & CO. K.G.(GEBR. )                 | 08           | G 01                 | N |               |
| 1115147      | WOBEN ALOYS   | 08           | B 66                 | D |               |
| 0959742      | WOLF-DIETRICH HANNECKE                              | 08           | H 02                 | M | H 02 J        |
| 1098560      | KUNSTSTOFFTECHNIK                                   | 08           | A 47                 | F |               |
| 1150804      | WOLF-GARTEN G.M.B.H. & CO. K.G.                     | 08           | A 01                 | G |               |
| 0745388      | WOLFCRAFT G.M.B.H.                                  | 08           | B 25                 | B |               |
| 0806339      | WYETH   | 08           | A 61                 | K |               |
| 0763024      | IDEM.<br>WYETH & BROTHER LTD(JOHN )                 | 08           | A 61                 | K | A 61 K        |
| 0763024      |   | 08           | C 07                 | D |               |
| X            |   |              |                      |   |               |
| 1133697      | XERION PHARMACEUTICALS A.G.                         | 08           | G 01                 | N |               |
| 0898687      | XOTHERMIC INC.                                      | 08           | F 23                 | C |               |
| Y            |   |              |                      |   |               |
| 0909164      | YAMANOUCHI EUROPE B.V.                              | 08           | A 61                 | K |               |
| 1067955      | YEDA RESEARCH AND DEVELOPMENT CO. LTD               | 08           | A 61                 | K | A 61 P        |
| 0831048      | YUYAMA SEISAKUSHO K.K.                              | 08           | B 65                 | H |               |
| Z            |   |              |                      |   |               |
| 0839534      | ZAMBON(S.A. )                                       | 08           | A 61                 | K |               |
| 0870658      | ZEFAL   | 08           | B 60                 | S |               |
| 0859207      | ZEISS STIFTUNG TRADING AS SCHOTT                    | 08           | F 25                 | D | A 47 B        |
| 0921218      | GLASWERKE (CARL )                                   | 08           | D 02                 | G |               |
| 0687711      | ZELLWEGER LUWA A.G.                                 | 08           | C 08                 | L |               |
| 0898552      | ZENTRUM FUR LUFT- UND RAUMFAHRT<br>E.V.(DEUTSCHES ) | 08           | C 04                 | B | C 03 C B 41 M |
| 1058583      | ZIMMER MICHAEL                                      | 08           | G 03                 | G |               |
| 0780626      | ZINKL JOSEF ST.                                     | 08           | B 02                 | C |               |
| 0780626      | ZUMTOBEL STAFF G.M.B.H.                             | 08           | F 21                 | V | B 29 C B 29 D |
| 3            |   |              |                      |   |               |
| 0555369      | 3D SYSTEMS INC.                                     | 08           | B 29                 | C |               |
| 0841098      | 3M ESPE A.G.  | 08           | B 05                 | C | A 61 C        |

**TABLE DES NUMEROS  
ET DES CLASSIFICATIONS  
DES BREVETS BELGES**

**TABEL VAN DE NUMMERS  
EN DE CLASSIFICATIES  
VAN DE BELGISCHE OCTROOIEN**

**TAFEL DER NUMMERN  
UND DER KLASSIFIKATIONEN  
DER BELGISCHEN PATENTE**

**CHART OF NUMBERS  
AND CLASSIFICATIONS  
OF BELGIAN PATENTS**



T A B L E D E S N U M E R O S  
 DES BREVETS PUBLIES DANS LA PRESENTE  
 LIVRAISON, AVEC RENVOI AUX INDICES  
 DU SYSTEME DE CLASSIFICATION UTILISE.

T A B E L D E R N U M M E R S  
 DER OCTROOIEN GEPUBLICEERD IN DEZE  
 AFLEVERING, MET VERWIJZING NAAR DE  
 TEKENS VAN HET CLASSIFICATIESYSTEEM.

1013764A5 A 61 J  
 1013765A5 B 29  
 1013766A5 A 04 C  
 1013767A4 E 03 C  
 1013768A4 E 04 F  
 1013769A3 B 44 C  
 1013770A5 B 06 J  
 1013771A3 B 05 U  
 1013772A5 B 62 M  
 1013773A3 A 23 B  
 1013774A3 A 23 H  
 1013775A3 G 06 J  
 1013775A4 E 06 U  
 1013776A3 A 21 D  
 1013777A3 H 04 F  
 1013778A6 A 23 F  
 1013779A3 A 21 J  
 1013780A3 B 44 F  
 1013781A3 A 24 F  
 1013782A3 E 04 F  
 1013783A3 E 04 F  
 1013784A3 B 08 B  
 1013785A6 A 01 K  
 1013786A6 B 62 B  
 1013787A3 D 03 D  
 1013788A3 C 03 B  
 1013788A3 B 03 K  
 1013789A7 E 01 C  
 1013790A6 A 04 F  
 1013791A5 A 63 C  
 1013792A7 A 61 B  
 1013793A3 F 02 B  
 1013793A3 A 06 B  
 1013794A6 B 65 D

**TABLE DES NUMEROS  
ET DES CLASSIFICATIONS  
DES BREVETS EUROPEENS**

**TABEL VAN DE NUMMERS  
EN DE CLASSIFICATIES  
VAN DE EUROPESE OCTROOIEN**

**TAFEL DER NUMMERN  
UND DER KLASSIFIKATIONEN  
DER EUROPÄISCHEN PATENTE**

**CHART OF NUMBERS  
AND CLASSIFICATIONS  
OF EUROPEAN PATENTS**

T A B L E D E S N U M E R O S  
DES BREVETS PUBLIES DANS LA PRESENTE  
LIVRAISON, AVEC RENVOI AUX INDICES  
DU SYSTEME DE CLASSIFICATION UTILISE.

T A B E L D E R N U M M E R S  
DER OCTROOIEN GEPUBLICEERD IN DEZE  
AFLEVERING, MET VERWIJZING NAAR DE  
TEKENEN VAN HET CLASSIFICATIESYSTEEM.

|         |             |         |         |        |         |        |
|---------|-------------|---------|---------|--------|---------|--------|
| 0361817 | C07D0682060 | C0808J  | 0734781 | B05B   | 0766923 | A23K   |
| 0465053 | GGC011102   | BCB0829 | 0735102 | BB0655 | 975     | AA61K  |
| 0521808 | GGC021121   | CC1012  | 0737003 | CC0808 | 670     | AA61P  |
| 0535034 | ACC0077659  | AA6111  | 660     | H0404  | 849     | DD2211 |
| 0536350 | ACC012727   | AA077   | 719     | CC0007 | 0768156 | EE2209 |
| 0537160 | CCC007725   | AH23    | 0738311 | CC0808 | 0770456 | EE2208 |
| 0540767 | ACC012729   | HE04    | 0740688 | DD0109 | 599     | CC2248 |
| 0551048 | ACC061122   | EE21    | 0741288 | CC0011 | 0771901 | CC0007 |
| 0555369 | ACC0077434  | CC08    | 741     | CH0808 | 0772452 | CC0007 |
| 0560055 | ACC0077927  | AA6111  | 0743285 | CA0707 | 434     | BA6151 |
| 120     | ACC0077586  | AA6129  | 317     | CC0122 | 0773117 | BA6101 |
| 0574048 | ACC0044606  | AA04    | 460     | CC0007 | 811     | GG0006 |
| 0575133 | ACC007725   | HH21    | 519     | FF0815 | 0774314 | GG0006 |
| 0583418 | ACC012725   | HE21    | 523     | GG0012 | 350     | AA6122 |
| 0599417 | ACC012725   | EB25    | 0744132 | GG0101 | 604     | FF1322 |
| 0605466 | ACC0077405  | AA6111  | 0745364 | AA6123 | 814     | FF1322 |
| 643     | CCC0077876  | AA6107  | 388     | AA6111 | 928     | AA6129 |
| 0611567 | CCC012712   | AA6111  | 552     | AA6106 | 0776752 | AA6129 |
| 0618976 | CCC012712   | AA6112  | 753     | EA0606 | 0777457 | AA6110 |
| 0619998 | AAA012712   | CC12    | 0746262 | AA6111 | 0780463 | CC1010 |
| 0621197 | AAA012712   | CC12    | 618     | AA6111 | 626     | CC1010 |
| 0622911 | AAA012712   | CC12    | 627     | AA6111 | 890     | CC1010 |
| 0625830 | AAA012712   | CC12    | 921     | AA6111 | 0781272 | CC1010 |
| 0632814 | AAA012712   | CC12    | 807     | AA6111 | 550     | AA6111 |
| 0634861 | AAA012712   | CC12    | 0703916 | AA6111 | 887     | AA6111 |
| 0635057 | AAA012712   | CC12    | 0705987 | AA6111 | 0782908 | AA6111 |
| 0636183 | AAA012712   | CC12    | 0707618 | AA6111 | 0784146 | AA6111 |
| 0637203 | AAA012712   | CC12    | 0708126 | AA6111 | 0785387 | AA6111 |
| 959     | AAA012712   | CC12    | 0709672 | AA6111 | 0786164 | AA6111 |
| 0642580 | AAA012712   | CC12    | 0711659 | AA6111 | 176     | AA6111 |
| 0644302 | AAA012712   | CC12    | 0712974 | AA6111 | 459     | AA6111 |
| 771     | AAA012712   | CC12    | 0713648 | AA6111 | 853     | AA6111 |
| 0647249 | AAA012712   | CC12    | 0715174 | AA6111 | 758     | AA6111 |
| 0655243 | AAA012712   | CC12    | 0716607 | AA6111 | 853     | AA6111 |
| 0665853 | AAA012712   | CC12    | 0717041 | AA6111 | 073     | AA6111 |
| 0667370 | AAA012712   | CC12    | 192     | AA6111 | 079     | AA6111 |
| 0670325 | AAA012712   | CC12    | 660     | AA6111 | 501     | AA6111 |
| 0671428 | AAA012712   | CC12    | 0718338 | AA6111 | 0751371 | AA6111 |
| 450     | AAA012712   | CC12    | 806     | AA6111 | 0752575 | AA6111 |
| 712     | AAA012712   | CC12    | 974     | AA6111 | 882     | AA6111 |
| 0672685 | AAA012712   | CC12    | 0719836 | AA6111 | 0756499 | AA6111 |
| 0676216 | AAA012712   | CC12    | 0720027 | AA6111 | 634     | AA6111 |
| 0679506 | AAA012712   | CC12    | 190     | AA6111 | 0757698 | AA6111 |
| 0680153 | AAA012712   | CC12    | 439     | AA6111 | 0759089 | AA6111 |
| 762     | AAA012712   | CC12    | 479     | AA6111 | 757     | AA6111 |
|         | AAA012712   | CC12    | 0722238 | AA6111 | 791     | AA6111 |
|         | AAA012712   | CC12    | 439     | AA6111 | 808     | AA6111 |
|         | AAA012712   | CC12    | 0724435 | AA6111 | 920     | AA6111 |
|         | AAA012712   | CC12    | 0727996 | AA6111 | 0760397 | AA6111 |
|         | AAA012712   | CC12    | 0728057 | AA6111 | 868     | AA6111 |
|         | AAA012712   | CC12    | 718     | AA6111 | 0762895 | AA6111 |
|         | AAA012712   | CC12    | 768     | AA6111 | 0763024 | AA6111 |
|         | AAA012712   | CC12    | 0730681 | AA6111 | 0764023 | AA6111 |
|         | AAA012712   | CC12    | 0731835 | AA6111 | 145     | AA6111 |
|         | AAA012712   | CC12    | 0732391 | AA6111 | 443     | AA6111 |
|         | AAA012712   | CC12    | 0733581 | AA6111 | 450     | AA6111 |
|         | AAA012712   | CC12    | 876     | AA6111 | 0765837 | AA6111 |
|         | AAA012712   | CC12    |         | AA6111 | 0766039 | AA6111 |
|         | AAA012712   | CC12    |         | AA6111 | 648     | AA6111 |
|         | AAA012712   | CC12    |         | AA6111 | 727     | AA6111 |



T A B L E D E S B R E V E T S L I V R A I S O N D U S Y S T E M E , D E S P U B L I C S N U M E R O S D A N S L A P R E S E N T E D E S A V E C R E N V O I A U X I N D I C E S D E C L A S S I F I C A T I O N U T I L I S E .

T A B E L D E R O C T R O O I E N G E P U B L I C E E R D I N D E Z E A F L E V E R I N G , M E T V E R W I J Z I N G N A A R D E T E K E N S V A N H E T C L A S S I F I C A T I E S Y S T E M .

|          |       |      |         |      |       |         |       |         |       |      |
|----------|-------|------|---------|------|-------|---------|-------|---------|-------|------|
| 08973386 | G C C | 07 D | 0920383 | B 41 | M     | 0946600 | C 08  | 0971980 | C 08  | 08 J |
| 555574   | G G G | 00   |         | 42   |       |         |       | 0972725 | B B B | 05 U |
| 500066   | F F F | 00   |         | 03   |       | 612     | C C C | 0973592 | B B B | 01 D |
| 54006    | F F F | 00   | 0921218 | 04   | G G G | 867     | G G G | 715     | B B B | 00 D |
| 552      | F F F | 00   |         | 22   | D D D |         |       | 967     | B B B | 00 D |
|          |       | 00   | 0922054 | 24   | C C C |         |       |         | D C D | 04 H |
|          |       | 00   |         | 07   | B B B | 605     | H H H |         | C C C | 27 N |
|          |       | 00   | 778     | 21   | A A A | 560     | C C C | 0974350 | C C C | 01 D |
|          |       | 00   |         | 11   | F F F |         |       | 978     | A A A | 11 K |
| 635      | F F F | 00   |         | 22   | C C C |         |       | 553     | F F F | 01 B |
|          |       | 00   |         | 22   | B B B | 256     | C C C | 0975215 | A A A | 16 B |
| 687      | F F F | 00   | 0923500 | 65   | H C H | 899     | A A A | 313     | A A A | 01 N |
| 0899185  | B B B | 00   |         | 01   | M Z M | 0950484 | B B B | 631     | A A A | 00 K |
| 0900015  | B B B | 00   | 0924017 | 23   | N M N | 834     | B B B | 315     | A A A | 00 K |
| 361      | B B B | 00   |         | 11   | F F F | 0951387 | B B B | 676     | B B B | 00 D |
|          |       | 00   |         | 41   | F F F |         |       | 466     | B B B | 02 U |
|          |       | 00   |         | 60   | P D P | 575     | B B B | 0977646 | B B B | 01 M |
|          |       | 00   |         | 09   | C C C | 830     | A A A | 609     | A A A | 11 M |
|          |       | 00   | 0925274 | 07   | C C C |         |       | 632     | A A A | 11 M |
|          |       | 00   |         | 08   | F F F | 834     | A A A |         | C C C | 00 C |
|          |       | 00   |         | 10   | C C C | 969     | B B B | 813     | C C C | 00 C |
|          |       | 00   |         | 04   | F F F | 0953711 | B B B |         | F E F | 01 C |
|          |       | 00   |         | 42   | D D D |         |       | 0978575 | A A A | 01 D |
| 0901677  | G C C | 00   | 0926486 | 01   | N D N | 0955256 | B B B | 036     | C C C | 01 D |
| 0902098  | G C C | 00   |         | 11   | C C C | 286     | C C C |         | A A A | 01 D |
| 439      | G C C | 00   |         | 06   | G G G |         |       |         | C C C | 00 K |
| 641      | A A A | 00   | 0927875 | 07   | A A A | 979     | A A A | 338     | F F F | 00 K |
| 701      | A A A | 00   | 0928191 | 11   | C C C |         |       | 251     | A A A | 01 P |
| 889      | F F F | 00   |         | 11   | A A A | 611     | A A A |         | A A A | 01 P |
| 996      | F F F | 00   |         | 11   | A A A | 611     | A A A | 286     | B B B | 00 D |
| 326      | F F F | 00   |         | 08   | B B B | 611     | A A A | 334     | B B B | 01 D |
| 31       | F F F | 00   | 201     | 08   | A A A | 611     | A A A | 379     | B B B | 01 D |
|          |       | 00   |         | 08   | A A A | 611     | A A A | 413     | B B B | 01 D |
| 0903328  | B B B | 00   | 0929487 | 03   | F G F | 154     | C C C | 413     | C C C | 00 G |
| 903328   | B B B | 00   |         | 55   | G G G | 281     | C C C |         | C C C | 00 G |
|          |       | 00   | 0930291 | 07   | F G F | 393     | A E A |         | B E B | 01 K |
|          |       | 00   |         | 07   | D D D | 761     | A E A |         | B E B | 01 K |
|          |       | 00   |         | 01   | M Z M | 918     | B B B |         | A A A | 00 H |
| 0905338  | C C C | 00   |         | 33   | D D D |         |       | 557     | C C C | 00 H |
| 0906111  | A A A | 00   | 387     | 03   | D D D | 0957695 | A A A |         | G G G | 00 N |
| 0906229  | A A A | 00   |         | 02   | F H F | 862     | A A A |         | G G G | 00 F |
| 240      | B B B | 00   | 0932235 | 16   | H H H | 961     | B B B |         | F F F | 00 F |
| 262      | C C C | 00   |         | 16   | B B B |         |       | 194     | F F F | 00 D |
|          |       | 00   |         | 02   | H H H |         |       |         | F F F | 00 D |
|          |       | 00   |         | 22   | M M M | 177     | B B B | 218     | C C C | 00 C |
|          |       | 00   |         | 55   | B B B | 421     | D D D | 275     | C C C | 00 C |
| 276      | A A A | 00   | 0934497 | 26   | C C C | 500     | G G G |         | A A A | 01 K |
|          |       | 00   |         | 64   | B B B | 727     | A A A |         | C C C | 00 G |
| 576      | G G G | 00   |         | 65   | D D D | 734     | A A A |         | C C C | 00 G |
| 0907323  | A A A | 00   | 0935423 | 22   | A A A | 887     | A A A |         | C C C | 00 G |
| 364      | A A A | 00   |         | 41   | H H H | 919     | A A A |         | F F F | 01 D |
|          |       | 00   | 0936204 | 05   | F H F | 0959223 | B B B |         | F F F | 01 D |
|          |       | 00   |         | 05   | Z C Z | 731     | B B B | 463     | F F F | 06 D |
| 503      | B B B | 00   |         | 03   | F H F | 742     | A A A | 470     | F F F | 07 C |
|          |       | 00   |         | 11   | F H F | 0960067 | A A A | 579     | G A G | 00 E |
|          |       | 00   |         | 11   | N Z N | 921     | B B B | 762     | A A A | 00 G |
|          |       | 00   | 0937033 | 07   | C C C |         |       | 0984762 | A A A | 00 G |
|          |       | 00   |         | 07   | H H H |         |       |         | A A A | 00 G |
| 0909164  | A A A | 00   | 090     | 12   | C C C | 0961354 | H H H |         | H H H | 05 B |
| 748      | C C C | 00   |         | 12   | C C C | 545     | A A A | 0986500 | C C C | 00 G |
| 749      | C C C | 00   |         | 11   | A A A | 0962106 | H H H | 537     | C C C | 00 G |
| 847      | D D D | 00   |         | 06   | B B B |         |       | 582     | C C C | 00 H |
| 0910417  | A A A | 00   |         | 00   | G G G | 401     | B B B | 589     | C C C | 00 H |
|          |       | 00   | 0938    | 01   | D D D | 159     | A A A | 660     | D D D | 04 D |
|          |       | 00   |         | 05   | B B B | 290     | B B B | 897     | H H H | 01 B |
|          |       | 00   |         | 05   | B B B | 450     | C C C | 705     | H H H | 04 B |
|          |       | 00   |         | 05   | F H F |         |       | 875     | H H H | 01 F |
|          |       | 00   |         | 08   | F H F |         |       | 933     | A A A | 01 F |
|          |       | 00   | 653     | 11   | M M M |         |       | 0988038 | A A A | 01 F |
|          |       | 00   |         | 11   | F H F |         |       |         | A A A | 01 F |
|          |       | 00   |         | 11   | M M M |         |       |         | A A A | 01 F |
|          |       | 00   |         | 08   | G G G | 987     | B B B |         | A A A | 00 G |
|          |       | 00   |         | 02   | B B B |         |       | 063     | B E B | 00 G |
|          |       | 00   | 0940085 | 23   | A A A | 0964882 | C C C | 118     | B E B | 00 G |
|          |       | 00   |         | 02   | B B B |         |       | 120     | B E B | 00 G |
|          |       | 00   | 184     | 09   | H H H |         |       |         | G G G | 00 N |
|          |       | 00   |         | 09   | B B B | 0965247 | D D D | 265     | C C C | 00 F |
|          |       | 00   |         | 09   | C C C | 0966205 | H H H | 300     | C C C | 00 F |
|          |       | 00   |         | 09   | B B B | 329     | A A A |         | B B B | 00 K |
|          |       | 00   |         | 07   | D D D |         |       | 932     | C C C | 04 K |
|          |       | 00   | 0941117 | 06   | K D K |         |       |         | D D D | 04 K |
|          |       | 00   |         | 05   | B B B |         |       |         | D D D | 04 K |
|          |       | 00   |         | 05   | C C C | 562     | D D D |         | B E B | 01 L |
|          |       | 00   |         | 02   | H H H | 879     | A A A | 0989347 | F F F | 03 B |
|          |       | 00   | 0942978 | 12   | M Z M | 0967208 | C C C | 913     | F F F | 08 B |
|          |       | 00   |         | 07   | K K K |         |       |         | C C C | 01 F |
|          |       | 00   |         | 12   | O K O | 0968314 | C C C | 020     | C C C | 01 F |
|          |       | 00   |         | 16   | M M M |         |       | 388     | A A A | 01 F |
|          |       | 00   | 0943060 | 04   | H H H |         |       |         | B B B | 01 F |
|          |       | 00   |         | 04   | M M M | 431     | G G G | 521     | B B B | 05 F |
|          |       | 00   |         | 44   | O M O | 0969108 | C C C | 705     | A A A | 01 F |
|          |       | 00   |         | 09   | B B B |         |       |         | F E F | 02 O |
|          |       | 00   |         | 23   | N L N | 757     | H H H |         | C C C | 00 H |
|          |       | 00   |         | 01   | F H F | 788     | A A A | 0991672 | C C C | 00 H |
|          |       | 00   |         | 01   | F H F | 935     | B B B | 681     | C C C | 00 H |
|          |       | 00   | 0945573 | 05   | F H F | 0970152 | C C C |         | D D D | 01 F |
|          |       | 00   |         | 03   | B B B | 0971689 | C C C | 815     | D D D | 01 F |
|          |       | 00   | 0946114 | 11   | L C L | 865     | A A A | 851     | D D D | 01 M |
|          |       | 00   |         | 03   | F F F |         |       |         | F F F | 01 M |
|          |       | 00   |         | 02   | C D C |         |       |         | F F F | 02 D |
|          |       | 00   |         | 07   | F F F |         |       |         | F F F | 00 D |
|          |       | 00   |         | 01   | C C C | 912     | B B B |         | F F F | 00 D |
|          |       | 00   |         | 01   | F F F | 924     | C C C |         | F F F | 00 D |
|          |       | 00   |         | 07   | F F F | 980     | C C C | 633     | F F F | 00 D |
| 0920302  | A     | 1    |         | 01   | F     |         |       |         | F     | 03 D |



T A B L E D E S N U M E R O S  
 DES BREVETS PUBLIES DANS LA PRESENTE  
 LIVRAISON, AVEC RENVOI AUX INDICES  
 DU SYSTEME DE CLASSIFICATION UTILISE.

T A B E L D E R N U M M E R S  
 DER OCTROOIEN GEPUBLICEERD IN DEZE  
 AFLEVERING, MET VERWIJZING NAAR DE  
 TEKENS VAN HET CLASSIFICATIESYSTEEM.

|         |     |    |    |
|---------|-----|----|----|
| 1140353 | B   | 01 | J  |
| 655     | BB  | 65 | DD |
|         | AA  | 47 | CC |
| 679     | B   | 65 | HH |
| 898     | CCC | 07 | DD |
|         | AA  | 61 | KK |
| 926     | CC  | 07 | DD |
|         | AA  | 01 | ZZ |
| 956     | CCC | 07 | FF |
|         | CCC | 08 | BB |
| 1141091 | GG  | 06 | HH |
| 895     | BB  | 00 | JJ |
| 1144111 | BB  | 00 | JJ |
|         | BB  | 02 | MM |
| 317     | CCC | 02 | FF |
|         | B   | 00 | DD |
| 586     | CCC | 12 | MM |
| 623     | CCC | 12 | MM |
|         | AA  | 64 | KK |
| 935     | FF  | 41 | AA |
| 1145397 | FF  | 02 | GG |
|         | BB  | 03 | DD |
| 1146971 | BB  | 21 | BB |
|         | FF  | 21 | VV |
|         | GG  | 02 | BB |
| 1147518 | GG  | 11 | CC |
| 1148966 | B   | 23 | KK |
| 1149134 | CCC | 08 | LL |
|         | CCC | 08 | KK |
|         | BB  | 65 | DD |
| 417     | HH  | 00 | LL |
| 1150559 | AA  | 11 | KK |
| 792     | BB  | 22 | BB |
|         | BB  | 23 | BB |
| 804     | BB  | 25 | BB |
| 966     | CCC | 07 | DD |
| 1151175 | FF  | 06 | BB |
| 524     | HH  | 06 | MM |
| 1152092 | EE  | 00 | FF |
| 1153146 | CCC | 11 | DD |
| 572     | AA  | 61 | BB |
| 1154751 | AA  | 61 | KK |
| 967     | CCC | 44 | LL |
|         | CCC | 88 | LL |
| 1155349 | GG  | 00 | CC |
| 427     | GG  | 02 | BB |
|         | HH  | 01 | HH |
| 1157077 | BB  | 00 | KK |
|         | CC  | 09 | FF |
|         | CC  | 11 | CC |
| 140     | EE  | 04 | CC |
| 635     | AA  | 47 | BB |
| 1160005 | BB  | 01 | FF |
|         | AA  | 64 | UU |
| 1161159 | AA  | 45 | FF |
| 1163558 | GG  | 00 | DD |
|         | FF  | 22 | DD |
| 574     | GG  | 06 | FF |
| 1165674 | GG  | 08 | FF |
| 642     | CCC | 08 | CC |
| 906     | FF  | 00 | FF |
| 1166178 | GG  | 00 | FF |
| 1169528 | EE  | 00 | FF |
| 1170060 | BB  | 04 | BB |
|         | BB  | 05 | BB |
|         | AA  | 22 | PP |
| 1172025 | AA  | 05 | KK |
| 1181272 | CC  | 00 | CC |
| 1181458 | EG  | 77 | FF |
| 1194651 | E   | 01 | C  |

## **CESSIONS NOTIFIEES AU DEPARTEMENT**

Demandes de brevets belges : numéros supérieurs à 8700000  
Brevets belges : format des numéros NNN NNN (ex 760 000)  
Brevets européens : format des numéros 0 NNN NNN (ex 0 760 000)

## **OVERDRACHTEN AAN HET DEPARTEMENT BETEKEND**

Belgische octrooiaanvragen : nummers hoger dan 8700000  
Belgische octrooien : grootte van de nummers NNN NNN (vb 760 000)  
Europese octrooien : grootte van de nummers 0 NNN NNN (vb 0 760 000)

## **DEM DEPARTMENT MITGETEILTE ÜBERTRAGUNGEN**

Belgische Patentanträge : Höhere Nummern als 8700000  
Belgische Patente : Größe der Nummern NNN NNN (zb 760 000)  
Europäische Patente : Größe der Nummern 0 NNN NNN (zb 0 760 000)

## **TRANSFERTS NOTIFIED TO THE DEPARTMENT**

Belgian patents applications : numbers higher than 8700000  
Belgian patents : size of the numbers NNN NNN (ex 760 000)  
European patents : size of the numbers 0 NNN NNN (ex 0 760 000)



CESSIONS NOTIFIEES AU DEPARTEMENT  
OVERDRACHTEN AAN HET DEPARTEMENT BETEKEND

|   |  |
|---|--|
| RWK KALK AKTIENGESELLSCHAFT<br>1001406A5 DU 25 MAI 1988<br>TRANSFERE A :<br>RHEINKALK HOLDING G.M.B.H.<br>Wilhelmstrasse 77<br>D-42489 WÜLFRATH(DE)<br>01 AOUT 2002   | ASAHI DENKA KOGYO K.K.<br>OKAMOTO INDUSTRIES INC.<br>0 578 179 DU 05 JUILLET 1993<br>TRANSFERE A :<br>ASAHI DENKA KOGYO K.K.<br>2-35<br>Higashiogu 7-chome,<br>Arakawa-ku, TOKYO(JP)<br>02 AOUT 2002   |
| RWE-DEA A.G. für Mineraloel<br>und CHEMIE<br>1002791A3 DU 27 SEPTEMBRE 1989<br>TRANSFERE A :<br>SASOL GERMANY G.M.B.H.<br>Anckelmannsplatz 1<br>D-20537 HAMBURG(DE)<br>06 AOUT 2002                         | BORJESSON LENNART<br>ERIKSSON ROLAND<br>0 817 720 DU 11 MARS 1996<br>TRANSFERE A :<br>FUTIL A.B.<br>P.O. Box 2011<br>SE-663 11 HAMMARÖ(SE)<br>02 AOUT 2002   |
| RWE-DEA A.G. FÜR MINERALOEL<br>UND CHIMIE<br>1001847A3 DU 24 AVRIL 1989<br>TRANSFERE A :<br>SASOL GERMANY G.M.B.H.<br>Anckelmannsplatz 1<br>D-20537 HAMBURG(DE)<br>06 AOUT 2002                             | LAWSON MARDON SUTTON LTD<br>0 889 835 DU 12 MARS 1997<br>TRANSFERE A :<br>LAWSON MARDON PACKAGING UK LTD<br>AL House<br>83 Tower Road North, Warmley,<br>Bristol BS30 8XP(GB)<br>02 AOUT 2002  |
| BTG-SOL GROUP<br>2002/0352 VAN 30 MEI 2002<br>OVERGEDRAGEN AAN :<br>SOL S.P.A.<br>Piazza Diaz 1<br>I-20052 MONZA(IT)<br>22 AUGUSTUS 2002  | SKW BIOSYSTEMS<br>0 329 559 DU 17 FEVRIER 1989<br>0 475 842 DU 11 SEPTEMBRE 1991<br>TRANSFERE A :<br>CHR. HANSEN A/S<br>Boge Allé 10-12<br>DK-2970 HORSHOLM(DK)<br>02 AOUT 2002  |
| GENENCOR INTERNATIONAL INDIANA INC.<br>1007064A3 DU 06 MAI 1993<br>TRANSFERE A :<br>GENENCOR INTERNATIONAL INC.<br>925 Page Mill Road<br>Palo Alto, California(US)<br>22 AOUT 2002                          | UNILEVER N.V.<br>0 186 286 VAN 31 OKTOBER 1985<br>0 255 291 VAN 23 JULI 1987<br>0 291 194 VAN 26 AVRIL 1988<br>0 560 411 DU 26 AVRIL 1988<br>0 653 639 DU 12 NOVEMBRE 1993<br>0 706 346 DU 24 JUIN 1994<br>TRANSFERE A :<br>INVERNESS MEDICAL SWITZERLAND<br>G.M.B.H.<br>Bunderplatz 10<br>CH-6300 ZUG(CH)<br>02 AUGUSTUS 2002 |
| VAN DEN EYNDE WILLY<br>1012892A4 VAN 10 SEPTEMBER 1999<br>OVERGEDRAGEN AAN :<br>ELIET<br>Zwevegemstraat 136<br>B - OTEGEM(BE)<br>28 AUGUSTUS 2002   | SELECTIDE CORP.<br>0 804 281 DU 19 JANVIER 1996<br>TRANSFERE A :<br>AVENTIS PHARMACEUTICALS INC.<br>300 Somerset Corporate Boulevard<br>Bridgewater, New Jersey<br>08807-2854(US)<br>04 AOUT 2002  |
| TUNENET N.V.<br>1013403A3 VAN 26 AVRIL 2000<br>OVERGEDRAGEN AAN :<br>BRITISH TECHNOLOGY GROUP<br>INTERCORPORATE LICENSING LTD<br>10 Fleet Place<br>Limeburner Lane, London EC4M 7SB(GB)<br>29 AUGUSTUS 2002 | BAE SYSTEMS P.L.C.<br>0 184 931 DU 06 DECEMBRE 1985<br>0 414 531 DU 22 AOUT 1990<br>TRANSFERE A :<br>AIRBUS UK LTD<br>New Filton House<br>GB - Filton, Bristol BS99 7AR(GB)<br>06 AOUT 2002  |
| UNILIN BEHEER B.V.<br>1013569A3 VAN 20 JUNI 2000<br>OVERGEDRAGEN AAN :<br>FLOORING INDUSTRIES LTD<br>West Block<br>IFSC, Dublin 1(IE)<br>29 AUGUSTUS 2002   | SUMITOMO HEAVY INDUSTRIES LTD<br>SUMITOMO METAL INDUSTRIES LTD<br>0 781 856 DU 11 DECEMBRE 1996<br>TRANSFERE A :<br>SUMITOMO HEAVY INDUSTRIES LTD<br>9-11 Kitashinagawa 5-chome<br>Shinagawa-ku, Tokyo 141-8686(JP)<br>01 AOUT 2002  |
|   | JOHNSON MATTHEY P.L.C.<br>0 251 783 DU 01 JUILLET 1987<br>TRANSFERE A :<br>CLARIANT FINANCE (BVI) LTD<br>Citco Building<br>Wickhams Cay, P.O. Box 662,<br>Road Town, Tortola(VG)<br>06 AOUT 2002   |

MOTOROLA LIGHTING INC.  
0 543 002 DU 21 MAI 1992  
TRANSFERE A :  
OSRAM SYLVANIA INC. UNE SOC.  
DE L'ETAT DE DELAWARE  
100 Endicott Street  
Danvers, Massachusetts 01923(US)  
06 AOUT 2002

RWE-DEA A.G. FUR MINERALOEL CHEMIE  
0 162 362 DU 04 MAI 1985  
TRANSFERE A :  
SASOL GERMANY G.M.B.H.  
Anckelmannsplatz 1  
D-20537 HAMBURG(DE)  
06 AOUT 2002

RWE-DEA A.G. FUR MINERALOEL  
UND CHEMIE  
0 197 403 DU 22 MARS 1986  
0 198 270 DU 22 MARS 1986  
0 234 508 DU 19 FEVRIER 1987  
0 236 980 DU 06 MARS 1987  
0 236 981 DU 06 MARS 1987  
0 257 511 DU 17 AOUT 1987  
0 304 770 DU 16 AOUT 1988  
0 342 339 DU 28 MARS 1989  
0 439 722 DU 03 DECEMBRE 1990  
0 726 877 DU 15 SEPTEMBRE 1994  
0 790 859 DU 04 NOVEMBRE 1995  
0 793 647 DU 15 SEPTEMBRE 1995  
0 807 086 DU 30 JANVIER 1996  
0 876 328 DU 14 NOVEMBRE 1996  
TRANSFERE A :  
SASOL GERMANY G.M.B.H.  
Anckelmannsplatz 1  
D-20537 HAMBURG(DE)  
06 AOUT 2002

RWE-DEA A.G. FÜR MINERALOEL  
UND CHEMIE  
0 090 994 DU 21 MARS 1983  
0 111 115 DU 20 OCTOBRE 1983  
0 157 503 DU 04 MARS 1985  
0 304 589 DU 07 JUILLET 1988  
0 474 915 DU 13 DECEMBRE 1990  
0 503 229 DU 15 JANVIER 1992  
0 619 142 DU 09 FEVRIER 1994  
0 716 072 DU 12 OCTOBRE 1995  
TRANSFERE A :  
SASOL GERMANY G.M.B.H.  
Anckelmannsplatz 1  
D-20537 HAMBURG(DE)  
06 AOUT 2002

RWE-DEA FUR MINERALOEL UND  
CHEMIE A.G.  
0 799 090 DU 19 DECEMBRE 1995  
TRANSFERE A :  
SASOL GERMANY G.M.B.H.  
Anckelmannsplatz 1  
D-20537 HAMBURG(DE)  
06 AOUT 2002

S.P.S. S.P.A.  
0 679 793 DU 18 AVRIL 1995  
TRANSFERE A :  
ISOCLIMA S.P.A.  
Via Alessandro Volta 14  
I-35042 ESTE / Padova(IT)  
06 AOUT 2002

AGOMER G.M.B.H.  
0 693 501 DU 12 JUILLET 1995  
TRANSFERE A :  
RÖHM G.M.B.H.  
07 AOUT 2002

CORN PRODUCTS INTERNATIONAL INC.  
0 219 269 DU 01 OCTOBRE 1986  
TRANSFERE A :  
GENENCOR INTERNATIONAL INC.  
925 Page Mill Road  
Palo Alto, California 94304(US)  
07 AOUT 2002

KUNZ G.M.B.H. & CO.  
0 537 727 DU 15 OCTOBRE 1992  
TRANSFERE A :  
KFS SYSTEM G.M.B.H.  
Daimlerstrasse 25  
D-76185 KARLSRUHE(DE)  
07 AOUT 2002

LOCK ANTRIEBSTECHNIK E.K.  
0 982 466 DU 23 JUILLET 1999  
TRANSFERE A :  
LOCK FRANK  
Im Sämen 22  
88521 ERTINGEN(DE)  
07 AOUT 2002

SCHENK WERKZEUG- UND  
MASCHINENBAU G.M.B.H.  
KUNZ G.M.B.H. & CO.  
0 842 010 DU 27 JUILLET 1996  
TRANSFERE A :  
SCHENK WERKZEUG- UND  
MASCHINENBAU G.M.B.H.  
Bettringer Strasse 42  
73550 Waldstetten (DE)  
KFS SYSTEM G.M.B.H.  
Daimlerstrasse 25  
D-76185 KARLSRUHE (DE)  
07 AOUT 2002

ATOTECH USA INC.  
0 452 471 DU 06 NOVEMBRE 1990  
0 616 053 DU 15 MARS 1994  
0 730 047 DU 31 JANVIER 1996  
0 779 941 DU 05 JUIN 1996  
TRANSFERE A :  
ATOTECH DEUTSCHLAND G.M.B.H.  
Erasmusstrasse 20  
D-10553 BERLIN(DE)  
08 AOUT 2002

BHP STEEL (JLA) PTY. LTD  
0 850 712 DU 16 DECEMBRE 1997  
TRANSFERE A :  
CASTRIP LLC  
C/o Nucor  
2100 Rexford Road, Charlotte,  
NC 28211(US)  
08 AOUT 2002

ISHIKAWAJIMA-HARIMA HEAVY  
INDUSTRIES CO. LTD  
BHP STEEL (JLA) PTY. LTD  
0 867 244 DU 03 MARS 1998  
TRANSFERE A :  
ISHIKAWAJIMA-HARIMA HEAVY  
INDUSTRIES CO. LTD  
2-1 Ohtemachi 2-chome  
Chiyoda-ku Tokyo 100 (JP)  
CASTRIP LLC  
C/o Nucor  
2100 Rexford Road, Charlotte,  
NC 28211 (US)  
08 AOUT 2002

|                                     |     |    |           |      |
|-------------------------------------|-----|----|-----------|------|
| RIJKSUNIVERSITEIT TE GRONINGEN      |     |    |           |      |
| 0 548 237                           | VAN | 10 | SEPTEMBER | 1991 |
| 0 667 885                           | VAN | 08 | NOVEMBER  | 1993 |
| OVERGEDRAGEN AAN :                  |     |    |           |      |
| HYCAIL B.V.                         |     |    |           |      |
| Industrieweg 24-1                   |     |    |           |      |
| NL-9804 TG NOORDHORN (NL)           |     |    |           |      |
| 08 AUGUSTUS 2002                    |     |    |           |      |
| <hr/>                               |     |    |           |      |
| C. VAN DER LELY N.V.                |     |    |           |      |
| 0 516 246                           | VAN | 23 | FEVRIARI  | 1990 |
| OVERGEDRAGEN AAN :                  |     |    |           |      |
| MAASLAND N.V.                       |     |    |           |      |
| Weverskade 10                       |     |    |           |      |
| NL-3155 PD MAASLAND (NL)            |     |    |           |      |
| 12 AUGUSTUS 2002                    |     |    |           |      |
| <hr/>                               |     |    |           |      |
| CRYSTAL S.A.R.L.                    |     |    |           |      |
| 0 326 487                           | DU  | 26 | JANVIER   | 1989 |
| TRANSFERE A :                       |     |    |           |      |
| S.A. ISERMATIC SYSTEMES             |     |    |           |      |
| Route Nationale 7                   |     |    |           |      |
| Montée de Louze, F-38150            |     |    |           |      |
| ROUSSILLON (FR)                     |     |    |           |      |
| 12 AOUT 2002                        |     |    |           |      |
| <hr/>                               |     |    |           |      |
| PROCTER & GAMBLE                    |     |    |           |      |
| PHARMACEUTICALS-GERMANY G.M.B.H.    |     |    |           |      |
| 0 205 865                           | DU  | 09 | MAI       | 1986 |
| TRANSFERE A :                       |     |    |           |      |
| RANBAXY LABORATORIES LTD            |     |    |           |      |
| 19                                  |     |    |           |      |
| Nahru Place, New Delhi 110019 (IN)  |     |    |           |      |
| 12 AOUT 2002                        |     |    |           |      |
| <hr/>                               |     |    |           |      |
| SMITH & NEPHEW P.L.C.               |     |    |           |      |
| 0 174 803                           | DU  | 05 | SEPTEMBRE | 1985 |
| 0 486 522                           | DU  | 01 | AOUT      | 1990 |
| TRANSFERE A :                       |     |    |           |      |
| BEIERSDORF A.G.                     |     |    |           |      |
| Unnastrasse 48                      |     |    |           |      |
| D-20253 HAMBURG (DE)                |     |    |           |      |
| 12 AOUT 2002                        |     |    |           |      |
| <hr/>                               |     |    |           |      |
| CV THERAPEUTICS INC.                |     |    |           |      |
| SYNTEX (U.S.A.) INC.                |     |    |           |      |
| 1 109 558                           | DU  | 09 | SEPTEMBRE | 1999 |
| TRANSFERE A :                       |     |    |           |      |
| CV THERAPEUTICS INC.                |     |    |           |      |
| 3172 Porter Drive                   |     |    |           |      |
| Palo Alto CA 94304 (US)             |     |    |           |      |
| SYNTEX (U.S.A.) LLC.                |     |    |           |      |
| 3401 Hillview Avenue                |     |    |           |      |
| Palo Alto, California 94304 (US)    |     |    |           |      |
| 13 AOUT 2002                        |     |    |           |      |
| <hr/>                               |     |    |           |      |
| LE CARBONE LORRAINE                 |     |    |           |      |
| 0 612 703                           | DU  | 21 | FEVRIER   | 1994 |
| 0 668 466                           | DU  | 20 | FEVRIER   | 1995 |
| TRANSFERE A :                       |     |    |           |      |
| CARBONE LORRAINE EQUIPEMENTS        |     |    |           |      |
| GENIE CHIMIQUE                      |     |    |           |      |
| 1                                   |     |    |           |      |
| rue Jules Ferry, F-54530            |     |    |           |      |
| PAGNY SUR MOSELLE                   |     |    |           |      |
| oie (FR)                            |     |    |           |      |
| 13 AOUT 2002                        |     |    |           |      |
| <hr/>                               |     |    |           |      |
| MOBIL OIL CORP.                     |     |    |           |      |
| 0 156 468                           | DU  | 06 | FEVRIER   | 1985 |
| 0 268 422                           | DU  | 12 | NOVEMBRE  | 1987 |
| 0 287 272                           | DU  | 07 | AVRIL     | 1988 |
| 0 310 291                           | DU  | 21 | SEPTEMBRE | 1988 |
| TRANSFERE A :                       |     |    |           |      |
| ITW MIMA FILMS LLC                  |     |    |           |      |
| 3600 West Lake Avenue               |     |    |           |      |
| USA - Glenview, Illinois 60025 (US) |     |    |           |      |
| 13 AOUT 2002                        |     |    |           |      |
| <hr/>                               |     |    |           |      |
| REXAM METALLISING LTD               |     |    |           |      |
| 0 340 910                           | DU  | 04 | AVRIL     | 1989 |
| 0 437 946                           | DU  | 14 | DECEMBRE  | 1990 |
| TRANSFERE A :                       |     |    |           |      |
| AMCOR FLEXIBLES UK LTD              |     |    |           |      |
| Hill House                          |     |    |           |      |
| 1 little Street, GB - London        |     |    |           |      |
| EC4A 3TR (GB)                       |     |    |           |      |
| 13 AOUT 2002                        |     |    |           |      |
| <hr/>                               |     |    |           |      |
| SONNE REGEN A.G.                    |     |    |           |      |
| 0 519 241                           | DU  | 27 | MAI       | 1992 |
| TRANSFERE A :                       |     |    |           |      |
| SCHENKER STOREN A.G.                |     |    |           |      |
| Stauwehrstrasse 34                  |     |    |           |      |
| CH-5012 SCHÖNENWERD (CH)            |     |    |           |      |
| 13 AOUT 2002                        |     |    |           |      |
| <hr/>                               |     |    |           |      |
| TILIA INC.                          |     |    |           |      |
| 0 465 574                           | DU  | 02 | AVRIL     | 1990 |
| TRANSFERE A :                       |     |    |           |      |
| TILIA INTERNATIONAL INC.            |     |    |           |      |
| 801                                 |     |    |           |      |
| 8/F, New Kowloon Plaza, 38          |     |    |           |      |
| Tai Kok Tsui Road, Kowloon (HK)     |     |    |           |      |
| 13 AOUT 2002                        |     |    |           |      |
| <hr/>                               |     |    |           |      |
| UNILEVER N.V.                       |     |    |           |      |
| 0 745 854                           | DU  | 10 | AOUT      | 1993 |
| 0 833 158                           | DU  | 27 | SEPTEMBRE | 1996 |
| TRANSFERE A :                       |     |    |           |      |
| INVERNESS MEDICAL SWITZERLAND       |     |    |           |      |
| G.M.B.H.                            |     |    |           |      |
| Bundesplatz 10                      |     |    |           |      |
| CH-6300 ZUG (CH)                    |     |    |           |      |
| 13 AOUT 2002                        |     |    |           |      |
| <hr/>                               |     |    |           |      |
| ALCAN INTERNATIONAL LTD             |     |    |           |      |
| 0 178 831                           | DU  | 07 | OCTOBRE   | 1985 |
| TRANSFERE A :                       |     |    |           |      |
| WHATMAN INTERNATIONAL LTD           |     |    |           |      |
| Whatman House                       |     |    |           |      |
| St Leonard's Road 20/20,            |     |    |           |      |
| Maidstone, kent ME16 OLS (GB)       |     |    |           |      |
| 14 AOUT 2002                        |     |    |           |      |
| <hr/>                               |     |    |           |      |
| F. ZETTL G.M.B.H. & CO.             |     |    |           |      |
| VOEST-ALPINE                        |     |    |           |      |
| INDUSTRIEANLAGENBAU G.M.B.H.        |     |    |           |      |
| 0 786 288                           | DU  | 15 | JANVIER   | 1997 |
| TRANSFERE A :                       |     |    |           |      |
| ZETTL INGENIEUR-UND V.M.B.H.        |     |    |           |      |
| & CO. K.G.                          |     |    |           |      |
| Oldenbourgstrasse 11                |     |    |           |      |
| D-81247 MÜNCHEN (DE)                |     |    |           |      |
| VOEST-ALPINE                        |     |    |           |      |
| INDUSTRIEANLAGENBAU G.M.B.H.        |     |    |           |      |
| Turmstrasse 44                      |     |    |           |      |
| A-4020 Linz (AT)                    |     |    |           |      |
| 14 AOUT 2002                        |     |    |           |      |
| <hr/>                               |     |    |           |      |
| NOKIA (DEUTSCHLAND) G.M.B.H.        |     |    |           |      |
| 0 320 743                           | DU  | 06 | DECEMBRE  | 1988 |
| 0 362 335                           | DU  | 06 | MARS      | 1989 |
| TRANSFERE A :                       |     |    |           |      |
| SOCIETA ITALIANA PER LO             |     |    |           |      |
| SVILUPPO DELL'ELETTRONICA           |     |    |           |      |
| S.I.SV.EL. S.P.A.                   |     |    |           |      |
| Via Castagnole 59                   |     |    |           |      |
| I-10060 NONE (IT)                   |     |    |           |      |
| 14 AOUT 2002                        |     |    |           |      |

|   |  |
|---|--|
| NOKIA TECHNOLOGY G.M.B.H.<br>0 598 267 DU 30 OCTOBRE 1993<br>TRANSFERE A :<br>SOCIETA ITALIANA PER LO<br>SVILUPPO DELL'ELETTRONICA<br>S.I.SV.EL. S.P.A.<br>Via Castagnole 59<br>I-10060 NONE(IT)<br>14 AOUT 2002  | 23 AOUT 2002   |
| SOPP G.M.B.H. & CO. K.G.<br>1 017 585 DU 18 SEPTEMBRE 1998<br>TRANSFERE A :<br>SOPP BESITZ G.M.B.H. & CO. K.G.<br>Dreherstrasse 21-23<br>D-42899 REMSCHEID(DE)<br>14 AOUT 2002  | BP CORP. NORTH AMERICA INC.<br>0 090 404 DU 28 MARS 1983<br>0 104 659 DU 28 SEPTEMBRE 1983<br>0 237 849 DU 28 SEPTEMBRE 1983<br>TRANSFERE A :<br>SOLVAY ADVANCED POLYMERS L.L.C.<br>4500 Mc Ginnis Ferry Road<br>Alpharetta, GA 30005-3914(US)<br>28 AOUT 2002 |
| NEC CORP.<br>0 169 714 DU 19 JUILLET 1985<br>TRANSFERE A :<br>NEC TOKIN CORP.<br>7-1 Koriyama 6-chome<br>Taihaku-ku, Sendai-shi, Miyagi(JP)<br>21 AOUT 2002   | BOSS MANUFACTURING LTD<br>0 870 727 DU 31 MARS 1998<br>TRANSFERE A :<br>BOSS UK HOLDING CY LTD<br>Grovebury Road<br>GB - Leighton Buzzard,<br>Bedfordshire LU7 8SR(GB)<br>29 AOUT 2002   |
| DEA MINERALOEL A.G.<br>TEXACO DEUTSCHLAND G.M.B.H.<br>0 499 994 DU 15 FEVRIER 1992<br>TRANSFERE A :<br>SHELL & DEA OIL G.M.B.H.<br>Uberseering 40<br>D-22297 HAMBURG(DE)<br>22 AOUT 2002  | COLEMAN CHARLES M.<br>KENDRICK WILLIAM G.<br>0 744 026 DU 13 DECEMBRE 1995<br>TRANSFERE A :<br>COLEMAN CHARLES M.<br>958 Washington Road<br>Pittsburgh, PA 15228(US)<br>29 AOUT 2002   |
| GENENCOR INTERNATIONAL INDIANA INC.<br>0 104 571 DU 19 SEPTEMBRE 1983<br>0 189 838 DU 22 JANVIER 1986<br>TRANSFERE A :<br>GENENCOR INTERNATIONAL INC.<br>925 Page Mill Road<br>Palo Alto, California(US)<br>22 AOUT 2002  | KRENCHER HERBERT<br>FREDSLUND-HANSEN HELGE<br>STANG HENRIK<br>0 768 941 DU 07 JUILLET 1995<br>TRANSFERE A :<br>3H INVENTORS APS<br>c/o Henrik STANG<br>Langebjerg 80, DK-2850 NAERUM(DK)<br>29 AOUT 2002   |
| RAYTHEON ENGINEERS &<br>CONSTRUCTORS INC.<br>0 705 238 DU 30 JUIN 1994<br>TRANSFERE A :<br>WASHINGTON GROUP INTERNATIONAL INC.<br>720 Park Boulevard<br>Boise, Idaho 83729(US)<br>22 AOUT 2002  | MEDICO DEVELOPMENT INVESTMENT CY<br>0 525 525 DU 16 JUILLET 1992<br>0 581 788 DU 13 AVRIL 1992<br>TRANSFERE A :<br>BD MEDICO S.A.R.L.<br>5 route de Saint Cergue<br>CH-1295 MIES / VD(CH)<br>29 AOUT 2002  |
| SINVACO N.V.<br>1 092 109 VAN 28 JUNI 1999<br>OVERGEDRAGEN AAN :<br>BECKAERT VDS N.V.<br>E3-laan 75-79<br>B-9800 DEINZE(BE)<br>22 AUGUSTUS 2002   | SAFETY SYRINGES INC.<br>0 457 477 DU 08 MAI 1991<br>0 540 217 DU 19 OCTOBRE 1992<br>TRANSFERE A :<br>SAFETY SYRINGES INC. A<br>DELAWARE CORP.<br>1939 Palomar Oaks Way<br>Suite A, Carlsbad, California<br>92009(US)<br>29 AOUT 2002                           |
| TAKEDA CHEMICAL INDUSTRIES LTD<br>0 368 564 DU 02 NOVEMBRE 1989<br>TRANSFERE A :<br>TAKEDA-KIRIN FOODS CORP.<br>19-20 Tsukiji 6-chome<br>Chuo-ku, Tokyo(JP)<br>23 AOUT 2002   | NOVARTIS A.G.<br>0 126 713 DU 14 MAI 1984<br>TRANSFERE A :<br>SYNGENTA PARTICIPATIONS A.G.<br>Schwarzwaldallee 215<br>CH-4058 BAZEL(CH)<br>30 AOUT 2002  |
| TERUMO K.K.<br>0 335 972 DU 13 NOVEMBRE 1987<br>0 362 377 DU 08 AVRIL 1988<br>0 404 683 DU 21 JUIN 1990<br>TRANSFERE A :<br>TERUMO K.K.<br>No. 44-1 Hatagaya 2-chome<br>Shibuya-ku Tokyo 151 (JP)<br>ASAHI MEDICAL CO. LTD<br>9-1 Kanda Mitoshirocho<br>JP - Chiyoda-ku, Tokyo (JP) |  |

**CERTIFICATS COMPLEMENTAIRES  
DE PROTECTION POUR LES  
MEDICAMENTS ET LES PRODUITS  
PHYTOPHARMACEUTIQUES**

**AANVULLENDE  
BESCHERMINGSCERTIFICATEN  
VOOR GENEESMIDDELEN EN  
GEWASBESCHERMINGSMIDDELEN**

**ERGÄNZENDE  
SCHUTZZERTIFIKATE  
FÜR DIE ARTZNEIMITTEL UND  
PFLANZENSCHUTZMITTEL**

**SUPPLEMENTARY  
PROTECTION CERTIFICATES  
FOR MEDICINES AND  
PHYTOPHARMACEUTICAL PRODUCTS**

MEDICAMENTS -- GENEESMIDDELEN  
TABLES DES CERTIFICATS COMPLEMENTAIRES DE PROTECTION  
TABELLEN VAN DE AANVULLENDE BESCHERMINGSCERTIFICATEN

---

L I S T E   D E S   E X T I N C T I O N S  
L I J S T   V A N   D E   U I T D O V I N G E N

---

NUMERO DU CERTIFICAT : 093C0153  
DATE DE L'EXTINCTION : 27/08/02  
TITULAIRE : MERCK & CO. INC.  
East Lincoln Avenue 126, P.O. Box 2000, RAHWAY,  
NEW JERSEY 07065

AMM BELGE  
NUMERO : 922 IS 136 F 12  
DATE DE DELIVRANCE : 10/07/1989  
PRODUIT : IVERMECTINE & CLORSULON

AMM CEE  
NUMERO : PL 0025/4046  
DATE DE DELIVRANCE : 27/08/1987  
PAYS : ROYAUME-UNI

BREVET DE BASE : EUROPEEN  
NUMERO DE PUBLICATION : 10001689  
TITRE : PRODUITS DE L'HYDROGENATION SELECTIVE DES  
COMPOSES C-076, LEURS DERIVES, LEUR PREPARATION  
ET COMPOSITIONS CONTENANT CES COMPOSES POUR LE  
TRAITEMENT D'INFECTIONS PARASITAIRES.

PRODUITS PHYTOPHARMACEUTIQUES -- GEWASBESCHERMINGSMIDDELEN  
TABLES DES CERTIFICATS COMPLEMENTAIRES DE PROTECTION  
TABELLEN VAN DE AANVULLENDE BESCHERMINGSCERTIFICATEN

---

L I S T E   D E S   E X T I N C T I O N S  
L I J S T   V A N   D E   U I T D O V I N G E N

---

NUMERO DU CERTIFICAT : 097C0040  
DATE DE L'EXTINCTION : 17/08/02  
TITULAIRE : SUMITOMO CHEMICAL CY LTD  
5-33, Kitahama 4-chome, Chuo-ku, OSAKA 541

AMM BELGE  
NUMERO : 8241/B  
DATE DE DELIVRANCE : 22/05/1991  
PRODUIT : ESFENVALERATE.

AMM CEE  
NUMERO : 8700035  
DATE DE DELIVRANCE : 01/12/1987  
PAYS : FRANCE

BREVET DE BASE : BELGE  
NUMERO DE PUBLICATION : 00857859  
TITRE : COMPOSITION INSECTICIDE CONTENANT DU  
2-(4-CHLOROPHENYL)-ISOVALERATE D' &  
-CYANO-3-PHENOXYBENZYLE