

ROYAUME DE BELGIQUE - KONINKRIJK BELGIE
MINISTERE DES AFFAIRES ECONOMIQUES
MINISTERIE VAN ECONOMISCHE ZAKEN

ADMINISTRATION DE LA POLITIQUE COMMERCIALE - BESTUUR HANDELSBELEID



OFFICE DE LA PROPRIETE INTELLECTUELLE (OPRI)
DIENST VOOR DE INTELLECTUELE EIGENDOM (DIE)

RECUEIL DES

Brevets d'invention

JUILLET 2002

VERZAMELING VAN DE

Uitvindingsoctrooien

JULI 2002

**BREVETS D'INVENTION
BREVETS BELGES
JUILLET 2002**

**UITVINDINGSOCTROOIEN
BELGISCHE OCTROOIEN
JULI 2002**

**ERFINDUNGS-PATENTE
BELGISCHE PATENTE
JULI 2002**

**PATENTS FOR INVENTIONS
BELGIAN PATENTS
JULY 2002**

SECTION A : NECESSITES COURANTES DE LA VIE
SECTIE A : LEVENSBEHOEFTE

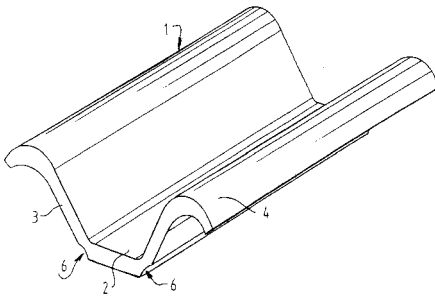
20 JAAR A 01 G

NEERLEGGING 99 00194 18 MAART 1999
PUBLICATIE 1013761A5 02 JULI 2002
>WARD WINGS LTD

Lubstree Park Farm, The Humbers, Donnington,
Telford, Shropshire TF2 8LW (GB), vert.door
HOORWEG Petrus OCTROOIBUREAU ARNOLD & SIEDSMA
B.V.B.A.

ONDERSTEUNINGSCONSTRUCTIE., (Uitv. :Ward Robert
John Charles et al.) , inged. in GB de 18
Maart 1998, nr GBA 9805805

(006,001) Een kanaalvormige
ondersteuningsconstructie voor het telen van
fruitdragende planten, voorzien van een vlak
(2) voor het ondersteunen van een groeimedium,
zoals aarde, en vlakken 4 voor het ondersteunen
van de fruitdragende stelen of trossen , een en
ander ter voorkoming van het knikken van de
steel, hetgeen de plantgroei respectievelijk
trosvormig zou benadelen vanwege het
verhinderen van een goede toevoer van
groeistoffen.



20 JAAR A 44 C G 09 F

NEERLEGGING 99 00651 30 SEPTEMBER 1999
PUBLICATIE 1013720A3 02 JULI 2002

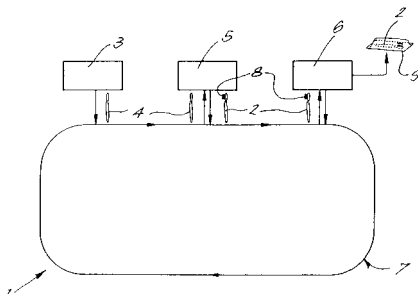
ZIEN : G09F

20 JAAR A 46 D

NEERLEGGING 2000/0636 06 OKTOBER 2000
PUBLICATIE 1013741A3 02 JULI 2002
>FIRMA G.B. BOUCHERIE N.V.

Stuivenbergstraat 106, B-8870 IZEGEM, vert.door
DONNE Eddy BUREAU M.F.J. BOCKSTAEL
WERKWIJZE EN INRICHTING VOOR HET PRODUCEREN EN
VERPAKKEN VAN TANDENBORSTELS.

(027,003) Werkwijze voor het produceren en
verpakken van tandenborstels (2), die minstens
bestaat in het ter beschikking stellen van
verschillende inrichtingen, waaronder minstens
één inrichting (3) voor het toeleveren van
borstellichamen (4) of gedeelten daarvan,
minstens één borstelvervaardigingsinrichting
(5, 5A, 5B) en minstens één
verpakkingsinrichting (6) voor het verpakken
van de geproduceerde tandenborstels (2),
daardoor gekenmerkt dat gebruik wordt gemaakt
van een gesloten transportcircuit (7) dat
minstens met de voornoemde inrichtingen (3,
5-5A-5B, 6 kan samenwerken, om halfproducten,
respectievelijk eindproducten; tussen de
voornoemde inrichtingen (3, 5-5A-5B, 6 te
transporteren.



20 ANS A 47 G C 03 C
VOIR : C03C

DEPOT 2000/0168
PUBLICATION 1013723A3

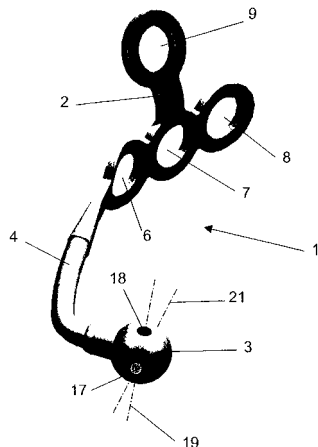
02 MARS 2000
02 JUILLET 2002

6 JAAR A 61 C

NEERLEGGING 2001/0673
PUBLICATIE 1013760A6
>DE CLERCK HUGO

18 OKTOBER 2001
02 JULI 2002

Molenberglaan 27, B-3080 TERVUREN, vert.door
CALLEWAERT Jean BUREAU CALLEWAERT



ORTHODONTISCH IMPLANTAAT. , inged. in BE de 17
Mei 2001, nr BEA 01/0343
(013,006) De uitvinding heeft betrekking op een
orthodontisch implantaat met
bevestigingsmiddelen (2) om op het bot van een
bovenkaak (5) of van een onderkaak (30) van een
persoon bevestigd te worden, dat een
monteerorgaan (3) bevat voor het monteren van
orthodontische hulpmiddelen waarbij genoemd
monteerorgaan (3) verbonden is met genoemde
bevestigingsmiddelen (2) door een
verbindingstuk (4) dat zich dient uit te
strekken doorheen het tandvlees dat het
overeenkomstig bot omgeeft.

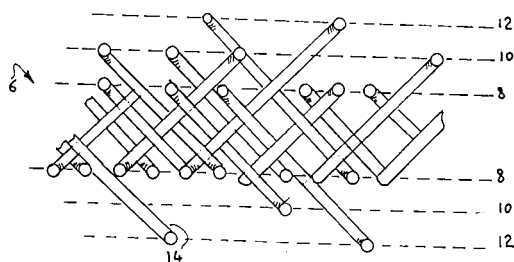
6 ANS A 61 F A 61 L

DEPOT 2000/0783
PUBLICATION 1013757A6
>FRID NOUREDDINE

12 DECEMBRE 2000
02 JUILLET 2002

Kerkveldstraat 190, 1650-BEERSEL, repr.par
ADYNS Gilbert OFFICE KIRKPATRICK S.A.

ENDOPROTHESE LUMINALE MODULABLE.
(009,001) Une endoprothèse luminale modulaire
munie d'une armature, telle qu'un stent, et
plus particulièrement une endoprothèse pour
vaisseaux sanguins. Cette endoprothèse est munie
d'une armature tressée; l'armature (6) comprend
une pluralité de couches (8,10,12)
interconnectées entre elles, chacune de ces
couches (8,10,12) étant formée de deux nappes de
fils (14), respectivement dextrogyre et
lévogyre entrelacées entre elles, formant une
trame, une pluralité de fils (14) d'une couche
déterminée (8,10,12) étant intrégrés dans la
trame d'au moins une des couches adjacentes
(8,10,12).

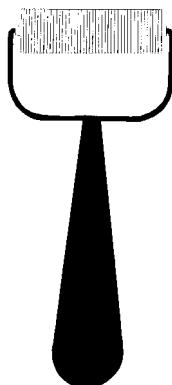


6 JAAR A 61 H

NEERLEGGING 2000/0558 05 SEPTEMBER 2000
PUBLICATIE 1013725A6 02 JULI 2002

>DE BRUYCKER ROBERT

Kruisenstraat 34, B-9270 KALKEN
MASSAGE APPARAAT VOOR SPIER-EN ZENUWPIJNEN
(WARM-KOUD GEBRUIK) NA HET RAADPLEGEN VAN UW
HUISARTS.



(000,000) Rolhouder plus rolletje. Rolletje is
hol en gevuld met water of paste. Voor koud
gebruik = zenuwpijnen. Rolletje invriezen in de
houder plaatsen en over de pijnlijke plaatsen
rollen. Voor warm gebruik = spierpijnen.
Rolletje in de houder plaatsen en in een
pannetje opwarmen met water tot plus minus 40
graden. Daarna over de pijnlijke plaatsen
rollen.

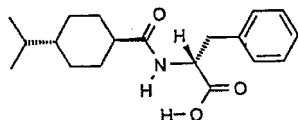
20 ANS A 61 K A 61 P

DEPOT 2000/0585 15 SEPTEMBRE 2000
PUBLICATION 1013726A5 02 JUILLET 2002

>NOVARTIS A.G.

Schwarzwaldallee 215, CH-4058 BASEL (CH),
repr.par KEUTERICKX Joseph OFFICE PARETTE
(Fred. Maes) S.c.A.

PROCEDE DE TRAITEMENT DE TROUBLES METABOLIQUES,
EN PARTICULIER DU DIABETE, OU D'UNE MALADIE OU
D'UNE AFFECTION ASSOCIEE AU DIABETE., (Inv. :
Gatlin Marjorie Regan et al.) , dép. en US le
17 septembre 1999, no USA 9398364 et dép. en
US le 7 avril 2000, no USA 9545480 et
dép. en GB le 26 Aout 2000, no GBA 0021055
(084,000) L'invention concerne une association,
telle qu'une préparation par association ou une
composition pharmaceutique, respectivement, qui
comprend du natéglinide (I), et au moins un
autre composé antidiabétique choisi parmi les
dérivés de thiazolidinedione (glitazones), les
dérivés de sulfonylurée et le metformine, dans
laquelle les principes actifs sont choisis dans
chaque cas sous forme libre ou sous forme d'un
sel pharmaceutiquement acceptable, et au moins
un véhicule pharmaceutiquement acceptable, pour
une utilisation simultanée, séparée ou
séquentielle.



(I)

6 ANS A 61 L A 61 F

DEPOT 2000/0783 12 DECEMBRE 2000
PUBLICATION 1013757A6 02 JUILLET 2002

VOIR : A61F

20 ANS A 61 P A 61 K

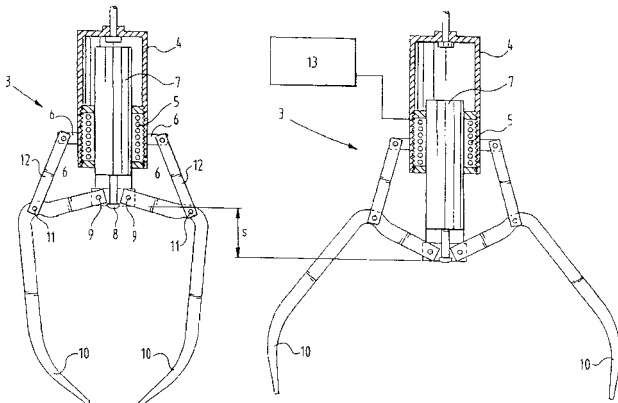
DEPOT 2000/0585 15 SEPTEMBRE 2000
PUBLICATION 1013726A5 02 JUILLET 2002

VOIR : A61K

Europark-Oost 6, 9100 SINT-NIKLAAS, vert.door
HOORWEG Petrus OCTROOIBUREAU ARNOLD & SIEDSMA
B.V.B.A.

GRIJPPINRICHTING., (Uitv. :Verstraeten Eric)

(005,001) Een inrichting voor het vastgrijpen van een voorwerp en het vervolgens verplaatsen naar een losplaats, in hoofdzaak bestaande uit een aan een loopwagen opgehangen grijper, voorzien van tenminste drie, elk ten opzichte van een drager scharnierbare tanden die door de besturingsmiddelen vanuit een spreidstand naar een sluitstand verplaatsbaar zijn en omgekeerd, waarbij de besturingsmiddelen zijn gevormd door een met de drager (4) verbonden spoel (5) en een daarin beweegbare en aan de tanden (10) gekoppelde magnetische kern (7), bestaande uit een stelsel van permanente magneten (14,15) welke spoel door een stroom te bekrachtigen is, waarbij de magneten zo zijn opgesteld dat het netto magnetisch veld resulterend uit hun gezamenlijke veldlijnen in alle bewegingsposities ten opzichte van de spoel een constant patroon zal vormen waardoor de grijpkracht in de diverse sluitstanden constant is.



SECTION B : TECHNIQUES INDUSTRIELLES DIVERSES - TRANSPORTS
SECTIE B : DIVERSE INDUSTRIELE TECHNIEKEN - TRANSPORT

20 ANS B 01 D C 22 B DEPOT 2000/0622 03 OCTOBRE 2000
PUBLICATION 1013732A3 02 JUILLET 2002
>CENTRE DE RECHERCHES METALLURGIQUES

A.S.B.L. - CENTRUM VOOR RESEARCH IN DE
METALLURGIE V.Z.W.

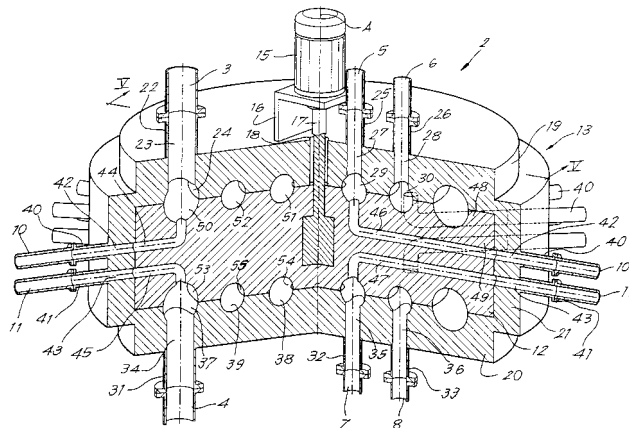
47 rue Montoyer, 1000 BRUXELLES, repr.par VAN
MALDEREN MICHEL OFFICE VAN MALDEREN
PROCEDE POUR INHIBER LA FORMATION DES DIOXINES
DANS LES FUMÉES PRODUITES LORS DE
L'AGGLOMERATION DES MINÉRAIS DE FER., (Inv. :
Brouhon Jean-Marc)

(008,000) Le procédé pour inhiber, au moins partiellement, la formation de dioxines dans les fumées issues de l'opération d'agglomération du minerai de fer consiste à injecter, en dessous de la grille d'agglomération, une substance inhibitrice de la formation des dioxines dans les fumées extraites de l'installation d'agglomération, et ce dans une ou plusieurs boîtes à vent sises en dessous de la grille. La ou les substances inhibitrices sont injectées en solution aqueuse sous forme pulvérisée et dite injection est opérée en sens inverse du sens de l'écoulement des fumées captés par les boîtes à vent. On régule les conditions d'injection de telle sorte que la ou les substances injectées se répartissent dans tout le volume de la boîte à vent. On utilise la monoéthanolamine (MEA) et la triéthanolamine (TEA) comme substances inhibitrices de la formation des dioxines.

>PURITECH B.V.B.A.

Brasel 143, B-2480 DESSEL, vert.door
DEBRABANDERE René BUREAU DE RYCKER
INRICHTING VOOR HET BEHANDELEN VAN MINSTENS EEN
FLUIDUM.

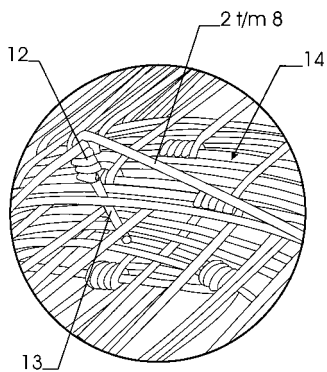
(019,004) De uitvinding betreft een inrichting voor het behandelen van minstens één fluidum, die een aantal kamers (1) bevat waardoor fluidum wordt geleid, minstens twee invoerleidingen (3,5,6) en minstens twee afvoerleidingen (4,7,8) en een verdeelinrichting (2) om de stroming van fluidum van de invoerleidingen (3,5,6) over de kamers (1) naar de afvoerleidingen (4,7,8) te regelen. De verdeelinrichting (2) bevat een draaischijf (12) die draaibaar opgesteld is in een stationaire behuizing (13) en een motor (15) om de draaischijf (12) te wentelen. De in- en afvoerleidingen (3,5,6,4,7,8) sluiten aan op de behuizing (13) en geven uit op de draaischijf (12). De stationaire kamers (1) sluiten via verbindingsleidingen (10,11) aan op deze behuizing (13). In de draaischijf (12) zijn verbindingskanalen (44-49) aangebracht zijn die voor een aantal standen van deze draaischijf (12) elk in verbinding staan met één van voornoemde verbindingsleidingen (10,11) en dus met een van de kamers (1) terwijl voor elk van deze standen elke invoerleiding (3,5,6) en elke afvoerleiding (4,7,8) op minstens één verbindingskanaal uitgeeft.



N.V. >BEKAERT S.A.

Bekaertstraat 2, B-8550 ZWEVEGEM, vert.door
Gabriel Demeester, p.a. N.V. Bekaert S.A.n,
Bekaertstraat 2, B-8550 Zwevegem

ROL VLECHTWERK., (Uitv. :Courtens Willy)
(006,002) De uitvinding betreft een rol
vlechtwerk bestaande uit elkaar kruisende
horizontale loopdraden en verticale
inslagdraden, die op de kruispunten met elkaar
verbonden zijn door een knoop, waarbij de
loopdraden na de laatste daarbijbehorende knoop
zijn doorgesneden, en waarbij de loopdraden op
een korte afstand voor de laatste
daarbijbehorende knoop zijn omgeplooid en in de
gevormde rol zijn aangebracht.

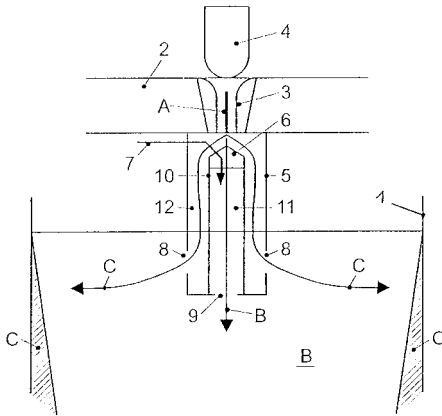


A.S.B.L.

rue Montoyer 47, B-1000 BRUXELLES, repr.par VAN MALDEREN MICHEL OFFICE VAN MALDEREN

PROCEDE ET DISPOSITIF POUR COULER EN CONTINU DE L'ACIER A COMPOSITION CHIMIQUE MIXTE., (Inv. : Naveau Paul)

(017,001) Busette de coulée continue composée principalement, si elle est décrite en position verticale et considérée dans le sens de progression de l'acier liquide de haut en bas, un conduit vertical (5) présentant dans sa partie supérieure un organe répartiteur, disposé sensiblement à l'entrée dudit conduit et comprenant un dôme (6) permettant de dévierle métal entrant dans la busette, laquelle est également dotée de moyens d'injection de matière gazeuse, liquide ou solide finement divisée sous ledit dôme (6) dans une zone dite interne (11). Le dôme (6) dudit organe répartiteur est pourvu de moyens permettant la séparation de l'acier liquide en deux jets (B,C) un jet (B) s'écoulant dans la zone dite interne (11) et pénétrant dans la lingotière (1) par un premier orifice (9), situé à la base inférieure dudit conduit (5) et un jet (C) s'écoulant dans une zone dite externe (12) et pénétrant dans la lingotière (1) par des orifices latéraux (8), situés dans la paroi verticale dudit conduit (5).

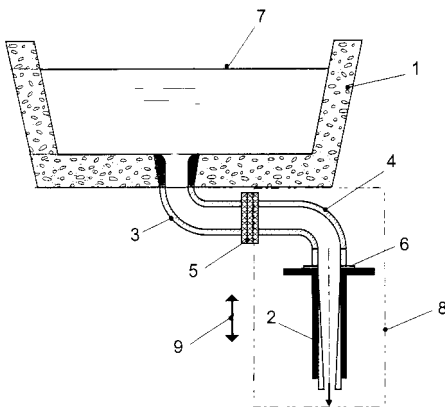


A.S.B.L. - CENTRUM VOOR RESEARCH IN DE METALLURGIE VZW

rue Montoyer 47, B-1000 BRUXELLES, repr.par VAN MALDEREN Michel OFFICE VAN MALDEREN

DISPOSITIF POUR LA COULEE CONTINUE DIRECTE DE L'ACIER., (Inv. : Naveau Paul)

(008,001) Ce dipositif pour la coulée continue directe de l'acier comprend classiquement un panier répartiteur (1), au moins une lingotière (2) et des moyens de liaison reliant le panier répartiteur à la lingotière, laquelle est animée d'un mouvement d'oscillation. Selon l'invention, ces moyens de liaison comprennent une partie dite fixe (3), solaire du panier répartiteur (1), une partie dite mobile (4), solidaire de lingotière (2), et des moyens de jonction (5) entre ces parties fixe et mobile; ces moyens de jonction sont conçus de façon à empêcher la propagation du mouvement d'oscillation de la partie mobile à la partie fixe. De plus, l'ensemble composé de la partie fixe (3), de la partie mobile (4) et des jonction (5) constitue une communication étanche à l'air entre le panier répartiteur (1) et la lingotière (2). Cette communication présente une section d'écoulement sensiblement constante sur toute sa longueur, et les moyens de jonction sont constitués par une vanne à tiroir dont les plaques sont disposées de façon à interrompre la transmission du mouvement d'oscillation.

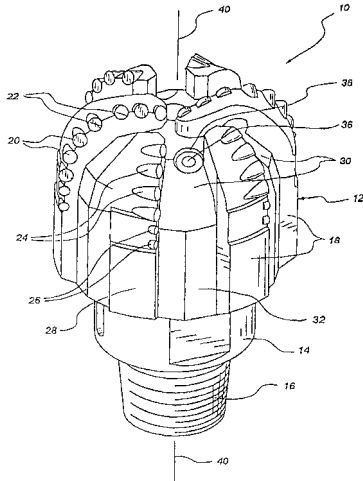


20 ANS B 22 F C 22 C E 21 B DEPOT 99 00557 17 AOUT 1999
 PUBLICATION 1013719A5 02 JUILLET 2002
 >BAKER HUGHES INC.

3900 Essex Lane, HOUSTON TEXAS 77027 (US),
 repr.par VAN MALDEREN Joëlle OFFICE VAN
 MALDEREN

PROCEDES D'INFILTRATION A HAUTE TEMPERATURE DE
 TREPANS DE FORAGE ET LIANT D'INFILTRATION.,
 (Inv. : Butcher Trent N.) , dép. en US le 18
 Aout 1998, no USA 135977

(023,006) Un procédé de fabrication d'un corps
 de trépan, d'un autre composant de forage ou
 d'un autre élément de fabrication, englobe la
 fabrication d'une matrice à base de matériau
 particulaire et l'infiltration de la matrice à
 base de matériau particulaire d'un liant
 englobant du cobalt ou du fer. Le liant peut
 être un alliage de cobalt ou un alliage de fer.
 La matrice à base de matériau particulaire peut
 être disposée dans un moule non composé de
 graphite. La matrice à base de matériau
 particulaire et le liant sont placés dans une
 bobine d'induction, un courant alternatif étant
 appliqué à la bobine d'induction pour chauffer
 directement le liant, permettant au liant
 d'infiltrer ou de lier d'une autre façon des
 particules de la matrice. Le liant fondu peut
 ensuite être soumis à un refroidissement
 directionnel en formant une zone de
 refroidissement autour d'une partie d'extrémité
 du corps du trépan et en accroissant la taille
 de la zone de refroidissement par rapport au
 corps du trépan. L'invention englobe aussi un
 corps de trépan,

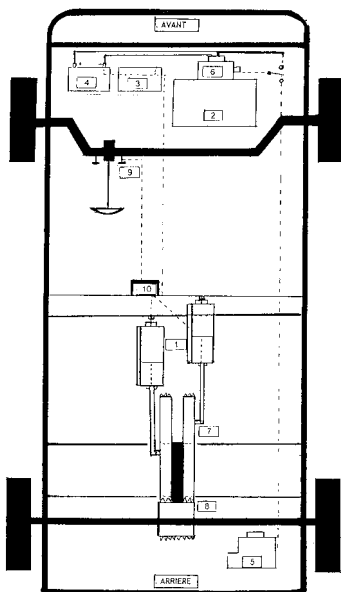


20 ANS B 29 C C 08 J DEPOT 2000/0089 03 FEVRIER 2000
 PUBLICATION 1013721A3 02 JUILLET 2002
 VOIR : C08J

6 ANS B 60 K DEPOT 2000/0658 16 OCTOBRE 2000
 PUBLICATION 1013758A6 02 JUILLET 2002
 >BEWSHAIN ESSOO

Rue du Roi Albert 141, 4102 OUGREE
 AUTOMOBILE COMMANDE PAR VERINS PNEUMATIQUES LE
 TIP-TOP.

(003,001) Il est aisé d'utiliser une voiture à
 faible consommation plus compacte et plus
 économique afin de préserver l'environnement
 qui est donc à la porté de tous le public. La
 taille et l'encombrement exige moins
 d'emplacement pour le stationnement que les
 voitures classiques. Sa légèreté est plus
 maniable quant à son déplacement ses
 caractéristiques se différencient par rapport
 aux autres voitures. L'unicité du système de
 voiture utilisant des vérins pneumatiques et
 des roues à transmissions pour entraîner les
 roues motrices.



Zoomstraat 9, B-9160 LOKEREN
LAADKLEP COMBINATIE KABEL/CILINDER.
(011,001) Een voertuig 1 voorzien van een
vertikaallift 2 welke is voorzien van een
laadplatform 4 welke bevestigd is aan
weerszijden van de laadbakopening aan glijders
welke op en neer bewogen langsheen en/of
doorheen kolommen 7 en waarbij voornoemde
glijders verbonden zijn met een hijsmechanisme
voor op neer bewegen, met het kenmerk dat, de
ene glijder 5 wordt op en neer bewogen door een
hydro-cilinder 9 en de tegenovergestelde zijde
van de laadbak 2 zijnde glijder 6 wordt op en
neer bewogen aan een kabel 12 welke met haar
andere uiteinde verbonden is met de
hydro-glijder, en hierbij zodanig over
kabelwielen is geleid, dat bij elke positie of
beweging van de ene glijder 5 kabelbevestiging
14 aan de ene glijder 5 parallel in dezelfde
richting beweegt als haar kabelbevestiging 13
aan de andere glijder 6, waarbij een gelijke op
en neer beweging van beide glijders 5 en 6
wordt bewerkstelligd.

Roberts Street Forfar, GB-ANGUS DD8 3DG (GB)
LAADKLEP VOOR BESTELVOERTUIG.
(011,004) Een voertuig zoals een vrachtwagen met
laadbak (1) voorzien van twee achterdeuren of
roldeur (3) welke de achteropening afsluit,
welke voorzien is van een vertikaallift (6)
waarbij het laadplatform (9) verbonden is met
twee glijders (8) welke zich bewegen elks in
een respectievelijke kolom (7) aan weerszijden
van de achteropening van voornoemde laadbak
(1), met het kenmerk dat het laadplatform (9)
zich in transporttoestand minstens deels onder
de laadbak (1) bevindt, en naar functionele
positie onderuit de laadbak (1) wordt bewogen.

>DHOLLANDIA N.V.

Zoomstraat 9, B-9160 LOKEREN

LAADLIFT MET FLEXIBEL GEINTEGREERD.

(010,003) Een voertuig voorzien van een laadlift met twee opstaande kolommen waarin glijders (5) zich op en neer bewegen en waaraan een laadplatform (12) scharnierend is bevestigd waarbij flexibelslangen (8) het vastframe (2) verbinden met het laadplatform (12) waarbij voornoemde flexibelslangen (8) worden geleid d.m.v. flexibelgeleiders (6 en 7) respectievelijk bevestigd aan het vastframe van de laadlift f(2) en de glijders (5) met het kenmerk dat voornoemde glijders (5) zodanig zijn gevormd, dat er één of meerdere ruimtes (9) ontstaan waarin de flexibelslang (8) kan geplaatst zijn, samen met bijbehorende flexibelgeleiders (6 en 7) waarbij voornoemde ruimte of ruimtes (9) zich bevinden achter de glijvlakken van glijders (5) en kolommen (4) in lengterichting gezien van het voertuig (1).

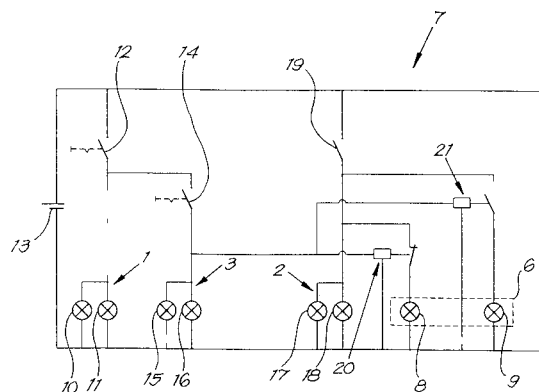
ZIEN : B62D

>CLAUS JOHAN LEO ARLETTE

Laarnebaan 18, B-9070 HEUSDEN, vert.door DONNE Eddy BUREAU M.F.J. BOCKSTAEL

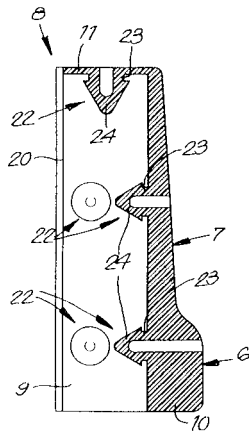
VOERTUIG EN STOPLICHT DAARVOOR.

(010,001) Voertuig dat minstens één mistlicht (3) en minstens één op zichtbare afstand daarvan gelegen stoplicht (6) bezit en een elektrisch circuit (7) voor de voeding met stroom en het besturen van deze lichten (2-3), daardoor gekenmerkt dat het op een zichtbare afstand van het mistlicht (3) gelegen stoplicht (6) met minstens twee lichtsterkten kan branden en het elektrische circuit (7) zo gebouwd is dat dit stoplicht (6) bij mist met een grotere lichtsterkte kan branden dan anders.



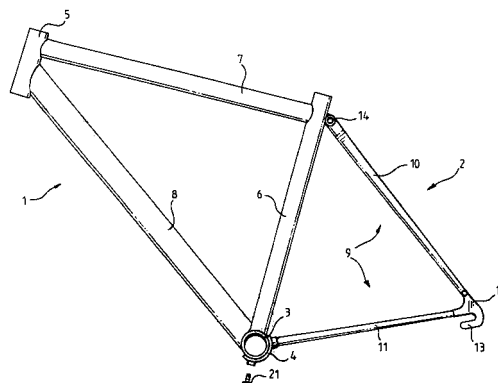
Boomsesteenweg 604/606, B-2610 WILRIJK,
vert.door VAN HOOYDONCK Guy BUREAU M.F.J.
BOCKSTAEL

LAADBÁK EN ELEMENTEN HIERBIJ AANGEWEND.
(012,005) Laadbak, die minstens één neerklapbare
laadbakwand (5) bevat, waarbij de laadbak (2)
tevens is voorzien met één of meer als buffer
fungerende gedeelten (6-6A) die bij het naar
beneden wentelen van de laadbakwand (5) voor
deze laatste een aanslag vormen, daardoor
gekenmerkt dat hij een als buffer fungerend
gedeelte (6-6A) bevat dat een geheel vormt met
een plaatselijk aangebracht bekledingsdeel
(7-7A).



Stadsestraat 17, B-2250 OLEN, vert.door LUYSS
Marie-José GEVERS & VANDER HAEGHEN

FIETSKADER.
(012,002) Fietskader omvattende een voorste
gedeelte (1) en een achterste gedeelte (2) ,
het voorste gedeelte (1) omvattende een
trapasbus (3) met een buitenwand, waarbij het
achterste gedeelte (2) bevestigd is aan de
trapasbus (3), waarbij het achterste gedeelte
(2) aan de trapasbus (3) bevestigd is door
middel van een met het achterste gedeelte (2)
verbonden verbindingsstuk (4), waarbij het
verbindingsstuk (4) een binnenwand heeft die de
buitenwand van de trapasbus (3) ten minste
langs de onderzijde omsluit en waarbij het
verbindingsstuk (4) aan de trapasbus (3)
bevestigd is met behulp van verbindingsmiddelen
(21) die doorheen de binnenwand van het
verbindingsstuk en ten minste gedeeltelijk
doorheen de buitenwand van de trapasbus (3)
dringen.

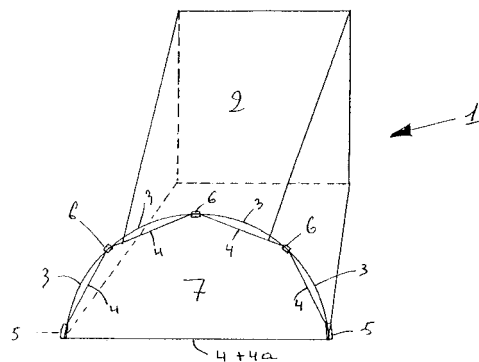


>HELLEBOSCH JAN

Donksesteenweg 126, 2430 BRASSCHAAT

INRICHTING VOOR HET VERWIJDEREN VAN TUINAFVAL.

(004,002) Inrichting 1 voor het opvangen en oprapen van tuinafval, daardoor gekenmerkt dat het hoofdzakelijk bestaat uit een zak (2) en een veer (3), zijnde een veerkrachtige buigzame rechte die indien gebogen een trekkende kracht uitoefent, die voor het grootste gedeelte van de omtrek van de open rand (4) van de zak (2) kan samenwerken zodanig dat de zak (2) open gehouden wordt en de zak (2) voor de overige omtrek van deze rand een rechte lijn vormt (4a) zodat tuinafval eenvoudig in de zak kan gebracht worden.

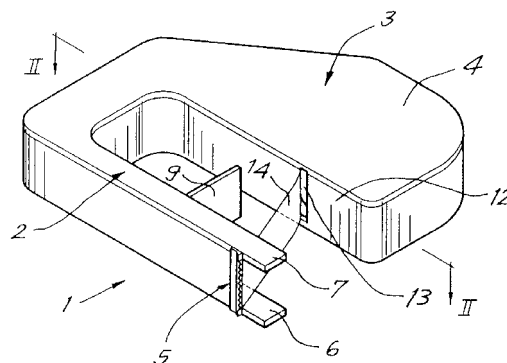


>DABROWKA WITOLD JACEK

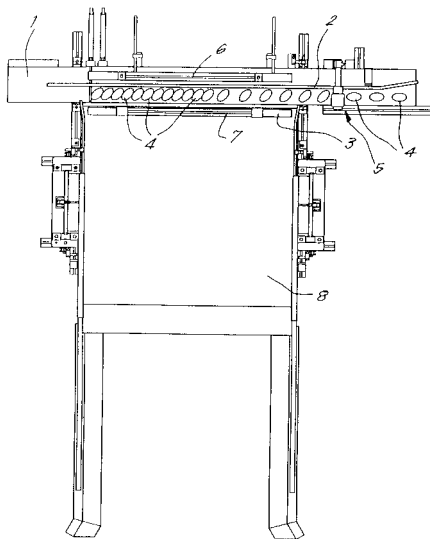
Kleistraat 10, B-2630 AARTSELAAR, vert.door
DONNE Eddy BUREAU M.F.J. BOCKSTAEL

INRICHTING VOOR HET AANBRENGEN VAN EEN
BINDMIDDEL OMHEEN ZAKKEN OF DERGELIJKE.

(009,003) Inrichting voor het aanbrengen van een bindmiddel omheen zakken of dergelijke, daardoor gekenmerkt dat zij in hoofdzaak bestaat uit een U-vormig lichaam met benen (2-3); op één been (3) een voorraad kleefband (14) en op het andere been (2) een afscheurmiddel (5) waarbij de kleefband zicht uitstrekt in de ruimte tussen de benen (2-3)/.



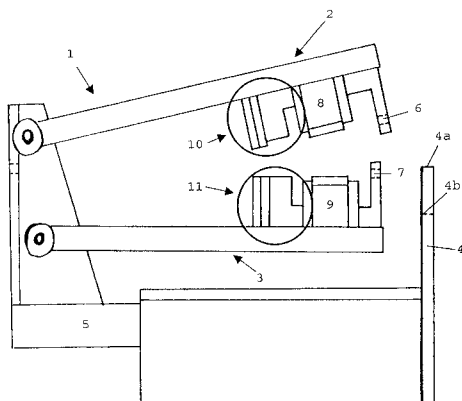
>DELTA INVEST B.V.B.A.

Bredestraat Losweg 16, B-9300 AALST, vert.door
DONNE Eddy BUREAU M.F.J. BOCKSTAELWERKWIJZE VOOR HET STAPELEN VAN RECIPIENTEN EN
INRICHTING DIE DEZE WERKWIJZE TOEPAST.

(010,004) Werkwijze voor het stapelen van
recipienten , daardoor gekenmerkt dat zij erin
bestaat dat de te stapelen recipienten (4) ,
één na één juist gepositioneerd worden; dat de
recipienten (4) verder verplaatst worden
teneinde een rij recipienten (4) ; en het
dwars verplaatsen van iedere rij recipienten
(4) tot op een stapelplaat (8) of dergelijke.

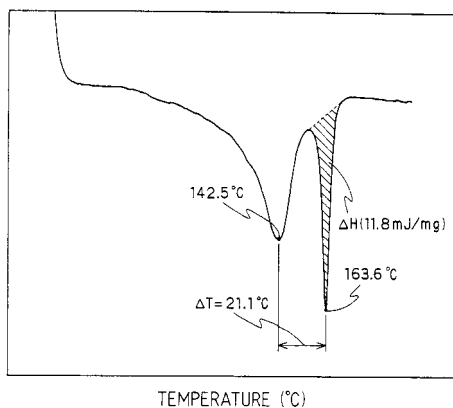
ZIEN : B65B

FRANCOIS >'T SAS

Slijpe 3, B-8550 ZWEVEGEM, vert.door LEHERTE
Georges K.O.B. N.V.INRICHTING VOOR HET AUTOMATISCH WISSELEN VAN
DRAADVORMIGE MATERIALEN IN EEN
DRAADVERWERKENDE MACHINE., (Uitv. : 't Sas
François)

(018,006) De uitvinding betreft een inrichting
voor het automatisch wisselen van
draadverwerkende machine, omvattende
verbindingsmiddelen voor het verbinden van een
eerste draad (100) die vanaf een voorraad naar
genoemde draadverwerkende machine wordt
gevoerd, met een tweede draad (200) , en
snijmiddelen (127) voor het doorsnijden van
genoemde eerste draad tussen het
verbindingspunt van de draden en de voorraad.
Het probleem met de huidige inrichtingen is dat
de draad (100, 200) niet selecteerbaar blijft
na het doorknippen en klemmen ervan. De
inrichting (1) volgens de uitvinding is daarom
voorzien om de van de voorraad afkomstige
eerste draad (100) na het doorsnijden ervan
binnen het bereik van de verbindingsmiddelen
(8,9) te houden , ten einde genoemde eerste
draad (100) voor een volgende draadwissel
selecteerbaar te houden.

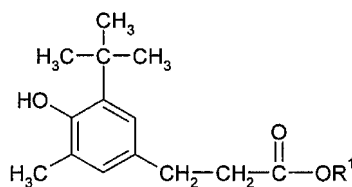
2-4, Nakanoshima 3-chome, Kita-Ku, Osaka-shi, OSAKA 530-8288 (JP), repr.par CLAEYS Pierre GEVERS & VANDER HAEGHEN
PARTICULES PRE-EXPANSEES DE RESINE DE PROPYLENE, PROCEDE DE PRODUCTION ET DISPOSITIF DE RESTRICTION DE DEBIT., (Inv. : Tsuyoshi Mihayashi et al.) , dép. en JP le 4 février 1999, no JPA 26817 et dép. en JP le 15 mars 1999, no JPA 69184



(051,008) Particules pré-expansées de résine de polypropylène présentant un taux élevé d'expansion et une excellente adhérence au moulage, sans utilisation d'un agent porogène volatil ni augmentation de la pression d'expansion. Les particules pré-expansées de résine de polypropylène sont préparées par un procédé comprenant la dispersion de particules de résine comprenant une composition de résine de polypropylène contenant 100 parties en poids de (A) un copolymère statistique d'éthylène et de polypropylène contenant de 1,5 à 4,5 % en poids d'éthylène et de 0,001 à 10 parties en poids de (B) un sel de métal alcalin d'un copolymère d'éthylène et d'acide (méth) acrylique, dans un milieu de dispersion aqueux et dans une enceinte pressurisée, de manière à obtenir un mélange, le chauffage du mélange jusqu'à une température d'expansion supérieure à la température de ramollissement des parties de résine, d'introduction d'un gaz inorganique, et la détente du mélange dans une atmosphère à pression inférieure à la pression interne de l'enceinte pressurisée

Klybeckstrasse 141, CH-4057 BASEL (CH), repr.par KEUTERICKX Joseph OFFICE PARETTE (Fred. Maes) S.c.A.

COMPOSITIONS DE CAOUTCHOUC BRUT EN EMULSION, DE LATEX SYNTHETIQUE OU DE LATEX DE CAOUTCHOUC, NATUREL STABILISEES PAR DES ESTERS DE L'ACIDE B-(5-TER-BUTYL-4-HYDROXY-3-METHYLPHENYL) PROPIONIQUE., (Inv. : Meier Hans-Rudolf et al.) , dép. en CH le 18 octobre 1999, no CHA 1899/99 et dép. en CH le 18 octobre 1999, no CHA 1900/99



(035,000) On décrit des compositions comprenant a) une émulsion de caoutchouc brut, de latex synthétique ou de latex de caoutchouc naturel susceptibles de dégradation oxydative, thermique, dynamique et/ou induite par la lumière, et b) en tant que stabilisant, au moins un composé de formule I (I) où R1 représente un groupe alkyle en C8 C20; et éventuellement c) en tant qu'autre stabilisant, au moins composé de type alkylthiométhylphénol.

6 JAAR C 08 K C 08 L NEERLEGGING 2002/0309 08 MEI 2002
PUBLICATIE 1013763A6 02 JULI 2002
>EOC BELGIUM N.V.
IZ De Bruwaen, Industrieweg 24, B-9700
OUDENAARDE, vert.door POWIS de TENBOSSCHE
Roland CABINET BEDE

LATEX LAAG.
(011,000) Latex bevattende geluidswerende laag,
die tenminste 50 gewichts % inerte vaste
deeltjes bevat met een korrelgrootte van 50 um
tot 500 um , en waarbij die laag bereid wordt
door het vulcaniseren van een latex
samenstelling die een voldoende hoeveelheid van
tenminste een stabilisatiemiddel bevat om een
vrijwel homogene dispersie of verspreiding te
bekomen van de deeltjes.

6 JAAR C 08 L C 08 K NEERLEGGING 2002/0309 08 MEI 2002
PUBLICATIE 1013763A6 02 JULI 2002
ZIEN : C08K

6 JAAR C 12 C NEERLEGGING 2001/0594 12 SEPTEMBER 2001
PUBLICATIE 1013759A6 02 JULI 2002
>AANKOOP-EN FINANCIERINGS COMPAGNIE DE
LANDTSHEER BIJ AFKORTING AFINCO N.V.
Mandekensstraat 181/30001, B-9255 BUGGENHOUT,
vert.door POWIS de TENBOSSCHE Roland CABINET
BEDE

BIER
(014,000) Koolzuurstof bevattend bier dat zich
bevindt in een fles onder een druk van meer dan
4 10(5) Pa op 10 graden C.

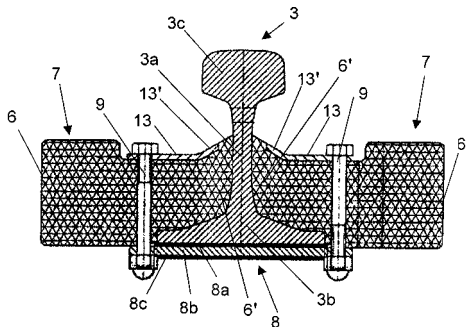
20 ANS C 22 C E 21 B B 22 F DEPOT 99 00557 17 AOUT 1999
PUBLICATION 1013719A5 02 JUILLET 2002
VOIR : B22F

SECTION E : CONSTRUCTIONS FIXES
 SECTIE E : VASTE CONSTRUCTIES

20 JAAR E 01 B

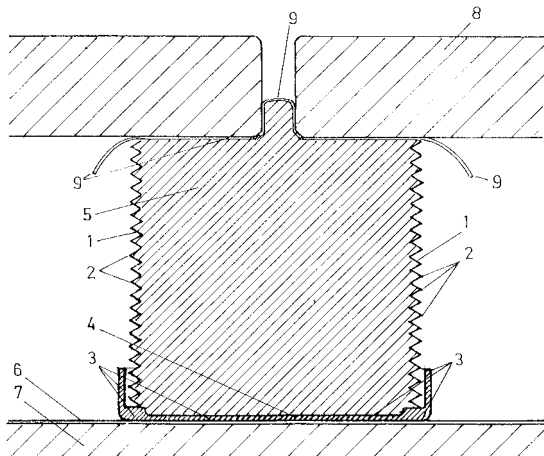
NEERLEGGING 2000/0644 10 OKTOBER 2000
 PUBLICATIE 1013746A3 02 JULI 2002
 >COMPOSITE DAMPING MATERIAL N.V.
 Reutenbeek 9, 3090 OVERIJSE, vert.door
 CALLEWAERT Koen BUREAU CALLEWAERT

TRILLINGSDEMPER VOOR SPOORSTAVEN., (Uitv.
 :Carels Patrick et al.)
 (014,002) De uitvinding heeft betrekking op een
 trillingsdemper (1) voor spoorstaven (3) van
 een spoorweg, die rusten op dwarsliggers (4)
 welke op een bepaalde afstand (10) van elkaar
 gelegen zijn, welke demper (1) bestemd is om
 tussen twee opeenvolgende dwarsliggers (4) aan
 genoemde spoorstaven bevestigd te worden
 waarbij genoemde demper (1) minstens een
 dempend element (7) bevat dat tegen de
 spoorstaafflens (3a) en/of de bovenzijde van de
 spoorstaafvoet (3b) van de spoorstaaf
 (3) dient geplaatst te worden zodat het van de spoorstaaf
 (3) afgekeerde uiteinde (6) van het dempende
 element (7) vrij kan trillen.



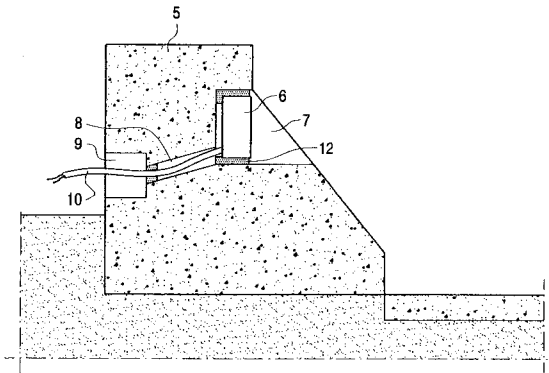
6 ANS E 01 C E 04 D E 04 F DEPOT 2000/0619 02 OCTOBRE 2000
 PUBLICATION 1013731A6 02 JUILLET 2002
 >JASTRZEBSKI ANDRZEJ
 rue Général Lotz 50 bte 7, B-1180 BRUXELLES
 COFFRAGE PERDU EXTENSIBLE ET CONTRACTABLE POUR
 PLOT SUPPORTANT DES DALLES DES AIRES DE MARCHE
 ET DE ROULAGE.

(005,001) La présente invention a pour
 but de fournir un coffrage perdu
 extensible et contractable et
 contractable permettant, sur place,
 l'exécution aisée des plots (5) en béton
 ou en mortier recevant des dalles (8)
 avant la prise et le durcissement du
 béton ou du mortier. A cet effet le
 coffrage est constitué d'un coque
 cylindrique (1) à plissements spirals ou
 annulaires (2) et embout (3) fermant
 l'extrémité inférieure du coque (1).
 Grâce aux plissements (2) du coque de
 coffrage (1) sa hauteur est réglable.



Bergstraat 41, B-3945 HAM, vert.door Coignez
Koen, De Clerq, Brants & Partners cv, E.
Gevaertdreef 1 0 a, B-9830 SINT-MARTENS-LATEM (BE)
VERLICHTINGSINRICHTING., (Uitv. :Niezen Michel
et al.)

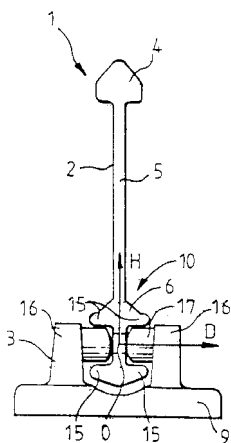
(009,004) De uitvinding heeft betrekking op een verlichtingsinrichting onder meer geschikt als boordsteen of als verkeersgeleider omvattende een verlichtingselement en een constructie-element, welk constructie-element is voorzien van een uitsparing voor het huisvesten van het verlichtingselement, waarbij het verlichtingselement losmaakbaar in de uitsparing van het constructie-element is bevestigd. De uitvinding heeft tevens betrekking op een werkwijze voor het aanbrengen van een actief verlichtingselement in een verlichtingsinrichting omvattende de stappen van ; -het



boren van een eerste uitsparing aan de naar de rijbaan toegekeerde zijde met een zodanige diameter voor het losmaakbaar huisvesten van een verlichtingselement, het boren van een tweede opening aan de afgekeerde zijde van de rijbaan, welke tweede opening een diameter heeft geschikt voor het doorleiden van elektrische aansluitkabels van de verlichtingselementen , waarbij de doortocht van de tweede opening enerzijds uitloopt op de gleuf en anderzijds op de doortocht van de eerste opening, en het losmaakbaar bevestigen van het verlichtingselement in de verlichtingsinrichting.

Langvennen 76, B-2490 BALEN, vert.door LUYSS
Marie-José GEVERS & VANDER HAEGHEN
WERKWIJZE EN VASTHOUDELEMENT VOOR
DAKBEDEKKING., (Uitv. :Baeck Arthur Gerard M.
Langvennen 76)

(026,004) Vasthoudelement (1) voor het bevestigen van één of meer plaatvormige bouwelementen (20, 20', 20") aan een draagstructuur (21), het vasthoudelement (1) omvattende een houdergedeelte (2) en een steungedeelte (3) die in elkaar grijpen, waarbij het houdergedeelte (2) voorzien is om één of meer plaatvormige bouwelementen vast te houden en het steungedeelte (3) voorzien is om aan de draagstructuur (21) vastgehecht te worden, waarbij een orthogonaal assenstelsel gedefinieerd wordt door drie orthogonale assen die elkaar loodrecht snijden in een oorsprong, waarbij een eerste orthogonale as gevormd wordt door een langas volgens de langsrichting van het vasthoudelement en de twee overige orthogonale assen gevormd worden door een hoogtas volgens de hoogterichting en een dwarsas volgens de dwarsrichting van het vasthoudelement, waarbij het houdergedeelte (2) volgens de langas ten opzichte van het steungedeelte (3) roteerbaar is, waarbij het houdergedeelte (2) en het steungedeelte (3) in elkaar grijpen door middel van een gewricht dat zich in de oorsprong van het orthogonale assenstelsel bevindt en een rotatie van het houdergedeelte (2) ten opzichte van het steungedeelte.



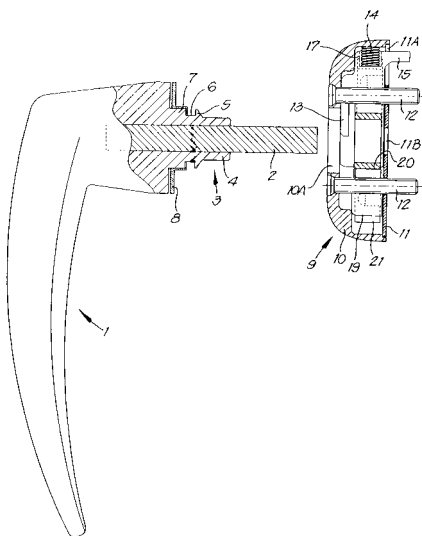
6 ANS E 04 D E 04 F E 01 C DEPOT 2000/0619 02 OCTOBRE 2000
PUBLICATION 1013731A6 02 JUILLET 2002
VOIR : E01C

6 ANS E 04 F E 01 C E 04 D DEPOT 2000/0619 02 OCTOBRE 2000
PUBLICATION 1013731A6 02 JUILLET 2002
VOIR : E01C

20 ANS E 04 H DEPOT 2000/0645 11 OCTOBRE 2000
PUBLICATION 1013747A3 02 JUILLET 2002
>WOW CY S.A.

rue de Coquelet 18, 5000 NAMUR
DISPOSITIF POUR CREER UN MOUVEMENT DANS UN LIQUIDE., (Inv. : Demarteau Joseph)
(015,006) Dispositif pour créer un mouvement dans un liquide, en particulier des vagues à la surface de celui-ci, ce dispositif comprenant un premier corps et un deuxième corps mobiles l'un par rapport à l'autre et reliés entre eux par un système hydraulique, caractérisé en ce que le système hydraulique comporte au moins un moyen multiplicateur de l'effet hydraulique sur la course du mouvement des corps entre eux.

20 JAAR E 05 B NEERLEGGING 2000/0628 04 OKTOBER 2000
PUBLICATIE 1013737A3 02 JULI 2002
>VAN PARYS REMI EMIEL
Zultseweg 120, B-8790 WAREGEM, vert.door
DEBRABANDERE René BUREAU DE RYCKER



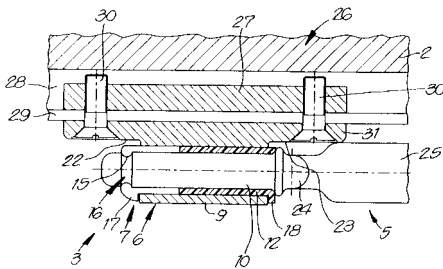
INRICHTING VOOR HET BEDIENEN VAN EEN SLUITINGSMECHANISME VAN EEN RAAM.
(012,003) De uitvinding betreft een inrichting voor het bedienen van een sluitingsmechanisme van een raam, in het bijzonder van een draai- of draaikipraam, welke inrichting een handgreep (1) bevat en een rozet (9), waarbij in de rozet (9) middelen (13,14) aangebracht zijn die, in samenwerking met op de handgreep (1) aangebracht middelen (3-6), toelaten de handgreep (1) in de rozet (9) vast te klikken.

N.V. >HENSCHEL ENG. S.A.

Boomsesteenweg 604/606, B-2610 WILRIJK,
 vert.door VAN HOOYDONCK Guy BUREAU M.F.J.
 BOCKSTAEL

BEVESTIGING VOOR EEN LAADBAKWAND.

(000,000) Bevestiging voor een laadbakwand, van het type waarbij de laadbakwand (2) door middel van scharnieren (3) neerklapbaar aan een basisconstructie (4) is bevestigd, daardoor gekenmerkt dat minstens één van de scharnieren (3) bestaat uit minstens twee door axiale verschuiving van elkaar losmaakbare gedeelten (5-6), waarbij dit scharnier (3) tevens vergrendelingsmiddelen (7) bevat die toelaten dat de voornoemde twee gedeelten (5-6) uit elkaar kunnen geschoven worden mits het overwinnen van een bepaalde weerstand.



VOIR : F42D

VOIR : B22F

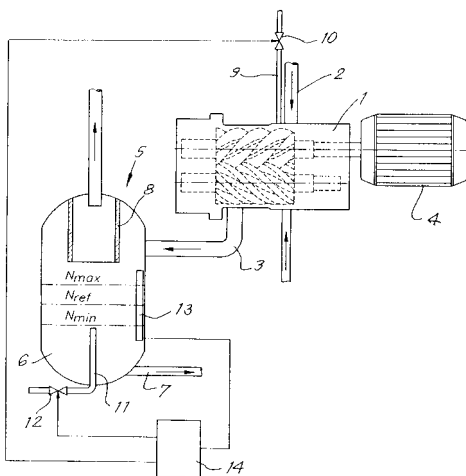
SECTION F : MECANIQUE, ECLAIRAGE, CHAUFFAGE, ARMEMENT, SAUTAGE
 SECTIE F : WERKTUIGBOUW, VERLICHTING, VERWARMING, WAPENS, SPRINGMIDDELEN

>ATLAS COPCO AIRPOWER N.V.

Boomsesteenweg 957, B-2610 WILRIJK, vert.door
 DONNE Eddy BUREAU M.F.J. BOCKSTAEL

WERKWIJZE VOOR HET BESTUREN VAN DE
 WATERKRINGLOOP VAN EEN MET WATER GEINJECTEERDE
 COMPRESSORINSTALLATIE EN COMPRESSOR-INSTALLATIE
 MET ALDUS BESTUURDE WATERRINGLOOP., (Uitv.
 :Bodart Willy Joseph Rosa et al.)

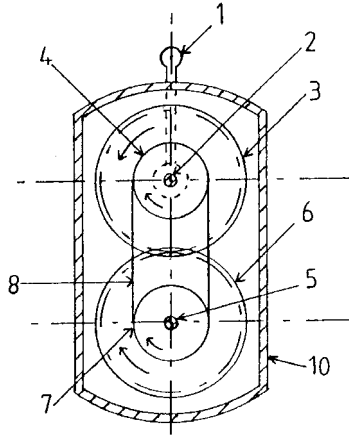
(013,001) De uitvinding heeft betrekking op een werkwijze voor het besturen van het waterniveau in het drukvat van een compressorinstallatie die een met water geïnjecteerd compressorelement (1) bevat en een waterkringloop (5) die een drukvat (6) en een terugloopleiding (7) bezit. In het drukvat (6) worden het minimumniveau (Nmin), het maximumniveau (Nmax) en een referentieniveau (Nref) gedetecteerd. Middelen (9-10) om water toe te voegen worden in werking gesteld wanneer het water tot zijn minimumniveau (Nmin) is gedaald en worden gestopt wanneer het water tot aan een referentieniveau (Nref) is gestegen. Middelen (11-12) om water uit de waterkringloop (5) te lozen worden in werking gesteld wanneer het water tot zijn maximumniveau (Nmax) is gestegen en worden gestopt wanneer het water tot aan het referentieniveau (Nref) is gedaald.



>MERTENS ETIENNE

rue Romanie Van Dijck 19, B-1070 BRUXELLES

DISPOSITIF POUR LA MISE EN ROTATION D'UN ARBRE MOTEUR (007,001) Un dispositif de mise en rotation d'un arbre moteur, au moyen d'un levier de propulsion soumis à un mouvement de rotation va-et-vient d'amplitude limitée solidaire d'un arbre dit d'attaque, comporte un système de transmission composé de deux roues dentées du type "roue libre" disposées sur l'arbre d'attaque avec leurs mécanismes d'encliquetage inversés l'un de l'autre; une des roues libres s'engrène dans une roue dentée disposée sur l'arbre moteur tandis que l'autre roue libre est en prise via un moyen tel qu'une courroie ou une chaîne, avec une deuxième roue disposée sur l'arbre moteur; les deux roues disposées sur l'arbre moteur sont solidaires entre elles et cet ensemble est pourvu d'un moyen de solidarisation à l'arbre moteur éventuellement débrayable. En associant deux dispositifs de transmission tels que décrits ci-dessus et en inversant les mécanismes d'encliquetage des roues libres disposées sur l'arbre d'attaque qui engrènent chacune directement dans sa roue respective disposée sur l'arbre moteur, on réalise un système particulièrement adapté au déplacement d'un véhicule par exemple d'un fauteuil roulant avec marche avant et marche arrière.

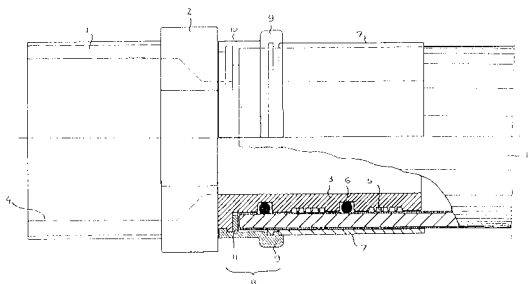


>HERZ ARMATUREN G.M.B.H.

Richard-Strauss-Str. 22, A-1232 WIEN (AT),
repr.par VOSSWINKEL Philippe GEVERS & VANDER
HAEGHEN

PIECE DE RACCORDEMENT, EN PARTICULIER AVEC UN
RACCORD FILETE, A EMMANCHER A L'EXTREMITÉ D'UN
TUYAU., (Inv. : Jäggi Stefan) , dép. en AT le
22 novembre 1996, no ATA 688/96

(010,002) Pièce de raccordement, en particulier avec raccord fileté (1) à emmancher sur l'extrémité d'un tuyau (15), présentant une douille de support (3) en saillie, à l'opposé du raccord fileté, et une douille de pressage (7) entourant celle-ci et formant un intervalle annulaire, le tuyau pouvant être enfoncé axialement entre ces douilles et être pressé par une pince de pressage sur la douille de support, avec déformation plastique, la douille de pressage s'appliquant dans la zone d'embase de la douille de support au moyen d'un anneau isolant (8) qui est réalisé en matière synthétique translucide ou transparente pour le contrôle et la constatation de la profondeur d'enfoncement du tuyau dans l'intervalle annulaire.



>LEMMENS WIM

Everaertsstaat 69, B-2060 ANTWERPEN, vert.door
DONNE Eddy BUREAU M.F.J. BOCKSTAEEL
KLITTEBANDLEDSOCKETSET.

(000,000) Bij décor- en etalagepanelen waar lichtpunten moeten worden aangebracht is dit vaak een tijdrovend en, omdat de gebruikte lichtpunten moeilijk te recuperen zijn, een kostelijk probleem. De klittebandLEDsockets zijn snel en gemakkelijk aan te brengen en daarna het socket erop te plaatsen. Doordat er bij het socket klitteband aan de voor- en achterkant is aangebracht, kan men de lichtpunten voor- of achteraan het decor- of etalagepaneel aanbrengen. Door de lage spanning en de kleine warmteontwikkeling is het klittebandLEDsockets set een veilige manier om lichtpunten te voorzien op eender welk materiaal. Na gebruik van het décor-of etalagepaneel kan men gewoon de lichtpunten terug verwijderen en is het systeem dus ook ecologisch verantwoord door een minimum aan afval. Het aantal LEDsockets per set is variabel en aanpasbaar. Hierdoor zijn vele problemen om lichtpunten op een decor- of etalagepaneel snel en gemakkelijk te plaatsen en terug te verwijderen opgelost.

>NEEFS TONY

De Bergen 9, 2460 LICHTAART
STATISCHE KOELER.

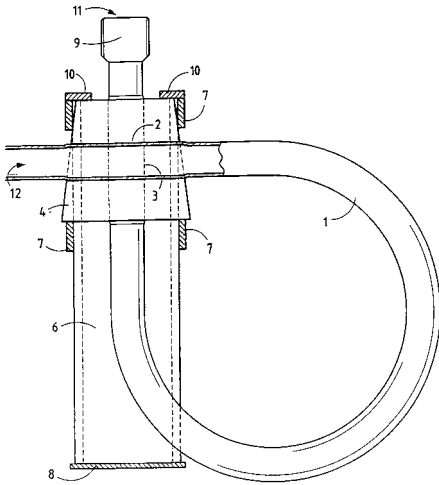
(003,001) Van deze projectors wordt de lamp gekoeld zonder dat een ventilator hier aanwezig hoeft te zijn. De specifieke koeling gebeurt om een hogere lichtopbrengst te verwezenlijken en een langere levensduur van de lampen te bewerkstelligen. Er kunnen na plaatsing van de statische - koeler ook veel zwaardere drivers geïnstalleerd worden zonder schade aan te richten.

>NOBEL EXPLOSIFS FRANCE

Tour Aurore-18, place des Reflets, F-92400
 COURBEVOIE (FR), repr.par QUINTELIER Claude
 GEVERS & VANDER HAEGHEN

DISPOSITIF COUPE-DETONATION POUR CIRCUIT DE
 POMPAGE D'EXPLOSIFS EN VRAC., (Inv. : Boillat
 Patrick et al.) , dép. en FR le 5 mars
 1998, no FRA 9802708

(000,000) La présente invention concerne un
 dispositif coupe-détonation pour circuit de pompage
 d'explosifs en vrac comprenant: un tube 1 en forme de
 boucle délimitée par 2 portions de tube 2,3 qui se
 croisent, un marteau 4 intercalé entre les 2 portions
 de tube 2,3 en contact avec elles, une enclume 5
 située en contact avec l'une (2) des 2 portions de
 tube 2,3 en regard du marteau 4, de façon à ce que
 cette portion de tube 2 soit prise en sandwich entre
 le marteau 4 et l'enclume 5. Ce dispositif permet
 l'arrêt d'une détonation même pour des explosifs de
 faible diamètre critique, inférieur à 25 mm.
 L'invention concerne également un circuit de pompage
 d'explosifs en vrac comprenant un tel dispositif, des
 canules de chargement, un réservoir d'explosifs et
 une pompe.



SECTION G : PHYSIQUE
 SECTIE G : NATUURKUNDE

6 JAAR G 01 N

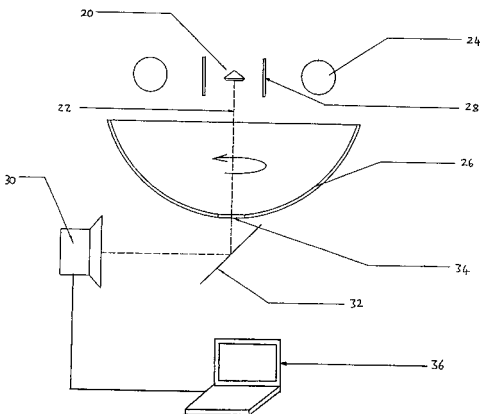
NEERLEGGING 2002/0074 07 FEBRUARI 2002
 PUBLICATIE 1013762A7 02 JULI 2002

>OVERSEAS DIAMONDS N.V.

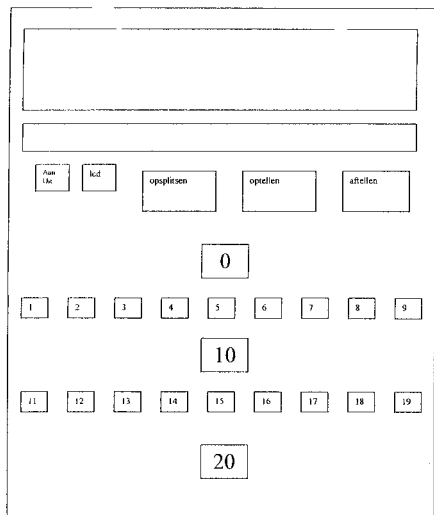
A.D.C. Bldg., suite 803, 2 Hoveniersstraat,
 B-2018 ANTWERPEN, vert.door ADYNS Gilbert
 OFFICE KIRKPATRICK S.A.

APPARAAT VOOR HET GENEREREN VAN GEGEVENS VOOR
 HET BEPALEN VAN EEN EIGENSCHAP VAN EEN
 EDELSTEEN EN WERKWIJZEN EN COMPUTERPROGRAMMA'S
 VOOR HET BEPALEN VAN EEN EIGENSCHAP VAN EEN
 EDELSTEEN. , inged. in EP de 13 December
 2001, nr EPA01310405

(045,005) Apparaat voor het genereren van
 gegevens betreffende een eigenschap van een
 edelsteen, zoals een geslepen diamant (20) ,
 het apparaat omvattende : een draagconstructie
 voor het ondersteunen van de edelsteen
 opgesteld zodat, indien de edelsteen een
 symmetrieas (22) heeft, de edelsteen
 ondersteunbaar is, zodat de symmetrieas (22)
 parallel loopt met een X-as die doorheen een
 observatiepositie loopt; een
 belichtingsinrichting (24) om de edelsteen met
 een ruimtelijk gevarieerd lichtpatroon te
 belichten; een rotatie-inrichting om relatieve
 rotatie tussen het lichtpatroon en de
 draagconstructie rond de X-as tot stand te
 brengen; en een camera (30) om op een gegeven
 rotatiepositie, een beeld van door de edelsteen
 teruggekaast licht te nemen.

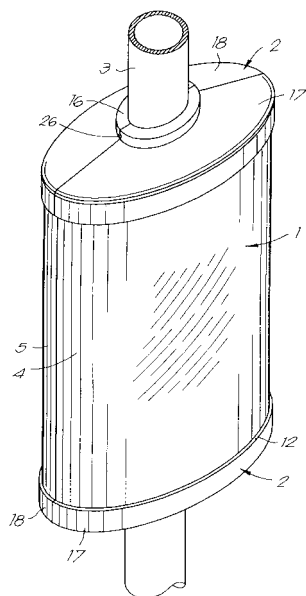


>VANDERHENST GUY J.M; >BEX JAN

Astridlaan 120, B-3900 OVERPELT et
Moldershoevenstraat 26, B-3900 OVERPELT
REKENHULP.

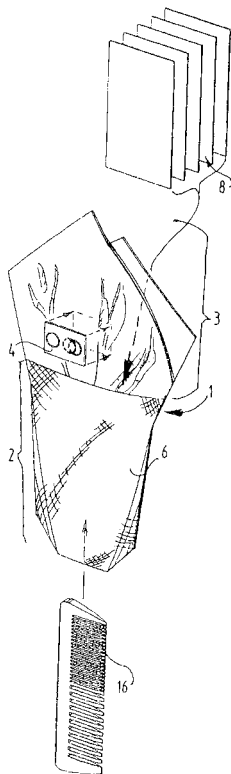
(005,001) Het is langer bekend dat mensen bij het aanleren van het rekenproces problemen ondervinden bij het overschrijden van bepaalde referentiewaarden (in ons 10-delig talstelsel is de waarde 10 een duidelijke referentiewaarde). Dit toestel geeft aan de gebruikers ervan een duidelijke voorstelling van wat er in feite gebeurt bij het overschrijden van zulk een referentiewaarde. Er wordt in feite een grafische voorstelling gegeven van het probleem en via deze grafische voorstelling kan de gebruiker zelf komen tot een juiste analyse van het probleem. Verder wordt er ook aangeleerd hoe men een grafische beeldvoorstelling kan herkennen en koppelen aan een abstracte (cijfermatig vb. 9) voorstelling. Ook het opsplitsen ervan komt aan bod om zo de gebruiker vertrouwd te maken met de onderlinge relaties tussen de verschillende alsook de relaties tussen de onderlinge getallen.

>VAN CAUWENBERGHE ROGER

route de Ramecroix 18, B-7640 ANTOING, repr.par
DONNE Eddy BUREAU M.F.J. BOCKSTAEL

PORTE-HORAIRE.

(011,004) Porte-horaire fixable à un poteau (3), ce porte-horaire comprenant un corps tubulaire (1) transparent et deux couvercles (2) montés de manière amovible sur les extrémités du corps (1), ces couvercles (2) étant pourvus au centre d'une ouverture (15) pour le passage du poteau (3) et étant pourvus de moyens de serrages (24) permettant leur serrage sur le poteau (3), caractérisé en ce que les couvercles (2) sont composés de deux moitiés (17 et 18), fixées ensemble par des moyens de fixation (20-21) permettant leur séparation.

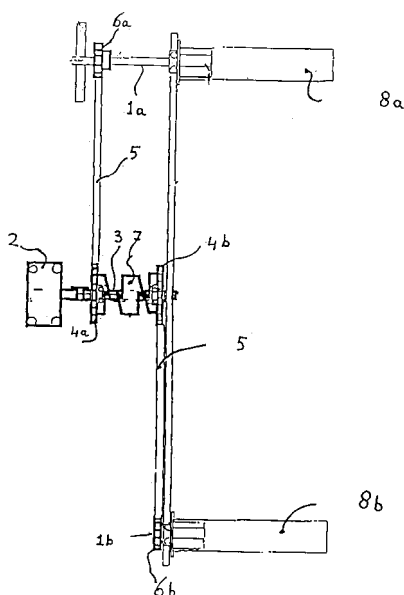


square Margueritte 10 bus 6, B-1000 BRUSSEL,
vert.door HOORWEG Petrus OCTROOIBUREAU ARNOLD &
SIEDSMA B.V.B.A.

IDENTIFICATIE-INRICHTING.

(005,002) De uitvinding heeft betrekking op een inrichting voor het identificeren van een persoon die een van een borstzak voorzien kledingstuk draagt, waarbij de inrichting wordt gevormd door twee stroken, zijnde een in de borstzak op te nemen positioneringsstrook en een zich uit de borstzak te strekken identificatiestrook, waarbij de identificatiestrook wordt gevormd uit een flexibel materiaal, waarop een identificatie-element is geïntegreerd en de positioneringsstrook uit een tenminste gedeeltelijk star materiaal is vervaardigd en de vorm heeft van een vlakke houder voorzien van een gleuf van een zodanige breedte dat ten minste één of een aantal visitekaartjes in de houder kan worden opgenomen.

Europark 2063, B-3530 HOUTHALEN, vert.door ADYNS
Gilbert OFFICE KIRKPATRICK S.A.



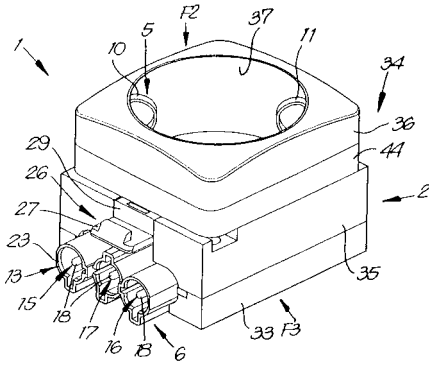
APPARAAT VOOR HET WEERGEVEN VAN BERICHTEN.

(013,002) Een apparaat voor het weergeven van berichten bevat op enige afstand van elkaar opgesteld een eerste (8a) en een tweede rol (8b) met respectievelijk een eerste (1a) en een tweede (1b) aandrijfjas. Het apparaat bevat tevens een aandrijfmechanisme dat een centrale aandrijfjas (3) koppelbaar aan een motor (2) bevat. De centrale aandrijfjas (3) is voorzien is van een koppelstuk (7) dat koppelbaar is met een eerste (4a) en een tweede aandrijf wiel (4b) die zich op enige afstand lands de centrale aandrijfjas van elkaar bevinden rondom en in omgekoppelde toestand vrijlopen van de centrale as; Het koppelstuk (7) is langs de centrale as beweegbaar en koppelbaar aan de aandrijfwielen, waarbij het eerste aandrijf wiel (4a) gekoppeld is met een aandrijf wiel (6a) gekoppeld aan de eerste aandrijfjas (1a) en het tweede aandrijf wiel (4b) gekoppeld is met een aandrijf wiel (6b) gekoppeld aan de tweede aandrijfjas (1b).

20 JAAR H 01 R

NEERLEGGING 2000/0635 06 OKTOBER 2000
 PUBLICATIE 1013740A3 02 JULI 2002

>CAMP FRANS;>GEEBELEN JOS;>PEACH PHIL
 Hoogveldstraat 23, B-3960 BREE et Opitterstraat
 26, B-3960 BREE et Rodborough Road 17, NSW
 2086 (AU), vert.door DONNE Eddy BUREAU M.F.J.
 BOCKSTAEL



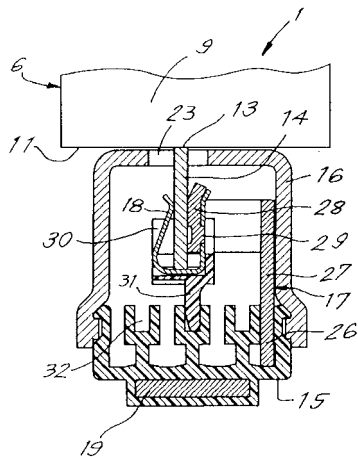
STOPCONTACT.
 (016,006) Stopcontact, bestaande uit een
 behuizing (2) die is voorzien van minstens twee
 contactbussen (3-4) voor een stekker, waarbij
 het stopcontact (1) is voorzien van
 aansluitmiddelen (6) die met de contactbussen
 (3-4) samenwerken, daardoor gekenmerkt dat de
 aansluitmiddelen (6) zijn uitgevoerd in de vorm
 van één of meer stekkervormige connectoren
 (13-14), waarbij deze stekkervormige
 connectoren (13-14) hetzij in de vorm van een
 stekker, hetzij in de vorm van een
 contrastekker zijn uitgevoerd.

20 JAAR H 02 B

NEERLEGGING 2000/0655 13 OKTOBER 2000
 PUBLICATIE 1013754A3 02 JULI 2002

>GE POWER CONTROLS BELGIUM B.V.B.A.
 Nieuwevaart 51, B-9000 GENT, vert.door
 DEBRABANDERE René BUREAU DE RYCKER

GEHEEL VAN OP EEN DRAGER GEMONTEERDE
 ELEKTRISCHE APPARATEN MET EEN
 STROOMVERDEELINRICHTING, EN
 STROOMVERDEELINRICHTING EN APPARATEN VAN DIT
 GEHEEL.



(018,003) De uitvinding betreft een geheel dat
 een aantal elektrische stroomonderbrekers 1,
 bevat, een rail (2) en een
 stroomverdeelinrichting (3) die een langwerpige
 elektrisch isolerende behuizing (15-16) bevat
 die van openingen (23) is voorzien en, voor
 elke fase, een in deze behuizing (15-16)
 opgestelde elektrische geleider (17). De
 stroomonderbrekers (1) bevatten een behuizing
 (6) bevatten en per fase een elektrisch
 contactelement waarvan het buiten de behuizing
 (6) uitstekende gedeelte door een lip (14) is
 gevormd die buiten een tussen de rugzijde en de
 voorzijde gelegen rand (11) van het apparaat
 (1) uitsteekt en recht doorheen een opening
 (23) in de behuizing (15-16) van de
 stroomverdeelinrichting (3) kan worden gestoken
 die langs de randen (10,11) van de behuizingen
 (6) van de op de drager (2) gemonteerde
 apparaten (1) gelegen is.

BREVETS EUROPEENS DELIVRES
QUI ONT EFFET
EN BELGIQUE

EUROPESE OCTROOIEN
MET UITWERKING
IN BELGIE

EUROPÄISCHE PATENTE
MIT EFFEKT
IN BELGIEN

EUROPEAN PATENTS
WITH EFFECT
IN BELGIUM

BREVETS EUROPEENS

Cette partie contient les brevets européens publiés au cours du mois en question et qui ont effet en Belgique.

La première partie, classée selon l'indice IPC (jusqu'à la sous-classe), contient les données bibliographiques pour chaque brevet :

- (11) numéro de publication
- (51) classification IPC
- (21) numéro de dépôt
- (22) date de dépôt
- (73) nom et adresse du titulaire
- (54) titre de l'invention
- (30) date, pays et numéro de priorité
- (45) date de publication du brevet

La deuxième partie est une liste alphabétique selon le nom du titulaire avec référence au numéro et à l'indice IPC (jusqu'à la sous-classe).

La troisième partie est une liste numérique (selon le numéro de publication) des brevets afférents, avec référence à l'indice IPC (jusqu'à la sous-classe).

(IPC = International Patent Classification)

EUROPESE OCTROOIEN

Dit gedeelte bevat de Europese octrooien, gepubliceerd in de loop van de betrokken maand en met uitwerking in België

Het eerste deel, gerangschikt volgens IPC-index (tot de onderklasse), bevat de bibliografische gegevens van elk octrooi :

- (11) publicatienummer
- (51) IPC classificatie
- (21) nummer van neerlegging
- (22) datum van neerlegging
- (73) naam en adres van de titularis
- (54) titel van de uitvinding
- (30) datum, land en nummer van voorrangrecht
- (45) publicatiedatum van het octrooi

Het tweede deel is een alfabetische lijst volgens de naam van de titularis met verwijzing naar het nummer en de IPC-index (tot de onderklasse).

Her derde deel is een numerieke lijst (volgens publicatienummer) van de betrokken octrooien, met verwijzing naar de IPC-index (tot de onderklasse).

(IPC = International Patent Classification)

 SECTION A : NECESSITES COURANTES DE LA VIE
 SECTIE A : LEVENSBEOHOEFTE

r colte-TRADUCTION-Feuchtemesseinrichtung und
 Verfahren zur Feuchtemessung in Erntemaschinen
 (30) 09.10.97 DE 19744483
 (45) 03.07.02

 (11) 0 898 701
 (51) A 01 C 1/00 B 07 C 5/342
 G 01 N 21/64
 (21) + (22) 97919750.6 28.04.97
 (73) >PLANT RESEARCH INTERNATIONAL B.V.
 Droevendaalsesteeg 1
 6708 PB Wageningen(NL);
 (54) WERKWIJZE VOOR HET BEPALEN VAN DE RIJPHEID EN
 KWALITEIT VAN ZADEN EN INRICHTING VOOR HET SORTEREN
 ZADEN
 (30) 02.05.96 NL 1002984
 (45) 10.07.02

(11) 0 931 445
 (51) A 01 D 41/12
 (21) + (22) 98122418.1 26.11.98
 (73) >CLAAS SELBSTFAHRENDE ERNTEMASCHINEN G.M.B.H.
 M nsterstr. 33
 33428 Harsewinkel(DE);
 (54) Dispositif de mesure de volume de charge d'un
  l vateur en particulier pour
 grains-TRADUCTION-F rdervolumen-Messvorrichtung
 eines Elevators, insbes.f r Erntegut
 (30) 26.01.98 DE 19802756
 (45) 17.07.02

(11) 0 958 724
 (51) A 01 C 15/00 A 01 C 17/00
 (21) + (22) 99108454.2 30.04.99
 (73) >AMAZONEN-WERKE H. DREYER G.M.B.H. & CO. K.G.
 Am Amazonenwerk 9-13
 49205 Hasbergen(DE);
 (54) Epandeur d'engrais-TRADUCTION-D ngerstreuer
 (30) 13.05.98 DE 19821332
 (45) 03.07.02

(11) 0 800 760
 (51) A 01 F 29/00 A 01 F 25/20
 A 01 K 5/00
 (21) + (22) 97400807.0 08.04.97
 (73) S.A. >JEANTIL
 Rue de la Tertrais Zone Industrielle de la Hauti re
 F-35590 l'Hermitage(FR);
 (54) Machine distributrice de fourrage, ensilage ou
 autres, perfectionn e
 (30) 10.04.96 FR 9604467
 (45) 24.07.02

(11) 0 719 495
 (51) A 01 D 1/00 A 01 D 33/14
 A 01 D 21/00
 (21) + (22) 94203771.4 27.12.94
 (73) >AMAC B.V.
 Cingeldijk 14
 NL-4453 CN 's-Heerenhoek(NL);
 (54) ROOI-INRICHTING
 (45) 24.07.02

(11) 0 803 184
 (51) A 01 F 15/10 A 01 D 89/00
 (21) + (22) 97105666.8 05.04.97
 (73) >DEERE & CY
 One John Deere Place
 Moline Illinois 61265-8098(US);
 (54) Ramasseur-TRADUCTION-Aufnehmer
 (30) 27.04.96 DE 19616999
 (45) 17.07.02

(11) 0 803 184
 (51) A 01 D 89/00 A 01 F 15/10
 (21) + (22) 97105666.8 05.04.97
 (73) >DEERE & CY
 One John Deere Place
 Moline Illinois 61265-8098(US);
 (54) Ramasseur-TRADUCTION-Aufnehmer
 (30) 27.04.96 DE 19616999
 (45) 17.07.02

(11) 0 862 849
 (51) A 01 F 12/30 A 01 D 61/00
 (21) + (22) 98103560.3 28.02.98
 (73) >DEERE & CY
 One John Deere Place
 Moline Illinois 61265-8098(US);
 (54) Dispositif pour le traitement de
 r colte-TRADUCTION-Gutbearbeitungsvorrichtung
 (30) 07.03.97 DE 19709398
 (45) 31.07.02

(11) 0 858 732
 (51) A 01 D 75/28
 (21) + (22) 98102339.3 11.02.98
 (73) >DEERE & CY
 One John Deere Place
 Moline Illinois 61265-8098(US);
 (54) Machine de r colte munie de moyens de compensation
 pour le travail sur une
 pente-TRADUCTION-Erntemaschine mit
 Seitengangausgleich
 (30) 14.02.97 DE 19705583
 (45) 17.07.02

(11) 0 894 428
 (51) A 01 F 15/07
 (21) + (22) 98106621.0 09.04.98
 (73) >KVERNELAND GELDROP B.V.
 Postbus 9
 5660 AA Geldrop(NL);
 (54) Presse   balles rondes-TRADUCTION-Rundballenpresse
 (30) 29.07.97 DE 29713514 U
 (45) 17.07.02

(11) 0 862 849
 (51) A 01 D 61/00 A 01 F 12/30
 (21) + (22) 98103560.3 28.02.98
 (73) >DEERE & CY
 One John Deere Place
 Moline Illinois 61265-8098(US);
 (54) Dispositif pour le traitement de
 r colte-TRADUCTION-Gutbearbeitungsvorrichtung
 (30) 07.03.97 DE 19709398
 (45) 31.07.02

(11) 0 983 720
 (51) A 01 F 15/07
 (21) + (22) 99200957.1 22.03.99
 (73) >NEW HOLLAND BELGIUM N.V.
 Leon Claeysstraat 3a
 B-8210 Zedelgem(BE);
 (54) Dispositif pour emballer des balles
 rondes-TRADUCTION-Vorrichtung zum Umwickeln einer
 Rundballe
 (30) 03.08.98 CH 162798
 (45) 31.07.02

(11) 0 880 880
 (51) A 01 D 34/71 A 01 D 34/64
 A 01 D 43/06
 (21) + (22) 98440112.5 27.05.98
 (73) >ETESIA S.A.R.L.
 13 rue de l'Industrie
 67160 Wissembourg(FR);
 (54) Tondeuse   gazon   conducteur port  comprenant
 notamment un collecteur pour l'herbe coup e
 (30) 28.05.97 FR 9706722 29.08.97 FR 9710920
 (45) 31.07.02

(11) 1 091 636
 (51) A 01 F 15/10
 (21) + (22) 99929147.9 08.06.99
 (73) MASCHINENFABRIK BERNARD >KRONE G.M.B.H.
 Heinrich-Krone-Strasse 10
 48480 Spelle(DE);
 (54) PRESSE-RAMASSEUSE POUR PRODUIT DE RECOLTE
 AGRICOLE-TRADUCTION-AUFSAMMELPRESSE F R
 LANDWIRTSCHAFTLICHES ERNTEGUT
 (30) 01.07.98 DE 19829276
 (45) 17.07.02

(11) 0 908 087
 (51) A 01 D 41/12
 (21) + (22) 98117586.2 16.09.98
 (73) >CLAAS SELBSTFAHRENDE ERNTEMASCHINEN G.M.B.H.
 M nsterstr. 33
 33428 Harsewinkel(DE);
 (54) Proc d  et dispositif de mesure de l'humidit  de
 grain dans des machines de

(11) 0 715 805
 (51) A 01 G 31/00
 (21) + (22) 95402737.1 05.12.95
 (73) >SAINT-GOBAIN ISOVER
 Les Miroirs 18 rue d'Alsace
 92400 Courbevoie(FR);
 (54) Substrat pour lutte "biologique"
 (30) 09.12.94 FR 9414840
 (45) 24.07.02

(11) 0 809 931
(51) A 01 G 1/00
(21) + (22) 97106039.7 12.04.97
(73) >SUZDUCKER A.G. MANNHEIM/OCHSENFURT
Maximilianstrasse 10
68165 Mannheim (DE);
(54) Procédé d'utilisation de la terre des
betteraves-TRADUCTION-Verfahren zur Verwertung von
Rübenerde
(30) 31.05.96 DE 19621807
(45) 17.07.02

(11) 1 093 713
(51) A 01 G 9/02
(21) + (22) 00117098.4 09.08.00
(73) >SCHORIES AXEL
Abt-Rottenkolber-Strasse 2
85253 Kleinberghofen (DE);
>STOCK UDO
Blümel-Eich-Strasse 8
85253 Unterweikertshofen (DE)
(54) DE HYDROCULTUURPOT-TRADUCTION-Hydrokulturtopf
(30) 18.10.99 DE 29918349 U
(45) 17.07.02

(11) 0 584 117
(51) A 01 H 5/00 C 12 N 15/53
C 12 N 15/82
(21) + (22) 92909396.1 27.04.92
(73) >SYNGENTA LTD
Fernhurst
Haslemere Surrey GU27 3JE(GB);
(54) MODIFICATION DE LA SYNTHÈSE DE LA LIGNINE DANS LES
PLANTES
(30) 26.04.91 GB 9109063
(45) 03.07.02

(11) 0 589 898
(51) A 01 H 5/00 C 12 N 15/82
C 12 N 15/52
(21) + (22) 92908920.9 23.04.92
(73) >METABOLIX INC.
2nd floor 303 Third Street
Cambridge MA 02142(US);
(54) PRODUCTION DE POLYHYDROXYALCANOATE DANS DES PLANTES
(30) 24.04.91 GB 9108756
(45) 24.07.02

(11) 0 734 446
(51) A 01 H 5/00 C 12 N 5/10
C 12 N 15/82
(21) + (22) 95905422.2 14.12.94
(73) >CALGENE LLC
1920 Fifth Street
Davis California 95616(US);
(54) EXPRESSION MAÎTRISÉE DE PRODUITS D'ASSEMBLAGE
TRANSGENIQUES DANS DES PLANTES
(30) 14.12.93 US 167638
(45) 17.07.02

(11) 1 069 819
(51) A 01 H 5/10
(21) + (22) 99915886.8 08.04.99
(73) >PLANT BIOSCIENCE LTD
Norwich Research Park Colney Lane
Norwich Norfolk NR4 7UH(GB);
(54) Werkwijze voor de selectieve verhoging van de
anti-carcinogene glucosinolaten bij Brassica-species
(30) 09.04.98 US 81169 P
(45) 24.07.02

(11) 0 903 079
(51) A 01 J 25/13
(21) + (22) 98402088.3 20.08.98
(73) >FROMAGERIES BEL
4 rue d'Anjou
75008 Paris (FR);
(54) Dispositif de moulage de fromages
(30) 05.09.97 FR 9711091
(45) 24.07.02

(11) 0 796 039
(51) A 01 K 5/02
(21) + (22) 95937002.4 28.11.95
(73) >AGRO PRODUCTS A/S
Brund Strandvej 7
8700 Horsens (DK);
(54) DISPOSITIF DESTINÉ À L'ALIMENTATION DES ANIMAUX,
NOTAMMENT DES COCHONS
(30) 28.11.94 DK 135794
(45) 31.07.02

(11) 0 800 760
(51) A 01 K 5/00 A 01 F 29/00
2

A 01 F 25/20
(21) + (22) 97400807.0 08.04.97
(73) S.A. >JEANTIL
Rue de la Tertrais Zone Industrielle de la Hautière
F-35590 l'Hermitage (FR);
(54) Machine distributrice de fourrage, ensilage ou
autres, perfectionnée
(30) 10.04.96 FR 9604467
(45) 24.07.02

(11) 0 888 711
(51) A 01 K 35/00 A 01 K 11/00
(21) + (22) 98110764.2 12.06.98
(73) >STOBBE ANATOLI
Steinradweg 3
30890 Barsinghausen (DE);
(54) Bague pour pigeon voyageur-TRADUCTION-Brieftaubenring
(30) 01.07.97 DE 19727926
(45) 31.07.02

(11) 0 910 944
(51) A 01 K 5/02
(21) + (22) 98500208.8 22.09.98
(73) >ROMEU GUARDIA GENE
Avda. Mariano Jolonch 6
25310 Agramunt (Lérida) (ES);
(54) Doseur d'aliments
(30) 15.10.97 ES 9702134
(45) 03.07.02

(11) 0 992 190
(51) A 01 K 89/01
(21) + (22) 99307347.7 16.09.99
(73) >SHIMANO INC.
77 Oimatsu-cho 3-cho Sakai-shi
Osaka 590-8577 (JP);
(54) Transmission pour ustensiles de pêche
(30) 17.09.98 JP 26318498
(45) 03.07.02

(11) 0 326 330
(51) A 01 N 43/54 A 01 N 43/42
C 07 D 215/22 C 07 D 215/60
C 07 D 215/18 C 07 D 401/12
C 07 D 215/42 C 07 D 239/94
C 07 D 239/88 C 07 D 239/74
C 07 D 237/28
(21) + (22) 89300658.5 25.01.89
(73) >DOW AGROSCIENCES LLC
9330 Zionsville Road
Indianapolis, INDIANA 46268(US);
(54) QUINOLEINES FONGICIDES.
(30) 29.01.88 US 150266
(45) 24.07.02

(11) 0 733 305
(51) A 01 N 57/20 // // (A01N57/
2 0, 33:12, 2 5 : 3 0)
(21) + (22) 95870025.4 24.03.95
(73) S.A. >MONSANTO EUROPE N.V.
Avenue de Terwuren 270-272 Letter Box 21
1150 Brussels (BE);
(54) Compositions améliorées de glyphosate et leur
utilisation
(45) 17.07.02

(11) 0 734 380
(51) A 01 N 43/80 C 07 C 271/28
C 07 C 233/43 C 07 C 233/54
C 07 D 261/08 C 07 D 261/18
(21) + (22) 95902129.6 06.12.94
(73) >AVENTIS AGRICULTURE LTD
Fyfield Road
Ongar Essex CM5 0HW(GB);
(54) 4-BENZOYLISOXAZOLES ET LEUR UTILISATION EN TANT
QU'HERBICIDES
(30) 15.12.93 GB 9325618
(45) 10.07.02

(11) 0 784 617
(51) A 01 N 43/76 C 07 D 413/10
C 07 C 323/09 C 07 D 319/08
C 07 D 317/46 C 07 C 323/42
C 07 C 323/47 C 07 C 323/63
C 07 D 263/10 C 07 D 263/14
(21) + (22) 95935374.9 25.09.95
(73) >BAYER A.G.
51368 Leverkusen (DE);
(54) OXAZOLINES DE BIPHENYLE
SUBSTITUEES-TRADUCTION-SUBSTITUIERTE
BIPHENYLOXAZOLINE
(30) 06.10.94 DE 4435716 23.06.95 DE 19523388
(45) 10.07.02

(11) 0 801 897

(51) A 01 N 59/00 A 23 L 3/358
C 02 F 1/72 // // (A01N59/
0 0, 37:36, 3 1 : 0 2)
(21) + (22) 97201133.2 17.04.97
(73) >UNIPROX B.V.
Sloterweg 424 A
1171 VL Badhoevedorp (NL);
(54) SAMENSTELLING VOOR HET DESINFECTEREN VAN
GRONDSTOFFEN, PRODUCTEN EN PRODUCTIEMIDDELEN,
WERKWIJZE VOOR DE BEREIDING ERVAN, EN
ONTSMETTINGSWERKWIJZE
(30) 17.04.96 NL 1002887 11.06.96 NL 1003316
(45) 03.07.02

(11) 0 811 593
(51) A 01 N 31/14 C 07 C 25/24
C 07 C 43/29 C 07 C 255/34
C 07 C 255/38
(21) + (22) 97303657.7 29.05.97
(73) >BASF A.G.
67056 Ludwigshafen(DE);
(54) 1,4-diaryl-2-fluoro-2-butènes comme agents
insecticides et acaricides
(30) 03.06.96 US 660221 17.03.97 US 819623
(45) 24.07.02

(11) 0 821 552
(51) A 01 N 47/02 A 01 N 43/56
(21) + (22) 96912020.3 18.04.96
(73) S.A. >AVENTIS CROPSCIENCE
55 avenue René Cassin
69009 Lyon (FR);
(54) PROCEDE DE PROTECTION DES CULTURES CONTRE LES
OISEAUX EN UTILISANT UN COMPOSE DE TYPE
PHENYLPYRAZOLE
(30) 19.04.95 FR 9504940
(45) 10.07.02

(11) 0 822 745
(51) A 01 N 43/88 // // (A01N43/
8 8, 57:32, 5 7 : 3 0 , 57:16,
57 : 14, 57:1 2 , 4 7:24, 47
: 22)
(21) + (22) 96913493.1 09.04.96
(73) >BASF A.G.
67056 Ludwigshafen(DE);
(54) PESTICIDE-TRADUCTION-SCHÄDLINGSBEKÄMPFUNGSMITTEL
(30) 22.04.95 DE 19514903
(45) 31.07.02

(11) 0 852 238
(51) A 01 N 25/10 A 61 L 17/00
A 61 L 31/00 C 08 F 246/00
C 08 F 220/04 C 08 F 230/02
C 08 F 228/00 A 61 K 31/795
(21) + (22) 97120937.4 28.11.97
(73) S.A. >THERAPOL
18 Rue Camille Desmoulins
92300 Levallois Perret (FR);
(54) Polymère avec des propriétés bactériophobes et
éventuellement des propriétés inhibant la
prolifération cellulaire-TRADUCTION-Polymere mit
bakteriophoben und gegebenenfalls
zellproliferationsinhibierenden Eigenschaften
(30) 03.01.97 DE 19700076 03.01.97 DE 19700077
03.06.97 DE 19723132 03.06.97 DE 19723131
(45) 03.07.02

(11) 0 862 858
(51) A 01 N 33/12 C 08 F 220/34
(21) + (22) 98100442.7 13.01.98
(73) >DEGUSSA A.G.
Bennigsenplatz 1
40474 Düsseldorf (DE);
(54) Procédé de préparation de matières plastiques
antimicrobiennes-TRADUCTION-Verfahren zur
Herstellung antimikrobieller Kunststoffe
(30) 06.03.97 DE 19709075
(45) 03.07.02

(11) 0 862 859
(51) A 01 N 33/12 C 08 F 20/34
(21) + (22) 98100443.5 13.01.98
(73) >DEGUSSA A.G.
Bennigsenplatz 1
40474 Düsseldorf (DE);
(54) Procédé de préparation de matières plastiques
antimicrobiennes-TRADUCTION-Verfahren zur
Herstellung antimikrobieller Kunststoffe
(30) 06.03.97 DE 19709076
(45) 10.07.02

(11) 0 875 146
(51) A 01 N 59/16
(21) + (22) 98103781.5 01.11.94
(73) >NUCRYST PHARMACEUTICALS CORP.

10102 - 114 Street
Fort Saskatchewan Alberta T8L 3W4 (CA);
(54) Produits antimicrobiens
(30) 18.11.93 US 154490 18.11.93 US 154693
18.11.93 US 154694 02.02.94 US 190617
(45) 31.07.02

(11) 0 881 883
(51) A 01 N 59/00
(21) + (22) 97906556.2 11.02.97
(73) >HEALTHPOINT LTD
307 E. Josephine Street
San Antonio TX 78215-1128 (US);
(54) STERILISANT CHIMIQUE A ACTION RAPIDE
(30) 12.02.96 US 600058
(45) 17.07.02

(11) 0 888 334
(51) A 01 N 43/32 C 07 D 339/08
C 07 D 327/06
(21) + (22) 97906099.3 20.02.97
(73) >BASF A.G.
67056 Ludwigshafen(DE);
(54) 2-HETAROYL CYCLOHEXANE-1,3-DIONES-TRADUCTION-2-HETAROY
LCYCLOHEXAN-1,3-DIONE
(30) 24.02.96 DE 19607105 29.03.96 DE 19612687
(45) 31.07.02

(11) 0 900 008
(51) A 01 N 37/52 A 01 N 47/24 //
// (A01N37/ 5 2, 47:02), (
A 01 N 47/24, 4 7 : 0 2)
(21) + (22) 97916430.8 03.04.97
(73) >BASF A.G.
67056 Ludwigshafen(DE);
(54) MELANGES FONGICIDES-TRADUCTION-FUNGIZIDE MISCHUNGEN
(30) 26.04.96 DE 19616684 30.04.96 DE 19617233
02.09.96 DE 19635518
(45) 03.07.02

(11) 0 912 092
(51) A 01 N 47/16 A 01 N 37/18 //
// (A01N47/ 1 6, 37:14, 3
7 : 1 2 , 37:10, 37 : 0 6, 37:0
4 , 3 7:02), (A 0 1 N 3 7/18, 37
: 14 , 37:12, 3 7 : 1 0, 37:06
, 3 7 : 0 4, 37: 0 2)
(21) + (22) 97921771.8 25.04.97
(73) >BAYER A.G.
51368 Leverkusen (DE);
(54) AGENTS REPOUSSANT LES
ARTHROPODES-TRADUCTION-ARTHROPODENREPELLENTS
(30) 06.05.96 DE 19618089
(45) 10.07.02

(11) 0 915 837
(51) A 01 N 37/50 A 01 N 43/00
C 07 C 251/66 C 07 C 251/62
C 07 C 251/38 C 07 C 327/44
C 07 D 307/81
(21) + (22) 97930516.6 09.07.97
(73) >BAYER A.G.
51368 Leverkusen (DE);
(54) DERIVES D'ACIDE
GLYOXYLIQUE-TRADUCTION-GLYOXYLSÄURE-DERIVATE
(30) 22.07.96 DE 19629466 22.07.96 DE 19629463
22.07.96 DE 19629464 22.07.96 DE 19629465
(45) 03.07.02

(11) 0 930 824
(51) A 01 N 65/00 C 05 G 3/02
C 05 D 9/02
(21) + (22) 97942002.3 09.09.97
(73) >BASF A.G.
67056 Ludwigshafen(DE);
(54) Melange fongicide, son utilisation et agents le
contenant-TRADUCTION-Fungizide Mischung, Deren
Verwendung und sie enthaltende Mittel
(30) 18.09.96 DE 19638021
(45) 31.07.02

(11) 0 955 810
(51) A 01 N 47/36
(21) + (22) 98905298.0 29.01.98
(73) >BASF A.G.
67056 Ludwigshafen(DE);
(54) MELANGES SOLIDES A BASE DE SULFONYLUREES ET
ADJUVANTS-TRADUCTION-FESTE MISCHUNGEN AUF DER BASIS
VON SULFONYLHARNSTOFFEN UND ADJUVANTIEN
(30) 30.01.97 DE 19703365
(45) 31.07.02

(11) 0 986 304
(51) A 01 N 47/24 A 01 N 37/50
A 01 N 43/84 A 01 N 43/40

A 01 N 43/653 A 01 N 43/50
(21) + (22) 98929343.6 20.05.98
(73) >BASF A.G.
67056 Ludwigshafen(DE);
(54) MELANGE FUNGICIDE-TRADUCTION-FUNGIZIDE MISCHUNG
(30) 04.06.97 DE 19723281
(45) 24.07.02

(11) 1 025 758
(51) A 01 N 43/80 A 01 N 43/50
G 01 N 33/48 C 12 Q 1/00 //
// (A01N43/ 8 0, 43:80, 4
3 :5 0 , 43:32) , (A 0 1N43/50,
43 : 32)
(21) + (22) 00201131.0 23.10.95
(73) >BAYER CORP.
333 Coney Street
East Walpole MA 02032(US);
(54) Amélioration de l'activité antimicrobienne
(30) 24.10.94 US 327856
(45) 10.07.02

(11) 1 083 791
(51) A 01 N 25/34 A 01 N 43/40
A 01 N 57/20
(21) + (22) 99923743.1 17.05.99
(73) >SYNGENTA LTD
Fernhurst
Haselmere Surrey GU27 3JE(GB);
(54) COMPOSITIONS SOLIDES SOLUBLES DANS L'EAU OU POUVANT
SE DISPENSER DANS L'EAU
(30) 20.05.98 GB 9810861
(45) 24.07.02

(11) 1 084 121
(51) A 01 N 43/836 C 07 D 413/04
C 07 D 413/14
(21) + (22) 99922586.5 31.05.99
(73) >TAKEDA CHEMICAL INDUSTRIES LTD
1-1 Doshomachi 4-chome Chuo-ku
Osaka-shi Osaka 541-0045(JP);
(54) DERIVES DE L'OXADIAZOLINE ET LEUR UTILISATION COMME
INSECTICIDES
(30) 02.06.98 JP 15316698 20.08.98 JP 23473398
01.04.99 JP 9555999
(45) 31.07.02

(11) 1 128 723
(51) A 01 N 25/34 A 01 N 25/10
A 61 L 29/16 A 61 L 29/06
(21) + (22) 99957274.6 02.11.99
(73) >BAYER A.G.
51368 Leverkusen(DE);
(54) COPOLYESTERS AROMATIQUES CONTENANT DES SUBSTANCES
ACTIVES-TRADUCTION-WIRKSTOFFHALTIGE AROMATISCHE
COPOLYESTER
(30) 12.11.98 DE 19852192
(45) 10.07.02

(11) 0 687 420
(51) A 21 D 13/08 A 23 G 3/00
(21) + (22) 95400369.5 22.02.95
(73) CIE >GERVAIS DANONE
126-130 rue Jules Guesde
92300 Levallois Perret(FR);
(54) Composition alimentaire comportant un biscuit ou une
coque de chocolat et un fourrage à base de produit
laitier, fermenté ou non
(30) 23.02.94 FR 9402036
(45) 17.07.02

(11) 0 743 003
(51) A 21 D 2/18 A 23 L 1/187
A 23 L 1/0522
(21) + (22) 96200650.8 09.03.96
(73) >BARILLA ALIMENTARE S.P.A.
Via Mantova 166
43100 Parma(IT);
(54) Produit de boulangerie consommable comme biscuit ou
utilisable pour la préparation de boissons sucrées
ou de desserts du type pudding
(30) 26.04.95 IT MI950837
(45) 03.07.02

(11) 0 942 654
(51) A 21 D 8/04
(21) + (22) 97951896.6 13.11.97
(73) >AB ENZYMES G.M.B.H.
Feldbergstrasse 78
64293 Darmstadt(DE);
(54) PROCEDE POUR PREPARER DES ARTICLES DE BOULANGERIE
"FRACHEUR"-TRADUCTION-VERFAHREN ZUR HERSTELLUNG VON
FRISCHHALTE-BACKWAREN
(30) 22.11.96 DE 19648343
(45) 17.07.02

(11) 0 973 399
(51) A 21 D 8/04 A 23 L 1/16
(21) + (22) 98913538.9 03.04.98
(73) >DANISCO A/S
Langebrogade 1 P.O. Box 17
1001 Copenhagen K.(DK);
(54) PROCEDE AMELIORE DE PREPARATION DE PATES ET DE
PRODUITS OBTENUS A PARTIR DE CES PATES EN UTILISANT
UNE GLYCERINE OXYDASE
(30) 09.04.97 DK 40097
(45) 17.07.02

(11) 1 056 345
(51) A 21 D 10/00 A 21 D 2/00
A 21 D 8/04
(21) + (22) 99904634.5 18.02.99
(73) >PURATOS N.V.
Industrialaan 25
1702 Groot-Bijgaarden(BE);
(54) COMPOSE GRANULE SERVANT A AMELIORER LA FARINE POUR
LA PREPARATION DE PRODUITS DE BOULANGERIE
(30) 26.02.98 EP 98870039
(45) 03.07.02

(11) 0 801 900
(51) A 22 B 5/20
(21) + (22) 97420062.8 14.04.97
(73) S.A. >DURAND INTERNATIONAL
Quartier des Buis
07210 Baix(FR);
(54) Procédé et dispositif de guidage dorsal pour la
fente d'une carcasse d'animal de boucherie
(30) 18.04.96 FR 9605116
(45) 17.07.02

(11) 0 793 915
(51) A 22 C 17/00 A 22 C 13/00
(21) + (22) 96600001.0 21.02.96
(73) >ELGEKA A.E.
Olympou 32
570 09 Kalohori Thessaloniki(GR);
(54) Appareil à conserver la qualité de produits de viande
(45) 31.07.02

(11) 0 802 996
(51) A 22 C 13/00 D 04 B 1/18
D 04 B 1/22 D 04 B 9/42
D 04 B 21/18 D 04 B 21/20
(21) + (22) 95935754.2 26.10.95
(73) >MEATECH PTY LTD
2 Penna Avenue
Glynde S.A.(AU);
(54) PERFECTIONNEMENT DU NOUAGE DES FILETS ELASTIQUES
(30) 27.10.94 AU PM908094
(45) 10.07.02

(11) 0 818 148
(51) A 22 C 7/00
(21) + (22) 97201269.4 28.04.97
(73) >CFS BAKEL B.V.
Beekakker 11 P.O. Box 1
5760 AA Bakel(NL);
(54) VORMSYSTEEM VOOR HET VORMEN VAN EEN MASSA ZOALS EEN
VLEESMASSA.
(30) 11.07.96 NL 1003568
(45) 17.07.02

(11) 0 944 327
(51) A 22 C 17/08 // // B 04B15/06
(21) + (22) 97918925.5 22.09.97
(73) >AMSTRUP FRITZ
Skovkrattet 3
8850 Bjerringbro(DK);
(54) PROCEDE ET APPAREIL POUR LE RINCAGE DE MORCEAUX DE
VIANDE
(30) 20.09.96 DK 102696
(45) 17.07.02

(11) 0 955 813
(51) A 22 C 29/04
(21) + (22) 96901865.4 26.01.96
(73) >RENAUT YVES
2 place Sévigné
35510 Cesson-Sévigné (FR);
>DELVIGNE MICHEL
26 rue Nicolas-Appert
85300 Challans (FR)
(54) PROCEDE POUR LA PREPARATION A L'OUVERTURE DES
BIVALVES, NOTAMMENT DES HUITRES, ET DISPOSITIF POUR
SA MISE EN UVRE
(30) 27.01.95 FR 9501191
(45) 24.07.02

(11) 0 755 198

(51) A 23 B 5/04 A 23 L 1/32
(21) + (22) 96905222.4 23.01.96
(73) >CARGILL INC.
P.O. Box 5624
Minneapolis MN 55440(US);
(54) OEUFS AU PLAT RECONSTITUES, DE QUALITE AMELIOREE
(30) 01.02.95 US 381779
(45) 17.07.02

(11) 0 827 378
(51) A 23 B 4/06 A 23 L 3/36
(21) + (22) 96913555.7 07.05.96
(73) >VIRTANEN PEKKA
Mattaksenkuja 4
01390 Vantaa(FI);
(54) PROCEDE DE PREPARATION D'UNE PORTION D'ALIMENT
CUISINE
(30) 22.05.95 FI 952486
(45) 17.07.02

(11) 0 800 769
(51) A 23 C 9/15 A 23 C 19/028
A 23 C 19/076 A 23 D 7/00
A 23 D 7/04 A 23 P 1/12
(21) + (22) 97201042.5 08.04.97
(73) >UNILEVER N.V.
P.O. Box 760
3000 DK Rotterdam(NL);
(54) Produit laitier emballé avec une texture hétérogène
(30) 12.04.96 EP 96200996
(45) 17.07.02

(11) 0 813 818
(51) A 23 C 19/09 A 23 P 1/08
B 65 D 85/76 A 23 L 1/00
(21) + (22) 97201148.0 18.04.97
(73) >UNILEVER N.V.
P.O. Box 760
3000 DK Rotterdam(NL);
(54) Snack du fromage fondu
(30) 17.06.96 EP 96304492
(45) 17.07.02

(11) 0 888 112
(51) A 23 C 11/00 G 01 N 33/62
A 23 L 1/30 A 61 P 3/00
A 61 K 31/17 A 61 K 31/14
(21) + (22) 97914690.9 04.03.97
(73) >WIKLUND LARS
Sveavägen 2
752 36 Uppsala(SE);
(54) UTILISATION NOUVELLE DE COMPOSES D'AMMONIUM ET/OU
D'UREE
(30) 20.03.96 SE 9601057
(45) 03.07.02

(11) 1 082 021
(51) A 23 C 19/032 C 12 R 1/245
(21) + (22) 99925245.5 26.05.99
(73) >ENTERPRISE IRELAND (TRADING AS BIORESEARCH IRELAND)
Glasnevin
Dublin 9 (IE);
>TEAGASC THE AGRICULTURE AND FOOD DEVELOPMENT
AUTHORITY
19 Sandymount Avenue
Dublin 4 (IE)
(54) PROCEDE DE FABRICATION DE FROMAGE PROBIOTIQUE
(30) 29.05.98 IE 980408
(45) 24.07.02

(11) 0 800 769
(51) A 23 D 7/00 A 23 D 7/04
A 23 P 1/12 A 23 C 9/15
A 23 C 19/028 A 23 C 19/076
(21) + (22) 97201042.5 08.04.97
(73) >UNILEVER N.V.
P.O. Box 760
3000 DK Rotterdam(NL);
(54) Produit laitier emballé avec une texture hétérogène
(30) 12.04.96 EP 96200996
(45) 17.07.02

(11) 0 841 010
(51) A 23 D 9/007 A 23 L 1/30
(21) + (22) 97119013.7 31.10.97
(73) F. >HOFFMANN-LA ROCHE A.G.
4070 Basel(CH);
(54) Compositions stables et dispersables dans l'eau
froide-TRADUCTION-Stabile, kaltwasser-dispergierbare
Präparate
(30) 06.11.96 CH 274196
(45) 03.07.02

(11) 0 878 997
(51) A 23 D 9/00 A 23 D 7/00

C 11 C 3/10
(21) + (22) 97904353.6 24.01.97
(73) >UNILEVER N.V.
Weena 455
3013 AL Rotterdam(NL);
(54) COMPOSITION COMESTIBLE A BASE DE GRAISSE VEGETALE
(30) 09.02.96 EP 96200307
(45) 31.07.02

(11) 1 042 435
(51) A 23 D 7/00 A 23 D 9/00
C 11 B 3/14
(21) + (22) 98964476.0 01.12.98
(73) >UNILEVER N.V.
Weena 455
3013 AL Rotterdam(NL);
(54) COMPOSITION ALIMENTAIRE CONTENANT DE L'HUILE D'OLIVE
(30) 19.12.97 EP 97204048 19.01.98 EP 98200126
(45) 24.07.02

(11) 1 065 938
(51) A 23 D 7/00 A 23 D 7/02
(21) + (22) 99919160.4 25.03.99
(73) >UNILEVER N.V.
Weena 455
3013 AL Rotterdam(NL);
(54) PROCEDE PERMETTANT DE PREPARER UNE GRAISSE A TARTINER
(30) 01.04.98 EP 98201033
(45) 24.07.02

(11) 0 687 420
(51) A 23 G 3/00 A 21 D 13/08
(21) + (22) 95400369.5 22.02.95
(73) CIE >GERVAIS DANONE
126-130 rue Jules Guesde
92300 Levallois Perret(FR);
(54) Composition alimentaire comportant un biscuit ou une
coque de chocolat et un fourrage à base de produit
laitier, fermenté ou non
(30) 23.02.94 FR 9402036
(45) 17.07.02

(11) 0 774 209
(51) A 23 G 1/20 A 23 G 1/00
A 23 G 1/21 A 23 G 3/20
(21) + (22) 96203195.1 15.11.96
(73) SOC. DES PRODUITS >NESTLE S.A.
55 avenue Nestlé B.P. 353
1800 Vevey(CH);
(54) Récipient en chocolat avec au moins un bord scellé
(30) 20.11.95 GB 9523681 23.07.96 GB 9615405
(45) 17.07.02

(11) 0 953 291
(51) A 23 G 1/10 A 23 G 1/12
(21) + (22) 99108195.1 27.04.99
(73) >CARLE & MONTANARI S.P.A.
Via Neera 39
20141 Milano(IT);
(54) Procédé et dispositif pour le raffinage des produits
de confiserie
(30) 30.04.98 IT MI980939
(45) 03.07.02

(11) 1 117 304
(51) A 23 G 3/00 A 23 L 1/0532
(21) + (22) 99947379.6 17.09.99
(73) SOC. DES PRODUITS >NESTLE S.A.
P.O.Box 353
1800 Vevey(CH);
(54) CONFISERIE A BASE D'HYDROCOLLOIDES
(30) 01.10.98 GB 9821387
(45) 10.07.02

(11) 0 797 926
(51) A 23 J 3/08 A 23 J 3/14
A 23 J 3/16 A 23 J 1/20
A 23 L 1/015 A 23 L 1/211
A 23 L 1/0524 A 23 L 1/054
A 23 L 1/0532 A 23 L 1/0526
A 23 L 1/053 A 23 L 1/0534
(21) + (22) 96104829.5 27.03.96
(73) SOC. DES PRODUITS >NESTLE S.A.
Case postale 353
1800 Vevey(CH);
(54) Purification de protéines
(45) 17.07.02

(11) 0 886 477
(51) A 23 J 3/12 A 23 J 1/04
A 23 J 1/06
(21) + (22) 97903229.9 05.02.97
(73) SOC. DES PRODUITS >NESTLE S.A.
Case postale 353
1800 Vevey(CH);

(54) AGENTS D'INHIBITION DE LA CROISSANCE DES CRISTAUX DE

LA GLACE
(30) 09.02.96 EP 96200309
(45) 31.07.02

(11) 1 154 702
(51) A 23 J 3/34
(21) + (22) 00907609.2 23.02.00
(73) >NEUMULLER WALDEMAR

Wilhelm-Baum-Weg 29
D-37077 Göttingen(DE);
(54) PROCEDE DE PREPARATION D'UN ISOLAT DE PROTEINES A
PARTIR D'UNE SUBSTANCE CONTENANT DES
PROTEINES-TRADUCTION-VERFAHREN ZUR HERSTELLUNG EINES
EIWEISSISOLATS AUS EINER EIWEISSHALTIGEN SUBSTANZ
(30) 23.02.99 DE 19907725
(45) 31.07.02

(11) 0 809 940
(51) A 23 K 1/00 B 01 J 2/16
C 12 P 13/04 C 12 P 29/00
(21) + (22) 97106413.4 18.04.97
(73) >DEGUSSA A.G.

Bennigsenplatz 1
40474 Düsseldorf(DE);
(54) Procédé de fabrication d'un additif fourrager pour
animaux à base d'un moût de
fermentation-TRADUCTION-Verfahren zur Herstellung
eines Tierfuttermittel-Zusatzes auf
Fermentationsbrühe-Basis
(30) 31.05.96 DE 19621930
(45) 10.07.02

(11) 0 979 224
(51) A 23 K 1/16 C 07 C 57/15
A 23 L 1/30 C 07 C 229/22
A 61 K 31/205

(21) + (22) 98917597.1 08.04.98
(73) >SIGMA-TAU INDUSTRIE FARMACEUTICHE RIUNITE S.P.A.
Viale Shakespeare 47
00144 Roma(IT);
(54) COMPOSITIONS SOLIDES CONCUES POUR UNE ADMINISTRATION
ORALE ET COMPRENANT UN FUMARATE DE MAGNESIUM ET DE
L-CARNITINE OU UN FUMARATE DE MAGNESIUM ET
D'ALCANOYLE-L-CARNITINE
(30) 30.04.97 IT RM970254
(45) 17.07.02

(11) 0 731 699
(51) A 23 L 1/30 A 61 P 43/00
A 61 K 31/201

(21) + (22) 95920484.3 12.05.95
(73) WISCONSIN >ALUMNI RESEARCH FOUNDATION
P.O. Box 7365
Madison WI 53707-7365(US);
(54) PROCEDE DE REDUCTION DU TISSU ADIPEUX CHEZ LES
ANIMAUX PAR ADMINISTRATION D'ACIDE LINOLEIQUE
CONJUGUE
(30) 29.08.94 US 297472
(45) 31.07.02

(11) 0 743 003
(51) A 23 L 1/187 A 23 L 1/0522
A 21 D 2/18

(21) + (22) 96200650.8 09.03.96
(73) >BARILLA ALIMENTARE S.P.A.
Via Mantova 166
43100 Parma(IT);
(54) Produit de boulangerie consommable comme biscuit ou
utilisable pour la préparation de boissons sucrées
ou de desserts du type pudding
(30) 26.04.95 IT MI950837
(45) 03.07.02

(11) 0 755 198
(51) A 23 L 1/32 A 23 B 5/04
(21) + (22) 96905222.4 23.01.96
(73) >CARGILL INC.

P.O. Box 5624
Minneapolis MN 55440(US);
(54) OEUF AU PLAT RECONSTITUES, DE QUALITE AMELIOREE
(30) 01.02.95 US 381779
(45) 17.07.02

(11) 0 759 273
(51) A 23 L 1/236 A 23 L 2/60
C 11 B 9/02

(21) + (22) 96113085.3 14.08.96
(73) >NIKKEN CHEMICALS CO. LTD
4-14 Tsukiji 5-chome Chuo-ku
Tokyo(JP);
(54) Procédé pour masquer l'odeur herbeuse et le goût
acide de légumes et fruits
(30) 21.08.95 JP 23318295 09.07.96 JP 19696896
(45) 17.07.02

(11) 0 797 926
(51) A 23 L 1/015 A 23 L 1/211
A 23 L 1/0524 A 23 L 1/054
A 23 L 1/0532 A 23 L 1/0526
A 23 L 1/053 A 23 L 1/0534
A 23 J 3/08 A 23 J 3/14
A 23 J 3/16 A 23 J 1/20

(21) + (22) 96104829.5 27.03.96
(73) SOC. DES PRODUITS >NESTLE S.A.
Case postale 353
1800 Vevey(CH);
(54) Purification de protéines
(45) 17.07.02

(11) 0 799 578
(51) A 23 L 1/172 A 23 L 1/302
A 23 L 1/304 A 61 K 35/78

(21) + (22) 97890056.1 24.03.97
(73) >FUCHS NORBERT MAG.
Bruckdorf 135
5571 Mariapfarr (AT);
>ZELCH NORBERT
Wasserfeldstrasse 11a
5020 Salzburg (AT);
>KOSSLER PETER
Bruckdorf 219
5571 Mariapfarr (AT);
>LOIDL RUPERT
Tischlerhäusl
5571 Mariapfarr (AT)
(54) Préparation combinée comprenant des germes enrichis
en électrolytes-TRADUCTION-Elektrolyt-angereicherte
Keimlinge enthaltendes Kombinationspräparat
(30) 03.04.96 AT 60796
(45) 03.07.02

(11) 0 799 579
(51) A 23 L 1/29 A 61 K 35/78
(21) + (22) 97400781.7 04.04.97

(73) >GOUPIL JEAN-JACQUES
23 Quai le Gallo
F-92100 Boulogne(FR);
(54) Complement alimentaire
(30) 05.04.96 FR 9604324
(45) 03.07.02

(11) 0 801 897
(51) A 23 L 3/358 C 02 F 1/72
A 01 N 59/00 // // (A01N59/
0 0, 37:36, 3 1 : 0 2)

(21) + (22) 97201133.2 17.04.97
(73) >UNIPROX B.V.
Sloterweg 424 A
1171 VL Badhoevedorp(NL);
(54) SAMENSTELLING VOOR HET DESINFECTEREN VAN
GRONDSTOFFEN, PRODUCTEN EN PRODUCTIEMIDDELEN,
WERKWIJZE VOOR DE BEREIDING ERVAN, EN
ONTSMETTINGSWERKWIJZE
(30) 17.04.96 NL 1002887 11.06.96 NL 1003316
(45) 03.07.02

(11) 0 813 818
(51) A 23 L 1/00 A 23 C 19/09
A 23 P 1/08 B 65 D 85/76

(21) + (22) 97201148.0 18.04.97
(73) >UNILEVER N.V.
P.O. Box 760
3000 DK Rotterdam(NL);
(54) Snack du fromage fondu
(30) 17.06.96 EP 96304492
(45) 17.07.02

(11) 0 827 378
(51) A 23 L 3/36 A 23 B 4/06
(21) + (22) 96913555.7 07.05.96

(73) >VIRTANEN PEKKA
Mattaksenkujä 4
01390 Vantaa(FI);
(54) PROCEDE DE PREPARATION D'UNE PORTION D'ALIMENT
CUISINE
(30) 22.05.95 FI 952486
(45) 17.07.02

(11) 0 841 010
(51) A 23 L 1/30 A 23 D 9/007
(21) + (22) 97119013.7 31.10.97

(73) F. >HOFFMANN-LA ROCHE A.G.
4070 Basel(CH);
(54) Compositions stables et dispersables dans l'eau
froide-TRADUCTION-Stabile, kaltwasser-dispergierbare
Präparate
(30) 06.11.96 CH 274196
(45) 03.07.02

(11) 0 843 972

(51) A 23 L 1/30 A 61 K 31/23
(21) + (22) 96203249.6 20.11.96
(73) >NUTRICIA N.V.
Postbus 1
2700 MA Zoetermeer(NL);
(54) Composition nutritionnelle comprenant des corps gras
pour le traitement du syndrome métabolique
(45) 31.07.02

(11) 0 846 423
(51) A 23 L 1/238 A 23 L 1/20
(21) + (22) 97120852.5 27.11.97
(73) >KIKKOMAN CORP.
339 Noda
Noda-shi(JP);
(54) WERKWIJZE VOOR HET PRODUCEREN VAN EEN SMAAKMAKER
(30) 09.12.96 JP 34239996
(45) 31.07.02

(11) 0 888 112
(51) A 23 L 1/30 A 61 P 3/00
A 61 K 31/17 A 61 K 31/14
A 23 C 11/00 G 01 N 33/62
(21) + (22) 97914690.9 04.03.97
(73) >WIKLUND LARS
Sveavägen 2
752 36 Uppsala(SE);
(54) UTILISATION NOUVELLE DE COMPOSES D'AMMONIUM ET/OU
D'UREE
(30) 20.03.96 SE 9601057
(45) 03.07.02

(11) 0 944 336
(51) A 23 L 2/62 A 23 L 2/82
C 12 N 9/42
(21) + (22) 97954927.6 10.12.97
(73) >DSM N.V.
Het Overloon 1
6411 TE Heerlen(NL);
(54) TROBELE VRUCHTENSAPPEN EN WERKWIJZEN OM DEZE TE
BEREIDEN
(30) 11.12.96 EP 96203515
(45) 31.07.02

(11) 0 972 452
(51) A 23 L 1/10
(21) + (22) 97934727.5 07.08.97
(73) >NIPPON SUISAN KAISHA LTD
6-2 Otemachi 2-chome Chiyoda-ku
Tokyo 100(JP);
(54) ALIMENT A BASE DE RIZ BOUILLI SUSCEPTIBLE D'ETRE
DISTRIBUE ET VENDU A BASSE TEMPERATURE
(30) 28.03.97 JP 9453197
(45) 03.07.02

(11) 0 973 399
(51) A 23 L 1/16 A 21 D 8/04
(21) + (22) 98913538.9 03.04.98
(73) >DANISCO A/S
Langebrogade 1 P.O. Box 17
1001 Copenhagen K.(DK);
(54) PROCEDE AMELIORE DE PREPARATION DE PATES ET DE
PRODUITS OBTENUS A PARTIR DE CES PATES EN UTILISANT
UNE GLYCERINE OXYDASE
(30) 09.04.97 DK 40097
(45) 17.07.02

(11) 0 979 224
(51) A 23 L 1/30 C 07 C 229/22
A 61 K 31/205 A 23 K 1/16
C 07 C 57/15
(21) + (22) 98917597.1 08.04.98
(73) >SIGMA-TAU INDUSTRIE FARMACEUTICHE RIUNITE S.P.A.
Viale Shakespeare 47
00144 Roma(IT);
(54) COMPOSITIONS SOLIDES CONCUES POUR UNE ADMINISTRATION
ORALE ET COMPRENANT UN FUMARATE DE MAGNESIUM ET DE
L-CARNITINE OU UN FUMARATE DE MAGNESIUM ET
D'ALCANOYLE-L-CARNITINE
(30) 30.04.97 IT RM970254
(45) 17.07.02

(11) 1 022 960
(51) A 23 L 1/302 A 23 L 1/305
A 61 K 31/205
(21) + (22) 98946703.0 18.09.98
(73) >SIGMA-TAU INDUSTRIE FARMACEUTICHE RIUNITE S.P.A.
Viale Shakespeare 47
00144 Roma(IT);
(54) COMPOSITIONS PERMETTANT DE SUPPRIMER LES SYMPTOMES
DE MANQUE ET LES ENVIES IRREPRESSIBLES D'ALCOOL CHEZ
LES ALCOOLQUES, ET D'EVITER L'ABUS D'ALCOOL CHEZ
LES SUJETS SAINS
(30) 03.10.97 IT RM970594
(45) 24.07.02

(11) 1 027 144
(51) A 23 L 3/375 B 01 J 2/04
F 25 C 1/00
(21) + (22) 98952663.7 29.09.98
(73) >MESSER GRIESHEIM G.M.B.H.
Frankfurt Airport Center 1 C9 Hugo-Eckener-Ring
60547 Frankfurt(DE);
(54) PROCEDE ET DISPOSITIF PERMETTANT DE REFRROIDIR ET DE
PULVERISER DES MATERIAUX FLUIDES OU
PATEUX-TRADUCTION-VERFAHREN UND VORRICHTUNG ZUM
ABKÜHLEN UND ZERSTÄUBEN VON FLÜSSIGEN ODER PASTÖSEN
STOFFEN
(30) 31.10.97 DE 19748069
(45) 10.07.02

(11) 1 051 081
(51) A 23 L 1/05 A 23 L 1/307
A 23 L 2/52
(21) + (22) 99904453.0 29.01.99
(73) THE >PROCTER & GAMBLE CY
One Procter & Gamble Plaza
Cincinnati Ohio 45202(US);
(54) AGENT PERMETTANT DE DONNER UN CARACTERE CREMEUX EN
BOUCHE A DES ALIMENTS ET A DES BOISSONS
(30) 30.01.98 US 16699
(45) 24.07.02

(11) 1 056 357
(51) A 23 L 1/29 A 23 L 1/305
A 23 L 1/30 A 23 L 1/09
A 23 L 1/304 A 23 L 1/302
(21) + (22) 98965885.1 30.12.98
(73) SOC. DES PRODUITS >NESTLE S.A.
Case postale 353
1800 Vevey(CH);
(54) COMPOSITION NUTRITIONNELLE RICHE EN CALORIES
(30) 18.02.98 US 25363
(45) 24.07.02

(11) 1 105 002
(51) A 23 L 1/09 A 23 L 1/308
(21) + (22) 99941588.8 11.08.99
(73) >NUTRICIA N.V.
Eerste Stationstraat 186
2712 HM Zoetermeer(NL);
(54) MELANGES D'HYDRATES DE
CARBONE-TRADUCTION-KOHLHYDRATMISCHUNGEN
(30) 11.08.98 DE 19836339
(45) 17.07.02

(11) 1 117 304
(51) A 23 L 1/0532 A 23 G 3/00
(21) + (22) 99947379.6 17.09.99
(73) SOC. DES PRODUITS >NESTLE S.A.
P.O.Box 353
1800 Vevey(CH);
(54) CONFISERIE A BASE D'HYDROCOLLOIDES
(30) 01.10.98 GB 9821387
(45) 10.07.02

(11) 0 800 769
(51) A 23 P 1/12 A 23 C 9/15
A 23 C 19/028 A 23 C 19/076
A 23 D 7/00 A 23 D 7/04
(21) + (22) 97201042.5 08.04.97
(73) >UNILEVER N.V.
P.O. Box 760
3000 DK Rotterdam(NL);
(54) Produit laitier emballé avec une texture hétérogène
(30) 12.04.96 EP 96200996
(45) 17.07.02

(11) 0 813 818
(51) A 23 P 1/08 B 65 D 85/76
A 23 L 1/00 A 23 C 19/09
(21) + (22) 97201148.0 18.04.97
(73) >UNILEVER N.V.
P.O. Box 760
3000 DK Rotterdam(NL);
(54) Snack du fromage fondu
(30) 17.06.96 EP 96304492
(45) 17.07.02

(11) 0 862 865
(51) A 24 B 15/24
(21) + (22) 98105958.7 29.12.92
(73) >IMPERIAL TOBACCO CANADA LTD
P.O. Box 6500 3711 St. Antoine Street
Montreal Quebec H4C 3P6(CA);
(54) Traitement du tabac
(30) 31.12.91 US 816520
(45) 03.07.02

(11) 0 882 412

(51) A 24 C 5/20 A 24 D 3/02
A 24 F 47/00
(21) + (22) 98109928.6 30.05.98
(73) JAPAN >TOBACCO INC.
2-2-1 Toranomom Minato-ku
Tokyo(JP);
(54) Dispositif pour la fabrication d'une feuille
composite et procédé
(30) 04.06.97 US 869110
(45) 17.07.02

(11) 0 882 412
(51) A 24 D 3/02 A 24 F 47/00
A 24 C 5/20
(21) + (22) 98109928.6 30.05.98
(73) JAPAN >TOBACCO INC.
2-2-1 Toranomom Minato-ku
Tokyo(JP);
(54) Dispositif pour la fabrication d'une feuille
composite et procédé
(30) 04.06.97 US 869110
(45) 17.07.02

(11) 1 028 637
(51) A 24 D 3/16 A 24 D 3/10
A 24 D 3/04
(21) + (22) 97951904.8 13.11.97
(73) >REEMTSMA CIGARETTENFABRIKEN G.M.B.H.
Parkstrasse 51
22605 Hamburg(DE);
(54) CIGARETTE A PHASE GAZEUSE
REDUITE-TRADUCTION-GASPHASENREDUZIERTE ZIGARETTE
(45) 24.07.02

(11) 0 882 412
(51) A 24 F 47/00 A 24 C 5/20
A 24 D 3/02
(21) + (22) 98109928.6 30.05.98
(73) JAPAN >TOBACCO INC.
2-2-1 Toranomom Minato-ku
Tokyo(JP);
(54) Dispositif pour la fabrication d'une feuille
composite et procédé
(30) 04.06.97 US 869110
(45) 17.07.02

(11) 1 162 896
(51) A 24 F 19/00
(21) + (22) 00911109.7 21.03.00
(73) >GARTSIDE VICTOR
The Old Sawmill
Ripley North Yorkshire HG3 3AY (GB);
>HODGSON TREVOR HARRY
The Adelphi Hotel 1 Hunslet Road
Leeds LS10 1JQ West Yorkshire (GB)
(54) RECIPIENTS
(30) 23.03.99 GB 9906516 03.11.99 GB 9925913
(45) 24.07.02

(11) 0 734 212
(51) A 41 D 19/015 A 43 B 13/04
A 43 C 15/00 A 43 B 13/22
(21) + (22) 95905306.7 01.12.94
(73) >MINGES DONALD L.
P.O. Box 20121
Charlotte NC 28202(US);
(54) SURFACES DE CONTACT A EMPREINTE NATURELLE
(30) 13.12.93 US 165812
(45) 03.07.02

(11) 0 758 203
(51) A 41 D 1/02
(21) + (22) 94916532.8 14.04.94
(73) >VANSON LEATHERS INC.
213 Turnpike Street
Stoughton MA 02072(US);
(54) VETEMENT A PARTIES D'AERATION STRUCTURALES
(45) 24.07.02

(11) 0 842 618
(51) A 41 D 27/06
(21) + (22) 97100379.3 10.01.97
(73) >KUFNER TEXTILWERKE G.M.B.H.
Irschenhauser Strasse 10-12
D-81379 München(DE);
(54) Entoilage élastique-TRADUCTION-Elastische Einlage
(30) 23.10.96 DE 19644111
(45) 03.07.02

(11) 1 067 849
(51) A 41 F 9/02
(21) + (22) 99909050.9 19.03.99
(73) >BOUVILLE THIERRY
21 rue Barla
06300 Nice(FR);

(54) CEINTURE DE PANTALON POUR CUISINIER
(30) 01.04.98 FR 9804027
(45) 03.07.02

(11) 1 033 925
(51) A 41 H 37/02 A 43 D 100/14
(21) + (22) 98963322.7 05.11.98
(73) >FREY HELMUT
Birkenweg 16
66333 Völklingen(DE);
(54) DISPOSITIF POUR ENLEVER DES
OUILLETS-TRADUCTION-VORRICHTUNG ZUM ENTFERNEN VON
ÖSEN
(30) 24.11.97 DE 19751960
(45) 10.07.02

(11) 0 895 726
(51) A 42 B 3/32
(21) + (22) 98111094.3 17.06.98
(73) >LOCATELLI ANTONIO
Via Giacomo Quarenghi 26
24037 Rota d'Imagna Bergamo(IT);
(54) Casque de protection muni d'une mentonnière mobile
(30) 08.08.97 IT MI971917
(45) 31.07.02

(11) 0 734 212
(51) A 43 B 13/04 A 43 C 15/00
A 43 B 13/22 A 41 D 19/015
(21) + (22) 95905306.7 01.12.94
(73) >MINGES DONALD L.
P.O. Box 20121
Charlotte NC 28202(US);
(54) SURFACES DE CONTACT A EMPREINTE NATURELLE
(30) 13.12.93 US 165812
(45) 03.07.02

(11) 0 808 583
(51) A 43 B 7/00 A 43 B 3/06
A 43 B 3/10 A 43 B 7/14
(21) + (22) 97106968.7 26.04.97
(73) >OTTER SCHUTZ G.M.B.H.
Xantener Strasse 6
45479 Mülheim/Ruhr(DE);
(54) Chaussure-TRADUCTION-Schuh
(30) 21.05.96 DE 19620369
(45) 24.07.02

(11) 0 975 243
(51) A 43 B 7/08
(21) + (22) 98917608.6 17.04.98
(73) >SQUADRONI ONIFARES ELPIDIO
Via Vela 99
62012 Civitanova Marche(MC());
(54) SEMELLE DE CHAUSSURE ANTI-TRANSPIRANTE EMPECHANT LA
PENETRATION DE LIQUIDES EXTERIEURS
(30) 18.04.97 IT RM970226
(45) 31.07.02

(11) 0 734 212
(51) A 43 C 15/00 A 43 B 13/22
A 41 D 19/015 A 43 B 13/04
(21) + (22) 95905306.7 01.12.94
(73) >MINGES DONALD L.
P.O. Box 20121
Charlotte NC 28202(US);
(54) SURFACES DE CONTACT A EMPREINTE NATURELLE
(30) 13.12.93 US 165812
(45) 03.07.02

(11) 1 033 925
(51) A 43 D 100/14 A 41 H 37/02
(21) + (22) 98963322.7 05.11.98
(73) >FREY HELMUT
Birkenweg 16
66333 Völklingen(DE);
(54) DISPOSITIF POUR ENLEVER DES
OUILLETS-TRADUCTION-VORRICHTUNG ZUM ENTFERNEN VON
ÖSEN
(30) 24.11.97 DE 19751960
(45) 10.07.02

(11) 0 661 008
(51) A 44 B 18/00
(21) + (22) 94119496.1 09.12.94
(73) >YKK CORP.
No. 1 Kanda Izumi-cho
Chiyoda-ku Tokyo(JP);
(54) Procédé de fabrication d'une fermeture à éléments
d'accrochage
(30) 28.12.93 JP 33749893
(45) 17.07.02

(11) 0 900 030

(51) A 44 B 18/00 B 29 C 33/16
(21) + (22) 97911984.9 12.11.97
(73) >WOODBIDGE FOAM CORP.
4240 Sherwoodtowne Blvd. Suite 300
Mississauga Ontario L4Z 2G6(CA);
(54) DISPOSITIF DE FIXATION A JOINT PERIPHERIQUE
(30) 12.11.96 US 747209
(45) 31.07.02

(11) 0 932 346
(51) A 44 B 18/00
(21) + (22) 97912093.8 01.10.97
(73) >GOTTLIEB BINDER G.M.B.H. & CO.
Bahnhofstrasse 19
71088 Holzgerlingen(DE);
(54) PROCEDE ET DISPOSITIF POUR PRODUIRE UNE PIECE DE
FERMETURE ADHESIVE EN
THERMOPLASTIQUE-TRADUCTION-VERFAHREN UND VORRICHTUNG
ZUR HERSTELLUNG EINES HAFTVERSCHLUSSTEILS AUS
THERMOPLASTISCHEM KUNSTSTOFF
(30) 09.11.96 DE 19646318
(45) 31.07.02

(11) 0 906 735
(51) A 44 C 17/02 A 44 C 5/14
G 04 B 37/14
(21) + (22) 98117615.9 17.09.98
(73) S.A. >BUNZ MONTRES
Oberbergstrasse 3
CH-6014 Littau(CH);
(54) Bijou pourvu d'un élément
décoratif-TRADUCTION-Schmuckstück mit Dekorelement
(30) 02.10.97 DE 19743618
(45) 17.07.02

(11) 0 765 819
(51) A 45 C 11/20 B 65 D 81/32
B 65 D 1/26 B 65 D 1/22
F 25 D 3/08 B 65 D 77/04
(21) + (22) 96115156.0 20.09.96
(73) >DART INDUSTRIES INC.
14901 S. Orange Blossom Trail
Orlando Florida 32837(US);
(54) Récipient pour aliments avec cartouche réfrigérante
(30) 28.09.95 US 528786
(45) 03.07.02

(11) 0 904 710
(51) A 45 C 13/18
(21) + (22) 97830478.0 30.09.97
(73) >FEDELI BENEDETTO
7 av. San Reman
Monaco(MC);
(54) Sac se vidant automatiquement
(45) 10.07.02

(11) 0 951 224
(51) A 45 D 26/00 A 45 D 40/26
(21) + (22) 98954561.1 12.11.98
(73) S.A. >SEB
Les 4 M Chemin du Petit Bois
69130 Ecully(FR);
(54) DISTRIBUTEUR DE CIRE A EPILER THERMOFUSIBLE
(30) 13.11.97 FR 9714465
(45) 10.07.02

(11) 1 005 281
(51) A 46 B 3/04 A 46 D 3/04
(21) + (22) 97943917.1 09.10.97
(73) >SAJAKORPI OY
PL 725
33101 Tampere(FI);
(54) WERKWIJZE EN INRICHTING VOOR DE VERVAARDIGING VAN
EEN BORSTELRING
(30) 11.11.96 FI 964514 11.11.96 FI 964515
(45) 31.07.02

(11) 1 003 400
(51) A 46 D 9/02
(21) + (22) 98945232.1 12.08.98
(73) G.B. >BOUCHERIE N.V.
Stuivenbergstraat 106
8870 Izegem(BE);
(54) PROCEDE D'ARRONDISSEMENT D'EXTREMITES DE FIBRES LACHES
(30) 12.08.97 GB 9717112
(45) 03.07.02

(11) 1 005 281
(51) A 46 D 3/04 A 46 B 3/04
(21) + (22) 97943917.1 09.10.97
(73) >SAJAKORPI OY
PL 725
33101 Tampere(FI);
(54) WERKWIJZE EN INRICHTING VOOR DE VERVAARDIGING VAN
EEN BORSTELRING

(30) 11.11.96 FI 964514 11.11.96 FI 964515
(45) 31.07.02

(11) 1 009 255
(51) A 46 D 3/04
(21) + (22) 98940245.8 04.08.98
(73) >FA RUEB HOLDING G.M.B.H.
Oberfeldstrasse 1-5
79677 Schönau(DE);
(54) PROCEDE ET DISPOSITIF DE PRODUCTION DE ZONES DE
FILAMENTS ET LES ZONES DE FILAMENTS AINSI
PRODUITES-TRADUCTION-VERFAHREN UND VORRICHTUNG ZUM
HERSTELLEN VON BORSTENFELDERN SOWIE DAMIT
HERGESTELLTES BORSTENFELD
(30) 02.09.97 DE 19738256
(45) 10.07.02

(11) 0 863 714
(51) A 47 B 96/04 E 04 B 1/19
E 04 B 2/74 E 04 B 2/82
(21) + (22) 96938856.0 28.11.96
(73) >SYSTEMS SUPPLY PTY. LTD
67 Lords Road
Leichhardt NSW 2040(AU);
(54) SYSTEME DE PANNEAU A PLAQUES
(30) 28.11.95 AU PN683595 06.05.96 AU PN969396
04.06.96 AU PNO24896
(45) 24.07.02

(11) 0 890 330
(51) A 47 B 96/14 A 47 B 57/50
(21) + (22) 98420098.0 11.06.98
(73) S.A. >GUILLEMOND
54 Rue Emile Zola
42650 Saint Jean Bonnefonds(FR);
(54) Structure de stockage réalisée en éléments profilés
et moyens d'assemblage desdits éléments entre eux
(30) 08.07.97 FR 9708917
(45) 24.07.02

(11) 0 901 331
(51) A 47 B 63/06 B 65 G 1/127
(21) + (22) 97920625.7 08.04.97
(73) >MEGAMAT G.M.B.H. BURO + LAGERTECHNIK
Krumbacher Strasse 4
86476 Neuburg(DE);
(54) COMBINAISON D'UN DISPOSITIF DE STOCKAGE AVEC UN
SYSTEME DE SECURITE-TRADUCTION-KOMBINATION EINER
LAGERVORRICHTUNG MIT EINER SICHERHEITSEINRICHTUNG
(30) 08.04.96 DE 29606381 U
(45) 17.07.02

(11) 0 901 332
(51) A 47 B 83/00
(21) + (22) 97921580.3 29.05.97
(73) >USM HOLDING A.G.
Schlossgutweg 39
3073 Gümligen(CH);
(54) SYSTEME MODULAIRE D'AMENAGEMENT
INTERIEUR-TRADUCTION-MODULARES
INNENEINRICHTUNGSSYSTEM
(30) 29.05.96 DE 19621547
(45) 17.07.02

(11) 1 069 849
(51) A 47 B 96/20 E 06 B 3/96
(21) + (22) 99920597.4 06.04.99
(73) >JUNG HORST
Hochstrasse 27
D-63128 Dietzenbach(DE);
(54) ELEMENT FRONTAL POUR
MEUBLE-TRADUCTION-MÖBELFRONTELEMENT
(30) 09.04.98 DE 19816005
(45) 24.07.02

(11) 1 110 485
(51) A 47 B 87/00 A 47 C 1/124
(21) + (22) 00127672.4 18.12.00
(73) >HEINRICH BRUNE G.M.B.H. & CO.
Flurweg 15
53639 Königswinter(DE);
(54) Dispositif de verrouillage pour meubles en
rangée-TRADUCTION-Einrichtung zum gegenseitigen
Verriegeln von gruppierbaren Möbeln
(30) 23.12.99 DE 29922635 U
(45) 17.07.02

(11) 0 774 223
(51) A 47 C 31/12 A 47 C 20/04
(21) + (22) 96402431.9 14.11.96
(73) S.A. >ONIRIS
62 rue Camille Desmoulins
92130 Issy Les Moulineaux(FR);
(54) Sommier déformable à profil ergonomique
(30) 14.11.95 FR 9513463

(45) 17.07.02

(11) 0 789 525
(51) A 47 C 23/06
(21) + (22) 96930222.3 06.09.96
(73) >TURQUIN JEAN-LUC
1 rue des Dragons
89300 Joigny(FR);

(54) SOMMIER A LATTES SANS CADRE, AUTOCOMPENSE ET PROCEDE
DE REALISATION DE TELS SOMMIERS

(30) 06.09.95 FR 9510436
(45) 24.07.02

(11) 0 832 585
(51) A 47 C 27/08
(21) + (22) 97202622.3 29.08.97
(73) >VAN TOL MARINUS ANTHONIUS MARIA
Hoofdstraat 23
5121 JA Rijssen(NL);

(54) OPBLAASBAAR STRANDBED

(30) 02.09.96 NL 1003936 03.10.96 NL 1004183
(45) 24.07.02

(11) 0 957 721
(51) A 47 C 7/02 A 47 C 7/14
(21) + (22) 96931352.7 20.09.96
(73) >RINNE TOMMI
Järnaldersringen 847
136 65 Haninge (SE);
>RINNE YRJO
Skyttens gata 53
136 61 Haninge(SE)

(54) CHAISE

(30) 21.09.95 SE 9503280 14.12.95 SE 9504481
(45) 03.07.02

(11) 1 110 485
(51) A 47 C 1/124 A 47 B 87/00
(21) + (22) 00127672.4 18.12.00
(73) >HEINRICH BRUNE G.M.B.H. & CO.
Flurweg 15
53639 Königswinter(DE);

(54) Dispositif de verrouillage pour meubles en
rangée-TRADUCTION-Einrichtung zum gegenseitigen
Verriegeln von gruppierbaren Möbeln

(30) 23.12.99 DE 29922635 U
(45) 17.07.02

(11) 0 605 042
(51) A 47 G 27/02 A 47 L 23/26
(21) + (22) 93203616.3 21.12.93
(73) >DEBOTREND N.V.
Industrieterrein Zwaarveld 14
9220 Hamme(BE);

(54) DEURMAT OF VLOERBEDEKKING O.A. BEDOELD VOOR GEBRUIK
IN EEN INKOMHAL OF DERGELIJKE

(30) 23.12.92 BE 9201143
(45) 31.07.02

(11) 0 996 350
(51) A 47 G 19/22
(21) + (22) 98921666.8 20.05.98
(73) >VOGUE INTERNATIONAL LTD
Vogue House Tower Road Industrial Park
Berinsfield Wallingford Oxfordshire OX10 7LN(GB);

(54) FLACON A BOIRE

(30) 18.07.97 GB 9715015
(45) 03.07.02

(11) 1 115 315
(51) A 47 G 27/04
(21) + (22) 98959825.5 02.11.98
(73) >GOTTLIEB BINDER G.M.B.H. & CO.
Bahnhofstrasse 19
71088 Holzgerlingen(DE);

(54) SYSTEME DE POSE DE TAPIS DE
SOL-TRADUCTION-BODENTEPPICH-VERLEGESYSTEM

(30) 22.09.98 WO PCT/EP98/060
(45) 31.07.02

(11) 0 883 728
(51) A 47 H 23/00 E 06 B 9/262
(21) + (22) 97904932.7 28.02.97
(73) >PASKEVICIUS STEFAN ZIGMAS
8 Derrima Crescent
Ferry Hills QLD 4055(AU);

(54) AMELIORATIONS CONCERNANT DES STORES

(30) 01.03.96 AU PN838996 23.10.96 AU PO315296
(45) 31.07.02

(11) 1 022 972
(51) A 47 J 27/62
(21) + (22) 98933459.4 30.04.98
(73) >RATIONAL A.G.
10

Iglinger Strasse 62
86899 Landsberg a. Lech(DE);

(54) PROCEDE POUR LA CONDUITE INDIVIDUELLE D'UN ROTISSAGE
ET ROTISSOIRE CORRESPONDANTE-TRADUCTION-VERFAHREN
ZUM INDIVIDUELLEN FÜHREN EINES GARPROZESSES UND
ZUGEHÖRIGES GARGERÄT

(30) 30.04.97 DE 19718399
(45) 03.07.02

(11) 1 029 493
(51) A 47 J 37/12
(21) + (22) 00870021.3 16.02.00
(73) >ARIAM S.P.R.L.
Rue de Mellery 43
1450 Chastre(BE);

(54) Dispositif de cuisson

(30) 19.02.99 BE 9900113
(45) 31.07.02

(11) 1 108 384
(51) A 47 J 27/16
(21) + (22) 00127602.1 15.12.00
(73) >IMPERIAL-WERKE OHG
Installstrasse 10-18
32257 Bünde(DE);

(54) Appareil domestique pour cuire à vapeur sous
pression atmosphérique-TRADUCTION-Haushaltgerät zum
drucklosen Dampfaren

(30) 16.12.99 DE 19960743
(45) 24.07.02

(11) 0 987 975
(51) A 47 K 10/36
(21) + (22) 98929509.2 08.06.98
(73) >GRANGER MAURICE
17 rue Marcel Pagnol
F-42270 Saint-Priest-en-Jarez (FR);

(54) APPAREIL DISTRIBUTEUR DE MATERIAUX D'ESSUYAGE
POUVANT ETRE DISTRIBUES SOUS FORME NON PLIEE

(30) 09.06.97 FR 9707407
(45) 31.07.02

(11) 0 605 042
(51) A 47 L 23/26 A 47 G 27/02
(21) + (22) 93203616.3 21.12.93
(73) >DEBOTREND N.V.
Industrieterrein Zwaarveld 14
9220 Hamme(BE);

(54) DEURMAT OF VLOERBEDEKKING O.A. BEDOELD VOOR GEBRUIK
IN EEN INKOMHAL OF DERGELIJKE

(30) 23.12.92 BE 9201143
(45) 31.07.02

(11) 0 807 400
(51) A 47 L 15/42
(21) + (22) 97111873.2 18.12.92
(73) >FISHER & PAYKEL APPLIANCES LTD
78 Springs Road
East Tamaki Auckland(NZ);

(54) Lave-vaisselle

(30) 20.12.91 NZ 24109391
(45) 17.07.02

(11) 0 914 056
(51) A 47 L 15/44 E 03 C 1/046
B 01 F 5/04
(21) + (22) 97920410.4 17.04.97
(73) S.C. >JOHNSON COMMERCIAL MARKETS INC.
8310 16th Street
Sturtevant Wisconsin 53177-0902 (US);

(54) EJECTEUR MELANGEUR PERFECTIONNE

(30) 18.04.96 US 634639 20.02.97 US 803488
(45) 24.07.02

(11) 1 106 130
(51) A 47 L 9/24
(21) + (22) 00126251.8 01.12.00
(73) >FISCHER-ROHRTECHNIK G.M.B.H.
Gewerbegebiet 7
77855 Achern-Fautenbach(DE);

(54) Tuyau d'aspirateur comportant trois éléments
télescopiques-TRADUCTION-Dreiteiliges
teleskopierbares Staubsauger-Saugrohr

(30) 03.12.99 DE 19958322
(45) 17.07.02

(11) 1 125 175
(51) A 47 L 11/00 G 05 D 1/02
(21) + (22) 99957879.2 11.10.99
(73) >SIEMENS A.G.
Postfach 22 16 34
80506 München(DE);

(54) SYSTEME MOBILE AUTONOME ANTI-CHUTE AVEC REPERES DE
DELIMITATION-TRADUCTION-ABSTURZSICHERES AUTONOMES
FAHRSYSTEM MIT BEGRENZUNGSMARKEN

(30) 23.10.98 DE 29818922 U
(45) 24.07.02

(11) 0 679 371
(51) A 61 B 19/00
(21) + (22) 95302363.7 10.04.95
(73) >ORTHOSONICS LTD
Bremridge House Bremridge
Ashburton South Devon TQ13 7JX(GB);
(54) Système thérapeutique aux ultrasons
(30) 30.04.94 GB 9408668
(45) 24.07.02

(11) 0 696 176
(51) A 61 B 5/042 A 61 M 25/01
(21) + (22) 94914940.5 28.04.94
(73) >BIOSSENSE WEBSTER INC.
4750 Littlejohn Street
Baldwin Park CA 91706();
(54) CATHETER D'ELECTROPHYSIOLOGIE A POINTE PRE-COURBEE
(30) 28.04.93 US 55194
(45) 03.07.02

(11) 0 707 460
(51) A 61 B 19/08 A 61 L 2/26
B 32 B 5/22 B 32 B 5/26
A 61 B 19/02
(21) + (22) 94923170.8 27.05.94
(73) >KIMBERLY-CLARK WORLDWIDE INC.
401 North Lake Street
Neenah Wisconsin 54956(US);
(54) SYSTEME D'EMBALLAGE SOUMIS A LA STERILISATION EN UNE
ETAPE
(30) 30.06.93 US 84851
(45) 31.07.02

(11) 0 725 601
(51) A 61 B 17/84 A 61 B 17/70
(21) + (22) 95928540.4 24.08.95
(73) SOC. DE FABRICATION DE MATERIEL ORTHOPEDIQUE >SOFAMOR
13 rue de la Perdrix
93290 Tremblay-en-France(FR);
(54) BOUCHON FILETE DE SERRAGE D'UNE INSTRUMENTATION
D'OSTEOSYNTHESE
(30) 29.08.94 FR 9410377
(45) 31.07.02

(11) 0 744 153
(51) A 61 B 1/12 F 16 K 17/30
(21) + (22) 96303585.2 21.05.96
(73) >JOHNSON & JOHNSON MEDICAL INC.
2500 Arbrook Boulevard P.O. Box 90130
Arlington Texas 76004-3130(US);
(54) Système d'équilibrage de pression pour endoscope et
méthode associée
(30) 22.05.95 US 446377
(45) 24.07.02

(11) 0 801 928
(51) A 61 B 18/00
(21) + (22) 97302257.7 02.04.97
(73) >CARDIOGENESIS CORP.
1049 Kiel Court
Sunnyvale California 94089(US);
(54) Dispositif laser à pointe percante pour des
procédures de revascularisation transmyocardique
(30) 05.04.96 US 628849
(45) 10.07.02

(11) 0 807 420
(51) A 61 B 17/70
(21) + (22) 97401057.1 13.05.97
(73) S.A. >STRYKER FRANCE
Zac Paris Nord II 13 rue de la Perdrix
93290 Tremblay-en-France (FR);
>GANEM FRANCK
Hôpital Privé Saint-Martin 6 avenue du Canada
14000 Caen(FR)
(54) Dispositif de fixation osseuse, en particulier au
sacrum, en ostéosynthèse du rachis
(30) 13.05.96 FR 9605898
(45) 31.07.02

(11) 0 811 356
(51) A 61 B 17/70
(21) + (22) 97106894.5 25.04.97
(73) >DEPUY ACROMED INC.
325 Paramount Drive
Raynham MA 02767-0350(US);
(54) Appareil de maintien rachidien
(30) 05.06.96 US 658749
(45) 03.07.02

(11) 0 841 876
11

(51) A 61 B 17/58
(21) + (22) 95911352.3 27.02.95
(73) SOC. DE FABRICATION DE MATERIEL ORTHOPEDIQUE >SOFAMOR
13 rue de la Perdrix
93290 Tremblay-en-France(FR);
(54) CONNECTEUR POUR INSTRUMENTATION D'OSTEOSYNTHESE
RACHIDIENNE, DESTINE A UNE FIXATION LOMBAIRE OU
SACREE OU ILIO-SACREE
(30) 03.03.94 FR 9402473
(45) 31.07.02

(11) 0 938 872
(51) A 61 B 17/70
(21) + (22) 98810957.5 24.09.98
(73) >SULZER ORTHOPADIE A.G.
Grabenstrasse 25
6340 Baar(CH);
(54) Système de fixation articulée pour une vis à
os-TRADUCTION-Schwenkbares Befestigungssystem an
einer Knochenschraube
(30) 02.02.98 EP 98810076
(45) 03.07.02

(11) 0 955 883
(51) A 61 B 6/00 A 61 B 5/00
(21) + (22) 96935912.4 20.09.96
(73) >TEXAS HEART INSTITUTE
Texas Medical Center MC-1268 P.O. Box 20345
Houston TX 77225-0345 (US);
CALIFORNIA >INSTITUTE OF TECHNOLOGY
4800 Oak Grove Drive
Pasadena California 91109-8099 (US)
(54) DETECTION D'ECARTS THERMIQUES DANS LES PAROIS DES
VAISSEAUX
(30) 20.09.95 US 4061 P
(45) 31.07.02

(11) 1 142 536
(51) A 61 B 19/00
(21) + (22) 00107088.7 05.04.00
(73) >BRAINLAB A.G.
Ammerthalstrasse 8
85551 Kirchheim/Heimstetten(DE);
(54) Référencement d'un patient dans un système de
navigation médical utilisant des points lumineux
projetés-TRADUCTION-Referenzierung eines Patienten
in einem medizinischen Navigationssystem mittels
aufgestrahlter Lichtpunkte
(45) 31.07.02

(11) 1 143 867
(51) A 61 B 17/58 A 61 B 17/72
(21) + (22) 99960994.4 24.11.99
(73) >WOLTER DIETMAR
c/o Berufsgenossenschaftliches Unfallkrankenhaus
Bergedorfer Strasse 10
D-21033 Hamburg(DE);
(54) SYSTEME DE FIXATION POUR
OS-TRADUCTION-FIXATIONSSYSTEM FÜR KNOCHEN
(30) 19.12.98 DE 19858889
(45) 31.07.02

(11) 0 771 178
(51) A 61 C 17/16
(21) + (22) 96907472.3 14.03.96
(73) >BRAUN G.M.B.H.
Kronberg(DE);
(54) APPAREIL ELECTRIQUE DE NETTOYAGE DES
DENTS-TRADUCTION-ELEKTRISCH BETRIEBENES
ZAHNREINIGUNGSGERÄT
(30) 02.05.95 DE 19515984
(45) 24.07.02

(11) 0 803 232
(51) A 61 C 5/08 A 61 C 5/10
A 61 C 8/00
(21) + (22) 97105901.9 10.04.97
(73) >FRIADENT G.M.B.H.
Steinzeugstrasse 50
68229 Mannheim(DE);
(54) Élément de retenue pour une prothèse
dentaire-TRADUCTION-Halteelement für einen
herausnehmbaren Zahnersatz
(30) 25.04.96 DE 19616618
(45) 31.07.02

(11) 0 808 608
(51) A 61 C 8/00
(21) + (22) 97107994.2 16.05.97
(73) >DEGUSSA DENTAL G.M.B.H.
Rodenbacher Chaussee 4
63457 Hanau(DE);
(54) Faux moignon pour implants
dentaires-TRADUCTION-Prothetischer Aufbaupfosten für
Zahnimplantate
(30) 21.05.96 DE 19620394

(45) 31.07.02

(11) 0 631 762
(51) A 61 F 2/06 A 61 F 2/04
(21) + (22) 94401147.7 25.05.94
(73) >PORGES
22 Avenue Galilée
92350 Le Plessis-Robinson(FR);
(54) Prothèse pour canal corporel
(30) 24.06.93 FR 9307693
(45) 31.07.02

(11) 0 674 497
(51) A 61 F 13/00 A 61 K 9/48
A 61 K 9/00
(21) + (22) 94902302.2 16.11.93
(73) >BROWN UNIVERSITY RESEARCH FOUNDATION
42 Charlesfield Street
Providence RI 02906(US);
(54) MACROCAPSULES MICROPOREUSES
(30) 16.11.92 US 975354
(45) 24.07.02

(11) 0 686 019
(51) A 61 F 5/02
(21) + (22) 94907336.5 26.01.94
(73) >SDGI HOLDINGS INC.
300 Delaware Avenue Suite 508
Wilmington DE 19801(US);
(54) ENSEMBLE BRIDE DE SERRAGE POUR SYSTEME DE FIXATION
DES VERTEBRES
(30) 17.02.93 US 18800
(45) 03.07.02

(11) 0 700 276
(51) A 61 F 13/15
(21) + (22) 94915838.0 20.04.94
(73) >AVERY DENNISON CORP.
150 North Orange Grove Boulevard
Pasadena California 91103(US);
(54) SYSTEME DE BANDE ADHESIVE RATTACHABLE
(30) 03.05.93 US 57004
(45) 10.07.02

(11) 0 716 842
(51) A 61 F 13/46 A 61 F 13/15
(21) + (22) 95914543.4 07.04.95
(73) >UNI-CHARM CY LTD
182 Shimobun Kinsei-cho
Kawanoe-Shi Ehime 799-01(JP);
(54) ARTICLE ABSORBANT JETABLE DE TYPE COUCHE-CULOTTE
POUR LIQUIDES ORGANIQUES
(30) 07.04.94 JP 6960894
(45) 10.07.02

(11) 0 736 295
(51) A 61 F 13/14 A 61 F 5/37
(21) + (22) 96810112.1 01.03.96
(73) >HOMED A.G.
Zelglistrasse 584
4712 Laupersdorf(CH);
(54) Bandage pour la fixation de
l'épaule-TRADUCTION-Schulter-Fixationsverband
(30) 04.04.95 CH 94495
(45) 24.07.02

(11) 0 737 458
(51) A 61 F 5/448 F 16 L 37/088
(21) + (22) 96302559.8 11.04.96
(73) >BRISTOL-MYERS SQUIBB CY
P.O. Box 4000
Princeton NJ 08543-4000(US);
(54) Accouplement
(30) 13.04.95 GB 9507667
(45) 10.07.02

(11) 0 758 216
(51) A 61 F 2/06 // // A 61B17/12
(21) + (22) 96907126.5 28.02.96
(73) >SCIMED LIFE SYSTEMS INC.
One Scimed Place
Maple Grove Minnesota 55311-1566(US);
(54) VERBETERDE LONGITUDINAAL FLEXIBELE EXPANDEERBARE
STENT
(30) 01.03.95 US 396569 03.08.95 US 511076
(45) 10.07.02

(11) 0 778 009
(51) A 61 F 2/06
(21) + (22) 96308769.7 04.12.96
(73) >CORDIS CORP.
14201 N.W. 60th Avenue
Miami Lakes Florida 33014(US);
(54) Outil à main pour sertissage de stents
12

(30) 05.12.95 US 567313
(45) 10.07.02

(11) 0 779 066
(51) A 61 F 13/15
(21) + (22) 96120118.3 13.12.96
(73) >JOHNSON & JOHNSON INC.
7101 Notre-Dame Street East
Montreal Quebec H1N 2G4(CA);
(54) Article absorbant comprenant de sphaigne et procédé
de fabrication de l'article absorbant
(30) 14.12.95 US 572376
(45) 17.07.02

(11) 0 788 785
(51) A 61 F 13/15
(21) + (22) 97101851.0 06.02.97
(73) >NUKINA MICA
1-17-1-B1302 Koishikawa Bunkyo-ku
Tokyo 112-0002(JP);
(54) Serviette hygiénique multicouche, procédé pour
produire la serviette hygiénique et structure
absorbante composite pour une serviette hygiénique
multicouche
(30) 08.02.96 JP 4667496 08.05.96 JP 13751196
(45) 24.07.02

(11) 0 800 372
(51) A 61 F 13/15
(21) + (22) 95944359.9 21.12.95
(73) >KIMBERLY-CLARK WORLDWIDE INC.
401 North Lake Street
Neeenah Wisconsin 54956(US);
(54) ARTICLE ABSORBANT MUNI DE LISIERES POUR LES JAMBES
(30) 30.12.94 US 368057
(45) 31.07.02

(11) 0 808 615
(51) A 61 F 2/52
(21) + (22) 97106732.7 23.04.97
(73) >F+E G.- FUR BEKLEIDUNGSINNOVATION M.B.H. & CO. K.G.
Grafenstrasse 23
83098 Brannenburg(DE);
(54) Prothèse mammaire et procédé pour sa
fabrication-TRADUCTION-Brustprothese und Verfahren
für deren Herstellung
(30) 23.04.96 DE 19616190 15.01.97 DE 29700642 U
13.03.97 DE 29704605 U
(45) 10.07.02

(11) 0 811 359
(51) A 61 F 2/28 A 61 L 27/00
C 04 B 38/04 C 04 B 38/06
C 08 J 9/26 C 22 C 1/00
(21) + (22) 97108068.4 21.10.91
(73) >DRAENERT KLAUS
Gabriel-Max-Strasse 3
D-81545 München(DE);
(54) Procédé de matériau-TRADUCTION-Verfahren zur
Herstellung eines Werkstoffs
(30) 19.10.90 DE 4033291
(45) 10.07.02

(11) 0 827 727
(51) A 61 F 13/15
(21) + (22) 97490028.4 28.08.97
(73) S.A. >INBRAND FRANCE
18 rue de Croix
59290 Wasquehal(FR);
(54) Change pour incontinent
(30) 03.09.96 FR 9610934
(45) 17.07.02

(11) 0 847 266
(51) A 61 F 13/15
(21) + (22) 96931423.6 27.08.96
(73) >MCNEIL-PPC INC.
Grandview Road
Skillman NJ 08558-9418(US);
(54) PROCEDE DE FORMATION DE FILMS PERFORES, FILMS
PERFORES RESULTANTS ET PRODUITS ABSORBANTS LES
CONTENANT
(30) 01.09.95 US 523112
(45) 17.07.02

(11) 0 852 934
(51) A 61 F 2/38
(21) + (22) 97810009.7 10.01.97
(73) >SULZER ORTHOPADIE A.G.
Grabenstrasse 25
6340 Baar(CH);
(54) Plateau tibial pour une articulation artificielle du
genou-TRADUCTION-Tibiaplattform für ein künstliches
Kniegelenk
(45) 31.07.02

(11) 0 864 304
(51) A 61 F 2/42
(21) + (22) 98420040.2 05.03.98
(73) S.A. >TORNIER
"Les Baratières"
38330 Saint-Ismier(FR);
(54) Prothèse de cheville
(30) 10.03.97 FR 9703041
(45) 31.07.02

(11) 0 867 157
(51) A 61 F 2/30
(21) + (22) 98102733.7 17.02.98
(73) >WALDEMAR LINK (G.M.B.H. & CO.)
Barkhausenweg 10
22339 Hamburg(DE);
(54) Endoprothèse
d'articulation-TRADUCTION-Gelenkendoprothese
(30) 26.03.97 DE 29705499 U
(45) 31.07.02

(11) 0 867 160
(51) A 61 F 2/36 A 61 F 2/30
(21) + (22) 98103496.0 27.02.98
(73) >WALDEMAR LINK (G.M.B.H. & CO.)
Barkhausenweg 10
22339 Hamburg(DE);
(54) Prothèse de l'articulation de la
hanche-TRADUCTION-Hüftgelenkprothese
(30) 26.03.97 DE 29705498 U
(45) 31.07.02

(11) 0 875 222
(51) A 61 F 13/02 A 61 F 13/15
A 61 L 15/60
(21) + (22) 98303433.1 01.05.98
(73) >JOHNSON & JOHNSON MEDICAL INC.
2500 Arbrook Boulevard
Arlington Texas 76004-3030(US);
(54) Pansements absorbants pour plaies
(30) 02.05.97 GB 9709024
(45) 31.07.02

(11) 0 876 809
(51) A 61 F 13/00
(21) + (22) 98303527.0 06.05.98
(73) >ETHICON INC.
2500 Arbrook Blvd. 2
Arlington Texas 76014(US);
(54) Bandage avec indicateur de compression
(30) 08.05.97 US 853090
(45) 31.07.02

(11) 0 889 941
(51) A 61 F 7/00 C 09 K 5/00
(21) + (22) 97916170.0 21.03.97
(73) THE >PROCTER & GAMBLE CY
One Procter & Gamble Plaza
Cincinnati Ohio 45202(US);
(54) CELLULES CHAUFFANTES
(30) 29.03.96 US 623752
(45) 03.07.02

(11) 0 915 686
(51) A 61 F 2/30
(21) + (22) 97923008.3 07.05.97
(73) >WALDEMAR LINK (G.M.B.H. & CO.)
Barkhausenweg 10
22339 Hamburg(DE);
(54) ENDOPROTHESE-TRADUCTION-ENDOPROTHESE
(30) 24.07.96 DE 29612857 U
(45) 31.07.02

(11) 0 930 862
(51) A 61 F 13/15
(21) + (22) 97910319.9 19.09.97
(73) >HAKLE-KIMBERLY DEUTSCHLAND G.M.B.H.
Carl-Spaeter-Strasse 17
56070 Koblenz-Rheinhafen(DE);
(54) ARTICLE ABSORBANT-TRADUCTION-ABSORBIERENDER ARTIKEL
(30) 30.09.96 DE 19640451
(45) 17.07.02

(11) 0 959 845
(51) A 61 F 13/15
(21) + (22) 97926561.8 16.05.97
(73) THE >PROCTER & GAMBLE CY
One Procter & Gamble Plaza
Cincinnati Ohio 45202(US);
(54) MATIERES EN BANDES A COMPORTEMENT DE TYPE ELASTIQUE
AYANT UNE TEXTURE SOUPLE DE TYPE TISSU
(30) 31.05.96 US 656129
(45) 17.07.02

(11) 0 959 851
(51) A 61 F 13/50 A 61 F 13/15
(21) + (22) 97921389.9 28.04.97
(73) THE >PROCTER & GAMBLE CY
One Procter & Gamble Plaza
Cincinnati Ohio 45202(US);
(54) PROCEDE ET APPAREIL ASSURANT SIMULTANEMENT
L'ESTAMPAGE ET LA CREATION D'UN JOINT PERIPHERIQUE
SUR UN ARTICLE ABSORBANT
(30) 30.04.96 US 640201
(45) 03.07.02

(11) 0 966 243
(51) A 61 F 13/15
(21) + (22) 98908355.5 11.02.98
(73) >SCA HYGIENE PRODUCTS A.B.
405 03 Göteborg(SE);
(54) ABSORBEREND ARTIKEL
(30) 28.02.97 SE 9700733
(45) 03.07.02

(11) 0 975 298
(51) A 61 F 13/15
(21) + (22) 98919281.0 17.04.98
(73) PAUL >HARTMANN A.G.
Paul-Hartmann-Strasse 12
89522 Heidenheim(DE);
(54) COUCHE IMPER-RESPIRANTE-TRADUCTION-ATMUNGSAKTIVE
WINDEL
(30) 18.04.97 DE 19716253
(45) 24.07.02

(11) 1 005 309
(51) A 61 F 13/15
(21) + (22) 98907316.8 25.02.98
(73) >SCA HYGIENE PRODUCTS A.B.
405 03 Göteborg(SE);
(54) ARTICLE ABSORBANT COMPORTANT DES BARRIERES POUR
LIQUIDES DOTEES D'UN REVETEMENT ETANCHE
(30) 26.02.97 SE 9700696
(45) 31.07.02

(11) 1 005 310
(51) A 61 F 13/15
(21) + (22) 98907317.6 25.02.98
(73) >SCA HYGIENE PRODUCTS A.B.
405 03 Göteborg(SE);
(54) BARRIERES D'ARRET DE LIQUIDES DANS DES ARTICLES
ABSORBANTS
(30) 26.02.97 SE 9700697
(45) 03.07.02

(11) 1 005 311
(51) A 61 F 13/15
(21) + (22) 98907318.4 25.02.98
(73) >SCA HYGIENE PRODUCTS A.B.
405 03 Göteborg(SE);
(54) ARTICLE ABSORBANT COMPORTANT UNE BARRIERE POUR
LIQUIDE DOTEES D'UNE ETANCHEITE AMELIOREE
(30) 26.02.97 SE 9700693
(45) 03.07.02

(11) 1 039 866
(51) A 61 F 13/15 B 32 B 27/12
(21) + (22) 98960704.9 03.12.98
(73) THE >PROCTER & GAMBLE CY
One Procter & Gamble Plaza
Cincinnati Ohio 45202(US);
(54) ARTICLES ABSORBANTS
(30) 03.12.97 US 984463
(45) 10.07.02

(11) 1 154 739
(51) A 61 F 2/30
(21) + (22) 00906271.2 02.02.00
(73) >ESKA IMPLANTS G.M.B.H. & CO.
Grapengiesserstrasse 34
23556 Lübeck(DE);
(54) ENDOPROTHESE CREUSE-TRADUCTION-HOHLENDOPROTHESE
(30) 16.02.99 DE 19907489
(45) 31.07.02

(11) 0 791 348
(51) A 61 G 9/00
(21) + (22) 97102772.7 20.02.97
(73) >BEHRENDT KLAUS-PETER
Wallstrasse 3
38388 Twieflingen(DE);
(54) Bassin de lit-TRADUCTION-Steckbecken
(30) 21.02.96 DE 29603023 U 01.04.96 DE 29606025 U
(45) 24.07.02

(11) 0 722 707
(51) A 61 H 33/00
(21) + (22) 96100028.8 03.01.96
(73) >ALTURA LEIDEN HOLDING B.V.
Wilhelminasingel 118
NL-6221 BL Maastricht(NL);
(54) Appareil de commande pour baignoires de
bainéothérapie-TRADUCTION-Steuerungseinrichtung für
einen Whirlpool
(30) 19.01.95 DE 29500785 U
(45) 10.07.02

(11) 0 733 352
(51) A 61 H 33/00 A 61 H 33/02
(21) + (22) 95115581.1 02.10.95
(73) >BAASCH ELKE
Goethestrasse 23
63322 Rödermark(DE);
(54) Tuyère pour tuyau de massage hydrothérapique avec
chambre de
tourbillonnement-TRADUCTION-Hydromassagedüse mit
Wirbelkammer
(30) 21.03.95 DE 19509618
(45) 24.07.02

(11) 0 578 804
(51) A 61 J 1/00 A 61 M 39/00
A 61 L 29/00 C 08 L 75/04
(21) + (22) 93903644.8 22.01.93
(73) >BAXTER INTERNATIONAL INC.
One Baxter Parkway
Deerfield IL 60015(US);
(54) MATERIAU POUR PRODUITS D'USAGE MEDICAL ET PRODUITS
FABRIQUES AVEC CE MATERIAU
(30) 30.01.92 US 828436
(45) 31.07.02

(11) 0 848 606
(51) A 61 J 1/00
(21) + (22) 97921308.9 17.04.97
(73) >BAXTER INTERNATIONAL INC.
One Baxter Parkway
Deerfield IL 60015(US);
(54) SAC D'ADMINISTRATION DE FLUIDE PAR VOIE PARENTERALE
SOLIDAIRE D'UN ENSEMBLE DE TUBULURES
(30) 19.06.96 US 666190
(45) 17.07.02

(11) 0 891 180
(51) A 61 J 3/07 A 61 K 9/48
(21) + (22) 97916858.0 24.03.97
(73) >WARNER-LAMBERT CY
201 Tabor Road
Morris Plains New Jersey 07950(US);
(54) PROCEDE POUR ENCAPSULER DES CAPLETS DANS UNE GELULE
(30) 05.04.96 US 628823
(45) 03.07.02

(11) 0 516 190
(51) A 61 K 39/395 G 01 N 33/577
C 12 N 15/02 C 12 P 21/08
C 07 K 16/00
(21) + (22) 92113308.8 26.04.85
(73) >BOSSLET KLAUS
Am Kahlschlag 9
13465 Berlin(DE);
(54) Anticorps monoclonaux, leur procédé de préparation
et leur application-TRADUCTION-Monoklonale
Antikörper, Verfahren zu ihrer Herstellung sowie
ihre Verwendung
(30) 07.05.84 DE 3416774
(45) 24.07.02

(11) 0 517 805
(51) A 61 K 35/14 C 07 H 15/12
C 07 K 14/00 C 12 P 21/06
(21) + (22) 91905673.9 15.02.91
(73) THE >BOARD OF TRUSTEES OF THE LELAND STANFORD JUNIOR
UNIVERSITY
Encina Hall 105 Stanford University
Stanford California 94305-1850(US);
(54) IDENTIFICATION ET EXPRESSION DE SEQUENCES D'ADN DE
RECEPTEURS DE STEROIDES D'INSECTES
(30) 26.02.90 US 485749
(45) 10.07.02

(11) 0 517 852
(51) A 61 K 31/155 A 61 K 31/16
A 61 K 31/19 A 61 K 31/275
A 61 K 31/33 C 07 D 207/08
C 07 D 207/14 C 07 D 207/16
C 07 D 207/325 C 07 D 207/327
C 07 C 279/18
(21) + (22) 91906702.5 04.03.91
(73) >STATE OF OREGON ACTING BY AND THROUGH THE OREGON
STATE BOARD OF HIGHER EDUCATION ACTING FOR AND ON

BEHALF OF THE OREGON HEALTH SCIENCES UNIVERSITY AND
THE UNIVERSITY OF OREGON
3181 Sam Jackson Park Road L-335
Portland OR 97201-3098(US);
(54) GUANIDINES TRI ET TETRA SUBSTITUES ET LEUR
UTILISATION EN TANT QU'ANTAGONISTES D'AMINOACIDES
EXCITATEURS
(30) 02.03.90 US 487036
(45) 10.07.02

(11) 0 527 801
(51) A 61 K 31/38 A 61 K 31/40
A 61 K 31/415 A 61 K 31/425
C 07 D 409/12 C 07 D 409/06
C 07 D 279/02 C 07 D 333/34
C 07 D 275/03 C 07 D 513/04
C 07 D 471/04
(21) + (22) 91908317.0 03.04.91
(73) >ALCON LABORATORIES INC.
6201 South Freeway Mail Code Q-148
Ft. Worth TX 76134(US);
(54) SULFAMIDES DE THIOPHENE UTILES EN TANT
QU'INHIBITEURS D'ANHYDRASE CARBONIQUE
(30) 09.04.90 US 506730 27.11.90 US 618765
(45) 31.07.02

(11) 0 560 348
(51) A 61 K 31/435 A 61 K 31/46
C 07 D 519/00 // // (C07D519
/ 00 , 495:00, 45 1 :00), (C0
7 D5 1 9/00, 49 5 :0 0 , 453:00
)
(21) + (22) 93103899.6 10.03.93
(73) >MITSUBISHI CHEMICAL CORP.
5-2 Marunouchi 2-chome
Chiyoda-ku Tokyo(JP);
(54) Dérivés de thiéno(3,2-b)pyridine pour le traitement
des troubles gastrointestinaux
(30) 12.03.92 JP 5386492
(45) 10.07.02

(11) 0 563 345
(51) A 61 K 31/495 A 61 K 31/445
C 07 D 401/00 C 07 D 413/00
C 07 D 241/02 C 07 D 403/00
C 07 D 241/04 C 07 D 295/00
C 07 D 211/30 C 07 D 295/14
C 07 D 403/10 C 07 D 401/10
C 07 D 413/10 C 07 D 407/14
(21) + (22) 92920313.1 11.09.92
(73) >MCNEILAB INC.
Welsh and McKean Roads
Spring House Pennsylvania 19477-0776(US);
(54) NOUVELLES 4-ARYLPYPERAZINES ET 4-ARYLPYPERIDINES
(30) 11.09.91 US 757881
(45) 03.07.02

(11) 0 598 061
(51) A 61 K 31/415 C 07 D 405/14
C 07 D 233/80 C 07 D 239/22
A 61 K 31/505 A 61 K 31/34
A 61 K 31/445 C 07 D 405/12
(21) + (22) 92918467.9 10.08.92
(73) >PROCTER & GAMBLE PHARMACEUTICALS
17 Eaton Avenue
Norwich NY 13815(US);
(54) NOUVELLES UREES CYCLIQUES UTILISEES COMME AGENTS
ANTIARYTHMIQUES ET ANTIFIBRILLANTS
(30) 14.08.91 US 744867
(45) 17.07.02

(11) 0 600 396
(51) A 61 K 39/002 C 07 K 14/00
C 12 N 1/10 C 12 P 21/00
A 61 K 39/395
(21) + (22) 93119126.6 26.11.93
(73) >UNIVERSITY TECHNOLOGIES INTERNATIONAL INC.
HM 382 3300 Hospital Drive N.W.
Calgary Alberta T2N 4N1(CA);
(54) Vaccins contenant des protozoaires intestinaux
(30) 04.12.92 US 985489 23.11.93 US 156618
(45) 17.07.02

(11) 0 615 754
(51) A 61 K 31/44 A 61 K 9/00
A 61 K 9/28 A 61 K 47/48
(21) + (22) 94103292.2 04.03.94
(73) >AWD.PHARMA G.M.B.H. & CO. K.G.
Leipziger Str. 7-13
01097 Dresden(DE);
(54) Formes solides d'administration orale à libération
contrôlée contenant la flupertine-TRADUCTION-Feste
Flupirtin enthaltende orale Darreichungsformen mit
kontrollierter Wirkstoffabgabe
(30) 18.03.93 DE 4308572 14.06.93 DE 4319649
(45) 10.07.02

(11) 0 615 977
(51) A 61 K 38/03 A 61 K 31/445
C 07 K 5/02 C 07 K 5/06
C 07 D 471/10
(21) + (22) 93309867.5 08.12.93
(73) >MERCK & CO. INC.
126 East Lincoln Avenue P.O. Box 2000
Rahway New Jersey 07065-0900(US);
(54) Spiro piperidines et ses homologues favorisant la
libération de l'hormone de croissance
(30) 11.12.92 US 989322 03.11.93 US 147226
(45) 03.07.02

(11) 0 623 352
(51) A 61 K 47/48 A 61 K 39/395
G 01 N 33/574 C 12 Q 1/68
C 12 N 15/62
(21) + (22) 94106394.3 25.04.94
(73) >AVENTIS PHARMA DEUTSCHLAND G.M.B.H.
65929 Frankfurt am Main(DE);
(54) Glycoprotéines bifonctionnelles ayant un complément
de carbohydrate modifié et leur application dans la
thérapie de tumeurs sélectives
(30) 04.05.93 DE 4314556
(45) 24.07.02

(11) 0 630 646
(51) A 61 K 9/50 A 61 K 9/28
(21) + (22) 94109115.9 14.06.94
(73) S.A. >EUROCELLTIQUE
122 Boulevard de la Petrusse
Luxembourg(LU);
(54) FORMULERINGEN MET GECONTROLEERDE VRIJSTELLING GECOAT
MET WATERIGE DISPERSIES VAN ETHYLCELLULOSE
(30) 23.06.93 US 81618
(45) 31.07.02

(11) 0 637 248
(51) A 61 K 38/00 A 61 K 9/107
(21) + (22) 93911768.5 20.04.93
(73) >NOVARTIS A.G.
Lichtstrasse 35
4056 Basel(CH);
(54) COMPOSITION PHARMACEUTIQUE CONTENANT UN DERIVE DE
CYCLOSPORINE
(30) 22.04.92 GB 9208712
(45) 03.07.02

(11) 0 645 142
(51) A 61 K 35/36 A 61 P 7/02
A 61 P 37/08
(21) + (22) 94115306.6 28.09.94
(73) >NIPPON ZOKI PHARMACEUTICAL CO. LTD
1-2 Hiranomachi Nichome
Chuo-ku Osaka(JP);
(54) Nouvelle substance physiologiquement active
(30) 28.09.93 JP 26558993
(45) 24.07.02

(11) 0 652 004
(51) A 61 K 31/4465 A 61 P 35/00
(21) + (22) 94307527.5 13.10.94
(73) >ELI LILLY AND CY
Lilly Corporate Center
Indianapolis Indiana 46285(US);
(54) Méthode pour le traitement de néoplasmes résistants
(30) 15.10.93 US 137678
(45) 10.07.02

(11) 0 659 427
(51) A 61 K 31/445 A 61 K 31/40
A 61 K 31/38 A 61 P 7/02
(21) + (22) 94309485.4 19.12.94
(73) >ELI LILLY AND CY
Lilly Corporate Center
Indianapolis Indiana 46285(US);
(54) 2-Phényl-3-azoylbenzothiophènes pour augmenter
l'expression de la thrombomoduline
(30) 21.12.93 US 170944
(45) 24.07.02

(11) 0 661 045
(51) A 61 K 9/22 A 61 K 47/34
A 61 K 47/36 A 61 K 9/20
(21) + (22) 93919648.1 10.09.93
(73) >YAMANOUCHI PHARMACEUTICAL CO. LTD
No. 3-11 Nihonbashi-Honcho 2-chome Chuo-ku
Tokyo 103(JP);
(54) PREPARATION D'HYDROGEL A LIBERATION PROLONGEE
(30) 18.09.92 JP 27497992 08.06.93 JP 16526393
(45) 03.07.02

(11) 0 664 832
(51) A 61 K 35/30 C 12 N 5/08
15

C 12 N 5/00
(21) + (22) 93922482.0 15.10.93
(73) >NEUROSPHERES HOLDINGS LTD
83 Heritage Medical Research Center 3330 Hospital
Drive N.W.
Calgary Alberta T2N 4N1(CA);
(54) REMYELINATION EFFECTUE A L'AIDE DE CELLULES SOUCHES
NEURALES
(30) 16.10.92 US 961813
(45) 24.07.02

(11) 0 674 497
(51) A 61 K 9/48 A 61 K 9/00
A 61 F 13/00
(21) + (22) 94902302.2 16.11.93
(73) >BROWN UNIVERSITY RESEARCH FOUNDATION
42 Charlesfield Street
Providence RI 02906(US);
(54) MACROCAPSULES MICROPOREUSES
(30) 16.11.92 US 975354
(45) 24.07.02

(11) 0 675 110
(51) A 61 K 31/40 C 07 D 209/22
(21) + (22) 95302166.4 31.03.95
(73) >ELI LILLY AND CY
Lilly Corporate Center
Indianapolis Indiana 46285(US);
(54) 1H-Indole-3-glyoxylamide sPLA2 inhibiteurs
(30) 01.04.94 US 221916
(45) 10.07.02

(11) 0 679 088
(51) A 61 K 38/00 A 61 K 38/29
A 61 P 19/10
(21) + (22) 93923742.6 29.09.93
(73) >INHALE THERAPEUTIC SYSTEMS
150 Industrial Road
San Carlos CA 94070-6256(US);
(54) LIBERATION DANS LES POUMONS DE FRAGMENTS ACTIFS
D'HORMONE PARATHYROIDIENNE
(30) 29.09.92 US 953397
(45) 10.07.02

(11) 0 680 346
(51) A 61 K 35/14 A 61 K 41/00
A 61 M 1/36
(21) + (22) 93904180.2 08.02.93
(73) >VASOGEN INC.
108 Woodbine Downs Boulevard Unit 2
Etobicoke Ontario M9W 5S6();
(54) PROCEDE PERMETTANT D'AUGMENTER LA CONCENTRATION
D'OXYDE NITRIQUE DANS LE SANG
(30) 07.02.92 US 832798 04.09.92 US 941326
(45) 03.07.02

(11) 0 681 573
(51) A 61 K 31/335 C 07 D 305/14
(21) + (22) 94907959.4 28.01.94
(73) FLORIDA >STATE UNIVERSITY
2035 East Paul Dirac Drive 109 Herb Morgan Building
Tallahassee Florida 32310(US);
(54) Derivés de taxane C2 et compositions pharmaceutiques
les contenant
(30) 29.01.93 US 10798 22.03.93 US 34852
20.07.93 US 94715
(45) 03.07.02

(11) 0 683 681
(51) A 61 K 35/56 A 61 L 27/00
(21) + (22) 95903391.1 09.12.94
(73) >FORTUNE BASE MANAGEMENT LTD
16/F On Hing Building # 1 On Hing Terrace
Central Hong Kong(HK);
(54) IMPLANT INJECTABLE POUR LA CORRECTION DES RIDES ET
DES DEPRESSIONS DERMATIQUES
(30) 10.12.93 FR 9314964
(45) 31.07.02

(11) 0 684 835
(51) A 61 K 38/18 C 07 K 14/00
(21) + (22) 94909578.0 09.02.94
(73) >GENENTECH INC.
460 Point San Bruno Boulevard
South San Francisco CA 94080-4990(US);
(54) ANTAGONISTES DE LIGANDS UTILISES DANS LE TRAITEMENT
DU CANCER DU SEIN
(30) 19.02.93 US 20327
(45) 24.07.02

(11) 0 684 945
(51) A 61 K 31/41 C 07 D 257/04
C 07 D 233/54 C 07 D 231/12
C 07 D 249/04 C 07 D 261/08
C 07 D 271/06 C 07 D 271/10

C 07 D 403/12 C 07 D 401/12
C 07 D 471/04 // // (C07D471
/ 04 , 221:00, 22 1 :00)
(21) + (22) 94908008.9 08.02.94
(73) >WARNER-LAMBERT CY
2800 Plymouth Road
Ann Arbor Michigan 48105(US);
(54) AMIDES ALKYLE SUBSTITUES PAR PYRAZOLE OU ISOXAZOLE
EXERANT UNE ACTIVITE INHIBITRICE DE L'ACYLE-CoA:
CHOLESTEROL ACYLTRANSFERASE
(30) 18.02.93 US 19411
(45) 24.07.02

(11) 0 686 156
(51) A 61 K 31/53 C 07 D 487/04 //
// (C07D487 / 04 , 253:00,
23 1 :00)
(21) + (22) 94906381.2 09.02.94
(73) >FUJISAWA PHARMACEUTICAL CO. LTD
4-7 Doshomachi 3-chome Chuo-ku
Osaka-shi Osaka 541-8514(JP);
(54) PYRAZOLITRIAZINES A ACTIVITE INHIBANT
L'INTERLEUKINE-1 ET LE FACTEUR DE NECROSE TUMORALE
(30) 26.02.93 GB 9303993
(45) 17.07.02

(11) 0 687 184
(51) A 61 K 48/00 C 12 N 15/86 //
/ / C 12N7/01, A6 1 P27/02
(21) + (22) 94908383.6 28.02.94
(73) S.A. >AVENTIS PHARMA
70 avenue Raymond Aron
92160 Antony (FR);
INSTITUT NATIONAL DE LA SANTE ET DE LA RECHERCHE
MEDICALE >INSERM
101 rue de Tolbiac
75654 Paris Cédex 13(FR)
(54) ADENOVIRUS RECOMBINANTS ET LEUR UTILISATION EN
THERAPIE GENIQUE POUR LE TRAITEMENT DES PATHOLOGIES
OCULAIRES
(30) 03.03.93 FR 9302438
(45) 24.07.02

(11) 0 693 070
(51) A 61 K 31/55 C 07 D 471/04
(21) + (22) 94914039.6 05.04.94
(73) >PHARMACEUTICAL DISCOVERY CORP.
33 West Main Street 4th Floor
Elmsford NY 10523(US);
(54) PYRIDO[2,3-b](1,4)BENZODIAZEPINONES EN TANT QUE
LIGAND DE RECEPTEUR M2 POUR LE TRAITEMENT DE
TROUBLES NEUROLOGIQUES
(30) 05.04.93 US 42872
(45) 24.07.02

(11) 0 693 941
(51) A 61 K 51/00
(21) + (22) 94921885.3 08.04.94
(73) >DIATIDE INC.
9 Delta Drive
Londonderry NH 03053(US);
(54) COMPOSES MARQUES ISOTOPIQUEMENT UTILES POUR
VISUALISER LES THROMBUS
(30) 08.04.93 US 44825
(45) 24.07.02

(11) 0 698 109
(51) A 61 K 48/00 C 12 N 15/12
C 12 N 15/86
(21) + (22) 94916720.9 10.05.94
(73) THE >REGENTS OF THE UNIVERSITY OF MICHIGAN
Technology Management Office 3003 South State Street
Wolverine Tower Room 2071
Ann Arbor Michigan 48109-1280(US);
(54) TRANSFERT DE GENES DANS LES CELLULES EPITHELIALES
PANCREATIQUES
(30) 10.05.93 US 59899
(45) 31.07.02

(11) 0 698 393
(51) A 61 K 47/10
(21) + (22) 94915266.4 18.05.94
(73) >HISAMITSU PHARMACEUTICAL CO. INC.
408 Tashirodaikanmachi
Tosu-shi Saga 841(JP);
(54) 3-1-MENTHOXY-PROPANE-1, 2-DIOL COMME AGENT DE
SOLUBILISATION ET PREPARATION EXTERNE LE CONTENANT
(30) 19.05.93 JP 13922493
(45) 03.07.02

(11) 0 699 192
(51) A 61 K 31/42 C 07 D 413/12
C 07 D 413/04 C 07 D 263/32
(21) + (22) 94917983.2 19.05.94
(73) G.D. >SEARLE & CO.
P.O. Box 5110

Chicago IL 60680-5110(US);
(54) COMPOSES SUBSTITUES OXAZOLYLE POUR LE TRAITEMENT
D'INFLAMMATIONS
(30) 21.05.93 US 65730
(45) 24.07.02

(11) 0 699 758
(51) A 61 K 39/21 C 12 N 7/00
C 12 N 15/48
(21) + (22) 95100871.3 12.12.89
(73) >PRESIDENT AND FELLOWS OF HARVARD COLLEGE
1350 Massachusetts Avenue
Cambridge Massachusetts 02138 (US);
COLORADO >STATE UNIVERSITY RESEARCH FOUNDATION
601 S. Howes First Floor
Fort Collins Colorado 80521 (US)
(54) Isolats FeLV prototypes, pour utilisation comme
modèles de maladie, ou comme vaccins
(30) 13.12.88 US 284139
(45) 24.07.02

(11) 0 708 656
(51) A 61 K 38/24 A 61 K 38/00
A 61 K 38/04 A 61 K 38/16
A 61 K 39/395 A 61 P 5/00
A 61 P 15/00 A 61 P 35/00
A 61 P 37/00
(21) + (22) 94915447.0 28.04.94
(73) >UNITED BIOMEDICAL INC.
25 Davids Drive
Hauppauge New York 11788(US);
(54) PEPTIDES IMMUNOGENES DE LA LHRH ET STIMULATEURS
D'IMMUNITE UNIVERSELLE DE SYNTHESE POUR VACCINS
(30) 27.04.93 US 57166 14.04.94 US 229275
(45) 31.07.02

(11) 0 719 149
(51) A 61 K 35/04 // / / A 61K7/48,
A6 1 K7/06 , (A 61 K 35/04, 3
1 :1 6 5, A61P3 1 :1 0)
(21) + (22) 94926979.9 13.09.94
(73) PIERRE >FABRE DERMO-COSMETIQUE
45 place Abel-Gance
92100 Boulogne(FR);
(54) COMPOSITION DERMOCOSMETIQUE ANTIFONGIQUE
(30) 14.09.93 FR 9310921
(45) 31.07.02

(11) 0 719 267
(51) A 61 K 31/52 C 07 D 239/54
C 07 C 275/54 C 07 D 473/10
(21) + (22) 94913336.7 31.03.94
(73) >CELL THERAPEUTICS INC.
201 Elliott Avenue West Suite 400
Seattle WA 98119(US);
(54) INHIBITEURS DE LA SIGNALISATION CELLULAIRE VEHICULEE
PAR DES MESSAGES SECONDAIRES
(30) 31.03.93 US 40820 12.11.93 US 152650
08.12.93 US 164081
(45) 31.07.02

(11) 0 719 340
(51) A 61 K 38/51 C 12 N 1/21
C 12 N 5/20 C 12 N 15/60
C 12 N 9/88 C 07 K 16/40
G 01 N 33/53
(21) + (22) 94927940.0 24.08.94
(73) THE >REGENTS OF THE UNIVERSITY OF CALIFORNIA
300 Lakeside Drive 22nd Floor
Oakland California 94612-3550(US);
(54) DECARBOXYLASE D'ACIDE GLUTAMIQUE CLONEE
(30) 17.09.93 US 123859
(45) 24.07.02

(11) 0 721 332
(51) A 61 K 9/16 A 61 K 9/72
B 01 J 2/00
(21) + (22) 94929077.9 29.09.94
(73) >ASTRAZENECA A.B.
151 85 Södertälje(SE);
(54) PROCEDE (II)
(30) 01.10.93 SE 9303215 22.12.93 SE 9304270
(45) 31.07.02

(11) 0 723 777
(51) A 61 K 9/20 A 61 K 47/02
A 61 K 9/52
(21) + (22) 94929012.6 06.10.94
(73) >MITSUBISHI PHARMA CORP.
6-9 Hiranomachi 2-chome
Chuo-ku Osaka-shi(JP);
(54) TABLETTE CONTENANT DES GRANULES ENTERO-SOLUBLES
(30) 12.10.93 JP 25404993
(45) 03.07.02

(11) 0 731 699
(51) A 61 K 31/201 A 23 L 1/30
A 61 P 43/00
(21) + (22) 95920484.3 12.05.95
(73) WISCONSIN >ALUMNI RESEARCH FOUNDATION
P.O. Box 7365
Madison WI 53707-7365(US);
(54) PROCEDE DE REDUCTION DU TISSU ADIPEUX CHEZ LES
ANIMAUX PAR ADMINISTRATION D'ACIDE LINOLEIQUE
CONJUGUE
(30) 29.08.94 US 297472
(45) 31.07.02

(11) 0 733 357
(51) A 61 K 9/06 A 61 K 47/02
(21) + (22) 96104268.6 18.03.96
(73) >DOMFE S.P.A.
Via Campo di Pile
I-67100 L'Aquila(IT);
(54) Compositions pharmaceutiques sous forme de gel
thixotropique
(30) 22.03.95 IT MI950568
(45) 03.07.02

(11) 0 734 383
(51) A 61 K 31/395 C 07 D 401/14
C 07 D 401/06
(21) + (22) 95903415.8 13.12.94
(73) >ASTRAZENECA A.B.
151 85 Södertälje(SE);
(54) DERIVES AMIDES CYCLIQUES EN TANT QU'ANTAGONISTES DE
LA NEUROKININE A
(30) 15.12.93 GB 9325654 17.11.94 GB 9423248
(45) 24.07.02

(11) 0 735 862
(51) A 61 K 9/20 A 61 K 9/16
(21) + (22) 95906013.8 20.12.94
(73) >APPLIED ANALYTICAL INDUSTRIES INC.
1206 N.23rd Street
Wilmington NC 28405(US);
(54) PROCEDE DE COMPRESSION D'UN MELANGE SEC DE
MEDICAMENTS
(30) 21.12.93 ZA 9309566
(45) 17.07.02

(11) 0 735 871
(51) A 61 K 31/43 A 61 P 31/04
(21) + (22) 95905086.5 15.12.94
(73) >SMITHKLINE BEECHAM P.L.C.
980 Great West Road
Brentford Middlesex TW8 9GS(GB);
(54) COMPOSITIONS PHARMACEUTIQUES CONTENANT DE LA
CEFTRIAZONE AINSI QUE DES PENEMES
(30) 23.12.93 GB 9326248
(45) 31.07.02

(11) 0 738 148
(51) A 61 K 31/44 A 61 K 31/335
C 07 D 305/14
(21) + (22) 95909238.8 11.01.95
(73) THE >SCRIPPS RESEARCH INSTITUTE
10666 North Torrey Pines Road
La Jolla CA 92037(US);
(54) NANOSTRUCTURES DE TAXO-DITERPENOIDE AUTO-ASSEMBLEES
(30) 11.01.94 US 180136
(45) 10.07.02

(11) 0 741 716
(51) A 61 K 31/335 C 07 D 305/14
(21) + (22) 95908515.0 26.01.95
(73) >PHARMACIA & UPJOHN CY
301 Henrietta Street
Kalamazoo Michigan 49001(US);
(54) ANALOGUES DU DELTA 12,13 -ISO-TAXOL, LEUR
UTILISATION ANTINEOPLASIQUE ET COMPOSITIONS
PHARMACEUTIQUES CORRESPONDANTES
(30) 28.01.94 US 189235
(45) 24.07.02

(11) 0 742 011
(51) A 61 K 31/557 A 61 K 9/06
A 61 K 9/08 A 61 K 9/70
A 61 K 47/12
(21) + (22) 95938025.4 16.11.95
(73) >TORAY INDUSTRIES INC.
2-1 Nihonbashi Muromachi 2-chome Chuo-ku
Tokyo 103-8666(JP);
(54) PREPARATION ABSORBABLE PAR VOIE PERCUTANEE
(30) 17.11.94 JP 28379394
(45) 24.07.02

(11) 0 754 054
(51) A 61 K 38/55 // // C 07K14/06
5 , C 07K14/81 , A 6 1P9/10

(21) + (22) 94921886.1 08.04.94
(73) >VIRON THERAPEUTICS INC.
UWO Research Park Suite 103 100 Collip Circle
London Ontario N6G 4X8(CA);
(54) PROTEINE DE LUTTE CONTRE LA RESTENOSE
(45) 03.07.02

(11) 0 754 456
(51) A 61 K 31/57 A 61 K 9/70
A 61 M 35/00 A 61 P 15/18
(21) + (22) 96201585.5 24.05.91
(73) THE >POPULATION COUNCIL
1230 York Avenue
New York NY 10021() ;
(54) Préparation de compositions pharmaceutiques à base
de S11435 pour application topique
(30) 01.06.90 US 532215
(45) 24.07.02

(11) 0 755 246
(51) A 61 K 9/00 A 61 K 9/08
A 61 K 47/34 A 61 K 47/36
(21) + (22) 95914363.7 29.03.95
(73) >SANTEN PHARMACEUTICAL CO. LTD
3-9-19 Shimoshinjo Higashiyodogawa-ku
Osaka 533-8651(JP);
(54) COMPOSITION OPHTALMIQUE CONTENANT UN POLYMERE
HYDROPHILE SENSIBLE AUX IONS ET UN SEL INORGANIQUE
EN UN RAPPORT DONNANT UNE FAIBLE VISCOSITE
(30) 31.03.94 SE 9401109
(45) 17.07.02

(11) 0 758 221
(51) A 61 K 7/06
(21) + (22) 95917328.7 18.04.95
(73) >HENKEL K.G.A.A.
40191 Düsseldorf(DE);
(54) AGENTS DE TRAITEMENT
CAPILLAIRE-TRADUCTION-HAARBEHANDLUNGSMITTEL
(30) 26.04.94 DE 4414424
(45) 03.07.02

(11) 0 760 650
(51) A 61 K 31/14 A 61 K 31/23
A 61 K 9/107 A 61 P 31/00
(21) + (22) 95920506.3 18.05.95
(73) >NOVAVAX INC.
12111 Parklawn Drive
Rockville MD 20852(US);
(54) EMULSIONS HUILE-DANS-EAU ANTIMICROBIENNES
(30) 20.05.94 US 246868 13.10.94 US 322827
26.10.94 US 329730
(45) 31.07.02

(11) 0 766 668
(51) A 61 K 31/445 C 07 D 211/22
(21) + (22) 95918278.3 28.04.95
(73) >AVENTIS PHARMACEUTICALS INC.
Route 202-206 P.O. Box 6800
Bridgewater NJ 08807-0800(US);
(54) PROCEDES DE PREPARATION DE FORMES ANHYDRES ET
HYDRATEES DE DERIVES DE PIPERIDINE
ANTIHISTAMINIQUES, POLYMORPHES ET PSEUDOMORPHES DE
CES DERNIERES
(30) 18.05.94 US 245731 11.04.95 US 417161
(45) 17.07.02

(11) 0 777 669
(51) A 61 K 31/52 C 07 D 473/00
(21) + (22) 95929954.6 25.08.95
(73) THE >WELLCOME FOUNDATION LTD
Glaxo Wellcome House Berkeley Avenue
Greenford Middlesex UB6 0NN(GB);
(54) UTILISATION DU SUCCINATE DE
4-(2-AMINO-6-(CYCLOPROPYLAMINO)-9H-PURIN-9-YL)-2-CYCL
OPENTENE-METHANOL COMME AGENT ANTIVIRAL
(30) 26.08.94 GB 9417249
(45) 03.07.02

(11) 0 779 284
(51) A 61 K 31/445 C 07 D 295/12
C 07 D 211/14 C 07 D 211/70
(21) + (22) 96402672.8 09.12.96
(73) INSTITUT NATIONAL DE LA SANTE ET DE LA RECHERCHE
MEDICALE >INSERM
101 rue de Tolbiac
75013 Paris (FR);
SOC. CIVILE >BIOPROJET
30 rue des Francs Bourgeois
F-75003 Paris (FR)
(54) Nouveaux dérivés de 2-naphthamides et leurs
applications thérapeutiques comme agonistes des
récepteurs D3
(30) 11.12.95 FR 9514654
(45) 10.07.02

(11) 0 780 390
(51) A 61 K 31/47 C 07 D 471/04 //
// (C07D471 / 04 , 221:00,
20 9 :00)
(21) + (22) 96119134.3 29.11.96
(73) >BAYER A.G.
51368 Leverkusen(DE);
(54) Modification cristalline du CDCH, procédé pour sa
préparation et compositions pharmaceutiques la
contenant-TRADUCTION-Kristallmodifikation des CDCH,
Verfahren zu dessen Herstellung und diese
enthaltende pharmazeutische Zubereitungen
(30) 12.12.95 DE 19546249
(45) 31.07.02

(11) 0 789 576
(51) A 61 K 35/78 A 61 P 37/08
(21) + (22) 95940110.0 06.11.95
(73) >SCHAPER & BRUMMER G.M.B.H. & CO. K.G.
Bahnhofstrasse 35
D-38259 Salzgitter(DE);
(54) EXTRAIT DE CRATAEGUS ET SON
UTILISATION-TRADUCTION-EXTRAKT VON CRATAEGUS UND
SEINE VERWENDUNG
(30) 05.11.94 DE 4439613
(45) 10.07.02

(11) 0 799 030
(51) A 61 K 9/72 A 61 K 47/26
A 61 K 38/00
(21) + (22) 95942342.7 19.12.95
(73) >ASTRAZENECA A.B.
151 85 Södertälje(SE);
(54) FORMULATIONS PULVERULENTES CONTENANT DU MELEZITOSE
EN TANT QUE DILUANT
(30) 22.12.94 SE 9404468
(45) 24.07.02

(11) 0 799 044
(51) A 61 K 31/45 A 61 P 27/14
(21) + (22) 96915500.1 03.05.96
(73) >ALCON LABORATORIES INC.
6201 South Freeway
Fort Worth TEXAS 76134-2099 (US);
>KYOWA HAKKO KOGYO CO. LTD
6-1
Ohtemachi 1-chome Chiyoda-ku TOKYO 100 (JP)
(54) COMPOSITIONS OPHTALMIQUES TOPIQUES CONTENANT
OLOPATADINE DESTINEES AU TRAITEMENT D'AFFECTIONS
ALLERGIQUES DES YEUX
(30) 06.06.95 US 469729
(45) 24.07.02

(11) 0 799 059
(51) A 61 K 48/00 A 61 P 43/00
(21) + (22) 95943769.0 08.12.95
(73) >GENZYME CORP.
One Kendall Square
Cambridge Massachusetts 02139-1562(US);
(54) AMPHIPHILES CATIONIQUES ET PLASMIDES DESTINES A LA
LIBERATION INTRACELLULAIRE DE MOLECULES
THERAPEUTIQUES
(30) 09.12.94 US 352479 26.09.95 US 4344 P
27.09.95 US 4399 P 11.10.95 US 540867
19.10.95 US 545473
(45) 31.07.02

(11) 0 799 578
(51) A 61 K 35/78 A 23 L 1/172
A 23 L 1/302 A 23 L 1/304
(21) + (22) 97890056.1 24.03.97
(73) >FUCHS NORBERT MAG.
Bruckdorf 135
5571 Mariapfarr (AT);
>ZELCH NORBERT
Wasserfeldstrasse 11a
5020 Salzburg (AT);
>KOSSLER PETER
Bruckdorf 219
5571 Mariapfarr (AT);
>LOIDL RUPERT
Tischlerhäusl
5571 Mariapfarr (AT)
(54) Préparation combinée comprenant des germes enrichis
en électrolytes-TRADUCTION-Elektrolyt-angereicherte
Keimlinge enthaltendes Kombinationspräparat
(30) 03.04.96 AT 60796
(45) 03.07.02

(11) 0 799 579
(51) A 61 K 35/78 A 23 L 1/29
(21) + (22) 97400781.7 04.04.97
(73) >GOUPIIL JEAN-JACQUES
23 Quai le Gallo
F-92100 Boulogne(FR);
(54) Complement alimentaire
18

(30) 05.04.96 FR 9604324
(45) 03.07.02

(11) 0 800 579
(51) A 61 K 48/00 C 12 N 15/19
(21) + (22) 95944420.9 22.12.95
(73) >CHIRON CORP.
4560 Horton Street
Emeryville California 94608(US);
(54) COMBINAISON DE VECTEURS D'ADMINISTRATION DE GENES
(30) 30.12.94 US 368210
(45) 24.07.02

(11) 0 801 568
(51) A 61 K 31/52 C 07 D 473/10
C 07 D 473/04
(21) + (22) 95944144.5 18.12.95
(73) THE >REGENTS OF THE UNIVERSITY OF CALIFORNIA
1111 Franklin Street 12th Floor
Oakland CA 94607-5200(US);
(54) COMPOSES PERMETTANT D'INHIBER LA TRANSDUCTION DES
SIGNAUX A MEDIATION PAR LA CERAMIDE
(30) 29.12.94 US 367102 07.06.95 US 482551
(45) 17.07.02

(11) 0 804 219
(51) A 61 K 38/04 A 61 K 38/05
A 61 K 38/06 A 61 K 38/07
A 61 K 38/08 A 61 K 38/10
A 61 K 38/16 C 07 K 9/00
C 07 K 14/00 C 07 K 17/00
A 61 K 39/385 C 07 K 14/575
(21) + (22) 95913576.5 28.02.95
(73) >AGRITECH TECHNOLOGIES LTD
6333 North State Highway 161 Suite 350
Irving Texas 75038 (US);
THE >BOARD OF SUPERVISORS OF LOUISIANA STATE
UNIVERSITY AND AGRICULTURAL AND MECHANICAL COLLEGE
Office of Technology Transfer 203 David Boyd Hall
Baton Rouge LA 70803 (US)
(54) COMPOSITIONS A BASE D'INHIBINE ET APPLICATIONS
(30) 28.02.94 US 202964
(45) 17.07.02

(11) 0 804 431
(51) A 61 K 31/35 A 61 K 31/335
C 07 D 311/62 C 07 D 311/58
C 07 D 311/70 C 07 D 405/12
C 07 C 257/18 C 07 D 405/06
C 07 C 271/64 C 07 D 213/82
C 07 D 333/38 C 07 D 217/24
C 07 D 403/12 C 07 D 211/22
C 07 D 217/04
(21) + (22) 96903516.1 18.01.96
(73) >ELI LILLY AND CY
Lilly Corporate Center
Indianapolis Indiana 46285(US);
(54) ANTAGONISTES DE LA GLYCOPROTEINE IIB/IIIa
(30) 19.01.95 US 376191
(45) 24.07.02

(11) 0 806 931
(51) A 61 K 6/00
(21) + (22) 95927934.0 16.08.95
(73) >DENTSPLY G.M.B.H.
Eisenbahnstrasse 180
D-63264 Dreieich(DE);
(54) COMPOSITION POUR STRUCTURES DENTAIRES UTILISABLE
COMME AGENT DE LIAISON ET ADHESIF
(30) 30.01.95 US 377555 30.01.95 US 377556
(45) 24.07.02

(11) 0 807 432
(51) A 61 K 9/22 A 61 L 27/00
A 61 K 9/00 A 61 K 9/20
(21) + (22) 97105972.0 11.04.97
(73) >CORIMED KUNDENORIENTIERTE MEDIZINPRODUKTE G.M.B.H.
Lagerstrasse 11-15
64807 Dieburg(DE);
(54) Procédé pour la fabrication d'une préparation
médicale contenant du sulfate de calcium et une
préparation médicale contenant du sulfate de
calcium-TRADUCTION-Verfahren zur Herstellung eines
calciumsulphathaltigen medizinischen Präparats und
calciumsulphathaltiges medizinisches Präparat
(30) 18.05.96 DE 19620117
(45) 17.07.02

(11) 0 809 488
(51) A 61 K 9/22
(21) + (22) 96903958.5 01.02.96
(73) >BASF A.G.
67056 Ludwigshafen(DE);
(54) PREPARATIONS SOLIDES DE CONSTITUANTS
ACTIFS-TRADUCTION-FESTE WIRKSTOFF-ZUBEREITUNGEN
(30) 14.02.95 DE 19504832

(45) 17.07.02

(11) 0 810 883
(51) A 61 K 51/08 A 61 P 35/00
(21) + (22) 96903881.9 21.02.96
(73) DEUTSCHES >KREBSFORSCHUNGSZENTRUM STIFTUNG DES
OFFENTLICHEN RECHTS
Im Neuenheimer Feld 280
69120 Heidelberg(DE);
(54) CONJUGUE CONTENANT DTPA ET ALBUMINE POUR LE DOSAGE
INDIVIDUEL DE MEDICAMENTS-TRADUCTION-KONJUGAT
ENTHALTEND DTPA UND ALBUMIN ZUR INDIVIDUELLEN
DOSIERUNG VON ARZNEIMITTELN
(30) 21.02.95 DE 19505960
(45) 31.07.02

(11) 0 812 206
(51) A 61 K 38/17 A 61 K 39/395
(21) + (22) 96909555.3 29.02.96
(73) >IMMUNEX CORP.
51 University Street
Seattle Washington 98101(US);
(54) PROTEINE LIANT LE CD40 POUR STIMULER UNE REPOSE
IMMUNITAIRE
(30) 01.03.95 US 396230
(45) 10.07.02

(11) 0 813 423
(51) A 61 K 39/395 A 61 K 31/36
(21) + (22) 96903630.0 23.01.96
(73) >XENOTECH INC.
6701 Kaiser Drive
Fremont CA 94555(US);
(54) PROCEDE VISANT A INHIBER L'OSTEOLYSE ET LES
METASTASES
(30) 23.01.95 US 376359 09.02.95 US 386361
06.06.95 US 481088
(45) 03.07.02

(11) 0 814 763
(51) A 61 K 7/48 A 61 K 35/78
(21) + (22) 96908162.9 21.03.96
(73) PIERRE >FABRE Dermo-COSMETIQUE
45 place Abel-Gance
92100 Boulogne(FR);
(54) COMPOSITION DERMATOLOGIQUE ET/OU COSMETIQUE
DEPIGMENTANTE
(30) 23.03.95 FR 9503425
(45) 03.07.02

(11) 0 814 804
(51) A 61 K 31/41 C 07 D 405/04
(21) + (22) 96945024.6 20.12.96
(73) >SMITHKLINE BEECHAM CORP.
UW2220 709 Swedeland Road P.O. Box 1539
King of Prussia PA 19406-0939();
(54) BENZOPYRANS SUBSTITUES
(30) 04.01.96 US 10008 P
(45) 24.07.02

(11) 0 815 829
(51) A 61 K 7/06 A 61 K 7/48
(21) + (22) 97401418.5 19.06.97
(73) L'>OREAL
14 rue Royale
75008 Paris(FR);
(54) Utilisation de dérivés amino-alcools à fonction urée
dans des compositions cosmétiques ou dermatologiques
(30) 01.07.96 FR 9608173
(45) 03.07.02

(11) 0 817 637
(51) A 61 K 31/70 A 61 P 31/18
A 61 P 31/12
(21) + (22) 96911953.6 28.03.96
(73) THE >WELLCOME FOUNDATION LTD
Glaxo Wellcome House Berkeley Avenue
Greenford Middlesex UB6 0NN(GB);
(54) COMBINAISONS SYNERGIQUES DE ZIDOVUDINE, 1592U89 ET
3TC
(30) 30.03.95 GB 9506490 30.03.95 GB 9506489
(45) 17.07.02

(11) 0 817 969
(51) A 61 K 31/54 G 01 N 33/68
G 01 N 33/50
(21) + (22) 96910015.5 25.03.96
(73) THE >UNIVERSITY COURT OF THE UNIVERSITY OF ABERDEEN
University Office Regent Walk
Aberdeen AB24 3FX(GB);
(54) INHIBITION DE L'ASSOCIATION TAU-TAU
(30) 27.03.95 GB 9506197
(45) 31.07.02

(11) 0 820 279
(51) A 61 K 9/72 B 65 D 83/14
A 61 M 15/00 A 61 K 31/137
A 61 P 11/08
(21) + (22) 96911710.0 10.04.96
(73) >SMITHKLINE BEECHAM CORP.
One Franklin Plaza P.O. Box 7929
Philadelphia Pennsylvania 19101(US);
(54) INHALATEUR DOSEUR D'ALBUTEROL
(30) 14.04.95 US 422371 05.01.96 US 584860
(45) 03.07.02

(11) 0 820 312
(51) A 61 K 51/00 A 61 M 36/14
C 07 F 5/00 C 07 F 13/00
(21) + (22) 96914548.1 03.04.96
(73) >BRISTOL-MYERS SQUIBB PHARMA CY
Route 206 & Provinceline Road
Princeton New Jersey 08543-4000(US);
(54) COMPLEXES RADIOPHARMACEUTIQUES TERNAIRES
(30) 03.04.95 US 415908
(45) 10.07.02

(11) 0 821 593
(51) A 61 K 47/48 A 61 P 17/00
A 61 P 31/00 A 61 P 35/00
A 61 P 37/00
(21) + (22) 96909047.1 12.04.96
(73) DEUTSCHES >KREBSFORSCHUNGSZENTRUM STIFTUNG DES
OFFENTLICHEN RECHTS
Im Neuenheimer Feld 280
69120 Heidelberg(DE);
(54) CONJUGUE COMPRENANT UN PRINCIPE ACTIF, UN POLYETHER
ET EVENTUELLEMENT UNE PROTEINE A L'ETAT NATIF NON
CONSIDERE COMME EXOGENE-TRADUCTION-KONJUGAT AUS
EINEM WIRKSTOFF, EINEM POLYETHER UND GGF. EINEM
NICHT ALS KÖRPERFREMD ANGESEHENEN, NATIVEN PROTEIN
(30) 13.04.95 DE 19514087
(45) 24.07.02

(11) 0 823 254
(51) A 61 K 31/437 A 61 P 9/02
(21) + (22) 96910199.7 18.04.96
(73) >FUJISAWA PHARMACEUTICAL CO. LTD
4-7 Doshomachi 3-chome Chuo-ku
Osaka-shi Osaka 541-8514(JP);
(54) NOUVELLE UTILISATION DE COMPOSES DE PYRAZOLOPYRIDINE
(30) 27.04.95 JP 10358895
(45) 17.07.02

(11) 0 824 356
(51) A 61 K 35/78 A 61 K 31/34
A 61 K 31/12
(21) + (22) 96919706.0 08.05.96
(73) >INDENA S.P.A.
Viale Ortles 12
20139 Milano(IT);
(54) COMPOSITIONS PHARMACEUTIQUES POUR LE TRAITEMENT DE
L'ALCOOLISME
(30) 12.05.95 IT MI950958
(45) 31.07.02

(11) 0 825 848
(51) A 61 K 9/10 A 61 K 47/42
(21) + (22) 96915471.5 26.04.96
(73) >MATRIX PHARMACEUTICAL INC.
34700 Campus Drive
Fremont CA 94555(US);
(54) FORMULATIONS TRANSLUCIDES A BASE DE COLLAGENE
(30) 28.04.95 US 431084
(45) 31.07.02

(11) 0 826 001
(51) A 61 K 39/10 A 61 K 39/116
C 07 K 14/235
(21) + (22) 96911887.6 02.05.96
(73) >AVENTIS PASTEUR LTD
1755 Steeles Avenue West
Toronto Ontario M2R 3T4(CA);
(54) VACCINS ANTICOQUELUCHEUX ACELLULAIRES ET PROCEDES DE
PREPARATION CORRESPONDANTS
(30) 04.05.95 US 433646 12.07.95 US 501743
(45) 24.07.02

(11) 0 827 748
(51) A 61 K 38/00 A 61 M 1/18
(21) + (22) 97203410.2 10.12.93
(73) >BAXTER INTERNATIONAL INC.
One Baxter Parkway
Deerfield IL 60015(US);
(54) Solution pour dialyse péritonéale
(30) 22.12.92 US 995106
(45) 10.07.02

(11) 0 828 494

(51) A 61 K 31/55 A 61 P 25/28
(21) + (22) 95922148.2 30.05.95
(73) >ELI LILLY AND CY
Lilly Corporate Center
Indianapolis Indiana 46285(US);
(54) PROCEDE DE TRAITEMENT DU DYSFONCTIONNEMENT COGNITIF
(45) 17.07.02

(11) 0 830 374
(51) A 61 K 38/45 C 12 N 15/54
C 12 N 9/12 C 07 K 16/40
C 12 Q 1/68 G 01 N 33/53
G 01 N 33/573
(21) + (22) 96905233.1 26.01.96
(73) >DAVIS ROGER J.
53 Hickory Drive
Princeton MA 01541 ();
>GUPTA SHASHI
807 Franklin Street
Worcester MA 01604 (US);
>RAINGEAUD JOEL
Sainte-Marie
85390 Bazoges-en-Pareds (FR);
>DERIJARD BENOIT
36 rue de l'Aiguillette Bâtiment C1
13012 Marseille (FR)
(54) KINASES DE PROTEINE KINASE HUMAINE A ACTIVATION PAR
CYTOKINE, STRESS ET ONCOPROTEINE
(30) 19.05.95 US 446083 19.09.95 US 530950
(45) 17.07.02

(11) 0 831 097
(51) A 61 K 31/55 C 07 D 495/04
(21) + (22) 97307379.4 22.09.97
(73) >ELI LILLY AND CY
Lilly Corporate Center
Indianapolis Indiana 46285(US);
(54) Dihydrate D d'olanzapine
(30) 23.09.96 US 26486 P
(45) 24.07.02

(11) 0 833 837
(51) A 61 K 31/47 C 07 K 1/06
C 07 K 5/06 C 07 D 471/04
(21) + (22) 96904996.4 27.03.96
(73) >PFIZER INC.
235 East 42nd Street
New York N.Y. 10017(US);
(54) PROCEDE DE PREPARATION DE DERIVES D'ACIDE AZABICYCLO
NAPHTYRIDINE CARBOXYLIQUE CONTENANT UN DIPEPTIDE
(30) 15.06.95 US 490827
(45) 31.07.02

(11) 0 836 485
(51) A 61 K 49/00
(21) + (22) 96922859.2 20.06.96
(73) >SCHERING A.G.
Müllerstrasse 170/178
13353 Berlin(DE);
(54) COMPLEXES POLYMERES EN CASCADE, LEUR PROCEDE DE
PRODUCTION ET PRODUITS PHARMACEUTIQUES LES
CONTENANT-TRADUCTION-KASKADEN-POLYMER-KOMPLEXE,
VERFAHREN ZU IHRER HERSTELLUNG UND DIESE ENTHALTENDE
PHARMAZEUTISCHE MITTEL
(30) 04.07.95 DE 19525924
(45) 24.07.02

(11) 0 842 652
(51) A 61 K 7/00
(21) + (22) 97402295.6 01.10.97
(73) L'>OREAL
14 rue Royale
75008 Paris(FR);
(54) Nanoémulsion à base de lipides amphiphiles
non-ioniques et cationiques et utilisation
(30) 15.11.96 FR 9613978 18.03.97 FR 9703281
(45) 03.07.02

(11) 0 842 662
(51) A 61 K 31/445 A 61 K 9/70
A 61 K 47/12
(21) + (22) 97918413.2 13.05.97
(73) >HISAMITSU PHARMACEUTICAL CO. INC.
408 Tashirodaikannachi
Tosu-shi Saga 841(JP);
(54) PREPARATION EN RUBAN PERCUTANEE CONTENANT DU FENTANYL
(30) 13.05.96 JP 14221096
(45) 17.07.02

(11) 0 843 972
(51) A 61 K 31/23 A 23 L 1/30
(21) + (22) 96203249.6 20.11.96
(73) >NUTRICIA N.V.
Postbus 1
2700 MA Zoetermeer(NL);
(54) Composition nutritionnelle comprenant des corps gras
20

pour le traitement du syndrome métabolique
(45) 31.07.02

(11) 0 849 269
(51) A 61 K 31/545 C 07 D 501/34
(21) + (22) 97121833.4 11.12.97
(73) >BASILEA PHARMACEUTICA A.G.
c/o Rudolf Maag Neuhofweg 11
4102 Binningen(CH);
(54) Vinylpyrrolidin-cephalosporines substituées par des
groupes basiques
(30) 19.12.96 EP 96120472 07.11.97 EP 97119528
(45) 10.07.02

(11) 0 851 865
(51) A 61 K 31/455 A 61 K 31/445
A 61 K 31/40 C 07 D 405/06
C 07 D 405/12 C 07 D 273/01
(21) + (22) 96930027.6 12.09.96
(73) >NOVO NORDISK A/S
Novo Allé
2880 Bagsvaerd(DK);
(54) Derives de 12H-Dibenzo[d,g][1,3]dioxocines
(30) 19.09.95 DK 104095 19.09.95 DK 104195
(45) 17.07.02

(11) 0 852 238
(51) A 61 K 31/795 A 01 N 25/10
A 61 L 17/00 A 61 L 31/00
C 08 F 246/00 C 08 F 220/04
C 08 F 230/02 C 08 F 228/00
(21) + (22) 97120937.4 28.11.97
(73) S.A. >THERAPOL
18 Rue Camille Desmoulins
92300 Levallois Perret(FR);
(54) Polymère avec des propriétés bactériophobes et
éventuellement des propriétés inhibant la
prolifération cellulaire-TRADUCTION-Polymere mit
bakteriophoben und gegebenenfalls
zellproliferationsinhibierenden Eigenschaften
(30) 03.01.97 DE 19700076 03.01.97 DE 19700077
03.06.97 DE 19723132 03.06.97 DE 19723131
(45) 03.07.02

(11) 0 854 867
(51) A 61 K 31/47 C 07 D 215/48
(21) + (22) 96933399.6 26.09.96
(73) >GLAXOSMITHKLINE S.P.A.
Via Alessandro Fleming 2
37135 Verona(IT);
(54) TETRAHYDROQUINOLINES UTILES EN TANT QU'ANTAGONISTES
DU NMDA (N-METHYL-D-ASPARTATE)
(30) 29.09.95 GB 9519893 17.08.96 GB 9617306
(45) 31.07.02

(11) 0 855 907
(51) A 61 K 9/70 A 61 K 9/12
(21) + (22) 96934932.3 17.10.96
(73) LABORATOIRE L. >LAFON
19 Avenue du Professeur Cadiot
94701 Maisons Alfort(FR);
(54) COMPOSITION POUR L'ADMINISTRATION TRANSDERMIQUE
(30) 20.10.95 FR 9512393
(45) 24.07.02

(11) 0 858 314
(51) A 61 K 7/06
(21) + (22) 96937269.7 28.10.96
(73) >HENKEL K.G.A.A.
Henkelstrasse 67
40589 Düsseldorf-Holthausen(DE);
(54) PRODUITS DE TRAITEMENT
CAPILLAIRE-TRADUCTION-HAARBEHANDLUNGSMITTEL
(30) 03.11.95 DE 19540853
(45) 17.07.02

(11) 0 858 325
(51) A 61 K 9/19 A 61 K 9/14
A 61 K 47/26 A 61 K 47/18
(21) + (22) 96937367.9 30.10.96
(73) >SANOFI-SYNTHELABO
174 Avenue de France
75635 Paris Cédex 13(FR);
(54) FORMULATION PHARMACEUTIQUE LYOPHILISEE STABLE
(30) 03.11.95 FR 9513022
(45) 31.07.02

(11) 0 861 661
(51) A 61 K 33/14 // // (A61K33/
1 4, 33:10, 3 1 : 7 1 5, 31:41
5 , 3 1:405, 3 1 : 4 0 , 31:195
, 3 1 :19)
(21) + (22) 98200026.7 23.01.95
(73) >BAXTER INTERNATIONAL INC.
One Baxter Parkway

Deerfield Illinois 60015(US);
(54) Agent osmotique pour la dialyse péritonéale
(30) 21.01.94 US 184813
(45) 31.07.02

(11) 0 863 753
(51) A 61 K 31/165 A 61 K 31/27
A 61 K 31/16 A 61 K 31/13
A 61 K 38/55 C 07 C 233/76
C 07 C 235/18 C 07 C 271/22
A 61 P 31/04
(21) + (22) 96939998.9 27.11.96
(73) >ISIS INNOVATION LTD
2 South Parks Road
Oxford OX1 3UB(GB);
(54) UTILISATION DE DERIVES PERFLUOROALKYLES D'ACIDES
AMINES COMME INHIBITEURS DE METALLO-BETA-LACTAMASES
(30) 28.11.95 GB 9524267
(45) 17.07.02

(11) 0 863 769
(51) A 61 K 47/48
(21) + (22) 97948758.4 01.10.97
(73) >SYNTESOME G.- FUR MED. BIOCHEMIE M.B.H.
Heimdallstrasse 4
81739 Munchen(DE);
(54) GLYCONCONJUGUES COMME INHIBITEURS D'ADHERENCE
CELLULAIRE VIRALE-TRADUCTION-GLYCOKUNJUGATE ALS
INHIBITOREN DER VIRALEN ZELLADHÄSION
(30) 02.10.96 DE 19640791
(45) 03.07.02

(11) 0 866 715
(51) A 61 K 35/78 A 61 K 7/06
A 61 P 17/00
(21) + (22) 96939117.6 14.11.96
(73) PIERRE >FABRE DERMOS-COSMETIQUE
45 place Abel-Gance
92100 Boulogne-Billancourt(FR);
(54) ASSOCIATION EXTRAIT DE MYRTE ET ANTIFONGIQUES
(30) 17.11.95 FR 9513640
(45) 17.07.02

(11) 0 868 901
(51) A 61 K 7/09
(21) + (22) 98102960.6 20.02.98
(73) >GOLDWELL G.M.B.H.
Zerninstrasse 10-18
64297 Darmstadt(DE);
(54) Procédé pour l'ondulation permanente des cheveux
humains-TRADUCTION-Verfahren zur dauerhaften
Verformung von menschlichen Haaren
(30) 07.03.97 DE 19709437
(45) 03.07.02

(11) 0 869 126
(51) A 61 K 31/385 C 07 D 339/04
C 07 D 409/12 C 07 D 409/06
C 07 D 417/12
(21) + (22) 98302532.1 01.04.98
(73) >SANKYO CY LTD
5-1 Nihonbashi-Honcho 3-chome
Chuo-ku Tokyo 103-8426(JP);
(54) Dérivés de dithiolane leur préparation et leur effet
thérapeutique
(30) 02.04.97 JP 8374997 20.01.98 JP 883798
(45) 31.07.02

(11) 0 872 240
(51) A 61 K 33/06 A 61 K 9/00
A 61 P 19/10
(21) + (22) 98400932.4 15.04.98
(73) LABORATOIRES >BESINS ISCOVESCO
5 rue du Bourg l'Abbé
75003 Paris(FR);
(54) Préparation solide vitamino-calcique, son procédé
d'obtention et son utilisation
(30) 16.04.97 FR 9704703
(45) 24.07.02

(11) 0 874 632
(51) A 61 K 31/52 A 61 K 9/20
(21) + (22) 97901539.3 13.01.97
(73) >NOVARTIS INTERNATIONAL PHARMACEUTICAL LTD
Sofia House 48 Church Street
Hamilton HM 12(BM);
(54) COMPRIMES A DOSE ELEVEE DE FAMCICLOVIR
(30) 16.01.96 GB 9600847
(45) 24.07.02

(11) 0 876 398
(51) A 61 K 39/00 C 07 K 7/08
C 07 K 9/00
(21) + (22) 97902074.0 23.01.97
(73) >EPIMMUNE INC.
21

6555 Nancy Ridge Drive Suite 200
San Diego California 92121(US);
(54) INDUCTION D'UNE REACTION IMMUNE CONTRE DES
DETERMINANTS SOUHAITES
(30) 24.01.96 US 10510 P
(45) 17.07.02

(11) 0 880 500
(51) A 61 K 31/445 C 07 D 211/42
C 07 D 405/06 C 07 D 401/12
C 07 D 405/12 C 07 D 405/14
(21) + (22) 97904400.5 07.02.97
(73) >JANSSEN PHARMACEUTICA N.V.
Turnhoutsebaan 30
2340 Beerse(BE);
(54) ESTERS VAN 3-HYDROXYPIPERIDINEMETHANOLDERIVATEN
(30) 15.02.96 EP 96200379
(45) 31.07.02

(11) 0 882 044
(51) A 61 K 31/445 C 07 D 453/02
C 07 D 211/90 C 07 D 405/12
C 07 D 409/12 C 07 D 451/04
(21) + (22) 97900401.7 27.01.97
(73) >PFIZER INC.
235 East 42nd Street
New York N.Y. 10017(US);
(54) COMPOSES DE 1,4-DIHYDROXYPIRIDINE UTILISES COMME
ANTAGONISTES DE LA BRADYKININE
(30) 19.02.96 9600132
(45) 17.07.02

(11) 0 882 085
(51) A 61 K 9/20 A 61 K 9/00
C 08 G 67/04 A 61 L 28/00
(21) + (22) 97906686.7 19.02.97
(73) MASSACHUSETTS >INSTITUTE OF TECHNOLOGY
Five Cambridge Center Kendall Square
Cambridge MA 02142-1493(US);
(54) RESEAUX DE POLYMERES BIODEGRADABLES DESTINES A DES
APPLICATIONS ORTHOPEDIQUES ET DENTAIRE
(30) 20.02.96 US 603171
(45) 24.07.02

(11) 0 882 723
(51) A 61 K 31/38 A 61 K 31/67
C 07 D 335/16 C 07 F 9/6553
(21) + (22) 98113469.5 31.03.94
(73) >SANOFI-SYNTHELABO
174 Avenue de France
75013 Paris(FR);
(54) Thioxanthénone comme agents antitumoraux
(30) 08.04.93 US 44843
(45) 31.07.02

(11) 0 883 611
(51) A 61 K 31/42 C 07 D 417/12
C 07 D 263/58 C 07 D 413/12
C 07 D 263/20
(21) + (22) 97907574.4 18.02.97
(73) >PHARMACIA & UPJOHN CY
301 Henrietta Street
Kalamazoo Michigan 49001(US);
(54) ANTIMICROBIENS A BASE D'AZOLYL PIPERAZINYL PHENYL
OXAZOLIDONE
(30) 26.02.96 US 12316 P
(45) 31.07.02

(11) 0 885 230
(51) A 61 K 31/435 C 07 D 491/22 //
// (C07D491 / 22 , 311:00,
22 1 :00, 209 : 00)
(21) + (22) 97905057.2 19.02.97
(73) >ISTITUTO NAZIONALE PER LO STUDIO E LA CURA DEI
TUMORI
Via Giacomo Venezian 1
I-20133 Milano(IT);
(54) DERIVES DE LA CAMPTOTHECINE ET UTILISATION DE
CEUX-CI COMME AGENTS ANTITUMORAUX
(30) 23.02.96 IT MI960338
(45) 24.07.02

(11) 0 886 647
(51) A 61 K 31/40 A 61 K 38/04
A 61 K 38/05 C 07 K 5/00
C 07 K 5/023 C 07 K 5/065
C 07 K 5/072 C 07 D 207/16
(21) + (22) 97905099.4 26.02.97
(73) >AKZO NOBEL N.V.
Velperweg 76
6824 BM Arnhem(NL);
(54) INHIBITEUR DE LA SERINE-PROTEASE
(30) 01.03.96 EP 96200543
(45) 24.07.02

(11) 0 888 112
(51) A 61 K 31/17 A 61 K 31/14
A 23 C 11/00 G 01 N 33/62
A 23 L 1/30 A 61 P 3/00
(21) + (22) 97914690.9 04.03.97
(73) >WIKLUND LARS
Sveavägen 2
752 36 Uppsala (SE);
(54) UTILISATION NOUVELLE DE COMPOSES D'AMMONIUM ET/OU
D'UREE
(30) 20.03.96 SE 9601057
(45) 03.07.02

(11) 0 888 340
(51) A 61 K 31/40 C 07 D 405/04
(21) + (22) 97905897.1 10.02.97
(73) >ABBOTT LABORATORIES
Chad 0377/AP6D-2 100 Abbott Park Road
Abbott Park Illinois 60064-3500 (US);
(54) DERIVES D'ACIDE
4-(BENZO-1,3-DIOXYLYL)-PYRROLIDINE-3-CARBOXYLIQUE
UTILISES COMME ANTAGONISTES DE L'ENDOTHELINE
(30) 13.02.96 US 600724 04.02.97 US 794505
(45) 17.07.02

(11) 0 891 180
(51) A 61 K 9/48 A 61 J 3/07
(21) + (22) 97916858.0 24.03.97
(73) >WARNER-LAMBERT CY
201 Tabor Road
Morris Plains New Jersey 07950 (US);
(54) PROCEDURE POUR ENCAPSULER DES CAPLETS DANS UNE GELULE
(30) 05.04.96 US 628823
(45) 03.07.02

(11) 0 898 607
(51) A 61 K 7/06 C 11 D 1/14
C 11 D 1/29 C 11 D 1/72
(21) + (22) 97921248.7 16.04.97
(73) THE >PROCTER & GAMBLE CY
One Procter & Gamble Plaza
Cincinnati Ohio 45202 (US);
(54) COMPOSITIONS LIQUIDES NETTOYANTES CONTENANT DES
TENSIOACTIFS RAMIFIES EN MILIEU DE CHAINE
SELECTIONNES
(30) 16.04.96 US 15521 P 16.04.96 US 15523 P
26.11.96 US 31762 P
(45) 31.07.02

(11) 0 900 218
(51) A 61 K 31/425 C 07 D 453/00
A 61 K 31/41 C 07 D 285/10
C 07 D 417/02
(21) + (22) 97925405.9 23.04.97
(73) >ELI LILLY AND CY
Lilly Corporate Center
Indianapolis Indiana 46285 (US);
(54) COMPOSES HETEROCYCLIQUES
(30) 23.04.96 US 16008 P
(45) 24.07.02

(11) 0 900 793
(51) A 61 K 31/47 C 07 D 401/04 //
// (C07D401 / 04 , 215:00,
20 7 :00)
(21) + (22) 97919690.4 24.04.97
(73) >DAIICHI PHARMACEUTICAL CO. LTD
14-10 Nihonbashi 3-chome
Chuo-ku Tokyo 103 (JP);
(54) DERIVES DE CYCLOALKYLAMINOMETHYLPYRROLIDINE
(30) 24.04.96 JP 10233496
(45) 24.07.02

(11) 0 901 492
(51) A 61 K 31/415 C 07 D 491/08
C 07 D 491/18 // // (C07D491
/ 08 , 305:00, 23 1 :00),(CO
7 D4 9 1/18, 31 7 :0 0 , 305:00
, 2 3 1:00)
(21) + (22) 97922918.4 29.04.97
(73) >INDENA S.P.A.
Viale Ortles 12
20139 Milano (IT);
(54) DERIVES DE TAXANE, LEUR PREPARATION ET FORMULATIONS
LES CONTENANT
(30) 10.05.96 IT MI960942
(45) 17.07.02

(11) 0 904 110
(51) A 61 K 45/06 A 61 P 43/00
(21) + (22) 97906115.7 24.02.97
(73) S.A. >NICOX
45 Avenue Kléber
75116 Paris (FR);
(54) DONNEURS D'OXYDE NITRIQUE CAPABLES DE DIMINUER LA
TOXICITE DE MEDICAMENTS

(30) 26.02.96 IT MI960352
(45) 24.07.02

(11) 0 904 783
(51) A 61 K 31/445 A 61 K 31/38
(21) + (22) 98306570.7 18.08.98
(73) >ELI LILLY AND CY
Lilly Corporate Center
Indianapolis Indiana 46285 (US);
(54) Dérivés de benzo(b)thiophène pour diminuer le nombre
de plaquettes sanguines
(30) 21.08.97 US 56203 P
(45) 24.07.02

(11) 0 906 113
(51) A 61 K 35/78 A 61 K 9/48
(21) + (22) 96942233.6 23.12.96
(73) >GREITHER PETER
Rätenbergstrasse 26
9533 Kirchberg (CH);
(54) PROCEDURE POUR PRODUIRE UNE PREPARATION STOCKABLE A
PARTIR DE PLANTES FRAICHES ET PREPARATION A BASE DE
PLANTES FRAICHES AINSI OBTENUE-TRADUCTION-VERFAHREN
ZUM HERSTELLEN EINES LAGERFÄHIGEN PRÄPARATS AUS
FRISCHPFLANZEN UND FRISCHPFLANZENPRÄPARAT
(30) 14.03.96 CH 67296
(45) 17.07.02

(11) 0 907 348
(51) A 61 K 7/16
(21) + (22) 97921836.9 30.04.97
(73) PRIVATE UNIVERSITÄT >WITTEN/HERDECKE G.M.B.H.
Alfred-Herrhausen-Strasse 44
58448 Witten (DE);
(54) PRODUIT POUR LE NETTOYAGE DES DENTS SOUS FORME DE
GRANULES-TRADUCTION-ZAHNPUTZMITTEL ALS GRANULAT
(30) 03.05.96 DE 19617723
(45) 17.07.02

(11) 0 914 095
(51) A 61 K 9/16 A 61 K 9/22
A 61 K 9/58 A 61 K 9/70
A 61 K 47/34 // / / A 61K38/00
, A 6 1K38/18, A 6 1 K38/19,
A 61 K 38/22, A 6 1K 3 8/43, A 6
1 K3 9 /00
(21) + (22) 97921491.3 01.05.97
(73) >ALKERMES CONTROLLED THERAPEUTICS INC.
4th floor 64 Sidney Street
Cambridge MA 02139 (US);
(54) PROCEDURE DE PREPARATION DE DISPOSITIFS A LIBERATION
RETARDEE A BASE DE POLYMERES
(30) 14.05.96 US 649128
(45) 31.07.02

(11) 0 914 158
(51) A 61 K 45/06
(21) + (22) 97914592.7 03.04.97
(73) >TAKEDA CHEMICAL INDUSTRIES LTD
1-1 Doshomachi 4-chome Chuo-ku
Osaka-shi Osaka 541-0045 (JP);
(54) COMBINAISON PHARMACEUTIQUE COMPRENANT UN COMPOSE
AVEC ACTIVITE ANTAGONISTE DE L'ANGIOTENSINE II ET UN
COMPOSE QUI AUGMENTE LA SENSIBILITE A L'INSULINE
(30) 05.04.96 JP 8391796
(45) 10.07.02

(11) 0 915 857
(51) A 61 K 7/06 A 61 K 31/42
C 07 D 263/44
(21) + (22) 97933721.9 11.07.97
(73) L'>OREAL
14 rue Royale
75008 Paris (FR);
(54) COMPOSES DE LA FAMILLE DES 3-ARYL 2,4 DIOXO
OXAZOLIDINES ET LEUR UTILISATION EN COSMETIQUE ET EN
PHARMACIE
(30) 01.08.96 FR 9609748
(45) 17.07.02

(11) 0 917 879
(51) A 61 K 47/00 A 61 K 47/02
A 61 K 47/42 C 12 N 9/96
(21) + (22) 98121684.9 13.11.98
(73) >ROCHE DIAGNOSTICS G.M.B.H.
Sandhofer Strasse 116
68305 Mannheim (DE);
(54) Procédé amélioré pour la stabilisation des
protéines-TRADUCTION-Verbessertes Verfahren zur
Stabilisierung von Proteinen
(30) 22.11.97 EP 97120528 19.02.98 EP 98102846
(45) 17.07.02

(11) 0 922 034
(51) A 61 K 31/47 C 07 D 215/48

(21) + (22) 97943809.0 14.08.97
(73) >GLAXOSMITHKLINE S.P.A.
Via Alessandro Fleming 2
37135 Verona(IT);
(54) DERIVES DE LA TETRAHYDROQUINOLINE UTILISES COMME
ANTAGONISTES D'EAA
(30) 17.08.96 GB 9617305
(45) 24.07.02

(11) 0 923 933
(51) A 61 K 31/415
(21) + (22) 99101697.3 14.11.94
(73) G.D. >SEARLE & CO.
P.O. Box 5110
Chicago IL 60680-5110(US);
(54) Pyrazolyl-benzènesulfonamides destinés à
l'utilisation pour le traitement de l'inflammation
(30) 30.11.93 US 160594 06.04.94 US 223629
(45) 03.07.02

(11) 0 925 278
(51) A 61 K 31/215 A 61 K 31/255
C 07 C 327/22 C 07 C 259/06
(21) + (22) 97939052.3 08.09.97
(73) BRITISH >BIOTECH PHARMACEUTICALS LTD
Watlington Road
Cowley Oxford OX4 5LY(GB);
(54) DERIVES CYTOSTATIQUES D'ACIDE HYDROXAMIQUE
(30) 10.09.96 GB 9618899 24.06.97 GB 9713202
(45) 17.07.02

(11) 0 930 296
(51) A 61 K 31/557 A 61 K 31/335
C 07 C 405/00 C 07 D 313/00
(21) + (22) 97940373.0 12.09.97
(73) >ASAHI GLASS CY LTD
12-1 Yurakucho 1-chome Chiyoda-ku
Tokyo 100-8405 (JP);
>SANTEN PHARMACEUTICAL CO. LTD
9-19 Shimoshinjo 3-chome
Higashiyodogawa-ku Osaka-shi Osaka 533-8651 (JP)
(54) DERIVES DE PROSTAGLANDINE FLUORES ET MEDICAMENTS
(30) 17.09.96 JP 24515596 25.12.96 JP 34628696
13.01.97 JP 410997
(45) 24.07.02

(11) 0 934 082
(51) A 61 K 47/48 A 61 K 9/00
(21) + (22) 97948768.3 21.10.97
(73) >SKW TROSTBERG A.G.
Dr.-Albert-Frank-Strasse 32
83308 Trostberg(DE);
(54) PROCEDE DE PRODUCTION DE CONJUGUES BIOLOGIQUEMENT
ACTIFS D'ACIDES NUCLEIQUES ET DE NANOPARTICULES
POLYMERES-TRADUCTION-VERFAHREN ZUR HERSTELLUNG VON
BIOLOGISCH AKTIVEN
POLYMERANANOPARTIKEL-NUCLEINSÄURE-KONJUGATEN
(30) 23.10.96 DE 19643738
(45) 17.07.02

(11) 0 935 468
(51) A 61 K 38/20 A 61 K 38/19 //
/ / A 61K31/00 A 6 1P35/00
(21) + (22) 97942950.3 19.09.97
(73) >MAX-DELBRUCK-CENTRUM FÜR MOLEKULARE MEDIZIN
Robert-Rössle-Strasse 10
13125 Berlin(DE);
(54) UTILISATION DE CYTOKINES ET DE SUBSTANCES
CYTOTOXIQUES DANS UNE NOUVELLE METHODE DE TRAITEMENT
DE TUMEURS-TRADUCTION-VERWENDUNG VON CYTOKINEN UND
CYTOTOXISCHEN SUBSTANZEN IN EINEM NEUEN VERFAHREN
ZUR TUMORBEHANDLUNG
(30) 20.09.96 EP 96250206
(45) 03.07.02

(11) 0 937 722
(51) A 61 K 31/44 A 61 K 31/505
C 07 D 417/04 C 07 D 405/14
C 07 D 409/14 C 07 D 401/14
C 07 D 417/14 C 07 D 401/04
C 07 D 403/04
(21) + (22) 99300824.2 04.02.99
(73) >PFIZER INC.
235 East 42nd Street
New York N.Y. 10017(US);
(54) Dérivés de benzimidazole comme inhibiteurs de
cyclooxygénase-2
(30) 11.02.98 WO PCT/IB98/001
(45) 03.07.02

(11) 0 938 316
(51) A 61 K 31/485 A 61 K 9/16
A 61 K 9/50
(21) + (22) 97954355.0 04.12.97
(73) >NORGINE EUROPE B.V.
Hogehilweg 7
1101 CA Amsterdam Zuid-Oost(NL);
(54) COMPOSITION GALENIQUE CONTENANT DES ANTAGONISTES DES
OPIOIDES-TRADUCTION-OPIOIDANTAGONISTHALTIGE
GALENISCHE FORMULIERUNG
(30) 11.12.96 DE 19651551
(45) 24.07.02

(11) 0 938 339
(51) A 61 K 47/22 A 61 K 47/44
(21) + (22) 97943856.1 10.09.97
(73) >BIOLOGA S.R.L.
Via Ippolito Nievo 21A
31015 Conegliano (TV) ();
(54) FORMULATIONS DESTINEES A UN USAGE TOPIQUE A BASE DE
VIT. E ACETATE
(30) 11.09.96 IT MI961865
(45) 10.07.02

(11) 0 942 738
(51) A 61 K 31/765 C 08 G 65/32
(21) + (22) 97908372.2 19.03.97
(73) >SCARISTA LTD
Victoria House 26 Victoria Street Douglas
Isle of Man(GB);
(54) ESTERS DE POLYETHYLENE GLYCOL D'ACIDES GRAS
POLYINSATURES
(30) 25.03.96 GB 9606216
(45) 03.07.02

(11) 0 946 563
(51) A 61 K 31/40 C 07 D 487/22
(21) + (22) 97951087.2 21.11.97
(73) >FRAUNHOFER-GESELLSCHAFT ZUR FORDERUNG DER
ANGEWANDTEN FORSCHUNG E.V.
Leonrodstrasse 54
80636 München(DE);
(54) PROCEDE DE RECUPERATION D'HEMINE A PARTIR DE SANG
D'ABATTAGE-TRADUCTION-VERFAHREN ZUR GEWINNUNG VON
HAMIN AUS SCHLACHTBLUT
(30) 20.12.96 DE 19653482 30.09.97 DE 19743330
(45) 17.07.02

(11) 0 952 815
(51) A 61 K 7/48 A 61 K 7/00
(21) + (22) 96931399.8 21.08.96
(73) >CHILDREN'S HOSPITAL MEDICAL CENTER
3333 Burnet Avenue
Cincinnati Ohio 45267(US);
(54) COMPOSITIONS D'ECLAIRCISSEMENT DE LA PEAU
(45) 24.07.02

(11) 0 952 975
(51) A 61 K 31/19 A 61 K 31/235
A 61 K 31/44 A 61 K 31/095
C 07 C 323/62 C 07 C 317/44
C 07 C 391/02 C 07 D 213/80
C 07 D 213/79 C 07 D 213/82
C 07 D 335/06
(21) + (22) 98942768.7 21.08.98
(73) >GALDERMA RESEARCH & DEVELOPMENT
635 route des Lucioles Sophia Antipolis
06560 Valbonne(FR);
(54) COMPOSES BI-AROMATIQUES RELIES PAR UN RADICAL
HETEROETHYNYLENE ET COMPOSITIONS PHARMACEUTIQUES ET
COSMETIQUES LES CONTENANT
(30) 21.08.97 FR 9710554
(45) 10.07.02

(11) 0 957 892
(51) A 61 K 7/11
(21) + (22) 98920934.1 05.05.98
(73) >HERCULES INC.
Intellectual Property Section 8th floor 1313 North
Market Street
Wilmington DE 19894-0001(US);
(54) LAQUES POUR CHEVEUX, A FAIBLE TENEUR EN COMPOSES
ORGANIQUES VOLATILS CONTENANT DES ETHERS DE CELLULOSE
(30) 09.05.97 US 854049
(45) 17.07.02

(11) 0 958 274
(51) A 61 K 7/48 A 61 K 7/06
C 07 C 59/01 C 07 C 53/126
C 11 C 1/00 C 11 B 11/00
(21) + (22) 98901366.9 14.01.98
(73) >CRODA INTERNATIONAL P.L.C.
Cowick Hall Snaith
Goole North Humberside DN14 9AA(GB);
(54) GRAISSE DE LAINE
(30) 14.01.97 GB 9700671
(45) 31.07.02

(11) 0 958 290
(51) A 61 K 31/445 C 07 D 409/14
C 07 D 401/12 C 07 D 401/14

C 07 D 211/42 C 07 D 207/12
(21) + (22) 98902058.1 12.01.98
(73) LABORATOIRE L. >LAFON
19 Avenue du Professeur Cadiot
94701 Maisons Alfort(FR);
(54) DERIVES DE LA 1,4-DIHYDROPYRIDINE ET LEUR
UTILISATION EN THERAPEUTIQUE
(30) 21.01.97 FR 9700577
(45) 31.07.02

(11) 0 963 195
(51) A 61 K 7/50 A 61 K 7/48
A 61 K 7/06
(21) + (22) 98922695.6 07.04.98
(73) >JANSSEN PHARMACEUTICA N.V.
Turnhoutseweg 30
2340 Beerse(BE);
(54) SAMENSTELLING DIE EEN ANTIFUNGICIDE EN EEN
KATIONISCH MIDDEL BEVATTEN
(30) 14.04.97 EP 97201102
(45) 17.07.02

(11) 0 966 473
(51) A 61 K 31/54 A 61 K 31/535
A 61 K 31/425 C 07 D 215/14
C 07 D 215/16 C 07 D 279/16
C 07 D 265/36 C 07 D 517/06
C 07 D 513/06 // // (C07D513
/ 06, 277:00)
(21) + (22) 98912552.1 26.02.98
(73) S.A. >AVENTIS PHARMA
20 avenue Raymond Aron
92160 Antony(FR);
(54) THIAZOLOBENZOHETEROCYCLES, LEUR PREPARATION ET LES
MEDICAMENTS LES CONTENANT
(30) 28.02.97 FR 9702436
(45) 24.07.02

(11) 0 967 967
(51) A 61 K 7/48 A 61 K 7/06
A 61 K 31/045 A 61 K 9/00
(21) + (22) 97906237.9 20.02.97
(73) S.A. >STOA
29 rue du Chemin-Vert B.P. 33
78610 Le Parray-en-Yvelines Cedex(FR);
(54) COMPOSITIONS COSMETIQUES, DERMOPHARMACEUTIQUES OU
VETERINAIRES POUR LE TRAITEMENT ASEPTISANT DE LA
PEAU HUMAINE OU ANIMALE
(30) 21.02.96 FR 9602313 23.04.96 FR 9605210
(45) 10.07.02

(11) 0 967 968
(51) A 61 K 7/48
(21) + (22) 98904320.3 05.03.98
(73) >JOHNSON & JOHNSON CONSUMER FRANCE
1 rue Camille Desmoulins
92130 Issy les Moulinaux(FR);
(54) Composition pharmaceutique ou cosmetique contenant
au moins un retinoïde et melibiose
(30) 07.03.97 FR 9702770
(45) 17.07.02

(11) 0 970 130
(51) A 61 K 31/715 C 08 B 37/00
C 08 B 37/10
(21) + (22) 98917065.9 24.03.98
(73) >INALCO S.P.A.
Via Calabiana 18
Milano(IT);
(54) GLYCOSAMINOGLYCANES PRESENTANT UNE EFFICACITE
ANTI-THROMBOSE ELEVEE
(30) 24.03.97 IT MI970678
(45) 10.07.02

(11) 0 973 793
(51) A 61 K 31/56 C 07 J 41/00
(21) + (22) 98920587.7 08.04.98
(73) S.A. >AVENTIS PHARMA
20 avenue Raymond Aron
92160 Antony(FR);
(54) NOUVEAUX STEROIDES 4-HALOGENES, LEUR PROCEDE ET
INTERMEDIAIRES DE PREPARATION, LEUR APPLICATION
COMME MEDICAMENTS ET LES COMPOSITIONS
PHARMACEUTIQUES LES RENFERMANT
(30) 09.04.97 FR 9704321
(45) 10.07.02

(11) 0 975 312
(51) A 61 K 7/06 A 61 K 7/48
A 61 K 7/50
(21) + (22) 98921459.8 07.04.98
(73) >JANSSEN PHARMACEUTICA N.V.
Turnhoutsebaan 30
2340 Beerse(BE);
(54) SAMENSTELLING DIE EEN ANTI-SCHIMMELMIDDEL EN EEN
FOSFOLIPIDE BEVATTEN
(30) 14.04.97 EP 97201101
(45) 31.07.02

(11) 0 979 224
(51) A 61 K 31/205 A 23 K 1/16
C 07 C 57/15 A 23 L 1/30
C 07 C 229/22
(21) + (22) 98917597.1 08.04.98
(73) >SIGMA-TAU INDUSTRIE FARMACEUTICHE RIUNITE S.P.A.
Viale Shakespeare 47
00144 Roma(IT);
(54) COMPOSITIONS SOLIDES CONCUES POUR UNE ADMINISTRATION
ORALE ET COMPRENANT UN FUMARATE DE MAGNESIUM ET DE
L-CARNITINE OU UN FUMARATE DE MAGNESIUM ET
D'ALCANOYLE-L-CARNITINE
(30) 30.04.97 IT RM970254
(45) 17.07.02

(11) 0 980 377
(51) A 61 K 31/70 C 07 D 307/14
C 07 D 307/04 C 07 H 19/04
C 07 H 19/06
(21) + (22) 98919313.1 27.04.98
(73) >UNIVERSITY COLLEGE CARDIFF CONSULTANTS LTD
P.O. Box 497 56 Park Place
Cardiff CF1 3X7 (GB);
>REGA FOUNDATION
Minderbroedersstraat 10
3000 Leuven (BE)
(54) ANALOGUES DE NUCLEOSIDES DE PYRIMIDINE ANTIVIRAUX
(30) 28.04.97 GB 9706811
(45) 31.07.02

(11) 0 987 011
(51) A 61 K 7/48
(21) + (22) 99401738.2 09.07.99
(73) L'>OREAL
14 rue Royale
75008 Paris(FR);
(54) Composition cosmétique et/ou dermatologique
contenant de l'acide salicylique ou un dérivé
d'acide salicylique et son utilisation
(30) 17.08.98 FR 9810472
(45) 17.07.02

(11) 0 992 234
(51) A 61 K 7/043
(21) + (22) 99401837.2 21.07.99
(73) L'>OREAL
14 rue Royale
75008 Paris(FR);
(54) Vernis-à-ongles aqueux à haute viscosité
(30) 12.08.98 FR 9810333
(45) 24.07.02

(11) 0 994 691
(51) A 61 K 7/13
(21) + (22) 98924268.0 02.05.98
(73) >COGNIS DEUTSCHLAND G.M.B.H. & CO. K.G.
Henkelstrasse 67
40589 Düsseldorf (DE);
>WARNER-JENKINSON EUROPE LTD
Oldmeadow Road
Kings Lynn Norfolk PE30 4LA (GB)
(54) UTILISATION D'ESTERS QUATERNAIRES DANS LES PRODUITS
DE COLORATION DES CHEVEUX-TRADUCTION-VERWENDUNG VON
ESTERQUATS ALS EMULGATOREN IN ZUBEREITUNGEN FÜR DIE
FÄRBUNG VON KERATINFASERN
(30) 04.09.97 GB 9718821
(45) 24.07.02

(11) 0 995 441
(51) A 61 K 31/505 A 61 K 31/165 //
// (A61K31/ 5 05, 31:165,
31 : 00, A61P 1 5: 1 0)
(21) + (22) 99118622.2 21.09.99
(73) PD >DUNZENDORFER
Alois Eckertstrasse 28
60528 Frankfurt/M(DE);
(54) Combination des médicaments pour la therapie des
dysfonctionnements
erectiles-TRADUCTION-Medikamentenkombination zur
Therapie der erektilen Dysfunktion
(30) 25.09.98 DE 19844162
(45) 24.07.02

(11) 0 998 296
(51) A 61 K 35/78 A 61 P 3/06
(21) + (22) 98933828.0 24.07.98
(73) >ZOGRAFOS-DIETETIC PRODUCTS S.A.C.I.
32 Chrysostomou Smyrnis Street
185 40 Piraeus(GR);
(54) UTILISATIONS PHARMACEUTIQUES DU CYPRES
(30) 24.07.97 GR 97100293 22.04.98 GR 98100141
(45) 10.07.02

(11) 1 000 609
(51) A 61 K 7/043 A 61 K 7/48
(21) + (22) 99402567.4 18.10.99
(73) L'>OREAL
14 rue Royale
75008 Paris(FR);
(54) Utilisation d'un ester de cellulose pour diminuer le temps de séchage d'une composition de vernis à ongles contenant de la nitrocellulose
(30) 06.11.98 FR 9814111
(45) 03.07.02

(11) 1 002 521
(51) A 61 K 7/32 A 61 K 7/48
(21) + (22) 98121938.9 19.11.98
(73) >HEILMITTELBETRIEB ISERNHAGEN G.M.B.H.
Kirschblütenweg 7
61348 Bad Homburg(DE);
(54) Utilisation d'extraits de sauge obtenus par extraction au dioxyde de carbone comme deodorants-TRADUCTION-Verwendung von Salbeixtrakten erhalten durch Extraktion mit Kohlendioxid als Deodorantien
(45) 24.07.02

(11) 1 005 851
(51) A 61 K 7/00
(21) + (22) 99403002.1 02.12.99
(73) L'>OREAL
14 rue Royale
75008 Paris(FR);
(54) Composition cosmétique ou dermatologique comprenant au moins un alkynyl carbamate et au moins un polyol
(30) 03.12.98 FR 9815304
(45) 03.07.02

(11) 1 005 853
(51) A 61 K 7/32
(21) + (22) 99123140.8 19.11.99
(73) >BEIERSDORF A.G.
Unnastrasse 48
20245 Hamburg(DE);
(54) Utilisation de betaines comme agent antitranspirant-TRADUCTION-Verwendung von Betainen als Antitranspirantien
(30) 04.12.98 DE 19855934
(45) 10.07.02

(11) 1 005 854
(51) A 61 K 7/32
(21) + (22) 99123141.6 19.11.99
(73) >BEIERSDORF A.G.
Unnastrasse 48
20245 Hamburg(DE);
(54) Utilisation de sulfobetaines comme agent antitranspirant-TRADUCTION-Verwendung von Sulfobetainen als Antitranspirantien
(30) 04.12.98 DE 19855936
(45) 03.07.02

(11) 1 009 750
(51) A 61 K 31/66 C 07 F 9/32
C 07 F 9/30
(21) + (22) 97911309.9 21.10.97
(73) INSTITUT NATIONAL DE LA SANTE ET DE LA RECHERCHE MEDICALE >INSERM
101 rue de Tolbiac
75654 Paris Cédex 13(FR);
(54) NOUVEAUX DERIVES D' (ALPHA-AMINOPHOSPHINO)PEPTIDES, LEUR PROCEDE DE PREPARATION ET LEURS APPLICATIONS THERAPEUTIQUES
(30) 25.10.96 FR 9613082
(45) 31.07.02

(11) 1 010 461
(51) A 61 K 35/78 F 26 B 7/00
B 01 J 2/10
(21) + (22) 98123519.5 15.12.98
(73) >BIONORICA A.G.
Kerschensteiner Strasse 11-15
92318 Neumarkt(DE);
(54) Procédé pour la préparation des précurseurs de médicaments pour comprimés, granules et dragées-TRADUCTION-Verfahren zur Herstellung von Arzneimittelvorprodukten für Tabletten, Pellets und Dragees
(45) 03.07.02

(11) 1 012 186
(51) A 61 K 38/18 A 61 K 38/26
C 07 K 14/50 C 07 K 14/605
(21) + (22) 97953157.1 08.12.97
(73) >AMGEN INC.
One Amgen Center Drive
Thousand Oaks California 91320-1799(US);

(54) UTILISATION DE PRODUIT(S) PROTEIQUE(S) KGF ET DE PRODUIT(S) PROTEIQUE(S) GLP-2 POUR LA PREPARATION D'UN MEDICAMENT
(30) 06.12.96 US 32533 P 15.10.97 US 62074 P
(45) 17.07.02

(11) 1 014 938
(51) A 61 K 7/50
(21) + (22) 98938851.7 28.08.98
(73) THE >PROCTER & GAMBLE CY
One Procter & Gamble Plaza
Cincinnati Ohio 45202(US);
(54) CHIFFON PRE-HUMIDIFIE
(30) 16.09.97 US 931380
(45) 31.07.02

(11) 1 017 392
(51) A 61 K 31/495 A 61 K 9/16
A 61 K 9/20 A 61 K 9/28
A 61 K 9/00
(21) + (22) 98946454.0 15.09.98
(73) >BAYER A.G.
51368 Leverkusen(DE);
(54) FORMULATION MEDICAMENTEUSE A LIBERATION CONTROLEE DU PRINCIPE ACTIF-TRADUCTION-ARZNEIMITTELFORMULIERUNG MIT KONTROLLIERTER WIRKSTOFFFREISETZUNG
(30) 25.09.97 DE 19742243
(45) 17.07.02

(11) 1 022 960
(51) A 61 K 31/205 A 23 L 1/302
A 23 L 1/305
(21) + (22) 98946703.0 18.09.98
(73) >SIGMA-TAU INDUSTRIE FARMACEUTICHE RIUNITE S.P.A.
Viale Shakespeare 47
00144 Roma(IT);
(54) COMPOSITIONS PERMETTANT DE SUPPRIMER LES SYMPTOMES DE MANQUE ET LES ENVIES IRREPRESSIBLES D'ALCOOL CHEZ LES ALCOOLIQUES, ET D'EVITER L'ABUS D'ALCOOL CHEZ LES SUJETS SAINS
(30) 03.10.97 IT RM970594
(45) 24.07.02

(11) 1 023 034
(51) A 61 K 7/06
(21) + (22) 98922731.9 17.04.98
(73) >VERONA GIANCARLO
Via Mascheroni 12
20145 Milano(IT);
(54) FORMULATIONS COSMETIQUES PERMETTANT DE PREVENIR ET DE TRAITER LA CHUTE DES CHEVEUX
(30) 17.10.97 IT MI972353
(45) 17.07.02

(11) 1 023 262
(51) A 61 K 7/08 C 11 D 1/12
C 07 C 303/32 C 07 C 309/12
(21) + (22) 98912304.7 12.02.98
(73) >AKZO NOBEL N.V.
Velperweg 76
6824 BM Arnhem(NL);
(54) VERFAREN ZUR HERSTELLUNG EINES FETTSAURE ACYL ISETHIONAT SALZ
(30) 20.03.97 EP 97200817
(45) 17.07.02

(11) 1 027 028
(51) A 61 K 7/09
(21) + (22) 98947610.6 06.10.98
(73) L'>OREAL
14 rue Royale
75008 Paris(FR);
(54) PROCEDE DE DEFORMATION PERMANENTE DES MATIERES KERATINIQUES SANS RIN AGE INTERMEDIAIRE
(30) 10.10.97 FR 9712713
(45) 31.07.02

(11) 1 030 690
(51) A 61 K 48/00 C 12 N 1/22
A 61 K 39/112
(21) + (22) 98958581.5 13.11.98
(73) >WASHINGTON UNIVERSITY
1 Brookings Drive
St. Louis MO 63130(US);
(54) VACCINS RECOMBINES RENFERMANT DES BACTERIES IMMUNOGENES ATTENUÉES A PHENOTYPE RPOS POSITIF
(30) 14.11.97 US 970789
(45) 03.07.02

(11) 1 032 408
(51) A 61 K 35/78 A 61 P 35/00
A 61 P 1/16
(21) + (22) 98951786.7 22.10.98
(73) >SAM CHUN DANG PHARM. CO. LTD
94-97 Youngdeongpo-dong 7-ga Youngdeongpo-gu

Seoul 150-037(KR);

(54) PREPARATION GALENIQUE POUR LA PREVENTION ET LE TRAITEMENT DU CARCINOME HEPATOCELLULAIRE

(30) 05.11.97 KR 9758133

(45) 24.07.02

(11) 1 034 292

(51) A 61 K 48/00 C 12 N 15/86
C 12 N 5/10

(21) + (22) 98965603.8 27.11.98

(73) BUNDESREPUBLIK DEUTSCHLAND LETZTVERTRETEN DURCH DEN PRASIDENTEN DES PAUL-EHRLICH-INSTITUTS R. >KURTH Paul-Ehrlich-Strasse 51-59 63225 Langen(DE);

(54) VECTEURS RETROVIRAUX A SPECIFICITE CELLULAIRE DOTES DE DOMAINES DE RECONNAISSANCE D'ANTICORPS ET PROCEDES DE FABRICATION DESDITS VECTEURS POUR LE TRANSFERT SELECTIF DE GENES-TRADUCTION-ZELLSPEZIFISCHE RETROVIRALE VEKTOREN MIT ANTIKORPERDOMANEN UND VERFAHREN ZU IHRER HERSTELLUNG FÜR DEN SELEKTIVEN GENTRANSFER

(30) 28.11.97 DE 19725854

(45) 03.07.02

(11) 1 035 841

(51) A 61 K 9/22

(21) + (22) 98965716.8 30.11.98

(73) >BASF A.G. 67056 Ludwigshafen(DE);

(54) PROCEDE DE PRODUCTION DE FORMES POSOLOGIQUES SOLIDES-TRADUCTION-VERFAHREN ZUR HERSTELLUNG VON FESTEN DOSIERUNGSFORMEN

(30) 01.12.97 DE 19753298

(45) 24.07.02

(11) 1 035 846

(51) A 61 K 31/20 A 61 P 29/00

(21) + (22) 98958293.7 01.12.98

(73) S.A. >GALDERMA Zugerstrasse 8 6330 Cham(CH);

(54) AGNIM COMME AGENTS ANTI-INFLAMMATOIRES DANS LES TISSUS SUPERFICIELS DES MAMMIFERES

(30) 01.12.97 EP 97203752

(45) 31.07.02

(11) 1 036 554

(51) A 61 K 7/02 A 61 K 7/00

(21) + (22) 00400425.5 15.02.00

(73) L'>OREAL 14 rue Royale 75008 Paris(FR);

(54) Composition et procédé de maquillage en relief des matières kératiniques

(30) 11.03.99 FR 9903006

(45) 24.07.02

(11) 1 037 871

(51) A 61 K 31/135 A 61 K 31/18
A 61 K 31/165 A 61 K 31/17
C 07 C 217/18 C 07 C 311/08
C 07 C 233/78 C 07 C 233/36
C 07 C 335/20 C 07 C 275/40

(21) + (22) 98961331.0 10.12.98

(73) >GYOGYSZERKUTATO INTEZET KFT. Berlini u. 47-49 H-1045 Budapest (HU); >SZENT-GYORGYI ALBERT ORVOSTUDOMÁNYI EGYETEM Farmakol giai és Farmakoterápiai Intézete D m tér 12 6701 Szeged (HU)

(54) NOUVEAUX COMPOSES ANTI-ARHYTHMIQUES

(30) 11.12.97 HU 9702411

(45) 03.07.02

(11) 1 042 310

(51) A 61 K 31/34 C 07 D 307/87

(21) + (22) 97945799.1 11.11.97

(73) H. >LUNDBECK A/S Ottiliavej 7-9 2500 Kobenhavn-Valby(DK);

(54) Procédé de préparation de citaloprame

(45) 31.07.02

(11) 1 042 353

(51) A 61 K 31/57 C 07 J 9/00
A 61 K 31/575 C 07 J 51/00
C 07 J 7/00

(21) + (22) 98965821.6 11.12.98

(73) >AKZO NOBEL N.V. Velperweg 76 6824 BM Arnhem(NL);

(54) DERIVES 17BETA-ARYL (ARYLMETHYL) OXY(THIO) ALKYLANDROSTANE

(30) 18.12.97 EP 97203998

(45) 17.07.02

(11) 1 049 490

(51) A 61 K 39/395 C 07 K 14/705
C 07 K 14/52 C 07 K 16/28

(21) + (22) 99907249.9 15.01.99

(73) DEUTSCHES >KREBSFORSCHUNGSZENTRUM STIFTUNG DES OFFENTLICHEN RECHTS Im Neuenheimer Feld 280 69120 Heidelberg(DE);

(54) INHIBITION D'APOPTOSE CD95-INDEPENDANTE DANS LE SIDA-TRADUCTION-INHIBIERUNG VON CD95-UNABHÄNGIGER APOPTOSE BEI AIDS

(30) 15.01.98 DE 19801265

(45) 31.07.02

(11) 1 049 670

(51) A 61 K 31/395 C 07 D 205/04

(21) + (22) 99901781.7 22.01.99

(73) >VERNALIS RESEARCH LTD Oakdene Court 613 Reading Road Winnersh Wokingham RG41 5UA(GB);

(54) DERIVES D'AZETIDINECARBOXAMIDE DESTINES AU TRAITEMENT DE TROUBLES DU SYSTEME NERVEUX CENTRAL

(30) 23.01.98 GB 9801499 06.11.98 GB 9824458

(45) 17.07.02

(11) 1 059 920

(51) A 61 K 31/19 A 61 K 9/50

(21) + (22) 98965783.8 08.12.98

(73) >FUMAPHARM A.G. Seetalstrasse 5 5630 Muri(CH);

(54) UTILISATION DE FUMARATES D'HYDROGENE D'ALKYLE POUR LE TRAITEMENT DU PSORIASIS, DE LA POLYARTHRITE PSORIASIQUE, DE LA NEURODERMITE ET DE L'ENTERITE REGIONALE-TRADUCTION-VERWENDUNG VON ALKYLHYDROGENFUMARATEN ZUR BEHANDLUNG VON PSORIASIS, PSORIATISCHER ARTHRITIS, NEURODERMITIS UND ENTERITIS REGIONALIS CROHN

(30) 31.03.98 DE 19814358

(45) 03.07.02

(11) 1 059 934

(51) A 61 K 38/39

(21) + (22) 99903852.4 26.02.99

(73) >BIORA BIOEX A.B. Per Albin Hanssons Väg 41 205 12 Malmö(SE);

(54) COMPOSITIONS PROTEINIQUES MATRICIELLES DE CICATRISATION

(30) 27.02.98 DK 27098 13.04.98 US 81551 P
16.10.98 DK 132898

(45) 24.07.02

(11) 1 066 056

(51) A 61 K 47/48 A 61 P 7/06

(21) + (22) 99908785.1 24.03.99

(73) >PHARMACOSMOS HOLDING A/S Frederiksborgevej 27 4000 Roskilde(DK);

(54) COMPOSE FER-DEXTRANE SERVANT DE COMPOSANT DANS UNE COMPOSITION THERAPEUTIQUE POUR LA PROPHYLAXIE OU LE TRAITEMENT DE LA CARENCE EN FER, PROCEDE DE PRODUCTION DE CE COMPOSE FER-DEXTRANE ET SON UTILISATION POUR LA PREPARATION D'UNE COMPOSITION THERAPEUTIQUE A ADMINISTRATION PARENTERALE

(30) 25.03.98 DK 42098

(45) 17.07.02

(11) 1 071 392

(51) A 61 K 7/09 A 61 K 7/00

(21) + (22) 99920598.2 06.04.99

(73) >HENKEL K.G.A.A. Henkelstrasse 67 40589 Düsseldorf(DE);

(54) AGENT DE MODELAGE CAPILLAIRE-TRADUCTION-HAARVERFORMUNGSMITTEL

(30) 15.04.98 DE 19816662

(45) 03.07.02

(11) 1 071 410

(51) A 61 K 31/045 A 61 K 9/08

(21) + (22) 99915799.3 13.04.99

(73) S.A. P.N. >GEROLYMATOS 13 Askliou Street 14568 Kryoneri Athènes(GR);

(54) COMPOSITION AQUEUSE IONIQUE CONTENANT DU LEVOMENTHOL

(30) 14.04.98 FR 9804809

(45) 10.07.02

(11) 1 071 446

(51) A 61 K 38/18

(21) + (22) 99917504.5 14.04.99

(73) TEXAS >TECH UNIVERSITY Health Sciences Center P.O. Box 42007 Lubbock TX 79409-2007(US);

(54) REGULATION DE LA MATURATION ET DES FONCTIONS DES
OVAIRES A L'AIDE DE FACTEURS DE CROISSANCE
EPIDERMIQUE
(30) 14.04.98 US 60060 14.12.98 US 212581
(45) 10.07.02

(11) 1 076 551
(51) A 61 K 7/32 A 61 K 7/48
A 61 K 7/38 A 61 K 7/00
(21) + (22) 99920851.5 05.05.99
(73) >HENKEL K.G.A.A.
Henkelstrasse 67
40589 Düsseldorf(DE);
(54) PREPARATIONS COSMETIQUES SOUS FORME DE
STICK-TRADUCTION-KOSMETISCHE STIFTPRÄPARATE
(30) 14.05.98 DE 19821691 18.07.98 DE 19832425
(45) 31.07.02

(11) 1 077 912
(51) A 61 K 31/135 A 61 K 31/325
A 61 K 31/40 A 61 K 31/435
C 07 C 1/00 C 07 C 217/62
C 07 C 217/48 C 07 C 219/28
C 07 C 219/22 C 07 D 207/06
C 07 D 295/06 C 07 C 271/08
C 07 F 7/18 C 07 C 307/02
(21) + (22) 99924929.5 11.05.99
(73) >SCHWARZ PHARMA A.G.
Alfred-Nobel-Strasse 10
D-40789 Monheim/Rhld.(DE);
(54) NOUVEAUX DERIVES DE 3,3-DIPHENYLPROPYLAMINES
(30) 12.05.98 EP 98108608
(45) 03.07.02

(11) 1 082 952
(51) A 61 K 7/00
(21) + (22) 00402186.1 28.07.00
(73) L'>OREAL
14 rue Royale
75008 Paris(FR);
(54) Composition et procédé de maquillage des matières
kératiniques
(30) 07.09.99 FR 9911174
(45) 10.07.02

(11) 1 083 900
(51) A 61 K 31/495 A 61 K 31/535
A 61 K 31/42 A 61 K 31/44
(21) + (22) 99925598.7 26.05.99
(73) >PHARMACIA & UPJOHN CY
301 Henrietta Street
Kalamazoo Michigan 49001(US);
(54) UTILISATION DE OXAZOLIDINONES POUR LA PREPARATION D'
UN MEDICAMENT POUR UN APPORT TRANSDERMIQUE
(30) 05.06.98 US 88283 P
(45) 17.07.02

(11) 1 088 542
(51) A 61 K 7/06
(21) + (22) 00402662.1 26.09.00
(73) L'>OREAL
14 rue Royale
75008 Paris(FR);
(54) Composition de lavage des matières kératiniques, à
base d'un agent tensio-actif détergent, d'une gomme
de galactomannane cationique et d'un terpolymère
acrylique
(30) 29.09.99 FR 9912168
(45) 10.07.02

(11) 1 089 716
(51) A 61 K 9/20 A 61 K 9/48
(21) + (22) 99957145.8 22.06.99
(73) >DOUAIRE PHILIPPE
12 rue des Deux-ponts
75004 Paris (FR);
>VINCENSINI SANDRINE
1 rue Corbineau
75012 Paris (FR);
>COLLARD JEAN CLAUDE
6 avenue des Tilleuls
78400 Chatou (FR)
(54) ELEMENTS INGERABLES
(30) 22.06.98 FR 9807838
(45) 24.07.02

(11) 1 098 657
(51) A 61 K 35/78 A 61 P 3/04
(21) + (22) 00900573.7 14.01.00
(73) LABORATOIRES >ARKOPHARMA
1 ère Avenue 2709 MLID de Carros Le Broc
06510 Carros(FR);
(54) EXTRAITS DE THE VERT CONTENANT DES CATECHOLS ET DE
LA CAFEINE
(30) 14.01.99 FR 9900328
(45) 10.07.02

(11) 1 100 474
(51) A 61 K 9/48 A 61 M 15/00
(21) + (22) 99944325.2 03.08.99
(73) >BOEHRINGER INGELHEIM PHARMA K.G.
Binger Strasse 173
55218 Ingelheim am Rhein(DE);
(54) CAPSULE EN DEUX PARTIES POUR PREPARATIONS
PHARMACEUTIQUES DESTINEES AUX INHALATEURS DE
MEDICAMENTS EN POUVRE-TRADUCTION-ZWEITEILIGE KAPSEL
ZUR AUFNAHME VON PHARMAZEUTISCHEN ZUBEREITUNGEN FÜR
PULVERINHALATOREN
(30) 05.08.98 DE 19835346
(45) 17.07.02

(11) 1 100 767
(51) A 61 K 31/135 C 07 C 217/60
(21) + (22) 99938314.4 22.07.99
(73) >BOEHRINGER INGELHEIM PHARMA K.G.
55216 Ingelheim am Rhein(DE);
(54) NOUVEAUX DERIVES PHENYLETHYLAMINES, LEURS PROCEDES
DE PREPARATION ET LEUR UTILISATION COMME
MEDICAMENT-TRADUCTION-PHENYLETHYLAMINDERIVATE,
VERFAHREN ZU IHRER HERSTELLUNG UND IHRE VERWENDUNG
ALS ARZNEIMITTEL
(30) 31.07.98 DE 19834713
(45) 24.07.02

(11) 1 102 743
(51) A 61 K 31/167 A 61 K 31/395
C 07 C 237/42 C 07 D 295/12
C 07 D 295/14 C 07 D 213/82
C 07 D 215/48
(21) + (22) 99936814.5 29.07.99
(73) >ASTRAZENECA A.B.
151 85 Södertälje(SE);
(54) DERIVES D'AMIDES UTILES COMME INHIBITEURS DE CYTOKINE
(30) 04.08.98 GB 9816837
(45) 24.07.02

(11) 1 112 082
(51) A 61 K 38/16 A 61 K 47/02
A 61 K 47/12 A 61 P 21/00
(21) + (22) 99945649.4 09.09.99
(73) >ELAN PHARMACEUTICALS INC.
800 Gateway Boulevard
South San Francisco CA 94080(US);
(54) FORMULATIONS LIQUIDES STABLES DE LA TOXINE DE
BOTULINUM
(30) 11.09.98 US 99870 P
(45) 31.07.02

(11) 1 115 420
(51) A 61 K 38/22 A 61 P 31/20 //
// (A61K38/ 2 2, 31:7068)
, (A 6 1K38/22, 31 : 7068, 31
: 52)
(21) + (22) 99969679.2 22.09.99
(73) >SCICLONE PHARMACEUTICALS INC.
Suite 315 901 Mariner's Island Boulevard
San Mateo CA 94404(US);
(54) TRAITEMENT DE L'INFECTION AU VIRUS DE L'HEPATITE B A
L'AIDE DE THYMOSINE ALPHA 1 EN COMBINAISON AVEC DE
LA LAMIVUDINE
(30) 25.09.98 US 101771 P 09.10.98 US 168869
(45) 10.07.02

(11) 1 146 886
(51) A 61 K 35/78 A 61 P 17/00
(21) + (22) 00905004.8 02.02.00
(73) >INDENA S.P.A.
Viale Ortles 12
20139 Milano(IT);
(54) EXTRAIT DE SOJA RENFERMANT DES LIPIDES ET SON
PROCEDE DE FABRICATION; COMPOSITION PHARMACEUTIQUE
ET COSMETIQUE
(30) 03.02.99 DE 19904352
(45) 24.07.02

(11) 1 146 896
(51) A 61 K 38/28 A 61 K 47/10
A 61 K 47/02 A 61 K 47/26
A 61 P 3/10
(21) + (22) 00904496.7 26.01.00
(73) >ELI LILLY AND CY
Lilly Corporate Center
Indianapolis Indiana 46285(US);
(54) FORMULATIONS MONODISPERSES D'ANALOGUE ACYLE ET
HEXAMERIQUE D'INSULINE
(30) 26.01.99 US 117291 P
(45) 24.07.02

(11) 0 460 439
(51) A 61 L 31/00
(21) + (22) 91107998.6 17.05.91

(73) >SHERWOOD SERVICES A.G.
Schwertstrasse 9
8201 Schaffhausen(CH);

(54) Article chirurgical déformable

(30) 07.06.90 US 548802

(45) 24.07.02

(11) 0 578 804

(51) A 61 L 29/00 C 08 L 75/04
A 61 J 1/00 A 61 M 39/00

(21) + (22) 93903644.8 22.01.93

(73) >BAXTER INTERNATIONAL INC.
One Baxter Parkway
Deerfield IL 60015(US);

(54) MATERIAU POUR PRODUITS D'USAGE MEDICAL ET PRODUITS
FABRIQUES AVEC CE MATERIAU

(30) 30.01.92 US 828436

(45) 31.07.02

(11) 0 657 178

(51) A 61 L 27/00 C 12 N 5/00

(21) + (22) 94117912.9 14.11.94

(73) >CORIMED G.M.B.H.
Im Pfarrgarten 4a
D-64404 Bickenbach(DE);

(54) Procédé de préparation de matériau céramique pour
implant en particulier matériau céramique pour
implant contenant de
l'hydroxyapatite-TRADUCTION-Verfahren zur
Herstellung von Implantatkeramikmaterial,
insbesonders von Hydroxylapatit aufweisenden
Implantatkeramikmaterial

(30) 30.11.93 SE 9303977

(45) 03.07.02

(11) 0 659 440

(51) A 61 L 15/28 A 61 L 15/64

(21) + (22) 94309709.7 22.12.94

(73) >JOHNSON & JOHNSON MEDICAL INC.
2500 Arbrook Boulevard
Arlington Texas 76004-3030(US);

(54) Produit hémostatique de cellulose oxydée et modifiée
par du calcium

(30) 23.12.93 US 173325

(45) 03.07.02

(11) 0 683 681

(51) A 61 L 27/00 A 61 K 35/56

(21) + (22) 95903391.1 09.12.94

(73) >FORTUNE BASE MANAGEMENT LTD
16/F On Hing Building # 1 On Hing Terrace
Central Hong Kong(HK);

(54) IMPLANT INJECTABLE POUR LA CORRECTION DES RIDES ET
DES DEPRESSIONS DERMATIQUES

(30) 10.12.93 FR 9314964

(45) 31.07.02

(11) 0 707 460

(51) A 61 L 2/26 B 32 B 5/22
B 32 B 5/26 A 61 B 19/02
A 61 B 19/08

(21) + (22) 94923170.8 27.05.94

(73) >KIMBERLY-CLARK WORLDWIDE INC.
401 North Lake Street
Neenah Wisconsin 54956(US);

(54) SYSTEME D'EMBALLAGE SOUMIS A LA STERILISATION EN UNE
ETAPE

(30) 30.06.93 US 84851

(45) 31.07.02

(11) 0 756 498

(51) A 61 L 27/00

(21) + (22) 95931846.0 21.03.95

(73) >HANCOCK JAFFE LABORATORIES
Suite 100 2 Jenner Street
Irvine CA 92718(US);

(54) TRAITEMENT DE MATERIAU BIOLOGIQUE AVANT IMPLANTATION

(30) 18.04.94 US 229452

(45) 24.07.02

(11) 0 801 953

(51) A 61 L 27/00 A 61 L 29/00
A 61 L 33/00 B 01 D 71/42
B 01 D 69/08 B 01 D 67/00
A 61 M 1/36

(21) + (22) 97420063.6 17.04.97

(73) >HOSPAL INDUSTRIE
7 Avenue Lionel Terray BP 126
F-69883 Meyzieu Cédex(FR);

(54) Appareil médical pour le traitement extracorporel du
sang ou du plasma et procédés de fabrication de cet
appareil

(30) 19.04.96 FR 9605189 19.07.96 FR 9609340

(45) 03.07.02

(11) 0 807 432

(51) A 61 L 27/00 A 61 K 9/00
A 61 K 9/20 A 61 K 9/22

(21) + (22) 97105972.0 11.04.97

(73) >CORIMED KUNDENORIENTIERTE MEDIZINPRODUKTE G.M.B.H.
Lagerstrasse 11-15
64807 Dieburg(DE);

(54) Procédé pour la fabrication d'une préparation
médicale contenant du sulfate de calcium et une
préparation médicale contenant du sulfate de
calcium-TRADUCTION-Verfahren zur Herstellung eines
calciumsulfathaltigen medizinischen Präparats und
calciumsulfathaltiges medizinisches Präparat

(30) 18.05.96 DE 19620117

(45) 17.07.02

(11) 0 811 359

(51) A 61 L 27/00 C 04 B 38/04
C 04 B 38/06 C 08 J 9/26
C 22 C 1/00 A 61 F 2/28

(21) + (22) 97108068.4 21.10.91

(73) >DRAENERT KLAUS
Gabriel-Max-Strasse 3
D-81545 München(DE);

(54) Procédé de matériau-TRADUCTION-Verfahren zur
Herstellung eines Werkstoffs

(30) 19.10.90 DE 4033291

(45) 10.07.02

(11) 0 824 364

(51) A 61 L 2/26 B 65 D 1/36
F 16 B 19/02 F 16 B 21/04

(21) + (22) 96913973.2 09.05.96

(73) >POLY VAC INC.
253 Abbey Road
Manchester NH 03103-3300(US);

(54) ENSEMBLE COMPRENANT SUPPORT DE STERILISATION ET
RECIPIENT DE STOCKAGE

(30) 10.05.95 US 438604

(45) 31.07.02

(11) 0 836 550

(51) A 61 L 29/00 B 29 C 55/22
A 61 M 25/00

(21) + (22) 97921405.3 25.04.97

(73) >BAXTER INTERNATIONAL INC.
One Baxter Parkway
Deerfield Illinois 60015(US);

(54) PROCEDES D'ORIENTATION DE L'EXTRUSION POUR
APPLICATIONS DE TUBULURES A USAGE MEDICAL

(30) 03.05.96 US 642657

(45) 24.07.02

(11) 0 852 238

(51) A 61 L 17/00 A 61 L 31/00
C 08 F 246/00 C 08 F 220/04
C 08 F 230/02 C 08 F 228/00
A 61 K 31/795 A 01 N 25/10

(21) + (22) 97120937.4 28.11.97

(73) S.A. >THERAPOL
18 Rue Camille Desmoulins
92300 Levallois Perret(FR);

(54) Polymère avec des propriétés bactériophobes et
éventuellement des propriétés inhibant la
prolifération cellulaire-TRADUCTION-Polymere mit
bakteriophoben und gegebenenfalls
zellproliferationsinhibierenden Eigenschaften

(30) 03.01.97 DE 19700076 03.01.97 DE 19700077
03.06.97 DE 19723132 03.06.97 DE 19723131

(45) 03.07.02

(11) 0 861 270

(51) A 61 L 27/20 C 08 B 37/08

(21) + (22) 96938473.4 14.11.96

(73) >SEIKAGAKU CORP.
1-5 Nihonbashi-honcho 2-chome
Chuo-ku Tokyo 103-0023(JP);

(54) GEL D'ACIDE HYALURONIQUE PHOTO-RETICULE ET PROCEDE
DE PREPARATION

(30) 15.11.95 JP 31982595

(45) 24.07.02

(11) 0 875 222

(51) A 61 L 15/60 A 61 F 13/02
A 61 F 13/15

(21) + (22) 98303433.1 01.05.98

(73) >JOHNSON & JOHNSON MEDICAL INC.
2500 Arbrook Boulevard
Arlington Texas 76004-3030(US);

(54) Pansements absorbants pour plaies

(30) 02.05.97 GB 9709024

(45) 31.07.02

(11) 0 882 085

(51) A 61 L 28/00 A 61 K 9/20
A 61 K 9/00 C 08 G 67/04

(21) + (22) 97906686.7 19.02.97
(73) MASSACHUSETTS >INSTITUTE OF TECHNOLOGY
Five Cambridge Center Kendall Square
Cambridge MA 02142-1493(US);
(54) RESEAUX DE POLYMERES BIODEGRADABLES DESTINES A DES
APPLICATIONS ORTHOPEDIQUES ET DENTAIRES
(30) 20.02.96 US 603171
(45) 24.07.02

(11) 0 963 393
(51) A 61 L 15/60 A 61 L 27/00
A 61 L 31/00 C 08 G 63/127
C 08 G 63/668
(21) + (22) 98908201.1 27.02.98
(73) >SMITH & NEPHEW P.L.C.
Heron House 15 Adam Street
London WC2N 6LA(GB);
(54) HYDROGELS POLYESTERS
(30) 01.03.97 GB 9704288
(45) 03.07.02

(11) 0 980 266
(51) A 61 L 2/00 A 61 L 11/00
(21) + (22) 98928215.7 21.04.98
(73) >GOLDNER HELMUT
Gewerbegebiet Oehmer Feld
31633 Leese(DE);
(54) PROCEDE ET DISPOSITIF DE TRAITEMENT DE MATERIAUX
CONTAMINES, NOTAMMENT INFECTES-TRADUCTION-VERFAHREN
UND VORRICHTUNG ZUR BEHANDLUNG VON KONTAMINIERTEN,
INSBESONDERE INFIZIERTEN MATERIALIEN
(30) 26.04.97 DE 19717839
(45) 17.07.02

(11) 1 019 103
(51) A 61 L 15/38 A 61 L 15/46
(21) + (22) 98937421.0 14.08.98
(73) >NOVOZYMES A/S
Krogshoejvej 36
2880 Bagsvaerd(DK);
(54) COMBAT DES MAUVAISES ODEURS
(30) 14.08.97 DK 93797
(45) 24.07.02

(11) 1 056 485
(51) A 61 L 27/00
(21) + (22) 96942231.0 23.12.96
(73) STIFTUNG ROBERT >MATHYS
Bismattstrasse 12
2544 Bettlach(CH);
(54) COUCHE SUPERFICIELLE BIOACTIVE POUR IMPLANTS
OSSEUX-TRADUCTION-BIOAKTIVE OBERFLÄCHENSCHICHT FÜR
KNOCHENIMPLANTATE
(45) 17.07.02

(11) 1 105 168
(51) A 61 L 15/60 A 61 L 15/18
(21) + (22) 99943177.8 18.08.99
(73) >STOCKHAUSEN G.M.B.H. & CO. K.G.
Bäkerpfad 25
47805 Krefeld(DE);
(54) POLYMERES SUPERABSORBANTS DOTES DE CARACTERISTIQUES
ANTI-AGGLOMERATION
(30) 18.08.98 US 135844
(45) 17.07.02

(11) 1 128 723
(51) A 61 L 29/16 A 61 L 29/06
A 01 N 25/34 A 01 N 25/10
(21) + (22) 99957274.6 02.11.99
(73) >BAYER A.G.
51368 Leverkusen(DE);
(54) COPOLYESTERS AROMATIQUES CONTENANT DES SUBSTANCES
ACTIVES-TRADUCTION-WIRKSTOFFHALTIGE AROMATISCHE
COPOLYESTER
(30) 12.11.98 DE 19852192
(45) 10.07.02

(11) 0 578 804
(51) A 61 M 39/00 A 61 L 29/00
C 08 L 75/04 A 61 J 1/00
(21) + (22) 93903644.8 22.01.93
(73) >BAXTER INTERNATIONAL INC.
One Baxter Parkway
Deerfield IL 60015(US);
(54) MATERIAU POUR PRODUITS D'USAGE MEDICAL ET PRODUITS
FABRIQUES AVEC CE MATERIAU
(30) 30.01.92 US 828436
(45) 31.07.02

(11) 0 624 381
(51) A 61 M 25/06
(21) + (22) 94303458.7 13.05.94
(73) >WILSON-COOK MEDICAL INC.
4900 Bethania Station Road

Winston-Salem NC 27106(US);
(54) Cathéter endoscopique, rétrograde et pelable pour
cholangiographie, pancréatographie
(30) 14.05.93 US 61854
(45) 24.07.02

(11) 0 639 088
(51) A 61 M 16/00
(21) + (22) 93911172.0 07.05.93
(73) NEW YORK >UNIVERSITY
70 Washington Square South
New York NY 10012(US);
(54) APPAREIL POUR TRAITEMENT DE L'APNEE AVEC PRESSION
EXPIRATOIRE POSITIVE AJUSTABLE
(30) 07.05.92 US 879578
(45) 31.07.02

(11) 0 680 346
(51) A 61 M 1/36 A 61 K 35/14
A 61 K 41/00
(21) + (22) 93904180.2 08.02.93
(73) >VASOGEN INC.
108 Woodbine Downs Boulevard Unit 2
Etobicoke Ontario M9W 5S6();
(54) PROCEDE PERMETTANT D'AUGMENTER LA CONCENTRATION
D'OXYDE NITRIQUE DANS LE SANG
(30) 07.02.92 US 832798 04.09.92 US 941326
(45) 03.07.02

(11) 0 696 176
(51) A 61 M 25/01 A 61 B 5/042
(21) + (22) 94914940.5 28.04.94
(73) >BIOSENSE WEBSTER INC.
4750 Littlejohn Street
Baldwin Park CA 91706();
(54) CATHETER D'ELECTROPHYSIOLOGIE A POINTE PRE-COURBEE
(30) 28.04.93 US 55194
(45) 03.07.02

(11) 0 729 366
(51) A 61 M 5/142 A 61 M 37/00
A 61 M 5/155
(21) + (22) 95901584.3 17.11.94
(73) >ELAN CORP. P.L.C.
Lincoln House Lincoln Place
Dublin 2(IE);
(54) DISPOSITIF D'ADMINISTRATION INTRADERMIQUE DE
MEDICAMENTS
(30) 18.11.93 IE 930882 18.01.94 US 183482
(45) 24.07.02

(11) 0 754 456
(51) A 61 M 35/00 A 61 P 15/18
A 61 K 31/57 A 61 K 9/70
(21) + (22) 96201585.5 24.05.91
(73) THE >POPULATION COUNCIL
1230 York Avenue
New York NY 10021();
(54) Préparation de compositions pharmaceutiques à base
de ST1435 pour application topique
(30) 01.06.90 US 532215
(45) 24.07.02

(11) 0 768 092
(51) A 61 M 5/168
(21) + (22) 96120460.9 31.03.92
(73) SHERWOOD >SERVICES A.G.
Schwertstrasse 9
8201 Schaffhausen(CH);
(54) Procédé et dispositif de détection dans un système
de goutte-à-goutte
(30) 01.04.91 US 678639
(45) 03.07.02

(11) 0 794 811
(51) A 61 M 29/00 A 61 M 25/00
A 61 M 25/10
(21) + (22) 95940038.3 21.11.95
(73) >MICRO INTERVENTIONAL SYSTEMS INC.
650 Almanor Avenue
Sunnyvale California 94086(US);
(54) CATHETER A BALLONNET A FORTE TORSION
(30) 23.11.94 US 344183
(45) 31.07.02

(11) 0 796 712
(51) A 61 M 31/00 B 29 C 45/14
(21) + (22) 97101670.4 04.02.97
(73) >MERCK PATENT G.M.B.H.
Frankfurter Strasse 250
64293 Darmstadt(DE);
(54) INRICHTING VOOR DE VERVAARDIGING VAN
PARELSNOERVORMIGE FARMACAHOUDENDE
IMPLANTEN-TRADUCTION-Vorrichtung zur Herstellung von
perl-schnurförmigen pharmakahaltigen Implantaten

(30) 22.02.96 DE 19606490
(45) 31.07.02

(11) 0 801 953
(51) A 61 M 1/36 A 61 L 27/00
A 61 L 29/00 A 61 L 33/00
B 01 D 71/42 B 01 D 69/08
B 01 D 67/00

(21) + (22) 97420063.6 17.04.97

(73) >HOSPITAL INDUSTRIE
7 Avenue Lionel Terray BP 126
F-69883 Meyzieu Cédex(FR);

(54) Appareil médical pour le traitement extracorporel du sang ou du plasma et procédés de fabrication de cet appareil
(30) 19.04.96 FR 9605189 19.07.96 FR 9609340
(45) 03.07.02

(11) 0 820 279
(51) A 61 M 15/00 A 61 K 31/137
A 61 P 11/08 A 61 K 9/72
B 65 D 83/14

(21) + (22) 96911710.0 10.04.96

(73) >SMITHKLINE BEECHAM CORP.
One Franklin Plaza P.O. Box 7929
Philadelphia Pennsylvania 19101(US);

(54) INHALATEUR DOSEUR D'ALBUTEROL
(30) 14.04.95 US 422371 05.01.96 US 584860
(45) 03.07.02

(11) 0 820 312
(51) A 61 M 36/14 C 07 F 5/00
C 07 F 13/00 A 61 K 51/00

(21) + (22) 96914548.1 03.04.96

(73) >BRISTOL-MYERS SQUIBB PHARMA CY
Route 206 & Provinceline Road
Princeton New Jersey 08543-4000(US);

(54) COMPLEXES RADIOPHARMACEUTIQUES TERNAIRES
(30) 03.04.95 US 415908
(45) 10.07.02

(11) 0 820 322
(51) A 61 M 15/00 B 65 D 83/14
B 05 D 5/08

(21) + (22) 96910810.9 10.04.96

(73) >SMITHKLINE BEECHAM CORP.
One Franklin Plaza P.O. Box 7929
Philadelphia Pennsylvania 19101-7929(US);

(54) INHALATEUR DOSEUR DE PROPIONATE FLUTICASONE
(30) 14.04.95 US 422111 05.01.96 US 584859
(45) 10.07.02

(11) 0 827 748
(51) A 61 M 1/18 A 61 K 38/00
(21) + (22) 97203410.2 10.12.93

(73) >BAXTER INTERNATIONAL INC.
One Baxter Parkway
Deerfield IL 60015(US);

(54) Solution pour dialyse péritonéale
(30) 22.12.92 US 995106
(45) 10.07.02

(11) 0 828 527
(51) A 61 M 5/315
(21) + (22) 96906692.7 02.04.96

(73) >DISETRONIC LICENSING A.G.
Brunnmattstrasse 6
3401 Burgdorf(CH);

(54) DISPOSITIF D'INJECTION-TRADUCTION-INJECTIONSGERÄT
(30) 22.12.92 US 995106
(45) 10.07.02

(11) 0 836 550
(51) A 61 M 25/00 A 61 L 29/00
B 29 C 55/22

(21) + (22) 97921405.3 25.04.97

(73) >BAXTER INTERNATIONAL INC.
One Baxter Parkway
Deerfield Illinois 60015(US);

(54) PROCÉDES D'ORIENTATION DE L'EXTRUSION POUR APPLICATIONS DE TUBULURES A USAGE MEDICAL
(30) 03.05.96 US 642657
(45) 24.07.02

(11) 0 836 551
(51) A 61 M 25/00 B 29 C 55/22
B 29 C 71/02 B 29 D 23/24

(21) + (22) 97921406.1 25.04.97

(73) >BAXTER INTERNATIONAL INC.
One Baxter Parkway
Deerfield Illinois 60015(US);

(54) THERMOFIXATION DE TUBULURES A USAGE MEDICAL
(30) 03.05.96 US 642656
(45) 17.07.02

(11) 0 876 168
(51) A 61 M 1/10
(21) + (22) 96944103.9 30.12.96

(73) >SYNTHELABO BIOMEDICAL

22 avenue Galilée
92350 Le Plessis-Robinson(FR);

(54) POMPE D'ASSISTANCE CARDIAQUE IMPLANTABLE DU TYPE A
BALLONNET DE CONTREPRESSION

(30) 26.01.96 FR 9600949

(45) 31.07.02

(11) 0 947 752
(51) A 61 M 27/00 F 16 K 15/14
(21) + (22) 99410018.8 19.03.99

(73) >MEDEX
10 bis rue du Pré Paillard
74940 Annecy le Vieux(FR);

(54) Valve à seuil

(30) 30.03.98 FR 9804210

(45) 31.07.02

(11) 0 971 765
(51) A 61 M 16/04
(21) + (22) 97947988.8 24.11.97

(73) >IDEAMED N.V.
Schottegatweg 130 Salinja 1st Floor
Willemstad Curacao(AN);

(54) DISPOSITIF DE RESPIRATION ARTIFICIELLE

(30) 28.11.96 NL 1004640

(45) 10.07.02

(11) 1 000 631
(51) A 61 M 5/24 A 61 M 5/315
(21) + (22) 00100878.8 04.10.97

(73) >BD MEDICO S.A.R.L.
5 route de Saint-Cergue
1295 Mies(CH);

(54) Appareil d'injection-TRADUCTION-Injektionsgerät

(30) 03.03.97 DE 29703820 U

(45) 10.07.02

(11) 1 033 146
(51) A 61 M 39/12
(21) + (22) 00101152.7 21.01.00

(73) B. >BRAUN MELSLUNGEN A.G.
Carl-Braun-Strasse 1
34212 Melsungen(DE);

(54) Couplement pour cathéter-TRADUCTION-Katheterkupplung

(30) 24.02.99 DE 29903286 U

(45) 17.07.02

(11) 1 100 474
(51) A 61 M 15/00 A 61 K 9/48
(21) + (22) 99944325.2 03.08.99

(73) >BOEHRINGER INGELHEIM PHARMA K.G.
Binger Strasse 173
55218 Ingelheim am Rhein(DE);

(54) CAPSULE EN DEUX PARTIES POUR PREPARATIONS PHARMACEUTIQUES DESTINEES AUX INHALATEURS DE MEDICAMENTS EN POUVRE-TRADUCTION-ZWEITEILIGE KAPSEL ZUR AUFNAHME VON PHARMAZEUTISCHEN ZUBEREITUNGEN FÜR PULVERINHALATOREN

(30) 05.08.98 DE 19835346

(45) 17.07.02

(11) 1 140 257
(51) A 61 M 5/142 F 04 B 43/12
F 04 B 43/00

(21) + (22) 99962231.9 07.12.99

(73) >RHEOTEC A.G.
Rietbergstrasse 49
9403 Goldach();

(54) POMPENSYSTEM VOOR HET PERISTALTISCH TRANSPORTEREN VAN VLOEIBARE EN GASVORMIGE MEDIA-TRADUCTION-PUMPSCHLAUCHSYSTEM ZUR PERISTALTISCHEN FÖRDERUNG VON FLÜSSIGEN UND GASFORMIGEN MEDIEN

(30) 09.12.98 DE 19856744

(45) 24.07.02

(11) 0 647 456
(51) A 61 N 1/39
(21) + (22) 94402222.7 05.10.94

(73) >ELA MEDICAL
98-100 Rue Maurice Arnoux
F-92541 Montrouge(FR);

(54) Défibrillateur implantable à générateur de chocs isolé optiquement

(30) 08.10.93 FR 9311993

(45) 03.07.02

(11) 0 819 017
(51) A 61 N 5/06
(21) + (22) 95916828.7 05.04.95

(73) >DIGONZELLI SERGIO

Via Stelvio 22
23014 Delebio (IT);
>BOVO SILVANO
Via 1 Maggio n. 6
23037 Tirano (IT)
(54) DISPOSITIF EMETTEUR DE RAYONNEMENT INFRAROUGE
SYNCHRONISE AVEC LE BATTEMENT CARDIAQUE
(45) 17.07.02

(11) 1 053 043
(51) A 61 N 1/30
(21) + (22) 99922952.9 11.05.99
(73) >CYGNUS INC.
400 Penobscot Drive
Redwood City CA 94063(US);
(54) ENSEMBLES DE COLLECTE POUR SYSTEMES
D'ECHANTILLONNAGE TRANSDERMIQUES
(30) 13.05.98 US 85345 P
(45) 24.07.02

(11) 1 098 678
(51) A 61 N 5/06
(21) + (22) 99915912.2 09.04.99
(73) >COOLANALGESIA LTD
Francis House 112 Hills Road
Cambridge CB2 1PH(GB);
(54) TETE DE REFROIDISSEMENT POUR TRAITEMENT LASER
(30) 09.04.98 GB 9807794
(45) 03.07.02

(11) 0 645 142
(51) A 61 P 7/02 A 61 P 37/08
A 61 K 35/36
(21) + (22) 94115306.6 28.09.94
(73) >NIPPON ZOKI PHARMACEUTICAL CO. LTD
1-2 Hiranomachi Nichome
Chuo-ku Osaka(JP);
(54) Nouvelle substance physiologiquement active
(30) 28.09.93 JP 26558993
(45) 24.07.02

(11) 0 652 004
(51) A 61 P 35/00 A 61 K 31/4465
(21) + (22) 94307527.5 13.10.94
(73) >ELI LILLY AND CY
Lilly Corporate Center
Indianapolis Indiana 46285(US);
(54) Méthode pour le traitement de néoplasmes résistants
(30) 15.10.93 US 137678
(45) 10.07.02

(11) 0 659 427
(51) A 61 P 7/02 A 61 K 31/445
A 61 K 31/40 A 61 K 31/38
(21) + (22) 94309485.4 19.12.94
(73) >ELI LILLY AND CY
Lilly Corporate Center
Indianapolis Indiana 46285(US);
(54) 2-Phényl-3-azoylbenzothiophènes pour augmenter
l'expression de la thrombomoduline
(30) 21.12.93 US 170944
(45) 24.07.02

(11) 0 679 088
(51) A 61 P 19/10 A 61 K 38/00
A 61 K 38/29
(21) + (22) 93923742.6 29.09.93
(73) >INHALE THERAPEUTIC SYSTEMS
150 Industrial Road
San Carlos CA 94070-6256(US);
(54) LIBERATION DANS LES POUMONS DE FRAGMENTS ACTIFS
D'HORMONE PARATHYROIDIENNE
(30) 29.09.92 US 953397
(45) 10.07.02

(11) 0 708 656
(51) A 61 P 5/00 A 61 P 15/00
A 61 P 35/00 A 61 P 37/00
A 61 K 38/24 A 61 K 38/00
A 61 K 38/04 A 61 K 38/16
A 61 K 39/395
(21) + (22) 94915447.0 28.04.94
(73) >UNITED BIOMEDICAL INC.
25 Davids Drive
Hauppauge New York 11788(US);
(54) PEPTIDES IMMUNOGENES DE LA LHRH ET STIMULATORS
D'IMMUNITE UNIVERSELLE DE SYNTHESE POUR VACCINS
(30) 27.04.93 US 57166 14.04.94 US 229275
(45) 31.07.02

(11) 0 731 699
(51) A 61 P 43/00 A 61 K 31/201
A 23 L 1/30
(21) + (22) 95920484.3 12.05.95
(73) WISCONSIN >ALUMNI RESEARCH FOUNDATION
31

P.O. Box 7365
Madison WI 53707-7365(US);
(54) PROCEDE DE REDUCTION DU TISSU ADIPEUX CHEZ LES
ANIMAUX PAR ADMINISTRATION D'ACIDE LINOLEIQUE
CONJUGUE
(30) 29.08.94 US 297472
(45) 31.07.02

(11) 0 735 871
(51) A 61 P 31/04 A 61 K 31/43
(21) + (22) 95905086.5 15.12.94
(73) >SMITHKLINE BEECHAM P.L.C.
980 Great West Road
Brentford Middlesex TW8 9GS(GB);
(54) COMPOSITIONS PHARMACEUTIQUES CONTENANT DE LA
CEFTRIAXONE AINSI QUE DES PENEMES
(30) 23.12.93 GB 9326248
(45) 31.07.02

(11) 0 754 456
(51) A 61 P 15/18 A 61 K 31/57
A 61 K 9/70 A 61 M 35/00
(21) + (22) 96201585.5 24.05.91
(73) THE >POPULATION COUNCIL
1230 York Avenue
New York NY 10021();
(54) Préparation de compositions pharmaceutiques à base
de ST1435 pour application topique
(30) 01.06.90 US 532215
(45) 24.07.02

(11) 0 760 650
(51) A 61 P 31/00 A 61 K 31/14
A 61 K 31/23 A 61 K 9/107
(21) + (22) 95920506.3 18.05.95
(73) >NOVAVAX INC.
12111 Parklawn Drive
Rockville MD 20852(US);
(54) EMULSIONS HUILE-DANS-EAU ANTIMICROBIENNES
(30) 20.05.94 US 246868 13.10.94 US 322827
26.10.94 US 329730
(45) 31.07.02

(11) 0 789 576
(51) A 61 P 37/08 A 61 K 35/78
(21) + (22) 95940110.0 06.11.95
(73) >SCHAPER & BRUMMER G.M.B.H. & CO. K.G.
Bahnhofstrasse 35
D-38259 Salzgitter(DE);
(54) EXTRAIT DE CRATAEGUS ET SON
UTILISATION-TRADUCTION-EXTRAKT VON CRATAEGUS UND
SEINE VERWENDUNG
(30) 05.11.94 DE 4439613
(45) 10.07.02

(11) 0 799 044
(51) A 61 P 27/14 A 61 K 31/45
(21) + (22) 96915500.1 03.05.96
(73) >ALCON LABORATORIES INC.
6201 South Freeway
Fort Worth TEXAS 76134-2099 (US);
>KYOWA HAKKO KOGYO CO. LTD
6-1
Ohtemachi 1-chome Chiyoda-ku TOKYO 100 (JP)
(54) COMPOSITIONS OPHTALMIQUES TOPIQUES CONTENANT
OLOPATADINE DESTINEES AU TRAITEMENT D'AFFECTIONS
ALLERGIQUES DES YEUX
(30) 06.06.95 US 469729
(45) 24.07.02

(11) 0 799 059
(51) A 61 P 43/00 A 61 K 48/00
(21) + (22) 95943769.0 08.12.95
(73) >GENZYME CORP.
One Kendall Square
Cambridge Massachusetts 02139-1562(US);
(54) AMPHIPHILES CATIONIQUES ET PLASMIDES DESTINES A LA
LIBERATION INTRACELLULAIRE DE MOLECULES
THERAPEUTIQUES
(30) 09.12.94 US 352479 26.09.95 US 4344 P
27.09.95 US 4399 P 11.10.95 US 540867
19.10.95 US 545473
(45) 31.07.02

(11) 0 810 883
(51) A 61 P 35/00 A 61 K 51/08
(21) + (22) 96903881.9 21.02.96
(73) DEUTSCHES >KREBSFORSCHUNGSZENTRUM STIFTUNG DES
OFFENTLICHEN RECHTS
Im Neuenheimer Feld 280
69120 Heidelberg(DE);
(54) CONJUGUE CONTENANT DTPA ET ALBUMINE POUR LE DOSAGE
INDIVIDUEL DE MEDICAMENTS-TRADUCTION-KONJUGAT
ENTHALTEND DTPA UND ALBUMIN ZUR INDIVIDUELLEN
DOSIERUNG VON ARZNEIMITTELN
(30) 21.02.95 DE 19505960

(45) 31.07.02

(11) 0 817 637
(51) A 61 P 31/18 A 61 P 31/12
A 61 K 31/70
(21) + (22) 96911953.6 28.03.96
(73) THE >WELLCOME FOUNDATION LTD
Glaxo Wellcome House Berkeley Avenue
Greenford Middlesex UB6 0NN(GB);
(54) COMBINAISONS SYNERGIQUES DE ZIDOVUDINE, 1592U89 ET
3TC
(30) 30.03.95 GB 9506490 30.03.95 GB 9506489
(45) 17.07.02

(11) 0 820 279
(51) A 61 P 11/08 A 61 K 9/72
B 65 D 83/14 A 61 M 15/00
A 61 K 31/137
(21) + (22) 96911710.0 10.04.96
(73) >SMITHKLINE BEECHAM CORP.
One Franklin Plaza P.O. Box 7929
Philadelphia Pennsylvania 19101(US);
(54) INHALATEUR DOSEUR D'ALBUTEROL
(30) 14.04.95 US 422371 05.01.96 US 584860
(45) 03.07.02

(11) 0 821 593
(51) A 61 P 17/00 A 61 P 31/00
A 61 P 35/00 A 61 P 37/00
A 61 K 47/48
(21) + (22) 96909047.1 12.04.96
(73) DEUTSCHES >KREBSFORSCHUNGSZENTRUM STIFTUNG DES
OFFENTLICHEN RECHTS
Im Neuenheimer Feld 280
69120 Heidelberg(DE);
(54) CONJUGUE COMPRENANT UN PRINCIPE ACTIF, UN POLYETHER
ET EVENTUELLEMENT UNE PROTEINE A L'ETAT NATIF NON
CONSIDEREE COMME EXOGENE-TRADUCTION-KONJUGAT AUS
EINEM WIRKSTOFF, EINEM POLYETHER UND GGF. EINEM
NICHT ALS KÖRPERFREMD ANGESEHENEN, NATIVEN PROTEIN
(30) 13.04.95 DE 19514087
(45) 24.07.02

(11) 0 823 254
(51) A 61 P 9/02 A 61 K 31/437
(21) + (22) 96910199.7 18.04.96
(73) >FUJISAWA PHARMACEUTICAL CO. LTD
4-7 Doshomachi 3-chome Chuo-ku
Osaka-shi Osaka 541-8514(JP);
(54) NOUVELLE UTILISATION DE COMPOSES DE PYRAZOLOPYRIDINE
(30) 27.04.95 JP 10358895
(45) 17.07.02

(11) 0 828 494
(51) A 61 P 25/28 A 61 K 31/55
(21) + (22) 95922148.2 30.05.95
(73) >ELI LILLY AND CY
Lilly Corporate Center
Indianapolis Indiana 46285(US);
(54) PROCEDE DE TRAITEMENT DU DYSFONCTIONNEMENT COGNITIF
(45) 17.07.02

(11) 0 863 753
(51) A 61 P 31/04 A 61 K 31/165
A 61 K 31/27 A 61 K 31/16
A 61 K 31/13 A 61 K 38/55
C 07 C 233/76 C 07 C 235/18
C 07 C 271/22
(21) + (22) 96939998.9 27.11.96
(73) >ISIS INNOVATION LTD
2 South Parks Road
Oxford OX1 3UB(GB);
(54) UTILISATION DE DERIVES PERFLUOROALKYLES D'ACIDES
AMINES COMME INHIBITEURS DE METALLO-BETA-LACTAMASES
(30) 28.11.95 GB 9524267
(45) 17.07.02

(11) 0 866 715
(51) A 61 P 17/00 A 61 K 35/78
A 61 K 7/06
(21) + (22) 96939117.6 14.11.96
(73) PIERRE >FABRE DERMOS-COSMETIQUE
45 place Abel-Gance
92100 Boulogne-Billancourt(FR);
(54) ASSOCIATION EXTRAIT DE MYRTE ET ANTIFONGIQUES
(30) 17.11.95 FR 9513640
(45) 17.07.02

(11) 0 872 240
(51) A 61 P 19/10 A 61 K 33/06
A 61 K 9/00
(21) + (22) 98400932.4 15.04.98
(73) LABORATOIRES >BESINS ISCOVESCO
5 rue du Bourg l'Abbé
75003 Paris(FR);

(54) Préparation solide vitamino-calcique, son procédé
d'obtention et son utilisation
(30) 16.04.97 FR 9704703
(45) 24.07.02

(11) 0 888 112
(51) A 61 P 3/00 A 61 K 31/17
A 61 K 31/14 A 23 C 11/00
G 01 N 33/62 A 23 L 1/30
(21) + (22) 97914690.9 04.03.97
(73) >WIKLUND LARS
Sveavägen 2
752 36 Uppsala(SE);
(54) UTILISATION NOUVELLE DE COMPOSES D'AMMONIUM ET/OU
D'UREE
(30) 20.03.96 SE 9601057
(45) 03.07.02

(11) 0 904 110
(51) A 61 P 43/00 A 61 K 45/06
(21) + (22) 97906115.7 24.02.97
(73) S.A. >NICOX
45 Avenue Kléber
75116 Paris(FR);
(54) DONNEURS D'OXYDE NITRIQUE CAPABLES DE DIMINUER LA
TOXICITE DE MEDICAMENTS
(30) 26.02.96 IT MI960352
(45) 24.07.02

(11) 0 998 296
(51) A 61 P 3/06 A 61 K 35/78
(21) + (22) 98933828.0 24.07.98
(73) >ZOGRAFOS-DIETETIC PRODUCTS S.A.C.I.
32 Chrysostomou Smyrnis Street
185 40 Piraeus(GR);
(54) UTILISATIONS PHARMACEUTIQUES DU CYPRES
(30) 24.07.97 GR 97100293 22.04.98 GR 98100141
(45) 10.07.02

(11) 1 032 408
(51) A 61 P 35/00 A 61 P 1/16
A 61 K 35/78
(21) + (22) 98951786.7 22.10.98
(73) >SAM CHUN DANG PHARM. CO. LTD
94-97 Youngdeongpo-dong 7-ga Youngdeongpo-gu
Seoul 150-037(KR);
(54) PREPARATION GALENIQUE POUR LA PREVENTION ET LE
TRAITEMENT DU CARCINOME HEPATOCELLULAIRE
(30) 05.11.97 KR 9758133
(45) 24.07.02

(11) 1 035 846
(51) A 61 P 29/00 A 61 K 31/20
(21) + (22) 98958293.7 01.12.98
(73) S.A. >GALDERMA
Zugerstrasse 8
6330 Cham(CH);
(54) AGNIM COMME AGENTS ANTI-INFLAMMATOIRES DANS LES
TISSUS SUPERFICIELS DES MAMMIFERES
(30) 01.12.97 EP 97203752
(45) 31.07.02

(11) 1 066 056
(51) A 61 P 7/06 A 61 K 47/48
(21) + (22) 99908785.1 24.03.99
(73) >PHARMACOSMOS HOLDING A/S
Frederiksborgvej 27
4000 Roskilde(DK);
(54) COMPOSE FER-DEXTRANE SERVANT DE COMPOSANT DANS UNE
COMPOSITION THERAPEUTIQUE POUR LA PROPHYLAXIE OU LE
TRAITEMENT DE LA CARENCE EN FER, PROCEDE DE
PRODUCTION DE CE COMPOSE FER-DEXTRANE ET SON
UTILISATION POUR LA PREPARATION D'UNE COMPOSITION
THERAPEUTIQUE A ADMINISTRATION PARENTERALE
(30) 25.03.98 DK 42098
(45) 17.07.02

(11) 1 098 657
(51) A 61 P 3/04 A 61 K 35/78
(21) + (22) 00900573.7 14.01.00
(73) LABORATOIRES >ARKOPHARMA
1 ère Avenue 2709 MLID de Carros Le Broc
06510 Carros(FR);
(54) EXTRAITS DE THE VERT CONTENANT DES CATECHOLS ET DE
LA CAFEINE
(30) 14.01.99 FR 9900328
(45) 10.07.02

(11) 1 112 082
(51) A 61 P 21/00 A 61 K 38/16
A 61 K 47/02 A 61 K 47/12
(21) + (22) 99945649.4 09.09.99
(73) >ELAN PHARMACEUTICALS INC.
800 Gateway Boulevard
South San Francisco CA 94080(US);

(54) FORMULATIONS LIQUIDES STABLES DE LA TOXINE DE BOTULINUM
(30) 11.09.98 US 99870 P
(45) 31.07.02

(11) 1 115 420
(51) A 61 P 31/20 A 61 K 38/22 //
// (A61K38/ 2 2, 31:7068)
, (A 6 1K38/22, 31 : 7068, 31
: 52)
(21) + (22) 99969679.2 22.09.99
(73) >SCICLONE PHARMACEUTICALS INC.
Suite 315 901 Mariner's Island Boulevard
San Mateo CA 94404(US);

(54) TRAITEMENT DE L'INFECTION AU VIRUS DE L'HEPATITE B A L'AIDE DE THYMOSINE ALPHA 1 EN COMBINAISON AVEC DE LA LAMIVUDINE
(30) 25.09.98 US 101771 P 09.10.98 US 168869
(45) 10.07.02

(11) 1 146 886
(51) A 61 P 17/00 A 61 K 35/78
(21) + (22) 00905004.8 02.02.00
(73) >INDENA S.P.A.
Viale Ortles 12
20139 Milano(IT);

(54) EXTRAIT DE SOJA RENFERMANT DES LIPIDES ET SON PROCEDE DE FABRICATION; COMPOSITION PHARMACEUTIQUE ET COSMETIQUE
(30) 03.02.99 DE 19904352
(45) 24.07.02

(11) 1 146 896
(51) A 61 P 3/10 A 61 K 38/28
A 61 K 47/10 A 61 K 47/02
A 61 K 47/26
(21) + (22) 00904496.7 26.01.00
(73) >ELI LILLY AND CY
Lilly Corporate Center
Indianapolis Indiana 46285(US);

(54) FORMULATIONS MONODISPENSEES D'ANALOGUE ACYLE ET HEXAMERIQUE D'INSULINE
(30) 26.01.99 US 117291 P
(45) 24.07.02

(11) 1 030 722
(51) A 62 B 35/04
(21) + (22) 99950975.5 25.10.99
(73) >LATCHWAYS P.L.C.
Hopton Park
Devizes Wiltshire SN10 2JP(GB);

(54) DISPOSITIF DE VERROUILLAGE BIDIRECTIONNEL POUR APPAREIL ANTI-CHUTE
(30) 23.10.98 GB 9823320
(45) 31.07.02

(11) 1 053 047
(51) A 62 B 35/04
(21) + (22) 99910201.5 05.02.99
(73) CHRISTIAN >DALLOZ HOLDING DEUTSCHLAND G.M.B.H. & CO.
K.G.
Seligenweg 10
95028 Hof(DE);

(54) CURSEUR COULISSANT SUR UN RAIL, NOTAMMENT POUR UN DISPOSITIF DE SECURITE ANTICHUTE-TRADUCTION-LÄUFER, DER AUF EINER SCHIENE GLEITET, INSBESONDERE FÜR EINE ABSTURZSICHERUNG
(30) 06.02.98 DE 29802037 U
(45) 31.07.02

(11) 0 801 990
(51) A 62 C 31/02 B 05 B 1/34
(21) + (22) 96106071.2 18.04.96
(73) >MINIMAX G.M.B.H.
Industriestrasse 10 - 12
23843 Bad Oldesloe(DE);

(54) Buse de pulvérisation, en particulier pour la pulvérisation d'eau dans les installations de protection contre l'incendie-TRADUCTION-Sprühdüse, insbesondere zum Versprühen von Wasser in Brandschutzanlagen
(45) 03.07.02

(11) 0 968 049
(51) A 62 C 35/02 A 62 C 13/68
B 01 F 3/04 B 01 F 3/06
(21) + (22) 98907990.0 26.01.98
(73) >WIEGERS WILFRIED
Am Stimmbeck 20
27404 Heeslingen(DE);

(54) PROCEDE ET DISPOSITIF POUR L'EXTRACTION D'UNE MATIERE DISSOUE OU FINEMENT DISPERSEE DANS UN LIQUIDE-TRADUCTION-VERFAHREN UND VORRICHTUNG ZUM AUSTRAGEN EINES IN EINER FLÜSSIGKEIT GELÖSTEN ODER FEIN VERTEILTEN MEDIUMS
(30) 21.03.97 DE 19711855
33

(45) 24.07.02

(11) 1 025 878
(51) A 62 C 37/42 F 16 K 31/52
(21) + (22) 99810938.3 14.10.99
(73) >INCOM EXPLOSIONSSCHUTZ A.G.
Rötzmattweg 105
4600 Olten(CH);

(54) Procédé et dispositif pour un mécanisme d'ouverture de clapets précontraints-TRADUCTION-Verfahren und Vorrichtung für ein mechanisches Auslösesystem mit vorgespannten Klappen
(30) 05.02.99 CH 22699
(45) 03.07.02

(11) 0 901 801
(51) A 62 D 3/00
(21) + (22) 98114480.1 31.07.98
(73) >SUMITOMO HEAVY INDUSTRIES LTD
9-11 Kitashinagawa 5-chome
Shinagawa-ku Tokyo 141-8686(JP);

(54) WERKWIJZE VOOR LAGE TEMPERATUUR PYROLYSE VAN DIOXINES
(30) 10.09.97 JP 24521597
(45) 10.07.02

(11) 1 117 463
(51) A 62 D 3/00 C 08 F 8/12
(21) + (22) 99945963.9 01.10.99
(73) >PROCIDA JAN
Holmegårdsvej 2 3th
2920 Charlottenlund(DK);

(54) PROCEDE DE TRAITEMENT DE DECHETS ORGANIQUES HALOGENES
(30) 02.10.98 DK 124898
(45) 24.07.02

(11) 1 011 818
(51) A 63 B 49/08 A 63 B 49/00
(21) + (22) 98921560.3 17.04.98
(73) >DECATHLON
4 boulevard de Mons
59650 Villeneuve d'Ascq(FR);

(54) RAQUETTE DE TENNIS EQUIPEE D'ELEMENTS OSCILLANTS POUR L'AMORTISSEMENT DES VIBRATIONS
(30) 22.04.97 FR 9705187
(45) 10.07.02

(11) 1 100 594
(51) A 63 B 23/04
(21) + (22) 99936651.1 29.07.99
(73) >ORFILA JEAN PIERRE
23 rue de Lépante
06000 Nice(FR);

(54) APPAREIL MEDICAL D'ENTRAINEMENT ET DE REEDUCATION SENSITIVE
(30) 04.08.98 FR 9809978
(45) 03.07.02

(11) 0 786 275
(51) A 63 C 17/06 A 63 C 17/12
(21) + (22) 96810909.0 30.12.96
(73) S.A. >SKIS ROSSIGNOL
Le Menon
38500 Voiron(FR);

(54) Patin à roulettes en ligne
(30) 29.01.96 FR 9601242
(45) 17.07.02

(11) 1 024 866
(51) A 63 C 19/10
(21) + (22) 98947711.2 02.10.98
(73) >BOWL CONSTRUCTION A.G.
High-Tech-Center 1 Lohnstampferstrasse 11
8274 Tägerwilen(CH);

(54) ELEMENT COURBE OU SPHERIQUE POUR UNE PISTE DE GLISSE-TRADUCTION-KURVEN- UND/ODER KUGELELEMENT FÜR EINE SKATEAUFLAGE
(30) 02.10.97 DE 19743807
(45) 03.07.02

(11) 0 858 225
(51) A 63 F 9/24 H 04 N 7/173
(21) + (22) 98300357.5 19.01.98
(73) >TWO WAY TV LTD
Beaumont House Kensington Village
Avonmore Road London W14 8TS(GB);

(54) Système de communication interactif
(30) 07.02.97 GB 9702537
(45) 24.07.02

(11) 0 997 447
(51) A 63 F 9/02 C 04 B 28/14
F 41 J 1/01 // // (C04B28/
1 4, 14:10, 1 8 : 2 4 , 24:08,
24 : 10)

(21) + (22) 99119593.4 02.10.99
 (73) >RAIFFEISEN-WAREN-ZENTRALE RHEIN-MAIN EG
 Altenberger Strasse 1a
 50669 Köln (DE);
 >GAESE DAGMAR
 Tulpenweg 16
 51503 Rösrath (DE);
 >SCHILLING EHRHARD
 Kastanienallee 20
 50968 Köln (DE)
 (54) Procédé de production de cibles pour l'entrainement
 et la compétition de tir sportif et cible produite
 selon ledit procédé-TRADUCTION-Verfahren zur
 Herstellung von Zielobjekten für das sportliche
 Übungs- und Wettkampfschiessen und nach diesem
 Verfahren hergestellte Zielobjekte
 (30) 10.10.98 DE 19846782
 (45) 17.07.02

SECTION B : TECHNIQUES INDUSTRIELLES DIVERSES - TRANSPORTS
 SECTIE B : DIVERSE INDUSTRIELE TECHNIEKEN - TRANSPORT

(11) 0 626 191
 (51) B 01 D 53/26
 (21) + (22) 94104058.6 16.03.94
 (73) >SOMOS G.M.B.H.
 Egerländer Strasse 2-4
 D-64331 Weiterstadt(DE);

(54) Procédé et dispositif pour la compensation de
 fluctuations d'humidité dans un courant
 gazeux-TRADUCTION-Verfahren und Vorrichtung zum
 Ausgleich von Feuchtigkeitsschwankungen eines
 strömenden Gases
 (30) 27.05.93 DE 4317641
 (45) 03.07.02

(11) 0 668 097
 (51) B 01 D 63/08
 (21) + (22) 94119385.6 08.12.94
 (73) >PALL CORP.
 2200 Northern Blvd.
 East Hills New York 11548(US);

(54) Appareil de filtration et de séparation de fluides
 pourvu d'éléments filtrants sous forme de coussins à
 membranes-TRADUCTION-Vorrichtung zum Filtern und
 Trennen von Strömungsmedien mittels nach Art von
 Membrankissen ausgebildeten Filterelementen
 (30) 18.02.94 DE 4405175
 (45) 24.07.02

(11) 0 668 791
 (51) B 01 D 29/84 B 01 D 33/66
 (21) + (22) 94901789.1 10.11.93
 (73) >BOKELA INGENIEUR.- FÜR MECHANISCHE
 VERFAHRENSTECHNIK M.B.H.
 Haid- und Neu-Strasse 10
 76131 Karlsruhe(DE);
 (54) PROCEDE ET DISPOSITIF MECANIQUE DE DESSECHAGE D'UN
 GATEAU DE FILTRE-TRADUCTION-VERFAHREN ZUR
 MECHANISCHEN ENTFEUCHTUNG EINES FILTERKUCHENS UND
 VORRICHTUNG ZUR DURCHFÜHRUNG DES VERFAHRENS
 (30) 11.11.92 DE 4238087
 (45) 10.07.02

(11) 0 676 232
 (51) B 01 D 53/94 B 01 J 23/00
 (21) + (22) 95400727.4 03.04.95
 (73) >RHODIA CHIMIE
 25 quai Paul Doumer
 92408 Courbevoie Cédex(FR);
 (54) L'utilisation d'un catalyseur à base de spinelles
 pour la réduction des émissions des oxydes d'azote
 (30) 08.04.93 FR 9404158
 (45) 24.07.02

(11) 0 729 374
 (51) B 01 D 39/08 B 01 D 39/00
 (21) + (22) 95900864.0 16.11.94
 (73) >VOITH FABRICS HEIDENHEIM G.M.B.H. & CO. K.G.
 Kurze Strasse 11
 89522 Heidenheim(DE);
 (54) DISPOSITIF DE SEPARATION DE PHASE
 (30) 16.11.93 GB 9323619 01.02.94 GB 9401903
 (45) 24.07.02

(11) 0 754 084
 (51) B 01 D 15/08 G 01 N 33/00
 B 01 L 3/00
 (21) + (22) 95914943.6 29.03.95
 (73) >INTEGRATED CHEMICAL SYNTHESIZERS INC.
 1530 East Jefferson Street

Rockville MD 20852();
 (54) Microréacteur pour une système modulaire
 (30) 01.04.94 US 221931
 (45) 31.07.02

(11) 0 792 672
 (51) B 01 D 11/02 C 08 G 69/46
 C 08 G 69/16 C 08 J 3/00
 C 08 G 69/28 C 08 G 85/00

(21) + (22) 97103425.1 28.02.97
 (73) >POLYMER ENGINEERING G.M.B.H.
 Breitscheidstrasse 103
 07407 Rudolstadt(DE);
 (54) Procédé et appareillage pour l'extraction en continu
 de granulés de polymère-TRADUCTION-Verfahren und
 Vorrichtung zur kontinuierlichen Extraktion von
 polymeren Granulaten
 (30) 29.02.96 DE 19607723
 (45) 10.07.02

(11) 0 801 953
 (51) B 01 D 71/42 B 01 D 69/08
 B 01 D 67/00 A 61 M 1/36
 A 61 L 27/00 A 61 L 29/00
 A 61 L 33/00

(21) + (22) 97420063.6 17.04.97
 (73) >HOSPAL INDUSTRIE
 7 Avenue Lionel Terray BP 126
 F-69883 Meyzieu Cédex(FR);
 (54) Appareil médical pour le traitement extracorporel du
 sang ou du plasma et procédés de fabrication de cet
 appareil
 (30) 19.04.96 FR 9605189 19.07.96 FR 9609340
 (45) 03.07.02

(11) 0 841 475
 (51) B 01 D 46/24 F 01 N 3/02
 F 01 N 9/00

(21) + (22) 97402607.2 31.10.97
 (73) INSTITUT FRANCAIS DU >PETROLE
 1 & 4 avenue Bois Préau
 92852 Rueil-Malmaison Cedex(FR);
 (54) Procédé et unité de filtration de gaz d'échappement
 ayant un chauffage modulable
 (30) 12.11.96 FR 9613855
 (45) 10.07.02

(11) 0 876 188
 (51) B 01 D 39/20 B 01 D 39/16
 (21) + (22) 96940828.5 20.11.96

(73) >KIMBERLY-CLARK WORLDWIDE INC.
 401 North Lake Street
 Neenah WI 54956(US);
 (54) BLOCS COEXTRUDES ET LEURS APPLICATIONS ET PROCEDE
 D'EXTRUSION
 (30) 19.12.95 US 575010
 (45) 31.07.02

(11) 0 907 398
 (51) B 01 D 39/18 B 01 D 39/08
 B 01 D 25/26 B 01 J 20/24

(21) + (22) 97921971.4 14.05.97
 (73) >AXHOLME RESOURCES LTD
 Clipsham Road Stretton
 Oakham Rutland LE15 7QS(GB);
 (54) PURIFICATION ET FILTRAGE DE LIQUIDES ET DE GAZ
 (30) 16.05.96 GB 9610215
 (45) 24.07.02

(11) 0 931 042
 (51) B 01 D 3/34 C 10 G 7/00
 C 10 G 45/10 C 10 G 45/40
 C 07 C 7/163 C 07 C 7/10
 C 07 C 17/38

(21) + (22) 97939619.9 28.08.97
 (73) >CATALYTIC DISTILLATION TECHNOLOGIES
 10100 Bay Area Boulevard
 Pasadena Texas 77507(US);
 (54) PROCEDE D'HYDROGENATION SELECTIVE SIMULTANEE
 D'ACETYLENES ET DE 1,2-BUTADIENE DANS DES COURANTS
 D'HYDROCARBURES
 (30) 23.09.96 US 717934
 (45) 24.07.02

(11) 0 931 049
 (51) B 01 D 1/30 C 07 C 57/04
 C 07 C 51/44

(21) + (22) 97944793.5 26.08.97
 (73) >BASF A.G.
 67056 Ludwigshafen(DE);
 (54) PROCEDE POUR LA SEPARATION PAR DISTILLATION D'ACIDE
 (METH)ACRYLIQUE PUR CONTENU DANS DES
 MELANGES-TRADUCTION-VERFAHREN ZUR DESTILLATIVEN
 ABTRENNUUNG VON REIN-(METH)ACRYLSÄURE AUS GEMISCHEN
 (30) 27.08.96 DE 19634614
 (45) 10.07.02

(11) 0 956 122
(51) B 01 D 9/00
(21) + (22) 97903537.5 07.03.97
(73) >REUTER CHEMISCHER APPARATEBAU K.G.
Engesserstrasse 4b
79108 Freiburg(DE);
(54) PROCEDE DE SEPARATION
(30) 10.03.96 EP 96200654
(45) 24.07.02

(11) 0 961 649
(51) B 01 D 29/11 B 30 B 9/12
B 30 B 9/18
(21) + (22) 98908316.7 26.02.98
(73) >ANTONIS MATHEUS EVERARDUS
Nieuwstraat 3a
5447 BE Rijkevoort(NL);
(54) INRICHTING VOOR HET SCHEIDEN VAN EEN SUBSTANTIE IN
EEN IN HOOFDZAAK VASTE STOF EN EEN IN HOOFDZAAK
VLOEIBARE STOF.
(30) 28.02.97 NL 1005398
(45) 03.07.02

(11) 0 995 477
(51) B 01 D 53/02 F 25 J 3/04
(21) + (22) 99402558.3 18.10.99
(73) S.A. L'>AIR LIQUIDE A DIRECTOIRE ET CONSEIL DE
SURVEILLANCE POUR L'ETUDE ET L'EXPLOITATION DES
PROCEDES GEORGES >CLAUDE
75 Quai d'Orsay
75321 Paris Cedex 07(FR);
(54) Procédé de purification d'un flux gazeux en ses
impuretes N2O
(30) 20.10.98 FR 9813137
(45) 03.07.02

(11) 1 007 179
(51) B 01 D 15/08 G 01 N 30/58
G 01 N 30/60
(21) + (22) 98941137.6 28.08.98
(73) >PRIOR SEPARATION TECHNOLOGY G.M.B.H.
Vorarlberger Wirtschaftspark
6840 Götztis(AT);
(54) DISPOSITIF DE
CHROMATOGRAPHIE-TRADUCTION-CHROMATOGRAPHIEVORRICHTUNG
(30) 08.09.97 AT 55497
(45) 24.07.02

(11) 1 015 094
(51) B 01 D 39/12 B 01 D 29/31
B 01 D 35/02 E 21 B 43/08
(21) + (22) 97907901.9 04.03.97
(73) AMERICAN >METAL FIBERS INC.
2889 N. Nagle Court
Lake Bluff Illinois 60004(US);
(54) FILTRE A FLUX RADIAL ET PROCEDE POUR LE FABRIQUER
(30) 04.03.96 US 610459
(45) 17.07.02

(11) 1 018 356
(51) B 01 D 35/16
(21) + (22) 99112154.2 24.06.99
(73) >KHS MASCHINEN- UND ANLAGENBAU A.G.
Juchostrasse 20
44143 Dortmund(DE);
(54) Dispositif de pulvérisation pour nettoyer la paroi
intérieure de l'enceinte de filtration en amont du
filtre-TRADUCTION-Spritzeinrichtung zur Reinigung
der Innenwandung des Unfiltratraumes eines
Kesselfilters
(30) 10.09.98 DE 19841368
(45) 31.07.02

(11) 1 028 919
(51) B 01 D 33/04 B 01 D 35/31
B 01 D 37/03 C 02 F 11/12
C 02 F 11/14
(21) + (22) 98962228.7 10.11.98
(73) GEBR. >BELLER G.M.B.H. + CO. K.G. MASCHINENFABRIK
Hauptstrasse 36-39
75223 Niefern-Öschelbronn(DE);
(54) DISPOSITIF SERVANT A EPAISSIR DES LIQUIDES OU DES
BOUES-TRADUCTION-VORRICHTUNG ZUR EINDICKUNG VON
FLÜSSIGKEITEN ODER SCHLÄMMEN
(30) 11.11.97 DE 19749757
(45) 24.07.02

(11) 1 042 050
(51) B 01 D 53/26 F 26 B 21/08
(21) + (22) 98966558.3 18.12.98
(73) >WITTMANN KUNSTSTOFFGERATE G.M.B.H.
Lichtblaustrasse 10
A-1220 Wien(AT);
(54) PROCEDE ET DISPOSITIF DE SECHAGE ET DE RECHAUFFAGE
(30) 18.12.98 DE 19749757
(45) 24.07.02

DE L'AIR POUR LE SECHAGE DE MATIERES
SOLIDES-TRADUCTION-VERFAHREN UND VORRICHTUNG ZUM
TROCKNEN UND ERHITZEN VON LUFT ZUM TROCKNEN VON
FESTSTOFFEN
(30) 23.12.97 DE 19757537
(45) 03.07.02

(11) 1 078 698
(51) B 01 D 53/34 B 29 B 17/00
C 08 J 11/28 B 09 B 3/00
C 10 B 53/02 B 03 B 9/06
C 10 B 57/02 C 10 B 57/06
C 08 J 11/12
(21) + (22) 00116609.9 01.08.00
(73) >MATRMAWI RADWAN
Ostrower Wohnpark 8
03046 Cottbus(DE);
(54) Procédé et dispositif pour le traitement
thermolytique des matières contenant des polymères
et de la cellulose, notamment des produits
déchetés légers-TRADUCTION-Verfahren und
Vorrichtung zur thermolytischen Aufarbeitung von
polymer- und zellulosehaltigen Stoffen, insbesondere
Shredderleichtgut
(30) 03.08.99 DE 19936524
(45) 17.07.02

(11) 1 088 640
(51) B 01 D 29/01 B 01 D 35/30
B 29 C 70/84 B 29 C 45/14
B 29 C 45/16
(21) + (22) 99440261.8 29.09.99
(73) >MILLIPORE S.A.S.
39 route industrielle de la Hardt
67120 Molsheim(FR);
(54) Procédé de scellement d'un élément filtrant dans une
cassette de filtre et dispositifs de filtration
ainsi fabriqués
(45) 24.07.02

(11) 0 790 072
(51) B 01 F 13/10 B 01 F 7/16
B 44 D 3/06
(21) + (22) 96402574.6 28.11.96
(73) >FAS
642 rue Paul Héroult Saint-Jean-Le-Blanc
F-45077 Orléans Cédex 2(FR);
(54) Couvercle agitateur à transmission de mouvement
double pour les machines d'agitation de peinture
(30) 13.02.96 FR 9601739
(45) 31.07.02

(11) 0 850 684
(51) B 01 F 15/00
(21) + (22) 97121461.4 05.12.97
(73) >BHS-SONTHOFEN MASCHINEN- UND ANLAGENBAU G.M.B.H.
Hans-Böckler-Strasse 7
87527 Sonthofen(DE);
(54) Revêtement carrelé de la surface intérieur
cylindrique d'un mélangeur-TRADUCTION-Auskleidung
einer zylindrischen Innenfläche eines Mischers mit
Kacheln
(30) 31.12.96 DE 19654797
(45) 24.07.02

(11) 0 900 299
(51) B 01 F 17/00 B 01 F 17/16
B 01 F 17/22 B 01 F 17/30
B 01 F 17/38 D 21 C 9/00
D 21 C 9/08 D 21 H 21/02
D 21 F 1/30 D 21 C 5/02
D 21 H 17/06 D 21 H 17/22
D 21 H 17/37 D 21 F 1/32
(21) + (22) 97920087.0 04.04.97
(73) >BETZDEARBORN INC.
4636 Somerton Road
Trevose PA 19053-6783(US);
(54) COMPOSITIONS ET PROCEDES PERMETTANT D'INHIBER LES
DEPOTS DANS DES SYSTEMES DE PATE A PAPIER ET DE
FABRICATION DU PAPIER
(30) 22.05.96 US 651077 21.08.96 US 700974
(45) 03.07.02

(11) 0 914 056
(51) B 01 F 5/04 A 47 L 15/44
E 03 C 1/046
(21) + (22) 97920410.4 17.04.97
(73) S.C. >JOHNSON COMMERCIAL MARKETS INC.
8310 16th Street
Sturtevant Wisconsin 53177-0902(US);
(54) EJECTEUR MELANGEUR PERFECTIONNE
(30) 18.04.96 US 634639 20.02.97 US 803488
(45) 24.07.02

(11) 0 963 243
(51) B 01 F 13/02 B 01 F 3/04

B 01 F 5/10
(21) + (22) 98910820.4 24.02.98
(73) COMMISSARIAT A L'ENERGIE >ATOMIQUE
31-33 rue de la Fédération
75015 Paris(FR);
(54) DISPOSITIF DE BRASSAGE DE CONTENU D'UNE CUVE
COMPRENANT UN ELEVATEUR A BULLES
(30) 28.02.97 FR 9702427
(45) 31.07.02

(11) 0 964 739
(51) B 01 F 3/04
(21) + (22) 98963314.4 02.11.98
(73) >KKB O2 FLUID PRODUCTION G.M.B.H.
Sachsenfeld 2
20097 Hamburg();
(54) PROCEDE ET DISPOSITIF SERVANT A ENRICHIR UN LIQUIDE
EN GAZ, DE PREFERENCE, A ENRICHIR DE L'EAU EN
OXYGENE-TRADUCTION-VERFAHREN ZUM ANREICHERN EINER
FLÜSSIGKEIT MIT EINEM GAS, VORZUGSWEISE ZUM
ANREICHERN VON WASSER MIT SAUERSTOFF, UND
VORRICHTUNG ZUR DURCHFÜHRUNG DES VERFAHRENS
(30) 06.11.97 DE 19749020 20.06.98 DE 19827613
(45) 17.07.02

(11) 0 968 049
(51) B 01 F 3/04 B 01 F 3/06
A 62 C 35/02 A 62 C 13/68
(21) + (22) 98907990.0 26.01.98
(73) >WIEGERS WILFRIED
Am Stimmbeck 20
27404 Heeslingen(DE);
(54) PROCEDE ET DISPOSITIF POUR L'EXTRACTION D'UNE
MATIERE DISSOUTE OU FINEMENT DISPERSÉE DANS UN
LIQUIDE-TRADUCTION-VERFAHREN UND VORRICHTUNG ZUM
AUSTRAGEN EINES IN EINER FLÜSSIGKEIT GELÖSTEN ODER
FEIN VERTEILTEN MEDIUMS
(30) 21.03.97 DE 19711855
(45) 24.07.02

(11) 0 641 254
(51) B 01 J 21/18 D 01 F 11/12
(21) + (22) 93913831.9 12.05.93
(73) >HYPERION CATALYSIS INTERNATIONAL INC.
38 Smith Place
Cambridge MA 02138(US);
(54) SUPPORTS DE CATALYSEURS, CATALYSEURS SUPPORTES,
PROCEDES DE FABRICATION ET D'UTILISATION
(30) 22.05.92 US 887314
(45) 24.07.02

(11) 0 676 232
(51) B 01 J 23/00 B 01 D 53/94
(21) + (22) 95400727.4 03.04.95
(73) >RHODIA CHIMIE
25 quai Paul Doumer
92408 Courbevoie Cédex(FR);
(54) L'utilisation d'un catalyseur à base de spinelles
pour la réduction des émissions des oxydes d'azote
(30) 08.04.94 FR 9404158
(45) 24.07.02

(11) 0 721 332
(51) B 01 J 2/00 A 61 K 9/16
A 61 K 9/72
(21) + (22) 94929077.9 29.09.94
(73) >ASTRAZENECA A.B.
151 85 Södertälje(SE);
(54) PROCEDE (II)
(30) 01.10.93 SE 9303215 22.12.93 SE 9304270
(45) 31.07.02

(11) 0 731 730
(51) B 01 J 45/00 C 08 F 12/32
(21) + (22) 95933477.2 04.10.95
(73) COMMISSARIAT A L'ENERGIE >ATOMIQUE
31/33 rue de la Fédération
75015 Paris Cédex 15 (FR);
S.A. L'>AIR LIQUIDE A DIRECTOIRE ET CONSEIL DE
SURVEILLANCE POUR L'ETUDE ET L'EXPLOITATION DES
PROCEDES GEORGES >CLAUDE
75 Quai d'Orsay
75321 Paris Cedex 07 (FR)
(54) POLYAZACYCLOALCANES, COMPLEXES TRI-, TETRA- OU
PENTAAZAMACROCYCLIQUES GREFFES SUR UN SUPPORT
(30) 05.10.94 FR 9411904
(45) 03.07.02

(11) 0 802 241
(51) B 01 J 2/28 C 09 C 3/04
(21) + (22) 97105720.3 07.04.97
(73) >BAYER A.G.
51368 Leverkusen(DE);
(54) Procédé de préparation de granulés de noir de
carbone par briquetage et par
compaction-TRADUCTION-Verfahren zur Herstellung von

Brikettier- und Pressgranulaten
(30) 18.04.96 DE 19615261 18.09.96 DE 19638042
(45) 17.07.02

(11) 0 802 242
(51) B 01 J 2/28 C 09 C 3/04
(21) + (22) 97105719.5 07.04.97
(73) >BAYER A.G.
51368 Leverkusen(DE);
(54) Procédé de fabrication de granulés par briquetage et
par compaction-TRADUCTION-Verfahren zur Herstellung
von Brikettier- und Pressgranulaten
(30) 18.04.96 DE 19615261 18.09.96 DE 19638042
(45) 24.07.02

(11) 0 809 940
(51) B 01 J 2/16 C 12 P 13/04
C 12 P 29/00 A 23 K 1/00
(21) + (22) 97106413.4 18.04.97
(73) >DEGUSSA A.G.
Bennigsenplatz 1
40474 Düsseldorf(DE);
(54) Procédé de fabrication d'un additif fourrager pour
animaux à base d'un moût de
fermentation-TRADUCTION-Verfahren zur Herstellung
eines Tierfuttermittel-Zusatzes auf
Fermentationsbrühe-Basis
(30) 31.05.96 DE 19621930
(45) 10.07.02

(11) 0 813 546
(51) B 01 J 20/32 C 07 B 57/00
C 08 B 15/06 C 08 B 3/14
C 08 B 33/00
(21) + (22) 96905796.7 24.02.96
(73) >NOVARTIS A.G.
Lichtstrasse 35
4056 Basel(CH);
(54) DERIVES POLYSACCHARIDIQUES RETICULES
PHOTOCHIMIQUEMENT UTILISES COMME SUPPORTS POUR LA
SEPARATION D'ENANTIOMERES PAR CHROMATOGRAPHIE
(30) 07.03.95 CH 64095
(45) 17.07.02

(11) 0 829 298
(51) B 01 J 2/00 B 01 J 2/02
B 01 J 2/26
(21) + (22) 97115933.0 12.09.97
(73) >BASF A.G.
67056 Ludwigshafen(DE);
(54) Procédé de fabrication de granulats de l'ester
néopentylglycol de l'acide
hydroxypivalique-TRADUCTION-Verfahren zur
Herstellung von
Hydroxipivalinsäureneopentylglykolester-Granulaten
(30) 13.09.96 DE 19637380
(45) 03.07.02

(11) 0 873 784
(51) B 01 J 23/96 B 01 J 38/20
B 01 J 38/12 B 01 J 38/14
C 10 G 35/12
(21) + (22) 98400845.8 07.04.98
(73) INSTITUT FRANCAIS DU >PETROLE
4 Avenue de Bois Préau
92500 Rueil Malmaison(FR);
(54) Procédé et enceinte pour la régénération d'un
catalyseur incluant un contrôle de la fin de la
combustion
(30) 14.04.97 FR 9704659 14.04.97 FR 9704661
(45) 10.07.02

(11) 0 874 687
(51) B 01 J 23/62 C 07 C 45/51
(21) + (22) 96938279.5 08.11.96
(73) >RHONE-POULENC CHIMIE
25 Quai Paul Doumer
92408 Courbevoie Cédex(FR);
(54) PROCEDE DE PREPARATION D'UN CATALYSEUR BI-METALLIQUE
RUTHENIUM/ETAİN
(30) 08.11.95 FR 9513185
(45) 03.07.02

(11) 0 884 101
(51) B 01 J 21/16
(21) + (22) 98201801.2 31.08.95
(73) >AKZO NOBEL N.V.
Velperweg 76
6824 BM Arnhem(NL);
(54) KATALYSATOR DIE TEN MINSTE EEN COMPONENT VAN EEN
HYDROGENERINGSMETAAL EN EEN SYNTHETISCHE KLEI OMVAT.
(30) 02.09.94 NL 9401431
(45) 24.07.02

(11) 0 907 398

(51) B 01 J 20/24 B 01 D 39/18
B 01 D 39/08 B 01 D 25/26
(21) + (22) 97921971.4 14.05.97
(73) >AXHOLME RESOURCES LTD
Clipsham Road Stretton
Oakham Rutland LE15 7QS(GB);
(54) PURIFICATION ET FILTRAGE DE LIQUIDES ET DE GAZ
(30) 16.05.96 GB 9610215
(45) 24.07.02

(11) 0 921 926
(51) B 01 J 3/03 B 01 J 3/00
B 29 C 47/88 B 29 C 47/34
B 29 C 44/34
(21) + (22) 97938213.2 11.08.97
(73) >OWENS CORNING
One Owens Corning Parkway
Toledo Ohio 43659(US);
(54) PROCEDE ET DISPOSITIF D'EXTRUSION PAR DEPRESSION
(30) 14.08.96 US 696472
(45) 24.07.02

(11) 0 959 042
(51) B 01 J 12/00 C 01 C 3/02
(21) + (22) 99303534.4 06.05.99
(73) >ROHM AND HAAS CY
100 Independence Mall West
Philadelphia Pennsylvania 19106-2399(US);
(54) Systeme catalyseur utilisant un ecran aux
rayonnements à flux traversant et procede pour la
production d'acide cyanhydrique utilisant le systeme
(30) 15.05.98 US 85744 P 16.03.99 US 270410
(45) 10.07.02

(11) 0 983 253
(51) B 01 J 23/68 C 07 D 301/10
(21) + (22) 98921485.3 23.04.98
(73) >ARCO CHEMICAL TECHNOLOGY L.P.
Two Greenville Crossing 4001 Kennett Pike Suite 238
Greenville Delaware 19807(US);
(54) WERKWIJZE VOOR BEREIDING VAN PROPYLENOXIDE MET OP
EEN AARDALKALIMETAALVERBINDING AFGEZETTE
ZILVERKATALYSATOREN DIE WOLFRAAM- EN
KALIUMACTIVITEITSVERSTERKERS BEVATTEN
(30) 23.05.97 US 862457
(45) 31.07.02

(11) 0 983 328
(51) B 01 J 8/22 C 10 G 2/00
(21) + (22) 98920246.0 05.05.98
(73) >EXXONMOBIL RESEARCH AND ENGINEERING CY
1545 Route 22 East Clinton Township
Annandale New Jersey 08801(US);
(54) UIT MEERDERE ZONES BESTAANDE VALPIJP VOOR
SLURRIEKOOLWATERSTOFSYNTHESWERKWIJZEN
(30) 06.05.97 US 851868
(45) 24.07.02

(11) 0 999 200
(51) B 01 J 19/24 C 07 C 51/08
C 07 C 57/04 C 07 C 67/20
C 07 C 69/54 C 07 C 231/12
(21) + (22) 99308376.5 22.10.99
(73) >ROHM AND HAAS CY
100 Independence Mall West
Philadelphia Pennsylvania 19106-2399(US);
(54) Procédé de préparation avec un rendement élevé du
méthacrylate de méthyle ou de l'acide acrylique
(30) 04.11.98 US 106947 P
(45) 17.07.02

(11) 1 010 461
(51) B 01 J 2/10 A 61 K 35/78
F 26 B 7/00
(21) + (22) 98123519.5 15.12.98
(73) >BIONORICA A.G.
Kerschensteiner Strasse 11-15
92318 Neumarkt(DE);
(54) Procédé pour la préparation des precurseurs de
medicaments pour comprimés, granules et
dragées-TRADUCTION-Verfahren zur Herstellung von
Arzneimittelvorprodukten für Tabletten, Pellets und
Dragees
(45) 03.07.02

(11) 1 015 424
(51) B 01 J 21/06 C 07 D 201/08
(21) + (22) 98946406.0 21.08.98
(73) >BASF A.G.
67056 Ludwigshafen(DE);
(54) UTILISATION DE CORPS MOULES COMME CATALYSEUR POUR LA
PRODUCTION DE CAPROLACTAME-TRADUCTION-VERWENDUNG VON
FORMKÖRPERN ALS KATALYSATOR ZUR HERSTELLUNG VON
CAPROLACTAM
(30) 03.09.97 DE 19738464
(45) 17.07.02

(11) 1 015 425
(51) B 01 J 21/06 C 07 D 201/08
(21) + (22) 98947446.5 21.08.98
(73) >BASF A.G.
67056 Ludwigshafen(DE);
(54) PROCEDE DE PRODUCTION DE
CAPROLACTAME-TRADUCTION-VERFAHREN ZUR HERSTELLUNG
VON CAPROLACTAM
(30) 03.09.97 DE 19738463
(45) 24.07.02

(11) 1 021 453
(51) B 01 J 27/26 C 07 F 15/06
C 07 F 15/02 C 07 F 19/00
C 08 G 65/10
(21) + (22) 98954291.5 28.09.98
(73) >BASF A.G.
67056 Ludwigshafen(DE);
(54) COMPLEXES CYANURES A METAUX MULTIPLES S'UTILISANT
COMME
CATALYSEURS-TRADUCTION-MULTIMETALLCYANIDKOMPLEXE ALS
KATALYSATOREN
(30) 29.09.97 DE 19742978
(45) 17.07.02

(11) 1 027 144
(51) B 01 J 2/04 F 25 C 1/00
A 23 L 3/375
(21) + (22) 98952663.7 29.09.98
(73) >MESSER GRIESHEIM G.M.B.H.
Frankfurt Airport Center 1 C9 Hugo-Eckener-Ring
60547 Frankfurt(DE);
(54) PROCEDE ET DISPOSITIF PERMETTANT DE REFROIDIR ET DE
PULVERISER DES MATERIAUX FLUIDES OU
PATEUX-TRADUCTION-VERFAHREN UND VORRICHTUNG ZUM
ABKÜHLEN UND ZERSTÄUBEN VON FLÜSSIGEN ODER PASTÖSEN
STOFFEN
(30) 31.10.97 DE 19748069
(45) 10.07.02

(11) 1 034 031
(51) B 01 J 8/44 B 01 J 8/22
C 10 G 2/00
(21) + (22) 98952273.5 14.10.98
(73) >EXXONMOBIL RESEARCH AND ENGINEERING CY
PO Box 390 180 Park Avenue
Florham Park New Jersey 07932-0390(US);
(54) KEEL-EN-KEGELGASINJECTIE-INRICHTING EN
GASVERDELINGSROOSTER VOOR SLURRY-REACTOR
(30) 21.10.97 US 955130
(45) 31.07.02

(11) 1 036 109
(51) B 01 J 20/24 C 08 H 5/04
C 08 B 5/00 C 02 F 1/28
(21) + (22) 98963385.4 27.11.98
(73) >EISU INNOVATIVE G.- FÜR TECHNIK UND UMWELTSCHUTZ
M.B.H.
Chemiepark Bitterfeld Gebäude 26.09.0 Hauptstrasse
4
06766 Wolfen(DE);
(54) AGENTS DE BIOSORPTION ET LEUR PROCEDE DE
PRODUCTION-TRADUCTION-BIOSORBENTIEN UND VERFAHREN ZU
DEREN HERSTELLUNG
(30) 01.12.97 DE 19753196 30.10.98 DE 19850286
(45) 17.07.02

(11) 1 071 689
(51) B 01 J 31/24 C 07 F 15/00
C 08 G 67/02
(21) + (22) 99919184.4 01.04.99
(73) >BASF A.G.
67056 Ludwigshafen(DE);
(54) COMPLEXES METALLIQUES PONTES EN CIS ET SYSTEMES
CATALYSEURS LES CONTENANT-TRADUCTION-CIS-VERBRÜCKTE
METALLKOMPLEXE UND DIESE ENTHALTENDE
KATALYSATORSYSTEME
(30) 14.04.98 DE 19816190
(45) 03.07.02

(11) 1 108 470
(51) B 01 J 35/02 C 07 C 51/265
C 07 C 51/31 C 07 C 51/215
C 07 C 51/25 C 07 C 53/08
C 07 C 63/16
(21) + (22) 00124327.8 16.11.00
(73) >CONSORTIUM FÜR ELEKTROCHEMISCHE INDUSTRIE G.M.B.H.
Zielstattstrasse 20
81379 München(DE);
(54) Catalyseur sur support et son utilisation pour
l'oxydation des hydrocarbures en phase
vapeur-TRADUCTION-Trägerkatalysatoren und deren
Verwendung bei der Gasphasenoxidation von
Kohlenwasserstoffen
(30) 09.12.99 DE 19959413

(45) 17.07.02

(11) 1 155 465
(51) B 01 J 23/40 B 01 J 23/56
H 01 M 4/92 H 01 M 8/10
(21) + (22) 99959519.2 09.12.99
(73) >JOHNSON MATTHEY P.L.C.
2-4 Cockspur Street Trafalgar Square
London SW1Y 5BQ(GB);
(54) STRUCTURE D'ELECTRODE
(30) 09.12.98 GB 9826940
(45) 03.07.02

(11) 0 754 084
(51) B 01 L 3/00 B 01 D 15/08
G 01 N 33/00
(21) + (22) 95914943.6 29.03.95
(73) >INTEGRATED CHEMICAL SYNTHESIZERS INC.
1530 East Jefferson Street
Rockville MD 20852();
(54) Microréacteur pour une système modulaire
(30) 01.04.94 US 221931
(45) 31.07.02

(11) 0 885 063
(51) B 01 L 3/02
(21) + (22) 97903141.6 28.02.97
(73) >GREINER BIO-ONE G.M.B.H.
Bad Haller Strasse 32
4550 Kressmünster(AT);
(54) CONTENANT COLLECTEUR POUR UNITES CONSOMMABLES
EMPLILABLES-TRADUCTION-AUFNAHMEBEHÄLTER FÜR
STAPELBARE VERBRAUCHSEINHEITEN
(30) 07.03.96 AT 42796 07.08.96 AT 142596
(45) 31.07.02

(11) 0 925 113
(51) B 01 L 3/00 C 12 M 1/18
(21) + (22) 97942350.6 16.09.97
(73) >ALPHAHELIX A.B.
Uppsala Science Park
S-751 83 Uppsala(SE);
(54) CARTOUCHE ET SYSTEME DE STOCKAGE ET DE DISTRIBUTION
DE REACTIFS
(30) 16.09.96 SE 9603400 16.05.97 SE 9701861
(45) 24.07.02

(11) 1 001 846
(51) B 01 L 3/02 B 01 L 3/00 //
// B01J19:0 0
(21) + (22) 99926131.6 02.06.99
(73) >SYMYX TECHNOLOGIES INC.
3100 Central Expressway
Santa Clara CA 95051(US);
(54) PROCEDE ET APPAREIL POUR METTRE EN CONTACT PARALLELE
UN REACTEUR A LIT FIXE ET UN FLUIDE
(30) 09.06.98 US 93870
(45) 03.07.02

(11) 0 787 530
(51) B 02 C 18/36
(21) + (22) 96830476.6 20.09.96
(73) >EVOLUTION S.R.L.
Via San Lazzaro 27
40068 San Lazzaro Di Savena -Bologna-(IT);
(54) Ensemble de coupe pour machines industrielles à
hacher
(30) 21.09.95 IT B0950441
(45) 24.07.02

(11) 0 835 882
(51) B 02 C 23/24 B 02 C 23/26
B 02 C 13/288 B 02 C 13/08
C 08 J 3/12 C 08 B 11/20
(21) + (22) 97117267.1 06.10.97
(73) >CLARIANT G.M.B.H.
Brünigstrasse 50
65929 Frankfurt am Main(DE);
(54) Procédé et dispositif pour simultanément moudre et
sécher un matériau contenant un éther de cellulose
humide-TRADUCTION-Verfahren und Vorrichtung zum
gleichzeitigen Mahlen und Trocknen eines feuchten
Celluloseether enthaltenden Mahlgutes
(30) 10.10.96 DE 19641781
(45) 03.07.02

(11) 0 945 182
(51) B 02 C 13/28
(21) + (22) 99104669.9 09.03.99
(73) >HAZEMAG & EPR G.M.B.H.
Brokweg 75
48249 Dülmen(DE);
(54) Rotor pour broyeurs à percussion-TRADUCTION-Rotor
für Prallmühlen
(30) 26.03.98 DE 19813310
38

(45) 03.07.02

(11) 1 009 528
(51) B 02 C 15/06
(21) + (22) 97918237.5 15.04.97
(73) S.A. >FCB CIMENT
50 rue de Ticlèni
59650 Villeneuve d'Ascq(FR);
(54) PERFECTIONNEMENTS AUX BROYEURS A ANNEAU
(45) 03.07.02

(11) 0 961 657
(51) B 03 B 9/00 B 03 C 7/00
(21) + (22) 98906625.3 23.02.98
(73) >SEPARATION TECHNOLOGIES INC.
Suite 303 10 Kearney Road
Needham Massachusetts 02194(US);
(54) PROCEDE ET APPAREIL PERMETTANT DE SEPARER LE CARBONE
PRESENT DANS DES CENDRES VOLANTES
(30) 24.02.97 US 805157
(45) 24.07.02

(11) 1 015 121
(51) B 03 B 9/06 B 03 B 9/00
(21) + (22) 98907047.9 25.02.98
(73) >FINLAY PLANT (SOUTHERN) LTD
Lakeside House Ladford Covert Ind. Pk
Seighford Stafford ST18 9QL (GB);
>GEORGE MICHAEL ERIC
The Old Rectory 26 St Ives Road Houghton
Huntingdon Cambridgeshire PE17 2BL (GB)
(54) PROCEDE ET APPAREIL PERMETTANT DE SEPARER LES
MATIERES A RECYCLAGE RENTABLE DES DECHETS INERTES
(30) 27.02.97 GB 9704087
(45) 10.07.02

(11) 1 078 698
(51) B 03 B 9/06 C 10 B 57/02
C 10 B 57/06 C 08 J 11/12
B 01 D 53/34 B 29 B 17/00
C 08 J 11/28 B 09 B 3/00
C 10 B 53/02
(21) + (22) 00116609.9 01.08.00
(73) >MATRMAWI RADWAN
Ostrower Wohnpark 8
03046 Cottbus(DE);
(54) Procédé et dispositif pour le traitement
thermolytique des matières contenant des polymères
et de la cellulose, notamment des produits
déchetés légers-TRADUCTION-Verfahren und
Vorrichtung zur thermolytischen Aufarbeitung von
polymer- und zellulosehaltigen Stoffen, insbesondere
Shredderleichtgut
(30) 03.08.99 DE 19936524
(45) 17.07.02

(11) 0 804 966
(51) B 03 C 3/74
(21) + (22) 97400952.4 28.04.97
(73) COMMISSARIAT A L'ENERGIE >ATOMIQUE
31-33 rue de la Fédération
75015 Paris(FR);
(54) Filtre électrostatique à procédé de décolmatage
rapide sans rupture de confinement
(30) 30.04.96 FR 9605417
(45) 17.07.02

(11) 0 961 657
(51) B 03 C 7/00 B 03 B 9/00
(21) + (22) 98906625.3 23.02.98
(73) >SEPARATION TECHNOLOGIES INC.
Suite 303 10 Kearney Road
Needham Massachusetts 02194(US);
(54) PROCEDE ET APPAREIL PERMETTANT DE SEPARER LE CARBONE
PRESENT DANS DES CENDRES VOLANTES
(30) 24.02.97 US 805157
(45) 24.07.02

(11) 0 973 615
(51) B 03 C 3/16 B 03 C 3/36
(21) + (22) 98912138.9 03.04.98
(73) >VOEST-ALPINE INDUSTRIEANLAGENBAU G.M.B.H.
Turmstrasse 44
4020 Linz(AT);
(54) PROCEDE DE PURIFICATION D'EFFLUENTS GAZEUX DE
PROCEDE CHARGES DE POUSSIERE-TRADUCTION-VERFAHREN
ZUR REINIGUNG VON STAUBBELADENEN PROZESSABGASEN
(30) 11.04.97 AT 62197
(45) 31.07.02

(11) 0 898 699
(51) B 04 B 5/04 G 01 N 15/04
(21) + (22) 97922032.4 13.05.97
(73) >DIESE DIAGNOSTICA SENESE S.P.A.
Via S.Vittore 36/1

I-20123 Milano(IT);
(54) APPAREIL POUR PREPARER ET EFFECTUER DES TESTS DE
VITESSE DE SEDIMENTATION SUR DES LIQUIDES ORGANIQUES
ET SUR D'AUTRES SUBSTANCES
(30) 16.05.96 IT FI960115
(45) 31.07.02

(11) 0 710 507
(51) B 05 B 11/00 B 05 B 11/04
(21) + (22) 95307216.2 11.10.95
(73) >CALMAR INC.

333 South Turnbull Canyon Road
City of Industry California 91749(US);
(54) Distributeur pour la distribution simultanée de
liquides différents
(30) 31.10.94 US 332593
(45) 17.07.02

(11) 0 738 823
(51) B 05 B 1/00 B 21 C 3/02
F 16 H 53/06 B 23 B 27/14
E 21 B 10/56 F 16 C 33/04
(21) + (22) 96302709.9 18.04.96
(73) >CAMCO DRILLING GROUP LTD

Hycalog Oldens Lane Industrial Estate
Stonehouse Gloucestershire GL10 3RQ(GB);
(54) Élément de coupe avec une surface en matériaux
extra-dur
(30) 22.04.95 GB 9508226
(45) 17.07.02

(11) 0 801 990
(51) B 05 B 1/34 A 62 C 31/02
(21) + (22) 96106071.2 18.04.96
(73) >MINIMAX G.M.B.H.

Industriestrasse 10 - 12
23843 Bad Oldesloe(DE);
(54) Buse de pulvérisation, en particulier pour la
pulvérisation d'eau dans les installations de
protection contre l'incendie-TRADUCTION-Sprühdüse,
insbesondere zum Versprühen von Wasser in
Brandschutzanlagen
(45) 03.07.02

(11) 0 855 938
(51) B 05 B 7/04 B 05 B 7/08
(21) + (22) 96935135.2 31.10.96
(73) >BENEST ENGINEERING LTD

Manor House Farm Rue de Bas St. Lawrence
Jersey Channel Islands(GB);
(54) SYSTEMES DE PULVERISATION AGRICOLES ET AUTRES
(30) 01.11.95 GB 9522336 15.02.96 GB 9603156
01.08.96 GB 9616254 16.09.96 GB 9619260
(45) 31.07.02

(11) 0 915 741
(51) B 05 B 12/14 B 05 B 15/12
(21) + (22) 97941919.9 07.08.97
(73) E.I. >DU PONT DE NEMOURS AND CY

1007 Market Street
Wilmington Delaware 19898(US);
(54) PROCEDE ET DISPOSITIF DE MISE EN
PEINTURE-TRADUCTION-VORRICHTUNG UND VERFAHREN ZUR
LACKIERUNG
(30) 10.08.96 DE 19632325 10.08.96 DE 19632326
08.02.97 DE 19704829
(45) 24.07.02

(11) 1 027 166
(51) B 05 B 11/00
(21) + (22) 98965137.7 22.10.98
(73) ERICH >PFEIFFER G.M.B.H.

Öschlestrasse 124-126
78315 Radolfzell(DE);
(54) DISTRIBUTEUR POUR PLUSIEURS MILIEUX MELANGES AVANT
DECHARGE-TRADUCTION-SPENDER FÜR MEHRERE VOR DEM
AUSSTRAG VERMISCHTE MEDIEN
(30) 08.11.97 DE 19749514 08.11.97 DE 19749513
17.08.98 DE 19837127
(45) 10.07.02

(11) 1 051 262
(51) B 05 B 11/00
(21) + (22) 98961189.2 12.11.98
(73) ERICH >PFEIFFER G.M.B.H.

Öschlestrasse 124-126
78315 Radolfzell(DE);
(54) DISTRIBUTEUR ACTIONNABLE MANUELLEMENT ET CAPUCHON
PROTECTEUR MUNI DE MOYENS DE BLOCAGE POUR BLOQUER
L'ACTIONNEMENT DU DISTRIBUTEUR-TRADUCTION-MANUELL
BETÄTIGBARER SPENDER UND SCHUTZKAPPE MIT
BLOCKIERMITTELN ZUM BLOCKIEREN DER BETÄTIGUNG
(30) 29.11.97 DE 19753147
(45) 03.07.02

(11) 0 792 696
(51) B 05 C 1/10 D 06 B 1/16
B 41 F 15/00

(21) + (22) 96301198.6 01.03.96
(73) >PLAYTEX APPAREL INC.

700 Fairfield Avenue
Stamford Connecticut 06904(US);
(54) Dispositif et procédé d'application en continu d'un
motif répété d'adhésif sur un tissu étirable
(45) 31.07.02

(11) 1 117 487
(51) B 05 C 1/08 B 05 C 9/04
B 41 F 23/08

(21) + (22) 99950562.1 28.09.99
(73) >MAN ROLAND DRUCKMASCHINEN A.G.

Mühlheimer Strasse 341
63075 Offenbach(DE);
(54) MACHINE A ENDUIRE PERMETTANT DE FACONNER UN MATERIAU
EN FEUILLES-TRADUCTION-BESCHICHTUNGSMASCHINE ZUM
VEREDELN VON BOGENMATERIAL
(30) 10.10.98 DE 29818148 U
(45) 17.07.02

(11) 0 767 009
(51) B 05 D 1/04 B 05 D 7/02
(21) + (22) 96114997.8 19.09.96
(73) >BAYER A.G.

51368 Leverkusen(DE);
(54) Procédé pour revêtir électrostatiquement des
surfaces non conductrices-TRADUCTION-Verfahren zur
elektrostatischen Lackierung von nicht leitfähigen
Oberflächen
(30) 02.10.95 DE 19536844
(45) 10.07.02

(11) 0 820 322
(51) B 05 D 5/08 A 61 M 15/00
B 65 D 83/14

(21) + (22) 96910810.9 10.04.96
(73) >SMITHKLINE BEECHAM CORP.

One Franklin Plaza P.O. Box 7929
Philadelphia Pennsylvania 19101-7929(US);
(54) INHALATEUR DOSEUR DE PROPIONATE FLUTICASONE
(30) 14.04.95 US 422111 05.01.96 US 584859
(45) 10.07.02

(11) 0 845 302
(51) B 05 D 7/04 B 29 C 53/04
B 29 D 11/00

(21) + (22) 97402703.9 13.11.97
(73) >SAINT-GOBAIN GLASS FRANCE

18 avenue d'Alsace
92400 Courbevoie(FR);
(54) Procédé de préparation d'une feuille en matière
plastique, cette feuille et vitrage la comportant
(30) 26.11.96 FR 9614403
(45) 24.07.02

(11) 0 869 867
(51) B 05 D 3/02 B 32 B 15/01
(21) + (22) 96944322.5 10.12.96
(73) >OLIN CORP.

91 Shelton Avenue
New Haven CT 06511-1837(US);
(54) DISPOSITIF DE CONNEXION ELECTRIQUE RECOUVERT D'ETAIN
(30) 18.12.95 US 573686 03.06.96 US 657211
09.12.96 US 769912
(45) 03.07.02

(11) 0 943 029
(51) B 05 D 3/06 D 06 N 3/00
D 06 N 3/04 D 06 N 7/00

(21) + (22) 97949841.7 03.12.97
(73) S.A. >SYNCOGLAS N.V.

Drukkerijstraat 9
9240 Zele(BE);
(54) VERSTERKINGSMATERIALEN EN WERKWIJZE VOOR DE
VERVAARDIGING DAARVAN
(30) 04.12.96 NL 1004692
(45) 31.07.02

(11) 0 959 990
(51) B 05 D 7/00
(21) + (22) 97951134.2 04.11.97
(73) THE >UNIVERSITY OF CINCINNATI

Cincinnati OH 45221-0012(US);
(54) PROCEDE ANTICORROSION POUR FEUILLE METALLIQUE
UTILISANT DES SILANES DE VINYLE
(30) 05.11.96 US 743864
(45) 17.07.02

(11) 1 068 032
(51) B 05 D 7/24 C 23 C 16/26
(21) + (22) 99910425.0 25.03.99

(73) >SIDEL
Avenue de la Patrouille de France
76930 Octeville-sur-Mer(FR);
(54) RECIPIENT AVEC UN REVETEMENT EN MATIERE A EFFET
BARRIERE ET PROCEDE ET APPAREIL POUR SA FABRICATION
(30) 27.03.98 FR 9803824
(45) 03.07.02

(11) 0 975 440
(51) B 06 B 3/00
(21) + (22) 98922766.5 23.04.98
(73) >TECH SONIC G.- FUR ULTRASCHALL-TECHNOLOGIE M.B.H.
Binswanger Strasse 64
74172 Neckarsulm(DE);
(54) APPAREIL A TRANSMETTRE DES ONDES ULTRASONORES A UN
MILIEU LIQUIDE OU PATEUX-TRADUCTION-GERAT ZUR
EINKOPPLUNG VON ULTRASCHALL IN EIN FLÜSSIGES ODER
PASTÖSES MEDIUM
(30) 24.04.97 DE 19717397
(45) 31.07.02

(11) 0 815 956
(51) B 07 B 1/12 B 07 B 1/46
(21) + (22) 97304642.8 27.06.97
(73) >ACTION EQUIPMENT CY INC.
1000 Industrial Parkway
Newberg Oregon 97132(US);
(54) Tamis vibrant à doigts avec éléments défecteurs
triangulaires latéraux
(30) 02.07.96 US 674398
(45) 24.07.02

(11) 0 945 189
(51) B 07 B 1/46 B 07 B 1/12
(21) + (22) 99103822.5 27.02.99
(73) >ISENMANN SIEBE G.M.B.H.
Gerwigstrasse 67
D-76131 Karlsruhe(DE);
(54) Grille de crible-TRADUCTION-Siebrost
(30) 25.03.98 DE 19813006
(45) 17.07.02

(11) 0 898 701
(51) B 07 C 5/342 G 01 N 21/64
A 01 C 1/00
(21) + (22) 97919750.6 28.04.97
(73) >PLANT RESEARCH INTERNATIONAL B.V.
Droevendaalsesteeg 1
6708 PB Wageningen(NL);
(54) WERKWIJZE VOOR HET BEPALEN VAN DE RIJPHEID EN
KWALITEIT VAN ZADEN EN INRICHTING VOOR HET SORTEREN
ZADEN
(30) 02.05.96 NL 1002984
(45) 10.07.02

(11) 0 915 051
(51) B 07 C 1/02 B 65 H 29/66
(21) + (22) 98119526.6 15.10.98
(73) >SIEMENS A.G.
Wittelsbacherplatz 2
80333 München(DE);
(54) Méthode et dispositif pour former un courant
d'articles se chevauchant-TRADUCTION-Verfahren und
Einrichtung zur Bildung eines Schuppenstromes
überlappter Sendung
(30) 10.11.97 DE 19749610
(45) 03.07.02

(11) 0 939 679
(51) B 07 C 3/02
(21) + (22) 97948727.9 07.11.97
(73) >SIEMENS A.G.
Wittelsbacherplatz 2
80333 München(DE);
(54) PROCEDE ET DISPOSITIF DE REPARTITION
D'ENVOIS-TRADUCTION-VERFAHREN UND VORRICHTUNG ZUR
VERTEILUNG VON SENDUNGEN
(30) 20.11.96 DE 19647973
(45) 24.07.02

(11) 1 012 795
(51) B 07 C 5/34 B 07 C 5/342
B 07 C 1/16 G 07 D 7/00
G 06 K 7/10 G 01 N 21/41
G 01 N 21/59 G 01 N 25/00
G 01 N 25/18
(21) + (22) 97910121.9 10.10.97
(73) >CURRENCY SYSTEMS INTERNATIONAL INC.
6401 Commerce Drive
Irving TX 75063(US);
(54) PROCEDES DE MESURE DE LA FLACCIDITE DE BILLETS DE
BANQUE
(30) 15.10.96 US 730711
(45) 17.07.02

(11) 1 054 362
(51) B 07 C 5/34 B 07 C 5/342
B 07 C 1/16 G 07 D 7/08
G 07 D 7/12 G 07 D 7/02
G 07 D 7/00 G 06 K 7/10
G 01 N 21/41 G 01 N 21/59
G 01 N 25/00 G 01 N 25/18
(21) + (22) 00117859.9 10.10.97
(73) >CURRENCY SYSTEMS INTERNATIONAL INC.
6401 Commerce Drive
Irving TX 75063(US);
(54) Procédés de mesure de la flaccidité de billets de
banque
(30) 15.10.96 US 730711
(45) 10.07.02

(11) 1 061 480
(51) B 07 C 5/34 B 07 C 5/342
B 07 C 1/16 G 07 D 7/18
G 07 D 7/00 G 06 K 7/10
G 01 N 21/41 G 01 N 21/59
G 01 N 25/00 G 01 N 25/18
(21) + (22) 00117842.5 10.10.97
(73) >CURRENCY SYSTEMS INTERNATIONAL INC.
6401 Commerce Drive
Irving TX 75063(US);
(54) Procédé de mesure de la flaccidité de billets de
banque
(30) 15.10.96 US 730711
(45) 10.07.02

(11) 1 115 508
(51) B 07 C 1/02
(21) + (22) 99952263.4 02.08.99
(73) >SIEMENS A.G.
Wittelsbacherplatz 2
80333 München(DE);
(54) PROCEDE ET DISPOSITIF PERMETTANT DE RETIRER DES
ENVOIS PLATS D'UNE PILE-TRADUCTION-VERFAHREN UND
VORRICHTUNG ZUM ABZUG FLACHER SENDUNGEN VON EINEM
STAPEL
(30) 07.08.98 DE 19835828
(45) 17.07.02

(11) 1 115 636
(51) B 07 C 3/08 B 65 G 1/04
(21) + (22) 99948901.6 29.09.99
(73) >MECHANIK CENTER ERLANGEN G.M.B.H.
Günther-Scharowsky-Strasse 21
91058 Erlangen(DE);
(54) PROCEDE ET DISPOSITIF POUR ALIMENTER, POSITIONNER,
STOCKER ET/OU REMPLACER DES
RECIPIENTS-TRADUCTION-VERFAHREN UND VORRICHTUNG ZUM
ZUFÜHREN, POSITIONNIEREN, SPEICHERN UND/ODER
AUSTAUSCH VON BEHÄLTERN
(30) 29.09.98 DE 19844763
(45) 17.07.02

(11) 1 133 444
(51) B 07 C 3/06 B 65 H 29/58
(21) + (22) 99970980.1 01.10.99
(73) >SIEMENS PRODUCTION AND LOGISTICS SYSTEMS A.G.
Gleiwitzer Strasse 555
90475 Nürnberg(DE);
(54) DISPOSITIF D'AIGUILLAGE POUR OBJETS DE
CORRESPONDANCE PLATS ET SOUPLES DANS LES MACHINES A
TRIER-TRADUCTION-WEICH FÜR FLACHE, FLEXIBLE
SENDUNGEN IN SENDUNGSSORTIERMASCHINEN
(30) 28.10.98 DE 19849748
(45) 03.07.02

(11) 1 159 088
(51) B 07 C 1/02
(21) + (22) 00908958.2 01.02.00
(73) >SIEMENS DEMATIC A.G.
Gleiwitzer Strasse 555
90475 Nürnberg(DE);
(54) PROCEDE ET DISPOSITIF DE DECHARGEMENT D'UN CONTENEUR
POSTAL OUVERT EN HAUT-TRADUCTION-VERFAHREN UND
VORRICHTUNG ZUM ENTLADEN EINES OBEN OFFENEN
SENDUNGSBEHÄLTERS
(30) 12.02.99 DE 19905955
(45) 17.07.02

(11) 0 846 501
(51) B 08 B 9/24
(21) + (22) 97119852.8 13.11.97
(73) >KRONES A.G.
Böhmerwaldstrasse 5
93068 Neutraubling(DE);
(54) Machine de nettoyage de bouteilles du type à deux
extrémités-TRADUCTION-Flaschenreinigungsmaschine in
Doppelendbauweise
(30) 07.12.96 DE 19650944
(45) 10.07.02

(11) 0 864 547
(51) B 09 B 3/00 C 04 B 28/02
(21) + (22) 98104148.6 09.03.98
(73) >ITALCEMENTI S.P.A.
Via G. Camozzi 124
24121 Bergamo(IT);
(54) Compositions cimentaires pour l'immobilisation et
l'inertisation des déchets, leur préparation et
utilisation
(30) 10.03.97 IT MI970519
(45) 10.07.02

(11) 0 921 058
(51) B 09 B 5/00 B 62 D 65/00
(21) + (22) 98490033.2 03.12.98
(73) S.A. >CIBIE RECYCLAGE
10 avenue Industrielle
59520 Marquette lez Lille(FR);
(54) Procédé de recyclage des véhicules automobiles hors
d'usage et installation de recyclage mettant en
oeuvre le procédé
(30) 04.12.97 FR 9715657
(45) 10.07.02

(11) 1 066 124
(51) B 09 B 1/00
(21) + (22) 99907792.8 22.03.99
(73) >SIMONI GIULIANA
Via Puccini 15
40026 Imola(IT);
(54) SYSTEME PERMETTANT DE RECOUVRIRE RAPIDEMENT ET DE
MANIERE AMOVIBLE DES CHARGES DE DECHETS A L'AIDE DE
FEUILLES FAITES D'UN MATERIAU ADSORBANT ET
TRANSPIRANT
(30) 27.03.98 IT BO980201
(45) 03.07.02

(11) 1 078 698
(51) B 09 B 3/00 C 10 B 53/02
B 03 B 9/06 C 10 B 57/02
C 10 B 57/06 C 08 J 11/12
B 01 D 53/34 B 29 B 17/00
C 08 J 11/28
(21) + (22) 00116609.9 01.08.00
(73) >MATRMAMI RADWAN
Ostrower Wohnpark 8
03046 Cottbus(DE);
(54) Procédé et dispositif pour le traitement
thermolytique des matières contenant des polymères
et de la cellulose, notamment des produits
déchetés légers-TRADUCTION-Verfahren und
Vorrichtung zur thermolytischen Aufarbeitung von
polymer- und zellulosehaltigen Stoffen, insbesondere
Shredderleichtgut
(30) 03.08.99 DE 19936524
(45) 17.07.02

(11) 0 685 610
(51) B 21 B 1/08 B 23 K 26/00
E 04 C 3/06 B 21 D 47/04
B 21 D 19/00
(21) + (22) 95106287.6 27.04.95
(73) >THYSSENKRUPP STAHL A.G.
Kaiser-Wilhelm-Strasse 100
47166 Duisburg(DE);
(54) Poutrelle en métal, notamment en acier fabriquée à
partir d'une âme et d'au moins une aile soudées par
énergie rayonnante et procédé pour sa
fabrication-TRADUCTION-Aus einem Steg und mindestens
einem Flansch durch Strahlungsenergie
zusammengeschweisster Profilträger aus Metall,
insbesondere Stahl und Verfahren zu seiner
Herstellung
(30) 03.06.94 DE 4419349
(45) 17.07.02

(11) 0 862 661
(51) B 21 B 1/46 B 22 D 11/00
C 23 C 2/00 C 23 C 2/40
C 23 C 2/38
(21) + (22) 96946165.6 19.11.96
(73) >SMS DEMAG A.G.
Eduard-Schloemann-Strasse 4
40237 Düsseldorf(DE);
(54) PROCEDE ET DISPOSITIF DE PRODUCTION DE BANDES
METALLIQUES MINCES-TRADUCTION-VERFAHREN UND
VORRICHTUNG ZUM ERZEUGEN VON DÜNNEN STAHLBÄNDERN
(30) 24.11.95 DE 19545259
(45) 10.07.02

(11) 1 117 493
(51) B 21 B 1/46 B 21 B 1/00
(21) + (22) 99905169.1 27.01.99
(73) >ARVEDI GIOVANNI
Via Mercatello 26
I-26100 Cremona(IT);
(54) PROCEDE ET CHAINE DE FABRICATION ASSOCIEE POUR LA
41

FABRICATION DIRECTE DE PIECES PRESSEES OU EMBOUTIES
FINIES A PARTIR DE BANDES ULTRAFINES LAMINEES A
CHAUD ET COULEES EN CONTINU
(30) 01.10.98 IT MI982116
(45) 17.07.02

(11) 0 738 823
(51) B 21 C 3/02 F 16 H 53/06
B 23 B 27/14 E 21 B 10/56
F 16 C 33/04 B 05 B 1/00
(21) + (22) 96302709.9 18.04.96
(73) >CAMCO DRILLING GROUP LTD
Hycalog Oldends Lane Industrial Estate
Stonehouse Gloucestershire GL10 3RQ(GB);
(54) Elément de coupe avec une surface en matériaux
extra-dur
(30) 22.04.95 GB 9508226
(45) 17.07.02

(11) 1 007 279
(51) B 21 C 43/04 B 24 C 3/10
B 24 C 3/14 B 24 C 3/08
(21) + (22) 98901962.5 08.01.98
(73) >PAN CHEMICALS S.P.A.
Via Vittorio Veneto 2
24065 Lovere(IT);
(54) MACHINE DE GRENAILLAGE SERVANT A NETTOYER UN ELEMENT
RECTILIGNE EN METAL
(30) 15.01.97 IT MI970055
(45) 10.07.02

(11) 0 685 610
(51) B 21 D 47/04 B 21 D 19/00
B 21 B 1/08 B 23 K 26/00
E 04 C 3/06
(21) + (22) 95106287.6 27.04.95
(73) >THYSSENKRUPP STAHL A.G.
Kaiser-Wilhelm-Strasse 100
47166 Duisburg(DE);
(54) Poutrelle en métal, notamment en acier fabriquée à
partir d'une âme et d'au moins une aile soudées par
énergie rayonnante et procédé pour sa
fabrication-TRADUCTION-Aus einem Steg und mindestens
einem Flansch durch Strahlungsenergie
zusammengeschweisster Profilträger aus Metall,
insbesondere Stahl und Verfahren zu seiner
Herstellung
(30) 03.06.94 DE 4419349
(45) 17.07.02

(11) 0 812 649
(51) B 21 D 26/02 B 21 D 53/78
B 23 P 15/04
(21) + (22) 97401325.2 12.06.97
(73) >SNECMA MOTEURS
2 Boulevard du Général Martial Valin
75015 Paris(FR);
(54) Procédé de fabrication d'une aube creuse de
turbomachine et presse-four à multiple effet
utilisée dans sa mise en oeuvre
(30) 13.06.96 FR 9607329
(45) 31.07.02

(11) 1 117 497
(51) B 21 D 39/03
(21) + (22) 99946154.4 10.09.99
(73) >DALEX-WERKE NIEPENBERG G.M.B.H. & CO. K.G.
57537 Wissen(Sieg)(DE);
(54) DISPOSITIF D'ABOUTAGE, PROCEDE D'ABOUTAGE PAR
ENCHEVETREMENT ET ASSEMBLAGE REALISE PAR ABOUTAGE
PAR ENCHEVETREMENT-TRADUCTION-FÜGEVORRICHTUNG,
DURCHSETZFÜGEVERFAHREN UND DURCHSETZFÜGEVERBINDUNG
(30) 24.09.98 DE 19843834
(45) 31.07.02

(11) 0 621 476
(51) B 22 C 19/04 G 01 N 33/38
G 01 N 29/00 G 01 N 33/24
(21) + (22) 94106041.0 19.04.94
(73) MASCHINENFABRIK GUSTAV >EIRICH G.M.B.H. & CO. K.G.
Walldürner Strasse 50
D-74736 Hardheim(DE);
(54) Procédé et dispositif pour déterminer des propriétés
technologiques de matériaux de moulage de
fonderie-TRADUCTION-Verfahren und Vorrichtung zur
Bestimmung formtechnologischer Eigenschaften von
Giessereiformstoffen
(30) 21.04.93 DE 4312939 21.04.93 DE 4312938
(45) 03.07.02

(11) 1 012 197
(51) B 22 C 1/22 C 08 G 8/24
C 08 G 18/54
(21) + (22) 98952588.6 03.09.98
(73) >ASHLAND-SUDCHEMIE-KERNFEST G.M.B.H.
Reisholzstrasse 16-18

40271 Hilden(DE);
(54) RESINE PHENOLIQUE ET LIANT POUR LA PRODUCTION DE MOULES ET DE NOYAUX SELON LE PROCEDE POLYURETHANNE-RESINE PHENOLIQUE-TRADUCTION-PHENOLHARZ UND BINDEMITELE FÜR DIE HERSTELLUNG VON FORMEN UND KERNEN NACH DEM PHENOLHARZ-POLYURETHAN-VERFAHREN
(30) 04.09.97 DE 19738755
(45) 17.07.02

(11) 1 085 954
(51) B 22 C 9/02
(21) + (22) 99938170.0 04.06.99
(73) >ACTECH G.M.B.H. ADVANCED CASTING TECHNOLOGIES GIESSEREITECNOLOGIE Halsbrücker Strasse 51 09599 Freiberg(DE);
(54) PROCEDE ET DISPOSITIF DE PRODUCTION DIRECTE D'UN MOULE DE COULEE PERDU POUR LA COULEE DE PIECES EN METAL-TRADUCTION-VERFAHREN UND VORRICHTUNG ZUM DIREKTEN HERSTELLEN EINER VERLORENEN GIESSFORM FÜR GUSSSTÜCKE AUS METALL
(30) 06.06.98 DE 19825448
(45) 24.07.02

(11) 0 621 098
(51) B 22 D 41/24 B 22 D 41/28
B 22 D 41/30 B 22 D 41/34
B 22 D 41/40
(21) + (22) 93401008.3 19.04.93
(73) S.A. >VESUVIUS FRANCE 68 rue Paul Deudon B.P. 19 59750 Feignies(FR);
(54) Dispositif de coulée comportant une liaison sans ciment d'un conteneur métallurgique à un obturateur à tiroir et procédé de mise en oeuvre de ce dispositif
(45) 17.07.02

(11) 0 755 311
(51) B 22 D 11/00 B 22 D 27/02
C 22 C 21/00 B 22 D 11/01
B 22 D 11/10 C 22 C 21/06
C 22 C 21/08
(21) + (22) 95915656.3 12.04.95
(73) >REYNOLDS METALS CY Reynolds Metals Building 6601 West Broad Street Richmond Virginia 23230-1701(US);
(54) PROCEDE PERMETTANT D'AMELIORER LA QUALITE DE SURFACE D'ALLIAGES D'ALUMINIUM PROVENANT DE COULEES ELECTROMAGNETIQUES ET PRODUITS DE CE PROCEDE
(30) 12.04.94 US 226727
(45) 03.07.02

(11) 0 856 368
(51) B 22 D 11/006
(21) + (22) 98400020.8 08.01.98
(73) >AKERS FRANCE 3 place de Londres 93290 Tremblay-en-France(FR);
(54) Frette de coulée continue de métal ou alliage métallique, notamment d'aluminium
(30) 29.01.97 FR 9700918
(45) 17.07.02

(11) 0 862 661
(51) B 22 D 11/00 C 23 C 2/00
C 23 C 2/40 C 23 C 2/38
B 21 B 1/46
(21) + (22) 96946165.6 19.11.96
(73) >SMS DEMAG A.G. Eduard-Schloemann-Strasse 4 40237 Düsseldorf(DE);
(54) PROCEDE ET DISPOSITIF DE PRODUCTION DE BANDES METALLIQUES MINCES-TRADUCTION-VERFAHREN UND VORRICHTUNG ZUM ERZEUGEN VON DÜNNEN STAHLBÄNDERN
(30) 24.11.95 DE 19545259
(45) 10.07.02

(11) 0 894 556
(51) B 22 D 11/06
(21) + (22) 98401491.0 18.06.98
(73) >USINOR Immeuble "La Pacific" La Défense 7 11/13 Cours Valmy 92800 Puteaux (FR); >HYSSSEN STAHL A.G. Kaiser-Wilhelm-Strasse 100 47166 Duisburg (DE)
(54) Face latérale d'obturation de l'espace de coulée d'une installation de coulée continue entre cylindres de bandes minces métalliques
(30) 04.07.97 FR 9708447
(45) 17.07.02

(11) 0 900 609
42

(51) B 22 D 41/50
(21) + (22) 98116587.1 02.09.98
(73) >SMS DEMAG A.G. Eduard-Schloemann-Strasse 4 40237 Düsseldorf(DE);
(54) Tube plongeur pour introduire un métal fondu, à partir d'un récipient de coulée ou un récipient intermédiaire, dans une coquille-TRADUCTION-Tauchgiessrohr zum Einleiten von Schmelze aus einem Giess- oder Zwischenbehälter in eine Kokille
(30) 03.09.97 DE 19738385
(45) 10.07.02

(11) 0 904 873
(51) B 22 D 11/04
(21) + (22) 98117587.0 16.09.98
(73) >SMS DEMAG A.G. Eduard-Schloemann-Strasse 4 40237 Düsseldorf (DE); >ACCIAI SPECIALI TERNI S.P.A. Viale Benedetto Brin n. 218 05100 Terni (IT)
(54) Moule en forme d'entonnoir pour coulée continue de metal-TRADUCTION-Trichtergeometrie einer Kokille zum Stranggiessen von Metall
(30) 27.09.97 DE 19742795
(45) 03.07.02

(11) 0 914 548
(51) B 22 D 19/00 F 01 N 3/28
(21) + (22) 98932045.2 01.05.98
(73) >EMITEC G.- FÜR EMISSIONSTECHNOLOGIE M.B.H. Hauptstrasse 150 53797 Lohmar(DE);
(54) COLLECTEUR D'ECHAPPEMENT POUR MOTEURS A COMBUSTION INTERNE ET SON PROCEDE DE FABRICATION-TRADUCTION-ABGASKRÜMMER FÜR VERBRENNUNGSMOTOREN UND VERFAHREN ZU SEINER HERSTELLUNG
(30) 03.05.97 DE 19718853
(45) 31.07.02

(11) 0 926 248
(51) B 22 D 35/04 F 27 D 3/14
C 21 B 7/14
(21) + (22) 98204305.1 18.12.98
(73) >DANIELI CORUS EUROPE B.V. P.O. Box 10000 1970 CA Ijmuiden(NL);
(54) Goulotte pour guider des métaux liquides
(30) 23.12.97 NL 1007881
(45) 03.07.02

(11) 0 958 073
(51) B 22 D 11/04
(21) + (22) 97919471.9 03.04.97
(73) >UGINE-SAVOIE IMPHY Avenue Paul Girod 73400 Ugine (FR); >SOGEPASS Site Industriel de Gandrange 57360 Amneville (FR); S.A. >SOLLAC Immeuble "La Pacific" 11/13 Cours Valmy LA DEFENSE 7 92800 Puteaux (FR); S.A. >ASCOMETAL Immeuble "La Pacific" 11-13 Cours Valmy La Défense 7 92800 Puteaux (FR); S.A. >DES FORGES ET ACIERIES DE DILLING D-66748 Dillingen (DE)
(54) PROCEDE ET INSTALLATION DE COULEE CONTINUE DES METAUX
(30) 05.04.96 FR 9604303
(45) 17.07.02

(11) 0 965 024
(51) B 22 D 41/02 F 27 D 1/16
(21) + (22) 98909495.8 04.03.98
(73) >ALCOA CHEMIE G.M.B.H. Giulinistrasse 2 67065 Ludwigshafen(DE);
(54) PROCEDE DE PRODUCTION DE GARNISSAGES REFRACTAIRES
(30) 05.03.97 DE 19708847
(45) 24.07.02

(11) 0 979 154
(51) B 22 D 11/06
(21) + (22) 98924242.5 29.04.98
(73) >VOEST-ALPINE INDUSTRIEANLAGENBAU G.M.B.H. Turmstrasse 44 A-4020 Linz (AT); >ACCIAI SPECIALI TERNI S.P.A. Viale Benedetto Brin n. 218 05100 Terni (IT)
(54) CYLINDRE DE COULEE-TRADUCTION-GIESSWALZE

(30) 02.05.97 IT RM970257
(45) 17.07.02

(11) 1 060 046
(51) B 22 D 11/16
(21) + (22) 99916748.9 18.02.99
(73) >SIEMENS A.G.
Wittelsbacherplatz 2
80333 München(DE);
(54) PROCÉDE ET DISPOSITIF POUR IDENTIFIER DE MANIÈRE
PRÉCOCÉ UNE RUPTURE DANS UNE INSTALLATION DE COULÉE
CONTINUE-TRADUCTION-VERFAHREN UND EINRICHTUNG ZUR
DURCHBRUCHFRÜHERKENNUNG IN EINER STRANGGUSSANLAGE
(30) 03.03.98 DE 19808998
(45) 03.07.02

(11) 1 079 947
(51) B 22 D 41/18
(21) + (22) 99923554.2 07.05.99
(73) >DIDIER-WERKE A.G.
Abraham-Lincoln-Strasse 1
65189 Wiesbaden(DE);
(54) BOUCHON POUR FERMER DES CUVES CONTENANT DES MÉTAUX
EN FUSION-TRADUCTION-STOPFEN FÜR DEN VERSCHLUSS VON
METALLSCHMELZE AUFNEHMENDEN BEHÄLTNISSEN
(30) 29.05.98 DE 19823988
(45) 24.07.02

(11) 1 133 373
(51) B 22 D 41/50 B 22 D 41/28
(21) + (22) 99963335.7 26.11.99
(73) >DIDIER-WERKE A.G.
Abraham-Lincoln-Strasse 1
65189 Wiesbaden(DE);
(54) AMÉLIORATIONS CONCERNANT DES PRODUITS REFRACTAIRES
(30) 27.11.98 GB 9825986
(45) 03.07.02

(11) 1 144 144
(51) B 22 D 11/12
(21) + (22) 99964428.9 07.12.99
(73) >SMS DEMAG A.G.
Eduard-Schloemann-Strasse 4
40237 Düsseldorf(DE);
(54) PROCÉDE ET DISPOSITIF DE PRODUCTION DE BILLETES
RONDES-TRADUCTION-VERFAHREN UND VORRICHTUNG ZUR
ERZEUGUNG VON RUNDEN KNÜPPELN
(30) 22.12.98 DE 19860570
(45) 03.07.02

(11) 1 193 008
(51) B 22 D 17/04 B 22 D 19/00
(21) + (22) 00117320.2 21.08.00
(73) >OSKAR FRECH G.M.B.H. & CO.
Schorndorfer Strasse 32
73614 Schorndorf(DE);
(54) Procédé pour la production d'un récipient de coulée
et récipient de coulée-TRADUCTION-Verfahren zur
Herstellung eines Giessbehälters sowie Giessbehälter
(45) 17.07.02

(11) 0 738 823
(51) B 23 B 27/14 E 21 B 10/56
F 16 C 33/04 B 05 B 1/00
B 21 C 3/02 F 16 H 53/06
(21) + (22) 96302709.9 18.04.96
(73) >CAMCO DRILLING GROUP LTD
Hycalog Oldends Lane Industrial Estate
Stonehouse Gloucestershire GL10 3RQ(GB);
(54) Élément de coupe avec une surface en matériaux
extra-dur
(30) 22.04.95 GB 9508226
(45) 17.07.02

(11) 0 973 625
(51) B 23 B 31/103 B 23 B 27/16
(21) + (22) 98908085.8 11.02.98
(73) KOMET PRÄZISIONSWERKZEUGE ROBERT >BREUNING G.M.B.H.
Zeppelinstr. 3
D-74354 Besigheim(DE);
(54) DISPOSITIF DE FIXATION POUR
OUTILS-TRADUCTION-EINSPANNVORRICHTUNG FÜR WERKZEUGE
(30) 08.04.97 DE 19714398
(45) 24.07.02

(11) 1 110 648
(51) B 23 B 31/16
(21) + (22) 00124175.1 08.11.00
(73) >ROHM G.M.B.H.
Heinrich-Röhm-Strasse 50
89567 Sontheim(DE);
(54) Mandrin pour une machine
outil-TRADUCTION-Spannfutter für Werkzeugmaschinen
(30) 24.12.99 DE 19962993 05.08.00 EP 00116929
(45) 10.07.02
43

(11) 1 126 941
(51) B 23 B 31/26 B 23 B 31/28
(21) + (22) 99960829.2 28.10.99
(73) >SCHRODER REINHARD
Sandbrink 8a
33729 Bielefeld(DE);
(54) DISPOSITIF DE SERRAGE D'UNE BROCHE DE
MACHINE-TRADUCTION-SPANNENRICHTUNG EINER
MACHINENSPEINDEL
(30) 02.11.98 DE 19850569
(45) 24.07.02

(11) 1 073 536
(51) B 23 C 5/10
(21) + (22) 99915276.2 05.04.99
(73) >KENNAMETAL INC.
P.O. Box 231
Latrobe PA 15650-0231(US);
(54) FORÊT HELICOÏDALE COMPRENANT PLUSIEURS GOUJURES A
ANGLES DE COUPE DIFFÉRENTS
(30) 20.04.98 US 62843
(45) 17.07.02

(11) 1 140 408
(51) B 23 C 5/20
(21) + (22) 99962100.6 25.11.99
(73) >WIDIA G.M.B.H.
Münchener Strasse 90
45145 Essen(DE);
(54) PIÈCE DE COUPE RAPPORTEE ET OUTIL MUNI D'UNE PIÈCE
DE COUPE RAPPORTEE-TRADUCTION-SCHNEIDEINSATZ UND
WERKZEUG MIT SCHNEIDEINSATZ
(30) 18.12.98 DE 29822553 U
(45) 03.07.02

(11) 0 999 912
(51) B 23 D 31/00
(21) + (22) 98945119.0 30.07.98
(73) >ALFING KESSLER SONDERMASCHINEN G.M.B.H.
Auguste-Kessler-Strasse 20
73433 Aalen(DE);
(54) DISPOSITIF DE SÉPARATION PAR RUPTURE D'UNE PIÈCE
ANNULAIRE-TRADUCTION-VORRICHTUNG ZUM BRUCHTRENNEN
EINES RINGFÖRMIGEN BAUTEILS
(30) 01.08.97 DE 19733387
(45) 03.07.02

(11) 0 685 610
(51) B 23 K 26/00 E 04 C 3/06
B 21 D 47/04 B 21 D 19/00
B 21 B 1/08
(21) + (22) 95106287.6 27.04.95
(73) >THYSSENKRUPP STAHL A.G.
Kaiser-Wilhelm-Strasse 100
47166 Duisburg(DE);
(54) Poutrelle en métal, notamment en acier fabriquée à
partir d'une âme et d'au moins une aile soudées par
énergie rayonnante et procédé pour sa
fabrication-TRADUCTION-Aus einem Steg und mindestens
einem Flansch durch Strahlungsenergie
zusammengeschweisster Profilträger aus Metall,
insbesondere Stahl und Verfahren zu seiner
Herstellung
(30) 03.06.94 DE 4419349
(45) 17.07.02

(11) 0 945 209
(51) B 23 K 20/04 C 23 C 26/00
B 32 B 15/01 H 01 M 2/02
(21) + (22) 98105649.2 27.03.98
(73) >KATAYAMA SPECIAL INDUSTRIES LTD
15-27 Mitsuyaminami 3-chome Yodogawa-ku
Osaka-shi Osaka-fu(JP);
(54) Tôle pour formation de boîtiers de pile et méthode
de fabrication de cette tôle
(45) 24.07.02

(11) 1 005 150
(51) B 23 K 9/073 H 02 P 13/06
(21) + (22) 99122742.2 16.11.99
(73) >LORCH SCHWEISSTECHNIK G.M.B.H.
Hohe Strasse 18
71549 Auenwald(DE);
(54) Source de courant de
soudage-TRADUCTION-Schweisstromquelle
(30) 25.11.98 DE 19854255
(45) 03.07.02

(11) 1 005 942
(51) B 23 K 11/30
(21) + (22) 99203626.9 03.11.99
(73) >ADVANCED TECHNOLOGIES S.R.L.
Via dei Prati 9
10044 Pianezza -Torino-(IT);

(54) Dispositif de reformage d'electrodes de soudage
(30) 11.11.98 IT MI982444
(45) 31.07.02

(11) 0 812 649
(51) B 23 P 15/04 B 21 D 26/02
B 21 D 53/78

(21) + (22) 97401325.2 12.06.97

(73) >SNECMA MOTEURS
2 Boulevard du Général Martial Valin
75015 Paris(FR);

(54) Procédé de fabrication d'une aube creuse de turbomachine et presse-four à multiple effet utilisée dans sa mise en oeuvre

(30) 13.06.96 FR 9607329

(45) 31.07.02

(11) 0 800 894

(51) B 23 Q 15/013

(21) + (22) 97101095.4 24.01.97

(73) WILHELM >ALTENDORF G.M.B.H. & CO. K.G.
Wettiner Allee 43/45
D-32429 Minden(DE);

(54) Méthode et dispositif pour commander un entraînement d'avance motrice-TRADUCTION-Verfahren und Vorrichtung zur Steuerung eines motorischen Vorschubantriebes

(30) 12.04.96 DE 19614418

(45) 10.07.02

(11) 0 802 036

(51) B 23 Q 1/01 B 29 C 65/20 //
// B29L23:0 0

(21) + (22) 97105574.4 04.04.97

(73) >ROTHENBERGER WERKZEUGE A.G.
Industriestrasse 7
65779 Kelkheim / Ts.(DE);

(54) Appareil pour le soudage bout à bout de tubes en matières thermoplastiques-TRADUCTION-Vorrichtung zum Stumpfschweißen von thermoplastischen Kunststoffrohren

(30) 18.04.96 DE 19615204 18.04.96 DE 29607009 U

(45) 24.07.02

(11) 0 907 457

(51) B 23 Q 3/155

(21) + (22) 97921923.5 02.05.97

(73) >RENAULT AUTOMATION COMAU
60 Allée de la Forêt
92365 Meudon La Forêt Cedex(FR);

(54) DISPOSITIF D'EMMAGASINAGE DES OUTILS D'UNE MACHINE-OUTIL D'USINAGE

(30) 03.05.96 FR 9605755

(45) 10.07.02

(11) 0 992 316

(51) B 23 Q 3/18 B 23 Q 1/54

(21) + (22) 99203266.4 06.10.99

(73) >RENAULT AUTOMATION COMAU
60 Allée de la Forêt
92365 Meudon La Forêt Cedex(FR);

(54) Dispositif manuel de correction du positionnement du corps d'une électro-broche par rapport à son support

(30) 07.10.98 FR 9812663

(45) 24.07.02

(11) 0 919 332

(51) B 24 B 41/04 B 24 B 9/00
B 24 B 27/04 B 24 B 47/00

(21) + (22) 97120548.9 24.11.97

(73) >VOBHAG FINISHING SYSTEMS
Oberstmühle 12-14
6370 Stans (Schweiz)(CH);

(54) Dispositif pour l'usinage ou le polissage de surfaces et/ou de bords-TRADUCTION-Vorrichtung zur mechanischen oder polierenden Bearbeitung von Oberflächen und/oder Kanten

(45) 31.07.02

(11) 0 922 533

(51) B 24 B 53/14 B 24 D 18/00
B 24 D 5/06

(21) + (22) 98120879.6 04.11.98

(73) >SAINT-GOBAIN WINTER DIAMANTWERKZEUGE G.M.B.H. & CO.
K.G.
Schützenwall 13-17
22844 Norderstedt(DE);

(54) Molette de dressage pour meules de rectification-TRADUCTION-Abbrichtrolle für Schleifscheiben

(30) 09.12.97 DE 19754517

(45) 03.07.02

(11) 0 995 546

(51) B 24 B 9/14 B 24 B 41/06

44

(21) + (22) 99402518.7 13.10.99

(73) >ESSILOR INTERNATIONAL CIE GENERALE D'OPTIQUE
147 rue de Paris
F-94220 Charenton-le-Pont(FR);

(54) Dispositif de serrage d'un palet sur une machine à déborder les verres optiques

(30) 22.10.98 FR 9813262

(45) 31.07.02

(11) 0 990 487

(51) B 24 C 5/04

(21) + (22) 99810874.0 28.09.99

(73) >LOUBEYRE PATRICK
8 Rue des Ecoles
39200 Saint-Claude(FR);

(54) Dispositif pour la décontamination des surfaces au moyen d'un jet composé d'air, d'une matière de projection à grains fins et d'un liquide

(30) 29.09.98 FR 9812171

(45) 10.07.02

(11) 1 007 279

(51) B 24 C 3/10 B 24 C 3/14
B 24 C 3/08 B 21 C 43/04

(21) + (22) 98901962.5 08.01.98

(73) >PAN CHEMICALS S.P.A.
Via Vittorio Veneto 2
24065 Lovere(IT);

(54) MACHINE DE GRENAILLAGE SERVANT A NETTOYER UN ELEMENT RECTILIGNE EN METAL

(30) 15.01.97 IT MI970055

(45) 10.07.02

(11) 1 027 188

(51) B 24 C 3/06 B 24 C 9/00
B 24 C 5/04

(21) + (22) 98959753.9 19.10.98

(73) >PIEPER GERARD
Gerberstrasse 5d
03222 Lübbenau(DE);

(54) PROCEDE ET DISPOSITIF POUR TRAITER, NOTAMMENT POUR NETTOYER, RETIRER OU DETACHER PAR ABRASION, DES REVETEMENTS, GRAFFITI OU AUTRES SALISSURES SUPERFICIELLES SUR DES PIECES OU SURFACES.-TRADUCTION-VERFAHREN UND VORRICHTUNG ZUM BEARBEITEN, INSBESONDERE REINIGEN, ABRASIVEN ABTRAGEN ODER ABTRAGEN VON BESCHICHTUNGEN, GRAFFITI ODER SONSTIGEN OBERFLÄCHLICHEN VERUNREINIGUNGEN AUF TEILEN, WERKSTÜCKEN ODER FLÄCHEN

(30) 19.10.97 DE 19747838

(45) 31.07.02

(11) 0 826 462

(51) B 24 D 13/04 B 24 D 13/16

(21) + (22) 97306623.6 29.08.97

(73) >MERIT ABRASIVE PRODUCTS INC.
201 West Manville Street
Compton California 90224(US);

(54) Meule à lamelles

(30) 30.08.96 US 706438 02.07.97 US 887242

(45) 17.07.02

(11) 0 922 533

(51) B 24 D 18/00 B 24 D 5/06
B 24 B 53/14

(21) + (22) 98120879.6 04.11.98

(73) >SAINT-GOBAIN WINTER DIAMANTWERKZEUGE G.M.B.H. & CO.
K.G.
Schützenwall 13-17
22844 Norderstedt(DE);

(54) Molette de dressage pour meules de rectification-TRADUCTION-Abbrichtrolle für Schleifscheiben

(30) 09.12.97 DE 19754517

(45) 03.07.02

(11) 0 958 893

(51) B 25 B 7/00 B 25 G 1/10

(21) + (22) 99401102.1 05.05.99

(73) >FACOM
6-8 Rue Gustave Eiffel Boîte postale 99
91420 Morangis Cédex(FR);

(54) Pince à poignées ergonomiques

(30) 15.05.98 FR 9806192

(45) 31.07.02

(11) 0 976 502

(51) B 25 B 23/10 B 25 B 13/06

(21) + (22) 99108694.3 18.05.99

(73) >SHIH LEO
No.5 Lane 54 San Min Road Sec. 3
Taichung(TW);

(54) Dispositif de retenue pour douille

(30) 29.07.98 DE 29813496 U

(45) 31.07.02

(11) 0 986 450
(51) B 25 B 13/46 // // B 25B17/02
(21) + (22) 98924702.8 18.05.98
(73) >HEJNINGER INGVAR
Norrländsgatan 42 A
752 29 Uppsala (SE);

(54) OUTIL A MAIN DOTE D'UN BRAS SUPPORT ET D'UN
MECANISME DE RETENUE ET PROCEDE DE DESSERRAGE D'UN
MOYEN DE FIXATION
(30) 26.05.97 SE 9701962
(45) 24.07.02

(11) 1 011 928
(51) B 25 B 27/02
(21) + (22) 98921567.8 20.04.98
(73) >SINNESAL DANIEL
15 villa des Merisiers
91800 Boussy Saint Antoine (FR);

(54) DISPOSITIF DE POSE ET D'EXTRACTION D'EMBASES DE
CRAMPONS POUR CHAUSSURES
(30) 22.04.97 FR 9704967
(45) 17.07.02

(11) 1 124 667
(51) B 25 B 1/00
(21) + (22) 99960832.6 28.10.99
(73) >GMEILBAUER ENGELBERT
Stocketweg 1
D-82229 Seefeld (DE);

(54) TOURNEVIS A CLIQUET
COMMUTABLE-TRADUCTION-UMSCHALTBARER
RATSCHEN-SCHRAUBENDREHER
(30) 29.10.98 DE 29819294 U
(45) 10.07.02

(11) 1 175 283
(51) B 25 B 1/12
(21) + (22) 00920315.9 05.05.00
(73) >TRIAG A.G.
Zugerstrasse 195
6314 Neuägeri (CH);

(54) SYSTEME DE SERRAGE POLYVALENT RAPIDEMENT
REGLABLE-TRADUCTION-SCHNELLSTVERSTELLBARES
MEHRFACHSPANNSYSTEM
(30) 06.05.99 CH 84999
(45) 24.07.02

(11) 0 911 120
(51) B 25 C 5/16
(21) + (22) 98402629.4 22.10.98
(73) >ROCAFIX
Le Syndicat
88120 Saint-Ame (FR);

(54) Agrafeuse conçue pour recevoir des agrafes de
tailles différentes
(30) 24.10.97 FR 9713378
(45) 17.07.02

(11) 1 132 177
(51) B 25 F 3/00
(21) + (22) 01301177.0 09.02.01
(73) >BLACK & DECKER INC.
Drummond Plaza Office Park 1423 Kirkwood Highway
Newark Delaware 19711 (US);

(54) Procédé d'assemblage des deux pièces constitutives
d'un outil à main entraîné par moteur
(30) 10.03.00 GB 0005821
(45) 03.07.02

(11) 0 958 893
(51) B 25 G 1/10 B 25 B 7/00
(21) + (22) 99401102.1 05.05.99
(73) >FACOM
6-8 Rue Gustave Eiffel Boîte postale 99
91420 Morangis Cédex (FR);

(54) Pince à poignées ergonomiques
(30) 15.05.98 FR 9806192
(45) 31.07.02

(11) 0 879 119
(51) B 25 J 9/16
(21) + (22) 97903686.0 15.01.97
(73) >ABB A.B.
721 83 Västerås (SE);

(54) PROCEDE DE COMMANDE D'UN ROBOT INDUSTRIEL SE
DEPLACANT SELON UNE TRAJECTOIRE DONNEE
(30) 14.02.96 SE 9600527
(45) 17.07.02

(11) 0 826 466
(51) B 26 D 3/06
(21) + (22) 97202646.2 29.08.97
(73) >RECTICEL NEDERLAND B.V.
Sporstraat 69

45

4041 CL Kesteren (NL);

(54) WERKWIJZE EN INRICHTING VOOR HET SNIJDEN VAN
UITSPARINGEN IN SCHUIM VOORWERPEN
(30) 02.09.96 NL 1003945
(45) 17.07.02

(11) 0 997 242
(51) B 26 D 3/16
(21) + (22) 99440268.3 01.10.99
(73) S.A. >EBERLE
2 rue de l'industrie
67116 Reichstett (FR);

(54) Procédé de coupe ou de recoupe de tubes et
dispositif pour la mise en oeuvre de ce procédé
(30) 27.10.98 FR 9813555
(45) 31.07.02

(11) 1 113 908
(51) B 26 D 1/00 C 23 C 14/48
(21) + (22) 99944518.2 26.08.99
(73) >VOITH PAPER PATENT G.M.B.H.
Sankt Pöltener Strasse 43
89522 Heidenheim (DE);

(54) LAMES PERMETTANT DE COUPER DES BANDES DE MATERIAU
QUI DEFILENT-TRADUCTION-MESSER ZUM SCHNEIDEN
LAUFENDER MATERIALBAHNEN
(30) 08.09.98 DE 19840950
(45) 17.07.02

(11) 1 011 937
(51) B 27 B 5/34 B 27 B 5/32
(21) + (22) 98919072.3 16.03.98
(73) >INTERHOLZ TECHNIK G.M.B.H.
Weisserlenstrasse 11
79108 Freiburg (DE);

(54) DISPOSITIF DE COUPE EN LARGEUR DESTINE AU BOIS ET
AUTRES MATERIAUX-TRADUCTION-ZUSCHNEIDVORRICHTUNG
FÜR HOLZ ODER ANDERE MATERIALIEN AUF BELIEBIGE BREITE
(30) 18.03.97 DE 29705755 U 02.05.97 DE 29708539 U
(45) 24.07.02

(11) 1 113 910
(51) B 27 B 17/00
(21) + (22) 99969365.8 17.09.99
(73) >LENERT EUGENE
4 om Knapp
6834 Biber (LU);
>LANG ARMAND
12 Kushegässel
6745 Grevenmacher (LU)

(54) CHEVALET DOTE D'UN MOYEN D'AUTO-BLOQUAGE DE LA PIECE
A SCIER ET DISPOSITIF DE FIXATION D'UNE SCIE A
COUPER EN ONGLET NOTAMMENT DE MOULURES D'ENCADREMENT
EINKLEMMEN DES SÄGESTÜCKS UND
KETTENSÄGEHALTEVORRICHTUNG
(30) 17.09.98 LU 90290 17.12.98 LU 90332
(45) 31.07.02

(11) 1 079 959
(51) B 27 G 5/02
(21) + (22) 99919338.6 17.05.99
(73) >CASSESE
Zone Industrielle
77390 Verneuil-l'Étang (FR);

(54) SUPPORT DE FEUILLEURE AUTOREGLABLE POUR MACHINE A
COUPER EN ONGLET NOTAMMENT DE MOULURES D'ENCADREMENT
(30) 18.05.98 FR 9806219
(45) 10.07.02

(11) 0 761 399
(51) B 27 K 3/10
(21) + (22) 96440061.8 19.08.96
(73) S.A. >BIDAUX MARC
Z.A.C. des Saules BP 37
90400 Botans (FR);

(54) Système d'injection d'un produit pour le traitement
du bois et procédé d'obturation de l'injecteur dudit
système
(30) 24.08.95 FR 9510152
(45) 31.07.02

(11) 0 862 976
(51) B 27 M 3/08 E 04 F 19/04
(21) + (22) 98103796.3 04.03.98
(73) >NEUHOFER FRANZ JUN.
Haslau 56
4893 Zell am Moos (AT);

(54) Procédé pour la fabrication de baguettes
couvre-joint-TRADUCTION-Verfahren zum Herstellen
einer Abdeckleiste
(30) 05.03.97 AT 37697
(45) 17.07.02

(11) 0 977 656
(51) B 27 N 3/14

(21) + (22) 98922744.2 20.04.98
(73) >METSU PANELBOARD G.M.B.H.
Lohweg 8
30559 Hannover (DE);
(54) DISPOSITIF POUR ALIGNER ET DEPOSER DES PARTICULES
OBLONGUES TELLES QUE DES COPEAUX DE BOIS, DES FIBRES
DE BOIS OU SIMILAIRES SUR UN SUPPORT DEPLACÉ EN
CONTINU-TRADUCTION-VORRICHTUNG ZUM AUSRICHTEN UND
ABLEGEN VON LÄNGLICHEN TEILCHEN WIE HOLZSPÄNEN,
HOLZFASERN ODER DERGLEICHEN AUF EINER KONTINUIERLICH
BEWEGTEN UNTERLAGE
(30) 21.04.97 DE 29707143 U
(45) 03.07.02

(11) 0 639 436
(51) B 28 B 11/00 F 27 D 5/00
(21) + (22) 94905233.6 31.01.94
(73) >NGK INSULATORS LTD
2-56 Suda-cho Mizuho-ku
Nagoya-shi Aichi 467 (JP);
(54) PLANCHE DESTINEE A LA CUISSON, ET PROCEDE DE CUISSON
DE PRODUITS CERAMIQUES AU MOYEN DE CETTE PLANCHE
(30) 02.02.93 JP 1545393
(45) 17.07.02

(11) 0 873 834
(51) B 28 C 7/16
(21) + (22) 98650002.3 07.01.98
(73) >FORFAM INC.
1642 Las Trampas
Alamo California 94507 (US);
(54) Dispositif pour rendre automatiquement étanche un
couloir de déchargement articulé
(30) 17.01.97 US 785670
(45) 31.07.02

(11) 0 861 353
(51) B 29 B 15/12 E 01 C 11/16
E 04 C 5/07 B 29 C 70/22
(21) + (22) 96940356.7 08.11.96
(73) >HEXCEL CS CORP.
281 Tresser Blvd.
Stamford Connecticut 06901 (US);
(54) ELEMENT DE RENFORCEMENT STRUCTUREL ET UTILISATION
DUDIT RENFORCEMENT POUR RENFORCER UN PRODUIT
(30) 19.11.95 US 556030
(45) 31.07.02

(11) 0 933 191
(51) B 29 B 15/08 B 29 C 70/10 //
// B29K101: 1 2, B29K311:
1 0, B29L31:3 0
(21) + (22) 99420026.9 29.01.99
(73) >VISTEON SYSTEMES INTERIEURS S.A.S.
Tour Europlaza 20 Avenue André Prothin La Défense 4
92927 La Défense Cédex (FR);
(54) Article à base de fibres végétales utile pour la
fabrication de pièces de véhicules routiers
(30) 29.01.98 FR 9801249
(45) 10.07.02

(11) 0 979 162
(51) B 29 B 15/04 B 29 C 47/00
B 29 C 47/50 C 08 J 3/16
(21) + (22) 98919226.5 07.04.98
(73) >ROHM G.M.B.H. & CO. K.G.
Kirschenallee
64293 Darmstadt (DE);
(54) PROCEDE A DEUX ETAPES POUR EXTRAIRE L'EAU CONTENUE
DANS DES DISPERSIONS DE MATIERES
PLASTIQUES-TRADUCTION-ZWEISTUFIGES VERFAHREN ZUR
ENTWÄSSERUNG VON KUNSTSTOFFDISPERSIONEN
(30) 02.05.97 DE 19718597
(45) 17.07.02

(11) 1 078 698
(51) B 29 B 17/00 C 08 J 11/28
B 09 B 3/00 C 10 B 53/02
B 03 B 9/06 C 10 B 57/02
C 10 B 57/06 C 08 J 11/12
B 01 D 53/34
(21) + (22) 00116609.9 01.08.00
(73) >MATRMWI RADWAN
Ostrower Wohnpark 8
03046 Cottbus (DE);
(54) Procédé et dispositif pour le traitement
thermolytique des matières contenant des polymères
et de la cellulose, notamment des produits
déchiquetés légers-TRADUCTION-Verfahren und
Vorrichtung zur thermolytischen Aufarbeitung von
polymer- und zellulosehaltigen Stoffen, insbesondere
Shredderleichtgut
(30) 03.08.99 DE 19936524
(45) 17.07.02

(11) 0 670 778
46

(51) B 29 C 70/00 B 32 B 5/12
B 32 B 7/00 B 63 H 9/04
B 31 B 1/60 B 63 H 9/06

(21) + (22) 94902379.0 17.11.93
(73) THE >AMERICA3 FOUNDATION
1601 Forum Place
West Palm Beach FL 33401 (US);
(54) MATERIAU DESTINE A LA FABRICACION DE VOILES
(30) 17.11.92 US 978095
(45) 10.07.02

(11) 0 795 389
(51) B 29 C 47/88
(21) + (22) 97870035.9 12.03.97
(73) >REIFENHAUSER G.M.B.H. & CO. MASCHINENFABRIK
Spicher Strasse 46-48
53844 Troisdorf (DE);
(54) Procédé et dispositif pour le refroidissement
interne de tuyaux en matière plastique
(30) 13.03.96 BE 9600221
(45) 03.07.02

(11) 0 796 712
(51) B 29 C 45/14 A 61 M 31/00
(21) + (22) 97101670.4 04.02.97
(73) >MERCK PATENT G.M.B.H.
Frankfurter Strasse 250
64293 Darmstadt (DE);
(54) INRICHTING VOOR DE VERVAARDIGING VAN
PARELSNOERVORMIGE FARMACAHOUDENDE
IMPLANTEN-TRADUCTION-Vorrichtung zur Herstellung von
perl-schnurförmigen pharmakahaltigen Implantaten
(30) 22.02.96 DE 19606490
(45) 31.07.02

(11) 0 802 036
(51) B 29 C 65/20 B 23 Q 1/01 //
// B29L23:0 0
(21) + (22) 97105574.4 04.04.97
(73) >ROTHENBERGER WERKZEUGE A.G.
Industriestrasse 7
65779 Kelkheim / Ts. (DE);
(54) Appareil pour le soudage bout à bout de tubes en
matières thermoplastiques-TRADUCTION-Vorrichtung zum
Stumpfschweißen von thermoplastischen
Kunststoffrohren
(30) 18.04.96 DE 19615204 18.04.96 DE 29607009 U
(45) 24.07.02

(11) 0 834 034
(51) B 29 C 63/34 B 29 C 53/20
F 16 L 55/165 F 16 L 55/18
(21) + (22) 96914333.8 21.05.96
(73) >THAMES WATER SERVICES LTD
Gainsborough House Manor Farm Road
Reading RG2 0JN (GB);
(54) APPAREIL ET PROCEDES PERMETTANT DE REDUIRE DES
TUYAUX EN PLASTIQUE
(30) 22.05.95 GB 9510279
(45) 31.07.02

(11) 0 836 550
(51) B 29 C 55/22 A 61 M 25/00
A 61 L 29/00
(21) + (22) 97921405.3 25.04.97
(73) >BAXTER INTERNATIONAL INC.
One Baxter Parkway
Deerfield Illinois 60015 (US);
(54) PROCEDES D'ORIENTATION DE L'EXTRUSION POUR
APPLICATIONS DE TUBULURES A USAGE MEDICAL
(30) 03.05.96 US 642657
(45) 24.07.02

(11) 0 836 551
(51) B 29 C 55/22 B 29 C 71/02
B 29 D 23/24 A 61 M 25/00
(21) + (22) 97921406.1 25.04.97
(73) >BAXTER INTERNATIONAL INC.
One Baxter Parkway
Deerfield Illinois 60015 (US);
(54) THERMOFIXATION DE TUBULURES A USAGE MEDICAL
(30) 03.05.96 US 642656
(45) 17.07.02

(11) 0 839 625
(51) B 29 C 45/14
(21) + (22) 97118841.2 29.10.97
(73) >DAI NIPPON PRINTING CO. LTD
1-1 Ichigaya-Kaga-Cho 1-chome Shinjuku-ku
Tokyo 162-01 (JP);
(54) Feuille décorative, objet moulé à feuille décorative
et procédé de moulage à feuille décorative
(30) 30.10.96 JP 28801496
(45) 24.07.02

(11) 0 842 037
(51) B 29 C 55/02 B 29 C 47/06
C 08 J 5/18 B 32 B 27/32
B 32 B 27/20 // // C08L23:1
0
(21) + (22) 97927027.9 22.05.97
(73) >BRUCKNER MASCHINENBAU G.M.B.H.
Königsberger Strasse 5-7
83313 Siegsdorf(DE);
(54) PROCEDE DE PRODUCTION D'UN FILM POLYMERE IMPRIMABLE
CONTENANT DES MATIERES DE
CHARGE-TRADUCTION-VERFAHREN ZUR HERSTELLUNG EINER
FÜLLSTOFFHALTIGEN BEDRUCKBAREN POLYMERFOLIE
(30) 31.05.96 DE 19622082
(45) 24.07.02

(11) 0 844 972
(51) B 29 C 47/00 B 65 D 51/14
B 65 D 39/00
(21) + (22) 96908675.0 05.03.96
(73) >WHITE CAP INC.
1140 W. 31st Street
Downers Grove IL 60515(US);
(54) FERMETURE COMPOSITE ET SON PROCEDE DE PRODUCTION
(30) 06.03.95 US 398924
(45) 31.07.02

(11) 0 845 302
(51) B 29 C 53/04 B 29 D 11/00
B 05 D 7/04
(21) + (22) 97402703.9 13.11.97
(73) >SAINT-GOBAIN GLASS FRANCE
18 avenue d'Alsace
92400 Courbevoie(FR);
(54) Procédé de préparation d'une feuille en matière
plastique, cette feuille et vitrage la comportant
(30) 26.11.96 FR 9614403
(45) 24.07.02

(11) 0 854 028
(51) B 29 C 70/44
(21) + (22) 98100190.2 08.01.98
(73) >MENZOLIT-FIBRON G.M.B.H.
Hermann-Beuttenmüller-Str. 11-13
75015 Bretten(DE);
(54) Procédé pour la fabrication d'un corps creux à
partir d'un matériau fibreux
résineux-TRADUCTION-Verfahren zur Herstellung eines
Hohlkörpers aus einem harzgetränkten Fasermaterial
(30) 17.01.97 DE 19701535
(45) 10.07.02

(11) 0 854 157
(51) B 29 C 37/00 C 08 G 18/67
C 09 D 175/16 C 08 F 290/06
(21) + (22) 98300272.6 15.01.98
(73) >OMNOVA SOLUTIONS INC.
175 Ghent Road
Fairlawn Ohio 44333-3300(US);
(54) Compositions de revêtement dans le moule, leur
préparation et utilisation
(30) 17.01.97 US 785514
(45) 10.07.02

(11) 0 861 353
(51) B 29 C 70/22 B 29 B 15/12
E 01 C 11/16 E 04 C 5/07
(21) + (22) 96940356.7 08.11.96
(73) >HEXCEL CS CORP.
281 Tresser Blvd.
Stamford Connecticut 06901(US);
(54) ELEMENT DE RENFORCEMENT STRUCTUREL ET UTILISATION
DUDIT RENFORCEMENT POUR RENFORCER UN PRODUIT
(30) 19.11.95 US 556030
(45) 31.07.02

(11) 0 863 358
(51) B 29 C 65/54 F 16 L 47/02
F 16 L 13/11
(21) + (22) 98200642.1 02.03.98
(73) >PELIFE NEDERLAND B.V.
P.O. Box 380
1600 AJ Enkhuizen(NL);
(54) MOF VOOR LIJMVERBINDING
(30) 03.03.97 NL 1005423
(45) 03.07.02

(11) 0 885 105
(51) B 29 C 45/16 B 29 C 49/22
B 65 D 1/02
(21) + (22) 97915914.2 06.03.97
(73) >CONTINENTAL PET TECHNOLOGIES INC.
7310 Turfway Road Suite 490
Florence KY 41042();
(54) RECIPIENT MULTICOUCHE RESISTANT AUX TEMPERATURES ET
AUX PRESSIONS ELEVEES ET SON PROCEDE DE PRODUCTION

(30) 07.03.96 US 610810
(45) 24.07.02

(11) 0 900 030
(51) B 29 C 33/16 A 44 B 18/00
(21) + (22) 97911984.9 12.11.97
(73) >WOODBRIIDGE FOAM CORP.
4240 Sherwoodtowne Blvd. Suite 300
Mississauga Ontario L4Z 2G6(CA);
(54) DISPOSITIF DE FIXATION A JOINT PERIPHERIQUE
(30) 12.11.96 US 747209
(45) 31.07.02

(11) 0 912 318
(51) B 29 C 47/52 B 29 C 47/92
B 29 C 47/06
(21) + (22) 97915502.5 04.04.97
(73) S.A. >NEXTROM HOLDING
29 rue de la Gare
1110 Morges(CH);
(54) PROCEDE DE PRODUCTION D'UN PRODUIT A EXTRUDER ET
EXTRUDEUSE
(30) 04.04.96 FI 961540
(45) 24.07.02

(11) 0 921 926
(51) B 29 C 44/34 B 01 J 3/03
B 01 J 3/00 B 29 C 47/88
B 29 C 47/34
(21) + (22) 97938213.2 11.08.97
(73) >OWENS CORNING
One Owens Corning Parkway
Toledo Ohio 43659(US);
(54) PROCEDE ET DISPOSITIF D'EXTRUSION PAR DEPRESSION
(30) 14.08.96 US 696472
(45) 24.07.02

(11) 0 929 390
(51) B 29 C 45/16
(21) + (22) 96939250.5 06.12.96
(73) >KORTEC INC.
3 Crafts Road
Gloucester MA 01930-2135(US);
(54) PROCEDE DE REGULATION DU DISPOSITIF DE ROBINET DE
DEBIT POUR LA COEXTRUSION DE MATIERE PLASTIQUE TEL
QUE POUR LE MOULAGE ET SIMILAIRE, ET DISPOSITIF CON
U A CET EFFET
(30) 27.09.96 US 720385
(45) 31.07.02

(11) 0 933 191
(51) B 29 C 70/10 B 29 B 15/08 //
// B29K101: 1 2, B29K311:
1 0, B29L31:3 0
(21) + (22) 99420026.9 29.01.99
(73) >VISTEON SYSTEMES INTERIEURS S.A.S.
Tour Europlaza 20 Avenue André Prothin La Défense 4
92927 La Défense Cédex(FR);
(54) Article à base de fibres végétales utile pour la
fabrication de pièces de véhicules routiers
(30) 29.01.98 FR 9801249
(45) 10.07.02

(11) 0 934 146
(51) B 29 C 43/00 // // B29K23:0
0
(21) + (22) 97943969.2 06.10.97
(73) >BTG INTERNATIONAL LTD
10 Fleet Place Limeburner Lane
London EC4M 7SB(GB);
(54) FIBRES D'OLEFINES COMPRIEES
(30) 04.10.96 GB 9620692
(45) 17.07.02

(11) 0 946 346
(51) B 29 C 44/04 B 29 C 44/38
(21) + (22) 97949021.6 09.12.97
(73) THE >DOW CHEMICAL CY
2030 Dow Center
Midland Michigan 48674(US);
(54) PROCEDE DE FABRICATION D'ARTICLES EN MOUSSE
MULTICOUCHE
(30) 10.12.96 GB 9625594
(45) 03.07.02

(11) 0 965 436
(51) B 29 C 51/30 B 29 C 51/12
B 29 C 33/40 B 29 C 33/30
(21) + (22) 99110472.0 31.05.99
(73) >KUNDISCH G.M.B.H. & CO. K.G.
Steinkirchring 16
D-78056 Villingen-Schwenningen(DE);
(54) Outil d'emboutissage pour des plaques en plastique
ou des feuilles en plastique et procédé de
fabrication-TRADUCTION-Tiefziehwerkzeug für

Kunststoffplatten oder -Folien und Verfahren zu deren Herstellung
(30) 17.06.98 DE 29810862 U 10.11.98 DE 19851731
(45) 03.07.02

(11) 0 968 078
(51) B 29 C 45/14
(21) + (22) 98917190.5 20.03.98
(73) >TLOG
10 Place Vendôme
75001 Paris();

(54) PROCEDE D'INCLUSION D'ETIQUETTE ELECTRONIQUE DANS LA PAROI D'UN OBJET THERMOTRANSFORME ET DISPOSITIF PREPARATOIRE POUR CE PROCEDE
(30) 21.03.97 FR 9703456
(45) 31.07.02

(11) 0 979 162
(51) B 29 C 47/00 B 29 C 47/50
C 08 J 3/16 B 29 B 15/04
(21) + (22) 98919226.5 07.04.98
(73) >ROHM G.M.B.H. & CO. K.G.
Kirschenallee
64293 Darmstadt(DE);

(54) PROCEDE A DEUX ETAPES POUR EXTRAIRE L'EAU CONTENUE DANS DES DISPERSIONS DE MATIERES PLASTIQUES-TRADUCTION-ZWEISTUFIGES VERFAHREN ZUR ENTWÄSSERUNG VON KUNSTSTOFFDISPERSIONEN
(30) 02.05.97 DE 19718597
(45) 17.07.02

(11) 0 995 569
(51) B 29 C 44/42 B 29 C 44/34
B 29 C 45/17
(21) + (22) 99120224.3 09.10.99
(73) >BATTENFELD G.M.B.H.
Scherl 10
D-58540 Meinerzhagen(DE);

(54) Procédés et appareils pour l'injection de pièces moulées en matière thermoplastique-TRADUCTION-Verfahren und Vorrichtungen zum Spritzgiessen von Kunststoff-Formteilen aus thermoplastischem Kunststoff
(30) 20.10.98 DE 19848151
(45) 17.07.02

(11) 0 995 575
(51) B 29 C 45/42 B 29 C 45/14
(21) + (22) 99118650.3 21.09.99
(73) >HEKUMA G.M.B.H.
Freisinger Strasse 3 b
85386 Eching(DE);

(54) Dispositif de moulage par injection de matière plastique-TRADUCTION-Kunststoff-Spritzgiessanlage
(30) 21.10.98 DE 19848420
(45) 24.07.02

(11) 0 995 576
(51) B 29 C 45/42 B 29 C 45/14
(21) + (22) 99118885.5 24.09.99
(73) >HEKUMA G.M.B.H.
Freisinger Strasse 3 b
85386 Eching(DE);

(54) Dispositif de moulage par injection de matière plastique-TRADUCTION-Kunststoff-Spritzgiessanlage
(30) 21.10.98 DE 19848419
(45) 24.07.02

(11) 1 000 728
(51) B 29 C 45/14 B 29 C 45/44
(21) + (22) 99122239.9 08.11.99
(73) SOC. DE TECHNOLOGIE >MICHELIN
23 rue Breschet
63000 Clermont-Ferrand Cedex 09 (FR);
S.A. >MICHELIN RECHERCHE ET TECHNIQUE
10-12 route Louis-Braille
CH-1763 Granges-Paccot (CH)

(54) Fabrication d'un appui
(30) 12.11.98 FR 1424398
(45) 03.07.02

(11) 1 007 315
(51) B 29 C 44/52 B 29 C 47/14
B 29 C 47/40 // // B29K67:0
0
(21) + (22) 98922802.8 05.05.98
(73) B.C. >FOAM S.R.L.
Via Torino 103
10088 Volpiano (Torino)(IT);

(54) PROCEDE DE PRODUCTION DE POLYESTER EXPANSE, NOTAMMENT DE PET
(30) 09.05.97 IT T0970394
(45) 10.07.02

(11) 1 013 388
(51) B 29 C 41/18 B 29 C 33/36
B 29 C 41/36 B 29 C 41/04
(21) + (22) 99490041.3 03.12.99
(73) >SMCA S.A.R.L.
Route de Lapugnoy
62920 Chocques(FR);

(54) Installation de moulage de poudres
(30) 21.12.98 FR 9816384
(45) 10.07.02

(11) 1 015 214
(51) B 29 C 39/42 B 29 C 67/00
(21) + (22) 98920812.9 30.04.98
(73) >SPEEDPART A.B.
Radanäs
435 33 Molnlycke();

(54) PROCEDE ET DISPOSITIF SERVANT A FABRIQUER DES ELEMENTS TRIDIMENSIONNELS
(30) 30.04.97 SE 9701663
(45) 31.07.02

(11) 1 056 587
(51) B 29 C 70/32 B 29 C 53/56
B 29 C 33/38 B 63 B 9/06
(21) + (22) 99902593.5 04.02.99
(73) >CORIOLIS COMPOSITES
8 cours Général Giraud
69001 Lyon(FR);

(54) TECHNIQUE DE FABRICATION DE CORPS FLOTTANTS EN RESINES SYNTHETIQUES RENFORCEES PAR DES FIBRES CONTINUES ET REALISES SUR MACHINE A BOBINER
(30) 05.02.98 FR 9801575
(45) 31.07.02

(11) 1 088 640
(51) B 29 C 45/14 B 29 C 45/16
B 01 D 29/01 B 01 D 35/30
B 29 C 70/84
(21) + (22) 99440261.8 29.09.99
(73) >MILLIPORE S.A.S.
39 route industrielle de la Hardt
67120 Molsheim(FR);

(54) Procédé de scellement d'un élément filtrant dans une cassette de filtre et dispositifs de filtration ainsi fabriqués
(45) 24.07.02

(11) 1 097 792
(51) B 29 C 45/26
(21) + (22) 00123820.3 02.11.00
(73) >BECK KLAUS
Lerchenweg 16
64546 Mörfelden-Walldorf(DE);

(54) Dispositif pour mouler et enlever des tubes coudés ainsi que procédé d'opération d'un tel dispositif-TRADUCTION-Vorrichtung zum Formen und Entformen von Rohrbögen sowie Verfahren zum Betrieb einer solchen Vorrichtung
(30) 04.11.99 DE 19953016
(45) 03.07.02

(11) 1 115 545
(51) B 29 C 43/58 G 03 F 9/00
(21) + (22) 00920712.7 15.04.00
(73) >JENOPTIK A.G.
Carl-Zeiss-Strasse 1
07743 Jena(DE);

(54) DISPOSITIF ET PROCEDE POUR LE TRANSFERT DE MICROSTRUCTURES-TRADUCTION-EINRICHTUNG UND VERFAHREN ZUR ÜBERTRAGUNG VON MIKROSTRUKTUREN
(30) 27.05.99 DE 19925175
(45) 17.07.02

(11) 1 115 553
(51) B 29 C 59/02 B 29 C 37/00
B 29 C 43/22 B 29 C 43/50
(21) + (22) 99969373.2 11.09.99
(73) >ADVANCED DESIGN CONCEPTS G.M.B.H.
Rathenaustr. 12
30156 Hannover(DE);

(54) PROCEDE DE PRODUCTION D'UN PRODUIT SEMI-FINI PELLICULAIRE STRUCTURE EN SURFACE, AVEC APPLICATION DE PRESSION-TRADUCTION-VERFAHREN ZUR HERSTELLUNG EINES OBERFLÄCHENSTRUKTURIERTEN, FOLIENARTIGEN HALBZEUGS MIT DRUCKANWENDUNG
(30) 21.09.98 DE 19843109
(45) 17.07.02

(11) 1 115 777
(51) B 29 C 44/56 C 08 J 9/00
C 08 J 9/38
(21) + (22) 99925939.3 27.05.99
(73) >DOW GLOBAL TECHNOLOGIES INC.
Washington Street 1790 Building
Midland Michigan 48674 (US);

(54) MOUSSES PERFOREES
(30) 17.09.98 US 100699 P
(45) 24.07.02

(11) 1 124 675
(51) B 29 C 45/02 B 29 C 43/36
(21) + (22) 99970957.9 27.10.99
(73) >STEMKE LOTHAR

Waldheimer Strasse 1
04720 Döbeln(DE);
(54) PROCEDE DE MOULAGE POUR LA PRODUCTION DE PIECES EN
PLASTIQUE ET DISPOSITIF POUR L'EXECUTION DE CE
PROCEDE-TRADUCTION-FORMGEBUNGSVERFAHREN ZUM
HERSTELLEN VON KUNSTSTOFFTEILEN UND VORRICHTUNG ZUR
DURCHFÜHRUNG DES VERFAHRENS
(30) 28.10.98 DE 19849452 09.06.99 DE 19926319
13.10.99 DE 19949427
(45) 24.07.02

(11) 1 126 961
(51) B 29 C 45/16 B 29 C 37/00
(21) + (22) 99950744.5 15.10.99

(73) >KRAUSS-MAFFEI KUNSTSTOFFTECHNIK G.M.B.H.
Krauss-Maffei Strasse 2
80997 München(DE);
(54) PROCEDE ET APPAREIL DE FABRICAGE D'UNE PIECE EN
MATIERE THERMOPLASTIQUE POURVUE D'UN JOINT
D'ELASTOMERE MOULE PAR
INJECTION-TRADUCTION-VERFAHREN UND VORRICHTUNG ZUM
HERSTELLEN EINES THERMOPLASTTEILS MIT EINGESPRITZTER
ELASTOMERDICHTUNG
(30) 20.10.98 DE 19848246
(45) 31.07.02

(11) 1 147 156
(51) B 29 C 65/48 C 09 J 183/04
(21) + (22) 00904847.1 20.01.00

(73) >SIEMENS A.G.
Wittelsbacherplatz 2
80333 München(DE);
(54) Assemblage de deux pièces formée a l'aide d'un
adhesif-TRADUCTION-Mittels eines Klebstoffes
gebildeter Verbund aus zwei Werkstücken
(30) 28.01.99 DE 19903357
(45) 24.07.02

(11) 1 162 050
(51) B 29 C 44/32
(21) + (22) 01201857.8 17.05.01

(73) >MERODE B.V.
Beneluxstraat 1
5061 KD Oisterwijk(NL);
(54) WERKWIJZE TER VERVAARDIGING VAN EEN ISOLATIE-ELEMENT
EN EEN ALDUS VERKREGEN ISOLATIE-ELEMENT
(30) 31.05.00 NL 1015351
(45) 31.07.02

(11) 1 164 082
(51) B 29 C 63/42 B 65 C 3/06
(21) + (22) 01108980.2 11.04.01

(73) >KRONES A.G.
Böhmerwaldstrasse 5
93068 Neutraubling(DE);
(54) Dispositif pour glisser des manchons d'étiquettes
sur des récipients-TRADUCTION-Vorrichtung zum
Aufschieben von Etikettenhülsen auf Gefässe
(30) 17.06.00 DE 20010837 U
(45) 31.07.02

(11) 0 836 551
(51) B 29 D 23/24 A 61 M 25/00
B 29 C 55/22 B 29 C 71/02

(21) + (22) 97921406.1 25.04.97
(73) >BAXTER INTERNATIONAL INC.
One Baxter Parkway
Deerfield Illinois 60015(US);
(54) THERMOFIXATION DE TUBULURES A USAGE MEDICAL
(30) 03.05.96 US 642656
(45) 17.07.02

(11) 0 845 302
(51) B 29 D 11/00 B 05 D 7/04
B 29 C 53/04

(21) + (22) 97402703.9 13.11.97
(73) >SAINT-GOBAIN GLASS FRANCE
18 avenue d'Alsace
92400 Courbevoie(FR);
(54) Procédé de préparation d'une feuille en matière
plastique, cette feuille et vitrage la comportant
(30) 26.11.96 FR 9614403
(45) 24.07.02

(11) 0 995 585
(51) B 29 D 30/56 B 29 D 30/54
(21) + (22) 99120218.5 09.10.99

49

(73) >REIFEN IHLE G.M.B.H.
Schreiberstrasse 7
89302 Günzburg(DE);

(54) Procédé et moule pour récupérer un pneu de
véhicule-TRADUCTION-Verfahren zur Wiederherstellung
von Fahrzeugreifen sowie hierzu geeignetes Formteil
(30) 22.10.98 DE 19848650
(45) 31.07.02

(11) 0 961 649
(51) B 30 B 9/12 B 30 B 9/18
B 01 D 29/11

(21) + (22) 98908316.7 26.02.98
(73) >ANTONIS MATHEUS EVERARDUS
Nieuwstraat 3a
5447 BE Rijkevoort(NL);
(54) INRICHTING VOOR HET SCHEIDEN VAN EEN SUBSTANTIE IN
EEN IN HOOFDZAAK VASTE STOF EN EEN IN HOOFDZAAK
VLOEIBARE STOF.
(30) 28.02.97 NL 1005398
(45) 03.07.02

(11) 0 670 778
(51) B 31 B 1/60 B 63 H 9/06
B 29 C 70/00 B 32 B 5/12
B 32 B 7/00 B 63 H 9/04

(21) + (22) 94902379.0 17.11.93
(73) THE >AMERICA3 FOUNDATION
1601 Forum Place
West Palm Beach FL 33401(US);
(54) MATERIAU DESTINE A LA FABRICATION DE VOILES
(30) 17.11.92 US 978095
(45) 10.07.02

(11) 0 994 772
(51) B 31 B 19/90 B 65 B 61/18
(21) + (22) 99916982.4 04.05.99

(73) >FLEXICO-FRANCE
B.P. 1
60119 Henonville(FR);
(54) PROCEDE DE REALISATION DE SACHETS COMPORTANT DES
PROFILES DE FERMETURE ACTIONNES PAR CURSEUR
(30) 05.05.98 FR 9805681
(45) 31.07.02

(11) 1 121 243
(51) B 31 B 1/25 B 31 F 1/10
(21) + (22) 99953815.0 13.10.99

(73) >GEHLE HARALD
Im Wiesengrund 5
22889 Tangstedt(DE);
(54) DISPOSITIF POUR IMPRIMER DES LIGNES FORMANT DES
RAINURES DANS DU CARTON ONDULE-TRADUCTION-VORRICHTUNG
ZUR AUSPRÄGUNG VON RILLINIEN IN WELLPAPPE
(30) 15.10.98 DE 19849282
(45) 17.07.02

(11) 1 123 248
(51) B 31 B 19/98 B 65 H 29/40
(21) + (22) 99946185.8 17.09.99

(73) >LEMO MASCHINENBAU G.M.B.H.
Rheidter Strasse 52
D-53859 Niederkassel-Mondorf(DE);
(54) DISPOSITIF DE DELIVRANCE DESTINE A DES SECTIONS DE
BANDES CONSTITUEES D'UN
FILM-TRADUCTION-ABLEGEEINRICHTUNG FÜR BAHNABSCHNITTE
AUS FOLIENMATERIAL
(30) 19.10.98 DE 19847923
(45) 31.07.02

(11) 1 058 617
(51) B 31 D 5/00
(21) + (22) 99900008.6 07.01.99

(73) >KELLER REINHARD
Rebhalde 10
8421 Dättlikon(CH);
(54) DISPOSITIF ET MACHINE POUR FABRIQUER UN MATERIAU
D'EMBALLAGE DU TYPE MATELASSE-TRADUCTION-VORRICHTUNG
UND MASCHINE ZUR HERSTELLUNG VON POLSTERARTIGEM
VERPACKUNGSMATERIAL
(30) 17.01.98 CH 9998 14.10.98 CH 206998
(45) 24.07.02

(11) 0 844 071
(51) B 31 F 1/30
(21) + (22) 97402689.0 10.11.97

(73) S.A. >ONDULINE
38 rue Saint Ferdinand
75017 Paris(FR);
(54) Machine ondulatrice
(30) 12.11.96 FR 9613767
(45) 31.07.02

(11) 1 121 243
(51) B 31 F 1/10 B 31 B 1/25

(21) + (22) 99953815.0 13.10.99
(73) >GEHLE HARALD
Im Wiesengrund 5
22889 Tangstedt(DE);
(54) DISPOSITIF POUR IMPRIMER DES LIGNES FORMANT DES
RAINURES DANS DU CARTON ONDULE-TRADUCTION-VORRICHUNG
ZUR AUSPRÄGUNG VON RILLINIEN IN WELLPAPPE
(30) 15.10.98 DE 19849282
(45) 17.07.02

(11) 0 624 127
(51) B 32 B 27/08 C 09 J 7/02
(21) + (22) 93904669.4 27.01.93
(73) >EXXONMOBIL OIL CORP.
3225 Gallows Road
Fairfax VA 22037-0001(US);
(54) FEUILLE DE DECOLLAGE
(30) 29.01.92 US 827312 29.01.92 US 827314
(45) 10.07.02

(11) 0 668 392
(51) B 32 B 7/08 D 04 H 13/00
D 06 N 5/00 E 04 D 5/02
(21) + (22) 95300849.7 10.02.95
(73) >MILLIKEN & CY
920 Milliken Road
Spartanburg SC 29304(US);
(54) Membrane améliorée de toiture et procédé pour sa
préparation
(30) 22.02.94 US 199585
(45) 03.07.02

(11) 0 670 778
(51) B 32 B 5/12 B 32 B 7/00
B 63 H 9/04 B 31 B 1/60
B 63 H 9/06 B 29 C 70/00
(21) + (22) 94902379.0 17.11.93
(73) >AMERICA3 FOUNDATION
1601 Forum Place
West Palm Beach FL 33401(US);
(54) MATERIAU DESTINE A LA FABRICATION DE VOILES
(30) 17.11.92 US 978095
(45) 10.07.02

(11) 0 707 460
(51) B 32 B 5/22 B 32 B 5/26
A 61 B 19/02 A 61 B 19/08
A 61 L 2/26
(21) + (22) 94923170.8 27.05.94
(73) >KIMBERLY-CLARK WORLDWIDE INC.
401 North Lake Street
Neenah Wisconsin 54956(US);
(54) SYSTEME D'EMBALLAGE SOUMIS A LA STERILISATION EN UNE
ETAPE
(30) 30.06.93 US 84851
(45) 31.07.02

(11) 0 741 003
(51) B 32 B 19/00 E 06 B 5/16
(21) + (22) 96106164.5 19.04.96
(73) >SAINT-GOBAIN ISOVER G+H A.G.
Bürgermeister-Grünzweig-Strasse 1-47
67059 Ludwigshafen(DE);
(54) Elément stratifié de protection contre le feu, en
particulier comme pièce intercalaire pour portes
coupe-feu ainsi que le demi-produit utilisé à cet
effet-TRADUCTION-Brandschutzelement mit
Schichtstruktur, insbesondere als Einlage für
Feuerschutztüren, sowie Halbzeug hierfür
(30) 05.05.95 DE 29507498 U
(45) 24.07.02

(11) 0 783 016
(51) B 32 B 27/36 C 08 J 3/22
C 08 J 5/18 C 08 K 3/04 //
// C08L67:0 2
(21) + (22) 96120459.1 19.12.96
(73) >SYMPATEX TECHNOLOGIES G.M.B.H.
Kasinostrasse 19-21
42103 Wuppertal(DE);
(54) Membrane en polyétherester pigmentée avec particules
de carbone, perméable à la vapeur d'eau et
impermeable à l'eau-TRADUCTION-Mit
Kohlenstoffteilchen pigmentierte
wasserdampfdurchlässige, wasserdichte
Polyetherestermembran
(30) 02.01.96 DE 19600007
(45) 31.07.02

(11) 0 842 037
(51) B 32 B 27/32 B 32 B 27/20
B 29 C 55/02 B 29 C 47/06
C 08 J 5/18 // // C08L23:1
0
(21) + (22) 97927027.9 22.05.97
(73) >BRUCKNER MASCHINENBAU G.M.B.H.
50

Königsberger Strasse 5-7
83313 Siegsdorf(DE);
(54) PROCEDE DE PRODUCTION D'UN FILM POLYMERIE IMPRIMABLE
CONTENANT DES MATIERES DE
CHARGE-TRADUCTION-VERFAHREN ZUR HERSTELLUNG EINER
FÜLLSTOFFHALTIGEN BEDRUCKBAREN POLYMERFOLIE
(30) 31.05.96 DE 19622082
(45) 24.07.02

(11) 0 852 570
(51) B 32 B 17/06 C 03 B 18/16
C 03 B 18/00 C 03 B 15/02
C 03 B 13/00 C 03 B 18/02
C 03 C 17/00 C 03 C 25/10
(21) + (22) 96929955.1 09.09.96
(73) >GLASSTECH INC.
995 Fourth Street Ampoint Industrial Park
Perrysburg OH 43552(US);
(54) PROCEDE ET APPAREIL D'ENDUCTION D'UN RUBAN DE VERRE
A VITRE
(30) 27.09.95 US 534404
(45) 03.07.02

(11) 0 869 867
(51) B 32 B 15/01 B 05 D 3/02
(21) + (22) 96944322.5 10.12.96
(73) >OLIN CORP.
91 Shelton Avenue
New Haven CT 06511-1837(US);
(54) DISPOSITIF DE CONNEXION ELECTRIQUE RECOUVERT D'ETAIN
(30) 18.12.95 US 573686 03.06.96 US 657211
09.12.96 US 769912
(45) 03.07.02

(11) 0 945 209
(51) B 32 B 15/01 H 01 M 2/02
B 23 K 20/04 C 23 C 26/00
(21) + (22) 98105649.2 27.03.98
(73) >KATAYAMA SPECIAL INDUSTRIES LTD
15-27 Mitsuyaminami 3-chome Yodogawa-ku
Osaka-shi Osaka-fu(JP);
(54) Tôle pour formation de boîtiers de pile et méthode
de fabrication de cette tôle
(45) 24.07.02

(11) 1 022 261
(51) B 32 B 17/10 C 03 C 27/12
C 08 L 29/14
(21) + (22) 98911011.9 26.03.98
(73) >SEKISUI CHEMICAL CO. LTD
4-4 Nishitenma 2-chome Kita-ku
Osaka-shi Osaka 530-8565(JP);
(54) COUCHE INTERMEDIAIRE POUR VERRE FEUILLETE ET VERRE
FEUILLETE
(30) 17.07.97 JP 19247497 07.08.97 JP 21328497
20.08.97 JP 22361397 11.09.97 JP 24701597
18.09.97 JP 25321697
(45) 17.07.02

(11) 1 039 866
(51) B 32 B 27/12 A 61 F 13/15
(21) + (22) 98960704.9 03.12.98
(73) >PROCTER & GAMBLE CY
One Procter & Gamble Plaza
Cincinnati Ohio 45202(US);
(54) ARTICLES ABSORBANTS
(30) 03.12.97 US 984463
(45) 10.07.02

(11) 1 070 581
(51) B 32 B 5/18 B 32 B 21/08
E 04 B 1/61 E 04 B 1/74
(21) + (22) 00109333.5 02.05.00
(73) >BROHLBURG GUIDO
Rauscherstrasse 53
56626 Andernach(DE);
(54) Elément isolant
stratifié-TRADUCTION-Mehrschichtdämmelement
(30) 22.07.99 DE 19934372
(45) 17.07.02

(11) 1 181 258
(51) B 32 B 17/10 C 08 L 29/14
C 03 C 27/12 // // C08L29:1
4, C 08L71:02
(21) + (22) 00965753.7 16.08.00
(73) >HT TROPLAST A.G.
Mülheimer Strasse Tor 3
53840 Troisdorf(DE);
(54) VERRE FEUILLETE DE SECURITE ET FEUILLE EN PVB POUR
SA PRODUCTION-TRADUCTION-VERBUNDSICHERHEITSGLAS
SOWIE PVB-FOLIE ZU SEINER HERSTELLUNG
(30) 16.08.99 DE 19938159
(45) 17.07.02

(11) 0 887 182
(51) B 41 C 1/10 B 41 M 5/36
(21) + (22) 98203153.6 22.04.97
(73) >KODAK POLYCHROME GRAPHICS CY LTD
401 Merritt 7
Norwalk Connecticut 06851(US);
(54) Composition thermosensible pour fabriquer un
precursur de plaque d' impression lithographique
(30) 23.04.96 GB 9608394 12.07.96 GB 9614693
13.08.96 WO PCT/GB96/019 17.01.97 GB 9700884
(45) 24.07.02

(11) 0 969 966
(51) B 41 C 1/10 B 41 M 5/36
(21) + (22) 98909002.2 10.03.98
(73) >KODAK POLYCHROME GRAPHICS LLC
401 Merritt 7
Norwalk Connecticut 06851(US);
(54) COMPOSITION ET PLAQUE D'IMPRESSION POSITIVES ET
SENSIBLES AUX RAYONS INFRAROUGES, ET PROCEDE DE
FORMATION D'IMAGES
(30) 21.03.97 US 821844
(45) 17.07.02

(11) 0 976 551
(51) B 41 C 1/10 B 41 N 1/14
(21) + (22) 99118836.8 20.07.93
(73) >PRESSTEK INC.
8 Commercial Street
Hudson New Hampshire 03051(US);
(54) Plaques lithographiques pour emploi dans un appareil
pour produire des images par érosion au laser
(30) 20.07.92 US 917481 13.05.93 US 62431
(45) 03.07.02

(11) 0 792 696
(51) B 41 F 15/00 B 05 C 1/10
D 06 B 1/16
(21) + (22) 96301198.6 01.03.96
(73) >PLAYTEX APPAREL INC.
700 Fairfield Avenue
Stamford Connecticut 06904(US);
(54) Dispositif et procédé d'application en continu d'un
motif répété d'adhésif sur un tissu étirable
(45) 31.07.02

(11) 0 863 928
(51) B 41 F 9/00 B 41 F 11/00
C 08 G 18/38 C 08 G 18/71
C 08 G 18/69 C 09 D 11/10
C 09 D 11/00 C 08 G 18/32
(21) + (22) 97945440.2 01.10.97
(73) ARIZONA >CHEMICAL CY
4600 Touchton Road Suite 500
Jacksonville FL 32246-8225(US);
(54) DIAMIDEURETHANES ET IMPRESSION A CHAUD DE CEUX-CI
(30) 01.10.96 US 723590
(45) 03.07.02

(11) 0 908 309
(51) B 41 F 9/10
(21) + (22) 97117424.8 08.10.97
(73) >MEYER ROLF
Heinrich-Hertz-Strasse 17
D-22941 Bargteheide(DE);
(54) Raclé d'impression et procédé pour sa
fabrication-TRADUCTION-Druckkrakel und Verfahren zur
Herstellung derselben
(45) 24.07.02

(11) 0 914 945
(51) B 41 F 33/00
(21) + (22) 98119006.9 08.10.98
(73) >HEIDELBERGER DRUCKMASCHINEN A.G.
Kurfürsten-Anlage 52-60
69115 Heidelberg(DE);
(54) Procédé pour régler l'encre dans une machine
d'impression-TRADUCTION-Verfahren zur Regelung des
Farbauftrages bei einer Druckmaschine
(30) 06.11.97 DE 19749066
(45) 31.07.02

(11) 0 919 379
(51) B 41 F 21/10
(21) + (22) 98121101.4 06.11.98
(73) >HEIDELBERGER DRUCKMASCHINEN A.G.
Kurfürsten-Anlage 52-60
69115 Heidelberg(DE);
(54) Procédé et dispositif de transfert du bord arrière
d'une feuille dans un dispositif de renversement
d'une machine d'impression-TRADUCTION-Verfahren und
Vorrichtung zur Übergabe der Hinterkante eines
Bogens in einer Wendeeinrichtung einer
Bogenrotationsdruckmaschine
(30) 28.11.97 DE 19752680
(45) 03.07.02
51

(11) 0 932 501
(51) B 41 F 19/06 B 44 C 1/17
(21) + (22) 97943362.0 17.09.97
(73) >GALLAGHER TERENCE J
16378 Estuary Court
Bokeelia Florida 33922(US);
(54) DISPOSITIF ET PROCEDE POUR APPLICATION ROTATIVE A
GRANDE VITESSE D'UNE FEUILLE A MARQUER
(30) 20.09.96 US 26403 P 16.01.97 US 784752
(45) 03.07.02

(11) 0 933 206
(51) B 41 F 27/12
(21) + (22) 98123529.4 16.12.98
(73) >HEIDELBERGER DRUCKMASCHINEN A.G.
Kurfürsten-Anlage 52-60
69115 Heidelberg(DE);
(54) Procédé et dispositifs pour amener et/ou enlever
automatiquement des plaques d'impression vers le/du
cylindre porte-plaque d'une machine à
imprimer-TRADUCTION-Verfahren und Vorrichtung zum
automatischen Zuführen und/oder Entfernen von
Druckplatten zum/vom Plattenzylinder einer
Druckmaschine
(30) 30.01.98 DE 19803727
(45) 24.07.02

(11) 0 944 476
(51) B 41 F 17/02 G 06 K 15/02
(21) + (22) 97941707.8 18.09.97
(73) >MOORE BUSINESS FORMS INC.
300 Lang Boulevard
Grand Island New York 14072-1697(US);
(54) PRODUCTION DE DOCUMENTS INTEGRES DE SOCIETES
MULTIPLES
(30) 07.10.96 US 725829
(45) 31.07.02

(11) 0 997 273
(51) B 41 F 13/008
(21) + (22) 99116770.1 30.08.99
(73) >HEIDELBERGER DRUCKMASCHINEN A.G.
Kurfürsten-Anlage 52-60
69115 Heidelberg(DE);
(54) Groupe imprimant d'une presse à
bobines-TRADUCTION-Druckwerk einer
Rollenrotations-Druckmaschine
(30) 15.09.98 US 153763
(45) 24.07.02

(11) 1 050 405
(51) B 41 F 27/00
(21) + (22) 00107640.5 08.04.00
(73) >HEIDELBERGER DRUCKMASCHINEN A.G.
Kurfürsten-Anlage 52-60
69115 Heidelberg(DE);
(54) Tensiometre piezo-céramique pour la détection de la
position d'une plaque
d'impression-TRADUCTION-Piezokieramische
Einspannüberwachung Vorrichtung zur Erfassung einer
Druckplattenlage
(30) 07.05.99 DE 19921272
(45) 24.07.02

(11) 1 060 886
(51) B 41 F 31/04 B 41 F 31/03
B 41 F 31/02
(21) + (22) 00110753.1 19.05.00
(73) >KOENIG & BAUER A.G.
Friedrich-Koenig-Strasse 4
97080 Würzburg(DE);
(54) Procédé et dispositif pour alimenter en encre
l'encrier des machines
d'impression-TRADUCTION-Verfahren und Einrichtung
zum Zuführen von Druckfarbe in Farbkästen von
Druckmaschinen
(30) 19.06.99 DE 19928228 24.02.00 DE 10009663
(45) 31.07.02

(11) 1 060 887
(51) B 41 F 31/04 B 41 F 31/02
B 41 F 31/03
(21) + (22) 00110754.9 19.05.00
(73) >KOENIG & BAUER A.G.
Friedrich-Koenig-Strasse 4
97080 Würzburg(DE);
(54) Procédé et dispositif pour alimenter en encre
l'encrier des machines
d'impression-TRADUCTION-Verfahren und Einrichtung
zum Zuführen von Druckfarbe in Farbkästen von
Druckmaschinen
(30) 19.06.99 DE 19928197
(45) 31.07.02

(11) 1 117 487
(51) B 41 F 23/08 B 05 C 1/08
B 05 C 9/04
(21) + (22) 99950562.1 28.09.99
(73) >MAN ROLAND DRUCKMASCHINEN A.G.
Mühlheimer Strasse 341
63075 Offenbach(DE);
(54) MACHINE A ENDUIRE PERMETTANT DE FACONNER UN MATERIAU
EN FEUILLES-TRADUCTION-BESCHICHTUNGSMASCHINE ZUM
VEREDELN VON BOGENMATERIAL
(30) 10.10.98 DE 29818148 U
(45) 17.07.02

(11) 0 723 188
(51) B 41 M 5/30 G 03 C 1/498
(21) + (22) 96400017.8 04.01.96
(73) >EASTMAN KODAK CY
343 State Street
Rochester New York 14650(US);
(54) Révélateurs sulfonyle hydrazine pour éléments
photothermographiques et thermographiques
(30) 06.01.95 US 369738
(45) 24.07.02

(11) 0 858 904
(51) B 41 M 5/00
(21) + (22) 98102643.8 16.02.98
(73) >DAINICHI SEIKA COLOR & CHEMICALS MFG CO. LTD
7-6 Bakuro-cho 1-chome Nihonbashi
Chuo-ku Tokyo (JP);
>UKIMA COLOUR & CHEMICALS MFG CO. LTD
7-6 Bakuro-cho 1-chome Nihonbashi
Chuo-ku Tokyo (JP)
(54) Feuille pour l'enregistrement par jet d'encre
(30) 18.02.97 JP 4857997 18.02.97 JP 4858097
(45) 31.07.02

(11) 0 887 182
(51) B 41 M 5/36 B 41 C 1/10
(21) + (22) 98203153.6 22.04.97
(73) >KODAK POLYCHROME GRAPHICS CY LTD
401 Merritt 7
Norwalk Connecticut 06851(US);
(54) Composition thermosensible pour fabriquer un
precursur de plaque d'impression lithographique
(30) 23.04.96 GB 9608394 12.07.96 GB 9614693
13.08.96 WO PCT/GB96/019 17.01.97 GB 9700884
(45) 24.07.02

(11) 0 969 966
(51) B 41 M 5/36 B 41 C 1/10
(21) + (22) 98909002.2 10.03.98
(73) >KODAK POLYCHROME GRAPHICS LLC
401 Merritt 7
Norwalk Connecticut 06851(US);
(54) COMPOSITION ET PLAQUE D'IMPRESSIION POSITIVES ET
SENSIBLES AUX RAYONS INFRAROUGES, ET PROCEDE DE
FORMATION D'IMAGES
(30) 21.03.97 US 821844
(45) 17.07.02

(11) 1 032 498
(51) B 41 M 5/30 B 41 M 3/14
B 41 M 3/00 B 41 M 7/00
B 41 M 5/40 D 21 H 21/46
(21) + (22) 99944434.2 19.08.99
(73) >MITSUBISHI HITEC PAPER FLENSBURG G.M.B.H.
Husumer Strasse 12
24941 Flensburg(DE);
(54) MATERIAUX D'IMPRESSIION THERMOSENSIBLES ET PROCEDE DE
VERIFICATION
D'AUTHEICITE-TRADUCTION-WÄRMEEMPFINDLICHE
AUFZEICHNUNGSMATERIALIEN UND VERFAHREN ZUR
AUTHENTIZITÄTSPRÜFUNG
(30) 19.09.98 DE 19842867 19.09.98 DE 19842866
(45) 24.07.02

(11) 0 976 551
(51) B 41 N 1/14 B 41 C 1/10
(21) + (22) 99118836.8 20.07.93
(73) >PRESSTEK INC.
8 Commercial Street
Hudson New Hampshire 03051(US);
(54) Plaques lithographiques pour emploi dans un appareil
pour produire des images par érosion au laser
(30) 20.07.92 US 917481 13.05.93 US 62431
(45) 03.07.02

(11) 0 901 908
(51) B 42 C 19/04
(21) + (22) 98115156.6 12.08.98
(73) >HEIDELBERGER DRUCKMASCHINEN A.G.
Kurfürsten-Anlage 52-60
69115 Heidelberg(DE);
(54) Méthode pour former une composition de matériel en
feuilles-TRADUCTION-Verfahren zum Bilden einer

Bogenmaterial-Zusammenstellung
(30) 11.09.97 US 927954
(45) 03.07.02

(11) 0 860 298
(51) B 42 D 15/00 D 21 F 1/44
D 21 F 11/06 D 21 H 21/42
(21) + (22) 98107119.4 25.04.94
(73) >GIESECKE & DEVRIENT G.M.B.H.
Prinzregentenstrasse 159
81667 München(DE);
(54) Papier de sécurité et méthode de fabrication d'un
papier de sécurité-TRADUCTION-Sicherheitspapier und
Verfahren zur Herstellung eines Sicherheitspapiers
(30) 01.05.93 DE 4314380
(45) 31.07.02

(11) 0 984 864
(51) B 42 D 15/10
(21) + (22) 98928354.4 22.05.98
(73) S.A. >FASVER
ZAE La Biste II 286 rue Charles Gide
34670 Baillargues(FR);
(54) FICHE INTERMEDIAIRE, PROCEDE ET DISPOSITIF POUR LA
PREPARATION D'UN DOCUMENT PORTANT DES INSCRIPTIONS
VARIABLES
(30) 30.05.97 FR 9706701
(45) 31.07.02

(11) 0 935 686
(51) B 44 B 5/02 D 06 C 23/04
B 44 C 1/24
(21) + (22) 97913791.6 28.10.97
(73) >MICROFIBRES INC.
1 Moshassuck Street
Pawtucket RI 02862(US);
(54) TISSU GAUFRE
(30) 29.10.96 US 740429
(45) 31.07.02

(11) 0 932 501
(51) B 44 C 1/17 B 41 F 19/06
(21) + (22) 97943362.0 17.09.97
(73) >GALLAGHER TERENCE J
16378 Estuary Court
Bokeelia Florida 33922(US);
(54) DISPOSITIF ET PROCEDE POUR APPLICATION ROTATIVE A
GRANDE VITESSE D'UNE FEUILLE A MARQUER
(30) 20.09.96 US 26403 P 16.01.97 US 784752
(45) 03.07.02

(11) 0 935 686
(51) B 44 C 1/24 B 44 B 5/02
D 06 C 23/04
(21) + (22) 97913791.6 28.10.97
(73) >MICROFIBRES INC.
1 Moshassuck Street
Pawtucket RI 02862(US);
(54) TISSU GAUFRE
(30) 29.10.96 US 740429
(45) 31.07.02

(11) 0 790 072
(51) B 44 D 3/06 B 01 F 13/10
B 01 F 7/16
(21) + (22) 96402574.6 28.11.96
(73) >FAS
642 rue Paul Héroult Saint-Jean-Le-Blanc
F-45077 Orléans Cédex 2(FR);
(54) Couvercle agitateur à transmission de mouvement
double pour les machines d'agitation de peinture
(30) 13.02.96 FR 9601739
(45) 31.07.02

(11) 0 964 795
(51) B 60 B 17/00
(21) + (22) 98912284.1 20.02.98
(73) GUMMI-METALL-TECHNIK G.M.B.H. >GMT
Liechtermatten 5
77815 Bühl(DE);
(54) ROUE ELASTIQUE POUR VEHICULES SUR
RAILS-TRADUCTION-GUMMIGEFEDERTES SCHIENENRAD
(30) 04.03.97 DE 19708553
(45) 24.07.02

(11) 1 085 988
(51) B 60 B 7/06 B 60 B 7/08
B 60 B 7/00
(21) + (22) 99926476.5 29.05.99
(73) >DAIMLERCHRYSLER A.G.
Epplestrasse 225
70567 Stuttgart(DE);
(54) PROTECTION DES ROUES DE VEHICULE EQUIPEES DE JANTES
EN METAL LEGER PENDANT UN TRANSPORT
PROLONGE-TRADUCTION-ABDECKUNG VON FAHRZEUGRÄDERN MIT

LEICHTMETALLFELGEN WÄHREND EINES LÄNGEREN TRANSPORTES
(30) 09.06.98 DE 29810270 U
(45) 24.07.02

(11) 0 767 206
(51) B 60 C 1/00 C 08 K 5/54
C 08 C 19/44 C 08 L 21/00
(21) + (22) 96105415.2 04.04.96
(73) CIE GENERALE DES ETS >MICHELIN-MICHELIN & CIE
12 Cours Sablon
63040 Clermont-Ferrand Cédex(FR);
(54) Composition de caoutchouc à base d'un polymère
diénique comprenant un dérivé organosilane,
utilisable pour la fabrication de bandes de
roulement de pneumatiques
(30) 04.10.95 FR 9511762
(45) 10.07.02

(11) 0 869 015
(51) B 60 C 9/18 B 60 C 9/02
(21) + (22) 98105476.0 26.03.98
(73) CIE GENERALE DES ETS >MICHELIN-MICHELIN & CIE
12 Cours Sablon
F-63040 Clermont-Ferrand Cédex 01(FR);
(54) Pneumatique à armature de sommet simplifiée
(30) 02.04.97 FR 9704247
(45) 03.07.02

(11) 1 069 996
(51) B 60 C 15/02 B 60 C 17/04
(21) + (22) 99911771.6 11.03.99
(73) >CONTINENTAL A.G.
Postfach 169
30001 Hannover(DE);
(54) ROUE DE VEHICULE, NOTAMMENT DOTEES D'UNE JANTE D'UNE
SEULE PIECE ET D'UN PNEUMATIQUE SANS CHAMBRE A AIR,
APPROPRIEE A UNE UTILISATION EN CAS D'URGENCE, ET
PROCEDE DE MONTAGE D'UNE TELLE
ROUE-TRADUCTION-FAHREUGRAD MIT - INSBESONDERE
EINTEILIGER-FELGE UND SCHLAUCHLOSEM LUFTREIFEN, DAS
FÜR NOTLAUF GEEIGNET IST UND EIN VERFAHREN ZUR
MONTAGE EINES DERARTIGEN RADES
(30) 17.03.98 DE 19811541
(45) 03.07.02

(11) 0 830 261
(51) B 60 D 1/52
(21) + (22) 96929229.1 09.08.96
(73) >ORIS FAHRZEUGTEILE HANS RIEHLE G.M.B.H.
Im Bornrain 2
71696 Möglingen(DE);
(54) DISPOSITIF D'ATTELAGE-TRADUCTION-ANHÄNGEVORRICHTUNG
(30) 04.04.96 DE 19613428
(45) 03.07.02

(11) 0 873 890
(51) B 60 D 1/06 B 60 D 1/64
H 01 R 13/625
(21) + (22) 98109679.5 02.04.98
(73) >ORIS FAHRZEUGTEILE HANS RIEHLE G.M.B.H.
Im Bornrain 2
71696 Möglingen(DE);
(54) Sous-groupe-TRADUCTION-Baugruppe
(30) 14.04.97 DE 19715469
(45) 03.07.02

(11) 1 008 469
(51) B 60 D 1/60 B 60 D 1/06
(21) + (22) 99102116.3 03.02.99
(73) >ALBE BERNDEN G.M.B.H. ZUGKUGELKUPPLUNGEN
Langenkamp 23
32312 Lübbecke(DE);
(54) Dispositif de
sécurité-TRADUCTION-Sicherungseinrichtung
(30) 07.12.98 DE 29821750 U
(45) 03.07.02

(11) 1 079 980
(51) B 60 F 1/04 B 61 D 3/18
(21) + (22) 99920455.5 19.05.99
(73) >CLAASSEN DIRK PETER
Weizbachweg 33
8045 Graz(AT);
(54) Combinaison d'un véhicule ferroviaire et
routier-TRADUCTION-Schienen-/Strassenfahrzeugkombinat
ion
(30) 27.05.98 AT 90898
(45) 31.07.02

(11) 0 878 332
(51) B 60 G 3/01 B 60 G 17/015
B 60 K 7/00
(21) + (22) 98107687.0 28.04.98
(73) CONCEPTION ET DEVELOPPEMENT >MICHELIN
Route André Piller 30

1762 Givisiez(CH);
(54) Ensemble comportant une roue et une suspension
intégrée à la roue
(30) 16.05.97 FR 9706226
(45) 10.07.02

(11) 0 927 680
(51) B 60 G 7/02 B 62 D 21/11
(21) + (22) 99107804.9 12.12.95
(73) >COSMA INTERNATIONAL INC.
36 Apple Creek Boulevard
Markham Ontario L3R 4Y4(CA);
(54) Ensemble berceau avant
(30) 20.12.94 US 361310
(45) 10.07.02

(11) 0 981 455
(51) B 60 G 3/02
(21) + (22) 98921507.4 11.05.98
(73) >TEKNOWARE OY
Ilmarisentie 8
15200 Lahti(FI);
(54) APPAREIL D'ECLAIRAGE
(30) 13.05.97 FI 972042
(45) 24.07.02

(11) 1 119 464
(51) B 60 H 1/24
(21) + (22) 99955830.7 01.10.99
(73) >TRW AUTOMOTIVE ELECTRONICS & COMPONENTS G.M.B.H. &
CO. K.G.
Industriestrasse 2-8
78315 Radolfzell(DE);
(54) SOUPAPE, EN PARTICULIER SOUPAPE D'ENTREE ET DE
SORTIE D'AIR POUR L'ESPACE INTERIEUR D'UN VEHICULE
AUTOMOBILE-TRADUCTION-VENTIL, INSBESONDERE BE- UND
ENTLÜFTUNGSVENTIL FÜR DEN INNENRAUM EINES
KRAFTFAHRZEUGES
(30) 05.10.98 DE 19845746
(45) 31.07.02

(11) 0 850 794
(51) B 60 J 10/02
(21) + (22) 97403151.0 24.12.97
(73) >SAINT-GOBAIN GLASS FRANCE
18 avenue d'Alsace
92400 Courbevoie(FR);
(54) Vitrage équipé d'un cadre en matière plastique,
pièces et procédé pour sa fabrication
(30) 30.12.96 FR 9616183
(45) 03.07.02

(11) 0 968 097
(51) B 60 J 10/00 B 60 J 10/06
B 60 R 13/06
(21) + (22) 98966211.9 15.12.98
(73) >HENNIGES ELASTOMER- UND KUNSTSTOFFTECHNIK G.M.B.H.
& CO. K.G.
Am Buchholz 4
31457 Rehburg-Loccum(DE);
(54) PROFILE, NOTAMMENT PROFILE D'ETANCHEITE, S'UTILISANT
DE PREFERENCE DANS DES OUVERTURES, DE PREFERENCE
DANS DES VEHICULES AUTOMOBILES-TRADUCTION-PROFIL,
INSBESONDERE DICHUNGSPROFIL, VORZUGSWEISE FÜR DEN
EINSATZ IM BEREICH VON ÖFFNUNGEN, VORZUGSWEISE IN
KRAFTFAHRZEUGEN
(30) 22.12.97 DE 19757225
(45) 31.07.02

(11) 0 861 162
(51) B 60 K 6/02
(21) + (22) 96943053.7 06.12.96
(73) >MAGNET-MOTOR G.- FÜR MAGNETMOTORISCHE TECHNIK M.B.H.
Petersbrunnerstrasse 2
D-82319 Starnberg(DE);
(54) VEHICULE AUTOMOBILE AVEC GENERATEUR
ELECTRIQUE-TRADUCTION-MOTORFAHRZEUG MIT ELEKTRISCHEN
GENERATOR
(30) 08.12.95 DE 19545922
(45) 31.07.02

(11) 0 878 332
(51) B 60 K 7/00 B 60 G 3/01
B 60 G 17/015
(21) + (22) 98107687.0 28.04.98
(73) CONCEPTION ET DEVELOPPEMENT >MICHELIN
Route André Piller 30
1762 Givisiez(CH);
(54) Ensemble comportant une roue et une suspension
intégrée à la roue
(30) 16.05.97 FR 9706226
(45) 10.07.02

(11) 0 913 288
(51) B 60 K 6/04 H 01 M 10/44

(21) + (22) 98120493.6 29.10.98
(73) >BAE SYSTEMS CONTROLS INC.
600 Main Street
Johnson City NY 13790(US);
(54) Procédé de maintien de la capacité de chargement de
modules de batteries de traction d'un véhicule
électrique hybride
(30) 30.10.97 US 961573
(45) 31.07.02

(11) 1 115 590
(51) B 60 K 5/02 F 02 B 75/22
B 60 K 17/346 B 60 K 17/04
B 60 K 17/22

(21) + (22) 99923442.0 22.04.99
(73) >VOLKSWAGEN A.G.
38436 Wolfsburg(DE);
(54) CONFIGURATION DE MONTAGE D'UN GROUPE MOTOPROPULSEUR
D'UN VEHICULE, COMPRÉHENSANT UN MOTEUR A COMBUSTION ET
UNE TRANSMISSION-TRADUCTION-EINBAUANORDNUNG EINER
EINEN VERBRENNUNGSMOTOR UND EIN GETRIEBE
AUFWEISENDEN ANTRIEBSSEINHEIT EINES FAHRZEUGES
(30) 21.09.98 DE 19843258
(45) 31.07.02

(11) 1 140 543
(51) B 60 K 17/34 F 16 H 61/38
F 16 H 15/38

(21) + (22) 99959403.9 10.12.99
(73) >VOLKSWAGEN A.G.
38436 Wolfsburg (DE);
>NSK LTD
6-3 Osaki 1-chome
Shinagawa-ku Tokyo 141-8560 (JP)
(54) TRANSMISSION A VARIATION CONTINUE DE VITESSE ET
REPARTITION DU COUPLE DE ROTATION SUR LES ARBRES DE
SORTIE-TRADUCTION-GETRIEBE MIT STUFENLOS VARIABLEM
ÜBERSETZUNGSVERHÄLTNIS UND VERFAHREN ZUR VERTEILUNG
EINES DREHMOMENTES AUF AUSGANGSWELLEN
(30) 22.12.98 DE 19859380
(45) 24.07.02

(11) 1 156 942
(51) B 60 K 41/16
(21) + (22) 00906371.0 24.02.00
(73) >ZF FRIEDRICHSHAFEN A.G.
88038 Friedrichshafen (DE);
(54) COMMANDE DE CHAÎNE
CINEMATIQUE-TRADUCTION-ANTRIEBSSTRANGSTEUERUNG
(30) 01.03.99 DE 19908838
(45) 17.07.02

(11) 0 826 552
(51) B 60 N 2/28
(21) + (22) 97115219.4 03.09.97
(73) >HOFMANN THOMAS
Brunnacker 4
88605 Menningen (DE);
(54) Pare-vent pour siège
d'enfant-TRADUCTION-Windschutzvorrichtung für einen
Kindersitz
(30) 03.09.96 DE 29615302 U
(45) 24.07.02

(11) 1 126 991
(51) B 60 N 2/08
(21) + (22) 99971767.1 30.10.99
(73) >JOHNSON CONTROLS G.M.B.H.
Industriestrasse 20-30
51399 Burscheid(DE);
(54) DISPOSITIF DE SECURITE POUR BANQUETTES DE
VEHICULES-TRADUCTION-SICHERHEITSEINRICHTUNG FÜR
FAHRZEUG-SITZBÄNKE
(30) 05.11.98 DE 29819764 U
(45) 24.07.02

(11) 0 744 319
(51) B 60 Q 1/26 B 60 R 1/06
(21) + (22) 96108198.1 22.05.96
(73) >DONNELLY HOHE G.M.B.H. & CO. K.G.

Hauptstrasse 36
97903 Collenberg (DE);
(54) Couvercle pour miroir extérieur-TRADUCTION-Kappe
für einen Aussenspiegel
(30) 24.05.95 DE 29508621 U
(45) 10.07.02

(11) 0 879 736
(51) B 60 Q 1/26
(21) + (22) 98303507.2 05.05.98
(73) >BRITAX PMG LTD

Seton House Warwick Technology Park Gallows Hill
Warwick CV34 6DE (GB);
(54) Lampe d'avertissement
(30) 24.05.97 GB 9710653
(45) 17.07.02

(11) 1 056 621
(51) B 60 Q 1/26 B 60 R 1/12
(21) + (22) 99911711.2 01.03.99
(73) >MAGNA AUTECA A.G.

Elin-Süd-Strasse 14
8160 Krottendorf (AT);
(54) RETROVISEUR EXTERIEUR MUNI D'UN SYSTEME
D'ECLAIRAGE-TRADUCTION-AUSSENRÜCKSPIEGEL MIT
BELEUCHTUNGSANORDNUNG
(30) 27.02.98 DE 19808139
(45) 10.07.02

(11) 0 744 319
(51) B 60 R 1/06 B 60 Q 1/26
(21) + (22) 96108198.1 22.05.96

(73) >DONNELLY HOHE G.M.B.H. & CO. K.G.
Hauptstrasse 36
97903 Collenberg (DE);
(54) Couvercle pour miroir extérieur-TRADUCTION-Kappe
für einen Aussenspiegel
(30) 24.05.95 DE 29508621 U
(45) 10.07.02

(11) 0 819 074
(51) B 60 R 21/09 B 60 T 7/06
(21) + (22) 96934581.8 09.10.96

(73) >CONTINENTAL TEVES A.G. & CO. OHG
Guerickestrasse 7
60488 Frankfurt (DE);
(54) DISPOSITIF D'ACTIONNEMENT D'UN TRANSMETTEUR DE
PRESSION-TRADUCTION-EINRICHTUNG ZUR BETÄTIGUNG EINES
DRUCKGEBERS
(30) 12.10.95 DE 19537964
(45) 31.07.02

(11) 0 827 522
(51) B 60 R 13/00 C 08 J 9/10 //
// C08L21:0 0

(21) + (22) 96916059.7 13.05.96
(73) >HENKEL TEROSON G.M.B.H.
Hans-Bunte-Strasse 4
69123 Heidelberg (DE);
(54) CAOUTCHOUC EXPANSE DURCISSABLE A CHAUD ET A
RESISTANCE STRUCTURALE
ELEVÉE-TRADUCTION-HEISSHÄRTENDE GESCHÄUMTE
KAUTSCHUKMASSEN MIT HOHER STRUKTURFESTIGKEIT
(30) 20.05.95 DE 19518673
(45) 31.07.02

(11) 0 946 386
(51) B 60 R 21/13 B 62 D 31/02
(21) + (22) 97950511.2 19.12.97
(73) AUTOBUSFABRIEK >BOVA B.V.

Postbus 5
5550 AA Valkenswaard (NL);
(54) AUTOBUS VOORZIEN VAN VEILIGHEIDSMIDDELEN ZOALS EEN
ROLBEUGEL EN WERKWIJZE VOOR HET SAMENSTELLEN VAN EEN
AUTOBUS
(30) 30.12.96 NL 1004901
(45) 31.07.02

(11) 0 968 097
(51) B 60 R 13/06 B 60 J 10/00
B 60 J 10/06

(21) + (22) 98966211.9 15.12.98
(73) >HENNIGES ELASTOMER- UND KUNSTSTOFFTECHNIK G.M.B.H.
& CO. K.G.
Am Buchholz 4
31457 Rehburg-Loccum (DE);
(54) PROFILE, NOTAMMENT PROFILE D'ETANCHEITE, S'UTILISANT
DE PREFERENCE DANS DES OUVERTURES, DE PREFERENCE
DANS DES VEHICULES AUTOMOBILES-TRADUCTION-PROFIL,
INSBESONDERE DICHTUNGSPROFIL, VORZUGSWEISE FÜR DEN
EINSATZ IM BEREICH VON ÖFFNUNGEN, VORZUGSWEISE IN
KRAFTFAHRZEUGEN
(30) 22.12.97 DE 19757225
(45) 31.07.02

(11) 1 050 091
(51) B 60 R 16/02 H 02 G 9/06
H 02 G 3/04 F 16 L 3/26

(21) + (22) 99900026.8 11.01.99
(73) >FEDERAL-MOGUL SYSTEMS PROTECTION GROUP INC.
241 Welsh Pool Road
Exton Pennsylvania 19341 (US);
(54) GAINÉ PROTECTRICE TUBULAIRE AVEC FENTE LONGITUDINALE
(30) 23.01.98 US 12714
(45) 31.07.02

(11) 1 056 621
(51) B 60 R 1/12 B 60 Q 1/26
(21) + (22) 99911711.2 01.03.99

(73) >MAGNA AUTECA A.G.
Elin-Süd-Strasse 14

8160 Krottendorf(AT);
(54) RETROVISEUR EXTERIEUR MUNI D'UN SYSTEME
D'ECLAIRAGE-TRADUCTION-AUSSENRLÜCKSPIEGEL MIT
BELEUCHTUNGSANORDNUNG
(30) 27.02.98 DE 19808139
(45) 10.07.02

(11) 1 161 360
(51) B 60 R 13/08 B 60 R 13/01
(21) + (22) 00931069.9 20.04.00
(73) >FAIST AUTOMOTIVE G.M.B.H. & CO. K.G.
Michael-Faist-Strasse 11-15
86381 Krumbach(DE);
(54) ELEMENT DE PROTECTION SONORE, SON UTILISATION ET SON
PROCEDE DE
REALISATION-TRADUCTION-SCHALLABSCHIRMELEMENT,
VERWENDUNG DESSELBEN UND VERFAHREN ZU DESSEN
HERSTELLUNG
(30) 06.05.99 DE 19920969 09.07.99 DE 19932175
02.09.99 DE 29915428 U 02.09.99 DE 29915429 U
(45) 24.07.02

(11) 0 838 380
(51) B 60 S 5/04
(21) + (22) 97919407.3 22.04.97
(73) >FAST AIR S.L.
Puerto Rico 6A Bajo
28016 Madrid(ES);
(54) STATION DE GONFLAGE DE PNEUMATIQUES ELECTRONIQUE
AVEC REGULATION DE PRESSION AUTOMATIQUE
(30) 22.04.96 ES 9600911 08.10.96 ES 9602122
(45) 17.07.02

(11) 0 900 157
(51) B 60 S 3/06
(21) + (22) 97924022.3 27.05.97
(73) ALFRED >KÄRCHER G.M.B.H. & CO.
Alfred-Kärcher-Strasse 28-40
71364 Winnenden(DE);
(54) STATION DE LAVAGE DE VEHICULES A
MOTEUR-TRADUCTION-KRAFTFAHRZEUGWASCHANLAGE
(30) 28.05.96 DE 19621296
(45) 31.07.02

(11) 1 027 234
(51) B 60 S 1/08
(21) + (22) 98959827.1 03.11.98
(73) >DAIMLERCHRYSLER A.G.
Epplestrasse 225
70567 Stuttgart(DE);
(54) SYSTEME DE COMMANDE POUR ESSUIE-GLACE ET PROCEDE DE
MISE EN MARCHE D'UN TEL
SYSTEME-TRADUCTION-STEUEREINRICHTUNG FÜR EINE
SCHIEBENWISCHEREINRICHTUNG UND VERFAHREN ZU DEREN
BETRIEB
(30) 07.11.97 DE 19749258
(45) 17.07.02

(11) 0 819 074
(51) B 60 T 7/06 B 60 R 21/09
(21) + (22) 96934581.8 09.10.96
(73) >CONTINENTAL TEVES A.G. & CO. OHG
Guerickestrasse 7
60488 Frankfurt(DE);
(54) DISPOSITIF D'ACTIONNEMENT D'UN TRANSMETTEUR DE
PRESSION-TRADUCTION-EINRICHTUNG ZUR BETÄTIGUNG EINES
DRUCKGEBERS
(30) 12.10.95 DE 19537964
(45) 31.07.02

(11) 0 825 940
(51) B 60 T 8/48 B 60 T 8/36
(21) + (22) 96915102.6 13.05.96
(73) >HALDEX BRAKE PRODUCTS LTD
Moons Moat Drive Moons Moat North
Redditch Worcestershire B98 9HA(GB);
(54) SYSTEME DE FREINAGE ANTIPATINAGE D'UN VEHICULE
(30) 13.05.95 GB 9509740
(45) 24.07.02

(11) 1 051 317
(51) B 60 T 13/66 B 60 T 15/14
(21) + (22) 99900989.7 22.01.99
(73) S.A. >SAB WABCO
4 boulevard Westinghouse
93270 Sevran(FR);
(54) PROCEDE DE TELECOMMANDE DE DISTRIBUTEURS DE FREINAGE
ET DISTRIBUTEURS POUR LA MISE EN OEUVRE DE CE PROCEDE
(30) 30.01.98 FR 9801099
(45) 31.07.02

(11) 1 081 003
(51) B 60 T 1/087 B 60 T 10/02
(21) + (22) 00117619.7 16.08.00
(73) >VOITH TURBO G.M.B.H. & CO. K.G.
55

Alexanderstrasse 2
89522 Heidenheim (DE);
>MAN NUTZFAHRZEUGE A.G.
Dachauer Strasse 667
80995 München (DE)
(54) Ensemble pour moteur à combustion
interne-TRADUCTION-Baugruppe für eine
Brennkraftmaschine
(30) 21.08.99 DE 19939726
(45) 31.07.02

(11) 1 040 980
(51) B 61 D 19/00 B 61 D 17/08
B 61 D 39/00
(21) + (22) 00105798.3 18.03.00
(73) >ALSTOM LHB G.M.B.H.
Linke-Hofmann-Busch-Strasse 1
38239 Salzgitter(DE);
(54) Dispositif d'actionnement pour une paroi coulissante
pour wagon de
marchandises-TRADUCTION-Betätigungseinrichtung für
eine Schiebewandanordnung eines Eisenbahngüterwagens
(30) 01.04.99 DE 19914875
(45) 24.07.02

(11) 1 040 981
(51) B 61 D 19/00 B 61 D 17/08
B 61 D 39/00
(21) + (22) 00106539.0 27.03.00
(73) >ALSTOM LHB G.M.B.H.
Linke-Hofmann-Busch-Strasse 1
38239 Salzgitter(DE);
(54) Dispositif d'actionnement pour une paroi coulissante
pour wagon de
marchandises-TRADUCTION-Betätigungseinrichtung für
eine Schiebewandanordnung eines Eisenbahngüterwagens
(30) 01.04.99 DE 19914874
(45) 24.07.02

(11) 1 079 980
(51) B 61 D 3/18 B 60 F 1/04
(21) + (22) 99920455.5 19.05.99
(73) >CLAASSEN DIRK PETER
Weizbachweg 33
8045 Graz(AT);
(54) Combinaison d'un véhicule ferroviaire et
routier-TRADUCTION-Schienen-/Strassenfahrzeugkombinat
ion
(30) 27.05.98 AT 90898
(45) 31.07.02

(11) 1 086 009
(51) B 61 D 17/00 B 61 F 1/00
(21) + (22) 99926458.3 28.05.99
(73) >DAIMLERCHRYSLER RAIL SYSTEMS G.M.B.H.
Saatwinkler Damm 43
13627 Berlin(DE);
(54) WAGON, NOTAMMENT POUR UN VEHICULE SUR
RAIL-TRADUCTION-WAGEN, INSBESONDERE FÜR EIN
SCHIENENFAHRZEUG
(30) 10.06.98 DE 19825858
(45) 31.07.02

(11) 0 855 326
(51) B 61 F 3/12 B 61 F 3/04
B 61 F 5/42
(21) + (22) 98250004.3 08.01.98
(73) >DEMAG MOBILE CRANES G.M.B.H.
Dinglerstrasse 24
66482 Zweibrücken(DE);
(54) Train de roulement avec deux essieux pour système de
transport sur rails.-TRADUCTION-Zweiachsiges
Fahrwerk für schienengebundene Transportsysteme
(30) 21.01.97 DE 19703701
(45) 31.07.02

(11) 1 065 124
(51) B 61 F 5/30
(21) + (22) 00110349.8 15.05.00
(73) >ALSTOM LHB G.M.B.H.
Linke-Hofmann-Busch-Strasse 1
38239 Salzgitter(DE);
(54) Support de ressort pour wagon à marchandises à deux
essieux-TRADUCTION-Federbock für 2-achsige
Eisenbahngüterwagen
(30) 12.06.99 DE 19926880
(45) 24.07.02

(11) 1 086 009
(51) B 61 F 1/00 B 61 D 17/00
(21) + (22) 99926458.3 28.05.99
(73) >DAIMLERCHRYSLER RAIL SYSTEMS G.M.B.H.
Saatwinkler Damm 43
13627 Berlin(DE);
(54) WAGON, NOTAMMENT POUR UN VEHICULE SUR
RAIL-TRADUCTION-WAGEN, INSBESONDERE FÜR EIN

SCHIENENFAHRZEUG

(30) 10.06.98 DE 19825858
 (45) 31.07.02

(11) 1 022 208
 (51) B 61 L 29/00 B 61 L 29/08
 B 61 L 29/18 B 61 L 29/22
 (21) + (22) 00250005.6 06.01.00
 (73) >SIEMENS A.G.
 Wittelsbacherplatz 2
 80333 München(DE);
 (54) Procédé pour l'optimisation de la durée de fermeture
 des passages à niveau-TRADUCTION-Verfahren zur
 Optimierung der Sperrzeiten von Bahnübergängen
 (30) 06.01.99 DE 19900696
 (45) 10.07.02

(11) 1 024 987
 (51) B 61 L 5/10
 (21) + (22) 98952714.8 19.10.98
 (73) >ALSTOM TRANSPORT S.P.A.
 Via Corticella 75
 40128 Bologna(IT);
 (54) BOITIER DE MANOEUVRE POUR LAMES D'AIGUILLAGES DE
 CHEMIN DE FER, TRAMWAY OU ANALOGUE
 (30) 22.10.97 IT SV970044
 (45) 31.07.02

(11) 0 827 890
 (51) B 62 B 7/14
 (21) + (22) 97401990.3 27.08.97
 (73) S.A. >AMPAFRANCE
 9 boulevard du Poitou
 49309 Cholet Cedex(FR);
 (54) Dispositif d'accrochage d'une nacelle sur une
 poussette pour enfant, poussette équipée d'un tel
 dispositif, support pour enfant équipé d'un tel
 dispositif
 (30) 10.09.96 FR 9611035 07.07.97 FR 9708615
 (45) 24.07.02

(11) 0 939 019
 (51) B 62 B 7/14
 (21) + (22) 99410011.3 25.02.99
 (73) >TEAM TEX
 Zone Industrielle des Chesnes 5 rue de la Garenne
 38070 Saint Quentin Fallavier(FR);
 (54) Véhicule de déplacement pour enfant en bas âge
 (30) 26.02.98 FR 9802564
 (45) 03.07.02

(11) 0 803 428
 (51) B 62 D 55/084
 (21) + (22) 97105912.6 10.04.97
 (73) >SOILMEC S.P.A.
 Via Dismano 5819
 47023 Cesena Forli(IT);
 (54) Véhicule chenille avec éléments latéraux
 rétractables et détachables
 (30) 24.04.96 IT TO960329
 (45) 03.07.02

(11) 0 921 058
 (51) B 62 D 65/00 B 09 B 5/00
 (21) + (22) 98490033.2 03.12.98
 (73) S.A. >CIBIE RECYCLAGE
 10 avenue Industrielle
 59520 Marquette lez Lille(FR);
 (54) Procédé de recyclage des véhicules automobiles hors
 d'usage et installation de recyclage mettant en
 oeuvre le procédé
 (30) 04.12.97 FR 9715657
 (45) 10.07.02

(11) 0 926 047
 (51) B 62 D 21/02 B 62 D 33/02
 (21) + (22) 98402896.9 20.11.98
 (73) S.A. >SEG
 Zone Industrielle Route de Niort
 85200 Fontenay-Le-Comte(FR);
 (54) Châssis de véhicule, notamment de semiremorque,
 comportant deux longerons pourvus de crevés pour la
 réception de traverses
 (30) 17.12.97 FR 9716023
 (45) 17.07.02

(11) 0 927 680
 (51) B 62 D 21/11 B 60 G 7/02
 (21) + (22) 99107804.9 12.12.95
 (73) >COSMA INTERNATIONAL INC.
 36 Apple Creek Boulevard
 Markham Ontario L3R 4Y4(CA);
 (54) Ensemble berceau avant
 (30) 20.12.94 US 361310
 (45) 10.07.02
 56

(11) 0 946 386
 (51) B 62 D 31/02 B 60 R 21/13
 (21) + (22) 97950511.2 19.12.97
 (73) AUTOBUSFABRIEK >BOVA B.V.
 Postbus 5
 5550 AA Valkenswaard(NL);
 (54) AUTOBUS VOORZIEN VAN VEILIGHEIDSMIDDELEN ZOALS EEN
 ROLBUEGEL EN WERKWIJZE VOOR HET SAMENSTELLEN VAN EEN
 AUTOBUS
 (30) 30.12.96 NL 1004901
 (45) 31.07.02

(11) 1 140 604
 (51) B 62 D 21/02
 (21) + (22) 99961995.0 14.12.99
 (73) GROEP >STEVENS INTERNATIONAL N.V.
 Stuurstraat 113B
 9120 Beveren();
 (54) WERKWIJZE VOOR HET VERVAARDIGEN VAN EEN DWARSLIGGER
 EN VOERTUIGONDERSTEL VOORZIEN VAN DERGELIJKE
 DWARSLIGGER
 (30) 05.01.99 BE 9900003
 (45) 31.07.02

(11) 0 865 393
 (51) B 62 H 3/00 B 65 D 85/68
 E 04 H 6/00 B 62 J 19/00
 (21) + (22) 96935801.9 16.10.96
 (73) >BIKELID SYSTEMS LLC
 10434 N.E. 17th Street
 Bellevue WA 98004(US);
 (54) DISPOSITIF DE SECURITE POUR PETIT VEHICULE
 (30) 16.10.95 US 543633
 (45) 31.07.02

(11) 0 865 393
 (51) B 62 J 19/00 B 62 H 3/00
 B 65 D 85/68 E 04 H 6/00
 (21) + (22) 96935801.9 16.10.96
 (73) >BIKELID SYSTEMS LLC
 10434 N.E. 17th Street
 Bellevue WA 98004(US);
 (54) DISPOSITIF DE SECURITE POUR PETIT VEHICULE
 (30) 16.10.95 US 543633
 (45) 31.07.02

(11) 0 934 191
 (51) B 62 J 1/08 B 62 K 19/36
 (21) + (22) 97949890.4 07.11.97
 (73) >KELCH URSULA
 Jungfernstieg 4
 24768 Rendsburg(DE);
 (54) TIGE DE SELLE, NOTAMMENT POUR
 BICYCLETTE-TRADUCTION-SATTELSTÜTZE, INSBESONDERE FÜR
 EIN FAHRRAD
 (30) 08.11.96 DE 19646138
 (45) 31.07.02

(11) 1 052 167
 (51) B 62 J 15/02 B 62 J 21/00
 (21) + (22) 00201304.3 12.04.00
 (73) >HESLING B.V.
 Industrieweg 1
 7071 CK Ulft(NL);
 (54) COMBINATIE VAN EEN JASBECHERMER MET EEN RAND EN EEN
 BEVESTIGINGSORGAAN VOOR HET MONTEREN VAN DE
 JASBESCHERMER AAN EEN SPATBORD
 (30) 13.04.99 NL 1011785
 (45) 24.07.02

(11) 0 834 447
 (51) B 62 K 21/18 B 62 K 21/06
 B 62 K 21/24
 (21) + (22) 97116755.6 26.09.97
 (73) >SCHULZ MARKUS
 Ensheimer Hof
 66131 Saarbrücken(DE);
 (54) assemblage comprenant une fourche et un
 guidon-TRADUCTION-Lenker-/Gabelbaugruppe
 (30) 01.10.96 DE 19640613 24.05.97 DE 19721782
 (45) 03.07.02

(11) 0 934 191
 (51) B 62 K 19/36 B 62 J 1/08
 (21) + (22) 97949890.4 07.11.97
 (73) >KELCH URSULA
 Jungfernstieg 4
 24768 Rendsburg(DE);
 (54) TIGE DE SELLE, NOTAMMENT POUR
 BICYCLETTE-TRADUCTION-SATTELSTÜTZE, INSBESONDERE FÜR
 EIN FAHRRAD
 (30) 08.11.96 DE 19646138
 (45) 31.07.02

(11) 0 678 446
(51) B 63 B 35/38 E 02 B 3/06
(21) + (22) 95201028.8 21.04.95
(73) >HOLLESTEIN BERNHARD LEOPOLD GEORGE
Pruiemendijk 124
NL-2989 AK Ridderkerk(NL);
(54) WERKWIJZE VOOR HET VERVAARDIGEN EN ONDERLING
VLOEISTOFDICHT VERBINDEN VAN CONSTRUCTIEDELEN EN
DOOR TOEPASSING VAN DEZE WERKWIJZE GEVORMD SAMENSTEL
(30) 21.04.94 NL 9400644
(45) 17.07.02

(11) 0 880 451
(51) B 63 B 27/00
(21) + (22) 97905536.5 20.02.97
(73) >JOHANSSON MATS
Fagelkärrsvägen 13
440 74 Hjälteby(SE);
(54) PROCEDE ET DISPOSITIF POUR CHARGER DES MARCHANDISES,
FIXER ET DECHARGER DES REMORQUES
(30) 20.02.96 SE 9600632
(45) 31.07.02

(11) 1 042 160
(51) B 63 B 1/20
(21) + (22) 98905615.5 18.02.98
(73) >MAMBRETTI RICCARDO
Calle 3F 9
29660 Nueva Andalucia(ES);
(54) CARENE PLANANTE HYDRODYNAMIQUE DE BATEAU A MOTEUR
(30) 23.12.97 IT MI972861
(45) 03.07.02

(11) 1 056 587
(51) B 63 B 9/06 B 29 C 70/32
B 29 C 53/56 B 29 C 33/38
(21) + (22) 99902593.5 04.02.99
(73) >CORIOLIS COMPOSITES
8 cours Général Giraud
69001 Lyon(FR);
(54) TECHNIQUE DE FABRICATION DE CORPS FLOTTANTS EN
RESINES SYNTHETIQUES RENFORCEES PAR DES FIBRES
CONTINUES ET REALISES SUR MACHINE A BOBINER
(30) 05.02.98 FR 9801575
(45) 31.07.02

(11) 0 670 778
(51) B 63 H 9/04 B 31 B 1/60
B 63 H 9/06 B 29 C 70/00
B 32 B 5/12 B 32 B 7/00
(21) + (22) 94902379.0 17.11.93
(73) THE >AMERICA3 FOUNDATION
1601 Forum Place
West Palm Beach FL 33401(US);
(54) MATERIAU DESTINE A LA FABRICATION DE VOILES
(30) 17.11.92 US 978095
(45) 10.07.02

(11) 1 054 804
(51) B 64 C 25/14
(21) + (22) 99905079.2 18.02.99
(73) >AIRBUS UK LTD
New Filton House Filton
Bristol BS99 7AR(GB);
(54) SYSTEME DE VERROUILLAGE DE TRAIN D'ATTERRISSAGE
D'AERONEF
(30) 18.02.98 GB 9803315
(45) 03.07.02

(11) 0 817 745
(51) B 65 B 21/14 B 65 B 21/22
B 65 B 43/26 B 65 G 29/00
(21) + (22) 96912761.2 15.04.96
(73) THE >MEAD CORP.
Courthouse Plaza NE
Dayton Ohio 45463(US);
(54) PROCEDE ET APPAREIL DE MISE EN PLACE DE RECIPIENTS
DANS DES STRUCTURES PORTEUSES DE TYPE PANIER SE
CHARGEANT PAR LE FOND
(30) 13.04.95 US 421113 25.05.95 US 450323
(45) 31.07.02

(11) 0 820 403
(51) B 65 B 21/14 B 65 B 21/22
B 65 B 43/26
(21) + (22) 96912762.0 15.04.96
(73) THE >MEAD CORP.
Courthouse Plaza NE
Dayton Ohio 45463(US);
(54) PROCEDE ET APPAREIL DE REMPLISSAGE DE STRUCTURES
PORTEUSES DE TYPE PANIER SE CHARGEANT PAR LE FOND
(30) 13.04.95 US 421113 25.05.95 US 450323
(45) 17.07.02

(11) 0 820 404
(51) B 65 B 21/14 B 65 B 21/22
B 65 B 43/26 B 65 B 21/24
(21) + (22) 96913797.5 15.04.96
(73) THE >MEAD CORP.
Courthouse Plaza NE
Dayton Ohio 45463(US);
(54) APPAREIL DE MISE EN PLACE DE RECIPIENTS DANS DES
STRUCTURES PORTEUSES DE TYPE PANIER SE CHARGEANT PAR
LE FOND
(30) 13.04.95 US 421113 25.05.95 US 450323
(45) 24.07.02

(11) 0 981 479
(51) B 65 B 13/32
(21) + (22) 98912183.5 09.04.98
(73) >FROMM HOLDING A.G.
Hinterbergstrasse 26
Steinhausen/ZG(CH);
(54) ENRUBANNEUSE-TRADUCTION-UMREIFUNGSGERÄT
(30) 13.05.97 CH 111997
(45) 31.07.02

(11) 0 994 772
(51) B 65 B 61/18 B 31 B 19/90
(21) + (22) 99916982.4 04.05.99
(73) >FLEXICO-FRANCE
B.P. 1
60119 Henonville(FR);
(54) PROCEDE DE REALISATION DE SACHETS COMPORTANT DES
PROFILES DE FERMETURE ACTIONNES PAR CURSEUR
(30) 05.05.98 FR 9805681
(45) 31.07.02

(11) 1 129 009
(51) B 65 B 1/36 B 65 B 9/04
B 65 B 5/10 G 01 F 11/40
B 65 B 37/00
(21) + (22) 99950799.9 19.10.99
(73) >ENTREPRISE DE MECHANIQUE ET D'OUTILLAGE
6 rue de Clermont
63300 Thiers(FR);
(54) DISPOSITIF D'ALIMENTATION EN COMPRIMES DE PLAQUETTES
ALVEOLEES
(30) 13.11.98 FR 9814444
(45) 03.07.02

(11) 1 038 781
(51) B 65 C 9/16
(21) + (22) 00104626.7 03.03.00
(73) >KHS MASCHINEN- UND ANLAGENBAU A.G. PATENTABTEILUNG
Juchostrasse 20
44143 Dortmund(DE);
(54) Dispositif d'étiquetage-TRADUCTION-Etikettierstation
(30) 24.03.99 DE 19913172
(45) 31.07.02

(11) 1 082 254
(51) B 65 C 11/02 B 65 C 11/00
B 65 H 35/00
(21) + (22) 99920129.6 28.04.99
(73) >BRADY WORLDWIDE INC.
2221 West Camden Road
Milwaukee WI 53209(US);
(54) APPAREIL MANUEL D'IMPRESSION ET DE COUPE D'ETIQUETTES
(30) 28.05.98 US 85990
(45) 24.07.02

(11) 1 164 082
(51) B 65 C 3/06 B 29 C 63/42
(21) + (22) 01108980.2 11.04.01
(73) >KRONES A.G.
Böhmerwaldstrasse 5
93068 Neutraubling(DE);
(54) Dispositif pour glisser des manchons d'étiquettes
sur des récipients-TRADUCTION-Vorrichtung zum
Aufschieben von Etikettenhülsen auf Gefässe
(30) 17.06.00 DE 20010837 U
(45) 31.07.02

(11) 0 560 582
(51) B 65 D 75/58 B 65 D 75/36
(21) + (22) 93301791.5 09.03.93
(73) >REDMOND SANFORD
746 Riverbank Road
Stamford Connecticut 06903(US);
(54) Moyen de concentration de tension pour l'ouverture
des récipients et emballages
(30) 10.03.92 US 848764
(45) 03.07.02

(11) 0 722 887
(51) B 65 D 1/02
(21) + (22) 96200617.7 26.10.89
(73) >CONTINENTAL PET TECHNOLOGIES INC.

7310 Turfway Road Suite 490
Florence KY 41042 ();
(54) Récipient en matière plastique
(30) 01.11.88 US 265775
(45) 17.07.02

(11) 0 726 208
(51) B 65 D 50/10 B 65 D 55/08
B 65 D 101/00
(21) + (22) 96300846.1 08.02.96
(73) >COPE ALLMAN PLASTIC PACKAGING LTD
Walton Road Farlington
Portsmouth Hampshire PO6 1TS(GB);
(54) Ensemble de fermeture à l'épreuve des enfants
(30) 13.02.95 GB 9502737
(45) 03.07.02

(11) 0 765 819
(51) B 65 D 77/04 A 45 C 11/20
B 65 D 81/32 B 65 D 1/26
B 65 D 1/22 F 25 D 3/08
(21) + (22) 96115156.0 20.09.96
(73) >DART INDUSTRIES INC.
14901 S. Orange Blossom Trail
Orlando Florida 32837(US);
(54) Récipient pour aliments avec cartouche réfrigérante
(30) 28.09.95 US 528786
(45) 03.07.02

(11) 0 790 193
(51) B 65 D 77/20
(21) + (22) 97400302.2 11.02.97
(73) SOC. ALSACIENNE D'ALUMINIUM
Le Chable Beaumont
F-74160 Saint Julien en Genevois(FR);
(54) Dispositif d'ouverture d'un récipient à rebord
operculé
(30) 19.02.96 FR 9602011
(45) 31.07.02

(11) 0 813 818
(51) B 65 D 85/76 A 23 L 1/00
A 23 C 19/09 A 23 P 1/08
(21) + (22) 97201148.0 18.04.97
(73) >UNILEVER N.V.
P.O. Box 760
3000 DK Rotterdam(NL);
(54) Snack du fromage fondu
(30) 17.06.96 EP 96304492
(45) 17.07.02

(11) 0 820 279
(51) B 65 D 83/14 A 61 M 15/00
A 61 K 31/137 A 61 P 11/08
A 61 K 9/72
(21) + (22) 96911710.0 10.04.96
(73) >SMITHKLINE BEECHAM CORP.
One Franklin Plaza P.O. Box 7929
Philadelphia Pennsylvania 19101(US);
(54) INHALATEUR DOSEUR D'ALBUTEROL
(30) 14.04.95 US 422371 05.01.96 US 584860
(45) 03.07.02

(11) 0 820 322
(51) B 65 D 83/14 B 05 D 5/08
A 61 M 15/00
(21) + (22) 96910810.9 10.04.96
(73) >SMITHKLINE BEECHAM CORP.
One Franklin Plaza P.O. Box 7929
Philadelphia Pennsylvania 19101-7929(US);
(54) INHALATEUR DOSEUR DE PROPIONATE FLUTICASONE
(30) 14.04.95 US 422111 05.01.96 US 584859
(45) 10.07.02

(11) 0 824 364
(51) B 65 D 1/36 F 16 B 19/02
F 16 B 21/04 A 61 L 2/26
(21) + (22) 96913973.2 09.05.96
(73) >POLY VAC INC.
253 Abbey Road
Manchester NH 03103-3300(US);
(54) ENSEMBLE COMPRENANT SUPPORT DE STERILISATION ET
RECIPIENT DE STOCKAGE
(30) 10.05.95 US 438604
(45) 31.07.02

(11) 0 844 972
(51) B 65 D 39/00 B 29 C 47/00
B 65 D 51/14
(21) + (22) 96908675.0 05.03.96
(73) >WHITE CAP INC.
1140 W. 31st Street
Downers Grove IL 60515(US);
(54) FERMETURE COMPOSITE ET SON PROCEDE DE PRODUCTION
(30) 06.03.95 US 398924
(45) 03.07.02

(45) 31.07.02

(11) 0 865 393
(51) B 65 D 85/68 E 04 H 6/00
B 62 J 19/00 B 62 H 3/00
(21) + (22) 96935801.9 16.10.96
(73) >BIKELID SYSTEMS LLC
10434 N.E. 17th Street
Bellevue WA 98004(US);
(54) DISPOSITIF DE SECURITE POUR PETIT VEHICULE
(30) 16.10.95 US 543633
(45) 31.07.02

(11) 0 868 358
(51) B 65 D 41/04
(21) + (22) 96941746.8 09.12.96
(73) >BEESON AND SONS LTD
Hertford House Denham Way
Rickmansworth Herts WD3 2XB(GB);
(54) ENSEMBLE FERMETURE POUR RECIPIENT COMPRENANT DES
FILETAGES DE VIS PROFILES
(30) 08.12.95 GB 9525146 18.12.95 GB 9525876
(45) 31.07.02

(11) 0 881 163
(51) B 65 D 81/32
(21) + (22) 97201578.8 29.05.97
(73) SOC. DES PRODUITS >NESTLE S.A.
Case postale 353
1800 Vevey(CH);
(54) Emballage aromatisé pour aliments
(45) 31.07.02

(11) 0 885 105
(51) B 65 D 1/02 B 29 C 45/16
B 29 C 49/22
(21) + (22) 97915914.2 06.03.97
(73) >CONTINENTAL PET TECHNOLOGIES INC.
7310 Turfway Road Suite 490
Florence KY 41042 ();
(54) RECIPIENT MULTICOUCHE RESISTANT AUX TEMPERATURES ET
AUX PRESSIONS ELEVEES ET SON PROCEDE DE PRODUCTION
(30) 07.03.96 US 610810
(45) 24.07.02

(11) 0 888 602
(51) B 65 D 23/08 G 09 F 3/10
(21) + (22) 97907477.0 19.03.97
(73) >HEINEKEN TECHNICAL SERVICES B.V.
Burgemeester Smeetsweg 1
2382 PH Zoeterwoude(NL);
(54) ETIQUETTE, CONTENANT POURVU DE CETTE ETIQUETTE ET
PROCEDE DE NETTOYAGE DE CE CONTENANT
(30) 20.03.96 EP 96200780 12.08.96 EP 96202262
(45) 03.07.02

(11) 0 903 304
(51) B 65 D 90/00 B 65 D 90/04
(21) + (22) 98117736.3 16.09.98
(73) >TANKCARE B.V.
Jan Evertsenweg 38
3115 JA Schieden (NL);
>MOOR H. J.
Westergo 35
2716 CA Zoeter meer (NL)
(54) Protection de gros réservoirs non-enterrés contre la
corrosion
(30) 18.09.97 EP 97116242
(45) 24.07.02

(11) 0 933 306
(51) B 65 D 69/00 B 65 D 75/52
(21) + (22) 98121060.2 06.11.98
(73) >BUCK-CHEMIE G.M.B.H.
Hertzstrasse 1
71083 Herrenberg(DE);
(54) Article de consommation avec un doseur pour
WC-TRADUCTION-Verkaufseinheit mit einem WC-Körbchen
(30) 28.01.98 DE 19803090
(45) 31.07.02

(11) 0 958 189
(51) B 65 D 65/02 B 65 D 85/16
(21) + (22) 96938580.6 05.11.96
(73) >MOLNLYCKE HEALTH CARE A.B.
405 03 Göteborg(SE);
(54) EMBALLAGE INTERIEUR POUR SERVIETTES ABDOMINALES,
ENFERME DE MANIERE STERILE DANS UN EMBALLAGE
EXTERIEUR
(30) 06.11.95 SE 9503905
(45) 03.07.02

(11) 0 981 481
(51) B 65 D 33/14 B 65 D 33/20

B 65 F 1/00
(21) + (22) 98923343.2 06.05.98
(73) THE >PROCTER & GAMBLE CY
One Procter & Gamble Plaza
Cincinnati Ohio 45202(US);
(54) SAC SOUPLE AVEC STRUCTURE DE FIXATION SUR UN SUPPORT
A ACTIVATION SELECTIVE
(30) 09.05.97 US 853428
(45) 17.07.02

(11) 1 009 664
(51) B 65 D 1/02
(21) + (22) 98906534.7 19.02.98
(73) >COLGATE-PALMOLIVE CY
300 Park Avenue
New York N.Y. 10022(US);
(54) RECIPIENT HAUTE RESISTANCE
(30) 20.02.97 US 803296
(45) 17.07.02

(11) 1 017 600
(51) B 65 D 83/14 B 65 D 83/16
(21) + (22) 98950043.4 16.09.98
(73) SOC. DES PRODUITS >NESTLE S.A.
Case postale 353
1800 Vevey(CH);
(54) EMBALLAGE CONTENANT UN PRODUIT LACTE OU UN SUCCEDANE
DU LAIT-TRADUCTION-VERPACKUNG MIT EINEM MILCH- BZW.
MILCHERSATZPRODUKT
(30) 24.09.97 EP 97202924
(45) 03.07.02

(11) 1 045 795
(51) B 65 D 19/00
(21) + (22) 98962654.4 09.12.98
(73) >MAMOR S.P.A.
Via Lazio 16
20056 Grezzago(IT);
(54) PALETTE MODULAIRE EN MATIERES PLASTIQUES
(30) 07.01.98 IT MI980003
(45) 24.07.02

(11) 1 109 731
(51) B 65 D 77/06 B 65 D 75/58
(21) + (22) 99944407.8 17.08.99
(73) >UNILEVER N.V.
Weena 455
3013 AL Rotterdam ();
>UNILEVER P.L.C.
Unilever House Blackfriars
London EC4P 4BQ (GB)
(54) RECEPTACLE, ET EMBALLAGE COMBINE COMPRENANT CE
RECEPTACLE ET UN COUVERCLE
(30) 04.09.98 EP 98202969
(45) 17.07.02

(11) 1 124 734
(51) B 65 D 55/16 B 65 D 41/34
(21) + (22) 99950874.0 28.10.99
(73) >CROWN CORK & SEAL TECHNOLOGIES CORP.
11535 South Central Avenue
Alsip IL 60803-2599(US);
(54) BOUCHON A VIS AVEC BANDE DE GARANTIE
(30) 29.10.98 FR 9813759
(45) 17.07.02

(11) 1 135 300
(51) B 65 D 17/32
(21) + (22) 99956190.5 24.11.99
(73) >CROWN CORK & SEAL TECHNOLOGIES CORP.
11535 South Central Avenue
Alsip IL 60803-2599(US);
(54) DESSUS DE BOITE-BOISSON DE PETIT DIAMETRE A GRANDE
OUVERTURE
(30) 04.12.98 GB 9826602
(45) 31.07.02

(11) 0 909 723
(51) B 65 F 1/14
(21) + (22) 98116515.2 01.09.98
(73) GEBR. >OTTO G.M.B.H. & CO. K.G.
Siegener Strasse 69
57223 Kreuztal(DE);
(54) Réipient à ordures-TRADUCTION-Abfallbehälter
(30) 16.09.97 DE 19740675
(45) 31.07.02

(11) 0 979 786
(51) B 65 F 1/16
(21) + (22) 99106531.9 30.03.99
(73) >SULO EISENWERK STREUBER & LOHMANN G.M.B.H.
Bünder Strasse 85
32051 Herford(DE);
(54) Réipient à ordures-TRADUCTION-Abfallcontainer
(30) 10.08.98 EP 98115018
(45) 31.07.02

(45) 03.07.02

(11) 0 981 481
(51) B 65 F 1/00 B 65 D 33/14
B 65 D 33/20
(21) + (22) 98923343.2 06.05.98
(73) THE >PROCTER & GAMBLE CY
One Procter & Gamble Plaza
Cincinnati Ohio 45202(US);
(54) SAC SOUPLE AVEC STRUCTURE DE FIXATION SUR UN SUPPORT
A ACTIVATION SELECTIVE
(30) 09.05.97 US 853428
(45) 17.07.02

(11) 1 030 811
(51) B 65 F 1/06 B 65 F 1/16
(21) + (22) 98954851.6 11.11.98
(73) >BRABANTIA NEDERLAND B.V.
Brabantiaalaan 3
5583 BP Waalre(NL);
(54) INRICHTING VOOR HET ONDERSTEUNEN VAN EEN DEKSEL IN
EEN ONGEVEER VERTICALE POSITIE
(30) 12.11.97 NL 1007522
(45) 17.07.02

(11) 1 035 042
(51) B 65 F 1/06 B 65 F 1/16
(21) + (22) 00410019.4 01.03.00
(73) S.A. >ALLIBERT
Centr'Alp 1343 Rue Aristide Bergès
38340 Voreppe(FR);
(54) Poubelle à couvercle et à rangement d'accessoires
(30) 09.03.99 FR 9903028
(45) 31.07.02

(11) 1 060 110
(51) B 65 F 3/02
(21) + (22) 98959302.5 07.12.98
(73) >GEESINK B.V.
Betonweg 8
NL-8305 AG Emmeloord(NL);
(54) AFVALINZAMELVOERTUIG MET ZIJBELADINGSINRICHTING,
VOORZIEN VAN CAMERABEWAKING
(30) 08.12.97 NL 1007724
(45) 03.07.02

(11) 0 764 600
(51) B 65 G 67/08 B 65 G 41/00
(21) + (22) 96115062.0 19.09.96
(73) >RECOT INC.
5000 Hopyard Road Suite 460
Pleasanton CA 94588(US);
(54) Appareil d'empilage semi-automatique pour des objets
empilables
(30) 19.09.95 US 530433
(45) 31.07.02

(11) 0 767 113
(51) B 65 G 1/04 B 65 G 1/137
(21) + (22) 96307193.1 01.10.96
(73) >CIMCORP OY
Sammontie 5
SF-28400 Ulvila(FI);
(54) Système de préparation de commandes
(30) 02.10.95 FI 954688
(45) 03.07.02

(11) 0 817 745
(51) B 65 G 29/00 B 65 B 21/14
B 65 B 21/22 B 65 B 43/26
(21) + (22) 96912761.2 15.04.96
(73) THE >MEAD CORP.
Courthouse Plaza NE
Dayton Ohio 45463(US);
(54) PROCEDE ET APPAREIL DE MISE EN PLACE DE RECIPIENTS
DANS DES STRUCTURES PORTEUSES DE TYPE PANIER SE
CHARGEANT PAR LE FOND
(30) 13.04.95 US 421113 25.05.95 US 450323
(45) 31.07.02

(11) 0 901 331
(51) B 65 G 1/127 A 47 B 63/06
(21) + (22) 97920625.7 08.04.97
(73) >MEGAMAT G.M.B.H. BURO + LAGERTECHNIK
Krumbacher Strasse 4
86476 Neuburg(DE);
(54) COMBINAISON D'UN DISPOSITIF DE STOCKAGE AVEC UN
SYSTEME DE SECURITE-TRADUCTION-KOMBINATION EINER
LAGERVORRICHTUNG MIT EINER SICHERHEITSEINRICHTUNG
(30) 08.04.96 DE 29606381 U
(45) 17.07.02

(11) 0 924 146
(51) B 65 G 7/04

(21) + (22) 98123780.3 15.12.98
(73) >VIEREGGE GERHARD
Josef-Bauer-Strasse 12a
90584 Allersberg(DE);
(54) Dispositif pour transporter des objets lourds sur
des surfaces non planes-TRADUCTION-Vorrichtung zum
Transport schwerer Lasten über eine unebene Fläche
(30) 19.12.97 DE 19756618
(45) 24.07.02

(11) 0 953 520
(51) B 65 G 1/14 B 65 G 57/00
F 26 B 25/18
(21) + (22) 98890371.2 16.12.98
(73) >SCHWEITZER JOHANN
Unterfreundorf 85
4076 St. Marienkirchen(AT);
(54) Latte intercalaire d'empilage de
bois-TRADUCTION-Stapelleiste für gestapeltes
Schnittholz
(30) 21.04.98 AT 26498 U
(45) 03.07.02

(11) 0 977 694
(51) B 65 G 19/02 B 65 G 19/20
(21) + (22) 98918348.8 16.04.98
(73) >UNITED PARCEL SERVICE OF AMERICA INC.
55 Glenlake Parkway N.E.
Atlanta GA 30328(US);
(54) TRANSPORTEUR AVEC CAPACITES DE DECHARGE A VITESSE
ELEVEE
(30) 25.04.97 US 845605
(45) 10.07.02

(11) 1 009 698
(51) B 65 G 69/00
(21) + (22) 98919252.1 09.04.98
(73) >VAN WIJK NEDERLAND B.V.
Bouwweg 14
NL-8243 PJ Lelystad(NL);
(54) DISPOSITIF DE BLOCAGE DESTINE AUX ROUES D'UN
VEHICULE-TRADUCTION-FESTHALTEVORRICHTUNG FÜR RÄDER
EINES FAHRZEUGES
(30) 03.09.97 DE 29715777 U
(45) 10.07.02

(11) 1 115 636
(51) B 65 G 1/04 B 07 C 3/08
(21) + (22) 99948901.6 29.09.99
(73) >MECHANIK CENTER ERLANGEN G.M.B.H.
Günther-Scharowsky-Strasse 21
91058 Erlangen(DE);
(54) PROCEDE ET DISPOSITIF POUR ALIMENTER, POSITIONNER,
STOCKER ET/OU REMPLACER DES
RECIPIENTS-TRADUCTION-VERFAHREN UND VORRICHTUNG ZUM
ZUFÜHREN, POSITIONNIEREN, SPEICHERN UND/ODER
AUSTAUSCH VON BEHÄLTERN
(30) 29.09.98 DE 19844763
(45) 17.07.02

(11) 1 144 285
(51) B 65 G 47/51 B 65 G 47/71
(21) + (22) 99963179.9 29.12.99
(73) >GEBRO CONVEYORS CONSULTANTS & SYSTEMS INC.
1043 Autoroute Chomedey
Laval Quebec H7W 4V3(CA);
(54) PLATEAU D'ACCUMULATION DYNAMIQUE BASSE PRESSION
(30) 18.01.99 CA 2259816
(45) 03.07.02

(11) 0 764 131
(51) B 65 H 1/26 B 65 H 1/30
(21) + (22) 96909171.9 03.04.96
(73) >GIESECKE & DEVRIENT G.M.B.H.
Prinzregentenstrasse 159
81677 München(DE);
(54) PROCEDE ET DISPOSITIF PERMETTANT DE SEPARER DES
FEUILLES MOBILES-TRADUCTION-VERFAHREN UND
VORRICHTUNG ZUR VEREINZELUNG VON LOSEM BLATTGUT
(30) 04.04.95 DE 19512505
(45) 03.07.02

(11) 0 810 174
(51) B 65 H 31/30 B 65 H 31/26
B 65 H 31/32
(21) + (22) 97107579.1 07.05.97
(73) >GAMMERLER A.G.
Leitenstrasse 26
82538 Geretsried-Gelting(DE);
(54) Dispositif pour l'empilage vertical de produits
imprimés-TRADUCTION-Vorrichtung zum vertikalen
Stapeln von Druckprodukten
(30) 29.05.96 DE 19621564
(45) 24.07.02

(11) 0 865 398
(51) B 65 H 1/24 G 06 K 13/10
(21) + (22) 96939907.0 22.11.96
(73) >GIESECKE & DEVRIENT G.M.B.H.
Prinzregentenstrasse 159
81677 München(DE);
(54) DISPOSITIF ET PROCEDE POUR SEPARER UN ARTICLE SOUS
FORME DE FEUILLE D'UNE PILE-TRADUCTION-VORRICHTUNG
UND VERFAHREN ZUM VEREINZELN VON BLATTGUT AUS EINEM
STAPEL
(30) 23.11.95 DE 19543634
(45) 03.07.02

(11) 0 872 438
(51) B 65 H 3/08
(21) + (22) 98105465.3 26.03.98
(73) >SCHULER AUTOMATION G.M.B.H. & CO. K.G.
Louis-Schuler-Strasse 1
91093 Hesselndorf(DE);
(54) Dispositif pour transférer des objets en forme de
plaques d'une position à une autre
position-TRADUCTION-Vorrichtung zum Überführen von
plattenartigen Teilen aus einer ersten Position in
eine zweite Position
(30) 17.04.97 DE 19716039
(45) 10.07.02

(11) 0 873 961
(51) B 65 H 51/22 D 03 D 47/34
(21) + (22) 98105736.7 30.03.98
(73) >LGL ELECTRONICS S.P.A.
Via Ugo Foscolo 156
24024 Gandino -Bergamo(IT);
(54) Détecteur optique pour surveiller la réserve de fil
dans les fournisseurs de trame et fournisseur équipé
d'un tel détecteur
(30) 24.04.97 IT TO970351
(45) 31.07.02

(11) 0 895 505
(51) B 65 H 75/34 H 02 G 11/02
(21) + (22) 98912363.3 21.02.98
(73) RWE >PILLER G.M.B.H.
Abgunst 24
37520 Osterode am Harz(DE);
(54) DISPOSITIF
D'ENROULEMENT-TRADUCTION-AUFWICKELEINRICHTUNG
(30) 24.02.97 DE 19707205
(45) 10.07.02

(11) 0 900 752
(51) B 65 H 3/22 B 65 H 3/02
(21) + (22) 98306224.1 04.08.98
(73) >CREO IL. LTD
3 Hamada Street
Herzlia 46103(IL);
(54) Dispositif pour retirer une feuille avec pince
améliorée
(30) 03.09.97 IL 12169997
(45) 03.07.02

(11) 0 915 051
(51) B 65 H 29/66 B 07 C 1/02
(21) + (22) 98119526.6 15.10.98
(73) >SIEMENS A.G.
Wittelsbacherplatz 2
80333 München(DE);
(54) Méthode et dispositif pour former un courant
d'articles se chevauchant-TRADUCTION-Verfahren und
Einrichtung zur Bildung eines Schuppenstromes
überlappter Sendung
(30) 10.11.97 DE 19749610
(45) 03.07.02

(11) 0 931 748
(51) B 65 H 45/16
(21) + (22) 99100555.4 13.01.99
(73) >HEIDELBERGER DRUCKMASCHINEN A.G.
Kurfürsten-Anlage 52-60
69115 Heidelberg(DE);
(54) Plieuse sans pointure pour machines rotatives à
imprimer-TRADUCTION-Punkturloser Falzapparat für
Rotationsdruckmaschinen
(30) 27.01.98 FR 9800842
(45) 03.07.02

(11) 0 947 459
(51) B 65 H 67/06
(21) + (22) 99200977.9 31.03.99
(73) >SAVIO MACCHINE TESSILI S.P.A.
Via Udine 105
33170 Pordenone(IT);
(54) Système amélioré pour transporter bobines et noyaux
en bobinoirs automatiques
(30) 31.03.98 IT MI980684
(45) 31.07.02

(11) 0 962 411				(11) 0 870 725			
(51) B 65 H 18/20	B 65 H	19/30		(51) B 66 C 13/54	B 66 C	23/18	
(21) + (22) 99830323.4	27.05.99			E 06 C 7/12	E 06 C	1/12	
(73) A. >CELLI S.P.A.				(21) + (22) 98420045.1	11.03.98		
Via Romana Ovest n.212				(73) >POTAIN			
55016 Porcari (Lucca)(IT);				18 rue de Charbonnières			
(54) Enrouleuse pour former des rouleaux de matériau en				F-69130 Ecully(FR);			
feuille de grand diamètre				(54) Dispositif d'échelles télescopiques et d'élément			
(30) 01.06.98 IT FI980131				mobile guidé sur ces échelles, pour grue à tour			
(45) 24.07.02				(30) 11.04.97 FR 9704717			
				(45) 17.07.02			
(11) 0 973 686				(11) 0 887 300			
(51) B 65 H 59/22				(51) B 66 C 1/20	B 66 C	23/00	
(21) + (22) 98928191.0	07.04.98			B 66 F 7/22			
(73) >PICANOL N.V.				(21) + (22) 98116922.0	12.10.95		
Polenlaan 3-7				(73) ABFALLENTSORGUNGS-G.- RUHRGEBIET M.B.H. >AGR			
8900 Ieper(BE);				Gildehofstrasse 1			
(54) DRAADREM-TRADUCTION-FADENBREMSE				45127 Essen(DE);			
(30) 07.04.97 BE 9700316				(54) Dispositif de levage et de rotation pour la			
(45) 10.07.02				préhension d'un véhicule à			
				moteur-TRADUCTION-Hub-Dreh-Vorrichtung zur Aufnahme			
				eines Kraftfahrzeuges			
				(30) 14.10.94 DE 4436715			
				(45) 03.07.02			
(11) 1 012 096				(11) 0 785 903			
(51) B 65 H 23/02				(51) B 66 F 7/22	B 66 C	23/00	
(21) + (22) 98949995.9	08.09.98			B 66 C 1/20			
(73) S.A. >SOLUTIA EUROPE N.V.				(21) + (22) 95933333.7	12.10.95		
Chaussée de Boondaal 6				(73) ABFALLENTSORGUNGS-G.- RUHRGEBIET M.B.H. >AGR			
1050 Brussels(BE);				Gildehofstrasse 1			
(54) SYSTEME DE PROPULSION POUR FILM PROFILE ET TECHNIQUE				45127 Essen(DE);			
D'UTILISATION				(54) DISPOSITIF ELEVATEUR ET ROTATIF POUR ENLEVER UN			
(30) 12.09.97 EP 97870135				VEHICULE A MOTEUR-TRADUCTION-HUB-DREH-VORRICHTUNG			
(45) 31.07.02				ZUR AUFNAHME EINES KRAFTFAHRZEUGES			
				(30) 14.10.94 DE 4436715			
				(45) 03.07.02			
(11) 1 015 370				(11) 0 887 300			
(51) B 65 H 51/22				(51) B 66 F 7/22	B 66 C	1/20	
(21) + (22) 98951407.0	15.09.98			B 66 C 23/00			
(73) >IROPA A.G.				(21) + (22) 98116922.0	12.10.95		
Oberneuhofstrasse 6				(73) ABFALLENTSORGUNGS-G.- RUHRGEBIET M.B.H. >AGR			
6340 Baar(CH);				Gildehofstrasse 1			
(54) WERKWIJZE VOOR HET TUSSENDOOR OPSLAAN VAN DRADEN EN				45127 Essen(DE);			
EEN AFLEVERTOESTEL-TRADUCTION-VERFAHREN ZUM				(54) Dispositif de levage et de rotation pour la			
ZWISCHENSPEICHERN VON FADEN UND LIEFERGERÄT				préhension d'un véhicule à			
(30) 16.09.97 SE 9703369				moteur-TRADUCTION-Hub-Dreh-Vorrichtung zur Aufnahme			
(45) 17.07.02				eines Kraftfahrzeuges			
				(30) 14.10.94 DE 4436715			
				(45) 03.07.02			
(11) 1 082 254				(11) 0 905 083			
(51) B 65 H 35/00	B 65 C	11/02		(51) B 66 F 9/075	B 66 F	9/10	
B 65 C 11/00				(21) + (22) 98402220.2	09.09.98		
(21) + (22) 99920129.6	28.04.99			(73) >MANITOU BF			
(73) >BRADY WORLDWIDE INC.				430 Rue de l'Aubinière			
2221 West Camden Road				F-44150 Ancenis(FR);			
Milwaukee WI 53209(US);				(54) Chariot à mât, apte à être embarqué à l'arrière d'un			
(54) APPAREIL MANUEL D'IMPRESSION ET DE COUPE D'ETIQUETTES				véhicule porteur			
(30) 28.05.98 US 85990				(30) 19.09.97 FR 9711676			
(45) 24.07.02				(45) 03.07.02			
(11) 1 123 248				(11) 1 007 467			
(51) B 65 H 29/40	B 31 B	19/98		(51) B 66 F 11/04	B 66 F	1/08	
(21) + (22) 99946185.8	17.09.99			(21) + (22) 97917960.3	05.05.97		
(73) >LEMO MASCHINENBAU G.M.B.H.				(73) LES PRODUITS >FRACO LIMITEE			
Rheidter Strasse 52				91 chemin des Patriotes			
D-53859 Niederkassel-Mondorf(DE);				Saint-Mathias sur Richelieu Québec J3L 6A1(CA);			
(54) DISPOSITIF DE DELIVRANCE DESTINE A DES SECTIONS DE				(54) ECHAFAUDAGE A ERECTION AUTOMATIQUE			
BANDES CONSTITUEES D'UN				(45) 03.07.02			
FILM-TRADUCTION-ABLEGEEINRICHTUNG FÜR BAHNABSCHNITTE							
AUS FOLIENMATERIAL							
(30) 19.10.98 DE 19847923							
(45) 31.07.02							
(11) 1 133 444				(11) 0 805 121			
(51) B 65 H 29/58	B 07 C	3/06		(51) B 67 D 5/32			
(21) + (22) 99970980.1	01.10.99			(21) + (22) 97850071.8	02.05.97		
(73) >SIEMENS PRODUCTION AND LOGISTICS SYSTEMS A.G.				(73) >LOSSIEN HANS ALBERT STEFAN			
Gleiwitzer Strasse 555				Tingdamsvägen 11			
90475 Nürnberg(DE);				238 43 Oxie(SE);			
(54) DISPOSITIF D'AIGUILLAGE POUR OBJETS DE				(54) Système de sécurité pour camions-citernes			
CORRESPONDANCE PLATS ET SOUPLES DANS LES MACHINES A				(30) 03.05.96 SE 9601696			
TRIER-TRADUCTION-WEICH FÜR FLACHE, FLEXIBLE				(45) 31.07.02			
SENDUNGEN IN SENDUNGSSORTIERMASCHINEN							
(30) 28.10.98 DE 19849748							
(45) 03.07.02							
(11) 0 785 903				(11) 0 856 488			
(51) B 66 C 23/00	B 66 C	1/20		(51) B 67 D 5/50	B 67 D	5/40	
B 66 F 7/22				(21) + (22) 98101126.5	23.01.98		
(21) + (22) 95933333.7	12.10.95			(73) >JODDEN HEINER			
(73) ABFALLENTSORGUNGS-G.- RUHRGEBIET M.B.H. >AGR				Richterskamp 74			
Gildehofstrasse 1				48703 Stadtlohn(DE);			
45127 Essen(DE);				(54) Conteneur de transport à double enveloppe avec			
(54) DISPOSITIF ELEVATEUR ET ROTATIF POUR ENLEVER UN				dispositif de protection pour			
VEHICULE A MOTEUR-TRADUCTION-HUB-DREH-VORRICHTUNG				pompe-TRADUCTION-Doppelwandiger Transportbehälter			
ZUR AUFNAHME EINES KRAFTFAHRZEUGES				mit geschützt angeordneter Pumpe			
(30) 14.10.94 DE 4436715				(30) 30.01.97 DE 29701519 U			
(45) 03.07.02				(45) 31.07.02			

(11) 0 985 634
(51) B 67 D 5/04
(21) + (22) 99307139.8 09.09.99
(73) >MARCONI COMMERCE SYSTEMS INC.
7300 West Friendly Avenue P.O. Box 22087
Greensboro North Carolina 27420(US);
(54) Dispositif de surveillance des vapeurs d'essence
dans une station service
(30) 09.09.98 US 150392
(45) 31.07.02

(11) 0 987 214
(51) B 67 D 1/08
(21) + (22) 99117318.8 03.09.99
(73) >IPE ENGINEERING G.M.B.H.
Lärchenweg 11
77886 Lauf-Aubach(DE);
(54) Dispositif de soutirage avec un seul connexion pour
fluide de rinçage, boisson et
gaz-TRADUCTION-Zapfkopf mit nur einem Anschluss für
Reinigungsflüssigkeit, Getränk und Gas
(30) 14.09.98 DE 19841954
(45) 17.07.02

(11) 1 012 112
(51) B 68 B 1/06
(21) + (22) 98948891.1 01.09.98
(73) GEORG >KIEFFER SATTLERWARENFABRIK G.M.B.H.
Kunihohstrasse 7
D-81929 München(DE);
(54) RIJBIT VOOR PAARDEN-TRADUCTION-REIT- ODER FAHRGEBISS
FÜR PFERDE
(30) 02.09.97 DE 29715741 U 12.12.97 DE 19755366
(45) 03.07.02

SECTION C : CHIMIE ET METALLURGIE
SECTIE C : CHEMIE EN METALLURGIE

(11) 0 863 843
(51) C 01 B 21/40 C 01 B 21/38
(21) + (22) 96942097.5 27.11.96
(73) >DRINKARD METALOX INC.
2226 North Davidson Street
Charlotte NC 28205(US);
(54) PRODUCTION ET RECYCLAGE DE L'ACIDE NITRIQUE
(30) 01.12.95 US 7833 P
(45) 17.07.02

(11) 0 891 294
(51) C 01 B 3/00 F 17 C 11/00
(21) + (22) 97919962.7 28.03.97
(73) WESTINGHOUSE >SAVANNAH RIVER CY
Savannah River Technology Center Building 773-A
Office C-149
Aiken South Carolina 29808(US);
(54) PROCEDE ET DISPOSITIF DE STOCKAGE ET DE DEGAGEMENT
D'HYDROGENE
(30) 01.04.96 US 626058
(45) 24.07.02

(11) 1 012 114
(51) C 01 B 21/14
(21) + (22) 98943835.3 04.08.98
(73) >BASF A.G.
67056 Ludwigshafen(DE);
(54) PROCEDE DE PRODUCTION D'UNE SOLUTION AQUEUSE
D'HYDROXYLAMINE LIBRE-TRADUCTION-VERFAHREN ZUR
HERSTELLUNG EINER WÄSSRIGEN LÖSUNG VON FREIEM
HYDROXYLAMIN
(30) 04.08.97 DE 19733681
(45) 10.07.02

(11) 1 016 624
(51) C 01 B 31/34
(21) + (22) 99204377.8 17.12.99
(73) >PLANSEE TIZIT A.G.
6600 Reutte /Tirol(AT);
(54) WERKWIJZE VOOR HET CARBUREREN VAN GAS VOOR HET
BEREIDEN VAN ZUIVER
WC-POEDER-TRADUCTION-Gaskarburierungsverfahren zur
Herstellung von reinem WC-Pulver
(30) 28.12.98 AT 86398 U
(45) 24.07.02

(11) 1 091 907
(51) C 01 B 39/00
(21) + (22) 99921961.1 13.05.99
(73) CALIFORNIA >INSTITUTE OF TECHNOLOGY
62

1201 East California Boulevard
Pasadena California 91125(US);
(54) TAMIS MOLECULAIRE CIT-6
(30) 29.06.98 US 106598 08.04.99 US 288247
(45) 17.07.02

(11) 0 863 110
(51) C 01 C 3/02 C 07 C 11/24
C 07 C 1/32
(21) + (22) 98103719.5 03.03.98
(73) >BASF A.G.
67056 Ludwigshafen(DE);
(54) Procédé pour la production simultanée d'acétylène et
d'acide cyanhydrique à partir
d'acrylonitrile-TRADUCTION-Verfahren zur simultanen
Herstellung von Acetylen und Blausäure aus
Acrylnitril
(30) 06.03.97 DE 19709261
(45) 24.07.02

(11) 0 873 972
(51) C 01 C 1/04
(21) + (22) 98106301.9 07.04.98
(73) >HALDOR TOPSOE A/S
Nymollevvej 55
2800 Lyngby(DK);
(54) Procédé et dispositif pour la production d'ammoniac
(30) 21.04.97 DK 44497
(45) 10.07.02

(11) 0 959 042
(51) C 01 C 3/02 B 01 J 12/00
(21) + (22) 99303534.4 06.05.99
(73) >ROHM AND HAAS CY
100 Independence Mall West
Philadelphia Pennsylvania 19106-2399(US);
(54) Systeme catalyseur utilisant un ecran aux
rayonnements à flux traversant et procede pour la
production d'acide cyanhydrique utilisant le systeme
(30) 15.05.98 US 85744 P 16.03.99 US 270410
(45) 10.07.02

(11) 0 884 279
(51) C 01 F 7/56
(21) + (22) 98201628.9 19.05.98
(73) >AKZO NOBEL N.V.
Velperweg 76 Postbus 9300
6800 SB Arnhem(NL);
(54) Procédé de production de chlorures de polyaluminium
(30) 11.06.97 EP 97201763
(45) 24.07.02

(11) 0 841 303
(51) C 01 G 5/00 H 01 M 4/54
(21) + (22) 97810828.0 05.11.97
(73) >DOWA MINING CO. LTD
8-2 Marunouchi 1-chome
Chiyoda-ku Tokyo(JP);
(54) Oxyde d'argent pour utilisation dans des cellules et
procédé pour sa préparation
(30) 08.11.96 JP 31291596 29.10.97 JP 31276197
(45) 17.07.02

(11) 0 911 369
(51) C 01 G 49/06 C 09 C 1/24
(21) + (22) 98118977.2 07.10.98
(73) >BAYER A.G.
51368 Leverkusen(DE);
(54) Pigments d'oxyde de fer rouge, procédé pour leur
préparation et leur
utilisation-TRADUCTION-Eisenoxidrotpigmente,
Verfahren zur Herstellung von Eisenoxidrotpigmenten
und deren Verwendung
(30) 20.10.97 DE 19746262
(45) 17.07.02

(11) 0 911 370
(51) C 01 G 49/06 C 09 C 1/24
(21) + (22) 98118978.0 07.10.98
(73) >BAYER A.G.
51368 Leverkusen(DE);
(54) Pigments d'oxyde de fer jaune, procédé pour leur
préparation et leur
utilisation-TRADUCTION-Eisenoxidgelbpigmente,
Verfahren zur Herstellung von Eisenoxidgelbpigmenten
und deren Verwendung
(30) 20.10.97 DE 19746263
(45) 17.07.02

(11) 0 801 897
(51) C 02 F 1/72 A 01 N 59/00
A 23 L 3/358 // // (A01N59/
0 0, 37:36, 3 1 :0 2)
(21) + (22) 97201133.2 17.04.97
(73) >UNIPROX B.V.

Sloterweg 424 A
1171 VL Badhoevedorp(NL);
(54) SAMENSTELLING VOOR HET DESINFECTEREN VAN
GRONDSTOFFEN, PRODUCTEN EN PRODUCTIEMIDDELEN,
WERKWIJZE VOOR DE BEREIDING ERVAN, EN
ONTSMETTINGSWERKWIJZE
(30) 17.04.96 NL 1002887 11.06.96 NL 1003316
(45) 03.07.02

(11) 1 028 919
(51) C 02 F 11/12 C 02 F 11/14
B 01 D 33/04 B 01 D 35/31
B 01 D 37/03
(21) + (22) 98962228.7 10.11.98
(73) GEBR. >BELLMER G.M.B.H. + CO. K.G. MASCHINENFABRIK
Hauptstrasse 36-39
75223 Niefern-Öschelbronn(DE);
(54) DISPOSITIF SERVANT A EPAISSIR DES LIQUIDES OU DES
BOUES-TRADUCTION-VORRICHTUNG ZUR EINDICKUNG VON
FLÜSSIGKEITEN ODER SCHLÄMMEN
(30) 11.11.97 DE 19749757
(45) 24.07.02

(11) 1 036 109
(51) C 02 F 1/28 B 01 J 20/24
C 08 H 5/04 C 08 B 5/00
(21) + (22) 98963385.4 27.11.98
(73) >EISU INNOVATIVE G.- FUR TECHNIK UND UMWELTSCHUTZ
M.B.H.
Chemiepark Bitterfeld Gebäude 26.09.0 Hauptstrasse
4
06766 Wolfen(DE);
(54) AGENTS DE BIOSORPTION ET LEUR PROCEDE DE
PRODUCTION-TRADUCTION-BIOSORBENTIIEN UND VERFAHREN ZU
DEREN HERSTELLUNG
(30) 01.12.97 DE 19753196 30.10.98 DE 19850286
(45) 17.07.02

(11) 1 056 684
(51) C 02 F 1/00 C 02 F 1/68
(21) + (22) 98955881.2 19.11.98
(73) >KAGAN MICHAEL
8 Gideon Street
93506 Jerusalem (IL);
>SOLOMON IAN
10 Shlomo Zemach Street
96190 Jerusalem(IL);
>VATKIN YEHUDA
43 Rachel Imenu Street
93228 Jerusalem(IL)
(54) RECIPIENT SERVANT A FILTRER DE L'EAU
(30) 26.11.97 US 978654
(45) 17.07.02

(11) 1 080 045
(51) C 02 F 9/00 C 02 F 1/16
(21) + (22) 99916969.1 30.04.99
(73) >SARP INDUSTRIES
427 route du Hazay
78520 Limay(FR);
(54) PROCEDE DE TRAITEMENT DE FLUIDE LIQUIDE COMPRENANT
UNE FRACTION VOLATILE
(30) 30.04.98 FR 9805506
(45) 17.07.02

(11) 0 719 241
(51) C 03 B 27/012 // // C 03C21/00
(21) + (22) 95921674.8 23.06.95
(73) >VETROTECH SAINT-GOBAIN (INTERNATIONAL) A.G.
Stauffacherstrasse 128
3000 Bern 22(CH);
(54) PROCEDE DE PRODUCTION DE PLAQUES DE VERRE PLANES OU
BOMBES-TRADUCTION-VERFAHREN ZUM HERSTELLEN VON
EBENEN ODER GEWÖLBTEN GLASPLATTEN
(30) 08.07.94 CH 218494
(45) 03.07.02

(11) 0 852 570
(51) C 03 B 18/00 C 03 B 15/02
C 03 B 13/00 C 03 B 18/02
C 03 C 17/00 C 03 C 25/10
B 32 B 17/06 C 03 B 18/16
(21) + (22) 96929955.1 09.09.96
(73) >GLASSTECH INC.
995 Fourth Street Ampoint Industrial Park
Perrysburg OH 43552(US);
(54) PROCEDE ET APPAREIL D'ENDUCTION D'UN RUBAN DE VERRE
A VITRE
(30) 27.09.95 US 534404
(45) 03.07.02

(11) 0 861 811
(51) C 03 B 11/08 C 03 B 9/32
C 03 B 9/16 C 03 B 9/13
(21) + (22) 98400239.4 04.02.98
(73) >VERRERIES POCHET ET DU COURVAL
63

121-127 Quai de Valmy
75010 Paris(FR);
(54) Procédé de moulage de bouchon de verre plein et
transversalement percé, moule de mise en oeuvre et
bouchon de verre correspondant
(30) 28.02.97 FR 9702450
(45) 17.07.02

(11) 0 997 444
(51) C 03 B 33/027
(21) + (22) 99115585.4 06.08.99
(73) >HEGLA FAHRZEUG- U. MASCHINENBAU G.M.B.H. & CO. K.G.
Industriestrasse 21
D-37688 Beverungen(DE);
(54) Procédé et appareil pour positionner les têtes de
travail d'une machine à multiples têtes de
travail-TRADUCTION-Positionierverfahren und
Positioniervorrichtung für Bearbeitungsköpfe einer
Mehrkopf-Bearbeitungsmaschine
(30) 27.08.98 DE 19839076
(45) 17.07.02

(11) 1 169 272
(51) C 03 B 23/023
(21) + (22) 00922503.8 08.03.00
(73) S.A. >BEKAERT N.V.
Bekaertstraat 2
8550 Zwevegem(BE);
(54) WARMTEBESTENDIG BEDEKKINGSMATERIAAL
(30) 09.04.99 EP 99201156 09.04.99 EP 99201083
(45) 03.07.02

(11) 0 803 481
(51) C 03 C 17/36 C 23 C 14/08
G 02 B 1/11 G 02 B 5/20
(21) + (22) 97106427.4 18.04.97
(73) >PPG INDUSTRIES OHIO INC.
3800 West 143rd Street
Cleveland OH 44111(US);
(54) Articles revêtus présentant une transmission élevée
et une faible émission
(30) 25.04.96 US 15718 P 27.02.97 US 807352
(45) 03.07.02

(11) 0 852 570
(51) C 03 C 17/00 C 03 C 25/10
B 32 B 17/06 C 03 B 18/16
C 03 B 18/00 C 03 B 15/02
C 03 B 13/00 C 03 B 18/02
(21) + (22) 96929955.1 09.09.96
(73) >GLASSTECH INC.
995 Fourth Street Ampoint Industrial Park
Perrysburg OH 43552(US);
(54) PROCEDE ET APPAREIL D'ENDUCTION D'UN RUBAN DE VERRE
A VITRE
(30) 27.09.95 US 534404
(45) 03.07.02

(11) 0 914 299
(51) C 03 C 3/087
(21) + (22) 98914908.3 12.03.98
(73) >SAINT-GOBAIN GLASS FRANCE
18 avenue d'Alsace
92400 Courbevoie(FR);
(54) COMPOSITIONS DE VERRE SILICO-SODO-CALCIQUES ET LEURS
APPLICATIONS
(30) 13.03.97 DE 19710289 30.04.97 FR 9705364
17.06.97 FR 9707521
(45) 24.07.02

(11) 1 002 774
(51) C 03 C 25/18
(21) + (22) 99402137.6 27.08.99
(73) >ALCATEL
54 rue La Boétie
75008 Paris(FR);
(54) Appareil pour revêtir une fibre de verre
optique-TRADUCTION-Vorrichtung zum Beschichten einer
optischen Faser
(30) 25.09.98 DE 19844023
(45) 03.07.02

(11) 1 022 261
(51) C 03 C 27/12 C 08 L 29/14
B 32 B 17/10
(21) + (22) 98911011.9 26.03.98
(73) >SEKISUI CHEMICAL CO. LTD
4-4 Nishitenma 2-chome Kita-ku
Osaka-shi Osaka 530-8565(JP);
(54) COUCHE INTERMEDIAIRE POUR VERRE FEUILLETE ET VERRE
FEUILLETE
(30) 17.07.97 JP 19247497 07.08.97 JP 21328497
20.08.97 JP 22361397 11.09.97 JP 24701597
18.09.97 JP 25321697
(45) 17.07.02

(11) 1 047 643
(51) C 03 C 11/00
(21) + (22) 99910570.3 05.03.99
(73) >HOFFMANN LASZLO
Nador u. 27
1029 Budapest (HU);
>JALSOWSKY ISTVÁN
Baja u. 12/a
1164 Budapest (HU);
>HOFFMANN EMMA
Celli u. 39/b
8500 Pápa (HU);
>ROSTÁS RITA
Baja u. 12/a
1164 Budapest (HU);
>FEHER & ODBLAC
Damjanich u. 31/b
1071 Budapest (HU);
Csillag ltp. 16
2900 Komárom (HU)
>FEUER ZSOLT

(54) PROCEDE DE PREPARATION D'UNE MOUSSE DE SILICATE A PORES FERMES, DE PREFERENCE A PARTIR DE DECHETS, ET PRODUIT OBTENU PAR CE PROCEDE

(30) 12.11.98 HU 9802622 P
(45) 31.07.02

(11) 1 181 258
(51) C 03 C 27/12 B 32 B 17/10
C 08 L 29/14 // // C08L29:1
4, C 08L71:02
(21) + (22) 00965753.7 16.08.00
(73) >HT TROPLAST A.G.
Mülheimer Strasse Tor 3
53840 Troisdorf(DE);

(54) VERRE FEUILLETEE DE SECURITE ET FEUILLE EN PVB POUR SA PRODUCTION-TRADUCTION-VERBUNDSICHERHEITSGLAS SOWIE PVB-FOLIE ZU SEINER HERSTELLUNG

(30) 16.08.99 DE 19938159
(45) 17.07.02

(11) 0 616 620
(51) C 04 B 26/06 C 04 B 26/02
C 04 B 40/00 C 04 B 18/02
C 08 K 3/10 C 08 L 33/06
(21) + (22) 92915698.2 01.04.92
(73) >GHAHARY AKBAR
64 Ricker Drive
Ringwood NJ 07456(US);

(54) REVETEMENT A L'ASPECT DE GRANITE

(30) 07.11.91 US 788982
(45) 03.07.02

(11) 0 809 614
(51) C 04 B 35/66 C 04 B 35/63
(21) + (22) 96903094.9 16.02.96
(73) >ALCAN INTERNATIONAL LTD
1188 Sherbrooke Street West
Montreal P.Q. H3A 3G1(CA);

(54) FORMULATIONS DE BETONS REFRACTAIRES

(30) 17.02.95 GB 9503093
(45) 31.07.02

(11) 0 811 359
(51) C 04 B 38/04 C 04 B 38/06
C 08 J 9/26 C 22 C 1/00
A 61 F 2/28 A 61 L 27/00
(21) + (22) 97108068.4 21.10.91
(73) >DRAENERT KLAUS
Gabriel-Max-Strasse 3
D-81545 München(DE);

(54) Procédé de matériau-TRADUCTION-Verfahren zur Herstellung eines Werkstoffs

(30) 19.10.90 DE 4033291
(45) 10.07.02

(11) 0 864 547
(51) C 04 B 28/02 B 09 B 3/00
(21) + (22) 98104148.6 09.03.98
(73) >ITALCEMENTI S.P.A.
Via G. Camozzi 124
24121 Bergamo(IT);

(54) Compositions cimentaires pour l'immobilisation et l'inertisation des déchets, leur préparation et utilisation

(30) 10.03.97 IT MI970519
(45) 10.07.02

(11) 0 870 743
(51) C 04 B 41/63
(21) + (22) 97490007.8 08.04.97
(73) S.A. >BETSINOR
57 rue du Lieutenant Giard
62710 Courrières(FR);

(54) Panneau à matrice cimentaire

(45) 17.07.02
64

(11) 0 886 627
(51) C 04 B 35/83 F 16 D 69/02
(21) + (22) 97952081.4 17.12.97
(73) >MESSIER BUGATTI
Zone Aéronautique Louis Bréguet
78140 Velizy Villacoublay(FR);

(54) PROCEDE DE FABRICATION DE PIECES, NOTAMMENT DE DISQUES DE FREINS, EN MATERIAU COMPOSITE CARBONE-CARBONE

(30) 17.12.96 FR 9615487
(45) 24.07.02

(11) 0 896 958
(51) C 04 B 7/43 F 27 D 17/00
(21) + (22) 97113853.2 11.08.97
(73) >SCHWENK ZEMENT K.G.
Hindenburgring 15
89077 Ulm(DE);

(54) Procédé pour la production simultanée de clinker de ciment et de courant électrique-TRADUCTION-Verfahren zur kombinierten Erzeugung von Zemenklinker und elektrischem Strom

(45) 17.07.02

(11) 0 950 646
(51) C 04 B 26/02 E 04 F 13/00
C 09 D 133/06
(21) + (22) 99106885.9 07.04.99
(73) >ARMSTRONG WORLD INDUSTRIES INC.
2500 Columbia Avenue
Lancaster Pennsylvania 17603(US);

(54) Panneaux de plafond à bords durables

(30) 17.04.98 US 62297
(45) 10.07.02

(11) 0 997 447
(51) C 04 B 28/14 F 41 J 1/01
A 63 F 9/02 // // (C04B28/
1 4, 14:10, 1 8 :2 4 , 24:08,
24 : 10)
(21) + (22) 99119593.4 02.10.99
(73) >RAIFFEISEN-WAREN-ZENTRALE RHEIN-MAIN EG
Altenberger Strasse 1a
50669 Köln (DE);
>GAESE DAGMAR
Tulpenweg 16
51503 Rósrath (DE);
>SCHILLING EHRHARD
Kastanienallee 20
50968 Köln (DE)

(54) Procédé de production de cibles pour l'entrainement et la compétition de tir sportif et cible produite selon ledit procédé-TRADUCTION-Verfahren zur Herstellung von Zielobjekten für das sportliche Übungs- und Wettkampfschiessen und nach diesem Verfahren hergestellte Zielobjekte

(30) 10.10.98 DE 19846782
(45) 17.07.02

(11) 1 041 055
(51) C 04 B 35/636 C 04 B 35/195
(21) + (22) 00302442.9 24.03.00
(73) >NGK INSULATORS LTD
2-56 Suda-cho Mizuho-ku
Nagoya-City Aichi Prefecture 467-8530(JP);

(54) Méthode de production d'une structure nid d'abeilles à base de cordiérite

(30) 29.03.99 JP 8625899
(45) 24.07.02

(11) 1 050 520
(51) C 04 B 35/624 C 04 B 35/185
(21) + (22) 00109260.0 28.04.00
(73) >FRAUNHOFER-GESELLSCHAFT ZUR FORDERUNG DER ANGEWANDTEN FORSCHUNG E.V.
Leonrodstrasse 54
80636 München(DE);

(54) Précurseurs supramoléculaires pour la production de céramiques denses-TRADUCTION-Supramolekulare Vorstufen zur Herstellung dichter Keramiken

(30) 07.05.99 DE 19921261
(45) 10.07.02

(11) 1 064 239
(51) C 04 B 41/48 C 09 D 133/02
C 09 D 133/04 C 09 B 67/20
(21) + (22) 99915638.3 17.03.99
(73) >CLARIANT G.M.B.H.
Brünigstrasse 50
65929 Frankfurt am Main(DE);

(54) DISPERSIONS DESTINEES A LA PREPARATION DE PEINTURES POUR TUILES EN BETON, PEINTURES POUR TUILES EN BETON ET TUILES EN BETON RECOUVERTES DESDITES PEINTURES-TRADUCTION-DISPERSIONEN ZUR HERSTELLUNG VON DACHSTEINFARBEN, DACHSTEINFARBEN SOWIE MIT

DACHSTEINFARBEN BESCHICHTETE DACHSTEINE
(30) 20.03.98 DE 19812143
(45) 31.07.02

(11) 1 080 050
(51) C 04 B 28/02 // // (C04B28/
0 2, 11:05, 1 4 :3 8), C04B2
4 :0 2 , (C04B11 1 /3 4 , 111:62
)

(21) + (22) 99920900.0 20.05.99
(73) >VICAT
Tour Manhattan 6 place de l'Iris
92095 Paris La Défense Cedex(FR);
(54) AGENT ANTI-RETRAIT POUR BETON OU MORTIER
(30) 20.05.98 FR 9806506
(45) 03.07.02

(11) 1 082 276
(51) C 04 B 28/02 C 04 B 24/12 //
// (C04B28/ 0 2, 14:30, 2
4 :1 2), C04B2 4 :2 6 , C04B11
1 :8 0
(21) + (22) 99920808.5 28.04.99
(73) >ITALCEMENTI S.P.A.
Via G. Camozzi 124
24121 Bergamo(IT);
(54) ADDITIF SUPERFLUIDIFIANT POUR COMPOSITIONS A BASE DE
CIMENT
(30) 29.04.98 IT MI980921 09.04.99 IT MI990727
(45) 24.07.02

(11) 1 095 913
(51) C 04 B 14/10 C 04 B 22/08
C 04 B 24/04 C 04 B 24/18
C 04 B 24/34 C 04 B 28/04
C 04 B 40/00 // // C04B103:
3 0
(21) + (22) 99919281.8 12.05.99
(73) S.A. >TOLSA
Ctra. de Vallecas a Mejorada del Campo km. 1 600
28031 Madrid(ES);
(54) ADJUVANT TECHNOLOGIQUE POUR MATERIAUX DE
CONSTRUCTION AGGLOMERANTS ET UTILISATION DE
L'ADJUVANT DANS LES MORTIERS ET LES BETONS PROJETES
(30) 12.05.98 ES 9800990
(45) 24.07.02

(11) 0 930 824
(51) C 05 D 9/02 A 01 N 65/00
C 05 G 3/02
(21) + (22) 97942002.3 09.09.97
(73) >BASF A.G.
67056 Ludwigshafen(DE);
(54) Melange fongicide, son utilisation et agents le
contenant-TRADUCTION-Fungizide Mischung, Deren
Verwendung und sie enthaltende Mittel
(30) 18.09.96 DE 19638021
(45) 31.07.02

(11) 0 705 331
(51) C 05 F 11/08 C 05 F 17/02
C 12 M 1/10 C 12 M 1/04
(21) + (22) 94919991.3 28.04.94
(73) >BEDMINSTER A.B.
Torpangsvagen 2
14860 Stora Vika(SE);
(54) DIGESTEUR POUR CONVERTIR DES MATIERES ORGANIQUES EN
COMPOST
(30) 07.06.93 US 72905
(45) 31.07.02

(11) 0 930 824
(51) C 05 G 3/02 C 05 D 9/02
A 01 N 65/00
(21) + (22) 97942002.3 09.09.97
(73) >BASF A.G.
67056 Ludwigshafen(DE);
(54) Melange fongicide, son utilisation et agents le
contenant-TRADUCTION-Fungizide Mischung, Deren
Verwendung und sie enthaltende Mittel
(30) 18.09.96 DE 19638021
(45) 31.07.02

(11) 0 807 241
(51) C 06 B 21/00 F 42 D 5/04
(21) + (22) 95944293.0 22.12.95
(73) >NEXPLO BOFORS A.B.
691 86 Karlskoga(SE);
(54) PROCEDE DE TRANSFORMATION DE MELANGE D'EXPLOSIFS
(30) 27.01.95 SE 9500280
(45) 31.07.02

(11) 0 813 546
(51) C 07 B 57/00 C 08 B 15/06
C 08 B 3/14 C 08 B 33/00

B 01 J 20/32
(21) + (22) 96905796.7 24.02.96
(73) >NOVARTIS A.G.
Lichtstrasse 35
4056 Basel(CH);
(54) DERIVES POLYSACCHARIDIQUES RETICULES
PHOTOCHIMIQUEMENT UTILISES COMME SUPPORTS POUR LA
SEPARATION D'ENANTIOMERES PAR CHROMATOGRAPHIE
(30) 07.03.95 CH 64095
(45) 17.07.02

(11) 0 938 459
(51) C 07 B 37/04 // // C 07C67/34
3 , C 07C69/61 8
(21) + (22) 97950185.5 13.11.97
(73) >DEGUSSA A.G.
40474 Düsseldorf(DE);
(54) PROCEDE DE PREPARATION D'OLEFINES AROMATIQUES PAR
CATALYSE AU MOYEN DE
PALLADAPHOSPHACYCLOBUTANES-TRADUCTION-VERFAHREN ZUR
HERSTELLUNG VON AROMATISCHEN OLEFINEN MITTELS
KATALYSE DURCH PALLADAPHOSPHACYCLOBUTANE
(30) 18.11.96 DE 19647582
(45) 31.07.02

(11) 0 949 226
(51) C 07 B 35/06 C 07 C 39/18
C 07 C 205/06
(21) + (22) 99302726.7 07.04.99
(73) >MITSUI CHEMICALS INC.
2-5 Kasumigaseki 3-chome Chiyoda-ku
Tokyo 100-6070(JP);
(54) Procédé pour la préparation de dérivés d'acétylène
(30) 07.04.98 JP 09472398 08.08.98 JP 23205098
19.08.98 JP 23312398
(45) 17.07.02

(11) 0 517 852
(51) C 07 C 279/18 A 61 K 31/155
A 61 K 31/16 A 61 K 31/19
A 61 K 31/275 A 61 K 31/33
C 07 D 207/08 C 07 D 207/14
C 07 D 207/16 C 07 D 207/325
C 07 D 207/327
(21) + (22) 91906702.5 04.03.91
(73) >STATE OF OREGON ACTING BY AND THROUGH THE OREGON
STATE BOARD OF HIGHER EDUCATION ACTING FOR AND ON
BEHALF OF THE OREGON HEALTH SCIENCES UNIVERSITY AND
THE UNIVERSITY OF OREGON
3181 Sam Jackson Park Road L-335
Portland OR 97201-3098(US);
(54) GUANIDINES TRI ET TETRA SUBSTITUES ET LEUR
UTILISATION EN TANT QU'ANTAGONISTES D'AMINOACIDES
EXCITATEURS
(30) 02.03.90 US 487036
(45) 10.07.02

(11) 0 667 379
(51) C 07 C 49/84 C 07 C 45/46
C 07 C 45/71 C 07 C 45/69
C 07 C 323/22 C 07 F 7/08
C 09 D 7/12
(21) + (22) 95810065.3 01.02.95
(73) >CIBA SPECIALTY CHEMICALS HOLDING INC.
Klybeckstrasse 141
4057 Basel(CH);
(54) Peinture de protection du
bois-TRADUCTION-Holzschutzanstrich
(30) 10.02.94 CH 40594
(45) 17.07.02

(11) 0 708 085
(51) C 07 C 271/22 C 07 D 211/62
C 07 D 295/14
(21) + (22) 95115938.3 10.10.95
(73) >NOVARTIS A.G.
Lichtstrasse 35
4056 Basel(CH);
(54) Ethers antiviraux des isostères du substrat de
l'aspartate-protéase
(30) 19.10.94 CH 314094 21.08.95 CH 238295
(45) 17.07.02

(11) 0 719 267
(51) C 07 C 275/54 C 07 D 473/10
A 61 K 31/52 C 07 D 239/54
(21) + (22) 94913336.7 31.03.94
(73) >CELL THERAPEUTICS INC.
201 Elliott Avenue West Suite 400
Seattle WA 98119(US);
(54) INHIBITEURS DE LA SIGNALISATION CELLULAIRE VEHICULEE
PAR DES MESSAGERS SECONDAIRES
(30) 31.03.93 US 40820 12.11.93 US 152650
08.12.93 US 164081
(45) 31.07.02

(11) 0 734 380
(51) C 07 C 271/28 C 07 C 233/43
C 07 C 233/54 C 07 D 261/08
C 07 D 261/18 A 01 N 43/80
(21) + (22) 95902129.6 06.12.94
(73) >AVENTIS AGRICULTURE LTD
Fyfield Road
Ongar Essex CM5 0HW(GB);
(54) 4-BENZOYLISOXAZOLES ET LEUR UTILISATION EN TANT
QU'HERBICIDES
(30) 15.12.93 GB 9325618
(45) 10.07.02

(11) 0 773 918
(51) C 07 C 41/30 C 07 C 45/38
C 07 C 43/23 C 07 C 47/575
(21) + (22) 96917542.1 24.05.96
(73) >RHODIA CHIMIE
25 quai Paul Doumer
92408 Courbevoie Cédex(FR);
(54) PROCEDE D'HYDROXYALKYLATION D'UN ETHER AROMATIQUE
CARBOCYCLIQUE
(30) 24.05.95 FR 9506187
(45) 17.07.02

(11) 0 784 617
(51) C 07 C 323/09 C 07 D 319/08
C 07 D 317/46 C 07 C 323/42
C 07 C 323/47 C 07 C 323/63
C 07 D 263/10 C 07 D 263/14
A 01 N 43/76 C 07 D 413/10
(21) + (22) 95935374.9 25.09.95
(73) >BAYER A.G.
51368 Leverkusen(DE);
(54) OXAZOLINES DE BIPHENYLE
SUBSTITUEES-TRADUCTION-SUBSTITUEE
BIPHENYLOXAZOLINE
(30) 06.10.94 DE 4435716 23.06.95 DE 19523388
(45) 10.07.02

(11) 0 799 289
(51) C 07 C 211/54 C 07 C 211/55
C 09 K 15/18 C 10 M 169/04
C 10 M 133/12 C 10 M 149/12 //
// (C10M133 / 12, 133:12)
, (C 1 0M169/04, 1 0 5:34, 13
3 :1 2), C10N3 0 :1 0
(21) + (22) 95937522.1 10.10.95
(73) >NOVEON IP HOLDINGS CORP.
9911 Brecksville Road
Cleveland OH 44141-3247(US);
(54) ANTIOXYDANT POUR LUBRIFIANTS SYNTHETIQUES PRODUIT A
PARTIR DE DIPHENYLAMINES MONOSUBSTITUEES
(30) 20.12.94 US 359679
(45) 31.07.02

(11) 0 804 431
(51) C 07 C 257/18 C 07 D 405/06
C 07 C 271/64 C 07 D 213/82
C 07 D 333/38 C 07 D 217/24
C 07 D 403/12 C 07 D 211/22
C 07 D 217/04 A 61 K 31/35
A 61 K 31/335 C 07 D 311/62
C 07 D 311/58 C 07 D 311/70
C 07 D 405/12
(21) + (22) 96903516.1 18.01.96
(73) >ELI LILLY AND CY
Lilly Corporate Center
Indianapolis Indiana 46285(US);
(54) ANTAGONISTES DE LA GLYCOPROTEINE Iib/IIIa
(30) 19.01.95 US 376191
(45) 24.07.02

(11) 0 811 593
(51) C 07 C 25/24 C 07 C 43/29
C 07 C 255/34 C 07 C 255/38
A 01 N 31/14
(21) + (22) 97303657.7 29.05.97
(73) >BASF A.G.
67056 Ludwigshafen(DE);
(54) 1,4-diaryl-2-fluoro-2-butènes comme agents
insecticides et acaricides
(30) 03.06.96 US 660221 17.03.97 US 819623
(45) 24.07.02

(11) 0 863 110
(51) C 07 C 11/24 C 07 C 1/32
C 01 C 3/02
(21) + (22) 98103719.5 03.03.98
(73) >BASF A.G.
67056 Ludwigshafen(DE);
(54) Procédé pour la production simultanée d'acétylène et
d'acide cyanhydrique à partir
d'acrylonitrile-TRADUCTION-Verfahren zur simultanen
Herstellung von Acetylen und Blausäure aus
Acrylnitril
(30) 06.03.97 DE 19709261
66

(45) 24.07.02

(11) 0 863 753
(51) C 07 C 233/76 C 07 C 235/18
C 07 C 271/22 A 61 P 31/04
A 61 K 31/165 A 61 K 31/27
A 61 K 31/16 A 61 K 31/13
A 61 K 38/55
(21) + (22) 96939998.9 27.11.96
(73) >ISIS INNOVATION LTD
2 South Parks Road
Oxford OX1 3UB(GB);
(54) UTILISATION DE DERIVES PERFLUOROALKYLES D'ACIDES
AMINES COMME INHIBITEURS DE METALLO-BETA-LACTAMASES
(30) 28.11.95 GB 9524267
(45) 17.07.02

(11) 0 866 055
(51) C 07 C 211/36 C 07 C 209/68
C 07 C 209/62
(21) + (22) 98104136.1 09.03.98
(73) >BAYER A.G.
51368 Leverkusen(DE);
(54) Procédé pour la préparation du
1-amino-1-méthyl-3(4)-aminométhylcyclohexane-TRADUCTI
ON-Verfahren zur Herstellung von
1-Amino-1-methyl-3(4)-amino-methylcyclohexan
(30) 20.03.97 DE 19711549
(45) 03.07.02

(11) 0 872 476
(51) C 07 C 255/50
(21) + (22) 98102479.7 09.11.95
(73) >BAYER A.G.
51368 Leverkusen(DE);
(54) Agent herbicidal basé sur
2,6-dichloro-3-fluoro-benzonitrile et nouveaux
intermédiaires composés-TRADUCTION-Verfahren zur
Herstellung von 2,6-Dichlor-3-fluor-benzonitril und
neue Zwischenprodukte
(30) 22.11.94 DE 4441419
(45) 03.07.02

(11) 0 874 687
(51) C 07 C 45/51 B 01 J 23/62
(21) + (22) 96938279.5 08.11.96
(73) >RHONE-POULENC CHIMIE
25 Quai Paul Doumer
92408 Courbevoie Cédex(FR);
(54) PROCEDE DE PREPARATION D'UN CATALYSEUR BI-METALLIQUE
RUTHENIUM/ETAINE
(30) 08.11.95 FR 9513185
(45) 03.07.02

(11) 0 914 313
(51) C 07 C 43/11 C 11 D 1/72
(21) + (22) 97916536.2 11.04.97
(73) >IMPERIAL CHEMICAL INDUSTRIES P.L.C.
Imperial Chemical House Millbank
London SW1P 3JF(GB);
(54) COMPOSITIONS TENSIOACTIVES NON IONIQUES
(30) 16.04.96 GB 9607865
(45) 24.07.02

(11) 0 915 837
(51) C 07 C 251/66 C 07 C 251/62
C 07 C 251/38 C 07 C 327/44
C 07 D 307/81 A 01 N 37/50
A 01 N 43/00
(21) + (22) 97930516.6 09.07.97
(73) >BAYER A.G.
51368 Leverkusen(DE);
(54) DERIVES D'ACIDE
GLYOXYLIQUE-TRADUCTION-GLYOXYLSÄURE-DERIVATE
(30) 22.07.96 DE 19629466 22.07.96 DE 19629463
22.07.96 DE 19629464 22.07.96 DE 19629465
(45) 03.07.02

(11) 0 921 111
(51) C 07 C 46/02 C 07 C 50/16
C 07 C 50/18 C 07 C 50/20
C 07 C 45/69 C 07 C 49/683
(21) + (22) 98122148.4 25.11.98
(73) >BASF A.G.
67056 Ludwigshafen(DE);
(54) Procédé pour la préparation d'antraquinones
substituées-TRADUCTION-Verfahren zur Herstellung von
substituierten Anthrachinonen
(30) 02.12.97 DE 19753484
(45) 24.07.02

(11) 0 922 687
(51) C 07 C 29/141
(21) + (22) 98122544.4 01.12.98
(73) >CELANESE CHEMICALS EUROPE G.M.B.H.

Lurgiallee 14
60439 Frankfurt am Main(DE);
(54) Procédé pour la préparation
d'alcools-TRADUCTION-Verfahren zur Herstellung von
Alkoholen
(30) 10.12.97 DE 19754848
(45) 10.07.02

(11) 0 925 278
(51) C 07 C 259/06 A 61 K 31/215
A 61 K 31/255 C 07 C 327/22
(21) + (22) 97939052.3 08.09.97
(73) BRITISH >BIOTECH PHARMACEUTICALS LTD
Watlington Road
Cowley Oxford OX4 5LY(GB);
(54) DERIVES CYTOSTATIQUES D'ACIDE HYDROXAMIQUE
(30) 10.09.96 GB 9618899 24.06.97 GB 9713202
(45) 17.07.02

(11) 0 930 296
(51) C 07 C 405/00 C 07 D 313/00
A 61 K 31/557 A 61 K 31/335
(21) + (22) 97940373.0 12.09.97
(73) >ASAHI GLASS CY LTD
12-1 Yurakucho 1-chome Chiyoda-ku
Tokyo 100-8405 (JP);
>SANTEN PHARMACEUTICAL CO. LTD
9-19 Shimoshinjo 3-chome
Higashiyodogawa-ku Osaka-shi Osaka 533-8651 (JP)
(54) DERIVES DE PROSTAGLANDINE FLUORES ET MEDICAMENTS
(30) 17.09.96 JP 24515596 25.12.96 JP 34628696
13.01.97 JP 410997
(45) 24.07.02

(11) 0 931 042
(51) C 07 C 7/163 C 07 C 7/10
C 07 C 17/38 B 01 D 3/34
C 10 G 7/00 C 10 G 45/10
C 10 G 45/40
(21) + (22) 97939619.9 28.08.97
(73) >CATALYTIC DISTILLATION TECHNOLOGIES
10100 Bay Area Boulevard
Pasadena Texas 77507(US);
(54) PROCEDE D'HYDROGENATION SELECTIVE SIMULTANEE
D'ACETYLENES ET DE 1,2-BUTADIENE DANS DES COURANTS
D'HYDROCARBURES
(30) 23.09.96 US 717934
(45) 24.07.02

(11) 0 931 049
(51) C 07 C 57/04 C 07 C 51/44
B 01 D 1/30
(21) + (22) 97944793.5 26.08.97
(73) >BASF A.G.
67056 Ludwigshafen(DE);
(54) PROCEDE POUR LA SEPARATION PAR DISTILLATION D'ACIDE
(METH)ACRYLIQUE PUR CONTENU DANS DES
MELANGES-TRADUCTION-VERFAHREN ZUR DESTILLATIVEN
ABTRENNUNG VON REIN-(METH)ACRYLSAURE AUS GEMISCHEN
(30) 27.08.96 DE 19634614
(45) 10.07.02

(11) 0 932 592
(51) C 07 C 51/00
(21) + (22) 97911585.4 02.10.97
(73) >CARGILL INC.
15407 McGinty Road West
Wayzata MN 55391-2399(US);
(54) PROCEDE DE RECUPERATION D'ACIDE LACTIQUE
(30) 09.10.96 IS 119387
(45) 24.07.02

(11) 0 932 594
(51) C 07 C 51/00
(21) + (22) 97911613.4 02.10.97
(73) >CARGILL INC.
15407 McGinty Road West
Wayzata Minnesota 55391(US);
(54) PROCEDE DE RECUPERATION DE L'ACIDE LACTIQUE
(30) 09.10.96 IL 11938896
(45) 24.07.02

(11) 0 935 669
(51) C 07 C 259/06 C 07 C 209/56
C 07 C 211/02 C 07 C 211/16
C 07 C 211/27 C 12 P 41/00
C 12 P 13/02
(21) + (22) 97923056.2 12.05.97
(73) >FRAUNHOFER-GESELLSCHAFT ZUR FORDERUNG DER
ANGEWANDTEN FORSCHUNG E.V.
Leonrodstrasse 54
80636 München(DE);
(54) SYNTHESE ENZYMATIQUE D'ACIDES HYDROXAMIQUES
OPTIQUEMENT ACTIFS ET LEUR CONVERSION EN AMINES
PRIMAIRES OPTIQUEMENT ACTIVES PAR TRANSPOSITION DE
LOSSEN-TRADUCTION-ENZYMATISCHE SYNTHESE OPTISCH

AKTIVER HYDROXAMSÄUREN UND IHRE UMSETZUNG ZU OPTISCH
AKTIVEN PRIMÄREN AMINEN DURCH LOSSEN-UMLAGERUNG
(30) 20.05.96 DE 19620189 26.08.96 DE 19634446
(45) 31.07.02

(11) 0 938 464
(51) C 07 C 53/21 C 07 C 51/42
C 07 C 51/41
(21) + (22) 97940048.8 30.07.97
(73) >DYNEON G.M.B.H. & CO. K.G.
84504 Burgkirchen (DE);
E.I. >DU PONT DE NEMOURS AND CY
1007 Market Street
Wilmington Delaware 19898 (US)
(54) TERUGWINNING VAN STERK GEFLUOREERDE CARBONZUREN UIT
DE GASFASE-TRADUCTION-RÜCKGEWINNUNG HOCHFLUORIERTER
CARBONSÄUREN AUS DER GASPHASE
(30) 05.08.96 DE 19631406
(45) 31.07.02

(11) 0 946 482
(51) C 07 C 45/67 C 07 C 45/38
C 07 C 51/255 C 07 C 41/30
C 07 C 37/20 C 07 C 47/575
C 07 C 47/58
(21) + (22) 97947095.2 19.11.97
(73) >RHODIA CHIMIE
25 quai Paul Doumer
92408 Courbevoie Cédex(FR);
(54) PROCEDE DE PREPARATION D'UN 4-HYDROXYBENZALDEHYDE ET
DERIVES
(30) 22.11.96 FR 9614275
(45) 24.07.02

(11) 0 947 497
(51) C 07 C 69/63 C 07 C 67/287
C 07 C 27/02 C 07 C 31/36
(21) + (22) 99103325.9 19.02.99
(73) >SHOWA DENKO K.K.
13-9 Shiba Daimon 1-chome Minato-ku
Tokyo 105-8518(JP);
(54) Procédé de préparation du dichloroacétoxypropane et
ses dérivés
(30) 31.03.98 JP 8565798 20.11.98 JP 33085198
(45) 17.07.02

(11) 0 949 226
(51) C 07 C 39/18 C 07 C 205/06
C 07 B 35/06
(21) + (22) 99302726.7 07.04.99
(73) >MITSUI CHEMICALS INC.
2-5 Kasumigaseki 3-chome Chiyoda-ku
Tokyo 100-6070(JP);
(54) Procédé pour la préparation de dérivés d'acétylène
(30) 07.04.98 JP 09472398 08.08.98 JP 23205098
19.08.98 JP 23312398
(45) 17.07.02

(11) 0 952 975
(51) C 07 C 323/62 C 07 C 317/44
C 07 C 391/02 C 07 D 213/80
C 07 D 213/79 C 07 D 213/82
C 07 D 335/06 A 61 K 31/19
A 61 K 31/235 A 61 K 31/44
A 61 K 31/095
(21) + (22) 98942768.7 21.08.98
(73) >GALDERMA RESEARCH & DEVELOPMENT
635 route des Lucioles Sophia Antipolis
06560 Valbonne(FR);
(54) COMPOSES BI-AROMATIQUES RELIES PAR UN RADICAL
HETEROETHYNYLENE ET COMPOSITIONS PHARMACEUTIQUES ET
COSMETIQUES LES CONTENANT
(30) 21.08.97 FR 9710554
(45) 10.07.02

(11) 0 958 274
(51) C 07 C 59/01 C 07 C 53/126
C 11 C 1/00 C 11 B 11/00
A 61 K 7/48 A 61 K 7/06
(21) + (22) 98901366.9 14.01.98
(73) >CRODA INTERNATIONAL P.L.C.
Cowick Hall Snaith
Goole North Humberside DN14 9AA(GB);
(54) GRAISSE DE LAINE
(30) 14.01.97 GB 9700671
(45) 31.07.02

(11) 0 966 419
(51) C 07 C 45/78 C 07 C 49/603
(21) + (22) 98958626.8 18.11.98
(73) >ARISTECH CHEMICAL CORP.
USX Building Room 1185 11th floor 600 Grant Street
Pittsburgh PA 15219-2704(US);
(54) PROCEDE DE FABRICATION D'ISOPHORONE PRESENTANT UNE
QUALITE ET UNE STABILITE DE COULEUR AMELIOREES
(30) 03.12.97 US 984117

(45) 31.07.02

(11) 0 970 085
(51) C 07 C 211/09 C 07 C 211/27
C 08 K 5/3462 C 08 J 3/28
G 03 F 7/027 C 07 D 487/04
(21) + (22) 98916901.6 07.03.98
(73) >CIBA SPECIALTY CHEMICALS HOLDING INC.
Klybeckstrasse 141
4057 Basel(CH);
(54) BASES CONTENANT DE L'AZOTE POUVANT ETRE
PHOTOSENSIBILISEES, A BASE D'ALPHA-AMINO ALKENES
(30) 18.03.97 CH 65297
(45) 24.07.02

(11) 0 979 224
(51) C 07 C 229/22 A 61 K 31/205
A 23 K 1/16 C 07 C 57/15
A 23 L 1/30
(21) + (22) 98917597.1 08.04.98
(73) >SIGMA-TAU INDUSTRIE FARMACEUTICHE RIUNITE S.P.A.
Viale Shakespeare 47
00144 Roma(IT);
(54) COMPOSITIONS SOLIDES CONCUES POUR UNE ADMINISTRATION
ORALE ET COMPRENANT UN FUMARATE DE MAGNESIUM ET DE
L-CARNITINE OU UN FUMARATE DE MAGNESIUM ET
D'ALCANOYLE-L-CARNITINE
(30) 30.04.97 IT RM970254
(45) 17.07.02

(11) 0 983 220
(51) C 07 C 29/19 C 07 C 31/27
(21) + (22) 98929301.4 12.05.98
(73) >BASF A.G.
67056 Ludwigshafen(DE);
(54) PROCEDE DE PRODUCTION D'ALCOOLS CONTENANT DES
GROUPES CYCLOALIPHATIQUES-TRADUCTION-VERFAHREN ZUR
HERSTELLUNG VON CYCLOALIPHATISCHE GRUPPEN
ENTHALTENDEN ALKOHOLEN
(30) 16.05.97 DE 19720606
(45) 24.07.02

(11) 0 983 234
(51) C 07 C 405/00
(21) + (22) 98928323.9 22.05.98
(73) >SCHERING A.G.
Müllerstrasse 178
13353 Berlin(DE);
(54) DERIVES DE LEUCOTRIENE B 4 , EN PARTICULIER
ANTAGONISTES DE 7-METHYLCYCLOHEXYL-LTB
4-TRADUCTION-LEUKOTRIEN B 4-DERIVATE, INSBESONDERE
7-METHYLCYCLOHEXYL-LTB 4-ANTAGONISTEN
(30) 23.05.97 DE 19722846
(45) 03.07.02

(11) 0 983 235
(51) C 07 C 405/00 // // A 61K31/55
7
(21) + (22) 98930743.4 22.05.98
(73) >SCHERING A.G.
13342 Berlin(DE);
(54) DERIVES DE LEUCOTRIENE B4, EN PARTICULIER
ANTAGONISTES D'OXIMO-LTB4-TRADUCTION-LEUKOTRIEN-B4
DERIVATE, INSBESONDERE OXIMO-LTB4 ANTAGONISTEN
(30) 23.05.97 DE 19722848
(45) 03.07.02

(11) 0 985 650
(51) C 07 C 19/08 C 07 C 17/386
(21) + (22) 98919631.6 18.05.98
(73) >DAIKIN INDUSTRIES LTD
Umeda Center Building 4-12 Nakazaki-nishi 2-chome
Kita-ku
Osaka-shi Osaka 530-0015(JP);
(54) PROCEDE DE PREPARATION DE PENTAFLUOROETHANE
(30) 22.05.97 JP 13205997
(45) 24.07.02

(11) 0 987 240
(51) C 07 C 29/141 C 07 C 31/125
C 07 C 29/16
(21) + (22) 99115269.5 31.07.99
(73) >OXENO OLEFINCHEMIE G.M.B.H.
45764 Marl(DE);
(54) Procédé pour l'hydrogénation de mélanges
d'hydroformylation-TRADUCTION-Verfahren zur
Hydrierung von Hydroformylierungsgemischen
(30) 16.09.98 DE 19842369
(45) 17.07.02

(11) 0 998 438
(51) C 07 C 17/04 C 07 C 19/16
(21) + (22) 98934999.8 26.06.98
(73) >CLARIANT G.M.B.H.
Brüningstrasse 50

65929 Frankfurt am Main(DE);
(54) PROCEDE CONTINU DE PRODUCTION D'IODURE DE
PENTAFLUOROETHYLE-TRADUCTION-KONTINUIERLICHES
VERFAHREN ZUR HERSTELLUNG VON PENTAFLUORETHYLIODID
(30) 04.07.97 DE 19728560
(45) 24.07.02

(11) 0 999 200
(51) C 07 C 67/20 C 07 C 69/54
C 07 C 231/12 B 01 J 19/24
C 07 C 51/08 C 07 C 57/04
(21) + (22) 99308376.5 22.10.99
(73) >ROHM AND HAAS CY
100 Independence Mall West
Philadelphia Pennsylvania 19106-2399(US);
(54) Procédé de préparation avec un rendement élevé du
méthacrylate de méthyle ou de l'acide acrylique
(30) 04.11.98 US 106947 P
(45) 17.07.02

(11) 1 023 262
(51) C 07 C 303/32 C 07 C 309/12
A 61 K 7/08 C 11 D 1/12
(21) + (22) 98912304.7 12.02.98
(73) >AKZO NOBEL N.V.
Velperweg 76
6824 BM Arnhem(NL);
(54) VERFAHREN ZUR HERSTELLUNG EINES FETTSAURE ACYL
ISETHIONAT SALZ
(30) 20.03.97 EP 97200817
(45) 17.07.02

(11) 1 028 938
(51) C 07 C 227/08 C 07 C 229/30
(21) + (22) 98962225.3 29.10.98
(73) >SOLVAY FLUOR UND DERIVATE G.M.B.H.
Hans-Böckler-Allee 20
30173 Hannover(DE);
(54) PRODUCTION DE CROTONATES
AMINOHALOGENES-TRADUCTION-HERSTELLUNG VON
AMINOHALOGENECROTONATEN
(30) 07.11.97 DE 19749172 07.11.97 DE 19749171
(45) 31.07.02

(11) 1 037 871
(51) C 07 C 217/18 C 07 C 311/08
C 07 C 233/78 C 07 C 233/36
C 07 C 335/20 C 07 C 275/40
A 61 K 31/135 A 61 K 31/18
A 61 K 31/165 A 61 K 31/17
(21) + (22) 98961331.0 10.12.98
(73) >GYOGYSZERKUTATO INTEZET KFT.
Berlini u. 47-49
H-1045 Budapest (HU);
>SZENT-GYORGYI ALBERT ORVOSTUDOMÁNYI EGYETEM
Farmakol giai és Farmakoterápiai Intézete D m tér 12
6701 Szeged (HU)
(54) NOUVEAUX COMPOSES ANTI-ARHYTHMIQUES
(30) 11.12.97 HU 9702411
(45) 03.07.02

(11) 1 045 820
(51) C 07 C 11/04 // // C10G70:0
4
(21) + (22) 98964969.4 29.12.98
(73) >ABB LUMMUS GLOBAL INC.
1515 Broad Street
Bloomfield New Jersey 07003(US);
(54) SYSTEME DE REFROIDISSEMENT POUR INSTALLATION DE
PRODUCTION D'ETHYLENE
(30) 06.01.98 US 3432
(45) 24.07.02

(11) 1 059 288
(51) C 07 C 319/02 C 07 C 323/58
(21) + (22) 00108027.4 20.04.00
(73) >CONSORTIUM FUR ELEKTROCHEMISCHE INDUSTRIE G.M.B.H.
Zielstattstrasse 20
81379 München(DE);
(54) Procédé de clivage du cycle des dérivés de la
thiazolidine-TRADUCTION-Verfahren zur Ringspaltung
von Thiazolidinderivaten
(30) 27.04.99 DE 19919336
(45) 17.07.02

(11) 1 077 912
(51) C 07 C 1/00 C 07 C 217/62
C 07 C 217/48 C 07 C 219/28
C 07 C 219/22 C 07 D 207/06
C 07 D 295/06 C 07 C 271/08
C 07 F 7/18 C 07 C 307/02
A 61 K 31/135 A 61 K 31/325
A 61 K 31/40 A 61 K 31/435
(21) + (22) 99924929.5 11.05.99
(73) >SCHWARZ PHARMA A.G.
Alfred-Nobel-Strasse 10

D-40789 Monheim/Rhld. (DE);

(54) NOUVEAUX DERIVES DE 3,3-DIPHENYLPROPYLAMINES
(30) 12.05.98 EP 98108608
(45) 03.07.02

(11) 1 084 184
(51) C 07 C 409/00 C 08 K 5/14
C 08 F 4/38 C 08 L 67/06
(21) + (22) 99920007.4 28.04.99
(73) >FLOWTITE TECHNOLOGY A/S
Veloysteien 1
3234 Sandefjord(NO);

(54) COMPOSITIONS DE MELANGE DE PEROXYDE ET PROCEDES DE
DURCISSEMENT DE RESINES POLYESTER
(30) 01.05.98 US 70879
(45) 31.07.02

(11) 1 097 186
(51) C 07 C 1/04 C 10 G 2/00
C 10 G 45/60
(21) + (22) 99925990.6 28.05.99
(73) >EXXONMOBIL RESEARCH AND ENGINEERING CY
1545 Route 22 East Clinton Township
Annandale New Jersey 08801(US);

(54) GEINTEGREERDE WERKWIJZE VOOR HET OMZETTEN VAN
AARDGAS EN CONDENSAT UIT EEN GASVELD IN
HOOGWAARDIGE VLOEIBARE PRODUCTEN
(30) 30.06.98 US 108102
(45) 24.07.02

(11) 1 100 767
(51) C 07 C 217/60 A 61 K 31/135
(21) + (22) 99938314.4 22.07.99
(73) >BOEHRINGER INGELHEIM PHARMA K.G.
55216 Ingelheim am Rhein(DE);

(54) NOUVEAUX DERIVES PHENYLETHYLAMINES, LEURS PROCEDES
DE PREPARATION ET LEUR UTILISATION COMME
MEDICAMENT-TRADUCTION-PHENYLETHYLAMINDERIVATE,
VERFAHREN ZU IHRER HERSTELLUNG UND IHRE VERWENDUNG
ALS ARZNEIMITTEL
(30) 31.07.98 DE 19834713
(45) 24.07.02

(11) 1 102 743
(51) C 07 C 237/42 C 07 D 295/12
C 07 D 295/14 C 07 D 213/82
C 07 D 215/48 A 61 K 31/167
A 61 K 31/395
(21) + (22) 99936814.5 29.07.99
(73) >ASTRAZENECA A.B.
151 85 Södertälje(SE);

(54) DERIVES D'AMIDES UTILES COMME INHIBITEURS DE CYTOKINE
(30) 04.08.98 GB 9816837
(45) 24.07.02

(11) 1 107 941
(51) C 07 C 209/48 C 07 C 253/30
(21) + (22) 99942875.8 17.08.99
(73) >BASF A.G.
67056 Ludwigshafen(DE);

(54) PROCEDE AMELIORE DE PREPARATION SIMULTANEE DE
6-AMINOCAPRONITRILE ET DE DIAMINE
D'HEXAMETHYLENE-TRADUCTION-VERBESSERTES VERFAHREN
ZUR GLEICHZEITIGEN HERSTELLUNG VON
6-AMINOCAPRONITRIL UND HEXAMETHYLENDIAMIN
(30) 28.08.98 DE 19839338
(45) 17.07.02

(11) 1 108 470
(51) C 07 C 51/265 C 07 C 51/31
C 07 C 51/215 C 07 C 51/25
C 07 C 53/08 C 07 C 63/16
B 01 J 35/02
(21) + (22) 00124327.8 16.11.00
(73) >CONSORTIUM FUR ELEKTROCHEMISCHE INDUSTRIE G.M.B.H.
Zielstattstrasse 20
81379 München(DE);

(54) Catalyseur sur support et son utilisation pour
l'oxydation des hydrocarbures en phase
vapeur-TRADUCTION-Trägerkatalysatoren und deren
Verwendung bei der Gasphasenoxidation von
Kohlenwasserstoffen
(30) 09.12.99 DE 19959413
(45) 17.07.02

(11) 1 109 769
(51) C 07 C 39/12
(21) + (22) 99946008.2 23.08.99
(73) >BAYER A.G.
51368 Leverkusen(DE);

(54) PROCEDE PERMETTANT DE FABRIQUER DES
BIS(4-HYDROXYARYL)ALKANES-TRADUCTION-VERFAHREN ZUR
HERSTELLUNG VON BIS(4-HYDROXYARYL)ALKANEN
(30) 03.09.98 DE 19840110
(45) 03.07.02

(11) 0 326 330
(51) C 07 D 215/22 C 07 D 215/60
C 07 D 215/18 C 07 D 401/12
C 07 D 215/42 C 07 D 239/94
C 07 D 239/88 C 07 D 239/74
C 07 D 237/28 A 01 N 43/54
A 01 N 43/42

(21) + (22) 89300658.5 25.01.89
(73) >DOW AGROSCIENCES LLC
9330 Zionsville Road
Indianapolis, INDIANA 46268(US);

(54) QUINOLEINES FONGICIDES.
(30) 29.01.88 US 150266
(45) 24.07.02

(11) 0 517 852
(51) C 07 D 207/08 C 07 D 207/14
C 07 D 207/16 C 07 D 207/325
C 07 D 207/327 C 07 C 279/18
A 61 K 31/155 A 61 K 31/16
A 61 K 31/19 A 61 K 31/275
A 61 K 31/33

(21) + (22) 91906702.5 04.03.91
(73) >STATE OF OREGON ACTING BY AND THROUGH THE OREGON
STATE BOARD OF HIGHER EDUCATION ACTING FOR AND ON
BEHALF OF THE OREGON HEALTH SCIENCES UNIVERSITY AND
THE UNIVERSITY OF OREGON
3181 Sam Jackson Park Road L-335
Portland OR 97201-3098(US);

(54) GUANIDINES TRI ET TETRA SUBSTITUES ET LEUR
UTILISATION EN TANT QU'ANTAGONISTES D'AMINOACIDES
EXCITATEURS
(30) 02.03.90 US 487036
(45) 10.07.02

(11) 0 527 801
(51) C 07 D 409/12 C 07 D 409/06
C 07 D 279/02 C 07 D 333/34
C 07 D 275/03 C 07 D 513/04
C 07 D 471/04 A 61 K 31/38
A 61 K 31/40 A 61 K 31/415
A 61 K 31/425

(21) + (22) 91908317.0 03.04.91
(73) >ALCON LABORATORIES INC.
6201 South Freeway Mail Code Q-148
Ft. Worth TX 76134(US);

(54) SULFAMIDES DE THIOPHENE UTILES EN TANT
QU'INHIBITEURS D'ANHYDRASE CARBONIQUE
(30) 09.04.90 US 506730 27.11.90 US 618765
(45) 31.07.02

(11) 0 560 348
(51) C 07 D 519/00 A 61 K 31/435
A 61 K 31/46 // // (C07D519
/ 00 , 495:00, 45 1 :00),(C0
7 D5 1 9/00, 49 5 :0 0 , 453:00
)

(21) + (22) 93103899.6 10.03.93
(73) >MITSUBISHI CHEMICAL CORP.
5-2 Marunouchi 2-chome
Chiyoda-ku Tokyo(JP);

(54) Dérivés de thiéno(3,2-b)pyridine pour le traitement
des troubles gastrointestinaux
(30) 12.03.92 JP 5386492
(45) 10.07.02

(11) 0 563 345
(51) C 07 D 401/00 C 07 D 413/00
C 07 D 241/02 C 07 D 403/00
C 07 D 241/04 C 07 D 295/00
C 07 D 211/30 C 07 D 295/14
C 07 D 403/10 C 07 D 401/10
C 07 D 413/10 C 07 D 407/14
A 61 K 31/495 A 61 K 31/445

(21) + (22) 92920313.1 11.09.92
(73) >MCNEILAB INC.
Welsh and McKean Roads
Spring House Pennsylvania 19477-0776(US);

(54) NOUVELLES 4-ARYLPYPERAZINES ET 4-ARYLPYPERIDINES
(30) 11.09.91 US 757881
(45) 03.07.02

(11) 0 596 359
(51) C 07 D 317/46 C 07 D 317/70
C 07 D 491/056 // // (C07D491
/ 05 6 , 317:00 , 2 1 3:00)

(21) + (22) 93117240.7 25.10.93
(73) >BAYER A.G.
51368 Leverkusen(DE);

(54) 1,3-benzo- et 1,3-pyrido-dioxoles fluorées, procédé
pour leur préparation et leur utilisation pour la
préparation des produits protecteurs pour
plantes-TRADUCTION-Fluorierte 1,3-Benzo- und
1,3-Pyrido-dioxole, Verfahren zu deren Herstellung
und deren Verwendung zur Herstellung von
Pflanzenschutzmitteln
(30) 06.11.92 DE 4237579

(45) 03.07.02

(11) 0 598 061
(51) C 07 D 405/12 A 61 K 31/415
C 07 D 405/14 C 07 D 233/80
C 07 D 239/22 A 61 K 31/505
A 61 K 31/34 A 61 K 31/445
(21) + (22) 92918467.9 10.08.92
(73) >PROCTER & GAMBLE PHARMACEUTICALS
17 Eaton Avenue
Norwich NY 13815(US);
(54) NOUVELLES UREES CYCLIQUES UTILISEES COMME AGENTS
ANTIARYTHMIQUES ET ANTIFIBRILLANTS
(30) 14.08.91 US 744867
(45) 17.07.02

(11) 0 615 977
(51) C 07 D 471/10 A 61 K 38/03
A 61 K 31/445 C 07 K 5/02
C 07 K 5/06
(21) + (22) 93309867.5 08.12.93
(73) >MERCK & CO. INC.
126 East Lincoln Avenue P.O. Box 2000
Rahway New Jersey 07065-0900(US);
(54) Spiro piperidines et ses homologues favorisant la
libération de l'hormone de croissance
(30) 11.12.92 US 989322 03.11.93 US 147226
(45) 03.07.02

(11) 0 635 004
(51) C 07 D 211/14 C 07 D 211/22
C 07 D 211/70
(21) + (22) 93907333.4 10.03.93
(73) >MERRELL PHARMACEUTICALS INC.
2110 East Galbraith Road P.O. Box 156300
Cincinnati Ohio 45215-6300(US);
(54) DERIVES DE PIPERIDINE 4-DIPHENYLMETHYLIQUE ET LEUR
PROCEDE DE PREPARATION
(30) 10.04.92 US 867261 25.02.93 US 17251
(45) 17.07.02

(11) 0 675 110
(51) C 07 D 209/22 A 61 K 31/40
(21) + (22) 95302166.4 31.03.95
(73) >ELI LILLY AND CY
Lilly Corporate Center
Indianapolis Indiana 46285(US);
(54) 1H-Indole-3-glyoxyamide sPLA2 inhibiteurs
(30) 01.04.94 US 221916
(45) 10.07.02

(11) 0 681 573
(51) C 07 D 305/14 A 61 K 31/335
(21) + (22) 94907959.4 28.01.94
(73) FLORIDA >STATE UNIVERSITY
2035 East Paul Dirac Drive 109 Herb Morgan Building
Tallahassee Florida 32310(US);
(54) Derivés de taxane C2 et compositions pharmaceutiques
les contenant
(30) 29.01.93 US 10798 22.03.93 US 34852
20.07.93 US 94715
(45) 03.07.02

(11) 0 682 022
(51) C 07 D 403/14 C 07 D 401/14
C 07 D 405/14 C 07 D 409/14
(21) + (22) 95810287.3 03.05.95
(73) >CIBA SPECIALTY CHEMICALS HOLDING INC.
Klybeckstrasse 141
4057 Basel(CH);
(54) Produits de condensation de mélamine, de
benzotriazoles et
d'aldéhydes-TRADUCTION-Kondensationsprodukte aus
Melamin, (Benzo)triazolen und Aldehyden
(30) 10.05.94 CH 145994 09.11.94 CH 337494
(45) 24.07.02

(11) 0 684 945
(51) C 07 D 257/04 C 07 D 233/54
C 07 D 231/12 C 07 D 249/04
C 07 D 261/08 C 07 D 271/06
C 07 D 271/10 C 07 D 403/12
C 07 D 401/12 C 07 D 471/04
A 61 K 31/41 // // (C07D471
/ 04 , 221:00, 22 1 :00)
(21) + (22) 94908008.9 08.02.94
(73) >WARNER-LAMBERT CY
2800 Plymouth Road
Ann Arbor Michigan 48105(US);
(54) AMIDES ALKYLE SUBSTITUES PAR PYRAZOLE OU ISOXAZOLE
EXERANT UNE ACTIVITE INHIBITRICE DE L'ACYLE-CoA:
CHOLESTEROL ACYLTRANSFERASE
(30) 18.02.93 US 19411
(45) 24.07.02

(11) 0 686 156
(51) C 07 D 487/04 A 61 K 31/53 //
// (C07D487 / 04 , 253:00,
23 1 :00)
(21) + (22) 94906381.2 09.02.94
(73) >FUJISAWA PHARMACEUTICAL CO. LTD
4-7 Doshomachi 3-chome Chuo-ku
Osaka-shi Osaka 541-8514(JP);
(54) PYRAZOLITRIAZINES A ACTIVITE INHIBANT
L'INTERLEUKINE-1 ET LE FACTEUR DE NECROSE TUMORALE
(30) 26.02.93 GB 9303993
(45) 17.07.02

(11) 0 693 070
(51) C 07 D 471/04 A 61 K 31/55
(21) + (22) 94914039.6 05.04.94
(73) >PHARMACEUTICAL DISCOVERY CORP.
33 West Main Street 4th Floor
Elmsford NY 10523(US);
(54) PYRIDO[2,3-b](1,4)BENZODIAZEPINONES EN TANT QUE
LIGAND DE RECEPTEUR M2 POUR LE TRAITEMENT DE
TROUBLES NEUROLOGIQUES
(30) 05.04.93 US 42872
(45) 24.07.02

(11) 0 699 192
(51) C 07 D 263/32 A 61 K 31/42
C 07 D 413/12 C 07 D 413/04
(21) + (22) 94917983.2 19.05.94
(73) G.D. >SEARLE & CO.
P.O. Box 5110
Chicago IL 60680-5110(US);
(54) COMPOSES SUBSTITUES OXAZOLYLE POUR LE TRAITEMENT
D'INFLAMMATIONS
(30) 21.05.93 US 65730
(45) 24.07.02

(11) 0 708 085
(51) C 07 D 211/62 C 07 D 295/14
C 07 C 271/22
(21) + (22) 95115938.3 10.10.95
(73) >NOVARTIS A.G.
Lichtstrasse 35
4056 Basel(CH);
(54) Ethers antiviraux des isostères du substrat de
l'aspartate-protéase
(30) 19.10.94 CH 314094 21.08.95 CH 238295
(45) 17.07.02

(11) 0 719 267
(51) C 07 D 473/10 A 61 K 31/52
C 07 D 239/54 C 07 C 275/54
(21) + (22) 94913336.7 31.03.94
(73) >CELL THERAPEUTICS INC.
201 Elliott Avenue West Suite 400
Seattle WA 98119(US);
(54) INHIBITEURS DE LA SIGNALISATION CELLULAIRE VEHICULEE
PAR DES MESSAGERS SECONDAIRES
(30) 31.03.93 US 40820 12.11.93 US 152650
08.12.93 US 164081
(45) 31.07.02

(11) 0 734 380
(51) C 07 D 261/08 C 07 D 261/18
A 01 N 43/80 C 07 C 271/28
C 07 C 233/43 C 07 C 233/54
(21) + (22) 95902129.6 06.12.94
(73) >AVENTIS AGRICULTURE LTD
Fyfield Road
Ongar Essex CM5 0HW(GB);
(54) 4-BENZOYLISOXAZOLES ET LEUR UTILISATION EN TANT
QU'HERBICIDES
(30) 15.12.93 GB 9325618
(45) 10.07.02

(11) 0 734 383
(51) C 07 D 401/06 A 61 K 31/395
C 07 D 401/14
(21) + (22) 95903415.8 13.12.94
(73) >ASTRAZENECA A.B.
151 85 Södertälje(SE);
(54) DERIVES AMIDES CYCLIQUES EN TANT QU'ANTAGONISTES DE
LA NEUROKININE A
(30) 15.12.93 GB 9325654 17.11.94 GB 9423248
(45) 24.07.02

(11) 0 738 148
(51) C 07 D 305/14 A 61 K 31/44
A 61 K 31/335
(21) + (22) 95909238.8 11.01.95
(73) THE >SCRIPPS RESEARCH INSTITUTE
10666 North Torrey Pines Road
La Jolla CA 92037(US);
(54) NANOSTRUCTURES DE TAXO-DITERPENOIDE AUTO-ASSEMBLEES
(30) 11.01.94 US 180136
(45) 10.07.02

(11) 0 741 716
(51) C 07 D 305/14 A 61 K 31/335
(21) + (22) 95908515.0 26.01.95
(73) >PHARMACIA & UPJOHN CY
301 Henrietta Street
Kalamazoo Michigan 49001(US);
(54) ANALOGUES DU DELTA 12,13 -ISO-TAXOL, LEUR
UTILISATION ANTINEOPLASIQUE ET COMPOSITIONS
PHARMACEUTIQUES CORRESPONDANTES
(30) 28.01.94 US 189235
(45) 24.07.02

(11) 0 766 668
(51) C 07 D 211/22 A 61 K 31/445
(21) + (22) 95918278.3 28.04.95
(73) >AVENTIS PHARMACEUTICALS INC.
Route 202-206 P.O. Box 6800
Bridgewater NJ 08807-0800(US);
(54) PROCEDES DE PREPARATION DE FORMES ANHYDRES ET
HYDRATEES DE DERIVES DE PIPERIDINE
ANTIHISTAMINIQUES, POLYMORPHES ET PSEUDOMORPHES DE
CES DERNIERES
(30) 18.05.94 US 245731 11.04.95 US 417161
(45) 17.07.02

(11) 0 777 669
(51) C 07 D 473/00 A 61 K 31/52
(21) + (22) 95929954.6 25.08.95
(73) THE >WELLCOME FOUNDATION LTD
Glaxo Wellcome House Berkeley Avenue
Greenford Middlesex UB6 0NN(GB);
(54) UTILISATION DU SUCCINATE DE
4-(2-AMINO-6-(CYCLOPROPYLAMINO)-9H-PURIN-9-YL)-2-CYCL
OPENTENE-METHANOL COMME AGENT ANTIVIRAL
(30) 26.08.94 GB 9417249
(45) 03.07.02

(11) 0 779 284
(51) C 07 D 295/12 C 07 D 211/14
C 07 D 211/70 A 61 K 31/445
(21) + (22) 96402672.8 09.12.96
(73) INSTITUT NATIONAL DE LA SANTE ET DE LA RECHERCHE
MEDICALE >INSERM
101 rue de Tolbiac
75013 Paris (FR);
SOC. CIVILE >BIOPROJET
30 rue des Francs Bourgeois
F-75003 Paris (FR)
(54) Nouveaux dérivés de 2-naphthamides et leurs
applications thérapeutiques comme agonistes des
récepteurs D3
(30) 11.12.95 FR 9514654
(45) 10.07.02

(11) 0 780 390
(51) C 07 D 471/04 A 61 K 31/47 //
// (C07D471 / 04 , 221:00,
20 9 :00)
(21) + (22) 96119134.3 29.11.96
(73) >BAYER A.G.
51368 Leverkusen(DE);
(54) Modification cristalline du CDCH, procédé pour sa
préparation et compositions pharmaceutiques la
contenant-TRADUCTION-Kristallmodifikation des CDCH,
Verfahren zu dessen Herstellung und diese
enthaltende pharmazeutische Zubereitungen
(30) 12.12.95 DE 19546249
(45) 31.07.02

(11) 0 781 350
(51) C 07 D 277/82 C 12 Q 1/26
(21) + (22) 95933199.2 07.09.95
(73) >LIFESCAN INC.
1000 Gibraltar Drive
Milpitas California 95035(US);
(54) COLORANT DE COPULATION OXYDANT, EXTREMEMENT STABLE
UTILISE DANS LA DETERMINATION SPECTROPHOTOMETRIQUE
D'ANALYTES
(30) 08.09.94 US 302575
(45) 10.07.02

(11) 0 784 617
(51) C 07 D 263/10 C 07 D 263/14
A 01 N 43/76 C 07 D 413/10
C 07 C 323/09 C 07 D 319/08
C 07 D 317/46 C 07 C 323/42
C 07 C 323/47 C 07 C 323/63
(21) + (22) 95935374.9 25.09.95
(73) >BAYER A.G.
51368 Leverkusen(DE);
(54) OXAZOLINES DE BIPHENYLE
SUBSTITUEES-TRADUCTION-SUBSTITUEES
BIPHENYLOXAZOLINE
(30) 06.10.94 DE 4435716 23.06.95 DE 19523388
(45) 10.07.02
71

(11) 0 793 650
(51) C 07 D 201/08
(21) + (22) 95937070.1 14.11.95
(73) >BASF A.G.
67056 Ludwigshafen(DE);
(54) PROCEDE DE FABRICATION DE
CAPROLACTAME-TRADUCTION-VERFAHREN ZUR HERSTELLUNG
VON CAPROLACTAM
(30) 25.11.94 DE 4441962
(45) 03.07.02

(11) 0 801 568
(51) C 07 D 473/10 C 07 D 473/04
A 61 K 31/52
(21) + (22) 95944144.5 18.12.95
(73) THE >REGENTS OF THE UNIVERSITY OF CALIFORNIA
1111 Franklin Street 12th Floor
Oakland CA 94607-5200(US);
(54) COMPOSES PERMETTANT D'INHIBER LA TRANSDUCTION DES
SIGNAUX A MEDIATION PAR LA CERAMIDE
(30) 29.12.94 US 367102 07.06.95 US 482551
(45) 17.07.02

(11) 0 804 431
(51) C 07 D 311/62 C 07 D 311/58
C 07 D 311/70 C 07 D 405/12
C 07 C 257/18 C 07 D 405/06
C 07 C 271/64 C 07 D 213/82
C 07 D 333/38 C 07 D 217/24
C 07 D 403/12 C 07 D 211/22
C 07 D 217/04 A 61 K 31/35
A 61 K 31/335
(21) + (22) 96903516.1 18.01.96
(73) >ELI LILLY AND CY
Lilly Corporate Center
Indianapolis Indiana 46285(US);
(54) ANTAGONISTES DE LA GLYCOPROTEINE IIb/IIIa
(30) 19.01.95 US 376191
(45) 24.07.02

(11) 0 814 804
(51) C 07 D 405/04 A 61 K 31/41
(21) + (22) 96945024.6 20.12.96
(73) >SMITHKLINE BEECHAM CORP.
UW2220 709 Swedeland Road P.O. Box 1539
King of Prussia PA 19406-0939();
(54) BENZOPYRANS SUBSTITUES
(30) 04.01.96 US 10008 P
(45) 24.07.02

(11) 0 820 454
(51) C 07 D 471/14 C 07 D 471/04
C 07 D 498/14 C 07 D 513/14 //
// (C07D471 / 14 , 241:00,
22 1 :00, 209 : 00) , (C07D47
1 / 0 4 , 221:00 , 2 0 9:00), (C
0 7 D 4 98/14, 2 6 3: 0 0, 221:0
0 , 2 09:00)
(21) + (22) 96909034.9 03.04.96
(73) >SCHERING A.G.
Müllerstrasse 170/178
13353 Berlin(DE);
(54) BETA-CARBOLINES ANNELEES-TRADUCTION-ANELLIERTE
BETA-CARBOLINE
(30) 12.04.95 DE 19514524
(45) 24.07.02

(11) 0 824 517
(51) C 07 D 211/90
(21) + (22) 96916111.6 09.05.96
(73) >RECORDATI IRELAND LTD
17 The Crescent
Limerick(IE);
(54) PROCEDE DE PREPARATION D'HYDROCHLORURE DE
LERCANIDIPINE
(30) 12.05.95 IT MI950957
(45) 24.07.02

(11) 0 831 097
(51) C 07 D 495/04 A 61 K 31/55
(21) + (22) 97307379.4 22.09.97
(73) >ELI LILLY AND CY
Lilly Corporate Center
Indianapolis Indiana 46285(US);
(54) Dihydrate D d'olanzapine
(30) 23.09.96 US 26486 P
(45) 24.07.02

(11) 0 833 837
(51) C 07 D 471/04 A 61 K 31/47
C 07 K 1/06 C 07 K 5/06
(21) + (22) 96904996.4 27.03.96
(73) >PFIZER INC.
235 East 42nd Street

New York N.Y. 10017(US);
(54) PROCEDE DE PREPARATION DE DERIVES D'ACIDE AZABICYCLO
NAPHTYRIDINE CARBOXYLIQUE COMPRENANT UN DIPEPTIDE
(30) 15.06.95 US 490827
(45) 31.07.02

(54) COMPOSES DE 1,4-DIHYDROPIRIDINE UTILISES COMME
ANTAGONISTES DE LA BRADYKININE
(30) 19.02.96 9600132
(45) 17.07.02

(11) 0 849 269
(51) C 07 D 501/34 A 61 K 31/545
(21) + (22) 97121833.4 11.12.97
(73) >BASILEA PHARMACEUTICA A.G.
c/o Rudolf Maag Neuhofweg 11
4102 Binningen(CH);
(54) Vinylpyrrolidin-cephalosporines substitues par des
groupes basiques
(30) 19.12.96 EP 96120472 07.11.97 EP 97119528
(45) 10.07.02

(11) 0 882 723
(51) C 07 D 335/16 C 07 F 9/6553
A 61 K 31/38 A 61 K 31/67
(21) + (22) 98113469.5 31.03.94
(73) >SANOFI-SYNTHELABO
174 Avenue de France
75013 Paris(FR);
(54) Thioxanthénone comme agents antitumoraux
(30) 08.04.93 US 44843
(45) 31.07.02

(11) 0 851 865
(51) C 07 D 405/06 C 07 D 405/12
C 07 D 273/01 A 61 K 31/455
A 61 K 31/445 A 61 K 31/40
(21) + (22) 96930027.6 12.09.96
(73) >NOVO NORDISK A/S
Novo Allé
2880 Bagsvaerd(DK);
(54) Derives de 12H-Dibenzo[d,g][1,3]dioxocines
(30) 19.09.95 DK 104095 19.09.95 DK 104195
(45) 17.07.02

(11) 0 883 611
(51) C 07 D 263/20 A 61 K 31/42
C 07 D 417/12 C 07 D 263/58
C 07 D 413/12
(21) + (22) 97907574.4 18.02.97
(73) >PHARMACIA & UPJOHN CY
301 Henrietta Street
Kalamazoo Michigan 49001(US);
(54) ANTIMICROBIENS A BASE D'AZOLYL PIPERAZINYL PHENYL
OXAZOLIDONE
(30) 26.02.96 US 12316 P
(45) 31.07.02

(11) 0 854 867
(51) C 07 D 215/48 A 61 K 31/47
(21) + (22) 96933399.6 26.09.96
(73) >GLAXOSMITHKLINE S.P.A.
Via Alessandro Fleming 2
37135 Verona(IT);
(54) TETRAHYDROQUINOLINES UTILES EN TANT QU'ANTAGONISTES
DU NMDA (N-METHYL-D-ASPARTATE)
(30) 29.09.95 GB 9519893 17.08.96 GB 9617306
(45) 31.07.02

(11) 0 885 230
(51) C 07 D 491/22 A 61 K 31/435 //
// (C07D491 / 22 , 311:00,
22 1 :00, 209 : 00)
(21) + (22) 97905057.2 19.02.97
(73) >ISTITUTO NAZIONALE PER LO STUDIO E LA CURA DEI
TUMORI
Via Giacomo Venezian 1
I-20133 Milano(IT);
(54) DERIVES DE LA CAMPTOTHECINE ET UTILISATION DE
CEUX-CI COMME AGENTS ANTITUMORAUX
(30) 23.02.96 IT MI960338
(45) 24.07.02

(11) 0 869 126
(51) C 07 D 339/04 C 07 D 409/12
C 07 D 409/06 C 07 D 417/12
A 61 K 31/385
(21) + (22) 98302532.1 01.04.98
(73) >SANKYO CY LTD
5-1 Nihonbashi-Honcho 3-chome
Chuo-ku Tokyo 103-8426(JP);
(54) Dérivés de dithiolane leur préparation et leur effet
thérapeutique
(30) 02.04.97 JP 8374997 20.01.98 JP 883798
(45) 31.07.02

(11) 0 886 647
(51) C 07 D 207/16 A 61 K 31/40
A 61 K 38/04 A 61 K 38/05
C 07 K 5/00 C 07 K 5/023
C 07 K 5/065 C 07 K 5/072
(21) + (22) 97905099.4 26.02.97
(73) >AKZO NOBEL N.V.
Velperweg 76
6824 BM Arnhem(NL);
(54) INHIBITEUR DE LA SERINE-PROTEASE
(30) 01.03.96 EP 96200543
(45) 24.07.02

(11) 0 869 960
(51) C 07 D 499/00 C 12 P 37/04
(21) + (22) 96906103.5 25.03.96
(73) >DSM N.V.
Het Overloon 1
6411 TE Heerlen(NL);
(54) PROCEDE DE RECUPERATION D'AMPICILLINE
(30) 31.03.95 BE 9500291
(45) 03.07.02

(11) 0 888 334
(51) C 07 D 339/08 C 07 D 327/06
A 01 N 43/32
(21) + (22) 97906099.3 20.02.97
(73) >BASF A.G.
67056 Ludwigshafen(DE);
(54) 2-HETAROYL-CYCLOHEXANE-1,3-DIONES-TRADUCTION-2-HETAROY
LCYCLOHEXAN-1,3-DIONE
(30) 24.02.96 DE 19607105 29.03.96 DE 19612687
(45) 31.07.02

(11) 0 876 374
(51) C 07 D 493/04
(21) + (22) 96942404.3 13.12.96
(73) PIERRE >FABRE MEDICAMENT
45 Place Abel Gance
92100 Boulogne-Billancourt(FR);
(54) PROCEDE DE PREPARATION DE LA
4'-DEMETHYLEPIPODOPHYLLOTOXINE A PARTIR DE LA
PODOPHYLLOTOXINE
(30) 14.12.95 FR 9514875
(45) 24.07.02

(11) 0 888 340
(51) C 07 D 405/04 A 61 K 31/40
(21) + (22) 97905897.1 10.02.97
(73) >ABBOTT LABORATORIES
Chad 0377/AP6D-2 100 Abbott Park Road
Abbott Park Illinois 60064-3500(US);
(54) DERIVES D'ACIDE
4-(BENZO-1,3-DIOXOLYL)-PYRROLIDINE-3-CARBOXYLIQUE
UTILISES COMME ANTAGONISTES DE L'ENDOTHELINE
(30) 13.02.96 US 600724 04.02.97 US 794505
(45) 17.07.02

(11) 0 880 500
(51) C 07 D 211/42 C 07 D 405/06
C 07 D 401/12 C 07 D 405/12
C 07 D 405/14 A 61 K 31/445
(21) + (22) 97904400.5 07.02.97
(73) >JANSSEN PHARMACEUTICA N.V.
Turnhoutsebaan 30
2340 Beerse(BE);
(54) ESTERS VAN 3-HYDROXYPIPERIDINEMETHANOLDERIVATEN
(30) 15.02.96 EP 96200379
(45) 31.07.02

(11) 0 900 218
(51) C 07 D 417/02 A 61 K 31/425
C 07 D 453/00 A 61 K 31/41
C 07 D 285/10
(21) + (22) 97925405.9 23.04.97
(73) >ELI LILLY AND CY
Lilly Corporate Center
Indianapolis Indiana 46285(US);
(54) COMPOSES HETEROCYCLIQUES
(30) 23.04.96 US 16008 P
(45) 24.07.02

(11) 0 882 044
(51) C 07 D 451/04 A 61 K 31/445
C 07 D 453/02 C 07 D 211/90
C 07 D 405/12 C 07 D 409/12
(21) + (22) 97900401.7 27.01.97
(73) >PFIZER INC.
235 East 42nd Street
New York N.Y. 10017(US);

(11) 0 900 793
(51) C 07 D 401/04 A 61 K 31/47 //
// (C07D401 / 04 , 215:00,
20 7 :00)

(21) + (22) 97919690.4 24.04.97
(73) >DAIICHI PHARMACEUTICAL CO. LTD
14-10 Nihonbashi 3-chome
Chuo-ku Tokyo 103(JP);
(54) DERIVES DE CYCLOALKYLAMINOMETHYLPYRROLIDINE
(30) 24.04.96 JP 10233496
(45) 24.07.02

(11) 0 901 492
(51) C 07 D 491/08 C 07 D 491/18
A 61 K 31/415 // // (C07D491
/ 08 , 305:00, 23 1 :00),(C0
7 D4 9 1/18, 31 7 :0 0 , 305:00
, 2 3 1:00)
(21) + (22) 97922918.4 29.04.97
(73) >INDENA S.P.A.
Viale Ortles 12
20139 Milano(IT);
(54) DERIVES DE TAXANE, LEUR PREPARATION ET FORMULATIONS
LES CONTENANT
(30) 10.05.96 IT MI960942
(45) 17.07.02

(11) 0 915 837
(51) C 07 D 307/81 A 01 N 37/50
A 01 N 43/00 C 07 C 251/66
C 07 C 251/62 C 07 C 251/38
C 07 C 327/44
(21) + (22) 97930516.6 09.07.97
(73) >BAYER A.G.
51368 Leverkusen(DE);
(54) DERIVES D'ACIDE
GLYOXYLIQUE-TRADUCTION-GLYOXYLSAURE-DERIVATE
(30) 22.07.96 DE 19629466 22.07.96 DE 19629463
22.07.96 DE 19629464 22.07.96 DE 19629465
(45) 03.07.02

(11) 0 915 857
(51) C 07 D 263/44 A 61 K 7/06
A 61 K 31/42
(21) + (22) 97933721.9 11.07.97
(73) L'>OREAL
14 rue Royale
75008 Paris(FR);
(54) COMPOSES DE LA FAMILLE DES 3-ARYL 2,4 DIOXO
OXAZOLIDINES ET LEUR UTILISATION EN COSMETIQUE ET EN
PHARMACIE
(30) 01.08.96 FR 9609748
(45) 17.07.02

(11) 0 922 034
(51) C 07 D 215/48 A 61 K 31/47
(21) + (22) 97943809.0 14.08.97
(73) >GLAXOSMITHKLINE S.P.A.
Via Alessandro Fleming 2
37135 Verona(IT);
(54) DERIVES DE LA TETRAHYDROQUINOLINE UTILISES COMME
ANTAGONISTES D'AAA
(30) 17.08.96 GB 9617305
(45) 24.07.02

(11) 0 930 296
(51) C 07 D 313/00 A 61 K 31/557
A 61 K 31/335 C 07 C 405/00
(21) + (22) 97940373.0 12.09.97
(73) >ASAHI GLASS CY LTD
12-1 Yurakucho 1-chome Chiyoda-ku
Tokyo 100-8405 (JP);
>SANTEN PHARMACEUTICAL CO. LTD
9-19 Shimoshinjo 3-chome
Higashiyodogawa-ku Osaka-shi Osaka 533-8651 (JP)
(54) DERIVES DE PROSTAGLANDINE FLUORES ET MEDICAMENTS
(30) 17.09.96 JP 24515596 25.12.96 JP 34628696
13.01.97 JP 410997
(45) 24.07.02

(11) 0 934 272
(51) C 07 D 211/58
(21) + (22) 97913145.5 09.10.97
(73) >JANSSEN PHARMACEUTICA N.V.
Turnhoutseweg 30
2340 Beerse(BE);
(54) WERKWIJZE VOOR HET BEREIDEN VAN EEN TUSSENPRODUCT
DAT GESCHIKT IS BIJ DE SYNTHESE VAN CISAPRIDE
(30) 15.10.96 EP 96202860
(45) 24.07.02

(11) 0 934 527
(51) C 07 D 487/04 G 01 N 33/566
G 01 N 33/94 G 01 N 33/74 //
// (C07D487 / 04 , 243:00, //
23 5 :00)
(21) + (22) 96935577.5 25.10.96
(73) >MERKSA B.V.
L.J. Zielstraweg 1
9713 GX GRONINGEN(NL);

(54) TEST DE FIXATION D'UN LIGAND NON RADIOACTIF A UN
RECEPTEUR PERMETTANT UNE ANALYSE QUANTITATIVE ET
QUALITATIVE DE TRACES D'UNE SUBSTANCE A DOSER
SUSCEPTIBLE DE SE FIXER A UN RECEPTEUR
(45) 24.07.02

(11) 0 937 722
(51) C 07 D 401/04 C 07 D 403/04
A 61 K 31/44 A 61 K 31/505
C 07 D 417/04 C 07 D 405/14
C 07 D 409/14 C 07 D 401/14
C 07 D 417/14

(21) + (22) 99300824.2 04.02.99
(73) >PFIZER INC.
235 East 42nd Street
New York N.Y. 10017(US);
(54) Derivés de benzimidazole comme inhibiteurs de
cyclooxygénase-2
(30) 11.02.98 WO PCT/IB98/001
(45) 03.07.02

(11) 0 940 393
(51) C 07 D 301/12
(21) + (22) 99103636.9 25.02.99
(73) >ENICHEM S.P.A.
Piazza Boldrini 1
20097 S. Donato Milanese -Milano-(IT);
(54) Procédé pour la préparation d'époxydes oléfiniques
(30) 05.03.98 IT MI980441
(45) 17.07.02

(11) 0 941 993
(51) C 07 D 473/32 C 07 D 473/18
C 07 D 473/40
(21) + (22) 99104646.7 09.03.99
(73) >AJINOMOTO CO. INC.
No. 15-1 Kyobashi 1-chome Chuo-ku
Tokyo 104(JP);
(54) Procédé de purification de
2-amino-6-chloro-9-[(1'S,2'R)-1',2'-bis(hydroxymethyl
)cyclopropane-1'-yl]methylpurine
(30) 09.03.98 JP 5675698
(45) 17.07.02

(11) 0 946 529
(51) C 07 D 275/04
(21) + (22) 97912349.4 13.11.97
(73) >AVECIA LTD
Hexagon House
Blackley Manchester M9 8ZS(GB);
(54) PROCÉDE DE FABRICATION DE BENZISOTHIAZOLINE-3-ONES
(30) 20.12.96 GB 9626570
(45) 24.07.02

(11) 0 946 532
(51) C 07 D 277/32 C 07 D 277/16
(21) + (22) 97954817.9 17.12.97
(73) >SYNGENTA PARTICIPATIONS A.G.
Schwarzwaldallee 215
4058 Basel(CH);
(54) PREPARATION DE THIAZOLES
(30) 19.12.96 CH 312596
(45) 17.07.02

(11) 0 946 563
(51) C 07 D 487/22 A 61 K 31/40
(21) + (22) 97951087.2 21.11.97
(73) >FRAUNHOFER-GESELLSCHAFT ZUR FORDERUNG DER
ANGEWANDTEN FORSCHUNG E.V.
Leonrodstrasse 54
80636 München(DE);
(54) PROCÉDE DE RECUPERATION D'HEMINE A PARTIR DE SANG
D'ABATTAGE-TRADUCTION-VERFAHREN ZUR GEWINNUNG VON
HÄMIN AUS SCHLACHTBLUT
(30) 20.12.96 DE 19653482 30.09.97 DE 19743330
(45) 17.07.02

(11) 0 952 975
(51) C 07 D 213/80 C 07 D 213/79
C 07 D 213/82 C 07 D 335/06
A 61 K 31/19 A 61 K 31/235
A 61 K 31/44 A 61 K 31/095
C 07 C 323/62 C 07 C 317/44
C 07 C 391/02
(21) + (22) 98942768.7 21.08.98
(73) >GALDERMA RESEARCH & DEVELOPMENT
635 route des Lucioles Sophia Antipolis
06560 Valbonne(FR);
(54) COMPOSES BI-AROMATIQUES RELIES PAR UN RADICAL
HETEROETHYNYLENE ET COMPOSITIONS PHARMACEUTIQUES ET
COSMETIQUES LES CONTENANT
(30) 21.08.97 FR 9710554
(45) 10.07.02

(11) 0 958 290

(51) C 07 D 409/14 C 07 D 401/12
C 07 D 401/14 C 07 D 211/42
C 07 D 207/12 A 61 K 31/445
(21) + (22) 98902058.1 12.01.98
(73) LABORATOIRE L. >LAFON
19 Avenue du Professeur Cadiot
94701 Maisons Alfort(FR);
(54) DERIVES DE LA 1,4-DIHYDROPYRIDINE ET LEUR
UTILISATION EN THERAPEUTIQUE
(30) 21.01.97 FR 9700577
(45) 31.07.02

(11) 0 966 473
(51) C 07 D 513/06 A 61 K 31/54
A 61 K 31/535 A 61 K 31/425
C 07 D 215/14 C 07 D 215/16
C 07 D 279/16 C 07 D 265/36
C 07 D 517/06 // // (C07D513
/ 06 , 277:00)
(21) + (22) 98912552.1 26.02.98
(73) S.A. >AVENTIS PHARMA
20 avenue Raymond Aron
92160 Antony(FR);
(54) THIAZOLOBENZOHETEROCYCLES, LEUR PREPARATION ET LES
MEDICAMENTS LES CONTENANT
(30) 28.02.97 FR 9702436
(45) 24.07.02

(11) 0 968 202
(51) C 07 D 311/56 G 03 F 7/039
(21) + (22) 98906630.3 23.02.98
(73) >CLARIANT FINANCE (BVI) LTD
Citco Building Wickhams Cay
Road Town Tortola(VG);
(54) Procédé de préparation de dérivés coumariniques
photoactifs
(30) 07.03.97 US 813098
(45) 03.07.02

(11) 0 970 085
(51) C 07 D 487/04 C 07 C 211/09
C 07 C 211/27 C 08 K 5/3462
C 08 J 3/28 G 03 F 7/027
(21) + (22) 98916901.6 07.03.98
(73) >CIBA SPECIALTY CHEMICALS HOLDING INC.
Klybeckstrasse 141
4057 Basel(CH);
(54) BASES CONTENANT DE L'AZOTE POUVANT ETRE
PHOTOSENSIBILISEES, A BASE D'ALPHA-AMINO ALKENES
(30) 18.03.97 CH 65297
(45) 24.07.02

(11) 0 973 759
(51) C 07 D 303/40 C 07 D 301/12
C 07 D 303/16 C 07 D 303/02
C 08 G 59/32
(21) + (22) 98919261.2 09.04.98
(73) >SARTOMER CY INC.
Oaklands Corporate Center 502 Thomas Jones Way
Exton PA 19341(US);
(54) EPOXYDES CYCLOALIPHATIQUES ET LEUR PROCEDE DE
PREPARATION
(30) 10.04.97 US 831677
(45) 24.07.02

(11) 0 973 761
(51) C 07 D 311/92 C 07 D 405/10
G 02 B 5/23 G 03 C 1/00
(21) + (22) 98914972.9 03.04.98
(73) JAMES >ROBINSON LTD
P.O. Box 83 Hillhouse Lane
Huddersfield West Yorkshire HD1 6BU(GB);
(54) COLORANT ROUGE A BASE DE 3H-NAPHTOL 2,1-b]PYRANNES
HYPERCHROMES
(30) 04.04.97 GB 9706939
(45) 03.07.02

(11) 0 980 377
(51) C 07 D 307/14 C 07 D 307/04
C 07 H 19/04 C 07 H 19/06
A 61 K 31/70
(21) + (22) 98919313.1 27.04.98
(73) >UNIVERSITY COLLEGE CARDIFF CONSULTANTS LTD
P.O. Box 497 56 Park Place
Cardiff CF1 3X7 (GB);
>REGA FOUNDATION
Minderbroedersstraat 10
3000 Leuven (BE)
(54) ANALOGUES DE NUCLEOSIDES DE PYRIMIDINE ANTIVIRAUX
(30) 28.04.97 GB 9706811
(45) 31.07.02

(11) 0 983 253
(51) C 07 D 301/10 B 01 J 23/68
(21) + (22) 98921485.3 23.04.98
(73) >ARCO CHEMICAL TECHNOLOGY L.P.
74

Two Greenville Crossing 4001 Kennett Pike Suite 238
Greenville Delaware 19807(US);
(54) WERKWIJZE VOOR BEREIDING VAN PROPYLEENOXIDE MET OP
EEN AARDALKALIMETAALVERBINDING AFGEZETTE
ZILVERKATALYSATOREN DIE WOLFRAAM- EN
KALIUMACTIVITEITSVERSTERKERS BEVATTEN
(30) 23.05.97 US 862457
(45) 31.07.02

(11) 0 994 112
(51) C 07 D 307/33
(21) + (22) 99117240.4 02.09.99
(73) >BASF A.G.
67056 Ludwigshafen(DE);
(54) Procédé pour la séparation d'impuretés dans la
Préparation de la
3-(2-acetoxyethyl)-dihydro-2(3h) furanone-TRADUCTION-V
erfahren zur Abtrennung von Verunreinigungen aus
3-(2 -Acetoxy-ethyl)-dihydro-2(3H) furanon
(30) 10.09.98 DE 19841520
(45) 24.07.02

(11) 1 015 424
(51) C 07 D 201/08 B 01 J 21/06
(21) + (22) 98946406.0 21.08.98
(73) >BASF A.G.
67056 Ludwigshafen(DE);
(54) UTILISATION DE CORPS MOULES COMME CATALYSEUR POUR LA
PRODUCTION DE CAPROLACTAME-TRADUCTION-VERWENDUNG VON
FORMKÖRPERN ALS KATALYSATOR ZUR HERSTELLUNG VON
CAPROLACTAM
(30) 03.09.97 DE 19738464
(45) 17.07.02

(11) 1 015 425
(51) C 07 D 201/08 B 01 J 21/06
(21) + (22) 98947446.5 21.08.98
(73) >BASF A.G.
67056 Ludwigshafen(DE);
(54) PROCEDE DE PRODUCTION DE
CAPROLACTAME-TRADUCTION-VERFAHREN ZUR HERSTELLUNG
VON CAPROLACTAM
(30) 03.09.97 DE 19738463
(45) 24.07.02

(11) 1 024 140
(51) C 07 D 417/06
(21) + (22) 00100235.1 17.01.00
(73) >BAYER A.G.
51368 Leverkusen(DE);
(54) Procédé pour la N-alkylation de cyanoamidines
cycliques-TRADUCTION-Verfahren zur N-Alkylierung von
cyclischen Cyanamidinen
(30) 28.01.99 DE 19904310
(45) 31.07.02

(11) 1 031 565
(51) C 07 D 273/00
(21) + (22) 98947965.4 20.10.98
(73) >FUJISAWA PHARMACEUTICAL CO. LTD
4-7 Doshomachi 3-chome
Chuo-ku Osaka-shi Osaka-fu 541-8514(JP);
(54) NOUVEAU CRISTAL DE DERIVE DEPSIPEPTIDIQUE ET PROCEDE
DE PRODUCTION
(30) 10.11.97 JP 30753597
(45) 24.07.02

(11) 1 042 310
(51) C 07 D 307/87 A 61 K 31/34
(21) + (22) 97945799.1 11.11.97
(73) H. >LUNDBECK A/S
Ottiliavej 7-9
2500 Kobenhavn-Valby(DK);
(54) Procédé de préparation de citaloprame
(45) 31.07.02

(11) 1 044 976
(51) C 07 D 487/06 // / / A 61K31/49
5 , (C07D487/ 0 6, 241:00,
2 09 : 00)
(21) + (22) 00107836.9 12.04.00
(73) >ERREGIERRE S.P.A.
Via Francesco Baracca 19
24060 San Paolo D'Argon -Bergamo-(IT);
(54) Procédé de préparation de chlorhydrate de pirlindole
(30) 16.04.99 IT MI990802
(45) 24.07.02

(11) 1 049 670
(51) C 07 D 205/04 A 61 K 31/395
(21) + (22) 99901781.7 22.01.99
(73) >VERNALIS RESEARCH LTD
Oakdene Court 613 Reading Road
Winkersham Wokingham RG41 5UA(GB);
(54) DERIVES D'AZETIDINECARBOXAMIDE DESTINES AU

TRAITEMENT DE TROUBLES DU SYSTEME NERVEUX CENTRAL

(30) 23.01.98 GB 9801499 06.11.98 GB 9824458
 (45) 17.07.02

(11) 1 062 203
 (51) C 07 D 201/16 C 07 D 201/08
 (21) + (22) 99910871.5 17.03.99
 (73) >DSM N.V.

Het Overloon 1
 6411 TE Heerlen (NL);
 E.I. >DU PONT DE NEMOURS AND CY
 1007 Market Street
 Wilmington Delaware 19898 (US)
 (54) WERKIWIJZE VOOR HET CONTINU ZUIVEREN VAN RUWE
 E-CAPROLACTAM
 (30) 20.03.98 EP 98200875
 (45) 03.07.02

(11) 1 077 912
 (51) C 07 D 207/06 C 07 D 295/06
 C 07 C 271/08 C 07 F 7/18
 C 07 C 307/02 A 61 K 31/135
 A 61 K 31/325 A 61 K 31/40
 A 61 K 31/435 C 07 C 1/00
 C 07 C 217/62 C 07 C 217/48
 C 07 C 219/28 C 07 C 219/22

(21) + (22) 99924929.5 11.05.99
 (73) >SCHWARZ PHARMA A.G.
 Alfred-Nobel-Strasse 10
 D-40789 Monheim/Rhld. (DE);
 (54) NOUVEAUX DERIVES DE 3,3-DIPHENYLPROPYLAMINES
 (30) 12.05.98 EP 98108608
 (45) 03.07.02

(11) 1 082 318
 (51) C 07 D 341/00
 (21) + (22) 99916204.3 30.03.99
 (73) >BETZDEARBORN INC.
 4636 Somerton Road P.O. Box 3002
 Trevoise PA 19053-6783 (US);
 (54) COMPOSE D'ETHER THIACOURONNE
 (30) 02.06.98 US 88991
 (45) 10.07.02

(11) 1 084 121
 (51) C 07 D 413/04 C 07 D 413/14
 A 01 N 43/836
 (21) + (22) 99922586.5 31.05.99
 (73) >TAKEDA CHEMICAL INDUSTRIES LTD
 1-1 Doshomachi 4-chome Chuo-ku
 Osaka-shi Osaka 541-0045 (JP);
 (54) DERIVES DE L'OXADIAZOLINE ET LEUR UTILISATION COMME
 INSECTICIDES
 (30) 02.06.98 JP 15316698 20.08.98 JP 23473398
 01.04.99 JP 9555999
 (45) 31.07.02

(11) 1 102 743
 (51) C 07 D 295/12 C 07 D 295/14
 C 07 D 213/82 C 07 D 215/48
 A 61 K 31/167 A 61 K 31/395
 C 07 C 237/42
 (21) + (22) 99936814.5 29.07.99
 (73) >ASTRAZENECA A.B.
 151 85 Södertälje (SE);
 (54) DERIVES D'AMIDES UTILES COMME INHIBITEURS DE CYTOKINE
 (30) 04.08.98 GB 9816837
 (45) 24.07.02

(11) 1 165 535
 (51) C 07 D 301/06
 (21) + (22) 00926765.9 28.03.00
 (73) STUDIENG.- >KOHLE M.B.H.
 Kaiser-Wilhelm-Platz 1
 45470 Mülheim an der Ruhr (DE);
 (54) PROCEDE DE PRODUCTION DE RESINES
 EPOXY-TRADUCTION-VERFAHREN ZUR HERSTELLUNG VON
 EPOXIDEN
 (30) 08.04.99 DE 19915903
 (45) 24.07.02

(11) 0 664 452
 (51) C 07 F 7/08 C 07 F 7/18
 G 01 N 33/543 G 01 N 33/547
 C 12 Q 1/68 G 01 N 33/52
 (21) + (22) 95100632.9 18.01.95
 (73) >ROCHE DIAGNOSTICS G.M.B.H.
 Sandhofer Strasse 112-132
 68305 Mannheim (DE);
 (54) Composés biotine-silane et matrice de liaison
 contenant ces
 composés-TRADUCTION-Biotinsilan-Verbindungen und
 diese Verbindungen enthaltende Bindematrix
 (30) 19.01.94 DE 4401450 06.10.94 DE 4435728
 (45) 31.07.02

(11) 0 667 379
 (51) C 07 F 7/08 C 09 D 7/12
 C 07 C 49/84 C 07 C 45/46
 C 07 C 45/71 C 07 C 45/69
 C 07 C 323/22

(21) + (22) 95810065.3 01.02.95
 (73) >CIBA SPECIALTY CHEMICALS HOLDING INC.
 Klybeckstrasse 141
 4057 Basel (CH);
 (54) Peinture de protection du
 bois-TRADUCTION-Holzschutzanstrich
 (30) 10.02.94 CH 40594
 (45) 17.07.02

(11) 0 672 675
 (51) C 07 F 17/00 C 08 F 10/00
 C 08 F 4/642
 (21) + (22) 95101359.8 01.02.95
 (73) >PHILLIPS PETROLEUM CY
 5th and Keeler
 Bartlesville Oklahoma 74004 (US);
 (54) Composés organométalliques de fluorène leur
 préparation et leur utilisation
 (30) 17.03.94 US 214934
 (45) 24.07.02

(11) 0 796 859
 (51) C 07 F 3/02 C 07 F 3/06
 C 07 F 5/02 C 07 F 5/06
 (21) + (22) 96104294.2 19.03.96
 (73) >CROMPTON G.M.B.H.
 Ernst-Schering-Strasse 14
 59192 Bergkamen (DE);
 (54) Formulations homogènes et stables de composés
 organométalliques sensibles à l'oxydation dans des
 paraffines et procédé de leur
 préparation-TRADUCTION-Stabile homogene
 Formulierungen von oxidationsempfindlichen
 metallorganischen Verbindungen in Paraffinen und
 Verfahren zu deren Herstellung
 (45) 31.07.02

(11) 0 820 312
 (51) C 07 F 5/00 C 07 F 13/00
 A 61 K 51/00 A 61 M 36/14
 (21) + (22) 96914548.1 03.04.96
 (73) >BRISTOL-MYERS SQUIBB PHARMA CY
 Route 206 & Provinceline Road
 Princeton New Jersey 08543-4000 (US);
 (54) COMPLEXES RADIOPHARMACEUTIQUES TERNAIRES
 (30) 03.04.95 US 415908
 (45) 10.07.02

(11) 0 858 462
 (51) C 07 F 17/00 C 08 F 10/00
 (21) + (22) 96935872.0 20.09.96
 (73) THE >DOW CHEMICAL CY
 2030 Dow Center
 Midland Michigan 48674 (US);
 (54) COMPLEXES METALLIQUES DE BIS-CYCLOPENTADIENYLE
 POUVANT ETRE APPLIQUES SUR UN SUPPORT
 (30) 27.10.95 US 8073 P
 (45) 03.07.02

(11) 0 882 723
 (51) C 07 F 9/6553 A 61 K 31/38
 A 61 K 31/67 C 07 D 335/16
 (21) + (22) 98113469.5 31.03.94
 (73) >SANOFI-SYNTHELABO
 174 Avenue de France
 75013 Paris (FR);
 (54) Thioxanthénone comme agents antitumoraux
 (30) 08.04.93 US 44843
 (45) 31.07.02

(11) 0 968 219
 (51) C 07 F 9/50
 (21) + (22) 98905294.9 14.01.98
 (73) >CELANESE CHEMICALS EUROPE G.M.B.H.
 Lurgiallee 14
 60439 Frankfurt am Main (DE);
 (54) Phosphanes de guanidinium, leur fabrication et leur
 utilisation-TRADUCTION-Guanidiniumphosphane, ihre
 Herstellung und ihre Verwendung
 (30) 16.01.97 DE 19701245
 (45) 17.07.02

(11) 0 971 938
 (51) C 07 F 9/38
 (21) + (22) 98902890.7 06.02.98
 (73) >APOTEX INC.
 150 Signet Drive
 Weston Ontario M9L 1T9 (CA);
 (54) PROCEDE DE PRODUCTION D'ACIDE
 4-AMINO-1-HYDROXYBUTYLIDENE-1,1-BISPHOSPHONIQUE OU

DE SELS DE CE DERNIER
(30) 11.02.97 CA 2197267
(45) 10.07.02

(11) 0 975 643
(51) C 07 F 9/38 C 07 F 9/40
(21) + (22) 98922666.7 08.04.98
(73) >BASF A.G.
67056 Ludwigshafen(DE);
(54) PROCEDE POUR PREPARER DES COMPOSES D'ACIDE
VINYLPHOSPHONIQUE-TRADUCTION-VERFAHREN ZUR
HERSTELLUNG VON VINYLPHOSPHONSÄURE-VERBINDUNGEN
(30) 15.04.97 DE 19715667
(45) 03.07.02

(11) 1 005 472
(51) C 07 F 3/02
(21) + (22) 98945229.7 11.08.98
(73) >AKZO NOBEL N.V.
Velperweg 76
6824 BM Arnhem(NL);
(54) VERLAGING VAN DE VISCOSITEIT VAN
ORGANOMAGNESIUMOPLOSSINGEN
(30) 19.08.97 US 918588
(45) 17.07.02

(11) 1 009 750
(51) C 07 F 9/30 A 61 K 31/66
C 07 F 9/32
(21) + (22) 97911309.9 21.10.97
(73) INSTITUT NATIONAL DE LA SANTE ET DE LA RECHERCHE
MEDICALE >INSERM
101 rue de Tolbiac
75654 Paris Cédex 13(FR);
(54) NOUVEAUX DERIVES D' (ALPHA-AMINOPHOSPHINO) PEPTIDES,
LEUR PROCEDE DE PREPARATION ET LEURS APPLICATIONS
THERAPEUTIQUES
(30) 25.10.96 FR 9613082
(45) 31.07.02

(11) 1 013 675
(51) C 07 F 5/00 C 07 F 3/00
C 08 F 10/00
(21) + (22) 99204187.1 07.12.99
(73) >POLIMERI EUROPA S.P.A.
Via Enrico Fermi 4
72100 Brindisi(IT);
(54) Composition d'activation pour des complexes
metallocenes a la catalyse de procedes de
(co)polymerisation d'olefines
(30) 17.12.98 IT MI982718
(45) 31.07.02

(11) 1 021 453
(51) C 07 F 15/06 C 07 F 15/02
C 07 F 19/00 C 08 G 65/10
B 01 J 27/26
(21) + (22) 98954291.5 28.09.98
(73) >BASF A.G.
67056 Ludwigshafen(DE);
(54) COMPLEXES CYANURES A METAUX MULTIPLES S'UTILISANT
COMME
CATALYSEURS-TRADUCTION-MULTIMETALLCYANIDKOMPLEXE ALS
KATALYSATOREN
(30) 29.09.97 DE 19742978
(45) 17.07.02

(11) 1 036 079
(51) C 07 F 9/00
(21) + (22) 98963472.0 17.11.98
(73) >CLARIANT G.M.B.H.
Brünigstrasse 50
65929 Frankfurt am Main(DE);
(54) PROCEDE POUR L'ALKYLATION DE PHOSPHORE
ELEMENTAIRE-TRADUCTION-VERFAHREN ZUR ALKYLIERUNG VON
ELEMENTAIRE PHOSPHOR
(30) 28.11.97 DE 19752736 10.11.98 DE 19851730
(45) 31.07.02

(11) 1 036 081
(51) C 07 F 15/00 C 08 G 61/06
(21) + (22) 98966600.3 24.11.98
(73) >CIBA SPECIALTY CHEMICALS HOLDING INC.
Klybeckstrasse 141
4057 Basel(CH);
(54) LIGAND HETEROCYCLYLE CONTENANT DU RUTHENIUM ET DES
CATALYSEURS OSMIUM
(30) 04.12.97 CH 280597
(45) 17.07.02

(11) 1 037 896
(51) C 07 F 9/535 C 25 B 3/08
(21) + (22) 99950566.2 29.09.99
(73) >MERCK PATENT G.M.B.H.
Frankfurter Strasse 250
64293 Darmstadt(DE);
(54) SYNTHESE ELECTROCHIMIQUE DE
PERFLUORALKYL-FLUOROPHOSPHORANES-TRADUCTION-ELEKTROCH
EMISCHE SYNTHESE VON PERFLUORALKYLFLUOROPHOSPHORANEN
(30) 09.10.98 DE 19846636
(45) 31.07.02

(11) 1 045 854
(51) C 07 F 9/38 C 07 F 9/6571
(21) + (22) 98962633.8 24.12.98
(73) >RHODIA CONSUMER SPECIALTIES LTD
P.O. Box 3 210-222 Hagley Road
West Oldbury West Midlands B68 0NN(GB);
(54) PREPARATION DE DERIVES DE L'ACIDE PHOSPHONIQUE
(30) 10.01.98 GB 9800452
(45) 10.07.02

(11) 1 071 689
(51) C 07 F 15/00 C 08 G 67/02
B 01 J 31/24
(21) + (22) 99919184.4 01.04.99
(73) >BASF A.G.
67056 Ludwigshafen(DE);
(54) COMPLEXES METALLIQUES PONTES EN CIS ET SYSTEMES
CATALYSEURS LES CONTENANT-TRADUCTION-CIS-VERBRÜCKTE
METALLKOMPLEXE UND DIESE ENTHALTENDE
KATALYSATORSYSTEME
(30) 14.04.98 DE 19816190
(45) 03.07.02

(11) 1 077 912
(51) C 07 F 7/18 C 07 C 307/02
A 61 K 31/135 A 61 K 31/325
A 61 K 31/40 A 61 K 31/435
C 07 C 1/00 C 07 C 217/62
C 07 C 217/48 C 07 C 219/28
C 07 C 219/22 C 07 D 207/06
C 07 D 295/06 C 07 C 271/08
(21) + (22) 99924929.5 11.05.99
(73) >SCHWARZ PHARMA A.G.
Alfred-Nobel-Strasse 10
D-40789 Monheim/Rhld.(DE);
(54) NOUVEAUX DERIVES DE 3,3-DIPHENYLPROPYLAMINES
(30) 12.05.98 EP 98108608
(45) 03.07.02

(11) 0 517 805
(51) C 07 H 15/12 C 07 K 14/00
C 12 P 21/06 A 61 K 35/14
(21) + (22) 91905673.9 15.02.91
(73) THE >BOARD OF TRUSTEES OF THE LELAND STANFORD JUNIOR
UNIVERSITY
Encina Hall 105 Stanford University
Stanford California 94305-1850(US);
(54) IDENTIFICATION ET EXPRESSION DE SEQUENCES D'ADN DE
RECEPTEURS DE STEROIDES D'INSECTES
(30) 26.02.90 US 485749
(45) 10.07.02

(11) 0 672 677
(51) C 07 H 21/00
(21) + (22) 95103332.3 08.03.95
(73) >AVENTIS PHARMA DEUTSCHLAND G.M.B.H.
Brünigstrasse 50
65929 Frankfurt am Main(DE);
(54) Derivés des polyamide-oligonucleotides, leur
production et
utilisation-TRADUCTION-Polyamid-Oligonucleotid-Deriva
te, deren Herstellung und Verwendung
(30) 14.03.94 DE 4408528
(45) 03.07.02

(11) 0 749 452
(51) C 07 H 17/04 C 08 G 69/10
C 08 G 73/06 G 01 N 33/545
(21) + (22) 95912219.3 07.03.95
(73) >GLYCOREX A.B.
Sölvegatan 41
223 70 Lund(SE);
(54) DERIVES D'ACIDE MALONIQUE CONJUGUES A UN POLYMERE ET
LEUR UTILISATION COMME MEDICAMENTS OU AGENTS
DIAGNOSTIQUES-TRADUCTION-POLYMERKONJUGIERTE
MALONSÄUREDERIVATE UND DEREN VERWENDUNG ALS
ARZNEITMITTEL UND ALS DIAGNOSTIKA
(30) 11.03.94 DE 4408248
(45) 17.07.02

(11) 0 774 469
(51) C 07 H 13/06 C 11 D 3/22
(21) + (22) 96117311.9 29.10.96
(73) >SUDZUCKER A.G. MANNHEIM/OCHSFENFURT
Maximilianstrasse 10
68165 Mannheim(DE);
(54) Acides monocarboxyliques de
saccharose-TRADUCTION-Acylierte
Saccharosemonocarbonsäuren

(30) 14.11.95 DE 19542303
(45) 31.07.02

(11) 0 847 448
(51) C 07 H 21/04 C 12 Q 1/68
(21) + (22) 96927434.9 16.08.96
(73) >CEDARS-SINAI MEDICAL CENTER
8700 Beverly Boulevard
Los Angeles California 90048-1865(US);
(54) PROCEDE DE DETERMINATION DE LA PREDISPOSITION
GENETIQUE AUX SPONDYLARTHROPATHIES SERONEGATIVES ET
PRODUITS CORRESPONDANTS
(30) 01.09.95 US 522942
(45) 10.07.02

(11) 0 850 248
(51) C 07 H 21/00 C 07 H 19/10
C 07 H 19/20
(21) + (22) 96927149.3 29.08.96
(73) POLSKA >AKADEMIA NAUK CENTRUM BADAN MOLEKULARNYCH I
MAKROMOLEKULARNYCH
ul. Sienkiewicza 112
90-363 Lodz(PL);
(54) COMPOSITIONS ET PROCEDES DE SYNTHESE DE DERIVES
ORGANO-PHOSPHOREUX
(30) 01.09.95 PL 31024895 26.02.96 PL 31293496
24.05.96 US 653204
(45) 24.07.02

(11) 0 962 463
(51) C 07 H 21/00 C 12 Q 1/68
C 07 K 14/00
(21) + (22) 99109726.2 20.12.90
(73) >ANTIVIRALS INC.
One Southwest Columbia Suite 1105
Portland OR 97258(US);
(54) Polymères non chargés à base de Morpholine ayant des
liaisons chirales phosphoreuses entre les sous-unités
(30) 20.12.89 US 454057
(45) 10.07.02

(11) 0 980 377
(51) C 07 H 19/04 C 07 H 19/06
A 61 K 31/70 C 07 D 307/14
C 07 D 307/04
(21) + (22) 98919313.1 27.04.98
(73) >UNIVERSITY COLLEGE CARDIFF CONSULTANTS LTD
P.O. Box 497 56 Park Place
Cardiff CF1 3X7 (GB);
>REGA FOUNDATION
Minderbroedersstraat 10
3000 Leuven (BE)
(54) ANALOGUES DE NUCLEOSIDES DE PYRIMIDINE ANTIVIRAUX
(30) 28.04.97 GB 9706811
(45) 31.07.02

(11) 1 071 692
(51) C 07 H 3/06 C 07 H 17/04
(21) + (22) 99915798.5 13.04.99
(73) LABORATOIRES >GOEMAR
Avenue du Général Patton B.P. 55
35413 Saint-Malo(FR);
(54) PROCEDE DE SYNTHESE DU LAMINARIBIOSE
(30) 14.04.98 FR 9804610
(45) 31.07.02

(11) 0 973 793
(51) C 07 J 41/00 A 61 K 31/56
(21) + (22) 98920587.7 08.04.98
(73) S.A. >AVENTIS PHARMA
20 avenue Raymond Aron
92160 Antony(FR);
(54) NOUVEAUX STEROIDES 4-HALOGENES, LEUR PROCEDE ET
INTERMEDIAIRES DE PREPARATION, LEUR APPLICATION
COMME MEDICAMENTS ET LES COMPOSITIONS
PHARMACEUTIQUES LES RENFERMANT
(30) 09.04.97 FR 9704321
(45) 10.07.02

(11) 1 042 353
(51) C 07 J 7/00 A 61 K 31/57
C 07 J 9/00 A 61 K 31/575
C 07 J 51/00
(21) + (22) 98965821.6 11.12.98
(73) >AKZO NOBEL N.V.
Velperweg 76
6824 BM Arnhem(NL);
(54) DERIVES 17BETA-ARYL (ARYLMETHYL) OXY(THIO)
ALKYLANDROSTANE
(30) 18.12.97 EP 97203998
(45) 17.07.02

(11) 0 516 190
(51) C 07 K 16/00 A 61 K 39/395
G 01 N 33/577 C 12 N 15/02

C 12 P 21/08
(21) + (22) 92113308.8 26.04.85
(73) >BOSSLET KLAUS
Am Kahlschlag 9
13465 Berlin(DE);
(54) Anticorps monoclonaux, leur procédé de préparation
et leur application-TRADUCTION-Monoklonale
Antikörper, Verfahren zu ihrer Herstellung sowie
ihre Verwendung
(30) 07.05.84 DE 3416774
(45) 24.07.02

(11) 0 517 805
(51) C 07 K 14/00 C 12 P 21/06
A 61 K 35/14 C 07 H 15/12
(21) + (22) 91905673.9 15.02.91
(73) THE >BOARD OF TRUSTEES OF THE LELAND STANFORD JUNIOR
UNIVERSITY
Encina Hall 105 Stanford University
Stanford California 94305-1850(US);
(54) IDENTIFICATION ET EXPRESSION DE SEQUENCES D'ADN DE
RECEPTEURS DE STEROIDES D'INSECTES
(30) 26.02.90 US 485749
(45) 10.07.02

(11) 0 579 640
(51) C 07 K 14/475 C 07 K 16/22
(21) + (22) 92907539.8 03.04.92
(73) >LUDWIG INSTITUTE FOR CANCER RESEARCH
St. Mary's Hospital Medical School
Norfolk Place Paddington London W2 1PG (GB);
CAMBRIDGE >NEUROSCIENCE RESEARCH INC.
One Kendall Square Building 700
Cambridge MA 02139 (US)
(54) FACTEURS MITOGENIQUES GLIAUX, LEUR PREPARATION ET
LEUR UTILISATION
(30) 10.04.91 GB 9107566
(45) 24.07.02

(11) 0 584 452
(51) C 07 K 2/00 C 12 N 5/10
C 12 N 15/12 C 12 N 15/62
(21) + (22) 93105718.6 07.04.93
(73) AMERICAN >CYANAMID CY
One Cyanamid Plaza
Wayne NJ 07470-8426(US);
(54) Nouveaux précurseurs de protéines amyloides et
méthodes les utilisant
(30) 01.05.92 US 877675
(45) 31.07.02

(11) 0 600 396
(51) C 07 K 14/00 C 12 N 1/10
C 12 P 21/00 A 61 K 39/395
A 61 K 39/002
(21) + (22) 93119126.6 26.11.93
(73) >UNIVERSITY TECHNOLOGIES INTERNATIONAL INC.
HM 382 3300 Hospital Drive N.W.
Calgary Alberta T2N 4N1(CA);
(54) Vaccins contenant des protozoaires intestinaux
(30) 04.12.92 US 985489 23.11.93 US 156618
(45) 17.07.02

(11) 0 614 975
(51) C 07 K 14/72 C 12 N 15/12
C 12 N 1/21 C 12 N 5/10
(21) + (22) 94104166.7 04.05.90
(73) >GENENTECH INC.
460 Point San Bruno Boulevard
South San Francisco California 94080(US);
(54) Molécules réceptrices d'hormone de glycoprotéine
(30) 05.05.89 US 347683
(45) 24.07.02

(11) 0 615 977
(51) C 07 K 5/02 C 07 K 5/06
C 07 D 471/10 A 61 K 38/03
A 61 K 31/445
(21) + (22) 93309867.5 08.12.93
(73) >MERCK & CO. INC.
126 East Lincoln Avenue P.O. Box 2000
Rahway New Jersey 07065-0900(US);
(54) Spiro piperidines et ses homologues favorisant la
libération de l'hormone de croissance
(30) 11.12.92 US 989322 03.11.93 US 147226
(45) 03.07.02

(11) 0 663 407
(51) C 07 K 14/775
(21) + (22) 94810753.7 28.12.94
(73) >ZLB BIOPLASMA A.G.
Wankdorfstrasse 10
3014 Bern(CH);
(54) Procédé pour la préparation du lipoprotéine
reconstituée-TRADUCTION-Verfahren zur Herstellung
von rekonstituiertem Lipoprotein

(30) 31.12.93 EP 93810920
(45) 03.07.02

(11) 0 684 835
(51) C 07 K 14/00 A 61 K 38/18
(21) + (22) 94909578.0 09.02.94
(73) >GENENTECH INC.
460 Point San Bruno Boulevard
South San Francisco CA 94080-4990(US);
(54) ANTAGONISTES DE LIGANDS UTILISES DANS LE TRAITEMENT
DU CANCER DU SEIN
(30) 19.02.93 US 20327
(45) 24.07.02

(11) 0 719 340
(51) C 07 K 16/40 G 01 N 33/53
A 61 K 38/51 C 12 N 1/21
C 12 N 5/20 C 12 N 15/60
C 12 N 9/88
(21) + (22) 94927940.0 24.08.94
(73) THE >REGENTS OF THE UNIVERSITY OF CALIFORNIA
300 Lakeside Drive 22nd Floor
Oakland California 94612-3550(US);
(54) DECARBOXYLASE D'ACIDE GLUTAMIQUE CLONEE
(30) 17.09.93 US 123859
(45) 24.07.02

(11) 0 733 643
(51) C 07 K 14/435 C 12 N 15/12
C 12 N 5/10 C 12 P 21/02
C 12 P 21/08
(21) + (22) 94929665.1 14.10.94
(73) >HIRANO TOSHIO
7-6 Anryu 2-chome Suminoe-ku
Osaka-shi Osaka-fu 559(JP);
(54) POLYPEPTIDE DE PROTEINE MEMBRANAIRE PRESENTANT UNE
FONCTION DE SOUTIEN DE CROISSANCE DES CELLULES PRE-B
ET GENE UTILISE A CET EFFET
(30) 15.10.93 JP 28162293
(45) 24.07.02

(11) 0 770 625
(51) C 07 K 14/745 C 07 K 1/22
C 12 N 9/64
(21) + (22) 96115218.8 23.09.96
(73) >AVENTIS BEHRING G.M.B.H.
Postfach 1230
35002 Marburg(DE);
(54) Procédé de purification de Facteur VII et Facteur
VII activé-TRADUCTION-Verfahren zur Reinigung von
Faktor VII und aktiviertem Faktor VII
(30) 18.10.95 DE 19538715
(45) 24.07.02

(11) 0 804 219
(51) C 07 K 9/00 C 07 K 14/00
C 07 K 17/00 A 61 K 39/385
C 07 K 14/575 A 61 K 38/04
A 61 K 38/05 A 61 K 38/06
A 61 K 38/07 A 61 K 38/08
A 61 K 38/10 A 61 K 38/16
(21) + (22) 95913576.5 28.02.95
(73) >AGRITECH TECHNOLOGIES LTD
6333 North State Highway 161 Suite 350
Irving Texas 75038 (US);
THE >BOARD OF SUPERVISORS OF LOUISIANA STATE
UNIVERSITY AND AGRICULTURAL AND MECHANICAL COLLEGE
Office of Technology Transfer 203 David Boyd Hall
Baton Rouge LA 70803 (US)
(54) COMPOSITIONS A BASE D'INHIBINE ET APPLICATIONS
(30) 28.02.94 US 202964
(45) 17.07.02

(11) 0 809 111
(51) C 07 K 16/46 G 01 N 33/58
G 01 N 33/543
(21) + (22) 97108401.7 23.05.97
(73) >ROCHE DIAGNOSTICS G.M.B.H.
Sandhofer Strasse 112-132
68305 Mannheim(DE);
(54) PROCEDE D'ANALYSE UTILISANT DES RECEPTEURS
OLIGOMERES-TRADUCTION-Bestimmungsverfahren mit
oligomerisierten Rezeptoren
(30) 24.05.96 DE 19621133
(45) 24.07.02

(11) 0 815 450
(51) C 07 K 14/44 C 12 N 15/12
C 12 N 15/85 G 01 N 33/569
G 01 N 33/543
(21) + (22) 96910433.0 12.03.96
(73) >CORIXA CORP.
1124 Columbia Street Suite 200
Seattle WA 98104(US);
(54) COMPOSES ET METHODES DE DEPISTAGE DE L'INFECTION PAR
TRYPANOSOMA CRUZI

(30) 14.03.95 US 403379
(45) 17.07.02

(11) 0 826 001
(51) C 07 K 14/235 A 61 K 39/10
A 61 K 39/116
(21) + (22) 96911887.6 02.05.96
(73) >AVENTIS PASTEUR LTD
1755 Steeles Avenue West
Toronto Ontario M2R 3T4(CA);
(54) VACCINS ANTICOQUELUCHEUX ACELLULAIRES ET PROCEDES DE
PREPARATION CORRESPONDANTS
(30) 04.05.95 US 433646 12.07.95 US 501743
(45) 24.07.02

(11) 0 830 374
(51) C 07 K 16/40 C 12 Q 1/68
G 01 N 33/53 G 01 N 33/573
A 61 K 38/45 C 12 N 15/54
C 12 N 9/12
(21) + (22) 96905233.1 26.01.96
(73) >DAVIS ROGER J.
53 Hickory Drive
Princeton MA 01541 ();
>GUPTA SHASHI
807 Franklin Street
Worcester MA 01604 (US);
>RAINGEAUD JOEL
Sainte-Marie
85390 Bazoges-en-Pareds (FR);
>DERIJARD BENOIT
36 rue de l'Aiguillette Bâtiment C1
13012 Marseille (FR)
(54) KINASES DE PROTEINE KINASE HUMAINE A ACTIVATION PAR
CYTOKINE, STRESS ET ONCOPROTEINE
(30) 19.05.95 US 446083 19.09.95 US 530950
(45) 17.07.02

(11) 0 833 837
(51) C 07 K 1/06 C 07 K 5/06
C 07 D 471/04 A 61 K 31/47
(21) + (22) 96904996.4 27.03.96
(73) >PFIZER INC.
235 East 42nd Street
New York N.Y. 10017(US);
(54) PROCEDE DE PREPARATION DE DERIVES D'ACIDE AZABICYCLO
NAPHTYRIDINE CARBOXYLIQUE COMPRENANT UN DIPEPTIDE
(30) 15.06.95 US 490827
(45) 31.07.02

(11) 0 876 398
(51) C 07 K 7/08 C 07 K 9/00
A 61 K 39/00
(21) + (22) 97902074.0 23.01.97
(73) >EPIMMUNE INC.
6555 Nancy Ridge Drive Suite 200
San Diego California 92121(US);
(54) INDUCTION D'UNE REACTION IMMUNE CONTRE DES
DETERMINANTS SOUHAITES
(30) 24.01.96 US 10510 P
(45) 17.07.02

(11) 0 886 647
(51) C 07 K 5/00 C 07 K 5/023
C 07 K 5/065 C 07 K 5/072
C 07 D 207/16 A 61 K 31/40
A 61 K 38/04 A 61 K 38/05
(21) + (22) 97905099.4 26.02.97
(73) >AKZO NOBEL N.V.
Velperweg 76
6824 BM Arnhem(NL);
(54) INHIBITEUR DE LA SERINE-PROTEASE
(30) 01.03.96 EP 96200543
(45) 24.07.02

(11) 0 896 579
(51) C 07 K 1/32 C 12 N 9/98
C 12 N 9/24
(21) + (22) 97953171.2 18.12.97
(73) >GENENCOR INTERNATIONAL INC.
925 Page Mill Road
Palo Alto California 94304(US);
(54) RECUPERATION DE PROTEINES PAR PRECIPITATION AU MOYEN
DE LIGNOSULFONATES
(30) 10.01.97 US 781333
(45) 10.07.02

(11) 0 962 463
(51) C 07 K 14/00 C 07 H 21/00
C 12 Q 1/68
(21) + (22) 99109726.2 20.12.90
(73) >ANTIVIRALS INC.
One Southwest Columbia Suite 1105
Portland OR 97258(US);
(54) Polymères non chargés à base de Morpholine ayant des
liaisons chirales phosphoreuses entre les sous-unités

(30) 20.12.89 US 454057
(45) 10.07.02

(11) 1 012 186
(51) C 07 K 14/50 C 07 K 14/605
A 61 K 38/18 A 61 K 38/26
(21) + (22) 97953157.1 08.12.97
(73) >AMGEN INC.
One Amgen Center Drive
Thousand Oaks California 91320-1799(US);
(54) UTILISATION DE PRODUIT(S) PROTEIQUE(S) KGF ET DE
PRODUIT(S) PROTEIQUE(S) GLP-2 POUR LA PREPARATION
D'UN MEDICAMENT
(30) 06.12.96 US 32533 P 15.10.97 US 62074 P
(45) 17.07.02

(11) 1 049 490
(51) C 07 K 14/705 C 07 K 14/52
C 07 K 16/28 A 61 K 39/395
(21) + (22) 99907249.9 15.01.99
(73) DEUTSCHES >KREBSFORSCHUNGSZENTRUM STIFTUNG DES
OFFENTLICHEN RECHTS
Im Neuenheimer Feld 280
69120 Heidelberg(DE);
(54) INHIBITION D'APOTOSE CD95-INDEPENDANTE DANS LE
SIDA-TRADUCTION-INHIBIERUNG VON CD95-UNABHANGIGER
APOPTOSE BEI AIDS
(30) 15.01.98 DE 19801265
(45) 31.07.02

(11) 0 813 546
(51) C 08 B 15/06 C 08 B 3/14
C 08 B 33/00 B 01 J 20/32
C 07 B 57/00
(21) + (22) 96905796.7 24.02.96
(73) >NOVARTIS A.G.
Lichtstrasse 35
4056 Basel(CH);
(54) DERIVES POLYSACCHARIDIQUES RETICULES
PHOTOCHIMIQUEMENT UTILISES COMME SUPPORTS POUR LA
SEPARATION D'ENANTIOMERES PAR CHROMATOGRAPHIE
(30) 07.03.95 CH 64095
(45) 17.07.02

(11) 0 835 882
(51) C 08 B 11/20 B 02 C 23/24
B 02 C 23/26 B 02 C 13/288
B 02 C 13/08 C 08 J 3/12
(21) + (22) 97117267.1 06.10.97
(73) >CLARIANT G.M.B.H.
Brüningstrasse 50
65929 Frankfurt am Main(DE);
(54) Procédé et dispositif pour simultanément mouler et
sécher un matériau contenant un éther de cellulose
humide-TRADUCTION-Verfahren und Vorrichtung zum
gleichzeitigen Mahlen und Trocknen eines feuchten
Celluloseether enthaltenden Mahlgutes
(30) 10.10.96 DE 19641781
(45) 03.07.02

(11) 0 861 270
(51) C 08 B 37/08 A 61 L 27/20
(21) + (22) 96938473.4 14.11.96
(73) >SEIKAGAKU CORP.
1-5 Nihonbashi-honcho 2-chome
Chuo-ku Tokyo 103-0023(JP);
(54) GEL D'ACIDE HYALURONIQUE PHOTO-RETICULE ET PROCEDE
DE PREPARATION
(30) 15.11.95 JP 31982595
(45) 24.07.02

(11) 0 970 130
(51) C 08 B 37/00 C 08 B 37/10
A 61 K 31/715
(21) + (22) 98917065.9 24.03.98
(73) >INALCO S.P.A.
Via Calabiana 18
Milano(IT);
(54) GLYCOSAMINOGLYCANES PRESENTANT UNE EFFICACITE
ANTI-THROMBOSE ELEVEE
(30) 24.03.97 IT MI970678
(45) 10.07.02

(11) 1 036 109
(51) C 08 B 5/00 C 02 F 1/28
B 01 J 20/24 C 08 H 5/04
(21) + (22) 98963385.4 27.11.98
(73) >EISU INNOVATIVE G.- FUR TECHNIK UND UMWELTSCHUTZ
M.B.H.
Chemiepark Bitterfeld Gebäude 26.09.0 Hauptstrasse
4
06766 Wolfen(DE);
(54) AGENTS DE BIOSORPTION ET LEUR PROCEDE DE
PRODUCTION-TRADUCTION-BIOSORBENTIIEN UND VERFAHREN ZU
DEREN HERSTELLUNG
(30) 01.12.97 DE 19753196 30.10.98 DE 19850286
79

(45) 17.07.02

(11) 0 767 206
(51) C 08 C 19/44 C 08 L 21/00
B 60 C 1/00 C 08 K 5/54
(21) + (22) 96105415.2 04.04.96
(73) CIE GENERALE DES ETS >MICHELIN-MICHELIN & CIE
12 Cours Sablon
63040 Clermont-Ferrand Cédex(FR);
(54) Composition de caoutchouc à base d'un polymère
diénique comprenant un dérivé organosilane,
utilisable pour la fabrication de bandes de
roulement de pneumatiques
(30) 04.10.95 FR 9511762
(45) 10.07.02

(11) 0 769 520
(51) C 08 C 19/32 C 08 L 27/12
C 08 J 3/24 C 08 K 5/14
(21) + (22) 96116651.9 17.10.96
(73) >AUSIMONT S.P.A.
Foro Buonaparte 31
I-20121 Milano(IT);
(54) Compositions elastomériques fluorées
(30) 20.10.95 IT MI952179
(45) 03.07.02

(11) 0 672 675
(51) C 08 F 10/00 C 08 F 4/642
C 07 F 17/00
(21) + (22) 95101359.8 01.02.95
(73) >PHILLIPS PETROLEUM CY
5th and Keeler
Bartlesville Oklahoma 74004(US);
(54) Composés organométalliques de fluorène leur
préparation et leur utilisation
(30) 17.03.94 US 214934
(45) 24.07.02

(11) 0 690 079
(51) C 08 F 210/16 C 08 F 4/62
C 08 L 23/08
(21) + (22) 94907077.5 21.02.94
(73) >IDEMITSU KOSAN CY LTD
1-1 Marunouchi 3-chome Chiyoda-ku
Tokyo 100-0005(JP);
(54) COPOLYMERES D'ETHYLENE, COMPOSITION DE RESINE
THERMOPLASTIQUE LE CONTENANT ET PROCEDE DE
PRODUCTION DE CE COPOLYMERES
(30) 22.02.93 JP 3202193 15.03.93 JP 5369593
26.08.93 JP 21131593 28.12.93 JP 33440293
(45) 03.07.02

(11) 0 731 730
(51) C 08 F 12/32 B 01 J 45/00
(21) + (22) 95933477.2 04.10.95
(73) COMMISSARIAT A L'ENERGIE >ATOMIQUE
31/33 rue de la Fédération
75015 Paris Cédex 15 (FR);
S.A. L'>AIR LIQUIDE A DIRECTOIRE ET CONSEIL DE
SURVEILLANCE POUR L'ETUDE ET L'EXPLOITATION DES
PROCEDES GEORGES >CLAUDE
75 Quai d'Orsay
75321 Paris Cedex 07 (FR)
(54) POLYAZACYCLOALCANES, COMPLEXES TRI-, TETRA- OU
PENTA-AZAMACROCYCLIQUES GREFFES SUR UN SUPPORT
(30) 05.10.94 FR 9411904
(45) 03.07.02

(11) 0 759 447
(51) C 08 F 259/08
(21) + (22) 96112761.0 08.08.96
(73) >BAYER A.G.
51368 Leverkusen(DE);
(54) Caoutchoucs fluorés, un procédé pour leur
préparation ainsi qu'un procédé de préparation
d'élastomères fluorés et leur
utilisation-TRADUCTION-Fluorkautschuke, ein
Verfahren zu deren Herstellung sowie ein Verfahren
von Fluorelastomeren und deren Verwendung
(30) 21.08.95 DE 19530636
(45) 17.07.02

(11) 0 792 893
(51) C 08 F 255/00 C 08 F 8/10
(21) + (22) 97101958.3 07.02.97
(73) >POLIMERI EUROPA S.P.A.
Via Enrico Fermi 4
72100 Brindisi(IT);
(54) Polyoléfines modifiées par un monomère insaturé
polyfonctionnel contenant un groupement imide et un
groupement ester
(30) 27.02.96 IT MI960362
(45) 17.07.02

(11) 0 798 316
(51) C 08 F 18/08
(21) + (22) 97105109.9 26.03.97
(73) >KURARAY CO. LTD
1621 Sakazu
Kurashiki-shi Okayama-ken 710-0801(JP);
(54) Procédé de préparation d'un polymère d'acétate de
vinyle
(30) 29.03.96 JP 7782996
(45) 03.07.02

(11) 0 807 640
(51) C 08 F 20/12 C 08 F 2/00
(21) + (22) 97106251.8 16.04.97
(73) >ATOFINA
4/8 Cours Michelet
92800 Puteaux(FR);
(54) Polymérisation en présence d'un radical libre stable
et d'un initiateur de radicaux libres
(30) 13.05.96 FR 9605909
(45) 03.07.02

(11) 0 808 870
(51) C 08 F 297/08 C 08 L 23/10
C 08 L 23/14 C 08 L 23/12
(21) + (22) 97107622.9 09.05.97
(73) >BASELL POLYPROPYLEN G.M.B.H.
Rheinstrasse 4 G
55116 Mainz(DE);
(54) Mélange en réacteur d'éthylène et propylène à poids
moléculaire élevé ayant une large distribution de
poids moléculaire-TRADUCTION-Hochmolekulares
Ethylen/Propylen-Reaktorblend mit breiter
Molmassenverteilung
(30) 24.05.96 DE 19621022
(45) 24.07.02

(11) 0 852 238
(51) C 08 F 246/00 C 08 F 220/04
C 08 F 230/02 C 08 F 228/00
A 61 K 31/795 A 01 N 25/10
A 61 L 17/00 A 61 L 31/00
(21) + (22) 97120937.4 28.11.97
(73) S.A. >THERAPOL
18 Rue Camille Desmoulins
92300 Levallois Perret(FR);
(54) Polymère avec des propriétés bactériophobes et
éventuellement des propriétés inhibant la
prolifération cellulaire-TRADUCTION-Polymere mit
bakteriophoben und gegebenenfalls
zellproliferationsinhibierenden Eigenschaften
(30) 03.01.97 DE 19700076 03.01.97 DE 19700077
03.06.97 DE 19723132 03.06.97 DE 19723131
(45) 03.07.02

(11) 0 854 157
(51) C 08 F 290/06 B 29 C 37/00
C 08 G 18/67 C 09 D 175/16
(21) + (22) 98300272.6 15.01.98
(73) >OMNOVA SOLUTIONS INC.
175 Ghent Road
Fairlawn Ohio 44333-3300(US);
(54) Compositions de revêtement dans le moule, leur
préparation et utilisation
(30) 17.01.97 US 785514
(45) 10.07.02

(11) 0 858 462
(51) C 08 F 10/00 C 07 F 17/00
(21) + (22) 96935872.0 20.09.96
(73) THE >DOW CHEMICAL CY
2030 Dow Center
Midland Michigan 48674(US);
(54) COMPLEXES METALLIQUES DE BIS-CYCLOPENTADIENYLE
POUVANT ETRE APPLIQUES SUR UN SUPPORT
(30) 27.10.95 US 8073 P
(45) 03.07.02

(11) 0 862 858
(51) C 08 F 220/34 A 01 N 33/12
(21) + (22) 98100442.7 13.01.98
(73) >DEGUSSA A.G.
Bennigsenplatz 1
40474 Düsseldorf(DE);
(54) Procédé de préparation de matières plastiques
antimicrobiennes-TRADUCTION-Verfahren zur
Herstellung antimikrobieller Kunststoffe
(30) 06.03.97 DE 19709075
(45) 03.07.02

(11) 0 862 859
(51) C 08 F 20/34 A 01 N 33/12
(21) + (22) 98100443.5 13.01.98
(73) >DEGUSSA A.G.
Bennigsenplatz 1
40474 Düsseldorf(DE);

(54) Procédé de préparation de matières plastiques
antimicrobiennes-TRADUCTION-Verfahren zur
Herstellung antimikrobieller Kunststoffe
(30) 06.03.97 DE 19709076
(45) 10.07.02

(11) 0 908 471
(51) C 08 F 4/658 C 08 F 4/646
C 08 F 10/00
(21) + (22) 98124308.2 16.10.91
(73) >UNION CARBIDE CHEMICALS & PLASTICS TECHNOLOGY CORP.
39 Old Ridgebury Road
Danbury Connecticut 06817-0001(US);
(54) Précurseur de catalyseur de polymérisation d'oléfines
(30) 18.10.90 US 599550 18.10.90 US 599538
18.10.90 US 599610 22.10.90 US 600781
22.10.90 US 600898
(45) 24.07.02

(11) 0 908 472
(51) C 08 F 4/658 C 08 F 10/00
(21) + (22) 98124309.0 16.10.91
(73) >UNION CARBIDE CHEMICALS & PLASTICS TECHNOLOGY CORP.
39 Old Ridgebury Road
Danbury Connecticut 06817-0001(US);
(54) Précurseur de catalyseur de polymérisation d'oléfines
(30) 18.10.90 US 599550 18.10.90 US 599538
18.10.90 US 599610 22.10.90 US 600781
22.10.90 US 600898
(45) 17.07.02

(11) 0 920 454
(51) C 08 F 2/22
(21) + (22) 97937551.6 05.08.97
(73) >BASF A.G.
67056 Ludwigshafen(DE);
(54) PROCEDE DE PRODUCTION D'UN POLYMERE
PARTICULAIRE-TRADUCTION-VERFAHREN ZUR HERSTELLUNG
EINES PARTIKELFORMIGEN POLYMERISATES
(30) 21.08.96 DE 19633626
(45) 10.07.02

(11) 0 920 464
(51) C 08 F 220/12 C 09 J 133/06
C 09 J 7/04
(21) + (22) 97941951.2 21.08.97
(73) >BASF A.G.
67056 Ludwigshafen(DE);
(54) PROCEDE DE PREPARATION DE DISPERSIONS D'ADHESIFS A
HAUTE CONCENTRATION ET LEUR
UTILISATION-TRADUCTION-HERSTELLUNG
HOCHKONZENTRIERTER HAFTKLEBSTOFFDISPERSIONEN UND
DEREN VERWENDUNG
(30) 22.08.96 DE 19633967
(45) 24.07.02

(11) 0 927 225
(51) C 08 F 210/18 F 16 G 1/06
F 16 G 5/04 C 08 L 23/16
(21) + (22) 97943415.6 19.09.97
(73) >EXXONMOBIL CHEMICAL PATENTS INC.
5200 Bayway Drive
Baytown TX 77520-5200(US);
(54) COURROIE DE TRANSMISSION D'ENERGIE POUR VEHICULES
(30) 20.09.96 US 717376
(45) 03.07.02

(11) 0 935 616
(51) C 08 F 6/00 C 08 F 8/04
(21) + (22) 97911739.7 14.10.97
(73) >NATIONAL STARCH AND CHEMICAL INVESTMENT HOLDING
CORP.
501 Silverside Road Suite 27
Wilmington Delaware 19809(US);
LOHMANN THERAPIE-SYSTEME G.M.B.H. >LTS
Lohmannstrasse 2
56626 Andernach (DE)
(54) ADHESIFS POSSEDANT UNE FAIBLE TENEUR EN MONOMERES
RESIDUELS ET PROCEDE DE FABRICATION DE CES DERNIERS
(30) 31.10.96 DE 19643959 12.09.97 US 928313
(45) 24.07.02

(11) 0 946 604
(51) C 08 F 8/14
(21) + (22) 97949071.1 17.12.97
(73) >INEOS ACRYLICS UK LTD
1st Floor Queens Gate 15-16 Queens Terrace
Southampton Hampshire SO14 3BP(GB);
(54) POLYMERE FONCTIONNALISE, PROCEDE DE PRODUCTION DE CE
DERNIER ET COMPOSITIONS DURCISSABLES CONTENANT CE
DERNIER
(30) 18.12.96 GB 9626193
(45) 10.07.02

(11) 0 950 073

(51) C 08 F 8/42
(21) + (22) 97946788.3 22.12.97
(73) S.A. >CHEMING
50 Val Fleuri
1526 Luxembourg(LU);
(54) POLYMERE DE SILANE DE POLYADDITION DE MICHAEL, A
GROUPES TERMINAUX
(30) 31.12.96 IT RM960916
(45) 24.07.02

(11) 0 951 490
(51) C 08 F 12/04
(21) + (22) 97954449.1 19.12.97
(73) >BASF A.G.
67056 Ludwigshafen(DE);
(54) PROCEDE DE PREPARATION DE POLYMERISATS A BASE DE
COMPOSES VINYLAROMATIQUES PAR POLYMERISATION EN
DISPERSION-TRADUCTION-VERFAHREN ZUR HERSTELLUNG VON
POLYMERISATEN AUS VINYLAROMATISCHEN VERBINDUNGEN
DURCH DISPERSIONSPOLYMERISATION
(30) 09.01.97 DE 19700305
(45) 24.07.02

(11) 0 966 494
(51) C 08 F 283/01 C 09 D 4/06
C 09 D 167/06
(21) + (22) 98913869.8 09.03.98
(73) SOC. D'>APPLICATIONS ROUTIERES S.A.S.
44 rue Sadi-Carnot
93303 Aubervilliers(FR);
(54) COMPOSITIONS DE PEINTURE ROUTIERE ET PROCEDE POUR
DIMINUER LE DELAI D'ATTENTE AVANT CIRCULATION SUR
UNE CHAUSSEE NOUVELLEMENT MARQUEE
(30) 10.03.97 FR 9703037
(45) 03.07.02

(11) 0 971 963
(51) C 08 F 10/02
(21) + (22) 98917075.8 25.03.98
(73) >BAYER A.G.
51368 Leverkusen(DE);
(54) COMPOSES A COMPLEXE
PI-TRADUCTION-PI-KOMPLEX-VERBINDUNGEN
(30) 05.04.97 DE 19714058
(45) 17.07.02

(11) 0 981 551
(51) C 08 F 4/629 C 08 F 10/00
(21) + (22) 98921488.7 24.04.98
(73) >BASELL POLYOLEFINE G.M.B.H.
Am Yachthafen 2
77694 Kehl(DE);
(54) SOLUTION CATALYSANTE POUR LA POLYMERISATION
D'ALPHA-OLEFINES-TRADUCTION-KATALYSATORLÖSUNG ZUR
POLYMERISATION VON ALPHA-OLEFINEN
(30) 09.05.97 DE 19719517
(45) 03.07.02

(11) 0 983 308
(51) C 08 F 279/02 // // (C08F279
/ 02 , 212:08)
(21) + (22) 98913349.1 31.03.98
(73) >CHEVRON PHILLIPS CHEMICAL CY LP
1301 McKinney St. 34th Floor
Houston TX 77010 (US);
(54) PROCEDE DE FABRICATION ξ (IN SITU) DE POLYSTYRENE
BIMODAL A HAUTE RESILIENCE ET BRILLANCE ELEVEE
(30) 23.05.97 US 862223
(45) 24.07.02

(11) 1 012 193
(51) C 08 F 4/629 C 08 F 10/00
(21) + (22) 98946384.9 19.08.98
(73) >BASELL POLYOLEFINE G.M.B.H.
Am Yachthafen 2
77694 Kehl(DE);
(54) PREPARATION CATALYSATEUR DESTINEE A LA
(CO)POLYMERISATION
D'ALC-1-ENES-TRADUCTION-KATALYSATORZUBEREITUNG FÜR
DIE (CO)POLYMERISATION VON ALK-1-ENEN
(30) 27.08.97 DE 19737306
(45) 17.07.02

(11) 1 013 675
(51) C 08 F 10/00 C 07 F 5/00
C 07 F 3/00
(21) + (22) 99204187.1 07.12.99
(73) >POLIMERI EUROPA S.P.A.
Via Enrico Fermi 4
72100 Brindisi(IT);
(54) Composition d'activation pour des complexes
metallocenes a la catalyse de procedes de
(co)polymerisation d'olefines
(30) 17.12.98 IT MI982718
(45) 31.07.02

(11) 1 044 230
(51) C 08 F 220/04
(21) + (22) 98962527.2 21.12.98
(73) >RHODIA CHIMIE
25 quai Paul Doumer
92408 Courbevoie Cédex(FR);
(54) COPOLYMERE ALCALISOLUBLE ASSOCIATIF DIOL ET SON
UTILISATION COMME AGENT EPAISSISSANT POUR LE
COUCHAGE PAPIER
(30) 29.12.97 FR 9716638
(45) 10.07.02

(11) 1 062 254
(51) C 08 F 10/02 C 08 F 4/643
(21) + (22) 99912265.8 04.03.99
(73) >EXXONMOBIL CHEMICAL PATENTS INC.
5200 Bayway Drive
Baytown TX 77520-5200 (US);
(54) PROCEDE DE POLYMERISATION DE COPOLYMERES D'OLEFINES
RECCOURANT A DES COMPOSES D'HAFNOCENE PONTES
(30) 04.03.98 US 76712 P 04.03.98 US 76841 P
01.06.98 US 87446 P 01.06.98 US 87445 P
01.06.98 US 87447 P
(45) 31.07.02

(11) 1 070 087
(51) C 08 F 4/64 C 08 F 10/06
(21) + (22) 99915749.8 08.04.99
(73) >RIEGER BERNHARD
Buchenweg 19
89275 Oberelchingen(DE);
(54) COMBINAISON DE CATALYSEUR ET PROCEDE DE PREPARATION
DE POLYMERES ISOTACTIQUES LINEAIRES
(30) 09.04.98 DE 19816154
(45) 03.07.02

(11) 1 084 184
(51) C 08 F 4/38 C 08 L 67/06
C 07 C 409/00 C 08 K 5/14
(21) + (22) 99920007.4 28.04.99
(73) >FLOWTITE TECHNOLOGY A/S
Veloyveien 1
3234 Sandefjord(NO);
(54) COMPOSITIONS DE MELANGE DE PEROXYDE ET PROCEDES DE
DURCISSEMENT DE RESINES POLYESTER
(30) 01.05.98 US 70879
(45) 31.07.02

(11) 1 117 463
(51) C 08 F 8/12 A 62 D 3/00
(21) + (22) 99945963.9 01.10.99
(73) >PROCIDA JAN
Holmegardsvej 2 3th
2920 Charlottenlund(DK);
(54) PROCEDE DE TRAITEMENT DE DECHETS ORGANIQUES HALOGENES
(30) 02.10.98 DK 124898
(45) 24.07.02

(11) 0 515 114
(51) C 08 G 75/02 C 08 J 3/24
(21) + (22) 92304457.2 18.05.92
(73) >TOSOH CORP.
4560 Kaisei-cho
Shinnanyo-shi Yamaguchi-ken 746-8501(JP);
(54) Procédé de préparation de resines de poly(sulfure de
phénylène)
(30) 16.05.91 JP 13953591
(45) 24.07.02

(11) 0 684 284
(51) C 08 G 65/32 C 08 L 67/06
(21) + (22) 95303394.1 22.05.95
(73) >ARCO CHEMICAL TECHNOLOGY L.P.
Two Greenville Crossing 4001 Kennett Pike Suite 238
Greenville Delaware 19807(US);
(54) Mélanges synergiques de polyétheresters insaturés et
de polyester à groupes cyclopentadiène
(30) 25.05.94 US 248949
(45) 24.07.02

(11) 0 699 695
(51) C 08 G 2/24 C 08 G 2/28
(21) + (22) 95113209.1 23.08.95
(73) >TICONA G.M.B.H.
An der B 43
65451 Kelsterbach(DE);
(54) Procédé de préparation de
copolyacétals-TRADUCTION-Verfahren zur Herstellung
von Polyacetalcopolymeren
(30) 05.09.94 DE 4431575
(45) 31.07.02

(11) 0 718 335
(51) C 08 G 18/66 C 08 G 18/32

(21) + (22) 95119457.0 11.12.95
(73) >BAYER A.G.
51368 Leverkusen(DE);
(54) Polyuréthanes thermoplastiques ayant une fluidité à l'état fondu améliorée-TRADUCTION-Thermoplastische Polyurethane mit verbessertem Schmelzefluss
(30) 23.12.94 DE 4446332
(45) 17.07.02

(11) 0 732 349
(51) C 08 G 18/40 C 08 G 18/62
C 08 G 18/65 C 08 G 18/12
C 08 L 75/04 // // (C08L75/
0 4, 23:02),(C 08 L 75/04, 9
: 00)
(21) + (22) 96103015.2 29.02.96
(73) >BAYER CORP.
100 Bayer Road
Pittsburgh PA 15205-9741(US);
(54) Résine de polyuréthane thermoplastique
(30) 13.03.95 US 402594
(45) 24.07.02

(11) 0 739 919
(51) C 08 G 18/71 C 08 G 18/77
(21) + (22) 96106456.5 24.04.96
(73) >ASAHI GLASS CY LTD
12-1 Yurakucho 1-chome Chiyoda-ku
Tokyo 100-8405(JP);
(54) Composition pour le traitement de surfaces
(30) 25.04.95 JP 10144595
(45) 24.07.02

(11) 0 749 452
(51) C 08 G 69/10 C 08 G 73/06
G 01 N 33/545 C 07 H 17/04
(21) + (22) 95912219.3 07.03.95
(73) >GLYCOREX A.B.
Sölvegatan 41
223 70 Lund(SE);
(54) DERIVES D'ACIDE MALONIQUE CONJUGUES A UN POLYMERE ET LEUR UTILISATION COMME MEDICAMENTS OU AGENTS DIAGNOSTIQUES-TRADUCTION-POLYMERKONJUGIERTE MALONSÄUREDERIVATE UND DEREN VERWENDUNG ALS ARZNEITMITTEL UND ALS DIAGNOSTIKA
(30) 11.03.94 DE 4408248
(45) 17.07.02

(11) 0 782 592
(51) C 08 G 18/02 C 08 G 18/79
C 08 G 18/78
(21) + (22) 95932414.6 08.09.95
(73) >BAYER CORP.
100 Bayer Road
Pittsburgh PA 15205-9741(US);
(54) POLYISOCYANATES RENFERMANT DES GROUPES URETIDIONE ET ALLOPHANATE
(30) 23.09.94 US 311691
(45) 17.07.02

(11) 0 792 672
(51) C 08 G 69/46 C 08 G 69/16
C 08 J 3/00 C 08 G 69/28
C 08 G 85/00 B 01 D 11/02
(21) + (22) 97103425.1 28.02.97
(73) >POLYMER ENGINEERING G.M.B.H.
Breitscheidstrasse 103
07407 Rudolstadt(DE);
(54) Procédé et appareillage pour l'extraction en continu de granulés de polymère-TRADUCTION-Verfahren und Vorrichtung zur kontinuierlichen Extraktion von polymeren Granulaten
(30) 29.02.96 DE 19607723
(45) 10.07.02

(11) 0 811 650
(51) C 08 G 77/46 C 08 G 77/24
C 08 G 77/385
(21) + (22) 97108698.8 30.05.97
(73) >OSI SPECIALTIES INC.
One American Lane
Greenwich Connecticut 06831-2559(US);
(54) Siloxane à group fluoroalkyles mosifié par un polyéther
(30) 31.05.96 US 18789
(45) 24.07.02

(11) 0 824 556
(51) C 08 G 18/10 C 08 G 18/28
C 09 D 7/12 C 11 D 3/37
C 10 M 119/24 C 10 M 107/44
C 10 M 149/20
(21) + (22) 96913067.3 19.04.96
(73) THE >DOW CHEMICAL CY
2030 Dow Center
Midland Michigan 48674(US);

(54) PRODUIT D'ADDITION CONTENANT DE L'URETHANE LIQUIDE
(30) 01.05.95 US 432390
(45) 24.07.02

(11) 0 828 797
(51) C 08 G 18/32 C 09 D 157/04
C 08 K 5/54 C 09 D 5/00
(21) + (22) 96916162.9 24.05.96
(73) >AKZO NOBEL N.V.
Velperweg 76
6824 BM Arnhem(NL);
(54) ORGANISCH OPLOSMIDDEL-HOUDENDE BEKLEDINGSSAMENSTELLING WELKE POLYACETAAT, VERHARDER EN ORGANOSILAAN OMVAT
(30) 26.05.95 EP 95201388
(45) 24.07.02

(11) 0 854 157
(51) C 08 G 18/67 C 09 D 175/16
C 08 F 290/06 B 29 C 37/00
(21) + (22) 98300272.6 15.01.98
(73) >OMNOVA SOLUTIONS INC.
175 Ghent Road
Fairlawn Ohio 44333-3300(US);
(54) Compositions de revêtement dans le moule, leur préparation et utilisation
(30) 17.01.97 US 785514
(45) 10.07.02

(11) 0 863 928
(51) C 08 G 18/32 B 41 F 9/00
B 41 F 11/00 C 08 G 18/38
C 08 G 18/71 C 08 G 18/69
C 09 D 11/10 C 09 D 11/00
(21) + (22) 97945440.2 01.10.97
(73) ARIZONA >CHEMICAL CY
4600 Touchton Road Suite 500
Jacksonville FL 32246-8225(US);
(54) DIAMIDEDIURETHANES ET IMPRESSION A CHAUD DE CEUX-CI
(30) 01.10.96 US 723590
(45) 03.07.02

(11) 0 869 987
(51) C 08 G 69/02 C 08 G 69/04
C 08 G 69/14 C 08 G 69/16
C 08 G 69/36 C 08 G 69/48
(21) + (22) 96944072.6 27.12.96
(73) >RHODIA ENGINEERING PLASTICS S.R.L.
Via l Maggio 80
20020 Ceriano Laghetto (MI)(IT);
(54) COMPOSITION CONTENANT UN POLYAMIDE ET PROCEDE DE FABRICATION DE CELLE-CI
(30) 29.12.95 FR 9515878 29.12.95 IT MI952779
(45) 31.07.02

(11) 0 882 085
(51) C 08 G 67/04 A 61 L 28/00
A 61 K 9/20 A 61 K 9/00
(21) + (22) 97906686.7 19.02.97
(73) MASSACHUSETTS >INSTITUTE OF TECHNOLOGY
Five Cambridge Center Kendall Square
Cambridge MA 02142-1493(US);
(54) RESEAUX DE POLYMERES BIODEGRADABLES DESTINES A DES APPLICATIONS ORTHOPEDIQUES ET DENTAIRE
(30) 20.02.96 US 603171
(45) 24.07.02

(11) 0 942 738
(51) C 08 G 65/32 A 61 K 31/765
(21) + (22) 97908372.2 19.03.97
(73) >SCARISTA LTD
Victoria House 26 Victoria Street Douglas
Isle of Man(GB);
(54) ESTERS DE POLYETHYLENE GLYCOL D'ACIDES GRAS POLYINSATURES
(30) 25.03.96 GB 9606216
(45) 03.07.02

(11) 0 942 952
(51) C 08 G 63/80 C 08 L 67/02
(21) + (22) 97951567.3 05.12.97
(73) >CONTINENTAL PET TECHNOLOGIES INC.
7310 Turfway Road Suite 490
Florence KY 41042(US);
(54) PROCEDE D'ELABORATION DE MELANGES PEN/PET ET ARTICLES TRANSPARENTS AINSI OBTENUS
(30) 06.12.96 US 760918
(45) 17.07.02

(11) 0 960 152
(51) C 08 G 63/78 C 08 G 63/81
C 09 D 5/03
(21) + (22) 98909437.0 11.02.98
(73) E.I. >DU PONT DE NEMOURS & CY
1007 Market Street

Wilmington Delaware 19898(US);
(54) PARTICULES DE POLYESTER DE FORME SPHERIQUE,
EVENTUELLEMENT RETICULABLES A BASSE TEMPERATURE,
MODE DE FABRICATION ET APPLICATION POUR LES LAQUES
EN POUDRE-TRADUCTION-KUGELFORMIGE, GEBEBENENFALLS
BEI NIEDRIGEN TEMPERATUREN VERNETZBARE
POLYESTERPARTIKEL, VERFAHREN ZU DEREN HERSTELLUNG
SOWIE DEREN VERWENDUNG FÜR PULVERLACKE
(30) 17.02.97 DE 19705961
(45) 31.07.02

(11) 0 963 393
(51) C 08 G 63/127 C 08 G 63/668
A 61 L 15/60 A 61 L 27/00
A 61 L 31/00
(21) + (22) 98908201.1 27.02.98
(73) >SMITH & NEPHEW P.L.C.
Heron House 15 Adam Street
London WC2N 6LA(GB);
(54) HYDROGELS POLYESTERS
(30) 01.03.97 GB 9704288
(45) 03.07.02

(11) 0 973 759
(51) C 08 G 59/32 C 07 D 303/40
C 07 D 301/12 C 07 D 303/16
C 07 D 303/02
(21) + (22) 98919261.2 09.04.98
(73) >SARTOMER CY INC.
Oaklands Corporate Center 502 Thomas Jones Way
Exton PA 19341(US);
(54) EPOXYDES CYCLOALIPHATIQUES ET LEUR PROCEDE DE
PREPARATION
(30) 10.04.97 US 831677
(45) 24.07.02

(11) 0 975 686
(51) C 08 G 65/30 C 08 G 65/20
(21) + (22) 98921424.2 02.04.98
(73) >BASF A.G.
67056 Ludwigshafen(DE);
(54) PROCEDE POUR LA DECOLORATION DE POLYMERISATS OU DE
COPOLYMERISATS DU
TETRAHYDROFURANE-TRADUCTION-VERFAHREN ZUR ENTFÄRBUNG
VON POLYMERISATEN ODER COPOLYMERISATEN DES
TETRAHYDROFURANS
(30) 16.04.97 DE 19715831
(45) 03.07.02

(11) 1 012 197
(51) C 08 G 8/24 C 08 G 18/54
B 22 C 1/22
(21) + (22) 98952588.6 03.09.98
(73) >ASHLAND-SUDCHEMIE-KERNFEST G.M.B.H.
Reisholzstrasse 16-18
40271 Hilden(DE);
(54) RESINE PHENOLIQUE ET LIANT POUR LA PRODUCTION DE
MOULES ET DE NOYAUX SELON LE PROCEDE
POLYURETHANNE-RESINE
PHENOLIQUE-TRADUCTION-PHENOLHARZ UND BINDEMITTEL FÜR
DIE HERSTELLUNG VON FORMEN UND KERNEN NACH DEM
PHENOLHARZ-POLYURETHAN-VERFAHREN
(30) 04.09.97 DE 19738755
(45) 17.07.02

(11) 1 021 453
(51) C 08 G 65/10 B 01 J 27/26
C 07 F 15/06 C 07 F 15/02
C 07 F 19/00
(21) + (22) 98954291.5 28.09.98
(73) >BASF A.G.
67056 Ludwigshafen(DE);
(54) COMPLEXES CYANURES A METAUX MULTIPLES S'UTILISANT
COMME
CATALYSEURS-TRADUCTION-MULTIMETALLCYANIDKOMPLEXE ALS
KATALYSATOREN
(30) 29.09.97 DE 19742978
(45) 17.07.02

(11) 1 030 891
(51) C 08 G 81/02 C 08 L 101/02 //
// C08J3:09
(21) + (22) 98966435.4 12.11.98
(73) S.C. >JOHNSON COMMERCIAL MARKETS INC.
8310 16th Street M/S 510 P.O. Box 902
Sturtevant WI 53177-0902(US);
(54) COMPOSITIONS A BASE DE SOLVANT CONTENANT UNE
COMPOSITION POLYMERE PRATIQUEMENT NON GELIFIEE
(30) 12.11.97 US 968326
(45) 17.07.02

(11) 1 036 081
(51) C 08 G 61/06 C 07 F 15/00
(21) + (22) 98966600.3 24.11.98
(73) >CIBA SPECIALTY CHEMICALS HOLDING INC.
Klybeckstrasse 141

4057 Basel(CH);
(54) LIGAND HETEROCYCLYLE CONTENANT DU RUTHENIUM ET DES
CATALYSEURS OSMIUM
(30) 04.12.97 CH 280597
(45) 17.07.02

(11) 1 042 386
(51) C 08 G 18/66
(21) + (22) 98966284.6 10.12.98
(73) >BAYER A.G.
51368 Leverkusen (DE);
>BENECKE-KALIHO A.G.
Beneckeallee 40
D-30419 Hannover (DE)
(54) MATIERES MOULABLES EN POLYURETHANE THERMOPLASTIQUES,
ALIPHATIQUES, FRITTABLES ET PEU
POLLUANTES-TRADUCTION-ALIPHATISCHE, EMISSIONSARME,
SINTERFÄHIGE THERMOPLASTISCHE POLYURETHANFORMMASSEN
(30) 23.12.97 DE 19757569
(45) 17.07.02

(11) 1 054 919
(51) C 08 G 69/04 C 08 G 69/28
(21) + (22) 99910175.1 02.02.99
(73) >BASF A.G.
67056 Ludwigshafen(DE);
(54) PROCEDE EN CONTINU POUR PRODUIRE DES POLYAMIDES A
PARTIR D'AMINONITRILES-TRADUCTION-KONTINUIERLICHES
VERFAHREN ZUR HERSTELLUNG VON POLYAMIDEN AUS
AMINONITRILEN
(30) 02.02.98 DE 19804023
(45) 31.07.02

(11) 1 056 798
(51) C 08 G 69/08 C 08 G 69/04
(21) + (22) 99910264.3 23.02.99
(73) >BASF A.G.
67056 Ludwigshafen(DE);
(54) PROCEDE DE PREPARATION DE POLYAMIDES A BASE DE
COMPOSES D'ACIDE
AMINOCARBOXYLIQUE-TRADUCTION-VERFAHREN ZUR
HERSTELLUNG VON POLYAMIDEN AUS
AMINOCARBONSÄUREVERBINDUNGEN
(30) 27.02.98 DE 19808490
(45) 24.07.02

(11) 1 071 689
(51) C 08 G 67/02 B 01 J 31/24
C 07 F 15/00
(21) + (22) 99919184.4 01.04.99
(73) >BASF A.G.
67056 Ludwigshafen(DE);
(54) COMPLEXES METALLIQUES PONTES EN CIS ET SYSTEMES
CATALYSEURS LES CONTENANT-TRADUCTION-CIS-VERBRÜCKTE
METALLKOMPLEXE UND DIESE ENTHALTENDE
KATALYSATORSYSTEME
(30) 14.04.98 DE 19816190
(45) 03.07.02

(11) 1 078 011
(51) C 08 G 64/42 C 08 G 64/12
C 08 K 5/00 C 08 K 5/3475
(21) + (22) 99915327.3 08.04.99
(73) >GENERAL ELECTRIC CY
1 River Road
Schenectady NY 12345(US);
(54) POLYCARBONATES ANTI-U.V. ET AUTRES POLYCARBONATES
MODIFIES ET LEUR PROCEDE DE FABRICATION
(30) 12.05.98 US 76773
(45) 17.07.02

(11) 1 117 725
(51) C 08 G 69/00 C 08 G 69/04
C 08 G 69/28
(21) + (22) 99952498.6 05.10.99
(73) >BASF A.G.
67056 Ludwigshafen(DE);
(54) ACTIVEUR POUR LA PRODUCTION DE POLYAMIDES A PARTIR
D'AMINONITRILES-TRADUCTION-BESCHLEUNIGER FÜR DIE
HERSTELLUNG VON POLYAMIDEN AUS AMINONITRILEN
(30) 06.10.98 DE 19846014
(45) 31.07.02

(11) 1 129 146
(51) C 08 G 18/83 C 08 G 18/34
C 09 D 175/04
(21) + (22) 99952628.8 20.10.99
(73) >AKZO NOBEL N.V.
Velperweg 76
6824 BM Arnhem(NL);
(54) WATERIGE BEKLEDINGSSAMENSTELLING DIE EEN MENGSEL VAN
POLYURETHAANDISPERSIES OMVAT.
(30) 26.10.98 EP 98203590
(45) 17.07.02

(11) 1 141 068
(51) C 08 G 18/67 C 08 G 18/75
C 08 K 5/103
(21) + (22) 99966995.5 22.12.99
(73) >BASF A.G.
67056 Ludwigshafen(DE);
(54) PREPARATIONS DURCISSABLES A BASE
D'ISOCYANATE-TRADUCTION-HÄRTBARE ZUBEREITUNGEN AUF
ISOCYANATBASIS
(30) 23.12.98 DE 19860049
(45) 31.07.02

(11) 1 141 077
(51) C 08 G 63/80
(21) + (22) 99973044.3 26.11.99
(73) >TERGAL FIBRES
Rue Jules Verccruysse
02430 Gauchy(FR);
(54) PROCEDE DE FABRICATION DE POLYESTER
(30) 27.11.98 FR 9815165
(45) 17.07.02

(11) 1 141 094
(51) C 08 G 77/48 C 08 L 83/14
(21) + (22) 99964662.3 22.12.99
(73) >3M ESPE A.G.
Espe Platz
82229 Seefeld(DE);
(54) MONOMERES RETICULABLES A BASE DE CYCLOSILOXANE, LEUR
PREPARATION ET LEUR UTILISATION DANS DES MATIERES
POLYMERISABLES-TRADUCTION-VERNETZBARE MONOMERE AUF
CYCLOSILOXANBASIS, DEREN HERSTELLUNG UND DEREN
VERWENDUNG IN POLYMERISIERBAREN MASSEN
(30) 24.12.98 DE 19860361
(45) 24.07.02

(11) 1 153 065
(51) C 08 G 81/02 C 08 J 7/18
C 08 J 7/04
(21) + (22) 00903625.2 25.01.00
(73) >CREAVIS G.- FUR TECHNOLOGIE UND INNOVATION M.B.H.
Paul-Baumannstrasse 1
45772 Marl(DE);
(54) PROCEDE PERMETTANT DE MODIFIER LES SUBSTRATS
POLYMERES PAR FIXATION EN SURFACE DE MACROMOLECULES
CONDITIONNANT LEURS
CARACTERISTIQUES-TRADUCTION-VERFAHREN ZUR
MODIFIZIERUNG VON POLYMERSUBSTRATEN DURCH
OBERFLÄCHENFIXIERUNG EIGENSCHAFTSBESTIMMENDER
MAKROMOLEKÜLE
(30) 26.01.99 DE 19902948
(45) 17.07.02

(11) 1 036 109
(51) C 08 H 5/04 C 08 B 5/00
C 02 F 1/28 B 01 J 20/24
(21) + (22) 98963385.4 27.11.98
(73) >EISU INNOVATIVE G.- FUR TECHNIK UND UMWELTSCHUTZ
M.B.H.
Chemiepark Bitterfeld Gebäude 26.09.0 Hauptstrasse
4
06766 Wolfen(DE);
(54) AGENTS DE BIOSORPTION ET LEUR PROCEDE DE
PRODUCTION-TRADUCTION-BIOSORBENTIEN UND VERFAHREN ZU
DEREN HERSTELLUNG
(30) 01.12.97 DE 19753196 30.10.98 DE 19850286
(45) 17.07.02

(11) 0 515 114
(51) C 08 J 3/24 C 08 G 75/02
(21) + (22) 92304457.2 18.05.92
(73) >TOSOH CORP.
4560 Kaisei-cho
Shinnanyo-shi Yamaguchi-ken 746-8501(JP);
(54) Procédé de préparation de résines de poly(sulfure de
phénylène)
(30) 16.05.91 JP 13953591
(45) 24.07.02

(11) 0 733 669
(51) C 08 J 11/22 C 08 J 11/24 //
// C08L75:0 4
(21) + (22) 96104013.6 14.03.96
(73) >BASF A.G.
67056 Ludwigshafen(DE);
(54) Procédé pour l'utilisation de déchets de résines
synthétiques à partir de mélanges de polyuréthanes
avec d'autres résines
synthétiques-TRADUCTION-Verfahren zur Verwertung von
Kunststoffabfällen, in denen Polyurethane im Gemisch
mit anderen Kunststoffen vorliegen
(30) 23.03.95 DE 19510638
(45) 31.07.02

(11) 0 769 520
(51) C 08 J 3/24 C 08 K 5/14
84

C 08 C 19/32 C 08 L 27/12
(21) + (22) 96116651.9 17.10.96
(73) >AUSIMONT S.P.A.
Foro Buonaparte 31
I-20121 Milano(IT);
(54) Compositions elastomériques fluorées
(30) 20.10.95 IT MI952179
(45) 03.07.02

(11) 0 783 016
(51) C 08 J 5/18 C 08 K 3/04
B 32 B 27/36 C 08 J 3/22 //
// C08L67:0 2
(21) + (22) 96120459.1 19.12.96
(73) >SYMPATEX TECHNOLOGIES G.M.B.H.
Kasinostrasse 19-21
42103 Wuppertal(DE);
(54) Membrane en polyétherester pigmentée avec particules
de carbone, perméable à la vapeur d'eau et
impermeable à l'eau-TRADUCTION-Mit
Kohlenstoffteilchen pigmentierte
wasserdampfdurchlässige, wasserdichte
Polyetherestermembran
(30) 02.01.96 DE 19600007
(45) 31.07.02

(11) 0 792 672
(51) C 08 J 3/00 C 08 G 69/28
C 08 G 85/00 B 01 D 11/02
C 08 G 69/46 C 08 G 69/16
(21) + (22) 97103425.1 28.02.97
(73) >POLYMER ENGINEERING G.M.B.H.
Breitscheidstrasse 103
07407 Rudolstadt(DE);
(54) Procédé et appareillage pour l'extraction en continu
de granules de polymère-TRADUCTION-Verfahren und
Vorrichtung zur kontinuierlichen Extraktion von
polymeren Granulaten
(30) 29.02.96 DE 19607723
(45) 10.07.02

(11) 0 811 359
(51) C 08 J 9/26 C 22 C 1/00
A 61 F 2/28 A 61 L 27/00
C 04 B 38/04 C 04 B 38/06
(21) + (22) 97108068.4 21.10.91
(73) >DRAENERT KLAUS
Gabriel-Max-Strasse 3
D-81545 München(DE);
(54) Procédé de matériau-TRADUCTION-Verfahren zur
Herstellung eines Werkstoffs
(30) 19.10.90 DE 4033291
(45) 10.07.02

(11) 0 827 522
(51) C 08 J 9/10 B 60 R 13/00 //
// C08L21:0 0
(21) + (22) 96916059.7 13.05.96
(73) >HENKEL TEROSON G.M.B.H.
Hans-Bunte-Strasse 4
69123 Heidelberg(DE);
(54) CAOUTCHOUC EXPANSE DURCISSABLE A CHAUD ET A
RESISTANCE STRUCTURALE
ELEVÉE-TRADUCTION-HEISSHÄRTENDE GESCHÄUMTE
KAUTSCHUKMASSEN MIT HOHER STRUKTURFESTIGKEIT
(30) 20.05.95 DE 19518673
(45) 31.07.02

(11) 0 832 157
(51) C 08 J 9/00 C 09 K 15/10
C 08 K 5/57 C 08 K 5/58
C 08 L 27/06
(21) + (22) 97910146.6 06.01.97
(73) >CROMPTON CORP.
One American Lane
Greenwich Connecticut 06831-2559(US);
(54) STABILISATEUR ET AGENT D'EXPANSION POUR MOUSSE DE
PVC RIGIDE
(30) 05.01.96 US 583458
(45) 17.07.02

(11) 0 835 882
(51) C 08 J 3/12 C 08 B 11/20
B 02 C 23/24 B 02 C 23/26
B 02 C 13/288 B 02 C 13/08
(21) + (22) 97117267.1 06.10.97
(73) >CLARIANT G.M.B.H.
Brünigstrasse 50
65929 Frankfurt am Main(DE);
(54) Procédé et dispositif pour simultanément mouler et
sécher un matériau contenant un éther de cellulose
humide-TRADUCTION-Verfahren und Vorrichtung zum
gleichzeitigen Mahlen und Trocknen eines feuchten
Celluloseether enthaltenden Mahlgutes
(30) 10.10.96 DE 19641781
(45) 03.07.02

(11) 0 842 037
(51) C 08 J 5/18 B 32 B 27/32
B 32 B 27/20 B 29 C 55/02
B 29 C 47/06 // // C08L23:1
0
(21) + (22) 97927027.9 22.05.97
(73) >BRUCKNER MASCHINENBAU G.M.B.H.
Königsberger Strasse 5-7
83313 Siegsdorf(DE);
(54) PROCEDE DE PRODUCTION D'UN FILM POLYMERE IMPRIMABLE
CONTENANT DES MATIERES DE
CHARGE-TRADUCTION-VERFAHREN ZUR HERSTELLUNG EINER
FÜLLSTOFFHALTIGEN BEDRUCKBAREN POLYMERFOLIE
(30) 31.05.96 DE 19622082
(45) 24.07.02

(11) 0 854 892
(51) C 08 J 7/06 C 09 D 1/00
(21) + (22) 96934647.7 11.10.96
(73) >CABOT CORP.
Two Seaport Lane Suite 1300
Boston Massachusetts 02210-2019(US);
(54) FEUILLE REVETUE
D'AEROGEL-TRADUCTION-AEROGELBESCHICHTETE FOLIE
(30) 11.10.95 DE 19537821 20.02.96 DE 19606114
(45) 03.07.02

(11) 0 884 355
(51) C 08 J 9/00 C 08 L 23/10
(21) + (22) 98109495.6 26.05.98
(73) >BOREALIS G.M.B.H.
Danubiastrasse 21-25
2323 Schwechat-Mannswörth(AT);
(54) Mousses de polyolefines à cellules
fines-TRADUCTION-Feinzellige Polyolefinschaumstoffe
(30) 10.06.97 DE 19724312
(45) 17.07.02

(11) 0 891 389
(51) C 08 J 3/12
(21) + (22) 97922815.2 25.03.97
(73) >BUNA SOW LEUNA OLEFINVERBUND G.M.B.H.
06258 Schkopau(DE);
(54) POUDRES REDISPERSIBLES A BASE DE COPOLYMERES
CARBOXYLES CONTENANT DU
BUTADIENE-TRADUCTION-REDISPERGIERBARE PULVER AUF
BASIS VON CARBOXYLIERTEN BUTADIENHALTIGEN COPOLYMEREN
(30) 03.04.96 DE 19613302 13.03.97 DE 19710380
(45) 24.07.02

(11) 0 932 641
(51) C 08 J 9/00 // // C08L25:0
4
(21) + (22) 97939808.8 05.09.97
(73) >ALBEMARLE CORP.
451 Florida Street
Baton Rouge LA 70801-1765(US);
(54) COMPOSITIONS DE MOUSSE POLYMERES STYRENIQUES
IGNIFUGES STABILISEES THERMIQUEMENT
(30) 15.10.96 US 731422
(45) 31.07.02

(11) 0 970 085
(51) C 08 J 3/28 G 03 F 7/027
C 07 D 487/04 C 07 C 211/09
C 07 C 211/27 C 08 K 5/3462
(21) + (22) 98916901.6 07.03.98
(73) >CIBA SPECIALTY CHEMICALS HOLDING INC.
Klybeckstrasse 141
4057 Basel(CH);
(54) BASES CONTENANT DE L'AZOTE POUVANT ETRE
PHOTOSENSIBILISEES, A BASE D'ALPHA-AMINO ALKENES
(30) 18.03.97 CH 65297
(45) 24.07.02

(11) 0 979 162
(51) C 08 J 3/16 B 29 B 15/04
B 29 C 47/00 B 29 C 47/50
(21) + (22) 98919226.5 07.04.98
(73) >ROHM G.M.B.H. & CO. K.G.
Kirschenallee
64293 Darmstadt(DE);
(54) PROCEDE A DEUX ETAPES POUR EXTRAIRE L'EAU CONTENUE
DANS DES DISPERSIONS DE MATIERES
PLASTIQUES-TRADUCTION-ZWEISTUFIGES VERFAHREN ZUR
ENTWÄSSERUNG VON KUNSTSTOFFDISPERSIONEN
(30) 02.05.97 DE 19718597
(45) 17.07.02

(11) 0 989 154
(51) C 08 J 3/12 // // C08L13:0
0
(21) + (22) 99123322.2 25.03.97
(73) >BUNA SOW LEUNA OLEFINVERBUND G.M.B.H.
06258 Schkopau(DE);

(54) Poudres redispersables à base de copolymères
contenant du butadiène
carboxylé-TRADUCTION-Redispergierbare Pulver auf
Basis von carboxylierten butadienhaltigen Copolymeren
(30) 13.03.97 DE 19710380
(45) 24.07.02

(11) 1 000 113
(51) C 08 J 3/12 // // C08L31:0
4
(21) + (22) 98945036.6 23.07.98
(73) >BUNA SOW LEUNA OLEFINVERBUND G.M.B.H.
06258 Schkopau(DE);
(54) PROCEDE DE PRODUCTION DE POUDRES REDISPERSIBLES
PRESENTANT UN BON COMPORTEMENT DE DISPERSION
INSTANTANEE-TRADUCTION-VERFAHREN ZUR HERSTELLUNG VON
REDISPERGIERBAREN PULVERN MIT GUTEM
"INSTANT"-VERHALTEN
(30) 28.07.97 DE 19732333
(45) 03.07.02

(11) 1 032 608
(51) C 08 J 3/12 C 09 D 5/03
(21) + (22) 98954463.0 29.10.98
(73) E.I. >DU PONT DE NEMOURS AND CY
1007 Market Street
Wilmington Delaware 19898(US);
(54) PROCEDE POUR LA PRODUCTION DE COMPOSITIONS REACTIVES
DE POUFRE DE REVETEMENT-TRADUCTION-VERFAHREN ZUR
HERSTELLUNG VON REAKTIVEN PULVERLACKZUSAMMENSETZUNGEN
(30) 12.11.97 DE 19749989
(45) 17.07.02

(11) 1 078 698
(51) C 08 J 11/12 B 01 D 53/34
B 29 B 17/00 C 08 J 11/28
B 09 B 3/00 C 10 B 53/02
B 03 B 9/06 C 10 B 57/02
C 10 B 57/06
(21) + (22) 00116609.9 01.08.00
(73) >MATRMAWI RADWAN
Ostrower Wohnpark 8
03046 Cottbus(DE);
(54) Procédé et dispositif pour le traitement
thermolytique des matières contenant des polymères
et de la cellulose, notamment des produits
déchetés légers-TRADUCTION-Verfahren und
Vorrichtung zur thermolytischen Aufarbeitung von
polymer- und zellulosehaltigen Stoffen, insbesondere
Shredderleichtgut
(30) 03.08.99 DE 19936524
(45) 17.07.02

(11) 1 115 777
(51) C 08 J 9/00 C 08 J 9/38
B 29 C 44/56
(21) + (22) 99925939.3 27.05.99
(73) >DOW GLOBAL TECHNOLOGIES INC.
Washington Street 1790 Building
Midland Michigan 48674(US);
(54) MOUSSES PERFOREES
(30) 17.09.98 US 100699 P
(45) 24.07.02

(11) 1 153 065
(51) C 08 J 7/04 C 08 G 81/02
C 08 J 7/18
(21) + (22) 00903625.2 25.01.00
(73) >CREAVIS G.- FUR TECHNOLOGIE UND INNOVATION M.B.H.
Paul-Baumannstrasse 1
45772 Marl(DE);
(54) PROCEDE PERMETTANT DE MODIFIER LES SUBSTRATS
POLYMERES PAR FIXATION EN SURFACE DE MACROMOLECULES
CONDITIONNANT LEURS
CARACTERISTIQUES-TRADUCTION-VERFAHREN ZUR
MODIFIZIERUNG VON POLYMERSUBSTRATEN DURCH
OBERFLÄCHENFIXIERUNG EIGENSCHAFTSBESTIMMENDER
MAKROMOLEKÜLE
(30) 26.01.99 DE 19902948
(45) 17.07.02

(11) 0 616 620
(51) C 08 K 3/10 C 08 L 33/06
C 04 B 26/06 C 04 B 26/02
C 04 B 40/00 C 04 B 18/02
(21) + (22) 92915698.2 01.04.92
(73) >GHAHARY AKBAR
64 Ricker Drive
Ringwood NJ 07456(US);
(54) REVETEMENT A L'ASPECT DE GRANITE
(30) 07.11.91 US 788982
(45) 03.07.02

(11) 0 681 597
(51) C 08 K 5/00 C 08 L 95/00
(21) + (22) 94905149.4 24.01.94

(73) >COLAS
7 place René Clair
92100 Boulogne-Billancourt(FR);

(54) EMULSION AQUEUSE POUR LA REALISATION D'ENROBES
HYDROCARBONES, PROCEDE DE PREPARATION ET D'ENROBES
OBTENUS

(30) 29.01.93 FR 9300979
(45) 10.07.02

(11) 0 690 889
(51) C 08 K 5/34 C 08 K 5/35
C 08 L 23/02

(21) + (22) 94912848.2 23.03.94

(73) >SOLVAY ENGINEERED POLYMERS
1201 Avenue H. East
Grand Prairie TX 75050(US);

(54) COMPLEXES PHOTOSTABILISANTS POUR APPLICATIONS
PARTIELLES DE PEINTURE

(30) 24.03.93 US 36607
(45) 31.07.02

(11) 0 738 753
(51) C 08 K 7/14 C 08 L 69/00
(21) + (22) 96105541.5 09.04.96

(73) >BAYER A.G.
51368 Leverkusen(DE);

(54) Polycarbonates renforcés avec des fibres de verre
coupées-TRADUCTION-Kurzglasfaserverstärkte
Polycarbonate

(30) 21.04.95 DE 19514770
(45) 24.07.02

(11) 0 767 206
(51) C 08 K 5/54 C 08 C 19/44
C 08 L 21/00 B 60 C 1/00

(21) + (22) 96105415.2 04.04.96

(73) CIE GENERALE DES ETS >MICHELIN-MICHELIN & CIE
12 Cours Sablon
63040 Clermont-Ferrand Cédex(FR);

(54) Composition de caoutchouc à base d'un polymère
diénique comprenant un dérivé organosilane,
utilisable pour la fabrication de bandes de
roulement de pneumatiques

(30) 04.10.95 FR 9511762
(45) 10.07.02

(11) 0 769 520
(51) C 08 K 5/14 C 08 C 19/32
C 08 L 27/12 C 08 J 3/24

(21) + (22) 96116651.9 17.10.96

(73) >AUSIMONT S.P.A.
Foro Buonaparte 31
I-20121 Milano(IT);

(54) Compositions elastomériques fluorées

(30) 20.10.95 IT MI952179
(45) 03.07.02

(11) 0 783 016
(51) C 08 K 3/04 B 32 B 27/36
C 08 J 3/22 C 08 J 5/18 //
// C08L67:0 2

(21) + (22) 96120459.1 19.12.96

(73) >SYMPATEX TECHNOLOGIES G.M.B.H.
Kasinostrasse 19-21
42103 Wuppertal(DE);

(54) Membrane en polyétherester pigmentée avec particules
de carbone, perméable à la vapeur d'eau et
imperméable à l'eau-TRADUCTION-Mit
Kohlenstoffteilchen pigmentierte
wasserdampfdurchlässige, wasserdichte
Polyetherestermembran

(30) 02.01.96 DE 19600007
(45) 31.07.02

(11) 0 798 349
(51) C 08 K 3/36 C 09 D 133/06
C 09 D 175/04 C 09 D 5/00
C 09 D 191/06 C 09 D 201/00
C 09 D 7/12 C 09 D 123/06
C 09 D 175/06

(21) + (22) 97104805.3 20.03.97

(73) >NEUMANN BERND
Otto-Suhr-Allee 120
10585 Berlin(DE);

(54) Agents pour appliquer un revêtement protecteur sur
les surfaces dures, afin de les protéger des
intempéries et des contraintes mécaniques ainsi que
de l'action des produits chimiques, leur procédé de
préparation et leur utilisation-TRADUCTION-Mittel
zum Aufbringen eines Schutzüberzugs auf harte
Oberflächen, um sie gegen Witterungseinflüsse und
mechanische Beanspruchungen sowie gegen Einwirkung
von Chemikalien zu schützen, Verfahren zu ihrer
Herstellung und ihre Verwendung

(30) 25.03.96 DE 19611690
(45) 31.07.02

(11) 0 799 281
(51) C 08 K 9/04 D 21 H 17/67
D 01 F 11/14 C 09 C 1/56
C 09 C 3/08 C 09 C 1/58

(21) + (22) 95942619.8 14.12.95

(73) >CABOT CORP.
Two Seaport Lane Suite 1300
Boston Massachusetts 02210-2019(US);

(54) NOIR DE FUMEE AYANT REAGI AVEC DES SELS DE DIAZONIUM
ET PRODUITS ASSOCIES

(30) 15.12.94 US 356660
(45) 24.07.02

(11) 0 828 797
(51) C 08 K 5/54 C 09 D 5/00
C 08 G 18/32 C 09 D 157/04

(21) + (22) 96916162.9 24.05.96

(73) >AKZO NOBEL N.V.
Velperweg 76
6824 BM Arnhem(NL);

(54) ORGANISCH OPLOSMIDDEL-HOUDENDE
BEKLEDINGSSAMENSTELLING WELKE POLYACETAAT, VERHARDER
EN ORGANOSILAAN OMVAT

(30) 26.05.95 EP 95201388
(45) 24.07.02

(11) 0 832 157
(51) C 08 K 5/57 C 08 K 5/58
C 08 L 27/06 C 08 J 9/00
C 09 K 15/10

(21) + (22) 97910146.6 06.01.97

(73) >CROMPTON CORP.
One American Lane
Greenwich Connecticut 06831-2559(US);

(54) STABILISATEUR ET AGENT D'EXPANSION POUR MOUSSE DE
PVC RIGIDE

(30) 05.01.96 US 583458
(45) 17.07.02

(11) 0 889 085
(51) C 08 K 5/3435 C 08 K 5/3492
(21) + (22) 98810574.8 23.06.98

(73) >CIBA SPECIALTY CHEMICALS HOLDING INC.
Klybeckstrasse 141
4057 Basel(CH);

(54) N,N',N'''-Tris(2,4-bis(1-hydrocarbyloxy-2,2,6,6,-tetr
amethylpiperidin-4-yl)alkylamino)-s-triazin-6-yl)-3,3
'-ethylenediiminodipropylamines, leurs isomères et
dérivés à ponts ainsi que compositions polymériques
stabilisées par celle-ci.

(30) 30.06.97 US 885613
(45) 24.07.02

(11) 0 960 161
(51) C 08 K 5/3492 C 08 K 5/15
C 08 L 77/00

(21) + (22) 98904727.9 29.01.98

(73) E.I. >DU PONT DE NEMOURS AND CY
1007 Market Street
Wilmington Delaware 19898(US);

(54) COMPOSITIONS DE RESINE DE POLYAMIDE A POINT DE
FUSION ELEVE ET ARTICLES MOULES OBTENUS

(30) 30.01.97 JP 1663397
(45) 10.07.02

(11) 0 960 911
(51) C 08 K 9/02 C 08 K 7/00
C 09 B 67/00 C 09 D 5/36

(21) + (22) 99109909.4 20.05.99

(73) >MERCK PATENT G.M.B.H.
Frankfurter Strasse 250
64293 Darmstadt(DE);

(54) Mélange pigmentaire-TRADUCTION-Pigmentmischung

(30) 28.05.98 DE 19823864
(45) 24.07.02

(11) 0 970 085
(51) C 08 K 5/3462 C 08 J 3/28
G 03 F 7/027 C 07 D 487/04
C 07 C 211/09 C 07 C 211/27

(21) + (22) 98916901.6 07.03.98

(73) >CIBA SPECIALTY CHEMICALS HOLDING INC.
Klybeckstrasse 141
4057 Basel(CH);

(54) BASES CONTENANT DE L'AZOTE POUVANT ETRE
PHOTOSENSIBILISEES, A BASE D'ALPHA-AMINO ALKENES

(30) 18.03.97 CH 65297
(45) 24.07.02

(11) 0 977 816
(51) C 08 K 3/04 C 09 D 5/00
(21) + (22) 98920540.6 21.04.98

(73) >MOLEKULARE ENERGIETECHNIK A.G.
Am Schrägen Weg 14
9490 Vaduz(LI);

(54) MATERIAU DE REVETEMENT POUR SURFACES DE RAYONNEMENT S'UTILISANT POUR PRODUIRE DES ONDES ELECTROMAGNETIQUES ET PROCEDE PERMETTANT DE LE PRODUIRE-TRADUCTION-BESCHICHTUNGSMATERIAL FÜR STRAHLUNGSFLÄCHEN ZUR ERZEUGUNG ELEKTROMAGNETISCHER WELLEN UND VERFAHREN ZU DESSEN HERSTELLUNG
(30) 28.04.97 DE 19717682
(45) 24.07.02

(11) 0 981 580
(51) C 08 K 9/04 C 09 K 21/00
(21) + (22) 98925602.9 13.05.98
(73) >INSTITUT FÜR NEUE MATERIALIEN GEM. G.M.B.H. Im Stadtwald Gebäude 43a 66123 Saarbrücken(DE);
(54) NANOCOMPOSITE POUR ISOLATION THERMIQUE-TRADUCTION-NANOKOMPOSIT FÜR THERMISCHE ISOLIERZWECKE
(30) 14.05.97 DE 19720269
(45) 31.07.02

(11) 1 078 011
(51) C 08 K 5/00 C 08 K 5/3475
C 08 G 64/42 C 08 G 64/12
(21) + (22) 99915327.3 08.04.99
(73) >GENERAL ELECTRIC CY 1 River Road Schenectady NY 12345(US);
(54) POLYCARBONATES ANTI-U.V. ET AUTRES POLYCARBONATES MODIFIES ET LEUR PROCEDE DE FABRICATION
(30) 12.05.98 US 76773
(45) 17.07.02

(11) 1 084 184
(51) C 08 K 5/14 C 08 F 4/38
C 08 L 67/06 C 07 C 409/00
(21) + (22) 99920007.4 28.04.99
(73) >FLOWTITE TECHNOLOGY A/S Veloyveien 1 3234 Sandefjord(NO);
(54) COMPOSITIONS DE MELANGE DE PEROXYDE ET PROCEDES DE DURCISSEMENT DE RESINES POLYESTER
(30) 01.05.98 US 70879
(45) 31.07.02

(11) 1 141 068
(51) C 08 K 5/103 C 08 G 18/67
C 08 G 18/75
(21) + (22) 99966995.5 22.12.99
(73) >BASF A.G. 67056 Ludwigshafen(DE);
(54) PREPARATIONS DURCISSEMENT A BASE D'ISOCYANATE-TRADUCTION-HÄRTBARE ZUBEREITUNGEN AUF ISOCYANATBASIS
(30) 23.12.98 DE 19860049
(45) 31.07.02

(11) 0 578 804
(51) C 08 L 75/04 A 61 J 1/00
A 61 M 39/00 A 61 L 29/00
(21) + (22) 93903644.8 22.01.93
(73) >BAXTER INTERNATIONAL INC. One Baxter Parkway Deerfield IL 60015(US);
(54) MATERIAU POUR PRODUITS D'USAGE MEDICAL ET PRODUITS FABRIQUES AVEC CE MATERIAU
(30) 30.01.92 US 828436
(45) 31.07.02

(11) 0 616 620
(51) C 08 L 33/06 C 04 B 26/06
C 04 B 26/02 C 04 B 40/00
C 04 B 18/02 C 08 K 3/10
(21) + (22) 92915698.2 01.04.92
(73) >GHAHARY AKBAR 64 Ricker Drive Ringwood NJ 07456(US);
(54) REVETEMENT A L'ASPECT DE GRANITE
(30) 07.11.91 US 788982
(45) 03.07.02

(11) 0 681 597
(51) C 08 L 95/00 C 08 K 5/00
(21) + (22) 94905149.4 24.01.94
(73) >COLAS 7 place René Clair 92100 Boulogne-Billancourt(FR);
(54) EMULSION AQUEUSE POUR LA REALISATION D'ENROBES HYDROCARBONES, PROCEDE DE PREPARATION ET D'ENROBES OBTENUS
(30) 29.01.93 FR 9300979
(45) 10.07.02

(11) 0 684 284
(51) C 08 L 67/06 C 08 G 65/32
87

(21) + (22) 95303394.1 22.05.95
(73) >ARCO CHEMICAL TECHNOLOGY L.P. Two Greenville Crossing 4001 Kennett Pike Suite 238 Greenville Delaware 19807(US);
(54) Mélanges synergiques de polyétheresters insaturés et de polyester à groupes cyclopentadiène
(30) 25.05.94 US 248949
(45) 24.07.02

(11) 0 690 079
(51) C 08 L 23/08 C 08 F 210/16
C 08 F 4/62
(21) + (22) 94907077.5 21.02.94
(73) >IDEMITSU KOSAN CY LTD 1-1 Marunouchi 3-chome Chiyoda-ku Tokyo 100-0005(JP);
(54) COPOLYMERE D'ETHYLENE, COMPOSITION DE RESINE THERMOPLASTIQUE LE CONTENANT ET PROCEDE DE PRODUCTION DE CE COPOLYMERE
(30) 22.02.93 JP 3202193 15.03.93 JP 5369593
26.08.93 JP 21131593 28.12.93 JP 33440293
(45) 03.07.02

(11) 0 690 889
(51) C 08 L 23/02 C 08 K 5/34
C 08 K 5/35
(21) + (22) 94912848.2 23.03.94
(73) >SOLVAY ENGINEERED POLYMERS 1201 Avenue H. East Grand Prairie TX 75050(US);
(54) COMPLEXES PHOTOSTABILISANTS POUR APPLICATIONS PARTIELLES DE PEINTURE
(30) 24.03.93 US 36607
(45) 31.07.02

(11) 0 716 127
(51) C 08 L 83/04
(21) + (22) 95116083.7 12.10.95
(73) >DEGUSSA A.G. Bennigsenplatz 1 40474 Düsseldorf(DE);
(54) Compositions aqueuses contenant des organopolysiloxanes, leur procédé de préparation et utilisation-TRADUCTION-Organopolysiloxanhaltige Zusammensetzungen auf Wasserbasis, Verfahren zu deren Herstellung sowie deren Verwendung
(30) 09.12.94 DE 4443824
(45) 10.07.02

(11) 0 732 349
(51) C 08 L 75/04 C 08 G 18/40
C 08 G 18/62 C 08 G 18/65
C 08 G 18/12 // // (C08L75/0 4, 23:02), (C 08 L 75/04, 9 : 00)
(21) + (22) 96103015.2 29.02.96
(73) >BAYER CORP. 100 Bayer Road Pittsburgh PA 15205-9741(US);
(54) Résine de polyuréthane thermoplastique
(30) 13.03.95 US 402594
(45) 24.07.02

(11) 0 738 753
(51) C 08 L 69/00 C 08 K 7/14
(21) + (22) 96105541.5 09.04.96
(73) >BAYER A.G. 51368 Leverkusen(DE);
(54) Polycarbonates renforcés avec des fibres de verre coupées-TRADUCTION-Kurzglasfaserverstärkte Polycarbonate
(30) 21.04.95 DE 19514770
(45) 24.07.02

(11) 0 754 205
(51) C 08 L 95/00
(21) + (22) 96902312.6 30.01.96
(73) >ATOFINA 4/8 Cours Michelet 92800 Puteaux (FR);
>EUROVIA 18 Place de l'Europe 92500 Rueil-Malmaison (FR)
(54) COMPOSITIONS DE BITUMES
(30) 30.01.95 JP 1275795 30.01.95 JP 1275895
(45) 17.07.02

(11) 0 767 206
(51) C 08 L 21/00 B 60 C 1/00
C 08 K 5/54 C 08 C 19/44
(21) + (22) 96105415.2 04.04.96
(73) CIE GENERALE DES ETS >MICHELIN-MICHELIN & CIE 12 Cours Sablon 63040 Clermont-Ferrand Cédex(FR);
(54) Composition de caoutchouc à base d'un polymère diénique comprenant un dérivé organosilane,

utilisable pour la fabrication de bandes de
roulement de pneumatiques
(30) 04.10.95 FR 9511762
(45) 10.07.02

(11) 0 769 520
(51) C 08 L 27/12 C 08 J 3/24
C 08 K 5/14 C 08 C 19/32
(21) + (22) 96116651.9 17.10.96
(73) >AUSIMONT S.P.A.
Foro Buonaparte 31
I-20121 Milano (IT);
(54) Compositions elastomériques fluorées
(30) 20.10.95 IT MI952179
(45) 03.07.02

(11) 0 808 870
(51) C 08 L 23/10 C 08 L 23/14
C 08 L 23/12 C 08 F 297/08
(21) + (22) 97107622.9 09.05.97
(73) >BASELL POLYPROPYLEN G.M.B.H.
Rheinstrasse 4 G
55116 Mainz (DE);
(54) Mélange en réacteur d'éthylène et propylène à poids
moléculaire élevé ayant une large distribution de
poids moléculaire-TRADUCTION-Hochmolekulares
Ethylen/Propylen-Reaktorblend mit breiter
Molmassenverteilung
(30) 24.05.96 DE 19621022
(45) 24.07.02

(11) 0 832 157
(51) C 08 L 27/06 C 08 J 9/00
C 09 K 15/10 C 08 K 5/57
C 08 K 5/58
(21) + (22) 97910146.6 06.01.97
(73) >CROMPTON CORP.
One American Lane
Greenwich Connecticut 06831-2559(US);
(54) STABILISATEUR ET AGENT D'EXPANSION POUR MOUSSE DE
PVC RIGIDE
(30) 05.01.96 US 583458
(45) 17.07.02

(11) 0 840 763
(51) C 08 L 23/20 C 08 L 23/16 //
// (C08L23/ 2 0, 51:06),(
C 08 L 23/16, 5 1 :0 6)
(21) + (22) 97925104.8 20.05.97
(73) >HUTCHINSON
2 rue Balzac
75008 Paris (FR);
(54) ELASTOMERE RETICULE A TRANSFORMATION
THERMOPLASTIQUE, SON PROCEDE DE FABRICATION ET SES
UTILISATIONS
(30) 21.05.96 FR 9606262
(45) 24.07.02

(11) 0 884 355
(51) C 08 L 23/10 C 08 J 9/00
(21) + (22) 98109495.6 26.05.98
(73) >BOREALIS G.M.B.H.
Danubiastrasse 21-25
2323 Schwechat-Mannswörth(AT);
(54) Mousses de polyolefines à cellules
fines-TRADUCTION-Feinzellige Polyolefinschaumstoffe
(30) 10.06.97 DE 19724312
(45) 17.07.02

(11) 0 906 367
(51) C 08 L 3/02
(21) + (22) 97925222.8 20.06.97
(73) >BIO-TEC BIOLOGISCHE NATURVERPACKUNGEN G.M.B.H. &
CO. K.G.
Blinder Weg 4
46446 Emmerich (DE);
(54) BIOLOGISH AFBREEKBARE GRONDSTOF, BESTAANDE UIT
THERMOPLASTISCH ZETMEEL EN
POLYESTERAMIDE-TRADUCTION-BIOLOGISCH ABBAUBARER
WERKSTOFF, BESTEHEND AUS THERMOPLASTISCHER STÄRKE
UND POLYESTERAMID.
(30) 20.06.96 DE 19624641
(45) 31.07.02

(11) 0 927 225
(51) C 08 L 23/16 C 08 F 210/18
F 16 G 1/06 F 16 G 5/04
(21) + (22) 97943415.6 19.09.97
(73) >EXXONMOBIL CHEMICAL PATENTS INC.
5200 Bayway Drive
Baytown TX 77520-5200(US);
(54) COURROIE DE TRANSMISSION D'ENERGIE POUR VEHICLES
(30) 20.09.96 US 717376
(45) 03.07.02

(11) 0 942 952
(51) C 08 L 67/02 C 08 G 63/80
(21) + (22) 97951567.3 05.12.97
(73) >CONTINENTAL PET TECHNOLOGIES INC.
7310 Turfway Road Suite 490
Florence KY 41042(US);
(54) PROCEDE D'ELABORATION DE MELANGES PEN/PET ET
ARTICLES TRANSPARENTS AINSI OBTENUS
(30) 06.12.96 US 760918
(45) 17.07.02

(11) 0 960 161
(51) C 08 L 77/00 C 08 K 5/3492
C 08 K 5/15
(21) + (22) 98904727.9 29.01.98
(73) E.I. >DU PONT DE NEMOURS AND CY
1007 Market Street
Wilmington Delaware 19898(US);
(54) COMPOSITIONS DE RESINE DE POLYAMIDE A POINT DE
FUSION ELEVE ET ARTICLES MOULES OBTENUS
(30) 30.01.97 JP 1663397
(45) 10.07.02

(11) 1 022 261
(51) C 08 L 29/14 B 32 B 17/10
C 03 C 27/12
(21) + (22) 98911011.9 26.03.98
(73) >SEKISUI CHEMICAL CO. LTD
4-4 Nishitenma 2-chome Kita-ku
Osaka-shi Osaka 530-8565(JP);
(54) COUCHE INTERMEDIAIRE POUR VERRE FEUILLETE ET VERRE
FEUILLETE
(30) 17.07.97 JP 19247497 07.08.97 JP 21328497
20.08.97 JP 22361397 11.09.97 JP 24701597
18.09.97 JP 25321697
(45) 17.07.02

(11) 1 030 887
(51) C 08 L 67/02 C 08 L 69/00 //
// C08L67:0 2 , C 08L51:00
, (C 0 8L67/02, 69 : 00), C08
L 51 : 00, (C08L 6 9/ 0 0, 67:02
) , C 08L51:00
(21) + (22) 98955550.3 06.11.98
(73) >BASF A.G.
67056 Ludwigshafen(DE);
(54) POLYESTER MODIFIE RESISTANT AUX CHOCS ET MELANGES
POLYESTER/POLYCARBONATE-TRADUCTION-SCHLAGZÄH
MODIFIZIERTE POLYESTER UND
POLYESTER/POLYCARBONAT-BLENDS
(30) 14.11.97 DE 19750627
(45) 24.07.02

(11) 1 030 891
(51) C 08 L 101/02 C 08 G 81/02 //
// C08J3:09
(21) + (22) 98966435.4 12.11.98
(73) S.C. >JOHNSON COMMERCIAL MARKETS INC.
8310 16th Street M/S 510 P.O. Box 902
Sturtevant WI 53177-0902(US);
(54) COMPOSITIONS A BASE DE SOLVANT CONTENANT UNE
COMPOSITION POLYMERE PRATIQUEMENT NON GELIFIEE
(30) 12.11.97 US 968326
(45) 17.07.02

(11) 1 084 184
(51) C 08 L 67/06 C 07 C 409/00
C 08 K 5/14 C 08 F 4/38
(21) + (22) 99920007.4 28.04.99
(73) >FLOWTITE TECHNOLOGY A/S
Veloyveien 1
3234 Sandefjord(NO);
(54) COMPOSITIONS DE MELANGE DE PEROXYDE ET PROCEDES DE
DURCISSEMENT DE RESINES POLYESTER
(30) 01.05.98 US 70879
(45) 31.07.02

(11) 1 129 140
(51) C 08 L 97/00 C 08 L 67/04
C 08 L 1/12 C 08 L 1/14
C 08 L 3/02
(21) + (22) 99960964.7 09.11.99
(73) >FRAUNHOFER-GESELLSCHAFT ZUR FORDERUNG DER
ANGEWANDTEN FORSCHUNG E.V.
Leonrodstrasse 54
80636 München (DE);
>TECNARO G.- ZUR INDUSTRIELLEN ANWENDUNG
NACHWACHSENDER ROHSTOFFE M.B.H.
Hauptstrasse 104
76327 Pfinztal (DE)
(54) MATIERE PLASTIQUE CONSTITUEE D'UN MELANGE DE
POLYMERES-TRADUCTION-KUNSTSTOFF-WERKSTOFF AUS EINEM
POLYMER-BLEND
(30) 11.11.98 DE 19852081
(45) 24.07.02

(11) 1 141 094
(51) C 08 L 83/14 C 08 G 77/48
(21) + (22) 99964662.3 22.12.99
(73) >3M ESPE A.G.
Espe Platz
82229 Seefeld(DE);

(54) MONOMERES RETICULABLES A BASE DE CYCLOSILOXANE, LEUR PREPARATION ET LEUR UTILISATION DANS DES MATIERES POLYMERISABLES-TRADUCTION-VERNETZBARE MONOMERE AUF CYCLOSILOXANBASIS, DEREN HERSTELLUNG UND DEREN VERWENDUNG IN POLYMERISIERBAREN MASEN

(30) 24.12.98 DE 19860361
(45) 24.07.02

(11) 1 181 258
(51) C 08 L 29/14 C 03 C 27/12
B 32 B 17/10 // // C08L29:1
4 , C 08L71:02
(21) + (22) 00965753.7 16.08.00
(73) >HT TROPLAST A.G.
Mülheimer Strasse Tor 3
53840 Troisdorf(DE);

(54) VERRE FEUILLETE DE SECURITE ET FEUILLE EN PVB POUR SA PRODUCTION-TRADUCTION-VERBUNDSICHERHEITSGLAS SOWIE PVB-FOLIE ZU SEINER HERSTELLUNG

(30) 16.08.99 DE 19938159
(45) 17.07.02

(11) 0 804 509
(51) C 09 B 63/00 C 09 B 69/04
C 09 B 29/36
(21) + (22) 95938543.6 05.12.95
(73) >AVECIA LTD
Hexagon House
Blackley Manchester M9 8ZS(GB);

(54) PIGMENTS MONOAZOIQUES

(30) 20.01.95 GB 9501088
(45) 24.07.02

(11) 0 877 058
(51) C 09 B 67/22 C 09 B 57/00
(21) + (22) 98810373.5 28.04.98
(73) >CIBA SPECIALTY CHEMICALS HOLDING INC.
Klybeckstrasse 141
4057 Basel(CH);

(54) Compositions de dicétopyrrolopyrole-TRADUCTION-Diketopyrrolopyrrolzus ammensetzungen

(30) 06.05.97 CH 105497
(45) 03.07.02

(11) 0 960 911
(51) C 09 B 67/00 C 09 D 5/36
C 08 K 9/02 C 08 K 7/00
(21) + (22) 99109909.4 20.05.99
(73) >MERCK PATENT G.M.B.H.
Frankfurter Strasse 250
64293 Darmstadt(DE);

(54) Mélange pigmentaire-TRADUCTION-Pigmentmischung

(30) 28.05.98 DE 19823864
(45) 24.07.02

(11) 0 982 374
(51) C 09 B 67/22 C 09 B 62/507
D 06 P 1/384
(21) + (22) 99116260.3 18.08.99
(73) >DYSTAR TEXTILFARBEN G.M.B.H. & CO. DEUTSCHLAND K.G.
Eschenheimer Tor 2
60318 Frankfurt am Main(DE);

(54) Mélanges de colorants azoïques réactifs noirs et leur utilisation pour teindre un matériau fibreux contenant des groupes hydroxyyles et/ou carbonamides

(30) 27.08.98 US 141114
(45) 03.07.02

(11) 1 024 178
(51) C 09 B 67/22 D 06 P 3/60
D 21 H 21/28
(21) + (22) 00810045.5 20.01.00
(73) >CIBA SPECIALTY CHEMICALS HOLDING INC.
Klybeckstrasse 141
4057 Basel(CH);

(54) Mélanges de colorants-TRADUCTION-Farbstoffmischungen

(30) 29.01.99 EP 99101931
(45) 24.07.02

(11) 1 048 695
(51) C 09 B 67/22 D 06 P 1/384
(21) + (22) 00108819.4 26.04.00
(73) >DYSTAR TEXTILFARBEN G.M.B.H. & CO. DEUTSCHLAND K.G.
Eschenheimer Tor 2
60318 Frankfurt am Main(DE);

(54) Mélanges de colorants azoïques réactifs noirs, leurs procédés de préparation et leur utilisation pour teindre un matériau fibreux contenant des groupes hydroxyyles et/ou carbonamides

(30) 20.10.97 DE 19746263
(45) 17.07.02

(30) 30.04.99 US 302668
(45) 24.07.02

(11) 1 064 239
(51) C 09 B 67/20 C 04 B 41/48
C 09 D 133/02 C 09 D 133/04
(21) + (22) 99915638.3 17.03.99
(73) >CLARIANT G.M.B.H.
Brünigstrasse 50
65929 Frankfurt am Main(DE);

(54) DISPERSIONS DESTINEES A LA PREPARATION DE PEINTURES POUR TUILES EN BETON, PEINTURES POUR TUILES EN BETON ET TUILES EN BETON RECOUVERTES DESDITES PEINTURES-TRADUCTION-DISPERSIONEN ZUR HERSTELLUNG VON DACHSTEINFARBEN, DACHSTEINFARBEN SOWIE MIT DACHSTEINFARBEN BESCHICHTETE DACHSTEINE

(30) 20.03.98 DE 19812143
(45) 31.07.02

(11) 1 081 196
(51) C 09 B 67/22 C 09 B 62/06
D 06 P 1/382 D 06 P 3/24
(21) + (22) 00810746.8 22.08.00
(73) >CIBA SPECIALTY CHEMICALS HOLDING INC.
Klybeckstrasse 141
4057 Basel(CH);

(54) Procédé de teinture et d'impression de matières contenant de polyamide-TRADUCTION-Verfahren zum Färben oder Bedrucken von polyamidhaltigen Materialien

(30) 30.08.99 EP 99810780
(45) 24.07.02

(11) 0 799 281
(51) C 09 C 1/56 C 09 C 3/08
C 09 C 1/58 C 08 K 9/04
D 21 H 17/67 D 01 F 11/14
(21) + (22) 95942619.8 14.12.95
(73) >CABOT CORP.
Two Seaport Lane Suite 1300
Boston Massachusetts 02210-2019(US);

(54) NOIR DE FUMEE AYANT REAGI AVEC DES SELS DE DIAZONIUM ET PRODUITS ASSOCIES

(30) 15.12.94 US 356660
(45) 24.07.02

(11) 0 802 241
(51) C 09 C 3/04 B 01 J 2/28
(21) + (22) 97105720.3 07.04.97
(73) >BAYER A.G.
51368 Leverkusen(DE);

(54) Procédé de préparation de granulés de noir de carbone par briquetage et par compaction-TRADUCTION-Verfahren zur Herstellung von Briquetier- und Pressgranulaten

(30) 18.04.96 DE 19615261 18.09.96 DE 19638042
(45) 17.07.02

(11) 0 802 242
(51) C 09 C 3/04 B 01 J 2/28
(21) + (22) 97105719.5 07.04.97
(73) >BAYER A.G.
51368 Leverkusen(DE);

(54) Procédé de fabrication de granulés par briquetage et par compaction-TRADUCTION-Verfahren zur Herstellung von Briquetier- und Pressgranulaten

(30) 18.04.96 DE 19615261 18.09.96 DE 19638042
(45) 24.07.02

(11) 0 911 369
(51) C 09 C 1/24 C 01 G 49/06
(21) + (22) 98118977.2 07.10.98
(73) >BAYER A.G.
51368 Leverkusen(DE);

(54) Pigments d'oxyde de fer rouge, procédé pour leur préparation et leur utilisation-TRADUCTION-Eisenoxidrotpigmente, Verfahren zur Herstellung von Eisenoxidrotpigmenten und deren Verwendung

(30) 20.10.97 DE 19746262
(45) 17.07.02

(11) 0 911 370
(51) C 09 C 1/24 C 01 G 49/06
(21) + (22) 98118978.0 07.10.98
(73) >BAYER A.G.
51368 Leverkusen(DE);

(54) Pigments d'oxyde de fer jaune, procédé pour leur préparation et leur utilisation-TRADUCTION-Eisenoxidgelbpigmente, Verfahren zur Herstellung von Eisenoxidgelbpigmenten und deren Verwendung

(30) 20.10.97 DE 19746263
(45) 17.07.02

(11) 0 928 319
(51) C 09 C 1/42
(21) + (22) 98906578.4 19.02.98
(73) J.M. >HUBER CORP.
333 Thornall Street
Edison NJ 08818(US);
(54) KAOLIN A PARTICULES GROSSIERES ET PROCEDE DE
PRODUCTION ASSOCIE
(30) 20.02.97 US 803349
(45) 31.07.02

(11) 0 971 988
(51) C 09 C 3/04 C 09 C 1/28
C 09 C 1/42 C 09 C 1/40
(21) + (22) 98917199.6 20.03.98
(73) >TALC DE LUZENAC
09250 Luzenac(FR);
(54) TRAITEMENT DE CHARGES LAMELLAIRES POUR POLYMERES
(30) 04.04.97 FR 9704308
(45) 03.07.02

(11) 0 667 379
(51) C 09 D 7/12 C 07 C 49/84
C 07 C 45/46 C 07 C 45/71
C 07 C 45/69 C 07 C 323/22
C 07 F 7/08
(21) + (22) 95810065.3 01.02.95
(73) >CIBA SPECIALTY CHEMICALS HOLDING INC.
Klybeckstrasse 141
4057 Basel(CH);
(54) Peinture de protection du
bois-TRADUCTION-Holzschutzanstrich
(30) 10.02.94 CH 40594
(45) 17.07.02

(11) 0 798 349
(51) C 09 D 5/00 C 09 D 191/06
C 09 D 201/00 C 09 D 7/12
C 09 D 123/06 C 09 D 175/06
C 08 K 3/36 C 09 D 133/06
C 09 D 175/04
(21) + (22) 97104805.3 20.03.97
(73) >NEUMANN BERND
Otto-Suhr-Allee 120
10585 Berlin(DE);
(54) Agents pour appliquer un revêtement protecteur sur
les surfaces dures, afin de les protéger des
intempéries et des contraintes mécaniques ainsi que
de l'action des produits chimiques, leur procédé de
préparation et leur utilisation-TRADUCTION-Mittel
zum Aufbringen eines Schutzüberzugs auf harte
Oberflächen, um sie gegen Witterungseinflüsse und
mechanische Beanspruchungen sowie gegen Einwirkung
von Chemikalien zu schützen, Verfahren zu ihrer
Herstellung und ihre Verwendung
(30) 25.03.96 DE 19611690
(45) 31.07.02

(11) 0 824 556
(51) C 09 D 7/12 C 11 D 3/37
C 10 M 119/24 C 10 M 107/44
C 10 M 149/20 C 08 G 18/10
C 08 G 18/28
(21) + (22) 96913067.3 19.04.96
(73) THE >DOW CHEMICAL CY
2030 Dow Center
Midland Michigan 48674(US);
(54) PRODUIT D'ADDITION CONTENANT DE L'URETHANE LIQUIDE
(30) 01.05.95 US 432390
(45) 24.07.02

(11) 0 828 797
(51) C 09 D 5/00 C 08 G 18/32
C 09 D 157/04 C 08 K 5/54
(21) + (22) 96916162.9 24.05.96
(73) >AKZO NOBEL N.V.
Velperweg 76
6824 BM Arnhem(NL);
(54) ORGANISCH OPLOSMIDDEL-HOUDENDE
BEKLEDINGSSAMENSTELLING WELKE POLYACETAAT, VERHARDER
EN ORGANOSILAAN OMVAT
(30) 26.05.95 EP 95201388
(45) 24.07.02

(11) 0 854 157
(51) C 09 D 175/16 C 08 F 290/06
B 29 C 37/00 C 08 G 18/67
(21) + (22) 98300272.6 15.01.98
(73) >OMNOVA SOLUTIONS INC.
175 Ghent Road
Fairlawn Ohio 44333-3300(US);
(54) Compositions de revêtement dans le moule, leur
préparation et utilisation
(30) 17.01.97 US 785514
(45) 10.07.02

(11) 0 854 892
(51) C 09 D 1/00 C 08 J 7/06
(21) + (22) 96934647.7 11.10.96
(73) >CABOT CORP.
Two Seaport Lane Suite 1300
Boston Massachusetts 02210-2019(US);
(54) FEUILLE REVETUE
D'AEROGEL-TRADUCTION-AEROGELBESCHICHTETE FOLIE
(30) 11.10.95 DE 19537821 20.02.96 DE 19606114
(45) 03.07.02

(11) 0 863 928
(51) C 09 D 11/10 C 09 D 11/00
C 08 G 18/32 B 41 F 9/00
B 41 F 11/00 C 08 G 18/38
C 08 G 18/71 C 08 G 18/69
(21) + (22) 97945440.2 01.10.97
(73) ARIZONA >CHEMICAL CY
4600 Touchton Road Suite 500
Jacksonville FL 32246-8225(US);
(54) DIAMIDEURETHANES ET IMPRESSION A CHAUD DE CEUX-CI
(30) 01.10.96 US 723590
(45) 03.07.02

(11) 0 867 482
(51) C 09 D 9/00
(21) + (22) 98302298.9 26.03.98
(73) >IMPERIAL CHEMICAL INDUSTRIES P.L.C.
20 Manchester Square
London W1U 4AN(GB);
(54) Composition décapante
(30) 26.03.97 GB 9706254
(45) 24.07.02

(11) 0 944 679
(51) C 09 D 133/00 C 09 D 167/00
(21) + (22) 97954378.2 11.12.97
(73) E.I. >DU PONT DE NEMOURS AND CY
1007 Market Street
Wilmington Delaware 19898(US);
(54) AGENT DE REVETEMENT, SA PREPARATION ET SON
UTILISATION-TRADUCTION-ÜBERZUGSMITTEL, DEREN
HERSTELLUNG UND VERWENDUNG
(30) 14.12.96 DE 19652144
(45) 03.07.02

(11) 0 950 646
(51) C 09 D 133/06 C 04 B 26/02
E 04 F 13/00
(21) + (22) 99106885.9 07.04.99
(73) >ARMSTRONG WORLD INDUSTRIES INC.
2500 Columbia Avenue
Lancaster Pennsylvania 17603(US);
(54) Panneaux de plafond à bords durables
(30) 17.04.98 US 62297
(45) 10.07.02

(11) 0 960 152
(51) C 09 D 5/03 C 08 G 63/78
C 08 G 63/81
(21) + (22) 98909437.0 11.02.98
(73) E.I. >DU PONT DE NEMOURS & CY
1007 Market Street
Wilmington Delaware 19898(US);
(54) PARTICULES DE POLYESTER DE FORME SPHERIQUE,
EVENTUELLEMENT RETICULABLES A BASSE TEMPERATURE,
MODE DE FABRICATION ET APPLICATION POUR LES LAQUES
EN POUDRE-TRADUCTION-KUGELFÖRMIGE, GEGEBENENFALLS
BEI NIEDRIGEN TEMPERATUREN VERNETZBARE
POLYESTERPARTIKEL, VERFAHREN ZU DEREN HERSTELLUNG
SOWIE DEREN VERWENDUNG FÜR PULVERLACKE
(30) 17.02.97 DE 19705961
(45) 31.07.02

(11) 0 960 911
(51) C 09 D 5/36 C 08 K 9/02
C 08 K 7/00 C 09 B 67/00
(21) + (22) 99109909.4 20.05.99
(73) >MERCK PATENT G.M.B.H.
Frankfurter Strasse 250
64293 Darmstadt(DE);
(54) Mélange pigmentaire-TRADUCTION-Pigmentmischung
(30) 28.05.98 DE 19823864
(45) 24.07.02

(11) 0 966 494
(51) C 09 D 4/06 C 09 D 167/06
C 08 F 283/01
(21) + (22) 98913869.8 09.03.98
(73) SOC. D'>APPLICATIONS ROUTIERES S.A.S.
44 rue Sadi-Carnot
93303 Aubervilliers(FR);
(54) COMPOSITIONS DE PEINTURE ROUTIERE ET PROCEDE POUR
DIMINUER LE DELAI D'ATTENTE AVANT CIRCULATION SUR
UNE CHAUSSEE NOUVELLEMENT MARQUEE
(30) 10.03.97 FR 9703037

(45) 03.07.02

(11) 0 977 816
(51) C 09 D 5/00 C 08 K 3/04
(21) + (22) 98920540.6 21.04.98
(73) >MOLEKULARE ENERGIETECHNIK A.G.
Am Schrägen Weg 14
9490 Vaduz(LI);

(54) MATERIAU DE REVETEMENT POUR SURFACES DE RAYONNEMENT
S'UTILISANT POUR PRODUIRE DES ONDES
ELECTROMAGNETIQUES ET PROCEDE PERMETTANT DE LE
PRODUIRE-TRADUCTION-BESCHICHTUNGSMATERIAL FÜR
STRAHLUNGSFLÄCHEN ZUR ERZEUGUNG ELEKTROMAGNETISCHER
WELLEN UND VERFAHREN ZU DESSEN HERSTELLUNG

(30) 28.04.97 DE 19717682
(45) 24.07.02

(11) 0 985 003
(51) C 09 D 7/00
(21) + (22) 98934830.5 26.05.98
(73) >SASOL GERMANY G.M.B.H.
Überseering 40
22297 Hamburg();

(54) AGENTS DE DECOLLAGE DE PEINTURE ET DE
SEDIMENTATION-TRADUCTION-LACKENTKLEBUNGS- UND
SEDIMENTATIONSMITTEL

(30) 30.05.97 DE 19722750
(45) 31.07.02

(11) 1 032 608
(51) C 09 D 5/03 C 08 J 3/12
(21) + (22) 98954463.0 29.10.98
(73) E.I. >DU PONT DE NEMOURS AND CY
1007 Market Street
Wilmington Delaware 19898(US);

(54) PROCEDE POUR LA PRODUCTION DE COMPOSITIONS REACTIVES
DE POUDRE DE REVETEMENT-TRADUCTION-VERFAHREN ZUR
HERSTELLUNG VON REAKTIVEN PULVERLACKZUSAMMENSETZUNGEN

(30) 12.11.97 DE 19749989
(45) 17.07.02

(11) 1 062 287
(51) C 09 D 167/00 C 09 D 163/00
C 09 D 7/12
(21) + (22) 99914504.8 05.03.99
(73) E.I. >DU PONT DE NEMOURS & CY INC.
1007 Market Street
Wilmington Delaware 19898(US);

(54) AGENTS DE RECOUVREMENT ET LEUR UTILISATION POUR LA
REALISATION DE REVETEMENTS CONSTITUES DE PLUSIEURS
COUCHES DE LAQUE-TRADUCTION-ÜBERZUGSMITTEL UND DEREN
VERWENDUNG ZUR HERSTELLUNG VON
MEHRSCICHTLACKIERUNGEN

(30) 10.03.98 DE 19810220
(45) 03.07.02

(11) 1 064 239
(51) C 09 D 133/02 C 09 D 133/04
C 09 B 67/20 C 04 B 41/48
(21) + (22) 99915638.3 17.03.99
(73) >CLARIANT G.M.B.H.
Brüningstrasse 50
65929 Frankfurt am Main(DE);

(54) DISPERSIONS DESTINEES A LA PREPARATION DE PEINTURES
POUR TUILES EN BETON, PEINTURES POUR TUILES EN BETON
ET TUILES EN BETON RECOUVERTES DESDITES
PEINTURES-TRADUCTION-DISPERSIONEN ZUR HERSTELLUNG
VON DACHSTEINFARBEN, DACHSTEINFARBEN SOWIE MIT
DACHSTEINFARBEN BESCHICHTETE DACHSTEINE

(30) 20.03.98 DE 19812143
(45) 31.07.02

(11) 1 129 146
(51) C 09 D 175/04 C 08 G 18/83
C 08 G 18/34
(21) + (22) 99952628.8 20.10.99
(73) >AKZO NOBEL N.V.
Velperweg 76
6824 BM Arnhem(NL);

(54) WATERIGE BEKLEDINGSSAMENSTELLING DIE EEN MENGSEL VAN
POLYURETHAANDISPERSIES OVMAT.

(30) 26.10.98 EP 98203590
(45) 17.07.02

(11) 0 708 160
(51) C 09 G 1/02
(21) + (22) 95306994.5 03.10.95
(73) >CABOT MICROELECTRONICS CORP.
870 N. Commons Drive
Aurora IL 60504(US);

(54) Suspension pour le polissage mécano-chimique de
couches métalliques

(30) 06.10.94 US 319213
(45) 17.07.02

(11) 0 624 127
(51) C 09 J 7/02 B 32 B 27/08
(21) + (22) 93904669.4 27.01.93
(73) >EXXONMOBIL OIL CORP.
3225 Gallows Road
Fairfax VA 22037-0001(US);

(54) FEUILLE DE DECOLLAGE

(30) 29.01.92 US 827312 29.01.92 US 827314
(45) 10.07.02

(11) 0 845 515
(51) C 09 J 7/02
(21) + (22) 97119856.9 13.11.97
(73) >TESA A.G.
Quickbornstrasse 24
20253 Hamburg(DE);

(54) Ruban adhésif-TRADUCTION-Klebeband

(30) 30.11.96 DE 19649728
(45) 03.07.02

(11) 0 904 328
(51) C 09 J 4/04 C 09 J 11/08
(21) + (22) 97924974.5 22.05.97
(73) >HENKEL K.G.A.A.
Henkelstrasse 67
40589 Düsseldorf-Holthausen(DE);

(54) ADHESIF DU TYPE
CYANACRYLATE-TRADUCTION-CYANACRYLAT-KLEBSTOFF

(30) 31.05.96 DE 19621850
(45) 31.07.02

(11) 0 920 464
(51) C 09 J 133/06 C 09 J 7/04
C 08 F 220/12
(21) + (22) 97941951.2 21.08.97
(73) >BASF A.G.
67056 Ludwigshafen(DE);

(54) PROCEDE DE PREPARATION DE DISPERSIONS D'ADHESIFS A
HAUTE CONCENTRATION ET LEUR
UTILISATION-TRADUCTION-HERSTELLUNG
HOCHKONZENTRIERTER HAFTKLEBSTOFFDISPERSIONEN UND
DEREN VERWENDUNG

(30) 22.08.96 DE 19633967
(45) 24.07.02

(11) 1 109 872
(51) C 09 J 7/02 C 09 J 153/02
(21) + (22) 99951582.8 23.09.99
(73) >AVERY DENNISON CORP.
150 North Orange Grove Boulevard
Pasadena California 91103(US);

(54) STRUCTURE MULTICOUCHE D'ADHESIF SENSIBLE A LA
PRESSION PRESENTANT UNE MIGRATION REDUITE DES AGENTS
COLLANTS

(30) 23.09.98 US 158990
(45) 31.07.02

(11) 1 147 156
(51) C 09 J 183/04 B 29 C 65/48
(21) + (22) 00904847.1 20.01.00
(73) >SIEMENS A.G.
Wittelsbacherplatz 2
80333 München(DE);

(54) Assemblage de deux pièces formée a'l aide d'un
adhésif-TRADUCTION-Mittels eines Klebstoffes
gebildeter Verbund aus zwei Werkstücken

(30) 28.01.99 DE 19903357
(45) 24.07.02

(11) 0 799 289
(51) C 09 K 15/18 C 10 M 169/04
C 10 M 133/12 C 10 M 149/12
C 07 C 211/54 C 07 C 211/55 //
// (C10M133 / 12, 133:12)
, (C 1 0M169/04, 1 0 5:34, 13
3 :1 2), C10N3 0 :1 0
(21) + (22) 95937522.1 10.10.95
(73) >NOVEON IP HOLDINGS CORP.
9911 Brecksville Road
Cleveland OH 44141-3247(US);

(54) ANTIOXYDANT POUR LUBRIFIANTS SYNTHETIQUES PRODUIT A
PARTIR DE DIPHENYLAMINES MONOSUBSTITUEES

(30) 20.12.94 US 359679
(45) 31.07.02

(11) 0 832 157
(51) C 09 K 15/10 C 08 K 5/57
C 08 K 5/58 C 08 L 27/06
C 08 J 9/00
(21) + (22) 97910146.6 06.01.97
(73) >CROMPTON CORP.
One American Lane
Greenwich Connecticut 06831-2559(US);

(54) STABILISATEUR ET AGENT D'EXPANSION POUR MOUSSE DE
PVC RIGIDE

(30) 05.01.96 US 583458

(45) 17.07.02

(11) 0 889 941
(51) C 09 K 5/00 A 61 F 7/00
(21) + (22) 97916170.0 21.03.97
(73) THE >PROCTER & GAMBLE CY
One Procter & Gamble Plaza
Cincinnati Ohio 45202(US);
(54) CELLULES CHAUFFANTES
(30) 29.03.96 US 623752
(45) 03.07.02

(11) 0 981 580
(51) C 09 K 21/00 C 08 K 9/04
(21) + (22) 98925602.9 13.05.98
(73) >INSTITUT FÜR NEUE MATERIALIEN GEM. G.M.B.H.
Im Stadtwald Gebäude 43a
66123 Saarbrücken(DE);
(54) NANOCOMPOSITE POUR ISOLATION
THERMIQUE-TRADUCTION-NANOKOMPOSIT FÜR THERMISCHE
ISOLIERZWECKE
(30) 14.05.97 DE 19720269
(45) 31.07.02

(11) 1 078 698
(51) C 10 B 53/02 B 03 B 9/06
C 10 B 57/02 C 10 B 57/06
C 08 J 11/12 B 01 D 53/34
B 29 B 17/00 C 08 J 11/28
B 09 B 3/00
(21) + (22) 00116609.9 01.08.00
(73) >MATRMAMI RADWAN
Ostrower Wohnpark 8
03046 Cottbus(DE);
(54) Procédé et dispositif pour le traitement
thermolytique des matières contenant des polymères
et de la cellulose, notamment des produits
déchiquetés légers-TRADUCTION-Verfahren und
Vorrichtung zur thermolytischen Aufarbeitung von
polymer- und zellulosehaltigen Stoffen, insbesondere
Shredderleichtgut
(30) 03.08.99 DE 19936524
(45) 17.07.02

(11) 0 863 196
(51) C 10 C 3/04
(21) + (22) 98200671.0 05.03.98
(73) >AGIP PETROLI S.P.A.
Via Laurentina 449
00142 Roma(IT);
(54) Procédé pour la réparation de bitumes pour la
construction de routes
(30) 06.03.97 IT MI970492
(45) 24.07.02

(11) 0 742 277
(51) C 10 G 75/02
(21) + (22) 96303031.7 30.04.96
(73) >NALCO/EXXON ENERGY CHEMICALS L.P.
7701 Highway 90-A
Sugarland Texas 77478(US);
(54) Emploi d'agents sulfurisants pour améliorer
l'efficacité du phosphore dans le contrôle des
attaques corrosives à haute température
(30) 10.05.95 US 435405
(45) 17.07.02

(11) 0 760 844
(51) C 10 G 73/06 C 10 G 73/32
(21) + (22) 95921403.2 25.05.95
(73) >EXXONMOBIL OIL CORP.
3225 Gallows Road
Fairfax VA 22037-0001(US);
(54) DEPARAFFINAGE D'UNE HUILE DE LUBRIFICATION AVEC
SEPARATION A MEMBRANE DU SOLVANT FROID
(30) 26.05.94 US 249610
(45) 31.07.02

(11) 0 873 784
(51) C 10 G 35/12 B 01 J 23/96
B 01 J 38/20 B 01 J 38/12
B 01 J 38/14
(21) + (22) 98400845.8 07.04.98
(73) INSTITUT FRANCAIS DU >PETROLE
4 Avenue de Bois Préau
92500 Rueil Malmaison(FR);
(54) Procédé et enceinte pour la régénération d'un
catalyseur incluant un contrôle de la fin de la
combustion
(30) 14.04.97 FR 9704659 14.04.97 FR 9704661
(45) 10.07.02

(11) 0 931 042
(51) C 10 G 7/00 C 10 G 45/10
C 10 G 45/40 C 07 C 7/163

C 07 C 7/10 C 07 C 17/38
B 01 D 3/34
(21) + (22) 97939619.9 28.08.97
(73) >CATALYTIC DISTILLATION TECHNOLOGIES
10100 Bay Area Boulevard
Pasadena Texas 77507(US);
(54) PROCEDE D'HYDROGENATION SELECTIVE SIMULTANEE
D'ACETYLENES ET DE 1,2-BUTADIENE DANS DES COURANTS
D'HYDROCARBURES
(30) 23.09.96 US 717934
(45) 24.07.02

(11) 0 983 328
(51) C 10 G 2/00 B 01 J 8/22
(21) + (22) 98920246.0 05.05.98
(73) >EXXONMOBIL RESEARCH AND ENGINEERING CY
1545 Route 22 East Clinton Township
Annandale New Jersey 08801(US);
(54) UIT MEERDERE ZONES BESTAANDE VALPIJP VOOR
SLURRIEKOOLWATERSTOFSYNTHESEWERKWIJZEN
(30) 06.05.97 US 851868
(45) 24.07.02

(11) 1 034 031
(51) C 10 G 2/00 B 01 J 8/44
B 01 J 8/22
(21) + (22) 98952273.5 14.10.98
(73) >EXXONMOBIL RESEARCH AND ENGINEERING CY
PO Box 390 180 Park Avenue
Florham Park New Jersey 07932-0390(US);
(54) KEEL-EN-KEGELGASINJECTIE-INRICHTING EN
GASVERDELINGSROOSTER VOOR SLURRY-REACTOR
(30) 21.10.97 US 955130
(45) 31.07.02

(11) 1 097 186
(51) C 10 G 2/00 C 10 G 45/60
C 07 C 1/04
(21) + (22) 99925990.6 28.05.99
(73) >EXXONMOBIL RESEARCH AND ENGINEERING CY
1545 Route 22 East Clinton Township
Annandale New Jersey 08801(US);
(54) GEINTEGREERDE WERKWIJZE VOOR HET OMZETTEN VAN
AARDGAS EN CONDENSAAT UIT EEN GASVELD IN
HOOGWAARDIGE VLOEIBARE PRODUCTEN
(30) 30.06.98 US 108102
(45) 24.07.02

(11) 1 109 878
(51) C 10 G 27/12 C 10 G 67/12
(21) + (22) 99935720.5 20.07.99
(73) >EXXONMOBIL RESEARCH AND ENGINEERING CY
1545 Route 22 East Clinton Township
Annandale New Jersey 08801(US);
(54) WERKWIJZE VOOR VERREGAANDE HYDRO-ONTZWAVELING ONDE
TOEPASSING VAN GEcombineerde
HYDRO-BEHANDELING-OXIDATIE
(30) 14.08.98 US 134300
(45) 03.07.02

(11) 1 119 596
(51) C 10 G 29/22 C 10 G 29/06
(21) + (22) 99949845.4 24.09.99
(73) >EXXONMOBIL RESEARCH AND ENGINEERING CY
1545 Route 22 East Clinton Township
Annandale New Jersey 08801(US);
(54) METAALVERBINDINGEN ALS VERSNELLERS VOOR VERESTERING
VAN ZUREN IN AARDOLIE
(30) 06.10.98 US 167154
(45) 31.07.02

(11) 0 799 289
(51) C 10 M 133/12 C 10 M 149/12
C 07 C 211/54 C 07 C 211/55
C 09 K 15/18 C 10 M 169/04 //
// (C10M133 / 12, 133:12)
, (C 1 0M169/04 , 1 0 5:34, 13
3 :1 2), C10N3 0 :1 0
(21) + (22) 95937522.1 10.10.95
(73) >NOVEON IP HOLDINGS CORP.
9911 Brecksville Road
Cleveland OH 44141-3247(US);
(54) ANTIOXYDANT POUR LUBRIFIANTS SYNTHETIQUES PRODUIT A
PARTIR DE DIPHENYLAMINES MONOSUBSTITUEES
(30) 20.12.94 US 359679
(45) 31.07.02

(11) 0 824 556
(51) C 10 M 119/24 C 10 M 107/44
C 10 M 149/20 C 08 G 18/10
C 08 G 18/28 C 09 D 7/12
C 11 D 3/37
(21) + (22) 96913067.3 19.04.96
(73) THE >DOW CHEMICAL CY
2030 Dow Center
Midland Michigan 48674(US);

(54) PRODUIT D'ADDITION CONTENANT DE L'URETHANE LIQUIDE
(30) 01.05.95 US 432390
(45) 24.07.02

(11) 1 109 882
(51) C 10 M 141/10 // // (C10M141
/ 10 , 133:16, 13 7 :08, 137
: 10) , C10M13 7 :1 4 , (C10N40
/ 08 , 30:02, 4 0: 0 4, 40:12
/ 3 0 :06, 30: 1 2)
(21) + (22) 99944447.4 18.08.99
(73) >SHELL INTERNATIONALE RESEARCH MAATSCHAPPIJ B.V.
Carel van Bylandtlaan 30
2596 HR Den Haag(NL);
(54) COMPOSITION D'HUILE LUBRIFIANTE S'UTILISANT DANS DES
FLUIDES HYDRAULIQUES
(30) 20.08.98 JP 23475898 10.09.98 EP 98307320
(45) 17.07.02

(11) 0 759 273
(51) C 11 B 9/02 A 23 L 1/236
A 23 L 2/60
(21) + (22) 96113085.3 14.08.96
(73) >NIKKEN CHEMICALS CO. LTD
4-14 Tsukiji 5-chome Chuo-ku
Tokyo(JP);
(54) Procédé pour masquer l'odeur herbeuse et le goût
acide de légumes et fruits
(30) 21.08.95 JP 23318295 09.07.96 JP 19696896
(45) 17.07.02

(11) 0 958 274
(51) C 11 B 11/00 A 61 K 7/48
A 61 K 7/06 C 07 C 59/01
C 07 C 53/126 C 11 C 1/00
(21) + (22) 98901366.9 14.01.98
(73) >CRODA INTERNATIONAL P.L.C.
Cowick Hall Snaith
Goole North Humberside DN14 9AA(GB);
(54) GRAISSE DE LAINE
(30) 14.01.97 GB 9700671
(45) 31.07.02

(11) 1 042 435
(51) C 11 B 3/14 A 23 D 7/00
A 23 D 9/00
(21) + (22) 98964476.0 01.12.98
(73) >UNILEVER N.V.
Weena 455
3013 AL Rotterdam(NL);
(54) COMPOSITION ALIMENTAIRE CONTENANT DE L'HUILE D'OLIVE
(30) 19.12.97 EP 97204048 19.01.98 EP 98200126
(45) 24.07.02

(11) 0 878 997
(51) C 11 C 3/10 A 23 D 9/00
A 23 D 7/00
(21) + (22) 97904353.6 24.01.97
(73) >UNILEVER N.V.
Weena 455
3013 AL Rotterdam(NL);
(54) COMPOSITION COMESTIBLE A BASE DE GRAISSE VEGETALE
(30) 09.02.96 EP 96200307
(45) 31.07.02

(11) 0 958 274
(51) C 11 C 1/00 C 11 B 11/00
A 61 K 7/48 A 61 K 7/06
C 07 C 59/01 C 07 C 53/126
(21) + (22) 98901366.9 14.01.98
(73) >CRODA INTERNATIONAL P.L.C.
Cowick Hall Snaith
Goole North Humberside DN14 9AA(GB);
(54) GRAISSE DE LAINE
(30) 14.01.97 GB 9700671
(45) 31.07.02

(11) 0 710 716
(51) C 11 D 11/00 C 11 D 3/39
C 11 D 3/12 C 11 D 17/00
(21) + (22) 95116730.3 24.10.95
(73) >CLARIANT G.M.B.H.
Brüningstrasse 50
65929 Frankfurt am Main(DE);
(54) Activateurs de blanchiment sous forme granulaire et
leur production-TRADUCTION-Granulière
Bleichaktivatoren und ihre Herstellung
(30) 02.11.94 DE 4439039
(45) 24.07.02

(11) 0 774 469
(51) C 11 D 3/22 C 07 H 13/06
(21) + (22) 96117311.9 29.10.96
(73) >SUDZUCKER A.G. MANNHEIM/OCHSENFURT
Maximilianstrasse 10

68165 Mannheim(DE);
(54) Acides monocarboxyliques de
saccharose-TRADUCTION-Acylierte
Saccharosemonocarbonsäuren
(30) 14.11.95 DE 19542303
(45) 31.07.02

(11) 0 824 556
(51) C 11 D 3/37 C 10 M 119/24
C 10 M 107/44 C 10 M 149/20
C 08 G 18/10 C 08 G 18/28
C 09 D 7/12
(21) + (22) 96913067.3 19.04.96
(73) THE >DOW CHEMICAL CY
2030 Dow Center
Midland Michigan 48674(US);
(54) PRODUIT D'ADDITION CONTENANT DE L'URETHANE LIQUIDE
(30) 01.05.95 US 432390
(45) 24.07.02

(11) 0 865 480
(51) C 11 D 3/12 C 11 D 3/37
C 11 D 7/20 C 11 D 9/18
C 11 D 17/06
(21) + (22) 96929867.8 03.09.96
(73) THE >PROCTER & GAMBLE CY
One Procter & Gamble Plaza
Cincinnati Ohio 45202(US);
(54) COMPOSITION DETERGENTE RENFERMANT UN POLYMERE
FLOCULANT L'ARGILE AVEC TAILLE DES PARTICULES
INFÉRIEURE A 250 MICRONS
(30) 01.09.95 EP 95306121
(45) 31.07.02

(11) 0 898 607
(51) C 11 D 1/14 C 11 D 1/29
C 11 D 1/72 A 61 K 7/06
(21) + (22) 97921248.7 16.04.97
(73) THE >PROCTER & GAMBLE CY
One Procter & Gamble Plaza
Cincinnati Ohio 45202(US);
(54) COMPOSITIONS LIQUIDES NETTOYANTES CONTENANT DES
TENSOACTIFS RAMIFIES EN MILIEU DE CHAINE
SELECTIONNES
(30) 16.04.96 US 15521 P 16.04.96 US 15523 P
26.11.96 US 31762 P
(45) 31.07.02

(11) 0 914 313
(51) C 11 D 1/72 C 07 C 43/11
(21) + (22) 97916536.2 11.04.97
(73) >IMPERIAL CHEMICAL INDUSTRIES P.L.C.
Imperial Chemical House Millbank
London SW1P 3JF(GB);
(54) COMPOSITIONS TENSOACTIVES NON IONIQUES
(30) 16.04.96 GB 9607865
(45) 24.07.02

(11) 0 925 507
(51) C 11 D 11/00 G 01 N 33/78
G 01 N 33/53
(21) + (22) 97936825.5 08.09.97
(73) >BAYER CORP.
333 Coney Street
East Walpole MA 02032(US);
(54) PREVENTION DU DEPOT SUR DES ANALYSEURS AUTOMATISES
AU MOYEN D'UN AGENT TENSOACTIF NON DENATURANT
(30) 12.09.96 US 712829
(45) 24.07.02

(11) 1 023 262
(51) C 11 D 1/12 C 07 C 303/32
C 07 C 309/12 A 61 K 7/08
(21) + (22) 98912304.7 12.02.98
(73) >AKZO NOBEL N.V.
Velperweg 76
6824 BM Arnhem(NL);
(54) VERFAREN ZUR HERSTELLUNG EINES FETTSÄURE ACYL
ISETHIONAT SALZ
(30) 20.03.97 EP 97200817
(45) 17.07.02

(11) 1 027 421
(51) C 11 D 17/00
(21) + (22) 98952721.3 09.10.98
(73) >UNILEVER N.V.
Weena 455
3013 AL Rotterdam(NL);
(54) COMPOSITIONS DETERGENTES EN PASTILLES
(30) 22.10.97 GB 9722346 24.03.98 GB 9806294
(45) 03.07.02

(11) 0 705 331
(51) C 12 M 1/10 C 12 M 1/04
C 05 F 11/08 C 05 F 17/02

(21) + (22) 94919991.3 28.04.94
(73) >BEDMINSTER A.B.
Torpangsvagen 2
14860 Stora Vika(SE);
(54) DIGESTEUR POUR CONVERTIR DES MATIERES ORGANIQUES EN
COMPOST
(30) 07.06.93 US 72905
(45) 31.07.02

(11) 0 742 284
(51) C 12 M 1/34 C 12 M 1/26
(21) + (22) 96440034.5 29.04.96
(73) >PASTEUR SANOFI DIAGNOSTICS
3 Boulevard Raymond Poincaré B.P. 3
92430 Marnes La Coquette(FR);
(54) Procédé d'identification bactérienne et de
détermination de la sensibilité de bactéries à des
antibiotiques et appareil et supports de mesure pour
la mise en oeuvre de ce procédé
(30) 12.05.95 FR 9505817
(45) 17.07.02

(11) 0 759 065
(51) C 12 M 3/04 C 12 M 3/10
C 12 Q 1/02 C 12 Q 1/24
G 01 N 33/68 G 01 N 33/566
(21) + (22) 95917680.1 26.04.95
(73) THE >PENN STATE RESEARCH FOUNDATION
207 Old Main Building
University Park PA 16802(US);
(54) EEN WERKWIJZE EN INRICHTING VOOR HET EVALUEREN VAN
DE VRUCHTBAARHEID VAN SPERMATOZOA MONSTERS
(30) 28.04.94 US 234448
(45) 03.07.02

(11) 0 835 300
(51) C 12 M 1/26
(21) + (22) 96911026.1 03.04.96
(73) ULTRA PROPRE NUTRITION INDUSTRIE RECHERCHE >UNIR
31-33 rue de la Baume
75008 Paris(FR);
(54) DISPOSITIF DE CONTROLE MICROBIOLOGIQUE D'UN GAZ SOUS
PRESSION
(30) 06.04.95 FR 9504107
(45) 24.07.02

(11) 0 925 113
(51) C 12 M 1/18 B 01 L 3/00
(21) + (22) 97942350.6 16.09.97
(73) >ALPHAHELIX A.B.
Uppsala Science Park
S-751 83 Uppsala(SE);
(54) CARTOUCHE ET SYSTEME DE STOCKAGE ET DE DISTRIBUTION
DE REACTIFS
(30) 16.09.96 SE 9603400 16.05.97 SE 9701861
(45) 24.07.02

(11) 0 438 200
(51) C 12 N 15/81 C 12 N 15/16
C 12 N 15/57 C 12 N 15/56
C 12 N 1/16
(21) + (22) 91200074.2 16.01.91
(73) >CENTRO DE INGENIERIA GENETICA Y BIOTECNOLOGIA
31 Street '/156 & 190 Cubanacan Playa
Havana(CU);
(54) WERKWIJZE VOOR HET TOT EXPRESSIE BRENGEN VAN
HETEROLOGENEN IN DE GIST PICHIA PASTORIA
EXPRESSIEVECTOREN EN GETRANSFORMEERDE
MICRO-ORGANISMEN.
(30) 16.01.90 CU 790 13.06.90 CU 10490
12.07.90 CU 13290 15.08.90 CU 14290
(45) 17.07.02

(11) 0 471 804
(51) C 12 N 15/11 C 12 N 15/12
G 01 N 33/576
(21) + (22) 91904077.4 06.02.91
(73) INSTITUT NATIONAL DE LA SANTE ET DE LA RECHERCHE
MEDICALE >INSERM
101 rue de Tolbiac
75654 Paris Cédex 13(FR);
(54) NOUVELLES COMPOSITIONS DE CYCLINE A HUMAINE ET LEUR
PROCEDE DE PRODUCTION, SEQUENCE NUCLEOTIDIQUE
CORRESPONDANTE, PROCEDE ET AGENTS DE DETECTION OU DE
DIAGNOSTIC DE LA PROLIFERATION CELLULAIRE ET PROCEDE
ET AGENTS D'INHIBITION DE LA PROLIFERATION CELLULAIRE
(30) 12.02.90 FR 9001596
(45) 17.07.02

(11) 0 516 190
(51) C 12 N 15/02 C 12 P 21/08
C 07 K 16/00 A 61 K 39/395
G 01 N 33/577
(21) + (22) 92113308.8 26.04.85
(73) >BOSSLET KLAUS
Am Kahlschlag 9

13465 Berlin(DE);
(54) Anticorps monoclonaux, leur procédé de préparation
et leur application-TRADUCTION-Monoklonale
Antikörper, Verfahren zu ihrer Herstellung sowie
ihre Verwendung
(30) 07.05.84 DE 3416774
(45) 24.07.02

(11) 0 584 117
(51) C 12 N 15/53 C 12 N 15/82
A 01 H 5/00
(21) + (22) 92909396.1 27.04.92
(73) >SYNGENTA LTD
Fernhurst
Haslemere Surrey GU27 3JE(GB);
(54) MODIFICATION DE LA SYNTHESE DE LA LIGNINE DANS LES
PLANTES
(30) 26.04.91 GB 9109063
(45) 03.07.02

(11) 0 584 452
(51) C 12 N 15/12 C 12 N 15/62
C 07 K 2/00 C 12 N 5/10
(21) + (22) 93105718.6 07.04.93
(73) AMERICAN >CYANAMID CY
One Cyanamid Plaza
Wayne NJ 07470-8426(US);
(54) Nouveaux précurseurs de protéines amyloides et
méthodes les utilisant
(30) 01.05.92 US 877675
(45) 31.07.02

(11) 0 589 898
(51) C 12 N 15/82 C 12 N 15/52
A 01 H 5/00
(21) + (22) 92908920.9 23.04.92
(73) >METABOLIX INC.
2nd floor 303 Third Street
Cambridge MA 02142(US);
(54) PRODUCTION DE POLYHYDROXYALCANOATE DANS DES PLANTES
(30) 24.04.91 GB 9108756
(45) 24.07.02

(11) 0 600 396
(51) C 12 N 1/10 C 12 P 21/00
A 61 K 39/395 A 61 K 39/002
C 07 K 14/00
(21) + (22) 93119126.6 26.11.93
(73) >UNIVERSITY TECHNOLOGIES INTERNATIONAL INC.
HM 382 3300 Hospital Drive N.W.
Calgary Alberta T2N 4N1(CA);
(54) Vaccins contenant des protozoaires intestinaux
(30) 04.12.92 US 985489 23.11.93 US 156618
(45) 17.07.02

(11) 0 614 485
(51) C 12 N 5/08
(21) + (22) 92923129.8 22.10.92
(73) >NEXELL THERAPEUTICS INC.
9 Parker
Irvine CA 92618-1605(US);
(54) METHODES POUR LA MULTIPLICATION SELECTIVE DE
CELLULES CD34 POSITIVES
(30) 23.10.91 US 780488
(45) 17.07.02

(11) 0 614 975
(51) C 12 N 15/12 C 12 N 1/21
C 12 N 5/10 C 07 K 14/72
(21) + (22) 94104166.7 04.05.90
(73) >GENENTECH INC.
460 Point San Bruno Boulevard
South San Francisco California 94080(US);
(54) Molécules réceptrices d'hormone de glycoprotéine
(30) 05.05.89 US 347683
(45) 24.07.02

(11) 0 623 352
(51) C 12 N 15/62 A 61 K 47/48
A 61 K 39/395 G 01 N 33/574
C 12 Q 1/68
(21) + (22) 94106394.3 25.04.94
(73) >AVENTIS PHARMA DEUTSCHLAND G.M.B.H.
65929 Frankfurt am Main(DE);
(54) Glycoprotéines bifonctionnelles ayant un complément
de carbohydrate modifié et leur application dans la
thérapie de tumeurs sélectives
(30) 04.05.93 DE 4314556
(45) 24.07.02

(11) 0 631 633
(51) C 12 N 7/02 G 01 N 33/569
C 12 Q 1/68 C 12 Q 1/02
C 12 Q 1/25 C 12 Q 1/70
(21) + (22) 93907001.7 24.02.93

(73) >IGEN INTERNATIONAL INC.
16020 Industrial Drive
Gaithersburg MD 20877(US);

(54) SELECTION PAR REACTION DESTINEE A L'EXPRESSION ET A
LA CONCENTRATION DE FRACTIONS CATALYTIQUES

(30) 24.02.92 US 841648
(45) 31.07.02

(11) 0 649 465
(51) C 12 N 9/02 C 12 P 17/18
C 12 Q 1/32
(21) + (22) 93913236.1 28.05.93
(73) >MACFARLAN SMITH LTD
Wheatfield Road
Edinburgh EH11 2QA(GB);

(54) MORPHINONE REDUCTASE DESTINEE A LA PREPARATION
D'HYDROMORPHONE ET D'HYDROCODONE

(30) 25.06.92 GB 9213524
(45) 24.07.02

(11) 0 657 178
(51) C 12 N 5/00 A 61 L 27/00
(21) + (22) 94117912.9 14.11.94
(73) >CORIMED G.M.B.H.
Im Pfarrgarten 4a
D-64404 Bickenbach(DE);

(54) Procédé de préparation de matériau céramique pour
implant en particulier matériau céramique pour
implant contenant de
l'hydroxyapatite-TRADUCTION-Verfahren zur
Herstellung von Implantatkeramikmaterial,
insbesondere von Hydroxylapatit aufweisenden
Implantatkeramikmaterial

(30) 30.11.93 SE 9303977
(45) 03.07.02

(11) 0 664 832
(51) C 12 N 5/08 C 12 N 5/00
A 61 K 35/30
(21) + (22) 93922482.0 15.10.93
(73) >NEUROSPHERES HOLDINGS LTD
83 Heritage Medical Research Center 3330 Hospital
Drive N.W.
Calgary Alberta T2N 4N1(CA);

(54) REMYELINATION EFFECTUEE A L'AIDE DE CELLULES SOUCHES
NEURALES

(30) 16.10.92 US 961813
(45) 24.07.02

(11) 0 672 124
(51) C 12 N 9/02 C 12 N 9/24
C 12 N 15/53 C 12 N 15/56
C 12 N 15/82 // / / C 12N5/10,
A 0 1 H5/00, A 0 1N 6 3/00
(21) + (22) 94901995.4 07.12.93
(73) >BIOGEMMA
1 rue Edouard Colonne
75001 Paris(FR);

(54) UTILISATION D'UNE SEQUENCE D'ADN CODANT POUR UNE
PROTEINE SUSCEPTIBLE DE DEGRADER L'ACIDE OXALIQUE A
TITRE DE GENE DE SELECTION

(30) 07.12.92 FR 9214721
(45) 24.07.02

(11) 0 687 184
(51) C 12 N 15/86 A 61 K 48/00 //
/ / C 12N7/01, A 6 1 P27/02
(21) + (22) 94908383.6 28.02.94
(73) S.A. >AVENTIS PHARMA
70 avenue Raymond Aron
92160 Antony (FR);
INSTITUT NATIONAL DE LA SANTE ET DE LA RECHERCHE
MEDICALE >INSERM
101 rue de Tolbiac
75654 Paris Cédex 13(FR)

(54) ADENOVIRUS RECOMBINANTS ET LEUR UTILISATION EN
THERAPIE GENIQUE POUR LE TRAITEMENT DES PATHOLOGIES
OCULAIRES

(30) 03.03.93 FR 9302438
(45) 24.07.02

(11) 0 698 109
(51) C 12 N 15/86 A 61 K 48/00
C 12 N 15/12
(21) + (22) 94916720.9 10.05.94
(73) THE >REGENTS OF THE UNIVERSITY OF MICHIGAN
Technology Management Office 3003 South State Street
Wolverine Tower Room 2071
Ann Arbor Michigan 48109-1280(US);

(54) TRANSFERT DE GENES DANS LES CELLULES EPITHELIALES
PANCREATIQUES

(30) 10.05.93 US 59899
(45) 31.07.02

(11) 0 699 758
(51) C 12 N 7/00 C 12 N 15/48
95

A 61 K 39/21
(21) + (22) 95100871.3 12.12.89
(73) >PRESIDENT AND FELLOWS OF HARVARD COLLEGE
1350 Massachusetts Avenue
Cambridge Massachusetts 02138 (US);
COLORADO >STATE UNIVERSITY RESEARCH FOUNDATION
601 S. Howes First Floor
Fort Collins Colorado 80521 (US)

(54) Isolats FeLV prototypes, pour utilisation comme
modèles de maladie, ou comme vaccins

(30) 13.12.88 US 284139
(45) 24.07.02

(11) 0 719 340
(51) C 12 N 15/60 C 12 N 9/88
C 07 K 16/40 G 01 N 33/53
A 61 K 38/51 C 12 N 1/21
C 12 N 5/20
(21) + (22) 94927940.0 24.08.94
(73) THE >REGENTS OF THE UNIVERSITY OF CALIFORNIA
300 Lakeside Drive 22nd Floor
Oakland California 94612-3550(US);

(54) DECARBOXYLASE D'ACIDE GLUTAMIQUE CLONEE

(30) 17.09.93 US 123859
(45) 24.07.02

(11) 0 733 643
(51) C 12 N 15/12 C 12 N 5/10
C 12 P 21/02 C 12 P 21/08
C 07 K 14/435
(21) + (22) 94929665.1 14.10.94
(73) >HIRANO TOSHIO
7-6 Anryu 2-chome Suminoe-ku
Osaka-shi Osaka-fu 559(JP);

(54) POLYPEPTIDE DE PROTEINE MEMBRANAIRE PRESENTANT UNE
FONCTION DE SOUTIEN DE CROISSANCE DES CELLULES PRE-B
ET GENE UTILISE A CET EFFET

(30) 15.10.93 JP 28162293
(45) 24.07.02

(11) 0 734 446
(51) C 12 N 15/82 A 01 H 5/00
C 12 N 5/10
(21) + (22) 95905422.2 14.12.94
(73) >CALGENE LLC
1920 Fifth Street
Davis California 95616(US);

(54) EXPRESSION MAITRISEE DE PRODUITS D'ASSEMBLAGE
TRANSGENIQUES DANS DES PLASTES

(30) 14.12.93 US 167638
(45) 17.07.02

(11) 0 760 863
(51) C 12 N 1/20 C 12 P 19/26
(21) + (22) 95921198.8 24.05.95
(73) >PHARMACIA A.B.
112 87 Stockholm(SE);

(54) PROCEDE ET MOYENS DE PRODUCTION D'ACIDE HYALURONIQUE

(30) 26.05.94 SE 9401806
(45) 31.07.02

(11) 0 770 625
(51) C 12 N 9/64 C 07 K 14/745
C 07 K 1/22
(21) + (22) 96115218.8 23.09.96
(73) >AVENTIS BEHRING G.M.B.H.
Postfach 1230
35002 Marburg(DE);

(54) Procédé de purification de Facteur VII et Facteur
VII activé-TRADUCTION-Verfahren zur Reinigung von
Faktor VII und aktiviertem Faktor VII

(30) 18.10.95 DE 19538715
(45) 24.07.02

(11) 0 771 876
(51) C 12 N 15/53 C 12 N 1/19
C 12 N 9/06 C 12 P 13/24
C 12 N 9/02
(21) + (22) 96905023.6 07.03.96
(73) >KYOWA HAKKO KOGYO CO. LTD
6-1 Ohtemachi 1-chome
Chiyoda-ku Tokyo 100(JP);

(54) PROCEDE D'OBTENTION DE cis-3-HYDROXY-L-PROLINE

(30) 07.03.95 JP 4698795
(45) 10.07.02

(11) 0 793 714
(51) C 12 N 5/08
(21) + (22) 95942865.7 16.11.95
(73) >AMGEN INC.
One Amgen Center Drive
Thousand Oaks California 91320-1799 (US);
>TOSOH CORP.
4560 Kaisei-cho
Shinnanyo-shi Yamaguchi-ken 746-8501 (JP)

(54) UTILISATION DU FACTEUR DE STIMULATION DES CELLULES

SOUCHES ET DU RECEPTEUR SOLUBLE DE L'INTERLEUKINE-6
POUR L'EXPANSION DES CELLULES HEMATOPOIETIQUES
MULTIPOTENTIELLES
(30) 16.11.94 US 340559 21.02.95 US 393146
(45) 24.07.02

(11) 0 800 579
(51) C 12 N 15/19 A 61 K 48/00
(21) + (22) 95944420.9 22.12.95
(73) >CHIRON CORP.
4560 Horton Street
Emeryville California 94608(US);
(54) COMBINAISON DE VECTEURS D'ADMINISTRATION DE GENES
(30) 30.12.94 US 368210
(45) 24.07.02

(11) 0 815 450
(51) C 12 N 15/12 C 12 N 15/85
G 01 N 33/569 G 01 N 33/543
C 07 K 14/44
(21) + (22) 96910433.0 12.03.96
(73) >CORIXA CORP.
1124 Columbia Street Suite 200
Seattle WA 98104(US);
(54) COMPOSES ET METHODES DE DEPISTAGE DE L'INFECTION PAR
TRYPANOSOMA CRUZI
(30) 14.03.95 US 403379
(45) 17.07.02

(11) 0 830 374
(51) C 12 N 15/54 C 12 N 9/12
C 07 K 16/40 C 12 Q 1/68
G 01 N 33/53 G 01 N 33/573
A 61 K 38/45
(21) + (22) 96905233.1 26.01.96
(73) >DAVIS ROGER J.
53 Hickory Drive
Princeton MA 01541 ();
>GUPTA SHASHI
807 Franklin Street
Worcester MA 01604 (US);
>RAINGEAUD JOEL
Sainte-Marie
85390 Bazoges-en-Pareds (FR);
>DERIJARD BENOIT
36 rue de l'Aiguillette Bâtiment C1
13012 Marseille (FR)
(54) KINASES DE PROTEINE KINASE HUMAINE A ACTIVATION PAR
CYTOKINE, STRESS ET ONCOPROTEINE
(30) 19.05.95 US 446083 19.09.95 US 530950
(45) 17.07.02

(11) 0 896 579
(51) C 12 N 9/98 C 12 N 9/24
C 07 K 1/32
(21) + (22) 97953171.2 18.12.97
(73) >GENENCOR INTERNATIONAL INC.
925 Page Mill Road
Palo Alto California 94304(US);
(54) RECUPERATION DE PROTEINES PAR PRECIPITATION AU MOYEN
DE LIGNOSULFONATES
(30) 10.01.97 US 781333
(45) 10.07.02

(11) 0 917 879
(51) C 12 N 9/96 A 61 K 47/00
A 61 K 47/02 A 61 K 47/42
(21) + (22) 98121684.9 13.11.98
(73) >ROCHE DIAGNOSTICS G.M.B.H.
Sandhofer Strasse 116
68305 Mannheim(DE);
(54) Procédé amélioré pour la stabilisation des
protéines-TRADUCTION-Verbessertes Verfahren zur
Stabilisierung von Proteinen
(30) 22.11.97 EP 97120528 19.02.98 EP 98102846
(45) 17.07.02

(11) 0 944 336
(51) C 12 N 9/42 A 23 L 2/62
A 23 L 2/82
(21) + (22) 97954927.6 10.12.97
(73) >DSM N.V.
Het Overloon 1
6411 TE Heerlen(NL);
(54) TROBELE VRUCHTENSAPPEN EN WERKWIJZEN OM DEZE TE
BEREIDEN
(30) 11.12.96 EP 96203515
(45) 31.07.02

(11) 1 006 174
(51) C 12 N 1/00 C 12 N 9/20
C 12 P 7/62 C 12 P 7/48
(21) + (22) 99124184.5 28.10.93
(73) >COGNIS CORP.
Suite 200 2500 Renaissance Boulevard
Gulph Mills PA 19406(US);

(54) Procédé de décomposition de la graisse
(30) 30.03.93 US 40250
(45) 24.07.02

(11) 1 030 690
(51) C 12 N 1/22 A 61 K 39/112
A 61 K 48/00
(21) + (22) 98958581.5 13.11.98
(73) >WASHINGTON UNIVERSITY
1 Brookings Drive
St. Louis MO 63130(US);
(54) VACCINS RECOMBINES RENFERMANT DES BACTERIES
IMMUNOGENES ATTENUÉES A PHENOTYPE RPOS POSITIF
(30) 14.11.97 US 970789
(45) 03.07.02

(11) 1 034 292
(51) C 12 N 15/86 C 12 N 5/10
A 61 K 48/00
(21) + (22) 98965603.8 27.11.98
(73) BUNDESREPUBLIK DEUTSCHLAND LETZTVERTRETEN DURCH DEN
PRASIDENTEN DES PAUL-EHRlich-INSTITUTS R. >KURTH
Paul-Ehrlich-Strasse 51-59
63225 Langen(DE);
(54) VECTEURS RETROVIRAUX A SPECIFICITE CELLULAIRE DOTES
DE DOMAINES DE RECONNAISSANCE D'ANTICORPS ET
PROCEDES DE FABRICATION DESDITS VECTEURS POUR LE
TRANSFERT SELECTIF DE
GENES-TRADUCTION-ZELLSPEZIFISCHE RETROVIRALE
VEKTOREN MIT ANTIKÖRPERDOMÄNEN UND VERFAHREN ZU
IHRER HERSTELLUNG FÜR DEN SELEKTIVEN GENTRANSFER
(30) 28.11.97 DE 19725854
(45) 03.07.02

(11) 1 066 393
(51) C 12 N 15/80 C 12 N 9/02
C 12 N 15/12
(21) + (22) 99917949.2 01.04.99
(73) >CONSORTIUM FÜR ELEKTROCHEMISCHE INDUSTRIE G.M.B.H.
Zielstattstrasse 20
81379 München(DE);
(54) SYSTEME D'EXPRESSION POUR LA PRODUCTION DE
PROTEINES-TRADUCTION-EXPRESSIONSSYSTEM ZUR
PRODUKTION VON PROTEINEN
(30) 02.04.98 DE 19814853
(45) 03.07.02

(11) 0 516 190
(51) C 12 P 21/08 C 07 K 16/00
A 61 K 39/395 G 01 N 33/577
C 12 N 15/02
(21) + (22) 92113308.8 26.04.85
(73) >BOSSLET KLAUS
Am Kahlschlag 9
13465 Berlin(DE);
(54) Anticorps monoclonaux, leur procédé de préparation
et leur application-TRADUCTION-Monoklonale
Antikörper, Verfahren zu ihrer Herstellung sowie
ihre Verwendung
(30) 07.05.84 DE 3416774
(45) 24.07.02

(11) 0 517 805
(51) C 12 P 21/06 A 61 K 35/14
C 07 H 15/12 C 07 K 14/00
(21) + (22) 91905673.9 15.02.91
(73) THE >BOARD OF TRUSTEES OF THE LELAND STANFORD JUNIOR
UNIVERSITY
Encina Hall 105 Stanford University
Stanford California 94305-1850(US);
(54) IDENTIFICATION ET EXPRESSION DE SEQUENCES D'ADN DE
RECEPTEURS DE STEROIDES D'INSECTES
(30) 26.02.90 US 485749
(45) 10.07.02

(11) 0 600 396
(51) C 12 P 21/00 A 61 K 39/395
A 61 K 39/002 C 07 K 14/00
C 12 N 1/10
(21) + (22) 93119126.6 26.11.93
(73) >UNIVERSITY TECHNOLOGIES INTERNATIONAL INC.
HM 382 3300 Hospital Drive N.W.
Calgary Alberta T2N 4N1(CA);
(54) Vaccins contenant des protozoaires intestinaux
(30) 04.12.92 US 985489 23.11.93 US 156618
(45) 17.07.02

(11) 0 649 465
(51) C 12 P 17/18 C 12 Q 1/32
C 12 N 9/02
(21) + (22) 93913236.1 28.05.93
(73) >MACFARLAN SMITH LTD
Wheatfield Road
Edinburgh EH11 2QA(GB);
(54) MORPHINONE REDUCTASE DESTINEE A LA PREPARATION
D'HYDROMORPHONE ET D'HYDROCODONE

(30) 25.06.92 GB 9213524
(45) 24.07.02

(11) 0 655 503
(51) C 12 P 21/02 // / / C 12N15/14
, C 1 2N15/81
(21) + (22) 94118564.7 25.11.94
(73) >MITSUBISHI PHARMA CORP.
6-9 Hiranomachi 2-chome
Chuo-ku Osaka-shi Osaka 541-0046(JP);
(54) Procédé de production du sérum albumine humaine
(30) 26.11.93 JP 29626093
(45) 31.07.02

(11) 0 659 886
(51) C 12 P 21/06
(21) + (22) 94309313.8 14.12.94
(73) >ELI LILLY AND CY
Lilly Corporate Center
Indianapolis Indiana 46285(US);
(54) Conversion enzymatique de protéines par utilisation
de dipeptidylaminopeptidase immobilisée de
Dictyostelium
(30) 22.12.93 US 172501
(45) 03.07.02

(11) 0 713 533
(51) C 12 P 1/00 C 12 Q 1/00
G 01 N 33/50 // / / C 12P19/32
, C 1 2P17/02
(21) + (22) 94925870.1 12.08.94
(73) ALBANY >MOLECULAR RESEARCH INC.
21 Corporate Circle
Albany NY 12203(US);
(54) PROCÉDES BIOCATALYTIQUES DE SYNTHÈSE ET
D'IDENTIFICATION DE COMPOSÉS BIOLOGIQUEMENT ACTIFS
(30) 13.08.93 US 106279
(45) 10.07.02

(11) 0 733 643
(51) C 12 P 21/02 C 12 P 21/08
C 07 K 14/435 C 12 N 15/12
C 12 N 5/10
(21) + (22) 94929665.1 14.10.94
(73) >HIRANO TOSHIO
7-6 Anryu 2-chome Suminoe-ku
Osaka-shi Osaka-fu 559(JP);
(54) POLYPEPTIDE DE PROTÉINE MEMBRANAIRE PRÉSENTANT UNE
FONCTION DE SOUTIEN DE CROISSANCE DES CELLULES PRE-B
ET GENE UTILISE A CET EFFET
(30) 15.10.93 JP 28162293
(45) 24.07.02

(11) 0 760 863
(51) C 12 P 19/26 C 12 N 1/20
(21) + (22) 95921198.8 24.05.95
(73) >PHARMACIA A.B.
112 87 Stockholm(SE);
(54) PROCÉDE ET MOYENS DE PRODUCTION D'ACIDE HYALURONIQUE
(30) 26.05.94 SE 9401806
(45) 31.07.02

(11) 0 765 938
(51) C 12 P 17/12
(21) + (22) 96115336.8 25.09.96
(73) F. >HOFFMANN-LA ROCHE A.G.
124 Grenzacherstrasse
4070 Basel(CH);
(54) Production fermentative de la vitamine B6
(30) 30.09.95 EP 95115488
(45) 03.07.02

(11) 0 771 876
(51) C 12 P 13/24 C 12 N 9/02
C 12 N 15/53 C 12 N 1/19
C 12 N 9/06
(21) + (22) 96905023.6 07.03.96
(73) >KYOWA HAKKO KOGYO CO. LTD
6-1 Ohtemachi 1-chome
Chiyoda-ku Tokyo 100(JP);
(54) PROCÉDE D'OBTENTION DE cis-3-HYDROXY-L-PROLINE
(30) 07.03.95 JP 4698795
(45) 10.07.02

(11) 0 809 940
(51) C 12 P 13/04 C 12 P 29/00
A 23 K 1/00 B 01 J 2/16
(21) + (22) 97106413.4 18.04.97
(73) >DEGUSSA A.G.
Bennigsenplatz 1
40474 Düsseldorf(DE);
(54) Procédé de fabrication d'un additif fourrager pour
animaux à base d'un moût de
fermentation-TRADUCTION-Verfahren zur Herstellung
eines Tierfuttermittel-Zusatzes auf

Fermentationsbrühe-Basis
(30) 31.05.96 DE 19621930
(45) 10.07.02

(11) 0 869 960
(51) C 12 P 37/04 C 07 D 499/00
(21) + (22) 96906103.5 25.03.96
(73) >DSM N.V.
Het Overloon 1
6411 TE Heerlen(NL);
(54) PROCÉDE DE RECUPERATION D'AMPICILLINE
(30) 31.03.95 BE 9500291
(45) 03.07.02

(11) 0 935 668
(51) C 12 P 13/20
(21) + (22) 97944993.1 10.10.97
(73) >AMYLUM EUROPE N.V.
Burchtstraat 10
9300 Aalst(BE);
(54) WEKWIJZE VOOR HET PRODUCEREN VAN ASPARAGINEZUUR
POLYCONDENSAAT
(30) 13.10.96 IL 11941496
(45) 17.07.02

(11) 0 935 669
(51) C 12 P 41/00 C 12 P 13/02
C 07 C 259/06 C 07 C 209/56
C 07 C 211/02 C 07 C 211/16
C 07 C 211/27
(21) + (22) 97923056.2 12.05.97
(73) >FRAUNHOFER-GESELLSCHAFT ZUR FORDERUNG DER
ANGEWANDTEN FORSCHUNG E.V.
Leonrodstrasse 54
80636 München(DE);
(54) SYNTHÈSE ENZYMATIQUE D'ACIDES HYDROXAMIQUES
OPTIQUEMENT ACTIFS ET LEUR CONVERSION EN AMINES
PRIMAIRES OPTIQUEMENT ACTIVES PAR TRANSPOSITION DE
LOSSEN-TRADUCTION-ENZYMATISCHE SYNTHÈSE OPTISCH
AKTIVEN HYDROXAMSÄUREN UND IHRE UMSETZUNG ZU OPTISCH
AKTIVEN PRIMÄREN AMINEN DURCH LOSSEN-UMLAGERUNG
(30) 20.05.96 DE 19620189 26.08.96 DE 19634446
(45) 31.07.02

(11) 1 006 174
(51) C 12 P 7/62 C 12 P 7/48
C 12 N 1/00 C 12 N 9/20
(21) + (22) 99124184.5 28.10.93
(73) >COGNIS CORP.
Suite 200 2500 Renaissance Boulevard
Gulph Mills PA 19406(US);
(54) Procédé de décomposition de la graisse
(30) 30.03.93 US 40250
(45) 24.07.02

(11) 0 555 357
(51) C 12 Q 1/68
(21) + (22) 91920565.8 21.10.91
(73) >GENENTECH INC.
460 Point San Bruno Boulevard
South San Francisco California 94080(US);
(54) PROCÉDES DE MODIFICATION D'ADN ET DE DÉTECTION DE
SES EFFETS SUR L'INTERACTION DE POLYPEPTIDES
MODIFIÉS ET DE SUBSTRATS CIBLES
(30) 22.10.90 US 602158
(45) 03.07.02

(11) 0 623 352
(51) C 12 Q 1/68 C 12 N 15/62
A 61 K 47/48 A 61 K 39/395
G 01 N 33/574
(21) + (22) 94106394.3 25.04.94
(73) >AVENTIS PHARMA DEUTSCHLAND G.M.B.H.
65929 Frankfurt am Main(DE);
(54) Glycoprotéines bifonctionnelles ayant un complément
de carbohydrate modifié et leur application dans la
thérapie de tumeurs sélectives
(30) 04.05.93 DE 4314556
(45) 24.07.02

(11) 0 631 633
(51) C 12 Q 1/02 C 12 Q 1/25
C 12 Q 1/70 C 12 N 7/02
G 01 N 33/569 C 12 Q 1/68
(21) + (22) 93907001.7 24.02.93
(73) >IGEN INTERNATIONAL INC.
16020 Industrial Drive
Gaithersburg MD 20877(US);
(54) SÉLECTION PAR RÉACTION DESTINÉE À L'EXPRESSION ET À
LA CONCENTRATION DE FRACTIONS CATALYTIQUES
(30) 24.02.92 US 841648
(45) 31.07.02

(11) 0 649 465
(51) C 12 Q 1/32 C 12 N 9/02

(11) C 12 P 17/18
(21) + (22) 93913236.1 28.05.93
(73) >MACFARLAN SMITH LTD
Wheatfield Road
Edinburgh EH11 2QA(GB);
(54) MORPHINONE REDUCTASE DESTINEE A LA PREPARATION
D'HYDROMORPHONE ET D'HYDROCODONE
(30) 25.06.92 GB 9213524
(45) 24.07.02

(11) 0 664 452
(51) C 12 Q 1/68 G 01 N 33/52
C 07 F 7/08 C 07 F 7/18
G 01 N 33/543 G 01 N 33/547
(21) + (22) 95100632.9 18.01.95
(73) >ROCHE DIAGNOSTICS G.M.B.H.
Sandhofer Strasse 112-132
68305 Mannheim(DE);
(54) Composés biotine-silane et matrice de liaison
contenant ces
composés-TRADUCTION-Biotinsilan-Verbindungen und
diese Verbindungen enthaltende Bindematrix
(30) 19.01.94 DE 4401450 06.10.94 DE 4435728
(45) 31.07.02

(11) 0 665 893
(51) C 12 Q 1/00 G 01 N 33/543
G 01 N 33/569
(21) + (22) 93921955.6 14.10.93
(73) >HAKALEHTO ELIAS
Kasarmikatu 12 C 1
70110 Kuopio(FI);
(54) PROCEDE ET APPAREIL POUR DETECTER DES CELLULES
(30) 23.10.92 FI 924834
(45) 10.07.02

(11) 0 678 582
(51) C 12 Q 1/68
(21) + (22) 95104931.1 03.04.95
(73) >BECTON DICKINSON AND CY
One Becton Drive
Franklin Lakes New Jersey 07417-1880(US);
(54) Détection d'amplification de l'acide nucléique
(30) 18.04.94 US 229281
(45) 17.07.02

(11) 0 696 642
(51) C 12 Q 1/56
(21) + (22) 95111554.2 22.07.95
(73) >DADE BEHRING MARBURG G.M.B.H.
Postfach 11 49
35001 Marburg(DE);
(54) Procédé de détection de dérangements du système
protéine C/protéine S-TRADUCTION-Verfahren zum
Nachweis von Störungen des Protein C/Protein
S-Systems
(30) 08.08.94 DE 4427785
(45) 03.07.02

(11) 0 713 533
(51) C 12 Q 1/00 G 01 N 33/50
C 12 P 1/00 // / / C 12P19/32
, C 1 2P17/02
(21) + (22) 94925870.1 12.08.94
(73) ALBANY >MOLECULAR RESEARCH INC.
21 Corporate Circle
Albany NY 12203(US);
(54) PROCEDES BIOCATALYTIQUES DE SYNTHESE ET
D'IDENTIFICATION DE COMPOSES BIOLOGIQUEMENT ACTIFS
(30) 13.08.93 US 106279
(45) 10.07.02

(11) 0 759 065
(51) C 12 Q 1/02 C 12 Q 1/24
G 01 N 33/68 G 01 N 33/566
C 12 M 3/04 C 12 M 3/10
(21) + (22) 95917680.1 26.04.95
(73) THE >PENN STATE RESEARCH FOUNDATION
207 Old Main Building
University Park PA 16802(US);
(54) EEN WERKWIJZE EN INRICHTING VOOR HET EVALUEREN VAN
DE VRUCHTBAARHEID VAN SPERMATOZOA MONSTERS
(30) 28.04.94 US 234448
(45) 03.07.02

(11) 0 763 135
(51) C 12 Q 1/68
(21) + (22) 95920168.2 30.05.95
(73) >TEPNEL MEDICAL LTD
Scotscroft Building Towers Business Park
Didsbury Manchester M20 2RY(GB);
(54) HET PRODUCEREN VAN KOPIEEN VAN NUCLEINEZUREN
(30) 28.05.94 GB 9410804 02.02.95 GB 9502079
(45) 10.07.02

(11) 0 764 216
(51) C 12 Q 1/26 C 12 Q 1/00
(21) + (22) 96914915.2 15.04.96
(73) >MISCHKE HANS-RUDOLF
Wallensteinstrasse 111
30459 Hannover(DE);
(54) PROCEDE DE DETERMINATION QUANTITATIVE D'INHIBITEURS
D'OXYDOREDUCTASES A EFFET
REVERSIBLE-TRADUCTION-VERFAHREN ZUR QUANTITATIVEN
BESTIMMUNG VON REVERSIBEL WIRKENDEN INHIBITOREN DER
OXIDOREDUKTASEN
(30) 13.04.95 DE 19514004
(45) 03.07.02

(11) 0 776 981
(51) C 12 Q 1/70 C 12 Q 1/68
(21) + (22) 96118704.4 21.11.96
(73) F. >HOFFMANN-LA ROCHE A.G.
124 Grenzacherstrasse
4070 Basel(CH);
(54) Amorces oligonucléotidiques pour amplification
d'acide nucléique de HCV
(30) 29.11.95 US 7739
(45) 17.07.02

(11) 0 781 350
(51) C 12 Q 1/26 C 07 D 277/82
(21) + (22) 95933199.2 07.09.95
(73) >LIFESCAN INC.
1000 Gibraltar Drive
Milpitas California 95035(US);
(54) COLORANT DE COPULATION OXYDANT, EXTREMEMENT STABLE
UTILISE DANS LA DETERMINATION SPECTROPHOTOMETRIQUE
D'ANALYTES
(30) 08.09.94 US 302575
(45) 10.07.02

(11) 0 830 374
(51) C 12 Q 1/68 G 01 N 33/53
G 01 N 33/573 A 61 K 38/45
C 12 N 15/54 C 12 N 9/12
C 07 K 16/40
(21) + (22) 96905233.1 26.01.96
(73) >DAVIS ROGER J.
53 Hickory Drive
Princeton MA 01541 ();
>GUPTA SHASHI
807 Franklin Street
Worcester MA 01604 (US);
>RAINGEAUD JOEL
Sainte-Marie
85390 Bazoges-en-Pareds (FR);
>DERIJARD BENOIT
36 rue de l'Aiguillette Bâtiment C1
13012 Marseille (FR)
(54) KINASES DE PROTEINE KINASE HUMAINE A ACTIVATION PAR
CYTOKINE, STRESS ET ONCOPROTEINE
(30) 19.05.95 US 446083 19.09.95 US 530950
(45) 17.07.02

(11) 0 843 735
(51) C 12 Q 1/68
(21) + (22) 95942776.6 21.12.95
(73) >FORFAS (TRADING AS BIORESEARCH IRELAND)
Wilton Park House
Wilton Place Dublin 2 (IE);
>UNIVERSITY COLLEGE CORK-NATIONAL UNIVERSITY OF
IRELAND CORK
College Road
Cork (IE)
(54) DETECTION DE SEQUENCES NUCLEOTIDIQUES CONNUES
INDUITE PAR LA GLYCOSYLASE
(30) 11.07.95 IE 950526
(45) 17.07.02

(11) 0 847 448
(51) C 12 Q 1/68 C 07 H 21/04
(21) + (22) 96927434.9 16.08.96
(73) >CEDARS-SINAI MEDICAL CENTER
8700 Beverly Boulevard
Los Angeles California 90048-1865(US);
(54) PROCEDE DE DETERMINATION DE LA PREDISPOSITION
GENETIQUE AUX SPONDYLARTHROPATHIES SERONEGATIVES ET
PRODUITS CORRESPONDANTS
(30) 01.09.95 US 522942
(45) 10.07.02

(11) 0 871 888
(51) C 12 Q 1/68 G 01 N 33/543
(21) + (22) 95931746.2 06.09.95
(73) >NANOGEN INC.
10398 Pacific Center Court
San Diego CA 92121(US);
(54) SYSTEME DE DIAGNOSTIC AUTOMATISE DE BIOLOGIE
MOLECULAIRE
(30) 09.09.94 US 304657
(45) 10.07.02

(11) 0 912 765
(51) C 12 Q 1/68 G 01 N 33/58
(21) + (22) 97930488.8 02.07.97
(73) >ROCHE DIAGNOSTICS G.M.B.H.
68298 Mannheim(DE);
(54) DETECTION D'ANALYTES AU MOYEN DE DEUX
MARQUEURS-TRADUCTION-BESTIMMUNG VON ANALYTEN UNTER
VERWENDUNG ZWEIER MARKIERUNGEN
(30) 06.07.96 DE 19627290
(45) 31.07.02

(11) 0 962 463
(51) C 12 Q 1/68 C 07 K 14/00
C 07 H 21/00
(21) + (22) 99109726.2 20.12.90
(73) >ANTIVIRALS INC.
One Southwest Columbia Suite 1105
Portland OR 97258(US);
(54) Polymeres non chargés à base de Morpholine ayant des
liaisons chirales phosphoreuses entre les sous-unités
(30) 20.12.89 US 454057
(45) 10.07.02

(11) 1 025 758
(51) C 12 Q 1/00 A 01 N 43/80
A 01 N 43/50 G 01 N 33/48 //
// (A01N43/ 8 0, 43:80, 4
3 :5 0 , 43:32) , (A 0 1N43/50,
43 : 32)
(21) + (22) 00201131.0 23.10.95
(73) >BAYER CORP.
333 Coney Street
East Walpole MA 02032(US);
(54) Amélioration de l'activité antimicrobienne
(30) 24.10.94 US 327856
(45) 10.07.02

(11) 1 049 806
(51) C 12 Q 1/68
(21) + (22) 99903795.5 26.01.99
(73) >CYTOCELL LTD
Unit 6 Somerville Court Trinity Way
Adderbury Banbury Oxfordshire OX17 3SN(GB);
(54) PROCEDE DE DETECTION DE SEQUENCES CIBLES D'ACIDE
NUCLEIQUE IMPLIQUANT LA TRANSCRIPTION IN VITRO A
PARTIR D'UN PROMOTEUR D'ARN
(30) 27.01.98 GB 9801627 08.07.98 GB 9814697
(45) 10.07.02

(11) 1 082 021
(51) C 12 R 1/245 A 23 C 19/032
(21) + (22) 99925245.5 26.05.99
(73) >ENTERPRISE IRELAND (TRADING AS BIORESEARCH IRELAND)
Glasnevin
Dublin 9 (IE);
>TEAGASC THE AGRICULTURE AND FOOD DEVELOPMENT
AUTHORITY
19 Sandymount Avenue
Dublin 4 (IE)
(54) PROCEDE DE FABRICATION DE FROMAGE PROBIOTIQUE
(30) 29.05.98 IE 980408
(45) 24.07.02

(11) 0 655 507
(51) C 13 D 1/00 C 13 F 1/02
C 13 D 3/18 C 13 D 3/14
C 13 D 3/16 C 13 J 1/06
(21) + (22) 94402540.2 09.11.94
(73) >APPLEXION
264 avenue de la Mauldre
F-78680 Epone(FR);
(54) Procédé de fabrication de sucre cristallisé, à
partir de jus sucré aqueux tel qu'un jus de canne à
sucre ou de betterave sucrière
(30) 12.11.93 US 151383
(45) 17.07.02

(11) 0 655 507
(51) C 13 F 1/02 C 13 D 3/18
C 13 D 3/14 C 13 D 3/16
C 13 J 1/06 C 13 D 1/00
(21) + (22) 94402540.2 09.11.94
(73) >APPLEXION
264 avenue de la Mauldre
F-78680 Epone(FR);
(54) Procédé de fabrication de sucre cristallisé, à
partir de jus sucré aqueux tel qu'un jus de canne à
sucre ou de betterave sucrière
(30) 12.11.93 US 151383
(45) 17.07.02

(11) 0 655 507
(51) C 13 J 1/06 C 13 D 1/00
C 13 F 1/02 C 13 D 3/18

C 13 D 3/14 C 13 D 3/16
(21) + (22) 94402540.2 09.11.94

(73) >APPLEXION
264 avenue de la Mauldre
F-78680 Epone(FR);
(54) Procédé de fabrication de sucre cristallisé, à
partir de jus sucré aqueux tel qu'un jus de canne à
sucre ou de betterave sucrière
(30) 12.11.93 US 151383
(45) 17.07.02

(11) 0 924 304
(51) C 21 B 13/00 C 21 B 13/08
C 22 B 7/02

(21) + (22) 98124203.5 17.12.98
(73) >KOBE SEIKO SHO K.K.
3-18 Wakinojima-cho 1-chome Chuo-ku
Kobe 651(JP);
(54) Procédé pour la production de granules de fer réduit
(30) 18.12.97 JP 34947397
(45) 24.07.02

(11) 0 926 248
(51) C 21 B 7/14 B 22 D 35/04
F 27 D 3/14

(21) + (22) 98204305.1 18.12.98
(73) >DANIELI CORUS EUROPE B.V.
P.O. Box 10000
1970 CA Ijmuiden(NL);
(54) Goulotte pour guider des métaux liquides
(30) 23.12.97 NL 1007881
(45) 03.07.02

(11) 0 956 368
(51) C 21 B 7/24
(21) + (22) 97954943.3 22.12.97

(73) S.A. PAUL >WURTH
1122 Luxembourg(LU);
(54) DISPOSITIF POUR LE CONTROLE DIRECT DU PROCESSUS DE
CHARGEMENT A L'INTERIEUR D'UN FOUR A
CUVE-TRADUCTION-VORRICHTUNG ZUM DIREKTEN BEOBACHTEN
DES BESCHICKUNGSVORGANGS IM INNERN EINES SCHACHTOFENS
(30) 29.01.97 LU 90013
(45) 17.07.02

(11) 1 021 569
(51) C 21 B 13/00
(21) + (22) 98931993.4 21.04.98

(73) >OTTOW MANFRED
Walporzheimer Strasse 24
13465 Berlin(DE);
(54) PROCEDE ET DISPOSITIF POUR L'EXTRACTION DE FER PAR
REDUCTION DIRECTE-TRADUCTION-VERFAHREN UND
VORRICHTUNG ZUR GEWINNUNG VON EISEN DURCH
DIREKTREDUKTION
(30) 21.04.97 DE 19717750
(45) 24.07.02

(11) 1 029 086
(51) C 21 B 13/00
(21) + (22) 98959812.3 29.10.98

(73) >OUTOKUMPU OYJ
Riihitontuntie 7
02200 Espoo(FI);
(54) PROCEDE POUR PRODUIRE UN MELANGE CONSTITUE DE
CARBURE DE FER ET DE FER DE REDUCTION DIRECTE
GRANULE-TRADUCTION-VERFAHREN ZUM ERZEUGEN EINES
GEMISCHES AUS EISENCARBID UND KÖRNIGEM, DIREKT
REDUZIERTEM EISEN
(30) 06.11.97 DE 19748968
(45) 03.07.02

(11) 1 080 235
(51) C 21 B 13/10
(21) + (22) 99920758.2 23.04.99

(73) >SIDMAR N.V.
John Kennedylaan 51
B-9042 Gent(BE);
(54) PROCEDE DE REDUCTION D'OXYDES METALLIQUES ET
DISPOSITIF POUR LA MISE EN OEUVRE DU PROCEDE
(30) 28.04.98 EP 98870097
(45) 24.07.02

(11) 1 124 995
(51) C 21 B 13/02 C 21 B 13/12
F 27 B 3/08 F 27 B 3/18
F 27 B 3/26 F 27 D 17/00
F 27 D 13/00 C 21 C 5/52
C 21 C 5/56

(21) + (22) 99947405.9 22.09.99
(73) SCHLOEMANN-SIEMAG A.G. >SMS
Eduard-Schloemann-Strasse 4
40237 Düsseldorf(DE);
(54) FOUR ELECTRIQUE A COURANT CONTINU INCLUYANT UNE CUVE
CENTRALE DE CHARGEMENT POUR LA PRODUCTION D'ACIER ET

PROCEDE POUR PRODUIRE DE
L'ACIER-TRADUCTION-GLEICHSTROMLICHTBOGENOFEN MIT
MITTIGEM CHARGIERSCHACHT ZUR HERSTELLUNG VON STAHL
SOWIE VERFAHREN HIERZU
(30) 07.10.98 DE 19846100
(45) 17.07.02

(11) 1 137 816
(51) C 21 B 13/10
(21) + (22) 99955955.2 04.11.99
(73) S.A. >PAUL WURTH
32 rue d'Alsace
1122 Luxembourg(LU);
(54) PROCEDE DE PRODUCTION DE FER DIRECTEMENT REDUIT
DESULFURE-TRADUCTION-VERFAHREN ZUM HERSTELLEN VON
DIREKT REDUZIERTEM, ENTSCHEFELTEM EISEN
(30) 05.11.98 LU 90314
(45) 24.07.02

(11) 0 866 139
(51) C 21 C 5/52 C 21 C 5/46
F 27 B 3/08
(21) + (22) 98104713.7 16.03.98
(73) >PRAXAIR TECHNOLOGY INC.
39 Old Ridgebury Road
Danbury CT 06810-5113(US);
(54) Procédé utilisant une lance ou un brûleur pour
injecter du gaz dans un bain de métal
(30) 18.03.97 US 819812
(45) 03.07.02

(11) 0 905 261
(51) C 21 C 7/06 C 22 C 38/00
C 22 C 38/60
(21) + (22) 98401645.1 02.07.98
(73) >ASCOMETAL
Immeuble "La Pacific" 11-13 Cours Valmy La Défense
7
92800 Puteaux(FR);
(54) Acier au carbone ou faiblement allié à usinabilité
améliorée et procédé d'élaboration de cet acier
(30) 04.07.97 FR 9708449
(45) 17.07.02

(11) 1 124 995
(51) C 21 C 5/52 C 21 C 5/56
C 21 B 13/02 C 21 B 13/12
F 27 B 3/08 F 27 B 3/18
F 27 B 3/26 F 27 D 17/00
F 27 D 13/00
(21) + (22) 99947405.9 22.09.99
(73) SCHLOEMANN-SIEMAG A.G. >SMS
Eduard-Schloemann-Strasse 4
40237 Düsseldorf(DE);
(54) FOUR ELECTRIQUE A COURANT CONTINU INCLUYANT UNE CUVE
CENTRALE DE CHARGEMENT POUR LA PRODUCTION D'ACIER ET
PROCEDE POUR PRODUIRE DE
L'ACIER-TRADUCTION-GLEICHSTROMLICHTBOGENOFEN MIT
MITTIGEM CHARGIERSCHACHT ZUR HERSTELLUNG VON STAHL
SOWIE VERFAHREN HIERZU
(30) 07.10.98 DE 19846100
(45) 17.07.02

(11) 0 792 942
(51) C 21 D 8/04 C 21 D 9/48
C 22 C 38/00
(21) + (22) 97103139.8 26.02.97
(73) >KAWASAKI STEEL CORP.
1-28 Kitahonmachidori 1-chome
Chuo-ku Kobe-shi Hyogo 651(JP);
(54) Acier, tôle d'acier ayant une excellente usinabilité
et sa méthode de fabrication par procédé de four
électrique et dégazage sous vide
(30) 29.02.96 JP 4314196 15.07.96 JP 18481296
15.07.96 JP 18481396
(45) 03.07.02

(11) 0 811 697
(51) C 21 D 9/00 C 21 D 1/78
C 23 C 8/20
(21) + (22) 97109037.8 04.06.97
(73) >DOWA MINING CO. LTD
8-2 Marunouchi 1-chome
Chiyoda-ku Tokyo(JP);
(54) Procédé et dispositif pour la carburation, la trempe
et le revenu
(30) 06.06.96 JP 14411396 28.03.97 JP 7810897
(45) 17.07.02

(11) 0 896 069
(51) C 21 D 8/04 C 22 C 38/00
(21) + (22) 98401862.2 21.07.98
(73) >SOLLAC
Immeuble "La Pacific" 11/13 Cours Valmy La Défense
7
92800 Puteaux(FR);

(54) Procédé d'élaboration d'une tôle mince en acier à
ultra bas carbone pour la réalisation de produits
emboutis pour emballage et tôle mince obtenue
(30) 07.08.97 FR 9710155
(45) 03.07.02

(11) 1 008 667
(51) C 21 D 8/02 C 21 D 1/28
C 22 C 38/22 C 22 C 38/24
C 22 C 38/04 C 22 C 38/06
(21) + (22) 99123536.7 26.11.99
(73) >THYSSENKRUPP STAHL A.G.
Kaiser-Wilhelm-Strasse 100
47166 Duisburg(DE);

(54) Procédé pour la fabrication d' une tôle d' acier
résistant au feu-TRADUCTION-Verfahren zur
Herstellung feuerresistenter Stahlbleche
(30) 07.12.98 DE 19856265
(45) 03.07.02

(11) 0 924 304
(51) C 22 B 7/02 C 21 B 13/00
C 21 B 13/08
(21) + (22) 98124203.5 17.12.98
(73) >KOBE SEIKO SHO K.K.
3-18 Wakinohama-cho 1-chome Chuo-ku
Kobe 651(JP);
(54) Procédé pour la production de granules de fer réduit
(30) 18.12.97 JP 34947397
(45) 24.07.02

(11) 0 992 597
(51) C 22 B 15/14 C 22 B 9/05
(21) + (22) 99119000.0 27.09.99
(73) >LINDE A.G.
Abraham-Lincoln-Strasse 21
65189 Wiesbaden(DE);
(54) Désoxidation du cuivre fondu moyennant un mélange
gazeux d'hydrogène et d'azote-TRADUCTION-Verfahren
zum Polen von Kupfer mit Wasserstoff und Stickstoff
(30) 29.09.98 DE 19844667
(45) 24.07.02

(11) 0 755 311
(51) C 22 C 21/00 B 22 D 11/01
B 22 D 11/10 C 22 C 21/06
C 22 C 21/08 B 22 D 11/00
B 22 D 27/02
(21) + (22) 95915656.3 12.04.95
(73) >REYNOLDS METALS CY
Reynolds Metals Building 6601 West Broad Street
Richmond Virginia 23230-1701(US);
(54) PROCEDE PERMETTANT D'AMELIORER LA QUALITE DE SURFACE
D'ALLIAGES D'ALUMINIUM PROVENANT DE COULEES
ELECTROMAGNETIQUES ET PRODUITS DE CE PROCEDE
(30) 12.04.94 US 226727
(45) 03.07.02

(11) 0 792 942
(51) C 22 C 38/00 C 21 D 8/04
C 21 D 9/48
(21) + (22) 97103139.8 26.02.97
(73) >KAWASAKI STEEL CORP.
1-28 Kitahonmachidori 1-chome
Chuo-ku Kobe-shi Hyogo 651(JP);
(54) Acier, tôle d'acier ayant une excellente usinabilité
et sa méthode de fabrication par procédé de four
électrique et dégazage sous vide
(30) 29.02.96 JP 4314196 15.07.96 JP 18481296
15.07.96 JP 18481396
(45) 03.07.02

(11) 0 811 359
(51) C 22 C 1/00 A 61 F 2/28
A 61 L 27/00 C 04 B 38/04
C 04 B 38/06 C 08 J 9/26
(21) + (22) 97108068.4 21.10.91
(73) >DRAENERT KLAUS
Gabriel-Max-Strasse 3
D-81545 München(DE);
(54) Procédé de matériau-TRADUCTION-Verfahren zur
Herstellung eines Werkstoffs
(30) 19.10.90 DE 4033291
(45) 10.07.02

(11) 0 889 144
(51) C 22 C 38/04 C 22 C 38/06
C 22 C 38/02
(21) + (22) 98109813.0 29.05.98
(73) >THYSSENKRUPP STAHL A.G.
Kaiser-Wilhelm-Strasse 100
47166 Duisburg(DE);
(54) Applications pour un acier pour des éléments de
construction-TRADUCTION-Verwendungen eines
Leichtbaustahls
(30) 01.07.97 DE 19727759

(45) 17.07.02

(11) 0 896 069
(51) C 22 C 38/00 C 21 D 8/04
(21) + (22) 98401862.2 21.07.98
(73) >SOLLAC
Immeuble "La Pacific" 11/13 Cours Valmy La Défense
7
92800 Puteaux(FR);
(54) Procédé d'élaboration d'une tôle mince en acier à
ultra bas carbone pour la réalisation de produits
emboutis pour emballage et tôle mince obtenue
(30) 07.08.97 FR 9710155
(45) 03.07.02

(11) 0 905 261
(51) C 22 C 38/00 C 22 C 38/60
C 21 C 7/06
(21) + (22) 98401645.1 02.07.98
(73) >ASCOMETAL
Immeuble "La Pacific" 11-13 Cours Valmy La Défense
7
92800 Puteaux(FR);
(54) Acier au carbone ou faiblement allié à usinabilité
améliorée et procédé d'élaboration de cet acier
(30) 04.07.97 FR 9708449
(45) 17.07.02

(11) 1 008 667
(51) C 22 C 38/22 C 22 C 38/24
C 22 C 38/04 C 22 C 38/06
C 21 D 8/02 C 21 D 1/28
(21) + (22) 99123536.7 26.11.99
(73) >THYSSENKRUPP STAHL A.G.
Kaiser-Wilhelm-Strasse 100
47166 Duisburg(DE);
(54) Procédé pour la fabrication d' une tôle d' acier
résistant au feu-TRADUCTION-Verfahren zur
Herstellung feuerresistenter Stahlbleche
(30) 07.12.98 DE 19856265
(45) 03.07.02

(11) 1 061 147
(51) C 22 C 9/02 C 22 C 9/04
C 22 C 9/06 C 22 C 9/05
(21) + (22) 00111781.1 03.06.00
(73) >WIELAND-WERKE A.G.
89070 Ulm(DE);
(54) Utilisation d'une alliage de
cuivre-étain-fer-TRADUCTION-Verwendung einer
Kupfer-Zinn-Eisen-Legierung
(30) 15.06.99 DE 19927136
(45) 03.07.02

(11) 1 063 311
(51) C 22 C 9/02
(21) + (22) 00111779.5 03.06.00
(73) >WIELAND-WERKE A.G.
89070 Ulm(DE);
(54) Utilisation des alliages de cuivre-étain-fer riches
en étain-TRADUCTION-Verwendung einer zinnreichen
Kupfer-Zinn-Eisen-Legierung
(30) 17.06.99 DE 19927646
(45) 03.07.02

(11) 1 098 009
(51) C 22 C 21/08 C 22 C 21/02
(21) + (22) 00121632.4 04.10.00
(73) FIRMA OTTO >FUCHS
Derschlagler Strasse 26
58540 Meinerzhagen(DE);
(54) Alliage d'aluminium du type AlMgSi avec Sn et
Mn-TRADUCTION-Aluminiumknetlegierung des Typs AlMgSi
mit Sn und Mn
(30) 05.11.99 DE 19953212
(45) 03.07.02

(11) 1 127 948
(51) C 22 C 19/05 C 30 B 11/00
C 30 B 29/52
(21) + (22) 95116194.2 13.10.95
(73) >CANNON-MUSKEGON CORP.
2875 Lincoln
Muskegon Michigan 49441(US);
(54) Superalliages monocristallins à base de nickel
résistant à la corrosion à haute température
(45) 24.07.02

(11) 0 815 278
(51) C 22 F 1/04
(21) + (22) 96907197.6 07.03.96
(73) >GOLDEN ALUMINUM CY
14555 Old Corpus Christi Road
Elmendorf TX 78112(US);
(54) PROCEDE DE FABRICATION DE FEUILLES EN ALLIAGE
101

D'ALUMINIUM
(30) 09.03.95 US 401418
(45) 03.07.02

(11) 0 801 142
(51) C 23 C 8/38 C 23 C 8/36
(21) + (22) 97400816.1 09.04.97
(73) >NITRUVID
9 Rue Jean Poulmarch - Zone Industrielle du Val
95100 Argenteuil(FR);
(54) Procédé de traitement de surface d'une pièce
métallique, pièce métallique obtenue et ses
applications
(30) 12.04.96 FR 9604561
(45) 03.07.02

(11) 0 801 145
(51) C 23 C 14/06 C 23 C 14/08
C 23 C 14/00
(21) + (22) 97106095.9 14.04.97
(73) >ASAHI GLASS CY LTD
12-1 Yurakucho 1-chome Chiyoda-ku
Tokyo 100-8405(JP);
(54) Film d'oxyde, laminé et procédé pour sa fabrication
(30) 12.04.96 JP 9147696
(45) 03.07.02

(11) 0 803 481
(51) C 23 C 14/08 G 02 B 1/11
G 02 B 5/20 C 03 C 17/36
(21) + (22) 97106427.4 18.04.97
(73) >PPG INDUSTRIES OHIO INC.
3800 West 143rd Street
Cleveland OH 44111(US);
(54) Articles revêtus présentant une transmission élevée
et une faible émission
(30) 25.04.96 US 15718 P 27.02.97 US 807352
(45) 03.07.02

(11) 0 811 697
(51) C 23 C 8/20 C 21 D 9/00
C 21 D 1/78
(21) + (22) 97109037.8 04.06.97
(73) >DOWA MINING CO. LTD
8-2 Marunouchi 1-chome
Chiyoda-ku Tokyo(JP);
(54) Procédé et dispositif pour la carburation, la trempe
et le revenu
(30) 06.06.96 JP 14411396 28.03.97 JP 7810897
(45) 17.07.02

(11) 0 862 661
(51) C 23 C 2/00 C 23 C 2/40
C 23 C 2/38 B 21 B 1/46
B 22 D 11/00
(21) + (22) 96946165.6 19.11.96
(73) >SMS DEMAG A.G.
Eduard-Schloemann-Strasse 4
40237 Düsseldorf(DE);
(54) PROCEDE ET DISPOSITIF DE PRODUCTION DE BANDES
METALLIQUES MINCES-TRADUCTION-VERFAHREN UND
VORRICHTUNG ZUM ERZEUGEN VON DÜNNEN STAHLBÄNDERN
(30) 24.11.95 DE 19545259
(45) 10.07.02

(11) 0 945 209
(51) C 23 C 26/00 B 32 B 15/01
H 01 M 2/02 B 23 K 20/04
(21) + (22) 98105649.2 27.03.98
(73) >KATAYAMA SPECIAL INDUSTRIES LTD
15-27 Mitsuyaminami 3-chome Yodogawa-ku
Osaka-shi Osaka-fu(JP);
(54) Tôle pour formation de boîtiers de pile et méthode
de fabrication de cette tôle
(45) 24.07.02

(11) 1 015 658
(51) C 23 C 16/16 C 23 C 16/44
C 23 C 16/46
(21) + (22) 98921302.0 11.05.98
(73) >INCO LTD
145 King Street West Suite 1500
Toronto Ontario M5H 4B7(CA);
(54) DISPOSITIF DE METALLISATION PAR EVAPORATION SOUS VIDE
(30) 02.09.97 US 922036
(45) 24.07.02

(11) 1 029 111
(51) C 23 C 22/18 C 23 C 22/36
(21) + (22) 98959815.6 30.10.98
(73) >HENKEL K.G.A.A.
Henkelstrasse 67
40589 Düsseldorf(DE);
(54) PROTECTION ANTI-CORROSION DE FEUILLARDS ACIER
GALVANISES ET GALVANISES PAR

ALLIAGE-TRADUCTION-KORROSIONSSCHUTZ VON VERZINKTEN
UND LEGIERUNGSVERZINKTEN STAHLBÄNDERN
(30) 08.11.97 DE 19749508
(45) 24.07.02

(11) 1 068 032
(51) C 23 C 16/26 B 05 D 7/24
(21) + (22) 99910425.0 25.03.99
(73) >SIDEL
Avenue de la Patrouille de France
76930 Octeville-sur-Mer(FR);
(54) RECIPIENT AVEC UN REVETEMENT EN MATIERE A EFFET
BARRIERE ET PROCEDE ET APPAREIL POUR SA FABRICATION
(30) 27.03.98 FR 9803824
(45) 03.07.02

(11) 1 080 243
(51) C 23 C 8/32
(21) + (22) 99915850.4 27.04.99
(73) >AUBERT & DUVAL
41 rue de Villiers
F-92200 Neuilly-sur-Seine(FR);
(54) PROCEDE DE CARBONITRURATION A BASSE PRESSION DE
PIECES EN ALLIAGE METALLIQUE
(30) 28.04.98 FR 9805311
(45) 17.07.02

(11) 1 113 908
(51) C 23 C 14/48 B 26 D 1/00
(21) + (22) 99944518.2 26.08.99
(73) >VOITH PAPER PATENT G.M.B.H.
Sankt Pöltener Strasse 43
89522 Heidenheim(DE);
(54) LAMES PERMETTANT DE COUPER DES BANDES DE MATERIAU
QUI DEFILENT-TRADUCTION-MESSER ZUM SCHNEIDEN
LAUFENDER MATERIALBAHNEN
(30) 08.09.98 DE 19840950
(45) 17.07.02

(11) 1 117 852
(51) C 23 C 14/28 C 23 C 14/06
(21) + (22) 99968251.1 20.08.99
(73) >FRAUNHOFER-GESELLSCHAFT ZUR FORDERUNG DER
ANGEWANDTEN FORSCHUNG E.V.
Leonrodstrasse 54
80636 München(DE);
(54) PROCEDE ET DISPOSITIF POUR ENDUIRE DES SUBSTRATS
SOUS VIDE-TRADUCTION-VERFAHREN UND VORRICHTUNG ZUR
BESCHICHTUNG VON SUBSTRATEN IM VAKUUM
(30) 26.08.98 DE 19838824 31.10.98 DE 19850217
(45) 31.07.02

(11) 0 834 947
(51) C 25 B 15/00 H 01 M 8/04
(21) + (22) 97117182.2 02.10.97
(73) >NUVERA FUEL CELLS EUROPE S.R.L.
Via Bistolfi 35
20134 Milano(IT);
(54) Méthode d'exclusion d'une cellule élémentaire
défectueuse dans un électrolyseur à membrane ou
générateur à piles à combustible
(30) 03.10.96 IT MI962037
(45) 24.07.02

(11) 1 037 896
(51) C 25 B 3/08 C 07 F 9/535
(21) + (22) 99950566.2 29.09.99
(73) >MERCK PATENT G.M.B.H.
Frankfurter Strasse 250
64293 Darmstadt(DE);
(54) SYNTHESE ELECTROCHIMIQUE DE
PERFLUORALKYL-FLUOROPHOSPHORANES-TRADUCTION-ELEKTROCH
EMISCHE SYNTHESE VON PERFLUORALKYLFLUOROPHOSPHORANEN
(30) 09.10.98 DE 19846636
(45) 31.07.02

(11) 1 133 586
(51) C 25 B 9/00 C 25 B 15/08
(21) + (22) 99950733.8 08.10.99
(73) >HYDROGEN SYSTEMS N.V.
Brugstraat 45/1
2300 Turnhout(BE);
(54) Hoge druk electrolyse eenheid
(30) 12.10.98 EP 98203415
(45) 03.07.02

(11) 0 820 537
(51) C 25 C 1/00
(21) + (22) 96912662.2 09.04.96
(73) >ELECTRO-PETROLEUM INC.
Suite 1118 996 Old Eagle School Road
Wayne Pennsylvania 19087 (US);
>LEHIGH UNIVERSITY
27 Memorial Drive
West Bethlehem PA 18015 (US)

(54) SYSTEME ELECTROCHIMIQUE PERMETTANT L'ELIMINATION
D'UNE ESPECE CHARGEE CONTENUE DANS DES DECHETS
LIQUIDES ET SOLIDES CONTAMINES
(30) 10.04.95 US 420988
(45) 03.07.02

(11) 0 912 777
(51) C 25 C 1/12 C 25 D 3/38
(21) + (22) 97926652.5 15.05.97
(73) >ENTHONE-OMI INC.
21441 Hoover Road
Warren MI 48089();
(54) DIMERCAPTANS ALCOXYLES SERVANT D'ADDITIFS DU CUIVRE
(30) 30.05.96 US 656410
(45) 31.07.02

(11) 0 912 777
(51) C 25 D 3/38 C 25 C 1/12
(21) + (22) 97926652.5 15.05.97
(73) >ENTHONE-OMI INC.
21441 Hoover Road
Warren MI 48089();
(54) DIMERCAPTANS ALCOXYLES SERVANT D'ADDITIFS DU CUIVRE
(30) 30.05.96 US 656410
(45) 31.07.02

(11) 0 970 265
(51) C 25 D 11/00 D 01 F 11/16
(21) + (22) 98917223.4 25.03.98
(73) CENTRE NATIONAL DE LA RECHERCHE SCIENTIFIQUE >CNRS
3 rue Michel Ange
75016 Paris(FR);
(54) PROCEDE DE REALISATION PAR VOIE ELECTROCHIMIQUE D'UN
MATERIAU CARBONE DONT LA SURFACE EST MODIFIEE PAR
DES GROUPES ORGANIQUES, UTILISATION DU MATERIAU
MODIFIE
(30) 27.03.97 FR 9703769
(45) 03.07.02

(11) 0 975 826
(51) C 25 D 7/06 C 25 D 3/44
(21) + (22) 98922715.2 15.04.98
(73) >ALUMINAL OBERFLACHENTECHNIK G.M.B.H.
Biberweg 6
53842 Troisdorf(DE);
(54) PROCEDE DE REVETEMENT ELECTROLYTIQUE DE PRODUITS
CONTINUS METALLIQUES OU NON METALLIQUES ET
DISPOSITIF POUR LA MISE EN OEUVRE DE CE
PROCEDE-TRADUCTION-VERFAHREN ZUM ELEKTROLYTISCHEN
BESCHICHTEN VON METALLISCHEN ODER NICHTMETALLISCHEN
ENDLOSPRODUKTEN UND VORRICHTUNG ZUR DURCHFÜHRUNG DES
VERFAHRENS
(30) 19.04.97 DE 19716493
(45) 03.07.02

(11) 1 141 447
(51) C 25 D 3/44 C 25 D 3/56
(21) + (22) 99962174.1 27.11.99
(73) STUDIENG.- >KOHLE M.B.H.
Kaiser-Wilhelm-Platz 1
45470 Mülheim an der Ruhr(DE);
(54) ELECTROLYTE ORGANIQUE D'ALUMINIUM ET PROCEDE DE
REVETEMENT ELECTROLYTIQUE AVEC DE L'ALUMINIUM OU DES
ALLIAGES
ALUMINIUM-MAGNESIUM-TRADUCTION-ALUMINIUMORGANISCHE
ELEKTROLYTE UND VERFAHREN ZUR ELEKTROLYTISCHEN
BESCHICHTUNG MIT ALUMINIUM ODER
ALUMINIUM-MAGNESIUM-LEGIERUNGEN
(30) 01.12.98 DE 19855666
(45) 03.07.02

(11) 1 127 948
(51) C 30 B 11/00 C 30 B 29/52
C 22 C 19/05
(21) + (22) 95116194.2 13.10.95
(73) >CANNON-MUSKEGON CORP.
2875 Lincoln
Muskegon Michigan 49441(US);
(54) Superalliages monocristallins à base de nickel
résistant à la corrosion à haute température
(45) 24.07.02

SECTION D : TEXTILES ET PAPIER
SECTIE D : TEXTIEL EN PAPIER

(11) 0 847 456
(51) D 01 D 5/40 D 01 F 2/00
(21) + (22) 96924018.3 25.06.96
(73) >TENCEL LTD
1 Holme Lane

(54) Spondon Derby 7BP(GB);
PROCEDE DE PREPARATION D'UN MELANGE DE FIBRES ET DE
MICROFIBRES CELLULOSIQUES
(30) 26.06.95 FR 9507641
(45) 31.07.02

8640 Rapperswil(CH);
(54) Procédé et appareil de fabrication d'un fil en dents
de scie-TRADUCTION-Verfahren und Vorrichtung zum
Herstellen eines Sägezahnrahtes
(45) 10.07.02

(11) 0 853 144
(51) D 01 D 5/34 D 01 D 5/253
D 01 F 8/04 D 01 F 8/10
D 01 F 8/12 D 01 F 8/14
(21) + (22) 97122382.1 18.12.97
(73) >BASF CORP.
3000 Continental Drive North
Mount Olive New Jersey 07828-1234(US);
(54) Fibres à domaine multiple et procédés pour leur
fabrication
(30) 10.01.97 US 34746 P
(45) 03.07.02

(11) 0 953 662
(51) D 01 G 15/88 D 01 H 4/32
(21) + (22) 98107985.8 30.04.98
(73) >GRAF + CIE A.G.
Alte Jonastrasse
8640 Rapperswil(CH);
(54) Procédé pour la fabrication d'un appareil pour le
traitement des fibres textiles-TRADUCTION-Verfahren
zur Herstellung einer Einrichtung für das Behandeln
von Textilfasern
(45) 10.07.02

(11) 0 641 254
(51) D 01 F 11/12 B 01 J 21/18
(21) + (22) 93913831.9 12.05.93
(73) >HYPERION CATALYSIS INTERNATIONAL INC.
38 Smith Place
Cambridge MA 02138(US);
(54) SUPPORTS DE CATALYSEURS, CATALYSEURS SUPPORTES,
PROCEDES DE FABRICATION ET D'UTILISATION
(30) 22.05.92 US 887314
(45) 24.07.02

(11) 0 953 662
(51) D 01 H 4/32 D 01 G 15/88
(21) + (22) 98107985.8 30.04.98
(73) >GRAF + CIE A.G.
Alte Jonastrasse
8640 Rapperswil(CH);
(54) Procédé pour la fabrication d'un appareil pour le
traitement des fibres textiles-TRADUCTION-Verfahren
zur Herstellung einer Einrichtung für das Behandeln
von Textilfasern
(45) 10.07.02

(11) 0 670 918
(51) D 01 F 6/30
(21) + (22) 94901418.7 10.11.93
(73) >EXXONMOBIL CHEMICAL PATENTS INC.
5200 Bayway Drive
Baytown TX 77520-5200(US);
(54) FIBRES EN POLYMERES POLYOLEFINIQUES
(30) 24.11.92 US 981029
(45) 03.07.02

(11) 0 775 224
(51) D 02 G 3/40 D 03 D 41/00
D 04 D 3/00
(21) + (22) 96916849.1 31.05.96
(73) >QUAKER FABRIC CORP. OF FALL RIVER
941 Grinnell Street
Fall River MA 02721(US);
(54) FIL ET TISSU CHENILLE RESISTANTS A L'ABRASION ET
LEUR PROCEDE DE FABRICATION
(30) 01.06.95 US 457757
(45) 31.07.02

(11) 0 799 281
(51) D 01 F 11/14 C 09 C 1/56
C 09 C 3/08 C 09 C 1/58
C 08 K 9/04 D 21 H 17/67
(21) + (22) 95942619.8 14.12.95
(73) >CABOT CORP.
Two Seaport Lane Suite 1300
Boston Massachusetts 02210-2019(US);
(54) NOIR DE FUMEE AYANT REAGI AVEC DES SELS DE DIAZONIUM
ET PRODUITS ASSOCIES
(30) 15.12.94 US 356660
(45) 24.07.02

(11) 0 799 917
(51) D 02 G 3/44 D 02 G 3/28
F 16 G 1/10 F 16 G 5/08
(21) + (22) 97104993.7 25.03.97
(73) >DAYCO PRODUCTS LLC.
One Prestige Place
Miamisburg OH 45342(US);
(54) Construction d'une courroie de transmission sans fin
de puissance, câble utilisé et méthodes pour leur
fabrication
(30) 02.04.96 US 626523
(45) 03.07.02

(11) 0 847 456
(51) D 01 F 2/00 D 01 D 5/40
(21) + (22) 96924018.3 25.06.96
(73) >TENCEL LTD
1 Holme Lane
Spondon Derby 7BP(GB);
(54) PROCEDE DE PREPARATION D'UN MELANGE DE FIBRES ET DE
MICROFIBRES CELLULOSIQUES
(30) 26.06.95 FR 9507641
(45) 31.07.02

(11) 0 954 626
(51) D 02 G 3/40
(21) + (22) 97952498.0 18.12.97
(73) THE >QUANTUM GROUP INC.
200 Burgess Road
Greensboro NC 27409();
(54) FILS ELASTOMERES COMPOSITES
(30) 31.12.96 US 775610
(45) 24.07.02

(11) 0 853 144
(51) D 01 F 8/04 D 01 F 8/10
D 01 F 8/12 D 01 F 8/14
D 01 D 5/34 D 01 D 5/253
(21) + (22) 97122382.1 18.12.97
(73) >BASF CORP.
3000 Continental Drive North
Mount Olive New Jersey 07828-1234(US);
(54) Fibres à domaine multiple et procédés pour leur
fabrication
(30) 10.01.97 US 34746 P
(45) 03.07.02

(11) 1 012 363
(51) D 02 G 3/02 D 02 G 3/04
D 02 G 3/34
(21) + (22) 98917419.8 21.04.98
(73) >BRINTONS LTD
Exchange Street P.O. Box 16
Kidderminster Worcestershire DY10 1AG(GB);
(54) SAMENGESTELD GAREN EN WERKWIJZE VOOR HET
VERVAARDIGEN ERVAN
(30) 25.04.97 GB 9708463
(45) 03.07.02

(11) 0 970 265
(51) D 01 F 11/16 C 25 D 11/00
(21) + (22) 98917223.4 25.03.98
(73) CENTRE NATIONAL DE LA RECHERCHE SCIENTIFIQUE >CNRS
3 rue Michel Ange
75016 Paris(FR);
(54) PROCEDE DE REALISATION PAR VOIE ELECTROCHIMIQUE D'UN
MATERIAU CARBONE DONT LA SURFACE EST MODIFIEE PAR
DES GROUPES ORGANIQUES, UTILISATION DU MATERIAU
MODIFIE
(30) 27.03.97 FR 9703769
(45) 03.07.02

(11) 0 916 758
(51) D 03 C 7/02 D 03 C 7/00
(21) + (22) 98121055.2 06.11.98
(73) >KLOCKER-ENTWICKLUNGS-G.M.B.H.
Hauptstrasse 64
46325 Borcken/Westfalen(DE);
(54) Dispositif pour la formation du pas de gaze avec
lisses et
demi-lisse-TRADUCTION-Drehkantenvorrichtung mit
Hebelitzen und Halblitze
(30) 17.11.97 DE 19750804
(45) 10.07.02

(11) 0 922 796
(51) D 01 G 15/88
(21) + (22) 97121612.2 08.12.97
(73) >GRAF + CIE A.G.
Alte Jonastrasse

(11) 1 069 218
(51) D 03 C 3/20 D 03 C 3/26
(21) + (22) 00420105.9 23.05.00
(73) >STAUBLI FAVERGES
Place Robert Stäubli

74210 Faverges (FR);
(54) Mécanique d'armure de type jacquard et métier à tisser équipé d'une telle mécanique
(30) 31.05.99 FR 9907029
(45) 24.07.02

33174 Gradignan (FR);
(54) REVETEMENT A ASPECT TEXTILE POUR L'HABILLEMENT DE PANNEAUX EN FORME
(30) 07.02.97 FR 9701632
(45) 03.07.02

(11) 0 775 224
(51) D 03 D 41/00 D 04 D 3/00
D 02 G 3/40
(21) + (22) 96916849.1 31.05.96
(73) >QUAKER FABRIC CORP. OF FALL RIVER
941 Grinnell Street
Fall River MA 02721(US);
(54) FIL ET TISSU CHENILLE RESISTANTS A L'ABRASION ET LEUR PROCEDE DE FABRICATION
(30) 01.06.95 US 457757
(45) 31.07.02

(11) 1 071 839
(51) D 04 B 21/16
(21) + (22) 00912470.2 16.02.00
(73) MANFRED >HUCK G.M.B.H. & CO. K.G. NETZ- UND SEILFABRIK
Aslslarer Weg 13-15
35641 Aslslar-Berghausen(DE);
(54) STRUCTURE PLANE TEXTILE
FLOTANTE-TRADUCTION-SCHWIMMFÄHIGES TEXTILES
FLÄCHENGEWEBTE
(30) 16.02.99 DE 19906337 16.02.99 DE 19906336
(45) 17.07.02

(11) 0 873 961
(51) D 03 D 47/34 B 65 H 51/22
(21) + (22) 98105736.7 30.03.98
(73) >LGL ELECTRONICS S.P.A.
Via Ugo Foscolo 156
24024 Gandino -Bergamo(IT);
(54) Détecteur optique pour surveiller la réserve de fil dans les fournisseurs de trame et fournisseur équipé d'un tel détecteur
(30) 24.04.97 IT TO970351
(45) 31.07.02

(11) 0 775 224
(51) D 04 D 3/00 D 02 G 3/40
D 03 D 41/00
(21) + (22) 96916849.1 31.05.96
(73) >QUAKER FABRIC CORP. OF FALL RIVER
941 Grinnell Street
Fall River MA 02721(US);
(54) FIL ET TISSU CHENILLE RESISTANTS A L'ABRASION ET LEUR PROCEDE DE FABRICATION
(30) 01.06.95 US 457757
(45) 31.07.02

(11) 0 877 111
(51) D 03 D 51/00
(21) + (22) 98201327.8 23.04.98
(73) >BARUFFALDI S.P.A.
Via Cesare Battisti 6
20097 San Donato Milanese Milan(IT);
(54) Accouplement pour la connexion rotative des arbres d'entraînement pour les ratières et des métiers à tisser
(30) 06.05.97 IT MI971046
(45) 03.07.02

(11) 0 668 392
(51) D 04 H 13/00 D 06 N 5/00
E 04 D 5/02 B 32 B 7/08
(21) + (22) 95300849.7 10.02.95
(73) >MILLIKEN & CY
920 Milliken Road
Spartanburg SC 29304(US);
(54) Membrane améliorée de toiture et procédé pour sa préparation
(30) 22.02.94 US 199585
(45) 03.07.02

(11) 0 882 823
(51) D 03 D 49/06
(21) + (22) 98107342.2 22.04.98
(73) >LINDAUER DORNIER G.M.B.H.
Rickenbacher Strasse 119
88129 Lindau(DE);
(54) Dispositif d'accouplement
d'ensouple-TRADUCTION-Kettbaumkupplung
(30) 07.06.97 DE 19724150
(45) 31.07.02

(11) 1 162 298
(51) D 05 C 3/04 D 05 C 9/14
(21) + (22) 01810466.1 11.05.01
(73) FRANZ >LASSER A.G.
Hohenemserstrasse 17
CH-9444 Diepoldsau(CH);
(54) Machine à broder-TRADUCTION-Stickmaschine
(30) 28.02.01 CH 20010372 31.05.00 CH 20001091
(45) 03.07.02

(11) 0 919 654
(51) D 03 D 47/34 D 03 D 47/30
D 03 D 47/00
(21) + (22) 97810928.8 28.11.97
(73) >SULZER TEXTIL A.G.
Joweid Zentrum
8630 Rüti(CH);
(54) Procédé et dispositif pour l'insertion de trame dans les métiers à tisser à ouverture des fils en série-TRADUCTION-Verfahren und Vorrichtung zum Eintragen eines Schussfadens in einer Reihenfachwebmaschine
(45) 31.07.02

(11) 0 792 696
(51) D 06 B 1/16 B 41 F 15/00
B 05 C 1/10
(21) + (22) 96301198.6 01.03.96
(73) >PLAYTEX APPAREL INC.
700 Fairfield Avenue
Stamford Connecticut 06904(US);
(54) Dispositif et procédé d'application en continu d'un motif répété d'adhésif sur un tissu étirable
(45) 31.07.02

(11) 0 733 732
(51) D 04 B 21/12
(21) + (22) 96103282.8 04.03.96
(73) >TREVIRA G.M.B.H.
Lyoner Strasse 38a
60528 Frankfurt am Main(DE);
(54) Structure de filet déformable et stabilisable à chaud-TRADUCTION-Verformbare, hitzestabilisierbare offene Netzstruktur
(30) 21.03.95 DE 29504780 U
(45) 10.07.02

(11) 0 965 673
(51) D 06 B 11/00
(21) + (22) 99440135.4 04.06.99
(73) >SUPERBA
147 avenue Robert Schuman
68100 Mulhouse (FR);
(54) Procédé et dispositif pour la teinture par dépôt de taches de bains de teintures sur fils en mouvement
(30) 16.06.98 FR 9807668
(45) 31.07.02

(11) 0 802 996
(51) D 04 B 1/18 D 04 B 1/22
D 04 B 9/42 D 04 B 21/18
D 04 B 21/20 A 22 C 13/00
(21) + (22) 95935754.2 26.10.95
(73) >MEATECH PTY LTD
2 Penna Avenue
Glynde S.A. (AU);
(54) PERFECTIONNEMENT DU NOUAGE DES FILETS ELASTIQUES
(30) 27.10.94 AU PM908094
(45) 10.07.02

(11) 1 063 338
(51) D 06 B 23/20
(21) + (22) 00109392.1 03.05.00
(73) >AMANN & SOHNE G.M.B.H. & CO.
Postfach 9
74355 Bönnigheim(DE);
(54) Procédé et dispositif pour la teinture d'un substrat textile dans au moins un fluide supercritique-TRADUCTION-Verfahren zum Färben eines textilen Substrates in mindestens einem überkritischen Fluid sowie Färbvorrichtung
(30) 22.06.99 DE 19928405
(45) 31.07.02

(11) 0 958 416
(51) D 04 B 21/06
(21) + (22) 98906983.6 06.02.98
(73) >TEXAA
43 Alée Megevie

(11) 0 935 686
(51) D 06 C 23/04 B 44 C 1/24
B 44 B 5/02
(21) + (22) 97913791.6 28.10.97
(73) >MICROFIBRES INC.
1 Moshassuck Street

Pawtucket RI 02862(US);
(54) TISSU GAUFRE
(30) 29.10.96 US 740429
(45) 31.07.02

(11) 0 866 160
(51) D 06 F 35/00 D 06 F 37/30
(21) + (22) 97830120.8 17.03.97
(73) ANTONIO >MERLONI S.P.A.
Via Vittorio Veneto 116
I-60044 Fabriano -Ancona-(IT);
(54) Procédé de lavage et machine à laver utilisant ce
procédé
(45) 31.07.02

(11) 0 935 690
(51) D 06 F 75/38
(21) + (22) 98946504.2 01.09.98
(73) S.A. >SEB
Les 4 M Chemin du Petit Bois
69130 Ecully(FR);
(54) PROCEDE POUR REALISER UNE LIAISON ETANCHE ENTRE LE
CORPS DE CHAUFFE D'UNE SEMELLE DE FER A REPASSER A
VAPEUR ET UNE PLAQUE ET SEMELLE DE FER A REPASSER
AINSI OBTENUE
(30) 02.09.97 FR 9711098
(45) 31.07.02

(11) 1 092 056
(51) D 06 L 1/02
(21) + (22) 99935562.1 14.07.99
(73) >GREENEARTH CLEANING LLC
3724 West 119th Terrace
Leawood KS 66209(US);
(54) PROCEDE DE NETTOYAGE A SEC
(30) 14.07.98 US 115352 03.05.99 US 304430
(45) 17.07.02

(11) 0 709 517
(51) D 06 M 13/513 D 06 M 13/298
(21) + (22) 95115612.4 04.10.95
(73) >AUSIMONT S.P.A.
Foro Buonaparte 31
I-20121 Milano (IT);
(54) Procédé pour rendre des fibres textiles, la peau et
le cuir répulsants à l'huile et à l'eau
(30) 13.10.94 IT MI942086
(45) 03.07.02

(11) 0 821 747
(51) D 06 M 15/277 D 06 N 7/00
(21) + (22) 96912785.1 15.04.96
(73) E.I. >DU PONT DE NEMOURS AND CY
1007 Market Street
Wilmington Delaware 19898(US);
(54) THIBAUE SENSIBLEMENT IMPERMEABLE AUX LIQUIDES
(30) 18.04.95 US 424754
(45) 17.07.02

(11) 0 668 392
(51) D 06 N 5/00 E 04 D 5/02
B 32 B 7/08 D 04 H 13/00
(21) + (22) 95300849.7 10.02.95
(73) >MILLIKEN & CY
920 Milliken Road
Spartanburg SC 29304(US);
(54) Membrane améliorée de toiture et procédé pour sa
préparation
(30) 22.02.94 US 199585
(45) 03.07.02

(11) 0 821 747
(51) D 06 N 7/00 D 06 M 15/277
(21) + (22) 96912785.1 15.04.96
(73) E.I. >DU PONT DE NEMOURS AND CY
1007 Market Street
Wilmington Delaware 19898(US);
(54) THIBAUE SENSIBLEMENT IMPERMEABLE AUX LIQUIDES
(30) 18.04.95 US 424754
(45) 17.07.02

(11) 0 943 029
(51) D 06 N 3/00 D 06 N 3/04
D 06 N 7/00 B 05 D 3/06
(21) + (22) 97949841.7 03.12.97
(73) S.A. >SYNCOGLAS N.V.
Drukkerijstraat 9
9240 Zele(BE);
(54) VERSTERKINGSMATERIALEN EN WERKWIJZE VOOR DE
VERVAARDIGING DAARVAN
(30) 04.12.96 NL 1004692
(45) 31.07.02

(11) 0 856 078
105

(51) D 06 P 1/00
(21) + (22) 96934333.4 05.08.96
(73) >AMANN & SOHNE G.M.B.H. & CO.
Postfach 9
74355 Bönnigheim(DE);
(54) PROCEDE DE TEINTURE D'UN SUBSTRAT TEXTILE DANS AU
MOINS UN FLUIDE SURCRITIQUE-TRADUCTION-VERFAHREN ZUM
FARBEN EINES TEXTILEN SUBSTRATES IN MINDESTENS EINEM
ÜBERKRITISCHEN FLUID
(30) 17.10.95 DE 19540227
(45) 31.07.02

(11) 0 874 081
(51) D 06 P 3/82 D 06 P 1/00
D 06 P 3/00 D 06 P 3/24
(21) + (22) 98107061.8 17.04.98
(73) >BASF CORP.
3000 Continental Drive North
Mount Olive New Jersey 07828-1234(US);
(54) Teinture d'articles comprenant des fibres de
mélamine et d'aramide
(30) 24.04.97 US 845290
(45) 24.07.02

(11) 0 982 374
(51) D 06 P 1/384 C 09 B 67/22
C 09 B 62/507
(21) + (22) 99116260.3 18.08.99
(73) >DYSTAR TEXTILFARBEN G.M.B.H. & CO. DEUTSCHLAND K.G.
Eschenheimer Tor 2
60318 Frankfurt am Main(DE);
(54) Mélanges de colorants azoïques réactifs noirs et
leur utilisation pour teindre un matériau fibreux
contenant des groupes hydroxyyles et/ou carbonamides
(30) 27.08.98 US 141114
(45) 03.07.02

(11) 1 024 178
(51) D 06 P 3/60 D 21 H 21/28
C 09 B 67/22
(21) + (22) 00810045.5 20.01.00
(73) >CIBA SPECIALTY CHEMICALS HOLDING INC.
Klybeckstrasse 141
4057 Basel(CH);
(54) Mélanges de colorants-TRADUCTION-Farbstoffmischungen
(30) 29.01.99 EP 99101931
(45) 24.07.02

(11) 1 048 695
(51) D 06 P 1/384 C 09 B 67/22
(21) + (22) 00108819.4 26.04.00
(73) >DYSTAR TEXTILFARBEN G.M.B.H. & CO. DEUTSCHLAND K.G.
Eschenheimer Tor 2
60318 Frankfurt am Main(DE);
(54) Mélanges de colorants azoïques réactifs noirs, leurs
procédés de préparation et leur utilisation pour
teindre un matériau fibreux contenant des groupes
hydroxyyles et/ou carbonamides
(30) 30.04.99 US 302668
(45) 24.07.02

(11) 1 081 196
(51) D 06 P 1/382 D 06 P 3/24
C 09 B 67/22 C 09 B 62/06
(21) + (22) 00810746.8 22.08.00
(73) >CIBA SPECIALTY CHEMICALS HOLDING INC.
Klybeckstrasse 141
4057 Basel(CH);
(54) Procédé de teinture et d'impression de matières
contenant de polyamide-TRADUCTION-Verfahren zum
Färben oder Bedrucken von polyamidhaltigen
Materialien
(30) 30.08.99 EP 99810780
(45) 24.07.02

(11) 0 900 299
(51) D 21 C 5/02 D 21 H 17/06
D 21 H 17/22 D 21 H 17/37
D 21 F 1/32 B 01 F 17/00
B 01 F 17/16 B 01 F 17/22
B 01 F 17/30 B 01 F 17/38
D 21 C 9/00 D 21 C 9/08
D 21 H 21/02 D 21 F 1/30
(21) + (22) 97920087.0 04.04.97
(73) >BETZDEARBORN INC.
4636 Somerton Road
Trevose PA 19053-6783(US);
(54) COMPOSITIONS ET PROCEDES PERMETTANT D'INHIBER LES
DEPOTS DANS DES SYSTEMES DE PATE A PAPIER ET DE
FABRICATION DU PAPIER
(30) 22.05.96 US 651077 21.08.96 US 700974
(45) 03.07.02

(11) 0 756 651
(51) D 21 F 3/02
(21) + (22) 95915915.3 21.04.95

(73) >TAMFELT OYJ ABP
Yrittäjänkatu 21
33100 Tampere(FI);
(54) PROCEDE DE FABRICATION D'UNE COURROIE POUR PRESSES
(30) 22.04.94 US 231375
(45) 17.07.02

silicone-TRADUCTION-Suspension zur lösemittelfreien
Herstellung von siliconharzgebundenen Papieren auf
Schichtsilicatbasis
(30) 07.05.97 DE 19719302
(45) 03.07.02

(11) 0 860 298
(51) D 21 F 1/44 D 21 F 11/06
D 21 H 21/42 B 42 D 15/00
(21) + (22) 98107119.4 25.04.94
(73) >GIESECKE & DEVRIENT G.M.B.H.
Prinzregentenstrasse 159
81667 München(DE);
(54) Papier de sécurité et méthode de fabrication d'un
papier de sécurité-TRADUCTION-Sicherheitspapier und
Verfahren zur Herstellung eines Sicherheitspapiers
(30) 01.05.93 DE 4314380
(45) 31.07.02

(11) 0 900 299
(51) D 21 H 17/06 D 21 H 17/22
D 21 H 17/37 D 21 F 1/32
B 01 F 17/00 B 01 F 17/16
B 01 F 17/22 B 01 F 17/30
B 01 F 17/38 D 21 C 9/00
D 21 C 9/08 D 21 H 21/02
D 21 F 1/30 D 21 C 5/02
(21) + (22) 97920087.0 04.04.97

(11) 0 900 299
(51) D 21 F 1/32 B 01 F 17/00
B 01 F 17/16 B 01 F 17/22
B 01 F 17/30 B 01 F 17/38
D 21 C 9/00 D 21 C 9/08
D 21 H 21/02 D 21 F 1/30
D 21 C 5/02 D 21 H 17/06
D 21 H 17/22 D 21 H 17/37
(21) + (22) 97920087.0 04.04.97
(73) >BETZDEARBORN INC.
4636 Somerton Road
Trevose PA 19053-6783(US);
(54) COMPOSITIONS ET PROCEDES PERMETTANT D'INHIBER LES
DEPOTS DANS DES SYSTEMES DE PATE A PAPIER ET DE
FABRICATION DU PAPIER
(30) 22.05.96 US 651077 21.08.96 US 700974
(45) 03.07.02

(73) >BETZDEARBORN INC.
4636 Somerton Road
Trevose PA 19053-6783(US);
(54) COMPOSITIONS ET PROCEDES PERMETTANT D'INHIBER LES
DEPOTS DANS DES SYSTEMES DE PATE A PAPIER ET DE
FABRICATION DU PAPIER
(30) 22.05.96 US 651077 21.08.96 US 700974
(45) 03.07.02

(11) 0 910 696
(51) D 21 F 11/00
(21) + (22) 97918809.1 25.04.97
(73) THE >PROCTER & GAMBLE CY
One Procter & Gamble Plaza
Cincinnati Ohio 45202(US);
(54) FEUTRES A POUVOIR ABSORBANT ELEVE ET FAIBLE POUVOIR
REFLECHISSANT MUNIS D'UNE COUCHE A MOTIFS
(30) 30.04.96 US 640452
(45) 03.07.02

(11) 0 975 837
(51) D 21 H 21/02
(21) + (22) 98922636.0 02.04.98
(73) >BASF A.G.
67056 Ludwigshafen(DE);
(54) PROCEDE POUR LA FABRICATION DE PAPIER, CARTON ET
CARTON-PATE-TRADUCTION-VERFAHREN ZUR HERSTELLUNG VON
PAPIER, PAPPE UND KARTON
(30) 16.04.97 DE 19715832
(45) 31.07.02

(11) 1 073 792
(51) D 21 F 11/00 F 21 V 11/02
(21) + (22) 99910627.1 12.04.99
(73) THE >PROCTER & GAMBLE CELLULOSE CY
One Procter & Gamble Plaza
Cincinnati Ohio 45202(US);
(54) COLLIMATEUR A CLAIRE-VOIE
(30) 23.04.98 US 65164
(45) 03.07.02

(11) 1 024 178
(51) D 21 H 21/28 C 09 B 67/22
D 06 P 3/60
(21) + (22) 00810045.5 20.01.00
(73) >CIBA SPECIALTY CHEMICALS HOLDING INC.
Klybeckstrasse 141
4057 Basel(CH);
(54) Mélanges de colorants-TRADUCTION-Farbstoffmischungen
(30) 29.01.99 EP 99101931
(45) 24.07.02

(11) 0 799 281
(51) D 21 H 17/67 D 01 F 11/14
C 09 C 1/56 C 09 C 3/08
C 09 C 1/58 C 08 K 9/04
(21) + (22) 95942619.8 14.12.95
(73) >CABOT CORP.
Two Seaport Lane Suite 1300
Boston Massachusetts 02210-2019(US);
(54) NOIR DE FUMEE AYANT REAGI AVEC DES SELS DE DIAZONIUM
ET PRODUITS ASSOCIES
(30) 15.12.94 US 356660
(45) 24.07.02

(11) 1 032 498
(51) D 21 H 21/46 B 41 M 5/30
B 41 M 3/14 B 41 M 3/00
B 41 M 7/00 B 41 M 5/40
(21) + (22) 99944434.2 19.08.99
(73) >MITSUBISHI HITEC PAPER FLENSBURG G.M.B.H.
Husumer Strasse 12
24941 Flensburg(DE);
(54) MATERIAUX D'IMPRESSION THERMOSENSIBLES ET PROCEDE DE
VERIFICATION
D'AUTHEENTICITE-TRADUCTION-WÄRMEEMPFFINDLICHE
AUFZEICHNUNGSMATERIALIEN UND VERFAHREN ZUR
AUTHENTIZITÄTSPRÜFUNG
(30) 19.09.98 DE 19842867 19.09.98 DE 19842866
(45) 24.07.02

(11) 0 860 298
(51) D 21 H 21/42 B 42 D 15/00
D 21 F 1/44 D 21 F 11/06
(21) + (22) 98107119.4 25.04.94
(73) >GIESECKE & DEVRIENT G.M.B.H.
Prinzregentenstrasse 159
81667 München(DE);
(54) Papier de sécurité et méthode de fabrication d'un
papier de sécurité-TRADUCTION-Sicherheitspapier und
Verfahren zur Herstellung eines Sicherheitspapiers
(30) 01.05.93 DE 4314380
(45) 31.07.02

(11) 1 073 796
(51) D 21 H 27/20 D 21 H 27/40
(21) + (22) 99904753.3 08.01.99
(73) >ERFURT & SOHN K.G.
Wupperstrasse 39
42399 Wuppertal(DE);
(54) PAPIER PEINT GAUFRE MULTICOUCHE A ENVERS LISSE, ET
SON PROCEDE DE PRODUCTION-TRADUCTION-MEHLRAGIGE
PAPIER-PRÄGETAPETE MIT GLATTER RÜCKSEITE, SOWIE
VERFAHREN ZU DEREN HERSTELLUNG
(30) 13.01.98 DE 19800797
(45) 17.07.02

(11) 0 877 121
(51) D 21 H 17/71 D 21 H 23/04 //
// (D21H13/ 4 4, 17:13, 1
7 :5 9)
(21) + (22) 98106666.5 11.04.98
(73) >WACKER-CHEMIE G.M.B.H.
Hanns-Seidel-Platz 4
81737 München(DE);
(54) Suspension pour la fabrication, exempte de solvants,
des papiers à base des silicates stratifiés, liés
par des résines de type

SECTION E : CONSTRUCTIONS FIXES
SECTIE E : VASTE CONSTRUCTIES

(11) 0 799 935
(51) E 01 C 19/50 E 04 G 13/00
E 01 D 19/10
(21) + (22) 96116549.5 16.10.96
(73) G.- FUR BAUWERKSABDICHTUNGEN M.B.H. >GFB
An der Eisernen Hand 2
56332 Wolken (DE);
>BRUHL MARKUS
Emser Strasse 337
56076 Koblenz (DE)
(54) Coffrage de bord-TRADUCTION-Kantenschalung
(30) 02.04.96 DE 29606112 U
(45) 03.07.02

Littmann Strasse 4
81477 München(DE);
(54) COUVERTURE DE PUIITS-TRADUCTION-SCHACHTABDECKUNG
(30) 16.10.98 DE 19847862 29.04.99 DE 29907629 U
(45) 03.07.02

(11) 0 731 229
(51) E 03 C 1/06
(21) + (22) 96103255.4 02.03.96
(73) >HANS GROHE A.G.
Auestrasse 5 - 9
77761 Schiltach(DE);
(54) Support de pomme de douche-TRADUCTION-Brausehalter
(30) 08.03.95 DE 19508251
(45) 03.07.02

(11) 0 914 056
(51) E 03 C 1/046 B 01 F 5/04
A 47 L 15/44
(21) + (22) 97920410.4 17.04.97
(73) S.C. >JOHNSON COMMERCIAL MARKETS INC.
8310 16th Street
Sturtevant Wisconsin 53177-0902(US);
(54) EJECTEUR MELANGEUR PERFECTIONNE
(30) 18.04.96 US 634639 20.02.97 US 803488
(45) 24.07.02

(11) 0 744 503
(51) E 03 D 1/01 F 16 B 37/08
(21) + (22) 96810315.0 17.05.96
(73) >GEBERIT TECHNIK A.G.
Schachenstrasse 77
8645 Jona(CH);
(54) Dispositif de fixation, notamment des appareils
sanitaires-TRADUCTION-Einrichtung zum Befestigen
insbesondere eines Sanitärartikels
(30) 23.05.95 CH 151595
(45) 03.07.02

(11) 0 798 425
(51) E 03 D 13/00
(21) + (22) 97660035.3 24.03.97
(73) >ORAS OY
Isometsäntie 2 PL 40
26101 Rauma(FI);
(54) Procédé et dispositif pour rincer un urinoir
(30) 27.03.96 FI 961391
(45) 24.07.02

(11) 0 908 567
(51) E 03 F 5/06
(21) + (22) 97117378.6 08.10.97
(73) >TWB-PRESSWERK G.M.B.H. & CO. K.G.
Sedanstrasse 3-9
58089 Hagen(DE);
(54) Tirant d'ancre pour cadre-TRADUCTION-Zuganker für
Zarge
(45) 24.07.02

(11) 0 908 568
(51) E 03 F 5/06
(21) + (22) 97117379.4 08.10.97
(73) >TWB-PRESSWERK G.M.B.H. & CO. K.G.
Sedanstrasse 3-9
58089 Hagen(DE);
(54) Dispositif de verrouillage pour des grilles dans des
cadres-TRADUCTION-Vorrichtung zum Verriegeln von
Rosten in Zargen
(45) 24.07.02

(11) 0 973 975
(51) E 03 F 5/06 E 02 D 29/14
(21) + (22) 98913821.9 04.03.98
(73) >SAINT-GOBAIN PAM
91 Avenue de la Libération
54000 Nancy(FR);
(54) DISPOSITIF DE VOIRIE DE FORME CARREE OU
RECTANGULAIRE COMPRENANT UN CADRE SUPPORT ET UN
ELEMENT DE RECOUVREMENT
(30) 11.03.97 FR 9703048
(45) 03.07.02

(11) 0 684 351
(51) E 04 B 9/12
(21) + (22) 95302872.7 27.04.95
(73) >USG INTERIORS INC.
125 South Franklin Street
Chicago Illinois 60606-4678(US);
(54) Fiche d'embout démontable
(30) 25.05.94 US 248761
(45) 03.07.02

(11) 0 746 655
(51) E 04 B 1/00

(21) + (22) 95910835.8 08.02.95
(73) NORDISKA >BALCO A.B.
Box 493
S-351 06 Växjö(SE);
(54) BALCON INCORPORE
(30) 22.02.94 SE 9400600
(45) 03.07.02

(11) 0 853 168
(51) E 04 B 5/46 E 04 C 1/42
(21) + (22) 97122168.4 16.12.97
(73) >SAINT-GOBAIN OBERLAND A.G.
Oberlandstrasse 1-18
88410 Bad Wurzach(DE);
(54) Plafond en brique de verre
creuse-TRADUCTION-Deckenkonstruktion mit
Hohlglasstein
(30) 11.01.97 DE 19700748
(45) 31.07.02

(11) 0 863 714
(51) E 04 B 1/19 E 04 B 2/74
E 04 B 2/82 A 47 B 96/04
(21) + (22) 96938856.0 28.11.96
(73) >SYSTEMS SUPPLY PTY. LTD
67 Lords Road
Leichhardt NSW 2040(AU);
(54) SYSTEME DE PANNEAU A PLAQUES
(30) 28.11.95 AU PN683595 06.05.96 AU PN969396
04.06.96 AU PN024896
(45) 24.07.02

(11) 0 916 010
(51) E 04 B 2/74
(21) + (22) 97935659.9 30.07.97
(73) S.A. >MECANOBLOC
Allée du 6 juin 1944
F-91410 Dourdan(FR);
(54) MODULE DE CLOISONNEMENT, DISPOSITIF D'ASSEMBLAGE DE
TELS MODULES, ET PROCEDE DE MONTAGE S'Y RAPPORTANT
(30) 30.07.96 FR 9609555
(45) 10.07.02

(11) 0 919 672
(51) E 04 B 1/41 E 04 B 1/48
(21) + (22) 98118251.2 25.09.98
(73) >BASYS A.G.
Kirchbergstrasse 105
3400 Burgdorf(CH);
(54) Dispositif d'ancre à broche pour connection avec
reprise d'effort
tranchant-TRADUCTION-Verankerungsvorrichtung einer
Querkraftverbindung
(30) 30.11.97 CH 276397
(45) 31.07.02

(11) 0 980 456
(51) E 04 B 5/10 E 04 C 3/29
E 04 D 1/28
(21) + (22) 98916871.1 30.04.98
(73) >SVENSSON PEEHR MATHIAS ORNFELDT
Vroldvej 174
8660 Skanderborg(DK);
(54) ELEMENT DE PLAQUE D'APPUI PREFABRIQUE ET POUTRE POUR
CE DERNIER
(30) 06.05.97 DK 52497
(45) 17.07.02

(11) 1 049 837
(51) E 04 B 7/14 E 06 B 3/54
(21) + (22) 99903656.9 20.01.99
(73) >ARNOLD G.M.B.H.
Industriestrasse 6-8
D-61381 Friedrichsdorf(DE);
(54) SUSPENSION DE VITRE POUR PLAFOND A OUVERTURE
VITRE-TRADUCTION-GLASSSCHEIBENAUFHÄNGUNG EINER
GLASLICHTDECKE
(30) 22.01.98 DE 29800984 U
(45) 03.07.02

(11) 1 070 581
(51) E 04 B 1/61 E 04 B 1/74
B 32 B 5/18 B 32 B 21/08
(21) + (22) 00109333.5 02.05.00
(73) >BROHLBURG GUIDO
Rauscherstrasse 53
56626 Andernach(DE);
(54) Élément isolant
stratifié-TRADUCTION-Mehrschichtdämmelement
(30) 22.07.99 DE 19934372
(45) 17.07.02

(11) 1 115 954
(51) E 04 B 2/74
(21) + (22) 99948786.1 18.09.99

<p>(73) >PREFORM HOLDING D.O.O. Gabrov trg 16 1260 Ljubljana-Polje(SI);</p> <p>(54) CLOISON DE SEPARATION-TRADUCTION-TRENNWAND (30) 25.09.98 DE 19844028 (45) 03.07.02</p> <hr/> <p>(11) 1 115 955 (51) E 04 B 2/74 (21) + (22) 99948787.9 18.09.99 (73) >PREFORM HOLDING D.O.O. Gabrov trg 16 1260 Ljubljana-Polje(SI);</p> <p>(54) ELEMENT DESTINE A LA LIAISON DE DEUX PARTIES D'UNE CLOISON DE SEPARATION, ET UTILISATION DUDIT ELEMENT-TRADUCTION-VERBINDUNGSELEMENT ZUR VERBINDUNG ZWEIER KOMPONENTEN EINER TRENNWAND SOWIE VERWENDUNG EINES DERARTIGEN VERBINDUNGSELEMENTS (30) 25.09.98 DE 19844027 (45) 03.07.02</p> <hr/> <p>(11) 0 677 629 (51) E 04 C 3/00 E 04 H 12/18 (21) + (22) 95400855.3 14.04.95 (73) S.A. >BBD Sombaille 5 CH-2300 La Chaux-de-Fonds(CH);</p> <p>(54) Elément de structure transformable perfectionné (30) 14.04.94 CH 111794 21.04.94 FR 9404796 (45) 03.07.02</p> <hr/> <p>(11) 0 685 610 (51) E 04 C 3/06 B 21 D 47/04 B 21 D 19/00 B 21 B 1/08 B 23 K 26/00 (21) + (22) 95106287.6 27.04.95 (73) >THYSSENKRUPP STAHL A.G. Kaiser-Wilhelm-Strasse 100 47166 Duisburg(DE);</p> <p>(54) Poutrelle en métal, notamment en acier fabriquée à partir d'une âme et d'au moins une aile soudées par énergie rayonnante et procédé pour sa fabrication-TRADUCTION-Aus einem Steg und mindestens einem Flansch durch Strahlungsenergie zusammengeschweisster Profilträger aus Metall, insbesondere Stahl und Verfahren zu seiner Herstellung (30) 03.06.94 DE 4419349 (45) 17.07.02</p> <hr/> <p>(11) 0 799 947 (51) E 04 C 3/14 (21) + (22) 97105309.5 27.03.97 (73) >KIRST RALPH Hans-Wilhelm-Kirst-Strasse 1-4 56843 Irmenach / Hsr(DE);</p> <p>(54) Poutres de bois et leur procédé de fabrication-TRADUCTION-Holzbalken und Verfahren zu dessen Herstellung (30) 02.04.96 DE 19613237 (45) 24.07.02</p> <hr/> <p>(11) 0 801 190 (51) E 04 C 2/292 E 04 H 5/00 E 04 H 5/10 (21) + (22) 97201054.0 09.04.97 (73) >ROCKWOOL LAPINUS B.V. Industrieweg 15 6045 JG Roermond(NL);</p> <p>(54) GEISOLEERDE METALEN WANDCONSTRUCTIE (30) 10.04.96 NL 1002839 (45) 03.07.02</p> <hr/> <p>(11) 0 853 166 (51) E 04 C 1/42 (21) + (22) 97122166.8 16.12.97 (73) >SAINT-GOBAIN OBERLAND A.G. Oberlandstrasse 1-18 88410 Bad Wurzach(DE);</p> <p>(54) Brique en verre creuse resistant au feu-TRADUCTION-Hohlglasstein der Feuerwiderstandsklasse F (30) 11.01.97 DE 19700751 (45) 31.07.02</p> <hr/> <p>(11) 0 853 168 (51) E 04 C 1/42 E 04 B 5/46 (21) + (22) 97122168.4 16.12.97 (73) >SAINT-GOBAIN OBERLAND A.G. Oberlandstrasse 1-18 88410 Bad Wurzach(DE);</p> <p>(54) Plafond en brique de verre creuse-TRADUCTION-Deckenkonstruktion mit Hohlglasstein (30) 11.01.97 DE 19700748 (45) 31.07.02</p>	<p>(11) 0 861 353 (51) E 04 C 5/07 B 29 C 70/22 B 29 B 15/12 E 01 C 11/16 (21) + (22) 96940356.7 08.11.96 (73) >HEXCEL CS CORP. 281 Tresser Blvd. Stamford Connecticut 06901(US);</p> <p>(54) ELEMENT DE RENFORCEMENT STRUCTUREL ET UTILISATION DUDIT RENFORCEMENT POUR RENFORCER UN PRODUIT (30) 19.11.95 US 556030 (45) 31.07.02</p> <hr/> <p>(11) 0 980 456 (51) E 04 C 3/29 E 04 D 1/28 E 04 B 5/10 (21) + (22) 98916871.1 30.04.98 (73) >SVENSSON PEEHR MATHIAS ORNFELDT Vroldvej 174 8660 Skanderborg(DK);</p> <p>(54) ELEMENT DE PLAQUE D'APPUI PREFABRIQUE ET POUTRE POUR CE DERNIER (30) 06.05.97 DK 52497 (45) 17.07.02</p> <hr/> <p>(11) 0 668 392 (51) E 04 D 5/02 B 32 B 7/08 D 04 H 13/00 D 06 N 5/00 (21) + (22) 95300849.7 10.02.95 (73) >MILLIKEN & CY 920 Milliken Road Spartanburg SC 29304(US);</p> <p>(54) Membrane améliorée de toiture et procédé pour sa préparation (30) 22.02.94 US 199585 (45) 03.07.02</p> <hr/> <p>(11) 0 833 017 (51) E 04 D 13/035 (21) + (22) 97114710.3 25.08.97 (73) >ETERNIT FLACHDACH G.M.B.H. Kölner Strasse 102 41464 Neuss(DE);</p> <p>(54) Elément du toil avec un dispositif de fixation-TRADUCTION-Dachelement mit einer Befestigungseinrichtung (30) 06.05.97 DE 29708039 U 27.08.96 DE 29614812 U (45) 31.07.02</p> <hr/> <p>(11) 0 980 456 (51) E 04 D 1/28 E 04 B 5/10 E 04 C 3/29 (21) + (22) 98916871.1 30.04.98 (73) >SVENSSON PEEHR MATHIAS ORNFELDT Vroldvej 174 8660 Skanderborg(DK);</p> <p>(54) ELEMENT DE PLAQUE D'APPUI PREFABRIQUE ET POUTRE POUR CE DERNIER (30) 06.05.97 DK 52497 (45) 17.07.02</p> <hr/> <p>(11) 1 101 880 (51) E 04 D 13/04 E 04 D 13/08 (21) + (22) 00125571.0 22.11.00 (73) >VAHLBRAUK WOLFGANG Kriegerweg 6 37581 Bad Gandersheim(DE);</p> <p>(54) Dispositif d'écoulement-TRADUCTION-Ablaufvorrichtung (30) 22.11.99 DE 19956024 (45) 31.07.02</p> <hr/> <p>(11) 0 862 976 (51) E 04 F 19/04 B 27 M 3/08 (21) + (22) 98103796.3 04.03.98 (73) >NEUHOFFER FRANZ JUN. Haslau 56 4893 Zell am Moos(AT);</p> <p>(54) Procédé pour la fabrication de baguettes couvre-joint-TRADUCTION-Verfahren zum Herstellen einer Abdeckleiste (30) 05.03.97 AT 37697 (45) 17.07.02</p> <hr/> <p>(11) 0 870 936 (51) E 04 F 13/08 F 16 B 19/00 (21) + (22) 98103178.4 24.02.98 (73) >TOGE-DUBEL A. GERHARD K.G. Illesheimer Strasse 10 90431 Nürnberg(DE);</p> <p>(54) Cheville d'ancrage d'isolation-TRADUCTION-Isolierdorn-Dübel (30) 12.04.97 DE 19715339 (45) 17.07.02</p>
---	--

(11) 0 884 434
(51) E 04 F 15/02
(21) + (22) 98109826.2 29.05.98
(73) >RUNDMUND G.M.B.H.
Bocholder Esch 24
48683 Ahaus-Alstätte(DE);
(54) Dalles céramiques étanches pour le revêtement de
sols ou de murs-TRADUCTION-Flüssigkeitsdichter
Boden- oder Wandbelag aus keramischen Platten
(30) 09.06.97 DE 19724296
(45) 31.07.02

(11) 0 950 646
(51) E 04 F 13/00 C 09 D 133/06
C 04 B 26/02
(21) + (22) 99106885.9 07.04.99
(73) >ARMSTRONG WORLD INDUSTRIES INC.
2500 Columbia Avenue
Lancaster Pennsylvania 17603(US);
(54) Panneaux de plafond à bords durables
(30) 17.04.98 US 62297
(45) 10.07.02

(11) 0 799 935
(51) E 04 G 13/00 E 01 D 19/10
E 01 C 19/50
(21) + (22) 96116549.5 16.10.96
(73) G.- FUR BAUWERKSABDICHTUNGEN M.B.H. >GFB
An der Eisernen Hand 2
56332 Wolken (DE);
>BRUHL MARKUS
Emser Strasse 337
56076 Koblenz (DE)
(54) Coffrage de bord-TRADUCTION-Kantenschalung
(30) 02.04.96 DE 29606112 U
(45) 03.07.02

(11) 0 799 950
(51) E 04 G 11/06
(21) + (22) 97420055.2 03.04.97
(73) >EUROBRESS
Allée BP 19 Perrex
01540 Vonnas(FR);
(54) Dispositif de coffrage à rayon de courbure réglable
(30) 05.04.96 FR 9604536
(45) 31.07.02

(11) 0 677 629
(51) E 04 H 12/18 E 04 C 3/00
(21) + (22) 95400855.3 14.04.95
(73) S.A. >BBD
Sombaille 5
CH-2300 La Chaux-de-Fonds(CH);
(54) Elément de structure transformable perfectionné
(30) 14.04.94 CH 111794 21.04.94 FR 9404796
(45) 03.07.02

(11) 0 801 190
(51) E 04 H 5/00 E 04 H 5/10
E 04 C 2/292
(21) + (22) 97201054.0 09.04.97
(73) >ROCKWOOL LAPINUS B.V.
Industrieweg 15
6045 JG Roermond(NL);
(54) GEISOLEERDE METALEN WANDCONSTRUCTIE
(30) 10.04.96 NL 1002839
(45) 03.07.02

(11) 0 813 642
(51) E 04 H 13/00 F 16 B 5/02
F 16 M 7/00
(21) + (22) 96946066.6 11.12.96
(73) >FRANK-SYSTEM-DUBEL G.M.B.H.
Homburger Strasse 53
61231 Bad Nauheim(DE);
(54) ENSEMBLE PIERRE TOMBALE-TRADUCTION-GRABMAL
(30) 12.12.95 DE 19546278
(45) 31.07.02

(11) 0 865 393
(51) E 04 H 6/00 B 62 J 19/00
B 62 H 3/00 B 65 D 85/68
(21) + (22) 96935801.9 16.10.96
(73) >BIKELID SYSTEMS LLC
10434 N.E. 17th Street
Bellevue WA 98004(US);
(54) DISPOSITIF DE SECURITE POUR PETIT VEHICULE
(30) 16.10.95 US 543633
(45) 31.07.02

(11) 0 868 583
(51) E 04 H 6/22
(21) + (22) 96945911.4 20.12.96
(73) WESTFALIA SYSTEMTECHNIK G.M.B.H. & CO. K.G. >WST
Industriestrasse 11

33829 Borgholzhausen(DE);
(54) GARAGE ELEVATEUR-TRADUCTION-AUTOMATISCHES PARKHAUS
(30) 23.12.95 DE 19548748
(45) 10.07.02

(11) 0 918 913
(51) E 04 H 4/16
(21) + (22) 97943812.4 14.08.97
(73) >MARTIN KURT
Wachholderweg 52
29664 Walsrode (DE);
>SOLKE GEB. ORTMANN SIEGLINDE
Quedlinburger Strasse 32
32049 Herford (DE)
(54) DISPOSITIF POUR NETTOYAGE DE CUVES CONTENANT DU
LIQUIDE EN CONDITIONS DE SERVICE ET UTILISATION DE
CE DISPOSITIF DANS UNE CHAMBRE DE
LAVEUR-TRADUCTION-VORRICHTUNG ZUM REINIGEN VON
WANNEN, DIE BEI BETRIEBSBEDINGUNGEN FLÜSSIGKEIT
ENTHALTEN UND VERWENDUNG DER VORRICHTUNG IN EINER
WÄSCHERKAMMER
(30) 16.08.96 DE 19633057
(45) 03.07.02

(11) 0 964 970
(51) E 04 H 6/28
(21) + (22) 98906741.8 06.03.98
(73) >LTW LAGERTECHNIK GMBH
Achstrasse 53
6961 Wolfurt(AT);
(54) INSTALLATION POUR STATIONNER DES VEHICULES A MOTEUR
DE FACON PEU ENCOMBRANTE-TRADUCTION-EINRICHTUNG ZUM
RAUMSPARENDE ABSTELLEN VON KRAFTFAHRZEUGEN
(30) 06.03.97 AT 38297
(45) 24.07.02

(11) 0 724 053
(51) E 05 B 9/10
(21) + (22) 96810025.5 12.01.96
(73) >KELLER ERNST
Untere Schwandenstrasse 22
CH-8805 Richterswil(CH);
(54) Cylindre de serrure pour une serrure de
sécurité-TRADUCTION-Schliesszylinder für ein
Sicherheitsschloss
(30) 26.01.95 CH 21095
(45) 10.07.02

(11) 0 724 054
(51) E 05 B 15/00 E 05 B 15/16
(21) + (22) 96810027.1 12.01.96
(73) >KELLER ERNST
Untere Schwandenstrasse 22
CH-8805 Richterswil(CH);
(54) Cylindre de serrure rotatif pour une serrure de
sécurité-TRADUCTION-Drehschliesszylinder für ein
Sicherheitsschloss
(30) 26.01.95 CH 21195
(45) 10.07.02

(11) 0 803 851
(51) E 05 B 49/00 G 08 C 19/28
(21) + (22) 97101031.9 23.01.97
(73) >MARANTEC ANTRIEBS- UND STEUERUNGSTECHNIK G.M.B.H. &
CO. K.G.
Remser Brook 11
33428 Marienfeld(DE);
(54) Commande à distance-TRADUCTION-Fernbedienung
(30) 24.04.96 DE 19616399
(45) 24.07.02

(11) 0 963 498
(51) E 05 B 63/06 E 05 B 59/00
E 05 B 63/04 E 05 B 15/02
E 05 B 15/04 E 05 C 7/04
E 05 B 9/00 E 05 B 9/08
(21) + (22) 98906761.6 19.02.98
(73) >TALPE JOSEPH JR.
Oudenaardsesteenweg 543
B-8581 Avelgem-Kerkhove(BE);
(54) SLUITING VOOR DEUR
(30) 19.02.97 BE 9700153 07.01.98 BE 9800006
(45) 31.07.02

(11) 0 970 288
(51) E 05 B 49/00
(21) + (22) 98905604.9 04.03.98
(73) >GOLDMAN ILAN
Hayasmin Street 3
46631 Herzliya(IL);
(54) SYSTEME DE TRANSMISSIONS DE DONNEES ET COMPOSANTS DE
CELUI-CI
(30) 07.03.97 IL 12039397 30.05.97 IL 12095797
(45) 24.07.02

(11) 1 080 286
(51) E 05 B 9/10 E 05 B 17/04
E 05 B 47/06
(21) + (22) 99920916.6 26.05.99
(73) >EURONETICS FRANCE
Parc d'Activité Bioparc
03270 Hauterive(FR);
(54) SERRURE ELECTRONIQUE A EMBRAYAGE MECANIQUE
(30) 27.05.98 FR 9806642
(45) 31.07.02

(11) 0 963 498
(51) E 05 C 7/04 E 05 B 9/00
E 05 B 9/08 E 05 B 63/06
E 05 B 59/00 E 05 B 63/04
E 05 B 15/02 E 05 B 15/04
(21) + (22) 98906761.6 19.02.98
(73) >TALPE JOSEPH JR.
Oudenaardsesteenweg 543
B-8581 Avelgem-Kerkhove(BE);
(54) SLUITINCHTING VOOR DEUR
(30) 19.02.97 BE 9700153 07.01.98 BE 9800006
(45) 31.07.02

(11) 0 844 351
(51) E 05 D 5/14 E 05 D 7/04
E 05 D 7/10 E 05 D 7/00
(21) + (22) 97120164.5 18.11.97
(73) >HAHN G.M.B.H. & CO. K.G.
Trompeterallee 162-170
D-41189 Mönchengladbach(DE);
(54) Penture pour portes, fenêtres et
similaires-TRADUCTION-Band für Türen, Fenster und
dergleichen
(30) 22.11.96 DE 29620362 U
(45) 10.07.02

(11) 0 980 949
(51) E 05 D 5/06 E 05 D 5/02
E 05 D 7/04
(21) + (22) 99115624.1 07.08.99
(73) >SCHORHUBER SPEZIALTUREN G.M.B.H. & CO.
BETRIEBS-K.G.
Neuhaus 3
D-84539 Ampfing(DE);
(54) Porte pourvu d'un dispositif d'ancrage pour ancrer
une charnière de porte dans un
chassis-TRADUCTION-Tür mit einer
Verankerungsvorrichtung zum Verankern eines
Türscharniers in einer Zarge
(30) 14.08.98 DE 29814666 U
(45) 10.07.02

(11) 1 135 570
(51) E 05 D 11/10
(21) + (22) 99963280.5 30.11.99
(73) ED. >SCHARWACHTER G.M.B.H.
Hohenhagener Strasse 26-28
42885 Remscheid(DE);
(54) DISPOSITIF D'ARRET DE PORTE INTEGRE DANS UNE
CHARNIERE DE PORTE DE VEHICULE-TRADUCTION-IN EIN
KRAFTWAGENTÜRSCHARNIER INTEGRIERTER TÜRFESTSTELLER
(30) 01.12.98 DE 19855470
(45) 03.07.02

(11) 0 891 040
(51) E 05 F 15/16 H 02 P 1/18
(21) + (22) 98112109.8 01.07.98
(73) >SOMFY FEINMECHANIK UND ELEKTROTECHNIK G.M.B.H.
Felix-Wankel-Strasse 50
72108 Rottenburg(DE);
(54) Entraînement électrique, en particulier pour une
porte de garage, avec un moteur à courant
continu-TRADUCTION-Elektrischer Antrieb,
insbesondere für ein Garagentor, mit einem
Gleichstrommotor
(30) 04.07.97 DE 19728644
(45) 03.07.02

(11) 0 952 293
(51) E 05 F 15/16 E 05 F 1/10
(21) + (22) 99440089.3 23.04.99
(73) >MOOS ALBERT
8 rue des Suisses
68500 Bergholtz-Zell(FR);
(54) Porte basculante motorisee a ressorts lateraux ou
pistons a gaz du type a deplacement circulaire
(30) 24.04.98 FR 9805350
(45) 03.07.02

(11) 1 225 296
(51) E 05 F 15/16 E 06 B 9/70
(21) + (22) 01111691.0 14.05.01
(73) >HORMANN K.G. ANTRIEBSTECHNIK
Carl-Bosch-Strasse 1
33790 Halle i. Westfalen(DE);

(54) Dispositif de transfert de couple pour
l'entraînement d'une porte, porte et entraînement
d'une porte motorisé pourvu d'un tel
dispositif-TRADUCTION-Torantriebsdrehmomentübertragun
gsvorrichtung, damit versehene motorische
Torantriebsvorrichtung sowie damit versehenes Tor
(30) 19.03.01 DE 10113229 23.03.01 DE 10114288
(45) 31.07.02

(11) 0 980 953
(51) E 05 G 1/024 E 05 G 1/00
(21) + (22) 99116276.9 18.08.99
(73) >MEYER HUGO
Ahauser Strasse 26
28844 Weyhe-Ahausen(DE);
(54) Conteneur de transport-TRADUCTION-Transportbehälter
(30) 19.08.98 DE 19837613
(45) 03.07.02

(11) 1 106 769
(51) E 05 G 1/024
(21) + (22) 99124619.0 10.12.99
(73) >FORMAT TRESORBAU G.M.B.H. & CO. K.G.
Industriestrasse 10 - 24
37235 Hessisch Lichtenau(DE);
(54) Armoire forte à parois
multiples-TRADUCTION-Mehrwandiger Wertschutzschrank
(45) 24.07.02

(11) 0 741 003
(51) E 06 B 5/16 B 32 B 19/00
(21) + (22) 96106164.5 19.04.96
(73) >SAINT-GOBAIN ISOVER G+H A.G.
Bürgermeister-Grünzweig-Strasse 1-47
67059 Ludwigshafen(DE);
(54) Élément stratifié de protection contre le feu, en
particulier comme pièce intercalaire pour portes
coupe-feu ainsi que le demi-produit utilisé à cet
effet-TRADUCTION-Brandschutzelement mit
Schichtstruktur, insbesondere als Einlage für
Feuerschutztüren, sowie Halbzeug hierfür
(30) 05.05.95 DE 29507498 U
(45) 24.07.02

(11) 0 775 798
(51) E 06 B 9/74
(21) + (22) 96420336.8 26.11.96
(73) >SIMU
ZI Les Giranaux Arc Les Gray
70100 Gray(FR);
(54) Dispositif d'entraînement en rotation d'un élément
d'enroulement de volet roulant
(30) 27.11.95 FR 9514443
(45) 10.07.02

(11) 0 789 128
(51) E 06 B 1/70 E 06 B 1/62
(21) + (22) 97101714.0 04.02.97
(73) >NIEMANN HANS-DIETER
Am Hügel 17
D-50169 Kerpen-Horrem(DE);
(54) Seuil-TRADUCTION-Bodenschwelle
(30) 12.02.96 DE 29602408 U
(45) 03.07.02

(11) 0 810 344
(51) E 06 B 3/968
(21) + (22) 97114181.7 14.01.94
(73) >SCHUCO INTERNATIONAL K.G.
Karolinenstrasse 1-15
33609 Bielefeld(DE);
(54) Equerre et profilés creux associés, coupés en onglet
pour encadrement de fenêtres, portes ou
façades-TRADUCTION-Eckverbinder und Zugeordnete auf
Gehrung geschnittene Hohlprofile eines Rahmens für
Fenster, Türen oder Fassaden
(30) 10.02.93 DE 4303877
(45) 17.07.02

(11) 0 883 728
(51) E 06 B 9/262 A 47 H 23/00
(21) + (22) 97904932.7 28.02.97
(73) >PASKEVICIUS STEFAN ZIGMAS
8 Derrima Crescent
Ferny Hills QLD 4055(AU);
(54) AMELIORATIONS CONCERNANT DES STORES
(30) 01.03.96 AU PN838996 23.10.96 AU P0315296
(45) 31.07.02

(11) 1 049 837
(51) E 06 B 3/54 E 04 B 7/14
(21) + (22) 99903656.9 20.01.99
(73) >ARNOLD G.M.B.H.
Industriestrasse 6-8
D-61381 Friedrichsdorf(DE);

(54) SUSPENSION DE VITRE POUR PLAFOND A OUVERTURE
VITREE-TRADUCTION-GLASSCHEIBENAUFHANGUNG EINER
GLASLICHTDECKE
(30) 22.01.98 DE 29800984 U
(45) 03.07.02

(11) 1 069 849
(51) E 06 B 3/96 A 47 B 96/20
(21) + (22) 99920597.4 06.04.99

(73) >JUNG HORST
Hochstrasse 27
D-63128 Dietzenbach(DE);
(54) ELEMENT FRONTAL POUR
MEUBLE-TRADUCTION-MÖBELFRONTELEMENT
(30) 09.04.98 DE 19816005
(45) 24.07.02

(11) 1 225 296
(51) E 06 B 9/70 E 05 F 15/16
(21) + (22) 01111691.0 14.05.01

(73) >HORMANN K.G. ANTRIEBSTECHNIK
Carl-Bosch-Strasse 1
33790 Halle i. Westfalen(DE);
(54) Dispositif de transfert de couple pour
l'entraînement d'une porte, porte et entraînement
d'une porte motorisé pourvu d'un tel
dispositif-TRADUCTION-Torantriebsdrehmomentübertragun
gsvorrichtung, damit versehene motorische
Torantriebsvorrichtung sowie damit versehenes Tor
(30) 19.03.01 DE 10113229 23.03.01 DE 10114288
(45) 31.07.02

(11) 0 870 725
(51) E 06 C 7/12 E 06 C 1/12
B 66 C 13/54 B 66 C 23/18
(21) + (22) 98420045.1 11.03.98

(73) >POTAIN
18 rue de Charbonnières
F-69130 Ecully(FR);
(54) Dispositif d'échelles télescopiques et d'élément
mobile guidé sur ces échelles, pour grue à tour
(30) 11.04.97 FR 9704717
(45) 17.07.02

(11) 0 716 215
(51) E 21 B 10/56 E 21 B 10/60
(21) + (22) 95118382.1 22.11.95

(73) >BAKER HUGHES INC.
3900 Essex Lane
Houston Texas 77027(US);
(54) Structure de coupe extra-dure pour le forage du sol,
avec rigidité et capacité de transfert de chaleur
accrues
(30) 09.12.94 US 353453
(45) 24.07.02

(11) 0 738 823
(51) E 21 B 10/56 F 16 C 33/04
B 05 B 1/00 B 21 C 3/02
F 16 H 53/06 B 23 B 27/14
(21) + (22) 96302709.9 18.04.96

(73) >CAMCO DRILLING GROUP LTD
Hycalog Oldends Lane Industrial Estate
Stonehouse Gloucestershire GL10 3RQ(GB);
(54) Elément de coupe avec une surface en matériaux
extra-dur
(30) 22.04.95 GB 9508226
(45) 17.07.02

(11) 0 828 917
(51) E 21 B 10/56 E 21 B 10/60
(21) + (22) 97907852.4 13.02.97

(73) >BAKER HUGHES INC.
Suite 1200 3900 Essex Lane
Houston TX 77027(US);
(54) STRUCTURES DE COUPE ESSENTIELLEMENT EN DIAMANT
DESTINEES AUX FORAGES
(30) 15.02.96 US 602050
(45) 31.07.02

(11) 1 015 094
(51) E 21 B 43/08 B 01 D 39/12
B 01 D 29/31 B 01 D 35/02
(21) + (22) 97907901.9 04.03.97

(73) AMERICAN >METAL FIBERS INC.
2889 N. Nagle Court
Lake Bluff Illinois 60004(US);
(54) FILTRE A FLUX RADIAL ET PROCEDE POUR LE FABRIQUER
(30) 04.03.96 US 610459
(45) 17.07.02

(11) 0 970 281
(51) E 21 D 9/00 E 02 D 5/80
E 02 D 29/055
(21) + (22) 98932014.8 28.04.98

112

(73) >BILFINGER BERGER A.G.
Carl-Reiss-Platz 1-5
68165 Mannheim(DE);

(54) PROCEDE POUR STABILISER UN
REMBLAI-TRADUCTION-VERFAHREN ZUM STABILISIEREN EINER
BÖSCHUNG
(30) 30.04.97 DE 19718220
(45) 03.07.02

SECTION F : MECANIQUE, ECLAIRAGE, CHAUFFAGE, ARMEMENT, SAUTAGE
SECTIE F : WERKTUIGBOUW, VERLICHTING, VERWARMING, WAPENS, SPRIN
GMIDDELEN

(11) 1 009 914
(51) F 01 C 1/344 F 01 C 21/04
(21) + (22) 98941136.8 27.08.98

(73) >RECHBERGER MICHAEL
Linzerstrasse 16
4170 Haslach an der Mühl(AT);
(54) MACHINE A PISTON
ROTATIF-TRADUCTION-DREHKOLBENMASCHINE
(30) 28.08.97 AT 144697
(45) 31.07.02

(11) 1 053 438
(51) F 01 K 23/06 F 25 B 25/02
F 25 B 27/02 F 02 G 5/04
(21) + (22) 99908841.2 03.02.99

(73) >MITURBO UMWELTECHNIK G.M.B.H. & CO. K.G.
Arnold Heise Strasse 11
20249 Hamburg(DE);
(54) PROCEDE ET APPAREIL DE TRANSFORMATION DE CHALEUR
POUR LA PRODUCTION DE MILIEUX
CHAUDS-TRADUCTION-VERFAHREN UND VORRICHTUNG FÜR
WÄRMETRANSFORMATION ZUR ERZEUGUNG VON HEIZMEDIEN
(30) 03.02.98 DE 19804105
(45) 24.07.02

(11) 1 096 115
(51) F 01 L 13/00
(21) + (22) 99122662.2 15.11.99

(73) SYSTEM TECHNOLOGY SERVICES G.M.B.H. >STS
Theodor-Heuss-Ring 23/23A
50668 Köln(DE);
(54) Dispositif de régulation mécanique de la levée de
soupape de moteur à combustion
interne-TRADUCTION-Mechanische Regelung der
Hubverstellung des Einlassventils eines
Verbrennungsmotors
(30) 29.10.99 EP 99121609
(45) 10.07.02

(11) 0 841 475
(51) F 01 N 3/02 F 01 N 9/00
B 01 D 46/24
(21) + (22) 97402607.2 31.10.97

(73) INSTITUT FRANCAIS DU >PETROLE
1 & 4 avenue Bois Préau
92852 Rueil-Malmaison Cedex(FR);
(54) Procédé et unité de filtration de gaz d'échappement
ayant un chauffage modulable
(30) 12.11.96 FR 9613855
(45) 10.07.02

(11) 0 914 548
(51) F 01 N 3/28 B 22 D 19/00
(21) + (22) 98932045.2 01.05.98

(73) >EMITEC G.- FÜR EMISSIONSTECHNOLOGIE M.B.H.
Hauptstrasse 150
53797 Lohmar(DE);
(54) COLLECTEUR D'ÉCHAPPEMENT POUR MOTEURS A COMBUSTION
INTERNE ET SON PROCEDE DE
FABRICATION-TRADUCTION-ABGASKRÜMMER FÜR
VERBRENNUNGSMOTOREN UND VERFAHREN ZU SEINER
HERSTELLUNG
(30) 03.05.97 DE 19718853
(45) 31.07.02

(11) 0 979 349
(51) F 01 P 11/10 F 04 D 19/00
(21) + (22) 98916625.1 30.04.98

(73) >STYR-DAIMLER-PUCH FAHRZEUGTECHNIK A.G. & CO. K.G.
Franz-Josefs-Kai 51
1010 Wien(AT);
(54) DISPOSITIF DE REFROIDISSEMENT POUR MOTEUR A
COMBUSTION INTERNE D'UN
VEHICULE-TRADUCTION-KÜHLVORRICHTUNG FÜR DEN
VERBRENNUNGSMOTOR EINES KRAFTFAHRZEUGES
(30) 02.05.97 DE 19718704
(45) 03.07.02

(11) 1 115 590
(51) F 02 B 75/22 B 60 K 17/346
B 60 K 17/04 B 60 K 17/22
B 60 K 5/02
(21) + (22) 99923442.0 22.04.99
(73) >VOLKSWAGEN A.G.
38436 Wolfsburg(DE);
(54) CONFIGURATION DE MONTAGE D'UN GROUPE MOTOPROPULSEUR
D'UN VEHICULE, COMPRENANT UN MOTEUR A COMBUSTION ET
UNE TRANSMISSION-TRADUCTION-EINBAUANORDNUNG EINER
EINEN VERBRENNUNGSMOTOR UND EIN GETRIEBE
AUFWEISENDEN ANTRIEBSEINHEIT EINES FAHRZEUGES
(30) 21.09.98 DE 19843258
(45) 31.07.02

(11) 1 084 337
(51) F 02 C 3/30 F 02 C 7/228
(21) + (22) 99923296.0 27.05.99
(73) >LINZER ELEKTRIZITATS- FERNWARME- UND
VERKEHRSBETRIEBE A.G.
Fichtenstrasse 7
4020 Linz (AT);
>AUSSERWOGER GOTTFRIED
Stadlergutweg 52
4040 Linz (AT)
(54) SYSTEME D'ALIMENTATION EN HUILE DESTINE A UNE
TURBINE A GAZ-TRADUCTION-ÖLVERSORGUNGSSYSTEM FÜR
EINE GASTURBINE
(30) 29.05.98 AT 92498
(45) 31.07.02

(11) 1 053 438
(51) F 02 G 5/04 F 01 K 23/06
F 25 B 25/02 F 25 B 27/02
(21) + (22) 99908841.2 03.02.99
(73) >MITURBO UMWELTECHNIK G.M.B.H. & CO. K.G.
Arnold Heise Strasse 11
20249 Hamburg(DE);
(54) PROCEDE ET APPAREIL DE TRANSFORMATION DE CHALEUR
POUR LA PRODUCTION DE MILIEUX
CHAUDS-TRADUCTION-VERFAHREN UND VORRICHTUNG FÜR
WÄRMETRANSFORMATION ZUR ERZEUGUNG VON HEIZMEDIEN
(30) 03.02.98 DE 19804105
(45) 24.07.02

(11) 1 003 962
(51) F 02 M 31/06
(21) + (22) 98945152.1 05.08.98
(73) FILTERWERK >MANN & HUMMEL G.M.B.H.
71631 Ludwigsburg(DE);
(54) DISPOSITIF PERMETTANT DE REGULER LA TEMPERATURE DE
L'AIR D'ASPIRATION DE MOTEURS A COMBUSTION INTERNE A
COMPRESSION DE MELANGE-TRADUCTION-VORRICHTUNG ZUR
REGELUNG DER TEMPERATUR DER ANSAUGLUFT VON
GEMISCHVERDICHTENDEN BRENNKRAFTMASCHINEN MIT EINER
DRUCKDOSE
(30) 11.08.97 DE 19734662
(45) 10.07.02

(11) 1 025 356
(51) F 02 M 27/04
(21) + (22) 98949813.4 19.10.98
(73) >MUNZING JURGEN
Köttlach 127
2640 Gloggnitz (AT);
>OKO-SPIN KLEMENZ LUCKE UND MUNZING OHG
Krukenstiegl 11
31180 Giesen-Emmerke (DE)
(54) APPAREIL MAGNETIQUE POUR TRAITER DES COMBUSTIBLES
FLUIDES-TRADUCTION-MAGNETISCHER AUFBEREITER FÜR
FLUIDE BRENNSTOFFE
(30) 22.10.97 AT 178797
(45) 17.07.02

(11) 1 141 541
(51) F 02 M 69/04
(21) + (22) 99967890.7 21.12.99
(73) >KURPAS ANTON
Hansastraße 72 b
59423 Unna(DE);
(54) EQUIPEMENT DE FORMATION DU MELANGE DE MOTEURS A
COMBUSTION INTERNE-TRADUCTION-EINRICHTUNG ZUR
GEMISCHBILDUNG AN BRENNKRAFTMASCHINEN
(30) 21.12.98 DE 19859033
(45) 31.07.02

(11) 1 030 055
(51) F 02 N 11/08
(21) + (22) 00100295.5 20.01.00
(73) >VOLKSWAGEN A.G.
38436 Wolfsburg(DE);
(54) Méthode et dispositif de commande de la procédure de
démarrage d'un moteur à combustion
interne-TRADUCTION-Verfahren und Vorrichtung zur
Steuerung eines Startvorganges eines
Verbrennungsmotors

(30) 17.02.99 DE 19906544
(45) 24.07.02

(11) 1 125 060
(51) F 03 D 7/04 F 03 D 7/02
H 02 P 9/04
(21) + (22) 99948867.9 25.09.99
(73) >DEWIND TECHNIK G.M.B.H.
Seelandstrasse 9
23569 Lübeck(DE);
(54) LOGIQUE DE COMMANDE POUR CENTRALE
EOLIENNE-TRADUCTION-STEUERLOGIK FÜR EINE
WINDENERGIEANLAGE
(30) 26.09.98 DE 19844258
(45) 17.07.02

(11) 1 088 166
(51) F 04 B 43/067 F 04 B 43/00
(21) + (22) 99926372.6 22.05.99
(73) >BRAN + LUEBBE G.M.B.H.
Werkstrasse 4
D-22844 Norderstedt(DE);
(54) POMPE A MEMBRANE ET METHODE POUR REGULER CETTE
DERNIERE-TRADUCTION-MEMBRANPUMPE UND VERFAHREN ZUR
STEUERUNG DERSELBEN
(30) 16.06.98 DE 19826610
(45) 31.07.02

(11) 1 137 886
(51) F 04 B 43/12
(21) + (22) 99964604.5 07.12.99
(73) >RHEOTEC A.G.
Rietbergstrasse 49
9403 Goldach(CH);
(54) ROLLENPOMP VOOR HET PERISTALTISCH TRANSPORTEREN VAN
VLOEIBARE EN GASVORMIGE MEDIA-TRADUCTION-ROLLENPUMPE
ZUR PERISTALTISCHEN FÖRDERUNG VON FLÜSSIGEN UND
GASFÖRMIGEN MEDIEN
(30) 09.12.98 DE 19856453
(45) 31.07.02

(11) 1 140 257
(51) F 04 B 43/12 F 04 B 43/00
A 61 M 5/142
(21) + (22) 99962231.9 07.12.99
(73) >RHEOTEC A.G.
Rietbergstrasse 49
9403 Goldach();
(54) POMPENSLANGSYSTEEM VOOR HET PERISTALTISCH
TRANSPORTEREN VAN VLOEIBARE EN GASVORMIGE
MEDIA-TRADUCTION-PUMPSCHLAUCHSYSTEM ZUR
PERISTALTISCHEN FÖRDERUNG VON FLÜSSIGEN UND
GASFÖRMIGEN MEDIEN
(30) 09.12.98 DE 19856744
(45) 24.07.02

(11) 0 718 500
(51) F 04 C 29/00 F 04 C 18/02
F 04 C 29/10
(21) + (22) 95630133.7 18.12.95
(73) >CARRIER CORP.
Carrier Parkway P.O. Box 4800
Syracuse New York 13221(US);
(54) Compresseur à spirales avec protection contre la
rotation inverse
(30) 21.12.94 US 360482
(45) 03.07.02

(11) 1 073 845
(51) F 04 C 18/16 F 04 C 18/08
(21) + (22) 99910073.8 01.04.99
(73) S.A. ATELIERS >BUSCH
rue des Moissons Zone Industrielle
2906 Chevèze(CH);
(54) MACHINE VOLUMETRIQUE-TRADUCTION-VERDRÄNGERMASCHINE
(30) 21.04.98 EP 98810350
(45) 10.07.02

(11) 0 763 661
(51) F 04 D 23/00 F 04 D 29/08
(21) + (22) 96114029.0 02.09.96
(73) >SIEMENS A.G.
Wittelsbacherplatz 2
80333 München(DE);
(54) Compresseur à canal
latéral-TRADUCTION-Seitenkanalverdichter
(30) 15.09.95 DE 19534296
(45) 17.07.02

(11) 0 837 244
(51) F 04 D 29/26 F 16 D 1/08
(21) + (22) 96830526.8 15.10.96
(73) >AERMEC S.P.A.
44 Via Roma
37040 Bevilacqua (Verona)(IT);

(54) Dispositif de fixation d'un ventilateur sur un arbre d'entraînement dans systèmes de conditionnement d'air
(45) 31.07.02

(11) 0 964 162
(51) F 04 D 33/00 F 04 F 7/00
(21) + (22) 99201055.3 31.03.99
(73) >FRANCH GINO

Via Col di Lana 5
39100 Bolzano(IT);
(54) Pompe consistant en un système de tubes soumis à des oscillation pour pomper par inertie-TRADUCTION-Pumpe, bestehend aus einem System von Rohrschlangen, die periodisch Rotorträgheitskräfte übertragen
(30) 09.06.98 IT BZ980035
(45) 03.07.02

(11) 0 979 349
(51) F 04 D 19/00 F 01 P 11/10
(21) + (22) 98916625.1 30.04.98
(73) >STEYR-DAIMLER-PUCH FAHRZEUGTECHNIK A.G. & CO. K.G.
Franz-Josefs-Kai 51
1010 Wien(AT);

(54) DISPOSITIF DE REFROIDISSEMENT POUR MOTEUR A COMBUSTION INTERNE D'UN VEHICULE-TRADUCTION-KÜHLVORRICHTUNG FÜR DEN VERBRENNUNGSMOTOR EINES KRAFTFAHRZEUGES
(30) 02.05.97 DE 19718704
(45) 03.07.02

(11) 1 125 065
(51) F 04 D 33/00
(21) + (22) 99948619.4 15.10.99
(73) >VANDEN BRANDE PIERRE

27 Vlierbeekberg
3090 Overijse (BE);
>WEYMEERSCH ALAIN
33 Boite 10 rue Charles Jaumotte
1300 Wavre (BE)
(54) POMPE MOLECULAIRE
(30) 20.10.98 EP 98203502
(45) 17.07.02

(11) 0 964 162
(51) F 04 F 7/00 F 04 D 33/00
(21) + (22) 99201055.3 31.03.99
(73) >FRANCH GINO

Via Col di Lana 5
39100 Bolzano(IT);
(54) Pompe consistant en un système de tubes soumis à des oscillation pour pomper par inertie-TRADUCTION-Pumpe, bestehend aus einem System von Rohrschlangen, die periodisch Rotorträgheitskräfte übertragen
(30) 09.06.98 IT BZ980035
(45) 03.07.02

(11) 0 767 311
(51) F 15 B 11/05
(21) + (22) 96114251.0 05.09.96
(73) >HEILMEIER & WEINLEIN FABRIK FÜR OEL-HYDRAULIK
G.M.B.H. & CO. K.G.
Streitfeldstrasse 25
81673 München(DE);

(54) Dispositif de commande hydraulique et un régulateur à deux voies-TRADUCTION-Hydraulische Steuervorrichtung und Zweivege-Regelventil
(30) 05.10.95 DE 29515829 U
(45) 03.07.02

(11) 0 775 831
(51) F 15 B 11/02
(21) + (22) 96117427.3 30.10.96
(73) >HEILMEIER & WEINLEIN FABRIK FÜR OEL-HYDRAULIK
G.M.B.H. & CO. K.G.
Streitfeldstrasse 25
81673 München(DE);

(54) Dispositif de serrage-TRADUCTION-Spannmodul
(30) 24.11.95 DE 29518705 U
(45) 10.07.02

(11) 0 744 503
(51) F 16 B 37/08 E 03 D 1/01
(21) + (22) 96810315.0 17.05.96
(73) >GEBERIT TECHNIK A.G.

Schachenstrasse 77
8645 Jona(CH);
(54) Dispositif de fixation, notamment des appareils sanitaires-TRADUCTION-Einrichtung zum Befestigen insbesondere eines Sanitärartikels
(30) 23.05.95 CH 151595
(45) 03.07.02

(11) 0 775 838
114

(51) F 16 B 37/04
(21) + (22) 96203245.4 20.11.96
(73) J. >VAN WALRAVEN B.V.
Industrieweg 5

3641 RK Mijdrecht(NL);
(54) INRICHTING VOOR HET BEVESTIGEN VAN EEN VOORWERP, MEER IN HET BIJZONDER VAN EEN LEIDING, AAN EEN WAND.
(30) 21.11.95 NL 1001709
(45) 03.07.02

(11) 0 813 642
(51) F 16 B 5/02 F 16 M 7/00
E 04 H 13/00

(21) + (22) 96946066.6 11.12.96
(73) >FRANK-SYSTEM-DUBEL G.M.B.H.
Homburger Strasse 53
61231 Bad Nauheim(DE);
(54) ENSEMBLE PIERRE TOMBALE-TRADUCTION-GRABMAL
(30) 12.12.95 DE 19546278
(45) 31.07.02

(11) 0 824 364
(51) F 16 B 19/02 F 16 B 21/04
A 61 L 2/26 B 65 D 1/36

(21) + (22) 96913973.2 09.05.96
(73) >POLY VAC INC.
253 Abbey Road
Manchester NH 03103-3300(US);
(54) ENSEMBLE COMPRENANT SUPPORT DE STERILISATION ET RECIPIENT DE STOCKAGE
(30) 10.05.95 US 438604
(45) 31.07.02

(11) 0 870 936
(51) F 16 B 19/00 E 04 F 13/08
(21) + (22) 98103178.4 24.02.98

(73) >TOGE-DUBEL A. GERHARD K.G.
Illesheimer Strasse 10
90431 Nürnberg(DE);
(54) Cheville d'ancrage d'isolation-TRADUCTION-Isolierdorn-Dübel
(30) 12.04.97 DE 19715339
(45) 17.07.02

(11) 0 935 075
(51) F 16 B 5/02
(21) + (22) 98810092.1 09.02.98
(73) >ROGGER MARCEL

Gärbi 1
3257 Grossaffoltern (CH);
>ROGGER ADRIAN
Flurweg 4
3250 Lyss(CH)
(54) Dispositif de fixation d'un élément de liaison à une distance sur une structure porteuse-TRADUCTION-Vorrichtung zum Befestigen eines Bauelementes in einem Abstand zu einem tragenden Bauteil
(45) 31.07.02

(11) 1 064 465
(51) F 16 B 5/06
(21) + (22) 99911583.5 06.02.99
(73) ROBERT >BOSCH G.M.B.H.

Postfach 30 02 20
70442 Stuttgart(DE);
(54) DISPOSITIF DE FIXATION D'ELEMENTS SUR UNE GRILLE FORMEE DE FILS METALLIQUES-TRADUCTION-VORRICHTUNG ZUR BEFESTIGUNG VON ELEMENTEN AN EINEM AUS DRÄHTEN BESTEHENDEN GITTER
(30) 27.03.98 DE 19813568
(45) 31.07.02

(11) 0 738 823
(51) F 16 C 33/04 B 05 B 1/00
B 21 C 3/02 F 16 H 53/06
B 23 B 27/14 E 21 B 10/56

(21) + (22) 96302709.9 18.04.96
(73) >CAMCO DRILLING GROUP LTD
Hycalog Oldends Lane Industrial Estate
Stonehouse Gloucestershire GL10 3RQ(GB);
(54) Élément de coupe avec une surface en matériaux extra-dur
(30) 22.04.95 GB 9508226
(45) 17.07.02

(11) 0 790 422
(51) F 16 C 29/08
(21) + (22) 97101432.9 30.01.97
(73) >NEFF ANTRIEBSTECHNIK AUTOMATION G.M.B.H.

Bonholzstrasse 17
D-71111 Waldenbuch(DE);
(54) Dispositif de guidage avec bande protectrice-TRADUCTION-Führungseinrichtung mit Abdeckband
(30) 14.02.96 DE 19605387

(45) 17.07.02

(11) 0 742 377
(51) F 16 D 3/68 F 16 D 3/02
F 16 H 55/36
(21) + (22) 96400945.0 03.05.96
(73) >HUTCHINSON
2 rue Balzac
75008 Paris(FR);
(54) Dispositif d'accouplement élastique pour véhicule
automobile, notamment poulie munie d'un accouplement
élastique
(30) 12.05.95 FR 9505643
(45) 17.07.02

(11) 0 837 244
(51) F 16 D 1/08 F 04 D 29/26
(21) + (22) 96830526.8 15.10.96
(73) >AERMEC S.P.A.
44 Via Roma
37040 Bevilacqua (Verona)(IT);
(54) Dispositif de fixation d'un ventilateur sur un arbre
d'entraînement dans systèmes de conditionnement d'air
(45) 31.07.02

(11) 0 873 480
(51) F 16 D 69/00
(21) + (22) 97900324.1 13.01.97
(73) >FEDERAL-MOGUL FRICTION PRODUCTS LTD
20 St. Mary's Parsonage
Manchester M3 2NL(GB);
(54) ELEMENT DE FREIN MULTICOUCHE POSSEDANT UNE ISOLATION
THERMIQUE AMELIOREE
(30) 11.01.96 GB 9600561
(45) 31.07.02

(11) 0 886 627
(51) F 16 D 69/02 C 04 B 35/83
(21) + (22) 97952081.4 17.12.97
(73) >MESSIER BUGATTI
Zone Aéronautique Louis Bréguet
78140 Velizy Villacoublay(FR);
(54) PROCEDE DE FABRICATION DE PIECES, NOTAMMENT DE
DISQUES DE FREINS, EN MATERIAU COMPOSITE
CARBONE-CARBONE
(30) 17.12.96 FR 9615487
(45) 24.07.02

(11) 1 053 410
(51) F 16 F 9/02 F 16 F 9/36
F 16 J 10/02
(21) + (22) 99906646.7 08.02.99
(73) >STROMSHOLMEN A.B.
P.O. Box 216
573 23 Tranas(SE);
(54) DISPOSITIF CONTENANT UN GAZ SOUS PRESSION
(30) 13.02.98 US 23839
(45) 17.07.02

(11) 0 799 917
(51) F 16 G 1/10 F 16 G 5/08
D 02 G 3/44 D 02 G 3/28
(21) + (22) 97104993.7 25.03.97
(73) >DAYCO PRODUCTS LLC.
One Prestige Place
Miamisburg OH 45342(US);
(54) Construction d'une courroie de transmission sans fin
de puissance, câble utilisé et méthodes pour leur
fabrication
(30) 02.04.96 US 626523
(45) 03.07.02

(11) 0 927 225
(51) F 16 G 1/06 F 16 G 5/04
C 08 L 23/16 C 08 F 210/18
(21) + (22) 97943415.6 19.09.97
(73) >EXXONMOBIL CHEMICAL PATENTS INC.
5200 Bayway Drive
Baytown TX 77520-5200(US);
(54) COURROIE DE TRANSMISSION D'ENERGIE POUR VEHICULES
(30) 20.09.96 US 717376
(45) 03.07.02

(11) 0 738 823
(51) F 16 H 53/06 B 23 B 27/14
E 21 B 10/56 F 16 C 33/04
B 05 B 1/00 B 21 C 3/02
(21) + (22) 96302709.9 18.04.96
(73) >CAMCO DRILLING GROUP LTD
Hycalog Oldends Lane Industrial Estate
Stonehouse Gloucestershire GL10 3RQ(GB);
(54) Elément de coupe avec une surface en matériaux
extra-dur
(30) 22.04.95 GB 9508226
(45) 17.07.02

(11) 0 742 377
(51) F 16 H 55/36 F 16 D 3/68
F 16 D 3/02
(21) + (22) 96400945.0 03.05.96
(73) >HUTCHINSON
2 rue Balzac
75008 Paris(FR);
(54) Dispositif d'accouplement élastique pour véhicule
automobile, notamment poulie munie d'un accouplement
élastique
(30) 12.05.95 FR 9505643
(45) 17.07.02

(11) 0 838 608
(51) F 16 H 7/12
(21) + (22) 97401856.6 01.08.97
(73) >HUTCHINSON
2 rue Balzac
75008 Paris(FR);
(54) Tendeur de courroie, dispositif de transmission de
puissance comportant un tel tendeur et moteur
thermique pour véhicule automobile comportant un tel
dispositif
(30) 25.10.96 FR 9613047
(45) 17.07.02

(11) 0 838 612
(51) F 16 H 48/14
(21) + (22) 97117051.9 01.10.97
(73) >TRACTECH INC.
11445 Stephens Drive
Warren Michigan 48090(US);
(54) Différentiel bloquant avec des dispositifs
d'embrayage à friction
(30) 24.10.96 US 736480
(45) 24.07.02

(11) 0 926 396
(51) F 16 H 7/08 F 16 H 7/12
(21) + (22) 98403001.5 01.12.98
(73) >HUTCHINSON
2 rue Balzac
75008 Paris(FR);
(54) Tendeur, moteur comportant un tel tendeur et procédé
de montage d'un tel tendeur
(30) 18.12.97 FR 9716078
(45) 17.07.02

(11) 0 950 836
(51) F 16 H 57/02
(21) + (22) 99250116.3 13.04.99
(73) >DEMAG CRANES & COMPONENTS G.M.B.H.
Ruhrstrasse 28
58300 Wetter(DE);
(54) Unité motrice modulaire-TRADUCTION-Antriebseinheit
in Baukastenform
(30) 17.04.98 DE 19817937 26.05.98 DE 19824670
(45) 24.07.02

(11) 1 125 071
(51) F 16 H 61/46
(21) + (22) 99953899.4 20.10.99
(73) >BRUENINGHAUS HYDROMATIK G.M.B.H.
Glockeraustrasse 2
89275 Elchingen(DE);
(54) TRANSMISSION
HYDROSTATIQUE-TRADUCTION-HYDROSTATISCHES GETRIEBE
(30) 30.10.98 DE 19850162
(45) 17.07.02

(11) 1 140 543
(51) F 16 H 61/38 F 16 H 15/38
B 60 K 17/34
(21) + (22) 99959403.9 10.12.99
(73) >VOLKSWAGEN A.G.
38436 Wolfsburg (DE);
>NSK LTD
6-3 Osaki 1-chome
Shinagawa-ku Tokyo 141-8560 (JP)
(54) TRANSMISSION A VARIATION CONTINUE DE VITESSE ET
REPARTITION DU COUPLE DE ROTATION SUR LES ARBRES DE
SORTIE-TRADUCTION-GETRIEBE MIT STUFENLOS VARIABLEM
ÜBERSETZUNGSVERHÄLTNIS UND VERFAHREN ZUR VERTEILUNG
EINES DREHMOMENTES AUF AUSGANGSWELLEN
(30) 22.12.98 DE 19859380
(45) 24.07.02

(11) 1 165 989
(51) F 16 H 61/06
(21) + (22) 00922594.7 01.04.00
(73) >ZF FRIEDRICHSHAFEN A.G.
88038 Friedrichshafen(DE);
(54) SYSTEME D'EMBRAYAGE D'UNE
TRANSMISSION-TRADUCTION-KUPPLUNGSSYSTEM IN EINEM

GETRIEBE
(30) 07.04.99 DE 19915557
(45) 17.07.02

(11) 0 702 174
(51) F 16 J 15/12
(21) + (22) 95420251.1 06.09.95
(73) S.A. >CURTY PAYEN
25 rue Aristide-Briand
69800 Saint-Priest(FR);
(54) Joint d'étanchéité plat métal-élastomère
(30) 13.09.94 FR 9411110
(45) 03.07.02

(11) 1 053 410
(51) F 16 J 10/02 F 16 F 9/02
F 16 F 9/36
(21) + (22) 99906646.7 08.02.99
(73) >STROMSHOLMEN A.B.
P.O. Box 216
573 23 Tranas(SE);
(54) DISPOSITIF CONTENANT UN GAZ SOUS PRESSION
(30) 13.02.98 US 23839
(45) 17.07.02

(11) 0 744 153
(51) F 16 K 17/30 A 61 B 1/12
(21) + (22) 96303585.2 21.05.96
(73) >JOHNSON & JOHNSON MEDICAL INC.
2500 Arbrook Boulevard P.O. Box 90130
Arlington Texas 76004-3130(US);
(54) Système d'équilibrage de pression pour endoscope et
méthode associée
(30) 22.05.95 US 446377
(45) 24.07.02

(11) 0 854 308
(51) F 16 K 5/06
(21) + (22) 97122874.7 24.12.97
(73) >ARGUS G.M.B.H.
Rudolf-Plank-Strasse 2
76275 Ettlingen(DE);
(54) Robinet à tournant sphérique-TRADUCTION-Kugelhahn
(30) 18.01.97 DE 19701652
(45) 17.07.02

(11) 0 947 752
(51) F 16 K 15/14 A 61 M 27/00
(21) + (22) 99410018.8 19.03.99
(73) >MEDEX
10 bis rue du Pré Paillard
74940 Annecy le Vieux(FR);
(54) Valve à seuil
(30) 30.03.98 FR 9804210
(45) 31.07.02

(11) 1 025 878
(51) F 16 K 31/52 A 62 C 37/42
(21) + (22) 99810938.3 14.10.99
(73) >INCOM EXPLOSIONSSCHUTZ A.G.
Rötzmattweg 105
4600 Olten(CH);
(54) Procédé et dispositif pour un mécanisme d'ouverture
de clapets précontraints-TRADUCTION-Verfahren und
Vorrichtung für ein mechanisches Auslösesystem mit
vorgespannten Klappen
(30) 05.02.99 CH 22699
(45) 03.07.02

(11) 0 737 458
(51) F 16 L 37/088 A 61 F 5/448
(21) + (22) 96302559.8 11.04.96
(73) >BRISTOL-MYERS SQUIBB CY
P.O. Box 4000
Princeton NJ 08543-4000(US);
(54) Accouplement
(30) 13.04.95 GB 9507667
(45) 10.07.02

(11) 0 794 374
(51) F 16 L 1/20 F 16 L 1/028
(21) + (22) 97103094.5 26.02.97
(73) >LATTICE INTELLECTUAL PROPERTY LTD
130 Jermyn Street
London SW1Y 4UR(GB);
(54) Méthode de raccordement de deux longueurs voisins de
tuyaux
(30) 04.03.96 GB 9604610
(45) 31.07.02

(11) 0 809 768
(51) F 16 L 25/00
(21) + (22) 96944324.1 11.12.96
(73) SHERWOOD >SERVICES A.G.
116

Schwertstrasse 9
8201 Schaffhausen(CH);
(54) SITE DE RACCORDEMENT ETANCHE POUR TUBE
(30) 13.12.95 US 8580 P
(45) 03.07.02

(11) 0 822 379
(51) F 16 L 59/06 F 25 D 23/06
(21) + (22) 97112111.6 16.07.97
(73) >BAYER A.G.
51368 Leverkusen(DE);
(54) Panneau fixé isolant sous vide et élément d'armoire
frigorifique comportant un tel panneau fixé isolant
sous vide-TRADUCTION-Fixiertes Vakuumisolerpaneel
sowie ein dieses fixierte Vakuumisolerpaneel
enthaltende Kühlmöbelelement
(30) 29.07.96 DE 29613093 U
(45) 03.07.02

(11) 0 834 034
(51) F 16 L 55/165 F 16 L 55/18
B 29 C 63/34 B 29 C 53/20
(21) + (22) 96914333.8 21.05.96
(73) >THAMES WATER SERVICES LTD
Gainsborough House Manor Farm Road
Reading RG2 0JN(GB);
(54) APPAREIL ET PROCEDES PERMETTANT DE REDUIRE DES
TUYAUX EN PLASTIQUE
(30) 22.05.95 GB 9510279
(45) 31.07.02

(11) 0 854 997
(51) F 16 L 37/02 F 16 L 27/08
F 16 L 21/035
(21) + (22) 96937366.1 30.10.96
(73) >MANULI AUTO FRANCE
Le Jardin des Entreprises 2 avenue Gustave Eiffel
28000 Chartres(FR);
(54) JOINT D'ETANCHEITE COMPOSITE, ET ENSEMBLE COMPORTANT
UN TEL JOINT
(30) 30.10.95 FR 9512797
(45) 24.07.02

(11) 0 863 358
(51) F 16 L 47/02 F 16 L 13/11
B 29 C 65/54
(21) + (22) 98200642.1 02.03.98
(73) >PIPELIFE NEDERLAND B.V.
P.O. Box 380
1600 AJ Enkhuizen(NL);
(54) MOF VOOR LIJMVEBINDING
(30) 03.03.97 NL 1005423
(45) 03.07.02

(11) 0 936 393
(51) F 16 L 33/08 F 16 L 33/02
F 16 L 21/08
(21) + (22) 99102176.7 04.02.99
(73) >RASMUSSEN G.M.B.H.
Edisonstrasse 4
63477 Maintal(DE);
(54) Disposition d'un collier de
serrage-TRADUCTION-Schellenanordnung
(30) 16.02.98 DE 19806235
(45) 17.07.02

(11) 0 980 487
(51) F 16 L 41/10
(21) + (22) 98917527.8 16.04.98
(73) >TDW DELAWARE INC.
1100 Market Street Suite 780
Wilmington Delaware 19801(US);
(54) SYSTEME DE JOINT AMELIORE POUR RACCORDEMENT EN T
FILETE DESTINE A LA DISTRIBUTION DE GAZ
(30) 05.05.97 US 45561 P
(45) 31.07.02

(11) 0 982 526
(51) F 16 L 37/088
(21) + (22) 98115866.0 22.08.98
(73) >VOSWINKEL K.G.
Neugrünenthal
58540 Meinerzhagen(DE);
(54) Connecteur pour haute
pression-TRADUCTION-Hochdruck-Verbindervorrichtung
(45) 31.07.02

(11) 0 997 678
(51) F 16 L 21/06 F 16 L 55/17
(21) + (22) 99121458.6 28.10.99
(73) >GABO SYSTEMTECHNIK G.M.B.H.
Am Schaidweg 7
94559 Niederwinkling(DE);
(54) Bague de serrage pour la connection de
tuyaux-TRADUCTION-Klemmmuffenverbindung

(30) 29.10.98 DE 19849941
(45) 03.07.02

(11) 1 038 139
(51) F 16 L 21/08 F 16 L 13/02
(21) + (22) 98958955.1 04.12.98
(73) S.A. >HYDROTECHNIQUE
6 bis rue de Galliéni
03200 Vichy (FR);

(54) DISPOSITIF DE RACCORDEMENT ETANCHE DE TUBES POUR LE
TRANSPORT DE FLUIDE
(30) 09.12.97 FR 9715828
(45) 24.07.02

(11) 1 050 091
(51) F 16 L 3/26 B 60 R 16/02
H 02 G 9/06 H 02 G 3/04
(21) + (22) 99900026.8 11.01.99
(73) >FEDERAL-MOGUL SYSTEMS PROTECTION GROUP INC.
241 Welsh Pool Road
Exton Pennsylvania 19341 (US);

(54) GAINÉ PROTECTRICE TUBULAIRE AVEC FENTE LONGITUDINALE
(30) 23.01.98 US 12714
(45) 31.07.02

(11) 1 101 055
(51) F 16 L 13/02 F 16 L 21/03
(21) + (22) 99932925.3 20.07.99
(73) S.A. >HYDROTECHNIQUE
6 bis rue de Galliéni
03200 Vichy (FR);

(54) DISPOSITIF DE JONCTION BOUT A BOUT DE CONDUITS
(30) 24.07.98 FR 9809732
(45) 03.07.02

(11) 0 813 642
(51) F 16 M 7/00 E 04 H 13/00
F 16 B 5/02
(21) + (22) 96946066.6 11.12.96
(73) >FRANK-SYSTEM-DUBEL G.M.B.H.
Homburger Strasse 53
61231 Bad Nauheim (DE);

(54) ENSEMBLE PIERRE TOMBALE-TRADUCTION-GRABMAL
(30) 12.12.95 DE 19546278
(45) 31.07.02

(11) 1 202 152
(51) F 16 M 11/00 G 06 F 1/16
H 05 K 7/20
(21) + (22) 00122712.3 18.10.00
(73) >IN BLECHVERARBEITUNGSZENTRUM SOMMERDA G.M.B.H.
Ehrhardtstrasse 14
99610 Sömmerda (DE);

>GENERAL POINT OF SALE G.M.B.H.
Vellwigstrasse 21
44628 Herne (DE)

(54) Système de pupitre
informatisé-TRADUCTION-Rechnergestütztes Pulsystem
(45) 31.07.02

(11) 0 771 996
(51) F 17 C 13/04 F 23 D 14/28
(21) + (22) 96116899.4 21.10.96
(73) >ROTHENBERGER WERKZEUGE A.G.
Gutleutstrasse 175
60327 Frankfurt (DE);

(54) Pièce de raccord pour raccorder des bouteilles de
gaz aux brûleurs-TRADUCTION-Kupplungsstück für die
Verbindung von Kleingasflaschen mit Brennern
(30) 02.11.95 DE 29517323 U
(45) 17.07.02

(11) 0 876 570
(51) F 23 D 14/58 F 23 D 14/60
(21) + (22) 97900010.6 07.01.97
(73) S.A. >YGNIS HOLDING
Boulevard de pérolles 23
1701 Fribourg ();

(54) SURFACE DE BRULEUR-TRADUCTION-BRENNEROBERFLÄCHE
(30) 26.01.96 CH 20396
(45) 03.07.02

(11) 0 990 850
(51) F 23 D 14/72 F 23 Q 9/00
F 23 N 5/26
(21) + (22) 99402389.3 30.09.99
(73) >CHAFFOTEAUX ET MAURY
79 rue du Général Leclerc
78400 Chatou (FR);

(54) Coiffe de veilleuse pour générateur d'eau chaude
(30) 02.10.98 FR 9812370
(45) 03.07.02

(11) 0 891 294
(51) F 17 C 11/00 C 01 B 3/00
(21) + (22) 97919962.7 28.03.97
(73) WESTINGHOUSE >SAVANNAH RIVER CY
Savannah River Technology Center Building 773-A
Office C-149
Aiken South Carolina 29808 (US);

(54) PROCEDE ET DISPOSITIF DE STOCKAGE ET DE DEGAGEMENT
D'HYDROGENE
(30) 01.04.96 US 626058
(45) 24.07.02

(11) 0 798 513
(51) F 23 J 13/04
(21) + (22) 97102961.6 24.02.97
(73) KARL >SCHRADER NACHFOLGER INH. KARL-HEINZ SCHRADER
Hemsack 11-13
59174 Kamen (DE);

(54) Elément tubulaire à double paroi pour la fabrication
de cheminées-TRADUCTION-Rohrabschnitt eines
doppelwandigen Kaminrohrs für den Schornsteinbau
(30) 23.03.96 DE 19611580
(45) 17.07.02

(11) 1 078 198
(51) F 17 D 5/06 G 01 M 3/28
(21) + (22) 99920985.1 07.05.99
(73) >SAINT WILLIAM HENRY
Red Lyons Farm Burnham Road
Latchingdon Essex CM3 6JH (GB);

(54) VANNE DE COMMANDE POUR UN ECOULEMENT DE LIQUIDE
(30) 09.05.98 GB 9809893
(45) 17.07.02

(11) 0 658 780
(51) F 21 V 11/02 G 02 B 5/00
(21) + (22) 94118755.1 29.11.94
(73) >RAIMONDI ENRICO
Tischenlooweg 12
CH-8800 Thawil (CH);

>RAIMONDI-STAEUBLE OLGA
Spitalstrasse 31
CH-8952 Schlieren (CH);

>RAIMONDI BRUNO
Balderstrasse 2
CH-8134 Adliswil (CH)

(54) Filtre directionnel pour appareil d'éclairage et
procédé de fabrication-TRADUCTION-Richtblende für
Beleuchtungskörper und Verfahren zu deren Herstellung
(30) 01.12.93 CH 358493
(45) 03.07.02

(11) 1 073 792
(51) F 21 V 11/02 D 21 F 11/00
(21) + (22) 99910627.1 12.04.99
(73) THE >PROCTER & GAMBLE CELLULOSE CY
One Procter & Gamble Plaza
Cincinnati Ohio 45202 (US);

(54) COLLIMATEUR A CLAIRE-VOIE
(30) 23.04.98 US 65164
(45) 03.07.02

(11) 1 117 964
(51) F 22 B 1/28 F 24 F 6/02
(21) + (22) 99941356.0 13.09.99
(73) >AXAIR A.G.
Talstrasse 35-37
8808 Pfäffikon SZ (CH);

(54) GENERATEUR DE VAPEUR COMPORTANT UN RESERVOIR
D'EVAPORATION AU MOINS PARTIELLEMENT A DOUBLE
PAROI-TRADUCTION-DAMPFERZEUGER MIT MINDESTENS
TEILWEISE DOPPELWANDIGEM VERDAMPFUNGSGEFÄSS
(30) 22.09.98 CH 193098
(45) 31.07.02

(11) 0 771 996
(51) F 23 D 14/28 F 17 C 13/04
(21) + (22) 96116899.4 21.10.96
(73) >ROTHENBERGER WERKZEUGE A.G.
Gutleutstrasse 175
60327 Frankfurt (DE);

(54) Pièce de raccord pour raccorder des bouteilles de
gaz aux brûleurs-TRADUCTION-Kupplungsstück für die
Verbindung von Kleingasflaschen mit Brennern
(30) 02.11.95 DE 29517323 U
(45) 17.07.02

(11) 0 876 570
(51) F 23 D 14/58 F 23 D 14/60
(21) + (22) 97900010.6 07.01.97
(73) S.A. >YGNIS HOLDING
Boulevard de pérolles 23
1701 Fribourg ();

(54) SURFACE DE BRULEUR-TRADUCTION-BRENNEROBERFLÄCHE
(30) 26.01.96 CH 20396
(45) 03.07.02

(11) 0 990 850
(51) F 23 D 14/72 F 23 Q 9/00
F 23 N 5/26
(21) + (22) 99402389.3 30.09.99
(73) >CHAFFOTEAUX ET MAURY
79 rue du Général Leclerc
78400 Chatou (FR);

(54) Coiffe de veilleuse pour générateur d'eau chaude
(30) 02.10.98 FR 9812370
(45) 03.07.02

(11) 0 798 513
(51) F 23 J 13/04
(21) + (22) 97102961.6 24.02.97
(73) KARL >SCHRADER NACHFOLGER INH. KARL-HEINZ SCHRADER
Hemsack 11-13
59174 Kamen (DE);

(54) Elément tubulaire à double paroi pour la fabrication
de cheminées-TRADUCTION-Rohrabschnitt eines
doppelwandigen Kaminrohrs für den Schornsteinbau
(30) 23.03.96 DE 19611580
(45) 17.07.02

(11) 0 756 135
(51) F 23 L 15/02
(21) + (22) 95305249.5 27.07.95
(73) TOKYO >GAS CY LTD
5-20 Kaigan 1-chome Minato-ward
Tokyo (JP);

(54) Four avec un système de combustion à fiable
production d'oxyde d'azote et procédé de combustion
(45) 03.07.02

(11) 0 866 272
(51) F 23 L 13/02 F 23 L 11/02
(21) + (22) 98104356.5 11.03.98
(73) >VIESSMANN WERKE G.M.B.H. & CO.
Viessmannstrasse
35107 Allendorf/Eder(DE);

(54) Régulateur d'admission d'air
auxiliaire-TRADUCTION-Nebenluftregler
(30) 17.03.97 DE 29704721 U 22.09.97 DE 29716962 U
(45) 17.07.02

(11) 0 990 850
(51) F 23 N 5/26 F 23 D 14/72
F 23 Q 9/00
(21) + (22) 99402389.3 30.09.99
(73) >CHAFFOTEAUX ET MAURY
79 rue du Général Leclerc
78400 Chatou(FR);

(54) Coiffe de veilleuse pour générateur d'eau chaude
(30) 02.10.98 FR 9812370
(45) 03.07.02

(11) 0 990 850
(51) F 23 Q 9/00 F 23 N 5/26
F 23 D 14/72
(21) + (22) 99402389.3 30.09.99
(73) >CHAFFOTEAUX ET MAURY
79 rue du Général Leclerc
78400 Chatou(FR);

(54) Coiffe de veilleuse pour générateur d'eau chaude
(30) 02.10.98 FR 9812370
(45) 03.07.02

(11) 0 848 575
(51) F 24 C 7/06 H 05 B 3/44
H 05 B 3/68
(21) + (22) 97309811.4 04.12.97
(73) >MICRO C TECHNOLOGIES INC.
4741 Talon Court SE
Kentwood Michigan 49512(US);

(54) Appareil de chauffage, assemblage et procédé
(30) 04.12.96 US 759559
(45) 31.07.02

(11) 0 942 236
(51) F 24 C 15/32
(21) + (22) 99420056.6 04.03.99
(73) SOC. COOPERATIVE DE >PRODUCTION BOURGEOIS
637 Route de Frans
69400 Villefranche sur Saone(FR);

(54) Four à vapeur à réparateur fixe de l'eau à vaporiser
(30) 09.03.98 FR 9803218
(45) 03.07.02

(11) 0 733 865
(51) F 24 D 3/16
(21) + (22) 96104198.5 16.03.96
(73) >GIACOMINI S.P.A.
Via per Alzo 39
28017 S. Maurizio d'Opaglio (NO) (IT);

(54) Construction d'un plafond pour chauffage ou pour
réfrigération-TRADUCTION-Konstruktion einer Heiz-
und/oder Kühldecke
(30) 21.03.95 CH 79395
(45) 24.07.02

(11) 0 961 085
(51) F 24 D 3/16 F 24 F 5/00
(21) + (22) 98109693.6 28.05.98
(73) >ZEHNDER VERKAUFS- UND VERWALTUNGS A.G.
Moortalstrasse 1
5722 Gränichen(CH);

(54) Dispositif de chauffage avec des plaques rayonnantes
de plafond-TRADUCTION-Anordnung einer
Deckenstrahlplatten-Heizung
(45) 24.07.02

(11) 1 004 827
(51) F 24 D 3/16
(21) + (22) 98830703.9 23.11.98
(73) >PLAN HOLDING G.M.B.H.
Hans-Gasser-Platz 5/3
9500 Villach(AT);

(54) Panneau radiant, autoportant, modulaire et
préfabriqué, procédé de fabrication et surface
radiante ainsi obtenue
(45) 03.07.02

(11) 1 058 803
(51) F 24 D 11/00 F 28 D 20/02
(21) + (22) 99906234.2 13.02.99
(73) INSTALLATIONS-UND VERBINDUNGSTECHNIK G.M.B.H. & CO.
K.G. >IVT
Hansastrasse 13

91126 Schwabach(DE);

(54) ACCUMULATEUR DE CHALEUR-TRADUCTION-WÄRMESPEICHER
(30) 24.02.98 DE 19807657
(45) 17.07.02

(11) 1 161 711
(51) F 24 D 1/00 G 05 D 23/19
(21) + (22) 00909063.0 10.03.00
(73) >DANFOSS A/S
6430 Nordborg(DK);

(54) SYSTEME DE CHAUFFAGE ET SON MODE DE
FONCTIONNEMENT-TRADUCTION-HEIZUNGSANLAGE UND
VERFAHREN ZU IHREM BETRIEB
(30) 15.03.99 DE 19911237
(45) 24.07.02

(11) 0 655 587
(51) F 24 F 13/10 F 24 F 11/047
(21) + (22) 94250277.4 17.11.94
(73) >LUNOS-LUFTUNG G.M.B.H. & CO VENTILATOREN K.G.
Wilhelmstrasse 31-34
D-13593 Berlin(DE);

(54) Dispositif d'apport d'air-TRADUCTION-Zuluftgerät
(30) 25.11.93 DE 4340800
(45) 31.07.02

(11) 0 726 430
(51) F 24 F 11/02 F 25 B 49/00
(21) + (22) 96101582.3 05.02.96
(73) >DE' LONGHI S.P.A.
Via L. Seitz 47
31100 Treviso(IT);

(54) Méthode et système de climatisation avec un fluide
de réfrigération qui n'est pas nocif au moins pour
la couche d'ozone
(30) 07.02.95 IT MI950214
(45) 17.07.02

(11) 0 837 288
(51) F 24 F 1/00 F 28 D 1/02
(21) + (22) 96830527.6 15.10.96
(73) >AERMEC S.P.A.
44 Via Roma
37040 Bevilacqua (Verona) (IT);

(54) Ventilateur avec des éléments défecteurs ajustables
(45) 31.07.02

(11) 0 961 085
(51) F 24 F 5/00 F 24 D 3/16
(21) + (22) 98109693.6 28.05.98
(73) >ZEHNDER VERKAUFS- UND VERWALTUNGS A.G.
Moortalstrasse 1
5722 Gränichen(CH);

(54) Dispositif de chauffage avec des plaques rayonnantes
de plafond-TRADUCTION-Anordnung einer
Deckenstrahlplatten-Heizung
(45) 24.07.02

(11) 1 117 964
(51) F 24 F 6/02 F 22 B 1/28
(21) + (22) 99941356.0 13.09.99
(73) >AXAIR A.G.
Talstrasse 35-37
8808 Pfäffikon SZ(CH);

(54) GENERATEUR DE VAPEUR COMPORTANT UN RESERVOIR
D'EVAPORATION AU MOINS PARTIELLEMENT A DOUBLE
PAROI-TRADUCTION-DAMPFERZEUGER MIT MINDESTENS
TEILWEISE DOPPELWANDIGEM VERDAMPFUNGSGEFÄSS
(30) 22.09.98 CH 193098
(45) 31.07.02

(11) 0 726 430
(51) F 25 B 49/00 F 24 F 11/02
(21) + (22) 96101582.3 05.02.96
(73) >DE' LONGHI S.P.A.
Via L. Seitz 47
31100 Treviso(IT);

(54) Méthode et système de climatisation avec un fluide
de réfrigération qui n'est pas nocif au moins pour
la couche d'ozone
(30) 07.02.95 IT MI950214
(45) 17.07.02

(11) 0 927 327
(51) F 25 B 37/00 F 25 B 15/04
(21) + (22) 98924304.3 13.05.98
(73) >ABB NEW VENTURES G.M.B.H.
Wolfsbankring 38
45355 Essen(DE);

(54) PROCÉDE ET INSTALLATION POUR PRODUIRE DU FROID ET/OU
DU CHAUD-TRADUCTION-VERFAHREN UND ANLAGE ZUM
ERZEUGEN VON KÄLTE UND/ODER WÄRME
(30) 22.05.97 DE 19721351
(45) 24.07.02

(11) 1 053 438
(51) F 25 B 25/02 F 25 B 27/02
F 02 G 5/04 F 01 K 23/06
(21) + (22) 99908841.2 03.02.99
(73) >MITURBO UMWELTECHNIK G.M.B.H. & CO. K.G.
Arnold Heise Strasse 11
20249 Hamburg(DE);

(54) PROCEDE ET APPAREIL DE TRANSFORMATION DE CHALEUR
POUR LA PRODUCTION DE MILIEUX
CHAUDS-TRADUCTION-VERFAHREN UND VORRICHTUNG FÜR
WÄRMETRANSFORMATION ZUR ERZEUGUNG VON HEIZMEDIEN
(30) 03.02.98 DE 19804105
(45) 24.07.02

(11) 1 027 144
(51) F 25 C 1/00 A 23 L 3/375
B 01 J 2/04
(21) + (22) 98952663.7 29.09.98
(73) >MESSER GRIESHEIM G.M.B.H.
Frankfurt Airport Center 1 C9 Hugo-Eckener-Ring
60547 Frankfurt(DE);

(54) PROCEDE ET DISPOSITIF PERMETTANT DE REFRROIDIR ET DE
PULVERISER DES MATERIAUX FLUIDES OU
PATEUX-TRADUCTION-VERFAHREN UND VORRICHTUNG ZUM
ABKÜHLEN UND ZERSTÄUBEN VON FLÜSSIGEN ODER PASTÖSEN
STOFFEN
(30) 31.10.97 DE 19748069
(45) 10.07.02

(11) 1 123 479
(51) F 25 C 3/04
(21) + (22) 99950816.1 22.10.99
(73) >YORK NEIGE
18 rue Gustave Eiffel
44980 Sainte-Luce sur Loire(FR);

(54) TETE DE PULVERISATION POLYVALENTE POUR LA
FABRICATION DE NEIGE ARTIFICIELLE
(30) 23.10.98 FR 9813477 05.02.99 WO PCT/FR99/002
(45) 31.07.02

(11) 0 765 819
(51) F 25 D 3/08 B 65 D 77/04
A 45 C 11/20 B 65 D 81/32
B 65 D 1/26 B 65 D 1/22
(21) + (22) 96115156.0 20.09.96
(73) >DART INDUSTRIES INC.
14901 S. Orange Blossom Trail
Orlando Florida 32837(US);

(54) Récipient pour aliments avec cartouche réfrigérante
(30) 28.09.95 US 528786
(45) 03.07.02

(11) 0 822 379
(51) F 25 D 23/06 F 16 L 59/06
(21) + (22) 97112111.6 16.07.97
(73) >BAYER A.G.
51368 Leverkusen(DE);

(54) Panneau fixé isolant sous vide et élément d'armoire
frigorigène comportant un tel panneau fixé isolant
sous vide-TRADUCTION-Fixiertes Vakuumisolerpaneel
sowie ein dieses fixierte Vakuumisolerpaneel
enthaltende Kühlmöbellelement
(30) 29.07.96 DE 29613093 U
(45) 03.07.02

(11) 0 995 477
(51) F 25 J 3/04 B 01 D 53/02
(21) + (22) 99402558.3 18.10.99
(73) S.A. L'>AIR LIQUIDE A DIRECTOIRE ET CONSEIL DE
SURVEILLANCE POUR L'ETUDE ET L'EXPLOITATION DES
PROCEDES GEORGES >CLAUDE
75 Quai d'Orsay
75321 Paris Cedex 07(FR);

(54) Procédé de purification d'un flux gazeux en ses
impuretes N2O
(30) 20.10.98 FR 9813137
(45) 03.07.02

(11) 0 953 520
(51) F 26 B 25/18 B 65 G 1/14
B 65 G 57/00
(21) + (22) 98890371.2 16.12.98
(73) >SCHWEITZER JOHANN
Unterfreundorf 85
4076 St. Marienkirchen(AT);

(54) Latte intercalaire d'empilage de
bois-TRADUCTION-Stapelleiste für gestapeltes
Schnittholz
(30) 21.04.98 AT 26498 U
(45) 03.07.02

(11) 1 010 461
(51) F 26 B 7/00 B 01 J 2/10
A 61 K 35/78
(21) + (22) 98123519.5 15.12.98
119

(73) >BIONORICA A.G.
Kerschensteiner Strasse 11-15
92318 Neumarkt(DE);

(54) Procédé pour la préparation des precurseurs de
medicaments pour comprimés, granules et
dragées-TRADUCTION-Verfahren zur Herstellung von
Arzneimittelvorprodukte für Tabletten, Pellets und
Dragees
(45) 03.07.02

(11) 1 042 050
(51) F 26 B 21/08 B 01 D 53/26
(21) + (22) 98966558.3 18.12.98
(73) >WITTMANN KUNSTSTOFFGERATE G.M.B.H.
Lichtblaustrasse 10
A-1220 Wien(AT);

(54) PROCEDE ET DISPOSITIF DE SECHAGE ET DE RECHAUFFAGE
DE L'AIR POUR LE SECHAGE DE MATIERES
SOLIDES-TRADUCTION-VERFAHREN UND VORRICHTUNG ZUM
TROCKNEN UND ERHITZEN VON LUFT ZUM TROCKNEN VON
FESTSTOFFEN
(30) 23.12.97 DE 19757537
(45) 03.07.02

(11) 0 866 139
(51) F 27 B 3/08 C 21 C 5/52
C 21 C 5/46
(21) + (22) 98104713.7 16.03.98
(73) >PRAXAIR TECHNOLOGY INC.
39 Old Ridgebury Road
Danbury CT 06810-5113(US);

(54) Procédé utilisant une lance ou un brûleur pour
injecter du gaz dans un bain de métal
(30) 18.03.97 US 819812
(45) 03.07.02

(11) 1 124 995
(51) F 27 B 3/08 F 27 B 3/18
F 27 B 3/26 F 27 D 17/00
F 27 D 13/00 C 21 C 5/52
C 21 C 5/56 C 21 B 13/02
C 21 B 13/12
(21) + (22) 99947405.9 22.09.99
(73) SCHLOEMANN-SIEMAG A.G. >SMS
Eduard-Schloemann-Strasse 4
40237 Düsseldorf(DE);

(54) FOUR ELECTRIQUE A COURANT CONTINU INCLUYANT UNE CUVE
CENTRALE DE CHARGEMENT POUR LA PRODUCTION D'ACIER ET
PROCEDE POUR PRODUIRE DE
L'ACIER-TRADUCTION-GLEICHSTROMLICHTBOGENOFEN MIT
MITTIGEM CHARGIERSCHACHT ZUR HERSTELLUNG VON STAHL
SOWIE VERFAHREN HIERZU
(30) 07.10.98 DE 19846100
(45) 17.07.02

(11) 0 639 436
(51) F 27 D 5/00 B 28 B 11/00
(21) + (22) 94905233.6 31.01.94
(73) >NGK INSULATORS LTD
2-56 Suda-cho Mizuho-ku
Nagoya-shi Aichi 467(JP);

(54) PLANCHE DESTINEE A LA CUISSON, ET PROCEDE DE CUISSON
DE PRODUITS CERAMIQUES AU MOYEN DE CETTE PLANCHE
(30) 02.02.93 JP 1545393
(45) 17.07.02

(11) 0 896 958
(51) F 27 D 17/00 C 04 B 7/43
(21) + (22) 97113853.2 11.08.97
(73) >SCHWENK ZEMENT K.G.
Hindenburgring 15
89077 Ulm(DE);

(54) Procédé pour la production simultanée de clinker de
ciment et de courant électrique-TRADUCTION-Verfahren
zur kombinierten Erzeugung von Zemenklinker und
elektrischem Strom
(45) 17.07.02

(11) 0 926 248
(51) F 27 D 3/14 C 21 B 7/14
B 22 D 35/04
(21) + (22) 98204305.1 18.12.98
(73) >DANIELI CORUS EUROPE B.V.
P.O. Box 10000
1970 CA Ijmuiden(NL);

(54) Goulotte pour guider des métaux liquides
(30) 23.12.97 NL 1007881
(45) 03.07.02

(11) 0 965 024
(51) F 27 D 1/16 B 22 D 41/02
(21) + (22) 98909495.8 04.03.98
(73) >ALCOA CHEMIE G.M.B.H.
Giulinistrasse 2
67065 Ludwigshafen(DE);

(54) PROCEDE DE PRODUCTION DE GARNISSAGES REFRACTAIRES

(30) 05.03.97 DE 19708847
(45) 24.07.02

(11) 1 124 995
(51) F 27 D 17/00 F 27 D 13/00
C 21 C 5/52 C 21 C 5/56
C 21 B 13/02 C 21 B 13/12
F 27 B 3/08 F 27 B 3/18
F 27 B 3/26

(21) + (22) 99947405.9 22.09.99
(73) SCHLOEMANN-SIEMAG A.G. >SMS

Eduard-Schloemann-Strasse 4
40237 Düsseldorf(DE);
(54) FOUR ELECTRIQUE A COURANT CONTINU INCLUYANT UNE CUVE
CENTRALE DE CHARGEMENT POUR LA PRODUCTION D'ACIER ET
PROCEDE POUR PRODUIRE DE
L'ACIER-TRADUCTION-GLEICHSTROMLICHTBOGENOFEN MIT
MITTIGEM CHARGIERSCHACHT ZUR HERSTELLUNG VON STAHL
SOWIE VERFAHREN HIERZU

(30) 07.10.98 DE 19846100
(45) 17.07.02

(11) 0 837 288
(51) F 28 D 1/02 F 24 F 1/00
(21) + (22) 96830527.6 15.10.96
(73) >AERMEC S.P.A.

44 Via Roma
37040 Bevilacqua (Verona)(IT);
(54) Ventilateur avec des éléments défecteurs ajustables
(45) 31.07.02

(11) 1 058 803
(51) F 28 D 20/02 F 24 D 11/00
(21) + (22) 99906234.2 13.02.99

(73) INSTALLATIONS-UND VERBINDUNGSTECHNIK G.M.B.H. & CO.
K.G. >IVT
Hansastrasse 13
91126 Schwabach(DE);

(54) ACCUMULATEUR DE CHALEUR-TRADUCTION-WÄRMESPEICHER
(30) 24.02.98 DE 19807657
(45) 17.07.02

(11) 0 834 052
(51) F 41 A 17/38 F 41 A 35/06
F 41 C 27/00
(21) + (22) 96920379.3 21.05.96

(73) >GARRETT ROBERT HUDSON
8191 Barnwood Road
Manassas VA 22111(US);
(54) MECANISME BILATERAL DE LIBERATION DU CHARGEUR POUR
ARMES A FEU
(30) 19.06.95 US 492437
(45) 24.07.02

(11) 0 905 469
(51) F 41 A 9/28 F 41 C 3/14
(21) + (22) 98402339.0 24.09.98
(73) >HUMBERT CTTS

45 Avenue Paccard
42340 Veauche(FR);
(54) Arme de poing pour projectiles de neutralisation.
(30) 25.09.97 FR 9711941
(45) 03.07.02

(11) 0 911 599
(51) F 41 A 25/10
(21) + (22) 98107982.5 30.04.98
(73) >HECKLER & KOCH G.M.B.H.

Alte Steige 7
D-78727 Oberndorf(DE);
(54) GEDEMPTE VEERINRICHTING VOOR EEN
SCHIETWAPEN-TRADUCTION-Gedämpfte Federeinrichtung
für eine Schusswaffe
(30) 22.10.97 DE 19746643
(45) 24.07.02

(11) 1 135 661
(51) F 41 A 17/02 F 41 A 17/36
F 41 A 17/74
(21) + (22) 99963489.2 10.12.99

(73) >HECKLER & KOCH G.M.B.H.
Beffendorfer Strasse 1
78727 Oberndorf/Neckar(DE);
(54) AUTOMATISCH PISTOOL-TRADUCTION-SELBSTLADEPISTOLE
(30) 11.12.98 DE 19857319
(45) 17.07.02

(11) 1 147 363
(51) F 41 A 35/02 F 41 A 15/12
F 41 A 35/06
(21) + (22) 00904955.2 24.01.00

(73) >HECKLER & KOCH G.M.B.H.
Beffendorfer Strasse 1
78727 Oberndorf/Neckar(DE);
(54) INRICHTING VOOR HET OPENEN VAN DE STOFKLEPPEN VAN
120

EEN HANDVUURWAPEN -TRADUCTION-ANORDNING ZUM ÖFFNEN
DER STAUBKLAPPEN EINER HANDFEUERWAFFE
(30) 28.01.99 DE 19903326
(45) 24.07.02

(11) 1 084 377
(51) F 41 B 11/02
(21) + (22) 99920895.2 20.05.99
(73) >CYBERGUN

11 Rue du Petit Pont
75005 Paris(FR);
(54) REPLIQUE D'ARME
(30) 10.06.98 FR 9807295
(45) 24.07.02

(11) 0 834 052
(51) F 41 C 27/00 F 41 A 17/38
F 41 A 35/06

(21) + (22) 96920379.3 21.05.96
(73) >GARRETT ROBERT HUDSON
8191 Barnwood Road
Manassas VA 22111(US);
(54) MECANISME BILATERAL DE LIBERATION DU CHARGEUR POUR
ARMES A FEU
(30) 19.06.95 US 492437
(45) 24.07.02

(11) 0 905 469
(51) F 41 C 3/14 F 41 A 9/28
(21) + (22) 98402339.0 24.09.98
(73) >HUMBERT CTTS

45 Avenue Paccard
42340 Veauche(FR);
(54) Arme de poing pour projectiles de neutralisation.
(30) 25.09.97 FR 9711941
(45) 03.07.02

(11) 1 108 194
(51) F 41 F 3/042
(21) + (22) 99941880.9 01.09.99
(73) >FOKKER SPECIAL PRODUCTS B.V.

P.O. Box 59
7900 AB Hoogeveen(NL);
(54) LANCEERBUIJS UIT COMPOSITIEMATERIAAL
(30) 01.09.98 NL 1009979
(45) 31.07.02

(11) 0 997 447
(51) F 41 J 1/01 A 63 F 9/02
C 04 B 28/14 // // (C04B28/
1 4, 14:10, 1 8 :2 4 , 24:08,
24 : 10)

(21) + (22) 99119593.4 02.10.99
(73) >RAIFFEISEN-WAREN-ZENTRALE RHEIN-MAIN EG
Altenberger Strasse 1a
50669 Köln (DE);
>GAESE DAGMAR
Tulpenweg 16
51503 Rösrath (DE);
>SCHILLING EHRHARD
Kastanienallee 20
50968 Köln (DE)

(54) Procédé de production de cibles pour l'entrainement
et la compétition de tir sportif et cible produite
selon ledit procédé-TRADUCTION-Verfahren zur
Herstellung von Zielobjekten für das sportliche
Übungs- und Wettkampfschiessen und nach diesem
Verfahren hergestellte Zielobjekte
(30) 10.10.98 DE 19846782
(45) 17.07.02

(11) 0 747 661
(51) F 42 B 12/76 F 42 B 15/34
(21) + (22) 96303655.3 22.05.96
(73) >RAYTHEON CY

P.O. Box 902 2000 El Segundo Blvd.
El Segundo California 90245(US);
(54) Articles composites et composants de missiles
hybrides et leur fabrication
(30) 07.06.95 US 488004
(45) 10.07.02

(11) 0 895 572
(51) F 42 B 12/06
(21) + (22) 97921018.4 11.04.97
(73) >BOFORS VANASVERKEN A.B.

P.O. Box 4
546 23 Karlsborg(SE);
(54) OBUS DE PETIT CALIBRE
(30) 26.04.96 SE 9601590
(45) 03.07.02

(11) 0 936 436
(51) F 42 B 12/38
(21) + (22) 99400237.6 03.02.99

(73) >AEROSPATIALE MATRA
37 Boulevard de Montmorency
75016 Paris(FR);
(54) Dispositif d'émission de rayonnements infrarouges
(30) 16.02.98 FR 9801832
(45) 31.07.02

(73) >SCHLUMBERGER INDUSTRIES S.R.L.
Via Savona 97
I-20144 Milano(IT);
(54) Compteur de liquide à turbine du type à jet unique
avec sensibilité améliorée et effet de régulation
(45) 31.07.02

(11) 0 807 241
(51) F 42 D 5/04 C 06 B 21/00
(21) + (22) 95944293.0 22.12.95
(73) >NEXPLO BOFORS A.B.
691 86 Karlskoga(SE);
(54) PROCEDE DE TRANSFORMATION DE MELANGE D'EXPLOSIFS
(30) 27.01.95 SE 9500280
(45) 31.07.02

(11) 0 894 246
(51) G 01 F 25/00
(21) + (22) 97920777.6 17.04.97
(73) S.A. DE PRODUCTION DE PROCEDES DE COMPTAGE DE L'EAU
ET AUTRES LIQUIDES >SAPPEL
67 rue du Rhône
68300 Saint Louis(FR);
(54) PROCEDE DE DETECTION D'UN DYSFONCTIONNEMENT D'UN
COMPTEUR D'EAU ET D'EVALUATION DE SA DUREE, AINSI
QUE SON DISPOSITIF DE MISE EN OEUVRE
(30) 19.04.96 FR 9604929
(45) 24.07.02

SECTION G : PHYSIQUE
SECTIE G : NATUURKUNDE

(11) 0 772 761
(51) G 01 B 11/22
(21) + (22) 96917420.0 24.05.96
(73) >BURGER JOACHIM
Pinedale House
Curraclloe-Kilmacoe County Wexford(IE);
(54) WERKWIJZE EN MEETTOESTEL VOOR HET METEN VAN DE
PROFIELDIEPTE VAN EEN BAND VAN EEN
MOTORVOERTUIG-TRADUCTION-VERFAHREN UND MESSGERÄT ZUR
MESSUNG DER PROFILTIEFE EINES KRAFTFAHRZEUGREIFENS
(30) 26.05.95 DE 19519423 31.05.95 DE 29508978 U
(45) 31.07.02

(11) 1 129 009
(51) G 01 F 11/40 B 65 B 37/00
B 65 B 1/36 B 65 B 9/04
B 65 B 5/10
(21) + (22) 99950799.9 19.10.99
(73) >ENTREPRISE DE MECHANIQUE ET D'OUTILLAGE
6 rue de Clermont
63300 Thiers(FR);
(54) DISPOSITIF D'ALIMENTATION EN COMPRIMES DE PLAQUETTES
ALVEOLEES
(30) 13.11.98 FR 9814444
(45) 03.07.02

(11) 0 974 040
(51) G 01 B 7/30 G 01 D 5/165
(21) + (22) 98920575.2 07.04.98
(73) S.A. >CROUZET APPLIANCE CONTROLS
Les Petits Champs
26120 Montelieu Chabeuil(FR);
(54) CODEUR ANGULAIRE ANALOGIQUE
(30) 07.04.97 FR 9704194
(45) 24.07.02

(11) 0 798 544
(51) G 01 G 3/14 G 01 L 1/22
(21) + (22) 97104340.1 14.03.97
(73) >SCHENCK PROCESS G.M.B.H.
Landwehrstrasse 55
64293 Darmstadt(DE);
(54) Capteur de pesage-TRADUCTION-Wägezelle
(30) 25.03.96 DE 19611484
(45) 10.07.02

(11) 0 790 487
(51) G 01 C 23/00 G 01 C 5/00
G 08 G 5/04
(21) + (22) 97301067.1 19.02.97
(73) >BAE SYSTEMS ELECTRONICS LTD
Warwick House P.O. Box 87 Farnborough Aerospace
Centre
Farnborough Hampshire GU14 6YU(GB);
(54) Système avionique de renseignement au sujet du
terrain
(30) 19.02.96 GB 9603459 05.08.96 GB 9616435
(45) 24.07.02

(11) 1 068 498
(51) G 01 J 3/44 G 01 N 21/49
(21) + (22) 99913748.2 06.04.99
(73) >STICHTING NEDERLANDS INSTITUUT VOOR ZUIVELONDERZOEK
Kernhemseweg 2 P.O.Box 20
6710 BA Ede(NL);
(54) DISPOSITIF ET PROCEDE D'APPLICATION DE SPECTROSCOPIE
D'ONDE DE DIFFUSION POUR MESURER LES PROPRIETES DE
SYSTEMES A PHASES MULTIPLES AINSI QUE LES
MODIFICATIONS INTERVENANT DANS CES SYSTEMES
(30) 02.04.98 EP 98201042
(45) 17.07.02

(11) 0 943 908
(51) G 01 D 11/24 G 01 L 19/14
(21) + (22) 98117575.5 16.09.98
(73) >KOBOLD KLAUS
Kuipersstraat 7
2000 Antwerpen(BE);
(54) MAATAANWIJSINRICHTING-TRADUCTION-Messanzeigevorrichtu
ng
(30) 19.03.98 DE 19811970
(45) 24.07.02

(11) 1 071 931
(51) G 01 J 5/00 G 01 J 5/34
G 08 B 13/19
(21) + (22) 99923416.4 15.04.99
(73) >STEINEL G.M.B.H. & CO. K.G.
Dieselstrasse 80-84
33442 Herzebrock-Clarholz(DE);
(54) DISPOSITIF DETECTEUR ET PROCEDE DESTINE AU
FONCTIONNEMENT D'UN DISPOSITIF
DETECTEUR-TRADUCTION-SENSORVORRICHTUNG UND VERFAHREN
ZUM BETREIBEN EINER SENSORVORRICHTUNG
(30) 15.04.98 DE 19816433
(45) 03.07.02

(11) 0 974 040
(51) G 01 D 5/165 G 01 B 7/30
(21) + (22) 98920575.2 07.04.98
(73) S.A. >CROUZET APPLIANCE CONTROLS
Les Petits Champs
26120 Montelieu Chabeuil(FR);
(54) CODEUR ANGULAIRE ANALOGIQUE
(30) 07.04.97 FR 9704194
(45) 24.07.02

(11) 1 131 662
(51) G 01 J 3/36 G 02 B 21/00
(21) + (22) 99933055.8 15.07.99
(73) >MEDICAL RESEARCH COUNCIL
Laboratory of Molecular Biology 20 Park
Crescent London W1N 4AL(GB);
(54) MICROSCOPE OPTIQUE CONFOCAL A BALAYAGE
(30) 19.11.98 GB 9825267
(45) 03.07.02

(11) 0 618 428
(51) G 01 F 23/24
(21) + (22) 94302008.1 21.03.94
(73) >SOLARTRON GROUP LTD
Victoria Road
Farnborough Hampshire GU14 7PW(GB);
(54) Systèmes de détection du niveau de fluide
(30) 27.03.93 GB 9306417
(45) 10.07.02

(11) 0 586 150
(51) G 01 K 13/02
(21) + (22) 93306594.8 20.08.93
(73) >EXXONMOBIL RESEARCH AND ENGINEERING CY
1545 Route 22 East Clinton Township
Annandale New Jersey 08801(US);
(54) VERBETERDE INSTRUMENTSONDE
(30) 31.08.92 US 937337
(45) 03.07.02

(11) 0 718 602
(51) G 01 F 1/08 G 01 F 1/06
(21) + (22) 94203692.2 20.12.94
121

(11) 0 744 602
(51) G 01 L 5/04 G 01 L 5/10
(21) + (22) 95810349.1 24.05.95
(73) >SULZER TEXTIL A.G.
Joweid Zentrum

8630 Rüti (CH);
(54) Capteur et dispositif avec capteur pour détecter une tension de fil-TRADUCTION-Sensor und Vorrichtung mit Sensor zum Detektieren einer Fadenspannung
(45) 10.07.02

(11) 0 798 544
(51) G 01 L 1/22 G 01 G 3/14
(21) + (22) 97104340.1 14.03.97
(73) >SCHENCK PROCESS G.M.B.H.
Landwehrstrasse 55
64293 Darmstadt (DE);
(54) Capteur de pesage-TRADUCTION-Wägezelle
(30) 25.03.96 DE 19611484
(45) 10.07.02

(11) 0 943 908
(51) G 01 L 19/14 G 01 D 11/24
(21) + (22) 98117575.5 16.09.98
(73) >KOBOLD KLAUS
Kuipersstraat 7
2000 Antwerpen (BE);
(54) MAATAANWIJSINRICHTING-TRADUCTION-Messanzeigevorrichtung
(30) 19.03.98 DE 19811970
(45) 24.07.02

(11) 1 033 561
(51) G 01 L 1/22
(21) + (22) 00102537.8 07.02.00
(73) >HOTTINGER BALDWIN MESSTECHNIK G.M.B.H.
Im Tiefen See 45
64293 Darmstadt (DE);
(54) Jauge d'allongement pour transducteur de mesure-TRADUCTION-Dehnungsmessstreifen für Messgrössenaufnehmer
(30) 02.03.99 DE 19909042
(45) 31.07.02

(11) 1 062 489
(51) G 01 L 19/00
(21) + (22) 99937983.7 03.03.99
(73) >ELECTRICITE DE FRANCE
Service National 2 rue Louis Murat
75008 Paris (FR);
>MIRR
Le Ponet
07290 Quintenas (FR)
(54) PROCEDE ET DISPOSITIF DE MESURE DE PRESSION A L'INTERIEUR D'UN GENERATEUR DE VAPEUR
(30) 04.03.98 FR 9802623
(45) 17.07.02

(11) 0 944 819
(51) G 01 M 17/007
(21) + (22) 97950012.1 26.09.97
(73) >EUROPEAN COMMUNITY
EUFO Building Rue Alcide De Gasperi
2920 Luxembourg (LU);
(54) APPAREIL D'ESSAI D'ACCIDENT
(30) 12.12.96 EP 96309086
(45) 17.07.02

(11) 0 970 360
(51) G 01 M 15/00 G 01 N 1/24
(21) + (22) 98909877.7 18.03.98
(73) >VAN DIJK TECHNICS WORLDWIDE N.V.
De Ruyterkade 62
Curaçao -AN- (NL);
(54) PROCEDE ET DISPOSITIF DE SEPARATION D'UN FLUX PARTIEL A PARTIR D'UN ECOULEMENT DE GAZ
(30) 21.03.97 NL 1005605 23.12.97 NL 1007885
(45) 24.07.02

(11) 1 078 198
(51) G 01 M 3/28 F 17 D 5/06
(21) + (22) 99920985.1 07.05.99
(73) >SAINT WILLIAM HENRY
Red Lyons Farm Burnham Road
Latchingdon Essex CM3 6JH (GB);
(54) VANNE DE COMMANDE POUR UN ECOULEMENT DE LIQUIDE
(30) 09.05.98 GB 9809893
(45) 17.07.02

(11) 0 471 804
(51) G 01 N 33/576 C 12 N 15/11
C 12 N 15/12
(21) + (22) 91904077.4 06.02.91
(73) INSTITUT NATIONAL DE LA SANTE ET DE LA RECHERCHE MEDICALE >INSERM
101 rue de Tolbiac
75654 Paris Cédex 13 (FR);
(54) NOUVELLES COMPOSITIONS DE CYCLINE A HUMAINE ET LEUR PROCEDE DE PRODUCTION, SEQUENCE NUCLEOTIDIQUE CORRESPONDANTE, PROCEDE ET AGENTS DE DETECTION OU DE

DIAGNOSTIC DE LA PROLIFERATION CELLULAIRE ET PROCEDE ET AGENTS D'INHIBITION DE LA PROLIFERATION CELLULAIRE
(30) 12.02.90 FR 9001596
(45) 17.07.02

(11) 0 516 190
(51) G 01 N 33/577 C 12 N 15/02
C 12 P 21/08 C 07 K 16/00
A 61 K 39/395
(21) + (22) 92113308.8 26.04.85
(73) >BOSSLET KLAUS
Am Kahlschlag 9
13465 Berlin (DE);
(54) Anticorps monoclonaux, leur procédé de préparation et leur application-TRADUCTION-Monoklonale Antikörper, Verfahren zu ihrer Herstellung sowie ihre Verwendung
(30) 07.05.84 DE 3416774
(45) 24.07.02

(11) 0 524 301
(51) G 01 N 21/41 G 01 N 33/543
G 01 N 33/544 G 01 N 33/545
G 01 N 33/551 G 01 N 33/552
G 01 N 33/55
(21) + (22) 92906299.0 11.02.92
(73) >THERMO BIOSTAR INC.
6655 Lookout Road
Boulder CO 80301 (US);
(54) SYSTEME ET PROCEDE D'ANALYSE IMMUNOLOGIQUE ELLIPSOMETRIQUE COMPORTANT UN DISPOSITIF DE DETECTION A COUCHES MINCES
(30) 11.02.91 US 653064
(45) 24.07.02

(11) 0 589 001
(51) G 01 N 33/72 G 01 N 30/48
(21) + (22) 93906278.2 03.03.93
(73) >ABBOTT LABORATORIES
One Abbott Park Road
Abbott Park Illinois 60064-3500 (US);
(54) DETERMINATION DE L'HEMOGLOBINE GLYCOSYLEE PAR REDUCTION DE L'INTENSITE DE LA FLUORESCENCE
(30) 04.03.92 US 845908
(45) 24.07.02

(11) 0 621 476
(51) G 01 N 29/00 G 01 N 33/24
B 22 C 19/04 G 01 N 33/38
(21) + (22) 94106041.0 19.04.94
(73) MASCHINENFABRIK GUSTAV >EIRICH G.M.B.H. & CO. K.G.
Walldürner Strasse 50
D-74736 Hardheim (DE);
(54) Procédé et dispositif pour déterminer des propriétés technologiques de matériaux de moulage de fonderie-TRADUCTION-Verfahren und Vorrichtung zur Bestimmung formtechnologischer Eigenschaften von Giessereiformstoffen
(30) 21.04.93 DE 4312939 21.04.93 DE 4312938
(45) 03.07.02

(11) 0 623 352
(51) G 01 N 33/574 C 12 Q 1/68
C 12 N 15/62 A 61 K 47/48
A 61 K 39/395
(21) + (22) 94106394.3 25.04.94
(73) >AVENTIS PHARMA DEUTSCHLAND G.M.B.H.
65929 Frankfurt am Main (DE);
(54) Glycoprotéines bifonctionnelles ayant un complément de carbohydrate modifié et leur application dans la thérapie de tumeurs sélectives
(30) 04.05.93 DE 4314556
(45) 24.07.02

(11) 0 631 633
(51) G 01 N 33/569 C 12 Q 1/68
C 12 Q 1/02 C 12 Q 1/25
C 12 Q 1/70 C 12 N 7/02
(21) + (22) 93907001.7 24.02.93
(73) >IGEN INTERNATIONAL INC.
16020 Industrial Drive
Gaithersburg MD 20877 (US);
(54) SELECTION PAR REACTION DESTINEE A L'EXPRESSION ET A LA CONCENTRATION DE FRACTIONS CATALYTIQUES
(30) 24.02.92 US 841648
(45) 31.07.02

(11) 0 658 760
(51) G 01 N 21/76
(21) + (22) 94119574.5 10.12.94
(73) >ROCHE DIAGNOSTICS G.M.B.H.
68298 Mannheim (DE);
(54) Dispositif et méthode pour générer un signal optique par application de potentiels électriques aux échantillons liquides-TRADUCTION-Vorrichtung und Verfahren zur Erzeugung optisch detektierbarer

Signale durch Anlegen elektrischer Potentiale an Probenflüssigkeiten

(30) 16.12.93 DE 4342942
(45) 24.07.02

(11) 0 664 452
(51) G 01 N 33/543 G 01 N 33/547
C 12 Q 1/68 G 01 N 33/52
C 07 F 7/08 C 07 F 7/18
(21) + (22) 95100632.9 18.01.95
(73) >ROCHE DIAGNOSTICS G.M.B.H.
Sandhofer Strasse 112-132
68305 Mannheim(DE);
(54) Composés biotine-silane et matrice de liaison
contenant ces
composés-TRADUCTION-Biotinsilan-Verbindungen und
diese Verbindungen enthaltende Bindematrix
(30) 19.01.94 DE 4401450 06.10.94 DE 4435728
(45) 31.07.02

(11) 0 665 893
(51) G 01 N 33/543 G 01 N 33/569
C 12 Q 1/00
(21) + (22) 93921955.6 14.10.93
(73) >HAKALEHTO ELIAS
Kasarmikatu 12 C 1
70110 Kuopio(FI);
(54) PROCEDE ET APPAREIL POUR DETECTER DES CELLULES
(30) 23.10.92 FI 924834
(45) 10.07.02

(11) 0 684 478
(51) G 01 N 35/04
(21) + (22) 95303565.6 25.05.95
(73) >JOHNSON & JOHNSON CLINICAL DIAGNOSTICS INC.
100 Indigo Creek Drive
Rochester New York 14650(US);
(54) Dispositif de transfert de cuvettes dans un
incubateur
(30) 26.05.94 US 249501
(45) 17.07.02

(11) 0 713 533
(51) G 01 N 33/50 C 12 P 1/00
C 12 Q 1/00 // / / C 12P19/32
, C 1 2P17/02
(21) + (22) 94925870.1 12.08.94
(73) ALBANY >MOLECULAR RESEARCH INC.
21 Corporate Circle
Albany NY 12203(US);
(54) PROCEDES BIOCATALYTIQUES DE SYNTHESE ET
D'IDENTIFICATION DE COMPOSES BIOLOGIQUEMENT ACTIFS
(30) 13.08.93 US 106279
(45) 10.07.02

(11) 0 719 340
(51) G 01 N 33/53 A 61 K 38/51
C 12 N 1/21 C 12 N 5/20
C 12 N 15/60 C 12 N 9/88
C 07 K 16/40
(21) + (22) 94927940.0 24.08.94
(73) THE >REGENTS OF THE UNIVERSITY OF CALIFORNIA
300 Lakeside Drive 22nd Floor
Oakland California 94612-3550(US);
(54) DECARBOXYLASE D'ACIDE GLUTAMIQUE CLONEE
(30) 17.09.93 US 123859
(45) 24.07.02

(11) 0 720 747
(51) G 01 N 35/02
(21) + (22) 94929339.3 22.09.94
(73) >ABBOTT LABORATORIES
One Abbott Park Road
Abbott Park Illinois 60064-3500(US);
(54) SYSTEME ANALYTIQUE AUTOMATIQUE A ACCES CONTINU ET
ALEATOIRE ET SES CONSTITUANTS
(30) 24.09.93 US 126411
(45) 17.07.02

(11) 0 745 221
(51) G 01 N 33/53 G 01 N 33/68
(21) + (22) 95909234.7 13.01.95
(73) >INSTITUTE OF MOLECULAR BIOLOGY INC.
One Innovation Drive
Worcester MA 01605-4308 (US);
>PRESIDENT AND FELLOWS OF HARVARD COLLEGE
17 Quincy Street
Cambridge MA 02138 (US)
(54) PONTS DE PYRIDINOLINE UTILES POUR INDIQUER LA
GRAVITE D'AFFECTIONS PERIODONTIQUES OU PERIPHERIQUES
A UN IMPLANT
(30) 16.02.94 US 197131
(45) 10.07.02

(11) 0 749 452
123

(51) G 01 N 33/545 C 07 H 17/04
C 08 G 69/10 C 08 G 73/06
(21) + (22) 95912219.3 07.03.95
(73) >GLYCOREX A.B.
Sölvegatan 41
223 70 Lund(SE);
(54) DERIVES D'ACIDE MALONIQUE CONJUGUES A UN POLYMERE ET
LEUR UTILISATION COMME MEDICAMENTS OU AGENTS
DIAGNOSTIQUES-TRADUCTION-POLYMERKONJUGIERTE
MALONSÄUREDERIVATE UND DEREN VERWENDUNG ALS
ARZNEITMITTEL UND ALS DIAGNOSTIKA
(30) 11.03.94 DE 4408248
(45) 17.07.02

(11) 0 754 084
(51) G 01 N 33/00 B 01 L 3/00
B 01 D 15/08
(21) + (22) 95914943.6 29.03.95
(73) >INTEGRATED CHEMICAL SYNTHESIZERS INC.
1530 East Jefferson Street
Rockville MD 20852();
(54) Microréacteur pour une système modulaire
(30) 01.04.94 US 221931
(45) 31.07.02

(11) 0 759 065
(51) G 01 N 33/68 G 01 N 33/566
C 12 M 3/04 C 12 M 3/10
C 12 Q 1/02 C 12 Q 1/24
(21) + (22) 95917680.1 26.04.95
(73) THE >PENN STATE RESEARCH FOUNDATION
207 Old Main Building
University Park PA 16802(US);
(54) EEN WERKWIJZE EN INRICHTING VOOR HET EVALUEREN VAN
DE VRUCHTBAARHEID VAN SPERMATOZOEA MONSTERS
(30) 28.04.94 US 234448
(45) 03.07.02

(11) 0 760 482
(51) G 01 N 33/573 G 01 N 33/569
G 01 N 33/50
(21) + (22) 95115371.7 29.09.95
(73) >FURUTA TAKAHISA
181-2-506 Aoicho
Hamamatsu-shi Shizuoka 433(JP);
(54) Méthode pour juger l'éradication de H. pylori basé
sur la vitesse de changement dans le rapport de
pepsinogène I/II
(30) 28.08.95 JP 24041895
(45) 24.07.02

(11) 0 774 112
(51) G 01 N 15/14
(21) + (22) 95928685.7 28.07.95
(73) >ABBOTT LABORATORIES
Chad 0377/AP6D-2 100 Abbott Park Road
Abbott Park Illinois 60064-3500(US);
(54) MODELE OPTIQUE PSEUDO-TELECENTRIQUE D'ANALYSEUR DE
CELLULES SANGUINES PAR CYTOMETRIE DE FLUX
(30) 01.08.94 US 283379 07.06.95 US 482678
(45) 03.07.02

(11) 0 781 984
(51) G 01 N 1/20
(21) + (22) 95710019.1 11.12.95
(73) >ENDRESS + HAUSER WETZER G.M.B.H. + CO. K.G.
Obere Wank 1
D-87484 Nesselwang(DE);
(54) Appareil pour prise d'échantillons à volume réglable
d'un fluide en mouvement-TRADUCTION-Vorrichtung zur
Entnahme einer volumen-einstellbaren Probe aus einem
strömenden Fluid
(45) 17.07.02

(11) 0 806 668
(51) G 01 N 33/574
(21) + (22) 97107424.0 06.05.97
(73) >BECTON DICKINSON AND CY
One Becton Drive
Franklin Lakes New Jersey 07417-1880(US);
(54) Procédé et dispositif pour détecter un potential
maligne dans des cellules de tissu
(30) 10.05.96 US 644743
(45) 31.07.02

(11) 0 809 111
(51) G 01 N 33/58 G 01 N 33/543
C 07 K 16/46
(21) + (22) 97108401.7 23.05.97
(73) >ROCHE DIAGNOSTICS G.M.B.H.
Sandhofer Strasse 112-132
68305 Mannheim(DE);
(54) PROCEDE D'ANALYSE UTILISANT DES RECEPTEURS
OLIGOMERES-TRADUCTION-Bestimmungsverfahren mit
oligomerisierten Rezeptoren

(30) 24.05.96 DE 19621133
(45) 24.07.02

(11) 0 809 807
(51) G 01 N 33/569 G 01 N 33/96
G 01 N 33/554
(21) + (22) 96906512.7 14.02.96
(73) >NEN LIFE SCIENCE PRODUCTS INC.
549 Albany Street
Boston Massachusetts 02118(US);
(54) DOSAGE IMMUNOLOGIQUE DE NUMERATION CELLULAIRE
(30) 17.02.95 US 390598
(45) 31.07.02

(11) 0 813 086
(51) G 01 N 15/05 G 02 B 21/34
(21) + (22) 97108539.4 27.05.97
(73) >LEVINE ROBERT AARON
31 Pilgrim Lane
Guilford Connecticut 06437 (US);
>WARDLAW STEPHEN CLARK
191 North Cove Road
Old Saybrook CT 06475 (US)
(54) Méthode et dispositif d'analyse des échantillons de sang
(30) 30.05.96 US 655465
(45) 31.07.02

(11) 0 815 450
(51) G 01 N 33/569 G 01 N 33/543
C 07 K 14/44 C 12 N 15/12
C 12 N 15/85
(21) + (22) 96910433.0 12.03.96
(73) >CORIXA CORP.
1124 Columbia Street Suite 200
Seattle WA 98104(US);
(54) COMPOSES ET METHODES DE DEPISTAGE DE L'INFECTION PAR TRYPANOSOMA CRUZI
(30) 14.03.95 US 403379
(45) 17.07.02

(11) 0 817 969
(51) G 01 N 33/68 G 01 N 33/50
A 61 K 31/54
(21) + (22) 96910015.5 25.03.96
(73) THE >UNIVERSITY COURT OF THE UNIVERSITY OF ABERDEEN
University Office Regent Walk
Aberdeen AB24 3FX(GB);
(54) INHIBITION DE L'ASSOCIATION TAU-TAU
(30) 27.03.95 GB 9506197
(45) 31.07.02

(11) 0 829 008
(51) G 01 N 25/68
(21) + (22) 96919929.8 31.05.96
(73) >SONANDER SVEN OLOF
Puebla Blanca 17
Torreblanca del Sol 29640 Fuengirola(ES);
(54) PROCEDE ET APPAREIL DE MESURE DE LA TEMPERATURE AU POINT DE ROSEE D'UN GAZ CHARGE D'HUMIDITE
(30) 02.06.95 GB 9511204
(45) 31.07.02

(11) 0 830 374
(51) G 01 N 33/53 G 01 N 33/573
A 61 K 38/45 C 12 N 15/54
C 12 N 9/12 C 07 K 16/40
C 12 Q 1/68
(21) + (22) 96905233.1 26.01.96
(73) >DAVIS ROGER J.
53 Hickory Drive
Princeton MA 01541 ();
>GUPTA SHASHI
807 Franklin Street
Worcester MA 01604 (US);
>RAINGEAUD JOEL
Sainte-Marie
85390 Bazoges-en-Pareds (FR);
>DERIJARD BENOIT
36 rue de l'Aiguillette Bâtiment C1
13012 Marseille (FR)
(54) KINASES DE PROTEINE KINASE HUMAINE A ACTIVATION PAR CYTOKINE, STRESS ET ONCOPROTEINE
(30) 19.05.95 US 446083 19.09.95 US 530950
(45) 17.07.02

(11) 0 843 811
(51) G 01 N 21/21
(21) + (22) 96924927.5 03.07.96
(73) SOC. DE >PRODUCTION ET DE RECHERCHES APPLIQUEES
26 rue Pierre Joigneaux
92270 Bois-Colombes(FR);
(54) DISPOSITIF ELLIPSOMETRE A HAUTE RESOLUTION SPATIALE
(30) 11.08.95 FR 9509779
(45) 31.07.02

(11) 0 849 584
(51) G 01 N 21/03 G 01 N 21/11
(21) + (22) 97120353.4 20.11.97
(73) >DADE BEHRING MARBURG G.M.B.H.
Postfach 11 49
35001 Marburg(DE);
(54) Dispositif (cuvette) pour recevoir et stocker des liquides et pour effectuer des mesures optiques-TRADUCTION-Vorrichtung (Küvette) zur Aufnahme und Speicherung von Flüssigkeiten und zur Durchführung optischer Messungen
(30) 19.12.96 DE 19652784
(45) 31.07.02

(11) 0 852 010
(51) G 01 N 33/543 G 01 N 21/55
(21) + (22) 96929635.9 30.08.96
(73) >BIACORE A.B.
Rapskatan 7
754 50 Uppsala(SE);
(54) OBSERVATION DE L'INDICE DE REFRACTION DE DETECTEURS OPTIQUES POUR DETERMINER LES VARIATIONS DE LA STRUCTURE DE SURFACES
(30) 01.09.95 SE 9503028
(45) 03.07.02

(11) 0 854 363
(51) G 01 N 33/68
(21) + (22) 98200650.4 21.02.96
(73) >AXIS-SHIELD ASA
Ulvenv 87
0581 Oslo 5(NO);
(54) Test TCD
(30) 22.02.95 GB 9503484 24.03.95 GB 9506045
17.08.95 GB 9516885
(45) 10.07.02

(11) 0 869 363
(51) G 01 N 35/08 G 01 N 1/38
(21) + (22) 98106094.0 03.04.98
(73) >GKSS-FORSCHUNGSZENTRUM GEESTHACHT G.M.B.H.
Max-Planck-Strasse
21502 Geesthacht(DE);
(54) Dispositif de distribution de réactifs-TRADUCTION-Anordnung zur Freisetzung von Reagenzien
(30) 04.04.97 DE 19715322
(45) 31.07.02

(11) 0 871 888
(51) G 01 N 33/543 C 12 Q 1/68
(21) + (22) 95931746.2 06.09.95
(73) >NANOGEN INC.
10398 Pacific Center Court
San Diego CA 92121(US);
(54) SYSTEME DE DIAGNOSTIC AUTOMATISE DE BIOLOGIE MOLECULAIRE
(30) 09.09.94 US 304657
(45) 10.07.02

(11) 0 878 715
(51) G 01 N 33/72
(21) + (22) 98108384.3 08.05.98
(73) >BAYER CORP.
100 Bayer Road
Pittsburgh PA 15205-9741(US);
(54) Composition réactive pour l'hémoglobine contenant des cyanides et méthode pour analyseurs hématologiques automatisés avec précision et exactitude acceptables et sans interférence par cellules blanches
(30) 13.05.97 US 854914
(45) 31.07.02

(11) 0 888 112
(51) G 01 N 33/62 A 23 L 1/30
A 61 P 3/00 A 61 K 31/17
A 61 K 31/14 A 23 C 11/00
(21) + (22) 97914690.9 04.03.97
(73) >WIKLUND LARS
Sveavägen 2
752 36 Uppsala(SE);
(54) UTILISATION NOUVELLE DE COMPOSES D'AMMONIUM ET/OU D'UREE
(30) 20.03.96 SE 9601057
(45) 03.07.02

(11) 0 896 665
(51) G 01 N 21/76
(21) + (22) 97918153.4 23.04.97
(73) >ROCHE DIAGNOSTICS G.M.B.H.
68298 Mannheim(DE);
(54) SYSTEME DE PRISE DE VUES POUR L'EVALUATION D'ELEMENTS D'ESSAIS ANALYTIQUES-TRADUCTION-BILDAUFNAHMESYSTEM ZUR

AUSWERTUNG ANALYTISCHER TESTELEMENTE

(30) 23.04.96 DE 19616151
 (45) 24.07.02

(11) 0 898 699
 (51) G 01 N 15/04 B 04 B 5/04
 (21) + (22) 97922032.4 13.05.97
 (73) >DIESSE DIAGNOSTICA SENESE S.P.A.
 Via S.Vittore 36/1
 I-20123 Milano (IT);
 (54) APPAREIL POUR PREPARER ET EFFECTUER DES TESTS DE
 VITESSE DE SEDIMENTATION SUR DES LIQUIDES ORGANIQUES
 ET SUR D'AUTRES SUBSTANCES
 (30) 16.05.96 IT FI960115
 (45) 31.07.02

(11) 0 898 701
 (51) G 01 N 21/64 A 01 C 1/00
 B 07 C 5/342
 (21) + (22) 97919750.6 28.04.97
 (73) >PLANT RESEARCH INTERNATIONAL B.V.
 Droevendaalsesteeg 1
 6708 PB Wageningen(NL);
 (54) WERKWIJZE VOOR HET BEPALEN VAN DE RIJPHEID EN
 KWALITEIT VAN ZADEN EN INRICHTING VOOR HET SORTEREN
 ZADEN
 (30) 02.05.96 NL 1002984
 (45) 10.07.02

(11) 0 912 765
 (51) G 01 N 33/58 C 12 Q 1/68
 (21) + (22) 97930488.8 02.07.97
 (73) >ROCHE DIAGNOSTICS G.M.B.H.
 68298 Mannheim(DE);
 (54) DETECTION D'ANALYTES AU MOYEN DE DEUX
 MARQUEURS-TRADUCTION-BESTIMMUNG VON ANALYTEN UNTER
 VERWENDUNG ZWEIER MARKIERUNGEN
 (30) 06.07.96 DE 19627290
 (45) 31.07.02

(11) 0 925 507
 (51) G 01 N 33/78 G 01 N 33/53
 C 11 D 11/00
 (21) + (22) 97936825.5 08.09.97
 (73) >BAYER CORP.
 333 Coney Street
 East Walpole MA 02032(US);
 (54) PREVENTION DU DEPOT SUR DES ANALYSEURS AUTOMATISES
 AU MOYEN D'UN AGENT TENSIOACTIF NON DENATURANT
 (30) 12.09.96 US 712829
 (45) 24.07.02

(11) 0 934 527
 (51) G 01 N 33/566 G 01 N 33/94
 G 01 N 33/74 C 07 D 487/04 //
 // (C07D487 / 04 , 243:00,
 23 5 :00)
 (21) + (22) 96935577.5 25.10.96
 (73) >MERKSA B.V.
 L.J. Zielstraweg 1
 9713 GX GRONINGEN(NL);
 (54) TEST DE FIXATION D'UN LIGAND NON RADIOACTIF A UN
 RECEPTEUR PERMETTANT UNE ANALYSE QUANTITATIVE ET
 QUALITATIVE DE TRACES D'UNE SUBSTANCE A DOSER
 SUSCEPTIBLE DE SE FIXER A UN RECEPTEUR
 (45) 24.07.02

(11) 0 938 679
 (51) G 01 N 33/76 G 01 N 33/566
 G 01 N 33/564
 (21) + (22) 97952757.9 05.11.97
 (73) >BRAHMS A.G.
 Neuendorfstrasse 25
 16761 Hennigsdorf(DE);
 (54) TEST DE LIAISON D'UN RECEPTEUR, RECEPTEUR DE FUSION
 RECOMBINE APPROPRIE POUR CE TEST, VECTEUR POUR SA
 PREPARATION ET JEU DE REACTIFS POUR EFFECTUER CE
 TEST-TRADUCTION-REZEPTORBINDUNGSASSAY, FÜR DEN
 REZEPTORBINDUNGSASSAY GEEIGNETER REKOMBINANTER
 FUSIONSREZEPTOR, VEKTOR ZU DESSEN HERSTELLUNG SOWIE
 REAGENZIENSATZ FÜR DIE DURCHFÜHRUNG DES
 REZEPTORBINDUNGSASSAYS
 (30) 06.11.96 DE 19645729 07.07.97 DE 19728991
 (45) 24.07.02

(11) 0 946 871
 (51) G 01 N 33/543 // // C 07K17/08
 (21) + (22) 97947054.9 10.12.97
 (73) >ORION-YHTYMA OYJ
 Orion Diagnostica Oriontie 1
 02200 Espoo(FI);
 (54) METHODE POUR COUPLER DES LIGANDS A UNE PHASE SOLIDE
 DANS UNE SOLUTION ACIDE ET UN TENSIOACTIF ANIONIQUE
 (30) 17.12.96 FI 965066
 (45) 24.07.02

(11) 0 970 360
 (51) G 01 N 1/24 G 01 M 15/00
 (21) + (22) 98909877.7 18.03.98
 (73) >VAN DIJK TECHNICS WORLDWIDE N.V.
 De Ruyterkade 62
 Curaçao -AN-(NL);
 (54) PROCEDE ET DISPOSITIF DE SEPARATION D'UN FLUX
 PARTIEL A PARTIR D'UN ECOULEMENT DE GAZ
 (30) 21.03.97 NL 1005605 23.12.97 NL 1007885
 (45) 24.07.02

(11) 0 992 795
 (51) G 01 N 33/70
 (21) + (22) 99117955.7 15.09.99
 (73) >BAYER CORP.
 100 Bayer Road
 Pittsburgh PA 15205-9741(US);
 (54) Méthode améliorée pour la détection de la créatinine
 (30) 28.09.98 US 161768
 (45) 17.07.02

(11) 0 993 603
 (51) G 01 N 22/02
 (21) + (22) 98944970.7 04.07.98
 (73) >PROMECON PROZESS- UND MESSTECHNIK CONRADS G.M.B.H.
 Steinfeldstrasse 3
 39179 Barleben(DE);
 (54) PROCEDE DE DETERMINATION D'UNE QUANTITE DE MATERIAU
 SOLIDE OU LIQUIDE CONTENU DANS UN ECOULEMENT A DEUX
 PHASES AVEC MILIEU PORTEUR
 GAZEUX-TRADUCTION-VERFAHREN ZUR BESTIMMUNG DER IN
 EINER ZWEIPHASENSTRÖMUNG MIT GASFÖRMIGEM
 TRÄGERMEDIUM ENTHALTENEN MENGE FESTEN UND/ODER
 FLÜSSIGEN MATERIALS
 (30) 04.07.97 DE 19728612
 (45) 03.07.02

(11) 0 993 609
 (51) G 01 N 30/86 G 01 N 30/82
 (21) + (22) 98929409.5 02.06.98
 (73) >GSF-FORSCHUNGSZENTRUM FÜR UMWELT UND GESUNDHEIT
 G.M.B.H.
 Ingolstädter Landstrasse 1
 85764 Neuherberg(DE);
 (54) PROCEDE POUR DETERMINER LE NOMBRE DES COMPOSANTES
 DANS DES CRETES, DES BANDES ET DES SIGNAUX DE
 CHROMATOGRAMMES, ELECTROGRAMMES ET SPECTROGRAMMES DE
 TOUS TYPES-TRADUCTION-VERFAHREN ZUR BESTIMMUNG DER
 ANZAHL VON KOMPONENTEN IN PEAKS, BANDEN UND SIGNALLEN
 VON CHROMATOGRAMMEN, ELEKTROGRAMMEN UND
 SPEKTROGRAMMEN ALLER ART
 (30) 30.06.97 DE 19727879
 (45) 10.07.02

(11) 1 007 179
 (51) G 01 N 30/58 G 01 N 30/60
 B 01 D 15/08
 (21) + (22) 98941137.6 28.08.98
 (73) >PRIOR SEPARATION TECHNOLOGY G.M.B.H.
 Vorarlberger Wirtschaftspark
 6840 Götzis(AT);
 (54) DISPOSITIF DE
 CHROMATOGRAPHIE-TRADUCTION-CHROMATOGRAPHIEVORRICHTUNG
 (30) 08.09.97 AT 55497
 (45) 24.07.02

(11) 1 010 978
 (51) G 01 N 31/22 G 01 N 33/22
 (21) + (22) 99403112.8 10.12.99
 (73) S.A. >TOTAL RAFFINAGE DISTRIBUTION
 Tour Total 24 cours Michelet
 92800 Puteaux(FR);
 (54) Indicateur coloré pour la mesure de la répartition
 des familles d'hydrocarbures
 (30) 16.12.98 FR 9815884
 (45) 24.07.02

(11) 1 012 795
 (51) G 01 N 21/41 G 01 N 21/59
 G 01 N 25/00 G 01 N 25/18
 B 07 C 5/34 B 07 C 5/342
 B 07 C 1/16 G 07 D 7/00
 G 06 K 7/10
 (21) + (22) 97910121.9 10.10.97
 (73) >CURRENCY SYSTEMS INTERNATIONAL INC.
 6401 Commerce Drive
 Irving TX 75063(US);
 (54) PROCEDES DE MESURE DE LA FLACCIDITE DE BILLETS DE
 BANQUE
 (30) 15.10.96 US 730711
 (45) 17.07.02

(11) 1 025 758
 (51) G 01 N 33/48 C 12 Q 1/00
 A 01 N 43/80 A 01 N 43/50 //

// (A01N43/ 8 0, 43:80, 4
3 :5 0 , 43:32) , (A 0 1N43/50,
43 : 32)
(21) + (22) 00201131.0 23.10.95
(73) >BAYER CORP.
333 Coney Street
East Walpole MA 02032(US);
(54) Amélioration de l'activité antimicrobienne
(30) 24.10.94 US 327856
(45) 10.07.02

(73) >LONSDALE ANTHONY
Balscott Mill Balscote
Banbury Oxfordshire OX15 6EY (GB);
>LONSDALE BRYAN
Balscott Mill Balscote
Banbury Oxfordshire OX15 6EY (GB)
(54) APPAREIL DE MESURE DE L'IMPEDANCE D'UNE STRUCTURE
RESONANTE
(30) 13.11.96 AU P0358996
(45) 10.07.02

(11) 1 054 362
(51) G 01 N 21/41 G 01 N 21/59
G 01 N 25/00 G 01 N 25/18
B 07 C 5/34 B 07 C 5/342
B 07 C 1/16 G 07 D 7/08
G 07 D 7/12 G 07 D 7/02
G 07 D 7/00 G 06 K 7/10
(21) + (22) 00117859.9 10.10.97
(73) >CURRENCY SYSTEMS INTERNATIONAL INC.
6401 Commerce Drive
Irving TX 75063(US);
(54) Procédés de mesure de la flacidité de billets de
banque
(30) 15.10.96 US 730711
(45) 10.07.02

(11) 0 949 735
(51) G 01 R 31/327 H 02 H 7/00
H 02 H 3/20
(21) + (22) 99106799.2 06.04.99
(73) >SCHNIER ELEKTROSTATIK G.M.B.H.
Robert-Bosch-Strasse 60
72810 Gomaringen(DE);
(54) Procédé et circuit pour la surveillance de la
sécurité d'un système d'alimentation à haute
tension-TRADUCTION-Verfahren und Schaltungsanordnung
zur Sicherheitsüberprüfung einer
Hochspannungsversorgungsanlage
(30) 09.04.98 DE 19816140
(45) 17.07.02

(11) 1 061 480
(51) G 01 N 21/41 G 01 N 21/59
G 01 N 25/00 G 01 N 25/18
B 07 C 5/34 B 07 C 5/342
B 07 C 1/16 G 07 D 7/18
G 07 D 7/00 G 06 K 7/10
(21) + (22) 00117842.5 10.10.97
(73) >CURRENCY SYSTEMS INTERNATIONAL INC.
6401 Commerce Drive
Irving TX 75063(US);
(54) Procédé de mesure de la flacidité de billets de
banque
(30) 15.10.96 US 730711
(45) 10.07.02

(11) 1 010 015
(51) G 01 R 21/06 G 01 R 21/133
(21) + (22) 98966962.7 20.08.98
(73) >SIEMENS A.G.
Wittelsbacherplatz 2
80333 München(DE);
(54) SYSTEME DE MESURE POUR MESURER LA PUISSANCE ET/OU LE
FACTEUR DE PUISSANCE EN AU MOINS UN POINT DE MESURE
D'UN RESEAU DE TENSION
ALTERNATIVE-TRADUCTION-MESSANORDNUNG ZUR LEISTUNGS-
UND/ODER LEISTUNGSFAKTORMESSUNG AN MINDESTENS EINER
MESSSTELLE IN EINEM WECHSELSPANNUNGSNETZ
(30) 01.09.97 DE 19738140
(45) 31.07.02

(11) 1 068 498
(51) G 01 N 21/49 G 01 J 3/44
(21) + (22) 99913748.2 06.04.99
(73) >STICHTING NEDERLANDS INSTITUUT VOOR ZUIVELONDERZOEK
Kernhemseweg 2 P.O.Box 20
6710 BA Ede(NL);
(54) DISPOSITIF ET PROCEDE D'APPLICATION DE SPECTROSCOPIE
D'ONDE DE DIFFUSION POUR MESURER LES PROPRIETES DE
SYSTEMES A PHASES MULTIPLES AINSI QUE LES
MODIFICATIONS INTERVENANT DANS CES SYSTEMES
(30) 02.04.98 EP 98201042
(45) 17.07.02

(11) 0 841 577
(51) G 01 S 1/04 H 04 B 1/707
(21) + (22) 97870164.7 24.10.97
(73) >INTERUNIVERSITAIR MICRO-ELEKTRONICA CENTRUM VZW
Kapeldreef 75
3001 Heverlee(BE);
(54) Procédé et dispositif de réception et de conversion
de signaux a spectre étalé
(30) 06.11.96 US 30449 P 31.01.97 EP 97870012
(45) 10.07.02

(11) 1 068 525
(51) G 01 N 33/18
(21) + (22) 99915688.8 23.03.99
(73) >HENKEL K.G.A.A.
Henkelstrasse 67
40589 Düsseldorf-Holthausen(DE);
(54) PROCEDE POUR CONTROLER ET REGULER AUTOMATIQUEMENT LA
TENEUR EN TENSIOACTIFS DE SOLUTIONS AQUEUSES
UTILISEES DANS UN PROCESSUS-TRADUCTION-AUTOMATISCHE
KONTROLLE UND STEUERUNG DES TENSIDGEGHALTS IN
WÄSSRIGEN PROZESSLÖSUNGEN
(30) 01.04.98 DE 19814500
(45) 31.07.02

(11) 0 876 625
(51) G 01 S 17/02 G 02 B 6/14
(21) + (22) 97901150.9 22.01.97
(73) >QINETIQ LTD
85 Buckingham Gate
London SW1 6TD(GB);
(54) ANALYSEUR DE CHAMP DE RAYONNEMENTS
(30) 26.01.96 GB 9601645 19.07.96 GB 9615240
(45) 17.07.02

(11) 1 141 677
(51) G 01 N 21/35 G 01 N 33/28
(21) + (22) 00902551.1 04.01.00
(73) >FLOWCOMP SYSTEMTECHNIK G.M.B.H.
Schlossstrasse 89 A
44357 Dortmund(DE);
(54) WERKWIJZE VOOR HET BEPALEN VAN GASKWALITEIT
(30) 05.01.99 DE 19900129
(45) 31.07.02

(11) 0 839 330
(51) G 01 V 15/00
(21) + (22) 96903099.8 16.02.96
(73) >FLYING NULL LTD
Harston Mill
Harston Cambridge CB2 5NH(GB);
(54) PERFECTIONNEMENT RELATIFS A DES MARQUEURS OU
ETIQUETTES MAGNETIQUES
(30) 17.07.95 GB 9514581 19.10.95 GB 9521442
(45) 24.07.02

(11) 0 654 673
(51) G 01 R 27/18 G 01 R 31/02
(21) + (22) 94118162.0 18.11.94
(73) WALTHER >BENDER G.M.B.H. & CO. K.G.
Londorfer Strasse 65
35305 Grünberg(DE);
(54) Méthode et dispositif pour la surveillance de
l'isolation dans des réseaux continus et alternatifs
non mis à la terre-TRADUCTION-Verfahren und
Einrichtung zur Isolationsüberwachung von
ungeerdeten Gleich- und Wechselstromnetzen
(30) 24.11.93 DE 4339946
(45) 10.07.02

(11) 0 658 780
(51) G 02 B 5/00 F 21 V 11/02
(21) + (22) 94118755.1 29.11.94
(73) >RAIMONDI ENRICO
Tischenlooweg 12
CH-8800 Thawil (CH);
>RAIMONDI-STAEUBLE OLGA
Spitalstrasse 31
CH-8952 Schlieren (CH);
>RAIMONDI BRUNO
Balderstrasse 2
CH-8134 Adliswil (CH)
(54) Filtre directionnel pour appareil d'éclairage et
procédé de fabrication-TRADUCTION-Richtblende für
Beleuchtungskörper und Verfahren zu deren Herstellung
(30) 01.12.93 CH 358493
(45) 03.07.02

(11) 0 938 682
(51) G 01 R 27/06
(21) + (22) 97945933.6 13.11.97
126

(11) 0 687 926
(51) G 02 B 6/14 G 02 B 6/125
(21) + (22) 95201401.7 30.05.95
(73) KONINKLIJKE >KPN N.V.
Stationsplein 7

9726 AE Groningen(NL);
(54) POLARISATIE- EN GOLFLENGTE-ONAFHANKELIJK OPTISCH
VERMOGEN SPLITSEND CIRCUIT
(30) 17.06.94 NL 9400993
(45) 31.07.02

(11) 0 716 324
(51) G 02 B 6/44
(21) + (22) 95402725.6 04.12.95
(73) >ALCATEL CABLE INTERFACE
25 Avenue Jean Jaurès
08330 Vrigne aux Bois(FR);
(54) Dispositif de maintien d'au moins un câble à fibres
optiques et boîtier d'épissurage en faisant
application
(30) 08.12.94 FR 9414774
(45) 03.07.02

(11) 0 722 573
(51) G 02 B 7/04 G 02 C 7/04
(21) + (22) 94928112.5 09.09.94
(73) >SCIENTIFIC OPTICS INC.
300 East 51st Street
New York NY 10022(US);
(54) LENTILLE DE CONTACT DISSYMETRIQUE ET ASPHERIQUE
(30) 09.09.93 US 119351
(45) 10.07.02

(11) 0 734 538
(51) G 02 B 6/44
(21) + (22) 94914455.4 26.04.94
(73) >MINIFLEX LTD
The Black Granary Station Yard Framlingham
Woodbridge Suffolk IP13 9EE(GB);
(54) DISTRIBUTEUR DE FIBRES OPTIQUES
(30) 27.04.93 GB 9308689
(45) 17.07.02

(11) 0 803 481
(51) G 02 B 1/11 G 02 B 5/20
C 03 C 17/36 C 23 C 14/08
(21) + (22) 97106427.4 18.04.97
(73) >PPG INDUSTRIES OHIO INC.
3800 West 143rd Street
Cleveland OH 44111(US);
(54) Articles revêtus présentant une transmission élevée
et une faible émission
(30) 25.04.96 US 15718 P 27.02.97 US 807352
(45) 03.07.02

(11) 0 813 086
(51) G 02 B 21/34 G 01 N 15/05
(21) + (22) 97108539.4 27.05.97
(73) >LEVINE ROBERT AARON
31 Pilgrim Lane
Guilford Connecticut 06437 (US);
>WARDLAW STEPHEN CLARK
191 North Cove Road
Old Saybrook CT 06475 (US)
(54) Méthode et dispositif d'analyse des échantillons de
sang
(30) 30.05.96 US 655465
(45) 31.07.02

(11) 0 861 455
(51) G 02 B 6/50
(21) + (22) 96945983.3 12.11.96
(73) >SIEMENS A.G.
Wittelsbacherplatz 2
80333 München(DE);
(54) PROCEDE ET DISPOSITIF DE MISE EN PLACE D'UN CABLE
OPTIQUE SUR UN FOND DE POSE
SOLIDE-TRADUCTION-VERFAHREN UND VERLEGE-EINHEIT ZUM
EINBRINGEN EINES OPTISCHEN KABELS IN EINEN FESTEN
VERLEGEGRUND
(30) 13.11.95 DE 19542231 28.03.96 DE 19612457
25.04.96 DE 19616598 25.04.96 DE 19616596
25.04.96 DE 19616595
(45) 03.07.02

(11) 0 876 625
(51) G 02 B 6/14 G 01 S 17/02
(21) + (22) 97901150.9 22.01.97
(73) >QINETIQ LTD
85 Buckingham Gate
London SW1 6TD(GB);
(54) ANALYSEUR DE CHAMP DE RAYONNEMENTS
(30) 26.01.96 GB 9601645 19.07.96 GB 9615240
(45) 17.07.02

(11) 0 924 832
(51) G 02 B 6/44 H 02 G 9/10
(21) + (22) 98250439.1 17.12.98
(73) >BERLINER WASSERBETRIEBE ANSTALT DES OFFENTLICHEN
RECHTS

Neue Jüdenstrasse 1
10179 Berlin(DE);
(54) Procédé et dispositif de fixation de câbles et
manchons de câble dans des installations à
regard-TRADUCTION-Verfahren und Vorrichtung zum
Anbringen von Kabeln und Kabelmuffen in
Schachtanlagen
(30) 22.12.97 DE 19758362
(45) 31.07.02

(11) 0 961 143
(51) G 02 B 6/38
(21) + (22) 99109220.6 21.05.99
(73) >FRAMATOME CONNECTORS INTERNATIONAL
Tour Framatome 1 place de la Coupole
92400 Courbevoie(FR);
(54) Dispositif monobloc de couplage de fibres optiques
(30) 26.05.98 DE 19823518
(45) 31.07.02

(11) 0 973 761
(51) G 02 B 5/23 G 03 C 1/00
C 07 D 311/92 C 07 D 405/10
(21) + (22) 98914972.9 03.04.98
(73) JAMES >ROBINSON LTD
P.O. Box 83 Hillhouse Lane
Huddersfield West Yorkshire HD1 6BU(GB);
(54) COLORANT ROUGE A BASE DE 3H-NAPHTOL 2,1-b]PYRANNE
HYPERCHROMES
(30) 04.04.97 GB 9706939
(45) 03.07.02

(11) 0 977 062
(51) G 02 B 6/38
(21) + (22) 99810547.2 21.06.99
(73) >HUBER & SUHNER A.G.
Degersheimerstrasse 16
9100 Herisau(CH);
(54) Prise de connexion pour des guides d'ondes
lumineuses-TRADUCTION-Steckverbindung für
Lichtwellenleiter
(30) 27.07.98 CH 158398
(45) 03.07.02

(11) 1 012 653
(51) G 02 B 17/06 G 02 B 27/09
(21) + (22) 98950019.4 10.09.98
(73) >STN ATLAS ELEKTRONIK G.M.B.H.
Sebaldsbrücker Heerstrasse 235
28309 Bremen(DE);
(54) EMETTEUR OPTIQUE POUR L'EMISSION DE SIGNAUX
LUMINEUX-TRADUCTION-OPTISCHER SENDER ZUM AUSSENDEN
VON LICHTSIGNALEN
(30) 12.09.97 DE 19740243
(45) 03.07.02

(11) 1 064 575
(51) G 02 B 6/255
(21) + (22) 99922064.3 23.03.99
(73) >SIEMENS A.G.
Wittelsbacherplatz 2
80333 München(DE);
(54) DISPOSITIF PERMETTANT D'EPISSURER DES GUIDES D'ONDES
ET PROCEDE D'EPISSURAGE-TRADUCTION-VERFAHREN ZUM
SPLEISSEN VON LICHTWELLENLEITERN UND
SPLEISSVORRICHTUNG
(30) 27.03.98 DE 19813755
(45) 03.07.02

(11) 1 103 013
(51) G 02 B 6/44
(21) + (22) 00938821.6 17.05.00
(73) >NEXANS DEUTSCHLAND INDUSTRIES A.G. & CO. K.G.
Bonnenbroicher Strasse 2-14
41238 Mönchengladbach(DE);
(54) PROCEDE POUR FABRIQUER UN CABLE OPTIQUE AVEC UNE
SURLONGUEUR DES GUIDES D'ONDES
OPTIQUES-TRADUCTION-VERFAHREN ZUR HERSTELLUNG EINES
OPTISCHEN KABELS MIT ÜBERLÄNGE DER LICHTWELLENLEITER
(30) 09.06.99 DE 19926267
(45) 31.07.02

(11) 1 119 790
(51) G 02 B 6/44 H 02 G 1/08
G 02 B 6/52
(21) + (22) 99952502.5 27.09.99
(73) KONINKLIJKE >KPN N.V.
Stationsplein 7
9726 AE Groningen(NL);
(54) DE UITVINDING HEEFT BETREKKING OP EEN WERKWIJZE VOOR
HET INSTALLEREN VAN KABELS IN BUIZEN DOOR MIDDEL VAN
FLUIDUM
(30) 08.10.98 NL 1010270
(45) 03.07.02

(11) 1 123 525
(51) G 02 B 23/24
(21) + (22) 99953551.1 20.08.99
(73) >ERSA G.M.B.H.
Leonhard-Karl-Strasse 24
97877 Wertheim(DE);

(54) DISPOSITIF ET PROCEDE POUR L'EXAMEN OPTIQUE DE
BRASURES CACHEES-TRADUCTION-VORRICHTUNG UND
VERFAHREN ZUR OPTISCHEN INSPEKTION VERDECKTER
LÖTVERBINDUNGEN
(30) 19.10.98 DE 19847913
(45) 24.07.02

(11) 1 131 662
(51) G 02 B 21/00 G 01 J 3/36
(21) + (22) 99933055.8 15.07.99
(73) >MEDICAL RESEARCH COUNCIL
Laboratory of Molecular Biology 20 Park
Crescent London W1N 4AL(GB);

(54) MICROSCOPE OPTIQUE CONFOCAL A BALAYAGE
(30) 19.11.98 GB 9825267
(45) 03.07.02

(11) 1 141 765
(51) G 02 B 26/02
(21) + (22) 99964469.3 20.12.99
(73) >LLA UMWELTECHNISCHE ANALYTIK UND ANLAGEN G.M.B.H.
Schwarzschildstrasse 10
12489 Berlin(DE);

(54) DISPOSITIF DE BALAYAGE OPTIQUE POUR GUIDES D'ONDES
ET SON UTILISATION-TRADUCTION-VORRICHTUNG ZUM
OPTISCHEN ABTASTEN VON LICHTLEITERN UND DEREN
VERWENDUNG
(30) 21.12.98 DE 19860284
(45) 24.07.02

(11) 0 722 573
(51) G 02 C 7/04 G 02 B 7/04
(21) + (22) 94928112.5 09.09.94
(73) >SCIENTIFIC OPTICS INC.
300 East 51st Street
New York NY 10022(US);

(54) LENTILLE DE CONTACT DISSYMETRIQUE ET ASPHERIQUE
(30) 09.09.93 US 119351
(45) 10.07.02

(11) 0 744 038
(51) G 02 C 3/00
(21) + (22) 95929921.5 01.09.95
(73) >DEVENEY JEAN-PAUL
3 route de Boesse
45300 Echilleuse(FR);

(54) ANNEAU DE FIXATION DES CORDONS ET DES CHAINETTES DE
LUNETTES
(30) 01.09.94 FR 9410534
(45) 03.07.02

(11) 0 679 925
(51) G 02 F 1/17
(21) + (22) 94201185.9 28.04.94
(73) >RESEARCH FRONTIERS INC.
240 Crossways Park Drive
Woodbury New York 11797(US);

(54) Valve de lumière avec un revêtement de faible
émissivité comme électrode
(45) 17.07.02

(11) 0 917 667
(51) G 02 F 1/15 G 02 F 1/153
G 02 F 1/155
(21) + (22) 97936599.6 06.08.97
(73) >FRAUNHOFER-GESELLSCHAFT ZUR FORDERUNG DER
ANGEWANDTEN FORSCHUNG E.V.
Leonrodstrasse 54
80636 München(DE);

(54) ELEMENT DE VITRAGE
ELECTROCHROMIQUE-TRADUCTION-ELEKTROCHROMES
VERGLASUNGSELEMENT
(30) 06.08.96 DE 19631420
(45) 10.07.02

(11) 0 723 188
(51) G 03 C 1/498 B 41 M 5/30
(21) + (22) 96400017.8 04.01.96
(73) >EASTMAN KODAK CY
343 State Street
Rochester New York 14650(US);

(54) Révélateurs sulfonyle hydrazine pour éléments
photothermographiques et thermographiques
(30) 06.01.95 US 369738
(45) 24.07.02

(11) 0 723 193
(51) G 03 C 7/392
(21) + (22) 96420006.7 09.01.96

(73) >EASTMAN KODAK CY
343 State Street
Rochester New York 14650(US);

(54) Eléments photographiques contenant des capteurs pour
agent développeur oxydé
(30) 17.01.95 US 373131
(45) 17.07.02

(11) 0 841 588
(51) G 03 C 1/74
(21) + (22) 98100164.7 26.04.95
(73) >ILFORD IMAGING SWITZERLAND G.M.B.H.
Route de l'Ancienne Papeterie Case postale 160
1723 Marly 1(CH);

(54) Procédé et appareil pour le revêtement par rideau
d'un support en mouvement-TRADUCTION-Verfahren un
Vorrichtung zur Vorhangbeschichtung eines bewegten
Trägers
(45) 10.07.02

(11) 0 973 761
(51) G 03 C 1/00 C 07 D 311/92
C 07 D 405/10 G 02 B 5/23
(21) + (22) 98914972.9 03.04.98
(73) JAMES >ROBINSON LTD
P.O. Box 83 Hillhouse Lane
Huddersfield West Yorkshire HD1 6BU(GB);

(54) COLORANT ROUGE A BASE DE 3H-NAPHTOL 2,1-b]PYRANNE
HYPERCHROMES
(30) 04.04.97 GB 9706939
(45) 03.07.02

(11) 0 741 328
(51) G 03 D 15/00
(21) + (22) 95106858.4 05.05.95
(73) >SCHMITZER ANDREAS
Rebenweg 41
D-93309 Kelheim(DE);

(54) Dispositif pour le nettoyage de films
exposés-TRADUCTION-Vorrichtung zum Reinigen von
belichteten Filmen
(45) 24.07.02

(11) 0 919 012
(51) G 03 F 7/09 G 03 F 7/022
(21) + (22) 97935270.5 06.08.97
(73) >CLARIANT FINANCE (BVI) LTD
Citco Building Wickhams Cay P.O. Box 662
Road Town Tortola(VG);

(54) COMPOSITION DE RESINE PHOTOSENSIBLE POSITIVE
CONTENANT UN 2,4-DINITRO-1-NAPHTOL
(30) 07.08.96 US 695157
(45) 03.07.02

(11) 0 968 202
(51) G 03 F 7/039 C 07 D 311/56
(21) + (22) 98906630.3 23.02.98
(73) >CLARIANT FINANCE (BVI) LTD
Citco Building Wickhams Cay
Road Town Tortola(VG);

(54) Procédé de préparation de dérivés coumariniques
photoactifs
(30) 07.03.97 US 813098
(45) 03.07.02

(11) 0 970 085
(51) G 03 F 7/027 C 07 D 487/04
C 07 C 211/09 C 07 C 211/27
C 08 K 5/3462 C 08 J 3/28
(21) + (22) 98916901.6 07.03.98
(73) >CIBA SPECIALTY CHEMICALS HOLDING INC.
Klybeckstrasse 141
4057 Basel(CH);

(54) BASES CONTENANT DE L'AZOTE POUVANT ETRE
PHOTOSENSIBILISEES, A BASE D'ALPHA-AMINO ALKENES
(30) 18.03.97 CH 65297
(45) 24.07.02

(11) 1 115 545
(51) G 03 F 9/00 B 29 C 43/58
(21) + (22) 00920712.7 15.04.00
(73) >JENOPTIK A.G.
Carl-Zeiss-Strasse 1
07743 Jena(DE);

(54) DISPOSITIF ET PROCEDE POUR LE TRANSFERT DE
MICROSTRUCTURES-TRADUCTION-EINRICHTUNG UND VERFAHREN
ZUR ÜBERTRAGUNG VON MIKROSTRUKTUREN
(30) 27.05.99 DE 19925175
(45) 17.07.02

(11) 0 795 799
(51) G 03 G 15/11
(21) + (22) 97104079.5 11.03.97
(73) >MITSUBISHI HEAVY INDUSTRIES LTD
2-5-1 Marunouchi Chiyoda-ku

Tokyo 100(JP);
(54) Appareil et procédé de formation d'images
(30) 13.03.96 JP 5641996
(45) 31.07.02

(11) 0 864 948
(51) G 04 B 37/16
(21) + (22) 98400594.2 13.03.98
(73) >SILBERSTEIN ALAIN
La Combe au Poulain
25870 Chatillon le Duc(FR);
(54) Procédé et dispositif d'assemblage mécanique de
cornes sur la carrure d'un boîtier de montre
(30) 13.03.97 FR 9702996
(45) 17.07.02

(11) 0 906 735
(51) G 04 B 37/14 A 44 C 17/02
A 44 C 5/14
(21) + (22) 98117615.9 17.09.98
(73) S.A. >BUNZ MONTRES
Oberbergstrasse 3
CH-6014 Littau(CH);
(54) Bijou pourvu d'un élément
décoratif-TRADUCTION-Schmuckstück mit Dekorelement
(30) 02.10.97 DE 19743618
(45) 17.07.02

(11) 0 843 241
(51) G 05 B 19/10
(21) + (22) 97810821.5 03.11.97
(73) >SOMFY
8 Avenue de Margencel
F-74300 Cluses(FR);
(54) Dispositif de commande d'action et procédé
d'initialisation du dispositif
(30) 15.11.96 FR 9613975
(45) 24.07.02

(11) 0 851 327
(51) G 05 B 19/042
(21) + (22) 97410148.7 19.12.97
(73) S.A. >SCHNEIDER ELECTRIC INDUSTRIES
89 boulevard Franklin Roosevelt
92500 Rueil-Malmaison(FR);
(54) Appareil électrique comportant une entrée de commande
(30) 23.12.96 FR 9616153 10.02.97 FR 9701696
(45) 24.07.02

(11) 0 940 736
(51) G 05 B 19/23 H 02 P 7/00
(21) + (22) 99200173.5 21.01.99
(73) >JOLLY MOTOR INTERNATIONAL S.P.A.
Viale Caproni 13 Zona Industriale
38068 Rovereto(IT);
(54) Système de commande avec réglage d'arrêts
automatiques à distance par radio pour dispositifs
d'enroulement motorisés tels que stores, volets
roulants, portes roulantes ou autres
(30) 05.05.98 IT MI980963
(45) 03.07.02

(11) 1 035 459
(51) G 05 B 9/03 H 04 L 12/24
G 05 D 27/00 G 06 F 1/00
G 06 F 3/12 G 06 F 9/44
(21) + (22) 00103232.5 17.02.00
(73) >RENNER PETER
Heiligenstock 2
51515 Kürten(DE);
(54) Automatisation d'un procédé-TRADUCTION-Prozessautomation
(30) 08.03.99 DE 19910069
(45) 03.07.02

(11) 1 001 325
(51) G 05 D 3/12 H 01 L 21/00
(21) + (22) 99121131.9 22.10.99
(73) GEBR. >SCHMID G.M.B.H. & CO.
Robert-Bosch-Strasse 32-34
D-72250 Freudenstadt(DE);
(54) Procédé et appareil pour le positionnement d'un
objet-TRADUCTION-Verfahren und Vorrichtung zur
Positionierung eines Gegenstandes
(30) 11.11.98 DE 19851941
(45) 03.07.02

(11) 1 035 459
(51) G 05 D 27/00 G 06 F 1/00
G 06 F 3/12 G 06 F 9/44
G 05 B 9/03 H 04 L 12/24
(21) + (22) 00103232.5 17.02.00
(73) >RENNER PETER
Heiligenstock 2
51515 Kürten(DE);
(54) Automatisation d'un procédé-TRADUCTION-Prozessautomation
129

(30) 08.03.99 DE 19910069
(45) 03.07.02

(11) 1 125 175
(51) G 05 D 1/02 A 47 L 11/00
(21) + (22) 99957879.2 11.10.99
(73) >SIEMENS A.G.
Postfach 22 16 34
80506 München(DE);
(54) SYSTEME MOBILE AUTONOME ANTI-CHUTE AVEC REPERES DE
DELIMITATION-TRADUCTION-ABSTURZSICHERES AUTONOMES
FAHRSYSTEM MIT BEGRENZUNGSMARKEN
(30) 23.10.98 DE 29818922 U
(45) 24.07.02

(11) 1 153 340
(51) G 05 D 23/27
(21) + (22) 00903679.9 09.02.00
(73) >SCHUNK KOHLENSTOFFTECHNIK G.M.B.H.
Rodheimer Strasse 59
D-35452 Heuchelheim(DE);
(54) PROCEDE DE REGULATION D'UN PROCESSUS EN PHASE
GAZEUSE A HAUTE TEMPERATURE ET UTILISATION DU
PROCEDE-TRADUCTION-VERFAHREN ZUR REGELUNG EINES
HOCHTEMPERATUR-GASPHASEN-PROZESSES UND VERWENDUNG
DES VERFAHRENS
(30) 10.02.99 DE 19905480 20.04.99 DE 19917821
(45) 24.07.02

(11) 1 161 711
(51) G 05 D 23/19 F 24 D 1/00
(21) + (22) 00909063.0 10.03.00
(73) >DANFOSS A/S
6430 Nordborg(DK);
(54) SYSTEME DE CHAUFFAGE ET SON MODE DE
FONCTIONNEMENT-TRADUCTION-HEIZUNGSANLAGE UND
VERFAHREN ZU IHREM BETRIEB
(30) 15.03.99 DE 19911237
(45) 24.07.02

(11) 0 646 870
(51) G 06 F 12/08
(21) + (22) 94306614.2 08.09.94
(73) >INTERNATIONAL BUSINESS MACHINES CORP.
Old Orchard Road
Armonk N.Y. 10504(US);
(54) Système de traitement d'information comprenant une
antémémoire et moyen de préextraction de données
(30) 01.10.93 US 130604
(45) 17.07.02

(11) 0 795 233
(51) G 06 F 3/02 H 01 G 7/00
H 03 K 17/94
(21) + (22) 95939581.5 25.10.95
(73) >TOUCHSENSOR TECHNOLOGIES LLC
201 North Gables Boulevard
Wheaton Illinois 60187(US);
(54) DETECTEUR TACTILE CAPACITIF
(30) 25.10.94 US 328852
(45) 31.07.02

(11) 0 798 647
(51) G 06 F 13/40
(21) + (22) 97103547.2 04.03.97
(73) >FUJITSU SIEMENS COMPUTERS G.M.B.H.
Otto-Hahn-Ring 6
81739 München(DE);
(54) Dispositif de connexion d'un appareil au système de
lignes d'alimentation-TRADUCTION-Anordnung zum
Anschluss eines Gerätes an ein Leitungssystem
(30) 25.03.96 DE 19611696
(45) 10.07.02

(11) 0 885 417
(51) G 06 F 1/00 G 06 F 12/14
(21) + (22) 97906529.9 07.02.97
(73) >DIGITAL PRIVACY INC.
610 11th Avenue South
Hopkins MN 55343(US);
(54) SYSTEME DE GESTION/CRYPTOGRAPHIE D'ACCES
(30) 09.02.96 US 11423 P 14.02.96 US 11635 P
(45) 31.07.02

(11) 1 018 069
(51) G 06 F 3/023
(21) + (22) 98950708.2 24.09.98
(73) >TEGIC COMMUNICATIONS INC.
2001 Western Avenue Suite 250
Seattle Washington 98121(US);
(54) SYSTEME DE RESOLUTION D'AMBIGUITES POUR CLAVIER
REDUIT
(30) 25.09.97 US 60223 P 24.09.98 US 160433
(45) 24.07.02

(11) 1 035 459
(51) G 06 F 1/00 G 06 F 3/12
G 06 F 9/44 G 05 B 9/03
H 04 L 12/24 G 05 D 27/00
(21) + (22) 00103232.5 17.02.00
(73) >RENNER PETER
Heiligenstock 2
51515 Kürten(DE);
(54) Automatisation d'un procédé-TRADUCTION-Prozessautomation
(30) 08.03.99 DE 19910069
(45) 03.07.02

(11) 1 073 906
(51) G 06 F 11/273
(21) + (22) 99940788.5 15.04.99
(73) >ALLIEDSIGNAL INC.
101 Columbia Road P.O. Box 2245
Morristown New Jersey 07962-2245(US);
(54) PROCEDE ET APPAREIL PERMETTANT DE PROTEGER DES
DONNEES SENSIBLES LORS DE PROCESSUS DE TEST
AUTOMATIQUES DU MATERIEL
(30) 17.04.98 US 82113 P
(45) 31.07.02

(11) 1 073 942
(51) G 06 F 1/16 G 06 F 3/00
(21) + (22) 99920229.4 03.05.99
(73) >HONEYWELL INC.
Honeywell Plaza
Minneapolis Minnesota 55408(US);
(54) APPAREIL INFORMATIQUE PORTATIF ET PROCEDES
CORRESPONDANTS
(30) 01.05.98 US 71488
(45) 17.07.02

(11) 1 119 962
(51) G 06 F 9/445 H 04 N 5/00
H 04 N 7/24
(21) + (22) 99947522.1 08.10.99
(73) >THOMSON MULTIMEDIA
46 Quai Alphonse Le Gallo
92100 Boulogne Billancourt(FR);
(54) GESTIONNAIRE D'APPLICATIONS AVEC JEU D'INSTRUCTIONS
DE GESTION VARIABLE
(30) 08.10.98 FR 9812600
(45) 24.07.02

(11) 1 134 661
(51) G 06 F 11/36
(21) + (22) 01400681.1 14.03.01
(73) >BEALACH NO BO FINNE TEO/TA GALAXY
15 Anne Street
South-Dublin 2(IE);
(54) Procédé d'analyse d'un logiciel de test de
composants électroniques
(30) 14.03.00 FR 0003267
(45) 17.07.02

(11) 1 155 363
(51) G 06 F 3/12
(21) + (22) 00906330.6 15.02.00
(73) >OC PRINTING SYSTEMS G.M.B.H.
Siemensallee 2
85586 Poing(DE);
(54) SYSTEME D'IMPRESSION-TRADUCTION-DRUCKSYSTEM
(30) 15.02.99 DE 19906187
(45) 31.07.02

(11) 1 157 331
(51) G 06 F 9/445 G 06 F 9/46
(21) + (22) 00911893.6 22.02.00
(73) >SIEMENS ENERGY & AUTOMATION INC.
3333 Old Milton Parkway
Alpharetta GA 30005-4437(US);
(54) PROCEDE "MONIKER", APPAREIL, ET ARTICLE DE
FABRICATION
(30) 25.02.99 US 121544 P 18.02.00 US 506640
(45) 31.07.02

(11) 1 202 152
(51) G 06 F 1/16 H 05 K 7/20
F 16 M 11/00
(21) + (22) 00122712.3 18.10.00
(73) >IN BLECHVERARBEITUNGSZENTRUM SOMMERDA G.M.B.H.
Ehrhardtstrasse 14
99610 Sömmerda (DE);
>GENERAL POINT OF SALE G.M.B.H.
Vellwigstrasse 21
44628 Herne (DE)
(54) Système de pupitre
informatisé-TRADUCTION-Rechnergestütztes Pulsystem
(45) 31.07.02

(11) 0 970 433
130

(51) G 06 G 1/06
(21) + (22) 98908288.8 16.03.98
(73) >PROMO SERVICE DI MICHELE MAFFEI & C. S.A.S.
Via Gora e Barbatole 137
51100 Pistoia(IT);
(54) REGLE A CALCUL ET INDICATEUR POUVANT ETRE ASSOCIES A
DES BOITES POUR MEDICAMENTS ET AUTRES ARTICLES
(30) 19.03.97 IT PT970001
(45) 10.07.02

(11) 0 615 645
(51) G 06 K 7/08 G 06 K 19/07
G 08 B 13/24
(21) + (22) 93900780.3 02.12.92
(73) >AVID IDENTIFICATION SYSTEMS INC.
Suite 5 3179 Hammer Avenue
Norco CA 91760(US);
(54) ETIQUETTE D'IDENTIFICATION ELECTRONIQUE MULTIMEMOIRE
(30) 03.12.91 US 801749
(45) 17.07.02

(11) 0 708 944
(51) G 06 K 9/34
(21) + (22) 95919009.1 08.05.95
(73) >MOTOROLA INC.
1303 East Algonquin Road
Schaumburg IL 60196(US);
(54) PROCEDE DE SEGMENTATION DE TEXTES MANUSCRITS
(30) 10.05.94 US 240405
(45) 24.07.02

(11) 0 742 529
(51) G 06 K 7/06
(21) + (22) 96107412.7 09.05.96
(73) >AMPHENOL-TUCHEL ELECTRONICS G.M.B.H.
August-Häusser-Strasse 10
D-74080 Heilbronn(DE);
(54) Lecteur de cartes à puce
(30) 09.05.95 DE 19516987
(45) 31.07.02

(11) 0 757 328
(51) G 06 K 15/10
(21) + (22) 96305648.6 31.07.96
(73) >XEROX CORP.
800 Long Ridge Road
Stamford CT 06904(US);
(54) Impression entrelacée à jet d'encre
(30) 01.08.95 US 509843 01.08.95 US 509844
(45) 03.07.02

(11) 0 757 329
(51) G 06 K 15/10
(21) + (22) 96305649.4 31.07.96
(73) >XEROX CORP.
800 Long Ridge Road
Stamford CT 06904(US);
(54) Impression entrelacée à jet d'encre
(30) 01.08.95 US 509843 01.08.95 US 509844
(45) 17.07.02

(11) 0 807 905
(51) G 06 K 9/00 G 07 D 7/00
(21) + (22) 97113396.2 08.03.95
(73) >CUMMINS-ALLISON CORP.
891 Freehanville Drive
Mount Prospect Illinois 60056(US);
(54) Procédé et appareil pour identifier et compter des
documents
(30) 08.03.94 US 207592 29.03.94 US 219093
12.04.94 US 226660 16.05.94 US 243807
09.08.94 US 287882
(45) 24.07.02

(11) 0 865 398
(51) G 06 K 13/10 B 65 H 1/24
(21) + (22) 96939907.0 22.11.96
(73) >GIESECKE & DEVRIENT G.M.B.H.
Prinzregentenstrasse 159
81677 München(DE);
(54) DISPOSITIF ET PROCEDE POUR SEPARER UN ARTICLE SOUS
FORME DE FEUILLE D'UNE PILE-TRADUCTION-VORRICHTUNG
UND VERFAHREN ZUM VEREINZELN VON BLATTGUT AUS EINEM
STAPEL
(30) 23.11.95 DE 19543634
(45) 03.07.02

(11) 0 877 998
(51) G 06 K 19/10 G 09 C 5/00
H 04 N 1/44
(21) + (22) 96942881.2 26.11.96
(73) >GRAPHIC SECURITY SYSTEMS CORP.
Suite 305 6415 Lake Worth Road
Lake Worth FL 33463 (US);
>ALASIA ALFRED

9720 Pine Mill Court
Lake Worth FL 33463 (US)
(54) PROCEDE ET APPAREIL NUMERIQUE ANTI-CONTREFACONS
COMMANDES PAR UN LOGICIEL
(30) 29.11.95 US 564664
(45) 17.07.02

(11) 0 944 476
(51) G 06 K 15/02 B 41 F 17/02
(21) + (22) 97941707.8 18.09.97
(73) >MOORE BUSINESS FORMS INC.
300 Lang Boulevard
Grand Island New York 14072-1697(US);
(54) PRODUCTION DE DOCUMENTS INTEGRES DE SOCIETES
MULTIPLLES
(30) 07.10.96 US 725829
(45) 31.07.02

(11) 0 960 379
(51) G 06 K 1/12 G 06 K 7/10
G 06 K 19/06 G 09 G 3/00
(21) + (22) 97952114.3 19.12.97
(73) >BRUGOT ALAIN
3 rue Alphonse Daudet
34480 St. Genies de Pontedit (FR);
>BARTHELEMY BERNARD
99 rue Crevier
76000 Rouen (FR)
(54) PROCEDE DE FABRICATION D'IMAGES POSSEDANT AU MOINS
UNE PARTIE CODEE INDECELABLE A L'OEUIL NU
(30) 23.12.96 FR 9615846
(45) 03.07.02

(11) 1 012 795
(51) G 06 K 7/10 G 01 N 21/41
G 01 N 21/59 G 01 N 25/00
G 01 N 25/18 B 07 C 5/34
B 07 C 5/342 B 07 C 1/16
G 07 D 7/00
(21) + (22) 97910121.9 10.10.97
(73) >CURRENCY SYSTEMS INTERNATIONAL INC.
6401 Commerce Drive
Irving TX 75063(US);
(54) PROCEDES DE MESURE DE LA FLACCIDITE DE BILLETS DE
BANQUE
(30) 15.10.96 US 730711
(45) 17.07.02

(11) 1 054 362
(51) G 06 K 7/10 G 01 N 21/41
G 01 N 21/59 G 01 N 25/00
G 01 N 25/18 B 07 C 5/34
B 07 C 5/342 B 07 C 1/16
G 07 D 7/08 G 07 D 7/12
G 07 D 7/02 G 07 D 7/00
(21) + (22) 00117859.9 10.10.97
(73) >CURRENCY SYSTEMS INTERNATIONAL INC.
6401 Commerce Drive
Irving TX 75063(US);
(54) Procédés de mesure de la flacidité de billets de
banque
(30) 15.10.96 US 730711
(45) 10.07.02

(11) 1 060 457
(51) G 06 K 19/077
(21) + (22) 98946509.1 23.09.98
(73) >GEMPLUS
Avenue du Pic de Bertagne Parc d'Activités de
Gémenos BP 100
13881 Gémenos Cédex(FR);
(54) DISPOSITIF ELECTRONIQUE A PUCE JETABLE ET PROCEDE DE
FABRICATION
(30) 26.09.97 FR 9712444 14.11.97 FR 9714582
(45) 10.07.02

(11) 1 061 480
(51) G 06 K 7/10 G 01 N 21/41
G 01 N 21/59 G 01 N 25/00
G 01 N 25/18 B 07 C 5/34
B 07 C 5/342 B 07 C 1/16
G 07 D 7/18 G 07 D 7/00
(21) + (22) 00117842.5 10.10.97
(73) >CURRENCY SYSTEMS INTERNATIONAL INC.
6401 Commerce Drive
Irving TX 75063(US);
(54) Procédé de mesure de la flacidité de billets de
banque
(30) 15.10.96 US 730711
(45) 10.07.02

(11) 1 062 631
(51) G 06 K 19/07
(21) + (22) 99911911.8 19.03.99
(73) >WORLD GOLF SYSTEMS LTD
Canada House 272 Field End Road

Eastcote Middlesex HA4 9NA(GB);
(54) IDENTIFICATION DE BALLE DE GOLF
(30) 19.03.98 GB 9805911
(45) 31.07.02

(11) 1 105 836
(51) G 06 K 15/02
(21) + (22) 99942863.4 13.08.99
(73) >OCE PRINTING SYSTEMS G.M.B.H.
Siemensallee 2
85586 Poing(DE);
(54) SYSTEME D'IMPRESSION POUR L'IMPRESSION D'UN SUPPORT
DE REPRODUCTION AVEC DEUX IMPRIMANTES, ET PROCEDE
PERMETTANT DE FAIRE FONCTIONNER UN TEL SYSTEME
D'IMPRESSION-TRADUCTION-DRUCKSYSTEM ZUM BEDRUCKEN
EINES AUFZEICHNUNGSTRÄGERS MIT ZWEI DRUCKERN SOWIE
VERFAHREN ZUM BETRIEB EINES DERARTIGEN DRUCKSYSTEMS
(30) 13.08.98 DE 19836744
(45) 24.07.02

(11) 1 138 016
(51) G 06 K 19/06 G 06 K 1/12
G 08 B 13/24
(21) + (22) 99957991.5 03.11.99
(73) FORSCHUNGSZENTRUM >JULICH G.M.B.H.
52425 Jülich(DE);
(54) EQUIPEMENT DE
MARQUAGE-TRADUCTION-MARKIERUNGSEINRICHTUNG
(30) 13.11.98 DE 19852368
(45) 31.07.02

(11) 0 676 718
(51) G 06 M 9/00
(21) + (22) 95400815.7 11.04.95
(73) S.A. GILLES >LEROUX
96 avenue Eugène Milon BP 1
F-45470 Loury(FR);
(54) Dispositif de comptage de produits empilés
(30) 11.04.94 FR 9404213
(45) 24.07.02

(11) 0 831 421
(51) G 06 T 5/20
(21) + (22) 97306953.7 08.09.97
(73) >CREO IL. LTD
3 Hamada Street
Herzlia 46103(IL);
(54) Procédé et appareil de retouche d'une image
numérique en couleur
(30) 08.09.96 IL 11922196
(45) 17.07.02

(11) 1 184 812
(51) G 06 T 17/20
(21) + (22) 00118236.9 01.09.00
(73) >BRAINLAB A.G.
Ammerthalstrasse 8
85551 Kirchheim/Heimstetten(DE);
(54) Représentation anti-crênelage de données en deux ou
trois dimensions avec déplacement de valeurs de
pixels, minimisant la
courbure-TRADUCTION-Stufenfreie Darstellung von
zwei- oder dreidimensionalen Datensätzen durch
krümmungsminimierende Verschiebung von Pixelwerten
(45) 31.07.02

(11) 1 039 419
(51) G 07 C 5/10 G 07 C 3/00
(21) + (22) 00400719.1 15.03.00
(73) S.A. >PEUGEOT CITROEN AUTOMOBILES
62 Boulevard Victor Hugo
92200 Neuilly sur Seine(FR);
(54) Procédé et système de téléchargement d'un fichier
dans un calculateur de véhicule automobile
(30) 25.03.99 FR 9903750
(45) 10.07.02

(11) 0 807 905
(51) G 07 D 7/00 G 06 K 9/00
(21) + (22) 97113396.2 08.03.95
(73) >CUMMINS-ALLISON CORP.
891 Freehanville Drive
Mount Prospect Illinois 60056(US);
(54) Procédé et appareil pour identifier et compter des
documents
(30) 08.03.94 US 207592 29.03.94 US 219093
12.04.94 US 226660 16.05.94 US 243807
09.08.94 US 287882
(45) 24.07.02

(11) 1 012 795
(51) G 07 D 7/00 G 06 K 7/10
G 01 N 21/41 G 01 N 21/59
G 01 N 25/00 G 01 N 25/18
B 07 C 5/34 B 07 C 5/342

B 07 C 1/16
(21) + (22) 97910121.9 10.10.97
(73) >CURRENCY SYSTEMS INTERNATIONAL INC.
6401 Commerce Drive
Irving TX 75063(US);
(54) PROCÉDES DE MESURE DE LA FLACCIDITE DE BILLETS DE
BANQUE
(30) 15.10.96 US 730711
(45) 17.07.02

(11) 1 054 362
(51) G 07 D 7/00 G 06 K 7/10
G 01 N 21/41 G 01 N 21/59
G 01 N 25/00 G 01 N 25/18
B 07 C 5/34 B 07 C 5/342
B 07 C 1/16 G 07 D 7/08
G 07 D 7/12 G 07 D 7/02
(21) + (22) 00117859.9 10.10.97
(73) >CURRENCY SYSTEMS INTERNATIONAL INC.
6401 Commerce Drive
Irving TX 75063(US);
(54) Procédés de mesure de la flacidité de billets de
banque
(30) 15.10.96 US 730711
(45) 10.07.02

(11) 1 061 480
(51) G 07 D 7/00 G 06 K 7/10
G 01 N 21/41 G 01 N 21/59
G 01 N 25/00 G 01 N 25/18
B 07 C 5/34 B 07 C 5/342
B 07 C 1/16 G 07 D 7/18
(21) + (22) 00117842.5 10.10.97
(73) >CURRENCY SYSTEMS INTERNATIONAL INC.
6401 Commerce Drive
Irving TX 75063(US);
(54) Procédé de mesure de la flacidité de billets de
banque
(30) 15.10.96 US 730711
(45) 10.07.02

(11) 0 797 175
(51) G 07 F 17/32
(21) + (22) 97104894.7 21.03.97
(73) >INTERNATIONAL GAME TECHNOLOGY
520 South Rock Boulevard
Reno Nevada 89502(US);
(54) Méthode et machine de jeu électronique avec une
hiérarchie de roues simulées
(30) 22.03.96 US 620586
(45) 31.07.02

(11) 0 989 530
(51) G 07 F 17/32
(21) + (22) 99118632.1 21.09.99
(73) >SEGA ENTERPRISES LTD
2-12 Haneda 1-chome Ohta-ku
Tokyo 144(JP);
(54) Machine de jeu
(30) 21.09.98 JP 26713198
(45) 10.07.02

(11) 0 992 025
(51) G 07 F 7/10 G 07 F 7/08
(21) + (22) 98905193.3 05.03.98
(73) >SWISSCOM MOBILE A.G.
Schwarztorstrasse 61
3050 Bern(CH);
(54) Procédé de transaction utilisant un élément
d'identification
portatif-TRADUCTION-Transaktionsverfahren mit einem
tragbaren Identifizierungselement
(30) 27.06.97 CH 156497
(45) 17.07.02

(11) 1 121 669
(51) G 07 F 7/08 G 07 F 7/10
(21) + (22) 99947534.6 11.10.99
(73) >FRANCE TELECOM
6 Place d'Alleray
75015 Paris(FR);
(54) DISPOSITIF D'ACQUISITION ET DE TRANSFERT
D'INFORMATIONS RELATIVES A DES MOYENS DE PAIEMENT
VERS UN ORGANISME BANCAIRE
(30) 13.10.98 FR 9812826
(45) 24.07.02

(11) 0 615 645
(51) G 08 B 13/24 G 06 K 7/08
G 06 K 19/07
(21) + (22) 93900780.3 02.12.92
(73) >AVID IDENTIFICATION SYSTEMS INC.
Suite 5 3179 Hamner Avenue
Norco CA 91760(US);
(54) ETIQUETTE D'IDENTIFICATION ELECTRONIQUE MULTIMEMOIRE
(30) 03.12.91 US 801749
132

(45) 17.07.02

(11) 0 814 444
(51) G 08 B 17/117
(21) + (22) 97201829.5 14.06.97
(73) >HUBERG GASMESSTECHNIK G.M.B.H.
Amsterdamer Strasse 5
74081 Heilbronn(DE);
(54) Dispositif de
sécurité-TRADUCTION-Sicherheitsvorrichtung
(30) 22.06.96 DE 19624976
(45) 24.07.02

(11) 0 837 432
(51) G 08 B 13/24
(21) + (22) 97117104.6 02.10.97
(73) >METO INTERNATIONAL G.M.B.H.
Ersheimer Strasse 69
69434 Hirschhorn/Neckar(DE);
(54) Dispositif pour surveiller un élément de sécurité
dans une zone d'interrogation-TRADUCTION-Vorrichtung
zur Überwachung eines elektronischen
Sicherungselementes in einer Abfragezone
(30) 18.10.96 DE 19642985
(45) 03.07.02

(11) 0 874 342
(51) G 08 B 29/18
(21) + (22) 98102965.5 20.02.98
(73) DEUTSCHE >TELEKOM A.G.
Friedrich-Ebert-Allee 140
53113 Bonn(DE);
(54) Procédé de différenciation dans le traitement des
signaux d'alarme-TRADUCTION-Verfahren zur besseren
Differenzierung bei der Meldungsbearbeitung von
Alarmmeldungen
(30) 22.04.97 DE 19716850
(45) 31.07.02

(11) 0 902 402
(51) G 08 B 13/194 H 04 N 7/18
(21) + (22) 98117081.4 09.09.98
(73) >RMS KLEINE G.M.B.H. VERTRIEB ELEKTONISCHER GERATE
Salzstrasse 18
82266 Inning am Ammersee(DE);
(54) Procédé et appareil pour la surveillance optique
d'un espace-TRADUCTION-Verfahren und Vorrichtung zur
optischen Überwachung eines Raumbereichs
(30) 15.09.97 DE 19740599 04.10.97 DE 19743874
(45) 24.07.02

(11) 1 002 306
(51) G 08 B 13/24
(21) + (22) 98945226.3 07.08.98
(73) >SCA COORDINATION CENTER N.V.
Excelsiorlaan 81
1930 Zaventem(BE);
(54) ETIQUETTES POLYMERES RESONNANT SOUS L'EFFET DE LA
FREQUENCE RADIOELECTRIQUE ET PROCEDE DE FABRICATION
(30) 08.08.97 DK 91197
(45) 03.07.02

(11) 1 023 709
(51) G 08 B 17/107
(21) + (22) 98947664.3 13.10.98
(73) >KIDDE FIRE PROTECTION LTD
Pentagon House Sir Frank Whittle Road
Derby DE21 4XA(GB);
(54) DETECTION HAUTE SENSIBILITE DE PARTICULES
(30) 15.10.97 GB 9721861
(45) 03.07.02

(11) 1 031 119
(51) G 08 B 1/08
(21) + (22) 98947411.9 08.10.98
(73) >ANDERSEN ALLAN
Chr. Sonnes Vej 15
5230 Odense M(DK);
(54) SYSTEME DE SIGNALISATION ET PROCEDE POUR CONTROLER
LE SERVICE DANS UN RESTAURANT
(30) 12.11.97 DK 128597
(45) 24.07.02

(11) 1 050 032
(51) G 08 B 21/00
(21) + (22) 99900922.8 14.01.99
(73) S.A. >HOLDING B.E.V.
69 route d'Esch
2953 Luxembourg(LU);
(54) PROCEDE ET DISPOSITIF POUR DETECTER ET PREVENIR
L'ENDORMISSEMENT DU CONDUCTEUR D'UN VEHICULE
AUTOMOBILE
(30) 15.01.98 FR 9800378
(45) 24.07.02

(11) 1 060 460
(51) G 08 B 13/24
(21) + (22) 99909411.3 08.03.99
(73) >SECURITY GRAPHICS B.V.
Sluisjesdijk 151A P.O. Box 59209
3008 PE Rotterdam(NL);
(54) KENMERK OMVATTENDE EEN OPTISCH EN ELEKTRONISCH
UITLEESBAAR WAARMERK
(30) 06.03.98 NL 1008519
(45) 24.07.02

(11) 1 071 931
(51) G 08 B 13/19 G 01 J 5/00
G 01 J 5/34
(21) + (22) 99923416.4 15.04.99
(73) >STEINEL G.M.B.H. & CO. K.G.
Dieselstrasse 80-84
33442 Herzebrock-Clarholz(DE);
(54) DISPOSITIF DETECTEUR ET PROCEDE DESTINE AU
FONCTIONNEMENT D'UN DISPOSITIF
DETECTEUR-TRADUCTION-SENSORVORRICHTUNG UND VERFAHREN
ZUM BETREIBEN EINER SENSORVORRICHTUNG
(30) 15.04.98 DE 19816433
(45) 03.07.02

(11) 1 138 016
(51) G 08 B 13/24 G 06 K 19/06
G 06 K 1/12
(21) + (22) 99957991.5 03.11.99
(73) FORSCHUNGSZENTRUM >JULICH G.M.B.H.
52425 Jülich(DE);
(54) EQUIPEMENT DE
MARQUAGE-TRADUCTION-MARKIERUNGSEINRICHTUNG
(30) 13.11.98 DE 19852368
(45) 31.07.02

(11) 0 803 851
(51) G 08 C 19/28 E 05 B 49/00
(21) + (22) 97101031.9 23.01.97
(73) >MARANTEC ANTRIEBS- UND STEUERUNGSTECHNIK G.M.B.H. &
CO. K.G.
Remser Brook 11
33428 Marienfeld(DE);
(54) Commande à distance-TRADUCTION-Fernbedienung
(30) 24.04.96 DE 19616399
(45) 24.07.02

(11) 0 790 487
(51) G 08 G 5/04 G 01 C 23/00
G 01 C 5/00
(21) + (22) 97301067.1 19.02.97
(73) >BAE SYSTEMS ELECTRONICS LTD
Warwick House P.O. Box 87 Farnborough Aerospace
Centre
Farnborough Hampshire GU14 6YU(GB);
(54) Système avionique de renseignement au sujet du
terrain
(30) 19.02.96 GB 9603459 05.08.96 GB 9616435
(45) 24.07.02

(11) 0 923 061
(51) G 08 G 1/123
(21) + (22) 98811201.7 04.12.98
(73) >PRECIMATION A.G.
Erlenstrasse 35A
2555 Brügg b. Biel(CH);
(54) Procédé et dispositif pour l'affichage automatique
du temps probable restant avant l'arrivée du
véhicule suivant aux arrêts d'un transport
publique-TRADUCTION-Verfahren und Vorrichtung zum
automatischen Anzeigen der voraussichtlich bis zur
Ankunft des nächsten Fahrzeuges verbleibenden Zeit
an Haltestellen eines Verkehrsmittel
(30) 12.12.97 CH 287097
(45) 24.07.02

(11) 0 703 555
(51) G 09 B 5/10 G 09 B 7/04
G 09 B 7/073 H 04 H 9/00
H 04 N 7/00
(21) + (22) 95117410.1 01.10.91
(73) >INFO TELECOM
Rue de la Forêt
F-67500 Vendenheim(FR);
(54) Procédé pour matérialiser une interactivité
virtuelle entre un individu et un support
d'informations
(30) 04.10.90 FR 9012463 12.04.91 FR 9104763
(45) 03.07.02

(11) 0 704 832
(51) G 09 B 5/10 G 09 B 7/04
G 09 B 7/073 H 04 H 9/00
H 04 N 7/00
(21) + (22) 95117504.1 01.10.91
133

(73) >INFO TELECOM
Rue de la Forêt
F-67500 Vendenheim(FR);
(54) Procédé pour matérialiser une interactivité
virtuelle entre un individu et un support
d'informations
(30) 04.10.90 FR 9012463 12.04.91 FR 9104763
(45) 03.07.02

(11) 0 956 552
(51) G 09 B 19/04 G 09 B 7/04
G 10 L 15/00
(21) + (22) 96942132.0 25.11.96
(73) >BERNSTEIN JARED C.
1330 Tasso Street
Palo Alto CA 94301(US);
(54) PROCEDE ET DISPOSITIF PERMETTANT D'OBTENIR DES
INFORMATIONS COMBINEES A PARTIR DE SIGNAUX VOCAUX
POUR UNE INTERACTION ADAPTATIVE DANS L'ENSEIGNEMENT
ET LE CONTROLE
(30) 04.12.95 US 7914 P
(45) 17.07.02

(11) 0 877 998
(51) G 09 C 5/00 H 04 N 1/44
G 06 K 19/10
(21) + (22) 96942881.2 26.11.96
(73) >GRAPHIC SECURITY SYSTEMS CORP.
Suite 305 6415 Lake Worth Road
Lake Worth FL 33463 (US);
>ALASIA ALFRED
9720 Pine Mill Court
Lake Worth FL 33463 (US)
(54) PROCEDE ET APPAREIL NUMERIQUE ANTI-CONTREFACONS
COMMANDES PAR UN LOGICIEL
(30) 29.11.95 US 564664
(45) 17.07.02

(11) 0 888 602
(51) G 09 F 3/10 B 65 D 23/08
(21) + (22) 97907477.0 19.03.97
(73) >HEINEKEN TECHNICAL SERVICES B.V.
Burgemeester Smeetsweg 1
2382 PH Zoeterwoude(NL);
(54) ETIQUETTE, CONTENANT POURVU DE CETTE ETIQUETTE ET
PROCEDE DE NETTOYAGE DE CE CONTENANT
(30) 20.03.96 EP 96200780 12.08.96 EP 96202262
(45) 03.07.02

(11) 0 968 492
(51) G 09 F 11/29 G 09 F 21/04
(21) + (22) 98913858.1 06.03.98
(73) >SOFICOM S.A.R.L.
23 rue Petite Biesse
44200 Nantes(FR);
(54) DISPOSITIF POUR L'ENTRAINEMENT D'UN FILM DE GRANDE
DIMENSION, NOTAMMENT D'AFFICHES PUBLICITAIRES
SUPPORTEES PAR UNE BANDE DEFILANTE, PANNEAU ET
VEHICULE PUBLICITAIRE COMPORTANT UN TEL DISPOSITIF
(30) 21.03.97 FR 9703498
(45) 03.07.02

(11) 0 980 570
(51) G 09 F 3/10 G 09 F 3/02
(21) + (22) 98920655.2 08.05.98
(73) APPLIED RESEARCH SYSTEMS >ARS HOLDING N.V.
Pietermaai 15
Curacao(AN);
(54) ETIQUETTES POUR RECIPIENTS
(30) 08.05.97 GB 9709385
(45) 31.07.02

(11) 1 057 165
(51) G 09 F 11/02 G 09 F 13/02
(21) + (22) 99904009.0 05.02.99
(73) >JURJAVCIC MARIJAN
Beblerjeva 10
5280 Idrija (SI);
>JURJAVCIC DAMJAN
Beblerjeva 10
5280 Idrija (SI)
(54) DISPOSITIF DE VISUALISATION D'IMAGE SUR 360°
(30) 17.02.98 SI 9800044
(45) 24.07.02

(11) 0 960 379
(51) G 09 G 3/00 G 06 K 1/12
G 06 K 7/10 G 06 K 19/06
(21) + (22) 97952114.3 19.12.97
(73) >BRUGOT ALAIN
3 rue Alphonse Daudet
34480 St. Genies de Fontedit (FR);
>BARTHELEMY BERNARD
99 rue Crevier
76000 Rouen (FR)
(54) PROCEDE DE FABRICATION D'IMAGES POSSEDANT AU MOINS

UNE PARTIE CODEE INDECELABLE A L'OEUIL NU
(30) 23.12.96 FR 9615846
(45) 03.07.02

(11) 1 116 214
(51) G 10 H 1/00
(21) + (22) 99946397.9 03.09.99
(73) >LEGO A/S

Aastvej 1
7190 Billund (DK);
(54) PROCEDE ET SYSTEME DE COMPOSITION DE MUSIQUE
ELECTRONIQUE ET DE GENERATION D'INFORMATIONS
GRAPHIQUES
(30) 04.09.98 US 99290 P
(45) 24.07.02

(11) 0 956 552
(51) G 10 L 15/00 G 09 B 19/04
G 09 B 7/04
(21) + (22) 96942132.0 25.11.96
(73) >BERNSTEIN JARED C.

1330 Tasso Street
Palo Alto CA 94301(US);
(54) PROCEDE ET DISPOSITIF PERMETTANT D'OBTENIR DES
INFORMATIONS COMBINEES A PARTIR DE SIGNAUX VOCAUX
POUR UNE INTERACTION ADAPTATIVE DANS L'ENSEIGNEMENT
ET LE CONTROLE
(30) 04.12.95 US 7914 P
(45) 17.07.02

(11) 1 031 138
(51) G 10 L 13/08
(21) + (22) 98954351.7 06.10.98
(73) DEUTSCHE >TELEKOM A.G.

Friedrich-Ebert-Allee 140
53113 Bonn(DE);
(54) DISPOSITIF ET PROCEDE DE COMPOSITION PAR NOM A
RECONNAISSANCE VOCALE INDEPENDAMMENT DE
L'UTILISATEUR, POUR DES TERMINAUX DE
TELECOMMUNICATION-TRADUCTION-VORRICHTUNG UND
VERFAHREN ZUR SPRECHERUNABHÄNGIGEN SPRACHNAMENWAHL
FÜR TELEKOMMUNIKATIONS-ENDEINRICHTUNGEN
(30) 19.11.97 DE 19751123
(45) 24.07.02

(11) 1 121 684
(51) G 10 L 13/02 G 10 L 15/22
(21) + (22) 99970775.5 03.09.99
(73) >VOLKSWAGEN A.G.

38436 Wolfsburg(DE);
(54) PROCEDE ET DISPOSITIF PERMETTANT DE SORTIR DES
INFORMATIONS ET/OU DES MESSAGES PAR
LANGUE-TRADUCTION-VERFAHREN UND VORRICHTUNG ZUR
AUSGABE VON INFORMATIONEN UND/ODER MELDUNGEN PER
SPRACHE
(30) 16.10.98 DE 19847879 25.02.99 DE 19908137
(45) 24.07.02

(11) 0 668 584
(51) G 11 B 7/26
(21) + (22) 95400351.3 20.02.95
(73) >OTB GROUP B.V.

Dillenburgstraat 29
5652 AM Eindhoven(NL);
(54) Procédé de fabrication d'un disque maître ou d' un
disque optique
(30) 21.02.94 FR 9401941
(45) 03.07.02

(11) 0 669 617
(51) G 11 B 23/03
(21) + (22) 95107126.5 23.08.91
(73) >SONY CORP.

7-35 Kitashinagawa 5-chome Shinagawa-ku
Tokyo(JP);
(54) SCHIJFCASSETTE MET EEN SLUITER
(30) 24.08.90 JP 22282990 12.08.91 JP 22537491
(45) 24.07.02

(11) 0 741 383
(51) G 11 B 7/00 G 11 B 7/24
(21) + (22) 96112240.5 17.04.89
(73) >TAIYO YUDEN CO. LTD

16-20 Ueno 6-chome
Taito-ku Tokyo 110(JP);
(54) Support d'enregistrement d'information optique
(30) 30.07.88 JP 19171588 30.07.88 JP 19171688
14.01.89 JP 751189
(45) 03.07.02

(11) 0 760 511
(51) G 11 B 27/11 G 11 B 27/34
G 11 B 33/10 G 11 B 23/087
G 11 B 23/30
(21) + (22) 96870110.2 21.08.96

134

(73) S.A. >STAAR
Chaussée de Roodebeek 137-143
B-1200 Bruxelles(BE);

(54) Dispositif de consultation d'informations dans la
mémoire d'une cassette
(30) 01.09.95 BE 9500729
(45) 24.07.02

(11) 0 777 224
(51) G 11 B 7/24 G 11 B 7/00
(21) + (22) 96308559.2 27.11.96
(73) >SAMSUNG ELECTRONICS CO. LTD

416 Maetan-dong Paldal-gu
Suwon-City Kyungki-do (KR);
>AKZO NOBEL N.V.
Velperweg 76
6824 BM Arnhem (NL)
(54) Milieu d'enregistrement optique et procédé
d'enregistrement optique
(30) 01.12.95 EP 95203301 15.12.95 EP 95203502
15.12.95 KR 9550705 20.08.96 EP 96306073
25.11.96 KR 9657073
(45) 03.07.02

(11) 0 969 464
(51) G 11 B 20/10 G 11 B 20/12
G 11 B 27/10 G 11 B 19/02
H 04 N 9/877 // / / G 11B7/00,
H 0 4 N5/85
(21) + (22) 99117858.3 13.10.94
(73) >TIME WARNER ENTERTAINMENT CO. L.P.

4000 Warner Boulevard
Burbank CA 91522(US);
(54) Structure de blocks de données destinée à un support
de logiciel et lecteur associé
(30) 29.10.93 US 146440
(45) 24.07.02

(11) 0 969 472
(51) G 11 B 27/10 G 11 B 20/12
G 11 B 19/02 H 04 N 9/877 //
/ / G 11B7/00, H 0 4 N5/85
(21) + (22) 99117859.1 13.10.94
(73) >TIME WARNER ENTERTAINMENT CO. L.P.

4000 Warner Boulevard
Burbank CA 91522(US);
(54) Structure de blocks de données destinée à un support
de logiciel et lecteur associé
(30) 29.10.93 US 146440
(45) 24.07.02

(11) 0 766 260
(51) G 21 B 1/00
(21) + (22) 96114913.5 17.09.96
(73) >CHIKUMA TOICHI

11-9-703 Sendagaya 4-chome
Shibuya-ku Tokyo(JP);
(54) Procédé d'accumulation de noyaux d'hydrogène
(30) 26.09.95 JP 27069095
(45) 24.07.02

SECTION H : ELECTRICITE
SECTIE H : ELEKTRICITEIT

(11) 0 981 821
(51) H 01 B 7/00 H 01 B 7/18
(21) + (22) 98928233.0 08.05.98
(73) >PIRELLI CAVI E SISTEMI S.P.A.

Viale Sarca 222
20126 Milano (IT);
(54) CABLE AVEC REVETEMENT RESISTANT AUX IMPACTS
(30) 15.05.97 EP 97107969 20.05.97 US 47127 P
(45) 03.07.02

(11) 0 949 640
(51) H 01 F 41/06
(21) + (22) 98106357.1 07.04.98
(73) S.A. >EM MICROELECTRONIC-MARIN

Rue des Sors 3
2074 Marin(CH);
(54) Procédé perfectionné de fabrication de composants
électroniques comportant un bobinage
(45) 24.07.02

(11) 1 116 252
(51) H 01 F 27/40 H 01 H 85/02
(21) + (22) 99942700.8 23.09.99
(73) >ASCOM POWERLINE COMMUNICATIONS A.G.
Belpstrasse 37
3000 Bern 14(CH);

(54) FUSIBLE POUR COURANT DE HAUTE INTENSITE ET RESEAU DE DISTRIBUTION DE COURANT-TRADUCTION-STARKSTROMSCHMELZSICHERUNG SOWIE STROMVERTEILUNGSNETZ
(30) 24.09.98 EP 98810964
(45) 24.07.02

(11) 0 795 233
(51) H 01 G 7/00 H 03 K 17/94
G 06 F 3/02
(21) + (22) 95939581.5 25.10.95
(73) >TOUCHSENSOR TECHNOLOGIES LLC
201 North Gables Boulevard
Wheaton Illinois 60187(US);
(54) DETECTEUR TACTILE CAPACITIF
(30) 25.10.94 US 328852
(45) 31.07.02

(11) 0 948 795
(51) H 01 G 2/04 H 01 G 2/08
H 01 G 2/02
(21) + (22) 97942721.8 02.10.97
(73) S.A. >ASEA BROWN BOVERI JUMET
Zoning Industriel de Jumet
6040 Charleroi (BE);
(54) CONDENSATEUR DE PUISSANCE
(30) 02.10.96 BE 9600828
(45) 24.07.02

(11) 0 890 969
(51) H 01 H 85/20
(21) + (22) 98109525.0 26.05.98
(73) JEAN >MULLER G.M.B.H. ELEKTROTECHNISCHE FABRIK
Friedrichstrasse 21
D-65343 Eltville(DE);
(54) Corps de contact pour un couteau de contact d'un coupe-circuit fusible-TRADUCTION-Kontaktkörper zur Aufnahme eines Kontaktmessers eines Sicherungseinsatzes
(30) 09.07.97 DE 19729223
(45) 31.07.02

(11) 1 051 719
(51) H 01 H 85/30
(21) + (22) 99907520.3 08.02.99
(73) >SICHERUNGEN-BAU G.M.B.H.
Borkerstrasse 20-22
44534 Lünen(DE);
(54) CARTOUCHE FUSIBLE ELECTRIQUE ET INDICATEUR DE FUSION POUR UNE TELLE CARTOUCHE-TRADUCTION-ELEKTRISCHER SICHERUNGSEINSATZ UND KENNMLDER FÜR EINEN ELEKTRISCHEN SICHERUNGSEINSATZ
(30) 06.02.98 DE 19804777
(45) 10.07.02

(11) 1 116 252
(51) H 01 H 85/02 H 01 F 27/40
(21) + (22) 99942700.8 23.09.99
(73) >ASCOM POWERLINE COMMUNICATIONS A.G.
Belpstrasse 37
3000 Bern 14(CH);
(54) FUSIBLE POUR COURANT DE HAUTE INTENSITE ET RESEAU DE DISTRIBUTION DE COURANT-TRADUCTION-STARKSTROMSCHMELZSICHERUNG SOWIE STROMVERTEILUNGSNETZ
(30) 24.09.98 EP 98810964
(45) 24.07.02

(11) 1 119 866
(51) H 01 H 1/00
(21) + (22) 99944219.7 29.09.99
(73) >ABB RESEARCH LTD
Affolternstrasse 52
8050 Zürich(CH);
(54) NOUVEAU DISPOSITIF DE COMMUTATION ELECTRIQUE-TRADUCTION-NEUE ELEKTRISCHE MIKROMECHANISCHE SCHALTEINRICHTUNG
(30) 09.10.98 DE 19846639
(45) 03.07.02

(11) 0 854 497
(51) H 01 J 61/56 H 01 J 5/62
(21) + (22) 98100233.0 08.01.98
(73) >PATENT-TREUHAND-G. -FÜR ELEKTRISCHE GLUHLAMPEN M.B.H.
Hellabrunner Strasse 1
81543 München(DE);
(54) Lampe compacte à décharge basse pression-TRADUCTION-Kompakte Niederdruckentladungslampe
(30) 15.01.97 DE 19701195
(45) 03.07.02

(11) 0 858 096
(51) H 01 J 49/28 H 01 J 49/02
135

H 01 J 27/20
(21) + (22) 98106485.0 17.02.94
(73) >MONITOR INSTRUMENTS CO. LLC
c/o Kelso & Company 320 Park Avenue
New York NY 10022(US);
(54) Ioniseur destiné à un spectromètre de masse cycloidal
(30) 19.02.93 US 20089
(45) 31.07.02

(11) 0 981 824
(51) H 01 J 3/10 // / / A 61N5/06
(21) + (22) 98924676.4 11.05.98
(73) >PHOTOCURE ASA
Hoffsveien 48
0377 Oslo(NO);
(54) DISPOSITIF D'ECLAIRAGE D'UNE ZONE LIMITEE
(30) 15.05.97 NO 972244
(45) 03.07.02

(11) 0 742 639
(51) H 01 L 27/06 H 03 B 5/18
(21) + (22) 96107063.8 06.05.96
(73) >IMEC VZW
Kapeldreef 75
B-3001 Leuven Heverlee (BE);
(54) Oscillateur à micro-ondes, antenne associée et procédés de fabrication
(30) 28.07.95 US 1643 09.05.95 NL 1000329
(45) 03.07.02

(11) 0 774 780
(51) H 01 L 21/66
(21) + (22) 96402439.2 14.11.96
(73) COMMISSARIAT A L'ENERGIE >ATOMIQUE
31-33 rue de la Fédération
75015 Paris(FR);
(54) Procédé de fabrication d'un dispositif de micro-électronique comportant sur un substrat une pluralité d'éléments interconnectés
(30) 17.11.95 FR 9513658
(45) 31.07.02

(11) 0 946 971
(51) H 01 L 21/00
(21) + (22) 97910406.4 01.10.97
(73) >STEAG MICROTECH G.M.B.H.
Carl-Benz-Strasse 10
72124 Pliezhausen(DE);
(54) DISPOSITIF POUR TRAITER DES SUBSTRATS-TRADUCTION-VORRICHTUNG ZUM BEHANDELN VON SUBSTRATEN
(30) 04.11.96 DE 19645425
(45) 24.07.02

(11) 0 976 146
(51) H 01 L 21/00
(21) + (22) 98921450.7 09.04.98
(73) >STEAG HAMATECH A.G.
Ferdinand-von-Steinbeis-Ring 10
75447 Sternenfels(DE);
(54) INRICHTING VOOR HET BEWEGEN VAN SUBSTRATEN DOOR EEN SUBSTRAATBEHANDELINGSINRICHTING -TRADUCTION-VORRICHTUNG ZUM BEWEGEN VON SUBSTRATEN DURCH EINE SUBSTRAT-BEHANDLUNGSEINRICHTUNG
(30) 17.04.97 DE 19716123
(45) 10.07.02

(11) 1 001 325
(51) H 01 L 21/00 G 05 D 3/12
(21) + (22) 99121131.9 22.10.99
(73) GEBR. >SCHMID G.M.B.H. & CO.
Robert-Bosch-Strasse 32-34
D-72250 Freudenstadt(DE);
(54) Procédé et appareil pour le positionnement d'un objet-TRADUCTION-Verfahren und Vorrichtung zur Positionierung eines Gegenstandes
(30) 11.11.98 DE 19851941
(45) 03.07.02

(11) 0 675 556
(51) H 01 M 4/62
(21) + (22) 95104334.8 23.03.95
(73) >MATSUSHITA ELECTRIC INDUSTRIAL CO. LTD
1006 Oaza Kadoma
Kadoma-shi Osaka (JP);
>NIPPON GRAPHITE INDUSTRIES LTD
9-22 Karahashicho Otsu-shi
Shiga-ken (JP)
(54) Pile alcaline au manganèse
(30) 28.03.94 JP 5733594
(45) 10.07.02

(11) 0 834 947
(51) H 01 M 8/04 C 25 B 15/00
(21) + (22) 97117182.2 02.10.97

(73) >NUVERA FUEL CELLS EUROPE S.R.L.
Via Bistolfi 35
20134 Milano(IT);

(54) Méthode d'exclusion d'une cellule élémentaire
défectueuse dans un électrolyseur à membrane ou
générateur à piles à combustible

(30) 03.10.96 IT MI962037
(45) 24.07.02

(11) 0 841 303
(51) H 01 M 4/54 C 01 G 5/00
(21) + (22) 97810828.0 05.11.97
(73) >DOWA MINING CO. LTD
8-2 Marunouchi 1-chome
Chiyoda-ku Tokyo(JP);

(54) Oxyde d'argent pour utilisation dans des cellules et
procédé pour sa préparation

(30) 08.11.96 JP 31291596 29.10.97 JP 31276197
(45) 17.07.02

(11) 0 913 288
(51) H 01 M 10/44 B 60 K 6/04
(21) + (22) 98120493.6 29.10.98
(73) >BAE SYSTEMS CONTROLS INC.
600 Main Street
Johnson City NY 13790(US);

(54) Procédé de maintien de la capacité de chargement de
modules de batteries de traction d'un véhicule
électrique hybride

(30) 30.10.97 US 961573
(45) 31.07.02

(11) 0 914 685
(51) H 01 M 8/04
(21) + (22) 97924921.6 28.05.97
(73) >SIEMENS A.G.
Wittelsbacherplatz 2
80333 München(DE);

(54) PROCEDE PERMETTANT DE FAIRE FONCTIONNER UN SYSTEME
DE CELLULE ELECTROCHIMIQUE A ELECTROLYTE MEMBRANAIRE
POLYMER-TRADUCTION-VERFAHREN ZUM BETREIBEN EINER
PEM-BRENNSTOFFZELLEANLAGE

(30) 10.06.96 DE 19623076
(45) 24.07.02

(11) 0 945 209
(51) H 01 M 2/02 B 23 K 20/04
C 23 C 26/00 B 32 B 15/01
(21) + (22) 98105649.2 27.03.98
(73) >KATAYAMA SPECIAL INDUSTRIES LTD
15-27 Mitsuyaminami 3-chome Yodogawa-ku
Osaka-shi Osaka-fu(JP);

(54) Tôle pour formation de boîtiers de pile et méthode
de fabrication de cette tôle

(45) 24.07.02

(11) 0 996 986
(51) H 01 M 2/12
(21) + (22) 98922775.6 24.04.98
(73) >OSCHMANN ELKE
Mitterweg 9-11
85230 Bergkirchen(DE);

(54) BOUCHON D'ACCUMULATEUR-TRADUCTION-BATTERIESTOFFEN

(45) 10.07.02

(11) 1 044 476
(51) H 01 M 2/00
(21) + (22) 98956474.5 02.11.98
(73) >EVEREADY BATTERY CY INC.
25225 Detroit Road P O Box 450777
Westlake Ohio 44145-0616(US);

(54) PILES A HYDRURE METALLIQUE POUR PERFORMANCES DE
DEBIT ELEVE ET BASSE TEMPERATURE

(30) 03.11.97 US 64681 P 03.11.97 US 64682 P
17.07.98 US 118660
(45) 24.07.02

(11) 1 084 518
(51) H 01 M 4/96 H 01 M 8/18
(21) + (22) 99919438.4 05.05.99
(73) >REGENESYS TECHNOLOGIES LTD
Windmill Hill Business Park Whitehill Way
Swindon Wiltshire SN5 6PB(GB);

(54) ELECTRODES A BASE DE CARBONE

(30) 07.05.98 GB 9809773
(45) 24.07.02

(11) 1 114 475
(51) H 01 M 2/00
(21) + (22) 99953689.9 02.09.99
(73) MANHATTAN >SCIENTIFICS INC.
Olympic Tower Suite 36F 641 Fifth Avenue
New York NY 10022(US);

(54) STRUCTURE DE DIFFUSION DE GAZ PERPENDICULAIRE A LA
MEMBRANE DE PILES A COMBUSTIBLE A MEMBRANE

(30) 01.03.96 DE 19607949
(45) 10.07.02

(11) 0 824 770
(51) H 01 R 43/05 H 02 G 1/12
(21) + (22) 97905041.6 18.02.97
(73) >KRAMPE FRANZ
Bergstrasse 5
59387 Ascheberg(DE);

(54) DISPOSITIF DE DENUDAGE DE
FILS-TRADUCTION-ABISOLIERVORRICHTUNG

(30) 01.03.96 DE 19607949
(45) 10.07.02

(11) 0 825 688
(51) H 01 R 33/08

(21) + (22) 97111284.2 04.07.97
(73) >VOSSLOH SCHWABE G.M.B.H.
Gartenstrasse 14
D-58511 Lüdenscheid(DE);

(54) Ballast électronique pour lampes sur rail de support-TRADUCTION-Electronisches Vorschaltgerät für Tragschienenleuchten
(30) 20.08.96 DE 29614406 U
(45) 24.07.02

(11) 0 865 112
(51) H 01 R 13/629
(21) + (22) 98104439.9 12.03.98
(73) >YAZAKI CORP.
4-28 Mita 1-chome
Minato-ku Tokyo 108(JP);

(54) Assemblage d'un connecteur électrique à faible force d'insertion
(30) 14.03.97 JP 6067397
(45) 03.07.02

(11) 0 872 913
(51) H 01 R 9/05 H 01 R 13/646
H 01 R 13/658
(21) + (22) 98104833.3 17.03.98
(73) >TYCO ELECTRONICS LOGISTICS A.G.
AMPerestrasse 3
9323 Steinach(CH);

(54) Connecteur coaxial multiple-TRADUCTION-Mehrfach-Koaxial-Steckverbinderteil
(30) 17.04.97 DE 19716139
(45) 03.07.02

(11) 0 873 890
(51) H 01 R 13/625 B 60 D 1/06
B 60 D 1/64
(21) + (22) 98109679.5 02.04.98
(73) >ORIS FAHRZEUGE/TEILE HANS RIEHLE G.M.B.H.
Im Bornrain 2
71696 Möglingen(DE);

(54) Sous-groupe-TRADUCTION-Baugruppe
(30) 14.04.97 DE 19715469
(45) 03.07.02

(11) 0 892 463
(51) H 01 R 4/48
(21) + (22) 98112780.6 09.07.98
(73) >VOSSLOH SCHWABE G.M.B.H.
Gartenstrasse 14
D-58511 Lüdenscheid(DE);

(54) Dispositif à bornes de connexion-TRADUCTION-Anschlussklemmeinrichtung
(30) 17.07.97 DE 19730603
(45) 31.07.02

(11) 1 067 631
(51) H 01 R 4/30
(21) + (22) 00121205.9 14.10.98
(73) >AUPEM SEFLI
Rue Lavoisier
45504 Gien Cedex(FR);

(54) Élément terminal de tube luminescent
(30) 16.10.97 FR 9712983
(45) 24.07.02

(11) 0 872 930
(51) H 02 B 1/00
(21) + (22) 98201165.2 16.04.98
(73) >ABB SACE S.P.A.
Piazzale Lodi 3
20137 Milano(IT);

(54) Cadre avec dispositif de support et de connexion pour éléments profilés et panneaux d'armoires
(30) 18.04.97 IT MI970922
(45) 03.07.02

(11) 0 906 648
(51) H 02 B 13/035
(21) + (22) 98917242.4 26.03.98
(73) S.A. >GEC ALSTHOM T & D
38 Avenue Kléber
75116 Paris(FR);

(54) CELLULE ELECTRIQUE A CAISSON METALLIQUE ETANCHE
(30) 08.04.97 FR 9704260
(45) 03.07.02

(11) 0 824 770
(51) H 02 G 1/12 H 01 R 43/05
(21) + (22) 97905041.6 18.02.97
(73) >KRAMPE FRANZ
Bergstrasse 5
59387 Ascheberg(DE);

(54) DISPOSITIF DE DENUDAGE DE FILS-TRADUCTION-ABISOLIERVORRICHTUNG
(30) 18.11.98 DE 19853203
(45) 24.07.02

(30) 01.03.96 DE 19607949
(45) 10.07.02

(11) 0 844 713
(51) H 02 G 3/04
(21) + (22) 97402447.3 16.10.97
(73) >ETAT-FRANCAIS REPRESENTE PAR LE DELEGUE GENERAL POUR L'ARMEMENT
26 Boulevard Victor La Rotonde
00460 Armées(FR);

(54) Ensemble modulaire pour support de câbles avec protection radioélectrique
(30) 21.11.96 FR 9614193
(45) 03.07.02

(11) 0 895 505
(51) H 02 G 11/02 B 65 H 75/34
(21) + (22) 98912363.3 21.02.98
(73) RWE >FILLER G.M.B.H.
Abgunst 24
37520 Osterode am Harz(DE);

(54) DISPOSITIF D'ENROULEMENT-TRADUCTION-AUFWICKELEINRICHTUNG
(30) 24.02.97 DE 19707205
(45) 10.07.02

(11) 0 924 832
(51) H 02 G 9/10 G 02 B 6/44
(21) + (22) 98250439.1 17.12.98
(73) >BERLINER WASSERBETRIEBE ANSTALT DES OFFENTLICHEN RECHTS
Neue Jüdenstrasse 1
10179 Berlin(DE);

(54) Procédé et dispositif de fixation de câbles et manchons de câble dans des installations à regard-TRADUCTION-Verfahren und Vorrichtung zum Anbringen von Kabeln und Kabelmuffen in Schachtanlagen
(30) 22.12.97 DE 19758362
(45) 31.07.02

(11) 0 928 052
(51) H 02 G 3/12
(21) + (22) 98104817.6 17.03.98
(73) >DAUBA HERBERT
Schiffmannstrasse 8
82166 Gräfelfing(DE);

(54) Boîte de connexion modifiable-TRADUCTION-Modifizierbare Anschlussdose
(30) 05.01.98 DE 29800074 U
(45) 03.07.02

(11) 0 937 325
(51) H 02 G 7/02
(21) + (22) 97950059.2 31.10.97
(73) >PFISTERER S.R.L.
Via Pacinotti 31
20094 Corsico(IT);

(54) DISPOSITIF POUR COMPENSER DES VARIATIONS DE LONGUEUR D'UN CABLE TENDU PAR LE MAINTIEN D'UNE TRACTION SENSIBLEMENT CONSTANTE
(30) 08.11.96 IT MI962324
(45) 24.07.02

(11) 1 016 177
(51) H 02 G 3/04
(21) + (22) 98907022.2 24.02.98
(73) >FEDERAL-MOGUL TECHNOLOGY LTD
Cawston House Cawston Lane
Rugby Warwickshire CV22 7SA(GB);

(54) GAINES SOUPLES DE PROTECTION
(30) 05.03.97 GB 9704530
(45) 24.07.02

(11) 1 048 101
(51) H 02 G 15/013 H 02 G 15/076
(21) + (22) 99929039.8 28.04.99
(73) >CCS TECHNOLOGY INC.
103 Foulk Road
Wilmington DE 19803(US);

(54) MANCHON DE CABLE CONSTITUE D'UN CORPS ENVELOPPANT ET D'AU MOINS D'UN CORPS D'ETANCHEITE FACIAL-TRADUCTION-KABELMUFFE AUS EINEM UMHÜLLUNGSKÖRPER UND MINDESTENS EINEM STIRNSEITIGEN DICHTUNGSKÖRPER
(30) 18.11.98 DE 19853203
(45) 24.07.02

(11) 1 050 091
(51) H 02 G 3/04 F 16 L 3/26
B 60 R 16/02 H 02 G 9/06
(21) + (22) 99900026.8 11.01.99
(73) >FEDERAL-MOGUL SYSTEMS PROTECTION GROUP INC.
241 Welsh Pool Road
Exton Pennsylvania 19341(US);

(54) GAINÉ PROTECTRICE TUBULAIRE AVEC FENTE LONGITUDINALE
(30) 23.01.98 US 12714
(45) 31.07.02

(11) 1 064 709
(51) H 02 G 3/10
(21) + (22) 99915602.9 13.03.99
(73) RITTAL-WERK RUDOLF >LOH G.M.B.H. & CO. K.G.
Auf dem Stützelberg
35745 Herborn(DE);

(54) BOITIER D'INSTALLATION A FIXATION
MURALE-TRADUCTION-WANDBEFESTIGTES
INSTALLATIONSGEHÄUSE
(30) 18.03.98 DE 19811711
(45) 10.07.02

(11) 1 084 529
(51) H 02 G 1/08
(21) + (22) 00911007.3 20.03.00
(73) INSTITUT FRANCAIS DU >PETROLE
1 & 4 avenue Bois Préau
92852 Rueil-Malmaison Cedex (FR);
ENTREPRISE VINCENT >LAVABRE MECANIQUE
10 rue de Bourgogne
31130 Balma (FR);
>LAVABRE VINCENT
10 rue de Bourgogne
31130 Balma (FR)

(54) DISPOSITIF DE CONNEXION D'UN FIL OU CABLE PERMETTANT
SA TRACTION, ET METHODE POUR SA MISE EN PLACE
(30) 02.04.99 FR 9904306
(45) 10.07.02

(11) 1 119 790
(51) H 02 G 1/08 G 02 B 6/52
G 02 B 6/44
(21) + (22) 99952502.5 27.09.99
(73) KONINKLIJKE >KEN N.V.
Stationsplein 7
9726 AE Groningen(NL);

(54) DE UITVINDING HEEFT BETREKKING OP EEN WERKWIJZE VOOR
HET INSTALLEREN VAN KABELS IN BUIZEN DOOR MIDDEL VAN
FLUIDUM
(30) 08.10.98 NL 1010270
(45) 03.07.02

(11) 1 150 409
(51) H 02 G 3/30
(21) + (22) 01490014.6 25.04.01
(73) S.A. >TOLMEGA
P.A. Washington Avenue de la Ferme du Roy
62400 Bethune(FR);
(54) Tronçons de chemin à câbles en forme de goulotte,
chemin à câble formé par assemblage d'au moins deux
des dits tronçons assemblés et procédé de montage
d'un tel chemin à câbles
(30) 28.04.00 FR 0005450
(45) 24.07.02

(11) 0 949 735
(51) H 02 H 3/20 G 01 R 31/327
H 02 H 7/00
(21) + (22) 99106799.2 06.04.99
(73) >SCHNIER ELEKTROSTATIK G.M.B.H.
Robert-Bosch-Strasse 60
72810 Gomaringen(DE);
(54) Procédé et circuit pour la surveillance de la
sécurité d'un système d'alimentation à haute
tension-TRADUCTION-Verfahren und Schaltungsanordnung
zur Sicherheitsüberprüfung einer
Hochspannungsversorgungsanlage
(30) 09.04.98 DE 19816140
(45) 17.07.02

(11) 1 051 787
(51) H 02 H 7/122
(21) + (22) 99901526.6 26.01.99
(73) S.A. >ALSTOM BELGIUM
50-52 Rue Cambier Dupret
6001 Charleroi (BE);
(54) PROCEDE DE SYMETRISATION DE DEFATS ASYMETRIQUES
(30) 28.01.98 EP 98870017
(45) 24.07.02

(11) 1 169 763
(51) H 02 H 9/00
(21) + (22) 00907333.9 22.02.00
(73) >SIEMENS A.G. OSTERREICH
Siemensstrasse 88-92
1210 Wien(AT);
(54) CIRCUIT DE PROTECTION POUR APPAREIL
ELECTRONIQUE-TRADUCTION-SCHUTZSCHALTUNG FÜR EIN
ELEKTRONISCHES GERÄT
(30) 14.04.99 AT 66699
(45) 31.07.02

(11) 0 758 153
(51) H 02 J 9/00
(21) + (22) 96112343.7 31.07.96
(73) >ASPRO TECHNOLOGY A.G.
Bruggerstrasse 11A
5103 Wildegg(CH);

(54) Circuit pour déconnecter un transformateur hors
charge-TRADUCTION-Schalteinrichtung zur
Stromlosschaltung eines Transformators
(30) 07.08.95 CH 227195 10.11.95 CH 318395
(45) 17.07.02

(11) 1 068 661
(51) H 02 J 9/06
(21) + (22) 99968270.1 25.08.99
(73) >WITTENSTEIN MOTION CONTROL G.M.B.H.
Herrenwiesenstrasse 4-9
97999 Igersheim(DE);

(54) DISPOSITIF DE FONCTIONNEMENT D'URGENCE POUR UNE
INSTALLATION DOTEÉ D'UN MOTEUR
ELECTRIQUE-TRADUCTION-NOTBETRIEBSEINRICHTUNG FÜR
EINE VORRICHTUNG MIT EINEM ELEKTROMOTOR
(30) 02.09.98 DE 19839878
(45) 03.07.02

(11) 0 900 472
(51) H 02 M 7/00
(21) + (22) 97922901.0 09.05.97
(73) >SIEMENS A.G.
Wittelsbacherplatz 2
80333 München(DE);

(54) SYSTEME ONDULEUR-TRADUCTION-UMRICHTERSYSTEM
(30) 21.05.96 DE 19620442
(45) 24.07.02

(11) 0 938 773
(51) H 02 M 5/257 H 02 P 7/638
(21) + (22) 96939128.3 15.11.96
(73) S.A. >MOULINEX
76 - 78 Ave des Champs Elysées
75008 Paris();

(54) PROCEDE DE COMMANDE DE PUISSANCE D'UNE CHARGE VIA UN
SYSTEME A REGLAGE DE PHASE ET DISPOSITIF DE MISE EN
OEUVRE DE CE PROCEDE
(30) 17.11.95 FR 9513675
(45) 24.07.02

(11) 1 110 300
(51) H 02 M 3/07
(21) + (22) 99953634.5 31.08.99
(73) >INFINEON TECHNOLOGIES A.G.
St.-Martin-Strasse 53
81669 München(DE);

(54) DISPOSITIF D'ALIMENTATION EN COURANT ET CIRCUIT
ASSOCIE A CE
DISPOSITIF-TRADUCTION-ENERGIEVERSORGUNGSEINRICHTUNG
UND SCHALTUNGSANORDNUNG MIT DIESER
ENERGIEVERSORGUNGSEINRICHTUNG
(30) 31.08.98 DE 19839643
(45) 03.07.02

(11) 0 891 040
(51) H 02 P 1/18 E 05 F 15/16
(21) + (22) 98112109.8 01.07.98
(73) >SOMFY FEINMECHANIK UND ELEKTROTECHNIK G.M.B.H.
Felix-Wankel-Strasse 50
72108 Rottenburg(DE);

(54) Entraînement électrique, en particulier pour une
porte de garage, avec un moteur à courant
continu-TRADUCTION-Elektrischer Antrieb,
insbesondere für ein Garagentor, mit einem
Gleichstrommotor
(30) 04.07.97 DE 19728644
(45) 03.07.02

(11) 0 938 773
(51) H 02 P 7/638 H 02 M 5/257
(21) + (22) 96939128.3 15.11.96
(73) S.A. >MOULINEX
76 - 78 Ave des Champs Elysées
75008 Paris();

(54) PROCEDE DE COMMANDE DE PUISSANCE D'UNE CHARGE VIA UN
SYSTEME A REGLAGE DE PHASE ET DISPOSITIF DE MISE EN
OEUVRE DE CE PROCEDE
(30) 17.11.95 FR 9513675
(45) 24.07.02

(11) 0 940 736
(51) H 02 P 7/00 G 05 B 19/23
(21) + (22) 99200173.5 21.01.99
(73) >JOLLY MOTOR INTERNATIONAL S.P.A.
Viale Caproni 13 Zona Industriale
38068 Rovereto(IT);

(54) Système de commande avec réglément d'arrêts
automatiques à distance par radio pour dispositifs

d'enroulement motorisés tels que stores, volets
roulants, portes roulantes ou autres
(30) 05.05.98 IT MI980963
(45) 03.07.02

(11) 1 005 150
(51) H 02 P 13/06 B 23 K 9/073
(21) + (22) 99122742.2 16.11.99
(73) >LORCH SCHWEISSTECHNIK G.M.B.H.
Hohe Strasse 18
71549 Auenwald(DE);
(54) Source de courant de
soudage-TRADUCTION-Schweissstromquelle
(30) 25.11.98 DE 19854255
(45) 03.07.02

(11) 1 125 060
(51) H 02 P 9/04 F 03 D 7/04
F 03 D 7/02
(21) + (22) 99948867.9 25.09.99
(73) >DEWIND TECHNIK G.M.B.H.
Seelandstrasse 9
23569 Lübeck(DE);
(54) LOGIQUE DE COMMANDE POUR CENTRALE
EOLIENNE-TRADUCTION-STEUERLOGIK FÜR EINE
WINDENERGIEANLAGE
(30) 26.09.98 DE 19844258
(45) 17.07.02

(11) 1 145 421
(51) H 02 P 3/10
(21) + (22) 00907418.8 05.01.00
(73) >METABOWERKE G.M.B.H.
Metabo-Allee 1
72622 Nürtingen(DE);
(54) DISPOSITIF DE FREINAGE SUR SECTEUR POUR OUTIL
ELECTRIQUE-TRADUCTION-NETZBREMSEINRICHTUNG FÜR EIN
ELEKTROHANDWERKZEUG
(30) 07.01.99 DE 19900281 14.07.99 DE 19932742
(45) 24.07.02

(11) 0 742 639
(51) H 03 B 5/18 H 01 L 27/06
(21) + (22) 96107063.8 06.05.96
(73) >IMEC VZW
Kapeldreef 75
B-3001 Leuven Heverlee(BE);
(54) Oscillateur à micro-ondes, antenne associée et
procédés de fabrication
(30) 28.07.95 US 1643 09.05.95 NL 1000329
(45) 03.07.02

(11) 0 827 647
(51) H 03 H 17/02 H 04 B 1/66
(21) + (22) 97915117.2 17.03.97
(73) >DOLBY LABORATORIES LICENSING CORP.
100 Potrero Avenue
San Francisco California 94103-4813(US);
(54) SYSTEME DE FILTRAGE D'ANALYSE/SYNTHESE AVEC BANCS DE
FILTRES EFFICACES A UNE SEULE BANDE LATERALE ET A
EMPILEMENT INTERNE UTILISANT LA SUPPRESSION DU
REPLIEMENT DU SPECTRE DANS LE DOMAINE TEMPOREL
(30) 19.03.96 US 618506
(45) 17.07.02

(11) 0 858 720
(51) H 03 H 21/00 H 04 R 3/02
(21) + (22) 96935114.7 30.10.96
(73) BRITISH >BROADCASTING CORP.
Broadcasting House
London W1A 1AA(GB);
(54) PROCEDE ET DISPOSITIF SERVANT A LIMITER UNE
RETROACTION INDESIRABLE
(30) 30.10.95 GB 9522204
(45) 17.07.02

(11) 0 894 363
(51) H 03 J 7/04
(21) + (22) 97920225.6 07.04.97
(73) >ERICSSON INC.
7001 Development Drive P.O. Box 13969
Research Triangle Park NC 27709(US);
(54) CONTROLE AUTOMATIQUE DE FREQUENCE A PROTECTION
CONTRE LES INTERFERENCES AVEC LES CANAUX ADJACENTS
(30) 18.04.96 US 634229
(45) 24.07.02

(11) 0 795 233
(51) H 03 K 17/94 G 06 F 3/02
H 01 G 7/00
(21) + (22) 95939581.5 25.10.95
(73) >TOUCHSENSOR TECHNOLOGIES LLC
201 North Gables Boulevard
Wheaton Illinois 60187(US);
(54) DETECTEUR TACTILE CAPACITIF
139

(30) 25.10.94 US 328852
(45) 31.07.02

(11) 1 153 481
(51) H 03 M 7/40 H 04 B 1/66
(21) + (22) 00901575.1 17.01.00
(73) >FRAUNHOFER-GESELLSCHAFT ZUR FORDERUNG DER
ANGEWANDTEN FORSCHUNG E.V.
Leonrodstrasse 54
80636 München(DE);
(54) PROCEDE ET DISPOSITIF POUR PRODUIRE UN FLUX DE
DONNEES CONSTITUE DE MOTS DE CODE DE LONGUEUR
VARIABLE, ET PROCEDE ET DISPOSITIF POUR LIRE UN FLUX
DE DONNEES CONSTITUE DE MOTS DE CODE DE LONGUEUR
VARIABLE-TRADUCTION-VERFAHREN UND VORRICHTUNG ZUM
ERZEUGEN EINES DATENSTROMS AUS CODEWORTEN VARIABLER
LÄNGE UND VERFAHREN UND VORRICHTUNG ZUM LESEN EINES
DATENSTROMS AUS CODEWORTEN VARIABLER LÄNGE
(30) 23.02.99 DE 19907729
(45) 24.07.02

(11) 0 769 860
(51) H 04 B 10/213
(21) + (22) 96202652.2 23.09.96
(73) KONINKLIJKE >KPN N.V.
Stationsplein 7
9726 AE Groningen(NL);
(54) KOPPELINRICHTING VOOR HET KOPPELEN VAN OPTISCHE
VERBINDINGEN
(30) 18.10.95 NL 1001441
(45) 03.07.02

(11) 0 783 806
(51) H 04 B 7/26 H 04 Q 7/00
H 04 J 13/00
(21) + (22) 95936845.7 29.09.95
(73) >QUALCOMM INC.
5775 Morehouse Drive
San Diego CA 92121-1714(US);
(54) INTERCONNEXION A LIAISON SERIE POUR ADDITION DE
FORMES D'ONDES MULTIPLES SUR UNE VOIE COMMUNE
(30) 30.09.94 US 316156
(45) 03.07.02

(11) 0 801 856
(51) H 04 B 1/707 H 04 B 7/005
H 04 B 7/26
(21) + (22) 95943981.1 22.12.95
(73) >INTERDIGITAL TECHNOLOGY CORP.
Suite 527 300 Delaware Avenue
Wilmington DE 19801(US);
(54) SYSTEME ET PROCEDE A ETALEMENT DE SPECTRE POUR LA
COMMANDE ADAPTIVE DE PUISSANCE DANS UN RESEAU DE
COMMUNICATION CELLULAIRE
(30) 04.01.95 US 368710
(45) 10.07.02

(11) 0 811 280
(51) H 04 B 10/17
(21) + (22) 97901006.3 20.12.96
(73) >ALCATEL
54 rue La Boétie
75008 Paris(FR);
(54) SYSTEME AMPLIFICATEUR OPTIQUE-TRADUCTION-OPTISCHE
VERSTÄRKEREINRICHTUNG
(30) 20.12.95 DE 19547603
(45) 24.07.02

(11) 0 827 647
(51) H 04 B 1/66 H 03 H 17/02
(21) + (22) 97915117.2 17.03.97
(73) >DOLBY LABORATORIES LICENSING CORP.
100 Potrero Avenue
San Francisco California 94103-4813(US);
(54) SYSTEME DE FILTRAGE D'ANALYSE/SYNTHESE AVEC BANCS DE
FILTRES EFFICACES A UNE SEULE BANDE LATERALE ET A
EMPILEMENT INTERNE UTILISANT LA SUPPRESSION DU
REPLIEMENT DU SPECTRE DANS LE DOMAINE TEMPOREL
(30) 19.03.96 US 618506
(45) 17.07.02

(11) 0 841 577
(51) H 04 B 1/707 G 01 S 1/04
(21) + (22) 97870164.7 24.10.97
(73) >INTERUNIVERSITAIR MICRO-ELEKTRONICA CENTRUM VZW
Kapeldreef 75
3001 Heverlee(BE);
(54) Procédé et dispositif de réception et de conversion
de signaux a spectre étalé
(30) 06.11.96 US 30449 P 31.01.97 EP 97870012
(45) 10.07.02

(11) 1 153 481
(51) H 04 B 1/66 H 03 M 7/40
(21) + (22) 00901575.1 17.01.00

(73) >FRAUNHOFER-GESELLSCHAFT ZUR FORDERUNG DER ANGEWANDTEN FORSCHUNG E.V.
Leonrodstrasse 54
80636 München(DE);

(54) PROCEDE ET DISPOSITIF POUR PRODUIRE UN FLUX DE DONNEES CONSTITUE DE MOTS DE CODE DE LONGUEUR VARIABLE, ET PROCEDE ET DISPOSITIF POUR LIRE UN FLUX DE DONNEES CONSTITUE DE MOTS DE CODE DE LONGUEUR VARIABLE-TRADUCTION-VERFAHREN UND VORRICHTUNG ZUM ERZEUGEN EINES DATENSTROMS AUS CODEWORTEN VARIABLER LÄNGE UND VERFAHREN UND VORRICHTUNG ZUM LESEN EINES DATENSTROMS AUS CODEWORTEN VARIABLER LÄNGE

(30) 23.02.99 DE 19907729
(45) 24.07.02

(11) 0 703 555
(51) H 04 H 9/00 H 04 N 7/00
G 09 B 5/10 G 09 B 7/04
G 09 B 7/073
(21) + (22) 95117410.1 01.10.91
(73) >INFO TELECOM
Rue de la Forêt
F-67500 Vendenheim(FR);

(54) Procédé pour matérialiser une interactivité virtuelle entre un individu et un support d'informations

(30) 04.10.90 FR 9012463 12.04.91 FR 9104763
(45) 03.07.02

(11) 0 704 832
(51) H 04 H 9/00 H 04 N 7/00
G 09 B 5/10 G 09 B 7/04
G 09 B 7/073
(21) + (22) 95117504.1 01.10.91
(73) >INFO TELECOM
Rue de la Forêt
F-67500 Vendenheim(FR);

(54) Procédé pour matérialiser une interactivité virtuelle entre un individu et un support d'informations

(30) 04.10.90 FR 9012463 12.04.91 FR 9104763
(45) 03.07.02

(11) 0 783 806
(51) H 04 J 13/00 H 04 B 7/26
H 04 Q 7/00
(21) + (22) 95936845.7 29.09.95
(73) >QUALCOMM INC.
5775 Morehouse Drive
San Diego CA 92121-1714(US);

(54) INTERCONNEXION A LIAISON SERIE POUR ADDITION DE FORMES D'ONDES MULTIPLES SUR UNE VOIE COMMUNE

(30) 30.09.94 US 316156
(45) 03.07.02

(11) 0 632 614
(51) H 04 L 7/04
(21) + (22) 94201845.8 28.06.94
(73) KONINKLIJKE >KPN N.V.
Stationsplein 7
9726 AE Groningen(NL);

(54) ATM CELDETECTOR

(30) 01.07.93 NL 9301156
(45) 24.07.02

(11) 0 861 543
(51) H 04 L 12/00
(21) + (22) 96937951.0 15.11.96
(73) >LORAN NETWORK SYSTEMS L.L.C.
1013 Centre Road
Wilmington DE 19505(US);

(54) PROCEDE POUR DETERMINER LA TOPOLOGIE D'UN RESEAU D'OBJETS

(30) 16.11.95 US 558729 09.02.96 US 599310
(45) 31.07.02

(11) 0 898 818
(51) H 04 L 1/00
(21) + (22) 97923813.6 14.05.97
(73) >IP2H A.G.
Hofweg 11
3013 Bern(CH);

(54) PROCEDE DE TRANSMISSION D'INFORMATIONS-TRADUCTION-VERFAHREN ZUR ÜBERTRAGUNG VON INFORMATION

(30) 14.05.96 DE 19619389
(45) 24.07.02

(11) 1 008 253
(51) H 04 L 25/24 H 04 L 25/26
(21) + (22) 98936346.0 15.06.98
(73) >HIRSCHMANN ELECTRONICS G.M.B.H. & CO. K.G.
Stuttgarter Strasse 45-51
72654 Neckartenzlingen(DE);

(54) DISPOSITIF PERMETTANT DE COMPENSER LES VARIATIONS DE LA DUREE DES BITS DANS DES SYSTEMES DE TRANSMISSION

(30) 04.10.90 FR 9012463 12.04.91 FR 9104763
(45) 03.07.02

(11) 0 704 832

DE SIGNAUX ET RESYNCHRONISEUR DESTINE A L'APPLICATION DE CE PROCEDE-TRADUCTION-VERFAHREN ZUR KOMPENSATION VON BITDAUERÄNDERUNGEN IN FASEROPTISCHEN SIGNALÜBERTRAGUNGSSYSTEMEN UND RETIMER ZUR DURCHFÜHRUNG DES VERFAHRENS

(30) 27.08.97 DE 19737337
(45) 31.07.02

(11) 1 035 459
(51) H 04 L 12/24 G 05 D 27/00
G 06 F 1/00 G 06 F 3/12
G 06 F 9/44 G 05 B 9/03
(21) + (22) 00103232.5 17.02.00
(73) >RENNER PETER
Heiligenstock 2
51515 Kürten(DE);

(54) Automatisation d'un procédé-TRADUCTION-Prozessautomation

(30) 08.03.99 DE 19910069
(45) 03.07.02

(11) 1 064 759
(51) H 04 L 12/40 H 04 L 12/26
(21) + (22) 99907625.0 11.03.99
(73) >LUXMATE CONTROLS G.M.B.H.
Höchster Strasse 8
6850 Dornbirn(AT);

(54) PROCEDE DE MISE EN SERVICE D'UN SYSTEME BUS ET SYSTEME BUS EN QUESTION-TRADUCTION-VERFAHREN ZUM INBETRIEBNEHMEN EINES BUSSYSTEMS SOWIE ENTSPRECHENDES BUSSYSTEM

(30) 18.03.98 DE 19811894
(45) 03.07.02

(11) 1 157 500
(51) H 04 L 9/00
(21) + (22) 00918786.5 10.03.00
(73) >POTTER THOMAS
Strother Strasse 13
34477 Twistetal-Berndorf(DE);

(54) DISPOSITIF ET PROCEDE PERMETTANT DE CACHER DES INFORMATIONS, ET DISPOSITIF ET PROCEDE PERMETTANT D'EXTRAIRE DES INFORMATIONS-TRADUCTION-VORRICHTUNG UND VERFAHREN ZUM VERBERGEN VON INFORMATIONEN UND VORRICHTUNG UND VERFAHREN ZUM EXTRAHIEREN VON INFORMATIONEN

(30) 10.03.99 DE 19910621
(45) 17.07.02

(11) 0 677 975
(51) H 04 M 11/06 H 04 Q 11/04
H 04 Q 3/62
(21) + (22) 95103600.3 13.03.95
(73) >SIEMENS A.G.
Wittelsbacherplatz 2
80333 München(DE);

(54) Procédé pour la mise en service d'un interface allouable aux liaisons de transmission différentes dans un système à commande programmée-TRADUCTION-Verfahren zur Inbetriebnahme einer unterschiedlichen Übertragungswegen zuzuordnenden Schnittstelle in einem programmgesteuerten Kommunikationssystem

(30) 16.03.94 DE 4409023
(45) 17.07.02

(11) 0 686 335
(51) H 04 N 7/14
(21) + (22) 94907632.7 25.02.94
(73) >CHATER GUY
Thornridge
Wickham Bishops CM8 3JW (GB);
>CHATER JOHN CHARLES
4/6 The Paragon Blackheath Village
London SE3 0NY (GB);
>CHATER IAN
4/6 The Paragon Blackheath Village
London SE3 0NY (GB)

(54) SYSTEME DE COMMUNICATION

(30) 26.02.93 GB 9303998
(45) 24.07.02

(11) 0 703 555
(51) H 04 N 7/00 G 09 B 5/10
G 09 B 7/04 G 09 B 7/073
H 04 H 9/00
(21) + (22) 95117410.1 01.10.91
(73) >INFO TELECOM
Rue de la Forêt
F-67500 Vendenheim(FR);

(54) Procédé pour matérialiser une interactivité virtuelle entre un individu et un support d'informations

(30) 04.10.90 FR 9012463 12.04.91 FR 9104763
(45) 03.07.02

(51) H 04 N 7/00 G 09 B 5/10
G 09 B 7/04 G 09 B 7/073
H 04 H 9/00
(21) + (22) 95117504.1 01.10.91
(73) >INFO TELECOM
Rue de la Forêt
F-67500 Vendenheim(FR);
(54) Procédé pour matérialiser une interactivité
virtuelle entre un individu et un support
d'informations
(30) 04.10.90 FR 9012463 12.04.91 FR 9104763
(45) 03.07.02

(11) 0 846 396
(51) H 04 N 7/26
(21) + (22) 96928525.3 19.08.96
(73) BRITISH >BROADCASTING CORP.
Broadcasting House
London W1A 1AA(GB);
(54) COMMUTATION ENTRE SIGNAUX A DEBIT BINAIRE LIMITE
(30) 31.08.95 GB 9517782
(45) 17.07.02

(11) 0 858 225
(51) H 04 N 7/173 A 63 F 9/24
(21) + (22) 98300357.5 19.01.98
(73) >TWO WAY TV LTD
Beaumont House Kensington Village
Avonmore Road London W14 8TS(GB);
(54) Système de communication interactif
(30) 07.02.97 GB 9702537
(45) 24.07.02

(11) 0 866 614
(51) H 04 N 7/16 H 04 N 7/173
(21) + (22) 98301897.9 13.03.98
(73) >TWO WAY TV LTD
Beaumont House Kensington Village
Avonmore Road London W14 8TS(GB);
(54) Méthode et appareil pour la transmission de données
(30) 20.03.97 GB 9705719
(45) 03.07.02

(11) 0 877 998
(51) H 04 N 1/44 G 06 K 19/10
G 09 C 5/00
(21) + (22) 96942881.2 26.11.96
(73) >GRAPHIC SECURITY SYSTEMS CORP.
Suite 305 6415 Lake Worth Road
Lake Worth FL 33463 (US);
>ALASIA ALFRED
9720 Pine Mill Court
Lake Worth FL 33463 (US)
(54) PROCEDE ET APPAREIL NUMERIQUE ANTI-CONTREFACONS
COMMANDES PAR UN LOGICIEL
(30) 29.11.95 US 564664
(45) 17.07.02

(11) 0 896 771
(51) H 04 N 1/60
(21) + (22) 97921841.9 30.04.97
(73) >HARLEQUIN LTD
Barrington Hall Barrington
Cambridge CB2 5RG(GB);
(54) SYSTEME ET PROCEDE D'IMAGERIE EN COULEURS PERMETTANT
UN RENDU A GRANDE VITESSE
(30) 03.05.96 US 643186
(45) 24.07.02

(11) 0 902 402
(51) H 04 N 7/18 G 08 B 13/194
(21) + (22) 98117081.4 09.09.98
(73) >RMS KLEINE G.M.B.H. VERTRIEB ELEKTONISCHER GERATE
Salzstrasse 18
82266 Inning am Ammersee(DE);
(54) Procédé et appareil pour la surveillance optique
d'un espace-TRADUCTION-Verfahren und Vorrichtung zur
optischen Überwachung eines Raumbereichs
(30) 15.09.97 DE 19740599 04.10.97 DE 19743874
(45) 24.07.02

(11) 0 925 690
(51) H 04 N 9/31 H 04 N 5/74
(21) + (22) 98906907.5 03.02.98
(73) >SCHNEIDER LASER TECHNOLOGIES A.G.
Fasaneninsel 1
07548 Gera(DE);
(54) PROCEDE ET DISPOSITIF POUR REPRESENTER UNE IMAGE
VIDEO, AINSI QUE PROCEDE DE FABRICATION DE CE
DISPOSITIF-TRADUCTION-VERFAHREN UND VORRICHTUNG ZUR
DARSTELLUNG EINES VIDEOBILDES SOWIE EIN
HERSTELLUNGSVERFAHREN FÜR DIE VORRICHTUNG
(30) 24.06.97 DE 19726860
(45) 03.07.02

(11) 0 969 464
(51) H 04 N 9/877 G 11 B 20/10
G 11 B 20/12 G 11 B 27/10
G 11 B 19/02 // // G 11B7/00,
H 04 N5/85
(21) + (22) 99117858.3 13.10.94
(73) >TIME WARNER ENTERTAINMENT CO. L.P.
4000 Warner Boulevard
Burbank CA 91522(US);
(54) Structure de blocks de données destinée à un support
de logiciel et lecteur associé
(30) 29.10.93 US 146440
(45) 24.07.02

(11) 0 969 472
(51) H 04 N 9/877 G 11 B 27/10
G 11 B 20/12 G 11 B 19/02 //
// G 11B7/00, H 04 N5/85
(21) + (22) 99117859.1 13.10.94
(73) >TIME WARNER ENTERTAINMENT CO. L.P.
4000 Warner Boulevard
Burbank CA 91522(US);
(54) Structure de blocks de données destinée à un support
de logiciel et lecteur associé
(30) 29.10.93 US 146440
(45) 24.07.02

(11) 0 969 662
(51) H 04 N 5/445
(21) + (22) 99202116.2 10.09.91
(73) >STARSIGHT TELECAST INC.
39650 Liberty Street Third Floor
Fremont CA 94538(US);
(54) Système de programme de télévision
(30) 10.09.90 US 579555
(45) 03.07.02

(11) 0 990 343
(51) H 04 N 1/00
(21) + (22) 98933535.1 14.05.98
(73) >HEIDELBERGER DRUCKMASCHINEN A.G.
Kurfürsten-Anlage 52-60
69115 Heidelberg(DE);
(54) PROCEDE DE TRAMAGE NUMERIQUE D'IMAGES A DEMI-TONS
AVEC DES TRAMES DE N'IMPORTE QUELS LIGNAGE ET
ORIENTATION-TRADUCTION-VERFAHREN ZUR DIGITALEN
RASTERUNG VON HALBTONBILDERN MIT RASTERN BELIEBIGER
RASTERWEITEN UND RASTERWINKEL
(30) 30.05.97 DE 19722697
(45) 31.07.02

(11) 1 060 619
(51) H 04 N 7/18
(21) + (22) 99938030.6 26.02.99
(73) >FORMULA ONE ADMINISTRATION LTD
6 Princes Gate Knightsbridge
London SW7 1QJ(GB);
(54) SYSTEME DE TRANSMISSION DE DONNEES
(30) 05.03.98 GB 9804730 07.08.98 GB 9817297
(45) 03.07.02

(11) 1 068 729
(51) H 04 N 7/173
(21) + (22) 99915198.8 01.04.99
(73) >DISCOVERY COMMUNICATIONS INC.
7700 Wisconsin Avenue
Bethesda MD 20814-3522(US);
(54) ANNONCE PUBLICITAIRE CIBLEE UTILISANT DES SYSTEMES
DE DIFFUSION TELEVISUELS
(30) 03.04.98 US 54419
(45) 17.07.02

(11) 1 119 962
(51) H 04 N 5/00 H 04 N 7/24
G 06 F 9/445
(21) + (22) 99947522.1 08.10.99
(73) >THOMSON MULTIMEDIA
46 Quai Alphonse Le Gallo
92100 Boulogne Billancourt(FR);
(54) GESTIONNAIRE D'APPLICATIONS AVEC JEU D'INSTRUCTIONS
DE GESTION VARIABLE
(30) 08.10.98 FR 9812600
(45) 24.07.02

(11) 0 677 975
(51) H 04 Q 11/04 H 04 Q 3/62
H 04 M 11/06
(21) + (22) 95103600.3 13.03.95
(73) >SIEMENS A.G.
Wittelsbacherplatz 2
80333 München(DE);
(54) Procédé pour la mise en service d'un interface
allouable aux liaisons de transmission différentes
dans un système à commande
programmée-TRADUCTION-Verfahren zur Inbetriebnahme
einer unterschiedlichen Übertragungswegen

zuzuordnenden Schnittstelle in einem
programmgesteuerten Kommunikationssystem
(30) 16.03.94 DE 4409023
(45) 17.07.02

(11) 0 714 221
(51) H 04 Q 11/04
(21) + (22) 95203055.9 09.11.95
(73) KONINKLIJKE >KPN N.V.
Stationsplein 7
9726 AE Groningen(NL);
(54) TRANSMISSIESYSTEEM VOOR DATACELLE, IN EEN LOKAAL NET
(30) 25.11.94 NL 9401978
(45) 24.07.02

(11) 0 783 806
(51) H 04 Q 7/00 H 04 J 13/00
H 04 B 7/26
(21) + (22) 95936845.7 29.09.95
(73) >QUALCOMM INC.
5775 Morehouse Drive
San Diego CA 92121-1714(US);
(54) INTERCONNECTION A LIAISON SERIE POUR ADDITION DE
FORMES D'ONDES MULTIPLES SUR UNE VOIE COMMUNE
(30) 30.09.94 US 316156
(45) 03.07.02

(11) 0 923 844
(51) H 04 Q 7/38 H 04 Q 7/24
(21) + (22) 97937392.5 04.09.97
(73) >SWISSCOM MOBILE A.G.
Schwarztorstrasse 61
3050 Bern(CH);
(54) PROCEDE D'ITINERANCE ET DISPOSITIFS POUR CE
PROCEDE-TRADUCTION-ROAMING-VERFAHREN UND ZUGEHÖRIGE
VORRICHTUNGEN
(30) 04.09.96 US 24601 P 02.09.97 US 56072
(45) 03.07.02

(11) 0 935 889
(51) H 04 Q 3/00
(21) + (22) 97945011.1 14.10.97
(73) BRITISH >TELECOMMUNICATIONS P.L.C.
81 Newgate Street
London EC1A 7AJ(GB);
(54) REGULATION DE TRAFIC DANS UN RESEAU DE COMMUNICATIONS
(30) 30.10.96 GB 9622629
(45) 17.07.02

(11) 1 002 439
(51) H 04 Q 7/38
(21) + (22) 98937667.8 05.08.98
(73) >ORANGE PERSONAL COMMUNICATIONS SERVICES LTD
St. James Court Great Park Road Almondsbury
Bradley Stoke BS32 4QJ(GB);
(54) SYSTEME DE TELECOMMUNICATIONS MOBILE
(30) 06.08.97 GB 9716700
(45) 17.07.02

(11) 0 858 720
(51) H 04 R 3/02 H 03 H 21/00
(21) + (22) 96935114.7 30.10.96
(73) BRITISH >BROADCASTING CORP.
Broadcasting House
London W1A 1AA(GB);
(54) PROCEDE ET DISPOSITIF SERVANT A LIMITER UNE
RETROACTION INDESIRABLE
(30) 30.10.95 GB 9522204
(45) 17.07.02

(11) 0 966 862
(51) H 04 R 7/18
(21) + (22) 98914834.1 09.03.98
(73) >SCHRIEVER SIEGFRIED
Strassburger Strasse 226A
46045 Oberhausen(DE);
(54) HAUT-PARLEUR ET PROCEDE DE PRODUCTION D'UN
HAUT-PARLEUR-TRADUCTION-LAUTSPRECHER UND VERFAHREN
ZUR HERSTELLUNG EINES LAUTSPRECHERS
(30) 12.03.97 DE 19711982
(45) 03.07.02

(11) 0 675 671
(51) H 05 B 6/06
(21) + (22) 95400593.0 17.03.95
(73) S.A. >MOULINEX
76 - 78 Ave des Champs Elysées
75008 Paris(FR);
(54) Dispositif de commande et de contrôle automatiques
de puissance pour un appareil de chauffage par
induction et procédé de mise en oeuvre de ce
dispositif
(30) 31.03.94 FR 9403862
(45) 17.07.02

(11) 0 848 575
(51) H 05 B 3/44 H 05 B 3/68
F 24 C 7/06

(21) + (22) 97309811.4 04.12.97
(73) >MICRO C TECHNOLOGIES INC.
4741 Talon Court SE
Kentwood Michigan 49512(US);
(54) Appareil de chauffage, assemblage et procédé
(30) 04.12.96 US 759559
(45) 31.07.02

(11) 0 859 537
(51) H 05 B 3/56
(21) + (22) 98400335.0 13.02.98
(73) >ATLANTIC - SOC. FRANCAISE DE DEVELOPPEMENT THERMIQUE
44 Boulevard des Etats-Unis
85000 La Roche-sur-Yon(FR);
(54) Dispositif de chauffage à corps de chauffe surmoulé
(30) 14.02.97 FR 9701720
(45) 24.07.02

(11) 1 095 541
(51) H 05 B 41/295
(21) + (22) 99948909.9 30.09.99
(73) >FUTURE NEW DEVELOPMENTS LTD
Scotia Centre 4th floor P.O.Box 2804
George Town Grand Cayman(KY);
(54) CONFIGURATION DE CIRCUIT DESTINEE AU FONCTIONNEMENT
A FAIBLE CONSOMMATION D'ENERGIE D'UN TUBE
FLUORESCENT-TRADUCTION-SCHALTUNGSANORDNUNG ZUM
ENERGIESPARENDEN BETREIBEN EINER LEUCHTSTOFFRÖHRE
(30) 01.10.98 DE 29817509 U 01.10.98 DE 19845131
18.11.98 DE 19853138
(45) 17.07.02

(11) 1 114 571
(51) H 05 B 41/38 H 05 B 41/28
(21) + (22) 99941643.1 19.08.99
(73) >KNOBEL A.G. LICHTTECHNISCHE KOMPONENTEN
CH-8755 Ennenda(CH);
(54) CIRCUIT POUR FAIRE FONCTIONNER DES LAMPES A DECHARGE
DANS UN GAZ-TRADUCTION-SCHALTUNGSANORDNUNG ZUM
BETREIBEN VON GASENTLADUNGSLAMPEN
(30) 18.09.98 DE 19842853 14.04.99 DE 19916878
(45) 31.07.02

(11) 1 042 944
(51) H 05 H 3/04
(21) + (22) 98966384.4 21.12.98
(73) >EVOTEC OAI A.G.
Schnackenburgallee 114
22525 Hamburg(DE);
(54) PROCEDE ET DISPOSITIF POUR MESURER, ETALONNER ET
UTILISER DES PINCETTES LASER-TRADUCTION-VERFAHREN
UND VORRICHTUNG ZUR VERMESSUNG, KALIBRIERUNG UND
VERWENDUNG VON LASER-PINZETTEN
(30) 28.12.97 DE 19757785
(45) 24.07.02

(11) 1 202 152
(51) H 05 K 7/20 F 16 M 11/00
G 06 F 1/16
(21) + (22) 00122712.3 18.10.00
(73) >N BLECHVERARBEITUNGSZENTRUM SOMMERDA G.M.B.H.
Ehrhardtstrasse 14
99610 Sömmerda(DE);
>GENERAL POINT OF SALE G.M.B.H.
Vellwigstrasse 21
44628 Herne(DE)
(54) Système de pupitre
informatisé-TRADUCTION-Rechnergestütztes Pulsystem
(45) 31.07.02

REFERENCES

REFERENTIES

(11)	NUMERO DE PUBLICATION	-	PUBLICATIENUMMER
(51)	CLASSIFICATIONS INTERNATIONALES	-	INTERNATIONALE KLASSIFIKATIES
	NUMERO DE VERSION	-	VERSIENUMMER : 4
(21)	NUMERO DE DEPOT	-	NUMMER VAN NEERLEGGING
(22)	DATE DE DEPOT	-	DATUM VAN NEERLEGGING
(73)	TITULAIRE	-	TITULARIS
(54)	TITRE	-	TITEL
(30)	PRIORITE	-	VOORRANGSVORDERING
(45)	DATE DE PUBLICATION	-	DATUM VAN PUBLICATIE

**TABLE DES NOMS DES
TITULAIRES
DES BREVETS BELGES**

**TABEL VAN DE NAMEN VAN DE
OCTROOIHOUDERS VAN DE
BELGISCHE OCTROOIEN**

**TAFEL DER NAMEN
DER PATENTINHABER
DER BELGISCHEN PATENTE**

**CHART OF NAMES
OF THE PATENT GRANTEES
OF BELGIAN PATENTS**

T A B L E D E S N O M S D E S B R E V E T E S .
T A B E L D E R N A M E N D E R O C T R O O I H O U D E R S .

NOS. NRS.		LIVR AFL.		INDICES KENTEKENS
1013733A3	'T SAS (FRANCOIS)	07	B 65 H	
	A			
1013759A6	AANKOOP-EN FINANCIERINGS LANDTSHEER BIJ AFKORTING AFINCO N.V.	07	C 12 C	
1013743A3	ATLAS COPCO AIRPOWER N.V.	07	F 04 C	
	B			
1013730A5	BAECK M. ARTHUR GERARD	07	E 04 D	
1013719A5	BAKER HUGHES INC.	07	B 22 F	C 22 C E 21 B
1013742A3	BEKAERT S.A. (N.V.)	07	B 21 F	
1013758A6	BEWSHAIN ESSOO	07	B 60 K	
1013722A3	BEX JAN ()	07	G 09 B	
	C			
1013740A3	CAMP FRANS	07	H 01 R	
1013732A3	CENTRE DE RECHERCHES METALLURGIQUES A.S.B.L. - CENTRUM VOOR RESEARCH IN DE METALLURGIE V.Z.W.	07	B 01 D	C 22 B
1013745A3	CENTRE DE RECHERCHES METALLURGIQUES A.S.B.L.	07	B 22 D	
1013748A3	CENTRE DE RECHERCHES METALLURGIQUES A.S.B.L. - CENTRUM VOOR RESEARCH IN DE METALLURGIE VZW	07	B 22 D	
1013756A3	CIBA SPECIALTY CHEMICALS HOLDING INC.	07	C 08 K	
1013716A3	CLAUS JOHAN LEO ARLETTE	07	B 60 O	
1013746A3	COMPOSITE DAMPING MATERIAL N.V.	07	E 01 B	
	D			
1013749A3	DABROWKA WITOLD JACEK	07	B 65 B	B 65 H
1013725A6	DE BRUYCKER ROBERT	07	A 61 H	
1013760A6	DE CLERCK HUGO	07	A 61 C	
1013751A3	DELTA INVEST B.V.B.A.	07	B 65 B	B 65 G
1013734A6	DHOLLANDIA N.V.	07	B 60 P	
1013736A6	IDEM.	07	B 60 P	
	E			
1013738A5	ELAUT N.V.	07	A 63 F	
1013763A6	EOC BELGIUM N.V.	07	C 08 K	C 08 L
	F			
1013741A3	FIRMA G.B. BOUCHERIE N.V.	07	A 46 D	
1013757A6	FRID NOUREDDINE	07	A 61 F	A 61 L
	G			
1013754A3	GE POWER CONTROLS BELGIUM B.V.B.A.	07	H 02 B	
1013740A3	GEEBELEN JOS	07	H 01 R	
	H			
1013739A3	HELLEBOSCH JAN	07	B 65 B	
1013750A3	HENSCHER ENG. S.A. (N.V.)	07	E 05 D	
1013753A3	IDEM.	07	B 62 D	B 60 P
1013715A5	HERZ ARMATUREN G.M.B.H.	07	F 16 L	
	J			
1013731A6	JASTRZEBSKI ANDRZEJ	07	E 01 C	E 04 D E 04 F
	K			
1013721A3	KANEKA CORP.	07	C 08 J	B 29 C
	L			
1013744A3	LEDLITE N.V.	07	E 01 F	
1013728A6	LEMMENS WIM	07	F 21 V	
	M			
1013724A6	MAGNUS N.V.	07	G 09 F	
	N			
1013729A6	NEEFS TONY	07	C 02 F	
1013755A6	IDEM.	07	F 28 D	
1013718A3	NOBEL EXPLOSIFS FRANCE	07	F 42 D	B 67 D E 21 B
			F 16 K	
1013727A6	NORTA	07	B 62 K	
1013726A5	NOVARTIS A.G.	07	A 61 K	A 61 P

T A B L E D E S N O M S D E S B R E V E T E S .
T A B E L D E R N A M E N D E R O C T R O O I H O U D E R S .

NOS. NRS.		LIVR AFL.	INDICES KENTEKENS
	O		
1013762A7	OVERSEAS DIAMONDS N.V.	07 G 01 N	
	P		
1013740A3	PEACH PHIL	07 H 01 R	
1013752A3	PURITECH B.V.B.A.	07 B 01 J	
	R		
1013735A6	ROSS & BONNYMAN LTD.	07 B 60 P	
	S		
1013723A3	SCHOTT GLAS	07 C 03 C	A 47 G
	V		
1013714A3	VAN CAUWENBERGHE ROGER	07 G 09 F	
1013737A3	VAN PARYS REMI EMIEL	07 E 05 B	
1013722A3	VANDERHENST GUY J.M	07 G 09 B	
	W		
1013720A3	WAKSBOJM HANS	07 G 09 F	A 44 C
1013761A5	WARD WINGS LTD	07 A 01 G	
1013747A3	WOW CY S.A.	07 E 04 H	

**TABLE DES NOMS DES
TITULAIRES
DES BREVETS EUROPEENS**

**TABEL VAN DE NAMEN VAN DE
OCTROOIHOUDEERS VAN DE
EUROPESE OCTROOIEN**

**TAFEL DER NAMEN
DER PATENTINHABER
DER EUROPÄISCHEN PATENTE**

**CHART OF NAMES
OF THE PATENT GRANTEES
OF EUROPEAN PATENTS**

T A B L E D E S N O M S D E S B R E V E T E S .
T A B E L D E R N A M E N D E R O C T R O O I H O U D E R S .

NOS. NRS.		LIVR AFL.		INDICES KENTEKENS
A				
0942654	AB ENZYMES G.M.B.H.	07	A 21	D
0879116	ABB A.B.	07	B 25	J
1045582	ABB LUMMUS GLOBAL INC.	07	F 07	C
0927320	ABB NEW VENTURES G.M.B.H.	07	F 25	B
1119866	ABB RESEARCH LTD	07	H 01	B
0872930	ABB SACE S.P.A.	07	H 02	B
0589000	ABBOTT LABORATORIES	07	G 01	N
0720747	IDEM.	07	G 01	N
0774112	IDEM.	07	G 01	N
0833411	IDEM.	07	G 01	N
0904873	ACCIAI SPECIALI TERNI S.P.A.	07	C 07	D A 61 K
0979154	IDEM.	07	B 22	D
1085954	IDEM.	07	B 22	C
0815956	ACTECH G.M.B.H. ADVANCED CASTING	07	B 07	B
1115553	TECHNOLOGIES GIESSEREITECNOLOGIE	07	B 29	C
1005942	ACTION EQUIPMENT CY INC.	07	B 23	K
0837244	ADVANCED DESIGN CONCEPTS G.M.B.H.	07	F 04	D F 16 D
0837244	ADVANCED TECHNOLOGIES S.R.L.	07	F 04	D F 28 D
0837288	AERMEC S.P.A.	07	F 24	F
0936436	IDEM.	07	F 42	B
0833196	AEROSPATIALE MATRA	07	F 10	C
0785903	AGIP PETROLI S.P.A.	07	C 10	C
0887300	AGR (ABFALLENTSORGUNGS-G.- RUHRGEBIET	07	B 66	C B 66 F
0804219	M.B.H.)	07	B 66	C B 66 F
0796039	IDEM.	07	A 61	K C 07 K
0731730	AGRITECH TECHNOLOGIES LTD	07	A 01	K
	AGRO PRODUCTS A/S	07	A 01	K
	AIR LIQUIDE A DIRECTOIRE ET CONSEIL DE	07	B 01	J C 08 F
	SURVEILLANCE POUR L'ETUDE ET			
	L'EXPLOITATION DES PROCEDES GEORGES			
	CLAUDE (S.A. L')			
0995477	IDEM.	07	B 01	D F 25 J
1054804	AIRBUS UK LTD	07	B 64	C
0941993	AJINOMOTO CO. INC.	07	C 07	D
0850248	AKADEMIA NAUK CENTRUM BADAN	07	C 07	H
	MOLEKULARNYCH I			
	MAKROMOLEKULARNYCH (POLSKA)			
0856368	AKERS FRANCE	07	B 22	D
0777224	AKZO NOBEL N.V.	07	G 11	B
0828797	IDEM.	07	G 09	J C 08 G C 08 K
0888410	IDEM.	07	B 01	J
0888427	IDEM.	07	C 01	F
0888664	IDEM.	07	C 07	F C 07 D A 61 K
1005472	IDEM.	07	C 07	F C 11 D
1023326	IDEM.	07	C 07	F C 61 K C 11 D
1043353	IDEM.	07	C 07	F C 61 K C 08 G
1147314	IDEM.	07	C 09	D C 08 G
0877998	ALASIA ALFRED	07	G 09	C C 08 G
1008469	ALBE BERNDES G.M.B.H.	07	B 60	D G 06 K
	ZUGKUGELKUPPLUNGEN			
0932641	ALBEMARLE CORP.	07	C 08	J
0809614	ALCAN INTERNATIONAL LTD	07	C 04	B
0811280	ALCATEL	07	H 04	B
1002774	IDEM.	07	G 03	C
0716324	ALCATEL CABLE INTERFACE	07	G 03	B
0965024	ALCOA CHEMIE G.M.B.H.	07	F 27	D B 22 D
0527801	ALCON LABORATORIES INC.	07	F 07	D A 61 K A 9 01 1 9 0
			66 73 00 00	
0799044	IDEM.	07	A 61	K A 61 P
0939912	ALFING KESSLER SONDERMASCHINEN G.M.B.H.	07	B 23	D
0914095	ALKERMES CONTROLLED THERAPEUTICS INC.	07	A 61	K
1035042	ALLIBERT (S.A.)	07	B 65	F
1073906	ALLIEDSIGNAL INC.	07	G 06	F
0925113	ALPHAHELIX A.B.	07	B 01	L C 12 M
1051787	ALSTOM BELGIUM (S.A.)	07	H 02	H
1040988	ALSTOM LHB G.M.B.H.	07	H 61	D
1040988	IDEM.	07	B 61	D
1065124	IDEM.	07	B 61	F
1024988	ALSTOM TRANSPORT S.P.A.	07	B 61	L
0800897	ALTENDORF G.M.B.H. & CO. K.G. (WILHELM)	07	B 23	O
0722707	ALTURA LEIDEN HOLDING B.V.	07	B 61	H
0975826	ALUMINAL OBERFLACHENTECHNIK G.M.B.H.	07	A 25	D
0790193	ALUMINIUM (SOC. ALSACIENNE D')	07	B 65	D
0731699	ALUMNI RESEARCH FOUNDATION (WISCONSIN)	07	A 61	K A 23 L A 61 P
0719495	AMAC B.V.	07	A 01	D
0856078	AMANN & SOHNE G.M.B.H. & CO.	07	D 06	P
1063338	IDEM.	07	D 06	B
0958724	AMAZONEN-WERKE H. DREYER G.M.B.H. & CO.	07	A 01	C
	K.G.			
0670778	AMERICA3 FOUNDATION (THE)	07	B 32	B B 63 H B 31 B
			B 29	C
0793714	AMGEN INC.	07	C 12	N
1012186	IDEM.	07	C 07	K A 61 K
0827890	AMPAFRANCE (S.A.)	07	B 62	B
0742529	AMPHENOL-TUCHEL ELECTRONICS G.M.B.H.	07	G 06	K
0944327	AMSTRUP FRITZ	07	A 22	C
0935668	AMYLUM EUROPE N.V.	07	C 12	P
1031119	ANDERSEN ALLAN	07	G 08	B
0962463	ANTIVIRALS INC.	07	G 07	H C 12 O C 07 K
0961643	ANTONIS MATHEUS EVERARDUS	07	B 01	D B 30 B
0971938	APOTEX INC.	07	F 07	F
0655507	APPLIXION	07	C 13	F C 13 J
0966494	APPLICATIONS ROUTIERES S.A.S. (SOC. D')	07	C 08	F C 09 D
0735862	APPLIED ANALYTICAL INDUSTRIES INC.	07	A 61	K

T A B L E D E S N O M S D E S B R E V E T E S .
T A B E L D E R N A M E N D E R O C T R O O I H O U D E R S .

NOS. NRS.		LIVR AFL.			INDICES KENTEKENS
0804219	BOARD OF SUPERVISORS OF LOUISIANA STATE UNIVERSITY AND AGRICULTURAL AND MECHANICAL COLLEGE (THE)	07	A	61 K	C 07 K
0517805	BOARD OF TRUSTEES OF THE LELAND STANFORD JUNIOR UNIVERSITY (THE)	07	C	12 P	A 61 K C 07 H
11000474	BOEHRINGER INGELHEIM PHARMA K.G.	07	C	07 K	A 61 M
11000767	IDEM.	07	A	61 K	A 61 K
08955572	BOFORS VANASVERKEN A.B.	07	F	42 B	
0668791	BOKELA INGENIEURG.- FUR MECHANISCHE VERFAHRENSTECHNIK M.B.H.	07	B	01 D	
0845557	BOMAG G.M.B.H. & CO. OHG	07	E	01 C	E 02 D
08884355	BOREALIS G.M.B.H.	07	C	08 L	C 08 J
1064465	BOSCH G.M.B.H. (ROBERT)	07	F	16 B	
0516190	BOSSLET KLAUS	07	F	12 N	C 12 P C 07 K
1003400	BOUCHERIE N.V. (G.B.)	07	A	46 D	
10647849	BOUVILLE THIERRY	07	A	41 F	
094633849	BOVA B.V. (AUTOBUSFABRIEK)	07	B	62 J	B 60 R
0819017	BOVO SILVANO	07	A	61 N	
10248866	BOWL CONSTRUCTION A.G.	07	A	63 C	
10300811	BRABANTIA NEDERLAND B.V.	07	B	65 F	
1082254	BRADY WORLDWIDE INC.	07	B	65 C	B 65 H
0938679	BRAHMS A.G.	07	G	01 N	
11428535	BRAINLAB A.G.	07	A	61 T	
11428535	IDEM.	07	G	06 B	
10884166	BRAN + LUEBBE G.M.B.H.	07	F	04 B	
07711178	BRAUN G.M.B.H.	07	A	61 C	
1033146	BRAUN MELSUNGEN A.G. (B.)	07	A	61 M	
0973625	BREUNING G.M.B.H. (KOMET PRAZISIONSWERKZEUGE ROBERT)	07	B	23 B	
10123363	BRINTONS LTD	07	D	02 G	
0737458	BRISTOL-MYERS SQUIBB CY	07	A	61 F	F 16 L
0820312	BRISTOL-MYERS SQUIBB PHARMA CY	07	A	61 K	A 61 M C 07 F
0879736	BRITAX PMG LTD	07	B	60 O	
0846396	BROADCASTING CORP. (BRITISH)	07	H	04 N	
0858720	IDEM.	07	H	04 F	H 03 H
1070581	BROHLBURG GUIDO	07	B	32 E	E 04 H
0674497	BROWN UNIVERSITY RESEARCH FOUNDATION	07	A	61 F	A 61 K
0842037	BRUCKNER MASCHINENBAU G.M.B.H.	07	B	29 C	C 08 J B 32 B
1125071	BRUENINGHAUS HYDROMATIK G.M.B.H.	07	F	16 C	
09600379	BRUGOT ALAIN	07	G	06 K	G 09 G
0799935	BRUHL MARKUS	07	F	11 C	E 04 G E 01 D
0933414	BTG INTERNATIONAL LTD	07	B	29 C	
0933306	BUCK-CHEMIE G.M.B.H.	07	B	65 D	
0891389	BUNA SOW LEUNA OLEFINVERBUND G.M.B.H.	07	B	08 J	
0989154	IDEM.	07	C	08 J	
1000113	IDEM.	07	C	08 J	
09006735	BUNZ MONTRES (S.A.)	07	A	44 C	G 04 B
072761	BURGER JOACHIM	07	G	01 B	
1073845	BUSCH (S.A. ATELIERS)	07	F	04 C	
C					
0799281	CABOT CORP.	07	C	09 F	C 08 K D 21 H
0854892	IDEM.	07	D	01 F	
0708160	CABOT MICROELECTRONICS CORP.	07	C	08 G	C 09 D
0734444	CALGENE LLC	07	C	12 N	A 01 H
0710507	CALMAR INC	07	B	05 B	
0738823	CAMCO DRILLING GROUP LTD	07	B	21 B	F 16 C B 05 B
1127948	CANNON-MUSKEGON CORP.	07	B	22 C	F 16 H B 23 B
08019288	CARDIOGENESIS CORP.	07	A	61 B	
07551988	CARGILL INC.	07	A	23 L	A 23 B
0932592	IDEM.	07	C	07 C	
0932592	IDEM.	07	C	07 C	
0953391	CARLE & MONTANARI S.P.A.	07	A	23 G	
07189700	CARRIER CORP.	07	F	04 C	
1079959	CASSESE	07	B	27 G	
0931042	CATALYTIC DISTILLATION TECHNOLOGIES	07	C	07 G	B 01 D C 10 G
1048101	CCS TECHNOLOGY INC.	07	H	02 G	
0847448	CEDARS-SINAI MEDICAL CENTER	07	C	12 C	C 07 H
09223687	CELANESE CHEMICALS EUROPE G.M.B.H.	07	C	07 C	
0968219	IDEM.	07	C	07 F	
0719267	CELL THERAPEUTICS INC.	07	C	07 D	A 61 K C 07 C
0962411	CELLI S.P.A. (A.)	07	B	65 H	
0438200	CENTRO DE INGENIERIA GENETICA Y BIOTECNOLOGIA	07	C	12 N	9 0
0818148	CFS BAKEL B.V.	07	A	22 C	
0909089	CHAFFOTEAUX ET MAURY	07	F	23 N	F 23 D F 23 Q
06886335	CHATER GUY	07	H	04 N	
06886335	CHATER IAN	07	H	04 N	
06886335	CHATER JOHN CHARLES	07	H	04 N	
08639288	CHEMICAL CY (ARIZONA)	07	C	08 G	B 41 F C 09 D
0950007	CHEMING (S.A.)	07	C	08 F	
0933300	CHEVRON PHILLIPS CHEMICAL CY LP	07	C	08 F	
0766260	CHIKUMA TOICHI	07	G	21 B	
0952815	CHILDREN'S HOSPITAL MEDICAL CENTER	07	A	61 K	
0800579	CHIRON CORP.	07	C	12 N	A 61 K
0667379	CIBA SPECIALTY CHEMICALS HOLDING INC.	07	C	09 D	C 07 C C 07 F
0688700	IDEM.	07	C	07 J	
0887000	IDEM.	07	C	09 B	
0889000	IDEM.	07	C	08 K	
0970085	IDEM.	07	C	07 D	C 08 K
1024178	IDEM.	07	C	09 B	G 03 F D 06 P D 21 H
14911					
2002707					

T A B L E D E S N O M S D E S B R E V E T E S .
T A B E L D E R N A M E N D E R O C T R O O I H O U D E R S .

NOS. NRS.		LIVR AFL.			INDICES KENTEKENS	
1036081	CIBA SPECIALTY CHEMICALS HOLDING INC.	07	C	07	F	C 08 G
10811196	IDEM.	07	C	09	B	D 06 P
0921058	CIBIE RECYCLAGE (S.A.)	07	B	62	D	B 09 B
0767113	CIMCORP OY	07	B	65	G	
0908087	CLAAS SELBSTFAHRENDE ERNTEMASCHINEN G.M.B.H.	07	A	01	D	
0931445	IDEM.	07	A	01	D	
1079980	CLAASSEN DIRK PETER	07	B	60		B 61 D
0919012	CLARIANT FINANCE (BVI) LTD	07	G	03	F	
0968202	IDEM.	07	C	07	D	G 03 F
0710716	CLARIANT G.M.B.H.	07	C	11	D	
0835882	IDEM.	07	C	08	B	B 02 C C 08 J
0993438	IDEM.	07	C	07	F	
1036079	IDEM.	07	C	07	F	
1064239	IDEM.	07	C	04	B	C 09 D C 09 B
0731730	IDEM.	07	B	01	J	
	CLAUDE (S.A. L' AIR LIQUIDE A DIRECTOIRE ET CONSEIL DE SURVEILLANCE POUR L'ETUDE ET L'EXPLOITATION DES PROCEDES GEORGES)	07	B	01	D	F 25 J
0995477	IDEM.	07	B	01	D	F 25 J
0970265	CNRS (CENTRE NATIONAL DE LA RECHERCHE SCIENTIFIQUE)	07	C	25	D	D 01 F
1006174	COGNIS CORP.	07	C	12	P	C 12 N
0994691	COGNIS DEUTSCHLAND G.M.B.H. & CO. K.G.	07	A	61	K	
06881597	COLAS	07	C	08	L	C 08 K
1009664	COLGATE-PALMOLIVE CY	07	B	65	D	
1089716	COLLARD JEAN CLAUDE	07	A	61	K	
1059288	CONSORTIUM FUR ELEKTROCHEMISCHE INDUSTRIE G.M.B.H.	07	C	07	C	
10666393	IDEM.	07	C	12	N	
11088470	IDEM.	07	B	01	J	C 07 C
1069996	CONTINENTAL A.G.	07	B	60	C	
0722387	CONTINENTAL PET TECHNOLOGIES INC.	07	B	65	D	
0885105	IDEM.	07	B	29	C	B 65 D
0942952	IDEM.	07	C	08	L	C 08 G
0819074	CONTINENTAL TEVES A.G. & CO. OHG	07	B	60	T	B 60 R
1098678	COOLANALGESIA LTD	07	A	61	N	
0726203	COPE ALLMAN PLASTIC PACKAGING LTD	07	B	65	D	
0778009	CORDIS CORP.	07	A	61	F	
0657178	CORIMED G.M.B.H.	07	A	61	L	C 12 N
0807432	CORIMED KUNDENORIENTIERTE MEDIZINPRODUKTE G.M.B.H.	07	A	61	K	A 61 L
1056587	CORIOLIS COMPOSITES	07	B	29	C	B 63 B
0815450	CORIXA CORP.	07	G	01	N	C 07 K C 12 N
0927680	COSMA INTERNATIONAL INC.	07	B	62	D	B 60 G
1153065	CREAVIS G.- FUR TECHNOLOGIE UND INNOVATION M.B.H.	07	C	08	J	C 08 G
0831421	CREO IL. LTD	07	G	06	T	
0900752	IDEM.	07	B	65	H	
0958274	CRODA INTERNATIONAL P.L.C.	07	C	07	C	C 11 C C 11 B
0832157	CROMPTON CORP.	07	A	61	K	
0796859	CROMPTON G.M.B.H.	07	C	08	L	C 08 L C 08 J
0974040	CROUZET APPLIANCE CONTROLS (S.A.)	07	G	07	F	
1124734	CROWN CORK & SEAL TECHNOLOGIES CORP.	07	B	65	D	G 01 B
1135300	IDEM.	07	B	65	D	
0807905	CUMMINS-ALLISON CORP.	07	B	06	K	G 07 D
1012795	CURRENCY SYSTEMS INTERNATIONAL INC.	07	G	07	D	G 06 K G 01 N
1054362	IDEM.	07	B	07	D	G 06 K G 01 N
1061480	IDEM.	07	B	07	D	G 06 K G 01 N
0702174	CURTY PAYEN (S.A.)	07	F	16	J	
0584452	CYANAMID CY (AMERICAN)	07	C	12	Q	C 07 K
1084377	CYBERGUN	07	F	41	B	
1053043	CYGNUS INC.	07	A	61	N	
1049806	CYTOCELL LTD	07	C	12	Q	
D						
0696642	DADE BEHRING MARBURG G.M.B.H.	07	C	12	O	
0884958	IDEM.	07	G	01	N	
0833962	DAI NIPPON PRINTING CO. LTD	07	B	29	C	
0900793	DAIICHI PHARMACEUTICAL CO. LTD	07	C	07	D	A 61 K
0985650	DAIKIN INDUSTRIES LTD	07	C	07	C	
1027234	DAIMLERCHRYSLER A.G.	07	B	60	S	
1085988	IDEM.	07	B	60	S	
1086009	DAIMLERCHRYSLER RAIL SYSTEMS G.M.B.H.	07	B	61	D	B 61 F
0858904	DAINICHI SEIKA COLOR & CHEMICALS MFG CO. LTD	07	B	41	M	
1117497	DALEX-WERKE NIEPENBERG G.M.B.H. & CO. K.G.	07	B	21	D	
1053047	DALLOZ HOLDING DEUTSCHLAND G.M.B.H. & CO. K.G. (CHRISTIAN)	07	A	62	B	
1161711	DANFOSS A/S	07	G	05	D	F 24 D
0926248	DANIELI CORUS EUROPE B.V.	07	C	21	B	B 22 D F 27 D
0973399	DANISCO A/S	07	A	21	D	A 23 L
0765819	DART INDUSTRIES INC.	07	B	65	D	A 45 C F 25 D
0928052	DAUBA HERBERT	07	H	02	G	
0830374	DAVIS ROGER J.	07	C	12	N	C 07 K C 12 Q
0799917	DAYCO PRODUCTS LLC.	07	D	01	N	A 61 K
0726430	DE' LONGHI S.P.A.	07	F	24	F	A 16 G
0605042	DEBOTREND N.V.	07	A	47	L	F 25 B
1011818	DECATHLON	07	A	63	B	A 47 G

T A B L E D E S N O M S D E S B R E V E T E S .
T A B E L D E R N A M E N D E R O C T R O O I H O U D E R S .

NOS. NRS.		LIVR AFL.		INDICES KENTEKENS
11129009	ENTREPRISE DE MECHANIQUE ET D'OUTILLAGE	07	B 65	B G 01 F
08763398	EPIMMUNE INC.	07	B 07	K A 61 K
10737966	ERFURT & SOHN K.G.	07	D 21	H H J
08943633	ERICSSON INC.	07	H 03	R R
07933133	ERNI ELEKTROAPPARATE G.M.B.H.	07	H 01	R R
10444977	ERREGIERRE S.P.A.	07	C 07	D D E
11233527	ERSA G.M.B.H.	07	G 02	F F
11547399	ESKA IMPLANTS G.M.B.H. & CO.	07	A 61	F F
0995546	ESSILOR INTERNATIONAL CIE GENERALE D'OPTIQUE	07	B 24	B B
0805507	ETA S.A. FABRIQUES D'EBAUCHES	07	H 01	O O
0844713	ETAT-FRANCAIS REPRESENTE PAR LE DELEGUE GENERAL POUR L'ARMEMENT	07	H 02	G G
08333017	ETERNIT FLACHDACH G.M.B.H.	07	E 04	D D
08880888	ETESIA S.A.R.L.	07	A 01	D D
08768809	ETHICON INC.	07	A 61	F F
07999506	EUROBRESS	07	E 04	G G
06330364	EUROCELTIQUE (S.A.)	07	A 61	K K
10802986	EURONETICS FRANCE	07	E 05	B B
09448199	EUROPEAN COMMUNITY	07	G 01	M M
0754205	EUROVIA	07	G 08	L L
10444476	EVEREADY BATTERY CY INC.	07	H 01	M M
0787530	EVOLUTION S.R.L.	07	B 02	C C
10429944	EVOTEC OAI A.G.	07	H 05	H H
06709918	EXXONMOBIL CHEMICAL PATENTS INC.	07	D 01	F F
0927225	IDEM.	07	C 08	F F
1062254	IDEM.	07	C 08	F F
0624127	EXXONMOBIL OIL CORP.	07	B 32	B B
07608844	IDEM.	07	C 10	J J
05886150	EXXONMOBIL RESEARCH AND ENGINEERING CY	07	G 01	K K
09883338	IDEM.	07	C 10	G G
10344031	IDEM.	07	B 01	J J
10971886	IDEM.	07	C 10	G G
11098788	IDEM.	07	C 10	G G
1119596	IDEM.	07	C 10	G G
F				
0808615	F+E G.- FUR BEKLEIDUNGSINNOVATION M.B.H. & CO. K.G.	07	A 61	F F
1009255	FA RUEB HOLDING G.M.B.H.	07	A 46	D D
0719149	FABRE DERMO-COSMETIQUE (PIERRE)	07	A 61	K K
0814763	IDEM.	07	A 61	K K
0866715	IDEM.	07	A 61	K K
0876374	FABRE MEDICAMENT (PIERRE)	07	C 07	D D
0958893	FACOM	07	B 25	B B
1161360	FAIST AUTOMOTIVE G.M.B.H. & CO. K.G.	07	B 60	R R
07900072	FAS	07	B 01	F F
08338382	FAST AIR S.L.	07	B 60	S S
09848864	FASVER (S.A.)	07	B 42	D D
1009528	FCB CIMENT (S.A.)	07	B 02	C C
0904710	FEDELI BENEDETTO	07	A 45	C C
0873480	FEDERAL-MOGUL FRICTION PRODUCTS LTD	07	F 16	D D
1050091	FEDERAL-MOGUL SYSTEMS PROTECTION GROUP INC.	07	H 02	G G
1016177	FEDERAL-MOGUL TECHNOLOGY LTD	07	H 02	G G
1047643	FEHER & ODBLAC	07	C 03	C C
1015121	FINLAY PLANT (SOUTHERN) LTD	07	B 03	B B
1106130	FISCHER-ROHRTECHNIK G.M.B.H.	07	A 47	L L
0807400	FISHER & PAYKEL APPLIANCES LTD	07	A 47	L L
0994772	FLEXICO-FRANCE	07	B 31	E E
1141677	FLOWCOMP SYSTEMTECHNIK G.M.B.H.	07	G 01	N N
1084184	FLOWTITE TECHNOLOGY A/S	07	C 08	K K
0839330	FLYING NULL LTD	07	G 01	V V
1007315	FOAM S.R.L. (B.C.)	07	B 29	C C
1108194	FOKKER SPECIAL PRODUCTS B.V.	07	F 41	H H
0873834	FORFAM INC.	07	B 28	Q Q
0843735	FORFAS (TRADING AS BIORESEARCH IRELAND)	07	C 12	Q Q
1106769	FORMAT TRESORBAU G.M.B.H. & CO. K.G.	07	E 05	G G
1060619	FORMULA ONE ADMINISTRATION LTD	07	H 04	N N
0683681	FORTUNE BASE MANAGEMENT LTD	07	A 61	L L
1007467	FRACO LIMITEE (LES PRODUITS)	07	B 66	F F
0742608	FRAMATOME CONNECTORS INTERNATIONAL	07	B 01	R R
0767517	IDEM.	07	H 01	R R
0801447	IDEM.	07	H 01	R R
0961143	IDEM.	07	G 02	E E
1121669	FRANCE TELECOM	07	G 07	F F
0964162	FRANCH GINO	07	F 04	J D
0813642	FRANK-SYSTEM-DUBEL G.M.B.H.	07	F 16	B B
0917667	FRAUNHOFER-GESELLSCHAFT ZUR FORDERUNG DER ANGEWANDTEN FORSCHUNG E.V.	07	G 02	F F
0935669	IDEM.	07	C 12	P P
0946563	IDEM.	07	C 07	D D
1050520	IDEM.	07	C 04	B B
1117859	IDEM.	07	C 08	L L
1129140	IDEM.	07	H 03	M M
1153481	IDEM.	07	H 03	M M
1033925	FREY HELMUT	07	A 43	D D
0803232	FRIADENT G.M.B.H.	07	A 61	C C
0903079	FROMAGERIES BEL	07	A 01	J J
0981479	FROMM HOLDING A.G.	07	B 65	B B
0799578	FUCHS NORBERT MAG.	07	A 23	L L
1098009	FUCHS (FIRMA OTTO)	07	C 22	D D
0686156	FUJISAWA PHARMACEUTICAL CO. LTD	07	C 07	C C
0823254	IDEM.	07	A 61	K K

T A B L E D E S N O M S D E S B R E V E T E S .
T A B E L D E R N A M E N D E R O C T R O O I H O U D E R S .

NOS. NRS.		LIVR AFL.		INDICES KENTEKENS
1031565	FUJISAWA PHARMACEUTICAL CO. LTD	07	C 07	D
0798647	FUJITSU SIEMENS COMPUTERS G.M.B.H.	07	G 06	F
1059920	FUMAPHARM A.G.	07	A 61	K N
0760482	FURUTA TAKAHISA	07	G 01	N B
1095541	FUTURE NEW DEVELOPMENTS LTD	07	H 05	B
G				
0997678	GABO SYSTEMTECHNIK G.M.B.H.	07	F 16	L
1012402	GABOR THOMAS	07	E 02	B B
0997447	GAESE DAGMAR	07	C 04	F 41 J A 63 F
0955975	GALDERMA RESEARCH & DEVELOPMENT	07	C 07	C 07 D A 61 K
1033584	GALDERMA (S.A.)	07	A 61	K F P
0932501	GALLAGHER TERENCE J	07	B 41	F H C
0810174	GAMMERLER A.G.	07	B 65	F H B
0807420	GANEM FRANCK	07	A 61	B
0834052	GARRETT ROBERT HUDSON	07	F 41	C F 41 A
1162896	GARTSIDE VICTOR	07	A 24	F H L
0756135	GAS CY LTD (TOKYO)	07	F 23	L L
0744503	GEBERIT TECHNIK A.G.	07	E 03	D G F 16 B
1144285	GEBO CONVEYORS CONSULTANTS & SYSTEMS INC.	07	B 65	D
0906648	GEC ALSTHOM T & D (S.A.)	07	H 02	B
1060110	GEESINK B.V.	07	B 65	F F
1121243	GEHLE HARALD	07	B 31	F F B 31 B
1060457	GEMPLUS	07	G 06	K K
0896579	GENENCOR INTERNATIONAL INC.	07	C 07	K K C 12 N
0555357	GENENTECH INC.	07	C 12	O N
0614975	IDEM.	07	C 12	N K C 07 K
0684835	IDEM.	07	A 61	K K C 07 K
1078011	GENERAL ELECTRIC CY	07	C 08	K G C 08 K 9 8
1202152	GENERAL POINT OF SALE G.M.B.H.	07	G 06	F H 05 K F 16 M
0799059	GENZYME CORP.	07	A 61	K B A 61 P
1015121	GEORGE MICHAEL ERIC	07	B 03	K E
1071410	GEROLYMATOS (S.A. P.N.)	07	A 61	K G
0687420	GERVAIS DANONE (CIE)	07	A 23	G K
0799935	GFB (G.- FUR BAUWERKSABDICHTUNGEN M.B.H.)	07	E 01	C E 04 G E 01 D
0616620	GHAHARY AKBAR	07	C 08	K C 08 L C 04 B
0733865	GIACOMINI S.P.A.	07	F 24	D H
0764131	GIESECKE & DEVRIENT G.M.B.H.	07	B 65	H H
0860239	IDEM.	07	B 42	D H D 21 F D 21 H
0865398	IDEM.	07	B 65	H H G 06 K
0869363	GKSS-FORSCHUNGSZENTRUM GEESTHACHT G.M.B.H.	07	G 01	N H
0852570	GLASSTECH INC.	07	C 03	B C 03 C B 32 B
0854867	GLAXOSMITHKLINE S.P.A.	07	C 07	D D A 61 K A 61 K
0922034	IDEM.	07	C 07	D D A 61 K A 61 K
0749452	GLYCOREX A.B.	07	C 08	G G C 07 H
1124667	GMEILBAUER ENGELBERT	07	B 25	B B
0964795	GMT (GUMMI-METALL-TECHNIK G.M.B.H.)	07	B 60	B B
1071692	GOEMAR (LABORATOIRES)	07	C 07	H H C 07 H
0815277	GOLDEN ALUMINUM CY	07	C 22	F F
0997028	GOLDMAN ILAN	07	E 05	B B
0980266	GOLDNER HELMUT	07	A 61	L L
0868901	GOLDWELL G.M.B.H.	07	A 61	K K
0932346	GOTTLIEB BINDER G.M.B.H. & CO.	07	A 44	B B
1115315	IDEM.	07	A 47	G G
0799579	GOUPIL JEAN-JACQUES	07	A 23	L L A 61 K
0932799	GRAF + CIE A.G.	07	D 01	H H D 01 G
0953366	IDEM.	07	D 01	H H D 01 G
0987975	GRANGER MAURICE	07	A 47	K K H 04 N G 06 K
0877998	GRAPHIC SECURITY SYSTEMS CORP.	07	G 09	C C
1092056	GREENEARTH CLEANING LLC	07	D 06	L L
0885063	GREINER BIO-ONE G.M.B.H.	07	B 01	L L
0906113	GREITHER PETER	07	A 61	K K
0993609	GSF-FORSCHUNGSZENTRUM FUR UMWELT UND GESUNDHEIT G.M.B.H.	07	G 01	N C 07 K C 12 Q
0890330	GUILLAUMOND (S.A.)	07	A 47	B B
0830374	GUPTA SHASHI	07	C 12	N N C 07 K C 12 Q
1037871	GYOGYSZERKUTATO INTEZET KFT.	07	G 01	N N A 61 K A 61 K
H				
0844351	HAHN G.M.B.H. & CO. K.G.	07	E 05	D
0665893	HAKALEHTO ELIAS	07	C 12	O F G 01 N
0930862	HAKLE-KIMBERLY DEUTSCHLAND G.M.B.H.	07	A 61	F F
0825940	HALDEX BRAKE PRODUCTS LTD	07	B 60	T T
0873972	HALDOR TOPSOE A/S	07	C 01	C C C 07 H
0756498	HANCOCK JAFFE LABORATORIES	07	A 61	C L C
0731229	HANSGROHE A.G.	07	E 03	C C
0896771	HARLEQUIN LTD	07	H 04	N F
0975298	HARTMANN A.G. (PAUL)	07	A 61	F C C 07 H
0945188	HAZEMAG & EPR G.M.B.H.	07	B 02	N N
0881883	HEALTHPOINT LTD	07	A 01	N N
0911599	HECKLER & KOCH G.M.B.H.	07	F 41	A A
1135661	IDEM.	07	F 41	A A
1147363	IDEM.	07	F 41	A A
0997444	HEGLA FAHRZEUG- U. MASCHINENBAU G.M.B.H. & CO. K.G.	07	C 03	B
0901908	HEIDELBERGER DRUCKMASCHINEN A.G.	07	B 42	C C
0914945	IDEM.	07	B 41	F F
0919379	IDEM.	07	B 41	F F
0931748	IDEM.	07	B 65	H
153				
2002/07				

T A B L E D E S N O M S D E S B R E V E T E S .
T A B E L D E R N A M E N D E R O C T R O O I H O U D E R S .

NOS. NRS.		LIVR AFL.		INDICES KENTEKENS
09333206	HEIDELBERGER DRUCKMASCHINEN A.G.	07	B 41	F
09990343	IDEM.	07	H 04	F N N
09972733	IDEM.	07	B 41	F F F
10504055	IDEM.	07	B 41	F F F
07673111	HEILMEIER & WEINLEIN FABRIK FUR OEL-HYDRAULIK G.M.B.H. & CO. K.G.	07	F 15	B
07758331	IDEM.	07	F 15	B
10002521	HEILMITTELBETRIEB ISERNHAGEN G.M.B.H.	07	F 61	B K K
08886002	HEINEKEN TECHNICAL SERVICES B.V.	07	A 09	F F F
11104855	HEINRICH BRUNE G.M.B.H. & CO.	07	A 47	F C C
09864550	HEJNINGER INGVAR	07	E 25	B B B
09995755	HEKUMA G.M.B.H.	07	B 29	C C C
09995756	IDEM.	07	B 29	C C C
07588221	HENKEL K.G.A.A.	07	A 61	K K K
08583314	IDEM.	07	A 61	K K K
09043328	IDEM.	07	C 09	J J J
10299111	IDEM.	07	C 23	C C C
10688555	IDEM.	07	G 01	L L L
10713365	IDEM.	07	A 61	K K K
10765551	IDEM.	07	A 61	K K K
08275222	HENKEL TEROSON G.M.B.H.	07	C 08	J J J
09680997	HENNIGES ELASTOMER- UND KUNSTSTOFFTECHNIK G.M.B.H. & CO. K.G.	07	B 60	J
0957892	HERCULES INC.	07	A 61	K
1052167	HESLING B.V.	07	B 62	J J J
0861353	HEXCEL CS CORP.	07	E 01	C B B
0733643	HIRANO TOSHIO	07	B 29	B B B
1008253	HIRSCHMANN ELECTRONICS G.M.B.H. & CO. K.G.	07	C 07	K
06983393	HISAMITSU PHARMACEUTICAL CO. INC.	07	H 04	L
08422662	IDEM.	07	A 61	K
11628896	HODGSON TREVOR HARRY	07	A 24	F F F
10476433	HOFFMANN EMMA	07	C 03	C C C
10476433	HOFFMANN LASZLO	07	C 03	C C C
07659388	HOFFMANN-LA ROCHE A.G. (F.)	07	C 12	P P P
07769381	IDEM.	07	C 12	P P P
08410101	IDEM.	07	A 23	O O O
08265522	HOFMANN THOMAS	07	B 60	N N N
10500032	HOLDING B.E.V. (S.A.)	07	G 08	B B B
06784466	HOLLESTEIN BERNHARD LEOPOLD GEORGE	07	B 63	B B B
07336395	HOMED A.G.	07	A 61	F F F
10733639	HONEYWELL INC.	07	A 06	F F F
12252999	HORMANN K.G. ANTRIEBSTECHNIK	07	E 05	F F F
08019533	HOSPAL INDUSTRIE	07	A 61	L L L
10335611	HOTTINGER BALDWIN MESSTECHNIK G.M.B.H.	07	G 01	L L L
11812588	HT TROPLAST A.G.	07	C 03	C C C
09770588	HUBER & SUHNER A.G.	07	G 02	B B B
09283199	HUBER CORP. (J.M.)	07	C 09	C C C
0814444	HUBERG GASMESSTECHNIK G.M.B.H.	07	G 08	B B B
10718339	HUCK G.M.B.H. & CO. K.G. NETZ- UND SEILFABRIK (MANFRED)	07	D 04	B B B
0905469	HUMBERT CTTIS	07	F 41	A
07433377	HUTCHINSON	07	F 16	D D D
08336308	IDEM.	07	F 16	H H H
08407600	IDEM.	07	C 08	H H H
09263396	IDEM.	07	F 16	H H H
11335886	HYDROGEN SYSTEMS N.V.	07	F 25	B B B
10338139	HYDROTECHNIQUE (S.A.)	07	F 16	L L L
11010555	IDEM.	07	F 16	L L L
06412555	HYPERION CATALYSIS INTERNATIONAL INC.	07	D 01	F F F
08945556	HYSSEN STAHL A.G.	07	B 22	D
I				
0971765	IDEAMED N.V.	07	A 61	M
06900799	IDEMITSU KOSAN CY LTD	07	C 08	F F F
06316333	IGEN INTERNATIONAL INC.	07	C 12	C C C
08415888	ILFORD IMAGING SWITZERLAND G.M.B.H.	07	G 03	B B B
07426399	IMEC VZW	07	H 03	B B B
08122006	IMMUNEX CORP.	07	A 61	K K K
08674882	IMPERIAL CHEMICAL INDUSTRIES P.L.C.	07	C 09	D D D
09143315	IDEM.	07	C 07	C B B
08623365	IMPERIAL TOBACCO CANADA LTD	07	A 24	J J J
11083388	IMPERIAL-WERKE OHG	07	A 47	J J J
1202152	IN BLECHVERARBEITUNGSZENTRUM SOMMERDA G.M.B.H.	07	G 06	F F F
0970130	INALCO S.P.A.	07	C 08	B B B
0827727	INBRAND FRANCE (S.A.)	07	A 61	F F F
10159678	INCO LTD	07	A 23	C C C
10258878	INCOM EXPLOSIONSSCHUTZ A.G.	07	A 62	C C C
0824356	INDENA S.P.A.	07	A 61	K K K
09014922	IDEM.	07	C 07	D D D
11468886	IDEM.	07	A 61	K K K
09468886	INEOS ACRYLICS UK LTD	07	C 08	F F F
11103300	INFINEON TECHNOLOGIES A.G.	07	H 02	F M M
07035555	INFO TELECOM	07	G 09	B B B
0704832	IDEM.	07	G 09	B B B
06790888	INHALE THERAPEUTIC SYSTEMS	07	A 61	K K K
0471804	INSERM (INSTITUT NATIONAL DE LA SANTE ET DE LA RECHERCHE MEDICALE)	07	C 12	N N N
0687184	IDEM.	07	A 61	K K K
0779284	IDEM.	07	C 07	D D D
1009750	IDEM.	07	C 07	F F F
0981580	INSTITUT FUR NEUE MATERIALIEN GEM. G.M.B.H.	07	C 08	K K K

T A B L E D E S N O M S D E S B R E V E T E S .
T A B E L D E R N A M E N D E R O C T R O O I H O U D E R S .

NOS. NRS.		LIVR AFL.			INDICES KENTEKENS				
0745221	INSTITUTE OF MOLECULAR BIOLOGY INC.	07	G	01	N				
0955883	INSTITUTE OF TECHNOLOGY (CALIFORNIA)	07	A	61	B				
1091907	IDEM.	07	C	01	B				
0882085	INSTITUTE OF TECHNOLOGY (MASSACHUSETTS)	07	C	08	G	A 61 L		A 61 K	
0754084	INTEGRATED CHEMICAL SYNTHESIZERS INC.	07	B	01	D	G 01 N		B 01 L	
0801856	INTERDIGITAL TECHNOLOGY CORP.	07	H	04	B				
1011937	INTERHOLZ TECHNIK G.M.B.H.	07	B	27	F				
0646870	INTERNATIONAL BUSINESS MACHINES CORP.	07	G	06	F				
0797175	INTERNATIONAL GAME TECHNOLOGY	07	G	07	F				
0841577	INTERUNIVERSITAIR MICRO-ELEKTRONICA CENTRUM VZW	07	G	01	S	H 04 B			
0987214	IPE ENGINEERING G.M.B.H.	07	B	67	D				
0398318	IP2H A.G.	07	H	04	L				
1015370	IROPA A.G.	07	B	65	H				
0945189	ISENMANN SIEBE G.M.B.H.	07	B	07	B				
0863753	ISIS INNOVATION LTD	07	A	61	K	C 07 C		A 61 P	
0885230	ISTITUTO NAZIONALE PER LO STUDIO E LA CURA DEI TUMORI	07	C	07	D	A 61 K			
0864547	ITALCEMENTI S.P.A.	07	C	04	B	B 09 B			
1082276	IDEM.	07	C	04	B				
1058803	IVT (INSTALLATIONS-UND VERBINDUNGSTECHNIK G.M.B.H. & CO. K.G.)	07	F	24	D	F 28 D			
J									
0680538	JAECKLIN FELIX PAUL	07	E	02	D				
1047643	JALSOWSZKY ISTVÁN	07	C	03	C				
0830500	JANSSEN PHARMACEUTICA N.V.	07	C	07	D	A 61 K			
0933427	IDEM.	07	C	07	D				
0963195	IDEM.	07	A	61	K				
0975312	IDEM.	07	A	61	K				
0800760	JEANTIL (S.A.)	07	A	01	F	A 01 K			
1115545	JENOPTIK A.G.	07	B	29	C	G 03 F			
0856488	JODDEN HEINER	07	B	67	D				
0880451	JOHANSSON MATS	07	B	63	B				
0684478	JOHNSON & JOHNSON CLINICAL DIAGNOSTICS INC.	07	G	01	N				
0967968	JOHNSON & JOHNSON CONSUMER FRANCE	07	A	61	K				
0779066	JOHNSON & JOHNSON INC.	07	A	61	F				
0659440	JOHNSON & JOHNSON MEDICAL INC.	07	A	61	L				
0744153	IDEM.	07	A	61	F	F 16 K			
0875233	IDEM.	07	A	61	F	A 61 L			
0914056	JOHNSON COMMERCIAL MARKETS INC. (S.C.)	07	A	47	L	C 03 C		B 01 F	
1033089	IDEM.	07	C	08	L	C 08 C			
1126991	JOHNSON CONTROLS G.M.B.H.	07	B	60	N				
1155465	JOHNSON MATTHEY P.L.C.	07	H	01	M	B 01 J			
0940736	JOLLY MOTOR INTERNATIONAL S.P.A.	07	G	05	E	H 02 P			
1138801	JULICH G.M.B.H. (FORSCHUNGSZENTRUM)	07	G	06	K	H 08 B			
1069849	JUNG HORST	07	A	47	F	E 06 B			
1057165	JURJAVCIC DAMJAN	07	G	09	F				
1057165	JURJAVCIC MARIJAN	07	G	09	F				
K									
1056684	KAGAN MICHAEL	07	C	02	F				
0900157	KARCHER G.M.B.H. & CO. (ALFRED)	07	B	60	S				
0945209	KATAYAMA SPECIAL INDUSTRIES LTD	07	B	23	K	C 23 C		B 32 B	
0792942	KAWASAKI STEEL CORP.	07	H	01	M				
0934191	KELCH URSULA	07	B	62	C	C 21 D			
0724053	KELLER ERNST	07	E	05	B	B 62 K			
0724054	IDEM.	07	E	05	B				
1058617	KELLER REINHARD	07	B	31	D				
1073536	KENNAMETAL INC.	07	B	23	C				
1018356	KHS MASCHINEN- UND ANLAGENBAU A.G.	07	B	01	D				
1038781	KHS MASCHINEN- UND ANLAGENBAU A.G. PATENTABTEILUNG	07	B	65	C				
1023709	KIDDE FIRE PROTECTION LTD	07	G	08	B				
1012112	KIEFFER SATTLERWARENFABRIK G.M.B.H. (GEORG)	07	B	68	B				
0846423	KIKKOMAN CORP.	07	A	23	L				
0707460	KIMBERLY-CLARK WORLDWIDE INC.	07	A	61	F	A 61 L		B 32 B	
0800372	IDEM.	07	A	61	F				
0876188	IDEM.	07	B	01	D				
0799947	KIRST RALPH	07	E	04	C				
0964739	KKB O2 FLUID PRODUCTION G.M.B.H.	07	B	01	F				
0916758	KLOCKER-ENTWICKLUNGS-G.M.B.H.	07	D	03	C				
1114571	KNOBEL A.G. LICHTTECHNISCHE KOMONENTEN	07	H	05	B				
0924304	KOBE SEIKO SHO K.K.	07	C	21	B	C 22 B			
0943908	KOBOLD KLAUS	07	G	01	L	G 01 D			
0887182	KODAK POLYCHROME GRAPHICS CY LTD	07	B	41	C	B 41 M			
0969966	KODAK POLYCHROME GRAPHICS LLC	07	B	41	C	B 41 M			
1060886	KOENIG & BAUER A.G.	07	B	41	F				
1060887	IDEM.	07	B	41	F				
1141447	KOHLE M.B.H. (STUDIENG.-)	07	C	25	D				
1165535	IDEM.	07	C	07	D				
0929390	KORTEC INC.	07	B	29	C				
0986676	KORTMANN KARL	07	E	02	D				
0799578	KOSSLER PETER	07	A	23	L	A 61 K			
0632614	KPN N.V. (KONINKLIJKE)	07	H	04	L				
0687326	IDEM.	07	H	04	L				
0714221	IDEM.	07	H	04	B				
0769860	IDEM.	07	H	04	B				
1119790	IDEM.	07	G	02	B	H 02 G			
0824770	KRAMPE FRANZ	07	H	01	R	H 02 G			

T A B L E D E S N O M S D E S B R E V E T E S .
T A B E L D E R N A M E N D E R O C T R O O I H O U D E R S .

NOS. NRS.		LIVR AFL.		INDICES KENTEKENS
1126961	KRAUSS-MAFFEI KUNSTSTOFFTECHNIK G.M.B.H.	07	B 29 C	
0810883	KREBSFORSCHUNGSZENTRUM STIFTUNG DES OFFENTLICHEN RECHTS (DEUTSCHES)	07	A 61 K	A 61 P
0821593	IDEM.	07	A 61 K	A 61 P
1049490	IDEM.	07	A 61 K	C 07 K
1091636	KRONE G.M.B.H. (MASCHINENFABRIK BERNARD)	07	A 01 F	
0846501	KRONES A.G.	07	B 08 B	
1164082	IDEM.	07	B 65 C	B 29 C
0842618	KUFNER TEXTILWERKE G.M.B.H.	07	A 41 D	
0965543	KUNDISCH G.M.B.H. & CO. K.G.	07	B 29 C	
0798316	KURARAY CO. LTD	07	C 08 F	
1141541	KURPAS ANTON	07	F 02 M	
1034292	KURTH (BUNDESREPUBLIK DEUTSCHLAND LETZTVERTRETEN DURCH DEN PRASIDENTEN DES PAUL-EHRLICH-INSTITUTS R.)	07	C 12 N	A 61 K
0894428	KVERNELAND GELDROF B.V.	07	A 01 F	
0771876	KYOWA HAKKO KOGYO CO. LTD	07	C 12 N	C 12 P
0799044	KYOWA HAKKO KOGYO CO. LTD ()	07	A 61 K	A 61 P
L				
0855907	LAFON (LABORATOIRE L.)	07	A 61 K	
0958290	IDEM.	07	C 07 D	A 61 K
1113910	LANG ARMAND	07	B 27 B	
1162298	LASSER A.G. (FRANZ)	07	D 05 C	
1030722	LATCHWAYS P.L.C.	07	A 62 B	
0794374	LATTICE INTELLECTUAL PROPERTY LTD	07	F 16 I	
1084529	LAVABRE MECANIQUE (ENTREPRISE VINCENT)	07	H 02 G	
1084529	LAVABRE VINCENT	07	H 02 G	
1116214	LEGO A/S	07	G 10 H	
0820537	LEHIGH UNIVERSITY	07	C 25 C	
1123248	LEMO MASCHINENBAU G.M.B.H.	07	B 65 E	B 31 B
1113910	LENERT EUGENE	07	B 27 B	
0676718	LEROUX (S.A. GILLES)	07	G 06 M	
0604277	LES PROFILES DU CENTRE (S.A.)	07	E 01 F	
0813086	LEVINE ROBERT AARON	07	G 02 B	G 01 N
0873961	LGL ELECTRONICS S.P.A.	07	B 65 H	D 03 D
0781350	LIFESCAN INC.	07	C 12 O	D D
0882823	LINDAUER DORNIER G.M.B.H.	07	D 03 D	C 07 D
0992597	LINDE A.G.	07	C 22 E	
1084337	LINZER ELEKTRIZITATS- FERNWARME- UND VERKEHRSBETRIEBE A.G.	07	F 02 C	
1141765	LLA UMWELTTECHNISCHE ANALYTIK UND ANLAGEN G.M.B.H.	07	G 02 B	
0895726	LOCATELLI ANTONIO	07	A 42 B	
1064709	LOH G.M.B.H. & CO. K.G. (RITTAL-WERK RUDOLF)	07	H 02 G	
0799578	LOIDL RUPERT	07	A 23 L	A 61 K
0938682	LONSDALE ANTHONY	07	G 01 R	
0938682	LONSDALE BRYAN	07	G 01 R	
0861543	LORAN NETWORK SYSTEMS L.L.C.	07	H 04 L	
1005150	LORCH SCHWEISSTECHNIK G.M.B.H.	07	H 02 P	B 23 K
0805121	LOSSIEN HANS ALBERT STEFAN	07	B 67 D	
0990487	LOUBEYRE PATRICK	07	B 24 C	
0935616	LTS (LOHMANN THERAPIE-SYSTEME G.M.B.H.)	07	C 08 F	
0964970	LTW LAGERTECHNIK GMBH	07	E 04 H	
0579640	LUDWIG INSTITUTE FOR CANCER RESEARCH	07	C 07 K	
1042310	LUNDBECK A/S (H.)	07	C 07 D	A 61 K
0655587	LUNOS-LUFTUNG G.M.B.H. & CO VENTILATOREN K.G.	07	F 24 F	
1064759	LUXMATE CONTROLS G.M.B.H.	07	H 04 L	
M				
0649465	MACFARLAN SMITH LTD	07	C 12 N	C 12 P C 12 Q
1052621	MAGNA AUTECA A.G.	07	B 60 R	B 60 Q
0861162	MAGNET-MOTOR G.- FUR MAGNETMOTORISCHE TECHNIK M.B.H.	07	B 60 K	
1042160	MAMBRETTI RICCARDO	07	B 63 B	
1045795	MAMOR S. P. A.	07	B 65 D	
1081003	MAN NUTZFAHRZEUGE A.G.	07	B 60 T	
1117487	MAN ROLAND DRUCKMASCHINEN A.G.	07	B 05 F	B 41 F
0905083	MANITOU BF	07	B 66 F	
1003962	MANN & HUMMEL G.M.B.H. (FILTERWERK)	07	F 02 M	
0854997	MANULI AUTO FRANCE	07	F 16 L	
0803851	MARANTEC ANTRIEBS- UND STEUERUNGSTECHNIK G.M.B.H. & CO. K.G.	07	G 08 C	E 05 B
0985634	MARCONI COMMERCE SYSTEMS INC.	07	B 67 D	
0918913	MARTIN KURT	07	E 04 H	
1056485	MATHYS (STIFTUNG ROBERT)	07	A 61 L	
0825848	MATRIX PHARMACEUTICAL INC.	07	A 61 K	
1078698	MATRMAWI RADWAN	07	B 09 E	C 10 B B 03 B
0675556	MATSUSHITA ELECTRIC INDUSTRIAL CO. LTD	07	H 01 M	B 01 D B 29 B
0935468	MAX-DELBRÜCK-CENTRUM FUR MOLEKULARE MEDIZIN	07	A 61 K	
0847266	MCNEIL-PPC INC.	07	A 61 F	
0563345	MCNEILAB INC.	07	A 61 K	C 07 D 9 1
0881745	MEAD CORP. (THE)	07	B 65 B	B 65 G
0882040	IDEM.	07	B 65 B	
0882040	IDEM.	07	B 65 B	
0802996	MEATECH PTY LTD	07	D 04 B	A 22 C
0916010	MECANOBLOC (S.A.)	07	E 04 E	
1115636	MECHANIK CENTER ERLANGEN G.M.B.H.	07	B 65 G	B 07 C

T A B L E D E S N O M S D E S B R E V E T E S .
T A B E L D E R N A M E N D E R O C T R O O I H O U D E R S .

NOS. NRS.		LIVR AFL.			INDICES KENTEKENS
0947752	MEDEX	07	F	16	K A 61 M
11311662	MEDICAL RESEARCH COUNCIL	07	F	02	G 01 J
0901331	MEGAMAT G.M.B.H. BURO + LAGERTECHNIK	07	A	47	B 65 G
0854028	MENZOLIT-FIBRON G.M.B.H.	07	B	29	C C C C C
0615977	MERCK & CO. INC.	07	C	07	C 07 D A 61 K
07966712	MERCK PATENT G.M.B.H.	07	A	61	A 61 M D
09360911	IDEM.	07	C	09	C 09 D C 08 K
10337896	IDEM.	07	C	25	C 25 B
0826462	MERIT ABRASIVE PRODUCTS INC.	07	B	24	F D D N
0934527	MERKSA B.V.	07	G	01	C 07 D
0866160	MERLONI S.P.A. (ANTONIO)	07	D	06	D D D F
11662050	MERODE B.V.	07	B	29	F C C C C
0635004	MERRELL PHARMACEUTICALS INC.	07	B	07	D D D D
10271144	MESSER GRIESHEIM G.M.B.H.	07	B	01	J J J J
0886627	MESSIER BUGATTI	07	C	04	B B B B
0589898	METABOLIX INC.	07	C	12	N N N N
1145421	METABOWERKE G.M.B.H.	07	H	02	P P P P
1015004	METAL FIBERS INC. (AMERICAN)	07	B	01	J D B B
0837433	METO INTERNATIONAL G.M.B.H.	07	G	08	B B B B
0977656	METSO PANELBOARD G.M.B.H.	07	B	27	N N N N
0980953	MEYER HUGO	07	B	05	G G G G
0908309	MEYER ROLF	07	B	41	F F F F
1000728	MICHELIN RECHERCHE ET TECHNIQUE (S.A.)	07	B	29	C C C C
0878333	MICHELIN (CONCEPTION ET DEVELOPPEMENT)	07	B	60	G G G G
1000728	MICHELIN (SOC. DE TECHNOLOGIE)	07	B	29	C C C C
0767206	MICHELIN-MICHELIN & CIE (CIE GENERALE DES ETS)	07	C	08	C 08 C C 08 L
0869015	IDEM.	07	B	60	C C C C
0848575	MICRO C TECHNOLOGIES INC.	07	H	05	B B B B
07948811	MICRO INTERVENTIONAL SYSTEMS INC.	07	A	61	M M M M
0935686	MICROFIBRES INC.	07	D	06	C C C C
0668392	MILLIKEN & CY	07	D	06	H H H H
1088640	MILLIPORE S.A.S.	07	B	29	C C C C
0734212	MINGES DONALD L.	07	A	43	B B B B
0734533	MINIFLEX LTD	07	G	02	B B B B
0801990	MINIMAX G.M.B.H.	07	B	05	B B B B
1062489	MIRR	07	G	01	L L O O
0764216	MISCHKE HANS-RUDOLF	07	C	12	D D D D
0560348	MITSUBISHI CHEMICAL CORP.	07	C	07	O O O O
0795799	MITSUBISHI HEAVY INDUSTRIES LTD	07	G	03	G G G G
1032498	MITSUBISHI HITEC PAPER FLENSBURG G.M.B.H.	07	B	41	M M M M
0655503	MITSUBISHI PHARMA CORP.	07	C	12	P P P P
0723777	IDEM.	07	A	61	K K K K
0949226	MITSUMI CHEMICALS INC.	07	C	07	B B B B
1053438	MITURBO UMWELTTECHNIK G.M.B.H. & CO. K.G.	07	F	25	B B B B
0713533	MOLECULAR RESEARCH INC. (ALBANY)	07	C	12	P P P P
0977816	MOLEKULARE ENERGIETECHNIK A.G.	07	C	09	D D D D
0958189	MOLNLYCKE HEALTH CARE A.B.	07	B	65	D D D D
0858096	MONITOR INSTRUMENTS CO. LLC	07	H	01	J J J J
0733305	MONSANTO EUROPE N.V. (S.A.)	07	A	01	N N N N
0903304	MOOR H. J.	07	B	65	D D D D
0942476	MOORE BUSINESS FORMS INC.	07	B	41	F F F F
0952293	MOOS ALBERT	07	E	05	B B B B
0708944	MOTOROLA INC.	07	G	06	K K K K
0675671	MOULINEX (S.A.)	07	H	05	B B B B
0938773	IDEM.	07	H	02	M M M M
0890969	MULLER G.M.B.H. ELEKTROTECHNISCHE FABRIK (JEAN)	07	H	01	H H H H
1025356	MUNZING JURGEN	07	F	02	M M M M
N					
0742277	NALCO/EXXON ENERGY CHEMICALS L.P.	07	C	10	G G G G
0871888	NANOGEN INC.	07	G	01	N N N N
0935616	NATIONAL STARCH AND CHEMICAL INVESTMENT HOLDING CORP.	07	C	08	F F F F
0790422	NEFF ANTRIEBSTECHNIK AUTOMATION G.M.B.H.	07	F	16	C C C C
0809807	NEN LIFE SCIENCE PRODUCTS INC.	07	G	01	N N N N
0774209	NESTLE S.A. (SOC. DES PRODUITS)	07	A	23	G G G G
0797926	IDEM.	07	A	23	J J J J
0881163	IDEM.	07	B	65	D D D D
0886477	IDEM.	07	A	23	J J J J
1017600	IDEM.	07	B	65	D D D D
1056357	IDEM.	07	A	23	L L L L
1117304	IDEM.	07	A	23	G G G G
0862976	NEUHOFFER FRANZ JUN.	07	B	27	M M M M
0798349	NEUMANN BERND	07	C	09	D D D D
1154702	NEUMULLER WALDEMAR	07	A	23	J J J J
0579640	NEUROSCIENCE RESEARCH INC. (CAMBRIDGE)	07	C	07	K K K K
0664832	NEUROSPHERES HOLDINGS LTD	07	C	12	N N N N
0983720	NEW HOLLAND BELGIUM N.V.	07	A	01	F F F F
1103013	NEXANS DEUTSCHLAND INDUSTRIES A.G. & CO. K.G.	07	G	02	B B B B
0614485	NEXELL THERAPEUTICS INC.	07	C	12	N N N N
0807241	NEXPLO BOFORS A.B.	07	F	42	D D D D
0912318	NEXTROM HOLDING (S.A.)	07	B	29	C C C C
0639436	NGK INSULATORS LTD	07	B	28	B B B B
1041055	IDEM.	07	C	04	B B B B
0904110	NICOX (S.A.)	07	A	61	K K K K
0789128	NIEMANN HANS-DIETER	07	E	06	B B B B
0759273	NIKKEN CHEMICALS CO. LTD	07	A	23	L L L L
0675556	NIPPON GRAPHITE INDUSTRIES LTD	07	H	01	M M M M
157516					
2002/07					

T A B L E D E S N O M S D E S B R E V E T E S .
T A B E L D E R N A M E N D E R O C T R O O I H O U D E R S .

NOS. NRS.		LIVR AFL.			INDICES KENTEKENS
0972452	NIPPON SUISAN KAISHA LTD	07	A	23	L
0645142	NIPPON ZOKI PHARMACEUTICAL CO. LTD	07	A	61	K K
0801142	NITRUVID	07	C	23	C
0938316	NORGINE EUROPE B.V.	07	A	61	K K
0637248	NOVARTIS A.G.	07	A	61	K K
0708018	IDEM.	07	C	07	C B
0813546	IDEM.	07	C	08	B K
0874632	NOVARTIS INTERNATIONAL PHARMACEUTICAL LTD	07	A	61	K
0760650	NOVAVAX INC.	07	A	61	K
0799289	NOVEON IP HOLDINGS CORP.	07	C	10	M
0851865	NOVO NORDISK A/S	07	C	07	D
1019103	NOVOZYMES A/S	07	A	61	L K
1140543	NSK LTD	07	B	60	K L
0875146	NUCRYST PHARMACEUTICALS CORP.	07	A	01	N N
0788785	NUKINA MICA	07	A	61	F
0843972	NUTRICIA N.V.	07	A	23	L L
1105002	IDEM.	07	A	23	L L
0834947	NUVERA FUEL CELLS EUROPE S.R.L.	07	H	01	M
O					
1155363	OC PRINTING SYSTEMS G.M.B.H.	07	G	06	F
1105588	OCE PRINTING SYSTEMS G.M.B.H.	07	G	06	F K
1025396	OKO-SPIN KLEMENZ LUCKE UND MUNZING OHG	07	F	02	M M
0869867	OLIN CORP.	07	B	32	B B
0854157	OMNOVA SOLUTIONS INC.	07	C	08	F F
0844071	ONDULINE (S.A.)	07	B	31	D D
0774223	ONIRIS (S.A.)	07	A	47	F C C
1002439	ORANGE PERSONAL COMMUNICATIONS SERVICES LTD	07	H	04	Q
0798425	ORAS OY	07	E	03	D
0815822	OREAL (L')	07	A	61	K K
0843882	IDEM.	07	A	61	K K
0991157	IDEM.	07	C	07	D D
0998701	IDEM.	07	A	61	K K
0992201	IDEM.	07	A	61	K K
1000060	IDEM.	07	A	61	K K
1000585	IDEM.	07	A	61	K K
1002702	IDEM.	07	A	61	K K
1003366	IDEM.	07	A	61	K K
1008255	IDEM.	07	A	61	K K
1008895	IDEM.	07	A	61	K K
1100059	ORFILA JEAN PIERRE	07	A	63	B B
0946871	ORION-YHTYMA OYJ	07	G	01	N N
0830026	ORIS FAHRZEUGE TEILE HANS RIEHLE G.M.B.H.	07	B	60	D D
0867338	IDEM.	07	B	60	D D
0667338	ORTHOSONICS LTD	07	A	61	B B
0996986	OSCHMANN ELKE	07	H	01	M M
0811650	OSI SPECIALTIES INC.	07	C	08	G G
1193008	OSKAR FRECH G.M.B.H. & CO.	07	B	22	D D
0666804	OTB GROUP B.V.	07	G	11	B B
0909880	OTTER SCHUTZ G.M.B.H.	07	A	43	B B
1021571	OTTO G.M.B.H. & CO. K.G. (GEBR.)	07	B	65	F F
1029908	OTTOW MANFRED	07	C	21	B B
0921926	OUTOKUMPU OYJ	07	C	21	B B
0987240	OWENS CORNING	07	B	29	C C
0987240	OXENO OLEFINCHEMIE G.M.B.H.	07	C	07	C
P					
0668097	PALL CORP.	07	B	01	D
1007279	PAN CHEMICALS S.P.A.	07	B	24	C B
0883728	PASKEVICIUS STEFAN ZIGMAS	07	E	06	B M
0742284	PASTEUR SANOFI DIAGNOSTICS	07	C	12	M M
0854497	PATENT-TREUHAND-G. -FUR ELEKTRISCHE GLUHLAMPEN M.B.H.	07	H	01	J
1137816	PAUL WURTH (S.A.)	07	C	21	B
0759065	PENN STATE RESEARCH FOUNDATION (THE)	07	C	12	M M
0841475	PETROLE (INSTITUT FRANCAIS DU)	07	F	01	N N
0873784	IDEM.	07	F	01	J J
1008452	IDEM.	07	H	02	G C
1033941	PEUGEOT CITROEN AUTOMOBILES (S.A.)	07	H	07	G C
1027166	PFEIFFER G.M.B.H. (ERICH)	07	B	05	B B
1051262	IDEM.	07	B	05	B B
0937325	PFISTERER S.R.L.	07	H	02	G G
0833383	PFIZER INC.	07	C	07	K K
0868044	IDEM.	07	C	07	J D
0933772	IDEM.	07	C	07	D D
0693070	PHARMACEUTICAL DISCOVERY CORP.	07	C	07	D D
0741716	PHARMACIA & UPJOHN CY	07	C	07	D D
0883611	IDEM.	07	C	07	D D
1083390	IDEM.	07	A	61	K K
0760086	PHARMACIA A.B.	07	C	12	N
1066056	PHARMACOSMOS HOLDING A/S	07	A	61	P F
0672675	PHILLIPS PETROLEUM CY	07	C	07	F F
0981824	PHOTOCURE ASA	07	H	01	J J
0973686	PICANOL N.V.	07	B	65	H C
1027188	PIEPER GERARD	07	B	24	C C
0895505	PILLER G.M.B.H. (RWE)	07	B	65	H H
1133558	PILZ-SCRIBA TOBIAS	07	E	02	D D
0826335	PIPELIFE NEDERLAND B.V.	07	F	16	L L
0981821	PIRELLI CAVI E SISTEMI S.P.A.	07	F	01	B D
1004827	PLAN HOLDING G.M.B.H.	07	F	24	D D
1016624	PLANSEE TIZIT A.G.	07	C	01	B

T A B L E D E S N O M S D E S B R E V E T E S .
T A B E L D E R N A M E N D E R O C T R O O I H O U D E R S .

NOS. NRS.		LIVR AFL.			INDICES KENTEKENS
10669819	PLANT BIOSCIENCE LTD	07	A	01	H
08998701	PLANT RESEARCH INTERNATIONAL B.V.	07	A	01	NN
07928696	PLAYTEX APPAREL INC.	07	B	05	CC
07928993	POLIMERI EUROPA S.P.A.	07	C	08	FF
10138675	IDEM.	07	C	08	FF
08243644	POLY VAC INC.	07	A	61	LL
07922672	POLYMER ENGINEERING G.M.B.H.	07	B	01	DD
07544556	POPULATION COUNCIL (THE)	07	A	61	KK
0631762	PORGES	07	A	61	FF
08707225	POTAIN	07	B	66	CC
1157500	POTTER THOMAS	07	HH	04	LL
08803481	PPG INDUSTRIES OHIO INC.	07	CC	03	CC
08661339	PRAXAIR TECHNOLOGY INC.	07	CC	21	CC
09233061	PRECIMATION A.G.	07	GG	08	GG
11159554	PREFORM HOLDING D.O.O.	07	EE	04	BB
11159555	IDEM.	07	EE	04	BB
0699758	PRESIDENT AND FELLOWS OF HARVARD COLLEGE	07	C	12	N
0745221	IDEM.	07	G	01	N
0976551	PRESSTEK INC.	07	B	41	CC
1007179	PRIOR SEPARATION TECHNOLOGY G.M.B.H.	07	B	01	DD
1117463	PROCIDA JAN	07	A	62	DD
1073792	PROCTER & GAMBLE CELLULOSE CY (THE)	07	D	21	FF
08865480	PROCTER & GAMBLE CY (THE)	07	CC	11	DD
08865481	IDEM.	07	CC	09	KK
08998607	IDEM.	07	CC	11	DD
09100696	IDEM.	07	DD	21	FF
0959845	IDEM.	07	A	61	FF
0959851	IDEM.	07	A	61	FF
09814881	IDEM.	07	B	65	DD
10149388	IDEM.	07	A	61	KK
10339866	IDEM.	07	A	61	FF
10510881	IDEM.	07	A	23	LL
0598061	PROCTER & GAMBLE PHARMACEUTICALS	07	C	07	DD
0942236	PRODUCTION BOURGEOIS (SOC. COOPERATIVE DE)	07	F	24	CC
0843811	PRODUCTION ET DE RECHERCHES APPLIQUEES (SOC. DE)	07	G	01	N
0993603	PROMECON PROZESS- UND MESSTECHNIK CONRADS G.M.B.H.	07	G	01	N
0970433	PROMO SERVICE DI MICHELE MAFFEI & C. S.A.S.	07	G	06	G
1056345	PURATOS N.V.	07	A	21	D
Q					
0876625	QINETIQ LTD	07	G	01	S
0775224	QUAKER FABRIC CORP. OF FALL RIVER	07	DD	02	GG
0783806	QUALCOMM INC.	07	H	04	BB
0954626	QUANTUM GROUP INC. (THE)	07	D	02	G
R					
0997447	RAIFFEISEN-WAREN-ZENTRALE RHEIN-MAIN EG	07	C	04	B
0658780	RAIMONDI BRUNO	07	GG	02	BB
0658780	RAIMONDI ENRICO	07	GG	02	BB
0658780	RAIMONDI-STAEUBLE OLGA	07	GG	02	BB
0830374	RAINGEAUD JOEL	07	CC	12	NN
0936393	RASMUSSEN G.M.B.H.	07	FF	16	LL
1022972	RATIONAL A.G.	07	A	47	J
0747661	RAYTHEON CY	07	F	42	BB
1009914	RECHBERGER MICHAEL	07	F	01	CC
0824517	RECORDATI IRELAND LTD	07	CC	07	DD
0764600	RECOT INC.	07	B	65	GG
0826466	RECTICEL NEDERLAND B.V.	07	BB	26	DD
0560558	REDMOND SANFORD	07	BB	65	DD
1023863	REEMTMA CIGARETTENFABRIKEN G.M.B.H.	07	A	24	DD
0980377	REGA FOUNDATION	07	CC	07	HH
1084518	REGENESYS TECHNOLOGIES LTD	07	H	01	M
0719340	REGENTS OF THE UNIVERSITY OF CALIFORNIA (THE)	07	C	12	NN
0801568	IDEM.	07	A	61	KK
0698109	REGENTS OF THE UNIVERSITY OF MICHIGAN (THE)	07	C	12	NN
0995585	REIFEN IHLE G.M.B.H.	07	B	29	D
0795389	REIFENHAUSER G.M.B.H. & CO. MASCHINENFABRIK	07	B	29	C
0907457	RENAULT AUTOMATION COMAU	07	B	23	OO
0992346	IDEM.	07	B	23	OO
0955813	RENAUT YVES	07	A	22	CC
1035459	RENNER PETER	07	G	05	DD
0679925	RESEARCH FRONTIERS INC.	07	H	04	FF
0956122	REUTER CHEMISCHER APPARATEBAU K.G.	07	B	01	DD
0755341	REYNOLDS METALS CY	07	B	22	DD
1137886	RHEOTEC A.G.	07	F	04	BB
1140257	IDEM.	07	A	61	MM
0676232	RHODIA CHIMIE	07	B	01	DD
0773918	IDEM.	07	CC	07	CC
0946482	IDEM.	07	CC	07	CC
1044880	IDEM.	07	CC	08	CC
1045854	RHODIA CONSUMER SPECIALTIES LTD	07	CC	07	FF
0869987	RHODIA ENGINEERING PLASTICS S.R.L.	07	CC	08	GG
0874687	RHONE-POULENC CHIMIE	07	B	01	J
1070087	RIEGER BERNHARD	07	C	08	FF
15911					
2002707					

T A B L E D E S N O M S D E S B R E V E T E S .
T A B E L D E R N A M E N D E R O C T R O O I H O U D E R S .

NOS. NRS.		LIVR AFL.			INDICES KENTEKENS
0799939	RIGIPS DAMMSYSTEME G.M.B.H.	07	E	02	D
0957721	RINNE TOMMI	07	A	47	C
0957721	RINNE YRJO	07	A	47	C
0902402	RMS KLEINE G.M.B.H. VERTRIEB	07	G	08	B
0973761	ELEKTONISCHER GERATE	07	C	07	D
0911120	ROBINSON LTD (JAMES)	07	C	07	D
0658760	ROCAFIX	07	B	25	C
0664452	ROCHE DIAGNOSTICS G.M.B.H.	07	G	01	N
0800911	IDEM.	07	G	01	N
0809665	IDEM.	07	G	01	N
0912765	IDEM.	07	G	01	N
0917787	IDEM.	07	G	01	N
0801119	IDEM.	07	A	61	N
0935075	ROCKWOOL LAPINUS B.V.	07	E	04	C
0935075	ROGGER ADRIAN	07	F	16	B
0935075	ROGGER MARCEL	07	F	16	B
0959042	ROHM AND HAAS CY	07	C	01	J
0959042	IDEM.	07	C	01	J
1110648	ROHM G.M.B.H.	07	B	23	B
0979162	ROHM G.M.B.H. & CO. K.G.	07	B	29	C
0910944	ROMEU GUARDIA GENER	07	A	01	K
1047643	ROSTAS RITA	07	C	03	C
0771996	ROTHENBERGER WERKZEUGE A.G.	07	F	17	D
0802033	IDEM.	07	B	29	Q
0884434	RUNDMUND G.M.B.H.	07	E	04	F
S					
1051317	SAB WABCO (S.A.)	07	B	60	T
1078198	SAINT WILLIAM HENRY	07	F	17	D
0884530	SAINT-GOBAIN GLASS FRANCE	07	B	05	C
0850794	IDEM.	07	B	60	J
0914299	IDEM.	07	C	03	C
0715805	SAINT-GOBAIN ISOVER	07	A	01	B
0741003	SAINT-GOBAIN ISOVER G+H A.G.	07	B	32	B
0853316	SAINT-GOBAIN OBERLAND A.G.	07	F	04	C
0853316	IDEM.	07	F	04	C
0973975	SAINT-GOBAIN PAM	07	E	02	D
0922533	SAINT-GOBAIN WINTER DIAMANTWERKZEUGE	07	B	24	D
1005281	G.M.B.H. & CO. K.G.	07	B	24	D
1032408	SAJAKORPI OY	07	A	46	B
0772224	SAM CHUN DANG PHARM. CO. LTD	07	A	61	K
0886912	SAMSUNG ELECTRONICS CO. LTD	07	G	11	B
0885832	SANKYO CY LTD	07	C	07	D
0882723	SANOFI-SYNHELABO	07	A	61	K
0755246	IDEM.	07	C	07	F
0930296	SANTEN PHARMACEUTICAL CO. LTD	07	A	61	K
0894246	IDEM.	07	C	07	D
1080045	SAPPEL (S.A. DE PRODUCTION DE PROCEDES	07	G	01	F
0973759	DE COMPTAGE DE L'EAU ET AUTRES LIQUIDES	07	G	01	F
0985003	SARP INDUSTRIES	07	C	02	F
0889129	SARTOMER CY INC.	07	C	09	D
0889129	SASOL GERMANY G.M.B.H.	07	C	09	D
0947459	SAVANNAH RIVER CY (WESTINGHOUSE)	07	C	01	B
1002306	SAVIO MACCHINE TESSILI S.P.A.	07	B	65	H
0966243	SCA COORDINATION CENTER N.V.	07	G	08	B
1005309	SCA HYGIENE PRODUCTS A.B.	07	A	61	F
1005310	IDEM.	07	A	61	F
1005311	IDEM.	07	A	61	F
1005311	IDEM.	07	A	61	F
0942738	IDEM.	07	A	61	F
0789576	SCARISTA LTD	07	A	61	K
1012402	SCHAPER & BRUMMER G.M.B.H. & CO. K.G.	07	A	61	P
1135570	SCHARPING DIETER	07	E	02	B
0798544	SCHARWACHTER G.M.B.H. (ED.)	07	E	05	D
0830045	SCHENCK PROCESS G.M.B.H.	07	G	01	L
0830045	SCHERING A.G.	07	G	07	D
0983323	IDEM.	07	A	61	K
0983323	IDEM.	07	C	07	C
0983323	IDEM.	07	C	07	C
0997447	IDEM.	07	C	07	C
0718602	SCHILLING EHRHARD	07	C	04	B
1001332	SCHLUMBERGER INDUSTRIES S.R.L.	07	G	01	F
0741332	SCHMID G.M.B.H. & CO. (GEBR.)	07	G	05	D
0851327	SCHMITZER ANDREAS	07	G	03	D
0925690	SCHNEIDER ELECTRIC INDUSTRIES (S.A.)	07	G	05	B
0949735	SCHNEIDER LASER TECHNOLOGIES A.G.	07	H	04	N
0980949	SCHNIER ELEKTROSTATIK G.M.B.H.	07	H	02	H
1093713	SCHORGHUBER SPEZIALTUREN G.M.B.H. & CO.	07	E	05	D
0798513	BETRIEBS-K.G.	07	A	01	G
0966862	SCHORIES AXEL	07	F	23	J
1126941	SCHRADER NACHFOLGER INH. KARL-HEINZ	07	F	23	J
0881034	SCHRADER (KARL)	07	H	04	R
0881034	SCHRIEVER SIEGFRIED	07	H	23	B
0881034	SCHRODER REINHARD	07	E	06	B
0881034	SCHUCO INTERNATIONAL K.G.	07	B	65	H
0834447	SCHULER AUTOMATION G.M.B.H. & CO. K.G.	07	B	62	K
1153340	SCHULZ MARKUS	07	G	05	D
1077912	SCHUNK KOHLENSTOFFTECHNIK G.M.B.H.	07	C	07	C
0953520	SCHWARZ PHARMA A.G.	07	A	61	K
0806908	SCHWEITZER JOHANN	07	B	65	G
1115420	SCHWENK ZEMENT K.G.	07	C	04	B
0722573	SCICLONE PHARMACEUTICALS INC.	07	A	61	K
1114475	SCIENTIFIC OPTICS INC.	07	G	02	B
0758216	SCIENTIFICS INC. (MANHATTAN)	07	H	01	M
	SCIMED LIFE SYSTEMS INC.	07	A	61	F

T A B L E D E S N O M S D E S B R E V E T E S .
T A B E L D E R N A M E N D E R O C T R O O I H O U D E R S .

NOS. NRS.		LIVR AFL.			INDICES KENTEKENS
07338148	SCRIPPS RESEARCH INSTITUTE (THE)	07	A	61	K F C 07 D
06886019	SDGI HOLDINGS INC.	07	A	61	K F C 07 D
06999192	SEARLE & CO. (G.D.)	07	C	07	A 61 K
09233933	IDEM.	07	A	61	K F C 07 D
09356990	SEB (S.A.)	07	D	06	K F F D D D
09551224	IDEM.	07	A	45	F D D D D D
10560460	SECURITY GRAPHICS B.V.	07	G	08	B B B B B B
09260447	SEG (S.A.)	07	B	62	D D D D D D
09889530	SEGA ENTERPRISES LTD	07	G	07	F F F F F F
0861270	SEIKAGAKU CORP.	07	C	08	F B B B B B
10222761	SEKISUI CHEMICAL CO. LTD	07	C	03	A 61 L C 08 L B 32 B
09612657	SEPARATION TECHNOLOGIES INC.	07	B	03	B 03 B
07680992	SERVICES A.G. (SHERWOOD)	07	A	61	M M M M M M
0809768	IDEM.	07	F	16	L L L L L L
1109882	SHELL INTERNATIONALE RESEARCH	07	C	10	L M M M M M
0460439	MAATSCHAPPIJ B.V.				
09785502	SHERWOOD SERVICES A.G.	07	A	61	L B B B B B
09921902	SHIH LEO	07	B	25	F F F F F F
09921902	SHIMANO INC.	07	A	01	K K K K K K
0947497	SHOWA DENKO K.K.	07	H	01	H H H H H H
1051719	SICHERUNGEN-BAU G.M.B.H.	07	H	01	C C C C C C
1068032	SIDEL	07	B	05	D D D D D D
1080235	SIDMAR N.V.	07	C	21	B B B B B B
08797975	SIEMENS A.G.	07	H	04	O O O O O O
07633661	IDEM.	07	F	04	D D D D D D
08614555	IDEM.	07	G	02	B B B B B B
09000472	IDEM.	07	H	02	M M M M M M
09146685	IDEM.	07	H	01	M M M M M M
09150551	IDEM.	07	B	65	H H H H H H
09339879	IDEM.	07	B	07	C C C C C C
10100017	IDEM.	07	B	01	R R R R R R
10222020	IDEM.	07	B	61	L L L L L L
10600046	IDEM.	07	B	22	D D D D D D
10645755	IDEM.	07	B	02	C C C C C C
11155088	IDEM.	07	G	00	J J J J J J
11255177	IDEM.	07	G	05	U U U U U U
11431555	IDEM.	07	H	09	A 47 L B 29 C
11697633	SIEMENS A.G. OSTERREICH	07	H	02	H H H H H H
11590888	SIEMENS DEMATIC A.G.	07	B	07	F F F F F F
1157331	SIEMENS ENERGY & AUTOMATION INC.	07	G	06	C C C C C C
1133444	SIEMENS PRODUCTION AND LOGISTICS	07	B	65	H H H H H H
0979224	SYSTEMS A.G.				
0979224	SIGMA-TAU INDUSTRIE FARMACEUTICHE	07	C	07	C C C C C C
1022960	RIUNITE S.P.A.				
1022960	IDEM.	07	A	23	L L L L L L
0864948	SILBERSTEIN ALAIN	07	G	04	B B B B B B
1066124	SIMONI GIULIANA	07	B	09	B B B B B B
0775766	SIMU	07	F	00	B B B B B B
10119338	SINNESAL DANIEL	07	B	25	B B B B B B
07886275	SKIS ROSSIGNOL (S.A.)	07	A	63	C C C C C C
09340882	SKW TROSTBERG A.G.	07	A	61	K K K K K K
10133888	SMCA S.A.R.L.	07	B	29	C C C C C C
09633933	SMITH & NEPHEW P.L.C.	07	C	08	G G G G G G
08148004	SMITHKLINE BEECHAM CORP.	07	A	61	C 07 L C 07 D
0820279	IDEM.	07	A	61	B 05 D A 61 M
0820322	IDEM.	07	A	61	F F F F F F
0735871	SMITHKLINE BEECHAM P.L.C.	07	A	61	M M M M M M
0862661	SMS DEMAG A.G.	07	C	23	K K K K K K
0900609	IDEM.	07	B	21	B B B B B B
0904693	IDEM.	07	B	22	D D D D D D
1144144	IDEM.	07	B	22	D D D D D D
1124995	SMS (SCHLOEMANN-SIEMAG A.G.)	07	C	21	C C C C C C
0812649	SNECMA MOTEURS	07	F	27	D D D D D D
0725601	SOFAMOR(SOC. DE FABRICATION DE MATERIEL ORTHOPEDIQUE)	07	B	23	P P P P P P
0841876	IDEM.	07	A	61	B B B B B B
09688492	SOFICOM S.A.R.L.	07	G	09	F F F F F F
0958073	SOGEPASS	07	B	22	D D D D D D
080342	SOILMEC S.P.A.	07	B	62	D D D D D D
061842	SOLARTRON GROUP LTD	07	G	01	F F F F F F
0918891	SOLKE GEB. ORTMANN SIEGLINDE	07	E	04	H H H H H H
0898601	SOLLAC	07	C	21	D D D D D D
0958073	SOLLAC (S.A.)	07	B	22	D D D D D D
1056684	SOLOMON IAN	07	C	02	F F F F F F
1012096	SOLUTIA EUROPE N.V. (S.A.)	07	B	65	H H H H H H
06908889	SOLVAY ENGINEERED POLYMERS	07	C	08	K K K K K K
10288938	SOLVAY FLUOR UND DERIVATE G.M.B.H.	07	C	07	C C C C C C
0843241	SOMFY	07	H	05	B B B B B B
0891040	SOMFY FEINMECHANIK UND ELEKTROTECHNIK G.M.B.H.	07	H	02	P P P P P P
0626191	SOMOS G.M.B.H.	07	B	01	D D D D D D
0829008	SONANDER SVEN OLOF	07	G	01	N N N N N N
0669617	SONY CORP.	07	G	11	B B B B B B
1015214	SPEEDPART A.B.	07	B	29	C C C C C C
0975243	SQUADRONI ONIFARES ELPIDIO	07	A	43	B B B B B B
0760511	STAAR (S.A.)	07	G	11	B B B B B B
0969662	STARSIGHT TELECAST INC.	07	H	04	N N N N N N
0517852	STATE OF OREGON ACTING BY AND THROUGH THE OREGON STATE BOARD OF HIGHER EDUCATION ACTING FOR AND ON BEHALF OF THE OREGON HEALTH SCIENCES UNIVERSITY AND THE UNIVERSITY OF OREGON	07	A	61	K C 07 D C 07 C
0699758	STATE UNIVERSITY RESEARCH	07	U	S9 0	7 03 6 A 61 K
161111					
2002707					

T A B L E D E S N O M S D E S B R E V E T E S .
T A B E L D E R N A M E N D E R O C T R O O I H O U D E R S .

NOS. NRS.		LIVR AFL.			INDICES KENTEKENS
0681573	FOUNDATION (COLORADO)	07	C	07 D	A 61 K
1069218	STATE UNIVERSITY (FLORIDA)	07	D	03 C	
0976146	STAUBLI FAVERGES	07	H	01 L	
0946971	STEAG HAMATECH A.G.	07	H	01 L	
1071931	STEAG MICROTECH G.M.B.H.	07	H	01 L	
1071931	STEINEL G.M.B.H. & CO. K.G.	07	G	01 J	G 08 B
1124675	STEMKE LOTHAR	07	B	29 D	
1140604	STEVENS INTERNATIONAL N.V. (GROEP)	07	B	62 D	
0979349	STEYR-DAIMLER-PUCH FAHRZEUGTECHNIK A.G. & CO. K.G.	07	F	01 P	F 04 D
1068498	STICHTING NEDERLANDS INSTITUUT VOOR ZUIVELONDERZOEK	07	G	01 J	G 01 N
10122653	STN ATLAS ELEKTRONIK G.M.B.H.	07	G	02 B	
0967967	STOA (S.A.)	07	A	61 K	
0888711	STOBBE ANATOLI	07	A	01 K	
1093713	STOCK UDO	07	A	01 G	
1105168	STOCKHAUSEN G.M.B.H. & CO. K.G.	07	A	61 I	
10534100	STROMSHOLMEN A.B.	07	F	16 F	F 16 J
0807420	STRYKER FRANCE (S.A.)	07	A	61 B	
1096115	STS (SYSTEM TECHNOLOGY SERVICES G.M.B.H.)	07	F	01 L	
0774469	SUDZUCKER A.G. MANNHEIM/OCHSENFURT	07	C	07 H	C 11 D
0809931	IDEM.	07	A	01 G	
0979786	SULO EISENWERK STREUBER & LOHMANN G.M.B.H.	07	B	65 F	
0852934	SULZER ORTHOPADIE A.G.	07	A	61 F	
0938872	IDEM.	07	A	61 B	
0744602	SULZER TEXTIL A.G.	07	G	01 L	
0919654	IDEM.	07	D	03 D	
0901801	SUMITOMO HEAVY INDUSTRIES LTD	07	A	62 D	
0965673	SUPERBA	07	D	06 B	
0988045	SVENSSON PEEHR MATHIAS ORNFELDT	07	E	04 D	E 04 B
0923844	SWISSCOM MOBILE A.G.	07	H	04 F	E 04 C
0992025	IDEM.	07	G	07 F	
0783016	SYMPATEX TECHNOLOGIES G.M.B.H.	07	C	08 J	C 08 K
1001846	SYMYX TECHNOLOGIES INC.	07	B	01 L	B 32 B
0943029	SYNCOGLAS N.V. (S.A.)	07	D	06 L	
0588411	SYNGENTA LTD	07	C	12 N	
1083379	IDEM.	07	A	01 N	A 01 H
0946532	SYNGENTA PARTICIPATIONS A.G.	07	C	07 D	
0863769	SYNTESOME G. - FUR MED. BIOCHEMIE M.B.H.	07	A	61 K	
0887616	SYNTHELABO BIOMEDICAL	07	A	61 M	
0863714	SYSTEMS SUPPLY PTY. LTD	07	A	47 B	E 04 B
1037871	SZENT-GYORGYI ALBERT ORVOSTUDOMÁNYI EGYETEM	07	C	07 C	A 61 K
T					
0741383	TAIYO YUDEN CO. LTD	07	G	11 B	
0914158	TAKEDA CHEMICAL INDUSTRIES LTD	07	A	61 K	
1084121	IDEM.	07	C	07 D	A 01 N
0971988	TALC DE LUZENAC	07	C	09 C	
0963498	TALPE JOSEPH JR.	07	E	05 B	E 05 C
0755651	TAMFELT OYJ ABP	07	D	21 F	
0903304	TANKCARE B.V.	07	B	65 D	
0980487	TDW DELAWARE INC.	07	F	16 C	
1082021	TEAGASC THE AGRICULTURE AND FOOD DEVELOPMENT AUTHORITY	07	A	23 C	C 12 R
0939019	TEAM TEX	07	B	62 B	
0975440	TECH SONIC G. - FUR	07	B	06 B	
1071446	ULTRASCHALL-TECHNOLOGIE M.B.H.	07	A	61 K	
1129140	TECH UNIVERSITY (TEXAS)	07	C	08 L	
1018069	TECNARO G. - ZUR INDUSTRIELLEN ANWENDUNG	07	C	08 L	
0981455	NACHWACHSENDER ROHSTOFFE M.B.H.	07	C	08 L	
0935889	TEGIC COMMUNICATIONS INC.	07	G	06 F	
0874342	TEKNOWARE OY	07	B	60 G	
1031138	TELECOMMUNICATIONS P.L.C. (BRITISH)	07	H	04 O	
0847456	TELEKOM A.G. (DEUTSCHE)	07	G	08 B	
0763135	IDEM.	07	G	10 L	
1141077	TENCEL LTD	07	D	01 D	D 01 F
0845515	TEPNEL MEDICAL LTD	07	C	12 O	
0968416	TERGAL FIBRES	07	C	08 G	
0955883	TESA A.G.	07	C	09 J	
0834034	TEXAA	07	D	04 B	
0852238	TEXAS HEART INSTITUTE	07	A	61 B	
0524301	THAMES WATER SERVICES LTD	07	F	16 L	B 29 C
1119962	THERAPOL (S.A.)	07	C	08 F	A 61 K
0685610	THERMO BIOSTAR INC.	07	A	61 L	A 01 N
0889144	THOMSON MULTIMEDIA	07	H	04 N	9 1 3 06 4
1000866	THYSSENKRUPP STAHL A.G.	07	E	04 C	G 06 F
0699695	IDEM.	07	B	23 K	B 21 B
0969464	IDEM.	07	B	23 K	9 4
0969472	TICONA G.M.B.H.	07	C	22 C	C 21 D
0968078	TIME WARNER ENTERTAINMENT CO. L.P.	07	C	22 C	
0882412	IDEM.	07	G	08 G	
0870936	TLOG	07	G	11 B	H 04 N
1150409	TOBACCO INC. (JAPAN)	07	B	29 C	H 04 N
1035943	TOGE-DUBEL A. GERHARD K.G.	07	A	24 F	A 24 C
0742011	TOLMEGA (S.A.)	07	F	16 B	E 04 F
0864304	TOLSA (S.A.)	07	H	02 G	
0515114	TORAY INDUSTRIES INC.	07	C	04 B	
0793714	TORNIER (S.A.)	07	A	61 K	
	TOSOH CORP.	07	A	61 F	
	IDEM.	07	C	08 G	C 08 J
		07	C	12 N	

T A B L E D E S N O M S D E S B R E V E T E S .
T A B E L D E R N A M E N D E R O C T R O O I H O U D E R S .

NOS. NRS.		LIVR AFL.			INDICES KENTEKENS
1010978	TOTAL RAFFINAGE DISTRIBUTION(S.A.)	07	G	01	N
0795233	TOUCHSENSOR TECHNOLOGIES LLC	07	H	03	K
0838612	TRACTECH INC.	07	F	16	H
0733732	TREVIRA G.M.B.H.	07	D	04	B
1175283	TRIAG A.G.	07	B	25	B
1119464	TRW AUTOMOTIVE ELECTRONICS & COMPONENTS G.M.B.H. & CO. K.G.	07	B	60	H
0789525	TURQUIN JEAN-LUC	07	A	47	C
0908567	TWB-PRESSWERK G.M.B.H. & CO. K.G.	07	E	03	F
0908568	IDEM.	07	E	03	F
0858225	TWO WAY TV LTD	07	H	04	N
0868614	IDEM.	07	H	04	N
0793313	TYCO ELECTRONICS LOGISTICS A.G.	07	H	01	R
0872913	IDEM.	07	H	01	R
U					
0958073	UGINE-SAVOIE IMPHY	07	B	22	D
0858904	UKIMA COLOUR & CHEMICALS MFG CO. LTD	07	B	41	M
0716842	UNI-CHARM CY LTD	07	A	61	F
0800769	UNILEVER N.V.	07	A	23	C
0813818	IDEM.	07	A	23	L
			B	65	D
			A	23	D
0878997	IDEM.	07	A	23	D
1027421	IDEM.	07	C	11	D
1042435	IDEM.	07	C	11	B
1065938	IDEM.	07	A	23	D
1109731	IDEM.	07	B	65	D
1109731	UNILEVER P L C	07	B	65	D
0908471	UNION CARBIDE CHEMICALS & PLASTICS TECHNOLOGY CORP.	07	C	08	F
0908472	IDEM.	07	C	08	F
0801897	UNIPROX B.V.	07	A	01	N
0835300	UNIR(ULTRA PROPRE NUTRITION INDUSTRIE RECHERCHE)	07	C	12	M
0708656	UNITED BIOMEDICAL INC.	07	A	61	K
0977694	UNITED PARCEL SERVICE OF AMERICA INC.	07	B	65	G
0980377	UNIVERSITY COLLEGE CARDIFF CONSULTANTS LTD	07	C	07	H
0843735	UNIVERSITY COLLEGE CORK-NATIONAL	07	C	12	Q
0817969	UNIVERSITY OF IRELAND CORK UNIVERSITY COURT OF THE UNIVERSITY OF ABERDEEN (THE)	07	G	01	N
0959990	UNIVERSITY OF CINCINNATI (THE)	07	B	05	D
0600396	UNIVERSITY TECHNOLOGIES INTERNATIONAL INC.	07	A	61	K
			C	12	P
0639088	UNIVERSITY (NEW YORK)	07	A	61	M
0688435	USG INTERIORS INC.	07	E	04	B
0894556	USINOR	07	B	22	D
0901332	USM HOLDING A.G.	07	A	47	B
V					
1101880	VAHLBRAUK WOLFGANG	07	E	04	D
0970380	VAN DIJK TECHNICS WORLDWIDE N.V.	07	G	01	M
0832585	VAN TOL MARINUS ANTHONIUS MARIA	07	A	47	C
0775838	VAN WALRAVEN B.V. (J.)	07	F	16	B
1009698	VAN WIJK NEDERLAND B.V.	07	B	65	G
1125065	VANDEN BRANDE PIERRE	07	F	04	D
0758203	VANSON LEATHERS INC.	07	A	41	D
0688034	VASOGEN INC.	07	A	61	M
1059684	VATKIN YEHUDA	07	C	02	F
1049670	VERNALIS RESEARCH LTD	07	C	07	D
1023034	VERONA GIANCARLO	07	A	61	K
0861811	VERRERIES POCHET ET DU COURVAL	07	C	03	B
0621098	VESUVIUS FRANCE (S.A.)	07	B	22	D
0719241	VETROTECH SAINT-GOBAIN (INTERNATIONAL) A.G.	07	C	03	B
1080050	VICAT	07	C	04	B
0924146	VIEREGGE GERHARD	07	B	65	G
0866272	VISSMANN WERKE G.M.B.H. & CO.	07	F	23	L
1089716	VINCENSINI SANDRINE	07	A	61	K
0754054	VIRON THERAPEUTICS INC.	07	A	61	K
0827378	VIRTANEN PEKKA	07	A	23	B
0933191	VISTEON SYSTEMES INTERIEURS S.A.S.	07	B	29	C
0919332	VOBHAG FINISHING SYSTEMS	07	B	24	B
0973615	VOEST-ALPINE INDUSTRIEANLAGENBAU G.M.B.H.	07	B	03	C
0979154	IDEM.	07	B	22	D
0996350	VOGUE INTERNATIONAL LTD	07	A	47	G
0729374	VOITH FABRICS HEIDENHEIM G.M.B.H. & CO. K.G.	07	B	01	D
1113908	VOITH PAPER PATENT G.M.B.H.	07	B	26	D
1081003	VOITH TURBO G.M.B.H. & CO. K.G.	07	B	60	T
1030055	VOLKSWAGEN A.G.	07	F	02	N
1115990	IDEM.	07	B	60	K
1121684	IDEM.	07	G	10	L
1140543	IDEM.	07	B	60	K
0825688	VOSSLOH SCHWABE G.M.B.H.	07	H	01	R
0892463	IDEM.	07	H	01	R
0982526	VOSWINKEL K.G.	07	F	16	L

T A B L E D E S N O M S D E S B R E V E T E S .
T A B E L D E R N A M E N D E R O C T R O O I H O U D E R S .

NOS. NRS.		LIVR AFL.		INDICES KENTEKENS
W				
0877121	WACKER-CHEMIE G.M.B.H.	07	D 21	H
0867157	WALDEMAR LINK (G.M.B.H. & CO.)	07	A 61	FF
0867160	IDEM.	07	A 61	FF
0915686	IDEM.	07	A 61	FF
0813086	WARDLAW STEPHEN CLARK	07	G 02	B
0994691	WARNER-JENKINSON EUROPE LTD	07	A 61	K
0684945	WARNER-LAMBERT CY	07	C 07	D
0891180	IDEM.	07	A 61	J
1030690	WASHINGTON UNIVERSITY	07	A 61	K
0777669	WELLCOME FOUNDATION LTD (THE)	07	C 07	D
0817637	IDEM.	07	A 61	K
1125065	WEYMEERSCH ALAIN	07	F 04	D
0844972	WHITE CAP INC.	07	B 65	D
1140408	WIDIA G.M.B.H.	07	B 23	C
0968049	WIEGERS WILFRIED	07	B 01	F
1061147	WIELAND-WERKE A.G.	07	C 22	C
1063311	IDEM.	07	C 22	C
0888112	WIKLUND LARS	07	A 61	K
			A 23	L
			A 61	M
0624381	WILSON-COOK MEDICAL INC.	07	E 01	C
0836659	WIRTGEN G.M.B.H.	07	A 61	K
0907348	WITTEN/HERDECKE G.M.B.H. (PRIVATE UNIVERSITAT)	07	A 61	K
1068661	WITTENSTEIN MOTION CONTROL G.M.B.H.	07	H 02	J
1042050	WITTMANN KUNSTSTOFFGERATE G.M.B.H.	07	B 01	D
1143867	WOLTER DIETMAR	07	A 61	B
0900030	WOODBRIEGE FOAM CORP.	07	A 44	B
1062631	WORLD GOLF SYSTEMS LTD	07	G 06	K
0868583	WST(WESTFALIA SYSTEMTECHNIK G.M.B.H. & CO. K.G.)	07	E 04	H
0956368	WURTH(S.A. PAUL)	07	C 21	B
X				
0813423	XENOTECH INC.	07	A 61	K
0757328	XEROX CORP.	07	G 06	K
0757329	IDEM.	07	G 06	K
Y				
0661045	YAMANOUCHI PHARMACEUTICAL CO. LTD	07	A 61	K
0865112	YAZAKI CORP.	07	H 01	R
0876570	YGNIS HOLDING(S.A.)	07	F 23	D
0661008	YKK CORP.	07	A 44	B
1123479	YORK NEIGE	07	F 25	C
Z				
0961085	ZEHNDER VERKAUFS- UND VERWALTUNGS A.G.	07	F 24	D
0799578	ZELCH NORBERT	07	A 23	L
1156942	ZF FRIEDRICHSHAFEN A.G.	07	B 60	K
1165986	IDEM.	07	F 16	H
0663407	ZLB BIOPLASMA A.G.	07	C 07	K
0998296	ZOGRAFOS-DIETETIC PRODUCTS S.A.C.I.	07	A 61	K
3				
1141094	3M ESPE A.G.	07	C 08	G
				C 08 L

**TABLE DES NUMEROS
ET DES CLASSIFICATIONS
DES BREVETS BELGES**

**TABEL VAN DE NUMMERS
EN DE CLASSIFICATIES
VAN DE BELGISCHE OCTROOIEN**

**TAFEL DER NUMMERN
UND DER KLASSIFIKATIONEN
DER BELGISCHEN PATENTE**

**CHART OF NUMBERS
AND CLASSIFICATIONS
OF BELGIAN PATENTS**

T A B L E D E S N U M E R O S
 DES BREVETS PUBLIES DANS LA PRESENTE
 LIVRAISON, AVEC RENVOI AUX INDICES
 DU SYSTEME DE CLASSIFICATION UTILISE.

T A B E L D E R N U M M E R S
 DER OCTROOIEN GEPUBLICEERD IN DEZE
 AFLEVERING, MET VERWIJZING NAAR DE
 TEKENS VAN HET CLASSIFICATIESYSTEEM.

1013714A3	G	09	F
1013715A5	F	16	L
1013716A3	B	60	O
1013718A3	B	42	O
	F	24	D
	F	67	D
	E	21	B
	F	16	B
1013719A5	B	22	F
	C	22	F
	C	21	F
1013720A3	G	09	F
	A	44	C
1013721A3	C	08	C
	B	29	C
1013722A3	G	09	B
1013723A3	C	03	C
	A	47	G
1013724A6	G	09	F
1013725A6	A	61	H
1013726A5	A	61	K
	A	61	P
1013727A6	F	22	K
1013728A6	F	22	V
1013728A6	F	21	V
1013729A6	C	02	F
1013730A5	E	04	D
1013731A6	E	01	C
	E	04	D
	E	00	F
1013732A3	B	01	D
	C	01	D
	C	02	B
1013733A3	B	65	H
1013734A6	B	60	P
1013735A6	B	60	P
1013736A6	B	60	P
1013737A6	F	06	P
1013737A6	F	05	P
1013738A5	A	63	F
1013739A3	B	65	R
1013740A3	B	00	H
1013741A3	A	46	D
1013742A3	B	21	F
1013743A3	F	44	C
1013744A3	E	00	F
1013745A3	B	22	D
1013746A3	E	01	B
1013747A3	E	04	H
1013748A3	B	22	D
1013749A3	B	66	H
	B	65	H
	B	65	H
1013750A3	E	05	D
1013751A3	B	65	B
	B	65	B
1013752A3	B	01	G
1013753A3	B	02	C
	B	02	C
1013754A3	H	02	B
1013755A6	F	08	D
1013756A3	C	08	K
1013757A6	A	61	F
	A	61	F
1013758A6	B	60	K
1013759A6	A	12	C
1013760A6	A	61	C
1013761A5	A	01	G
1013762A7	G	01	M
1013763A6	C	08	K
	C	08	L

**TABLE DES NUMEROS
ET DES CLASSIFICATIONS
DES BREVETS EUROPEENS**

**TABEL VAN DE NUMMERS
EN DE CLASSIFICATIES
VAN DE EUROPESE OCTROOIEN**

**TAFEL DER NUMMERN
UND DER KLASSIFIKATIONEN
DER EUROPÄISCHEN PATENTE**

**CHART OF NUMBERS
AND CLASSIFICATIONS
OF EUROPEAN PATENTS**

T A B L E D E S N U M E R O S
 DES BREVETS PUBLIES DANS LA PRESENTE
 LIVRAISON, AVEC RENVOI AUX INDICES
 DU SYSTEME DE CLASSIFICATION UTILISE.

T A B E L D E R N U M M E R S
 DER OCTROOIEN GEPUBLICEERD IN DEZE
 AFLEVERING, MET VERWIJZING NAAR DE
 TEKENS VAN HET CLASSIFICATIESYSTEEM.

0326330	C 07 D	0646870	G 06 F	0687184	C 12 N	0733732	D 04 B
	A 01	0647456	A 61	420	A 23	865	F 24
0438200	C 12	0649465	A 12		A 21	0734212	D 43
	C 09		A 12	926	A 02		C 43
0460439	A 61		A 12	0690079	C 08		D 41
0471804	C 12	0652004	A 61		C 08		D 07
	C 08		A 61	889	C 08	380	A 01
0515114	C 00	0654673	A 00		C 08		N 01
	C 08	0655503	A 12	0693070	C 07		N 07
0516190	C 12	507	A 13		A 61		D 07
	C 07		A 13	941	A 61		A 61
	C 07	587	A 13	0696176	A 61		A 61
	C 07		A 13		A 61	446	A 61
0517805	C 00	0657178	A 24		A 61		A 61
	C 12	0658760	A 61	0698109	C 12	0735862	A 61
	C 07	780	A 01		A 12	871	A 61
	C 07		A 02	393	A 61		A 61
852	C 00	0659427	A 61	0699192	A 61	0736295	A 61
	C 07		A 61		A 61	0737458	A 61
	C 07	440	A 61	695	C 08		A 61
0524301	G 00	886	A 12	758	C 08	0738148	A 61
	G 01	0661008	A 44		A 61		A 61
	C 06	045	A 61	0700276	A 16	753	C 08
0527801	A 06	0663407	A 07	0702174	G 09		F 16
	A 61	0664452	A 01	0703555	H 04	823	F 16
	G 09		A 12		H 04		F 16
	G 01	832	A 12	0704832	G 09		F 16
0555357	C 00		A 12		H 04		F 16
0560348	C 00	0665893	A 12	0705331	H 04	0739919	F 16
	A 61		A 01		H 04	0741003	F 16
	A 61	0667379	A 07	0707460	A 61		F 16
0563345	A 07		A 07		A 61	328	D 07
	A 61	0668097	A 01	0708085	A 61	383	D 07
	A 61	392	A 06		A 61	716	D 07
	A 61		A 04	160	C 09		A 61
	A 61		A 04	656	A 61	0742011	A 61
	A 61		A 11		A 61	277	A 61
	A 61	584	A 11	944	A 61	284	A 61
0579640	C 00	0669617	A 11	0709517	G 06		A 61
0584117	C 00	0670778	A 11	0710507	D 05	529	F 16
	C 12		A 33		B 05	608	F 16
452	C 00		A 29	0713533	B 05	639	F 16
	C 00		A 29		B 05		F 16
0586150	C 00	918	A 01	0714221	H 04	0743003	A 61
0589001	C 12	675	A 12	0715805	H 04	0744038	A 61
	C 12		A 08		H 04	153	A 61
	C 12		A 08	0716127	C 08		A 61
0596359	A 00	677	A 07	215	E 02	319	A 61
0598061	C 07	0674497	A 61	324	E 02		A 61
	C 07		A 61	842	A 61	503	A 61
0600396	A 61	0675110	A 07	0718335	A 61		A 61
	C 00		A 07	500	C 04	602	A 61
	C 00	556	A 01	602	F 04	0745221	A 61
	C 00	671	A 05	0719149	A 61	0746655	A 61
0604277	E 01	0676232	A 01	241	C 03	0747661	A 61
0605042	A 47		A 01	267	C 03	0749452	A 61
	A 47		A 01		C 03		A 61
0614485	C 12	718	A 04		A 61		A 61
975	C 07	0677629	A 04	340	C 07	0754054	A 61
	C 07		A 04		C 07	084	A 61
0615645	C 08	975	A 04		A 61		A 61
	C 06	0678446	A 63		A 61		A 61
	C 07		A 02	495	A 61	205	A 61
754	C 07		A 12	0720747	A 61	456	A 61
977	C 07	582	A 12	0721332	A 61		A 61
	C 07	0679088	A 61		A 61		A 61
0616620	A 61		A 61	0722573	A 61	0755198	A 61
	C 08	371	A 61		A 61		A 61
	C 08	925	A 02	707	G 02		A 61
0618428	C 00	0680346	A 02	887	A 61	246	A 61
0621068	C 00		A 02	0723188	G 03	311	A 61
476	C 00	0681573	A 07		G 03		A 61
	C 00		A 07	193	G 03	0756135	A 61
0623352	B 22	597	A 61	777	A 61	498	A 61
	C 00		A 61	0724053	A 61	651	A 61
	C 00		A 08		A 61	3228	A 61
	C 00		A 08	0725601	E 05	3299	A 61
	C 00	0682022	A 07	054	E 05		A 61
0624127	C 33	0683681	A 61	0726208	E 05	0758153	A 61
	C 09		A 61	430	E 05	203	A 61
	C 09	0684284	A 08		E 05	216	A 61
	C 09		A 08	0729366	F 24	221	A 61
0626191	A 61	351	A 04	374	A 61	0759065	A 61
0630646	A 61	478	A 01	0731229	A 61		A 61
0631633	C 12	835	A 07	699	A 61		A 61
	C 12		A 07		A 61	273	A 61
	C 12	945	A 07		A 61		A 61
06332	A 04		A 61	730	A 61	447	A 61
06335	A 04	0685610	A 04		A 61	0760482	A 61
06337	A 04		A 21	0732349	C 08	511	A 61
06339	A 04		A 23		C 08	650	A 61
436	A 04		A 23	0733305	C 08		A 61
	A 04		A 23		C 08	844	A 61
0641254	F 22	0686019	A 61	352	A 61	863	A 61
	F 22	156	A 07	357	A 61		A 61
	F 22		A 07	643	A 61	0761399	A 61
0645142	A 61	335	A 04		A 61	0763135	A 61
	A 61	0687184	A 61	669	A 61	661	A 61
	A 61		A 61		A 61	0764131	A 61

T A B L E D E S N U M E R O S
 DES BREVETS PUBLIES DANS LA PRESENTE
 LIVRAISON, AVEC RENVOI AUX INDICES
 DU SYSTEME DE CLASSIFICATION UTILISE.

T A B E L D E R N U M M E R S
 DER OCTROOIEN GEPUBLICEERD IN DEZE
 AFLEVERING, MET VERWIJZING NAAR DE
 TEKENS VAN HET CLASSIFICATIESYSTEEM.

0764216	BC	12	0795233	H	01	0805507	H	01	0822379	F	16	L
6000	BB	66	3889	B	02	0806668	G	01	745	A	01	N
0765819	BA	44	7999	BB	03	931	A	61	823254	A	61	K
	FA	25	0796039	AB	01	0807241	AF	42		A	61	P
	FC	55	712	BB	29		CC	06	824356	A	61	K
0766938	CC	21		AC	61	400	AA	47	364	A	61	L
62660	CC	22	0797175	AA	07	420	AA	66		BB	65	D
66608	CC	17	926	CG	07	432	AA	61	517	FF	66	BB
0767009	AA	06	0798316	AA	23	640	AA	61	556	CC	07	DD
113	BB	00	349	CC	08	905	GG	06		CC	08	DD
206	BB	88		CC	09		GG	06		CC	07	DD
	CC	00	425	CC	08	0808583	AA	43	770	CC	00	DD
	CC	00	513	CC	08	608	AA	61		CC	01	DD
	CC	00	544	FF	00	615	AA	61	825688	HH	00	DD
	FF	00	0799030	GG	01	870	CC	08	848	HH	01	DD
0768311	AA	61	647	GA	06	0809111	GC	01	940	CC	06	DD
0769520	AA	11	044	AA	11	488	CC	07	826001	CC	07	DD
	CC	00	059	AA	11	614	CC	04	462	AA	00	DD
	CC	00	281	AA	11	768	FF	16	466	BB	22	DD
0770625	HH	00		AA	09	807	GG	00	552	BB	26	DD
	HH	00	0770625	AA	09	931	GG	01	827378	BB	26	DD
	HH	00		AA	08	940	AA	01	522	BB	23	DD
0771178	CC	12		CC	08		AA	33		AA	00	DD
876	CC	11	289	DD	11	0810174	BB	05	647	CC	00	DD
	CC	11		DD	10	344	EE	06	727	CC	00	DD
996	CC	23	578	CC	09	883	AA	61	748	HH	00	DD
0772761	FF	01		CC	09		AA	61		AA	01	DD
0773918	GG	00	579	AA	23	0811280	AA	04	890	AA	01	DD
0774111	GG	00	917	AA	23	356	AA	61	828494	AA	02	DD
20092	GG	11	935	AA	23	359	AA	61	527	AA	01	DD
2233	GG	11		DD	16		AA	04	797	AA	01	DD
469	GG	07	939	EE	01	593	CC	00	917	CC	00	DD
	GG	00	947	EE	02		CC	07	080008	CC	00	DD
0775224	DD	00	950	EE	04	650	AA	01	829008	CC	01	DD
	DD	00	579	EE	04	697	CC	22	298	GG	01	DD
798	EE	15	0800372	AA	12		CC	23	830261	BB	01	DD
0776988	FF	06	579	CC	12	0812206	AA	33	374	BB	01	DD
0777624	FF	06	760	AA	11	649	BB	33		CC	00	DD
0777629	FF	06	769	AA	11		BB	33		CC	00	DD
	CC	00		AA	23	0813086	GG	02		CC	00	DD
0778009	AA	66	894	AA	23	423	AA	01	831097	CC	00	DD
0779066	AA	66	145	AA	23	546	CC	08	421	CC	00	DD
2864	AA	66	190	CC	04	642	EE	07	832157	CC	00	DD
0780390	AA	66		CC	04		EE	16		CC	00	DD
0781350	AA	66	447	EE	04	818	FF	16	585	CC	00	DD
	CC	00	568	EE	04		FF	33	833017	CC	00	DD
0782598	CC	00	856	AA	07		AA	33	837	CC	00	DD
0783016	CC	00	897	AA	04	0814444	BB	55		CC	00	DD
	CC	00		AA	23	763	GG	08	834034	CC	01	DD
806	CC	00	900	AA	23	804	AA	61	052	CC	01	DD
	CC	00	928	AA	23		AA	61		CC	01	DD
0784617	HH	00	953	AA	23	0815278	CC	07		CC	01	DD
	HH	00		AA	23	326	CC	22	447	CC	01	DD
	HH	00		AA	11	450	EE	01	947	CC	01	DD
0785903	CC	00	990	BB	05		GG	01	835300	CC	01	DD
0786627	BB	66	0802036	AA	05	829	CC	12	882	CC	01	DD
0788753	BB	66	241	BB	05	956	AA	61		CC	01	DD
0788785	BB	66		CC	09	0817637	AA	61	836485	CC	01	DD
0789128	EE	00	242	CC	09	745	AA	61	550	CC	01	DD
576	EE	00	996	CC	09	969	BB	65		CC	01	DD
	AA	11		CC	04		GG	01	551	CC	01	DD
0790072	AA	66	0803184	DD	22	0818148	AA	66		CC	01	DD
	BB	65		DD	22	0819017	AA	61	659	CC	01	DD
	BB	44	232	AA	01	074	AA	61	837244	CC	01	DD
	BB	16	428	AA	01		BB	60		CC	01	DD
0791348	GG	00	481	AA	02	0820279	BB	60	288	CC	01	DD
0792672	GG	00		BB	02		BB	65		CC	01	DD
	GG	00	851	CC	08	312	AA	61	838380	CC	01	DD
	GG	00		CC	08		AA	61	608	CC	01	DD
696	BB	55	0804219	EE	11	322	CC	07	839330	CC	01	DD
	BB	55	431	AA	11		CC	07	612	CC	01	DD
	BB	08		AA	07		BB	55	840763	CC	01	DD
	BB	08		AA	07		BB	55	841010	CC	01	DD
0793313	CC	22	6	CC	07	403	BB	05		CC	01	DD
650	CC	22		CC	07	404	BB	05	303	CC	01	DD
0793313	CC	22		CC	07	454	BB	05		CC	01	DD
650	CC	22		CC	07	537	CC	05		CC	01	DD
0794374	FF	00	509	AA	09	0821552	AA	01	475	CC	01	DD
	FF	00		AA	09	593	AA	01	577	CC	01	DD
0795233	HH	00	0805121	BB	03	966	DD	05	588	CC	01	DD
	HH	00		BB	03		DD	05	876	CC	01	DD

T A B L E D E S B R E V E T S L I V R A I S O N D U S Y S T E M E , D E S P U B L I C S N U M E R O S D A N S L A P R E S E N T E A V E C R E N V O I A U X I N D I C E S D E C L A S S I F I C A T I O N U T I L I S E .

T A B E L D E R O C T R O O I E N G E P U B L I C E E R D I N D E Z E A F L E V E R I N G , M E T V E R W I J Z I N G N A A R D E T E K E N S V A N ' H E T C L A S S I F I C A T I E S Y S T E M .

0842037	B	0861661	A	61	0876625	G	01	0896958	F	27	D
	B	811	C	00		A	02	0898607	C	11	D
	B	661	C	22		A	09		A	11	K
	A		C	22	0877058	D	03	699	G	01	B
	A	849	A	01		D	21		B	04	N
0843	A		A	01		D	09	701	G	00	Z
	G		A	01		H	04		B	07	C
	G	858	A	08		G	06		H	04	C
	A		A	08		B	00	818	H	04	C
	A	859	A	24	0878332	B	60	0900008	A	04	N
0844071	A		A	08		B	01	030	A	44	B
	F	865	C	27		G	23		A	29	C
	F	976	E	04		A	11	157	B	07	S
	D		F	01	0879119	C	25	218	C	61	C
	D		F	07		C	00		A	21	S
0845302	B	196	C	10	0880451	B	63	299	D	21	H
	B	358	F	16		B	07		D	21	H
	B		F	29		C	06		D	01	F
	B	714	A	47		C	11		B	19	J
	Q		A	77		A	11		B	07	J
	Q		A	04	0881163	A	05		1	07	8
0846396	H		A	61		B	61	472	H	44	M
	H		A	07	0882044	A	07	609	B	02	D
	H		A	07		A	08	752	B	25	D
0847	A	769	A	01	085	A	08	793	B	07	D
	A	843	C	08		A	11		B	07	D
	A	928	C	41		A	24		B	61	D
	D		B	09	412	A	24		A	47	B
0848575	D		C	04		A	24	0901331	A	65	G
	H	304	A	04		A	07	332	E	47	B
	F	547	A	09		A	07	492	A	07	B
	A		G	09		C	61		C	07	D
0849	A	948	B	01	0865	A	03	801	A	62	D
	A	112	H	04		D	07	908	A	42	D
	A	393	B	04		C	61	402	B	08	B
0850	G		B	02	0883	E	06		H	04	Z
	G		B	62		A	77		H	01	N
	G		B	62		A	47		H	04	Z
0851	G	398	B	05	0884	B	01	0903079	B	66	D
	G		B	55		B	01	304	E	65	D
	G		B	55		B	01	110	A	61	D
0852010	G	480	C	07	0866	C	08	328	A	09	J
	A	055	C	21		C	08	710	A	45	K
	A	139	F	27		B	11	783	A	22	K
	A		F	06		B	09	873	B	66	D
	A	160	F	06		B	55	261	B	26	F
	A	272	H	04		C	07		C	22	C
	A	614	A	04		A	61	469	C	41	C
570	A	715	A	11	0867	A	06		F	41	A
	B		A	11		G	06		F	41	A
	F	157	A	11		A	03		F	41	A
	300	160	A	11		C	04		A	00	K
0853	A	482	C	09	0868	F	16	0906113	A	68	K
	D	358	B	09		C	07	367	A	02	B
	D	583	E	04		C	07	648	H	44	B
	D	901	A	61		C	61	735	A	04	C
	F		B	77	0869	A	41		G	04	B
0854028	F	126	C	06		B	41	0907348	A	11	K
	C		A	61		B	41	398	B	00	D
	C	363	B	11		B	66		B	00	C
	C	867	B	00		B	66	0908087	A	23	D
	C		B	05		A	23	457	A	44	O
	H	960	C	12		A	01	309	B	41	D
	H		C	08	0870	A	33	471	C	00	F
	H	987	C	23		A	11	472	C	00	F
	H	725	B	08		A	07	568	H	00	F
	H		B	22		A	01	577	H	00	F
	H		B	06		A	01		H	00	F
	H	743	E	04		A	01	0909723	B	65	F
	H	936	F	04		A	01	0910696	D	11	F
	H		F	16		G	09	944	D	11	F
0855	F		C	01	0871	B	66	0911120	A	09	C
	F	188	C	12		B	55	369	B	00	C
	F		C	12		B	08		C	00	C
0856	B	438	A	61	0872	A	11	370	C	01	G
	D	476	A	65		A	08		C	04	G
	D	913	B	77		C	22		F	01	A
	D	930	C	00		C	09	599	H	04	G
0858	H	913	H	01	0890	A	11	092092	A	00	N
	H	930	H	02		A	47	318	B	09	Z
	H	480	F	16		H	01	765	C	12	C
	H	784	F	01	0891	H	02		C	01	N
	A		B	10		E	05	777	C	25	Z
	A	834	B	01		A	11		C	00	K
	A	890	B	08		A	11		C	00	K
	C		B	00		C	01	0913288	B	00	M
	C		B	05		F	17		H	47	M
	C	961	H	65		C	08	0914056	H	00	C
	C		H	03		F	01		A	01	C
	C	972	C	06	0892	H	01	095	A	01	C
0859	A	081	D	06		G	00	158	A	06	K
	B	342	D	08	0894	H	03	090	A	03	K
	B	632	G	06		H	11	313	A	07	K
	B	687	A	11		B	05		C	01	C
0861162	D		A	07	0895	B	02	548	F	11	N
	D	146	A	07		H	02		F	01	N
	A	222	A	11		F	42		H	22	D
	A		A	11		A	22	685	H	41	M
	F		A	11	0876	C	21	945	B	07	M
	F	168	A	11		C	22		B	05	H
	F	188	A	07		C	07		B	07	F
	F	374	B	07		C	12	686	A	61	F
	F	398	C	01		C	04	837	B	05	B
	H		A	23		H	00		C	00	D
	H	570	F	23		G	00		C	00	D

T A B L E D E S B R E V E T S L I V R A I S O N D U S Y S T E M E , D E P U B L I C S N U M E R O S D A N S L A P R E S E N T E A V E C R E N V O I A U X I N D I C E S U T I L I S E .

T A B E L D E R O C T R O O I E N G E P U B L I C E E R D I N D E Z E A F L E V E R I N G , M E T V E R W I J Z I N G N A A R D E T E K E N S V A N ' H E T C L A S S I F I C A T I E S Y S T E M .

0915837 857	A01	0936436	F42	0958893	B25	0973975	F03
0916010 758	000	0937325	42	0959042	22	0974040	001
0917667 879	000	0938316	61	845	001	0975243	43
0918913 901	000	339	61	851	001	298	11
0919012 332	000	459	61	990	000	312	06
0919012 379	000	464	00	0960152	000	440	06
0920667 454	000	679	00	161	000	643	00
0921058	000	773	00	379	000	686	00
111	000	872	00	911	000	826	00
926	000	0939019	00	0961085	000	837	00
0922034	000	0940393	00	143	000	970	00
533	000	0941199	00	649	000	551	00
687	000	0942233	00	657	000	656	00
0923061	000	736	00	0962411	000	694	00
806	000	952	00	463	000	816	00
933	000	0943029	00	0963195	000	979	00
0924146	000	908	00	243	000	154	00
304	000	0944327	00	393	000	162	00
832	000	336	00	498	000	224	00
0925113	000	476	00	0964162	000	349	00
278	000	679	00	739	000	786	00
507	000	819	00	970	000	266	00
0926069	000	118	00	0965024	000	377	00
247	000	209	00	436	000	456	00
0927225	000	482	00	673	000	487	00
396	000	529	00	419	000	570	00
680	000	563	00	473	000	949	00
0928052	000	604	00	494	000	953	00
0929339	000	871	00	0967062	000	481	00
0930296	000	971	00	968	000	551	00
824	000	459	00	049	000	580	00
0931042	000	752	00	078	000	821	00
049	000	0948795	00	097	000	824	00
445	000	0949226	00	202	000	374	00
0932346	000	640	00	0969464	000	526	00
501	000	735	00	472	000	220	00
592	000	0950073	00	662	000	344	00
641	000	646	00	966	000	253	00
0933191	000	836	00	0970085	000	308	00
206	000	0951224	00	130	000	328	00
0934082	000	0952293	00	265	000	720	00
191	000	815	00	281	000	864	00
272	000	975	00	360	000	003	00
527	000	0953291	00	433	000	634	00
0935075	000	520	00	938	000	650	00
468	000	662	00	963	000	500	00
0936389	000	0954626	00	0972452	000	450	00
666	000	0955881	00	0973399	000	676	00
686	000	883	00	615	000	111	00
689	000	883	00	625	000	234	00
686	000	0956122	00	686	000	316	00
689	000	368	00	759	000	797	00
686	000	552	00	0971433	000	003	00
0936389	000	0957721	00	433	000	609	00
389	000	892	00	938	000	112	00
393	000	0958073	00	963	000	699	00
393	000	883	00	0972452	000	190	00
393	000	368	00	0973399	000	234	00
393	000	552	00	615	000	316	00
393	000	0959441	00	625	000	797	00
393	000	290	00	686	000	003	00
393	000	416	00	759	000	609	00
393	000	724	00	0971433	000	112	00
393	000	0959441	00	433	000	699	00
393	000	0959441	00	938	000	190	00
393	000	0959441	00	963	000	234	00
393	000	0959441	00	0972452	000	316	00
393	000	0959441	00	0973399	000	797	00
393	000	0959441	00	615	000	003	00
393	000	0959441	00	625	000	609	00
393	000	0959441	00	686	000	112	00
393	000	0959441	00	759	000	699	00
393	000	0959441	00	0971433	000	190	00
393	000	0959441	00	938	000	234	00
393	000	0959441	00	963	000	316	00
393	000	0959441	00	0972452	000	797	00
393	000	0959441	00	0973399	000	003	00
393	000	0959441	00	615	000	609	00
393	000	0959441	00	625	000	112	00
393	000	0959441	00	686	000	699	00
393	000	0959441	00	759	000	003	00
393	000	0959441	00	0971433	000	609	00
393	000	0959441	00	938	000	112	00
393	000	0959441	00	963	000	699	00
393	000	0959441	00	0972452	000	190	00
393	000	0959441	00	0973399	000	234	00
393	000	0959441	00	615	000	316	00
393	000	0959441	00	625	000	797	00
393	000	0959441	00	686	000	003	00
393	000	0959441	00	759	000	609	00
393	000	0959441	00	0971433	000	112	00
393	000	0959441	00	938	000	699	00
393	000	0959441	00	963	000	190	00
393	000	0959441	00	0972452	000	234	00
393	000	0959441	00	0973399	000	316	00
393	000	0959441	00	615	000	797	00
393	000	0959441	00	625	000	003	00
393	000	0959441	00	686	000	609	00
393	000	0959441	00	759	000	112	00
393	000	0959441	00	0971433	000	699	00
393	000	0959441	00	938	000	190	00
393	000	0959441	00	963	000	234	00
393	000	0959441	00	0972452	000	316	00
393	000	0959441	00	0973399	000	797	00
393	000	0959441	00	615	000	003	00
393	000	0959441	00	625	000	609	00
393	000	0959441	00	686	000	112	00
393	000	0959441	00	759	000	699	00
393	000	0959441	00	0971433	000	003	00
393	000	0959441	00	938	000	609	00
393	000	0959441	00	963	000	112	00
393	000	0959441	00	0972452	000	699	00
393	000	0959441	00	0973399	000	190	00
393	000	0959441	00	615	000	234	00
393	000	0959441	00	625	000	316	00
393	000	0959441	00	686	000	797	00
393	000	0959441	00	759	000	003	00
393	000	0959441	00	0971433	000	609	00
393	000	0959441	00	938	000	112	00
393	000	0959441	00	963	000	699	00
393	000	0959441	00	0972452	000	190	00
393	000	0959441	00	0973399	000	234	00
393	000	0959441	00	615	000	316	00
393	000	0959441	00	625	000	797	00
393	000	0959441	00	686	000	003	00
393	000	0959441	00	759	000	609	00
393	000	0959441	00	0971433	000	112	00
393	000	0959441	00	938	000	699	00
393	000	0959441	00	963	000	190	00
393	000	0959441	00	0972452	000	234	00
393	000	0959441	00	0973399	000	316	00
393	000	0959441	00	615	000	797	00
393	000	0959441	00	625	000	003	00
393	000	0959441	00	686	000	609	00
393	000	0959441	00	759	000	112	00
393	000	0959441	00	0971433	000	699	00
393	000	0959441	00	938	000	190	00
393	000	0959441	00	963	000	234	00
393	000	0959441	00	0972452	000	316	00
393	000	0959441	00	0973399	000	797	00
393	000	0959441	00	615	000	003	00
393	000	0959441	00	625	000	609	00
393	000	0959441	00	686	000	112	00
393	000	0959441	00	759	000	699	00
393	000	0959441	00	0971433	000	003	00
393	000	0959441	00	938	000	609	00
393	000	0959441	00	963	000	112	00
393	000	095944					

T A B L E A U D E S B R E V E T S L I V R A I S O N D U S Y S T E M E , D E S P U B L I C S N U M E R O S D E R E N V O I A U X I N D I C E S D A N S L A P R E S E N T E U T I L I S E .

T A B E L D E R O O I E N G E P U B L I C E E R D E R A F L E V E R I N G , M E T V E R W I J Z I N G N A A R D E T E K E N S V A N ' H E T C L A S S I F I C A T I E S Y S T E M .

0995	585	B	29	1017	392	A	61	1041	1055	C	04	B	1066	056	A	61
0996	335	B	47	1018	600	B	05	1042	2050	F	00	D		A	06	
0997	224	H	20			B	01			B	63	B	124	A	06	
	273	B	16	1019	356	A	61		160	B	07	D	393	C	12	
	444	B	03	1021	103	B	07		310	A	61	D	631	H	01	
	447	C	44			C	00			C	61	K	849	A	41	
		F	11			C	00			A	60	J	032	B	55	
		F	41			C	00			A	60	K		C	00	
		F	63	1022	569	B	11		386	C	11	G	498	G	01	
0998	678	F	16			C	03		435	C	11	G		G	01	
	296	A	11			C	08			C	23	D		G	01	
		A	03			C	08			A	05	D	525	H	01	
		A	07			B	11			H	08	D	661	H	02	
		A	11			B	11			H	11	D	229	J	02	
		A	16			B	11			H	11	D	188	J	02	
		A	17			B	11			H	11	D	819	N	02	
		A	18			B	11			H	11	D	849	N	02	
		A	19			B	11			H	11	D	976	N	02	
		A	20			B	11			H	11	D	976	N	02	
		A	21			B	11			H	11	D	819	N	02	
		A	22			B	11			H	11	D	849	N	02	
		A	23			B	11			H	11	D	976	N	02	
		A	24			B	11			H	11	D	976	N	02	
		A	25			B	11			H	11	D	819	N	02	
		A	26			B	11			H	11	D	849	N	02	
		A	27			B	11			H	11	D	976	N	02	
		A	28			B	11			H	11	D	976	N	02	
		A	29			B	11			H	11	D	819	N	02	
		A	30			B	11			H	11	D	849	N	02	
		A	31			B	11			H	11	D	976	N	02	
		A	32			B	11			H	11	D	976	N	02	
		A	33			B	11			H	11	D	819	N	02	
		A	34			B	11			H	11	D	849	N	02	
		A	35			B	11			H	11	D	976	N	02	
		A	36			B	11			H	11	D	976	N	02	
		A	37			B	11			H	11	D	819	N	02	
		A	38			B	11			H	11	D	849	N	02	
		A	39			B	11			H	11	D	976	N	02	
		A	40			B	11			H	11	D	976	N	02	
		A	41			B	11			H	11	D	819	N	02	
		A	42			B	11			H	11	D	849	N	02	
		A	43			B	11			H	11	D	976	N	02	
		A	44			B	11			H	11	D	976	N	02	
		A	45			B	11			H	11	D	819	N	02	
		A	46			B	11			H	11	D	849	N	02	
		A	47			B	11			H	11	D	976	N	02	
		A	48			B	11			H	11	D	976	N	02	
		A	49			B	11			H	11	D	819	N	02	
		A	50			B	11			H	11	D	849	N	02	
		A	51			B	11			H	11	D	976	N	02	
		A	52			B	11			H	11	D	976	N	02	
		A	53			B	11			H	11	D	819	N	02	
		A	54			B	11			H	11	D	849	N	02	
		A	55			B	11			H	11	D	976	N	02	
		A	56			B	11			H	11	D	976	N	02	
		A	57			B	11			H	11	D	819	N	02	
		A	58			B	11			H	11	D	849	N	02	
		A	59			B	11			H	11	D	976	N	02	
		A	60			B	11			H	11	D	976	N	02	
		A	61			B	11			H	11	D	819	N	02	
		A	62			B	11			H	11	D	849	N	02	
		A	63			B	11			H	11	D	976	N	02	
		A	64			B	11			H	11	D	976	N	02	
		A	65			B	11			H	11	D	819	N	02	
		A	66			B	11			H	11	D	849	N	02	
		A	67			B	11			H	11	D	976	N	02	
		A	68			B	11			H	11	D	976	N	02	
		A	69			B	11			H	11	D	819	N	02	
		A	70			B	11			H	11	D	849	N	02	
		A	71			B	11			H	11	D	976	N	02	
		A	72			B	11			H	11	D	976	N	02	
		A	73			B	11			H	11	D	819	N	02	
		A	74			B	11			H	11	D	849	N	02	
		A	75			B	11			H	11	D	976	N	02	
		A	76			B	11			H	11	D	976	N	02	
		A	77			B	11			H	11	D	819	N	02	
		A	78			B	11			H	11	D	849	N	02	
		A	79			B	11			H	11	D	976	N	02	
		A	80			B	11			H	11	D	976	N	02	
		A	81			B	11			H	11	D	819	N	02	
		A	82			B	11			H	11	D	849	N	02	
		A	83			B	11			H	11	D	976	N	02	
		A	84			B	11			H	11	D	976	N	02	
		A	85			B	11			H	11	D	819	N	02	
		A	86			B	11			H	11	D	849	N	02	
		A	87			B	11			H	11	D	976	N	02	
		A	88			B	11			H	11	D	976	N	02	
		A	89			B	11			H	11	D	819	N	02	
		A	90			B	11			H	11	D	849	N	02	
		A	91			B	11			H	11	D	976	N	02	
		A	92			B	11			H	11	D	976	N	02	
		A	93			B	11			H	11	D	819	N	02	
		A	94			B	11			H	11	D	849	N	02	
		A	95			B	11			H	11	D	976	N	02	
		A	96			B	11			H	11	D	976	N	02	
		A	97			B	11			H	11	D	819	N	02	
		A	98			B	11			H	11	D	849	N	02	
		A	99			B	11			H	11	D	976	N	02	
		A	00			B	11			H	11	D	976	N	02	

T A B L E D E S N U M E R O S
 DES BREVETS PUBLIES DANS LA PRESENTE
 LIVRAISON, AVEC RENVOI AUX INDICES
 DU SYSTEME DE CLASSIFICATION UTILISE.

T A B E L D E R N U M M E R S
 DER OCTROOIEN GEPUBLICEERD IN DEZE
 AFLEVERING, MET VERWIJZING NAAR DE
 TEKENS VAN HET CLASSIFICATIESYSTEEM.

1093713	A	01	G	1124995	F	27	D
1095541	H	05	BB	1125060	F	03	DD
913	C	04	BB		F	02	DD
1096115	F	01	BB	065	F	04	DD
1097186	C	10	BB	071	F	16	HH
	C	07	BB	175	G	05	DD
792	B	29	BB		A	47	DD
1098009	C	22	BB	1126941	B	23	BB
657	A	22	BB	961	B	29	CC
	A	61	BB	991	B	60	CC
678	A	61	BB		C	22	CC
1100474	A	61	BB	1127948	C	30	BB
	A	61	BB		C	01	BB
594	A	69	BB	1128723	A	01	BB
767	C	33	BB		A	11	BB
	C	77	BB	1129009	A	01	BB
1101055	A	61	BB		G	01	BB
880	F	16	BB	140	G	08	BB
1102743	E	04	BB	146	C	09	DD
	C	00	BB		C	08	BB
	C	07	BB	1131662	C	22	BB
	A	61	BB		C	00	BB
1103013	G	02	BB	1132177	B	25	BB
1105002	A	23	BB	1133373	B	22	BB
168	A	61	BB	444	B	65	DD
8336	A	06	BB		B	07	BB
1106130	G	47	BB		C	25	BB
769	E	55	BB	1134661	C	06	BB
1107941	C	00	BB	1135300	B	65	DD
1108194	F	41	BB		B	05	DD
384	A	47	BB		F	41	AA
470	B	01	BB	1137816	C	21	BB
	C	07	BB		C	04	BB
1109731	B	65	BB	1138016	F	00	BB
769	C	07	BB		G	06	BB
8872	C	09	BB	1140257	A	61	BB
8878	C	10	BB		F	04	BB
3000	C	00	BB	408	B	23	BB
485	H	00	BB	543	B	00	BB
	A	47	BB		F	11	BB
648	A	44	BB		B	06	DD
1112082	B	23	BB	1141068	C	08	BB
	A	61	BB		C	08	BB
1113908	A	61	BB	077	C	08	BB
	B	06	BB	094	C	08	BB
	C	29	BB		C	00	BB
910	B	27	BB	447	C	29	DD
1114475	H	00	BB	541	F	02	BB
571	H	05	BB	677	G	01	BB
1115315	A	47	BB	765	G	02	BB
420	A	61	BB	1142536	A	11	BB
	A	69	BB	1143867	A	11	BB
508	B	00	BB	1144144	B	22	BB
545	B	29	BB	285	B	65	DD
	G	03	BB	1145421	H	02	BB
553	B	09	BB	1146886	A	11	BB
590	B	00	BB	896	A	11	BB
636	F	55	BB		A	11	BB
	B	66	BB	1147156	A	09	BB
777	B	08	BB		C	29	BB
	B	99	BB	363	F	41	AA
954	F	04	BB	1150409	H	02	BB
955	F	04	BB	1153065	C	08	BB
1116214	G	00	BB		C	08	BB
252	H	01	BB	340	C	08	BB
	H	11	BB	481	C	03	BB
1117304	A	22	BB		H	04	BB
	A	33	BB	1154702	H	23	BB
463	A	00	BB	739	A	11	BB
	C	08	BB	1155363	A	06	BB
487	B	05	BB	465	H	11	BB
	B	41	BB		B	01	BB
493	B	22	BB	1156942	B	60	BB
497	B	11	BB	1157331	B	06	BB
725	C	08	BB		H	00	BB
855	C	38	BB	1159088	H	44	BB
964	F	24	BB	1161360	B	60	BB
	F	22	BB	711	F	05	DD
1119464	B	60	BB		G	24	DD
596	C	00	BB	1162050	B	29	BB
790	C	22	BB	298	U	01	BB
	H	00	BB	896	A	55	BB
866	H	00	BB	1164082	B	24	BB
962	H	44	BB		B	29	BB
	G	06	BB	1165535	C	07	DD
1121243	B	33	BB	989	C	16	BB
	B	11	BB	1169272	C	00	BB
494	F	00	BB	772	C	33	BB
669	G	47	BB	1175283	H	33	BB
684	G	10	BB	1181258	B	25	BB
1123248	B	65	BB		C	03	BB
	B	55	BB		B	32	BB
479	F	33	BB	1184812	C	08	BB
525	G	00	BB	1193008	G	00	BB
667	B	22	BB	1202152	B	29	BB
734	B	55	BB		G	16	BB
995	B	11	BB		F	05	BB
	C	11	BB	1225296	F	16	MM
	B	27	BB		B	06	BB

CESSIONS NOTIFIEES AU DEPARTEMENT

Demandes de brevets belges : numéros supérieurs à 8700000
Brevets belges : format des numéros NNN NNN (ex 760 000)
Brevets européens : format des numéros 0 NNN NNN (ex 0 760 000)

OVERDRACHTEN AAN HET DEPARTEMENT BETEKEND

Belgische octrooiaanvragen : nummers hoger dan 8700000
Belgische octrooien : grootte van de nummers NNN NNN (vb 760 000)
Europese octrooien : grootte van de nummers 0 NNN NNN (vb 0 760 000)

DEM DEPARTMENT MITGETEILTE ÜBERTRAGUNGEN

Belgische Patentanträge : Höhere Nummern als 8700000
Belgische Patente : Größe der Nummern NNN NNN (zb 760 000)
Europäische Patente : Größe der Nummern 0 NNN NNN (zb 0 760 000)

TRANSFERTS NOTIFIED TO THE DEPARTMENT

Belgian patents applications : numbers higher than 8700000
Belgian patents : size of the numbers NNN NNN (ex 760 000)
European patents : size of the numbers 0 NNN NNN (ex 0 760 000)

CESSIONS NOTIFIEES AU DEPARTEMENT
OVERDRACHTEN AAN HET DEPARTEMENT BETEKEND

S.A. INPHARZAM INTERNATIONAL 905 737 DU 12 NOVEMBRE 1986	AMGEN INC. THE UNIVERSITY OF COLORADO FOUNDATION INC. 0 541 920 DU 26 MAI 1989
1000355A3 DU 23 JUILLET 1987	TRANSFERE A : AMGEN INC. One Amgen Center Drive Thousand Oaks California 91320-1799 (US)
1000168A3 DU 23 JUILLET 1987	UNIVERSITY TECHNOLOGY CORP. 4001 Discovery Drive Suite 230, Campus Box 588, Boulder CO 80303
1002109A3 DU 24 JUILLET 1987	03 JUILLET 2002
TRANSFERE A : S.A. INPHARZAM Via Industria 1 CH-6414 CADEMPINO(CH) 03 JUILLET 2002	
PURIKS GEORGES 1013852A6 VAN 24 NOVEMBER 2000	DETLEF HEGEMANN G.M.B.H. & CO. 0 500 199 DU 06 FEVRIER 1992
1013794A6 VAN 11 MEI 2001	TRANSFERE A : INFRASOIL-SYSTEMS G.M.B.H. Auser der Schleifmühle 39-43 D-2803 BREMEN(DE) 03 JUILLET 2002
OVERGEDRAGEN AAN : PURIKS GEORGES rue de Genval 55 B-1331 ROSIERES (BE)	
BELFROID LAURENCE rue de Boetendael 115 B-1180 BRUXELLES (BE) 10 JULI 2002	
ERIC TORREELE AL GRAFIEK BVBA 2001/0352 VAN 22 MEI 2001	MATRA NORTEL COMMUNICATIONS 0 469 997 DU 31 JUILLET 1991
OVERGEDRAGEN AAN : DERLOO JAEL Mosthoevendreef 14 SCHILDE (BE)	TRANSFERE A : EADS DEFENCE AND SECURITY NETWORKS Rue Jean-Pierre Timbaud Bâtiment Jean-Pierre Timbaud, F-78180 MONTIGNY LE BRETONNEUX (FR) 03 JUILLET 2002
MICHELIS Stefaan Brugstraat 57 B-2960 BRECHT (BE)	
AL GRAFIEK BVBA Schatting 58 B-8210 ZEDELGEM (BE) 15 JULI 2002	ROCHEM RO-WASSERBEHANDLUNG G.M.B.H. 0 951 934 DU 23 AVRIL 1998
WILMAN & MILANO HK LTD 1013244A3 DU 24 JANVIER 2000	TRANSFERE A : ROCHEM ULTRAFILTRATIONS SYSTEME GESELLSCHAFT FÜR ABWASSEREINIGUNG M.B.H. Stadthausbrücke 1-3 D-20355 HAMBURG (DE) 03 JUILLET 2002
1013531A3 DU 09 MARS 2000	
1013799A4 DU 07 AVRIL 1999	
1013800A3 DU 09 AVRIL 1999	
TRANSFERE A : EXPERTISE HOLDINGS LTD Flat A 8/Floor Wah kit 302 Des Voeux Road, HONG KONG (HK)	SHELL INTERNATIONALE RESEARCH MAATSCHAPPIJ B.V. 0 665 715 DU 05 OCTOBRE 1993
STOCK ROBIN Rue Pepin 32 B-5000 NAMUR (BE) 19 JUILLET 2002	TRANSFERE A : BASF A.G. D-67056 LUDWIGSHAFEN (DE) 03 JUILLET 2002
GLAVERBEL FOSHEL INC. 1003335A5 DU 12 JUILLET 1989	CHEMIE BRANDHEMMENDE FULLSTOFFE G.M.B.H. BHF 0 500 623 DU 05 NOVEMBRE 1990
TRANSFERE A : FOSBEL INTELLECTUAL A.G. Bahnhofstrasse 16 D-8808 PFÄFFIKON(CH) 23 JUILLET 2002	TRANSFERE A : SIBECO GROUP N.V. Nijverheidsstraat 9B B-2260 OEVEL(BE) 05 JUILLET 2002
FARMITALIA CARLO ERBA S.R.L. 901 664 DU 06 FEVRIER 1985	LGL 1996 LTD 0 261 969 DU 24 SEPTEMBRE 1987
TRANSFERE A : PHARMACIA ITALIA S.P.A. Via Robert Koch 1-2 MILAN(IT) 31 JUILLET 2002	0 282 174 DU 15 FEVRIER 1988
ECOTEK INTERNATIONAL LTD 0 305 413 DU 19 FEVRIER 1988	TRANSFERE A : BRITISH ALUMINIUM LTD CY REGISTRATION N°3981390 The Victoria Harbour City, Salford Quays, MANCHESTER M5 2SP (GB) 08 JUILLET 2002
TRANSFERE A : PROGRAMMABLE LIFE INC. 1576 Sweet Home Road Amherst, New York 14228-2710 (US) 02 JUILLET 2002	LGL 1996 LTD 0 813 616 DU 06 FEVRIER 1996
	TRANSFERE A : LUXFER GROUP LTD CY REGISTRATION N°3944037 The Victoria Harbour City, Salford Quays, MANCHESTER M5 2SP (GB) 08 JUILLET 2002

RÖHM G.M.B.H. & CO. K.G.	0 570 163	DU	07	MAI	1993
0 368 094	DU	27	OCTOBRE	1989	
0 372 213	DU	27	OCTOBRE	1989	
TRANSFERE A :					
MAKROFORM G.M.B.H.	0 582 488	DU	06	AOUT	1993
Dolivostrasse	0 588 543	DU	06	SEPTEMBRE	1993
D-64293 DARMSTADT(DE)	0 588 555	DU	09	SEPTEMBRE	1993
08 JUILLET 2002	0 595 616	DU	27	OCTOBRE	1993
	0 595 618	DU	27	OCTOBRE	1993
	0 608 047	DU	06	JANVIER	1994
	0 635 437	DU	20	JUILLET	1994
	0 647 571	DU	10	OCTOBRE	1994
	0 655 046	DU	14	JUIN	1993
	0 676 342	DU	09	MARS	1995
	0 743 019	DU	21	JUIN	1991
ALU-PAL APS	TRANSFERE A :				
0 876 282	PHILIP MORRIS PRODUCTS S.A.				
DU	Quai Jeanrenaud 3				
08 AOÛT	CH-2000 NEUCHÂTEL(CH)				
1996	10 JUILLET 2002				
TRANSFERE A :					
ALPAL DK A/S					
Industrivej 12-20					
DK-5550 LANGESKOV(DK)					
09 JUILLET 2002					
IOWA STATE UNIVERSITY	SCANNA TECHNOLOGY LTD				
RESEARCH FOUNDATION INC.	0 725 962	VAN	26	OKTOBER	1994
WEST AGRO TECHNOLOGY	OVERGEDRAGEN AAN :				
HUPRICH DON C. (EXECUTOR FOR	SCANNA MANAGEMENT LTD				
THE DECEASED INVENTOR)	104 New Bond Street				
0 973 559	London W1S 1SU(GB)				
DU	10 JULI 2002				
13 FEVRIER					
1998					
TRANSFERE A :					
IOWA STATE UNIVERSITY	SKW TROSTBERG A.G.				
RESEARCH FOUNDATION INC.	0 141 312	DU	11	OCTOBRE	1984
310 Lab of Mechanics Ames	0 200 151	DU	23	AVRIL	1986
IA 50011-2131 (US)	0 289 757	DU	17	MARS	1988
WEST AGRO INC.	0 523 619	DU	14	JUILLET	1992
1100 North Congress Avenue	0 603 893	DU	23	DECEMBRE	1993
Kansas City, MO 64153	0 754 679	DU	17	JUILLET	1996
HUPRICH DON C. (EXECUTOR FOR	0 894 083	DU	18	DECEMBRE	1997
THE DECEASED INV	TRANSFERE A :				
59 Shadowlawn Road	DEGUSSA A.G.				
Marietta GA 30067-4264 (US)	Standort Trostberg				
09 JUILLET 2002	Dr. Albert-Frank-Strasse 32,				
	D-83308 TROSTBERG(DE)				
	10 JUILLET 2002				
ADIVAN HIGH TECH LTD	UNAXIS DEUTSCHLAND HOLDING G.M.B.H.				
1 044 427	0 553 410	DU	06	NOVEMBRE	1992
DU	TRANSFERE A :				
29 MAI	UNAXIS TRADING A.G.				
1999	CH-9477 TRÜBBACH(CH)				
TRANSFERE A :	10 JUILLET 2002				
AVOMEDIA HOLDING A.G.					
Birmendorfer Strasse 20					
CH-8902 URDORF(CH)					
10 JUILLET 2002					
INGENIEURGEMEINSCHAFT WSP C.	DYNAMIC CASSETTE INTERNATIONAL LTD				
KRAMER H.J. GERHARDT M.SC.	0 745 480	DU	24	AVRIL	1996
0 942 792	TRANSFERE A :				
DU	SAMSUNG ELECTRONICS CO. LTD				
27 NOVEMBRE	416 Maetan-3 Dong				
1997	Paldal-Gu, Suwon City,				
TRANSFERE A :	Kyungki-Do, Korea 442-742(KR)				
PROF. DR.-ING. CARL KRAMER	11 JUILLET 2002				
Am Chorusberg 8					
D-52076 AACHEN(DE)					
10 JUILLET 2002					
INSTA-BULK INC.	ABB RESEARCH LTD				
0 538 563	0 805 223	DU	07	AVRIL	1997
DU	TRANSFERE A :				
30 JUILLET	ALSTOM (SWITZERLAND) LTD				
1992	Brown Boveri Strasse 7				
TRANSFERE A :	D-5401 BADEN(CH)				
ILLINOIS TOOL WORKS INC.	17 JUILLET 2002				
3600 West Lake Avenue					
Glenview, Illinois 60025(US)					
10 JUILLET 2002					
PHILIP MORRIS PRODUCTS INC.	AWM WERKZEUGBAU A.G.				
0 392 737	0 638 407	DU	08	AOÛT	1994
DU	TRANSFERE A :				
04 AVRIL	AWM MOLD TECH A.G.				
1990	Gotthardstrasse 3				
TRANSFERE A :	5630 MURI AG(CH)				
PHILIP MORRIS PRODUCTS S.A.	17 JUILLET 2002				
Quai Jeanrenaud 3					
CH-2000 NEUCHÂTEL(CH)					
10 JUILLET 2002					
PHILIP MORRIS PRODUCTS INC.					
0 352 109					
DU					
20 JUILLET					
1989					
0 409 531					
DU					
16 JUILLET					
1990					
0 453 168					
DU					
10 AVRIL					
1991					
0 466 349					
DU					
21 JUIN					
1991					
0 472 367					
DU					
15 AOÛT					
1991					
0 474 940					
DU					
13 DECEMBRE					
1990					
0 501 784					
DU					
26 FEVRIER					
1992					
0 524 720					
DU					
02 JUIN					
1992					
0 543 538					
DU					
05 NOVEMBRE					
1992					

BP CORP. NORTH AMERICA INC. 0 492 942 DU 17 DECEMBRE 1991 TRANSFERE A : PFG-US INC. 200 East Randolph Drive Chicago, Illinois 60601(US) 18 JUILLET 2002	ORIGIN MEDSYSTEMS INC. 0 586 516 DU 28 MAI 1992 0 613 351 DU 19 NOVEMBRE 1992 0 705 077 DU 27 MAI 1994 TRANSFERE A : SHERWOOD SERVICES A.G. Schwertstrasse 9 CH-8200 SCHAFFHAUSEN(CH) 25 JUILLET 2002
ERIKSSON ELOF 0 505 478 DU 14 DECEMBRE 1990 TRANSFERE A : APPLIED TISSUE TECHNOLOGIES LLC 70 Walnut Street Wellesley, USA - Massachusetts 02481(US) 18 JUILLET 2002	CLARIANT G.M.B.H. 0 829 509 DU 02 SEPTEMBRE 1997 TRANSFERE A : KURARAY SPECIALTIES EUROPE G.M.B.H. Brüningstrasse 50 D-65926 FRANKFURT AM MAIN(DE) 29 JUILLET 2002
FRESENIUS A.G. 0 168 783 DU 11 JUILLET 1985 TRANSFERE A : FRESENIUS MEDICAL CARE DEUTSCHLAND G.M.B.H. Else-Kröner-Strasse 1 D-61352 Bad Homburg v.d.H. (DE) 18 JUILLET 2002	DRAISWERKE G.M.B.H. RUTGERS AUTOMOTIVE A.G. 0 833 072 DU 02 JUILLET 1997 TRANSFERE A : DRAISWERKE G.M.B.H. Speckweg 43-51 D-68305 Mannheim (DE) TDM FRICTION ESCO G.M.B.H. Westuferstrasse 7 45356 Essen (DE) 29 JUILLET 2002
CAMPENON BERNARD 0 283 383 DU 09 MARS 1988 0 637 647 DU 20 JUILLET 1994 0 837 255 DU 17 OCTOBRE 1997 TRANSFERE A : VINCI CONSTRUCTION GRANDS PROJETS 5 Cours Ferdinand de Lesseps, F-92500 RUEIL MALMAISON(FR) 19 JUILLET 2002	FERTIN A/S 0 486 563 DU 18 JUILLET 1990 TRANSFERE A : FERTIN PHARMA A/S Industrivej 8 DK-7120 VEJLE OST(DK) 29 JUILLET 2002
TONEN CHEMICAL CORP. 0 547 718 DU 16 DECEMBRE 1992 0 751 169 DU 28 JUIN 1996 TRANSFERE A : DAINIPPON INK AND CHEMICALS INC. 35-38 Sakashita 3-chome Itabashi-ku, TOKYO(JP) 23 JUILLET 2002	FIEGE & BERTOLI G.M.B.H. & CO. K.G. 0 510 486 DU 14 AVRIL 1992 TRANSFERE A : KOMBILITH G.M.B.H. ENTWICKLUNG UND VERWERTUNG Düsseldorfer Strasse 85 D-41541 DORMAGEN(DE) 29 JUILLET 2002
SKW TROSTBERG A.G. THYSSEN STAHL A.G. 0 164 592 DU 13 MAI 1985 0 316 921 DU 17 NOVEMBRE 1988 0 377 132 DU 07 DECEMBRE 1989 0 388 816 DU 16 MARS 1990 0 565 763 DU 16 AVRIL 1992 0 866 880 DU 10 DECEMBRE 1996 TRANSFERE A : SKW STAHL-TECHNIK G.M.B.H. Dr.-Albert-Frank-Strasse 32 D-83308 TROSTBERG (DE) THYSSEN STAHL A.G. Kaiser-Wilhelm-Strasse 100 D-4100 Duisburg 11 (DE) 24 JUILLET 2002	GEBR. VAN CAPELLEVEEN B.V. 0 668 224 VAN 01 FEBRUARI 1995 OVERGEDRAGEN AAN : CONWAY EXPLOITATIE EN BEHEER B.V. Odiijkerweg 1 NL-3972 NE DRIEBERGEN(NL) 29 JULI 2002
VON BORRIES HORST 0 774 930 DU 19 JUILLET 1995 TRANSFERE A : AMCOR FLEXIBLES TRANSPAC N.V. Avenue Hermann-Debroux 46 B-1160 BRUXELLES(BE) 24 JUILLET 2002	GEBR. VAN CAPELLEVEEN B.V. 0 238 150 VAN 20 MAART 1987 OVERGEDRAGEN AAN : CONWAY EXPLOITATIE EN BEHEER B.V. Odiijkerweg 1 NL-3972 NE DRIEBERGEN(NL) 29 JULI 2002
LEHNERT NORBERT 0 797 546 DU 01 DECEMBRE 1994 TRANSFERE A : BIOTEICH A.G. herrenmattstrasse 11 CH-4132 MUTTENZ(CH) 25 JUILLET 2002	HYDROCONCEPT 0 836 876 DU 03 OCTOBRE 1997 TRANSFERE A : STEINHARDT G.M.B.H. Röderweg 10 D-65232 TAUNUSSTEIN(DE) 29 JUILLET 2002

MASARNA I MORA A.B. 0 752 264 DU 05 JUILLET 1996 TRANSFERE A : SYDKRAFT MÅLARVÄRME A.B. S-839 50 ÖSTERSUND(SE) 29 JUILLET 2002	KIRCHNER EDUARD CLAUSSEN CARSTEN M. ILCH HARTMUT H. 0 776 261 DU 15 JUIN 1995 TRANSFERE A : NELSON BOLZENSCHWEISS-TECHNIK G.M.B.H. & CO. K.G. Flurstrasse 7-19 D-58285 GEVELSBERG(DE) 31 JUILLET 2002
NORWEGIAN CONCRETE TECHNOLOGIES A/S 0 398 117 DU 07 MAI 1990 TRANSFERE A : FOSROC INTERNATIONAL LTD Burmah Castrol House Pipers Way, Swindon, Wiltshire, SN3 1RE(GB) 29 JUILLET 2002	NIPPON PETROCHEMICALS CY LTD 0 735 059 DU 28 MARS 1996 TRANSFERE A : JAPAN POLYOLEFINS CO. LTD 26-5 Toronomon 1-chome, JP - MINATO-KU, TOKYO(JP) 31 JUILLET 2002
PACIFIC BIOMEDICAL RESEARCH INC. 0 605 428 DU 23 JUIN 1992 TRANSFERE A : HCELL TECHNOLOGY INC. 230 South Rock Blvd - Suite 30 Reno, Nevada 89502(US) 29 JUILLET 2002	STYNER & BIENZ A.G. 0 232 392 DU 24 SEPTEMBRE 1986 0 487 456 DU 18 NOVEMBRE 1991 0 490 821 DU 06 DECEMBRE 1991 0 504 098 DU 10 FEVRIER 1992 0 816 204 DU 11 JUIN 1997 TRANSFERE A : ADVAL TECH HOLDING A.G. Freiburgstrasse 556 CH-3172 NIEDERWANGEN(CH) 31 JUILLET 2002
SANOFI-SYNTHELABO 0 589 741 DU 02 SEPTEMBRE 1993 TRANSFERE A : MITSUBISHI PHARMA CORP. 6-9 Hiranomachi 2-chome Chuo-ku, Osaka-shi, Osaka-fu(JP) 29 JUILLET 2002	THE UNIVERSITY OF MELBOURNE VICTORIAN DAIRY INDUSTRY AUTHORITY 0 268 663 DU 12 JUIN 1987 0 580 694 DU 16 AVRIL 1992 TRANSFERE A : THE UNIVERSITY OF MELBOURNE Grattan Street Parkville, Victoria(AU) 31 JUILLET 2002
SKW TROSTBERG A.G. 1 005 477 DU 21 AOUT 1998 TRANSFERE A : DEGUSSA A.G. Dr.-Albert-Frank-Strasse 32 83308 TROSTBERG(DE) 29 JUILLET 2002	TAKEDA CHEMICAL INDUSTRIES LTD 0 842 991 DU 17 NOVEMBRE 1997 TRANSFERE A : MITSUI TAKEDA CHEMICALS INC. 2-5 Kasumigaseki 3-chome, Chiyoda-ku, Tokyo(JP) 29 JUILLET 2002
THE PROCTER & GAMBLE CY 0 748 307 DU 01 MARS 1995 TRANSFERE A : CHILDREN'S HOSPITAL MEDICAL CENTER 3333 Burnet Avenue Cincinnati, Ohio 45267(US) 29 JUILLET 2002	CHINOIN GYOGYSZER ES VEGYESZETI TERMEKEK GYARA RT. 0 327 467 DU 03 FEVRIER 1989 TRANSFERE A : AGRO-CHEMIE NÖVENYVEDOSZER GYARTO ERTEKESITO ES FORGALMAZO KFT. Banyalég u. 2 H-1225 BUDAPEST(HU) 31 JUILLET 2002
INVENTIO A.G. 0 643 006 DU 15 SEPTEMBRE 1993 TRANSFERE A : HYDROWARE ELEVATION TECHNOLOGY AB Fabriksgatan 13 S-342 32 ALVESTA(SE) 31 JUILLET 2002	

**CERTIFICATS COMPLEMENTAIRES
DE PROTECTION POUR LES
MEDICAMENTS ET LES PRODUITS
PHYTOPHARMACEUTIQUES**

**AANVULLENDE
BESCHERMINGSCERTIFICATEN
VOOR GENEESMIDDELEN EN
GEWASBESCHERMINGSMIDDELEN**

**ERGÄNZENDE
SCHUTZZERTIFIKATE
FÜR DIE ARTZNEIMITTEL UND
PFLANZENSCHUTZMITTEL**

**SUPPLEMENTARY
PROTECTION CERTIFICATES
FOR MEDICINES AND
PHYTOPHARMACEUTICAL PRODUCTS**

MEDICAMENTS -- GENEESMIDDELEN
 TABLES DES CERTIFICATS COMPLEMENTAIRES DE PROTECTION
 TABELLEN VAN DE AANVULLENDE BESCHERMINGSCERTIFICATEN

L I S T E D E S E X T I N C T I O N S
 L I J S T V A N D E U I T D O V I N G E N

```

-----
NUMERO DU CERTIFICAT      : 093C0025
DATE DE L'EXTINCTION    : 11/07/02
TITULAIRE                : SYNTEX (U.S.A.) INC
                        Hillview avenue 3401, PALO ALTO, California
                        94303

AMM BELGE
NUMERO                   : 194 S 650 F 13
DATE DE DELIVRANCE      : 05/12/1990
PRODUIT                  : KETOROLAC TROMETHAMINE

AMM CEE
NUMERO                   : RVG 13381
DATE DE DELIVRANCE      : 07/12/1989
PAYS                     : PAYS-BAS

BREVET DE BASE          : BELGE
NUMERO DE PUBLICATION   : 00856681
TITRE                    : DERIVES D'ACIDES 5-AROYL-1,2-DIHYDRO-3H-PYRROLO
                        (1,2-a)PYRROLE-1-CARBOXYLIQUES ET LEUR PROCEDE
                        DE PREPARATION.

-----
NUMERO DU CERTIFICAT      : 093C0079
DATE DE L'EXTINCTION    : 01/07/02
TITULAIRE                : ASTRA LAKEMEDEL A.B.
                        Strängnäs vägen 44, S-151 85 SÖDERTÄLJE

AMM BELGE
NUMERO                   : 212 IS 100 F 12
DATE DE DELIVRANCE      : 18/05/1989
PRODUIT                  : FOSCARNET TRISODIQUE HEXAHYDRATE.

AMM CEE
NUMERO                   : 6705
DATE DE DELIVRANCE      : 03/03/1989
PAYS                     : DANEMARK

BREVET DE BASE          : BELGE
NUMERO DE PUBLICATION   : 00856355
TITRE                    : PROCEDE POUR COMBATTRE LES INFECTIONS VIRALES.

-----
NUMERO DU CERTIFICAT      : 093C0110
DATE DE L'EXTINCTION    : 01/07/02
TITULAIRE                : C.H. BOEHRINGER SOHN
                        D-6507 INGELHEIM AM RHEIN

AMM BELGE
NUMERO                   : 205 IS 127 F 12
DATE DE DELIVRANCE      : 30/04/1992
PRODUIT                  : ROMIFIDINE HYDROCHLORID.

AMM CEE
NUMERO                   : PL 00 15/4033
DATE DE DELIVRANCE      : 15/10/1991
PAYS                     : ROYAUME-UNI

BREVET DE BASE          : BELGE
NUMERO DE PUBLICATION   : 00856395
TITRE                    : LA
                        2-BROMO-6-FLUORO-N-2-IMIDAZOLINYLDENE-BENZAMINE
                        / SES SELS D'ADDITION AVEC DES ACIDES, PROCEDES
                        POUR LEUR PREPARATION ET LES MEDICAMENTS LES
                        RENFERMANT.

-----
NUMERO DU CERTIFICAT      : 093C0120
DATE DE L'EXTINCTION    : 30/07/02
TITULAIRE                : ELI LILLY AND CY
                        Lilly Corporate Center, INDIANAPOLIS, INDIANA
                        46285

AMM BELGE
NUMERO                   : 188 IS 460 F 4
DATE DE DELIVRANCE      : 05/07/1988
PRODUIT                  : NIZATIDINUM.

AMM CEE
NUMERO                   : 026616019
DATE DE DELIVRANCE      : 30/07/1987
PAYS                     : ITALIE

BREVET DE BASE          : EUROPEEN
NUMERO DE PUBLICATION   : 10049618
TITRE                    : PERFECTIONNEMENTS RELATIFS A DES DERIVES DE
                        THIAZOLE 2,4-DISUBSTITUES.
  
```