

**ROYAUME DE BELGIQUE - KONINKRIJK BELGIE**  
**MINISTERE DES AFFAIRES ECONOMIQUES**  
**MINISTERIE VAN ECONOMISCHE ZAKEN**

ADMINISTRATION DE LA POLITIQUE COMMERCIALE - BESTUUR HANDELSBELEID



OFFICE DE LA PROPRIETE INTELLECTUELLE (OPRI)  
DIENST VOOR DE INTELLECTUELE EIGENDOM (DIE)

**RECUEIL DES**

# **Brevets d'invention**

AVRIL 2002

---

**VERZAMELING VAN DE**

# **Uitvindingsoctrooien**

APRIL 2002

**BREVETS D'INVENTION  
BREVETS BELGES  
AVRIL 2002**

**UITVINDINGSOCTROOIEN  
BELGISCHE OCTROOIEN  
APRIL 2002**

**ERFINDUNGS-PATENTE  
BELGISCHE PATENTE  
APRIL 2002**

**PATENTS FOR INVENTIONS  
BELGIAN PATENTS  
APRIL 2002**

SECTION A : NECESSITES COURANTES DE LA VIE  
SECTIE A : LEVENSBEHOEFTE

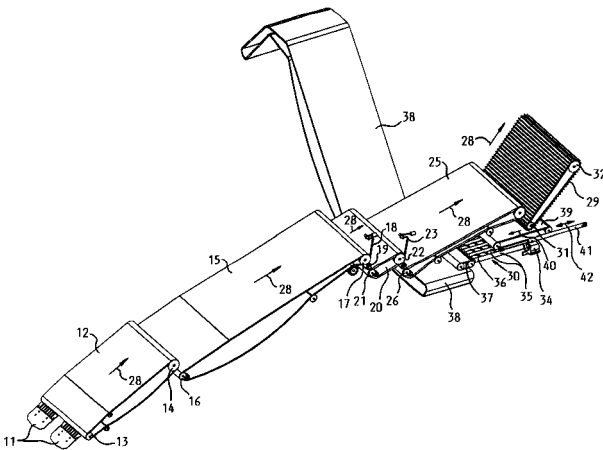
20 JAAR A 01 D

NEERLEGGING 2000/0419 28 JUNI 2000  
PUBLICATIE 1013579A3 02 APRIL 2002  
>NETAGCO AVR

Meensesteenweg 545, B-8800 ROESELARE / RUMBEKE,  
vert.door VAN REET Joseph Emma GEVERS & VANDER  
HAEGHEN

AARDAPPELROOIMACHINE., Uitv. :Paesschesoone Steven)

(014,006) Aardappelrooimachine die opeenvolgend ten minste één rooischaar (1) ten minste één in een voorafbepaalde richting (28) draaiende zeefband (25) ; een axiaalrollentafel (30) en ten minste één in- en uitschakelbare bypassband (39) voor deze axiaalrollentafel. Volgens de uitvinding is tussen de zeefband (25) en de axiaalrollentafel (30) een loofband (29) voorzien die in dezelfde richting (28) als genoemde zeefband (25) draait doch die zodanig schuin opwaarts opgesteld is dat de aardappelen op de loofband (29) van verplaatsingsrichting veranderen en naar het onderste uiteinde van de loofband rollen terwijl loofdeeltjes naar het bovenste uiteinde getransporteerd worden; Door de axiaalrollentafel (30) aansluitend op deze loofband (29) , onder het onderste uiteinde daarvan, op te stellen, in het bijzonder met zijn aandrijfkast (34) verticaal onder de loofband, en de bypassband (39) verplaatsbaar tussen het onderste uiteinde van de loofband (29) en de axiaalrollentafel (30) te monteren, kan het verplaatsingsmechanisme (41) voor de bypassband (39) eenvoudig gehouden worden en kan daarbij verder ook accumulatie van grond of loofdeeltjes op de aandrijfkast (34) ezv...



6 ANS A 45 B G 08 B

DEPOT 2000/0411 28 JUNI 2000  
PUBLICATION 1013575A6 02 AVRIL 2002  
>GEISMAR ROBERT

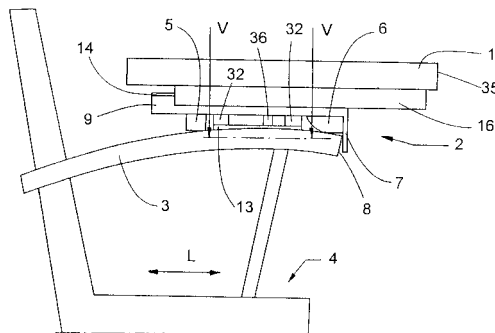
Drève du Caporal 25, B-1180 BRUXELLES  
PARAPLUIES AVEC PARTIES REFLECHISSANTES.

(006,003) Pour tous parapluies comportant des parties réfléchissantes au flux lumineux, soit par fixation sur les parapluies de matières réfléchissantes, soit par imprégnation de telles matières sur les panneaux extérieurs du parapluie.

&gt;BRAEKEVELT N.V.

Deefakkerstraat 2, B-8770 INGELMUNSTER,  
vert.door CARDOEN Marnick, De Voerman 13,  
B-8980 ZonnebekeINRICHTING VOOR HET BEVESTIGEN VAN EEN  
TAFELBLAD AAN EEN LEUNING VAN EEN ZITMEUBEL.,  
(Uitv. :Thevelin Benoit et al.)

(018,004) Een inrichting voor het bevestigen van een tafelblad (1) aan een leuning (3) van een zitmeubel (4), die twee op een afstand van elkaar gelegen steunelementen (5,6) een aanslag (7) en een beweegbaar opgestelde tap (10) bevat, waarbij de tap (10) zijdelings ten opzichte van de leuning (3) kan bewegen om het tafelblad (1) op de leuning (3) te bevestigen. Een tafelblad voorzien van een dergelijke inrichting, en een zitmeubel voorzien om samen te werken met een dergelijke inrichting.



&gt;LAMBREXHE JACQUES

drève Nantaise 7, B-1470 BOUSVAL, repr.par  
COLENS Alain BUREAU COLENS S.P.R.L.

BOITE A COLIS.

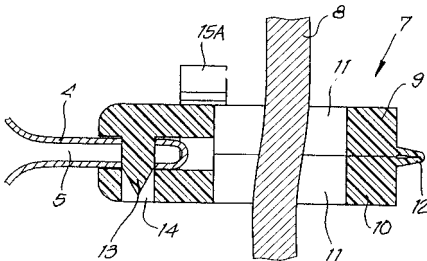
(008,003) L'invention concerne un dispositif de réception et de retrait de colis et un boîtier adapté à ce système conçu pour être installé à l'extérieur d'une habitation ou d'un immeuble. Ce dispositif comprend un boîtier qui est accessible de la voie publique et comprend un moyen d'ouverture à code, p.e. un clavier agissant sur la porte du boîtier. Le code est temporaire et peut être modifié à volonté par le destinataire. Une boîte à lettre est avantageusement intégrée au boîtier. Il peut être également prévu un système de basculement vers un compartiment sécurisé, accessible uniquement par le destinataire via une clé ou un code séparé, empêchant le retrait subséquent de la machine.

&gt;DECOLINE N.V.

Lieven Gevaertlaan 10, B-3900 OVERPELT,  
vert.door DONNE Eddy BUREAU M.F.J. BOCKSTAEL

KOORDGELEIDER VOOR EEN OPHAALGORDIJD., (Uitv.  
:Verhoeven Stephan)

(011,002) De uitvinding betreft een koordgeleider voor een ophaalgordijn. Deze koordgeleider is een grijpelement dat twee scharnierend met elkaar verbonden vleugels (9-10) bevat die elk van een opening (11) voor de koord (8) zijn voorzien en waarbij minstens één van de vleugels (9,10) van minstens één naar de andere vleugel (10,9) gerichte tand (13) is voorzien voor het grijpen van gordijnstof (4), en waarbij dit grijpelement middelen (15) bezit om de vleugels (9,10) eenmaal ze naar elkaar gebracht zijn, in deze stand te houden.



&gt;HUYBRECHTS LUCAS

Mina Telghuislaan 9, 2550 KONTICH  
FORMULERINGEN MET DIOXIRANEN VOOR HET BLEKEN  
VAN TANDEN.

(005,000) Deze uitvinding betreft de ontdekking van een nieuwe soort bleekformuleringen met het actieve bleekingsredient : dioxiraan. Dioxirane zijn organische verbindingen met een drie-ringstructuur die één koolstof- en twee zuurstofatomen bevatten in de ring. Verassenderwijze kunnen dioxirane tanden bleken (witten). De benodigde concentratie dioxiraan is lager dan deze van het produkt dat gebruikelijk ingezet wordt (waterstofperoxide), bij overeenkomstig bleek resultaat. Dioxirane bleken ook selektiever dan waterstofperoxide omwille van hun lipofiel karakter. De selektiviteit en de lage dosering verhoogt de veiligheid van de bleekbehandeling bij patienten. Dioxirane kunnen zowel gebruikt worden bij éénfasige als meerfasige bleekprocedures en kunnen gecombineerd worden met enzymatische bleekstappen en procedures waarbij gebruik wordt gemaakt van peroxiden (eg waterstofperoxide, urea-peroxide,...). De bleekprocedure met dioxirane kan ingezet worden in meerdere toepassingsvormen: bleekmiddelen, tandpasta's, tandpasta poeders, tand gelen, mondspoelmiddelen, tand polijstpasta's.



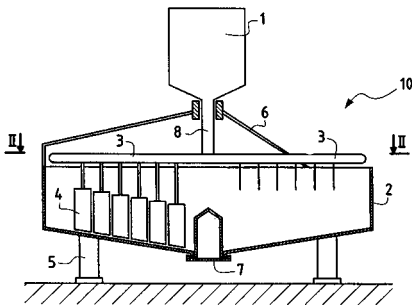
SECTION B : TECHNIQUES INDUSTRIELLES DIVERSES - TRANSPORTS  
 SECTIE B : DIVERSE INDUSTRIELE TECHNIEKEN - TRANSPORT

20 ANS B 01 F C 06 B

DEPOT 2000/0386 15 JUIN 2000  
 PUBLICATION 1013562A5 02 AVRIL 2002  
 >S N P E

quai Henri IV 12, F-75181 PARIS CEDEX 04 (FR),  
 repr.par QUINTELIER Claude GEVERS & VANDER  
 HAEGHEN

APPAREILLAGE DE TRAITEMENT DE PRODUITS  
 PYROTECHNIQUES GRANULAIRES, (Inv. : Tausia  
 Jean-Michel) , dép. en FR le 17 juin  
 1999, no FRA 9907661



(011,003) Le domaine technique de l'invention est essentiellement celui des dispositifs de mélange de produits pyrotechniques granulaires comme les poudres pour arme à tube. L'objet de la présente invention concerne un appareil (10) constitué d'une cuve (2) cylindrique dont la hauteur est inférieure au rayon de la cuve (2) dans laquelle tournent horizontalement, grâce à un moteur d'entraînement (1) au moins deux bras (3) munis de pales (4) orientables. L'invention porte également sur l'utilisation d'un tel appareillage comme mélangeur de produits pyrotechnique granulaires, un tel appareillage pouvant être utilisé comme simple séchoir.

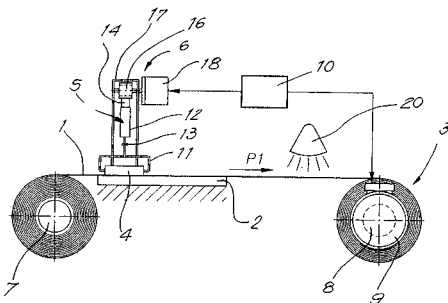
20 JAAR B 05 C B 41 F

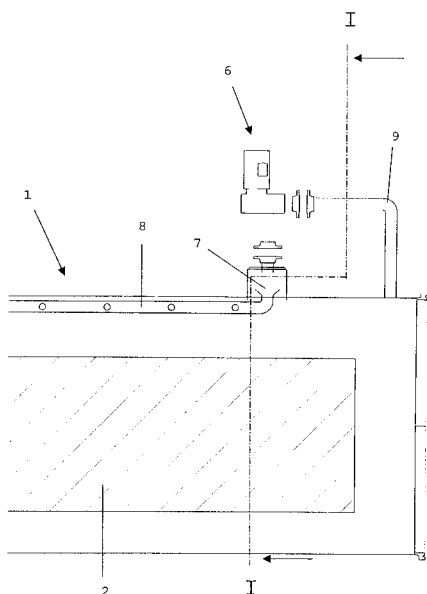
NEERLEGGING 2000/0434 06 JULI 2000  
 PUBLICATIE 1013588A3 02 APRIL 2002  
 >SHANNON B.V.B.A.

Interleuvenlaan 23, B-3001 HEVERLEE, vert.door  
 DONNE Eddy BUREAU M.F.J. BOCKSTAEL

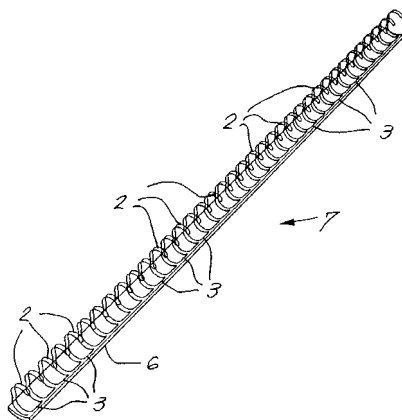
WERKWIJZE EN INRICHTING VOOR HET COATEN VAN EEN  
 BEDRUKT SOEPEL SUBSTRAAT.

(013,002) De uitvinding betreft een werkwijze voor het coaten van een bedrukt soepel substraat (1) , waarbij gecoat wordt met behulp van een rol (4) die in een richting (P2) heen en weer wordt gerold over het substraat (1) dat wordt verplaatst in een richting (P1) dwars op voornoemde richting (P2) . De inrichting om deze werkwijze toe te passen bevat een rol (4) , middelen (7-9) om het substraat (1) in een richting (P1) te verplaatsen, middelen (6) om de rol (4) over het substraat (1) te rollen in een richting (P2) die dwars op voornoemde richting (P&1) is gericht en middelen om de rol (4) met vloeistof (5) voor het coaten te bevochtigen.





INRICHTING VOOR HET BEHANDELEN VAN HOUT DOOR MIDDEL VAN STOOM.  
(000,000) De uitvinding betreft een inrichting voor het behandelen van hout door middel van stoom, waarbij de inrichting middelen omvat om de stoom uniform te verdelen in de inrichting. Genoemde middelen omvatten bij voorkeur een circulatiepomp, die de stoom in de inrichting laat rondcirculeren. De uitvinding betreft verder een werkwijze voor het behandelen van hout, waarbij een inrichting wordt gebruikt volgens de uitvinding.



(007,001) Inbindelement van het type dat bestaat uit een draad die afwisselend heen en weer is geplooid en die aldus haakjes (2) en lippen (3) bezit, daardoor gekenmerkt dat zulk inbindelement (7) voorzien is van een stijve rug (6) die geschikt bevestigd is op de lippen (3) ervan.



20 JAAR B 42 D E 05 G

NEERLEGGING 2000/0396  
PUBLICATIE 1013568A3

20 JUNI 2000  
02 APRIL 2002

ZIEN : E05G

20 JAAR B 42 D

NEERLEGGING 2000/0416  
PUBLICATIE 1013577A3

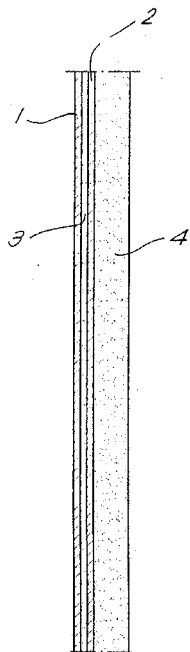
28 JUNI 2000  
02 APRIL 2002

>UNIBIND (CYPRUS) LTD

Margarita House 15, Them. Dervis street, NICOSIA  
136 (CY), vert.door DONNE Eddy BUREAU M.F.J.  
BOCKSTAEL

VERBETERD INBINDELEMENT.

(006,001) Verbeterd inbindelement, daardoor  
gekenmerkt dat het bestaat uit een gedeelte 1  
in metaal, op dit gedeelte 1 een tussenlaag 2  
die op het gedeelte 1 is bevestigd door middel  
van een hogetemperatuurlijm 3, en op de  
voornoemde tussenlaag 2 een laag  
lagetemperatuurlijm 4.



20 ANS B 60 J

DEPOT 2000/0460  
PUBLICATION 1013600A3

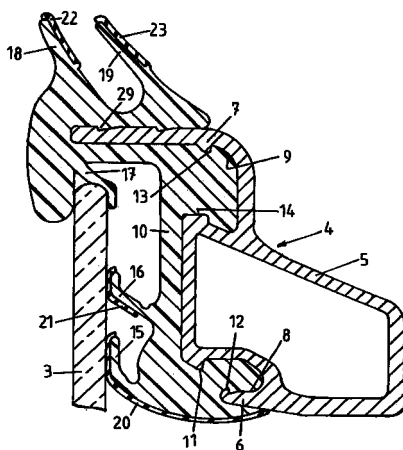
19 JUILLET 2000  
02 AVRIL 2002

>IDEES & TECHNOLOGIES

rue Antoine Dansaert 46, B-1000 BRUXELLES,  
repr.par CLAEYS Pierre GEVERS & VANDER HAEGHEN

CADRE DE PORTE ET/OU FENETRE., (Inv. : Struyven  
Joseph Louis Philip)

(011,003) Cadre de porte et/ou fenêtre (3), en  
particulier de véhicule de transport,  
comprenant un support de garniture d'étanchéité  
(4), et une garniture d'étanchéité (10) qui  
assure une étanchéité entre au moins une partie  
d'un bord périphérique de la porte et/ou  
fenêtre (3) et support de garniture (4) en  
position fermée de la porte et/ou fenêtre, la  
garniture d'étanchéité (10) se présentant sous  
la forme d'un élément de caractère élastique,  
moulé par injection sur un insert rigide (4).



&gt;BONOUH ALAMI

rue Provinciale 111, B-1301 BIERGES

INDICATEUR DE COURTOISIE.

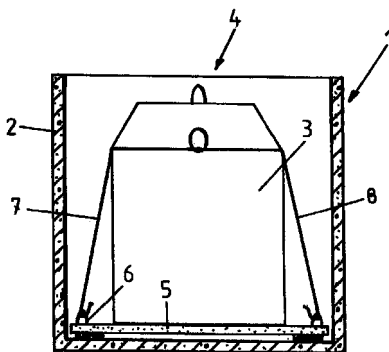
(003,000) L'indicateur de courtoisie est composé d'au moins un phare de couleur non orange et non clignotant, situé sur l'avant et/ou le côté du véhicule. Il fonctionne suivant le schéma d'un phare automobile conventionnel et ne reste en action que le temps de pression de sa commande activatrice. Pour une compréhension entre les usagers de nos route, l'usage de l'indicateur de courtoisie permet au conducteur de s'exprimer: manifester son intention de céder le passage à un autre usager de la route. il permet également d'éviter toutes confusions lors de manoeuvres, lors de passage entre échangeur et autoroute, ect...

&gt;ETS J. REMACLE

rue Sous la Ville 8, B-5150 FLOREFFE, repr.par  
CLAEYS Pierre GEVERS & VANDER HAEGHEN

CUVE A HYDROCARBURE.

(011,001) Cuve à hydrocarbure (1), comprenant une première enveloppe (2) en une matière solide et résistant aux sollicitations d'un sol, qui présente une ouverture vers le haut (4), une deuxième enveloppe (3) en une matière étanche vis-à-vis de l'humidité et des hydrocarbures et résistant à l'agressivité de ceux-ci, dont les dimensions permettent son passage à travers l'ouverture susdite, et qui est destinée à recevoir et conserver l'hydrocarbure précité, des moyens de préhension prévus sur la deuxième enveloppe (3) pour la saisir et la faire passer à travers l'ouverture susdite dans ou hors de la première enveloppe (2), et des moyens d'ancrage détachables (5-8, 14) pour ancrer la deuxième enveloppe (3) à l'intérieur de la première enveloppe (2).



20 ANS B 65 H G 07 F

DEPOT 2000/0414

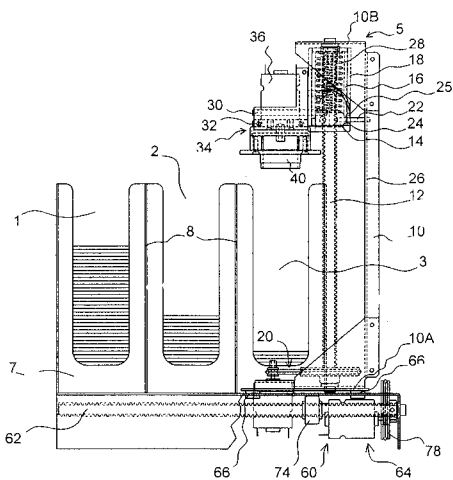
28 JUN 2000

PUBLICATION 1013576A3

02 AVRIL 2002

>STAAR S.A.

Chaussée de Roodebeek 137-143, B-1200 BRUXELLES,  
repr.par OVERATH Philippe CABINET BEDE



DISPOSITIF DE SAISIE ET DELIVRANCE D'OBJETS.,  
(Inv. : d'Alayer de Costemore d'Arc Stéphane)  
(011,002) Le dispositif de saisie et délivrance  
d'objets (5) comporte un élément (16) dont le  
déplacement dans un premier plan est arrêté à  
un niveau supérieur et qui est associé à un  
moyen de commande (12) par l'intermédiaire d'un  
élément mobile (14). Lorsque le déplacement de  
l'élément (16) est arrêté, la poursuite de  
l'actionnement du moyen de commande (12) assure  
le déplacement de l'élément mobile (14) qui  
force l'élément (16) à se déplacer dans un  
second plan, notamment à effectuer une rotation  
autour du moyen de commande (12). L'objet saisi  
par le moyen de saisie (34) est alors  
positionné sur un moyen de délivrance (44)  
placé en dehors des colonnes de stockage  
(1,2,3) d'objets.

6 JAAR B 65 H D 07 B

NEERLEGGING 2000/0436

07 JULI 2000

PUBLICATIE 1013590A6

02 APRIL 2002

ZIEN : D07B

20 JAAR B 66 F

NEERLEGGING 2000/0475

28 JULI 2000

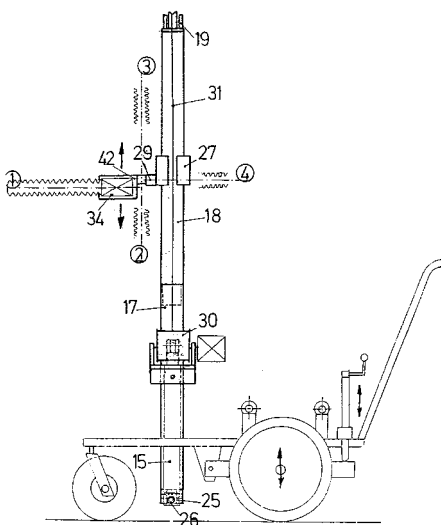
PUBLICATIE 1013609A3

02 APRIL 2002

>CRIEL JEAN PIERRE

Malecote 27, B-9991 ADEGEM  
MULTIFUNCTIONELE HEFINRICHTING VOOR ALLERHANDE  
SCHEER-,MAAI-,REINIGINGS-,EN  
PLAFONERINGSWERKEN.

(021,010) Een hefinrichting die bestaat uit een  
driewielig wagentje met een kokervormig element  
(hoofdkoker genoemd) die op verschillende  
manieren op of aan het wagentje gemonteerd kan  
worden. Twee van de wagenwielen zijn in hoogte  
regelbaar en hierdoor kan het wagentje steeds  
aangepast worden aan het terrein. Aan de  
hoofdkoker of zijn verlengstukken kunnen door  
middel van een draagbeugel (al dan niet  
uitgerust met een dubbel gewricht)  
verschillende toestellen (vb. haagschaar,  
borstel; kettingzaag enz.) worden bevestigd.  
Met de hefinrichting is het mogelijk om van  
kleine hoogte tot grote hoogte en van kleine  
tot grote breedte allerhande bewerkingen uit te  
voeren zoals maai-, scheer-, borstel-,  
plafoneringswerken, enz...





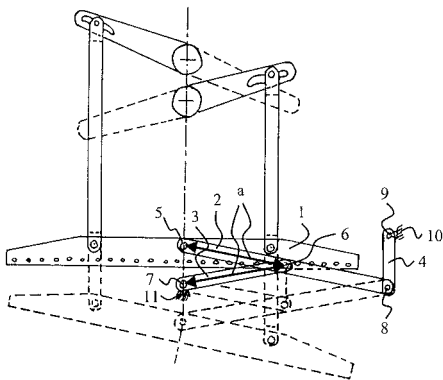
20 JAAR D 03 C

NEERLEGGING 2000/0388 16 JUNI 2000  
PUBLICATIE 1013564A3 02 APRIL 2002

>MICHEL VAN DE WIELE N.V.

Michel Vandewielestraat 7/17, B-8510 KORTRIJK,  
vert.door OSTYN Frans freddy K.O.B. N.V.  
INRICHTING VOOR DE RECHTGELEIDING VAN DE  
MESSENDRAAGBALKEN IN EEN JACQUARDMACHINE.,  
(Uitv. :Dewispelaere André)

(012,003) Onderhavige uitvinding betreft een inrichting voor het rechtlijnig geleiden van een tot een heen- en weergaande beweging aandrijfbaar lichaam (1) van een gaapvormingsinrichting waarbij de inrichting een stangenmechanisme (2,3,4) omvat waarvan een eerste (2) en een tweede stang (3) verdraaibaar verbonden zijn met respectievelijk het genoemde lichaam (1) en een vast onderdeel (11) , waarbij dit stangenmechanisme voorzien is om aan het verbindingpunt (5) tussen het lichaam (1) en de eerste stang (2) een rechtlijnige beweging op te leggen gedurende de aandrijving van het lichaam (1) . Het verbindingpunt (5) tussen de eerste stang (2) en het lichaam (1) beweegt daarvoor bij voorkeur op een rechte door het verbindingpunt (7) tussen de tweede stang (3) en het vast onderdeel (11). Deze inrichting wordt vooral toegepast als gaapvormingsinrichting van een machine van het Jacquard-type voor het rechtlijnig geleiden van messendraagbalken; Een dergelijke rechtlijnige geleiding heeft het voordeel dat ze uitgevoerd kan worden met enkel draaipunten die geen onderhoud vergen.



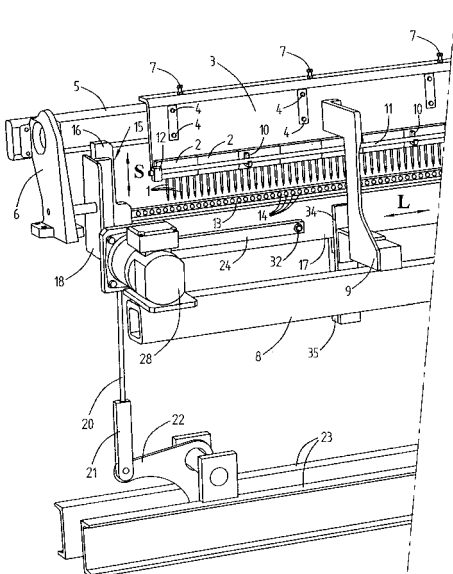
20 JAAR D 03 C

NEERLEGGING 2000/0443 12 JULI 2000  
PUBLICATIE 1013594A3 02 APRIL 2002

>PICANOL N.V.

Polenlaan 3-7, B-8900 IEPER, vert.door CARDOEN  
Marnick Albert PICANOL N.V.  
WERKWIJZE EN INRICHTING VOOR HET VORMEN VAN EEN  
LENO-WEEFSEL BIJ EEN WEEFMACHINE.

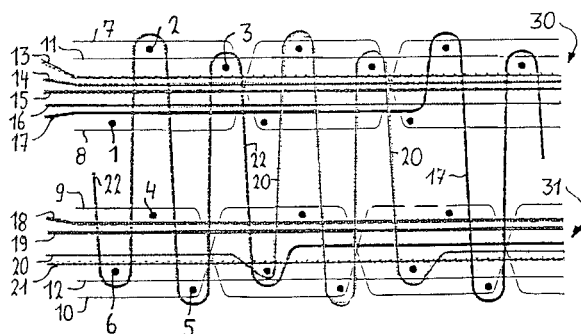
(019,001) Inrichting en werkwijze voor het vormen van een leno-weefsel (42) bij een weefmachine, waarbij een aantal naalden (41) over de breedte van de weefmachine vast zijn opgesteld en waarbij een zijdelings heen en weer beweegbaar element (13,47) is voorzien om een door een geleidingsoog (14,46) van het element (13,47) geleide kettingdraad (37) aan een bepaalde zijde van een naald (1) te kunnen positioneren.



>MICHEL VAN DE WIELE N.V.

Michel Vandewielestraat 7/17, B-8510 KORTRIJK,  
vert.door OSTYN Frans freddy K.O.B. N.V.  
WERKWIJZE VOOR HET DUBBELSTUK-WEVEN VAN  
POOLWEEFSELS EN VOLGENS DEZE WERKWIJZE GEWEVEN  
POOLWEEFSELS., (Uitv. :Smislaert Ludo) , inged.  
in BE de 2 Mei 2000, nr BEA20000307

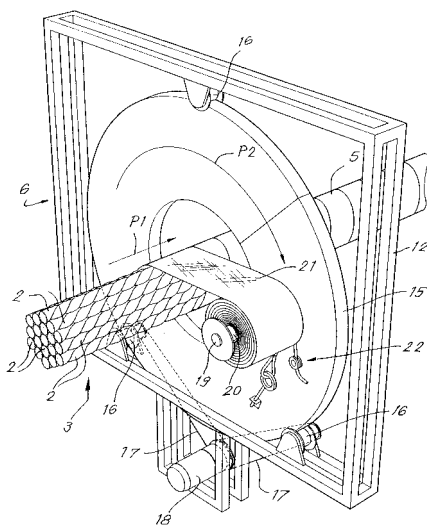
(018,009) Deze uitvinding betreft een productieve werkwijze voor het dubbelstukweven van poolweefsels met hoge pooldichtheid waarbij boven elkaar twee grondweefsels worden geweven groepen van drie inslagdraden (1-3), (4-6) ingebonden zijn in respectievelijke openingen tussen elkaar kruisende bindkettingdraden (7), (8); (9), (10) en waarin niet-poolvormende poolkettingdraden ingebonden zijn, terwijl poolkettingdraden volgens een tweeschotbinding afwisselend in het bovenste en het onderste grondweefsel afgebonden worden over een inslagdraad. Volgens deze werkwijze worden in reeksen van vier opeenvolgende inslaginbrengcycli telkens drie inslagdraden (1), (2), (3) voor het bovenste grondweefsel (30) en drie inslagdraden (4), (5), (6) voor het onderste grondweefsel (31) ingebracht. Hiervoor kan men gebruik maken van een weefmachine die voorzien is om per inslaginbrengcyclus twee inslagdraden boven elkaar in te brengen en door inslaguitschakeling of inslagannulatie gedurende twee cycli per reeks slechts één inslagdraad inbrengen. Bij een poolwissel tussen een poolvormende poolkettingdraad die na de poolwissel als dode poolkettingdraad ingebonden wordt in één van de weefsels, enz.



>BEXCO N.V.

Industriepark ZWAARVELD 25, B-9220 HAMME,  
vert.door DEBRABANDERE René BUREAU DE RYCKER  
WERKWIJZE EN INRICHTING VOOR HET VERVAARDIGEN  
VAN EEN TOUW., (Uitv. :Loet Hoppe)

(013,003) Deze uitvinding heeft betrekking op een werkwijze en inrichting voor het vervaardigen van een touw (10) van het type dat een bundel (3) strengen (2) bevat en een rond de bundel (3) samenhoudt. Vooraleer de mantel (8) rond de bundel (3) wordt aangebracht, wordt een bekleding (5) uit filtermateriaal rond deze bundel (3) aangebracht.



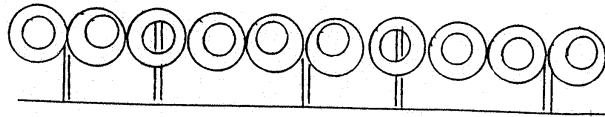
SECTION E : CONSTRUCTIONS FIXES  
SECTIE E : VASTE CONSTRUCTIES

6 ANS E 01 F

DEPOT 2000/0473 28 JUILLET 2000  
PUBLICATION 1013607A6 02 AVRIL 2002  
>METENS HERMANN

Rue de la Rieze 105, B-5660 CUL-DES-SARTS  
SECU-ROUTE.

(003,001) L'invention consiste à placer en série des pneus d'automobiles reliés entre eux et fixés au sol par des pieux enterrés (fig 1) pour en former des barrières de sécurités.

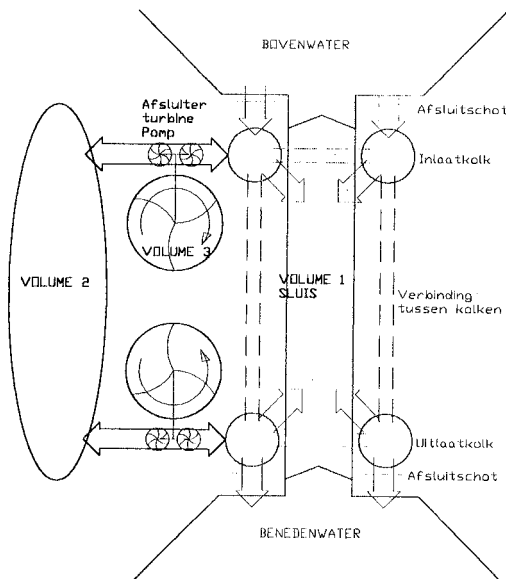


6 JAAR E 02 C

NEERLEGGING 2000/0472 27 JULI 2000  
PUBLICATIE 1013606A6 02 APRIL 2002  
>BRANKAER WILLEM

Justus Lipsius Plein 10, B-3090 B-OVERIJSE  
COMMUNICERENDE SLUIS (SLUIZEN) VOOR STERK  
VERMINDERD SCHUTDEBIET.

(005,001) Door het maken van een gelijkwaardig tweede volume water naast een sluis kan het versassingswater heen en weer geleid worden tussen de sluis en het tweede volume. Het schutdebiet wordt herleid tot de verliezen bij deuren en schotten. Bewegend water tussen beide volume kan aangewend worden tot opwekken van energie. Door vliegwielwerking van een derde volume aangedreven door het dalend water kan het laatste deel opgepompt worden. Het schutdebiet beïnvloed nu weinig het kanaalniveau, Stabiel niveau en extra vrij debiet zijn gunstig voor de scheepvaart en voor hydro-energie-opwekking over de sluis.

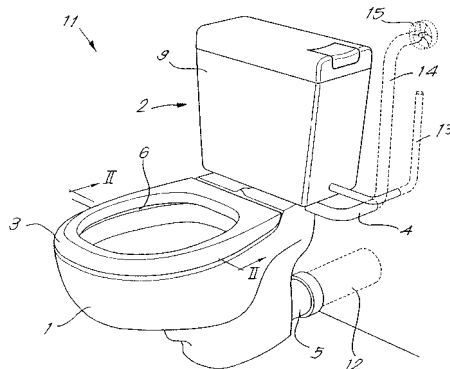


20 JAAR E 03 D

NEERLEGGING 2000/0433 06 JULI 2000  
PUBLICATIE 1013587A3 02 APRIL 2002  
>GEYSEN ALEX JEAN JOZEF  
Voortjesheide 6, B-2230 HERSELT, vert.door  
DEBRABANDERE René BUREAU DE RYCKER

WATERCLOSET.

(009,001) De uitvinding betreft een watercloset dat minstens een closetpot (1) bevat, een spoelwatertoevoer (2) die op een binnenkant van de closetpot (1) uitgeeft, en een zitting (3) die op de closetpot (1) neerklapbaar is. Het watercloset (1) is van van minstens één afzuigaansluiting (4) voorzien.



20 ANS E 04 B

DEPOT 2000/0404 23 JUNI 2000  
PUBLICATIE 1013571A4 02 AVRIL 2002  
>ZANDER ROBERT

Bellevaux 23, B-4960 MALMEDY  
POUTRES MADRIERS PROFILEES A EMBOITEMENT SUR LES  
4 FACES, EN BOIS, PLACES VERTICALEMENT POUR  
CLOISONS ET PAROIS EXTERIEURES POUR HABITATIONS  
ET BATIMENTS A USAGES DIVERS.

(001,003) L'usage du bois comme matériaux de construction pose un problème de stabilité allié à la durée de vie du matériaux. La construction de type " chalet" avec empilement des rondins en bois, horizontalement en est l'exemple type. Notre système de placement vertical de madriers profilés sur les 4 faces garantit: -Un écoulement naturel des eaux de pluies qui suivent le sens des fibres du bois. -Pas de tassement de la structure du bâtiment. -Une étanchéité totale, tant au vent qu'à l'eau. -Une longévité 3 fois supérieure par rapport au système horizontal.

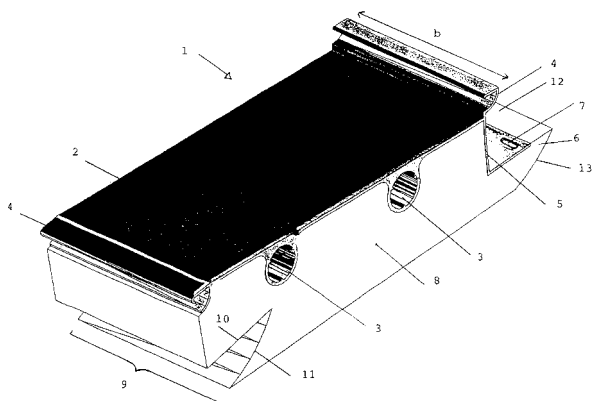
20 JAAR E 04 B F 21 V

NEERLEGGING 2000/0465 24 JULI 2000  
PUBLICATIE 1013602A5 02 APRIL 2002

ZIEN : F21V

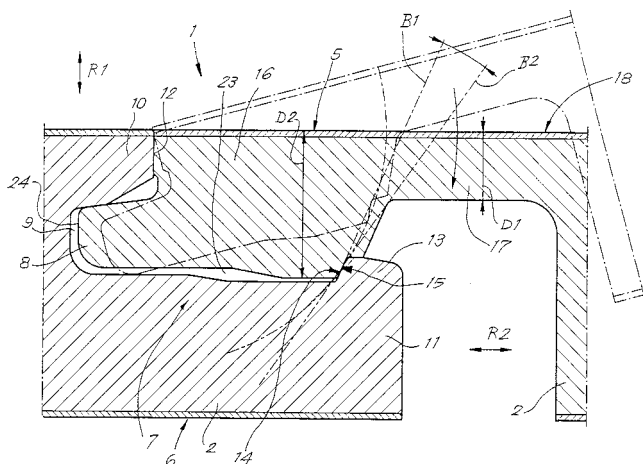


DAKBEDEKKINGSYSTEEM., (Uitv. :Vierstraete Kris)  
(011,007) De huidige uitvinding betreft een dakbedekkingssysteem bestaande uit een hoeveelheid elementen (1) die elk bestaan uit een metalen drager (2) waaraan een isolerend volume is bevestigd. De specifieke vorm van de aansluitgroeven (4) aan de zijden van de metalen drager en van de inkeping (9) aan één zijde en een uitkraging (6) aan de andere zijde in het isolerend volume laten toe naburige elementen onder een relatieve hoek te bevestigen. De elementen van het dakbedekkingssysteem volgens de huidige uitvinding kunnen voorzien zijn van kanalen (3), waardoor het dakbedekkingssysteem kan werken als warmtewisselaar, zowel voor opname van warmte uit de omgeving, als voor opname van warmte uit de onderliggende woning.



(051,010) De uitvinding betreft een vloerbekleding, bestaande uit harde panelen (2) die aan minstens twee tegenovereenliggende randen (3-4) (5-6) voorzien zijn van eindelijk met de panelen (2) uitgevoerde koppelmiddelen (7), waarbij deze koppelmiddelen (7) voorzien in een vergrendeling volgens een richting (R1)

loodrecht op het vlak van de vloerbekleding (1), alsmede in een richting (R2) loodrecht op de betreffende randen (3-4, 5-6) en parallel aan het vlak van de vloerbekleding (1). Deze koppelmiddelen (7) omvatten een tand (8) en een groef (9). De lip (11) die zich aan de onderzijde van de groef (9) bevindt is langer dan de lip (10) aan de bovenzijde. De rand (5) die voorzien is van de tand (8) is buigzaam uitgevoerd.



---

6 ANS	E 04 H B 65 D	DEPOT	2000/0424	30 JUIN	2000
		PUBLICATION	1013583A6	02 AVRIL	2002

VOIR : B65D

---

20 JAAR	E 05 C	NEERLEGGING	2000/0454	17 JULI	2000
		PUBLICATIE	1013598A3	02 APRIL	2002

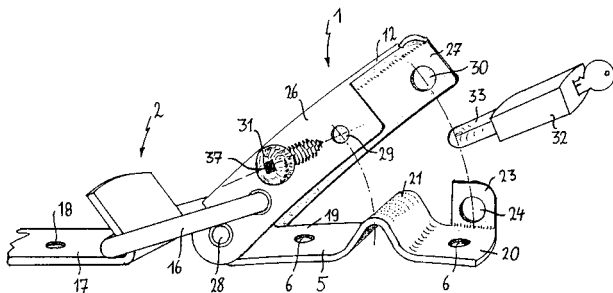
>ALBERS JOHN

Langenbos 6, B-8791 BEVEREN-LEIE, vert.door  
OSTYN Frans freddy K.O.B. N.V.

SLUIJSYSTEEM., (Uitv. :Albers John)

(021,005) Een sluitsysteem met twee afzonderlijke sluiteenheden (1), (2) die voorzien zijn om aan een respectievelijk lichaam (3), (4) bevestigd te worden, en losneembaar aan elkaar kunnen gekoppeld worden en in een gekoppelde positie kunnen geblokeerd worden door middel van een schroefelement (31) dat enkel door het verdraaien ervan met behulp van een gereedschap uit een blokkeerpositie kan gebracht worden. Bij

voorkeur worden deze sluiteenheden (1), (2) zo uitgevoerd dat ze naar keuze kunnen geblokeerd worden door middel van het genoemde schroefelement (31) of een blokkeermiddel (32), (36) dat enkel door het bedienen van een slot uit een blokkeerpositie kan gebracht worden of door middel van een blokkeermiddel dat met de hand uit een blokkeerpositie kan geschoven worden. Elk van de genoemde blokkeermiddelen kan het verplaatsingstraject van minstens één koppelmiddel (16) zodanig beperken dat het ontkoppelen van de sluiteenheden (1), (2) verhinderd wordt. Door een sluitelement volgens deze uitvinding zonder blokkeermiddel te voorzien, of een slot (32), (36) of een schroefelement (31) als blokkeermiddel te voorzien, evz...



---

20 ANS	E 05 F	DEPOT	2000/0405	23 JUIN	2000
		PUBLICATION	1013572A4	02 AVRIL	2002

>GLABERBEL

chaussée de la Hulpe 166, B-1170 BRUXELLES  
(WATERMAEL-BOITSFORT), repr.par VANDENBERGHEN  
Lucienne GLAVERBEL Centre R. & D. Départ.  
Propriété Industrielle  
VITRAGE MOBILE PRE-AJUSTE EN POSITION., (Inv. :  
Legrand Denis et al.)

(012,004) La présente invention concerne un mode d'ajustement d'un vitrage mobile le vitrage n'étant maintenu qu'à partir des éléments de fixation aux moyens mobilisant le vitrage. Selon l'invention, pour rattacher les écarts de forme du vitrage, on modifie la géométrie de l'ensemble constitué par le vitrage et les éléments servant à la fixation aux moyens de mobilisation. Cette modification est obtenue soit par modification des éléments, soit par une modification de la position de ceux-ci par rapport au vitrage dont ils sont solidaires. La mise en oeuvre de l'invention permet de maintenir une parfaite position des vitrages dans les ensembles dans lesquels ils s'intègrent, indépendamment des écarts de forme des vitrages utilisés, et ceci sans imposer un réglage fastidieux lors du montage de ces vitrages.

20 JAAR E 05 G B 42 D

NEERLEGGING 2000/0396 20 JUNI 2000  
PUBLICATIE 1013568A3 02 APRIL 2002  
>I & S TECHNOLOGIES B.V.B.A.  
Kapelanielaan 9, 9140 TEMSE, vert.door CLAEYS  
Pierre GEVERS & VANDER HAEGHEN

ONTWAARDINGSSAMENSTELLING VOOR ONTWAARDING VAN  
BANKBILJETTEN, ANDERE WAARDEPAPIEREN EN  
WAARDEVOLLE VOORWERPEN., (Uitv. :De Nil Peter)  
(009,000) Gebruik , in combinatie met een  
ontwaardingsmiddel voor waardevolle voorwerpen,  
van een solventsamenstelling bevattende  
minstens één organisch zuur met een totaal  
aantal koolstofatomen kleiner of gelijk aan vijf  
en met één carbonzure groep , minstens één  
organisch zout met een totaal aantal  
koolstofatomen kleiner of gelijk aan vijf, een  
sufactant en een solvent, aldus bekomen  
ontwaardingssamenstelling en werkwijze voor het  
ontwaarden van waardevolle voorwerpen gebruik  
makende van deze ontwaardingssamenstelling.

SECTION F : MECANIQUE, ECLAIRAGE, CHAUFFAGE, ARMEMENT, SAUTAGE  
SECTIE F : WERKTUIGBOUW, VERLICHTING, VERWARMING, WAPENS, SPRINGMIDDELEN

6 JAAR F 03 B F 03 D

NEERLEGGING 2000/0447 13 JULI 2000  
PUBLICATIE 1013596A6 02 APRIL 2002

ZIEN : F03D

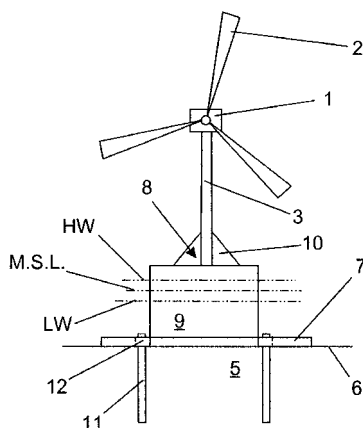
6 JAAR F 03 D F 03 B

NEERLEGGING 2000/0447 13 JULI 2000  
PUBLICATIE 1013596A6 02 APRIL 2002

>DE ROUCK JULIEN NORBERT  
Mollekens 8, B-9860 OOSTERZELE, vert.door  
CALLEWAERT Koen BUREAU CALLEWAERT

FUNDERING VOOR WINDMOLENS.

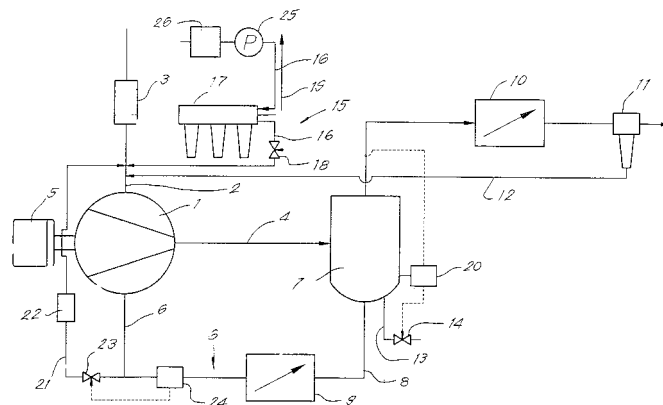
(010,001) De uitvinding heeft betrekking op een  
inrichting voor het opwekken van elektrische  
energie die afluiddig, meer bepaald in zee,  
wordt geplaatst en voorzien is van een  
windmolen, in het bijzonder een windturbine (1)  
die boven aan een nagenoeg verticaal geplaatste  
mast (3) is gemonteerd en bij voorkeur ten  
opzichte deze laatste roteerbaar is in functie  
van de heersende windrichting, welke een  
fundering vertoont teneinde de inrichting met  
de zeebodem (5,6) te verankeren, waarbij  
genoemde fundering gevormd wordt door een  
funderingsblok dat minstens één golfslagturbine  
of getijdencentrale bevat voor het omzetten van  
golfenergie of getijdeenergie in elektrische  
energie.



&gt;ATLAS COPCO AIRPOWER N.V.

Boomsesteenweg 957, B-2610 WILRIJK, vert.door  
DONNE Eddy BUREAU M.F.J. BOCKSTAEEL  
COMPRESSORINSTALLATIE MET WATERGEINJECTEERD  
COMPRESSORELEMENT., (Uitv. :Bodart Willy Joseph  
Rosa et al.)

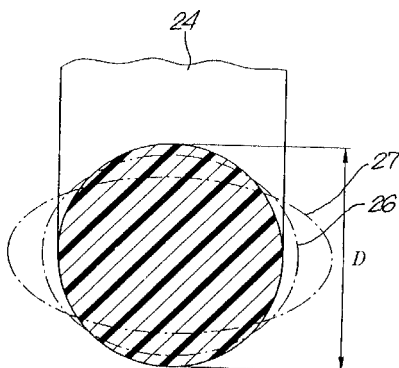
(014,001) De uitvinding betreft een compressorinstallatie met een watergeinjecteerd compressorelement (1) met een waterkringloop (6) en met een watertoevoerinrichting (15) om water aan de waterkringloop (6) toe te voegen, die een watertoevoerleiding (16) met daarin een bestuurbare afsluiter (18) en een omgekeerde-osmosefilter (17) bevat. Op de waterkringloop sluit een bypass (21) aan waarin een ionenwisselaar (22) en een bestuurbare afsluiter (23) opgesteld zijn. Een afsluiter (18) in de watertoevoerleiding (16) wordt bestuurd door een inrichting (20) voor het meten van de hoeveelheid water in de waterkringloop (6) en de afsluiter (23) voor het meten van de geleidbaarheid van het water.



&gt;ZF GETRIEBE N.V. SINT-TRUIDEN

Industriezone Schurhovenveld 4 125, B-3800  
SINT-TRUIDEN, vert.door DONNE Eddy BUREAU  
M.F.J. BOCKSTAEEL  
CONTINU VARIABELE TRANSMISSIE VOOR  
MOTORVOERTUIGEN.

(013,002) Continu variabele transmissie voor motorvoertuigen, die minstens bestaat uit een primaire riemschijf (5) een secundaire riemschijf (9) ; een tussen de riemschijven (5-9) aangebracht eindloos overbrengingselement (12) ; en middelen (13) om de axiale afstand tussen de riemschijfhelten (6-7; 10-11) van minstens één riemschijf (5-9) te wijzigen, waarbij deze middelen (13) een met de verplaatsbare riemschijfhelft (7-11) van voornoemde riemschijf (5-9) samenwerkende drukkamer (14-15) bezitten, waarbij deze drukkamer (14-15) minstens gedeeltelijk begrensd wordt door, enerzijds, de buitenzijde van de verplaatsbare riemschijfhelft (7-11) en, anderzijds, een aan de riemschijfhelft (7-11) vast bevestigd behuizingsdeel (19) en waarbij dit behuizingsdeel (19) aan de riemschijfhelft (7-11) is bevestigd door middel van een zogenaamde felsverbinding met daaronder een kamer (23) waarin een dichtingsring (24) aanwezig is, daardoor gekenmerkt dat hierbij een dichtingsring (24) is angewend die in vrije toestand een materiaaldoorsnede vertoont met een, ten opzicht van de transmissie (1), radiale dikte (D) die minstens 2,2 millimeter bedraagt.



6 JAAR F 16 J F 16 H

NEERLEGGING 2000/0407  
PUBLICATIE 1013573A6

27 JUNI 2000  
02 AVRIL 2002

ZIEN : F16H

6 ANS F 21 V

DEPOT 2000/0435  
PUBLICATION 1013589A6

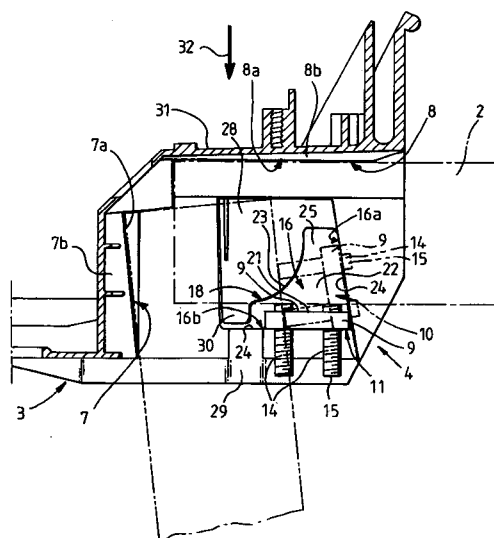
07 JUILLET 2000  
02 AVRIL 2002

S.A.>FINANCIERE DES APPLICATIONS DE

L'ELECTRICITE

rue de Lusambo 67, B-1190 BRUXELLES, repr.par  
CLAEYS Pierre GEVERS & VANDER HAEGHEN  
APPAREIL D'ECLAIRAGE.

(012,004) Apareil d'éclairage (3) pour un montage sur embout (2) vertical ou sensiblement horizontal d'un poteau ou d'une console de manière à présenter chaque fois une même orientation d'éclairage, comprenant un évidement (4) agencé pour recevoir une extrémité de l'embout (2) tant vertical qu'horizontal, une pièce mobile (9) disposée transversalement dans l'évidement (4) et comportant au moins un moyen de pressage (14) pour serrer l'embout (2), un système de butées (16) agencé dans l'appareil d'éclairage (3), de part et d'autre de l'évidement (4), pour former un appui pour chaque extrémité (17) de la pièce mobile (9) et pour chacune des positions (10,11) de celle-ci lors d'un serrage de l'embout (2), l'appareil d'éclairage (3) comportant des moyens de guidage (18) agencés pour amener obligatoirement la pièce mobile (8) à présenter une seule même face (21) vers l'embout (2) à serrer, que celui-ci vertical ou horizontal.

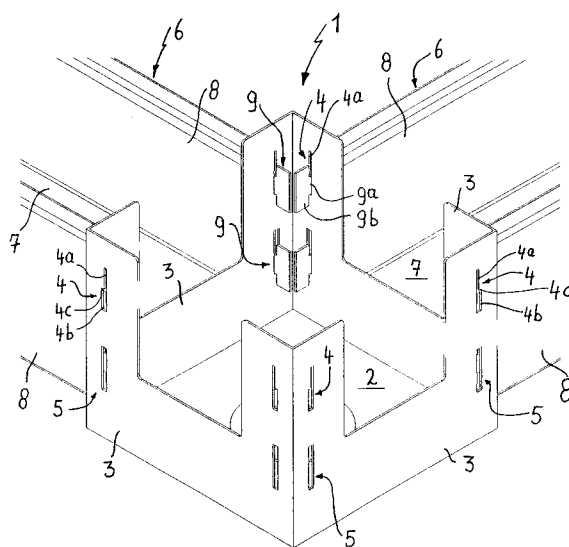
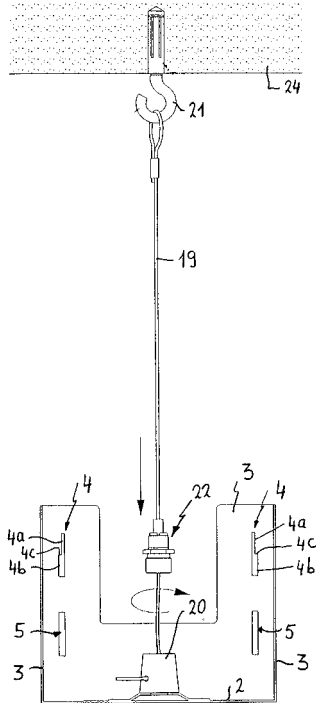


>TOPLIGHT

Nederweg 12, B-8870 IZEGEM, vert.door OSTYN  
 Frans freddy K.O.B. N.V.

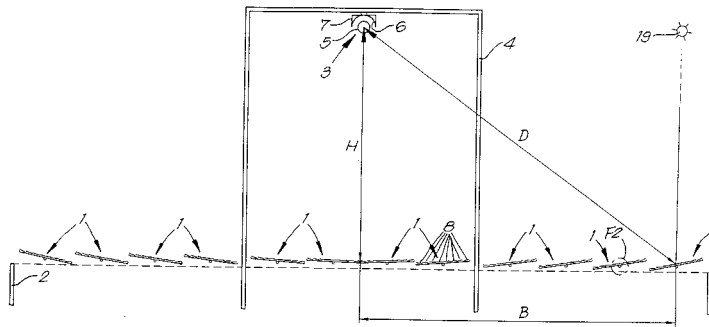
DRAAGCONSTRUCTIE VOOR EEN VERLICHTINGSINRICHTING EN  
 WERKWIJZE VOOR DE INSTALLATIE ERVAN., (Uitv. :De  
 Taevernier Marc et al.)

(000,000) Deze uitvinding betreft een draagconstructie voor een verlichtingsinrichting dewelke een aantal dragers (6), (14), (17) en verbindingstukken (1) voor deze dragers omvat, waarvan de verbindingstukken (1) voorzien zijn om aan een vaste constructie (24) bevestigd te worden, en waarbij de dragers (6), (14), (17) en verbindingstukken (1) zo uitgevoerd zijn dat de draagconstructie samenstelbaar is terwijl de verbindingstukken (1) bevestigd zijn aan de vaste constructie (24). Deze uitvinding betreft ook een verlichtingsinrichting die een dergelijke draagconstructie omvat, en waarvan de verlichtingstoestellen (23), (27) en de elektrische voorzieningen (25) (26) bij voorkeur in de dragers (6), (17) voorzien zijn. Verder heeft deze uitvinding ook betrekking tot een werkwijze voor het installeren van een draagconstructie voor een verlichtingsinrichting, waarbij eerst de verbindingstukken (1) aan een vaste constructie (24) bevestigd worden en pas daarna de verbinding tussen de dragers (6) en de verbindingstukken (1) gerealiseerd wordt. ezv...



>SURIA HOLDINGS S.R.L.

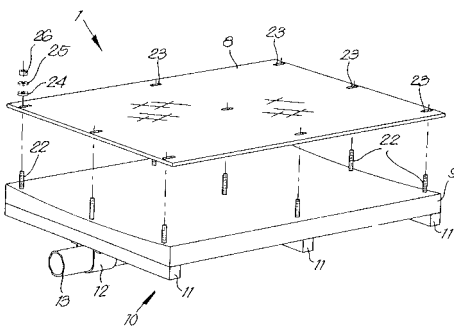
Boulevard de la Foire 5, L-1528 LUXEMBOURG (LU),  
vert.door DEBRABANDERE René BUREAU DE RYCKER  
INRICHTING VOOR HET BENUTTEN VAN ZONNE-ENERGIE.  
(017,003) De uitvinding heeft betrekking op een  
inrichting voor het benutten van zonne-energie,  
die een aantal evenwijdige, langwerpige  
reflectoren (1) bevat, die wentelbaar zijn  
volgens een in hun lengterichting gerichte  
meetkundige wentelas, middelen op deze  
reflectoren (1) te wentelen, minstens één boven  
deze reflectoren (1) opgestelde collector (3)  
die een leiding (5) bevat waardoor fluidum  
stroomt en een besturingsinrichting (24) die  
voornoemde middelen (18) zo bestuurt dat ze  
zonne-energie kunnen opvangen en terugkaatsen  
naar de collector (3). Minstens een aantal van  
de reflectoren (1) bevat minstens drie naast  
elkaar gelegen spiegels (8) die, dwars op de  
wentelas van de reflector (1), een kleine hoek  
met elkaar maken.



>SURIA HOLDINGS S.R.L.

Boulevard de la Foire 5, L-1528 LUXEMBOURG,  
vert.door DEBRABANDERE René BUREAU DE RYCKER  
INRICHTING VOOR HET BENUTTEN VAN ZONNE-ENERGIE  
EN WERKWIJZE VOOR HET VERVAARDIGEN VAN EEN  
REFLECTOR DAARVOOR.

(013,003) De uitvinding betreft een inrichting  
voor het benutten van zonne-energie, die een  
aantal wentelebare evenwijdige reflectoren (1)  
bevat, een boven deze reflectoren (1)  
opgestelde collector die een leiding bevat  
waardoor fluidum stroomt en een  
besturingsinrichting die middelen (15) om de  
reflectoren (1) te wentelen zo bestuurt dat ze  
zonnestrallen kunnen terugkaatsen naar de  
collector. Elke reflector (1) bevat een drager  
en een erop bevestigde gebogen glazen spiegel  
(8) . De drager (9) wordt met een concave  
buitenzijde vervaardigd die overeenkomt met de  
buiging die de spiegel (8) moet bezitten,  
vervolgens wordt een vlakke spiegel (9) op deze  
buitenzijde geplaatst en tot slot wordt deze  
spiegel (8) tegen voornoemde zijde aangedrukt.



20 ANS F 25 D

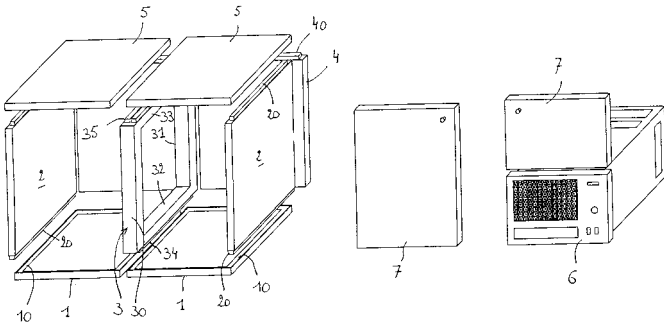
DEPOT 2000/0444 12 JUILLET 2000  
PUBLICATION 1013595A4 02 AVRIL 2002

>CANIVET GERARD; >BAKOLAS DIMITRI;

>DUFRANNE JACKY

rue Joseph Gorin 26, B-7540 KAIN et Petites  
Préelles 124, B-7330 SAINT-GHISLAIN et rue  
Foresteau 22, B-7911 MOUSTIER-LEZ-FRASNES ,  
repr.par POWIS de TENBOSSCHE Roland CABINET BEDE  
ARMOIRE CLIMATISEE.

(016,011) Armoire destinée à être climatisée, en particulier de réfrigération et/ou de congélation, démontable et modulable, ladite armoire comprenant au moins: un ou des panneaux (1) destinés à former la base ou plancher de l'armoire; des panneaux (2) destinés à former des parois latérales; un ou des panneaux (5) destinés à former des plafonds; une ou des portes (7); au moins un ou des cadres (3) et/ou un ou des éléments en forme de U (11), un cadre ou élément comportant des premiers moyens collaborant avec au moins un panneau de base ou un panneau destiné à former une paroi latérale pour le ou les solidariser audit cadre et des deuxièmes moyens collaborant avec au moins un panneau destiné à former soit un plafond soit une paroi latérale, et des moyens pour connecter ou associer l'armoire à un système de climatisation (6), en particulier de réfrigération et/ou de congélation.



20 JAAR F 26 B

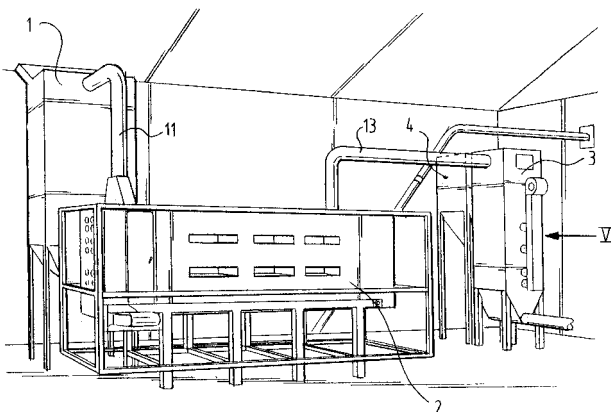
NEERLEGGING 2000/0402 22 JUNI 2000  
PUBLICATIE 1013570A4 02 APRIL 2002

>BIOCALOR B.V.B.A.

Hooistraat 13, B-8792 DESSELGEM, vert.door  
HOORWEG Petrus OCTROOIBUREAU ARNOLD & SIEDSMA  
B.V.B.A.

INRICHTING EN WERKWIJZE VOOR HET DROGEN VAN EEN  
WATERHOUDENDE MASSA, ZOALS MEST EN DERGELIJKE.

(008,003) Een inrichting en werkwijze voor het drogen van een waterhoudende massa, zoals mest, slib af ander vloeibaar afval, welke inrichting in hoofdzaak bestaat uit een behuizing, een daarin opgenomen transportmiddel voor het volgens een bepaalde baan door de behuizing heen transporteren van de massa, en een in de behuizing opgenomen kanaal voor een gasvormig medium aansluit op een rookgas-uitgang van een verbrandingsoven in het bijzonder geschikt voor agro en/of bioafval waarmee een bijzonder efficiënte en goedkope oplossing wordt gegeven voor het afvalprobleem, in het bijzonder mestprobleem.





6 JAAR G 01 G NEERLEGGING 2000/0425 30 JUNI 2000  
PUBLICATIE 1013584A6 02 APRIL 2002  
>VAN DE VLIET RONNY  
stwg op Tielen 14, B-2300 TURNHOUT  
MODULAIR <<OFF-CENTER>> WEEGELEMENT (MOW)  
(004,003) Bouwen van "Modulair Off-center  
Weegelement" uit aparte componenten op basis  
van het gekende parallellogram principe doch  
dusdanig geconstrueerd dat verschillende type's  
krachtopnemers passen in dit element, en dat  
het weegelement bestand is tegen dynamische  
krachten , ook in inverterende richting. Door  
het toepassen van de Holle Rockerpen  
Krachtinleiding", tesamen met afregelbout in de  
hartlijn van het krachtinleidingsgat en in  
combinatie met schotelveren welke zorgen voor  
de minimum noodzakelijke flexibiliteit wordt  
een goed af te stellen geheel verkregen, met de  
noodzakelijke nauwkeurigheid en robuustheid.

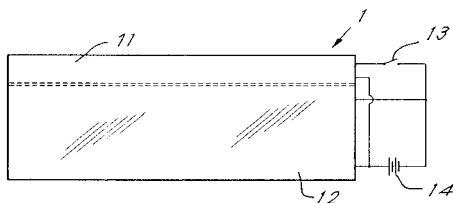
---

20 ANS G 02 C DEPOT 2000/0385 14 JUNI 2000  
PUBLICATIE 1013561A4 02 AVRIL 2002  
>NET OPTIC SA  
Boulevard Jules Graindor 32, 1070 BRUXELLES,  
repr.par VIEJO Celso, 32 Boulevard Jules  
Graindor, 1070 Anderlecht  
SYSTEME DE FIXATION DE VERRES A UNE LUNETTE.  
(009,003) L'invention se caractérise par la  
fixation du verre à la monture de lunette à  
l'aide d'une vis (se trouvant sur la monture de  
lunette) en tenant le verre entre la monture et  
la vis cheville. La forme particulière de la  
vis cheville empêche le contact du verre avec  
la monture, elle peut se couper à l'épaisseur  
du verre et la forme intérieur particulière de  
la vis cheville empêche son dévissage de la vis  
de la monture grâce à la compression de la vis  
cheville sur la vis de la monture. L'invention  
se caractérise par la forme de la vis cheville.

Hoogstraat (N.B.A.) 147, B-3665 AS, vert.door  
DONNE Eddy BUREAU M.F.J. BOCKSTAEL

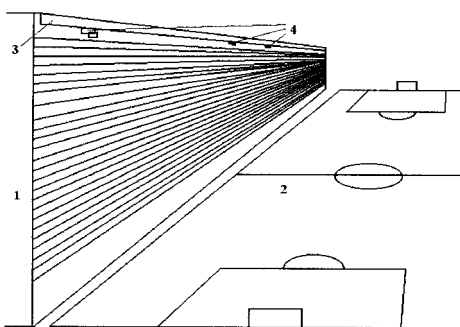
OPTISCH REGELBAAR SCHERM.

(010,001) Optisch regelbaar scherm van het type dat bestaat uit minstens twee lagen glas of doorzichtige kunststof (2-3) die voorzien zijn van een laag elektrisch geleidend doorzichtig materiaal (4-5) en waarbij tussen de voornoemde lagen, een laag vloeibare kristallen (6) is voorzien en waarvan de optische eigenschappen, in het bijzonder de doorzichtigheid, regelbaar is tussen een doorzichtige toestand en een ondoorzichtige toestand van het scherm, daardoor gekenmerkt dat minstens één van de voornoemde elektrisch geleidende lagen (4-5) onderverdeeld is in ten minste twee zones (11-12), (15-16-17-18), (23-24-25-26-27-28-29) die van elkaar gescheiden zijn, waarbij iedere voornoemde zone elektrisch verbonden is met een stroombron (14), (22), (35) en er in minstens een zoneverbinding een schakelaar (13), (19-20-21), (30-31-32-33-34-35) is voorzien.



chaussée de Bruxelles 27, B-7800 ATH  
DISPOSITIF DE PRISES DE VUES DESTINE A DONNER UNE VISION COMBINEE D'IMAGES PRISES AU MEME MOMENT A LA PERPENDICULAIRE D'AU MINIMUM DEUX ENDROITS DIFFERENTS D'UN MEME OBJECTIF QU'ILS SOIENT EN MOUVEMENT OU NON.

(014,012) Dispositif de prises de vues destiné à donner une vision combinée d'images prises au même moment à la perpendiculaire d'au minimum deux endroits différents d'un même objectif qu'ils soient en mouvement ou non. Spécialement destiné aux reportages sur les terrains de sport et de football en particulier elle fournit une vision combinée de deux sportifs filmés au même moment d'une position toujours perpendiculaire. Elle résout les problèmes du jugement de phases particulières par la suppression de tout angle latéral de prise de vues donnant une perspective erronée. Elle aide le corps arbitral par la retransmission des images prises. Elle comporte des caméras filmant l'intégralité de la largeur du terrain et coulissant indépendamment le long d'un guide sur toute la longueur de ce terrain et perpendiculairement à celui-ci.



20 JAAR G 03 B H 04 N

NEERLEGGING 2000/0438

10 JULI 2000

PUBLICATIE 1013591A3

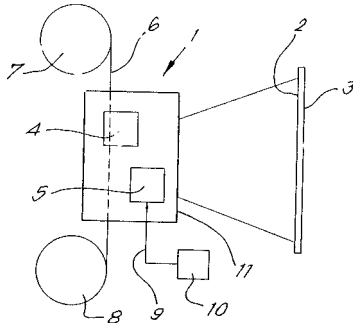
02 APRIL 2002

>BARCO N.V.

President Kennedypark 35, B-8500 KORTRIJK,  
vert.door DONNE Eddy BUREAU M.F.J. BOCKSTAEL

PROJECTIE-INRICHTING., (Uitv. :Schorpion  
Wilfried)

(021,006) Projectie-inrichting, met als kenmerk  
dat zij zowel een filmprojectiekop (4) als een  
elektronische projectiekop (5) bevat.



20 ANS G 07 F B 65 H

DEPOT 2000/0414

28 JUNI 2000

PUBLICATION 1013576A3

02 AVRIL 2002

VOIR : B65H

6 JAAR G 07 F

NEERLEGGING 2000/0421

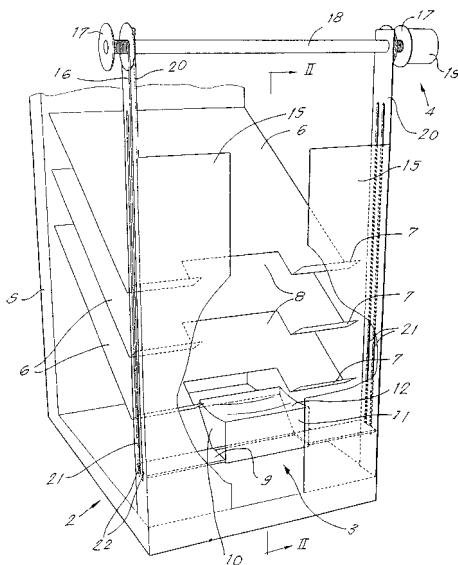
29 JUNI 2000

PUBLICATIE 1013581A6

02 APRIL 2002

>HAEST PETER; >CLEAYS STEFAN

Zakstraat 44 A, B-2520 RANST et Laksborslei 451,  
B-2100 DEURNE , vert.door DONNE Eddy BUREAU  
M.F.J. BOCKSTAEL



VERDEELINRICHTING VOOR CONSUMPTIE-ARTIKELN.

(013,004) De uitvinding betreft met een  
verdeelinrichting voor consumptie-artikelen die  
een magazijn (2) bevat en een grijpinrichting  
(3). Het magazijn (2) bevat boven elkaar  
opgestelde hellende steunstructuren (6) die op  
hun onderste uiteinde een aanslag (7) bevatten  
en een uitsparing (8). Middelen (4) zijn  
aanwezig om de grijpinrichting (3) op en neer  
te verplaatsen. De grijpinrichting (3) bezit  
een basis (9) en een grijpmiddel (12) dat  
verplaatsbaar is tussen een eerste stand  
waarbij het tijdens de opwaartse beweging van  
de grijpinrichting (3) met een gedeelte  
doorheen de uitsparingen (8) in de  
steunstructuren (6) beweegt om een artikel (1)  
te grijpen en een andere stand waarbij het  
grijpmiddel (12) nagenoeg buiten de  
uitsparingen (8) beweegt en dus opwaarts  
verplaatsbaar is zonder een artikel (1) te  
grijpen. De verplaatsing van de eerste stand  
naar de andere stand vindt automatisch plaats  
tengevolge van het grijpen van een artikel (1).

6 ANS G 08 B A 45 B

DEPOT 2000/0411  
PUBLICATION 1013575A6

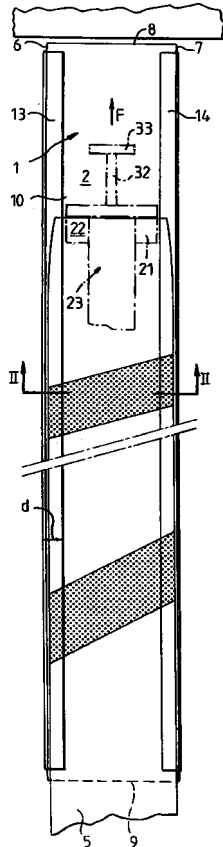
28 JUIN 2000  
02 AVRIL 2002

VOIR : A45B

6 ANS G 09 F

DEPOT 2000/0387 15 JUIN 2000  
PUBLICATION 1013563A6 02 AVRIL 2002

>PERON PHILIPPE LOUIS GILBERT  
avenue Foestraets 51, B-1180 BRUXELLES, repr.par  
CLAEYS Pierre GEVERS & VANDER HAEGHEN



PROCEDE ET DISPOSITIF DE POSE DE BANDE  
D'AFFICHE.

(021,003) Procédé de pose de bande d'affichage sur un panneau d'affichage formé de prismes rotatifs comprenant un découpage de l'affiche en bandes une adhésion sur la totalité du revers de chaque bande découpée d'un premier ruban adhésif simple face et/ou sur la totalité de l'avers de chaque bande découpée d'un deuxième ruban adhésif simple face en matière transparente, et, après insertion des bords latéraux d'une partie avant de bande d'affiche ainsi pourvue d'au moins un ruban adhésif simple face à une première extrémité de la face du prisme entre une face de prisme et au moins un élément de retenue s'étendant depuis chaque bord longitudinal de cette face, une application d'une force de poussée et/ou de traction sur la zone centrale non recouverte de cette partie avant de façon à entraîner la bande vers une deuxième extrémité de la face du prisme, opposée à la première, avec coulissement de ses bords latéraux entre la face de prisme et lesdits au moins un élément de retenue.

6 ANS G 09 F

DEPOT 2000/0441 12 JUILLET 2000  
PUBLICATION 1013593A7 02 AVRIL 2002

>S.P.R.L. GLORIA INTERNATIONAL  
avenue Lloyd George 10, B-1000 BRUXELLES,  
repr.par LALLEMAND Roger, avenue Emile De Mot  
19, B-1000 BRUXELLES

L'AFFICHAGE ELECTRONIQUE.

(000,000) L'affichage électronique allie les média classiques que sont l'affichage, la télévision et l'internet afin de constituer un nouveau support d'information et de publicité.

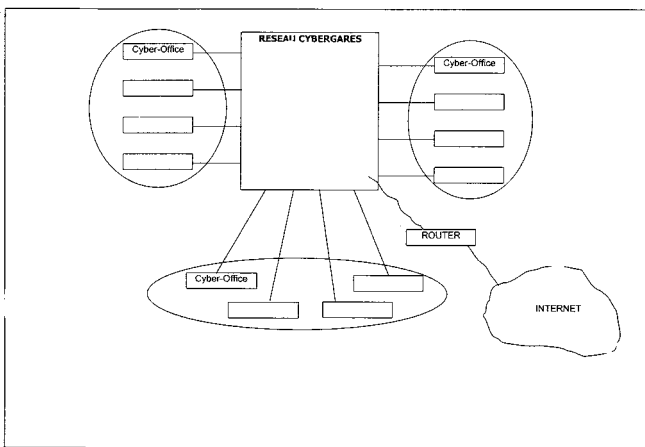
SECTION H : ELECTRICITE  
SECTIE H : ELEKTRICITEIT

6 ANS H 04 B H 04 L DEPOT 2000/0481 31 JUILLET 2000  
PUBLICATION 1013611A7 02 AVRIL 2002  
VOIR : H04L

6 ANS H 04 L H 04 B DEPOT 2000/0481 31 JUILLET 2000  
PUBLICATION 1013611A7 02 AVRIL 2002

A.S.B.L. >LISALISI  
rue du Progrès 41 bte 7, 1210 BRUXELLES,  
repr.par BASEKE Botikala, rue du Progrès 41  
bte 7,B-1210 BRUXELLES  
CYBEROFFICES PUBLICS SUR RESEAU CYBERGARES.

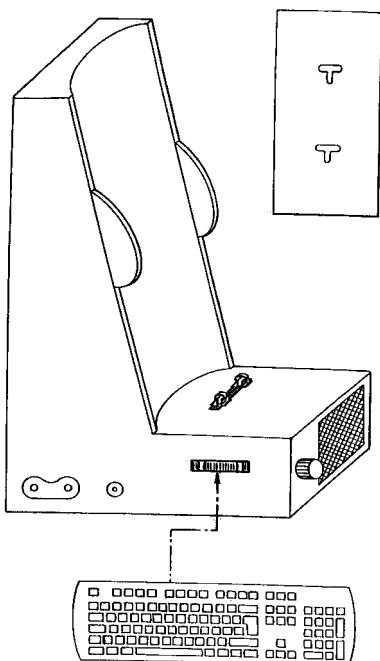
(000,000) Il s'agit d'un réseau des CyberOffices sur les réseaux de grandes vitesses comme les fibres optiques des voies ferrées interconnectant les CyberOffices et combinant, la forte mobilité à la portabilité internationale et virtuelle des applications bureautiques; les CyberOffices devant toutes converger vers une plate-forme commune où les disques durs de forte capacité (les RAIDS, par exemple) permettront de sauvegarder les données du grand public.



6 ANS H 04 M DEPOT 2000/0471 27 JUILLET 2000  
PUBLICATION 1013605A7 02 AVRIL 2002

>RICOUX MICHEL  
rue de la Liberté 8, 4020 LIEGE, repr.par  
QUINTELIER Claude GEVERS & VANDER HAEGHEN

MODULE DE SUPPORT POLYVALENT POUR G.S.M.  
(002,000) Module de support et de charge pour l'utilisation en mains libres d'un téléphone portable comprenant une prise d'entrée pour un courant continu, distincte du moyen de fixation du module, un convertisseur de courant continu pour convertir des basses tensions en un voltage d'alimentation du téléphone portable, qui comprend au moins un moyen de fixation agencé pour être accroché de façon détachable, notamment à un tableau de bord d'un véhicule, ledit module étant agencé pour être également posé sur une table, et un transformateur relié à une prise d'entrée pour un courant alternatif pour convertir une tension de réseau en courant d'alimentation du téléphone portable.



---

20 JAAR	H 04 N G 03 B	NEERLEGGING 2000/0438	10 JULI	2000
ZIEN :	G03B	PUBLICATIE 1013591A3	02 APRIL	2002

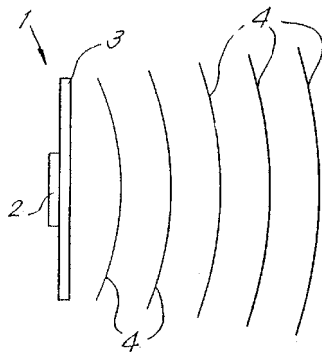
---

20 JAAR	H 04 R	NEERLEGGING 2000/0439	11 JULI	2000
		PUBLICATIE 1013592A3	02 APRIL	2002

>SONITRON N.V.  
Kasteelstraat 93, B-9100 SINT-NIKLAAS, vert.door  
DONNE Eddy BUREAU M.F.J. BOCKSTAEL

TRANSDUCENT.

(025,017) Transducent, bestaande uit een eendelige of meerdelige piëzo-keramische schijf (2) en een membraan (3), daardoor gekenmerkt dat het membraan in een geluidstrillingen dempend materiaal is verwezenlijkt.



BREVETS EUROPEENS DELIVRES  
QUI ONT EFFET  
EN BELGIQUE

EUROPESE OCTROOIEN  
MET UITWERKING  
IN BELGIE

EUROPÄISCHE PATENTE  
MIT EFFEKT  
IN BELGIEN

EUROPEAN PATENTS  
WITH EFFECT  
IN BELGIUM

## **BREVETS EUROPEENS**

Cette partie contient les brevets européens publiés au cours du mois en question et qui ont effet en Belgique.

La première partie, classée selon l'indice IPC (jusqu'à la sous-classe), contient les données bibliographiques pour chaque brevet :

- (11) numéro de publication
- (51) classification IPC
- (21) numéro de dépôt
- (22) date de dépôt
- (73) nom et adresse du titulaire
- (54) titre de l'invention
- (30) date, pays et numéro de priorité
- (45) date de publication du brevet

La deuxième partie est une liste alphabétique selon le nom du titulaire avec référence au numéro et à l'indice IPC (jusqu'à la sous-classe).

La troisième partie est une liste numérique (selon le numéro de publication) des brevets afférents, avec référence à l'indice IPC (jusqu'à la sous-classe).

(IPC = International Patent Classification)

## **EUROPESE OCTROOIEN**

Dit gedeelte bevat de Europese octrooien, gepubliceerd in de loop van de betrokken maand en met uitwerking in België

Het eerste deel, gerangschikt volgens IPC-index (tot de onderklasse), bevat de bibliografische gegevens van elk octrooi :

- (11) publicatienummer
- (51) IPC classificatie
- (21) nummer van neerlegging
- (22) datum van neerlegging
- (73) naam en adres van de titularis
- (54) titel van de uitvinding
- (30) datum, land en nummer van voorrangrecht
- (45) publicatiedatum van het octrooi

Het tweede deel is een alfabetische lijst volgens de naam van de titularis met verwijzing naar het nummer en de IPC-index (tot de onderklasse).

Her derde deel is een numerieke lijst (volgens publicatienummer) van de betrokken octrooien, met verwijzing naar de IPC-index (tot de onderklasse).

(IPC = International Patent Classification)



\*\*\*\*\*  
 SECTION A : NECESSITES COURANTES DE LA VIE  
 SECTIE A : LEVENSBEOHOEFTE

\*\*\*\*\*  
 (11) 0 958 730  
 (51) A 01 B 63/114 A 01 D 41/14  
 A 01 D 75/28  
 (21) + (22) 99108110.0 24.04.99  
 (73) >CLAAS K.G.A.A.  
 Münsterstrasse 33  
 33428 Harsewinkel(DE);  
 (54) Dispositif pour actionner et réguler des cylindres  
 de travail-TRADUCTION-Einrichtung zur Steuerung und  
 Einstellung von Arbeitszylindern  
 (30) 13.05.98 DE 19823347  
 (45) 10.04.02

(11) 0 893 048  
 (51) A 01 D 34/73  
 (21) + (22) 98420129.3 22.07.98  
 (73) >SPEED FRANCE  
 Parc d'Activités d'Arnas 53 Rue de Chavanne  
 69658 Arnas(FR);  
 (54) Fil de coupe à dégradabilité améliorée pour  
 débroussailleuses et taille-bordures  
 (30) 23.07.97 FR 9709608  
 (45) 24.04.02

(11) 0 958 730  
 (51) A 01 D 41/14 A 01 D 75/28  
 A 01 B 63/114  
 (21) + (22) 99108110.0 24.04.99  
 (73) >CLAAS K.G.A.A.  
 Münsterstrasse 33  
 33428 Harsewinkel(DE);  
 (54) Dispositif pour actionner et réguler des cylindres  
 de travail-TRADUCTION-Einrichtung zur Steuerung und  
 Einstellung von Arbeitszylindern  
 (30) 13.05.98 DE 19823347  
 (45) 10.04.02

(11) 1 005 264  
 (51) A 01 D 45/02  
 (21) + (22) 98943729.8 14.07.98  
 (73) >CLAAS SAULGAU G.M.B.H.  
 Zeppelinstrasse 2  
 88348 Saulgau(DE);  
 (54) APPAREIL POUR LA RECOLTE DU MAIS-TRADUCTION-GERÄT  
 ZUM ERNTEN VON MAIS  
 (30) 18.07.97 DE 19730912  
 (45) 17.04.02

(11) 0 818 137  
 (51) A 01 F 25/00 A 01 F 25/20  
 (21) + (22) 97111507.6 08.07.97  
 (73) >ALTENBUCHNER JOSEF  
 Duttendorf 12  
 5122 Hochburg-Ach(AT);  
 (54) Dispositif pour couper et enlever de l'ensilage dans  
 un silo couloir-TRADUCTION-Fahrsiloentnahmegerät  
 (30) 08.07.96 AT 40396 U 30.12.96 DE 19654725  
 (45) 03.04.02

(11) 0 954 220  
 (51) A 01 F 29/00 A 01 F 25/20  
 A 01 K 5/00  
 (21) + (22) 97950507.0 18.12.97  
 (73) >PEETERS LANDBOUWMACHINES B.V.  
 Blokenstraat 3  
 4885 JH Achtmaal(NL);  
 (54) VERKLEININGSINRICHTING MET KANTELBAAR  
 BELADINGSMECHANISME  
 (30) 18.12.96 NL 1004809  
 (45) 24.04.02

(11) 0 939 585  
 (51) A 01 G 1/00  
 (21) + (22) 98954137.0 03.09.98  
 (73) >BEHRENS WOLFGANG  
 Trespenmoor 25  
 D-27243 Gross Ippener(DE);  
 (54) CORPS VEGETAL EN FORME DE  
 BANDE-TRADUCTION-BAHNFÖRMIGER VEGETATIONSKÖRPER  
 (30) 16.09.97 DE 19740682  
 (45) 24.04.02

(11) 1 077 597  
 (51) A 01 G 9/02  
 (21) + (22) 99921996.7 12.05.99  
 (73) >VAN ROEY JAN  
 Steenovendreef 9

2330 Merksplas(BE);  
 (54) SAMENSTEL VAN PLANTENHOUDERS  
 (30) 12.05.98 EP 98201550  
 (45) 10.04.02

(11) 0 736 002  
 (51) A 01 H 5/00 C 07 C 257/06  
 A 61 K 7/00 C 07 C 257/14  
 C 12 N 15/87 A 61 K 47/48  
 A 61 K 9/127 C 12 N 5/10  
 A 01 K 67/027  
 (21) + (22) 95902010.8 19.12.94  
 (73) S.A. >BIOTECH TOOLS  
 Rue de Ransbeek 230 Bloc V  
 1120 Bruxelles(BE);  
 (54) COMPOSE POUVANT INTRODUIRE AU MOINS UNE MOLECULE  
 DANS UNE CELLULE  
 (30) 20.12.93 US 170124  
 (45) 03.04.02

(11) 0 774 204  
 (51) A 01 J 5/017  
 (21) + (22) 96203152.2 08.11.96  
 (73) >MAASLAND N.V.  
 Weverskade 10  
 3155 PD Maasland(NL);  
 (54) WERKWIJZE EN CONSTRUCTIE MET EEN INRICHTING VOOR HET  
 MELKEN VAN DIEREN  
 (30) 14.11.95 NL 1001645  
 (45) 03.04.02

(11) 0 736 002  
 (51) A 01 K 67/027 A 01 H 5/00  
 C 07 C 257/06 A 61 K 7/00  
 C 07 C 257/14 C 12 N 15/87  
 A 61 K 47/48 A 61 K 9/127  
 C 12 N 5/10  
 (21) + (22) 95902010.8 19.12.94  
 (73) S.A. >BIOTECH TOOLS  
 Rue de Ransbeek 230 Bloc V  
 1120 Bruxelles(BE);  
 (54) COMPOSE POUVANT INTRODUIRE AU MOINS UNE MOLECULE  
 DANS UNE CELLULE  
 (30) 20.12.93 US 170124  
 (45) 03.04.02

(11) 0 845 207  
 (51) A 01 K 5/02  
 (21) + (22) 97202870.8 18.09.97  
 (73) >ROXELL N.V.  
 Industrielaan 13  
 B-9990 Maldegem(BE);  
 (54) VOEDERINSTALLATIE, EN KLEP BESTEMD VOOR GEBRUIK IN  
 EEN DERGELIJKE INSTALLATIE  
 (30) 30.09.96 NL 1004149  
 (45) 24.04.02

(11) 0 923 857  
 (51) A 01 K 1/015  
 (21) + (22) 98203933.1 20.11.98  
 (73) >SWAANS JOHANNES HERMANUS C. H.  
 Rul 16  
 5591 PW Heeze(NL);  
 (54) STALVLOER VOOR AGRARISCHE STALLEN, IN HET BIJZONDER  
 VOOR VARKENSSTALLEN  
 (30) 15.12.97 NL 1007790  
 (45) 24.04.02

(11) 0 954 220  
 (51) A 01 K 5/00 A 01 F 29/00  
 A 01 F 25/20  
 (21) + (22) 97950507.0 18.12.97  
 (73) >PEETERS LANDBOUWMACHINES B.V.  
 Blokenstraat 3  
 4885 JH Achtmaal(NL);  
 (54) VERKLEININGSINRICHTING MET KANTELBAAR  
 BELADINGSMECHANISME  
 (30) 18.12.96 NL 1004809  
 (45) 24.04.02

(11) 1 021 717  
 (51) A 01 K 67/00 G 01 N 33/50  
 G 01 N 33/74  
 (21) + (22) 97912688.5 03.10.97  
 (73) >EMBEX INC  
 P.O. Box 13989 Research Triangle Park  
 North Carolina 27709-3989(US);  
 (54) PROCEDURE SERVANT A DETERMINER LE SEXE DE VOLATILES IN  
 OVO  
 (30) 04.10.96 US 27000 P  
 (45) 10.04.02

(11) 1 091 643  
 (51) A 01 K 11/00  
 (21) + (22) 99942755.2 30.06.99

(73) >GENERATIO G.M.B.H.  
Bahnhofstrasse 53  
69115 Heidelberg(DE);

(54) PROCEDE POUR DETERMINER L'ORIGINE ET/OU L'IDENTITE  
D'ANIMAUX OU D'UN MATERIAU  
BIOLOGIQUE-TRADUCTION-VERFAHREN ZUM NACHWEIS DER  
ABSTAMMUNG UND/ODER ZUR IDENTIFIZIERUNG VON TIEREN  
ODER VON BIOLOGISCHEM MATERIAL

(30) 30.06.98 DE 19829034  
(45) 10.04.02

---

(11) 0 920 250  
(51) A 01 L 7/10  
(21) + (22) 97928299.3 01.07.97  
(73) >TOMANITA OY  
Lönnrotinkatu 13  
32200 Loimaa(FI);

(54) METHODE POUR FERRER LES CHEVAUX ET CLOU DE FER A  
CHEVAL

(30) 03.07.96 FI 962734  
(45) 17.04.02

---

(11) 0 680 339  
(51) A 01 N 25/02 A 61 K 9/00  
A 61 K 47/14 A 61 K 47/20  
A 61 K 47/40  
(21) + (22) 94904532.2 18.01.94  
(73) >SOLTEC RESEARCH PTY. LTD  
8 Macro Court  
Rowville Victoria 3178 (AU);  
>NOVARTIS ANIMAL HEALTH INC.  
4002 Basel (CH)

(54) FORMULATION ECTOPARASITICIDE

(30) 20.01.93 AU PL686293  
(45) 10.04.02

---

(11) 0 749 305  
(51) A 01 N 63/02 A 01 N 25/28  
A 01 N 25/04 A 61 K 31/335  
A 61 K 31/70 C 07 D 317/00  
C 07 H 17/08  
(21) + (22) 95909405.3 30.01.95  
(73) >MERCK & CO. INC.  
126 East Lincoln Avenue P.O. Box 2000  
Rahway New Jersey 07065-0900(US);

(54) PROCEDE DE FABRICATION DE COMPOSITIONS  
D'AVERMECTINE/ZEINE

(30) 03.02.94 US 191824  
(45) 17.04.02

---

(11) 0 756 822  
(51) A 01 N 43/78 A 01 N 37/34 //  
// (A01N43/ 7 8, 37:34, 2  
5 :0 4 )  
(21) + (22) 96305574.4 30.07.96  
(73) >CALGON CORP.  
5400 Campbells Run Road  
Pittsburgh Pennsylvania 15205(US);

(54) Composition utile comme agent antimicrobien

(30) 31.07.95 US 509470  
(45) 03.04.02

---

(11) 0 771 528  
(51) A 01 N 59/12  
(21) + (22) 95307764.1 31.10.95  
(73) >DEVTECH MARKETING INC.  
3672 Province Town Avenue  
Irvine California 92714(US);

(54) Composition pour immerger les trayons de bovines

(45) 24.04.02

---

(11) 0 790 000  
(51) A 01 N 37/46 // // (A01N37/  
4 6, 43:36, 4 3 :6 5 3)  
(21) + (22) 97810071.7 06.02.97  
(73) >SYNGENTA PARTICIPATIONS A.G.  
Schwarzwaldallee 215  
4058 Basel(CH);

(54) Microbicides-TRADUCTION-Mikrobizide

(30) 15.02.96 CH 39596  
(45) 10.04.02

---

(11) 0 797 573  
(51) A 01 N 43/653 C 07 D 249/12  
C 07 D 413/04 C 07 D 405/04  
(21) + (22) 95942066.2 04.12.95  
(73) >BAYER A.G.  
51368 Leverkusen (DE);  
>NIHON BAYER AGROCHEM K.K.  
10-8 Takanawa 4-chome  
Minato-ku Tokyo 108 (JP)

(54) DERIVES DE 4-HETEROARYLES-1,2,4-TRIAZOLE PRESENTANT  
DES PROPRIETES  
HERBICIDES-TRADUCTION-4-HETEROARYL-1,2,4-TRIAZOLDERIV  
ATE MIT HERBIZIDEN EIGENSCHAFTEN

(30) 15.12.94 DE 4444741 24.08.95 DE 19531152  
(45) 10.04.02

---

(45) 10.04.02

(11) 0 821 054  
(51) A 01 N 37/32 C 23 F 11/173  
C 08 G 69/10 C 08 G 73/06  
C 11 D 3/37 C 02 F 5/12  
B 01 F 17/22  
(21) + (22) 97118624.2 13.12.93  
(73) >BAYER A.G.  
51368 Leverkusen(DE);

(54) Utilisation d'acides polyaspartiques et de leurs  
sels-TRADUCTION-Verwendung von Polyasparaginsäure  
und ihrer Salze

(30) 24.12.92 DE 4244031  
(45) 03.04.02

---

(11) 0 840 549  
(51) A 01 N 47/24 A 01 N 47/02 //  
// (A01N47/ 2 4, 47:02, 4  
3 :5 6 ), (A01N4 7 /0 2 , 47:24)  
(21) + (22) 96926446.4 23.07.96  
(73) S.A. >AVENTIS CROPSCIENCE  
55 avenue René Cassin  
69009 Lyon(FR);

(54) ASSOCIATIONS INSECTICIDES D'UN OXIME CARBAMATE AVEC  
UN INSECTICIDE A GROUPE PYRAZOLE, PYRROLE OU  
PHENYLIMIDAZOLE

(30) 26.07.95 FR 9509341  
(45) 03.04.02

---

(11) 0 851 858  
(51) A 01 N 43/40 C 07 D 213/61  
C 07 D 213/26  
(21) + (22) 96932485.4 09.09.96  
(73) >BASF A.G.  
67056 Ludwigshafen(DE);

(54) 2-PHENYLPYRIDINES SUBSTITUEES S'UTILISANT COMME  
HERBICIDES-TRADUCTION-SUBSTITUIERTE 2-PHENYLPYRIDINE  
ALS HERBIZIDE

(30) 18.09.95 DE 19534466  
(45) 17.04.02

---

(11) 0 863 767  
(51) A 01 N 59/12 A 61 P 1/12  
A 61 K 47/48 C 08 F 8/18  
(21) + (22) 96939084.8 18.11.96  
(73) >BASF A.G.  
67056 Ludwigshafen(DE);

(54) COMPLEXES D'IODE EN POUDDRE-TRADUCTION-PULVERFÖRMIGE  
IOD-KOMPLEXE

(30) 29.11.95 DE 19544449  
(45) 17.04.02

---

(11) 0 891 710  
(51) A 01 N 47/04 // // (A01N47/  
0 4, 47:44)  
(21) + (22) 97305355.6 17.07.97  
(73) >CALGON CORP.  
5400 Campbells Run Road  
Pittsburgh Pennsylvania 15205(US);

(54) Compositions antimicrobiennes synergiques

(45) 17.04.02

---

(11) 0 900 010  
(51) A 01 N 37/52 // // (A01N37/  
5 2, 55:00, 4 7 :3 8 , 43:653  
, 4 3 :54, 37: 5 0)  
(21) + (22) 97920734.7 22.04.97  
(73) >BASF A.G.  
67056 Ludwigshafen(DE);

(54) MELANGES FONGICIDES-TRADUCTION-FUNGIZIDE MISCUNG  
(30) 26.04.96 DE 19616722 26.04.96 DE 19616725  
29.04.96 DE 19617073 02.09.96 DE 19635513  
02.09.96 DE 19635512  
(45) 03.04.02

---

(11) 0 900 011  
(51) A 01 N 37/52 A 01 N 47/24 //  
// (A01N37/ 5 2, 47:12), (  
A 01 N 47/24, 4 7 :1 2 )  
(21) + (22) 97920739.6 23.04.97  
(73) >BASF A.G.  
67056 Ludwigshafen(DE);

(54) MELANGES FUNGICIDES-TRADUCTION-FUNGIZIDE MISCUNGEN  
(30) 26.04.96 DE 19616689 29.04.96 DE 19617069  
02.09.96 DE 19635505  
(45) 03.04.02

---

(11) 0 921 724  
(51) A 01 N 25/00  
(21) + (22) 97938380.9 18.08.97  
(73) THE >UNITED STATES OF AMERICA AS REPRESENTED BY THE  
SECRETARY OF AGRICULTURE  
Washington DC 20250 (US);  
>BIOTECHNOLOGY RESEARCH AND DEVELOPMENT CORP.

1815 North University  
Peoria IL 61604 (US)  
(54) APPAREIL POUR LUTTER CONTRE DES INSECTES NUISIBLES  
(30) 21.08.96 US 701088  
(45) 10.04.02

(11) 0 923 289  
(51) A 01 N 47/24 // // (A01N47/  
2 4, 43:40)  
(21) + (22) 97940101.5 21.08.97  
(73) >BASF A.G.  
67056 Ludwigshafen(DE);  
(54) MELANGES FONGICIDES-TRADUCTION-FUNGIZIDE MISCUNGEN  
(30) 30.08.96 DE 19635079  
(45) 03.04.02

(11) 0 926 952  
(51) A 01 N 33/12 A 01 N 37/02  
A 01 N 25/30 A 23 K 3/03  
A 23 B 9/26 A 23 L 3/3517  
(21) + (22) 97930543.0 18.07.97  
(73) >KEMIRA CHEMICALS OY  
P.O. Box 330  
00101 Helsinki (FI);  
(54) COMPOSITION ANTIMICROBIENNE ET PROCEDE DE PREPARATION  
(30) 19.07.96 FI 962908  
(45) 03.04.02

(11) 0 932 339  
(51) A 01 N 25/14 A 01 N 25/26  
(21) + (22) 97909370.5 08.10.97  
(73) >BASF A.G.  
67056 Ludwigshafen(DE);  
(54) AGENT PHYTOSANITAIRE SOLIDE-TRADUCTION-FESTES  
PFLANZENSCHUTZMITTEL  
(30) 11.10.96 DE 19641939 17.10.96 DE 19642879  
(45) 10.04.02

(11) 0 932 704  
(51) A 01 N 43/90 A 01 N 1/00  
C 14 C 1/00  
(21) + (22) 96936781.2 17.10.96  
(73) >ELI LILLY AND CY  
Lilly Corporate Center  
Indianapolis Indiana 46285(US);  
(54) PROCEDE DE CONSERVATION DE PEAUX D'ANIMAUX  
(45) 03.04.02

(11) 0 967 864  
(51) A 01 N 25/30  
(21) + (22) 98901343.8 07.01.98  
(73) >COGNIS DEUTSCHLAND G.M.B.H.  
Henkelstrasse 67  
40589 Düsseldorf(DE);  
(54) TENSIOACTIFS CONCENTRES A FAIBLE POUVOIR MOUSSANT  
S'UTILISANT DANS LE DOMAINE DE LA CROISSANCE DES  
PLANTES-TRADUCTION-SCHAUMARME TENSIDKONZENTRATE FÜR  
DEN EINSATZ IM BEREICH DER FÖRDERUNG DES  
PFLANZENWACHSTUMS  
(30) 15.01.97 DE 19701127  
(45) 03.04.02

(11) 0 988 293  
(51) A 01 N 43/653 A 01 N 43/80  
C 07 D 249/12 C 07 D 261/12  
(21) + (22) 98930765.7 29.05.98  
(73) >BASF A.G.  
67056 Ludwigshafen(DE);  
(54) COMPOSES PHENYLE SUBSTITUES PAR BISIMINO ET LEUR  
UTILISATION COMME AGENTS DE LUTTE CONTRE LES  
PARASITES-TRADUCTION-BISIMINOSUBSTITUIERTE  
PHENYLVERBINDUNGEN UND IHRE VERWENDUNG ALS  
SCHÄDLINGSBEKÄMPFUNGSMITTEL  
(30) 09.06.97 DE 19724200  
(45) 17.04.02

(11) 1 017 277  
(51) A 01 N 35/02 A 61 L 2/18  
C 11 D 3/48  
(21) + (22) 98950040.0 16.09.98  
(73) >HENKEL-ECOLAB G.M.B.H. & CO. OHG  
Reisholzer Werftstrasse 38-40  
40589 Düsseldorf(DE);  
(54) PROCEDE POUR LE NETTOYAGE ET LA DESINFECTION  
D'INSTRUMENTS MEDICAUX-TRADUCTION-VERFAHREN ZUR  
REINIGUNG UND DESINFEKTION VON MEDIZINISCHEN  
INSTRUMENTEN  
(30) 25.09.97 DE 19741910  
(45) 24.04.02

(11) 1 052 899  
(51) A 01 N 25/00 A 01 N 37/44  
C 05 G 3/02  
(21) + (22) 99907499.0 04.02.99  
(73) W. >NEUDORFF G.M.B.H. K.G.

An der Mühle 3  
D-31860 Emmerthal 1(DE);  
(54) Amélioration de molluscicides à l'aide d'un acide  
éthylènediamino-disuccinique (EDDS)  
(30) 05.02.98 US 73827 P  
(45) 17.04.02

(11) 1 087 662  
(51) A 01 N 43/40 C 07 D 211/22  
A 01 N 43/42 A 01 N 47/24  
A 01 N 47/38  
(21) + (22) 99927997.9 16.06.99  
(73) >NOVARTIS A.G.  
Lichtstrasse 35 4056 Basel(CH);  
(54) COMPOSITION REPOUSSANT LA VERMINE  
(30) 18.06.98 CH 131898  
(45) 10.04.02

(11) 1 118 268  
(51) A 01 N 1/02  
(21) + (22) 00100720.2 14.01.00  
(73) >ARTEMIS PHARMACEUTICALS G.M.B.H.  
Neurather Ring 1  
51063 Köln( );  
(54) Procédé de cryoconservation du sperme de  
poisson-zèbre  
(45) 17.04.02

(11) 0 783 837  
(51) A 21 C 3/02  
(21) + (22) 97300100.1 09.01.97  
(73) >RHEON AUTOMATIC MACHINERY CO. LTD  
2-3 Nozawa-machi Utsunomiya-shi  
Tochigi-ken(JP);  
(54) Procédé et appareil pour joindre des blocs de pâte  
(30) 09.01.96 JP 1944096  
(45) 03.04.02

(11) 0 791 292  
(51) A 21 C 3/06 A 21 C 7/01  
(21) + (22) 97470002.3 22.01.97  
(73) S.A. ETS >MARIE  
52200 Corlée(FR);  
(54) Façonneuse de pâtes alimentaires pour la pâtisserie  
et la boulangerie  
(30) 20.02.96 FR 9602286  
(45) 03.04.02

(11) 0 845 213  
(51) A 21 C 3/02  
(21) + (22) 98100615.8 09.08.95  
(73) >RECOT INC.  
5000 Hopyard Road  
Suite 460 Pleasanton CA 94588(US);  
(54) Appareil à former des feuilles d'une substance  
d'épaisseur uniforme et à couper des parts  
individuelles  
(30) 10.08.94 US 292816  
(45) 17.04.02

(11) 0 845 214  
(51) A 21 C 3/02  
(21) + (22) 98100616.6 09.08.95  
(73) >RECOT INC.  
5000 Hopyard Road Suite 460  
Pleasanton CA 94588(US);  
(54) Appareil à former des feuilles d'une substance  
d'épaisseur uniforme et à couper des parts  
individuelles  
(30) 10.08.94 US 292816  
(45) 17.04.02

(11) 0 875 148  
(51) A 21 c 3/06  
(21) + (22) 98303386.1 30.04.98  
(73) >RHEON AUTOMATIC MACHINERY CO. LTD  
2-3 Nozawa-machi  
Utsunomiya-shi Tochigi-shi(JP);  
(54) Enrouler une feuille de pâte  
(30) 30.04.97 JP 12794497  
(45) 10.04.02

(11) 0 970 617  
(51) A 21 C 9/06 A 23 P 1/08  
A 23 L 1/16  
(21) + (22) 98830379.8 23.06.98  
(73) >BARILLA ALIMENTARE S.P.A.  
Via Mantova 166  
43100 Parma(IT);  
(54) Procède de fabrication de pâtes alimentaires farcies  
(45) 10.04.02

(11) 0 786 209  
(51) A 21 D 2/16 A 21 D 13/08

A 23 D 9/00 A 23 D 7/00  
(21) + (22) 97200091.3 14.01.97  
(73) >CSM NEDERLAND B.V.  
Nienoord 13  
1112 XE Diemen(NL);  
(54) Produit gras feuilleté  
(30) 23.01.96 EP 96200157  
(45) 17.04.02

(11) 0 831 724  
(51) A 21 D 13/00 A 23 L 1/164  
(21) + (22) 96944184.9 30.05.96  
(73) THE >PROCTER & GAMBLE CY  
One Procter & Gamble Plaza  
Cincinnati Ohio 45202(US);  
(54) PROCEDE DE FABRICATION DE PRODUITS ALIMENTAIRES DU  
TYPE EN-CAS, A BASE DE FARINE DE MAIS EXEMPTS DE  
GRAISSE DE TRIGLYCERIDES  
(30) 07.06.95 US 486849 27.03.96 US 622636  
(45) 17.04.02

(11) 0 850 566  
(51) A 22 C 7/00 A 22 C 11/02  
(21) + (22) 97310345.0 19.12.97  
(73) BERNARD >MATTHEWS LTD  
Great Witchingham Hall  
Norwich Norfolk NR9 5QD(GB);  
(54) Appareil d'extrusion  
(30) 20.12.96 GB 9626575  
(45) 17.04.02

(11) 0 867 119  
(51) A 22 C 13/00 C 08 B 1/00  
(21) + (22) 98300396.3 20.01.98  
(73) >VISKASE CORP.  
6855 West 65th Street  
Chicago Illinois 60638(US);  
(54) Fabrication d'enveloppes pour aliments à base de  
cellulose  
(30) 27.03.97 US 827152  
(45) 10.04.02

(11) 0 867 120  
(51) A 22 C 13/00 C 08 B 1/00  
(21) + (22) 98300397.1 20.01.98  
(73) >VISKASE CORP.  
6855 West 65th Street  
Chicago Illinois 60638(US);  
(54) Fabrication d'enveloppes pour aliments à base de  
cellulose  
(30) 27.03.97 US 827130  
(45) 10.04.02

(11) 1 068 801  
(51) A 22 C 11/00  
(21) + (22) 99830445.5 14.07.99  
(73) >FRA PRODUCTION S.P.A.  
Frazione San Matteo Fondo 38  
14010 Cisterna D'Asti (AT)(IT);  
(54) Procédé pour la formation des anneaux élastiques  
dans un faisceau, pour liage de poule, de saucisse à  
rôtir ou de la viande  
(45) 17.04.02

(11) 0 788 319  
(51) A 23 B 7/153 A 23 B 4/18  
B 65 D 81/34 B 65 D 81/28  
B 29 D 7/01 A 23 L 3/34  
(21) + (22) 95935787.2 06.11.95  
(73) >TRANSFORM PACK INC.  
444 Avant-garde  
Dieppe New Brunswick E1A 5E8(CA);  
(54) PROCEDE ET MATERIAUX PERMETTANT DE PROLONGER LA  
DUREE DE CONSERVATION D'ALIMENTS FRAIS  
(30) 09.11.94 CA 2135416  
(45) 03.04.02

(11) 0 926 952  
(51) A 23 B 9/26 A 23 L 3/3517  
A 01 N 33/12 A 01 N 37/02  
A 01 N 25/30 A 23 K 3/03  
(21) + (22) 97930543.0 18.07.97  
(73) >KEMIRA CHEMICALS OY  
P.O. Box 330  
00101 Helsinki(FI);  
(54) COMPOSITION ANTIMICROBIENNE ET PROCEDE DE PREPARATION  
(30) 19.07.96 FI 962908  
(45) 03.04.02

(11) 0 959 687  
(51) A 23 B 7/144 A 23 B 9/18  
A 23 L 3/3418  
(21) + (22) 98902583.8 19.01.98  
(73) >EMBALAJES PROEM LTD  
Barros Errazuriz No. 1.968

Piso 50 Providencia Santiago(CL);  
(54) GENERATEUR DE CHLORE POUR LA CONSERVATION DES FRUITS  
ET DES LEGUMES  
(30) 31.01.97 US 792250  
(45) 17.04.02

(11) 0 962 149  
(51) A 23 B 4/023  
(21) + (22) 98401278.1 28.05.98  
(73) >ROLLIER CLAUDE  
118 avenue Félix Faure  
75015 Paris(FR);  
(54) Procédé de préparation de produits carnés cuits et  
produits carnés cuits ainsi obtenus  
(45) 24.04.02

(11) 0 685 171  
(51) A 23 C 9/154 A 23 L 1/187  
(21) + (22) 95201387.8 26.05.95  
(73) >CSM NEDERLAND B.V.  
Nienoord 13  
1112 XE Diemen(NL);  
(54) Flan stable à la cuisson  
(30) 31.05.94 EP 94201535  
(45) 03.04.02

(11) 0 808 575  
(51) A 23 C 3/04 A 23 C 9/152  
(21) + (22) 96201352.0 21.05.96  
(73) SOC. DES PRODUITS >NESTLE S.A.  
Case postale 353  
1800 Vevey(CH);  
(54) Produit concentré congelé à base de lait et procédé  
de fabrication  
(45) 10.04.02

(11) 0 934 075  
(51) A 23 C 9/123 A 23 C 19/05  
A 61 K 38/05 C 07 K 5/06  
C 12 P 21/02 // // (C12P21/  
0 2, C12R1:44 )  
(21) + (22) 97929226.5 19.06.97  
(73) >NOVARTIS A.G.  
Lichtstrasse  
35 4056 Basel(CH);  
(54) ANTIBIOTIQUE MICROCOCCIN POUR LA PREVENTION ET LE  
TRAITEMENT DES MAMMITES  
(30) 20.06.96 EP 96810415  
(45) 03.04.02

(11) 0 660 708  
(51) A 23 D 9/00 A 23 L 1/30  
A 61 K 31/19 A 61 K 31/23  
A 61 K 9/10  
(21) + (22) 92911596.2 19.05.92  
(73) >FRESENIUS KABI A.B.  
Rapskatan 7  
751 74 Uppsala(SE);  
(54) PHOSPHOLIPIDES  
(30) 30.05.91 SE 9101642  
(45) 17.04.02

(11) 0 786 209  
(51) A 23 D 9/00 A 23 D 7/00  
A 21 D 2/16 A 21 D 13/08  
(21) + (22) 97200091.3 14.01.97  
(73) >CSM NEDERLAND B.V.  
Nienoord 13  
1112 XE Diemen(NL);  
(54) Produit gras feuilleté  
(30) 23.01.96 EP 96200157  
(45) 17.04.02

(11) 0 765 605  
(51) A 23 G 1/18 A 23 G 3/02  
A 23 L 3/30  
(21) + (22) 95306832.7 27.09.95  
(73) >KRAFT JACOBS SUCHARD R & D INC.  
800 Westchester Avenue  
Rye Brook New York 10625(US);  
(54) Procédé d'accélération de la transformation  
polymorphique des graines comestibles par ultrason  
(45) 24.04.02

(11) 0 774 210  
(51) A 23 G 3/00  
(21) + (22) 96402289.1 28.10.96  
(73) >ROQUETTE FRERES  
62136 Lestrem(FR);  
(54) Revêtement sans sucre pour dragéification dure et  
son procédé de dragéification  
(30) 30.10.95 FR 9512773  
(45) 17.04.02

(11) 0 782 824  
(51) A 23 G 9/28  
(21) + (22) 97390001.2 07.01.97  
(73) S.A. >GELDOC  
RN 88  
12450 La Primaube(FR);  
(54) Procédé et appareil pour la distribution de produits  
alimentaires glacés, notamment sous la forme de  
boules glacées  
(30) 08.01.96 FR 9600341  
(45) 17.04.02

---

(11) 0 924 996  
(51) A 23 G 1/00 A 61 K 33/26  
A 61 K 33/28 A 61 K 33/30  
A 61 K 33/32 A 61 K 33/34  
A 61 K 33/24 A 61 K 9/127  
A 23 L 1/304 A 23 L 1/30  
(21) + (22) 97938655.4 28.08.97  
(73) THE >PROCTER & GAMBLE CY  
One Procter & Gamble Plaza  
Cincinnati Ohio 45202(US);  
(54) UTILISATION D'EMULSIFIANTS FORMANT DES STRUCTURES  
BICOUCHEES DANS DES COMPOSITIONS NUTRITIONNELLES  
COMPRENANT DES SELS DE METAUX BIVALENTS  
(30) 29.08.96 US 705458  
(45) 03.04.02

---

(11) 1 042 961  
(51) A 23 G 1/08 B 30 B 7/02  
(21) + (22) 00202409.9 07.07.00  
(73) MACHINEFABRIEK P.M. >DUYVIS B.V.  
Schipperslaan 15  
1540 AA Koog aan de Zaan(NL);  
(54) PERS VOOR HET SCHEIDEN VAN CACAOMASSA IN CACAOKOEK  
EN CACAOTER  
(30) 24.03.00 NL 1014739  
(45) 03.04.02

---

(11) 0 723 536  
(51) A 23 J 1/14 A 23 J 3/16  
C 07 D 311/04 C 07 D 311/74  
C 07 D 311/76 C 07 K 1/30  
C 07 K 1/34 C 07 K 14/415  
C 12 P 17/06  
(21) + (22) 94928641.3 21.09.94  
(73) >PROTEIN TECHNOLOGIES INTERNATIONAL INC.  
Checkerboard Square  
Saint Louis Missouri 63164(US);  
(54) LACTOSERUM A PROTEINE VEGETALE ENRICHI EN AGLUCONES  
ISOLAVONES, PROTEINE DE LACTOSERUM ET PROCEDE DE  
PRODUCTION  
(30) 12.10.93 US 135192  
(45) 03.04.02

---

(11) 0 850 044  
(51) A 23 J 3/34 C 11 D 3/33  
C 11 D 3/37 A 61 K 7/06  
A 61 K 7/48 C 12 P 21/06  
(21) + (22) 96928644.2 13.09.96  
(73) >ZIMZIK HENRY  
Brückenstrasse 25  
57647 Nistertal(DE);  
(54) PROCEDE D'OBTECTION D'AMINOACIDES A PARTIR DE  
PROTEINES, ET UTILISATION DES PRODUITS OBTENUS  
CONTENANT DES ACIDES AMINES-TRADUCTION-VERFAHREN ZUR  
AMINOSÄUREGEWINNUNG AUS PROTEINEN UND VERWENDUNG  
DERSELBEN AMINOSÄUREHALTIGEN PRODUKTE  
(30) 15.09.95 DE 19534357 21.02.96 DE 19606439  
(45) 10.04.02

---

(11) 1 037 537  
(51) A 23 J 1/20 C 07 K 14/47  
C 07 K 1/34  
(21) + (22) 98958841.3 09.12.98  
(73) >ARLA FOODS AMBA  
Skanderborgvej 277  
8260 Viby J(DK);  
(54) PROCEDE DE PREPARATION D'UN GLYCOMACROPEPTIDE  
KAPPA-CASEINIQUE OU D'UN DERIVE  
(30) 11.12.97 DK 144197  
(45) 10.04.02

---

(11) 0 926 952  
(51) A 23 K 3/03 A 23 B 9/26  
A 23 L 3/3517 A 01 N 33/12  
A 01 N 37/02 A 01 N 25/30  
(21) + (22) 97930543.0 18.07.97  
(73) >KEMIRA CHEMICALS OY  
P.O. Box 330  
00101 Helsinki(FI);  
(54) COMPOSITION ANTIMICROBIENNE ET PROCEDE DE PREPARATION  
(30) 19.07.96 FI 962908  
(45) 03.04.02

---

(11) 0 660 708

(51) A 23 L 1/30 A 61 K 31/19  
A 61 K 31/23 A 61 K 9/10  
A 23 D 9/00  
(21) + (22) 92911596.2 19.05.92  
(73) >FRESENIUS KABI A.B.  
Rapskatan 7  
751 74 Uppsala(SE);  
(54) PHOSPHOLIPIDES  
(30) 30.05.91 SE 9101642  
(45) 17.04.02

---

(11) 0 685 171  
(51) A 23 L 1/187 A 23 C 9/154  
(21) + (22) 95201387.8 26.05.95  
(73) >CSM NEDERLAND B.V.  
Nienoord 13  
1112 XE Diemen(NL);  
(54) Flan stable à la cuisson  
(30) 31.05.94 EP 94201535  
(45) 03.04.02

---

(11) 0 745 333  
(51) A 23 L 1/305  
(21) + (22) 96201512.9 30.05.96  
(73) SOC. DES PRODUITS >NESTLE S.A.  
Case postale 353  
1800 Vevey(CH);  
(54) CoMpositions nutritionnelles de formes variées  
(30) 01.06.95 US 456559  
(45) 03.04.02

---

(11) 0 765 605  
(51) A 23 L 3/30 A 23 G 1/18  
A 23 G 3/02  
(21) + (22) 95306832.7 27.09.95  
(73) >KRAFT JACOBS SUCHARD R & D INC.  
800 Westchester Avenue  
Rye Brook New York 10625(US);  
(54) Procédé d'accélération de la transformation  
polymorphique des graines comestibles par ultrason  
(45) 24.04.02

---

(11) 0 788 319  
(51) A 23 L 3/34 A 23 B 7/153  
A 23 B 4/18 B 65 D 81/34  
B 65 D 81/28 B 29 D 7/01  
(21) + (22) 95935787.2 06.11.95  
(73) >TRANSFORM PACK INC.  
444 Avant-garde  
Dieppe New Brunswick E1A 5E8(CA);  
(54) PROCEDE ET MATERIAUX PERMETTANT DE PROLONGER LA  
DUREE DE CONSERVATION D'ALIMENTS FRAIS  
(30) 09.11.94 CA 2135416  
(45) 03.04.02

---

(11) 0 831 724  
(51) A 23 L 1/164 A 21 D 13/00  
(21) + (22) 96944184.9 30.05.96  
(73) THE >PROCTER & GAMBLE CY  
One Procter & Gamble Plaza  
Cincinnati Ohio 45202(US);  
(54) PROCEDE DE FABRICATION DE PRODUITS ALIMENTAIRES DU  
TYPE EN-CAS, A BASE DE FARINE DE MAIS EXEMPTS DE  
GRAISSE DE TRIGLYCERIDES  
(30) 07.06.95 US 486849 27.03.96 US 622636  
(45) 17.04.02

---

(11) 0 835 614  
(51) A 23 L 1/24 A 23 L 1/39  
A 23 L 1/0522  
(21) + (22) 97117329.9 07.10.97  
(73) >BESTFOODS  
International Plaza 700 Sylvan Avenue  
Englewood Cliffs New Jersey 07632-9976(US);  
(54) Produit auxiliaire pour préparer des sauces  
(30) 08.10.96 DE 19641416  
(45) 03.04.02

---

(11) 0 855 144  
(51) A 23 L 1/275 A 23 P 1/12  
(21) + (22) 97200167.1 22.01.97  
(73) SOC. DES PRODUITS >NESTLE S.A.  
Case postale 353  
1800 Vevey(CH);  
(54) Procédé de préparation de morceaux humides et  
dispositif pour la mise en oeuvre du procédé  
(45) 03.04.02

---

(11) 0 924 996  
(51) A 23 L 1/304 A 23 L 1/30  
A 23 G 1/00 A 61 K 33/26  
A 61 K 33/28 A 61 K 33/30  
A 61 K 33/32 A 61 K 33/34  
A 61 K 33/24 A 61 K 9/127  
(21) + (22) 97938655.4 28.08.97

(73) THE >PROCTER & GAMBLE CY  
One Procter & Gamble Plaza  
Cincinnati Ohio 45202(US);

(54) UTILISATION D'EMULSIFIANTS FORMANT DES STRUCTURES  
BICOUCHES DANS DES COMPOSITIONS NUTRITIONNELLES  
COMPRENANT DES SELS DE METAUX BIVALENTS

(30) 29.08.96 US 705458  
(45) 03.04.02

---

(11) 0 926 952  
(51) A 23 L 3/3517 A 01 N 33/12  
A 01 N 37/02 A 01 N 25/30  
A 23 K 3/03 A 23 B 9/26

(21) + (22) 97930543.0 18.07.97

(73) >KEMIRA CHEMICALS OY  
P.O. Box 330  
00101 Helsinki(FI);

(54) COMPOSITION ANTIMICROBIENNE ET PROCEDE DE PREPARATION

(30) 19.07.96 FI 962908  
(45) 03.04.02

---

(11) 0 946 110  
(51) A 23 L 1/218  
(21) + (22) 96941757.5 09.12.96

(73) >PIQUANTE INTERNATIONAL LTD  
Tropic Isle Building P.O. Box 438 Road  
Town Tortola(VG);

(54) PROCEDE DE PREPARATION D'ALIMENTS A BASE DE  
SOLANACEAE CAPSICUM

(45) 03.04.02

---

(11) 0 959 687  
(51) A 23 L 3/3418 A 23 B 7/144  
A 23 B 9/18

(21) + (22) 98902583.8 19.01.98

(73) >EMBALAJES PROEM LTD  
Barros Errazuriz No. 1.968  
Piso 50 Providencia Santiago(CL);

(54) GENERATEUR DE CHLORE POUR LA CONSERVATION DES FRUITS  
ET DES LEGUMES

(30) 31.01.97 US 792250  
(45) 17.04.02

---

(11) 0 970 617  
(51) A 23 L 1/16 A 21 C 9/06  
A 23 P 1/08

(21) + (22) 98830379.8 23.06.98

(73) >BARILLA ALIMENTARE S.P.A.  
Via Mantova 166  
43100 Parma(IT);

(54) Procède de fabrication de pâtes alimentaires farcies

(45) 10.04.02

---

(11) 1 049 722  
(51) A 23 L 1/0524 C 08 B 37/06  
C 08 L 5/06

(21) + (22) 99900881.6 18.01.99

(73) >CP KELCO APS  
Ved Banen 16  
4623 Lille Skensved(DK);

(54) PECTINE UTILISEE DANS DES MATERIAUX PATEUX, SON  
PROCEDE DE PREPARATION, MATERIAUX PATEUX LA  
CONTENANT AINSI QUE LEUR UTILISATION

(30) 20.01.98 DK 6998  
(45) 17.04.02

---

(11) 1 051 086  
(51) A 23 L 1/237 A 23 L 1/304  
A 61 K 33/00

(21) + (22) 99900957.4 20.01.99

(73) >SANOFI-SYNTHELABO  
174 Avenue de France  
75013 Paris(FR);

(54) COMPOSITION DIETETIQUE SOUS FORME D'UN SEL DE  
SUBSTITUTION DU SEL DE TABLE

(30) 26.01.98 FR 9800800  
(45) 17.04.02

---

(11) 0 855 144  
(51) A 23 P 1/12 A 23 L 1/275  
(21) + (22) 97200167.1 22.01.97

(73) SOC. DES PRODUITS >NESTLE S.A.  
Case postale 353  
1800 Vevey(CH);

(54) Procédé de préparation de morceaux humides et  
dispositif pour la mise en oeuvre du procédé

(45) 03.04.02

---

(11) 0 970 617  
(51) A 23 P 1/08 A 23 L 1/16  
A 21 C 9/06

(21) + (22) 98830379.8 23.06.98

(73) >BARILLA ALIMENTARE S.P.A.  
Via Mantova 166  
43100 Parma(IT);

(54) Procède de fabrication de pâtes alimentaires farcies

(45) 10.04.02

---

(54) Procède de fabrication de pâtes alimentaires farcies

(45) 10.04.02

---

(11) 1 121 027  
(51) A 24 C 5/32 A 24 C 5/18  
(21) + (22) 99950624.9 05.10.99

(73) >DECOUFLE S.A.R.L.  
2 avenue du Président François Mitterrand  
91380 Chilly-Mazarin(FR);

(54) SYSTEME PERMETTANT DE TRANSFERER DES CIGARETTES  
OVALES D'UNE VOIE DE TRANSPORT AXIALE A UNE VOIE DE  
TRANSPORT A AXE TRANSVERSAL-TRADUCTION-ANORDNUNG ZUM  
ÜBERFÜHREN VON OVALEN ZIGARETTEN AUS EINER AXIALEN  
IN EINE QUERAXIALE FÖRDERBAHN

(30) 13.10.98 DE 19847152  
(45) 24.04.02

---

(11) 1 058 506  
(51) A 41 D 13/00 A 41 D 31/00  
(21) + (22) 99936020.9 26.02.99

(73) >FENLAND LAUNDRIES LTD  
Roman Bank  
Skegness Lincolnshire PE25 1SQ(GB);

(54) DISSIPATION DE L'ELECTRICITE STATIQUE DANS DES  
VETEMENTS DE TRAVAIL

(30) 26.02.98 GB 9803927  
(45) 10.04.02

---

(11) 0 722 753  
(51) A 41 F 9/00 A 63 B 57/00  
A 63 B 47/00 A 45 F 5/02

(21) + (22) 96810024.8 11.01.96

(73) >GIANESI GSCHWIND DONATA  
Raingässli 35  
8706 Meilen(CH);

(54) Dispositif de portages pour accessoires de  
golf-TRADUCTION-Tragvorrichtung für Golfutensilien

(30) 17.01.95 CH 12995  
(45) 24.04.02

---

(11) 1 052 914  
(51) A 41 H 43/00 D 06 H 7/00  
(21) + (22) 99900973.1 20.01.99

(73) >AHLSTROM BRIGNOUD S.A.  
38190 Brignoud(FR);

(54) UTILISATION D'UNE FEUILLE PAPETIERE PERMEABLE A  
L'AIR COMME ELEMENT SUPPORT D'UN EMPILEMENT D'ETOFFES

(30) 13.02.98 FR 9801986  
(45) 10.04.02

---

(11) 0 915 725  
(51) A 43 B 5/16 A 63 C 1/02  
(21) + (22) 97931253.5 18.06.97

(73) >K-2 CORP.  
19215 Vashon Highway  
Southwest Vashon Washington 98070(US);

(54) PATIN A ROULETTES EN LIGNE

(30) 21.06.96 US 668278  
(45) 24.04.02

---

(11) 1 046 352  
(51) A 43 B 7/32 A 43 B 7/12  
(21) + (22) 00104170.6 29.02.00

(73) SCHUHFABRIK >VAN ELTEN G.M.B.H.  
Ostwall 7-9  
47589 Uedem(DE);

(54) SCHOEN, IN HET BIJZONDER EEN BESCHERMENDE SCHOEN EN  
WERKWIJZE VOOR DE VERVAARDIGING  
DAARVAN-TRADUCTION-Schutzschuh

(30) 23.04.99 DE 19918425  
(45) 24.04.02

---

(11) 1 003 395  
(51) A 44 B 19/16 A 44 B 19/26  
B 65 D 33/25  
(21) + (22) 99925120.0 17.06.99

(73) >FLEXICO-FRANCE  
60119 Hénonville(FR);

(54) SACHET COMPRENANT DES PROFILS DE FERMETURE  
COMPLEMENTAIRES ACTIONNES PAR CURSEUR

(30) 17.06.98 FR 9807658 24.06.98 FR 9808019  
03.07.98 FR 9808525 02.11.98 FR 9813732

(45) 24.04.02

---

(11) 0 883 356  
(51) A 44 C 17/00  
(21) + (22) 97914110.8 30.01.97

(73) >ATELIER BUNZ G.M.B.H.  
Obere Bergstrasse 16  
75335 Dobel(DE);

(54) PIERRE PRECIEUSE POLIE-TRADUCTION-GESCHLIFFENER  
EDELSTEIN

(30) 19.02.96 DE 19605876  
(45) 17.04.02

(11) 0 786 214  
(51) A 45 D 26/00 A 45 D 40/26  
(21) + (22) 97420015.6 23.01.97  
(73) S.A. >SEB  
Les 4 M Chemin du Petit Bois  
69130 Ecully(FR);  
(54) Applicateur de produit thermofusible en particulier  
de cire à épiler  
(30) 29.01.96 FR 9601364  
(45) 03.04.02

---

(11) 1 103 201  
(51) A 45 D 8/20  
(21) + (22) 00420236.2 15.11.00  
(73) >CSP DIFFUSION  
Z.I. de la Laye Rue de Truchebanate  
01100 Arbent(FR);  
(54) Articulation à ressort caché pour article de  
chevelure  
(30) 29.11.99 FR 9915224  
(45) 03.04.02

---

(11) 0 722 753  
(51) A 45 F 5/02 A 41 F 9/00  
A 63 B 57/00 A 63 B 47/00  
(21) + (22) 96810024.8 11.01.96  
(73) >GIANESI GSCHWIND DONATA  
Raingässli 35  
8706 Meilen(CH);  
(54) Dispositif de portages pour accessoires de  
golf-TRADUCTION-Tragvorrichtung für Golfutensilien  
(30) 17.01.95 CH 12995  
(45) 24.04.02

---

(11) 0 894 454  
(51) A 46 B 9/04  
(21) + (22) 98305981.7 28.07.98  
(73) >STAFFORD-MILLER LTD  
Broadwater Road  
Welwyn Garden City Hertfordshire AL7 3SP(GB);  
(54) Brosse à dents  
(30) 31.07.97 GB 9716261  
(45) 17.04.02

---

(11) 1 000 565  
(51) A 46 B 5/00  
(21) + (22) 99122105.2 05.11.99  
(73) >EULER HEINRICH GEORG  
Distelweg 7  
51147 Köln(DE);  
(54) Brosse à dents-TRADUCTION-Zahnbürste  
(30) 11.11.98 DE 29820182 U 01.10.99 DE 29917295 U  
(45) 10.04.02

---

(11) 0 993 262  
(51) A 46 D 3/00 B 29 C 45/16  
(21) + (22) 97930479.7 02.07.97  
(73) M + C >SCHIFFER G.M.B.H.  
Hauptstrasse 40H  
53577 Neustadt(DE);  
(54) DISPOSITIF DE MOULAGE PAR  
INJECTION-TRADUCTION-SPRITZGIESSVORRICHTUNG  
(45) 03.04.02

---

(11) 0 808 588  
(51) A 47 B 13/06 A 47 B 17/00  
A 47 B 21/03  
(21) + (22) 97107980.1 16.05.97  
(73) >ERICH KELLER A.G.  
Romanshornstrasse 17  
8583 Sulgen(CH);  
(54) châssis de support pour piétements de table ou  
similaires-TRADUCTION-Rahmenartiges Gestell als  
Unterbau für Tische und dergleichen  
(30) 24.05.96 DE 29609291 U  
(45) 03.04.02

---

(11) 0 835 629  
(51) A 47 B 96/06 A 47 K 1/08  
(21) + (22) 97115813.4 11.09.97  
(73) JOH. >SPRINZ G.M.B.H. & CO.  
Goethestrasse 36  
88214 Ravensburg(DE);  
(54) Dispositif de fixation pour tablette de  
lavabo-TRADUCTION-Befestigungsvorrichtung für eine  
Waschtischplatte  
(30) 12.10.96 DE 19642158  
(45) 03.04.02

---

(11) 0 942 811  
(51) A 47 B 13/16 B 25 H 1/12  
B 25 H 1/08 B 25 H 1/20  
(21) + (22) 97947140.6 27.11.97  
(73) S.A. >ERGOS

---

25 Zone Industrielle  
68190 Ensisheim(FR);  
(54) POSTE D'ASSEMBLAGE  
(30) 29.11.96 FR 9614904  
(45) 24.04.02

---

(11) 1 029 968  
(51) A 47 B 91/02 D 06 F 81/04  
D 06 F 81/00  
(21) + (22) 99124319.7 06.12.99  
(73) HAILO-WERK RUDOLF >LOH G.M.B.H. & CO. K.G.  
Daimlerstrasse 8  
D-35708 Haiger-Flammersbach(DE);  
(54) Planche à repasser-TRADUCTION-Bügeltisch  
(30) 17.02.99 DE 19906503  
(45) 03.04.02

---

(11) 1 059 862  
(51) A 47 B 3/091  
(21) + (22) 99905038.8 12.02.99  
(73) >GOPAK LTD  
Range Road  
Hythe Kent CT21 6HG(GB);  
(54) TABLE PLIABLE  
(30) 02.03.98 GB 9804288  
(45) 03.04.02

---

(11) 0 774 222  
(51) A 47 C 31/12  
(21) + (22) 96402402.0 12.11.96  
(73) >PRIEUR ROGER  
Les Champs  
19270 Ussac(FR);  
(54) Siège adaptable à la morphologie de l'utilisateur  
(30) 16.11.95 FR 9513583  
(45) 03.04.02

---

(11) 0 664 529  
(51) A 47 F 9/04 G 07 G 1/00  
(21) + (22) 95100750.9 20.01.95  
(73) >TOSHIBA TEC K.K.  
1-1 Kanda Nishiki-cho  
Chiyoda-ku Tokyo 101-8442(JP);  
(54) Dispositif d'enregistrement en sortie d'articles à  
lecture en libre-service  
(30) 21.01.94 JP 541894  
(45) 10.04.02

---

(11) 0 758 537  
(51) A 47 F 10/02 A 47 F 5/10  
(21) + (22) 96870101.1 05.08.96  
(73) >HOEBEN HENDRIK  
Moeistraat 15  
9830 Sint-Martens-Latem(BE);  
(54) SAMENSTEL VAN EEN UITSTALLINGSREK EN EEN FRONTALE  
VERKOOPSTANDAARD  
(30) 10.08.95 BE 9500689  
(45) 03.04.02

---

(11) 0 901 361  
(51) A 47 F 1/08 A 61 F 15/00  
(21) + (22) 97926829.9 30.05.97  
(73) THE >PROCTER & GAMBLE CY  
One Procter & Gamble Plaza  
Cincinnati Ohio 45202(US);  
(54) PROCEDE DE DISTRIBUTION D'ARTICLES ABSORBANTS  
(30) 30.05.96 US 656941  
(45) 03.04.02

---

(11) 0 751 729  
(51) A 47 G 9/00  
(21) + (22) 95901282.4 24.11.94  
(73) >PARNHAM & ASSOCIATES PTY. LTD  
2-4 Were Street  
Brighton VIC 3186(AU);  
(54) OREILLER  
(30) 29.03.94 AU PM474794  
(45) 17.04.02

---

(11) 0 756 841  
(51) A 47 G 9/00  
(21) + (22) 96202082.2 23.07.96  
(73) >JADE B.V.  
Lübeckstraat 12  
NL-7418 EC Deventer(NL);  
(54) KUSSEN MET STEVIGHEIDSVERSCHAFFEND ELEMENT  
(30) 04.08.95 NL 1000931  
(45) 03.04.02

---

(11) 0 919 167  
(51) A 47 G 29/22  
(21) + (22) 98203941.4 23.11.98  
(73) >BOOGAARD CORNELIS  
koetshuis 5

3371 HD Hardinxveld-Giessendam(NL);  
(54) BEVEILIGDE INWERPINRICHTING, IN HET BIJZONDER EEN  
BRIEVENBUS  
(30) 26.11.97 NL 1007618  
(45) 24.04.02

(11) 0 957 733  
(51) A 47 G 1/06 A 47 G 1/10  
(21) + (22) 98900053.4 12.01.98  
(73) >TAUSSIG DORIS  
Friedlgasse 8  
1190 Wein(AT);  
(54) ELEMENT DE CADRE DESTINE A UN CADRE POUR  
TABLEAUX-TRADUCTION-RAHMENELEMENT FÜR BILDERRAHMEN  
(30) 16.01.97 AT 2797  
(45) 10.04.02

(11) 1 021 115  
(51) A 47 G 9/00  
(21) + (22) 98936465.8 07.07.98  
(73) S.A. >ASKLE  
200 rue Charles Teiller Zone Industrielle de Nimes  
Grézan  
30000 Nimes (FR);  
>DERVIEUX DOMINIQUE  
Village Walk 3390 Cerrito Court  
Naples FL 34109 (US)  
(54) OREILLER A CONFORT CERVICAL  
(30) 07.07.97 FR 9708568  
(45) 10.04.02

(11) 0 688 525  
(51) A 47 J 36/02 B 21 D 39/03  
B 23 P 11/00 B 44 B 5/00  
(21) + (22) 94400131.2 21.01.94  
(73) S.A. >SEB  
Les 4 M Chemin du Petit Bois  
69130 Ecully(FR);  
(54) Procédé pour modifier les caractéristiques d'une  
surface de métal  
(45) 10.04.02

(11) 0 873 074  
(51) A 47 J 37/08  
(21) + (22) 97900621.0 09.01.97  
(73) S.A. >SEB  
Les 4 M Chemin du Petit Bois  
69130 Ecully(FR);  
(54) APPAREIL DE GRILLAGE DU TYPE GRILLE-PAIN AVEC  
CONTROLE VISUEL  
(30) 10.01.96 FR 9600395  
(45) 03.04.02

(11) 1 113 745  
(51) A 47 J 27/21 A 47 J 42/56  
(21) + (22) 00901095.0 13.01.00  
(73) >BRAUN G.M.B.H.  
Frankfurter Strasse 145  
61476 Kronberg(DE);  
(54) BOUILLLOIRE ELECTRIQUE-TRADUCTION-ELEKTRISCH  
BEHEIZBARER WASSERKOCHER  
(30) 11.02.99 DE 19905641  
(45) 03.04.02

(11) 0 835 629  
(51) A 47 K 1/08 A 47 B 96/06  
(21) + (22) 97115813.4 11.09.97  
(73) JOH. >SPRINZ G.M.B.H. & CO.  
Goethestrasse 36  
88214 Ravensburg(DE);  
(54) Dispositif de fixation pour tablette de  
lavabo-TRADUCTION-Befestigungsvorrichtung für eine  
Waschtischplatte  
(30) 12.10.96 DE 19642158  
(45) 03.04.02

(11) 0 857 451  
(51) A 47 K 3/16  
(21) + (22) 98101777.5 03.02.98  
(73) KUNSTSTOFFTECHNIK >SCHEDEL G.M.B.H.  
Oelsnitzer Strasse 55  
D-08223 Falkenstein(DE);  
(54) Support de baignoire avec fond  
autoréglable-TRADUCTION-Wannenträger mit  
selbsteinstellendem Boden  
(30) 10.02.97 DE 19704952  
(45) 10.04.02

(11) 0 878 161  
(51) A 47 K 10/38  
(21) + (22) 97303374.9 16.05.97  
(73) >GEORGIA-PACIFIC CORP.  
133 Peachtree Street  
N.E. Atlanta Georgia 30303(US);  
(54) Système de distribution pour matériau en feuilles  
8

(45) 10.04.02

(11) 0 880 332  
(51) A 47 K 10/38 B 65 H 16/06  
B 65 H 26/00  
(21) + (22) 97900333.2 13.01.97  
(73) >WRAP FILM SYSTEMS LTD  
Halesfield 14  
Telford Shropshire TF7 4QR(GB);  
(54) DISTRIBUTEUR POUR UN ROULEAU  
(30) 14.02.96 GB 9603070  
(45) 03.04.02

(11) 1 026 979  
(51) A 47 K 3/12 F 16 B 9/02  
(21) + (22) 98961041.5 23.10.98  
(73) >BECK ROSMARIE  
Zeppelinstrasse 2/1  
72250 Freudenstadt (DE);  
>DAUNDERER KLAUS  
Haag 112  
93191 Rettenbach (DE)  
(54) SUPPORT POUR LE CORPS A MONTER DANS UNE  
BAIGNOIRE-TRADUCTION-KÖRPERSTÜTZE FÜR BADEWANNEN  
(30) 28.10.97 DE 29719954 U 11.02.98 WO PCT/DE98/003  
12.08.98 DE 29814443 U  
(45) 10.04.02

(11) 0 856 276  
(51) A 47 L 1/06  
(21) + (22) 98100873.3 20.01.98  
(73) >METAFORM METALLVERARBEITUNGSG.- M.B.H.  
Industriegebiet  
D-55768 Hoppstädten-Weiersbach(DE);  
(54) Ustensil de nettoyage-TRADUCTION-Reinigungsgerät  
(30) 24.01.97 DE 29701179 U  
(45) 17.04.02

(11) 0 858 761  
(51) A 47 L 9/24  
(21) + (22) 97123022.2 31.12.97  
(73) >FROH HOUSE TECH G.M.B.H. & CO. K.G.  
Am Lindhövel 1  
59846 Sundern(DE);  
(54) Tube d'aspiration télescopique pour  
aspirateur-TRADUCTION-Teleskopierbares  
Staubsauger-Saugrohr  
(30) 14.02.97 DE 19705547  
(45) 24.04.02

(11) 0 942 678  
(51) A 47 L 13/16  
(21) + (22) 97948516.6 26.11.97  
(73) THE >PROCTER & GAMBLE CY  
One Procter & Gamble Plaza  
Cincinnati Ohio 45202(US);  
(54) DISPOSITIF DE NETTOYAGE, AYANT UNE CAPACITE  
CONTROLEE D'ABSORPTION DE FLUIDE  
(30) 26.11.96 US 756507  
(45) 10.04.02

(11) 0 958 776  
(51) A 47 L 13/20  
(21) + (22) 99109619.9 14.05.99  
(73) >SCHUTZ WILLY  
Lange Wiese 8  
97797 Wartmannsroth(DE);  
(54) Balai à franges réversible-TRADUCTION-Wende-Wischmop  
(30) 22.05.98 DE 19823044  
(45) 03.04.02

(11) 0 565 140  
(51) A 61 B 17/58  
(21) + (22) 93110426.9 29.05.90  
(73) >VICENZI GUGLIELMO  
Via Carducci 11  
I-41034 Finale Emilia (Modena)(IT);  
(54) Clou intramédullaire avec bout autoverrouillable  
pour le traitement des fractures  
(30) 07.06.89 IT 350889 30.04.90 IT 346890  
(45) 03.04.02

(11) 0 629 291  
(51) A 61 B 5/05 A 61 B 5/00  
G 01 N 33/487  
(21) + (22) 93905515.8 04.03.93  
(73) THE >UNIVERSITY OF WALES ABERYSTWYTH  
Penglais Aberystwyth  
Dyfed SY23 3DA(GB);  
(54) APPAREIL ET PROCEDE D'ANALYSE OU DE CONTROLE  
(30) 04.03.92 GB 9204689  
(45) 17.04.02

(11) 0 644 435



(51) A 61 B 5/0424 A 61 B 5/055  
G 01 R 33/28 G 01 R 33/36  
(21) + (22) 94306781.9 16.09.94  
(73) >MARCONE OPTICAL COMPONENTS LTD  
One Bruton Street  
London W1X 8AQ(GB);  
(54) Appareil à résonance magnétique  
(30) 21.09.93 GB 9319498  
(45) 03.04.02

(11) 0 644 436  
(51) A 61 B 5/055 G 01 R 33/28  
G 01 R 33/36  
(21) + (22) 94306782.7 16.09.94  
(73) >MARCONE OPTICAL COMPONENTS LTD  
One Bruton Street  
London W1X 8AQ(GB);  
(54) Appareil à résonance magnétique  
(30) 21.09.93 GB 9319498  
(45) 10.04.02

(11) 0 682 494  
(51) A 61 B 5/00  
(21) + (22) 94906630.2 21.01.94  
(73) >BRAIG JAMES R.  
1815 Clement Avenue  
Alameda California 94501 (US);  
>GOLDBERGER DANIEL S.  
644 College Avenue  
Boulder Colorado 80302 (US)  
(54) SPECTROPHOTOMETRE A INFRAROUGE PULSE NON INVASIF  
(30) 28.01.93 US 10634  
(45) 10.04.02

(11) 0 750 883  
(51) A 61 B 8/12 B 06 B 1/06  
(21) + (22) 96202546.6 14.01.94  
(73) >ENDOSONICS CORP.  
2870 Kilgore Road  
Rancho Cordova California 95670(US);  
(54) WERKWIJZE VOOR HET VERVAARDIGEN VAN EEN  
TRANSDUCENTSTELSEL VOOR EEN AFBEELDINRICHTING  
(30) 01.02.93 US 12251  
(45) 24.04.02

(11) 0 761 177  
(51) A 61 B 19/00 B 25 J 18/00  
(21) + (22) 96114264.3 05.09.96  
(73) >ARMSTRONG HEALTHCARE LTD  
Riverlock House Spring Gardens Road  
High Wycombe Bucks HP13 6EQ(GB);  
(54) Arrangement robotique géométrique  
(30) 08.09.95 GB 9518402  
(45) 10.04.02

(11) 0 779 797  
(51) A 61 B 19/00 A 61 B 17/32  
(21) + (22) 95931086.3 08.09.95  
(73) >QLICKSMART PTY. LTD  
51 Jane Street  
West End QLD 4101(AU);  
(54) DEMONTE-LAME POUR SCALPEL  
(30) 09.09.94 AU PM798094  
(45) 17.04.02

(11) 0 794 731  
(51) A 61 B 5/103  
(21) + (22) 95936879.6 28.11.95  
(73) >ARTNER NORBERT  
Fichtnergasse 7  
1130 Wien(AT);  
(54) DISPOSITIF ET PROCEDE POUR EXAMEN DE LA  
PEAU-TRADUCTION-EINRICHTUNG UND VERFAHREN ZUR  
HAUTUNTERSUCHUNG  
(30) 01.12.94 AT 223394  
(45) 24.04.02

(11) 0 573 491  
(51) A 61 F 2/28 A 61 K 38/17  
C 07 K 14/78  
(21) + (22) 92905434.4 30.12.91  
(73) >NORIAN CORP.  
1025 Terra Bella Avenue  
Mountain View California 94043(US);  
(54) COLLAGENE MINERALISE  
(45) 03.04.02

(11) 0 688 196  
(51) A 61 F 2/02 A 61 L 27/00  
C 12 M 3/00 // / / C 12N5/08  
(21) + (22) 95907343.8 09.01.95  
(73) >BAXTER INTERNATIONAL INC.  
One Baxter Parkway  
Deerfield IL 60015(US);  
(54) SYSTEMES D'IMPLANTS TISSULAIRES AVEC OUVERTURES  
9

(30) 11.01.94 US 179860  
(45) 17.04.02

(11) 0 699 425  
(51) A 61 F 2/34  
(21) + (22) 94810500.2 01.09.94  
(73) >SULZER ORTHOPADIE A.G.  
Grabenstrasse 25  
6340 Baar(CH);  
(54) Coque acétabulaire artificielle pour l'articulation  
de la hanche ainsi que procédé de  
fabrication-TRADUCTION-Künstliche Hüftgelenkpfanne  
sowie Verfahren zur Herstellung  
(45) 17.04.02

(11) 0 723 429  
(51) A 61 F 2/16  
(21) + (22) 93923740.0 29.09.93  
(73) >FEINGOLD VLADIMIR  
28636 Jaeger Drive  
Laguna Niguel CA 92677(US);  
(54) SYSTEME D'INSERTION DE CRISTALLINS INTRAOCULAIRES  
(30) 30.09.92 US 953251  
(45) 10.04.02

(11) 0 830 106  
(51) A 61 F 2/02 A 61 L 27/00  
A 61 M 31/00 A 61 K 9/00  
(21) + (22) 96920211.8 15.05.96  
(73) >BAXTER INTERNATIONAL INC.  
One Baxter Parkway  
Deerfield IL 60015(US);  
(54) SYSTEME DE CHARGEMENT DE TISSU POUR DES DISPOSITIFS  
BIOLOGIQUES IMPLANTABLES  
(30) 05.06.95 US 464924  
(45) 10.04.02

(11) 0 847 738  
(51) A 61 F 13/15  
(21) + (22) 97122022.3 09.08.94  
(73) THE >PROCTER & GAMBLE CY  
One Procter & Gamble Plaza  
Cincinnati Ohio 45202(US);  
(54) Article absorbant jetable pouvant retenir les  
matières fécales de faible viscosité  
(30) 17.08.93 US 108944  
(45) 03.04.02

(11) 0 852 483  
(51) A 61 F 13/15 D 04 H 13/00  
(21) + (22) 96931539.9 12.09.96  
(73) THE >PROCTER & GAMBLE CY  
One Procter & Gamble Plaza  
Cincinnati Ohio 45202(US);  
(54) PROCEDE PERMETTANT D'AJOURER SELECTIVEMENT UNE BANDE  
NON TISSEE  
(30) 29.09.95 US 536228  
(45) 17.04.02

(11) 0 873 103  
(51) A 61 F 13/56 A 61 F 13/15  
(21) + (22) 96943609.6 06.12.96  
(73) THE >PROCTER & GAMBLE CY  
One Procter & Gamble Plaza  
Cincinnati Ohio 45202(US);  
(54) DISPOSITIF INDEPENDANT DE PROTECTION ANTI-SOUILLEURE  
DES VETEMENTS A UTILISER ENTRE UN SOUS-VETEMENT ET  
UN ARTICLE ABSORBANT  
(30) 14.12.95 US 572650  
(45) 03.04.02

(11) 0 900 071  
(51) A 61 F 13/00 A 61 F 13/15  
(21) + (22) 96929077.4 27.08.96  
(73) >MCNEIL-PPC INC.  
Grandview Road  
Skillman NJ 08558-9418(US);  
(54) FILM PERFORE PRESENTANT DES PROPRIETES DE  
REPARTITION DE LIQUIDE ACCRUES, SON PROCEDE DE  
FABRICATION ET PRODUITS ABSORBANTS LE CONTENANT  
(30) 01.09.95 US 522600  
(45) 10.04.02

(11) 0 901 361  
(51) A 61 F 15/00 A 47 F 1/08  
(21) + (22) 97926829.9 30.05.97  
(73) THE >PROCTER & GAMBLE CY  
One Procter & Gamble Plaza  
Cincinnati Ohio 45202(US);  
(54) PROCEDE DE DISTRIBUTION D'ARTICLES ABSORBANTS  
(30) 30.05.96 US 656941  
(45) 03.04.02

(11) 0 989 837

(51) A 61 F 13/15  
(21) + (22) 98928953.3 09.06.98  
(73) THE >PROCTER & GAMBLE CY  
One Procter & Gamble Plaza  
Cincinnati Ohio 45202(US);  
(54) ARTICLE ABSORBANT POUR FEMMES A PLACER ENTRE LES  
GRANDES LEVRES, JETABLE DANS LES TOILETTES  
(30) 26.06.97 US 883606  
(45) 10.04.02

(11) 1 006 970  
(51) A 61 F 13/15  
(21) + (22) 97950558.3 16.12.97  
(73) >SCA HYGIENE PRODUCTS A.B.  
405 03 Göteborg(SE);  
(54) STRUCTURE ABSORBANTE PRESENTANT UN GRAND RENDEMENT A  
L'USAGE  
(30) 17.12.96 SE 9604640  
(45) 10.04.02

(11) 1 023 024  
(51) A 61 F 13/42  
(21) + (22) 98952656.1 29.09.98  
(73) PAUL >HARTMANN A.G.  
Paul-Hartmann-Strasse 12  
89522 Heidenheim(DE);  
(54) COUCHE MUNIE D'UN INDICATEUR  
D'HUMIDITE-TRADUCTION-WINDEL MIT NÄSSEINDIKATOR  
(30) 17.10.97 DE 19745878  
(45) 10.04.02

(11) 1 042 100  
(51) A 61 F 13/02 A 61 K 9/70  
B 23 K 26/10  
(21) + (22) 98965645.9 29.10.98  
(73) LOHMANN THERAPIE-SYSTEME A.G. >LTS  
Lohmannstrasse 2  
56626 Andernach(DE);  
(54) PROCEDE POUR DECOUPER AU FAISCEAU LASER DES  
STRATIFIES S'APPLIQUANT SUR LA  
PEAU-TRADUCTION-LASERSTRAHL-SCHNEIDEVERFAHREN ZUM  
SCHNEIDEN VON LAMINATEN ZUR APPLIKATION AUF DIE HAUT  
(30) 08.11.97 DE 19749525  
(45) 17.04.02

(11) 1 089 673  
(51) A 61 F 2/00 D 04 B 21/12  
(21) + (22) 99957141.7 23.06.99  
(73) >SOFRADIM PRODUCTION  
116 avenue du Formans  
01600 Trévoux(FR);  
(54) TISSU PROTHETIQUE ISOELASTIQUE AJOURE  
(30) 23.06.98 FR 9808106  
(45) 10.04.02

(11) 0 865 783  
(51) A 61 G 7/10  
(21) + (22) 97310214.8 17.12.97  
(73) >ARJO LTD  
St. Catherine Street  
Gloucester GL1 2SL(GB);  
(54) Elévateur pour invalide  
(30) 21.03.97 GB 9705860  
(45) 10.04.02

(11) 0 671 959  
(51) A 61 J 3/00 A 61 M 31/00  
(21) + (22) 93900905.6 07.12.92  
(73) >TEEPLE EDWARD JR.  
A Mixed Bag Corporation 40  
St. Clair Drive Pittsburgh PA 15228(US);  
(54) APPAREIL DE PREPARATION DE PERFUSIONS INTRAVEINEUSES  
D'ANESTHESIE  
(45) 24.04.02

(11) 0 742 708  
(51) A 61 J 15/00  
(21) + (22) 95908731.3 26.01.95  
(73) >ABBOTT LABORATORIES  
Dept. 377/AP6D 200 Abbott Park Road  
Abbott Park IL 60064-3537(US);  
(54) TUBE DE GASTROTOMIE POURVU D'UN ORGANE DE FIXATION  
INTERNE AMELIORE  
(30) 04.02.94 US 192229  
(45) 10.04.02

(11) 0 954 272  
(51) A 61 J 1/06 C 08 L 45/00  
(21) + (22) 97949988.6 16.12.97  
(73) >NOVO NORDISK A/S  
Novo Allé  
2880 Bagsvaerd(DK);  
(54) RECIPIENT DE MEDICAMENT EN POLYMERE D'HYDROCARBURE  
CYCLIQUE POUR STOCKAGE DE MEDICAMENT LIQUIDE  
(30) 23.12.96 DK 149896  
(45) 10

(45) 03.04.02

(11) 0 416 814  
(51) A 61 K 31/545 C 07 D 501/36 //  
/ / C 07D213/7 0 , C 07D221/0  
4 , C 07D213/7 7 , C 07D401/0  
4 , C 07D417/1 2 , C 07D401/1  
2  
(21) + (22) 90309493.6 30.08.90  
(73) >PFIZER INC.  
235 East 42nd Street  
New York N.Y. 10017-5755(US);  
(54) Dérivés de céphalosporine antibactériens  
(30) 04.09.89 GB 8919945 04.09.89 GB 8919946  
08.05.90 GB 9010265 08.05.90 GB 9010299  
26.03.90 GB 9006728  
(45) 24.04.02

(11) 0 500 785  
(51) A 61 K 38/17 A 61 K 39/35  
C 07 K 14/47  
(21) + (22) 91900596.7 02.11.90  
(73) >IMMULOGIC PHARMACEUTICAL CORP.  
One Kendall Square Building 600  
Cambridge Massachusetts 02139(US);  
(54) PROTEINE DE FELIN REAGISSANT AVEC DES LYMPHOCYTES T  
HUMAINS (PFRL), ISOLEE A PARTIR DE POUSSIERES  
MENAGERES ET SON USAGE  
(30) 03.11.89 US 431565  
(45) 17.04.02

(11) 0 516 286  
(51) A 61 K 39/29 C 07 K 14/02  
C 12 N 15/36  
(21) + (22) 92303883.0 29.04.92  
(73) >MERCK & CO. INC.  
126 East Lincoln Avenue P.O. Box 2000  
Rahway New Jersey 07065-0900(US);  
(54) Protéines de surface du virus de l'hépatitis B  
présentant des teneurs réduites en hydrates de  
carbone de l'hôte  
(30) 29.04.91 US 692924  
(45) 10.04.02

(11) 0 553 786  
(51) A 61 K 31/70 C 07 H 15/18  
C 07 H 13/06  
(21) + (22) 93101202.5 27.01.93  
(73) >ONO PHARMACEUTICAL CO. LTD  
1-5 Doshomachi 2-chome  
Chuo-ku Osaka-shi Osaka(JP);  
(54) Sels de dérivés de la glucopyranose et produits  
intermédiaires  
(30) 31.01.92 JP 4218592 22.05.92 JP 15591392  
(45) 17.04.02

(11) 0 568 651  
(51) A 61 K 47/34 C 08 L 67/00  
C 08 L 73/02 A 61 K 9/20  
(21) + (22) 92908387.1 31.01.92  
(73) MASSACHUSETTS >INSTITUTE OF TECHNOLOGY  
77 Massachusetts Avenue  
Cambridge MA 02139(US);  
(54) MELANGES DE POLYMERES BIODEGRADABLES POUR APPORT  
MEDICAMENTEUX  
(30) 01.02.91 US 648927  
(45) 17.04.02

(11) 0 573 491  
(51) A 61 K 38/17 C 07 K 14/78  
A 61 F 2/28  
(21) + (22) 92905434.4 30.12.91  
(73) >NORIAN CORP.  
1025 Terra Bella Avenue  
Mountain View California 94043(US);  
(54) COLLAGENE MINERALISE  
(45) 03.04.02

(11) 0 582 810  
(51) A 61 K 31/65 C 07 C 245/20  
C 07 C 247/18 C 07 C 237/26  
(21) + (22) 93109850.3 21.06.93  
(73) AMERICAN >CYANAMID CY  
Five Giralda Farms  
Madison New Jersey 07940-0874(US);  
(54) 6-déméthyl-6-déoxy-tétracyclines substituées en 7 et  
8 et substituées en 9 par un groupe amino substitué  
comme agents antibiotiques  
(30) 13.08.92 US 928598  
(45) 03.04.02

(11) 0 585 371  
(51) A 61 K 31/775 A 61 K 31/765  
A 61 K 31/19 A 61 K 31/225  
A 61 K 31/74

(21) + (22) 92912715.7 20.05.92  
(73) >RHONE-POULENC RORER INTERNATIONAL (HOLDINGS) INC.  
3711 Kennett Pike Suite 200  
Greenville Delaware 19807(US);

(54) COMPOSES OLIGOMERES AROMATIQUES UTILISES COMME  
IMITATEURS DE MACROMOLECULES BIOACTIVES  
(30) 20.05.91 US 703061  
(45) 17.04.02

---

(11) 0 607 206  
(51) A 61 K 48/00 C 12 N 7/04  
A 61 K 47/48 C 07 K 14/005  
C 12 N 15/34 C 12 N 15/41  
C 12 N 15/44 C 12 N 15/87

(21) + (22) 92920580.5 28.09.92  
(73) >BOEHRINGER INGELHEIM INTERNATIONAL G.M.B.H.  
Binger Strasse 173  
55218 Ingelheim am Rhein ( );  
>UNIVERSITY OF NORTH CAROLINA AT CHAPEL HILL  
CB 7020 724 Burnett-Womack Building Chapel Hill  
N.C. 27599-7020 (US);  
>GENENTECH INC.  
1 DNA Way  
South San Francisco, CA 94080-4990 (US)

(54) COMPOSITION D'INSERTION DE COMPLEXES D'ACIDES  
NUCLEIQUES DANS DES CELLULES EUKARYOTES  
SUPERIEURES-TRADUCTION-ZUSAMMENSETZUNG FÜR DAS  
EINBRINGEN VON NUKLEINSÄURE-KOMPLEXEN IN HÖHERE  
EUKARYOTISCHE ZELLEN

(30) 30.09.91 US 767788 30.09.91 US 768039  
30.01.92 US 827102 30.01.92 US 827103  
07.04.92 US 864759  
(45) 10.04.02

---

(11) 0 607 278  
(51) A 61 K 38/00 A 61 K 31/195  
(21) + (22) 92921577.0 07.10.92  
(73) THE >BRIGHAM AND WOMEN'S HOSPITAL INC.  
75 Francis Street  
Boston MA 02115(US);

(54) PROCEDE PERMETTANT D'AMELIORER L'ABSORPTION  
INTESTINALE  
(30) 07.10.91 US 771415  
(45) 17.04.02

---

(11) 0 621 786  
(51) A 61 K 35/26 A 61 K 35/28  
A 61 K 35/55 A 61 K 45/00  
A 61 N 5/10

(21) + (22) 93903046.6 07.01.93  
(73) THE >GENERAL HOSPITAL CORP.  
Fruit Street  
Boston MA 02114(US);

(54) PROCEDE SERVANT A INDIURE LA TOLERANCE AUX  
XENOROGREFFES  
(30) 08.01.92 US 817761 19.02.92 US 838595  
(45) 03.04.02

---

(11) 0 624 375  
(51) A 61 K 35/62 A 61 K 38/58  
A 61 K 9/08 A 61 K 47/02  
(21) + (22) 94301083.5 15.02.94  
(73) >NOVARTIS A.G.  
Lichtstrasse 35  
4056 Basel (CH);  
>UCP GEN-PHARMA A.G.  
Talstrasse 82  
8001 Zürich (CH)

(54) Composition pharmaceutiques contenant de l'hirudine  
(30) 18.02.93 GB 9303275  
(45) 24.04.02

---

(11) 0 628 311  
(51) A 61 K 31/52  
(21) + (22) 93914963.9 07.07.93  
(73) >KYOWA HAKKO KOGYO CO. LTD  
Ohtemachi Bldg. 6-1 Ohtemachi 1-chome  
Chiyoda-ku Tokyo 100(JP);

(54) Dérivés de la Xanthine et leur usage comme  
Antidépresseurs  
(30) 08.07.92 JP 18102592  
(45) 24.04.02

---

(11) 0 632 055  
(51) A 61 K 38/00 C 07 K 14/745  
C 07 K 14/00 C 07 K 1/36  
(21) + (22) 94113062.7 27.12.89  
(73) >MOCHIDA PHARMACEUTICAL CO. LTD  
7 Yotsuya 1-chome  
Shinjuku-ku Tokyo 160-0004(JP);

(54) Substance anticoagulante obtenue de l'urine  
(30) 27.12.88 JP 33041388 01.11.89 JP 28524089  
(45) 10.04.02

---

(11) 0 640 350  
(51) A 61 K 47/48 A 61 K 49/00  
11

(21) + (22) 94116972.4 16.09.92  
(73) >SYNGENIX LTD  
Mount Pleasant House 2 Mount Pleasant Huntingdon Road  
Cambridge CB3 0BL(GB);

(54) Particules de céramique et leur préparation  
(30) 16.09.91 GB 9119762  
(45) 10.04.02

---

(11) 0 649 536  
(51) A 61 K 39/005 G 01 N 33/569  
C 07 K 1/00  
(21) + (22) 93917055.1 08.07.93  
(73) >ABBOTT LABORATORIES  
One Abbott Park Road  
Abbott Park Illinois 60064-3500(US);

(54) METHODE DE TITRAGE POUR DETECTER LA MALADIE DE  
CHAGAS ET REACTIFS UTILISES A CET EFFET  
(30) 10.07.92 US 911590  
(45) 24.04.02

---

(11) 0 651 999  
(51) A 61 K 31/4453 A 61 K 31/4025  
A 61 K 31/55 A 61 K 31/381  
A 61 P 15/02  
(21) + (22) 94307521.8 13.10.94  
(73) >ELI LILLY AND CY  
Lilly Corporate Center  
Indianapolis Indiana 46285(US);

(54) Inhibition de fibrose utérine  
(30) 15.10.93 US 138642  
(45) 24.04.02

---

(11) 0 654 267  
(51) A 61 K 31/567  
(21) + (22) 94118050.7 15.11.94  
(73) >JENAPHARM G.M.B.H. & CO. K.G.  
Otto-Schott-Strasse 15  
07745 Jena(DE);

(54) Agent carcinostatique pour thérapie hormonale  
contenant du dienogest comme composant actif  
(30) 19.11.93 JP 29082393  
(45) 10.04.02

---

(11) 0 655 244  
(51) A 61 K 31/405 A 61 K 38/18 //  
// (A61K31/ 4 05 , 31:195)  
(21) + (22) 94402420.7 27.10.94  
(73) SOC. DES PRODUITS >NESTLE S.A.  
Case postale 353  
1800 Vevey (CH);  
INSTITUT NATIONAL DE LA RECHERCHE >AGRONOMIQUE  
147 rue de l'Université  
75338Paris Cédex 07 (FR)

(54) Composition à base d'acides aminés pour le  
traitement d'infections  
(30) 28.10.93 FR 9312884  
(45) 17.04.02

---

(11) 0 660 708  
(51) A 61 K 31/19 A 61 K 31/23  
A 61 K 9/10 A 23 D 9/00  
A 23 L 1/30  
(21) + (22) 92911596.2 19.05.92  
(73) >FRESENIUS KABI A.B.  
Rapskatan 7  
751 74 Uppsala(SE);

(54) PHOSPHOLIPIDES  
(30) 30.05.91 SE 9101642  
(45) 17.04.02

---

(11) 0 661 990  
(51) A 61 K 38/30 A 61 K 38/43  
C 07 K 7/00  
(21) + (22) 93920354.3 26.08.93  
(73) >CELTRIX PHARMACEUTICALS INC.  
4851 Lake Brook Drive  
Glen Allen VA 23060(US);

(54) PROCEDE DE TRAITEMENT SYSTEMIQUE D'ETATS  
CATABOLIQUES ET DE LESIONS TISSULAIRES SYSTEMIQUES  
(30) 26.08.92 US 935890 03.12.92 US 984936  
(45) 10.04.02

---

(11) 0 662 827  
(51) A 61 K 31/00 A 61 K 31/70  
A 61 K 38/00 A 61 K 39/44  
A 61 K 39/395 C 07 H 21/04  
G 01 N 33/53 G 01 N 33/68  
G 01 N 33/574 C 07 K 14/47  
(21) + (22) 93923752.5 30.09.93  
(73) >YALE UNIVERSITY  
451 College Street  
New Haven CT 06520(US);

(54) PROCEDES DIAGNOSTIQUES ET COMPOSITIONS  
PHARMACEUTIQUES A BASE DE PROTEINES NOTCH ET  
D'ACIDES NUCLEIQUES  
(30) 30.09.92 US 955012 25.06.93 US 83590

(45) 17.04.02

---

(11) 0 666 868  
(51) A 61 K 39/395 C 07 K 16/22  
(21) + (22) 92923512.5 28.10.92  
(73) >GENENTECH INC.  
460 Point San Bruno Boulevard  
South San Francisco CA 94080-4990(US);  
(54) Usage d'anticorps anti-VEGF pour le traitement du  
cancer  
(45) 03.04.02

---

(11) 0 667 163  
(51) A 61 K 38/00 A 61 K 38/23  
A 61 K 38/28 A 61 K 38/08  
A 61 K 38/04 A 61 K 38/27  
A 61 K 38/26 A 61 K 38/21  
A 61 K 47/18 A 61 K 47/20  
A 61 K 9/00 A 61 K 38/09  
A 61 K 38/25  
(21) + (22) 94921840.8 29.07.94  
(73) >TEIJIN LTD  
6-7 Minamihommachi 1-chome  
Chuo-ku Osaka-shi Osaka 541(JP);  
(54) POUDRE PERMETTANT L'ADMINISTRATION PAR VOIE NASALE  
D'UN MEDICAMENT PEPTIDIQUE OU PROTEIQUE  
(30) 30.07.93 JP 20692293 30.08.93 JP 23584193  
12.01.94 JP 164494  
(45) 03.04.02

---

(11) 0 673 649  
(51) A 61 K 31/495 A 61 K 9/28  
A 61 K 9/50  
(21) + (22) 95400628.4 22.03.95  
(73) LES LABORATOIRES >SERVIER  
22 rue Garnier  
92200 Neuilly sur Seine(FR);  
(54) Compositions pharmaceutiques permettant la  
libération prolongée de trimétazidine après  
administration par voie orale  
(30) 24.03.94 FR 9403434  
(45) 24.04.02

---

(11) 0 680 325  
(51) A 61 K 31/55 A 61 K 9/70  
(21) + (22) 94905024.9 10.01.94  
(73) LOHMANN THERAPIE-SYSTEME A.G. >LTS  
Lohmannstrasse 2  
56626 Andernach(DE);  
(54) SYSTEME THERAPEUTIQUE TRANSDERMIQUE AVEC DE LA  
GALANTHAMINE COMME COMPOSANT  
ACTIF-TRADUCTION-TRANSDERMALES THERAPEUTISCHES  
SYSTEM MIT GALANTHAMIN ALS WIRKSAMEN BESTANDTEIL  
(30) 23.01.93 DE 4301783  
(45) 17.04.02

---

(11) 0 680 339  
(51) A 61 K 47/14 A 61 K 47/20  
A 61 K 47/40 A 01 N 25/02  
A 61 K 9/00  
(21) + (22) 94904532.2 18.01.94  
(73) >SOLTEC RESEARCH PTY. LTD  
8 Macro Court  
Rowville Victoria 3178 (AU);  
>NOVARTIS ANIMAL HEALTH INC.  
4002 Basel (CH)  
(54) FORMULATION ECTOPARASITICIDE  
(30) 20.01.93 AU PL686293  
(45) 10.04.02

---

(11) 0 694 070  
(51) A 61 K 35/76 C 12 N 5/10  
A 61 K 48/00 C 12 N 15/85  
(21) + (22) 94929221.3 15.09.94  
(73) >CHIRON CORP.  
4560 Horton Street  
Emeryville California 94608(US);  
(54) VECTEURS COMPOSES D'ALPHAVIRUS RECOMBINANTS  
(30) 15.09.93 US 122791 18.02.94 US 198450  
(45) 10.04.02

---

(11) 0 706 395  
(51) A 61 K 31/445  
(21) + (22) 94919912.9 26.05.94  
(73) >ASTRAZENECA A.B.  
151 85 Södertälje(SE);  
(54) UTILISATION DE LA ROPIVACAINE DANS LA PRODUCTION  
D'UNE PREPARATION PHARMACEUTIQUE A EFFET ANTALGIQUE  
ET BLOCAGE MOTEUR MINIMAL  
(30) 28.06.93 SE 9302218  
(45) 17.04.02

---

(11) 0 712 402  
(51) A 61 K 31/435 C 07 D 498/04  
C 07 D 491/048 C 07 D 513/04

---

C 07 D 495/04 C 07 D 471/04 //  
// (C07D471 / 04 , 221:00,  
20 9 :00), (C0 7 D4 7 1/04, 23  
5 :0 0 , 221:00 )  
(21) + (22) 94924764.7 14.07.94  
(73) >SMITHKLINE BEECHAM S.P.A.  
Via Zambelletti  
20021 Baranzate di Bollate (MI) ( );  
(54) DERIVES D'HYDROISOQUINOLINE  
(30) 06.08.93 IT MI931788 04.02.94 IT MI940202  
(45) 10.04.02

---

(11) 0 713 698  
(51) A 61 K 31/135 A 61 K 31/19  
A 61 K 31/215 A 61 K 31/33  
A 61 K 31/395 A 61 K 31/40  
A 61 K 31/36 A 61 K 45/06  
(21) + (22) 95202209.3 15.01.93  
(73) >GLAXO GROUP LTD  
Glaxo Wellcome House Berkeley Avenue  
Greenford Middlesex UB6 ONN(GB);  
(54) L'utilisation médicale des agonistes de bêta  
adrénocepteur atypique  
(30) 22.01.92 GB 9201359 09.12.92 GB 9225684  
(45) 03.04.02

---

(11) 0 714 298  
(51) A 61 K 31/409 A 61 K 31/28  
A 61 P 35/00  
(21) + (22) 94924921.3 24.08.94  
(73) >QINETIQ LTD  
85 Buckingham Gate  
London SW1 6TD(GB);  
(54) Photosensibilisateur contenant un dérivé  
phthalocyanine pour une thérapie photodynamique des  
tumeurs  
(30) 27.08.93 GB 9317881  
(45) 24.04.02

---

(11) 0 716 600  
(51) A 61 K 31/165 A 61 P 27/02  
A 61 P 29/00  
(21) + (22) 95923733.0 06.06.95  
(73) >ALCON LABORATORIES INC.  
6201 South Freeway  
Fort Worth Texas 76134-2099(US);  
(54) COMPOSITIONS ADMINISTRABLES PAR VOIE LOCALE  
CONTENANT DES DERIVES D'ACIDE  
3-BENZOYLPHENYLACETIQUE POUR LE TRAITEMENT DE  
TROUBLES INFLAMMATOIRES OPHTALMIQUES  
(30) 06.06.94 US 254090  
(45) 03.04.02

---

(11) 0 716 857  
(51) A 61 K 31/436 A 61 P 7/06  
(21) + (22) 95308503.2 27.11.95  
(73) AMERICAN >HOME PRODUCTS CORP.  
Five Giralda Farms  
Madison New Jersey 07940-0874 ( );  
(54) Utilisation de la rapamycine dans le traitement de  
l'anémie  
(30) 13.12.94 US 354977  
(45) 10.04.02

---

(11) 0 722 489  
(51) A 61 K 35/12 A 61 K 35/14  
A 61 K 35/28 A 61 K 39/395  
G 01 N 33/53 C 12 N 5/08  
C 12 N 5/20  
(21) + (22) 94929168.6 07.09.94  
(73) >IMCLONE SYSTEMS INC.  
180 Varick Street  
New York NY 10014(US);  
(54) ANTICORPS MONOCLONAUX RECONNAISSANT LES RECEPTEURS  
FLK-2 ET ISOLEMENT DE POPULATIONS DE CELLULES  
SOUCHES PRIMITIVES HEMATOPOIETIQUES  
(30) 08.09.93 US 118468  
(45) 03.04.02

---

(11) 0 723 780  
(51) A 61 K 31/40 A 61 K 31/445  
A 61 K 31/55  
(21) + (22) 96300610.1 29.01.96  
(73) >ELI LILLY AND CY  
Lilly Corporate Center  
Indianapolis Indiana 46285(US);  
(54) 2-Phényl-3-Azoylbenzothioiphènes pour diminuer la  
teneur sérique en calcium  
(30) 30.01.95 US 380881  
(45) 17.04.02

---

(11) 0 724 874  
(51) A 61 K 7/48  
(21) + (22) 95101396.0 02.02.95  
(73) SOC. DES PRODUITS >NESTLE S.A.  
Case postale 353

1800 Vevey(CH);  
(54) Mélange d' huiles pour produits cosmétiques  
(45) 24.04.02

(11) 0 726 941  
(51) A 61 K 35/14 A 61 K 39/00  
A 61 P 31/00 A 61 P 35/00  
C 12 N 5/08

(21) + (22) 94924539.3 01.08.94  
(73) >EPIMMUNE INC.  
6555 Nancy Ridge Drive Suite 200  
San Diego California 92121(US);  
(54) PROCEDES DE THERAPIE (EX-VIVO) RECORANT A DES  
CELLULES PRESENTATRICES D'ANTIGENES PORTEURS DE  
PEPTIDES POUR ACTIVER DES CTL  
(30) 06.08.93 US 103401  
(45) 03.04.02

(11) 0 728 155  
(51) A 61 K 47/48 C 08 G 65/32  
(21) + (22) 95901226.1 14.11.94  
(73) >SHEARWATER CORP.  
490 Discovery Drive  
Huntsville AL 35806-2902(US);  
(54) SULFONES DE POLYETHYLENE GLYCOL ACTIFS HYDROSOLUBLES  
(30) 12.11.93 US 151481  
(45) 03.04.02

(11) 0 732 339  
(51) A 61 K 38/55 C 07 K 14/16  
(21) + (22) 96100385.2 12.12.91  
(73) >CHIRON BEHRING G.M.B.H. & CO.  
Postfach 1630  
35006 Marburg(DE);  
(54) Peptides de la protéine gag d'HIV, leur procédé de  
préparation et leur utilisation-TRADUCTION-Peptide  
des HIV-gag Proteins, ihre Herstellung und Verwendung  
(30) 14.12.90 DE 4039925  
(45) 24.04.02

(11) 0 734 385  
(51) A 61 K 51/02 A 61 K 101/02  
A 61 K 31/41 C 07 D 451/02  
(21) + (22) 95900419.3 24.10.94  
(73) THE >GENERAL HOSPITAL CORP.  
55 Fruit Street  
Boston MA 02110 (US);  
THE >PRESIDENT AND FELLOWS OF HARVARD COLLEGE  
17 Quincy Street  
Cambridge MA 02114 (US);  
>ORGANIX INC.  
65 Cummings Park  
Woburn MA 01801 (US);  
>NORTHEASTERN UNIVERSITY  
360 Huntington Avenue  
Boston Massachusetts 02115 (US)  
(54) NORTROPANES DE  
2-CARBOXYALKYL-3-(FLUOROPHENYL)-8-(3-HALOPROPEN-2-YL)  
SUBSTITUES ET LEUR UTILISATION COMME AGENTS  
D'IMAGERIE POUR DES TROUBLES NEURODEGENERATIFS  
(30) 25.10.93 US 142584  
(45) 17.04.02

(11) 0 735 890  
(51) A 61 K 31/70 // // (A61K31/  
7 0, 31:17)  
(21) + (22) 95909917.7 20.12.94  
(73) THE >GOVERNMENT OF THE UNITED STATES OF AMERICA AS  
REPRESENTED BY THE SECRETARY DEPARTMENT OF HEALTH  
AND HUMAN SERVICES  
Office of Technology Transfer 6011 Executive Blvd.  
Suite 325  
Rockville Maryland 20852(US);  
(54) MELANGES DE 2',3'-DIDESOXY-INOSINE ET  
D'HYDROXYCARBAMIDE UTILISES DANS L'INHIBITION DE LA  
PROPAGATION D'UN RETROVIRUS  
(30) 20.12.93 US 169253  
(45) 17.04.02

(11) 0 736 002  
(51) A 61 K 47/48 A 61 K 9/127  
C 12 N 5/10 A 01 K 67/027  
A 01 H 5/00 C 07 C 257/06  
A 61 K 7/00 C 07 C 257/14  
C 12 N 15/87  
(21) + (22) 95902010.8 19.12.94  
(73) S.A. >BIOTECH TOOLS  
Rue de Ransbeek 230 Bloc V  
1120 Bruxelles(BE);  
(54) COMPOSE POUVANT INTRODUIRE AU MOINS UNE MOLECULE  
DANS UNE CELLULE  
(30) 20.12.93 US 170124  
(45) 03.04.02

(11) 0 738 158  
(51) A 61 K 51/08 C 07 K 14/655  
13

(21) + (22) 95905189.7 11.01.95  
(73) >AMERSHAM P.L.C.  
Amersham Place  
Little Chalfont Buckinghamshire HP7 9NA(GB);  
(54) AGENTS BIOLOGIQUES DE CIBLAGE  
(30) 12.01.94 EP 94300224  
(45) 03.04.02

(11) 0 739 199  
(51) A 61 K 9/70  
(21) + (22) 95906300.9 05.01.95  
(73) LOHMANN THERAPIE-SYSTEME A.G. >LTS  
Lohmannstrasse 2  
56626 Andernach(DE);  
(54) AMPLIFICATEUR DE PENETRATION D'ESTRADIOL POUR  
ADMINISTRATION  
TRANSCUTANEE-TRADUCTION-ESTRADIOL-PENETRATIONSVERSTÄR  
KER ZUR TRANSDERMALEN VERABREICHUNG  
(30) 13.01.94 DE 4400770  
(45) 03.04.02

(11) 0 739 212  
(51) A 61 K 38/20  
(21) + (22) 95908628.1 20.01.95  
(73) >GENETICS INSTITUTE INC.  
87 Cambridge Park Drive  
Cambridge Massachusetts 02140 (US);  
THE >GENERAL HOSPITAL CORP.  
Fruit Street  
Boston Massachusetts 02114 (US)  
(54) UTILISATION DE L'INTERLEUKINE-12 POUR PREVENIR LA  
REACTION DU GREFFON CONTRE L'HOTE  
(30) 21.01.94 US 186529  
(45) 03.04.02

(11) 0 740 550  
(51) A 61 K 31/57  
(21) + (22) 95909242.0 26.01.95  
(73) >SCHERING CORP.  
2000 Galloping Hill Road  
Kenilworth New Jersey 07033(US);  
(54) UTILISATION DU FUROATE DE MOMETASONE POUR LE  
TRAITEMENT DES AFFECTIONS PULMONAIRES ET DES VOIES  
RESPIRATOIRES  
(30) 27.01.94 US 188372  
(45) 17.04.02

(11) 0 742 722  
(51) A 61 K 45/06 A 61 K 38/13  
(21) + (22) 95907378.4 11.01.95  
(73) THE >REGENTS OF THE UNIVERSITY OF CALIFORNIA  
1111 Franklin Street 12th Floor  
Oakland CA 94607-5200(US);  
(54) PROCEDE PERMETTANT D'ACCROITRE LA BIODISPONIBILITE  
DES COMPOSITIONS PHARMACEUTIQUES ADMINISTREES PAR  
VOIE ORALE  
(30) 02.02.94 US 190288  
(45) 17.04.02

(11) 0 743 860  
(51) A 61 K 49/00 B 01 J 13/04  
(21) + (22) 95936688.1 15.11.95  
(73) >QUADRANT HEALTHCARE (UK) LTD  
1 Mere Way Ruddington  
Nottingham NG11 6JS(GB);  
(54) PREPARATION DE MICROCAPSULES CREUSES  
(30) 19.11.94 GB 9423419  
(45) 24.04.02

(11) 0 744 947  
(51) A 61 K 31/415 A 61 K 9/20  
(21) + (22) 95907963.3 04.01.95  
(73) G.D. >SEARLE & CO.  
Corporate Patent Department P.O. Box 5110  
Chicago IL 60680-5110(US);  
(54) COMPOSITIONS DE METRONIDAZOLE A LIBERATION MODIFIEE  
ET LEURS PROCEDES DE FABRICATION ET D'UTILISATION  
(30) 27.01.94 US 187568  
(45) 17.04.02

(11) 0 748 630  
(51) A 61 K 38/57 A 61 K 9/02  
A 61 K 47/18 A 61 K 47/26  
A 61 K 47/34 A 61 K 47/42  
(21) + (22) 95942314.6 28.12.95  
(73) >MOCHIDA PHARMACEUTICAL CO. LTD  
7 Yotsuya 1-chome  
Shinjuku-ku Tokyo 160-0004(JP);  
(54) SUPPOSITOIRE CONTENANT DE L'ULINASTATINE  
(30) 29.12.94 JP 33831394  
(45) 03.04.02

(11) 0 749 305  
(51) A 61 K 31/335 A 61 K 31/70  
C 07 D 317/00 C 07 H 17/08

A 01 N 63/02 A 01 N 25/28  
A 01 N 25/04  
(21) + (22) 95909405.3 30.01.95  
(73) >MERCK & CO. INC.  
126 East Lincoln Avenue P.O. Box 2000  
Rahway New Jersey 07065-0900(US);  
(54) PROCEDE DE FABRICATION DE COMPOSITIONS  
D'AVERMECTINE/ZEINE  
(30) 03.02.94 US 191824  
(45) 17.04.02

---

(11) 0 752 876  
(51) A 61 K 38/04 A 61 K 38/10  
A 61 K 38/16 A 61 K 39/395  
A 61 K 45/00 C 07 K 14/46  
C 07 K 14/435 C 07 K 16/30  
C 12 N 5/20 G 01 N 33/53  
G 01 N 33/536  
(21) + (22) 95907978.1 05.01.95  
(73) >LUDWIG INSTITUTE FOR CANCER RESEARCH  
605 Third Avenue 32nd and 33rd Floors  
New York NY 10158 (US);  
>MEMORIAL SLOAN-KETTERING CANCER CENTER  
1275 York Avenue  
New York NY 10021 (US)  
(54) ANTICORPS MONOCLONAUX QUI SE FIXENT A UN PRECURSEUR  
DE L'ANTIGENE DE REJET DE TUMEURS ET QUI EST DU TYPE  
MAGE-1, MAGE-1 PRODUIT PAR RECOMBINAISON OU UN  
PEPTIDE IMMUNOGENE DERIVE DE MAGE-1  
(30) 01.02.94 US 190411  
(45) 10.04.02

---

(11) 0 758 900  
(51) A 61 K 38/16 A 61 P 29/02  
(21) + (22) 95918353.4 02.05.95  
(73) >BINDER WILLIAM J.  
Suite 809 9201 West Sunset Boulevard  
Los Angeles CA 90069(US);  
(54) BOTULINUMTOXINE VOOR VORMINDERING VAN  
MIGRAINEHOOPPIJN  
(30) 09.05.94 US 240973 21.11.94 US 343331  
(45) 10.04.02

---

(11) 0 765 664  
(51) A 61 K 31/60 A 61 K 9/00  
A 61 K 47/38  
(21) + (22) 96110263.9 26.06.96  
(73) >CRINOS INDUSTRIA FARMACOBIOLOGICA S.P.A.  
Piazza XX Settembre n. 2  
I-22079 Villa Guardia Como(IT);  
(54) Suspension aqueuse stable de m salazine pour usage  
local  
(30) 28.09.95 IT MI951987  
(45) 03.04.02

---

(11) 0 771 818  
(51) A 61 K 38/04 G 01 N 33/68  
C 07 K 5/10 C 07 K 14/75  
C 07 K 14/78  
(21) + (22) 96114454.0 10.09.96  
(73) >MERCK PATENT G.M.B.H.  
Frankfurter Strasse 250  
64293 Darmstadt(DE);  
(54) BIOTINEDERIVATEN-TRADUCTION-Biotinderivate  
(30) 14.09.95 DE 19534016  
(45) 03.04.02

---

(11) 0 775 199  
(51) A 61 K 38/44 C 12 N 9/02  
C 12 N 15/53 C 12 N 15/67  
(21) + (22) 94923172.4 31.05.94  
(73) >HUMAN GENOME SCIENCES INC.  
9410 Key West Avenue  
Rockville MD 20850-3338(US);  
(54) SUPEROXYDE DISMUTASE-4  
(30) 11.04.94 US 225757  
(45) 03.04.02

---

(11) 0 780 119  
(51) A 61 K 7/42  
(21) + (22) 96119938.7 12.12.96  
(73) F. >HOFFMANN-LA ROCHE A.G.  
124 Grenzacherstrasse  
4070 Basel(CH);  
(54) Filtres solaires  
(30) 18.12.95 EP 95120006 08.10.96 EP 96116083  
(45) 03.04.02

---

(11) 0 781 547  
(51) A 61 K 9/08 A 61 K 31/715  
(21) + (22) 96120457.5 19.12.96  
(73) S.A. >CHEMEDICA  
3 Chemin St. Marc  
CH-1896 VOUVRY(CH);  
(54) Formulation ophthalmique   base de l'hyaluronate de  
sodium pour l'utilisation en chirurgie de l'oeil

---

(30) 22.12.95 IT MI952744  
(45) 17.04.02

---

(11) 0 781 778  
(51) A 61 K 31/70 C 07 H 13/10  
C 07 C 265/04 C 07 C 265/12  
(21) + (22) 96203571.3 17.12.96  
(73) >PHARMACHEMIE B.V.  
Swensweg 5  
2031 GA Haarlem(NL);  
(54) NIEUWE PACLITAXELPRODUGS, WERKWIJZE VOOR HET  
BEREIDING ALSMEDE HUN TOEPASSING IN SELECTIEVE  
CHEMOTHERAPIE  
(30) 29.12.95 EP 95203671  
(45) 17.04.02

---

(11) 0 782 568  
(51) A 61 K 31/40 C 07 D 401/04  
C 07 D 209/88 C 07 D 403/06  
C 07 D 209/16  
(21) + (22) 95932042.5 22.09.95  
(73) PIERRE >FABRE MEDICAMENT  
45 Place Abel Gance  
92100 Boulogne(FR);  
(54) ETHERS AROMATIQUES DERIVES D'INDOLES COMME  
"5HT1-LIKE" LIGANDS  
(30) 22.09.94 FR 9411305  
(45) 24.04.02

---

(11) 0 783 514  
(51) A 61 K 31/575 C 07 J 9/00  
(21) + (22) 95932593.7 29.09.95  
(73) THE >UNIVERSITY OF BRITISH COLUMBIA  
Office of Research Services and Industry Liaison  
Room 331 I.R.C. Building  
2194 Health Sciences Mall Vancouver British Columbia  
V6T 1Z3(CA);  
(54) COMPOSITIONS DE STEROLS OBTENUES A PARTIR DU SAVON  
ISSU DE LA TRITURATION DE LA PATE A PAPIER  
(30) 29.09.94 US 314945  
(45) 17.04.02

---

(11) 0 785 765  
(51) A 61 K 7/09  
(21) + (22) 95934130.6 02.10.95  
(73) >HENKEL K.G.A.A.  
40191 D sseldorf(DE);  
(54) PROCEDE ET AGENTS PERMETTANT DE PERMANENTER DES  
FIBRES KERATINIQUES-TRADUCTION-MITTEL UND VERFAHREN  
ZUR DAUERHAFTEN VERFORMUNG VON KERATINFASERN  
(30) 10.10.94 DE 4436065  
(45) 03.04.02

---

(11) 0 789 557  
(51) A 61 K 9/12  
(21) + (22) 95941077.0 08.12.95  
(73) >GLAXO GROUP LTD  
Glaxo Wellcome House Berkeley Avenue  
Greenford Middlesex UB6 0NN(GB);  
(54) MELANGE PROPULSEUR POUR FORMULATION D'AEROSOL  
(30) 10.12.94 GB 9425160  
(45) 24.04.02

---

(11) 0 791 355  
(51) A 61 K 31/00 A 61 K 31/505  
(21) + (22) 97200415.4 13.02.97  
(73) >PFIZER INC.  
235 East 42nd Street  
New York N.Y. 10017(US);  
(54) Utilisation d'inhibiteurs de deshydrogenase de  
sorbitol pour reduire des l sions tissulaires  
associ s avec l'ischemie  
(30) 29.02.96 US 12708 P  
(45) 17.04.02

---

(11) 0 792 643  
(51) A 61 K 31/502  
(21) + (22) 97301172.9 21.02.97  
(73) >PFIZER INC.  
235 East 42nd Street  
New York N.Y. 10017(US);  
(54) Utilisation d'un inhibiteur d'aldose r ductase pour  
la r duction du dommage tissulaire non-cardiaque  
(30) 29.02.96 US 12707  
(45) 17.04.02

---

(11) 0 793 506  
(51) A 61 K 39/395 C 07 K 16/28  
C 07 K 16/46 A 61 K 47/48  
A 61 K 39/385  
(21) + (22) 94930447.1 16.09.94  
(73) >CONJUCHEM INC.  
1801 de Maisonneuve Blvd Suite 810  
Montreal Qu bec(CA);  
(54) PROTEINE SERIQUE ET CELLULAIRE D'ANCRAGE ET CONJUGUES

(30) 15.10.93 US 137821 03.05.94 US 237346  
(45) 17.04.02

(11) 0 794 790  
(51) A 61 K 38/18 A 61 K 9/22  
A 61 K 35/407 C 12 N 5/08  
(21) + (22) 95943823.5 14.12.95  
(73) MASSACHUSETTS >INSTITUTE OF TECHNOLOGY  
77 Massachusetts Avenue  
Cambridge MA 02139 (US);  
>CHILDREN'S MEDICAL CENTER CORP.  
55 Shattuck Street  
Boston Massachusetts 02115 (US)  
(54) LIBERATION LOCALISEE DE FACTEURS FAVORISANT LA  
SURVIE DE CELLULES TRANSPLANTEES  
(30) 16.12.94 US 358235  
(45) 17.04.02

(11) 0 797 452  
(51) A 61 K 47/48 A 61 P 37/00  
(21) + (22) 95939341.4 06.12.95  
(73) CAMBRIDGE >UNIVERSITY TECHNICAL SERVICES LTD  
The Old Schools Trinity Lane  
Cambridge CB2 1TS(GB);  
(54) MODULATION DE LA REPONSE IMMUNE  
(30) 06.12.94 GB 9424631  
(45) 24.04.02

(11) 0 798 002  
(51) A 61 K 39/395  
(21) + (22) 97106298.9 17.01.92  
(73) THE >BOARD OF REGENTS OF THE UNIVERSITY OF WASHINGTON  
4225 Roosevelt Way N.E. Suite 301  
Seattle WA 98105(US);  
(54) Anticorps contre le facteur de croissance dérivé de  
plaquettes dans le traitement de la resténose  
(30) 17.01.91 US 641758  
(45) 24.04.02

(11) 0 799 035  
(51) A 61 K 31/20 A 61 K 31/201  
A 61 K 9/107 A 61 K 31/13  
(21) + (22) 95942970.5 01.12.95  
(73) >PHARMACIA A.B.  
112 87 Stockholm (SE);  
>ELI LILLY AND CY  
Lilly Corporate Center  
Indianapolis Indiana 46285 (US)  
(54) EMULSION POUR L'ADMINISTRATION D'UN SPHINGOLIPIDE ET  
UTILISATION DE CE DERNIER  
(30) 07.12.94 US 351635  
(45) 17.04.02

(11) 0 801 559  
(51) A 61 K 9/16 A 61 K 31/43  
(21) + (22) 96904039.3 08.02.96  
(73) >YAMANOUCHI EUROPE B.V.  
Elisabethhof 19 P.O. Box 108  
2350 AC Leiderdorp(NL);  
(54) PROCEDES DE PREPARATION DES FORMES GALENIQUES ORALES  
CONTENANT UN ANTIBIOTIQUE DU TYPE BETA-LACTAME  
(30) 08.02.95 EP 95200313  
(45) 24.04.02

(11) 0 804 186  
(51) A 61 K 31/40 C 07 D 209/00  
C 12 P 17/18  
(21) + (22) 95908099.5 20.01.95  
(73) >MERCER & CO. INC.  
126 East Lincoln Avenue P.O. Box 2000  
Rahway New Jersey 07065-0900(US);  
(54) COMPOSES ALKALOIDES DU TYPE INDOLE-DITERPENE  
(30) 24.01.94 US 186197  
(45) 17.04.02

(11) 0 805 156  
(51) A 61 K 31/47 C 07 D 401/04 //  
/ / A 61K31/49 5  
(21) + (22) 95938644.2 05.12.95  
(73) >KYORIN PHARMACEUTICAL CO. LTD  
No. 5 Kanda Surugadai 2-chome  
Chiyoda-ku Tokyo 101(JP);  
(54) HYDRATE D'ACIDE 8-ALCOXYQUINOLONECARBOXYLIQUE AYANT  
UNE EXCELLENTE STABILITE ET PROCEDE DE FABRICATION  
(30) 21.12.94 JP 33556994  
(45) 17.04.02

(11) 0 809 512  
(51) A 61 K 38/23 A 61 K 9/06  
A 61 P 19/08 A 61 P 19/10  
(21) + (22) 96903969.2 08.02.96  
(73) >THERAPICON SRL  
Via Malachia Marchesi de Taddei 21  
I-20146 Milan(IT);  
(54) SOLUTIONS PHARMACEUTIQUES SALINES NON inORGANIQUES A  
15

ADMINISTRATION ENDONASALE D'UNE CALCITONINE  
(30) 08.02.95 EP 95101681  
(45) 03.04.02

(11) 0 816 377  
(51) A 61 K 38/08 C 07 K 7/06  
C 07 K 14/745  
(21) + (22) 97109744.9 16.06.97  
(73) >BAYER CORP.  
100 Bayer Road  
Pittsburgh PA 15205-9741(US);  
(54) Peptides de liaison de la thrombine et prothrombine.  
(30) 28.06.96 US 672805  
(45) 10.04.02

(11) 0 816 378  
(51) A 61 K 38/14 C 07 K 9/00  
(21) + (22) 97304495.1 25.06.97  
(73) >ELI LILLY AND CY  
Lilly Corporate Center  
Indianapolis Indiana 46285(US);  
(54) Dérivés d'amides antibiotiques glycopeptidiques  
(30) 28.06.96 US 20774 P 01.05.97 US 847069  
(45) 10.04.02

(11) 0 818 200  
(51) A 61 K 31/715  
(21) + (22) 97401606.5 04.07.97  
(73) L'>OREAL  
14 rue Royale  
75008 Paris(FR);  
(54) Utilisation d'un polyholoside dans une composition  
destinée à favoriser la desquamation de la peau, et  
composition le comprenant  
(30) 10.07.96 FR 9608616  
(45) 10.04.02

(11) 0 818 459  
(51) A 61 K 31/70 C 07 H 3/06  
C 07 H 15/04  
(21) + (22) 97201332.0 02.05.97  
(73) >AKZO NOBEL N.V.  
Velperweg 76  
6824 BM Arnhem (NL);  
>SANOFI-SYNTHELABO  
174 Avenue de France  
75013 Paris (FR)  
(54) Dérivés d'hydrates de carbone  
(30) 08.05.96 EP 96201267  
(45) 03.04.02

(11) 0 818 992  
(51) A 61 K 9/50  
(21) + (22) 94925799.2 09.08.94  
(73) >EURAND AMERICA INC.  
845 Center Drive  
Vandalia Ohio 45377(US);  
(54) PROCEDE D'ENCAPSULAGE D'ANTI-INFLAMMATOIRES NON  
STEROIDIENS  
(30) 13.08.93 US 106024  
(45) 24.04.02

(11) 0 819 009  
(51) A 61 K 38/24  
(21) + (22) 97902422.1 31.01.97  
(73) APPLIED RESEARCH SYSTEMS >ARS HOLDING N.V.  
Pietermaai 15  
Curacao(AN);  
(54) MEDICAMENTS POUR LE DECLENCHEMENT DE L'OVULATION  
CONTENANT L'HORMONE LUTEINISANTE  
(30) 02.02.96 FR 9601303  
(45) 10.04.02

(11) 0 822 813  
(51) A 61 K 31/353 A 61 K 31/40  
A 61 P 25/24  
(21) + (22) 96912370.2 23.04.96  
(73) >ASTRAZENECA A.B.  
151 85 Södertälje(SE);  
(54) COMBINAISON D'UN INHIBITEUR DE FIXATION DE 5-HT ET  
D'UN ANTAGONISTE DE 5-HT 1A SELECTIF  
(30) 27.04.95 SE 9501567  
(45) 24.04.02

(11) 0 825 186  
(51) A 61 K 31/55 C 07 D 223/16  
(21) + (22) 97305934.8 05.08.97  
(73) >PFIZER INC.  
235 East 42nd Street  
New York N.Y. 10017(US);  
(54) Dérivés de 2-aminobenzazépine et leur utilisation  
pour le traitement de l'immunosuppression  
(30) 16.08.96 US 23423 P  
(45) 17.04.02

(11) 0 825 859  
(51) A 61 K 31/352 A 61 K 35/78  
A 61 P 25/32  
(21) + (22) 96919731.8 09.05.96  
(73) >INDENA S.P.A.  
Viale Ortles 12  
20139 Milano (IT);  
(54) UTILISATION DE FORSKOLINE OU D'EXTRAITS CONTENANT  
CETTE SUBSTANCE DANS LA FABRICATION D'UN MEDICAMENT  
DESTINE AU TRAITEMENT DE L'ALCOOLISME  
(30) 19.05.95 IT MI951023  
(45) 03.04.02

(11) 0 830 106  
(51) A 61 K 9/00 A 61 F 2/02  
A 61 L 27/00 A 61 M 31/00  
(21) + (22) 96920211.8 15.05.96  
(73) >BAXTER INTERNATIONAL INC.  
One Baxter Parkway  
Deerfield IL 60015(US);  
(54) SYSTEME DE CHARGEMENT DE TISSU POUR DES DISPOSITIFS  
BIOLOGIQUES IMPLANTABLES  
(30) 05.06.95 US 464924  
(45) 10.04.02

(11) 0 831 865  
(51) A 61 K 35/78 A 61 K 7/06  
A 61 P 17/00 A 61 P 17/04  
A 61 P 17/08  
(21) + (22) 96920900.6 05.06.96  
(73) PIERRE >FABRE DERMOCOSMETIQUE  
45 place Abel-Gance  
92100 Boulogne (FR);  
(54) COMPOSITION CAPILLAIRE COMPRENANT UN EXTRAIT DE  
MYRTE, SON PROCEDE DE PREPARATION ET SON UTILISATION  
NOTAMMENT POUR UN TRAITEMENT ANTIPELLEICULAIRE  
(30) 07.06.95 FR 9506695  
(45) 17.04.02

(11) 0 831 911  
(51) A 61 K 45/06 A 61 K 31/585  
A 61 K 31/41 A 61 P 9/00  
(21) + (22) 96919173.3 05.06.96  
(73) G.D. >SEARLE & CO.  
P.O. Box 5110  
Chicago IL 60680-5110(US);  
(54) THERAPIE MIXTE A BASE DE SPIRONOLACTONE ET D'UN  
ANTAGONISTE DE L'ANGIOTENSINE II POUR LE TRAITEMENT  
DE L'INSUFFISANCE CARDIAQUE GLOBALE  
(30) 07.06.95 US 486089  
(45) 17.04.02

(11) 0 832 881  
(51) A 61 K 31/45 C 07 D 295/08  
(21) + (22) 97307496.6 25.09.97  
(73) >ELI LILLY AND CY  
Lilly Corporate Center  
Indianapolis Indiana 46285(US);  
(54) Composés benzofluorène, intermédiaires, compositions  
et méthodes  
(30) 26.09.96 US 26750 P  
(45) 03.04.02

(11) 0 832 882  
(51) A 61 K 31/45 C 07 D 295/08  
(21) + (22) 97307497.4 25.09.97  
(73) >ELI LILLY AND CY  
Lilly Corporate Center  
Indianapolis Indiana 46285(US);  
(54) Composés naphthofluorène, intermédiaires,  
compositions et méthodes  
(30) 26.09.96 US 26715 P  
(45) 03.04.02

(11) 0 832 883  
(51) A 61 K 31/45 C 07 D 295/08  
(21) + (22) 97307498.2 25.09.97  
(73) >ELI LILLY AND CY  
Lilly Corporate Center  
Indianapolis Indiana 46285(US);  
(54) Composés tétrahydrobenzo(a)fluorène et ses  
applications  
(30) 26.09.96 US 26752 P  
(45) 03.04.02

(11) 0 833 642  
(51) A 61 K 31/565 A 61 K 9/16  
A 61 K 9/20  
(21) + (22) 96922827.9 18.06.96  
(73) >AKZO NOBEL N.V.  
Velperweg 76  
6824 BM Arnhem(NL);  
(54) TABLETTES COMPRESSEES DE DESOGESTREL SOUS FORME DE  
GRANULES SECS  
(30) 22.06.95 EP 95201698  
16

(45) 10.04.02

(11) 0 833 661  
(51) A 61 K 39/12 C 12 N 7/04  
(21) + (22) 96922508.5 19.06.96  
(73) >REGENTS OF THE UNIVERSITY OF MINNESOTA  
Morrill Hall 100 Church Street  
S.E. Minneapolis MN 55455(US);  
(54) VACCINS A BASE DE VIRUS PRRS VIVANT ET FAIBLEMENT  
PATHOGENE, ET PROCEDES POUR LEUR PREPARATION  
(30) 21.06.95 US 493265  
(45) 03.04.02

(11) 0 837 684  
(51) A 61 K 31/70 A 61 K 31/195 //  
// (A61K31/ 7 0, 31:395,  
A 61 P 29:00)  
(21) + (22) 96922098.7 12.06.96  
(73) >SANOFI-SYNTHELABO  
174 Avenue de France  
75013 Paris (FR);  
(54) COMPOSITIONS PHARMACEUTIQUES A BASE D'UN SEL DE  
DICLOFENAC ET DE THIOCOLCHICOSIDE  
(30) 13.06.95 FR 9506949  
(45) 17.04.02

(11) 0 839 059  
(51) A 61 K 51/04  
(21) + (22) 96925791.4 16.07.96  
(73) >CIS BIO INTERNATIONAL  
Saclay Route nationale 306  
91190 Gif-sur-Yvette (FR);  
(54) PRODUITS RADIOPHARMACEUTIQUES A TROPISME CARDIAQUE  
COMPORTANT UN COMPLEXE NITRURO D'UN METAL DE  
TRANSITION ET AYANT UNE CLAIRANCE MYOCARDIQUE RAPIDE  
(30) 17.07.95 FR 9508606  
(45) 17.04.02

(11) 0 841 854  
(51) A 61 K 49/04 A 61 L 24/00  
A 61 L 27/00 A 61 L 27/14  
A 61 L 31/00 A 61 L 31/04  
(21) + (22) 96925567.8 29.07.96  
(73) >MICRO THERAPEUTICS INC.  
1062-F Calle Negocio  
San Clemente CA 92673(US);  
(54) COMPOSITIONS POUR L'EMBOLISATION DE VAISSEAUX  
SANGUINS  
(30) 27.07.95 US 507863  
(45) 24.04.02

(11) 0 850 044  
(51) A 61 K 7/48 C 12 P 21/06  
A 23 J 3/34 C 11 D 3/33  
C 11 D 3/37 A 61 K 7/06  
(21) + (22) 96928644.2 13.09.96  
(73) >ZIMZIK HENRY  
Brückenstrasse 25  
57647 Nistertal (DE);  
(54) PROCEDE D'OBTENTION D'AMINOACIDES A PARTIR DE  
PROTEINES, ET UTILISATION DES PRODUITS OBTENUS  
CONTENANT DES ACIDES AMINES-TRADUCTION-VERFAHREN ZUR  
AMINOSÄUREGEWINNUNG AUS PROTEINEN UND VERWENDUNG  
DERSELBEN AMINOSÄUREHALTIGEN PRODUKTE  
(30) 15.09.95 DE 19534357 21.02.96 DE 19606439  
(45) 10.04.02

(11) 0 850 948  
(51) A 61 K 31/70 C 07 H 15/26  
C 07 H 15/203  
(21) + (22) 97122279.9 17.12.97  
(73) >TANABE SEIYAKU CO. LTD  
2-10 Doshomachi 3-chome  
Chuo-ku Osaka (JP);  
(54) Dérivés de propiophénone et un procédé pour leur  
préparation  
(30) 26.12.96 JP 34740696  
(45) 24.04.02

(11) 0 851 762  
(51) A 61 K 38/18 // // (A61K38/  
1 8, 33:26), ( A 61 K 38/18, 3  
1 :2 9 5, A61P4 3 :0 0 )  
(21) + (22) 96932503.4 12.09.96  
(73) >ROCHE DIAGNOSTICS G.M.B.H.  
68298 Mannheim (DE);  
(54) PREPARATIONS PHARMACEUTIQUES COMBINEES CONTENANT DE  
L'ERYTHROPOIETINE ET DES PREPARATIONS A BASE DE  
FER-TRADUCTION-PHARMAZEUTISCHE KOMBINATIONSPRÄPARATE  
ENTHALTEND ERYTHROPOIETIN UND EISENPRÄPARATE  
(30) 14.09.95 DE 19535571  
(45) 17.04.02

(11) 0 853 476  
(51) A 61 K 31/18 A 61 K 47/12



A 61 K 47/24  
(21) + (22) 97927313.3 02.07.97  
(73) >ERREKAPPA EUROTHERAPICI S.P.A.  
Via Ciro Menotti 1/A  
20129 Milan (IT);

(54) PREPARATION PHARMACEUTIQUE CONTENANT DU NIMESULIDE  
POUR USAGE TOPIQUE  
(30) 05.07.96 IT RM960480  
(45) 03.04.02

---

(11) 0 857 062  
(51) A 61 K 9/20  
(21) + (22) 96937214.3 23.10.96  
(73) >BASF A.G.  
67056 Ludwigshafen(DE);

(54) PROCEDE DE PREPARATION DE FORMES GALENIQUES SOLIDES  
MULTICOUCHEES POUR ADMINISTRATION ORALE OU  
RECTALE-TRADUCTION-VERFAHREN ZUR HERSTELLUNG VON  
MEHRSCICHTIGEN, FESTEN ARZNEIFORMEN ZUR ORALEN ODER  
REKTALEN VERABREICHUNG  
(30) 23.10.95 DE 19539361  
(45) 17.04.02

---

(11) 0 861 067  
(51) A 61 K 9/00  
(21) + (22) 96933492.9 04.10.96  
(73) S.A. LABORATOIRE >INNOTHERA  
10 avenue Paul Vaillant-Couturier  
94111 Arcueil (FR);

(54) FORME GALENIQUE UNITAIRE POUR HORMONOTHERAPIE LOCALE  
DE LA SECHERESSE VAGINALE  
(30) 05.10.95 FR 9511732  
(45) 10.04.02

---

(11) 0 863 767  
(51) A 61 K 47/48 C 08 F 8/18  
A 01 N 59/12 A 61 P 1/12  
(21) + (22) 96939084.8 18.11.96  
(73) >BASF A.G.  
67056 Ludwigshafen(DE);

(54) COMPLEXES D'IODE EN POUDDRE-TRADUCTION-PULVERFORMIGE  
IOD-KOMPLEXE  
(30) 29.11.95 DE 19544449  
(45) 17.04.02

---

(11) 0 863 916  
(51) A 61 K 38/06 C 07 K 5/065  
C 07 K 5/075  
(21) + (22) 96931485.5 06.09.96  
(73) >AVENTIS PHARMACEUTICALS INC.  
Route 202-206 P.O. Box 6800  
Bridgewater NJ 08807-0800 (US);

(54) TRIPEPTIDES DE POLYFLUOROALKYLE TRYPTOPHANE  
INHIBITEURS DE THROMBINE  
(30) 02.10.95 US 4755 P 04.12.95 US 566615  
26.08.96 US 698931  
(45) 10.04.02

---

(11) 0 865 281  
(51) A 61 K 31/445 A 61 K 31/415  
C 07 C 257/00 C 07 D 235/04  
C 07 D 235/06 C 07 D 235/10  
C 07 D 235/12 C 07 D 235/24  
C 07 D 235/28 C 07 D 401/12  
C 07 D 403/12  
(21) + (22) 96944123.7 05.12.96  
(73) >BERLEX LABORATORIES INC.  
15049 San Pablo Avenue P.O. Box 4099  
Richmond CA 94804-0099 (US);

(54) DERIVES BENZIMIDAZOLE SUBSTITUES PAR UN NAPHTYLE  
COMME ANTICOAGULANTS  
(30) 08.12.95 US 570057  
(45) 03.04.02

---

(11) 0 865 440  
(51) A 61 K 31/47 C 07 D 401/14  
C 07 D 401/06  
(21) + (22) 96934727.7 16.10.96  
(73) >JANSSEN PHARMACEUTICA N.V.  
Turnhoutseweg 30  
2340 Beerse (BE);

(54) FARNESYLPROTEINE TRANSFERASE REMMENDE  
(IMIDAZOOL-5-YL)METHYL-2-CHINOLINONDERIVATEN  
(30) 08.12.95 EP 95203427  
(45) 03.04.02

---

(11) 0 866 699  
(51) A 61 K 31/407 A 61 K 31/14  
A 61 P 43/00  
(21) + (22) 96940220.5 25.11.96  
(73) >BIOA A.B.  
Per Albin Hanssons väg  
41 205 12 Malmö (SE);

(54) UTILISATION DES INHIBITEURS DE LA CHOLINESTERASE  
POUR LA PREPARATION D'UN MEDICAMENT DESTINE AU  
TRAITEMENT DE LA XEROSTOMIE

(30) 29.11.95 SE 9504267  
(45) 17.04.02

---

(11) 0 873 331  
(51) A 61 K 31/44 A 61 K 31/34  
C 07 D 405/14 C 07 D 307/86  
(21) + (22) 96941138.8 05.12.96  
(73) >DARWIN DISCOVERY LTD  
Cambridge Science Park Milton Road  
Cambridge CB4 4WE (GB);

(54) CARBOXAMIDES ET SULFONAMIDES DE BENZOFURANE  
(30) 05.12.95 GB 9524832 20.05.96 GB 9610515  
22.05.96 GB 9610712  
(45) 03.04.02

---

(11) 0 874 645  
(51) A 61 K 49/00  
(21) + (22) 97902179.7 16.01.97  
(73) >SCHERING A.G.  
Müllerstrasse 170/178  
13353 Berlin (DE);

(54) COMPLEXES METALLIQUES CONTENANT DU PERFLUOROALKYLE  
ET LEUR UTILISATION DANS LE DIAGNOSTIC PAR  
RMN-TRADUCTION-PERFLUOROALKYLHALTIGE METALLKOMPLEXE  
UND IHRE VERWENDUNG IN DER NMR-DIAGNOSTIK  
(30) 19.01.96 DE 19603033  
(45) 03.04.02

---

(11) 0 876 152  
(51) A 61 K 38/19 C 07 K 14/52  
(21) + (22) 97901434.7 13.01.97  
(73) >GENENTECH INC.  
1 DNA Way South  
San Francisco CA 94080-4990 (US);

(54) NOUVELLE ADMINISTRATION DE THROMBOPOIETINE  
(30) 25.01.96 US 591925 29.04.96 US 641443  
28.08.96 US 697631  
(45) 17.04.02

---

(11) 0 879 589  
(51) A 61 K 7/00 A 61 K 7/48  
(21) + (22) 98400450.7 25.02.98  
(73) L'>OREAL  
14 rue Royale  
75008 Paris (FR);

(54) Nanoémulsion à base de lipides amphiphiles  
non-ioniques et de silicones aminées et utilisations  
(30) 18.03.97 FR 9703283  
(45) 03.04.02

---

(11) 0 883 627  
(51) A 61 K 51/00 C 07 H 23/00  
(21) + (22) 96942005.8 12.11.96  
(73) >MAYO FOUNDATION FOR MEDICAL EDUCATION AND RESEARCH  
Mayo Clinic 200 First Street  
S.W. Rochester MN 55905 (US);  
>REGENTS OF THE UNIVERSITY OF MINNESOTA  
Morrill Hall 100 Church Street  
S.E. Minneapolis MN 55455 (US)

(54) RADIONUCLÉIDEMARKERING VAN VITAMINE B12 EN HAAR  
CO-ENZYMEN  
(30) 13.11.95 US 557955  
(45) 03.04.02

---

(11) 0 886 652  
(51) A 61 K 9/127 A 61 K 9/00  
C 07 K 14/785  
(21) + (22) 96936751.5 22.10.96  
(73) >ORTHO-MCNEIL PHARMACEUTICAL INC.  
One Johnson & Johnson Plaza  
New Brunswick New Jersey 08933-7002 (US);

(54) PROCEDE DE SOLUBILISATION DE PEPTIDE DE TENSIOACTIF  
PULMONAIRE  
(30) 20.11.95 US 7347 P  
(45) 17.04.02

---

(11) 0 888 313  
(51) A 61 K 31/55 C 07 D 243/02  
(21) + (22) 97915277.4 29.01.97  
(73) >SCHERING A.G.  
Müllerstrasse 170/178  
13353 Berlin (DE);

(54) DERIVES DE 2,3-BENZODIAZEPINE ET LEUR UTILISATION  
COMME INHIBITEURS DE RECEPTEURS  
D'AMPA-TRADUCTION-2,3-BENZODIAZEPINDERIVATE UND  
DEREN VERWENDUNG ALS AMPA-REZEPTOREN-HEMMER  
(30) 01.02.96 DE 19604920  
(45) 17.04.02

---

(11) 0 889 120  
(51) A 61 K 35/74 C 07 K 14/255  
C 12 N 15/11 C 12 Q 1/68  
A 61 K 39/112 C 12 N 1/21  
C 12 N 15/31  
(21) + (22) 98201907.7 11.12.95

(73) >IMPERIAL COLLEGE INNOVATIONS LTD  
 Sheffield Building  
 Imperial College London SW7 2AZ (GB);  
 >MICROSCIENCE LTD  
 545 Eskdale Road  
 Winnersh Triangle Wokingham Berkshire RG41 5TU (GB)

(54) Gènes virulents dans la region VGC2 de Salmonella  
 (30) 09.12.94 GB 9424921 31.01.95 GB 9501881  
 05.05.95 GB 9509239  
 (45) 10.04.02

---

(11) 0 889 721  
 (51) A 61 K 9/107 A 61 K 33/00  
 A 61 K 31/695  
 (21) + (22) 97919265.5 11.03.97  
 (73) >BAUER WULF  
 Bayenthalgürtel 15  
 50968 Köln(DE);

(54) MEDICAMENT POUR APPLICATION EXTERNE ET UTILISATION  
 D'UNE EMULSION HUILE DANS EAU POUR LEDIT  
 MEDICAMENT-TRADUCTION-HEILMITTEL ZUR ÄUSSERLICHEN  
 ANWENDUNG UND VERWENDUNG EINER WÄSSRIGEN ÖL-EMULSION  
 FÜR EIN DERARTIGES HEILMITTEL  
 (30) 25.03.96 DE 19611742  
 (45) 17.04.02

---

(11) 0 894 092  
 (51) A 61 K 38/08 C 07 K 7/06  
 (21) + (22) 97917362.2 18.04.97  
 (73) S.A. >PHARMA MAR  
 Calle de la Calera 3 Poligono Industrial de Tres  
 Cantos  
 28760 Tres Cantos Madrid(ES);

(54) HEPTAPEPTIDE CYCLIQUE OBTENU A PARTIR D'UNE ASCIDIÉE  
 COLONIALE, A SAVOIR LE LISSOCLINUM SP  
 (30) 18.04.96 GB 9608010  
 (45) 03.04.02

---

(11) 0 900 075  
 (51) A 61 K 9/127 C 07 F 9/10  
 (21) + (22) 96940103.3 10.12.96  
 (73) >YISSUM RESEARCH DEVELOPMENT CY OF THE HEBREW  
 UNIVERSITY OF JERUSALEM  
 46 Jabotinsky Street  
 Jerusalem 92 182(IL);

(54) PHOSPHOLIPIDE PROTEGEANT DES RAYONNEMENTS  
 (30) 11.12.95 US 570440  
 (45) 03.04.02

---

(11) 0 901 366  
 (51) A 61 K 7/16  
 (21) + (22) 97901384.4 02.01.97  
 (73) >WARNER-LAMBERT CY  
 201 Tabor Road  
 Morris Plains New Jersey 07950(US);

(54) DENTIFRICE ANTI-TARTRE CONTENANT DU PYROPHOSPHATE  
 TRES SOLUBLE  
 (30) 08.02.96 US 11345 P  
 (45) 17.04.02

---

(11) 0 901 499  
 (51) A 61 K 31/70 C 07 H 19/16  
 C 07 H 15/04  
 (21) + (22) 97923051.3 13.05.97  
 (73) >GLAXO GROUP LTD  
 Glaxo Wellcome House Berkeley Avenue  
 Greenford Middlesex UB6 0NN(GB);

(54) DERIVES D'ADENOSINE  
 (30) 14.05.96 GB 9610031  
 (45) 10.04.02

---

(11) 0 902 783  
 (51) A 61 K 31/335 C 07 D 305/14  
 (21) + (22) 96930847.7 12.09.96  
 (73) THE >LIPOSOME CY INC.  
 One Research Way Princeton Forrestal Center  
 Princeton NJ 08540(US);

(54) DERIVES HYDROPHOBES DE TAXANE FAVORISANT L'HYDROLYSE  
 (30) 12.09.95 US 3575 P  
 (45) 17.04.02

---

(11) 0 905 131  
 (51) A 61 K 31/35 C 07 D 311/68  
 C 07 D 311/70 C 07 D 311/72  
 C 07 D 405/12 C 07 D 417/12  
 C 07 D 413/12  
 (21) + (22) 98117809.8 19.09.98  
 (73) >AVENTIS PHARMA DEUTSCHLAND G.M.B.H.  
 Brüningstrasse 50  
 65929 Frankfurt am Main(DE);

(54) Chromanes substitués par une sulfonamide, procédé  
 pour leur préparation, leur utilisation comme  
 médicament et compositions pharmaceutiques les  
 contenant-TRADUCTION-Sulfonamid-substituierte  
 Chromane, Verfahren zu ihrer Herstellung, ihre  
 Verwendung als Medikament sowie sie enthaltende

pharmazeutische Zubereitungen  
 (30) 26.09.97 DE 19742509  
 (45) 10.04.02

---

(11) 0 905 133  
 (51) A 61 K 31/47 C 07 D 401/14  
 C 07 D 401/04  
 (21) + (22) 98118064.9 23.09.98  
 (73) >KOWA CO. LTD  
 6-29 Nishiki 3-chome  
 Naka-ku Nagoya-shi Aichi-ken 460(JP);

(54) Dérivés de tétrazole en tant qu'antagonistes de LTD4  
 et de H1  
 (30) 26.09.97 JP 26235697  
 (45) 24.04.02

---

(11) 0 906 127  
 (51) A 61 K 31/575 A 61 P 5/24  
 A 61 L 15/44  
 (21) + (22) 97928317.3 10.06.97  
 (73) S.A. >AVENTIS PHARMA  
 20 avenue Raymond Aron  
 92160 Antony(FR);

(54) NOUVEAUX DISPOSITIFS DESTINES A L'ADMINISTRATION  
 TRANSDERMIQUE DE LA TRIMEGESTONE  
 (30) 11.06.96 FR 9607208  
 (45) 17.04.02

---

(11) 0 907 356  
 (51) A 61 K 9/00  
 (21) + (22) 97927754.8 23.05.97  
 (73) MASSACHUSETTS >INSTITUTE OF TECHNOLOGY  
 77 Massachusetts Avenue  
 Cambridge MA 02139 (US);  
 THE >PENN STATE RESEARCH FOUNDATION  
 The Pennsylvania State University 113 Technology  
 Center  
 University Park PA 16802-7000 (US)

(54) PARTICULES LEGERES AERODYNAMIQUES POUR LA DIFFUSION  
 DE MEDICAMENTS DANS L'APPAREIL RESPIRATOIRE  
 (30) 24.05.96 US 655570 29.10.96 US 739308  
 (45) 03.04.02

---

(11) 0 911 029  
 (51) A 61 K 31/565 // // (A61K31/  
 5 65 , 31:565)  
 (21) + (22) 98850109.4 15.06.98  
 (73) >MEDICAL COLLEGE OF HAMPTON ROADS  
 601 Colley Avenue  
 Norfolk VA 23507(US);

(54) Contraceptif oral à tres faibles doses, ayant une  
 activité prolongée et provoquant moins d'hémorragies  
 menstruelles  
 (30) 23.06.97 US 880419  
 (45) 17.04.02

---

(11) 0 911 333  
 (51) A 61 K 31/505 C 07 D 487/04 //  
 // (C07D487 / 04 , 239:00,  
 23 1 :00)  
 (21) + (22) 98308177.9 08.10.98  
 (73) >PFIZER INC.  
 235 East 42nd Street  
 New York N.Y. 10017(US);

(54) Dérivés de pyrazolo[4,3-d]pyrimidines et  
 compositions pharmaceutiques les contenant  
 (30) 24.10.97 GB 9722520  
 (45) 10.04.02

---

(11) 0 914 092  
 (51) A 61 K 9/00  
 (21) + (22) 97936950.1 02.07.97  
 (73) MASSACHUSETTS >INSTITUTE OF TECHNOLOGY  
 77 Massachusetts Avenue  
 Cambridge MA 02139(US);

(54) DISPOSITIFS D'ADMINISTRATION DE MEDICAMENTS SUR  
 MICROPLAQUETTES  
 (30) 02.07.96 US 675375  
 (45) 17.04.02

---

(11) 0 915 702  
 (51) A 61 K 31/565 A 61 P 17/02  
 (21) + (22) 97936184.7 31.07.97  
 (73) >UNIVERSITY OF UTAH RESEARCH FOUNDATION  
 615 Arapeen Drive Suite 110  
 Salt Lake City Utah 84108(US);

(54) UTILISATION D'UN DERIVE DE DESHYDROEPIANDROSTERONE  
 POUR ACCROITRE OU ACCELERER LA REEPITHELIALISATION  
 OU LA REENDOTHELIALISATION D'UN TISSU  
 (30) 01.08.96 US 695769 05.06.97 US 869177  
 28.07.97 US 901085  
 (45) 17.04.02

---

(11) 0 918 507  
 (51) A 61 K 9/12

(21) + (22) 97925141.0 03.06.97  
(73) >NORTON HEALTHCARE LTD  
Gemini House  
Flex Meadow Harlow Essex CM19 5TJ(GB);  
(54) FORMULATIONS D'AEROSOL  
(30) 01.08.96 GB 9616237  
(45) 03.04.02

(11) 0 924 996  
(51) A 61 K 33/26 A 61 K 33/28  
A 61 K 33/30 A 61 K 33/32  
A 61 K 33/34 A 61 K 33/24  
A 61 K 9/127 A 23 L 1/304  
A 23 L 1/30 A 23 G 1/00

(21) + (22) 97938655.4 28.08.97  
(73) THE >PROCTER & GAMBLE CY  
One Procter & Gamble Plaza  
Cincinnati Ohio 45202(US);  
(54) UTILISATION D'EMULSIFIANTS FORMANT DES STRUCTURES  
BICOUCHEES DANS DES COMPOSITIONS NUTRITIONNELLES  
COMPRENANT DES SELS DE METAUX BIVALENTS  
(30) 29.08.96 US 705458  
(45) 03.04.02

(11) 0 927 150  
(51) A 61 K 31/23 C 07 C 69/732  
C 07 F 7/08 C 07 C 59/42

(21) + (22) 97941078.4 15.09.97  
(73) >BRIGHAM & WOMEN'S HOSPITAL  
75 Francis Street  
Boston MA 02115(US);  
(54) COMPOSES DE LIPOXINES ET LEUR UTILISATION DANS LE  
TRAITEMENT DES PATHOLOGIES DUES A LA PROLIFERATION  
CELLULAIRE  
(30) 13.09.96 US 712610  
(45) 10.04.02

(11) 0 931 087  
(51) A 61 K 31/70 C 07 H 15/203  
C 07 H 7/04

(21) + (22) 97944867.7 10.09.97  
(73) >BOEHRINGER INGELHEIM PHARMA K.G.  
Binger Strasse 173  
55218 Ingelheim am Rhein(DE);  
(54) NOUVEAUX DERIVES DE PYRANOSIDE-TRADUCTION-NEUE  
PYRANOSIDDERIVATE  
(30) 12.09.96 DE 19637123  
(45) 03.04.02

(11) 0 932 393  
(51) A 61 K 9/20  
(21) + (22) 97944775.2 21.08.97  
(73) >BASF A.G.

67056 Ludwigshafen(DE);  
(54) PREPARATIONS SOLIDES EXPANSEES DE PRINCIPES  
ACTIFS-TRADUCTION-FESTE GESCHAUMTE  
WIRKSTOFFZUBERITUNGEN  
(30) 03.09.96 DE 19635676  
(45) 03.04.02

(11) 0 934 075  
(51) A 61 K 38/05 C 07 K 5/06  
C 12 P 21/02 A 23 C 9/123  
A 23 C 19/05 // // (C12P21/  
0 2, C12R1:44 )

(21) + (22) 97929226.5 19.06.97  
(73) >NOVARTIS A.G.  
Lichtstrasse  
35 4056 Basel(CH);  
(54) ANTIBIOTIQUE MICROCOCCIN POUR LA PREVENTION ET LE  
TRAITEMENT DES MAMMITES  
(30) 20.06.96 EP 96810415  
(45) 03.04.02

(11) 0 934 290  
(51) A 61 K 31/425 C 07 D 277/42  
C 07 D 417/12

(21) + (22) 97944937.8 07.10.97  
(73) >SANOFI-SYNTHELABO  
174 Avenue de France  
75635 Paris Cédex 13(FR);  
(54) DERIVES D'AMINOTHIAZOLE, LEUR PROCEDE DE PREPARATION  
ET LES COMPOSITIONS PHARMACEUTIQUES LES CONTENANT  
(30) 08.10.96 FR 9612256  
(45) 17.04.02

(11) 0 935 458  
(51) A 61 K 9/127 A 61 K 48/00  
C 12 N 15/88

(21) + (22) 97933736.7 15.07.97  
(73) >CAPSULIS  
218-228 Avenue du Haut-Lévêque  
33600 Pessac(FR);  
(54) COMPOSITIONS CONTENANT AU MOINS UN ACIDE NUCLEIQUE  
(30) 16.07.96 FR 9608844  
(45) 10.04.02

(11) 0 937 038

(51) A 61 K 31/59 C 07 C 401/00  
(21) + (22) 97910261.3 27.10.97  
(73) >LEO PHARMACEUTICAL PRODUCTS LTD A/S (LOVENS KEMISKE  
FABRIK PRODUKTIONSAKTIESELSKAB)  
Industriparken 55  
2750 Ballerup(DK);  
(54) ANALOGUES DE LA VITAMINE D  
(30) 30.10.96 GB 9622590  
(45) 17.04.02

(11) 0 939 649

(51) A 61 K 39/39  
(21) + (22) 97909390.3 10.10.97  
(73) SOC. D'EXPLOITATION DE PRODUITS POUR LES INDUSTRIES  
CHIMIQUES >SEPPIC  
75 quai d'Orsay  
75321 Paris Cédex 07(FR);  
(54) ADJUVANT, NOTAMMENT SOUS FORME D'UNE EMULSION  
CONTENANT UN CATION METALLIQUE TRIVALENT ET  
COMPOSITION VACCINALE LE COMPRENANT  
(30) 18.10.96 FR 9612718  
(45) 03.04.02

(11) 0 946 516

(51) A 61 K 7/48 C 07 K 5/06  
C 07 D 233/54  
(21) + (22) 97912295.9 31.10.97  
(73) L'>OREAL  
14 rue Royale  
75008 Paris(FR);  
(54) NOUVEAUX DERIVES D'HISTIDINE, PROCEDE DE PREPARATION  
ET LEUR UTILISATION COMME AGENTS ANTI-RADICAUX LIBRES  
(30) 04.12.96 FR 9614880  
(45) 10.04.02

(11) 0 946 580

(51) A 61 K 31/70 C 07 H 17/08  
(21) + (22) 97952973.2 22.12.97  
(73) S.A. >AVENTIS PHARMA  
20 avenue Raymond Aron  
92160 Antony(FR);  
(54) NOUVEAUX DERIVES DE L'ERYTHROMYCINE, LEUR PROCEDE DE  
PREPARATION ET LEUR APPLICATION COMME MEDICAMENTS  
(30) 23.12.96 FR 9615830  
(45) 03.04.02

(11) 0 946 585

(51) A 61 K 31/565 C 07 J 41/00  
(21) + (22) 97952972.4 22.12.97  
(73) S.A. >AVENTIS PHARMA  
20 avenue Raymond Aron  
92160 Antony(FR);  
(54) STEROIDES SUBSTITUES EN POSITION 11, LEUR PROCEDE DE  
PREPARATION, LEUR APPLICATION COMME MEDICAMENTS ET  
LES COMPOSITIONS PHARMACEUTIQUES LES RENFERMANT  
(30) 23.12.96 FR 9615829  
(45) 17.04.02

(11) 0 956 010

(51) A 61 K 31/19 A 61 K 9/16  
A 61 P 25/08  
(21) + (22) 97943943.7 03.10.97  
(73) >SANOFI-SYNTHELABO  
174 Avenue de France  
75635 Paris Cédex 13(FR);  
(54) MICROSPHERES PHARMACEUTIQUES D'ACIDE VALPROIQUE POUR  
ADMINISTRATION ORALE  
(30) 07.10.96 FR 9612201  
(45) 17.04.02

(11) 0 956 285

(51) A 61 K 31/35 C 07 D 311/94  
(21) + (22) 97943212.7 08.10.97  
(73) >CHOONGWAE PHARMA CORP.  
698 Shindaebang-dong  
Dongjak-ku Seoul 156-757(KR);  
(54) NOUVEAUX DERIVES DE GENIPINE AGISSANT CONTRE LE  
VIRUS DE L'HEPATITE B  
(30) 18.10.96 KR 4673296  
(45) 17.04.02

(11) 0 956 861

(51) A 61 K 38/21 A 61 K 31/7056  
A 61 P 31/14 // // (A61K38/  
2 1, 31:7056)  
(21) + (22) 99303729.0 13.05.99  
(73) >SCHERING CORP.  
2000 Galloping Hill Road  
Kenilworth New Jersey 07033(US);  
(54) Thérapie combinatoire contenant de la ribavirine et  
de l'interferon alpha chez les patients ayant une  
infection chronique d'hépatite C et n'ayant pas été  
traités par un agent antiviral

(30) 15.05.98 US 79566  
(45) 24.04.02

(11) 0 963 986  
(51) A 61 K 31/495 C 07 D 519/00  
C 07 F 7/08 C 07 F 7/22  
C 07 D 471/14 // // (C07D471  
/ 14 , 241:00, 22 1 :00, 221  
: 00 )

(21) + (22) 99401376.1 09.06.99  
(73) LES LABORATOIRES >SERVIER  
22 rue Garnier

92200 Neuilly sur Seine(FR);  
(54) Nouveaux dérivés de 5,10-dihydrodipyrido  
(2,3-b:2,3-e) pyrazine et 5,10-dihydrodipyrido  
(2,3-b:3,2-e) pyrazine, leur procédé de préparation  
et les compositions pharmaceutiques qui les  
contiennent

(30) 12.06.98 FR 9807447  
(45) 17.04.02

(11) 0 966 254  
(51) A 61 K 7/15  
(21) + (22) 98904160.3 29.01.98  
(73) >HENKEL K.G.A.A.

Henkelstrasse 67  
40589 Düsseldorf(DE);  
(54) CREME A RASER MOUSSANTE-TRADUCTION-SCHÄUMENDE  
RASIERCREME

(30) 07.02.97 DE 19704635  
(45) 17.04.02

(11) 0 966 262  
(51) A 61 K 7/48  
(21) + (22) 98905365.7 29.01.98  
(73) >HENKEL K.G.A.A.

Henkelstrasse 67  
40589 Düsseldorf(DE);  
(54) AGENTS DE SOIN POUR LA  
PEAU-TRADUCTION-HAUTPFLEGEMITTEL

(30) 07.02.97 DE 19704693  
(45) 17.04.02

(11) 0 967 200  
(51) A 61 K 7/42 C 07 C 309/12  
C 07 C 233/40 C 07 C 69/618  
C 07 C 309/58 C 07 C 309/59  
C 07 C 69/734

(21) + (22) 99111837.3 19.06.99  
(73) >BASF A.G.

67056 Ludwigshafen(DE);  
(54) 4,4-Diarylbutadiènes comme filtres UV hydrosolubles  
et photostables pour préparations cosmétiques et  
pharmaceutiques-TRADUCTION-4,4-Diarylbutadiene als  
wasserlösliche photostabile UV-Filter für  
kosmetische und pharmazeutische Zubereitungen

(30) 26.06.98 DE 19828463  
(45) 24.04.02

(11) 0 967 988  
(51) A 61 K 35/78  
(21) + (22) 98904453.2 25.02.98  
(73) S.C. >FARMAFAS ITALIA S.R.L.

via M. Polo no. 49  
87068 Rossano (CS) (IT);  
(54) POMMADE DESTINEE AU TRAITEMENT DE BRULURES ET  
D'AUTRES MALADIES CUTANEEES

(30) 07.05.97 RO 9700849  
(45) 03.04.02

(11) 0 970 103  
(51) A 61 K 31/56 C 07 J 53/00  
C 07 J 1/00 C 07 J 43/00  
C 07 J 41/00

(21) + (22) 98905419.2 09.02.98  
(73) >SCHERING A.G.

Müllerstrasse 178 Postfach 65 03 11  
13353 Berlin(DE);  
(54) STEROIDES A ACTIVITE ANTIGESTAGENE A CHAINE  
17ALPHA-ALKYLE FLUOREE-TRADUCTION-ANTIGESTAGEN  
WIRKSAME STEROIDE MIT FLUORIERTER 17ALPHA-ALKYLKETTE

(30) 07.02.97 DE 19706061  
(45) 17.04.02

(11) 0 975 324  
(51) A 61 K 7/48  
(21) + (22) 98941509.6 31.07.98  
(73) S.A. >GATTEFOSSE

36 chemin de Genas  
69800 Saint Priest(FR);  
(54) COMPOSITION COSMETIQUE ANTI-DESQUAMANTE ET PROCEDE  
DE FABRICATION D'UNE TELLE COMPOSITION

(30) 01.08.97 FR 9710107  
(45) 03.04.02

(11) 0 986 404  
(51) A 61 K 47/48 A 61 K 9/51  
(21) + (22) 97930670.1 10.07.97

(73) >WEST PHARMACEUTICAL SERVICES DRUG DELIVERY &  
CLINICAL RESEARCH CENTRE LTD  
Albert Einstein Centre Nottingham Science &  
Technology Park University Boulevard

Nottingham NG7 2TN(GB);  
(54) SYSTEME D'ADMINISTRATION D'UNE THERAPIE GENIQUE  
CIBLEE SUR L'ENDOTHELIUM

(30) 10.07.96 GB 9614441 10.07.96 GB 9614471  
(45) 17.04.02

(11) 0 986 574  
(51) A 61 K 31/565 C 07 J 53/00  
C 07 J 41/00

(21) + (22) 98937433.5 02.06.98  
(73) >SCHERING A.G.

Müllerstrasse 178  
13353 Berlin(DE);  
(54) 14,17-ETHANO-OESTRATRIENES 11BETA-ARYL-SUBSTITUES,  
PROCEDE DE FABRICATION DE CES COMPOSES ET LEUR  
UTILISATION POUR LA FABRICATION DE  
MEDICAMENTS-TRADUCTION-11BETA-ARYLSUBSTITUIERTE  
14,17-ETHANO ESTRATRIENE, VERFAHREN ZUR HERSTELLUNG  
DIESER VERBINDUNGEN, SOWIE IHRE VERWENDUNG ZUR  
HERSTELLUNG VON ARZNEIMITTELN

(30) 02.06.97 DE 19724187  
(45) 03.04.02

(11) 0 987 016  
(51) A 61 K 7/48  
(21) + (22) 99402160.8 31.08.99  
(73) L'>OREAL

14 rue Royale  
75008 Paris(FR);  
(54) Composition anti-rides comprenant une association de  
polymères tenseurs d'origine synthétique et/ou  
naturelle et de polymères dendritiques

(30) 17.09.98 FR 9811635  
(45) 10.04.02

(11) 0 991 646  
(51) A 61 K 31/41 C 07 D 403/14  
(21) + (22) 98929878.1 16.06.98  
(73) >DONG A PHARMACEUTICAL CO. LTD

252 Yongdoodong Dongdaemoon-ku  
Seoul 130-070 (KR);  
(54) ITRACONAZOLE POSSEDANT UNE MEILLEURE SOLUBILITE,  
PROCEDE DE PREPARATION DE CE DERNIER ET COMPOSITION  
PHARMACEUTIQUE POUR ADMINISTRATION ORALE COMPRENANT  
CET ITRACONAZOLE

(30) 16.06.97 KR 2493897  
(45) 24.04.02

(11) 0 994 726  
(51) A 61 K 47/48  
(21) + (22) 97930669.3 10.07.97  
(73) >WEST PHARMACEUTICAL SERVICES DRUG DELIVERY &  
CLINICAL RESEARCH CENTRE LTD

Albert Einstein Centre Nottingham Science &  
Technology Park University Boulevard  
Nottingham NG7 2TN(GB);  
(54) COMPOSITIONS CONVENANT A LA DISTRIBUTION DE GENES  
DANS DES CELLULES EPITHELIALES

(30) 10.07.96 GB 9614441 10.07.96 GB 9614471  
(45) 17.04.02

(11) 0 999 838  
(51) A 61 K 31/44 A 61 K 31/365  
A 61 K 9/107 A 61 K 9/48  
A 61 K 47/14

(21) + (22) 98936887.3 27.07.98  
(73) >PHARMACIA & UPJOHN CY

301 Henrietta Street  
Kalamazoo Michigan 49001(US);  
(54) FORMULATION AUTOEMULSIFIANTE POUR COMPOSES LIPOPHILES

(30) 29.07.97 US 54078 P  
(45) 03.04.02

(11) 1 006 154  
(51) A 61 K 7/13 C 09 B 1/20  
(21) + (22) 99402629.2 22.10.99  
(73) L'>OREAL

14 rue Royale  
75008 Paris(FR);  
(54) Aminoanthraquinones cationiques, leur utilisation  
pour la teinture des fibres kératiniques,  
compositions tinctoriales les renfermant et procédés  
de teinture

(30) 30.11.98 FR 9815046  
(45) 17.04.02

(11) 1 007 512  
(51) A 61 K 31/44 C 07 D 213/73  
C 07 D 401/10

(21) + (22) 98935247.1 11.08.98  
(73) >PFIZER PRODUCTS INC.  
Eastern Point Road  
Groton CT 06340-5146(US);  
(54) 2-AMINOPYRIDINES ALCOXY-SUBSTITUEES RAMIFIEES,  
UTILISEES COMME INHIBITEURS DE NOS  
(30) 28.08.97 US 57739 P  
(45) 03.04.02

---

(11) 1 007 561  
(51) A 61 K 47/48 C 07 K 14/665  
C 07 K 14/70  
(21) + (22) 98956656.7 06.11.98  
(73) >CONJUCHEM INC.  
3rd floor Suite 3950 225 President Kennedy Avenue  
West Montréal Québec H2X 3Y8(CA);  
(54) NOUVEAUX CONJUGUES OPIOIDES ET SUPPORTS ENDOGENES  
(30) 07.11.97 US 64705 P  
(45) 17.04.02

---

(11) 1 009 365  
(51) A 61 K 7/06 A 61 K 7/50  
(21) + (22) 98933687.0 23.06.98  
(73) L'>OREAL  
14 rue Royale  
75008 Paris(FR);  
(54) COMPOSITIONS LAVANTES ET CONDITIONNANTES A BASE DE  
SILICONE ET DE GOMME DE GALACTOMANNANE HYDROPHOBE  
(30) 02.07.97 FR 9708346  
(45) 03.04.02

---

(11) 1 009 367  
(51) A 61 K 7/06 A 61 K 7/00  
(21) + (22) 98947476.2 29.08.98  
(73) HANS >SCHWARZKOPF G.M.B.H. & CO. K.G.  
Hohenzollernring 127  
22763 Hamburg(DE);  
(54) UTILISATION D'UNE COMBINAISON DE PRINCIPES ACTIFS ET  
AGENT DE PROTECTION DES MATIERES  
KERATINIQUES-TRADUCTION-VERWENDUNG EINER  
WIRKSTOFFKOMBINATION UND MITTEL ZUM SCHUTZ VON  
KERATINISCHEN FASERN  
(30) 02.09.97 DE 19738303  
(45) 17.04.02

---

(11) 1 009 393  
(51) A 61 K 9/70  
(21) + (22) 98948853.1 21.08.98  
(73) LOHMANN THERAPIE-SYSTEME A.G. >LTS  
Lohmannstrasse 2  
56626 Andernach(DE);  
(54) SYSTEME THERAPEUTIQUE TRANSDERMIQUE A  
COUCHE-RESERVOIR AUTOCOLLANTE ET A COUCHE ENVERS A  
ELASTICITE  
UNIDIRECTIONNELLE-TRADUCTION-TRANSDERMALES  
THERAPEUTISCHES SYSTEM MIT HAFTKLEBENDER  
RESERVOIRSCHICHT UND UNIDIREKTIONAL ELASTISCHER  
RÜCKSCHICHT  
(30) 05.09.97 DE 19738855  
(45) 03.04.02

---

(11) 1 015 447  
(51) A 61 K 31/42 C 07 D 413/06 //  
// (C07D413 / 06 , 263:00)  
, C 0 7D211:00  
(21) + (22) 98945288.3 26.08.98  
(73) >MERCK PATENT G.M.B.H.  
Frankfurter Strasse 250  
64293 Darmstadt(DE);  
(54) PIPERIDINYLMETHYLOXAZOLIDINONDERIVATEN-TRADUCTION-PIP  
ERIDINYLMETHYLOXAZOLIDINON-DERIVAT  
(30) 09.09.97 DE 19739332  
(45) 10.04.02

---

(11) 1 024 822  
(51) A 61 K 38/17 A 61 P 37/06  
C 07 K 14/705 C 12 N 15/12  
(21) + (22) 98950218.2 28.10.98  
(73) >AVIDEX LTD  
57C Milton Park  
Milton Abingdon Oxon OX14 4RX(GB);  
(54) CD8 INHIBITRICES DU SYSTEME IMMUNITAIRE CELLULAIRE  
(30) 28.10.97 GB 9722779  
(45) 10.04.02

---

(11) 1 025 849  
(51) A 61 K 35/12 C 12 Q 1/00  
C 12 Q 1/02 C 12 N 5/10  
C 12 N 15/00 C 12 N 15/52  
C 07 K 7/06  
(21) + (22) 99204249.9 14.12.93  
(73) >LUDWIG INSTITUTE FOR CANCER RESEARCH  
605 Third Avenue  
New York New York 10158(US);  
(54) Procèdes de detection et de traitement de personnes  
presentant des cellules anormales exprimant les

antigenes peptidiques hla-a2/tyrosinase  
(30) 22.12.92 US 994928 28.04.93 US 54714  
23.06.93 US 81673  
(45) 10.04.02

(11) 1 031 342  
(51) A 61 K 7/032 A 61 K 7/02  
A 61 K 7/021  
(21) + (22) 00400062.6 12.01.00  
(73) L'>OREAL  
14 rue Royale  
75008 Paris(FR);  
(54) Mascara comprenant une cire, un polymère filmogène  
et une silicone  
(30) 24.02.99 FR 9902301  
(45) 10.04.02

(11) 1 031 347  
(51) A 61 K 9/127 A 61 K 38/19  
A 61 K 39/39 A 61 K 38/28  
(21) + (22) 99101480.4 27.01.99  
(73) >IDEA A.G.  
Frankfurter Ring 193a  
80807 Munich(DE);  
(54) Transport/immunisation transnasale avec véhicules  
très adaptables  
(45) 17.04.02

(11) 1 032 361  
(51) A 61 K 7/42 C 07 D 311/28  
(21) + (22) 98958209.3 19.11.98  
(73) >FLAVONE SUNPRODUCTS A/S  
Marskvej 27A  
4700 Naestved(DK);  
(54) COMPOSITION COMPRENANT UN OU PLUSIEURS FLAVONOIDES,  
PROCEDES DE FABRICATION DE CETTE COMPOSITION ET  
UTILISATION DE CETTE DERNIERE COMME AGENT  
D'ABSORPTION DES RAYONNEMENTS ULTRA-VIOLETS  
(30) 19.11.97 DK 131697  
(45) 03.04.02

(11) 1 033 990  
(51) A 61 K 31/57 A 61 P 5/46  
A 61 P 25/24  
(21) + (22) 98956833.2 22.09.98  
(73) APPLIED RESEARCH SYSTEMS HOLDING N.V. >ARS  
Pietermaai 15  
Curacao(AN);  
(54) 21-HYDROXY-6,19-OXYDOPROGESTERON (21OH-OP) EN HET  
GEBRUIK ALS MEDICAMENT VOOR DE BEHANDELING VAN EEN  
OVERMAAT AAN GLUCOCORTICOIDEN.  
(30) 23.09.97 EP 97116526  
(45) 03.04.02

(11) 1 035 834  
(51) A 61 K 9/00 A 61 K 9/28  
(21) + (22) 98959576.4 23.11.98  
(73) >ALZA CORP.  
950 Page Mill Road P.O. Box 10950  
Palo Alto California 94303-0802(US);  
(54) FORME POSOLOGIQUE COMPORTANT DES PREMIER ET SECOND  
ENROBAGES  
(30) 05.12.97 US 67669 P  
(45) 17.04.02

(11) 1 035 858  
(51) A 61 K 35/78  
(21) + (22) 98958285.3 01.12.98  
(73) SOC. DE CONSEILS DE RECHERCHES ET D'APPLICATIONS  
SCIENTIFIQUES >SCRAS  
51/53 rue du Docteur Blanche  
75016 Paris(FR);  
(54) UTILISATION D'EXTRAITS DE GINKGO BILOBA POUR  
PREPARER UN MEDICAMENT  
(30) 03.12.97 FR 9715230  
(45) 24.04.02

(11) 1 040 814  
(51) A 61 K 7/043  
(21) + (22) 00400824.9 24.03.00  
(73) L'>OREAL  
14 rue Royale  
75008 Paris(FR);  
(54) VERNIS A ONGLES COMPRENANT UNE DISPERSION AQUEUSE DE  
POLYMERES  
(30) 01.04.99 FR 9904103  
(45) 03.04.02

(11) 1 042 001  
(51) A 61 K 39/12 A 61 K 9/16  
(21) + (22) 98904739.4 29.01.98  
(73) >CHIRON CORP.  
4560 Horton Street  
Emeryville California 94608(US);  
(54) UTILISATION DE MICROPARTICULES COMBINEES AVEC DES

EMULSIONS HUILE-DANS-EAU SUBMICRONIQUES  
(30) 16.12.97 US 69724 P  
(45) 03.04.02

(11) 1 042 100  
(51) A 61 K 9/70 B 23 K 26/10  
A 61 F 13/02  
(21) + (22) 98965645.9 29.10.98  
(73) LOHMANN THERAPIE-SYSTEME A.G. >LTS  
Lohmannstrasse 2  
56626 Andernach(DE);  
(54) PROCEDE POUR DECOUPER AU FAISCEAU LASER DES  
STRATIFIES S'APPLIQUANT SUR LA  
PEAU-TRADUCTION-LASERSTRAHL-SCHNEIDEVERFAHREN ZUM  
SCHNEIDEN VON LAMINATEN ZUR APPLIKATION AUF DIE HAUT  
(30) 08.11.97 DE 19749525  
(45) 17.04.02

(11) 1 042 322  
(51) A 61 K 31/44 C 07 D 491/08  
C 07 D 495/08 A 61 K 31/535  
A 61 K 31/54 G 01 N 33/50  
G 01 N 33/566 C 07 D 471/08 //  
// (C07D471 / 08 , 221:00)  
// C 0 7D221:00  
(21) + (22) 98964497.6 16.12.98  
(73) >GLAXO GROUP LTD  
Glaxo Wellcome House Berkeley Avenue  
Greenford Middlesex UB6 ONN(GB);  
(54) ANTAGONISTES DE Kv2.1  
(30) 18.12.97 GB 9726630  
(45) 17.04.02

(11) 1 042 323  
(51) A 61 K 31/44 C 07 D 213/64  
C 07 D 471/14 // // (C07D471  
/ 14 , 221:00, 22 1 :00), C0  
7 D2 0 9:00  
(21) + (22) 98962480.4 16.12.98  
(73) SOC. DE CONSEILS DE RECHERCHES ET D'APPLICATIONS  
SCIENTIFIQUES >SCRAS  
51/53 rue du Docteur Blanche  
75016 Paris(FR);  
(54) NOUVEAUX ANALOGUES TETRACYCLIQUES DE CAMPTOTHECINES,  
LEURS PROCEDES DE PREPARATION, LEUR APPLICATION  
COMME MEDICAMENTS ET LES COMPOSITIONS  
PHARMACEUTIQUES LES CONTENANT  
(30) 24.12.97 FR 9716461  
(45) 10.04.02

(11) 1 043 974  
(51) A 61 K 9/127 A 61 K 38/16  
A 61 P 31/18  
(21) + (22) 98966710.0 28.12.98  
(73) S.A. >CELLEPEP  
18 rue Vignon  
75009 Paris(FR);  
(54) LIPOSOMES CONTENANT DES CONSTRUCTIONS PEPTIDIQUES  
RAMIFIEES ET DESTINEES A ETRE UTILISEES CONTRE LE  
VIRUS DE L'IMMUNODEFICIENCE HUMAINE  
(30) 31.12.97 GB 9727424  
(45) 03.04.02

(11) 1 047 373  
(51) A 61 K 7/06 A 61 K 7/50  
(21) + (22) 99947527.0 11.10.99  
(73) L'>OREAL  
14 rue Royale  
75008 Paris(FR);  
(54) COMPOSITIONS COSMETIQUES CONTENANT UN TENSIOACTIF  
D'ALKYLPOLYGLYCOSIDE ANIONIQUE, UNE GOMME DE  
GALACTOMANNANE ET LEURS UTILISATIONS  
(30) 12.11.98 FR 9814218  
(45) 24.04.02

(11) 1 047 403  
(51) A 61 K 7/50 A 61 K 7/06  
A 61 K 7/48  
(21) + (22) 99947531.2 11.10.99  
(73) L'>OREAL  
14 rue Royale  
75008 Paris(FR);  
(54) COMPOSITIONS COSMETIQUES CONTENANT UN TENSIOACTIF  
ESTER D'ALKYLPOLYGLYCOSIDE ANIONIQUE ET UN POLYMERE  
CATIONIQUE ET LEURS UTILISATIONS  
(30) 12.11.98 FR 9814213  
(45) 10.04.02

(11) 1 047 404  
(51) A 61 K 7/50 A 61 K 7/06  
A 61 K 7/48  
(21) + (22) 99947532.0 11.10.99  
(73) L'>OREAL  
14 rue Royale  
75008 Paris(FR);  
(54) COMPOSITIONS COSMETIQUES CONTENANT UN TENSIOACTIF  
22

ESTER D'ALKYLPOLYGLYCOSIDE ANIONIQUE ET UN CERAMIDE  
ET LEURS UTILISATIONS  
(30) 12.11.98 FR 9814212  
(45) 24.04.02

(11) 1 050 295  
(51) A 61 K 7/28  
(21) + (22) 98954491.1 13.11.98  
(73) >BIOCOSMETICS S.L.  
Arcos de la Frontera 15  
28033 Madrid(ES);  
(54) PATE DENTIFRICE BLANCHISSANTE ASSURANT UNE  
PROTECTION CONTRE LES PLAQUES DENTAIRES ET LE  
TARTRE, ET PRESENTANT UNE FAIBLE ABRASIVITE  
(30) 14.11.97 ES 9702390  
(45) 03.04.02

(11) 1 051 086  
(51) A 61 K 33/00 A 23 L 1/237  
A 23 L 1/304  
(21) + (22) 99900957.4 20.01.99  
(73) >SANOFI-SYNTHELABO  
174 Avenue de France  
75013 Paris(FR);  
(54) COMPOSITION DIETETIQUE SOUS FORME D'UN SEL DE  
SUBSTITUTION DU SEL DE TABLE  
(30) 26.01.98 FR 9800800  
(45) 17.04.02

(11) 1 051 159  
(51) A 61 K 9/20 A 61 K 9/48  
A 61 K 31/685  
(21) + (22) 98904121.5 22.01.98  
(73) >ZENTARIS A.G.  
Weismüllerstrasse 45  
60314 Frankfurt/Main(DE);  
(54) COMPOSITIONS PHARMACEUTIQUES SOLIDES CONTENANT  
MILTIFOSSINE ET SERVANT A TRAITER LA LEISHMANIOSE PAR  
ADMINISTRATION ORALE  
(45) 10.04.02

(11) 1 051 180  
(51) A 61 K 31/661 A 61 P 31/04  
(21) + (22) 98956826.6 20.11.98  
(73) >STATENS SERUMINSTITUT  
Artillerivej 5  
DK-2300 Copenhagen S(DK);  
(54) PHOSPHOLIPIDES PRESENTANT UNE ACTIVITE  
ANTIMICROBIENNE AVEC PRESENCE D'AGENTS ANTIMICROBIENS  
(30) 20.11.97 US 66901  
(45) 24.04.02

(11) 1 052 973  
(51) A 61 K 9/00 A 61 K 9/70  
(21) + (22) 98959930.3 11.12.98  
(73) >ORION CORP.  
Orionintie 1  
02200 Espoo(FI);  
(54) FORMULATIONS TRANSMUQUEUSES DE LEVOSIMENDANE  
(30) 19.12.97 FI 974578  
(45) 03.04.02

(11) 1 061 081  
(51) A 61 K 31/436 A 61 P 35/00  
C 07 D 491/052 // // (C07D491  
/ 05 2 , 311:00 , 2 2 1:00)  
(21) + (22) 00401685.3 15.06.00  
(73) LES LABORATOIRES >SERVIER  
22 rue Garnier  
92200 Neuilly sur Seine(FR);  
(54) Nouveaux dérivés de carboxylate de  
7-oxo-2,3,7,14-tétrahydro-1H-benzo(b)pyrano(3,2-h)acr  
idine, leur procédé de préparation et les  
compositions pharmaceutiques qui les contiennent  
(30) 16.06.99 FR 9907611  
(45) 17.04.02

(11) 1 065 204  
(51) A 61 K 31/404 A 61 P 43/00  
C 07 D 405/06 C 07 D 209/18  
C 07 D 401/06  
(21) + (22) 00305372.5 26.06.00  
(73) >PFIZER INC.  
235 East 42nd Street  
New York N.Y. 10017(US);  
(54) Des composés carbonyl-Indole bicycliques en tant  
qu'agents anti-inflammatoires/analgésiques et en  
tant que COX-2 inhibiteurs  
(30) 02.07.99 WO PCT/IB99/012  
(45) 10.04.02

(11) 1 068 855  
(51) A 61 K 7/027 A 61 K 7/032  
(21) + (22) 00401990.7 10.07.00  
(73) L'>OREAL

14 rue Royale  
75008 Paris(FR);  
(54) Composition à phase grasse liquide gélifiée par un  
polyamide à groupements ester terminaux  
(30) 15.07.99 FR 9909176 24.01.00 FR 0000922  
(45) 10.04.02

(21) + (22) 95907343.8 09.01.95  
(73) >BAXTER INTERNATIONAL INC.  
One Baxter Parkway  
Deerfield IL 60015(US);  
(54) SYSTEMES D'IMPLANTS TISSULAIRES AVEC OUVERTURES  
(30) 11.01.94 US 179860  
(45) 17.04.02

(11) 1 082 125  
(51) A 61 K 35/78  
(21) + (22) 99922248.2 02.06.99  
(73) PIERRE >FABRE DERMO-COSMETIQUE  
45 place Abel-Gance  
92100 Boulogne-Billancourt(FR);  
(54) UTILISATION PHARMACEUTIQUE OU COSMETIQUE D'UN  
EXTRAIT DE RUSCUS ACULEATUS POUR LE TRAITEMENT DES  
DESORDRES CAPILLAIRES  
(30) 04.06.98 FR 9807022  
(45) 24.04.02

(11) 0 727 228  
(51) A 61 L 2/04 G 01 N 35/10  
(21) + (22) 96420043.0 09.02.96  
(73) >BIO MERIEUX  
Chemin de l'Orme  
69280 Marcy l'Etoile(FR);  
(54) Dispositif de prélèvement et/ou éjection d'un milieu  
contaminant, avec décontamination de l'organe de  
manipulation dudit milieu  
(30) 16.02.95 FR 9502010  
(45) 24.04.02

(11) 1 082 330  
(51) A 61 K 31/28 C 07 F 15/00  
(21) + (22) 99920541.2 24.05.99  
(73) >PLIVA-LACHEMA A/S  
Karásek 1  
621 33 Brno (CZ);  
(54) COMPLEXE DE PLATINE, SA PREPARATION ET SA MISE EN  
APPLICATION THERAPEUTIQUE  
(30) 27.05.98 CZ 162898  
(45) 03.04.02

(11) 0 782 466  
(51) A 61 L 2/20 A 61 M 39/16  
(21) + (22) 96916813.7 30.05.96  
(73) >BAXTER INTERNATIONAL INC.  
One Baxter Parkway  
Deerfield IL 60015(US);  
(54) PROCÉDE ET DISPOSITIF DE LIBERATION PRECISE D'UN  
AGENT ANTIMICROBIEN  
(30) 07.06.95 US 474839  
(45) 24.04.02

(11) 1 087 986  
(51) A 61 K 31/565 C 07 J 1/00  
(21) + (22) 99929208.9 14.06.99  
(73) >AKZO NOBEL N.V.  
Velperweg 76  
6824 BM Arnhem(NL);  
(54) DERIVE DE TESTOSTERONE  
(30) 19.06.98 EP 98202052  
(45) 10.04.02

(11) 0 802 804  
(51) A 61 L 15/30 A 61 L 15/62  
(21) + (22) 96903445.3 11.01.96  
(73) THE >PROCTER & GAMBLE CY  
One Procter & Gamble Plaza  
Cincinnati Ohio 45202(US);  
(54) Compositions contenant des polymères biodégradables  
(30) 10.01.95 US 370696  
(45) 03.04.02

(11) 1 089 719  
(51) A 61 K 9/70 A 61 K 31/57  
A 61 K 31/565 A 61 K 47/18  
A 61 L 15/22 A 61 L 15/44  
A 61 L 15/58  
(21) + (22) 99927904.5 08.06.99  
(73) LOHMANN THERAPIE-SYSTEME A.G. >LTS  
Lohmannstrasse 2  
56626 Andernach(DE);  
(54) SYSTEME THERAPEUTIQUE TRANSDERMIQUE, CONTENANT DES  
HORMONES ET DES INHIBITEURS DE  
CRISTALLISATION-TRADUCTION-TRANSDERMALES  
THERAPEUTISCHES SYSTEM, ENHALTEND HORMONE UND  
KRISTALLISATIONINHIBITOREN  
(30) 25.06.98 DE 19828273  
(45) 10.04.02

(11) 0 830 106  
(51) A 61 L 27/00 A 61 M 31/00  
A 61 K 9/00 A 61 F 2/02  
(21) + (22) 96920211.8 15.05.96  
(73) >BAXTER INTERNATIONAL INC.  
One Baxter Parkway  
Deerfield IL 60015(US);  
(54) SYSTEME DE CHARGEMENT DE TISSU POUR DES DISPOSITIFS  
BIOLOGIQUES IMPLANTABLES  
(30) 05.06.95 US 464924  
(45) 10.04.02

(11) 1 112 079  
(51) A 61 K 35/78 A 61 P 17/06  
A 61 P 17/10 A 61 P 17/12  
A 61 P 17/00  
(21) + (22) 99942972.3 15.09.99  
(73) PIERRE >FABRE DERMO-COSMETIQUE  
45 place Abel-Gance  
92100 Boulogne-Billancourt(FR);  
(54) EXTRAIT DE MYRTE, PROCEDE DE PREPARATION ET  
APPLICATION  
(30) 17.09.98 FR 9811619  
(45) 17.04.02

(11) 0 841 854  
(51) A 61 L 24/00 A 61 L 27/00  
A 61 L 27/14 A 61 L 31/00  
A 61 L 31/04 A 61 K 49/04  
(21) + (22) 96925567.8 29.07.96  
(73) >MICRO THERAPEUTICS INC.  
1062-F Calle Negocio  
San Clemente CA 92673(US);  
(54) COMPOSITIONS POUR L'EMBOLISATION DE VAISSEAUX  
SANGUINS  
(30) 27.07.95 US 507863  
(45) 24.04.02

(11) 1 121 145  
(51) A 61 K 38/28  
(21) + (22) 99948726.7 15.10.99  
(73) >NOVO NORDISK A/S  
Corporate Patents Novo Allé  
2880 Bagsvaerd(DK);  
(54) PREPARATIONS D'INSULINE CONTENANT DU MENTHOL ET  
DESTINEES A L'ADMINISTRATION PAR VOIE PULMONAIRE  
(30) 16.10.98 DK 132698  
(45) 17.04.02

(11) 0 848 960  
(51) A 61 L 15/58 C 09 J 133/06  
(21) + (22) 97120916.8 28.11.97  
(73) >ROHM G.M.B.H. & CO. K.G.  
Kirschenallee  
64293 Darmstadt(DE);  
(54) Adhésif pour système thérapeutique dermique ou  
transdermique-TRADUCTION-Haft- und Bindemittel für  
dermale oder transdermale Therapiesysteme  
(30) 20.12.96 DE 19653605  
(45) 24.04.02

(11) 1 152 755  
(51) A 61 K 31/23 A 61 P 9/10  
(21) + (22) 00907510.2 07.02.00  
(73) >PHARMACIA ITALIA S.P.A.  
Via Robert Koch 1.2  
20152 Milano(IT);  
(54) ACIDES GRAS ESSENTIELS DESTINES A LA PREVENTION  
D'ACCIDENTS CARDIO-VASCULAIRES  
(30) 17.02.99 IT MI990313  
(45) 17.04.02

(11) 0 881 918  
(51) A 61 L 27/00  
(21) + (22) 96943270.7 18.12.96  
(73) >TETRA NOVA LTD  
Unit 44 Blainroe Holiday Complex  
Blainroe County Wicklow(IE);  
(54) IMPLANT MEDICAL A BASE DE TETRACARBONE  
(30) 12.01.96 RU 96100628  
(45) 17.04.02

(11) 0 688 196  
(51) A 61 L 27/00 C 12 M 3/00  
A 61 F 2/02 // / / C 12N5/08

(11) 0 883 407  
(51) A 61 L 2/18 C 11 D 3/00  
G 02 C 13/00  
(21) + (22) 97903128.3 28.01.97  
(73) >BAUSCH & LOMB INC.  
One Bausch & Lomb Place  
Rochester New York 14604-2701(US);

(54) TRAITEMENT DE LENTILLES DE CONTACT AVEC UNE SOLUTION  
AQUEUSE CONTENANT DES COMPOSES PHOSPHONIQUES  
(30) 28.02.96 US 13304 P 17.12.96 US 33183 P  
(45) 24.04.02

(11) 0 888 131  
(51) A 61 L 2/00 B 01 D 15/08  
C 07 K 14/765 // / / C 07K1/16  
(21) + (22) 97914404.5 14.03.97  
(73) >AVENTIS PASTEUR

2 Avenue pont Pasteur  
69367 Lyon Cedex 07 (FR);  
>IMEDEX  
Zone Industrielle des Troques  
F-69630 Chaponost (FR)  
(54) PROCEDE POUR ELIMINER LES AGENTS TRANSMISSIBLES NON  
CONVENTIONNELS D'UNE SOLUTION PROTEIQUE  
(30) 15.03.96 FR 9603549 09.07.96 FR 9608548  
(45) 03.04.02

(11) 0 906 127  
(51) A 61 L 15/44 A 61 K 31/575  
A 61 P 5/24  
(21) + (22) 97928317.3 10.06.97  
(73) S.A. >AVENTIS PHARMA

20 avenue Raymond Aron  
92160 Antony (FR);  
(54) NOUVEAUX DISPOSITIFS DESTINES A L'ADMINISTRATION  
TRANSDERMIQUE DE LA TRIMEGESTONE  
(30) 11.06.96 FR 9607208  
(45) 17.04.02

(11) 0 956 054  
(51) A 61 L 2/00  
(21) + (22) 98904076.1 15.01.98  
(73) S.A. >TETRA LAVAL HOLDINGS & FINANCE

Avenue Général-Guisan 70 P.O. Box 430  
1009 Pully (CH);  
(54) PROCEDE ET DISPOSITIF POUR VAPORISER ET SURCHAUFFER  
UN AGENT DE STERILISATION-TRADUCTION-VERFAHREN ZUM  
VERDAMPFEN UND ÜBERHITZEN EINES  
STERILISIERUNGSMITTELS UND VORRICHTUNG HIERFÜR  
(30) 07.02.97 DE 19704639  
(45) 24.04.02

(11) 1 017 277  
(51) A 61 L 2/18 C 11 D 3/48  
A 01 N 35/02  
(21) + (22) 98950040.0 16.09.98  
(73) >HENKEL-ECOLAB G.M.B.H. & CO. OHG

Reisholzer Werftstrasse 38-40  
40589 Düsseldorf (DE);  
(54) PROCEDE POUR LE NETTOYAGE ET LA DESINFECTON  
D'INSTRUMENTS MEDICAUX-TRADUCTION-VERFAHREN ZUR  
REINIGUNG UND DESINFEKTION VON MEDIZINISCHEN  
INSTRUMENTEN  
(30) 25.09.97 DE 19741910  
(45) 24.04.02

(11) 1 021 207  
(51) A 61 L 2/06  
(21) + (22) 97930878.0 09.07.97  
(73) >HEVO N.V.

Nieuwstraat 12  
2382 Poppel (BE);  
>DE HEUS EVERT BASTIAAN  
Leeghwaterstraat 4  
4251 LM Werkendam (NL)  
(54) APPAREIL DE STERILISATION  
(30) 12.07.96 NL 1003576  
(45) 24.04.02

(11) 1 027 086  
(51) A 61 L 27/00 C 08 G 18/42  
(21) + (22) 98949293.9 19.10.98  
(73) >ARTIMPLANT A.B.

Hulda Mellgrens gata 5  
421 32 Västra Frölunda (SE);  
(54) CORPS FORMES CONVENANT COMME IMPLANTS EN MEDECINE  
HUMAINE ET PROCEDE DE PRODUCTION DE TELS CORPS FORMES  
(30) 03.11.97 SE 9704003  
(45) 17.04.02

(11) 1 089 719  
(51) A 61 L 15/22 A 61 L 15/44  
A 61 L 15/58 A 61 K 9/70  
A 61 K 31/57 A 61 K 31/565  
A 61 K 47/18  
(21) + (22) 99927904.5 08.06.99  
(73) LOHMANN THERAPIE-SYSTEME A.G. >LTS

Lohmannstrasse 2  
56626 Andernach (DE);  
(54) SYSTEME THERAPEUTIQUE TRANSDERMIQUE, CONTENANT DES  
HORMONES ET DES INHIBITEURS DE  
CRISTALLISATION-TRADUCTION-TRANSERMALES  
THERAPEUTISCHES SYSTEM, ENHALTEND HORMONE UND

KRISTALLISATIONENHIBITOREN  
(30) 25.06.98 DE 19828273  
(45) 10.04.02

(11) 0 671 959  
(51) A 61 M 31/00 A 61 J 3/00  
(21) + (22) 93900905.6 07.12.92  
(73) >TEEPLE EDWARD JR.

A Mixed Bag Corporation 40  
St. Clair Drive Pittsburgh PA 15228 (US);  
(54) APPAREIL DE PREPARATION DE PERFUSIONS INTRAVEINEUSES  
D'ANESTHESIE  
(45) 24.04.02

(11) 0 782 466  
(51) A 61 M 39/16 A 61 L 2/20  
(21) + (22) 96916813.7 30.05.96  
(73) >BAXTER INTERNATIONAL INC.

One Baxter Parkway  
Deerfield IL 60015 (US);  
(54) PROCEDE ET DISPOSITIF DE LIBERATION PRECISE D'UN  
AGENT ANTIMICROBIEN  
(30) 07.06.95 US 474839  
(45) 24.04.02

(11) 0 782 869  
(51) A 61 M 35/00 D 06 M 23/12  
(21) + (22) 96118660.8 21.11.96  
(73) >DEOTEXIS INC.

885 Third Avenue Suite 2900  
New York N.Y. 10022-4838 (US);  
(54) Materiel revêtu avec des  
micro-capsules-TRADUCTION-Mikrokapselbeschichtetes  
Material  
(30) 03.01.96 DE 19600076  
(45) 24.04.02

(11) 0 830 106  
(51) A 61 M 31/00 A 61 K 9/00  
A 61 F 2/02 A 61 L 27/00  
(21) + (22) 96920211.8 15.05.96  
(73) >BAXTER INTERNATIONAL INC.

One Baxter Parkway  
Deerfield IL 60015 (US);  
(54) SYSTEME DE CHARGEMENT DE TISSU POUR DES DISPOSITIFS  
BIOLOGIQUES IMPLANTABLES  
(30) 05.06.95 US 464924  
(45) 10.04.02

(11) 0 835 152  
(51) A 61 M 39/06  
(21) + (22) 96917835.9 24.05.96  
(73) >ALLEGIANCE CORP.

1430 Waukegan Road  
McGaw Park Illinois 60085-6787 (US);  
(54) INSTRUMENTS DE THORACENTESE SOUS FORME DE CATHETER  
POURVUS DE CLAPETS AUTO-OBTURATEURS  
(30) 07.06.95 US 476690  
(45) 24.04.02

(11) 0 846 008  
(51) A 61 M 5/168  
(21) + (22) 96929349.7 20.08.96  
(73) S.A. >DEBIOTECH

17 rue des Terreaux C.P. 82  
1000 Lausanne 9 (CH);  
(54) DISPOSITIF D'INJECTION POUVANT FONCTIONNER EN CONTINU  
(30) 25.08.95 FR 9510094  
(45) 24.04.02

(11) 0 850 078  
(51) A 61 M 5/19 A 61 M 5/24  
(21) + (22) 96929616.9 22.08.96  
(73) >PHARMACIA A.B.

112 87 Stockholm (SE);  
(54) DISPOSITIF SERVANT A DEPLACER UN ELEMENT DANS UN  
RESERVOIR  
(30) 28.08.95 SE 9502957  
(45) 24.04.02

(11) 0 899 271  
(51) A 61 M 3/00 C 07 K 1/00  
C 07 K 14/54 C 07 K 14/715 //  
/ / A 61K38/20 , A 6 1K38/17  
(21) + (22) 98109186.1 20.05.98  
(73) >ORTHOGEN GENTECHNOLOGIE G.M.B.H.

Graf Adolf Strasse 43  
40210 Düsseldorf (DE);  
(54) Procédé d'induction de protéines thérapeutiquement  
actives-TRADUCTION-Verfahren zur Induktion von  
therapeutische wirksamen Proteinen  
(30) 16.08.97 DE 19735537  
(45) 17.04.02



(11) 0 983 103  
(51) A 61 M 15/00 A 61 M 11/02  
(21) + (22) 98925557.5 08.05.98  
(73) >GSF-FORSCHUNGSZENTRUM FUR UMWELT UND GESUNDHEIT  
G.M.B.H.  
Ingolstädter Landstrasse 1  
85764 Oberschleissheim(DE);  
(54) DISPOSITIF POUR L'ADMINISTRATION D'UN AEROSOL  
MEDICAMENTEUX PAR LES POUMONS-TRADUCTION-VORRICHTUNG  
ZUR APPLIKATION EINES MEDIKAMENT-AEROSOLS ÜBER DIE  
LUNGE  
(30) 16.05.97 DE 19720701  
(45) 24.04.02

(11) 0 986 412  
(51) A 61 M 15/00  
(21) + (22) 98934918.8 08.06.98  
(73) >GLAXO GROUP LTD  
Glaxo Wellcome House Berkeley Avenue  
Greenford Middlesex U B6 ONN(GB);  
(54) DISTRIBUTEUR MUNI D'UN INDICATEUR DE DOSES  
(30) 10.06.97 GB 9711889 16.10.97 GB 9721875  
(45) 03.04.02

(11) 1 062 958  
(51) A 61 M 1/00  
(21) + (22) 00202054.3 13.06.00  
(73) >ALCON LABORATORIES INC.  
6201 South Freeway  
Fort Worth Texas 76134-2099(US);  
(54) Logiciel de contrôle des paramètres opératoires d'un  
dispositif chirurgical  
(30) 18.06.99 US 336230  
(45) 24.04.02

(11) 1 096 968  
(51) A 61 M 25/06  
(21) + (22) 99932684.6 13.07.99  
(73) >MAERSK MEDICAL A/S  
Engmosen 1  
3540 Lyngø (DK);  
(54) DISPOSITIF MEDICAL DE PONCTION  
(30) 14.07.98 US 115340  
(45) 10.04.02

(11) 0 621 786  
(51) A 61 N 5/10 A 61 K 35/26  
A 61 K 35/28 A 61 K 35/55  
A 61 K 45/00  
(21) + (22) 93903046.6 07.01.93  
(73) THE >GENERAL HOSPITAL CORP.  
Fruit Street  
Boston MA 02114(US);  
(54) PROCEDE SERVANT A INDIURE LA TOLERANCE AUX  
XENOROGREFFES  
(30) 08.01.92 US 817761 19.02.92 US 838595  
(45) 03.04.02

(11) 0 740 568  
(51) A 61 N 5/06  
(21) + (22) 95907187.9 19.01.95  
(73) >BIOLIGHT PATENT HOLDING A.B.  
Svärdvägen 15  
182 33 Danderyd(SE);  
(54) DISPOSITIF PERMETTANT DE CICATRISER DES BLESSURES A  
L'AIDE DE RAYONS LUMINEUX  
(30) 20.01.94 SE 9400153 10.08.94 SE 9402679  
(45) 17.04.02

(11) 0 930 085  
(51) A 61 N 1/37  
(21) + (22) 99106100.3 01.08.94  
(73) >ELA MEDICAL  
98-100 Rue Maurice Arnoux  
F-92541 Montrouge(FR);  
(54) Circuit de protection pour dispositif électronique  
implantable  
(30) 11.08.93 FR 9309853  
(45) 10.04.02

(11) 0 982 784  
(51) A 61 N 1/362 A 61 N 1/378  
A 61 N 1/375 H 01 M 10/44  
H 01 M 2/34 H 01 M 2/10  
H 01 M 6/50  
(21) + (22) 98121610.4 12.11.98  
(73) >COCHLEAR LTD  
14 Mars Road  
Lane Cove NSW 2066(AU);  
(54) Système de batteries pour dispositif médical  
implantable-TRADUCTION-Energieversorgungsmodul für  
eine implantierbare Vorrichtung  
(30) 20.08.98 DE 19837912  
(45) 03.04.02

(11) 0 651 999  
(51) A 61 P 15/02 A 61 K 31/4453  
A 61 K 31/4025 A 61 K 31/55  
A 61 K 31/381  
(21) + (22) 94307521.8 13.10.94  
(73) >ELI LILLY AND CY  
Lilly Corporate Center  
Indianapolis Indiana 46285(US);  
(54) Inhibition de fibrose utérine  
(30) 15.10.93 US 138642  
(45) 24.04.02

(11) 0 714 298  
(51) A 61 P 35/00 A 61 K 31/409  
A 61 K 31/28  
(21) + (22) 94924921.3 24.08.94  
(73) >QINETIQ LTD  
85 Buckingham Gate  
London SW1 6TD(GB);  
(54) Photosensibilisateur contenant un dérivé  
phthalocyanine pour une thérapie photodynamique des  
tumeurs  
(30) 27.08.93 GB 9317881  
(45) 24.04.02

(11) 0 716 600  
(51) A 61 P 27/02 A 61 P 29/00  
A 61 K 31/165  
(21) + (22) 95923733.0 06.06.95  
(73) >ALCON LABORATORIES INC.  
6201 South Freeway  
Fort Worth Texas 76134-2099(US);  
(54) COMPOSITIONS ADMINISTRABLES PAR VOIE LOCALE  
CONTENANT DES DERIVES D'ACIDE  
3-BENZOYLPHENYLACETIQUE POUR LE TRAITEMENT DE  
TROUBLES INFLAMMATOIRES OPHTALMIQUES  
(30) 06.06.94 US 254090  
(45) 03.04.02

(11) 0 716 857  
(51) A 61 P 7/06 A 61 K 31/436  
(21) + (22) 95308503.2 27.11.95  
(73) AMERICAN >HOME PRODUCTS CORP.  
Five Giralda Farms  
Madison New Jersey 07940-0874( );  
(54) Utilisation de la rapamycine dans le traitement de  
l'anémie  
(30) 13.12.94 US 354977  
(45) 10.04.02

(11) 0 726 941  
(51) A 61 P 31/00 A 61 P 35/00  
C 12 N 5/08 A 61 K 35/14  
A 61 K 39/00  
(21) + (22) 94924539.3 01.08.94  
(73) >EPIMMUNE INC.  
6555 Nancy Ridge Drive Suite 200  
San Diego California 92121(US);  
(54) PROCEDES DE THERAPIE (EX-VIVO) RECORANT A DES  
CELLULES PRESENTATRICES D'ANTIGENES PORTEURS DE  
PEPTIDES POUR ACTIVER DES CTL  
(30) 06.08.93 US 103401  
(45) 03.04.02

(11) 0 758 900  
(51) A 61 P 29/02 A 61 K 38/16  
(21) + (22) 95918353.4 02.05.95  
(73) >BINDER WILLIAM J.  
Suite 809 9201 West Sunset Boulevard  
Los Angeles CA 90069(US);  
(54) BOTULINUMTOXINE VOOR VORMINDERING VAN  
MIGRAINEHOOPFIJN  
(30) 09.05.94 US 240973 21.11.94 US 343331  
(45) 10.04.02

(11) 0 797 452  
(51) A 61 P 37/00 A 61 K 47/48  
(21) + (22) 95939341.4 06.12.95  
(73) CAMBRIDGE >UNIVERSITY TECHNICAL SERVICES LTD  
The Old Schools Trinity Lane  
Cambridge CB2 1TS(GB);  
(54) MODULATION DE LA REPOSE IMMUNE  
(30) 06.12.94 GB 9424631  
(45) 24.04.02

(11) 0 809 512  
(51) A 61 P 19/08 A 61 P 19/10  
A 61 K 38/23 A 61 K 9/06  
(21) + (22) 96903969.2 08.02.96  
(73) >THERAPICON SRL  
Via Malachia Marchesi de Taddei 21  
I-20146 Milan(IT);  
(54) SOLUTIONS PHARMACEUTIQUES SALINES NON inORGANIQUEES A  
ADMINISTRATION ENDONASALE D'UNE CALCITONINE  
(30) 08.02.95 EP 95101681  
(45) 03.04.02



(11) 1 065 204  
(51) A 61 P 43/00 C 07 D 405/06  
C 07 D 209/18 C 07 D 401/06  
A 61 K 31/404  
(21) + (22) 00305372.5 26.06.00  
(73) >PFIZER INC.  
235 East 42nd Street  
New York N.Y. 10017(US);  
(54) Des composés carbonyl-Indole bicycliques en tant  
qu'agents anti-inflammatoires/analgésiques et en  
tant que COX-2 inhibiteurs  
(30) 02.07.99 WO PCT/IB99/012  
(45) 10.04.02

(11) 1 112 079  
(51) A 61 P 17/06 A 61 P 17/10  
A 61 P 17/12 A 61 P 17/00  
A 61 K 35/78  
(21) + (22) 99942972.3 15.09.99  
(73) PIERRE >FABRE DERMOS-COSMETIQUE  
45 place Abel-Gance  
92100 Boulogne-Billancourt(FR);  
(54) EXTRAIT DE MYRTE, PROCEDE DE PREPARATION ET  
APPLICATION  
(30) 17.09.98 FR 9811619  
(45) 17.04.02

(11) 1 152 755  
(51) A 61 P 9/10 A 61 K 31/23  
(21) + (22) 00907510.2 07.02.00  
(73) >PHARMACIA ITALIA S.P.A.  
Via Robert Koch 1.2  
20152 Milano(IT);  
(54) ACIDES GRAS ESSENTIELS DESTINES A LA PREVENTION  
D'ACCIDENTS CARDIO-VASCULAIRES  
(30) 17.02.99 IT MI990313  
(45) 17.04.02

(11) 1 087 820  
(51) A 62 B 1/14  
(21) + (22) 99926602.6 18.06.99  
(73) >LATCHWAYS P.L.C.  
Hopton Park  
Devizes Wiltshire SN10 2JP(GB);  
(54) DISPOSITIF DE SECURITE  
(30) 19.06.98 GB 9813351  
(45) 24.04.02

(11) 0 816 774  
(51) A 62 C 2/12 F 24 F 13/14  
(21) + (22) 97420099.0 24.06.97  
(73) >ALDES AERAIQUE  
20 boulevard Joliot Curie  
69200 Venissieux Cedex(FR);  
(54) Dispositif d'obturation d'un conduit de ventilation,  
notamment clapet coupe-feu ou volet de désenfumage  
et procédé de fabrication du tunnel et de la lame du  
dispositif  
(30) 24.06.96 FR 9608148  
(45) 03.04.02

(11) 1 019 153  
(51) A 62 D 3/00  
(21) + (22) 98944012.8 17.09.98  
(73) >RHODIA CHIMIE  
25 quai Paul Doumer  
92408 Courbevoie Cédex(FR);  
(54) UTILISATION D'UN AGENT COMPRENANT UN PHOSPHATE,  
CARBONATE ET SILICATE POUR L'ELIMINATION DES METAUX  
LOURDS CONTENUS DANS UN EFFLUENT AQUEUX  
(30) 30.09.97 FR 9712451  
(45) 03.04.02

(11) 0 722 753  
(51) A 63 B 57/00 A 63 B 47/00  
A 45 F 5/02 A 41 F 9/00  
(21) + (22) 96810024.8 11.01.96  
(73) >GIANESI GSCHWIND DONATA  
Raingässli 35  
8706 Meilen(CH);  
(54) Dispositif de portages pour accessoires de  
golf-TRADUCTION-Tragvorrichtung für Golfutensilien  
(30) 17.01.95 CH 12995  
(45) 24.04.02

(11) 0 794 818  
(51) A 63 B 69/00 A 63 B 69/36  
(21) + (22) 95942893.9 27.11.95  
(73) >NEUROCOM INTERNATIONAL INC.  
9570 SE Lawnfield Road  
Clackamas OR 97015(US);  
(54) APPAREIL ET TECHNIQUE D'ENTRAINEMENT PAR RETROACTION  
BIOLOGIQUE  
(30) 29.11.94 US 346007 21.03.95 US 407232  
(45) 10.04.02  
27

(11) 0 915 725  
(51) A 63 C 1/02 A 43 B 5/16  
(21) + (22) 97931253.5 18.06.97  
(73) >K-2 CORP.  
19215 Vashon Highway  
Southwest Vashon Washington 98070(US);  
(54) PATIN A ROULETTES EN LIGNE  
(30) 21.06.96 US 668278  
(45) 24.04.02

(11) 1 002 160  
(51) A 63 C 19/08 E 01 C 23/24  
(21) + (22) 98963578.4 31.07.98  
(73) >AUCHER JEAN-JACQUES  
La Reliette  
86600 Celle Levescault(FR);  
(54) DISPOSITIF DESTINE A TRACER UNE LIGNE SUR UN SOL  
(30) 05.08.97 FR 9710028  
(45) 17.04.02

(11) 0 958 016  
(51) A 63 H 33/04  
(21) + (22) 96930030.0 13.09.96  
(73) >LEGO A/S  
Aastvej 1  
7190 Billund(DK);  
(54) JEU DE CONSTRUCTION A ELEMENT DE TRACTION  
(30) 14.09.95 DK 102395  
(45) 03.04.02

(11) 0 966 618  
(51) A 63 H 33/06 F 16 B 21/08  
F 16 C 11/04 E 05 D 9/00  
(21) + (22) 98900253.0 06.01.98  
(73) >BBM N.V.  
Bredabaan 912C  
2930 Brasschaat(BE);  
(54) SCHARNIERVERBINDUNG  
(30) 06.01.97 BE 9700006  
(45) 17.04.02

\*\*\*\*\*  
\*\*\*\*\*

SECTION B : TECHNIQUES INDUSTRIELLES DIVERSES - TRANSPORTS  
SECTIONIE B : DIVERSE INDUSTRIELE TECHNIKEN - TRANSPORT

\*\*\*\*\*  
\*\*\*\*\*

(11) 0 700 705  
(51) B 01 D 3/14  
(21) + (22) 95114134.0 08.09.95  
(73) >BASF A.G.  
67056 Ludwigshafen(DE);  
(54) Procédé pour la séparation d'un mélange pour  
distillation continue-TRADUCTION-Verfahren zur  
kontinuierlichen destillativen Trennung eines  
Gemisches  
(30) 09.09.94 DE 4432172  
(45) 17.04.02

(11) 0 716 623  
(51) B 01 D 21/26 G 08 B 21/00  
(21) + (22) 95907362.8 09.01.95  
(73) >BAXTER INTERNATIONAL INC.  
One Baxter Parkway  
Deerfield Illinois 60015(US);  
(54) SYSTEME DE TRAITEMENT DU SANG A DETECTEUR DE  
DEBORDEMENT ET CIRCUIT DE SECURITE  
(30) 01.07.94 US 270644  
(45) 24.04.02

(11) 0 778 069  
(51) B 01 D 53/32 B 01 D 53/22  
(21) + (22) 96119473.5 04.12.96  
(73) >PRAXAIR TECHNOLOGY INC.  
39 Old Ridgebury Road  
Danbury CT 06810-5113(US);  
(54) Purge réactive pour la séparation de gaz à membranes  
électrolytiques solides  
(30) 05.12.95 US 567699  
(45) 03.04.02

(11) 0 778 070  
(51) B 01 D 53/86 B 01 J 19/12  
B 01 D 53/00  
(21) + (22) 96119520.3 05.12.96  
(73) >SCHRODER WERNER  
Beckedorfer Strasse 1  
31542 Bad Nenndorf(DE);  
(54) Procédé pour la purification d'air  
d'échappement-TRADUCTION-Verfahren zur  
Abluftreinigung

(30) 09.12.95 DE 19546061  
(45) 24.04.02

(11) 0 792 187  
(51) B 01 D 53/92 B 01 D 53/62  
(21) + (22) 96931121.6 13.09.96  
(73) >GRUMBACH MARC  
64 avenue du Général-Leclerc  
78230 Le Pecq(FR);  
(54) PROCEDE ET DISPOSITIFS D'EPURATION CHIMIQUE DES GAZ  
D'ECHAPPEMENT DES MOTEURS THERMIQUES.  
(30) 14.09.95 FR 9510755  
(45) 03.04.02

(11) 0 819 648  
(51) B 01 D 1/00 C 02 F 1/04  
(21) + (22) 97111081.2 03.07.97  
(73) >SCHILLING ROLAND  
Kirschhecke 29  
50226 Frechen(DE);  
(54) Procédé et dispositif pour concentrer des liquides,  
contenant de l'eau et des composants du groupe de  
sels et de particules en  
suspensions-TRADUCTION-Verfahren und Vorrichtung zum  
Eindampfen von Flüssigkeiten, die aus Wasser und  
Komponenten aus der Gruppe Salze und suspendierter  
Partikel bestehen  
(30) 19.07.96 DE 19630566 02.06.97 DE 19722978  
(45) 24.04.02

(11) 0 850 675  
(51) B 01 D 5/00  
(21) + (22) 97480087.2 04.12.97  
(73) S.A. >TOURNAIRE  
50 Route de la Paoute Le Plan de Grasse  
06130 Grasse(FR);  
(54) Dispositif compact de régénération de solvants  
(30) 24.12.96 FR 9616241  
(45) 24.04.02

(11) 0 852 220  
(51) B 01 D 53/50 C 01 G 31/00  
C 01 C 1/02 C 01 F 11/46  
(21) + (22) 97122682.4 22.12.97  
(73) >KASHIMA-KITA ELECTRIC POWER CORP.  
16 Oaza Towada Kamisu-machi Kashima-gun  
Ibaraki 314-02(JP);  
(54) Procédé de traitement par voie humide de centres de  
combustion contenant du sulfate d'ammonium et procédé  
d'utilisation de composants ammoniacaux obtenus  
(30) 25.12.96 JP 35614696 17.01.97 JP 1996397  
21.02.97 JP 5384097  
(45) 24.04.02

(11) 0 870 342  
(51) B 01 D 63/08 H 01 M 8/24  
H 01 M 8/02 H 01 M 10/04  
H 01 M 6/46 H 01 M 2/02  
C 25 B 9/02  
(21) + (22) 96942514.9 19.12.96  
(73) >REGENESYS TECHNOLOGIES LTD  
Windmill Hill Business Park Whitehill Way  
Swindon Wiltshire SN5 6PB(GB);  
(54) PROCEDE DE FABRICATION DE PILES ELECTROCHIMIQUES  
(30) 28.12.95 GB 9526577  
(45) 03.04.02

(11) 0 879 627  
(51) B 01 D 17/04 B 01 D 3/34  
B 01 D 3/06 B 01 D 1/14  
C 02 F 1/10  
(21) + (22) 98890133.6 08.05.98  
(73) MICHAEL >HUEMER TPH  
Schmiedstrasse 2  
4081 Hartkirchen(AT);  
(54) Procédé et dispositif de traitement de  
condensat-TRADUCTION-Verfahren und Vorrichtung zum  
Aufbereiten von Kondensat  
(30) 20.05.97 AT 85197  
(45) 17.04.02

(11) 0 888 131  
(51) B 01 D 15/08 C 07 K 14/765  
A 61 L 2/00 // / / C 07K1/16  
(21) + (22) 97914404.5 14.03.97  
(73) >AVENTIS PASTEUR  
2 Avenue pont Pasteur  
69367 Lyon Cedex 07 (FR);  
>IMEDEX  
Zone Industrielle des Troques  
F-69630 Chaponost (FR)  
(54) PROCEDE POUR ELIMINER LES AGENTS TRANSMISSIBLES NON  
CONVENTIONNELS D'UNE SOLUTION PROTEIQUE  
(30) 15.03.96 FR 9603549 09.07.96 FR 9608548  
(45) 03.04.02

(11) 0 888 156  
(51) B 01 D 3/00 B 01 D 3/20  
B 01 D 3/22 B 01 D 3/32  
B 01 J 8/02 B 01 J 8/04  
(21) + (22) 96906188.6 22.01.96  
(73) >KOCH-GLITSCH INC.  
4111 East 37th Street  
North Wichita KS 67220(US);  
(54) PROCEDE ET APPAREIL A REACTION ET DISTILLATION  
CONCURRENTES  
(45) 24.04.02

(11) 0 888 807  
(51) B 01 D 53/86 B 01 J 23/889  
B 01 J 8/04  
(21) + (22) 98401549.5 24.06.98  
(73) S.A. L'>AIR LIQUIDE POUR L'ETUDE ET L'EXPLOITATION  
DES PROCEDES GEORGES >CLAUDE  
75 Quai d'Orsay  
75321 Paris Cédex 07(FR);  
(54) Procédé de traitement de flux gazeux  
(30) 04.07.97 FR 9708499  
(45) 03.04.02

(11) 0 946 251  
(51) B 01 D 45/00 B 01 D 45/12  
B 04 C 3/00 B 01 D 53/50  
(21) + (22) 97952706.6 04.12.97  
(73) >EDER MASCHINENFABRIK G.M.B.H. & CO. K.G.  
Fabrikstrasse 2  
84048 Mainburg(DE);  
(54) DISPOSITIF POUR LA SEPARATION DE LIQUIDES ET/OU DE  
MATIERES SOLIDES OU DE GAZ AYANT UN AUTRE POIDS  
SPECIFIQUE, A PARTIR D'UN FLUX  
GAZEUX-TRADUCTION-VORRICHTUNG ZUM ABSCHIEDEN VON  
FLÜSSIGKEITEN UND/ODER FESTSTOFFEN ODER GASSEN MIT  
ANDEREM SPECIFISCHEM GEWICHT AUS EINEM GASSTROM  
(30) 06.12.96 DE 29621183 U  
(45) 24.04.02

(11) 0 951 502  
(51) B 01 D 67/00 B 01 D 71/26  
B 29 C 43/00 C 08 J 9/24  
C 08 J 9/28  
(21) + (22) 98902986.3 08.01.98  
(73) >MICRODYN MODULBAU G.M.B.H. & CO. K.G.  
Oderstrasse 28  
42289 Wuppertal(DE);  
(54) CORPS DE MOULAGE POREUX EN POLYMERES  
THERMOPLASTIQUES-TRADUCTION-PORÖSE FORMKÖRPER AUS  
THERMOPLASTISCHEN POLYMEREN  
(30) 11.01.97 DE 19700760  
(45) 10.04.02

(11) 0 958 021  
(51) B 01 D 21/24 B 01 D 29/01  
(21) + (22) 96932734.5 08.10.96  
(73) >HYDRO INTERNATIONAL P.L.C.  
Shearwater House Clevedon Hall Estate Victoria Road  
Clevedon Avon BS21 7RD(GB);  
(54) SEPARATEUR POURVU D'UN DISPOSITIF DE DERIVATION DES  
MATIERES SOLIDES  
(30) 20.10.95 GB 9521541  
(45) 17.04.02

(11) 0 961 646  
(51) B 01 D 1/00  
(21) + (22) 97904997.0 20.02.97  
(73) >NIRO A/S  
Gladsaxevej 305  
DK-2860 Soeborg(DK);  
(54) PROCEDE ET EQUIPEMENT DE SECHAGE PAR AEROSOL ET  
PROCEDE DE NETTOYAGE POUR UN TEL EQUIPEMENT  
(45) 24.04.02

(11) 0 962 299  
(51) B 01 D 35/12 B 29 C 47/68  
(21) + (22) 99109510.0 12.05.99  
(73) >LINDAUER DORNIER G.M.B.H.  
Rickenbacher Strasse 119  
88129 Lindau(DE);  
(54) Soupape pour matière fondue  
thermoplastique-TRADUCTION-Schmelzeventil  
(30) 04.06.98 DE 19824902  
(45) 03.04.02

(11) 0 986 514  
(51) B 01 D 53/52 C 01 B 3/52  
(21) + (22) 98926373.6 05.06.98  
(73) >TEXACO DEVELOPMENT CORP.  
2000 Westchester Avenue  
White Plains New York 10650(US);  
(54) SYSTEME DE FILTRATION DE GAZ ACIDES PAR SOLVANTS  
(30) 06.06.97 US 48784 P  
(45) 10.04.02



D-68305 Mannheim (DE);  
>RUTGERS AUTOMOTIVE A.G.  
Westuferstrasse 7  
45356 Essen (DE)  
(54) Procédé et installation pour la préparation sans  
solvant des agglomérats à liants  
résineux-TRADUCTION-Verfahren und Anlage zur  
lösungsmittelfreien Herstellung von Agglomeraten aus  
harzgebundenem Feststoff  
(30) 28.09.96 DE 19640175  
(45) 10.04.02

(11) 0 855 218  
(51) B 01 J 29/70 C 01 B 39/48  
(21) + (22) 98400099.2 20.01.98  
(73) INSTITUT FRANCAIS DU >PETROLE  
4 Avenue de Bois Préau  
92500 Rueil Malmaison(FR);  
(54) Zéolithes IM-5 désaluminée  
(30) 24.01.97 FR 9700863  
(45) 24.04.02

(11) 0 877 009  
(51) B 01 J 23/26 B 01 J 27/125  
C 07 C 19/08 C 07 C 17/18  
C 07 C 17/21 C 07 C 17/25  
C 07 C 21/18  
(21) + (22) 96933611.4 08.10.96  
(73) >DAIKIN INDUSTRIES LTD  
Umeda Center Building 4-12 Nakazaki-nishi 2-chome  
Kita-ku Osaka-shi Osaka-fu 530(JP);  
(54) PROCESSUS DE PRODUCTION DE  
1,1,1,3,3-PENTAFLUOROPROPANE  
(30) 29.12.95 JP 35411895  
(45) 03.04.02

(11) 0 877 651  
(51) B 01 J 27/26 C 10 G 65/10  
C 10 G 65/12  
(21) + (22) 97901051.9 17.01.97  
(73) >BAYER ANTWERPEN N.V.  
Haven 507 Scheldelaan 420  
2040 Antwerpen(BE);  
(54) VERBETERDE BIMETAALCYANIDEKATALYSATOREN EN WERKWIJZE  
TER BEREIDING ERVAN  
(30) 19.01.96 US 588751  
(45) 17.04.02

(11) 0 888 156  
(51) B 01 J 8/02 B 01 J 8/04  
B 01 D 3/00 B 01 D 3/20  
B 01 D 3/22 B 01 D 3/32  
(21) + (22) 96906188.6 22.01.96  
(73) >KOCH-GLITSCH INC.  
4111 East 37th Street  
North Wichita KS 67220(US);  
(54) PROCEDE ET APPAREIL A REACTION ET DISTILLATION  
CONCURRENTES  
(45) 24.04.02

(11) 0 888 807  
(51) B 01 J 23/889 B 01 J 8/04  
B 01 D 53/86  
(21) + (22) 98401549.5 24.06.98  
(73) S.A. L'>AIR LIQUIDE POUR L'ETUDE ET L'EXPLOITATION  
DES PROCEDES GEORGES >CLAUDE  
75 Quai d'Orsay  
75321 Paris Cédex 07(FR);  
(54) Procédé de traitement de flux gazeux  
(30) 04.07.97 FR 9708499  
(45) 03.04.02

(11) 0 948 410  
(51) B 01 J 19/10 B 03 B 1/00  
B 03 B 9/04 B 03 B 5/02  
(21) + (22) 97949027.3 11.12.97  
(73) >EARTH SCIENCES LTD  
Suite 205 Saffry Square Bank Lane P.O. Box  
N-8188 Nassau(US);  
(54) PROCEDES ET APPAREIL DESTINES A LA TRANSFORMATION ET  
AU TRAITEMENT DE MATIERES PARTICULAIRES  
(30) 11.12.96 GB 9625696 17.01.97 GB 9700932  
(45) 03.04.02

(11) 0 958 270  
(51) B 01 J 31/24 B 01 J 31/26  
C 07 F 9/50 C 01 G 55/00  
C 07 C 45/50  
(21) + (22) 97953929.3 30.12.97  
(73) >CELANESE CHEMICALS EUROPE G.M.B.H.  
Lurgiallee 14  
60439 Frankfurt am Main(DE);  
(54) PROCEDE ET PREPARATION D'ALDEHYDES EN PRESENCE D'UNE  
PHASE AQUEUSE CONTENANT COMME CATALYSEUR DU RHODIUM  
ET DE LA TRIARYLPHOSPHINE  
SULFONEE-TRADUCTION-VERFAHREN ZUR HERSTELLUNG VON

ALDEHYDEN IN ANWESENHEIT EINER RHODIUM UND  
SULFONIERTE TRIARYLPHOSPHINE ALS KATALYSATOR  
ENTHALTENDE WÄSSRIGEN PHASE  
(30) 13.01.97 DE 19700804  
(45) 24.04.02

(11) 0 968 056  
(51) B 01 J 31/22 C 08 F 10/00  
(21) + (22) 98907947.0 15.01.98  
(73) >BASELL POLYOLEFINE G.M.B.H.  
50389 Wesseling(DE);  
(54) MATIERE SOLIDE NON SPONTANEMENT  
INFLAMMABLE-TRADUCTION-NICHT SELBSTENTZÜNDLICHER  
FESTSTOFF  
(30) 31.01.97 DE 19703502  
(45) 24.04.02

(11) 0 975 578  
(51) B 01 J 23/656 C 07 C 209/36  
(21) + (22) 98917111.1 06.04.98  
(73) >BAYER A.G.  
51368 Leverkusen(DE);  
(54) PRODUCTION D'AMINES AROMATIQUES AU MOYEN DE NOUVEAUX  
CATALYSEURS D'HYDROGENATION-TRADUCTION-HERSTELLUNG  
VON AROMATISCHEN AMINEN MITTELS NEUER  
HYDRIERKATALYSATOREN  
(30) 16.04.97 DE 19715746  
(45) 03.04.02

(11) 0 977 718  
(51) B 01 J 19/26 C 07 C 17/10  
C 07 C 21/067  
(21) + (22) 98924260.7 24.04.98  
(73) >RESOLUTION RESEARCH NEDERLAND B.V.  
Badhuisweg 3  
1031 CM Amsterdam(NL);  
(54) WERKWIJZE VOOR HET BEREIDEN VAN ALLYLHALOGENIDE EN  
DAARVOOR TOE TE PASSEN UITRUSTING  
(30) 25.04.97 EP 97201250  
(45) 10.04.02

(11) 0 983 117  
(51) B 01 J 49/00  
(21) + (22) 98921617.1 15.05.98  
(73) >CULLIGAN INTERNATIONAL (UK) LTD  
1 Critall Drive  
Springwood Industrial Estate Braintree CM7 2RT(GB);  
(54) COMMANDE DE LA REALIMENTATION D'UN ADOUCISSEUR D'EAU  
(30) 16.05.97 GB 9710037  
(45) 03.04.02

(11) 0 987 058  
(51) B 01 J 35/02 C 07 C 67/055  
(21) + (22) 99112026.2 22.06.99  
(73) >DEGUSSA A.G.  
Bennigsenplatz 1  
40474 Düsseldorf(DE);  
(54) Corps moulés à base de dioxyde de silicium produit  
par pyrogénéation-TRADUCTION-Formkörper auf Basis von  
pyrogen hergestelltem Siliciumdioxid  
(30) 26.06.98 DE 19828491  
(45) 10.04.02

(11) 0 993 335  
(51) B 01 J 12/00 B 01 J 8/02  
B 01 J 19/00 B 01 J 19/08  
C 01 C 3/02  
(21) + (22) 98933113.7 02.07.98  
(73) E.I. >DUPONT DE NEMOURS AND CY  
1007 Market Street  
Wilmington DE 19808(US);  
(54) REACTEUR CATALYTIQUE A CHAUFFAGE PAR INDUCTION  
(30) 03.07.97 US 51658 P  
(45) 24.04.02

(11) 1 001 840  
(51) B 01 J 19/18 B 01 J 19/20  
B 01 F 3/04 B 01 F 7/24  
C 02 F 3/20  
(21) + (22) 98945172.9 07.08.98  
(73) S.A. >AVENTIS CROPSCIENCE  
55 avenue René Cassin  
69009 Lyon(FR);  
(54) MELANGEUR GAZ-LIQUIDE A EFFET VENTURI  
(30) 08.08.97 US 908858  
(45) 24.04.02

(11) 1 001 843  
(51) B 01 J 12/00 B 01 J 8/02  
B 01 J 19/00 B 01 J 19/08  
C 01 C 3/02  
(21) + (22) 98933112.9 02.07.98  
(73) E.I. >DU PONT DE NEMOURS & CY INC.  
1007 Market Street  
Wilmington Delaware 19898(US);

(54) PROCEDE D'AMOR AGE PAR INDUCTION D'UNE REACTION  
CHIMIQUE  
(30) 03.07.97 US 51659 P  
(45) 24.04.02

(11) 1 007 199  
(51) B 01 J 13/14  
(21) + (22) 98931148.5 01.07.98  
(73) >ATO B.V.  
Bornsesteeg 59  
6708 PD Wageningen(NL);

(54) ENCAPSULATION D'INGREDIENTS ACTIFS  
(30) 01.07.97 NL 1006444  
(45) 03.04.02

(11) 1 007 767  
(51) B 01 J 19/00 C 25 F 3/12  
H 01 L 21/3063  
(21) + (22) 98943790.0 27.07.98  
(73) >NFT NANOFILTRERTECHNIK G.M.B.H.  
Marienbaderplatz 18  
61348 Bad Homburg v.d.H. (DE);

(54) PROCEDE DE PRODUCTION D'UN  
FILTRE-TRADUCTION-VERFAHREN ZUR HERSTELLUNG EINES  
FILTERS  
(30) 28.07.97 DE 19732476  
(45) 03.04.02

(11) 1 017 669  
(51) B 01 J 23/745 C 07 C 253/30  
C 07 C 255/24  
(21) + (22) 98947530.6 08.09.98  
(73) >BASE A.G.  
67056 Ludwigshafen(DE);

(54) PROCEDE DE PRODUCTION D'ALPHA, OMEGA-AMINONITRILES  
ALIPHATIQUES-TRADUCTION-VERFAHREN ZUR HERSTELLUNG  
VON ALIPHATISCHEN ALPHA, OMEGA-AMINONITRILEN  
(30) 24.09.97 DE 19742221  
(45) 03.04.02

(11) 1 023 939  
(51) B 01 J 8/24 C 07 C 17/156  
C 07 C 19/045 B 01 J 8/00  
(21) + (22) 00100199.9 13.01.00  
(73) >INNOLIT TECHNOLOGIE G.M.B.H. & CO. K.G.  
Werk Gendorf  
84504 Burghausen(DE);

(54) Procédé pour produire du 1,2-Dichloroethane par  
oxychloration-TRADUCTION-Verfahren für die  
Herstellung von 1,2-Dichlorethan aus der  
Oxichlorierung  
(30) 28.01.99 DE 19903335  
(45) 17.04.02

(11) 1 027 311  
(51) B 01 J 8/44 B 01 J 8/22  
C 07 C 1/04 C 10 G 2/00  
(21) + (22) 98952339.4 16.10.98  
(73) >EXXONMOBIL RESEARCH AND ENGINEERING CY  
1545 Route 22  
East Clinton Township Annandale New Jersey 08801(US);

(54) SLURRYKOOLOWATERSTOFSSYNTHESE MET EEN VERMINDERDE  
ATTRITIE EN DEACTIVERING VAN DE KATALYSATOR  
(30) 21.10.97 US 955131  
(45) 24.04.02

(11) 1 051 257  
(51) B 01 J 45/00 B 01 J 20/32  
C 07 F 7/18  
(21) + (22) 99900983.0 22.01.99  
(73) S.A. L'>AIR LIQUIDE POUR L'ETUDE ET L'EXPLOITATION  
DES PROCEDES GEORGES >CLAUDE  
75 Quai d'Orsay  
75321 Paris Cédex 07 (FR);  
COMMISSARIAT A L'ENERGIE >ATOMIQUE  
29-33 rue de la Fédération  
75015 Paris (FR)

(54) PROCEDE DE PREPARATION DE POLYAZACYCLOALCANES  
GREFFES SUR GEL DE SILICE ET UTILISATION DES  
COMPOSES GREFFES  
(30) 26.01.98 FR 9800784  
(45) 03.04.02

(11) 1 075 482  
(51) B 01 J 31/00 C 07 C 6/04  
C 07 F 15/00 C 08 F 4/80  
(21) + (22) 99922156.7 03.05.99  
(73) >BASF A.G.  
67056 Ludwigshafen(DE);

(54) COMPLEXES CATIONIQUES DE RUTHENIUM, LEUR PREPARATION  
ET LEUR UTILISATION-TRADUCTION-KATIONISCHE  
RUTHENIUMKOMPLEXE, IHRE HERSTELLUNG UND IHRE  
VERWENDUNG  
(30) 08.05.98 DE 19820652  
(45) 03.04.02

(11) 1 117 479  
(51) B 01 J 19/00 B 01 J 35/00  
(21) + (22) 99968641.3 25.08.99  
(73) >VODAFONE A.G.  
Mannesmannufer 2  
40213 Düsseldorf(DE);

(54) REACTEUR A  
MICROSTRUCTURE-TRADUCTION-MIKROSTRUKTUR-REAKTOR  
(30) 04.09.98 DE 19841993  
(45) 10.04.02

(11) 1 117 482  
(51) B 01 J 27/198 C 07 D 307/60  
C 07 C 51/215  
(21) + (22) 99946034.8 26.08.99  
(73) >CONSORTIUM FUR ELEKTROCHEMISCHE INDUSTRIE G.M.B.H.  
Zielstattstrasse 20  
81379 München(DE);

(54) PROCEDE DE PRODUCTION DE CATALYSEURS DESTINES A LA  
SYNTHESE DE L'ANHYDRIDE DE L'ACIDE MALEIQUE PAR  
OXYGENATION EN PHASE GAZEUSE-TRADUCTION-VERFAHREN  
ZUR HERSTELLUNG VON KATALYSATOREN FÜR DIE SYNTHESE  
VON MALEINSÄUREANHYDRID DURCH GASPHASENOXIDATION  
(30) 03.09.98 DE 19840224  
(45) 10.04.02

(11) 0 779 103  
(51) B 01 L 3/00 G 01 N 33/80  
(21) + (22) 96420352.5 09.12.96  
(73) >PHARMABIO S.A.R.L.  
12 rue de la Salle  
78100 St Germain en Laye(FR);

(54) Dispositif de contrôle visuel d'un liquide par  
mélange avec un liquide réactif  
(30) 13.12.95 FR 9514945  
(45) 24.04.02

(11) 0 880 407  
(51) B 01 L 11/00 G 01 N 33/487  
B 01 L 9/00  
(21) + (22) 97905915.1 11.02.97  
(73) >INVERNESS MEDICAL TECHNOLOGY INC.  
200 Prospect Street  
Waltham MA 02154(US);

(54) DISPOSITIF PERFECTIONNE DE CONTROLE DU GLUCOSE ET  
CONTENANTS POUR BANDES DE TEST UTILISABLES DANS CE  
DISPOSITIF  
(30) 13.02.96 US 600449  
(45) 03.04.02

(11) 1 012 228  
(51) B 01 L 3/00 C 12 M 1/32  
(21) + (22) 99929238.6 15.06.99  
(73) G.- FUR BIOTECHNOLOGISCHE FORSCHUNG M.B.H. >GBF  
Mascheroder Weg 1  
38124 Braunschweig(DE);

(54) APPAREIL POUR COLLECTER ET TRANSFERER DES  
ECHANTILLONS BIOLOGIQUES-TRADUCTION-GERÄT ZUR  
AUFNAHME UND ÜBERTRAGUNG BIOLOGISCHER PROBEN  
(30) 15.06.98 DE 19826244  
(45) 24.04.02

(11) 1 032 471  
(51) B 01 L 3/02 B 01 L 11/00  
(21) + (22) 98963483.7 19.11.98  
(73) >BIOGNOSIS G.M.B.H.  
K-H-Beckurts-Strasse 13  
52428 Jülich(DE);

(54) DISPOSITIF DE DISTRIBUTION SEQUENTIELLE DE REACTIFS  
COULANTS-TRADUCTION-VORRICHTUNG ZUR SEQUENTIELLEN  
AUSGABE VON FLIESSFÄHIGEN REAGENZIEEN  
(30) 19.11.97 DE 19751327 06.06.98 DE 19825362  
(45) 24.04.02

(11) 0 824 966  
(51) B 02 C 18/40  
(21) + (22) 97113227.9 31.07.97  
(73) >PREMARK FEG L.L.C.  
300 Delaware Avenue  
Wilmington Delaware 19801(US);

(54) Dispositif de broyage ainsi que broyeur pour déchets  
solides ou pâteux dans un  
liquide-TRADUCTION-Zerkleinerungsvorrichtung sowie  
Zerkleinerer für feste und pastöse Abfälle in einer  
Flüssigkeit  
(30) 21.08.96 DE 19633734  
(45) 10.04.02

(11) 0 916 407  
(51) B 02 C 4/30  
(21) + (22) 98120943.0 04.11.98  
(73) >KRUPP POLYSIUS A.G.  
Graf-Galen-Strasse 17  
59269 Beckum (DE);  
SCHWABISCHE >HUTTENWERKE G.M.B.H.

Heidenheimer Str. 1  
89551 Königsbronn (DE)  
(54) Procédé de fabrication d'un rouleau  
broyeur-TRADUCTION-Verfahren zur Herstellung einer  
Mahlwalze  
(30) 12.11.97 DE 19750144  
(45) 03.04.02

(11) 0 948 410  
(51) B 03 B 1/00 B 03 B 9/04  
B 03 B 5/02 B 01 J 19/10  
(21) + (22) 97949027.3 11.12.97  
(73) >EARTH SCIENCES LTD  
Suite 205 Saffry Square Bank Lane P.O. Box  
N-8188 Nassau(US);  
(54) PROCEDES ET APPAREIL DESTINES A LA TRANSFORMATION ET  
AU TRAITEMENT DE MATIERES PARTICULAIRES  
(30) 11.12.96 GB 9625696 17.01.97 GB 9700932  
(45) 03.04.02

(11) 1 053 058  
(51) B 03 B 9/06  
(21) + (22) 99908760.4 01.02.99  
(73) >ANDERS HORST  
Lessingstrasse 13  
79423 Heitersheim(DE);  
(54) PROCEDE DE TRAITEMENT THERMIQUE DE  
DECHETS-TRADUCTION-VERFAHREN ZUR THERMISCHEN  
BEHANDLUNG VON ABFÄLLEN  
(30) 30.01.98 DE 19803690 23.02.98 DE 19807539  
(45) 17.04.02

(11) 0 946 251  
(51) B 04 C 3/00 B 01 D 53/50  
B 01 D 45/00 B 01 D 45/12  
(21) + (22) 97952706.6 04.12.97  
(73) >EDER MASCHINENFABRIK G.M.B.H. & CO. K.G.  
Fabrikstrasse 2  
84048 Mainburg(DE);  
(54) DISPOSITIF POUR LA SEPARATION DE LIQUIDES ET/OU DE  
MATIERES SOLIDES OU DE GAZ AYANT UN AUTRE POIDS  
SPECIFIQUE, A PARTIR D'UN FLUX  
GAZEUX-TRADUCTION-VORRICHTUNG ZUM ABSCHIEDEN VON  
FLÜSSIGKEITEN UND/ODER FESTSTOFFEN ODER GASEN MIT  
ANDEREM SPEZIFISCHEM GEWICHT AUS EINEM GASSTROM  
(30) 06.12.96 DE 29621183 U  
(45) 24.04.02

(11) 0 704 250  
(51) B 05 B 11/00 B 65 D 83/14  
(21) + (22) 95402055.8 12.09.95  
(73) S.A. >VALOIS  
Boîte Postale G - Le Prieuré  
27110 Le Neubourg(FR);  
(54) Organe de recouvrement dévissable  
(30) 22.09.94 US 310839  
(45) 03.04.02

(11) 0 704 251  
(51) B 05 B 11/00 B 65 D 83/14  
(21) + (22) 95402056.6 12.09.95  
(73) S.A. >VALOIS  
Boîte Postale G - Le Prieuré  
27110 Le Neubourg(FR);  
(54) Bague, dispositif et procédé de fixation d'un organe  
de recouvrement sur un récipient  
(30) 22.09.94 US 311041  
(45) 10.04.02

(11) 0 753 923  
(51) B 05 B 5/053 B 05 B 5/10  
H 02 H 7/00  
(21) + (22) 96420231.1 05.07.96  
(73) >SAMES TECHNOLOGIES  
13 Chemin de Malacher  
ZIRST 38240 Meylan(FR);  
(54) Procédés, dispositif d'élaboration de haute tension  
et installation de projection électrostatique de  
produit de revêtement  
(30) 10.07.95 FR 9508621  
(45) 10.04.02

(11) 1 084 067  
(51) B 05 B 9/08 B 65 D 83/64  
B 65 B 31/00  
(21) + (22) 98936090.4 03.06.98  
(73) >EBB INGENIEURGESCHELLSCHAFT  
Ludwig-Eckert-Strasse 10  
93049 Regensburg(DE);  
(54) BOMBE A AEROSOL RECHARGEABLE PLUSIEURS FOIS,  
DISPOSITIF POUR REMPLIR DE TELS RECIPIENTS ET  
PROCEDE PERMETTANT DE LES  
PRODUIRE-TRADUCTION-WIEDERHOLT NACHFÜLLBARE  
SPRAYDOSE, EINRICHTUNG ZUM BEFÜLLEN DERARTIGER DOSEN  
UND VERFAHREN ZUM HERSTELLEN DERARTIGER DOSEN  
(45) 17.04.02  
32

(11) 0 958 149  
(51) B 05 C 21/00 B 44 D 3/00  
(21) + (22) 97941303.6 29.09.97  
(73) >BUJNOWICZ MICHAEL  
ul. Bracka 33m.60  
95-200 Pabianice(PL);  
(54) DISPOSITIF DE NETTOYAGE DE ROULEAUX DE PEINTURE  
(30) 25.04.97 PL 31967597  
(45) 03.04.02

(11) 1 115 501  
(51) B 05 C 1/10 B 05 C 9/04  
(21) + (22) 00925019.2 23.05.00  
(73) >SOLIPAT A.G.  
Chamerstrasse 79  
CH-6300 Zug(CH);  
(54) Procédé pour l'application partielle d'un revêtement  
superficiel et feuille a fonction respiratoire à  
revêtement superficiel-TRADUCTION-Verfahren zum  
partiellen Auftragen einer Oberflächenbeschichtung  
und atmungsaktive Folie mit einer solchen partiellen  
Beschichtung  
(30) 04.06.99 EP 99110708 10.06.99 EP 99201857  
(45) 10.04.02

(11) 0 902 731  
(51) B 05 D 7/00  
(21) + (22) 96944001.5 18.12.96  
(73) >BASF COATINGS A.G.  
Glasuritstrasse 1  
48165 Münster(DE);  
(54) PROCEDE DE PRODUCTION DE REVETEMENTS  
MULTICOUCHE-TRADUCTION-VERFAHREN ZUR HERSTELLUNG  
VON MEHRSCICHTIGEN ÜBERZÜGEN  
(30) 21.12.95 DE 19547944  
(45) 03.04.02

(11) 0 951 365  
(51) B 05 D 7/00  
(21) + (22) 97938908.7 14.08.97  
(73) E.I. >DU PONT DE NEMOURS AND CY  
1007 Market Street  
Wilmington Delaware 19898(US);  
(54) PROCEDE DE LAQUAGE MULTICOUCHE-TRADUCTION-VERFAHREN  
ZUR MEHRSCICHTLACKIERUNG  
(30) 17.08.96 DE 19633173  
(45) 24.04.02

(11) 1 053 270  
(51) B 05 D 7/16 C 08 G 18/12  
C 08 G 18/63 C 08 F 283/00  
(21) + (22) 99904802.8 20.01.99  
(73) E.I. >DU PONT DE NEMOURS & CY INC.  
1007 Market Street  
Wilmington Delaware 19898(US);  
(54) AGENT DE REVETEMENT AQUEUX, SA PREPARATION ET SON  
UTILISATION DANS LE CADRE DE MISES EN PEINTURE  
MULTICOUCHE-TRADUCTION-WÄSSRIGE ÜBERZUGSMITTEL, IHRE  
HERSTELLUNG UND VERWENDUNG BEI DER HERSTELLUNG VON  
MEHRSCICHTLACKIERUNGEN  
(30) 07.02.98 DE 19805004  
(45) 17.04.02

(11) 0 750 883  
(51) B 06 B 1/06 A 61 B 8/12  
(21) + (22) 96202546.6 14.01.94  
(73) >ENDOSONICS CORP.  
2870 Kilgore Road  
Rancho Cordova California 95670(US);  
(54) WERKWIJZE VOOR HET VERVAARDIGEN VAN EEN  
TRANSDUCENTSTELSEL VOOR EEN AFBEELDINRICHTING  
(30) 01.02.93 US 12251  
(45) 24.04.02

(11) 0 799 098  
(51) B 06 B 3/00 B 01 F 11/02  
(21) + (22) 95943966.2 22.12.95  
(73) >ABBOTT LABORATORIES  
Chad 0377/AP6D-2 100 Abbott Park Road  
Abbott Park Illinois 60064-3500(US);  
(54) PROCEDE POUR GENERER UNE ONDE SONIQUE STATIONNAIRE,  
PROCEDES POUR EFFECTUER UN TRAITEMENT SONIQUE PAR  
UNE ONDE SONIQUE STATIONNAIRE ET APPAREIL POUR  
GENERER UNE ONDE SONIQUE STATIONNAIRE  
(30) 22.12.94 US 362640 21.12.95 US 564995  
(45) 03.04.02

(11) 0 835 695  
(51) B 07 B 1/28 B 07 B 1/42  
(21) + (22) 97117230.9 06.10.97  
(73) >NETAGCO POTATO DIVISION  
Fabrieksweg 7 Postbus 165  
0300 AD Emmeloord(NL);  
(54) Tamis plat pour produits agricoles en



morceaux-TRADUCTION-Flachsiesbsortierer für  
landwirtschaftliche Erntegüter in Stücken  
(30) 08.10.96 DE 19641449  
(45) 17.04.02

>GIRARDELLO GIAMPAOLO  
Via Monfenera 7  
31033 Castelfranco Veneto (Treviso) (IT)  
(54) Procédé de travail des métaux  
(30) 21.10.97 IT TV970144  
(45) 10.04.02

(11) 0 737 112  
(51) B 07 C 5/00 G 06 K 9/46  
B 07 C 5/342  
(21) + (22) 95907243.0 23.12.94  
(73) >HURON VALLEY STEEL CORP.  
41000 Huron River Drive  
Belleville MI 48111(US);  
(54) SYSTEME DE TRI DE DECHETS METALLIQUES  
(30) 30.12.93 US 176018  
(45) 10.04.02

(11) 0 916 421  
(51) B 21 C 37/12 B 21 C 37/02  
(21) + (22) 98120548.7 30.10.98  
(73) >CONCEPTION ET DEVELOPPEMENT MICHELIN  
Route André Piller 30  
1762 Givisiez(CH);  
(54) Usinage d'une tôle sans enlèvement de matière, par  
écrasement  
(30) 13.11.97 FR 9714344  
(45) 17.04.02

(11) 0 752 279  
(51) B 07 C 1/02 B 07 C 3/08  
(21) + (22) 96108148.6 22.05.96  
(73) >FINMECCANICA S.P.A.  
Viale Maresciallo Pilsudski 92  
00197 Roma(IT);  
(54) Dispositif pour charger des machines de tri en  
enveloppes  
(30) 04.07.95 IT MI951428  
(45) 24.04.02

(11) 0 688 525  
(51) B 21 D 39/03 B 23 P 11/00  
B 44 B 5/00 A 47 J 36/02  
(21) + (22) 94400131.2 21.01.94  
(73) S.A. >SEB  
Les 4 M Chemin du Petit Bois  
69130 Ecully(FR);  
(54) Procédé pour modifier les caractéristiques d'une  
surface de métal  
(45) 10.04.02

(11) 1 034 048  
(51) B 07 C 5/342 G 01 N 21/88  
(21) + (22) 97946213.2 24.11.97  
(73) >SVANTE BJORK A.B.  
Magasinsgatan 5  
434 37 Kungsbacka(SE);  
(54) ARRANGEMENT ET PROCEDE POUR TRIER DES GRANULES  
(45) 10.04.02

(11) 0 852 973  
(51) B 21 D 51/26  
(21) + (22) 97402849.0 26.11.97  
(73) >SOLLAC  
Immeuble "La Pacific" 11/13 Cours Valmy La Défense 7  
92800 Puteaux(FR);  
(54) Procédé de fabrication d'une boîte métallique de  
forme et boîte métallique alimentaire obtenue par ce  
procédé  
(30) 11.12.96 FR 9615229  
(45) 03.04.02

(11) 1 053 063  
(51) B 07 C 3/06  
(21) + (22) 99907251.5 19.01.99  
(73) >SIEMENS A.G.  
Wittelsbacherplatz 2  
80333 München(DE);  
(54) CASIER D'EMPILAGE POUR ENVOIS  
PLATS-TRADUCTION-STAPELFACH FÜR FLACHE SENDUNGEN  
(30) 11.02.98 DE 19805562  
(45) 10.04.02

(11) 0 852 974  
(51) B 21 D 51/26  
(21) + (22) 97402850.8 26.11.97  
(73) >SOLLAC  
Immeuble "La Pacific" 11/13 Cours Valmy La Défense 7  
92800 Puteaux(FR);  
(54) Procédé de fabrication d'une boîte métallique de  
forme et boîte métallique du type boîte-boisson  
obtenue par ce procédé  
(30) 11.12.96 FR 9615230  
(45) 03.04.02

(11) 0 689 481  
(51) B 08 B 11/02  
(21) + (22) 94905607.1 14.01.94  
(73) >PANKOW MARK L.  
235 West Fullerton  
Chicago IL 60614(US);  
(54) APPAREIL DE TRAITEMENT DE LENTILLES DE CONTACT  
(30) 15.01.93 US 4961  
(45) 03.04.02

(11) 0 865 333  
(51) B 21 D 43/00 B 21 D 5/00  
(21) + (22) 97944875.0 12.09.97  
(73) >REINHARDT MASCHINENBAU G.M.B.H.  
Richard-Wagner-Strasse 4-10  
71065 Sindelfingen(DE);  
(54) PROCEDE D'USINAGE DE PIECES DE  
TOLE-TRADUCTION-VERFAHREN ZUM BEARBEITEN VON  
BLECHTEILEN  
(30) 26.09.96 DE 19639589  
(45) 17.04.02

(11) 0 899 029  
(51) B 21 B 13/14 B 21 B 37/40  
B 21 B 27/02  
(21) + (22) 98115252.3 13.08.98  
(73) >SMS DEMAG A.G.  
Eduard-Schloemann-Strasse 4  
40237 Düsseldorf(DE);  
(54) Cage de laminage pour le laminage de  
bandes-TRADUCTION-Walzgerüst zum Walzen von Bändern  
(30) 23.08.97 DE 19736767  
(45) 03.04.02

(11) 0 883 501  
(51) B 21 D 53/30 B 60 B 21/02  
B 23 K 1/20 B 60 B 3/04  
(21) + (22) 97904946.7 25.02.97  
(73) >POTIJ DIMITRI  
Paul-Lambertlaan 39  
3630 Maasmechelen (BE);  
>BLONDA PHILIPPE  
Detmoldlaan 3  
3500 Hasselt (BE)  
(54) LICHTMETALEN VELGRING EN WERKWIJZE VOOR HET  
VERVAARDIGEN DAARVAN  
(30) 01.03.96 BE 9600180  
(45) 24.04.02

(11) 1 047 510  
(51) B 21 B 1/26 B 21 B 1/46  
(21) + (22) 98962221.2 03.11.98  
(73) >SMS DEMAG A.G.  
Eduard-Schloemann-Strasse 4  
40237 Düsseldorf (DE);  
>SALZGITTER A.G.  
Eisenhüttenstrasse 99  
38239 Salzgitter (DE)  
(54) PROCEDE ET INSTALLATION DE PRODUCTION CONTINUE DE  
PRODUITS PLATS ET MINCES LAMINES A  
CHAUD-TRADUCTION-PRODUKTIONSVERFAHREN UND -ANLAGE  
ZUR ENDLOSEN ERZEUGUNG VON WARMGEWALZTEN DÜNNEN  
FLACHPRODUKTEN  
(30) 17.12.97 DE 19758108  
(45) 24.04.02

(11) 0 906 800  
(51) B 21 D 53/84 B 21 D 26/02  
B 21 D 15/10  
(21) + (22) 98116383.5 29.08.98  
(73) >SCHULER HYDROFORMING G.M.B.H. & CO. K.G.  
Louis-Schuler-Strasse 2  
57234 Wilnsdorf-Wilden(DE);  
(54) Méthode et dispositif pour la fabrication des arbres  
creux ayant des bosses radiales par le procédé de  
formage par pression interne-TRADUCTION-Verfahren  
und Vorrichtung zum Herstellen einer Hohlwelle mit  
äusseren radialen Erhebungen durch  
Innenhochdruck-Umformung  
(30) 04.10.97 DE 19743863  
(45) 03.04.02

(11) 0 913 213  
(51) B 21 C 37/06  
(21) + (22) 98118336.1 28.09.98  
(73) >GIRARDELLO PIERANGELO  
Via Monfenera 40  
31033 Castelfranco Veneto (Treviso) (IT);  
>GIRARDELLO BRUNO  
Quartere Longhin 26  
31039 Riese Pio X (Treviso) (IT);

(11) 0 949 977  
(51) B 21 D 39/04  
(21) + (22) 97952995.5 23.12.97  
(73) >VALLOUREC COMPOSANTS AUTOMOBILES VITRY  
ZI de Vitry-Marolles Lieudit "Le Cerisier"  
51300 Vitry le Francois(FR);  
(54) PROCEDE POUR L'EMMANCHEMENT EN CROIX D'UNE PIECE  
CYLINDRIQUE DANS UNE PIECE TUBULAIRE ET ENSEMBLE DE  
DEUX PIECES CORRESPONDANT  
(30) 31.12.96 FR 9616302  
(45) 03.04.02

---

(11) 1 044 078  
(51) B 21 D 1/00  
(21) + (22) 98966970.0 21.12.98  
(73) >SAXONIA UMFORMTECHNIK G.M.B.H.  
Holzheimer Strasse 4  
D-73037 Göppingen(DE);  
(54) RACCORD TUBULAIRE-TRADUCTION-ROHRVERBINDUNG  
(30) 24.12.97 DE 19757962  
(45) 24.04.02

---

(11) 1 112 130  
(51) B 21 D 5/02  
(21) + (22) 99941714.0 08.09.99  
(73) >AMADA EUROPE  
Paris-Nord II 96 avenue de la Pyramide  
93290 Tremblay-en-France(FR);  
(54) PRESSE PLIEUSE A TABLIER INFERIEUR ACTIF  
(30) 09.09.98 FR 9811240  
(45) 10.04.02

---

(11) 1 115 517  
(51) B 21 D 7/16 B 23 Q 3/155  
(21) + (22) 99943012.7 21.09.99  
(73) >SILFAX S.A.R.L.  
11 chemin des Eclapons  
69390 Vourles(FR);  
(54) DISPOSITIF PREHENSEUR POUR LE CHANGEMENT DES OUTILS  
DE CINTRAGE SUR UNE MACHINE A CINTRER LES TUBES  
(30) 22.09.98 FR 9811981  
(45) 17.04.02

---

(11) 1 025 925  
(51) B 21 J 5/08  
(21) + (22) 99810499.6 07.06.99  
(73) >ZELLER WALTER  
Bifangstrasse 65  
5430 Wettingen(CH);  
(54) Procédé et dispositif de formage des  
métaux-TRADUCTION-Verfahren und Vorrichtung zur  
Umformung von Metallen  
(30) 02.02.99 EP 99810086 27.05.99 EP 99810464  
(45) 10.04.02

---

(11) 0 840 877  
(51) B 22 D 41/01 F 27 B 14/14  
F 27 D 23/00  
(21) + (22) 96915861.7 17.05.96  
(73) >MESSER GRIESHEIM G.M.B.H.  
Frankfurt Airport Center 1 C9 Hugo-Eckener-Ring  
60547 Frankfurt(DE);  
(54) APPAREIL DE TYPE CREUSET CHAUFFE A PROFIL THERMIQUE  
AJUSTABLE ET PROCEDE  
(30) 26.07.95 US 507120  
(45) 17.04.02

---

(11) 0 968 779  
(51) B 22 D 11/04  
(21) + (22) 99112238.3 25.06.99  
(73) >SMS DEMAG A.G.  
Eduard-Schloemann-Strasse 4  
40237 Düsseldorf(DE);  
(54) Paroi large de lingotière pour  
brammes-TRADUCTION-Breitseite einer Brammenkokille  
(30) 02.07.98 DE 19829606  
(45) 10.04.02

---

(11) 0 807 132  
(51) B 23 B 27/08 C 08 F 297/04  
C 08 L 53/02 C 08 J 5/18  
(21) + (22) 96901756.5 23.01.96  
(73) >BASF A.G.  
67056 Ludwigshafen(DE);  
(54) FEUILLE SOUPLE ET TRANSPARENTE A BASE D'UN  
POLYMERISAT DE STYRENE, EN PARTICULIER POUR  
L'EMBALLAGE DE PRODUITS ALIMENTAIRES, ET SON PROCEDE  
DE PRODUCTION-TRADUCTION-FLEXIBLE, TRANSPARENTE  
FOLIE AUF DER GRUNDLAGE EINES STYROL-POLYMERISATS,  
INSBESONDERE FÜR DIE LEBENSMITTELVERPACKUNG, SOWIE  
VERFAHREN ZU DEREN HERSTELLUNG  
(30) 02.02.95 DE 19503326  
(45) 10.04.02

---

(11) 0 920 941  
(51) B 23 B 29/034  
(21) + (22) 98480084.7 01.12.98  
(73) >BOURGOGNE PIERRE MARCEL  
2 bis rue des Ponchettes  
F-06300 Nice(FR);  
(54) Outil ajustable en diamètre  
(30) 08.12.97 FR 9715454  
(45) 24.04.02

---

(11) 0 936 014  
(51) B 23 B 51/02 B 23 C 5/10  
(21) + (22) 99470001.1 19.01.99  
(73) >PAGNON JOSE AUGUSTE FERNAND  
Pagnon Affutage 70 Avenue du Président Kennedy B.P.  
83  
88303 Neufchateau(FR);  
(54) Outil de coupe, notamment foret, à géométrie  
améliorée  
(30) 20.01.98 FR 9800689  
(45) 17.04.02

---

(11) 1 013 365  
(51) B 23 B 27/14  
(21) + (22) 99204337.2 16.12.99  
(73) >PLANSEE TIZIT A.G.  
6600 Reutte /Tirol(AT);  
(54) Verspanningswerkzeug-TRADUCTION-Zerspannungswerkzeug  
(30) 22.12.98 AT 85198  
(45) 17.04.02

---

(11) 0 792 709  
(51) B 23 C 3/34 B 23 C 5/12  
(21) + (22) 96120130.8 14.12.96  
(73) >WALTER A.G.  
Derendinger Strasse 53  
72072 Tübingen(DE);  
(54) Méthode à usiner des rainures courbées et outil  
destiné à cet usinage-TRADUCTION-Verfahren zum  
Herstellen von bogenförmigen Nuten und Werkzeug dazu  
(30) 27.02.96 DE 19607230  
(45) 10.04.02

---

(11) 0 796 690  
(51) B 23 C 3/34 B 23 C 5/10  
B 23 C 3/28  
(21) + (22) 96120129.0 14.12.96  
(73) >WALTER A.G.  
Derendinger Strasse 53  
72072 Tübingen(DE);  
(54) Dispositif et méthode à usiner des rainures à  
chambrage-TRADUCTION-Vorrichtung und Verfahren zur  
Herstellung von hinterschnittenen Nuten  
(30) 22.03.96 DE 19611276  
(45) 10.04.02

---

(11) 0 883 456  
(51) B 23 C 1/08 B 23 Q 39/00  
(21) + (22) 97951241.5 19.11.97  
(73) >HULLER HILLE G.M.B.H.  
Schwieberdinger Strasse 80  
71636 Ludwigsburg(DE);  
(54) MACHINE-OUTIL COMPORTANT PLUSIEURS  
BROCHES-TRADUCTION-WERKZEUGMASCHINE MIT MEHREREN  
SPINDELN  
(30) 17.12.96 DE 19652460  
(45) 03.04.02

---

(11) 0 925 137  
(51) B 23 C 5/20  
(21) + (22) 97931998.5 28.07.97  
(73) >ISCAR LTD  
P.O. Box 11  
Migdal Tefen 24959(IL);  
(54) PLAQUETTE DE COUPE AMOVIBLE  
(30) 22.08.96 IL 11911496 09.05.97 IL 12081497  
(45) 03.04.02

---

(11) 0 936 014  
(51) B 23 C 5/10 B 23 B 51/02  
(21) + (22) 99470001.1 19.01.99  
(73) >PAGNON JOSE AUGUSTE FERNAND  
Pagnon Affutage 70 Avenue du Président Kennedy B.P.  
83  
88303 Neufchateau(FR);  
(54) Outil de coupe, notamment foret, à géométrie  
améliorée  
(30) 20.01.98 FR 9800689  
(45) 17.04.02

---

(11) 0 761 355  
(51) B 23 D 51/14 B 23 D 51/02  
B 23 D 51/01 B 23 D 49/11  
(21) + (22) 96810558.5 22.08.96  
(73) S.A. >SCIES MINIATURES

Plan-Praz  
1337 Vallorbe(CH);  
(54) Porte-scie  
(30) 11.09.95 CH 256595  
(45) 03.04.02

---

(11) 0 883 501  
(51) B 23 K 1/20 B 60 B 3/04  
B 21 D 53/30 B 60 B 21/02  
(21) + (22) 97904946.7 25.02.97  
(73) >FOTIJ DIMITRI  
Paul-Lambertlaan 39  
3630 Maasmechelen (BE);  
>BLONDA PHILIPPE  
Detmoldlaan 3  
3500 Hasselt (BE)  
(54) LICHTMETALEN VELGRING EN WERKWIJZE VOOR HET  
VERVAARDIGEN DAARVAN  
(30) 01.03.96 BE 9600180  
(45) 24.04.02

---

(11) 0 927 595  
(51) B 23 K 26/08 B 23 K 26/12  
(21) + (22) 97122937.2 29.12.97  
(73) >ARMCO INC.  
705 Curtis Street  
Middletown Ohio 45044-3999(US);  
(54) Décalaminage de métaux par laser ayant des  
impulsions très courtes et une puissance moyenne  
élevée  
(45) 03.04.02

---

(11) 0 927 625  
(51) B 23 K 26/00 B 60 R 21/20  
B 29 C 59/00  
(21) + (22) 98250443.3 18.12.98  
(73) >SAI AUTOMOTIVE SAL G.M.B.H.  
Daimler Strasse 1  
76732 Wörth am Rhein(DE);  
(54) Procédé pour réaliser un joint invisible de rupture  
sur des feuilles de revêtement moussées sur leur  
envers-TRADUCTION-Verfahren zur Einarbeitung einer  
unsichtbaren Reissnaht in schaumhinterlegte  
Kaschierungsfolien  
(30) 05.01.98 DE 19800815  
(45) 24.04.02

---

(11) 0 928 659  
(51) B 23 K 20/12 B 23 K 26/00  
(21) + (22) 97850179.9 19.12.97  
(73) >ESAB A.B.  
Box 8004  
402 77 Göteborg(SE);  
(54) Appareil de soudage  
(45) 17.04.02

---

(11) 0 961 673  
(51) B 23 K 9/28 B 25 J 15/04  
(21) + (22) 97904773.5 16.01.97  
(73) >APPLIED ROBOTICS INC.  
648 Saratoga Road  
Glennville NY 12302(US);  
(54) SYSTEME INTEGRE D'ECHANGE D'OUTIL DE ROBOTIQUE  
SERVANT AU SOUDAGE DE GOUJONS  
(30) 16.01.96 US 587367  
(45) 17.04.02

---

(11) 1 021 270  
(51) B 23 K 20/12  
(21) + (22) 98921993.6 12.05.98  
(73) >ESAB A.B.  
Box 8004  
402 77 Göteborg(SE);  
(54) SOUDAGE PAR FRICTION A MOUVEMENT CYCLIQUE  
(30) 16.05.97 SE 9701865 20.05.97 US 47133 P  
(45) 24.04.02

---

(11) 1 042 100  
(51) B 23 K 26/10 A 61 F 13/02  
A 61 K 9/70  
(21) + (22) 98965645.9 29.10.98  
(73) LOHMANN THERAPIE-SYSTEME A.G. >LTS  
Lohmannstrasse 2  
56626 Andernach(DE);  
(54) PROCEDE POUR DECOUPER AU FAISCEAU LASER DES  
STRATIFIES S'APPLIQUANT SUR LA  
PEAU-TRADUCTION-LASERSTRAHL-SCHNEIDEVERFAHREN ZUM  
SCHNEIDEN VON LAMINATEN ZUR APPLIKATION AUF DIE HAUT  
(30) 08.11.97 DE 19749525  
(45) 17.04.02

---

(11) 0 688 525  
(51) B 23 P 11/00 B 44 B 5/00  
A 47 J 36/02 B 21 D 39/03  
(21) + (22) 94400131.2 21.01.94  
35

---

(73) S.A. >SEB  
Les 4 M Chemin du Petit Bois  
69130 Ecully(FR);  
(54) Procédé pour modifier les caractéristiques d'une  
surface de métal  
(45) 10.04.02

---

(11) 0 810 059  
(51) B 23 P 15/40 B 29 B 9/06  
(21) + (22) 97108130.2 20.05.97  
(73) >KAKOH KIKI CY LTD  
19-12 Nishi-ikebukuro 4-chome  
Toshima-ku Tokyo(JP);  
(54) Lame coupeuse pour un granulateur de matière de  
résine thermoplastique et procédé de fabrication  
(30) 30.05.96 JP 15905896  
(45) 10.04.02

---

(11) 0 881 028  
(51) B 23 P 19/02 B 25 B 27/02  
(21) + (22) 98109476.6 25.05.98  
(73) >BONFIGLIOLI RIDUTTORI S.P.A.  
Via Giovanni XXIII 7/a  
I-40012 Lippo di Calderara di Reno(IT);  
(54) Outil pour machines d'assemblage des motoréducteurs  
(30) 26.05.97 IT B0970314  
(45) 03.04.02

---

(11) 0 842 009  
(51) B 23 Q 1/26  
(21) + (22) 96922340.3 26.06.96  
(73) >WATER JET SERVICE A.B.  
Företagsvägen 2  
372 38 Ronneby(SE);  
(54) MACHINE A SYSTEME DE COORDONNEES  
(30) 29.06.95 SE 9502362  
(45) 10.04.02

---

(11) 0 883 456  
(51) B 23 Q 39/00 B 23 C 1/08  
(21) + (22) 97951241.5 19.11.97  
(73) >HULLER HILLE G.M.B.H.  
Schwieberdinger Strasse 80  
71636 Ludwigsburg(DE);  
(54) MACHINE-OUTIL COMPORTANT PLUSIEURS  
BROCHES-TRADUCTION-WERKZEUGMASCHINE MIT MEHREREN  
SPINDELN  
(30) 17.12.96 DE 19652460  
(45) 03.04.02

---

(11) 1 011 917  
(51) B 23 Q 17/22 B 23 Q 11/00  
(21) + (22) 98942830.5 04.09.98  
(73) >EPB  
8b rue de Neuwiller  
67330 Bouxwiller(FR);  
(54) MACHINE DE PREREGLAGE ET D'EQUILIBRAGE DE PORTE-OUTIL  
(30) 08.09.97 FR 9711271  
(45) 10.04.02

---

(11) 1 075 348  
(51) B 23 Q 1/54  
(21) + (22) 99915842.1 27.04.99  
(73) >CONSTRUCTIONS MECANIKES DES VOSGES  
43 avenue Général Leclerc  
88320 Rozières sur Mouzon(FR);  
(54) SYSTEME COMPENSATEUR POUR HEXAPODE  
(30) 27.04.98 FR 9805682  
(45) 03.04.02

---

(11) 1 082 191  
(51) B 23 Q 1/54  
(21) + (22) 99920928.1 27.05.99  
(73) >RENAULT AUTOMATION COMAU  
60 Allée de la Forêt  
92365 Meudon La Forêt Cedex(FR);  
(54) STRUCTURE KINEMATIQUE PARALLELE D' UNE MACHINE-OUTIL  
(30) 27.05.98 FR 9806668  
(45) 17.04.02

---

(11) 1 115 517  
(51) B 23 Q 3/155 B 21 D 7/16  
(21) + (22) 99943012.7 21.09.99  
(73) >SILFAX S.A.R.L.  
11 chemin des Eclapons  
69390 Vourles(FR);  
(54) DISPOSITIF PREHENSEUR POUR LE CHANGEMENT DES OUTILS  
DE CINTRAGE SUR UNE MACHINE A CINTRER LES TUBES  
(30) 22.09.98 FR 9811981  
(45) 17.04.02

---

(11) 0 713 575  
(51) B 24 B 7/20 G 01 N 1/32  
(21) + (22) 95922789.3 14.06.95

(73) >NORSK HYDRO ASA  
Bygdoy Allé 2  
0240 Oslo(NO);

(54) MACHINE A MEULER  
(30) 15.06.94 NO 942242  
(45) 10.04.02

---

(11) 0 718 630  
(51) B 24 B 31/00 G 01 N 35/10  
C 09 K 3/14  
(21) + (22) 95119771.4 15.12.95  
(73) >MOLLER FEINMECHANIK G.M.B.H. & CO. K.G.  
Wasserkuppenstrasse 29 - 31  
36043 Fulda(DE);

(54) Procédé de lissage-TRADUCTION-Glättverfahren  
(30) 19.12.94 DE 4445333  
(45) 17.04.02

---

(11) 0 918 596  
(51) B 24 B 9/00  
(21) + (22) 97933640.1 05.08.97  
(73) >HH PATENT A/S  
Grodevej 14  
6823 Ansager (DK);

(54) PROCEDE D'EBBAVURAGE D'ARTICLES, EN PARTICULIER  
METALLIQUES, ET SON UTILISATION  
(30) 05.08.96 DK 83096  
(45) 03.04.02

---

(11) 0 995 547  
(51) B 24 B 9/14  
(21) + (22) 99402576.5 19.10.99  
(73) >ESSILOR INTERNATIONAL (CIE GENERALE D'OPTIQUE)  
147 rue de Paris  
F-94220 Charenton le Pont(FR);

(54) Procédé pour la détermination de la trajectoire de  
la rainure à usiner sur la tranche d'un verre  
destiné à équiper une monture de lunettes de type  
"semi-glace"  
(30) 22.10.98 FR 9813243  
(45) 03.04.02

---

(11) 0 922 535  
(51) B 24 D 13/16  
(21) + (22) 97121899.5 12.12.97  
(73) >BOTECH A.G. GESELLSCHAFT FUR BERATUNG UND  
OBERFLACHENTECHNIK  
Oberstmühle 14  
6370 Stans(CH);

(54) Outil pour le traitement abrasif de  
surfaces-TRADUCTION-Werkzeug für die schleifende  
Bearbeitung von Oberflächen  
(45) 10.04.02

---

(11) 1 035 949  
(51) B 24 D 13/10 B 24 D 13/12  
B 24 D 13/14 B 24 D 3/22  
B 24 D 18/00  
(21) + (22) 98959626.7 30.11.98  
(73) >LAKE COUNTRY MFG INC.  
P.O. Box 559  
Hartland WI 53029(US);

(54) TAMPON DE LUSTRAGE EN MOUSSE CONSTITUE D'ELEMENTS  
INDIVIDUELS DE TYPE FIL ET SON PROCEDE DE PRODUCTION  
(30) 01.12.97 US 980660 21.04.98 US 63670  
(45) 10.04.02

---

(11) 0 812 660  
(51) B 25 B 1/08 B 25 B 1/12  
(21) + (22) 97440043.4 07.05.97  
(73) S.A. >VIRAX  
39/41 Quai de Marne B.P. 197  
F-51206 Epernay Cédex(FR);

(54) Dispositif d'étai  
(30) 13.06.96 FR 9607509 11.02.97 FR 9701708  
(45) 03.04.02

---

(11) 0 881 028  
(51) B 25 B 27/02 B 23 P 19/02  
(21) + (22) 98109476.6 25.05.98  
(73) >BONFIGLIOLI RIDUTTORI S.P.A.  
Via Giovanni XXIII 7/a  
I-40012 Lippo di Calderara di Reno(IT);

(54) Outil pour machines d'assemblage des motoréducteurs  
(30) 26.05.97 IT BO970314  
(45) 03.04.02

---

(11) 0 908 274  
(51) B 25 B 23/00  
(21) + (22) 98117961.7 22.09.98  
(73) HAZET-WERK HERMANN >ZERVER G.M.B.H. & CO. K.G.  
Güldenwerther Bahnhofstrasse 25-29  
D-42857 Remscheid(DE);

(54) Prolongement pour  
douilles-TRADUCTION-Steckschlüsselverlängerung  
(30) 10.10.97 DE 19744865  
(45) 03.04.02

---

(11) 0 990 489  
(51) B 25 B 23/14 B 25 B 21/00  
(21) + (22) 99115725.6 10.08.99  
(73) C. & E. >FEIN G.M.B.H. & CO. K.G.  
Leuschnerstrasse 41-47  
70176 Stuttgart(DE);

(54) Tournevis motorisé-TRADUCTION-Kraftgetriebener  
Schrauber  
(30) 30.09.98 DE 19845024  
(45) 03.04.02

---

(11) 0 899 066  
(51) B 25 F 3/00 B 25 F 5/02  
(21) + (22) 98306471.8 13.08.98  
(73) >BLACK & DECKER INC.  
Drummond Plaza Office Park 1423  
Kirkwood Highway Newark Delaware 19711(US);

(54) Outil motorisé avec tête interchangeable  
(30) 30.08.97 GB 9718337  
(45) 03.04.02

---

(11) 0 942 811  
(51) B 25 H 1/12 B 25 H 1/08  
B 25 H 1/20 A 47 B 13/16  
(21) + (22) 97947140.6 27.11.97  
(73) S.A. >ERGOS  
25 Zone Industrielle  
68190 Ensisheim(FR);

(54) POSTE D'ASSEMBLAGE  
(30) 29.11.96 FR 9614904  
(45) 24.04.02

---

(11) 0 761 177  
(51) B 25 J 18/00 A 61 B 19/00  
(21) + (22) 96114264.3 05.09.96  
(73) >ARMSTRONG HEALTHCARE LTD  
Riverlock House Spring Gardens Road  
High Wycombe Bucks HP13 6EQ(GB);

(54) Arrangement robotique géométrique  
(30) 08.09.95 GB 9518402  
(45) 10.04.02

---

(11) 0 961 673  
(51) B 25 J 15/04 B 23 K 9/28  
(21) + (22) 97904773.5 16.01.97  
(73) >APPLIED ROBOTICS INC.  
648 Saratoga Road  
Glenville NY 12302(US);

(54) SYSTEME INTEGRE D'ECHANGE D'OUTIL DE ROBOTIQUE  
SERVANT AU SOUDAGE DE GOUJONS  
(30) 16.01.96 US 587367  
(45) 17.04.02

---

(11) 0 949 989  
(51) B 26 B 13/24  
(21) + (22) 97911138.2 14.10.97  
(73) >HOMANN STEFFEN  
Pestalozzistr. 35  
04746 Hartha(DE);

(54) INSTRUMENT DE COUPE CHAUFFANT, NOTAMMENT UNE PAIRE  
DE CISEAUX, UN COUTEAU, UNE TONDEUSE A CHEVEUX OU  
EQUIVALENT-TRADUCTION-BEHEIZBARES SCHNEIDINSTRUMENT,  
INSBESONDERE SCHERE, MESSER, HAARSCHNEIDEMASCHINE  
ODER DGL.  
(30) 16.10.96 DE 29618310 U 16.10.96 DE 29618309 U  
20.12.96 DE 29622126 U  
(45) 10.04.02

---

(11) 1 079 957  
(51) B 26 B 3/00  
(21) + (22) 99922226.8 26.05.99  
(73) S.A. >DASSAUD FILS  
Z.A. de Lagat  
63120 Courpière(FR);

(54) INSTRUMENT TRANCHANT  
(30) 29.05.98 FR 9806982  
(45) 17.04.02

---

(11) 1 098 740  
(51) B 26 B 19/38  
(21) + (22) 99934538.2 26.06.99  
(73) >BRAUN G.M.B.H.  
Frankfurter Strasse 145  
61476 Kronberg(DE);

(54) APPAREIL DE RASAGE A  
SEC-TRADUCTION-TROCKENRASIERAPPARAT  
(30) 20.07.98 DE 19832475  
(45) 10.04.02

---

(11) 0 922 545  
(51) B 26 D 7/20 B 26 F 1/44

(21) + (22) 98122343.1 25.11.98

(73) >ZIMMEL JURGEN  
Thüringer Strasse 2  
58640 Iserlohn(DE);  
(54) Dispositif pour poinçonner un matériau en forme de bande ou feuille et procédé de fabrication d'une plaque de support-TRADUCTION-Vorrichtung zum Stanzen von bandförmigen und bogenförmigen Material und Verfahren zur Herstellung einer Trägerplatte  
(30) 09.12.97 DE 19754376  
(45) 03.04.02

(11) 0 960 006  
(51) B 26 D 1/28 B 26 D 11/00  
(21) + (22) 98900522.8 28.01.98  
(73) >FERAG A.G.

Zürichstrasse 74  
8340 Hinwil(CH);  
(54) PROCEDE ET DISPOSITIF POUR COUPER DES OBJETS PLATS ACHEMINES EN CONTINU-TRADUCTION-VERFAHREN UND VORRICHTUNG ZUM SCHNEIDEN VON KONTINUIERLICH GEFÖRDERTEN, FLÄCHIGEN GEGENSTÄNDEN  
(30) 30.01.97 CH 21597  
(45) 17.04.02

(11) 1 042 108  
(51) B 26 D 7/26 B 29 C 70/82  
B 26 D 3/08 // // B29L31:2  
4

(21) + (22) 98962598.3 22.12.98  
(73) >MSA ENGINEERING SYSTEMS LTD  
11 lowee Slack  
Wainstalls Halifax West Yorkshire HX2 7TJ(GB);  
(54) OUTIL DE POSE DE CABLES  
(30) 24.12.97 GB 9727159  
(45) 10.04.02

(11) 0 922 545  
(51) B 26 F 1/44 B 26 D 7/20  
(21) + (22) 98122343.1 25.11.98

(73) >ZIMMEL JURGEN  
Thüringer Strasse 2  
58640 Iserlohn(DE);  
(54) Dispositif pour poinçonner un matériau en forme de bande ou feuille et procédé de fabrication d'une plaque de support-TRADUCTION-Vorrichtung zum Stanzen von bandförmigen und bogenförmigen Material und Verfahren zur Herstellung einer Trägerplatte  
(30) 09.12.97 DE 19754376  
(45) 03.04.02

(11) 0 969 044  
(51) B 26 F 1/38 C 08 L 23/14  
(21) + (22) 99112142.7 24.06.99

(73) >TARGOR G.M.B.H.  
Rheinstrasse 4 G  
55116 Mainz(DE);  
(54) Plaque de découpage-TRADUCTION-Stanzplatte  
(30) 30.06.98 DE 19829246  
(45) 03.04.02

(11) 0 680 406  
(51) B 27 J 5/00 B 32 B 3/26  
B 32 B 27/00 C 08 F 14/00  
B 29 C 59/00

(21) + (22) 94905605.5 12.01.94  
(73) >IMPRA INC.  
1625 West Third Street P.O. Box 1740  
Tempe AZ 85281(US);  
(54) PTFE EXPANSE, POREUX ET TEXTURE  
(30) 15.01.93 US 5482  
(45) 10.04.02

(11) 0 655 530  
(51) B 28 B 23/00 B 28 B 23/02  
E 01 C 5/06 E 01 C 5/08

(21) + (22) 94203338.2 16.11.94  
(73) >CARPETSTONES B.V.  
Oosterweg 302a  
6603 AB Wijchen(NL);  
(54) WERKWIJZE VOOR HET VERVAARDIGEN VAN EEN ELASTISCHE MATRIJS  
(30) 17.11.93 NL 9301990 31.03.94 NL 9400510  
(45) 24.04.02

(11) 0 753 387  
(51) B 28 B 7/18 B 28 B 3/02  
(21) + (22) 96107568.6 13.05.96

(73) >KOBRA FORMEN-UND ANLAGENBAU G.M.B.H.  
Zwickauer Strasse 131  
08485 Lengenfeld(DE);  
(54) Procédé pour la fabrication de blocs de construction moulés-TRADUCTION-Verfahren zur Herstellung von Formsteinen  
(30) 12.07.95 DE 19525324  
(45) 24.04.02

(11) 0 922 548  
(51) B 28 B 7/24 B 28 B 7/10

(21) + (22) 97402921.7 03.12.97  
(73) >ALPHA PLATRE S.A.R.L.  
6 rue de l'Industrie Z.I. de l'Ambrésis  
77270 Villeparisis(FR);  
(54) Procédé de moulage de plaques fines de matériau coulable, notamment de plâtre, dispositif pour sa mise en oeuvre et produit obtenu  
(45) 03.04.02

(11) 1 086 792  
(51) B 28 B 7/00 E 04 G 15/06  
E 04 G 17/04 E 04 G 11/36

(21) + (22) 00120726.5 22.09.00  
(73) >WEIDNER GEORG  
Kastanienstrasse  
97854 Steinfeld(DE);  
(54) Dispositif de fixation empilable destiné au coffrage-TRADUCTION-Stapelbare Fixiervorrichtung für Schalungszwecke  
(30) 24.01.00 DE 10002993 24.09.99 DE 19945752  
(45) 24.04.02

(11) 0 983 152  
(51) B 28 D 5/00 B 44 B 7/00  
(21) + (22) 98922948.9 22.05.98

(73) >GERSAN ESTABLISHMENT  
Aeulestrasse 5  
9490 Vaduz(LI);  
(54) PROCEDE DE GRAVURE SUR DIAMANT  
(30) 23.05.97 GB 9710736  
(45) 17.04.02

(11) 0 810 059  
(51) B 29 B 9/06 B 23 P 15/40  
(21) + (22) 97108130.2 20.05.97

(73) >KAKOH KIKI CY LTD  
19-12 Nishi-ikebukuro 4-chome  
Toshima-ku Tokyo(JP);  
(54) Lame coupeuse pour un granulateur de matière de résine thermoplastique et procédé de fabrication  
(30) 30.05.96 JP 15905896  
(45) 10.04.02

(11) 0 680 406  
(51) B 29 C 59/00 B 27 J 5/00  
B 32 B 3/26 B 32 B 27/00  
C 08 F 14/00

(21) + (22) 94905605.5 12.01.94  
(73) >IMPRA INC.  
1625 West Third Street P.O. Box 1740  
Tempe AZ 85281(US);  
(54) PTFE EXPANSE, POREUX ET TEXTURE  
(30) 15.01.93 US 5482  
(45) 10.04.02

(11) 0 710 534  
(51) B 29 C 45/14  
(21) + (22) 95113881.7 05.09.95

(73) M + C >SCHIFFER G.M.B.H.  
Hauptstrasse 40  
D-53577 Neustadt(DE);  
(54) Procédé et dispositif pour fabriquer des corps de brosse à partir d'au moins deux composants de matière plastique-TRADUCTION-Verfahren und Vorrichtung zur Herstellung von Bürstenkörpern aus mindestens zwei Kunststoffkomponenten  
(30) 04.11.94 DE 4439431  
(45) 10.04.02

(11) 0 768 168  
(51) B 29 C 71/02 B 29 C 59/04 //  
// B29K101: 1 2, B29L7:00

(21) + (22) 96116322.7 11.10.96  
(73) >BP CHEMICALS PLASTEC G.M.B.H.  
Martin-Adolff-Strasse 44  
89165 Dietenheim(DE);  
(54) Procédé pour la fabrication d'une bande et une bande-TRADUCTION-Verfahren zur Herstellung einer Folienbahn und eine Folienbahn  
(30) 12.10.95 DE 19538049  
(45) 03.04.02

(11) 0 834 388  
(51) B 29 C 47/92  
(21) + (22) 97108273.0 22.05.97

(73) >EXTRUSION DIES INC.  
911 Kurth Road  
Chippewa Falls Wisconsin 54729-1443(US);  
(54) Dispositif réglable d'alimentation pour extrusion  
(30) 10.09.96 US 711554  
(45) 10.04.02

(11) 0 849 065  
(51) B 29 C 47/56 F 16 L 43/00  
B 29 C 47/58  
(21) + (22) 97121797.1 11.12.97  
(73) >TRESPAPHAN G.M.B.H.  
Bergstrasse  
66539 Neunkirchen(DE);  
(54) Compensateur pour absorber des changements de  
longueur dus aux changements de  
température-TRADUCTION-Kompensator zum Ausgleich der  
durch Temperatureinflüssen hervorgerufenen  
Längenänderungen  
(30) 19.12.96 DE 19652952  
(45) 03.04.02

---

(11) 0 874 723  
(51) B 29 C 45/53  
(21) + (22) 97900602.0 14.01.97  
(73) >STEINL ALFRED  
Rebenring 64  
84032 Altdorf(DE);  
(54) DISPOSITIF DE MOULAGE PAR  
INJECTION-TRADUCTION-SPRITZGUSSVORRICHTUNG  
(30) 17.01.96 DE 19601556  
(45) 10.04.02

---

(11) 0 915 999  
(51) B 29 C 55/06 D 04 H 13/00  
D 04 H 1/54 B 32 B 5/04  
B 32 B 31/00  
(21) + (22) 97935139.2 25.07.97  
(73) THE >PROCTER & GAMBLE CY  
One Procter & Gamble Plaza  
Cincinnati Ohio 45202(US);  
(54) VOILE STABLE DOTE D'UNE EXTENSIBILITE ACCRUE ET  
PROCEDE DE FABRICATION CORRESPONDANT  
(30) 05.08.96 US 692391  
(45) 03.04.02

---

(11) 0 924 044  
(51) B 29 C 45/00 B 65 D 25/32  
(21) + (22) 98204359.8 21.12.98  
(73) >VAN DEN BRINK DEVELOPMENT B.V.  
Molenweg 91  
6732 BJ Harskamp(NL);  
(54) SPUITGIETMAL VOOR HET VERVAARDIGEN VAN EEN EMMER DIE  
IS VOORZIEN VAN EEN HENGSEL  
(30) 19.12.97 NL 1007859  
(45) 10.04.02

---

(11) 0 927 625  
(51) B 29 C 59/00 B 23 K 26/00  
B 60 R 21/20  
(21) + (22) 98250443.3 18.12.98  
(73) >SAI AUTOMOTIVE SAL G.M.B.H.  
Daimler Strasse 1  
76732 Wörth am Rhein(DE);  
(54) Procédé pour réaliser un joint invisible de rupture  
sur des feuilles de revêtement moussées sur leur  
envers-TRADUCTION-Verfahren zur Einarbeitung einer  
unsichtbaren Reissnaht in schaumhinterlegte  
Kaschierungsfolien  
(30) 05.01.98 DE 19800815  
(45) 24.04.02

---

(11) 0 951 502  
(51) B 29 C 43/00 C 08 J 9/24  
C 08 J 9/28 B 01 D 67/00  
B 01 D 71/26  
(21) + (22) 98902986.3 08.01.98  
(73) >MICRODYN MODULBAU G.M.B.H. & CO. K.G.  
Oderstrasse 28  
42289 Wuppertal(DE);  
(54) CORPS DE MOULAGE POREUX EN POLYMERES  
THERMOPLASTIQUES-TRADUCTION-PORÖSE FORMKÖRPER AUS  
THERMOPLASTISCHEN POLYMEREN  
(30) 11.01.97 DE 19700760  
(45) 10.04.02

---

(11) 0 962 299  
(51) B 29 C 47/68 B 01 D 35/12  
(21) + (22) 99109510.0 12.05.99  
(73) >LINDAUER DORNIER G.M.B.H.  
Rickenbacher Strasse 119  
88129 Lindau(DE);  
(54) Soupape pour matière fondue  
thermoplastique-TRADUCTION-Schmelzeventil  
(30) 04.06.98 DE 19824902  
(45) 03.04.02

---

(11) 0 962 306  
(51) B 29 C 65/02 B 31 B 19/64  
(21) + (22) 99108244.7 27.04.99  
(73) >INDAG G.- FUR INDUSTRIEBEDARF M.B.H. & CO. BETRIEBS  
K.G.

Rudolf-Wild-Strasse 4-6  
69214 Eppelheim/Heidelberg(DE);  
(54) Dispositif et procédure pour souder de matériaux en  
feuilles-TRADUCTION-Vorrichtung und Verfahren zum  
Verschweißen von Folienmaterial  
(30) 04.06.98 DE 19825064  
(45) 10.04.02

---

(11) 0 993 262  
(51) B 29 C 45/16 A 46 D 3/00  
(21) + (22) 97930479.7 02.07.97  
(73) M + C >SCHIFFER G.M.B.H.  
Hauptstrasse 40H  
53577 Neustadt(DE);  
(54) DISPOSITIF DE MOULAGE PAR  
INJECTION-TRADUCTION-SPRITZGIESSVORRICHTUNG  
(45) 03.04.02

---

(11) 1 042 108  
(51) B 29 C 70/82 B 26 D 3/08  
B 26 D 7/26 // // B29L31:2  
4  
(21) + (22) 98962598.3 22.12.98  
(73) >MSA ENGINEERING SYSTEMS LTD  
41 lowee Slack  
Wainstalls Halifax West Yorkshire HX2 7TJ(GB);  
(54) OUTIL DE POSE DE CABLES  
(30) 24.12.97 GB 9727159  
(45) 10.04.02

---

(11) 0 610 310  
(51) B 29 D 11/00 G 02 C 7/06  
(21) + (22) 92922214.9 16.10.92  
(73) >INNOTECH INC.  
2840-G Hershberger Road  
Roanoke Virginia 24017(US);  
(54) PROCEDE DE FABRICATION DE LENTILLES UTILISANT DES  
REVETEMENTS MINCES  
(30) 18.10.91 US 779317  
(45) 17.04.02

---

(11) 0 678 070  
(51) B 29 D 11/00  
(21) + (22) 93925004.9 22.10.93  
(73) THE >DOW CHEMICAL CY  
2030 Dow Center  
Midland Michigan 48674(US);  
(54) PROCEDE DE PRODUCTION D'UNE STRUCTURE EN MOUSSE  
STYRENIQUE UNIMODALE  
(30) 23.10.92 US 965589  
(45) 03.04.02

---

(11) 0 788 319  
(51) B 29 D 7/01 A 23 L 3/34  
A 23 B 7/153 A 23 B 4/18  
B 65 D 81/34 B 65 D 81/28  
(21) + (22) 95935787.2 06.11.95  
(73) >TRANSFORM PACK INC.  
444 Avant-garde  
Dieppe New Brunswick E1A 5E8(CA);  
(54) PROCEDE ET MATERIAUX PERMETTANT DE PROLONGER LA  
DUREE DE CONSERVATION D'ALIMENTS FRAIS  
(30) 09.11.94 CA 2135416  
(45) 03.04.02

---

(11) 0 920 982  
(51) B 30 B 15/06  
(21) + (22) 98120718.6 31.10.98  
(73) THOMAS JOSEF >HEIMBACH G.M.B.H. & CO.  
An Gut Nazareth 73  
D-52353 Düren(DE);  
(54) Coussinet pour presse-TRADUCTION-Presspolster  
(30) 05.12.97 DE 29721494 U  
(45) 17.04.02

---

(11) 0 980 926  
(51) B 30 B 9/28 D 04 H 1/00  
(21) + (22) 99115287.7 02.08.99  
(73) >IMECO EINWEGPRODUKTE G.M.B.H. + CO.  
Boschstrasse 5  
63768 Hösbach(DE);  
(54) Chiffon non-tissé comprimé et procédé pour sa  
production-TRADUCTION-Komprimierte Vliesstofftücher  
sowie Verfahren zu deren Herstellung  
(30) 19.08.98 DE 19837648  
(45) 03.04.02

---

(11) 1 042 961  
(51) B 30 B 7/02 A 23 G 1/08  
(21) + (22) 00202409.9 07.07.00  
(73) MACHINEFABRIEK P.M. >DUYVIS B.V.  
Schipperslaan 15  
1540 AA Koog aan de Zaan(NL);  
(54) PERS VOOR HET SCHEIDEN VAN CACAOMASSA IN CACAOKOEK  
EN CACAOTER

(30) 24.03.00 NL 1014739  
(45) 03.04.02

---

(11) 1 115 557  
(51) B 30 B 9/30  
(21) + (22) 98943777.7 24.07.98  
(73) >RPP INTERNATIONAL LTD  
Sea Meadow House Blackburne Highway P.O. Box 116 Road  
Town Tortola (VG);  
(54) PRESSE A BALLOTS RONDS ET PROCEDE POUR COMPACTER DES  
DECHETS MENAGERS-TRADUCTION-RUNDBALLENPRESSE UND  
VERFAHREN ZUM VERPRESSEDEN VON MÜLL  
(45) 10.04.02

---

(11) 0 962 306  
(51) B 31 B 19/64 B 29 C 65/02  
(21) + (22) 99108244.7 27.04.99  
(73) >INDAG G.- FÜR INDUSTRIEBEDARF M.B.H. & CO. BETRIEBS  
K.G.  
Rudolf-Wild-Strasse 4-6  
69214 Eppelheim/Heidelberg(DE);  
(54) Dispositif et procédure pour souder de matériaux en  
feuilles-TRADUCTION-Vorrichtung und Verfahren zum  
Verschweissen von Folienmaterial  
(30) 04.06.98 DE 19825064  
(45) 10.04.02

---

(11) 1 030 775  
(51) B 31 B 5/80  
(21) + (22) 98957841.4 12.11.98  
(73) THE >MEAD CORP.  
Courthouse Plaza  
NE Dayton Ohio 45463(US);  
(54) MECANISME DE GUIDAGE POUR MACHINE D'EMBALLAGE  
(30) 14.11.97 GB 9724044  
(45) 24.04.02

---

(11) 0 680 406  
(51) B 32 B 3/26 B 32 B 27/00  
C 08 F 14/00 B 29 C 59/00  
B 27 J 5/00  
(21) + (22) 94905605.5 12.01.94  
(73) >IMPRA INC.  
1625 West Third Street P.O. Box 1740  
Tempe AZ 85281(US);  
(54) PTFE EXPANSE, POREUX ET TEXTURE  
(30) 15.01.93 US 5482  
(45) 10.04.02

---

(11) 0 739 714  
(51) B 32 B 27/32 C 08 L 29/04  
C 08 L 23/08 C 08 L 101/00  
(21) + (22) 96110092.2 02.09.88  
(73) >KURARAY CO. LTD  
1621 Sakazu Kurashiki-City  
Okayama Prefecture 710(JP);  
(54) Structure multicouche contenant une couche d'une  
composition d'un copolymère d'éthylène et d'alcool  
de vinyl et une couche de résine thermoplastique  
hydrophobe  
(30) 07.09.87 JP 22429687  
(45) 17.04.02

---

(11) 0 746 468  
(51) B 32 B 27/32 B 65 D 75/58  
(21) + (22) 95941236.2 21.12.95  
(73) >TRESPAPHAN G.M.B.H.  
Bergstrasse  
66539 Neunkirchen(DE);  
(54) FILMS POLYMERES  
(30) 23.12.94 GB 9426093 24.11.95 GB 9524085  
(45) 03.04.02

---

(11) 0 788 873  
(51) B 32 B 5/24 D 04 H 13/00  
(21) + (22) 97101404.8 30.01.97  
(73) >COROVIN G.M.B.H.  
Woltorfer Strasse 124  
D-31224 Peine(DE);  
(54) Procédé de fabrication d'un produit stratifié  
élastique ou forme de feuille et produit stratifié  
élastique ou forme de feuille-TRADUCTION-Verfahren  
zur Herstellung eines mehrlagigen elastischen  
Flächengebilde sowie mehrlagiges elastisches  
Flächengebilde  
(30) 10.02.96 DE 19604956  
(45) 03.04.02

---

(11) 0 827 828  
(51) B 32 B 31/04 B 32 B 27/18  
(21) + (22) 97119477.4 15.01.90  
(73) >EXXONMOBIL OIL CORP.  
3225 Gallows Road  
Fairfax VA 22037-0001(US);  
(54) Film d'emballage stratifié  
39

---

(30) 13.01.89 US 296639  
(45) 10.04.02

---

(11) 0 876 532  
(51) B 32 B 5/26 D 06 N 5/00  
E 04 D 5/02  
(21) + (22) 96943838.1 24.12.96  
(73) S.A. >PERFORMANCE ROOF SYSTEMS  
Parc Industriel  
1360 Perwez(BE);  
(54) PROCEDE DE FABRICATION D'UNE MEMBRANE D'ETANCHEITE  
ET D'UN REVETEMENT DE TOITURE ET PRODUITS OBTENUS  
(30) 27.12.95 BE 9501072 23.02.96 WO PCT/BE96/000  
(45) 24.04.02

---

(11) 0 915 999  
(51) B 32 B 5/04 B 32 B 31/00  
B 29 C 55/06 D 04 H 13/00  
D 04 H 1/54  
(21) + (22) 97935139.2 25.07.97  
(73) THE >PROCTER & GAMBLE CY  
One Procter & Gamble Plaza  
Cincinnati Ohio 45202(US);  
(54) VOILE STABLE DOTE D'UNE EXTENSIBILITE ACCRUE ET  
PROCEDE DE FABRICATION CORRESPONDANT  
(30) 05.08.96 US 692391  
(45) 03.04.02

---

(11) 0 952 919  
(51) B 32 B 7/08 C 09 J 4/00  
C 08 F 220/00  
(21) + (22) 98900487.4 16.01.98  
(73) >UCB FILMS P.L.C.  
Star House 69 Clarendon Road  
Watford Herts WD1 1DJ (GB);  
>EG TECHNOLOGY PARTNERS LP  
42 Industrial Way  
Wilmington MA 01887 (US);  
>DOW CORNING CORP.  
Midland Michigan 48686-0995 (US)  
(54) ADHESIFS DE STRATIFICATION FORMANT BARRIERE ET  
CONTENANT UNE POLYAMINE REACTIVE, ET APPLICATIONS  
ASSOCIEES  
(30) 17.01.97 GB 9700904  
(45) 10.04.02

---

(11) 0 963 474  
(51) B 32 B 5/06 D 04 H 13/00  
D 04 H 1/46  
(21) + (22) 98901346.1 08.01.98  
(73) >FALKE GARNE ZWEIGNIEDERLASSUNG DER FALKE K.G.  
Kutscherweg  
57392 Schmallenberg(DE);  
(54) PRODUIT PLAT, NOTAMMENT  
NON-TISSE-TRADUCTION-FLÄCHIGES GEBILDE, INSBESONDERE  
EIN VLIESTOFF  
(30) 10.01.97 DE 19700660  
(45) 17.04.02

---

(11) 1 040 002  
(51) B 32 B 27/08 B 32 B 27/32  
C 08 L 23/20  
(21) + (22) 98966627.6 16.12.98  
(73) >TRESPAPHAN G.M.B.H.  
Bergstrasse  
66539 Neunkirchen(DE);  
(54) FILMS POLYMERES  
(30) 19.12.97 GB 9726837  
(45) 03.04.02

---

(11) 1 048 089  
(51) B 32 B 17/10 H 01 M 2/16  
(21) + (22) 98955446.4 14.10.98  
(73) S.A. >AMER-SIL  
Zone Industrielle  
8287 Kehlen(LU);  
(54) SEPARATEUR ABSORBANT RENFORCE EN FIBRES DE VERRE  
(30) 15.10.97 LU 90149  
(45) 03.04.02

---

(11) 0 802 067  
(51) B 41 C 1/10 B 41 N 1/00  
B 41 N 1/14  
(21) + (22) 96937548.4 08.11.96  
(73) >TORAY INDUSTRIES INC.  
2-1 Nihonbashi Muromachi 2-chome  
Chuo-ku Tokyo 103-8666(JP);  
(54) PLAQUE PLANOGRAPHIQUE ORIGINALE, SANS EAU, POUR  
DESSIN DIRECT  
(30) 08.11.95 JP 28976495  
(45) 24.04.02

---

(11) 0 884 177  
(51) B 41 F 27/04  
(21) + (22) 98110251.0 05.06.98

(73) S.A. >BOBST  
Case Postale  
1001 Lausanne(CH);

(54) Dispositif pour la fixation d'outils de transfert de films métalliques sur un substrat et procédé pour réaliser un gabarit pour le positionnement de ces outils

(30) 13.06.97 CH 144197  
(45) 03.04.02

---

(11) 0 924 071  
(51) B 41 F 31/02  
(21) + (22) 98122140.1 25.11.98  
(73) >HEIDELBERGER DRUCKMASCHINEN A.G.  
Kurfürsten-Anlage 52-60  
69115 Heidelberg(DE);

(54) Procédé et dispositif d'alimentation en encre dans l'unité d'encre des machines d'impression-TRADUCTION-Verfahren und Vorrichtung zum Zuführen von Druckfarbe im Farbwerk von Druckmaschinen

(30) 20.12.97 DE 19757161  
(45) 03.04.02

---

(11) 0 930 160  
(51) B 41 F 13/004 B 41 F 13/008  
(21) + (22) 99106201.9 27.12.94  
(73) MASCHINENFABRIK >WIFAG  
Wylerringstrasse 39  
Postfach 3001 Bern(CH);

(54) Machine d'impression rotative-TRADUCTION-Rotationsdruckmaschine

(30) 29.12.93 DE 4344896 29.12.93 DE 4344912  
(45) 17.04.02

---

(11) 0 968 087  
(51) B 41 F 13/08  
(21) + (22) 98916826.5 03.03.98  
(73) >KOENIG & BAUER A.G.  
Friedrich-Koenig-Strasse 4  
97080 Würzburg(DE);

(54) CYLINDER VOOR DRUKPERSEN-TRADUCTION-ZYLINDER FÜR DRUCKMASCHINEN

(30) 11.03.97 DE 19709672  
(45) 10.04.02

---

(11) 0 983 143  
(51) B 41 F 17/00  
(21) + (22) 98923328.3 01.05.98  
(73) >DEPUY ORTHOPAEDICS INC.  
One Johnson & Johnson Plaza  
New Brunswick New Jersey 08933-7003(US);

(54) PROCEDE SERVANT A FABRIQUER UNE BANDE PLATREE ORTHOPEDIQUE IMPRIMEE

(30) 20.05.97 US 859066  
(45) 10.04.02

---

(11) 1 016 520  
(51) B 41 F 13/008  
(21) + (22) 98122821.6 01.12.98  
(73) >FISCHER & KRECKE G.M.B.H. & CO.  
Hakenort 47  
33609 Bielefeld(DE);

(54) Accouplement d'entraînement pour cylindre d'impression-TRADUCTION-Antriebskupplung für Druckzylinder

(45) 03.04.02

---

(11) 0 767 066  
(51) B 41 J 3/407 B 41 J 2/36  
B 41 J 11/70  
(21) + (22) 96115825.0 02.10.96  
(73) >CASIO COMPUTER CO. LTD  
6-2 Hon-machi 1-chome  
Shibuya-ku Tokyo 151-8543(JP);

(54) Imprimante et procédé d'impression

(30) 04.10.95 JP 25777095  
(45) 10.04.02

---

(11) 0 854 046  
(51) B 41 J 2/175  
(21) + (22) 98300036.5 06.01.98  
(73) >BROTHER KOGYO K.K.  
15-1 Naeshiro-cho Mizuho-ku Nagoya-shi  
Aichi 467-0841(JP);

(54) Cartouche d'encre et imprimante

(30) 07.01.97 JP 72997  
(45) 10.04.02

---

(11) 0 861 154  
(51) B 41 M 5/00 B 41 M 5/035  
C 09 D 7/12 C 09 D 201/00  
C 09 D 125/06 C 09 D 177/00  
C 09 D 123/04

(21) + (22) 96936371.2 11.10.96  
(73) >KIMBERLY-CLARK WORLDWIDE INC.  
401 North Lake Street  
Neenah WI 54956(US);

(54) REVETEMENT DE SUPPORT D'IMAGE

(30) 13.11.95 US 557983  
(45) 17.04.02

---

(11) 0 919 396  
(51) B 41 M 5/155 C 08 K 9/08  
(21) + (22) 98120591.7 30.10.98  
(73) >SUD-CHEMIE A.G.  
Lenbachplatz 6  
80333 München(DE);

(54) Pigment pour développeur de couleur pour papiers d'enregistrement sans carbone, son procédé de fabrication, le papier d'enregistrement sans carbone et la composition de revêtement contenant le pigment-TRADUCTION-Farbenwicklerpigment für Selbstdurchschreibepapiere, Herstellungsverfahren dafür, das Pigment enthaltendes Durchschreibepapier und Streichfarbe

(30) 01.12.97 DE 19753271  
(45) 10.04.02

---

(11) 0 934 169  
(51) B 41 M 3/00 B 41 M 1/18  
B 44 C 1/22  
(21) + (22) 97944984.0 24.10.97  
(73) >CONTRA VISION LTD  
Hampton House 37B Bramhall Lane  
South Bramhall StockportC heshire SK7 2DU(GB);

(54) PROCEDE DE FORMATION D'IMAGES DURABLES SUR DES SUBSTRATS

(30) 24.10.96 WO PCT/GB96/026 30.04.97 WO PCT/GB97/011  
(45) 17.04.02

---

(11) 0 993 962  
(51) B 41 M 5/00  
(21) + (22) 99120220.1 09.10.99  
(73) >DEGUSSA A.G.  
Bennigsenplatz 1  
40474 Düsseldorf ( );

>NIPPON AEROSIL CO. LTD  
Shinjuku-Monolith 13F 3-1 Nishi-shinjuku 2-chome  
Shinjuku-ku Tokyo 163-09 (JP);

>KIMOTO CO. LTD  
2-19-1 Shinjuku Shinjuk-ku  
Tokyo (JP)

(54) Matériau pour l'enregistrement par jet d'encre contenant de la silice dopée avec de l'alumine

(30) 14.10.98 JP 29125598  
(45) 17.04.02

---

(11) 0 802 067  
(51) B 41 N 1/14 B 41 C 1/10  
B 41 N 1/00  
(21) + (22) 96937548.4 08.11.96  
(73) >TORAY INDUSTRIES INC.  
2-1 Nihonbashi Muromachi 2-chome  
Chuo-ku Tokyo 103-8666(JP);

(54) PLAQUE PLANOGRAPHIQUE ORIGINALE, SANS EAU, POUR DESSIN DIRECT

(30) 08.11.95 JP 28976495  
(45) 24.04.02

---

(11) 1 082 228  
(51) B 41 N 3/06  
(21) + (22) 99925019.4 20.05.99  
(73) >BASF DRUCKSYSTEME G.M.B.H.  
Sieglestrasse 25  
70469 Stuttgart(DE);

(54) PROCEDE POUR NETTOYER DES MACHINES A IMPRIMER ET DES FORMES D'IMPRESSION-TRADUCTION-VERFAHREN ZUM REINIGEN VON DRUCKMASCHINEN UND DRUCKFORMEN

(30) 29.05.98 DE 19824236  
(45) 03.04.02

---

(11) 0 883 497  
(51) B 42 D 1/00  
(21) + (22) 97903358.6 22.02.97  
(73) ADOLF >WURTH G.M.B.H. & CO. K.G.  
Reinhold-Würth-Strasse 12-16  
74653 Künzelsau(DE);

(54) SYSTEME DE REPRESENTATION D'INFORMATIONS-TRADUCTION-ANORDNUNG ZUR INFORMATIONS-DARSTELLUNG

(30) 28.02.96 DE 19607445  
(45) 24.04.02

---

(11) 0 847 875  
(51) B 42 F 13/00  
(21) + (22) 97490038.3 27.11.97  
(73) S.A. ACHAT ET DISTRIBUTION D'ARTICLES DE CLASSEMENT  
>A D CLASSEMENT  
Rue Paul Eluard Z.I. No. 2 Bat. 400



59300 Valenciennes(FR);  
(54) Dispositif de classement, notamment pour documents, tels que feuilles, ou autres, éventuellement perforées  
(30) 11.12.96 FR 9615460 11.12.96 FR 9615461  
(45) 03.04.02

---

(11) 0 869 871  
(51) B 42 F 21/00  
(21) + (22) 96937363.8 30.10.96  
(73) >MERCIER ROLAND  
98 rue la Boétie  
75008 Paris(FR);  
(54) ELEMENTS DE CLASSEMENT TELS QUE DOSSIER SUSPENDU OU CARTON DE RANGEMENT, AINSI QU'UNE MACHINE POUR LA REALISATION DE TELS ELEMENTS DE CLASSEMENT  
(30) 30.10.95 FR 9512805  
(45) 10.04.02

---

(11) 0 688 525  
(51) B 44 B 5/00 A 47 J 36/02  
B 21 D 39/03 B 23 P 11/00  
(21) + (22) 94400131.2 21.01.94  
(73) S.A. >SEB  
Les 4 M Chemin du Petit Bois  
69130 Ecully(FR);  
(54) Procédé pour modifier les caractéristiques d'une surface de métal  
(45) 10.04.02

---

(11) 0 983 152  
(51) B 44 B 7/00 B 28 D 5/00  
(21) + (22) 98922948.9 22.05.98  
(73) >GERSAN ESTABLISHMENT  
Aeulestrasse 5  
9490 Vaduz(LI);  
(54) PROCEDE DE GRAVURE SUR DIAMANT  
(30) 23.05.97 GB 9710736  
(45) 17.04.02

---

(11) 0 778 802  
(51) B 44 C 1/165 G 09 F 15/02  
(21) + (22) 95933726.2 01.09.95  
(73) >ROSS GREGORY EDYE  
2007 Long Leaf Court  
Santa Rosa CA 95403(US);  
(54) WERKWIJZE VOOR BEELDOVERDRACHT VOOR EEN EENRICHTINGS DOORLIJKBEELPANEEL  
(30) 01.09.94 US 299500  
(45) 03.04.02

---

(11) 0 934 169  
(51) B 44 C 1/22 B 41 M 3/00  
B 41 M 1/18  
(21) + (22) 97944984.0 24.10.97  
(73) >CONTRA VISION LTD  
Hampton House 37B Bramhall Lane  
South Bramhall Stockport C heshire SK7 2DU(GB);  
(54) PROCEDE DE FORMATION D'IMAGES DURABLES SUR DES SUBSTRATS  
(30) 24.10.96 WO PCT/GB96/026 30.04.97 WO PCT/GB97/011  
(45) 17.04.02

---

(11) 1 028 857  
(51) B 44 C 5/06 B 44 F 9/04  
(21) + (22) 98904454.0 25.02.98  
(73) >DRAGNEA MIHAI  
Street Oponez 9-75-A-3 ap. 14  
72311 Bucharest 2(RO);  
(54) IMITATION PIERRE POUR CONSTRUCTIONS ORNEMENTALES ET SES PROCEDES DE FABRICATION-TRADUCTION-NATURSTEIN-IMITATION FÜR VERZIERUNGSBAUTEN UND VERFAHREN ZU IHRER HERSTELLUNG  
(30) 03.11.97 RO 9702040  
(45) 24.04.02

---

(11) 0 958 149  
(51) B 44 D 3/00 B 05 C 21/00  
(21) + (22) 97941303.6 29.09.97  
(73) >BUJNOWICZ MICHAEL  
ul. Bracka 33m.60  
95-200 Pabianice(PL);  
(54) DISPOSITIF DE NETTOYAGE DE ROULEAUX DE PEINTURE  
(30) 25.04.97 PL 31967597  
(45) 03.04.02

---

(11) 1 028 857  
(51) B 44 F 9/04 B 44 C 5/06  
(21) + (22) 98904454.0 25.02.98  
(73) >DRAGNEA MIHAI  
Street Oponez 9-75-A-3 ap. 14  
72311 Bucharest 2(RO);  
(54) IMITATION PIERRE POUR CONSTRUCTIONS ORNEMENTALES ET SES PROCEDES DE FABRICATION-TRADUCTION-NATURSTEIN-IMITATION FÜR

VERZIERUNGSBAUTEN UND VERFAHREN ZU IHRER HERSTELLUNG  
(30) 03.11.97 RO 9702040  
(45) 24.04.02

---

(11) 0 838 354  
(51) B 60 B 30/00 B 60 C 25/132  
(21) + (22) 97117752.2 14.10.97  
(73) >BUTLER ENGINEERING & MARKETING S.R.L.  
Via Balduina 5/7  
I-42010 Rio Saliceto (Prov. of Reggio Emilia)(IT);  
(54) Machine à changer les pneumatiques  
(30) 22.10.96 IT VR960090  
(45) 10.04.02

---

(11) 0 883 501  
(51) B 60 B 21/02 B 23 K 1/20  
B 60 B 3/04 B 21 D 53/30  
(21) + (22) 97904946.7 25.02.97  
(73) >FOTIJ DIMITRI  
Paul-Lambertlaan 39  
3630 Maasmechelen (BE);  
>BLONDA PHILIPPE  
Detmoldlaan 3  
3500 Hasselt (BE)  
(54) LICHTMETALEN VELGRING EN WERKWIJZE VOOR HET VERVAARDIGEN DAARVAN  
(30) 01.03.96 BE 9600180  
(45) 24.04.02

---

(11) 0 838 354  
(51) B 60 C 25/132 B 60 B 30/00  
(21) + (22) 97117752.2 14.10.97  
(73) >BUTLER ENGINEERING & MARKETING S.R.L.  
Via Balduina 5/7  
I-42010 Rio Saliceto (Prov. of Reggio Emilia)(IT);  
(54) Machine à changer les pneumatiques  
(30) 22.10.96 IT VR960090  
(45) 10.04.02

---

(11) 0 893 281  
(51) B 60 C 1/00 C 08 K 3/36  
C 08 K 3/04  
(21) + (22) 98113630.2 22.07.98  
(73) >CONTINENTAL A.G.  
Vahrenwalder Strasse 9  
30165 Hannover(DE);  
(54) Composition de caoutchouc, notamment pour bandes de roulement pour pneumatiques-TRADUCTION-Kautschukmischung, insbesondere für Reifenlaufstreifen  
(30) 22.07.97 DE 19731426  
(45) 24.04.02

---

(11) 0 805 055  
(51) B 60 G 21/055  
(21) + (22) 97107318.4 02.05.97  
(73) >REJNA S.P.A.  
Piazza del Carmine 4  
20121 Milano(IT);  
(54) Dispositif de positionnement pour barres stabilisatrices, barre stabilisatrice et système de stabilisation pour véhicules utilisant un tel dispositif  
(30) 03.05.96 IT TO960360  
(45) 17.04.02

---

(11) 0 912 357  
(51) B 60 H 1/24 B 60 R 21/16  
(21) + (22) 97939996.1 14.07.97  
(73) >WEGU GUMMI- UND KUNSTSTOFFWERKE G.M.B.H. & CO. K.G.  
Mündener Strasse 31  
D-34123 Kassel(DE);  
(54) SYSTEME DE VENTILATION FORCEE POUR AUTOMOBILES-TRADUCTION-ZWANGSENTLÜFTUNG FÜR KRAFTFAHRZEUGE  
(30) 19.07.96 DE 19629115  
(45) 24.04.02

---

(11) 0 797 514  
(51) B 60 J 10/02  
(21) + (22) 96938018.7 16.10.96  
(73) >SAAR-GUMMIWERK G.M.B.H.  
Eisenbahnstrasse  
66687 Wadern(DE);  
(54) PROCEDE CLASSIQUE DE VITRAGE DIRECT-TRADUCTION-CONVENTIONAL-DIRECT-GLAZING  
(30) 19.10.95 DE 19538939  
(45) 10.04.02

---

(11) 0 825 048  
(51) B 60 J 7/10  
(21) + (22) 97112143.9 16.07.97  
(73) >MBFL FLIEGL G.M.B.H.  
Oberpöllnitzer Strasse 6  
07819 Triptis(DE);

(54) Elément de fixation  
annulaire-TRADUCTION-Ringförmiges Befestigungselement  
(30) 21.08.96 DE 29614479 U  
(45) 10.04.02

(11) 1 112 194  
(51) B 60 J 7/10  
(21) + (22) 99968231.3 01.09.99  
(73) >EDSCHA LKW-SCHIEBEVERDECKE G.M.B.H.  
Hohenhagener Strasse 26-28  
42855 Remscheid(DE);  
(54) COUPLAGE DE LONGERON DESTINE A DES DAIS A BACHES DE  
CARROSSERIES DE  
VEHICULES-TRADUCTION-LÄNGSTRÄGERKUPPLUNG FÜR  
PLANENVERDECKE VON FAHRZEUGAUFBAUTEN  
(30) 01.09.98 DE 19839819  
(45) 24.04.02

(11) 0 774 425  
(51) B 60 K 28/10 B 60 T 7/22  
B 65 F 3/00  
(21) + (22) 96203086.2 05.11.96  
(73) >GEESINK B.V.  
8 Betonweg Industrieterrein De Munt  
8305 AG Emmeloord(NL);  
(54) Voertuig, in het bijzonder een afvalinzamelvoertuig,  
voorzien van een veiligheidssysteem  
(30) 17.11.95 NL 1001681  
(45) 03.04.02

(11) 0 792 234  
(51) B 60 K 5/12 F 16 F 15/08  
B 63 H 21/30  
(21) + (22) 95939066.7 06.11.95  
(73) >DETROIT DIESEL CORP.  
13400 West Outer Drive  
Detroit MI 48239-4001(US);  
(54) MONTAGESYSTEEM VOOR EEN SCHEEPSMOTOR  
(30) 17.11.94 US 341353  
(45) 03.04.02

(11) 0 885 765  
(51) B 60 K 17/02 F 16 D 43/18  
F 16 D 13/72  
(21) + (22) 98201985.3 15.06.98  
(73) >PIAGGIO & C. S.P.A.  
Viale Rinaldo Piaggio 25  
56025 Pontedera (Pisa)(IT);  
(54) Embrayage à autoventilation  
(30) 17.06.97 IT MI971418  
(45) 17.04.02

(11) 0 927 108  
(51) B 60 K 3/02 F 01 B 17/02  
(21) + (22) 97919129.3 19.09.97  
(73) >NEGRE GUY  
Forum Aurelia Route du Val  
83170 Brignoles(FR);  
(54) INSTALLATION DE COMPRESSEURS D'ALIMENTATION EN AIR  
COMPRISE HAUTE PRESSION POUR MOTEUR DEPOLLUE OU  
DEPOLLUANT  
(30) 19.09.96 FR 9611632  
(45) 24.04.02

(11) 0 786 369  
(51) B 60 L 3/10  
(21) + (22) 97100588.9 16.01.97  
(73) THE >SWATCH GROUP MANAGEMENT SERVICES A.G.  
Seevorstadt 6  
2501 Biel(CH);  
(54) Procédé et dispositif de régulation commune de  
plusieurs moteurs électriques entraînant les roues  
motrices d'un véhicule automobile  
(30) 29.01.96 FR 9600997  
(45) 17.04.02

(11) 0 846 590  
(51) B 60 L 15/20 B 60 L 11/12  
(21) + (22) 97119256.2 04.11.97  
(73) >VOITH TURBO G.M.B.H. & CO. K.G.  
Alexanderstrasse 2  
89522 Heidenheim(DE);  
(54) Procédé de réglage du moment du couple dans une  
système de traction Diesel-électrique et système de  
traction-TRADUCTION-Verfahren zur Regelung des  
Schleppmomentes in einem dieselelektrischen  
Antriebssystem und Antriebssystem  
(30) 06.12.96 DE 19650570  
(45) 10.04.02

(11) 0 818 346  
(51) B 60 N 2/28  
(21) + (22) 97111416.0 05.07.97  
(73) >SCHRADER MARGARETE  
Guttenbergstrasse 5

D-95352 Marktleugast(DE);  
(54) Kinderzitje, in het bijzonder  
autokinderzitje-TRADUCTION-Kindersitz, insbesondere  
Autokindersitz  
(30) 09.07.96 DE 19627551  
(45) 24.04.02

(11) 0 868 324  
(51) B 60 P 1/44  
(21) + (22) 97900482.7 08.01.97  
(73) >JASPERS ANTONIUS PETRUS  
Opwettenseweg 70A  
5672 AJ Nuenen(NL);  
(54) VOERTUIG VOORZIEN VAN EEN LAADKLEP  
(30) 19.01.96 NL 1002127  
(45) 24.04.02

(11) 0 851 817  
(51) B 60 R 21/16  
(21) + (22) 96933361.6 23.09.96  
(73) >RYCHTER JOSEF  
Stückbrunner Strasse 1  
96191 Trunstadt(DE);  
(54) SAC GONFLABLE ET SON PROCEDE DE  
FABRICATION-TRADUCTION-AUFBLASBARER GASSACK UND  
VERFAHREN ZU DESSEN HERSTELLUNG  
(30) 22.09.95 DE 19535184 28.12.95 DE 19548979  
(45) 24.04.02

(11) 0 854 297  
(51) B 60 R 1/06 F 16 B 5/00  
(21) + (22) 97122752.5 23.12.97  
(73) >DONNELLY HOHE G.M.B.H. & CO. K.G.  
Hauptstrasse 36  
97903 Collenberg(DE);  
(54) Assemblage à fiches ou à serrage élastique et  
retroviser pour véhicule équipé d'un tel  
assemblage-TRADUCTION-Elastische Klemm- oder  
Steckverbindung und damit ausgerüsteter  
Fahrzeugspiegel  
(30) 15.01.97 DE 19701148  
(45) 10.04.02

(11) 0 912 357  
(51) B 60 R 21/16 B 60 H 1/24  
(21) + (22) 97939996.1 14.07.97  
(73) >WEGU GUMMI- UND KUNSTSTOFFWERKE G.M.B.H. & CO. K.G.  
Mündener Strasse 31  
D-34123 Kassel(DE);  
(54) SYSTEME DE VENTILATION FORCEE POUR  
AUTOMOBILES-TRADUCTION-ZWANGSENTLÜFTUNG FÜR  
KRAFTFAHRZEUGE  
(30) 19.07.96 DE 19629115  
(45) 24.04.02

(11) 0 915 937  
(51) B 60 R 21/16 C 09 D 183/04  
D 06 N 3/12  
(21) + (22) 97931861.5 03.07.97  
(73) >RHODIA CHIMIE  
25 quai Paul Doumer  
92408 Courbevoie Cédex(FR);  
(54) COMPOSITION SILICONE POUR L'ENDUCTION DE SUBSTRATS  
EN MATIERE TEXTILE  
(30) 02.08.96 FR 9609972 18.04.97 FR 9705174  
(45) 03.04.02

(11) 0 927 625  
(51) B 60 R 21/20 B 29 C 59/00  
B 23 K 26/00  
(21) + (22) 98250443.3 18.12.98  
(73) >SAI AUTOMOTIVE SAL G.M.B.H.  
Daimler Strasse 1  
76732 Wörth am Rhein(DE);  
(54) Procédé pour réaliser un joint invisible de rupture  
sur des feuilles de revêtement moussées sur leur  
envers-TRADUCTION-Verfahren zur Einarbeitung einer  
unsichtbaren Reissnaht in schaumhinterlegte  
Kaschierungsfolien  
(30) 05.01.98 DE 19800815  
(45) 24.04.02

(11) 0 810 936  
(51) B 60 S 1/38  
(21) + (22) 96945540.1 31.10.96  
(73) ROBERT >BOSCH G.M.B.H.  
Postfach 30 02 20  
70442 Stuttgart(DE);  
(54) ENSEMBLE RACLETTE D'ESSUIE-GLACE POUR PARE-BRISE DE  
VEHICULE A MOTEUR-TRADUCTION-WISCHBLATT FÜR SCHEIBEN  
VON KRAFTFAHRZEUGEN  
(30) 12.12.95 DE 19546256  
(45) 10.04.02

(11) 0 832 015

(51) B 60 S 1/38  
(21) + (22) 97907020.8 28.01.97  
(73) ROBERT >BOSCH G.M.B.H.  
Postfach 30 02 20  
70442 Stuttgart(DE);  
(54) BALAI D'ESSUIE-GLACE-TRADUCTION-WISCHERBLATT  
(30) 27.03.96 DE 19612081  
(45) 10.04.02

(11) 0 923 471  
(51) B 60 S 1/38 B 60 S 1/40  
(21) + (22) 98941250.7 30.06.98  
(73) ROBERT >BOSCH G.M.B.H.  
Postfach 30 02 20  
70442 Stuttgart(DE);  
(54) RACLETTE D'ESSUIE-GLACE POUR LE NETTOYAGE DE VITRES  
DE VEHICULES-TRADUCTION-WISCHBLATT ZUM REINIGEN VON  
FAHRZEUGSCHEIBEN  
(30) 11.07.97 DE 19729864  
(45) 10.04.02

(11) 0 935 750  
(51) B 60 S 5/02 G 01 N 33/28  
B 67 D 5/06  
(21) + (22) 97909510.6 28.10.97  
(73) >BP OIL INTERNATIONAL LTD  
Britannic House 1  
Finsbury Circus London EC2M 7BA(GB);  
(54) APPAREIL TESTEUR ET PROCEDE D'UTILISATION  
(30) 01.11.96 GB 9622840 06.03.97 GB 9704654  
08.07.97 GB 9714270  
(45) 24.04.02

(11) 1 053 142  
(51) B 60 S 1/38  
(21) + (22) 99904709.5 14.01.99  
(73) ROBERT >BOSCH G.M.B.H.  
Postfach 30 02 20  
70442 Stuttgart(DE);  
(54) LAME D'ESSUIE-GLACE-TRADUCTION-WISCHERBLATT  
(30) 09.02.98 DE 19805026  
(45) 17.04.02

(11) 0 774 425  
(51) B 60 T 7/22 B 65 F 3/00  
B 60 K 28/10  
(21) + (22) 96203086.2 05.11.96  
(73) >GEESINK B.V.  
8 Betonweg Industrieterrein De Munt  
8305 AG Emmeloord(NL);  
(54) Voertuig, in het bijzonder een afvalinzamelvoertuig,  
voorzien van een veiligheidssysteem  
(30) 17.11.95 NL 1001681  
(45) 03.04.02

(11) 0 909 691  
(51) B 61 B 3/00 E 04 G 21/02  
(21) + (22) 98119342.8 14.10.98  
(73) >DUDI KUBELBAHNEN- UND TRANSPORTANLAGEN G.M.B.H.  
Mackstrasse 21  
88348 Bad Saulgau(DE);  
(54) Chariot transporteur pour une voie à rails  
suspendue-TRADUCTION-Transportwagen für eine  
Schienenhängebahn  
(30) 15.10.97 DE 19745587  
(45) 24.04.02

(11) 0 840 687  
(51) B 61 C 17/00  
(21) + (22) 96922754.5 08.07.96  
(73) >SIEMENS A.G.  
Wittelsbacherplatz 2  
80333 München(DE);  
(54) COFFRET DE PAVILLON-TRADUCTION-DACHCONTAINER  
(30) 21.07.95 DE 19526724  
(45) 24.04.02

(11) 0 919 446  
(51) B 61 C 13/04  
(21) + (22) 97203669.3 24.11.97  
(73) S.A. >TRANSPORTES CONTINUOS INTERIORES  
Pol. Ind. s/n  
08754 El Papiol(ES);  
(54) Dispositif de friction pour l'entraînement des  
chariots des transporteurs en continu  
(45) 24.04.02

(11) 0 965 774  
(51) B 61 C 9/12 F 16 H 57/02  
(21) + (22) 99111048.7 14.06.99  
(73) >ZF FRIEDRICHSHAFEN A.G.  
88038 Friedrichshafen(DE);  
(54) Dispositif de propulsion de véhicule  
ferroviaire-TRADUCTION-Triebwagen-Antrieb  
(30) 20.06.98 DE 19827580  
(45) 03.04.02

(45) 10.04.02

(11) 1 093 550  
(51) B 61 C 9/38 F 16 H 57/04  
(21) + (22) 99929237.8 18.06.99  
(73) >BOMBARDIER TRANSPORTATION G.M.B.H.  
Saatwinkler Damm 43  
13627 Berlin(DE);  
(54) ENGRENAGE A VITESSE DE ROTATION ELEVEE LUBRIFIE PAR  
HUILE, EN PARTICULIER POUR ENTRAINEMENTS DE TRAIN  
ENTIEREMENT FERMES-TRADUCTION-SCHNELLLAUFENDES  
GETRIEBE MIT ÖLSCHMIERUNG, INSBESONDERE FÜR  
GEKAPSELTE BAHNANTRIEBE  
(30) 04.07.98 DE 19831208  
(45) 10.04.02

(11) 0 857 634  
(51) B 61 D 5/06 B 61 D 15/06  
B 61 F 1/10  
(21) + (22) 98100971.5 21.01.98  
(73) >ALSTOM LHB G.M.B.H.  
Linke-Hofmann-Busch-Strasse 1  
38239 Salzgitter(DE);  
(54) Wagon à marchandises, notamment  
wagon-citerne-TRADUCTION-Schienengebundener  
Güterwagen, insbesondere Kesselwagen  
(30) 06.02.97 DE 19704463  
(45) 24.04.02

(11) 0 857 634  
(51) B 61 F 1/10 B 61 D 5/06  
B 61 D 15/06  
(21) + (22) 98100971.5 21.01.98  
(73) >ALSTOM LHB G.M.B.H.  
Linke-Hofmann-Busch-Strasse 1  
38239 Salzgitter(DE);  
(54) Wagon à marchandises, notamment  
wagon-citerne-TRADUCTION-Schienengebundener  
Güterwagen, insbesondere Kesselwagen  
(30) 06.02.97 DE 19704463  
(45) 24.04.02

(11) 0 927 125  
(51) B 61 F 5/52 B 61 F 5/32  
(21) + (22) 98933597.1 08.06.98  
(73) >DAIMLERCHRYSLER RAIL SYSTEMS G.M.B.H.  
Saatwinkler Damm 43  
13627 Berlin(DE);  
(54) TRAIN DE ROULEMENT POUR VEHICULE SUR  
RAILS-TRADUCTION-LAUFWERK FÜR EIN SCHIENENFAHRZEUG  
(30) 24.07.97 DE 19731867  
(45) 24.04.02

(11) 0 936 124  
(51) B 61 F 5/24  
(21) + (22) 99250013.2 15.01.99  
(73) >KNORR-BREMSE MRP SYSTEME FÜR SCHIENENFAHRZEUGE  
G.M.B.H. & CO. K.G.  
Bartweg 13  
30453 Hannover(DE);  
(54) Dispositif pour le centrage latéral actif et  
l'amortissement des vibrations de véhicules  
ferroviaires (AQZ cylindre)-TRADUCTION-Vorrichtung  
zur aktiven Querzentrierung und Schwingungsdämpfung  
bei Schienenfahrzeugen (AQZ-Zylinder)  
(30) 12.02.98 DE 19806347  
(45) 17.04.02

(11) 0 723 901  
(51) B 61 L 5/10  
(21) + (22) 96100987.5 24.01.96  
(73) CARL DAN. >PEDDINGHAUS G.M.B.H. & CO. K.G.  
Mittelstrasse 64  
58256 Ennepetal(DE);  
(54) Dispositif de verrouillage pour aiguilles  
mobiles-TRADUCTION-Verschlussvorrichtung für  
Weichenzungen  
(30) 24.01.95 DE 19502105  
(45) 17.04.02

(11) 0 920 391  
(51) B 61 L 19/06  
(21) + (22) 97934402.5 19.08.97  
(73) >SIEMENS SCHWEIZ A.G.  
Albisriederstrasse 245 Postfach  
8047 Zürich(CH);  
(54) PROCEDE DE COMMANDE ET DE CONTROLE D'UNE  
INSTALLATION DE COMMANDE DE  
TRAFIC-TRADUCTION-VERFAHREN ZUR STEUERUNG UND  
ÜBERWACHUNG EINER VERKEHRSTECHNISCHEN ANLAGE  
(30) 23.08.96 CH 207296  
(45) 03.04.02

(11) 0 912 387  
(51) B 62 D 13/04 B 62 D 13/06

(21) + (22) 97933753.2 24.07.97  
(73) >MITCHELL GEORGE WALLACE  
Foss Farm  
Wilberfoss York YO4 5NY( );  
(54) REMORQUES ORIENTABLES  
(30) 24.07.96 GB 9615512  
(45) 24.04.02

(73) >DETROIT DIESEL CORP.  
13400 West Outer Drive  
Detroit MI 48239-4001(US);  
(54) MONTAGESYSTEM VOOR EEN SCHEEPSMOTOR  
(30) 17.11.94 US 341353  
(45) 03.04.02

(11) 0 763 460  
(51) B 62 H 1/12 B 62 J 9/00  
B 62 K 7/04 B 62 K 3/06  
B 62 J 7/06  
(21) + (22) 96250117.7 25.06.96  
(73) >SACHSEN-ZWEIRAD-G.M.B.H.  
Hauptstrasse 37  
01904 Neukirch(DE);  
(54) Bicyclette de transport avec porte-bagages  
avant-TRADUCTION-Lastenfahrrad mit  
Vorderradgépäckträger  
(30) 15.09.95 DE 19534270  
(45) 24.04.02

(11) 0 950 005  
(51) B 63 H 5/125 B 63 H 25/42  
(21) + (22) 98900783.6 09.01.98  
(73) >ULSTEIN PROPELLER A/S  
6065 Ulsteinvik (NO);  
>GAREN RUNE  
6065 Ulsteinvik (NO);  
(54) DISPOSITIF DE DIRECTION ET/OU DE PROPULSION POUR  
NAVIRE  
(30) 09.01.97 NO 970075  
(45) 24.04.02

(11) 0 763 460  
(51) B 62 J 9/00 B 62 K 7/04  
B 62 K 3/06 B 62 J 7/06  
B 62 H 1/12  
(21) + (22) 96250117.7 25.06.96  
(73) >SACHSEN-ZWEIRAD-G.M.B.H.  
Hauptstrasse 37  
01904 Neukirch(DE);  
(54) Bicyclette de transport avec porte-bagages  
avant-TRADUCTION-Lastenfahrrad mit  
Vorderradgépäckträger  
(30) 15.09.95 DE 19534270  
(45) 24.04.02

(11) 0 717 699  
(51) B 65 B 31/00 B 67 C 3/00  
(21) + (22) 94930449.7 22.09.94  
(73) >PINNACLE CNG SYSTEMS LLC  
300 N. Marienfeld  
Midland Texas 79701(US);  
(54) SYSTEME ET PROCEDE DE COMPRESSION DU GAZ NATUREL  
(30) 27.09.93 US 127426  
(45) 03.04.02

(11) 0 763 460  
(51) B 62 K 7/04 B 62 K 3/06  
B 62 J 7/06 B 62 H 1/12  
B 62 J 9/00  
(21) + (22) 96250117.7 25.06.96  
(73) >SACHSEN-ZWEIRAD-G.M.B.H.  
Hauptstrasse 37  
01904 Neukirch(DE);  
(54) Bicyclette de transport avec porte-bagages  
avant-TRADUCTION-Lastenfahrrad mit  
Vorderradgépäckträger  
(30) 15.09.95 DE 19534270  
(45) 24.04.02

(11) 0 854 089  
(51) B 65 B 31/00 B 65 D 79/00  
(21) + (22) 97309758.7 03.12.97  
(73) >GUINNESS LTD  
Park Royal Brewery  
London NW10 7RR(GB);  
(54) Méthode d'emballage d'une boisson contenant un gaz  
en solution  
(30) 08.01.97 GB 9700242  
(45) 03.04.02

(11) 1 053 170  
(51) B 62 M 1/04  
(21) + (22) 99901110.9 20.01.99  
(73) >ERL INVENZIONI S.R.L.  
Via Salceto 24  
03039 Sora(IT);  
(54) BICYCLETTE OU SIMILAIRE  
(30) 21.01.98 IT FR980001 23.03.98 IT FR980004  
22.07.98 IT FR980009  
(45) 03.04.02

(11) 0 930 249  
(51) B 65 B 59/00 B 65 B 43/52  
B 65 G 21/22 B 65 G 17/26  
(21) + (22) 98122964.4 03.12.98  
(73) >IWK VERPACKUNGSTECHNIK G.M.B.H.  
Lorenzstrasse 6  
76297 Stutensee-Blankenloch(DE);  
(54) Transporteur dans une machine  
d'emballage-TRADUCTION-Fördervorrichtung in einer  
Verpackungsmaschine  
(30) 15.01.98 DE 19801193  
(45) 10.04.02

(11) 0 941 919  
(51) B 63 B 1/00 B 63 B 41/00  
(21) + (22) 98101449.1 09.03.98  
(73) >KRUGER HELLMUT  
Seestrassen 11  
82340 Feldafing(DE);  
(54) Quille télescopique pour voilier-TRADUCTION-LKS  
Lift-Kiel-System für Segelyachten  
(45) 17.04.02

(11) 0 938 427  
(51) B 65 B 9/00  
(21) + (22) 98952839.3 06.11.98  
(73) >FLEXICO-FRANCE  
B.P. 1  
60119 Henonville(FR);  
(54) MACHINE DE FORMATION, REMPLISSAGE ET FERMETURE DE  
SACS, A PROFILES DE FERMETURE TRANSVERSAUX, ET  
SACHETS OBTENUS  
(30) 06.11.97 FR 9713944  
(45) 03.04.02

(11) 1 087 885  
(51) B 63 B 35/79  
(21) + (22) 99923755.5 25.05.99  
(73) >ARAEEN RASHEED  
120 Greencroft Gardens  
London NW6 3PJ(GB);  
(54) ENGIN FLOTTANT PROPULSE PAR LE VENT  
(30) 26.06.98 US 105443 31.03.99 US 282720  
(45) 03.04.02

(11) 0 954 474  
(51) B 65 B 61/02 B 65 D 75/58  
(21) + (22) 97947204.0 31.12.97  
(73) >MASTERFOODS  
Lieu-dit "St Nicolas"  
45550 Saint-Denis de l'Hotel(FR);  
(54) PROCEDE DE FABRICATION D'EMBALLAGE PREDECOUPE AU  
LASER ET UN EMBALLAGE  
(30) 31.12.96 FR 9616284  
(45) 03.04.02

(11) 0 760 774  
(51) B 63 C 9/08 B 63 C 9/26  
(21) + (22) 95919281.6 29.05.95  
(73) >FLUBE PTY. LTD  
18 Rosebery Road  
Kellyville NSW 2153(AU);  
(54) DISPOSITIF DE SAUVETAGE  
(30) 27.05.94 AU PM591194  
(45) 03.04.02

(11) 0 978 452  
(51) B 65 B 27/10  
(21) + (22) 99460050.0 28.07.99  
(73) >FORESTBALLER S.A.R.L.  
53100 Fontaine-Daniel(FR);  
(54) Appareil autonome de fardelage  
(30) 03.08.98 FR 9810095  
(45) 03.04.02

(11) 0 792 234  
(51) B 63 H 21/30 B 60 K 5/12  
F 16 F 15/08  
(21) + (22) 95939066.7 06.11.95  
44

(11) 0 998 409  
(51) B 65 B 13/32  
(21) + (22) 98922565.1 08.06.98  
(73) >FROMM HOLDING A.G.  
Hinterbergstrasse 26  
Steinhausen/ZG(CH);  
(54) APPAREIL A ENRUBANNER-TRADUCTION-UMREIFUNGSGERÄT  
(30) 23.07.97 CH 178097  
(45) 03.04.02

(11) 1 002 723  
(51) B 65 B 19/22 B 65 B 35/20  
B 65 G 47/84  
(21) + (22) 99122217.5 06.11.99  
(73) >TOPACK VERPACKUNGSTECHNIK G.M.B.H.  
Grabauer Strasse 49  
21493 Schwarzenbek(DE);  
(54) Dispositif pour transférer des groupes d'articles en  
forme de tige de l'industrie du  
tabac-TRADUCTION-Vorrichtung zum Überführen von  
Packungsblöcken aus stabförmigen Artikeln der  
tabakverarbeitenden Industrie  
(30) 19.11.98 DE 19853313  
(45) 03.04.02

(11) 1 007 413  
(51) B 65 B 51/14  
(21) + (22) 98944547.3 27.08.98  
(73) THE >PROCTER & GAMBLE CY  
One Procter & Gamble Plaza  
Cincinnati Ohio 45202(US);  
(54) PROCEDE ET DISPOSITIF DE FERMETURE ETANCHE DES  
EXTREMITES OUVERTE D'UNE SUITE D'EMBALLAGES  
(30) 02.09.97 US 921681  
(45) 24.04.02

(11) 1 015 316  
(51) B 65 B 21/24 B 65 B 61/24  
(21) + (22) 98944880.8 21.09.98  
(73) THE >MEAD CORP.  
Courthouse Plaza  
NE Dayton Ohio 45463(US);  
(54) APPAREIL DE REPOSITIONNEMENT DES RABATS DES CARTONS  
(30) 19.09.97 GB 9719947  
(45) 03.04.02

(11) 1 015 322  
(51) B 65 B 43/30  
(21) + (22) 98947179.2 21.09.98  
(73) THE >MEAD CORP.  
Courthouse Plaza  
NE Dayton Ohio 45463(US);  
(54) MECANISME DE MONTAGE DE CARTON  
(30) 19.09.97 GB 9719948  
(45) 17.04.02

(11) 1 021 338  
(51) B 65 B 31/04 B 65 B 31/02  
(21) + (22) 98947605.6 06.10.98  
(73) >ROSSI JEAN-PIERRE  
6 rue du Château B.P. 50  
F-93190 Livry-Gargan (FR);  
>ROSSI MARIE-JOSE  
6 rue du Château B.P. 50  
F-93190 Livry-Gargan (FR)  
(54) DISPOSITIF DE CONDITIONNEMENT SOUS ATMOSPHERE  
CONTROLEE DE PRODUITS DANS LES EMBALLAGES OPERCULES  
PAR UN FILM  
(30) 06.10.97 FR 9712431  
(45) 03.04.02

(11) 1 023 222  
(51) B 65 B 21/06 B 65 G 47/08  
B 65 G 37/00  
(21) + (22) 98948381.3 21.09.98  
(73) THE >MEAD CORP.  
Courthouse Plaza  
NE Dayton Ohio 45463(US);  
(54) MECANISME DE REGROUPEMENT D'ARTICLES  
(30) 19.09.97 GB 9719949  
(45) 17.04.02

(11) 1 053 183  
(51) B 65 B 7/02 B 65 D 30/12  
(21) + (22) 97954500.1 04.11.97  
(73) >FRANTSCHACH INDUSTRIAL PACKAGING NETHERLANDS N.V.  
Fort Willemweg 1  
6219 AD Maastricht(NL);  
(54) VENTIELZAK  
(30) 04.11.96 NL 1004420  
(45) 03.04.02

(11) 1 053 944  
(51) B 65 B 25/22 B 65 D 81/34  
(21) + (22) 00440143.6 19.05.00  
(73) >GROUPE GUILLIN  
Zone Industrielle  
F-25290 Ornans (FR);  
S.A. >SEALED AIR  
53 Rue St. Denis  
28230 Epernon Cedex (FR)  
(54) Procédé de conditionnement et conditionnement pour  
la conservation et/ou la cuisson ou le réchauffage  
de produits alimentaires  
(30) 21.05.99 FR 9906680  
(45) 45

(45) 03.04.02

(11) 1 066 198  
(51) B 65 B 43/18  
(21) + (22) 98923699.7 22.05.98  
(73) THE >MEAD CORP.  
2000 Courthouse Plaza  
NE Dayton Ohio 45401-1817(US);  
(54) MECANISME ET TREMIE D'ALIMENTATION POUR DECOUPES DE  
CARTONS PLATS  
(30) 23.05.97 GB 9710639  
(45) 17.04.02

(11) 1 084 067  
(51) B 65 B 31/00 B 05 B 9/08  
B 65 D 83/64  
(21) + (22) 98936090.4 03.06.98  
(73) >EBB INGENIEURGESCHELLSCHAFT  
Ludwig-Eckert-Strasse 10  
93049 Regensburg(DE);  
(54) BOMBE A AEROSOL RECHARGEABLE PLUSIEURS FOIS,  
DISPOSITIF POUR REMPLIR DE TELS RECIPIENTS ET  
PROCEDE PERMETTANT DE LES  
PRODUIRE-TRADUCTION-WIEDERHOLT NACHFÜLLBARE  
SPRAYDOSE, EINRICHTUNG ZUM BEFÜLLEN DERARTIGER DOSEN  
UND VERFAHREN ZUM HERSTELLEN DERARTIGER DOSEN  
(45) 17.04.02

(11) 1 193 177  
(51) B 65 B 1/48 B 65 B 57/18  
(21) + (22) 00121032.7 27.09.00  
(73) >UHLMANN VISIOTEC G.M.B.H.  
Uhlmannstrasse 14-18  
88471 Laupheim(DE);  
(54) Procédé pour vérifier le remplissage d'alvéoles d'un  
blister pour médicaments-TRADUCTION-Verfahren zur  
Überprüfung der Füllung von Höfen oder Näpfen einer  
Blisterverpackung für Arzneimittel  
(45) 17.04.02

(11) 0 877 708  
(51) B 65 C 3/16 B 65 C 9/00  
(21) + (22) 97947385.7 10.11.97  
(73) >TRINE LABELING SYSTEMS INC.  
650 Trade Way  
Turlock CA 95381(US);  
(54) PROCEDE ET DISPOSITIF D'ETIQUETAGE DE RECIPIENTS  
(30) 12.11.96 US 745820  
(45) 17.04.02

(11) 0 691 924  
(51) B 65 D 75/00  
(21) + (22) 95904934.7 19.12.94  
(73) >RIVERWOOD INTERNATIONAL CORP.  
3350 Cumberland Circle Suite 1600  
Atlanta Georgia 30339(US);  
(54) EMBALLAGE ENVELOPPANT A SANGLES D'EXTREMITÉ  
(30) 10.02.94 US 194763  
(45) 03.04.02

(11) 0 698 054  
(51) B 65 D 41/00 C 08 J 9/00 //  
/ / B 65D39/00  
(21) + (22) 94916028.7 05.05.94  
(73) >SUPREME CORQ  
19039 62nd Avenue  
South Kent WA 98032(US);  
(54) BOUCHON MOULE POUR RECIPIENTS POUR LIQUIDES  
(30) 05.05.93 US 58914  
(45) 17.04.02

(11) 0 704 250  
(51) B 65 D 83/14 B 05 B 11/00  
(21) + (22) 95402055.8 12.09.95  
(73) S.A. >VALOIS  
Boîte Postale G - Le Prieuré  
27110 Le Neubourg(FR);  
(54) Organe de recouvrement dévissable  
(30) 22.09.94 US 310839  
(45) 03.04.02

(11) 0 704 251  
(51) B 65 D 83/14 B 05 B 11/00  
(21) + (22) 95402056.6 12.09.95  
(73) S.A. >VALOIS  
Boîte Postale G - Le Prieuré  
27110 Le Neubourg(FR);  
(54) Bague, dispositif et procédé de fixation d'un organe  
de recouvrement sur un récipient  
(30) 22.09.94 US 311041  
(45) 10.04.02

(11) 0 729 428  
(51) B 65 D 5/10

(21) + (22) 95902157.7 18.11.94

(73) >OTOR

70 boulevard de Courcelles  
75017 Paris (FR);

(54) CAISSE DE MATIERE EN FEUILLE AVEC VERROUILLAGE DU  
COUVERCLE ET FLAN POUR LA REALISATION D'UNE TELLE  
CAISSE

(30) 19.11.93 FR 9313894

(45) 03.04.02

(11) 0 868 366

(51) B 65 D 75/34

(21) + (22) 96943919.9 06.12.96

(73) >SMITHKLINE BEECHAM P.L.C.

New Horizons Court  
Brentford Middlesex TW8 9EP( );

(54) EMBALLAGE BLISTER RENFORCE

(30) 07.12.95 GB 9525065

(45) 03.04.02

(11) 0 746 468

(51) B 65 D 75/58 B 32 B 27/32

(21) + (22) 95941236.2 21.12.95

(73) >TRESPAPHAN G.M.B.H.

Bergstrasse  
66539 Neunkirchen(DE);

(54) FILMS POLYMERES

(30) 23.12.94 GB 9426093

24.11.95 GB 9524085

(45) 03.04.02

(11) 0 890 528

(51) B 65 D 88/12 B 65 D 90/16

(21) + (22) 98112324.3 03.07.98

(73) >HT TROPLAST A.G.

Kaiserstrasse  
53840 Troisdorf(DE);

(54) Dispositif de transport réutilisable pour le

transport de biens

cylindriques-TRADUCTION-Mehrweg-Transportgestell zum

Transport zylinderförmiger Transportgüter

(30) 09.07.97 DE 19729363

(45) 10.04.02

(11) 0 749 508

(51) B 65 D 65/42 D 21 H 17/20

D 21 H 17/37 D 21 H 23/26

(21) + (22) 95908441.9 06.01.95

(73) >SKC ACQUISITION CORP.

1013 Centre Road  
Wilmington Delaware 19805(US);

(54) PROCEDE AMELIORE DE FABRICACION DE PAPIER

(45) 24.04.02

(11) 0 900 741

(51) B 65 D 30/24

(21) + (22) 98114270.6 30.07.98

(73) >BISCHOF UND KLEIN G.M.B.H. & CO. K.G.

Rahestrasse 47  
49525 Lengerich(DE);

(54) Moyen d'emballage pour produits

pulvérulants-TRADUCTION-Packmittel für schüttfähiges

Füllgut

(30) 05.09.97 DE 29715972 U

(45) 17.04.02

(11) 0 788 081

(51) B 65 D 30/00 B 65 D 33/34

G 08 B 13/14

(21) + (22) 96850016.5 01.02.96

(73) >ETENO A.B.

Karl Johansgatan 16  
331 41 Värnamo(SE);

(54) Sac de sécurité

(45) 24.04.02

(11) 0 907 577

(51) B 65 D 47/12 B 65 D 47/06

(21) + (22) 97929148.1 04.06.97

(73) E.I. >DU PONT DE NEMOURS AND CY

1007 Market Street  
Wilmington Delaware 19898(US);

(54) DISPOSITIF POUR LA FERMETURE DE

RECIPIENTS-TRADUCTION-VORRICHTUNG ZUM VERSCHLIESSEN

VON BEHÄLTERN

(30) 08.06.96 DE 29610125 U

(45) 03.04.02

(11) 0 788 319

(51) B 65 D 81/34 B 65 D 81/28

B 29 D 7/01 A 23 L 3/34

A 23 B 7/153 A 23 B 4/18

(21) + (22) 95935787.2 06.11.95

(73) >TRANSFORM PACK INC.

444 Avant-garde  
Dieppe New Brunswick E1A 5E8(CA);

(54) PROCEDE ET MATERIAUX PERMETTANT DE PROLONGER LA

DUREE DE CONSERVATION D'ALIMENTS FRAIS

(30) 09.11.94 CA 2135416

(45) 03.04.02

(11) 0 924 044

(51) B 65 D 25/32 B 29 C 45/00

(21) + (22) 98204359.8 21.12.98

(73) >VAN DEN BRINK DEVELOPMENT B.V.

Molenweg 91  
6732 BJ Harskamp(NL);

(54) SPUITGIETMAL VOOR HET VERVAARDIGEN VAN EEN EMMER DIE

IS VOORZIEN VAN EEN HENGSEL

(30) 19.12.97 NL 1007859

(45) 10.04.02

(11) 0 801 603

(51) B 65 D 81/34 C 08 J 7/04

D 21 H 19/80 D 21 H 23/64

(21) + (22) 96902118.7 02.01.96

(73) >A\*WARE TECHNOLOGIES L.C.

6120 Peeler Street  
Dallas TX 75235-7125(US);

(54) FEUILLE PORTANT UN REVETEMENT ET SON PROCEDE DE

FABRICACION

(30) 05.01.95 US 369135

(45) 17.04.02

(11) 0 930 280

(51) B 65 D 19/38 C 04 B 28/02

(21) + (22) 98440006.9 16.01.98

(73) S.A. >INNOLINK

9 Rue Massot  
1206 Genève(CH);

(54) Composition destinée à la fabrication de plots pour

palettes de manutention ou d'éléments de

construction tels que panneaux, moellons ou autres

(45) 10.04.02

(11) 0 814 025

(51) B 65 D 5/02

(21) + (22) 97201848.5 17.06.97

(73) M.Y. >CARTONS B.V.

Kooiweg 12  
4631 SZ Hoogerheide(NL);

(54) PLANO VOOR EEN DOOS MET TENMINSTE EEN GEBOGEN WAND

(30) 17.06.96 NL 1003348

(45) 03.04.02

(11) 0 932 891

(51) B 65 D 23/08 G 09 F 3/00

G 09 F 3/10

(21) + (22) 97946448.4 31.10.97

(73) STEPHEN >KEY DESIGN LLC

10212 Whitetail Drive  
Oakdale CA 95361(US);

(54) APPAREIL ET PROCEDE POUR CONSTRUIRE UN DISPOSITIF A

ETIQUETTE TOURNANT

(30) 31.10.96 US 741607

(45) 10.04.02

(11) 0 826 608

(51) B 65 D 83/52

(21) + (22) 96306225.2 28.08.96

(73) >KYOWA INDUSTRIAL CO. LTD

4-60 Tagawakita 3-chome  
Yodogawa-ku Osaka(JP);

(54) Mécanisme de pulvérisation pour un produit aérosol

(45) 03.04.02

(11) 0 938 434

(51) B 65 D 65/42

(21) + (22) 97928581.4 12.06.97

(73) >HOLMEN A.B.

891 80 Örnsköldsvik(SE);

(54) PROCEDE RELATIF A L'APRES-TRAITEMENT D'UN MATERIAU

D'EMBALLAGE

(30) 24.06.96 SE 9602461

(45) 17.04.02

(11) 0 854 089

(51) B 65 D 79/00 B 65 B 31/00

(21) + (22) 97309758.7 03.12.97

(73) >GUINNESS LTD

Park Royal Brewery  
London NW10 7RR(GB);

(54) Méthode d'emballage d'une boisson contenant un gaz

en solution

(30) 08.01.97 GB 9700242

(45) 03.04.02

(11) 0 946 395

(51) B 65 D 71/12

(21) + (22) 97954659.5 19.12.97

(73) THE >MEAD CORP.  
Courthouse Plaza  
NE Dayton Ohio 45463(US);  
(54) PORTE-ARTICLES ET EBAUCHE A CET EFFET  
(30) 20.12.96 GB 9626555  
(45) 03.04.02

Hohenbachernstrasse 19  
85402 Kranzberg(DE);  
(54) ASSEMBLAGE PAR VIS ET PROCEDE POUR FERMER UN  
CONTENANT-TRADUCTION-SCHRAUBVERBINDUNG SOWIE  
VERFAHREN ZUM VERSCHLIESSEN EINES BEHÄLTERS  
(30) 13.06.97 DE 19724998 30.06.97 DE 19727723  
(45) 03.04.02

(11) 0 950 011  
(51) B 65 D 51/16  
(21) + (22) 98962196.6 30.10.98  
(73) >OBERHOFER KURT  
Höhenweg 24  
69259 Wilhelmsfeld (DE);  
>BATSCHIED KARL  
Erlbrunnenweg 1  
69259 Wilhelmsfeld (DE);  
>SCHREINER UDO  
Waldstrasse 22  
69151 Neckargemünd (DE)  
(54) BOUCHON AVEC SOUPAPE D'EQUILIBRAGE DE PRESSION POUR  
CONTENANT A LIQUIDE-TRADUCTION-VERSCHLUSS MIT  
DRUCKAUSGLEICHVENTIL FÜR EINEN FLÜSSIGKEITSBEHÄLTER  
(30) 03.11.97 DE 19748365  
(45) 03.04.02

(11) 0 996 573  
(51) B 65 D 21/02 B 65 D 43/20  
B 65 D 43/12 B 65 D 25/00  
(21) + (22) 98943644.9 08.07.98  
(73) >FISCHER JOHANNES  
Weiherstrasse 3  
91367 Weissenhohe(DE);  
(54) CONTENEUR GERBABLE-TRADUCTION-STAPELBARER  
TRANSPORTBEHÄLTER  
(30) 14.07.97 DE 19730063  
(45) 17.04.02

(11) 0 954 474  
(51) B 65 D 75/58 B 65 B 61/02  
(21) + (22) 97947204.0 31.12.97  
(73) >MASTERFOODS  
Lieu-dit "St Nicolas"  
45550 Saint-Denis de l'Hotel(FR);  
(54) PROCEDE DE FABRICATION D'EMBALLAGE PREDECOUPE AU  
LASER ET UN EMBALLAGE  
(30) 31.12.96 FR 9616284  
(45) 03.04.02

(11) 0 999 891  
(51) B 65 D 81/32 B 65 D 35/24  
B 01 F 13/00  
(21) + (22) 98939622.1 07.07.98  
(73) >HENKEL TEROSON G.M.B.H.  
Hans-Bunte-Strasse 4  
69123 Heidelberg(DE);  
(54) DISPOSITIF POUR STOCKER DES COMPOSITIONS ET LES  
EXPRIMER PAR COMPRESSION-TRADUCTION-VORRICHTUNG ZUM  
LAGERN UND AUSPRESSEN VON FLIESSFÄHIGEN  
ZUSAMMENSETZUNGEN  
(30) 16.07.97 DE 19730424  
(45) 03.04.02

(11) 0 954 491  
(51) B 65 D 81/26  
(21) + (22) 97953800.6 12.12.97  
(73) >CONVENIENCE FOOD SYSTEMS WALLAU G.M.B.H. & CO. K.G.  
Im Rutttert  
35216 Biedenkopf-Wallau(DE);  
(54) BAQUET D'EMBALLAGE-TRADUCTION-VERPACKUNGSMULDE  
(30) 06.01.97 DE 19700154  
(45) 03.04.02

(11) 0 999 986  
(51) B 65 D 63/00 B 65 D 33/16  
B 65 D 63/10  
(21) + (22) 98945111.7 29.07.98  
(73) >P + S MAKO VERPACKUNGSMASCHINEN G.M.B.H.  
Industriestrasse 5  
74544 Michelbach/Bilz(DE);  
(54) FERMETURE POUR FERMER ET REFERMER UN SAC, ET SAC  
MUNI D'UNE TELLE FERMETURE-TRADUCTION-VERSCHLUSS ZUM  
VERSCHLIESSEN UND WIEDERVERSCHLIESSEN EINES BEUTELS  
SOWIE BEUTEL MIT EINEM DERARTIGEN VERSCHLUSS  
(30) 01.08.97 DE 19733294  
(45) 03.04.02

(11) 0 958 192  
(51) B 65 D 71/42  
(21) + (22) 97936501.2 12.08.97  
(73) THE >MEAD CORP.  
Courthouse Plaza  
NE Dayton Ohio 45463(US);  
(54) CASIER A BOUTEILLES A POIGNEE SUPERIEURE  
(30) 12.08.96 GB 9616887  
(45) 03.04.02

(11) 1 003 395  
(51) B 65 D 33/25 A 44 B 19/16  
A 44 B 19/26  
(21) + (22) 99925120.0 17.06.99  
(73) >FLEXICO-FRANCE  
60119 Hénonville(FR);  
(54) SACHET COMPRENANT DES PROFILES DE FERMETURE  
COMPLEMENTAIRES ACTIONNES PAR CURSEUR  
(30) 17.06.98 FR 9807658 24.06.98 FR 9808019  
03.07.98 FR 9808525 02.11.98 FR 9813732  
(45) 24.04.02

(11) 0 958 201  
(51) B 65 D 83/54  
(21) + (22) 97953899.8 23.12.97  
(73) >GLAXO GROUP LTD  
Glaxo Wellcome House Berkeley Avenue  
Greenford Middlesex UB6 ONN(GB);  
(54) VALVE POUR BOMBE AEROSOL  
(30) 27.12.96 GB 9626960  
(45) 03.04.02

(11) 1 025 010  
(51) B 65 D 5/74  
(21) + (22) 98947266.7 21.10.98  
(73) >TERXO A.G.  
Kastellstrasse 1  
8623 Wetzikon-Kempton(CH);  
(54) DISPOSITIF DE  
FERMETURE-TRADUCTION-VERSCHLIESSVORRICHTUNG  
(30) 23.10.97 CH 247997  
(45) 17.04.02

(11) 0 964 821  
(51) B 65 D 73/02 H 05 K 13/00  
(21) + (22) 98912419.3 27.02.98  
(73) >INSTITUT FÜR MIKROTECHNIK MAINZ G.M.B.H.  
Carl-Zeiss-Strasse 18-20  
55129 Mainz-Hechtsheim(DE);  
(54) PROCEDE DE FABRICATION ET DE MAGASINAGE DE  
MICROCOMPOSANTS, MAGASIN ET PROCEDE DE MONTAGE POUR  
MICROCOMPOSANTS-TRADUCTION-VERFAHREN ZUR HERSTELLUNG  
UND MAGAZINIERUNG VON MIKROBAUTEILEN, MAGAZIN UND  
MONTAGEVERFAHREN FÜR MIKROBAUTEILE  
(30) 06.03.97 DE 19709136  
(45) 03.04.02

(11) 1 025 018  
(51) B 65 D 71/00  
(21) + (22) 98952386.5 20.10.98  
(73) THE >MEAD CORP.  
Courthouse Plaza  
NE Dayton Ohio 45463(US);  
(54) SYSTEME DE VERROUILLAGE POUR PANNEAUX  
(30) 23.10.97 US 956798  
(45) 10.04.02

(11) 0 964 822  
(51) B 65 D 75/30  
(21) + (22) 98902814.7 21.01.98  
(73) >CRYOVAC INC.  
P.O. Box 464  
Duncan SC 29334-0464(US);  
(54) EMBALLAGE DE TYPE PLAQUETTE THERMOFORMEE  
(30) 23.01.97 EP 97100994  
(45) 03.04.02

(11) 1 034 112  
(51) B 65 D 5/46  
(21) + (22) 98952900.3 10.11.98  
(73) >RIVERWOOD INTERNATIONAL CORP.  
3350 Cumberland Circle Suite 1400  
Atlanta Georgia 30339(US);  
(54) EMBALLAGE DE CARTON A POIGNEES DANS LES PAROIS  
D'EXTREMITE  
(30) 28.11.97 GB 9725242  
(45) 03.04.02

(11) 0 988 235  
(51) B 65 D 41/17 B 65 D 41/04  
B 65 D 51/16 F 16 B 39/00  
(21) + (22) 98930801.0 12.06.98  
(73) RICHARD >HERBST G.M.B.H.  
47

(11) 1 034 117  
(51) B 65 D 47/08 B 65 D 43/06  
(21) + (22) 98961204.9 11.11.98

(73) >UNILEVER N.V.  
Weena 445  
3013 AL Rotterdam(NL);

(54) RECIPIENT POUR PRODUITS ALIMENTAIRES  
(30) 19.11.97 DE 19751321 19.11.97 DE 29720431 U  
(45) 03.04.02

---

(11) 1 053 183  
(51) B 65 D 30/12 B 65 B 7/02  
(21) + (22) 97954500.1 04.11.97  
(73) >FRANTSCHACH INDUSTRIAL PACKAGING NETHERLANDS N.V.  
Fort Willemweg 1  
6219 AD Maastricht(NL);

(54) VENTIELZAK  
(30) 04.11.96 NL 1004420  
(45) 03.04.02

---

(11) 1 053 944  
(51) B 65 D 81/34 B 65 B 25/22  
(21) + (22) 00440143.6 19.05.00  
(73) >GROUPE GUILLIN  
Zone Industrielle  
F-25290 Ornans (FR);  
S.A. >SEALED AIR  
53 Rue St. Denis  
28230 Epernon Cedex (FR)

(54) Procédé de conditionnement et conditionnement pour  
la conservation et/ou la cuisson ou le réchauffage  
de produits alimentaires  
(30) 21.05.99 FR 9906680  
(45) 03.04.02

---

(11) 1 058 950  
(51) B 65 D 1/42 H 01 M 2/02  
(21) + (22) 99903452.3 28.01.99  
(73) >GNB TECHNOLOGIES INC.  
829 Parkview Boulevard  
Lombard IL 60148-3249( );

(54) BOITIER PLASTIQUE DE BATTERIE A JOUES RESISTANT A LA  
FLEXION  
(30) 03.02.98 US 17899  
(45) 17.04.02

---

(11) 1 084 067  
(51) B 65 D 83/64 B 65 B 31/00  
B 05 B 9/08  
(21) + (22) 98936090.4 03.06.98  
(73) >EBB INGENIEURGESCHELLSCHAFT  
Ludwig-Eckert-Strasse 10  
93049 Regensburg(DE);

(54) BOMBE A AEROSOL RECHARGEABLE PLUSIEURS FOIS,  
DISPOSITIF POUR REMPLIR DE TELS RECIPIENTS ET  
PROCEDE PERMETTANT DE LES  
PRODUIRE-TRADUCTION-WIEDERHOLT NACHFÜLLBARE  
SPRAYDOSE, EINRICHTUNG ZUM BEFÜLLEN DERARTIGER DOSEN  
UND VERFAHREN ZUM HERSTELLEN DERARTIGER DOSEN  
(45) 17.04.02

---

(11) 1 140 646  
(51) B 65 D 47/08 B 65 D 55/08  
(21) + (22) 00900014.2 04.01.00  
(73) >TERKO A.G.  
Kastellstrasse 1  
8623 Wetzikon-Kempton (CH);

(54) FERMETURE A CHARNIERE A ELEMENT  
D'INVIOLABILITE-TRADUCTION-SCHARNIERVERSCHLUSS MIT  
GARANTIEELEMENT  
(30) 14.01.99 CH 6099  
(45) 24.04.02

---

(11) 0 774 425  
(51) B 65 F 3/00 B 60 K 28/10  
B 60 T 7/22  
(21) + (22) 96203086.2 05.11.96  
(73) >GEESINK B.V.  
8 Betonweg Industrieterrein De Munt  
8305 AG Emmeloord(NL);

(54) Voertuig, in het bijzonder een afvalinzamelvoertuig,  
voorzien van een veiligheidssysteem  
(30) 17.11.95 NL 1001681  
(45) 03.04.02

---

(11) 0 842 873  
(51) B 65 F 7/00  
(21) + (22) 97119421.2 06.11.97  
(73) >BAIER & KOPPEL G.M.B.H. & CO.  
Beethovenstrasse 14  
D-91257 Pegnitz(DE);

(54) Dispositif de pulverisation d'un véhicule à ordures  
pour la désinfection d'ordures et des  
poubelles-TRADUCTION-Sprühvorrichtung an einem  
Müllfahrzeug zum Desinfizieren des Mülls und des  
Müllbehälters  
(30) 16.11.96 DE 19647519  
(45) 03.04.02

---

(11) 0 931 735  
(51) B 65 F 1/16 B 65 F 1/10  
B 65 F 1/14  
(21) + (22) 99100994.5 21.01.99  
(73) >KLEIN JOACHIM  
Südring 85  
46242 Bottrop(DE);

(54) Dispositif de collecte et de stockage temporaire de  
résidues, de déchets ou de marques de production  
contaminés-TRADUCTION-Einrichtung für die Sammlung  
und vorübergehende Aufbewahrung von Rest- und  
Abfallstoffen oder verunreinigten Betriebsmitteln  
(30) 23.01.98 DE 29801076 U  
(45) 24.04.02

---

(11) 1 062 167  
(51) B 65 F 1/06 B 65 F 1/16  
(21) + (22) 99901797.3 25.01.99  
(73) >SANGENIC INTERNATIONAL LTD  
Dudley Lane  
Cramlington Northumberland NE23 7RH(GB);

(54) DISPOSITIF DE STOCKAGE DE DECHETS  
(30) 09.02.98 GB 9802738  
(45) 03.04.02

---

(11) 0 805 771  
(51) B 65 G 47/71 B 65 G 47/76  
F 15 B 11/04 F 15 B 11/12  
(21) + (22) 96939917.9 25.11.96  
(73) >HEUFT SYSTEMTECHNIK G.M.B.H.  
Brohltalstrasse 31-33  
56659 Burgbrohl(DE);

(54) DISPOSITIF POUR SELECTIONNER UN OU PLUSIEURS  
CONTENANTS A SYMETRIE DE ROTATION DANS UN FLUX DE  
TELS CONTENANTS TRANSPORTES SOUS L'EFFET D'UNE  
PRESSION DYNAMIQUE ET VERIN AVEC PISTON A  
DEPLACEMENT COMMANDE-TRADUCTION-VORRICHTUNG ZUM  
AUSLEITEN VON EINZELNEN ODER MEHREREN  
ROTATIONSSYMMETRISCHEN BEHÄLTERN AUS EINEM UNTER  
STAUDRUCK GEFÖRDERTEN STROM DER  
ROTATIONSSYMMETRISCHEN BEHÄLTER UND ZYLINDER MIT  
GESTEUERT AUSFAHRBAREM KOLBEN  
(30) 24.11.95 DE 29518636 U  
(45) 10.04.02

---

(11) 0 813 495  
(51) B 65 G 65/23 B 65 G 65/34  
(21) + (22) 97900221.9 02.01.97  
(73) CIE GENERALE DES MATIERES >NUCLEAIRES  
2 rue Paul Dautier  
78140 Velizy Villacoublay(FR);

(54) DISPOSITIF DE TRANSFERT ET DE MELANGE DE PRODUITS  
PULVERULENTS  
(30) 03.01.96 FR 9600026  
(45) 17.04.02

---

(11) 0 831 037  
(51) B 65 G 1/137 B 65 G 1/02  
(21) + (22) 97115401.8 05.09.97  
(73) >QUELLE A.G.  
Nürnberger Strasse 91-95  
90762 Fürth(DE);

(54) Dispositif de commande par calculateur pour la  
préparation des commandes d'articles  
solides-TRADUCTION-Rechnergesteuerte  
Kommissioniervorrichtung zum Kommissionieren von  
Hardgood-Artikeln  
(30) 24.09.96 DE 19639045  
(45) 17.04.02

---

(11) 0 926 253  
(51) B 65 G 39/07 B 65 G 23/04  
C 23 C 4/06 C 23 C 4/12  
C 23 C 4/18  
(21) + (22) 97119100.2 01.11.97  
(73) >FLAMANG ALFRED  
Bergerstrasse 20  
47906 Kempen(DE);

(54) Procédé de fabrication de rouleaux de  
bande-TRADUCTION-Verfahren zur Herstellung von  
Gurttrommeln  
(45) 10.04.02

---

(11) 0 930 249  
(51) B 65 G 21/22 B 65 G 17/26  
B 65 B 59/00 B 65 B 43/52  
(21) + (22) 98122964.4 03.12.98  
(73) >IWK VERPACKUNGSTECHNIK G.M.B.H.  
Lorenzstrasse 6  
76297 Stutensee-Blankenloch(DE);

(54) Transporteur dans une machine  
d'emballage-TRADUCTION-Fördervorrichtung in einer  
Verpackungsmaschine  
(30) 15.01.98 DE 19801193  
(45) 10.04.02



(11) 0 944 540  
(51) B 65 G 15/30 B 65 G 15/00  
B 65 G 17/08  
(21) + (22) 97953712.3 28.11.97  
(73) >COMMUNICATION BELT WERBEFLACHEN G.M.B.H.  
Hohenzollernring 2-10  
50672 Köln(DE);  
(54) DISPOSITIF DE TRANSPORT-TRADUCTION-FÖRDEREINRICHTUNG  
(30) 30.11.96 DE 19649746  
(45) 03.04.02

---

(11) 0 988 243  
(51) B 65 G 53/52 B 65 G 53/66  
(21) + (22) 98936372.6 09.06.98  
(73) >Q-ENGINEERING B.V.B.A.  
Houtseweg 4 bus 6  
2340 Beerse(BE);  
(54) WERKWIJZE EN INRICHTING VOOR HET TRANSPORTEREN VAN  
BULKKORREL OF POEDERVORMIG MATERIAAL  
(30) 12.06.97 NL 1006299  
(45) 17.04.02

---

(11) 1 002 723  
(51) B 65 G 47/84 B 65 B 19/22  
B 65 B 35/20  
(21) + (22) 99122217.5 06.11.99  
(73) >TOPACK VERPACKUNGSTECHNIK G.M.B.H.  
Grabauer Strasse 49  
21493 Schwarzenbek(DE);  
(54) Dispositif pour transférer des groupes d'articles en  
forme de tige de l'industrie du  
tabac-TRADUCTION-Vorrichtung zum Überführen von  
Packungsblöcken aus stabförmigen Artikeln der  
tabakverarbeitenden Industrie  
(30) 19.11.98 DE 19853313  
(45) 03.04.02

---

(11) 1 012 084  
(51) B 65 G 47/54 B 65 G 47/84  
(21) + (22) 98926427.0 09.06.98  
(73) >UNITED PARCEL SERVICE OF AMERICA INC.  
55 Glenlake Parkway  
N.E. Atlanta GA 30328(US);  
(54) MACHINE A TRIER A CRENEAUX AUTOMATISEE HAUTE VITESSE  
(30) 18.06.97 US 878306  
(45) 03.04.02

---

(11) 1 023 222  
(51) B 65 G 47/08 B 65 G 37/00  
B 65 B 21/06  
(21) + (22) 98948381.3 21.09.98  
(73) THE >MEAD CORP.  
Courthouse Plaza  
NE Dayton Ohio 45463(US);  
(54) MECANISME DE REGROUPEMENT D'ARTICLES  
(30) 19.09.97 GB 9719949  
(45) 17.04.02

---

(11) 1 045 807  
(51) B 65 G 21/22 B 65 H 29/00  
E 01 B 25/10 E 01 B 25/26  
(21) + (22) 98958766.2 17.12.98  
(73) >IPT WEINFELDEN A.G.  
Tannenwiesenstrasse 5  
8570 Weinfelden(CH);  
(54) SYSTEME CONVOYEUR-TRADUCTION-FÖRDERSYSTEM  
(30) 29.12.97 CH 297897  
(45) 03.04.02

---

(11) 0 880 332  
(51) B 65 H 16/06 B 65 H 26/00  
A 47 K 10/38  
(21) + (22) 97900333.2 13.01.97  
(73) >WRAP FILM SYSTEMS LTD  
Halesfield 14  
Telford Shropshire TF7 4QR(GB);  
(54) DISTRIBUTEUR POUR UN ROULEAU  
(30) 14.02.96 GB 9603070  
(45) 03.04.02

---

(11) 0 884 263  
(51) B 65 H 51/22  
(21) + (22) 98110510.9 09.06.98  
(73) >IGL ELECTRONICS S.P.A.  
Via Ugo Foscolo 156  
24024 Gandino -Bergamo-(IT);  
(54) Frein de fil modulé à ajustage automatique pour un  
fournisseur de trame  
(30) 11.06.97 IT TO970511  
(45) 03.04.02

---

(11) 0 897 887  
(51) B 65 H 7/14 B 65 H 29/00  
(21) + (22) 98114797.8 06.08.98  
49

---

(73) >FERAG A.G.  
Zürichstrasse 74  
8340 Hinwil(CH);  
(54) Méthode et dispositif pour contrôler l'épaisseur  
d'objets en forme de feuilles transportés en  
continu-TRADUCTION-Verfahren und Vorrichtung zur  
Kontrolle der Dicke von kontinuierlich geförderten,  
flächigen Gegenständen  
(30) 15.08.97 CH 192297  
(45) 17.04.02

---

(11) 0 900 363  
(51) B 65 H 51/22 G 01 D 5/14  
G 01 D 5/16 H 03 K 17/95  
(21) + (22) 97923987.8 22.05.97  
(73) >IRO A.B.  
Vistaholm P.O. Box 54  
523 01 Ulricehamn(SE);  
(54) PROCEDE DE COMMANDE D'UN DETECTEUR NUMERIQUE ET  
DETECTEUR NUMERIQUE  
CORRESPONDANT-TRADUCTION-VERFAHREN ZUM STEuern EINES  
DIGITALEN SENSORS UND DIGITALER SENSOR  
(30) 23.05.96 DE 19620846 19.07.96 DE 29612565 U  
(45) 10.04.02

---

(11) 1 045 807  
(51) B 65 H 29/00 E 01 B 25/10  
E 01 B 25/26 B 65 G 21/22  
(21) + (22) 98958766.2 17.12.98  
(73) >IPT WEINFELDEN A.G.  
Tannenwiesenstrasse 5  
8570 Weinfelden(CH);  
(54) SYSTEME CONVOYEUR-TRADUCTION-FÖRDERSYSTEM  
(30) 29.12.97 CH 297897  
(45) 03.04.02

---

(11) 1 053 206  
(51) B 66 B 25/00 B 66 B 29/00  
B 66 D 5/30  
(21) + (22) 99906137.7 16.01.99  
(73) >KONE CORP.  
Kartanontie 1  
00330 Helsinki(FI);  
(54) DISPOSITIF DE FREINAGE ET PROCEDE POUR FREINER DES  
ESCALIERS OU DES TROTTOIRS  
ROULANTS-TRADUCTION-BREMSEINRICHTUNG UND VERFAHREN  
ZUM ABBREMSEN VON ROLLTREPPEN BZW. ROLLSTEIGEN  
(30) 02.02.98 DE 19803899  
(45) 03.04.02

---

(11) 1 056 678  
(51) B 66 B 11/00 B 66 B 11/08  
B 66 B 5/18 B 66 B 7/02  
(21) + (22) 98951486.4 01.10.98  
(73) >WITTUR A.G.  
Rohrbachstrasse 28  
85259 Wiedenzhausen(DE);  
(54) CAGE D'ASCENSEUR PREMONTÉE-TRADUCTION-VORMONTIERTER  
AUFZUGSSCHACHT  
(30) 01.10.97 DE 19743513 25.11.97 DE 19752227  
(45) 17.04.02

---

(11) 0 984 895  
(51) B 66 C 23/70  
(21) + (22) 98934847.9 27.05.98  
(73) >DEMAG MOBILE CRANES G.M.B.H. & CO. K.G.  
Wittelsbacherplatz 2  
80333 München(DE);  
(54) GRUE A FLECHE TELESCOPIQUE-TRADUCTION-KRAN MIT EINEM  
TELESKOPAUSLEGER  
(30) 28.05.97 DE 19722889 26.05.98 DE 19824671  
(45) 17.04.02

---

(11) 1 053 206  
(51) B 66 D 5/30 B 66 B 25/00  
B 66 B 29/00  
(21) + (22) 99906137.7 16.01.99  
(73) >KONE CORP.  
Kartanontie 1  
00330 Helsinki(FI);  
(54) DISPOSITIF DE FREINAGE ET PROCEDE POUR FREINER DES  
ESCALIERS OU DES TROTTOIRS  
ROULANTS-TRADUCTION-BREMSEINRICHTUNG UND VERFAHREN  
ZUM ABBREMSEN VON ROLLTREPPEN BZW. ROLLSTEIGEN  
(30) 02.02.98 DE 19803899  
(45) 03.04.02

---

(11) 0 701 964  
(51) B 66 F 9/18  
(21) + (22) 95850142.1 21.08.95  
(73) >ELMHULTS KONSTRUKTION A.B.  
Box 174  
S-343 00 Almhult(SE);  
(54) Appareil de manutention de conteneurs par un côté  
(30) 19.08.94 SE 9402776  
(45) 17.04.02

(11) 0 717 699  
(51) B 67 C 3/00 B 65 B 31/00  
(21) + (22) 94930449.7 22.09.94  
(73) >PINNACLE CNG SYSTEMS LLC  
300 N. Marienfeld  
Midland Texas 79701(US);  
(54) SYSTEME ET PROCEDE DE COMPRESSION DU GAZ NATUREL  
(30) 27.09.93 US 127426  
(45) 03.04.02

(11) 0 928 773  
(51) B 67 D 1/04  
(21) + (22) 98403282.1 23.12.98  
(73) BRASSERIES >KRONENBOURG  
68 Route d'Oberhausbergen  
67200 Strasbourg(FR);  
(54) Dispositif et procédé de conservation et de  
distribution de boissons gazeuses  
(30) 24.12.97 FR 9716503  
(45) 10.04.02

(11) 0 935 750  
(51) B 67 D 5/06 B 60 S 5/02  
G 01 N 33/28  
(21) + (22) 97909510.6 28.10.97  
(73) >BP OIL INTERNATIONAL LTD  
Britannic House 1  
Finsbury Circus London EC2M 7BA(GB);  
(54) APPAREIL TESTEUR ET PROCEDE D'UTILISATION  
(30) 01.11.96 GB 9622840 06.03.97 GB 9704654  
08.07.97 GB 9714270  
(45) 24.04.02

\*\*\*\*\*  
SECTION C : CHIMIE ET METALLURGIE  
SECTIE C : CHEMIE EN METALLURGIE  
\*\*\*\*\*

(11) 0 785 906  
(51) C 01 B 33/36  
(21) + (22) 95931764.5 07.09.95  
(73) >EXXONMOBIL OIL CORP.  
3225 Gallows Road  
Fairfax VA 22037-0001(US);  
(54) EXTRACTION DES GROSSES MOLECULES D'UN FLUIDE  
(30) 03.10.94 US 316987  
(45) 24.04.02

(11) 0 816 291  
(51) C 01 B 39/20  
(21) + (22) 97201873.3 19.06.97  
(73) >SASOL ITALY S.P.A.  
Via di Blasi Francesco Paolo 16  
90144 Palermo(IT);  
(54) Matériau cristallin microporeux, procédé pour sa  
préparation et son utilisation dans les compositions  
détergentes  
(30) 27.06.96 IT MI961311  
(45) 24.04.02

(11) 0 842 117  
(51) C 01 B 39/40  
(21) + (22) 96922427.8 06.06.96  
(73) >EXXONMOBIL OIL CORP.  
3225 Gallows Road  
Fairfax VA 22037-0001(US);  
(54) CRISTAL DE GRANDE DIMENSION ZSM-5, SA SYNTHESE ET  
SON UTILISATION  
(30) 06.06.95 US 469181  
(45) 10.04.02

(11) 0 854 839  
(51) C 01 B 31/02  
(21) + (22) 96931464.0 06.09.96  
(73) WILLIAM >MARSH RICE UNIVERSITY  
6100 South Main Street  
Houston Texas 77002(US);  
(54) CORDES FAITES DE TUBES NANOMETRIQUES EN CARBONE A  
UNE SEULE PAROI  
(30) 08.09.95 US 3449 P 08.05.96 US 16313 P  
26.07.96 US 687665  
(45) 24.04.02

(11) 0 855 218  
(51) C 01 B 39/48 B 01 J 29/70  
(21) + (22) 98400099.2 20.01.98  
(73) INSTITUT FRANCAIS DU >PETROLE  
4 Avenue de Bois Préau  
92500 Rueil Malmaison(FR);  
(54) Zéolithe IM-5 désaluminée  
50

(30) 24.01.97 FR 9700863  
(45) 24.04.02

(11) 0 866 772  
(51) C 01 B 13/34 C 01 G 56/00  
C 01 G 43/01  
(21) + (22) 96942397.9 12.12.96  
(73) S.A. >COMURHEX  
L'Etendard 36 avenue de l'Europe Boite Postale 206  
78144 Vélizy-Villacoublay Cédex(FR);  
(54) PROCEDE D'OBTENTION D'UN MELANGE D'OXYDES  
METALLIQUES PULVERULENTS, APPARTENANT A LA FILIERE  
NUCLEAIRE, A PARTIR DE LEURS NITRATES  
(30) 12.12.95 FR 9514883  
(45) 24.04.02

(11) 0 873 970  
(51) C 01 B 15/026  
(21) + (22) 98201822.8 19.06.95  
(73) >ARCO CHEMICAL TECHNOLOGY L.P.  
Two Greenville Crossing 4001 Kennett Pike Suite 238  
Greenville Delaware 19807(US);  
(54) OXYDIATION VAN SECUNDAIRE ALCOHOLEN  
(30) 30.06.94 US 268891  
(45) 03.04.02

(11) 0 899 234  
(51) C 01 B 33/12  
(21) + (22) 98306853.7 26.08.98  
(73) >GENERAL ELECTRIC CY  
1 River Road  
Schenectady NY 12345(US);  
(54) Composition de silice opaque  
(30) 26.08.97 US 918456  
(45) 24.04.02

(11) 0 910 548  
(51) C 01 B 31/30  
(21) + (22) 97932771.5 03.07.97  
(73) STUDIENG.- >KOHLE M.B.H.  
Kaiser-Wilhelm-Platz 1  
45470 Mülheim(DE);  
(54) PROCEDE POUR LA PRODUCTION DE CARBURES DE METAL DE  
TRANSITION ET LEUR UTILISATION COMME  
CATALYSEURS-TRADUCTION-VERFAHREN ZUR HERSTELLUNG VON  
ÜBERGANGSMETALLCARBIDEN SOWIE DEREN VERWENDUNG ALS  
KATALYSATOREN  
(30) 12.07.96 DE 19628160  
(45) 24.04.02

(11) 0 963 347  
(51) C 01 B 33/16 C 09 C 1/30  
(21) + (22) 98910012.8 18.02.98  
(73) >DOW CORNING CORP.  
2200 West Salzburg Road  
Auburn MI 48611(US);  
(54) SILICAGELS HYDROPHOBES MODIFIES PAR ORGANOSILICATE  
ET VIEILLIS A PH NEUTRE  
(30) 20.02.97 US 801410  
(45) 10.04.02

(11) 0 986 514  
(51) C 01 B 3/52 B 01 D 53/52  
(21) + (22) 98926373.6 05.06.98  
(73) >TEXACO DEVELOPMENT CORP.  
2000 Westchester Avenue  
White Plains New York 10650(US);  
(54) SYSTEME DE FILTRATION DE GAZ ACIDES PAR SOLVANTS  
(30) 06.06.97 US 48784 P  
(45) 10.04.02

(11) 1 113 988  
(51) C 01 B 33/158 H 01 L 21/316  
(21) + (22) 99938392.0 30.07.99  
(73) >GESSNER THOMAS  
Salzstrasse 111  
09113 Chemnitz (DE);  
>SCHULZ STEFAN E.  
Karl-Immermann-Strasse 110  
09111 Chemnitz (DE);  
>WINKLER THORALF  
Hakenfelder Strasse 8b  
13587 Berlin (DE)  
(54) PROCEDE ET DISPOSITIF DE FABRICATION  
D'AEROGELS-TRADUCTION-VERFAHREN UND ANLAGE ZUR  
HERSTELLUNG VON AEROGELLEN  
(30) 30.07.98 DE 19834265  
(45) 24.04.02

(11) 0 852 220  
(51) C 01 C 1/02 C 01 F 11/46  
B 01 D 53/50 C 01 G 31/00  
(21) + (22) 97122682.4 22.12.97  
(73) >KASHIMA-KITA ELECTRIC POWER CORP.  
16 Oaza Towada Kamisu-machi Kashima-gun

Ibaraki 314-02(JP);  
(54) Procédé de traitement par voie humide de centres de combustion contenant du sulfate d'ammonium et procédé d'utilisation de composants ammoniacaux obtenus  
(30) 25.12.96 JP 35614696 17.01.97 JP 1996397  
(45) 21.02.97 JP 5384097  
(45) 24.04.02

4 rue Jean-Pierre Timbaud  
Montigny-le-Bretonneux 78185 Saint Quentin en Yvelines(FR);  
(54) PERFECTIONNEMENT AU PROCEDE ET A LA CHAINE D'ATTAQUE DE MINERAL DE BAUXITE SELON LE PROCEDE BAYER  
(30) 01.10.98 FR 9812510  
(45) 17.04.02

(11) 0 993 335  
(51) C 01 C 3/02 B 01 J 12/00  
B 01 J 8/02 B 01 J 19/00  
B 01 J 19/08  
(21) + (22) 98933113.7 02.07.98  
(73) E.I. >DUPONT DE NEMOURS AND CY  
1007 Market Street  
Wilmington DE 19808(US);  
(54) REACTEUR CATALYTIQUE A CHAUFFAGE PAR INDUCTION  
(30) 03.07.97 US 51658 P  
(45) 24.04.02

(11) 0 852 220  
(51) C 01 G 31/00 C 01 C 1/02  
C 01 F 11/46 B 01 D 53/50  
(21) + (22) 97122682.4 22.12.97  
(73) >KASHIMA-KITA ELECTRIC POWER CORP.  
16 Oaza Towada Kamisu-machi Kashima-gun  
Ibaraki 314-02(JP);  
(54) Procédé de traitement par voie humide de centres de combustion contenant du sulfate d'ammonium et procédé d'utilisation de composants ammoniacaux obtenus  
(30) 25.12.96 JP 35614696 17.01.97 JP 1996397  
(45) 21.02.97 JP 5384097  
(45) 24.04.02

(11) 0 994 072  
(51) C 01 C 1/04  
(21) + (22) 99118638.8 21.09.99  
(73) >KELLOGG BROWN & ROOT INC.  
601 Jefferson Avenue  
Houston Texas 77002-7990(US);  
(54) Procédé pour synthèse d'ammoniac  
(30) 12.10.98 US 169874  
(45) 17.04.02

(11) 0 866 772  
(51) C 01 G 56/00 C 01 G 43/01  
C 01 B 13/34  
(21) + (22) 96942397.9 12.12.96  
(73) S.A. >COMURHEX  
L'Etendard 36 avenue de l'Europe Boite Postale 206  
78144 Vélizy-Villacoublay Cédex(FR);  
(54) PROCEDE D'OBTENTION D'UN MELANGE D'OXYDES METALLIQUES PULVERULENTS, APPARTENANT A LA FILIERE NUCLEAIRE, A PARTIR DE LEURS NITRATES  
(30) 12.12.95 FR 9514883  
(45) 24.04.02

(11) 1 001 843  
(51) C 01 C 3/02 B 01 J 12/00  
B 01 J 8/02 B 01 J 19/00  
B 01 J 19/08  
(21) + (22) 98933112.9 02.07.98  
(73) E.I. >DU PONT DE NEMOURS & CY INC.  
1007 Market Street  
Wilmington Delaware 19898(US);  
(54) PROCEDE D'AMOR AGE PAR INDUCTION D'UNE REACTION CHIMIQUE  
(30) 03.07.97 US 51659 P  
(45) 24.04.02

(11) 0 958 270  
(51) C 01 G 55/00 C 07 C 45/50  
B 01 J 31/24 B 01 J 31/26  
C 07 F 9/50  
(21) + (22) 97953929.3 30.12.97  
(73) >CELANESE CHEMICALS EUROPE G.M.B.H.  
Lurgiallee 14  
60439 Frankfurt am Main(DE);  
(54) PROCEDE ET PREPARATION D'ALDEHYDES EN PRESENCE D'UNE PHASE AQUEUSE CONTENANT COMME CATALYSEUR DU RHODIUM ET DE LA TRIARYLPHOSPHINE  
SULFONEE-TRADUCTION-VERFAHREN ZUR HERSTELLUNG VON ALDEHYDEN IN ANWESENHEIT EINER RHODIUM UND SULFONIERTE TRIARYLPHOSPHINE ALS KATALYSATOR ENTHALTENDEN WÄSSRIGEN PHASE  
(30) 13.01.97 DE 19700804  
(45) 24.04.02

(11) 1 042 226  
(51) C 01 D 7/35 C 01 D 7/37  
C 01 D 7/24 C 01 D 7/40  
(21) + (22) 98966423.0 22.12.98  
(73) TECHNISCHE UNIVERSITEIT >DELFT  
Julianalaan 134  
2628 BL Delft(NL);  
(54) PRODUCTIE VAN WATERVRIJE SODA  
(30) 23.12.97 EP 97204081  
(45) 10.04.02

(11) 1 114 097  
(51) C 01 G 23/047 C 08 K 9/02  
C 08 L 21/00 C 09 C 1/36  
(21) + (22) 99939486.9 20.08.99  
(73) >RHODIA CHIMIE  
25 quai Paul Doumer  
92408 Courbevoie Cédex(FR);  
(54) UTILISATION DE DIOXYDE DE TITANE COMME AGENT ANTI-UV DANS UNE COMPOSITION DE CAOUTCHOUC  
(30) 20.08.98 FR 9810586  
(45) 03.04.02

(11) 0 851 839  
(51) C 01 F 11/18  
(21) + (22) 96903563.3 30.01.96  
(73) >CHEMICAL LIME CY  
3724 Hulen Street  
Fort Worth TX 76107-6816(US);  
(54) PROCEDE DE FABRICATION DE CARBONATE DE CALCIUM PUR  
(30) 20.09.95 US 530607  
(45) 03.04.02

(11) 0 800 482  
(51) C 02 F 3/30  
(21) + (22) 95944209.6 22.12.95  
(73) >PETERING JOHN L.  
804 South Broad Street  
Mankato MN 56001(US);  
(54) PROCEDE DE TRAITEMENT D'EAUX RESIDUAIRES CHARGEES ET APPAREIL CORRESPONDANT  
(30) 27.12.94 US 364258  
(45) 03.04.02

(11) 0 852 220  
(51) C 01 F 11/46 B 01 D 53/50  
C 01 G 31/00 C 01 C 1/02  
(21) + (22) 97122682.4 22.12.97  
(73) >KASHIMA-KITA ELECTRIC POWER CORP.  
16 Oaza Towada Kamisu-machi Kashima-gun  
Ibaraki 314-02(JP);  
(54) Procédé de traitement par voie humide de centres de combustion contenant du sulfate d'ammonium et procédé d'utilisation de composants ammoniacaux obtenus  
(30) 25.12.96 JP 35614696 17.01.97 JP 1996397  
(45) 21.02.97 JP 5384097  
(45) 24.04.02

(11) 0 819 648  
(51) C 02 F 1/04 B 01 D 1/00  
(21) + (22) 97111081.2 03.07.97  
(73) >SCHILLING ROLAND  
Kirschhecke 29  
50226 Frechen(DE);  
(54) Procédé et dispositif pour concentrer des liquides, contenant de l'eau et des composants du groupe de sels et de particules en suspensions-TRADUCTION-Verfahren und Vorrichtung zum Eindampfen von Flüssigkeiten, die aus Wasser und Komponenten aus der Gruppe Salze und suspendierter Partikel bestehen  
(30) 19.07.96 DE 19630566 02.06.97 DE 19722978  
(45) 24.04.02

(11) 1 022 254  
(51) C 01 F 11/32 C 01 F 11/24  
B 01 D 53/14 B 01 D 53/68  
(21) + (22) 99200028.1 07.01.99  
(73) >GEMEENTE AMSTERDAM GEMEENTELIJKE DIENST AFVALVERWERKING  
Australiehavenweg 21  
1045 BA Amsterdam(NL);  
(54) WERKWIJZE EN INRICHTING VOOR HET OPWERKEN VAN EEN ROOKGASREINIGINGSREDISU  
(45) 03.04.02

(11) 1 121 328  
(51) C 01 F 7/06 B 01 D 3/06  
B 01 D 1/12  
(21) + (22) 99970075.0 01.10.99  
(73) >GEA KESTNER S.A.S.  
51

(11) 0 821 054  
(51) C 02 F 5/12 B 01 F 17/22  
A 01 N 37/32 C 23 F 11/173  
C 08 G 69/10 C 08 G 73/06

C 11 D 3/37  
(21) + (22) 97118624.2 13.12.93  
(73) >BAYER A.G.  
51368 Leverkusen(DE);  
(54) Utilisation d'acides polyaspartiques et de leurs  
sels-TRADUCTION-Verwendung von Polyasparaginsäure  
und ihrer Salze  
(30) 24.12.92 DE 4244031  
(45) 03.04.02

(11) 0 831 064  
(51) C 02 F 3/34 C 02 F 3/00  
(21) + (22) 97115364.8 04.09.97  
(73) >ALBERT ALFRED  
Hauptstrasse 154  
D-63829 Krombach(DE);  
(54) Procédé pour le réglage d'un mélange de  
microorganismes et substances nutritives dans un  
procédé aérobie de boues activées pour traiter les  
eaux usées-TRADUCTION-Verfahren zur Einstellung  
eines Gemisches aus Mikroorganismen und  
Nahrungsmenge in einem aeroben Belebtschlammprozess  
bei der Abwasserreinigung  
(30) 19.09.96 DE 19638492  
(45) 03.04.02

(11) 0 835 846  
(51) C 02 F 3/30  
(21) + (22) 97117291.1 07.10.97  
(73) >EKOPROGRES V.D.  
Záblatská ul. 71  
911 06 Trenčín(SK);  
(54) Procédé pour l'aération biologique de l'eau usée et  
dispositif pour la mise en oeuvre du procédé  
(30) 11.10.96 SK 131396  
(45) 03.04.02

(11) 0 879 627  
(51) C 02 F 1/10 B 01 D 17/04  
B 01 D 3/34 B 01 D 3/06  
B 01 D 1/14  
(21) + (22) 98890133.6 08.05.98  
(73) MICHAEL >HUEMER TPH  
Schmiedstrasse 2  
4081 Hartkirchen(AT);  
(54) Procédé et dispositif de traitement de  
condensat-TRADUCTION-Verfahren und Vorrichtung zum  
Aufbereiten von Kondensat  
(30) 20.05.97 AT 85197  
(45) 17.04.02

(11) 0 926 100  
(51) C 02 F 1/66 C 02 F 9/00  
C 02 F 1/26  
(21) + (22) 98123786.0 15.12.98  
(73) >CELANESE CHEMICALS EUROPE G.M.B.H.  
Lurgiallee 14  
60439 Frankfurt am Main(DE);  
(54) Procédé pour la purification d'eaux provenant de la  
réaction de condensation du type aldol suivie d'une  
hydrogénation-TRADUCTION-Verfahren zur Reinigung von  
Abwässern aus einer Aldolisierungsreaktion mit  
nachfolgender Hydrierung  
(30) 24.12.97 DE 19757904  
(45) 17.04.02

(11) 0 989 960  
(51) C 02 F 1/78  
(21) + (22) 98922861.4 24.04.98  
(73) S.A. L'>AIR LIQUIDE POUR L'ETUDE ET L'EXPLOITATION  
DES PROCEDES GEORGES >CLAUDE  
75 Quai d'Orsay  
75321 Paris Cédex 07(FR);  
(54) INSTALLATION DE PRODUCTION D'EAU OZONEE  
(30) 17.06.97 FR 9707506  
(45) 10.04.02

(11) 1 001 840  
(51) C 02 F 3/20 B 01 J 19/18  
B 01 J 19/20 B 01 F 3/04  
B 01 F 7/24  
(21) + (22) 98945172.9 07.08.98  
(73) S.A. >AVENTIS CROPSCIENCE  
55 avenue René Cassin  
69009 Lyon(FR);  
(54) MELANGEUR GAZ-LIQUIDE A EFFET VENTURI  
(30) 08.08.97 US 908858  
(45) 24.04.02

(11) 1 027 290  
(51) C 02 F 1/52 B 01 D 21/00  
(21) + (22) 98947614.8 06.10.98  
(73) S.A. OMNIUM DE TRAITEMENTS ET DE VALORISATION >OTV  
L'Aquarène 1 place Montgolfier  
94417 St Maurice Cédex(FR);  
(54) PROCEDE DE TRAITEMENT PAR VOIE PHYSICO-CHIMIQUE DES  
52

EAUX ET INSTALLATION POUR LA MISE EN OEUVRE D'UN TEL  
PROCEDE  
(30) 14.10.97 FR 9713077 10.11.97 FR 9714337  
(45) 10.04.02

(11) 1 084 082  
(51) C 02 F 1/52 C 02 F 9/00  
(21) + (22) 99920750.9 23.04.99  
(73) >SIEMENS AXIVA G.M.B.H. & CO. K.G.  
65926 Frankfurt am Main(DE);  
(54) PROCEDE D'EPURATION D'EAUX USEES PROVENANT DE LA  
PRODUCTION D'AGAR-AGAR-TRADUCTION-VERFAHREN ZUR  
REINIGUNG VON ABWASSERN AUS DER AGAR-AGAR PRODUKTION  
(30) 30.04.98 DE 19819281  
(45) 10.04.02

(11) 0 719 737  
(51) C 03 B 33/033 C 03 B 33/027  
C 03 B 33/04  
(21) + (22) 96102302.5 29.01.91  
(73) >BANDO KIKO CO. LTD  
4-60 Kanazawa 2-chome  
Tokushima-shi Tokushima-ken 770(JP);  
(54) Machine pour rompre une feuille de verre  
(30) 31.01.90 JP 2145390 16.06.90 JP 15839490  
29.06.90 JP 17418790 13.07.90 JP 18596590  
(45) 17.04.02

(11) 0 967 179  
(51) C 03 B 5/225  
(21) + (22) 99111917.3 22.06.99  
(73) >ASAHI GLASS CY LTD  
12-1 Yurakucho 1-chome  
Chiyoda-ku Tokyo 100-8405(JP);  
(54) Dispositif d'affinage de verre en fusion sous  
pression réduite et méthode de sa construction  
(30) 24.06.98 JP 17716498  
(45) 03.04.02

(11) 0 719 876  
(51) C 03 C 17/36 C 23 C 14/58  
(21) + (22) 95119468.7 11.12.95  
(73) >PPG INDUSTRIES OHIO INC.  
3800 West 143rd Street  
Cleveland OH 44111(US);  
(54) Revêtement recuit à basse émissivité  
(30) 27.12.94 US 363805  
(45) 03.04.02

(11) 0 890 556  
(51) C 03 C 17/23 C 03 C 17/27  
C 03 C 17/25 C 03 C 17/34  
(21) + (22) 97950387.7 25.12.97  
(73) >NIPPON SHEET GLASS CO. LTD  
5-11 Doshomachi 3-chome  
Chuo-ku Osaka-shi Osaka-fu 541(JP);  
(54) MINCE FILM A USAGE OPTIQUE, COMPOSITION POUR LA  
FORMATION DE CE FILM, ET VERRE ABSORBANT LES  
ULTRAVIOLETS ET THERMOREFLECHISSANT CONSTITUE PAR UN  
TEL FILM  
(30) 25.12.96 JP 34479996  
(45) 24.04.02

(11) 0 913 365  
(51) C 03 C 3/085 C 03 C 3/093  
H 01 K 1/28  
(21) + (22) 98118758.6 05.10.98  
(73) >SCHOTT GLAS  
Hattenbergstrasse 10  
55122 Mainz(DE);  
(54) Verre à haute résistance thermique pour envelopper  
des lampes et son utilisation-TRADUCTION-Thermisch  
hochbelastbares Glas für Lampenkolben und dessen  
Verwendung  
(30) 27.10.97 DE 19747355  
(45) 24.04.02

(11) 0 960 077  
(51) C 03 C 17/36  
(21) + (22) 98960676.9 02.12.98  
(73) >CPFILMS INC.  
P.O. Box 5068  
Martinsville VA 24115(US);  
(54) COMPOSITE THERMOREFLECTEUR ET CORRECTEUR DE COULEUR  
(30) 04.12.97 US 984977  
(45) 03.04.02

(11) 1 051 364  
(51) C 03 C 17/36  
(21) + (22) 98957425.6 30.10.98  
(73) >CARDINAL CG CY  
12301 Whitewater Drive Suite 250  
Minnetonka MN 55343(US);  
(54) MIROIRS THERMOCINTRABLES  
(30) 31.10.97 US 963599

(45) 10.04.02

---

(11) 0 753 488  
(51) C 04 B 24/26 C 04 B 24/32  
(21) + (22) 96110346.2 27.06.96  
(73) >NIPPON SHOKUBAI CO. LTD  
1-1 Koraibashi 4-chome  
Chuo-ku Osaka-shi Osaka-fu 541 (JP);  
>MBT HOLDING A.G.  
Vulkanstrasse 110  
8048 Zürich (CH)  
(54) Agent de dispersion pour ciment, son procédé de  
production et composition de ciment l'utilisant  
(30) 13.07.95 JP 17752395 13.07.95 JP 17752495  
13.07.95 JP 17752595  
(45) 24.04.02

---

(11) 0 874 788  
(51) C 04 B 35/622 C 04 B 20/00  
(21) + (22) 97901566.6 20.01.97  
(73) >RENNEBECK KLAUS  
Blumenstrasse 16  
73240 Wendlingen(DE);  
(54) Microfiber creuse en materiau ceramique et son  
utilisation-TRADUCTION-Mikroholfaser aus keramischem  
Material sowie deren Verwendung  
(30) 21.01.96 DE 19601904 23.01.96 DE 19602234  
22.07.96 DE 19629411  
(45) 17.04.02

---

(11) 0 922 684  
(51) C 04 B 35/66 C 04 B 41/85  
C 10 B 29/06  
(21) + (22) 98309572.0 24.11.98  
(73) >KAWASAKI STEEL CORP.  
1-28 Kitahonmachi-dori 1-Chome  
Chuo-Ku Kobe-Shi Hyogo-Ken (JP);  
>KAWASAKI REFRACTORIES CO. LTD  
1576-2 Aza-higashioki Nakahiro Ako-shi  
Hyogo-ken (JP);  
>TAIHO INDUSTRIES CO. LTD  
21-44 Takanawa 2-chome  
Minato-ku Tokyo 108-0074 (JP)  
(54) Matériau et procédé pour la réparation des chambres  
de fours à coke  
(30) 05.12.97 JP 33524697  
(45) 03.04.02

---

(11) 0 930 280  
(51) C 04 B 28/02 B 65 D 19/38  
(21) + (22) 98440006.9 16.01.98  
(73) S.A. >INNOLINK  
9 Rue Massot  
1206 Genève(CH);  
(54) Composition destinée à la fabrication de plots pour  
palettes de manutention ou d'éléments de  
construction tels que panneaux, moellons ou autres  
(45) 10.04.02

---

(11) 0 931 778  
(51) C 04 B 28/26 C 04 B 28/24 //  
// (C04B28/ 2 6, 14:20, 1  
4 :4 6 , 38:08)  
(21) + (22) 98100107.6 07.01.98  
(73) >VIESSMANN WERKE G.M.B.H. & CO.  
Viessmannstrasse  
35107 Allendorf/Eder(DE);  
(54) Corps réfractaire-TRADUCTION-Feuerfestformkörper  
(45) 10.04.02

---

(11) 0 990 628  
(51) C 04 B 28/04 // // (C04B28/  
0 4, 14:18, 1 4 :2 4 , 24:38)  
(21) + (22) 99117566.2 06.09.99  
(73) >OTAVI MINEN A.G.  
Mergenthaler Allee 19-21  
65760 Eschborn(DE);  
(54) Mortier léger pour  
maçonnerie-TRADUCTION-Leichtmauermörtel  
(30) 29.09.98 DE 19844722  
(45) 24.04.02

---

(11) 0 998 434  
(51) C 04 B 28/00 C 04 B 28/26  
(21) + (22) 98930567.7 26.06.98  
(73) >HTBS CORP. B.V.  
Westblaak 204  
3012 KN Rotterdam(NL);  
(54) MATRICE POLYMERE A BASE DE CIMENT, COMPRENANT DES  
MATERIAUX SILICEUX ET ALUMINEUX  
(30) 15.07.97 EP 97870107  
(45) 10.04.02

---

(11) 1 115 673  
(51) C 04 B 28/24 C 04 B 30/02 //  
53

// C04B28:2 4 , C 04B14:46  
(21) + (22) 99946364.9 14.09.99  
(73) THE >MORGAN CRUCIBLE CY P.L.C.  
Morgan House  
Madeira Walk Windsor Berkshire SL4 1EP(GB);  
(54) MATERIAUX FIBREUX LIES  
(30) 15.09.98 GB 9820124  
(45) 24.04.02

---

(11) 0 739 327  
(51) C 05 F 11/00 C 05 F 9/04  
C 05 G 1/00  
(21) + (22) 95904428.0 06.12.94  
(73) >ALLPLANT ENTWICKLUNGS- UND MARKETING G.M.B.H.  
Am Angerpark 1  
40878 Ratingen(DE);  
(54) SUBSTRAT DE CULTURE ET SON PROCEDE DE  
FABRICATION-TRADUCTION-KULTURSUBSTRAT UND VERFAHREN  
ZU DESSEN HERSTELLUNG  
(30) 18.01.94 DE 4401279  
(45) 03.04.02

---

(11) 0 739 327  
(51) C 05 G 1/00 C 05 F 11/00  
C 05 F 9/04  
(21) + (22) 95904428.0 06.12.94  
(73) >ALLPLANT ENTWICKLUNGS- UND MARKETING G.M.B.H.  
Am Angerpark 1  
40878 Ratingen(DE);  
(54) SUBSTRAT DE CULTURE ET SON PROCEDE DE  
FABRICATION-TRADUCTION-KULTURSUBSTRAT UND VERFAHREN  
ZU DESSEN HERSTELLUNG  
(30) 18.01.94 DE 4401279  
(45) 03.04.02

---

(11) 1 052 899  
(51) C 05 G 3/02 A 01 N 25/00  
A 01 N 37/44  
(21) + (22) 99907499.0 04.02.99  
(73) W. >NEUDORFF G.M.B.H. K.G.  
An der Mühle 3  
D-31860 Emmerthal 1(DE);  
(54) Amélioration de molluscicides à l'aide d'un acide  
éthylènediamino-disuccinique (EDDS)  
(30) 05.02.98 US 73827 P  
(45) 17.04.02

---

(11) 0 728 744  
(51) C 07 B 43/06 C 07 D 213/79  
C 07 D 213/803 C 07 D 213/81  
C 07 D 215/48 C 07 D 215/50  
C 07 D 241/24  
(21) + (22) 96107208.9 31.05.94  
(73) >LONZA A.G.  
Lonzastrasse  
3930 Visp(CH);  
(54) Procédé pour la préparation d'acides carboxyliques  
de composés hétérocycliques contenant de  
l'azote-TRADUCTION-Verfahren zur Herstellung von  
Carbonsäuren stickstoffhaltiger aromatischer  
Heterocyclen  
(30) 01.06.93 CH 163093  
(45) 10.04.02

---

(11) 0 864 586  
(51) C 07 B 57/00 C 08 B 37/00  
C 08 B 15/06  
(21) + (22) 98400501.7 03.03.98  
(73) INSTITUT FRANCAIS DU >PETROLE  
4 Avenue de Bois Préau  
92500 Rueil Malmaison (FR);  
>CHIRALSEP S.A.R.L.  
11 rue de la Boissière  
76170 La Frenaye (FR)  
(54) Supports chiraux et leur utilisation dans la  
préparation ou séparation d'énantiomères  
(30) 14.03.97 FR 9703076  
(45) 03.04.02

---

(11) 0 912 467  
(51) C 07 B 53/00 C 07 C 67/31  
C 07 C 209/52  
(21) + (22) 97930607.3 27.06.97  
(73) >RHODIA CHIMIE  
25 quai Paul Doumer  
92408 Courbevoie Cédex (FR);  
(54) PROCEDE D'HYDROGENATION ASYMETRIQUE D'UN COMPOSE  
CETONIQUE ET DERIVE  
(30) 28.06.96 FR 9608060  
(45) 24.04.02

---

(11) 0 933 362  
(51) C 07 B 43/00 C 07 D 213/79  
C 07 D 213/80  
(21) + (22) 99300409.2 20.01.99  
(73) >BASF A.G.

67056 Ludwigshafen(DE);  
(54) Procédé pour la préparation des dérivés de pyridine dicarboxylates  
(30) 28.01.98 US 14546  
(45) 03.04.02

---

(11) 0 944 563  
(51) C 07 B 63/04 C 07 C 15/46  
C 07 C 7/20  
(21) + (22) 97953713.1 28.11.97  
(73) >BASF A.G.  
67056 Ludwigshafen(DE);  
(54) MELANGES DE SUBSTANCES CONTENANT DES COMPOSES  
COMPRENANT DES GROUPES VINYLE ET DES AGENTS  
STABILISANTS-TRADUCTION-STOFFMISCHUNGEN, ENTHALTEND  
VINYLGRUPPENHALTIGE VERBINDUNGEN UND STABILISATOREN  
(30) 10.12.96 DE 19651307  
(45) 03.04.02

---

(11) 0 541 081  
(51) C 07 C 69/92 C 07 D 401/04  
C 07 D 285/12 C 09 K 19/34  
C 09 K 19/30 C 07 D 239/26  
C 07 D 319/06 C 07 D 213/30  
(21) + (22) 92118951.0 05.11.92  
(73) >AVENTIS RESEARCH & TECHNOLOGIES G.M.B.H. & CO. K.G.  
65926 Frankfurt am Main(DE);  
(54) Composés avec seulement une chaîne latérale pour  
utilisation dans des mélanges de cristaux  
liquides-TRADUCTION-Verbindungen mit nur einer  
Seitenkette zur Verwendung in  
Flüssigkristallmischungen  
(30) 07.11.91 DE 4136627  
(45) 10.04.02

---

(11) 0 574 952  
(51) C 07 C 233/07 C 07 C 231/02  
C 07 D 207/27  
(21) + (22) 93109812.3 18.06.93  
(73) >DAIICHI PHARMACEUTICAL CO. LTD  
14-10 Nihonbashi 3-chome  
Chuo-ku Tokyo 103(JP);  
(54) Procédé pour la préparation de dérivés  
2-oxopyrrolidinylacétamide  
(30) 19.06.92 JP 16049692  
(45) 10.04.02

---

(11) 0 582 810  
(51) C 07 C 237/26 A 61 K 31/65  
C 07 C 245/20 C 07 C 247/18  
(21) + (22) 93109850.3 21.06.93  
(73) AMERICAN >CYANAMID CY  
Five Giralda Farms  
Madison New Jersey 07940-0874(US);  
(54) 6-déméthyl-6-déoxy-tétracyclines substituées en 7 et  
8 et substituées en 9 par un groupe amino substitué  
comme agents antibiotiques  
(30) 13.08.92 US 928598  
(45) 03.04.02

---

(11) 0 623 637  
(51) C 07 C 41/34 C 07 C 41/42  
C 08 G 65/26 C 08 G 65/28  
C 08 G 65/30 C 08 G 18/48  
(21) + (22) 94303199.7 03.05.94  
(73) >BAYER ANTWERPEN N.V.  
Haven 507 Scheldelaan 420  
2040 Antwerpen(BE);  
(54) WERKWIJZE VOOR HET BEREIDEN VAN CONVENTIONELE EN  
LAAG-ONVERZADIGDE POLYETHER POLYOLEN  
(30) 06.05.93 US 58109  
(45) 03.04.02

---

(11) 0 736 002  
(51) C 07 C 257/14 C 12 N 15/87  
A 61 K 47/48 A 61 K 9/127  
C 12 N 5/10 A 01 K 67/027  
A 01 H 5/00 C 07 C 257/06  
A 61 K 7/00  
(21) + (22) 95902010.8 19.12.94  
(73) S.A. >BIOTECH TOOLS  
Rue de Ransbeek 230 Bloc V  
1120 Bruxelles(BE);  
(54) COMPOSE POUVANT INTRODUIRE AU MOINS UNE MOLECULE  
DANS UNE CELLULE  
(30) 20.12.93 US 170124  
(45) 03.04.02

---

(11) 0 765 854  
(51) C 07 C 51/44 C 07 C 57/04  
(21) + (22) 96115457.2 26.09.96  
(73) >BASF A.G.  
67056 Ludwigshafen(DE);  
(54) Procédé de purification d'une colonne de  
rectification-TRADUCTION-Verfahren zur Reinigung  
einer Rektifikationskolonne

---

(30) 28.09.95 DE 19536179  
(45) 10.04.02

---

(11) 0 781 778  
(51) C 07 C 265/04 C 07 C 265/12  
A 61 K 31/70 C 07 H 13/10  
(21) + (22) 96203571.3 17.12.96  
(73) >PHARMACHEMIE B.V.  
Swensweg 5  
2031 GA Haarlem(NL);  
(54) NIEUWE PACLITAXELPRODUGS, WERKWIJZE VOOR HET  
BEREIDING ALSMEDE HUN TOEPASSING IN SELECTIEVE  
CHEMOTHERAPIE  
(30) 29.12.95 EP 95203671  
(45) 17.04.02

---

(11) 0 792 858  
(51) C 07 C 7/14 C 07 C 15/58  
C 07 C 51/265 C 07 C 63/38  
C 07 C 67/00  
(21) + (22) 97101328.9 29.01.97  
(73) >MITSUBISHI GAS CHEMICAL CY INC.  
No. 5-2 Marunouchi 2-chome  
Chiyoda-ku Tokyo(JP);  
(54) Procédé de purification du 2,6-diméthyl-naphtalène et  
son emploi dans la préparation de l'acide  
2,6-naphtalènedicarboxylique  
(30) 28.02.96 JP 4123296 15.03.96 JP 5973996  
15.03.96 JP 5974196 12.04.96 JP 9152296  
12.04.96 JP 9152396  
(45) 17.04.02

---

(11) 0 835 275  
(51) C 07 C 39/21 C 08 L 71/00  
C 08 G 65/40 H 01 L 23/29  
H 01 L 23/498 H 01 L 23/532  
(21) + (22) 96922563.0 25.06.96  
(73) >ALLIEDSIGNAL INC.  
101 Columbia Road P.O. Box 2245  
Morristown New Jersey 07962-2245(US);  
(54) COMPOSITIONS AMELIOREES D'ETHER DE POLYARYLENE ET  
LEUR PROCEDE DE PREPARATION  
(30) 26.06.95 US 514 14.06.96 US 665132  
(45) 03.04.02

---

(11) 0 849 392  
(51) C 07 C 271/24 C 07 C 271/28  
D 06 M 15/356 D 06 M 15/576  
C 08 F 16/28  
(21) + (22) 97122276.5 17.12.97  
(73) >NIPPON MEKTRON LTD  
12-15 1-Chome  
Shiba Daimon Minato-ku Tokyo(JP);  
(54) Uréthanes allyliques fluoroalcoyleés, leurs  
copolymères et agent de traitement hydrofuge,  
oléophobe et antitâches contenant le copolymère  
comme composé actif  
(30) 20.12.96 JP 35482496  
(45) 17.04.02

---

(11) 0 850 903  
(51) C 07 C 11/09  
(21) + (22) 97403048.8 15.12.97  
(73) INSTITUT FRANCAIS DU >PETROLE  
1 & 4 avenue Bois Préau  
92852 Rueil-Malmaison Cedex(FR);  
(54) Procédé de production d'isobutène de haute pureté  
combinant une distillation réactive  
d'hydroisomérisation et une isomérisation squelettale  
(30) 23.12.96 FR 9616023  
(45) 03.04.02

---

(11) 0 854 846  
(51) C 07 C 213/10 C 07 C 215/30  
C 07 C 209/88 C 07 D 217/20  
(21) + (22) 96932524.0 13.09.96  
(73) >BASF A.G.  
67056 Ludwigshafen(DE);  
(54) PROCEDE DE SEPARATION DE MELANGES  
RACEMIQUES-TRADUCTION-VERFAHREN ZUR RACEMATSPALTUNG  
(30) 26.09.95 DE 19535762  
(45) 17.04.02

---

(11) 0 855 380  
(51) C 07 C 51/567 C 07 C 55/10  
(21) + (22) 98100253.8 09.01.98  
(73) >BAYER A.G.  
51368 Leverkusen(DE);  
(54) Procédé pour la préparation d'anhydride  
succinique-TRADUCTION-Verfahren zur Herstellung von  
Bernsteinsäureanhydrid  
(30) 22.01.97 DE 19702039  
(45) 17.04.02

---

(11) 0 865 281

(51) C 07 C 257/00 C 07 D 235/04  
C 07 D 235/06 C 07 D 235/10  
C 07 D 235/12 C 07 D 235/24  
C 07 D 235/28 C 07 D 401/12  
C 07 D 403/12 A 61 K 31/445  
A 61 K 31/415

(21) + (22) 96944123.7 05.12.96

(73) >BERLEX LABORATORIES INC.  
15049 San Pablo Avenue P.O. Box 4099  
Richmond CA 94804-0099(US);

(54) DERIVES BENZIMIDAZOLE SUBSTITUES PAR UN NAPHTYLE  
COMME ANTICOAGULANTS

(30) 08.12.95 US 570057

(45) 03.04.02

(11) 0 877 009

(51) C 07 C 19/08 C 07 C 17/18

C 07 C 17/21 C 07 C 17/25

C 07 C 21/18 B 01 J 23/26

B 01 J 27/125

(21) + (22) 96933611.4 08.10.96

(73) >DAIKIN INDUSTRIES LTD  
Umeda Center Building 4-12 Nakazaki-nishi 2-chome  
Kita-ku Osaka-shi Osaka-fu 530(JP);

(54) PROCESSUS DE PRODUCTION DE

1,1,1,3,3-PENTAFLUOROPROPANE

(30) 29.12.95 JP 35411895

(45) 03.04.02

(11) 0 889 025

(51) C 07 C 69/96 C 07 C 68/06

C 07 C 27/00 C 07 C 31/20

C 07 C 29/12

(21) + (22) 96942612.1 20.12.96

(73) >ASAHI KASEI K.K.  
2-6 Dojimahama 1-chome  
Kita-ku Osaka-shi Osaka 530-8205(JP);

(54) WERKWIJZE VOOR HET CONTINU BEREIDEN VAN  
DIALKYL-CARBONATEN EN DIOLEN

(30) 22.12.95 JP 33492895

(45) 03.04.02

(11) 0 891 974

(51) C 07 C 43/176 C 07 C 43/23

C 07 C 69/16 C 07 C 41/01

C 07 D 311/72 C 07 D 311/58

C 07 D 311/70

(21) + (22) 98113424.0 17.07.98

(73) >KURARAY CO. LTD  
1621 Sakazu  
Kurashiki-City Okayama 710-8622(JP);

(54) Procédé de préparation de chromannes

(30) 17.07.97 JP 20736297

(45) 17.04.02

(11) 0 895 983

(51) C 07 C 209/36 C 07 C 209/38

C 07 C 211/55

(21) + (22) 98113847.2 24.07.98

(73) >BAYER A.G.

51368 Leverkusen(DE);

(54) Procédé pour la préparation de la  
4-aminodiphenylamine-TRADUCTION-Verfahren zur  
Herstellung von 4-Aminodiphenylamin

(30) 06.08.97 DE 19734055

(45) 03.04.02

(11) 0 908 442

(51) C 07 C 201/08 C 07 C 205/06

(21) + (22) 98118579.6 01.10.98

(73) >BAYER A.G.

51368 Leverkusen(DE);

(54) Procédé pour la préparation de dinitrotoluène dans  
des conditions adiabatiques-TRADUCTION-Verfahren zur  
Herstellung von Dinitrotoluol in adiabatischer  
Fahrweise

(30) 13.10.97 DE 19745119

(45) 24.04.02

(11) 0 912 467

(51) C 07 C 67/31 C 07 C 209/52

C 07 B 53/00

(21) + (22) 97930607.3 27.06.97

(73) >RHODIA CHIMIE

25 quai Paul Doumer

92408 Courbevoie Cédex(FR);

(54) PROCEDE D'HYDROGENATION ASYMETRIQUE D'UN COMPOSE  
CETONIQUE ET DERIVE

(30) 28.06.96 FR 9608060

(45) 24.04.02

(11) 0 918 046

(51) C 07 C 39/16 C 07 C 37/20

(21) + (22) 98309209.9 11.11.98

(73) >GENERAL ELECTRIC CY

1 River Road

Schenectady NY 12345(US);

(54) Procédé de préparation de bisphénol-A

(30) 19.11.97 JP 31812597

(45) 03.04.02

(11) 0 918 047

(51) C 07 C 67/343 C 07 C 69/34

C 07 C 69/74

(21) + (22) 98119192.7 12.10.98

(73) >DEGUSSA A.G.

Bennigsenplatz 1

40474 Düsseldorf(DE);

(54) Procédé de C-alkylation d'esters de l'acide  
malonique-TRADUCTION-Verfahren zur C-Alkylierung von  
Malonsäureestern

(30) 24.11.97 DE 19752041

(45) 10.04.02

(11) 0 918 743

(51) C 07 C 213/06 C 07 C 219/06

C 07 C 219/08

(21) + (22) 97925054.5 06.06.97

(73) >AKZO NOBEL N.V.

Velperweg 76 Postbus 9300

6824 BM Arnhem(NL);

(54) WERKWIJZE VOOR DE BEREIDING VAN

ESTERQUATS-TRADUCTION-VERFAHREN ZUR HERSTELLUNG VON  
ESTERQUATS

(30) 12.06.96 DE 19623325

(45) 03.04.02

(11) 0 923 526

(51) C 07 C 57/04 C 07 C 51/48

(21) + (22) 97937547.4 01.08.97

(73) >BASF A.G.

67056 Ludwigshafen(DE);

(54) PROCEDE DE SEPARATION D'ACIDE

ACRYLIQUE-TRADUCTION-VERFAHREN ZUR ABTRENUNG VON  
ACRYLSÄURE

(30) 05.08.96 DE 19631645

(45) 03.04.02

(11) 0 926 126

(51) C 07 C 67/04 C 07 C 69/14

(21) + (22) 98310481.1 18.12.98

(73) >BP CHEMICALS LTD

Britannic House 1 Finsbury Circus

London EC2M 7BA(GB);

(54) Synthèse d'esters

(30) 23.12.97 GB 9727032 12.08.98 GB 9817572

(45) 10.04.02

(11) 0 927 150

(51) C 07 C 59/42 A 61 K 31/23

C 07 C 69/732 C 07 F 7/08

(21) + (22) 97941078.4 15.09.97

(73) >BRIGHAM & WOMEN'S HOSPITAL

75 Francis Street

Boston MA 02115(US);

(54) COMPOSES DE LIPOXINES ET LEUR UTILISATION DANS LE  
TRAITEMENT DES PATHOLOGIES DUES A LA PROLIFERATION  
CELLULAIRE

(30) 13.09.96 US 712610

(45) 10.04.02

(11) 0 931 050

(51) C 07 C 67/08 C 07 C 69/54

(21) + (22) 97909290.5 18.09.97

(73) >BASF A.G.

67056 Ludwigshafen(DE);

(54) PROCEDE POUR EMPECHER, ELIMINER OU REDUIRE LES  
DEPOTS SUR LES PARTIES D'APPAREILS LORS DE  
L'ESTERIFICATION D'ACIDE ACRYLIQUE OU

METHACRYLIQUE-TRADUCTION-VERFAHREN ZUR VERMEIDUNG,  
ENTFERNUNG ODER VERMINDERUNG VON ABLAGERUNGEN AN  
APPARATEILEN BEI DER VERESTERUNG VON ACRYL- ODER  
METHACRYLSÄURE

(30) 18.09.96 DE 19638093

(45) 17.04.02

(11) 0 931 785

(51) C 07 C 29/70

(21) + (22) 98124382.7 21.12.98

(73) >DEGUSSA A.G.

Bennigsenplatz 1

40474 Düsseldorf(DE);

(54) Procédé pour la préparation catalytique d'alcoolats  
inférieurs et supérieurs de métaux alcalins,  
particulièrement tertiaire butylate de potasse, par  
catalyse microhétérogène-TRADUCTION-Verfahren zur  
Herstellung niederer und höherer Alkalialkoholate,

insbesondere Kaliumtertiärbutylat, durch

mikroheterogene Katalyse

(30) 21.01.98 DE 19802013

(45) 17.04.02





ZUR HERSTELLUNG VON KATALYSATOREN FÜR DIE SYNTHESE  
VON MALEINSÄUREANHYDRID DURCH GASPHASENOXIDATION

(11) 1 000 921  
(51) C 07 C 45/58 C 07 C 47/19  
(21) + (22) 99118229.6 14.09.99  
(73) >DEGUSSA A.G.  
Bennigsenplatz 1  
40474 Düsseldorf(DE);

(54) Procédé pour la préparation de  
beta-hydroxyaldéhydes-TRADUCTION-Verfahren zur  
Herstellung von beta-Hydroxyaldehyden

(30) 12.11.98 DE 19852104  
(45) 03.04.02

---

(11) 1 015 410  
(51) C 07 C 51/43  
(21) + (22) 98948948.9 09.09.98  
(73) >BASF A.G.  
67056 Ludwigshafen(DE);

(54) PROCEDE POUR LA PREPARATION D'ACIDE ACRYLIQUE ET  
D'ACIDE METHACRYLIQUE-TRADUCTION-VERFAHREN ZUR  
HERSTELLUNG VON ACRYLSÄURE UND METHACRYLSÄURE

(30) 12.09.97 DE 19740252  
(45) 03.04.02

---

(11) 1 017 669  
(51) C 07 C 253/30 C 07 C 255/24  
B 01 J 23/745  
(21) + (22) 98947530.6 08.09.98  
(73) >BASF A.G.  
67056 Ludwigshafen(DE);

(54) PROCEDE DE PRODUCTION D'ALPHA, OMEGA-AMINONITRILES  
ALIPHATIQUES-TRADUCTION-VERFAHREN ZUR HERSTELLUNG  
VON ALIPHATISCHEN ALPHA, OMEGA-AMINONITRILEN

(30) 24.09.97 DE 19742221  
(45) 03.04.02

---

(11) 1 020 424  
(51) C 07 C 209/26  
(21) + (22) 99124994.7 15.12.99  
(73) >BASF A.G.  
67056 Ludwigshafen(DE);

(54) Procédé pour le préparation de Amine  
N-Ethyl-diisopropyl-TRADUCTION-Verfahren zur  
Herstellung von N-Ethyl-diisopropylamin

(30) 14.01.99 DE 19901135  
(45) 03.04.02

---

(11) 1 023 939  
(51) C 07 C 17/156 C 07 C 19/045  
B 01 J 8/00 B 01 J 8/24  
(21) + (22) 00100199.9 13.01.00  
(73) >VINNOLIT TECHNOLOGIE G.M.B.H. & CO. K.G.  
Werk Gendorf  
84504 Burghausen(DE);

(54) Procédé pour produire du 1,2-Dichloroethane par  
oxychloration-TRADUCTION-Verfahren für die  
Herstellung von 1,2-Dichlorethan aus der  
Oxichlorierung

(30) 28.01.99 DE 19903335  
(45) 17.04.02

---

(11) 1 027 311  
(51) C 07 C 1/04 C 10 G 2/00  
B 01 J 8/44 B 01 J 8/22  
(21) + (22) 98952339.4 16.10.98  
(73) >EXXONMOBIL RESEARCH AND ENGINEERING CY  
1545 Route 22  
East Clinton Township Annandale New Jersey 08801(US);

(54) SLURRYKOOLOWATERSTOFSYNTHESE MET EEN VERMINDERDE  
ATTRITIE EN DEACTIVERING VAN DE KATALYSATOR

(30) 21.10.97 US 955131  
(45) 24.04.02

---

(11) 1 075 482  
(51) C 07 C 6/04 C 07 F 15/00  
C 08 F 4/80 B 01 J 31/00  
(21) + (22) 99922156.7 03.05.99  
(73) >BASF A.G.  
67056 Ludwigshafen(DE);

(54) COMPLEXES CATIONIQUES DE RUTHENIUM, LEUR PREPARATION  
ET LEUR UTILISATION-TRADUCTION-KATIONISCHE  
RUTHENIUMKOMPLEXE, IHRE HERSTELLUNG UND IHRE  
VERWENDUNG

(30) 08.05.98 DE 19820652  
(45) 03.04.02

---

(11) 1 117 482  
(51) C 07 C 51/215 B 01 J 27/198  
C 07 D 307/60  
(21) + (22) 99946034.8 26.08.99  
(73) >CONSORTIUM FÜR ELEKTROCHEMISCHE INDUSTRIE G.M.B.H.  
Zielstattstrasse 20  
81379 München(DE);

(54) PROCEDE DE PRODUCTION DE CATALYSEURS DESTINES A LA  
SYNTHESE DE L'ANHYDRIDE DE L'ACIDE MALEIQUE PAR  
OXYGENATION EN PHASE GAZEUSE-TRADUCTION-VERFAHREN

(30) 06.08.93 IT MI931788  
(45) 10.04.02

---

(11) 0 416 814  
(51) C 07 D 501/36 A 61 K 31/545 //  
/ / C 07D213/7 0 , C 07D221/0  
4 , C 07D213/7 7 , C 07D401/0  
4 , C 07D417/1 2 , C 07D401/1  
2

(21) + (22) 90309493.6 30.08.90  
(73) >PFIZER INC.  
235 East 42nd Street  
New York N.Y. 10017-5755(US);

(54) Dérivés de céphalosporine antibactériens

(30) 04.09.89 GB 8919945 04.09.89 GB 8919946  
08.05.90 GB 9010265 08.05.90 GB 9010299  
26.03.90 GB 9006728

(45) 24.04.02

---

(11) 0 541 081  
(51) C 07 D 285/12 C 09 K 19/34  
C 09 K 19/30 C 07 D 239/26  
C 07 D 319/06 C 07 D 213/30  
C 07 C 69/92 C 07 D 401/04

(21) + (22) 92118951.0 05.11.92  
(73) >AVENTIS RESEARCH & TECHNOLOGIES G.M.B.H. & CO. K.G.  
65926 Frankfurt am Main(DE);

(54) Composés avec seulement une chaîne latérale pour  
utilisation dans des mélanges de cristaux  
liquides-TRADUCTION-Verbindungen mit nur einer  
Seitenkette zur Verwendung in  
Flüssigkristallmischungen

(30) 07.11.91 DE 4136627  
(45) 10.04.02

---

(11) 0 574 952  
(51) C 07 D 207/27 C 07 C 233/07  
C 07 C 231/02

(21) + (22) 93109812.3 18.06.93  
(73) >DAIICHI PHARMACEUTICAL CO. LTD  
14-10 Nihonbashi 3-chome  
Chuo-ku Tokyo 103(JP);

(54) Procédé pour la préparation de dérivés  
2-oxopyrrolidinylacétamide

(30) 19.06.92 JP 16049692  
(45) 10.04.02

---

(11) 0 655 061  
(51) C 07 D 251/44 C 07 D 239/42  
D 06 M 13/355 D 06 P 1/642  
D 06 M 13/127 D 06 M 13/256  
D 06 M 13/262 D 06 M 13/268  
D 06 M 13/278 D 06 M 13/358  
D 06 M 13/382 D 06 M 13/385

(21) + (22) 93917449.6 12.08.93  
(73) >CLARIANT FINANCE (BVI) LTD  
Citco Building Wickhams Cay P.O. Box 662 Road  
Town Tortola(VG);

(54) PROCEDE POUR AUGMENTER L'INDICE SPF ET COMPOSES  
APPROPRIES POUR AUGMENTER L'INDICE SPF DE FIBRES OU  
DE TISSUS

(30) 12.08.92 AU PL406892 09.10.92 AU PL520592  
(45) 17.04.02

---

(11) 0 710 648  
(51) C 07 D 209/34  
(21) + (22) 95117344.2 03.11.95  
(73) >K I CHEMICAL INDUSTRY CO. LTD  
328 Hamano Shioshinden Fukude-cho Iwata-gun  
Shizuoka-ken(JP);

(54) Procédé pour la préparation d'oxyindoles

(30) 04.11.94 JP 29365494  
(45) 03.04.02

---

(11) 0 712 402  
(51) C 07 D 471/04 A 61 K 31/435  
C 07 D 498/04 C 07 D 491/048  
C 07 D 513/04 C 07 D 495/04 //  
/ / (C07D471 / 04 , 221:00,  
20 9 :00),(C0 7 D4 7 1/04, 23  
5 :0 0 , 221:00 )

(21) + (22) 94924764.7 14.07.94  
(73) >SMITHKLINE BEECHAM S.P.A.  
Via Zambelletti  
20021 Baranzate di Bollate (MI) ( );

(54) DERIVES D'HYDROISOQUINOLINE

(30) 06.08.93 IT MI931788 04.02.94 IT MI940202  
(45) 10.04.02

---

(11) 0 723 536  
(51) C 07 D 311/04 C 07 D 311/74  
C 07 D 311/76 C 07 K 1/30  
C 07 K 1/34 C 07 K 14/415  
C 12 P 17/06 A 23 J 1/14

A 23 J 3/16  
(21) + (22) 94928641.3 21.09.94  
(73) >PROTEIN TECHNOLOGIES INTERNATIONAL INC.  
Checkerboard Square  
Saint Louis Missouri 63164(US);  
(54) LACTOSERUM A PROTEINE VEGETALE ENRICHI EN AGLUCONES  
ISOFLAVONES, PROTEINE DE LACTOSERUM ET PROCEDE DE  
PRODUCTION  
(30) 12.10.93 US 135192  
(45) 03.04.02

---

(11) 0 726 252  
(51) C 07 D 207/452 C 07 D 207/40  
(21) + (22) 96101300.0 31.01.96  
(73) >BAYER A.G.  
51368 Leverkusen(DE);  
(54) Procédé pour la préparation d'imides cycliques  
N-substitués-TRADUCTION-Verfahren zur Herstellung  
von N-substituierten cyclischen Imiden  
(30) 13.02.95 DE 19504623  
(45) 17.04.02

---

(11) 0 728 744  
(51) C 07 D 213/81 C 07 D 215/48  
C 07 D 215/50 C 07 D 241/24  
C 07 B 43/06 C 07 D 213/79  
C 07 D 213/803  
(21) + (22) 96107208.9 31.05.94  
(73) >LONZA A.G.  
Lonzastrasse  
3930 Visp(CH);  
(54) Procédé pour la préparation d'acides carboxyliques  
de composés hétérocycliques contenant de  
l'azote-TRADUCTION-Verfahren zur Herstellung von  
Carbonsäuren stickstoffhaltiger aromatischer  
Heterocyklen  
(30) 01.06.93 CH 163093  
(45) 10.04.02

---

(11) 0 734 385  
(51) C 07 D 451/02 A 61 K 51/02  
A 61 K 101/02 A 61 K 31/41  
(21) + (22) 95900419.3 24.10.94  
(73) THE >GENERAL HOSPITAL CORP.  
55 Fruit Street  
Boston MA 02110 (US);  
THE >PRESIDENT AND FELLOWS OF HARVARD COLLEGE  
17 Quincy Street  
Cambridge MA 02114 (US);  
>ORGANIX INC.  
65 Cummings Park  
Woburn MA 01801 (US);  
>NORTHEASTERN UNIVERSITY  
360 Huntington Avenue  
Boston Massachusetts 02115 (US)  
(54) NORTROPANES DE  
2-CARBOXYALKYL-3-(FLUOROPHENYL)-8-(3-HALOPROPEN-2-YL)  
SUBSTITUES ET LEUR UTILISATION COMME AGENTS  
D'IMAGERIE POUR DES TROUBLES NEURODEGENERATIFS  
(30) 25.10.93 US 142584  
(45) 17.04.02

---

(11) 0 749 305  
(51) C 07 D 317/00 C 07 H 17/08  
A 01 N 63/02 A 01 N 25/28  
A 01 N 25/04 A 61 K 31/335  
A 61 K 31/70  
(21) + (22) 95909405.3 30.01.95  
(73) >MERCK & CO. INC.  
126 East Lincoln Avenue P.O. Box 2000  
Rahway New Jersey 07065-0900(US);  
(54) PROCEDE DE FABRICATION DE COMPOSITIONS  
D'AVERMECTINE/ZEINE  
(30) 03.02.94 US 191824  
(45) 17.04.02

---

(11) 0 780 374  
(51) C 07 D 209/48 C 11 D 3/395  
(21) + (22) 96120321.3 18.12.96  
(73) >AUSIMONT S.P.A.  
31 Foro Buonaparte  
I-20121 Milano (IT);  
(54) Procédé de réduction d'eau et d'impuretés polaires  
dans les acides imidoalkanepercarboxyliques  
(30) 21.12.95 IT MI952717  
(45) 03.04.02

---

(11) 0 782 568  
(51) C 07 D 209/16 A 61 K 31/40  
C 07 D 401/04 C 07 D 209/88  
C 07 D 403/06  
(21) + (22) 95932042.5 22.09.95  
(73) PIERRE >FABRE MEDICAMENT  
45 Place Abel Gance  
92100 Boulogne (FR);  
(54) ETHERS AROMATIQUES DERIVES D'INDOLES COMME  
"5HT1-LIKE" LIGANDS

---

(30) 22.09.94 FR 9411305  
(45) 24.04.02

---

(11) 0 782 991  
(51) C 07 D 233/68  
(21) + (22) 97100076.5 03.01.97  
(73) >LONZA A.G.  
Lonzastrasse  
3930 Visp(CH);  
(54) Procédé pour la préparation de  
5-chloroimidazole-4-carbaldehydes substitués sur la  
position 2-TRADUCTION-Verfahren zur Herstellung von  
2-substituierten 5-Chlorimidazol-4-carbaldehyden  
(30) 05.01.96 CH 2596  
(45) 17.04.02

---

(11) 0 793 666  
(51) C 07 D 499/12 C 07 D 501/06  
C 07 F 7/18  
(21) + (22) 95940215.7 20.11.95  
(73) >BIOCHEMIE G.M.B.H.  
6250 Kundl(AT);  
(54) PROCEDE DE Silylation  
(30) 21.11.94 GB 9423459  
(45) 24.04.02

---

(11) 0 797 573  
(51) C 07 D 249/12 C 07 D 413/04  
C 07 D 405/04 A 01 N 43/653  
(21) + (22) 95942066.2 04.12.95  
(73) >BAYER A.G.  
51368 Leverkusen (DE);  
>NIHON BAYER AGROCHEM K.K.  
10-8 Takanawa 4-chome  
Minato-ku Tokyo 108 (JP)  
(54) DERIVES DE 4-HETEROARYLES-1,2,4-TRIAZOLE PRESENTANT  
DES PROPRIETES  
HERBICIDES-TRADUCTION-4-HETEROARYL-1,2,4-TRIAZOLDERIV  
ATE MIT HERBIZIDEN EIGENSCHAFTEN  
(30) 15.12.94 DE 4444741 24.08.95 DE 19531152  
(45) 10.04.02

---

(11) 0 804 186  
(51) C 07 D 209/00 C 12 P 17/18  
A 61 K 31/40  
(21) + (22) 95908099.5 20.01.95  
(73) >MERCK & CO. INC.  
126 East Lincoln Avenue P.O. Box 2000  
Rahway New Jersey 07065-0900(US);  
(54) COMPOSES ALKALOIDES DU TYPE INDOLE-DITERPENE  
(30) 24.01.94 US 186197  
(45) 17.04.02

---

(11) 0 805 156  
(51) C 07 D 401/04 A 61 K 31/47 //  
// A 61K31/49 5  
(21) + (22) 95938644.2 05.12.95  
(73) >KYORIN PHARMACEUTICAL CO. LTD  
No. 5 Kanda Surugadai 2-chome  
Chiyoda-ku Tokyo 101(JP);  
(54) HYDRATE D'ACIDE 8-ALCOXYQUINOLONECARBOXYLIQUE AYANT  
UNE EXCELLENTE STABILITE ET PROCEDE DE FABRICATION  
(30) 21.12.94 JP 33556994  
(45) 17.04.02

---

(11) 0 825 186  
(51) C 07 D 223/16 A 61 K 31/55  
(21) + (22) 97305934.8 05.08.97  
(73) >PFIZER INC.  
235 East 42nd Street  
New York N.Y. 10017(US);  
(54) Dérivés de 2-aminobenzazépine et leur utilisation  
pour le traitement de l'immunosuppression  
(30) 16.08.96 US 23423 P  
(45) 17.04.02

---

(11) 0 830 353  
(51) C 07 D 277/28  
(21) + (22) 96915755.1 13.05.96  
(73) >ABBOTT LABORATORIES  
Chad 0377/AP6D-2 100 Abbott Park Road  
Abbott Park Illinois 60064-3500(US);  
(54) PROCEDE DE PREPARATION D'UN COMPOSE INHIBANT LA  
PROTEASE DU VIH  
(30) 06.06.95 US 469965  
(45) 24.04.02

---

(11) 0 832 881  
(51) C 07 D 295/08 A 61 K 31/45  
(21) + (22) 97307496.6 25.09.97  
(73) >ELI LILLY AND CY  
Lilly Corporate Center  
Indianapolis Indiana 46285(US);  
(54) Composés benzofluorène, intermédiaires, compositions  
et méthodes

(30) 26.09.96 US 26750 P  
(45) 03.04.02

(11) 0 832 882  
(51) C 07 D 295/08 A 61 K 31/45  
(21) + (22) 97307497.4 25.09.97  
(73) >ELI LILLY AND CY  
Lilly Corporate Center  
Indianapolis Indiana 46285(US);  
(54) Composés naphtofluorène, intermédiaires,  
compositions et méthodes  
(30) 26.09.96 US 26715 P  
(45) 03.04.02

(11) 0 832 883  
(51) C 07 D 295/08 A 61 K 31/45  
(21) + (22) 97307498.2 25.09.97  
(73) >ELI LILLY AND CY  
Lilly Corporate Center  
Indianapolis Indiana 46285(US);  
(54) Composés tétrahydrobenzo(a)fluorène et ses  
applications  
(30) 26.09.96 US 26752 P  
(45) 03.04.02

(11) 0 851 858  
(51) C 07 D 213/61 C 07 D 213/26  
A 01 N 43/40  
(21) + (22) 96932485.4 09.09.96  
(73) >BASF A.G.  
67056 Ludwigshafen(DE);  
(54) 2-PHENYLPYRIDINES SUBSTITUEES S'UTILISANT COMME  
HERBICIDES-TRADUCTION-SUBSTITUIERTE 2-PHENYLPYRIDINE  
ALS HERBIZIDE  
(30) 18.09.95 DE 19534466  
(45) 17.04.02

(11) 0 854 846  
(51) C 07 D 217/20 C 07 C 213/10  
C 07 C 215/30 C 07 C 209/88  
(21) + (22) 96932524.0 13.09.96  
(73) >BASF A.G.  
67056 Ludwigshafen(DE);  
(54) PROCEDE DE SEPARATION DE MELANGES  
RACEMIQUES-TRADUCTION-VERFAHREN ZUR RACEMATSPALTUNG  
(30) 26.09.95 DE 19535762  
(45) 17.04.02

(11) 0 854 872  
(51) C 07 D 277/28  
(21) + (22) 97923661.9 19.05.97  
(73) >ABBOTT LABORATORIES  
Chad 0377/AP6D-2 100 Abbott Park Road  
Abbott Park Illinois 60064-3500(US);  
(54) PROCEDE POUR LA PREPARATION D'UN THIAZOLE DISUBSTITUE  
(30) 28.06.96 US 673445  
(45) 03.04.02

(11) 0 856 516  
(51) C 07 D 501/20 // // C 12N15/52  
, C 1 2P35/02  
(21) + (22) 97204046.3 14.10.92  
(73) >DSM N.V.  
Het Overloon 1  
6411 TE Heerlen(NL);  
(54) L'acide adipoyl-7-aminodesacetylcephalosporanique  
(30) 15.10.91 US 777833 06.10.92 US 953492  
(45) 24.04.02

(11) 0 865 281  
(51) C 07 D 235/04 C 07 D 235/06  
C 07 D 235/10 C 07 D 235/12  
C 07 D 235/24 C 07 D 235/28  
C 07 D 401/12 C 07 D 403/12  
A 61 K 31/445 A 61 K 31/415  
C 07 C 257/00  
(21) + (22) 96944123.7 05.12.96  
(73) >BERLEX LABORATORIES INC.  
15049 San Pablo Avenue P.O. Box 4099  
Richmond CA 94804-0099(US);  
(54) DERIVES BENZIMIDAZOLE SUBSTITUES PAR UN NAPHTYLE  
COMME ANTICOAGULANTS  
(30) 08.12.95 US 570057  
(45) 03.04.02

(11) 0 865 440  
(51) C 07 D 401/06 A 61 K 31/47  
C 07 D 401/14  
(21) + (22) 96934727.7 16.10.96  
(73) >JANSSEN PHARMACEUTICA N.V.  
Turnhoutseweg 30  
2340 Beerse(BE);  
(54) FARNESYLPROTEINE TRANSFERASE REMMENDE  
(IMIDAZOOL-5-YL)METHYL-2-CHINOLINONDERIVATEN  
(30) 08.12.95 EP 95203427  
59

(45) 03.04.02

(11) 0 866 792  
(51) C 07 D 405/12  
(21) + (22) 96943936.3 12.12.96  
(73) CHEMIE UETIKON G.M.B.H. >CU  
Raiffeisenstrasse 4  
77933 Lahr(DE);  
(54) PROCEDE POUR PREPARER UN POLYMORPHE CRISTALLIN DE  
CHLORHYDRATE DE TERAZOSINE-TRADUCTION-VERFAHREN ZUR  
HERSTELLUNG EINES KRISTALLINEN POLYMORPHS VON  
TERAZOSIN-HYDROCHLORID  
(30) 13.12.95 DE 19546573  
(45) 17.04.02

(11) 0 873 331  
(51) C 07 D 307/86 A 61 K 31/44  
A 61 K 31/34 C 07 D 405/14  
(21) + (22) 96941138.8 05.12.96  
(73) >DARWIN DISCOVERY LTD  
Cambridge Science Park Milton Road  
Cambridge CB4 4WE(GB);  
(54) CARBOXAMIDES ET SULFONAMIDES DE BENZOFURANE  
(30) 05.12.95 GB 9524832 20.05.96 GB 9610515  
22.05.96 GB 9610712  
(45) 03.04.02

(11) 0 874 832  
(51) C 07 D 251/60 C 07 D 251/62  
(21) + (22) 96942322.7 04.12.96  
(73) >AGROLINZ MELAMIN G.M.B.H.  
St.Peter-Strasse 25  
A-4021 Linz(AT);  
(54) PROCEDE POUR PRODUIRE DE LA MELAMINE  
PURE-TRADUCTION-VERFAHREN ZUR HERSTELLUNG VON REINEM  
MELAMIN  
(30) 07.12.95 AT 199495  
(45) 10.04.02

(11) 0 888 313  
(51) C 07 D 243/02 A 61 K 31/55  
(21) + (22) 97915277.4 29.01.97  
(73) >SCHERING A.G.  
Müllerstrasse 170/178  
13353 Berlin(DE);  
(54) DERIVES DE 2,3-BENZODIAZEPINE ET LEUR UTILISATION  
COMME INHIBITEURS DE RECEPTEURS  
D'AMPA-TRADUCTION-2,3-BENZODIAZEPINDERIVATE UND  
DEREN VERWENDUNG ALS AMPA-REZEPTOREN-HEMMER  
(30) 01.02.96 DE 19604920  
(45) 17.04.02

(11) 0 891 974  
(51) C 07 D 311/72 C 07 D 311/58  
C 07 D 311/70 C 07 C 43/176  
C 07 C 43/23 C 07 C 69/16  
C 07 C 41/01  
(21) + (22) 98113424.0 17.07.98  
(73) >KURARAY CO. LTD  
1621 Sakazu  
Kurashiki-City Okayama 710-8622(JP);  
(54) Procédé de préparation de chromannes  
(30) 17.07.97 JP 20736297  
(45) 17.04.02

(11) 0 902 783  
(51) C 07 D 305/14 A 61 K 31/335  
(21) + (22) 96930847.7 12.09.96  
(73) THE >LIPOSOME CY INC.  
One Research Way Princeton Forrestal Center  
Princeton NJ 08540(US);  
(54) DERIVES HYDROPHOBES DE TAXANE FAVORISANT L'HYDROLYSE  
(30) 12.09.95 US 3575 P  
(45) 17.04.02

(11) 0 905 131  
(51) C 07 D 311/68 C 07 D 311/70  
C 07 D 311/72 C 07 D 405/12  
C 07 D 417/12 C 07 D 413/12  
A 61 K 31/35  
(21) + (22) 98117809.8 19.09.98  
(73) >AVENTIS PHARMA DEUTSCHLAND G.M.B.H.  
Brünningstrasse 50  
65929 Frankfurt am Main(DE);  
(54) Chromanes substitués par une sulfonamide, procédé  
pour leur préparation, leur utilisation comme  
médicament et compositions pharmaceutiques les  
contenant-TRADUCTION-Sulfonamid-substituierete  
Chromane, Verfahren zu ihrer Herstellung, ihre  
Verwendung als Medikament sowie sie enthaltende  
pharmazeutische Zubereitungen  
(30) 26.09.97 DE 19742509  
(45) 10.04.02

(11) 0 905 133

(51) C 07 D 401/04 A 61 K 31/47  
C 07 D 401/14  
(21) + (22) 98118064.9 23.09.98  
(73) >KOWA CO. LTD  
6-29 Nishiki 3-chome  
Naka-ku Nagoya-shi Aichi-ken 460 (JP);  
(54) Dérivés de tétrazole en tant qu'antagonistes de LTD4  
et de H1  
(30) 26.09.97 JP 26235697  
(45) 24.04.02

---

(11) 0 911 333  
(51) C 07 D 487/04 A 61 K 31/505 //  
// (C07D487 / 04 , 239:00,  
23 1 :00)  
(21) + (22) 98308177.9 08.10.98  
(73) >PFIZER INC.  
235 East 42nd Street  
New York N.Y. 10017(US);  
(54) Dérivés de pyrazolo[4,3-d]pyrimidines et  
compositions pharmaceutiques les contenant  
(30) 24.10.97 GB 9722520  
(45) 10.04.02

---

(11) 0 915 884  
(51) C 07 D 489/02 C 07 D 489/06  
C 07 D 489/08  
(21) + (22) 97932926.5 18.07.97  
(73) >JOHNSON MATTHEY P.L.C.  
2-4 Cockspur Street  
Trafalgar Square London SW1Y 5BQ(GB);  
(54) PREPARATION D'ANALGESIQUES NARCOTIQUES  
(30) 01.08.96 GB 9616253  
(45) 10.04.02

---

(11) 0 920 645  
(51) C 07 D 311/92 C 07 D 311/96  
G 02 B 5/23 G 02 B 1/00  
(21) + (22) 97935300.0 16.07.97  
(73) >CORNING INC.  
1 Riverfront Plaza  
Corning N.Y. 14831(US);  
(54) NAPHTOPYRANS, COMPOSITIONS ET ARTICLES LES CONTENANT  
(30) 25.07.96 FR 9609384 21.10.96 US 29105 P  
(45) 03.04.02

---

(11) 0 929 552  
(51) C 07 D 471/06 C 07 D 219/08 //  
// A61K31:4 3 5, ( C07D471/  
0 6, 235:00, 2 21 : 00)  
(21) + (22) 97939096.0 10.09.97  
(73) >BTG INTERNATIONAL LTD  
10 Fleet Place  
London EC4M 7SB(GB);  
(54) DERIVES D'ACRIDONE ET PROCEDE DE PREPARATION DE  
DERIVES DE 8-HYDROXY IMIDAZOACRIDINONE  
(30) 07.10.96 GB 9620751  
(45) 03.04.02

---

(11) 0 933 362  
(51) C 07 D 213/79 C 07 D 213/80  
C 07 B 43/00  
(21) + (22) 99300409.2 20.01.99  
(73) >BASF A.G.  
67056 Ludwigshafen(DE);  
(54) Procédé pour la préparation des dérivés de pyridine  
dicarboxylates  
(30) 28.01.98 US 14546  
(45) 03.04.02

---

(11) 0 934 290  
(51) C 07 D 277/42 C 07 D 417/12  
A 61 K 31/425  
(21) + (22) 97944937.8 07.10.97  
(73) >SANOFI-SYNTHELABO  
174 Avenue de France  
75635 Paris Cédex 13(FR);  
(54) DERIVES D'AMINOTHIAZOLE, LEUR PROCEDE DE PREPARATION  
ET LES COMPOSITIONS PHARMACEUTIQUES LES CONTENANT  
(30) 08.10.96 FR 9612256  
(45) 17.04.02

---

(11) 0 937 055  
(51) C 07 D 311/00  
(21) + (22) 97950150.9 10.11.97  
(73) F. >HOFFMANN-LA ROCHE A.G.  
124 Grenzacherstrasse  
4070 Basel (CH);  
(54) PROCEDE DE FABRICATION DE d,1-ALPHA-TOCOPHEROL  
(30) 11.11.96 EP 96118037  
(45) 03.04.02

---

(11) 0 937 719  
(51) C 07 D 315/00 C 11 B 9/00  
(21) + (22) 99400127.9 20.01.99  
60

(73) >SYNAROME  
Impasse Charles Tellier  
Z.I. de Beaulieu 28000 Chartres(FR);  
(54) Procédé de fabrication de la cis-isoambrettolide et  
son application  
(30) 20.02.98 FR 9802101  
(45) 10.04.02

---

(11) 0 946 516  
(51) C 07 D 233/54 A 61 K 7/48  
C 07 K 5/06  
(21) + (22) 97912295.9 31.10.97  
(73) L'>OREAL  
14 rue Royale  
75008 Paris(FR);  
(54) NOUVEAUX DERIVES D'HISTIDINE, PROCEDE DE PREPARATION  
ET LEUR UTILISATION COMME AGENTS ANTI-RADICAUX LIBRES  
(30) 04.12.96 FR 9614880  
(45) 10.04.02

---

(11) 0 956 285  
(51) C 07 D 311/94 A 61 K 31/35  
(21) + (22) 97943212.7 08.10.97  
(73) >CHOONGWAE PHARMA CORP.  
698 Shindaebang-dong  
Dongjak-ku Seoul 156-757(KR);  
(54) NOUVEAUX DERIVES DE GENIPINE AGISSANT CONTRE LE  
VIRUS DE L'HEPATITE B  
(30) 18.10.96 KR 4673296  
(45) 17.04.02

---

(11) 0 963 986  
(51) C 07 D 471/14 A 61 K 31/495  
C 07 D 519/00 C 07 F 7/08  
C 07 F 7/22 // // (C07D471  
/ 14 , 241:00, 22 1 :00, 221  
: 00 )  
(21) + (22) 99401376.1 09.06.99  
(73) LES LABORATOIRES >SERVIER  
22 rue Garnier  
92200 Neuilly sur Seine(FR);  
(54) Nouveaux dérivés de 5,10-dihydrodipyrido  
(2,3-b:2,3-e) pyrazine et 5,10-dihydrodipyrido  
(2,3-b:3,2-e) pyrazine, leur procédé de préparation  
et les compositions pharmaceutiques qui les  
contiennent  
(30) 12.06.98 FR 9807447  
(45) 17.04.02

---

(11) 0 968 212  
(51) C 07 D 487/08 // // (C07D487  
/ 08 , 209:00, 20 9 :00)  
(21) + (22) 98903712.2 27.01.98  
(73) >WARNER-LAMBERT CY  
201 Tabor Road  
Morris Plains New Jersey 07950(US);  
(54) PROCEDE DE PRODUCTION DE (1S, 4R)-1-AZABICYCLO  
2.2.1]HEPTAN-3-ONE ET DE (1R, 4S)-1-AZABICYCLO  
2.2.1]HEPTAN-3-ONE  
(30) 27.01.97 US 36285 P  
(45) 17.04.02

---

(11) 0 977 746  
(51) C 07 D 307/08 C 07 D 307/32  
(21) + (22) 99906098.1 05.01.99  
(73) >BASF A.G.  
67056 Ludwigshafen(DE);  
(54) PROCEDE DE PRODUCTION DE TETRAHYDROFURANNE ET DE  
GAMMABUTYROLACTONE  
(30) 08.01.98 BE 9800013  
(45) 17.04.02

---

(11) 0 988 293  
(51) C 07 D 249/12 C 07 D 261/12  
A 01 N 43/653 A 01 N 43/80  
(21) + (22) 98930765.7 29.05.98  
(73) >BASF A.G.  
67056 Ludwigshafen(DE);  
(54) COMPOSES PHENYLE SUBSTITUES PAR BISIMINO ET LEUR  
UTILISATION COMME AGENTS DE LUTTE CONTRE LES  
PARASITES-TRADUCTION-BISIMINOSUBSTITUIERTE  
PHENYLVERBINDUNGEN UND IHRE VERWENDUNG ALS  
SCHÄDLINGSBEKÄMPFUNGSMITTEL  
(30) 09.06.97 DE 19724200  
(45) 17.04.02

---

(11) 0 989 976  
(51) C 07 D 301/10  
(21) + (22) 98928297.5 20.05.98  
(73) >ARCO CHEMICAL TECHNOLOGY L.P.  
Two Greenville Crossing 4001 Kennett Pike Suite 238  
Greenville Delaware 19807(US);  
(54) EPOXIDATIEWERKWIJZE MET GEBRUIK VAN OP EEN DRAGER  
AFGEZETTE ZILVERKATALYSATOREN DIE VOORBEHANDELD ZIJN  
MET ORGANISCHE CHLORIDE  
(30) 23.06.97 US 880896

(45) 24.04.02

(11) 0 991 646  
(51) C 07 D 403/14 A 61 K 31/41  
(21) + (22) 98929878.1 16.06.98  
(73) >DONG A PHARMACEUTICAL CO. LTD  
252 Yongdoodong Dongdaemoon-ku  
Seoul 130-070(KR);  
(54) ITRACONAZOLE POSSEDTANT UNE MEILLEURE SOLUBILITE,  
PROCEDE DE PREPARATION DE CE DERNIER ET COMPOSITION  
PHARMACEUTIQUE POUR ADMINISTRATION ORALE COMPRENANT  
CET ITRACONAZOLE  
(30) 16.06.97 KR 2493897  
(45) 24.04.02

(11) 1 003 733  
(51) C 07 D 301/32  
(21) + (22) 98942636.6 27.07.98  
(73) >ARCO CHEMICAL TECHNOLOGY L.P.  
Two Greenville Crossing 4001 Kennett Pike Suite 238  
Greenville Delaware 19807(US);  
(54) ZUIVERING VAN PROPYLENOXIDE  
(30) 08.08.97 US 908604  
(45) 03.04.02

(11) 1 007 512  
(51) C 07 D 213/73 C 07 D 401/10  
A 61 K 31/44  
(21) + (22) 98935247.1 11.08.98  
(73) >PFIZER PRODUCTS INC.  
Eastern Point Road  
Groton CT 06340-5146(US);  
(54) 2-AMINOPYRIDINES ALCOXY-SUBSTITUEES RAMIFIEES,  
UTILISEES COMME INHIBITEURS DE NOS  
(30) 28.08.97 US 57739 P  
(45) 03.04.02

(11) 1 009 746  
(51) C 07 D 301/32  
(21) + (22) 98951325.4 28.08.98  
(73) >ARCO CHEMICAL TECHNOLOGY L.P.  
Two Greenville Crossing 4001 Kennett Pike Suite 238  
Greenville Delaware 19807(US);  
(54) SCHEIDING VAN METHANOL EN PROPYLEEN UIT EEN  
REACTIEMENGSEL  
(30) 02.09.97 US 926420  
(45) 03.04.02

(11) 1 015 434  
(51) C 07 D 239/00  
(21) + (22) 98951380.9 10.09.98  
(73) >SYNGENTA PARTICIPATIONS A.G.  
Schwarzwalddallee 215  
4058 Basel(CH);  
(54) PYRIMIDIN-4-ONE ET PYRIMIDIN-4-THIONE NOUVELLES,  
UTILISES EN TANT QUE FONGICIDE  
(30) 12.09.97 GB 9719411  
(45) 17.04.02

(11) 1 015 447  
(51) C 07 D 413/06 A 61 K 31/42 //  
// (C07D413 / 06 , 263:00)  
, C 0 7D211:00  
(21) + (22) 98945288.3 26.08.98  
(73) >MERCK PATENT G.M.B.H.  
Frankfurter Strasse 250  
64293 Darmstadt(DE);  
(54) PIPERIDINYL METHYLOXAZOLIDINONDERIVATEN-TRADUCTION-PIP  
ERIDINYL METHYLOXAZOLIDINON-DERIVAT  
(30) 09.09.97 DE 19739332  
(45) 10.04.02

(11) 1 032 361  
(51) C 07 D 311/28 A 61 K 7/42  
(21) + (22) 98958209.3 19.11.98  
(73) >FLAVONE SUNPRODUCTS A/S  
Marskvej 27A  
4700 Naestved(DK);  
(54) COMPOSITION COMPRENANT UN OU PLUSIEURS FLAVONOIDES,  
PROCEDES DE FABRICATION DE CETTE COMPOSITION ET  
UTILISATION DE CETTE DERNIERE COMME AGENT  
D'ABSORPTION DES RAYONNEMENTS ULTRA-VIOLETS  
(30) 19.11.97 DK 131697  
(45) 03.04.02

(11) 1 037 891  
(51) C 07 D 453/02  
(21) + (22) 98958961.9 07.12.98  
(73) PIERRE >FABRE MEDICAMENT  
45 Place Abel Gance  
92100 Boulogne-Billancourt(FR);  
(54) PROCEDE DE PREPARATION DE LA MEQUITAZINE ET  
INTERMEDIAIRE DE SYNTHESE  
(30) 08.12.97 FR 9715479  
(45) 10.04.02  
61

(11) 1 042 322  
(51) C 07 D 471/08 A 61 K 31/44  
C 07 D 491/08 C 07 D 495/08  
A 61 K 31/535 A 61 K 31/54  
G 01 N 33/50 G 01 N 33/566 //  
// (C07D471 / 08 , 221:00)  
, C 0 7D221:00  
(21) + (22) 98964497.6 16.12.98  
(73) >GLAXO GROUP LTD  
Glaxo Wellcome House Berkeley Avenue  
Greenford Middlesex UB6 ONN(GB);  
(54) ANTAGONISTES DE Kv2.1  
(30) 18.12.97 GB 9726630  
(45) 17.04.02

(11) 1 042 323  
(51) C 07 D 471/14 A 61 K 31/44  
C 07 D 213/64 // // (C07D471  
/ 14 , 221:00, 22 1 :00), C 0  
7 D 2 0 9:00  
(21) + (22) 98962480.4 16.12.98  
(73) SOC. DE CONSEILS DE RECHERCHES ET D'APPLICATIONS  
SCIENTIFIQUES >SCRAS  
51/53 rue du Docteur Blanche  
75016 Paris(FR);  
(54) NOUVEAUX ANALOGUES TETRACYCLIQUES DE CAMPTOTHECINES,  
LEURS PROCEDES DE PREPARATION, LEUR APPLICATION  
COMME MEDICAMENTS ET LES COMPOSITIONS  
PHARMACEUTIQUES LES CONTENANT  
(30) 24.12.97 FR 9716461  
(45) 10.04.02

(11) 1 061 081  
(51) C 07 D 491/052 A 61 K 31/436  
A 61 P 35/00 // // (C07D491  
/ 05 2 , 311:00 , 2 2 1:00)  
(21) + (22) 00401685.3 15.06.00  
(73) LES LABORATOIRES >SERVIER  
22 rue Garnier  
92200 Neuilly sur Seine(FR);  
(54) Nouveaux dérivés de carboxylate de  
7-oxo-2,3,7,14-tétrahydro-1H-benzo(b)pyrano(3,2-h)acr  
idine, leur procédé de préparation et les  
compositions pharmaceutiques qui les contiennent  
(30) 16.06.99 FR 9907611  
(45) 17.04.02

(11) 1 065 204  
(51) C 07 D 401/06 A 61 K 31/404  
A 61 P 43/00 C 07 D 405/06  
C 07 D 209/18  
(21) + (22) 00305372.5 26.06.00  
(73) >PFIZER INC.  
235 East 42nd Street  
New York N.Y. 10017(US);  
(54) Des composés carbonyl-indole bicycliques en tant  
qu'agents anti-inflammatoires/analgésiques et en  
tant que COX-2 inhibiteurs  
(30) 02.07.99 WO PCT/IB99/012  
(45) 10.04.02

(11) 1 087 662  
(51) C 07 D 211/22 A 01 N 43/42  
A 01 N 47/24 A 01 N 47/38  
A 01 N 43/40  
(21) + (22) 99927997.9 16.06.99  
(73) >NOVARTIS A.G.  
Lichtstrasse 35 4056 Basel(CH);  
(54) COMPOSITION REPOUSSANT LA VERMINE  
(30) 18.06.98 CH 131898  
(45) 10.04.02

(11) 1 112 261  
(51) C 07 D 307/85 C 07 D 405/04  
(21) + (22) 99934784.2 26.07.99  
(73) S.A. PIERRE >FABRE SANTE  
45 Place Abel-Gance  
92100 Boulogne(FR);  
(54) DERIVE D'ESTER D'ACIDE  
2-ETHYL-2,3-DIHYDROBENZOFURANE-CARBOXYLIQUE, PROCEDE  
DE PREPARATION ET UTILISATION POUR LA PREPARATION DE  
DERIVES DE L'EFAROXAN  
(30) 10.09.98 FR 9811303  
(45) 10.04.02

(11) 1 117 482  
(51) C 07 D 307/60 C 07 C 51/215  
B 01 J 27/198  
(21) + (22) 99946034.8 26.08.99  
(73) >CONSORTIUM FUR ELEKTROCHEMISCHE INDUSTRIE G.M.B.H.  
Zielstattstrasse 20  
81379 München(DE);  
(54) PROCEDE DE PRODUCTION DE CATALYSEURS DESTINES A LA  
SYNTHESE DE L'ANHYDRIDE DE L'ACIDE MALEIQUE PAR  
OXYGENATION EN PHASE GAZEUSE-TRADUCTION-VERFAHREN

ZUR HERSTELLUNG VON KATALYSATOREN FÜR DIE SYNTHESE  
VON MALEINSÄUREANHYDRID DURCH GASPHASENOXIDATION  
(30) 03.09.98 DE 19840224  
(45) 10.04.02

(11) 0 659 756  
(51) C 07 F 17/00 C 08 F 10/00  
C 08 F 4/642  
(21) + (22) 94120068.5 19.12.94  
(73) >BASELL POLYOLEFINE G.M.B.H.  
Carl-Bosch-Strasse 38  
67056 Ludwigshafen(DE);  
(54) Métallocènes-TRADUCTION-Metalloccenverbindung  
(30) 27.12.93 DE 4344688  
(45) 03.04.02

(11) 0 721 953  
(51) C 07 F 15/00  
(21) + (22) 95120577.2 27.12.95  
(73) >CELANESE CHEMICALS EUROPE G.M.B.H.  
Lurgiallee 14  
60439 Frankfurt am Main(DE);  
(54) Complexes métalliques contenant des carbènes  
hétérocycliques-TRADUCTION-Heterocyclische Carbene  
enthaltende Metallkomplexverbindungen  
(30) 29.12.94 DE 4447066  
(45) 03.04.02

(11) 0 764 650  
(51) C 07 F 9/12 C 08 K 5/523  
(21) + (22) 96112924.4 12.08.96  
(73) >DAIHACHI CHEMICAL INDUSTRY CO. LTD  
Hiranomachi Yachiyo Bldg. 8-13 Hiranomachi 1-chome  
Chuo-ku Osaka-shi Osaka 541-0046(JP);  
(54) Méthode de broyage des phosphates aromatiques  
(30) 22.09.95 JP 24469095  
(45) 03.04.02

(11) 0 793 666  
(51) C 07 F 7/18 C 07 D 499/12  
C 07 D 501/06  
(21) + (22) 95940215.7 20.11.95  
(73) >BIOCHEMIE G.M.B.H.  
6250 Kundl(AT);  
(54) PROCEDE DE SILYLATION  
(30) 21.11.94 GB 9423459  
(45) 24.04.02

(11) 0 900 075  
(51) C 07 F 9/10 A 61 K 9/127  
(21) + (22) 96940103.3 10.12.96  
(73) >YISSUM RESEARCH DEVELOPMENT CY OF THE HEBREW  
UNIVERSITY OF JERUSALEM  
46 Jabotinsky Street  
Jerusalem 92 182(IL);  
(54) PHOSPHOLIPIDE PROTEGEANT DES RAYONNEMENTS  
(30) 11.12.95 US 570440  
(45) 03.04.02

(11) 0 906 320  
(51) C 07 F 7/12 C 07 F 7/20  
(21) + (22) 97928325.6 11.06.97  
(73) >RHODIA CHIMIE  
25 quai Paul Doumer  
92408 Courbevoie Cédex(FR);  
(54) PROCEDE AMELIORE D'OBTENTION D'ORGANOSILANES METTANT  
EN OEUVRE UNE REACTION DE REDISTRIBUTION  
(30) 12.06.96 FR 9607569  
(45) 03.04.02

(11) 0 912 585  
(51) C 07 F 17/00 C 08 F 10/02  
(21) + (22) 97930483.9 02.07.97  
(73) >BAYER A.G.  
51368 Leverkusen(DE);  
(54) COMPOSES  
METALLOCCENES-TRADUCTION-METALLOCCEN-VERBINDUNGEN  
(30) 05.07.96 DE 19627064  
(45) 10.04.02

(11) 0 927 150  
(51) C 07 F 7/08 C 07 C 59/42  
A 61 K 31/23 C 07 C 69/732  
(21) + (22) 97941078.4 15.09.97  
(73) >BRIGHAM & WOMEN'S HOSPITAL  
75 Francis Street  
Boston MA 02115(US);  
(54) COMPOSES DE LIPOXINES ET LEUR UTILISATION DANS LE  
TRAITEMENT DES PATHOLOGIES DUES A LA PROLIFERATION  
CELLULAIRE  
(30) 13.09.96 US 712610  
(45) 10.04.02

(11) 0 944 695  
62

(51) C 07 F 11/00 C 10 M 135/18  
C 10 M 137/10 C 10 M 159/18 //  
// (C10N10/ 0 2, 10:04, 1  
0 :1 2 , 10:14, 10 : 16, 30:0  
6 , 4 0:25)

(21) + (22) 97954427.7 09.12.97  
(73) >INFINEUM USA L.P.  
1900 East Linden Avenue  
Linden New Jersey 07036 (US);  
>EXXON CHEMICAL LTD  
4600 Parkway P.O. Box 122  
Fareham Hampshire PO15 7AP (GB)  
(54) COMPOSES DU MOLYBDENE CONTENANT DES COMPOSITIONS  
LUBRIFIANTES  
(30) 13.12.96 US 766829  
(45) 03.04.02

(11) 0 946 576  
(51) C 07 F 17/00 // // C 08F10/00  
(21) + (22) 97953420.3 19.12.97  
(73) >UNION CARBIDE CHEMICALS & PLASTICS TECHNOLOGY CORP.  
39 Old Ridgebury Road  
Danbury Connecticut 06817-0001(US);  
(54) PROCATALYSEURS ET LEUR PROCEDE DE PREPARATION  
(30) 20.12.96 US 770410 20.12.96 US 770409  
(45) 03.04.02

(11) 0 958 270  
(51) C 07 F 9/50 C 01 G 55/00  
C 07 C 45/50 B 01 J 31/24  
B 01 J 31/26  
(21) + (22) 97953929.3 30.12.97  
(73) >CELANESE CHEMICALS EUROPE G.M.B.H.  
Lurgiallee 14  
60439 Frankfurt am Main(DE);  
(54) PROCEDE ET PREPARATION D'ALDEHYDES EN PRESENCE D'UNE  
PHASE AQUEUSE CONTENANT COMME CATALYSEUR DU RHODIUM  
ET DE LA TRIARYLPHOSPHINE  
SULFONEE-TRADUCTION-VERFAHREN ZUR HERSTELLUNG VON  
ALDEHYDEN IN ANWESENHEIT EINER RHODIUM UND  
SULFONIERTE TRIARYLPHOSPHINE ALS KATALYSATOR  
ENTHALTENDEN WÄSSRIGEN PHASE  
(30) 13.01.97 DE 19700804  
(45) 24.04.02

(11) 0 963 986  
(51) C 07 F 7/08 C 07 F 7/22  
C 07 D 471/14 A 61 K 31/495  
C 07 D 519/00 // // (C07D471  
/ 14 , 241:00, 22 1 :00, 221  
: 00 )  
(21) + (22) 99401376.1 09.06.99  
(73) LES LABORATOIRES >SERVIER  
22 rue Garnier  
92200 Neuilly sur Seine(FR);  
(54) Nouveaux dérivés de 5,10-dihydrodipyrido  
(2,3-b:2,3-e) pyrazine et 5,10-dihydrodipyrido  
(2,3-b:3,2-e) pyrazine, leur procédé de préparation  
et les compositions pharmaceutiques qui les  
contiennent  
(30) 12.06.98 FR 9807447  
(45) 17.04.02

(11) 1 027 357  
(51) C 07 F 7/10 C 07 F 5/00  
C 07 F 5/06 C 08 F 10/00  
(21) + (22) 97921914.4 30.04.97  
(73) SOC. DE CONSEILS DE RECHERCHES ET D'APPLICATIONS  
SCIENTIFIQUES >SCRAS  
51/53 rue du Docteur Blanche  
75016 Paris (FR);  
CENTRE NATIONAL DE LA RECHERCHE SCIENTIFIQUE >CNRS  
3 rue Michel Ange  
75016 Paris Cédex (FR)  
(54) NOUVEAUX COMPOSES POSSEDANT UN ELEMENT DU GROUPE 13  
LIE A UN LIGAND TRIDENTATE MONO- OU DI-ANIONIQUE,  
LEUR PROCEDE DE PREPARATION ET LEUR APPLICATION  
COMME CATALYSEURS DE POLYMERISATION  
(30) 02.05.96 EP 96400938  
(45) 03.04.02

(11) 1 042 336  
(51) C 07 F 17/00 C 08 F 10/02  
(21) + (22) 98966295.2 10.12.98  
(73) >BAYER A.G.  
51368 Leverkusen(DE);  
(54) COMPOSES COMPLEXES DE TYPE  
PI-TRADUCTION-PI-KOMPLEX-VERBINDUNGEN  
(30) 23.12.97 DE 19757524  
(45) 03.04.02

(11) 1 051 257  
(51) C 07 F 7/18 B 01 J 45/00  
B 01 J 20/32  
(21) + (22) 99900983.0 22.01.99  
(73) S.A. L'>AIR LIQUIDE POUR L'ETUDE ET L'EXPLOITATION  
DES PROCEDES GEORGES >CLAUDE

75 Quai d'Orsay  
75321 Paris Cédex 07 (FR);  
COMMISSARIAT A L'ENERGIE >ATOMIQUE  
29-33 rue de la Fédération  
75015 Paris (FR)

(54) PROCEDE DE PREPARATION DE POLYAZACYCLOALCANES  
GREFFES SUR GEL DE SILICE ET UTILISATION DES  
COMPOSES GREFFES  
(30) 26.01.98 FR 9800784  
(45) 03.04.02

---

(11) 1 075 482  
(51) C 07 F 15/00 C 08 F 4/80  
B 01 J 31/00 C 07 C 6/04  
(21) + (22) 99922156.7 03.05.99  
(73) >BASF A.G.  
67056 Ludwigshafen(DE);

(54) COMPLEXES CATIONIQUES DE RUTHENIUM, LEUR PREPARATION  
ET LEUR UTILISATION-TRADUCTION-KATIONISCHE  
RUTHENIUMKOMPLEXE, IHRE HERSTELLUNG UND IHRE  
VERWENDUNG  
(30) 08.05.98 DE 19820652  
(45) 03.04.02

---

(11) 1 082 330  
(51) C 07 F 15/00 A 61 K 31/28  
(21) + (22) 99920541.2 24.05.99  
(73) >PLIVA-LACHEMA A/S  
Karásek 1  
621 33 Brno (CZ);

(54) COMPLEXE DE PLATINE, SA PREPARATION ET SA MISE EN  
APPLICATION THERAPEUTIQUE  
(30) 27.05.98 CZ 162898  
(45) 03.04.02

---

(11) 0 553 786  
(51) C 07 H 13/06 A 61 K 31/70  
C 07 H 15/18  
(21) + (22) 93101202.5 27.01.93  
(73) >ONO PHARMACEUTICAL CO. LTD  
1-5 Doshomachi 2-chome  
Chuo-ku Osaka-shi Osaka (JP);

(54) Sels de dérivés de la glucopyranose et produits  
intermédiaires  
(30) 31.01.92 JP 4218592 22.05.92 JP 15591392  
(45) 17.04.02

---

(11) 0 662 827  
(51) C 07 H 21/04 G 01 N 33/53  
G 01 N 33/68 G 01 N 33/574  
C 07 K 14/47 A 61 K 31/00  
A 61 K 31/70 A 61 K 38/00  
A 61 K 39/44 A 61 K 39/395  
(21) + (22) 93923752.5 30.09.93  
(73) >YALE UNIVERSITY  
451 College Street  
New Haven CT 06520(US);

(54) PROCEDES DIAGNOSTIQUES ET COMPOSITIONS  
PHARMACEUTIQUES A BASE DE PROTEINES NOTCH ET  
D'ACIDES NUCLEIQUES  
(30) 30.09.92 US 955012 25.06.93 US 83590  
(45) 17.04.02

---

(11) 0 733 058  
(51) C 07 H 21/00 G 01 N 33/50  
C 12 Q 1/68  
(21) + (22) 95903194.9 05.12.94  
(73) CALIFORNIA >INSTITUTE OF TECHNOLOGY  
1201 East California Boulevard  
Pasadena California 91125(US);

(54) TRANSFERT D'ELECTRONS INDUIT PAR ACIDES NUCLEIQUES  
(30) 10.12.93 US 166036  
(45) 10.04.02

---

(11) 0 749 305  
(51) C 07 H 17/08 A 01 N 63/02  
A 01 N 25/28 A 01 N 25/04  
A 61 K 31/335 A 61 K 31/70  
C 07 D 317/00  
(21) + (22) 95909405.3 30.01.95  
(73) >MERCK & CO. INC.  
126 East Lincoln Avenue P.O. Box 2000  
Rahway New Jersey 07065-0900(US);

(54) PROCEDE DE FABRICATION DE COMPOSITIONS  
D'AVERMECTINE/ZEINE  
(30) 03.02.94 US 191824  
(45) 17.04.02

---

(11) 0 772 618  
(51) C 07 H 15/04 C 07 H 3/04  
(21) + (22) 95928469.6 27.07.95  
(73) >GENZYME LTD  
37 Hollands Road  
Haverhill Suffolk CB9 8PU(GB);

(54) SULFATATION REGIOSELECTIVE  
(30) 27.07.94 GB 9415169 04.11.94 GB 9422304  
(45) 03.04.02

---

(45) 03.04.02

---

(11) 0 781 778  
(51) C 07 H 13/10 C 07 C 265/04  
C 07 C 265/12 A 61 K 31/70  
(21) + (22) 96203571.3 17.12.96  
(73) >PHARMACHEMIE B.V.  
Swensweg 5  
2031 GA Haarlem(NL);

(54) NIEUWE PACLITAXELPRODUGS, WERKWIJZE VOOR HET  
BEREIDING ALSMEDE HUN TOEPASSING IN SELECTIEVE  
CHEMOTHERAPIE  
(30) 29.12.95 EP 95203671  
(45) 17.04.02

---

(11) 0 797 580  
(51) C 07 H 19/02  
(21) + (22) 95942675.0 15.12.95  
(73) >PFLEIDERER WOLFGANG  
Lindauer Strasse 47  
78464 Konstanz(DE);

(54) DERIVES DE NUCLEOSIDES COMPORTANT DES GROUPES  
PROTECTEURS  
PHOTOLABILES-TRADUCTION-NUCLEOSID-DERIVATE MIT  
PHOTOLABILEN SCHUTZGRUPPEN  
(30) 16.12.94 DE 4444996  
(45) 10.04.02

---

(11) 0 798 310  
(51) C 07 H 15/04  
(21) + (22) 96402823.7 19.12.96  
(73) >ROQUETTE FRERES  
62136 Lestrem(FR);

(54) Procédé perfectionné d'oxydation des sucres  
(30) 21.12.95 FR 9515269  
(45) 24.04.02

---

(11) 0 818 459  
(51) C 07 H 3/06 C 07 H 15/04  
A 61 K 31/70  
(21) + (22) 97201332.0 02.05.97  
(73) >AKZO NOBEL N.V.  
Velperweg 76  
6824 BM Arnhem (NL);

(54) Dérivés d'hydrates de carbone  
(30) 08.05.96 EP 96201267  
(45) 03.04.02

---

(11) 0 842 296  
(51) C 07 H 21/04 C 12 P 19/34  
G 01 N 33/53 G 01 N 33/68  
C 12 Q 1/68  
(21) + (22) 96925839.1 24.07.96  
(73) >DALGETY P.L.C.  
100 George Street  
London W1H 5RH(GB);

(54) PROCEDE DE DETERMINATION DU GENOTYPE DE COULEUR DE  
ROBE D'UN PORC  
(30) 27.07.95 GB 9515385 12.12.95 GB 9525364  
(45) 03.04.02

---

(11) 0 850 948  
(51) C 07 H 15/26 C 07 H 15/203  
A 61 K 31/70  
(21) + (22) 97122279.9 17.12.97  
(73) >TANABE SEIYAKU CO. LTD  
2-10 Doshomachi 3-chome  
Chuo-ku Osaka (JP);

(54) Dérivés de propiophénone et un procédé pour leur  
préparation  
(30) 26.12.96 JP 34740696  
(45) 24.04.02

---

(11) 0 883 627  
(51) C 07 H 23/00 A 61 K 51/00  
(21) + (22) 96942005.8 12.11.96  
(73) >MAYO FOUNDATION FOR MEDICAL EDUCATION AND RESEARCH  
Mayo Clinic 200 First Street  
S.W. Rochester MN 55905 (US);

(54) >REGENTS OF THE UNIVERSITY OF MINNESOTA  
Morrill Hall 100 Church Street  
S.E. Minneapolis MN 55455 (US)

(54) RADIONNUCLEIDEMARKERING VAN VITAMINE B12 EN HAAR  
CO-ENZYMEN  
(30) 13.11.95 US 557955  
(45) 03.04.02

---

(11) 0 901 499  
(51) C 07 H 19/16 C 07 H 15/04  
A 61 K 31/70  
(21) + (22) 97923051.3 13.05.97  
(73) >GLAXO GROUP LTD

Glaxo Wellcome House Berkeley Avenue  
Greenford Middlesex UB6 ONN(GB);  
(54) DERIVES D'ADENOSINE  
(30) 14.05.96 GB 9610031  
(45) 10.04.02

(11) 0 912 589  
(51) C 07 H 13/06  
(21) + (22) 97934908.1 16.07.97  
(73) THE >PROCTER & GAMBLE CY  
One Procter & Gamble Plaza  
Cincinnati Ohio 45202(US);  
(54) MELANGES CO-BROYES COMPRENANT DU POLYOL ET LEUR  
PROCEDE DE FABRICATION  
(30) 19.07.96 US 684118  
(45) 03.04.02

(11) 0 912 590  
(51) C 07 H 13/06  
(21) + (22) 97934969.3 16.07.97  
(73) THE >PROCTER & GAMBLE CY  
One Procter & Gamble Plaza  
Cincinnati Ohio 45202(US);  
(54) PROCEDES DE PRODUCTION DE POLYESTERS D'ACIDES GRAS  
DE POLYOLS A PRESSION ATMOSPHERIQUE OU  
SUPRA-ATMOSPHERIQUE  
(30) 19.07.96 US 684119  
(45) 03.04.02

(11) 0 931 087  
(51) C 07 H 15/203 C 07 H 7/04  
A 61 K 31/70  
(21) + (22) 97944867.7 10.09.97  
(73) >BOEHRINGER INGELHEIM PHARMA K.G.  
Binger Strasse 173  
55218 Ingelheim am Rhein(DE);  
(54) NOUVEAUX DERIVES DE PYRANOSIDE-TRADUCTION-NEUE  
PYRANOSIDDERIVATE  
(30) 12.09.96 DE 19637123  
(45) 03.04.02

(11) 0 937 094  
(51) C 07 H 17/08  
(21) + (22) 97913164.6 20.10.97  
(73) >BAYER A.G.  
51368 Leverkusen(DE);  
(54) PROCEDE DE FABRICATION  
D'IVERMECTINE-TRADUCTION-VERFAHREN ZUR HERSTELLUNG  
VON IVERMECTIN  
(30) 31.10.96 DE 19644050  
(45) 03.04.02

(11) 0 946 580  
(51) C 07 H 17/08 A 61 K 31/70  
(21) + (22) 97952973.2 22.12.97  
(73) S.A. >AVENTIS PHARMA  
20 avenue Raymond Aron  
92160 Antony(FR);  
(54) NOUVEAUX DERIVES DE L'ERYTHROMYCINE, LEUR PROCEDE DE  
PREPARATION ET LEUR APPLICATION COMME MEDICAMENTS  
(30) 23.12.96 FR 9615830  
(45) 03.04.02

(11) 0 783 514  
(51) C 07 J 9/00 A 61 K 31/575  
(21) + (22) 95932593.7 29.09.95  
(73) THE >UNIVERSITY OF BRITISH COLUMBIA  
Office of Research Services and Industry Liaison  
Room 331 I.R.C. Building  
2194 Health Sciences Mall Vancouver British Columbia  
V6T 1Z3(CA);  
(54) COMPOSITIONS DE STEROLS OBTENUES A PARTIR DU SAVON  
ISSU DE LA TRITURATION DE LA PATE A PAPIER  
(30) 29.09.94 US 314945  
(45) 17.04.02

(11) 0 918 791  
(51) C 07 J 53/00  
(21) + (22) 97937562.3 11.08.97  
(73) >SCHERING A.G.  
Müllerstrasse 178 Postfach 65 03 11  
13342 Berlin(DE);  
(54) PROCEDE DE PREPARATION DE DROSPIRENONE ET LEUR  
INTERMEDIAIRES-TRADUCTION-VERFAHREN ZUR HERSTELLUNG  
VON DROSPIRENON UND ZWISCHENPRODUKTE DAVON  
(30) 12.08.96 DE 19633685  
(45) 03.04.02

(11) 0 946 585  
(51) C 07 J 41/00 A 61 K 31/565  
(21) + (22) 97952972.4 22.12.97  
(73) S.A. >AVENTIS PHARMA  
20 avenue Raymond Aron  
92160 Antony(FR);  
(54) STEROIDES SUBSTITUES EN POSITION 11, LEUR PROCEDE DE  
64

PREPARATION, LEUR APPLICATION COMME MEDICAMENTS ET  
LES COMPOSITIONS PHARMACEUTIQUES LES RENFERMANT  
(30) 23.12.96 FR 9615829  
(45) 17.04.02

(11) 0 970 103  
(51) C 07 J 41/00 A 61 K 31/56  
C 07 J 53/00 C 07 J 1/00  
C 07 J 43/00  
(21) + (22) 98905419.2 09.02.98  
(73) >SCHERING A.G.  
Müllerstrasse 178 Postfach 65 03 11  
13353 Berlin(DE);  
(54) STEROIDES A ACTIVITE ANTIGESTAGENE A CHAINE  
17ALPHA-ALKYLE FLUOREE-TRADUCTION-ANTIGESTAGEN  
WIRKSAME STEROIDE MIT FLUORIERTER 17ALPHA-ALKYLKETTE  
(30) 07.02.97 DE 19706061  
(45) 17.04.02

(11) 0 986 574  
(51) C 07 J 41/00 A 61 K 31/565  
C 07 J 53/00  
(21) + (22) 98937433.5 02.06.98  
(73) >SCHERING A.G.  
Müllerstrasse 178  
13353 Berlin(DE);  
(54) 14,17-ETHANO-OESTRATRIENES 11BETA-ARYL-SUBSTITUES,  
PROCEDE DE FABRICATION DE CES COMPOSES ET LEUR  
UTILISATION POUR LA FABRICATION DE  
MEDICAMENTS-TRADUCTION-11BETA-ARYLSUBSTITUIERTE  
14,17-ETHANO ESTRATRIENE, VERFAHREN ZUR HERSTELLUNG  
DIESER VERBINDUNGEN, SOWIE IHRE VERWENDUNG ZUR  
HERSTELLUNG VON ARZNEIMITTELN  
(30) 02.06.97 DE 19724187  
(45) 03.04.02

(11) 1 087 986  
(51) C 07 J 1/00 A 61 K 31/565  
(21) + (22) 99929208.9 14.06.99  
(73) >AKZO NOBEL N.V.  
Velperweg 76  
6824 BM Arnhem(NL);  
(54) DERIVE DE TESTOSTERONE  
(30) 19.06.98 EP 98202052  
(45) 10.04.02

(11) 0 500 785  
(51) C 07 K 14/47 A 61 K 38/17  
A 61 K 39/35  
(21) + (22) 91900596.7 02.11.90  
(73) >IMMULOGIC PHARMACEUTICAL CORP.  
One Kendall Square Building 600  
Cambridge Massachusetts 02139(US);  
(54) PROTEINE DE FELIN REAGISSANT AVEC DES LYMPHOCYTES T  
HUMAINS (PFRL), ISOLEE A PARTIR DE POUSSIERES  
MENAGERES ET SON USAGE  
(30) 03.11.89 US 431565  
(45) 17.04.02

(11) 0 516 286  
(51) C 07 K 14/02 C 12 N 15/36  
A 61 K 39/29  
(21) + (22) 92303883.0 29.04.92  
(73) >MERCK & CO. INC.  
126 East Lincoln Avenue P.O. Box 2000  
Rahway New Jersey 07065-0900(US);  
(54) Protéines de surface du virus de l'hépatitis B  
présentant des teneurs réduites en hydrates de  
carbone de l'hôte  
(30) 29.04.91 US 692924  
(45) 10.04.02

(11) 0 541 920  
(51) C 07 K 14/54  
(21) + (22) 92114773.2 26.05.89  
(73) >AMGEN INC.  
One Amgen Center Drive  
Thousand Oaks California 91320-1799 ( );  
THE >UNIVERSITY OF COLORADO FOUNDATION INC.  
1305 University Avenue  
Boulder CO 80301 (US)  
(54) Inhibiteurs de l'interleukine-1  
(30) 27.05.88 US 199915 31.08.88 US 238713  
23.09.88 US 248521 03.11.88 US 266531  
(45) 10.04.02

(11) 0 573 491  
(51) C 07 K 14/78 A 61 F 2/28  
A 61 K 38/17  
(21) + (22) 92905434.4 30.12.91  
(73) >NORIAN CORP.  
1025 Terra Bella Avenue  
Mountain View California 94043(US);  
(54) COLLAGENE MINERALISE  
(45) 03.04.02



(11) 0 605 428  
(51) C 07 K 14/605 C 07 K 14/62  
G 01 N 33/50 C 12 P 21/02  
C 12 N 5/08  
(21) + (22) 92914162.0 23.06.92  
(73) >PACIFIC BIOMEDICAL RESEARCH INC.  
101 Larkspur Landing Circle Suite 211  
Larkspur California 94939( ) ;  
(54) CELLULES PANCREATIQUES SECRETANT DES HORMONES ET  
MAINTENUES EN CULTURE DE LONGUE DUREE  
(30) 24.06.91 US 719977  
(45) 03.04.02

(11) 0 607 206  
(51) C 07 K 14/005 C 12 N 15/34  
C 12 N 15/41 C 12 N 15/44  
C 12 N 15/87 A 61 K 48/00  
C 12 N 7/04 A 61 K 47/48  
(21) + (22) 92920580.5 28.09.92  
(73) >BOEHRINGER INGELHEIM INTERNATIONAL G.M.B.H.  
Binger Strasse 173  
55218 Ingelheim am Rhein ( ) ;  
>UNIVERSITY OF NORTH CAROLINA AT CHAPEL HILL  
CB 7020 724 Burnett-Womack Building Chapel Hill  
N.C. 27599-7020 (US);  
>GENENTECH INC.  
1 DNA Way  
South San Francisco, CA 94080-4990 (US)  
(54) COMPOSITION D'INSERTION DE COMPLEXES D'ACIDES  
NUCLEIQUES DANS DES CELLULES EUCARYOTES  
SUPERIEURES-TRADUCTION-ZUSAMMENSETZUNG FÜR DAS  
EINBRINGEN VON NUKLEINSAURE-KOMPLEXEN IN HÖHERE  
EUKARYOTISCHE ZELLEN  
(30) 30.09.91 US 767788 30.09.91 US 768039  
30.01.92 US 827102 30.01.92 US 827103  
07.04.92 US 864759  
(45) 10.04.02

(11) 0 632 055  
(51) C 07 K 14/745 C 07 K 14/00  
C 07 K 1/36 A 61 K 38/00  
(21) + (22) 94113062.7 27.12.89  
(73) >MOCHIDA PHARMACEUTICAL CO. LTD  
7 Yotsuya 1-chome  
Shinjuku-ku Tokyo 160-0004(JP);  
(54) Substance anticoagulante obtenue de l'urine  
(30) 27.12.88 JP 33041388 01.11.89 JP 28524089  
(45) 10.04.02

(11) 0 649 536  
(51) C 07 K 1/00 A 61 K 39/005  
G 01 N 33/569  
(21) + (22) 93917055.1 08.07.93  
(73) >ABBOTT LABORATORIES  
One Abbott Park Road  
Abbott Park Illinois 60064-3500(US);  
(54) METHODE DE TITRAGE POUR DETECTER LA MALADIE DE  
CHAGAS ET REACTIFS UTILISES A CET EFFET  
(30) 10.07.92 US 911590  
(45) 24.04.02

(11) 0 661 990  
(51) C 07 K 7/00 A 61 K 38/30  
A 61 K 38/43  
(21) + (22) 93920354.3 26.08.93  
(73) >CELTRIX PHARMACEUTICALS INC.  
4851 Lake Brook Drive  
Glen Allen VA 23060(US);  
(54) PROCEDE DE TRAITEMENT SYSTEMIQUE D'ETATS  
CATABOLIQUES ET DE LESIONS TISSULAIRES SYSTEMIQUES  
(30) 26.08.92 US 935890 03.12.92 US 984936  
(45) 10.04.02

(11) 0 662 827  
(51) C 07 K 14/47 A 61 K 31/00  
A 61 K 31/70 A 61 K 38/00  
A 61 K 39/44 A 61 K 39/395  
C 07 H 21/04 G 01 N 33/53  
G 01 N 33/68 G 01 N 33/574  
(21) + (22) 93923752.5 30.09.93  
(73) >YALE UNIVERSITY  
451 College Street  
New Haven CT 06520(US);  
(54) PROCEDES DIAGNOSTIQUES ET COMPOSITIONS  
PHARMACEUTIQUES A BASE DE PROTEINES NOTCH ET  
D'ACIDES NUCLEIQUES  
(30) 30.09.92 US 955012 25.06.93 US 83590  
(45) 17.04.02

(11) 0 666 868  
(51) C 07 K 16/22 A 61 K 39/395  
(21) + (22) 92923512.5 28.10.92  
(73) >GENENTECH INC.  
460 Point San Bruno Boulevard  
South San Francisco CA 94080-4990(US);  
(54) Usage d'anticorps anti-VEGF pour le traitement du  
65

cancer  
(45) 03.04.02

(11) 0 722 458  
(51) C 07 K 7/00 C 07 K 7/02  
G 01 N 33/53 G 01 N 33/531  
G 01 N 33/536  
(21) + (22) 94920718.7 10.06.94  
(73) >TORREY PINES INSTITUTE FOR MOLECULAR STUDIES  
3550 General Atomics Court Bldg. 2 Room 138  
San Diego CA9 2121(US);  
(54) MELANGES OLIGOPEPTIDIQUES PERALKYLES  
(30) 17.06.93 US 79144 09.06.94 US 257782  
(45) 03.04.02

(11) 0 723 536  
(51) C 07 K 1/30 C 07 K 1/34  
C 07 K 14/415 C 12 P 17/06  
A 23 J 1/14 A 23 J 3/16  
C 07 D 311/04 C 07 D 311/74  
C 07 D 311/76  
(21) + (22) 94928641.3 21.09.94  
(73) >PROTEIN TECHNOLOGIES INTERNATIONAL INC.  
Checkerboard Square  
Saint Louis Missouri 63164(US);  
(54) LACTOSERUM A PROTEINE VEGETALE ENRICHIE EN AGLUCONES  
ISOFLAVONES, PROTEINE DE LACTOSERUM ET PROCEDE DE  
PRODUCTION  
(30) 12.10.93 US 135192  
(45) 03.04.02

(11) 0 732 339  
(51) C 07 K 14/16 A 61 K 38/55  
(21) + (22) 96100385.2 12.12.91  
(73) >CHIRON BEHRING G.M.B.H. & CO.  
Postfach 1630  
35006 Marburg(DE);  
(54) Peptides de la protéine gag d'HIV, leur procédé de  
préparation et leur utilisation-TRADUCTION-Peptide  
des HIV-gag Proteins, ihre Herstellung und Verwendung  
(30) 14.12.90 DE 4039925  
(45) 24.04.02

(11) 0 738 158  
(51) C 07 K 14/655 A 61 K 51/08  
(21) + (22) 95905189.7 11.01.95  
(73) >AMERSHAM P.L.C.  
Amersham Place  
Little Chalfont Buckinghamshire HP7 9NA(GB);  
(54) AGENTS BIOLOGIQUES DE CIBLAGE  
(30) 12.01.94 EP 94300224  
(45) 03.04.02

(11) 0 752 876  
(51) C 07 K 14/46 C 07 K 14/435  
C 07 K 16/30 C 12 N 5/20  
G 01 N 33/53 G 01 N 33/536  
A 61 K 38/04 A 61 K 38/10  
A 61 K 38/16 A 61 K 39/395  
A 61 K 45/00  
(21) + (22) 95907978.1 05.01.95  
(73) >LUDWIG INSTITUTE FOR CANCER RESEARCH  
605 Third Avenue 32nd and 33rd Floors  
New York NY 10158 (US);  
>MEMORIAL SLOAN-KETTERING CANCER CENTER  
1275 York Avenue  
New York NY 10021 (US)  
(54) ANTICORPS MONOCLONAUX QUI SE FIXENT A UN PRECURSEUR  
DE L'ANTIGENE DE REJET DE TUMEURS ET QUI EST DU TYPE  
MAGE-1, MAGE-1 PRODUIT PAR RECOMBINAISON OU UN  
PEPTIDE IMMUNOGENE DERIVE DE MAGE-1  
(30) 01.02.94 US 190411  
(45) 10.04.02

(11) 0 771 818  
(51) C 07 K 5/10 C 07 K 14/75  
C 07 K 14/78 A 61 K 38/04  
G 01 N 33/68  
(21) + (22) 96114454.0 10.09.96  
(73) >MERCK PATENT G.M.B.H.  
Frankfurter Strasse 250  
64293 Darmstadt(DE);  
(54) BIOTINEDERIVATEN-TRADUCTION-Biotinderivate  
(30) 14.09.95 DE 19534016  
(45) 03.04.02

(11) 0 773 228  
(51) C 07 K 16/00 // // C 07K14/05  
, C 0 7K14/72, C1 2 N15/86  
(21) + (22) 96117361.4 29.10.96  
(73) FORSCHUNGSZENTRUM FÜR UMWELT UND GESUNDHEIT G.M.B.H.  
>GSF  
Ingolstädter Landstrasse 1  
85764 Oberschleissheim(DE);  
(54) Procédé de préparation d'anticorps monoclonaux  
humains et leur utilisation-TRADUCTION-Verfahren zur

Herstellung von menschlichen monoklonalen Antikörpern und deren Verwendung  
(30) 09.11.95 DE 19541844  
(45) 03.04.02

---

(11) 0 793 506  
(51) C 07 K 16/28 C 07 K 16/46  
A 61 K 47/48 A 61 K 39/385  
A 61 K 39/395  
(21) + (22) 94930447.1 16.09.94  
(73) >CONJUCHEM INC.  
1801 de Maisonneuve Blvd Suite 810  
Montreal Québec(CA);  
(54) PROTEINE SERIQUE ET CELLULAIRE D'ANCRAGE ET CONJUGUES  
(30) 15.10.93 US 137821 03.05.94 US 237346  
(45) 17.04.02

---

(11) 0 816 377  
(51) C 07 K 7/06 C 07 K 14/745  
A 61 K 38/08  
(21) + (22) 97109744.9 16.06.97  
(73) >BAYER CORP.  
100 Bayer Road  
Pittsburgh PA 15205-9741(US);  
(54) Peptides de liaison de la thrombine et prothrombine.  
(30) 28.06.96 US 672805  
(45) 10.04.02

---

(11) 0 816 378  
(51) C 07 K 9/00 A 61 K 38/14  
(21) + (22) 97304495.1 25.06.97  
(73) >ELI LILLY AND CY  
Lilly Corporate Center  
Indianapolis Indiana 46285(US);  
(54) Dérivés d'amides antibiotiques glycopeptidiques  
(30) 28.06.96 US 20774 P 01.05.97 US 847069  
(45) 10.04.02

---

(11) 0 818 464  
(51) C 07 K 7/52  
(21) + (22) 97111425.1 07.07.97  
(73) >HOECHST A.G.  
Brüningsstrasse 50  
65929 Frankfurt am Main(DE);  
(54) Methylsulfomycin 1, procédé de sa préparation et utilisation  
(30) 11.07.96 EP 96111156  
(45) 03.04.02

---

(11) 0 856 051  
(51) C 07 K 14/18 C 12 Q 1/70  
C 12 N 7/00 C 12 N 9/00  
C 12 N 15/11  
(21) + (22) 96929843.9 28.08.96  
(73) >WASHINGTON UNIVERSITY  
1 Brookings Drive  
St. Louis MO 63130(US);  
(54) NOUVELLE SEQUENCE TERMINALE 3' DU GENOME DU VIRUS DE L'HEPATITE C ET SON UTILISATION DIAGNOSTIQUE ET THERAPEUTIQUE  
(30) 29.08.95 US 520678  
(45) 03.04.02

---

(11) 0 863 916  
(51) C 07 K 5/065 C 07 K 5/075  
A 61 K 38/06  
(21) + (22) 96931485.5 06.09.96  
(73) >AVENTIS PHARMACEUTICALS INC.  
Route 202-206 P.O. Box 6800  
Bridgewater NJ 08807-0800(US);  
(54) TRIPEPTIDES DE POLYFLUOROALKYLE TRYPTOPHANE  
INHIBITEURS DE THROMBINE  
(30) 02.10.95 US 4755 P 04.12.95 US 566615  
26.08.96 US 698931  
(45) 10.04.02

---

(11) 0 876 152  
(51) C 07 K 14/52 A 61 K 38/19  
(21) + (22) 97901434.7 13.01.97  
(73) >GENENTECH INC.  
1 DNA Way South  
San Francisco CA 94080-4990(US);  
(54) NOUVELLE ADMINISTRATION DE THROMBOPOIETINE  
(30) 25.01.96 US 591925 29.04.96 US 641443  
28.08.96 US 697631  
(45) 17.04.02

---

(11) 0 886 652  
(51) C 07 K 14/785 A 61 K 9/127  
A 61 K 9/00  
(21) + (22) 96936751.5 22.10.96  
(73) >ORTHO-MCNEIL PHARMACEUTICAL INC.  
One Johnson & Johnson Plaza  
New Brunswick New Jersey 08933-7002(US);  
(54) PROCEDE DE SOLUBILISATION DE PEPTIDE DE TENSIOACTIF  
(30) 20.06.96 EP 96810415  
(45) 17.04.02

PULMONAIRE  
(30) 20.11.95 US 7347 P  
(45) 17.04.02

---

(11) 0 888 131  
(51) C 07 K 14/765 A 61 L 2/00  
B 01 D 15/08 // / / C 07K1/16  
(21) + (22) 97914404.5 14.03.97  
(73) >AVENTIS PASTEUR  
2 Avenue pont Pasteur  
69367 Lyon Cedex 07 (FR);  
>IMEDEX  
Zone Industrielle des Troques  
F-69630 Chaponost (FR)  
(54) PROCEDE POUR ELIMINER LES AGENTS TRANSMISSIBLES NON CONVENTIONNELS D'UNE SOLUTION PROTEIQUE  
(30) 15.03.96 FR 9603549 09.07.96 FR 9608548  
(45) 03.04.02

---

(11) 0 889 120  
(51) C 07 K 14/255 C 12 N 15/11  
C 12 Q 1/68 A 61 K 39/112  
C 12 N 1/21 C 12 N 15/31  
A 61 K 35/74  
(21) + (22) 98201907.7 11.12.95  
(73) >IMPERIAL COLLEGE INNOVATIONS LTD  
Sherfield Building  
Imperial Collège London SW7 2AZ (GB);  
>MICROSCIENCE LTD  
545 Eskdale Road  
Winnersh Triangle Wokingham Berkshire RG41 5TU (GB)  
(54) Gènes virulents dans la region VGC2 de Salmonella  
(30) 09.12.94 GB 9424921 31.01.95 GB 9501881  
05.05.95 GB 9509239  
(45) 10.04.02

---

(11) 0 894 092  
(51) C 07 K 7/06 A 61 K 38/08  
(21) + (22) 97917362.2 18.04.97  
(73) S.A. >PHARMA MAR  
Calle de la Calera 3 Poligono Industrial de Tres Cantos  
28760 Tres Cantos Madrid(ES);  
(54) HEPTAPEPTIDE CYCLIQUE OBTENU A PARTIR D'UNE ASCIDIE COLONIALE, A SAVOIR LE LISSOCLINUM SP  
(30) 18.04.96 GB 9608010  
(45) 03.04.02

---

(11) 0 899 271  
(51) C 07 K 1/00 C 07 K 14/54  
C 07 K 14/715 A 61 M 3/00 //  
/ / A 61K38/20 , A 6 1K38/17  
(21) + (22) 98109186.1 20.05.98  
(73) >ORTHOGEN GENTECHNOLOGIE G.M.B.H.  
Graf Adolf Strasse 43  
40210 Düsseldorf(DE);  
(54) Procédé d'induction de protéines thérapeutiquement actives-TRADUCTION-Verfahren zur Induktion von therapeutische wirksamen Proteinen  
(30) 16.08.97 DE 19735537  
(45) 17.04.02

---

(11) 0 918 793  
(51) C 07 K 7/06  
(21) + (22) 97936699.4 11.08.97  
(73) >VOLLENBROICH DIRK  
Allerstrasse 6  
12049 Berlin (DE);  
>VATER JOACHIM  
Nibelungenstrasse 14c  
14109 Berlin (DE);  
>PAULI GEORG  
Lützowstrasse 51f  
10785 Berlin (DE);  
>KAMP ROZA MARIA  
Knesebeckstrasse 9a  
14167 Berlin (DE)  
(54) PROCEDE D'INACTIVATION DE VIRUS A ENVELOPPE LIPIDIQUE ET NOUVEAUX LIPOPEPTIDES ANTIVIRALES-TRADUCTION-VERFAHREN ZUR INAKTIVIERUNG VON LIPIDUMHÜLLTEN VIREN MIT LIPOPEPTIDEN UND NEUE ANTIVIRALE LIPOPEPTIDE  
(30) 12.08.96 DE 19633684  
(45) 17.04.02

---

(11) 0 934 075  
(51) C 07 K 5/06 C 12 P 21/02  
A 23 C 9/123 A 23 C 19/05  
A 61 K 38/05 // // (C12P21/  
0 2, C12R1:44 )  
(21) + (22) 97929226.5 19.06.97  
(73) >NOVARTIS A.G.  
Lichtstrasse  
35 4056 Basel(CH);  
(54) ANTIBIOTIQUE MICROCOCCIN POUR LA PREVENTION ET LE TRAITEMENT DES MAMMITES  
(30) 20.06.96 EP 96810415

(45) 03.04.02

---

(11) 0 934 950  
(51) C 07 K 5/02  
(21) + (22) 98115259.8 06.08.92  
(73) >TEIKOKU HORMONE MFG CO. LTD  
5-1 Akasaka 2-chome  
Minato-ku Tokyo 107-8522 (JP);  
(54) Derivé de tetrapéptide  
(30) 09.08.91 JP 22353491 12.08.91 JP 22539191  
(45) 10.04.02

---

(11) 0 935 609  
(51) C 07 K 14/18 C 07 K 1/00  
G 06 F 17/50 C 30 B 7/00  
(21) + (22) 97942450.4 12.09.97  
(73) >VERTEX PHARMACEUTICALS INC.  
130 Waverly Street  
Cambridge MA 02139-4242 (US);  
(54) COMPOSITIONS CRISTALLISABLES CONTENANT UN COMPLEXE A  
ASSOCIATION ENTRE DOMAINE DE PROTEASE NS3 DU VIRUS  
DE L'HEPATITE C ET NS4A ET CRISTAUX RESULTANTS  
(30) 12.09.96 US 25274 P 18.10.96 US 731336  
(45) 17.04.02

---

(11) 0 946 516  
(51) C 07 K 5/06 C 07 D 233/54  
A 61 K 7/48  
(21) + (22) 97912295.9 31.10.97  
(73) L'>OREAL  
14 rue Royale  
75008 Paris (FR);  
(54) NOUVEAUX DERIVES D'HISTIDINE, PROCEDE DE PREPARATION  
ET LEUR UTILISATION COMME AGENTS ANTI-RADICAUX LIBRES  
(30) 04.12.96 FR 9614880  
(45) 10.04.02

---

(11) 1 007 561  
(51) C 07 K 14/665 C 07 K 14/70  
A 61 K 47/48  
(21) + (22) 98956656.7 06.11.98  
(73) >CONJUCHEM INC.  
3rd floor Suite 3950 225 President Kennedy Avenue  
West Montréal Québec H2X 3Y8 (CA);  
(54) NOUVEAUX CONJUGUES OPTIQUES ET SUPPORTS ENDOGENES  
(30) 07.11.97 US 64705 P  
(45) 17.04.02

---

(11) 1 024 822  
(51) C 07 K 14/705 C 12 N 15/12  
A 61 K 38/17 A 61 P 37/06  
(21) + (22) 98950218.2 28.10.98  
(73) >AVIDEX LTD  
57C Milton Park  
Milton Abingdon Oxon OX14 4RX (GB);  
(54) CD8 INHIBITRICES DU SYSTEME IMMUNITAIRE CELLULAIRE  
(30) 28.10.97 GB 9722779  
(45) 10.04.02

---

(11) 1 025 849  
(51) C 07 K 7/06 A 61 K 35/12  
C 12 Q 1/00 C 12 Q 1/02  
C 12 N 5/10 C 12 N 15/00  
C 12 N 15/52  
(21) + (22) 99204249.9 14.12.93  
(73) >LUDWIG INSTITUTE FOR CANCER RESEARCH  
605 Third Avenue  
New York New York 10158 (US);  
(54) Procédés de détection et de traitement de personnes  
présentant des cellules anormales exprimant les  
antigènes peptidiques hla-a2/tyrosinase  
(30) 22.12.92 US 994928 28.04.93 US 54714  
23.06.93 US 81673  
(45) 10.04.02

---

(11) 1 037 537  
(51) C 07 K 14/47 C 07 K 1/34  
A 23 J 1/20  
(21) + (22) 98958841.3 09.12.98  
(73) >ARLA FOODS AMBA  
Skanderborgvej 277  
8260 Viby J (DK);  
(54) PROCEDE DE PREPARATION D'UN GLYCOMACROPEPTIDE  
KAPPA-CASEINIQUE OU D'UN DERIVE  
(30) 11.12.97 DK 144197  
(45) 10.04.02

---

(11) 1 041 082  
(51) C 07 K 1/08  
(21) + (22) 00109844.1 19.10.95  
(73) >DEGUSSA A.G.  
Bennigsenplatz 1  
40474 Düsseldorf (DE);  
(54) Procédé de synthèse peptidique à partir de  
N-carboxyanhydrideaminoacides

(30) 24.10.94 FR 9412779  
(45) 17.04.02

---

(11) 0 864 586  
(51) C 08 B 37/00 C 08 B 15/06  
C 07 B 57/00  
(21) + (22) 98400501.7 03.03.98  
(73) INSTITUT FRANCAIS DU >PETROLE  
4 Avenue de Bois Préau  
92500 Rueil Malmaison (FR);  
>CHIRALSEP S.A.R.L.  
11 rue de la Boissière  
76170 La Frenaye (FR)  
(54) Supports chiraux et leur utilisation dans la  
préparation ou séparation d'énantiomères  
(30) 14.03.97 FR 9703076  
(45) 03.04.02

---

(11) 0 867 119  
(51) C 08 B 1/00 A 22 C 13/00  
(21) + (22) 98300396.3 20.01.98  
(73) >VISKASE CORP.  
6855 West 65th Street  
Chicago Illinois 60638 (US);  
(54) Fabrication d'enveloppes pour aliments à base de  
cellulose  
(30) 27.03.97 US 827152  
(45) 10.04.02

---

(11) 0 867 120  
(51) C 08 B 1/00 A 22 C 13/00  
(21) + (22) 98300397.1 20.01.98  
(73) >VISKASE CORP.  
6855 West 65th Street  
Chicago Illinois 60638 (US);  
(54) Fabrication d'enveloppes pour aliments à base de  
cellulose  
(30) 27.03.97 US 827130  
(45) 10.04.02

---

(11) 0 917 540  
(51) C 08 B 31/04 C 08 L 3/06  
C 08 L 67/02  
(21) + (22) 97929471.7 23.07.97  
(73) >BIO-TEC BIOLOGISCHE NATURVERPACKUNGEN G.M.B.H. &  
CO. K.G.  
Blinder Weg 4  
46446 Emmerich (DE);  
(54) THERMOPLASTISCH VERWERKBARE ZETMEEL- RESP.  
ZETMEELDERIVAATPOLYMEERMENGSELS-TRADUCTION-THERMOPLAS  
TISCH VERARBEITBARE STÄRKE BZW.  
STÄRKEDERIVAT-POLYMERMISCHUNGEN  
(30) 09.08.96 CH 196596  
(45) 10.04.02

---

(11) 1 049 722  
(51) C 08 B 37/06 C 08 L 5/06  
A 23 L 1/0524  
(21) + (22) 99900881.6 18.01.99  
(73) >CP KELCO APS  
Ved Banen 16  
4623 Lille Skensved (DK);  
(54) PECTINE UTILISEE DANS DES MATERIAUX PATEUX, SON  
PROCEDE DE PREPARATION, MATERIAUX PATEUX LA  
CONTENANT AINSI QUE LEUR UTILISATION  
(30) 20.01.98 DK 6998  
(45) 17.04.02

---

(11) 0 659 756  
(51) C 08 F 10/00 C 08 F 4/642  
C 07 F 17/00  
(21) + (22) 94120068.5 19.12.94  
(73) >BASELL POLYOLEFINE G.M.B.H.  
Carl-Bosch-Strasse 38  
67056 Ludwigshafen (DE);  
(54) Métallocènes-TRADUCTION-Metalloccenverbindung  
(30) 27.12.93 DE 4344688  
(45) 03.04.02

---

(11) 0 680 406  
(51) C 08 F 14/00 B 29 C 59/00  
B 27 J 5/00 B 32 B 3/26  
B 32 B 27/00  
(21) + (22) 94905605.5 12.01.94  
(73) >IMPRA INC.  
1625 West Third Street P.O. Box 1740  
Tempe AZ 85281 (US);  
(54) PTFE EXPANSE, POREUX ET TEXTURE  
(30) 15.01.93 US 5482  
(45) 10.04.02

---

(11) 0 776 949  
(51) C 08 F 8/08 C 09 D 5/03  
C 09 D 133/04  
(21) + (22) 96118931.3 26.11.96

(73) >EMS-INVENTA A.G.  
Selnaustrasse 16  
8002 Zürich(CH);

(54) Revêtement en poudre  
thermodurcissable-TRADUCTION-Wärmehärtbarer  
Pulverlack

(30) 01.12.95 DE 19544930  
(45) 03.04.02

---

(11) 0 802 934  
(51) C 08 F 10/00 C 08 F 8/42  
(21) + (22) 96903347.1 11.01.96  
(73) >EXXONMOBIL CHEMICAL PATENTS INC.  
5200 Bayway Drive  
Baytown TX 77520-5200 (US);

(54) POLYMERE FONCTIONNALISE ET PROCEDES D'OBTENTION D'UN  
POLYMERE FONCTIONNALISE

(30) 13.01.95 US 372735  
(45) 24.04.02

---

(11) 0 807 132  
(51) C 08 F 297/04 C 08 L 53/02  
C 08 J 5/18 B 23 B 27/08  
(21) + (22) 96901756.5 23.01.96  
(73) >BASF A.G.  
67056 Ludwigshafen(DE);

(54) FEUILLE SOUPLE ET TRANSPARENTE A BASE D'UN  
POLYMERISAT DE STYRENE, EN PARTICULIER POUR  
L'EMBALLAGE DE PRODUITS ALIMENTAIRES, ET SON PROCEDE  
DE PRODUCTION-TRADUCTION-FLEXIBLE, TRANSPARENTE  
FOLIE AUF DER GRUNDLAGE EINES STYROL-POLYMERISATS,  
INSBESONDERE FÜR DIE LEBENSMITTELVERPACKUNG, SOWIE  
VERFAHREN ZU DEREN HERSTELLUNG

(30) 02.02.95 DE 19503326  
(45) 10.04.02

---

(11) 0 825 205  
(51) C 08 F 10/00 C 08 F 10/10  
C 08 F 4/22  
(21) + (22) 97306241.7 18.08.97  
(73) THE >LUBRIZOL CORP.  
29400 Lakeland Boulevard  
Wickliffe Ohio 44092-2298(US);

(54) Polymérisation d'oléfines utilisant un catalyseur à  
base d'un hétéropolyacide

(30) 23.08.96 US 701937  
(45) 10.04.02

---

(11) 0 836 624  
(51) C 08 F 10/00 C 08 F 4/642  
(21) + (22) 96921807.2 28.06.96  
(73) >EXXONMOBIL CHEMICAL PATENTS INC.  
5200 Bayway Drive  
Baytown TX 77520-5200 (US);  
>HOECHST A.G.  
65926 Frankfurt am Main (DE)

(54) PROCEDE POUR PRODUIRE DES SYSTEMES CATALYSEURS  
CONTENANT UN METALLOCENE PREPOLYMERISE, SUR UN  
SUPPORT

(30) 06.07.95 US 499054  
(45) 17.04.02

---

(11) 0 837 889  
(51) C 08 F 265/04 C 08 F 291/02  
C 08 F 285/00 C 08 L 51/00  
C 08 L 101/00  
(21) + (22) 96923941.7 26.06.96  
(73) >BASF A.G.  
67056 Ludwigshafen(DE);

(54) NOUVELLE COMPOSITION POLYMERE POUR COPOLYMERES  
GREFFES AINSI QUE LEURS MELANGES ET LES MATIERES  
THERMOPLASTIQUES LES CONTENANT-TRADUCTION-NEUE  
POLYMERZUSAMMENSETZUNG FÜR PFROFFCOPOLYMERISATE  
SOWIE DEREN MISCHUNGEN UND DIESE ENTHALTENDE  
THERMOPLASTISCHE MASSEN II

(30) 26.06.95 DE 19523080 20.03.96 DE 19610896  
(45) 24.04.02

---

(11) 0 849 392  
(51) C 08 F 16/28 C 07 C 271/24  
C 07 C 271/28 D 06 M 15/356  
D 06 M 15/576  
(21) + (22) 97122276.5 17.12.97  
(73) >NIPPON MEKTRON LTD  
12-15 1-Chome  
Shiba Daimon Minato-ku Tokyo(JP);

(54) Uréthanes allyliques fluoroalcoyleés, leurs  
copolymères et agent de traitement hydrofuge,  
oléophobe et antitâches contenant le copolymère  
comme composé actif

(30) 20.12.96 JP 35482496  
(45) 17.04.02

---

(11) 0 850 957  
(51) C 08 F 4/40  
(21) + (22) 97401443.3 20.06.97  
68

(73) >ATOFINA  
4/8 Cours Michelet  
92800 Puteaux(FR);

(54) Procédé de polymérisation ou copolymérisation  
radicalaire contrôlée de monomères (méth)acryliques,  
vinyliques, vinylidéniques et diéniques et  
(co)polymères obtenus

(30) 26.12.96 FR 9616049  
(45) 10.04.02

---

(11) 0 859 808  
(51) C 08 F 10/00 C 08 F 4/646  
C 08 J 5/18  
(21) + (22) 96935931.4 24.09.96  
(73) >BF CORP. NORTH AMERICA INC.  
200 East Randolph Drive  
MC 2207A Chicago IL 60601(US);

(54) RESINE DE POLYMERE DE PROPYLENE PRODUIT AU MOYEN  
D'UN CATALYSEUR HAUTEMENT ACTIF, PRESENTANT UNE  
LARGE PLAGE DE TEMPERATURE DE MISE EN OEUVRE ET  
ARTICLES REALISES A PARTIR DE LADITE RESINE

(30) 29.09.95 US 4561 P 04.09.96 US 23748 P  
(45) 03.04.02

---

(11) 0 863 183  
(51) C 08 F 297/08 C 08 L 23/10  
C 08 J 5/18 C 08 F 210/00 //  
// B29K23:0 0  
(21) + (22) 96939302.4 22.11.96  
(73) >CHISSO CORE.  
6-32 Nakanoshima 3-chome  
Kita-ku Osaka-shi Osaka 530-6591(JP);

(54) COMPOSITION DE PROPYLENE, PROCEDE POUR LA PREPARER,  
COMPOSITION DE POLYPROPYLENE ET ARTICLES MOULES

(30) 24.11.95 JP 30529295 29.01.96 JP 3563996  
02.04.96 JP 10636596 13.06.96 JP 17417896  
21.06.96 JP 18114196  
(45) 03.04.02

---

(11) 0 863 767  
(51) C 08 F 8/18 A 01 N 59/12  
A 61 P 1/12 A 61 K 47/48  
(21) + (22) 96939084.8 18.11.96  
(73) >BASF A.G.  
67056 Ludwigshafen(DE);

(54) COMPLEXES D'IODE EN POUDRE-TRADUCTION-PULVERFORMIGE  
IOD-KOMPLEXE

(30) 29.11.95 DE 19544449  
(45) 17.04.02

---

(11) 0 912 585  
(51) C 08 F 10/02 C 07 F 17/00  
(21) + (22) 97930483.9 02.07.97  
(73) >BAYER A.G.  
51368 Leverkusen(DE);

(54) COMPOSES  
METALLOCENES-TRADUCTION-METALLO-CEN-VERBINDUNGEN

(30) 05.07.96 DE 19627064  
(45) 10.04.02

---

(11) 0 917 545  
(51) C 08 F 220/12 C 09 J 133/06  
C 09 J 7/04  
(21) + (22) 97935549.2 29.07.97  
(73) >BASF A.G.  
67056 Ludwigshafen(DE);

(54) MATIERES AUTO-ADHESIVES CONTENANT DE FAIBLES  
QUANTITES DE STYRENE-TRADUCTION-HAFTKLEBSTOFFE MIT  
GERINGEN MENGEN STYROL

(30) 09.08.96 DE 19632203  
(45) 10.04.02

---

(11) 0 918 801  
(51) C 08 F 2/22 C 08 J 3/03  
(21) + (22) 97930904.4 16.07.97  
(73) >LEIV EIRIKSSON NYFOTEK A/S  
Postboks 62  
Pirsenteret 7005 Trondheim(NO);

(54) PROCEDE DE PREPARATION D'UNE EMULSION AQUEUSE  
POSSEDANT UNE REPARTITION PAR TAILLE DE GOUTTELETTE  
ETROITE, UTILISATION DE CETTE EMULSION DANS LA  
PREPARATION D'UNE DISPERSION DE POLYMERE, ET  
RECUPERATION DES PARTICULES DE POLYMERE DANS CETTE  
DISPERSION

(30) 18.07.96 NO 963003  
(45) 10.04.02

---

(11) 0 950 138  
(51) C 08 F 2/32 D 21 H 23/14  
D 21 H 21/10 // // (D21H17/  
4 2, 17:44)  
(21) + (22) 97949064.6 30.12.97  
(73) >CIBA SPECIALTY CHEMICALS WATER TREATMENTS LTD  
P.O. Box 38 Low Moor Bradford  
West Yorkshire BD12 0JZ(GB);

(54) PROCEDES ET MATERIAUX DE FABRICATION DE PAPIER

(30) 31.12.96 US 34247 P  
(45) 03.04.02

(11) 0 951 488  
(51) C 08 F 10/06 C 08 F 4/646  
(21) + (22) 98902766.9 08.01.98  
(73) >BP CORP. NORTH AMERICA INC.  
200 East Randolph Drive  
MC 2207A Chicago IL 60601(US);  
(54) POLYMERES DE PROPYLENE A INDICE DE FLUAGE ELEVE  
PRODUIT PAR POLYMERISATION DE PHASE GAZEUSE  
(30) 08.01.97 US 35226 P 07.01.98 US 3995  
(45) 03.04.02

(11) 0 952 919  
(51) C 08 F 220/00 B 32 B 7/08  
C 09 J 4/00  
(21) + (22) 98900487.4 16.01.98  
(73) >UCB FILMS P.L.C.  
Star House 69 Clarendon Road  
Watford Herts WD1 1DJ (GB);  
>EG TECHNOLOGY PARTNERS LP  
42 Industrial Way  
Wilmington MA 01887 (US);  
>DOW CORNING CORP.  
Midland Michigan 48686-0995 (US)  
(54) ADHESIFS DE STRATIFICATION FORMANT BARRIERE ET  
CONTENANT UNE POLYAMINE REACTIVE, ET APPLICATIONS  
ASSOCIEES  
(30) 17.01.97 GB 9700904  
(45) 10.04.02

(11) 0 956 282  
(51) C 08 F 2/22 C 09 C 1/42  
C 09 D 9/00 D 06 L 3/10  
D 21 C 9/10 C 07 C 313/04  
(21) + (22) 98936404.7 01.07.98  
(73) L. >BRUGGEMANN K.G.  
Salzstrasse 123-131  
74076 Heilbronn(DE);  
(54) DERIVES D'ACIDE SULFINIQUE, LEUR PRODUCTION ET LEUR  
UTILISATION-TRADUCTION-SULFINSÄUREDERIVATE UND DEREN  
HERSTELLUNG UND VERWENDUNG  
(30) 02.10.97 DE 19743759  
(45) 17.04.02

(11) 0 958 312  
(51) C 08 F 10/10 C 08 F 4/20  
C 08 F 4/24  
(21) + (22) 98907952.0 17.01.98  
(73) >BASF A.G.  
67056 Ludwigshafen(DE);  
(54) PROCÉDE DE PRÉPARATION DE POLYISOBUTÈNE REACTIF  
EXEMPT D'HALOGENE-TRADUCTION-VERFAHREN ZUR  
HERSTELLUNG VON HALOGENFREIEM, REAKTIVEM POLYISOBUTEN  
(30) 06.02.97 DE 19704482  
(45) 10.04.02

(11) 0 960 174  
(51) C 08 F 283/00 C 09 D 17/00  
C 09 D 151/08  
(21) + (22) 98905337.6 23.01.98  
(73) >BASF COATINGS A.G.  
Glasuritstrasse 1  
48165 Münster(DE);  
(54) PATES PIGMENTAIRES A USAGE UNIVERSEL ET LEUR  
UTILISATION POUR LA FABRICATION DE PEINTURES  
AQUEUSES-TRADUCTION-UNIVERSEL EINSATZBARE  
PIGMENTPASTEN UND IHRE VERWENDUNG ZUR HERSTELLUNG  
VON WÄSSRIGEN LACKEN  
(30) 12.02.97 DE 19705219  
(45) 17.04.02

(11) 0 968 056  
(51) C 08 F 10/00 B 01 J 31/22  
(21) + (22) 98907947.0 15.01.98  
(73) >BASELL POLYOLEFINE G.M.B.H.  
50389 Wesseling(DE);  
(54) MATIERE SOLIDE NON SPONTANEMENT  
INFLAMMABLE-TRADUCTION-NICHT SELBSTENTZÜNDLICHER  
FESTSTOFF  
(30) 31.01.97 DE 19703502  
(45) 24.04.02

(11) 0 991 674  
(51) C 08 F 4/62 C 08 F 12/04  
C 08 F 10/00 C 08 F 110/00  
C 08 F 210/00 C 08 F 12/08  
(21) + (22) 98936305.6 05.06.98  
(73) >BASF A.G.  
67056 Ludwigshafen(DE);  
(54) SYSTEMES CATALYSEURS CONSTITUES DE CYCLOPENTA [I]  
PHENANTHRENE ET D'UN COMPLEXE  
METALLIQUE-TRADUCTION-CYCLOPENTA[I] PHENANTHREN-METALL  
KOMPLEX-KATALYSATORSYSTEME  
(30) 18.06.97 DE 19725647  
(45) 09

(45) 03.04.02

(11) 1 000 091  
(51) C 08 F 4/02 C 08 F 10/00  
(21) + (22) 98944983.0 10.07.98  
(73) >BUNA SOW LEUNA OLEFINVERBUND G.M.B.H.  
06258 Schkopau(DE);  
(54) PROCÉDE POUR PRÉPARER DU POLYÉTHYLENE AVEC UN  
CATALYSEUR A L'AMIDE DE TITANE ET PROCÉDE DE  
PRÉPARATION DUDIT CATALYSEUR-TRADUCTION-VERFAHREN  
ZUR HERSTELLUNG VON POLYÉTHYLEN MIT EINEM  
TITANAMID-KATALYSATOR UND DESSEN HERSTELLUNG  
(30) 31.07.97 DE 19732963  
(45) 03.04.02

(11) 1 027 357  
(51) C 08 F 10/00 C 07 F 7/10  
C 07 F 5/00 C 07 F 5/06  
(21) + (22) 97921914.4 30.04.97  
(73) SOC. DE CONSEILS DE RECHERCHES ET D'APPLICATIONS  
SCIENTIFIQUES >SCRAS  
51/53 rue du Docteur Blanche  
75016 Paris (FR);  
CENTRE NATIONAL DE LA RECHERCHE SCIENTIFIQUE >CNRS  
3 rue Michel Ange  
75016 Paris Cédex (FR)  
(54) NOUVEAUX COMPOSES POSSEDANT UN ELEMENT DU GROUPE 13  
LIE A UN LIGAND TRIDENTATE MONO- OU DI-ANIONIQUE,  
LEUR PROCÉDE DE PRÉPARATION ET LEUR APPLICATION  
COMME CATALYSEURS DE POLYMERISATION  
(30) 02.05.96 EP 96400938  
(45) 03.04.02

(11) 1 036 100  
(51) C 08 F 210/02 C 10 L 1/18  
(21) + (22) 98965218.5 01.12.98  
(73) >BASF A.G.  
67056 Ludwigshafen(DE);  
(54) PROCÉDE POUR PRODUIRE DES COPOLYMERES D'ETHYLENE  
DANS DES REACTEURS TUBULAIRES SEGMENTES ET  
UTILISATION DE CES COPOLYMERES COMME AMELIORATEURS  
D'ECOULEMENT-TRADUCTION-VERFAHREN ZUR HERSTELLUNG  
VON ETHYLENOCOPOLYMEREN IN SEGMENTIERTEN  
ROHRREAKTOREN UND VERWENDUNG DER COPOLYMERE ALS  
FLIESSVERBESSERER  
(30) 05.12.97 DE 19754039  
(45) 03.04.02

(11) 1 042 336  
(51) C 08 F 10/02 C 07 F 17/00  
(21) + (22) 98966295.2 10.12.98  
(73) >BAYER A.G.  
51368 Leverkusen(DE);  
(54) COMPOSES COMPLEXES DE TYPE  
PI-TRADUCTION-PI-KOMPLEX-VERBINDUNGEN  
(30) 23.12.97 DE 19757524  
(45) 03.04.02

(11) 1 053 270  
(51) C 08 F 283/00 B 05 D 7/16  
C 08 G 18/12 C 08 G 18/63  
(21) + (22) 99904802.8 20.01.99  
(73) E.I. >DU PONT DE NEMOURS & CY INC.  
1007 Market Street  
Wilmington Delaware 19898(US);  
(54) AGENT DE REVETEMENT AQUEUX, SA PRÉPARATION ET SON  
UTILISATION DANS LE CADRE DE MISES EN PEINTURE  
MULTICOUCHE-TRADUCTION-WÄSSRIGE ÜBERZUGSMITTEL, IHRE  
HERSTELLUNG UND VERWENDUNG BEI DER HERSTELLUNG VON  
MEHRSCHICHTLACKIERUNGEN  
(30) 07.02.98 DE 19805004  
(45) 17.04.02

(11) 1 075 482  
(51) C 08 F 4/80 B 01 J 31/00  
C 07 C 6/04 C 07 F 15/00  
(21) + (22) 99922156.7 03.05.99  
(73) >BASF A.G.  
67056 Ludwigshafen(DE);  
(54) COMPLEXES CATIONIQUES DE RUTHENIUM, LEUR PRÉPARATION  
ET LEUR UTILISATION-TRADUCTION-KATIONISCHE  
RUTHENIUMKOMPLEXE, IHRE HERSTELLUNG UND IHRE  
VERWENDUNG  
(30) 08.05.98 DE 19820652  
(45) 03.04.02

(11) 0 623 637  
(51) C 08 G 65/30 C 08 G 18/48  
C 07 C 41/34 C 07 C 41/42  
C 08 G 65/26 C 08 G 65/28  
(21) + (22) 94303199.7 03.05.94  
(73) >BAYER ANTWERPEN N.V.  
Haven 507 Scheldelaan 420  
2040 Antwerpen(BE);  
(54) WERKWIJZE VOOR HET BEREIDEN VAN CONVENTIONELE EN  
LAAG-ONVERZADIGDE POLYETHER POLYOLEN

(30) 06.05.93 US 58109  
(45) 03.04.02

(11) 0 704 468  
(51) C 08 G 18/40 C 08 G 18/63  
C 08 G 18/65 C 08 G 18/72 //  
// (C08G18/ 4 0, 101:00)

(21) + (22) 95306838.4 27.09.95  
(73) >BAYER A.G.  
51368 Leverkusen(DE);  
(54) Mousses de polyuréthane à haute résilience  
(30) 27.09.94 GB 9419562  
(45) 10.04.02

(11) 0 728 155  
(51) C 08 G 65/32 A 61 K 47/48  
(21) + (22) 95901226.1 14.11.94  
(73) >SHEARWATER CORP.  
490 Discovery Drive  
Huntsville AL 35806-2902 (US);  
(54) SULFONES DE POLYETHYLENE GLYCOL ACTIFS HYDROSOLUBLES  
(30) 12.11.93 US 151481  
(45) 03.04.02

(11) 0 744 421  
(51) C 08 G 18/66 C 08 G 18/79  
C 09 D 175/06  
(21) + (22) 96107621.3 13.05.96  
(73) >BAYER A.G.  
51368 Leverkusen(DE);  
(54) Laque pulvérulente pour des revêtements  
mats-TRADUCTION-Pulverlack für matte Beschichtungen  
(30) 24.05.95 DE 19519006  
(45) 17.04.02

(11) 0 751 969  
(51) C 08 G 18/32 C 08 G 18/30  
C 08 G 18/42 C 08 G 71/04  
C 09 D 175/06  
(21) + (22) 96905184.6 24.01.96  
(73) >EASTERN MICHIGAN UNIVERSITY  
430 West Forest Drive  
Ypsilanti MI 48197(US);  
(54) COMPOSITION DE REVETEMENT COMPRENANT UN DIOL  
OLIGOESTER, UN DURCISSEUR CARBAMATE ET DE L'EAU  
(30) 24.01.95 US 378042 07.06.95 US 484640  
(45) 17.04.02

(11) 0 778 302  
(51) C 08 G 18/48 C 08 G 65/26  
(21) + (22) 96203440.1 05.12.96  
(73) >SHELL INTERNATIONALE RESEARCH MAATSCHAPPIJ B.V.  
Carel van Bylandtlaan 30  
2596 HR Den Haag(NL);  
(54) Polyether polyol pour la préparation de mousses de  
polyuréthane rigide  
(30) 07.12.95 EP 95203399  
(45) 24.04.02

(11) 0 784 065  
(51) C 08 G 59/00 C 09 D 5/44  
C 08 G 59/06  
(21) + (22) 96120364.3 18.12.96  
(73) >BASF COATINGS A.G.  
Glasuritstrasse 1  
48165 Münster(DE);  
(54) Préparation de résines époxydes modifiées aptes à  
l'électrodéposition cathodique par désactivation du  
catalyseur et modification avec un  
diol-TRADUCTION-Aufbau von modifizierten  
Epoxidharzen für die kathodische  
Elektrotauchlackierung mit  
Katalysator-Desaktivierung und Diolmodifizierung  
(30) 20.12.95 DE 19547786  
(45) 03.04.02

(11) 0 819 716  
(51) C 08 G 63/91 C 08 G 63/80  
C 08 G 63/20  
(21) + (22) 97111969.8 14.07.97  
(73) >SINCO RICERCHÉ S.P.A.  
Viale Azari 110  
28048 Verbania Pallanza (Verbania)(IT);  
(54) Procédé amélioré pour la production de polyesters  
(30) 18.07.96 IT MI961486  
(45) 24.04.02

(11) 0 821 054  
(51) C 08 G 69/10 C 08 G 73/06  
C 11 D 3/37 C 02 F 5/12  
B 01 F 17/22 A 01 N 37/32  
C 23 F 11/173  
(21) + (22) 97118624.2 13.12.93  
(73) >BAYER A.G.  
51368 Leverkusen(DE);

(54) Utilisation d'acides polyaspartiques et de leurs  
sels-TRADUCTION-Verwendung von Polyasparaginsäure  
und ihrer Salze

(30) 24.12.92 DE 4244031  
(45) 03.04.02

(11) 0 835 275  
(51) C 08 G 65/40 H 01 L 23/29  
H 01 L 23/498 H 01 L 23/532  
C 07 C 39/21 C 08 L 71/00  
(21) + (22) 96922563.0 25.06.96  
(73) >ALLIEDSIGNAL INC.  
101 Columbia Road P.O. Box 2245  
Morristown New Jersey 07962-2245 (US);

(54) COMPOSITIONS AMELIOREES D'ETHER DE POLYARYLENE ET  
LEUR PROCEDE DE PREPARATION  
(30) 26.06.95 US 514 14.06.96 US 665132  
(45) 03.04.02

(11) 0 865 457  
(51) C 08 G 18/10 C 08 G 18/48  
(21) + (22) 96940510.9 15.11.96  
(73) >BAYER ANTWERPEN N.V.  
Haven 507 Scheldelaan 420  
2040 Antwerpen(BE);  
(54) GEVORMD POLYURETHAANSCHUIM MET VERBETERDE FYSISCHE  
EIGENSCHAPPEN  
(30) 04.12.95 US 566559  
(45) 10.04.02

(11) 0 883 881  
(51) C 08 G 77/22 H 01 B 3/46  
(21) + (22) 97949970.4 28.11.97  
(73) >FRAUNHOFER-GESELLSCHAFT ZUR FORDERUNG DER  
ANGEWANDTEN FORSCHUNG E.V.  
Leonrodstrasse 54  
80636 München(DE);  
(54) FILS METALLIQUES LAQUES-TRADUCTION-METALLACKDRÄHTE  
(30) 04.12.96 DE 19650288  
(45) 24.04.02

(11) 0 986 595  
(51) C 08 G 18/40 C 09 D 175/04  
C 08 K 5/00 C 08 K 5/3472  
C 08 K 5/3435  
(21) + (22) 98929411.1 02.06.98  
(73) >BASF COATINGS A.G.  
Glasuritstrasse 1  
48165 Münster(DE);  
(54) AGENT DE REVETEMENT, SON PROCEDE DE FABRICATION ET  
SON UTILISATION COMME VERNIS DE SURFACE OU VERNIS  
CLAIR, EN PARTICULIER POUR LE REVETEMENT DE MATIERES  
PLASTIQUES-TRADUCTION-BESCHICHTUNGSMITTEL, VERFAHREN  
ZU SEINER HERSTELLUNG UND SEINE VERWENDUNG ALS  
DECKLACK ODER KLARLACK, INSBESONDERE ZUR  
BESCHICHTUNG VON KUNSTSTOFFEN  
(30) 05.06.97 DE 19723504  
(45) 17.04.02

(11) 0 992 525  
(51) C 08 G 73/10 C 08 G 69/10  
(21) + (22) 99118056.3 22.09.99  
(73) >BAYER A.G.  
51368 Leverkusen(DE);  
(54) Procédé de préparation de polymères biodegradables  
contenant des unités succinyl  
répétitives-TRADUCTION-Verfahren zur Herstellung von  
biologisch abbaubaren Polymeren mit wiederkehrenden  
Succinyleinheiten  
(30) 05.10.98 DE 19845639  
(45) 17.04.02

(11) 0 996 660  
(51) C 08 G 77/392 C 08 L 21/00  
C 08 K 3/36  
(21) + (22) 98937614.0 10.07.98  
(73) >RHODIA CHIMIE  
25 quai Paul Doumer  
92408 Courbevoie Cédex(FR);  
(54) PROCEDE DE PREPARATION DE POLYORGANOSILOXANES (POS)  
A FONCTIONS THIOLS, LES POS SUSCEPTIBLES D'ETRE  
OBTENUS PAR CE PROCEDE ET LEUR UTILISATION DANS  
NOTAMMENT LE DOMAINE DES MATERIAUX EN CAOUTCHOUC  
(30) 11.07.97 FR 9709116 04.02.98 FR 9801513  
(45) 03.04.02

(11) 1 005 504  
(51) C 08 G 18/62 C 09 D 175/00  
C 08 J 7/04  
(21) + (22) 98933384.4 10.07.98  
(73) S.A. >UCB  
Allée de la Recherche 60  
1070 Bruxelles(BE);  
(54) COMPOSITION DE REVETEMENT POUR FILM PLASTIQUE  
(30) 18.07.97 EP 97870108  
(45) 24.04.02

(11) 1 027 086  
(51) C 08 G 18/42 A 61 L 27/00  
(21) + (22) 98949293.9 19.10.98  
(73) >ARTIMPLANT A.B.  
Hulda Mellgrens gata 5  
421 32 Västra Frölunda(SE);  
(54) CORPS FORMES CONVENANT COMME IMPLANTS EN MEDECINE  
HUMAINE ET PROCEDE DE PRODUCTION DE TELS CORPS FORMES  
(30) 03.11.97 SE 9704003  
(45) 17.04.02

---

(11) 1 030 870  
(51) C 08 G 18/62 C 09 D 175/04  
C 09 D 133/16  
(21) + (22) 98960187.7 12.11.98  
(73) E.I. >DU PONT DE NEMOURS AND CY  
1007 Market Street  
Wilmington Delaware 19898(US);  
(54) COMPOSITIONS DE REVETEMENT POSSEDANT UN ADDITIF  
D'HYDROXYLE HAUTEMENT FLUORE  
(30) 21.11.97 US 975779  
(45) 17.04.02

---

(11) 1 042 412  
(51) C 08 G 63/78 C 09 D 5/03  
(21) + (22) 98965875.2 22.12.98  
(73) E.I. >DU PONT DE NEMOURS AND CY  
1007 Market Street  
Wilmington Delaware 19898(US);  
(54) PROCEDE DE PREPARATION D'UNE COMPOSITION DE PEINTURE  
PULVERULENTE-TRADUCTION-VERFAHREN ZUR HERSTELLUNG  
EINER PULVERLACKZUSAMMENSETZUNG  
(30) 23.12.97 DE 19757544  
(45) 03.04.02

---

(11) 1 047 719  
(51) C 08 G 18/78 C 09 D 175/04  
C 08 G 18/79 C 08 G 18/80  
(21) + (22) 98966389.3 18.12.98  
(73) >BASF A.G.  
67056 Ludwigshafen(DE);  
(54) MELANGES COMPRENANT DES DIISOCYANATES PORTEURS DE  
GROUPE ALLOPHANATE DERIVES D'ALCOOLS  
ALICYCLIQUES-TRADUCTION-MISCHUNGEN ENTHALTEND  
DIISOCYANATE MIT ALLOPHANATGRUPPEN ABGELEITET VON  
ALICYCLISCHEN ALKOHOLEN  
(30) 16.01.98 DE 19801322  
(45) 03.04.02

---

(11) 1 053 270  
(51) C 08 G 18/12 C 08 G 18/63  
C 08 F 283/00 B 05 D 7/16  
(21) + (22) 99904802.8 20.01.99  
(73) E.I. >DU PONT DE NEMOURS & CY INC.  
1007 Market Street  
Wilmington Delaware 19898(US);  
(54) AGENT DE REVETEMENT AQUEUX, SA PREPARATION ET SON  
UTILISATION DANS LE CADRE DE MISES EN PEINTURE  
MULTICOUCHE-TRADUCTION-WÄSSRIGE ÜBERZUGSMITTEL, IHRE  
HERSTELLUNG UND VERWENDUNG BEI DER HERSTELLUNG VON  
MEHRSCICHTLACKIERUNGEN  
(30) 07.02.98 DE 19805004  
(45) 17.04.02

---

(11) 1 053 273  
(51) C 08 G 69/04 C 08 G 69/08  
C 08 G 69/16 C 08 G 69/00  
(21) + (22) 99907411.5 25.01.99  
(73) >BASF A.G.  
67056 Ludwigshafen(DE);  
(54) PROCEDE DISCONTINU DE PRODUCTION DE POLYAMIDES A  
PARTIR  
D'AMINONITRILES-TRADUCTION-DISKONTINUIERLICHES  
VERFAHREN ZUR HERSTELLUNG VON POLYAMIDEN AUS  
AMINONITRILEN  
(30) 02.02.98 DE 19804014  
(45) 17.04.02

---

(11) 1 056 799  
(51) C 08 G 69/14 C 08 G 69/46  
(21) + (22) 98962392.1 24.11.98  
(73) >BASF A.G.  
67056 Ludwigshafen(DE);  
(54) PROCEDE POUR LA PRODUCTION DE  
POLYAMIDES-TRADUCTION-VERFAHREN ZUR HERSTELLUNG VON  
POLYAMIDEN  
(30) 25.11.97 DE 19752181  
(45) 24.04.02

---

(11) 1 082 371  
(51) C 08 G 8/04  
(21) + (22) 99967021.9 30.12.99  
(73) >BAKELITE A.G.  
Gennaer Strasse 2-4

---

58642 Iserlohn-Letmathe(DE);  
(54) PROCEDE DE PREPARATION DE  
RESOLS-TRADUCTION-VERFAHREN ZUR HERSTELLUNG VON  
RESOLEN  
(30) 29.01.99 DE 19903487  
(45) 03.04.02

---

(11) 0 698 054  
(51) C 08 J 9/00 B 65 D 41/00 //  
// B 65D39/00  
(21) + (22) 94916028.7 05.05.94  
(73) >SUPREME CORQ  
19039 62nd Avenue  
South Kent WA 98032(US);  
(54) BOUCHON MOULE POUR RECIPIENTS POUR LIQUIDES  
(30) 05.05.93 US 58914  
(45) 17.04.02

---

(11) 0 748 350  
(51) C 08 J 9/12 C 08 J 9/14 //  
// C08L25:0 2  
(21) + (22) 94928608.2 16.09.94  
(73) THE >DOW CHEMICAL CY  
2030 Dow Center  
Midland Michigan 48674(US);  
(54) MOUSSE DE POLYMERE ALCENYL AROMATIQUE DE FAIBLE  
MASSE MOLECULAIRE  
(30) 14.10.93 US 137234  
(45) 24.04.02

---

(11) 0 778 309  
(51) C 08 J 9/00 // // C08L25:0  
4  
(21) + (22) 96118972.7 27.11.96  
(73) >BASF A.G.  
67056 Ludwigshafen(DE);  
(54) Plaques de mousse à conductivité thermique  
réduite-TRADUCTION-Schaumstoffplatten mit  
verminderter Wärmeleitfähigkeit  
(30) 04.12.95 DE 19545097  
(45) 03.04.02

---

(11) 0 801 603  
(51) C 08 J 7/04 D 21 H 19/80  
D 21 H 23/64 B 65 D 81/34  
(21) + (22) 96902118.7 02.01.96  
(73) >A\*WARE TECHNOLOGIES L.C.  
6120 Peeleer Street  
Dallas TX 75235-7125(US);  
(54) FEUILLE PORTANT UN REVETEMENT ET SON PROCEDE DE  
FABRICATION  
(30) 05.01.95 US 369135  
(45) 17.04.02

---

(11) 0 807 132  
(51) C 08 J 5/18 B 23 B 27/08  
C 08 F 297/04 C 08 L 53/02  
(21) + (22) 96901756.5 23.01.96  
(73) >BASF A.G.  
67056 Ludwigshafen(DE);  
(54) FEUILLE SOUPLE ET TRANSPARENTE A BASE D'UN  
POLYMERISAT DE STYRENE, EN PARTICULIER POUR  
L'EMBALLAGE DE PRODUITS ALIMENTAIRES, ET SON PROCEDE  
DE PRODUCTION-TRADUCTION-FLEXIBLE, TRANSPARENTE  
FOLIE AUF DER GRUNDLAGE EINES STYROL-POLYMERISATS,  
INSBESONDERE FÜR DIE LEBENSMITTELVERPACKUNG, SOWIE  
VERFAHREN ZU DEREN HERSTELLUNG  
(30) 02.02.95 DE 19503326  
(45) 10.04.02

---

(11) 0 832 152  
(51) C 08 J 3/24 C 08 L 33/02  
H 01 B 7/28 D 06 M 15/263  
(21) + (22) 96921958.3 10.06.96  
(73) >STOCKHAUSEN G.M.B.H. & CO. K.G.  
Bäckerpfad 25  
47805 Krefeld(DE);  
(54) PATE GONFLANTE POUR IMPRESSION ET SON UTILISATION  
COMME ISOLATION DE CABLES ET POUR PRODUIRE DES NON  
TISSES-TRADUCTION-DRUCKFÄHIGE QUELLPASTE UND IHRE  
VERWENDUNG ZUR KABELISOLIERUNG UND ZUR HERSTELLUNG  
VON VLIESEN  
(30) 16.06.95 DE 19521431  
(45) 10.04.02

---

(11) 0 859 808  
(51) C 08 J 5/18 C 08 F 10/00  
C 08 F 4/646  
(21) + (22) 96935931.4 24.09.96  
(73) >BP CORP. NORTH AMERICA INC.  
200 East Randolph Drive  
MC 2207A Chicago IL 60601(US);  
(54) RESINE DE POLYMERE DE PROPYLENE PRODUIT AU MOYEN  
D'UN CATALYSEUR HAUTEMENT ACTIF, PRESENTANT UNE  
LARGE PLAGE DE TEMPERATURE DE MISE EN OEUVRE ET  
ARTICLES REALISES A PARTIR DE LADITE RESINE

(30) 29.09.95 US 4561 P 04.09.96 US 23748 P (45) 24.04.02  
(45) 03.04.02

---

(11) 0 863 183  
(51) C 08 J 5/18 C 08 F 210/00  
C 08 F 297/08 C 08 L 23/10 //  
// B29K23:0 0  
(21) + (22) 96939302.4 22.11.96  
(73) >CHISSO CORP.  
6-32 Nakanoshima 3-chome  
Kita-ku Osaka-shi Osaka 530-6591(JP);  
(54) COMPOSITION DE PROPYLENE, PROCEDE POUR LA PREPARER,  
COMPOSITION DE POLYPROPYLENE ET ARTICLES MOULES  
(30) 24.11.95 JP 30529295 29.01.96 JP 3563996  
02.04.96 JP 10636596 13.06.96 JP 17417896  
21.06.96 JP 18114196  
(45) 03.04.02

---

(11) 0 875 524  
(51) C 08 J 5/22 H 01 M 8/10  
H 01 M 8/02 H 01 M 2/16  
(21) + (22) 98302933.1 16.04.98  
(73) >JOHNSON MATTHEY P.L.C.  
2-4 Cockspur Street  
Trafalgar Square London SW1Y 5BQ(GB);  
(54) Membranes composites  
(30) 25.04.97 GB 9708365  
(45) 03.04.02

---

(11) 0 918 801  
(51) C 08 J 3/03 C 08 F 2/22  
(21) + (22) 97930904.4 16.07.97  
(73) >LEIV EIRIKSSON NYFOTEK A/S  
Postboks 62  
Firsenteret 7005 Trondheim(NO);  
(54) PROCEDE DE PREPARATION D'UNE EMULSION AQUEUSE  
POSSEDANT UNE REPARTITION PAR TAILLE DE GOUTTELETTE  
ETROITE, UTILISATION DE CETTE EMULSION DANS LA  
PREPARATION D'UNE DISPERSION DE POLYMERE, ET  
RECUPERATION DES PARTICULES DE POLYMERE DANS CETTE  
DISPERSION  
(30) 18.07.96 NO 963003  
(45) 10.04.02

---

(11) 0 935 634  
(51) C 08 J 9/00 // // C08L9:00  
(21) + (22) 97951130.0 20.10.97  
(73) >HENKEL TEROSON G.M.B.H.  
Hans-Bunte-Strasse 4  
69123 Heidelberg(DE);  
(54) PIECES FACONNES EN CAOUTCHOUC EXPANSIBLES,  
DURCISSABLES A CHAUD ET EXEMPTES DE  
SOUFRE-TRADUCTION-SCHWEFELFREIE EXPANDIERENDE,  
HEISSHARTENDE KAUTSCHUK-FORMTEILE  
(30) 29.10.96 DE 19644855  
(45) 17.04.02

---

(11) 0 951 502  
(51) C 08 J 9/24 C 08 J 9/28  
B 01 D 67/00 B 01 D 71/26  
B 29 C 43/00  
(21) + (22) 98902986.3 08.01.98  
(73) >MICRODYN MODULBAU G.M.B.H. & CO. K.G.  
Oderstrasse 28  
42289 Wuppertal(DE);  
(54) CORPS DE MOULAGE POREUX EN POLYMERES  
THERMOPLASTIQUES-TRADUCTION-POROSE FORMKORPER AUS  
THERMOPLASTISCHEN POLYMEREN  
(30) 11.01.97 DE 19700760  
(45) 10.04.02

---

(11) 0 961 806  
(51) C 08 J 7/00 C 08 J 7/12 //  
// C08L33:0 6  
(21) + (22) 98908023.9 30.01.98  
(73) >FRAUNHOFER-GESELLSCHAFT ZUR FORDERUNG DER  
ANGEWANDTEN FORSCHUNG E.V.  
Leonrodstrasse 54  
80636 München(DE);  
(54) COMMENT MODIFIER DES SURFACES DE SUBSTRAT  
POLYMERIQUES OU COPOLYMERIQUES CONTENANT DU  
METHACRYLATE-TRADUCTION-VERFAHREN ZUR MODIFIZIERUNG  
VON SUBSTRATBEREICHEN AUS POLYMEREN ODER  
COPOLYMEREN MIT METHACRYLATANTEIL  
(30) 31.01.97 DE 19703538  
(45) 10.04.02

---

(11) 1 005 504  
(51) C 08 J 7/04 C 08 G 18/62  
C 09 D 175/00  
(21) + (22) 98933384.4 10.07.98  
(73) S.A. >UCB  
Allée de la Recherche 60  
1070 Bruxelles(BE);  
(54) COMPOSITION DE REVETEMENT POUR FILM PLASTIQUE  
(30) 18.07.97 EP 97870108  
72

---

(11) 1 015 511  
(51) C 08 J 3/03 C 08 J 3/07  
(21) + (22) 98941068.3 26.08.98  
(73) THE >DOW CHEMICAL CY  
2030 Dow Center  
Midland Michigan 48674(US);  
(54) EMULSIONS A RAPPORT DE PHASES INTERNES ELEVE ET  
DISPERSIONS AQUEUSES STABLES DE POLYMERES  
HYDROXY-FONCTIONNELS  
(30) 05.09.97 US 58067 P  
(45) 24.04.02

---

(11) 1 102 807  
(51) C 08 J 9/00 C 08 J 9/16 //  
// C08L25:0 4  
(21) + (22) 99936512.5 12.07.99  
(73) >BASF A.G.  
67056 Ludwigshafen(DE);  
(54) PROCEDE DE FABRICATION DE POLYMERISATS DE STYRENE  
EXPANSIBLE RENFERMANT DES PARTICULES DE GRAPHITE  
GONFLANT-TRADUCTION-VERFAHREN ZUR HERSTELLUNG  
BLÄHGRAPHITPARTIKEL ENTHALTENDER EXPANDIERBARER  
STYROLPOLYMERISATE  
(30) 27.07.98 DE 19833664  
(45) 03.04.02

---

(11) 0 761 758  
(51) C 08 K 5/11 C 08 L 69/00 //  
// (C08L69/ 0 0, C08K5:11  
)  
(21) + (22) 96113677.7 27.08.96  
(73) >BAYER CORP.  
100 Bayer Road  
Pittsburgh PA 15205-9741(US);  
(54) Compositions de polycarbonates ayant un ester comme  
agent de démoulage  
(30) 07.09.95 US 524820  
(45) 03.04.02

---

(11) 0 764 650  
(51) C 08 K 5/523 C 07 F 9/12  
(21) + (22) 96112924.4 12.08.96  
(73) >DAIHACHI CHEMICAL INDUSTRY CO. LTD  
Hiranomachi Yachiyo Bldg. 8-13 Hiranomachi 1-chome  
Chuo-ku Osaka-shi Osaka 541-0046(JP);  
(54) Méthode de broyage des phosphates aromatiques  
(30) 22.09.95 JP 24469095  
(45) 03.04.02

---

(11) 0 846 722  
(51) C 08 K 5/54 C 08 L 21/00  
(21) + (22) 97120535.6 24.11.97  
(73) >BAYER A.G.  
51368 Leverkusen(DE);  
(54) Agents de réticulation à faible  
réversion-TRADUCTION-Reversionsarme Vernetzer  
(30) 06.12.96 DE 19650633  
(45) 17.04.02

---

(11) 0 893 281  
(51) C 08 K 3/36 C 08 K 3/04  
B 60 C 1/00  
(21) + (22) 98113630.2 22.07.98  
(73) >CONTINENTAL A.G.  
Vahrenwalder Strasse 9  
30165 Hannover(DE);  
(54) Composition de caoutchouc, notamment pour bandes de  
roulement pour  
pneumatiques-TRADUCTION-Kautschukmischung,  
insbesondere für Reifenlaufstreifen  
(30) 22.07.97 DE 19731426  
(45) 24.04.02

---

(11) 0 919 396  
(51) C 08 K 9/08 B 41 M 5/155  
(21) + (22) 98120591.7 30.10.98  
(73) >SUD-CHEMIE A.G.  
Lenbachplatz 6  
80333 München(DE);  
(54) Pigment pour développeur de couleur pour papiers  
d'enregistrement sans carbone, son procédé de  
fabrication, le papier d'enregistrement sans carbone  
et la composition de revêtement contenant le  
pigment-TRADUCTION-Farbenwicklerpigment für  
Selbstdurchschreibepapiere, Herstellungsverfahren  
dafür, das Pigment enthaltendes Durchschreibepapier  
und Streichfarbe  
(30) 01.12.97 DE 19753271  
(45) 10.04.02

---

(11) 0 986 595  
(51) C 08 K 5/00 C 08 K 5/3472  
C 08 K 5/3435 C 08 G 18/40



(21) + (22) 98929411.1 02.06.98  
(73) >BASF COATINGS A.G.  
Glasuritstrasse 1  
48165 Münster(DE);  
(54) AGENT DE REVETEMENT, SON PROCEDE DE FABRICATION ET  
SON UTILISATION COMME VERNIS DE SURFACE OU VERNIS  
CLAIR, EN PARTICULIER POUR LE REVETEMENT DE MATIERES  
PLASTIQUES-TRADUCTION-BESCHICHTUNGSMITTEL, VERFAHREN  
ZU SEINER HERSTELLUNG UND SEINE VERWENDUNG ALS  
DECKLACK ODER KLARLACK, INSBESONDERE ZUR  
BESCHICHTUNG VON KUNSTSTOFFEN  
(30) 05.06.97 DE 19723504  
(45) 17.04.02

---

(11) 0 996 660  
(51) C 08 K 3/36 C 08 G 77/392  
C 08 L 21/00  
(21) + (22) 98937614.0 10.07.98  
(73) >RHODIA CHIMIE  
25 quai Paul Doumer  
92408 Courbevoie Cédex(FR);  
(54) PROCEDE DE PREPARATION DE POLYORGANOSILOXANES (POS)  
A FONCTIONS THIOLS, LES POS SUSCEPTIBLES D'ETRE  
OBTENUS PAR CE PROCEDE ET LEUR UTILISATION DANS  
NOTAMMENT LE DOMAINE DES MATERIAUX EN CAOUTCHOUC  
(30) 11.07.97 FR 9709116 04.02.98 FR 9801513  
(45) 03.04.02

---

(11) 1 030 876  
(51) C 08 K 3/34 C 08 L 53/00  
(21) + (22) 98963443.1 09.11.98  
(73) >BOREALIS TECHNOLOGY OY  
P.O.Box 330  
06101 Porvoo(FI);  
(54) COMPOSITIONS DE POLYPROPYLENE RENFERMANT DU TALC  
(30) 07.11.97 FI 974178  
(45) 10.04.02

---

(11) 1 097 183  
(51) C 08 K 3/24 C 08 K 5/54  
C 08 L 83/04  
(21) + (22) 99936499.5 08.07.99  
(73) >HEIDELBERGER BAUCHEMIE G.M.B.H.  
Berliner Strasse 6  
69120 Heidelberg(DE);  
(54) SILICONE A RETICULATION PAR CONDENSATION, PRESENTANT  
UNE RESISTANCE  
ELEVÉE-TRADUCTION-KONDENSATIONSVERNETZENDES SILIKON  
MIT HOHER FESTIGKEIT  
(30) 21.07.98 DE 19832686  
(45) 10.04.02

---

(11) 1 114 097  
(51) C 08 K 9/02 C 08 L 21/00  
C 09 C 1/36 C 01 G 23/047  
(21) + (22) 99939486.9 20.08.99  
(73) >RHODIA CHIMIE  
25 quai Paul Doumer  
92408 Courbevoie Cédex(FR);  
(54) UTILISATION DE DIOXYDE DE TITANE COMME AGENT ANTI-UV  
DANS UNE COMPOSITION DE CAOUTCHOUC  
(30) 20.08.98 FR 9810586  
(45) 03.04.02

---

(11) 0 568 651  
(51) C 08 L 67/00 C 08 L 73/02  
A 61 K 9/20 A 61 K 47/34  
(21) + (22) 92908387.1 31.01.92  
(73) MASSACHUSETTS >INSTITUTE OF TECHNOLOGY  
77 Massachusetts Avenue  
Cambridge MA 02139(US);  
(54) MELANGES DE POLYMERES BIODEGRADABLES POUR APPORT  
MEDICAMENTEUX  
(30) 01.02.91 US 648927  
(45) 17.04.02

---

(11) 0 739 714  
(51) C 08 L 29/04 C 08 L 23/08  
C 08 L 101/00 B 32 B 27/32  
(21) + (22) 96110092.2 02.09.88  
(73) >KURARAY CO. LTD  
1621 Sakazu Kurashiki-City  
Okayama Prefecture 710(JP);  
(54) Structure multicouche contenant une couche d'une  
composition d'un copolymère d'éthylène et d'alcool  
de vinyl et une couche de résine thermoplastique  
hydrophobe  
(30) 07.09.87 JP 22429687  
(45) 17.04.02

---

(11) 0 761 758  
(51) C 08 L 69/00 C 08 K 5/11 //  
// (C08L69/ 0 0, C08K5:11  
)  
(21) + (22) 96113677.7 27.08.96  
73

---

(73) >BAYER CORP.  
100 Bayer Road  
Pittsburgh PA 15205-9741(US);  
(54) Compositions de polycarbonates ayant un ester comme  
agent de démoulage  
(30) 07.09.95 US 524820  
(45) 03.04.02

---

(11) 0 784 078  
(51) C 08 L 55/02 C 08 L 25/12  
(21) + (22) 97100035.1 03.01.97  
(73) >BAYER A.G.  
51368 Leverkusen(DE);  
(54) Compositions du type ABS pour l'extrusion et  
l'emboutissage profond-TRADUCTION-Massen vom ABS-Typ  
für die Extrusions- und Tiefziehverarbeitung  
(30) 12.01.96 DE 19600902  
(45) 17.04.02

---

(11) 0 807 132  
(51) C 08 L 53/02 C 08 J 5/18  
B 23 B 27/08 C 08 F 297/04  
(21) + (22) 96901756.5 23.01.96  
(73) >BASF A.G.  
67056 Ludwigshafen(DE);  
(54) FEUILLE SOUPLE ET TRANSPARENTE A BASE D'UN  
POLYMERISAT DE STYRENE, EN PARTICULIER POUR  
L'EMBALLAGE DE PRODUITS ALIMENTAIRES, ET SON PROCEDE  
DE PRODUCTION-TRADUCTION-FLEXIBLE, TRANSPARENTE  
FOLIE AUF DER GRUNDLAGE EINES STYROL-POLYMERISATS,  
INSBESONDERE FÜR DIE LEBENSMITTELVERPACKUNG, SOWIE  
VERFAHREN ZU DEREN HERSTELLUNG  
(30) 02.02.95 DE 19503326  
(45) 10.04.02

---

(11) 0 832 152  
(51) C 08 L 33/02 H 01 B 7/28  
D 06 M 15/263 C 08 J 3/24  
(21) + (22) 96921958.3 10.06.96  
(73) >STOCKHAUSEN G.M.B.H. & CO. K.G.  
Bäckerpfad 25  
47805 Krefeld(DE);  
(54) PATE GONFLANTE POUR IMPRESSION ET SON UTILISATION  
COMME ISOLATION DE CABLES ET POUR PRODUIRE DES NON  
TISSES-TRADUCTION-DRUCKFÄHIGE QUELLPASTE UND IHRE  
VERWENDUNG ZUR KABELISOLIERUNG UND ZUR HERSTELLUNG  
VON VLIESEN  
(30) 16.06.95 DE 19521431  
(45) 10.04.02

---

(11) 0 835 275  
(51) C 08 L 71/00 C 08 G 65/40  
H 01 L 23/29 H 01 L 23/498  
H 01 L 23/532 C 07 C 39/21  
(21) + (22) 96922563.0 25.06.96  
(73) >ALLIEDSIGNAL INC.  
101 Columbia Road P.O. Box 2245  
Morristown New Jersey 07962-2245(US);  
(54) COMPOSITIONS AMELIOREES D'ETHER DE POLYARYLENE ET  
LEUR PROCEDE DE PREPARATION  
(30) 26.06.95 US 514 14.06.96 US 665132  
(45) 03.04.02

---

(11) 0 837 889  
(51) C 08 L 51/00 C 08 L 101/00  
C 08 F 265/04 C 08 F 291/02  
C 08 F 285/00  
(21) + (22) 96923941.7 26.06.96  
(73) >BASF A.G.  
67056 Ludwigshafen(DE);  
(54) NOUVELLE COMPOSITION POLYMERES POUR COPOLYMERES  
GREFFES AINSI QUE LEURS MELANGES ET LES MATIERES  
THERMOPLASTIQUES LES CONTENANT-TRADUCTION-NEUE  
POLYMERZUSAMMENSETZUNG FÜR PFROPFCOPOLYMERISATE  
SOWIE DEREN MISCHUNGEN UND DIESE ENTHALTENDE  
THERMOPLASTISCHE MASSEN II  
(30) 26.06.95 DE 19523080 20.03.96 DE 19610896  
(45) 24.04.02

---

(11) 0 846 722  
(51) C 08 L 21/00 C 08 K 5/54  
(21) + (22) 97120535.6 24.11.97  
(73) >BAYER A.G.  
51368 Leverkusen(DE);  
(54) Agents de réticulation à faible  
réversion-TRADUCTION-Reversionsarme Vernetzer  
(30) 06.12.96 DE 19650633  
(45) 17.04.02

---

(11) 0 852 604  
(51) C 08 L 53/02 C 08 L 71/02  
(21) + (22) 96935904.1 23.09.96  
(73) ARIZONA >CHEMICAL CY  
1001 East Business Highway 98  
Pana City FL 32401(US);  
(54) DISPOSITIF D'APPORT D'OXYDE DE POLYPHENYLENE POUR

## COMPOSITIONS ADHESIVES

(30) 28.09.95 US 535903  
 (45) 10.04.02

(11) 0 863 183  
 (51) C 08 L 23/10 C 08 J 5/18  
 C 08 F 210/00 C 08 F 297/08 //  
 // B29K23:0 0

(21) + (22) 96939302.4 22.11.96

(73) >CHISSO CORP.

6-32 Nakanoshima 3-chome

Kita-ku Osaka-shi Osaka 530-6591(JP);

(54) COMPOSITION DE PROPYLENE, PROCEDE POUR LA PREPARER,

COMPOSITION DE POLYPROPYLENE ET ARTICLES MOULES

(30) 24.11.95 JP 30529295 29.01.96 JP 3563996

02.04.96 JP 10636596 13.06.96 JP 17417896

21.06.96 JP 18114196

(45) 03.04.02

(11) 0 917 540  
 (51) C 08 L 3/06 C 08 L 67/02  
 C 08 B 31/04

(21) + (22) 97929471.7 23.07.97

(73) >BIO-TEC BIOLOGISCHE NATURVERPACKUNGEN G.M.B.H. &  
 CO. K.G.

Blinder Weg 4

46446 Emmerich(DE);

(54) THERMOPLASTISCH VERWERKBARE ZETMEEL- RESP.

ZETMEELDERIVAATPOLYMERMENGSELS-TRADUCTION-THERMOPLAS

TISCH VERARBEITBARE STÄRKE BZW.

STÄRKE-DERIVAT-POLYMERMISCHUNGEN

(30) 09.08.96 CH 196596

(45) 10.04.02

(11) 0 946 645  
 (51) C 08 L 67/02 // // (C08L67/  
 0 2, 33:12)

(21) + (22) 97950203.6 19.11.97

(73) >ROHM G.M.B.H. & CO. K.G.

Kirschenallee

64293 Darmstadt(DE);

(54) POLYESTERS MODIFIES-TRADUCTION-MODIFIZIERTE POLYESTER

(30) 18.12.96 DE 19652757

(45) 10.04.02

(11) 0 954 272  
 (51) C 08 L 45/00 A 61 J 1/06  
 (21) + (22) 97949988.6 16.12.97

(73) >NOVO NORDISK A/S

Novo Allé

2880 Bagsvaerd(DK);

(54) RECIPIENT DE MEDICAMENT EN POLYMERE D'HYDROCARBURE

CYCLIQUE POUR STOCKAGE DE MEDICAMENT LIQUIDE

(30) 23.12.96 DK 149896

(45) 03.04.02

(11) 0 969 044  
 (51) C 08 L 23/14 B 26 F 1/38  
 (21) + (22) 99112142.7 24.06.99

(73) >TARGOR G.M.B.H.

Rheinstrasse 4 G

55116 Mainz(DE);

(54) Plaque de découpage-TRADUCTION-Stanzplatte

(30) 30.06.98 DE 19829246

(45) 03.04.02

(11) 0 996 660  
 (51) C 08 L 21/00 C 08 K 3/36  
 C 08 G 77/392

(21) + (22) 98937614.0 10.07.98

(73) >RHODIA CHIMIE

25 quai Paul Doumer

92408 Courbevoie Cédex(FR);

(54) PROCEDE DE PREPARATION DE POLYORGANOSILOXANES (POS)

A FONCTIONS THIOLS, LES POS SUSCEPTIBLES D'ETRE

OBTENUS PAR CE PROCEDE ET LEUR UTILISATION DANS

NOTAMMENT LE DOMAINE DES MATERIAUX EN CAOUTCHOUC

(30) 11.07.97 FR 9709116 04.02.98 FR 9801513

(45) 03.04.02

(11) 1 030 876  
 (51) C 08 L 53/00 C 08 K 3/34  
 (21) + (22) 98963443.1 09.11.98

(73) >BOREALIS TECHNOLOGY OY

P.O.Box 330

06101 Porvoo(FI);

(54) COMPOSITIONS DE POLYPROPYLENE RENFERMANT DU TALC

(30) 07.11.97 FI 974178

(45) 10.04.02

(11) 1 040 002  
 (51) C 08 L 23/20 B 32 B 27/08  
 B 32 B 27/32

(21) + (22) 98966627.6 16.12.98

(73) >TRESPAPHAN G.M.B.H.

74

## Bergstrasse

66539 Neunkirchen(DE);

(54) FILMS POLYMERES

(30) 19.12.97 GB 9726837

(45) 03.04.02

(11) 1 049 722  
 (51) C 08 L 5/06 A 23 L 1/0524  
 C 08 B 37/06

(21) + (22) 99900881.6 18.01.99

(73) >CP KELCO APS

Ved Banen 16

4623 Lille Skensved(DK);

(54) PECTINE UTILISEE DANS DES MATERIAUX PATEUX, SON

PROCEDE DE PREPARATION, MATERIAUX PATEUX LA

CONTENANT AINSI QUE LEUR UTILISATION

(30) 20.01.98 DK 6998

(45) 17.04.02

(11) 1 097 183  
 (51) C 08 L 83/04 C 08 K 3/24  
 C 08 K 5/54

(21) + (22) 99936499.5 08.07.99

(73) >HEIDELBERGER BAUCHEMIE G.M.B.H.

Berliner Strasse 6

69120 Heidelberg(DE);

(54) SILICONE A RETICULATION PAR CONDENSATION, PRESENTANT

UNE RESISTANCE

ELEVEE-TRADUCTION-KONDENSATIONSVERNETZENDES SILIKON

MIT HOHER FESTIGKEIT

(30) 21.07.98 DE 19832686

(45) 10.04.02

(11) 1 098 947  
 (51) C 08 L 93/04 C 09 J 191/06  
 C 08 L 91/06 C 09 J 125/14  
 C 09 J 131/04 C 09 J 133/04  
 C 09 J 193/04

(21) + (22) 99929323.6 02.07.99

(73) >HENKEL K.G.A.A.

Henkelstrasse 67

40589 Düsseldorf-Holthausen(DE);

(54) MELANGE DE RESINE DE COLOPHANE ET DE

CIRE-TRADUCTION-MISCHUNG AUS KOLOPHONIUM-HARZ UND

WACHS

(30) 10.07.98 DE 19831000

(45) 03.04.02

(11) 1 114 097  
 (51) C 08 L 21/00 C 09 C 1/36  
 C 01 G 23/047 C 08 K 9/02

(21) + (22) 99939486.9 20.08.99

(73) >RHODIA CHIMIE

25 quai Paul Doumer

92408 Courbevoie Cédex(FR);

(54) UTILISATION DE DIOXYDE DE TITANE COMME AGENT ANTI-UV

DANS UNE COMPOSITION DE CAOUTCHOUC

(30) 20.08.98 FR 9810586

(45) 03.04.02

(11) 0 761 769  
 (51) C 09 B 67/18  
 (21) + (22) 96305844.1 09.08.96

(73) >CIBA SPECIALTY CHEMICALS HOLDING INC.

Klybeckstrasse 141

4057 Basel(CH);

(54) Compositions de pigments

(30) 18.08.95 GB 9516929

(45) 17.04.02

(11) 0 848 047  
 (51) C 09 B 69/10 C 09 D 11/02  
 C 09 D 11/08

(21) + (22) 97309185.3 14.11.97

(73) >CIBA SPECIALTY CHEMICALS HOLDING INC.

Klybeckstrasse 141

4057 Basel(CH);

(54) Compositions pigmentaires

(30) 10.12.96 GB 9625758

(45) 10.04.02

(11) 0 859 034  
 (51) C 09 B 67/22 C 09 B 1/34  
 C 09 B 69/04

(21) + (22) 98810072.3 02.02.98

(73) >CIBA SPECIALTY CHEMICALS HOLDING INC.

Klybeckstrasse 141

4057 Basel(CH);

(54) Mélanges de colorants et leur

utilisation-TRADUCTION-Farbstoffmischungen und deren

Verwendung

(30) 10.02.97 CH 28597

(45) 24.04.02

(11) 0 885 264

(51) C 09 B 67/42 C 09 B 67/02  
C 09 K 19/00 C 09 K 19/52  
(21) + (22) 97901579.9 22.01.97  
(73) >BASF A.G.  
67056 Ludwigshafen(DE);  
(54) PROCEDE DE PRODUCTION DE  
PIGMENTS-TRADUCTION-VERFAHREN ZUR HERSTELLUNG VON  
PIGMENTEN  
(30) 26.01.96 DE 19602848  
(45) 17.04.02

(11) 1 006 154  
(51) C 09 B 1/20 A 61 K 7/13  
(21) + (22) 99402629.2 22.10.99  
(73) L'>OREAL  
14 rue Royale  
75008 Paris(FR);  
(54) Aminoanthraquinones cationiques, leur utilisation  
pour la teinture des fibres kératiniques,  
compositions tinctoriales les renfermant et procédés  
de teinture  
(30) 30.11.98 FR 9815046  
(45) 17.04.02

(11) 0 956 282  
(51) C 09 C 1/42 C 09 D 9/00  
D 06 L 3/10 D 21 C 9/10  
C 07 C 313/04 C 08 F 2/22  
(21) + (22) 98936404.7 01.07.98  
(73) L. >BRUGGEMANN K.G.  
Salzstrasse 123-131  
74076 Heilbronn(DE);  
(54) DERIVES D'ACIDE SULFINIQUE, LEUR PRODUCTION ET LEUR  
UTILISATION-TRADUCTION-SULFINSÄUREDERIVATE UND DEREN  
HERSTELLUNG UND VERWENDUNG  
(30) 02.10.97 DE 19743759  
(45) 17.04.02

(11) 0 963 347  
(51) C 09 C 1/30 C 01 B 33/16  
(21) + (22) 98910012.8 18.02.98  
(73) >DOW CORNING CORP.  
2200 West Salzburg Road  
Auburn MI 48611(US);  
(54) SILICAGELS HYDROPHOBES MODIFIES PAR ORGANOSILICATE  
ET VIEILLIS A PH NEUTRE  
(30) 20.02.97 US 801410  
(45) 10.04.02

(11) 1 036 116  
(51) C 09 C 1/00 C 09 D 11/00  
(21) + (22) 99952544.7 08.10.99  
(73) S.A. >SICPA HOLDING  
Avenue de Florissant 41  
1008 Prilly(CH);  
(54) COMPOSITION D'ENCRE COMPRENANT DES PREMIERS ET  
SECONDS PIGMENTS POUVANT VARIER SUR LE PLAN OPTIQUE  
(30) 08.10.98 EP 98118992  
(45) 03.04.02

(11) 1 114 097  
(51) C 09 C 1/36 C 01 G 23/047  
C 08 K 9/02 C 08 L 21/00  
(21) + (22) 99939486.9 20.08.99  
(73) >RHODIA CHIMIE  
25 quai Paul Doumer  
92408 Courbevoie Cédex(FR);  
(54) UTILISATION DE DIOXYDE DE TITANE COMME AGENT ANTI-UV  
DANS UNE COMPOSITION DE CAOUTCHOUC  
(30) 20.08.98 FR 9810586  
(45) 03.04.02

(11) 0 728 164  
(51) C 09 D 183/06 C 09 D 183/14  
(21) + (22) 94929526.5 10.10.94  
(73) >INSTITUT FUR NEUE MATERIALIEN GEMEINNUTZIGE G.M.B.H.  
Universität des Saarlandes Gebäude 43  
Im Stadtwald 66123 Saarbrücken(DE);  
(54) PROCEDE DE PREPARATION DE COMPOSITIONS A BASE DE  
SILANES CONTENANT DES GROUPES  
EPOXY-TRADUCTION-VERFAHREN ZUR HERSTELLUNG VON  
ZUSAMMENSETZUNGEN AUF DER BASIS VON  
EPOXIDGRUPPEN-HALTIGEN SILANEN  
(30) 10.11.93 DE 4338361  
(45) 17.04.02

(11) 0 744 421  
(51) C 09 D 175/06 C 08 G 18/66  
C 08 G 18/79  
(21) + (22) 96107621.3 13.05.96  
(73) >BAYER A.G.  
51368 Leverkusen(DE);  
(54) Laque pulvérulente pour des revêtements  
mats-TRADUCTION-Pulverlack für matte Beschichtungen  
(30) 24.05.95 DE 19519006  
(45) 17.04.02

(11) 0 751 969  
(51) C 09 D 175/06 C 08 G 18/32  
C 08 G 18/30 C 08 G 18/42  
C 08 G 71/04  
(21) + (22) 96905184.6 24.01.96  
(73) >EASTERN MICHIGAN UNIVERSITY  
430 West Forest Drive  
Ypsilanti MI 48197(US);  
(54) COMPOSITION DE REVETEMENT COMPRENANT UN DIOL  
OLIGOESTER, UN DURCISSEUR CARBAMATE ET DE L'EAU  
(30) 24.01.95 US 378042 07.06.95 US 484640  
(45) 17.04.02

(11) 0 776 949  
(51) C 09 D 5/03 C 09 D 133/04  
C 08 F 8/08  
(21) + (22) 96118931.3 26.11.96  
(73) >EMS-INVENTA A.G.  
Selnaustrasse 16  
8002 Zürich(CH);  
(54) Revêtement en poudre  
thermodurcissable-TRADUCTION-Wärmehärtbarer  
Pulverlack  
(30) 01.12.95 DE 19544930  
(45) 03.04.02

(11) 0 784 065  
(51) C 09 D 5/44 C 08 G 59/06  
C 08 G 59/00  
(21) + (22) 96120364.3 18.12.96  
(73) >BASF COATINGS A.G.  
Glasuritstrasse 1  
48165 Münster(DE);  
(54) Préparation de résines époxydes modifiées aptes à  
l'électrodéposition cathodique par désactivation du  
catalyseur et modification avec un  
diol-TRADUCTION-Aufbau von modifizierten  
Epoxidharzen für die kathodische  
Elektrotauchlackierung mit  
Katalysator-Desaktivierung und Diolmodifizierung  
(30) 20.12.95 DE 19547786  
(45) 03.04.02

(11) 0 846 148  
(51) C 09 D 9/00  
(21) + (22) 96928547.7 22.08.96  
(73) >IMPERIAL CHEMICAL INDUSTRIES P.L.C.  
Imperial Chemical House  
Millbank London SW1P 3JF(GB);  
(54) COMPOSITIONS DE TERPENES ET LEUR EMPLOI COMME AGENTS  
D'ELIMINATION DE MATIERES D'ETANCHEITE  
(30) 23.08.95 GB 9517271  
(45) 03.04.02

(11) 0 848 047  
(51) C 09 D 11/02 C 09 D 11/08  
C 09 B 69/10  
(21) + (22) 97309185.3 14.11.97  
(73) >CIBA SPECIALTY CHEMICALS HOLDING INC.  
Klybeckstrasse 141  
4057 Basel(CH);  
(54) Compositions pigmentaires  
(30) 10.12.96 GB 9625758  
(45) 10.04.02

(11) 0 856 034  
(51) C 09 D 9/00  
(21) + (22) 96934906.7 14.10.96  
(73) >ATOFINA  
4/8 Cours Michelet  
92800 Puteaux(FR);  
(54) COMPOSITION EPAISSIE POUR LE DECAPAGE DES PEINTURES  
(30) 18.10.95 FR 9512214  
(45) 17.04.02

(11) 0 861 154  
(51) C 09 D 7/12 C 09 D 201/00  
C 09 D 125/06 C 09 D 177/00  
C 09 D 123/04 B 41 M 5/00  
B 41 M 5/035  
(21) + (22) 96936371.2 11.10.96  
(73) >KIMBERLY-CLARK WORLDWIDE INC.  
401 North Lake Street  
Neenah WI 54956(US);  
(54) REVETEMENT DE SUPPORT D'IMAGE  
(30) 13.11.95 US 557983  
(45) 17.04.02

(11) 0 915 937  
(51) C 09 D 183/04 D 06 N 3/12  
B 60 R 21/16  
(21) + (22) 97931861.5 03.07.97  
(73) >RHODIA CHIMIE  
25 quai Paul Doumer

92408 Courbevoie Cédex(FR);  
(54) COMPOSITION SILICONE POUR L'ENDUCTION DE SUBSTRATS  
EN MATIERE TEXTILE  
(30) 02.08.96 FR 9609972 18.04.97 FR 9705174  
(45) 03.04.02

(11) 0 918 234  
(51) C 09 D 183/04 G 02 B 1/10  
(21) + (22) 97120113.2 17.11.97  
(73) >ALANOD ALUMINIUM-VEREDLUNG G.M.B.H. & CO.  
Egerstrasse 12  
58256 Ennepetal (DE);  
>ALCAN SINGEN G.M.B.H.  
Alusingen-Platz 1  
78224 Singen/Htwtl. (DE)  
(54) Matériau composite, en particulier pour  
réflecteurs-TRADUCTION-Verbundmaterial, insbesondere  
für Reflektoren  
(45) 17.04.02

(11) 0 941 294  
(51) C 09 D 133/06 C 09 D 151/00  
(21) + (22) 97954522.5 03.12.97  
(73) E.I. >DU PONT DE NEMOURS AND CY  
1007 Market Street  
Wilmington Delaware 19898(US);  
(54) COMPOSITION DE REVETEMENT DU TYPE  
ACRYLIQUE-MELAMINE-OLIGOMERE FONCTIONNALISE  
(30) 04.12.96 US 758831  
(45) 03.04.02

(11) 0 956 282  
(51) C 09 D 9/00 D 06 L 3/10  
D 21 C 9/10 C 07 C 313/04  
C 08 F 2/22 C 09 C 1/42  
(21) + (22) 98936404.7 01.07.98  
(73) L. >BRUGGEMANN K.G.  
Salzstrasse 123-131  
74076 Heilbronn(DE);  
(54) DERIVES D'ACIDE SULFINIQUE, LEUR PRODUCTION ET LEUR  
UTILISATION-TRADUCTION-SULFINSÄUREDERIVATE UND DEREN  
HERSTELLUNG UND VERWENDUNG  
(30) 02.10.97 DE 19743759  
(45) 17.04.02

(11) 0 960 174  
(51) C 09 D 151/08 C 08 F 283/00  
C 09 D 17/00  
(21) + (22) 98905337.6 23.01.98  
(73) >BASF COATINGS A.G.  
Glasuritstrasse 1  
48165 Münster(DE);  
(54) PATES PIGMENTAIRES A USAGE UNIVERSEL ET LEUR  
UTILISATION POUR LA FABRICATION DE PEINTURES  
AQUEUSES-TRADUCTION-UNIVERSELL EINSETZBARE  
PIGMENTPASTEN UND IHRE VERWENDUNG ZUR HERSTELLUNG  
VON WÄSSRIGEN LACKEN  
(30) 12.02.97 DE 19705219  
(45) 17.04.02

(11) 0 986 595  
(51) C 09 D 175/04 C 08 K 5/00  
C 08 K 5/3472 C 08 K 5/3435  
C 08 G 18/40  
(21) + (22) 98929411.1 02.06.98  
(73) >BASF COATINGS A.G.  
Glasuritstrasse 1  
48165 Münster(DE);  
(54) AGENT DE REVETEMENT, SON PROCEDE DE FABRICATION ET  
SON UTILISATION COMME VERNIS DE SURFACE OU VERNIS  
CLAIR, EN PARTICULIER POUR LE REVETEMENT DE MATIERES  
PLASTIQUES-TRADUCTION-BESCHICHTUNGSMITTEL, VERFAHREN  
ZU SEINER HERSTELLUNG UND SEINE VERWENDUNG ALS  
DECKLACK ODER KLARLACK, INSBESONDERE ZUR  
BESCHICHTUNG VON KUNSTSTOFFEN  
(30) 05.06.97 DE 19723504  
(45) 17.04.02

(11) 1 005 504  
(51) C 09 D 175/00 C 08 J 7/04  
C 08 G 18/62  
(21) + (22) 98933384.4 10.07.98  
(73) S.A. >UCB  
Allée de la Recherche 60  
1070 Bruxelles(BE);  
(54) COMPOSITION DE REVETEMENT POUR FILM PLASTIQUE  
(30) 18.07.97 EP 97870108  
(45) 24.04.02

(11) 1 030 870  
(51) C 09 D 175/04 C 09 D 133/16  
C 08 G 18/62  
(21) + (22) 98960187.7 12.11.98  
(73) E.I. >DU PONT DE NEMOURS AND CY  
1007 Market Street  
Wilmington Delaware 19898(US);

(54) COMPOSITIONS DE REVETEMENT POSSEDANT UN ADDITIF  
D'HYDROXYLE HAUTEMENT FLUORE  
(30) 21.11.97 US 975779  
(45) 17.04.02

(11) 1 036 116  
(51) C 09 D 11/00 C 09 C 1/00  
(21) + (22) 99952544.7 08.10.99  
(73) S.A. >SICPA HOLDING  
Avenue de Florissant 41  
1008 Prilly(CH);  
(54) COMPOSITION D'ENCRE COMPRENANT DES PREMIERS ET  
SECONDS PIGMENTS POUVANT VARIER SUR LE PLAN OPTIQUE  
(30) 08.10.98 EP 98118992  
(45) 03.04.02

(11) 1 042 412  
(51) C 09 D 5/03 C 08 G 63/78  
(21) + (22) 98965875.2 22.12.98  
(73) E.I. >DU PONT DE NEMOURS AND CY  
1007 Market Street  
Wilmington Delaware 19898(US);  
(54) PROCEDE DE PREPARATION D'UNE COMPOSITION DE PEINTURE  
PULVERULENTE-TRADUCTION-VERFAHREN ZUR HERSTELLUNG  
EINER PULVERLACKZUSAMMENSETZUNG  
(30) 23.12.97 DE 19757544  
(45) 03.04.02

(11) 1 047 719  
(51) C 09 D 175/04 C 08 G 18/79  
C 08 G 18/80 C 08 G 18/78  
(21) + (22) 98966389.3 18.12.98  
(73) >BASF A.G.  
67056 Ludwigshafen(DE);  
(54) MELANGES COMPRENANT DES DIISOCYANATES PORTEURS DE  
GROUPE ALLOPHANATE DERIVES D'ALCOOLS  
ALICYCLIQUES-TRADUCTION-MISCHUNGEN ENTHALTEND  
DIISOCYANATE MIT ALLOPHANATGRUPPEN ABGELEITET VON  
ALICYCLISCHEN ALKOHOLEN  
(30) 16.01.98 DE 19801322  
(45) 03.04.02

(11) 1 025 175  
(51) C 09 G 1/04 C 09 G 1/16  
(21) + (22) 98953801.2 22.10.98  
(73) S.C. >JOHNSON & SON INC.  
1525 Howe Street  
Racine Wisconsin 53403(US);  
(54) COMPOSITION ET PROCEDE PERMETTANT DE TRAITER LES  
SURFACES DURES  
(30) 22.10.97 GB 9722321  
(45) 03.04.02

(11) 0 848 960  
(51) C 09 J 133/06 A 61 L 15/58  
(21) + (22) 97120916.8 28.11.97  
(73) >ROHM G.M.B.H. & CO. K.G.  
Kirschenallee  
64293 Darmstadt(DE);  
(54) Adhésif pour système thérapeutique dermique ou  
transdermique-TRADUCTION-Haft- und Bindemittel für  
dermale oder transdermale Therapiesysteme  
(30) 20.12.96 DE 19653605  
(45) 24.04.02

(11) 0 917 545  
(51) C 09 J 133/06 C 09 J 7/04  
C 08 F 220/12  
(21) + (22) 97935549.2 29.07.97  
(73) >BASF A.G.  
67056 Ludwigshafen(DE);  
(54) MATIERES AUTO-ADHESIVES CONTENANT DE FAIBLES  
QUANTITES DE STYRENE-TRADUCTION-HAFTKLEBSTOFFE MIT  
GERINGEN MENGEN STYROL  
(30) 09.08.96 DE 19632203  
(45) 10.04.02

(11) 0 952 919  
(51) C 09 J 4/00 C 08 F 220/00  
B 32 B 7/08  
(21) + (22) 98900487.4 16.01.98  
(73) >UCB FILMS P.L.C.  
Star House 69 Clarendon Road  
Watford Herts WD1 1DJ (GB);  
>EG TECHNOLOGY PARTNERS LP  
42 Industrial Way  
Wilmington MA 01887 (US);  
>DOW CORNING CORP.  
Midland Michigan 48686-0995 (US)  
(54) ADHESIFS DE STRATIFICATION FORMANT BARRIERE ET  
CONTENANT UNE POLYAMINE REACTIVE, ET APPLICATIONS  
ASSOCIEES  
(30) 17.01.97 GB 9700904  
(45) 10.04.02

(11) 0 981 589  
(51) C 09 J 201/02 D 21 H 27/32  
(21) + (22) 98920249.4 08.05.98  
(73) THE >PROCTER & GAMBLE CY  
One Procter & Gamble Plaza  
Cincinnati Ohio 45202(US);

(54) COMPOSITION ADHESIVE FOURNISSANT UN SIGNAL VISUEL ET  
PRODUIT EN PAPIER CONTRECOLLE  
(30) 09.05.97 US 46118 P  
(45) 03.04.02

---

(11) 1 028 151  
(51) C 09 J 133/06 C 09 J 163/00  
(21) + (22) 00101914.0 01.02.00  
(73) >LOHMANN G.M.B.H. & CO. K.G.  
Irlicher Strasse 55  
56567 Neuwied(DE);

(54) Adhésif sensible à la pression et adhésif de  
structure pour une fixation agressive de pieces  
d'assemblage suivie d'une durcissage dans le joint  
de colle par d'énergie thermique-TRADUCTION-Haft-  
und Strukturklebstoff zur aggressiven Fixierung von  
Fügeteilen mit anschliessender Aushärtung in der  
Klebefuge mittels thermischer Energiezufuhr  
(30) 12.02.99 DE 19905800  
(45) 24.04.02

---

(11) 1 098 947  
(51) C 09 J 193/04 C 08 L 93/04  
C 09 J 191/06 C 08 L 91/06  
C 09 J 125/14 C 09 J 131/04  
C 09 J 133/04  
(21) + (22) 99929323.6 02.07.99  
(73) >HENKEL K.G.A.A.  
Henkelstrasse 67  
40589 Düsseldorf-Holthausen(DE);

(54) MELANGE DE RESINE DE COLOPHANE ET DE  
CIRE-TRADUCTION-MISCHUNG AUS KOLOPHONIUM-HARZ UND  
WACHS  
(30) 10.07.98 DE 19831000  
(45) 03.04.02

---

(11) 0 541 081  
(51) C 09 K 19/34 C 09 K 19/30  
C 07 D 239/26 C 07 D 319/06  
C 07 D 213/30 C 07 C 69/92  
C 07 D 401/04 C 07 D 285/12  
(21) + (22) 92118951.0 05.11.92  
(73) >AVENTIS RESEARCH & TECHNOLOGIES G.M.B.H. & CO. K.G.  
65926 Frankfurt am Main(DE);

(54) Composés avec seulement une chaîne latérale pour  
utilisation dans des mélanges de cristaux  
liquides-TRADUCTION-Verbindungen mit nur einer  
Seitenkette zur Verwendung in  
Flüssigkristallmischungen  
(30) 07.11.91 DE 4136627  
(45) 10.04.02

---

(11) 0 718 630  
(51) C 09 K 3/14 B 24 B 31/00  
G 01 N 35/10  
(21) + (22) 95119771.4 15.12.95  
(73) >MOLLER FEINMECHANIK G.M.B.H. & CO. K.G.  
Wasserkuppenstrasse 29 - 31  
36043 Fulda(DE);

(54) Procédé de lissage-TRADUCTION-Glättverfahren  
(30) 19.12.94 DE 4445333  
(45) 17.04.02

---

(11) 0 885 264  
(51) C 09 K 19/00 C 09 K 19/52  
C 09 B 67/42 C 09 B 67/02  
(21) + (22) 97901579.9 22.01.97  
(73) >BASF A.G.  
67056 Ludwigshafen(DE);

(54) PROCEDE DE PRODUCTION DE  
PIGMENTS-TRADUCTION-VERFAHREN ZUR HERSTELLUNG VON  
PIGMENTEN  
(30) 26.01.96 DE 19602848  
(45) 17.04.02

---

(11) 0 853 114  
(51) C 10 B 53/00 C 10 B 47/30  
(21) + (22) 98400031.5 09.01.98  
(73) >FABSPEC INC.  
160 Du Roi Sorel  
Richelieu Québec(CA);

(54) Procédé discontinu pour le recyclage de déchets  
contenant des hydrocarbures  
(30) 10.01.97 CA 2194805  
(45) 03.04.02

---

(11) 0 922 684  
(51) C 10 B 29/06 C 04 B 35/66  
C 04 B 41/85  
(21) + (22) 98309572.0 24.11.98  
77

(73) >KAWASAKI STEEL CORP.  
1-28 Kitahonmachi-dori 1-Chome  
Chuo-Ku Kobe-Shi Hyogo-Ken (JP);  
>KAWASAKI REFRACTORIES CO. LTD  
1576-2 Aza-higashioki Nakahiro Ako-shi  
Hyogo-ken (JP);  
>TAIHO INDUSTRIES CO. LTD  
21-44 Takanawa 2-chome  
Minato-ku Tokyo 108-0074 (JP)

(54) Matériau et procédé pour la réparation des chambres  
de fours à coke  
(30) 05.12.97 JP 33524697  
(45) 03.04.02

---

(11) 1 012 503  
(51) C 10 B 7/06 C 10 B 53/00  
F 23 G 5/027  
(21) + (22) 98952594.4 18.09.98  
(73) >BLEICKERT GERHARD  
Kaiserstrasse 3  
74889 Sinsheim(DE);

(54) FOUR POUR LA CARBONISATION DE MATIERES SOLIDES, PAR  
EXEMPLE DES ORDURES MENAGERES-TRADUCTION-OFEN ZUR  
VERSCHWELUNG VON FESTSTOFFEN, BSPW. MÜLL  
(30) 19.09.97 DE 19741409  
(45) 03.04.02

---

(11) 0 714 699  
(51) C 10 G 45/08 B 01 J 35/10  
B 01 J 35/02  
(21) + (22) 95202954.4 02.11.95  
(73) >SHELL INTERNATIONALE RESEARCH MAATSCHAPPIJ B.V.  
Carel van Bylandtlaan 30  
2596 HR Den Haag(NL);

(54) Catalyseur et procédé d'hydrotraitement  
(30) 03.11.94 EP 94203209  
(45) 03.04.02

---

(11) 0 785 021  
(51) C 10 G 49/16 B 01 J 29/06  
(21) + (22) 97400094.5 17.01.97  
(73) INSTITUT FRANCAIS DU >PETROLE  
1 & 4 avenue Bois Préau  
92852 Rueil-Malmaison Cedex(FR);

(54) Catalyseur comprenant une zéolithe de type faujasite  
et une zéolithe de type TON et procédé  
d'hydroconversion de charges pétrolières  
hydrocarbonées  
(30) 22.01.96 FR 96006670  
(45) 24.04.02

---

(11) 0 810 414  
(51) C 10 G 9/00 F 28 D 7/10  
F 28 F 9/02  
(21) + (22) 97107608.8 09.05.97  
(73) >BORSIG G.M.B.H.  
Egellsstrasse 21  
13507 Berlin(DE);

(54) Echangeur de chaleur pour le refroidissement de gaz  
de craquage-TRADUCTION-Wärmetauscher zum Kühlen von  
Spaltgas  
(30) 01.06.96 DE 19622139  
(45) 10.04.02

---

(11) 0 876 444  
(51) C 10 G 45/58  
(21) + (22) 96941374.9 15.11.96  
(73) >EXXONMOBIL RESEARCH AND ENGINEERING CY  
1545 Route 22  
East Clinton Township Annandale New Jersey 08801(US);

(54) COMPOSITIONS DE SOLVANT PARAFFINIQUES EXTREMEMENT  
PURES ET LEUR PROCEDE DE FABRICATION  
(30) 08.12.95 US 569466  
(45) 24.04.02

---

(11) 0 877 651  
(51) C 10 G 65/10 C 10 G 65/12  
B 01 J 27/26  
(21) + (22) 97901051.9 17.01.97  
(73) >BAYER ANTWERPEN N.V.  
Haven 507 Scheldelaan 420  
2040 Antwerpen(BE);

(54) VERBETERDE BIMETAAALCYANIDEKATALYSATOREN EN WERKWIJZE  
TER BEREIDING ERVAN  
(30) 19.01.96 US 588751  
(45) 17.04.02

---

(11) 1 027 311  
(51) C 10 G 2/00 B 01 J 8/44  
B 01 J 8/22 C 07 C 1/04  
(21) + (22) 98952339.4 16.10.98  
(73) >EXXONMOBIL RESEARCH AND ENGINEERING CY  
1545 Route 22  
East Clinton Township Annandale New Jersey 08801(US);

(54) SLURRYKOOLWATERSTOFSYNTHESE MET EEN VERMINDERDE  
ATTRITIE EN DEACTIVERING VAN DE KATALYSATOR

(30) 21.10.97 US 955131  
(45) 24.04.02

---

(11) 1 051 459  
(51) C 10 G 45/02 C 10 L 3/06  
(21) + (22) 99903267.5 22.01.99  
(73) >EXXONMOBIL RESEARCH AND ENGINEERING CY  
1545 Route 22  
East Clinton Township Annandale New Jersey 08801(US);  
(54) HYDRO-ONTZWAVELING VAN KOOLWATERSTOFVLOEISTOFFEN UIT  
EEN GASPUT ONDER TOEPASSING VAN UIT SYNGAS  
GEPRODUCEERDE WATERSTOF.  
(30) 27.01.98 US 14175  
(45) 17.04.02

---

(11) 1 082 401  
(51) C 10 J 3/26  
(21) + (22) 99923769.6 27.05.99  
(73) >DEDAR LTD  
20 Balcombe Street  
London NW1 6NB(GB);  
(54) GAZOGENES  
(30) 28.05.98 GB 9811415  
(45) 17.04.02

---

(11) 1 036 100  
(51) C 10 L 1/18 C 08 F 210/02  
(21) + (22) 98965218.5 01.12.98  
(73) >BASF A.G.  
67056 Ludwigshafen(DE);  
(54) PROCEDE POUR PRODUIRE DES COPOLYMERES D'ETHYLENE  
DANS DES REACTEURS TUBULAIRES SEGMENTES ET  
UTILISATION DE CES COPOLYMERES COMME AMELIORATEURS  
D'ECOULEMENT-TRADUCTION-VERFAHREN ZUR HERSTELLUNG  
VON ETHYLENCOPOLYMEREN IN SEGMENTIERTEN  
ROHREAKTOREN UND VERWENDUNG DER COPOLYMERE ALS  
FLIESSVERBESSERER  
(30) 05.12.97 DE 19754039  
(45) 03.04.02

---

(11) 1 051 459  
(51) C 10 L 3/06 C 10 G 45/02  
(21) + (22) 99903267.5 22.01.99  
(73) >EXXONMOBIL RESEARCH AND ENGINEERING CY  
1545 Route 22  
East Clinton Township Annandale New Jersey 08801(US);  
(54) HYDRO-ONTZWAVELING VAN KOOLWATERSTOFVLOEISTOFFEN UIT  
EEN GASPUT ONDER TOEPASSING VAN UIT SYNGAS  
GEPRODUCEERDE WATERSTOF.  
(30) 27.01.98 US 14175  
(45) 17.04.02

---

(11) 0 657 523  
(51) C 10 M 159/22 // // C10N70:0  
0 , C 10N30:04 , C 1 0N40:25  
(21) + (22) 94308978.9 02.12.94  
(73) >LUBRIZOL ADIBIS HOLDINGS (UK) LTD  
Dock Road  
South Bromborough Wirral Merseyside L62 4SH(GB);  
(54) Concentrés d'hydrocarbylesalicylate de métaux  
alcalino-terreux, leur préparation et utilisation  
(30) 08.12.93 GB 9325133  
(45) 10.04.02

---

(11) 0 776 355  
(51) C 10 M 169/04 // // (C10M169  
/ 04 , 107:02, 12 9 :93, 129  
: 95 ) , C10N20 : 04 , C10N30:  
0 0, C10N40:2 5  
(21) + (22) 96917439.0 22.05.96  
(73) >INFINEUM USA L.P.  
1900 East Linden Avenue  
Linden New Jersey 07036(US);  
(54) HUILES LUBRIFIANTES SYNTHETIQUES EXEMPTES D'ESTERS  
(30) 05.06.95 GB 9511266  
(45) 10.04.02

---

(11) 0 944 695  
(51) C 10 M 159/18 C 07 F 11/00  
C 10 M 135/18 C 10 M 137/10 //  
// (C10N10/ 0 2, 10:04, 1  
0 :1 2 , 10:14, 10 : 16, 30:0  
6 , 4 0:25)  
(21) + (22) 97954427.7 09.12.97  
(73) >INFINEUM USA L.P.  
1900 East Linden Avenue  
Linden New Jersey 07036 (US);  
>EXXON CHEMICAL LTD  
4600 Parkway P.O. Box 122  
Fareham Hampshire PO15 7AP (GB)  
(54) COMPOSES DU MOLYBDENE CONTENANT DES COMPOSITIONS  
LUBRIFIANTES  
(30) 13.12.96 US 766829  
(45) 03.04.02

---

(11) 0 957 154  
(51) C 10 M 135/18  
(21) + (22) 99106162.3 10.08.94  
(73) >ASAHI DENKA KOGYO K.K.  
2-35 Higashiogu 7-chome  
Arakawa-ku Tokyo(JP);  
(54) Composition de graisse contenant une composition de  
dithiocarbamate d'oxysulfure de molybdène sous forme  
de poudre  
(30) 13.08.93 JP 20149893  
(45) 10.04.02

---

(11) 1 084 212  
(51) C 10 M 141/10 C 10 M 137/10 //  
// (C10N10/ 0 2, 30:10)  
(21) + (22) 99924886.7 03.05.99  
(73) >INFINEUM USA L.P.  
1900 East Linden Avenue P.O. Box 710  
Linden NJ 07036(US);  
(54) SELS D'ALKYLTHIOPHOSPHATE POUR HUILES LUBRIFIANTES  
(30) 29.05.98 US 87541  
(45) 10.04.02

---

(11) 0 937 719  
(51) C 11 B 9/00 C 07 D 315/00  
(21) + (22) 99400127.9 20.01.99  
(73) >SYNAROME  
Impasse Charles Tellier  
Z.I. de Beaulieu 28000 Chartres(FR);  
(54) Procédé de fabrication de la cis-isoambrettolide et  
son application  
(30) 20.02.98 FR 9802101  
(45) 10.04.02

---

(11) 0 780 374  
(51) C 11 D 3/395 C 07 D 209/48  
(21) + (22) 96120321.3 18.12.96  
(73) >AUSIMONT S.P.A.  
31 Foro Buonaparte  
I-20121 Milano(IT);  
(54) Procédé de réduction d'eau et d'impuretés polaires  
dans les acides imidoalkanepercarboxyliques  
(30) 21.12.95 IT MI952717  
(45) 03.04.02

---

(11) 0 783 560  
(51) C 11 D 1/835 C 11 D 3/00  
(21) + (22) 95934068.8 18.09.95  
(73) >HENKEL-ECOLAB G.M.B.H. & CO. OHG  
Reisholzer Werftstrasse 38-42  
40589 Düsseldorf(DE);  
(54) DETERGENTS DESINFECTANTS POUR SURFACES  
DURES-TRADUCTION-DESINFIZIERENDE REINIGUNGSMITTEL  
FÜR HARTE OBERFLÄCHEN  
(30) 26.09.94 US 312354  
(45) 10.04.02

---

(11) 0 821 054  
(51) C 11 D 3/37 C 02 F 5/12  
B 01 F 17/22 A 01 N 37/32  
C 23 F 11/173 C 08 G 69/10  
C 08 G 73/06  
(21) + (22) 97118624.2 13.12.93  
(73) >BAYER A.G.  
51368 Leverkusen(DE);  
(54) Utilisation d'acides polyaspartiques et de leurs  
sels-TRADUCTION-Verwendung von Polyasparaginsäure  
und ihrer Salze  
(30) 24.12.92 DE 4244031  
(45) 03.04.02

---

(11) 0 850 044  
(51) C 11 D 3/33 C 11 D 3/37  
A 61 K 7/06 A 61 K 7/48  
C 12 P 21/06 A 23 J 3/34  
(21) + (22) 96928644.2 13.09.96  
(73) >ZIMZIK HENRY  
Brückenstrasse 25  
57647 Nistertal(DE);  
(54) PROCEDE D'OBTENTION D'AMINOACIDES A PARTIR DE  
PROTEINES, ET UTILISATION DES PRODUITS OBTENUS  
CONTENANT DES ACIDES AMINES-TRADUCTION-VERFAHREN ZUR  
AMINOSÄUREGWINNUNG AUS PROTEINEN UND VERWENDUNG  
DERSELBEN AMINOSÄUREHALTIGEN PRODUKTE  
(30) 15.09.95 DE 19534357 21.02.96 DE 19606439  
(45) 10.04.02

---

(11) 0 882 124  
(51) C 11 D 7/50 D 06 L 1/02  
(21) + (22) 96914691.9 17.05.96  
(73) >MINNESOTA MINING AND MFG CY  
3M Center P.O. Box 33427  
St. Paul Minnesota 55133-3427(US);  
(54) PROCEDE ET COMPOSITION DE NETTOYAGE  
(30) 15.12.95 US 573416  
(45) 10.04.02

(11) 0 883 407  
(51) C 11 D 3/00 G 02 C 13/00  
A 61 L 2/18  
(21) + (22) 97903128.3 28.01.97  
(73) >BAUSCH & LOMB INC.  
One Bausch & Lomb Place  
Rochester New York 14604-2701(US);  
(54) TRAITEMENT DE LENTILLES DE CONTACT AVEC UNE SOLUTION  
AQUEUSE CONTENANT DES COMPOSES PHOSPHONIQUES  
(30) 28.02.96 US 13304 P 17.12.96 US 33183 P  
(45) 24.04.02

---

(11) 0 934 386  
(51) C 11 D 3/37 C 11 D 1/72  
(21) + (22) 97944329.8 18.09.97  
(73) S.C. >JOHNSON & SON INC.  
1525 Howe Street  
Racine Wisconsin 53403-5011(US);  
(54) COMPLEXE TENSIO-ACTIF COMPORTANT UN EPAISSISSANT  
POLYMERE ASSOCIATIF  
(30) 20.09.96 US 717453  
(45) 24.04.02

---

(11) 0 946 703  
(51) C 11 D 3/30 C 11 D 3/386  
(21) + (22) 97950917.1 12.12.97  
(73) THE >PROCTER & GAMBLE CY  
One Procter & Gamble Plaza  
Cincinnati Ohio 45202(US);  
(54) COMPOSITIONS DETERGENTES POUR VAISSELLE, CONTENANT  
DES DIAMINES ORGANIQUES  
(30) 20.12.96 US 770972 16.06.97 US 49659 P  
10.11.97 US 65034 P  
(45) 17.04.02

---

(11) 0 979 865  
(51) C 11 D 17/00  
(21) + (22) 99305386.7 07.07.99  
(73) THE >PROCTER & GAMBLE CY  
301 East Sixth Street  
Cincinnati Ohio 45202(US);  
(54) Comprimé détergent  
(30) 17.07.98 GB 9815525 17.05.99 GB 9911268  
(45) 10.04.02

---

(11) 1 017 277  
(51) C 11 D 3/48 A 01 N 35/02  
A 61 L 2/18  
(21) + (22) 98950040.0 16.09.98  
(73) >HENKEL-ECOLAB G.M.B.H. & CO. OHG  
Reisholzer Werftstrasse 38-40  
40589 Düsseldorf(DE);  
(54) PROCEDE POUR LE NETTOYAGE ET LA DESINFECTON  
D'INSTRUMENTS MEDICAUX-TRADUCTION-VERFAHREN ZUR  
REINIGUNG UND DESINFEKTION VON MEDIZINISCHEN  
INSTRUMENTEN  
(30) 25.09.97 DE 19741910  
(45) 24.04.02

---

(11) 0 688 196  
(51) C 12 M 3/00 A 61 F 2/02  
A 61 L 27/00 // / / C 12N5/08  
(21) + (22) 95907343.8 09.01.95  
(73) >BAXTER INTERNATIONAL INC.  
One Baxter Parkway  
Deerfield IL 60015(US);  
(54) SYSTEMES D'IMPLANTS TISSULAIRES AVEC OUVERTURES  
(30) 11.01.94 US 179860  
(45) 17.04.02

---

(11) 0 788 600  
(51) C 12 M 1/34 G 01 N 33/487  
G 01 N 1/00  
(21) + (22) 95923258.8 07.06.95  
(73) >SOPHION BIOSCIENCE A/S  
93 Pederstrupvej  
2750 Ballerup(DK);  
(54) APPAREIL ET METHODE DE PATCH-CLAMP A HAUT DEBIT ET A  
FAIBLES EXIGENCES EN VOLUME FLUIDIQUE  
(30) 28.10.94 DK 125294  
(45) 10.04.02

---

(11) 0 995 794  
(51) C 12 M 1/16 C 12 M 1/18  
C 12 M 1/32 C 12 M 1/34  
(21) + (22) 99114674.7 27.07.99  
(73) VITAKRAFT-WERKE >WUHRMANN & SOHN  
Mahndorfer Heerstrasse 9  
28307 Bremen(DE);  
(54) Système de porteur pour un milieu de culture et  
milieu de culture et procédé de leur  
production-TRADUCTION-Trägersystem für ein  
Nährmedium und Nährboden sowie Verfahren zu deren  
Herstellung

---

(30) 30.07.98 DE 19834427  
(45) 24.04.02

---

(11) 1 012 228  
(51) C 12 M 1/32 B 01 L 3/00  
(21) + (22) 99929238.6 15.06.99  
(73) G.- FUR BIOTECHNOLOGISCHE FORSCHUNG M.B.H. >GBF  
Mascheroder Weg 1  
38124 Braunschweig(DE);  
(54) APPAREIL POUR COLLECTER ET TRANSFERER DES  
ECHANTILLONS BIOLOGIQUES-TRADUCTION-GERAT ZUR  
AUFNAHME UND UBERTRAGUNG BIOLOGISCHER PROBEN  
(30) 15.06.98 DE 19826244  
(45) 24.04.02

---

(11) 0 516 286  
(51) C 12 N 15/36 A 61 K 39/29  
C 07 K 14/02  
(21) + (22) 92303883.0 29.04.92  
(73) >MERCK & CO. INC.  
126 East Lincoln Avenue P.O. Box 2000  
Rahway New Jersey 07065-0900(US);  
(54) Protéines de surface du virus de l'hépatitis B  
présentant des teneurs réduites en hydrates de  
carbone de l'hôte  
(30) 29.04.91 US 692924  
(45) 10.04.02

---

(11) 0 587 742  
(51) C 12 N 15/60 C 12 N 15/70  
C 12 N 15/85 C 12 N 1/21  
C 12 N 5/10 C 12 N 9/88  
C 12 P 21/06 // / / C 12N9/64,  
C1 2 N9/74  
(21) + (22) 92913019.3 08.05.92  
(73) THE >UNIVERSITY OF NORTH CAROLINA AT CHAPEL HILL  
Office of Research Services CB 4100 300 Bynum Hall  
Chapel Hill NC 27599-4100(US);  
(54) VITAMINE K-AFHANKELIJKKE CARBOXYLASE  
(30) 08.05.91 US 697427 09.09.91 US 756250  
(45) 10.04.02

---

(11) 0 605 428  
(51) C 12 N 5/08 C 07 K 14/605  
C 07 K 14/62 G 01 N 33/50  
C 12 P 21/02  
(21) + (22) 92914162.0 23.06.92  
(73) >PACIFIC BIOMEDICAL RESEARCH INC.  
101 Larkspur Landing Circle Suite 211  
Larkspur California 94939( );  
(54) CELLULES PANCREATIQUES SECRETANT DES HORMONES ET  
MAINTENUES EN CULTURE DE LONGUE DUREE  
(30) 24.06.91 US 719977  
(45) 03.04.02

---

(11) 0 607 206  
(51) C 12 N 15/87 A 61 K 48/00  
C 12 N 7/04 A 61 K 47/48  
C 07 K 14/005 C 12 N 15/34  
C 12 N 15/41 C 12 N 15/44  
(21) + (22) 92920580.5 28.09.92  
(73) >BOEHRINGER INGELHEIM INTERNATIONAL G.M.B.H.  
Binger Strasse 173  
55218 Ingelheim am Rhein ( );  
>UNIVERSITY OF NORTH CAROLINA AT CHAPEL HILL  
CB 7020 724 Burnett-Womack Building Chapel Hill  
N.C. 27599-7020 (US);  
>GENENTECH INC.  
1 DNA Way  
South San Francisco, CA 94080-4990 (US)  
(54) COMPOSITION D'INSERTION DE COMPLEXES D'ACIDES  
NUCLEIQUES DANS DES CELLULES EUKARYOTES  
SUPERIEURES-TRADUCTION-ZUSAMMENSETZUNG FÜR DAS  
EINBRINGEN VON NUKLEINSÄURE-KOMPLEXEN IN HÖHERE  
EUKARYOTISCHE ZELLEN  
(30) 30.09.91 US 767788 30.09.91 US 768039  
30.01.92 US 827102 30.01.92 US 827103  
07.04.92 US 864759  
(45) 10.04.02

---

(11) 0 651 784  
(51) C 12 N 1/19 C 12 N 15/81  
C 12 N 15/52  
(21) + (22) 93913171.0 22.06.93  
(73) INSTITUT NATIONAL DE LA RECHERCHE >AGRONOMIQUE  
147 rue de l'Université  
F-75341 Paris Cédex 07(FR);  
(54) SOUCHES DE LEVURE EXPRIMANT LE GENE DE LA LDH  
LACTIQUE, ET VECTEURS UTILISABLES POUR L'OBTENTION  
DES DITES SOUCHES  
(30) 23.06.92 FR 9207632  
(45) 17.04.02

---

(11) 0 694 070  
(51) C 12 N 15/85 A 61 K 35/76  
C 12 N 5/10 A 61 K 48/00

(21) + (22) 94929221.3 15.09.94  
(73) >CHIRON CORP.  
4560 Horton Street  
Emeryville California 94608(US);  
(54) VECTEURS COMPOSES D'ALPHA VIRUS RECOMBINANTS  
(30) 15.09.93 US 122791 18.02.94 US 198450  
(45) 10.04.02

(11) 0 722 489  
(51) C 12 N 5/08 C 12 N 5/20  
A 61 K 35/12 A 61 K 35/14  
A 61 K 35/28 A 61 K 39/395  
G 01 N 33/53

(21) + (22) 94929168.6 07.09.94  
(73) >IMCLONE SYSTEMS INC.  
180 Varick Street  
New York NY 10014(US);  
(54) ANTICORPS MONOCLONAUX RECONNAISSANT LES RECEPTEURS  
FLK-2 ET ISOLEMENT DE POPULATIONS DE CELLULES  
SOUCHES PRIMITIVES HEMATOPOIETIQUES  
(30) 08.09.93 US 118468  
(45) 03.04.02

(11) 0 726 941  
(51) C 12 N 5/08 A 61 K 35/14  
A 61 K 39/00 A 61 P 31/00  
A 61 P 35/00

(21) + (22) 94924539.3 01.08.94  
(73) >EPIMMUNE INC.  
6555 Nancy Ridge Drive Suite 200  
San Diego California 92121(US);  
(54) PROCEDES DE THERAPIE (EX-VIVO) RECORANT A DES  
CELLULES PRESENTATRICES D'ANTIGENES PORTEURS DE  
PEPTIDES POUR ACTIVER DES CTL  
(30) 06.08.93 US 103401  
(45) 03.04.02

(11) 0 733 125  
(51) C 12 N 15/10 C 12 Q 1/68  
C 12 P 19/34

(21) + (22) 94901308.0 08.11.93  
(73) >COLD SPRING HARBOR LABORATORY  
1 Bungtown Road  
Cold Spring Harbor New York 11724(US);  
(54) APPROCHE REPRESENTATIVE DE L'ANALYSE DE L'ADN  
(30) 12.11.92 US 974447  
(45) 03.04.02

(11) 0 736 002  
(51) C 12 N 15/87 A 61 K 47/48  
A 61 K 9/127 C 12 N 5/10  
A 01 K 67/027 A 01 H 5/00  
C 07 C 257/06 A 61 K 7/00  
C 07 C 257/14

(21) + (22) 95902010.8 19.12.94  
(73) S.A. >BIOTECH TOOLS  
Rue de Ransbeek 230 Bloc V  
1120 Bruxelles (BE);  
(54) COMPOSE POUVANT INTRODUIRE AU MOINS UNE MOLECULE  
DANS UNE CELLULE  
(30) 20.12.93 US 170124  
(45) 03.04.02

(11) 0 745 679  
(51) C 12 N 1/20 C 12 P 13/06 //  
// (C12N1/2 0 , C 12R1:185  
, 1 : 19)

(21) + (22) 96108660.0 30.05.96  
(73) >KYOWA HAKKO KOGYO CO. LTD  
6-1 Ohtemachi 1-chome  
Chiyoda-ku Tokyo 100-8185(JP);  
(54) Procédé de fabrication de la L-isoleucine par  
fermentation et L-homosérine comme seule source  
d'azote  
(30) 31.05.95 JP 13340495  
(45) 24.04.02

(11) 0 752 008  
(51) C 12 N 15/10 C 12 Q 1/68  
(21) + (22) 95911826.6 17.02.95  
(73) >MAXYGEN INC.  
515 Galveston Drive  
Redwood City CA 94063(US);

(54) DNA-MUTAGENESE DOOR WILLEKEURIGE FRAGMENTATIE EN  
HERASSEMBLAGE  
(30) 17.02.94 US 198431  
(45) 24.04.02

(11) 0 752 876  
(51) C 12 N 5/20 G 01 N 33/53  
G 01 N 33/536 A 61 K 38/04  
A 61 K 38/10 A 61 K 38/16  
A 61 K 39/395 A 61 K 45/00  
C 07 K 14/46 C 07 K 14/435  
C 07 K 16/30

(21) + (22) 95907978.1 05.01.95  
80

(73) >LUDWIG INSTITUTE FOR CANCER RESEARCH  
605 Third Avenue 32nd and 33rd Floors  
New York NY 10158 (US);  
>MEMORIAL SLOAN-KETTERING CANCER CENTER  
1275 York Avenue  
New York NY 10021 (US)

(54) ANTICORPS MONOCLONAUX QUI SE FIXENT A UN PRECURSEUR  
DE L'ANTIGENE DE REJET DE TUMEURS ET QUI EST DU TYPE  
MAGE-1, MAGE-1 PRODUIT PAR RECOMBINAISON OU UN  
PEPTIDE IMMUNOGENE DERIVE DE MAGE-1  
(30) 01.02.94 US 190411  
(45) 10.04.02

(11) 0 775 199  
(51) C 12 N 9/02 C 12 N 15/53  
C 12 N 15/67 A 61 K 38/44

(21) + (22) 94923172.4 31.05.94  
(73) >HUMAN GENOME SCIENCES INC.  
9410 Key West Avenue  
Rockville MD 20850-3338(US);  
(54) SUPEROXYDE DISMUTASE-4  
(30) 11.04.94 US 225757  
(45) 03.04.02

(11) 0 794 790  
(51) C 12 N 5/08 A 61 K 38/18  
A 61 K 9/22 A 61 K 35/407

(21) + (22) 95943823.5 14.12.95  
(73) MASSACHUSETTS >INSTITUTE OF TECHNOLOGY  
77 Massachusetts Avenue  
Cambridge MA 02139 (US);  
>CHILDREN'S MEDICAL CENTER CORP.  
55 Shattuck Street  
Boston Massachusetts 02115 (US)  
(54) LIBERATION LOCALISEE DE FACTEURS FAVORISANT LA  
SURVIE DE CELLULES TRANSPLANTEES  
(30) 16.12.94 US 358235  
(45) 17.04.02

(11) 0 832 258  
(51) C 12 N 15/81 C 12 N 15/90  
C 12 N 15/67 C 12 N 1/19 //  
// (C12N1/1 9 , C 12R1:645

(21) + (22) 96914367.6 06.06.96  
(73) INSTITUT NATIONAL DE LA RECHERCHE >AGRONOMIQUE  
147 rue de l'Université  
75007 Paris (FR);  
INSTITUT NATIONAL AGRONOMIQUE PARIS-GRIGNON >INA-PG  
16 rue Claude-Bernard 75005 Paris (FR)  
(54) SEQUENCES ACTIVATRICES EN AMONT ET SEQUENCES  
PROMOTRICES RECOMBINANTES, FONCTIONNELLES DANS LA  
LEVURE YARROWIA, ET VECTEURS LES CONTENANT  
(30) 08.06.95 EP 95401322  
(45) 17.04.02

(11) 0 833 661  
(51) C 12 N 7/04 A 61 K 39/12  
(21) + (22) 96922508.5 19.06.96  
(73) >REGENTS OF THE UNIVERSITY OF MINNESOTA  
Morrill Hall 100 Church Street  
S.E. Minneapolis MN 55455(US);  
(54) VACCINS A BASE DE VIRUS PRRS VIVANT ET FAIBLEMENT  
PATHOGENE, ET PROCEDES POUR LEUR PREPARATION  
(30) 21.06.95 US 493265  
(45) 03.04.02

(11) 0 852 626  
(51) C 12 N 15/49 C 12 N 15/64  
C 12 N 15/86 C 12 Q 1/02

(21) + (22) 97907549.6 29.01.97  
(73) >VIROLOGIC INC.  
270 East Grand Avenue  
South San Francisco CA 94080(US);  
(54) COMPOSITIONS ET PROCEDES POUR DETERMINER LA  
SENSIBILITE ET LA RESISTANCE VIS-A-VIS DE  
MEDICAMENTS ANTIVIRAUX ET CRIBLAGE DE MEDICAMENTS  
ANTIVIRAUX  
(30) 29.01.96 US 593009  
(45) 03.04.02

(11) 0 856 051  
(51) C 12 N 15/11 C 07 K 14/18  
C 12 Q 1/70 C 12 N 7/00  
C 12 N 9/00

(21) + (22) 96929843.9 28.08.96  
(73) >WASHINGTON UNIVERSITY  
1 Brookings Drive  
St. Louis MO 63130(US);  
(54) NOUVELLE SEQUENCE TERMINALE 3' DU GENOME DU VIRUS DE  
L'HEPATITE C ET SON UTILISATION DIAGNOSTIQUE ET  
THERAPEUTIQUE  
(30) 29.08.95 US 520678  
(45) 03.04.02

(11) 0 889 120



(51) C 12 N 1/21 C 12 N 15/31  
A 61 K 35/74 C 07 K 14/255  
C 12 N 15/11 C 12 Q 1/68  
A 61 K 39/112

(21) + (22) 98201907.7 11.12.95  
(73) >IMPERIAL COLLEGE INNOVATIONS LTD  
Sherfield Building  
Imperial College London SW7 2AZ (GB);  
>MICROSCIENCE LTD  
545 Eskdale Road  
Winnersh Triangle Wokingham Berkshire RG41 5TU (GB)

(54) Gènes virulents dans la region VGC2 de Salmonella  
(30) 09.12.94 GB 9424921 31.01.95 GB 9501881  
05.05.95 GB 9509239  
(45) 10.04.02

---

(11) 0 935 458  
(51) C 12 N 15/88 A 61 K 9/127  
A 61 K 48/00  
(21) + (22) 97933736.7 15.07.97  
(73) >CAPSULIS  
218-228 Avenue du Haut-Lévêque  
33600 Pessac (FR);  
(54) COMPOSITIONS CONTENANT AU MOINS UN ACIDE NUCLEIQUE  
(30) 16.07.96 FR 9608844  
(45) 10.04.02

---

(11) 1 024 822  
(51) C 12 N 15/12 A 61 K 38/17  
A 61 P 37/06 C 07 K 14/705  
(21) + (22) 98950218.2 28.10.98  
(73) >AVIDEX LTD  
57C Milton Park  
Milton Abingdon Oxon OX14 4RX (GB);  
(54) CD8 INHIBITRICES DU SYSTEME IMMUNITAIRE CELLULAIRE  
(30) 28.10.97 GB 9722779  
(45) 10.04.02

---

(11) 1 025 849  
(51) C 12 N 5/10 C 12 N 15/00  
C 12 N 15/52 C 07 K 7/06  
A 61 K 35/12 C 12 Q 1/00  
C 12 Q 1/02  
(21) + (22) 99204249.9 14.12.93  
(73) >LUDWIG INSTITUTE FOR CANCER RESEARCH  
605 Third Avenue  
New York New York 10158 (US);  
(54) Procédes de detection et de traitement de personnes  
presentant des cellules anormales exprimant les  
antigenes peptidiques hla-a2/tyrosinase  
(30) 22.12.92 US 994928 28.04.93 US 54714  
23.06.93 US 81673  
(45) 10.04.02

---

(11) 0 587 742  
(51) C 12 P 21/06 C 12 N 15/60  
C 12 N 15/70 C 12 N 15/85  
C 12 N 1/21 C 12 N 5/10  
C 12 N 9/88 // / / C 12N9/64,  
C1 2 N9/74  
(21) + (22) 92913019.3 08.05.92  
(73) THE >UNIVERSITY OF NORTH CAROLINA AT CHAPEL HILL  
Office of Research Services CB 4100 300 Bynum Hall  
Chapel Hill NC 27599-4100 (US);  
(54) VITAMINE K-AFHANKELIJSKE CARBOXYLASE  
(30) 08.05.91 US 697427 09.09.91 US 756250  
(45) 10.04.02

---

(11) 0 605 428  
(51) C 12 P 21/02 C 12 N 5/08  
C 07 K 14/605 C 07 K 14/62  
G 01 N 33/50  
(21) + (22) 92914162.0 23.06.92  
(73) >PACIFIC BIOMEDICAL RESEARCH INC.  
101 Larkspur Landing Circle Suite 211  
Larkspur California 94939 ( );  
(54) CELLULES PANCREATIQUES SECRETANT DES HORMONES ET  
MAINTENUES EN CULTURE DE LONGUE DUREE  
(30) 24.06.91 US 719977  
(45) 03.04.02

---

(11) 0 723 536  
(51) C 12 P 17/06 A 23 J 1/14  
A 23 J 3/16 C 07 D 311/04  
C 07 D 311/74 C 07 D 311/76  
C 07 K 1/30 C 07 K 1/34  
C 07 K 14/415  
(21) + (22) 94928641.3 21.09.94  
(73) >PROTEIN TECHNOLOGIES INTERNATIONAL INC.  
Checkerboard Square  
Saint Louis Missouri 63164 (US);  
(54) LACTOSERUM A PROTEINE VEGETALE ENRICHI EN AGLUCONES  
ISOFLAVONES, PROTEINE DE LACTOSERUM ET PROCEDE DE  
PRODUCTION  
(30) 12.10.93 US 135192  
(45) 03.04.02

---

(11) 0 733 125  
(51) C 12 P 19/34 C 12 N 15/10  
C 12 Q 1/68  
(21) + (22) 94901308.0 08.11.93  
(73) >COLD SPRING HARBOR LABORATORY  
1 Bungtown Road  
Cold Spring Harbor New York 11724 (US);  
(54) APPROCHE REPRESENTATIVE DE L'ANALYSE DE L'ADN  
(30) 12.11.92 US 974447  
(45) 03.04.02

---

(11) 0 745 135  
(51) C 12 P 19/34 C 12 Q 1/68  
(21) + (22) 93900908.0 07.12.92  
(73) >IGEN INTERNATIONAL INC.  
16020 Industrial Drive  
Gaithersburg MD 20877 (US);  
(54) PROCEDE D'AMPLIFICATION EXPONENTIELLE D'ACIDE  
NUCLEIQUE A L'AIDE D'UN SEUL INITIATEUR NON APPARIE  
(30) 11.12.91 US 804951  
(45) 17.04.02

---

(11) 0 745 677  
(51) C 12 P 7/58 // / / C 12N9/04,  
C1 2 N9/96  
(21) + (22) 96201298.5 13.05.96  
(73) >DSM N.V.  
Het Overloon 1  
6411 TE Heerlen (NL);  
(54) Production enzymatique de l'acide gluconique et de  
ses sels  
(30) 12.05.95 EP 95201247  
(45) 24.04.02

---

(11) 0 745 679  
(51) C 12 P 13/06 C 12 N 1/20 //  
// (C12N1/2 0, C 12R1:185  
, 1 : 19)  
(21) + (22) 96108660.0 30.05.96  
(73) >KYOWA HAKKO KOGYO CO. LTD  
6-1 Ohtemachi 1-chome  
Chiyoda-ku Tokyo 100-8185 (JP);  
(54) Procédé de fabrication de la L-isoleucine par  
fermentation et L-homosérine comme seule source  
d'azote  
(30) 31.05.95 JP 13340495  
(45) 24.04.02

---

(11) 0 778 350  
(51) C 12 P 3/00 // // C12R1:85  
(21) + (22) 95203265.4 28.11.95  
(73) SOC. DES PRODUITS >NESTLE S.A.  
Case postale 353  
1800 Vevey (CH);  
(54) Procédé de transformation du soufre élémentaire en  
sulfure  
(45) 03.04.02

---

(11) 0 779 366  
(51) C 12 P 41/00 C 12 P 13/02  
C 12 P 13/00  
(21) + (22) 96918833.3 19.06.96  
(73) >KANEKA CORP.  
2-4 Nakanoshima 3-chome  
Kita-ku Osaka-shi Osaka 530-8288 (JP);  
(54) PROCEDE POUR PRODUIRE DES DERIVES  
1-HALO-3-AMINO-4-PHENYL-2-BUTANOL OPTIQUEMENT ACTIFS  
(30) 19.06.95 JP 17682195  
(45) 03.04.02

---

(11) 0 804 186  
(51) C 12 P 17/18 A 61 K 31/40  
C 07 D 209/00  
(21) + (22) 95908099.5 20.01.95  
(73) >MERCK & CO. INC.  
126 East Lincoln Avenue P.O. Box 2000  
Rahway New Jersey 07065-0900 (US);  
(54) COMPOSES ALKALOIDES DU TYPE INDOLE-DITERPENE  
(30) 24.01.94 US 186197  
(45) 17.04.02

---

(11) 0 826 069  
(51) C 12 P 19/34 C 12 Q 1/68 //  
/ / C 07H21/04  
(21) + (22) 96920266.2 17.05.96  
(73) >ABBOTT LABORATORIES  
Chad 0377/AP6D-2 100 Abbott Park Road  
Abbott Park Illinois 60064-3500 (US);  
(54) PROCEDE DE DETECTION D'ACIDES NUCLEIQUES A LARGE  
PLAGE DYNAMIQUE, UTILISANT UNE SERIE COMPLEXE  
D'AMORCES  
(30) 19.05.95 US 444615  
(45) 10.04.02

(11) 0 842 296  
(51) C 12 P 19/34 G 01 N 33/53  
G 01 N 33/68 C 12 Q 1/68  
C 07 H 21/04  
(21) + (22) 96925839.1 24.07.96  
(73) >DALGETY P.L.C.  
100 George Street  
London W1H 5RH(GB);  
(54) PROCEDE DE DETERMINATION DU GENOTYPE DE COULEUR DE  
ROBE D'UN PORC  
(30) 27.07.95 GB 9515385 12.12.95 GB 9525364  
(45) 03.04.02

---

(11) 0 850 044  
(51) C 12 P 21/06 A 23 J 3/34  
C 11 D 3/33 C 11 D 3/37  
A 61 K 7/06 A 61 K 7/48  
(21) + (22) 96928644.2 13.09.96  
(73) >ZIMZIK HENRY  
Brückenstrasse 25  
57647 Nistertal(DE);  
(54) PROCEDE D'OBTENTION D'AMINOACIDES A PARTIR DE  
PROTEINES, ET UTILISATION DES PRODUITS OBTENUS  
CONTENANT DES ACIDES AMINES-TRADUCTION-VERFAHREN ZUR  
AMINOSÄUREGEWINNUNG AUS PROTEINEN UND VERWENDUNG  
DERSELBEN AMINOSÄUREHALTIGEN PRODUKTE  
(30) 15.09.95 DE 19534357 21.02.96 DE 19606439  
(45) 10.04.02

---

(11) 0 862 646  
(51) C 12 P 17/06 C 12 P 41/00  
(21) + (22) 96938390.0 19.11.96  
(73) >AVECIA LTD  
Hexagon House  
Blackley Manchester M9 8ZS(GB);  
(54) PREPARATION DE TETRAHYDROPYRANE-4-ONES A  
SUBSTITUTION EN POSITION 2 ACTIVES SUR LE PLAN  
OPTIQUE  
(30) 23.11.95 GB 9523924  
(45) 03.04.02

---

(11) 0 882 136  
(51) C 12 P 7/62 // // C 12N9/16,  
A6 1 K47/14  
(21) + (22) 97904044.1 31.01.97  
(73) >BIOMOLECULAR PRODUCTS INC.  
136 Main Street P.O. Box 347  
Byfield MA 01922(US);  
(54) PROCEDES DE PREPARATION DE LYSOPHOSPHATIDYLCHOLINE  
(30) 02.02.96 US 597450  
(45) 17.04.02

---

(11) 0 900 283  
(51) C 12 P 33/10  
(21) + (22) 96944023.9 10.12.96  
(73) >AKZO NOBEL N.V.  
Velperweg 76  
6824 BM Arnhem(NL);  
(54) 11alpha-HYDROXYLATION MICROBIENNE DE STEROIDES  
(30) 12.12.95 EP 95203451  
(45) 03.04.02

---

(11) 0 934 075  
(51) C 12 P 21/02 A 23 C 9/123  
A 23 C 19/05 A 61 K 38/05  
C 07 K 5/06 // // (C12P21/  
0 2, C12R1:44 )  
(21) + (22) 97929226.5 19.06.97  
(73) >NOVARTIS A.G.  
Lichtstrasse  
35 4056 Basel(CH);  
(54) ANTIBIOTIQUE MICROCOCCIN POUR LA PREVENTION ET LE  
TRAITEMENT DES MAMMITES  
(30) 20.06.96 EP 96810415  
(45) 03.04.02

---

(11) 1 090 137  
(51) C 12 P 19/34  
(21) + (22) 99929296.4 22.06.99  
(73) >LAROVA BIOCHEMIE G.M.B.H.  
Kantstrasse 55  
14513 Teltow(DE);  
(54) PRODUCTION DE POLYMERES PAR VOIE ENZYMATIQUE A  
PARTIR D'ELEMENTS NUCLEOTIDIQUES ET/OU NON  
NUCLEOTIDIQUES-TRADUCTION-HERSTELLUNG VON POLYMEREN  
AUS NUKLEOTIDISCHEN UND/ODER NICHT-NUKLEOTIDISCHEN  
BAUSTEINEN AUF ENZYMATISCHEM WEG  
(30) 22.06.98 DE 19827728  
(45) 03.04.02

---

(11) 0 733 058  
(51) C 12 Q 1/68 C 07 H 21/00  
G 01 N 33/50  
(21) + (22) 95903194.9 05.12.94  
(73) CALIFORNIA >INSTITUTE OF TECHNOLOGY  
1201 East California Boulevard  
Pasadena California 91125(US);  
(54) TRANSFERT D'ELECTRONS INDUIT PAR ACIDES NUCLEIQUES  
(30) 10.12.93 US 166036  
(45) 10.04.02

---

(11) 0 733 125  
(51) C 12 Q 1/68 C 12 P 19/34  
C 12 N 15/10  
(21) + (22) 94901308.0 08.11.93  
(73) >COLD SPRING HARBOR LABORATORY  
1 Bungtown Road  
Cold Spring Harbor New York 11724(US);  
(54) APPROCHE REPRESENTATIVE DE L'ANALYSE DE L'ADN  
(30) 12.11.92 US 974447  
(45) 03.04.02

---

(11) 0 745 135  
(51) C 12 Q 1/68 C 12 P 19/34  
(21) + (22) 93900908.0 07.12.92  
(73) >IGEN INTERNATIONAL INC.  
16020 Industrial Drive  
Gaithersburg MD 20877(US);  
(54) PROCEDE D'AMPLIFICATION EXPONENTIELLE D'ACIDE  
NUCLEIQUE A L'AIDE D'UN SEUL INITIATEUR NON APPARIE  
(30) 11.12.91 US 804951  
(45) 17.04.02

---

(11) 0 752 008  
(51) C 12 Q 1/68 C 12 N 15/10  
(21) + (22) 95911826.6 17.02.95  
(73) >MAXYGEN INC.  
515 Galveston Drive  
Redwood City CA 94063(US);  
(54) DNA-MUTAGENESE DOOR WILLEKEURIGE FRAGMENTATIE EN  
HERASSEMBLAGE  
(30) 17.02.94 US 198431  
(45) 24.04.02

---

(11) 0 788 553  
(51) C 12 Q 1/04 C 12 Q 1/06  
C 12 Q 1/48 C 12 Q 1/66  
(21) + (22) 94920556.1 13.07.94  
(73) THE >SECRETARY OF ST. FOR DEF. IN HER BRITANNIC  
MAJ. GOVERNMENT OF THE UN. KINGDOM OF GR. BRIT. AND N.  
IRELAND  
DSTL Porton Down  
Salisbury Wiltshire SP4 0JQ(GB);  
(54) PROCEDE D'ANALYSE MICROBIOLOGIQUE ET REACTIFS  
(45) 03.04.02

---

(11) 0 809 709  
(51) C 12 Q 1/26 C 12 Q 1/66  
G 01 N 21/76 // // G 01N33/53  
, G 0 1N33/58, G 0 1 N33/72  
(21) + (22) 96904082.3 14.02.96  
(73) >BYK-SANGTEC DIAGNOSTICA G.M.B.H. & CO. K.G.  
Von-Hevesy-Strasse 3  
63128 Dietzenbach(DE);  
(54) NECESSAIRE D'AMOR AGE-TRADUCTION-STARTER-KIT  
(30) 17.02.95 DE 19505393  
(45) 10.04.02

---

(11) 0 826 069  
(51) C 12 Q 1/68 C 12 P 19/34 //  
// C 07H21/04  
(21) + (22) 96920266.2 17.05.96  
(73) >ABBOTT LABORATORIES  
Chad 0377/AP6D-2 100 Abbott Park Road  
Abbott Park Illinois 60064-3500(US);  
(54) PROCEDE DE DETECTION D'ACIDES NUCLEIQUES A LARGE  
PLAGE DYNAMIQUE, UTILISANT UNE SERIE COMPLEXE  
D'AMORCES  
(30) 19.05.95 US 444615  
(45) 10.04.02

---

(11) 0 833 939  
(51) C 12 Q 1/66  
(21) + (22) 96918421.7 06.06.96  
(73) >PROMEGA CORP.  
2800 Woods Hollow Road  
Madison WI 53711-5399(US);  
(54) REACTIFS D'EXTINCTION ET DOSAGES DE LA LUMINESCENCE  
INDUITE PAR DES ENZYMES  
(30) 07.06.95 US 472546  
(45) 03.04.02

---

(11) 0 835 324  
(51) C 12 Q 1/68  
(21) + (22) 96921885.8 27.06.96  
(73) >INSTITUT FÜR PFLANZENGENETIK UND  
KULTURPFLANZENFORSCHUNG  
Correnstrasse 3  
06466 Gatersleben(DE);  
(54) MARQUEURS DE MICROSATELLITES POUR VEGETAUX DE  
L'ESPECE TRITICUM AESTIVUM ET DE LA TRIBU TRITICEAE

ET LEUR UTILISATION-TRADUCTION-MIKROSATELLITENMARKER  
FÜR PFLANZEN DER SPEZIES TRITICUM AESTIVUM SOWIE DES  
TRIBUS TRITICEAE UND IHRE VERWENDUNG  
(30) 28.06.95 DE 19525284  
(45) 24.04.02

OU GAZEUSES-TRADUCTION-VERFAHREN ZUR MARKIERUNG VON  
FESTEN, FLÜSSIGEN ODER GASFÖRMIGEN SUBSTANZEN  
(30) 05.09.97 DE 19738816  
(45) 24.04.02

(11) 0 842 296  
(51) C 12 Q 1/68 C 07 H 21/04  
C 12 P 19/34 G 01 N 33/53  
G 01 N 33/68  
(21) + (22) 96925839.1 24.07.96  
(73) >DALGETY P.L.C.  
100 George Street  
London W1H 5RH(GB);  
(54) PROCEDE DE DETERMINATION DU GENOTYPE DE COULEUR DE  
ROBE D'UN PORC  
(30) 27.07.95 GB 9515385 12.12.95 GB 9525364  
(45) 03.04.02

(11) 1 025 849  
(51) C 12 Q 1/00 C 12 Q 1/02  
C 12 N 5/10 C 12 N 15/00  
C 12 N 15/52 C 07 K 7/06  
A 61 K 35/12  
(21) + (22) 99204249.9 14.12.93  
(73) >LUDWIG INSTITUTE FOR CANCER RESEARCH  
605 Third Avenue  
New York New York 10158(US);  
(54) Procédes de detection et de traitement de personnes  
presentant des cellules anormales exprimant les  
antigenes peptidiques hla-a2/tyrosinase  
(30) 22.12.92 US 994928 28.04.93 US 54714  
23.06.93 US 81673  
(45) 10.04.02

(11) 0 851 937  
(51) C 12 Q 1/68  
(21) + (22) 96928466.0 14.08.96  
(73) >MAX-PLANCK-GESELLSCHAFT ZUR FORDERUNG DER  
WISSENSCHAFTEN E.V. BERLIN  
Hofgartenstrasse 2  
80539 München(DE);  
(54) PROCEDE DE PURIFICATION, DE STABILISATION,  
D'ISOLATION D'ACIDES NUCLEIQUES PROVENANT DE  
MATERIAUX BIOLOGIQUES-TRADUCTION-VERFAHREN ZUR  
REINIGUNG, STABILISIERUNG ODER ISOLIERUNG VON  
NUKLEINSÄUREN AUS BIOLOGISCHEN MATERIALIEN  
(30) 16.08.95 DE 19530132  
(45) 03.04.02

(11) 0 932 704  
(51) C 14 C 1/00 A 01 N 43/90  
A 01 N 1/00  
(21) + (22) 96936781.2 17.10.96  
(73) >ELI LILLY AND CY  
Lilly Corporate Center  
Indianapolis Indiana 46285(US);  
(54) PROCEDE DE CONSERVATION DE PEAUX D'ANIMAUX  
(45) 03.04.02

(11) 0 852 626  
(51) C 12 Q 1/02 C 12 N 15/49  
C 12 N 15/64 C 12 N 15/86  
(21) + (22) 97907549.6 29.01.97  
(73) >VIROLOGIC INC.  
270 East Grand Avenue  
South San Francisco CA 94080(US);  
(54) COMPOSITIONS ET PROCÉDES POUR DETERMINER LA  
SENSIBILITE ET LA RESISTANCE VIS-A-VIS DE  
MEDICAMENTS ANTIVIRAUX ET CRIBLAGE DE MEDICAMENTS  
ANTIVIRAUX  
(30) 29.01.96 US 593009  
(45) 03.04.02

(11) 1 036 204  
(51) C 21 C 5/52 C 21 C 5/56  
F 27 B 3/18 F 27 D 3/00  
(21) + (22) 98966154.1 12.11.98  
(73) >SMS DEMAG A.G.  
Eduard-Schloemann-Strasse 4  
40237 Düsseldorf(DE);  
(54) DISPOSITIF D'ALIMENTATION POUR FOURS A CUVE  
ELECTRIQUES AVEC TUBE CENTRAL ABRITANT DES  
ELECTRODES-TRADUCTION-BESCHICKUNGSEINRICHTUNG FÜR  
ELEKTRO-SCHACHTÖFEN MIT ELEKTRODENAUFNEHMENDEM  
ZENTRALROHR  
(30) 05.12.97 DE 19755890  
(45) 03.04.02

(11) 0 856 051  
(51) C 12 Q 1/70 C 12 N 7/00  
C 12 N 9/00 C 12 N 15/11  
C 07 K 14/18  
(21) + (22) 96929843.9 28.08.96  
(73) >WASHINGTON UNIVERSITY  
1 Brookings Drive  
St. Louis MO 63130(US);  
(54) NOUVELLE SEQUENCE TERMINALE 3' DU GENOME DU VIRUS DE  
L'HEPATITE C ET SON UTILISATION DIAGNOSTIQUE ET  
THERAPEUTIQUE  
(30) 29.08.95 US 520678  
(45) 03.04.02

(11) 0 826 782  
(51) C 21 D 8/06 // // C 22C38/00  
(21) + (22) 97115129.5 01.09.97  
(73) >KOBE STEEL LTD  
3-18 1-chome  
Wakinohama cho Chuo-ku Kobe 651(JP);  
(54) Fils d'acier à hautes résistance et ténacité et  
procédé pour leur fabrication  
(30) 02.09.96 JP 23228796 31.03.97 JP 8132497  
(45) 24.04.02

(11) 0 862 649  
(51) C 12 Q 1/68 G 06 F 19/00  
(21) + (22) 96928127.8 12.08.96  
(73) THE >REGENTS OF THE UNIVERSITY OF CALIFORNIA  
300 Lakeside Drive 22nd Floor  
Oakland California 94612-3350(US);  
(54) SYSTEMES POUR GENERER ET ANALYSER DES MATRICES DE  
SIGNAUX DE SORTIE DE TYPE STIMULUS-REPONSE  
(45) 17.04.02

(11) 0 786 530  
(51) C 22 B 7/04  
(21) + (22) 97890016.5 28.01.97  
(73) >MACHNER & SAURER G.M.B.H.  
Hauptstrasse 17  
8641 St. Marein(AT);  
(54) Procédé pour la récupération de métal léger fondu à  
partir d'un mélange dispersé-TRADUCTION-Verfahren  
zur Gewinnung von flüssigem Leichtmetall aus einer  
dispersen Mischung  
(30) 29.01.96 AT 16096  
(45) 24.04.02

(11) 0 889 120  
(51) C 12 Q 1/68 A 61 K 39/112  
C 12 N 1/21 C 12 N 15/31  
A 61 K 35/74 C 07 K 14/255  
C 12 N 15/11  
(21) + (22) 98201907.7 11.12.95  
(73) >IMPERIAL COLLEGE INNOVATIONS LTD  
Sherfield Building  
Imperial College London SW7 2AZ (GB);  
>MICROSCIENCE LTD  
545 Eskdale Road  
Winnersh Triangle Wokingham Berkshire RG41 5TU (GB)  
(54) Gènes virulents dans la region VGC2 de Salmonella  
(30) 09.12.94 GB 9424921 31.01.95 GB 9501881  
05.05.95 GB 9509239  
(45) 10.04.02

(11) 0 800 590  
(51) C 22 B 13/06 C 22 B 9/05  
C 22 B 9/10  
(21) + (22) 95942152.0 13.12.95  
(73) >BERZELIUS STOLBERG G.M.B.H.  
Binsfeldhammer 14  
52224 Stolberg(DE);  
(54) PROCEDE ET DISPOSITIF POUR SEPARER UNE PHASE  
SPECIFIQUEMENT PLUS LEGERE D'UNE PHASE LIQUIDE  
SPECIFIQUEMENT PLUS LOURDE-TRADUCTION-VERFAHREN UND  
VORRICHTUNG ZUR TRENNUNG EINER SPEZIFISCH LEICHTEREN  
PHASE VON EINER SPEZIFISCH SCHWEREREN FLÜSSIGEN PHASE  
(30) 07.01.95 DE 19500266  
(45) 17.04.02

(11) 1 007 741  
(51) C 12 Q 1/68 G 09 F 3/00  
(21) + (22) 98954114.9 04.09.98  
(73) >NOVEMBER A.G. GESELLSCHAFT FÜR MOLEKULARE MEDIZIN  
Ulrich-Schalke-Strasse 3a  
91056 Erlangen(DE);  
(54) PROCEDE DE MARQUAGE DE SUBSTANCES SOLIDES, LIQUIDES  
83

(11) 0 904 419  
(51) C 22 B 1/10 C 22 B 19/02  
(21) + (22) 97904313.0 19.02.97  
(73) >TECK COMINCO METALS LTD  
Suite 600 200 Burrard Street  
Vancouver British Columbia V6C 3L9(CA);  
(54) PROCEDE DE GRILLAGE SUR LIT FLUIDISE  
(30) 29.04.96 US 641006  
(45) 24.04.02

(11) 0 935 005  
(51) C 22 B 7/02 C 22 B 7/00  
(21) + (22) 98200334.5 05.02.98  
(73) >BISOL S.P.A.  
Via Verizzo 22/24  
31053 Pieve di Soligo -Treviso(IT);  
(54) Procédé de traitement de poussières métalliques,  
principalement déchets oxydés, notamment poussières  
provenant des procédés de galvanisation et/ou  
fumières des aciéries  
(45) 24.04.02

---

(11) 0 925 378  
(51) C 22 C 26/00  
(21) + (22) 97935711.8 01.09.97  
(73) >ANGLO OPERATIONS LTD  
44 Main Street  
Johannesburg Gauteng(ZA);  
(54) FABRICATION D'UN PRODUIT ABRASIF LIE PAR UN METAL  
(30) 04.09.96 ZA 9607468  
(45) 17.04.02

---

(11) 0 989 195  
(51) C 22 C 21/12 C 22 F 1/057  
(21) + (22) 98810967.4 25.09.98  
(73) >ALCAN TECHNOLOGY & MANAGEMENT A.G.  
Badische Bahnhofstrasse 16  
8212 Neuhausen am Rheinfall(CH);  
(54) Alliage à base d'aluminium de type AlCuMg résistant à  
la chaleur-TRADUCTION-Warmfeste Aluminiumlegierung  
vom Typ AlCuMg  
(45) 24.04.02

---

(11) 1 097 248  
(51) C 22 C 38/44 C 22 C 38/42  
C 22 C 38/46  
(21) + (22) 99926549.9 28.06.99  
(73) >AUBERT & DUVAL  
41 rue de Villiers  
F-92200 Neuilly-Sur-Seine(FR);  
(54) ACIER DE CEMENTATION A TEMPERATURE DE REVENU ELEVEE,  
PROCEDE POUR SON OBTENTION ET PIECES FORMEES AVEC  
CET ACIER  
(30) 29.06.98 FR 9808247  
(45) 24.04.02

---

(11) 0 989 195  
(51) C 22 F 1/057 C 22 C 21/12  
(21) + (22) 98810967.4 25.09.98  
(73) >ALCAN TECHNOLOGY & MANAGEMENT A.G.  
Badische Bahnhofstrasse 16  
8212 Neuhausen am Rheinfall(CH);  
(54) Alliage à base d'aluminium de type AlCuMg résistant à  
la chaleur-TRADUCTION-Warmfeste Aluminiumlegierung  
vom Typ AlCuMg  
(45) 24.04.02

---

(11) 0 719 876  
(51) C 23 C 14/58 C 03 C 17/36  
(21) + (22) 95119468.7 11.12.95  
(73) >PPG INDUSTRIES OHIO INC.  
3800 West 143rd Street  
Cleveland OH 44111(US);  
(54) Revêtement recuit à basse émissivité  
(30) 27.12.94 US 363805  
(45) 03.04.02

---

(11) 0 724 025  
(51) C 23 C 14/35 H 01 J 37/34  
(21) + (22) 96300409.8 22.01.96  
(73) THE >BOC GROUP INC.  
575 Mountain Avenue  
Murray Hill New Jersey 07974(US);  
(54) Appareil de pulvérisation à magnétron  
(30) 23.01.95 US 376859  
(45) 10.04.02

---

(11) 0 770 701  
(51) C 23 C 14/35 H 01 J 37/34  
(21) + (22) 96113280.0 20.08.96  
(73) >UNAXIS MATERIALS DEUTSCHLAND G.M.B.H.  
Wilhelm-Rohn-Strasse 25  
63450 Hanau(DE);  
(54) Procédé de production d'une cible pour cathode de  
pulvérisation dans un appareil de dépôt vide par  
coulage-TRADUCTION-Verfahren zur Herstellung eines  
Targets für die Sputterkathode einer  
Vakuumbeschichtungsanlage mittels einer Giesstechnik  
(30) 27.09.95 DE 19535894  
(45) 17.04.02

---

(11) 0 795 623  
(51) C 23 C 14/35 C 23 C 14/54  
(21) + (22) 96119943.7 12.12.96  
(73) >UNAXIS DEUTSCHLAND HOLDING G.M.B.H.  
84

---

Wilhelm-Rohn-Strasse 25  
63450 Hanau(DE);  
(54) Dispositif pour la déposition des couches minces sur  
un substrat-TRADUCTION-Vorrichtung zum Aufbringen  
dünner Schichten auf ein Substrat  
(30) 14.03.96 DE 19609970  
(45) 17.04.02

---

(11) 0 851 041  
(51) C 23 C 18/31  
(21) + (22) 97122145.2 16.12.97  
(73) >KM EUROPA METAL A.G.  
Postfach 3320  
D-49023 Osnabrück(DE);  
(54) Tube en cuivre revêtu à l'interieure avec d'étain et  
procédé de revêtement d'un tube en  
cuivre-TRADUCTION-Innen verzinttes Kupferrohr und  
Verfahren zur Beschichtung eines Kupferrohrs  
(30) 23.12.96 DE 19653765  
(45) 03.04.02

---

(11) 0 903 424  
(51) C 23 C 26/00  
(21) + (22) 98117232.3 11.09.98  
(73) >HALDOR TOPSOE A/S  
Nymollevej 55  
2800 Lyngby(DK);  
(54) Résistance à la corrosion d'alliages résistant aux  
températures élevées  
(30) 19.09.97 US 59538 P  
(45) 03.04.02

---

(11) 0 926 253  
(51) C 23 C 4/06 C 23 C 4/12  
C 23 C 4/18 B 65 G 39/07  
B 65 G 23/04  
(21) + (22) 97119100.2 01.11.97  
(73) >FLAMANG ALFRED  
Bergerstrasse 20  
47906 Kempen(DE);  
(54) Procédé de fabrication de rouleaux de  
bande-TRADUCTION-Verfahren zur Herstellung von  
Gurttrommeln  
(45) 10.04.02

---

(11) 0 939 141  
(51) C 23 C 2/12 C 23 C 2/28  
(21) + (22) 99400414.1 22.02.99  
(73) >SOLLAC  
Immeuble "La Pacific" 11/13 Cours Valmy La Défense 7  
92800 Puteaux(FR);  
(54) Tôle dotée d'un revêtement d'aluminium résistant à  
la fissuration  
(30) 25.02.98 FR 9802265  
(45) 10.04.02

---

(11) 1 002 143  
(51) C 23 C 22/60 C 23 C 22/66  
C 23 C 22/83  
(21) + (22) 98942626.7 25.07.98  
(73) >HENKEL K.G.A.A.  
Henkelstrasse 67  
40589 Düsseldorf-Holthausen(DE);  
(54) PASSIVATION ALCALINE DE BANDE-TRADUCTION-ALKALISCHE  
BANDPASSIVIERUNG  
(30) 06.08.97 DE 19733972  
(45) 03.04.02

---

(11) 1 099 009  
(51) C 23 C 28/02  
(21) + (22) 99936518.2 13.07.99  
(73) >FRAUNHOFER-GESELLSCHAFT ZUR FORDERUNG DER  
ANGEWANDTEN FORSCHUNG E.V.  
Leonrodstrasse 54  
80636 München(DE);  
(54) PROCEDE POUR LE REVETEMENT DE CORPS EN METAUX LEGRS  
OU EN ALLIAGES DE METAUX LEGRS AU MOYEN D'UN  
PROCEDE ACTIVE PAR UN PLASMA-TRADUCTION-VERFAHREN  
ZUR BESCHICHTUNG VON KÖRPERN AUS LEICHTMETALLEN ODER  
LEICHTMETALLEGIERUNGEN MITTELS PLASMAUNTERSTÜTZUNG  
(30) 13.07.98 DE 19831370  
(45) 03.04.02

---

(11) 1 123 424  
(51) C 23 C 18/16 B 01 D 61/44  
(21) + (22) 99970698.9 27.09.99  
(73) >ATOTECH DEUTSCHLAND G.M.B.H.  
Erasmusstrasse 20  
10553 Berlin(DE);  
(54) PROCEDE ET DISPOSITIF POUR LA REGENERATION  
ELECTRODIALYTIQUE D'UN BAIN DE DEPOT METALLIQUE SANS  
COURANT-TRADUCTION-VERFAHREN UND VORRICHTUNG ZUM  
ELEKTRODIALYTISCHEN REGENERIEREN EINES STROMLOSEN  
METALLABSCHIEDBADES  
(30) 15.10.98 DE 19849278  
(45) 10.04.02

(11) 0 866 147  
(51) C 23 D 3/00  
(21) + (22) 98400466.3 27.02.98  
(73) >SOLLAC  
Immeuble "La Pacific" 11/13 Cours Valmy La Défense 7  
92800 Puteaux(FR);  
(54) Procédé de préparation d'un objet en tôle d'acier  
émaillé en mode direct  
(30) 21.03.97 FR 9703452  
(45) 10.04.02

(11) 0 821 054  
(51) C 23 F 11/173 C 08 G 69/10  
C 08 G 73/06 C 11 D 3/37  
C 02 F 5/12 B 01 F 17/22  
A 01 N 37/32  
(21) + (22) 97118624.2 13.12.93  
(73) >BAYER A.G.  
51368 Leverkusen(DE);  
(54) Utilisation d'acides polyaspartiques et de leurs  
sels-TRADUCTION-Verwendung von Polyasparaginsäure  
und ihrer Salze  
(30) 24.12.92 DE 4244031  
(45) 03.04.02

(11) 0 902 232  
(51) C 23 F 11/00 C 23 F 11/14  
G 01 N 17/00 F 22 B 37/04  
F 01 K 21/06  
(21) + (22) 98106845.5 15.04.98  
(73) >SIEMENS A.G.  
Wittelsbacherplatz 2  
80333 München(DE);  
(54) Procédé pour opérer un dispositif traversé par un  
fluide et système de préparation d'un  
fluide-TRADUCTION-Verfahren zum Betreiben eines von  
einem Medium durchströmten Bauteils und  
Aufbereitungssystem für ein Medium  
(30) 28.04.97 DE 19717957  
(45) 03.04.02

(11) 1 021 597  
(51) C 23 F 17/00 C 25 F 3/20  
(21) + (22) 98943119.2 28.08.98  
(73) >NORSK HYDRO ASA  
Bygdoy Allé 2  
0240 Oslo ( );  
>GLAMOX FABRIKKER A/S  
Fannestrandveien 62  
6400 Molde (No)  
(54) TECHNIQUE DE POLISSAGE D'UN SUBSTRAT EN ALUMINIUM  
AUX FINS DE L'OBTENTION D'UNE SURFACE SPECULAIRE  
(30) 09.09.97 NO 974173  
(45) 10.04.02

(11) 0 870 342  
(51) C 25 B 9/02 B 01 D 63/08  
H 01 M 8/24 H 01 M 8/02  
H 01 M 10/04 H 01 M 6/46  
H 01 M 2/02  
(21) + (22) 96942514.9 19.12.96  
(73) >REGENESYS TECHNOLOGIES LTD  
Windmill Hill Business Park Whitehill Way  
Swindon Wiltshire SN5 6PB(GB);  
(54) PROCEDE DE FABRICATION DE PILES ELECTROCHIMIQUES  
(30) 28.12.95 GB 9526577  
(45) 03.04.02

(11) 0 931 857  
(51) C 25 B 11/03 H 01 M 4/92  
(21) + (22) 99101299.8 25.01.99  
(73) >DE NORA ELETTRODI S.P.A.  
Via Dei Canzi 1  
20134 Milano(IT);  
(54) Catalyseur pour électrode à diffusion gazeuse  
(30) 26.01.98 US 13080  
(45) 24.04.02

(11) 1 007 767  
(51) C 25 F 3/12 H 01 L 21/3063  
B 01 J 19/00  
(21) + (22) 98943790.0 27.07.98  
(73) >NFT NANOFILTRERTECHNIK G.M.B.H.  
Marienbaderplatz 18  
61348 Bad Homburg v.d.H. (DE);  
(54) PROCEDE DE PRODUCTION D'UN  
FILTRE-TRADUCTION-VERFAHREN ZUR HERSTELLUNG EINES  
FILTERS  
(30) 28.07.97 DE 19732476  
(45) 03.04.02

(11) 1 021 597  
(51) C 25 F 3/20 C 23 F 17/00  
(21) + (22) 98943119.2 28.08.98  
85

(73) >NORSK HYDRO ASA  
Bygdoy Allé 2  
0240 Oslo ( );  
>GLAMOX FABRIKKER A/S  
Fannestrandveien 62  
6400 Molde (No)  
(54) TECHNIQUE DE POLISSAGE D'UN SUBSTRAT EN ALUMINIUM  
AUX FINS DE L'OBTENTION D'UNE SURFACE SPECULAIRE  
(30) 09.09.97 NO 974173  
(45) 10.04.02

(11) 0 935 609  
(51) C 30 B 7/00 C 07 K 14/18  
C 07 K 1/00 G 06 F 17/50  
(21) + (22) 97942450.4 12.09.97  
(73) >VERTEX PHARMACEUTICALS INC.  
130 Waverly Street  
Cambridge MA 02139-4242(US);  
(54) COMPOSITIONS CRISTALLISABLES CONTENANT UN COMPLEXE A  
ASSOCIATION ENTRE DOMAINE DE PROTEASE NS3 DU VIRUS  
DE L'HEPATITE C ET NS4A ET CRISTAUX RESULTANTS  
(30) 12.09.96 US 25274 P 18.10.96 US 731336  
(45) 17.04.02

\*\*\*\*\*  
\*\*\*\*\*

SECTION D : TEXTILES ET PAPIER  
SECTIE D : TEXTIEL EN PAPIER

\*\*\*\*\*  
\*\*\*\*\*

(11) 0 808 922  
(51) D 01 D 5/06 D 01 F 6/60  
(21) + (22) 97106704.6 23.04.97  
(73) E.I. >DU PONT DE NEMOURS AND CY  
1007 Market Street  
Wilmington Delaware 19898(US);  
(54) Procédé pour filage au mouillé d'aramide-polymère  
contenant des sels  
(30) 21.05.96 US 651174  
(45) 10.04.02

(11) 0 808 922  
(51) D 01 F 6/60 D 01 D 5/06  
(21) + (22) 97106704.6 23.04.97  
(73) E.I. >DU PONT DE NEMOURS AND CY  
1007 Market Street  
Wilmington Delaware 19898(US);  
(54) Procédé pour filage au mouillé d'aramide-polymère  
contenant des sels  
(30) 21.05.96 US 651174  
(45) 10.04.02

(11) 0 874 937  
(51) D 02 G 3/02 D 02 G 3/04  
D 21 F 7/10 D 21 F 1/00  
(21) + (22) 96944115.3 27.12.96  
(73) >VOITH FABRICS HEIDENHEIM G.M.B.H. & CO. K.G.  
Kurze Strasse 11  
89522 Heidenheim(DE);  
(54) FIL DE JONCTION  
(30) 03.01.96 GB 9600052  
(45) 03.04.02

(11) 0 931 189  
(51) D 02 H 13/00 D 02 H 13/18  
(21) + (22) 97911218.2 13.10.97  
(73) >SUCKER-MULLER-HACOBIA G.M.B.H. & CO.  
Krefelder Strasse 690  
D-41066 Mönchengladbach(DE);  
(54) PROCEDE ET DISPOSITIF POUR L'ENROULEMENT SUR UNE  
ENSOUPLE DE CHAINE-TRADUCTION-VERFAHREN UND  
VORRICHTUNG ZUM BEWICKELN EINES KETTBAUMS  
(30) 14.10.96 DE 19642410  
(45) 17.04.02

(11) 0 851 048  
(51) D 03 C 3/20 D 03 C 3/12  
(21) + (22) 97420222.8 27.11.97  
(73) >STAUBLI LYON  
31 rue des Frères Lumière  
69680 Chassieu(FR);  
(54) Dispositif de sélection, mécanique d'armure à trois  
positions et métier à tisser équipé d'une telle  
mécanique d'armure  
(30) 29.11.96 FR 9614965  
(45) 10.04.02

(11) 0 926 282  
(51) D 03 C 3/20 D 03 C 3/26  
(21) + (22) 98420236.6 17.12.98  
(73) >STAUBLI FAVERGES  
Place Robert Staubli  
74210 Faverges(FR);

(54) Mécanisme d'armure du type Jacquard et métier à tisser équipé d'une telle mécanique  
(30) 24.12.97 FR 9716737  
(45) 03.04.02

One Procter & Gamble Plaza  
Cincinnati Ohio 45202(US);  
(54) VOILE STABLE DOTE D'UNE EXTENSIBILITE ACCRUE ET  
PROCEDE DE FABRICATION CORRESPONDANT  
(30) 05.08.96 US 692391  
(45) 03.04.02

(11) 0 882 824  
(51) D 03 D 51/00  
(21) + (22) 98110018.3 02.06.98  
(73) >PROMATECH S.P.A.  
Via Case Sparse 4  
24020 Colzate (Bergamo)(IT);  
(54) Mécanisme pour sélectionner la marche lente et pour retrouver la trame dans les métiers à tisser  
(30) 03.06.97 IT MI971305  
(45) 17.04.02

(11) 0 958 419  
(51) D 04 H 1/72  
(21) + (22) 97949995.1 17.12.97  
(73) >M&J FIBRETECH A/S  
Vejlevej 3  
8700 Horsens (DK);  
(54) INSTALLATION DE FABRICATION DE PRODUIT NON TISSE EN FIBRE  
(30) 20.12.96 DK 149196  
(45) 10.04.02

(11) 0 993 514  
(51) D 03 D 47/30  
(21) + (22) 98920441.7 27.05.98  
(73) >TEXTILMA A.G.  
Seestrasse 97  
6052 Hergiswil / NW(CH);  
(54) DISPOSITIF POUR ETIRER ET TENDRE UN FIL DE TRAME-TRADUCTION-VORRICHTUNG ZUM STRECKEN UND SPANNEN EINES SCHUSSFADENS UND WEBMASCHINE MIT EINER SOLCHEN VORRICHTUNG  
(30) 01.07.97 DE 19728013  
(45) 17.04.02

(11) 0 963 474  
(51) D 04 H 13/00 D 04 H 1/46  
B 32 B 5/06  
(21) + (22) 98901346.1 08.01.98  
(73) >FALKE GARNE ZWEIGNIEDERLASSUNG DER FALKE K.G.  
Kutschweg  
57392 Schmallenberg(DE);  
(54) PRODUIT PLAT, NOTAMMENT NON-TISSE-TRADUCTION-FLÄCHIGES GEBILDE, INSBESONDERE EIN VLIESTOFF  
(30) 10.01.97 DE 19700660  
(45) 17.04.02

(11) 0 873 440  
(51) D 04 B 1/00  
(21) + (22) 95940166.2 12.12.95  
(73) TECHNISCHE UNIVERSITÄT >DRESDEN  
Mommsenstrasse 13 Dezernat 5  
SG 5.1 01069 Dresden(DE);  
(54) TRICOT MULTICOUCHE ET SON PROCEDE DE PRODUCTION-TRADUCTION-MEHLRAGENGESTRICK UND VERFAHREN ZU SEINER HERSTELLUNG  
(30) 10.04.02

(11) 0 980 926  
(51) D 04 H 1/00 B 30 B 9/28  
(21) + (22) 99115287.7 02.08.99  
(73) >IMECO EINWEGPRODUKTE G.M.B.H. + CO.  
Boschstrasse 5  
63768 Hösbach(DE);  
(54) Chiffon non-tissé comprimé et procédé pour sa production-TRADUCTION-Komprimierte Vliesstofftücher sowie Verfahren zu deren Herstellung  
(30) 19.08.98 DE 19837648  
(45) 03.04.02

(11) 1 089 673  
(51) D 04 B 21/12 A 61 F 2/00  
(21) + (22) 99957141.7 23.06.99  
(73) >SOFRADIM PRODUCTION  
116 avenue du Formans  
01600 Trévoux(FR);  
(54) TISSU PROTHETIQUE ISOELASTIQUE AJOURE  
(30) 23.06.98 FR 9808106  
(45) 10.04.02

(11) 0 855 459  
(51) D 06 F 1/00  
(21) + (22) 97122755.8 23.12.97  
(73) >KANNEGIESSER AUE G.M.B.H.  
Joseph-Haydn-Strasse 30c  
08301 Schlema(DE);  
(54) Calandreuse en forme d'auge-TRADUCTION-Muldenmangel  
(30) 31.12.96 DE 19654679 12.03.97 DE 19710080  
(45) 17.04.02

(11) 0 788 873  
(51) D 04 H 13/00 B 32 B 5/24  
(21) + (22) 97101404.8 30.01.97  
(73) >COROVIN G.M.B.H.  
Wolterfer Strasse 124  
D-31224 Peine(DE);  
(54) Procédé de fabrication d'un produit stratifié élastique ou forme de feuille et produit stratifié élastique ou forme de feuille-TRADUCTION-Verfahren zur Herstellung eines mehrlagigen elastischen Flächengebildes sowie mehrlagiges elastisches Flächengebilde  
(30) 10.02.96 DE 19604956  
(45) 03.04.02

(11) 0 861 344  
(51) D 06 F 75/18  
(21) + (22) 96939127.5 15.11.96  
(73) S.A. >MOULINEX  
76 - 78 Avenue des Champs Elysées  
75008 Paris(FR);  
(54) FER A REPASSER ELECTRIQUE A VAPEUR  
(30) 17.11.95 FR 9513656  
(45) 10.04.02

(11) 0 851 052  
(51) D 04 H 1/70 D 04 H 5/02  
D 04 H 1/02  
(21) + (22) 97118578.0 25.10.97  
(73) PAUL >HARTMANN A.G.  
Paul-Hartmann-Strasse 12  
89522 Heidenheim(DE);  
(54) Produit d'ouate à usages cosmétiques, hygiéniques et/ou médicaux-TRADUCTION-Watteprodukt für kosmetische, hygienische und/oder medizinische Zwecke  
(30) 27.12.96 DE 19654457  
(45) 03.04.02

(11) 1 027 486  
(51) D 06 F 39/02  
(21) + (22) 97912199.3 17.10.97  
(73) >HENKEL-ECOLAB G.M.B.H. & CO. OHG  
Reisholzer Werftstrasse 38-40  
40589 Düsseldorf(DE);  
(54) INJECTEUR AVEC CONTENANT SOUS VIDE-TRADUCTION-INJEKTOR MIT VAKUUMGEBINDE  
(45) 17.04.02

(11) 0 852 483  
(51) D 04 H 13/00 A 61 F 13/15  
(21) + (22) 96931539.9 12.09.96  
(73) THE >PROCTER & GAMBLE CY  
One Procter & Gamble Plaza  
Cincinnati Ohio 45202(US);  
(54) PROCEDE PERMETTANT D'AJOURER SELECTIVEMENT UNE BANDE NON TISSEE  
(30) 29.09.95 US 536228  
(45) 17.04.02

(11) 1 029 968  
(51) D 06 F 81/00 A 47 B 91/02  
D 06 F 81/04  
(21) + (22) 99124319.7 06.12.99  
(73) HALLO-WERK RUDOLF >LOH G.M.B.H. & CO. K.G.  
Daimlerstrasse 8  
D-35708 Haiger-Flammersbach(DE);  
(54) Planche à repasser-TRADUCTION-Bügeltisch  
(30) 17.02.99 DE 19906503  
(45) 03.04.02

(11) 0 915 999  
(51) D 04 H 13/00 D 04 H 1/54  
B 32 B 5/04 B 32 B 31/00  
B 29 C 55/06  
(21) + (22) 97935139.2 25.07.97  
(73) THE >PROCTER & GAMBLE CY  
86

(11) 0 778 369  
(51) D 06 H 7/02  
(21) + (22) 96118836.4 25.11.96  
(73) >SEW SIMPLE SYSTEMS INC.  
Post Office Box 68  
Fountain Inn SC 29644(US);  
(54) Système d'alimentation, d'alignement, de coupe et de finition du bord d'un matériau  
(30) 04.12.95 US 7908 24.06.96 US 669216  
(45) 10.04.02

(11) 1 052 914  
(51) D 06 H 7/00 A 41 H 43/00  
(21) + (22) 99900973.1 20.01.99  
(73) >AHLSTROM BRIGNOUD S.A.  
38190 Brignoud(FR);  
(54) UTILISATION D'UNE FEUILLE PAPIETIERE PERMEABLE A  
L'AIR COMME ELEMENT SUPPORT D'UN EMPILEMENT D'ETOFFES  
(30) 13.02.98 FR 9801986  
(45) 10.04.02

---

(11) 0 882 124  
(51) D 06 L 1/02 C 11 D 7/50  
(21) + (22) 96914691.9 17.05.96  
(73) >MINNESOTA MINING AND MFG CY  
3M Center P.O. Box 33427  
St. Paul Minnesota 55133-3427(US);  
(54) PROCEDE ET COMPOSITION DE NETTOYAGE  
(30) 15.12.95 US 573416  
(45) 10.04.02

---

(11) 0 956 282  
(51) D 06 L 3/10 D 21 C 9/10  
C 07 C 313/04 C 08 F 2/22  
C 09 C 1/42 C 09 D 9/00  
(21) + (22) 98936404.7 01.07.98  
(73) L. >BRUGGEMANN K.G.  
Salzstrasse 123-131  
74076 Heilbronn(DE);  
(54) DERIVES D'ACIDE SULFINIQUE, LEUR PRODUCTION ET LEUR  
UTILISATION-TRADUCTION-SULFINSÄUREDERIVATE UND DEREN  
HERSTELLUNG UND VERWENDUNG  
(30) 02.10.97 DE 19743759  
(45) 17.04.02

---

(11) 1 084 289  
(51) D 06 L 1/02  
(21) + (22) 99934010.2 14.07.99  
(73) >GREENEARTH CLEANING LLC  
3724 West 119th Terrace  
Leawood KS 66209(US);  
(54) PROCEDE ET SOLVANT DE NETTOYAGE A SEC  
(30) 14.07.98 US 115352  
(45) 03.04.02

---

(11) 0 655 061  
(51) D 06 M 13/355 D 06 P 1/642  
D 06 M 13/127 D 06 M 13/256  
D 06 M 13/262 D 06 M 13/268  
D 06 M 13/278 D 06 M 13/358  
D 06 M 13/382 D 06 M 13/385  
C 07 D 251/44 C 07 D 239/42  
(21) + (22) 93917449.6 12.08.93  
(73) >CLARIANT FINANCE (BVI) LTD  
Citco Building Wickhams Cay P.O. Box 662 Road  
Town Tortola (VG);  
(54) PROCEDE POUR AUGMENTER L'INDICE SPF ET COMPOSES  
APPROPRIES POUR AUGMENTER L'INDICE SPF DE FIBRES OU  
DE TISSUS  
(30) 12.08.92 AU PL406892 09.10.92 AU PL520592  
(45) 17.04.02

---

(11) 0 782 869  
(51) D 06 M 23/12 A 61 M 35/00  
(21) + (22) 96118660.8 21.11.96  
(73) >DEOTEXIS INC.  
885 Third Avenue Suite 2900  
New York N.Y. 10022-4838(US);  
(54) Materiel revêtu avec des  
micro-capsules-TRADUCTION-Mikrokapselbeschichtetes  
Material  
(30) 03.01.96 DE 19600076  
(45) 24.04.02

---

(11) 0 832 152  
(51) D 06 M 15/263 C 08 J 3/24  
C 08 L 33/02 H 01 B 7/28  
(21) + (22) 96921958.3 10.06.96  
(73) >STOCKHAUSEN G.M.B.H. & CO. K.G.  
Bäckerpfad 25  
47805 Krefeld(DE);  
(54) PATE GONFLANTE POUR IMPRESSION ET SON UTILISATION  
COMME ISOLATION DE CABLES ET POUR PRODUIRE DES NON  
TISSES-TRADUCTION-DRUCKFÄHIGE QUELLPASTE UND IHRE  
VERWENDUNG ZUR KABELISOLIERUNG UND ZUR HERSTELLUNG  
VON VLIESEN  
(30) 16.06.95 DE 19521431  
(45) 10.04.02

---

(11) 0 849 392  
(51) D 06 M 15/356 D 06 M 15/576  
C 08 F 16/28 C 07 C 271/24  
C 07 C 271/28  
(21) + (22) 97122276.5 17.12.97  
(73) >NIPPON MEKTRON LTD  
12-15 1-Chome

Shiba Daimon Minato-ku Tokyo(JP);  
(54) Uréthanes allyliques fluoroalcoylés, leurs  
copolymères et agent de traitement hydrofuge,  
oléophobe et antitâches contenant le copolymère  
comme composé actif  
(30) 20.12.96 JP 35482496  
(45) 17.04.02

---

(11) 0 953 081  
(51) D 06 M 15/03 F 16 D 69/02  
D 21 H 13/26 D 21 H 17/24  
(21) + (22) 98902415.3 05.01.98  
(73) E.I. >DU PONT DE NEMOURS AND CY  
1007 Market Street  
Wilmington Delaware 19898(US);  
(54) PATE ENDUITE DE CHITOSANE, PAPIER FABRIQUE AVEC  
LADITE PATE, ET LEUR PROCEDE DE FABRICATION  
(30) 10.01.97 US 781331  
(45) 03.04.02

---

(11) 0 876 532  
(51) D 06 N 5/00 E 04 D 5/02  
B 32 B 5/26  
(21) + (22) 96943838.1 24.12.96  
(73) S.A. >PERFORMANCE ROOF SYSTEMS  
Parc Industriel  
1360 Perwez(BE);  
(54) PROCEDE DE FABRICATION D'UNE MEMBRANE D'ETANCHEITE  
ET D'UN REVETEMENT DE TOITURE ET PRODUITS OBTENUS  
(30) 27.12.95 BE 9501072 23.02.96 WO PCT/BE96/000  
(45) 24.04.02

---

(11) 0 915 937  
(51) D 06 N 3/12 B 60 R 21/16  
C 09 D 183/04  
(21) + (22) 97931861.5 03.07.97  
(73) >RHODIA CHIMIE  
25 quai Paul Doumer  
92408 Courbevoie Cédex(FR);  
(54) COMPOSITION SILICONE POUR L'ENDUCTION DE SUBSTRATS  
EN MATIERE TEXTILE  
(30) 02.08.96 FR 9609972 18.04.97 FR 9705174  
(45) 03.04.02

---

(11) 0 655 061  
(51) D 06 P 1/642 D 06 M 13/127  
D 06 M 13/256 D 06 M 13/262  
D 06 M 13/268 D 06 M 13/278  
D 06 M 13/358 D 06 M 13/382  
D 06 M 13/385 C 07 D 251/44  
C 07 D 239/42 D 06 M 13/355  
(21) + (22) 93917449.6 12.08.93  
(73) >CLARIANT FINANCE (BVI) LTD  
Citco Building Wickhams Cay P.O. Box 662 Road  
Town Tortola (VG);  
(54) PROCEDE POUR AUGMENTER L'INDICE SPF ET COMPOSES  
APPROPRIES POUR AUGMENTER L'INDICE SPF DE FIBRES OU  
DE TISSUS  
(30) 12.08.92 AU PL406892 09.10.92 AU PL520592  
(45) 17.04.02

---

(11) 0 713 940  
(51) D 06 P 1/642 D 06 P 1/653  
D 06 P 3/16 D 06 P 3/82  
D 06 P 1/613 D 06 P 1/649  
D 06 P 1/651  
(21) + (22) 95810682.5 31.10.95  
(73) >CIBA SPECIALTY CHEMICALS HOLDING INC.  
Klybeckstrasse 141  
4057 Basel(CH);  
(54) Procédé pour teindre des matériaux fibreux contenant  
de la laine-TRADUCTION-Verfahren zum Färben von  
wollhaltigen Fasermaterialien  
(30) 08.11.94 CH 333894 18.05.95 CH 147495  
(45) 24.04.02

---

(11) 0 726 356  
(51) D 21 C 5/00 D 21 H 11/18  
(21) + (22) 96400261.2 07.02.96  
(73) S.A. >SAINT-LOUIS SUCRE  
23/25 avenue Franklin Roosevelt  
75008 Paris(FR);  
(54) Cellulose microfibrillée et son procédé d'obtention  
à partir de pulpe de végétaux à parois primaires,  
notamment à partir de pulpe de betteraves sucrières  
(30) 08.02.95 FR 9501460 02.10.95 FR 9511555  
(45) 03.04.02

---

(11) 0 823 948  
(51) D 21 C 3/04  
(21) + (22) 96914167.0 02.05.96  
(73) >NATURAL PULPING A.G.  
Birkenstrasse 6  
71364 Winnenden(DE);  
(54) PROCEDE DE PRODUCTION DE PULPE D'UN MATERIAU  
CELLULOSIQUE-TRADUCTION-VERFAHREN ZUR HERSTELLUNG

EINER PULPE AUS ZELULOSEHALTIGEM MATERIAL  
(30) 03.05.95 DE 19516151  
(45) 03.04.02

(11) 0 956 282  
(51) D 21 C 9/10 C 07 C 313/04  
C 08 F 2/22 C 09 C 1/42  
C 09 D 9/00 D 06 L 3/10  
(21) + (22) 98936404.7 01.07.98  
(73) L. >BRUGGEMANN K.G.  
Salzstrasse 123-131  
74076 Heilbronn(DE);  
(54) DERIVES D'ACIDE SULFINIQUE, LEUR PRODUCTION ET LEUR  
UTILISATION-TRADUCTION-SULFINSAUREDÉRIVATE UND DEREN  
HERSTELLUNG UND VERWENDUNG  
(30) 02.10.97 DE 19743759  
(45) 17.04.02

(11) 0 874 937  
(51) D 21 F 7/10 D 21 F 1/00  
D 02 G 3/02 D 02 G 3/04  
(21) + (22) 96944115.3 27.12.96  
(73) >VOITH FABRICS HEIDENHEIM G.M.B.H. & CO. K.G.  
Kurze Strasse 11  
89522 Heidenheim(DE);  
(54) FIL DE JONCTION  
(30) 03.01.96 GB 9600052  
(45) 03.04.02

(11) 1 017 902  
(51) D 21 F 11/00  
(21) + (22) 98925028.7 29.05.98  
(73) THE >PROCTER & GAMBLE CELLULOSE CY (AN OHIO CORP.)  
One Procter & Gamble Plaza  
Cincinnati Ohio 45202(US);  
(54) STRUCTURE CELLULOSIQUE A DENSITE DIFFERENTIELLE ET  
SON PROCEDE DE FABRICATION  
(30) 06.06.97 US 870535  
(45) 10.04.02

(11) 0 726 356  
(51) D 21 H 11/18 D 21 C 5/00  
(21) + (22) 96400261.2 07.02.96  
(73) S.A. >SAINT-LOUIS SUCRE  
23/25 avenue Franklin Roosevelt  
75008 Paris(FR);  
(54) Cellulose microfibrillée et son procédé d'obtention  
à partir de pulpe de végétaux à parois primaires,  
notamment à partir de pulpe de betteraves sucrières  
(30) 08.02.95 FR 9501460 02.10.95 FR 9511555  
(45) 03.04.02

(11) 0 749 508  
(51) D 21 H 17/20 D 21 H 17/37  
D 21 H 23/26 B 65 D 65/42  
(21) + (22) 95908441.9 06.01.95  
(73) >SKC ACQUISITION CORP.  
1013 Centre Road  
Wilmington Delaware 19805(US);  
(54) PROCEDE AMELIORE DE FABRICATION DE PAPIER  
(45) 24.04.02

(11) 0 801 603  
(51) D 21 H 19/80 D 21 H 23/64  
B 65 D 81/34 C 08 J 7/04  
(21) + (22) 96902118.7 02.01.96  
(73) >A\*WARE TECHNOLOGIES L.C.  
6120 Peeler Street  
Dallas TX 75235-7125(US);  
(54) FEUILLE PORTANT UN REVETEMENT ET SON PROCEDE DE  
FABRICATION  
(30) 05.01.95 US 369135  
(45) 17.04.02

(11) 0 950 138  
(51) D 21 H 23/14 D 21 H 21/10  
C 08 F 2/32 // // (D21H17/  
4 2, 17:44)  
(21) + (22) 97949064.6 30.12.97  
(73) >CIBA SPECIALTY CHEMICALS WATER TREATMENTS LTD  
P.O. Box 38 Low Moor Bradford  
West Yorkshire BD12 0JZ(GB);  
(54) PROCEDES ET MATERIAUX DE FABRICATION DE PAPIER  
(30) 31.12.96 US 34247 P  
(45) 03.04.02

(11) 0 953 081  
(51) D 21 H 13/26 D 21 H 17/24  
D 06 M 15/03 F 16 D 69/02  
(21) + (22) 98902415.3 05.01.98  
(73) E.I. >DU PONT DE NEMOURS AND CY  
1007 Market Street  
Wilmington Delaware 19898(US);  
(54) PATE ENDUITE DE CHITOSANE, PAPIER FABRIQUE AVEC  
LADITE PATE, ET LEUR PROCEDE DE FABRICATION

(30) 10.01.97 US 781331  
(45) 03.04.02

(11) 0 981 589  
(51) D 21 H 27/32 C 09 J 201/02  
(21) + (22) 98920249.4 08.05.98  
(73) THE >PROCTER & GAMBLE CY  
One Procter & Gamble Plaza  
Cincinnati Ohio 45202(US);  
(54) COMPOSITION ADHESIVE FOURNISSANT UN SIGNAL VISUEL ET  
PRODUIT EN PAPIER CONTRECOLLE  
(30) 09.05.97 US 46118 P  
(45) 03.04.02

\*\*\*\*\*  
\*\*\*\*\*

SECTION E : CONSTRUCTIONS FIXES  
SECTIE E : VASTE CONSTRUCTIES

\*\*\*\*\*  
\*\*\*\*\*

(11) 0 745 161  
(51) E 01 B 7/02  
(21) + (22) 95910498.5 17.02.95  
(73) >BWG G.M.B.H. & CO. K.G.  
Wetzlarer Strasse 101  
35510 Butzbach(DE);  
(54) DISPOSITIF A GALETS-TRADUCTION-ROLLENEINRICHTUNG  
(30) 17.02.94 DE 4405115  
(45) 24.04.02

(11) 0 904 457  
(51) E 01 B 7/02  
(21) + (22) 97927161.6 10.06.97  
(73) >SCHWIHAG G.- FUR EISENBAHNOBERBAU M.B.H.  
Leberstrasse 3  
CH-8274 Tägerwilen(CH);  
(54) LAMES D'AIGUILLE-TRADUCTION-WEICHENZUNGEN  
(30) 11.06.96 DE 19623269  
(45) 24.04.02

(11) 1 045 807  
(51) E 01 B 25/10 E 01 B 25/26  
B 65 G 21/22 B 65 H 29/00  
(21) + (22) 98958766.2 17.12.98  
(73) >IPT WEINFELDEN A.G.  
Tannenwiesenstrasse 5  
8570 Weinfelden(CH);  
(54) SYSTEME CONVOYEUR-TRADUCTION-FÖRDERSYSTEM  
(30) 29.12.97 CH 297897  
(45) 03.04.02

(11) 0 655 530  
(51) E 01 C 5/06 E 01 C 5/08  
B 28 B 23/00 B 28 B 23/02  
(21) + (22) 94203338.2 16.11.94  
(73) >CARPETSTONES B.V.  
Oosterweg 302a  
6603 AB Wijchen(NL);  
(54) WERKWIJZE VOOR HET VERVAARDIGEN VAN EEN ELASTISCHE  
MATRIJS  
(30) 17.11.93 NL 9301990 31.03.94 NL 9400510  
(45) 24.04.02

(11) 0 790 354  
(51) E 01 C 23/02  
(21) + (22) 97400142.2 22.01.97  
(73) >COLAS  
7 Place René Clair  
92653 Boulogne-Billancourt Cédex(FR);  
(54) Dispositif d'insertion d'un joint actif dans une  
structure, appareil et procédé correspondants  
(30) 16.02.96 FR 9601972  
(45) 03.04.02

(11) 0 988 423  
(51) E 01 C 13/08  
(21) + (22) 98925367.9 09.06.98  
(73) >2752-3273 QUEBEC INC.  
Suite 2900 1000 de la Gauchetière  
Montreal Quebec H3B 4W5(CA);  
(54) SURFACE DE JEU EN GAZON SYNTHETIQUE  
(30) 09.06.97 CA 2206295  
(45) 17.04.02

(11) 1 002 160  
(51) E 01 C 23/24 A 63 C 19/08  
(21) + (22) 98963578.4 31.07.98  
(73) >AUCHER JEAN-JACQUES  
La Reliette  
86600 Celle Levescault(FR);  
(54) DISPOSITIF DESTINE A TRACER UNE LIGNE SUR UN SOL  
(30) 05.08.97 FR 9710028



(45) 17.04.02

---

(11) 0 704 010  
(51) E 01 F 15/00  
(21) + (22) 94920104.0 10.06.94  
(73) THE TEXAS >A&M UNIVERSITY SYSTEM  
310 Wisenbaker College Station  
TX 77843-3369(US);  
(54) TETE DE RAIL DE SECURITE A FENTES  
(30) 15.06.93 US 78020  
(45) 10.04.02

---

(11) 0 983 402  
(51) E 01 F 9/04  
(21) + (22) 98930719.4 19.05.98  
(73) >AKZO NOBEL N.V.  
Velperweg 76  
6824 BM Arnhem( );  
(54) SYSTEME DE MARQUAGE ROUTIER RETROREFLECHISSANT  
(30) 20.05.97 NL 1006086  
(45) 03.04.02

---

(11) 0 950 766  
(51) E 02 D 29/14  
(21) + (22) 98119676.9 17.10.98  
(73) >KLEIN WALTER  
Waldparkstrasse 18  
76669 Bad Schönborn(DE);  
(54) Anneau réglable pour couvercles de regard et de  
bouches d'égout-TRADUCTION-Ausgleichringe für  
Schachtdeckungen und Strasseneinläufe  
(30) 15.04.98 DE 19816559  
(45) 17.04.02

---

(11) 1 007 795  
(51) E 02 F 5/10  
(21) + (22) 98902075.5 14.01.98  
(73) ENTREPRISE JEAN >LEFEBVRE  
11 boulevard Jean-Meuzoz  
92200 Neuilly-sur-Seine(FR);  
(54) PROCEDE DE POSE DE TUYAUX  
(30) 16.01.97 FR 9700395  
(45) 24.04.02

---

(11) 0 913 530  
(51) E 03 C 1/01  
(21) + (22) 98116251.4 28.08.98  
(73) GEORG >FISCHER SCHWAB G.M.B.H.  
postfach 27 65  
72717 Reutlingen(DE);  
(54) Bâti portant pour une installation  
sanitaire-TRADUCTION-Traggestellrahmen für eine  
Sanitärinstallationseinheit  
(30) 31.10.97 DE 19748200  
(45) 03.04.02

---

(11) 0 717 289  
(51) E 03 D 5/10 G 01 S 13/34  
(21) + (22) 95810755.9 04.12.95  
(73) >GEBERIT TECHNIK A.G.  
Schachenstrasse 77  
8645 Jona(CH);  
(54) Equipements avec un capteur radar et une unité de  
commande-TRADUCTION-Vorrichtung mit einer Radarsonde  
und einer Steuereinheit  
(30) 14.12.94 CH 378494  
(45) 03.04.02

---

(11) 0 808 395  
(51) E 03 D 11/12 E 03 D 9/00  
(21) + (22) 96934310.2 12.11.96  
(73) >AMILA A.G.  
Bachlettenstrasse 1  
4054 Basel(CH);  
(54) WATER-CLOSET A CUVETTE  
PIVOTANTE-TRADUCTION-WASSERKLOSETT MIT EINER  
VERSCHWENKBAREN SCHÜSSEL  
(30) 07.12.95 CH 345495  
(45) 10.04.02

---

(11) 0 763 635  
(51) E 03 F 7/10  
(21) + (22) 96113980.5 31.08.96  
(73) >MULLER UMWELTECHNIK G.M.B.H. & CO. K.G.  
Industriestrasse 3  
32810 Schieder-Schwalenberg(DE);  
(54) Dispositif de nettoyage de  
puisards-TRADUCTION-Vorrichtung zum Reinigen von  
Sinkkästen  
(30) 02.09.95 DE 19532488 19.12.95 DE 19547350  
24.04.96 DE 19616291  
(45) 17.04.02

---

(11) 0 901 542  
89

(51) E 03 F 5/042  
(21) + (22) 97923319.4 20.05.97  
(73) >LUCHTHAVEN SCHIPHOL N.V.  
P.O. Box 7501  
1118 ZG Schiphol(NL);  
(54) VLOEISTOFVAFVOERSYSTEEM VOOR EEN VERHARD OPPERVLAK  
(30) 24.05.96 NL 1003206  
(45) 10.04.02

---

(11) 0 721 032  
(51) E 04 B 1/76 E 04 F 13/08  
E 04 D 3/36 F 16 B 43/00  
(21) + (22) 95309336.6 21.12.95  
(73) ILLINOIS >TOOL WORKS INC.  
3600 West Lake Avenue  
Glenview Illinois 60025-5811(US);  
(54) Rondelle de fixation  
(30) 06.01.95 US 369354  
(45) 03.04.02

---

(11) 0 847 466  
(51) E 04 B 2/74  
(21) + (22) 97931737.7 02.07.97  
(73) >PREFORM RAUMGLIEDERUNGSSYSTEME G.M.B.H.  
Esbacher Weg 15  
91555 Feuchtwangen(DE);  
(54) CLOISON MOBILE-TRADUCTION-MOBILE TRENNWAND  
(30) 02.07.96 DE 19626521  
(45) 03.04.02

---

(11) 0 884 427  
(51) E 04 B 5/21 E 04 B 5/43  
E 04 B 5/48 E 04 C 1/39  
(21) + (22) 98670003.7 14.05.98  
(73) >FERREIRA REBELO EDUARDA FANHA N.  
Rua Poeta Acácio Leitao 34-1  
Dt 2400 Leiria(PT);  
(54) Hourdis perfectionnés pour planchers champignons  
(30) 11.06.97 PT 10201997  
(45) 03.04.02

---

(11) 0 989 250  
(51) E 04 B 1/58 F 16 B 21/09  
(21) + (22) 99115937.7 13.08.99  
(73) >SCHUCO INTERNATIONAL K.G.  
Karolinenstrasse 1-15  
33609 Bielefeld(DE);  
(54) Moyen de liaison de deux  
profilés-TRADUCTION-Vorrichtung zum Verbinden von  
zwei Profilen  
(30) 28.08.98 DE 29815505 U  
(45) 10.04.02

---

(11) 1 002 165  
(51) E 04 B 1/26 E 04 C 3/12  
F 16 B 11/00  
(21) + (22) 98935027.7 08.07.98  
(73) >UPAT G.M.B.H. & CO.  
Freiburger Strasse 9  
79312 Emmendingen(DE);  
(54) ELEMENT DE LIAISON A FIXER DANS UNE PIECE DE  
BOIS-TRADUCTION-VERBINDUNGSELEMENT ZUR VERANKERUNG  
IN EINEM HOLZWERKSTÜCK  
(30) 06.08.97 DE 29714018 U  
(45) 03.04.02

---

(11) 1 012 417  
(51) E 04 B 1/68  
(21) + (22) 98948903.4 03.09.98  
(73) >BETOMAX KUNSTSTOFF- UND METALLWARENFABRIK G.M.B.H.  
& CO. K.G.  
Dyckhofstr. 1  
D-41460 Neuss(DE);  
(54) FLEXIBLE DE COMPRESSION DESTINE A LA PRODUCTION DE  
JOINTS D'OUVRAGES DE CONSTRUCTION IMPERMEABLES OU  
PEU PERMEABLES A L'EAU, ETANCHES AU GAZ ET/OU  
COMMANDES PAR FRICTION ET PROCEDE POUR SA  
FABRICATION-TRADUCTION-VERPRESSSCHLAUCH ZUM  
HERSTELLEN VON WASSERUNDURCHLÄSSIGEN ODER NUR GERING  
WASSERDURCHLÄSSIGEN, GASDICHTEN UND/ODER  
KRAFTSCHLÜSSIGEN BAUWERKSFUGEN UND VERFAHREN ZU  
SEINER HERSTELLUNG  
(30) 11.09.97 DE 29716356 U 23.03.98 DE 29805133 U  
(45) 10.04.02

---

(11) 1 078 135  
(51) E 04 B 2/96  
(21) + (22) 99930989.1 26.04.99  
(73) >RP TECHNIK G.M.B.H. PROFILSYSTEME  
Marscheidstr. 1  
58739 Wickede(DE);  
(54) SYSTEME DE FASADE POUR LE PAREMENT D'UN  
EDIFICE-TRADUCTION-FASSADENSYSYSTEM FÜR DIE  
VERKLEIDUNG EINES BAUWERKS  
(30) 11.05.98 DE 19822103  
(45) 03.04.02

(11) 1 095 195  
(51) E 04 B 2/14  
(21) + (22) 99930913.1 08.07.99  
(73) >KASA MARTIN  
Franz Keimgasse 44/11  
2345 Brunn am Gebirge(AT);  
(54) PIERRE A BATIR-TRADUCTION-BAUSTEIN  
(30) 08.07.98 AT 118198  
(45) 03.04.02

---

(11) 0 826 844  
(51) E 04 C 3/30 E 04 C 3/36  
(21) + (22) 97114521.4 22.08.97  
(73) >WENZLER KLAUS-PETER  
Silcherstrasse 7/2  
78665 Frittlingen(DE);  
(54) Colonne en bois par collage pour méthode de  
construction d'une ossature en  
bois-TRADUCTION-Leimholzstütze für  
Holzskelettbauweise  
(30) 24.08.96 DE 29614754 U  
(45) 03.04.02

---

(11) 0 884 427  
(51) E 04 C 1/39 E 04 B 5/21  
E 04 B 5/43 E 04 B 5/48  
(21) + (22) 98670003.7 14.05.98  
(73) >FERREIRA REBELO EDUARDA FANHA N.  
Rua Poeta Acácio Leitao 34-1  
Dt 2400 Leiria(PT);  
(54) Hourdis perfectionnés pour planchers champignons  
(30) 11.06.97 PT 10201997  
(45) 03.04.02

---

(11) 0 954 658  
(51) E 04 C 5/06 E 04 H 9/04  
(21) + (22) 98900276.1 13.01.98  
(73) >AALBORG PORTLAND A/S  
Rordalsvej 44  
9100 Aalborg(DK);  
(54) COMPOSITE RESISTANT AUX GROS IMPACTS  
(30) 13.01.97 DK 4397  
(45) 17.04.02

---

(11) 1 002 165  
(51) E 04 C 3/12 F 16 B 11/00  
E 04 B 1/26  
(21) + (22) 98935027.7 08.07.98  
(73) >UPAT G.M.B.H. & CO.  
Freiburger Strasse 9  
79312 Emmendingen(DE);  
(54) ELEMENT DE LIAISON A FIXER DANS UNE PIECE DE  
BOIS-TRADUCTION-VERBINDUNGSELEMENT ZUR VERANKERUNG  
IN EINEM HOLZWERKSTÜCK  
(30) 06.08.97 DE 29714018 U  
(45) 03.04.02

---

(11) 0 721 032  
(51) E 04 D 3/36 F 16 B 43/00  
E 04 B 1/76 E 04 F 13/08  
(21) + (22) 95309336.6 21.12.95  
(73) ILLINOIS >TOOL WORKS INC.  
3600 West Lake Avenue  
Glenview Illinois 60025-5811(US);  
(54) Rondelle de fixation  
(30) 06.01.95 US 369354  
(45) 03.04.02

---

(11) 0 876 532  
(51) E 04 D 5/02 B 32 B 5/26  
D 06 N 5/00  
(21) + (22) 96943838.1 24.12.96  
(73) S.A. >PERFORMANCE ROOF SYSTEMS  
Parc Industriel  
1360 Perwez(BE);  
(54) PROCEDE DE FABRICATION D'UNE MEMBRANE D'ETANCHEITE  
ET D'UN REVETEMENT DE TOITURE ET PRODUITS OBTENUS  
(30) 27.12.95 BE 9501072 23.02.96 WO PCT/BE96/000  
(45) 24.04.02

---

(11) 0 953 090  
(51) E 04 D 11/02 E 04 D 5/10  
(21) + (22) 98900904.8 16.01.98  
(73) >ROCKWOOL LTD  
Pencoed Bridgend Mid  
Glamorgan CR35 6NY Wales(GB);  
(54) TOIT COMPOSITE  
(30) 20.01.97 GB 9701092 12.06.97 GB 9712300  
(45) 03.04.02

---

(11) 1 088 948  
(51) E 04 D 13/147 E 04 D 13/15  
E 04 D 13/14

---

(21) + (22) 00121179.6 29.09.00  
(73) >POULSEN PER  
Fredensgade 13  
7870 Roslev(DK);  
(54) Elément de toiture  
(30) 01.10.99 DK 140999  
(45) 17.04.02

---

(11) 0 721 032  
(51) E 04 F 13/08 E 04 D 3/36  
F 16 B 43/00 E 04 B 1/76  
(21) + (22) 95309336.6 21.12.95  
(73) ILLINOIS >TOOL WORKS INC.  
3600 West Lake Avenue  
Glenview Illinois 60025-5811(US);  
(54) Rondelle de fixation  
(30) 06.01.95 US 369354  
(45) 03.04.02

---

(11) 0 909 691  
(51) E 04 G 21/02 B 61 B 3/00  
(21) + (22) 98119342.8 14.10.98  
(73) >DUDIK KUBELBAHNEN- UND TRANSPORTANLAGEN G.M.B.H.  
Mackstrasse 21  
88348 Bad Saulgau(DE);  
(54) Chariot transporteur pour une voie à rails  
suspendue-TRADUCTION-Transportwagen für eine  
Schienenhängebahn  
(30) 15.10.97 DE 19745587  
(45) 24.04.02

---

(11) 1 086 792  
(51) E 04 G 15/06 E 04 G 17/04  
E 04 G 11/36 B 28 B 7/00  
(21) + (22) 00120726.5 22.09.00  
(73) >WEIDNER GEORG  
Kastanienstrasse  
97854 Steinfeld(DE);  
(54) Dispositif de fixation empilable destiné au  
coffrage-TRADUCTION-Stapelbare Fixiervorrichtung für  
Schalungszwecke  
(30) 24.01.00 DE 10002993 24.09.99 DE 19945752  
(45) 24.04.02

---

(11) 0 889 180  
(51) E 04 H 15/48 E 04 H 15/40  
(21) + (22) 98420112.9 01.07.98  
(73) S.A. MANUFACTURE STEPHANOISE DE TRANSFORMATIONS  
TEXTILES >MST CONSEIL D'ADMINISTRATION  
15 Rue Buffon  
42000 Saint Etienne(FR);  
(54) Dispositif connecteur d'arceaux de tente  
(30) 04.07.97 FR 9708759 30.10.97 FR 9713883  
(45) 03.04.02

---

(11) 0 954 658  
(51) E 04 H 9/04 E 04 C 5/06  
(21) + (22) 98900276.1 13.01.98  
(73) >AALBORG PORTLAND A/S  
Rordalsvej 44  
9100 Aalborg(DK);  
(54) COMPOSITE RESISTANT AUX GROS IMPACTS  
(30) 13.01.97 DK 4397  
(45) 17.04.02

---

(11) 1 119 673  
(51) E 04 H 6/18  
(21) + (22) 99970145.1 04.10.99  
(73) >MANZOTTI CARLO  
Via Sen. G. Marcora 31  
20010 Inveruno(IT);  
(54) DISPOSITIF DE TRANSPORT DE VEHICULES A MOTEUR DANS  
DES PARCS DE STATIONNEMENT MULTINIVEAUX  
(30) 07.10.98 IT MI982160  
(45) 17.04.02

---

(11) 0 838 566  
(51) E 05 B 19/22  
(21) + (22) 97111136.4 03.07.97  
(73) >TASKY ANSTALT  
c/o Fundationsanstalt Heiligkreuz 6 Postfach 484  
9490 Vaduz(LI);  
(54) Clé munie d'un affichage d'état  
(30) 22.10.96 CH 258296  
(45) 24.04.02

---

(11) 0 882 859  
(51) E 05 B 35/10 E 05 B 41/00  
E 05 B 65/10  
(21) + (22) 98110326.0 05.06.98  
(73) ADOLF >DOLEZEL G.M.B.H.  
Sedanstrasse 13  
81667 München(DE);  
(54) Système de serrure et  
ferrure-TRADUCTION-Schloss-Beschlag-System

(30) 05.06.97 DE 29709827 U  
(45) 10.04.02

(11) 0 919 683  
(51) E 05 B 15/02 E 05 D 5/02  
E 05 C 9/18  
(21) + (22) 98440271.9 26.11.98  
(73) S.A. >FERCO INTERNATIONAL FERRURES ET SERRURES DE  
BATIMENT  
2 rue du Vieux Moulin  
Reding 57400 Sarrebourg(FR);  
(54) Ferrure du type gâche, support d'articulation ou  
autre, pour porte, fenêtre ou analogue  
(30) 01.12.97 FR 9715259  
(45) 24.04.02

(11) 0 953 094  
(51) E 05 B 47/00 E 05 C 9/02  
(21) + (22) 97900508.9 08.01.97  
(73) >FLON MICHEL  
591 Chaussée de Jette  
1090 Bruxelles(BE);  
(54) SERRURE ENCASTREE  
(45) 24.04.02

(11) 0 976 899  
(51) E 05 B 65/10  
(21) + (22) 99304608.5 14.06.99  
(73) >NEMEF B.V.  
Zwolsweg 490-494  
7345 AN Wenum-Wiesel(NL);  
(54) Serrure automatique pour portes  
(30) 02.07.98 GB 9814262  
(45) 10.04.02

(11) 1 008 711  
(51) E 05 B 17/22 E 05 B 65/20  
E 05 B 47/00  
(21) + (22) 99402994.0 01.12.99  
(73) AUTOMOBILES >PEUGEOT  
75 Avenue de la Grande Armée  
75116 Paris (FR);  
AUTOMOBILES >CITROEN  
62 Boulevard Victor Hugo  
92200 Neuilly-sur-Seine (FR)  
(54) Système de commande de l'état de  
condamnation/décondamnation d'une serrure motorisée  
pour véhicule automobile  
(30) 07.12.98 FR 9815428  
(45) 24.04.02

(11) 1 049 847  
(51) E 05 B 73/00  
(21) + (22) 99900938.4 15.01.99  
(73) S.A. >FORS FRANCE  
3 rue Ledru-Rollin  
94107 Saint-Maur des Fossés Cédex( );  
(54) BOITIER ANTIVOL  
(30) 19.01.98 FR 9800516  
(45) 24.04.02

(11) 1 049 848  
(51) E 05 B 73/00 G 11 B 33/04  
(21) + (22) 99901105.9 15.01.99  
(73) >NECCHI S.R.L.  
Via L. Einaudi 8 Zona D 4  
I-15100 Alessandria(IT);  
(54) BOITIER ANTIVOL POUR DISQUES COMPACTS, CASSETTES  
VIDEO, CASSETTES AUDIO ET ANALOGUES  
(30) 29.01.98 IT TO980017 U 05.02.98 IT TO980094  
(45) 10.04.02

(11) 0 892 138  
(51) E 05 C 9/22 E 05 C 9/00  
(21) + (22) 98109589.6 27.05.98  
(73) >SIEGENIA-FRANK K.G.  
Eisenhüttenstrasse 22  
57074 Siegen(DE);  
(54) Ferrure avec une têtère pour une porte ou une  
fenêtre-TRADUCTION-Stulpschienenbeschlag für eine  
Tür oder ein Fenster  
(30) 17.07.97 DE 19730600  
(45) 10.04.02

(11) 0 919 683  
(51) E 05 C 9/18 E 05 B 15/02  
E 05 D 5/02  
(21) + (22) 98440271.9 26.11.98  
(73) S.A. >FERCO INTERNATIONAL FERRURES ET SERRURES DE  
BATIMENT  
2 rue du Vieux Moulin  
Reding 57400 Sarrebourg(FR);  
(54) Ferrure du type gâche, support d'articulation ou  
autre, pour porte, fenêtre ou analogue  
(30) 01.12.97 FR 9715259  
91

(45) 24.04.02

(11) 0 953 094  
(51) E 05 C 9/02 E 05 B 47/00  
(21) + (22) 97900508.9 08.01.97  
(73) >FLON MICHEL  
591 Chaussée de Jette  
1090 Bruxelles(BE);  
(54) SERRURE ENCASTREE  
(45) 24.04.02

(11) 1 102 908  
(51) E 05 C 17/22 E 05 C 17/30  
(21) + (22) 99960685.8 09.07.99  
(73) ED. >SCHARWACHTER G.M.B.H.  
Hohenhagener Strasse 26-28  
42885 Remscheid(DE);  
(54) ARRET DE PORTE-TRADUCTION-TÜRFESTSTELLER  
(30) 10.07.98 DE 19830945 20.07.98 DE 19832502  
(45) 10.04.02

(11) 0 919 683  
(51) E 05 D 5/02 E 05 C 9/18  
E 05 B 15/02  
(21) + (22) 98440271.9 26.11.98  
(73) S.A. >FERCO INTERNATIONAL FERRURES ET SERRURES DE  
BATIMENT  
2 rue du Vieux Moulin  
Reding 57400 Sarrebourg(FR);  
(54) Ferrure du type gâche, support d'articulation ou  
autre, pour porte, fenêtre ou analogue  
(30) 01.12.97 FR 9715259  
(45) 24.04.02

(11) 0 966 618  
(51) E 05 D 9/00 A 63 H 33/06  
F 16 B 21/08 F 16 C 11/04  
(21) + (22) 98900253.0 06.01.98  
(73) >BBM N.V.  
Bredabaan 912C  
2930 Brasschaat(BE);  
(54) SCHARNIERVERBINDING  
(30) 06.01.97 BE 9700006  
(45) 17.04.02

(11) 1 040 247  
(51) E 05 D 15/48 E 06 B 3/50  
(21) + (22) 98958276.2 07.12.98  
(73) >LUMON OY  
Kaitilankatu 11  
45130 Kouvola(FI);  
(54) VITRAGE POUR BALCONS  
(30) 19.12.97 FI 974572  
(45) 03.04.02

(11) 1 061 222  
(51) E 05 D 7/00  
(21) + (22) 00830383.6 26.05.00  
(73) >SAVIO S.P.A.  
Via Torino 25 (S.S. 25)  
10050 Chiusa San Michele(IT);  
(54) Charnière pour châssis ouvrant de porte ou de fenêtre  
(30) 16.06.99 IT TO990521  
(45) 03.04.02

(11) 1 101 007  
(51) E 05 D 11/08  
(21) + (22) 99963144.3 09.07.99  
(73) ED. >SCHARWACHTER G.M.B.H.  
Hohenhagener Strasse 26-28  
42855 Remscheid(DE);  
(54) CHARNIERE DE PORTE AVEC FREIN DE PORTE  
INTEGRE-TRADUCTION-TÜRSCHARNIER MIT INTEGRIERTER  
TÜRBREMSE  
(30) 28.07.98 DE 19833924  
(45) 17.04.02

(11) 1 102 909  
(51) E 05 D 11/08  
(21) + (22) 99952319.4 05.08.99  
(73) ED. >SCHARWACHTER G.M.B.H.  
Hohenhagener Strasse 26-28  
42885 Remscheid(DE);  
(54) MECANISME DE COUPLAGE DESTINE A RELIER UN DISPOSITIF  
D'IMMOBILISATION DE PORTE A UNE CHARNIERE DE PORTE  
DE VEHICULE-TRADUCTION-ANSCHLUSSEINRICHTUNG ZUR  
VERBINDUNG EINES TÜRFESTSTELLERS MIT EINEM  
KRAFTWAGENTÜRSCHARNIER  
(30) 06.08.98 DE 19835572  
(45) 10.04.02

(11) 1 102 910  
(51) E 05 D 13/00 E 06 B 9/84  
(21) + (22) 99948675.6 23.07.99

(73) >HORMANN K.G. BROCKHAGEN  
Horststrasse 7  
33803 Steinhagen(DE);  
(54) APPAREIL DE SURVEILLANCE DE  
RESSORT-TRADUCTION-FEDERÜBERWACHUNGSGERÄT  
(30) 27.07.98 DE 19833724 02.12.98 DE 19855697  
(45) 10.04.02

(11) 1 113 141  
(51) E 05 G 1/024  
(21) + (22) 99124620.8 10.12.99  
(73) >FORMAT TRESORBAU G.M.B.H. & CO. K.G.  
Industriestrasse 10 - 24  
37235 Hessisch Lichtenau(DE);  
(54) Armoire forte-TRADUCTION-Wertschutzschrank  
(45) 03.04.02

(11) 0 780 537  
(51) E 06 B 3/62 E 06 B 7/23  
(21) + (22) 96402681.9 10.12.96  
(73) >HUTCHINSON  
2 rue Balzac  
75008 Paris(FR);  
(54) Profilé d'étanchéité, en particulier pour vitrage  
(30) 20.12.95 FR 9515167  
(45) 03.04.02

(11) 0 801 202  
(51) E 06 B 3/663 E 06 B 3/99  
(21) + (22) 97111659.5 10.08.91  
(73) HELMUT >LINGEMANN G.M.B.H. & CO.  
Am Deckershäuschen 62  
D-42111 Wuppertal(DE);  
(54) Raccord de croisement pour  
croisillons-TRADUCTION-VerbindungsVorrichtung für  
eine Sprossenkreuzkonstruktion  
(30) 25.09.90 DE 4030335 21.12.90 DE 4041161  
25.02.91 DE 9102189 U  
(45) 10.04.02

(11) 0 902 857  
(51) E 06 B 3/663  
(21) + (22) 97922773.3 27.05.97  
(73) >LAFOND LUC  
23 Woodvalley Drive  
Etobicoke Ontario M9A 4H4(CA);  
(54) ENSEMBLE D'ESPACEMENT A NOYAU EN MOUSSE  
(30) 31.05.96 US 656684  
(45) 03.04.02

(11) 0 948 693  
(51) E 06 B 1/32 // // E 04D13/02  
(21) + (22) 97913114.1 13.11.97  
(73) >VKR HOLDING A/S  
Tobaksvejen 10  
2860 Soeborg(DK);  
(54) FENETRE DOTEE D'UN OUVRANT AMELIORE  
(30) 19.11.96 DK 131896  
(45) 03.04.02

(11) 0 956 422  
(51) E 06 B 9/06  
(21) + (22) 97951954.3 24.11.97  
(73) >KAUFERLE G.M.B.H. & CO. K.G.  
Robert-Bosch-Strasse 4  
86551 Aichach(DE);  
(54) DISPOSITIF DE FERMETURE POUR OUVERTURE  
MURALE-TRADUCTION-VERSCHLUSSVORRICHTUNG FÜR EINE  
WANDÖFFNUNG  
(30) 17.12.96 DE 19652577  
(45) 03.04.02

(11) 1 017 922  
(51) E 06 B 3/48  
(21) + (22) 98946263.5 25.09.98  
(73) >NASSAU DOOR A/S  
Krogagervej 2  
DK-5750 Ringe(DK);  
(54) PORTE SECTIONALE  
(30) 26.09.97 DK 110697 24.09.98 DK 120398  
(45) 10.04.02

(11) 1 026 363  
(51) E 06 B 9/86  
(21) + (22) 00390003.2 24.01.00  
(73) S.A. >MOULAGES PLASTIQUES DU MIDI  
10 boulevard de Joffrery  
F-31600 Muret(FR);  
(54) Dispositif anti-relevage de sécurité de volet roulant  
(30) 05.02.99 FR 9901355 21.06.99 FR 9907822  
(45) 24.04.02

(11) 1 040 247  
(51) E 06 B 3/50 E 05 D 15/48  
92

(21) + (22) 98958276.2 07.12.98  
(73) >LUMON OY  
Kaitilankatu 11  
45130 Kouvola(FI);  
(54) VITRAGE POUR BALCONS  
(30) 19.12.97 FI 974572  
(45) 03.04.02

(11) 1 102 910  
(51) E 06 B 9/84 E 05 D 13/00  
(21) + (22) 99948675.6 23.07.99  
(73) >HORMANN K.G. BROCKHAGEN  
Horststrasse 7  
33803 Steinhagen(DE);  
(54) APPAREIL DE SURVEILLANCE DE  
RESSORT-TRADUCTION-FEDERÜBERWACHUNGSGERÄT  
(30) 27.07.98 DE 19833724 02.12.98 DE 19855697  
(45) 10.04.02

(11) 0 718 462  
(51) E 21 B 10/62 E 21 B 10/56  
(21) + (22) 95119138.6 05.12.95  
(73) >BAKER HUGHES INC.  
3900 Essex Lane  
Houston Texas 77027(US);  
(54) Élément coupant pour trépan de forage et procédé de  
montage d'un élément coupant sur un trépan de forage  
(30) 19.12.94 US 359187  
(45) 03.04.02

(11) 0 883 731  
(51) E 21 B 25/00  
(21) + (22) 97900510.5 14.01.97  
(73) >BAROID TECHNOLOGY INC.  
3000 North Sam Houston Parkway East  
Houston Texas 77032(US);  
(54) CAROTTIER  
(30) 15.01.96 BE 9600030  
(45) 10.04.02

(11) 0 938 623  
(51) E 21 B 44/00  
(21) + (22) 97947085.3 18.11.97  
(73) ETS >MONTABERT  
203 route de Grenoble  
F-69800 Saint-Priest Rhône(FR);  
(54) DISPOSITIF DE FORAGE  
(30) 18.11.96 FR 9614248  
(45) 17.04.02

\*\*\*\*\*  
SECTION F : MECANIQUE, ECLAIRAGE, CHAUFFAGE, ARMEMENT, SAUTAGE  
SECTIE F : WERKTUIGBOUW, VERLICHTING, VERWARMING, WAPENS, SPRIN  
GMIDDELEN

\*\*\*\*\*

(11) 0 927 108  
(51) F 01 B 17/02 B 60 K 3/02  
(21) + (22) 97919129.3 19.09.97  
(73) >NEGRE GUY  
Forum Aurelia Route du Val  
83170 Brignoles(FR);  
(54) INSTALLATION DE COMPRESSEURS D'ALIMENTATION EN AIR  
COMPRISE HAUTE PRESSION POUR MOTEUR DEPOLLUE OU  
DEPOLLUANT  
(30) 19.09.96 FR 9611632  
(45) 24.04.02

(11) 1 099 040  
(51) F 01 C 1/344 F 01 C 21/04  
(21) + (22) 99936539.8 15.07.99  
(73) J.D. >NEUHAUS G.M.B.H. & CO. K.G.  
Windenstrasse  
D-58455 Witten(DE);  
(54) LUBRIFICATION DE MOTEUR PNEUMATIQUE  
(30) 17.07.98 DE 19832242  
(45) 03.04.02

(11) 0 902 232  
(51) F 01 K 21/06 C 23 F 11/00  
C 23 F 11/14 G 01 N 17/00  
F 22 B 37/04  
(21) + (22) 98106845.5 15.04.98  
(73) >SIEMENS A.G.  
Wittelsbacherplatz 2  
80333 München(DE);  
(54) Procédé pour opérer un dispositif traversé par un  
fluide et système de préparation d'un  
fluide-TRADUCTION-Verfahren zum Betreiben eines von  
einem Medium durchströmten Bauteils und  
Aufbereitungssystem für ein Medium  
(30) 28.04.97 DE 19717957

(45) 03.04.02

---

(11) 0 866 217  
(51) F 01 L 3/06 F 01 L 1/26  
F 01 L 13/00  
(21) + (22) 98100685.1 16.01.98  
(73) >AUDI A.G.  
85045 Ingolstadt(DE);

(54) Moteur multisoupape-TRADUCTION-Brennkraftmaschine  
mit einer Anzahl von Hubventilen

(30) 21.03.97 DE 19711790  
(45) 10.04.02

---

(11) 1 123 458  
(51) F 02 D 9/10  
(21) + (22) 99953818.4 14.10.99  
(73) FILTERWERK >MANN & HUMMEL G.M.B.H.  
71631 Ludwigsburg(DE);

(54) MECANISME A CLAPET-TRADUCTION-KLAPPENMECHANISMUS

(30) 21.10.98 DE 19848440  
(45) 24.04.02

---

(11) 0 918 925  
(51) F 02 M 25/07  
(21) + (22) 97924094.2 14.05.97  
(73) S.A. >SAGEM  
6 Avenue d'Iéna  
75016 Paris(FR);

(54) VANNE POUR SYSTEME DE RECIRCULATION DES GAZ  
D'ECHAPPEMENT DE MOTEUR A COMBUSTION INTERNE

(30) 14.05.96 FR 9605974  
(45) 03.04.02

---

(11) 1 062 418  
(51) F 02 M 25/07 F 28 D 7/10  
F 28 F 1/16  
(21) + (22) 99907516.1 06.02.99  
(73) FILTERWERK >MANN & HUMMEL G.M.B.H.  
71631 Ludwigsburg(DE);

(54) DISPOSITIF POUR LE REFROIDISSEMENT DE  
GAZ-TRADUCTION-VORRICHTUNG ZUR KÜHLUNG VON GASEN

(30) 07.03.98 DE 19809859  
(45) 24.04.02

---

(11) 1 062 419  
(51) F 02 M 25/07  
(21) + (22) 99910219.7 11.02.99  
(73) FILTERWERK >MANN & HUMMEL G.M.B.H.  
71631 Ludwigsburg(DE);

(54) DISPOSITIF POUR LE RECYCLAGE DES GAZ D'ECHAPPEMENT  
DANS UN MOTEUR A COMBUSTION  
INTERNE-TRADUCTION-VORRICHTUNG ZUR RÜCKFÜHRUNG VON  
ABGASEN BEI EINEM VERBRENNUNGSMOTOR

(30) 07.03.98 DE 19809861  
(45) 10.04.02

---

(11) 0 777 049  
(51) F 04 B 33/00  
(21) + (22) 96402529.0 25.11.96  
(73) >ZEFAL  
1 route d'Ouvrouer Zone Industrielle Les Cailloux  
45150 Jargeau(FR);

(54) Dispositif de raccordement de pompe

(30) 28.11.95 FR 9514081  
(45) 10.04.02

---

(11) 0 796 395  
(51) F 04 B 35/04  
(21) + (22) 95940358.5 08.12.95  
(73) >PEGASUS LTD  
Pegasus House Waterberry Drive  
Waterlooville Hampshire PO7 7XX(GB);

(54) COMPRESSEUR

(30) 08.12.94 GB 9424790  
(45) 03.04.02

---

(11) 1 047 878  
(51) F 04 B 53/00  
(21) + (22) 98966605.2 01.12.98  
(73) ALFRED >KÄRCHER G.M.B.H. & CO.  
Alfred-Kärcher-Strasse 28-40  
71364 Winnenden(DE);

(54) POMPE A PISTON POUR APPAREIL DE NETTOYAGE HAUTE  
PRESSION-TRADUCTION-KOLBENPUMPE FÜR EIN  
HOCHDRUCKREINIGUNGSGERÄT

(30) 14.01.98 DE 19801146  
(45) 17.04.02

---

(11) 1 065 378  
(51) F 04 B 43/04 F 15 C 5/00  
(21) + (22) 00305389.9 27.06.00  
(73) CALIFORNIA >INSTITUTE OF TECHNOLOGY  
1200 East California Boulevard  
Pasadena California 92115(US);

---

(45) 03.04.02

(54) SYSTEMES DE MICROPOMPES ET MICROSOUPAPES  
ELASTOMERIQUES

(30) 28.06.99 US 141503 P 03.08.99 US 147199 P  
03.03.00 US 186856 P

(45) 03.04.02

---

(11) 0 705 983  
(51) F 04 D 25/12 F 04 D 29/44  
F 04 D 29/54  
(21) + (22) 95202643.3 02.10.95  
(73) J.E. >STORK VENTILATOREN B.V.  
Grote Voort 12  
8401 AM Zwolle(NL);

(54) DAKVENTILATOR

(30) 30.09.94 NL 9401607 12.04.95 NL 1000137  
(45) 17.04.02

---

(11) 0 805 771  
(51) F 15 B 11/04 F 15 B 11/12  
B 65 G 47/71 B 65 G 47/76  
(21) + (22) 96939917.9 25.11.96  
(73) >HEUFT SYSTEMTECHNIK G.M.B.H.  
Brohltalstrasse 31-33  
56659 Burgbrohl(DE);

(54) DISPOSITIF POUR SELECTIONNER UN OU PLUSIEURS  
CONTENANTS A SYMETRIE DE ROTATION DANS UN FLUX DE  
TELS CONTENANTS TRANSPORTES SOUS L'EFFET D'UNE  
PRESSION DYNAMIQUE ET VERIN AVEC PISTON A  
DEPLACEMENT COMMANDE-TRADUCTION-VORRICHTUNG ZUM  
AUSLEITEN VON EINZELNEN ODER MEHREREN  
ROTATIONSSYMMETRISCHEN BEHÄLTERN AUS EINEM UNTER  
STAUDRUCK GEFÖRDERTEN STROM DER  
ROTATIONSSYMMETRISCHEN BEHÄLTER UND ZYLINDER MIT  
GESTEUERT AUSFAHRBAREM KOLBEN

(30) 24.11.95 DE 29518636 U  
(45) 10.04.02

---

(11) 0 883 753  
(51) F 15 B 13/01  
(21) + (22) 97907055.4 28.02.97  
(73) >BUCHER HYDRAULICS A.G.  
Industriestrasse 15  
6345 Neuheim/Zug(CH);

(54) SOUPAPE DE FREIN A MAINTIEN DE  
CHARGE-TRADUCTION-LASTHALTE-BREMSVENTIL

(30) 28.02.96 DE 19607452 30.11.96 DE 19649752  
(45) 17.04.02

---

(11) 1 065 378  
(51) F 15 C 5/00 F 04 B 43/04  
(21) + (22) 00305389.9 27.06.00  
(73) CALIFORNIA >INSTITUTE OF TECHNOLOGY  
1200 East California Boulevard  
Pasadena California 92115(US);

(54) SYSTEMES DE MICROPOMPES ET MICROSOUPAPES  
ELASTOMERIQUES

(30) 28.06.99 US 141503 P 03.08.99 US 147199 P  
03.03.00 US 186856 P

(45) 03.04.02

---

(11) 0 721 032  
(51) F 16 B 43/00 E 04 B 1/76  
E 04 F 13/08 E 04 D 3/36  
(21) + (22) 95309336.6 21.12.95  
(73) ILLINOIS >TOOL WORKS INC.  
3600 West Lake Avenue  
Glenview Illinois 60025-5811(US);

(54) Rondelle de fixation

(30) 06.01.95 US 369354  
(45) 03.04.02

---

(11) 0 787 908  
(51) F 16 B 15/06  
(21) + (22) 97300536.6 29.01.97  
(73) >ILLINOIS TOOL WORKS INC.  
3600 West Lake Avenue  
Glenview Illinois 60025(US);

(54) Elément de fixation à enfoncer pour béton

(30) 02.02.96 US 595742  
(45) 10.04.02

---

(11) 0 791 756  
(51) F 16 B 13/06  
(21) + (22) 97400141.4 22.01.97  
(73) SOC. DE PROSPECTION ET D'INVENTIONS TECHNIQUES >SPIT  
Route de Lyon  
26501 Bourg-Les-Valence Cédex(FR);

(54) Cheville d'ancrage pour matériaux plein et creux

(30) 21.02.96 FR 9602128  
(45) 17.04.02

---

(11) 0 854 297  
(51) F 16 B 5/00 B 60 R 1/06  
(21) + (22) 97122752.5 23.12.97  
(73) >DONNELLY HOHE G.M.B.H. & CO. K.G.

Hauptstrasse 36  
97903 Collenberg(DE);  
(54) Assemblage à fiches ou à serrage élastique et  
rétroviseur pour véhicule équipé d'un tel  
assemblage-TRADUCTION-Elastische Klemm- oder  
Steckverbindung und damit ausgerüsteter  
Fahrzeugspiegel  
(30) 15.01.97 DE 19701148  
(45) 10.04.02

(11) 0 877 172  
(51) F 16 B 13/06  
(21) + (22) 98303537.9 06.05.98  
(73) ILLINOIS >TOOL WORKS INC.  
3600 West Lake Avenue  
Glenview Illinois 60025(US);  
(54) Chevillie à expansion  
(30) 08.05.97 US 852966  
(45) 17.04.02

(11) 0 881 397  
(51) F 16 B 2/14 F 16 B 17/00  
(21) + (22) 98401284.9 28.05.98  
(73) >NORINCO  
Z.I. Marivaux  
F-60149 Saint-Crepin-Ibouwillers(FR);  
(54) Assemblage de deux pièces emmanchées  
(30) 29.05.97 FR 9706629  
(45) 10.04.02

(11) 0 966 618  
(51) F 16 B 21/08 F 16 C 11/04  
E 05 D 9/00 A 63 H 33/06  
(21) + (22) 98900253.0 06.01.98  
(73) >BBM N.V.  
Bredabaan 912C  
2930 Brasschaat(BE);  
(54) SCHARNIERVERBINDUNG  
(30) 06.01.97 BE 9700006  
(45) 17.04.02

(11) 0 988 235  
(51) F 16 B 39/00 B 65 D 41/17  
B 65 D 41/04 B 65 D 51/16  
(21) + (22) 98930801.0 12.06.98  
(73) RICHARD >HERBST G.M.B.H.  
Hohenbachernstrasse 19  
85402 Kranzberg(DE);  
(54) ASSEMBLAGE PAR VIS ET PROCEDE POUR FERMER UN  
CONTENANT-TRADUCTION-SCHRAUBVERBINDUNG SOWIE  
VERFAHREN ZUM VERSCHLIESSEN EINES BEHÄLTERS  
(30) 13.06.97 DE 19724998 30.06.97 DE 19727723  
(45) 03.04.02

(11) 0 989 250  
(51) F 16 B 21/09 E 04 B 1/58  
(21) + (22) 99115937.7 13.08.99  
(73) >SCHUCO INTERNATIONAL K.G.  
Karolinenstrasse 1-15  
33609 Bielefeld(DE);  
(54) Moyen de liaison de deux  
profilés-TRADUCTION-Vorrichtung zum Verbinden von  
zwei Profilen  
(30) 28.08.98 DE 29815505 U  
(45) 10.04.02

(11) 1 002 165  
(51) F 16 B 11/00 E 04 B 1/26  
E 04 C 3/12  
(21) + (22) 98935027.7 08.07.98  
(73) >UPAT G.M.B.H. & CO.  
Freiburger Strasse 9  
79312 Emmendingen(DE);  
(54) ELEMENT DE LIAISON A FIXER DANS UNE PIECE DE  
BOIS-TRADUCTION-VERBINDUNGSELEMENT ZUR VERANKERUNG  
IN EINEM HOLZWERKSTÜCK  
(30) 06.08.97 DE 29714018 U  
(45) 03.04.02

(11) 1 026 979  
(51) F 16 B 9/02 A 47 K 3/12  
(21) + (22) 98961041.5 23.10.98  
(73) >BECK ROSMARIE  
Zeppelinstrasse 2/1  
72250 Freudenstadt (DE);  
>DAUNDERER KLAUS  
Haag 112  
93191 Rettenbach (DE)  
(54) SUPPORT POUR LE CORPS A MONTER DANS UNE  
BAIGNOIRE-TRADUCTION-KÖRPERSTÜTZE FÜR BADEWANNEN  
(30) 28.10.97 DE 29719954 U 11.02.98 WO PCT/DE98/003  
12.08.98 DE 29814443 U  
(45) 10.04.02

(11) 1 070 217  
94

(51) F 16 B 2/08 F 16 L 33/02  
(21) + (22) 98956756.5 09.12.98  
(73) HANS >OETIKER A.G.  
Oberdorfstrasse 21  
8810 Horgen(CH);  
(54) CONFIGURATION DE LIAISON DES DEUX EXTREMITES D'UNE  
BANDE, PAR EXEMPLE, D'UN ANNEAU OU D'UNE BAGUE DE  
SERRAGE-TRADUCTION-ANORDNUNG ZUM VERBINDEN ZWEIER  
BANDENDKANTEN, BEISPIELSWEISE EINES KLEMMRINGES ODER  
EINES SCHRUMPFRINGES  
(30) 02.02.98 CH 24098  
(45) 24.04.02

(11) 1 129 297  
(51) F 16 B 25/00  
(21) + (22) 99953965.3 04.11.99  
(73) >TOGE-DUBEL A. GERHARD K.G.  
Illesheimer Strasse 10  
90431 Nürnberg(DE);  
(54) VIS RESISTANTE A LA CORROSION DOTE E D'UN INSERT DE  
FILETAGE-TRADUCTION-KORROSIONSFESTE SCHRAUBE MIT  
SCHNEIDEINSATZ  
(30) 13.11.98 DE 19852338  
(45) 24.04.02

(11) 0 892 184  
(51) F 16 C 11/06 F 16 M 11/14  
(21) + (22) 98110436.7 06.06.98  
(73) >HEINRICHT KIPP WERK SPANNTECHNIK + NORMALELEMENTE  
Heuberstrasse 2  
72172 Sulz(DE);  
(54) Support oscillant-TRADUCTION-Pendelauflage  
(30) 30.06.97 DE 29711375 U  
(45) 03.04.02

(11) 0 966 618  
(51) F 16 C 11/04 E 05 D 9/00  
A 63 H 33/06 F 16 B 21/08  
(21) + (22) 98900253.0 06.01.98  
(73) >BBM N.V.  
Bredabaan 912C  
2930 Brasschaat(BE);  
(54) SCHARNIERVERBINDUNG  
(30) 06.01.97 BE 9700006  
(45) 17.04.02

(11) 1 047 882  
(51) F 16 C 33/46  
(21) + (22) 99901051.5 15.01.99  
(73) >COOPER ROLLER BEARINGS CY LTD  
Wisbech Road  
Kings Lynn Norfolk PE30 5JX(GB);  
(54) CAGES AMELIOREES POUR ROULEMENTS A ROULEAUX EN DEUX  
PIECES  
(30) 16.01.98 GB 9800978 11.09.98 GB 9819907  
(45) 10.04.02

(11) 0 833 072  
(51) F 16 D 69/02 B 01 J 2/10  
(21) + (22) 97110997.0 02.07.97  
(73) >DRAISWERKE G.M.B.H.  
Speckweg 43-51  
D-68305 Mannheim (DE);  
>RUTGERS AUTOMOTIVE A.G.  
Westuferstrasse 7  
45356 Essen (DE)  
(54) Procédé et installation pour la préparation sans  
solvant des agglomérats à liants  
résineux-TRADUCTION-Verfahren und Anlage zur  
lösungsmittelfreien Herstellung von Agglomeraten aus  
harzgebundenem Feststoff  
(30) 28.09.96 DE 19640175  
(45) 10.04.02

(11) 0 885 765  
(51) F 16 D 43/18 F 16 D 13/72  
B 60 K 17/02  
(21) + (22) 98201985.3 15.06.98  
(73) >PIAGGIO & C. S.P.A.  
Viale Rinaldo Piaggio 25  
56025 Pontedera (Pisa)(IT);  
(54) Embrayage à autoventilation  
(30) 17.06.97 IT MI971418  
(45) 17.04.02

(11) 0 953 081  
(51) F 16 D 69/02 D 21 H 13/26  
D 21 H 17/24 D 06 M 15/03  
(21) + (22) 98902415.3 05.01.98  
(73) E.I. >DU PONT DE NEMOURS AND CY  
1007 Market Street  
Wilmington Delaware 19898(US);  
(54) PATE ENDUITE DE CHITOSANE, PAPIER FABRIQUE AVEC  
LADITE PATE, ET LEUR PROCEDE DE FABRICATION  
(30) 10.01.97 US 781331  
(45) 03.04.02

(11) 0 775 843  
(51) F 16 F 9/30  
(21) + (22) 96402531.6 25.11.96  
(73) S.A. >THALES SYSTEMES AEROPORTES  
2 Avenue Gay Lussac  
78990 Elancourt (FR);  
>MUSTHANE  
15 rue de Bourgogne  
59800 Lille (FR)  
(54) Structure formant filtre mécanique, en particulier  
anti-choc  
(30) 27.11.95 FR 9514032  
(45) 10.04.02

(11) 0 792 234  
(51) F 16 F 15/08 B 63 H 21/30  
B 60 K 5/12  
(21) + (22) 95939066.7 06.11.95  
(73) >DETROIT DIESEL CORP.  
13400 West Outer Drive  
Detroit MI 48239-4001(US);  
(54) MONTAGESYSTEEM VOOR EEN SCHEEPSMOTOR  
(30) 17.11.94 US 341353  
(45) 03.04.02

(11) 0 963 521  
(51) F 16 F 3/087  
(21) + (22) 98910620.8 11.02.98  
(73) >RINGFEDER VBG G.M.B.H.  
Oberschlesienstrasse 15  
47807 Krefeld(DE);  
(54) ELEMENT SERVANT A ABSORBER L'ENERGIE  
CINETIQUE-TRADUCTION-ELEMENT FÜR DAS ABSORBIEREN  
KINETISCHER ENERGIE  
(30) 25.02.97 DE 19707434  
(45) 10.04.02

(11) 0 965 773  
(51) F 16 H 57/02 F 16 H 3/14  
(21) + (22) 99111046.1 14.06.99  
(73) >ZF FRIEDRICHSHAFEN A.G.  
88038 Friedrichshafen(DE);  
(54) Inverseur-TRADUCTION-Wendegetriebe  
(30) 20.06.98 DE 19827581  
(45) 24.04.02

(11) 0 965 774  
(51) F 16 H 57/02 B 61 C 9/12  
(21) + (22) 99111048.7 14.06.99  
(73) >ZF FRIEDRICHSHAFEN A.G.  
88038 Friedrichshafen(DE);  
(54) Dispositif de propulsion de véhicule  
ferroviaire-TRADUCTION-Triebwagen-Antrieb  
(30) 20.06.98 DE 19827580  
(45) 10.04.02

(11) 1 093 550  
(51) F 16 H 57/04 B 61 C 9/38  
(21) + (22) 99929237.8 18.06.99  
(73) >BOMBARDIER TRANSPORTATION G.M.B.H.  
Saatwinkler Damm 43  
13627 Berlin(DE);  
(54) ENGRENAGE A VITESSE DE ROTATION ELEVEE LUBRIFIE PAR  
HUILE, EN PARTICULIER POUR ENTRAINEMENTS DE TRAIN  
ENTIEREMENT FERMEES-TRADUCTION-SCHNELLLAUFENDES  
GETRIEBE MIT ÖLSCHMIERUNG, INSBESONDERE FÜR  
GEKAPSELTE BAHNANTRIEBE  
(30) 04.07.98 DE 19831208  
(45) 10.04.02

(11) 1 117 953  
(51) F 16 H 61/12 F 16 H 63/50  
(21) + (22) 99969775.8 23.09.99  
(73) >ZF BATAVIA L.L.C.  
1981 Front Wheel Drive  
Batavia OH 45103(US);  
(54) PROCEDE DE REDUCTION DE LA CHARGE THERMIQUE D'UNE  
BOITE DE VITESSES AUTOMATIQUE D'UN VEHICULE  
AUTOMOBILE EN MODE DE SECOURS-TRADUCTION-VERFAHREN  
ZUR REDUZIERUNG DER THERMISCHEN BELASTUNG EINES  
AUTOMATGETRIEBES FÜR EIN KRAFTFAHRZEUG IN EINEM  
NOTFAHRBETRIEB  
(30) 29.09.98 DE 19844623  
(45) 03.04.02

(11) 0 832 384  
(51) F 16 J 15/26  
(21) + (22) 96914044.1 04.06.96  
(73) MASCHINENFABRIK >SULZER-BURCKHARDT A.G.  
Hegfeldstrasse 10  
8404 Winterthur(CH);  
(54) BAGUE D'ETANCHEITE-TRADUCTION-DICHTUNGSRING  
(30) 14.06.95 EP 95810402  
(45) 24.04.02  
95

(11) 0 837 275  
(51) F 16 K 31/40  
(21) + (22) 97117260.6 06.10.97  
(73) >HEILMEIER & WEINLEIN FABRIK FÜR OEL-HYDRAULIK  
G.M.B.H. & CO. K.G.  
Streitfeldstrasse 25  
81673 München(DE);  
(54) Electrovanne d'évacuation de levage  
électrohydraulique-TRADUCTION-Magnetbetätigtes  
Ablassventil eines elektrohydraulischen Hubmoduls  
(30) 15.10.96 DE 29617922 U  
(45) 17.04.02

(11) 0 976 957  
(51) F 16 K 31/06 F 16 K 31/40  
H 01 F 7/13 H 01 F 7/16  
(21) + (22) 99111113.9 08.06.99  
(73) KARL >DUNGS G.M.B.H. & CO.  
Siemensstrasse 6-10  
D-73660 Urbach(DE);  
(54) Servorégulateur de pression avec armature d'aimant  
étagée-TRADUCTION-Servo-Druckregler mit gestuftem  
Magnetanker  
(30) 29.07.98 DE 19834078  
(45) 03.04.02

(11) 0 826 915  
(51) F 16 L 11/12 F 16 L 11/08  
(21) + (22) 97110740.4 01.07.97  
(73) >MUNDENER GUMMIWERK G.M.B.H.  
Kasseler Strasse 11  
34346 Hann. Münden(DE);  
(54) Tuyau pour carburant-TRADUCTION-Kraftstoffschlauch  
(30) 30.08.96 DE 19635296  
(45) 03.04.02

(11) 0 849 065  
(51) F 16 L 43/00 B 29 C 47/58  
B 29 C 47/56  
(21) + (22) 97121797.1 11.12.97  
(73) >TRESPAPHAN G.M.B.H.  
Bergstrasse  
66539 Neunkirchen(DE);  
(54) Compensateur pour absorber des changements de  
longueur dus aux changements de  
température-TRADUCTION-Kompensator zum Ausgleich der  
durch Temperatureinflüssen hervorgerufenen  
Längenänderungen  
(30) 19.12.96 DE 19652952  
(45) 03.04.02

(11) 0 879 377  
(51) F 16 L 21/08 F 16 L 19/08  
F 16 L 47/06  
(21) + (22) 97900981.8 09.01.97  
(73) >GEBRO-ARMATUREN G.M.B.H.  
Am Damm 4  
58332 Schwelm(DE);  
(54) RACCORD AMOVIBLE POUR TUYAUX EN  
PLASTIQUE-TRADUCTION-LÖSBARE ROHRVERBINDUNG FÜR  
KUNSTSTOFFROHRE  
(30) 09.01.96 DE 29600241 U  
(45) 17.04.02

(11) 0 896 182  
(51) F 16 L 37/00 F 16 L 37/30  
F 16 L 37/32  
(21) + (22) 97112309.6 17.07.97  
(73) S.A. >INTERLEMO HOLDING  
Chemin du Russel 5 bis  
1025 Saint-Suplice(CH);  
(54) Système connecteur  
(45) 10.04.02

(11) 0 905 433  
(51) F 16 L 55/165 H 02 G 1/08  
G 02 B 6/44 G 02 B 6/48  
(21) + (22) 98250326.0 15.09.98  
(73) >BERLINER WASSERBETRIEBE ANSTALT DES OFFENTLICHEN  
RECHTS  
Neue Jüdenstrasse 1  
10179 Berlin(DE);  
(54) Procédé et dispositif pour l'installation, le  
positionnement et la fixation de pièces dans des  
cavités avec une section transversale  
divergente-TRADUCTION-Verfahren und Vorrichtung zum  
Einbringen, Positionieren und Befestigen von  
Bauteilen in Hohlräumen unterschiedlicher  
Querschnitte  
(30) 26.09.97 DE 19744006 14.11.97 DE 19751415  
(45) 17.04.02

(11) 0 928 390  
(51) F 16 L 33/24 F 16 L 33/00

(21) + (22) 97910313.2 19.09.97  
(73) ALFRED >KÄRCHER G.M.B.H. & CO.  
Alfred-Kärcher-Strasse 30-40  
D-71364 Winnenden(DE);

(54) TUYAU SOUPLE POUR HAUTE PRESSION POURVU D'UN RACCORD  
PERMETTANT SON RACCORDEMENT A UNE PARTIE DE  
RACCORDEMENT  
CORRESPONDANTE-TRADUCTION-HOCHDRUCKSCHLAUCH MIT  
EINER ARMATUR ZUM ANSCHLIESSEN AN EIN  
KORRESPONDIERENDES ANSCHLUSSTEIL

(30) 24.09.96 DE 19639055  
(45) 17.04.02

---

(11) 0 964 200  
(51) F 16 L 41/00 F 16 L 47/00  
F 16 L 37/00 F 16 L 41/08  
(21) + (22) 99108487.2 30.04.99  
(73) >REHAU A.G. + CO.  
Rheniumhaus  
95111 Rehau(DE);

(54) Assemblage d'une Pièce tubulaire moulée avec un  
Tuyau-TRADUCTION-Verbindung eines Rohrformteils mit  
einem Rohr

(30) 09.06.98 DE 29810294 U  
(45) 10.04.02

---

(11) 0 971 162  
(51) F 16 L 33/02  
(21) + (22) 99117199.2 04.11.94  
(73) HANS >OETIKER A.G. MASCHINEN- UND APPARATEFABRIK  
Oberdorfstrasse 21  
8812 Horgen(CH);

(54) Structure de collier de serrage auto-serrant

(30) 09.12.93 US 163546  
(45) 10.04.02

---

(11) 1 064 488  
(51) F 16 L 13/14  
(21) + (22) 99917766.0 23.02.99  
(73) >MAPRESS G.M.B.H. & CO. K.G.  
Industriestrasse 8-14  
40764 Langenfeld(DE);

(54) RACCORD DE TUYAUX-TRADUCTION-ROHRVERBINDUNG

(30) 24.03.98 DE 19813805  
(45) 10.04.02

---

(11) 1 070 217  
(51) F 16 L 33/02 F 16 B 2/08  
(21) + (22) 98956756.5 09.12.98  
(73) HANS >OETIKER A.G.  
Oberdorfstrasse 21  
8810 Horgen(CH);

(54) CONFIGURATION DE LIAISON DES DEUX EXTREMITES D'UNE  
BANDE, PAR EXEMPLE, D'UN ANNEAU OU D'UNE BAGUE DE  
SERRAGE-TRADUCTION-ANORDNUNG ZUM VERBINDEN ZWEIER  
BANDENDKANTEN, BEISPIELSWEISE EINES KLEMMRINGES ODER  
EINES SCHRUMPFRINGES

(30) 02.02.98 CH 24098  
(45) 24.04.02

---

(11) 1 110 020  
(51) F 16 L 15/06  
(21) + (22) 99940271.2 02.09.99  
(73) VALLOUREC >MANNESMANN OIL & GAS FRANCE  
54 rue Anatole France  
59620 Aulnoye-Aymeries(FR);

(54) ASSEMBLAGE FILETE DE DEUX TUBES METALLIQUES AVEC  
GORGE DANS LE FILETAGE

(30) 07.09.98 FR 9811278  
(45) 17.04.02

---

(11) 0 892 184  
(51) F 16 M 11/14 F 16 C 11/06  
(21) + (22) 98110436.7 06.06.98  
(73) >HEINRICH KIPP WERK SPANNTECHNIK + NORMALELEMENTE  
Heuberstrasse 2  
72172 Sulz(DE);

(54) Support oscillant-TRADUCTION-Pendelauflage

(30) 30.06.97 DE 29711375 U  
(45) 03.04.02

---

(11) 0 786 799  
(51) F 21 V 9/02 H 01 K 1/26  
(21) + (22) 97300451.8 24.01.97  
(73) >FLOWIL INTERNATIONAL LIGHTING (HOLDING) B.V.  
Oudeweg 155  
NL-2031 CC Haarlem(NL);

(54) Lampe à incandescence avec réflecteur à spectre  
d'émission semblable à celui du soleil

(30) 24.01.96 GB 9601402  
(45) 10.04.02

---

(11) 0 833 101  
(51) F 21 V 7/04 G 02 B 17/00  
G 02 B 5/00

(21) + (22) 96115419.2 26.09.96  
(73) >VH LICHTTECHNISCHE SPEZIALGERATE G.M.B.H.  
Dr. Semmelweis-Strasse 14  
D-67433 Neustadt/Weinstr.(DE);

(54) Ensemble réflecteur-TRADUCTION-Reflektionsvorrichtung  
(45) 17.04.02

---

(11) 0 922 320  
(51) F 21 V 21/02 H 02 G 3/20  
(21) + (22) 98934850.3 03.06.98  
(73) >PLATTNER FRITZ  
Wankstrasse 3  
85598 Baldham(DE);

(54) DISPOSITIF DE  
RACCORDEMENT-TRADUCTION-VERBINDUNGSVORRICHTUNG

(30) 03.06.97 WO PCT/EP97/028 18.11.97 DE 19751112  
(45) 24.04.02

---

(11) 0 980 493  
(51) F 21 V 17/02 F 21 V 13/06  
(21) + (22) 98925530.2 04.05.98  
(73) >ZUMTOBEL STAFF G.M.B.H.  
Schweizer Strasse 30  
6851 Dornbirn(AT);

(54) SYSTEME DE GUIDAGE DE RAYONNEMENTS, NOTAMMENT  
SYSTEME D'ECLAIRAGE-TRADUCTION-STRAHLUNGSLEITSYSTEM,  
INSBESONDERE BELEUCHTUNGSSYSTEM

(45) 10.04.02

---

(11) 0 902 232  
(51) F 22 B 37/04 F 01 K 21/06  
C 23 F 11/00 C 23 F 11/14  
G 01 N 17/00  
(21) + (22) 98106845.5 15.04.98  
(73) >SIEMENS A.G.  
Wittelsbacherplatz 2  
80333 München(DE);

(54) Procédé pour opérer un dispositif traversé par un  
fluide et système de préparation d'un  
fluide-TRADUCTION-Verfahren zum Betreiben eines von  
einem Medium durchströmten Bauteils und  
Aufbereitungssystem für ein Medium

(30) 28.04.97 DE 19717957  
(45) 03.04.02

---

(11) 1 015 813  
(51) F 22 B 21/34 F 22 B 31/00 //  
/ / F 22B37/40  
(21) + (22) 97943801.7 17.10.97  
(73) >AALBORG ENERGIE TECHNIK A/S  
Niels Jernes Vej 10  
9220 Aalborg OE(DK);

(54) INSTALLATION DE CHAUDIERE A COMBUSTIBLE SOLIDE ET  
UNITES DE CHAMBRE DE COMBUSTION ET DE GAZ DE  
COMBUSTION UTILISEES DANS CETTE INSTALLATION

(30) 18.10.96 DK 115596  
(45) 17.04.02

---

(11) 1 056 975  
(51) F 22 D 1/32 F 28 D 9/00  
(21) + (22) 99906210.2 28.01.99  
(73) >STEAG ENCOTEC G.M.B.H.  
Rüttenscheider Strasse 1-3  
45128 Essen(DE);

(54) SYSTEME D'ECHANGE  
THERMIQUE-TRADUCTION-WÄRMETAUSCHERANORDNUNG

(30) 16.02.98 DE 19806238  
(45) 24.04.02

---

(11) 0 789 193  
(51) F 23 C 7/02 F 23 L 7/00  
(21) + (22) 97100753.9 18.01.97  
(73) DEUTSCHER VEREIN DES GAS- UND WASSERFACHES  
-TECHNISCH-WISSENSCHAFTLICHE VEREINIGUNG->DVGW  
Josef-Wirmer-Strasse 1-3  
53123 Bonn(DE);

>BUCHNER HORST  
3 rue du Margrave de Bade  
67500 Marienthal(FR);

>LEUCKEL WOLFGANG  
Auf der Judenhut 15  
67098 Bad Dürkheim(DE)

(54) Procédé et dispositif pour supprimer des vibrations  
par flamme et par pression dans un  
four-TRADUCTION-Verfahren und Vorrichtung zur  
Unterdrückung von Flammen-/Druckschwingungen bei  
einer Feuerung

(30) 07.02.96 DE 19604384 07.02.96 DE 19604385  
(45) 10.04.02

---

(11) 0 851 175  
(51) F 23 C 10/02 F 23 G 7/06  
F 23 G 5/30 F 23 J 15/02  
F 23 J 15/06  
(21) + (22) 97121573.6 08.12.97  
(73) >VON ROLL UMWELTECHNIK A.G.



Hardturmstrasse 131-135  
8005 Zürich(CH);

(54) Procédé et appareil pour le traitement des gaz industriels dans un lit fluidisé circulant-TRADUCTION-Verfahren und Vorrichtung zur Behandlung von Prozessgasen in einer zirkulierenden Wirbelschicht  
(30) 30.12.96 CH 320096  
(45) 17.04.02

---

(11) 0 851 175  
(51) F 23 G 7/06 F 23 G 5/30  
F 23 J 15/02 F 23 J 15/06  
F 23 C 10/02  
(21) + (22) 97121573.6 08.12.97  
(73) >VON ROLL UMWELTTECHNIK A.G.  
Hardturmstrasse 131-135  
8005 Zürich(CH);

(54) Procédé et appareil pour le traitement des gaz industriels dans un lit fluidisé circulant-TRADUCTION-Verfahren und Vorrichtung zur Behandlung von Prozessgasen in einer zirkulierenden Wirbelschicht  
(30) 30.12.96 CH 320096  
(45) 17.04.02

---

(11) 1 012 503  
(51) F 23 G 5/027 C 10 B 7/06  
C 10 B 53/00  
(21) + (22) 98952594.4 18.09.98  
(73) >BLEICKERT GERHARD  
Kaiserstrasse 3  
74889 Sinsheim(DE);

(54) FOUR POUR LA CARBONISATION DE MATIERES SOLIDES, PAR EXEMPLE DES ORDURES MENAGERES-TRADUCTION-OFEN ZUR VERSCHWELUNG VON FESTSTOFFEN, BSPW. MÜLL  
(30) 19.09.97 DE 19741409  
(45) 03.04.02

---

(11) 0 915 294  
(51) F 23 H 3/02  
(21) + (22) 98120480.3 29.10.98  
(73) >BBP ENVIRONMENT G.M.B.H.  
Fabrikstrasse 1  
51643 Gummersbach(DE);

(54) Grille de combustion refroidie à l'eau-TRADUCTION-Wassergekühlter Feuerungsrost  
(30) 07.11.97 DE 19749227  
(45) 24.04.02

---

(11) 0 851 175  
(51) F 23 J 15/02 F 23 J 15/06  
F 23 C 10/02 F 23 G 7/06  
F 23 G 5/30  
(21) + (22) 97121573.6 08.12.97  
(73) >VON ROLL UMWELTTECHNIK A.G.  
Hardturmstrasse 131-135  
8005 Zürich(CH);

(54) Procédé et appareil pour le traitement des gaz industriels dans un lit fluidisé circulant-TRADUCTION-Verfahren und Vorrichtung zur Behandlung von Prozessgasen in einer zirkulierenden Wirbelschicht  
(30) 30.12.96 CH 320096  
(45) 17.04.02

---

(11) 0 789 193  
(51) F 23 L 7/00 F 23 C 7/02  
(21) + (22) 97100753.9 18.01.97  
(73) DEUTSCHER VEREIN DES GAS- UND WASSERFACHES  
-TECHNISCH-WISSENSCHAFTLICHE VEREINIGUNG->DVGW  
Josef-Wirmer-Strasse 1-3  
53123 Bonn (DE);  
>BUCHNER HORST  
3 rue du Margrave de Bade  
67500 Marienthal (FR);  
>LEUCKEL WOLFGANG  
Auf der Judenhut 15  
67098 Bad Dürkheim (DE)

(54) Procédé et dispositif pour supprimer des vibrations par flamme et par pression dans un four-TRADUCTION-Verfahren und Vorrichtung zur Unterdrückung von Flammen-/Druckschwingungen bei einer Feuerung  
(30) 07.02.96 DE 19604384 07.02.96 DE 19604385  
(45) 10.04.02

---

(11) 0 990 849  
(51) F 23 N 1/08 F 24 H 9/20  
(21) + (22) 99402391.9 30.09.99  
(73) >CHAFFOTEAUX ET MAURY  
79 rue du Général Leclerc  
78400 Chatou(FR);

(54) Dispositif de contrôle de la surchauffe d'un générateur d'eau chaude à membrane déplaçable percée  
(30) 02.10.98 FR 9812371  
(45) 03.04.02

---

(11) 1 021 687  
(51) F 24 H 1/48  
(21) + (22) 98950087.1 29.09.98  
(73) S.A. >MTS  
71 rue Anatole France  
F-92532 Levallois-Perret Cédex(FR);

(54) Chauffe-eau à gaz  
(30) 07.10.97 FR 9712464  
(45) 10.04.02

---

(11) 1 080 330  
(51) F 24 H 7/02 F 24 D 11/00  
(21) + (22) 99919314.7 10.05.99  
(73) >CUMBO TOUSSAINT  
Allée du Val Fleuri  
83700 Saint Raphael(FR);

(54) DISPOSITIF DE CHAUFFAGE A ACCUMULATION PAR RADIATEUR METALLIQUE AVEC DEUX MOYENS D'ACCUMULATION  
(30) 18.05.98 FR 9806353  
(45) 03.04.02

---

(11) 1 105 688  
(51) F 24 H 1/12 // // B08B3:02  
(21) + (22) 99942817.0 07.08.99

(73) ALFRED >KARCHER G.M.B.H. & CO.  
Alfred-Kärcher-Strasse 28-40  
71364 Winnenden(DE);

(54) APPAREIL DE NETTOYAGE COMPORTANT UNE UNITE DE  
PULVERISATION-TRADUCTION-REINIGUNGSGERÄT MIT EINER  
SPRÜHEINRICHTUNG

(30) 17.08.98 DE 29814690 U  
(45) 17.04.02

---

(11) 0 805 317  
(51) F 25 B 9/10 F 25 B 9/12  
(21) + (22) 97303045.5 02.05.97  
(73) OXFORD >INSTRUMENTS SUPERCONDUCTIVITY LTD  
Old Station Way  
Eynsham Witney Oxon OX8 1TL(GB);

(54) Réfrigérateur cryogénique pour échantillon

(30) 03.05.96 GB 9609311  
(45) 17.04.02

---

(11) 1 025 401  
(51) F 25 B 9/14  
(21) + (22) 98943098.8 08.09.98  
(73) >ASTER INTELLECTUAL PROPERTIES B.V.  
Ds. Israelstraat 20  
6681 ZH Bommel(NL);

(54) SYSTEME THERMO-ACOUSTIQUE

(30) 20.10.97 NL 1007316  
(45) 03.04.02

---

(11) 1 078 208  
(51) F 25 B 9/02 F 25 B 43/02  
(21) + (22) 99924849.5 30.04.99  
(73) >MESSER GRIESHEIM G.M.B.H.  
Frankfurt Airport Center 1 C9 Hugo-Eckener-Ring  
60547 Frankfurt(DE);

(54) PROCEDE ET DISPOSITIF POUR PRODUIRE DU  
FROID-TRADUCTION-VERFAHREN UND VORRICHTUNG ZUR  
KÄLTEERZEUGUNG

(30) 12.05.98 DE 19820961 13.05.98 DE 19821308  
(45) 17.04.02

---

(11) 0 886 749  
(51) F 25 D 23/06  
(21) + (22) 97951834.7 08.12.97  
(73) >HAKEMANN FRITZ  
Barnstorfer Strasse 29  
D-49424 Goldenstedt(DE);

(54) CONTENANT MUNI D'UNE ZONE LIMITE THERMIQUE  
CONTINUE-TRADUCTION-BEHÄLTER MIT DURCHGEHENDER  
THERMISCHER ZONENGRENZE

(30) 23.12.96 DE 19654048  
(45) 10.04.02

---

(11) 1 036 293  
(51) F 25 J 1/02  
(21) + (22) 98966312.5 11.12.98  
(73) >SHELL INTERNATIONALE RESEARCH MAATSCHAPPIJ B.V.  
Carel van Bylandtlaan 30  
2596 HR Den Haag(NL);

(54) PROCEDE DE LIQUEFACTION D'UNE ALIMENTATION GAZEUSE  
RICHE EN METHANE POUR OBTENIR DU GAZ NATUREL LIQUEFIE

(30) 12.12.97 EP 97203915  
(45) 10.04.02

---

(11) 0 743 497  
(51) F 26 B 11/18  
(21) + (22) 96103476.6 29.08.94  
(73) >RIVIANA FOODS INC.  
15th floor 2777 Allen Parkway  
Houston Texas 77019 (US);  
>SATAKE CORP.  
2-30 Saijo-Nishihonmachi  
Higashi Hiroshima-shi 724 (JP)

(54) Procédé et dispositif pour le séchage d'une  
suspension aqueuse de granules alimentaires

(30) 02.09.93 US 116032 02.09.93 US 116064  
02.09.93 US 116114 02.09.93 US 116071  
(45) 03.04.02

---

(11) 0 836 066  
(51) F 27 B 9/30 F 27 D 17/00  
(21) + (22) 97116777.0 26.09.97  
(73) >SMS DEMAG S.P.A.  
Via di Francia 1  
16149 Genova(IT);

(54) Fonctionnement d'un four utilisable pour des  
procédés et des traitements en atmosphère  
"sous-stoechiométrique"

(30) 11.10.96 IT GE960090  
(45) 17.04.02

---

(11) 0 840 877  
(51) F 27 B 14/14 F 27 D 23/00  
B 22 D 41/01  
(21) + (22) 96915861.7 17.05.96  
(73) >BORSIG G.M.B.H.  
Egellsstrasse 21  
13507 Berlin(DE);

(54) Echangeur de chaleur pour le refroidissement de gaz  
de craquage-TRADUCTION-Wärmetauscher zum Kühlen von  
Spaltgas

(30) 01.06.96 DE 19622139  
(45) 10.04.02

---

(11) 0 836 066  
(51) F 27 D 23/00 B 22 D 41/01  
(21) + (22) 96915861.7 17.05.96  
(73) >MESSER GRIESHEIM G.M.B.H.  
Frankfurt Airport Center 1 C9 Hugo-Eckener-Ring  
60547 Frankfurt(DE);

(54) APPAREIL DE TYPE CREUSET CHAUFFE A PROFIL THERMIQUE  
AJUSTABLE ET PROCEDE

(30) 26.07.95 US 507120  
(45) 17.04.02

---

(11) 0 840 877  
(51) F 27 D 23/00 B 22 D 41/01  
(21) + (22) 96915861.7 17.05.96  
(73) >MESSER GRIESHEIM G.M.B.H.  
Frankfurt Airport Center 1 C9 Hugo-Eckener-Ring  
60547 Frankfurt(DE);

(54) APPAREIL DE TYPE CREUSET CHAUFFE A PROFIL THERMIQUE  
AJUSTABLE ET PROCEDE

(30) 26.07.95 US 507120  
(45) 17.04.02

---

(11) 1 036 204  
(51) F 27 D 3/00 C 21 C 5/52  
C 21 C 5/52 F 27 B 3/18 F 27 D 3/00  
(21) + (22) 98966154.1 12.11.98  
(73) >SMS DEMAG A.G.  
Eduard-Schloemann-Strasse 4  
40237 Düsseldorf(DE);

(54) DISPOSITIF D'ALIMENTATION POUR FOURS A CUVE  
ELECTRIQUES AVEC TUBE CENTRAL ABRITANT DES  
ELECTRODES-TRADUCTION-BESCHICKUNGSEINRICHTUNG FÜR  
ELEKTRO-SCHACHTÖFEN MIT ELEKTRODENAUFNEHMENDEM  
ZENTRALROHR

(30) 05.12.97 DE 19755890  
(45) 03.04.02

---

(11) 0 836 066  
(51) F 27 D 17/00 F 27 B 9/30  
(21) + (22) 97116777.0 26.09.97  
(73) >SMS DEMAG S.P.A.  
Via di Francia 1  
16149 Genova(IT);

(54) Fonctionnement d'un four utilisable pour des  
procédés et des traitements en atmosphère  
"sous-stoechiométrique"

(30) 11.10.96 IT GE960090  
(45) 17.04.02

---

(11) 0 836 066  
(51) F 27 D 17/00 F 28 F 21/04  
(21) + (22) 96300516.0 25.01.96  
(73) >NGK INSULATORS LTD  
2-56 Suda-cho Mizuho-ku  
Nagoya City Aichi Pref.(JP);

(54) Régénérateur à nid d'abeille

(30) 25.01.95 JP 972995 18.12.95 JP 32877295  
28.12.95 JP 34263495  
(45) 10.04.02

---

(11) 0 772 020  
(51) F 28 D 1/053 F 28 F 21/08  
(21) + (22) 96500139.9 28.10.96  
(73) LORETO METALLI S.P.A. >LOMET  
Via Buffolareccia 46 Zona Industriale "Brodolini"  
60025 Loreto (IT)(IT);

(54) Procédé de fabrication d'éléments de radiateur  
modulaires en aluminium moulé par injection

(30) 30.10.95 IT AN950052 10.06.96 ES 9601286  
(45) 17.04.02

---

(11) 0 810 414  
(51) F 28 D 7/10 F 28 F 9/02  
C 10 G 9/00  
(21) + (22) 97107608.8 09.05.97  
(73) >BORSIG G.M.B.H.  
Egellsstrasse 21  
13507 Berlin(DE);

(54) Echangeur de chaleur pour le refroidissement de gaz  
de craquage-TRADUCTION-Wärmetauscher zum Kühlen von  
Spaltgas

(30) 01.06.96 DE 19622139  
(45) 10.04.02

(11) 1 056 975  
(51) F 28 D 9/00 F 22 D 1/32  
(21) + (22) 99906210.2 28.01.99  
(73) >STEAG ENCOTEC G.M.B.H.  
Rüttenscheider Strasse 1-3  
45128 Essen(DE);  
(54) SYSTEME D'ECHANGE  
THERMIQUE-TRADUCTION-WÄRMETAUSCHERANORDNUNG  
(30) 16.02.98 DE 19806238  
(45) 24.04.02

(11) 1 062 418  
(51) F 28 D 7/10 F 28 F 1/16  
F 02 M 25/07  
(21) + (22) 99907516.1 06.02.99  
(73) FILTERWERK >MANN & HUMMEL G.M.B.H.  
71631 Ludwigsburg(DE);  
(54) DISPOSITIF POUR LE REFROIDISSEMENT DE  
GAZ-TRADUCTION-VORRICHTUNG ZUR KÜHLUNG VON GASEN  
(30) 07.03.98 DE 19809859  
(45) 24.04.02

(11) 0 724 126  
(51) F 28 F 21/04 F 28 D 17/02  
(21) + (22) 96300516.0 25.01.96  
(73) >NGK INSULATORS LTD  
2-56 Suda-cho Mizuho-ku  
Nagoya City Aichi Pref.(JP);  
(54) Régénérateur à nid d'abeille  
(30) 25.01.95 JP 972995 18.12.95 JP 32877295  
(45) 10.04.02

(11) 0 772 020  
(51) F 28 F 21/08 F 28 D 1/053  
(21) + (22) 96500139.9 28.10.96  
(73) LORETO METALLI S.P.A. >LOMET  
Via Buffolareccia 46 Zona Industriale "Brodolini"  
60025 Loreto (IT)(IT);  
(54) Procédé de fabrication d'éléments de radiateur  
modulaires en aluminium moulé par injection  
(30) 30.10.95 IT AN950052 10.06.96 ES 9601286  
(45) 17.04.02

(11) 0 810 414  
(51) F 28 F 9/02 C 10 G 9/00  
F 28 D 7/10  
(21) + (22) 97107608.8 09.05.97  
(73) >BORSIG G.M.B.H.  
Egellsstrasse 21  
13507 Berlin(DE);  
(54) Echangeur de chaleur pour le refroidissement de gaz  
de craquage-TRADUCTION-Wärmetauscher zum Kühlen von  
Spaltgas  
(30) 01.06.96 DE 19622139  
(45) 10.04.02

(11) 1 062 418  
(51) F 28 F 1/16 F 02 M 25/07  
F 28 D 7/10  
(21) + (22) 99907516.1 06.02.99  
(73) FILTERWERK >MANN & HUMMEL G.M.B.H.  
71631 Ludwigsburg(DE);  
(54) DISPOSITIF POUR LE REFROIDISSEMENT DE  
GAZ-TRADUCTION-VORRICHTUNG ZUR KÜHLUNG VON GASEN  
(30) 07.03.98 DE 19809859  
(45) 24.04.02

(11) 0 881 452  
(51) F 28 G 1/06  
(21) + (22) 98101666.0 31.01.98  
(73) >RENZMANN + GRUNEWALD G.M.B.H.  
Industriestrasse 6  
55569 Monzingen(DE);  
(54) Echangeur de chaleur-TRADUCTION-Wärmetauscher  
(30) 26.05.97 DE 19721927  
(45) 17.04.02

(11) 1 033 548  
(51) F 41 A 9/56 F 41 A 15/14  
(21) + (22) 00200288.9 28.01.00  
(73) S.A. >FN HERSTAL  
Voie de Liège 33  
4040 Herstal(BE);  
(54) Arme à feu avec éjection vers l'avant ou reportée  
vers l'avant de l'arme  
(30) 04.03.99 BE 9900155  
(45) 24.04.02

(11) 1 102 959  
(51) F 41 A 11/02 F 41 A 21/00  
F 42 B 5/02  
(21) + (22) 00941986.2 25.05.00  
99

(73) >HECKLER & KOCH G.M.B.H.  
Alte Steige 7  
78727 Oberndorf/Neckar(DE);  
(54) HANDVUURWAPENSISTEEM MET EEN VERWISSELBARE  
LOOP-TRADUCTION-HANDFEUERWAFFENSISTEEM MIT  
AUSTAUSCHBAREM LAUF  
(30) 04.06.99 DE 19925676  
(45) 03.04.02

(11) 0 855 571  
(51) F 41 H 11/12  
(21) + (22) 98400094.3 20.01.98  
(73) >AEROSPATIALE MATRA  
37 Boulevard de Montmorency  
75016 Paris(FR);  
(54) Système d'aide au déminage  
(30) 22.01.97 FR 9700629  
(45) 10.04.02

(11) 0 754 288  
(51) F 42 B 39/00  
(21) + (22) 96901871.2 29.01.96  
(73) >GIAT INDUSTRIES  
13 route de la Minière  
78000 Versailles(FR);  
(54) CONTENEUR POUR MUNITIONS DE GROS CALIBRE  
(30) 30.01.95 FR 9501031  
(45) 10.04.02

(11) 0 908 696  
(51) F 42 B 15/36  
(21) + (22) 98402267.3 15.09.98  
(73) >AEROSPATIALE MATRA  
37 Boulevard de Montmorency  
75016 Paris(FR);  
(54) Dispositif de commande automatique d'au moins un  
élément mobile tel qu'une dérive ventrale de missile  
(30) 16.09.97 FR 9711493  
(45) 24.04.02

(11) 1 102 959  
(51) F 42 B 5/02 F 41 A 11/02  
F 41 A 21/00  
(21) + (22) 00941986.2 25.05.00  
(73) >HECKLER & KOCH G.M.B.H.  
Alte Steige 7  
78727 Oberndorf/Neckar(DE);

(54) HANDVUURWAPENSISTEEM MET EEN VERWISSELBARE  
LOOP-TRADUCTION-HANDFEUERWAFFENSISTEEM MIT  
AUSTAUSCHBAREM LAUF  
(30) 04.06.99 DE 19925676  
(45) 03.04.02

(11) 0 991 910  
(51) F 42 C 11/00  
(21) + (22) 97931871.4 04.07.97  
(73) >RUGGIERI  
157 avenue Charles de Gaulle  
F-92251 Neuilly sur Seine(FR);  
(54) BOUCHON ALLUMEUR A RETARD POUR ENGIN PYROTECHNIQUE  
(45) 17.04.02

\*\*\*\*\*  
\*\*\*\*\*

SECTION G : PHYSIQUE  
SECTIE G : NATUURKUNDE

\*\*\*\*\*  
\*\*\*\*\*

(11) 0 874 972  
(51) G 01 B 7/12  
(21) + (22) 97914062.1 16.01.97  
(73) >PATENT-TREUHAND-G.- FÜR ELEKTRISCHE GLUHLAMPEN  
M.B.H.  
Hellabrunner Strasse 1  
81543 München(DE);  
(54) CIRCUITERIE POUR DETERMINER DES DIAMETRES DE CORPS  
METALLIQUES PAR DES TECHNIQUES DE  
MESURE-TRADUCTION-SCHALTUNGSANORDNUNG ZUR  
MESSTECHNISCHEN BESTIMMUNG VON DURCHMESSERN  
METALLISCHER KÖRPER  
(30) 17.01.96 DE 29600775 U 20.02.96 DE 19606154  
(45) 10.04.02

(11) 0 971 206  
(51) G 01 C 9/32  
(21) + (22) 99111472.9 12.06.99  
(73) GUIDO >SCHEYER SOLA-MESSWERKZEUGE G.M.B.H. & CO.  
Unteres Tobel 25  
A-6840 Götztis(AT);  
(54) NIVEAU A BULLE-TRADUCTION-Wasserwaage  
(30) 06.07.98 AT 116998  
(45) 03.04.02

(11) 1 078 346  
(51) G 01 C 21/20  
(21) + (22) 99920790.5 27.04.99  
(73) >TELE ATLAS DEUTCHLAND G.M.B.H.  
Robert Bosch Strasse 200  
31139 Hildesheim(DE);  
(54) PROCEDE SERVANT A GENERER ET A INTERPRETER UNE  
INSTANCE DE REFERENCE D'EMPLACEMENT A L'INTERIEUR  
D'UNE CARTE NUMERIQUE  
(30) 28.04.98 EP 98107675  
(45) 10.04.02

(11) 0 831 301  
(51) G 01 D 5/244 G 01 D 3/02  
(21) + (22) 97116294.6 18.09.97  
(73) S.A. MOBILE CONTROL SYSTEMS >MCS  
Rue Doyenne 32  
1180 Brüssel(BE);  
(54) Circuit et méthode pour générer plusieurs signaux  
analogiques-TRADUCTION-Schaltungsanordnung und  
Verfahren zur Erzeugung mehrerer Analogsignale  
(30) 20.09.96 DE 19638677  
(45) 17.04.02

(11) 0 900 363  
(51) G 01 D 5/14 G 01 D 5/16  
H 03 K 17/95 B 65 H 51/22  
(21) + (22) 97923987.8 22.05.97  
(73) >IRO A.B.  
Vistaholm P.O. Box 54  
523 01 Ulricehamn(SE);  
(54) PROCEDE DE COMMANDE D'UN DETECTEUR NUMERIQUE ET  
DETECTEUR NUMERIQUE  
CORRESPONDANT-TRADUCTION-VERFAHREN ZUM STEuern EINES  
DIGITALEN SENSORS UND DIGITALER SENSOR  
(30) 23.05.96 DE 19620846 19.07.96 DE 29612565 U  
(45) 10.04.02

(11) 0 686 832  
(51) G 01 F 1/66  
(21) + (22) 95106292.6 27.04.95  
(73) >HYDROMETER G.M.B.H.  
Welserstrasse 13  
D-91522 Ansbach(DE);  
(54) Procédé pour la mesure par ultrasons du débit des  
fluides en écoulement-TRADUCTION-Verfahren zur  
Ultraschall-Messung von Durchflussmengen von  
strömenden Fluiden  
(30) 10.06.94 DE 4420329  
(45) 03.04.02

(11) 0 713 081  
(51) G 01 F 11/08  
(21) + (22) 95114220.7 11.09.95  
(73) S.A. >SOREMARTEC  
Drève de l'Arc en Ciel 102  
6700 Arlon-Schoppach(BE);  
(54) Dispositif pour la distribution des produits, par  
exemple des aliments  
(30) 18.11.94 CH 348694  
(45) 17.04.02

(11) 0 759 153  
(51) G 01 F 11/46  
(21) + (22) 96904919.6 29.02.96  
(73) ETS >CAZAS  
52 à 56 rue Bernard  
93000 Bobigny(FR);  
(54) PROCEDE ET DISPOSITIF DOSEUR DE PRODUITS PATEUX  
(30) 01.03.95 FR 9502349  
(45) 10.04.02

(11) 0 924 792  
(51) G 01 F 23/284 H 01 Q 1/22  
H 01 Q 13/24  
(21) + (22) 98118128.2 24.09.98  
(73) >VEGA GRIESHABER K.G.  
77709 Wolfach(DE);  
(54) Dispositif d'antenne pour une jauge radar de  
niveau-TRADUCTION-Antenneneinrichtung für ein  
Füllstandmess-Radargerät  
(30) 28.11.97 DE 19752808  
(45) 10.04.02

(11) 0 971 213  
(51) G 01 F 23/284 H 01 Q 13/06  
(21) + (22) 99112591.5 01.07.99  
(73) >VEGA GRIESHABER K.G.  
77709 Wolfach(DE);  
(54) Appareil à micro-ondes de mesure de niveau de  
contenu avec qualité de signal  
améliorée-TRADUCTION-Mikrowellen-Füllstandsmessgerät  
mit verbesserter Signalqualität  
(30) 06.07.98 DE 29812024 U  
(45) 17.04.02

100

(11) 0 953 142  
(51) G 01 G 11/00 G 01 G 23/16  
(21) + (22) 98900069.0 13.01.98  
(73) >K-TRON TECHNOLOGIES INC.  
300 Delaware Avenue Suite 900  
Wilmington DE 19801(US);  
(54) BALANCE A COURROIE-TRADUCTION-BANDWAAGE  
(30) 17.01.97 CH 7997  
(45) 24.04.02

(11) 1 083 420  
(51) G 01 G 21/24 G 01 L 1/22  
G 01 L 1/26  
(21) + (22) 00118595.8 28.08.00  
(73) >METTLER-TOLEDO G.M.B.H.  
Im Langacher P.O. Box MT-100  
8606 Greifensee(CH);  
(54) Dispositif pour réduire la force dans un appareil de  
mesure de force-TRADUCTION-Vorrichtung zur  
Kraftuntersetzung in einer Kraftmessvorrichtung  
(30) 11.09.99 DE 19943439  
(45) 10.04.02

(11) 0 848 806  
(51) G 01 H 11/02 G 08 B 13/16  
(21) + (22) 96929636.7 29.08.96  
(73) >COVIAL DEVICE A.B.  
Rännarebanan 12  
252 30 Helsingborg(SE);  
(54) DETECTEUR DE VIBRATIONS  
(30) 30.08.95 SE 9502993  
(45) 10.04.02

(11) 0 941 458  
(51) G 01 J 1/04  
(21) + (22) 97948040.7 29.12.97  
(73) >KUKLINSKI JAN  
ul. Czarnieckiego 76 m.1  
01-541 Warszawa(PL);  
(54) OPTIQUE DE CONVERSION DES ULTRAVIOLETS  
(30) 30.12.96 PL 31774696  
(45) 03.04.02

(11) 0 873 501  
(51) G 01 K 1/18  
(21) + (22) 96943987.6 17.12.96  
(73) >BASF A.G.  
67056 Ludwigshafen(DE);  
(54) SONDE POUR MESURER LA TEMPERATURE-TRADUCTION-SONDE  
ZUR TEMPERATURMESSUNG  
(30) 11.01.96 DE 19600822  
(45) 10.04.02

(11) 1 060 371  
(51) G 01 L 1/18 G 01 L 3/10  
(21) + (22) 98966664.9 22.12.98  
(73) >FRAUNHOFER-GESELLSCHAFT ZUR FORDERUNG DER  
ANGEWANDTEN FORSCHUNG E.V.  
Leonrodstrasse 54  
80636 München(DE);  
(54) CAPTEUR DE FORCE/COUPLE DE ROTATION A  
SEMI-CONDUCTEURS-TRADUCTION-HALBLEITER  
KRAFT/DREHMOMENTSENSOR  
(30) 03.03.98 DE 19808928  
(45) 03.04.02

(11) 1 083 420  
(51) G 01 L 1/22 G 01 L 1/26  
G 01 G 21/24  
(21) + (22) 00118595.8 28.08.00  
(73) >METTLER-TOLEDO G.M.B.H.  
Im Langacher P.O. Box MT-100  
8606 Greifensee(CH);  
(54) Dispositif pour réduire la force dans un appareil de  
mesure de force-TRADUCTION-Vorrichtung zur  
Kraftuntersetzung in einer Kraftmessvorrichtung  
(30) 11.09.99 DE 19943439  
(45) 10.04.02

(11) 0 601 318  
(51) G 01 N 33/535 // // G 01N33/53  
2  
(21) + (22) 93117202.7 23.10.93  
(73) >DADE BEHRING MARBURG G.M.B.H.  
Postfach 11 49  
35001 Marburg(DE);  
(54) Procédé de préparation de conjugués d'un membre  
spécifique d'une réaction et d'une protéine  
glycosylée-TRADUCTION-Verfahren zur Herstellung von  
Konjugaten aus einem spezifischen Bindungspartner  
und einem kohlenhydrathaltigen Protein  
(30) 06.11.92 DE 4237479  
(45) 24.04.02

(11) 0 605 428  
(51) G 01 N 33/50 C 12 P 21/02  
C 12 N 5/08 C 07 K 14/605  
C 07 K 14/62  
(21) + (22) 92914162.0 23.06.92  
(73) >PACIFIC BIOMEDICAL RESEARCH INC.  
101 Larkspur Landing Circle Suite 211  
Larkspur California 94939( );  
(54) CELLULES PANCREATIQUES SECRETANT DES HORMONES ET  
MAINTENUES EN CULTURE DE LONGUE DUREE  
(30) 24.06.91 US 719977  
(45) 03.04.02

---

(11) 0 606 639  
(51) G 01 N 21/90  
(21) + (22) 93120882.1 24.12.93  
(73) >UNISENSOR SENSORSYSTEME G.M.B.H.  
Am Sandfeld 11  
76149 Karlsruhe(DE);  
(54) Procédé et dispositif d'inspection de  
bouteilles-TRADUCTION-Verfahren und Vorrichtung zum  
Prüfen von Flaschen  
(30) 07.01.93 DE 4300169  
(45) 10.04.02

---

(11) 0 629 291  
(51) G 01 N 33/487 A 61 B 5/05  
A 61 B 5/00  
(21) + (22) 93905515.8 04.03.93  
(73) THE >UNIVERSITY OF WALES ABERYSTWYTH  
Penglais Aberystwyth  
Dyfed SY23 3DA(GB);  
(54) APPAREIL ET PROCÉDE D'ANALYSE OU DE CONTROLE  
(30) 04.03.92 GB 9204689  
(45) 17.04.02

---

(11) 0 649 536  
(51) G 01 N 33/569 C 07 K 1/00  
A 61 K 39/005  
(21) + (22) 93917055.1 08.07.93  
(73) >ABBOTT LABORATORIES  
One Abbott Park Road  
Abbott Park Illinois 60064-3500(US);  
(54) METHODE DE TITRAGE POUR DETECTER LA MALADIE DE  
CHAGAS ET REACTIFS UTILISES A CET EFFET  
(30) 10.07.92 US 911590  
(45) 24.04.02

---

(11) 0 649 537  
(51) G 01 N 33/576  
(21) + (22) 93916942.1 02.07.93  
(73) >CHIRON CORP.  
4560 Horton Street  
Emeryville California 94608-2916(US);  
(54) DOSAGES IMMUNOLOGIQUES POUR ANTICORPS DIRIGES CONTRE  
LE VIRUS DE L'HEPATITE C (HCV) A L'AIDE D'ANTIGENES  
COMPRENANT DES EPITOPES A CONFORMATION  
(30) 07.07.92 US 910759  
(45) 24.04.02

---

(11) 0 655 627  
(51) G 01 N 33/68 G 01 N 33/546  
G 01 N 33/58  
(21) + (22) 95200426.5 16.08.90  
(73) >ORTHO DIAGNOSTIC SYSTEMS INC.  
U.S. Route no. 202  
Raritan New Jersey 08869-0602(US);  
(54) Kit pour une Méthode d'association chimique directe  
de dimère-D provenant d'un échantillon biologique et  
permettant le diagnostique et le suivi d'états de  
thrombolyse et d'hypercoagulabilité  
(30) 17.08.89 US 395446  
(45) 10.04.02

---

(11) 0 662 827  
(51) G 01 N 33/53 G 01 N 33/68  
G 01 N 33/574 C 07 K 14/47  
A 61 K 31/00 A 61 K 31/70  
A 61 K 38/00 A 61 K 39/44  
A 61 K 39/395 C 07 H 21/04  
(21) + (22) 93923752.5 30.09.93  
(73) >YALE UNIVERSITY  
451 College Street  
New Haven CT 06520(US);  
(54) PROCÉDES DIAGNOSTIQUES ET COMPOSITIONS  
PHARMACEUTIQUES A BASE DE PROTEINES NOTCH ET  
D'ACIDES NUCLEIQUES  
(30) 30.09.92 US 955012 25.06.93 US 83590  
(45) 17.04.02

---

(11) 0 713 575  
(51) G 01 N 1/32 B 24 B 7/20  
(21) + (22) 95922789.3 14.06.95  
(73) >NORSK HYDRO ASA  
Bygdoy Allé 2

0240 Oslo(NO);  
(54) MACHINE A MEULER  
(30) 15.06.94 NO 942242  
(45) 10.04.02

---

(11) 0 718 630  
(51) G 01 N 35/10 C 09 K 3/14  
B 24 B 31/00  
(21) + (22) 95119771.4 15.12.95  
(73) >MOLLER FEINMECHANIK G.M.B.H. & CO. K.G.  
Wasserkuppenstrasse 29 - 31  
36043 Fulda(DE);  
(54) Procédé de lissage-TRADUCTION-Glättverfahren  
(30) 19.12.94 DE 4445333  
(45) 17.04.02

---

(11) 0 722 458  
(51) G 01 N 33/53 G 01 N 33/531  
G 01 N 33/536 C 07 K 7/00  
C 07 K 7/02  
(21) + (22) 94920718.7 10.06.94  
(73) >TORREY PINES INSTITUTE FOR MOLECULAR STUDIES  
3550 General Atomics Court Bldg. 2 Room 138  
San Diego CA9 2121(US);  
(54) MELANGES OLIGOPEPTIDIQUES PERALKYLES  
(30) 17.06.93 US 79144 09.06.94 US 257782  
(45) 03.04.02

---

(11) 0 722 489  
(51) G 01 N 33/53 C 12 N 5/08  
C 12 N 5/20 A 61 K 35/12  
A 61 K 35/14 A 61 K 35/28  
A 61 K 39/395  
(21) + (22) 94929168.6 07.09.94  
(73) >IMCLONE SYSTEMS INC.  
180 Varick Street  
New York NY 10014(US);  
(54) ANTICORPS MONOCLONAUX RECONNAISSANT LES RECEPTEURS  
FLK-2 ET ISOLEMENT DE POPULATIONS DE CELLULES  
SOUCHES PRIMITIVES HEMATOPOIETIQUES  
(30) 08.09.93 US 118468  
(45) 03.04.02

---

(11) 0 727 228  
(51) G 01 N 35/10 A 61 L 2/04  
(21) + (22) 96420043.0 09.02.96  
(73) >BIO MERIEUX  
Chemin de l'Orme  
69280 Marcy l'Etoile(FR);  
(54) Dispositif de prélèvement et/ou éjection d'un milieu  
contaminant, avec décontamination de l'organe de  
manipulation dudit milieu  
(30) 16.02.95 FR 9502010  
(45) 24.04.02

---

(11) 0 733 058  
(51) G 01 N 33/50 C 12 Q 1/68  
C 07 H 21/00  
(21) + (22) 95903194.9 05.12.94  
(73) CALIFORNIA >INSTITUTE OF TECHNOLOGY  
1201 East California Boulevard  
Pasadena California 91125(US);  
(54) TRANSFERT D'ELECTRONS INDUIT PAR ACIDES NUCLEIQUES  
(30) 10.12.93 US 166036  
(45) 10.04.02

---

(11) 0 752 876  
(51) G 01 N 33/53 G 01 N 33/536  
A 61 K 38/04 A 61 K 38/10  
A 61 K 38/16 A 61 K 39/395  
A 61 K 45/00 C 07 K 14/46  
C 07 K 14/435 C 07 K 16/30  
C 12 N 5/20  
(21) + (22) 95907978.1 05.01.95  
(73) >LUDWIG INSTITUTE FOR CANCER RESEARCH  
605 Third Avenue 32nd and 33rd Floors  
New York NY 10158 (US);  
>MEMORIAL SLOAN-KETTERING CANCER CENTER  
1275 York Avenue  
New York NY 10021 (US)  
(54) ANTICORPS MONOCLONAUX QUI SE FIXENT A UN PRECURSEUR  
DE L'ANTIGENE DE REJET DE TUMEURS ET QUI EST DU TYPE  
MAGE-1, MAGE-1 PRODUIT PAR RECOMBINAISON OU UN  
PEPTIDE IMMUNOGENE DERIVE DE MAGE-1  
(30) 01.02.94 US 190411  
(45) 10.04.02

---

(11) 0 760 944  
(51) G 01 N 21/77 G 01 N 21/64  
(21) + (22) 95922453.6 17.05.95  
(73) >NOVARTIS A.G.  
Lichtstrasse 35  
4056 Basel(CH);  
(54) PROCÉDE DE DETECTION D'UNE LUMINESCENCE A EXCITATION  
EVANESCENTE  
(30) 27.05.94 CH 164394

(45) 17.04.02

---

(11) 0 767 909  
(51) G 01 N 33/00 G 01 N 21/00  
(21) + (22) 95924693.5 23.06.95  
(73) >LXN CORP.  
Suite 110 8 Pasteur Irvine  
CA 92718(US);

(54) DISPOSITIFS D'ANALYSE A COUCHES MULTIPLES ET  
PROCEDES DE DETECTION DE LA FRUCTOSAMINE  
(30) 29.06.94 US 269351  
(45) 10.04.02

---

(11) 0 771 818  
(51) G 01 N 33/68 C 07 K 5/10  
C 07 K 14/75 C 07 K 14/78  
A 61 K 38/04  
(21) + (22) 96114454.0 10.09.96  
(73) >MERCK PATENT G.M.B.H.  
Frankfurter Strasse 250  
64293 Darmstadt(DE);

(54) BIOTINEDERIVATEN-TRADUCTION-Biotinderivate  
(30) 14.09.95 DE 19534016  
(45) 03.04.02

---

(11) 0 779 103  
(51) G 01 N 33/80 B 01 L 3/00  
(21) + (22) 96420352.5 09.12.96  
(73) >PHARMABIO S.A.R.L.  
12 rue de la Salle  
78100 St Germain en Laye(FR);

(54) Dispositif de contrôle visuel d'un liquide par  
mélange avec un liquide réactif  
(30) 13.12.95 FR 9514945  
(45) 24.04.02

---

(11) 0 788 600  
(51) G 01 N 33/487 G 01 N 1/00  
C 12 M 1/34  
(21) + (22) 95923258.8 07.06.95  
(73) >SOPHION BIOSCIENCE A/S  
93 Pederstrupvej  
2750 Ballerup(DK);

(54) APPAREIL ET METHODE DE PATCH-CLAMP A HAUT DEBIT ET A  
FAIBLES EXIGENCES EN VOLUME FLUIDIQUE  
(30) 28.10.94 DK 125294  
(45) 10.04.02

---

(11) 0 789 236  
(51) G 01 N 21/77  
(21) + (22) 96101744.9 07.02.96  
(73) >MOTOROLA INC.  
1303 East Algonquin Road  
Schaumburg IL 60196(US);

(54) Capteur sensible aux conditions d'environnement  
(45) 24.04.02

---

(11) 0 806 669  
(51) G 01 N 33/576 G 01 N 33/543  
G 01 N 33/546  
(21) + (22) 97107368.9 05.05.97  
(73) >SYSMEX CORP.  
5-1 Wakinohama-Kaigandori 1-chome  
Chuo-ku Kobe-Shi Hyogo(JP);

(54) Méthode de préparation de un réactif diagnostique  
pour infection par le virus de l'hépatite C  
(30) 07.05.96 JP 11244296  
(45) 10.04.02

---

(11) 0 809 709  
(51) G 01 N 21/76 C 12 Q 1/26  
C 12 Q 1/66 // / / G 01N33/53  
, G 0 1N33/58, G 0 1 N33/72  
(21) + (22) 96904082.3 14.02.96  
(73) >BYK-SANGTEC DIAGNOSTICA G.M.B.H. & CO. K.G.  
Von-Hevesy-Strasse 3  
63128 Dietzenbach(DE);

(54) NECESSAIRE D'AMOR AGE-TRADUCTION-STARTER-KIT  
(30) 17.02.95 DE 19505393  
(45) 10.04.02

---

(11) 0 813 684  
(51) G 01 N 33/74 // / / G 01N33/53  
5 , C 07J41/00  
(21) + (22) 96908511.7 26.02.96  
(73) >ABBOTT LABORATORIES  
Chad 0377/AP6D-2 100 Abbott Park Road  
Abbott Park Illinois 60064-3500(US);

(54) DETERMINATION DE STEROIDES PAR DOSAGE IMMUNOLOGIQUE  
PAR COMPETITION  
(30) 03.03.95 US 398226  
(45) 24.04.02

---

(11) 0 823 636  
102

(51) G 01 N 33/487 G 01 N 31/22  
G 01 N 21/78  
(21) + (22) 97306040.3 08.08.97  
(73) >LIFESCAN INC.  
1000 Gibraltar Drive  
Milpitas California 95035-6312(US);

(54) Appareil de mesure de la concentration d'un analyte  
avec un doseur à distance  
(30) 09.08.96 US 694971  
(45) 24.04.02

---

(11) 0 840 189  
(51) G 01 N 33/00 G 05 D 7/01  
(21) + (22) 97402402.8 13.10.97  
(73) S.A. L'>AIR LIQUIDE POUR L'ETUDE ET L'EXPLOITATION  
DES PROCEDES GEORGES >CLAUDE  
75 Quai d'Orsay  
75321 Paris Cédex 07(FR);

(54) Dispositif de régulation de l'écoulement de gaz  
ayant des masses molaires sensiblement différentes  
(30) 05.11.96 FR 9613434  
(45) 17.04.02

---

(11) 0 842 296  
(51) G 01 N 33/53 G 01 N 33/68  
C 12 Q 1/68 C 07 H 21/04  
C 12 P 19/34  
(21) + (22) 96925839.1 24.07.96  
(73) >DALGETY P.L.C.  
100 George Street  
London W1H 5RH(GB);

(54) PROCEDE DE DETERMINATION DU GENOTYPE DE COULEUR DE  
ROBE D'UN PORC  
(30) 27.07.95 GB 9515385 12.12.95 GB 9525364  
(45) 03.04.02

---

(11) 0 859 957  
(51) G 01 N 33/543 G 01 N 33/548  
G 01 N 33/564  
(21) + (22) 96945812.4 03.10.96  
(73) >PRIVATES INSTITUT BIOSERV G.M.B.H.  
Dr.- Lorenz-Weg 1  
18059 Rostock(DE);

(54) IMMUNO-ADSORBANTS SPECIFIQUES A CHAQUE PATIENT POUR  
UNE APHERESE EXTRACORPORELLE ET PROCEDE DE  
FABRICATION  
CORRESPONDANT-TRADUCTION-PATIENTENSPEZIFISCHE  
IMMUNADSORBER FÜR DIE EXTRAKORPORALE APHERESE UND  
VERFAHREN FÜR DEREN HERSTELLUNG  
(30) 05.10.95 DE 19538641  
(45) 03.04.02

---

(11) 0 877 923  
(51) G 01 N 21/27  
(21) + (22) 97905619.9 24.01.97  
(73) >EASTMAN CHEMICAL CY  
100 North Eastman Road  
Kingsport TN 37660(US);

(54) ANALYSE D'ECHANTILLONS A PARTIR DE SIGNAUX  
MULTIVARIABLES  
(30) 31.01.96 US 594217  
(45) 03.04.02

---

(11) 0 880 407  
(51) G 01 N 33/487 B 01 L 9/00  
B 01 L 11/00  
(21) + (22) 97905915.1 11.02.97  
(73) >INVERNESS MEDICAL TECHNOLOGY INC.  
200 Prospect Street  
Waltham MA 02154(US);

(54) DISPOSITIF PERFECTIONNE DE CONTROLE DU GLUCOSE ET  
CONTENANTS POUR BANDES DE TEST UTILISABLES DANS CE  
DISPOSITIF  
(30) 13.02.96 US 600449  
(45) 03.04.02

---

(11) 0 902 232  
(51) G 01 N 17/00 F 22 B 37/04  
F 01 K 21/06 C 23 F 11/00  
C 23 F 11/14  
(21) + (22) 98106845.5 15.04.98  
(73) >SIEMENS A.G.  
Wittelsbacherplatz 2  
80333 München(DE);

(54) Procédé pour opérer un dispositif traversé par un  
fluide et système de préparation d'un  
fluide-TRADUCTION-Verfahren zum Betreiben eines von  
einem Medium durchströmten Bauteils und  
Aufbereitungssystem für ein Medium  
(30) 28.04.97 DE 19717957  
(45) 03.04.02

---

(11) 0 906 572  
(51) G 01 N 33/543 G 01 N 33/53  
G 01 N 33/50  
(21) + (22) 97927032.9 23.05.97

(73) >BAYER A.G.  
51368 Leverkusen(DE);

(54) MASQUAGE DE LA FLUORESCENCE ET DE LA LUMINESCENCE  
D'ARRIERE PLAN LORS DE L'ANALYSE OPTIQUE D'ESSAIS  
BIOMEDICAUX-TRADUCTION-MASKIERUNG DER  
HINTERGRUNDFLUORESZENZ UND -LUMINESZENZ BEI DER  
OPTISCHEN ANALYSE BIOLOGISCH MEDIZINISCHER ASSAYS

(30) 28.05.96 DE 19621312  
(45) 03.04.02

---

(11) 0 910 795  
(51) G 01 N 27/333  
(21) + (22) 97932801.0 10.07.97  
(73) >FRAUNHOFER-GESELLSCHAFT ZUR FORDERUNG DER  
ANGEWANDTEN FORSCHUNG E.V.  
Leonrodstrasse 54  
80636 München(DE);

(54) ELEMENT DE DETECTION ET/OU SEPARATION, SON PROCEDE  
DE PRODUCTION ET SON UTILISATION-TRADUCTION-SENSOR-  
UND/ODER TRENNELEMENT SOWIE VERFAHREN ZU DESSEN  
HERSTELLUNG UND ANWENDUNG DESSELBEN

(30) 11.07.96 DE 19628052  
(45) 03.04.02

---

(11) 0 920 616  
(51) G 01 N 21/88  
(21) + (22) 97941836.5 21.08.97  
(73) >WILLING G.M.B.H.  
Columba-Schonathstrasse 4  
D-96110 Schesslitz(DE);

(54) DISPOSITIF D'INSPECTION VISUELLE DE LA STRUCTURE  
SUPERFICIELLE DE SURFACES D'ECHANTILLONNAGE DE  
DIMENSIONS IMPORTANTES-TRADUCTION-VORRICHTUNG ZUR  
VISELLEN INSPEKTION DER OBERFLÄCHENBESCHAFFENHEIT  
VON ABMUSTERUNGSFLÄCHEN GRÖßERER ABMESSUNG

(30) 22.08.96 DE 19633806 29.10.96 DE 19644907  
05.12.96 DE 19650469 04.01.97 DE 19700215  
(45) 10.04.02

---

(11) 0 931 264  
(51) G 01 N 33/68 G 01 N 33/53  
(21) + (22) 97939603.3 03.09.97  
(73) WASHINGTON >UNIVERSITY  
1 Brookings Drive  
St. Louis MO 63130(US);

(54) PROCEDE DE DIAGNOSTIC DE L'ATHEROSCLEROSE

(30) 09.09.96 US 709916  
(45) 17.04.02

---

(11) 0 935 750  
(51) G 01 N 33/28 B 67 D 5/06  
B 60 S 5/02  
(21) + (22) 97909510.6 28.10.97  
(73) >BP OIL INTERNATIONAL LTD  
Britannic House 1  
Finsbury Circus London EC2M 7BA(GB);

(54) APPAREIL TESTEUR ET PROCEDE D'UTILISATION

(30) 01.11.96 GB 9622840 06.03.97 GB 9704654  
08.07.97 GB 9714270  
(45) 24.04.02

---

(11) 1 021 717  
(51) G 01 N 33/50 G 01 N 33/74  
A 01 K 67/00  
(21) + (22) 97912688.5 03.10.97  
(73) >EMBREX INC.  
P.O. Box 13989 Research Triangle Park  
North Carolina 27709-3989(US);

(54) PROCEDE SERVANT A DETERMINER LE SEXE DE VOLATILES IN  
OVO

(30) 04.10.96 US 27000 P  
(45) 10.04.02

---

(11) 1 031 027  
(51) G 01 N 21/89 G 01 N 21/86  
(21) + (22) 98963354.0 09.11.98  
(73) >LOERKE REINHARD  
Alter Postweg 6  
03058 Haasow(DE);

(54) PROCEDE ET DISPOSITIF PERMETTANT LA DETECTION DE  
LIQUIDES SUR UN SUPPORT SOLIDE, NOTAMMENT  
MOBILE.-TRADUCTION-VERFAHREN UND VORRICHTUNG ZUM  
NACHWEIS VISKOSER FLÜSSIGKEITEN AUF FESTEM,  
INSBESONDERE BEWEGTEM UNTERGRUND

(30) 10.11.97 DE 19750862  
(45) 10.04.02

---

(11) 1 034 048  
(51) G 01 N 21/88 B 07 C 5/342  
(21) + (22) 97946213.2 24.11.97  
(73) >SVANTE BJORK A.B.  
Magasinsgatan 5  
434 37 Kungsbacka(SE);

(54) ARRANGEMENT ET PROCEDE POUR TRIER DES GRANULES

(45) 10.04.02

---

(11) 1 042 322  
(51) G 01 N 33/50 G 01 N 33/566  
C 07 D 471/08 A 61 K 31/44  
C 07 D 491/08 C 07 D 495/08  
A 61 K 31/535 A 61 K 31/54 //  
// (C07D471 / 08 , 221:00)  
, C 0 7D221:00

(21) + (22) 98964497.6 16.12.98  
(73) >GLAXO GROUP LTD  
Glaxo Wellcome House Berkeley Avenue  
Greenford Middlesex UB6 ONN(GB);

(54) ANTAGONISTES DE Kv2.1  
(30) 18.12.97 GB 9726630  
(45) 17.04.02

---

(11) 1 116 023  
(51) G 01 N 33/18  
(21) + (22) 99943040.8 24.09.99  
(73) SOC. BRETONNE D'INSTRUMENTATION OCEANOGRAPHIQUE >BRIO  
21 boulevard Katerine-Wyllie  
29900 Concarneau(FR);

(54) PROCEDE ET DISPOSITIF POUR REALISER DES PROFILS  
VERTICAUX DE MESURES DE GRANDEURS CARACTERISTIQUES  
D'UNE MASSE D'EAU MARINE

(30) 25.09.98 FR 9812037  
(45) 17.04.02

---

(11) 0 644 435  
(51) G 01 R 33/28 G 01 R 33/36  
A 61 B 5/0424 A 61 B 5/055  
(21) + (22) 94306781.9 16.09.94  
(73) >MARCONI OPTICAL COMPONENTS LTD  
One Bruton Street  
London W1X 8AQ(GB);

(54) Appareil à résonance magnétique

(30) 21.09.93 GB 9319498  
(45) 03.04.02

---

(11) 0 644 436  
(51) G 01 R 33/28 G 01 R 33/36  
A 61 B 5/055  
(21) + (22) 94306782.7 16.09.94  
(73) >MARCONI OPTICAL COMPONENTS LTD  
One Bruton Street  
London W1X 8AQ(GB);

(54) Appareil à résonance magnétique

(30) 21.09.93 GB 9319498  
(45) 10.04.02

---

(11) 0 876 742  
(51) G 01 R 19/06 H 05 B 41/392  
(21) + (22) 97901047.7 16.01.97  
(73) >TRIDONIC BAUELEMENTE G.M.B.H.  
Schmelzhütterstrasse 34  
6850 Dornbirn(AT);

(54) PROCEDE ET CIRCUIT DE COMMANDE ELECTRONIQUE POUR LA  
REGULATION DES CARACTERISTIQUES DE FONCTIONNEMENT DE  
LAMPES A DECHARGE-TRADUCTION-VERFAHREN UND  
ELEKTRONISCHE STEUERSCHALTUNG ZUM REGELN DES  
BETRIEBSVERHALTENS VON GASENTLADUNGSLAMPEN

(30) 26.01.96 DE 19602765 02.04.96 DE 19613257  
(45) 24.04.02

---

(11) 0 919 819  
(51) G 01 R 23/16  
(21) + (22) 98121929.8 19.11.98  
(73) >SCHENCK VIBRO G.M.B.H.  
Landwehrstrasse 55  
64293 Darmstadt(DE);

(54) Procédé et appareil pour evaluation des signaux de  
mesure-TRADUCTION-Verfahren und Vorrichtung zur  
Messsignalauswertung

(30) 19.11.97 DE 19751218  
(45) 17.04.02

---

(11) 0 717 289  
(51) G 01 S 13/34 E 03 D 5/10  
(21) + (22) 95810755.9 04.12.95  
(73) >GEBERIT TECHNIK A.G.  
Schachenstrasse 77  
8645 Jona(CH);

(54) Equipements avec un capteur radar et une unité de  
commande-TRADUCTION-Vorrichtung mit einer Radarsonde  
und einer Steuereinheit

(30) 14.12.94 CH 378494  
(45) 03.04.02

---

(11) 0 704 735  
(51) G 02 B 6/44 H 01 H 33/42  
H 01 B 17/00  
(21) + (22) 95402166.3 27.09.95  
(73) SOC. EUROPEENNE D'ISOLATEURS EN VERRE ET COMPOSITE  
>SEDIVER  
79 Avenue François Arago  
F-92017 Nanterre Cédex(FR);

(54) Un isolateur électrique équipé de fibres optiques et son procédé de fabrication  
(30) 30.09.94 FR 9411726  
(45) 17.04.02

---

(11) 0 822 437  
(51) G 02 B 26/08 G 02 B 7/02  
G 02 B 26/10  
(21) + (22) 97111326.1 04.07.97  
(73) >AGFA CORP.  
100 Challenger Road  
Ridgefield Park NJ 07660-2199(US);  
(54) Assemblage d'éléments à correction de centrage du faisceau  
(30) 29.07.96 US 687928  
(45) 17.04.02

---

(11) 0 833 101  
(51) G 02 B 17/00 G 02 B 5/00  
F 21 V 7/04  
(21) + (22) 96115419.2 26.09.96  
(73) >VH LICHTTECHNISCHE SPEZIALGERATE G.M.B.H.  
Dr. Semmelweis-Strasse 14  
D-67433 Neustadt/Weinstr. (DE);  
(54) Ensemble réflecteur-TRADUCTION-Reflektionsvorrichtung  
(45) 17.04.02

---

(11) 0 905 433  
(51) G 02 B 6/44 G 02 B 6/48  
F 16 L 55/165 H 02 G 1/08  
(21) + (22) 98250326.0 15.09.98  
(73) >BERLINER WASSERBETRIEBE ANSTALT DES OFFENTLICHEN RECHTS  
Neue Jüdenstrasse 1  
10179 Berlin(DE);  
(54) Procédé et dispositif pour l'installation, le positionnement et la fixation de pièces dans des cavités avec une section transversale divergente-TRADUCTION-Verfahren und Vorrichtung zum Einbringen, Positionieren und Befestigen von Bauteilen in Hohlräumen unterschiedlicher Querschnitte  
(30) 26.09.97 DE 19744006 14.11.97 DE 19751415  
(45) 17.04.02

---

(11) 0 918 234  
(51) G 02 B 1/10 C 09 D 183/04  
(21) + (22) 97120113.2 17.11.97  
(73) >ALANOD ALUMINIUM-VEREDLUNG G.M.B.H. & CO.  
Egerstrasse 12  
58256 Ennepetal (DE);  
>ALCAN SINGEN G.M.B.H.  
Alusingen-Platz 1  
78224 Singen/Htwl. (DE)  
(54) Matériau composite, en particulier pour réflecteurs-TRADUCTION-Verbundmaterial, insbesondere für Reflektoren  
(45) 17.04.02

---

(11) 0 920 645  
(51) G 02 B 5/23 G 02 B 1/00  
C 07 D 311/92 C 07 D 311/96  
(21) + (22) 97935300.0 16.07.97  
(73) >CORNING INC.  
1 Riverfront Plaza  
Corning N.Y. 14831(US);  
(54) NAPHTOPYRANS, COMPOSITIONS ET ARTICLES LES CONTENANT  
(30) 25.07.96 FR 9609384 21.10.96 US 29105 P  
(45) 03.04.02

---

(11) 1 004 905  
(51) G 02 B 6/16 H 04 B 10/18  
(21) + (22) 99402859.5 18.11.99  
(73) >ALCATEL  
54 rue La Boétie  
75008 Paris(FR);  
(54) Fibre de compensation de dispersion pour système de transmission à fibre optique à multiplexage en longueur d'onde employant une fibre de ligne à dispersion décalée  
(30) 23.11.98 FR 9814705  
(45) 10.04.02

---

(11) 1 134 606  
(51) G 02 B 9/64  
(21) + (22) 00100890.3 18.01.00  
(73) >ISCO-OPTIC G.M.B.H.  
Anna-Vandenhoeck-Ring 5  
37081 Göttingen (DE);  
>REINECKE WOLFGANG INGENIEURBURO FÜR OPTIK-ENTWICKLUNG  
Rudower Chaussee 29 12489 Berlin (DE)  
(54) Lentille de projection-TRADUCTION-Projektionsobjektiv  
(45) 10.04.02

---

(11) 0 610 310  
(51) G 02 C 7/06 B 29 D 11/00  
(21) + (22) 92922214.9 16.10.92  
(73) >INNOTECH INC.  
2840-G Hershberger Road  
Roanoke Virginia 24017(US);  
(54) PROCEDE DE FABRICATION DE LENTILLES UTILISANT DES REVETEMENTS MINCES  
(30) 18.10.91 US 779317  
(45) 17.04.02

---

(11) 0 809 817  
(51) G 02 C 7/00 G 02 C 7/08  
G 02 C 7/16  
(21) + (22) 96901665.8 08.02.96  
(73) >TASSIER PHILIPPE  
Drève des Magnolias 3  
1950 Kraainem(BE);  
(54) LUNETTES A HORIZON ARTIFICIEL  
(30) 15.02.95 BE 9500121 23.06.95 BE 9500561  
(45) 24.04.02

---

(11) 0 883 407  
(51) G 02 C 13/00 A 61 L 2/18  
C 11 D 3/00  
(21) + (22) 97903128.3 28.01.97  
(73) >BAUSCH & LOMB INC.  
One Bausch & Lomb Place  
Rochester New York 14604-2701(US);  
(54) TRAITEMENT DE LENTILLES DE CONTACT AVEC UNE SOLUTION AQUEUSE CONTENANT DES COMPOSES PHOSPHONIQUES  
(30) 28.02.96 US 13304 P 17.12.96 US 33183 P  
(45) 24.04.02

---

(11) 0 980 538  
(51) G 02 F 1/35 H 04 B 10/18  
(21) + (22) 98924404.1 07.05.98  
(73) >ALCATEL  
54 rue La Boétie  
75008 Paris(FR);  
(54) DISPOSITIF ET PROCEDE DE REGENERATION POUR TRAIN DE SOLITONS  
(30) 07.05.97 FR 9705637  
(45) 24.04.02

---

(11) 0 810 468  
(51) G 03 C 1/498  
(21) + (22) 97201566.3 28.05.97  
(73) >AGFA-GEVAERT  
Septestraat 27  
2640 Mortsel(BE);  
(54) EEN FOTOTHERMOGRAFISCH OPNAMENMATERIAAL DAT SPECIFIEKE ANTIHALOKLEURSTOFFEN BEVAT, ALSOOK OP EEN OPNAMEPROCEDE DAARVOOR  
(30) 01.06.96 EP 96201529  
(45) 03.04.02

---

(11) 0 837 367  
(51) G 03 F 7/004  
(21) + (22) 97117863.7 15.10.97  
(73) >SUMITOMO CHEMICAL CY LTD  
5-33 Kitahama 4-chome  
Chuo-ku Osaka-shi Osaka 541-0041(JP);  
(54) Composition de photoréserve positive comprenant un composé dipyridyle  
(30) 16.10.96 JP 27333396 27.02.97 JP 4377897  
(45) 10.04.02

---

(11) 0 883 836  
(51) G 03 G 15/08  
(21) + (22) 97904947.5 27.02.97  
(73) >DE KESEL JAN  
J.B. Lombaertdreef 21  
9810 Drogen(BE);  
(54) DISPOSITIF D'OBTURATION DESTINE A UNE CARTOUCHE DE TONER  
(30) 01.03.96 BE 9600185  
(45) 17.04.02

---

(11) 0 932 854  
(51) G 03 G 21/10  
(21) + (22) 97912062.3 15.10.97  
(73) >OCE PRINTING SYSTEMS G.M.B.H.  
Siemensallee 2  
85586 Poing(DE);  
(54) APPAREIL ELECTROPHOTOGRAPHIQUE AVEC DISPOSITIF D'EVACUATION DE L'ANCIEN TONER-TRADUCTION-ELEKTROFOTOGRAFISCHES GERÄT MIT VORRICHTUNG ZUM ABFÜHREN VON ALTTONER  
(30) 15.10.96 DE 19642570  
(45) 03.04.02

---

(11) 1 047 980  
(51) G 03 G 15/08 G 03 G 15/00  
(21) + (22) 99904782.2 15.01.99



(73) >OCE PRINTING SYSTEMS G.M.B.H.  
Siemensallee 2  
85586 Poing(DE);

(54) DISPOSITIF ET PROCEDE D'IMPRESSION OU DE PHOTOCOPIE, UNE MARQUE DE TONER ETANT DETECTEE AU NIVEAU D'AU MOINS DEUX POINTS DE MESURE-TRADUCTION-EINRICHTUNG UND VERFAHREN ZUM DRUCKEN ODER KOPIEREN, WOBEI EINE TONERMARKE AN MINDESTENS ZWEI MESSORTEN ABGETASTET WIRD

(30) 16.01.98 DE 19801521 15.05.98 DE 19821922  
(45) 10.04.02

---

(11) 0 721 625  
(51) G 05 B 19/418 G 06 F 17/60  
(21) + (22) 94929360.9 27.09.94  
(73) THE >DOW CHEMICAL CY  
2030 Dow Center  
Midland Michigan 48674(US);

(54) SYSTEME ET PROCEDE PERMETTANT D'INTEGRER UN ENVIRONNEMENT COMMERCIAL A UN ENVIRONNEMENT DE COMMANDE DE PROCESSUS

(30) 28.09.93 US 127876  
(45) 24.04.02

---

(11) 0 752 631  
(51) G 05 B 19/042  
(21) + (22) 96110061.7 21.06.96  
(73) >BTSR INTERNATIONAL S.P.A.  
Via S. Rita  
21057 Olgiate Olona (Varese)(IT);

(54) Dispositif de surveillance du chargement d'une pluralité de fils pour une machine textile ayant des capteurs encodés et méthode de commande du dispositif

(30) 03.07.95 IT MI951420  
(45) 17.04.02

---

(11) 0 841 605  
(51) G 05 B 19/042  
(21) + (22) 97402660.1 06.11.97  
(73) >INTERBLUE  
40 avenue des Terroirs de France  
75611 Paris Cédex 12(FR);

(54) Centrale domotique

(30) 07.11.96 FR 9613607  
(45) 24.04.02

---

(11) 1 095 319  
(51) G 05 B 13/02  
(21) + (22) 99945898.7 02.07.99  
(73) >SIEMENS A.G.  
Wittelsbacherplatz 2  
80333 München(DE);

(54) PROCEDE POUR ACTIONNER UN SYSTEME DE REGULATION ET DISPOSITIF POUR METTRE LEDIT PROCEDE EN OEUVRE-TRADUCTION-VERFAHREN ZUM BETREIBEN EINER REGELUNGSEINRICHTUNG UND VORRICHTUNG ZUR DURCHFÜHRUNG DES VERFAHRENS

(30) 07.07.98 DE 19830341  
(45) 03.04.02

---

(11) 1 097 410  
(51) G 05 B 19/404  
(21) + (22) 99929710.4 05.07.99  
(73) >FIDIA S.P.A.  
Corso Lombardia 11 Zona Industriale  
Pescarito 10099 San Mauro Torinese (Torino)(IT);

(54) PROCEDE ET SYSTEME DE COMPENSATION D'ERREURS STATIQUES SUR DES MACHINES-OUTILS A COMMANDE NUMERIQUE

(30) 10.07.98 IT TO980606  
(45) 03.04.02

---

(11) 0 840 189  
(51) G 05 D 7/01 G 01 N 33/00  
(21) + (22) 97402402.8 13.10.97  
(73) S.A. L'>AIR LIQUIDE POUR L'ETUDE ET L'EXPLOITATION DES PROCEDES GEORGES >CLAUDE  
75 Quai d'Orsay  
75321 Paris Cédex 07(FR);

(54) Dispositif de régulation de l'écoulement de gaz ayant des masses molaires sensiblement différentes

(30) 05.11.96 FR 9613434  
(45) 17.04.02

---

(11) 1 051 672  
(51) G 05 D 21/02  
(21) + (22) 99902540.6 15.01.99  
(73) >HENKEL K.G.A.A.  
Henkelstrasse 67  
40589 Düsseldorf(DE);

(54) CONTROLE ET COMMANDE AUTOMATIQUES DE BAINS DE NETTOYAGE PAR DOSAGE D'ALCALINITE-TRADUCTION-AUTOMATISCHE KONTROLLE UND STEUERUNG VON REINIGERBÄDERN DURCH ALKALITÄTSBESTIMMUNG

(30) 24.01.98 DE 19802725  
(45) 10.04.02

---

(11) 0 656 595  
(51) G 06 F 17/25 G 06 F 17/21 //  
// B 41J3/46  
(21) + (22) 94118958.1 01.12.94  
(73) >BROTHER KOGYO K.K.  
15-1 Naeshiro-cho  
Mizuho-ku Nagoya-shi Aichi-ken(JP);

(54) Dispositif d'impression de ruban

(30) 01.12.93 JP 33883993  
(45) 24.04.02

---

(11) 0 698 858  
(51) G 06 F 3/033 G 06 K 11/16  
(21) + (22) 95111767.0 26.07.95  
(73) >INTERNATIONAL GAME TECHNOLOGY  
520 South Rock Boulevard  
Reno Nevada 89502(US);

(54) Dispositif d'écran tactile à faible bruit

(30) 22.08.94 US 294227  
(45) 24.04.02

---

(11) 0 721 625  
(51) G 06 F 17/60 G 05 B 19/418  
(21) + (22) 94929360.9 27.09.94  
(73) THE >DOW CHEMICAL CY  
2030 Dow Center  
Midland Michigan 48674(US);

(54) SYSTEME ET PROCEDE PERMETTANT D'INTEGRER UN ENVIRONNEMENT COMMERCIAL A UN ENVIRONNEMENT DE COMMANDE DE PROCESSUS

(30) 28.09.93 US 127876  
(45) 24.04.02

---

(11) 0 745 948  
(51) G 06 F 19/00  
(21) + (22) 96303969.8 31.05.96  
(73) >TWO WAY TV LTD  
Beaumont House Kensington Village Avonmore Road  
London W14 8TS(GB);

(54) Procédé et dispositif pour jouer et donner un jeu d'adresse ou de hasard

(30) 31.05.95 US 454925  
(45) 03.04.02

---

(11) 0 783 151  
(51) G 06 F 9/44  
(21) + (22) 97100054.2 03.01.97  
(73) >SIEMENS CORPORATE RESEARCH INC.  
755 College Road  
East Princeton New Jersey 08540(US);

(54) Système d'apprentissage delta pour utiliser le conseil d'un expert pour réviser des hiérarchies de pannes dans des systèmes experts diagnostiques

(30) 05.01.96 US 583249  
(45) 24.04.02

---

(11) 0 784 267  
(51) G 06 F 9/44  
(21) + (22) 97100055.9 03.01.97  
(73) >SIEMENS CORPORATE RESEARCH INC.  
755 College Road  
East Princeton New Jersey 08540(US);

(54) Système efficace de révision de théorie commandé par données

(30) 10.01.96 US 584629  
(45) 24.04.02

---

(11) 0 786 120  
(51) G 06 F 17/60 G 07 F 7/08 //  
// G06F153: 0 0  
(21) + (22) 95935621.3 14.09.95  
(73) >VENS SAFE ASA  
P.O. Box 43  
1620 Gressvik(NO);

(54) SYSTEME DE VENTE DE BIENS DE CONSOMMATION

(30) 12.10.94 NO 943849  
(45) 03.04.02

---

(11) 0 814 457  
(51) G 06 F 17/28 G 10 L 15/08  
(21) + (22) 96114919.2 18.09.96  
(73) >TOMA PETER  
C.C. 1702 Bariloche 8840(AR);

(54) Procédé de reconnaissance automatique d'un texte parlé-TRADUCTION-Verfahren zur automatischen Erkennung eines gesprochenen Textes

(30) 22.06.96 DE 19624988  
(45) 10.04.02

---

(11) 0 862 649  
(51) G 06 F 19/00 C 12 Q 1/68  
(21) + (22) 96928127.8 12.08.96

(73) THE >REGENTS OF THE UNIVERSITY OF CALIFORNIA  
300 Lakeside Drive 22nd Floor  
Oakland California 94612-3350(US);  
(54) SYSTEMES POUR GENERER ET ANALYSER DES MATRICES DE  
SIGNAUX DE SORTIE DE TYPE STIMULUS-REPONSE  
(45) 17.04.02

(11) 0 867 808  
(51) G 06 F 9/45 G 06 F 17/50  
(21) + (22) 98870010.0 19.01.98  
(73) >IMEC VZW  
Kapeldreef 75  
B-3001 Leuven Heverlee (BE);  
>SIEMENS A.G.  
Wittelsbacherplatz 2  
80333 München (DE)  
(54) Méthode et appareil pour optimisation de grandeur  
des unités de stockage  
(30) 02.04.97 US 41793 P 29.03.97 US 45232 P  
(45) 10.04.02

(11) 0 932 871  
(51) G 06 F 17/28  
(21) + (22) 97910114.4 16.10.97  
(73) >GEDANKEN CORP.  
Four Carter Lane  
Monsey NY 10952(US);  
(54) PROCEDES ET DISPOSITIF POUR TRADUIRE D'UNE LANGUE A  
UNE AUTRE  
(30) 18.10.96 US 733808  
(45) 24.04.02

(11) 0 935 609  
(51) G 06 F 17/50 C 30 B 7/00  
C 07 K 14/18 C 07 K 1/00  
(21) + (22) 97942450.4 12.09.97  
(73) >VERTEX PHARMACEUTICALS INC.  
130 Waverly Street  
Cambridge MA 02139-4242(US);  
(54) COMPOSITIONS CRISTALLISABLES CONTENANT UN COMPLEXE A  
ASSOCIATION ENTRE DOMAINE DE PROTEASE NS3 DU VIRUS  
DE L'HEPATITE C ET NS4A ET CRISTAUX RESULTANTS  
(30) 12.09.96 US 25274 P 18.10.96 US 731336  
(45) 17.04.02

(11) 0 940 966  
(51) G 06 F 3/023 H 04 N 1/00  
(21) + (22) 98301625.4 05.03.98  
(73) >INTERNATIONAL VILLAGE CO. LTD  
6/F 42 Minchuan East Road  
Sec.2 Taipei 104(TW);  
(54) Dispositif de commande en forme de livre pour  
système multimedia interactif  
(45) 17.04.02

(11) 0 992 017  
(51) G 06 F 17/60 // // F17C13:0  
0 , G 06F153:0 0  
(21) + (22) 98933677.1 22.06.98  
(73) S.A. L'>AIR LIQUIDE POUR L'ETUDE ET L'EXPLOITATION  
DES PROCEDES GEORGES >CLAUDE  
75 Quai d'Orsay  
75321 Paris Cédex 07(FR);  
(54) INSTALLATION DE SUIVI DE BOUTEILLES DE GAZ  
(30) 26.06.97 FR 9708032  
(45) 10.04.02

(11) 0 996 897  
(51) G 06 F 17/24  
(21) + (22) 98939697.3 16.07.98  
(73) >ARNAUD JEAN PIERRE ALFRED  
23 rue de Pontoise  
F-95160 Montmorency(FR);  
(54) PROCEDE DE CREATION DE DOCUMENTS A PARTIR D'IMAGES  
CORRIGÉES  
(30) 17.07.97 FR 9709100  
(45) 10.04.02

(11) 1 012 750  
(51) G 06 F 17/30  
(21) + (22) 98902107.6 30.01.98  
(73) BRITISH >TELECOMMUNICATIONS P.L.C.  
81 Newgate Street  
London EC1A 7AJ(GB);  
(54) SERVEUR DE DONNEES  
(30) 30.01.97 GB 9701866  
(45) 10.04.02

(11) 1 047 992  
(51) G 06 F 11/00  
(21) + (22) 99903135.4 15.01.99  
(73) >MACROVISION CORP.  
1341 Orleans Drive  
Sunnyvale CA 94089( );  
(54) SYSTEME ET PROCEDE POUR AUTHENTIFIER DES COMPOSANTS  
106

HOMOLOGUES  
(30) 16.01.98 US 71737 P  
(45) 10.04.02

(11) 1 076 879  
(51) G 06 F 3/06 G 06 F 3/033  
G 06 K 11/18  
(21) + (22) 98958830.6 07.12.98  
(73) >SCARD DEVELOPMENT APS.  
Smedeengen 11  
2635 Ishoj(DK);  
(54) UNITE COMPORTANT UN DISPOSITIF DE LECTURE/ECRITURE  
DE CARTES  
(30) 15.05.98 DK 18098  
(45) 17.04.02

(11) 1 084 484  
(51) G 06 F 17/60 G 07 F 7/08  
(21) + (22) 99923716.7 10.06.99  
(73) >SCHILTZ PATRICK  
27 rue Pierre Geoffroy  
92700 Colombes(FR);  
(54) PROCEDE DE GESTION A DISTANCE PAR CARTE A PUCE  
(30) 10.06.98 FR 9807272  
(45) 03.04.02

(11) 1 189 443  
(51) G 06 F 17/30 H 04 N 7/24  
(21) + (22) 00117656.9 16.08.00  
(73) >ACTIVE-FILM.COM A.G.  
Falkstrasse 37a  
60487 Frankfurt am Main(DE);  
(54) Méthode et appareil pour contrôler l'activité  
d'éléments dans une séquence  
vidéo-TRADUCTION-Verfahren und Vorrichtung zur  
Steuerung von Interaktivität von Elementen einer  
Videosequenz  
(45) 17.04.02

(11) 0 698 858  
(51) G 06 K 11/16 G 06 F 3/033  
(21) + (22) 95111767.0 26.07.95  
(73) >INTERNATIONAL GAME TECHNOLOGY  
520 South Rock Boulevard  
Reno Nevada 89502(US);  
(54) Dispositif d'écran tactile à faible bruit  
(30) 22.08.94 US 294227  
(45) 24.04.02

(11) 0 723 243  
(51) G 06 K 17/00 G 06 K 13/16  
G 07 D 7/00  
(21) + (22) 96100566.7 16.01.96  
(73) >GIESECKE & DEVRIENT G.M.B.H.  
Prinzregentenstrasse 159  
81677 München(DE);  
(54) Dispositif et méthode pour travailler des feuilles  
fines comme des billets de  
banques-TRADUCTION-Vorrichtung und Verfahren zur  
Bearbeitung von dünnem Blattgut, wie z.B. Banknoten  
(30) 17.01.95 DE 19501244  
(45) 17.04.02

(11) 0 737 112  
(51) G 06 K 9/46 B 07 C 5/342  
B 07 C 5/00  
(21) + (22) 95907243.0 23.12.94  
(73) >HURON VALLEY STEEL CORP.  
41000 Huron River Drive  
Belleville MI 48111(US);  
(54) SYSTEME DE TRI DE DECHETS METALLIQUES  
(30) 30.12.93 US 176018  
(45) 10.04.02

(11) 0 777 194  
(51) G 06 K 7/10 G 06 K 7/08  
(21) + (22) 96402556.3 27.11.96  
(73) >RAIMBAULT PIERRE  
9 rue Portalis  
F-75008 Paris(FR);  
(54) Procédé d'interrogation à distance d'étiquettes,  
station et étiquettes pour sa mise en oeuvre  
(30) 01.12.95 FR 9514251  
(45) 17.04.02

(11) 1 076 879  
(51) G 06 K 11/18 G 06 F 3/06  
G 06 F 3/033  
(21) + (22) 98958830.6 07.12.98  
(73) >SCARD DEVELOPMENT APS.  
Smedeengen 11  
2635 Ishoj(DK);  
(54) UNITE COMPORTANT UN DISPOSITIF DE LECTURE/ECRITURE  
DE CARTES  
(30) 15.05.98 DK 18098

(45) 17.04.02

(11) 1 099 192  
(51) G 06 K 19/073  
(21) + (22) 99939410.9 27.07.99  
(73) >INFINEON TECHNOLOGIES A.G.

St.-Martin-Strasse 53  
81669 München(DE);  
(54) CIRCUIT SEMI-CONDUCTEUR INTEGRE A HORLOGE ET SON  
MODE DE FONCTIONNEMENT-TRADUCTION-GETAKTETE  
INTEGRIERTE HALBLEITERSCHALTUNG UND VERFAHREN ZUM  
BETREIBEN EINER SOLCHEN  
(30) 29.07.98 EP 98114199  
(45) 17.04.02

(11) 0 970 439  
(51) G 06 T 3/00  
(21) + (22) 98928092.0 26.03.98  
(73) >OCE PRINTING SYSTEMS G.M.B.H.

Siemensallee 2  
85586 Poing(DE);  
(54) PROCEDE ET CIRCUIT DESTINES A LA PRODUCTION D'IMAGES  
COMPRIMEES OU DILATEES, ET IMPRIMANTE DOTE D'UN TEL  
CIRCUIT-TRADUCTION-VERFAHREN UND SCHALTUNGSANORDNUNG  
ZUM ERZEUGEN VON GESTAUCHTEN ODER GEDEHNTE BILDERN  
SOWIE DRUCKER MIT EINER DERARTIGEN  
SCHALTUNGSANORDNUNG  
(30) 27.03.97 DE 19713080  
(45) 10.04.02

(11) 0 970 440  
(51) G 06 T 3/40 H 04 N 1/40  
(21) + (22) 98928093.8 26.03.98  
(73) >OCE PRINTING SYSTEMS G.M.B.H.

Siemensallee 2  
85586 Poing(DE);  
(54) PROCEDE DE TRAITEMENT D'IMAGE ET CIRCUIT POUR  
MODIFIER LA RESOLUTION  
D'IMAGE-TRADUCTION-BILDBEARBEITUNGSVERFAHREN UND  
SCHALTUNGSANORDNUNG ZUM VERÄNDERN DER BILDAUFLÖSUNG  
(30) 27.03.97 DE 19713079  
(45) 17.04.02

(11) 0 917 111  
(51) G 07 C 15/00  
(21) + (22) 98490028.2 29.10.98  
(73) S.A. >RYO CATTEAU

136 Rue Jules Guesde  
59150 Wattrelos(FR);  
(54) dispositif de mélange de boules de loterie et  
machine de tirage pourvue du dit dispositif  
(30) 17.11.97 FR 9714586  
(45) 03.04.02

(11) 0 723 243  
(51) G 07 D 7/00 G 06 K 17/00  
G 06 K 13/16

(21) + (22) 96100566.7 16.01.96  
(73) >GIESECKE & DEVRIENT G.M.B.H.  
Prinzregentenstrasse 159  
81677 München(DE);  
(54) Dispositif et méthode pour travailler des feuilles  
fines comme des billets de  
banques-TRADUCTION-Vorrichtung und Verfahren zur  
Bearbeitung von dünnem Blattgut, wie z.B. Banknoten  
(30) 17.01.95 DE 19501244  
(45) 17.04.02

(11) 0 724 237  
(51) G 07 D 5/08  
(21) + (22) 96300547.5 26.01.96  
(73) >ASAHI SEIKO K.K.

No. 24-15 Minamiayama 2-Chome  
Minato-ku Tokyo(JP);  
(54) Machine pour trier des pièces de monnaie  
(30) 27.01.95 JP 4608895  
(45) 17.04.02

(11) 0 811 209  
(51) G 07 D 7/00  
(21) + (22) 96944044.5 20.12.96  
(73) >GIESECKE & DEVRIENT G.M.B.H.

Prinzregentenstrasse 159  
81677 München(DE);  
(54) PROCEDE ET DISPOSITIF DE DETECTION D'UN ELEMENT  
ELECTROCONDUCTEUR DANS UN  
DOCUMENT-TRADUCTION-VERFAHREN UND VORRICHTUNG ZUR  
DETEKTION EINES ELEKTRISCH LEITFÄHIGEN ELEMENTS IN  
EINEM DOKUMENT  
(30) 22.12.95 DE 19548532  
(45) 17.04.02

(11) 0 936 582  
(51) G 07 D 5/00  
(21) + (22) 98941424.8 27.08.98

107

(73) S.A. >AZKOYEN INDUSTRIAL

Avenida San Silvestre  
E-31350 Peralta (Navarra) (ES);  
(54) PROCEDE ET APPAREIL D'IDENTIFICATION DE PIECES  
DISCOIDES METALLIQUES  
(30) 03.09.97 ES 9701880  
(45) 10.04.02

(11) 1 062 643  
(51) G 07 D 7/00  
(21) + (22) 99911784.9 12.03.99  
(73) >GIESECKE & DEVRIENT G.M.B.H.

Prinzregentenstrasse 159  
81677 München(DE);  
(54) DISPOSITIF PERMETTANT DE TRIER DES SUPPORT  
D'ENREGISTREMENT EN FEUILLETS-TRADUCTION-VORRICHTUNG  
ZUM SORTIEREN VON BLATTFÖRMIGEN AUFZEICHNUNGSTRÄGERN  
(30) 13.03.98 DE 19810928  
(45) 17.04.02

(11) 0 619 660  
(51) G 07 F 7/10 H 04 L 9/32  
(21) + (22) 94400739.2 05.04.94  
(73) >BULL CP8

68 route de Versailles B.P. 45  
78430 Louveciennes(FR);  
(54) Procédé de signature d'un fichier informatique et  
dispositif pour la mise en oeuvre  
(30) 06.04.93 FR 9304073  
(45) 10.04.02

(11) 0 757 338  
(51) G 07 F 7/10  
(21) + (22) 96401611.7 19.07.96  
(73) >FRANCE TELECOM

Etablissement autonome de droit public 6 Place  
d'Alleray  
75015 Paris (FR);  
>SINTEF DELAB  
O.S. Bragstads plass  
7034 Trondheim NTH (NO);  
>LA POSTE  
4 Quai du Point du Jour  
92777 Boulogne Billancourt Cédex (FR)  
(54) Système de paiement sécurisé par transfert de  
monnaie électronique à travers un réseau  
interbancaire  
(30) 19.07.95 FR 9508754  
(45) 24.04.02

(11) 0 786 120  
(51) G 07 F 7/08 G 06 F 17/60 //  
// G06F153: 0 0

(21) + (22) 95935621.3 14.09.95  
(73) >VENS SAFE ASA  
P.O. Box 43  
1620 Gressvik(NO);  
(54) SYSTEME DE VENTE DE BIENS DE CONSOMMATION  
(30) 12.10.94 NO 943849  
(45) 03.04.02

(11) 0 802 511  
(51) G 07 F 7/06  
(21) + (22) 97111001.0 07.12.94  
(73) >HANS-HERMANN TRAUTWEIN SB-TECHNIK G.M.B.H.

Hagäckerstrasse 20  
73760 Ostfildern(DE);  
(54) Dispositif pour le retournement de bouteilles  
vides-TRADUCTION-Leerflaschen-Rücknahmegerät  
(30) 07.01.94 DE 4400251  
(45) 10.04.02

(11) 0 993 663  
(51) G 07 F 7/10 G 07 F 17/16  
(21) + (22) 97948007.6 02.12.97  
(73) >IPC GROUP B.V.

Noordeinde 72  
2451 AH Leimuuden(NL);  
(54) SYSTEM EN WERKWIJZE VOOR HET SELECTIEF ACTIVEREN  
VAN EEN OF MEER SOFTWARE EN/OF HARDWAREFUNCTIES VAN  
ELEKTRANISCHE INRICHTING  
(30) 02.12.96 NL 1004658  
(45) 10.04.02

(11) 1 084 484  
(51) G 07 F 7/08 G 06 F 17/60  
(21) + (22) 99923716.7 10.06.99  
(73) >SCHILTZ PATRICK

27 rue Pierre Geoffroy  
92700 Colombes(FR);  
(54) PROCEDE DE GESTION A DISTANCE PAR CARTE A PUCE  
(30) 10.06.98 FR 9807272  
(45) 03.04.02

(11) 1 118 967

(51) G 07 F 9/02  
(21) + (22) 00101147.7 21.01.00  
(73) >WINKELS GUIDO  
Moerser Landstrasse 470  
47802 Krefeld(DE);  
(54) Machine de vente pour des  
articles-TRADUCTION-Verkaufsautomat für Waren  
(45) 24.04.02

(11) 0 664 529  
(51) G 07 G 1/00 A 47 F 9/04  
(21) + (22) 95100750.9 20.01.95  
(73) >TOSHIBA TEC K.K.  
1-1 Kanda Nishiki-cho  
Chiyoda-ku Tokyo 101-8442(JP);  
(54) Dispositif d'enregistrement en sortie d'articles à  
lecture en libre-service  
(30) 21.01.94 JP 541894  
(45) 10.04.02

(11) 0 716 623  
(51) G 08 B 21/00 B 01 D 21/26  
(21) + (22) 95907362.8 09.01.95  
(73) >BAXTER INTERNATIONAL INC.  
One Baxter Parkway  
Deerfield Illinois 60015(US);  
(54) SYSTEME DE TRAITEMENT DU SANG A DETECTEUR DE  
DEBORDEMENT ET CIRCUIT DE SECURITE  
(30) 01.07.94 US 270644  
(45) 24.04.02

(11) 0 788 081  
(51) G 08 B 13/14 B 65 D 30/00  
B 65 D 33/34  
(21) + (22) 96850016.5 01.02.96  
(73) >ETENO A.B.  
Karl Johansgatan 16  
331 41 Värnamo(SE);  
(54) Sac de sécurité  
(45) 24.04.02

(11) 0 848 806  
(51) G 08 B 13/16 G 01 H 11/02  
(21) + (22) 96929636.7 29.08.96  
(73) >COVIAL DEVICE A.B.  
Rännarebanan 12  
252 30 Helsingborg(SE);  
(54) DETECTEUR DE VIBRATIONS  
(30) 30.08.95 SE 9502993  
(45) 10.04.02

(11) 0 856 945  
(51) G 08 B 13/26 H 03 K 17/955  
H 03 K 17/96  
(21) + (22) 98101129.9 23.01.98  
(73) >ARCON FLACHGLAS-VEREDELUNGS G.M.B.H. & CO.  
BESCHICHTUNGSTECHNIK K.G.  
Industriestrasse 10  
91555 Feuchtwangen(DE);  
(54) Capteur de proximité ou commutateur à effleurement  
ou commutateur de rupture ou  
similaire-TRADUCTION-Annäherungssensor oder  
Berührungsschalter oder Bruchschalter oder  
dergleichen  
(30) 01.02.97 DE 19703844  
(45) 10.04.02

(11) 0 992 029  
(51) G 08 B 13/24  
(21) + (22) 98929429.3 08.06.98  
(73) >METO INTERNATIONAL G.M.B.H.  
Ersheimer Strasse 69  
69434 Hirschhorn/Neckar(DE);  
(54) DISPOSITIF POUR SURVEILLER DES ARTICLES A PROTECTION  
ELECTRONIQUE DANS UNE ZONE DE  
SURVEILLANCE-TRADUCTION-VORRICHTUNG ZUR ÜBERWACHUNG  
VON ELEKTRONISCH GESICHERTEN ARTIKELN IN EINER  
ÜBERWACHUNGSZONE  
(30) 25.06.97 DE 19726986  
(45) 10.04.02

(11) 0 836 166  
(51) G 08 C 17/00  
(21) + (22) 97410102.4 10.09.97  
(73) S.A. >SCHNEIDER ELECTRIC INDUSTRIES  
89 boulevard Franklin Roosevelt  
92500ueil-Malmaison(FR);  
(54) Dispositif de télécommande et installation  
électrique comportant un tel dispositif  
(30) 16.09.96 FR 9611457  
(45) 10.04.02

(11) 0 920 690  
(51) G 08 G 1/04  
(21) + (22) 97933758.1 28.07.97  
108

(73) >FOOTFALL LTD  
1 Highlands Court Cranmore Avenue  
Shirley Solihull West Midlands B90 4LE(GB);  
(54) IMAGERIE VIDEO  
(30) 22.08.96 GB 9617592  
(45) 03.04.02

(11) 0 963 581  
(51) G 08 G 1/09 G 08 G 1/0967  
(21) + (22) 98914805.1 18.02.98  
(73) >VODAFONE A.G.  
Mannesmannufer 2  
40213 Düsseldorf(DE);  
(54) PROCEDE ET SYSTEME POUR LA MISE A DISPOSITION ET LA  
TRANSMISSION D'INFORMATIONS ROUTIERES  
INDIVIDUALISEES-TRADUCTION-VERFAHREN UND SYSTEM ZUR  
BEREITSTELLUNG UND ÜBERMITTLUNG INDIVIDUALISIERTER  
VERKEHRSINFORMATIONEN  
(30) 25.02.97 DE 19708748  
(45) 17.04.02

(11) 0 721 727  
(51) G 09 B 5/06 G 09 B 19/04  
H 04 N 9/74  
(21) + (22) 94929328.6 23.09.94  
(73) >READSPEAK INC.  
220 Westbury Avenue  
Carle Place NY 11514(US);  
(54) PROCEDE D'ASSOCIATION DE PRONONCIATIONS ORALES DONT  
LE SENS CORRESPOND A LA SUCCESSION DE MOTS DANS  
L'OEUVRE AUDIOVISUELLE  
(30) 24.09.93 US 126341 24.02.94 US 209168  
22.09.94 US 310458  
(45) 17.04.02

(11) 0 755 553  
(51) G 09 B 19/16 G 09 B 9/042  
G 09 B 9/052  
(21) + (22) 96902321.7 01.02.96  
(73) >FICHEUX PATRICE  
54 route de la Garenne  
69780 Saint-Pierre-de-Chandieu(FR);  
(54) INSTALLATION POUR L'APPRENTISSAGE ET LE  
PERFECTIONNEMENT A LA CONDUITE DE VEHICULES  
AUTOMOBILES  
(30) 10.02.95 FR 9501742  
(45) 10.04.02

(11) 1 097 441  
(51) G 09 B 29/04  
(21) + (22) 99936168.6 22.07.99  
(73) >FINKE ROLF  
Plötz 128  
5323 Ebenau(AT);  
(54) DISPOSITIF DE SUPPORT D'INFORMATIONS OU DE  
PUBLICITE-TRADUCTION-INFORMATIONS- ODER  
WERBETRÄGEREINRICHTUNG  
(30) 22.07.98 AT 126598  
(45) 10.04.02

(11) 0 703 558  
(51) G 09 F 9/33  
(21) + (22) 94309326.0 14.12.94  
(73) >AVIX INC.  
1-1 Fukuura 1-chome  
Kanazawa-ku Yokohama-shi Kanagawa(JP);  
(54) Display à balayage avec fonction d'acquisition  
d'image  
(30) 26.09.94 JP 22983194  
(45) 24.04.02

(11) 0 770 980  
(51) G 09 F 11/02  
(21) + (22) 96202905.4 23.10.96  
(73) >ASSEMBLA LICHTREKLAME B.V.  
Plutoweg 2  
8938 AB Leeuwarden(NL);  
(54) INRICHTING VOOR HET NAAR KEUZE WEERGEVEN VAN EEN  
GESELECTEERDE VOORSTELLING  
(30) 24.10.95 NL 1001491  
(45) 03.04.02

(11) 0 778 802  
(51) G 09 F 15/02 B 44 C 1/165  
(21) + (22) 95933726.2 01.09.95  
(73) >ROSS GREGORY EDYE  
2007 Long Leaf Court  
Santa Rosa CA 95403(US);  
(54) WERKWIJZE VOOR BEELDOVERDRACHT VOOR EEN EENRICHTINGS  
DOORLIJKBEELPANEEL  
(30) 01.09.94 US 299500  
(45) 03.04.02

(11) 0 932 891  
(51) G 09 F 3/00 G 09 F 3/10

B 65 D 23/08  
(21) + (22) 97946448.4 31.10.97  
(73) STEPHEN >KEY DESIGN LLC  
10212 Whitetail Drive  
Oakdale CA 95361(US);  
(54) APPAREIL ET PROCEDE POUR CONSTRUIRE UN DISPOSITIF A  
ETIQUETTE TOURNANT  
(30) 31.10.96 US 741607  
(45) 10.04.02

(11) 0 947 971  
(51) G 09 F 3/10  
(21) + (22) 99113150.9 14.08.96  
(73) >STEINBEIS IBL G.M.B.H.  
Rosenheimer Strasse 51  
83098 Brannenburg(DE);  
(54) Etiquette adhesive-TRADUCTION-Haftetikett  
(30) 16.08.95 DE 29513170 U  
(45) 03.04.02

(11) 1 007 741  
(51) G 09 F 3/00 C 12 Q 1/68  
(21) + (22) 98954114.9 04.09.98  
(73) >NOVEMBER A.G. GESELLSCHAFT FUR MOLEKULARE MEDIZIN  
Ulrich-Schalke-Strasse 3a  
91056 Erlangen(DE);  
(54) PROCEDE DE MARQUAGE DE SUBSTANCES SOLIDES, LIQUIDES  
OU GAZEUSES-TRADUCTION-VERFAHREN ZUR MARKIERUNG VON  
FESTEN, FLÜSSIGEN ODER GASFÖRMIGEN SUBSTANZEN  
(30) 05.09.97 DE 19738816  
(45) 24.04.02

(11) 1 010 159  
(51) G 09 F 13/04 G 09 F 13/16  
(21) + (22) 98942599.6 22.07.98  
(73) >BOOS + HAHN LICHT.FORM.FARBE G.M.B.H. & CO.  
Kinzigalstrasse 2  
D-77799 Ortenberg(DE);  
(54) ENSEIGNE LUMINEUSE, NOTAMMENT LETTRE  
LUMINEUSE-TRADUCTION-LEUCHTREKLAME, INSBESONDERE  
LEUCHTBUCHSTABE  
(30) 02.09.97 DE 19738299  
(45) 17.04.02

(11) 1 031 125  
(51) G 09 F 9/37  
(21) + (22) 98963359.9 10.11.98  
(73) >INFOSYSTEMS G.M.B.H. VISUELLE UND AKUSTISCHE  
SYSTEME FUR DIE VERKEHRSTECHNIK  
Uellendahler Strasse 437  
42109 Wuppertal(DE);  
(54) AFFICHEUR  
D'INFORMATIONS-TRADUCTION-INFORMATIONSANZEIGE  
(30) 10.11.97 DE 19750766  
(45) 03.04.02

(11) 1 060 467  
(51) G 09 F 11/18  
(21) + (22) 98967038.5 08.11.98  
(73) >PEHE WILLY  
Refat 5  
4970 Stavelot(BE);  
(54) DISPOSITIF DE FIXATION D'AFFICHES SUR UNE  
BANDE-TRADUCTION-VERFAHREN ZUM BEFESTIGEN VON  
PLAKATEN AUF EINEM BAND  
(30) 09.11.97 DE 19749438  
(45) 10.04.02

(11) 0 946 938  
(51) G 10 D 3/00 G 10 G 7/02  
(21) + (22) 97949013.3 19.12.97  
(73) THE >UNIVERSITY OF YORK  
Heslington  
York YO1 5DD (GB);  
P.S. >OSBORNE (ISLE OF MAN) LTD  
Celtic House 3rd Floor Victoria Street  
Douglas Isle of Man IMI 2SJ (GB)  
(54) ACCORDEMENT D'INSTRUMENTS DE MUSIQUE  
(30) 20.12.96 GB 9626530 31.10.97 GB 9722985  
(45) 03.04.02

(11) 0 946 938  
(51) G 10 G 7/02 G 10 D 3/00  
(21) + (22) 97949013.3 19.12.97  
(73) THE >UNIVERSITY OF YORK  
Heslington  
York YO1 5DD (GB);  
P.S. >OSBORNE (ISLE OF MAN) LTD  
Celtic House 3rd Floor Victoria Street  
Douglas Isle of Man IMI 2SJ (GB)  
(54) ACCORDEMENT D'INSTRUMENTS DE MUSIQUE  
(30) 20.12.96 GB 9626530 31.10.97 GB 9722985  
(45) 03.04.02

(11) 1 184 837  
109

(51) G 10 H 1/32 G 10 H 3/14  
G 10 H 3/26  
(21) + (22) 00810784.9 31.08.00  
(73) >SHAHABI MOHAMMAD REZA  
Luchliweg 2  
3297 Leuzigen (CH);  
>TREES DOMINIC  
Brühlstrasse 51  
2503 Biel (CH)  
(54) Dispositif générateur de vibrations de  
réaction-TRADUCTION-Vorrichtung zur Erzeugung einer  
Vibrations-Rückkopplung  
(45) 24.04.02

(11) 0 814 457  
(51) G 10 L 15/08 G 06 F 17/28  
(21) + (22) 96114919.2 18.09.96  
(73) >TOMA PETER  
C.C. 1702 Bariloche 8840(AR);  
(54) Procédé de reconnaissance automatique d'un texte  
parlé-TRADUCTION-Verfahren zur automatischen  
Erkennung eines gesprochenen Textes  
(30) 22.06.96 DE 19624988  
(45) 10.04.02

(11) 0 953 972  
(51) G 10 L 15/00 G 10 L 17/00  
(21) + (22) 99200793.0 14.05.91  
(73) >VCS INDUSTRIES INC.  
Voice Control Systems 14140 Midway Road  
Dallas TX 75241(US);  
(54) Reconnaissance de la parole indépendante du locuteur  
simultanée avec une vérification du locuteur sur un  
réseau téléphonique  
(30) 15.05.90 US 523486 10.08.90 US 566519  
(45) 24.04.02

(11) 0 895 637  
(51) G 11 B 23/00 G 11 B 20/00  
(21) + (22) 97921696.7 22.04.97  
(73) >GIESECKE & DEVRIENT G.M.B.H.  
Prinzregentenstrasse 159  
81677 München(DE);  
(54) DISQUE COMPACT A PUCE INTEGREE-TRADUCTION-CD MIT  
EINGEBAUTEM CHIP  
(30) 26.04.96 DE 19616819  
(45) 10.04.02

(11) 1 022 731  
(51) G 11 B 7/135  
(21) + (22) 00300311.8 18.01.00  
(73) >KONICA CORP.  
26-2 Nishishinjuku 1-chome  
Shinjuku-ku Tokyo(JP);  
(54) Dispositif de lecture optique et méthode de lecture  
et d'enregistrement d'information  
(30) 22.01.99 JP 1501099 19.02.99 JP 4192599  
01.04.99 JP 9534799 05.04.99 JP 9748099  
10.09.99 JP 25746699  
(45) 10.04.02

(11) 1 049 848  
(51) G 11 B 33/04 E 05 B 73/00  
(21) + (22) 99901105.9 15.01.99  
(73) >NECCHI S.R.L.  
Via L. Einaudi 8 Zona D 4  
I-15100 Alessandria(IT);  
(54) BOITIER ANTIVOL POUR DISQUES COMPACTS, CASSETTES  
VIDEO, CASSETTES AUDIO ET ANALOGUES  
(30) 29.01.98 IT T0980017 U 05.02.98 IT T0980094  
(45) 10.04.02

(11) 0 827 158  
(51) G 21 C 19/00 G 21 C 13/02  
(21) + (22) 97305000.8 08.07.97  
(73) >WESTINGHOUSE ELECTRIC CY LLC  
4350 Northern Pike  
Monroeville PA 15146-2866(US);  
(54) Dispositif et procédé de remplacement d'équipements  
internes dans un réacteur nucléaire  
(30) 02.08.96 US 692840  
(45) 24.04.02

(11) 0 895 250  
(51) G 21 F 5/06 G 21 F 5/008  
(21) + (22) 98113968.6 25.07.98  
(73) G.- FUR NUKLEAR-BEHALTER M.B.H. >GNB  
Hollestrasse 7A  
45127 Essen(DE);  
(54) Conteneur blindé pour le transport et/ou le stockage  
d'assemblages de combustible  
irradié-TRADUCTION-Abschirmbehälter für den  
Transport und/oder die Lagerung abgebrannter  
Brennelemente  
(30) 01.08.97 DE 19733283  
(45) 17.04.02

(11) 0 956 563  
(51) G 21 F 9/30 G 21 G 1/12  
(21) + (22) 97901636.7 23.01.97  
(73) >VALTION TEKNILLINEN TUTKIMUSKESKUS  
Vuorimiehentie 5  
02150 Espoo 15(FI);  
(54) PROCEDE DE TRAITEMENT DE DECHETS DANGEREUX  
(30) 23.01.96 FI 960317  
(45) 10.04.02

(11) 0 970 478  
(51) G 21 F 5/00 G 21 F 5/015  
(21) + (22) 97941361.4 25.08.97  
(73) >ICN PHARMACEUTICALS INC.  
3300 Hyland Avenue  
Costa Mesa CA 92626(US);  
(54) EMBALLAGE AVEC TUBE A CENTRIFUGATION  
(30) 30.08.96 US 25119 P 24.03.97 US 822039  
(45) 24.04.02

(11) 0 956 563  
(51) G 21 G 1/12 G 21 F 9/30  
(21) + (22) 97901636.7 23.01.97  
(73) >VALTION TEKNILLINEN TUTKIMUSKESKUS  
Vuorimiehentie 5  
02150 Espoo 15(FI);  
(54) PROCEDE DE TRAITEMENT DE DECHETS DANGEREUX  
(30) 23.01.96 FI 960317  
(45) 10.04.02

\*\*\*\*\*  
\*\*\*\*\*

SECTION H : ELECTRICITE  
SECTIE H : ELEKTRICITEIT

\*\*\*\*\*  
\*\*\*\*\*

(11) 0 704 735  
(51) H 01 B 17/00 G 02 B 6/44  
H 01 H 33/42  
(21) + (22) 95402166.3 27.09.95  
(73) SOC. EUROPEENNE D'ISOLATEURS EN VERRE ET COMPOSITE  
>SEDIVER  
79 Avenue François Arago  
F-92017 Nanterre Cédex(FR);  
(54) Un isolateur électrique équipé de fibres optiques et  
son procédé de fabrication  
(30) 30.09.94 FR 9411726  
(45) 17.04.02

(11) 0 832 152  
(51) H 01 B 7/28 D 06 M 15/263  
C 08 J 3/24 C 08 L 33/02  
(21) + (22) 96921958.3 10.06.96  
(73) >STOCKHAUSEN G.M.B.H. & CO. K.G.  
Bäkerpfad 25  
47805 Krefeld(DE);  
(54) PATE GONFLANTE POUR IMPRESSION ET SON UTILISATION  
COMME ISOLATION DE CABLES ET POUR PRODUIRE DES NON  
TISSES-TRADUCTION-DRUCKFÄHIGE QUELLPASTE UND IHRE  
VERWENDUNG ZUR KABELISOLIERUNG UND ZUR HERSTELLUNG  
VON VLIESEN  
(30) 16.06.95 DE 19521431  
(45) 10.04.02

(11) 0 883 881  
(51) H 01 B 3/46 C 08 G 77/22  
(21) + (22) 97949970.4 28.11.97  
(73) >FRAUNHOFER-GESELLSCHAFT ZUR FORDERUNG DER  
ANGEWANDTEN FORSCHUNG E.V.  
Leonrodstrasse 54  
80636 München(DE);  
(54) FILS METALLIQUES LAQUES-TRADUCTION-METALLACKDRÄHTE  
(30) 04.12.96 DE 19650288  
(45) 24.04.02

(11) 0 927 479  
(51) H 01 F 1/153 H 01 F 27/25  
H 01 F 41/02 H 04 L 25/02  
(21) + (22) 97944721.6 17.09.97  
(73) >VACUUMSCHMELZE G.M.B.H.  
Grüner Weg 37  
63450 Hanau(DE);  
(54) TRANSFORMATEUR D'IMPULSIONS POUR INTERFACES EN U  
SELON LE PRINCIPE DE LA COMPENSATION  
D'ECHO-TRADUCTION-IMPULSÜBERTRAGER FÜR  
U-SCHNITTSTELLEN NACH DEM ECHOKOMPENSATIONSPRINZIP  
(30) 17.09.96 DE 19637881  
(45) 10.04.02

(11) 0 976 957  
(51) H 01 F 7/13 H 01 F 7/16  
110

F 16 K 31/06 F 16 K 31/40  
(21) + (22) 99111113.9 08.06.99  
(73) KARL >DUNGS G.M.B.H. & CO.  
Siemensstrasse 6-10  
D-73660 Urbach(DE);  
(54) Servorégulateur de pression avec armature d'aimant  
étagée-TRADUCTION-Servo-Druckregler mit gestuftem  
Magnetanker  
(30) 29.07.98 DE 19834078  
(45) 03.04.02

(11) 1 080 475  
(51) H 01 F 1/14 H 01 F 1/153  
(21) + (22) 99922238.3 28.05.99  
(73) COMMISSARIAT A L'ENERGIE >ATOMIQUE  
31-33 rue de la Fédération  
75752 Paris Cédex 15(FR);  
(54) TEXTILE INDUCTIF ET UTILISATION D'UN TEL TEXTILE  
DANS DES DISPOSITIFS INDUCTIFS  
(30) 28.05.98 FR 9806743  
(45) 24.04.02

(11) 0 704 735  
(51) H 01 H 33/42 H 01 B 17/00  
G 02 B 6/44  
(21) + (22) 95402166.3 27.09.95  
(73) SOC. EUROPEENNE D'ISOLATEURS EN VERRE ET COMPOSITE  
>SEDIVER  
79 Avenue François Arago  
F-92017 Nanterre Cédex(FR);  
(54) Un isolateur électrique équipé de fibres optiques et  
son procédé de fabrication  
(30) 30.09.94 FR 9411726  
(45) 17.04.02

(11) 0 740 323  
(51) H 01 H 37/54 H 01 H 1/50  
(21) + (22) 96100742.4 19.01.96  
(73) >HOFSSASS MARCEL  
Höfener Strasse 29  
75305 Neuenbürg(DE);  
(54) Thermostat avec un dispositif interrupteur à bimétal  
commutant en cas de  
surchauffe-TRADUCTION-Temperaturwächter mit einem  
bei Übertemperatur schaltenden Bimetall-Schaltwerk  
(30) 26.04.95 DE 19514853  
(45) 03.04.02

(11) 0 746 003  
(51) H 01 H 9/16 H 01 H 13/02  
(21) + (22) 96108424.1 28.05.96  
(73) >ABB PATENT G.M.B.H.  
Wallstadter Strasse 59  
68526 Ladenburg(DE);  
(54) Commutateur électrique à bouton  
poussoir-TRADUCTION-Elektrischer Tastschalter  
(30) 02.06.95 DE 19520243  
(45) 10.04.02

(11) 0 778 598  
(51) H 01 H 37/54 H 01 H 1/58  
(21) + (22) 96115008.3 19.09.96  
(73) >HOFSSASS MARCEL  
Höfener Strasse 29  
75305 Neuenbürg(DE);  
(54) Interrupteur avec un mécanisme de commutation  
actionné une température  
excessive-TRADUCTION-Schalter mit einem bei  
Übertemperatur schaltenden Schaltwerk  
(30) 09.12.95 DE 19546004  
(45) 10.04.02

(11) 0 789 380  
(51) H 01 H 77/10  
(21) + (22) 97410012.5 29.01.97  
(73) S.A. >SCHNEIDER ELECTRIC INDUSTRIES  
89 boulevard Franklin Roosevelt  
92500 Rueil-Malmaison(FR);  
(54) Mécanisme de commande d'un disjoncteur à verrou  
débrayable sur un court-circuit  
(30) 06.02.96 FR 9601661  
(45) 10.04.02

(11) 0 813 215  
(51) H 01 H 37/04 H 01 H 37/52  
H 01 H 37/54  
(21) + (22) 97106210.4 16.04.97  
(73) >HOFSSASS MARCEL  
Höfener Strasse 29  
75305 Neuenbürg(DE);  
(54) Thermostat avec une feuille de  
Kapton-TRADUCTION-Temperaturwächter mit einer  
Kaptonfolie  
(30) 13.06.96 DE 19623570  
(45) 03.04.02

(11) 0 858 092  
(51) H 01 H 85/20  
(21) + (22) 98500024.9 30.01.98  
(73) S.A. MECANISMOS AUXILIARES INDUSTRIALES >MAISA  
Passeig de l'Estacio 14  
E-43800 Valls Tarragona(ES);  
(54) Porte-fusibles mobile  
(30) 04.02.97 ES 9700274  
(45) 10.04.02

---

(11) 1 088 318  
(51) H 01 H 7/00  
(21) + (22) 99936261.9 17.05.99  
(73) >SIEMENS A.G.  
Wittelsbacherplatz 2  
80333 München(DE);  
(54) DISPOSITIF DE DECONNEXION FIABLE D'UNE CHARGE  
ELECTRIQUE, NOTAMMENT A FORTE INDUCTIVITE, D'UN  
SYSTEME D'ALIMENTATION EN TENSION CONTINUE  
ELECTRIQUE-TRADUCTION-VORRICHTUNG ZUR SICHEREN  
ABSCHALTUNG EINER ELEKTRISCHEN LAST, MIT  
INSBESONDERE HOHER INDUKTIVITÄT, VON EINER  
ELEKTRISCHEN GLEICHSPANNUNGSVERSORGUNG  
(30) 29.05.98 DE 29809550 U  
(45) 03.04.02

---

(11) 1 105 894  
(51) H 01 H 1/38  
(21) + (22) 99952352.5 10.08.99  
(73) >SIEMENS A.G.  
Wittelsbacherplatz 2  
80333 München(DE);  
(54) DISPOSITIF DE COMMUTATION POUR CONNECTER ET  
DECONNECTER OU RELIER A LA TERRE DES TRONCONS DE  
LIGNES DANS DES SYSTEMES DE  
CATENAIRES-TRADUCTION-SCHALTVOORRICHTUNG ZUM ZU- UND  
ABSCHALTEN ODER ERDEN VON STRECKENABSCHNITTEN BEI  
FAHRLITUNGSANLAGEN  
(30) 20.08.98 DE 19837869  
(45) 17.04.02

---

(11) 1 121 696  
(51) H 01 H 9/00  
(21) + (22) 99947347.3 14.09.99  
(73) MASCHINENFABRIK >REINHAUSEN G.M.B.H.  
Falkensteinstrasse 8  
93059 Regensburg(DE);  
(54) COMMUTATEUR A GRADINS-TRADUCTION-STUFENSCHALTER  
(30) 16.10.98 DE 19847745  
(45) 03.04.02

---

(11) 1 135 784  
(51) H 01 H 11/00 H 01 H 1/20  
(21) + (22) 99973346.2 09.11.99  
(73) >MOELLER G.M.B.H.  
Hein-Moeller-Strasse 7-11  
53115 Bonn(DE);  
(54) ELEMENT DE CONTACT-TRADUCTION-KONTAKTELEMENT  
(30) 04.12.98 DE 19856678  
(45) 03.04.02

---

(11) 0 724 025  
(51) H 01 J 37/34 C 23 C 14/35  
(21) + (22) 96300409.8 22.01.96  
(73) THE >BOC GROUP INC.  
575 Mountain Avenue  
Murray Hill New Jersey 07974(US);  
(54) Appareil de pulvérisation à magnétron  
(30) 23.01.95 US 376859  
(45) 10.04.02

---

(11) 0 770 701  
(51) H 01 J 37/34 C 23 C 14/35  
(21) + (22) 96113280.0 20.08.96  
(73) >UNAXIS MATERIALS DEUTSCHLAND G.M.B.H.  
Wilhelm-Rohn-Strasse 25  
63450 Hanau(DE);  
(54) Procédé de production d'une cible pour cathode de  
pulvérisation dans un appareil de dépôt vide par  
coulage-TRADUCTION-Verfahren zur Herstellung eines  
Targets für die Sputterkathode einer  
Vakuumbeschichtungsanlage mittels einer Giesstechnik  
(30) 27.09.95 DE 19535894  
(45) 17.04.02

---

(11) 0 813 223  
(51) H 01 J 27/18  
(21) + (22) 97401294.0 09.06.97  
(73) COMMISSARIAT A L'ENERGIE >ATOMIQUE  
31/33 rue de la Fédération  
75015 Paris Cédex 15 (FR);  
CENTRE NATIONAL DE LA RECHERCHE SCIENTIFIQUE >CNRS  
3 rue Michel Ange  
75016 Paris (FR)  
(54) Dispositif pour engendrer un champ magnétique et  
111

---

source ecr comportant ce dispositif  
(30) 11.06.96 FR 9607228  
(45) 10.04.02

---

(11) 0 824 761  
(51) H 01 J 61/00 H 01 J 65/00  
(21) + (22) 96914842.8 03.05.96  
(73) >PATENT-TREUHAND-G.- FUR ELEKTRISCHE GLUHLAMPEN  
M.B.H.  
Hellabrunner Strasse 1  
81543 München(DE);  
(54) PROCEDE PERMETTANT DE FAIRE FONCTIONNER DES LAMPES A  
DECHARGE-TRADUCTION-VERFAHREN ZUM BETREIBEN VON  
ENTLADUNGSLAMPEN  
(30) 12.05.95 DE 19517515  
(45) 03.04.02

---

(11) 0 873 574  
(51) H 01 J 37/30  
(21) + (22) 97912175.3 13.10.97  
(73) >BENNINGHOVEN ALFRED  
Kösters Kämpken 30  
48161 Münster(DE);  
(54) PROCEDE DE DETERMINATION DE PROFILS DE PROFONDEUR  
DANS UNE ZONE A COUCHE MINCE-TRADUCTION-VERFAHREN  
ZUR BESTIMMUNG VON TIEFENPROFILIEN IM  
DÜNNSCHICHTBEREICH  
(30) 11.10.96 DE 19641981  
(45) 03.04.02

---

(11) 1 082 749  
(51) H 01 J 49/04  
(21) + (22) 99925006.1 18.05.99  
(73) >GSF-FORSCHUNGSZENTRUM FUR UMWELT UND GESUNDHEIT  
G.M.B.H.  
Ingolstädter Landstrasse 1  
85764 Neuherberg(DE);  
(54) DISPOSITIF D'ADMISSION DE GAZ POUR SOURCE  
D'IONS-TRADUCTION-GASEINLASS FÜR EINE IONENQUELLE  
(30) 20.05.98 DE 19822674  
(45) 10.04.02

---

(11) 0 786 799  
(51) H 01 K 1/26 F 21 V 9/02  
(21) + (22) 97300451.8 24.01.97  
(73) >FLOWIL INTERNATIONAL LIGHTING (HOLDING) B.V.  
Oudeweg 155  
NL-2031 CC Haarlem(NL);  
(54) Lampe à incandescence avec réflecteur à spectre  
d'émission semblable à celui du soleil  
(30) 24.01.96 GB 9601402  
(45) 10.04.02

---

(11) 0 913 365  
(51) H 01 K 1/28 C 03 C 3/085  
C 03 C 3/093  
(21) + (22) 98118758.6 05.10.98  
(73) >SCHOTT GLAS  
Hattenbergstrasse 10  
55122 Mainz(DE);  
(54) Verre à haute résistance thermique pour envelopper  
des lampes et son utilisation-TRADUCTION-Thermisch  
hochbelastbares Glas für Lampenkolben und dessen  
Verwendung  
(30) 27.10.97 DE 19747355  
(45) 24.04.02

---

(11) 0 469 728  
(51) H 01 L 27/10 H 01 L 23/525  
H 01 L 23/528  
(21) + (22) 91306176.8 08.07.91  
(73) >ACTEL CORP.  
955 East Arques Avenue  
Sunnyvale California 94086(US);  
(54) Architecture des interconnexions programmable  
(30) 01.08.90 US 561110  
(45) 10.04.02

---

(11) 0 645 828  
(51) H 01 L 31/18 H 01 L 31/048  
(21) + (22) 94202682.4 17.09.94  
(73) >EUROSOLARE S.P.A.  
Via Emilia 1  
I-20097 San Donato Milanese(IT);  
(54) Procédé pour la préparation de modules  
photovoltaïques en silicium cristallin  
(30) 23.09.93 IT MI932035  
(45) 03.04.02

---

(11) 0 835 275  
(51) H 01 L 23/29 H 01 L 23/498  
H 01 L 23/532 C 07 C 39/21  
C 08 L 71/00 C 08 G 65/40  
(21) + (22) 96922563.0 25.06.96  
(73) >ALLIEDSIGNAL INC.

101 Columbia Road P.O. Box 2245  
Morristown New Jersey 07962-2245(US);  
(54) COMPOSITIONS AMELIOREES D'ETHER DE POLYARYLENE ET  
LEUR PROCEDE DE PREPARATION  
(30) 26.06.95 US 514 14.06.96 US 665132  
(45) 03.04.02

(11) 1 007 767  
(51) H 01 L 21/3063 B 01 J 19/00  
C 25 F 3/12  
(21) + (22) 98943790.0 27.07.98  
(73) >NFT NANOFILTERTECHNIK G.M.B.H.  
Marienbaderplatz 18  
61348 Bad Homburg v.d.H.(DE);  
(54) PROCEDE DE PRODUCTION D'UN  
FILTRE-TRADUCTION-VERFAHREN ZUR HERSTELLUNG EINES  
FILTERS  
(30) 28.07.97 DE 19732476  
(45) 03.04.02

(11) 1 070 444  
(51) H 01 L 21/00 H 05 K 3/10  
(21) + (22) 99924725.7 25.03.99  
(73) B.R. DEUTSCHLAND VERTR.D. >BUNDESMINISTERIUM F.  
WIRTSCHAFT U. TECHNOLOGIE DIESES VERTR.D. PRAS. D.  
PHYS.-TECHN. BUNDESANSTALT  
Bundesallee 100  
38116 Braunschweig(DE);  
(54) PROCEDE ET DISPOSITIF POUR REALISER DES STRUCTURES A  
COUCHES MINCES-TRADUCTION-VERFAHREN UND VORRICHTUNG  
ZUR HERSTELLUNG VON DÜNNSCHICHTSTRUKTUREN  
(30) 09.04.98 DE 19817530  
(45) 17.04.02

(11) 1 113 988  
(51) H 01 L 21/316 C 01 B 33/158  
(21) + (22) 99938392.0 30.07.99  
(73) >GESSNER THOMAS  
Salzstrasse 111  
09113 Chemnitz (DE);  
>SCHULZ STEFAN E.  
Karl-Immermann-Strasse 110  
09111 Chemnitz (DE);  
>WINKLER THORALF  
Hakenfelder Strasse 8b  
13587 Berlin (DE)  
(54) PROCEDE ET DISPOSITIF DE FABRICATION  
D'AEROGELS-TRADUCTION-VERFAHREN UND ANLAGE ZUR  
HERSTELLUNG VON AEROGELLEN  
(30) 30.07.98 DE 19834265  
(45) 24.04.02

(11) 0 870 342  
(51) H 01 M 8/24 H 01 M 8/02  
H 01 M 10/04 H 01 M 6/46  
H 01 M 2/02 C 25 B 9/02  
B 01 D 63/08  
(21) + (22) 96942514.9 19.12.96  
(73) >REGENESYS TECHNOLOGIES LTD  
Windmill Hill Business Park Whitehill Way  
Swindon Wiltshire SN5 6PB(GB);  
(54) PROCEDE DE FABRICATION DE PILES ELECTROCHIMIQUES  
(30) 28.12.95 GB 9526577  
(45) 03.04.02

(11) 0 875 524  
(51) H 01 M 8/10 H 01 M 8/02  
H 01 M 2/16 C 08 J 5/22  
(21) + (22) 98302933.1 16.04.98  
(73) >JOHNSON MATTHEY P.L.C.  
2-4 Cockspur Street  
Trafalgar Square London SW1Y 5BQ(GB);  
(54) Membranes composites  
(30) 25.04.97 GB 9708365  
(45) 03.04.02

(11) 0 882 309  
(51) H 01 M 4/24 H 01 M 4/42  
H 01 M 4/06 H 01 M 4/12  
(21) + (22) 97946693.5 31.10.97  
(73) >EVEREADY BATTERY CY INC.  
25225 Detroit Road P O Box 450777  
Westlake Ohio 44145-0616(US);  
(54) ANODE DE ZINC POUR CELLULE ELECTROCHIMIQUE  
(30) 01.11.96 US 742547  
(45) 24.04.02

(11) 0 931 857  
(51) H 01 M 4/92 C 25 B 11/03  
(21) + (22) 99101299.8 25.01.99  
(73) >DE NORA ELETTRODI S.P.A.  
Via Dei Canzi 1  
20134 Milano(IT);  
(54) Catalyseur pour électrode à diffusion gazeuse  
(30) 26.01.98 US 13080  
(45) 24.04.02  
112

(11) 0 982 784  
(51) H 01 M 2/10 H 01 M 6/50  
A 61 N 1/362 A 61 N 1/378  
A 61 N 1/375 H 01 M 10/44  
H 01 M 2/34

(21) + (22) 98121610.4 12.11.98  
(73) >COCHLEAR LTD  
14 Mars Road  
Lane Cove NSW 2066(AU);  
(54) Système de batteries pour dispositif médical  
implantable-TRADUCTION-Energieversorgungsmodul für  
eine implantierbare Vorrichtung  
(30) 20.08.98 DE 19837912  
(45) 03.04.02

(11) 1 018 174  
(51) H 01 M 2/00  
(21) + (22) 98932018.9 28.04.98  
(73) >EPCOS A.G.  
St.-Martin-Strasse 53  
81541 München(DE);  
(54) CONDENSATEUR ELECTROLYTIQUE A  
L'ALUMINIUM-TRADUCTION-ALUMINIUM-ELEKTROLYTKONDENSATO  
R  
(30) 04.06.97 DE 19723455  
(45) 10.04.02

(11) 1 048 089  
(51) H 01 M 2/16 B 32 B 17/10  
(21) + (22) 98955446.4 14.10.98  
(73) S.A. >AMER-SIL  
Zone Industrielle  
8287 Kehlen(LU);  
(54) SEPARATEUR ABSORBANT RENFORCE EN FIBRES DE VERRE  
(30) 15.10.97 LU 90149  
(45) 03.04.02

(11) 1 050 086  
(51) H 01 M 8/04 H 01 M 8/00  
H 01 M 8/10  
(21) + (22) 99904724.4 19.01.99  
(73) FORSCHUNGSZENTRUM >JULICH G.M.B.H.  
Wilhelm-Johnen-Strasse  
52425 Jülich(DE);  
(54) PROCEDE ET DISPOSITIF POUR ACTIONNER UNE PILE A  
COMBUSTIBLE METHANOL DIRECTE AVEC UN COMBUSTIBLE  
GAZEUX-TRADUCTION-VERFAHREN UND VORRICHTUNG ZUM  
BETREIBEN EINER DIREKT-METHANOL-BRENNSTOFFZELLE MIT  
GASFÖRMIGEM BRENNSTOFF  
(30) 21.01.98 DE 19802038  
(45) 24.04.02

(11) 1 058 950  
(51) H 01 M 2/02 B 65 D 1/42  
(21) + (22) 99903452.3 28.01.99  
(73) >GNB TECHNOLOGIES INC.  
829 Parkview Boulevard  
Lombard IL 60148-3249( );  
(54) BOITIER PLASTIQUE DE BATTERIE A JOUES RESISTANT A LA  
FLEXION  
(30) 03.02.98 US 17899  
(45) 17.04.02

(11) 1 080 505  
(51) H 01 M 2/34 H 01 M 10/04  
(21) + (22) 99918812.1 23.04.99  
(73) >EVEREADY BATTERY CY INC.  
25225 Detroit Road P O Box 450777  
Westlake Ohio 44145-0616(US);  
(54) MECANISME DE COMMANDE DE DESTRUCTION POUR PILES  
ELECTROCHIMIQUES  
(30) 08.05.98 US 74831  
(45) 10.04.02

(11) 1 086 502  
(51) H 01 M 8/00  
(21) + (22) 99930997.4 03.05.99  
(73) >SIEMENS A.G.  
Wittelsbacherplatz 2  
80333 München(DE);  
(54) EMPILEMENT DE PILES A COMBUSTIBLE A REFROIDISSEMENT  
PAR LIQUIDE ET PROCEDE DE REFROIDISSEMENT D'UN  
EMPILEMENT DE PILES A COMBUSTIBLE-TRADUCTION-STAPEL  
AUS BRENNSTOFFZELLEN MIT FLÜSSIGKEITSKÜHLUNG UND  
VERFAHREN ZUR KÜHLUNG EINES BZ-STAPELS  
(30) 14.05.98 DE 19821767  
(45) 10.04.02

(11) 1 121 724  
(51) H 01 M 8/12 H 01 M 8/06  
(21) + (22) 99955712.7 11.09.99  
(73) FORSCHUNGSZENTRUM >JULICH G.M.B.H.  
Wilhelm-Johnen-Strasse  
52425 Jülich(DE);



(54) CELLULE ELECTROCHIMIQUE FONCTIONNANT AVEC UN  
EXCEDANT DE  
COMBUSTIBLE-TRADUCTION-FESTOXIDBRENNSTOFFZELLE  
BETRIEBEN MIT BRENNSTOFFÜBERSCHUSS  
(30) 14.09.98 DE 19841970 02.09.99 DE 19941724  
(45) 10.04.02

(11) 0 924 792  
(51) H 01 Q 1/22 H 01 Q 13/24  
G 01 F 23/284  
(21) + (22) 98118128.2 24.09.98  
(73) >VEGA GRIESHABER K.G.  
77709 Wolfach(DE);  
(54) Dispositif d'antenne pour une jauge radar de  
niveau-TRADUCTION-Antenneneinrichtung für ein  
Füllstandmess-Radargerät  
(30) 28.11.97 DE 19752808  
(45) 10.04.02

(11) 0 971 213  
(51) H 01 Q 13/06 G 01 F 23/284  
(21) + (22) 99112591.5 01.07.99  
(73) >VEGA GRIESHABER K.G.  
77709 Wolfach(DE);  
(54) Appareil à micro-ondes de mesure de niveau de  
contenu avec qualité de signal  
améliorée-TRADUCTION-Mikrowellen-Füllstandsmessgerät  
mit verbesserter Signalqualität  
(30) 06.07.98 DE 29812024 U  
(45) 17.04.02

(11) 0 638 961  
(51) H 01 R 13/422 H 01 R 4/18  
(21) + (22) 94305825.5 05.08.94  
(73) >THOMAS & BETTS CORP. (A TENNESSEE CORP.)  
8155 T&B Boulevard  
Memphis Tennessee 38125(US);  
(54) Connecteur de câble avec contacts à pas fin et pour  
fils discrets  
(30) 09.08.93 US 104461  
(45) 17.04.02

(11) 0 788 189  
(51) H 01 R 4/24 H 01 R 43/16  
(21) + (22) 97101114.3 24.01.97  
(73) >INARCA S.P.A.  
Via Cà Zusto 35  
I-35010 Vigodarzere -Province of Padova-(IT);  
(54) Connecteur pour des connexions électriques  
(30) 31.01.96 IT PD960012  
(45) 17.04.02

(11) 0 788 191  
(51) H 01 R 13/436  
(21) + (22) 97100270.4 09.01.97  
(73) >TYCO ELECTRONICS LOGISTICS A.G.  
AMPèrèstrasse 3  
9323 Steinach(CH);  
(54) Connecteur-TRADUCTION-Steckverbinder  
(30) 31.01.96 DE 19603479  
(45) 10.04.02

(11) 0 822 615  
(51) H 01 R 13/18  
(21) + (22) 97110420.3 25.06.97  
(73) >TYCO ELECTRONICS LOGISTICS A.G.  
AMPèrèstrasse 3  
9323 Steinach(CH);  
(54) Ressort de contact électrique-TRADUCTION-Elektrische  
Kontaktfeder  
(30) 31.07.96 DE 19630939  
(45) 03.04.02

(11) 0 849 834  
(51) H 01 R 13/504 H 01 R 43/20  
H 01 R 43/02 H 01 R 4/24  
(21) + (22) 97122055.3 15.12.97  
(73) >YAZAKI CORP.  
4-28 Mita 1-chome  
Minato-ku Tokyo 108(JP);  
(54) Structure et méthode de connexion d'un fil  
électrique avec un terminal  
(30) 17.12.96 JP 33714896  
(45) 17.04.02

(11) 0 862 248  
(51) H 01 R 25/16 H 02 B 1/052  
H 02 G 3/12  
(21) + (22) 98101235.4 24.01.98  
(73) BLUMBERGER TELEFON- UND RELAISBAU ALBERT METZ >BTR  
Im Tal 1  
D-78176 Blumberg(DE);  
(54) Dispositif pour fixation d'une unité de connexion  
dans une gaine de câbles-TRADUCTION-Vorrichtung zur  
Befestigung einer Anschlusseinheit in einem

Kabelkanal  
(30) 28.02.97 DE 29703641 U  
(45) 10.04.02

(11) 0 881 713  
(51) H 01 R 13/639  
(21) + (22) 98401240.1 25.05.98  
(73) >AMPHENOL-AIR LB G.M.B.H.  
Am Kleinbahnhof 4  
66740 Saarlouis(DE);  
(54) Connecteur électrique à verrouillage  
(30) 29.05.97 FR 9706618  
(45) 10.04.02

(11) 0 881 716  
(51) H 01 R 13/646 H 01 R 13/658  
(21) + (22) 98115082.4 09.01.97  
(73) >QUANTE A.G.  
Uellendahler Strasse 353  
42109 Wuppertal(DE);  
(54) Boîte de raccordement blindée-TRADUCTION-Geschirmte  
Anschlussdose  
(30) 07.03.96 DE 19608876  
(45) 17.04.02

(11) 0 913 879  
(51) H 01 R 4/18 H 01 R 12/04  
H 01 R 12/32 H 01 R 13/04  
(21) + (22) 98500219.5 08.10.98  
(73) S.A. MECANISMOS AUXILIARES INDUSTRIALES >MAISA  
Passeig de l'Estacio 14  
E-43800 Valls Tarragona(ES);  
(54) Borne pour contact avec un circuit imprimé  
(30) 28.10.97 ES 9702767  
(45) 17.04.02

(11) 0 920 713  
(51) H 01 R 4/24  
(21) + (22) 97937644.9 20.08.97  
(73) >JOLLY ANDRE JEAN  
168 rue Saint Martin  
75003 Paris(FR);  
(54) Panneau sandwich à âmes conductrices à haute  
résilience  
(30) 21.08.96 FR 9610454  
(45) 03.04.02

(11) 0 928 048  
(51) H 01 R 13/66 H 01 R 24/08  
H 02 G 3/18  
(21) + (22) 98123839.7 15.12.98  
(73) >SIEMENS A.G.  
Wittelsbacherplatz 2  
80333 München(DE);  
(54) Prise femelle  
multifunction-TRADUCTION-Multifunktionale Steckdose  
(30) 30.12.97 DE 29722966 U  
(45) 17.04.02

(11) 0 984 525  
(51) H 01 R 13/631  
(21) + (22) 99402121.0 25.08.99  
(73) >FRAMATOME CONNECTORS INTERNATIONAL  
Tour Framatome 1 place de la Coupole  
92400 Courbevoie(FR);  
(54) Contact douille élastique pour connecteur  
ultraminiature  
(30) 31.08.98 FR 9810879  
(45) 17.04.02

(11) 0 988 670  
(51) H 01 R 43/01 H 01 R 43/042  
H 01 R 43/04  
(21) + (22) 98936131.6 09.06.98  
(73) >TYCO ELECTRONICS LOGISTICS A.G.  
AMPèrèstrasse 3  
9323 Steinach(CH);  
(54) DISPOSITIF POUR DEFORMER DES ENROBAGES DE LIGNES  
ELECTRIQUES ET PROCEDE POUR DEFORMER DES ENROBAGES  
DE LIGNES ELECTRIQUES AU MOYEN D'UN TEL  
DISPOSITIF-TRADUCTION-VORRICHTUNG ZUM UMFORMEN VON  
LEITUNGSSUMMANTELUNGEN ELEKTRISCHER LEITUNGEN UND  
VERFAHREN ZUM UMFORMEN VON LEITUNGSSUMMANTELUNGEN MIT  
HILFE EINER SOLCHEN VORRICHTUNG  
(30) 12.06.97 DE 19724902  
(45) 03.04.02

(11) 0 992 081  
(51) H 01 R 13/04 H 01 R 43/16  
(21) + (22) 98936198.5 17.06.98  
(73) >TYCO ELECTRONICS LOGISTICS A.G.  
AMPèrèstrasse 3  
9323 Steinach(CH);  
(54) ORGANE DE CONTACT POUR CONNEXIONS ELECTRIQUES PAR  
ENFICHAGE-TRADUCTION-FLACHSTECK-KONTAKTORGAN FÜR

## ELEKTRISCHE STECKVERBINDUNGEN

(30) 24.06.97 DE 19726857  
 (45) 17.04.02

(11) 1 011 168  
 (51) H 01 R 9/05 H 01 R 12/22  
 H 01 R 13/646

(21) + (22) 99402963.5 29.11.99

(73) >RADIALL

101 rue Philibert Hoffmann  
 93116 Rosny-Sous-Bois(FR);

(54) Dispositif pour raccorder un cable coaxial à une  
 carte de circuit imprimé

(30) 30.11.98 FR 9815039

(45) 10.04.02

(11) 1 034 580  
 (51) H 01 R 4/66 H 01 R 43/16  
 (21) + (22) 98955732.7 24.11.98

(73) ETS >FRENEHARD ET MICHAUX S.A.

La Mousse rue Louis Lethiec  
 61300 L'Aigle(FR);

(54) PIQUET DE PRISE DE TERRE AVEC COSSE DE CONNEXION ET  
 PROCEDE DE FABRICATION DE LA COSSE

(30) 25.11.97 FR 9714788

(45) 03.04.02

(11) 1 100 164  
 (51) H 01 R 43/00  
 (21) + (22) 99122273.8 09.11.99

(73) >STOCKO CONTACT G.M.B.H. & CO. K.G.  
 Simonshöfchen 31

42327 Wuppertal(DE);

(54) Alimentation de boîtiers avec connecteurs  
 électriques-TRADUCTION-Artikelzuführung

(45) 03.04.02

(11) 0 862 248  
 (51) H 02 B 1/052 H 02 G 3/12  
 H 01 R 25/16

(21) + (22) 98101235.4 24.01.98

(73) BLUMBERGER TELEFON- UND RELAISBAU ALBERT METZ >BTR  
 Im Tal 1

(54) Dispositif pour fixation d'une unité de connexion  
 dans une gaine de câbles-TRADUCTION-Vorrichtung zur  
 Befestigung einer Anschlusseinheit in einem  
 Kabelkanal

(30) 28.02.97 DE 29703641 U

(45) 10.04.02

(11) 0 929 136  
 (51) H 02 B 7/08  
 (21) + (22) 98204440.6 23.12.98

(73) >ODINK & KOENDERINK B.V.

Parallelweg 10  
 7482 CA Haaksbergen(NL);

(54) VOOR VERZONKEN PLAATSING OP (SEMI-) OPENBAAR TERREIN  
 BESTEMD ENERGIE-VERDEELSTATION VOOR PARTICULIERE  
 EN/OF BEDRIJFSMATIGE SPANNINGAFNAME-TRADUCTION-Zum  
 versenken Aufstellen auf (semi) öffentlichem Boden  
 bestimmte Energieverteilungsstation zur  
 Spannungsentnahme durch Privatpersonen oder Betriebe

(30) 07.01.98 NL 1007973

(45) 10.04.02

(11) 0 849 853  
 (51) H 02 G 3/30  
 (21) + (22) 97420234.3 11.12.97

(73) S.A. >METAL DEPLOYE

1 Route de Semur  
 F-21500 Montbard(FR);

(54) Console pour conduits porteurs

(30) 19.12.96 FR 9616005 19.12.96 FR 9616006

(45) 03.04.02

(11) 0 862 248  
 (51) H 02 G 3/12 H 01 R 25/16  
 H 02 B 1/052

(21) + (22) 98101235.4 24.01.98

(73) BLUMBERGER TELEFON- UND RELAISBAU ALBERT METZ >BTR  
 Im Tal 1

D-78176 Blumberg(DE);

(54) Dispositif pour fixation d'une unité de connexion  
 dans une gaine de câbles-TRADUCTION-Vorrichtung zur  
 Befestigung einer Anschlusseinheit in einem  
 Kabelkanal

(30) 28.02.97 DE 29703641 U

(45) 10.04.02

(11) 0 905 433  
 (51) H 02 G 1/08 G 02 B 6/44  
 G 02 B 6/48 F 16 L 55/165

(21) + (22) 98250326.0 15.09.98

(73) >BERLINER WASSERBETRIEBE ANSTALT DES OFFENTLICHEN

114

## RECHTS

Neue Jüdenstrasse 1  
 10179 Berlin(DE);

(54) Procédé et dispositif pour l'installation, le  
 positionnement et la fixation de pièces dans des  
 cavités avec une section transversale  
 divergente-TRADUCTION-Verfahren und Vorrichtung zum  
 Einbringen, Positionieren und Befestigen von  
 Bauteilen in Hohlräumen unterschiedlicher  
 Querschnitte

(30) 26.09.97 DE 19744006 14.11.97 DE 19751415

(45) 17.04.02

(11) 0 922 320  
 (51) H 02 G 3/20 F 21 V 21/02  
 (21) + (22) 98934850.3 03.06.98

(73) >PLATTNER FRITZ

Wankstrasse 3

85598 Baldham(DE);

(54) DISPOSITIF DE

RACCORDEMENT-TRADUCTION-VERBINDUNGSVORRICHTUNG

(30) 03.06.97 WO PCT/EP97/028 18.11.97 DE 19751112

(45) 24.04.02

(11) 0 928 048  
 (51) H 02 G 3/18 H 01 R 13/66  
 H 01 R 24/08

(21) + (22) 98123839.7 15.12.98

(73) >SIEMENS A.G.

Wittelsbacherplatz 2

80333 München(DE);

(54) Prise femelle

multifunction-TRADUCTION-Multifunktionale Steckdose

(30) 30.12.97 DE 29722966 U

(45) 17.04.02

(11) 1 090 446  
 (51) H 02 G 3/02 H 05 K 5/02  
 H 02 G 3/04

(21) + (22) 99926745.3 10.06.99

(73) >FORMUSO GIUSEPPE

Viale Amedeo 158

93100 Caltanissetta(IT);

(54) ELEMENTS, ENVELOPPES, COQUES, PANNEAUX ET CANAUX  
 PERMETTANT DE RECOUVRIR DES CABLES, EN PARTICULIER  
 POUR DES APPAREILS ELECTRIQUES ET/OU ELECTRONIQUES  
 SITUES SUR UN PLAN DE TRAVAIL

(30) 12.06.98 IT CL980004 23.10.98 IT RM980672

01.03.99 IT CL990001

(45) 17.04.02

(11) 0 753 923  
 (51) H 02 H 7/00 B 05 B 5/053  
 B 05 B 5/10

(21) + (22) 96420231.1 05.07.96

(73) >SAMES TECHNOLOGIES

13 Chemin de Malacher

ZIRST 38240 Meylan(FR);

(54) Procédés, dispositif d'élaboration de haute tension  
 et installation de projection électrostatique de  
 produit de revêtement

(30) 10.07.95 FR 9508621

(45) 10.04.02

(11) 0 766 364  
 (51) H 02 J 7/00 H 02 J 1/00  
 (21) + (22) 96306805.1 19.09.96

(73) >GUTHRIE ALLAN GEORGE ALEXANDER

104 Ashurst Avenue

Southend-on-Sea Essex(GB);

(54) Circuits électriques, en particulier pour des  
 véhicules

(30) 27.09.95 GB 9519733

(45) 03.04.02

(11) 0 849 868  
 (51) H 02 K 49/04  
 (21) + (22) 97403058.7 16.12.97

(73) >LABINAL

5 Avenue Newton

78180 Montigny le Bretonneux(FR);

(54) Appareil à courants de foucault

(30) 20.12.96 FR 9615753

(45) 10.04.02

(11) 1 012 951  
 (51) H 02 K 15/04  
 (21) + (22) 98951262.9 02.09.98

(73) >ELMOTEC ELEKTRO-MOTOREN-TECHNIK G.M.B.H.

Max-Planck-Strasse 24

61184 Karben(DE);

(54) PROCEDE ET DISPOSITIF POUR PRODUIRE EN ENROULEMENT  
 ONDULE REPARTI-TRADUCTION-VERFAHREN UND VORRICHTUNG  
 ZUR HERSTELLUNG EINER VERTEILTEN WELLENWICKLUNG

(30) 08.09.97 DE 19739353

(45) 17.04.02

(11) 1 051 801  
(51) H 02 P 21/00  
(21) + (22) 99901502.7 29.01.99  
(73) >SCHRODL MANFRED  
Untere Hauptstrasse 9  
7223 Siegggraben(AT);  
(54) PROCEDE ET REGLAGE D'UN MOTEUR A COURANT TRIPHASE  
DEPOURVU DE CAPTEUR MECANIQUE DE  
ROTATION-TRADUCTION-VERFAHREN ZUR REGELUNG VON EINER  
MECHANISCH DREHGEBERLOSEN DREHSTROMMASCHINE  
(30) 30.01.98 AT 18798  
(45) 10.04.02

(11) 0 848 493  
(51) H 03 D 7/16  
(21) + (22) 97402901.9 02.12.97  
(73) S.A. >THALES SYSTEMES AEROPORTES  
2 Avenue Gay Lussac  
78990 Elancourt(FR);  
(54) Dispositif électronique de traitement de signaux à  
large bande, avec transposition  
(30) 11.12.96 FR 9615231  
(45) 10.04.02

(11) 0 807 332  
(51) H 03 G 7/00 H 03 G 3/20  
(21) + (22) 96902544.4 30.01.96  
(73) TELEFONAKTIEBOLAGET LM >ERICSSON  
126 25 Stockholm(SE);  
(54) FILTRE A CONTROLE AUTOMATIQUE DE GAIN ANTICIPE  
(30) 03.02.95 US 383589  
(45) 17.04.02

(11) 1 010 247  
(51) H 03 J 1/00  
(21) + (22) 98942840.4 17.09.98  
(73) >MORANSAIS CHARLES  
12 rue Saint Pierre  
1700 Fribourg(CH);  
(54) TELECOMMANDE ADAPTABLE POUR APPAREILS ELECTRIQUES  
DISPOSANT DE PLUSIEURS FONCTIONS A COMMANDER  
(30) 19.09.97 FR 9711904  
(45) 10.04.02

(11) 0 856 945  
(51) H 03 K 17/955 H 03 K 17/96  
G 08 B 13/26  
(21) + (22) 98101129.9 23.01.98  
(73) >ARCON FLACHGLAS-VEREDELUNGS G.M.B.H. & CO.  
BESCHICHTUNGSTECHNIK K.G.  
Industriestrasse 10  
91555 Feuchtwangen(DE);  
(54) Capteur de proximité ou commutateur à effleurement  
ou commutateur de rupture ou  
similaire-TRADUCTION-Annäherungssensor oder  
Berührungsschalter oder Bruchschalter oder  
dergleichen  
(30) 01.02.97 DE 19703844  
(45) 10.04.02

(11) 0 900 363  
(51) H 03 K 17/95 B 65 H 51/22  
G 01 D 5/14 G 01 D 5/16  
(21) + (22) 97923987.8 22.05.97  
(73) >IRO A.B.  
Vistaholm P.O. Box 54  
523 01 Ulricehamn(SE);  
(54) PROCEDE DE COMMANDE D'UN DETECTEUR NUMERIQUE ET  
DETECTEUR NUMERIQUE  
CORRESPONDANT-TRADUCTION-VERFAHREN ZUM STEuern EINES  
DIGITALEN SENSORS UND DIGITALER SENSOR  
(30) 23.05.96 DE 19620846 19.07.96 DE 29612565 U  
(45) 10.04.02

(11) 0 988 702  
(51) H 03 K 17/08  
(21) + (22) 98925658.1 09.06.98  
(73) OY >LEXEL FINLAND A.B.  
Olarinluoma 14  
02200 Espoo(FI);  
(54) PROTECTION TRANSITOIRE  
(30) 10.06.97 FI 972456  
(45) 03.04.02

(11) 1 060 565  
(51) H 03 M 7/00  
(21) + (22) 99907294.5 28.01.99  
(73) >SYNTION A.G.  
Leonrodplatz 2  
80636 München(DE);  
(54) COMPRESSION DE DONNEES A STRUCTURE  
SYNTAXIQUE-TRADUCTION-KOMPRESSION VON DATEN MIT  
SYNTAKTISCHER STRUKTUR  
(30) 31.01.98 DE 19803845  
115

(45) 17.04.02

(11) 0 800 729  
(51) H 04 B 7/26  
(21) + (22) 96900994.3 18.01.96  
(73) >NOKIA CORP.  
Keilalahdentie 4  
02150 Espoo(FI);  
(54) SYNCHRONISATION D'UNE LIAISON DE TELECOMMUNICATION  
DANS UN SYSTEME DE COMMUNICATION MOBILE  
(30) 19.01.95 FI 950234  
(45) 10.04.02

(11) 0 858 695  
(51) H 04 B 7/02 H 04 L 5/06  
H 04 H 1/02 H 04 L 27/36  
H 04 J 13/02 H 04 N 7/173  
H 04 J 11/00 H 04 J 3/06  
(21) + (22) 96927270.7 25.07.96  
(73) >TERAYON COMMUNICATION SYSTEMS INC.  
2952 Bunker Hill Lane  
Santa Clara CA 95054(US);  
(54) DISPOSITIF ET PROCEDE DE TRANSMISSION DE DONNEES  
NUMERIQUES  
(30) 25.08.95 US 519630 19.01.96 US 588650  
19.07.96 US 684243  
(45) 17.04.02

(11) 0 980 538  
(51) H 04 B 10/18 G 02 F 1/35  
(21) + (22) 98924404.1 07.05.98  
(73) >ALCATEL  
54 rue La Boétie  
75008 Paris(FR);  
(54) DISPOSITIF ET PROCEDE DE REGENERATION POUR TRAIN DE  
SOLITONS  
(30) 07.05.97 FR 9705637  
(45) 24.04.02

(11) 1 004 905  
(51) H 04 B 10/18 G 02 B 6/16  
(21) + (22) 99402859.5 18.11.99  
(73) >ALCATEL  
54 rue La Boétie  
75008 Paris(FR);  
(54) Fibre de compensation de dispersion pour système de  
transmission à fibre optique à multiplexage en  
longueur d'onde employant une fibre de ligne à  
dispersion décalée  
(30) 23.11.98 FR 9814705  
(45) 10.04.02

(11) 1 030 471  
(51) H 04 B 10/17 H 04 B 10/16  
H 04 J 14/02  
(21) + (22) 00400174.9 24.01.00  
(73) >ALCATEL  
54 rue la Boétie  
75008 Paris(FR);  
(54) Système de transmission optique régénéré WDM  
(30) 19.02.99 FR 9902126  
(45) 03.04.02

(11) 1 102 412  
(51) H 04 B 1/38 H 04 B 15/04  
H 05 K 9/00  
(21) + (22) 00403083.9 07.11.00  
(73) S.A. >SAGEM  
27 rue Leblanc  
75015 Paris(FR);  
(54) Téléphone mobile extra plat  
(30) 19.11.99 FR 9914612  
(45) 10.04.02

(11) 0 760 584  
(51) H 04 H 1/02 H 04 N 7/10  
H 04 N 7/173 H 04 N 13/00  
(21) + (22) 96113505.0 22.08.96  
(73) >ALCATEL  
54 rue La Boétie  
75008 Paris(FR);  
(54) Système de transmission électrique avec un réseau de  
distribution à large bande pour signaux TV et audio  
et avec une possibilité pour des services  
interactifs-TRADUCTION-Elektrische  
Übertragungssystem, mit einem Breitbandverteiltz  
für TV- und Audio-Signale, und mit einer Möglichkeit  
für interaktive Dienste  
(30) 24.08.95 DE 19531118  
(45) 17.04.02

(11) 0 858 695  
(51) H 04 H 1/02 H 04 L 27/36  
H 04 J 13/02 H 04 N 7/173  
H 04 J 11/00 H 04 J 3/06

(11) H 04 B 7/02 H 04 L 5/06	ATM-TRADUCTION-Verfahren zum Verschlüsseln von
(21) + (22) 96927270.7 25.07.96	Informationen in ATM-Systemen
(73) >TERAYON COMMUNICATION SYSTEMS INC.	(30) 30.06.95 DE 19524021
2952 Bunker Hill Lane	(45) 03.04.02
Santa Clara CA 95054(US);	
(54) DISPOSITIF ET PROCEDE DE TRANSMISSION DE DONNEES	
NUMERIQUES	(11) 0 852 864
(30) 25.08.95 US 519630 19.01.96 US 588650	(51) H 04 L 12/56 H 04 Q 11/04
(45) 17.04.02	(21) + (22) 96938955.0 26.09.96
	(73) >SIEMENS A.G.
	Wittelsbacherplatz 2
	80333 München(DE);
	(54) PROCEDE D'EXTRACTION DE DONNEES STATISTIQUES
	RELATIVES AUX ERREURS-TRADUCTION-VERFAHREN ZUM
	AUSLESEN VON FEHLERSTATISTIKDATEN
	(30) 26.09.95 DE 19535800
	(45) 17.04.02
(11) 0 703 684	(11) 0 858 695
(51) H 04 J 3/06	(51) H 04 L 5/06 H 04 H 1/02
(21) + (22) 95402110.1 19.09.95	H 04 L 27/36 H 04 J 13/02
(73) >ALCATEL	H 04 N 7/173 H 04 J 11/00
54 rue La Boétie	H 04 J 3/06 H 04 B 7/02
75008 Paris(FR);	(21) + (22) 96927270.7 25.07.96
(54) Réseau de transmission point à multipoint à accès	(73) >TERAYON COMMUNICATION SYSTEMS INC.
multiples par répartition temporelle	2952 Bunker Hill Lane
(30) 23.09.94 FR 9411401	Santa Clara CA 95054(US);
(45) 10.04.02	(54) DISPOSITIF ET PROCEDE DE TRANSMISSION DE DONNEES
	NUMERIQUES
	(30) 25.08.95 US 519630 19.01.96 US 588650
	(45) 17.04.02
(11) 0 858 695	(11) 0 927 479
(51) H 04 J 13/02 H 04 N 7/173	(51) H 04 L 25/02 H 01 F 1/153
H 04 J 11/00 H 04 J 3/06	H 01 F 27/25 H 01 F 41/02
H 04 B 7/02 H 04 L 5/06	(21) + (22) 97944721.6 17.09.97
H 04 H 1/02 H 04 L 27/36	(73) >VACUUMSCHMELZE G.M.B.H.
(21) + (22) 96927270.7 25.07.96	Grüner Weg 37
(73) >TERAYON COMMUNICATION SYSTEMS INC.	63450 Hanau(DE);
2952 Bunker Hill Lane	(54) TRANSFORMATEUR D'IMPULSIONS POUR INTERFACES EN U
Santa Clara CA 95054(US);	SELON LE PRINCIPE DE LA COMPENSATION
(54) DISPOSITIF ET PROCEDE DE TRANSMISSION DE DONNEES	D'ECHO-TRADUCTION-IMPULSÜBERTRAGER FÜR
NUMERIQUES	U-SCHNITTSTELLEN NACH DEM ECHOKOMPENSATIONSPRINZIP
(30) 25.08.95 US 519630 19.01.96 US 588650	(30) 17.09.96 DE 19637881
(45) 17.04.02	(45) 10.04.02
(11) 1 030 471	(11) 1 039 673
(51) H 04 J 14/02 H 04 B 10/17	(51) H 04 L 1/00 H 04 L 27/02
H 04 B 10/16	H 04 L 27/18 H 04 L 27/26
(21) + (22) 00400174.9 24.01.00	H 04 L 27/34
(73) >ALCATEL	(21) + (22) 00114689.3 26.03.93
54 rue la Boétie	(73) >MATSUSHITA ELECTRIC INDUSTRIAL CO. LTD
75008 Paris(FR);	1006 Oaza-Kadoma Kadoma-shi
(54) Système de transmission optique régénéré WDM	Osaka 571-8501(JP);
(30) 19.02.99 FR 9902126	(54) Transmission multirésolution et codage à correction
(45) 03.04.02	d'erreurs avec signaux multiporteuse
	(30) 26.03.92 JP 6793492 25.09.92 JP 25607092
	(45) 24.04.02
(11) 1 090 472	(11) 1 039 674
(51) H 04 J 14/02	(51) H 04 L 1/00 H 04 L 27/02
(21) + (22) 99939954.6 25.06.99	H 04 L 27/18 H 04 L 27/26
(73) >AIFOTEC G.M.B.H.	H 04 L 27/34
Fraunhoferstrasse 11	(21) + (22) 00114690.1 26.03.93
82152 Martinsried(DE);	(73) >MATSUSHITA ELECTRIC INDUSTRIAL CO. LTD
(54) PROCEDE POUR DETECTER ET/OU REGULER LES LONGUEURS	1006 Oaza-Kadoma Kadoma-shi
D'ONDES D'EMISSION D'ELEMENTS EMETTEURS D'UNE UNITE	Osaka 571-8501(JP);
D'EMISSION OPTIQUE MULTIPLEXEE EN LONGUEUR D'ONDES,	(54) Transmission multirésolution et codage à correction
ET UNITE D'EMISSION OPTIQUE MULTIPLEXEE EN LONGUEUR	d'erreurs avec signaux multiporteuse
D'ONDES CORRESPONDANTE-TRADUCTION-VERFAHREN ZUR	(30) 26.03.92 JP 6793492 25.09.92 JP 25607092
ERFASSUNG UND/ODER REGELUNG DER SENDEWELLENLÄNGEN	(45) 24.04.02
VON SENDEELEMENTEN EINER OPTISCHEN	
WELLENLÄNGENMULTIPLEX-SENDEEINHEIT UND ENTSPRECHENDE	
WELLENLÄNGENMULTIPLEX-SENDEEINHEIT	
(30) 26.06.98 DE 19828615	
(45) 03.04.02	
(11) 0 619 660	(11) 1 039 676
(51) H 04 L 9/32 G 07 F 7/10	(51) H 04 L 1/00 H 04 L 27/02
(21) + (22) 94400739.2 05.04.94	H 04 L 27/18 H 04 L 27/26
(73) >BULL CP8	H 04 L 27/34
68 route de Versailles B.P. 45	(21) + (22) 00114694.3 26.03.93
78430 Louveciennes(FR);	(73) >MATSUSHITA ELECTRIC INDUSTRIAL CO. LTD
(54) Procédé de signature d'un fichier informatique et	1006 Oaza-Kadoma Kadoma-shi
dispositif pour la mise en oeuvre	Osaka 571-8501(JP);
(30) 06.04.93 FR 9304073	(54) Transmission multiporteuse, en particulier avec
(45) 10.04.02	signaux multiporteuses
	(30) 26.03.92 JP 6793492 25.09.92 JP 25607092
	(45) 24.04.02
(11) 0 632 617	(11) 1 039 677
(51) H 04 L 12/24	(51) H 04 L 1/00 H 04 L 27/02
(21) + (22) 94109811.3 24.06.94	H 04 L 27/18 H 04 L 27/26
(73) >ALCATEL	H 04 L 27/34
54 rue La Boétie	(21) + (22) 00114696.8 26.03.93
75008 Paris(FR);	(73) >MATSUSHITA ELECTRIC INDUSTRIAL CO. LTD
(54) Procédé et appareil pour le support du management de	1006 Oaza-Kadoma Kadoma-shi
réseau-TRADUCTION-Verfahren und Einrichtung zur	Osaka 571-8501(JP);
Unterstützung des Netzwerkmanagements	(54) Transmission multirésolution et codage à correction
(30) 29.06.93 DE 4321458	d'erreurs, avec modulation multiporteuse
(45) 10.04.02	(30) 26.03.92 JP 6793492 25.09.92 JP 25607092
	(45) 24.04.02
(11) 0 751 647	(11) 1 039 677
(51) H 04 L 9/32	(51) H 04 L 1/00 H 04 L 27/02
(21) + (22) 96109892.8 19.06.96	H 04 L 27/18 H 04 L 27/26
(73) >SIEMENS A.G.	H 04 L 27/34
Wittelsbacherplatz 2	(21) + (22) 00114696.8 26.03.93
80333 München(DE);	(73) >MATSUSHITA ELECTRIC INDUSTRIAL CO. LTD
(54) Procédé de chiffage d'information dans un système	1006 Oaza-Kadoma Kadoma-shi
116	Osaka 571-8501(JP);
	(54) Transmission multirésolution et codage à correction
	d'erreurs, avec modulation multiporteuse
	(30) 26.03.92 JP 6793492 25.09.92 JP 25607092

(45) 24.04.02

---

(11) 1 039 678  
(51) H 04 L 1/00 H 04 L 27/02  
H 04 L 27/18 H 04 L 27/26  
H 04 L 27/34  
(21) + (22) 00114697.6 26.03.93  
(73) >MATSUSHITA ELECTRIC INDUSTRIAL CO. LTD  
1006 Oaza-Kadoma Kadoma-shi  
Osaka 571-8501(JP);  
(54) Transmission multirésolution, en particulier avec  
signaux multiporteuse  
(30) 26.03.92 JP 6793492 25.09.92 JP 25607092  
(45) 24.04.02

---

(11) 1 039 679  
(51) H 04 L 1/00 H 04 L 27/02  
H 04 L 27/18 H 04 L 27/26  
H 04 L 27/34  
(21) + (22) 00114698.4 26.03.93  
(73) >MATSUSHITA ELECTRIC INDUSTRIAL CO. LTD  
1006 Oaza-Kadoma Kadoma-shi  
Osaka 571-8501(JP);  
(54) Transmission multirésolution avec signaux  
multiporteuses  
(30) 26.03.92 JP 6793492 25.09.92 JP 25607092  
(45) 24.04.02

---

(11) 1 039 681  
(51) H 04 L 1/00 H 04 L 27/02  
H 04 L 27/18 H 04 L 27/26  
H 04 L 27/34  
(21) + (22) 00114701.6 26.03.93  
(73) >MATSUSHITA ELECTRIC INDUSTRIAL CO. LTD  
1006 Oaza-Kadoma Kadoma-shi  
Osaka(JP);  
(54) Transmission multirésolution et codage à correction  
d'erreurs, avec signaux multiporteuse  
(30) 26.03.92 JP 6793492 25.09.92 JP 25607092  
(45) 24.04.02

---

(11) 1 049 283  
(51) H 04 L 1/00 H 04 L 27/02  
H 04 L 27/18 H 04 L 27/26  
H 04 L 27/34  
(21) + (22) 00114693.5 26.03.93  
(73) >MATSUSHITA ELECTRIC INDUSTRIAL CO. LTD  
1006 Oaza-Kadoma Kadoma-shi  
Osaka 571-8501(JP);  
(54) Transmission multirésolution avec signaux  
multiporteuses  
(30) 26.03.92 JP 6793492 25.09.92 JP 25607092  
(45) 24.04.02

---

(11) 0 861 569  
(51) H 04 M 1/02 H 04 Q 11/04  
(21) + (22) 96934297.1 01.11.96  
(73) >SIEMENS SCHWEITZ A.G.  
Albisriederstrasse 245  
Postfach 8047 Zürich(CH);  
(54) DOUILLE DE CONNEXION POUR TERMINAUX DE  
TELECOMMUNICATION-TRADUCTION-ANSCHLUSSSTECKDOSE FÜR  
FERNMELDEENDERGÄTE  
(30) 15.11.95 CH 323895  
(45) 10.04.02

---

(11) 1 050 157  
(51) H 04 M 15/00 H 04 M 17/00  
(21) + (22) 98907992.6 26.01.98  
(73) >E-PLUS MOBILFUNK G.M.B.H. & CO. K.G.  
Buckower Damm 114  
12349 Berlin(DE);  
(54) PROCEDE ET DISPOSITIF POUR LE DECOMPTE DE TAXES DANS  
DES RESEAUX DE  
TELECOMMUNICATION-TRADUCTION-VERFAHREN UND  
VORRICHTUNG ZUM ABRECHNEN VON GEBÜHREN IN  
TELEKOMMUNIKATIONSNETZEN  
(45) 24.04.02

---

(11) 0 721 727  
(51) H 04 N 9/74 G 09 B 5/06  
G 09 B 19/04  
(21) + (22) 94929328.6 23.09.94  
(73) >READSPEAK INC.  
220 Westbury Avenue  
Carle Place NY 11514(US);  
(54) PROCEDE D'ASSOCIATION DE PRONONCIATIONS ORALES DONT  
LE SENS CORRESPOND A LA SUCCESSION DE MOTS DANS  
L'OEUVRE AUDIOVISUELLE  
(30) 24.09.93 US 126341 24.02.94 US 209168  
22.09.94 US 310458  
(45) 17.04.02

---

(11) 0 742 670  
(51) H 04 N 7/173  
117

(21) + (22) 96303196.8 08.05.96  
(73) THE >BOX WORLDWIDE INC.  
1221 Collins Avenue  
Miami Beach Florida 33139(US);  
(54) Système vidéo interactif  
(30) 08.05.95 US 438040 07.03.96 US 610827  
03.05.96 US 646645  
(45) 03.04.02

---

(11) 0 760 584  
(51) H 04 N 13/00 H 04 H 1/02  
H 04 N 7/10 H 04 N 7/173  
(21) + (22) 96113505.0 22.08.96  
(73) >ALCATEL  
54 rue La Boétie  
75008 Paris(FR);  
(54) Système de transmission électrique avec un réseau de  
distribution à large bande pour signaux TV et audio  
et avec une possibilité pour des services  
interactifs-TRADUCTION-Elektrische  
Übertragungssystem, mit einem Breitbandverteilstromnetz  
für TV- und Audio-Signale, und mit einer Möglichkeit  
für interaktive Dienste  
(30) 24.08.95 DE 19531118  
(45) 17.04.02

---

(11) 0 781 487  
(51) H 04 N 5/782  
(21) + (22) 96915806.2 13.05.96  
(73) >GEMSTAR DEVELOPMENT CORP.  
Suite 870 135 N. Los Robles Avenue  
Pasadena CA 91101(US);  
(54) APPAREIL ET PROCEDE COMPATIBLES AVEC LE SYSTEME VPS  
UTILISANT DES CODES COMPRIMES POUR LA SELECTION DE  
CODES INFRAROUGES  
(30) 12.05.95 US 440189 12.05.95 US 440190  
12.05.95 US 440191  
(45) 24.04.02

---

(11) 0 808 072  
(51) H 04 N 9/804  
(21) + (22) 97107797.9 13.05.97  
(73) >TOSHIBA K.K.  
72 Horikawa-cho  
Saiwai-ku Kawasaki-shi Kanagawa 212-8572(JP);  
(54) Moyen d'enregistrement muni de données vidéo  
emmagasiniées là-dedans, qui est capable de  
reproduire des images supplémentaires suivant l'état  
de reproduction, et système à cet effet  
(30) 14.05.96 JP 11906796  
(45) 10.04.02

---

(11) 0 858 695  
(51) H 04 N 7/173 H 04 J 11/00  
H 04 J 3/06 H 04 B 7/02  
H 04 L 5/06 H 04 H 1/02  
H 04 L 27/36 H 04 J 13/02  
(21) + (22) 96927270.7 25.07.96  
(73) >TERAYON COMMUNICATION SYSTEMS INC.  
2952 Bunker Hill Lane  
Santa Clara CA 95054(US);  
(54) DISPOSITIF ET PROCEDE DE TRANSMISSION DE DONNEES  
NUMERIQUES  
(30) 25.08.95 US 519630 19.01.96 US 588650  
19.07.96 US 684243  
(45) 17.04.02

---

(11) 0 864 223  
(51) H 04 N 3/15  
(21) + (22) 97909324.2 27.09.97  
(73) >BOHM MARKUS  
Universität-Gesamthochschule Siegen Institut für  
Halbleiterelektronik Fachbereich 12 Elektronik u.  
Informatik Hölderlinstrasse 3  
57068 Siegen(DE);  
(54) DETECTEUR OPTIQUE AUTOADAPTIF  
LOCAL-TRADUCTION-LOKALAUTOADAPTIVER OPTISCHER SENSOR  
(30) 27.09.96 DE 19639863  
(45) 24.04.02

---

(11) 0 868 816  
(51) H 04 N 7/173  
(21) + (22) 96939173.9 19.11.96  
(73) BRITISH >SKY BROADCASTING LTD  
Grant Way  
Middlesex TW7 5QD(GB);  
(54) AMELIORATIONS POUR RECEPTEURS DE SIGNAUX DE  
TELEVISION  
(30) 22.12.95 GB 9526304 05.08.96 GB 9616406  
(45) 10.04.02

---

(11) 0 940 966  
(51) H 04 N 1/00 G 06 F 3/023  
(21) + (22) 98301625.4 05.03.98  
(73) >INTERNATIONAL VILLAGE CO. LTD  
6/F 42 Minchuan East Road

Sec.2 Taipei 104(TW);  
(54) Dispositif de commande en forme de livre pour système multimédia interactif  
(45) 17.04.02

(11) 0 970 440  
(51) H 04 N 1/40 G 06 T 3/40  
(21) + (22) 98928093.8 26.03.98  
(73) >OCE PRINTING SYSTEMS G.M.B.H.  
Siemensallee 2  
85586 Poing(DE);  
(54) PROCEDE DE TRAITEMENT D'IMAGE ET CIRCUIT POUR MODIFIER LA RESOLUTION D'IMAGE-TRADUCTION-BILDBEARBEITUNGSVERFAHREN UND SCHALTUNGSANORDNUNG ZUM VERÄNDERN DER BILDAUFLÖSUNG  
(30) 27.03.97 DE 19713079  
(45) 17.04.02

(11) 1 082 850  
(51) H 04 N 5/00 H 04 N 7/16  
(21) + (22) 99930127.8 28.05.99  
(73) >OPEN TV INC.  
401 East Middlefield Road  
Mountain View CA 94043-4005(US);  
(54) GESTIONNAIRE DE MODULES POUR SYSTEME INTERACTIF DE TELEVISION  
(30) 29.05.98 US 87269  
(45) 17.04.02

(11) 1 189 443  
(51) H 04 N 7/24 G 06 F 17/30  
(21) + (22) 00117656.9 16.08.00  
(73) >ACTIVE-FILM.COM A.G.  
Falkstrasse 37a  
60487 Frankfurt am Main(DE);  
(54) Méthode et appareil pour contrôler l'activité d'éléments dans une séquence vidéo-TRADUCTION-Verfahren und Vorrichtung zur Steuerung von Interaktivität von Elementen einer Videosequenz  
(45) 17.04.02

(11) 0 835 593  
(51) H 04 Q 7/30  
(21) + (22) 96923527.4 27.06.96  
(73) >INTERDIGITAL TECHNOLOGY CORP.  
Suite 200 900 Market Street  
Wilmington DE 19801(US);  
(54) SYSTEME DE COMMUNICATION A ACCES MULTIPLE PAR CODE DE REPARTITION (AMCR)  
(30) 30.06.95 US 775  
(45) 24.04.02

(11) 0 852 864  
(51) H 04 Q 11/04 H 04 L 12/56  
(21) + (22) 96938955.0 26.09.96  
(73) >SIEMENS A.G.  
Wittelsbacherplatz 2  
80333 München(DE);  
(54) PROCEDE D'EXTRACTION DE DONNEES STATISTIQUES RELATIVES AUX ERREURS-TRADUCTION-VERFAHREN ZUM AUSLESEN VON FEHLERSTATISTIKDATEN  
(30) 26.09.95 DE 19535800  
(45) 17.04.02

(11) 0 861 569  
(51) H 04 Q 11/04 H 04 M 1/02  
(21) + (22) 96934297.1 01.11.96  
(73) >SIEMENS SCHWEIZ A.G.  
Albisriederstrasse 245  
Postfach 8047 Zürich(CH);  
(54) DOUILLE DE CONNEXION POUR TERMINAUX DE TELECOMMUNICATION-TRADUCTION-ANSCHLUSSSTECKDOSE FÜR FERNMELDEENDERTE  
(30) 15.11.95 CH 323895  
(45) 10.04.02

(11) 0 900 513  
(51) H 04 Q 11/04  
(21) + (22) 97923805.2 12.05.97  
(73) >SIEMENS A.G.  
Wittelsbacherplatz 2  
80333 München(DE);  
(54) PROCEDE POUR OPTIMISER L'UTILISATION DE LIGNES DE LIAISON DANS DES SYSTEMES TRANSMETTANT DES INFORMATIONS EN PAQUETS DE DONNEES-TRADUCTION-VERFAHREN ZUR OPTIMIERUNG DER AUSLASTUNG VON VERBINDUNGSABSCHNITTEN IN SYSTEMEN, IN DENEN INFORMATIONEN IN DATENPAKETEN ÜBERTRAGEN WERDEN  
(30) 21.05.96 DE 19620428  
(45) 10.04.02

(11) 1 103 150  
(51) H 04 Q 7/22  
118

(21) + (22) 98955304.5 02.12.98  
(73) >SWISSCOM MOBILE A.G.  
Schwarztorstrasse 61  
3050 Bern(CH);  
(54) PROCEDE DE TELECOMMUNICATION ET SYSTEME APPROPRIE POUR ETABLIR UNE COMMUNICATION AVEC UN APPAREIL MOBILE-TRADUCTION-TELEKOMMUNIKATIONSVERFAHREN UND GEEIGNETES SYSTEM, UM EINE VERBINDUNG MIT EINEM MOBILGERÄT AUFZUBAUEN  
(30) 27.07.98 CH 158598  
(45) 10.04.02

(11) 0 651 589  
(51) H 05 B 1/02 H 05 B 3/48  
(21) + (22) 94830351.6 11.07.94  
(73) >THERMOWATT S.P.A.  
21 Via San Giovanni Battista  
60011 Arcevia (Ancona)(IT);  
(54) Auto protection pour élément de chauffage électrique, en particulier pour machines à laver, chauffe eau et similaires  
(30) 29.10.93 IT RM930716  
(45) 17.04.02

(11) 0 701 389  
(51) H 05 B 41/292 H 05 B 41/38  
H 05 B 41/392  
(21) + (22) 95114670.3 09.12.91  
(73) >TRIDONIC BAUELEMENTE G.M.B.H.  
Schmelzhütterstrasse 34  
6850 Dornbirn(AT);  
(54) Circuit pour commander l'intensité lumineuse et le mode de fonctionnement de lampes à décharge-TRADUCTION-Verfahren zur Steuerung der Helligkeit und des Betriebsverhaltens von Gasentladungslampen  
(30) 07.12.90 DE 4039161  
(45) 03.04.02

(11) 0 876 742  
(51) H 05 B 41/392 G 01 R 19/06  
(21) + (22) 97901047.7 16.01.97  
(73) >TRIDONIC BAUELEMENTE G.M.B.H.  
Schmelzhütterstrasse 34  
6850 Dornbirn(AT);  
(54) PROCEDE ET CIRCUIT DE COMMANDE ELECTRONIQUE POUR LA REGULATION DES CARACTERISTIQUES DE FONCTIONNEMENT DE LAMPES A DECHARGE-TRADUCTION-VERFAHREN UND ELEKTRONISCHE STEUERSCHALTUNG ZUM REGELN DES BETRIEBSVERHALTENS VON GASENTLADUNGSLAMPEN  
(30) 26.01.96 DE 19602765 02.04.96 DE 19613257  
(45) 24.04.02

(11) 1 057 369  
(51) H 05 B 6/42 H 05 B 6/40  
(21) + (22) 99906198.9 23.01.99  
(73) G.H. >INDUCTION DEUTSCHLAND  
INDUKTION-ERWÄRMUNG-ANLAGEN G.M.B.H.  
Hainbrunner Strasse 10  
69434 Hirschhorn(DE);  
(54) CHAUFFAGE DE METAUX PAR INDUCTION-TRADUCTION-INDUKTIVE ERWÄRMUNG VON METALLEN  
(30) 20.02.98 DE 19807099  
(45) 24.04.02

(11) 1 125 477  
(51) H 05 B 41/14  
(21) + (22) 99960821.9 27.10.99  
(73) >TRILUX-LENZE G.M.B.H. & CO. K.G.  
Heidestrasse 4  
D-59759 Arnsberg(DE);  
(54) PROCEDE ET BALLAST POUR FAIRE FONCTIONNER UNE LAMPE POURVUE D'UN TUBE FLUORESCENT-TRADUCTION-VERFAHREN UND VORSCHALTGERÄT ZUM BETRIEB EINER MIT EINER LEUCHTSTOFFLAMPE VERSEHENEN LEUCHE  
(30) 27.10.98 DE 19850441  
(45) 10.04.02

(11) 1 077 019  
(51) H 05 G 2/00  
(21) + (22) 99922221.9 04.05.99  
(73) >ECOLE POLYTECHNIQUE  
Route de Saclay  
91120 Palaiseau(FR);  
(54) SOURCE DE RAYONS X ET SON APPLICATION A LA RADIOGRAPHIE  
(30) 04.05.98 FR 9805614  
(45) 03.04.02

(11) 0 964 821  
(51) H 05 K 13/00 B 65 D 73/02  
(21) + (22) 98912419.3 27.02.98  
(73) >INSTITUT FÜR MIKROTECHNIK MAINZ G.M.B.H.  
Carl-Zeiss-Strasse 18-20  
55129 Mainz-Hechtsheim(DE);  
(54) PROCEDE DE FABRICATION ET DE MAGASINAGE DE

MICROCOMPOSANTS, MAGASIN ET PROCEDE DE MONTAGE POUR  
MICROCOMPOSANTS-TRADUCTION-VERFAHREN ZUR HERSTELLUNG  
UND MAGAZINIERUNG VON MIKROBAUTEILEN, MAGAZIN UND  
MONTAGEVERFAHREN FÜR MIKROBAUTEILE

(30) 06.03.97 DE 19709136  
(45) 03.04.02

---

(11) 1 050 201  
(51) H 05 K 3/04  
(21) + (22) 99907372.9 15.01.99  
(73) >SCHOBER G.M.B.H. WERKZEUG- UND MASCHINENBAU  
Industriestrasse 2/8  
D-71735 Eberdingen(DE);  
(54) PROCEDE ET DISPOSITIF POUR LE DECOUPAGE ROTATIF DE  
CARTES DE CIRCUITS IMPRIMES ET DE CIRCUITS  
CONDUCTEURS ELECTRIQUES-TRADUCTION-VERFAHREN UND  
VORRICHTUNG ZUM ROTATIVEN SCHNEIDEN VON PLATINEN UND  
ELEKTRISCHEN LEITERBAHNEN  
(30) 24.01.98 DE 19802512  
(45) 10.04.02

---

(11) 1 070 444  
(51) H 05 K 3/10 H 01 L 21/00  
(21) + (22) 99924725.7 25.03.99  
(73) B.R. DEUTSCHLAND VERTR.D. >BUNDESMINISTERIUM F.  
WIRTSCHAFT U. TECHNOLOGIE DIESES VERTR.D. PRAS. D.  
PHYS.-TECHN. BUNDESANSTALT  
Bundesallee 100  
38116 Braunschweig(DE);  
(54) PROCEDE ET DISPOSITIF POUR REALISER DES STRUCTURES A  
COUCHES MINCES-TRADUCTION-VERFAHREN UND VORRICHTUNG  
ZUR HERSTELLUNG VON DÜNNSCHICHTSTRUKTUREN  
(30) 09.04.98 DE 19817530  
(45) 17.04.02

---

(11) 1 090 446  
(51) H 05 K 5/02 H 02 G 3/04  
H 02 G 3/02  
(21) + (22) 99926745.3 10.06.99  
(73) >FORMUSO GIUSEPPE  
Viale Amedeo 158  
93100 Caltanissetta(IT);  
(54) ELEMENTS, ENVELOPPES, COQUES, PANNEAUX ET CANAUX  
PERMETTANT DE RECOUVRIR DES CABLES, EN PARTICULIER  
POUR DES APPAREILS ELECTRIQUES ET/OU ELECTRONIQUES  
SITUES SUR UN PLAN DE TRAVAIL  
(30) 12.06.98 IT CL980004 23.10.98 IT RM980672  
01.03.99 IT CL990001  
(45) 17.04.02

---

(11) 1 102 412  
(51) H 05 K 9/00 H 04 B 1/38  
H 04 B 15/04  
(21) + (22) 00403083.9 07.11.00  
(73) S.A. >SAGEM  
27 rue Leblanc  
75015 Paris(FR);  
(54) Téléphone mobile extra plat  
(30) 19.11.99 FR 9914612  
(45) 10.04.02

---

## REFERENCES

## REFERENTIES

(11)	NUMERO DE PUBLICATION	-	PUBLICATIENUMMER
(51)	CLASSIFICATIONS INTERNATIONALES	-	INTERNATIONALE KLASSIFIKATIES
	NUMERO DE VERSION	-	VERSIENUMMER : 4
(21)	NUMERO DE DEPOT	-	NUMMER VAN NEERLEGGING
(22)	DATE DE DEPOT	-	DATUM VAN NEERLEGGING
(73)	TITULAIRE	-	TITULARIS
(54)	TITRE	-	TITEL
(30)	PRIORITE	-	VOORRANGSVORDERING
(45)	DATE DE PUBLICATION	-	DATUM VAN PUBLICATIE



**TABLE DES NOMS DES  
TITULAIRES  
DES BREVETS BELGES**

**TABEL VAN DE NAMEN VAN DE  
OCTROOIHOUDERS VAN DE  
BELGISCHE OCTROOIEN**

**TAFEL DER NAMEN  
DER PATENTINHABER  
DER BELGISCHEN PATENTE**

**CHART OF NAMES  
OF THE PATENT GRANTEES  
OF BELGIAN PATENTS**

T A B L E D E S N O M S D E S B R E V E T E S .  
T A B E L D E R N A M E N D E R O C T R O O I H O U D E R S .

NOS. NRS.		LIVR AFL.		INDICES KENTEKENS
A				
1013598A3	ALBERS JOHN	04	E 05	C
1013574A3	ATLAS COPCO AIRPOWER N.V.	04	F 04	B
B				
1013595A4	BAKOLAS DIMITRI ( )	04	F 25	D
1013591A3	BARCO N.V.	04	G 03	B
1013590A6	BEXCO N.V.	04	D 07	B
1013570A4	BIOCALOR B.V.B.A.	04	F 26	B
1013608A6	BOGAERT ET MARTIN S.P.R.L.	04	A 63	D
1013603A7	BONOUH ALAMI	04	B 60	Q
1013601A3	BRAEKEVELT N.V.	04	A 47	C
1013606A6	BRANKAER WILLEM	04	E 02	C
C				
1013595A4	CANIVET GERARD	04	F 25	D
1013580A3	CENTRE DE RECHERCHES METALLURGIQUES A.S.B.L.	04	C 21	D
1013580A3	CENTRUM VOOR RESEARCH IN DE METALLURGIE V.Z.W. ( )	04	C 21	D
1013581A6	CLEAYS STEFAN ( )	04	G 07	F
1013609A3	CRIEL JEAN PIERRE	04	B 66	F
D				
1013596A6	DE ROUCK JULIEN NORBERT	04	F 03	D
1013585A3	DECOLINE N.V.	04	A 47	H
1013595A4	DUFranne JACKY ( )	04	F 25	D
E				
1013583A6	ETS J. REMACLE	04	B 65	D
F				
1013589A6	FINANCIERE DES APPLICATIONS DE L'ELECTRICITE (S.A.)	04	F 21	V
1013586A6	FONTAINE BERTRAND	04	G 03	B
G				
1013575A6	GEISMAR ROBERT	04	A 45	B
1013587A3	GEYSEN ALEX JEAN JOZEF	04	E 03	D
1013572A4	GLABERBEL	04	E 05	F
H				
1013581A6	HAEST PETER	04	G 07	F
1013604A6	HUYBRECHTS LUCAS	04	A 61	K
I				
1013568A3	I & S TECHNOLOGIES B.V.B.A.	04	E 05	G
1013600A3	IDEES & TECHNOLOGIES	04	B 60	J
L				
1013597A3	LAMBREXHE JACQUES	04	A 47	G
1013611A7	LISALISI (A.S.B.L. )	04	H 04	L
M				
1013607A6	METENS HERMANN	04	E 01	F
10135967A6	MEYLAERTS LUDO	04	G 02	F
1013564A3	MICHEL VAN DE WIELE N.V.	04	D 03	C
1013582A7	IDEM.	04	D 03	D
N				
1013561A4	NET OPTIC SA	04	G 02	C
1013579A3	NETAGCO AVR	04	A 01	D
P				
1013563A6	PERON PHILIPPE LOUIS GILBERT	04	G 09	F
1013594A3	PICANOL N.V.	04	D 03	C
R				
1013605A7	RICOUX MICHEL	04	H 04	M
S				
1013562A5	S N P E	04	B 01	F
1013593A7	S.P.R.L. GLORIA INTERNATIONAL	04	G 09	F
1013588A3	SHANNON B.V.B.A.	04	B 05	C
1013592A3	SONITRON N.V.	04	H 04	R
1013576A3	STAAR S.A.	04	B 65	H
1013599A7	STAVELSE METAALBOUW N.V.	04	B 27	K
1013565A3	SURIA HOLDINGS S.R.L.	04	F 24	J
1013566A3	IDEM.	04	F 24	J

T A B L E   D E S   N O M S   D E S   B R E V E T E S .  
T A B E L   D E R   N A M E N   D E R   O C T R O O I H O U D E R S .

NOS. NRS.		LIVR AFL.	INDICES KENTEKENS
	T		
1013602A5	TOPLIGHT	04	F 21 V E 04 B
	U		
1013577A3	UNIBIND (CYPRUS) LTD	04	B 42 D
1013578A3	IDEM.	04	B 42 B
1013569A3	UNILIN BEHEER B.V.	04	E 04 F
	V		
1013584A6	VAN DE VLIET RONNY	04	G 01 G
	W		
1013610A6	WALTER VIERSTREAETE-IDE (N.V. )	04	E 04 D
	Z		
1013571A4	ZANDER ROBERT	04	E 04 B
1013573A6	ZF GETRIEBE N.V. SINT-TRUIDEN	04	F 16 H F 16 J

**TABLE DES NOMS DES  
TITULAIRES  
DES BREVETS EUROPEENS**

**TABEL VAN DE NAMEN VAN DE  
OCTROOIHOUDEERS VAN DE  
EUROPESE OCTROOIEN**

**TAFEL DER NAMEN  
DER PATENTINHABER  
DER EUROPÄISCHEN PATENTE**

**CHART OF NAMES  
OF THE PATENT GRANTEES  
OF EUROPEAN PATENTS**

T A B L E D E S N O M S D E S B R E V E T E S .  
T A B E L D E R N A M E N D E R O C T R O O I H O U D E R S .

NOS. NRS.		LIVR AFL.	INDICES KENTEKENS		
A					
0847875	A D CLASSEMENT (S.A. ACHAT ET DISTRIBUTION D'ARTICLES DE CLASSEMENT )	04	B 42	F	
0704010	A&M UNIVERSITY SYSTEM (THE TEXAS )	04	E 01	F	
080116030	A*WARE TECHNOLOGIES L.C.	04	D 21	F H B	B 65 D C 08 J
1015813	AALBORG ENERGIE TECHNIK A/S	04	F 22		
0954658	AALBORG PORTLAND A/S	04	E 04	C H	E 04 H
074600030	ABB PATENT G.M.B.H.	04	H 01	H N	
064495306	ABBOTT LABORATORIES	04	G 01	N	C 07 K A 61 K
07423700808	IDEM.	04	A 61	J	
07996700808	IDEM.	04	B 06	B	B 01 F
08113368444	IDEM.	04	G 01	N	
08326006999	IDEM.	04	C 12	P	C 12 P
08330303533	IDEM.	04	C 07	D	
085498722	IDEM.	04	C 07	D	
045699722	ACTEL CORP.	04	H 01	L	
118699443	ACTIVE-FILM.COM A.G.	04	H 04	N	G 06 F
085555711	AEROSPATIALE MATRA	04	F 41	H	
090086966	IDEM.	04	F 42	B	
0822437	AGFA CORP.	04	G 02	B	
0810468	AGFA-GEVAERT	04	G 03	C	
0874832	AGROLINZ MELAMIN G.M.B.H.	04	G 07	J	
0651784	AGRONOMIQUE (INSTITUT NATIONAL DE LA RECHERCHE )	04	C 12	N	
0655244	IDEM.	04	A 61	K	
0832258	IDEM.	04	C 12	N	
1052914	AHLSTROM BRIGNOUD S.A.	04	A 41	H	D 06 H
109004722	AIFOTEC G.M.B.H.	04	H 04	J	
0840189	AIR LIQUIDE POUR L'ETUDE ET L'EXPLOITATION DES PROCEDES GEORGES CLAUDE (S.A. L')	04	G 05	D	G 01 N
08988807	IDEM.	04	B 01	D	B 01 J
09988960	IDEM.	04	C 02	F	
09999917	IDEM.	04	G 06	F	
10051017	IDEM.	04	B 01	J	
10052917	IDEM.	04	C 07	F	C 07 F
088182459	AKZO NOBEL N.V.	04	A 61	H	A 61 K
08338242	IDEM.	04	A 61	K	
090002833	IDEM.	04	C 12	P	
091807433	IDEM.	04	C 07	P	
098833403	IDEM.	04	F 07	F	
108879486	IDEM.	04	C 01	J	A 61 K
0918234	ALANOD ALUMINIUM-VEREDLUNG G.M.B.H. & CO.	04	G 02	B	C 09 D
0831064	ALBERT ALFRED	04	C 02	F	
0918234	ALCAN SINGEN G.M.B.H.	04	G 02	B	C 09 D
098891955	ALCAN TECHNOLOGY & MANAGEMENT A.G.	04	C 22	F	C 22 F
06332617	ALCATEL	04	H 04	G	
070036884	IDEM.	04	H 04	G	
076005884	IDEM.	04	H 04	G	
098005388	IDEM.	04	G 02	F	H 04 H
100049005	IDEM.	04	G 02	F	H 04 H
103104711	IDEM.	04	H 04	B	H 04 J
071166001	ALCON LABORATORIES INC.	04	A 61	K	A 61 P
10162958	IDEM.	04	A 61	M	
0816774	ALDES AERAUQUE	04	F 24	F	A 62 C
0835152	ALLEGIANCE CORP.	04	A 61	M	
0835275	ALLIEDSIGNAL INC.	04	C 08	G	H 01 L C 07 C
0739327	ALLPLANT ENTWICKLUNGS- UND MARKETING G.M.B.H.	04	C 05	F	C 05 G
0922548	ALPHA PLATRE S.A.R.L.	04	B 28	B	
0857634	ALSTOM LHB G.M.B.H.	04	B 61	D	B 61 F
0818137	ALTENBUCHNER JOSEF	04	A 01	F	
1035834	ALZA CORP.	04	A 61	K	
111213300	AMADA EUROPE	04	B 21	D	
104801300	AMER-SIL (S.A.)	04	H 01	M	B 32 B
073881588	AMERSHAM P.L.C.	04	A 61	K	C 07 K
054192005	AMGEN INC.	04	C 07	K	
080083995	AMILA A.G.	04	E 03	D	
088817133	AMPHENOL-AIR LB G.M.B.H.	04	H 01	R	
105533055	ANDERS HORST	04	B 03	B	
092533788	ANGLO OPERATIONS LTD	04	C 22	F	
0961673	APPLIED ROBOTICS INC.	04	B 25	J	B 23 K
10878885	ARAEEN RASHEED	04	B 63	B	
0873970	ARCO CHEMICAL TECHNOLOGY L.P.	04	C 01	B	
0989976	IDEM.	04	C 07	D	
100037333	IDEM.	04	C 07	D	
100037466	IDEM.	04	C 07	D	
0856945	ARCON FLACHGLAS-VEREDELUNGS G.M.B.H. & CO. BESCHICHTUNGSTECHNIK K.G.	04	H 03	K	G 08 B
0865783	ARJO LTD	04	A 61	G	
1037537	ARLA FOODS AMBA	04	A 23	J	C 07 K
0927595	ARMCO INC.	04	B 23	K	
0761177	ARMSTRONG HEALTHCARE LTD	04	A 61	B	B 25 J
0996897	ARNAUD JEAN PIERRE ALFRED	04	G 06	F	
0819009	ARS HOLDING N.V. (APPLIED RESEARCH SYSTEMS )	04	A 61	K	
1033990	ARS (APPLIED RESEARCH SYSTEMS HOLDING N.V.)	04	A 61	K	A 61 P
1118268	ARTEMIS PHARMACEUTICALS G.M.B.H.	04	A 01	N	
1027086	ARTIMPLANT A.B.	04	A 61	L	C 08 G
0794731	ARTNER NORBERT	04	A 61	B	
0957154	ASAHI DENKA KOGYO K.K.	04	C 10	M	
0967179	ASAHI GLASS CY LTD	04	C 03	B	
123					
2002/04					





T A B L E D E S N O M S D E S B R E V E T E S .  
T A B E L D E R N A M E N D E R O C T R O O I H O U D E R S .

NOS. NRS.		LIVR AFL.			INDICES KENTEKENS
0929552	BTG INTERNATIONAL LTD	04	C	07 D	
0862248	BTR (BLUMBERGER TELEFON- UND RELAISBAU ALBERT METZ )	04	H	01 R	H 02 B H 02 G
0752631	BTSR INTERNATIONAL S.P.A.	04	G	05 B	
08883753	BUCHER HYDRAULICS A.G.	04	F	15 B	
078891933	BUCHNER HORST	04	F	23 L	F 23 C
09588149	BUJNOWICZ MICHAEL	04	B	44 D	F 05 C
0619660	BULL CP8	04	H	04 L	G 07 F
1000091	BUNA SOW LEUNA OLEFINVERBUND G.M.B.H.	04	C	08 F	
1070444	BUNDESMINISTERIUM F. WIRTSCHAFT U. TECHNOLOGIE DIESES VERTR. D. PRAS. D. PHYS.-TECHN. BUNDESANSTALT (B.R. DEUTSCHLAND VERTR. D. )	04	H	05 K	H 01 L
0838354	BUTLER ENGINEERING & MARKETING S.R.L.	04	B	60 C	B 60 B
0745161	BWG G.M.B.H. & CO. K.G.	04	E	01 B	
0809709	BYK-SANGTEC DIAGNOSTICA G.M.B.H. & CO. K.G.	04	C	12 Q	G 01 N
C					
0756822	CALGON CORP.	04	A	01 N	
0891710	IDEM.	04	A	01 N	
0935458	CAPSULIS	04	A	61 K	C 12 N
1055138	CARDINAL CG CY	04	C	03 C	
0933138	CARGILL INC.	04	C	07 C	
0655530	CARPETSTONES B.V.	04	E	01 C	B 28 B
0814025	CARTONS B.V. (M.Y. )	04	B	65 D	
0767066	CASIO COMPUTER CO. LTD	04	B	41 J	
0759153	CAZAS (ETS )	04	G	01 F	
0721953	CELANESE CHEMICALS EUROPE G.M.B.H.	04	C	07 F	
0932100	IDEM.	04	C	02 F	
0958270	IDEM.	04	C	07 C	B 01 J C 07 F
1043974	CELLPEP (S.A. )	04	A	61 K	A 61 P
0661990	CELTRIX PHARMACEUTICALS INC.	04	A	61 K	C 07 K
0990849	CHAFFOTEAUX ET MAURY	04	F	23 N	F 24 H
0781594	CHEMEDICA (S.A. )	04	A	61 K	
0852604	CHEMICAL CY (ARIZONA )	04	C	08 L	
0851839	CHEMICAL LIME CY	04	C	01 F	
0794790	CHILDREN'S MEDICAL CENTER CORP.	04	A	61 K	C 12 N
0864586	CHIRALSEP S.A.R.L.	04	C	07 B	C 08 B
0733233	CHIRON BEHRING G.M.B.H. & CO.	04	C	07 K	A 61 K
0649337	CHIRON CORP.	04	G	01 N	
0694070	IDEM.	04	A	12 K	A 61 K
1042001	IDEM.	04	A	61 K	
0863183	CHISSO CORP.	04	C	08 F	C 08 L C 08 J
0956285	CHOONGWAE PHARMA CORP.	04	C	07 D	A 61 K
0713940	CIBA SPECIALTY CHEMICALS HOLDING INC.	04	D	06 P	
0761769	IDEM.	04	C	09 B	
0848047	IDEM.	04	C	09 D	C 09 B
0859034	IDEM.	04	C	09 B	
0950138	CIBA SPECIALTY CHEMICALS WATER TREATMENTS LTD	04	D	21 H	C 08 F
0839059	CIS BIO INTERNATIONAL	04	A	61 K	
1008871	CITROEN (AUTOMOBILES )	04	E	05 B	
0958730	CLAAS K.G.A.A.	04	A	01 D	A 01 B
1005264	CLAAS SAULGAU G.M.B.H.	04	A	01 D	
0655061	CLARIANT FINANCE (BVI) LTD	04	C	07 D	D 06 M D 06 P
0840189	CLAUDE (S.A. L' AIR LIQUIDE POUR L'ETUDE ET L'EXPLOITATION DES PROCEDES GEORGES)	04	G	05 D	G 01 N
0888807	IDEM.	04	B	01 D	B 01 J
0988960	IDEM.	04	C	02 F	
0992017	IDEM.	04	G	06 F	
1051257	IDEM.	04	B	01 J	C 07 F
0813223	CNRS (CENTRE NATIONAL DE LA RECHERCHE SCIENTIFIQUE )	04	H	01 J	
1027357	IDEM.	04	C	07 F	C 08 F
0982784	COCHLEAR LTD	04	H	01 M	A 61 N
0967864	COGNIS DEUTSCHLAND G.M.B.H.	04	A	01 N	
0853494	COGNIS DEUTSCHLAND G.M.B.H. & CO. K.G.	04	B	01 F	
0790354	COLAS	04	E	01 C	
0733125	COLD SPRING HARBOR LABORATORY	04	C	12 Q	C 12 P C 12 N
0944540	COMMUNICATION BELT WERBEFLACHEN G.M.B.H.	04	B	65 G	
0866772	COMURHEX (S.A. )	04	C	01 G	C 01 B
0916421	CONCEPTION ET DEVELOPPEMENT MICHELIN	04	B	21 C	
0793506	CONJUCHEM INC.	04	A	61 K	C 07 K
1007561	IDEM.	04	C	07 K	A 61 K
1117482	CONSORTIUM FUR ELEKTROCHEMISCHE INDUSTRIE G.M.B.H.	04	B	01 J	C 07 D C 07 C
1075348	CONSTRUCTIONS MECANIQUES DES VOSGES	04	B	23 Q	
0893281	CONTINENTAL A.G.	04	B	60 C	C 08 K
0934169	CONTRA VISION LTD	04	B	41 M	B 44 C
0954491	CONVENIENCE FOOD SYSTEMS WALLAU G.M.B.H. & CO. K.G.	04	B	65 D	
1047882	COOPER ROLLER BEARINGS CY LTD	04	F	16 C	
0920645	CORNING INC.	04	C	07 D	G 02 B
0788873	COROVIN G.M.B.H.	04	B	32 B	D 04 H
0848806	COVIAL DEVICE A.B.	04	G	01 H	G 08 B
1049722	CP KELCO APS	04	C	08 E	C 08 L A 23 L
0960077	CPFILMS INC.	04	C	03 C	
0765664	CRINOS INDUSTRIA FARMACOBIOLOGICA S. P. A.	04	A	61 K	
0964822	CRYOVAC INC.	04	B	65 D	
0685171	CSM NEDERLAND B.V.	04	A	23 L	A 23 C
0786209	IDEM.	04	A	23 D	A 21 D



T A B L E D E S N O M S D E S B R E V E T E S .  
T A B E L D E R N A M E N D E R O C T R O O I H O U D E R S .

NOS. NRS.		LIVR AFL.			INDICES KENTEKENS
11003201	CSP DIFFUSION	04	A	45	D
08866792	CU(CHEMIE UETIKON G.M.B.H. )	04	C	07	DD
09833117	CULLIGAN INTERNATIONAL (UK) LTD	04	B	01	J
10800330	CUMBO TOUSSAINT	04	F	24	D
05822810	CYANAMID CY(AMERICAN )	04	C	07	C
					F 24 H A 61 K
D					
06013118	DADE BEHRING MARBURG G.M.B.H.	04	G	01	N
07646500	DAIHACHI CHEMICAL INDUSTRY CO. LTD	04	C	07	FF
05749552	DAIICHI PHARMACEUTICAL CO. LTD	04	C	07	DD
08877009	DAIKIN INDUSTRIES LTD	04	C	07	CC
09271295	DAIMLERCHRYSLER RAIL SYSTEMS G.M.B.H.	04	B	61	FF
08422996	DALGETY P.L.C.	04	B	12	DD
					C 07 H C 12 P
08733331	DARWIN DISCOVERY LTD	04	C	07	DD
10799957	DASSAUD FILS(S.A. )	04	B	26	BB
10269979	DAUNDERER KLAUS	04	A	47	KK
10291207	DE HEUS EVERT BASTIAAN	04	A	61	LL
08833836	DE KESEL JAN	04	G	03	GG
09318557	DE NORA ELETTRODI S.P.A.	04	C	25	BB
08460008	DEBIOTECH(S.A. )	04	A	61	MM
11210227	DECOUFLE S.A.R.L.	04	A	24	CC
10822401	DEDAR LTD	04	C	10	JJ
09180047	DEGUSSA A.G.	04	C	07	CC
09317885	IDEM.	04	C	07	CC
09877058	IDEM.	04	B	01	JJ
09939662	IDEM.	04	B	41	MM
10000921	IDEM.	04	C	07	CC
10410082	IDEM.	04	C	07	CC
10422966	DELFT (TECHNISCHE UNIVERSITEIT )	04	C	01	DD
09884895	DEMAG MOBILE CRANES G.M.B.H. & CO. K.G.	04	B	66	CC
07882869	DEOTEXIS INC.	04	A	61	MM
09833143	DEPUY ORTHOPAEDICS INC.	04	B	41	FF
10211115	DERVIEUX DOMINIQUE	04	A	47	GG
07922324	DETROIT DIESEL CORP.	04	B	63	HH
07717533	DEVTECH MARKETING INC.	04	A	01	BB
08822855	DOLEZEL G.M.B.H. (ADOLF )	04	E	05	BB
09916446	DONG A PHARMACEUTICAL CO. LTD	04	C	07	DD
08542977	DONNELLY HOHE G.M.B.H. & CO. K.G.	04	F	16	BB
06780070	DOW CHEMICAL CY (THE )	04	B	29	DD
07216625	IDEM.	04	G	06	FF
07483550	IDEM.	04	C	08	JJ
10155511	IDEM.	04	C	08	JJ
09522919	DOW CORNING CORP.	04	B	32	BB
09633347	IDEM.	04	B	01	BB
10288857	DRAGNEA MIHAI	04	B	44	FF
08833072	DRAISWERKE G.M.B.H.	04	F	16	DD
08833440	DRESDEN (TECHNISCHE UNIVERSITAT )	04	D	04	BB
09570883	DSM FINE CHEMICALS AUSTRIA NFG G.M.B.H. & CO. K.G.	04	C	07	CC
07456777	DSM N.V.	04	C	12	PP
08565116	IDEM.	04	F	07	DD
10001843	DU PONT DE NEMOURS & CY INC.(E.I. )	04	B	01	JJ
10055970	IDEM.	04	C	08	GG
08008922	DU PONT DE NEMOURS AND CY(E.I. )	04	D	01	DD
09007577	IDEM.	04	B	65	DD
09412944	IDEM.	04	B	09	DD
09511365	IDEM.	04	B	05	DD
09533085	IDEM.	04	D	21	HH
10330870	IDEM.	04	C	08	GG
10428412	IDEM.	04	C	09	DD
09096691	DUDIK KUBELBAHNEN- UND TRANSPORTANLAGEN G.M.B.H.	04	B	61	BB
09769577	DUNGS G.M.B.H. & CO.(KARL )	04	F	16	KK
09933335	DUPONT DE NEMOURS AND CY(E.I. )	04	B	01	JJ
10422961	DUYVIS B.V.(MACHINEFABRIEK P.M. )	04	A	23	GG
07891933	DVGW(DEUTSCHER VEREIN DES GAS- UND WASSERFACHES -TECHNISCH-WISSENSCHAFTLICHE VEREINIGUNG-)	04	F	23	L
					H 01 F C 01 C B 30 E F 23 C
E					
10501577	E-PLUS MOBILFUNK G.M.B.H. & CO. K.G.	04	H	04	MM
09484110	EARTH SCIENCES LTD	04	B	03	BB
07519669	EASTERN MICHIGAN UNIVERSITY	04	C	08	GG
08779223	EASTMAN CHEMICAL CY	04	G	01	NN
10840667	EBB INGENIEURGESCHSELLSCHAFT	04	B	65	DD
10770199	ECOLE POLYTECHNIQUE	04	H	05	GG
09462519	EDER MASCHINENFABRIK G.M.B.H. & CO. K.G.	04	B	01	DD
11121944	EDSCHA LKW-SCHIEBEVERDECKE G.M.B.H.	04	B	60	JJ
09529199	EG TECHNOLOGY PARTNERS LP	04	B	32	BB
08335846	EKOPROGRES V.D.	04	C	02	FF
09200085	ELA MEDICAL	04	A	61	NN
06519999	ELI LILLY AND CY	04	A	61	KK
07237880	IDEM.	04	A	61	KK
07990335	IDEM.	04	A	61	KK
08163378	IDEM.	04	C	07	KK
08833311	IDEM.	04	C	07	DD
08833328	IDEM.	04	A	61	KK
08833333	IDEM.	04	A	61	KK
09327044	IDEM.	04	A	01	NN
07019644	ELMHULTS KONSTRUKTIONS A.B.	04	B	66	FF
10129551	ELMOTEC ELEKTRO-MOTOREN-TECHNIK	04	H	02	KK
127151					
2002/04					

T A B L E D E S N O M S D E S B R E V E T E S .  
T A B E L D E R N A M E N D E R O C T R O O I H O U D E R S .

NOS. NRS.		LIVR AFL.			INDICES KENTEKENS		
0959687	G.M.B.H.	04	A	23	B	A 23	L
1021717	EMBALAJES PROEM LTD	04	G	01	N	A 01	K
0776949	EMBEX INC.	04	C	09	D	C 08	F
0750883	EMS-INVENTA A.G.	04	A	61	B	B 06	B
1011983	ENDOSONICS CORP.	04	B	23	O		
1011983	EPB	04	H	01	M		
1011983	EPCOS A.G.	04	C	01	N		
0726941	EPIMMUNE INC.	04	B	25	H	A 61	K
0942881	ERGOS (S.A.)	04	A	47	B	A 47	P
0800888	ERICH KELLER A.G.	04	A	47	B		
0800733	ERICSSON (TELEFONAKTIEBOLAGET LM)	04	H	03	G		
1055317	ERL INVENZIONI S.R.L.	04	B	62	M		
0855347	ERREKAPPA EUROTHERAPICI S.P.A.	04	A	61	K		
0928659	ESAB A.B.	04	B	23	K		
1021270	IDEM.	04	B	23	K		
0995547	ESSILOR INTERNATIONAL (CIE GENERALE D'OPTIQUE)	04	B	24	B		
0788081	ETENO A.B.	04	G	08	B	B 65	D
1000056	EULER HEINRICH GEORG	04	A	46	B		
0818999	EURAND AMERICA INC.	04	A	61	K		
0645828	EUROSOLARE S.P.A.	04	H	01	L		
0882309	EVEREADY BATTERY CY INC.	04	H	01	M		
1088005	IDEM.	04	H	01	M		
0883443	EXTRUSION DIES INC.	04	B	29	C		
0944426	EXXON CHEMICAL LTD	04	C	10	M	C 07	F
0800293	EXXONMOBIL CHEMICAL PATENTS INC.	04	C	08	F		
0836624	IDEM.	04	C	08	F		
0785906	EXXONMOBIL OIL CORP.	04	C	01	B		
0827828	IDEM.	04	B	32	B		
0884211	IDEM.	04	C	01	B		
0876444	EXXONMOBIL RESEARCH AND ENGINEERING CY	04	C	07	G	C 10	G
1027311	IDEM.	04	C	07	G	C 10	L
1051459	IDEM.	04	C	10	G	B 01	J
F							
0831865	FABRE DERMO-COSMETIQUE (PIERRE)	04	A	61	K	A 61	P
1082125	IDEM.	04	A	61	K		
1112079	IDEM.	04	A	61	K	A 61	P
0782568	FABRE MEDICAMENT (PIERRE)	04	C	07	D	A 61	K
1037891	IDEM.	04	C	07	D		
1112261	FABRE SANTE (S.A. PIERRE)	04	C	07	D		
0853261	FABSPEC INC.	04	C	10	B		
0853114	FALKE GARNE ZWEIGNIEDERLASSUNG DER FALKE K.G.	04	D	04	H	B 32	B
0967988	FARMAFASS ITALIA S.R.L. (S.C.)	04	A	61	K		
0990489	FEIN G.M.B.H. & CO. K.G. (C. & E.)	04	B	25	B		
0723429	FEINGOLD VLADIMIR	04	A	61	F		
1055850	FENLAND LAUNDRIES LTD	04	A	41	D		
0897887	FERAG A.G.	04	B	65	H		
0960006	IDEM.	04	B	26	D		
0919683	FERCO INTERNATIONAL FERRURES ET SERRURES DE BATIMENT (S.A.)	04	E	05	C	E 05	B
0884427	FERREIRA REBELO EDUARDA FANHA N.	04	E	04	B	E 04	C
0755553	FICHEUX PATRICE	04	G	09	B		
1097410	FIDIA S.P.A.	04	G	05	B		
1097441	FINKE ROLF	04	G	09	B		
0752279	FINMECCANICA S.P.A.	04	B	07	C		
1016520	FISCHER & KRECKE G.M.B.H. & CO.	04	B	41	F		
0996557	FISCHER JOHANNES	04	B	65	D		
0918553	FISCHER SCHWAB G.M.B.H. (GEORG)	04	E	03	C		
0921625	FLAMANG ALFRED	04	F	23	C	B 65	G
1032361	FLAVONE SUNPRODUCTS A/S	04	A	61	K	C 07	D
0938842	FLEXICO-FRANCE	04	B	65	B		
1003395	IDEM.	04	A	44	B	B 65	D
0953094	FLON MICHEL	04	E	05	B	E 05	C
0786799	FLOWIL INTERNATIONAL LIGHTING (HOLDING) B.V.	04	H	01	K	F 21	V
0760774	FLUBE PTY. LTD	04	B	63	C		
1033548	FN HERSTAL (S.A.)	04	F	41	A		
0920690	FOOTFALL LTD	04	G	08	G		
0978452	FORESTBALLER S.A.R.L.	04	B	65	B		
1113141	FORMAT TRESORBAU G.M.B.H. & CO. K.G.	04	E	05	B		
1099044	FORMUSO GIUSEPPE	04	H	02	G	H 05	K
1049847	FORS FRANCE (S.A.)	04	E	05	B		
0883501	FOTIJ DIMITRI	04	B	60	B	B 23	K
1068801	FRA PRODUCTION S.P.A.	04	A	22	C		
0984525	FRAMATOME CONNECTORS INTERNATIONAL	04	H	01	R		
0757338	FRANCE TELECOM	04	G	07	F		
1053183	FRANTSCHACH INDUSTRIAL PACKAGING NETHERLANDS N.V.	04	B	65	D	B 65	B
0883881	FRAUNHOFER-GESELLSCHAFT ZUR FORDERUNG DER ANGEWANDTEN FORSCHUNG E.V.	04	H	01	B	C 08	G
0910795	IDEM.	04	G	01	N		
0961806	IDEM.	04	C	08	J		
1060371	IDEM.	04	G	01	L		
1099009	IDEM.	04	C	23	C		
1034580	FRENEHARD ET MICHAUX S.A. (ETS)	04	H	01	R		
0660708	FRESENIUS KABI A.B.	04	A	61	K	A 23	D
0858761	FROH HOUSE TECH G.M.B.H. & CO. K.G.	04	A	47	L	A 47	L
0998409	FROMM HOLDING A.G.	04	B	65	B		

TABLE DES NOMS DES BREVETES .  
TABEL DER NAMEN DER OCTROOIHOUDERS .

NOS. NRS.		LIVR AFL.		INDICES KENTEKENS
G				
0950005	GAREN RUNE	04	B 63	H
0975324	GATTEFOSSE (S.A. )	04	A 61	K
1012228	GBF (G.- FUR BIOTECHNOLOGISCHE FORSCHUNG M.B.H. )	04	C 12	M B 01 L
1121328	GEA KESTNER S.A.S.	04	C 01	F B 01 D
0717289	GEBERIT TECHNIK A.G.	04	G 01	S E 03 D
0879377	GEBO-ARMATUREN G.M.B.H.	04	F 16	S L F
0932871	GEDANKEN CORP.	04	G 06	F F
0774425	GEESINK B.V.	04	B 65	F F B 60 K B 60 T
0782324	GELDOC (S.A. )	04	A 23	G
1022254	GEMEENTE AMSTERDAM GEMEENTELIJKE DIENST AFVALVERWERKING	04	C 01	F B 01 D
0781487	GEMSTAR DEVELOPMENT CORP.	04	H 04	N
0660720	GENENTECH INC.	04	C 12	N N A 61 K C 07 K
0666666	IDEM.	04	C 07	K K A 61 K
0887615	IDEM.	04	A 61	K K C 07 K
0899234	GENERAL ELECTRIC CY	04	C 01	B
0918046	IDEM.	04	C 07	C C
0621786	GENERAL HOSPITAL CORP. (THE )	04	A 61	K K A 61 N
0734385	IDEM.	04	C 07	D D A 61 K
0733935	IDEM.	04	A 61	K K
1039164	GENERATIO G.M.B.H.	04	A 01	K K
0739212	GENETICS INSTITUTE INC.	04	A 61	K K
0772618	GENZYME LTD	04	C 07	H H
0878161	GEORGIA-PACIFIC CORP.	04	A 47	K K
0983153	GERSAN ESTABLISHMENT	04	B 44	B B B 28 D
1113398	GESSNER THOMAS	04	C 01	B B H 01 L
0722733	GIANESI GSCHWIND DONATA	04	A 63	B B A 45 F A 41 F
0754422	GIAT INDUSTRIES	04	F 42	B B
0723243	GIESECKE & DEVRIENT G.M.B.H.	04	G 06	K K G 07 D
0811209	IDEM.	04	G 07	D D
0895637	IDEM.	04	G 11	B B
1066364	IDEM.	04	G 07	D D
0913321	GIRARDELLO BRUNO	04	B 21	C C C C
0913213	GIRARDELLO GIAMPAOLO	04	B 21	
0913213	GIRARDELLO PIERANGELO	04	B 21	
1021597	GLAMOX FABRIKKER A/S	04	C 25	F F C 23 F
0713698	GLAXO GROUP LTD	04	A 61	K K
0789957	IDEM.	04	A 61	K K
0950149	IDEM.	04	C 07	H H A 61 K
0958201	IDEM.	04	B 65	D D
0986412	IDEM.	04	A 61	M M A 61 K G 01 N
1042322	IDEM.	04	C 07	D D B 65 D
1058950	GNB TECHNOLOGIES INC.	04	H 01	M M
0885250	GNB (G.- FUR NUKLEAR-BEHALTER M.B.H. )	04	G 21	F F
0682849	GOLDBERGER DANIEL S.	04	A 61	B B
1059862	GOPAK LTD	04	A 47	B B
0735890	GOVERNMENT OF THE UNITED STATES OF AMERICA AS REPRESENTED BY THE SECRETARY DEPARTMENT OF HEALTH AND HUMAN SERVICES (THE )	04	A 61	K
1084289	GREENEARTH CLEANING LLC	04	D 06	L L
1053284	GROUPE GUILLIN	04	B 65	B B B 65 D
0792187	GRUMBACH MARC	04	B 01	D D
0773228	GSF (FORSCHUNGSZENTRUM FUR UMWELT UND GESUNDHEIT G.M.B.H. )	04	C 07	K K
0983103	GSF-FORSCHUNGSZENTRUM FUR UMWELT UND GESUNDHEIT G.M.B.H.	04	A 61	M M
1082749	IDEM.	04	H 01	J J
0854089	GUINNESS LTD	04	B 65	B B B 65 D
0766364	GUTHRIE ALLAN GEORGE ALEXANDER	04	H 02	J J
H				
0886749	HAKEMANN FRITZ	04	F 25	D D
0903424	HALDOR TOPSOE A/S	04	C 23	C C
0802511	HANS-HERMANN TRAUTWEIN SB-TECHNIK G.M.B.H.	04	G 07	F F
0851052	HÄRTMANN A.G. (PAUL )	04	D 04	H H
1023024	IDEM.	04	A 61	F F
1102959	HECKLER & KOCH G.M.B.H.	04	F 42	B B F 41 A
1097183	HEIDELBERGER BAUCHEMIE G.M.B.H.	04	C 08	K K C 08 L
0924071	HEIDELBERGER DRUCKMASCHINEN A.G.	04	B 41	F F
0837275	HEILMEIER & WEINLEIN FABRIK FUR OEL-HYDRAULIK G.M.B.H. & CO. K.G.	04	F 16	K K
0920982	HEIMBACH G.M.B.H. & CO. (THOMAS JOSEF )	04	B 30	B B
0892184	HEINRICH KIPP WERK SPANNTECHNIK + NORMALELEMENTE	04	F 16	C C F 16 M
0785765	HENKEL K.G.A.A.	04	A 61	K K
0966254	IDEM.	04	A 61	K K
0966262	IDEM.	04	A 61	K K
1002143	IDEM.	04	C 23	C C
1055143	IDEM.	04	G 05	D D
1099894	IDEM.	04	C 09	J J C 08 L
0935634	HENKEL TEROSON G.M.B.H.	04	C 08	J J
0999891	IDEM.	04	B 01	F F B 65 D
0783560	HENKEL-ECOLAB G.M.B.H. & CO. OHG	04	C 11	D D
1017277	IDEM.	04	A 01	N N A 61 L C 11 D
1021728	IDEM.	04	D 06	F F
0988235	HERBST G.M.B.H. (RICHARD )	04	B 65	D D F 16 B
0805771	HEUFT SYSTEMTECHNIK G.M.B.H.	04	B 65	G G F 15 B
1021207	HEVO N.V.	04	A 61	L L
0918596	HH PATENT A/S	04	B 24	B B
1291116				
2002/04				

T A B L E D E S N O M S D E S B R E V E T E S .  
T A B E L D E R N A M E N D E R O C T R O O I H O U D E R S .

NOS. NRS.		LIVR AFL.			INDICES KENTEKENS
0758537	HOEBEN HENDRIK	04	A	47	F
08188464	HOECHST A.G.	04	A	07	FK
0836624	IDEM.	04	C	08	FF
07801119	HOFFMANN-LA ROCHE A.G. (F. )	04	A	61	FK
09370555	IDEM.	04	A	07	DD
07403333	HOFSSASS MARCEL	04	H	01	HH
07785963	IDEM.	04	H	01	HH
08132215	IDEM.	04	H	01	HH
09388434	HOLMEN A.B.	04	B	65	DD
09499899	HOMANN STEFFEN	04	B	26	BE
07168889	HOME PRODUCTS CORP.(AMERICAN )	04	A	61	KK
110029910	HORMANN K.G. BROCKHAGEN	04	E	05	DD
08905528	HT TROPLAST A.G.	04	B	65	DD
09998434	HTBS CORP. B.V.	04	C	04	BB
0879627	HUEMER TPH(MICHAEL )	04	B	01	DD
0883456	HULLER HILLE G.M.B.H.	04	B	23	CC
0775199	HUMAN GENOME SCIENCES INC.	04	C	12	CC
0737112	HURON VALLEY STEEL CORP.	04	E	07	CC
0780537	HUTCHINSON	04	E	06	BB
0916407	HUTTENWERKE G.M.B.H.(SCHWABISCHE )	04	B	02	DD
0958021	HYDRO INTERNATIONAL P.L.C.	04	B	01	DD
0686832	HYDROMETER G.M.B.H.	04	G	01	F
I					
0970478	ICN PHARMACEUTICALS INC.	04	G	21	FK
1031347	IDEA A.G.	04	A	61	KK
0745135	IGEN INTERNATIONAL INC.	04	C	12	CC
0787908	ILLINOIS TOOL WORKS INC.	04	F	16	EE
07224889	IMCLONE SYSTEMS INC.	04	C	12	CC
08678008	IMEC VZW	04	G	06	FF
0980926	IMECO EINWEGPRODUKTE G.M.B.H. + CO.	04	D	04	HH
0888131	IMEDEX	04	A	61	LL
0500785	IMMULOGIC PHARMACEUTICAL CORP.	04	C	07	KK
0846148	IMPERIAL CHEMICAL INDUSTRIES P.L.C.	04	C	09	DD
0889120	IMPERIAL COLLEGE INNOVATIONS LTD	04	C	12	CC
0680406	IMPRA INC.	04	B	32	EE
0832258	INA-PG (INSTITUT NATIONAL AGRONOMIQUE PARIS-GRIGNON )	04	C	12	NN
0788189	INARCA S.P.A.	04	H	01	RR
0962306	INDAG G.- FÜR INDUSTRIEBEDARF M.B.H. & CO. BETRIEBS K.G.	04	B	29	CC
0825859	INDENA S.P.A.	04	A	61	KK
1057369	INDUCTION DEUTSCHLAND INDUKTION-ERWARMUNG-ANLAGEN G.M.B.H.(G.H.)	04	H	05	BB
0970038	INEOS ACRYLICS UK LTD	04	C	07	CC
1099192	INFINEON TECHNOLOGIES A.G.	04	G	06	KK
0776355	INFINEUM USA L.P.	04	C	10	MM
0944695	IDEM.	04	C	10	MM
1084212	IDEM.	04	C	10	MM
1031125	INFOSYSTEMS G.M.B.H. VISUELLE UND AKUSTISCHE SYSTEME FURDIE VERKEHRSTECHNIK	04	G	09	FF
0930280	INNOLINK(S.A. )	04	C	04	BB
0610310	INNOTECH INC.	04	B	29	DD
0861067	INNOTHERA(S.A. LABORATOIRE )	04	A	61	KK
0964821	INSTITUT FÜR MIKROTECHNIK MAINZ G.M.B.H.	04	B	65	DD
0728164	INSTITUT FÜR NEUE MATERIALIEN GEMEINNÜTZIGE G.M.B.H.	04	C	09	DD
0835324	INSTITUT FÜR PFLANZENGENETIK UND KULTURPFLANZENFORSCHUNG	04	C	12	QQ
0733058	INSTITUTE OF TECHNOLOGY (CALIFORNIA )	04	C	07	HH
10665378	IDEM.	04	F	04	BB
05683651	INSTITUTE OF TECHNOLOGY (MASSACHUSETTS )	04	A	61	KK
0794790	IDEM.	04	A	61	KK
0907356	IDEM.	04	A	61	KK
0914092	IDEM.	04	A	61	KK
0805317	INSTRUMENTS SUPERCONDUCTIVITY LTD(OXFORD )	04	F	25	BB
0841605	INTERBLUE	04	G	05	BB
08335593	INTERDIGITAL TECHNOLOGY CORP.	04	H	04	QQ
0896182	INTERLEMO HOLDING(S.A. )	04	F	16	LL
0698858	INTERNATIONAL GAME TECHNOLOGY	04	G	06	KK
0940966	INTERNATIONAL VILLAGE CO. LTD	04	H	04	NN
0880407	INVERNESS MEDICAL TECHNOLOGY INC.	04	B	01	LL
0993663	IPC GROUP B.V.	04	G	07	FF
1045807	IPT WEINFELDEN A.G.	04	B	65	GG
0900363	IRO A.B.	04	G	01	DD
0925137	ISCAR LTD	04	B	23	CC
1134606	ISCO-OPTIC G.M.B.H.	04	G	02	EE
0930249	IWK VERPACKUNGSTECHNIK G.M.B.H.	04	B	65	GG
J					
0756841	JADE B.V.	04	A	47	GG
0865440	JANSSEN PHARMACEUTICA N.V.	04	C	07	DD
08868324	JASPERS ANTONIUS PETRUS	04	B	60	PP
06542867	JENAPHARM G.M.B.H. & CO. K.G.	04	A	61	KK
0934386	JOHNSON & SON INC. (S.C. )	04	A	11	DD
1025175	IDEM.	04	C	09	GG
0876199	JOHNSON COMMERCIAL MARKETS INC.(S.C. )	04	B	01	FF
0875524	JOHNSON MATTHEY P.L.C.	04	C	08	JJ

T A B L E D E S N O M S D E S B R E V E T E S .  
T A B E L D E R N A M E N D E R O C T R O O I H O U D E R S .

NOS. NRS.		LIVR AFL.			INDICES KENTEKENS
0915884	JOHNSON MATTHEY P.L.C.	04	C	07 D	
0920713	JOLLY ANDRE JEAN	04	H	01 R	
1050086	JULICH G.M.B.H. (FORSCHUNGSZENTRUM )	04	H	01 M	
1121724	IDEM.	04	H	01 M	
K					
0710648	K I CHEMICAL INDUSTRY CO. LTD	04	C	07 D	
0953142	K-TRON TECHNOLOGIES INC.	04	G	01 G	
0915725	K-2 CORP.	04	A	63 C	A 43 B
0810059	KAKOH KIKI CY LTD	04	B	23 B	B 29 B
0918879	KAMP ROZA MARIA	04	C	07 K	
0779366	KANEKA CORP.	04	C	12 P	
0855459	KANNEGIESSER AUE G.M.B.H.	04	D	06 F	
0928390	KARCHER G.M.B.H. & CO. (ALFRED )	04	F	16 L	
1047878	IDEM.	04	F	04 B	
1105688	IDEM.	04	F	24 H	
1095195	KASA MARTIN	04	F	04 B	
0852220	KASHIMA-KITA ELECTRIC POWER CORP.	04	C	01 G	C 01 F B 01 D
0956422	KAUFERLE G.M.B.H. & CO. K.G.	04	E	06 B	
0922684	KAWASAKI REFRACTORIES CO. LTD	04	C	04 B	C 10 B
0922684	KAWASAKI STEEL CORP	04	C	04 B	C 10 B
0994072	KELLOGG BROWN & ROOT INC.	04	C	01 C	
0926952	KEMIRA CHEMICALS OY	04	A	01 N	A 23 K A 23 B
0932891	KEY DESIGN LLC (STEPHEN )	04	A	23 L	
0861154	KIMBERLY-CLARK WORLDWIDE INC.	04	G	09 F	B 65 D
0993962	KIMOTO CO. LTD	04	B	41 M	C 09 D
0931735	KLEIN JOACHIM	04	B	41 M	
0995076	KLEIN WALTER	04	E	65 F	
0851041	KM EUROPA METAL A.G.	04	E	02 D	
0936124	KNORR-BREMSE MRP SYSTEME FUR SCHIENENFAHRZEUGE G.M.B.H. & CO. K.G.	04	C	23 C	
0826782	KOBE STEEL LTD	04	C	21 D	
0753387	KOBRA FORMEN-UND ANLAGENBAU G.M.B.H.	04	B	28 B	
0888156	KOCH-GLITSCH INC.	04	B	01 D	B 01 J
0968087	KOENIG & BAUER A.G.	04	B	41 F	
0910548	KOEHLE M.B.H. (STUDIENG.- )	04	B	01 B	
1053206	KONE CORP.	04	B	66 D	B 66 B
1022731	KONICA CORP.	04	C	11 B	
0905133	KOWA CO. LTD	04	G	07 J	A 61 K
0765605	KRAFT JACOBS SUCHARD R & D INC.	04	A	23 G	A 23 L
0928773	KRONENBOURG (BRASSERIES )	04	B	67 D	
0941919	KRUGER HELLMUT	04	B	63 B	
0916407	KRUPP POLYSIUS A.G.	04	B	02 C	
0941458	KUKLINSKI JAN	04	G	01 G	
0739714	KURARAY CO. LTD	04	E	32 E	C 08 L
0839197	IDEM.	04	C	07 D	C 07 C
0805156	KYORIN PHARMACEUTICAL CO. LTD	04	C	07 D	A 61 K
0628311	KYOWA HAKKO KOGYO CO. LTD	04	A	61 K	
0745679	IDEM.	04	C	12 P	C 12 N
0826608	KYOWA INDUSTRIAL CO. LTD	04	B	65 D	
L					
0757338	LA POSTE	04	G	07 F	
0849868	LABINAL	04	H	02 B	
0902857	LAFOND LUC	04	E	06 K	
1035949	LAKE COUNTRY MFG INC.	04	B	24 D	
1090137	LAROVA BIOCHEMIE G.M.B.H.	04	C	12 P	
1037820	LATCHWAYS P.L.C.	04	A	62 B	
1007795	LEFEBVRE (ENTREPRISE JEAN )	04	E	02 F	
0958016	LEGO A/S	04	A	63 H	
0918801	LEIV EIRIKSSON NYFOTEK A/S	04	C	08 F	C 08 J
0937038	LEO PHARMACEUTICAL PRODUCTS LTD A/S (LOVENS KEMISKE FABRIK PRODUKTIONSAKTIESELSKAB)	04	C	07 C	A 61 K
0788919	LEUCKEL WOLFGANG	04	F	23 L	F 23 C
0988702	LEXEL FINLAND A.B. (OY )	04	H	03 K	
0884263	LGL ELECTRONICS S.P.A.	04	B	65 H	
0823636	LIFESCAN INC.	04	G	01 N	
0962299	LINDAUER DORNIER G.M.B.H.	04	B	29 C	B 01 D
0801202	LINGEMANN G.M.B.H. & CO. (HELMUT )	04	E	06 B	
0902783	LIPOSOME CY INC. (THE )	04	C	07 D	A 61 K
1031027	LOERKE REINHARD	04	G	01 N	
1029968	LOH G.M.B.H. & CO. K.G. (HAILO-WERK RUDOLF )	04	D	06 F	A 47 B
1028151	LOHMANN G.M.B.H. & CO. K.G.	04	C	09 J	
0772020	LOMET (LORETO METALLI S.P.A. )	04	F	28 F	F 28 D
0728744	LONZA A.G.	04	C	07 D	C 07 B
0782991	IDEM.	04	C	07 D	
0680325	LTS (LOHMANN THERAPIE-SYSTEME A.G. )	04	A	61 K	
0739199	IDEM.	04	A	61 K	
1009393	IDEM.	04	A	61 K	
1048100	IDEM.	04	B	23 K	A 61 F A 61 K
1088971	IDEM.	04	A	61 K	A 61 L
0657523	LUBRIZOL ADIBIS HOLDINGS (UK) LTD	04	C	10 M	
0825205	LUBRIZOL CORP. (THE )	04	C	08 F	
0901542	LUCHTHAVEN SCHIPHOL N.V.	04	E	03 F	
0752876	LUDWIG INSTITUTE FOR CANCER RESEARCH	04	A	61 K	C 07 K C 12 N
1025849	IDEM.	04	G	01 N	
1040247	LUMON OY	04	A	61 K	C 12 Q C 12 N
0767909	LXN CORP.	04	C	07 K	
131		04	E	06 B	E 05 D
2002704		04	G	01 N	

T A B L E D E S N O M S D E S B R E V E T E S .  
T A B E L D E R N A M E N D E R O C T R O O I H O U D E R S .

NOS. NRS.		LIVR AFL.		INDICES KENTEKENS
M				
0958419	M&J FIBRETECH A/S	04	D 04	H
0774204	MAASLAND N.V.	04	A 01	J
0786530	MACHNER & SAURER G.M.B.H.	04	C 02	B
1047992	MACROVISION CORP.	04	G 06	F
1096968	MAERSK MEDICAL A/S	04	A 61	F
0707180	MAICO ELEKTROAPPARATE-FABRIK G.M.B.H.	04	F 24	F
0858092	MAISA(S.A. MECANISMOS AUXILIARES INDUSTRIALES)	04	H 01	H
0913879	IDEM.	04	H 01	R
1066341	MANN & HUMMEL G.M.B.H. (FILTERWERK)	04	F 02	M
1062241	IDEM.	04	F 02	M
1123458	IDEM.	04	F 02	D
1110020	MANNESMANN OIL & GAS FRANCE (VALLOUREC)	04	F 16	L
1119673	MANZOTTI CARLO	04	E 04	L
1064448	MAPRESS G.M.B.H. & CO. K.G.	04	F 16	L
0644433	MARCONI OPTICAL COMPONENTS LTD	04	G 01	R
0644433	IDEM.	04	G 01	R
0791292	MARIE (S.A. ETS.)	04	A 21	C
0854839	MARSH RICE UNIVERSITY (WILLIAM)	04	C 01	B
0954474	MASTERFOODS	04	B 65	D
1033967	MATSUSHITA ELECTRIC INDUSTRIAL CO. LTD	04	H 04	L
1033967	IDEM.	04	H 04	L
1033967	IDEM.	04	H 04	L
1033967	IDEM.	04	H 04	L
1033967	IDEM.	04	H 04	L
1033967	IDEM.	04	H 04	L
1033967	IDEM.	04	H 04	L
1033967	IDEM.	04	H 04	L
1033967	IDEM.	04	H 04	L
0850056	MATTHEWS LTD (BERNARD)	04	A 22	C
0851937	MAX-PLANCK-GESELLSCHAFT ZUR FORDERUNG DER WISSENSCHAFTEN E.V. BERLIN	04	C 12	Q
0752008	MXYGEN INC	04	C 12	N
0883627	MAYO FOUNDATION FOR MEDICAL EDUCATION AND RESEARCH	04	C 07	H
0825048	MBFL FLIEGL G.M.B.H.	04	B 60	J
0753488	MBT HOLDING A.G.	04	C 04	F
0900071	MCNEIL-PPC INC.	04	A 61	F
0831301	MCS(S.A. MOBILE CONTROL SYSTEMS)	04	G 01	D
0946395	MEAD CORP. (THE)	04	B 65	D
0956819	IDEM.	04	B 65	D
1015331	IDEM.	04	B 65	B
1015332	IDEM.	04	B 65	B
1023322	IDEM.	04	B 65	B
1025018	IDEM.	04	B 65	B
1030077	IDEM.	04	B 65	B
1066119	IDEM.	04	B 65	B
0911029	MEDICAL COLLEGE OF HAMPTON ROADS	04	A 61	K
0752876	MEMORIAL SLOAN-KETTERING CANCER CENTER	04	A 61	K
0869871	MERCIER ROLAND	04	B 42	F
0516286	MERCK & CO. INC.	04	C 12	N
0749305	IDEM.	04	A 61	K
0804186	IDEM.	04	A 61	K
0771818	MERCK PATENT G.M.B.H.	04	C 07	K
1015447	IDEM.	04	C 07	K
0840877	MESSER GRIESHEIM G.M.B.H.	04	F 27	D
1047890	IDEM.	04	F 27	D
0856290	METAFORM METALLVERARBEITUNGSG.- M.B.H.	04	A 47	F
0849853	METAL DEPLOYE (S.A.)	04	H 02	G
0992029	METO INTERNATIONAL G.M.B.H.	04	G 08	B
1083420	METTLER-TOLEDO G.M.B.H.	04	G 01	G
0841854	MICRO THERAPEUTICS INC.	04	A 61	L
0951502	MICRODYN MODULBAU G.M.B.H. & CO. K.G.	04	C 08	D
0889120	MICROSCIENCE LTD	04	C 12	N
0882124	MINNESOTA MINING AND MFG CY	04	C 11	D
0912387	MITCHELL GEORGE WALLACE	04	B 62	D
0792858	MITSUBISHI GAS CHEMICAL CY INC.	04	C 07	D
0633055	MOCHIDA PHARMACEUTICAL CO. LTD	04	C 07	K
0748630	IDEM.	04	A 61	K
1135784	MOELLER G.M.B.H.	04	H 01	H
0718630	MOLLER FEINMECHANIK G.M.B.H. & CO. K.G.	04	B 24	B
0938623	MONTABERT (ETS.)	04	F 21	J
1010247	MORANSAIS CHARLES	04	H 03	J
1115673	MORGAN CRUCIBLE CY P.L.C. (THE)	04	C 04	B
0789236	MOTOROLA INC.	04	G 01	B
1026363	MOULAGES PLASTIQUES DU MIDI (S.A.)	04	E 06	B
0861344	MOULINEX (S.A.)	04	D 06	F
1042108	MSA ENGINEERING SYSTEMS LTD	04	B 26	D
0889180	MST CONSEIL D'ADMINISTRATION (S.A. MANUFACTURE STEPHANOISE DE TRANSFORMATIONS TEXTILES)	04	E 04	H
1021687	MTS (S.A.)	04	F 24	H
0763635	MULLER UMWELTECHNIK G.M.B.H. & CO. K.G.	04	E 03	F
0826915	MUNDENER GUMMIWERK G.M.B.H.	04	F 16	L
0775843	MUSTHANE	04	F 16	F

TABLE DES NOMS DES BREVETES .  
TABEL DER NAMEN DER OCTROOIHOUDEERS .

NOS. NRS.		LIVR AFL.		INDICES KENTEKENS
N				
1017922	NASSAU DOOR A/S	04	E 06	B
0823948	NATURAL PULPING A.G.	04	D 21	B C C B
1041984	NECCHI S.R.L.	04	E 05	G 11 B
0927108	NEGRE GUY	04	E 60	F 01 B
0976899	NEMEF B.V.	04	E 05	B
0655244	NESTLE S.A. (SOC. DES PRODUITS )	04	A 61	K K K
0724874	IDEM.	04	A 61	K K L
0745333	IDEM.	04	A 23	L
0778350	IDEM.	04	C 12	P
0878575	IDEM.	04	A 23	C C C
0835144	IDEM.	04	A 23	P
0835695	NETAGCO POTATO DIVISION	04	B 07	B
1052899	NEUDORFF G.M.B.H. K.G. (W.)	04	A 01	N
1099040	NEUHAUS G.M.B.H. & CO. K.G. (J.D. )	04	F 01	N
0794818	NEUROCOM INTERNATIONAL INC.	04	A 63	B B
1007767	NFT NANOFILTERTECHNIK G.M.B.H.	04	C 25	F F
0724126	NGK INSULATORS LTD	04	F 28	D D
0797573	NIHON BAYER AGROCHEM K.K.	04	C 07	D D
0993962	NIPPON AEROSIL CO. LTD	04	B 41	M M
0849392	NIPPON MEKTRON LTD	04	D 06	M M
0890555	NIPPON SHEET GLASS CO. LTD	04	C 03	C C
0753488	NIPPON SHOKUBAI CO. LTD	04	C 04	B B
0961646	NIRO A/S	04	B 01	D B
0800729	NOKIA CORP.	04	H 04	B B
0573491	NORIAN CORP.	04	C 07	K K
0881397	NORINCO	04	F 16	B B
0713575	NORSK HYDRO ASA	04	G 01	N N
1021597	IDEM.	04	C 25	F F
0734385	NORTHEASTERN UNIVERSITY	04	C 07	D K
0918507	NORTON HEALTHCARE LTD	04	A 61	K K
0624375	NOVARTIS A.G.	04	A 61	K K
0760944	IDEM.	04	G 01	N N
0934075	IDEM.	04	A 61	K K C
1087662	IDEM.	04	A 23	C N
0680339	NOVARTIS ANIMAL HEALTH INC.	04	A 01	N N
1007741	NOVEMBER A.G. GESELLSCHAFT FUR MOLEKULARE MEDIZIN	04	A 61	K K Q
0954272	NOVO NORDISK A/S	04	A 61	J L
1121145	IDEM.	04	A 61	K K
0813495	NUCLEAIRES (CIE GENERALE DES MATIERES )	04	B 65	G
O				
0950011	OBERHOFER KURT	04	B 65	D
0932854	OCE PRINTING SYSTEMS G.M.B.H.	04	G 03	G G T
0970439	IDEM.	04	G 06	T T
0970440	IDEM.	04	G 06	T T
1047980	IDEM.	04	G 03	G G
0929136	ODINK & KOENDERINK B.V.	04	H 02	B L
0971162	OETIKER A.G. MASCHINEN- UND APPARATEFABRIK (HANS )	04	F 16	L
1070217	OETIKER A.G. (HANS )	04	F 16	L H
0553786	ONO PHARMACEUTICAL CO. LTD	04	O 07	K K
1082850	OPEN TV INC.	04	H 04	N N
0818200	OREAL (L')	04	A 61	K K
0879558	IDEM.	04	A 61	K K
0946516	IDEM.	04	C 07	D D
0987016	IDEM.	04	A 61	K K
1000615	IDEM.	04	C 09	B B
1000936	IDEM.	04	A 61	K K
1031342	IDEM.	04	A 61	K K
1040811	IDEM.	04	A 61	K K
1047337	IDEM.	04	A 61	K K
1047440	IDEM.	04	A 61	K K
1047404	IDEM.	04	A 61	K K
1068855	IDEM.	04	A 61	K K
0734388	ORGANIX INC.	04	C 07	D D
1055297	ORION CORP.	04	A 61	K K
0655562	ORTHO DIAGNOSTIC SYSTEMS INC.	04	G 01	N N
0888652	ORTHO-MCNEIL PHARMACEUTICAL INC.	04	C 07	K K
0899271	ORTHOGEN GENTECHNOLOGIE G.M.B.H.	04	C 07	K K
0946938	OSBORNE (ISLE OF MAN) LTD (P.S. )	04	G 10	D D
0990628	OTAVI MINEN A.G.	04	C 04	B D
0729428	OTOR	04	E 65	D D
1027290	OTV (S.A. OMNIUM DE TRAITEMENTS ET DE VALORISATION )	04	C 02	F
P				
0999986	P + S MAKO VERPACKUNGSMASCHINEN G.M.B.H.	04	B 65	D
0605428	PACIFIC BIOMEDICAL RESEARCH INC.	04	C 12	P N
0936014	PAGNON JOSE AUGUSTE FERNAND	04	B 23	C C
0689481	PANKOW MARK L.	04	B 08	B
0751729	PARNHAM & ASSOCIATES PTY. LTD	04	A 47	G G
0824761	PATENT-TREUHAND-G.- FUR ELEKTRISCHE GLUHLAMPEN M.B.H.	04	H 01	J
0874972	IDEM.	04	G 01	B
0918793	PAULI GEORG	04	C 07	K K
0723901	PEDDINGHAUS G.M.B.H. & CO. K.G. (CARL DAN. )	04	B 61	L

TABLE DES NOMS DES BREVETES .  
TABEL DER NAMEN DER OCTROOIHOUDEERS .

NOS. NRS.		LIVR AFL.			INDICES KENTEKENS
095542	PEETERS LANDBOUWMACHINES B.V.	04	A	01	K
079639	PEGASUS LTD	04	F	04	B
106046	PEHE WILLY	04	G	09	F
090735	PENN STATE RESEARCH FOUNDATION (THE )	04	A	61	K
087653	PERFORMANCE ROOF SYSTEMS (S.A. )	04	D	06	N
088004	PETERING JOHN L.	04	C	02	F
078816	PETROLE (INSTITUT FRANCAIS DU )	04	B	01	J
078850	IDEM.	04	B	01	J
085509	IDEM.	04	C	07	G
085522	IDEM.	04	B	01	J
086458	IDEM.	04	C	01	B
100887	PEUGEOT (AUTOMOBILES )	04	E	05	B
112187	PEYRONNY BERNARD	04	F	24	D
041688	PFIZER INC.	04	F	07	D
079135	IDEM.	04	A	61	K
079226	IDEM.	04	A	61	K
082511	IDEM.	04	C	07	D
091113	IDEM.	04	C	07	D
106595	IDEM.	04	C	07	D
100751	PFIZER PRODUCTS INC.	04	C	07	D
079758	PFLEIDERER WOLFGANG	04	C	07	H
089409	PHARMA MAR (S.A. )	04	C	07	K
077910	PHARMABIO S.A.R.L.	04	B	01	L
078177	PHARMACHEMIE B.V.	04	C	07	H
093808	PHARMACIA & UPJOHN CY	04	A	61	K
079903	PHARMACIA A.B.	04	A	61	K
085007	IDEM.	04	A	61	M
115275	PHARMACIA ITALIA S.P.A.	04	A	61	K
088576	PIAGGIO & C S.P.A.	04	B	60	K
091769	PINNACLE CNG SYSTEMS LLC	04	B	65	B
094611	PIQUANTE INTERNATIONAL LTD	04	A	23	L
101333	PLANSEE TIZIT A.G.	04	B	23	B
092233	PLATTNER FRITZ	04	H	02	G
108233	PLIVA-LACHEMA A/S	04	C	07	F
108894	POULSEN PER	04	E	04	D
071988	PPG INDUSTRIES OHIO INC.	04	C	23	C
077806	PRAXAIR TECHNOLOGY INC.	04	B	01	D
084746	PREFORM RAUMGLIEDERUNGSSYSTEME G.M.B.H.	04	E	04	B
082496	PREMARK FEG L.L.C.	04	B	02	C
073438	PRESIDENT AND FELLOWS OF HARVARD COLLEGE (THE )	04	C	07	D
077422	PRIEUR ROGER	04	A	47	C
085935	PRIVATES INSTITUT BIOSERV G.M.B.H.	04	G	01	N
101790	PROCTER & GAMBLE CELLULOSE CY (AN OHIO CORP.) (THE )	04	D	21	F
080280	PROCTER & GAMBLE CY (THE )	04	A	61	L
083172	IDEM.	04	A	23	L
088477	IDEM.	04	A	61	F
088524	IDEM.	04	A	61	F
088733	IDEM.	04	A	61	F
090133	IDEM.	04	A	61	F
091255	IDEM.	04	C	07	H
091133	IDEM.	04	C	07	H
092155	IDEM.	04	D	04	H
092244	IDEM.	04	A	23	L
094286	IDEM.	04	A	47	L
094670	IDEM.	04	C	11	D
097986	IDEM.	04	C	11	D
098158	IDEM.	04	C	09	J
068074	IDEM.	04	B	65	B
100802	IDEM.	04	D	03	D
083393	PROMATECH S.P.A.	04	C	12	O
083393	PROMEGA CORP.	04	C	07	D
072353	PROTEIN TECHNOLOGIES INTERNATIONAL INC.	04	C	07	D
			A	23	J
Q					
098824	Q-ENGINEERING B.V.B.A.	04	B	65	G
071429	QINETIQ LTD	04	A	61	K
077979	OLICKSMART PTY. LTD	04	A	61	B
074386	QUADRANT HEALTHCARE (UK) LTD	04	A	61	K
088171	QUANTE A.G.	04	H	01	R
083103	QUELLE A.G.	04	B	65	G
R					
101116	RADIALL	04	H	01	R
077719	RAIMBAULT PIERRE	04	G	06	K
072172	READSPEAK INC.	04	H	04	N
084521	RECOT INC.	04	A	21	C
084521	IDEM.	04	A	21	C
087034	REGENESYS TECHNOLOGIES LTD	04	H	01	M
074272	REGENTS OF THE UNIVERSITY OF CALIFORNIA (THE )	04	A	61	K
086264	IDEM.	04	C	12	O
083366	REGENTS OF THE UNIVERSITY OF MINNESOTA	04	A	61	K
088362	IDEM.	04	C	07	H
096420	REHAU A.G. + CO.	04	F	16	L
113460	REINECKE WOLFGANG INGENIEURBURO FUR OPTIK-ENTWICKLUNG	04	G	02	B
086533	REINHARDT MASCHINENBAU G.M.B.H.	04	B	21	D
112169	REINHAUSEN G.M.B.H. (MASCHINENFABRIK )	04	H	01	H
080505	REJNA S.P.A.	04	B	60	G
108219	RENAULT AUTOMATION COMAU	04	B	23	O
087478	RENNEBECK KLAUS	04	C	04	B



T A B L E D E S N O M S D E S B R E V E T E S .  
T A B E L D E R N A M E N D E R O C T R O O I H O U D E R S .

NOS. NRS.		LIVR AFL.			INDICES KENTEKENS
0881452	RENZMANN + GRUNEWALD G.M.B.H.	04	F	28	
0977718	RESOLUTION RESEARCH NEDERLAND B.V.	04	F	07	B 01 J
0989969	IDEM.	04	C	07	
0783383	RHEON AUTOMATIC MACHINERY CO. LTD	04	A	21	
0875148	IDEM.	04	A	21	
0905332	RHODIA CHIMIE	04	C	07	
0914467	IDEM.	04	C	07	C 07 C
0915937	IDEM.	04	C	09	D 06 N B 60 R
0996660	IDEM.	04	C	08	C 08 L C 08 K
1019153	IDEM.	04	A	08	
1114097	IDEM.	04	C	01	C 08 L C 09 C
0585371	RHONE-POULENC RORER INTERNATIONAL (HOLDINGS) INC.	04	A	61	
0963521	RINGFEDER VBG G.M.B.H.	04	F	16	
0691924	RIVERWOOD INTERNATIONAL CORP.	04	B	65	
1034112	IDEM.	04	B	65	
0743497	RIVIANA FOODS INC.	04	F	26	
0851762	ROCHE DIAGNOSTICS G.M.B.H.	04	A	61	
0953090	ROCKWOOL LTD	04	E	04	
0848896	ROHM G.M.B.H. & CO. K.G.	04	A	61	C 09 J
0946645	IDEM.	04	C	08	
0962149	ROLLIER CLAUDE	04	A	23	
0794210	ROQUETTE FRERES	04	A	23	
0798310	IDEM.	04	C	07	
0778802	ROSS GREGORY EDYE	04	B	44	G 09 F
1021338	ROSSI JEAN-PIERRE	04	B	65	
1021338	ROSSI MARIE-JOSE	04	B	65	
0845207	ROXELL N.V.	04	A	01	
1078135	RP TECHNIK G.M.B.H. PROFILSYSTEME	04	E	04	
1115557	RPP INTERNATIONAL LTD	04	F	30	
0991910	RUGGIERI	04	F	42	
0833072	RUTGERS AUTOMOTIVE A.G.	04	F	16	B 01 J
0851817	RYCHTER JOSEF	04	B	60	
0917111	RYO CATTEAU(S.A. )	04	G	07	C
S					
0797514	SAAR-GUMMIWERK G.M.B.H.	04	B	60	J
0763460	SACHSEN-ZWEIRAD-G.M.B.H.	04	B	62	B 62 K B 62 H
0918925	SAGEM(S.A. )	04	F	02	
1102412	IDEM.	04	H	05	H 05 K
0927622	SAI AUTOMOTIVE SAL G.M.B.H.	04	B	29	B 23 K B 60 R
0726356	SAINTE-LOUIS SUCRE(S.A. )	04	D	21	D 21 C
1047510	SALZGITTER A.G.	04	B	21	
0753923	SAMES TECHNOLOGIES	04	H	02	B 05 B
1062167	SANGENIC INTERNATIONAL LTD	04	B	65	
0881845	SANOFI-SYNTHELABO	04	C	07	A 61 K
0883768	IDEM.	04	A	61	
0933429	IDEM.	04	A	07	A 61 K
0956010	IDEM.	04	A	61	A 61 P
1051086	IDEM.	04	A	23	A 61 K
0816291	SASOL ITALY S.P.A.	04	C	01	
0743497	SATAKE CORP.	04	F	05	
1061232	SAVIO S.P.A.	04	E	05	
1044078	SAXONIA UMFORMTECHNIK G.M.B.H.	04	B	21	
1006970	SCA HYGIENE PRODUCTS A.B.	04	A	61	
1076879	SCARD DEVELOPMENT APS.	04	G	06	G 06 F
1101007	SCHARWACHTER G.M.B.H.(ED. )	04	E	05	
1102908	IDEM.	04	E	05	
1102908	IDEM.	04	E	05	
0857451	SCHEDER G.M.B.H.(KUNSTSTOFFTECHNIK )	04	A	47	
0919819	SCHENCK VIBRO G.M.B.H.	04	G	01	
0874645	SCHERING A.G.	04	A	61	
0888313	IDEM.	04	C	07	A 61 K
0918791	IDEM.	04	C	07	
0970103	IDEM.	04	C	07	A 61 K
0936974	IDEM.	04	C	07	A 61 K
0740550	SCHERING CORP.	04	A	61	
0956861	IDEM.	04	A	61	A 61 P
0971206	SCHEYER SOLA-MESSWERKZEUGE G.M.B.H. & CO.(GUIDO )	04	G	01	
0710534	SCHIFFER G.M.B.H.(M + C )	04	B	29	
0933362	IDEM.	04	A	46	B 29 C
0819648	SCHILLING ROLAND	04	C	02	B 01 D
1084484	SCHILTZ PATRICK	04	G	07	G 06 F
0789380	SCHNEIDER ELECTRIC INDUSTRIES(S.A. )	04	H	01	
0836166	IDEM.	04	G	08	
1050201	SCHOBER G.M.B.H. WERKZEUG- UND MASCHINENBAU	04	H	05	
0913365	SCHOTT GLAS	04	C	03	H 01 K
0818346	SCHRADER MARGARETE	04	B	60	
0950011	SCHREINER UDO	04	B	65	
0778070	SCHRODER WERNER	04	B	01	B 01 J
1051801	SCHRODL MANFRED	04	H	02	
0989250	SCHUCO INTERNATIONAL K.G.	04	E	04	F 16 B
0906800	SCHULER HYDROFORMING G.M.B.H. & CO. K.G.	04	B	21	
1113988	SCHULZ STEFAN E.	04	C	01	H 01 L
0958776	SCHUTZ WILLY	04	A	47	
1009367	SCHWARZKOPF G.M.B.H. & CO. K.G.(HANS )	04	A	61	
0904457	SCHWIHAG G.- FUR EISENBAHNOBERBAU M.B.H.	04	E	01	
0761355	SCIES MINIATURES(S.A. )	04	B	23	
1027357	SCRAS(SOC. DE CONSEILS DE RECHERCHES ET D'APPLICATIONS SCIENTIFIQUES )	04	C	07	C 08 F

TABLE DES NOMS DES BREVETES .  
TABEL DER NAMEN DER OCTROOIHOUDEERS .

NOS. NRS.		LIVR AFL.			INDICES KENTEKENS
1035858	SCRAS (SOC. DE CONSEILS DE RECHERCHES ET D'APPLICATIONS SCIENTIFIQUES )	04	A	61 K	
1042323	IDEM.	04	C	07 D	A 61 K
1053944	SEALED AIR (S.A. )	04	B	65 B	B 65 D
0744947	SEARLE & CO. (G.D. )	04	A	61 K	
0831911	IDEM.	04	A	61 K	A 61 P
0688525	SEB (S.A. )	04	A	47 J	B 21 D B 23 P
0786214	IDEM.	04	B	44 B	
0873074	IDEM.	04	A	45 D	
0788553	SECRETARY OF ST. FOR DEF. IN HER BRITANNIC MAJ. GOVERNMENT OF THE UN. KINGDOM OF GR. BRIT. AND N. IRELAND (THE )	04	A	47 J	
0704735	SEDIVER (SOC. EUROPEENNE D'ISOLATEURS EN VERRE ET COMPOSITE )	04	G	02 B	H 01 H H 01 B
0939649	SEPPIC (SOC. D'EXPLOITATION DE PRODUITS POUR LES INDUSTRIES CHIMIQUES )	04	A	61 K	
0673364	SERVIER (LES LABORATOIRES )	04	A	61 K	
0963986	IDEM.	04	C	07 D	A 61 K C 07 F
1061081	IDEM.	04	C	07 D	A 61 K
0778369	SEW SIMPLE SYSTEMS INC.	04	D	06 H	
1184837	SHAHABI MOHAMMAD REZA	04	G	10 H	
0728155	SHEARWATER CORP.	04	C	08 G	A 61 K
0714699	SHELL INTERNATIONALE RESEARCH MAATSCHAPPIJ B.V.	04	B	01 J	C 10 G
0778302	IDEM.	04	C	08 G	
1036293	IDEM.	04	F	25 J	
1036116	SICPA HOLDING (S.A. )	04	F	09 C	C 09 D
0899213	SIEGENIA-FRANK K.G.	04	H	05 C	
0832138	SIEMENS A.G.	04	H	04 L	
0751647	IDEM.	04	B	61 C	
0840687	IDEM.	04	H	04 L	H 04 Q
0852864	IDEM.	04	H	04 L	
0867808	IDEM.	04	H	06 F	
0900513	IDEM.	04	H	06 F	
0902232	IDEM.	04	F	22 B	F 01 K C 23 F
0922848	IDEM.	04	H	01 R	
1052300	IDEM.	04	H	01 R	H 02 G
1088650	IDEM.	04	B	07 C	
1088650	IDEM.	04	B	07 C	
1088650	IDEM.	04	H	01 M	
1088650	IDEM.	04	H	01 M	
1088650	IDEM.	04	H	05 E	
1088650	IDEM.	04	H	01 H	
1088650	IDEM.	04	H	01 H	
1088650	SIEMENS AXIVA G.M.B.H. & CO. K.G.	04	G	02 C	
0783151	SIEMENS CORPORATE RESEARCH INC.	04	G	06 F	
0784267	IDEM.	04	G	06 F	
0861569	SIEMENS SCHWEIZ A.G.	04	H	04 O	H 04 M
0920399	IDEM.	04	B	21 F	
1145517	SILFAX S.A.R.L.	04	B	21 F	B 23 Q
0811971	SINCO RICERCHE S.P.A.	04	C	08 G	
0757338	SINTEF DELAB	04	G	07 F	
0749508	SKC ACQUISITION CORP.	04	D	21 H	B 65 D
0868816	SKY BROADCASTING LTD (BRITISH )	04	H	04 N	
0868816	SMITHKLINE BEECHAM P.L.C.	04	H	05 N	
0713081	SMITHKLINE BEECHAM S.P.A.	04	C	07 D	A 61 K
0899802	SMS DEMAG A.G.	04	B	21 B	
0968877	IDEM.	04	B	22 D	
1036204	IDEM.	04	C	21 C	F 27 B F 27 D
1047510	IDEM.	04	B	21 B	
0836066	SMS DEMAG S.P.A.	04	F	27 F	F 27 B
1088650	SOFRADIM PRODUCTION	04	A	61 D	D 04 B
1145501	SOLIPAT A.G.	04	B	05 C	
0835297	SOLLAC	04	B	21 D	
0835297	IDEM.	04	B	21 D	
0866147	IDEM.	04	C	23 D	
0933914	IDEM.	04	C	23 D	
0688033	SOLTEC RESEARCH PTY. LTD	04	A	61 K	A 01 N
0788600	SOPHION BIOSCIENCE A/S	04	G	01 N	C 12 M
0713081	SOREMARTEC (S.A. )	04	G	01 F	
0893048	SPEED FRANCE	04	A	01 D	
0791756	SPIT (SOC. DE PROSPECTION ET D'INVENTIONS TECHNIQUES )	04	F	16 B	
0835562	SPRINZ G.M.B.H. & CO. (JOH. )	04	A	47 K	A 47 B
0894454	STAFFORD-MILLER LTD	04	A	46 B	
1051180	STATENS SERUMINSTITUT	04	A	61 K	A 61 P
0926282	STAUBLI FAVERGES	04	D	03 C	
0851048	STAUBLI LYON	04	D	03 C	
1056975	STEAG ENCOTEC G.M.B.H.	04	F	22 D	F 28 D
0947971	STEINBEIS IBL G.M.B.H.	04	F	09 F	
0874721	STEINL ALFRED	04	B	29 C	
0832152	STOCKHAUSEN G.M.B.H. & CO. K.G.	04	C	08 J	C 08 L H 01 B
1100164	STOCKO CONTACT G.M.B.H. & CO. K.G.	04	D	06 M	
0705983	STORK VENTILATOREN B.V. (J.E. )	04	H	01 R	
0931189	SUCKER-MULLER-HACоба G.M.B.H. & CO.	04	F	04 D	
0949396	SUD-CHEMIE A.G.	04	D	02 H	
0699425	SULZER ORTHOPADIE A.G.	04	A	61 F	C 08 K
0832384	SULZER-BURCKHARDT A.G. (MASCHINENFABRIK )	04	F	16 J	
0837367	SUMITOMO CHEMICAL CY LTD	04	G	03 F	
0698054	SUPREME CORO	04	C	08 J	B 65 D
1034048	SVANTE BJORK A.B.	04	B	07 C	G 01 N
0923857	SWAANS JOHANNES HERMANUS C. H.	04	A	01 K	
0786369	SWATCH GROUP MANAGEMENT SERVICES A.G. (THE )	04	B	60 L	
1103150	SWISSCOM MOBILE A.G.	04	H	04 Q	

T A B L E D E S N O M S D E S B R E V E T E S .  
T A B E L D E R N A M E N D E R O C T R O O I H O U D E R S .

NOS. NRS.		LIVR AFL.			INDICES KENTEKENS
0937719	SYNAROME	04	C	07 D	C 11 B
0640350	SYNGENIX LTD	04	A	61 K	
0790000	SYNGENTA PARTICIPATIONS A.G.	04	A	01 N	
1015434	IDEM.	04	C	07 D	
1060565	SYNTION A.G.	04	H	03 M	
0806669	SYSMEX CORP.	04	G	01 N	
T					
0922684	TAIHO INDUSTRIES CO. LTD	04	C	04 B	C 10 B
0855094	TANABE SEIYAKU CO. LTD	04	C	07 K	A 61 K
0936904	TARGOR G.M.B.H.	04	C	08 L	B 26 F
0833956	TASKY ANSTALT	04	E	05 B	
0800981	TASSIER PHILIPPE	04	G	02 C	
0957733	TAUSSIG DORIS	04	A	47 G	
0904419	TECK COMINCO METALS LTD	04	C	22 B	
0671959	TEEPLE EDWARD JR.	04	A	61 M	A 61 J
0667163	TEIJIN LTD	04	A	61 K	
0934950	TEIKOKU HORMONE MFG CO. LTD	04	C	07 K	
1078346	TELE ATLAS DEUTCHLAND G.M.B.H.	04	G	01 C	
1012750	TELECOMMUNICATIONS P.L.C. (BRITISH )	04	G	06 F	
0858695	TERAYON COMMUNICATION SYSTEMS INC.	04	H	04 J	H 04 N H 04 B
			H	04 H	
1025010	TERXO A.G.	04	B	65 D	
1140646	IDEM.	04	B	65 D	
0956054	TETRA LAVAL HOLDINGS & FINANCE(S.A. )	04	A	61 L	
0881918	TETRA NOVA LTD	04	A	61 L	
0986514	TEXACO DEVELOPMENT CORP.	04	C	01 B	B 01 D
0993514	TEXTILMA A.G.	04	D	03 D	
0775843	THALES SYSTEMES AEROPORTES(S.A. )	04	F	16 F	
0843843	IDEM.	04	H	03 D	
0800951	THERAPICON SRL	04	A	61 K	A 61 P
0651589	THERMOWATT S.P.A.	04	H	05 B	
0638961	THOMAS & BETTS CORP. (A TENNESSEE CORP.)	04	H	01 R	
1129297	TOGE-DUBEL A. GERHARD K.G.	04	F	16 B	
0814457	TOMA PETER	04	G	10 L	G 06 F
0920250	TOMANITA OY	04	A	01 L	
0721032	TOOL WORKS INC. (ILLINOIS )	04	E	04 D	F 16 B E 04 B
			E	04 F	
0877172	IDEM.	04	F	16 B	
1002723	TOPACK VERPACKUNGSTECHNIK G.M.B.H.	04	B	65 B	B 65 G
0802067	TORAY INDUSTRIES INC.	04	B	41 N	B 41 C
0722458	TORREY PINES INSTITUTE FOR MOLECULAR STUDIES	04	C	07 K	G 01 N
0808072	TOSHIBA K.K.	04	H	04 N	
0664529	TOSHIBA TEC K.K.	04	G	07 G	A 47 F
0850675	TOURNAIRE(S.A. )	04	B	01 L	
0788319	TRANSFORM PACK INC.	04	A	23 D	A 23 B B 65 D
			A	23 D	
0919446	TRANSPORTES CONTINUOS INTERIORES(S.A. )	04	B	61 C	
1184837	TREES DOMINIC	04	G	10 H	
0746468	TRESPAPHAN G.M.B.H.	04	B	32 C	B 65 D
0849065	IDEM.	04	B	32 C	C 16 L
1040062	IDEM.	04	B	32 C	C 08 L
0701389	TRIDONIC BAUELEMENTE G.M.B.H.	04	H	05 B	
0876742	IDEM.	04	H	05 B	G 01 R
1125477	TRILUX-LENZE G.M.B.H. & CO. K.G.	04	H	05 B	
0877708	TRINE LABELING SYSTEMS INC.	04	B	65 C	
0745948	TWO WAY TV LTD	04	G	06 F	
0788191	TYCO ELECTRONICS LOGISTICS A.G.	04	H	01 R	
0822615	IDEM.	04	H	01 R	
0988670	IDEM.	04	H	01 R	
0992081	IDEM.	04	H	01 R	
U					
0952919	UCB FILMS P.L.C.	04	B	32 B	C 09 J C 08 F
1005504	UCB(S.A. )	04	C	08 J	C 08 G C 09 F
0624375	UCP GEN-PHARMA A.G.	04	A	61 K	
1193177	UHLMANN VISIOTEC G.M.B.H.	04	B	65 B	
0950005	ULSTEIN PROPELLER A/S	04	B	63 H	
0795623	UNAXIS DEUTSCHLAND HOLDING G.M.B.H.	04	C	23 C	
0770701	UNAXIS MATERIALS DEUTSCHLAND G.M.B.H.	04	C	23 C	H 01 J
0818660	UNICONFORT	04	F	24 H	
1034117	UNILEVER N.V.	04	B	65 D	
0946576	UNION CARBIDE CHEMICALS & PLASTICS TECHNOLOGY CORP.	04	C	07 F	
0606639	UNISENSOR SENSORSYSTEME G.M.B.H.	04	G	01 N	
1012084	UNITED PARCEL SERVICE OF AMERICA INC.	04	B	65 G	
0921724	UNITED STATES OF AMERICA AS REPRESENTED BY THE SECRETARY OF AGRICULTURE(THE )	04	A	01 N	
0783514	UNIVERSITY OF BRITISH COLUMBIA(THE )	04	C	07 J	A 61 K
0541920	UNIVERSITY OF COLORADO FOUNDATION INC. (THE )	04	C	07 K	
0587742	UNIVERSITY OF NORTH CAROLINA AT CHAPEL HILL(THE )	04	C	12 N	C 12 P
0607206	UNIVERSITY OF NORTH CAROLINA AT CHAPEL HILL	04	C	12 N	A 61 K C 07 K
0915702	UNIVERSITY OF UTAH RESEARCH FOUNDATION	04	A	61 K	A 61 P
0629291	UNIVERSITY OF WALES ABERYSTWYTH(THE )	04	G	01 N	A 61 B
0946938	UNIVERSITY OF YORK(THE )	04	G	10 D	G 10 G
0797452	UNIVERSITY TECHNICAL SERVICES LTD(CAMBRIDGE )	04	A	61 K	A 61 P
0931264	UNIVERSITY(WASHINGTON )	04	G	01 N	
1002165	UPAT G.M.B.H. & CO.	04	E	04 B	E 04 C F 16 B
137					
2002/04					

T A B L E D E S N O M S D E S B R E V E T E S .  
T A B E L D E R N A M E N D E R O C T R O O I H O U D E R S .

NOS. NRS.		LIVR AFL.			INDICES KENTEKENS	
V						
0927479	VACUUMSCHMELZE G.M.B.H.	04	H	04	L	H 01 F
0949977	VALLOUREC COMPOSANTS AUTOMOBILES VITRY	04	B	21	D	
0704250	VALOIS (S.A.)	04	B	05	B	B 65 D
0704251	IDEM.	04	B	05	B	B 65 D
0956563	VALTION TEKNILLINEN TUTKIMUSKESKUS	04	G	21	F	G 21 D
0924044	VAN DEN BRINK DEVELOPMENT B.V.	04	B	29	C	B 65 D
1046352	VAN ELTEN G.M.B.H. (SCHUHFABRIK )	04	A	43	B	
1077597	VAN ROEY JAN	04	A	01	G	
0918793	VATER JOACHIM	04	C	07	K	
0953972	VCS INDUSTRIES INC.	04	G	10	L	
0924792	VEGA GRIESHABER K.G.	04	H	01	O	G 01 F
0971213	IDEM.	04	G	01	F	H 01 F
0786120	VENSAFE ASA	04	G	07	F	G 06 F
0935609	VERTEX PHARMACEUTICALS INC.	04	C	07	K	G 06 F
0833101	VH LICHTTECHNISCHE SPEZIALGERATE G.M.B.H.	04	F	21	V	G 02 B
0565140	VICENZI GUGLIELMO	04	A	61	B	
0931778	VISSMANN WERKE G.M.B.H. & CO.	04	C	04	B	
1023939	VINNOLIT TECHNOLOGIE G.M.B.H. & CO. K.G.	04	B	01	J	C 07 C
0812660	VIRAX (S.A.)	04	B	25	B	
0852626	VIROLOGIC INC.	04	C	12	O	C 12 N
0867119	VISKASE CORP.	04	A	22	C	C 08 B
0867120	IDEM.	04	A	22	C	C 08 B
0948693	VKR HOLDING A/S	04	E	06	B	
0963581	VODAFONE A.G.	04	G	08	G	
1117479	IDEM.	04	B	01	J	
0874937	VOITH FABRICS HEIDENHEIM G.M.B.H. & CO. K.G.	04	D	21	F	D 02 G
0846590	VOITH TURBO G.M.B.H. & CO. K.G.	04	B	60	L	
0918793	VOLLENBROICH DIRK	04	C	07	K	
0851175	VON ROLL UMWELTTTECHNIK A.G.	04	F	23	G	F 23 J F 23 C
W						
0792709	WALTER A.G.	04	B	23	C	
0796690	IDEM.	04	B	23	C	
0901366	WARNER-LAMBERT CY	04	A	61	K	
0968212	IDEM.	04	C	07	D	
0856051	WASHINGTON UNIVERSITY	04	C	12	N	C 07 K C 12 Q
0842009	WATER JET SERVICE A.B.	04	B	23	O	
0912357	WEGU GUMMI- UND KUNSTSTOFFWERKE G.M.B.H. & CO. K.G.	04	B	60	H	B 60 R
1086792	WEIDNER GEORG	04	B	28	B	E 04 G
0826844	WENZLER KLAUS-PETER	04	E	04	C	
0986404	WEST PHARMACEUTICAL SERVICES DRUG DELIVERY & CLINICAL RESEARCH CENTRE LTD	04	A	61	K	
0994726	IDEM.	04	A	61	K	
0827158	WESTINGHOUSE ELECTRIC CY LLC	04	G	21	C	
0930160	WIFAG (MASCHINENFABRIK )	04	B	41	F	
0920616	WILLING G.M.B.H.	04	G	01	N	
1118967	WINKELS GUIDO	04	G	07	F	
1113988	WINKLER THORALF	04	C	01	B	H 01 L
1056678	WITTUR A.G.	04	B	66	B	
0880332	WRAP FILM SYSTEMS LTD	04	A	47	K	B 65 H
0995794	WUHRMANN & SOHN (VITAKRAFT-WERKE )	04	C	12	M	
0883497	WURTH G.M.B.H. & CO. K.G. (ADOLF )	04	B	42	D	
Y						
0662827	YALE UNIVERSITY	04	A	61	K	C 07 H G 01 N
0801559	YAMANOUCHI EUROPE B.V.	04	C	07	K	
0849834	YAZAKI CORP.	04	A	61	K	
0900075	YISSUM RESEARCH DEVELOPMENT CY OF THE HEBREW UNIVERSITY OF JERUSALEM	04	H	01	R	
0900075		04	A	61	K	C 07 F
Z						
0777049	ZEFAL	04	F	04	B	
1025925	ZELLER WALTER	04	B	21	J	
1051159	ZENTARIS A.G.	04	A	61	K	
0908274	ZERVER G.M.B.H. & CO. K.G. (HAZET-WERK HERMANN )	04	B	25	B	
1117953	ZF BATAVIA L.L.C.	04	F	16	H	
0965773	ZF FRIEDRICHSHAFEN A.G.	04	F	16	H	
0965774	IDEM.	04	F	16	H	
0922545	ZIMMEL JURGEN	04	B	26	D	B 61 C
0850044	ZIMZIK HENRY	04	A	61	K	C 12 P
0980493	ZUMTOBEL STAFF G.M.B.H.	04	C	11	D	A 23 J
0980493		04	F	21	V	
2						
0988423	2752-3273 QUEBEC INC.	04	E	01	C	

**TABLE DES NUMEROS  
ET DES CLASSIFICATIONS  
DES BREVETS BELGES**

**TABEL VAN DE NUMMERS  
EN DE CLASSIFICATIES  
VAN DE BELGISCHE OCTROOIEN**

**TAFEL DER NUMMERN  
UND DER KLASSIFIKATIONEN  
DER BELGISCHEN PATENTE**

**CHART OF NUMBERS  
AND CLASSIFICATIONS  
OF BELGIAN PATENTS**

T A B L E D E S N U M E R O S  
 DES BREVETS PUBLIES DANS LA PRESENTE  
 LIVRAISON, AVEC RENVOI AUX INDICES  
 DU SYSTEME DE CLASSIFICATION UTILISE.

T A B E L D E R N U M M E R S  
 DER OCTROOIEN GEPUBLICEERD IN DEZE  
 AFLEVERING, MET VERWIJZING NAAR DE  
 TEKENS VAN HET CLASSIFICATIESYSTEEM.

1013561A4	G	02	C
1013562A5	B	01	F
	B	06	F
	C	09	F
1013563A6	C	00	F
1013564A3	D	03	C
1013565A3	F	24	C
1013566A3	F	24	C
1013567A6	G	02	F
1013568A3	F	05	G
	F	42	H
	F	00	H
1013569A3	F	04	F
1013570A4	F	26	B
1013571A4	E	04	B
1013572A4	E	05	F
1013573A6	F	16	H
	F	11	H
	F	09	C
1013574A3	F	04	B
1013575A6	A	45	B
	G	08	B
1013576A3	B	65	H
	G	07	F
1013577A3	B	42	D
1013578A3	B	42	B
1013579A3	A	01	D
1013580A3	C	21	D
1013581A6	G	07	F
1013582A7	D	03	D
1013583A6	B	65	D
	F	00	H
	F	01	G
1013584A6	G	47	G
1013585A3	A	03	H
1013586A6	G	03	B
1013587A3	F	03	D
1013588A3	B	05	C
	B	44	V
1013589A6	F	21	V
1013590A6	D	07	B
	B	65	H
1013591A3	G	03	B
	H	00	Z
	H	44	Z
1013592A3	H	00	F
1013593A7	G	09	F
1013594A3	D	03	C
1013595A4	F	22	D
1013596A6	F	03	D
	F	03	B
	A	44	G
1013597A3	F	05	G
1013598A3	E	00	C
1013599A7	B	27	K
1013600A3	B	60	C
1013601A3	A	47	C
1013602A5	F	21	V
	F	00	H
	B	00	B
1013603A7	B	00	O
1013604A6	A	61	K
1013605A7	H	04	M
1013606A6	E	02	C
1013607A6	F	01	F
1013608A6	A	66	D
	A	63	F
	A	33	H
	A	66	B
1013609A3	B	66	F
1013610A6	E	04	D
1013611A7	H	04	H
	H	44	B

**TABLE DES NUMEROS  
ET DES CLASSIFICATIONS  
DES BREVETS EUROPEENS**

**TABEL VAN DE NUMMERS  
EN DE CLASSIFICATIES  
VAN DE EUROPESE OCTROOIEN**

**TAFEL DER NUMMERN  
UND DER KLASSIFIKATIONEN  
DER EUROPÄISCHEN PATENTE**

**CHART OF NUMBERS  
AND CLASSIFICATIONS  
OF EUROPEAN PATENTS**

T A B L E D E S N U M E R O S  
 DES BREVETS PUBLIES DANS LA PRESENTE  
 LIVRAISON, AVEC RENVOI AUX INDICES  
 DU SYSTEME DE CLASSIFICATION UTILISE.

T A B E L D E R N U M M E R S  
 DER OCTROOIEN GEPUBLICEERD IN DEZE  
 AFLEVERING, MET VERWIJZING NAAR DE  
 TEKENS VAN HET CLASSIFICATIESYSTEEM.

0416814	C07D	0680406	B32	B	0724126	F28	F	0759153	G01	F
0469728	A61K		008	CC	237	GA07	DD	0760584	HH04	NN
0500785	H01L		229	BB	874	CC07	DD		HH06	CC
0516286	A61K	0682494	61	AA	252	CC21	HH	774	HH01	NN
	CC	0685171	23	BB	356	DD21	CC	944	GG01	NN
	CC		01	AA	941	CC12	CC	0761177	GG02	CC
0541081	CC	0686832	01	AA		AA61	CC	355	BB02	CC
	CC	0688196	61	AA		AA61	CC	758	CC08	CC
	CC		12	AA		AA61	CC		CC09	CC
920	CC		47	AA		AA08	CC		CC09	CC
0553786	AA	525	21	AA		CC08	CC	0763460	BB02	CC
	AA		11	BB		CC09	DD		BB02	CC
0565140	AA		44	BB	164	CC07	DD	0764650	CC07	FF
0568651	AA	0689481	08	BB	744	CC07	BB		CC07	FF
	CC	0691924	65	DD		CC07	DD		CC08	CC
0573491	CC	0694070	12	DD	0729428	BB05	DD	0765605	CC08	CC
	CC		01	AA	0732339	CC07	CC		CC08	CC
	CC		08	AA		CC07	HH		CC08	CC
0574952	CC	0698054	08	CC	0733058	CC07	HH	664	AA04	CC
	CC		06	GG		CC12	CC	854	CC07	CC
0582810	CC	858	06	GG		CC12	CC	0766364	CC02	CC
	CC		06	GG		CC12	CC	0767066	CC04	CC
0585371	CC	0699425	61	AA		CC12	CC	0768909	CC00	CC
0587742	CC	0700705	11	AA		CC12	CC	0768168	CC09	CC
	CC	0701389	05	BB	0734385	CC07	DD	0770701	CC03	CC
	CC		09	BB		CC07	DD		CC03	CC
0601318	CC	0703558	66	BB	0735890	AA61	CC		CC01	CC
0605428	CC		09	BB	0736002	CC07	CC	0771528	CC07	CC
	CC		04	CC		CC07	CC	818	CC01	CC
	CC	0704010	11	CC		CC07	CC		CC07	CC
	CC		05	BB		CC07	CC		CC01	CC
0606639	CC	251	05	BB		CC07	CC	0772020	CC01	CC
0607206	CC		08	DD	0737112	AA07	CC		CC01	CC
	CC		02	BB		BB06	CC		CC01	CC
	CC	468	02	BB	0738158	AA61	CC	0773228	CC00	CC
	CC	735	01	HH		AA61	CC	0774204	CC01	CC
0610310	BB		04	DD	0739199	AA61	CC		CC01	CC
	BB	0705983	04	DD		AA61	CC		CC01	CC
0619660	GG	0706395	11	FF		AA05	CC	210	AA04	CC
	GG	0707180	24	FF		CC05	GG	222	BB00	CC
0621786	GG	0710534	29	FF	714	CC05	GG	425	BB00	CC
	GG		07	CC		CC05	GG		BB00	CC
0623637	CC	0712402	07	DD		CC05	GG	0775199	CC01	CC
	CC		01	CC		CC05	GG		CC01	CC
0624375	AA	0713081	01	GG		AA61	CC	843	AA06	CC
0628311	AA	575	01	GG		AA61	CC	0776355	AA06	CC
0629291	AA		04	HH		AA04	CC	949	CC00	CC
	AA		24	AA		AA61	CC		CC00	CC
0632055	CC	698	11	BB		AA61	CC	0777049	CC00	CC
	CC	940	06	DD		AA61	CC	194	CC00	CC
	CC	0714298	06	DD		AA61	CC	0778069	CC00	CC
	CC		01	AA		AA08	CC	070	CC00	CC
0638961	HH	699	01	BB		CC08	GG		CC00	CC
0640350	AA		10	CC		CC08	GG	302	CC00	CC
0644435	AA	0716600	01	AA		CC08	GG	309	CC00	CC
	AA		01	AA		CC08	GG	350	CC00	CC
436	AA	623	00	BB		CC08	GG	369	CC00	CC
	AA		08	BB		CC08	GG	598	CC00	CC
0645828	AA	857	11	BB		CC08	GG	802	CC00	CC
0649536	CC		01	AA		CC08	GG		CC00	CC
	CC	0717289	01	AA		CC08	GG		CC00	CC
	CC		03	BB		CC08	GG		CC00	CC
0651537	AA	699	03	BB		CC08	GG	0779103	CC00	CC
	AA		03	BB		CC08	GG		CC00	CC
0654267	CC	0718462	21	BB		CC08	GG	366	AA01	CC
0655061	CC	630	24	BB		CC08	GG	797	AA01	CC
	CC		09	CC		CC08	GG	0780119	AA01	CC
	CC		03	CC		CC08	GG	374	AA01	CC
	CC	0719737	01	DD		CC08	GG		AA01	CC
	CC	876	03	CC		CC08	GG		AA01	CC
	CC		03	CC		CC08	GG		AA01	CC
244	AA	0721032	04	DD		CC08	GG	0781487	CC04	CC
530	EE		16	DD		CC08	GG	547	CC01	CC
	EE		04	AA		CC08	GG	603	CC01	CC
	EE		04	AA		CC08	GG	778	CC07	CC
0655662	CC	625	04	AA		CC08	GG		CC07	CC
0655995	CC		06	FF		CC08	GG	0782466	AA01	CC
0657523	CC	727	05	BB		CC08	GG		AA01	CC
0659756	CC		04	BB		CC08	GG	568	AA07	CC
	CC	953	09	FF		CC08	GG	824	AA03	CC
0660708	AA	0722458	07	DD		CC08	GG	869	AA03	CC
	AA		07	DD		CC08	GG		AA03	CC
0661990	AA	489	12	CC		CC08	GG	991	DD00	CC
	AA		12	CC		CC08	GG	0783151	DD00	CC
0662827	CC		61	AA		CC08	GG	514	CC07	CC
	CC	753	63	AA		CC08	GG		CC07	CC
	CC		45	AA		CC08	GG	560	CC01	CC
	CC		41	AA		CC08	GG	837	CC01	CC
0664529	CC	0723243	06	AA		CC08	GG	0784065	CC02	CC
	CC		06	AA		CC08	GG		CC02	CC
0666868	CC	429	07	CC		CC08	GG	078	CC00	CC
	CC	536	07	CC		CC08	GG	267	CC00	CC
	CC		07	CC		CC08	GG		CC00	CC
0667163	AA		07	CC		CC08	GG	0785021	CC00	CC
0671959	AA		12	CC		CC08	GG		CC00	CC
	AA		23	CC		CC08	GG	765	CC01	CC
	AA		61	CC		CC08	GG	906	CC01	CC
0673649	AA	780	11	CC		CC08	GG	0786120	CC00	CC
0678070	BB	901	11	CC		CC08	GG		CC00	CC
0680325	BB	0724025	23	CC		CC08	GG		CC00	CC
	BB		33	CC		CC08	GG		CC00	CC
	BB		01	CC		CC08	GG	209	AA03	CC
	BB	126	28	DD		CC08	GG		AA03	CC
	BB		01	DD		CC08	GG	214	AA03	CC





T A B L E D E S N U M E R O S  
 DES BREVETS PUBLIES DANS LA PRESENTE  
 LIVRAISON, AVEC RENVOI AUX INDICES  
 DU SYSTEME DE CLASSIFICATION UTILISE.

T A B E L D E R N U M M E R S  
 DER OCTROOIEN GEPUBLICEERD IN DEZE  
 AFLEVERING, MET VERWIJZING NAAR DE  
 TEKENS VAN HET CLASSIFICATIESYSTEEM.

0874645	A	61	0893048	A	01	D	0917540	C	08	0932393	A	61	K
72233	B	99	281	B	60	B	545	C	08	593	B	07	K
8332	C	00		C	07	C		C	09	704	C	14	C
937	D	00	0894092	D	07	K	0918046	C	07		A	01	C
	D	00		A	46	K	047	C	07		G	03	C
	D	00	454	A	21	F	234	G	02	854	G	00	G
0875148	A	11	0895250	A	11	B		C	09	891	D	09	F
524	A	09	6337	G	11	B	507	A	11		D	00	F
	A	08	983	G	07	C	596	A	24		D	00	F
	A	00	0896182	H	16	L	743	B	07	0933362	C	07	D
	A	00	0897887	F	65	L	791	A	07		C	00	D
0876152	A	61	0899029	B	21	H	793	C	07	0934075	A	61	K
199	B	10	066	B	25	H	801	C	08		A	07	K
444	B	10	234	B	11	L		C	00		A	12	C
532	B	06	271	B	17	L		C	00		A	23	C
	B	04		C	61	M	0919167	F	47	169	B	41	M
	B	00	0900010	A	01	M	396	A	41	290	B	07	C
742	H	05	011	A	01	N		C	08		A	61	D
	H	00	071	A	06	N	446	C	00	0935050	A	01	D
0877009	G	00	075	A	12	F	683	E	05	458	A	61	K
	F	00		C	01	F		E	05		A	12	K
172	F	16	283	C	12	P		F	05		A	61	K
651	F	10	363	C	01	D		F	05		A	12	K
	B	00		G	03	D	0920819	G	11	609	C	07	Z
	B	00		H	65	H	391	A	01		C	00	C
0878161	A	47	513	H	55	O	616	B	11		C	00	C
0879377	A	47	741	B	65	D	645	G	07		C	00	C
589	A	61	0901361	A	47	F		G	08		C	01	C
627	B	01		A	61	F	690	G	00		B	67	Z
	B	00	366	A	07	H	713	G	11		B	60	S
0880332	A	40	499	A	61	K	941	H	00	0936014	B	60	S
	A	00		C	33	C	982	H	00		B	60	S
	A	00	542	A	22	F	0921724	A	01	124	B	60	S
407	B	05	0902232	F	01	B	0922320	H	02	582	G	07	D
	B	11		F	23	F		H	02	0937038	A	07	D
0881028	B	22		F	01	F	535	F	22		A	07	D
	B	05		F	11	F	545	F	22		A	07	D
397	F	11	731	G	05	D		F	22	055	C	07	D
452	F	08	783	C	07	D		F	22	094	C	07	D
713	H	11		C	06	B	548	C	04	719	C	07	D
918	H	00	857	E	06	K		C	10		B	65	B
0882124	A	61	0903424	C	23	C	0923289	A	01	434	B	65	B
	A	11	419	C	22	C	471	B	60	623	B	65	B
	A	00	457	C	00	B	526	B	00	141	H	65	B
136	C	00	0905131	E	07	B	857	C	07	585	C	01	C
888	D	00		A	61	D	0924044	A	09	649	A	61	K
888	D	00	133	A	07	K		B	65	966	A	04	K
0883356	A	44	433	A	61	K	071	B	41		H	04	K
407	A	44		F	16	G	792	H	11	0941294	A	09	J
	A	11		H	02	L		H	11	919	G	09	J
	A	00	0906127	G	02	W	996	A	33	0942678	B	47	B
456	B	00		A	11	L		A	33	811	B	47	B
	B	00		A	61	L		A	33		B	47	B
497	B	22	320	A	61	F		A	22	0944540	B	65	B
501	B	00	572	A	01	Z		B	22	563	B	65	B
	B	00	880	G	01	Z	0907356	C	00		C	07	M
	B	00	800	F	21	D	577	C	00	585	C	07	M
627	C	00	577	A	65	B	0908274	B	03	695	C	07	M
	C	00	577	A	25	D	442	D	00		A	11	L
	C	00	442	F	07	B	0909691	A	11		B	04	L
731	F	11	691	F	42	C		A	33	0927108	B	04	L
753	F	05		C	04	B		A	33		B	04	L
8336	G	00	0910548	F	01	G		A	00	395	B	05	D
881	G	08	795	C	11	B		B	00	516	B	05	D
	G	00	0911029	G	01	K		B	00		C	07	D
0884177	B	40	333	A	61	N		F	00		A	61	K
263	B	00		C	07	D		F	00		A	61	K
427	B	00	0912357	A	60	D		F	00	576	C	07	D
	B	00		B	60	D		F	00	580	C	07	D
0885264	C	00	387	B	62	D		H	04		A	61	K
	C	00	467	B	62	D		H	04		A	61	K
0886652	F	16	585	C	07	B		H	04		A	61	K
	F	00		C	07	B		H	04		A	61	K
749	A	06	585	C	07	F		H	04		A	61	K
0888131	A	06		C	08	F		H	04		A	61	K
	A	00	589	C	07	H		H	04		A	61	K
	A	00	590	C	07	H		H	04		A	61	K
156	B	11	0913213	B	03	H		H	04	0947971	B	00	C
	B	00	365	C	03	H		H	04	0948410	B	00	C
	B	00		C	03	H		H	04		B	00	C
313	C	00	530	H	03	C		H	04		B	00	C
	C	00	879	H	03	C		H	04		B	00	C
807	A	06	0914092	H	11	R		H	04	0949977	B	00	C
	A	00		H	11	R		H	04		B	00	C
0889025	B	11	0915294	A	61	K		A	07	0950005	B	63	H
120	B	11	702	F	23	K		A	07		B	63	H
	B	12		A	11	C		A	07		B	63	H
	B	11	725	A	69	P		B	05		B	63	H
	B	00		A	33	B		B	05		B	63	H
180	E	02	884	A	07	D		C	04	0951766	F	00	D
721	E	12	937	C	07	D		C	04	488	F	00	D
0890528	A	04		C	09	D		C	04	502	F	00	D
556	B	11		D	06	D		C	04		F	00	D
0891710	B	05	999	D	04	F		A	02		B	00	C
974	B	00		D	04	F		A	02		B	00	C
	B	00		D	04	F		A	02		B	00	C
0892138	A	07	0916407	B	02	B		C	07	0953081	D	22	H
184	A	11	421	B	02	B		C	07		D	22	H
	A	11	540	C	07	B		C	07		D	22	H
	A	11		C	08	B		C	07		D	22	H
142							0932339	A	01	090	F	04	D

T A B L E D E S B R E V E T S P U B L I C S N U M E R O S D E R O O I E N G E P U B L I C E E R D I N D E Z E  
 LIVRAISON, AVEC RENVOI AUX INDICES DER OCTROOIEN, MET VERWIJZING NAAR DE  
 DU SYSTEME, DE CLASSIFICATION UTILISE. TEKENEN VAN HET CLASSIFICATIESYSTEEM.

0953094	050000	0970439	G060606	10999986	B65065	1025018	B65065
142	0001	440	0004	10000091	6508	175	6508
972	0010		0001	565	46	401	6509
0954220	0011	478	0021	921	07	849	6112
272	0011	617	0023	1840	00		1212
474	0008		0011	843	02		7707
491	0008	0971162	0011		11	925	2811
658	0008	206	0001	843	00	1026363	0002
	0008	213	0001	1002143	00	979	4706
	0004		0011	160	01		1616
0956010	0011	0975324	0007	165	00	1027086	0000
054	0011	578	0001		04	290	0000
282	0011		0005	723	00	311	0000
	0008	0976899	0016		06		0000
	0008	957	0001	723	55		0000
	0008		0007	1003395	66	357	0000
	0008	0977718	0007		44		0000
	0008	746	0007	733	55		0000
	0008	0978452	0007	1004905	66	486	0000
285	0011	452	0006		77	1028151	0000
422	0011	0979865	0002	1005264	00	857	0000
563	0006	0980493	0002	504	08		4444
	0008	538	0004		00		4444
	0008		0004	1006154	08	1029968	0000
	0008	926	0009		09	1030471	0000
861	0011	0981589	0009	970	61	775	0000
0957083	0010	0982784	0011	1007199	11	870	0000
154	0010		0011	413	01		0000
733	0017	0983103	0011	512	00	876	0000
0958016	0033	117	0011		07		0000
021	0044	143	0011	561	12	1031027	0000
149	0044	152	0011		12	125	0000
	0055		0011	741	09	342	0000
	0055	0984502	0011	767	09	447	0000
192	0055	895	0011		09	1032361	0000
201	0055	895	0011	795	02	471	0000
270	0055	412	0011	1008711	05	548	0000
	0055	514	0011	1009336	05	990	0000
	0055		0007	367	11		0000
312	0055	574	0008	393	11	1034048	0000
419	0055	595	0008	746	07		1112
730	0055		0008	1010159	09	117	0000
	0055		0008	247	03	580	0000
776	0055	0987016	0011	1011168	01	1035834	0000
0959687	0033	058	0011	917	03	885	0000
0960006	0033		0011	1012084	03	949	0000
077	0033	0988235	0011	228	03	1036100	0000
174	0033	243	0011		04	116	0000
0961646	0033	293	0011	417	04		0000
673	0033		0011	503	03	204	0000
	0033	423	0011	750	00		0000
767	0033	670	0011	951	06		0000
0962149	0033	702	0022	1013365	06	293	0000
299	0033	0989195	0022	1015331	06	537	0000
	0033	250	0022	322	05		0000
306	0033		0022	410	07	1039891	0000
0963347	0033	837	0022	434	07	673	0000
	0033	960	0022	447	07	674	0000
474	0033	969	0022		08	676	0000
	0033	976	0022	511	08	677	0000
521	0033	0990489	0025	813	22	678	0000
588	0033	628	0025	1016520	41	679	0000
986	0033	849	0025	1017277	41	681	0000
	0033		0025		11	1040002	0000
	0033	0991646	0024	669	11	247	0000
0964200	0066	674	0024		01		0000
821	0066	910	0024	902	01	814	0000
	0066	0992017	0024	922	06	1041082	0000
822	0066	029	0024	1018174	06	201	0000
0965773	0066	081	0024	1019153	02	1042001	0000
774	0066	525	0024	1020424	02	100	0000
	0066	0993262	0024	1021115	07		0000
0966254	0066	335	0024	207	07	108	0000
262	0066		0024	270	03		0000
618	0066	514	0024	338	03	226	0000
	0066	663	0024	597	03	322	0000
0967179	0066	962	0024	687	04		0000
200	0066	0994072	0024	717	11	323	0000
	0066	726	0024		11		0000
864	0066	0995547	0024	1022254	11	336	0000
988	0066	794	0024		11		0000
0968056	0066	0996573	0024	731	11	412	0000
	0066	660	0024	1023024	11		0000
	0066		0024	222	06	961	0000
087	0066		0024	939	05		0000
212	0066	0998897	0024		55	1043974	0000
712	0066	409	0024	1024822	55		0000
779	0066	434	0024		07	1044078	0000
0969044	0066	893	0024	1025010	07	1045807	0000
	0066	891	0024		12		0000
0970038	0066		0024		12		0000
103	0066		0024		05	1046352	0000

T A B L E D E S N U M E R O S  
 DES BREVETS PUBLIES DANS LA PRESENTE  
 LIVRAISON, AVEC RENVOI AUX INDICES  
 DU SYSTEME DE CLASSIFICATION UTILISE.

T A B E L D E R N U M M E R S  
 DER OCTROOIEN GEPUBLICEERD IN DEZE  
 AFLEVERING, MET VERWIJZING NAAR DE  
 TEKENS VAN HET CLASSIFICATIESYSTEEM.

1047373	A	61	K	1078208	F	25	B	1117482	C	07	C
403	A	61	K	346	G	01	B	953	F	16	H
404	A	11	K	1079957	B	26	B	1118268	A	01	N
510	A	21	K	1080330	F	24	D	967	G	07	F
719	A	08	B		F	24	H	1119673	E	04	H
	C	09	D	475	H	01	F	1121027	A	24	C
878	F	04	B	505	H	01	M	145	A	61	K
888	F	36	C	1082125	A	61	K	328	A	01	F
889	G	33	G	191	B	23	Q		C	01	D
992	G	06	F	228	B	41	N	562	B	24	D
1048089	H	11	M	330	C	07	F	696	F	01	H
	B	32	B		A	61	K	724	H	01	M
1049283	H	00	A	371	C	08	G	1123424	C	23	C
722	C	88	L	401	C	10	J		E	01	J
	C	88	L	749	H	01	J	458	F	02	D
	A	22	B	850	H	04	N	1125477	F	05	B
847	E	05	L	1083420	G	01	G	1129297	F	16	B
848	E	55	B		G	01	L	1134606	G	02	H
	G	11	B	1084067	B	65	D	1135784	H	01	B
1050086	H	00	M		B	55	B	1140646	B	65	D
157	H	05	M	082	C	02	F	1152755	A	61	K
201	H	55	K	212	C	10	M		A	61	P
295	A	61	K	289	D	06	M	1184837	A	10	N
1051086	A	23	L	484	D	06	L	1189443	G	04	H
	A	11	K		G	07	F		B	06	B
159	A	61	K	1086502	G	06	M	1193177	B	65	B
180	A	61	K	792	H	01	M				
	A	61	P		B	28	B				
257	B	01	P	1087662	E	04	G				
	C	07	F		A	01	N				
364	C	03	F		C	07	D				
459	C	10	G	820	A	62	B				
	C	05	D	885	B	33	B				
672	G	05	L	986	B	07	J				
801	H	02	P		C	61	K				
1052899	A	01	P	1088318	A	01	H				
	A	11	Z	948	H	04	D				
914	A	41	H	1089673	E	11	F				
	C	06	H		A	04	B				
1053058	D	06	H	719	D	61	K				
973	A	00	B		A	61	L				
1053063	B	00	C	1090137	A	12	P				
142	B	60	S	446	C	02	G				
170	B	60	M		H	05	J				
183	B	65	D	1091643	H	04	J				
	B	65	D	1093550	A	01	K				
206	B	66	B		F	16	H				
	B	66	B	1095195	B	61	C				
270	C	08	F	319	E	04	B				
	C	08	G	1096968	G	05	B				
273	B	05	G	1097183	A	11	M				
944	C	06	B		C	08	L				
1056678	B	65	D	248	C	22	C				
799	B	66	B	410	C	05	B				
975	C	08	G	1098740	G	09	B				
	F	08	B	441	B	22	F				
1057369	H	00	D	1098747	B	08	B				
1058506	A	41	D	1099009	C	23	C				
950	H	11	C	040	C	01	L				
	B	65	M	192	F	06	K				
1059862	A	47	P	1100164	H	01	T				
1060371	G	00	F	1101007	H	05	K				
467	G	09	L	1102412	E	04	B				
565	G	33	M		H	05	K				
1061081	C	00	D	807	H	05	J				
	A	11	D	908	C	08	C				
	A	61	P	909	E	05	U				
222	E	05	P	910	E	05	U				
1062167	B	02	F		E	06	B				
418	F	22	M	959	F	42	B				
	F	22	M		F	41	A				
419	F	00	M	1103150	F	04	O				
643	G	07	D	201	A	45	D				
958	A	77	M	1105688	F	24	H				
1064488	A	11	M	894	H	01	H				
1065204	F	16	L	1110020	F	16	L				
	C	07	D	1112079	A	61	K				
	A	61	P		A	61	P				
378	A	06	P	130	B	21	D				
	F	14	C	194	B	60	C				
1066198	B	55	B	261	C	07	D				
1068801	A	65	B	1113141	E	05	G				
855	A	22	C	745	A	47	J				
1070217	A	61	K	988	C	01	B				
	F	11	L		H	01	L				
444	H	05	K	1114097	C	08	L				
	H	05	L		C	08	L				
1075348	B	00	B		C	09	C				
482	C	23	O	1115501	B	05	U				
	C	08	F	517	B	21	C				
	B	11	C		B	22	B				
1076879	C	07	C	557	B	30	B				
	G	06	K	673	B	04	B				
1077019	H	06	F	1116023	G	01	N				
597	A	05	K	1117479	G	01	J				
1078135	E	04	B	482	B	07	C				
144					C	07	D				

## **CESSIONS NOTIFIEES AU DEPARTEMENT**

Demandes de brevets belges : numéros supérieurs à 8700000  
Brevets belges : format des numéros NNN NNN (ex 760 000)  
Brevets européens : format des numéros 0 NNN NNN (ex 0 760 000)

## **OVERDRACHTEN AAN HET DEPARTEMENT BETEKEND**

Belgische octrooiaanvragen : nummers hoger dan 8700000  
Belgische octrooien : grootte van de nummers NNN NNN (vb 760 000)  
Europese octrooien : grootte van de nummers 0 NNN NNN (vb 0 760 000)

## **DEM DEPARTMENT MITGETEILTE ÜBERTRAGUNGEN**

Belgische Patentanträge : Höhere Nummern als 8700000  
Belgische Patente : Größe der Nummern NNN NNN (zb 760 000)  
Europäische Patente : Größe der Nummern 0 NNN NNN (zb 0 760 000)

## **TRANSFERTS NOTIFIED TO THE DEPARTMENT**

Belgian patents applications : numbers higher than 8700000  
Belgian patents : size of the numbers NNN NNN (ex 760 000)  
European patents : size of the numbers 0 NNN NNN (ex 0 760 000)

CESSIONS NOTIFIEES AU DEPARTEMENT  
OVERDRACHTEN AAN HET DEPARTEMENT BETEKEND

S.A. SOLVAY POLYOLEFINS  
EUROPE-BELGIUM  
1008432A3 DU 06 JUIN 1994  
1008959A4 DU 19 DECEMBRE 1994  
1010081A3 DU 18 MARS 1996  
1011929A3 DU 25 MAI 1998  
TRANSFERE A :  
SOLVAY S.A.  
Rue du Prince Albert 33  
B-1050 BRUXELLES (BE)  
04 AVRIL 2002

S.A. SOLVAY  
1011391A3 DU 21 NOVEMBRE 1997  
1013769A3 DU 17 SEPTEMBRE 1999  
TRANSFERE A :  
VENINOV (SOCIETE ANONYME DE  
DROIT FRANCAIS)  
12  
cours Albert 1er, F-75008 PARIS (FR)  
04 AVRIL 2002

SCHIFFERS S.P.R.L.  
1011904A3 DU 11 MAI 1998  
TRANSFERE A :  
S.A. RIVERS  
Eupenerstrasse 112  
B-4731 EYNATTEN (BE)  
09 AVRIL 2002

PALENCO N.V.  
1004139A3 VAN 23 MAART 1990  
OVERGEDRAGEN AAN :  
SISTEMCO A.G.  
Fabrikstrasse  
CH-6330 CHAM (CH)  
11 AVRIL 2002

S.A. CFPI AGRO  
1007059A3 DU 19 JUIN 1992  
TRANSFERE A :  
S.A. CFPI  
11 AVRIL 2002

SPA SOCIETA' PRODOTTI  
ANTIBIOTICI S.P.A.  
1012137A3 DU 20 NOVEMBRE 1998  
TRANSFERE A :  
ABIOGEN PHARMA S.P.A.  
Via S. Antonio 61  
I-56125 PISA (IT)  
11 AVRIL 2002

CASE HARVESTING SYSTEMS G.M.B.H.  
1009729A6 DU 08 JUILLET 1996  
TRANSFERE A :  
LAVERDA S.P.A.  
Via Francesco Laverda n. 15/17  
BREGANZE / VICENZA (IT)  
16 AVRIL 2002

UNILIN BEHEER B.V.  
1013553A3 VAN 13 JUNI 2000  
OVERGEDRAGEN AAN :  
FLOORING INDUSTRIES LTD  
West Block  
IFSC, DUBLIN 1 (IE)  
16 AVRIL 2002

GRUPPO LEPETIT S.P.A.  
896 993 DU 07 JUIN 1983  
093C0033 DU 04 MAI 1993  
TRANSFERE A :  
AVENTIS BULK S.P.A.  
Piazzale Stefano Türri 5  
I-20149 MILANO (IT)  
23 AVRIL 2002

S.A. SOLVAY POLYOLEFINS  
EUROPE - BELGIUM  
0 601 635 DU 01 DECEMBRE 1993  
0 754 711 DU 28 JUIN 1996  
TRANSFERE A :  
SOLVAY S.A.  
Rue du Prince Albert 33  
B-1050 BRUXELLES (BE)  
04 AVRIL 2002

SOLVAY POLYOLEFINS  
EUROPE-BELGIUM (S.A.)  
0 307 684 DU 26 AOUT 1988  
TRANSFERE A :  
SOLVAY S.A.  
Rue du Prince Albert 33  
B-1050 BRUXELLES (BE)  
04 AVRIL 2002

DURAS TRADING LTD  
0 800 480 DU 15 JANVIER 1996  
TRANSFERE A :  
MILLIPORE IRELAND B.V.  
Tullagreen  
Carrigtwohill, County Cork (IE)  
09 AVRIL 2002

B ET C SERVICES S.A.R.L.  
S.A. RVX  
0 988 094 DU 10 JUIN 1998  
TRANSFERE A :  
FIBAC  
15  
rue Henri Dagalier, 38000  
GRENOBLE (FR)  
11 AVRIL 2002

CFPI AGRO  
0 744 124 DU 21 MAI 1996  
TRANSFERE A :  
CFPI S.A.  
11 AVRIL 2002

CFPI INDUSTRIES  
0 341 102 DU 04 AVRIL 1989  
0 586 650 DU 24 FEVRIER 1993  
TRANSFERE A :  
CFPI S.A.  
11 AVRIL 2002

CFPI INDUSTRIES  
0 702 999 DU 22 SEPTEMBRE 1995  
TRANSFERE A :  
CFPI S.A.  
11 AVRIL 2002

DURR-DENTAL G.M.B.H. & CO. K.G.  
0 594 541 DU 20 OCTOBRE 1993  
TRANSFERE A :  
DURR-DENTAL G.M.B.H. & CO. K.G.  
Höpfigheimer Strasse 17  
D-74321 Bietigheim-Bissingen (DE)  
DR. RAINER HÄHM  
Schwabstrasse 11  
D-72074 TUBINGEN  
11 AVRIL 2002

EKA CHEMICALS A.B.  
0 745 664 DU 30 JANVIER 1995  
0 746 600 DU 07 OCTOBRE 1994  
0 746 602 DU 30 JANVIER 1995  
0 784 667 DU 24 AOUT 1995  
0 785 982 DU 24 AOUT 1995  
0 789 748 DU 24 AOUT 1995  
TRANSFERE A :  
DEGUSSA A.G.  
Benninsensplatz 1  
D-40474 DÜSSELDORF (DE)  
11 AVRIL 2002

KIRK PROMOTIONS LTD  
0 769 282 DU 22 SEPTEMBRE 1995  
TRANSFERE A :  
OBTECH MEDICAL A.G.  
Zugerstrasse 74  
CH-6341 BAAR(CH)  
11 AVRIL 2002

M&E BIOTECH A/S  
0 832 207 DU 31 MAI 1996  
TRANSFERE A :  
INOXELL A/S  
Kogle Allé 5  
DK-2970 HORSHOLM(DK)  
11 AVRIL 2002

MARELLI ERNESTO  
0 372 353 DU 27 NOVEMBRE 1989  
TRANSFERE A :  
CAM FINANZIARA S.P.A.  
Via Sempione 230  
PERO / MILANO(IT)  
11 AVRIL 2002

PHARMACIA A.B.  
0 528 841 DU 21 MARS 1991  
TRANSFERE A :  
BIOVITRUM A.B.  
S-112 87 STOCKHOLM(SE)  
11 AVRIL 2002

RICHTER GEOFFREY RAYMOND  
FISK FRANK MICHAEL  
0 431 012 DU 18 AOUT 1989  
TRANSFERE A :  
EUBERT CY LTD  
Romm 1816  
18/F Hollywood Plaza, 610  
Nathan Road, Mongkok, Kowloon,  
HONK-KONK(HK)  
11 AVRIL 2002

SCHAFROTH KONRAD  
0 848 842 DU 26 JUIN 1996  
TRANSFERE A :  
CONSEILS ET MANUFACTURES VLG S.A.  
Route des Gouttes d'Or 40  
CH-2000 NEUCHATEL(CH)  
11 AVRIL 2002

SCHIENLE MANFRED  
SCHULZE ECKEHART  
0 651 858 DU 22 JUILLET 1993  
TRANSFERE A :  
SCHIENLE MANFRED  
Wilhelm-Beck-Strasse 26  
D-88662 Überlingen (DE)  
HARTMANN & LÄMMLER G.M.B.H. &  
CO. K.G.  
Schuckerstrasse 15  
D-71277 RUTESHEIM  
11 AVRIL 2002

SCHULZE ECKEHART  
0 339 247 DU 18 MARS 1989  
TRANSFERE A :  
HARTMANN & LÄMMLER G.M.B.H. &  
CO. K.G.  
Schuckerstrasse 15  
D-71277 RUTESHEIM(DE)  
11 AVRIL 2002

SNOW BRAND MILK PRODUCTS CO. LTD  
0 550 020 DU 23 DECEMBRE 1992  
TRANSFERE A :  
DAIICHI PHARMACEUTICAL CO. LTD  
14-14  
Nihonbashi 3-chome, Chuo-ku,  
Tokyo 103-8234(JP)  
11 AVRIL 2002

STOCKHAUSEN G.M.B.H. & CO K.G.  
0 648 235 DU 01 JUILLET 1993  
TRANSFERE A :  
ROHM AND HAAS CY  
100 independence Mall West  
Philadelphia, PA 19106/2399(US)  
11 AVRIL 2002

THE PROCTER & GAMBLE CY  
0 798 212 DU 27 MARS 1996  
TRANSFERE A :  
GEVAS VERPACKUNGSMASCHINEN G.M.B.H.  
Gartnischer Weg 139  
D-33790 HALLE/WESTFALEN(DE)  
11 AVRIL 2002

JAROLA DESIGN G.M.B.H.  
0 317 032 VAN 17 NOVEMBER 1988  
OVERGEDRAGEN AAN :  
WILDKAMP B.V.  
Dedemsvaartseweg-Zuid 59  
NL-7775 AC LUTTEN(NL)  
12 AVRIL 2002

KUKA WEHRTECHNIK G.M.B.H.  
0 557 751 DU 04 FEVRIER 1993  
TRANSFERE A :  
RHEINMETALL LANDSYSTEME G.M.B.H.  
Falckensteiner Strasse 2  
D-24159 KIEL(DE)  
12 AVRIL 2002

ABONETICS LTD  
1 042 223 DU 17 DECEMBRE 1998  
TRANSFERE A :  
APATECH LTD  
Mile End Road  
London E1 4NS(GB)  
16 AVRIL 2002

BASF A.G.  
0 442 359 DU 06 FEVRIER 1991  
0 442 402 DU 09 FEVRIER 1991  
TRANSFERE A :  
COGNIS DEUTSCHLAND G.M.B.H. &  
CO. K.G.  
Henkelstrasse 67  
D-40589 DÜSSELDORF(DE)  
16 AVRIL 2002

DANA CORP.  
0 956 458 DU 22 JANVIER 1998  
TRANSFERE A :  
GLACIER GARLOCK BEARLINGS INC.  
C/o the Corporation Trust Company  
1209 Orange Street,  
Wilmington, Delaware 19801-1120(US)  
16 AVRIL 2002

HOECHST A.G.  
S.A. LABORATOIRES HOECHST HOUDE  
0 642 799 DU 26 AOUT 1994  
TRANSFERE A :  
HOECHST A.G.  
65926 Frankfurt am Main (DE)  
LABORATOIRES AVENTIS  
42-45 Quai de la Rapée  
F-75012 PARIS (FR)  
16 AVRIL 2002

MCKECHNIE UK LTD  
0 127 414 DU 21 MAI 1984  
0 557 002 DU 10 FEVRIER 1993  
TRANSFERE A :  
C G PAXTON LTD  
Newfield Close  
Green Lane, Walsall, West  
Midlands, WS2 7PB(GB)  
16 AVRIL 2002

PHARMACIA A.B.  
0 606 429 DU 23 JUIN 1993  
0 684 992 DU 15 FEVRIER 1994  
TRANSFERE A :  
BIOVITRUM A.B.  
S-112 76 STOCKHOLM(SE)  
16 AVRIL 2002

PHARMACIA A.B. (REG.NUMBER  
556131-9608)  
0 484 464 DU 20 JUIN 1990  
TRANSFERE A :  
BIOVITRUM A.B.  
S-171 76 STOCKHOLM(SE)  
16 AVRIL 2002

RASCHER G.M.B.H.  
0 815 582 DU 16 MARS 1996  
TRANSFERE A :  
MEDIXTEC G.M.B.H.  
Neue Weilhermer Strasse 24  
D-73230 KIRCHHEIM-TECK(DE)  
16 AVRIL 2002

ROHM G.M.B.H. & CO. K.G.  
0 573 793 DU 08 MAI 1993  
TRANSFERE A :  
STOCKHAUSEN G.M.B.H. & CO. K.G.  
Baekerpfad 25  
D-47805 KREFELD(DE)  
16 AVRIL 2002

S.A. PLASTIROUTE  
0 654 068 DU 31 MAI 1994  
0 808 345 DU 05 FEVRIER 1996  
TRANSFERE A :  
PLASTIROUTE G.M.B.H.  
Renkenrungsstrasse 16  
D-79379 MÜLLHEIM(DE)  
16 AVRIL 2002

THERA PATENT G.M.B.H. & CO.  
K.G. GESELLSCHAFT FÜR  
INDUSTRIELLE SCHUTZRECHTE  
0 157 121 DU 06 FEVRIER 1985  
TRANSFERE A :  
ESPE DENTAL A.G.  
16 AVRIL 2002

S.A. MECANOBLOC  
0 683 281 DU 27 AVRIL 1995  
TRANSFERE A :  
S.A. MECACORP  
17 AVRIL 2002

F.LLI BABBINI DI LIONELLO  
BABBINI & C. S.A.S.  
0 773 100 DU 04 NOVEMBRE 1996  
TRANSFERE A :  
BABBINI S.R.L.  
Localita Belchiaro  
135/A, Civitella di Romagna /  
Forli(IT)  
18 AVRIL 2002

KABI PHARMACIA A.B.  
0 308 476 DU 25 MARS 1988  
0 361 271 DU 19 SEPTEMBRE 1989  
TRANSFERE A :  
BIOVITRUM A.B.  
S-112 76 STOCKHOLM(SE)  
18 AVRIL 2002

LEO A.B.  
0 211 928 DU 31 JANVIER 1986  
TRANSFERE A :  
BIOVITRUM A.B.  
SE-112 76 STOCKHOLM(SE)  
18 AVRIL 2002

PHARMACIA A.B.  
0 620 814 DU 22 JUILLET 1993  
0 637 242 DU 19 AVRIL 1993  
TRANSFERE A :  
BIOVITRUM A.B.  
S-112 76 STOCKHOLM(SE)  
18 AVRIL 2002

PHARMACIA ANIMAL HEALTH A.B.  
0 136 274 DU 02 AOUT 1984  
TRANSFERE A :  
BIOVITRUM A.B.  
SE-112 76 STOCKHOLM(SE)  
18 AVRIL 2002

BLADHS MEDICAL A.B.  
0 783 330 DU 20 SEPTEMBRE 1995  
TRANSFERE A :  
ASTRA TECH A.B.  
Aminogatan 1  
SE-431 21 MÖLNDAL(SE)  
19 AVRIL 2002

RALSTON PURINA CY  
0 108 649 DU 08 NOVEMBRE 1983  
0 141 615 DU 24 OCTOBRE 1984  
0 148 600 DU 10 DECEMBRE 1984  
0 234 773 DU 03 FEVRIER 1987  
0 407 222 DU 06 JUILLET 1990  
TRANSFERE A :  
PROTEIN Technologies  
INTERNATIONAL INC.  
P.O. Box 88940  
St Louis, Missouri 63188(US)  
19 AVRIL 2002

SIEMENS A.G.  
0 960 410 DU 12 FEVRIER 1998  
TRANSFERE A :  
ENOCEAN - G.M.B.H.  
Kolpingring 18a  
D-82041 OBERHACHING(DE)  
19 AVRIL 2002

BAUBLYS SAULIUS  
0 480 138 DU 03 AOUT 1991  
TRANSFERE A :  
BAUBLYS G.M.B.H.  
Mauserstrasse 19  
D-71640 LUDWIGSBURG(DE)  
23 AVRIL 2002

DUMEZ-GTM  
0 711 373 DU 29 JUILLET 1994  
TRANSFERE A :  
VINCI CONSTRUCTION GRANDS PROJETS  
5  
Cours Ferdinand de Lesseps,  
F-92851 RUEIL MALMAISON CEDEX(FR)  
23 AVRIL 2002

GRUPPO LEPETIT S.P.A.  
0 241 758 DU 20 MARS 1987  
0 322 630 DU 13 DECEMBRE 1988  
0 330 875 DU 08 FEVRIER 1989  
0 440 642 DU 21 JUIN 1989  
0 448 940 DU 07 FEVRIER 1991  
0 479 086 DU 23 SEPTEMBRE 1991  
0 497 125 DU 13 JANVIER 1992  
0 536 197 DU 05 JUIN 1991  
0 820 468 DU 09 AVRIL 1996  
0 879 242 DU 04 DECEMBRE 1996  
0 885 240 DU 04 DECEMBRE 1996  
TRANSFERE A :  
AVENTIS BULK S.P.A.  
Piazzale Stefano Türr 5  
I-20149 MILANO(IT)  
23 AVRIL 2002



GRUPPO LEPETIT S.P.A.  
0 122 969 DU 14 DECEMBRE 1983  
0 144 664 DU 20 OCTOBRE 1984  
0 204 179 DU 13 MAI 1986  
TRANSFERE A :  
AVENTIS BULK S.P.A.  
Piazzale Stefano Türr 5  
I-20149 MILANO(IT)  
23 AVRIL 2002

---

NOVO NORDISK A/S  
0 470 128 VAN 19 APRIL 1990  
OVERGEDRAGEN AAN :  
ENZON INC.  
20 kingsbridge Road  
Piscataway, New Jersey  
08854-3969(US)  
23 APRIL 2002

---

ABB PARTICIPATION A.G.  
0 097 989 DU 09 JUIN 1983  
0 098 631 DU 09 JUIN 1983  
0 128 346 DU 07 MAI 1984  
TRANSFERE A :  
ALSTOM  
25  
Avenue Kléber, F-75116 PARIS(FR)  
24 AVRIL 2002

---

FRAMATOME  
0 477 055 DU 29 AOUT 1991  
TRANSFERE A :  
THERMODYN  
Tour Framatome  
1 Place de la Coupole,  
F-92400 COURBEVOIE(FR)  
30 AVRIL 2002

---

SNOW BRAND MILK PRODUCTS CO. LTD  
0 462 277 DU 09 MARS 1990  
0 578 511 DU 09 JUILLET 1993  
0 588 477 DU 16 JUILLET 1993  
0 612 530 DU 22 FEVRIER 1994  
0 653 211 DU 14 JUILLET 1993  
0 689 836 DU 22 JUIN 1995  
TRANSFERE A :  
DAIICHI PHARMACEUTICAL CO. LTD  
14-10 Nihonbashi 3-chome  
JP-CHUO-KU, TOKYO 103(JP)  
30 AVRIL 2002

---

**CERTIFICATS COMPLEMENTAIRES  
DE PROTECTION POUR LES  
MEDICAMENTS ET LES PRODUITS  
PHYTOPHARMACEUTIQUES**

**AANVULLENDE  
BESCHERMINGSCERTIFICATEN  
VOOR GENEESMIDDELEN EN  
GEWASBESCHERMINGSMIDDELEN**

**ERGÄNZENDE  
SCHUTZZERTIFIKATE  
FÜR DIE ARTZNEIMITTEL UND  
PFLANZENSCHUTZMITTEL**

**SUPPLEMENTARY  
PROTECTION CERTIFICATES  
FOR MEDICINES AND  
PHYTOPHARMACEUTICAL PRODUCTS**

MEDICAMENTS -- GENEESMIDDELEN

TABLES DES CERTIFICATS COMPLEMENTAIRES DE PROTECTION

TABELLEN VAN DE AANVULLENDE BESCHERMINGSCERTIFICATEN

L I S T E D E S E X T I N C T I O N S

L I J S T V A N D E U I T D O V I N G E N

```

-----
NUMERO DU CERTIFICAT      : 093C0069
DATE DE L'EXTINCTION     : 09/04/02
TITULAIRE                 : LEO PHARMACEUTICAL PRODUCTS LTD A/S (LOVENS
                          : KEMISKE FABRIK PRODUKTIONS A/B)
                          : Industriparken 55, 2750 BALLERUP

AMM BELGE
NUMERO                   : 241 S 304 F 3
DATE DE DELIVRANCE      : 17/05/1988
PRODUIT                  : SULTAMICILLINI TOSILAS

AMM CEE
NUMERO                   : 329512.5
DATE DE DELIVRANCE      : 09/04/1987
PAYS                     : FRANCE

BREVET DE BASE           : BELGE
NUMERO DE PUBLICATION   : 00881675
TITRE                    : B-LACTAMES DERIVES DE L'ACIDE PENICILLANIQUE,
                          : LEUR PREPARATION ET LEURS UTILISATIONS
                          : THERAPEUTIQUES.

-----
NUMERO DU CERTIFICAT      : 093C0070
DATE DE L'EXTINCTION     : 02/04/02
TITULAIRE                 : PFIZER CORP.
                          : Calle 15 1/2 Avenida Santa Isabel, COLON

AMM BELGE
NUMERO                   : 241 S 314 F 3
DATE DE DELIVRANCE      : 09/01/1989
PRODUIT                  : DOXAZOSINI MESILAS

AMM CEE
NUMERO                   : 6507 (MT 12706)
DATE DE DELIVRANCE      : 02/04/1987
PAYS                     : DANEMARK

BREVET DE BASE           : BELGE
NUMERO DE PUBLICATION   : 00871771
TITRE                    : NOUVEAUX DERIVES DE 4-AMINO-2-(PIPERAZINE-1-YL
                          : OU HOMOPIPERAZINE-1-YL)-QUINAZOLINE, LEUR
                          : PROCEDE DE PRODUCTION ET COMPOSITION
                          : PHARMACEUTIQUE LES CONTENANT

-----
NUMERO DU CERTIFICAT      : 093C0187
DATE DE L'EXTINCTION     : 13/04/02
TITULAIRE                 : TAKEDA CHEMICAL INDUSTRIES LTD.
                          : 1-1, Doshomachi 4-chome, Chuo-ku, OSAKA 541

AMM BELGE
NUMERO                   : 218 S 202 F 8
DATE DE DELIVRANCE      : 18/06/1993
PRODUIT                  : CLORHYDRATE DE CEFETAMET PIVOXIL.

AMM CEE
NUMERO                   :
DATE DE DELIVRANCE      : / /
PAYS                     :

BREVET DE BASE           : BELGE
NUMERO DE PUBLICATION   : 00853545
TITRE                    : NOUVEAUX DERIVES CEPHALOSPORINES AYANT UN
                          : NOUVEAU GROUPE 7-ACYLE ET LEUR PROCEDE DE
                          : FABRICATION.
    
```

PRODUITS PHYTOPHARMACEUTIQUES -- GEWASBESCHERMINGSMIDDELEN  
TABLES DES CERTIFICATS COMPLEMENTAIRES DE PROTECTION  
TABELLEN VAN DE AANVULLENDE BESCHERMINGSCERTIFICATEN

L I S T E   D E S   E X T I N C T I O N S  
L I J S T   V A N   D E   U I T D O V I N G E N

-----  
NUMERO DU CERTIFICAT : 097C0007  
DATE DE L'EXTINCTION : 07/04/02  
TITULAIRE : NOVARTIS A.G.  
Schwarzwaldallee 215, CH-4058 BÂLE

AMM BELGE  
NUMERO : 7927/B  
DATE DE DELIVRANCE : 22/02/1989  
PRODUIT : CYROMAZINE.

AMM CEE  
NUMERO : 9700N  
DATE DE DELIVRANCE : 07/04/1987  
PAYS : PAYS-BAS

BREVET DE BASE : BELGE  
NUMERO DE PUBLICATION : 00857896  
TITRE : AMINO-TRIAZINES UTILISABLES COMME MATIERES  
ACTIVES DE PRODUITS INSECTICIDES.

-----  
NUMERO DU CERTIFICAT : 097C0068  
DATE DE L'EXTINCTION : 07/04/02  
TITULAIRE : NIPPON SODA CY LTD  
Shin-Ohtemachi Building, Ohtemachi Chiyoda-Ku  
TOKYO

AMM BELGE  
NUMERO : 8512/B  
DATE DE DELIVRANCE : 24/05/1993  
PRODUIT : TRIFLUMIZOLE.

AMM CEE  
NUMERO : 2333  
DATE DE DELIVRANCE : 07/04/1987  
PAYS : AUTRICHE

BREVET DE BASE : BELGE  
NUMERO DE PUBLICATION : 00865569  
TITRE : DERIVES DE L'IMIDAZOLE.