

ROYAUME DE BELGIQUE - KONINKRIJK BELGIE
MINISTERE DES AFFAIRES ECONOMIQUES
MINISTERIE VAN ECONOMISCHE ZAKEN

ADMINISTRATION DE LA POLITIQUE COMMERCIALE - BESTUUR HANDELSBELEID



OFFICE DE LA PROPRIETE INTELLECTUELLE (OPRI)
DIENST VOOR DE INTELLECTUELE EIGENDOM (DIE)

RECUEIL DES

Brevets d'invention

MARS 2002

VERZAMELING VAN DE

Uitvindingsoctrooien

MAART 2002

**BREVETS D'INVENTION
BREVETS BELGES
MARS 2002**

**UITVINDINGSOCTROOIEN
BELGISCHE OCTROOIEN
MAART 2002**

**ERFINDUNGS-PATENTE
BELGISCHE PATENTE
MÄRZ 2002**

**PATENTS FOR INVENTIONS
BELGIAN PATENTS
MARCH 2002**

SECTION A : NECESSITES COURANTES DE LA VIE
 SECTIE A : LEVENSBEHOEFTEN

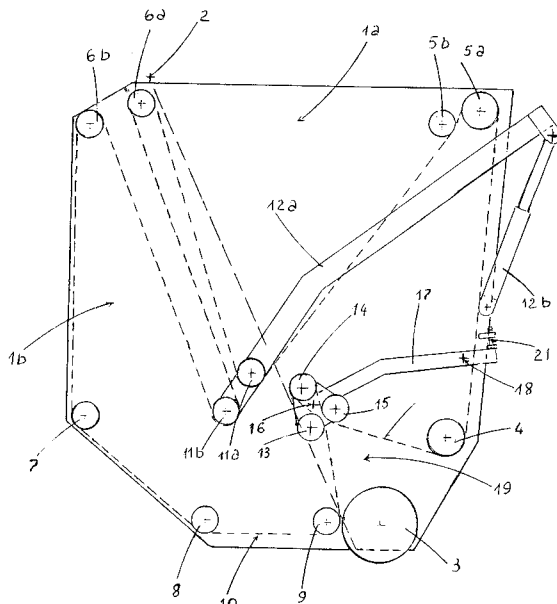
20 ANS A 01 F

DEPOT 2000/0317 11 MAI 2000
 PUBLICATION 1013533A4 05 MARS 2002
 >SULTANA CLAUDE

rue Franklin, 53, F-92400 COURBEVOIE (FR)
 DISPOSITIF POUR FACILITER LA FORMATION DU NOYAU
 DE LA BALLE DANS UNE PRESSE A BALLEES RONDEN DE
 TYPE A CHAMBRE A VOLUME VARIABLE ET PRESSE
 EQUIPEE DE CE DISPOSITIF.

(010,002) Dispositif destiné à faciliter la formation du noyau de balle pour toute presse à balles rondes du type à chambre variable caractérisé en ce que ce dispositif est formé par un groupe d'au moins trois rouleaux parallèles (13) (14) (15) montés sur un bâti librement orientable autour d'un axe (16) parallèle aux dits rouleaux et fixé à une extrémité d'un balancier (17) (constitué de deux bras symétriques) pivotant librement autour d'un axe (18) parallèle à l'axe (16) placé vers l'autre

extrémité du balancier et destiné à être relié perpendiculairement à la partie fixe (1a) des joues de la presse, l'extrémité du dit balancier portant l'axe (16) étant destinée à être positionnée vers la partie centrale de la chambre et en ce que deux (13) et (15) des rouleaux (13), (14), (15) sont disposés symétriquement par rapport à un plan passant par l'axe (16) et situés par rapport au dit axe du côté opposé au (ou au moins un) rouleau (14) et en ce que l'espacement entre les bords en vis à vis des rouleaux disposés symétriquement (13) et (15) est égal à au moins deux fois l'épaisseur d'un moyen d'enroulement (10) constitué par au moins une courroie ou bande sans fin etc...

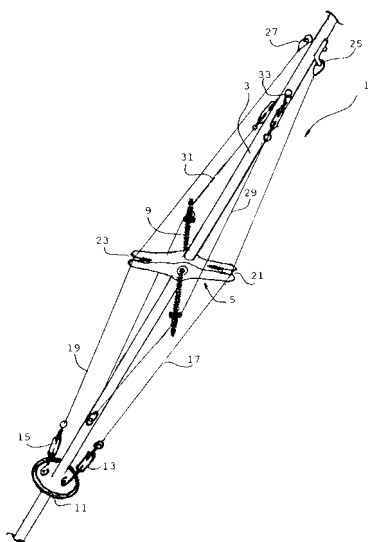


6 ANS A 01 G E 04 H

DEPOT 2000/0373 09 JUIN 2000
 PUBLICATION 1013548A6 05 MARS 2002
 >DROSCH NORBERT

Hufengasse 2A, B-4700 EUPEN
 VERBESSERTES GESTANGE.

(013,005) Die erfindung betrifft ein gestänge, insbesondere für hochastungssägen, mit langem gestänge (3) und darauf montiertes sägeblatt (50), wobei das gestänge (3) mindestens einen, im Abstände von den Enden ungefähr senkrecht angebrachten, mindestens zweiarmigen Abstandhalter (5), und mindestens zwei kabellängen (17,19,29,31) die je an einem Ende des gestänges (3) befestigt sind, und über ein Armende des Abstandhalters (5) zum anderen ende des gestänges (3) führen, aufweist.



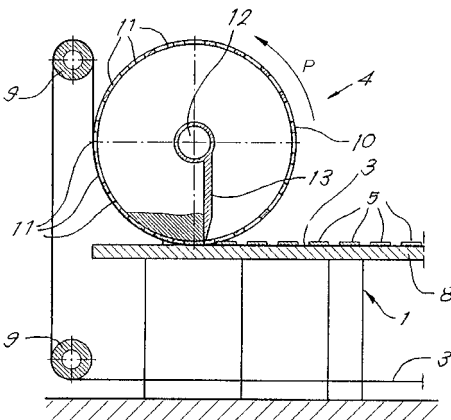
D. >ARRAZOLA DE ONATE

Kerkhofstraat 54, B-3950 BOCHOLT, vert.door
DONNE Eddy BUREAU M.F.J. BOCKSTAEEL

INSECTENWEREND MIDDEL.

(007,000) Insectenwerend middel, daardoor
gekenmerkt dat dit middel als actief
bestanddeel één of meer extracten bevat
gewonnen uit de bladeren van planten van de
familie van de juglandaceae.

>VAN DYCK JAN; >VAN DYCK KRIS

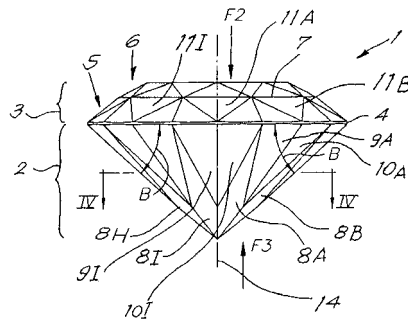
Toekomstlaan 4, B-2200 HERENTALS et
Kasterleesesteeweg 77, B-2460 LICHTAART /
KASTERLEE, vert.door DONNE Eddy BUREAU M.F.J.
BOCKSTAEELWERKWIJZE EN INRICHTING VOOR HET VERVAARDIGEN
VAN DUNNE STUKJES UIT CHOCOLADE.(013,002) Deze uitvinding heeft betrekking op
een voor het vervaardigen van dunne stukjes uit
chocolade, in het bijzonder schijfjes (5) uit
chocolade, waarbij men chocolade smelt en in de
vorm van vlakke dunne stukjes één na één op
minstens één eindloze soepele transportband (3)
van de transportinrichting (2) aanbrengt, men
vervolgens deze transportband (3) in zijn
dwarsrichting buigt zodat hij een goot vormt
vooraleer de stukjes stijf zijn en men de
transportband (3) gebogen houdt tot de in de
goot gelegen en door de transportband (3) mee
gebogen stukjes voldoende stijf zijn om een
gebogen vorm te behouden.

>TOLKOWSKY GABRIEL S.

Rubenslei 8, B-2018 ANTWERPEN, vert.door DONNE
Eddy BUREAU M.F.J. BOCKSTAEL

SIERSTEEN.

(012,003) Siersteen, daardoor gekenmerkt dat hij minstens één reeks van facetten (8A-8I; 9A-9I, 10A-10I, 11A-11I, 12A-12I, 13A-13I) vertoont, die zich volgens minstens één omtreksweg negen maal herhalen.

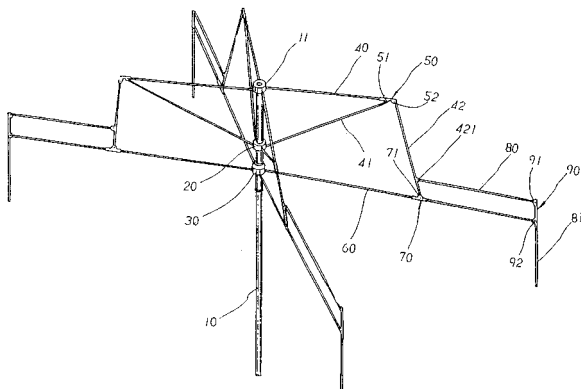


> TSAI CHIN-FU

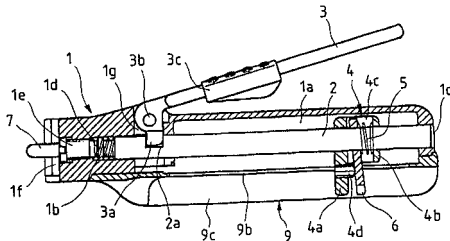
No 13 Alley 24 Lane 26 Sec. 3 Tai Ho Road, CHANG
HWA CITY (TW), repr.par MODRIE Guy S.A.
NOVAGRAAF N.V.

MONTURE POUR PARAPLUIES DE FORMES VARIEES.,
(Inv. : Tsai)

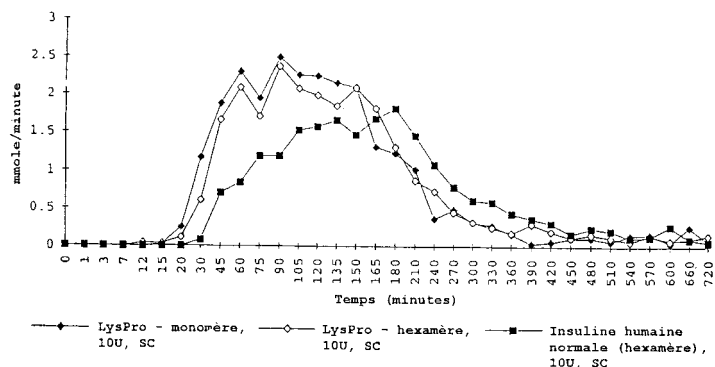
(017,008) Cette monture de parapluie améliorée comporte un axe principal (10), un manchon coulissant supérieur (20), un manchon coulissant inférieur (30) plusieurs branches de positionnement (40) plusieurs tendeurs supérieurs (41) plusieurs branches verticales (42) plusieurs charnières supérieures à angle droit (50), plusieurs tendeurs inférieurs (60) plusieurs pièces de fixation (70), plusieurs tendeurs auxiliaires (80). Dans la partie supérieure de l'axe principal (10) sont prévus deux trous de positionnement pour le montage du manchon coulissant supérieur (20) et du manchon coulissant inférieur (30) et un manchon fixe (11) est attaché à l'extrémité supérieure de l'axe principal (10).



76-1 Hasunuma-cho, Itabashi-ku, TOKYO (JP),
 repr.par MODRIE Guy S.A. NOVAGRAAF N.V.
 DISTRIBUTEUR DE MATERIAU DENTAIRE VISQUEUX.,
 (Inv. : Nihei Tsutomu et al.) , dép. en JP le
 28 avril 1999, no JPA 122259
 (021,000) Distributeur de matériau dentaire
 visqueux comprenant un boîtier pourvu d'une
 portion pour l'intallation d'une cartouche
 contenant le matérau; une tige de guidage
 supportée pour pouvoir coulisser dans une
 cavité du boîtier; un levier oscillant dans le
 boîtier via un bras de levier; un élément
 élastique engagé avec le boîtier et la tige de
 guidage ou le levier de manière à renvoyer la
 tige de guidage dans sa position initiale; un
 coulisseau comportant un espace dont la face
 inférieure est ouverte ey ayant une forme
 extérieure pareille à un boîtier; un ressort de
 pression destiné à pousser vers l'avant une
 plaque de libération forée d'un trou d'une
 forme correspondant à celle de la tige de
 guidage, une tige de piston destinée à presser
 le matériau visqueux, la tige de piston étant
 fixée au coulisseau; et un organe de freinage
 destiné à pousser la tige de piston.



Lilly Corporate Center Indianapolis, INDIANA
 (US), repr.par GRISAR Daniel GEVERS & VANDER
 HAEGHEN
 FORMULATIONS D'ANALOGUES DE L'INSULINE., (Inv.
 : Diane Lee Bakaysa et al.)
 (013,003) La présente invention révèle un
 complexe hexamère d'analogues de l'insuline
 humaine et des formulations de celui-ci.Plus
 spécifiquement, la présente invention concerne
 diverses formulations parentérales, qui
 comprennent: des analogues de l'insuline
 humaine dans une conformation hexamère, des
 ions de zinc et au moins trois molécules d'un
 dérivé phénolique choisi parmi le groupe
 constitué du m-crésol, du phénol ou d'un
 mélange de m-crésol et de phénol. La
 formulation fournit un départ rapide d'action.



6 ANS	A 61 K	DEPOT	2001/0537	10 AOUT	2001
		PUBLICATION	1013559A6	05 MARS	2002

H. >LUNDBECK A/S

Ottiliavej 9, DK-2500 VALBY COPENHAGEN (DK),
repr.par QUINTELIER Claude GEVERS & VANDER
HAEGHEN

COMPOSITION PHARMACEUTIQUE CONTENANT DU
CITALOPRAM., (Inv. : Liljegren Ken et al.) ,
dép. en DK le 10 Aout 2000, no
DKA20001202 et dép. en DK le 27 octobre
2000, no DKA20001614
(027,000) Forme galénique unitaire solide
comprenant du citalopram préparée par
compression directe d'un mélange de citalopram
base ou d'un sel de citalopram à usage
pharmaceutique et d'excipients à usage
pharmaceutique ou remplissage d'une capsule en
gélatine dure par ledit mélange, gros cristaux
d'un sel de citalopram à usage pharmaceutique
et procédé pour la fabrication desdits gros
cristaux.

6 JAAR	A 61 N G 02 B	NEERLEGGING	2000/0379	13 JUNI	2000
		PUBLICATIE	1013552A7	05 MAART	2002

ZIEN : G02B

20 JAAR	A 63 B E 06 C	NEERLEGGING	2000/0362	31 MEI	2000
		PUBLICATIE	1013542A3	05 MAART	2002

ZIEN : E06C

SECTION B : TECHNIQUES INDUSTRIELLES DIVERSES - TRANSPORTS
SECTIE B : DIVERSE INDUSTRIELE TECHNIEKEN - TRANSPORT

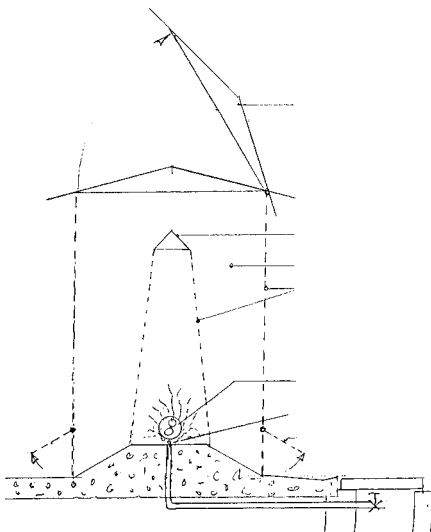
20 JAAR	B 01 D	NEERLEGGING	98 00342	07 MEI	1998
		PUBLICATIE	1013510A3	05 MAART	2002

>POLYMETAL N.V.

Kieldrechtsebaan 51, B-9130 VERREBROEK,
vert.door Maurits VAN EYNDE, Kieldrechtsebaan
31, B-9130 Verrebroek

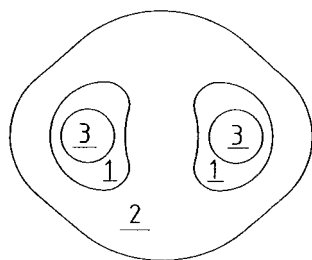
VERTICALE BIOLUCHTFILTER.

(004,001) De voorgestelde verticale
bio-luchtfilter laat toe om op een eenvoudige
wijze met een mechanische laadschop, het
filtersysteem te vullen, na te vullen en leeg
te halen. Deze verticale bio-luchtfilter heeft
een efficiëntere werking, door een
gelijkmatiger luchtdoorlaat, efficiëntere
bevochtiging, en voorkoming van onkruidgroei.
Hij is door zijn compacte bouw en geringere
onderhoudsbehoefte gemakkelijker inzetbaar.



20 ANS	B 05 C A 61 C	DEPOT	2000/0299	27 AVRIL	2000
VOIR :	A61C	PUBLICATION	1013532A3	05 MARS	2002

20 ANS	B 22 D	DEPOT	2000/0356	29 MAI	2000
		PUBLICATION	1013540A3	05 MARS	2002



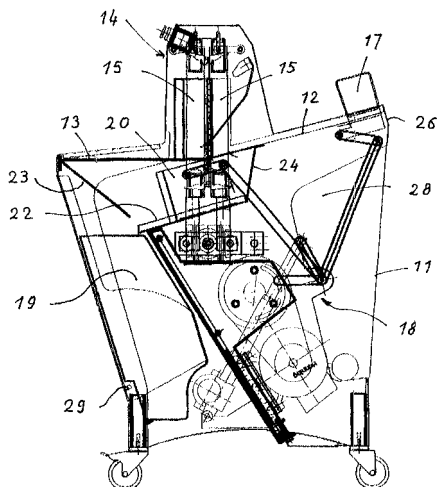
S.A.>ROTARY NOZZLE INTERNATIONAL.
rue de la Rivierette 100, B-7330 SAINT-GHISLAIN,
repr.par QUINTELIER Claude GEVERS & VANDER
HAEGHEN
PLAQUE REFRACTAIRE., (Inv. : Patte Pierre et al.)
(016,001) Plaque réfractaire en particulier pour
un système de régulation de débit d'un métal
fondu liquide, comprenant au moins une zone de
passage (1) avec au moins un trou de passage
(3) pour ledit métal liquide et d'une
composition résistant à des sollicitations dues
au métal liquide coulant à travers le trou (3),
et une zone de manoeuvre (2) destinée à arrêter
l'écoulement du métal liquide, et d'une
composition, différente de celle de la zone de
passage (1), choisie pour résister notamment à
des chocs thermiques en cas d'arrêt de
l'écoulement et dans laquelle la liaison de
solidarisation entre les zones de passage (1)
et de manoeuvre (2) est le résultat d'un
copressage, dans un même moule, de la
composition de la ou des zones de passage (1)
et de composition de la zone de manoeuvre (2)
les compositions ayant été préalablement
disposées dans le moule de manière respective
suivant les zones, suivi d'un traitement
thermique de consolidation, et procédé de
fabrication de ladite plaque.

6 ANS	B 22 F C 22 B F 27 B	DEPOT	2001/0093	08 FEVRIER	2001
VOIR :	F27B	PUBLICATION	1013557A6	05 MARS	2002

6 ANS	B 22 F C 22 B	DEPOT	2001/0135	28 FEVRIER	2001
		PUBLICATION	1013558A6	05 MARS	2002

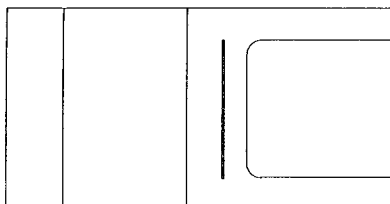
>TMG TUNGSTEN-MOLYBDENIUM GROUP A.G.
Am Schrägen Weg 14, FL-9490 VADUZ (LI), repr.par
QUINTELIER Claude GEVERS & VANDER HAEGHEN
PROCEDE DE PRODUCTION D'UNE POUDRE DE TUNGSTENE.
(010,000) Procédé de réduction à deux étapes d'oxydes
de tungstène dans un four à hydrogène, dans lequel
lors de la première étape de l'anhydride de tungstène
est réduit pour former du dioxyde de tungstène, et
lors de la deuxième étape le dioxyde de tungstène
préparé est réduit en une poudre de tungstène avec
des grains de tungstène avec des grains de 3 u au
moins, les deux étapes étant réalisées dans un four
passant à moufle avec cinq zones thermiques
réglables, la première étape de la réduction étant
réalisée à des températures de 500-700°C, et la
deuxième étape de la réduction à une température dans
les zones du four de 580°C+/-70°C, 790°C +/-70°C,
830°C +/-70°C, 770°C+/-70°C.

Verte Voie 49-51, B-4000 SCLESSIN-LIEGE,
repr.par CABINET ROBERT VANDERPERRE
MACHINE A COUPER LE PAIN AVEC DEFLECTEUR DE MIETTES.



(000,000) Une machine à couper le pain en tranches, comportant un élément déflecteur de miettes (22) disposé en dessous du dispositif de coupe (14) afin de recevoir les miettes qui tombent du dispositif de coupe pendant la coupe d'un pain et de les guider vers un bac de collecte de miettes (19). Dans un mode d'exécution avantageux, l'élément déflecteur de miettes comprend une partie frontale qui présente une déclivité vers le bac de collecte de miettes et une partie arrière (24) qui s'étend pour former la paroi arrière d'un compartiment (20). La zone de la machine, dans laquelle sont logé les organes moteur et d'entraînement mécanique se trouve ainsi séparée de la zone de réception des miettes et elle est de la sorte maintenue propre et à l'abri des projections de miettes.

avenue du Château de Beez 19, B-5000 NAMUR(BEEZ)
SYSTEME DE FERMETURE DESTINE AUX HOUSSES DE PROTECTION POUR LIVRES, PERMETTANT D'ADAPTER EXACTEMENT LES DIMENSIONS DE LA HOUSSE A LA LARGEUR ET A L'EPAISSEUR DU LIVRE.



(003,001) La présente invention concerne les housses de protection permettant de recouvrir des livres de dimensions différentes, y compris les livres à couverture rigide. Actuellement, les housses existantes ont soit des dimensions fixes, et sont donc prévues pour un format fixes, ou ont des dimensions variables, tant pour la hauteur que pour la largeur et l'épaisseur du livre. Dans ce cas, un système de deux-housses fixées entre elles après positionnement permet d'adapter la housse à la largeur et à l'épaisseur du livre, tandis qu'un système de rabats d'adapter la housse à la hauteur du livre. La présente invention permet, pour un livre de hauteur donnée d'adapter exactement la housse à la largeur et à l'épaisseur du livre. Une fois le livre mis en place dans la housse, la distance entre un repère fixe (R) imprimé sur la housse et l'extrémité de la couverture verso du livre (E) est reportée sur la housse au moyen d'une latte à double graduation. Ce report permet de dimensionner exactement la housse dont l'extrémité, après découpe, est rabattue vers l'intérieur et se positionne exactement sur une bande adhésive fixe, prépositionnée sur la housse. Etc...

20 ANS C 07 D C 07 B C 09 K DEPOT 2000/0146 24 FEVRIER 2000
PUBLICATION 1013530A5 05 MARS 2002
>CIBA SPECIALTY CHEMICALS HOLDING INC.
Klybeckstrasse 141, CH-4057 BASEL, repr.par
KEUTERICKX Joseph OFFICE PARETTE (Fred. Maes)
S.c.A.
COMPOSES STABILISANTS, COMPOSITIONS LES
CONTENANT, LEUR PREPARATION ET LEUR
UTILISATION. , dép. en US le 25 février
1999, no USA09257711 et dép. en US le 20 mai
1999, no USA09315704
(231,000) L'invention concerne des composés
stabilisants qui sont des amines à empêchement
stérique substituées sur atome d'azote par des
groupements N-alcoxy comportant un à trois
groupes hydroxyle. Ces composés sont
particulièrement efficaces pour stabiliser des
matériaux d'enregistrement ou des polymères
organiques, notamment des polyoféfines
thermoplastiques, contre les effets nuisibles
de l'oxygène, de la chaleur et de la lumière,
et la présence de groupes hydroxyle leur
confère des propriétés de comptabilité.
L'invention concerne aussi un procédé pour
préparer ces composés par réaction du composé
N-oxylé correspondant avec un alcool en
présence d'un peroxyde ou d'un hydroperoxyde
organique et d'une quantité catalytique d'un
sel de métal ou complexe métal-ligand.
Application à la stabilisation de matières
organiques.

20 ANS C 07 K C 12 Q G 01 N DEPOT 99 00789 03 DECEMBRE 1999
PUBLICATION 1013527A3 05 MARS 2002

VOIR : C12N

20 ANS C 08 J H 01 B C 08 L DEPOT 99 00585 31 AOUT 1999
PUBLICATION 1013525A3 05 MARS 2002

VOIR : C08L

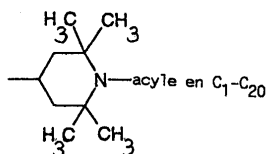
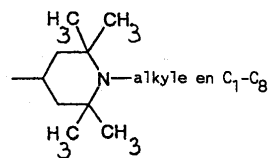
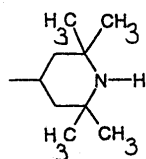
20 ANS C 08 K C 07 D DEPOT 99 00758 23 NOVEMBRE 1999
PUBLICATION 1013526A5 05 MARS 2002

VOIR : C07D

20 ANS C 08 K C 08 L

DEPOT 99 00810 14 DECEMBRE 1999
PUBLICATION 1013528A3 05 MARS 2002

>CIBA SPECIALTY CHEMICALS HOLDING INC.
Klybeckstrasse 141, CH-4057 BASEL (CH), repr.par
KEUTERICKX Joseph OFFICE PARETTE (Fred. Maes)
S.c.A.



PRODUIT STABILISANT, COMPOSITION LE CONTENANT
ET SON PROCEDE D'UTILISATION. , dép. en US le
14 décembre 1998, no USA60112164
(109,000) L'invention concerne un produit
contenant 5 à 85 % d'un groupe (A-1-a) et/ou
(A-1-b) voir fig. et 15 à 95% d'un groupe (A-2)
voir fig. La somme totale des groupes (A-1-a),
(A-1-b) et (A2) étant de 100%. Ce produit est
utile pour stabiliser une matière organique,
notamment un polymère synthétique, contre une
dégradation provoquée par la lumière, la
chaleur ou l'oxydation. Domaine d'application:
Stabilisants pour matières organiques.

20 ANS C 08 L C 08 J H 01 B

DEPOT 99 00585 31 AOUT 1999
PUBLICATION 1013525A3 05 MARS 2002

>MITSUBISHI CABLE INDUSTRIES LTD.
8, Nishinocho, Higashimukaijima, Amagasaki-shi
Hyogo 660-0856 (JP), repr.par QUINTELIER
Claude GEVERS & VANDER HAEGHEN

AGENT DE NUCLEATION, SA PREPARATION ET SES
APPLICATIONS., (Inv. : Takashi Higashikubo et
al.) , dép. en JP le 31 Aout 1998, no
JPA 244754

(025,001) Agent de nucléation pour moussage
comprenant une poudre de résine fluorée
comprenant des particules d'une taille de
particule de 0,1-0,5um dans une proportion
numérique d'au moins 50% et contenant des
particules d'une taille de particule non
inférieure à 5 um dans une proportion numérique
de pas plus de 40%, composition moussable
comprenant cet agent de nucléation et un
polymère organique, mousse obtenue à partir de
celle-ci et procédé de production de la mousse.

20 ANS C 08 L C 08 K

DEPOT 99 00810 14 DECEMBRE 1999
PUBLICATION 1013528A3 05 MARS 2002

VOIR : C08K

20 ANS C 09 K C 07 D C 07 B

DEPOT 2000/0146 24 FEVRIER 2000
PUBLICATION 1013530A5 05 MARS 2002

VOIR : C07D

20 ANS C 12 N C 07 K C 12 Q DEPOT 99 00789 03 DECEMBRE 1999
 PUBLICATION 1013527A3 05 MARS 2002
 F. >HOFFMANN-LA ROCHE A.G.

Grenzacherstrasse 124, CH-4070 BASLE (CH),
 repr.par CLAEYS Pierre GEVERS & VANDER HAEGHEN
 PROTEINES ENTRANT EN INTERACTION AVEC LE
 RECEPTEUR D'IGF-1(IIP), ACIDES NUCLEIQUES
 CODANT POUR CES PROTEINES ET LEUR UTILISATION.,
 (Inv. : Ligensa Tanja et al.) , dép. en EP le
 3 décembre 1998, no EPA98122992
 (052,005) L'invention concerne une molécule
 d'acide nucléique ayant la séquence SEQ ID n°5
 et la séquence complémentaire, et son
 utilisation en diagnostic et thérapie. Cette
 molécule d'acide nucléique (IIP-10) est un gène
 qui code pour un polypeptide de liaison au
 récepteur d'IGF-1.

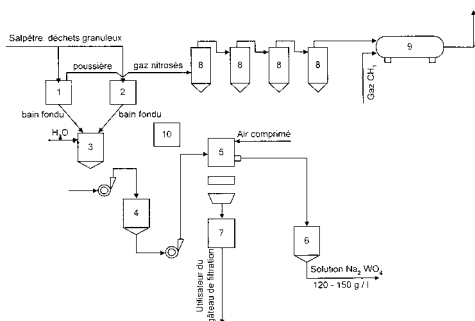
20 ANS C 12 Q G 01 N C 12 N DEPOT 99 00789 03 DECEMBRE 1999
 PUBLICATION 1013527A3 05 MARS 2002
 VOIR : C12N

6 ANS C 22 B F 27 B B 22 F DEPOT 2001/0093 08 FEVRIER 2001
 PUBLICATION 1013557A6 05 MARS 2002
 VOIR : F27B

6 ANS C 22 B B 22 F DEPOT 2001/0135 28 FEVRIER 2001
 PUBLICATION 1013558A6 05 MARS 2002
 VOIR : B22F

6 ANS C 22 B DEPOT 2001/0701 31 OCTOBRE 2001
 PUBLICATION 1013560A7 05 MARS 2002
 >TMG TUNGSTEN - MOLYBDENIUM GROUP A.G.

Am Schrägen Weg 14, FL-9490 VADUZ,
 repr.par SCHMITZ Yvon GEVERS & VANDER HAEGHEN
 PROCEDE DE TRAITEMENT DES DECHETS GRANULEUX DE
 TUNGSTENE
 (004,001)L'invention concerne le domaine de la
 métallurgie des métaux non ferreux, notamment, le
 traitement des déchets de tungstène, et peut être
 réalisée par les entreprises de traitement des métaux
 non ferreux. L'invention a pour objectif de créer un
 procédé technologique de traitement des déchets
 granuleux de tungstène, caractérisé par des
 performances écologique améliorées grâce, notamment,
 à l'élimination de la pollution de l'environnement et
 à la création d'un cycle de production fermé,
 capable de fournir un rendement d'au moins 95%. Le
 procédé de traitement des déchets granuleux de
 tungstène prévoit la réunion par fusion des déchets
 avec du salpêtre sous une température de 800 à
 1000°C, l'obtention du bain fondu et d'un mélange
 poussière-gaz-air à base d'oxydes d'azote, le
 refroidissement des matières fondues et leur
 dissolution dans l'eau, leur lixivitation, filtration
 et lavage avec l'obtention du tungstène de sodium et
 du gâteau de filtration de cobalt. Par ailleurs, on
 sépare le mélange poussière-gaz-air des matières
 fondues, etc...



20 ANS C 23 C

DEPOT 99 00186 17 MARS 1999
PUBLICATION 1013517A3 05 MARS 2002
S.A.>GROUPE ELECTROPOLI

Le Grand Chemin, F-50540 ISIGNY-LE-BUAT (FR),
repr.par HERRBURGER Pierre CABINET PIERRE
HERRBURGER
PROCEDE DE GALVANISATION DE TOLES D'ACIER.,
(Inv. : Schmitz Thierry) , dép. en FR le 26
mars 1998, no FRA 9803757
(008,002) Procédé de galvanisation de tôles
d'acier, notamment de tôles assemblées telles
que des pièces de structure de véhicules
automobiles se distinguant par une teneur
particulière en silicium et en phosphore,
caractérisé en ce que dans une étape de
prétraitement, on plonge la pièce à traiter
dans un bain de prétraitement dit bain de
fluxage renfermant entre 300 et 350 g/l de
chlorure de zinc et entre 100 et 150 g/l de
chlorure d'ammonium à une température de
l'ordre de 38°C, de façon à revêtir cette pièce
d'une couche d'interface, puis on plonge la
pièce ainsi revêtue dans un bain de
galvanisation renfermant entre 0.05% et 0.20%
en poids d'aluminium à une température de 440
°C à 450 °C, de façon à obtenir un revêtement
ayant une épaisseur homogène environ comprise
entre 10 et 40 um.

SECTION D : TEXTILES ET PAPIER
SECTIE D : TEXTIEL EN PAPIER

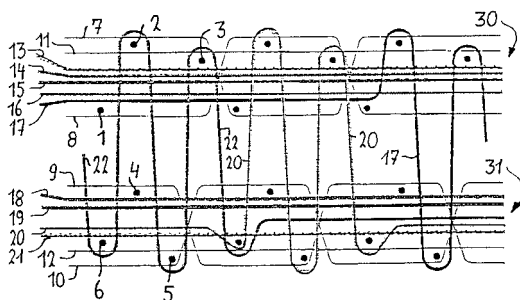
20 JAAR D 03 D

NEERLEGGING 2000/0372 09 JUNI 2000
PUBLICATIE 1013547A3 05 MAART 2002
N.V. >MICHEL VAN DE WIELE

Michel Vandewielestraat 7/17, B-8510 KORTRIJK,
vert.door OSTYN Frans freddy K.O.B. N.V.
WERKWIJZE VOOR HET DUBBELSTUK-WEVEN VAN
POOLWEEFSELS EN VOLGENS DEZE WERKWIJZE GEWEVEN
POOLWEEFSELS., (Uitv. :Smislaert Ludo)

(018,009) Deze uitvinding betreft een productieve werkwijze voor het dubbelstukweven van poolweefsels met hoge pooldichtheid waarbij boven elkaar twee grondweefsels worden geweven waarin groepen van drie inslagdraden (1-3), (4-6) ingebonden zijn in respectievelijke openingen tussen elkaar kruisende bindkettendraden (7), (8); (9), (10), en waarin niet-poolvormende poolkettendraden ingebonden zijn, terwijl poolkettendraden volgens een tweeschotbinding afwisselend in het bovenste en

het onderste grondweefsel afgebonden worden over een inslagdraad. Volgens deze werkwijze worden in reeksen van vier opeenvolgende inslaginbrengcycli telkens drie inslagdraden (1), (2), (3) voor het bovenste grondweefsel (30) en drie inslagdraden (4), (5), (6) voor het onderste grondweefsel (31) ingebracht. Hiervoor kan men gebruik maken van een weefmachine die voorzien is om per inslaginbrengcyclus twee inslagdraden boven elkaar in te brengen en door inslag-uitschakeling of inslagannulatie gedurende twee cycli per reeks slechts één inslagdraad inbrengen. Enz...

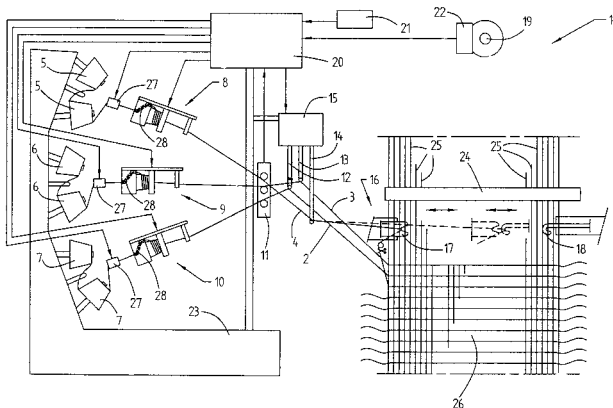


>PICANOL N.V.

Polenlaan 3-7, B-8900 IEPEER, vert.door CARDOEN
Marnick Albert PICANOL N.V.

WERKWIJZE EN INRICHTING VOOR HET AANBRENGEN VAN
MATERIE OP EEN DRAAD BIJ EEN TEXTIELMACHINE.

(017,010) Werkwijze en inrichting voor het aanbrengen van materie op een draad (2,3,4;25;52) bij een textielmachine, waarbij de draad (2,3,4;25;52) door een onderdeel (8,9,10;16,17; 43,24;49,53,54,55) van de textielmachine met een veranderlijke snelheid wordt voortbewogen, en waarbij pulsgewijs materie op de draad (2,3,4;25;52) wordt aangebracht met een frequentie en/of een amplitude die functie is van de snelheid en/of de spanning waarmee de draad (2,3,4;25;52) door het onderdeel (8,9,10;16,17;43,24;49,53,54,55) van de textielmachine wordt voortbewogen.



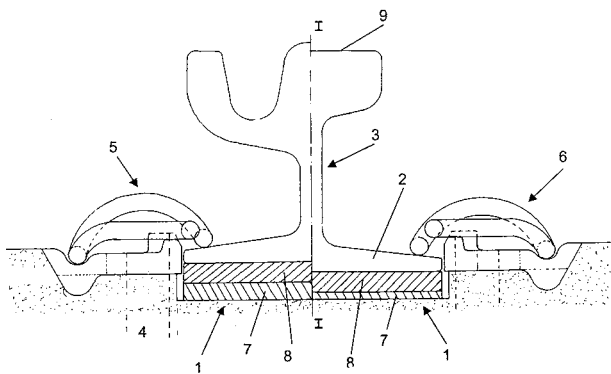
SECTION E : CONSTRUCTIONS FIXES
SECTIE E : VASTE CONSTRUCTIES

>COMPOSITE DAMPING MATERIAL N.V.

Reutenbeek 9, B-3090 OVERIJSE, vert.door
CALLEWAERT Koen BUREAU CALLEWAERT

WERKWIJZE EN STROOK VOOR HET UITLIJNEN VAN EEN
GELUIDSARME SPOORLIJN.

(009,001) De uitvinding heeft betrekking op een werkwijze voor het aanleggen van een spoorweg met spoorstaven (3) die over nagenoeg hun volledige lengte op een ondersteuning (4) rusten, waarbij een trillingsdempende strook (1), die minstens een eerste en een tweede boven elkaar gelegen lagen (7,8) met een verschillende stijfheid bevat, wordtaangebracht tussen de spoorstaven (3) en de ondersteuning (4) en waarbij bij het plaatsen en/of het uitlijnen van de spoorstaven (3) hoofdzakelijk genoemde eerste laag (7), die de kleinste stijfheid vertoont, wordt samengedrukt totdat de stijfheid ervan minstens van dezelfde grootteorde is als deze van genoemde tweede laag (8).



6 JAAR E 04 B E 04 F

NEERLEGGING 98 00795

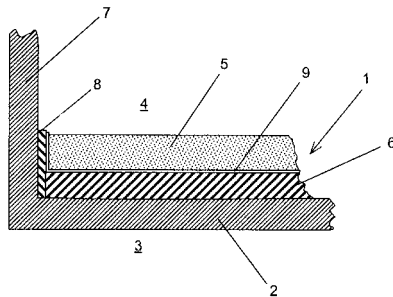
04 NOVEMBER 1998

PUBLICATIE 1013514A6

05 MAART 2002

>MOLENAERS LUDOVIC

Bovenstraat 38, B-3730 HOESELT, vert.door
CALLEWAERT Jean BUREAU CALLEWAERT



AKOESTISCH ISOLATIEMATERIAAL EN ZWEVENDE VLOER
VOORZIEN VAN DERGELIJK MATERIAAL.

(012,001) De uitvinding heeft betrekking op een akoestisch isolatiemateriaal met een hoofdzakelijk uit een granulaat van een geluiddempend bestanddeel gevormd vulmiddel dat gemengd is met een bindmiddel zodanig dat een nagenoeg coherente massa gevormd wordt, waarbij genoemd bindmiddel op basis van polyurethaan is en bij voorkeur uit polyurethaanlijm bestaat. Verder heeft de uitvinding eveneens betrekking op een, op een draagvloer (2) rustende, akoestisch isolerende zwevende vloer (1) voorzien van genoemd isolatiemateriaal en op een werkwijze voor het vervaardigen van een dergelijke vloer.

6 ANS E 04 B E 04 D

DEPOT 2000/0369

08 JUNI 2000

PUBLICATION 1013544A7

05 MARS 2002

VOIR : E04D

20 JAAR E 04 B

NEERLEGGING 2001/0089

06 FEBRUARI 2001

PUBLICATIE 1013556A3

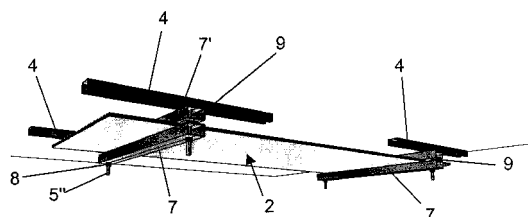
05 MAART 2002

COMPOSITE DAMPING MATERIAL N.V. >CDM

Reutenbeek 9, 3090 OVERIJSE, vert.door
CALLEWAERT Koen BUREAU CALLEWAERT

TRILLINGSDEMPER VOOR VLAKKE CONSTRUCTIES.

(013,002) De uitvinding heeft betrekking op een werkwijze en een trillingsdemper voor het dempen van trillingen in gebouwen waarbij een trillingsdempend paneel (2) wordt bevestigd op een te dempen constructie (1), zoals bijvoorbeeld een vloerplaat, terwijl de afmetingen van dit paneel (2) zodanig wordt gekozen dat de resonantiefrequentie ervan de frequentie van de te dempen trilling in genoemde constructie (1) benadert.



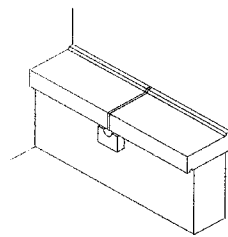
6 ANS E 04 D E 04 B

DEPOT 2000/0369
PUBLICATION 1013544A7

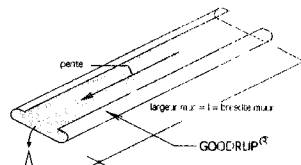
08 JUNI 2000
05 MARS 2002

>MEULEMAN JEAN-PAUL
rue de Lannoy 22, B-7500 TOURNAI
LARMIER.

(000,000) Profil rigide réalisable en tous types de matières (ferreuse ou non-ferreuse, naturelle, artificielles, composites, plastique, polymère ou dans des matériaux colaminés, ou de compositions mixtes) sous forme de réceptacle de longueur et épaisseur variable, placé dans les scellements sous les joints de matériaux ou tout éléments du bâtiment nécessitant un joint entre eux et dont sa forme est moulée de sorte à lui permettre de canaliser une infiltration d'eau s'infiltrant par les joints entre seuils, couvre-murs, cordons, bandeaux, rampes, balustres, marches, moulures, etc. et de la renvoyer par ce profil vers l'extérieur de l'ouvrage.



EXEMPLE DE LARMIER TRADITIONNEL



EXEMPLE DU LARMIER

6 JAAR E 04 F E 04 B

NEERLEGGING 98 00795
PUBLICATION 1013514A6

04 NOVEMBER 1998
05 MAART 2002

ZIEN : E04B

20 JAAR E 04 F

NEERLEGGING 2000/0345
PUBLICATION 1013536A3

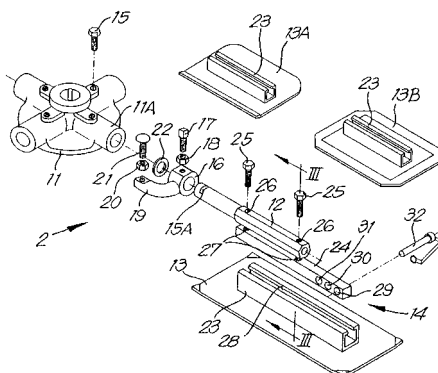
24 MEI 2000
05 MAART 2002

>B-MAC B.V.B.A.

Industriezone NOLIMPARK, E. Vlieberghlaan 13,
B-3900 OVERPELT, vert.door DEBRABANDERE René
BUREAU DE RYCKER

AFWERKINRICHTING VOOR VLOEREN VAN HARDBAAR
MATERIAAL EN DAARBIJ GEBRUIKT BLAD.

(016,002) De uitvinding betreft een afwerkingrichting voor vloeren van hardbaar materiaal die een gestel bevat, minstens één daarmee verbonden roterend werktuig (2) voorzien van minstens twee armen (12), op elk waarvan een blad (13) is vastgemaakt, en een op het gestel aangebracht aandrijfmechanisme voor het aandrijven van het werktuig (2). Het blad (13) is aan een arm (12) van het werktuig (2) bevestigd door middel van een verbinding (14) met minstens twee in de langsrichting van de arm (12) ten opzichte van elkaar instelbare delen (23,24) waarvan het eerste deel (23) op het blad (13) vastgemaakt is en het tweede deel (24) door verbindingsmiddelen (25, 33-34) met de arm (12) is verbonden en op dit eerste deel (23) vastklembaar is.

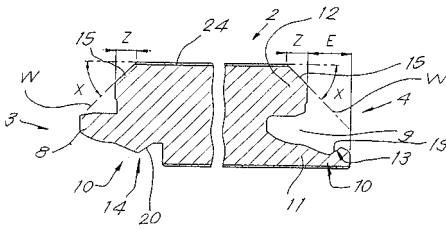


>UNILIN BEHEER B.V.

Hoogeveenenweg 28, NL-2913 LV NIEUWERKERK A/D
IJSSEL (IE), vert.door DONNE Eddy BUREAU M.F.J.
BOCKSTAEL

VLOERBEKLEDING.

(030,004) Vloerbekleding, bestaande uit harde panelen (2) , waarbij deze panelen (2) aan minstens twee tegenovereenliggende randen (3-4); (5-6) voorzien zijn van eendelig met de panelen (2) uitgevoerde koppelmiddelen (7) waardoor meerdere van dergelijke panelen (2) onderling van elkaar kunnen worden opgekoppeld, waarbij deze koppelmiddelen (7) voorzien in een vergrendeling volgens een richting (R1) loodrecht op het vlak van de vloerbekleding (1) , alsmede in een richting (R2) loodrecht op de betreffende randen (3-4 ; 5-6) en parallel aan het vlak van de vloerbekleding (1) , en deze koppelmiddelen (7) zodanig zijn uitgevoerd dat de panelen (2) minstens langs de voornoemde randen (3-4 ; 5-6) in en/of uit elkaar kunnen worden gewenteld, daardoor gekenmerkt dat de panelen (2) minstens aan voornoemde randen (3-4 ; 5-6) nabij de bovenzijde, voorzien zijn van een gedeelte waar een hoeveelheid materiaal is weggenomen.

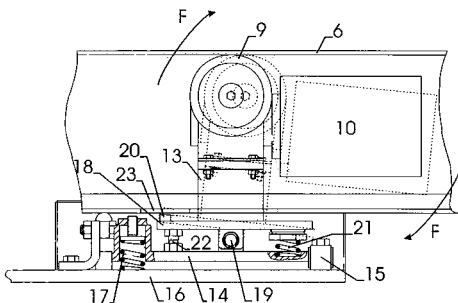


N.V. >BEKAERT S.A.

Bekaertstraat 2, B-8550 ZWEVEGEM, vert.door
DEMEESTER Gabriel N.V. BEKAERT S.A.

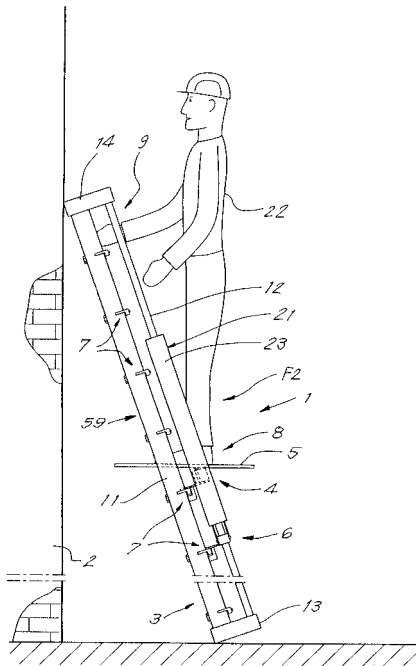
VRIJDRAGENDE SCHUIFPOORT.

(013,005) De uitvinding betreft een vrijdragende schuifpoort (1) bevattende een kader (2) , waarbij het kader (2) tenminste een bovenste (5) en een onderste geleidingsbalk (6) bevat en de onderste geleidingsbalk (6) een nagenoeg U-vormige dwarsdoorsnede vertoont, waarbij twee stellen geleidingswielen (4) en één stel aandrijfrollen (9) met een daarbijbehorende aandrijfmotor (10) in de onderste geleidingsbalk (6) zijn aangebracht, waarbij het stel aandrijfrollen (9) met de daarbijbehorende motor (10) via een verticale steun (13) op een horizontale steunplaat (14) buiten de onderste geleidingsbalk (6) is aangebracht , waarbij deze steunplaat (14) aan de ene zijde daarvan scharnierend is opgesteld ten opzichte van een vaste horizontale bodemplaat (16) en aan de daar tegenover gelegen zijde voorzien is van met de bodemplaat samenwerkende drukorganen (17) om de aandrijfrollen (9), in blijvend contact met de bovenste flens van de geleidingsbalk (6) te houden.



>DE BRUYN GASTON LOUIS JAN

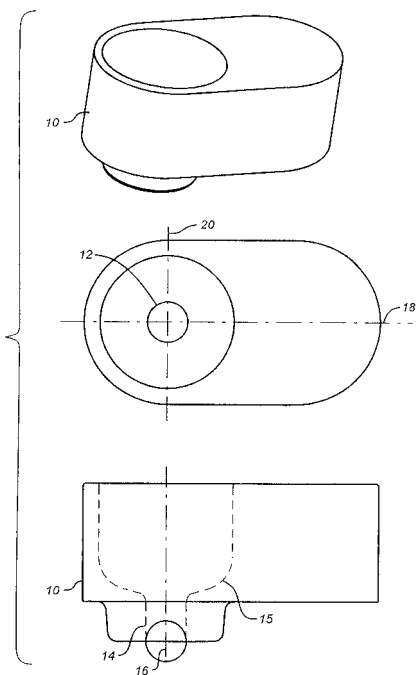
Stationsstraat 95, B-2570 DUFFEL, vert.door
DONNE Eddy BUREAU M.F.J. BOCKSTAELE
KLIMINRICHTING.



(022,010) Kliminrichting daardoor gekenmerkt dat zij minstens bestaat uit een geraamte (3) dat zich in gebruikspositie in de hoogte uitstrekt; een eerste gedeelte (4) dat op en neer verplaatsbaar is langs het voornoemde geraamte (3) en dat voorzien is van een platform (5) ; een tweede gedeelte (6) dat eveneens op en neer verplaatsbaar is langs het voornoemde geraamte (3) en tevens verplaatsbaar is ten opzichte van het eerste gedeelte (4) ; vergrendelingsmiddelen (7) waarmee het eerste gedeelte (4) ; vergrendelingsmiddelen (7) waarmee het eerste gedeelte (4) en het tweede gedeelte (6) ten opzichte van het geraamte (3) kunnen worden vergrendeld, die minstens kunnen beletten dat de voornoemde gedeelten (4-6) vrij naar beneden kunnen bewegen; en middelen (8) voor het verplaatsen van het eerste gedeelte (4) en het tweede gedeelte (6) , die toelaten dat, enerzijds , het eerste gedeelte (4) kan worden verplaatst, terwijl het tweede gedeelte (6) door middel van de vergrendelingsmiddelen (7) aan het geraamte (3) op zijn plaats wordt gehouden en, anderzijds, het tweede gedeelte (6) kan worden verplaatst; terwijl het eerste gedeelte (4) evz...

>BAKERS HUGHES INC.

3900 Essex lane, HOUSTON TEXAS 77027 (US),
repr.par VAN MALDEREN Joëlle OFFICE VAN MALDEREN
AGENCEMENT DE TREPAN TRICONE., (Inv. : Wells
Jennifer Ann et al.) , dép. en US le 27 mars
1998, no USA 9049523

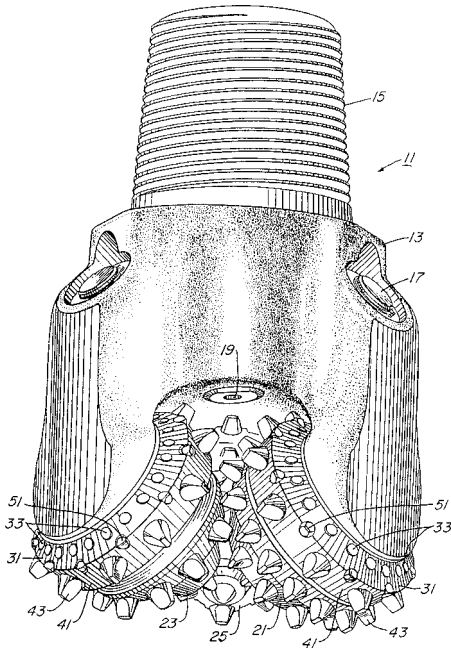


(028,006) Un trépan de forage comportant un système de buses flexible, en vue d'une adaptation aux situations d'un bourrage (d'une agglutination) du trépan et d'un bourrage du fond. Dans une forme de réalisation, une buse donnée peut comporter un élément de montage ayant une forme oblongue ou une autre forme, de sorte à pouvoir être installé dans des positions différentes. Le problème du bourrage du trépan étant combattu dans une position et le problème du bourrage du fond étant combattu dans l'autre position. D'autres formes assurant cette flexibilité peuvent aussi être utilisées. Le corps de la buse peut aussi comporter un support de montage symétrique, la sortie étant oblique, de sorte que le support de montage symétrique, placé dans une ouverture de buse à emplacement stratégique, permet une adaptation aux situations d'un bourrage du trépan ou d'un bourrage du fond par une simple inversion de l'orientation, des orientations multiples étant disponibles pour la base. Dans la zone entre les cônes adjacents, des installations de buses multiples peuvent aussi être prévues,...

>BAKERS HUGHES INC.

3900 Essex lane, HOUSTON TEXAS 77027 (US),
repr.par VAN MALDEREN Joëlle OFFICE VAN
MALDEREN

TREPAN DE FORAGE DE TERRE A JETS D'AIR
COMPORTANT DES DISPOSITIFS DE COUPE NON
DECALES., (Inv. : Ley Ted M et al.) , dép. en
US le 23 mars 1998, no USA 9046160
(008,002) Un trépan de forage de terre comporte
un corps de trépan avec un centre géométrique
autour duquel le trépan est destiné à tourner.
Trois arbres de support s'étendent vers
l'intérieur et vers le bas du corps du trépan.
Un dispositif de coupe est monté de sorte à
pouvoir tourner autour de chaque arbre de
support et englobe plusieurs éléments de coupe
agencés dans des rangées généralement
circonférentielles sur le dispositif de coupe.
Chaque dispositif de coupe et chaque arbre de
support présentent un décalage pratiquement
égal à zéro par rapport au centre géométrique
du corps du trépan. Une buse ou un orifice du
fluide de forage est supporté en général dans
le centre géométrique du corps du trépan pour
décharger le fluide de forage gazeux du corps
du trépan vers l'extérieur du trépan.

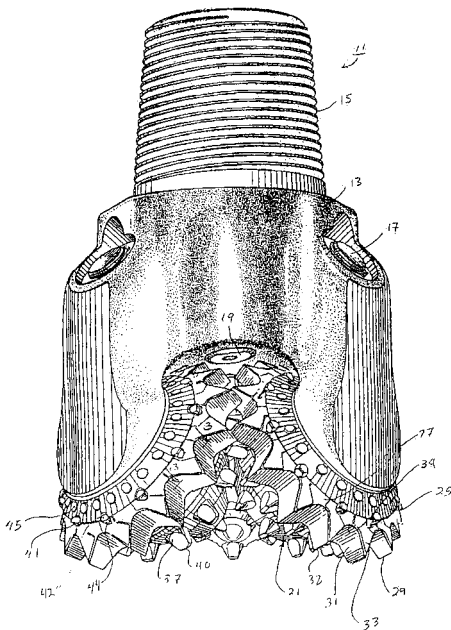


>BAKER HUGHES INC.

3900 Essex Lane (Suite 1200), HOUSTON TEXAS
77027 (US), repr.par VAN MALDEREN Joëlle
OFFICE VAN MALDEREN

TREPAN TRICONES HYBRIDE., (Inv. : Overstreet
James L. et al.) , dép. en US le 25 juin
1998, no USA 9104821

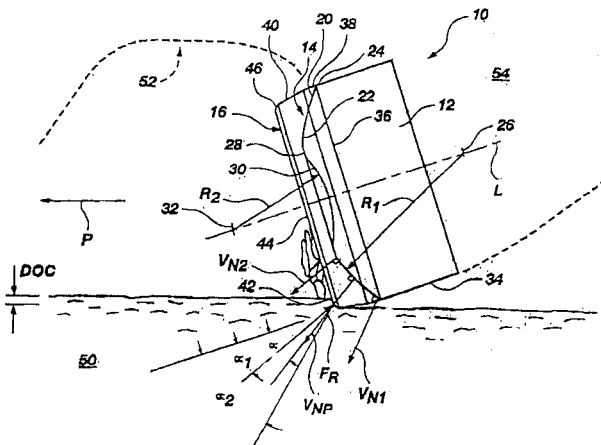
(011,002) Un trépan de forage de terre comporte un
dispositif de coupe rotatif de conception hybride. Le
trépan comporte un corps de trépan et un arbre de
support en porte-à-faux s'étendant vers le bas et
vers l'intérieur du corps du trépan. Le dispositif de
coupe est monté de sorte à pouvoir tourner sur
l'arbre de support et comporte plusieurs éléments de
coupe agencés dans des rangées circonférentielles sur
le dispositif de coupe. Ces rangées englobent des
rangées internes et une rangée de taille
périphérique. Les éléments de coupe dans la rangée
interne sont composés de métal dur, par exemple de
carbure de tungstène, et sont pressés par ajustement
serré dans des ouvertures dans le dispositif de
coupe. La rangée de taille périphérique est composée
de dents en acier formées sur le dispositif de coupe.



>BAKER HUGHES INC.

3900 Essex Lane (suite 1200), HOUSTON TEXAS
77027 (US), repr.par VAN MALDEREN Joëlle
OFFICE VAN MALDEREN
ELEMENT DE COUPE SUPERABRASIF COMPORTANT DES
INTERFACES ARQUEES ENTRE LA TABLE ET LE
SUBSTRAT., (Inv. : Chaves Arthur A.) , dép. en
US le 25 juin 1998, no USA 9104620

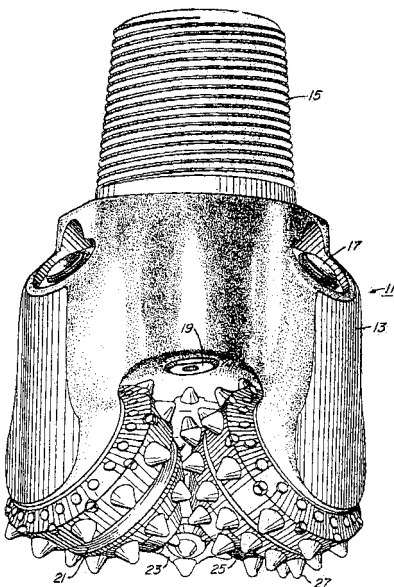
(021,005) Un élément de coupe pour le forage de formations souterraines englobe une table superabrasive formée sur une face d'extrémité d'un substrat de support, comportant une interface entre la table et la face d'extrémité, définie par au moins une surface annulaire centrée autour de la ligne médiane de l'élément de coupe, dans un emplacement adjacent à la périphérie latérale du substrat, la surface annulaire ayant une topographie arquée, avec une orientation et une largeur radiale suffisante pour s'adapter à une charge résultante appliquée à l'arête de coupe de l'élément de coupe au-delà d'une variété d'angles, avec des vecteurs perpendiculaires à la surface en présence d'une variété d'angles, de sorte qu'au moins un vecteur perpendiculaire est aligné de manière partiquement parallèle avec la charge résultante appliquée à l'arête de coupe.



>BAKER HUGHES INC.

3900 Essex Lane (suite 1200), HOUSTON TEXAS
77027 (US), repr.par VAN MALDEREN Joëlle
OFFICE VAN MALDEREN
ELEMENT RAPORTE DIAMANTE POUR TREPAN A
MOLETTES., (Inv. : Scott Danny E.) , dép. en US
le 29 juin 1998, no USA 9106981

(013,003) Un trépan de forage de terre comporte un corps de trépan et un arbre de support en porte-à-faux s'étendant à partir du corps du trépan. Le dispositif de coupe est monté de sorte à pouvoir tourner sur l'arbre de support. Des éléments de coupe sont fixés dans des trous formés dans le dispositif de coupe. Au moins certains des éléments de coupe englobent un corps en métal dur comportant une base cylindrique insérée par ajustement serré dans l'un des trous. Le corps comporte une surface de contact sur son extrémité de coupe. Une couche de matériau superdur est liée à la surface de contact pour établir une pointe de l'extrémité de coupe. La couche peut être composée d'un film autoportant de diamant, lié par brasage à la surface de contact. Elle peut aussi être formée selon un procédé à température et pression élevées, directement sur le corps en carbure de tungstène.

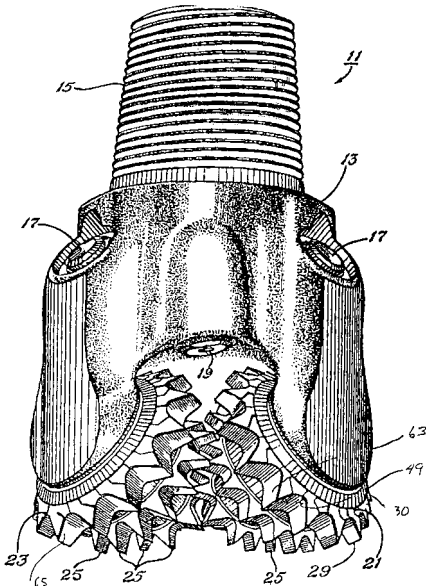


>BAKER HUGHES INCORP.

3900 Essex Lane, HOUSTON TEXAS 77027 (US),
repr.par VAN MALDEREN Joëlle OFFICE VAN MALDEREN

TREPAN A DENTS EN ACIER COMPORTANT UNE COUCHE
DE RECHARGEMENT TRES EPAISSE., (Inv. :
Overstreet Jim L. et al.) , dép. en US le 21
Aout 1998, no USA09138239

(013,002) Un trépan de forage de terre comporte un
corps de trépan avec au moins un dispositif de coupe
de désintégration de la terre qui y est monté. Le
dispositif de coupe a en général une forme conique et
est fixé par rotation sur le corps. Le dispositif de
coupe comporte plusieurs dents qui y sont formées.
Les dents comportent des embases en acier sous-
jacentes, formées intégralement avec le dispositif de
coupe et débordant de celui-ci. Les embases
comportent des flancs inclinés l'un vers l'autre et
se terminant au niveau d'un sommet. Une couche
carburée est formée sur les flancs et le sommet, à
une profondeur sélectionnée. L'embase a une largeur à
travers son sommet, d'un flanc vers l'autre,
représentant moins du double de la profondeur de la
couche carburée. Une couche de rechargement est
appliquée sur les sommets et les flancs de l'embase,
formant un apex des dents.



SECTION F : MECANIQUE, ECLAIRAGE, CHAUFFAGE, ARMEMENT, SAUTAGE
SECTIE F : WERKTUIGBOUW, VERLICHTING, VERWARMING, WAPENS, SPRINGMIDDELEN

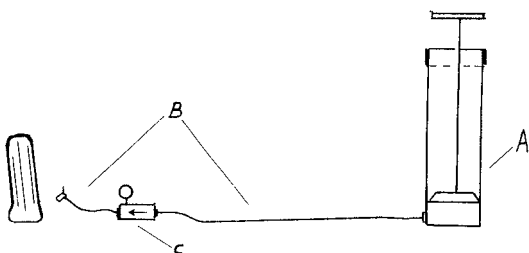
VOIR : F25B

>AMATUCCI ALDO

rue Saint Martin 3, B-7030 FRAMERIES
CLAPET ANTI-RETOUR CONTROLE.

(012,005) L'invention concerne les pompes pneumatiques actionnées manuellement, il
consiste à placer un clapet anti-retour à grand débit, avec un manomètre de pression,
inséré entre deux parties du tuyau de la pompe, pour atteindre facilement la pression
désirée. De par ce procédé, pour le débouchage sous pression d'une canalisation, ou
pour une vérification d'une fuite (gaz). Utilisé seul, pour le contrôle périodique
des pneus, ou en dispositif de purgeur de freins, et pour des applications

industrielles. Des accessoires complémentaires,
une pompe dont son piston serait réversible,
un raccord avec valve incorporée. Les figures
I et 2 représentent les mises sous pressions.
Les figures 3 et 4, pour la vérification d'une
fuite, dans une installation quelconque. La
figure 5, utilisation en dispositif de purgeur
de freins. La figure 6 représente, le piston
inversé de la pompe (A), le clapet (B) pour le
siphonnage d'un liquide. La figure 7, le
clapet anti-retour en vue détaillée. Les
figures 8 et 9, les différents éléments de la
pompe réversible.

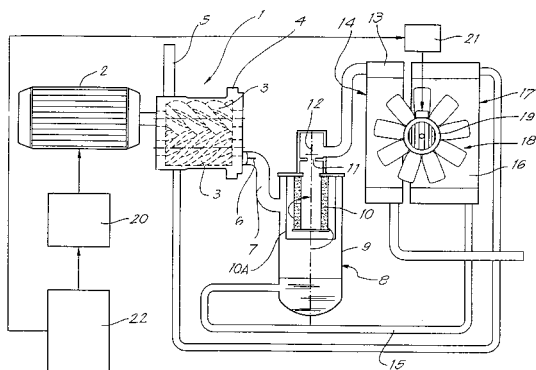


>ATLAS COPCO AIRPOWER N.V.

Boomsesteenweg 957, B-2610 WILRIJK, vert.door
DONNE Eddy BUREAU M.F.J. BOCKSTAEL
WERKWIJZE VOOR HET REGELEN VAN EEN VENTILATOR
IN EEN COMPRESSORINSTALLATIE EN
COMPRESSORINSTALLATIE MET ALDUS GEREDELDE
VENTILATOR., (Uitv. :Pauwels David Henri Florent)

(025,004) De uitvinding betreft een compressorinstallatie die een compressorelement (1,26,27) bevat, een motor (2,29,33) met elektronisch regelbare snelheid die dit compressorelement (1;26,27) met een in functie van zijn belasting variërende snelheid

aandrijft, en minstens één koeler (14,17;39,41,46) die minstens één radiator (13,16;38,40,45) bevat en minstens een daarmee samenwerkende, door een motor (19,55) met elektronische regelbare snelheid aangedreven, ventilator (18;45) die wordt bestuurd door middelen (21-22; 56-31) om zijn snelheid te regelen in functie van de koeling die vereist is, zodanis dat zijn snelheid verandert in functie van de vereiste koeling terwijl condensatie van vocht door overdreveren te koelen, wordt vermeden.

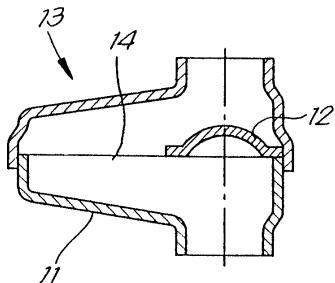


>ATLAS COPCO AIRPOWER N.V.

Boomsesteenweg 957, B-2610 WILRIJK, vert.door
DONNE Eddy BUREAU M.F.J. BOCKSTAEL

MET VLOEISTOF GEINJECTEERDE VOLUMETRISCHE
COMPRESSOR., (Uitv. :Bodart Willy Joseph Rosa)

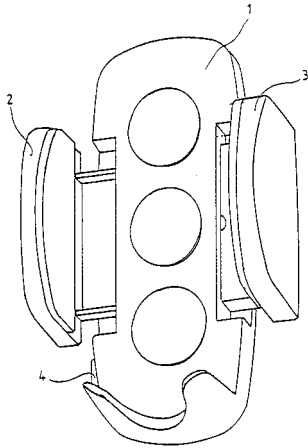
(012,001) De uitvinding betreft een met vloeistof geïnjecteerde volumetrische compressor die twee rotoren (1-2) bevat die in een compressiekamer (3) zijn opgesteld, middelen (5) om minstens één van deze rotoren (1,2) aan te drijven en middelen om vloeistof in de compressiekamer (3) te injecteren. In de aanzuigleiding (6) die op de compressiekamer (3) uitgaat is een hindernis met minstens één dwars op de aanzuigleiding (6) gericht keerschot (12) aangebracht, die nog een doorgang (14) openlaag en die dus, zonder de stroming van fluidum onmogelijk te maken, toch een rechtdoor stroming van fluidum onmogelijk te maken, toch een rechtdoor stroming van fluidum in de aanzuigleiding (6) belet.



>HERBERT RICHTER

METALLWAREN-APPARATEBAU G.M.B.H. & CO
Birkenfelder Strasse 1-7, D-75180 PFORZHEIM
(DE), vert.door DONNE Eddy BUREAU M.F.J.
BOCKSTAEL

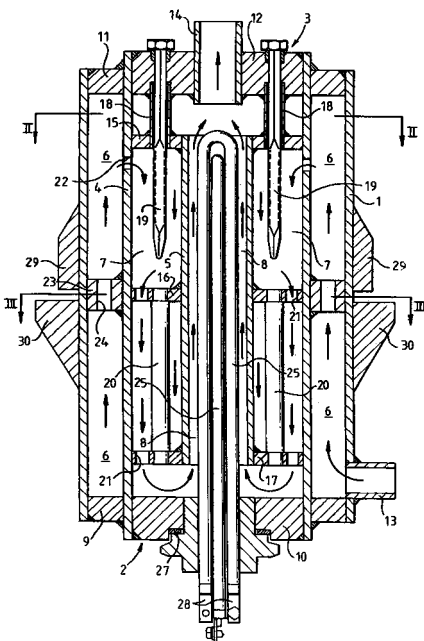
HOUDER. , inged. in DE de 24 Mei 1996,
nr DEA19621014



(012,002) Een houder, meer speciaal voor de
inbouw in motorvoertuigen, voor de tijdelijke
opname van vrij beweegbare elementen, meer
speciaal mobilifoons, die een basislichaam 1
vertoont, waaraan twee klembekken 2, 3 zijn
bevestigd, waarvan minstens een eerste 2 tegen
een veerkracht verschuifbaar en in
verschillende posities vergrendelbaar is. Er is
een losmaakelement 4 voorzien, waarmee de
vergrendeling kan worden verbroken. Verder is
er een om een as 7 draaibaar element 32
voorzien, dat minstens met de eerste klembe 2
zodanig samenwerkend verbonden is, dat het bij
een verschuiving van de eerste klembe 2
gedwongen wordt een draaibeweging uit te
voeren. Het losmaakelement 4 vertoont een eerte
klemwig 5 die tegen het draaibare element 32
kan worden aangedrukt.

>DOCLO ERNEST

rue des Sablières 14, 6200 CHATELET, repr.par
QUINTELIER Claude GEVERS & VANDER HAEGHEN

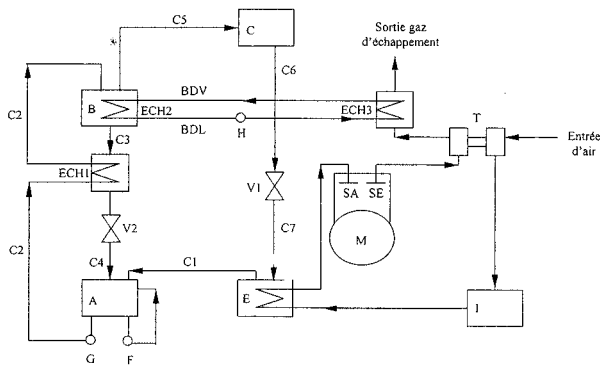


UNITE DE CHAUFFAGE DE FLUIDE CALOPORTEUR POUR
INSTALLATION DE CHAUFFAGE CENTRAL.
(014,002) Unité de chauffage consistant en un
réservoir comportant une paroi tubulaire 1 et
des première et seconde parois d'extrémité 2,3.
Un premier espace annulaire 6 est situé entre
la paroi tubulaire 1 et une première cloison
tubulaire 4. Un second espace annulaire 7 est
situé entre la première cloison 4 et une
seconde cloison tubulaire 5 à l'intérieur de la
première cloison 4 . Un thermoplongeur 25 est
monté dans le canal central 8 formé par
la seconde cloison 5. Le second espace 7
communique avec le canal central 8 près de la
première paroi d'extrémité 2 et avec le premier
espace 6 près de seconde paroi d'extrémité 3.
Un orifice d'entrée 13 débouche dans le premier
espace 6 près de la première paroi d'extrémité
2 un orifice de sortie 14, dans la seconde paroi
d'extrémité 3, débouche dans le canal central 8.

S.A. >WOW COMPANY

rue de coquelet 18, B-5000 NAMUR, repr. par J. Demarteau, Rue de Coquelet 18, B-5000 Namur
 DISPOSITIF DE REFROIDISSEMENT COMBINANT L'UTILISATION D'UNE BOUCLE DIPHASIQUE ET D'UN SYSTEME DE REFRIGERATION A ABSORPTION, NOTAMMENT APPLICABLE POUR LE REFFROIDISSEMENT DE L'AIR D'ADMISSION D'UN MOTEUR A COMBUSTION INTERNE., (Inv. : Demarteau Joseph et al.)

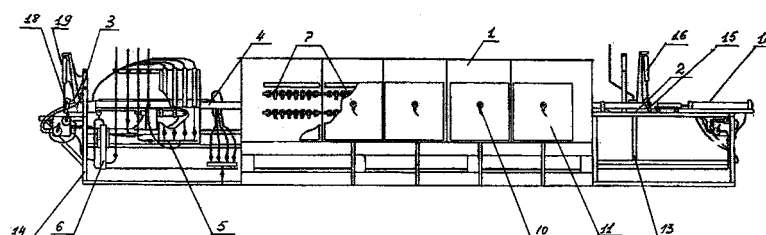
(010,001) Dispositif de refroidissement utilisant une boucle diphasique pour concentrer l'énergie calorifique dissipée par une source de chaleur et amener cette énergie en un endroit propice pour faire fonctionner un système de réfrigération à absorption. Cette invention est applicable au refroidissement de l'air d'admission d'un moteur à combustion interne, au refroidissement de l'air de l'habitacle d'un véhicule (climatisation) et de manière plus générale au refroidissement d'un élément généralement quelconque, grâce à la récupération des calories dissipées par une source de chaleur, généralement quelconque elle aussi.



>TMG TUNGSTEN-MOLYBDENIUM GROUP A.G.

Am Schägen Weg 14, FL-9490 VADUZ (LI), repr. par QUINTELIER Claude GEVERS & VANDER HAEGHEN
 FOUR ELECTRIQUE POUR LA REDUCTION DES OXYDES DE METAUX REFRACTAIRES.

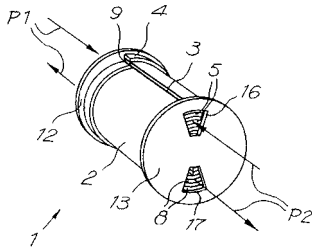
(013,001) Four électrique pour la réduction d'oxydes de métaux réfractaires dans un courant d'hydrogène, comprenant une chambre de chauffage (1) avec un garnissage (9), des moufles, des chambres de chargement (2) et des chambres de déchargement (3) dont le nombre est égal à celui des moufles, des dispositifs d'avancement de plateaux des chambres de chargement (2) vers les moufles, un dispositif d'expulsion de plateaux des chambres de déchargement (3) une installation de refroidissement (9), un système d'amenée d'hydrogène (5) et un système de régularisation du chauffage, les chambres de chargement (2) pouvant se déplacer librement le long de guides correspondants lors de la dilatation thermique des moufles.



>EWA NOVA B.V.B.A.

Leemgaard 5, B-2870 PUURS, vert.door DONNE Eddy
BUREAU M.F.J. BOCKSTAEL

VERBETERDE WARMTEWISSELAAR EN WERKWIJZE VOOR
HET VERWEZENLIJKEN VAN ZULKE WARMTEWISSELAAR.
(011,002) Verbeterde warmtewisselaar, daardoor
gekenmerkt dat hij hoofdzakelijk bestaat uit
twee banen (2-3) die ieder gevormd zijn door
een buigzame folie waarop aan minstens één
zijrand plaatselijke afdichtingen of
verdikkingen (4-5) zijn aangebracht teneinde
in- en uitgangen te vormen, voor fluida,
waarbij deze banen zodanig zijn opgerold dat
tussen de tegen elkaar opgewonden windingen,
van elkaar afgescheiden doorgangen (P1-P2) voor
twee of meer fluida zijn gevormd, en waarbij de
uiteinden van de aldus opgerolde banen (2-3)
voorzien zijn van eindschijven (12-13) waarop
een toevoer en een afvoer voor een fluidum kan
aangesloten worden.



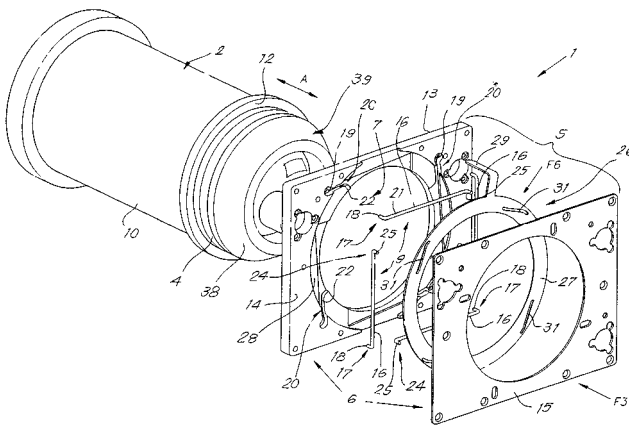
SECTION G : PHYSIQUE
SECTIE G : NATUURKUNDE

20 ANS G 01 N C 12 N C 07 K DEPOT 99 00789 03 DECEMBRE 1999
PUBLICATION 1013527A3 05 MARS 2002
VOIR : C12N

20 JAAR G 02 B G 03 B NEERLEGGING 2000/0375 09 JUNI 2000
PUBLICATIE 1013550A3 05 MAART 2002
>BARCO N.V.

President Kennedypark 35, B-8500 KORTRIJK,
vert.door DONNE Eddy BUREAU M.F.J. BOCKSTAEL
OBJECTIEFBEVESTIGING., (Uitv. :Verbiest Rik)

(023,007) objectiefbevestiging, voor het
losneembaar bevestigen van een objectief
(2) aan een apparaat (3) , daardoor
gekenmerkt dat zij minstens bestaat uit,
enerzijds, aan het objectief (2) een
zitting (4) , en, anderzijds, aan het
apparaat (3) , een bevestigingsmechanisme
(5) dat minstens is samengesteld uit een
draagstructuur (6) met een opening (7) voor
het erin aanbrengen van het objectief (2) ,
en een elastisch werkend aandruksysteem (8)
dat minstens één hoofdzakelijk radiaal
werkzaam aandrukelement (9) bevat dat met
de voornoemde zitting (4) van het objectief
(2) kan samenwerken en in gekoppelde
toesand van het objectief (2) een blijvende
axiale aandrukking (Fa) op dit laatste
uitoefent.

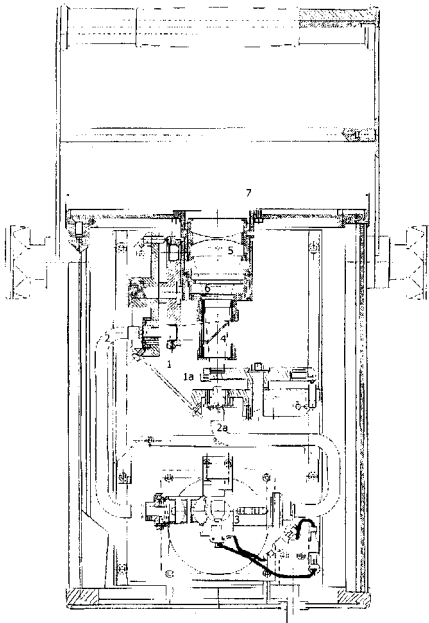


6 JAAR G 02 B A 61 N

NEERLEGGING 2000/0379 13 JUNI 2000
PUBLICATIE 1013552A7 05 MAART 2002

>RAINBOW FLASH C.V.B.A.

Quellinstraat 50C, B-2018 ANTWERPEN, vert.door
QUINTELIER Claude GEVERS & VANDER HAEGHEN
LICHT MODULATOR MET SMALBAND KLEURENMENING.
(004,001) Het toestel bezit als enige toestel op
de markt van de lichttherapie, de mogelijkheid
om door een combinatie van twee 'smal-band'filters
(tussen de 400 en 700 nanometers) een precieze
kleurenmenging te bekomen. Daarenboven is het toestel
uitgerust met een unieke, volledig elektronische
bediening. Deze kan continu licht produceren ofwel
kan een cyclische golf worden gecreërd. Zowel de
minimale als maximale intensiteit van het licht, de
frequentie van de lichtimpulsen (0.1 tot 30.0Hz) de
lengte, aan-en afloop van de lichtimpulsen kunnen
geregeld worden d;m;v;. een controlescherm. Er is
tevens een automatische "timer" ingebouwd die het
toestel na de ingestelde tijd op stand-by schakelt.



20 JAAR G 03 B G 02 B

NEERLEGGING 2000/0375 09 JUNI 2000
PUBLICATIE 1013550A3 05 MAART 2002

ZIEN : G02B

20 ANS G 06 K

DEPOT 2000/0186 09 MARS 2000
PUBLICATION 1013531A3 05 MARS 2002

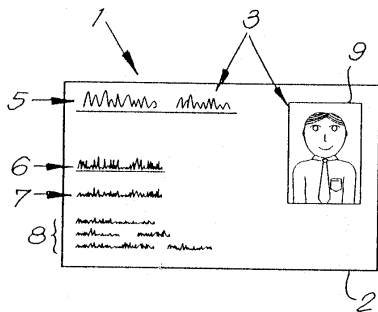
>GMS-SOFTMED SC

rue Pierre du Diable 34 bte 9, B-5100 JAMBES
(HK), repr.par Stock Robin, rue Pierre du
Diable 34 bte 9, B-5100 JAMBES (BE)
SUPPORT CARTE A PUCES/MICROPROCESSEUR
POLYVALENT CD, CD ROM, CD-R OU DVD ASSURANT UNE
CONNEXION AUTOMATIQUE SUR LE RESEAU INTERNET ET
UN ROAMING MONDIAL.

(009,002) Support polycarbonate/PVC mixte en double
couche en forme de carte digitale type CD pouvant
être de n'importe qu'elle forme mais plus
particulièrement au format "carte de crédit" et
permettant un stockage d'informations digitales
compatibles et lisible sur tous les lecteurs CD Rom,
CDR et DVD. Maintenu dans le berceau du lecteur par
un système de bornes solidaire de la carte mise en
place par injection dans la masse dans un rayon de
max 40 mm (diam 80 mm) du centre de la carte et
assurant le positionnement parfait dans tous les
berceaux lecteurs CD la hauteur des bornes continues
est max 0.3 mm et sont positionnés en arc de cercle
sur le pourtour à hauteur du diamètre 80 mm.
Aluminage de la seule partie gravées avec de
l'information pouvant contenir grâce à une technique
de production spécifique du glassmaster jusqu'à 1.2
GB. Intégration d'un outil logiciel assurant le
fonctionnement optimal de la carte sur tous les OS
(Operating Systems), encryptage, compression,
connection en client/serveur et réseau TCP/IP.
Zoomage sur réseau d'images sans pertes de
résolution.Etc...

>MINDS COOPERATIEVE

Pelgrimlaan 2/2, B-3511 KURINGEN, vert.door
DONNE Eddy BUREAU M.F.J. BOCKSTAEEL
VISITEKAARTJE EN DATAVERWERKINGSSYSTEEM DAT IN
COMBINATIE MET ZULK VISITEKAARTJE WORDT
AANGEWEND.



(013,001) Visitekaartje, dardoor gekenmerkt dat
het bestaat uit een kaartje (2) dat, enerzijds,
is voorzien van hierop door middel van
opschrift (3) weergegeven (3) weergegeven
informatie minstens met betrekking tot de
persoon en/of het bedrijf en/of de instantie
van wie het visitekaartje (1) uitgaat en,
anderzijds, is voorzien van een datadrager (4)
die eveneens informatie bevat minstens met
betrekking tot de persoon en/of het bedrijf
en/of instantie van wie het visitekaartje (1)
uitgaat, waarbij de laatsgenoemde informatie op
een elektronisch verwerkbare manier is
opgeslagen in de datadrager.

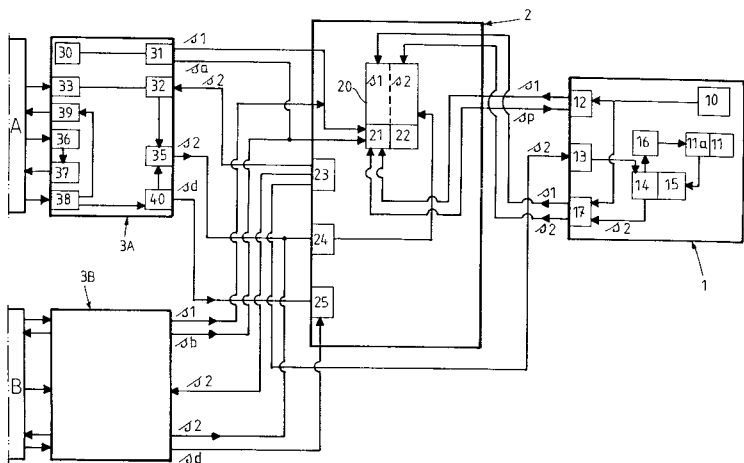
>PORTOLANI ANGELO

chaussée de Boondael 283, B-1050 BRUXELLES,
repr.par GRISAR Daniel GEVERS & VANDER HAEGHEN

SYSTEME DE GESTION ET DE CONTROLE D'APPAREILS.

(020,001) Système de gestion et de contrôle d'appareils, ce système comprenant: a) un
moyen d'encodage pour encoder, pour chaque utilisateur, un nombre correspondant à
l'accès ou l'utilisation total autorisé des appareils; b) une unité montée sur chaque
appareil, cette unité permettant d'identifier l'utilisateur, de mémoriser le nombre

total autorisé d'accès ou
d'utilisation pour l'utilisateur
identifié, et de modifier le nombre
total autorisé à chaque
utilisation; c) une unité centrale
reliée au moyen d'encodage et à une
mémoire pour mémoriser pour chaque
utilisateur le nombre encodé par
ledit moyen d'encodage, cette unité
centrale effectuant les fonctions
suivantes: * réception du signal
d'identification; * détermination
du nombre total autorisé pour ledit
utilisateur identifié; * émission
vers l'unité de l'appareil d'un
signal correspondant au nombre
total autorisé pour ledit
utilisateur; * réception du signal
correspondant au nombre
d'utilisation encore autorisé en
fin d'utilisation de l'appareil.



6 ANS G 10 D DEPOT 2000/0129 17 FEVRIER 2000
PUBLICATION 1013529A6 05 MARS 2002
>COCCA DONATO
chaussée de Waterloo 236, B-1060 BRUXELLES
(SAINT GILLES)
BATTE.

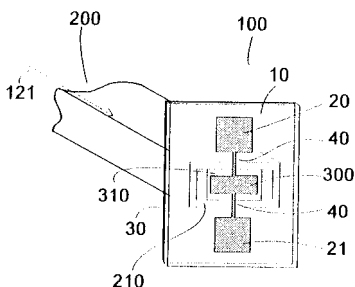
(000,000) Batte pour frapper une caisse, cette batte comprenant un élément monté à pivotement par rapport à un axe, ledit élément portant une tête destinée à frapper la caisse et étant relié à un mécanisme actionné par le pied pour déplacer la tête vers la caisse et à un mécanisme de rappel pour écarter ladite tête de labatte comportant un support, un arbre porté par ledit support et sur lequel est monté ledit élément, caractérisée en ce qu'elle comporte une pièce intermédiaire présentant un évidement destiné à recevoir au moins partiellement un roulement monté sur l'arbre de sorte que ladite pièce intermédiaire puisse pivoter autour de l'arbre, en ce que ledit élément est monté sur ladite pièce intermédiaire, et en ce que le mécanisme de rappel est agencé pour exercer une force de rappel sur ladite pièce intermédiaire.

SECTION H : ELECTRICITE
SECTIE H : ELEKTRICITEIT

20 ANS H 01 B C 08 L C 08 J DEPOT 99 00585 31 AOUT 1999
PUBLICATION 1013525A3 05 MARS 2002
VOIR : C08L

20 ANS H 01 M C 01 G DEPOT 99 00407 14 JUIN 1999
PUBLICATION 1013519A3 05 MARS 2002
VOIR : C01G

20 ANS H 01 Q DEPOT 97 00411 12 MAI 1997
PUBLICATION 1013508A3 05 MARS 2002
S.A.BELGIAN ELECTRONIC RESEARCH >B.E.R.
rue des Quatre Grands 13, B-4101 SERAING
(JEMEPPE), repr.par GRISAR Daniel GEVERS &
VANDER HAEGHEN
DISPOSITIF DE TRANSITION ENTRE UN GUIDE D'ONDES
ET UN ELEMENT RAYONNANT.

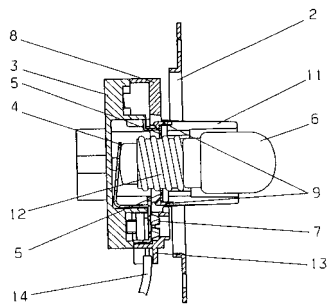


(038,021) Un dispositif constitué d'un substrat diélectrique plan ayant une première face recouverte d'une plaque métallique qui est en contact avec l'extrémité de la paroi métallique d'un guide d'ondes et s'étend sensiblement perpendiculairement à l'axe longitudinal du guide d'ondes de manière à obturer la cavité du guide d'ondes. La plaque métallique présente une ouverture disposée symétriquement par rapport à la cavité du guide d'ondes, ladite ouverture ayant une superficie inférieure à celle de ladite cavité du guide d'ondes. La seconde face du substrat diélectrique plan précité porte au moins un premier élément rayonnant plan disposé symétriquement par rapport à l'ouverture précitée, et au moins un moyen de liaison électrique relié à chaque premier élément rayonnant plan pour la connexion à celui-ci d'au moins second un élément rayonnant.

20 ANS H 01 R

DEPOT 99 00553 16 AOUT 1999
PUBLICATION 1013523A3 05 MARS 2002
>GEBR. BERKER G.M.B.H. & CO.

58579 SCHALKSMUHLE (DE), repr.par GEVERS
François GEVERS & VANDER HAEGHEN
PROTECTION DE CONTACT POUR UN APPAREIL
D'INSTALLATION ELECTRIQUE, EN PARTICULIER UN
APPAREIL A SIGNAL LUMINEUX., (Inv. : Klauer
Wilfried et al.) , dép. en DE le 17 Aout
1998, no DE19837082



(006,004) Protection de contact pour un appareil
d'installation éléectique, en particulier un appareil
à signal lumineux, constitué d'une douille en matière
isolante sur laquelle sont agencés les contacts de
raccordement, le contact de base et, pour la douille
de lampe, un filet de contact, dans laquelle est
utilisé, comme protection de contact, un recouvrement
en matière isolante (8) thermoplastique réalisé de
façon à ce qu'il recouvre simultanément la douille en
matière isolante (3), le contact de base (4), le
filet de contact (5), les contacts de raccordement
(7), ainsi que la zone d'introduction des conducteurs
(14) au moyen de languettes (13) façonnées.

6 ANS H 01 S

DEPOT 99 00314 03 MAI 1999
PUBLICATION 1013518A6 05 MARS 2002
>FACULTES UNIVERSITAIRES NOTRE-DAME DE

LA PAIX
Rue de Bruxelles 61, B-5000 NAMUR, repr.par
SCHEUER Michel, Rue de Bruxelles 61, B-5000
NAMUR
MODE-BLOCAGE D'UN LASER PULSE PAR COMBINAISON
D'UN MIROIR NON-LINEAIRE ET D'UN LIMITEUR
D'INTENSITE.

(000,000) La présente invention concerne un
dispositif permettant le mode-blocage efficace
des lasers pulsés. Il est constitué d'une part,
d'un miroir non-linéaire construit avec un
cristal convertisseur de fréquence et un miroir
dichroïc et, d'autre part, d'un limiteur
d'intensité qui limite l'intensité crête des
impulsions optiques circulant à l'intérieur de
la cavité laser. Le dispositif selon
l'invention est particulièrement adapté aux
lasers YAG et peut être utilisé pour d'autres
types de lasers pulsés.

BREVETS EUROPEENS DELIVRES
QUI ONT EFFET
EN BELGIQUE

EUROPESE OCTROOIEN
MET UITWERKING
IN BELGIE

EUROPÄISCHE PATENTE
MIT EFFEKT
IN BELGIEN

EUROPEAN PATENTS
WITH EFFECT
IN BELGIUM

BREVETS EUROPEENS

Cette partie contient les brevets européens publiés au cours du mois en question et qui ont effet en Belgique.

La première partie, classée selon l'indice IPC (jusqu'à la sous-classe), contient les données bibliographiques pour chaque brevet :

- (11) numéro de publication
- (51) classification IPC
- (21) numéro de dépôt
- (22) date de dépôt
- (73) nom et adresse du titulaire
- (54) titre de l'invention
- (30) date, pays et numéro de priorité
- (45) date de publication du brevet

La deuxième partie est une liste alphabétique selon le nom du titulaire avec référence au numéro et à l'indice IPC (jusqu'à la sous-classe).

La troisième partie est une liste numérique (selon le numéro de publication) des brevets afférents, avec référence à l'indice IPC (jusqu'à la sous-classe).

(IPC = International Patent Classification)

EUROPESE OCTROOIEN

Dit gedeelte bevat de Europese octrooien, gepubliceerd in de loop van de betrokken maand en met uitwerking in België

Het eerste deel, gerangschikt volgens IPC-index (tot de onderklasse), bevat de bibliografische gegevens van elk octrooi :

- (11) publicatienummer
- (51) IPC classificatie
- (21) nummer van neerlegging
- (22) datum van neerlegging
- (73) naam en adres van de titularis
- (54) titel van de uitvinding
- (30) datum, land en nummer van voorrangrecht
- (45) publicatiedatum van het octrooi

Het tweede deel is een alfabetische lijst volgens de naam van de titularis met verwijzing naar het nummer en de IPC-index (tot de onderklasse).

Her derde deel is een numerieke lijst (volgens publicatienummer) van de betrokken octrooien, met verwijzing naar de IPC-index (tot de onderklasse).

(IPC = International Patent Classification)

(30) 06.11.96 DE 19645609
(45) 20.03.02

SECTION A : NECESSITES COURANTES DE LA VIE
SECTIE A : LEVENSBEOHOEFTE

(11) 0 853 869
(51) A 01 B 45/02
(21) + (22) 97204155.2 31.12.97
(73) >REDEXIM HANDEL- EN EXPLOITATIEMAATSCHAPPIJ B.V.
Kwekerijweg 8
3709 JA Zeist(NL);
(54) INRICHTING VOOR HET BELUCHTEN VAN EEN BODEMLAAG
(30) 03.01.97 NL 1004926
(45) 27.03.02

(11) 0 593 501
(51) A 01 H 5/00 C 07 K 14/415
A 01 N 65/00 C 12 N 15/05
C 12 N 15/29 C 12 N 15/82
(21) + (22) 92910944.5 03.06.92
(73) >SYNGENTA LTD
Fernhurst Haslemere
Surrey GU27 3JE(GB);
(54) PROTEINES BIOCIDES
(30) 07.06.91 GB 91123000
(45) 20.03.02

(11) 0 888 043
(51) A 01 B 69/00
(21) + (22) 97912559.8 04.11.97
(73) >MAASLAND N.V.
Weverskade 10
3155 PD Maasland(NL);
(54) INRICHTING VOOR HET BEWERKEN VAN GROND
(30) 06.11.96 NL 1004450
(45) 27.03.02

(11) 0 920 248
(51) A 01 H 4/00
(21) + (22) 97938837.8 21.07.97
(73) >BAYER A.G.
51368 Leverkusen(DE);
(54) SUBSTANCE BIOLOGIQUE INCORPOREE DANS DE L'HYDROGEL,
PROCEDE D'INCORPORATION DE LADITE SUBSTANCE ET SON
UTILISATION EN TANT QUE SEMENCE
ARTIFICIELLE-TRADUCTION-IN HYDROGELEN EINGEBETTETES
BIOLOGISCHES MATERIAL, EIN VERFAHREN ZU DESSEN
ENBETTUNG SOWIE DESSEN VERWENDUNG ALS KUNSTLICHES
SAATGUT
(30) 02.08.96 DE 19631320
(45) 20.03.02

(11) 0 788 301
(51) A 01 C 1/04 E 01 C 13/08
(21) + (22) 95916967.3 20.04.95
(73) MICHIGAN >STATE UNIVERSITY
238 Administration Building
East Lansing Michigan 48824(US);
(54) PROCEDE POUR DIMINUER L'USURE D'UN GAZON
(30) 09.05.94 US 239868
(45) 06.03.02

(11) 0 772 971
(51) A 01 J 7/02
(21) + (22) 96117963.7 08.11.96
(73) CHEMISCHE FABRIK >WEIGERT G.M.B.H. & CO. K.G.
Mühlenhagen 85
20539 Hamburg (DE);
>WESTFALIA SEPARATOR A.G.
Werner-Habig-Strasse 1
59302oelde (DE)
(54) WERWKIJZE EN MIDDEL VOOR HET REINIGEN VAN
MELKINRICHTINGEN-TRADUCTION-Verfahren und Mittel zum
Reinigen von Melkanlagen
(30) 08.11.95 DE 19541646
(45) 27.03.02

(11) 0 763 318
(51) A 01 D 33/14 A 01 D 25/00
A 01 D 27/00
(21) + (22) 96401730.5 05.08.96
(73) ETS JEAN >MOREAU
Rue Pasteur Noyelles sur Escout
59159 Marcoing(FR);
(54) Machine d'arrachage de racines ou tubercules
cultivés en ligne
(30) 07.08.95 FR 9509569
(45) 27.03.02

(11) 0 589 961
(51) A 01 K 67/027 A 61 K 38/00
C 12 N 15/12 C 07 K 14/00
C 12 N 5/10 G 01 N 33/68
(21) + (22) 92912036.8 23.04.92
(73) >REGENERON PHARMACEUTICALS INC.
777 Old Saw Mill River Road
Tarrytown NY 10591-6707(US);
(54) SYSTEMES D'ANALYSE PERMETTANT DE DETECTER L'ACTIVITE
DE LA NEUROTROPHINE
(30) 23.04.91 US 690199 26.07.91 US 736559
(45) 20.03.02

(11) 0 815 720
(51) A 01 D 90/04 A 01 D 89/00
A 01 F 15/10
(21) + (22) 97107963.7 15.05.97
(73) >KVERNELAND GOTTMADINGEN G.M.B.H. & CO. K.G.
Hauptstrasse 99
78244 Gottmadingen(DE);
(54) Presse à balles rondes-TRADUCTION-Ballenpresse
(30) 01.07.96 DE 29611444 U
(45) 20.03.02

(11) 0 953 281
(51) A 01 K 39/01
(21) + (22) 98108029.4 02.05.98
(73) SOC. DES PRODUITS >NESTLE S.A.
Case postale 353
1800 Vevey(CH);
(54) Corps de nourriture pour animaux domestiques
(45) 13.03.02

(11) 0 815 720
(51) A 01 F 15/10 A 01 D 90/04
A 01 D 89/00
(21) + (22) 97107963.7 15.05.97
(73) >KVERNELAND GOTTMADINGEN G.M.B.H. & CO. K.G.
Hauptstrasse 99
78244 Gottmadingen(DE);
(54) Presse à balles rondes-TRADUCTION-Ballenpresse
(30) 01.07.96 DE 29611444 U
(45) 20.03.02

(11) 0 593 501
(51) A 01 N 65/00 C 12 N 15/05
C 12 N 15/29 C 12 N 15/82
A 01 H 5/00 C 07 K 14/415
(21) + (22) 92910944.5 03.06.92
(73) >SYNGENTA LTD
Fernhurst Haslemere
Surrey GU27 3JE(GB);
(54) PROTEINES BIOCIDES
(30) 07.06.91 GB 91123000
(45) 20.03.02

(11) 0 826 298
(51) A 01 G 1/00 C 09 K 17/00
(21) + (22) 97114531.3 22.08.97
(73) >ADLER HANNELORE
Stapenhorststrasse 35
45329 Essen (DE);
>ADLER BERTHOLD
Stapenhorststrasse 35
45329 Essen (DE)
(54) Substrat de plantes-TRADUCTION-Pflanzsubstrat
(30) 27.08.96 DE 19634478 03.04.97 DE 19713690
(45) 06.03.02

(11) 0 688 775
(51) A 01 N 43/90 C 07 D 493/22 //
// (C07D493 / 22 , 313:00,
31 1 :00, 311 : 00 , 307:00)
(21) + (22) 95304229.8 19.06.95
(73) AMERICAN >CYANAMID CY
Five Giralda Farms
Madison New Jersey 07940-0874(US);
(54) Procédé pour la purification d'isomères 23-E de
dérivés de 23-imino LL-F28249 composés
(30) 22.06.94 US 263967
(45) 06.03.02

(11) 0 841 002
(51) A 01 G 1/04
(21) + (22) 97118667.1 28.10.97
(73) >MESSER GRIESHEIM G.M.B.H.
Frankfurt Airport Center 1 C9 Hugo-Eckener-Ring
60547 Frankfurt(DE);
(54) Méthode et appareil pour produire un substrat pour
la culture des champignons-TRADUCTION-Verfahren und
Vorrichtung zur Herstellung von Kultursubstrat für
den Anbau von Pilzkulturen

(11) 0 695 295
(51) A 01 N 43/54 A 01 N 43/66
C 07 C 69/734 C 07 D 239/60

C 07 D 251/30 C 07 D 409/12
C 07 D 401/12 C 07 D 405/12
(21) + (22) 94913588.3 13.04.94
(73) >BASF A.G.
67056 Ludwigshafen(DE);
(54) DERIVES DE L'ACIDE 3-(HET)ARYLCARBOXYLIQUE, PROCEDE
ET PRODUITS INTERMEDIAIRES POUR LEUR
FABRICATION-TRADUCTION-3-(HET)ARYL-CARBONSÄUREDERIVAT
E, VERFAHREN UND ZWISCHENPRODUKTE ZU IHRER
HERSTELLUNG
(30) 23.04.93 DE 4313412
(45) 06.03.02

(11) 0 695 296
(51) A 01 N 43/54 C 07 D 405/12
C 07 D 409/12 C 07 D 239/60
C 07 D 239/52 C 07 D 333/24
C 07 D 307/46 C 07 C 69/22
(21) + (22) 94914369.7 14.04.94
(73) >BASF A.G.
67056 Ludwigshafen(DE);
(54) DERIVES D'ACIDE 3-ARYLOXY CARBOXYLIQUE ET PROCEDE
POUR PRODUIRE CES
DERIVES-TRADUCTION-3-ARYLOXY-CARBONSÄUREDERIVAT UND
VERFAHREN ZU IHRER HERSTELLUNG
(30) 23.04.93 DE 4313413
(45) 06.03.02

(11) 0 748 233
(51) A 01 N 59/12 A 61 L 2/16
A 61 L 31/00
(21) + (22) 95943095.0 08.12.95
(73) >BAXTER INTERNATIONAL INC.
One Baxter Parkway
Deerfield IL 60015(US);
(54) MATERIAUX ANTIMICROBIENS
(30) 28.12.94 US 366336
(45) 20.03.02

(11) 0 770 067
(51) A 01 N 43/54 C 07 D 239/54
C 07 D 209/48 C 07 D 413/10
(21) + (22) 95924968.1 04.07.95
(73) >BASF A.G.
67056 Ludwigshafen(DE);
(54) DERIVES SUBSTITUES D'OXIME CINNAMIQUE ET
D'HYDROXAMIDE CINNAMIQUE-TRADUCTION-SUBSTITUIERTE
ZIMTOXIM- UND ZIMHYDROXAMID-DERIVATE
(30) 14.07.94 DE 4424791
(45) 13.03.02

(11) 0 873 048
(51) A 01 N 37/16 C 02 F 1/50
C 07 C 251/66
(21) + (22) 96936006.4 27.09.96
(73) >BUCKMAN LABORATORIES INTERNATIONAL INC.
1256 North McLean Boulevard
Memphis TN 38108-0305(US);
(54) PROCEDES ET COMPOSITIONS ANTIBIOFOULING A ESTERS
D'OXIMES
(30) 29.09.95 US 536319
(45) 06.03.02

(11) 0 892 603
(51) A 01 N 37/50 // // (A01N37/
5 0, 43:653, 3 7: 5 0)
(21) + (22) 97918108.8 04.04.97
(73) >BASF A.G.
67056 Ludwigshafen(DE);
(54) MELANGES FUNGICIDES-TRADUCTION-FUNGIZIDE MISCHUNGEN
(30) 11.04.96 DE 19614294
(45) 13.03.02

(11) 0 900 009
(51) A 01 N 37/52 A 01 N 47/24 //
// (A01N37/ 5 2, 43:84, 4
3 :4 0),(A01N4 7 /2 4 , 43:84,
43 : 40)
(21) + (22) 97919398.4 22.04.97
(73) >BASF A.G.
67056 Ludwigshafen(DE);
(54) MELANGES FUNGICIDES-TRADUCTION-FUNGIZIDE MISCHUNGEN
(30) 26.04.96 DE 19616724 30.04.96 DE 19617232
02.09.96 DE 19635511
(45) 27.03.02

(11) 0 900 012
(51) A 01 N 37/52 A 01 N 47/24 //
// (A01N37/ 5 2, 43:54),(
A 01 N 47/24, 4 3 :5 4)
(21) + (22) 97921687.6 22.04.97
(73) >BASF A.G.
67056 Ludwigshafen(DE);
(54) MELANGES FUNGICIDES-TRADUCTION-FUNGIZIDE MISCHUNGEN
(30) 26.04.96 DE 19616682 30.04.96 DE 19617235
02.09.96 DE 19635510

(45) 27.03.02
(11) 0 906 177
(51) A 01 N 33/12 C 07 C 211/62
B 27 K 3/36 B 27 K 3/38
(21) + (22) 97923985.2 22.05.97
(73) >LONZA A.G.
Lonzastrasse
3930 Visp(CH);
(54) CONSERVATEURS DU BOIS
(30) 28.05.96 CH 132696
(45) 20.03.02

(11) 0 912 524
(51) A 01 N 43/54 C 07 D 239/34
C 07 D 239/52 C 07 D 239/46
(21) + (22) 97923045.5 09.05.97
(73) >BASF A.G.
67056 Ludwigshafen(DE);
(54) DERIVES D'ACIDE DE 2-(O-
PYRIMIDIN-4-YL)METHYLENOXY)PHENYLACETIQUE ET LEUR
UTILISATION POUR LUTTER CONTRE LES CHAMPIGNONS
NUISIBLES ET LES PARASITES ANIMAUX-TRADUCTION-2-(O-
PYRIMIDIN-4-YL)METHYLENOXY)PHENYLESSIGSÄURE-DERIVATE
UND IHRE VERWENDUNG ZUR BEKÄMPFUNG VON SCHADPILZEN
UND TIERISCHEN SCHÄDLINGEN
(30) 22.05.96 DE 19620614
(45) 13.03.02

(11) 0 934 253
(51) A 01 N 37/50 C 07 C 251/52
(21) + (22) 97912101.9 02.10.97
(73) >BAYER A.G.
51368 Leverkusen(DE);
(54) HALOGENALKOXIMINOACETAMIDE-TRADUCTION-HALOGENALKOXIMI
NOESSIGSÄUREAMIDE
(30) 15.10.96 DE 19642530
(45) 27.03.02

(11) 0 958 276
(51) A 01 N 33/24 A 01 N 33/26
C 07 C 251/60 C 07 C 251/86
(21) + (22) 97953895.6 19.12.97
(73) >BASF A.G.
67056 Ludwigshafen(DE);
(54) 2-BENZOYL-CYCLOHEXANE-1,3-DIONES SUBSTITUEES A
ACTION HERBICIDE-TRADUCTION-SUBSTITUIERTE
2-BENZOYL-CYCLOHEXAN-1,3-DIONE MIT HERBIZIDER WIRKUNG
(30) 03.01.97 DE 19700019
(45) 13.03.02

(11) 0 975 219
(51) A 01 N 43/653
(21) + (22) 98922647.7 06.04.98
(73) >BAYER A.G.
51368 Leverkusen(DE);
(54) COMBINAISONS DE SUBSTANCES ACTIVES
FONGICIDES-TRADUCTION-FUNGIZIDE
WIRKSTOFFKOMBINATIONEN
(30) 18.04.97 DE 19716257
(45) 13.03.02

(11) 0 984 695
(51) A 01 N 47/24 // // (A01N47/
2 4, 57:12)
(21) + (22) 98928274.4 15.05.98
(73) >BASF A.G.
67056 Ludwigshafen(DE);
(54) MELANGES FUNGICIDES-TRADUCTION-FUNGIZIDE MISCHUNGEN
(30) 28.05.97 DE 19722225
(45) 27.03.02

(11) 1 019 366
(51) A 01 N 37/50 C 07 C 251/60
(21) + (22) 96943969.4 16.12.96
(73) >BASF A.G.
67056 Ludwigshafen(DE);
(54) DERIVES D'ACIDE IMINO-OXYPHENYLACETIQUE, PROCEDES ET
PRODUITS INTERMEDIAIRES POUR LEUR PREPARATION, ET
LEUR
UTILISATION-TRADUCTION-IMINOXYPHENYLESSIGSÄUREDERIVA
TE, VERFAHREN UND ZWISCHENPRODUKTE ZU IHRER
HERSTELLUNG UND IHRE VERWENDUNG
(30) 27.12.95 DE 19548370 09.02.96 DE 19604732
04.06.96 DE 19622332
(45) 13.03.02

(11) 0 803 193
(51) A 21 B 1/26 F 24 C 3/08
(21) + (22) 97850061.9 21.04.97
(73) >SVEBA-DAHLEN A.B.
513 82 Fristad(SE);
(54) Four et procédé de production de chaleur pour un four
(30) 22.04.96 SE 9601610
(45) 20.03.02

(11) 0 760 604				
(51) A 21 C 11/16	A 21 C	11/18		
A 21 C 11/20				
(21) + (22) 95918381.5	10.05.95			
(73) >GENERAL MILLS INC.				
Number One General Mills Boulevard				
P.O. Box 1113 Minneapolis MN 55440 (US);				
(54) APPAREIL ET PROCEDE PERMETTANT D'OBTENIR DES				
PRODUITS D'EXTRUSION MULTIPLES A MOTIFS COMPLEXES				
(30) 11.05.94 US 241321	09.12.94	US 353477		
(45) 20.03.02				
<hr/>				
(11) 0 648 421				
(51) A 21 D 2/02	A 21 D	6/00		
A 21 D 10/00	C 01 B	25/26		
(21) + (22) 94870165.1	17.10.94			
(73) >ASTARIS LLC				
622 Emerson Road Suite 500				
St. Louis Missouri 63141 (US);				
(54) Nouvelle composition de levure				
(30) 18.10.93 US 138853				
(45) 06.03.02				
<hr/>				
(11) 0 827 693				
(51) A 21 D 13/08	A 23 D	7/00		
A 23 P 1/16	A 23 L	1/19		
(21) + (22) 96202457.6	05.09.96			
(73) SOC. DES PRODUITS >NESTLE S.A.				
Case postale 353				
1800 Vevey (CH);				
(54) Produit de garniture pour				
pâtisserie-biscuiterie-confiserie, procédé de				
fabrication et produit composite garni				
(45) 20.03.02				
<hr/>				
(11) 0 842 607				
(51) A 21 D 13/00	A 21 D	13/08		
A 21 D 2/26	A 21 D	8/02		
A 21 D 6/00				
(21) + (22) 96203110.0	11.11.96			
(73) SOC. DES PRODUITS >NESTLE S.A.				
Case postale 353				
1800 Vevey (CH);				
(54) Procédé de fabrication d'une pâte feuilletée				
(45) 13.03.02				
<hr/>				
(11) 0 886 472				
(51) A 21 D 2/02				
(21) + (22) 96904989.9	21.03.96			
(73) >SCP HIGH TECH PROPERTIES				
Monaco Business Center 28 avenue de Fontvieille				
Monaco 98000 (MC);				
(54) PAIN				
(45) 06.03.02				
<hr/>				
(11) 0 944 325				
(51) A 21 D 13/08	A 21 D	13/00		
A 21 D 8/02				
(21) + (22) 97952925.2	03.12.97			
(73) SOC. DES PRODUITS >NESTLE S.A.				
Case postale 353				
1800 Vevey (CH);				
(54) PLAT CUISINE				
(30) 12.12.96 EP 96203523				
(45) 13.03.02				
<hr/>				
(11) 0 961 550				
(51) A 22 B 3/00				
(21) + (22) 97950525.2	10.12.97			
(73) >NORSK HYDRO ASA				
Bygdoy Allé 2				
0240 Oslo (NO);				
(54) PROCEDE ET DISPOSITIF DE TRAITEMENT DE LA VOLAILLE				
AVANT L'ABATTAGE				
(30) 17.01.97 NO 970229				
(45) 27.03.02				
<hr/>				
(11) 1 079 693				
(51) A 22 B 3/00				
(21) + (22) 99921299.6	10.05.99			
(73) >NORSK HYDRO ASA				
Bygdoy Allé 2				
0240 Oslo (NO);				
(54) PROCEDE ET INSTALLATION DE PRODUCTION DE MELANGE				
GAZEUX				
(30) 27.05.98 NO 982402				
(45) 06.03.02				
<hr/>				
(11) 0 811 325				
(51) A 23 B 9/02	A 23 L	3/22		
A 23 L 1/182	A 23 L	1/20		
A 23 L 1/10				
(21) + (22) 96201534.3	04.06.96			
<hr/>				
(73) SOC. DES PRODUITS >NESTLE S.A.				
Case postale 353				
1800 Vevey (CH);				
(54) Cuisson en continu de graines				
(45) 20.03.02				
<hr/>				
(11) 0 796 045				
(51) A 23 C 19/00				
(21) + (22) 94931259.9	21.10.94			
(73) >EXTRACO A.B.				
P.O. Box 502				
S-264 23 Klippan (SE);				
(54) FROMAGE A PATE DURE ET SON PROCEDE DE FABRICATION				
(30) 21.10.93 SE 9303469				
(45) 13.03.02				
<hr/>				
(11) 0 845 951				
(51) A 23 C 13/12	A 23 C	15/12		
A 23 C 19/09	A 23 L	1/302		
A 23 L 1/303	A 23 G	9/00		
A 23 L 1/00	A 23 L	1/24		
A 23 D 7/00				
(21) + (22) 96928400.9	30.07.96			
(73) >UNILEVER N.V.				
Weena 455				
3013 AL Rotterdam (NL);				
(54) PRODUITS ALIMENTAIRES CONTENANT UN AGENT ANTIOXYDANT				
(30) 21.08.95 EP 95202252				
(45) 27.03.02				
<hr/>				
(11) 0 915 668				
(51) A 23 C 9/13	A 23 L	2/66		
A 61 K 38/38	A 23 L	1/305		
(21) + (22) 97934795.2	06.08.97			
(73) >NUTRICIA N.V.				
Postbus 1				
2700 MA Zoetermeer (NL);				
(54) COMPOSITION BUVALE, NUTRITIVE, ACIDE, LONGUE				
CONSERVATION ET BONNE POUR LA SANTE				
(30) 06.08.96 NL 1003748				
(45) 13.03.02				
<hr/>				
(11) 0 827 693				
(51) A 23 D 7/00	A 23 P	1/16		
A 23 L 1/19	A 21 D	13/08		
(21) + (22) 96202457.6	05.09.96			
(73) SOC. DES PRODUITS >NESTLE S.A.				
Case postale 353				
1800 Vevey (CH);				
(54) Produit de garniture pour				
pâtisserie-biscuiterie-confiserie, procédé de				
fabrication et produit composite garni				
(45) 20.03.02				
<hr/>				
(11) 0 845 951				
(51) A 23 D 7/00	A 23 C	13/12		
A 23 C 15/12	A 23 C	19/09		
A 23 L 1/302	A 23 L	1/303		
A 23 G 9/00	A 23 L	1/00		
A 23 L 1/24				
(21) + (22) 96928400.9	30.07.96			
(73) >UNILEVER N.V.				
Weena 455				
3013 AL Rotterdam (NL);				
(54) PRODUITS ALIMENTAIRES CONTENANT UN AGENT ANTIOXYDANT				
(30) 21.08.95 EP 95202252				
(45) 27.03.02				
<hr/>				
(11) 0 904 339				
(51) A 23 D 9/00	A 23 L	1/30		
A 23 K 1/16	A 61 K	31/23		
A 61 K 7/48	C 11 B	3/00		
C 12 P 7/64				
(21) + (22) 97923916.7	15.05.97			
(73) >DSM N.V.				
Het Overloon 1				
6411 TE Heerlen (NL);				
(54) EXTRACTION DE STEROL A L'AIDE D'UN SOLVANT POLAIRE				
POUR LA PRODUCTION D'UNE HUILE MICROBIENNE A FAIBLE				
TENEUR EN STEROL				
(30) 15.05.96 EP 96201319				
(45) 27.03.02				
<hr/>				
(11) 0 923 305				
(51) A 23 F 5/16				
(21) + (22) 97920732.1	22.04.97			
(73) >DEMUS S.P.A.				
Via Caboto 31				
34147 Trieste (IT);				
(54) PROCEDE POUR ENLEVER LES MICOTOXINES D'UNE CHARGE DE				
CAFE VERT				
(30) 13.05.96 IT MI960960				
(45) 13.03.02				
<hr/>				
(11) 0 701 777				

(51) A 23 G 9/16 A 23 G 9/28
A 23 G 9/20 A 23 G 9/22
(21) + (22) 95108698.2 07.06.95
(73) >LUMEN G.M.B.H. NAHRMITTEL- UND MASCHINENFABRIK
Petzmansberg 11
D-95326 Kulmbach(DE);
(54) Appareil de fabrication de glaces cementibles, laits
frappée ou analogues-TRADUCTION-Vorrichtung zum
Herstellen von Speiseeis, Milchshake oder dergleichen
(30) 17.08.94 DE 4429077
(45) 13.03.02

(11) 0 845 951
(51) A 23 G 9/00 A 23 L 1/00
A 23 L 1/24 A 23 D 7/00
A 23 C 13/12 A 23 C 15/12
A 23 C 19/09 A 23 L 1/302
A 23 L 1/303
(21) + (22) 96928400.9 30.07.96
(73) >UNILEVER N.V.
Weena 455
3013 AL Rotterdam(NL);
(54) PRODUITS ALIMENTAIRES CONTENANT UN AGENT ANTIOXYDANT
(30) 21.08.95 EP 95202252
(45) 27.03.02

(11) 0 871 369
(51) A 23 G 9/00 A 23 G 9/04
(21) + (22) 96914921.0 12.04.96
(73) >UNILEVER N.V.
Weena 455 3013 AL Rotterdam(NL);
(54) CONFISERIE GLACEE CONTENANT DES PARTICULES DE GLACE
A L'EAU
(30) 03.05.95 EP 95303042
(45) 06.03.02

(11) 0 891 808
(51) A 23 G 3/26 B 01 J 2/12
(21) + (22) 98810614.2 02.07.98
(73) >GLATT MASCHINEN- UND APPARATEBAU A.G.
Kraftwerkstrasse 3
CH-4133 Pratteln(CH);
(54) Tambour pour recevoir un produit en particule,
dispositif contenant un tambour et procédé pour la
fabrication du tambour-TRADUCTION-Trommel zum
Aufnehmen eines teilchenförmigen Gutes, Einrichtung
mit einer Trommel und Verfahren zur Herstellung der
Trommel
(30) 17.07.97 CH 175597
(45) 27.03.02

(11) 0 898 898
(51) A 23 G 3/00
(21) + (22) 98110524.0 09.06.98
(73) MOLKEREI ALOIS >MULLER G.M.B.H. & CO.
Zollerstrasse 7
D-86850 Fischach-Aretsried(DE);
(54) Procédé de fabrication d'emballages comestible pour
aliments contenant des liquides-TRADUCTION-Verfahren
zur Herstellung einer essbaren Verpackung für
flüssigkeitshaltige Lebensmittel
(30) 22.08.97 DE 19736608
(45) 20.03.02

(11) 0 974 275
(51) A 23 G 1/02 A 23 L 3/16
(21) + (22) 99112889.3 03.07.99
(73) FRANZ >ZENTIS G.M.B.H. & CO.
Jülicher Strasse 177
52070 Aachen(DE);
(54) Procédé de stérilisation-TRADUCTION-Verfahren zur
Sterilisation
(30) 18.07.98 DE 19832415
(45) 20.03.02

(11) 0 736 259
(51) A 23 J 3/16 A 23 J 3/22
(21) + (22) 96200590.6 05.03.96
(73) SOC. DES PRODUITS >NESTLE S.A.
Case postale 353
1800 Vevey(CH);
(54) Fabrication de protéines texturées
(30) 06.04.95 CH 98495
(45) 20.03.02

(11) 0 904 339
(51) A 23 K 1/16 A 61 K 31/23
A 61 K 7/48 C 11 B 3/00
C 12 P 7/64 A 23 D 9/00
A 23 L 1/30
(21) + (22) 97923916.7 15.05.97
(73) >DSM N.V.
Het Overloon 1
6411 TE Heerlen(NL);
(54) EXTRACTION DE STEROL A L'AIDE D'UN SOLVANT POLAIRE
POUR LA PRODUCTION D'UNE HUILE MICROBIENNE A FAIBLE

TENEUR EN STEROL
(30) 15.05.96 EP 96201319
(45) 27.03.02

(11) 0 967 885
(51) A 23 K 1/00 A 23 K 1/16
(21) + (22) 98906899.4 31.01.98
(73) >DEGUSSA A.G.
Bennigsenplatz 1
40474 Düsseldorf(DE);
(54) PROCEDE DE PRODUCTION DE COMPLEMENT ALIMENTAIRE
COULANT POUR ANIMAUX, A BASE DE SEL DE METHIONINE ET
GRANULAT OBTENU A L'AIDE DUDIT
PROCEDE-TRADUCTION-VERFAHREN ZUR HERSTELLUNG EINES
RIESELFÄHIGEN TIERFUTTERMITTELSUPPLEMENTES AUF
METHIONINSALZBASIS UND DAS SO ERHÄLTICHE GRANULAT
(30) 25.02.97 DE 19707380
(45) 20.03.02

(11) 0 659 402
(51) A 23 L 3/3499 A 23 L 3/3544
A 61 K 7/48 A 61 K 31/35
A 61 K 31/12 A 61 K 47/48
(21) + (22) 94107676.2 18.05.94
(73) >INDENA S.P.A.
Via Ripamonti 99
20141 Milano(IT);
(54) Compositions contenant de caroténoïdes et de
procaroténoïdes en association avec des polyphénols
pour la prévention de dommages provoqués par la
production anormale des radicaux libres
(30) 21.12.93 IT MI932688
(45) 13.03.02

(11) 0 730 658
(51) A 23 L 1/0522 C 13 K 1/06
C 13 K 1/08 C 12 P 7/48
(21) + (22) 95931271.1 20.09.95
(73) >ROQUETTE FRERES
62136 Lestrem(FR);
(54) NOUVEAU PROCEDE DE FABRICATION DE L'ACIDE CITRIQUE
(30) 23.09.94 FR 9411388
(45) 20.03.02

(11) 0 778 778
(51) A 23 L 1/0522 C 12 N 11/10
A 61 K 35/66 A 61 K 35/72
A 61 K 35/74 A 61 K 47/36
A 61 K 47/00
(21) + (22) 95932570.5 18.09.95
(73) THE >UNIVERSITY OF NEW SOUTH WALES
221-227 Anzac Parade
Kensington NSW 2033 (AU);
>BURNS PHILP & CY LTD
7 Bridge Street
Sydney NSW 2000 (AU);
>BURNS PHILP RESEARCH & DEVELOPMENT PTY. LTD
7 Bridge Street
Sydney NSW 2000 (AU);
>GIST-BROCADES AUSTRALIA PTY LTD
9 Moorebank Avenue
Moorebank NSW 2170 (AU);
>COMMONWEALTH SCIENTIFIC AND INDUSTRIAL RESEARCH
ORGANISATION
407 Royal Parade
Parkville VIC 3052 (AU);
>ARNOTT'S BISCUITS LTD
11 George Street
Homebush NSW 2140 (AU);
>GOODMAN FIELDER INGREDIENTS LTD
Level 4 230 Victoria Road
Gladesville NSW 2111 (AU);
>GOODMAN FIELDER LTD
Locked Mail Bag 7 Grosvenor Place
Post Office Sydney NSW 2000 (AU)

(54) COMPOSITIONS PROBIOTIQUES
(30) 16.09.94 AU PM823094
(45) 20.03.02

(11) 0 781 513
(51) A 23 L 1/18 A 23 L 1/10
(21) + (22) 96119675.5 09.12.96
(73) >LEMKE STEFAN
Grüner Grund 4A
23669 Timmendorfer Strand (DE);
>SAGREDOS ANGELOS N.
Lenhartzstrasse 6
20249 Hamburg (DE)
(54) Procédé de préparation de produits à base de
céréales gonflés et modifiés contenant des
vitamines, minéraux et/ou
oligo-éléments-TRADUCTION-Verfahren zur Herstellung
von modifizierten gepufften Getreideprodukten mit
einem Gehalt an Vitaminen, Mineralstoffen und/oder
Spurenelementen
(30) 14.12.95 DE 19546654
(45) 06.03.02

(11) 0 811 325
(51) A 23 L 1/10 A 23 B 9/02
A 23 L 3/22 A 23 L 1/182
A 23 L 1/20
(21) + (22) 96201534.3 04.06.96
(73) SOC. DES PRODUITS >NESTLE S.A.
Case postale 353
1800 Vevey(CH);
(54) Cuisson en continu de graines
(45) 20.03.02

(11) 0 820 239
(51) A 23 L 1/03 A 23 P 1/08
(21) + (22) 96910084.1 15.04.96
(73) >NOVUS FOODS LTD
14 Woodhall Avenue Park Lane
Whitefield Manchester M45 7QF(GB);
(54) PATE A AMYLASE POUR CUISSON AU FOUR MICRO-ONDES
(30) 13.04.95 GB 9507715
(45) 06.03.02

(11) 0 824 871
(51) A 23 L 1/212
(21) + (22) 97500140.5 18.08.97
(73) >CORET MONROS SALVADOR
Dolores Marques 47
46020 Valencia(ES);
(54) Procédé pour obtenir des compositions à base de
chufas (cyperus esculentus) et de bananes et
compositions ainsi obtenues
(30) 22.08.96 ES 9601834 22.08.96 ES 9601835
(45) 20.03.02

(11) 0 827 693
(51) A 23 L 1/19 A 21 D 13/08
A 23 D 7/00 A 23 P 1/16
(21) + (22) 96202457.6 05.09.96
(73) SOC. DES PRODUITS >NESTLE S.A.
Case postale 353
1800 Vevey(CH);
(54) Produit de garniture pour
pâtisserie-biscuiterie-confiserie, procédé de
fabrication et produit composite garni
(45) 20.03.02

(11) 0 833 573
(51) A 23 L 1/22 A 23 P 1/04
(21) + (22) 96922961.6 20.06.96
(73) >CAPSULIS
218-228 Avenue du Haut-Lévêque
33600 Pessac(FR);
(54) VEHICULES DE PRINCIPES ACTIFS A BASE DE TENSIOACTIFS
NON IONIQUES ET LEURS APPLICATIONS NOTAMMENT DANS
LES DOMAINES ALIMENTAIRE, COSMETIQUE ET
PHARMACEUTIQUE
(30) 21.06.95 FR 9507398
(45) 13.03.02

(11) 0 845 951
(51) A 23 L 1/00 A 23 L 1/24
A 23 D 7/00 A 23 C 13/12
A 23 C 15/12 A 23 C 19/09
A 23 L 1/302 A 23 L 1/303
A 23 G 9/00
(21) + (22) 96928400.9 30.07.96
(73) >UNILEVER N.V.
Weena 455
3013 AL Rotterdam(NL);
(54) PRODUITS ALIMENTAIRES CONTENANT UN AGENT ANTIOXYDANT
(30) 21.08.95 EP 95202252
(45) 27.03.02

(11) 0 846 704
(51) A 23 L 1/0522 A 61 K 31/715
C 08 B 30/12
(21) + (22) 97309720.7 02.12.97
(73) >CERESTAR HOLDING B.V.
Nijverheidstraat 1
NL-4551 LA Sas van Gent(NL);
(54) Amidon résistant facilement fermentable
(30) 03.12.96 GB 9625129
(45) 13.03.02

(11) 0 847 959
(51) A 23 L 2/54 B 67 C 3/06
(21) + (22) 97890215.3 31.10.97
(73) >KRAMER & CO. OEG
Unterer Platz 11
9300 St. Veit(AT);
(54) Procédé de fabrication et de remplissage de liquides
enrichis en oxygène ou enrichis d'un mélange de gaz
contenant de l'oxygène et boisson obtenue par ce
procédé-TRADUCTION-Verfahren zur Herstellung und
Abfüllung von mit Sauerstoff oder einem
Sauerstoff-Gasgemisch angereicherten Flüssigkeiten

sowie Getränk

(30) 19.11.96 AT 68096 U 04.09.97 AT 148197
(45) 20.03.02

(11) 0 876 767
(51) A 23 L 1/16
(21) + (22) 97201376.7 07.05.97
(73) SOC. DES PRODUITS >NESTLE S.A.
Case postale 353
1800 Vevey(CH);
(54) Procédé de préparation de pâtes farcies
(45) 06.03.02

(11) 0 878 135
(51) A 23 L 1/226 A 23 L 1/227
A 23 L 1/221
(21) + (22) 97201469.0 15.05.97
(73) SOC. DES PRODUITS >NESTLE S.A.
Case postale 353
1800 Vevey(CH);
(54) Procédé de préparation et d'extraction d'arômes
(45) 13.03.02

(11) 0 904 339
(51) A 23 L 1/30 A 23 K 1/16
A 61 K 31/23 A 61 K 7/48
C 11 B 3/00 C 12 P 7/64
A 23 D 9/00
(21) + (22) 97923916.7 15.05.97
(73) >DSM N.V.
Het Overloon 1
6411 TE Heerlen(NL);
(54) EXTRACTION DE STEROL A L'AIDE D'UN SOLVANT POLAIRE
POUR LA PRODUCTION D'UNE HUILE MICROBIENNE A FAIBLE
TENEUR EN STEROL
(30) 15.05.96 EP 96201319
(45) 27.03.02

(11) 0 915 668
(51) A 23 L 1/305 A 23 C 9/13
A 23 L 2/66 A 61 K 38/38
(21) + (22) 97934795.2 06.08.97
(73) >NUTRICIA N.V.
Postbus 1
2700 MA Zoetermeer(NL);
(54) COMPOSITION BUVABLE, NUTRITIVE, ACIDE, LONGUE
CONSERVATION ET BONNE POUR LA SANTE
(30) 06.08.96 NL 1003748
(45) 13.03.02

(11) 0 974 275
(51) A 23 L 3/16 A 23 G 1/02
(21) + (22) 99112889.3 03.07.99
(73) FRANZ >ZENTIS G.M.B.H. & CO.
Jülicher Strasse 177
52070 Aachen(DE);
(54) Procédé de stérilisation-TRADUCTION-Verfahren zur
Sterilisation
(30) 18.07.98 DE 19832415
(45) 20.03.02

(11) 1 024 710
(51) A 23 L 1/314
(21) + (22) 98947650.2 07.10.98
(73) BERNARD >MATTHEWS LTD
Great Witchingham Hall
Norwich Norfolk NR9 5QD(GB);
(54) NOUVELLE SAUCISSE CUITE ET PROCEDE DE FABRICATION Y
RELATIF
(30) 24.10.97 DE 19747197
(45) 20.03.02

(11) 0 758 201
(51) A 23 N 7/02
(21) + (22) 95917374.1 04.05.95
(73) >NORRVIK ELMER EGIL
Storavägen 139
64320 Dagsmark(FI);
(54) DISPOSITIF D'EPLUCHAGE DE POMMES DE TERRE ET DE
PRODUITS SIMILAIRES
(30) 05.05.94 FI 942072
(45) 20.03.02

(11) 0 820 239
(51) A 23 P 1/08 A 23 L 1/03
(21) + (22) 96910084.1 15.04.96
(73) >NOVUS FOODS LTD
14 Woodhall Avenue Park Lane
Whitefield Manchester M45 7QF(GB);
(54) PATE A AMYLASE POUR CUISSON AU FOUR MICRO-ONDES
(30) 13.04.95 GB 9507715
(45) 06.03.02

(11) 0 827 693

(51) A 23 P 1/16 A 23 L 1/19
A 21 D 13/08 A 23 D 7/00
(21) + (22) 96202457.6 05.09.96

(73) SOC. DES PRODUITS >NESTLE S.A.

Case postale 353
1800 Vevey(CH);
(54) Produit de garniture pour
pâtisserie-biscuiterie-confiserie, procédé de
fabrication et produit composite garni
(45) 20.03.02

(11) 0 833 573
(51) A 23 P 1/04 A 23 L 1/22
(21) + (22) 96922961.6 20.06.96

(73) >CAPSULIS
218-228 Avenue du Haut-Lévêque
33600 Pessac(FR);
(54) VEHICULES DE PRINCIPES ACTIFS A BASE DE TENSIOACTIFS
NON IONIQUES ET LEURS APPLICATIONS NOTAMMENT DANS
LES DOMAINES ALIMENTAIRE, COSMETIQUE ET
PHARMACEUTIQUE
(30) 21.06.95 FR 9507398
(45) 13.03.02

(11) 0 647 411
(51) A 24 C 5/40
(21) + (22) 94115775.2 06.10.94

(73) EFKA-WERKE FRITZ >KIEHN G.M.B.H.
Industriestrasse 6
78647 Trossingen(DE);
(54) Produit à base de tabac pour l'autofabrication de
cigarettes, emballage ainsi que procédé de
fabrication-TRADUCTION-Rauchtabak für die
Selbstverfertigung von Zigaretten, Verpackung dafür
sowie Verfahren zu dessen Herstellung
(30) 08.10.93 DE 4334398
(45) 06.03.02

(11) 0 846 424
(51) A 24 C 5/18
(21) + (22) 97121148.7 02.12.97

(73) S.A. >PHILIP MORRIS PRODUCTS
Quai Jeanrenaud 3
2000 Neuchâtel(CH);
(54) Dispositif de pré-égalisation d'un courant de
tabac-TRADUCTION-Vorrichtung zum Vor-Egalisieren
eines Tabakstromes
(30) 03.12.96 DE 29620975 U
(45) 27.03.02

(11) 0 903 983
(51) A 41 B 11/00
(21) + (22) 97920665.3 12.04.97

(73) >BECKER BERNARD
Ludwig-Girtlerstr. 11
51373 Leverkusen (DE);
>DE DENNIS
Niehler Weg 62
50733 Köln (DE)
(54) PAIRE DE CHAUSSETTES OU DE BAS POUVANT ETRE REUNIS
DE MANIERE LIBERABLE-TRADUCTION-EIN PAAR MITEINANDER
LÖSBAR VERBINDBARER SOCKEN ODER STRÜMPFE
(30) 16.04.96 DE 19614937
(45) 06.03.02

(11) 1 069 843
(51) A 41 D 27/08 A 44 C 15/00
A 44 C 25/00 A 44 C 1/00

(21) + (22) 99911901.9 08.04.99
(73) >APOLLOSTAR S.A.R.L.
10 rue Nicolas Appert
75011 Paris(FR);
(54) ORNEMENT CORPOREL DESTINE A ETRE COLLE SUR LA PEAU,
UN TISSU OU TOUT SUPPORT
(30) 09.04.98 FR 9804464
(45) 06.03.02

(11) 1 016 354
(51) A 42 B 3/00 B 29 B 13/06
A 43 B 7/28

(21) + (22) 99124108.4 02.12.99
(73) >FRAUNHOFER-GESELLSCHAFT ZUR FORDERUNG DER
ANGEWANDTEN FORSCHUNG E.V.
Leonrodstrasse 54
80636 München(DE);
(54) Procédé pour produire des objets moulés à partir de
particules de mousse en
polymère-TRADUCTION-Verfahren zur Herstellung von
Formkörpern aus Polymer-Schaumpartikeln
(30) 29.12.98 DE 19860611
(45) 27.03.02

(11) 0 926 962
(51) A 43 B 13/32 A 43 B 13/28
(21) + (22) 97940470.4 08.09.97

(73) S.A. >CONCIN

Rue Toni Neuman 4
2241 Luxembourg(LU);

(54) OPDEKZOOOL
(30) 13.09.96 NL 1004022 01.10.96 NL 1004156
(45) 27.03.02

(11) 0 947 145
(51) A 43 B 13/18 A 43 B 13/16
(21) + (22) 99106110.2 01.04.99

(73) >ADIDAS INTERNATIONAL B.V.
Olypic Plaza Fred Roeskestraat 123
1076 EE Amsterdam(NL);
(54) Semelle de chaussure avec double gestion d'énergie
(30) 03.04.98 DE 19815132 30.03.99 DE 19914472
(45) 13.03.02

(11) 1 004 252
(51) A 43 B 13/18 A 43 B 13/14
A 43 B 13/16

(21) + (22) 00200163.4 02.10.90
(73) >ANATOMIC RESEARCH INC.
2895 South Abingdon St Suite B2
Arlington Virginia 22206-1331(US);
(54) MIDDENZOOOLSTEVIGHEIDS- EN DICHTHEIDSVARIATIES
(30) 03.10.89 US 416478
(45) 06.03.02

(11) 1 016 354
(51) A 43 B 7/28 A 42 B 3/00
B 29 B 13/06

(21) + (22) 99124108.4 02.12.99
(73) >FRAUNHOFER-GESELLSCHAFT ZUR FORDERUNG DER
ANGEWANDTEN FORSCHUNG E.V.
Leonrodstrasse 54
80636 München(DE);
(54) Procédé pour produire des objets moulés à partir de
particules de mousse en
polymère-TRADUCTION-Verfahren zur Herstellung von
Formkörpern aus Polymer-Schaumpartikeln
(30) 29.12.98 DE 19860611
(45) 27.03.02

(11) 1 026 969
(51) A 43 C 7/04 B 65 D 63/16
(21) + (22) 98947592.6 02.10.98

(73) >KLEINMANN PHILIPPE
61 rue Saint Didier
75116 Paris(FR);
(54) DISPOSITIF DE RETENUE ET/OU D'IMMOBILISATION DE
LACETS, EN PARTICULIER POUR CHAUSSURES DE SPORT
(30) 31.10.97 FR 9713710
(45) 20.03.02

(11) 0 879 004
(51) A 44 B 17/00
(21) + (22) 96944586.5 18.12.96

(73) WILLIAM >PRYM G.M.B.H. & CO. K.G.
Zweifaller Strasse 130
52224 Stolberg(DE);
(54) BOUTON-PRESSION
VERROUILLABLE-TRADUCTION-ENTRIEGELBARER
DRUCKKNOPFVERSCHLUSS
(30) 06.02.96 DE 19604131
(45) 13.03.02

(11) 0 891 142
(51) A 44 C 17/00
(21) + (22) 96937901.5 06.11.96

(73) >SLOWINSKI CHRISTOPHER
18 westwoods Road
Lake Success NY 11020 (US);
>SIMAN-TOV AVRAHAM
Lili Diamonds Diamonds Exchange Building Maccabi 834
1 Jabotinsky Street
Ramat Gan (IL)
(54) PIERRES PRECIEUSES AYANT DES STRUCTURES TETRAHEDRES
(45) 27.03.02

(11) 1 069 843
(51) A 44 C 15/00 A 44 C 25/00
A 44 C 1/00 A 41 D 27/08

(21) + (22) 99911901.9 08.04.99
(73) >APOLLOSTAR S.A.R.L.
10 rue Nicolas Appert
75011 Paris(FR);
(54) ORNEMENT CORPOREL DESTINE A ETRE COLLE SUR LA PEAU,
UN TISSU OU TOUT SUPPORT
(30) 09.04.98 FR 9804464
(45) 06.03.02

(11) 0 874 564
(51) A 45 C 5/14
(21) + (22) 96941646.0 03.12.96
(73) >RIMOWA KOFFERFABRIK G.M.B.H.
Mathias-Brüggen-Str. 118

D-50829 Köln(DE);
(54) VALISE-TRADUCTION-KOFFER
(30) 19.01.96 DE 29600922 U
(45) 20.03.02

(11) 0 923 891
(51) A 45 C 13/00 B 65 D 81/02
(21) + (22) 98122278.9 24.11.98
(73) >CONSEL KOFFERLOSUNGEN G.M.B.H.
Blankhof
35428 Langgöns(DE);
(54) Valise avec pied
amortisseur-TRADUCTION-Transportkoffer mit
Stossdämpfungsfüssen
(30) 23.12.97 DE 29722718 U
(45) 27.03.02

(11) 0 832 579
(51) A 45 D 40/06
(21) + (22) 97410096.8 29.08.97
(73) >CONCEPTION ET MOULAGE AU SERVICE DE L'INDUSTRIE
Parc d'Activités
Bourg Nord 01340 Attignat(FR);
(54) Perfectionnement pour étui tournant, tel qu'un tube
de rouge à lèvres
(30) 03.09.96 FR 9610939
(45) 27.03.02

(11) 1 003 398
(51) A 46 B 11/00
(21) + (22) 98939729.4 03.08.98
(73) >VERESK BIOSYSTEMS LTD
60 Coniston Avenue
West Jesmond Newcastle upon Tyne NE2 3HA(GB);
(54) BROSSE
(30) 19.08.97 GB 9717429
(45) 20.03.02

(11) 0 850 003
(51) A 46 D 1/00 D 01 F 1/10
(21) + (22) 96930073.0 22.08.96
(73) >PEDEX & CO. G.M.B.H.
Hauptstrasse 67
69483 Wald-Michelbach(DE);
(54) SOIES STRUCTUREES EN SURFACE, PROCEDE PERMETTANT DE
LES PRODUIRE ET BROSSE OU DISPOSITIF DE NETTOYAGE
INTERDENTAIRE OBTENU A L'AIDE DESDITES
SOIES-TRADUCTION-BORSTEN MIT OBERFLÄCHENSTRUKTUR,
VERFAHREN ZU IHRER HERSTELLUNG UND DARAUSS
HERGESTELLTE BÜRSTE ODER INTERDENTALREINIGER
(30) 15.09.95 DE 19534368
(45) 20.03.02

(11) 1 006 838
(51) A 46 D 1/00
(21) + (22) 97910338.9 24.09.97
(73) >BRAUN G.M.B.H.
Kronberg(DE);
(54) SOIE POUR BROSSE A DENTS-TRADUCTION-BORSTE FÜR EINE
ZAHNBÜRSTE
(30) 02.10.96 DE 19640852
(45) 20.03.02

(11) 1 006 839
(51) A 46 D 1/00
(21) + (22) 97910344.7 24.09.97
(73) >BRAUN G.M.B.H.
Kronberg(DE);
(54) SOIE POUR BROSSE A DENTS-TRADUCTION-BORSTE FÜR EINE
ZAHNBÜRSTE
(30) 02.10.96 DE 19640726
(45) 20.03.02

(11) 0 780 070
(51) A 47 B 87/00 A 47 B 13/02
(21) + (22) 96118871.1 26.11.96
(73) VEREINIGTE SPEZIALMOBELFABRIKEN G.M.B.H. & CO. >VS
Hochhäuser Strasse 8
D-97941 Tauberbischofsheim(DE);
(54) Systeme à tables réglables-TRADUCTION-Verstellbares
Tischsystem
(30) 18.12.95 DE 19547052
(45) 27.03.02

(11) 0 836 399
(51) A 47 B 57/00 A 47 B 57/42
(21) + (22) 96915832.8 15.05.96
(73) >HOFF DEVELOPMENT LTD
22 Maskit Street
46733 Herzliya Pituach(IL);
(54) SYSTEME DE SUPPORT D'ETAGERES
(30) 18.05.95 IL 11377195 04.01.96 US 582879
(45) 06.03.02

(11) 0 959 725
(51) A 47 B 73/00
(21) + (22) 97906052.2 05.03.97
(73) >BLANCO CAMBLOR JOSE ANTONIO
50 rue du Homvent
4020 Jupille(BE);
(54) DISPOSITIF DE BLOCAGE POUR BOUTEILLES ET SON
UTILISATION
(30) 07.03.96 BE 9600202
(45) 27.03.02

(11) 1 026 972
(51) A 47 B 9/20 A 47 B 9/06
(21) + (22) 98946717.0 29.09.98
(73) >ACTUALL B.V.
Einsteinweg 19
3752 LW Bunschoten(NL);
(54) LINEAIRE ACTUATOR
(30) 29.09.97 NL 1007160
(45) 06.03.02

(11) 0 824 881
(51) A 47 C 23/06
(21) + (22) 97111000.2 02.07.97
(73) >RUMMEL MATRATZEN G.M.B.H. & CO.
Zum Klausberg 6
91413 Neustadt/Aisch(DE);
(54) Latte élastique en plastique, notamment pour sommier
à lattes-TRADUCTION-Elastische Kunststoffleiste,
insbesondere für Lattenroste
(30) 16.08.96 DE 19632960
(45) 13.03.02

(11) 0 939 595
(51) A 47 C 31/12
(21) + (22) 96918553.7 14.06.96
(73) >SEMAP S.A.R.L.
23 rue Barblé
1210 Luxembourg(LU);
(54) APPAREIL DE POSITIONNEMENT DU CORPS HUMAIN
(30) 10.05.96 US 644199
(45) 13.03.02

(11) 0 736 280
(51) A 47 F 9/04
(21) + (22) 96200896.7 02.04.96
(73) >VAN NELLE TABAK NEDERLAND B.V.
Van Nelleweg 1
3044 BC Rotterdam(NL);
(54) Présentoir de marchandises
(30) 03.04.95 NL 1000017
(45) 06.03.02

(11) 1 012 501
(51) A 47 F 11/10 F 21 S 2/00
F 21 V 21/02
(21) + (22) 98924227.6 24.04.98
(73) >DECOR-METALL G.M.B.H. + CO. K.G.
Benzstrasse 1-5
32108 Bad Salzflen(DE);
(54) LAMPE DE RAYONNAGE-TRADUCTION-REGALLEUCHTE
(30) 30.04.97 DE 19718486
(45) 06.03.02

(11) 1 105 604
(51) A 47 G 29/20 E 05 B 73/00
(21) + (22) 99938446.4 10.08.99
(73) >HOMEPORT (CAYMAN) LTD
Ugland House South Church Street
George Town Grand Cayman(KY);
(54) PROCEDE DE LIVRAISON A DOMICILE SUR
(30) 11.08.98 GB 9817497
(45) 06.03.02

(11) 0 878 158
(51) A 47 J 31/46 A 47 J 31/30
(21) + (22) 98201517.4 13.05.98
(73) >SARA LEE/DE N.V.
Keulsekade 143
3532 AA Utrecht(NL);
(54) Inrichting voor het bereiden van koffie met en
kleinbellige schuimlaag
(30) 13.05.97 NL 1006039
(45) 13.03.02

(11) 0 900 540
(51) A 47 J 27/022 A 47 J 36/04
(21) + (22) 98810646.4 08.07.98
(73) >KUHN RIKON A.G.
8486 Rikon im Tösstal(CH);
(54) Récipient de cuisson à utiliser sur une surface de
cuisson-TRADUCTION-Kochgefäß zur Verwendung auf
einer Kochstelle
(30) 04.09.97 CH 207597
(45) 13.03.02

(11) 0 912 126
(51) A 47 J 37/08
(21) + (22) 97931374.9 23.06.97
(73) THE >PROCTER & GAMBLE CY
One Procter & Gamble Plaza
Cincinnati Ohio 45202(US);
(54) RECIPIENT POUR CHAUFFER UNE DENREE ALIMENTAIRE DANS
UN GRILLE-PAIN
(30) 21.06.96 US 20186 P
(45) 06.03.02

(11) 0 951 853
(51) A 47 J 31/047
(21) + (22) 98122329.0 25.11.98
(73) >PI-DESIGN A.G.
Kantonstrasse
6234 Triengen(CH);
(54) Machine pour la préparation des boissons chaudes et
méthode pour la préparation des boissons chaudes en
utilisant cette même machine
(45) 27.03.02

(11) 0 857 450
(51) A 47 K 3/16
(21) + (22) 98101105.9 23.01.98
(73) KUNSTSTOFFTECHNIK >SCHEDEL G.M.B.H.
Oelsnitzer Strasse 55
D-08223 Falkenstein(DE);
(54) Support de bac de douche-TRADUCTION-Duschwannenträger
(30) 05.02.97 DE 19704113
(45) 20.03.02

(11) 0 865 247
(51) A 47 K 10/38
(21) + (22) 96942461.3 13.12.96
(73) >KIMBERLY-CLARK LTD
Larkfield Aylesford Kent ME20 7PS(GB);
(54) ROULEAU DISTRIBUTEUR DE FEUILLES SEPARÉES A DEVIDAGE
CENTRAL
(30) 14.12.95 GB 9525506
(45) 27.03.02

(11) 0 868 138
(51) A 47 K 10/48
(21) + (22) 96944032.0 12.12.96
(73) >SHELL INTERNATIONALE RESEARCH MAATSCHAPPIJ B.V.
Carel van Bylandtlaan 30
2596 HR Den Haag(NL);
(54) CABINE DE SECHAGE
(30) 19.12.95 FR 9515042
(45) 27.03.02

(11) 0 666 051
(51) A 47 L 9/24
(21) + (22) 95101002.4 26.01.95
(73) >VORWERK & CO. INTERHOLDING G.M.B.H.
Mühlenweg 17-37
42275 Wuppertal(DE);
(54) Fiche de connexion pour tuyau
d'aspirateur-TRADUCTION-Saugleitungs-Anschlussstecker
(30) 08.02.94 DE 4403950
(45) 13.03.02

(11) 0 822 774
(51) A 47 L 1/08 A 47 L 11/38
(21) + (22) 96912017.9 18.04.96
(73) >VORWERK & CO. INTERHOLDING G.M.B.H.
Mühlenweg 17-37
42275 Wuppertal(DE);
(54) EMBOUT D'ASPIRATEUR POUR LE NETTOYAGE HUMIDE DE
SURFACES-TRADUCTION-SAUGGERÄTEVORSATZ ZUR
FEUCHTREINIGUNG VON FLÄCHEN
(30) 21.04.95 DE 19514822 25.07.95 DE 19527176
22.03.96 DE 19611371
(45) 20.03.02

(11) 0 946 120
(51) A 47 L 15/00
(21) + (22) 97954917.7 15.12.97
(73) >HENKEL-ECOLAB G.M.B.H. & CO. OHG
Reisholzer Werftstrasse 38-40
40589 Düsseldorf(DE);
(54) SYSTEME DE COMMANDE DE DOSAGE INDEPENDANT POUR
MACHINES A LAVER-TRADUCTION-UNABHÄNGIGE
DOSIERSTEUERUNG FÜR WASCHMACHINEN
(30) 23.12.96 DE 19654090
(45) 20.03.02

(11) 0 987 976
(51) A 47 L 9/24
(21) + (22) 98934944.4 04.06.98
(73) >OMEC S.P.A.
Via E. Mattei 20

21055 Gorla Minore (Varese) (IT);
(54) RALLONGE TELESCOPIQUE POUR APPAREIL MENAGER ET SON
PROCEDE DE MONTAGE
(30) 10.06.97 IT MI971364
(45) 27.03.02

(11) 0 997 692
(51) A 47 L 15/00 F 25 D 7/00
(21) + (22) 99118572.9 20.09.99
(73) V. >RINTELEN GREGOR
Richard-Wagner-Strasse 53
65193 Wiesbaden(DE);
(54) Dispositif de rinçage pour conteneur servant à
boire-TRADUCTION-Spülvorrichtung für Trinkgefäße
(30) 18.09.98 DE 29816798 U
(45) 27.03.02

(11) 1 049 964
(51) A 47 L 9/00 G 05 D 1/02
B 25 J 19/00
(21) + (22) 98956726.8 27.11.98
(73) >SOLAR & ROBOTICS
Rue Franz Merjay 117
1050 Bruxelles(BE);
(54) AMELIORATIONS A DES ROBOTS MOBILES ET A LEUR SYSTEME
DE COMMANDE
(30) 27.11.97 BE 9700958 22.12.97 BE 9701046
07.05.98 BE 9800341
(45) 13.03.02

(11) 0 591 385
(51) A 61 B 17/22 A 61 F 2/06
A 61 M 29/02 A 61 K 39/10
A 61 K 39/106 A 61 K 31/70
A 61 K 48/00 A 61 K 9/00
A 61 K 39/00
(21) + (22) 92914172.9 26.06.92
(73) THE >REGENTS OF THE UNIVERSITY OF MICHIGAN
3003 S. State Street Wolverine Tower Room 2071
Ann Arbor Michigan 48109-1280(US);
(54) TRAITEMENT DE PATHOLOGIES PAR INSTILLATION
SITOSPECIFIQUE DE CELLULES OU PAR TRANSFORMATION
SITOSPECIFIQUE DE CELLULES ET TROUSSES PREVUES A CET
EFFET
(30) 28.06.91 US 724509 26.07.91 US 741244
(45) 20.03.02

(11) 0 613 657
(51) A 61 B 17/064 A 61 C 5/00
B 25 C 3/00 B 25 H 7/02
(21) + (22) 93118401.4 12.11.93
(73) >KIRSCH AXEL
Talstrasse 23
70794 Filderstadt (DE);
>ALTATEC MEDIZINTECHNISCHE ELEMENTE G.M.B.H. & CO.
K.G.
Im Steinernen Kreuz 27
75449 Wurmberg (DE)
(54) Clou de fixation-TRADUCTION-Befestigungsnagel
(30) 04.01.93 DE 4300039
(45) 20.03.02

(11) 0 661 074
(51) A 61 B 6/10 B 65 D 41/34
A 61 M 36/08 A 61 M 5/00
A 61 M 5/178
(21) + (22) 94120816.7 28.12.94
(73) >NIHON MEDI-PHYSICS CO. LTD
9-8 Rokutanji-cho
Nishinomiyashi Hyogo-ken(JP);
(54) Conteneur de transport pour transporter un élément
de protection contre les radiations
(30) 29.12.93 JP 34963693
(45) 13.03.02

(11) 0 666 726
(51) A 61 B 18/20
(21) + (22) 94901209.0 26.10.93
(73) >TRANSMEDICA INTERNATIONAL INC.
c/o Norwood Abbey Ltd. 63 Wells Road
Chelsea Heights Victoria 3196(AU);
(54) PERFORATEUR LASER
(30) 28.10.92 US 968862 24.09.93 US 126241
(45) 06.03.02

(11) 0 700 663
(51) A 61 B 17/32
(21) + (22) 95202448.7 08.09.95
(73) >LINVATEC CORP.
11311 Concept Boulevard
Largo Florida 33773(US);
(54) Dispositif à moteur pour chirurgie arthroscopique
avec tube de suction
(30) 09.09.94 US 303910
(45) 27.03.02

(11) 0 965 115
(51) A 61 B 5/0404 A 61 B 5/00
H 04 M 1/72 G 08 B 21/00
(21) + (22) 98908061.9 05.02.98
(73) >ERBEL RAIMUND
Towersgarden 13
45239 Essen ();
>SACK STEFAN
Barkhovenallee 7
45239 Essen (DE)
(54) TELEPHONE MOBILE AVEC RECEPTEUR GPS ET ELECTRODES
ECG-TRADUCTION-MOBILTELEFON MIT GPS-EMPFÄNGER UND
EKG-ELEKTRODEN
(30) 26.02.97 DE 19707681
(45) 20.03.02

(11) 0 613 657
(51) A 61 C 5/00 B 25 C 3/00
B 25 H 7/02 A 61 B 17/064
(21) + (22) 93118401.4 12.11.93
(73) >KIRSCH AXEL
Talstrasse 23
70794 Filderstadt (DE);
>ALTATEC MEDIZINTECHNISCHE ELEMENTE G.M.B.H. & CO.
K.G.
Im Steinernen Kreuz 27
75449 Wurmberg (DE)
(54) Clou de fixation-TRADUCTION-Befestigungsnagel
(30) 04.01.93 DE 4300039
(45) 20.03.02

(11) 0 830 104
(51) A 61 C 17/34
(21) + (22) 96919901.7 24.05.96
(73) >MCDUGALL GREGORY JOHN
5-C Taichi Court 132 Austin Road
Tsim Sha Tsui Kowloon(HK);
(54) TANDENBORSTEL
(30) 24.05.95 US 449298
(45) 20.03.02

(11) 0 866 996
(51) A 61 C 13/00 G 01 B 5/20
G 05 B 19/42
(21) + (22) 96941291.5 03.12.96
(73) >NOBEL BIOCARE A.B. (PUBL)
Box 5190
402 26 Göteborg(SE);
(54) DISPOSITIF DE COMPRESSION UTILISE CONJOINTEMENT AVEC
UN PRODUIT DE DENTISTERIE OU UN AUTRE PRODUIT EN
RELATION AVEC LE CORPS HUMAIN, OU OUTIL POUR CE
PRODUIT
(30) 05.12.95 SE 9504339
(45) 27.03.02

(11) 0 912 155
(51) A 61 C 13/00 A 61 K 6/02
C 03 C 3/091 C 03 C 4/00
(21) + (22) 96923006.9 19.07.96
(73) >DENTAVANTGART DIVISION KFT
Villa sor 3
9400 Sopron(HU);
(54) UTILISATION DE NOUVELLES COMPOSITIONS DE VERRE DANS
LA PREPARATION DE PILIERS DENTAIRES EN VERRE ET DE
PILIERS DE SUPPORT, ET PROCEDE DE PRODUCTION DE
PILIERS EN VERRE
(45) 13.03.02

(11) 0 706 352
(51) A 61 D 7/00 A 61 D 7/04
A 61 M 11/00 A 61 M 15/00
A 61 M 15/06 A 61 M 35/00
(21) + (22) 94919466.6 28.06.94
(73) >PONWELL ENTERPRISES LTD
c/-Byrne Trust Company Limited 37th Floor Wu Chung
House 213 Queen's Road
East Wanchai Hong Kong(CN);
(54) DISTRIBUTEUR
(30) 29.06.93 AU PL967393 02.07.93 AU PL976993
31.08.93 AU PM092593 08.10.93 AU PM170993
(45) 20.03.02

(11) 0 961 611
(51) A 61 D 7/00 A 61 M 31/00
A 61 K 9/00
(21) + (22) 98906865.5 09.01.98
(73) LOHMANN THERAPIE-SYSTEME A.G. >LTS
Lohmannstrasse 2
56626 Andernach(DE);
(54) SYSTEME THERAPEUTIQUE GASTRO-RETENTIF POUVANT
S'EXPANDER, A LIBERATION CONTROLEE DE PRINCIPES
ACTIFS DANS LE TRACTUS
GASTRO-INTESTINAL-TRADUCTION-EXPANDIERBARES
GASTRORETENTIVES THERAPIE-SYSTEM MIT KONTROLLIERTER
WIRKSTOFFFREISETZUNG IM GASTROINTESTINALTRAKT
(30) 14.01.97 DE 19700915
(45) 20.03.02

(45) 27.03.02

(11) 0 591 385
(51) A 61 F 2/06 A 61 M 29/02
A 61 K 39/10 A 61 K 39/106
A 61 K 31/70 A 61 K 48/00
A 61 K 9/00 A 61 K 39/00
A 61 B 17/22
(21) + (22) 92914172.9 26.06.92
(73) THE >REGENTS OF THE UNIVERSITY OF MICHIGAN
3003 S. State Street Wolverine Tower Room 2071
Ann Arbor Michigan 48109-1280(US);
(54) TRAITEMENT DE PATHOLOGIES PAR INSTILLATION
SITOSPECIFIQUE DE CELLULES OU PAR TRANSFORMATION
SITOSPECIFIQUE DE CELLULES ET TROUSSES PREVUES A CET
EFFET
(30) 28.06.91 US 724509 26.07.91 US 741244
(45) 20.03.02

(11) 0 615 428
(51) A 61 F 2/44
(21) + (22) 92919991.7 04.09.92
(73) >DEPUY ACROMED INC.
3303 Carnegie Avenue
Cleveland Ohio 44115(US);
(54) IMPLANT PROTHETIQUE CHIRURGICAL POUR VERTEBRES
(45) 27.03.02

(11) 0 647 144
(51) A 61 F 5/455 A 61 F 6/08
A 61 K 9/00
(21) + (22) 93916826.6 28.06.93
(73) >ULTRAFEM INC.
311 Laurel Street
San Diego California 92101(US);
(54) DISPOSITIF DE RECUPERATION DE L'ECOULEMENT VAGINAL
ET D'ADMINISTRATION DE MEDICAMENTS
(30) 26.06.92 US 904367
(45) 13.03.02

(11) 0 686 384
(51) A 61 F 13/15 A 61 F 13/50
(21) + (22) 95303914.6 07.06.95
(73) >UNI-CHARM CORP.
182 Shimobun Kinsei-cho
Kawanoe-shi Ehime-ken(JP);
(54) Coussin à jeter pour absorber des liquides corporels
(30) 07.06.94 JP 12497594
(45) 06.03.02

(11) 0 696 907
(51) A 61 F 2/14 A 61 F 9/08
H 01 L 27/146
(21) + (22) 94916593.0 28.04.94
(73) >CHOW ALAN Y.
191 Palomino Place
Wheaton Illinois 60187(US);
(54) DISPOSITIF ARTIFICIEL PHOTOELECTRIQUE INDEPENDANT
POUR LA RETINE
(30) 03.05.93 US 56672 20.04.94 US 230504
(45) 06.03.02

(11) 0 715 834
(51) A 61 F 2/06
(21) + (22) 95420332.9 28.11.95
(73) >SOFRADIM PRODUCTION
116 avenue du Formans
01600 Trévoux(FR);
(54) Endoprothèse autoexpandible
(30) 09.12.94 FR 9415085
(45) 27.03.02

(11) 0 735 849
(51) A 61 F 13/15 A 61 L 15/28
(21) + (22) 95905099.8 21.12.94
(73) THE >PROCTER & GAMBLE CY
One Procter & Gamble Plaza
Cincinnati Ohio 45202(US);
(54) ARTICLES HYGIENIQUES MINCES COMPORTANT UN CORPS
ABSORBANT PREFABRIQUE
(30) 22.12.93 DE 4343947
(45) 20.03.02

(11) 0 737 054
(51) A 61 F 13/15 A 61 F 13/46
(21) + (22) 95905082.4 19.12.94
(73) THE >PROCTER & GAMBLE CY
One Procter & Gamble Plaza
Cincinnati Ohio 45202(US);
(54) STRUCTURE ABSORBANTE MULTICOUCHE, ARTICLE ABSORBANT
COMPRENANT CETTE STRUCTURE ET LEUR PROCEDE DE
FABRICATION
(30) 31.12.93 IT T0931028
(45) 13.03.02

(11) 0 773 762
(51) A 61 F 13/15
(21) + (22) 94900337.0 11.11.93
(73) >SCA HYGIENE PRODUCTS A.B.
405 03 Göteborg(SE);
(54) ARTICLE ABSORBANT AVEC DES PLIS ELEVES
(30) 11.11.92 SE 9203372
(45) 13.03.02

(11) 0 776 645
(51) A 61 F 13/42
(21) + (22) 96308623.6 28.11.96
(73) >UNI-CHARM CORP.
182 Shimobun Kinsei-cho Kawanoe-shi
Ehime-ken(JP);
(54) Vêtement du type couche à jeter pourvu d'un
indicateur visuel d'humidité
(30) 29.11.95 JP 31087495
(45) 20.03.02

(11) 0 781 532
(51) A 61 F 2/30 A 61 N 1/04
(21) + (22) 96119232.5 29.11.96
(73) >REHBERG CHRISTOPH
Bauerstrasse 31
80796 München(DE);
(54) Dispositif pour implantation avec une électrode
interne-TRADUCTION-Implantierbare Vorrichtung mit
Innenelektrode
(30) 30.11.95 DE 19544750
(45) 20.03.02

(11) 0 811 362
(51) A 61 F 13/72 A 61 F 13/74
(21) + (22) 96112413.8 01.08.96
(73) THE >PROCTER & GAMBLE CY
One Procter & Gamble Plaza
Cincinnati Ohio 45202(US);
(54) Vêtement à utiliser avec un article absorbant jetable
(30) 03.06.96 EP 96108736
(45) 13.03.02

(11) 0 844 861
(51) A 61 F 13/46 // // A 61F13/15
(21) + (22) 96929230.9 09.08.96
(73) >CAMELOT SUPERABSORBENTS LTD
3-1411-25th Avenue
N.E. Calgary Alberta T2E 7L6(CA);
(54) ARTICLES ABSORBANTS
(30) 11.08.95 GB 9516447 01.12.95 GB 9524570
12.07.96 GB 9614668
(45) 20.03.02

(11) 0 846 455
(51) A 61 F 13/15
(21) + (22) 96119425.5 04.12.96
(73) THE >PROCTER & GAMBLE CY
One Procter & Gamble Plaza
Cincinnati Ohio 45202(US);
(54) Procédé de fabrication d'une structure multicouche
comprenant du matériau en forme de particules, et
structure multicouche ainsi obtenue
(45) 20.03.02

(11) 0 847 265
(51) A 61 F 13/15
(21) + (22) 96930556.4 20.08.96
(73) >MCNEIL-PPC INC.
199 Grandview Road
Skillman New Jersey 08558(US);
(54) ARTICLE ABSORBANT A ELEMENT ABSORBANT STABILISANT
(30) 01.09.95 US 522881
(45) 20.03.02

(11) 0 848 603
(51) A 61 F 2/44
(21) + (22) 97925873.8 22.05.97
(73) >ULRICH HEINRICH
Logauweg 5
89075 Ulm/Donau(DE);
(54) IMPLANT A INSERER ENTRE DES VERTEBRES POUR OCCUPER
UN ESPACE VIDE-TRADUCTION-IMPLANTAT ZUM EINSETZEN
ZWISCHEN WIRBELKÖRPER ALS PLATZHALTER
(30) 07.06.96 DE 19622827
(45) 20.03.02

(11) 0 863 736
(51) A 61 F 13/15
(21) + (22) 96941340.0 14.11.96
(73) THE >PROCTER & GAMBLE CY
One Procter & Gamble Plaza
Cincinnati Ohio 45202(US);
(54) ARTICLE ABSORBANT A BARRIERE ANTI-REMOUILLAGE
(30) 28.11.95 US 563711
10

(45) 20.03.02

(11) 0 951 266
(51) A 61 F 13/58
(21) + (22) 97952873.4 04.12.97
(73) PAUL >HARTMANN A.G.
Paul-Hartmann-Strasse 12
89522 Heidenheim(DE);
(54) ARTICLE D'HYGIENE A USAGE UNIQUE AVEC SYSTEME DE
FERMETURE MECANIQUE ET
ADHESIF-TRADUCTION-HYGIENEARTIKEL ZUM EINMALIGEN
GEBRAUCH MIT KOMBINIERTEM MECHANISCHEM UND KLEBENDEM
VERSCHLUSSSYSTEM
(30) 23.12.96 DE 19654052
(45) 27.03.02

(11) 0 961 602
(51) A 61 F 13/02 A 61 L 15/44
(21) + (22) 97950206.9 20.11.97
(73) LOHMANN THERAPIE-SYSTEME A.G. >LTS
Lohmannstrasse 2
56626 Andernach(DE);
(54) CONTOUR DE SYSTEME THERAPEUTIQUE
TRANSDERMIQUE-TRADUCTION-KONTUR EINES TRANSDERMALEN
THERAPEUTISCHEN SYSTEMS
(30) 16.12.96 DE 19652269
(45) 06.03.02

(11) 0 964 665
(51) A 61 F 13/62
(21) + (22) 97951378.5 17.12.97
(73) >SCA HYGIENE PRODUCTS A.B.
405 03 Göteborg(SE);
(54) SYSTEME DE FIXATION POUR VETEMENTS ABSORBANTS
(30) 27.12.96 SE 9604804
(45) 20.03.02

(11) 0 984 758
(51) A 61 F 13/15
(21) + (22) 98922001.7 13.05.98
(73) >SCA HYGIENE PRODUCTS A.B.
405 03 Göteborg(SE);
(54) EEN MAANDVERBAND
(30) 26.06.97 SE 9702463
(45) 13.03.02

(11) 0 858 311
(51) A 61 G 7/10
(21) + (22) 96935101.4 29.10.96
(73) >ARJO LTD
St. Catherine Street
Gloucester GL1 2SL(GB);
(54) DISPOSITIF SERVANT A SOULEVER UNE PERSONNE INVALIDE
(30) 04.11.95 GB 9522625 09.01.96 GB 9600340
(45) 20.03.02

(11) 0 400 440
(51) A 61 K 31/16 A 61 K 31/38
A 61 K 31/34 A 61 K 38/00
A 61 P 25/08 C 07 D 307/54
C 07 D 333/40 C 07 D 207/40
C 07 D 213/60
(21) + (22) 90109596.8 21.05.90
(73) >RESEARCH CORP. TECHNOLOGIES INC.
101 N. Wilmot Road Suite 600
Tucson Arizona 85711(US);
(54) Dérivés anticonvulsifs d'acides aminés
(30) 19.05.89 US 354057
(45) 13.03.02

(11) 0 518 767
(51) A 61 K 31/435 C 07 D 471/18
C 07 D 491/22 C 07 D 519/00
C 07 D 497/22 // // (C07D471
/ 18 , 221:00, 22 1 :00, 221
: 00) , (C07D49 1 / 2 2 , 317:00
 , 2 2 1:00, 22 1 :0 0 , 221:00
) , (C 07D497/2 2 , 3 27:00, 2
 2 1: 0 0, 221:0 0 , 2 21:00), (**
(21) + (22) 92401618.1 11.06.92
(73) >MERRELL PHARMACEUTICALS INC.
2110 East Galbraith Road P.O. Box 156300
Cincinnati Ohio 45215-6300(US);
(54) Dérivés d'analogues amide de certaines quinolizines
méthano-pontés
(30) 11.06.91 EP 91401550
(45) 13.03.02

(11) 0 549 066
(51) A 61 K 39/02 C 12 N 15/00
C 12 N 1/21
(21) + (22) 92204010.0 18.12.92
(73) >DIMINACO A.G.
Zürichstrasse 12
8134 Adliswil(CH);

(54) Vaccin de Serpuline hyodysenteriae
(30) 23.12.91 EP 91203384
(45) 13.03.02

(11) 0 564 586
(51) A 61 K 9/10 A 61 K 9/00
A 61 K 7/48 A 61 K 7/50
(21) + (22) 92903690.3 20.12.91
(73) >BOMBART FELICE
46 Bacon Road
Old Westbury NY 11568(US);
(54) DOUCHE VAGINALE AQUEUSE ET PROCEDES CORRESPONDANTS
(30) 21.12.90 US 633224 21.08.91 US 752161
(45) 20.03.02

(11) 0 572 049
(51) A 61 K 9/127
(21) + (22) 93113468.8 20.10.89
(73) >POLYMASC PHARMACEUTICALS P.L.C.
12 Gough Square
London EC4A 3DE(GB);
(54) Liposomes
(30) 20.10.88 GB 8824593
(45) 20.03.02

(11) 0 577 171
(51) A 61 K 31/495 C 07 D 241/04 //
// (A61K31/ 4 95, 31:00)
(21) + (22) 93201656.1 19.11.90
(73) >JANSSEN PHARMACEUTICA N.V.
Turnhoutsebaan 30
2340 Beerse(BE);
(54) WERKWIJZE VOOR HET VOORKOMEN OF BEPERKEN VAN
REPERFUSIESCHADE
(30) 22.11.89 US 440142
(45) 06.03.02

(11) 0 580 598
(51) A 61 K 31/44 C 07 D 213/57
(21) + (22) 92905540.8 15.10.91
(73) >RHONE-POULENC RORER INTERNATIONAL (HOLDINGS) INC.
3711 Kennett Pike Suite 200
Greenville Delaware 19807(US);
(54) COMPOSES HETEROARYLES SUBSTITUES PAR STYRYLE ET
INHIBANT LA TYROSINE-KINASE DU RECEPTEUR D'EGF
(30) 16.04.91 US 685854
(45) 20.03.02

(11) 0 584 201
(51) A 61 K 39/002 C 12 N 15/30
C 07 K 14/445 C 12 N 1/16
(21) + (22) 92911372.8 07.05.92
(73) THE >GOVERNMENT OF THE UNITED STATES OF AMERICA AS
REPRESENTED BY THE SECRETARY OF THE DEPARTMENT OF
HEALTH AND HUMAN SERVICES
National Institute of Health Office of Technology
Transfer Westwood Building
Box OTT Bethesda MD 20892-9902 (US);
>CHIRON CORP.
4560 Horton Street
Emeryville California 94608 (US)
(54) VACCIN DE BLOCAGE DE TRANSMISSION CONTRE LE PALUDISME
(30) 08.05.91 US 697275
(45) 06.03.02

(11) 0 589 943
(51) A 61 K 39/04 C 07 K 14/35
C 07 K 16/12 G 01 N 33/68
(21) + (22) 92911693.7 05.06.92
(73) INSTITUT >PASTEUR
28 rue du Docteur Roux
75724 Paris Cédex 15(FR);
(54) PROTEINES DE MYCOBACTERIUM ET APPLICATIONS
(30) 07.06.91 FR 9106970
(45) 13.03.02

(11) 0 589 961
(51) A 61 K 38/00 C 12 N 15/12
C 07 K 14/00 C 12 N 5/10
G 01 N 33/68 A 01 K 67/027
(21) + (22) 92912036.8 23.04.92
(73) >REGENERON PHARMACEUTICALS INC.
777 Old Saw Mill River Road
Tarrytown NY 10591-6707(US);
(54) SYSTEMES D'ANALYSE PERMETTANT DE DETECTER L'ACTIVITE
DE LA NEUROTROPHINE
(30) 23.04.91 US 690199 26.07.91 US 736559
(45) 20.03.02

(11) 0 591 385
(51) A 61 K 39/10 A 61 K 39/106
A 61 K 31/70 A 61 K 48/00
A 61 K 9/00 A 61 K 39/00
A 61 B 17/22 A 61 F 2/06
A 61 M 29/02

(21) + (22) 92914172.9 26.06.92
(73) THE >REGENTS OF THE UNIVERSITY OF MICHIGAN
3003 S. State Street Wolverine Tower Room 2071
Ann Arbor Michigan 48109-1280(US);
(54) TRAITEMENT DE PATHOLOGIES PAR INSTILLATION
SITOSPECIFIQUE DE CELLULES OU PAR TRANSFORMATION
SITOSPECIFIQUE DE CELLULES ET TROUSSES PREVUES A CET
EFFET
(30) 28.06.91 US 724509 26.07.91 US 741244
(45) 20.03.02

(11) 0 596 897
(51) A 61 K 31/435 C 07 D 495/04
A 61 K 31/495 C 07 D 471/04
C 07 D 491/048 // // (C07D471
/ 04, 221:00, 20 9 :00)
(21) + (22) 92913507.7 01.07.92
(73) >SMITHKLINE BECHAM S.P.A.
Via Zambelletti Baranzate di Bollate
20021 Milan();
(54) DERIVES D'HYDROISOQUINOLEINE
(30) 05.07.91 IT MI911863 11.03.92 IT MI920563
(45) 13.03.02

(11) 0 600 010
(51) A 61 K 38/02 A 61 K 38/22
(21) + (22) 92918862.1 18.08.92
(73) >GENENTECH INC.
460 Point San Bruno Boulevard
South San Francisco California 94080(US);
(54) UTILISATION DE LA RELAXINE pour la fabrication d'un
medicament destiné au traitement des maladies
CARDIOVASCULAIRES
(30) 19.08.91 US 747080 23.06.92 US 902637
(45) 13.03.02

(11) 0 609 963
(51) A 61 K 31/415 A 61 K 31/41
C 07 D 521/00
(21) + (22) 94200665.1 27.11.89
(73) >JANSSEN PHARMACEUTICA N.V.
Turnhoutseweg 30
2340 Beerse(BE);
(54) SAMENSTELLING VOOR DE BEHANDELING VAN
EPITHEELSTORINGEN
(30) 29.11.88 US 277152
(45) 06.03.02

(11) 0 610 336
(51) A 61 K 38/16
(21) + (22) 92922537.3 02.11.92
(73) THE >VICTORIA UNIVERSITY OF MANCHESTER
Oxford Road
Manchester M13 9PL(GB);
(54) TRAITEMENT DES TROUBLES NEUROLOGIQUES A L'AIDE D'UN
COMPOSE INHIBANT L'INTERLEUKIN-1
(30) 31.10.91 GB 9123161 30.11.91 GB 9125670
(45) 27.03.02

(11) 0 613 371
(51) A 61 K 31/57 A 61 P 11/08
(21) + (22) 92924683.3 07.12.92
(73) >ASTRAZENECA A.B.
151 85 Södertälje(SE);
(54) NOUVELLE COMBINAISON DE FORMOTEROL ET DE BUDESONIDE
(30) 18.12.91 EP 91311761
(45) 06.03.02

(11) 0 625 043
(51) A 61 K 31/18 A 61 K 39/085
C 12 N 1/21 C 07 K 14/315
(21) + (22) 93922201.4 15.09.93
(73) THE >UNIVERSITY OF TENNESSEE RESEARCH CORP.
Suite 415 Communications Building
Knoxville Tennessee 37966-0344(US);
(54) VACCIN A PROTEINE M MULTIVALENTE RECOMBINEE
(30) 16.09.92 US 945954
(45) 20.03.02

(11) 0 647 144
(51) A 61 K 9/00 A 61 F 5/455
A 61 F 6/08
(21) + (22) 93916826.6 28.06.93
(73) >ULTRAFEM INC.
311 Laurel Street
San Diego California 92101(US);
(54) DISPOSITIF DE RECUPERATION DE L'ECOULEMENT VAGINAL
ET D'ADMINISTRATION DE MEDICAMENTS
(30) 26.06.92 US 904367
(45) 13.03.02

(11) 0 651 746
(51) A 61 K 31/36 C 07 D 317/68
C 07 D 319/18 C 07 D 241/42
C 07 D 235/06 C 07 D 263/56

C 07 D 405/06
(21) + (22) 93918326.5 23.07.93
(73) THE >REGENTS OF THE UNIVERSITY OF CALIFORNIA
1111 Franklin Street 12th Floor
Oakland CA 94607-5200(US);
(54) MEDICAMENTS AMELIORANT LES REPONSES SYNAPTIQUES
INDUITES PAR LES RECEPTEURS AMPA
(30) 24.07.92 US 919512
(45) 27.03.02

(11) 0 652 757
(51) A 61 K 31/717 A 61 K 47/36
A 61 K 9/00
(21) + (22) 93917065.0 09.07.93
(73) >MERRELL PHARMACEUTICALS INC.
2110 East Galbraith Road P.O. Box 156300
Cincinnati Ohio 45215-6300(US);
(54) COMPOSITIONS D'ETHER CELLULOSIQUE MELANGEES A SEC ET
SANS SUCRE EN TANT QUE LAXATIFS A EFFET DE MASSE
(30) 29.07.92 US 922130
(45) 13.03.02

(11) 0 659 402
(51) A 61 K 7/48 A 61 K 31/35
A 61 K 31/12 A 61 K 47/48
A 23 L 3/3499 A 23 L 3/3544
(21) + (22) 94107676.2 18.05.94
(73) >INDENA S.P.A.
Via Ripamonti 99
20141 Milano(IT);
(54) Compositions contenant de caroténoïdes et de
procaroténoïdes en association avec des polyphénols
pour la prévention de dommages provoqués par la
production anormale des radicaux libres
(30) 21.12.93 IT MI932688
(45) 13.03.02

(11) 0 659 412
(51) A 61 K 31/445 A 61 K 31/40
A 61 K 31/38 A 61 K 31/55
A 61 P 5/28 A 61 P 5/32
(21) + (22) 94309466.4 19.12.94
(73) >ELI LILLY AND CY
Lilly Corporate Center
Indianapolis Indiana 46285(US);
(54) Inhibition des symptômes de synchronie
préménstruel/désordre dysphorique de la phase
lutéale tardive
(30) 21.12.93 US 171148
(45) 27.03.02

(11) 0 662 322
(51) A 61 K 9/22
(21) + (22) 94119113.2 05.12.94
(73) THE >DOW CHEMICAL CY
2030 Dow Center
Midland Michigan 48674(US);
(54) Composition pharmaceutique pour une libération
contrôlée
(30) 13.12.93 US 166123
(45) 27.03.02

(11) 0 664 127
(51) A 61 K 31/472
(21) + (22) 94120240.0 20.12.94
(73) >NIPPON ZOKI PHARMACEUTICAL CO. LTD
1-2 Hiranomachi Nichome
Chuo-ku Osaka(JP);
(54) Composition pharmaceutiques contenant des dérivés de
l'isoquinoline
(30) 28.12.93 JP 35148193
(45) 06.03.02

(11) 0 667 165
(51) A 61 K 39/395 // // (A61K39/
3 95 , 33:24), (A6 1 K39/395,
31 : 70)
(21) + (22) 94117268.6 15.09.89
(73) >RHONE-POULENC RORER INTERNATIONAL (HOLDINGS) INC.
3711 Kennett Pike Suite 200
Greenville Delaware 19807(US);
(54) Compositions thérapeutiques contenant des anticorps
monoclonaux contre le récepteur humain du facteur de
croissance épidermique
(30) 15.09.88 US 244737 03.03.89 US 319109
(45) 27.03.02

(11) 0 670 899
(51) A 61 K 38/02 C 12 N 15/86
C 12 N 5/10
(21) + (22) 93924762.3 15.11.93
(73) >MEDICAL RESEARCH COUNCIL
20 Park Crescent
London W1N 4AL(GB);
(54) PROTEINES DE CHOC THERMIQUE ET TRAITEMENT DE TUMEURS
(30) 13.11.92 GB 9223816
12

(45) 27.03.02

(11) 0 673 652
(51) A 61 K 35/48 A 61 K 35/12
C 07 K 2/00
(21) + (22) 94905611.3 20.07.93
(73) >NIKOLAENKO
ul. Fuchika 7-13
Kiev 252049(UA);
ALEXANDR >NIKOLAEVICH
(54) AGENT BIOLOGIQUEMENT ACTIF AYANT DES PROPRIETES
D'IMMUNOMODULATION, PROCEDE POUR SA PRODUCTION ET
PREPARATION PHARMACEUTIQUE A BASE DE CET AGENT
(30) 21.07.92 RU 5063049 17.12.92 UA 93030288
(45) 13.03.02

(11) 0 690 066
(51) A 61 K 31/675 C 07 F 9/6584
(21) + (22) 95109926.6 26.06.95
(73) >AVENTIS PHARMA DEUTSCHLAND G.M.B.H.
Brüningstrasse 50
65929 Frankfurt am Main(DE);
(54) Dérivés d'acides phosphiniques, leur préparation
ainsi que leur
utilisation-TRADUCTION-Phosphinsäure-Derivate, deren
Herstellung sowie deren Verwendung
(30) 30.06.94 DE 4422911
(45) 13.03.02

(11) 0 694 071
(51) A 61 K 48/00 C 12 N 15/87
C 12 N 15/86 C 12 N 7/04
(21) + (22) 94913539.6 06.04.94
(73) >BOEHRINGER INGELHEIM INTERNATIONAL G.M.B.H.
Binger Strasse 173
55218 Ingelheim am Rhein (DE);
>GENENTECH INC.
460 Point San Bruno Boulevard
South San Francisco California 94080 (US)
(54) ADENOVIRUS POUR LE TRANSFERT D'ADN ETRANGER DANS DES
CELLULES EUCARIOTES
SUPERIEURES-TRADUCTION-ADENOVIRUS FÜR DEN TRANSPORT
VON FREMD-DNA IN HÖHERE EUKARIOTISCHE ZELLEN
(30) 08.04.93 DE 4311651
(45) 06.03.02

(11) 0 703 228
(51) A 61 K 31/445 C 07 D 295/08
(21) + (22) 95306549.7 18.09.95
(73) >ELI LILLY AND CY
Lilly Corporate Center
Indianapolis Indiana 46285(US);
(54) Naphthyl dérivés, intermédiaires, procédés,
compositions les concernant
(30) 20.09.94 US 309525
(45) 06.03.02

(11) 0 705 272
(51) A 61 K 31/58 C 07 J 73/00
(21) + (22) 93913459.9 24.06.93
(73) >RICHTER GEDEON VEGYESZETI GYAR R.T.
Gyömrői ut 19-21
1475 Budapest(HU);
(54) NOUVEAU PROCEDE DE PREPARATION DE DERIVES DE
4-AZAANDROSTANE A SUBSTITUTION EN POSITION 17 BETA
(45) 27.03.02

(11) 0 710 110
(51) A 61 K 31/395 G 01 N 33/53
G 01 N 33/53 G 01 N 33/536
(21) + (22) 94915854.7 22.04.94
(73) AMERICAN >HOME PRODUCTS CORP.
Five Giralda Farms
Madison NJ 07940(US);
(54) ANTICORPS DE RAPAMYCINES A CYCLE OUVERT
(30) 23.04.93 US 53030 14.04.94 US 224205
(45) 06.03.02

(11) 0 717 638
(51) A 61 K 47/48
(21) + (22) 94927983.0 02.09.94
(73) >SUPERGEN INC.
6450 Hollis Street
Emeryville CA 94608(US);
(54) CYCLODEXTRINE POUR LA REDUCTION DE L'EXTRAVASATION
CAUSEE PAR DES SUBSTANCES CYTOTOXIQUES
(30) 03.09.93 US 116724 26.08.94 US 297249
(45) 13.03.02

(11) 0 718 293
(51) A 61 K 31/395 C 07 D 273/00
(21) + (22) 94925614.3 31.08.94
(73) >FUJISAWA PHARMACEUTICAL CO. LTD
4-7 Doshomachi 3-chome
Chuo-ku Osaka-shi Osaka 541-8514(JP);

(54) COMPOSE DE CYCLODEPSIPEPTIDE
(30) 06.09.93 JP 24632393
(45) 13.03.02

(11) 0 721 342
(51) A 61 K 38/00 C 07 K 14/47
C 12 P 21/06 C 12 Q 1/00
G 01 N 33/53 A 61 P 25/00
A 61 P 31/12

(21) + (22) 94928057.2 13.09.94
(73) THE >REGENTS OF THE UNIVERSITY OF CALIFORNIA
12th Floor 1111 Franklin Street
Oakland CA 94607-5200(US);
(54) POLYPEPTIDES DE LA FAMILLE DU GENE DE LA SEMAPHORINE
(30) 13.09.93 US 121713
(45) 13.03.02

(11) 0 721 781
(51) A 61 K 38/48
(21) + (22) 95309116.2 14.12.95
(73) >ADVANCE BIOFACTURES OF CURACAO N.V.
Industrial Park
Brievengat Curacao(AN);
(54) Reduction du tisse adipeux en utilisant de la
collagénase
(30) 15.12.94 US 356112
(45) 06.03.02

(11) 0 721 785
(51) A 61 K 47/48
(21) + (22) 95119604.7 13.12.95
(73) >ROHM G.M.B.H. & CO. K.G.
Kirschenallee
64293 Darmstadt(DE);
(54) Préparation de ranitidin
désamerisée-TRADUCTION-Entbittertes
Ranitidin-Präparat
(30) 17.12.94 DE 9420259 U
(45) 27.03.02

(11) 0 724 885
(51) A 61 K 47/10 A 61 K 9/00
(21) + (22) 94930340.8 19.10.94
(73) >HISAMITSU PHARMACEUTICAL CO. INC.
408 Tashirodaikanmachi
Tosu-shi Saga 841(JP);
(54) COMPOSITION ADMINISTRÉE PAR VOIE NASALE ET
PRÉPARATION CONTENANT CELLE-CI
(30) 21.10.93 JP 28778493
(45) 13.03.02

(11) 0 728 748
(51) A 61 K 31/55 A 61 K 38/05
C 07 D 243/12 C 07 K 5/06
C 07 D 409/14 C 07 D 405/14
C 07 D 403/14 C 07 D 417/14
C 07 D 403/12
(21) + (22) 95902983.6 19.12.94
(73) >SHIONOGI & CO. LTD
1-8 Doshomachi 3-chome
Chuo-ku Osaka-shi Osaka 541-0045(JP);
(54) DERIVES DE BENZODIAZEPINE
(30) 28.12.93 JP 33616893
(45) 06.03.02

(11) 0 730 470
(51) A 61 K 38/21 C 07 K 1/08
C 07 K 1/10
(21) + (22) 95902571.9 10.11.94
(73) >ENZON INC.
40 Kingsbridge Road
Piscataway NJ 08854-3998(US);
(54) VERBETERDE INTERFERON-POLYMEER-CONJUGATEN
(30) 10.11.93 US 150643
(45) 27.03.02

(11) 0 730 608
(51) A 61 K 38/17 C 07 K 14/705
(21) + (22) 94917961.8 12.05.94
(73) >AVANT IMMUNOTHERAPEUTICS INC.
119 Fourth Avenue
Needham Massachusetts 02194(US);
(54) COMPOSITIONS COMPRENANT DES PROTEINES ET DES
GLUCIDES APPARENTS COMPLEMENTAIRES, ET LEURS
PROCEDES DE PRODUCTION ET UTILISATION DE CES
COMPOSITIONS
(30) 17.05.93 US 61982
(45) 27.03.02

(11) 0 731 078
(51) A 61 K 31/12 C 07 C 69/757
C 07 C 69/017 C 07 D 303/16
C 07 C 50/14 C 07 C 50/32
(21) + (22) 95926978.8 01.08.95
(73) S.A. >PHARMA MAR
13

Calle de la Calera 3
Poligono Industrial de Tres Cantos 28760 Tres Cantos
Madrid(ES);

(54) TERPENE-QUINONE AVEC ACTIVITE ANTITUMORALE
(30) 01.08.94 ES 9401697 27.04.95 ES 9500817
(45) 20.03.02

(11) 0 733 123
(51) A 61 K 35/14 A 61 K 38/00
C 07 K 1/00 C 07 K 17/00
C 07 H 17/00 C 12 Q 1/00
C 12 Q 1/68 C 12 P 19/34
C 12 N 15/00

(21) + (22) 95907260.4 22.12.94
(73) THE >REGENTS OF THE UNIVERSITY OF CALIFORNIA
1111 Franklin Street 12th Floor
Oakland CA 94607-5200(US);
(54) PROCEDE DE DETECTION DE CARENCE EN
METHYLTHIOADENOSINE-PHOSPHORYLASE DANS DES CELLULES
MAMMALIENNES
(30) 29.12.93 US 176855
(45) 27.03.02

(11) 0 734 257
(51) A 61 K 31/19 A 61 K 47/10
(21) + (22) 95902788.9 07.12.94
(73) >ZAMBON GROUP S.P.A.
Via della Chimica 9
36100 Vicenza(IT);
(54) COMPOSITIONS PHARMACEUTIQUES A USAGE LOCAL,
CONTENANT DE L'ACIDE
(S)-2-(4-ISOBUTYLPHENYL)PROPIONIQUE
(30) 16.12.93 IT MI932634
(45) 06.03.02

(11) 0 739 881
(51) A 61 K 31/445 C 07 D 211/46
C 07 D 211/14 C 07 D 211/70
(21) + (22) 96106213.0 19.04.96
(73) >KOWA CO. LTD
6-29 Nishiki 3-chome
Naka-ku Nagoya-shi Aichi-ken 460(JP);
(54) Dérivés de pipéridine
(30) 24.04.95 JP 9879795
(45) 06.03.02

(11) 0 740 657
(51) A 61 K 31/40 C 07 D 409/04
C 07 D 401/04 C 07 D 209/44
(21) + (22) 95904262.3 02.12.94
(73) >ORTHO PHARMACEUTICAL CORP.
U.S. Route 202 P.O. Box 300
Raritan New Jersey 08869-0606(US);
(54) ANALGESIQUES A BASE DE 4-ARYLISOINDOLE
(30) 23.12.93 US 173326
(45) 06.03.02

(11) 0 750 907
(51) A 61 K 31/365 A 61 K 39/05
A 61 K 39/08 A 61 K 47/02
A 61 K 47/34 // // (A61K39/
0 5, 31:365), (A61 K39/08,
3 1: 3 65)
(21) + (22) 96304702.2 26.06.96
(73) AMERICAN >CYANAMID CY
Five Giralda Farms
Madison New Jersey 07940-0874(US);
(54) Compositions stables contenant des macrolides et des
macrolides combinés avec des vaccins
(30) 30.06.95 US 605
(45) 20.03.02

(11) 0 752 246
(51) A 61 K 31/40 A 61 K 31/135
A 61 K 31/165 A 61 P 1/00
(21) + (22) 96109915.7 20.06.96
(73) >MERCK PATENT G.M.B.H.
Frankfurter Strasse 250
64293 Darmstadt(DE);
(54) KAPPA-OPIATEN VOOR DARMAANDOENINGEN VEROORZAAKTE
DOOR ONTSTEKINGEN-TRADUCTION-Verwendung von
N-Methyl-N-[(1S)-1-phenyl-2-((3S)-3-hydroxypyrrolidin
-1-yl)-ethyl]-2,2-diphenyl-acetamid Hydrochlorid zur
Herstellung von Arzneimitteln zur Behandlung von
entzündlichen Darmerkrankungen
(30) 28.06.95 DE 19523502
(45) 13.03.02

(11) 0 754 045
(51) A 61 K 31/00
(21) + (22) 95915852.8 04.04.95
(73) >SMITHKLINE BEECHAM P.L.C.
New Horizons Court
Brentford Middlesex TW8 9EP(GB);
(54) composés contenant de l'halofantrine dans une forme
spéciale

(30) 07.04.94 GB 9406858 13.08.94 GB 9416404 (73) THE >UNIVERSITY OF NEW SOUTH WALES
(45) 06.03.02 221-227 Anzac Parade
Kensington NSW 2033 (AU);
>BURNS PHILP & CY LTD
7 Bridge Street
Sydney NSW 2000 (AU);
>BURNS PHILP RESEARCH & DEVELOPMENT PTY. LTD
7 Bridge Street
Sydney NSW 2000 (AU);
>GIST-BROCADES AUSTRALIA PTY LTD
9 Moorebank Avenue
Moorebank NSW 2170 (AU);
>COMMONWEALTH SCIENTIFIC AND INDUSTRIAL RESEARCH
ORGANISATION
407 Royal Parade
Parkville VIC 3052 (AU);
>ARNOTT'S BISCUITS LTD
11 George Street
Homebush NSW 2140 (AU);
>GOODMAN FIELDER INGREDIENTS LTD
Level 4 230 Victoria Road
Gladesville NSW 2111 (AU);
>GOODMAN FIELDER LTD
Locked Mail Bag 7 Grosvenor Place
Post Office Sydney NSW 2000 (AU)

(11) 0 756 595
(51) A 61 K 31/505 C 07 D 411/04
(21) + (22) 95915098.8 19.04.95
(73) >SHIRE BIOCHEM INC.
275 Armand Frappier Boulevard
Laval Quebec H7V 4A7(CA);

(54) 1,3-OXATHIOLANES SUBSTITUEES A PROPRIETES ANTIVIRALES
(30) 20.04.94 US 230317
(45) 06.03.02

(11) 0 760 818
(51) A 61 K 31/505 C 07 D 475/04
C 07 D 475/06
(21) + (22) 95921745.6 11.05.95
(73) >VASOPHARM BIOTECH G.M.B.H.
Sedanstrasse 27
97082 Würzburg(DE);

(54) UTILISATION DE DERIVES DE TETRAHYDROPTERIDINE COMME
INHIBITEURS DE LA NO-SYNTHESE-TRADUCTION-VERWENDUNG
VON TETRAHYDROPTERIDIN-DERIVATEN ALS HEMMSTOFFE DER
NO-SYNTHESE
(30) 24.05.94 DE 4418097
(45) 06.03.02

(11) 0 764 025
(51) A 61 K 31/55
(21) + (22) 95924757.8 30.06.95
(73) >DAVIS BONNIE
17 Seacrest Drive
Huntington NY 11743(US);

(54) PROCEDE ET MEDICAMENT CONTRE LA FATIGUE PROVOQUEE
PAR LE DECALAGE HORAIRE
(30) 01.07.94 US 269821
(45) 13.03.02

(11) 0 766 670
(51) A 61 K 31/44 C 07 D 213/32
C 07 D 213/38 C 07 D 213/30
(21) + (22) 95922640.8 22.06.95
(73) >CELLTECH R&D LTD
208 Bath Road
Slough Berkshire SL1 3WE(GB);

(54) DERIVES PHENYLE TRISUBSTITUES UTILISES COMME
INHIBITEURS DE PDE IV
(30) 22.06.94 GB 9412573
(45) 27.03.02

(11) 0 773 946
(51) A 61 K 31/435 C 07 D 471/04 //
// (C07D471 / 04 , 235:00,
22 1 :00)
(21) + (22) 95927727.8 26.07.95
(73) >BYK GULDEN LOMBERG CHEMISCHE FABRIK G.M.B.H.
Byk-Gulden-Str.2
78467 Konstanz(DE);

(54) IMIDAZOPYRIDINAZOLIDINONES-TRADUCTION-IMIDAZOPYRIDIN-
AZOLIDINONE
(30) 28.07.94 CH 239194
(45) 27.03.02

(11) 0 775 485
(51) A 61 K 9/14 A 61 K 9/19
A 61 K 47/12 A 61 K 47/18
A 61 K 47/26 A 61 K 31/70
(21) + (22) 96117314.3 29.10.96
(73) >MERCK PATENT G.M.B.H.
Frankfurter Strasse 250
64293 Darmstadt(DE);

(54) NIEUWE DOSEERINGSVORM VAN HYDROXOCOBALAMINE EN HET
GEBRUIK ERVAN BIJ CYANIDEVERGIFTIGING
(30) 15.11.95 FR 9513512
(45) 13.03.02

(11) 0 776 655
(51) A 61 K 7/48 A 61 K 7/02
A 61 K 7/50 A 61 K 7/00
(21) + (22) 96402375.8 07.11.96
(73) L'>OREAL
14 rue Royale
75008 Paris(FR);

(54) Utilisation d'un polypholosite dans une composition
nettoyante ou démaquillante et composition le
comprenant
(30) 01.12.95 FR 9514470 21.05.96 FR 9606288
(45) 27.03.02

(11) 0 778 778
(51) A 61 K 35/66 A 61 K 35/72
A 61 K 35/74 A 61 K 47/36
A 61 K 47/00 A 23 L 1/0522
C 12 N 11/10
(21) + (22) 95932570.5 18.09.95
14

(11) 0 782 445
(51) A 61 K 31/485 A 61 K 31/135
A 61 P 25/32
(21) + (22) 95931014.5 07.09.95
(73) >BRISTOL-MYERS SQUIBB PHARMA CY
P.O. BOX 4000
Princeton New Jersey 08443-4000(US);

(54) COMBINAISON D'UN ANTAGONISTE OPIOIDE ET D'UN
INHIBITEUR SELECTIF DE RECAPTAGE DE SEROTONINE POUR
LE TRAITEMENT DE L'ALCOOLISME ET DE
L'ALCOOLODEPENDANCE
(30) 19.09.94 US 308859
(45) 13.03.02

(11) 0 782 448
(51) A 61 K 31/57 A 61 P 27/16
(21) + (22) 96917172.7 05.06.96
(73) >BAYER A.G.
51368 Leverkusen(DE);

(54) COMPOSITIONS ANTI-BACTERIENNES NON OTOTOXIQUES, NON
IRRITANTES ET NON SENSIBILISANTES A USAGE AURICULAIRE
(30) 06.06.95 US 465048
(45) 27.03.02

(11) 0 782 452
(51) A 61 K 35/34 A 61 K 35/16
C 12 P 1/00 G 01 N 33/50 //
// (C12P1/0 0 , C 12R1:91)
(21) + (22) 95934498.7 22.09.95
(73) >CAN-FITE BIOPHARMA LTD
P.O.Box 4060
Tel-Aviv 61040(IL);

(54) REGULATEUR DE CROISSANCE CELLULAIRE
(30) 22.09.94 IL 11102194
(45) 27.03.02

(11) 0 782 574
(51) A 61 K 31/395 C 07 D 209/52
C 07 D 221/24 C 07 D 223/14
C 07 D 403/04 C 07 D 209/44
C 07 D 451/02
(21) + (22) 95929941.3 23.08.95
(73) JOHN >WYETH & BROTHER LTD
Huntercombe Lane
South Taplow Maidenhead Berkshire SL6 0PH (GB);
AMERICAN >HOME PRODUCTS CORP.
Five Giralda Farms
Madison New Jersey 07940-0874 (US)

(54) CARBOXAMIDES BICYCLIQUES EN TANT QUE LIGANDS DES
RECEPTEURS 5-HT1A
(30) 21.09.94 GB 9419024
(45) 27.03.02

(11) 0 786 986
(51) A 61 K 9/107 A 61 K 47/10
A 61 K 31/55
(21) + (22) 95936554.5 26.10.95
(73) >NOVARTIS A.G.
Lichtstrasse 35
4056 Basel(CH);

(54) Utilisation d'un alcool gras insaturé
(30) 26.10.94 GB 9421612 04.11.94 GB 9422306
22.02.95 GB 9503553
(45) 20.03.02

(11) 0 786 998
(51) A 61 K 31/435
(21) + (22) 95936515.6 17.10.95

(73) >SMITHKLINE BEECHAM P.L.C.
New Horizons Court
Brentford Middlesex TW8 9EP(GB);

(54) UTILISATION DE
[R-(Z)]-ALPHA-(METHOXYIMINO)-ALPHA-(1-AZABICYCLO
[2.2.2] OCT-3-YL) ACETONITRILE POUR REDUIRE LA
FORMATION BETA A4 AMYLOIDE DANS LA MALADIE
D'ALZHEIMER

(30) 25.10.94 GB 9421472
(45) 27.03.02

(11) 0 801 564
(51) A 61 K 31/352
(21) + (22) 95942209.8 21.12.95
(73) >JANSSEN PHARMACEUTICA N.V.
Turnhoutseweg 30
2340 Beerse (BE);

(54) TOEPASSING VAN NEBIVOLOL ALS EEN ANTIHEROGENE STOF

(30) 28.12.94 EP 94203775
(45) 27.03.02

(11) 0 802 910
(51) A 61 K 31/445 C 07 D 295/08
C 07 D 217/04 C 07 D 401/04
C 07 D 213/64
(21) + (22) 95914493.2 24.04.95
(73) >PFIZER INC.
235 East 42nd Street
New York N.Y. 10017(US);

(54) AGONISTES/ANTAGONISTES D'OESTROGENES

(30) 09.01.95 US 369954
(45) 13.03.02

(11) 0 803 242
(51) A 61 K 7/48 A 61 K 7/04
A 61 K 7/043
(21) + (22) 97400805.4 08.04.97
(73) L'>OREAL
14 rue Royale
75008 Paris(FR);

(54) Utilisation de céramide pour le traitement des ongles

(30) 22.04.96 FR 9605022
(45) 13.03.02

(11) 0 805 155
(51) A 61 K 31/55 C 07 D 313/14
C 07 D 337/14 // / / A 61K31/38
, A 6 1K31/335
(21) + (22) 95932928.5 28.09.95
(73) >NIPPON SUISAN KAISHA LTD
6-2 Otemachi 2-chome
Chiyoda-ku Tokyo 100(JP);

(54) COMPOSE ANTI-OXYDANT HETEROCYCLIQUE A TROIS CYCLES
FUSIONNES

(30) 28.09.94 JP 25878194 30.01.95 JP 3317895
(45) 13.03.02

(11) 0 813 876
(51) A 61 K 38/13 A 61 K 47/14
A 61 K 47/08 // / / A 61K9/48
(21) + (22) 97109152.5 05.06.97
(73) >NOVARTIS A.G.
Lichtstrasse 35
4056 Basel(CH);

(54) Préparations contenant de cyclosporine pour capsules
molles

(30) 19.06.96 KR 9622417
(45) 27.03.02

(11) 0 818 201
(51) A 61 K 31/715
(21) + (22) 97401609.9 04.07.97
(73) L'>OREAL
14 rue Royale
75008 Paris(FR);

(54) Utilisation d'un polyholoside pour stimuler les
défenses immunitaires

(30) 10.07.96 FR 9608617
(45) 13.03.02

(11) 0 819 122
(51) A 61 K 31/415 C 07 D 233/36
C 07 D 233/38 C 07 D 401/06
C 07 D 233/32 C 07 D 233/70
(21) + (22) 96909150.3 28.03.96
(73) >JANSSEN PHARMACEUTICA N.V.
Turnhoutseweg 30
2340 Beerse (BE);

(54) 1,3-DIHYDRO-1-(FENYLALKYL)-2H-IMIDAZOOL-2-ONDERIVATEN
MET PDE IV-EN CYTOKINERWERKING

(30) 06.04.95 EP 95200868 26.10.95 EP 95202898
(45) 06.03.02

(11) 0 822 800
(51) A 61 K 7/06
15

(21) + (22) 96910831.5 16.04.96
(73) >COLGATE-PALMOLIVE CY
300 Park Avenue
New York N.Y. 10022(US);

(54) HAARSPOELSAMENSTELLINGEN VOOR HET EENVOUDIG
HERSTELLEN VAN GESPLETEN HAARPUNTEN

(30) 20.04.95 US 421691
(45) 13.03.02

(11) 0 825 854
(51) A 61 K 9/54 A 61 K 9/50
(21) + (22) 96920228.2 16.05.96
(73) >MAYO FOUNDATION FOR MEDICAL EDUCATION AND RESEARCH
200 First Street
S.W. Rochester MN 55905(US);

(54) FORME GALENIQUE PHARMACEUTIQUE POURVUE DE PLUSIEURS
COUCHES POLYMERES ENTEROSOLUBLES, DESTINEE A ETRE
LIBEREE DANS LE COLON

(30) 17.05.95 US 442920
(45) 06.03.02

(11) 0 828 516
(51) A 61 K 47/14 A 61 L 15/44
(21) + (22) 96914625.7 13.05.96
(73) >ALZA CORP.
950 Page Mill Road P.O. Box 10950
Palo Alto California 94303-0802(US);

(54) COMPOSITIONS SOLIDES CONTENANT DU POLYETHYLENEOXYDE
ET UN PRINCIPE ACTIF NON AMORPHE

(30) 26.05.95 US 452468
(45) 27.03.02

(11) 0 830 129
(51) A 61 K 9/20
(21) + (22) 96913593.8 15.04.96
(73) >PHARMA PASS
Rue Tobias-Stimmer
67400 Illkirch Graffenstaden(FR);

(54) COMPOSITIONS SOLIDES CONTENANT DU POLYETHYLENEOXYDE
ET UN PRINCIPE ACTIF NON AMORPHE

(30) 14.04.95 FR 9504520
(45) 20.03.02

(11) 0 831 906
(51) A 61 K 39/395
(21) + (22) 96921309.9 06.06.96
(73) >TRUSTEES OF DARTMOUTH COLLEGE
6210 Raven House
Hanover New Hampshire 03755-2508 (US);
NEDERLANDSE ORGANISATIE VOOR
TOEGEPAST-NATUURWETENSCHAPPELIJK ONDERZOEK >TNO
Schoemakerstraat 97 P.O. Box 60680
2628 VK Delft (NL)

(54) TRAITEMENT DE MALADIES AUTOIMMUNES INDUITES PAR LES
LYMPHOCYTES T

(30) 07.06.95 US 481735
(45) 27.03.02

(11) 0 832 079
(51) A 61 K 31/445 C 07 C 275/64
A 61 K 31/17 C 07 D 295/092
(21) + (22) 96921009.5 14.06.96
(73) >BIOREX KUTATO ES FEJLESZTO RT.
Szabadsgapszta
8200 Veszprém(HU);

(54) NOUVEAUX DERIVES D'HYDROXYLAMINE ANTI-ISCHEMIQUES ET
COMPOSITIONS PHARMACEUTIQUES

(30) 15.06.95 HU 9501756
(45) 27.03.02

(11) 0 835 105
(51) A 61 K 31/34 A 61 K 9/08
A 61 K 47/02 A 61 K 47/10
A 61 K 47/12 A 61 K 47/26
A 61 K 47/44
(21) + (22) 96924037.3 28.06.96
(73) >SANOFI-SYNTHELABO
174 Avenue de France
75635 Paris Cédex 13(FR);

(54) COMPOSITION PHARMACEUTIQUE D'AMIODARONE POUR
ADMINISTRATION PARENTERALE

(30) 30.06.95 FR 9507939
(45) 06.03.02

(11) 0 837 673
(51) A 61 K 9/16
(21) + (22) 96924088.6 15.07.96
(73) >WEST PHARMACEUTICAL SERVICES DRUG DELIVERY &
CLINICAL RESEARCH CENTRE LTD
Albert Einstein Centre Nottingham Science &
Technology Park University Boulevard
Nottingham NG7 2TN(GB);

(54) PARTICULES POLYMERES LAMELLAIRES DE SUBSTRAT POUR
L'ADMINISTRATION DE MEDICAMENT

(30) 13.07.95 GB 9514285
(45) 27.03.02

ACIDE DU LACTOSERUM OU DU VIRUS DE LA TUMEUR
MAMMAIRE DE LA SOURIS, AUX FINS D'EXPRESSION CIBLEE
DE GENES HETEROLOGUES LIES DANS DES CELLULES
MAMMAIRES HUMAINES ET NOTAMMENT DANS DES CELLULES DU
CANCER MAMMAIRE HUMAIN

(11) 0 837 860
(51) A 61 K 31/435 C 07 D 471/14 //
// (C07D471 / 14 , 249:00,
23 1 :00, 221 : 00)
(21) + (22) 95918707.1 06.06.95
(73) >PFIZER INC.
235 East 42nd Street
New York N.Y. 10017(US);
(54) 5,6-DIHYDRO-9H-PYRAZOLO
3,4-C)-1,2-4-TRIAZOLO(4,3-ALPHA)PYRIDINES
TRICYCLIQUES
(45) 20.03.02

(11) 0 840 607
(51) A 61 K 31/41 A 61 K 31/415
(21) + (22) 96918965.3 10.06.96
(73) >PHARMACORE A.B.
Uppsala Science Park
751 83 Uppsala(SE);
(54) NOUVEL USAGE MEDICAL
(30) 19.06.95 SE 9502219
(45) 27.03.02

(11) 0 841 909
(51) A 61 K 31/135 A 61 P 37/04
(21) + (22) 96927741.7 02.08.96
(73) >NEOVACS
117 rue Vieille du Temple
F-75003 Paris(FR);
(54) UTILISATION DE DIAMINES ALICYCLIQUES COMME
IMMUNOMODULATEURS
(30) 03.08.95 FR 9509459
(45) 13.03.02

(11) 0 843 661
(51) A 61 K 31/445 C 07 D 211/52
(21) + (22) 96916266.8 20.06.96
(73) >PFIZER INC.
235 East 42nd Street
New York N.Y. 10017(US);
(54) TRIHYDRATE DE METHANESULFONATE DE
(1S,2S)-1-(4-HYDROXYPHENYL)-2-(4-HYDROXY-4-PHENYLPIPE
RIDIN-1-YL)-1-PROPANOL
(30) 11.08.95 US 2238 P
(45) 27.03.02

(11) 0 845 989
(51) A 61 K 31/485 A 61 K 31/165
A 61 K 45/06
(21) + (22) 96926846.5 31.07.96
(73) VIRGINIA >COMMONWEALTH UNIVERSITY
Medical College of Virginia MCV Station 1200 East
Marshall Street
Richmond VA 23298(US);
(54) COMPOSITION MEDICAMENTEUSE SERVANT A SOULAGER LA
DOULEUR
(30) 02.08.95 US 510546
(45) 13.03.02

(11) 0 845 999
(51) A 61 K 47/26 A 61 K 35/66
A 61 K 9/20
(21) + (22) 96929617.7 23.08.96
(73) >WASA MEDICALS A.B.
P.O. Box 531
82 400 15 Göteborg(SE);
(54) PROCEDE DE FABRICATION DE CACHETS PAR PRESSAGE ET
CACHETS AINSI OBTENUS
(30) 25.08.95 SE 9502941
(45) 06.03.02

(11) 0 846 704
(51) A 61 K 31/715 C 08 B 30/12
A 23 L 1/0522
(21) + (22) 97309720.7 02.12.97
(73) >CERESTAR HOLDING B.V.
Nijverheidstraat 1
NL-4551 LA Sas van Gent(NL);
(54) Amidon résistant facilement fermentable
(30) 03.12.96 GB 9625129
(45) 13.03.02

(11) 0 848 757
(51) A 61 K 48/00 C 12 N 15/85
C 12 N 5/10 C 12 N 15/867
(21) + (22) 96931040.8 06.09.96
(73) AUSTRIAN >NORDIC BIOTHERAPEUTICS A.G.
Veterinärplatz 1
1210 Wien (AT);
>GSF - FORSCHUNGSZENTRUM FUR UMWELT UND GESUNDHEIT
G.M.B.H.
Ingolstädter Landstrasse 1
Neuherberg 85758 Oberschleissheim (DE)
(54) UTILISATION DE SEQUENCES REGULATRICES DE LA PROTEINE
(45) 16

(30) 06.09.95 DK 97695
(45) 06.03.02

(11) 0 858 445
(51) A 61 K 31/135 C 07 C 217/20
(21) + (22) 96935752.4 23.10.96
(73) >ASTRAZENECA A.B.
151 85 Södertälje(SE);
(54) NOUVEAUX DERIVES DE
[(3-ALCOXY-PHENOXY)-ETHYLE]-DIALKYLAMINE ET LEUR
UTILISATION COMME ANESTHESIQUES LOCAUX
(30) 27.10.95 SE 9503798 30.01.96 SE 9600329
(45) 27.03.02

(11) 0 858 452
(51) A 61 K 31/425 C 07 D 417/12
C 07 D 277/46 C 07 D 277/82
(21) + (22) 97933046.1 29.07.97
(73) >OTSUKA PHARMACEUTICAL CO. LTD
9 Kanda-Tsukasacho 2-chome
Chiyoda-ku Tokyo 101(JP);
(54) DERIVES DE THIAZOLE UTILISES COMME INHIBITEURS DE
PROTEINE KINASE C
(30) 31.07.96 JP 20089896
(45) 13.03.02

(11) 0 859 632
(51) A 61 K 39/39 // / / A 61K39/14
5
(21) + (22) 96935149.3 01.11.96
(73) >WEST PHARMACEUTICAL SERVICES DRUG DELIVERY &
CLINICAL RESEARCH CENTRE LTD
Albert Einstein Centre Nottingham Science &
Technology Park University Boulevard
Nottingham NG7 2TN(GB);
(54) COMPOSITIONS DE VACCINS CONTRE LA GRIPPE
(30) 01.11.95 GB 9522351
(45) 20.03.02

(11) 0 862 915
(51) A 61 K 31/545 A 61 K 9/14
A 61 K 9/20 A 61 K 47/42
A 61 K 9/16
(21) + (22) 96933635.3 14.10.96
(73) >MEIJI SEIKA KAISHA LTD
4-16 Kyobashi 2-chome
Chuo-ku Tokyo 104-8002(JP);
(54) COMPOSITION ANTIBACTERIENNE ADMINISTREE PAR VOIE
ORALE
(30) 13.10.95 JP 26584795
(45) 27.03.02

(11) 0 865 421
(51) A 61 K 31/19 A 61 K 31/40
C 07 D 209/24 C 07 D 209/32
C 07 C 229/42 C 07 C 217/84
(21) + (22) 96943050.3 06.12.96
(73) >GLAXO GROUP LTD
Glaxo Wellcome House Berkeley Avenue
Greenford Middlesex UB6 0NN(GB);
(54) DERIVES D'ARYLETHANOLAMINE ET LEUR UTILISATION EN
TANT QU'AGONISTES DES BETA-RECEPTEURS ADRENERGIQUES
ATYPIQUES
(30) 08.12.95 GB 9525177
(45) 27.03.02

(11) 0 869 131
(51) A 61 K 31/70 C 07 H 9/04
C 07 H 11/00
(21) + (22) 98201739.4 07.12.93
(73) >MCNEILAB INC.
Welsh and McKean Roads Spring House
Pennsylvania 19477-0776(US);
(54) Composés de 5-Halo-5-désoxy-sorbopyranose
(30) 22.12.92 US 994735
(45) 20.03.02

(11) 0 869 805
(51) A 61 K 35/56 A 61 K 38/17
C 07 K 14/435
(21) + (22) 96944098.1 27.12.96
(73) >CENTRE NATIONAL DE LA RECHERCHE SCIENTIFIQUE
3 rue Michel Ange
75016 Paris Cédex(FR);
(54) PROCEDE DE PREPARATION DE SUBSTANCES ACTIVES A
PARTIR DE LA NACRE, PRODUITS OBTENUS, UTILES
NOTAMMENT COMME MEDICAMENTS
(30) 28.12.95 FR 9515650
(45) 13.03.02

(11) 0 869 809
(51) A 61 K 38/06
(21) + (22) 96941915.9 10.12.96
(73) >NOVELOS THERAPEUTICS INC.
255 Washington Street Suite 150
Newton MA 02458(US);
(54) GLUTATHIONE OXIDE COMME ACTIVATEUR DE PRODUCTION
ENDOGENE DE FACTEUR HEMOPOIETIQUE ET DE CYTOKINE
(30) 14.12.95 RU 95120403 08.08.96 WO PCT/RU96/002
(45) 27.03.02

(11) 0 869 957
(51) A 61 K 31/50 C 07 D 405/12
(21) + (22) 96919967.8 28.05.96
(73) >GYOGYSZERKUTATO INTEZET KFT.
Berlini u. 47-49
H-1045 Budapest(HU);
(54) DERIVES DE 3(2H)-PYRIDAZINONE ET COMPOSITIONS
PHARMACEUTIQUES A BASE DE CES COMPOSES
(30) 29.05.95 WO PCT/HU95/015
(45) 13.03.02

(11) 0 871 446
(51) A 61 K 31/445 A 61 P 27/02
(21) + (22) 96943986.8 17.12.96
(73) >SANOFI-SYNTHELABO
174 Avenue de France
75013 Paris(FR);
(54) UTILISATION D'ELIPROFIL POUR LA FABRICATION D'UN
MEDICAMENT DESTINE AU TRAITEMENT DE MALADIES
ISCHEMIQUES DE LA RETINE OU DU NERF OPTIQUE
(30) 02.01.96 US 582003
(45) 20.03.02

(11) 0 871 616
(51) A 61 K 31/47 C 07 D 215/40
C 07 D 215/22
(21) + (22) 96934646.9 11.10.96
(73) >SMITHKLINE BEECHAM P.L.C.
New Horizons Court
Brentford Middlesex TW8 9EP (GB);
>SMITHKLINE BEECHAM CORP.
One Franklin Plaza P.O. Box 7929
Philadelphia Pennsylvania 19103 (US)
(54) PROCEDE DE PREPARATION DE MEDICAMENTS ANTI-PALUDIQUES
(30) 13.10.95 GB 9521004
(45) 13.03.02

(11) 0 872 238
(51) A 61 K 31/55
(21) + (22) 98302789.7 09.04.98
(73) >ELI LILLY AND CY
Lilly Corporate Center
Indianapolis Indiana 46285(US);
(54) Utilisation de l'olanzapine pour la fabrication d'un
médicament pour la neuroprotection
(30) 15.04.97 US 43094 P
(45) 06.03.02

(11) 0 874 845
(51) A 61 K 31/495 C 07 D 471/04 //
// (C07D471 / 04 , 241:00,
22 1 :00)
(21) + (22) 96941882.1 13.12.96
(73) >FUJISAWA PHARMACEUTICAL CO. LTD
4-7 Doshomachi 3-chome
Chuo-ku Osaka-shi Osaka 541-8514 (JP);
(54) DERIVES DE PYRIDO(2,3-B)PYRAZINE
(30) 27.12.95 GB 9526558
(45) 06.03.02

(11) 0 876 343
(51) A 61 K 31/445 C 07 D 241/04
A 61 K 31/495 C 07 D 211/34
(21) + (22) 96940614.9 27.11.96
(73) >WARNER-LAMBERT CY
201 Tabor Road
Morris Plains New Jersey 07950(US);
(54) CETO-ACIDES AROMATIQUES ET LEURS DERIVES COMME
INHIBITEURS DE METALLOPROTEINASES MATRICIELLES
(30) 22.12.95 US 9489 P
(45) 13.03.02

(11) 0 888 293
(51) A 61 K 31/155 C 07 C 281/16
(21) + (22) 96945113.7 26.12.96
(73) >ALTEON INC.
170 Williams Drive
Ramsey New Jersey 07446(US);
(54) N-ACYLAMINOALKYLHYDRAZINECARBOXIMIDAMIDES
(30) 26.12.95 US 9220 P 19.03.96 US 618407
23.12.96 US 771959
(45) 27.03.02

(11) 0 891 978
17

(51) A 61 K 31/505 C 07 D 239/40
C 07 D 513/04 // // (C07D513
/ 04 , 277:00, 23 9 :00)
(21) + (22) 98112915.8 11.07.98
(73) F. >HOFFMANN-LA ROCHE A.G.
4070 Basel(CH);
(54) Dérivés de 5H-thiazolo[3,2-a]pyrimidine
(30) 18.07.97 EP 97112324
(45) 20.03.02

(11) 0 893 121
(51) A 61 K 9/00 A 61 K 31/135
A 61 K 47/10
(21) + (22) 98202077.8 23.06.98
(73) >AKZO NOBEL N.V.
Velperweg 76
6824 BM Arnhem(NL);
(54) Solution liquide de médicament pour administration
orale
(30) 27.06.97 EP 97201964
(45) 13.03.02

(11) 0 896 529
(51) A 61 K 9/48 A 61 K 31/565
A 61 K 31/57
(21) + (22) 97919485.9 04.04.97
(73) LABORATOIRES >BESINS ISCOVESCO
5 rue du Bourg l'Abbé
75003 Paris(FR);
(54) MEDICAMENT A BASE DE PROGESTERONE ET D'OESTRADIOL
(30) 05.04.96 FR 9604349
(45) 06.03.02

(11) 0 901 473
(51) A 61 K 31/505 C 07 D 239/38
C 07 D 239/22 C 07 D 239/48
C 07 D 239/46
(21) + (22) 96935194.9 25.10.96
(73) >EGIS GYOGYSZERGYAR RT.
Kereszturi ut 30-38
1106 Budapest(HU);
(54) DERIVES DE PIPERAZINYLALKYLTHIOPYRIMIDINE,
COMPOSITIONS PHARMACEUTIQUES LES CONTENANT ET LEUR
PROCEDE DE PREPARATION
(30) 31.10.95 HU 9503099 P
(45) 13.03.02

(11) 0 904 339
(51) A 61 K 31/23 A 61 K 7/48
C 11 B 3/00 C 12 P 7/64
A 23 D 9/00 A 23 L 1/30
A 23 K 1/16
(21) + (22) 97923916.7 15.05.97
(73) >DSM N.V.
Het Overloon 1
6411 TE Heerlen(NL);
(54) EXTRACTION DE STEROL A L'AIDE D'UN SOLVANT POLAIRE
POUR LA PRODUCTION D'UNE HUILE MICROBIENNE A FAIBLE
TENEUR EN STEROL
(30) 15.05.96 EP 96201319
(45) 27.03.02

(11) 0 907 349
(51) A 61 K 7/28 A 61 K 38/47
(21) + (22) 97919285.3 16.04.97
(73) >NOVOZYMES A/S
Krogshoejvej 36
2880 Bagsvaerd(DK);
(54) COMPOSITIONS PERMETTANT L'ELIMINATION DE LA PLAQUE
DENTAIRE
(30) 16.04.96 DK 44496
(45) 13.03.02

(11) 0 907 648
(51) A 61 K 31/47 C 07 D 401/04
(21) + (22) 97928208.4 16.06.97
(73) >BAYER A.G.
51368 Leverkusen(DE);
(54) ACIDES QUINOLONE-CARBOXYLIQUES SUBSTITUES PAR
7-(3-VINYL-1,4-PIPERAZIN-1-YL)-TRADUCTION-7-(3-VINYL
-1,4-PIPERAZIN-1-YL)-SUBSTITUIERTE
CHINOLONCARBONSÄUREN
(30) 28.06.96 DE 19625988 12.12.96 DE 19651687
(45) 06.03.02

(11) 0 911 032
(51) A 61 K 35/78
(21) + (22) 97118648.1 27.10.97
(73) >GERGELY GERHARD
Gartengasse 8 Postfach 153
A-1053 Wien(AT);
(54) Compositions effervescentes contenant des extraits
végétaux-TRADUCTION-Brausezubereitung mit
Pflanzenextrakt
(45) 13.03.02

- (11) 0 912 155
(51) A 61 K 6/02 C 03 C 3/091
C 03 C 4/00 A 61 C 13/00
(21) + (22) 96923006.9 19.07.96
(73) >DENTAVANTGART DIVISION KFT
Villa sor 3
9400 Sopron (HU);
(54) UTILISATION DE NOUVELLES COMPOSITIONS DE VERRE DANS
LA PREPARATION DE PILLERS DENTAIRE EN VERRE ET DE
PILLERS DE SUPPORT, ET PROCEDE DE PRODUCTION DE
PILLERS EN VERRE
(45) 13.03.02
-
- (11) 0 913 155
(51) A 61 K 33/04 A 61 K 31/375
A 61 K 31/355 A 61 K 31/198
A 61 K 31/122 A 61 K 31/07
A 61 P 1/16
(21) + (22) 98308654.7 22.10.98
(73) >PHARMA NORD APS
4-6 Tinglykke
6500 Vojens (DK);
(54) Formulations pharmaceutiques utilisées dans le
traitement des affections du foie
(30) 24.10.97 GB 9722361
(45) 20.03.02
-
- (11) 0 915 668
(51) A 61 K 38/38 A 23 L 1/305
A 23 C 9/13 A 23 L 2/66
(21) + (22) 97934795.2 06.08.97
(73) >NUTRICIA N.V.
Postbus 1
2700 MA Zoetermeer (NL);
(54) COMPOSITION BUvable, NUTRITIVE, ACIDE, LONGUE
CONSERVATION ET BONNE POUR LA SANTE
(30) 06.08.96 NL 1003748
(45) 13.03.02
-
- (11) 0 925 785
(51) A 61 K 9/08 A 61 K 47/18
(21) + (22) 98123663.1 11.12.98
(73) >SOLVAY PHARMACEUTICALS G.M.B.H.
Hans-Böckler-Allee 20
30173 Hannover (DE);
(54) Compositions pharmaceutiques stabilisées contenant
de la dopamine ou de la
dobutamine-TRADUCTION-Stabilisierte pharmazeutische
Zusammensetzung enthaltend Dopamin oder Dobutamin
(30) 19.12.97 DE 19756758
(45) 27.03.02
-
- (11) 0 931 543
(51) A 61 K 9/28 A 61 K 9/20
A 61 K 35/74
(21) + (22) 97122492.8 19.12.97
(73) >MERCK PATENT G.M.B.H.
Frankfurter Strasse 250
64293 Darmstadt (DE);
(54) MEERLAAGSTABLETTEN BEVATTENDE PROBIOTISCHE
MICRO-ORGANISMEN ZOALS B.V. LACTOBACILLI OF
BIFIDOBACTERIEN-TRADUCTION-Mehrschichttablette
enthaltend probiotische Mikroorganismen wie z.B.
Lactobacilli oder Bifidobakterien
(45) 20.03.02
-
- (11) 0 932 597
(51) A 61 K 31/19 C 07 C 235/04
(21) + (22) 97941921.5 07.08.97
(73) >LABORATORIO FARMACEUTICO C.T. S.R.L.
Strada Solaro 75-77
18038 Sanremo (Imperia) (IT);
(54) UTILISATION D'AMIDES DE L'ACIDE
GAMMA-HYDROXYBUTYRIQUE DANS LE TRAITEMENT DES
TOXICOMANIES ET NOTAMMENT DE L'ALCOOLISME
(30) 09.08.96 IT MI961732
(45) 27.03.02
-
- (11) 0 936 908
(51) A 61 K 31/35 A 61 K 31/36
(21) + (22) 97931367.3 24.06.97
(73) >ORTHO-MCNEIL PHARMACEUTICAL INC.
U.S. Route Nr. 202 P.O. Box 300
Raritan NJ 08869-0606 (US);
(54) DERIVES ANTICONVULSIFS UTILES POUR LE TRAITEMENT DE
LA SCLEROSE LATERALE AMYOTROPHIQUE
(30) 28.06.96 US 22006 P
(45) 13.03.02
-
- (11) 0 937 043
(51) A 61 K 31/445 C 07 D 211/70
(21) + (22) 97948974.7 02.12.97
(73) LES LABORATOIRES >SERVIER
22 rue Garnier
92200 Neuilly sur Seine (FR);
- (54) NOUVEAUX DERIVES TETRAHYDROPYRIDINIQUES SUBSTITUES,
LEUR PROCEDE DE PREPARATION ET LES COMPOSITIONS
PHARMACEUTIQUES QUI LES CONTIENNENT
(30) 05.12.96 FR 9614951
(45) 06.03.02
-
- (11) 0 937 452
(51) A 61 K 7/13 A 61 K 7/08
A 61 K 7/50
(21) + (22) 98124166.4 19.12.98
(73) >GOLDWELL G.M.B.H.
Zerninstrasse 10-18
64297 Darmstadt (DE);
(54) Utilisation des composés d' ammonium polyquaternaire
dans des produits pour le traitement du
cheveux-TRADUCTION-Verwendung von polyquaternären
Ammoniumverbindungen in Haarbehandlungsmitteln
(30) 31.12.97 DE 19758272
(45) 27.03.02
-
- (11) 0 938 505
(51) A 61 K 39/395 C 07 K 16/28
A 61 K 47/48 C 07 K 16/00
C 12 P 21/08
(21) + (22) 97926889.3 30.05.97
(73) >HEALTH RESEARCH INC.
Elm & Carlton Streets
Buffalo New York 14263 (US);
(54) Anticorps monoclonaux anti-endogline et leur
utilisation en thérapie anti-angiogénèse
(30) 31.05.96 US 655953
(45) 06.03.02
-
- (11) 0 944 590
(51) A 61 K 31/255 A 61 K 31/44
A 61 K 31/505 A 61 K 31/47
A 61 L 33/00 C 07 C 309/73
C 07 C 309/75 C 07 D 215/36
C 07 D 217/22 C 07 C 317/14
C 07 D 295/22
(21) + (22) 97948537.2 26.11.97
(73) >3-DIMENSIONAL PHARMACEUTICALS INC.
Eagleview Corporate Center Suite 104 665 Stockton
Drive
Exton PA 19341 (US);
(54) AMINO GUANIDINES ET ALCOXYGUANIDINES UTILISEES EN
TANT QU'INHIBITEURS DE PROTEASES
(30) 26.11.96 US 31822 P
(45) 20.03.02
-
- (11) 0 946 150
(51) A 61 K 9/20
(21) + (22) 97944810.7 29.08.97
(73) LOHMANN THERAPIE-SYSTEME A.G. >LTS
Lohmannstrasse 2
56626 Andernach (DE);
(54) PREPARATION ORALE RENFERMANT, DANS UNE MATRICE
CAPABLE DE GONFLEMENT EN MILIEU AQUEUX, AU MOINS
UNE SUBSTANCE ACTIVE PHARMACEUTIQUE-TRADUCTION-ORALE
ZUBEREITUNG, ENTHALTEND IN EINER IN WÄSSRIGEM MEDIUM
QUELLBAREN MATRIX WENIGSTENS EINEN PHARMAZEUTISCHEN
WIRKSTOFF
(30) 28.09.96 DE 19640062
(45) 06.03.02
-
- (11) 0 946 157
(51) A 61 K 31/00
(21) + (22) 97954571.2 11.12.97
(73) >ALCON LABORATORIES INC.
6201 South Freeway
Fort Worth Texas 76134-2099 (US);
(54) UTILISATION LOCALE D'AGONISTES OPIO DES KAPPA DANS
LE TRAITEMENT DE LA DOULEUR OCULAIRE
(30) 16.12.96 US 32909 P
(45) 13.03.02
-
- (11) 0 946 176
(51) A 61 K 31/47 A 61 P 1/04
(21) + (22) 97954354.3 04.12.97
(73) >BAYER A.G.
51368 Leverkusen (DE);
(54) UTILISATION DE DERIVES D'ACIDE
7-(2-OXY-5,8-DIAZABICYCLO 4.3.0]NON-8-YL)QUINOLEONE
ET NAPHTHYRIDONECARBOXYLIQUE POUR L'OBTENTION D'UN
MEDICAMENT DESTINE AU TRAITEMENT D'INFECTIONS PAR
HELICOBACTER PYLORI ET DES MALADIES
GASTRO-DUODENALES QUI Y SONT
ASSOCIEES-TRADUCTION-VERWENDUNG VON
7-(2-OXA-5,8-DIAZABICYCLO
4.3.0]NON-8-YL)-CHINOLONCARBONSÄURE- UND
-NAPHTHYRIDONCARBONSÄURE-DERIVATEN ZUR HERSTELLUNG
EINES ARZNEIMITTELS ZUR THERAPIE VON
HELICOBACTER-PYLORI-INFEKTIONEN UND DEN DAMIT
ASSOZIIERTEN GASTRODUODENALEN ERKRANKUNGEN
(30) 16.12.96 DE 19652239
(45) 27.03.02

(11) 0 946 503
(51) A 61 K 31/18 C 07 C 317/34
C 07 C 323/49 C 07 C 317/42
C 07 C 317/40 C 07 D 333/34
C 07 D 307/91 C 07 D 213/71
(21) + (22) 97953797.4 12.12.97
(73) >MERCK PATENT G.M.B.H.
Frankfurter Strasse 250
64293 Darmstadt(DE);
(54) NITROMETHYLTHIOBENZENE-DERIVATEN ALS
ALBUCOSEREDUCTASE-WERENDE MIDDELEN
(30) 23.12.96 FR 9615887
(45) 27.03.02

(11) 0 946 548
(51) A 61 K 31/445 C 07 D 401/14
(21) + (22) 97946443.5 03.11.97
(73) >AVENTIS PHARMACEUTICALS INC.
Route 202-206 P.O. Box 6800
Bridgewater NJ 08807-0800(US);
(54) NOUVEAUX AMIDES DERIVES DE LA PYRROLIDINE, A
SUBSTITUANT HETEROCYCLIQUE
(30) 19.12.96 US 769812
(45) 06.03.02

(11) 0 948 340
(51) A 61 K 35/78
(21) + (22) 97952968.2 22.12.97
(73) >INOVAT S.A.R.L.
c/o Cabinet Ellouze Cité Mahrajane Immeuble Chiaar
Appartement A
Menzah 1 Tunis 1002(TN);
(54) SUBSTANCES A ACTIVITE BIOLOGIQUE, LEUR PROCEDE
D'OBTENTION ET LES COMPOSITIONS EN RENFERMANT
(30) 27.12.96 FR 9616116
(45) 20.03.02

(11) 0 948 483
(51) A 61 K 31/40 C 07 D 401/12
C 07 D 405/04 C 07 D 405/14
C 07 D 409/14 C 07 D 409/04
C 07 D 403/04 C 07 D 409/12
C 07 D 209/72
(21) + (22) 97953000.3 23.12.97
(73) S.A. >AVENTIS PHARMA
20 avenue Raymond Aron
92160 Antony(FR);
(54) INHIBITEURS DE FARNESYLE TRANSFERASE
(30) 30.12.96 FR 9616206
(45) 13.03.02

(11) 0 955 299
(51) A 61 K 31/38 C 07 D 333/64
C 07 D 409/06 C 07 D 401/06
C 07 D 409/14
(21) + (22) 99401010.6 26.04.99
(73) LES LABORATOIRES >SERVIER
22 rue Garnier
92200 Neuilly sur Seine(FR);
(54) Nouveaux dérivés benzothiophéniques, benzofuraniques
et indoliques, leur procédé de préparation et les
compositions pharmaceutiques qui les contiennent
(30) 27.04.98 FR 9805239
(45) 13.03.02

(11) 0 957 906
(51) A 61 K 31/165 A 61 K 47/10
A 61 K 47/12
(21) + (22) 97942259.9 06.10.97
(73) >KOWA CY LTD
6-29 Nishiki 3-chome
Naka-ku Nagoya-shi Aichi-ken 460-8625(JP);
(54) ANESTHESIQUE LOCAL A USAGE EXTERNE
(30) 14.10.96 JP 27081396
(45) 20.03.02

(11) 0 961 611
(51) A 61 K 9/00 A 61 D 7/00
A 61 M 31/00
(21) + (22) 98906865.5 09.01.98
(73) LOHMANN THERAPIE-SYSTEME A.G. >LTS
Lohmannstrasse 2
56626 Andernach(DE);
(54) SYSTEME THERAPEUTIQUE GASTRO-RETENTIF POUVANT
S'EXPANSER, A LIBERATION CONTROLEE DE PRINCIPES
ACTIFS DANS LE TRACTUS
GASTRO-INTESTINAL-TRADUCTION-EXPANDIERBARES
GASTRORETENTIVES THERAPIE-SYSTEM MIT KONTROLLIERTER
WIRKSTOFFFREISETZUNG IM GASTROINTESTINALTRAKT
(30) 14.01.97 DE 19700915
(45) 27.03.02

(11) 0 964 705
(51) A 61 K 49/00
(21) + (22) 97913652.0 20.11.97
19

(73) >PERIDOC A.B.
Box 6286
102 35 Stockholm(SE);
(54) KIT DE TEST
(30) 22.11.96 SE 9604302
(45) 27.03.02

(11) 0 975 322
(51) A 61 K 7/48 A 61 K 7/06
(21) + (22) 98920593.5 08.04.98
(73) S.A. >COGNIS FRANCE
Boussens
31360 Saint Martory(FR);
(54) UTILISATION D'UNE FRACTION PROTEIQUE EXTRAITE DE
GRAINES D'HIBISCUS ESCULENTUS EN COSMETIQUE
(30) 16.04.97 FR 9704853
(45) 13.03.02

(11) 0 977 749
(51) A 61 K 31/35 C 07 D 311/58
C 07 D 335/06 C 07 D 405/06
C 07 C 65/28 C 07 D 213/79
C 07 D 409/06
(21) + (22) 98930852.3 12.06.98
(73) >GALDERMA RESEARCH & DEVELOPMENT
635 route des Lucioles
Sophia Antipolis 06560 Valbonne(FR);
(54) COMPOSES BI-AROMATIQUES ET COMPOSITIONS
PHARMACEUTIQUES ET COSMETIQUES LES CONTENANT
(30) 13.06.97 FR 9707358
(45) 13.03.02

(11) 0 982 305
(51) A 61 K 31/35 C 07 D 405/04
(21) + (22) 99402092.3 20.08.99
(73) LES LABORATOIRES >SERVIER
22 rue Garnier
92200 Neuilly sur Seine(FR);
(54) Nouveaux dérivés de l'indane-1-ol, leur procédé de
préparation et les compositions pharmaceutiques qui
les contiennent.
(30) 21.08.98 FR 9810601
(45) 06.03.02

(11) 0 986 568
(51) A 61 K 9/127 A 61 K 48/00
C 12 N 15/88 C 07 H 15/18
C 07 H 15/04
(21) + (22) 98928418.7 03.06.98
(73) S.A. >AVENTIS PHARMA
20 avenue Raymond Aron
92160 Antony(FR);
(54) NOUVELLE CLASSE D'AGENTS TRANSFECTANTS CATIONIQUES
DES ACIDES NUCLEIQUES
(30) 06.06.97 FR 9707014
(45) 20.03.02

(11) 0 987 268
(51) A 61 K 31/425 C 07 D 493/04 //
// (C07D493 / 04 , 313:00,
30 3 :00)
(21) + (22) 98115894.2 24.08.98
(73) G.- FUR BIOTECHNOLOGISCHE FORSCHUNG MBH >GBF
Mascheroder Weg 1
38124 Braunschweig(DE);
(54) Agents pharmaceutiques contenant le N-oxyde
d'épothilone A et/ou le N-oxyde d'épothilone B
(30) 05.08.98 EP 98114736
(45) 27.03.02

(11) 0 994 865
(51) A 61 K 31/33 A 61 K 31/41
C 07 D 249/12 C 07 D 249/08
C 07 D 401/12 C 07 D 401/14
C 07 D 403/12 C 07 D 403/14
C 07 D 405/14 C 07 D 409/14
C 07 D 413/14 C 07 D 417/14
(21) + (22) 98938687.5 03.07.98
(73) >BASF A.G.
67056 Ludwigshafen(DE);
(54) COMPOSES DE TRIAZOLE ET LEUR UTILISATION COMME
LIGANDS DE LA DOPAMINE D
3-TRADUCTION-TRIAZOLVERBINDUNGEN UND DEREN
VERWENDUNG ALS DOPAMIN-D 3-LIGANDEN
(30) 07.07.97 DE 19728996
(45) 06.03.02

(11) 0 997 145
(51) A 61 K 31/00 A 61 K 31/165
A 61 K 31/192 A 61 K 31/4192
A 61 K 31/365 A 61 K 38/06
G 01 N 33/50 C 12 Q 1/00
C 12 N 9/16 A 61 P 35/00
A 61 K 38/43
(21) + (22) 99308129.8 14.10.99
(73) >CELL PATHWAYS INC.

702 Electronic Drive
Horsham Pennsylvania 19044(US);
(54) Procédés d'identification de substances pour
l'inhibition des lésions néoplastiques
(30) 15.10.98 US 173375 03.08.99 US 366003
08.10.99 US 414628
(45) 27.03.02

(11) 0 998 501
(51) A 61 K 47/48 C 08 F 8/00
C 08 G 81/02
(21) + (22) 98939713.8 20.07.98
(73) S.A. >TRANSGENE

11 rue de Molsheim
67000 Strasbourg(FR);
(54) POLYMERES CATIONIQUES, COMPLEXES ASSOCIANT LESDITS
POLYMERES CATIONIQUES ET DES SUBSTANCES
THERAPEUTIQUEMENT ACTIVES COMPRENANT AU MOINS UNE
CHARGE NEGATIVE, NOTAMMENT DES ACIDES NUCLEIQUES, ET
LEUR UTILISATION EN THERAPIE GENIQUE
(30) 21.07.97 FR 9709209 12.12.97 FR 9715807
(45) 27.03.02

(11) 1 003 534
(51) A 61 K 35/76 A 61 P 35/00
(21) + (22) 98940002.3 12.08.98
(73) >ONCOLYTICS BIOTECH INC.
201 1204 Kensington Road
N.W. Calgary Alberta T2N 3P5(CA);
(54) REOVIRUS POUR LE TRAITEMENT DES NEOPLASIES
(30) 13.08.97 US 911383
(45) 06.03.02

(11) 1 005 857
(51) A 61 K 7/48
(21) + (22) 99402788.6 09.11.99
(73) L'>OREAL
14 rue Royale
75008 Paris(FR);
(54) Composition sous forme d'émulsion H/E à forte teneur
en cire et ses utilisations dans les domaines
cosmétiques et dermatologiques
(30) 03.12.98 FR 9815293
(45) 27.03.02

(11) 1 010 698
(51) A 61 K 31/385 C 07 D 413/12
C 07 D 339/04
(21) + (22) 99403133.4 14.12.99
(73) LES LABORATOIRES >SERVIER
22 rue Garnier
92200 Neuilly sur Seine(FR);
(54) Nouveaux dérivés de 1,2-dithiolane, leur procédé de
préparation et les compositions pharmaceutiques qui
les contiennent.
(30) 15.12.98 FR 9815821
(45) 27.03.02

(11) 1 011 674
(51) A 61 K 31/46 A 61 K 9/70
(21) + (22) 98946364.1 18.08.98
(73) LOHMANN THERAPIE-SYSTEME A.G. >LTS
Lohmannstrasse 2
56626 Andernach(DE);
(54) SYSTEME THERAPEUTIQUE TRANSDERMIQUE CONTENANT LE
PRINCIPE ACTIF SCOPOLAMINE
BASE-TRADUCTION-TRANSDERMALES THERAPEUTISCHES SYSTEM
MIT DEM WIRKSTOFF SCOPOLAMINBASE
(30) 04.09.97 DE 19738643
(45) 20.03.02

(11) 1 017 696
(51) A 61 K 31/485 C 07 D 489/04
(21) + (22) 98945312.1 05.09.98
(73) LOHMANN THERAPIE-SYSTEME A.G. >LTS
Lohmannstrasse 2
56626 Andernach(DE);
(54) SELS D'ADDITION D'ACIDE D'ALCALOÏDES DE LA MORPHINE
ET LEUR UTILISATION-TRADUCTION-SÄUREADDITIONSSALZE
VON MORPHIN-ALKALOÏDEN UND DEREN VERWENDUNG
(30) 25.09.97 DE 19742296 29.07.98 DE 19834005
(45) 20.03.02

(11) 1 019 050
(51) A 61 K 31/44 C 07 D 401/12
C 07 D 213/74 C 07 D 413/12
(21) + (22) 98929232.1 22.06.98
(73) >NOVO NORDISK A/S
Novo Allé
2880 Bagsvaerd(DK);
(54) UTILISATION D'AGONISTES ET D'ANTAGONISTES DE
SOMATOSTATINE POUR LE TRAITEMENT DE MALADIES
ASSOCIEES A L'OEIL
(30) 24.06.97 DK 74797
(45) 20.03.02

(11) 1 023 299
(51) A 61 K 31/66 C 07 F 9/32
(21) + (22) 98947555.3 29.09.98
(73) >AVENTIS CROPSCIENCE G.M.B.H.
Brüningstrasse 50
65929 Frankfurt am Main(DE);
(54) PRODUCTION COMBINEE DE DERIVES D'ACIDE
PHOSPHINIQUE-TRADUCTION-KOMBINATORISCHE ERZEUGUNG
VON PHOSPHINSÄUREDERIVATEN
(30) 09.10.97 US 61619 P 10.10.97 DE 19745628
(45) 27.03.02

(11) 1 024 809
(51) A 61 K 31/52 A 61 K 48/00
A 61 K 38/16 C 12 N 9/12
A 61 P 37/02
(21) + (22) 98917808.2 29.04.98
(73) >LAURAS A/S
c/o Forskningsparken AS Gaustadaalléen 21
0349 Oslo(NO);
(54) UTILISATION D'AGENTS IMMUNOMODULATEURS
(30) 29.04.97 NO 971997
(45) 06.03.02

(11) 1 032 360
(51) A 61 K 7/32 A 61 K 7/48
(21) + (22) 98959494.0 18.11.98
(73) >COLGATE-PALMOLIVE CY
300 Park Avenue
New York N.Y. 10022-7499(US);
(54) TRANSPIRATIEWEREND MIDDEL MET DIBENZYLIDEENSORBITOL
(30) 20.11.97 US 974945
(45) 27.03.02

(11) 1 032 378
(51) A 61 K 31/19 A 61 K 9/06 //
// A61K31:1 9 , A 61K31:04
5
(21) + (22) 98964471.1 25.11.98
(73) >YAMANOUCI EUROPE B.V.
Elisabethhof 19 P.O. Box 108
2350 AC Leiderdorp(NL);
(54) UTILISATION D'UN MELANGE DE DIOL ET D'ACIDE
ALPHA-HYDROXYLE POUR TRAITER DES HYPERKERATOSES
(30) 25.11.97 EP 97203681
(45) 06.03.02

(11) 1 033 975
(51) A 61 K 9/14
(21) + (22) 98965661.6 09.11.98
(73) >KNOLL A.G.
67061 Ludwigshafen(DE);
(54) PROCEDE PERMETTANT DE FABRIQUER DES SUBSTANCES
BIOLOGIQUEMENT ACTIVES, DEPOURVUES DE SOLVANTS ET
NON CRISTALLINES-TRADUCTION-VERFAHREN ZUR
HERSTELLUNG VON LÖSUNGSMITTELFREIEN
NICHT-KRISTALLINEN BIOLOGISCH AKTIVEN SUBSTANZEN
(30) 28.11.97 DE 19752895
(45) 20.03.02

(11) 1 037 598
(51) A 61 K 7/48
(21) + (22) 98965236.7 08.12.98
(73) >HENKEL K.G.A.A.
Henkelstrasse 67
40589 Düsseldorf-Holthausen(DE);
(54) PRODUIT DE SOIN COMPRENANT DES ESTERS D'
HYDROXYACIDES (COSMACOL) ET DES COPOLYMERES
POLYMETHACRYLATE
(POLYTRAP)-TRADUCTION-HAUTPFLEGE MITTEL ENTHALTEND
HYDROXYCARBONSÄUREALKYLESTER (COSMACOL) UND
POLYMETHACRYLAT COPOLYMER (POLYTRAP)
(30) 17.12.97 DE 19756076
(45) 27.03.02

(11) 1 040 816
(51) A 61 K 7/06 A 61 K 7/48
(21) + (22) 00400753.0 17.03.00
(73) L'>OREAL
14 rue Royale
75008 Paris(FR);
(54) Utilisation cosmétique de particules
d'organopolysiloxane reticulé à groupement
oxalkyléné dans une composition de maquillage
(30) 30.03.99 FR 9903967
(45) 27.03.02

(11) 1 064 284
(51) A 61 K 31/435 C 07 D 471/04
C 07 D 221/04
(21) + (22) 99939844.9 17.03.99
(73) >MACEF
1 rue Piliers de Tutelle
33000 Bordeaux (FR);
LABORATOIRES >BESINS INTERNATIONAL

5 rue du Bourg l'Abbé
75003 Paris (FR)
(54) DERIVES DE BETA-CARBOLINE HYPNOTIQUE, PROCEDE POUR
LEUR PREPARATION ET LEUR UTILISATION EN TANT QUE
PRODUITS MEDICAUX
(30) 17.03.98 US 42990
(45) 27.03.02

(11) 1 069 891
(51) A 61 K 9/50
(21) + (22) 99916911.3 09.04.99
(73) >EURAND INTERNATIONAL S.P.A.
Piazzale Marengo 8
20121 Milano (IT);

(54) BEVOCHTGBARE MICROCAPSULEN DIE MET ETHYLCELLULOSE
GECOATE KERNEN BEZITTEN
(30) 09.04.98 EP 98106521
(45) 06.03.02

(11) 1 077 068
(51) A 61 K 38/21
(21) + (22) 99919282.6 13.05.99
(73) S.A. >INSTITUTO CIENTIFICO Y TECNOLOGICO DE NAVARRA
Avda. De Pio XII 53
31008 PAMPLONA (ES);
(54) UTILISATION DE L'INTERFERON ALPHA 5 DANS LE
TRAITEMENT DES HEPATOPATHIES VIRALES
(30) 13.05.98 ES 9801003
(45) 27.03.02

(11) 1 077 687
(51) A 61 K 9/54
(21) + (22) 99920897.8 20.05.99
(73) >LABORATOIRES PROGRAPHARM
Z.I. Saint-Arnoult
28170 Châteauneuf-en-Thymerais (FR);

(54) FORME PHARMACEUTIQUE MULTIPARTICULAIRE A LIBERATION
PROGRAMMEE ET PULSEE ET SON PROCEDE DE PREPARATION
(30) 20.05.98 FR 9806384
(45) 20.03.02

(11) 1 082 091
(51) A 61 K 7/32 A 61 K 7/48
(21) + (22) 99922249.0 02.06.99
(73) PIERRE >FABRE DERMO-COSMETIQUE
45 place Abel-Gance
92100 Boulogne-Billancourt (FR);

(54) UTILISATION D'EXTRAITS DE MICROORGANISMES DANS DES
COMPOSITIONS COSMETIQUES OU PHARMACEUTIQUES
(30) 03.06.98 FR 9806957
(45) 27.03.02

(11) 1 090 029
(51) A 61 K 31/565 A 61 K 31/58
C 07 J 53/00
(21) + (22) 99938196.5 18.06.99
(73) >JENAPHARM G.M.B.H. & CO. K.G.
Otto-Schott-Strasse 15
07745 Jena (DE);

(54) 14,15-CYCLOPROPANOSTEROIDES DE LA SERIE DES
19-NORANDROSTANES, LEUR PROCEDE DE PRODUCTION ET
PREPARATIONS PHARMACEUTIQUES CONTENANT CES
COMPOSES-TRADUCTION-14,15-CYCLOPROPANOSTEROIDE DER
19-NORANDROSTAN-REIHE, VERFAHREN ZU IHRER
HERSTELLUNG UND DIESE VERBINDUNGEN ENTHALTENDE
PHARMAZEUTISCHE PRÄPARATE
(30) 22.06.98 DE 19827522
(45) 20.03.02

(11) 1 090 627
(51) A 61 K 7/48 A 61 K 7/06
A 61 K 7/02
(21) + (22) 00402325.5 21.08.00
(73) L'OREAL
14

rue Royale 75008 Paris (FR);
(54) Composition sous forme d'émulsion huile-dans-eau
contenant des fibres, et ses utilisations notamment
cosmétiques
(30) 07.10.99 FR 9912504
(45) 27.03.02

(11) 1 092 424
(51) A 61 K 7/48 A 61 K 7/02
A 61 K 7/021 A 61 K 9/107
A 61 K 7/00
(21) + (22) 00402324.8 21.08.00
(73) L'OREAL

14 rue Royale
75008 Paris (FR);
(54) Composition sous forme d'émulsion eau-dans-huile,
contenant des fibres, et son utilisation dans le
domaine cosmétique
(30) 15.10.99 FR 9912910
(45) 13.03.02

(11) 1 093 802
(51) A 61 K 7/48
(21) + (22) 00402481.6 08.09.00
(73) L'OREAL

14 rue Royale
75008 Paris (FR);
(54) Composition cosmétique et son utilisation comme
masque de nettoyage de la peau
(30) 18.10.99 FR 9912971
(45) 06.03.02

(11) 1 096 944
(51) A 61 K 35/78
(21) + (22) 99915744.9 07.04.99
(73) >INDENA S.P.A.
Viale Ortles 12
20139 Milano (IT);

(54) EXTRAITS DE ZANTHOXYLUM BUNGEANUM ET FORMULATIONS
PHARMACEUTIQUES ET COSMETIQUES RENFERMANT CES
DERNIERS
(30) 07.07.98 IT MI981542
(45) 06.03.02

(11) 0 456 136
(51) A 61 L 15/24 A 61 L 15/28
(21) + (22) 91107230.4 03.05.91
(73) >KIMBERLY-CLARK WORLDWIDE INC.
401 North Lake Street
Neenah Wisconsin 54956 (US);

(54) Compositions de polymères pour l'absorption de
fluides protéiques
(30) 07.05.90 US 519629
(45) 20.03.02

(11) 0 643 589
(51) A 61 L 2/20 A 61 L 2/06
(21) + (22) 93910712.4 22.04.93
(73) >DESPATCH INDUSTRIES LTD PARTNERSHIP
63 Stn Anthony Parkway
Minneapolis MN 55445 (US);

>T.L. SYSTEMS CORP.
8700 Wyoming Avenue North Brooklyn Park
MN 55445 (US)
(54) SYSTEME D'ISOLATION PAR BARRIERE
(30) 06.05.92 US 880206 27.08.92 US 937211
(45) 13.03.02

(11) 0 659 441
(51) A 61 L 24/02 C 09 J 4/00
(21) + (22) 94309880.6 22.12.94
(73) >LOCTITE (IRELAND) LTD
Tallaght Business Park
Whitestown Tallaght Dublin 24 (IE);

(54) Composition adhésive stérilisée à base de
cyanoacrylate et méthode de préparation d'une telle
composition
(30) 23.12.93 IR 93100993
(45) 27.03.02

(11) 0 698 395
(51) A 61 L 27/00
(21) + (22) 95302880.0 27.04.95
(73) >MEADOX MEDICALS INC.
112 Bauer Drive
Oakland New Jersey 07436 (US);

(54) Prothèse tubulaire implantable en
polytétrafluoroéthylène
(30) 12.08.94 US 289790
(45) 06.03.02

(11) 0 705 298
(51) A 61 L 15/32 C 08 H 1/00
C 08 J 3/075 G 02 B 1/04
(21) + (22) 95901297.2 24.11.94
(73) >BIOARTIFICIAL GEL TECHNOLOGIES INC.
400 de Maisonneuve West Suite 1156
Montreal Québec H3A 1L4 (CA);

(54) HYDROGELS A BASE D'ALBUMINE
(30) 01.12.93 US 159559
(45) 27.03.02

(11) 0 735 849
(51) A 61 L 15/28 A 61 F 13/15
(21) + (22) 95905099.8 21.12.94
(73) THE >PROCTER & GAMBLE CY
One Procter & Gamble Plaza
Cincinnati Ohio 45202 (US);

(54) ARTICLES HYGIENIQUES MINCES COMPORTANT UN CORPS
ABSORBANT PREFABRIQUE
(30) 22.12.93 DE 4343947
(45) 20.03.02

(11) 0 748 233
(51) A 61 L 31/00 A 01 N 59/12

(21) + (22) 95943095.0 08.12.95
(73) >BAXTER INTERNATIONAL INC.
One Baxter Parkway
Deerfield IL 60015(US);
(54) MATERIAUX ANTIMICROBIENS
(30) 28.12.94 US 366336
(45) 20.03.02

(11) 0 748 632
(51) A 61 L 2/00 A 61 L 2/16
(21) + (22) 96390005.5 03.06.96
(73) >DEPUY BIOLAND
132 route d'Espagne
31100 Toulouse(FR);
(54) Procédé de traitement antiviral des tissus
biologiques à trame collagénique
(30) 13.06.95 FR 9507266
(45) 20.03.02

(11) 0 800 411
(51) A 61 L 15/24 A 61 L 15/26
A 61 L 15/60 D 04 H 1/56
(21) + (22) 95944186.6 21.12.95
(73) >KIMBERLY-CLARK WORLDWIDE INC.
401 North Lake Street
Neeenah Wisconsin 54956(US);
(54) STRUCTURE ABSORBANTE ELASTOMERE
(30) 29.12.94 US 366066
(45) 27.03.02

(11) 0 806 398
(51) A 61 L 2/10 C 02 F 1/32
(21) + (22) 97106995.0 28.04.97
(73) EISENWERKE FRIED. WILH. >DUKER A.G. & CO. K.G. AA.
Würzburger Strasse 10
D-97753 Karlstadt(DE);
(54) Installation de désinfection des fluides tel que de
l'eau-TRADUCTION-Anlage für die Entkeimung
strömender Medien, wie Wasser
(30) 09.05.96 DE 29608441 U
(45) 13.03.02

(11) 0 828 516
(51) A 61 L 15/44 A 61 K 47/14
(21) + (22) 96914625.7 13.05.96
(73) >ALZA CORP.
950 Page Mill Road P.O. Box 10950
Palo Alto California 94303-0802(US);
(54) COMPOSITIONS POUR AUGMENTER LA PERMEABILITE DE LA
PEAU, FAISANT APPEL A DES ACYL-LACTYLATES
(30) 26.05.95 US 452468
(45) 27.03.02

(11) 0 841 956
(51) A 61 L 15/10 A 61 L 15/42
A 61 L 15/34
(21) + (22) 96925484.6 25.07.96
(73) THE >PROCTER & GAMBLE CY
One Procter & Gamble Plaza
Cincinnati Ohio 45202(US);
(54) ARTICLE ABSORBANT JETABLE A VOILE SUPERIEUR ENDUIT
D'UNE LOTION CONTENANT UN AGENT EMOLLIENT AINSI
QU'UN AGENT IMMOBILISANT A BASE DE POLYESTER DE
POLYOL
(30) 03.08.95 US 510930
(45) 13.03.02

(11) 0 843 562
(51) A 61 L 27/00
(21) + (22) 96927103.0 29.07.96
(73) CENTRE NATIONAL DE LA RECHERCHE SCIENTIFIQUE >CNRS
3 rue Michel Ange
75016 Paris(FR);
(54) COMPOSITION POUR BIO-MATERIAU, PROCEDE DE PREPARATION
(30) 07.08.95 FR 9509582
(45) 13.03.02

(11) 0 843 595
(51) A 61 L 11/00 B 02 C 19/12
(21) + (22) 96927288.9 02.08.96
(73) >STERILE TECHNOLOGY INDUSTRIES INC.
Unit No. 105
1155 Phoenixville Pike West Chester PA 19380(US);
(54) EQUIPEMENT ET PROCEDE DE TRAITEMENT DE DECHETS
(30) 03.08.95 US 511027
(45) 20.03.02

(11) 0 944 590
(51) A 61 L 33/00 C 07 C 309/73
C 07 C 309/75 C 07 D 215/36
C 07 D 217/22 C 07 C 317/14
C 07 D 295/22 A 61 K 31/255
A 61 K 31/44 A 61 K 31/505
A 61 K 31/47

(21) + (22) 97948537.2 26.11.97
(73) >3-DIMENSIONAL PHARMACEUTICALS INC.
Eagleview Corporate Center Suite 104 665 Stockton
Drive
Exton PA 19341(US);
(54) AMINO GUANIDINES ET ALCOXYGUANIDINES UTILISEES EN
TANT QU'INHIBITEURS DE PROTEASES
(30) 26.11.96 US 31822 P
(45) 20.03.02

(11) 0 961 602
(51) A 61 L 15/44 A 61 F 13/02
(21) + (22) 97950206.9 20.11.97
(73) LOHMANN THERAPIE-SYSTEME A.G. >LTS
Lohmannstrasse 2
56626 Andernach(DE);
(54) CONTOUR DE SYSTEME THERAPEUTIQUE
TRANSDERMIQUE-TRADUCTION-KONTUR EINES TRANSDERMALEN
THERAPEUTISCHEN SYSTEMS
(30) 16.12.96 DE 19652269
(45) 06.03.02

(11) 0 978 478
(51) A 61 L 2/20 C 01 B 17/45
(21) + (22) 99114236.5 27.07.99
(73) >SOLVAY FLUOR UND DERIVATE G.M.B.H.
Hans-Böckler-Allee 20
30173 Hannover(DE);
(54) Purification de Fluorure de
Sulfuryl-TRADUCTION-Reinigung von Sulfurylfluorid
(30) 01.08.98 DE 19834882
(45) 27.03.02

(11) 0 998 314
(51) A 61 L 31/00
(21) + (22) 98940317.5 22.07.98
(73) >SOFRADIM PRODUCTION
116 avenue du Formans
01600 Trévoux (FR);
>IMEDEX BIOMATERIAUX
Z.I. Les Troques
69630 Chaponost (FR)
(54) PROTHESE COMPOSITE POUR LA PREVENTION DES ADHERENCES
POST-CHIRURGICALES ET SON PROCEDE D'OBTENTION
(30) 01.08.97 FR 9710104
(45) 06.03.02

(11) 1 019 101
(51) A 61 L 11/00
(21) + (22) 97901741.5 13.02.97
(73) MEDICAL DUAL SYSTEM
251 Bis Boulevard Jean Jaurès 92100 Boulogne
Billancourt (FR);
(54) PROCEDE ET ENSEMBLE DE STERILISATION DE DECHETS
CONTAMINES
(30) 15.02.96 FR 9602096
(45) 27.03.02

(11) 1 071 483
(51) A 61 L 27/00
(21) + (22) 99918093.8 16.04.99
(73) >UNIVERSITY COLLEGE LONDON
Rowland Hill Street
London NW3 2PF (GB);
>UNISEARCH LTD
Unisearch House 221-227 Anzac Parade
Kensington New South Wales 2033 (AU)
(54) IMPLANT OSSEUX
(30) 17.04.98 GB 9808189
(45) 13.03.02

(11) 0 591 385
(51) A 61 M 29/02 A 61 K 39/10
A 61 K 39/106 A 61 K 31/70
A 61 K 48/00 A 61 K 9/00
A 61 K 39/00 A 61 B 17/22
A 61 F 2/06
(21) + (22) 92914172.9 26.06.92
(73) THE >REGENTS OF THE UNIVERSITY OF MICHIGAN
3003 S. State Street Wolverine Tower Room 2071
Ann Arbor Michigan 48109-1280(US);
(54) TRAITEMENT DE PATHOLOGIES PAR INSTILLATION
SITOSPECIFIQUE DE CELLULES OU PAR TRANSFORMATION
SITOSPECIFIQUE DE CELLULES ET TROUSSES PREVUES A CET
EFFET
(30) 28.06.91 US 724509 26.07.91 US 741244
(45) 20.03.02

(11) 0 637 256
(51) A 61 M 5/50 A 61 M 5/34
A 61 M 5/315 A 61 M 5/32
(21) + (22) 93911404.7 21.04.93
(73) >EASTLAND TECHNOLOGY AUSTRALIA PTY. LTD
Unit 40 50 Achievement Way
Wangara Western Australia 6065(AU);
(54) DISPOSITIF D'ADMINISTRATION PARENTERALE AMELIORE

(30) 21.04.92 AU 198692
(45) 13.03.02

(11) 0 661 073
(51) A 61 M 25/01
(21) + (22) 94120544.5 23.12.94
(73) >TERUMO K.K.
No. 44-1 Hatagaya 2-chome
Shibuya-ku Tokyo 151(JP);
(54) Fil de guidage
(30) 24.12.93 JP 6875193 U
(45) 06.03.02

(11) 0 661 074
(51) A 61 M 36/08 A 61 M 5/00
A 61 M 5/178 A 61 B 6/10
B 65 D 41/34
(21) + (22) 94120816.7 28.12.94
(73) >NIHON MEDI-PHYSICS CO. LTD
9-8 Rokutanji-cho
Nishinomiya-shi Hyogo-ken(JP);
(54) Conteneur de transport pour transporter un élément
de protection contre les radiations
(30) 29.12.93 JP 34963693
(45) 13.03.02

(11) 0 706 352
(51) A 61 M 11/00 A 61 M 15/00
A 61 M 15/06 A 61 M 35/00
A 61 D 7/00 A 61 D 7/04
(21) + (22) 94919466.6 28.06.94
(73) >PONWELL ENTERPRISES LTD
c/-Byrne Trust Company Limited 37th Floor Wu Chung
House 213 Queen's Road
East Wanchai Hong Kong(CN);
(54) DISTRIBUTEUR
(30) 29.06.93 AU PL967393 02.07.93 AU PL976993
31.08.93 AU PM092593 08.10.93 AU PM170993
(45) 20.03.02

(11) 0 720 494
(51) A 61 M 16/18
(21) + (22) 94928118.2 14.09.94
(73) >ABBOTT LABORATORIES
Chad 0377/AP6D-2 100 Abbott Park Road Abbott Park
Illinois 60064-3500(US);
(54) SYSTEME DE RACCORDEMENT D'UN RECIPIENT DE PRODUIT A
INHALER A UN VAPORISATEUR
(30) 21.09.93 US 125064
(45) 20.03.02

(11) 0 721 357
(51) A 61 M 5/178 A 61 M 5/31 //
/ / A 61M5/19
(21) + (22) 94929067.0 16.09.94
(73) >BIOVITRUM A.B.
112 76 Stockholm(SE);
(54) PERFECTIONNEMENT D'UNE CARTOUCHE D'INJECTION
(30) 29.09.93 SE 9303178
(45) 13.03.02

(11) 0 748 236
(51) A 61 M 5/36
(21) + (22) 95943232.9 29.12.95
(73) FRITZ >GIEBLER G.M.B.H.
Waltershofener Strasse 16
86405 Meitingen(DE);
(54) FLEXIBLE POUR APPAREIL DE PERFUSION, MUNI D'UN
DETECTEUR DE BULLES-TRADUCTION-INFUSIONSSCHLAUCH FÜR
EIN INFUSIONSGERÄT MIT EINEM BLASENDETEKTOR
(30) 04.01.95 DE 19500154
(45) 27.03.02

(11) 0 768 900
(51) A 61 M 1/12
(21) + (22) 93919761.2 19.08.93
(73) >REITAN OYVIND
Villebradvägen 10
S-226 53 Lund(SE);
(54) POMPE DE CATHETER
(30) 02.09.92 SE 9202517
(45) 13.03.02

(11) 0 827 415
(51) A 61 M 1/36
(21) + (22) 96914961.6 19.04.96
(73) >BOEKSTEGERS PETER
Burgwaldstrasse 44
86911 Diessen(DE);
(54) DISPOSITIF PERMETTANT D'INJECTER DES FLUIDES DANS
DES VAISSEAUX SANGUINS PAR PERFUSION SELECTIVE
REGULEE PAR LA PRESSION
VASCULAIRE-TRADUCTION-VORRICHTUNG ZUR
GEFÄSSDRUCKGESTEUERTEN SELEKTIVEN PERFUSION VON
KÖRPERGEFÄSSEN MIT FLUIDEN

(30) 20.04.95 DE 19514638
(45) 06.03.02

(11) 0 830 869
(51) A 61 M 5/32 A 61 M 5/50
(21) + (22) 97114422.5 21.08.97
(73) >BECTON DICKINSON AND CY
One Becton Drive
Franklin Lakes New Jersey 07417-1880(US);
(54) Dispositif à aiguille avec une protection pouvant
être activée d'une seule main
(30) 20.09.96 US 717384
(45) 20.03.02

(11) 0 848 963
(51) A 61 M 16/08
(21) + (22) 97121120.6 02.12.97
(73) >GOTTLIEB WEINMANN GERÄTE FÜR MEDIZIN UND
ARBEITSSCHUTZ G.M.B.H. + CO.
Kronsaalsweg 40
22525 Hamburg(DE);
(54) GASTOEVOERLEIDING-TRADUCTION-Gaszuführleitung
(30) 05.12.96 DE 29621157 U
(45) 27.03.02

(11) 0 961 611
(51) A 61 M 31/00 A 61 K 9/00
A 61 D 7/00
(21) + (22) 98906865.5 09.01.98
(73) LOHMANN THERAPIE-SYSTEME A.G. >LTS
Lohmannstrasse 2
56626 Andernach(DE);
(54) SYSTEME THERAPEUTIQUE GASTRO-RETENTIF POUVANT
'EXPANSER, A LIBERATION CONTROLEE DE PRINCIPES
ACTIFS DANS LE TRACTUS
GASTRO-INTESTINAL-TRADUCTION-EXPANDIERBARES
GASTRORETENTIVES THERAPIE-SYSTEM MIT KONTROLLIRTER
WIRKSTOFFFREISETZUNG IM GASTROINTESTINALTRAKT
(30) 14.01.97 DE 19700915
(45) 27.03.02

(11) 1 038 543
(51) A 61 M 5/315 A 61 M 5/28
(21) + (22) 99122359.5 10.11.99
(73) ARZNEIMITEL G.M.B.H. APOTHEKER >VETTER & CO.
RAVENSBURG
Im Kammerbrühl 24
D-88212 Ravensburg(DE);
(54) Seringue pour buts médicaux-TRADUCTION-Spritze für
medizinische Zwecke
(30) 19.03.99 DE 19912322
(45) 27.03.02

(11) 0 663 219
(51) A 61 N 1/37 A 61 N 1/365
(21) + (22) 94403060.0 30.12.94
(73) >ELA MEDICAL
98-100 Rue Maurice Arnoux
F-92541 Montrouge Cédex(FR);
(54) Dispositif implantable actif
(30) 31.12.93 FR 9315960
(45) 20.03.02

(11) 0 693 301
(51) A 61 N 1/39
(21) + (22) 95109650.2 21.06.95
(73) >CARDIAC PACEMAKERS INC.
4100 North Hamline Avenue
St. Paul Minnesota 55112(US);
(54) Système de réduction de faux signaux positifs dans
la détection de la fibrillation auriculaire
(30) 20.07.94 US 278055
(45) 06.03.02

(11) 0 781 532
(51) A 61 N 1/04 A 61 F 2/30
(21) + (22) 96119232.5 29.11.96
(73) >REHBERG CHRISTOPH
Bauerstrasse 31
80796 München(DE);
(54) Dispositif pour implantation avec une électrode
interne-TRADUCTION-Implantierbare Vorrichtung mit
Innenelektrode
(30) 30.11.95 DE 19544750
(45) 20.03.02

(11) 0 987 229
(51) A 61 N 1/05 C 03 C 29/00
(21) + (22) 99117629.8 07.09.99
(73) >SCHOTT GLAS
Hattenbergstrasse 10
55122 Mainz (DE);
>CARL-ZEISS-STIFTUNG TRADING AS SCHOTT GLAS
Hattenbergstrasse 10
55122 Mainz (DE)

(54) Traversées verre-métal biocompatibles et leur application-TRADUCTION-Biokompatible
Glas-Metall-Durchführungen und ihre Verwendung
(30) 18.09.98 DE 19842943
(45) 27.03.02

(11) 0 400 440
(51) A 61 P 25/08 C 07 D 307/54
C 07 D 333/40 C 07 D 207/40
C 07 D 213/60 A 61 K 31/16
A 61 K 31/38 A 61 K 31/34
A 61 K 38/00

(21) + (22) 90109596.8 21.05.90
(73) >RESEARCH CORP. TECHNOLOGIES INC.
101 N. Wilmot Road Suite 600
Tucson Arizona 85711(US);
(54) Dérivés anticonvulsifs d'acides
(30) 19.05.89 US 354057
(45) 13.03.02

(11) 0 613 371
(51) A 61 P 11/08 A 61 K 31/57
(21) + (22) 92924683.3 07.12.92
(73) >ASTRAZENECA A.B.
151 85 Södertälje(SE);
(54) NOUVELLE COMBINAISON DE FORMOTEROL ET DE BUDESONIDE
(30) 18.12.91 EP 91311761
(45) 06.03.02

(11) 0 659 412
(51) A 61 P 5/28 A 61 P 5/32
A 61 K 31/445 A 61 K 31/40
A 61 K 31/38 A 61 K 31/55
(21) + (22) 94309466.4 19.12.94
(73) >ELI LILLY AND CY
Lilly Corporate Center
Indianapolis Indiana 46285(US);
(54) Inhibition des symptômes de synchronie
préménstruelle/désordre dysphorique de la phase
lutéale tardive
(30) 21.12.93 US 171148
(45) 27.03.02

(11) 0 721 342
(51) A 61 P 25/00 A 61 P 31/12
A 61 K 38/00 C 07 K 14/47
C 12 P 21/06 C 12 Q 1/00
G 01 N 33/53
(21) + (22) 94928057.2 13.09.94
(73) THE >REGENTS OF THE UNIVERSITY OF CALIFORNIA
12th Floor 1111 Franklin Street
Oakland CA 94607-5200(US);
(54) POLYPEPTIDES DE LA FAMILLE DU GENE DE LA SEMAPHORINE
(30) 13.09.93 US 121713
(45) 13.03.02

(11) 0 752 246
(51) A 61 P 1/00 A 61 K 31/40
A 61 K 31/135 A 61 K 31/165
(21) + (22) 96109915.7 20.06.96
(73) >MERCK PATENT G.M.B.H.
Frankfurter Strasse 250
64293 Darmstadt(DE);
(54) KAPPA-OPIATEN VOOR DARMAANDOENINGEN VEROORZAAKTE
DOOR ONTSTEEKINGEN-TRADUCTION-Verwendung von
N-Methyl-N-[(1S)-1-phenyl-2-((3S)-3-hydroxyprolidin
-1-yl)-ethyl]-2,2-diphenyl-acetamid Hydrochlorid zur
Herstellung von Arzneimitteln zur Behandlung von
entzündlichen Darmerkrankungen
(30) 28.06.95 DE 19523502
(45) 13.03.02

(11) 0 782 445
(51) A 61 P 25/32 A 61 K 31/485
A 61 K 31/135
(21) + (22) 95931014.5 07.09.95
(73) >BRISTOL-MYERS SQUIBB PHARMA CY
P.O. BOX 4000
Princeton New Jersey 08443-4000(US);
(54) COMBINAISON D'UN ANTAGONISTE OPIOIDE ET D'UN
INHIBITEUR SELECTIF DE RECAPTAGE DE SEROTONINE POUR
LE TRAITEMENT DE L'ALCOOLISME ET DE
L'ALCOOLODEPENDANCE
(30) 19.09.94 US 308859
(45) 13.03.02

(11) 0 782 448
(51) A 61 P 27/16 A 61 K 31/57
(21) + (22) 96917172.7 05.06.96
(73) >BAYER A.G.
51368 Leverkusen(DE);
(54) COMPOSITIONS ANTI-BACTERIENNES NON OTOTOXIQUES, NON
IRRITANTES ET NON SENSIBILISANTES A USAGE AURICULAIRE
(30) 06.06.95 US 465048
(45) 27.03.02

(11) 0 841 909
(51) A 61 P 37/04 A 61 K 31/135
(21) + (22) 96927741.7 02.08.96

(73) >NEOVACS
117 rue Vieille du Temple
F-75003 Paris(FR);
(54) UTILISATION DE DIAMINES ALICYCLIQUES COMME
IMMUNOMODULATEURS
(30) 03.08.95 FR 9509459
(45) 13.03.02

(11) 0 871 446
(51) A 61 P 27/02 A 61 K 31/445
(21) + (22) 96943986.8 17.12.96
(73) >SANOFI-SYNTHELABO
174 Avenue de France
75013 Paris(FR);
(54) UTILISATION D'ELIPROFIL POUR LA FABRICATION D'UN
MEDICAMENT DESTINE AU TRAITEMENT DE MALADIES
ISCHEMIQUES DE LA RETINE OU DU NERF OPTIQUE
(30) 02.01.96 US 582003
(45) 20.03.02

(11) 0 913 155
(51) A 61 P 1/16 A 61 K 33/04
A 61 K 31/375 A 61 K 31/355
A 61 K 31/198 A 61 K 31/122
A 61 K 31/07
(21) + (22) 98308654.7 22.10.98
(73) >PHARMA NORD APS
4-6 Tinglykke
6500 Vojens(DK);
(54) Formulations pharmaceutiques utilisées dans le
traitement des affections du foie
(30) 24.10.97 GB 9722361
(45) 20.03.02

(11) 0 946 176
(51) A 61 P 1/04 A 61 K 31/47
(21) + (22) 97954354.3 04.12.97
(73) >BAYER A.G.
51368 Leverkusen(DE);
(54) UTILISATION DE DERIVES D'ACIDE
7-(2-OXY-5,8-DIAZABICYCLO 4.3.0]NON-8-YL)QUINOLEONE
ET NAPHTHRIDONECARBOXYLIQUE POUR L'OBTENTION D'UN
MEDICAMENT DESTINE AU TRAITEMENT D'INFECTIONS PAR
HELICOBACTER PYLORI ET DES MALADIES
GASTRO-DUODENALES QUI Y SONT
ASSOCIEES-TRADUCTION-VERWENDUNG VON
7-(2-OXA-5,8-DIAZABICYCLO
4.3.0]NON-8-YL)-CHINOLONCARBONSÄURE- UND
-NAPHTHYRIDONCARBONSÄURE-DERIVATEN ZUR HERSTELLUNG
EINES ARZNEIMITTELS ZUR THERAPIE VON
HELICOBACTER-PYLORI-INFESTIONEN UND DEN DAMIT
ASSOZIIERTEN GASTRODUODENALEN ERKRANKUNGEN
(30) 16.12.96 DE 19652239
(45) 27.03.02

(11) 0 997 145
(51) A 61 P 35/00 A 61 K 38/43
A 61 K 31/00 A 61 K 31/165
A 61 K 31/192 A 61 K 31/4192
A 61 K 31/365 A 61 K 38/06
G 01 N 33/50 C 12 Q 1/00
C 12 N 9/16
(21) + (22) 99308129.8 14.10.99
(73) >CELL PATHWAYS INC.
702 Electronic Drive
Horsham Pennsylvania 19044(US);
(54) Procédés d'identification de substances pour
l'inhibition des lésions néoplastiques
(30) 15.10.98 US 173375 03.08.99 US 366003
08.10.99 US 414628
(45) 27.03.02

(11) 1 003 534
(51) A 61 P 35/00 A 61 K 35/76
(21) + (22) 98940002.3 12.08.98
(73) >ONCOLYTICS BIOTECH INC.
201 1204 Kensington Road
N.W. Calgary Alberta T2N 3P5(CA);
(54) REOVIRUS POUR LE TRAITEMENT DES NEOPLASIES
(30) 13.08.97 US 911383
(45) 06.03.02

(11) 1 024 809
(51) A 61 P 37/02 A 61 K 31/52
A 61 K 48/00 A 61 K 38/16
C 12 N 9/12
(21) + (22) 98917808.2 29.04.98
(73) >LAURAS A/S
c/o Forskningsparken AS Gaustadaalléen 21
0349 Oslo(NO);
(54) UTILISATION D'AGENTS IMMUNOMODULATEURS
(30) 29.04.97 NO 971997
(45) 06.03.02

(11) 0 859 646
(51) A 62 B 1/06
(21) + (22) 95936931.5 04.12.95
(73) >ROLLGLISS A.G.
c/o Froriep Renggli Bellerivestrasse 201
8034 Zürich(CH);
(54) TREUIL POUR APPAREIL DE LEVAGE ET
D'ABAISSEMENT-TRADUCTION-WINDE FÜR AUF-/ABSEILGERÄT
(30) 06.11.95 CH 313595
(45) 20.03.02

(11) 0 859 647
(51) A 62 B 1/10
(21) + (22) 95936930.7 04.12.95
(73) >ROLLGLISS A.G.
c/o Froriep Renggli Bellerivestrasse 201
8034 Zürich(CH);
(54) APPAREIL DE LEVAGE ET D'ABAISSEMENT A
ELINGUE-TRADUCTION-AUF-/ABSEILGERÄT
(30) 06.11.95 CH 313495 07.11.95 CH 314895
(45) 20.03.02

(11) 0 993 322
(51) A 62 C 35/02
(21) + (22) 97913091.1 09.10.97
(73) >HUGIN LOTHAR
Schenkebier-Stanne 5
34128 Kassel(DE);
(54) DISPOSITIF D'EXTINCTION
IMPULSIONNEL-TRADUCTION-IMPULSLÖSCHGERÄT
(30) 10.10.96 DE 19641711
(45) 06.03.02

(11) 0 726 325
(51) A 62 D 3/00 C 12 S 13/00 //
// (C12S13/ 0 0, C12R1:38
)
(21) + (22) 95308232.8 17.11.95
(73) >NATIONAL INSTITUTE OF ADVANCED INDUSTRIAL SCIENCE
AND TECHNOLOGY
3-1 Kasumigaseki 1-chome
Chiyoda-ku Tokyo 100-8901(JP);
(54) Décomposition enzymatique de résine de polycarbonate
(30) 28.11.94 JP 29265894
(45) 27.03.02

(11) 1 044 042
(51) A 63 B 69/38 A 63 B 69/36
(21) + (22) 99900061.5 04.01.99
(73) >VAN ASSELT JAN ABRAHAM
The Spinney
Mynthurst Leigh Reigate Surrey RH2 8RJ(GB);
(54) APPAREIL POUR JEUX DE BALLE
(30) 03.01.98 GB 9800015
(45) 27.03.02

(11) 1 083 976
(51) A 63 F 3/00
(21) + (22) 99961175.9 27.12.99
(73) >FONDIN GILLES
32 rue Félix Thomas
44000 Nantes (FR);
>GUILLOT CYRILLE
No. 1 Flat C 1st Floor Sea Horse Lane Discovery Bay
Lantau Island Hong Kong (CN)
(54) JEU DE STRATEGIE
(30) 29.12.98 FR 9816697
(45) 13.03.02

(11) 0 783 358
(51) A 63 H 33/08
(21) + (22) 95932644.8 28.09.95
(73) >LEGO A/S
Aastvej 1
7190 Billund(DK);
(54) JEU DE CUBES EMPILABLES
(30) 29.09.94 DK 112094
(45) 27.03.02

SECTION B : TECHNIQUES INDUSTRIELLES DIVERSES - TRANSPORTS
SECTIE B : DIVERSE INDUSTRIELE TECHNIKEN - TRANSPORT

(11) 0 665 765
(51) B 01 D 45/14 F 22 B 37/32 //
/ / B 01D46/26
(21) + (22) 93922504.1 04.10.93
(73) >FUNKI MANURA A/S
Ellegardsvej 17

6400 Sonderborg (DK);
>OHM ELECTRIC CO. LTD
2-8-25 Sumiyoshi Hamamatsu
Shizuoka 430 (JP)
(54) METHODE UND VORRICHTUNG ZUR BEHANDLUNG VON DAMPF ZUR
ENTFERNUNG VON TROPFEN UND VERWENDUNG EINER SOLCHEN
VORRICHTUNG
(30) 05.10.92 DK 121692
(45) 13.03.02

(11) 0 718 024
(51) B 01 D 53/02
(21) + (22) 95309112.1 14.12.95
(73) THE >BOC GROUP INC.
575 Mountain Avenue Murray Hill
New Jersey 07974(US);
(54) Séparation de dioxyde de carbone à partir de
courants gazeux
(30) 23.12.94 US 363187
(45) 27.03.02

(11) 0 729 378
(51) B 01 D 63/06
(21) + (22) 95931297.6 12.09.95
(73) BRITISH >NUCLEAR FUELS P.L.C.
Risley
Warrington Cheshire WA3 6AS(GB);
(54) DISPOSITIF DE FILTRATION DE LIQUIDES
(30) 15.09.94 GB 9418578
(45) 27.03.02

(11) 0 761 938
(51) B 01 D 53/94 F 01 N 3/20
F 01 N 3/02 F 01 N 3/28
(21) + (22) 96112997.0 13.08.96
(73) >HALDOR TOPSOE A/S
Nymollevvej 55
2800 Lyngby(DK);
(54) Méthode et catalyseur pour le traitement de gaz
d'échappement de moteur diesel
(30) 30.08.95 US 3037
(45) 27.03.02

(11) 0 781 600
(51) B 01 D 39/00 B 01 J 20/26
C 07 H 19/10
(21) + (22) 96309502.1 24.12.96
(73) >NGK INSULATORS LTD
2-56 Suda-cho
Mizuho-ku Nagoya City Aichi Pref.(JP);
(54) Filtre pour virus
(30) 28.12.95 JP 34226295 20.12.96 JP 34119996
(45) 13.03.02

(11) 0 820 516
(51) B 01 D 61/00 C 12 N 1/20
C 12 N 15/56 C 12 P 21/00
C 12 N 9/24 C 02 F 3/00 //
// (C12N1/2 0, C 12R1:465
)
(21) + (22) 96912008.8 09.04.96
(73) >BETZDEARBORN INC.
4636 Somerton Road
Trevose PA 19053(US);
(54) ENZYME CAPABLE DE DEGRADER DES EXOPOLYSACCHARIDES ET
SON UTILISATION
(30) 07.04.95 EP 95105311 14.09.95 US 527905
(45) 06.03.02

(11) 0 830 198
(51) B 01 D 53/86
(21) + (22) 96916492.0 17.05.96
(73) >BP CORP. NORTH AMERICA INC.
200 East Randolph Drive
MC 2207A Chicago IL 60601(US);
(54) SYSTEME DE TRAITEMENT CATALYTIQUE DES GAZ
D'EVACUATION POUR REDUIRE LES EMISSIONS DE
SUBSTANCES CHIMIQUES VOLATILES
(30) 06.06.95 US 467177
(45) 27.03.02

(11) 0 876 195
(51) B 01 D 61/00 H 05 K 3/00
G 03 F 7/30 G 03 F 7/42
(21) + (22) 97906988.7 09.01.97
(73) >VANTICO A.G.

Klybeckstrasse 200
4057 Basel(CH);
(54) PROCEDE DE FILTRATION DES SOLUTIONS ORGANIQUES
RESULTANT DE LA FABRICATION DES PLAQUETTES DE
CIRCUITS IMPRIMES-TRADUCTION-VERFAHREN ZUM
AUFTRENNEN VON AUS DER LEITERPLATTENHERSTELLUNG
STAMMENDEN ORGANISCHEN PROZESSLÖSUNGEN
(30) 12.01.96 DE 19600967
(45) 06.03.02

(11) 0 946 234
(51) B 01 D 11/04
(21) + (22) 97953801.4 12.12.97
(73) >BAYER A.G.
51368 Leverkusen(DE);
(54) APPAREIL D'EXTRACTION
MULTIPHASE-TRADUCTION-MEHRPHASEN-EXTRAKTIONSPARAT
(30) 19.12.96 RU 96123969
(45) 27.03.02

(11) 0 946 240
(51) B 01 D 19/04
(21) + (22) 97945932.8 14.11.97
(73) >RHODIA CHIMIE
25 quai Paul Doumer
92408 Courbevoie Cédex(FR);
(54) PROCEDE DE PREPARATION D'EMULSIONS ANTIMOUSSE A BASE
DE SILICONE ET D'ALCOOL POLYVINYLIQUE
(30) 15.11.96 FR 9614177
(45) 20.03.02

(11) 0 949 947
(51) B 01 D 24/26
(21) + (22) 97950851.2 09.12.97
(73) >SCHREIBER CORP.
100 Schreiber Drive
Trussville AL 35173(US);
(54) SYSTEME DE FILTRATION A DEBIT ELEVE
(30) 10.12.96 US 32643 P 01.12.97 US 980537
(45) 27.03.02

(11) 0 951 339
(51) B 01 D 53/86 B 01 D 53/60
(21) + (22) 97950247.3 08.12.97
(73) >NOVACARB
29 rue de Berri
75008 Paris(FR);
(54) COMPOSITION DE TRAITEMENT DE FUMÉES ET UTILISATIONS
(30) 09.12.96 FR 9615104
(45) 27.03.02

(11) 0 953 370
(51) B 01 D 21/24
(21) + (22) 99107815.5 20.04.99
(73) EMSCHERGENOSSENSCHAFT >LIPPEVERBAND
Kronprinzenstrasse 24
45128 Essen (DE);
>BEVER JURGEN
Husenweg 53
47546 Kalkar- Niedermörnter (DE);
>HOLTHAUSEN ERICH
Von-Ketteler-Strasse 40
51469 Bergisch Gladbach (DE)
(54) Procédé d'opérer un bassin de sédimentation à fond
rectangulaire des boues des eaux
usées-TRADUCTION-Verfahren zum Betrieb eines
Sedimentationsbeckens mit rechteckigem Grundriss zum
Abscheiden von Schlamm aus Abwasser
(30) 27.04.98 DE 19818539
(45) 27.03.02

(11) 0 956 268
(51) B 01 D 19/00 B 01 D 1/00
F 25 J 3/02 C 02 F 1/20
C 02 F 1/04
(21) + (22) 97912071.4 14.11.97
(73) >FUNKI MANURA A/S
Ellegardsvej 17
6400 Sonderborg(DK);
(54) METHODE UND VORRICHTUNG ZUR ABTRENUNG VON
FLÜCHTIGEN KOMPONENTEN AUS EINER FLÜSSIGKEIT
(30) 15.11.96 DK 128896
(45) 27.03.02

(11) 0 978 308
(51) B 01 D 71/02 B 01 D 61/00
G 21 F 9/06
(21) + (22) 98114544.4 03.08.98
(73) >EUROPEAN COMMUNITY
EUFO Building Rue Alcide De Gasperi
2920 Luxembourg(LU);
(54) Procédé et dispositif pour l'extraction d'isotopes
d'hydrogène d'un eutectique Pb-17Li liquid dans un
réacteur à fusion
(45) 20.03.02

(11) 1 009 514
(51) B 01 D 46/04 B 01 D 46/24
(21) + (22) 98912185.0 14.04.98
(73) >BUHLER A.G.
9240 Uzwil(CH);
(54) FILTRE A POUSSIÈRE-TRADUCTION-STAUFILTER
(30) 20.08.97 DE 19736031
(45) 13.03.02

(11) 0 917 941
(51) B 01 F 15/00 B 01 F 7/04
B 29 B 7/48
(21) + (22) 98121461.2 11.11.98
(73) >BAYER A.G.
51368 Leverkusen(DE);
(54) Mélangeur-TRADUCTION-Mischvorrichtung
(30) 24.11.97 DE 19751730
(45) 06.03.02

(11) 0 946 602
(51) B 01 F 5/16 C 08 F 6/22
(21) + (22) 97954751.0 23.12.97
(73) >BASF A.G.
67056 Ludwigshafen(DE);
(54) PROCEDE ET DISPOSITIFS POUR LA COAGULATION EN
CONTINU DE DISPERSIONS AQUEUSES DE CAOUTCHOUCS
GREFFES-TRADUCTION-VERFAHREN ZUR KONTINUIERLICHEN
KOAGULATION VON WÄSSRIGEN
PFROPFKAUTSCHUKDISPERSIONEN UND VORRICHTUNG DAFÜR
(30) 23.12.96 DE 19654169
(45) 13.03.02

(11) 1 044 063
(51) B 01 F 13/10 B 01 F 15/00
(21) + (22) 98965153.4 06.11.98
(73) >COROB S.P.A.
Via dell'Agricoltura 103
41038 San Felice Panaro (Modena)(IT);
(54) DISTRIBUTEUR POUR DOSEUR ET HOMOGENISER EN CONTINU DE
PRODUITS FINIS DE PEINTURE
(30) 30.12.97 IT B0970742
(45) 20.03.02

(11) 0 659 685
(51) B 01 J 29/89 C 07 D 301/19
C 07 D 301/12 C 07 D 211/08
C 01 B 37/00
(21) + (22) 94309421.9 16.12.94
(73) >ARCO CHEMICAL TECHNOLOGY L.P.
Two Greenville Crossing 4001 Kennett Pike Suite 238
Greenville Delaware 19807(US);
(54) EPOXIDERINGSWERKWIJZE EN KATALYSATOR DAARVOOR
(30) 23.12.93 US 172405 08.09.94 US 302554
26.10.94 US 329732
(45) 27.03.02

(11) 0 741 608
(51) B 01 J 29/06 C 07 C 4/06
C 10 G 11/05
(21) + (22) 95908670.3 25.01.95
(73) >EXXONMOBIL OIL CORP.
3225 Gallows Road
Fairfax VA 22037-0001(US);
(54) COMPOSITION DE CATALYSEUR AMELIORE COMPRENANT LA
ZEOLITE MCM-22
(30) 02.02.94 US 190438
(45) 27.03.02

(11) 0 781 600
(51) B 01 J 20/26 C 07 H 19/10
B 01 D 39/00
(21) + (22) 96309502.1 24.12.96
(73) >NGK INSULATORS LTD
2-56 Suda-cho
Mizuho-ku Nagoya City Aichi Pref.(JP);
(54) Filtre pour virus
(30) 28.12.95 JP 34226295 20.12.96 JP 34119996
(45) 13.03.02

(11) 0 840 710
(51) B 01 J 10/00 B 01 J 19/00
B 01 J 19/18 C 01 F 11/18
(21) + (22) 96926041.3 26.07.96
(73) >OMYA G.M.B.H.
9722 Gummern(AT);
(54) INSTALLATION POUR LA PRODUCTION EN CONTINU DE
CARBONATE DE CALCIUM PRECIPITE
(30) 26.07.95 SI 9500237
(45) 27.03.02

(11) 0 866 731
(51) B 01 J 23/78 B 01 J 37/08
B 01 J 37/32 C 07 C 5/333
C 07 C 15/46
(21) + (22) 96931803.9 13.09.96
(73) >BASF A.G.
67056 Ludwigshafen(DE);
(54) PROCEDE DE PRODUCTION DE CATALYSEURS POUR LA
DESHYDROGENATION SELECTIVE ET CATALYSEURS OBTENUS A
L'AIDE DUDIT PROCEDE-TRADUCTION-VERFAHREN ZUR
HERSTELLUNG VON KATALYSATOREN FÜR SELEKTIVE
DEHYDRIERUNGEN SOWIE DADURCH HERGESTELLTE
KATALYSATOREN
(30) 23.09.95 DE 19535416

(45) 27.03.02

(11) 0 872 276
(51) B 01 J 23/96 B 01 J 38/44
C 10 G 35/12
(21) + (22) 98400847.4 07.04.98
(73) INSTITUT FRANCAIS DU >PETROLE
4 Avenue de Bois Préau
92500 Rueil Malmaison(FR);
(54) Procédé et enceinte de régénération d'un catalyseur
de production d'aromatiques ou de reformage avec
oxychloration améliorée
(30) 14.04.97 FR 9704662
(45) 06.03.02

(11) 0 891 808
(51) B 01 J 2/12 A 23 G 3/26
(21) + (22) 98810614.2 02.07.98
(73) >GLATT MASCHINEN- UND APPARATEBAU A.G.
Kraftwerkstrasse 3
CH-4133 Pratteln(CH);
(54) Tambour pour recevoir un produit en particule,
dispositif contenant un tambour et procédé pour la
fabrication du tambour-TRADUCTION-Trommel zum
Aufnehmen eines teilchenförmigen Gutes, Einrichtung
mit einer Trommel und Verfahren zur Herstellung der
Trommel
(30) 17.07.97 CH 175597
(45) 27.03.02

(11) 0 892 002
(51) B 01 J 27/26 C 08 G 65/10
C 08 G 65/26
(21) + (22) 98112340.9 03.07.98
(73) >BAYER A.G.
51368 Leverkusen(DE);
(54) Nouveaux catalyseurs de zinc/métal pour la
production de polyetherpolyols-TRADUCTION-Neue
Zink/Metall-Hexacyanocobaltat-Katalysatoren für die
Herstellung von Polyetherpolyolen
(30) 16.07.97 DE 19730467
(45) 27.03.02

(11) 0 920 912
(51) B 01 J 35/00
(21) + (22) 98122501.4 27.11.98
(73) >BASF A.G.
67056 Ludwigshafen(DE);
(54) Agglomérats de palladium et leur utilisation comme
catalyseurs-TRADUCTION-Palladium-Cluster und ihre
Verwendung als Katalysatoren
(30) 02.12.97 DE 19753464
(45) 06.03.02

(11) 0 958 043
(51) B 01 J 2/14 B 01 J 8/08
(21) + (22) 96941001.8 02.12.96
(73) >AEROMATIC-FIELDER A.G.
145 Hauptstrasse
4416 Bubendorf(CH);
(54) APPAREIL PERMETTANT LE TRAITEMENT DE MATIERES
PARTICULAIRES ET PROCEDE CORRESPONDANT
(30) 01.12.95 DK 136595
(45) 06.03.02

(11) 0 977 721
(51) B 01 J 29/00 C 07 C 43/13
C 07 C 41/05
(21) + (22) 98928204.1 17.04.98
(73) >BASF A.G.
67056 Ludwigshafen(DE);
(54) PROCEDE A UNE ETAPE POUR PREPARER DES MONOETHERS
GLYCOLIQUES A PARTIR
D'OLEFINES-TRADUCTION-EINSTUFIGES VERFAHREN ZUR
HERSTELLUNG VON GLYKOLMONOETHERN AUS OLEFINEN
(30) 24.04.97 DE 19717320
(45) 27.03.02

(11) 1 007 204
(51) B 01 J 23/56 C 07 C 68/00
B 01 J 37/03
(21) + (22) 98945145.5 05.08.98
(73) >BAYER A.G.
51368 Leverkusen(DE);
(54) PROCEDE POUR LA PREPARATION DE
DIARYLCARBONATES-TRADUCTION-VERFAHREN ZUR
HERSTELLUNG VON DIARYLCARBONATEN
(30) 18.08.97 DE 19735771
(45) 27.03.02

(11) 1 035 917
(51) B 01 J 31/22 C 07 C 33/042
C 07 C 209/60
(21) + (22) 98961246.0 01.12.98
(73) >BASF A.G.
27

67056 Ludwigshafen(DE);
(54) PROCEDE DE PREPARATION D'UN CATALYSEUR ET
CATALYSEURS OBTENUS A L'AIDE DUDIT
PROCEDE-TRADUCTION-VERFAHREN ZUR HERSTELLUNG EINES
KATALYSATORS UND NACH DIESEM VERFAHREN ERHÄLTICHE
KATALYSATOREN
(30) 02.12.97 DE 19753458
(45) 06.03.02

(11) 1 042 066
(51) B 01 J 23/72 B 01 J 37/02
B 01 J 37/08 C 07 C 45/00
(21) + (22) 98965863.8 21.12.98
(73) >BASF A.G.
67056 Ludwigshafen(DE);
(54) PROCEDE DE PREPARATION DE CATALYSEURS DE TYPE
OXYDIQUE CONTENANT DU CUIVRE AVEC UN NOMBRE
D'OXYDATION SUPERIEUR A 0-TRADUCTION-VERFAHREN ZUR
HERSTELLUNG OXIDISCHER KATALYSATOREN, DIE KUPFER IN
EINER OXIDATIONSSTUFE GRÖßER ALS 0 ENTHALTEN
(30) 22.12.97 DE 19757297
(45) 06.03.02

(11) 1 077 762
(51) B 01 J 2/22 B 01 J 35/08
B 01 J 37/00
(21) + (22) 99924950.1 11.05.99
(73) >NIPPON KETJEN CO. LTD
Daiei Kaikan Building 12-14 Ginza 7-chome
Chuo-ku Tokyo10 4 (JP);
>AKZO NOBEL N.V.
Velperweg 76
6824 BM Arnhem (NL)
(54) Werkwijze voor de bereiding van bolvormige
oxidedeeltjes
(30) 11.05.98 JP 12700898
(45) 27.03.02

(11) 0 725 682
(51) B 01 L 3/00 C 07 K 1/04
(21) + (22) 95901052.1 27.10.94
(73) >HOUSTON ADVANCED RESEARCH CENTER
4800 Research Center Drive
The Woodlands TX 77381(US);
(54) DISPOSITIF A MICROSTRUCTURE POREUSE ASSURANT UN
ECOULEMENT
(30) 28.10.93 US 141969
(45) 20.03.02

(11) 0 774 300
(51) B 02 C 19/14 B 02 C 18/14
B 02 C 18/18 B 30 B 9/32
(21) + (22) 96118462.9 18.11.96
(73) >CMS S.P.A.
Via di Vittorio 20/22
I-41054 Marano Sul Panaro Modena(IT);
(54) Dispositif de compactage et de
traitement-TRADUCTION-Quetschvorrichtung und
Aufbereitungsvorrichtung
(30) 17.11.95 IT M0950157
(45) 20.03.02

(11) 0 824 964
(51) B 02 C 17/16
(21) + (22) 97112210.6 17.07.97
(73) >DRAISWERKE G.M.B.H.
Speckweg 43-51
D-68305 Mannheim(DE);
(54) Broyeur agitateur-TRADUCTION-Rührwerksmühle
(30) 14.08.96 DE 19632757
(45) 27.03.02

(11) 0 843 595
(51) B 02 C 19/12 A 61 L 11/00
(21) + (22) 96927288.9 02.08.96
(73) >STERILE TECHNOLOGY INDUSTRIES INC.
Unit No. 105
1155 Phoenixville Pike West Chester PA 19380(US);
(54) EQUIPEMENT ET PROCEDE DE TRAITEMENT DE DECHETS
(30) 03.08.95 US 511027
(45) 20.03.02

(11) 0 939 676
(51) B 02 C 19/00 B 02 C 13/18
(21) + (22) 97944211.8 10.10.97
(73) >VAN DER ZANDEN ROSEMARIE JOHANNA
Ring of Kerry
Dunkilla Tahilla Co. Kerry (IE);
>IHC HOLLAND N.V.
Molendijk 94
NL-3361 EP Sliedrecht (NL);
>VAN DER ZANDEN JOHANNES PETRUS ANDREAS JOSEPHUS
Ring of Kerry
Dunkilla Tahilla, County Kerry (IE)
(54) PROCEDE ET DISPOSITIF POUR LE BROPAGE A IMPACT
SYNCHRONE DE MATIERE

(30) 11.10.96 NL 1004251 09.06.97 NL 1006260
(45) 20.03.02

(11) 1 023 942
(51) B 02 C 18/18
(21) + (22) 99101912.6 29.01.99
(73) SOC. INDUSTRIELLE DE LA DOUX S.A. >SID
Zone Industrielle
2123 St-Sulpice(CH);
(54) Dispositif décheteur ayant au moins un axe
rotatif-TRADUCTION-Zerkleinerungsvorrichtung mit
wenigstens einer drehenden Welle
(45) 27.03.02

(11) 1 073 523
(51) B 02 C 4/10
(21) + (22) 99920699.8 19.04.99
(73) >CEMAG G.M.B.H.
Brekelbaumstrasse 5
31789 Hameln(DE);
(54) PROCEDE ET DISPOSITIF DE BROYAGE FIN DE SUBSTANCES
MINERALES ET NON MINERALES-TRADUCTION-VERFAHREN UND
VORRICHTUNG ZUR FEINZERKLEINERUNG VON MINERALISCHEN
UND NICHTMINERALISCHEN STOFFEN
(30) 18.04.98 DE 19817274
(45) 20.03.02

(11) 1 011 868
(51) B 04 B 5/00
(21) + (22) 98919273.7 16.04.98
(73) FILTERWERK >MANN & HUMMEL G.M.B.H.
71631 Ludwigsburg(DE);
(54) ROTOR, A INCORPORER NOTAMMENT DANS LE CARTER D'UNE
CENTRIFUGEUSE A JET LIBRE-TRADUCTION-ROTOR,
INSBESONDERE ZUM EINBAU IN DAS GEHÄUSE EINER
FREISTRALHZENTRIFUGE
(30) 16.04.97 DE 19715661
(45) 27.03.02

(11) 0 722 367
(51) B 05 B 7/14
(21) + (22) 94931289.6 30.09.94
(73) E.I. >DU PONT DE NEMOURS AND CY
1007 Market Street
Wilmington Delaware 19898(US);
(54) DIRECTE IN-LIJNINJECTIE VAN FIJN VERDEELDE
SAMENSTELLINGEN IN SPROEISYSTEMEN
(30) 08.10.93 US 134238
(45) 27.03.02

(11) 0 853 498
(51) B 05 B 1/00
(21) + (22) 96934527.1 04.10.96
(73) >BOEHRINGER INGELHEIM INTERNATIONAL G.M.B.H.
Binger Strasse 173
55218 Ingelheim am Rhein(DE);
(54) DISPOSITIF DE FIXATION POUR COMPOSANT EXPOSE A UN
FLUIDE SOUS PRESSION-TRADUCTION-VORRICHTUNG ZUM
HALTERN EINES FLUIDISCHEN BAUTEILS
(30) 04.10.95 DE 19536903
(45) 06.03.02

(11) 0 776 301
(51) B 05 C 17/01 B 65 D 83/00
B 65 D 88/54
(21) + (22) 95938109.6 13.09.95
(73) >VANMOOR ARTHUR
18761 West Dixie Highway
North Miami Beach FL 33180(US);
(54) PISTOOL EN PATROON VOOR AFDICHTMIDDEL MET
LEKVERHINDERING
(30) 13.09.94 NL 9401492
(45) 06.03.02

(11) 0 842 709
(51) B 05 C 11/10 B 05 C 1/08
B 05 D 1/28
(21) + (22) 97402397.0 13.10.97
(73) S.A. >SOLLAC
Immeuble "La Pacific" La Défense 7 11/13 Cours Valmy
92800 Puteaux(FR);
(54) Procédé d'application en continu d'un revêtement
organique sur un produit métallurgique en défilement
et dispositif pour sa mise en oeuvre
(30) 13.11.96 FR 9613772
(45) 27.03.02

(11) 0 958 718
(51) B 05 C 5/00 G 03 F 7/16
H 05 K 3/00
(21) + (22) 97954362.6 08.12.97
(73) >VANTICO A.G.
Klybeckstrasse 200
4057 Basel(CH);
(54) PROCEDE ET APPAREIL POUR LE REVETEMENT DE PLAQUES
28

(30) 16.12.96 EP 96810872
(45) 13.03.02

(11) 0 747 134
(51) B 05 D 7/06 B 44 D 5/10
C 09 D 5/02
(21) + (22) 96304070.4 04.06.96
(73) >ROHM AND HAAS CY
100 Independence Mall
West Philadelphia Pennsylvania 19106-2399 (US);
>AKZO-NOBEL COATINGS INC.
4730 Crittenden Drive
Louisville Kentucky 40209 (US)
(54) Revêtement de substrates en bois aggloméré
(30) 07.06.95 US 474034
(45) 06.03.02

(11) 0 842 709
(51) B 05 D 1/28 B 05 C 11/10
B 05 C 1/08
(21) + (22) 97402397.0 13.10.97
(73) S.A. >SOLLAC
Immeuble "La Pacific" La Défense 7 11/13 Cours Valmy
92800 Puteaux(FR);
(54) Procédé d'application en continu d'un revêtement
organique sur un produit métallurgique en défilement
et dispositif pour sa mise en oeuvre
(30) 13.11.96 FR 9613772
(45) 27.03.02

(11) 0 854 761
(51) B 05 D 3/00 B 05 D 5/00
B 42 D 15/00 B 32 B 9/04
B 41 M 5/26 B 23 K 26/08
(21) + (22) 97931047.1 05.06.97
(73) >INFOSIGHT CORP.
20700 U.S. Route 23
North Chillicothe OH 45601(US);
(54) MARQUAGE PAR LASER AU GAZ CARBONIQUE DE SURFACES
ENDUITES DESTINE A L'IDENTIFICATION DE PRODUITS
(30) 10.06.96 US 661063
(45) 13.03.02

(11) 0 952 894
(51) B 05 D 7/16 B 05 D 7/00
(21) + (22) 97950199.6 18.11.97
(73) E.I. >DU PONT DE NEMOURS AND CY
1007 Market Street
Wilmington Delaware 19898(US);
(54) PROCEDE D'APPLICATION DE PEINTURE EN PLUSIEURS
COUCHES-TRADUCTION-VERFAHREN ZUR
MEHRSCHICHTLACKIERUNG
(30) 23.11.96 DE 19648517
(45) 06.03.02

(11) 1 032 476
(51) B 05 D 7/00 B 05 D 3/06
B 05 D 5/00
(21) + (22) 98966234.1 05.11.98
(73) E.I. >DU PONT DE NEMOURS & CY INC.
1007 Market Street
Wilmington Delaware 19898(US);
(54) PROCEDE DE LAQUAGE MULTICOUCHE DE
SUBSTRATS-TRADUCTION-VERFAHREN ZUR MEHRSCHICHTIGEN
LACKIERUNG VON SUBSTRATEN
(30) 20.11.97 DE 19751481 20.12.97 DE 19757080
(45) 20.03.02

(11) 0 718 596
(51) B 06 B 1/06 G 01 N 29/22
G 10 K 11/22 G 01 B 17/02
G 10 K 11/32
(21) + (22) 95120250.6 21.12.95
(73) >GIESECKE & DEVRIENT G.M.B.H.
Prinzregentenstrasse 159
81677 München(DE);
(54) Procédé et dispositif pour la détermination
dynamique de l'épaisseur et/ou du poids d'un objet
en mouvement-TRADUCTION-Verfahren und Vorrichtung
zur dynamischen Bestimmung der Dicke und/oder des
Flächengewichts von bewegtem Messgut
(30) 23.12.94 DE 4446367
(45) 13.03.02

(11) 0 755 724
(51) B 07 B 1/06 B 07 B 13/16
(21) + (22) 96401676.0 26.07.96
(73) S.A. >HEURGUE CONSEIL
4 Allée des Garays Zone Industrielle des Glaises
91872 Palaiseau Cédex(FR);
(54) Dispositif de tamisage
(30) 28.07.95 FR 9509202
(45) 27.03.02

(11) 0 621 085

(51) B 07 C 1/00
(21) + (22) 94201132.1 10.11.89
(73) >PITNEY BOWES INC.
World Headquarters One
Elmcroft Stamford Connecticut 06926-0700(US);
(54) Dispositif de commande d'un système à
microprocesseur appliqué à un système de traitement
de courrier
(30) 08.12.88 US 281355
(45) 06.03.02

(11) 0 837 912
(51) B 08 B 3/10 C 09 D 9/02
(21) + (22) 96924039.9 28.06.96
(73) >C2P
Zone Industrielle Nord - Arnas Boite Postale 451
69657 Villefranche Cédex(FR);
(54) PROCEDE DE TRAITEMENT D'UN SUBSTRAT
(30) 30.06.95 FR 9508151
(45) 13.03.02

(11) 0 938 745
(51) B 08 B 3/12 H 01 L 21/00
(21) + (22) 97933309.3 08.07.97
(73) >VERTEQ INC.
Suite 100 1241 E. Dyer Road
Santa Ana CA 92705(US);
(54) SYSTEME DE NETTOYAGE DE PLAQUETTES
(30) 30.09.96 US 724518
(45) 20.03.02

(11) 0 899 365
(51) B 21 C 1/00 D 01 F 9/08
(21) + (22) 98306822.2 26.08.98
(73) >BRIDGESTONE METALPHA CORP.
18-1 Kyobashi 1-chome
Chuo-ku Tokyo(JP);
(54) Fibre de titane et procédé pour sa production
(30) 01.09.97 JP 25132297
(45) 20.03.02

(11) 0 916 419
(51) B 21 C 37/02
(21) + (22) 98120549.5 30.10.98
(73) CONCEPTION ET DEVELOPPEMENT >MICHELIN
Route André Piller 30
1762 Givisiez(CH);
(54) Usinage de tôle sans enlèvement de matière, par
étirage
(30) 13.11.97 FR 9714345
(45) 27.03.02

(11) 1 049 546
(51) B 21 C 37/12 F 16 L 11/16
(21) + (22) 98962469.7 11.12.98
(73) INSTITUT FRANCAIS DU >PETROLE
1 & 4 avenue Bois Préau
92852 Rueil-Malmaison Cedex (FR);
>COFLEXIP
23 Avenue de Neuilly
75116 Paris (FR)
(54) METHODE ET DISPOSITIF POUR LA FABRICATION D'UNE
CARCASSE DE TUBE FLEXIBLE
(30) 17.12.97 FR 9716036
(45) 27.03.02

(11) 1 089 835
(51) B 21 C 37/08 B 21 D 5/10
(21) + (22) 99931143.4 23.06.99
(73) >THYSSENKRUPP STAHL A.G.
Kaiser-Wilhelm-Strasse 100
47166 DUISBOURG(DE);
(54) PROCEDE ET DISPOSITIF POUR LA PRODUCTION DE TUBES A
CORDONS DE SOUDURE LONGITUDINAUX A PARTIR DE
DECOUPES DE TOLE-TRADUCTION-VERFAHREN UND
VORRICHTUNG ZUM HERSTELLEN VON
LÄNGSNAHTGESCHWEISSTEN ROHREN AUS EBENEN
BLECHZUSCHNITTEN
(30) 23.06.98 DE 19827798
(45) 27.03.02

(11) 0 735 930
(51) B 21 D 53/04 B 23 P 15/26
(21) + (22) 95903363.0 16.12.94
(73) >KONTU MAURI
Vahterus
SF-23660 Kalanti(FI);
(54) ECHANGEUR DE CHALEUR A PLAQUES ET SON PROCEDE DE
FABRICATION
(30) 20.12.93 FI 935745
(45) 27.03.02

(11) 0 737 114
(51) B 21 D 39/04
29

(21) + (22) 95939312.5 02.11.95
(73) ETS >CAILLAU
28 rue Ernest Renan
92130 Issy-les-Moulineaux(FR);
(54) PROCEDE DE RETREINT
(30) 02.11.94 FR 9413063
(45) 27.03.02

(11) 0 873 207
(51) B 21 D 43/00 B 21 D 43/10
B 21 D 5/04
(21) + (22) 97944876.8 12.09.97
(73) >REINHARDT MASCHINENBAU G.M.B.H.
Richard-Wagner-Strasse 4-10
71065 Sindelfingen(DE);
(54) MACHINE A USINER-TRADUCTION-BEARBEITUNGSMASCHINE
(30) 30.09.96 DE 19640415 08.10.96 DE 19641402
(45) 27.03.02

(11) 0 896 842
(51) B 21 D 28/00 B 21 D 43/08
B 21 D 43/28 B 23 D 35/00
(21) + (22) 98112776.4 09.07.98
(73) >DALLAN S.R.L.
Via Per Salvatronda 50
31033 Castelfranco Veneto(IT);
(54) Machine de poinçonnage des tôles individuelles ou d'
une bande métallique
(30) 13.08.97 IT VE970035
(45) 06.03.02

(11) 0 976 470
(51) B 21 D 5/04 B 21 D 28/26
B 21 D 43/28
(21) + (22) 99201708.7 29.05.99
(73) >SALVAGNINI ITALIA S.P.A.
Via Monticello di Fara 42
I-36040 Sarego (Vicenza)(IT);
(54) Machine pour le poinçonnage et pliage de tôles
(30) 21.07.98 IT MI981668
(45) 06.03.02

(11) 1 089 835
(51) B 21 D 5/10 B 21 C 37/08
(21) + (22) 99931143.4 23.06.99
(73) >THYSSENKRUPP STAHL A.G.
Kaiser-Wilhelm-Strasse 100
47166 DUISBOURG(DE);
(54) PROCEDE ET DISPOSITIF POUR LA PRODUCTION DE TUBES A
CORDONS DE SOUDURE LONGITUDINAUX A PARTIR DE
DECOUPES DE TOLE-TRADUCTION-VERFAHREN UND
VORRICHTUNG ZUM HERSTELLEN VON
LÄNGSNAHTGESCHWEISSTEN ROHREN AUS EBENEN
BLECHZUSCHNITTEN
(30) 23.06.98 DE 19827798
(45) 27.03.02

(11) 1 112 788
(51) B 21 D 11/18 B 21 D 13/02
B 21 D 11/07
(21) + (22) 99124175.3 03.12.99
(73) S.A. >ACERA
8 boulevard Joseph II
1840 Luxembourg(LU);
(54) Dispositif de cintrage pas à pas des tôles ou des
bandes métalliques-TRADUCTION-Vorrichtung zum
schrittweisen Biegen von Metallblech oder
Metallbändern
(45) 27.03.02

(11) 0 841 110
(51) B 21 F 27/20 B 21 F 27/12
(21) + (22) 97203140.5 09.10.97
(73) >HIGHSTONE VENTURE CAPITAL N.V.
De Ruyterkade 62
Willemstad Curaçao(AN);
(54) MACHINE VOOR ASSEMBLAGE VAN VERSTEVIGINGEN VOOR
HEIPALEN
(30) 09.10.96 IT UD960190
(45) 06.03.02

(11) 1 017 518
(51) B 21 H 5/02 B 21 K 1/30
B 21 J 5/12
(21) + (22) 98925614.4 14.05.98
(73) >DYNAFORM G.M.B.H.
Schmalbachstrasse 2
59227 Ahlen(DE);
(54) DISPOSITIF DE FLUOTOURNAGE ET PROCEDE POUR LA
FABRICATION D'ENGRENAGES A DEUX DENTURES
INTERIEURES-TRADUCTION-DRÜCKWALZVORRICHTUNG UND
VERFAHREN ZUR HERSTELLUNG VON HOHLRÄDERN MIT ZWEI
INNENVERZÄHNUNGEN
(30) 28.05.97 DE 19722359
(45) 27.03.02

(11) 1 017 518
(51) B 21 J 5/12 B 21 H 5/02
B 21 K 1/30
(21) + (22) 98925614.4 14.05.98
(73) >DYNAFORM G.M.B.H.
Schmalbachstrasse 2
59227 Ahlen(DE);
(54) DISPOSITIF DE FLUOTOURNAGE ET PROCEDE POUR LA
FABRICATION D'ENGRENAGES A DEUX DENTURES
INTERIEURES-TRADUCTION-DRÜCKWALZVORRICHTUNG UND
VERFAHREN ZUR HERSTELLUNG VON HOHLRÄDERN MIT ZWEI
INNENVERZÄHNUNGEN
(30) 28.05.97 DE 19722359
(45) 27.03.02

(11) 0 843 772
(51) B 21 K 5/02 E 21 B 10/36
B 23 B 51/02 B 22 C 15/02
(21) + (22) 95944616.2 15.12.95
(73) >BLACK & DECKER INC.
Drummond Plaza Office Park 1423
Kirkwood Highway Newark Delaware 19711(US);
(54) OUTIL DE COUPE SERVANT A PERCER DU BETON, DE
L'AGGLOMERE OU DE LA MACONNERIE
(30) 10.08.95 US 513586
(45) 20.03.02

(11) 1 017 518
(51) B 21 K 1/30 B 21 J 5/12
B 21 H 5/02
(21) + (22) 98925614.4 14.05.98
(73) >DYNAFORM G.M.B.H.
Schmalbachstrasse 2
59227 Ahlen(DE);
(54) DISPOSITIF DE FLUOTOURNAGE ET PROCEDE POUR LA
FABRICATION D'ENGRENAGES A DEUX DENTURES
INTERIEURES-TRADUCTION-DRÜCKWALZVORRICHTUNG UND
VERFAHREN ZUR HERSTELLUNG VON HOHLRÄDERN MIT ZWEI
INNENVERZÄHNUNGEN
(30) 28.05.97 DE 19722359
(45) 27.03.02

(11) 0 843 772
(51) B 22 C 15/02 B 21 K 5/02
E 21 B 10/36 B 23 B 51/02
(21) + (22) 95944616.2 15.12.95
(73) >BLACK & DECKER INC.
Drummond Plaza Office Park 1423
Kirkwood Highway Newark Delaware 19711(US);
(54) OUTIL DE COUPE SERVANT A PERCER DU BETON, DE
L'AGGLOMERE OU DE LA MACONNERIE
(30) 10.08.95 US 513586
(45) 20.03.02

(11) 0 800 879
(51) B 22 D 23/10 B 22 D 11/04
C 22 B 9/18
(21) + (22) 96119516.1 05.12.96
(73) >INTECO INTERNATIONALE TECHNISCHE BERATUNG G.M.B.H.
Wiener Strasse 25
A-8600 Bruck a.d. Mur(AT);
(54) Lingotière refroidie pour la fabrication de lingots,
procédé de coulée continue ainsi que procédé pour la
refonte sous laitier
électroconducteur-TRADUCTION-Wassergekühlte Kokille
zum Herstellen von Blöcken oder Strängen, Verfahren
zum Stranggießen sowie Verfahren zum
Elektroschlacke-Umschmelzen
(30) 11.04.96 DE 19614182
(45) 13.03.02

(11) 0 800 902
(51) B 22 D 19/16 B 27 N 1/00
B 27 N 3/14
(21) + (22) 96105712.2 11.04.96
(73) DIEFFENBACHER >SCHENCK PANEL G.M.B.H.
Landwehrstrasse 55
64293 Darmstadt(DE);
(54) Procédé pour fabriquer en continu d'un mât pour
panneaux en bois ou en matériau
similaire-TRADUCTION-Verfahren zur kontinuierlichen
Herstellung eines Vlieses für die Herstellung von
Holzwerkstoff- oder ähnlichen Platten
(45) 06.03.02

(11) 0 817 692
(51) B 22 D 41/28
(21) + (22) 96937231.7 25.10.96
(73) S.A. >VESUVIUS FRANCE
68 rue Paul Deudon B.P. 19
59750 Feignies(FR);
(54) PROCEDE PERMETTANT LA REUTILISATION DE PLAQUES POUR
PORTE A COULISSE ET PLAQUE POUR CETTE FERMETURE
(30) 27.10.95 FR 9512912
(45) 06.03.02

(11) 0 963 265
(51) B 22 D 41/00 C 21 C 5/46
(21) + (22) 98909339.8 29.01.98
(73) >MANNESMANNROHREN-WERKE A.G.
Wiesenstr. 36
45473 Mülheim a.d. Ruhr(DE);
(54) CUVE POUR LA METALLURGIE-TRADUCTION-GEFÄSS FÜR
METALLURGISCHE ZWECKE
(30) 06.02.97 DE 19706056
(45) 20.03.02

(11) 1 007 247
(51) B 22 D 11/04
(21) + (22) 98940292.0 21.07.98
(73) >ASCOMETAL
Immeuble "La Pacific" 11-13 Cours Valmy La Défense 7
92800 Puteaux (FR);
>SOLLAC
Immeuble "La Pacific" 11/13 Cours Valmy La Défense 7
92800 Puteaux (FR);
>UGINE-SAVOIE IMPHY
Avenue Paul Girod
73400 Ugine (FR);
S.A. DES >FORGES ET ACIERIES DE DILLING
D-66748 Dillingen (DE)
(54) PROCEDE ET DISPOSITIF POUR LA COULEE CONTINUE EN
CHARGE DES METAUX
(30) 23.07.97 FR 9709351
(45) 13.03.02

(11) 0 904 172
(51) B 22 F 9/08
(21) + (22) 97921035.8 18.04.97
(73) RUTGER >LARSSON KONSULT A.B.
Pl 1162 264 91
Klippan(SE);
(54) PROCEDE ET INSTALLATION DE PRODUCTION DE POUDRE DE
METAL ATOMISE, POUDRE AINSI PRODUITE, ET SON
UTILISATION
(30) 18.04.96 SE 9601482
(45) 13.03.02

(11) 0 998 363
(51) B 22 F 9/24 C 01 F 1/00
C 01 G 1/00 C 04 B 35/622
C 01 B 13/18 C 01 B 21/06
C 01 B 31/30 C 01 B 17/20
(21) + (22) 98932749.9 12.06.98
(73) THE >DOW CHEMICAL CY
2030 Dow Center
Midland Michigan 48674(US);
(54) COMPOSITION RENFERMANT UN SEL METALLIQUE ET POUDRE
DE METAL OBTENUE PAR CALCINATION DE CE SEL
(30) 18.07.97 US 896774
(45) 27.03.02

(11) 0 843 772
(51) B 23 B 51/02 B 22 C 15/02
B 21 K 5/02 E 21 B 10/36
(21) + (22) 95944616.2 15.12.95
(73) >BLACK & DECKER INC.
Drummond Plaza Office Park 1423
Kirkwood Highway Newark Delaware 19711(US);
(54) OUTIL DE COUPE SERVANT A PERCER DU BETON, DE
L'AGGLOMERE OU DE LA MACONNERIE
(30) 10.08.95 US 513586
(45) 20.03.02

(11) 0 991 489
(51) B 23 B 51/02
(21) + (22) 98940081.7 23.06.98
(73) >KENNAMETAL INC.
1600 Technology Way
Latrobe PA 15650-0231(US);
(54) SPIRAALBOOR VOOR BROOGBOREN
(30) 25.06.97 DE 19726984
(45) 06.03.02

(11) 1 036 619
(51) B 23 B 31/00 H 02 K 41/035
H 02 K 7/12
(21) + (22) 99204130.1 06.12.99
(73) >BALLADO INVESTMENTS INC.
54th Str. Nueva Urbanizacion Obarrio Arango Orillac
Build. 3rd Floor
Panama 5(PA);
(54) Mandrin avec moteur linéaire pour le mouvement axial
d'un outil
(30) 18.03.99 CH 51499
(45) 27.03.02

(11) 0 778 102
(51) B 23 D 61/18
(21) + (22) 96921100.2 27.06.96
(73) >ALMT CORP.

2-23-5 Kitaueno Taito-ku
Tokyo (JP);
(54) SCIE A CABLE
(30) 28.06.95 JP 19788395
(45) 27.03.02

(11) 0 896 842
(51) B 23 D 35/00 B 21 D 28/00
B 21 D 43/08 B 21 D 43/28
(21) + (22) 98112776.4 09.07.98
(73) >DALLAN S.R.L.
Via Per Salvatronda 50
31033 Castelfranco Veneto (IT);
(54) Machine de poinçonnage des tôles individuelles ou d'
une bande métallique
(30) 13.08.97 IT VE970035
(45) 06.03.02

(11) 1 030 758
(51) B 23 F 23/04
(21) + (22) 98952852.6 04.11.98
(73) S.A. >TECHNOLOGIES RESEARCH HOLDING
35 rue Glesener
1631 Luxembourg (LU);
(54) DISPOSITIF DE CHARGEMENT POUR ROUES DENTÉES ET
PROCÉDE DE POSITIONNEMENT AUTOMATIQUE DE ROUES A
DOUBLE DENTURE AU MOYEN DE CE DISPOSITIF DE
CHARGEMENT
(30) 12.11.97 GB 9723919
(45) 27.03.02

(11) 1 030 759
(51) B 23 F 23/12 B 23 F 7/00
(21) + (22) 98951602.6 04.11.98
(73) S.A. >TECHNOLOGIES RESEARCH HOLDING
35 rue Glesener
1631 Luxembourg (LU);
(54) DISPOSITIF DE CENTRAGE POUR LA PRODUCTION DE PIGNONS
OU DE POULIES A DOUBLE DENTURE ET PROCÉDE DE
PRODUCTION ASSOCIE
(30) 12.11.97 GB 9723917
(45) 13.03.02

(11) 0 628 375
(51) B 23 K 26/00
(21) + (22) 94303506.3 17.05.94
(73) >TOYOTA JIDOSHA K.K.
1 Toyota-cho Toyota-shi
Aichi-ken 471-8571 (JP);
(54) Méthode de soudage par laser
(30) 21.05.93 JP 14296893 07.09.93 JP 24629693
(45) 20.03.02

(11) 0 770 450
(51) B 23 K 35/363 B 23 K 1/20 //
// B23K103: 1 0
(21) + (22) 96115443.2 26.09.96
(73) >SOLVAY FLUOR UND DERIVATE G.M.B.H.
Hans-Böckler-Allee 20
30173 Hannover (DE);
(54) Pièce métallique revêtue de
flux-TRADUCTION-Flussmittelbeschichtete
Metallbauteile
(30) 06.10.95 DE 19537216
(45) 06.03.02

(11) 0 839 599
(51) B 23 K 35/38 G 05 D 11/13
(21) + (22) 97402570.2 29.10.97
(73) S.A. L'>AIR LIQUIDE POUR L'ETUDE ET L'EXPLOITATION
DES PROCÉDES GEORGES >CLAUDE
75 Quai d'Orsay
75321 Paris Cédex 07 (FR);
(54) Procédé et installation de régulation de la
composition de l'atmosphère d'une enceinte
(30) 31.10.96 FR 9613331
(45) 27.03.02

(11) 0 854 761
(51) B 23 K 26/08 B 05 D 3/00
B 05 D 5/00 B 42 D 15/00
B 32 B 9/04 B 41 M 5/26
(21) + (22) 97931047.1 05.06.97
(73) >INFOSIGHT CORP.
20700 U.S. Route 23
North Chillicothe OH 45601 (US);
(54) MARQUAGE PAR LASER AU GAZ CARBONIQUE DE SURFACES
ENDUITES DESTINE A L'IDENTIFICATION DE PRODUITS
(30) 10.06.96 US 661063
(45) 13.03.02

(11) 0 866 746
(51) B 23 K 35/28 F 28 F 21/08
B 32 B 15/01
(21) + (22) 96939167.1 19.11.96
31

(73) >ALCAN INTERNATIONAL LTD
1188 Sherbrooke Street
West Montreal Quebec H3A 3G2 (CA);
(54) ECHANGEUR DE CHALEUR
(30) 21.11.95 GB 9523795
(45) 06.03.02

(11) 0 930 952
(51) B 23 K 26/00
(21) + (22) 97909261.6 13.09.97
(73) >THYSSENKRUPP STAHL A.G.
Kaiser-Wilhem-Strasse 100
47166 Duisburg (DE);
(54) PROCÉDE ET DISPOSITIF D'ASSEMBLAGE DE PRODUITS PLATS
SE CHEVAUCHANT-TRADUCTION-VERFAHREN UND VORRICHTUNG
ZUM FÜGEN VON ÜBERLAPPEND MITEINANDER ZU
VERBINDENDEN FLACHPRODUKTEN
(30) 01.10.96 DE 19640612
(45) 27.03.02

(11) 0 735 930
(51) B 23 P 15/26 F 28 D 9/02
B 21 D 53/04
(21) + (22) 95903363.0 16.12.94
(73) >KONTU MAURI
Vahterus
SF-23660 Kalanti (FI);
(54) ECHANGEUR DE CHALEUR A PLAQUES ET SON PROCÉDE DE
FABRICATION
(30) 20.12.93 FI 935745
(45) 27.03.02

(11) 0 929 379
(51) B 23 Q 7/02
(21) + (22) 97910302.5 17.09.97
(73) >ILMBERGER MASCHINEN- UND ZAHNRADFABRIK G.M.B.H.
Albrecht-Dürer-Strasse 28
94315 Straubing (DE);
(54) PROCÉDE ET DISPOSITIF POUR LE TRAITEMENT DE PIÉCES,
ET POSTE DE RECEPTION DE PIÉCES POUR UN TEL
DISPOSITIF-TRADUCTION-VERFAHREN UND EINRICHTUNG ZUR
BEARBEITUNG VON WERKSTÜCKEN SOWIE
WERKSTÜCKAUFNAHMESTATION FÜR EINE DERARTIGE
EINRICHTUNG
(30) 30.09.96 DE 19640286
(45) 06.03.02

(11) 0 990 056
(51) B 24 D 3/06 C 22 C 38/16
C 22 C 33/02
(21) + (22) 98922760.8 22.04.98
(73) S.A. >UMICORE N.V.
Rue du Marais 31
1000 Bruxelles (BE);
(54) POUVRE PRE-ALLIEE A BASE DE CUIVRE, ET UTILISATION
DE CETTE POUVRE DANS LA FABRICATION D'OUTILS EN
DIAMANT
(30) 29.04.97 EP 97201251
(45) 13.03.02

(11) 0 782 903
(51) B 25 B 13/46 B 25 F 1/00
B 25 F 1/02
(21) + (22) 96810003.2 05.01.96
(73) S.A. >WENGER
Route de Bâle 63
CH-2800 Delémont (CH);
(54) Outil multifonctionnel pouvant recevoir des embouts
amovibles
(45) 27.03.02

(11) 0 837 754
(51) B 25 B 7/12 B 25 B 7/14
(21) + (22) 96925782.3 12.07.96
(73) >FACOM
6-8 Rue Gustave Eiffel Boite postale 99
91420 Morangis Cédex (FR);
(54) PINCE-ETAU
(30) 13.07.95 FR 9508553
(45) 27.03.02

(11) 0 944 937
(51) B 25 B 27/14 H 01 R 43/042
(21) + (22) 98951524.2 15.10.98
(73) GUSTAV >KLAUKE G.M.B.H.
Auf dem Knapp 46
42855 Remscheid (DE);
(54) DISPOSITIF DE PRESSAGE
HYDRAULIQUE-TRADUCTION-HYDRAULISCHES PRESSGERÄT
(30) 15.10.97 DE 19745483 05.06.98 DE 19825160
(45) 27.03.02

(11) 0 955 129
(51) B 25 B 13/06 B 25 B 23/10
(21) + (22) 99108515.0 03.05.99

(73) >SHIH LEO
No.5 Lane 54 San Min Road
Sec.3 Taichung(TW);
(54) Douille-TRADUCTION-Steckschlüsseinsatz
(30) 04.05.98 DE 29807939 U
(45) 20.03.02

(11) 0 962 287
(51) B 25 B 23/00
(21) + (22) 99401273.0 27.05.99
(73) >FACOM
6-8 Rue Gustave Eiffel Boîte postale 99
91420 Morangis Cédex(FR);
(54) "Outil d'entraînement muni d'un mécanisme de
verrouillage"
(30) 04.06.98 FR 9807038
(45) 27.03.02

(11) 0 613 657
(51) B 25 C 3/00 B 25 H 7/02
A 61 B 17/064 A 61 C 5/00
(21) + (22) 93118401.4 12.11.93
(73) >KIRSCH AXEL
Talstrasse 23
70794 Filderstadt (DE);
>ALTATEC MEDIZINTECHNISCHE ELEMENTE G.M.B.H. & CO.
K.G.
Im Steinernen Kreuz 27
75449 Wurmberg (DE)
(54) Clou de fixation-TRADUCTION-Befestigungsnagel
(30) 04.01.93 DE 4300039
(45) 20.03.02

(11) 1 001 109
(51) B 25 C 11/00 B 25 F 1/00
E 04 D 15/02
(21) + (22) 99122786.9 16.11.99
(73) P.F. >FREUND & CIE. G.M.B.H.
Hahnerbergerstrasse 94-96
42349 Wuppertal(DE);
(54) Outil de clouage pour
couvreurs-TRADUCTION-Dachdecker-Nageleisen
(30) 16.11.98 DE 29820474 U 22.02.99 DE 29903194 U
(45) 27.03.02

(11) 0 808 697
(51) B 25 D 17/04
(21) + (22) 97201500.2 20.05.97
(73) CHICAGO >PNEUMATIC TOOL CY
1800 Overview Drive
Rock Hill S.C. 29730-7463(US);
(54) Outil à percussion à vibrations réduites,
amortisseur de vibrations pour un tel outil et
procédé pour réduire les vibrations
(30) 23.05.96 US 653728
(45) 20.03.02

(11) 0 914 233
(51) B 25 D 17/26 F 16 N 7/30
(21) + (22) 97919866.0 17.04.97
(73) >ATLAS COPCO BEREMA A.B.
Box 767
131 24 Nacka(SE);
(54) DISPOSITIF DOSEUR
(30) 05.07.96 SE 9602674
(45) 06.03.02

(11) 0 782 903
(51) B 25 F 1/00 B 25 F 1/02
B 25 B 13/46
(21) + (22) 96810003.2 05.01.96
(73) S.A. >WENGER
Route de Bâle 63
CH-2800 Delémont(CH);
(54) Outil multifonctionnel pouvant recevoir des embouts
amovibles
(45) 27.03.02

(11) 1 001 109
(51) B 25 F 1/00 E 04 D 15/02
B 25 C 11/00
(21) + (22) 99122786.9 16.11.99
(73) P.F. >FREUND & CIE. G.M.B.H.
Hahnerbergerstrasse 94-96
42349 Wuppertal(DE);
(54) Outil de clouage pour
couvreurs-TRADUCTION-Dachdecker-Nageleisen
(30) 16.11.98 DE 29820474 U 22.02.99 DE 29903194 U
(45) 27.03.02

(11) 0 613 657
(51) B 25 H 7/02 A 61 B 17/064
A 61 C 5/00 B 25 C 3/00
(21) + (22) 93118401.4 12.11.93
(73) >KIRSCH AXEL
32

Talstrasse 23
70794 Filderstadt (DE);
>ALTATEC MEDIZINTECHNISCHE ELEMENTE G.M.B.H. & CO.
K.G.
Im Steinernen Kreuz 27
75449 Wurmberg (DE)
(54) Clou de fixation-TRADUCTION-Befestigungsnagel
(30) 04.01.93 DE 4300039
(45) 20.03.02

(11) 1 049 964
(51) B 25 J 19/00 A 47 L 9/00
G 05 D 1/02
(21) + (22) 98956726.8 27.11.98
(73) >SOLAR & ROBOTICS
Rue Franz Merjay 117
1050 Bruxelles(BE);
(54) AMELIORATIONS A DES ROBOTS MOBILES ET A LEUR SYSTEME
DE COMMANDE
(30) 27.11.97 BE 9700958 22.12.97 BE 9701046
07.05.98 BE 9800341
(45) 13.03.02

(11) 1 097 030
(51) B 25 J 19/02 G 06 T 7/20
(21) + (22) 99939651.8 09.07.99
(73) >CE NUCLEAR POWER LLC
2000 Day Hill Road
Windsor CT 06095(US);
(54) SYSTEME DE VERIFICATION VISUELLE DE POSITION DE TUBES
(30) 15.07.98 US 92927 P 09.07.99 US 349981
(45) 27.03.02

(11) 1 003 630
(51) B 26 B 19/28
(21) + (22) 98946273.4 04.08.98
(73) >BRAUN G.M.B.H.
Kronberg(DE);
(54) RASOIR ELECTRIQUE-TRADUCTION-TROCKENRASIERAPPARAT
(30) 23.08.97 DE 19736776
(45) 20.03.02

(11) 0 912 303
(51) B 26 D 3/08 B 29 C 49/22
B 65 D 83/00
(21) + (22) 97929113.5 19.06.97
(73) >GAPLAST G.M.B.H.
Wurmansauerstrasse 22
D-82442 Altenau(DE);
(54) PROCEDE DE FABRICATION D'UN RECIPIENT POURVU
D'OUVERTURES D'EQUILIBRAGE DE LA
PRESSION-TRADUCTION-VERFAHREN ZUR HERSTELLUNG EINES
BEHÄLTERS MIT DRUCKAUSGLEICHSÖFFNUNGEN
(30) 04.07.96 DE 19626967
(45) 27.03.02

(11) 0 942 813
(51) B 26 D 7/18
(21) + (22) 97945860.1 20.10.97
(73) >ROWAPACK G.M.B.H. VERPACKUNGSDESIGN UND STANZTECHNIK
Am Cröstener Weg 11b
07318 Saalfeld(DE);
(54) PROCEDE ET DISPOSITIF POUR ENLEVER ET ELIMINER DES
CHUTES PROVENANT DE FLANCS ET DE FEUILLES DE
MATERIAU, NOTAMMENT POUR MACHINES AUTOMATIQUES DE
DECOUPE SUR SUPPORT PLAT ET/OU
D'ESTAMPAGE-TRADUCTION-VORRICHTUNG UND VERFAHREN ZUM
AUSBRECHEN UND ENTFERNEN VON ABFALLSTANZTEILEN AUS
NUTZEN UND WERKSTOFFBÖGEN, INSBESONDERE FÜR
FLACHBETTSTANZ- UND/ODER PRÄGEAUTOMATEN
(30) 26.11.96 DE 19648952
(45) 27.03.02

(11) 1 160 061
(51) B 26 D 7/01
(21) + (22) 00110491.8 17.05.00
(73) ADOLF >MOHR MASCHINENFABRIK G.M.B.H. & CO. K.G.
Hattersheimerstrasse 16-42
65719 Hofheim am Taunus(DE);
(54) Equerre d'avancement pour une machine pour la coupe
d'une rame de matériau en
feuille-TRADUCTION-Vorschubsattel für
Schneidemaschine zum Schneiden von gestapeltem,
blattförmigem Gut
(45) 27.03.02

(11) 1 091 836
(51) B 27 B 1/00 B 27 L 11/00
(21) + (22) 99929270.9 18.06.99
(73) >DIETZ HANS
Sperberweg 5
D-72119 Ammerbuch(DE);
(54) COPEAU, PROCEDE ET DISPOSITIF POUR PRODUIRE UN TEL
COPEAU ET POUR PROFILER UN TRONC D'ARBRE, ET LEURS
UTILISATIONS-TRADUCTION-HACKSCHNITZEL, VERFAHREN UND
VORRICHTUNG ZUM ERZEUGEN EINES HACKSCHNITZELS SOWIE

ZUM PROFILIEREN EINES BAUMSTAMMES UND DEREN
VERWENDUNGEN

(30) 30.06.98 DE 19829112
(45) 20.03.02

(11) 0 991 510
(51) B 27 J 5/00 C 08 L 97/00
(21) + (22) 98933721.7 25.06.98
(73) >PERNOD-RICARD
142 Boulevard Haussmann
75008 Paris(FR);
(54) PROCEDE DE FABRICATION D'UNE COMPOSITION UTILISABLE
POUR LA REALISATION DE BOUCHONS, COMPOSITION ET
BOUCHON COMPRENANT UNE TELLE COMPOSITION
(30) 27.06.97 FR 9708111
(45) 20.03.02

(11) 0 906 177
(51) B 27 K 3/36 B 27 K 3/38
A 01 N 33/12 C 07 C 211/62
(21) + (22) 97923985.2 22.05.97
(73) >LONZA A.G.
Lonzastrasse
3930 Visp(CH);
(54) CONSERVATEURS DU BOIS
(30) 28.05.96 CH 132696
(45) 20.03.02

(11) 1 091 836
(51) B 27 L 11/00 B 27 B 1/00
(21) + (22) 99929270.9 18.06.99
(73) >DIETZ HANS
Sperberweg 5
D-72119 Ammerbuch(DE);
(54) COPEAU, PROCEDE ET DISPOSITIF POUR PRODUIRE UN TEL
COPEAU ET POUR PROFILER UN TRONC D'ARBRE, ET LEURS
UTILISATIONS-TRADUCTION-HACKSCHNITZEL, VERFAHREN UND
VORRICHTUNG ZUM ERZEUGEN EINES HACKSCHNITZELS SOWIE
ZUM PROFILIEREN EINES BAUMSTAMMES UND DEREN
VERWENDUNGEN
(30) 30.06.98 DE 19829112
(45) 20.03.02

(11) 0 800 902
(51) B 27 N 1/00 B 27 N 3/14
B 22 D 19/16
(21) + (22) 96105712.2 11.04.96
(73) DIEFFENBACHER >SCHENCK PANEL G.M.B.H.
Landwehrstrasse 55
64293 Darmstadt(DE);
(54) Procédé pour fabriquer en continu d'un mât pour
panneaux en bois ou en matériau
similaire-TRADUCTION-Verfahren zur kontinuierlichen
Herstellung eines Vlieses für die Herstellung von
Holzwerkstoff- oder ähnlichen Platten
(45) 06.03.02

(11) 0 942 815
(51) B 27 N 1/00 B 27 N 3/00
B 27 N 3/28
(21) + (22) 97913347.7 01.12.97
(73) >MARLIT LTD
Gefyra 570
11 Thessaloniki(GR);
(54) PROCEDE D'UTILISATION DE MATIERES COMPOSITES
LIGNOCELLULOSES RECYCLEES
(30) 02.12.96 GB 9625068
(45) 27.03.02

(11) 0 999 925
(51) B 27 N 7/00
(21) + (22) 98945103.4 28.07.98
(73) >HOMAG MASCHINENBAU A.G.
Homagstrasse 5
D-72296 Schopfloch(DE);
(54) PROCEDE ET DISPOSITIF POUR L'USINAGE DE PIECES
PRATIQUEMENT PLANES OU EN FORME DE BAGUETTES, EN
PARTICULIER EN MATERIAUX DERIVES DU
BOIS-TRADUCTION-VERFAHREN UND VORRICHTUNG ZUM
BEARBEITEN VON IM WESENTLICHEN FLÄCHIGEN ODER
LEISTENFÖRMIGEN WERKSTÜCKEN, INSBESONDERE AUS
HOLZWERKSTOFFEN
(30) 28.07.97 DE 19732423
(45) 06.03.02

(11) 1 079 960
(51) B 27 N 1/00
(21) + (22) 99922186.4 07.05.99
(73) >METSANO PANELBOARD G.M.B.H.
Lohweg 8
30559 Hannover(DE);
(54) PROCEDE DE PRODUCTION DE CORPS FA
ONNES-TRADUCTION-VERFAHREN ZUM HERSTELLEN VON
FORMKÖRPERN
(30) 19.05.98 DE 19822485
(45) 27.03.02

(11) 0 790 948
(51) B 28 B 13/02 B 29 B 13/02
B 65 G 53/24
(21) + (22) 95941369.1 07.11.95
(73) >NORDSON CORP.
28601 Clemens Road
Westlake Ohio 44145-1119(US);

(54) SYSTEME D'ALIMENTATION POUR PARTICULES ET TREMIE DE
TRANSITION
(30) 10.11.94 US 336972
(45) 06.03.02

(11) 0 796 165
(51) B 28 B 1/52 // // B 28B1/00,
B 2 8 B3/00
(21) + (22) 95925872.4 26.07.95
(73) >GECA EHF
Armuli 4
IS-108 Reykjavik(IS);

(54) PROCEDE ET APPAREIL DE FABRICATION DE STRUCTURES, EN
PARTICULIER DES PLAQUES, ET UTILISATION DE CES
PLAQUES
(30) 27.07.94 FI 943519
(45) 20.03.02

(11) 0 790 948
(51) B 29 B 13/02 B 65 G 53/24
B 28 B 13/02
(21) + (22) 95941369.1 07.11.95
(73) >NORDSON CORP.
28601 Clemens Road
Westlake Ohio 44145-1119(US);

(54) SYSTEME D'ALIMENTATION POUR PARTICULES ET TREMIE DE
TRANSITION
(30) 10.11.94 US 336972
(45) 06.03.02

(11) 0 917 941
(51) B 29 B 7/48 B 01 F 15/00
B 01 F 7/04
(21) + (22) 98121461.2 11.11.98
(73) >BAYER A.G.
51368 Leverkusen(DE);

(54) Mélangeur-TRADUCTION-Mischvorrichtung
(30) 24.11.97 DE 19751730
(45) 06.03.02

(11) 0 968 077
(51) B 29 B 9/16 B 29 C 44/34
(21) + (22) 98966774.6 15.12.98
(73) >GEFINEX POLYMERSCHAUME G.M.B.H.
Rote Erde 6
33803 Steinhagen();

(54) PROCEDE POUR LA FABRICATION DE GRANULES EXPANSES ET
GRANULES EXPANSES TELS QUE FABRIQUES PAR CE
PROCEDE-TRADUCTION-VERFAHREN ZUR HERSTELLUNG EINES
AUFGESCHÄUMTEN GRANULATES UND DURCH DIESES VERFAHREN
HERSTELLBARES AUFGESCHÄUMTES GRANULAT
(30) 18.12.97 DE 19756264
(45) 06.03.02

(11) 1 016 354
(51) B 29 B 13/06 A 43 B 7/28
A 42 B 3/00
(21) + (22) 99124108.4 02.12.99
(73) >FRAUNHOFER-GESELLSCHAFT ZUR FORDERUNG DER
ANGEWANDTEN FORSCHUNG E.V.
Leonrodstrasse 54
80636 München(DE);

(54) Procédé pour produire des objets moulés à partir de
particules de mousse en
polymère-TRADUCTION-Verfahren zur Herstellung von
Formkörpern aus Polymer-Schaumpartikeln
(30) 29.12.98 DE 19860611
(45) 27.03.02

(11) 0 622 186
(51) B 29 C 55/12 B 32 B 27/32
C 08 L 23/06 C 08 L 23/10
(21) + (22) 94105961.0 18.04.94
(73) >TRESPAPHAN G.M.B.H.
Bergstrasse
66539 Neunkirchen(DE);

(54) Film en polypropylène multicouche, mat, scellable,
rétrécissable biaxialement orienté, procédé pour sa
fabrication et son utilisation-TRADUCTION-Matte,
siegelbare, schrumpffähige, biaxial orientierte
Polypropylen-Mehrschichtfolie, Verfahren zu ihrer
Herstellung und ihre Verwendung
(30) 27.04.93 DE 4313431
(45) 13.03.02

(11) 0 622 187
(51) B 29 C 55/12 B 32 B 27/32

- C 08 L 23/06 C 08 L 23/10
(21) + (22) 94105962.8 18.04.94
(73) >TRESPAPHAN G.M.B.H.
Bergstrasse
66539 Neunkirchen(DE);
(54) Film en polypropylène multicouche mat, orienté
biaxialement et à rétraction élevée, son procédé de
fabrication et son utilisation-TRADUCTION-Matte,
biaxial orientierte Polypropylen-Mehrschichtfolie
mit hohem Schrumpf, Verfahren zu ihrer Herstellung
und ihre Verwendung
(30) 27.04.93 DE 4313640
(45) 13.03.02
-
- (11) 0 657 281
(51) B 29 C 70/46 B 29 C 70/68
B 29 C 67/20 B 32 B 31/20
B 32 B 5/28 // // B29K105:
0 4, B29K105: 2 6
(21) + (22) 94118485.5 24.11.94
(73) >GREINER PERFOAM G.M.B.H.
Greinerstrasse 70
4550 Kremsmünster(AT);
(54) Élément de construction
multicouche-TRADUCTION-Mehrlagiges Bauelement
(30) 29.11.93 AT 241793
(45) 27.03.02
-
- (11) 0 713 354
(51) B 29 C 43/30 B 29 D 31/00
H 05 F 3/02
(21) + (22) 95420291.7 24.10.95
(73) >GERFLOR
50 Cours de la République
69100 Villeurbanne(FR);
(54) Matériau en feuille conducteur de l'électricité
obtenu à partir de granules de matière
thermoplastique
(30) 17.11.94 FR 9413989
(45) 20.03.02
-
- (11) 0 734 319
(51) B 29 C 45/14 B 29 C 43/18
B 29 D 11/02
(21) + (22) 95934701.4 13.10.95
(73) >CORNEAL LABORATOIRES
76 avenue de Saint-Mandé
75012 Paris(FR);
(54) PROCEDE DE REALISATION D'UN IMPLANT INTRAOCULAIRE A
OPTIQUE SOUPLE
(30) 14.10.94 FR 9412274 14.10.94 FR 9412275
(45) 06.03.02
-
- (11) 0 747 241
(51) B 29 C 59/02 B 29 C 43/22
B 29 C 43/30 B 44 C 1/24
D 06 N 7/00
(21) + (22) 96303805.4 29.05.96
(73) >MANNINGTON MILLS INC.
P.O. Box 30 Mannington Mills Road
Salem New Jersey 08079(US);
(54) Revêtements décoratifs de surface et leur procédé de
fabrication
(30) 07.06.95 US 479969
(45) 13.03.02
-
- (11) 0 820 934
(51) B 29 C 49/20 B 65 D 1/20
B 65 D 1/18 B 65 D 25/42
(21) + (22) 96120438.5 18.12.96
(73) >FROHN WALTER
Geiseltalstrasse 100
81545 München(DE);
(54) Récipient pour le transport de
liquides-TRADUCTION-Behälter für den Transport von
Flüssigkeiten
(30) 21.07.96 DE 29612541 U
(45) 27.03.02
-
- (11) 0 825 082
(51) B 29 C 69/00 B 29 C 53/58
B 61 D 17/00
(21) + (22) 97112593.5 23.07.97
(73) >INVENTIO A.G.
Seestrasse 55 Postfach 175
CH-6052 Hergiswil(CH);
(54) Caisse de véhicule à construction hybride et méthode
de sa fabrication-TRADUCTION-Wagenkasten in
Hybridbauweise und Verfahren zu seiner Herstellung
(30) 15.08.96 EP 96810542
(45) 27.03.02
-
- (11) 0 826 492
(51) B 29 C 69/02 B 65 D 65/40
B 32 B 31/28 B 32 B 27/30
(21) + (22) 97118796.8 07.05.86
-
- (73) AMERICAN >NATIONAL CAN CY
8770 West Bryn Mawr Avenue
Chicago IL 60631-3542(US);
(54) Feuilles à trois couches, leur procédé de
fabrication et emballages fabriqués à partir de ces
pellicules
(30) 16.05.85 US 735082
(45) 27.03.02
-
- (11) 0 831 166
(51) B 29 C 35/06 D 06 N 3/06
D 06 N 3/00
(21) + (22) 97420166.7 16.09.97
(73) S.A. >GERFLOR
50 Cours de la République
69100 Villeurbanne(FR);
(54) Procédé et installation de fabrication d'une
structure composite, par exemple un revêtement de sol
(30) 19.09.96 FR 9611627
(45) 20.03.02
-
- (11) 0 842 751
(51) B 29 C 45/27
(21) + (22) 97117701.9 13.10.97
(73) >MOLD-MASTERS LTD
233 Armstrong Avenue
Georgetown Ontario L7G 4X5(CA);
(54) SPUITGIETMOND MET POORTINZETSTUKKEN EN AFDICHTING
(30) 18.11.96 CA 2190569
(45) 20.03.02
-
- (11) 0 895 845
(51) B 29 C 31/04 // / / B 29C43/34
(21) + (22) 98114952.9 08.08.98
(73) MASCHINENFABRIK J. >DIEFFENBACHER G.M.B.H. & CO.
Heilbronnerstrasse 1
75031 Eppingen(DE);
(54) Installation de pressage pour fabriquer des objets
moulés en matière plastique-TRADUCTION-Pressenanlage
zur Herstellung von Formteilen aus Kunststoff
(30) 08.08.97 DE 19734473
(45) 06.03.02
-
- (11) 0 909 295
(51) B 29 C 33/62 C 08 L 97/02
C 08 G 18/62 C 08 G 18/70 //
// (C08L97/ 0 2, 75:00, 9
1 : 0 0)
(21) + (22) 97929235.6 20.06.97
(73) >HUNTSMAN INTERNATIONAL LLC
500 Huntsman Way
Salt Lake City Utah 84108(US);
(54) PROCEDE POUR LIER UNE MATIERE LIGNOCELLULOSIQUE
(30) 01.07.96 EP 96110580 20.03.97 US 822256
(45) 27.03.02
-
- (11) 0 912 303
(51) B 29 C 49/22 B 65 D 83/00
B 26 D 3/08
(21) + (22) 97929113.5 19.06.97
(73) >GAPLAST G.M.B.H.
Wurmansauerstrasse 22
D-82442 Altenau(DE);
(54) PROCEDE DE FABRICATION D'UN RECIPIENT POURVU
D'OUVERTURES D'EQUILIBRAGE DE LA
PRESSION-TRADUCTION-VERFAHREN ZUR HERSTELLUNG EINES
BEHÄLTERS MIT DRUCKAUSGLEICHÖFFNUNGEN
(30) 04.07.96 DE 19626967
(45) 27.03.02
-
- (11) 0 923 442
(51) B 29 C 44/12 B 29 C 44/34
(21) + (22) 97944764.6 18.08.97
(73) >FRAUNHOFER-GESELLSCHAFT ZUR FORDERUNG DER
ANGEWANDTEN FORSCHUNG E.V.
Leonrodstrasse 54
80636 München(DE);
(54) PROCEDE POUR LA FABRICATION DE CORPS COMPOSITES EN
PLASTIQUE-TRADUCTION-VERFAHREN ZUR HERSTELLUNG VON
VERBUNDKÖRPERN AUS KUNSTSTOFF
(30) 20.08.96 DE 19633467 29.10.96 DE 19644823
(45) 13.03.02
-
- (11) 0 963 287
(51) B 29 C 41/08 B 29 D 31/00
(21) + (22) 98965190.6 26.11.98
(73) POLYWEST KUNSTSTOFFTECHNIK >SAUERESSIG & PARTNER
G.M.B.H. & CO. K.G.
Ridderstrasse 42
48683 Ahaus (DE);
ERNST >SONDERHOFF G.M.B.H. & CO. K.G.
Richard-Byrd-Strasse 26
D-50829 Köln (DE)
(54) FORME POUR LA REALISATION SUR ROTATIVE D'UNE
IMPRESSION, D'UN RECOUVREMENT OU D'UNE EMPREINTE SUR
DES MATERIAUX EN FORME DE BANDES, ET PROCEDE DE

REALISATION D'UNE TELLE FORME-TRADUCTION-FORM FÜR
DAS ROTATIVE BEDRUCKEN, BESCHICHTEN ODER PRÄGEN VON
BAHNFORMIGEN MATERIALIEN UND VERFAHREN ZUR
HERSTELLUNG DER FORM

(30) 18.12.97 DE 19756327
(45) 13.03.02

(11) 0 968 077
(51) B 29 C 44/34 B 29 B 9/16
(21) + (22) 98966774.6 15.12.98
(73) >GEFINEX POLYMERSCHAUME G.M.B.H.
Rote Erde 6
33803 Steinhagen() ;

(54) PROCEDE POUR LA FABRICATION DE GRANULES EXPANSES ET
GRANULES EXPANSES TELS QUE FABRIQUES PAR CE
PROCEDE-TRADUCTION-VERFAHREN ZUR HERSTELLUNG EINES
AUFGESCHÄUMTEN GRANULATES UND DURCH DIESES VERFAHREN
HERSTELLBARES AUFGESCHÄUMTES GRANULAT
(30) 18.12.97 DE 19756264
(45) 06.03.02

(11) 1 047 165
(51) B 29 C 59/12 H 01 T 19/00
(21) + (22) 99107861.9 21.04.99
(73) >SOF TAL ELECTRONIC ERIK BLUMENFELD G.M.B.H. & CO.
König-Georg-Stieg 1
21107 Hamburg(DE);
(54) Electrodes barrières pour le traitement de surfaces
de matériaux électriques conducteurs ou
non-conducteurs ainsi que arrangement de telles
électrodes barrières-TRADUCTION-Barrierenelektrode
zur Oberflächenbehandlung von elektrisch leitenden
oder nichtleitenden Materialien sowie Anordnung
derartiger Barrierenelektroden
(45) 13.03.02

(11) 1 082 206
(51) B 29 C 70/32
(21) + (22) 00907484.0 28.01.00
(73) >HOBAS ENGINEERING G.M.B.H.
Fischeldorfer Strasse 128
9020 Klagenfurt(AT);
(54) BRAS DE CHARGEMENT-TRADUCTION-BESCHICKUNGSARM
(30) 19.03.99 DE 19912297
(45) 13.03.02

(11) 0 713 354
(51) B 29 D 31/00 H 05 F 3/02
B 29 C 43/30
(21) + (22) 95420291.7 24.10.95
(73) >GERFLOR
50 Cours de la République
69100 Villeurbanne(FR);
(54) Matériau en feuille conducteur de l'électricité
obtenue à partir de granules de matière
thermoplastique
(30) 17.11.94 FR 9413989
(45) 20.03.02

(11) 0 734 319
(51) B 29 D 11/02 B 29 C 45/14
B 29 C 43/18
(21) + (22) 95934701.4 13.10.95
(73) >CORNEAL LABORATOIRES
76 avenue de Saint-Mandé
75012 Paris(FR);
(54) PROCEDE DE REALISATION D'UN IMPLANT INTRAOCULAIRE A
OPTIQUE SOUPLE
(30) 14.10.94 FR 9412274 14.10.94 FR 9412275
(45) 06.03.02

(11) 0 737 965
(51) B 29 D 17/00 G 11 B 7/24
G 11 B 7/26
(21) + (22) 95935561.1 25.10.95
(73) >SONY DISC TECHNOLOGY INC.
134 Goudo-cho Hodogaya-ku
Yokohama Kanagawa-ken 240(JP);
(54) OPTISCH INFORMATIE-OPNAMEMEDIUM EN WERKWIJZE OM DIT
TE PRODUCEREN
(30) 27.10.94 JP 26428294
(45) 27.03.02

(11) 0 830 933
(51) B 29 D 24/00 C 08 J 5/24
(21) + (22) 97402174.3 19.09.97
(73) >SOLLAC
Immeuble "La Pacific" La Défense 7 11/13 Cours Valmy
92800 Puteaux(FR);
(54) Procédé de fabrication d'une âme de panneau composite
(30) 24.09.96 FR 9611586
(45) 27.03.02

(11) 0 963 287
(51) B 29 D 31/00 B 29 C 41/08
35

(21) + (22) 98965190.6 26.11.98
(73) POLYWEST KUNSTSTOFFTECHNIK >SAUERESSIG & PARTNER
G.M.B.H. & CO. K.G.
Ridderstrasse 42
48683 Ahaus (DE);
ERNST >SONDERHOFF G.M.B.H. & CO. K.G.
Richard-Byrd-Strasse 26
D-50829 Köln (DE)

(54) FORME POUR LA REALISATION SUR ROTATIVE D'UNE
IMPRESSION, D'UN RECOUVREMENT OU D'UNE EMPREINTE SUR
DES MATERIAUX EN FORME DE BANDES, ET PROCEDE DE
REALISATION D'UNE TELLE FORME-TRADUCTION-FORM FÜR
DAS ROTATIVE BEDRUCKEN, BESCHICHTEN ODER PRÄGEN VON
BAHNFORMIGEN MATERIALIEN UND VERFAHREN ZUR
HERSTELLUNG DER FORM
(30) 18.12.97 DE 19756327
(45) 13.03.02

(11) 0 774 300
(51) B 30 B 9/32 B 02 C 19/14
B 02 C 18/14 B 02 C 18/18
(21) + (22) 96118462.9 18.11.96
(73) >CMS S.P.A.
Via di Vittorio 20/22
I-41054 Marano Sul Panaro Modena(IT);
(54) Dispositif de compactage et de
traitement-TRADUCTION-Quetschvorrichtung und
Aufbereitungsvorrichtung
(30) 17.11.95 IT M0950157
(45) 20.03.02

(11) 0 622 186
(51) B 32 B 27/32 C 08 L 23/06
C 08 L 23/10 B 29 C 55/12
(21) + (22) 94105961.0 18.04.94
(73) >TRESPAPHAN G.M.B.H.
Bergstrasse
66539 Neunkirchen(DE);
(54) Film en polypropylène multicouche, mat, scellable,
rétrecissable biaxialement orienté, procédé pour sa
fabrication et son utilisation-TRADUCTION-Matte,
siegelbare, schrumpffähige, biaxial orientierte
Polypropylen-Mehrschichtfolie, Verfahren zu ihrer
Herstellung und ihre Verwendung
(30) 27.04.93 DE 4313431
(45) 13.03.02

(11) 0 622 187
(51) B 32 B 27/32 C 08 L 23/06
C 08 L 23/10 B 29 C 55/12
(21) + (22) 94105962.8 18.04.94
(73) >TRESPAPHAN G.M.B.H.
Bergstrasse
66539 Neunkirchen(DE);
(54) Film en polypropylène multicouche mat, orienté
biaxialement et à rétraction élevée, son procédé de
fabrication et son utilisation-TRADUCTION-Matte,
biaxial orientierte Polypropylen-Mehrschichtfolie
mit hohem Schrumpf, Verfahren zu ihrer Herstellung
und ihre Verwendung
(30) 27.04.93 DE 4313640
(45) 13.03.02

(11) 0 657 281
(51) B 32 B 31/20 B 32 B 5/28
B 29 C 70/46 B 29 C 70/68
B 29 C 67/20 // // B29K105:
0 4, B29K105: 2 6
(21) + (22) 94118485.5 24.11.94
(73) >GREINER PERFOAM G.M.B.H.
Greinerstrasse 70
4550 Kremsmünster(AT);
(54) Elément de construction
multicouche-TRADUCTION-Mehrlagiges Bauelement
(30) 29.11.93 AT 241793
(45) 27.03.02

(11) 0 826 492
(51) B 32 B 27/30 B 29 C 69/02
B 65 D 65/40 B 32 B 31/28
(21) + (22) 97118796.8 07.05.86
(73) AMERICAN >NATIONAL CAN CY
8770 West Bryn Mawr Avenue
Chicago IL 60631-3542(US);
(54) Feuilles à trois couches, leur procédé de
fabrication et emballages fabriqués à partir de ces
pellicules
(30) 16.05.85 US 735082
(45) 27.03.02

(11) 0 854 761
(51) B 32 B 9/04 B 41 M 5/26
B 23 K 26/08 B 05 D 3/00
B 05 D 5/00 B 42 D 15/00
(21) + (22) 97931047.1 05.06.97
(73) >INFOSIGHT CORP.
20700 U.S. Route 23

North Chillicothe OH 45601(US);
(54) MARQUAGE PAR LASER AU GAZ CARBONIQUE DE SURFACES
ENDUITES DESTINE A L'IDENTIFICATION DE PRODUITS
(30) 10.06.96 US 661063
(45) 13.03.02

(11) 0 866 746
(51) B 32 B 15/01 B 23 K 35/28
F 28 F 21/08
(21) + (22) 96939167.1 19.11.96
(73) >ALCAN INTERNATIONAL LTD
1188 Sherbrooke Street
West Montreal Quebec H3A 3G2(CA);
(54) ECHANGEUR DE CHALEUR
(30) 21.11.95 GB 9523795
(45) 06.03.02

(11) 0 908 322
(51) B 32 B 27/20 C 08 J 5/18
C 08 K 3/26 B 41 M 5/00
B 41 M 1/30
(21) + (22) 98119202.4 12.10.98
(73) >YUPO CORP.
3 Kandasurugadai 4-chome
Chiyoda-ku Tokyo 101-0062(JP);
(54) Feuille imprimable en résine contenant de la poudre
de carbonate de calcium
(30) 13.10.97 JP 29321097
(45) 20.03.02

(11) 0 925 179
(51) B 32 B 18/00 B 32 B 5/26
H 01 Q 1/42 C 04 B 35/14
C 04 B 35/80
(21) + (22) 97938971.5 02.09.97
(73) COTTON TEXTILES POUR MATERIAUX INNOVANTS >CTMI
38840 La Sone(FR);
(54) MATERIAU COMPOSITE CERAMIQUE A STRUCTURE DE TYPE
"SANDWICH"
(30) 05.09.96 FR 9611045
(45) 20.03.02

(11) 0 938 516
(51) B 32 B 27/32 C 08 J 5/18
(21) + (22) 97912800.6 03.11.97
(73) THE >DOW CHEMICAL CY
2030 Dow Center
Midland Michigan 48674(US);
(54) FILMS S'UTILISANT DANS LE CONDITIONNEMENT SOUS
ATMOSPHERE MODIFIEE DE DENREES PERISSABLES
(30) 06.11.96 US 744548
(45) 06.03.02

(11) 0 734 856
(51) B 41 B 21/32 B 41 B 21/34
(21) + (22) 96104876.6 27.03.96
(73) >AGFA CORP.
100 Challenger Road
Ridgefield Park NJ 07660-2199(US);
(54) Appareil de guidage de médium dans un système de
balayage
(30) 28.03.95 US 412042
(45) 06.03.02

(11) 0 867 308
(51) B 41 C 1/055 B 41 M 5/36
(21) + (22) 98302291.4 25.03.98
(73) >BROTHER KOGYO K.K.
15-1 Naeshiro-cho Mizuho-ku Nagoya-shi
Aichi-ken 467-8561(JP);
(54) Feuille d'impression pour tampon
(30) 28.03.97 JP 7859997 31.03.97 JP 7966597
(45) 06.03.02

(11) 0 872 339
(51) B 41 C 1/10 B 41 N 1/08
(21) + (22) 97302662.8 18.04.97
(73) >EASTMAN KODAK CY
343 State Street
Rochester New York 14650(US);
(54) Cylindres et manchons à base d'un alliage de zircon
pour l'enregistrement et l'impression lithographique
(45) 06.03.02

(11) 0 919 381
(51) B 41 F 35/06
(21) + (22) 98121103.0 06.11.98
(73) >HEIDELBERGER DRUCKMASCHINEN A.G.
Kurfürsten-Anlage 52-60
69115 Heidelberg(DE);
(54) Dispositif de nettoyage d'un cylindre dans une
machine d'impression-TRADUCTION-Vorrichtung zur
Reinigung eines Zylinders in einer Druckmaschine
(30) 01.12.97 DE 19753231
(45) 13.03.02

(11) 0 933 207
(51) B 41 F 27/12
(21) + (22) 98123530.2 16.12.98
(73) >HEIDELBERGER DRUCKMASCHINEN A.G.
Kurfürsten-Anlage 52-60
69115 Heidelberg(DE);
(54) Procédé et dispositif pour prépositionnement en
parfait repérage d'une plaque à
imprimer-TRADUCTION-Verfahren und Vorrichtung zur
registergenauen Vorpositionierung einer Druckplatte
(30) 30.01.98 DE 19803723
(45) 27.03.02

(11) 0 999 166
(51) B 41 F 13/20 B 65 H 45/18
(21) + (22) 99120919.8 29.10.99
(73) >HEIDELBERGER DRUCKMASCHINEN A.G.
Kurfürsten-Anlage 52-60
69115 Heidelberg(DE);
(54) Palier pour un cylindre
plieur-TRADUCTION-Falzwalzenlagerung
(30) 03.11.98 DE 19850596 02.09.99 FR 9911015
(45) 13.03.02

(11) 1 034 078
(51) B 41 F 5/00 B 41 F 5/24
B 41 F 9/00
(21) + (22) 97913072.1 27.11.97
(73) >SPENGLER ELECTRONIC A.G.
Strehlgasse 5
4105 Biel-Benken(CH);
(54) DISPOSITIF ELECTROSTATIQUE POUR ROTOGRAVURE ET
FLEXOGRAPHIE-TRADUCTION-ELEKTROSTATISCHE ANORDNUNG
FÜR EIN TIEF- UND FLEXODRUCKWERK
(45) 06.03.02

(11) 1 094 948
(51) B 41 F 1/00
(21) + (22) 99960674.2 02.07.99
(73) >KOENIG & BAUER A.G.
Friedrich-Koenig-Strasse 4
97080 Würzburg(DE);
(54) MECANISME D'ENCREUR COURT POUR MACHINES D'IMPRIMERIE
ROTATIVES-TRADUCTION-KURZFARBWERK FÜR
ROTATIONS-DRUCKMASCHINEN
(30) 03.07.98 DE 19829678
(45) 20.03.02

(11) 0 750 997
(51) B 41 J 13/00
(21) + (22) 96110185.4 24.06.96
(73) >AGFA CORP.
100 Challenger Road
Ridgefield Park NJ 07660-2199(US);
(54) Carrousel d'alimentation en matériaux pour appareil
de production thermique d'images
(30) 29.06.95 US 496380
(45) 06.03.02

(11) 0 750 998
(51) B 41 J 13/00
(21) + (22) 96110187.0 24.06.96
(73) >AGFA CORP.
100 Challenger Road
Ridgefield Park NJ 07660-2199(US);
(54) Système électronique de préparation d'impression
avec appareil à fonctions multiples pour
l'impression thermique d'images
(30) 29.06.95 US 496714
(45) 13.03.02

(11) 0 751 000
(51) B 41 J 13/10
(21) + (22) 96110189.6 24.06.96
(73) >AGFA CORP.
100 Challenger Road
Ridgefield Park NJ 07660-2199(US);
(54) Dispositif de sortie de matériau d'impression pour
imprimante thermique
(30) 29.06.95 US 496708
(45) 13.03.02

(11) 0 768 185
(51) B 41 J 3/407 B 41 J 3/46
(21) + (22) 96116188.2 09.10.96
(73) >CASIO COMPUTER CO. LTD
6-2 Hon-machi 1-chome
Shibuya-ku Tokyo 151-8543(JP);
(54) Imprimantes affichant la couleur du moyen
d'impression
(30) 13.10.95 JP 29054795
(45) 20.03.02

(11) 0 931 670
(51) B 41 J 3/407 B 41 J 35/18
(21) + (22) 99107681.1 19.09.96
(73) >CASIO COMPUTER CO. LTD
6-1 Nishi-Shinjuku 2-chome
Shinjuku-ku Tokyo 163-02(JP);
(54) Imprimante couleur
(30) 21.09.95 JP 26614895
(45) 13.03.02

(11) 0 971 310
(51) B 41 J 2/45 H 04 N 1/40
G 06 K 15/12
(21) + (22) 99116694.3 13.05.96
(73) >OCE PRINTING SYSTEMS G.M.B.H.
Siemensallee 2
85586 Poing(DE);
(54) Générateur de caractères optiques pour imprimante ou
copieur électrographique-TRADUCTION-Optischer
Zeichengenerator für ein elektrografisches Druck-
oder Kopiergerät
(30) 22.05.95 EP 95107809
(45) 27.03.02

(11) 0 979 172
(51) B 41 J 29/46
(21) + (22) 98925503.9 29.04.98
(73) >OCE PRINTING SYSTEMS G.M.B.H.
Siemensallee 2
85586 Poing(DE);
(54) PROCEDE D'EXPLOITATION D'UNE IMPRIMANTE OU D'UNE
PHOTOCOPIEUSE A GRANDE VITESSE AVEC INSTRUCTIONS SUR
LA PROCEDURE A SUIVRE EN CAS
D'INCIDENTS-TRADUCTION-VERFAHREN ZUM BETREIBEN EINES
HOCHLEISTUNGSDRUCKERS ODER EINES KOPIERERS MIT
HILFESTELLUNG BEI FEHLERZUSTÄNDEN
(30) 30.04.97 DE 19718434
(45) 06.03.02

(11) 0 992 352
(51) B 41 J 19/14 B 41 J 19/20
(21) + (22) 99119633.8 04.10.99
(73) >GERBER TECHNOLOGY INC.
24 Industrial Park Road
West Tolland Connecticut 06084(US);
(54) Procédure et appareil pour imprimer sur un matériau
de bande défilant en continu
(30) 05.10.98 US 166314
(45) 13.03.02

(11) 1 047 559
(51) B 41 J 1/00
(21) + (22) 98961168.6 10.11.98
(73) >OCE PRINTING SYSTEMS G.M.B.H.
Siemensallee 2
85586 Poing(DE);
(54) PROCEDE ET COMMANDE POUR LE TRANSPORT D'UN SUPPORT
D'ENREGISTREMENT EN FORME DE BANDE A PERFORATION
MARGINALE DANS UNE IMPRIMANTE-TRADUCTION-VERFAHREN
UND STEUERUNG ZUM TRANSPORT EINES BANDFÖRMIGEN
AUFZEICHNUNGSTRÄGERS MIT RANDLOCHUNG IN EINEM DRUCKER
(30) 10.11.97 DE 19749645
(45) 13.03.02

(11) 0 835 292
(51) B 41 M 3/14 C 09 D 11/10
(21) + (22) 97920752.9 25.04.97
(73) S.A. >SICPA HOLDING
Avenue de Florissant 41
1008 Prilly(CH);
(54) ENCRE SOLUBLE POUR L'IMPRESSION DE DOCUMENTS DE
SECURITE
(30) 29.04.96 EP 96810274 01.05.96 EP 96810281
(45) 06.03.02

(11) 0 854 761
(51) B 41 M 5/26 B 23 K 26/08
B 05 D 3/00 B 05 D 5/00
B 42 D 15/00 B 32 B 9/04
(21) + (22) 97931047.1 05.06.97
(73) >INFOSIGHT CORP.
20700 U.S. Route 23
North Chillicothe OH 45601(US);
(54) MARQUAGE PAR LASER AU GAZ CARBONIQUE DE SURFACES
ENDUITES DESTINE A L'IDENTIFICATION DE PRODUITS
(30) 10.06.96 US 661063
(45) 13.03.02

(11) 0 867 308
(51) B 41 M 5/36 B 41 C 1/055
(21) + (22) 98302291.4 25.03.98
(73) >BROTHER KOGYO K.K.
15-1 Naeshiro-cho Mizuho-ku Nagoya-shi
Aichi-ken 467-8561(JP);
(54) Feuille d'impression pour tampon
(30) 28.03.97 JP 7859997 31.03.97 JP 7966597
(45) 13.03.02

(45) 06.03.02

(11) 0 875 394
(51) B 41 M 5/00
(21) + (22) 98810383.4 30.04.98
(73) >ILFORD IMAGING SWITZERLAND G.M.B.H.
Route de l'Ancienne Papeterie Case postale 160
1723 Marly 1(CH);
(54) Matériau pour l'impression par jet
d'encre-TRADUCTION-Aufzeichnungsmaterialien für den
Tintenstrahldruck
(30) 02.05.97 CH 102897
(45) 27.03.02

(11) 0 897 809
(51) B 41 M 5/30 B 41 M 5/40
(21) + (22) 98306603.6 18.08.98
(73) >NIPPON PAPER INDUSTRIES CO. LTD
4-1 Oji 1-chome
Kita-ku Tokyo 114-0002(JP);
(54) Milieu d'enregistrement thermosensible du genre qui
modifie la couleur spontanément
(30) 19.08.97 JP 22183297
(45) 06.03.02

(11) 0 908 322
(51) B 41 M 1/30 B 32 B 27/20
C 08 J 5/18 C 08 K 3/26
B 41 M 5/00
(21) + (22) 98119202.4 12.10.98
(73) >YUPO CORP.
3 Kandasurugadai 4-chome
Chiyoda-ku Tokyo 101-0062(JP);
(54) Feuille imprimable en résine contenant de la poudre
de carbonate de calcium
(30) 13.10.97 JP 29321097
(45) 20.03.02

(11) 0 914 972
(51) B 41 M 5/035 B 44 C 1/17
B 44 C 5/04
(21) + (22) 98410121.2 21.10.98
(73) CREATION INDUSTRIELLE MEUBLE DU ROYANS >CIMER
Les Dodoux
26190 Saint Jean en Royans(FR);
(54) Procédé de fabrication d'un panneau décoratif
d'imitation de carrelages, et panneau obtenu selon
le procédé
(30) 04.11.97 FR 9714114
(45) 20.03.02

(11) 0 941 160
(51) B 41 M 7/00 B 65 C 9/18
(21) + (22) 98938571.1 24.08.98
(73) >AUTOTEC A.G.
Bohlstrasse 16
8240 Thayngen();
(54) PROCEDE PERMETTANT DE MARQUER DES
OBJETS-TRADUCTION-VERFAHREN ZUR KENNZEICHNUNG VON
GEGENSTÄNDEN
(30) 15.09.97 CH 216997
(45) 27.03.02

(11) 0 977 669
(51) B 41 M 3/14 B 42 D 15/00
(21) + (22) 98921569.4 20.04.98
(73) S.A. >FASVER
ZAE La Biste II 286 rue Charles Gide
34670 Baillargues(FR);
(54) PROCEDE DE FABRICATION D'UN FILM A MOTIF NON
REPRODUCTIBLE PAR LECTURE OPTIQUE POUR LA PROTECTION
DE DOCUMENTS
(30) 21.04.97 FR 9705101
(45) 06.03.02

(11) 0 979 173
(51) B 41 M 5/124 B 41 M 3/14
B 41 M 5/132
(21) + (22) 98919309.9 24.04.98
(73) >ARJO WIGGINS LTD
PO Box 88 Gateway View
Basing View Basingstoke Hampshire RG21 4EE(GB);
(54) MATIERE D'ENREGISTREMENT POUR SYSTEMES DE
REPROGRAPHIE SENSIBLES A LA PRESSION
(30) 29.04.97 GB 9708582
(45) 06.03.02

(11) 0 999 937
(51) B 41 M 5/00 D 21 H 17/17
D 21 H 17/28 D 21 H 17/33
D 21 H 17/63
(21) + (22) 98937311.3 31.07.98
(73) >HERCULES INC.
1313 N. Market Street Hercules Plaza
Wilmington Delaware 19894-0001(US);

(54) COMPOSITION ET PROCEDE POUR IMPRESSION JET D'ENCRE AMELIOREE
(30) 31.07.97 US 54320 P
(45) 13.03.02

(11) 0 872 339
(51) B 41 N 1/08 B 41 C 1/10
(21) + (22) 97302662.8 18.04.97
(73) >EASTMAN KODAK CY
343 State Street
Rochester New York 14650(US);
(54) Cylindres et manchons à base d'un alliage de zirconie pour l'enregistrement et l'impression lithographique
(45) 06.03.02

(11) 0 914 966
(51) B 41 N 10/02
(21) + (22) 98402732.6 02.11.98
(73) S.A. >MACDERMID GRAPHIC ARTS
Rue de l'Industrie
68700 Cernay(FR);
(54) Couche lithographique perfectionnée pour blanchet d'impression et blanchet équipé de cette couche
(30) 06.11.97 FR 9713978
(45) 13.03.02

(11) 0 991 524
(51) B 41 N 7/04
(21) + (22) 98936141.5 08.06.98
(73) THE >MORGAN CRUCIBLE CY P.L.C.
Morgan House
Madeira Walk Windsor Berkshire SL4 1EP(GB);
(54) ROULEAU MOUILLEUR POUR MACHINES D'IMPRIMERIE ET SON PROCEDE DE PRODUCTION-TRADUCTION-FEUCHTWALZE FÜR DRUCKMASCHINEN UND VERFAHREN ZU IHRER HERSTELLUNG
(30) 23.06.97 DE 19727829
(45) 13.03.02

(11) 0 823 335
(51) B 42 B 5/10
(21) + (22) 96112869.1 09.08.96
(73) >ESSELTE N.V.
Industriepark Noord 30 P.O. Box 85
9100 St. Niklaas(BE);
(54) Dispositif pour ouvrir un peigne de reliure-TRADUCTION-Vorrichtung zum Öffnen eines Bindekamms
(45) 13.03.02

(11) 0 854 761
(51) B 42 D 15/00 B 32 B 9/04
B 41 M 5/26 B 23 K 26/08
B 05 D 3/00 B 05 D 5/00
(21) + (22) 97931047.1 05.06.97
(73) >INFOSIGHT CORP.
20700 U.S. Route 23
North Chillicothe OH 45601(US);
(54) MARQUAGE PAR LASER AU GAZ CARBONIQUE DE SURFACES ENDUITES DESTINE A L'IDENTIFICATION DE PRODUITS
(30) 10.06.96 US 661063
(45) 13.03.02

(11) 0 977 669
(51) B 42 D 15/00 B 41 M 3/14
(21) + (22) 98921569.4 20.04.98
(73) S.A. >FASVER
ZAE La Biste II 286 rue Charles Gide
34670 Baillargues(FR);
(54) PROCEDE DE FABRICATION D'UN FILM A MOTIF NON REPRODUCTIBLE PAR LECTURE OPTIQUE POUR LA PROTECTION DE DOCUMENTS
(30) 21.04.97 FR 9705101
(45) 06.03.02

(11) 0 958 146
(51) B 42 F 5/00
(21) + (22) 97948704.8 04.11.97
(73) >HOLSON G.M.B.H.
Werner-Heisenberg-Strasse 6-8
52477 Alsdorf(DE);
(54) FEUILLES D'ALBUM-TRADUCTION-ALBUMBLATT
(30) 24.01.97 DE 19702474
(45) 20.03.02

(11) 0 963 299
(51) B 43 K 29/00 B 43 K 5/00
(21) + (22) 97950350.5 22.12.97
(73) S.A. >DE GRISOGONO
106 rue du Rhône
1204 Genève(CH);
(54) INSTRUMENT D'ECRITURE, NOTAMMENT UN STYLO
(30) 23.12.96 FR 9616157
(45) 13.03.02

(11) 0 747 241
(51) B 44 C 1/24 D 06 N 7/00
B 29 C 59/02 B 29 C 43/22
B 29 C 43/30
(21) + (22) 96303805.4 29.05.96
(73) >MANNINGTON MILLS INC.
P.O. Box 30 Mannington Mills Road
Salem New Jersey 08079(US);
(54) Revêtements décoratifs de surface et leur procédé de fabrication
(30) 07.06.95 US 479969
(45) 13.03.02

(11) 0 760 293
(51) B 44 C 1/20 B 44 C 3/04
B 44 F 1/06
(21) + (22) 96202405.5 29.08.96
(73) >BIWEX N.V.
Wegastraat 15
NL-5015 BS Tilburg(NL);
(54) WERKWIJZE EN INRICHTING VOOR HET OP EEN GLASPLAAT AANBRENGEN VAN EEN AFBEELDING IN RELIEF
(30) 29.08.95 NL 1001078
(45) 13.03.02

(11) 0 914 972
(51) B 44 C 5/04 B 41 M 5/035
B 44 C 1/17
(21) + (22) 98410121.2 21.10.98
(73) CREATION INDUSTRIELLE MEUBLE DU ROYANS >CIMER
Les Dodoux
26190 Saint Jean en Royans(FR);
(54) Procédé de fabrication d'un panneau décoratif d'imitation de carrelages, et panneau obtenu selon le procédé
(30) 04.11.97 FR 9714114
(45) 20.03.02

(11) 0 747 134
(51) B 44 D 5/10 C 09 D 5/02
B 05 D 7/06
(21) + (22) 96304070.4 04.06.96
(73) >ROHM AND HAAS CY
100 Independence Mall
West Philadelphia Pennsylvania 19106-2399 (US);
>AKZO-NOBEL COATINGS INC.
4730 Crittenden Drive
Louisville Kentucky 40209 (US)
(54) Revêtement de substrates en bois aggloméré
(30) 07.06.95 US 474034
(45) 06.03.02

(11) 0 760 293
(51) B 44 F 1/06 B 44 C 1/20
B 44 C 3/04
(21) + (22) 96202405.5 29.08.96
(73) >BIWEX N.V.
Wegastraat 15
NL-5015 BS Tilburg(NL);
(54) WERKWIJZE EN INRICHTING VOOR HET OP EEN GLASPLAAT AANBRENGEN VAN EEN AFBEELDING IN RELIEF
(30) 29.08.95 NL 1001078
(45) 13.03.02

(11) 1 064 157
(51) B 60 B 7/16
(21) + (22) 99920551.1 22.03.99
(73) >ALPINA BURKARD BOVENSIEPEN G.M.B.H. & CO.
Alpenstrasse 35
86807 Buchloe(DE);
(54) ENJOLIVEUR DE ROUE VERROUILLABLE-TRADUCTION-ABSCHLIESSBARE RADKAPPE
(30) 24.03.98 DE 19812827
(45) 06.03.02

(11) 0 754 705
(51) B 60 C 1/00 C 08 F 4/54
C 08 F 36/04 C 08 F 236/10
(21) + (22) 96111369.3 15.07.96
(73) THE >GOODYEAR TIRE & RUBBER CY
1144 East Market Street
Akron Ohio 44316-0001(US);
(54) Système de catalyseur pour préparer des polymères caoutchouteux
(30) 21.07.95 US 505441
(45) 22.03.02

(11) 0 841 650
(51) B 60 C 13/00 G 09 F 3/10
G 09 F 3/02
(21) + (22) 97308912.1 05.11.97
(73) >BRIDGESTONE CORP.
10-1 Kyobashi 1-chome
Chuo-ku Tokyo 104-8340(JP);
(54) Etiquette à affichage et procédé pour former une étiquette à affichage

(30) 06.11.96 JP 29413996 06.11.96 JP 29414096
(45) 06.02.97 JP 2362397
(45) 06.03.02

(11) 1 075 394
(51) B 60 C 19/00
(21) + (22) 99923441.2 22.04.99
(73) >CONTINENTAL A.G.
Postfach 169
30001 Hannover (DE);

(54) PROCEDE POUR FIXER UN ANNEAU EN MATERIAU
INSONORISANT SUR UNE JANTE ET ROUE DE VEHICULE
AUTOMOBILE EQUIPEE D'UN TEL ANNEAU PLACE SUR UNE
JANTE-TRADUCTION-VERFAHREN ZUM FESTLEGEN EINES
RINGES AUS SCHALLABSORBIERENDEM MATERIAL AUF EINER
FELGE UND KRAFTFAHRZEUGRAD MIT EINEM AUF EINE FELGE
AUFGEBRACHTEN RING AUS SCHALLABSORBIERENDEM MATERIAL

(30) 29.04.98 DE 19819128
(45) 27.03.02

(11) 0 872 364
(51) B 60 D 1/06 B 60 D 1/64
(21) + (22) 98106023.9 02.04.98
(73) >ORIS FAHRZEUGTEILE HANS RIEHLE G.M.B.H.
Im Bornrain 2
71696 Möglingen (DE);

(54) Attelage de remorque pour véhicules
automobiles-TRADUCTION-Anhängekupplung für
Kraftfahrzeuge

(30) 14.04.97 DE 19715469
(45) 13.03.02

(11) 0 803 685
(51) B 60 H 3/02 B 60 H 3/06
F 24 F 3/14 F 24 F 3/16
(21) + (22) 96302979.8 26.04.96
(73) >UOP
25 East Algonquin Road
Des Plaines Illinois 60017-5017 (US);

(54) Procédé et dispositif de déshumidification et
d'élimination des odeurs à teneur en composés
organiques volatils

(45) 06.03.02

(11) 0 875 406
(51) B 60 H 1/00
(21) + (22) 98107890.0 27.04.98
(73) >MITSUBISHI HEAVY INDUSTRIES LTD
5-1 Marunouchi 2-chome
Chiyoda-ku Tokyo 100-0005 (JP);

(54) Régulateur d'air pour véhicules

(30) 28.04.97 JP 12284197
(45) 06.03.02

(11) 0 987 131
(51) B 60 H 1/00
(21) + (22) 99113187.1 08.07.99
(73) >HAPPICH FAHRZEUG- UND INDUSTRIETEILE G.M.B.H.
Konsumstrasse 45
42285 Wuppertal (DE);

(54) Cordon profilé chauffable d'une fenêtre latérale
d'un véhicule-TRADUCTION-Heizbare Profilleiste eines
Fahrzeugseitenfensters

(30) 29.08.98 DE 19839494
(45) 27.03.02

(11) 1 038 081
(51) B 60 J 5/06 E 05 B 65/20
E 05 B 47/00
(21) + (22) 98955844.0 08.12.98
(73) >RUCHAT RENE
26a chemin de Pont-Ceard
CH-1290 Versoix (CH);
>ROCH JEAN
721 route de Vésegnin
F-01280 Préveessin-Moens (FR);
>SCHAMBACHER ALAIN
80 route de Sous-Moulin
1226 Thônex (CH)

(54) DISPOSITIF DE FERMETURE DU BORD ARRIERE D'UNE PORTE
COULISSANTE DE VEHICULE

(30) 09.12.97 FR 9715890
(45) 27.03.02

(11) 0 798 458
(51) B 60 K 15/077 F 02 M 37/10
(21) + (22) 97420052.9 26.03.97
(73) S.A. >AISAN BITRON EUROPE
1 à 6 rue des Grands Champs
58000 Nevers (FR);

(54) Dispositif de pompage immergé dans un réservoir pour
véhicule automobile

(30) 27.03.96 FR 9604076
(45) 06.03.02

(11) 0 803 671
(51) B 60 K 15/035 F 16 K 24/04
F 16 K 17/36
(21) + (22) 97201087.0 11.04.97
(73) S.A. >SOLVAY
Rue du Prince Albert 33
1050 Bruxelles (BE);

(54) Clapet de sécurité pour circuit de mise à l'air d'un
réservoir à liquide

(30) 22.04.96 BE 9600350
(45) 20.03.02

(11) 0 975 864
(51) B 60 K 15/03 F 02 M 37/00
F 02 M 37/22
(21) + (22) 98917832.2 24.03.98
(73) >BJORNSSON AEGIR
Vallgatan 17
S-450 43 Smögen (SE);
>BJORNSSON BJORN
Vallgatan 17
450 43 Smögen (SE);
>CORNELIUSSON ARVID
Fanahammaren 3
5047 Fana (NO)

(54) SYSTEME D'ALIMENTATION ET DE FILTRATION D'UN AGENT
LIQUIDE TEL QUE DU CARBURANT

(30) 18.04.97 SE 9701445
(45) 06.03.02

(11) 0 988 470
(51) B 60 K 17/22 F 16 F 15/14
(21) + (22) 98940075.9 17.06.98
(73) >CONTITECH VIBRATION CONTROL G.M.B.H.
Postfach 91 02 06
30422 Hannover (DE);
>VOLKSWAGEN A.G.
38436 Wolfsburg (DE)

(54) ARBRE MOTEUR CREUX AVEC AMORTISSEUR DE VIBRATIONS
INTEGRE-TRADUCTION-HOHL E ANTRIEBSWELLE MIT
INTEGRIERTEM SCHWINGUNGSTILGER

(30) 20.06.97 DE 19726293
(45) 06.03.02

(11) 0 756 221
(51) B 60 L 3/00 G 05 F 1/45
B 60 M 3/02
(21) + (22) 96111251.3 12.07.96
(73) >ABB DAIMLER-BENZ TRANSPORTATION (ITALIA) S.P.A.
Centro Direzionale Milano Oltre 2
Palazzo Cedri Viale Europa 20090 Segrate (IT);

(54) Procédé et appareil pour régler la tension dans des
circuits pour véhicules de
transport-TRADUCTION-Vorrichtung und Verfahren zur
Spannungsregelung in Stromkreisen für
Transportfahrzeuge

(30) 21.07.95 IT MI951585
(45) 06.03.02

(11) 0 756 221
(51) B 60 M 3/02 B 60 L 3/00
G 05 F 1/45
(21) + (22) 96111251.3 12.07.96
(73) >ABB DAIMLER-BENZ TRANSPORTATION (ITALIA) S.P.A.
Centro Direzionale Milano Oltre 2
Palazzo Cedri Viale Europa 20090 Segrate (IT);

(54) Procédé et appareil pour régler la tension dans des
circuits pour véhicules de
transport-TRADUCTION-Vorrichtung und Verfahren zur
Spannungsregelung in Stromkreisen für
Transportfahrzeuge

(30) 21.07.95 IT MI951585
(45) 06.03.02

(11) 0 927 658
(51) B 60 M 1/28 H 02 G 1/04
(21) + (22) 98403350.6 31.12.98
(73) SOC. DES ANCIENS ETABLISSEMENTS L. >GEISMAR
113 bis Avenue Charles de Gaulle
F-92200 Neuilly sur Seine (FR);

(54) Système de déroulage et de pose de fils tels que
notamment de câbles d'alimentation caténares

(30) 05.01.98 FR 9800023
(45) 27.03.02

(11) 0 818 344
(51) B 60 N 2/00 B 60 N 2/08
(21) + (22) 96118280.5 14.11.96
(73) >NMI SAFETY SYSTEMS LTD
Unit 17/19 Lake Business Centre Tariff Road
London N17 0YX (GB);

(54) Chariot adapté à être monté glissant sur un rail

(30) 10.07.96 GB 9614642
(45) 06.03.02

(11) 0 878 346

(51) B 60 N 2/22
(21) + (22) 98401113.0 07.05.98
(73) S.A. >FAURECIA SIEGES D'AUTOMOBILES
276 Rue Louis Blériot
92100 Boulogne (FR);
(54) Articulation perfectionnée pour siège, notamment
pour véhicule automobile, et siège muni de cette
articulation
(30) 15.05.97 FR 9706000
(45) 27.03.02

(11) 0 904 975
(51) B 60 N 2/00
(21) + (22) 98203282.3 30.09.98
(73) >VAN EE TEUNIS KAREL
Harselaarseweg 28
3771 MB Barneveld (NL);
(54) Système pour régler la position d'un siège de
véhicule-TRADUCTION-Einrichtung für das Einstellen
der Stelle eines Sitzes in ein Fahrzeug
(30) 30.09.97 NL 1007180
(45) 13.03.02

(11) 1 023 199
(51) B 60 N 2/36 B 60 N 2/44
(21) + (22) 97945791.8 15.10.97
(73) >TWB PRESSWERK G.M.B.H. & CO. K.G.
Sedanstrasse 3-9
58089 Hagen (DE);
(54) BANQUETTE POUR VEHICULE POURVUE D'UN DOSSIER
BASCULANT-TRADUCTION-SITZBANK FÜR EIN FAHRZEUG MIT
EINER KIPPBAREN RÜCKLEHNE
(45) 27.03.02

(11) 0 700 806
(51) B 60 P 1/44
(21) + (22) 95113387.5 25.08.95
(73) >SORENSEN HYDRAULIK ZWEIGNIEDERLASSUNG ULFBORG
FILIAL AF SORENSEN HYDRAULIK G.M.B.H. TYSKLAND
Industriearalet 54
6990 Ulfborg (DK);
(54) Système de décalage pour une plateforme élévatrice
arrière
(30) 26.08.94 DK 98594
(45) 13.03.02

(11) 0 820 898
(51) B 60 P 7/16
(21) + (22) 97305075.0 10.07.97
(73) ILLINOIS >TOOL WORKS INC.
3600 West Lake Avenue
Glenview Illinois 60025 (US);
(54) Airbag pour marchandises
(30) 24.07.96 US 685723
(45) 13.03.02

(11) 0 941 174
(51) B 60 P 1/64
(21) + (22) 97946700.8 03.12.97
(73) >WINTER UDO
Losensteinerstrasse 23
4020 Linz (AT);
>SCHABELREITER JOHANN
Kirchdorf 20
8132 Pernegg (AT);
>MARTIN WERNER
Simchengasse 2
8045 Graz (AT);
>WUNDER JOHANNES
Seestrasse 52a
3224 Mitterbach (AT)
(54) DISPOSITIF DE CHARGEMENT POUR CONTENEURS OU
SIMILAIRE-TRADUCTION-VERLADEVORRICHTUNG FÜR
CONTAINER OD. DGL.
(30) 03.12.96 AT 209796D
(45) 27.03.02

(11) 0 722 395
(51) B 60 Q 1/22
(21) + (22) 95928230.2 04.08.95
(73) >DESIGNTECH INTERNATIONAL INC.
7955 Cameron Brown Court
Springfield Virginia 22153 (US);
(54) ORGANE DE COMMANDE POUR SYSTEME D'ALARME DE SECOURS
(30) 05.08.94 US 286208
(45) 13.03.02

(11) 0 830 266
(51) B 60 Q 1/22 B 60 Q 1/48
(21) + (22) 96922185.2 27.06.96
(73) >GINTEC ACTIVE SAFETY LTD
Industrial Zone P.O. Box
6362 20101 Karmiel (IL);
(54) SYSTEME DE DETECTION D'OBSTACLES POUR VEHICULE
EFFECTUANT UNE MARCHE ARRIERE
(30) 30.06.95 US 497429
40

(45) 06.03.02

(11) 0 829 418
(51) B 60 R 5/00 E 05 B 65/12
B 62 D 31/02
(21) + (22) 97115159.2 02.09.97
(73) >HAPPICH FAHRZEUG- UND INDUSTRIETEILE G.M.B.H.
Konsumstrasse 45
42285 Wuppertal (DE);
(54) Omnibus-TRADUCTION-Autobus
(30) 13.09.96 DE 19637304
(45) 13.03.02

(11) 0 844 406
(51) B 60 R 11/02 F 16 B 47/00
(21) + (22) 97118232.4 21.10.97
(73) HERBERT >RICHTER METALLWAREN-APPARATEBAU G.M.B.H. &
CO.
Birkenfelder Strasse 1-7
75180 Pforzheim (DE);
(54) Plaque d'adaptation pour une
ventouse.-TRADUCTION-Adapterplatte für einen
Vakuumsauger
(30) 22.11.96 DE 19648401
(45) 13.03.02

(11) 0 991 549
(51) B 60 R 21/06
(21) + (22) 98942477.5 01.07.98
(73) >BOS G.M.B.H. & CO. K.G.
Ernst-Heinkel-Strasse 2
73760 Ostfildern (DE);
(54) SYSTEME DE FILET DE SECURITE AVEC INDICATION DE
CHARGE-TRADUCTION-SICHERHEITSNETZANORDNUNG MIT
BELASTUNGSANZEIGE
(30) 04.07.97 DE 19728587
(45) 20.03.02

(11) 0 841 229
(51) B 60 S 1/40
(21) + (22) 97308363.7 21.10.97
(73) >COOPER AUTOMOTIVE PRODUCTS INC.
600 Travis Suite 5800
Houston Texas 77002 ();
(54) Dispositif d'accrochage d'un balai d'essuie-glace
sur un bras d'entraînement
(30) 08.11.96 US 746270
(45) 27.03.02

(11) 0 918 932
(51) B 60 T 8/40 H 02 K 7/14
F 04 B 17/03 F 04 B 1/04
(21) + (22) 97936657.2 25.07.97
(73) >CONTINENTAL TEVES A.G. & CO. OHG
Guerickestrasse 7
60488 Frankfurt (DE);
(54) GROUPE MOTO-POMPE
ELECTRIQUE-TRADUCTION-ELEKTROMOTOR-/PUMPENAGGREGAT
(30) 17.08.96 DE 19633170
(45) 27.03.02

(11) 0 995 654
(51) B 60 T 7/12
(21) + (22) 99118497.9 18.09.99
(73) >VOLKSWAGEN A.G.
38436 Wolfsburg (DE);
(54) Méthode et dispositif pour arrêter un véhicule
soumis à une force-TRADUCTION-Verfahren und
Vorrichtung zum Halten eines Kraftfahrzeugs unter
einer darauf wirkenden Kraft
(30) 20.10.98 DE 19848209
(45) 06.03.02

(11) 0 825 082
(51) B 61 D 17/00 B 29 C 69/00
B 29 C 53/58
(21) + (22) 97112593.5 23.07.97
(73) >INVENTIO A.G.
Seestrasse 55 Postfach 175
CH-6052 Hergiswil (CH);
(54) Caisse de véhicule à construction hybride et méthode
de sa fabrication-TRADUCTION-Wagenkasten in
Hybridbauweise und Verfahren zu seiner Herstellung
(30) 15.08.96 EP 96810542
(45) 27.03.02

(11) 0 877 694
(51) B 61 D 3/10 B 61 F 5/38
B 61 F 5/44
(21) + (22) 97951163.1 11.11.97
(73) >BOMBARDIER TRANSPORTATION G.M.B.H.
Saatwinkler Damm 43
13627 Berlin (DE);
(54) PROCÉDE PERMETTANT D'INFLUER SUR L'ANGLE D'INFLEXION
DES WAGONS D'UN VEHICULE SUR RAIL, VEHICULE SUR RAIL

AVEC LEQUEL CE PROCEDE EST MIS EN
OEUVRE-TRADUCTION-VERFAHREN ZUR BEEINFLUSSUNG DES
KNICKWINKELS VON SCHIENENFAHRZEUG-WAGENKÄSTEN UND
SCHIENENFAHRZEUG ZUR DURCHFÜHRUNG DES VERFAHRENS

(30) 04.12.96 DE 19654862
(45) 27.03.02

(11) 0 879 749
(51) B 61 D 15/00 B 61 D 47/00
E 01 B 27/06
(21) + (22) 98401037.1 28.04.98
(73) S.A. >DDL

2-4 route de Longwy
4830 Rodange(LU);
(54) Dispositif de manutention de charges en vrac
contenues dans un wagon
(30) 02.05.97 FR 9705477
(45) 13.03.02

(11) 0 877 694
(51) B 61 F 5/38 B 61 F 5/44
B 61 D 3/10

(21) + (22) 97951163.1 11.11.97
(73) >BOMBARDIER TRANSPORTATION G.M.B.H.
Saatwinkler Damm 43
13627 Berlin(DE);
(54) PROCEDE PERMETTANT D'INFLUER SUR L'ANGLE D'INFLEXION
DES WAGONS D'UN VEHICULE SUR RAIL, VEHICULE SUR RAIL
AVEC LEQUEL CE PROCEDE EST MIS EN
OEUVRE-TRADUCTION-VERFAHREN ZUR BEEINFLUSSUNG DES
KNICKWINKELS VON SCHIENENFAHRZEUG-WAGENKÄSTEN UND
SCHIENENFAHRZEUG ZUR DURCHFÜHRUNG DES VERFAHRENS
(30) 04.12.96 DE 19654862
(45) 27.03.02

(11) 0 779 197
(51) B 61 L 5/10 B 61 L 5/04
(21) + (22) 96890186.8 05.12.96
(73) >VAE A.G.

Rotenturmstrasse 5-9
1010 Wien(AT);
(54) Dispositif de sécurité de positions de fin de course
de commandes de positionnement pour aiguillages et
croisements-TRADUCTION-Einrichtung zum Sichern der
Endlagen von Weichen- und Kreuzungsstellantrieben
(30) 14.12.95 AT 202695
(45) 20.03.02

(11) 0 984 882
(51) B 61 L 5/10
(21) + (22) 98929403.8 29.05.98
(73) >HANNING & KAHL G.M.B.H. & CO.

Rudolf-Diesel-Strasse 6
33813 Oerlinghausen(DE);
(54) DISPOSITIF POUR VERROUILLER DES PARTIES D'AIGUILLAGE
MOBILES-TRADUCTION-VORRICHTUNG ZUM VERRIEGELN VON
BEWEGLICHEN WEICHENTEILEN
(30) 30.05.97 DE 29709420 U
(45) 27.03.02

(11) 1 012 022
(51) B 61 L 5/10 B 61 L 5/00
(21) + (22) 98947231.1 13.10.98
(73) >VAE A.G.

Rotenturmstrasse 5-9
1010 Wien(AT);
(54) DISPOSITIF D'ACCOMPLEMENT POUR ACTIONNEUR
D'AIGUILLAGE ET/OU ORGANE DE
FERMETURE-TRADUCTION-ANSCHLUSSEINRICHTUNG FÜR EINE
WEICHENBETÄTIGUNGSEINRICHTUNG UND/ODER EINEN
VERSCHLUSS
(30) 22.10.97 AT 178597
(45) 27.03.02

(11) 0 829 418
(51) B 62 D 31/02 B 60 R 5/00
E 05 B 65/12
(21) + (22) 97115159.2 02.09.97
(73) >HAPPICH FAHRZEUG- UND INDUSTRIETEILE G.M.B.H.

Konsumstrasse 45
42285 Wuppertal(DE);
(54) Omnibus-TRADUCTION-Autobus
(30) 13.09.96 DE 19637304
(45) 13.03.02

(11) 0 893 332
(51) B 62 D 29/00
(21) + (22) 98305784.5 21.07.98
(73) >HENKEL CORP.

140 Germantown Pike Suite 150
Plymouth Meeting PA 19462(US);
(54) Procédé de renforcement d'éléments de construction
(30) 21.07.97 US 53264 P 23.06.98 US 103033
(45) 20.03.02

(11) 0 916 569
(51) B 62 D 25/16
(21) + (22) 98121146.9 11.11.98
(73) >SAUERMANN FRANZ

Hohenwarter Strasse 21b
86558 Freinhausen(DE);
(54) Garde-boue pour un véhicule automobile, spécialement
pour un camion-TRADUCTION-Kotflügel für ein
Fahrzeug, insbesondere einen Lastkraftwagen
(30) 17.11.97 DE 19750867
(45) 20.03.02

(11) 1 042 155
(51) B 62 D 7/16 F 16 C 11/06
(21) + (22) 98964551.0 30.12.98
(73) >SCOMA

Zone industrielle
28240 La Loupe(FR);
(54) ARTICULATION A ROTULE POUR DIRECTION DE VEHICULE
AUTOMOBILE
(30) 31.12.97 FR 9716769
(45) 27.03.02

(11) 0 760 335
(51) B 62 M 23/02 B 62 M 7/12
B 62 M 11/16

(21) + (22) 96112806.3 08.08.96
(73) >SANYO ELECTRIC CO. LTD
5-5 Keihanhondori 2-chome
Moriguchi-shi Osaka 570(JP);
(54) Vehicule à moteur
(30) 30.08.95 JP 22205995 30.08.95 JP 22206095
21.09.95 JP 24297795
(45) 27.03.02

(11) 0 794 892
(51) B 63 B 1/24
(21) + (22) 95942372.4 22.12.95
(73) >MARINE TECHNOLOGY DEVELOPMENT LTD

Frances House Sir William Place P.O. Box 175
St. Peter Port Guernsey GY1 4HQ(GB);
(54) PROCEDE ET MOYENS DESTINES A L'EQUILIBRAGE DYNAMIQUE
D'UNE CARENE PLANANTE OU SEMI-PLANANTE RAPIDE
(30) 23.12.94 SE 9404503
(45) 13.03.02

(11) 0 897 859
(51) B 63 B 43/14 B 63 B 35/44
B 63 B 27/00
(21) + (22) 98202803.7 20.08.98
(73) >KALIWAAL-BIJLAND B.V.

Waage Naak 15
6019 AA Wessem(NL);
(54) STABIEL DRIJVENDE INRICHTING VOOR HET WINNEN EN
RUW MATERIAAL, VOORZIEN VAN
BALANSHERSTELLINGSLICHAMEN-TRADUCTION-Mit
Balancwiederherstellungskörpern versehene
stabilitreibende Vorrichtung zum Fördern eines
Rohmaterials
(30) 20.08.97 NL 1006808
(45) 27.03.02

(11) 0 861 188
(51) B 63 C 11/16
(21) + (22) 96937965.0 25.11.96
(73) S.A. >NEW SCAPH TECHNOLOGY

122 route de Jussy
1226 Thônex(CH);
(54) APPAREILLAGE DE PLONGEE AUTONOME
(30) 24.11.95 CH 333495
(45) 06.03.02

(11) 0 907 555
(51) B 63 H 11/14
(21) + (22) 97929008.7 26.06.97
(73) >HMS ARTIST SCHEIER OEG

Reichsstrasse 82
6800 Feldkirch(AT);
(54) PROPULSION PAR REACTION, A IMPULSIONS, POUR
VEHICULES MARINS-TRADUCTION-PULSIERENDER
RÜCKSTOSSANTRIEB FÜR WASSERFAHRZEUGE
(30) 03.07.96 AT 116896
(45) 27.03.02

(11) 0 778 198
(51) B 64 c 9/00
(21) + (22) 96203428.6 03.12.96
(73) THE >BOEING CY

P.O. Box 3707 M.S. 13-08 Seattle
Washington 98124-2207(US);
(54) Support de charge à deux écoutes
(30) 05.12.95 US 567621
(45) 27.03.02

(11) 0 787 338

(51) B 64 F 1/00 G 08 G 5/06
(21) + (22) 95902358.1 14.10.94
(73) >SAFEGATE INTERNATIONAL A.B.
Stenaldersgatan 2A
213 76 Malmö(SE);
(54) SYSTEMES D'IDENTIFICATION D'AVION ET DE GUIDAGE POUR
GARER UN AVION
(45) 27.03.02

(11) 0 887 267
(51) B 65 B 25/18
(21) + (22) 98110536.4 09.06.98
(73) GEORG >HARTMANN MASCHINENBAU G.M.B.H.
Schwalbenweg 14
33129 Delbrück(DE);
(54) Machine d'emballage de produits de boulangerie,
spécialement du pain, dans des sacs, avec
coulisseau-TRADUCTION-Verpackungsmaschine mit einem
Schieber für Backwaren, insbesondere Brot in Beutel
(30) 28.06.97 DE 19727641
(45) 20.03.02

(11) 0 967 149
(51) B 65 B 39/00
(21) + (22) 99112159.1 23.06.99
(73) >CHRONOS HOLDING LTD
Arnside Road
Bestwood Nottingham NG5 5HD(GB);
(54) Dispositif de dosage-TRADUCTION-Dosiervorrichtung
(30) 26.06.98 DE 19828559
(45) 06.03.02

(11) 0 884 244
(51) B 65 C 9/18 B 65 C 9/25
B 65 C 3/12
(21) + (22) 98113680.7 20.11.95
(73) >TRINE MFG CY INC.
999 Plaza Drive Suite 830
Schaumburg IL 60173(US);
(54) Procédé et dispositif d'enveloppement d'articles
cylindriques avec des étiquettes à couche dorsale
thermofusible
(30) 21.11.94 US 342780 21.04.95 US 427289
02.11.95 US 551986
(45) 06.03.02

(11) 0 884 245
(51) B 65 C 9/25 B 65 C 3/12
B 65 C 9/18
(21) + (22) 98113681.5 20.11.95
(73) >TRINE MFG CY INC.
999 Plaza Drive Suite 830
Schaumburg IL 60173(US);
(54) Procédé et dispositif d'enveloppement d'articles
cylindriques avec des étiquettes à couche dorsale
thermofusible
(30) 21.11.94 US 342780 21.04.95 US 427289
02.11.95 US 551986
(45) 06.03.02

(11) 0 941 160
(51) B 65 C 9/18 B 41 M 7/00
(21) + (22) 98938571.1 24.08.98
(73) >AUTOTEC A.G.
Bohlstrasse 16
8240 Thayngen();
(54) PROCEDE PERMETTANT DE MARQUER DES
OBJETS-TRADUCTION-VERFAHREN ZUR KENNZEICHNUNG VON
GEGENSTÄNDEN
(30) 15.09.97 CH 216997
(45) 27.03.02

(11) 0 661 074
(51) B 65 D 41/34 A 61 M 36/08
A 61 M 5/00 A 61 M 5/178
A 61 B 6/10
(21) + (22) 94120816.7 28.12.94
(73) >NIHON MEDI-PHYSICS CO. LTD
9-8 Rokutanji-cho
Nishinomiya-shi Hyogo-ken(JP);
(54) Conteneur de transport pour transporter un élément
de protection contre les radiations
(30) 29.12.93 JP 34963693
(45) 13.03.02

(11) 0 776 301
(51) B 65 D 88/54 B 05 C 17/01
B 65 D 83/00
(21) + (22) 95938109.6 13.09.95
(73) >VANMOOR ARTHUR
18761 West Dixie Highway
North Miami Beach FL 33180(US);
(54) PISTOOL EN PATROON VOOR AFDICHTMIDDEL MET
LEKVERHINDERING
(30) 13.09.94 NL 9401492
(45) 06.03.02
42

(11) 0 820 934
(51) B 65 D 1/20 B 65 D 1/18
B 65 D 25/42 B 29 C 49/20
(21) + (22) 96120438.5 18.12.96
(73) >FROHN WALTER
Geiseltalstrasse 100
81545 München(DE);
(54) Récipient pour le transport de
liquides-TRADUCTION-Behälter für den Transport von
Flüssigkeiten
(30) 21.07.96 DE 29612541 U
(45) 27.03.02

(11) 0 826 492
(51) B 65 D 65/40 B 32 B 31/28
B 32 B 27/30 B 29 C 69/02
(21) + (22) 97118796.8 07.05.86
(73) AMERICAN >NATIONAL CAN CY
8770 West Bryn Mawr Avenue
Chicago IL 60631-3542(US);
(54) Feuilles à trois couches, leur procédé de
fabrication et emballages fabriqués à partir de ces
pellicules
(30) 16.05.85 US 735082
(45) 27.03.02

(11) 0 869 930
(51) B 65 D 81/34 C 04 B 38/00
C 04 B 28/26 H 05 B 6/64
(21) + (22) 96944905.7 20.12.96
(73) THE >PROCTER & GAMBLE CY
One Procter & Gamble Plaza
Cincinnati Ohio 45202(US);
(54) PROCEDE DE FABRICATION D'UN SUSCEPTEUR AMELIORE
CONSTITUE D'UN SUBSTRAT DE SILICATE EXPANSE
DIELECTRIQUE A REVETEMENT ACTIVABLE PAR LES
MICRO-ONDES
(30) 29.12.95 US 580676
(45) 20.03.02

(11) 0 912 303
(51) B 65 D 83/00 B 26 D 3/08
B 29 C 49/22
(21) + (22) 97929113.5 19.06.97
(73) >GAPLAST G.M.B.H.
Wurmansauerstrasse 22
D-82442 Altenau(DE);
(54) PROCEDE DE FABRICATION D'UN RECIPIENT POURVU
D'OUVERTURES D'EQUILIBRAGE DE LA
PRESSION-TRADUCTION-VERFAHREN ZUR HERSTELLUNG EINES
BEHÄLTERS MIT DRUCKAUSGLEICHSÖFFNUNGEN
(30) 04.07.96 DE 19626967
(45) 27.03.02

(11) 0 923 891
(51) B 65 D 81/02 A 45 C 13/00
(21) + (22) 98122278.9 24.11.98
(73) >CONSEL KOFFERLOSUNGEN G.M.B.H.
Blankhof
35428 Langgöns(DE);
(54) Valise avec pied
amortisseur-TRADUCTION-Transportkoffer mit
Stossdämpfungsfüßen
(30) 23.12.97 DE 29722718 U
(45) 27.03.02

(11) 0 971 849
(51) B 65 D 81/34 B 65 D 77/22
(21) + (22) 98958769.6 18.12.98
(73) >KELLER KARL
Chilewise 11
8197 Rafz(CH);
(54) EMBALLAGE ET PROCEDE DE CUISSON POUR
ALIMENTS-TRADUCTION-LEBENSMITTELVERPACKUNG UND
GARVERFAHREN FÜR LEBENSMITTEL
(30) 18.12.97 CH 290997 16.03.98 CH 62598
(45) 06.03.02

(11) 0 974 523
(51) B 65 D 5/06
(21) + (22) 98113891.0 24.07.98
(73) >KRAFT FOODS R & D INC. ZWEIGNIEDERLASSUNG MUNCHEN
UnterbibbergerStrasse 15
81737 München(DE);
(54) Emballage à fermeture en pointe
(45) 27.03.02

(11) 0 993 409
(51) B 65 D 41/04 B 65 D 1/02
(21) + (22) 99920723.6 21.04.99
(73) GEORG >MENSCHEN G.M.B.H. + CO. K.G.
Industriestrasse 26
D-57413 Finnentrop(DE);
(54) CONFIGURATION DE FILETAGE DE VIS

MULTISPIRES-TRADUCTION-MEHRGÄNGIGE
SCHRAUBGEWINDEANORDNUNG
(30) 29.04.98 DE 29807759 U
(45) 06.03.02

(11) 1 012 073
(51) B 65 D 90/04 B 65 D 88/60
B 67 D 5/02
(21) + (22) 99929376.4 01.07.99
(73) S.A. >STEDIM
Z.I. des Paluds Avenue de Jockes Boite postale 1051
13781 Aubagne Cedex(FR);
(54) CONTENEUR RIGIDE DE TRANSPORT POUR UNE POCHE
CONTENANT DES PRODUITS FLUIDES BIO-PHARMACEUTIQUES
(30) 02.07.98 FR 9808644
(45) 06.03.02

(11) 1 021 352
(51) B 65 D 51/16 B 65 D 41/04
(21) + (22) 98946604.0 09.10.98
(73) >BEESON AND SONS LTD
Hertford Place Denham Way
Rickmansworth Herts WD3 2XB(GB);
(54) SYSTEME DE FERMETURE POUR RECIPIENTS SOUS PRESSION
(30) 10.10.97 GB 9721568
(45) 06.03.02

(11) 1 026 969
(51) B 65 D 63/16 A 43 C 7/04
(21) + (22) 98947592.6 02.10.98
(73) >KLEINMANN PHILIPPE
61 rue Saint Didier
75116 Paris(FR);
(54) DISPOSITIF DE RETENUE ET/OU D'IMMOBILISATION DE
LACETS, EN PARTICULIER POUR CHAUSSURES DE SPORT
(30) 31.10.97 FR 9713710
(45) 20.03.02

(11) 1 145 974
(51) B 65 D 5/54 B 65 D 5/60
(21) + (22) 00107169.5 11.04.00
(73) >KRAFT FOODS R & D INC.
Zweigniederlassung Munchen Uterbiburger Strasse 15
81737 Munchen(DE);
(54) Emballage pour produits alimentaires, flan et sa
méthode de fabrication
(45) 06.03.02

(11) 0 979 202
(51) B 65 F 1/14 B 65 F 3/02
B 65 F 1/12 B 65 F 1/16
(21) + (22) 98912801.2 01.04.98
(73) >GEESINK GROUP B.V.
Betonweg 8
8305 AG Emmeloord(NL);
(54) AFVALHOUDER GESCHIKT VOOR PLAATSING IN EEN PUT
(30) 02.05.97 NL 1005959
(45) 06.03.02

(11) 0 718 222
(51) B 65 G 47/84 B 65 G 47/29
(21) + (22) 95120027.8 19.12.95
(73) >MATSUSHITA ELECTRIC INDUSTRIAL CO. LTD
1006 Oaza Kadoma Kadoma-shi
Osaka 571-0050(JP);
(54) Appareil pour l'alimentation des articles séparés
(30) 19.12.94 JP 31450694
(45) 27.03.02

(11) 0 790 948
(51) B 65 G 53/24 B 28 B 13/02
B 29 B 13/02
(21) + (22) 95941369.1 07.11.95
(73) >NORDSON CORP.
28601 Clemens Road
Westlake Ohio 44145-1119(US);
(54) SYSTEME D'ALIMENTATION POUR PARTICULES ET TREMIE DE
TRANSITION
(30) 10.11.94 US 336972
(45) 06.03.02

(11) 0 899 217
(51) B 65 G 1/04
(21) + (22) 98116175.5 27.08.98
(73) >PSB G.M.B.H. MATERIALFLUSS + LOGISTIK
Blocksbergstrasse 145
66955 Pirmasens(DE);
(54) Rayonnage d'emmagasinage surélevé pour des
marchandises suspendues-TRADUCTION-Hochregallager
für hängende Waren
(30) 29.08.97 DE 29715506 U
(45) 06.03.02

(11) 1 008 540
43

(51) B 65 G 47/52
(21) + (22) 99402992.4 01.12.99
(73) >FONTAINE JEROME
63 Rue Saint Marc
45000 Orleans(FR);
(54) Système de transport d'objets à transporteurs
croisés
(30) 09.12.98 FR 9815524
(45) 06.03.02

(11) 0 733 736
(51) B 65 H 23/038 D 21 F 1/36
(21) + (22) 95890210.8 21.11.95
(73) >BARTELMUSS KLAUS
Nr. 63
8833 Teufenbach (AT);
>BARTELMUSS HEINZ
Nr. 63
8833 Teufenbach (AT)
(54) Dispositif pour ajuster un support de palier d'un
rouleau-TRADUCTION-Vorrichtung zur Verstellung eines
der Lagerböcke einer Walze
(30) 23.03.95 AT 52095
(45) 20.03.02

(11) 0 741 096
(51) B 65 H 20/04 B 65 H 23/188
B 65 H 19/12 // // B 41F16/00
(21) + (22) 96106322.9 23.04.96
(73) S.A. >BOBST
Case Postale
1001 Lausanne(CH);
(54) Dispositif de transport de bandes métallisées
(30) 28.04.95 CH 122495
(45) 06.03.02

(11) 0 741 099
(51) B 65 H 31/30 B 65 H 31/06
B 65 H 3/24 B 65 H 1/02
(21) + (22) 96107013.3 03.05.96
(73) >CIVIEEMME S.P.A.
Via per Cressa
28010 Bogogno (NO) (IT);
(54) Empileur de cahiers horizontal avec dispositif
d'alimentation de
couvertures-TRADUCTION-Waagerechter Heftlagenstapler
mit Deckelanleger
(30) 05.05.95 IT MI950905
(45) 20.03.02

(11) 0 767 122
(51) B 65 H 18/28 B 65 H 19/29
(21) + (22) 96306017.3 16.08.96
(73) >ELSNER ENGINEERING WORKS INC.
475 Fame Avenue PO Box 66
Hanover Pennsylvania 17331(US);
(54) Rouleau embobiné avec bandelette de fermeture
(30) 05.10.95 US 539715
(45) 20.03.02

(11) 0 768 260
(51) B 65 H 31/30 B 65 H 31/20
(21) + (22) 96307405.9 11.10.96
(73) >INTELMAIL AUSTRALIA PTY LTD
Unit 3 Mars Road
Lane Cove NSW 2066(AU);
(54) Appareil pour manipuler du papier
(30) 12.10.95 AU PN596195
(45) 20.03.02

(11) 0 816 272
(51) B 65 H 31/30 B 65 H 31/32
(21) + (22) 97109230.9 06.06.97
(73) >GAMMERLER A.G.
Leitenstrasse 26
82538 Geretsried-Gelting(DE);
(54) Dispositif de préhension pour des objets plats
empilés-TRADUCTION-Stapelgreifer
(30) 03.07.96 DE 19626802
(45) 20.03.02

(11) 0 839 379
(51) B 65 H 54/28 H 01 F 41/02
H 01 F 27/25
(21) + (22) 96926365.6 18.07.96
(73) C.D. >WALZHOLZ PRODUKTIONS-G.M.B.H.
Feldmühlenstrasse 55
D-58093 Hagen(DE);
(54) PROCÉDE PERMETTANT D'ENROULER UNE BANDE ELECTRIQUE
POUR FORMER UNE BOBINE DE GRANDE
DIMENSION-TRADUCTION-VERFAHREN ZUM AUFWICKELN EINES
ELEKTROBANDES ZU EINEM GROSSCOIL
(30) 18.07.95 DE 19526111 12.10.95 DE 19537996
(45) 27.03.02

(11) 0 840 816
(51) B 65 H 49/16 D 02 H 1/00
(21) + (22) 97919207.7 16.04.97
(73) MICHEL >VAN DE WIELE N.V.
Michel Van de Wielestraat 7/17
B-8510 Kortrijk (Marke) (BE);
(54) WEEFREK EN WERKWIJZE VOOR BOBIJNWISSEL
(30) 17.04.96 BE 9600336
(45) 13.03.02

(11) 0 931 747
(51) B 65 H 45/16
(21) + (22) 98123500.5 14.12.98
(73) >HEIDELBERGER DRUCKMASCHINEN A.G.
Kurfürsten-Anlage 52-60
69115 Heidelberg(DE);
(54) Plieuse pour machine rotative à
imprimer-TRADUCTION-Falzapparat für
Rotationsdruckmaschinen
(30) 27.01.98 FR 9800843
(45) 20.03.02

(11) 0 942 892
(51) B 65 H 51/22
(21) + (22) 97953709.9 27.11.97
(73) >IRO A.B.
Vistaholm P.O. Box 54
523 01 Ulricehamn(SE);
(54) FOURNISSEUR DE FIL MUNI D'UN
TENDEUR-TRADUCTION-FADENLIEFERGERÄT MIT EINER
FADENBREMSE
(30) 27.11.96 DE 19649220
(45) 20.03.02

(11) 0 999 166
(51) B 65 H 45/18 B 41 F 13/20
(21) + (22) 99120919.8 29.10.99
(73) >HEIDELBERGER DRUCKMASCHINEN A.G.
Kurfürsten-Anlage 52-60
69115 Heidelberg(DE);
(54) Palier pour un cylindre
plieur-TRADUCTION-Falzwalzenlagerung
(30) 03.11.98 DE 19850596 02.09.99 FR 9911015
(45) 13.03.02

(11) 1 027 274
(51) B 65 H 51/22 D 03 D 47/34
(21) + (22) 98965630.1 15.10.98
(73) >NUOVA ROJ ELECTROTEX S.R.L.
Via Vercellone 11
13051 Biella(IT);
(54) DISPOSITIF DE FREINAGE DE FIL DANS DES PREDELIVREURS
POUR METIER A TISSER ET ELEMENT DE FREIN DUDIT
DISPOSITIF
(30) 15.10.97 IT MI972327
(45) 13.03.02

(11) 1 036 026
(51) B 65 H 19/22 B 65 H 18/02
(21) + (22) 98954529.8 05.11.98
(73) S.A. >DARLET MARCHANTE TECHNOLOGIE
Savoie Technolac
F-73370 Le Bourget du Lac(FR);
(54) MACHINE D'ENROULEMENT DE PRODUIT CONTINU SOUS FORME
DE FEUILLE, POUR FORMER DES BOBINES
(30) 06.11.97 FR 9714188
(45) 20.03.02

(11) 0 734 995
(51) B 66 D 1/74 B 66 D 5/16
B 66 D 5/04 B 66 D 5/14
(21) + (22) 96104499.7 21.03.96
(73) >NIHON BISO CO. LTD
1-1 Minami Aoyama 1-chome
Minato-ku Tokyo (JP);
(54) Dispositif de traction pour câble
(30) 30.03.95 JP 9785395
(45) 06.03.02

(11) 1 043 268
(51) B 66 F 9/12 B 66 F 9/14
(21) + (22) 99810268.5 29.03.99
(73) >RUF HANS
Tussenhausener Strasse 6
86874 Tussenhausen(DE);
(54) Chariot élévateur , en particulier chariot élévateur
à fourches muni d'un dispositif de
positionnement-TRADUCTION-Stapler-Fahrzeug,
insbesondere Gabelstapler, mit
Positionierungseinrichtung
(45) 13.03.02

(11) 0 847 959
(51) B 67 C 3/06 A 23 L 2/54
(21) + (22) 97890215.3 31.10.97
44

(73) >KRAMER & CO. OEG
Unterer Platz 11
9300 St. Veit(AT);
(54) Procédé de fabrication et de remplissage de liquides
enrichis en oxygène ou enrichis d'un mélange de gaz
contenant de l'oxygène et boisson obtenue par ce
procédé-TRADUCTION-Verfahren zur Herstellung und
Abfüllung von mit Sauerstoff oder einem
Sauerstoff-Gasgemisch angereicherten Flüssigkeiten
sowie Getränk
(30) 19.11.96 AT 68096 U 04.09.97 AT 148197
(45) 20.03.02

(11) 1 012 073
(51) B 67 D 5/02 B 65 D 90/04
B 65 D 88/60
(21) + (22) 99929376.4 01.07.99
(73) S.A. >STEDIM
Z.I. des Paluds Avenue de Jockes Boite postale 1051
13781 Aubagne Cedex(FR);
(54) CONTENEUR RIGIDE DE TRANSPORT POUR UNE POCHE
CONTENANT DES PRODUITS FLUIDES BIO-PHARMACEUTIQUES
(30) 02.07.98 FR 9808644
(45) 06.03.02

SECTION C : CHIMIE ET METALLURGIE
SECTIE C : CHEMIE EN METALLURGIE

(11) 0 648 421
(51) C 01 B 25/26 A 21 D 2/02
A 21 D 6/00 A 21 D 10/00
(21) + (22) 94870165.1 17.10.94
(73) >ASTARIS LLC
622 Emerson Road Suite 500
St. Louis Missouri 63141(US);
(54) Nouvelle composition de levure
(30) 18.10.93 US 138853
(45) 06.03.02

(11) 0 659 685
(51) C 01 B 37/00 B 01 J 29/89
C 07 D 301/19 C 07 D 301/12
C 07 D 211/08
(21) + (22) 94309421.9 16.12.94
(73) >ARCO CHEMICAL TECHNOLOGY L.P.
Two Greenville Crossing 4001 Kennett Pike Suite 238
Greenville Delaware 19807(US);
(54) EPOXIDERINGSWERKWIJZE EN KATALYSATOR DAARVOOR
(30) 23.12.93 US 172405 08.09.94 US 302554
26.10.94 US 329732
(45) 27.03.02

(11) 0 814 056
(51) C 01 B 31/10
(21) + (22) 97109639.1 13.06.97
(73) >MHB FILTRATION G.M.B.H. & CO. K.G.
Mettmanner Strasse 25
40699 Erkrath(DE);
(54) Procédé de préparation de charbon actif
granulaire-TRADUCTION-Verfahren zur Herstellung von
körniger Aktivkohle
(30) 22.06.96 DE 19625069
(45) 27.03.02

(11) 0 891 417
(51) C 01 B 15/10 C 11 D 3/39
C 11 D 3/12
(21) + (22) 97916404.3 27.03.97
(73) S.A. >SOLVAY INTEROX
Rue du Prince Albert 33
B-1050 Bruxelles(BE);
(54) COMPOSITIONS COMPRENANT DU PERCARBONATE DE SODIUM
(30) 27.03.96 GB 9606427 26.03.97 IT MI970711
(45) 06.03.02

(11) 0 978 478
(51) C 01 B 17/45 A 61 L 2/20
(21) + (22) 99114236.5 27.07.99
(73) >SOLVAY FLUOR UND DERIVATE G.M.B.H.
Hans-Böckler-Allee 20
30173 Hannover(DE);
(54) Purification de Fluorure de
Sulfuryl-TRADUCTION-Reinigung von Sulfurylfluorid
(30) 01.08.98 DE 19834882
(45) 27.03.02

(11) 0 989 953
(51) C 01 B 25/234
(21) + (22) 98925344.8 12.06.98
(73) >ECOPHOS

Lei 19 bus 10
3000 Leuven (BE);
(54) PROCEDE DE CONCENTRATION D'ACIDE PHOSPHORIQUE
(30) 12.06.97 BE 9700508
(45) 27.03.02

Midland Michigan 48674 (US);
(54) COMPOSITION RENFERMANT UN SEL METALLIQUE ET POUVRE
DE METAL OBTENUE PAR CALCINATION DE CE SEL
(30) 18.07.97 US 896774
(45) 27.03.02

(11) 0 998 363
(51) C 01 B 13/18 C 01 B 21/06
C 01 B 31/30 C 01 B 17/20
B 22 F 9/24 C 01 F 1/00
C 01 G 1/00 C 04 B 35/622
(21) + (22) 98932749.9 12.06.98
(73) THE >DOW CHEMICAL CY
2030 Dow Center
Midland Michigan 48674 (US);
(54) COMPOSITION RENFERMANT UN SEL METALLIQUE ET POUVRE
DE METAL OBTENUE PAR CALCINATION DE CE SEL
(30) 18.07.97 US 896774
(45) 27.03.02

(11) 1 078 883
(51) C 01 G 23/07 C 01 G 23/08
C 09 C 1/36
(21) + (22) 00112944.4 20.06.00
(73) >DEGUSSA A.G.
Bennigsenplatz 1
40474 Düsseldorf (DE);
(54) Granules à base de dioxyde de titane pyrogène,
procédé pour leur préparation et leur
utilisation-TRADUCTION-Granulate auf Basis von
pyrogen hergestelltem Titandioxid, Verfahren zu
ihrer Herstellung und ihre Verwendung
(30) 24.06.99 DE 19928851
(45) 06.03.02

(11) 1 042 222
(51) C 01 B 25/32
(21) + (22) 98961319.5 17.12.98
(73) >APATECH LTD
Mile End Road
London E1 4NS (GB);
(54) PROCEDE DE PREPARATION D'HYDROXYAPATITE SUBSTITUEE
PAR MAGNESIUM ET CARBONATE
(30) 22.12.97 GB 9727048
(45) 27.03.02

(11) 0 662 454
(51) C 02 F 9/00 C 02 F 1/66
C 07 C 201/16
(21) + (22) 94403013.9 26.12.94
(73) >RHODIA CHIMIE
26 Quai Alphonse Le Gallo
92512 Boulogne Billancourt Cedex (FR);
(54) Procédé d'élimination d'effluents aqueux comprenant
notamment des composés hydroxynitroaromatiques
(30) 31.12.93 FR 9315988
(45) 06.03.02

(11) 1 080 037
(51) C 01 B 39/32
(21) + (22) 98923542.9 20.05.98
(73) >CHEVRON U.S.A. INC.
555 Market Street
San Francisco California 94120-7027 (US);
(54) PREPARATION DE ZEOLITE L
(45) 27.03.02

(11) 0 806 398
(51) C 02 F 1/32 A 61 L 2/10
(21) + (22) 97106995.0 28.04.97
(73) EISENWERKE FRIED. WILH. >DUKER A.G. & CO. K.G. AA.
Würzburger Strasse 10
D-97753 Karlstadt (DE);
(54) Installation de désinfection des fluides tel que de
l'eau-TRADUCTION-Anlage für die Entkeimung
strömender Medien, wie Wasser
(30) 09.05.96 DE 29608441 U
(45) 13.03.02

(11) 1 098 844
(51) C 01 B 17/88
(21) + (22) 99936808.7 29.07.99
(73) >TIOXIDE GROUP SERVICES LTD
Lincoln House 137-143 Hammersmith Road
London W14 0QL (GB);
(54) PROCEDE PERMETTANT DE CONCENTRER DES SOLUTIONS
D'ACIDE SULFURIQUE DILUE
(30) 30.07.98 GB 9816464
(45) 13.03.02

(11) 0 820 516
(51) C 02 F 3/00 B 01 D 61/00
C 12 N 1/20 C 12 N 15/56
C 12 P 21/00 C 12 N 9/24 //
// (C12N1/2 0, C 12R1:465
)
(21) + (22) 96912008.8 09.04.96
(73) >BETZDEARBORN INC.
4636 Somerton Road
Trevose PA 19053 (US);
(54) ENZYME CAPABLE DE DEGRADER DES EXOPOLYSACCHARIDES ET
SON UTILISATION
(30) 07.04.95 EP 95105311 14.09.95 US 527905
(45) 06.03.02

(11) 0 840 710
(51) C 01 F 11/18 B 01 J 10/00
B 01 J 19/00 B 01 J 19/18
(21) + (22) 96926041.3 26.07.96
(73) >OMYA G.M.B.H.
9722 Gummern (AT);
(54) INSTALLATION POUR LA PRODUCTION EN CONTINU DE
CARBONATE DE CALCIUM PRECIPITE
(30) 26.07.95 SI 9500237
(45) 27.03.02

(11) 0 832 849
(51) C 02 F 1/28
(21) + (22) 97420164.2 15.09.97
(73) >EASTMAN KODAK CY
343 State Street
Rochester New York 14650-2201 (US);
(54) Procédé pour éliminer les métaux lourds d'un
effluent photographique
(30) 25.09.96 FR 9611960
(45) 27.03.02

(11) 0 998 363
(51) C 01 F 1/00 C 01 G 1/00
C 04 B 35/622 C 01 B 13/18
C 01 B 21/06 C 01 B 31/30
C 01 B 17/20 B 22 F 9/24
(21) + (22) 98932749.9 12.06.98
(73) THE >DOW CHEMICAL CY
2030 Dow Center
Midland Michigan 48674 (US);
(54) COMPOSITION RENFERMANT UN SEL METALLIQUE ET POUVRE
DE METAL OBTENUE PAR CALCINATION DE CE SEL
(30) 18.07.97 US 896774
(45) 27.03.02

(11) 0 873 048
(51) C 02 F 1/50 C 07 C 251/66
A 01 N 37/16
(21) + (22) 96936006.4 27.09.96
(73) >BUCKMAN LABORATORIES INTERNATIONAL INC.
1256 North McLean Boulevard
Memphis TN 38108-0305 (US);
(54) PROCEDES ET COMPOSITIONS ANTIBIOFOULING A ESTERS
D'OXIMES
(30) 29.09.95 US 536319
(45) 06.03.02

(11) 0 826 633
(51) C 01 G 23/047 C 01 G 23/053
(21) + (22) 97115028.9 29.08.97
(73) >SHOWA DENKO K.K.
13-9 Shiba Daimon 1-chome
Minato-ku Tokyo (JP);
(54) Particules, dispersion et film d'oxyde de titane et
sa préparation
(30) 30.08.96 JP 23077696 27.05.97 JP 13719297
(45) 13.03.02

(11) 0 946 422
(51) C 02 F 1/00 C 02 F 11/04
C 02 F 1/44 C 05 F 3/00
(21) + (22) 97912072.2 14.11.97
(73) >FUNKI MANURA A/S
Ellegardsvej 17
6400 Sønderborg (DK);
(54) PROCEDE DE SEPARATION DE DECHETS ORGANIQUES
(30) 15.11.96 DK 128996
(45) 13.03.02

(11) 0 998 363
(51) C 01 G 1/00 C 04 B 35/622
C 01 B 13/18 C 01 B 21/06
C 01 B 31/30 C 01 B 17/20
B 22 F 9/24 C 01 F 1/00
(21) + (22) 98932749.9 12.06.98
(73) THE >DOW CHEMICAL CY
2030 Dow Center

(11) 0 956 268

(51) C 02 F 1/20 C 02 F 1/04
B 01 D 19/00 B 01 D 1/00
F 25 J 3/02
(21) + (22) 97912071.4 14.11.97
(73) >FUNKI MANUVA A/S
Ellegardsvej 17
6400 Sonderborg(DK);
(54) METHODE UND VORRICHTUNG ZUR ABTRENUNG VON
FLUCHTIGEN KOMPONENTEN AUS EINER FLUSSIGKEIT
(30) 15.11.96 DK 128896
(45) 27.03.02

(11) 1 013 612
(51) C 02 F 1/50
(21) + (22) 00106548.1 30.11.95
(73) >KIMBERLY-CLARK WORLDWIDE INC.
401 North Lake Street
Neenah Wisconsin 54957(US);
(54) Procédé et dispositif de désinfection d'eau
(30) 15.12.94 US 368833
(45) 27.03.02

(11) 0 683 141
(51) C 03 B 9/41
(21) + (22) 95106040.9 22.04.95
(73) >OWENS-BROCKWAY GLASS CONTAINER INC.
One Sea Gate Toledo
Ohio 43666(US);
(54) Affichage programmable pour un panneau de
commutation pour la commande manuelle d'une machine
I.S.
(30) 29.04.94 US 235817
(45) 06.03.02

(11) 0 808 807
(51) C 03 B 23/207 H 01 J 9/26
H 01 J 65/04 H 01 J 61/32
(21) + (22) 97107737.5 12.05.97
(73) >OSRAM SYLVANIA INC.
100 Endicott Street
Danvers MA 01923(US);
(54) Traitement de tubes en verre, fabrication de lampes
tubulaires à soude fermée et lampes ainsi obtenues
(30) 22.05.96 US 650245
(45) 06.03.02

(11) 0 952 125
(51) C 03 B 5/43 C 04 B 35/482
(21) + (22) 99400976.9 21.04.99
(73) SOC. EUROPEENNE DES PRODUITS >REFRACTAIRES
Les Miroirs 18 Avenue d'Alsace
F-92400 Courbevoie(FR);
(54) Nouveaux matériaux frittés produits à partir de
zircon et de zircone
(30) 22.04.98 FR 9805010
(45) 06.03.02

(11) 0 978 496
(51) C 03 B 18/16 C 04 B 35/66
C 04 B 35/18
(21) + (22) 99115242.2 02.08.99
(73) >VESUVIUS VGT DYKO G.M.B.H.
Wiesenstrasse 61
40549 Düsseldorf(DE);
(54) Brique en chamotte de grand format, en particulier
pour le fond d'un bain d'étain, et son procédé de
fabrication-TRADUCTION-Grossformatiger
Schamottestein, insbesondere Zinnbadbodenstein, und
Verfahren zu seiner Herstellung
(30) 04.08.98 DE 19835143
(45) 13.03.02

(11) 1 036 043
(51) C 03 B 37/05 C 03 B 37/08
C 03 B 5/24 G 01 B 11/00
(21) + (22) 98965737.4 02.12.98
(73) >ROCKWOOL INTERNATIONAL A/S
Hovedgaden 501
DK-2640 Hedehusene(DK);
(54) PROCEDE DE PRODUCTION DE FIBRES VITREUSES
(30) 02.12.97 EP 97309674
(45) 06.03.02

(11) 0 894 774
(51) C 03 C 17/36
(21) + (22) 98401851.5 21.07.98
(73) >SAINT-GOBAIN GLASS FRANCE
18 avenue d'Alsace
92400 Courbevoie(FR);
(54) Substrat en verre revêtu d'un empilement de couches
minces à propriétés de réflexion dans l'infrarouge
et/ou dans le domaine du rayonnement solaire
(30) 31.07.97 DE 19732978
(45) 06.03.02

(11) 0 912 155
(51) C 03 C 3/091 C 03 C 4/00
A 61 C 13/00 A 61 K 6/02
(21) + (22) 96923006.9 19.07.96
(73) >DENTAVANTGART DIVISION KFT
Villa sor 3
9400 Sopron(HU);
(54) UTILISATION DE NOUVELLES COMPOSITIONS DE VERRE DANS
LA PREPARATION DE PILIERS DENTAIRE EN VERRE ET DE
PILIERS DE SUPPORT, ET PROCEDE DE PRODUCTION DE
PILIERS EN VERRE
(45) 13.03.02

(11) 0 987 229
(51) C 03 C 29/00 A 61 N 1/05
(21) + (22) 99117629.8 07.09.99
(73) >SCHOTT GLAS
Hattenbergstrasse 10
55122 Mainz (DE);
>CARL-ZEISS-STIFTUNG TRADING AS SCHOTT GLAS
Hattenbergstrasse 10
55122 Mainz (DE)
(54) Traversées verre-métal biocompatibles et leur
application-TRADUCTION-Biokompatible
Glas-Metall-Durchführungen und ihre Verwendung
(30) 18.09.98 DE 19842943
(45) 27.03.02

(11) 1 034 144
(51) C 03 C 3/087 C 03 C 4/02
C 03 C 4/08
(21) + (22) 98958653.2 19.11.98
(73) >PPG INDUSTRIES INC.
One PPG Place
Pittsburgh Pennsylvania 15272();
(54) VERRE DE DISCRETION
(30) 28.11.97 US 980198
(45) 06.03.02

(11) 0 601 536
(51) C 04 B 24/32 C 08 F 283/06
C 08 F 8/32 C 08 F 8/14
(21) + (22) 93119690.1 07.12.93
(73) >SKW POLYMERS G.M.B.H.
Dr.-Albert-Frank-Strasse 32
83308 Trostberg(DE);
(54) Procédé de préparation de polymères greffés
hydrosolubles-TRADUCTION-Verfahren zur Herstellung
von wasserlöslichen Pfropfpolymeren
(30) 08.12.92 DE 4241295
(45) 20.03.02

(11) 0 747 647
(51) C 04 B 2/10 F 27 B 1/00
F 27 B 9/16 F 27 D 3/00
(21) + (22) 96109060.2 05.06.96
(73) >CHISAKI CO. LTD
No. 18-7 Higashi-Ikebukuro 2-chome
Toshima-ku Tokyo (JP);
>KUNII DAIZO
No. 25-16 Nakamachi 1-chome
Meguro-ku Tokyo (JP)
(54) Four de calcination vertical
(30) 09.06.95 JP 16712395
(45) 27.03.02

(11) 0 861 219
(51) C 04 B 35/80 C 04 B 41/87
C 04 B 35/56 C 04 B 35/58
(21) + (22) 96935903.3 20.09.96
(73) >KENNAMETAL INC.
P.O. Box 231
Latrobe PA 15650(US);
(54) OUTIL DE COUPE CERAMIQUE ARME DE TRICHITE ET
COMPOSITION POUR SA FABRICATION
(30) 13.11.95 US 557751
(45) 27.03.02

(11) 0 869 930
(51) C 04 B 38/00 C 04 B 28/26
H 05 B 6/64 B 65 D 81/34
(21) + (22) 96944905.7 20.12.96
(73) THE >PROCTER & GAMBLE CY
One Procter & Gamble Plaza
Cincinnati Ohio 45202(US);
(54) PROCEDE DE FABRICATION D'UN SUSCEPTEUR AMELIORE
CONSTITUE D'UN SUBSTRAT DE SILICATE EXPANSE
DIELECTRIQUE A REVETEMENT ACTIVABLE PAR LES
MICRO-ONDES
(30) 29.12.95 US 580676
(45) 20.03.02

(11) 0 915 069
(51) C 04 B 35/66 C 04 B 28/06
C 04 B 18/16
(21) + (22) 98119836.9 20.10.98

(73) >PLIBRICO G.M.B.H.
Bismarckstrasse 83-85
40210 Düsseldorf(DE);
(54) Revêtement
réfractaire-TRADUCTION-Feuerfestauskleidung
(30) 31.10.97 DE 19748220 21.02.98 DE 19807424
(45) 13.03.02

(11) 0 925 179
(51) C 04 B 35/14 C 04 B 35/80
B 32 B 18/00 B 32 B 5/26
H 01 Q 1/42

(21) + (22) 97938971.5 02.09.97
(73) COTTON TEXTILES POUR MATERIAUX INNOVANTS >CTMI
38840 La Sone(FR);
(54) MATERIAU COMPOSITE CERAMIQUE A STRUCTURE DE TYPE
"SANDWICH"
(30) 05.09.96 FR 9611045
(45) 20.03.02

(11) 0 946 617
(51) C 04 B 24/26 C 08 F 220/04
C 08 F 220/28 C 08 F 220/58

(21) + (22) 97954448.3 19.12.97
(73) >BASF A.G.
67056 Ludwigshafen(DE);
(54) UTILISATION, COMME ADDITIFS DANS DES MATERIAUX DE
CONSTRUCTION MINERAUX, DE POLYMERISATS CONTENANT DES
GROUPES CARBOXYLE ET DES CHAINES LATERALES
POLYALKYLENOXYDETHER-TRADUCTION-VERWENDUNG VON
POLYMERISATEN, DIE CARBOXYLGRUPPEN UND
POLYALKYLENOXYDETHER-SEITENKETTEN ENTHALTEN, ALS
ADDITIVE IN MINERALISCHEN BAUSTOFFEN
(30) 20.12.96 DE 19653524
(45) 27.03.02

(11) 0 952 125
(51) C 04 B 35/482 C 03 B 5/43
(21) + (22) 99400976.9 21.04.99

(73) SOC. EUROPEENNE DES PRODUITS >REFRACTAIRES
Les Miroirs 18 Avenue d'Alsace
F-92400 Courbevoie(FR);
(54) Nouveaux matériaux frittés produits à partir de
zircon et de zirconne
(30) 22.04.98 FR 9805010
(45) 06.03.02

(11) 0 978 496
(51) C 04 B 35/66 C 04 B 35/18
C 03 B 18/16

(21) + (22) 99115242.2 02.08.99
(73) >VESUVIUS VGT DYKO G.M.B.H.
Wiesenstrasse 61
40549 Düsseldorf(DE);
(54) Brique en chamotte de grand format, en particulier
pour le fond d'un bain d'étain, et son procédé de
fabrication-TRADUCTION-Grossformatiger
Schamottestein, insbesondere Zinnbadbodenstein, und
Verfahren zu seiner Herstellung
(30) 04.08.98 DE 19835143
(45) 13.03.02

(11) 0 986 522
(51) C 04 B 24/28 C 04 B 24/32
C 08 G 18/81

(21) + (22) 98925621.9 20.05.98
(73) >ARCO CHEMICAL TECHNOLOGY L.P.
Two Greenville Crossing 4001 Kennett Pike Suite 238
Greenville Delaware 19807(US);
(54) COMPOSITION DE CIMENT
(30) 06.06.97 US 870779
(45) 13.03.02

(11) 0 998 363
(51) C 04 B 35/622 C 01 B 13/18
C 01 B 21/06 C 01 B 31/30
C 01 B 17/20 B 22 F 9/24
C 01 F 1/00 C 01 G 1/00

(21) + (22) 98932749.9 12.06.98
(73) THE >DOW CHEMICAL CY
2030 Dow Center
Midland Michigan 48674(US);
(54) COMPOSITION RENFERMANT UN SEL METALLIQUE ET POUDDRE
DE METAL OBTENUE PAR CALCINATION DE CE SEL
(30) 18.07.97 US 896774
(45) 27.03.02

(11) 1 034 148
(51) C 04 B 28/02 C 04 B 14/48 //
// (C04B28/ 0 2, 14:06, 1
4 :2 0 , 14:48) , C 0 4B18:08

(21) + (22) 98956971.0 27.11.98
(73) >BOUYGUES TRAVAUX PUBLICS
1 avenue Eugène Freyssinet
78280 Guyancourt ();

>LAFARGE
61-63 rue des Belles Feuilles
75116 Paris (FR);
>RHODIA CHIMIE
25 quai Paul Doumer
92400 Courbevoie Cédex (FR)
(54) BETON DE FIBRES METALLIQUES, MATRICE CIMENTAIRE ET
PRE-MELANGES POUR LA PREPARATION DE LA MATRICE ET DU
BETON
(30) 27.11.97 FR 9714928
(45) 06.03.02

(11) 1 102 731
(51) C 04 B 41/48
(21) + (22) 99939934.8 23.06.99

(73) >PLEYERS GERD
Bertha-von-Suttner-Strasse 33
52146 Würselen(DE);
(54) PROCEDE POUR RENDRE ETANCHE DES MATERIAUX ET DES
ELEMENTS DE CONSTRUCTION POREUX-TRADUCTION-VERFAHREN
ZUR ABDICHTUNG PORÖSER BAUSTOFFE UND BAUTEILE
(30) 29.06.98 DE 19828714
(45) 27.03.02

(11) 0 946 422
(51) C 05 F 3/00 C 02 F 1/00
C 02 F 11/04 C 02 F 1/44

(21) + (22) 97912072.2 14.11.97
(73) >FUNKI MANURA A/S
Ellegardsvej 17
6400 Sønderborg(DK);
(54) PROCEDE DE SEPARATION DE DECHETS ORGANIQUES
(30) 15.11.96 DK 128996
(45) 13.03.02

(11) 0 756 594
(51) C 07 B 53/00 C 07 C 65/21
C 07 C 63/68 C 07 C 69/76
C 07 C 69/92 C 07 C 271/66
C 07 D 273/04 C 07 C 281/04
C 07 C 69/757

(21) + (22) 95915601.9 17.04.95
(73) E.I. >DU PONT DE NEMOURS AND CY
1007 Market Street
Wilmington Delaware 19898(US);
(54) PREPARATION D'OXADIAZINES ARTHROPODICIDES
(30) 20.04.94 US 230568 31.08.94 US 298909
(45) 13.03.02

(11) 0 776 875
(51) C 07 B 63/04 C 07 C 57/04
C 07 C 51/43 C 07 C 51/50

(21) + (22) 96119088.1 28.11.96
(73) >JGC CORP.
2-1 Otemachi 2-chome
Chiyoda-ku Tokyo 100-0004 (JP);
>MITSUBISHI CHEMICAL CORP.
5-2 Marunouchi 2-chome
Chiyoda-ku Tokyo (JP)
(54) Procédé de cristallisation
(30) 01.12.95 JP 33813995
(45) 27.03.02

(11) 0 782 569
(51) C 07 B 55/00 C 07 D 211/60
(21) + (22) 95932092.0 22.09.95

(73) >DARWIN DISCOVERY LTD
Cambridge Science Park Milton Road
Cambridge CB4 4WE(GB);
(54) PROCEDE DE RACEMISATION UTILISE DANS LA PREPARATION
DE LEVOBUPIVACAINE ET DE SES ANALOGUES
(30) 23.09.94 EP 94306962 10.03.95 GB 9504927
(45) 20.03.02

(11) 0 803 488
(51) C 07 B 35/02 // / / C 07C29/13
6 , C 07C29/19 , C 0 7C31/12,
C 0 7 C31/135, C 0 7 C31/20,
C 0 7 C 35/08, C 0 7 C 2 09/72, C
0 7 C 2 11/35, C 0 8 F 8 /04

(21) + (22) 97106904.2 25.04.97
(73) >BASF A.G.
67056 Ludwigshafen(DE);
(54) Procédé pour la réaction d'un composé organique en
présence d'un catalyseur au ruthénium formé in
situ-TRADUCTION-Verfahren zur Umsetzung einer
organischen Verbindung in Gegenwart eines in situ
gebildeten Ruthenium-katalysators
(30) 26.04.96 DE 19616822 05.06.96 DE 19622705
(45) 27.03.02

(11) 0 876 340
(51) C 07 B 41/06 C 07 C 323/22
C 07 C 319/20

(21) + (22) 96938280.3 08.11.96
(73) >RHONE-POULENC CHIMIE

25 Quai Paul Doumer
92408 Courbevoie Cédex (FR);
(54) PROCEDE D'ACYLATION D'UN THIOETHER AROMATIQUE
(30) 10.11.95 FR 9513310
(45) 20.03.02

(11) 0 944 564
(51) C 07 B 39/00 C 07 C 25/00
C 07 F 3/02 C 07 F 5/02
C 07 C 17/20
(21) + (22) 97948532.3 21.11.97
(73) >ALBEMARLE CORP.
451 Florida Street
Baton Rouge LA 70801-1765 (US);
(54) REACTIONS DE SUBSTITUTION D'HALOGENES ET LEURS
UTILISATIONS
(30) 22.11.96 US 754338 25.11.96 US 756105
(45) 20.03.02

(11) 0 662 454
(51) C 07 C 201/16 C 02 F 9/00
C 02 F 1/66
(21) + (22) 94403013.9 26.12.94
(73) >RHODIA CHIMIE
26 Quai Alphonse Le Gallo
92512 Boulogne Billancourt Cedex (FR);
(54) Procédé d'élimination d'effluents aqueux comprenant
notamment des composés hydroxynitroaromatiques
(30) 31.12.93 FR 9315988
(45) 06.03.02

(11) 0 695 295
(51) C 07 C 69/734 C 07 D 239/60
C 07 D 251/30 C 07 D 409/12
C 07 D 401/12 C 07 D 405/12
A 01 N 43/54 A 01 N 43/66
(21) + (22) 94913588.3 13.04.94
(73) >BASF A.G.
67056 Ludwigshafen (DE);
(54) DERIVES DE L'ACIDE 3-(HET)ARYLCARBOXYLIQUE, PROCEDE
ET PRODUITS INTERMEDIAIRES POUR LEUR
FABRICATION-TRADUCTION-3-(HET)ARYL-CARBONSÄUREDERIVAT
E, VERFAHREN UND ZWISCHENPRODUKTE ZU IHRER
HERSTELLUNG
(30) 23.04.93 DE 4313412
(45) 06.03.02

(11) 0 695 296
(51) C 07 C 69/22 A 01 N 43/54
C 07 D 405/12 C 07 D 409/12
C 07 D 239/60 C 07 D 239/52
C 07 D 333/24 C 07 D 307/46
(21) + (22) 94914369.7 14.04.94
(73) >BASF A.G.
67056 Ludwigshafen (DE);
(54) DERIVES D'ACIDE 3-ARYLOXY CARBOXYLIQUE ET PROCEDE
POUR PRODUIRE CES
DERIVES-TRADUCTION-3-ARYLOXY-CARBONSÄUREDERIVATE UND
VERFAHREN ZU IHRER HERSTELLUNG
(30) 23.04.93 DE 4313413
(45) 06.03.02

(11) 0 699 657
(51) C 07 C 263/10
(21) + (22) 95401831.3 04.08.95
(73) >RHODIA CHIMIE
26 Quai Alphonse Le Gallo? 92512 Boulogne
Billancourt Cedex (FR);
(54) Procédé de préparation de composés du type
polyisocyanates aromatiques en phase gazeuse
(30) 12.08.94 FR 9410009
(45) 27.03.02

(11) 0 731 078
(51) C 07 C 50/14 C 07 C 50/32
A 61 K 31/12 C 07 C 69/757
C 07 C 69/017 C 07 D 303/16
(21) + (22) 95926978.8 01.08.95
(73) S.A. >PHARMA MAR
Calle de la Calera 3
Poligono Industrial de Tres Cantos 28760 Tres Cantos
Madrid (ES);
(54) TERPENE-QUINONE AVEC ACTIVITE ANTITUMORALE
(30) 01.08.94 ES 9401697 27.04.95 ES 9500817
(45) 20.03.02

(11) 0 741 608
(51) C 07 C 4/06 C 10 G 11/05
B 01 J 29/06
(21) + (22) 95908670.3 25.01.95
(73) >EXXONMOBIL OIL CORP.
3225 Gallows Road
Fairfax VA 22037-0001 (US);
(54) COMPOSITION DE CATALYSEUR AMELIORE COMPRENANT LA
ZEOLITE MCM-22
(30) 02.02.94 US 190438
48

(45) 27.03.02

(11) 0 756 594
(51) C 07 C 281/04 C 07 C 69/757
C 07 B 53/00 C 07 C 65/21
C 07 C 63/68 C 07 C 69/76
C 07 C 69/92 C 07 C 271/66
C 07 D 273/04
(21) + (22) 95915601.9 17.04.95
(73) E.I. >DU PONT DE NEMOURS AND CY
1007 Market Street
Wilmington Delaware 19898 (US);
(54) PREPARATION D'OXADIAZINES ARTHROPODICIDES
(30) 20.04.94 US 230568 31.08.94 US 298909
(45) 13.03.02

(11) 0 776 875
(51) C 07 C 57/04 C 07 C 51/43
C 07 C 51/50 C 07 B 63/04
(21) + (22) 96119088.1 28.11.96
(73) >JGC CORP.
2-1 Otemachi 2-chome
Chiyoda-ku Tokyo 100-0004 (JP);
>MITSUBISHI CHEMICAL CORP.
5-2 Marunouchi 2-chome
Chiyoda-ku Tokyo (JP)
(54) Procédé de cristallisation
(30) 01.12.95 JP 33813995
(45) 27.03.02

(11) 0 799 821
(51) C 07 C 237/10 C 07 C 237/06
C 08 G 18/18
(21) + (22) 97105611.4 04.04.97
(73) >CROMPTON CORP.
One American Lane
Greenwich Connecticut 06831-2559 (US);
(54) Procédé de synthèse de polyuréthanes utilisant des
catalyseurs aminés
(30) 04.04.96 US 14843
(45) 13.03.02

(11) 0 801 051
(51) C 07 C 68/00 C 07 C 69/96
(21) + (22) 97105177.6 27.03.97
(73) >BAYER A.G.
51368 Leverkusen (DE);
(54) Procédé de fabrication continue de carbonates de
diaryle-TRADUCTION-Verfahren zur kontinuierlichen
Herstellung von Diarylcarbonaten
(30) 09.04.96 DE 19614062
(45) 27.03.02

(11) 0 812 813
(51) C 07 C 15/24 C 07 C 6/12
C 08 G 63/189
(21) + (22) 97304001.7 10.06.97
(73) >KOBÉ SEIKO SHO K.K.
3-18 Wakinohamacho 1-chome
Chuo-ku Kobe-shi Hyogo-ken 651 (JP);
>EXXONMOBIL OIL CORP.
3225 Gallows Road
Fairfax VA 22037-0001 (US)
(54) Procédé pour la préparation de dialkylnaphtalènes
(30) 10.06.96 US 661114
(45) 20.03.02

(11) 0 818 436
(51) C 07 C 209/42 C 07 C 245/08
(21) + (22) 97110358.5 25.06.97
(73) >BAYER A.G.
51368 Leverkusen (DE);
(54) Procédé de préparation de
4-hydroxyanilines-TRADUCTION-Verfahren zur
Herstellung von 4-Hydroxyanilinen
(30) 08.07.96 DE 19627424
(45) 20.03.02

(11) 0 820 430
(51) C 07 C 227/18 C 07 C 221/00
C 07 C 213/00 C 07 C 209/24
(21) + (22) 96910074.2 12.04.96
(73) THE >ASSOCIATED OCTEL CY LTD
23 Berkeley Square
London W1X 6DT (GB);
(54) PROCEDE REDUCTEUR POUR LA PREPARATION D'ACIDE
ETHYLENDIAMINEDISUCCINIQUE
(30) 13.04.95 GB 9507659
(45) 27.03.02

(11) 0 828 704
(51) C 07 C 227/32 C 07 C 229/08
C 07 C 233/05
(21) + (22) 96913186.1 26.04.96
(73) >WARNER-LAMBERT CY

201 Tabor Road
Morris Plains New Jersey 07950(US);
(54) PROCEDES DE PRODUCTION D'ACIDE
(S)-3-(AMINOMETHYL)-5-METHYLHEXANOIQUE
(30) 02.06.95 US 458950
(45) 13.03.02

(11) 0 828 848
(51) C 07 C 35/23 C 12 P 7/22
C 12 P 13/00 C 12 P 17/00
(21) + (22) 96914321.3 20.05.96
(73) >AVECIA LTD

Hexagon House
Blackley Manchester M9 8ZS(GB);
(54) PREPARATION DE COMPOSES HYDROXY PAR BIOCONVERSION A
L'AIDE DE DIOXYGENASE
(30) 27.05.95 GB 9510836 06.06.95 GB 9511370
(45) 27.03.02

(11) 0 832 079
(51) C 07 C 275/64 A 61 K 31/17
C 07 D 295/092 A 61 K 31/445
(21) + (22) 96921009.5 14.06.96
(73) >BIOREX KUTATO ES FEJLESZTO RT.

Szabadszaggusza
8200 Veszprém(HU);
(54) NOUVEAUX DERIVES D'HYDROXYLAMINE ANTI-ISCHEMIQUES ET
COMPOSITIONS PHARMACEUTIQUES
(30) 15.06.95 HU 9501756
(45) 27.03.02

(11) 0 847 984
(51) C 07 C 201/08 C 07 C 209/76
C 07 C 211/52 C 07 C 205/23
(21) + (22) 97121055.4 01.12.97
(73) >FINCHIMICA S.P.A.

Via Lazio 13
25025 Manerbio (Brescia)(IT);
(54) Procédé en continu de dinitration de substrats
aromatiques
(30) 12.12.96 IT T0961017
(45) 13.03.02

(11) 0 854 873
(51) C 07 C 217/58 C 07 D 491/10
(21) + (22) 96931169.5 23.09.96
(73) >JANSSEN PHARMACEUTICA N.V.

Turnhoutseweg 30
2340 Beerse(BE);
(54) GALANTHAMEDERIVATEN EN WERKWIJZEN TER BEREIDING
ERVAN
(30) 21.09.95 GB 9519267
(45) 06.03.02

(11) 0 855 388
(51) C 07 C 275/24 C 07 C 273/18
C 07 C 213/02 C 07 C 261/04
C 07 C 269/04
(21) + (22) 98103779.9 31.10.94
(73) G.D. >SEARLE & CO.

P.O. Box 5110
Chicago IL 60680-5110(US);
(54) Procédé de production d'intermédiaires utiles dans
la synthèse d'inhibiteurs de proteases rétrovirales
(30) 23.11.93 US 156498
(45) 06.03.02

(11) 0 858 445
(51) C 07 C 217/20 A 61 K 31/135
(21) + (22) 96935752.4 23.10.96
(73) >ASTRAZENECA A.B.

151 85 Södertälje(SE);
(54) NOUVEAUX DERIVES DE
[(3-ALCOXY-PHENOXY)-ETHYLE]-DIALKYLAMINE ET LEUR
UTILISATION COMME ANESTHESIQUES LOCAUX
(30) 27.10.95 SE 9503798 30.01.96 SE 9600329
(45) 27.03.02

(11) 0 865 421
(51) C 07 C 229/42 C 07 C 217/84
A 61 K 31/19 A 61 K 31/40
C 07 D 209/24 C 07 D 209/32
(21) + (22) 96943050.3 06.12.96
(73) >GLAXO GROUP LTD

Glaxo Wellcome House Berkeley Avenue
Greenford Middlesex UB6 0NN(GB);
(54) DERIVES D'ARYLETHANOLAMINE ET LEUR UTILISATION EN
TANT QU'AGONISTES DES BETA-RECEPTEURS ADRENERGIQUES
ATYPIQUES
(30) 08.12.95 GB 9525177
(45) 27.03.02

(11) 0 866 731
(51) C 07 C 5/333 C 07 C 15/46
B 01 J 23/78 B 01 J 37/08

B 01 J 37/32
(21) + (22) 96931803.9 13.09.96
(73) >BASF A.G.

67056 Ludwigshafen(DE);
(54) PROCEDE DE PRODUCTION DE CATALYSEURS POUR LA
DESHYDROGENATION SELECTIVE ET CATALYSEURS OBTENUS A
L'AIDE DUDIT PROCEDE-TRADUCTION-VERFAHREN ZUR
HERSTELLUNG VON KATALYSATOREN FÜR SELEKTIVE
DEHYDRIERUNGEN SOWIE DADURCH HERGESTELLTE
KATALYSATOREN
(30) 23.09.95 DE 19535416
(45) 27.03.02

(11) 0 873 048
(51) C 07 C 251/66 A 01 N 37/16
C 02 F 1/50

(21) + (22) 96936006.4 27.09.96
(73) >BUCKMAN LABORATORIES INTERNATIONAL INC.
1256 North McLean Boulevard
Memphis TN 38108-0305(US);
(54) PROCEDES ET COMPOSITIONS ANTIBIOFOULING A ESTERS
D'OXIMES
(30) 29.09.95 US 536319
(45) 06.03.02

(11) 0 873 306
(51) C 07 C 253/10 C 07 C 255/07
(21) + (22) 96942942.2 12.12.96

(73) E.I. >DU PONT DE NEMOURS AND CY
1007 Market Street
Wilmington Delaware 19898(US);
(54) Procédé d'hydrocyanation de dioléfines
(30) 22.12.95 US 577355
(45) 20.03.02

(11) 0 873 989
(51) C 07 C 303/22 C 07 C 309/32
C 07 C 303/32

(21) + (22) 98810322.2 15.04.98
(73) >CIBA SPECIALTY CHEMICALS HOLDING INC.
Klybeckstrasse 141
4057 Basel(CH);
(54) Procédé pour la préparation de composés
distyrylbiphényliques
(30) 24.04.97 GB 9708304
(45) 20.03.02

(11) 0 876 333
(51) C 07 C 251/60 C 07 C 251/24
C 07 C 255/64 C 07 C 249/02
C 07 C 239/08

(21) + (22) 96939928.6 26.11.96
(73) >BAYER A.G.
51368 Leverkusen(DE);
(54) PROCEDE DE PREPARATION DE PESTICIDES
(30) 07.12.95 CH 346495
(45) 27.03.02

(11) 0 876 340
(51) C 07 C 323/22 C 07 C 319/20
C 07 B 41/06

(21) + (22) 96938280.3 08.11.96
(73) >RHONE-POULENC CHIMIE
25 Quai Paul Doumer
92408 Courbevoie Cédex(FR);
(54) PROCEDE D'ACYLATION D'UN THIOETHER AROMATIQUE
(30) 10.11.95 FR 9513310
(45) 20.03.02

(11) 0 888 293
(51) C 07 C 281/16 A 61 K 31/155
(21) + (22) 96945113.7 26.12.96

(73) >ALTEON INC.
170 Williams Drive
Ramsey New Jersey 07446(US);
(54) N-ACYLAMINOALKYLHYDRAZINECARBOXIMIDAMIDES
(30) 26.12.95 US 9220 P 19.03.96 US 618407
23.12.96 US 771959
(45) 27.03.02

(11) 0 904 258
(51) C 07 C 35/08 C 07 C 37/68
(21) + (22) 96933864.9 24.09.96

(73) >KEMIN FOODS L.C.
2100 Maury Street Box 70
Des Moines IA 50301-0070(US);
(54) PROCEDE DE FORMATION, D'ISOLEMENT ET DE PURIFICATION
DE CRISTAUX DE XANTHOPHYLLE COMESTIBLES DANS DES
VEGETAUX
(30) 21.12.95 US 576778
(45) 27.03.02

(11) 0 906 177
(51) C 07 C 211/62 B 27 K 3/36
B 27 K 3/38 A 01 N 33/12

(21) + (22) 97923985.2 22.05.97
(73) >LONZA A.G.
Lonzastrasse
3930 Visp(CH);
(54) CONSERVATEURS DU BOIS
(30) 28.05.96 CH 132696
(45) 20.03.02

(11) 0 906 258
(51) C 07 C 29/141 C 07 C 31/20
C 07 C 45/58 C 07 C 47/19
(21) + (22) 97928152.4 29.05.97
(73) >SHELL INTERNATIONALE RESEARCH MAATSCHAPPIJ B.V.
Carel van Bylandtlaan 30
2596 HR Den Haag(NL);
(54) PROCEDE DE PREPARATION DE 1,3-ALCANEDIOLS
(30) 30.05.96 US 655639 23.07.96 US 685173
15.10.96 US 729932 15.10.96 US 729971
(45) 13.03.02

(11) 0 907 684
(51) C 07 C 49/796 C 07 C 49/84
C 08 L 83/04 C 08 G 77/38
G 02 B 1/04
(21) + (22) 97930600.8 26.06.97
(73) >ESSILOR INTERNATIONAL CIE GENERALE D'OPTIQUE
147 rue de Paris
94227 Charenton cédex(FR);
(54) MATERIAU A BASE DE SILICONE RETICULE COMPORTANT UN
PHOTOAMORCEUR FIXE, SON PROCEDE DE PREPARATION,
PRODUIT POLYMERIQUE HYDROPHILE OBTENU A PARTIR DE CE
MATERIAU ET SON PROCEDE DE PREPARATION, ET NOUVEAUX
PHOTOAMORCEURS
(30) 27.06.96 FR 9608031
(45) 27.03.02

(11) 0 915 828
(51) C 07 C 227/40 C 07 C 227/42
C 07 C 229/24
(21) + (22) 97930683.4 11.07.97
(73) >AMYLUM EUROPE N.V.
Burchtstraat 10
9300 Aalst (BE);
A.E. >STALEY MFG CY
2200 E Eldorado Street
Decatur Illinois 62521 (US)
(54) PROCEDE DE PRODUCTION D'ACIDE ASPARTIQUE CRISTALLIN
(30) 18.07.96 IL 11889296
(45) 20.03.02

(11) 0 920 410
(51) C 07 C 227/08 C 07 C 247/14
C 07 D 317/46 C 07 D 203/26
C 07 D 303/40 C 07 F 7/18
C 07 C 227/16
(21) + (22) 97939508.4 22.08.97
(73) >GILEAD SCIENCES INC.
333 Lakeside Drive
Foster City CA 94404(US);
(54) PREPARATION DE DERIVES DE CYCLOHEXENE CARBOXYLATE
(30) 23.08.96 US 24122 P 23.08.96 US 701942
(45) 27.03.02

(11) 0 923 540
(51) C 07 C 249/16 C 07 D 237/24
(21) + (22) 97939711.4 29.08.97
(73) >MONSANTO TECHNOLOGY LLC
800 North Lindbergh Boulevard
St. Louis Missouri 63167(US);
(54) SYNTHÈSE D'UN HYDRAZOESTER BETA-CETO PAR REACTION
AVEC UN DIAZOESTER
(30) 30.08.96 US 24963 P 10.04.97 US 43455 P
(45) 27.03.02

(11) 0 928 781
(51) C 07 C 51/27 C 07 C 66/02
C 07 C 67/08 C 07 C 69/16
(21) + (22) 98124607.7 23.12.98
(73) S.A. LABORATOIRE >MEDIDOM
24 Avenue de Champel
1211 Genève 12(CH);
(54) Procédé de préparation de rhéine et de ses dérivés
diacylés
(30) 30.12.97 IT MI972899
(45) 27.03.02

(11) 0 932 597
(51) C 07 C 235/04 A 61 K 31/19
(21) + (22) 97941921.5 07.08.97
(73) >LABORATORIO FARMACEUTICO C.T. S.R.L.
Strada Solaro 75-77
18038 Sanremo (Imperia)(IT);
(54) UTILISATION D'AMIDES DE L'ACIDE
GAMMA-HYDROXYBUTYRIQUE DANS LE TRAITEMENT DES
TOXICOMANIES ET NOTAMMENT DE L'ALCOOLISME
(30) 09.08.96 IT MI961732
50

(45) 27.03.02

(11) 0 934 253
(51) C 07 C 251/52 A 01 N 37/50
(21) + (22) 97912101.9 02.10.97
(73) >BAYER A.G.
51368 Leverkusen(DE);
(54) HALOGENALKOXIMINOACETAMIDE-TRADUCTION-HALOGENALKOXIMI
NOESSIGSÄUREAMIDE
(30) 15.10.96 DE 19642530
(45) 27.03.02

(11) 0 936 210
(51) C 07 C 67/04 C 07 C 69/14
(21) + (22) 99300358.1 19.01.99
(73) >BP CHEMICALS LTD
Britannic House 1
Finsbury Circus London EC2M 7BA(GB);
(54) Synthèse d'esters
(30) 22.01.98 GB 9801426 12.08.98 GB 9817571
(45) 27.03.02

(11) 0 941 985
(51) C 07 C 209/36 C 07 C 209/38
C 07 C 211/55
(21) + (22) 99104230.0 03.03.99
(73) >BAYER A.G.
51368 Leverkusen(DE);
(54) Procédé pour la préparation de la
4-amino-diphénylamine-TRADUCTION-Verfahren zur
Herstellung von 4-Aminodiphenylamin
(30) 13.03.98 DE 19810929
(45) 06.03.02

(11) 0 944 564
(51) C 07 C 17/20 C 07 B 39/00
C 07 C 25/00 C 07 F 3/02
C 07 F 5/02
(21) + (22) 97948532.3 21.11.97
(73) >ALBEMARLE CORP.
451 Florida Street
Baton Rouge LA 70801-1765(US);
(54) REACTIONS DE SUBSTITUTION D'HALOGENES ET LEURS
UTILISATIONS
(30) 22.11.96 US 754338 25.11.96 US 756105
(45) 20.03.02

(11) 0 944 590
(51) C 07 C 309/73 C 07 C 309/75
C 07 D 215/36 C 07 D 217/22
C 07 C 317/14 C 07 D 295/22
A 61 K 31/255 A 61 K 31/44
A 61 K 31/505 A 61 K 31/47
A 61 L 33/00
(21) + (22) 97948537.2 26.11.97
(73) >3-DIMENSIONAL PHARMACEUTICALS INC.
Eagleview Corporate Center Suite 104 665 Stockton
Drive
Exton PA 19341(US);
(54) AMINOQUANIDINES ET ALCOXYQUANIDINES UTILISEES EN
TANT QU'INHIBITEURS DE PROTEASES
(30) 26.11.96 US 31822 P
(45) 20.03.02

(11) 0 946 469
(51) C 07 C 6/06
(21) + (22) 97954933.4 19.12.97
(73) >BASF A.G.
67056 Ludwigshafen(DE);
(54) MELANGES OLIGOMERES DERIVES DE CYCLOPENTENE,
PROCEDES DE PREPARATION ET D'UTILISATION DESDITS
MELANGES-TRADUCTION-VON CYCLOPENTEN ABGELEITETE
OLIGOMERENGEMISCHE, VERFAHREN ZU IHRER HERSTELLUNG
UND IHRE VERWENDUNG
(30) 23.12.96 DE 19654166
(45) 27.03.02

(11) 0 946 503
(51) C 07 C 317/34 C 07 C 323/49
C 07 C 317/42 C 07 C 317/40
C 07 D 333/34 C 07 D 307/91
C 07 D 213/71 A 61 K 31/18
(21) + (22) 97953797.4 12.12.97
(73) >MERCK PATENT G.M.B.H.
Frankfurter Strasse 250
64293 Darmstadt(DE);
(54) NITROMETHYLTHIOBENZÈEN-DERIVATEN ALS
ALBUCTOSEREDUCTASE-WERENDE MIDDELEN
(30) 23.12.96 FR 9615887
(45) 27.03.02

(11) 0 958 276
(51) C 07 C 251/60 C 07 C 251/86
A 01 N 33/24 A 01 N 33/26
(21) + (22) 97953895.6 19.12.97

(73) >BASF A.G.
67056 Ludwigshafen(DE);

(54) 2-BENZOYL-CYCLOHEXANE-1,3-DIONES SUBSTITUEES A
ACTION HERBICIDE-TRADUCTION-SUBSTITUIERTE
2-BENZOYL-CYCLOHEXAN-1,3-DIONE MIT HERBIZIDER WIRKUNG

(30) 03.01.97 DE 19700019

(45) 13.03.02

(11) 0 971 876
(51) C 07 C 209/48
(21) + (22) 98913191.7 27.03.98
(73) E.I. >DU PONT DE NEMOURS & CY INC.
1007 Market Street
Wilmington Delaware 19898(US);

(54) PROCEDE D'HYDROGENATION CONTINUE D'ADIPONITRILE

(30) 28.03.97 US 42126 26.03.98 US 48603

(45) 06.03.02

(11) 0 976 708
(51) C 07 C 43/188 C 11 B 9/00
C 07 C 43/184
(21) + (22) 98202521.5 27.07.98
(73) >PFW AROMA CHEMICALS B.V.
Nijverheidsweg 60
3771 ME Barneveld(NL);

(54) CYCLOALKYLETHERS EN DEZE BEVATTENDE
REUKSTOF-COMPOSITIES

(45) 20.03.02

(11) 0 977 721
(51) C 07 C 43/13 C 07 C 41/05
B 01 J 29/00
(21) + (22) 98928204.1 17.04.98
(73) >BASF A.G.
67056 Ludwigshafen(DE);

(54) PROCEDE A UNE ETAPE POUR PREPARER DES MONOETHERS
GLYCOLIQUES A PARTIR
D'OLEFINES-TRADUCTION-EINSTUFIGES VERFAHREN ZUR
HERSTELLUNG VON GLYKOLMONOETHERN AUS OLEFINEN

(30) 24.04.97 DE 19717320

(45) 27.03.02

(11) 0 977 729
(51) C 07 C 255/57 C 07 C 251/48
C 07 C 65/30 C 07 C 25/13
(21) + (22) 98919266.1 14.04.98
(73) >BAYER A.G.
51368 Leverkusen(DE);

(54) FLUORURE DE 3-CYANO-2,4,5-TRIFLUORO-BENZOYLE ET
PRODUITS INTERMEDIAIRES POUR SA
FABRICATION-TRADUCTION-3-CYANO-2,4,5-TRIFLUOR-BENZOYL
FLUORID UND ZWISCHENPRODUKTE ZU SEINER HERSTELLUNG

(30) 24.04.97 DE 19717231

(45) 13.03.02

(11) 0 977 749
(51) C 07 C 65/28 C 07 D 213/79
C 07 D 409/06 A 61 K 31/35
C 07 D 311/58 C 07 D 335/06
C 07 D 405/06
(21) + (22) 98930852.3 12.06.98
(73) >GALDERMA RESEARCH & DEVELOPMENT
635 route des Lucioles
Sophia Antipolis 06560 Valbonne(FR);

(54) COMPOSES BI-AROMATIQUES ET COMPOSITIONS
PHARMACEUTIQUES ET COSMETIQUES LES CONTENANT

(30) 13.06.97 FR 9707358

(45) 13.03.02

(11) 0 983 223
(51) C 07 C 45/00 C 07 C 49/80
(21) + (22) 98924186.4 23.04.98
(73) >BAYER A.G.
51368 Leverkusen(DE);

(54) PROCEDE DE PREPARATION D'ACETOPHENONES SUBSTITUEES
PAR FLUOROALKYLE AU NIVEAU DU NOYAU
AROMATIQUE-TRADUCTION-VERFAHREN ZUR HERSTELLUNG VON
ACETOPHENONEN, DIE AM AROMATISCHEN KERN MIT
FLUORALKYL SUBSTITUIERT SIND

(30) 06.05.97 DE 19719054

(45) 06.03.02

(11) 0 983 249
(51) C 07 C 309/66 C 07 C 309/73
C 07 D 231/56
(21) + (22) 98913997.7 28.04.98
(73) >PFIZER PRODUCTS INC.
Eastern Point Road
Groton Connecticut 06340(US);

(54) PROCEDES ET PRODUITS INTERMEDIAIRES POUR LA
PREPARATION DE DERIVES D'INDAZOLE SUBSTITUES

(30) 08.05.97 US 46858 P

(45) 13.03.02

(11) 0 987 245
51

(51) C 07 C 51/47 C 07 C 51/367
C 07 C 59/52
(21) + (22) 99202931.4 09.09.99
(73) S.A. GERARD >KESSELS
CIF A-04265070 Atalaya 72
04620 Puerto Rey (Vera) Almeria(ES);

(54) Procédé pour la préparation de l'acide 2- et
4-hydroxy-mandélique

(30) 15.09.98 NL 1010090

(45) 13.03.02

(11) 0 993 431
(51) C 07 C 41/28 C 07 C 43/16
(21) + (22) 98937471.5 10.06.98
(73) >BASF A.G.
67056 Ludwigshafen(DE);

(54) PROCEDE DE FABRICATION D'ETHERS
ENOLIQUES-TRADUCTION-VERFAHREN ZUR HERSTELLUNG VON
ENOLETHERN

(30) 23.06.97 DE 19726667

(45) 27.03.02

(11) 1 007 204
(51) C 07 c 68/00 B 01 J 37/03
B 01 J 23/56
(21) + (22) 98945145.5 05.08.98
(73) >BAYER A.G.
51368 Leverkusen(DE);

(54) PROCEDE POUR LA PREPARATION DE
DIARYLCARBONATES-TRADUCTION-VERFAHREN ZUR
HERSTELLUNG VON DIARYLCARBONATEN

(30) 18.08.97 DE 19735771

(45) 27.03.02

(11) 1 007 510
(51) C 07 C 329/02
(21) + (22) 98948890.3 28.08.98
(73) >BASF A.G.
67056 Ludwigshafen(DE);

(54) PROCEDE DE PRODUCTION DE
THIOCHLOROFORMIATES-TRADUCTION-VERFAHREN ZUR
HERSTELLUNG VON THIOCHLORFORMIATEN

(30) 28.08.97 DE 19737619

(45) 27.03.02

(11) 1 013 630
(51) C 07 C 17/25 C 07 C 21/06
(21) + (22) 99123396.6 24.11.99
(73) >KRUPP UHDE G.M.B.H.
Friedrich-Uhde-Strasse 15
D-44141 DORTMUND(DE);

(54) Procédé pour l'évaporation de 1,2-dichloroéthane
(EDC)-TRADUCTION-Verfahren zur Verdampfung von
1,2-Dichlorethan (EDC)

(30) 22.12.98 DE 19859262

(45) 27.03.02

(11) 1 019 366
(51) C 07 C 251/60 A 01 N 37/50
(21) + (22) 96943969.4 16.12.96
(73) >BASF A.G.
67056 Ludwigshafen(DE);

(54) DERIVES D'ACIDE IMINO-OXYPHENYLACETIQUE, PROCEDES ET
PRODUITS INTERMEDIAIRES POUR LEUR PREPARATION, ET
LEUR
UTILISATION-TRADUCTION-IMINOXYPHENYLESSIGSAUREDERIVA
TE, VERFAHREN UND ZWISCHENPRODUKTE ZU IHRER
HERSTELLUNG UND IHRE VERWENDUNG

(30) 27.12.95 DE 19548370 09.02.96 DE 19604732
04.06.96 DE 19622332

(45) 13.03.02

(11) 1 023 261
(51) C 07 C 209/36
(21) + (22) 98951488.0 02.10.98
(73) >BAYER A.G.
51368 Leverkusen(DE);

(54) PROCEDE CONTINU DE PREPARATION D'AMINES
AROMATIQUES-TRADUCTION-KONTINUIERLICHES VERFAHREN
ZUR HERSTELLUNG VON AROMATISCHEN AMINEN

(30) 15.10.97 DE 19745465

(45) 06.03.02

(11) 1 025 081
(51) C 07 C 381/02 C 07 C 319/06
C 07 C 319/14 C 07 C 321/26
C 07 C 321/28 C 07 C 313/04
(21) + (22) 98954397.0 12.10.98
(73) >BAYER A.G.
51368 Leverkusen(DE);

(54) ACIDES S-(4-BIPHENYLE)-THIOSULFURIQUES ET LEURS
SELS, PROCEDE PERMETTANT DE LES PREPARER ET
PREPARATION DE
4-MERCAPTODIPHENYLES-TRADUCTION-S-(4-BIPHENYL)-THIOSC
HWEFELSÄUREN UND IHRE SALZE, VERFAHREN ZU DEREN
HERSTELLUNG UND DIE HERSTELLUNG VON

4-MERCAPTOBIPHENYLEN
(30) 22.10.97 DE 19746540
(45) 13.03.02

(11) 1 030 827
(51) C 07 C 29/149 C 07 C 31/20
(21) + (22) 98955468.8 16.10.98
(73) >BASF A.G.
67056 Ludwigshafen(DE);
(54) PROCEDE DE PRODUCTION DE 1,6 HEXANEDIOL ET D'ACIDE
6-HYDROXYCAPROIQUE OU DE SES
ESTERS-TRADUCTION-VERFAHREN ZUR HERSTELLUNG VON
1,6-HEXANDIOL UND 6-HYDROXYCAPRONSÄURE BZW. DEREN
ESTERN
(30) 14.11.97 DE 19750532
(45) 27.03.02

(11) 1 035 917
(51) C 07 C 33/042 C 07 C 209/60
B 01 J 31/22
(21) + (22) 98961246.0 01.12.98
(73) >BASF A.G.
67056 Ludwigshafen(DE);
(54) PROCEDE DE PREPARATION D'UN CATALYSEUR ET
CATALYSEURS OBTENUS A L'AIDE DUDIT
PROCEDE-TRADUCTION-VERFAHREN ZUR HERSTELLUNG EINES
KATALYSATORS UND NACH DIESEM VERFAHREN ERHÄLTICHE
KATALYSATOREN
(30) 02.12.97 DE 19753458
(45) 06.03.02

(11) 1 036 055
(51) C 07 C 51/00
(21) + (22) 98963492.8 21.11.98
(73) >BASF A.G.
67056 Ludwigshafen(DE);
(54) PROCEDE DE PREPARATION DE CHLORURES D'ACIDE
CHLOROCARBOXYLLIQUE-TRADUCTION-VERFAHREN ZUR
HERSTELLUNG VON CHLORCARBONSÄURECHLORIDEN
(30) 04.12.97 DE 19753773
(45) 27.03.02

(11) 1 042 066
(51) C 07 C 45/00 B 01 J 23/72
B 01 J 37/02 B 01 J 37/08
(21) + (22) 98965863.8 21.12.98
(73) >BASF A.G.
67056 Ludwigshafen(DE);
(54) PROCEDE DE PREPARATION DE CATALYSEURS DE TYPE
OXYDIQUE CONTENANT DU CUIVRE AVEC UN NOMBRE
D'OXYDATION SUPERIEUR A 0-TRADUCTION-VERFAHREN ZUR
HERSTELLUNG OXIDISCHER KATALYSATOREN, DIE KUPFER IN
EINER OXIDATIONSSSTUFE GRÖßER ALS 0 ENTHALTEN
(30) 22.12.97 DE 19757297
(45) 06.03.02

(11) 1 042 259
(51) C 07 C 29/149
(21) + (22) 98963560.2 10.12.98
(73) >BASF A.G.
67056 Ludwigshafen(DE);
(54) PROCEDE POUR LA PREPARATION DE
1,6-HEXANEDIOL-TRADUCTION-VERFAHREN ZUR HERSTELLUNG
VON 1,6-HEXANDIOL
(30) 23.12.97 DE 19757554
(45) 13.03.02

(11) 1 066 240
(51) C 07 C 51/21 C 07 C 51/44
C 07 C 57/05 C 07 C 67/08
C 07 C 69/54
(21) + (22) 99913295.4 24.03.99
(73) >BASF A.G.
67056 Ludwigshafen(DE);
(54) PROCEDE DE PREPARATION D'ACIDE ACRYLIQUE ET D'ESTERS
D'ACIDE ACRYLIQUE-TRADUCTION-VERFAHREN ZUR
HERSTELLUNG VON ACRYLSÄURE UND ACRYLSÄUREESTERN
(30) 31.03.98 DE 19814375
(45) 06.03.02

(11) 1 075 457
(51) C 07 C 17/38
(21) + (22) 98929281.8 04.05.98
(73) >VINNOLIT MONOMER G.M.B.H. & CO. K.G.
Carl-Zeiss-Ring 25
85737 Ismaning(DE);
(54) PROCEDE POUR LE RETRAITEMENT DES PRODUITS DE
DECOMPOSITION ISSUS DE LA DECOMPOSITION THERMIQUE DE
1,2-DICHLOROETHANE-TRADUCTION-VERFAHREN ZUR
AUFARBEITUNG DER SPALTPRODUKTE AUS DER THERMISCHEN
SPALTUNG VON 1,2-DICHLORETHAN
(45) 13.03.02

(11) 1 093 467
(51) C 07 C 51/285 C 07 H 7/033
52

C 08 B 31/18 C 08 B 15/02
(21) + (22) 99919713.0 04.05.99
(73) NEDERLANDSE ORGANISATIE VOOR TOEGEPAST
NATUURWETENSCHAPPELIJK ONDERZOEK >TNO
Schoemakerstraat 97 P.O. Box 6080
2600 JA Delft(NL);
(54) PROCEDE PERMETTANT D'OXYDER SELECTIVEMENT LES
ALCOOLS PRIMAIRES
(30) 07.05.98 EP 98201495
(45) 27.03.02

(11) 0 400 440
(51) C 07 D 307/54 C 07 D 333/40
C 07 D 207/40 C 07 D 213/60
A 61 K 31/16 A 61 K 31/38
A 61 K 31/34 A 61 K 38/00
A 61 P 25/08
(21) + (22) 90109596.8 21.05.90
(73) >RESEARCH CORP. TECHNOLOGIES INC.
101 N. Wilmot Road Suite 600
Tucson Arizona 85711(US);
(54) Dérivés anticonvulsifs d'aminoacides
(30) 19.05.89 US 354057
(45) 13.03.02

(11) 0 518 767
(51) C 07 D 471/18 C 07 D 491/22
C 07 D 519/00 C 07 D 497/22
A 61 K 31/435 // // (C07D471
/ 18 , 221:00, 22 1 :00, 221
: 00) , (C07D49 1 / 2 2 , 317:00
 , 2 2 1:00, 22 1 :0 0 , 221:00
) , (C 07D497/2 2 , 3 27:00, 2
 2 1: 0 0, 221:0 0 , 2 21:00), (**
(21) + (22) 92401618.1 11.06.92
(73) >MERRELL PHARMACEUTICALS INC.
2110 East Galbraith Road P.O. Box 156300
Cincinnati Ohio 45215-6300(US);
(54) Dérivés d'analogues amide de certaines quinolizines
méthano-pontés
(30) 11.06.91 EP 91401550
(45) 13.03.02

(11) 0 577 171
(51) C 07 D 241/04 A 61 K 31/495 //
// (A61K31/ 4 95 , 31:00)
(21) + (22) 93201656.1 19.11.90
(73) >JANSSEN PHARMACEUTICA N.V.
Turnhoutsebaan 30
2340 Beerse(BE);
(54) WERKWIJZE VOOR HET VOORKOMEN OF BEPERKEN VAN
REPERFUSIESCHADE
(30) 22.11.89 US 440142
(45) 06.03.02

(11) 0 580 598
(51) C 07 D 213/57 A 61 K 31/44
(21) + (22) 92905540.8 15.10.91
(73) >RHONE-POULENC RORER INTERNATIONAL (HOLDINGS) INC.
3711 Kennett Pike Suite 200
Greenville Delaware 19807(US);
(54) COMPOSES HETEROARYLES SUBSTITUES PAR STYRYLE ET
INHIBANT LA TYROSINE-KINASE DU RECEPTEUR D'EGF
(30) 16.04.91 US 685854
(45) 20.03.02

(11) 0 583 820
(51) C 07 D 403/12
(21) + (22) 93202306.2 04.08.93
(73) >JOHNSON & JOHNSON CLINICAL DIAGNOSTICS INC.
100 Indigo Creek Drive
Rochester New York 14650(US);
(54) Nouveaux analogues d'haptène carbamazépine
(30) 07.08.92 US 926205
(45) 20.03.02

(11) 0 589 626
(51) C 07 D 205/08 C 07 D 405/04
(21) + (22) 93307322.3 16.09.93
(73) >MERCK & CO. INC.
126 East Lincoln Avenue P.O. Box 2000
Rahway New Jersey 07065-0900(US);
(54) Préparation des composés intermédiaires pour des
bêta-méthyl-carbapénèms
(30) 18.09.92 US 947186
(45) 06.03.02

(11) 0 596 897
(51) C 07 D 471/04 C 07 D 491/048
A 61 K 31/435 C 07 D 495/04
A 61 K 31/495 // // (C07D471
/ 04 , 221:00, 20 9 :00)
(21) + (22) 92913507.7 01.07.92
(73) >SMITHKLINE BECHAM S.P.A.
Via Zambeletti Baranzate di Bollate
20021 Milan();

(54) DERIVES D'HYDROISOQUINOLEINE
(30) 05.07.91 IT MI911863 11.03.92 IT MI920563
(45) 13.03.02

(11) 0 597 423
(51) C 07 D 401/06 C 07 D 403/06
C 07 D 413/06 C 07 D 417/06
C 07 D 217/24 C 07 D 217/22
C 07 D 239/88 C 07 D 239/93
C 07 D 265/22 C 07 D 265/20
C 07 D 279/08 C 07 D 477/00
C 07 D 499/88 C 07 D 205/08
(21) + (22) 93118085.5 08.11.93
(73) >TANABE SEIYAKU CO. LTD
2-10 Doshomachi 3-chome
Chuo-ku Osaka(JP);
(54) Composé d'azétidinone et procédé pour sa préparation
(30) 13.11.92 JP 30366292 13.05.93 JP 11146093
08.07.93 JP 16918293 24.09.93 JP 23815593
(45) 06.03.02

(11) 0 609 963
(51) C 07 D 521/00 A 61 K 31/415
A 61 K 31/41
(21) + (22) 94200665.1 27.11.89
(73) >JANSSEN PHARMACEUTICA N.V.
Turnhoutseweg 30
2340 Beerse(BE);
(54) SAMENSTELLING VOOR DE BEHANDELING VAN
EPITHEELSTORINGEN
(30) 29.11.88 US 277152
(45) 06.03.02

(11) 0 628 077
(51) C 07 D 207/44 C 07 D 255/02
C 12 N 1/21 C 12 N 15/13
C 12 P 21/08 C 07 K 5/08
(21) + (22) 94902059.8 10.12.93
(73) >CELLTECH THERAPEUTICS LTD
216 Bath Road Slough
Berkshire SL1 4EN(GB);
(54) ANTICORPS HUMANISES DIRIGES CONTRE L'ANTIGENE A33
(30) 10.12.92 GB 9225853 22.07.93 GB 9315249
(45) 20.03.02

(11) 0 647 643
(51) C 07 D 493/04 C 08 K 5/15
C 08 L 23/00 // // (C07D493
/ 04 , 319:00, 31 9 :00)
(21) + (22) 94117530.9 19.09.90
(73) >MILLIKEN RESEARCH CORP.
920 Milliken Road
Spartanburg South Carolina 29304(US);
(54) Acétals de bis (3,4-dialkyl benzylidène)sorbitol et
compositions les contenant
(30) 20.09.89 US 409912
(45) 13.03.02

(11) 0 651 746
(51) C 07 D 317/68 C 07 D 319/18
C 07 D 241/42 C 07 D 235/06
C 07 D 263/56 C 07 D 405/06
A 61 K 31/36
(21) + (22) 93918326.5 23.07.93
(73) THE >REGENTS OF THE UNIVERSITY OF CALIFORNIA
1111 Franklin Street 12th Floor
Oakland CA 94607-5200(US);
(54) MEDICAMENTS AMELIORANT LES REPONSES SYNAPTIQUES
INDUITES PAR LES RECEPTEURS AMPA
(30) 24.07.92 US 919512
(45) 27.03.02

(11) 0 659 685
(51) C 07 D 301/19 C 07 D 301/12
C 07 D 211/08 C 01 B 37/00
B 01 J 29/89
(21) + (22) 94309421.9 16.12.94
(73) >ARCO CHEMICAL TECHNOLOGY L.P.
Two Greenville Crossing 4001 Kennett Pike Suite 238
Greenville Delaware 19807(US);
(54) EPOXIDERINGSWERKWIJZE EN KATALYSATOR DAARVOOR
(30) 23.12.93 US 172405 08.09.94 US 302554
26.10.94 US 329732
(45) 27.03.02

(11) 0 688 775
(51) C 07 D 493/22 A 01 N 43/90 //
// (C07D493 / 22 , 313:00,
31 1 :00, 31 : 00 , 307:00)
(21) + (22) 95304229.8 19.06.95
(73) AMERICAN >CYANAMID CY
Five Giralda Farms
Madison New Jersey 07940-0874(US);
(54) Procédé pour la purification d'isomères 23-E de
dérivés de 23-imino LL-F28249 composés
(30) 22.06.94 US 263967
53

(45) 06.03.02

(11) 0 695 295
(51) C 07 D 239/60 C 07 D 251/30
C 07 D 409/12 C 07 D 401/12
C 07 D 405/12 A 01 N 43/54
A 01 N 43/66 C 07 C 69/734
(21) + (22) 94913588.3 13.04.94
(73) >BASF A.G.
67056 Ludwigshafen(DE);
(54) DERIVES DE L'ACIDE 3-(HET)ARYLCARBOXYLIQUE, PROCEDE
ET PRODUITS INTERMEDIAIRES POUR LEUR
FABRICATION-TRADUCTION-3-(HET)ARYL-CARBONSÄUREDERIVAT
E, VERFAHREN UND ZWISCHENPRODUKTE ZU IHRER
HERSTELLUNG
(30) 23.04.93 DE 4313412
(45) 06.03.02

(11) 0 695 296
(51) C 07 D 239/60 C 07 D 239/52
C 07 D 333/24 C 07 D 307/46
C 07 C 69/22 A 01 N 43/54
C 07 D 405/12 C 07 D 409/12
(21) + (22) 94914369.7 14.04.94
(73) >BASF A.G.
67056 Ludwigshafen(DE);
(54) DERIVES D'ACIDE 3-ARYLOXY CARBOXYLIQUE ET PROCEDE
POUR PRODUIRE CES
DERIVES-TRADUCTION-3-ARYLOXY-CARBONSÄUREDERIVATE UND
VERFAHREN ZU IHRER HERSTELLUNG
(30) 23.04.93 DE 4313413
(45) 06.03.02

(11) 0 703 228
(51) C 07 D 295/08 A 61 K 31/445
(21) + (22) 95306549.7 18.09.95
(73) >ELI LILLY AND CY
Lilly Corporate Center
Indianapolis Indiana 46285(US);
(54) Naphthyl dérivés, intermédiaires, procédés,
compositions les concernant
(30) 20.09.94 US 309525
(45) 06.03.02

(11) 0 718 293
(51) C 07 D 273/00 A 61 K 31/395
(21) + (22) 94925614.3 31.08.94
(73) >FUJISAWA PHARMACEUTICAL CO. LTD
4-7 Doshomachi 3-chome
Chuo-ku Osaka-shi Osaka 541-8514(JP);
(54) COMPOSE DE CYCLODEPSIPEPTIDE
(30) 06.09.93 JP 24632393
(45) 13.03.02

(11) 0 728 748
(51) C 07 D 243/12 C 07 K 5/06
C 07 D 409/14 C 07 D 405/14
C 07 D 403/14 C 07 D 417/14
C 07 D 403/12 A 61 K 31/55
A 61 K 38/05
(21) + (22) 95902983.6 19.12.94
(73) >SHIONOGI & CO. LTD
1-8 Doshomachi 3-chome
Chuo-ku Osaka-shi Osaka 541-0045(JP);
(54) DERIVES DE BENZODIAZEPINE
(30) 28.12.93 JP 33616893
(45) 06.03.02

(11) 0 729 453
(51) C 07 D 201/08
(21) + (22) 95900739.4 15.11.94
(73) >BASF A.G.
67056 Ludwigshafen(DE);
(54) PROCEDE DE PREPARATION DE
CAPROLACTAME-TRADUCTION-VERFAHREN ZUR HERSTELLUNG
VON CAPROLACTAM
(30) 20.11.93 DE 4339648
(45) 06.03.02

(11) 0 731 078
(51) C 07 D 303/16 C 07 C 50/14
C 07 C 50/32 A 61 K 31/12
C 07 C 69/757 C 07 C 69/017
(21) + (22) 95926978.8 01.08.95
(73) S.A. >PHARMA MAR
Calle de la Calera 3
Poligono Industrial de Tres Cantos 28760 Tres Cantos
Madrid(ES);
(54) TERPENE-QUINONE AVEC ACTIVITE ANTITUMORALE
(30) 01.08.94 ES 9401697 27.04.95 ES 9500817
(45) 20.03.02

(11) 0 739 881
(51) C 07 D 211/46 C 07 D 211/14
C 07 D 211/70 A 61 K 31/445

(21) + (22) 96106213.0 19.04.96
(73) >KOWA CO. LTD
6-29 Nishiki 3-chome
Naka-ku Nagoya-shi Aichi-ken 460 (JP);
(54) Dérivés de pipéridine
(30) 24.04.95 JP 9879795
(45) 06.03.02

(11) 0 740 657
(51) C 07 D 209/44 A 61 K 31/40
C 07 D 409/04 C 07 D 401/04
(21) + (22) 95904262.3 02.12.94
(73) >ORTHO PHARMACEUTICAL CORP.
U.S. Route 202 P.O. Box 300
Raritan New Jersey 08869-0606 (US);
(54) ANALGESIQUES A BASE DE 4-ARYLISOINDOLE
(30) 23.12.93 US 173326
(45) 06.03.02

(11) 0 756 594
(51) C 07 D 273/04 C 07 C 281/04
C 07 C 69/757 C 07 B 53/00
C 07 C 65/21 C 07 C 63/68
C 07 C 69/76 C 07 C 69/92
C 07 C 271/66
(21) + (22) 95915601.9 17.04.95
(73) E.I. >DU PONT DE NEMOURS AND CY
1007 Market Street
Wilmington Delaware 19898 (US);
(54) PREPARATION D'OXADIAZINES ARTHROPODICIDES
(30) 20.04.94 US 230568 31.08.94 US 298909
(45) 13.03.02

(11) 0 756 595
(51) C 07 D 411/04 A 61 K 31/505
(21) + (22) 95915098.8 19.04.95
(73) >SHIRE BIOCHEM INC.
275 Armand Frappier Boulevard
Laval Quebec H7V 4A7 (CA);
(54) 1,3-OXATHIOLANES SUBSTITUEES A PROPRIETES ANTIVIRALES
(30) 20.04.94 US 230317
(45) 06.03.02

(11) 0 760 818
(51) C 07 D 475/04 C 07 D 475/06
A 61 K 31/505
(21) + (22) 95921745.6 11.05.95
(73) >VASOPHARM BIOTECH G.M.B.H.
Sedanstrasse 27
97082 Würzburg (DE);
(54) UTILISATION DE DERIVES DE TETRAHYDROPTERIDINE COMME
INHIBITEURS DE LA NO-SYNTHESE-TRADUCTION-VERWENDUNG
VON TETRAHYDROPTERIDIN-DERIVATEN ALS HEMMSTOFFE DER
NO-SYNTHESE
(30) 24.05.94 DE 4418097
(45) 06.03.02

(11) 0 766 670
(51) C 07 D 213/30 A 61 K 31/44
C 07 D 213/32 C 07 D 213/38
(21) + (22) 95922640.8 22.06.95
(73) >CELLTECH R&D LTD
208 Bath Road
Slough Berkshire SL1 3WE (GB);
(54) DERIVES PHENYLE TRISUBSTITUES UTILISES COMME
INHIBITEURS DE PDE IV
(30) 22.06.94 GB 9412573
(45) 27.03.02

(11) 0 770 067
(51) C 07 D 239/54 C 07 D 209/48
C 07 D 413/10 A 01 N 43/54
(21) + (22) 95924968.1 04.07.95
(73) >BASF A.G.
67056 Ludwigshafen (DE);
(54) DERIVES SUBSTITUES D'OXIME CINNAMIQUE ET
D'HYDROXAMIDE CINNAMIQUE-TRADUCTION-SUBSTITUIERTE
ZIMTOXIM- UND ZIMTHYDROXAMID-DERIVATE
(30) 14.07.94 DE 4424791
(45) 13.03.02

(11) 0 773 946
(51) C 07 D 471/04 A 61 K 31/435 //
// (C07D471 / 04 , 235:00,
22 1 :00)
(21) + (22) 95927727.8 26.07.95
(73) >BYK GULDEN LOMBERG CHEMISCHE FABRIK G.M.B.H.
Byk-Gulden-Str. 2
78467 Konstanz (DE);
(54) IMIDAZOPYRIDINAZOLIDINONES-TRADUCTION-IMIDAZOPYRIDIN-
AZOLIDINONE
(30) 28.07.94 CH 239194
(45) 27.03.02

(11) 0 776 889
54

(51) C 07 D 231/14
(21) + (22) 96118553.5 20.11.96
(73) >BAYER A.G.
51368 Leverkusen (DE);
(54) Procédé pour la préparation de
1,3-diméthyl-5-fluoro-pyrazol-4-carboxanilides-TRADUC
TION-Verfahren zur Herstellung von
1,3-Dimethyl-5-fluor-pyrazol-4-carboxaniliden
(30) 01.12.95 DE 19544800
(45) 06.03.02

(11) 0 779 286
(51) C 07 D 307/62
(21) + (22) 96119504.7 05.12.96
(73) F. >HOFFMANN-LA ROCHE A.G.
124 Grenzachstrasse
4070 Basel (CH);
(54) Préparation de l'acide
ascorbique-TRADUCTION-Herstellung von Ascorbinsäure
(30) 14.12.95 CH 354095
(45) 27.03.02

(11) 0 782 569
(51) C 07 D 211/60 C 07 B 55/00
(21) + (22) 95932092.0 22.09.95
(73) >DARWIN DISCOVERY LTD
Cambridge Science Park Milton Road
Cambridge CB4 4WE (GB);
(54) PROCÉDE DE RACEMISATION UTILISE DANS LA PREPARATION
DE LEVOBUPIVACAINE ET DE SES ANALOGUES
(30) 23.09.94 EP 94306962 10.03.95 GB 9504927
(45) 20.03.02

(11) 0 782 574
(51) C 07 D 451/02 A 61 K 31/395
C 07 D 209/52 C 07 D 221/24
C 07 D 223/14 C 07 D 403/04
C 07 D 209/44
(21) + (22) 95929941.3 23.08.95
(73) JOHN >WYETH & BROTHER LTD
Huntercombe Lane
South Taplow Maidenhead Berkshire SL6 0PH (GB);
AMERICAN >HOME PRODUCTS CORP.
Five Giralda Farms
Madison New Jersey 07940-0874 (US)
(54) CARBOXAMIDES BICYCLIQUES EN TANT QUE LIGANDS DES
RECEPTEURS 5-HT1A
(30) 21.09.94 GB 9419024
(45) 27.03.02

(11) 0 802 910
(51) C 07 D 295/08 C 07 D 217/04
C 07 D 401/04 C 07 D 213/64
A 61 K 31/445
(21) + (22) 95914493.2 24.04.95
(73) >PFIZER INC.
235 East 42nd Street
New York N.Y. 10017 (US);
(54) AGONISTES/ANTAGONISTES D'OESTROGENES
(30) 09.01.95 US 369954
(45) 13.03.02

(11) 0 805 155
(51) C 07 D 313/14 C 07 D 337/14
A 61 K 31/55 // / / A 61K31/38
, A 6 1K31/335
(21) + (22) 95932928.5 28.09.95
(73) >NIPPON SUISAN KAISHA LTD
6-2 Otemachi 2-chome
Chiyoda-ku Tokyo 100 (JP);
(54) COMPOSE ANTIOXYDANT HETEROCYCLIQUE A TROIS CYCLES
FUSIONNES
(30) 28.09.94 JP 25878194 30.01.95 JP 3317895
(45) 13.03.02

(11) 0 812 828
(51) C 07 D 213/80
(21) + (22) 97303663.5 29.05.97
(73) >BASF A.G.
67056 Ludwigshafen (DE);
(54) Procédé pour la préparation des halogénures de
(5,6-Dicarboxy-3-Pyridyl)méthylammonium
(30) 10.06.96 US 661206
(45) 13.03.02

(11) 0 812 842
(51) C 07 D 471/04 C 07 D 401/04
C 07 D 207/456 // // (C07D471
/ 04 , 221:00, 20 9 :00)
(21) + (22) 97303987.8 09.06.97
(73) >BASF A.G.
67056 Ludwigshafen (DE);
(54) Procédé pour la préparation de
5-(alkoxyméthyl)-2,3-pyridinedicarboximides
(30) 10.06.96 US 661289
(45) 27.03.02

(11) 0 819 122
(51) C 07 D 233/32 C 07 D 233/70
A 61 K 31/415 C 07 D 233/36
C 07 D 233/38 C 07 D 401/06
(21) + (22) 96909150.3 28.03.96
(73) >JANSSEN PHARMACEUTICA N.V.
Turnhoutseweg 30
2340 Beerse (BE);
(54) 1,3-DIHYDRO-1-(FENYLALKYL)-2H-IMIDAZOOL-2-ONDERIVATEN
MET PDE IV-EN CYTOKINERWERKING
(30) 06.04.95 EP 95200868 26.10.95 EP 95202898
(45) 06.03.02

(11) 0 820 992
(51) C 07 D 239/60
(21) + (22) 97111345.1 04.07.97
(73) >LONZA A.G.
Lonzastrasse
3930 Visp (CH);
(54) Procédé pour la préparation de dérivés de
4,6-bis (difluorométhoxy)-pyrimidine-TRADUCTION-Verfah
ren zur Herstellung von
4,6-Bis (difluormethoxy)-Pyrimidinderivaten
(30) 24.07.96 CH 184696
(45) 13.03.02

(11) 0 832 079
(51) C 07 D 295/092 A 61 K 31/445
C 07 C 275/64 A 61 K 31/17
(21) + (22) 96921009.5 14.06.96
(73) >BIOREX KUTATO ES FEJLESZTO RT.
Szabadsággusztá
8200 Veszprém (HU);
(54) NOUVEAUX DERIVES D'HYDROXYLAMINE ANTI-ISCHEMIQUES ET
COMPOSITIONS PHARMACEUTIQUES
(30) 15.06.95 HU 9501756
(45) 27.03.02

(11) 0 837 849
(51) C 07 D 213/10
(21) + (22) 96921748.8 21.06.96
(73) >REILLY INDUSTRIES INC.
300 North Meridian Street Suite 1500
Indianapolis Indiana 46204 (US);
(54) SYNTHESE DE BASE DE PYRIDINE
(30) 23.06.95 US 470
(45) 13.03.02

(11) 0 837 860
(51) C 07 D 471/14 A 61 K 31/435 //
// (C07D471 / 14 , 249:00,
23 1 :00, 221 : 00)
(21) + (22) 95918707.1 06.06.95
(73) >PFIZER INC.
235 East 42nd Street
New York N.Y. 10017 (US);
(54) 5,6-DIHYDRO-9H-PYRAZOLO
3,4-C)-1,2-4-TRIAZOLO (4,3-ALPHA) PYRIDINES
TRICYCLIQUES
(45) 20.03.02

(11) 0 843 661
(51) C 07 D 211/52 A 61 K 31/445
(21) + (22) 96916266.8 20.06.96
(73) >PFIZER INC.
235 East 42nd Street
New York N.Y. 10017 (US);
(54) TRIHYDRATE DE METHANESULFONATE DE
(1S,2S)-1-(4-HYDROXYPHENYL)-2-(4-HYDROXY-4-PHENYLPIPE
RIDIN-1-YL)-1-PROPANOL
(30) 11.08.95 US 2238 P
(45) 27.03.02

(11) 0 843 681
(51) C 07 D 513/04 // // A 61K31/42
5
(21) + (22) 96917723.7 01.06.96
(73) >YUNGJIN PHARMACEUTICAL CO. LTD
277-58 Sungsu-dong 2-ka
Sungdong-ku Seoul 133-111 (KR);
(54) DERIVES DE THIAZOLE A FUSION HETEROCYCLIQUE
(30) 12.07.95 KR 9520516
(45) 06.03.02

(11) 0 854 873
(51) C 07 D 491/10 C 07 C 217/58
(21) + (22) 96931169.5 23.09.96
(73) >JANSSEN PHARMACEUTICA N.V.
Turnhoutseweg 30
2340 Beerse (BE);
(54) GALANTHAMINERIVATEN EN WERKWIJZEN TER BEREIDING
ERVAN
(30) 21.09.95 GB 9519267
(45) 06.03.02
55

(11) 0 858 452
(51) C 07 D 277/82 A 61 K 31/425
C 07 D 417/12 C 07 D 277/46
(21) + (22) 97933046.1 29.07.97
(73) >OTSUKA PHARMACEUTICAL CO. LTD
9 Kanda-Tsukasacho 2-chome
Chiyoda-ku Tokyo 101 (JP);
(54) DERIVES DE THIAZOLE UTILISES COMME INHIBITEURS DE
PROTEINE KINASE C
(30) 31.07.96 JP 20089896
(45) 13.03.02

(11) 0 865 421
(51) C 07 D 209/24 C 07 D 209/32
C 07 C 229/42 C 07 C 217/84
A 61 K 31/19 A 61 K 31/40
(21) + (22) 96943050.3 06.12.96
(73) >GLAXO GROUP LTD
Glaxo Wellcome House Berkeley Avenue
Greenford Middlesex UB6 0NN (GB);
(54) DERIVES D'ARYLETHANOLAMINE ET LEUR UTILISATION EN
TANT QU'AGONISTES DES BETA-RECEPTEURS ADRENERGIQUES
ATYPIQUES
(30) 08.12.95 GB 9525177
(45) 27.03.02

(11) 0 869 957
(51) C 07 D 405/12 A 61 K 31/50
(21) + (22) 96919967.8 28.05.96
(73) >GYOGYSZERKUTATO INTEZET KFT.
Berlini u. 47-49
H-1045 Budapest (HU);
(54) DERIVES DE 3(2H)-PYRIDAZINONE ET COMPOSITIONS
PHARMACEUTIQUES A BASE DE CES COMPOSES
(30) 29.05.95 WO PCT/HU95/015
(45) 13.03.02

(11) 0 871 616
(51) C 07 D 215/22 A 61 K 31/47
C 07 D 215/40
(21) + (22) 96934646.9 11.10.96
(73) >SMITHKLINE BEECHAM P.L.C.
New Horizons Court
Brentford Middlesex TW8 9EP (GB);
>SMITHKLINE BEECHAM CORP.
One Franklin Plaza P.O. Box 7929
Philadelphia Pennsylvania 19103 (US)
(54) PROCEDE DE PREPARATION DE MEDICAMENTS ANTI-PALUDIQUES
(30) 13.10.95 GB 9521004
(45) 13.03.02

(11) 0 874 845
(51) C 07 D 471/04 A 61 K 31/495 //
// (C07D471 / 04 , 241:00,
22 1 :00)
(21) + (22) 96941882.1 13.12.96
(73) >FUJISAWA PHARMACEUTICAL CO. LTD
4-7 Doshomachi 3-chome
Chuo-ku Osaka-shi Osaka 541-8514 (JP);
(54) DERIVES DE PYRIDO(2,3-B)PYRAZINE
(30) 27.12.95 GB 9526558
(45) 06.03.02

(11) 0 876 343
(51) C 07 D 211/34 A 61 K 31/445
C 07 D 241/04 A 61 K 31/495
(21) + (22) 96940614.9 27.11.96
(73) >WARNER-LAMBERT CY
201 Tabor Road
Morris Plains New Jersey 07950 (US);
(54) CETO-ACIDES AROMATIQUES ET LEURS DERIVES COMME
INHIBITEURS DE METALLOPROTEINASES MATRICIELLES
(30) 22.12.95 US 9489 P
(45) 13.03.02

(11) 0 882 722
(51) C 07 D 311/72
(21) + (22) 98109726.4 28.05.98
(73) F. >HOFFMANN-LA ROCHE A.G.
4070 Basel (CH);
(54) Préparation
d'alpha-tocophérol-TRADUCTION-Herstellung von
alpha-Tocopherol
(30) 06.06.97 EP 97109174
(45) 27.03.02

(11) 0 888 356
(51) C 07 D 491/14
(21) + (22) 97916315.1 29.01.97
(73) >SCHERING A.G.
Müllerstrasse 170/178
13353 Berlin (DE);
(54) DERIVES DE 2,3-BENZODIAZEPINE CONDENSES ET LEUR
UTILISATION COMME INHIBITEURS DE RECEPTEURS

D'AMPA-TRADUCTION-KONDENSIERTE 2,3-BENZODIAZEPIN
DERIVATE UND DEREN VERWENDUNG ALS
AMPA-REZEPTOREN-HEMMER

(30) 01.02.96 DE 19604919
(45) 20.03.02

(11) 0 891 978
(51) C 07 D 513/04 A 61 K 31/505
C 07 D 239/40 // // (C07D513
/ 04, 277:00, 23 9 :00)
(21) + (22) 98112915.8 11.07.98
(73) F. >HOFFMANN-LA ROCHE A.G.

4070 Basel(CH);
(54) Dérivés de 5H-thiazolo[3,2-a]pyrimidine
(30) 18.07.97 EP 97112324
(45) 20.03.02

(11) 0 901 473
(51) C 07 D 239/38 C 07 D 239/22
C 07 D 239/48 C 07 D 239/46
A 61 K 31/505
(21) + (22) 96935194.9 25.10.96
(73) >EGIS GYOGYSZERGYAR RT.

Kereszturi ut 30-38
1106 Budapest(HU);
(54) DERIVES DE PIPERAZINYLALKYLTHIOPYRIMIDINE,
COMPOSITIONS PHARMACEUTIQUES LES CONTENANT ET LEUR
PROCEDE DE PREPARATION
(30) 31.10.95 HU 9503099 P
(45) 13.03.02

(11) 0 907 648
(51) C 07 D 401/04 A 61 K 31/47
(21) + (22) 97928208.4 16.06.97
(73) >BAYER A.G.

51368 Leverkusen(DE);
(54) ACIDES QUINOLONE-CARBOXYLIQUES SUBSTITUES PAR
7-(3-VINYL-1,4-PIPERAZIN-1-YLE)-TRADUCTION-7-(3-VINYL
-1,4-PIPERAZIN-1-YL)-SUBSTITUEE
CHINOLONCARBONSAUREN
(30) 28.06.96 DE 19625988 12.12.96 DE 19651687
(45) 06.03.02

(11) 0 912 524
(51) C 07 D 239/34 C 07 D 239/52
C 07 D 239/46 A 01 N 43/54
(21) + (22) 97923045.5 09.05.97
(73) >BASF A.G.

67056 Ludwigshafen(DE);
(54) DERIVES D'ACIDE DE 2-(O-
PYRIMIDIN-4-YL)METHYLENOXY)PHENYLACETIQUE ET LEUR
UTILISATION POUR LUTTER CONTRE LES CHAMPIGNONS
NUISIBLES ET LES PARASITES ANIMAUX-TRADUCTION-2-(O-
PYRIMIDIN-4-YL)METHYLENOXY)PHENYLESSIGSAURE-DERIVATE
UND IHRE VERWENDUNG ZUR BEKÄMPFUNG VON SCHADPILZEN
UND TIERISCHEN SCHÄDLINGEN
(30) 22.05.96 DE 19620614
(45) 13.03.02

(11) 0 915 851
(51) C 07 D 219/04 G 01 N 33/58
C 07 D 221/12
(21) + (22) 97930881.4 15.07.97
(73) >DE STAAT DER NEDERLANDEN VERTEGENWOORDIGD DOOR DE
MINISTE VAN WELZIJN VOLKSGEZONDHEID EN CULTUUR

P.O. Box 5406
NL-2280 HK Rijswijk(NL);
(54) ESTERS DIBENZODIHYDROPIRIDINECARBOXYLIQUES ET LEUR
UTILISATION DANS LE CADRE D'ANALYSES DE
CHIMILUMINESCENCE
(30) 16.07.96 EP 96202022
(45) 20.03.02

(11) 0 915 866
(51) C 07 D 317/30 C 07 D 307/32
(21) + (22) 97931557.9 01.07.97
(73) >WARNER-LAMBERT CY

201 Tabor Road
Morris Plains New Jersey 07950(US);
(54) PROCEDE AMELIORE DE SYNTHESE D'ESTERS PROTEGES DE
L'ACIDE (S)-3,4-DIHYDROXYBUTYRIQUE
(30) 29.07.96 US 22369 P
(45) 27.03.02

(11) 0 920 410
(51) C 07 D 317/46 C 07 D 203/26
C 07 D 303/40 C 07 F 7/18
C 07 C 227/16 C 07 C 227/08
C 07 C 247/14

(21) + (22) 97939508.4 22.08.97
(73) >GILEAD SCIENCES INC.
333 Lakeside Drive
Foster City CA 94404(US);
(54) PREPARATION DE DERIVES DE CYCLOHEXENE CARBOXYLATE
(30) 23.08.96 US 24122 P 23.08.96 US 701942
(45) 27.03.02

(11) 0 923 540
(51) C 07 D 237/24 C 07 C 249/16
(21) + (22) 97939711.4 29.08.97
(73) >MONSANTO TECHNOLOGY LLC

800 North Lindbergh Boulevard
St. Louis Missouri 63167(US);
(54) SYNTHESE D'UN HYDRAZOESTER BETA-CETO PAR REACTION
AVEC UN DIAZOESTER
(30) 30.08.96 US 24963 P 10.04.97 US 43455 P
(45) 27.03.02

(11) 0 937 043
(51) C 07 D 211/70 A 61 K 31/445
(21) + (22) 97948974.7 02.12.97
(73) LES LABORATOIRES >SERVIER

22 rue Garnier
92200 Neuilly sur Seine(FR);
(54) NOUVEAUX DERIVES TETRAHYDROPIRIDINIQUES SUBSTITUES,
LEUR PROCEDE DE PREPARATION ET LES COMPOSITIONS
PHARMACEUTIQUES QUI LES CONTIENNENT
(30) 05.12.96 FR 9614951
(45) 06.03.02

(11) 0 937 068
(51) C 07 D 403/10
(21) + (22) 97913800.5 24.10.97
(73) >MERCK & CO. INC.

126 East Lincoln Avenue
Rahway New Jersey 07065(US);
(54) PROCEDE DE CRISTALLISATION DU LOSARTAN
(30) 29.10.96 US 29326 P 12.12.96 GB 9625804
(45) 13.03.02

(11) 0 940 394
(51) C 07 D 307/83
(21) + (22) 99100461.5 12.11.91
(73) >SYNGENTA LTD

Fernhurst Haslemere
Surrey GU27 3JE(GB);
(54) Procédé chimique
(30) 16.11.90 GB 9024992 16.11.90 GB 9024960
16.05.91 GB 9110592 14.06.91 GB 9112833
14.06.91 GB 9112832
(45) 27.03.02

(11) 0 944 590
(51) C 07 D 215/36 C 07 D 217/22
C 07 C 317/14 C 07 D 295/22
A 61 K 31/255 A 61 K 31/44
A 61 K 31/505 A 61 K 31/47
A 61 L 33/00 C 07 C 309/73
C 07 C 309/75

(21) + (22) 97948537.2 26.11.97
(73) >3-DIMENSIONAL PHARMACEUTICALS INC.
Eagleview Corporate Center Suite 104 665 Stockton
Drive
Exton PA 19341(US);
(54) AMINOGUANIDINES ET ALCOXYGUANIDINES UTILISEES EN
TANT QU'INHIBITEURS DE PROTEASES
(30) 26.11.96 US 31822 P
(45) 20.03.02

(11) 0 946 503
(51) C 07 D 333/34 C 07 D 307/91
C 07 D 213/71 A 61 K 31/18
C 07 C 317/34 C 07 C 323/49
C 07 C 317/42 C 07 C 317/40

(21) + (22) 97953797.4 12.12.97
(73) >MERCK PATENT G.M.B.H.
Frankfurter Strasse 250
64293 Darmstadt(DE);
(54) NITROMETHYLTHIOBENZENE-DERIVATEN ALS
ALBUCTOSEREDUCTASE-WERENDE MITTELLEN
(30) 23.12.96 FR 9615887
(45) 27.03.02

(11) 0 946 548
(51) C 07 D 401/14 A 61 K 31/445
(21) + (22) 97946443.5 03.11.97
(73) >AVENTIS PHARMACEUTICALS INC.

Route 202-206 P.O. Box 6800
Bridgewater NJ 08807-0800(US);
(54) NOUVEAUX AMIDES DERIVES DE LA PYRROLIDINE, A
SUBSTITUANT HETEROCYCLIQUE
(30) 19.12.96 US 769812
(45) 06.03.02

(11) 0 948 483
(51) C 07 D 209/72 A 61 K 31/40
C 07 D 401/12 C 07 D 405/04
C 07 D 405/14 C 07 D 409/14
C 07 D 409/04 C 07 D 403/04
C 07 D 409/12

(21) + (22) 97953000.3 23.12.97

(73) S.A. >AVENTIS PHARMA
20 avenue Raymond Aron
92160 Antony (FR);

(54) INHIBITEURS DE FARNESYLE TRANSFERASE
(30) 30.12.96 FR 9616206
(45) 13.03.02

(11) 0 955 299
(51) C 07 D 333/64 C 07 D 409/06
C 07 D 401/06 C 07 D 409/14
A 61 K 31/38
(21) + (22) 99401010.6 26.04.99
(73) LES LABORATOIRES >SERVIER
22 rue Garnier
92200 Neuilly sur Seine (FR);
(54) Nouveaux dérivés benzothiophéniques, benzofuraniques
et indoliques, leur procédé de préparation et les
compositions pharmaceutiques qui les contiennent
(30) 27.04.98 FR 9805239
(45) 13.03.02

(11) 0 970 074
(51) C 07 D 411/04 C 07 H 19/06
(21) + (22) 96941539.7 13.12.96
(73) >SHIRE BIOCHEM INC.
275 Armand Frappier Boulevard
Laval Quebec H7V 4A7(CA);
(54) PROCEDE ET COMPOSITIONS POUR LA SYNTHESE DE
NUCLEOSIDES CONTENANT UN GROUPE DIOXOLANNE AVEC UNE
CONFIGURATION BETA
(30) 14.12.95 GB 9525606
(45) 20.03.02

(11) 0 977 749
(51) C 07 D 311/58 C 07 D 335/06
C 07 D 405/06 C 07 C 65/28
C 07 D 213/79 C 07 D 409/06
A 61 K 31/35
(21) + (22) 98930852.3 12.06.98
(73) >GALDERMA RESEARCH & DEVELOPMENT
635 route des Lucioles
Sophia Antipolis 06560 Valbonne (FR);
(54) COMPOSES BI-AROMATIQUES ET COMPOSITIONS
PHARMACEUTIQUES ET COSMETIQUES LES CONTENANT
(30) 13.06.97 FR 9707358
(45) 13.03.02

(11) 0 982 305
(51) C 07 D 405/04 A 61 K 31/35
(21) + (22) 99402092.3 20.08.99
(73) LES LABORATOIRES >SERVIER
22 rue Garnier
92200 Neuilly sur Seine (FR);
(54) Nouveaux dérivés de l'indane-1-ol, leur procédé de
préparation et les compositions pharmaceutiques qui
les contiennent.
(30) 21.08.98 FR 9810601
(45) 06.03.02

(11) 0 983 249
(51) C 07 D 231/56 C 07 C 309/66
C 07 C 309/73
(21) + (22) 98913997.7 28.04.98
(73) >PFIZER PRODUCTS INC.
Eastern Point Road
Groton Connecticut 06340 (US);
(54) PROCEDES ET PRODUITS INTERMEDIARIES POUR LA
PREPARATION DE DERIVES D'INDAZOLE SUBSTITUES
(30) 08.05.97 US 46858 P
(45) 13.03.02

(11) 0 987 268
(51) C 07 D 493/04 A 61 K 31/425 //
// (C07D493 / 04 , 313:00,
30 3 :00)
(21) + (22) 98115894.2 24.08.98
(73) G.- FUR BIOTECHNOLOGISCHE FORSCHUNG MBH >GBF
Mascheroder Weg 1
38124 Braunschweig (DE);
(54) Agents pharmaceutiques contenant le N-oxyde
d'épothilone A et/ou le N-oxyde d'épothilone B
(30) 05.08.98 EP 98114736
(45) 27.03.02

(11) 0 991 640
(51) C 07 D 401/12
(21) + (22) 98928873.3 15.06.98
(73) >SCHERING CORP.
2000 Galloping Hill Road
Kenilworth New Jersey 07033 (US);
(54) SYNTHESE D'INTERMEDIARIES POUVANT ETRE UTILISEE
EFFICACEMENT DANS LA PREPARATION DE COMPOSES
TRICYCLIQUES BROMO-SUBSTITUES
(30) 16.06.97 US 882753
(45) 06.03.02

(11) 0 994 865
(51) C 07 D 249/12 C 07 D 249/08
C 07 D 401/12 C 07 D 401/14
C 07 D 403/12 C 07 D 403/14
C 07 D 405/14 C 07 D 409/14
C 07 D 413/14 C 07 D 417/14
A 61 K 31/33 A 61 K 31/41
(21) + (22) 98938687.5 03.07.98
(73) >BASF A.G.
67056 Ludwigshafen (DE);
(54) COMPOSES DE TRIAZOLE ET LEUR UTILISATION COMME
LIGANDS DE LA DOPAMINE D
3-TRADUCTION-TRIAZOLVERBINDUNGEN UND DEREN
VERWENDUNG ALS DOPAMIN-D 3-LIGANDEN
(30) 07.07.97 DE 19728996
(45) 06.03.02

(11) 1 010 698
(51) C 07 D 339/04 A 61 K 31/385
C 07 D 413/12
(21) + (22) 99403133.4 14.12.99
(73) LES LABORATOIRES >SERVIER
22 rue Garnier
92200 Neuilly sur Seine (FR);
(54) Nouveaux dérivés de 1,2-dithiolane, leur procédé de
préparation et les compositions pharmaceutiques qui
les contiennent.
(30) 15.12.98 FR 9815821
(45) 27.03.02

(11) 1 017 696
(51) C 07 D 489/04 A 61 K 31/485
(21) + (22) 98945312.1 05.09.98
(73) LOHMANN THERAPIE-SYSTEME A.G. >LTS
Lohmannstrasse 2
56626 Andernach (DE);
(54) SELS D'ADDITION D'ACIDE D'ALCALOIDES DE LA MORPHINE
ET LEUR UTILISATION-TRADUCTION-SAUREADDITIONSSALZE
VON MORPHIN-ALKALOIDEN UND DEREN VERWENDUNG
(30) 25.09.97 DE 19742296 29.07.98 DE 19834005
(45) 20.03.02

(11) 1 019 050
(51) C 07 D 401/12 C 07 D 213/74
C 07 D 413/12 A 61 K 31/44
(21) + (22) 98929232.1 22.06.98
(73) >NOVO NORDISK A/S
Novo Allé
2880 Bagsvaerd (DK);
(54) UTILISATION D'AGONISTES ET D'ANTAGONISTES DE
SOMATOSTATINE POUR LE TRAITEMENT DE MALADIES
ASSOCIEES A L'OEIL
(30) 24.06.97 DK 74797
(45) 20.03.02

(11) 1 037 884
(51) C 07 D 307/32
(21) + (22) 98962407.7 02.12.98
(73) >BASF A.G.
67056 Ludwigshafen (DE);
(54) PROCEDE POUR LA SEPARATION D'IMPURETES DANS DE LA
3-(2'-ACETOXYETHYL)-DIHYDRO-2 (3H)
FURANONE-TRADUCTION-VERFAHREN ZUR ABTRENnung VON
VERUNREINIGUNGEN AUS
3-(2'-ACETOXYETHYL)-DIHYDRO-2 (3H) FURANON
(30) 08.12.97 DE 19754302
(45) 13.03.02

(11) 1 064 284
(51) C 07 D 471/04 C 07 D 221/04
A 61 K 31/435
(21) + (22) 99939844.9 17.03.99
(73) >MACEF
1 rue Piliers de Tutelle
33000 Bordeaux (FR);
LABORATOIRES >BESINS INTERNATIONAL
5 rue du Bourg l'Abbé
75003 Paris (FR)
(54) DERIVES DE BETA-CARBOLINE HYPNOTIQUE, PROCEDE POUR
LEUR PREPARATION ET LEUR UTILISATION EN TANT QUE
PRODUITS MEDICAUX
(30) 17.03.98 US 42990
(45) 27.03.02

(11) 0 659 757
(51) C 07 F 17/00 C 08 F 10/00
C 08 F 4/642
(21) + (22) 94120070.1 19.12.94
(73) >BASSELL POLYOLEFINE G.M.B.H.
Carl-Bosch-Strasse 38
67056 Ludwigshafen (DE);
(54) Metallocenes-TRADUCTION-Metallocenverbindung
(30) 27.12.93 DE 4344689
(45) 27.03.02

(11) 0 690 066
(51) C 07 F 9/6584 A 61 K 31/675
(21) + (22) 95109926.6 26.06.95
(73) >AVENTIS PHARMA DEUTSCHLAND G.M.B.H.
Brüningstrasse 50
65929 Frankfurt am Main(DE);
(54) Dérivés d'acides phosphiniques, leur préparation
ainsi que leur
utilisation-TRADUCTION-Phosphinsäure-Derivate, deren
Herstellung sowie deren Verwendung
(30) 30.06.94 DE 4422911
(45) 13.03.02

(11) 0 920 410
(51) C 07 F 7/18 C 07 C 227/16
C 07 C 227/08 C 07 C 247/14
C 07 D 317/46 C 07 D 203/26
C 07 D 303/40
(21) + (22) 97939508.4 22.08.97
(73) >GILEAD SCIENCES INC.
333 Lakeside Drive
Foster City CA 94404(US);
(54) PREPARATION DE DERIVES DE CYCLOHEXENE CARBOXYLATE
(30) 23.08.96 US 24122 P 23.08.96 US 701942
(45) 27.03.02

(11) 0 922 723
(51) C 07 F 7/08 C 08 G 77/392
C 08 G 77/398 C 08 G 77/04
(21) + (22) 98310077.7 09.12.98
(73) >DOW CORNING CORP.
3901 S. Saginaw Road
Midland Michigan 48686-0994(US);
(54) Méthode pour la préparation des silanolates de
potassium
(30) 12.12.97 US 989676
(45) 27.03.02

(11) 0 944 564
(51) C 07 F 3/02 C 07 F 5/02
C 07 C 17/20 C 07 B 39/00
C 07 C 25/00
(21) + (22) 97948532.3 21.11.97
(73) >ALBEMARLE CORP.
451 Florida Street
Baton Rouge LA 70801-1765(US);
(54) REACTIONS DE SUBSTITUTION D'HALOGENES ET LEURS
UTILISATIONS
(30) 22.11.96 US 754338 25.11.96 US 756105
(45) 20.03.02

(11) 1 007 747
(51) C 07 F 9/53 G 21 F 9/12
G 21 F 9/04 C 22 B 3/26
C 22 B 3/38 C 22 B 59/00
C 22 B 60/02
(21) + (22) 98942772.9 24.08.98
(73) COMMISSARIAT A L'ENERGIE >ATOMIQUE
31-33 rue de la Fédération
75015 Paris(FR);
(54) PROCEDE DE SEPARATION DES ACTINIDES ET DES
LANTHANIDES PAR EXTRACTION LIQUIDE-LIQUIDE AU MOYEN
DE CALIXARENES
(30) 25.08.97 FR 9710614
(45) 20.03.02

(11) 1 023 299
(51) C 07 F 9/32 A 61 K 31/66
(21) + (22) 98947555.3 29.09.98
(73) >AVENTIS CROPS SCIENCE G.M.B.H.
Brüningstrasse 50
65929 Frankfurt am Main(DE);
(54) PRODUCTION COMBINEE DE DERIVES D'ACIDE
PHOSPHINIQUE-TRADUCTION-KOMBINATORISCHE ERZEUGUNG
VON PHOSPHINSÄUREDERIVATEN
(30) 09.10.97 US 61619 P 10.10.97 DE 19745628
(45) 27.03.02

(11) 0 733 123
(51) C 07 H 17/00 C 12 Q 1/00
C 12 Q 1/68 C 12 P 19/34
C 12 N 15/00 A 61 K 35/14
A 61 K 38/00 C 07 K 1/00
C 07 K 17/00
(21) + (22) 95907260.4 22.12.94
(73) THE >REGENTS OF THE UNIVERSITY OF CALIFORNIA
1111 Franklin Street 12th Floor
Oakland CA 94607-5200(US);
(54) PROCEDE DE DETECTION DE CARENCE EN
METHYLTHIOADENOSINE-PHOSPHORYLASE DANS DES CELLULES
MAMMALIENNES
(30) 29.12.93 US 176855
(45) 27.03.02

(11) 0 781 600
(51) C 07 H 19/10 B 01 D 39/00
58

B 01 J 20/26
(21) + (22) 96309502.1 24.12.96
(73) >NGK INSULATORS LTD
2-56 Suda-cho
Mizuho-ku Nagoya City Aichi Pref.(JP);
(54) Filtre pour virus
(30) 28.12.95 JP 34226295 20.12.96 JP 34119996
(45) 13.03.02

(11) 0 839 152
(51) C 07 H 21/00 G 01 N 33/68
C 12 P 21/00 C 07 K 1/04
(21) + (22) 96919473.7 13.06.96
(73) >MARTEK BIOSCIENCES CORP.
6480 Dobbin Road
Columbia MD 21045(US);
(54) BANQUES COMBINATOIRES DE COMPOSES BIOCHIMIQUES
MARQUES ET PROCEDES DE PRODUCTION DE TELLES BANQUES
(30) 21.06.95 US 493300
(45) 13.03.02

(11) 0 869 131
(51) C 07 H 9/04 C 07 H 11/00
A 61 K 31/70
(21) + (22) 98201739.4 07.12.93
(73) >MCNEILAB INC.
Welsh and McKean Roads Spring House
Pennsylvania 19477-0776(US);
(54) Composés de 5-Halo-5-désoxy-sorbopyranose
(30) 22.12.92 US 994735
(45) 20.03.02

(11) 0 879 296
(51) C 07 H 21/04 C 12 P 19/34
C 12 Q 1/68
(21) + (22) 96917599.1 12.06.96
(73) >DALGETY P.L.C.
100 George Street
LONDON W1H 5RH(GB);
(54) MARQUEURS D'ADN POUR DETERMINER LA TAILLE DES
PORTEES DE PORCINS
(30) 12.06.95 GB 9511888
(45) 27.03.02

(11) 0 970 074
(51) C 07 H 19/06 C 07 D 411/04
(21) + (22) 96941539.7 13.12.96
(73) >SHIRE BIOCHEM INC.
275 Armand Frappier Boulevard
Laval Quebec H7V 4A7(CA);
(54) PROCEDE ET COMPOSITIONS POUR LA SYNTHESE DE
NUCLEOSIDES CONTENANT UN GROUPE DIOXOLANNE AVEC UNE
CONFIGURATION BETA
(30) 14.12.95 GB 9525606
(45) 20.03.02

(11) 0 986 568
(51) C 07 H 15/18 C 07 H 15/04
A 61 K 9/127 A 61 K 48/00
C 12 N 15/88
(21) + (22) 98928418.7 03.06.98
(73) S.A. >AVENTIS PHARMA
20 avenue Raymond Aron
92160 Antony(FR);
(54) NOUVELLE CLASSE D'AGENTS TRANSFECTANTS CATIONIQUES
DES ACIDES NUCLEIQUES
(30) 06.06.97 FR 9707014
(45) 20.03.02

(11) 1 093 467
(51) C 07 H 7/033 C 08 B 31/18
C 08 B 15/02 C 07 C 51/285
(21) + (22) 99919713.0 04.05.99
(73) NEDERLANDSE ORGANISATIE VOOR TOEGEPAST
NATUURWETENSCHAPPELIJK ONDERZOEK >TNO
Schoemakerstraat 97 P.O. Box 6080
2600 JA Delft(NL);
(54) PROCEDE PERMETTANT D'OXYDER SELECTIVEMENT LES
ALCOOLS PRIMAIRES
(30) 07.05.98 EP 98201495
(45) 27.03.02

(11) 0 705 272
(51) C 07 J 73/00 A 61 K 31/58
(21) + (22) 93913459.9 24.06.93
(73) >RICHTER GEDEON VEGYESZETI GYAR R.T.
Gyömrői ut 19-21
1475 Budapest(HU);
(54) NOUVEAU PROCEDE DE PREPARATION DE DERIVES DE
4-AZAAZASTROSTANE A SUBSTITUTION EN POSITION 17 BETA
(45) 27.03.02

(11) 0 705 273
(51) C 07 J 73/00
(21) + (22) 93913460.7 24.06.93

(73) >RICHTER GEDEON VEGYESZETI GYAR R.T.
Gyömrői ut 19-21
1475 Budapest (HU);

(54) DERIVES DE 17-HALOGENO-4-AZAANDROSTENE ET LEURS
PROCEDES DE PREPARATION

(45) 27.03.02

(11) 1 090 029
(51) C 07 J 53/00 A 61 K 31/565
A 61 K 31/58
(21) + (22) 99938196.5 18.06.99
(73) >JENAPHARM G.M.B.H. & CO. K.G.
Otto-Schott-Strasse 15
07745 Jena (DE);

(54) 14,15-CYCLOPROPANOSTEROIDES DE LA SERIE DES
19-NORANDROSTANES, LEUR PROCEDE DE PRODUCTION ET
PREPARATIONS PHARMACEUTIQUES CONTENANT CES
COMPOSES-TRADUCTION-14,15-CYCLOPROPANOSTEROIDE DER
19-NORANDROSTAN-REIHE, VERFAHREN ZU IHRER
HERSTELLUNG UND DIESE VERBINDUNGEN ENTHALTENDE
PHARMAZEUTISCHE PRÄPARATE

(30) 22.06.98 DE 19827522
(45) 20.03.02

(11) 0 584 201
(51) C 07 K 14/445 C 12 N 1/16
A 61 K 39/002 C 12 N 15/30
(21) + (22) 92911372.8 07.05.92
(73) THE >GOVERNMENT OF THE UNITED STATES OF AMERICA AS
REPRESENTED BY THE SECRETARY OF THE DEPARTMENT OF
HEALTH AND HUMAN SERVICES
National Institute of Health Office of Technology
Transfer Westwood Building
Box OTT Bethesda MD 20892-9902 (US);
>CHIRON CORP.
4560 Horton Street
Emeryville California 94608 (US)

(54) VACCIN DE BLOCAGE DE TRANSMISSION CONTRE LE PALUDISME

(30) 08.05.91 US 697275
(45) 06.03.02

(11) 0 589 943
(51) C 07 K 14/35 C 07 K 16/12
G 01 N 33/68 A 61 K 39/04
(21) + (22) 92911693.7 05.06.92
(73) INSTITUT >PASTEUR
28 rue du Docteur Roux
75724 Paris Cédex 15 (FR);

(54) PROTEINES DE MYCOBACTERIUM ET APPLICATIONS

(30) 07.06.91 FR 9106970
(45) 13.03.02

(11) 0 589 961
(51) C 07 K 14/00 C 12 N 5/10
G 01 N 33/68 A 01 K 67/027
A 61 K 38/00 C 12 N 15/12
(21) + (22) 92912036.8 23.04.92
(73) >REGENERON PHARMACEUTICALS INC.
777 Old Saw Mill River Road
Tarrytown NY 10591-6707 (US);

(54) SYSTEMES D'ANALYSE PERMETTANT DE DETECTER L'ACTIVITE
DE LA NEUROTROPHINE

(30) 23.04.91 US 690199 26.07.91 US 736559
(45) 20.03.02

(11) 0 593 501
(51) C 07 K 14/415 A 01 N 65/00
C 12 N 15/05 C 12 N 15/29
C 12 N 15/82 A 01 H 5/00
(21) + (22) 92910944.5 03.06.92
(73) >SYNGENTA LTD
Fernhurst Haslemere
Surrey GU27 3JE (GB);

(54) PROTEINES BIOCIDES

(30) 07.06.91 GB 91123000
(45) 20.03.02

(11) 0 625 043
(51) C 07 K 14/315 A 61 K 31/18
A 61 K 39/085 C 12 N 1/21
(21) + (22) 93922201.4 15.09.93
(73) THE >UNIVERSITY OF TENNESSEE RESEARCH CORP.
Suite 415 Communications Building
Knoxville Tennessee 37966-0344 (US);

(54) VACCIN A PROTEINE M MULTIVALENTE RECOMBINEE

(30) 16.09.92 US 945954
(45) 20.03.02

(11) 0 628 077
(51) C 07 K 5/08 C 07 D 207/44
C 07 D 255/02 C 12 N 1/21
C 12 N 15/13 C 12 P 21/08
(21) + (22) 94902059.8 10.12.93
(73) >CELLTECH THERAPEUTICS LTD
216 Bath Road Slough
Berkshire SL1 4EN (GB);

(54) ANTICORPS HUMANISES DIRIGES CONTRE L'ANTIGENE A33

(30) 10.12.92 GB 9225853 22.07.93 GB 9315249
(45) 20.03.02

(11) 0 673 652
(51) C 07 K 2/00 A 61 K 35/48
A 61 K 35/12
(21) + (22) 94905611.3 20.07.93
(73) >NIKOLAENKO
ul. Fuchika 7-13
Kiev 252049 (UA);
ALEXANDR >NIKOLAEVICH

(54) AGENT BIOLOGIQUEMENT ACTIF AYANT DES PROPRIETES
D'IMMUNOMODULATION, PROCEDE POUR SA PRODUCTION ET
PREPARATION PHARMACEUTIQUE A BASE DE CET AGENT

(30) 21.07.92 RU 5063049 17.12.92 UA 93030288
(45) 13.03.02

(11) 0 721 342
(51) C 07 K 14/47 C 12 P 21/06
C 12 Q 1/00 G 01 N 33/53
A 61 P 25/00 A 61 P 31/12
A 61 K 38/00
(21) + (22) 94928057.2 13.09.94
(73) THE >REGENTS OF THE UNIVERSITY OF CALIFORNIA
12th Floor 1111 Franklin Street
Oakland CA 94607-5200 (US);

(54) POLYPEPTIDES DE LA FAMILLE DU GENE DE LA SEMAPHORINE

(30) 13.09.93 US 121713
(45) 13.03.02

(11) 0 723 551
(51) C 07 K 1/00 C 07 K 1/04
C 07 K 1/107 C 07 K 14/16
C 07 K 14/18 G 01 N 33/531
G 01 N 33/74 C 07 K 1/13
(21) + (22) 95928452.2 24.07.95
(73) >ROCHE DIAGNOSTICS G.M.B.H.
Sandhofer Strasse 112-132
68305 Mannheim (DE);

(54) PEPTIDES MARQUES PAR UN
HAPTENE-TRADUCTION-HAPTEN-MARKIERTE PEPTIDE

(30) 25.07.94 DE 4426276 31.08.94 DE 4430973
(45) 06.03.02

(11) 0 725 682
(51) C 07 K 1/04 B 01 L 3/00
(21) + (22) 95901052.1 27.10.94
(73) >HOUSTON ADVANCED RESEARCH CENTER
4800 Research Center Drive
The Woodlands TX 77381 (US);

(54) DISPOSITIF A MICROSTRUCTURE POREUSE ASSURANT UN
ECOULEMENT

(30) 28.10.93 US 141969
(45) 20.03.02

(11) 0 728 748
(51) C 07 K 5/06 C 07 D 409/14
C 07 D 405/14 C 07 D 403/14
C 07 D 417/14 C 07 D 403/12
A 61 K 31/55 A 61 K 38/05
C 07 D 243/12
(21) + (22) 95902983.6 19.12.94
(73) >SHIONOGI & CO. LTD
1-8 Doshomachi 3-chome
Chuo-ku Osaka-shi Osaka 541-0045 (JP);

(54) DERIVES DE BENZODIAZEPINE

(30) 28.12.93 JP 33616893
(45) 06.03.02

(11) 0 730 470
(51) C 07 K 1/08 C 07 K 1/10
A 61 K 38/21
(21) + (22) 95902571.9 10.11.94
(73) >ENZON INC.
40 Kingsbridge Road
Piscataway NJ 08854-3998 (US);

(54) VERBETERDE INTERFERON-POLYMEER-CONJUGATEN

(30) 10.11.93 US 150643
(45) 27.03.02

(11) 0 730 608
(51) C 07 K 14/705 A 61 K 38/17
(21) + (22) 94917961.8 12.05.94
(73) >AVANT IMMUNOTHERAPEUTICS INC.
119 Fourth Avenue
Needham Massachusetts 02194 (US);

(54) COMPOSITIONS COMPRENANT DES PROTEINES ET DES
GLUCIDES APPARENTS COMPLEMENTAIRES, ET LEURS
PROCEDES DE PRODUCTION ET UTILISATION DE CES
COMPOSITIONS

(30) 17.05.93 US 61982
(45) 27.03.02

(11) 0 733 123

(51) C 07 K 1/00 C 07 K 17/00
C 07 H 17/00 C 12 Q 1/00
C 12 Q 1/68 C 12 P 19/34
C 12 N 15/00 A 61 K 35/14
A 61 K 38/00
(21) + (22) 95907260.4 22.12.94
(73) THE >REGENTS OF THE UNIVERSITY OF CALIFORNIA
1111 Franklin Street 12th Floor
Oakland CA 94607-5200(US);
(54) PROCEDE DE DETECTION DE CARENCE EN
METHYLTHIOADENOSINE-PHOSPHORYLASE DANS DES CELLULES
MAMMALIENNES
(30) 29.12.93 US 176855
(45) 27.03.02

(11) 0 761 681
(51) C 07 K 5/06 C 07 K 14/00
(21) + (22) 96113530.8 22.08.96
(73) >HOECHST A.G.
Brüningstrasse 50
65929 Frankfurt am Main(DE);
(54) Procédé de préparation de dérivés de substitués de
N-éthylglycine-TRADUCTION-Verfahren zur Herstellung
substituierter N-Ethyl-Glycinderivate
(30) 04.09.95 DE 19532553
(45) 13.03.02

(11) 0 764 849
(51) C 07 K 16/38 G 01 N 33/573
(21) + (22) 96401973.1 17.09.96
(73) ASSOCIATION POUR L'ESSOR DE LA TRANSFUSION >SANGUINE
DANS LA REGION DU NORD
21 rue Camille Guérin
59000 Lille(FR);
(54) Test immunologique ELISA pour l'inter-alpha-trypsin
inhibiteur
(30) 19.09.95 FR 9510944
(45) 20.03.02

(11) 0 773 999
(51) C 07 K 14/705 C 12 N 15/12
(21) + (22) 95930467.6 16.08.95
(73) >KARO BIO A.B.
Novum
141 57 Huddinge(SE);
(54) OR-1 UN RECEPTEUR ORPHELIN APPARTENANT A LA FAMILLE
DES RECEPTEURS NUCLEAIRES
(30) 16.08.94 GB 9416536
(45) 27.03.02

(11) 0 839 152
(51) C 07 K 1/04 C 07 H 21/00
G 01 N 33/68 C 12 P 21/00
(21) + (22) 96919473.7 13.06.96
(73) >MARTEK BIOSCIENCES CORP.
6480 Dobbin Road
Columbia MD 21045(US);
(54) BANQUES COMBINATOIRES DE COMPOSES BIOCHIMIQUES
MARQUES ET PROCEDES DE PRODUCTION DE TELLES BANQUES
(30) 21.06.95 US 493300
(45) 13.03.02

(11) 0 869 134
(51) C 07 K 14/475 C 07 K 14/79
C 12 N 9/08 C 07 K 1/22
C 07 K 14/515
(21) + (22) 98200945.8 25.03.98
(73) >CAMPINA MELKUNIE B.V.
NCB-laan 80
NL-5462 GE Veghel(NL);
(54) WERKWIJZE VOOR HET WINNEN VAN GROEIFACTOREN, UIT
MELK OF EEN DERIVAAT DAARVAN
(30) 27.03.97 NL 1005677
(45) 06.03.02

(11) 0 869 805
(51) C 07 K 14/435 A 61 K 35/56
A 61 K 38/17
(21) + (22) 96944098.1 27.12.96
(73) >CENTRE NATIONAL DE LA RECHERCHE SCIENTIFIQUE
3 rue Michel Ange
75016 Paris Cédex(FR);
(54) PROCEDE DE PREPARATION DE SUBSTANCES ACTIVES A
PARTIR DE LA NACRE, PRODUITS OBTENUS, UTILES
NOTAMMENT COMME MEDICAMENTS
(30) 28.12.95 FR 9515650
(45) 13.03.02

(11) 0 870 018
(51) C 07 K 14/245 C 07 K 14/435
C 07 K 14/47 C 07 K 14/82
C 12 Q 1/68 C 12 N 15/12
C 12 N 15/54 C 12 N 15/62
C 12 N 15/63 C 12 N 15/85
C 12 N 5/10 // / / C 12N15/86
, A 6 1K48/00

(21) + (22) 96932702.2 02.10.96
(73) >CYCLACEL LTD
Marquis House 67-68 Jermyn Street
London SW1Y 6NY(GB);
(54) PRODUITS DE SYNTHESE DE VECTEURS ANTITUMORAUX ET
PROCEDES CORRESPONDANTS
(30) 02.10.95 GB 9520079 08.08.96 GB 9616685
(45) 27.03.02

(11) 0 938 505
(51) C 07 K 16/00 C 12 P 21/08
A 61 K 39/395 C 07 K 16/28
A 61 K 47/48
(21) + (22) 97926889.3 30.05.97
(73) >HEALTH RESEARCH INC.
Elm & Carlton Streets
Buffalo New York 14263(US);
(54) Anticorps monoclonaux anti-endogline et leur
utilisation en thérapie anti-angiogénèse
(30) 31.05.96 US 655953
(45) 06.03.02

(11) 0 711 325
(51) C 08 B 31/04 C 08 B 33/02
C 08 L 3/06 C 08 L 3/16
(21) + (22) 94923997.4 20.07.94
(73) >EVERCORN INC.
3900 Collins Road
Lansing MI 48910(US);
(54) PROCEDE DE PREPARATION DE PRODUITS ET DE PELLICULES
MOULABLES, BIODEGRADABLES, EN AMIDON MODIFIE
(30) 27.07.93 US 97550
(45) 20.03.02

(11) 0 825 199
(51) C 08 B 11/08 C 08 B 11/20
(21) + (22) 97113275.8 01.08.97
(73) >CLARIANT G.M.B.H.
Brüningstrasse 50
65929 Frankfurt am Main(DE);
(54) Procédé pour la préparation d'éthers de la cellulose
solubles dans l'eau avec récupération d'hydroxyde de
sodium-TRADUCTION-Verfahren zur Herstellung von
wasserlöslichen Celluloseethern unter Rückgewinnung
von Natriumhydroxid
(30) 22.08.96 DE 19633826
(45) 06.03.02

(11) 0 846 704
(51) C 08 B 30/12 A 23 L 1/0522
A 61 K 31/715
(21) + (22) 97309720.7 02.12.97
(73) >CERESTAR HOLDING B.V.
Nijverheidstraat 1
NL-4551 LA Sas van Gent(NL);
(54) Amidon résistant facilement fermentable
(30) 03.12.96 GB 9625129
(45) 13.03.02

(11) 0 854 886
(51) C 08 B 30/12 C 08 B 30/18
(21) + (22) 96936363.9 10.10.96
(73) A.E. >STALEY MFG CO.
2200 E. Eldorado Street
Decatur IL 62526(US);
(54) PROCEDE POUR REDUIRE LA VISCOSITE D'AMIDONS MIS EN
OEUVRE A SEC, AMIDONS AINSI OBTENUS ET PRODUITS ET
COMPOSITIONS LES CONTENANT
(30) 13.10.95 US 543109
(45) 20.03.02

(11) 0 986 578
(51) C 08 B 30/02 C 08 B 30/04
D 21 H 17/28
(21) + (22) 98917272.1 31.03.98
(73) S.A. >TRISTANT JEAN MICHEL
Moulins de saint-juvin
08250 Grandpre(FR);
(54) COMPOSITION COMPRENANT DE LA FARINE ET SON
APPLICATION A LA FABRICATION DU PAPIER
(30) 01.04.97 FR 9703952
(45) 06.03.02

(11) 1 023 328
(51) C 08 B 37/00 C 08 B 37/08
(21) + (22) 98954354.1 06.10.98
(73) >EURAND PHARMACEUTICALS LTD
Block 1 Harcourt Centre Harcourt Street
Dublin 2(IE);
(54) POLYSACCHARIDES CARBOXYLES 6-SUBSTITUES
(30) 08.10.97 IT MI972285
(45) 27.03.02

(11) 1 093 467
(51) C 08 B 31/18 C 08 B 15/02

C 07 C 51/285 C 07 H 7/033
(21) + (22) 99919713.0 04.05.99
(73) NEDERLANDSE ORGANISATIE VOOR TOEGEPAST
NATUURWETENSCHAPPELIJK ONDERZOEK >TNO
Schoemakerstraat 97 P.O. Box 6080
2600 JA Delft (NL);

(54) PROCÉDE PERMETTANT D'OXYDER SELECTIVEMENT LES
ALCOOLS PRIMAIRES
(30) 07.05.98 EP 98201495
(45) 27.03.02

(11) 0 601 536
(51) C 08 F 283/06 C 08 F 8/32
C 08 F 8/14 C 04 B 24/32
(21) + (22) 93119690.1 07.12.93
(73) >SKW POLYMERS G.M.B.H.
Dr.-Albert-Frank-Strasse 32
83308 Trostberg (DE);

(54) Procédé de préparation de polymères greffés
hydrosolubles-TRADUCTION-Verfahren zur Herstellung
von wasserlöslichen Pfropfpolymeren
(30) 08.12.92 DE 4241295
(45) 20.03.02

(11) 0 659 757
(51) C 08 F 10/00 C 08 F 4/642
C 07 F 17/00
(21) + (22) 94120070.1 19.12.94
(73) >BASELL POLYOLEFINE G.M.B.H.
Carl-Bosch-Strasse 38
67056 Ludwigshafen (DE);

(54) Metallocènes-TRADUCTION-Metallocenverbindung
(30) 27.12.93 DE 4344689
(45) 27.03.02

(11) 0 683 180
(51) C 08 F 10/00 C 08 F 4/02
C 08 F 4/642
(21) + (22) 95107570.4 17.05.95
(73) >MITSUBISHI CHEMICAL CORP.
5-2 Marunouchi 2-chome
Chiyoda-ku Tokyo 100-0005 (JP);

(54) Katalysator voor de polymerisatie van een olefine en
werkwijze voor de polymerisatie van het olefine
(30) 18.05.94 JP 10381594 08.09.94 JP 21475194
(45) 06.03.02

(11) 0 752 431
(51) C 08 F 10/00 C 08 F 4/646
(21) + (22) 96109106.3 07.06.96
(73) >FINA TECHNOLOGY INC.
P.O. Box 674412
Houston Texas 77267-4412 (US);

(54) Système catalytique pour la production de
polypropylène hautement cristallin
(30) 07.06.95 US 474233
(45) 20.03.02

(11) 0 754 705
(51) C 08 F 4/54 C 08 F 36/04
C 08 F 236/10 B 60 C 1/00
(21) + (22) 96111369.3 15.07.96
(73) THE >GOODYEAR TIRE & RUBBER CY
1144 East Market Street
Akron Ohio 44316-0001 (US);

(54) Système de catalyseur pour préparer des polymères
caoutchouteux
(30) 21.07.95 US 505441
(45) 22.03.02

(11) 0 764 662
(51) C 08 F 8/14 C 08 F 8/30
(21) + (22) 96114353.4 07.09.96
(73) >GOLDSCHMIDT A.G.
Goldschmidtstrasse 100
45127 Essen (DE);

(54) Polyester d'acide méthacrylique, renfermant, en
position alpha et oméga des groupes d'ester
différentes des groupes d'ester dans la
chaîne-TRADUCTION-Polymethacrylsäureester, deren
Estergruppen in alpha- und omega-Stellung von den
in der Kette befindlichen Estergruppen abweichen
(30) 21.09.95 DE 19535077
(45) 13.03.02

(11) 0 773 238
(51) C 08 F 10/00 C 08 F 4/60
(21) + (22) 97100761.2 22.06.93
(73) >FINA TECHNOLOGY INC.
P.O. Box 674412
Houston Texas 77267-4412 (US);

(54) Procédé permettant de contrôler les points de fusion
et les poids moléculaires de polyoléfines
syndiotactiques utilisant des systèmes catalytiques
à base de métallocène
(30) 22.06.92 US 903058
61

(45) 20.03.02

(11) 0 832 136
(51) C 08 F 4/02 C 08 F 4/60
(21) + (22) 96913363.6 08.05.96
(73) >EQUISTAR CHEMICALS LP
1221 McKinney Street Suite 1600
Houston TX 77010 (US);

(54) CATALYSEUR A SUPPORT POLYMERE POUR LA POLYMERISATION
D'OLEFINES
(30) 12.05.95 US 439810
(45) 20.03.02

(11) 0 866 810
(51) C 08 F 2/02
(21) + (22) 96939732.2 12.11.96
(73) >MINNESOTA MINING AND MFG CY
3M Center P.O. Box 33427
St. Paul Minnesota 55133-3427 (US);

(54) POLYMERISATION RADICALAIRE EN MASSE AU MOYEN D'UN
REACTEUR DISCONTINU
(30) 14.12.95 US 572310
(45) 13.03.02

(11) 0 871 676
(51) C 08 F 299/04 C 08 L 67/07
C 08 F 290/02 C 08 G 63/553
(21) + (22) 96944045.2 20.12.96
(73) >BASF A.G.
67056 Ludwigshafen (DE);

(54) UTILISATION DE COMPOSES ORGANIQUES PREPOLYMERES
REACTIFS-TRADUCTION-VERWENDUNG VON REAKTIVEN,
PRÄPOLYMEREN ORGANISCHEN VERBINDUNGEN
(30) 04.01.96 DE 19600146
(45) 13.03.02

(11) 0 900 239
(51) C 08 F 8/00 C 08 F 220/34
G 11 B 7/24
(21) + (22) 97923082.8 15.05.97
(73) >BAYER A.G.
51368 Leverkusen (DE);

(54) SUBSTRATS PHOTO-ADRESSABLES ET POLYMERES DE GROUPES
SECONDAIRES PHOTO-ADRESSABLES A BIREFRINGENCE
INDUCTIBLE ELEVEE-TRADUCTION-SCHNELL
FOTOADRESSIERBARE SUBSTRATE SOWIE FOTOADRESSIERBARE
DOPPELBRUCHUNG
(30) 22.05.96 DE 19620588 29.01.97 DE 19703132
19.02.97 DE 19706379
(45) 27.03.02

(11) 0 906 588
(51) C 08 F 32/08 C 08 G 61/08
G 03 F 7/075 G 03 F 7/039
G 03 F 7/038 H 01 B 3/30
(21) + (22) 97946879.0 04.11.97
(73) THE B.F. >GOODRICH CY
4020 Kinross Lakes Parkway
Richfield Ohio 44286-9368 (US);

(54) COMPOSITIONS DIELECTRIQUES PHOTODEFINISSABLES
(30) 04.11.96 US 30410 P
(45) 27.03.02

(11) 0 926 210
(51) C 08 F 292/00 C 08 K 9/08
G 03 G 9/08 C 09 C 1/30
(21) + (22) 98120679.0 05.11.98
(73) >WACKER-CHEMIE G.M.B.H.
Hanns-Seidel-Platz 4
81737 München (DE);

(54) Oxyde de silicium portant en surface des chaînes
d'acides polysiliciques partiellement ou
complètement silylés-TRADUCTION-Siliciumoxid, das
an seiner Oberfläche teil- oder vollständig
silylierte Polykieselsäureketten trägt
(30) 19.12.97 DE 19756831
(45) 06.03.02

(11) 0 928 302
(51) C 08 F 285/00 C 08 L 51/00
C 08 F 212/04 C 08 F 265/04
C 08 F 257/02
(21) + (22) 97943904.9 25.09.97
(73) >BASF A.G.
67056 Ludwigshafen (DE);

(54) NOUVELLES COMPOSITIONS POLYMERES, ET COPOLYMERES
GREFFES ET MATERIAUX THERMOPLASTIQUES OBTENUS A
PARTIR DESDITES COMPOSITIONS, A GRADIENTS DE
RETICULATION-TRADUCTION-NEUE
POLYMERZUSAMMENSETZUNGEN UND AUS DIESEN GEBILDETE
PFROPFCOPOLYMERE SOWIE THERMOPLASTISCHE MASSES MIT
VERNETZERGRADIENTEN
(30) 25.09.96 DE 19639360
(45) 27.03.02

(11) 0 935 615
(51) C 08 F 2/34 C 08 F 2/42
C 08 F 36/04
(21) + (22) 97911857.7 21.10.97
(73) >UNION CARBIDE CHEMICALS & PLASTICS TECHNOLOGY CORP.
39 Old Ridgebury Road
Danbury Connecticut 06817-0001(US);
(54) ACHÈVEMENT DE POLYMERISATIONS EN PHASE GAZEUSE DE
DIENES CONJUGUES, DE COMPOSES AROMATIQUES
VINYLE-SUBSTITUES ET DE LEURS MELANGES
(30) 01.11.96 US 742030
(45) 13.03.02

(11) 0 944 654
(51) C 08 F 20/12 C 08 L 53/00
C 08 F 287/00
(21) + (22) 97954344.4 01.12.97
(73) >BASF A.G.
67056 Ludwigshafen(DE);
(54) POLYMERISATION ANIONIQUE D'ACRYLATES ET DE
METHACRYLATES-TRADUCTION-ANIONISCHE POLYMERISATION
VON ACRYLATEN UND METHACRYLATEN
(30) 10.12.96 DE 19651299
(45) 20.03.02

(11) 0 946 602
(51) C 08 F 6/22 B 01 F 5/16
(21) + (22) 97954751.0 23.12.97
(73) >BASF A.G.
67056 Ludwigshafen(DE);
(54) PROCÉDE ET DISPOSITIFS POUR LA COAGULATION EN
CONTINU DE DISPERSIONS AQUEUSES DE CAOUTCHOUCS
GREFFES-TRADUCTION-VERFAHREN ZUR KONTINUIERLICHEN
KOAGULATION VON WÄSSRIGEN
PFROPFKAUTSCHUKDISPERSIONEN UND VORRICHTUNG DAFÜR
(30) 23.12.96 DE 19654169
(45) 13.03.02

(11) 0 946 617
(51) C 08 F 220/04 C 08 F 220/28
C 08 F 220/58 C 04 B 24/26
(21) + (22) 97954448.3 19.12.97
(73) >BASF A.G.
67056 Ludwigshafen(DE);
(54) UTILISATION, COMME ADDITIFS DANS DES MATERIAUX DE
CONSTRUCTION MINERAUX, DE POLYMERISATS CONTENANT DES
GROUPE CARBOXYLE ET DES CHAINES LATERALES
POLYALKYLENOXYDETHER-TRADUCTION-VERWENDUNG VON
POLYMERISATEN, DIE CARBOXYLGRUPPEN UND
POLYALKYLENOXYDETHER-SEITENKETTEN ENHALTEN, ALS
ADDITIVE IN MINERALISCHEN BAUSTOFFEN
(30) 20.12.96 DE 19653524
(45) 27.03.02

(11) 0 998 501
(51) C 08 F 8/00 C 08 G 81/02
A 61 K 47/48
(21) + (22) 98939713.8 20.07.98
(73) S.A. >TRANSGENE
11 rue de Molsheim
67000 Strasbourg(FR);
(54) POLYMERES CATIONIQUES, COMPLEXES ASSOCIANT LESDITS
POLYMERES CATIONIQUES ET DES SUBSTANCES
THERAPEUTIQUEMENT ACTIVES COMPRENANT AU MOINS UNE
CHARGE NEGATIVE, NOTAMMENT DES ACIDES NUCLEIQUES, ET
LEUR UTILISATION EN THERAPIE GENIQUE
(30) 21.07.97 FR 9709209 12.12.97 FR 9715807
(45) 27.03.02

(11) 1 013 678
(51) C 08 F 210/00 C 08 F 10/00
(21) + (22) 99124190.2 03.12.99
(73) >BASF A.G.
67056 Ludwigshafen(DE);
(54) Procédé pour comprimer les monomères éthyléniquement
insaturés-TRADUCTION-Verfahren zum Verdichten
ethylenisch ungesättigter Monomerer
(30) 22.12.98 DE 19859391
(45) 20.03.02

(11) 1 098 917
(51) C 08 F 279/02
(21) + (22) 99959328.8 25.11.99
(73) >BASF A.G.
67056 Ludwigshafen(DE);
(54) TYPES DE MOULAGE PAR INJECTION DE POLYSTYRENE A
HAUTE RESISTANCE AUX
CHOC-TRADUCTION-HOCHSCHLAGFESTE
POLYSTYROL-SPRITZGIESSTYPE
(30) 01.12.98 DE 19855408 15.06.99 DE 19927125
(45) 20.03.02

(11) 1 109 841
(51) C 08 F 8/00 H 01 M 10/40
(21) + (22) 99940163.1 06.08.99
62

(73) >BASF A.G.
67056 Ludwigshafen(DE);
(54) COMPOSITIONS POUR PILES
ELECTROCHIMIQUES-TRADUCTION-FÜR ELEKTROCHEMISCHE
ZELLEN GEEIGNETE ZUSAMMENSETZUNGEN
(30) 06.08.98 DE 19835615
(45) 27.03.02

(11) 0 603 813
(51) C 08 G 69/36
(21) + (22) 93120576.9 21.12.93
(73) >EMS-INVENTA A.G.
Selnaustrasse 16
8001 Zürich(CH);
(54) Masses à mouler à base de polyamides avec des
segments longs de polyamide-TRADUCTION-Formkörper
aus Copolyamiden mit langkettigen Polyamideinheiten
(30) 24.12.92 CH 395692
(45) 20.03.02

(11) 0 621 879
(51) C 08 G 59/18 C 08 J 3/24
C 08 J 5/24
(21) + (22) 93904078.8 13.01.93
(73) >VANTICO A.G.
Klybeckstrasse 200
4057 Basel(CH);
(54) COMPOSITION DE RESINE EPOXY ET APPLICATIONS, EN
PARTICULIER DANS LES STRUCTURES COMPOSITES
(30) 15.01.92 FR 9200368
(45) 27.03.02

(11) 0 761 707
(51) C 08 G 18/79 C 08 G 18/73
(21) + (22) 96113238.8 19.08.96
(73) >BAYER A.G.
51368 Leverkusen(DE);
(54) Liants contenant des groupes isocyanurate formés par
oligomérisation de butanediisocyanate 1,4 et leur
usage comme revêtement-TRADUCTION-Bindemittel
enthaltend Isocyanurat-Polyisocyanate auf Basis von
1,4-Diisocyanatobutan und deren Verwendung zur
Beschichtung von Substraten
(30) 31.08.95 DE 19532063
(45) 20.03.02

(11) 0 770 103
(51) C 08 G 59/42 C 09 D 163/00
C 08 L 73/02
(21) + (22) 95922219.1 16.06.95
(73) E.I. >DU PONT DE NEMOURS AND CY
1007 Market Street
Wilmington Delaware 19898(US);
(54) COMPOSITION SERVANT DE REVETEMENT DE FINITION A
FAIBLE TENEUR EN COMPOSES ORGANIQUES VOLATILS
(30) 08.07.94 US 272343
(45) 27.03.02

(11) 0 776 922
(51) C 08 G 65/10 C 08 G 18/48
(21) + (22) 96308683.0 29.11.96
(73) >BAYER ANTWERPEN N.V.
Haven 507 Scheldelaan 420
2040 Antwerpen(BE);
(54) WERKWIJZE VOOR DE BEREIDING VAN DISPERSIES VAN
POLYOLPOLYMEREN
(30) 30.11.95 US 565516
(45) 13.03.02

(11) 0 799 821
(51) C 08 G 18/18 C 07 C 237/10
C 07 C 237/06
(21) + (22) 97105611.4 04.04.97
(73) >CROMPTON CORP.
One American Lane
Greenwich Connecticut 06831-2559(US);
(54) Procédé de synthèse de polyuréthanes utilisant des
catalyseurs aminés
(30) 04.04.96 US 14843
(45) 13.03.02

(11) 0 812 813
(51) C 08 G 63/189 C 07 C 15/24
C 07 C 6/12
(21) + (22) 97304001.7 10.06.97
(73) >KOBÉ SEIKO SHO K.K.
3-18 Wakinohamacho 1-chome
Chuo-ku Kobe-shi Hyogo-ken 651 (JP);
>EXXONMOBIL OIL CORP.
3225 Gallows Road
Fairfax VA 22037-0001 (US)
(54) Procédé pour la préparation de dialkyl-naphtalènes
(30) 10.06.96 US 661114
(45) 20.03.02

(11) 0 813 559
(51) C 08 G 18/24 D 06 N 3/14
D 06 N 7/00 // // (C08G18/
2 4, 101:00)
(21) + (22) 96905462.6 14.02.96
(73) THE >DOW CHEMICAL CY
2030 Dow Center
Midland Michigan 48674(US);
(54) TAPIS AVEC DOSSIER DE TAPIS A BASE DE MOUSSE DE
POLYURETHANE UTILISANT DES CATALYSEURS
(30) 07.03.95 US 399869
(45) 20.03.02

(11) 0 819 145
(51) C 08 G 69/10 C 11 D 3/37
C 08 G 73/10
(21) + (22) 96908137.1 25.03.96
(73) >BAYER A.G.
51368 Leverkusen(DE);
(54) POLYMERES CONTENANT DE
L'IMINODISUCCINATE-TRADUCTION-IMINODISUCCINAT-ENTHALT
ENDE POLYMERE
(30) 06.04.95 DE 19512898 28.07.95 DE 19527572
(45) 06.03.02

(11) 0 871 676
(51) C 08 G 63/553 C 08 F 299/04
C 08 L 67/07 C 08 F 290/02
(21) + (22) 96944045.2 20.12.96
(73) >BASF A.G.
67056 Ludwigshafen(DE);
(54) UTILISATION DE COMPOSES ORGANIQUES PREPOLYMERES
REACTIFS-TRADUCTION-VERWENDUNG VON REAKTIVEN,
PRÄPOLYMEREN ORGANISCHEN VERBINDUNGEN
(30) 04.01.96 DE 19600146
(45) 13.03.02

(11) 0 892 002
(51) C 08 G 65/10 C 08 G 65/26
B 01 J 27/26
(21) + (22) 98112340.9 03.07.98
(73) >BAYER A.G.
51368 Leverkusen(DE);
(54) Nouveaux catalyseurs de zinc/métal pour la
production de polyetherpolyols-TRADUCTION-Neue
Zink/Metall-Hexacyanocobaltat-Katalysatoren für die
Herstellung von Polyetherpolyolen
(30) 16.07.97 DE 19730467
(45) 27.03.02

(11) 0 906 588
(51) C 08 G 61/08 G 03 F 7/075
G 03 F 7/039 G 03 F 7/038
H 01 B 3/30 C 08 F 32/08
(21) + (22) 97946879.0 04.11.97
(73) THE B.F. >GOODRICH CY
4020 Kinross Lakes Parkway
Richfield Ohio 44286-9368(US);
(54) COMPOSITIONS DIELECTRIQUES PHOTODEFINISSABLES
(30) 04.11.96 US 30410 P
(45) 27.03.02

(11) 0 907 684
(51) C 08 G 77/38 G 02 B 1/04
C 07 C 49/796 C 07 C 49/84
C 08 L 83/04
(21) + (22) 97930600.8 26.06.97
(73) >ESSILOR INTERNATIONAL CIE GENERALE D'OPTIQUE
147 rue de Paris
94227 Charenton cedex(FR);
(54) MATERIAU A BASE DE SILICONE RETICULE COMPORTANT UN
PHOTOAMORCEUR FIXE, SON PROCEDE DE PREPARATION,
PRODUIT POLYMERIQUE HYDROPHILE OBTENU A PARTIR DE CE
MATERIAU ET SON PROCEDE DE PREPARATION, ET NOUVEAUX
PHOTOAMORCEURS
(30) 27.06.96 FR 9608031
(45) 27.03.02

(11) 0 909 295
(51) C 08 G 18/62 C 08 G 18/70
B 29 C 33/62 C 08 L 97/02 //
// (C08L97/ 0 2, 75:00, 9
1 :0 0)
(21) + (22) 97929235.6 20.06.97
(73) >HUNTSMAN INTERNATIONAL LLC
500 Huntsman Way
Salt Lake City Utah 84108(US);
(54) PROCEDE POUR LIER UNE MATIERE LIGNOCELLULOSIQUE
(30) 01.07.96 EP 96110580 20.03.97 US 822256
(45) 27.03.02

(11) 0 922 723
(51) C 08 G 77/392 C 08 G 77/398
C 08 G 77/04 C 07 F 7/08
(21) + (22) 98310077.7 09.12.98
(73) >DOW CORNING CORP.
63

3901 S. Saginaw Road
Midland Michigan 48686-0994(US);
(54) Méthode pour la préparation des silanolates de
potassium
(30) 12.12.97 US 989676
(45) 27.03.02

(11) 0 944 663
(51) C 08 G 61/00 C 09 K 11/06
(21) + (22) 97953781.8 11.12.97
(73) >COVION ORGANIC SEMICONDUCTORS G.M.B.H.
65926 Frankfurt (DE);
KONINKLIJKE >PHILIPS ELECTRONICS N.V.
Groenewoudseweg 1
5621 BA Eindhoven (NL)
(54) POLY(p-ARYLENEVINYLENES) A SUBSTITUTION ARYLE, LEUR
PROCEDE DE PREPARATION ET LEUR UTILISATION DANS DES
COMPOSANTS
ELECTROLUMINESCENTS-TRADUCTION-ARYLSUBSTITUIERTE
POLY(p-ARYLENVINYLENE), VERFAHREN ZUR HERSTELLUNG
UND DEREN VERWENDUNG IN
ELEKTROLUMINESZENZBAUELEMENTEN
(30) 16.12.96 DE 19652261
(45) 27.03.02

(11) 0 944 682
(51) C 08 G 18/42 C 08 G 18/62
C 09 D 201/08 // // (C09D201
/ 08, 161:28)
(21) + (22) 97954739.5 12.12.97
(73) E.I. >DU PONT DE NEMOURS AND CY
1007 Market Street
Wilmington Delaware 19898(US);
(54) COMPOSITIONS DE LIANT, AGENTS DE REVETEMENT
RENFERMANT CELLES-CI, LEUR PRODUCTION ET LEUR
UTILISATION-TRADUCTION-BINDEMITTELZUSAMMENSETZUNG,
DIESE ENTHALTENDE ÜBERZUGSMITTEL, DEREN HERSTELLUNG
UND VERWENDUNG
(30) 14.12.96 DE 1965214
(45) 27.03.02

(11) 0 986 522
(51) C 08 G 18/81 C 04 B 24/28
C 04 B 24/32
(21) + (22) 98925621.9 20.05.98
(73) >ARCO CHEMICAL TECHNOLOGY L.P.
Two Greenville Crossing 4001 Kennett Pike Suite 238
Greenville Delaware 19807(US);
(54) COMPOSITION DE CIMENT
(30) 06.06.97 US 870779
(45) 13.03.02

(11) 0 990 673
(51) C 08 G 73/22 H 01 L 23/29
G 03 F 7/022
(21) + (22) 99119238.6 28.09.99
(73) >SUMITOMO BAKELITE CY LTD
5-8 Higashishinagawa 2-Chome
Shinagawa-Ku Tokyo 140(JP);
(54) Résine de polybenzoxazole et son précurseur
(30) 29.09.98 JP 27518598
(45) 20.03.02

(11) 0 998 501
(51) C 08 G 81/02 A 61 K 47/48
C 08 F 8/00
(21) + (22) 98939713.8 20.07.98
(73) S.A. >TRANSGENE
11 rue de Molsheim
67000 Strasbourg(FR);
(54) POLYMERES CATIONIQUES, COMPLEXES ASSOCIANT LESDITS
POLYMERES CATIONIQUES ET DES SUBSTANCES
THERAPEUTIQUEMENT ACTIVES COMPRENANT AU MOINS UNE
CHARGE NEGATIVE, NOTAMMENT DES ACIDES NUCLEIQUES, ET
LEUR UTILISATION EN THERAPIE GENIQUE
(30) 21.07.97 FR 9709209 12.12.97 FR 9715807
(45) 27.03.02

(11) 1 002 001
(51) C 08 G 18/79 C 08 G 18/70
C 08 G 18/08 C 09 D 175/06
(21) + (22) 98941363.8 20.07.98
(73) >BASF A.G.
67056 Ludwigshafen(DE);
(54) DISPERSIONS AQUEUSES CONTENANT DES POLYURETHANES
AVEC DES GROUPE CARBODIIMIDE-TRADUCTION-WÄSSERIGE
DISPERSIONEN ENTHALTEND POLYURETHANE MIT
CARBODIIMIDGRUPPEN
(30) 31.07.97 DE 19733044 15.04.98 DE 19816528
(45) 27.03.02

(11) 1 013 716
(51) C 08 G 18/69 C 08 G 18/36
C 08 L 75/04 E 04 B 1/66
C 08 L 95/00 C 09 D 195/00
C 09 J 195/00

(21) + (22) 99440372.3 23.12.99
(73) S.A. >SOPREMA
14 rue de St. Nazaire
67100 Strasbourg(FR);
(54) Composition résineuse monocomposante aux propriétés
adhésives améliorées, notamment pour la réalisation
d'étanchéités.
(30) 24.12.98 FR 9816602
(45) 06.03.02

(11) 1 017 738
(51) C 08 G 65/26
(21) + (22) 98951313.0 25.08.98
(73) >BAYER ANTWERPEN N.V.
Haven 507 Scheldelaan 420
2040 Antwerpen(BE);
(54) DIRECTE POLYOXYALKYLERING VAN GLYCEROL DOOR KATALYSE
MET TWEË METALEN-EVATTEND CYANIDE
(30) 17.09.97 US 932613
(45) 13.03.02

(11) 1 023 351
(51) C 08 G 18/42 C 08 J 9/14
(21) + (22) 98950968.2 07.10.98
(73) >STEPAN CY
22 West Frontage Road
Northfield Illinois 60093(US);
(54) MELANGES DE POLYOOLS POUR LA PRODUCTION DE MOUSSES DE
POLYURETHANNE ET DE POLYISOCYANURATE A GONFLANT A
BASE D'HYDROCARBURE
(30) 10.10.97 US 949239
(45) 27.03.02

(11) 1 030 890
(51) C 08 G 81/02 C 08 L 101/02 //
// C08J3:03
(21) + (22) 98960196.8 12.11.98
(73) S.C. >JOHNSON COMMERCIAL MARKETS INC.
8310 16th Street M/S 510 P.O. Box 902
Sturtevant WI 53177-0902(US);
(54) COMPOSITIONS POLYMERES DISPERSABLES DANS L'EAU
(30) 12.11.97 US 968321
(45) 20.03.02

(11) 1 037 933
(51) C 08 G 18/48 C 08 G 18/12
C 08 G 18/66
(21) + (22) 98961202.3 16.11.98
(73) >BAYER A.G.
51368 Leverkusen(DE);
(54) ELASTOMERES RETICULES PAR LA CHALEUR ET L'HUMIDITE A
BASE DE POLYURETHANE ET DE POLYURETHYNE-UREE AUX
PROPRIETES PHYSIQUES AMELIOREES
(30) 05.12.97 US 985712
(45) 20.03.02

(11) 1 058 704
(51) C 08 G 69/00 C 08 G 69/04
(21) + (22) 98966341.4 16.12.98
(73) >BASF A.G.
67056 Ludwigshafen(DE);
(54) PROCEDE DE PRODUCTION DE POLYAMIDES PAR DISTILLATION
REACTIVE-TRADUCTION-HERSTELLUNG VON POLYAMIDEN DURCH
REAKTIVDESTILLATION
(30) 27.02.98 DE 19808407
(45) 13.03.02

(11) 0 705 298
(51) C 08 H 1/00 C 08 J 3/075
G 02 B 1/04 A 61 L 15/32
(21) + (22) 95901297.2 24.11.94
(73) >BIOARTIFICIAL GEL TECHNOLOGIES INC.
400 de Maisonneuve West Suite 1156
Montreal Québec H3A 1L4(CA);
(54) HYDROGELS A BASE D'ALBUMINE
(30) 01.12.93 US 159559
(45) 27.03.02

(11) 0 406 671
(51) C 08 J 11/24 D 06 M 15/507
(21) + (22) 90112156.6 26.06.90
(73) THE >SEYDEL COMPANIES INC.
Fourteen North Parkway Square
4200 Northside Parkway Atlanta Georgia 30327(US);
(54) Compositions d'encollage de polyester soluble ou
dispersable dans l'eau
(30) 27.06.89 US 372015
(45) 20.03.02

(11) 0 621 879
(51) C 08 J 3/24 C 08 J 5/24
C 08 G 59/18
(21) + (22) 93904078.8 13.01.93
(73) >VANTICO A.G.
Klybeckstrasse 200
4057 Basel(CH);

(54) COMPOSITION DE RESINE EPOXY ET APPLICATIONS, EN
PARTICULIER DANS LES STRUCTURES COMPOSITES
(30) 15.01.92 FR 9200368
(45) 27.03.02

(11) 0 649 868
(51) C 08 J 9/00 // // C08L75:0
4
(21) + (22) 94116484.0 21.12.88
(73) >NORTON CY
1 New Bond Street
Worcester MA 01606-2698(US);
(54) Compositions polymères
(30) 05.01.88 US 140851
(45) 13.03.02

(11) 0 705 298
(51) C 08 J 3/075 G 02 B 1/04
A 61 L 15/32 C 08 H 1/00
(21) + (22) 95901297.2 24.11.94
(73) >BIOARTIFICIAL GEL TECHNOLOGIES INC.
400 de Maisonneuve West Suite 1156
Montreal Québec H3A 1L4(CA);
(54) HYDROGELS A BASE D'ALBUMINE
(30) 01.12.93 US 159559
(45) 27.03.02

(11) 0 830 933
(51) C 08 J 5/24 B 29 D 24/00
(21) + (22) 97402174.3 19.09.97
(73) >SOLLAC
Immeuble "La Pacific" La Défense 7 11/13 Cours Valmy
92800 Puteaux(FR);
(54) Procédé de fabrication d'une âme de panneau composite
(30) 24.09.96 FR 9611586
(45) 27.03.02

(11) 0 866 831
(51) C 08 J 9/14
(21) + (22) 96942298.9 02.12.96
(73) >BAYER A.G.
51368 Leverkusen(DE);
(54) PROCEDE DE PRODUCTION DE MOUSSES RIGIDES CONTENANT
DES GROUPEES URETHANE-TRADUCTION-VERFAHREN ZUR
HERSTELLUNG VON URETHAN-GRUPPEN ENTHALTENDEN
HARTSCHAUMSTOFFEN
(30) 13.12.95 DE 19546461
(45) 27.03.02

(11) 0 892 826
(51) C 08 J 9/14 C 09 K 3/30
(21) + (22) 97920059.9 02.04.97
(73) >HONEYWELL INTERNATIONAL INC.
101 Columbia Road P.O. Box 2245
Morristown New Jersey 07962-2245(US);
(54) COMPOSITIONS DE TYPE AZEOTROPIQUE DE
1,1,1,3,3-PENTAFLUOROPROPANE ET D'HYDROCARBURES
(30) 10.04.96 US 630239
(45) 13.03.02

(11) 0 906 373
(51) C 08 J 7/06 C 09 D 1/02
(21) + (22) 97928010.4 06.06.97
(73) >TRESPAPHAN G.M.B.H.
Bergstrasse
66539 Neunkirchen(DE);
(54) REVETEMENT ANTIVAPEUR POUR ARTICLES EN POLYMERE
(30) 12.06.96 US 662395
(45) 27.03.02

(11) 0 908 322
(51) C 08 J 5/18 C 08 K 3/26
B 41 M 5/00 B 41 M 1/30
B 32 B 27/20
(21) + (22) 98119202.4 12.10.98
(73) >YUPO CORP.
3 Kandasurugadai 4-chome
Chiyoda-ku Tokyo 101-0062(JP);
(54) Feuille imprimable en résine contenant de la poudre
de carbonate de calcium
(30) 13.10.97 JP 29321097
(45) 20.03.02

(11) 0 938 516
(51) C 08 J 5/18 B 32 B 27/32
(21) + (22) 97912800.6 03.11.97
(73) THE >DOW CHEMICAL CY
2030 Dow Center
Midland Michigan 48674(US);
(54) FILMS S'UTILISANT DANS LE CONDITIONNEMENT SOUS
ATMOSPHERE MODIFIEE DE DENREES PERISSABLES
(30) 06.11.96 US 744548
(45) 06.03.02

(11) 0 948 559
(51) C 08 J 9/26 C 08 L 1/02
(21) + (22) 97950320.8 23.12.97
(73) >TENCEL LTD
1 Holme Lane
Spondon Derby DE21 7BP(GB);
(54) EPONGES EN CELLULOSE
(30) 24.12.96 GB 9626894
(45) 20.03.02

(11) 0 954 544
(51) C 08 J 5/22 H 01 M 8/10
(21) + (22) 97911615.9 29.09.97
(73) >CELANESE VENTURES G.M.B.H.
65926 Frankfurt(DE);
(54) PROCEDE DE FABRICATION DE PELLICULES EN POLYMERES
POUR PILES A COMBUSTIBLE
(30) 01.10.96 US 27169 P
(45) 27.03.02

(11) 0 990 009
(51) C 08 J 3/05 C 08 L 27/12 //
// C08L27:1 2, C 08L27:18
(21) + (22) 98933631.8 18.06.98
(73) >DYNEON G.M.B.H. & CO. K.G.
84504 Burgkirchen(DE);
(54) DISPERSION AQUEUSE DE POLYMERES FLUORES A PARTICULES
DE TAILLES DIFFERENTES-TRADUCTION-WÄSSRIGE
DISPERSION VON FLUORPOLYMEREN UNTERSCHIEDLICHER
TEILCHENGRÖSSE
(30) 24.06.97 DE 19726802
(45) 13.03.02

(11) 0 991 700
(51) C 08 J 5/04 F 16 C 33/20
D 21 H 17/35
(21) + (22) 98929562.1 15.06.98
(73) >GLACIER GARLOCK BEARINGS INC.
c/o The Corporation Trust Company 1209 Orange Street
Wilmington Delaware 19801-1120(US);
(54) FABRICATION DE PALIERS LISSES
(30) 21.06.97 GB 9713079
(45) 20.03.02

(11) 1 023 351
(51) C 08 J 9/14 C 08 G 18/42
(21) + (22) 98950968.2 07.10.98
(73) >STEPAN CY
22 West Frontage Road
Northfield Illinois 60093(US);
(54) LAYERS DE POLYOLS POUR LA PRODUCTION DE MOUSSES DE
POLYURETHANNE ET DE POLYISOCYANURATE A GONFLANT A
BASE D'HYDROCARBURE
(30) 10.10.97 US 949239
(45) 27.03.02

(11) 0 647 643
(51) C 08 K 5/15 C 08 L 23/00
C 07 D 493/04 // // (C07D493
/ 04, 319:00, 31 9 :00)
(21) + (22) 94117530.9 19.09.90
(73) >MILLIKEN RESEARCH CORP.
920 Milliken Road
Spartanburg South Carolina 29304(US);
(54) Acétals de bis (3,4-dialkyl benzylidène)sorbitol et
compositions les contenant
(30) 20.09.89 US 409912
(45) 13.03.02

(11) 0 780 427
(51) C 08 K 5/11 C 08 K 3/00
C 08 L 23/04
(21) + (22) 96119285.3 02.12.96
(73) >ENICHEM S.P.A.
Piazza della Repubblica 16
20124 Milano(IT);
(54) Composition de polyoléfine thermoplastique renforcée
(30) 21.12.95 IT MI952703
(45) 27.03.02

(11) 0 908 322
(51) C 08 K 3/26 B 41 M 5/00
B 41 M 1/30 B 32 B 27/20
C 08 J 5/18
(21) + (22) 98119202.4 12.10.98
(73) >YUPO CORP.
3 Kandasurugadai 4-chome
Chiyoda-ku Tokyo 101-0062(JP);
(54) Feuille imprimable en résine contenant de la poudre
de carbonate de calcium
(30) 13.10.97 JP 29321097
(45) 20.03.02

(11) 0 926 210
65

(51) C 08 K 9/08 G 03 G 9/08
C 09 C 1/30 C 08 F 292/00
(21) + (22) 98120679.0 05.11.98
(73) >WACKER-CHEMIE G.M.B.H.
Hanns-Seidel-Platz 4
81737 München(DE);
(54) Oxyde de silicium portant en surface des chaînes
d'acides polysiliciques partiellement ou
complètement silylés-TRADUCTION-Siliciumoxid, das
an seiner Oberfläche teil- oder vollständig
silylierte Polykieselsäureketten trägt
(30) 19.12.97 DE 19756831
(45) 06.03.02

(11) 0 941 280
(51) C 08 K 5/00 C 08 L 25/02 //
// (C08K5/0 0, 5 :49, 5:5
2 3, 5:5397)
(21) + (22) 97950167.3 11.11.97
(73) >BASF A.G.
67056 Ludwigshafen(DE);
(54) MATIERES DE MOULAGE EN POLYSTYRENE IGNIFUGES SANS
HALOGENE-TRADUCTION-HALOGENFREI FLAMMWIDRIG
AUSGERÜSTETE POLYSTYROL-FORMMASSEN
(30) 26.11.96 DE 19648799
(45) 06.03.02

(11) 0 622 186
(51) C 08 L 23/06 C 08 L 23/10
B 29 C 55/12 B 32 B 27/32
(21) + (22) 94105961.0 18.04.94
(73) >TRESPAPHAN G.M.B.H.
Bergstrasse
66539 Neunkirchen(DE);
(54) Film en polypropylène multicouche, mat, scellable,
rétrécissable biaxialement orienté, procédé pour sa
fabrication et son utilisation-TRADUCTION-Matte,
siegelbare, schrumpffähige, biaxial orientierte
Polypropylen-Mehrschichtfolie, Verfahren zu ihrer
Herstellung und ihre Verwendung
(30) 27.04.93 DE 4313431
(45) 13.03.02

(11) 0 622 187
(51) C 08 L 23/06 C 08 L 23/10
B 29 C 55/12 B 32 B 27/32
(21) + (22) 94105962.8 18.04.94
(73) >TRESPAPHAN G.M.B.H.
Bergstrasse
66539 Neunkirchen(DE);
(54) Film en polypropylène multicouche mat, orienté
biaxialement et à rétraction élevée, son procédé de
fabrication et son utilisation-TRADUCTION-Matte,
biaxial orientierte Polypropylen-Mehrschichtfolie
mit hohem Schrumpf, Verfahren zu ihrer Herstellung
und ihre Verwendung
(30) 27.04.93 DE 4313640
(45) 13.03.02

(11) 0 647 643
(51) C 08 L 23/00 C 07 D 493/04
C 08 K 5/15 // // (C07D493
/ 04, 319:00, 31 9 :00)
(21) + (22) 94117530.9 19.09.90
(73) >MILLIKEN RESEARCH CORP.
920 Milliken Road
Spartanburg South Carolina 29304(US);
(54) Acétals de bis (3,4-dialkyl benzylidène)sorbitol et
compositions les contenant
(30) 20.09.89 US 409912
(45) 13.03.02

(11) 0 711 325
(51) C 08 L 3/06 C 08 L 3/16
C 08 B 31/04 C 08 B 33/02
(21) + (22) 94923997.4 20.07.94
(73) >EVERCORN INC.
3900 Collins Road
Lansing MI 48910(US);
(54) PROCEDE DE PREPARATION DE PRODUITS ET DE PELLICULES
MOULABLES, BIODEGRADABLES, EN AMIDON MODIFIE
(30) 27.07.93 US 97550
(45) 20.03.02

(11) 0 712 892
(51) C 08 L 23/16 C 08 L 53/02
(21) + (22) 95203107.8 14.11.95
(73) >KRATON POLYMERS RESEARCH B.V.
Badhuisweg 3
1031 CM Amsterdam(NL);
(54) Mélanges de copolymères-blocs et de polyoléfines à
métalloène
(30) 17.11.94 US 340955 17.11.94 US 340967
17.11.94 US 340956
(45) 20.03.02

(11) 0 718 365
(51) C 08 L 57/10 C 08 L 63/00
C 09 D 157/10 C 09 D 163/00
(21) + (22) 95120098.9 19.12.95
(73) E.I. >DU PONT DE NEMOURS AND CY
1007 Market Street
Wilmington Delaware 19898(US);
(54) Composition de liant, de revêtement la contenant et
utilisation-TRADUCTION-Bindemittelzusammensetzung,
diese enthaltende Überzugsmittel und deren Verwendung
(30) 24.12.94 DE 4446770 06.09.95 DE 19532873
(45) 13.03.02

(11) 0 770 103
(51) C 08 L 73/02 C 08 G 59/42
C 09 D 163/00
(21) + (22) 95922219.1 16.06.95
(73) E.I. >DU PONT DE NEMOURS AND CY
1007 Market Street
Wilmington Delaware 19898(US);
(54) COMPOSITION SERVANT DE REVETEMENT DE FINITION A
FAIBLE TENEUR EN COMPOSES ORGANIQUES VOLATILS
(30) 08.07.94 US 272343
(45) 27.03.02

(11) 0 777 700
(51) C 08 L 23/00 C 08 L 23/04
C 08 L 23/10 // // (C08L23/
1 0, 23:16, 2 3 :1 6 , C08K3:
3 4)
(21) + (22) 95930867.7 21.08.95
(73) >SOLVAY ENGINEERED POLYMERS
1201 Avenue H.
East Grand Prairie TX 75050(US);
(54) COMPOSITIONS D'OLEFINES OBTENUES PAR TRANSFORMATION
CHIMIQUE
(30) 25.08.94 US 296293 07.06.95 US 480175
(45) 06.03.02

(11) 0 780 427
(51) C 08 L 23/04 C 08 K 5/11
C 08 K 3/00
(21) + (22) 96119285.3 02.12.96
(73) >ENICHEM S.P.A.
Piazza della Repubblica 16
20124 Milano(IT);
(54) Composition de polyoléfine thermoplastique renforcée
(30) 21.12.95 IT MI952703
(45) 27.03.02

(11) 0 871 676
(51) C 08 L 67/07 C 08 F 290/02
C 08 G 63/553 C 08 F 299/04
(21) + (22) 96944045.2 20.12.96
(73) >BASF A.G.
67056 Ludwigshafen(DE);
(54) UTILISATION DE COMPOSES ORGANIQUES PREPOLYMERES
REACTIFS-TRADUCTION-VERWENDUNG VON REAKTIVEN,
PRÄPOLYMEREN ORGANISCHEN VERBINDUNGEN
(30) 04.01.96 DE 19600146
(45) 13.03.02

(11) 0 907 684
(51) C 08 L 83/04 C 08 G 77/38
G 02 B 1/04 C 07 C 49/796
C 07 C 49/84
(21) + (22) 97930600.8 26.06.97
(73) >ESSILOR INTERNATIONAL CIE GENERALE D'OPTIQUE
147 rue de Paris
94227 Charenton cedex(FR);
(54) MATERIAU A BASE DE SILICONE RETICULE COMPORTANT UN
PHOTOAMORCEUR FIXE, SON PROCEDE DE PREPARATION,
PRODUIT POLYMERIQUE HYDROPHILE OBTENU A PARTIR DE CE
MATERIAU ET SON PROCEDE DE PREPARATION, ET NOUVEAUX
PHOTOAMORCEURS
(30) 27.06.96 FR 9608031
(45) 27.03.02

(11) 0 909 295
(51) C 08 L 97/02 C 08 G 18/62
C 08 G 18/70 B 29 C 33/62 //
// (C08L97/
1 :0 0)
(21) + (22) 97929235.6 20.06.97
(73) >HUNTSMAN INTERNATIONAL LLC
500 Huntsman Way
Salt Lake City Utah 84108(US);
(54) PROCEDE POUR LIER UNE MATIERE LIGNOCELLULOISIQUE
(30) 01.07.96 EP 96110580 20.03.97 US 822256
(45) 27.03.02

(11) 0 928 302
(51) C 08 L 51/00 C 08 F 212/04
C 08 F 265/04 C 08 F 257/02
C 08 F 285/00
(21) + (22) 97943904.9 25.09.97
66

(73) >BASF A.G.
67056 Ludwigshafen(DE);
(54) NOUVELLES COMPOSITIONS POLYMERES, ET COPOLYMERES
GREFFES ET MATERIAUX THERMOPLASTIQUES OBTENUS A
PARTIR DESDITES COMPOSITIONS, A GRADIENTS DE
RETICULATION-TRADUCTION-NEUE
POLYMERZUSAMMENSETZUNGEN UND AUS DIESEN GEBILDETE
PEROPFCOPOLYMERE SOWIE THERMOPLASTISCHE MASSES MIT
VERNETZERGRADIENTEN
(30) 25.09.96 DE 19639360
(45) 27.03.02

(11) 0 938 522
(51) C 08 L 23/16
(21) + (22) 97949898.7 10.11.97
(73) >PHOENIX A.G.
Hannoversche Strasse 88
21079 Hamburg(DE);
(54) PROCEDE POUR PRODUIRE UN MATERIAU ELASTOMERE
THERMOPLASTIQUE-TRADUCTION-VERFAHREN ZUR HERSTELLUNG
EINER THERMOPLASTISCHEN ELASTOMERMASSE
(30) 14.11.96 DE 19646969
(45) 13.03.02

(11) 0 941 280
(51) C 08 L 25/02 C 08 K 5/00 //
// (C08K5/0 0 , 5 :49, 5:5
2 3, // 5:5397)
(21) + (22) 97950167.3 11.11.97
(73) >BASF A.G.
67056 Ludwigshafen(DE);
(54) MATIERES DE MOULAGE EN POLYSTYRENE IGNIFUGEES SANS
HALOGENE-TRADUCTION-HALOGENFREI FLAMMWIDRIG
AUSGERÜSTETE POLYSTYROL-FORMMASSEN
(30) 26.11.96 DE 19648799
(45) 06.03.02

(11) 0 944 654
(51) C 08 L 53/00 C 08 F 287/00
C 08 F 20/12
(21) + (22) 97954344.4 01.12.97
(73) >BASF A.G.
67056 Ludwigshafen(DE);
(54) POLYMERISATION ANIONIQUE D'ACRYLATES ET DE
METHACRYLATES-TRADUCTION-ANIONISCHE POLYMERISATION
VON ACRYLATEN UND METHACRYLATEN
(30) 10.12.96 DE 19651299
(45) 20.03.02

(11) 0 948 559
(51) C 08 L 1/02 C 08 J 9/26
(21) + (22) 97950320.8 23.12.97
(73) >TENCEL LTD
1 Holme Lane
Spondon Derby DE21 7BP(GB);
(54) EPONGES EN CELLULOSE
(30) 24.12.96 GB 9626894
(45) 20.03.02

(11) 0 990 009
(51) C 08 L 27/12 C 08 J 3/05 //
// C08L27:1 2 , C 08L27:18
(21) + (22) 98933631.8 18.06.98
(73) >DYNEON G.M.B.H. & CO. K.G.
84504 Burgkirchen(DE);
(54) DISPERSION AQUEUSE DE POLYMERES FLUORES A PARTICULES
DE TAILLES DIFFERENTES-TRADUCTION-WÄSSRIGE
DISPERSION VON FLUORPOLYMEREN UNTERSCHIEDLICHER
TEILCHENGRÖSSE
(30) 24.06.97 DE 19726802
(45) 13.03.02

(11) 0 991 510
(51) C 08 L 97/00 B 27 J 5/00
(21) + (22) 98933721.7 25.06.98
(73) >PERNOD-RICARD
142 Boulevard Haussmann
75008 Paris(FR);
(54) PROCEDE DE FABRICATION D'UNE COMPOSITION UTILISABLE
POUR LA REALISATION DE BOUCHONS, COMPOSITION ET
BOUCHON COMPRENANT UNE TELLE COMPOSITION
(30) 27.06.97 FR 9708111
(45) 20.03.02

(11) 1 013 716
(51) C 08 L 95/00 C 09 D 195/00
C 09 J 195/00 C 08 G 18/69
C 08 G 18/36 C 08 L 75/04
E 04 B 1/66
(21) + (22) 99440372.3 23.12.99
(73) S.A. >SOPREMA
14 rue de St. Nazaire
67100 Strasbourg(FR);
(54) Composition résineuse monocomposante aux propriétés
adhésives améliorées, notamment pour la réalisation
d'étanchéités.

(30) 24.12.98 FR 9816602
(45) 06.03.02

(11) 1 030 890
(51) C 08 L 101/02 C 08 G 81/02 //
// C08J3:03
(21) + (22) 98960196.8 12.11.98
(73) S.C. >JOHNSON COMMERCIAL MARKETS INC.
8310 16th Street M/S 510 P.O. Box 902
Sturtevant WI 53177-0902(US);
(54) COMPOSITIONS POLYMERES DISPERSABLES DANS L'EAU
(30) 12.11.97 US 968321
(45) 20.03.02

(11) 0 718 374
(51) C 09 B 45/26 C 09 B 67/22
(21) + (22) 95810785.6 12.12.95
(73) >CIBA SPECIALTY CHEMICALS HOLDING INC.
Klybeckstrasse 141
4057 Basel(CH);
(54) Mélanges de colorants contenant des colorants
complexes de chrome 1:2 et colorants complexes de
chrome 1:2-TRADUCTION-1:2-Chromkomplexfarbstoffe
enthaltende Farbstoffmischungen und 1:2
Chromkomplexfarbstoffe
(30) 21.12.94 CH 385394
(45) 06.03.02

(11) 0 808 940
(51) C 09 B 67/22 D 06 P 3/04
D 06 P 3/10 // / / D 06P3/06,
C 09 B62/09
(21) + (22) 97810292.9 09.05.97
(73) >CIBA SPECIALTY CHEMICALS HOLDING INC.
Klybeckstrasse 141
4057 Basel(CH);
(54) Procédé pour la teinture ou l'impression par
trichromie-TRADUCTION-Verfahren zum
Trichromie-Färben oder-Beducken
(30) 21.05.96 CH 127496
(45) 06.03.02

(11) 0 914 386
(51) C 09 B 63/00 C 09 B 29/03
C 09 B 29/50 C 09 B 67/22
C 09 D 11/00
(21) + (22) 97925521.3 13.05.97
(73) >ENGELHARD CORP.
101 Wood Avenue P.O. Box 770
Iselin NJ 08830-0770(US);
(54) COMPOSITIONS DE PIGMENTS
(30) 30.05.96 US 672386
(45) 27.03.02

(11) 1 097 184
(51) C 09 B 67/30 D 06 P 1/22
(21) + (22) 99932787.7 02.07.99
(73) >DYSTAR TEXTILFARBEN G.M.B.H. & CO. DEUTSCHLAND K.G.
Eschenheimer Tor 2
60318 Frankfurt am Main(DE);
(54) SOLUTIONS DE LEUCOINDIGO
CONCENTREES-TRADUCTION-KONZENTRIERTE
LEUCOINDIGOLÖSUNGEN
(30) 13.07.98 DE 19831291
(45) 27.03.02

(11) 0 731 826
(51) C 09 C 3/10 C 09 D 101/28
C 09 D 101/08 C 09 C 1/02
D 21 H 17/69
(21) + (22) 95901101.6 01.11.94
(73) >MINERALS TECHNOLOGIES INC.
405 Lexington Avenue
New York New York 10174-1901(US);
(54) TRAITEMENT DE PIGMENTS INORGANIQUES AVEC DES
COMPOSES DE CARBOXYMETHYLCELLULOSE
(30) 10.11.93 US 150507
(45) 27.03.02

(11) 0 926 210
(51) C 09 C 1/30 C 08 F 292/00
C 08 K 9/08 G 03 G 9/08
(21) + (22) 98120679.0 05.11.98
(73) >WACKER-CHEMIE G.M.B.H.
Hanns-Seidel-Platz 4
81737 München(DE);
(54) Oxyde de silicium portant en surface des chaînes
d'acides polysiliciques partiellement ou
complètement silylées-TRADUCTION-Siliciumoxid, das
an seiner Oberfläche teil- oder vollständig
silylierte Polykieselsäureketten trägt
(30) 19.12.97 DE 19756831
(45) 06.03.02

(11) 1 078 883
67

(51) C 09 C 1/36 C 01 G 23/07
C 01 G 23/08
(21) + (22) 00112944.4 20.06.00
(73) >DEGUSSA A.G.
Bennigsenplatz 1
40474 Düsseldorf(DE);
(54) Granules à base de dioxyde de titane pyrogène,
procédé pour leur préparation et leur
utilisation-TRADUCTION-Granulate auf Basis von
pyrogen hergestelltem Titandioxid, Verfahren zu
ihrer Herstellung und ihre Verwendung
(30) 24.06.99 DE 19928851
(45) 06.03.02

(11) 1 078 959
(51) C 09 C 1/50 H 01 M 4/62
(21) + (22) 99116930.1 27.08.99
(73) >DEGUSSA A.G.
Bennigsenplatz 1
40474 Düsseldorf(DE);
(54) Noir de carbone, procédé pour sa préparation et son
utilisation-TRADUCTION-Furnaceruss, Verfahren zu
seiner Herstellung und seine Verwendung
(45) 13.03.02

(11) 0 718 365
(51) C 09 D 157/10 C 09 D 163/00
C 08 L 57/10 C 08 L 63/00
(21) + (22) 95120098.9 19.12.95
(73) E.I. >DU PONT DE NEMOURS AND CY
1007 Market Street
Wilmington Delaware 19898(US);
(54) Composition de liant, de revêtement la contenant et
utilisation-TRADUCTION-Bindemittelzusammensetzung,
diese enthaltende Überzugsmittel und deren Verwendung
(30) 24.12.94 DE 4446770 06.09.95 DE 19532873
(45) 13.03.02

(11) 0 731 826
(51) C 09 D 101/28 C 09 D 101/08
C 09 C 1/02 D 21 H 17/69
C 09 C 3/10
(21) + (22) 95901101.6 01.11.94
(73) >MINERALS TECHNOLOGIES INC.
405 Lexington Avenue
New York New York 10174-1901(US);
(54) TRAITEMENT DE PIGMENTS INORGANIQUES AVEC DES
COMPOSES DE CARBOXYMETHYLCELLULOSE
(30) 10.11.93 US 150507
(45) 27.03.02

(11) 0 747 134
(51) C 09 D 5/02 B 05 D 7/06
B 44 D 5/10
(21) + (22) 96304070.4 04.06.96
(73) >ROHM AND HAAS CY
100 Independence Mall
West Philadelphia Pennsylvania 19106-2399 (US);
>AKZO-NOBEL COATINGS INC.
4730 Crittenden Drive
Louisville Kentucky 40209 (US)
(54) Revêtement de substrates en bois aggloméré
(30) 07.06.95 US 474034
(45) 06.03.02

(11) 0 770 103
(51) C 09 D 163/00 C 08 L 73/02
C 08 G 59/42
(21) + (22) 95922219.1 16.06.95
(73) E.I. >DU PONT DE NEMOURS AND CY
1007 Market Street
Wilmington Delaware 19898(US);
(54) COMPOSITION SERVANT DE REVETEMENT DE FINITION A
FAIBLE TENEUR EN COMPOSES ORGANIQUES VOLATILS
(30) 08.07.94 US 272343
(45) 27.03.02

(11) 0 835 292
(51) C 09 D 11/10 B 41 M 3/14
(21) + (22) 97920752.9 25.04.97
(73) S.A. >SICPA HOLDING
Avenue de Florissant 41
1008 Prilly(CH);
(54) ENCRE SOLUBLE POUR L'IMPRESSON DE DOCUMENTS DE
SECURITE
(30) 29.04.96 EP 96810274 01.05.96 EP 96810281
(45) 06.03.02

(11) 0 837 912
(51) C 09 D 9/02 B 08 B 3/10
(21) + (22) 96924039.9 28.06.96
(73) >C2P
Zone Industrielle Nord - Arnas Boite Postale 451
69657 Villefranche Cédex(FR);
(54) PROCEDE DE TRAITEMENT D'UN SUBSTRAT
(30) 30.06.95 FR 9508151

(45) 13.03.02

(11) 0 852 609
(51) C 09 D 151/08
(21) + (22) 96929326.5 26.08.96
(73) >BASF COATINGS A.G.
Glasuritstrasse 1
48165 Münster(DE);

(54) PEINTURE A 3 COMPOSANTS AVEC UNE HAUTE RESISTANCE
AUX SOLVANTS ET AU
DECOLLEMENT-TRADUCTION-3-KOMPONENTEN-BESCHICHTUNGSMIT
TEL MIT HOHER LÖSEMITTELBESTÄNDIGKEIT UND HOHER
ABKLEBFESTIGKEIT
(30) 25.09.95 DE 19535603
(45) 13.03.02

(11) 0 906 373
(51) C 09 D 1/02 C 08 J 7/06
(21) + (22) 97928010.4 06.06.97
(73) >TRESPAPHAN G.M.B.H.
Bergstrasse
66539 Neunkirchen(DE);

(54) REVETEMENT ANTIVAPEUR POUR ARTICLES EN POLYMERE
(30) 12.06.96 US 662395
(45) 27.03.02

(11) 0 914 386
(51) C 09 D 11/00 C 09 B 63/00
C 09 B 29/03 C 09 B 29/50
C 09 B 67/22
(21) + (22) 97925521.3 13.05.97
(73) >ENGELHARD CORP.
101 Wood Avenue P.O. Box 770
Iselin NJ 08830-0770(US);

(54) COMPOSITIONS DE PIGMENTS
(30) 30.05.96 US 672386
(45) 27.03.02

(11) 0 934 368
(51) C 09 D 5/16
(21) + (22) 97945819.7 13.10.97
(73) >BAYER A.G.
51368 Leverkusen(DE);

(54) PEINTURE
ANTISALISSURE-TRADUCTION-ANTIFOULINGBESCHICHTUNG
(30) 24.10.96 DE 19644224
(45) 13.03.02

(11) 0 944 682
(51) C 09 D 201/08 C 08 G 18/42
C 08 G 18/62 // // (C09D201
/ 08 , 161:28)
(21) + (22) 97954739.5 12.12.97
(73) E.I. >DU PONT DE NEMOURS AND CY
1007 Market Street
Wilmington Delaware 19898(US);

(54) COMPOSITIONS DE LIANT, AGENTS DE REVETEMENT
RENFERMANT CELLES-CI, LEUR PRODUCTION ET LEUR
UTILISATION-TRADUCTION-BINDEMITELEZUSAMMENSETZUNG,
DIESE ENTHALTENDE ÜBERZUGSMITTEL, DEREN HERSTELLUNG
UND VERWENDUNG
(30) 14.12.96 DE 1965214
(45) 27.03.02

(11) 0 973 839
(51) C 09 D 175/04 C 09 D 175/14
C 09 D 5/02
(21) + (22) 98921432.5 06.04.98
(73) >BASF COATINGS A.G.
Glasuritstrasse 1
48165 Münster(DE);

(54) SYSTEME DE MELANGE POUR PREPARER UN AGENT DE
REVETEMENT DILUABLE DANS
L'EAU-TRADUCTION-MISCHSYSTEM ZUR HERSTELLUNG
WASSERVERDÜNNBARER ÜBERZUGSMITTEL
(30) 09.04.97 DE 19714577
(45) 06.03.02

(11) 1 002 001
(51) C 09 D 175/06 C 08 G 18/79
C 08 G 18/70 C 08 G 18/08
(21) + (22) 98941363.8 20.07.98
(73) >BASF A.G.
67056 Ludwigshafen(DE);

(54) DISPERSIONS AQUEUSES CONTENANT DES POLYURETHANES
AVEC DES GROUPES CARBODIIMIDE-TRADUCTION-WÄSSERIGE
DISPERSIONEN ENTHALTEND POLYURETHANE MIT
CARBODIIMIDGRUPPEN
(30) 31.07.97 DE 19733044 15.04.98 DE 19816528
(45) 27.03.02

(11) 1 013 716
(51) C 09 D 195/00 C 09 J 195/00
C 08 G 18/69 C 08 G 18/36
C 08 L 75/04 E 04 B 1/66

(49) 08 L 95/00
(21) + (22) 99440372.3 23.12.99
(73) S.A. >SOPREMA
14 rue de St. Nazaire
67100 Strasbourg(FR);

(54) Composition résineuse monocomposante aux propriétés
adhésives améliorées, notamment pour la réalisation
d'étanchéités.
(30) 24.12.98 FR 9816602
(45) 06.03.02

(11) 1 092 001
(51) C 09 D 5/44
(21) + (22) 99931051.9 07.06.99
(73) E.I. >DU PONT DE NEMOURS AND CY INC.
1007 Market Street
Wilmington DE 19898(US);

(54) PEINTURE AQUEUSE POUR TREMPAGE ELECTROPHORETIQUE
CONTENANT DES COMPOSES SOLIDES
D'UREE-TRADUCTION-FESTE HARNSTOFFVERBINDUNGEN
ENTHALTENDE WÄSSRIGE ELEKTROTAUHLACKE
(30) 06.06.98 DE 19825457
(45) 13.03.02

(11) 0 844 290
(51) C 09 G 1/02 C 23 F 3/00
H 01 L 21/321
(21) + (22) 97309476.6 25.11.97
(73) >CABOT MICROELECTRONICS CORP.
870 N. Commons Drive
Aurora IL 60504(US);

(54) Composition et suspension pour le polissage
mécano-chimique des métaux
(30) 26.11.96 US 753482 08.04.97 US 827918
11.07.97 US 891468
(45) 13.03.02

(11) 0 975 705
(51) C 09 G 1/02 H 01 L 21/321
(21) + (22) 98919271.1 15.04.98
(73) >MERCK PATENT G.M.B.H.
Frankfurter Strasse 250
64293 Darmstadt(DE);

(54) BUFFERPLOSSINGEN VOOR SUSPENSIES, BRUIKBAAR VOOR
HET CHEMISCH-MECHANISCHE
POLIJSTEN-TRADUCTION-PUFFERLÖSUNGEN FÜR
SUSPENSIONEN, VERWENDBAR ZUM CHEMISCH-MECHANISCHEN
POLIEREN
(30) 17.04.97 DE 19715975
(45) 13.03.02

(11) 0 659 441
(51) C 09 J 4/00 A 61 L 24/02
(21) + (22) 94309880.6 22.12.94
(73) >LOCTITE (IRELAND) LTD
Tallaght Business Park
Whitestown Tallaght Dublin 24(IE);

(54) Composition adhésive stérilisée à base de
cyanoacrylate et méthode de préparation d'une telle
composition
(30) 23.12.93 IR 93100993
(45) 27.03.02

(11) 0 789 734
(51) C 09 J 4/00 C 09 K 3/12
F 16 L 55/162
(21) + (22) 95933553.0 13.10.95
(73) >LATTICE INTELLECTUAL PROPERTY LTD
130 Jermyn Street
London SW1Y 4UR(GB);

(54) COMPOSITION DURCISSANT DANS DES CONDITIONS ANAEROBIES
(30) 15.10.94 GB 9420743
(45) 20.03.02

(11) 1 013 716
(51) C 09 J 195/00 C 08 G 18/69
C 08 G 18/36 C 08 L 75/04
E 04 B 1/66 C 08 L 95/00
C 09 D 195/00
(21) + (22) 99440372.3 23.12.99
(73) S.A. >SOPREMA
14 rue de St. Nazaire
67100 Strasbourg(FR);

(54) Composition résineuse monocomposante aux propriétés
adhésives améliorées, notamment pour la réalisation
d'étanchéités.
(30) 24.12.98 FR 9816602
(45) 06.03.02

(11) 0 789 734
(51) C 09 K 3/12 F 16 L 55/162
C 09 J 4/00
(21) + (22) 95933553.0 13.10.95
(73) >LATTICE INTELLECTUAL PROPERTY LTD
130 Jermyn Street
London SW1Y 4UR(GB);

(54) COMPOSITION DURCISSANT DANS DES CONDITIONS ANAEROBIES

(30) 15.10.94 GB 9420743
(45) 20.03.02

(11) 0 826 298
(51) C 09 K 17/00 A 01 G 1/00
(21) + (22) 97114531.3 22.08.97
(73) >ADLER HANNELORE
Stapenhorststrasse 35
45329 Essen (DE);
>ADLER BERTHOLD
Stapenhorststrasse 35
45329 Essen (DE)

(54) Substrat de plantes-TRADUCTION-Pflanzsubstrat
(30) 27.08.96 DE 19634478 03.04.97 DE 19713690
(45) 06.03.02

(11) 0 892 826
(51) C 09 K 3/30 C 08 J 9/14
(21) + (22) 97920059.9 02.04.97
(73) >HONEYWELL INTERNATIONAL INC.
101 Columbia Road P.O. Box 2245
Morristown New Jersey 07962-2245(US);

(54) COMPOSITIONS DE TYPE AZETROPIQUE DE
1,1,1,3,3-PENTAFLUOROPROPANE ET D'HYDROCARBURES
(30) 10.04.96 US 630239
(45) 13.03.02

(11) 0 944 663
(51) C 09 K 11/06 C 08 G 61/00
(21) + (22) 97953781.8 11.12.97
(73) >COVION ORGANIC SEMICONDUCTORS G.M.B.H.
65926 Frankfurt (DE);
KONINKLIJKE >PHILIPS ELECTRONICS N.V.
Groenewoudseweg 1
5621 BA Eindhoven (NL)

(54) POLY(p-ARYLENEVINYLENES) A SUBSTITUTION ARYLE, LEUR
PROCEDE DE PREPARATION ET LEUR UTILISATION DANS DES
COMPOSANTS
ELECTROLUMINESCENTS-TRADUCTION-ARYLSUBSTITUEE
POLY(p-ARYLENEVINYLENE), VERFAHREN ZUR HERSTELLUNG
UND DEREN VERWENDUNG IN
ELEKTROLUMINESZENZBAUELEMENTEN
(30) 16.12.96 DE 19652261
(45) 27.03.02

(11) 0 998 538
(51) C 09 K 3/10
(21) + (22) 98942521.0 07.07.98
(73) >HENKEL TEROSON G.M.B.H.
Hans-Bunte-Strasse 4
69123 Heidelberg(DE);

(54) SCHELLEMENT POUR GROS OEUVE, LESSIVABLE ET
THERMODURCISSABLE-TRADUCTION-HEISSHÄRTENDE
WÄSCHEFESTE ROHBAU-VERSIEGELUNG
(30) 16.07.97 DE 19730425
(45) 13.03.02

(11) 1 108 193
(51) C 09 K 5/06 F 28 D 20/02
(21) + (22) 99932839.6 06.07.99
(73) >SCHUMANN SASOL G.M.B.H.
Worthdamm 13-27
20457 Hamburg(DE);

(54) CORPS A CHALEUR LATENTE PRESENTANT UNE STRUCTURE
POREUSE, ET SON PROCEDE DE
PRODUCTION-TRADUCTION-LATENTWÄRMEKÖRPER MIT
PÖRENSTRUKTUR UND VERFAHREN ZU DESSEN HERSTELLUNG
(30) 20.08.98 DE 19837730 18.12.98 DE 19858794
(45) 06.03.02

(11) 0 741 608
(51) C 10 G 11/05 B 01 J 29/06
C 07 C 4/06
(21) + (22) 95908670.3 25.01.95
(73) >EXXONMOBIL OIL CORP.
3225 Gallows Road
Fairfax VA 22037-0001(US);

(54) COMPOSITION DE CATALYSEUR AMELIORE COMPRENANT LA
ZEOLITE MCM-22
(30) 02.02.94 US 190438
(45) 27.03.02

(11) 0 872 276
(51) C 10 G 35/12 B 01 J 23/96
B 01 J 38/44
(21) + (22) 98400847.4 07.04.98
(73) INSTITUT FRANCAIS DU >PETROLE
4 Avenue de Bois Préau
92500 Rueil Malmaison(FR);

(54) Procédé et enceinte de régénération d'un catalyseur
de production d'aromatiques ou de reformage avec
oxychloration améliorée
(30) 14.04.97 FR 9704662
(45) 06.03.02

(11) 0 757 092
(51) C 10 L 1/08 C 10 L 1/22
(21) + (22) 96305570.2 30.07.96
(73) >TONEN CORP.

Palaceside Building 1-1 Hitotsubashi 1-Chome
Chiyoda-Ku Tokyo 100(JP);
(54) Composition de gazole
(30) 31.07.95 JP 19443895 31.07.95 JP 19450295
31.07.95 JP 19444095
(45) 06.03.02

(11) 0 820 574
(51) C 10 L 3/06 F 25 J 1/00
(21) + (22) 97900274.8 07.01.97
(73) >BG INTELLECTUAL PROPERTY LTD
100 Thames Valley Park Drive
Reading Berkshire RG6 1PT(GB);

(54) PROCEDE POUR PRODUIRE UN HYDRATE DE GAZ
(30) 18.01.96 GB 9601030
(45) 06.03.02

(11) 0 938 535
(51) C 10 L 1/22 C 10 L 10/00
C 10 L 10/04
(21) + (22) 97919109.5 17.09.97
(73) >ELF ANTAR FRANCE

Tour Elf 2 Place de la Coupole La Defense 6
92400 Courbevoie(FR);
(54) ADDITIF DETERGENT ET ANTI-CORROSION POUR CARBURANTS
ET COMPOSITION DE CARBURANTS
(30) 18.09.96 FR 9611388
(45) 06.03.02

(11) 0 604 125
(51) C 10 M 169/04 // // C 10N10/02
, C 1 0N10/04, C1 0 N30/02,
C 10 N 60/14, (C 10 M 169/04,
1 01 : 04, 127: 0 6, 129:10,
1 29 : 76, 133: 1 2, 133:14,
1 33 : 18, 133: 4 4, 133:52,
1 33 : 56, 135: 0 2, 137:02,
1 37 : 04, 137: 1 0, 145:10, **

(21) + (22) 93310185.9 16.12.93
(73) THE >LUBRIZOL CORP.
29400 Lakeland Boulevard
Wickliffe Ohio 44092(US);
(54) Agents abaisseurs de point d'écoulement pour huiles
végétales hautement mono-insaturées et pour mélanges
biodégradables de fluides et d'huiles végétales
hautement mono-insaturées de base
(30) 18.12.92 US 993178
(45) 13.03.02

(11) 0 718 395
(51) C 10 M 141/12 C 10 M 141/10 //
// (C10M141 / 12, 139:00,
13 7 :10, 129 : 72, 129:95)
, (C 1 0M141/10, 1 2 9:76, 13
5 :1 8, 137:10, 1 4 5:38),(C
1 0N 1 0/04, 10 : 12, 40:25,
3 0 : 0 6)

(21) + (22) 95923580.5 04.07.95
(73) >ASAHI DENKA KOGYO K.K.
2-35 Higashiogu 7-chome
Arakawa-ku Tokyo 116(JP);
(54) COMPOSITION D'HUILE DE MOTEUR
(30) 05.07.94 JP 17593494 29.08.94 JP 20350394
(45) 06.03.02

(11) 0 796 307
(51) C 10 M 105/38 C 10 M 169/04
(21) + (22) 95943098.4 08.12.95
(73) >EXXONMOBIL CHEMICAL PATENTS INC.
5200 Bayway Drive
Baytown TX 77520-5200(US);

(54) BASES CONSTITUEES D'ESTERS SYNTHETIQUES RAMIFIES
BIODEGRADABLES ET LUBRIFIANTS FABRIQUES A PARTIR
D'ELLES
(30) 08.12.94 US 351990
(45) 06.03.02

(11) 0 904 339
(51) C 11 B 3/00 C 12 P 7/64
A 23 D 9/00 A 23 L 1/30
A 23 K 1/16 A 61 K 31/23
A 61 K 7/48
(21) + (22) 97923916.7 15.05.97
(73) >DSM N.V.

Het Overloon 1
6411 TE Heerlen(NL);
(54) EXTRACTION DE STEROL A L'AIDE D'UN SOLVANT POLAIRE
POUR LA PRODUCTION D'UNE HUILE MICROBIENNE A FAIBLE
TENEUR EN STEROL
(30) 15.05.96 EP 96201319
(45) 27.03.02

Rue du Prince Albert 33
B-1050 Bruxelles(BE);

(11) 0 976 708
(51) C 11 B 9/00 C 07 C 43/184
C 07 C 43/188
(21) + (22) 98202521.5 27.07.98
(73) >PFW AROMA CHEMICALS B.V.
Nijverheidsweg 60
3771 ME Barneveld(NL);
(54) CYCLOALKYLETHERS EN DEZE BEVATTENDE
REUKSTOF-COMPOSITIES
(45) 20.03.02

(11) 0 618 288
(51) C 11 D 7/50 C 23 G 5/028
(21) + (22) 94200718.8 21.03.94
(73) S.A. >SOLVAY
Rue du Prince Albert 33
1050 Bruxelles(BE);
(54) Compositions comprenant du pentafluorobutane et
utilisation de ces compositions
(30) 31.03.93 BE 9300313
(45) 06.03.02

(11) 0 787 229
(51) C 11 D 3/386 D 06 P 3/02
(21) + (22) 95934059.7 18.10.95
(73) >NOVOZYMES A/S
Krogshoejvej 36
2880 Bagsvaerd(DK);
(54) PROCEDE DE BLANCHIMENT CONSISTANT A UTILISER UN
SYSTEME ENZYME OXYDANT LE PHENOL ET UN AGENT
FACILITANT
(30) 20.10.94 DK 121794
(45) 27.03.02

(11) 0 787 230
(51) C 11 D 3/386 D 06 P 3/02
(21) + (22) 95934060.5 18.10.95
(73) >NOVOZYMES A/S
Krogshoejvej 36
2880 Bagsvaerd(DK);
(54) PROCEDE DE BLANCHIMENT CONSISTANT A UTILISER UNE
ENZYME OXYDANT LE PHENOL, UNE SOURCE DE PEROXYDE
D'HYDROGENE ET UN AGENT DE RENFORCEMENT
(30) 20.10.94 DK 121694 07.07.95 DK 80395
(45) 20.03.02

(11) 0 813 585
(51) C 11 D 3/34 C 11 D 17/00
C 11 D 1/75
(21) + (22) 96944872.9 19.12.96
(73) S.C. >JOHNSON & SON INC.
1525 Howe Street
Racine Wisconsin 53403(US);
(54) COMPOSITIONS DE NETTOYAGE
(30) 03.01.96 GB 9600030
(45) 27.03.02

(11) 0 819 145
(51) C 11 D 3/37 C 08 G 73/10
C 08 G 69/10
(21) + (22) 96908137.1 25.03.96
(73) >BAYER A.G.
51368 Leverkusen(DE);
(54) POLYMERES CONTENANT DE
L'IMINODISUCCINATE-TRADUCTION-IMINODISUCCINAT-ENTHALT
ENDE POLYMERE
(30) 06.04.95 DE 19512898 28.07.95 DE 19527572
(45) 06.03.02

(11) 0 857 200
(51) C 11 D 3/12 C 11 D 3/42
(21) + (22) 96934550.3 05.10.96
(73) >SUD-CHEMIE A.G.
Lenbachplatz 6
80333 München(DE);
(54) ADDITIF DE LESSIVE-TRADUCTION-WASCHMITTELZUSATZ
(30) 12.10.95 DE 19538029
(45) 20.03.02

(11) 0 876 474
(51) C 11 D 17/06
(21) + (22) 96944574.1 02.12.96
(73) >UNILEVER N.V.
Weena 455 3013
AL Rotterdam(NL);
(54) PROCEDE POUR PREPARER UN DETERGENT GRANULAIRE
(30) 20.12.95 GB 9526097
(45) 20.03.02

(11) 0 891 417
(51) C 11 D 3/39 C 11 D 3/12
C 01 B 15/10
(21) + (22) 97916404.3 27.03.97
(73) S.A. >SOLVAY INTEROX
70

Rue du Prince Albert 33
B-1050 Bruxelles(BE);

(54) COMPOSITIONS COMPRENANT DU PERCARBONATE DE SODIUM
(30) 27.03.96 GB 9606427 26.03.97 IT MI970711
(45) 06.03.02

(11) 0 993 504
(51) C 11 D 11/00 C 11 D 17/06
C 11 D 11/04
(21) + (22) 98933629.2 12.06.98
(73) >UNILEVER N.V.
Weena 455
3013 AL Rotterdam(NL);
(54) PRODUCTION DE GRANULES DETERGENTS
(30) 16.06.97 GB 9712587
(45) 27.03.02

(11) 0 998 549
(51) C 11 D 3/386
(21) + (22) 98943726.4 13.07.98
(73) >HENKEL-ECOLAB G.M.B.H. & CO. OHG
Reisholzer Werftstrasse 38-42
40554 Düsseldorf(DE);
(54) UTILISATION DE SOLUTIONS CONTENANT DES ENZYMES POUR
NETTOYER DES CUVES DE FERMENTATION OU DE
STOCKAGE-TRADUCTION-VERWENDUNG ENZYMHALTIGER
LÖSUNGEN ZUM REINIGEN VON GÄR- ODER LAGERTANKS
(30) 22.07.97 DE 19731398
(45) 27.03.02

(11) 1 032 645
(51) C 11 D 17/00 C 11 D 3/02
C 11 D 3/20 C 11 D 3/37
(21) + (22) 98964403.4 17.11.98
(73) >HENKEL K.G.A.A.
Henkelstrasse 67
40589 Düsseldorf-Holthausen(DE);
(54) DETERGENTS LIQUIDES TRES VISQUEUX ET FAIBLEMENT
CONCENTRES-TRADUCTION-NIEDRIGKONZENTRIERTE
HÖHERVISKOSE FLÜSSIGWASCHMITTEL
(30) 26.11.97 DE 19752163
(45) 06.03.02

(11) 1 076 685
(51) C 11 D 11/00 C 11 D 17/06
(21) + (22) 99917991.4 17.04.99
(73) >HENKEL K.G.A.A.
Henkelstrasse 67
40589 Düsseldorf-Holthausen(DE);
(54) PROCEDE POUR LA PRODUCTION DE GRANULES ACTIFS
D'ALKYLE-TRADUCTION-ALKYLSULFAT-GRANULATE
(30) 11.05.98 DE 19820943
(45) 06.03.02

(11) 1 078 029
(51) C 11 D 1/14 C 11 D 17/06
(21) + (22) 99923505.4 03.05.99
(73) >COGNIS DEUTSCHLAND G.M.B.H.
Henkelstrasse 67
40589 Düsseldorf(DE);
(54) GRANULES DE SULFATE
D'ALKYLE-TRADUCTION-ALKYLSULFAT-GRANULATE
(30) 11.05.98 DE 19820943
(45) 06.03.02

(11) 0 785 986
(51) C 12 M 1/40 C 12 P 1/00
(21) + (22) 95935328.5 07.10.95
(73) FORSCHUNGSZENTRUM >JULICH G.M.B.H.
Wilhelm-Johnen-Strasse
52425 Jülich(DE);
(54) PROCEDE D'EXTRACTION ENZYMATIQUE EN CONTINU DE
PRODUITS HYDROPHOBES ET DISPOSITIF
CORRESPONDANT-TRADUCTION-VERFAHREN ZUR
KONTINUIERLICHEN ENZYMATISCHEN GEWINNUNG HYDROPHOBER
PRODUKTE UND DAFÜR GEEIGNETE VORRICHTUNG
(30) 11.10.94 DE 4436149
(45) 06.03.02

(11) 0 418 316
(51) C 12 N 15/00 C 12 P 21/00
(21) + (22) 89907420.7 16.05.89
(73) >CENTOCOR INC.
244 Great Valley Parkway
MALVERN PA 19355 (US);
(54) THE >RESEARCH FOUNDATION OF STATE UNIVERSITY OF NEW
YORK
PO Box 9
Albany NEW YORK 12201-0009 (US)
(54) IMMUNOGLOBULINE CHIMERIQUE SPECIFIQUE AUX PLAQUETTES
(30) 18.05.88 US 195720
(45) 20.03.02

(11) 0 544 894

(51) C 12 N 15/10
(21) + (22) 92914436.8 12.06.92
(73) >INVITROGEN CORP.
1600 Faraday Avenue
Carlsbad CA 92008(US);

(54) UTILISATION DE NUCLEOTIDES D'EXO-ECHANTILLONS DANS
LE CLONAGE DES GENES
(30) 14.06.91 US 715623
(45) 06.03.02

(11) 0 549 066
(51) C 12 N 15/00 C 12 N 1/21
A 61 K 39/02
(21) + (22) 92204010.0 18.12.92
(73) >DIMMINACO A.G.
Zürichstrasse 12
8134 Adliswil(CH);

(54) Vaccin de Serpuline hyodysenteriae
(30) 23.12.91 EP 921203384
(45) 13.03.02

(11) 0 584 201
(51) C 12 N 15/30 C 07 K 14/445
C 12 N 1/16 A 61 K 39/002
(21) + (22) 92911372.8 07.05.92
(73) THE >GOVERNMENT OF THE UNITED STATES OF AMERICA AS
REPRESENTED BY THE SECRETARY OF THE DEPARTMENT OF
HEALTH AND HUMAN SERVICES
National Institute of Health Office of Technology
Transfer Westwood Building
Box OTT Bethesda MD 20892-9902 (US);
>CHIRON CORP.
4560 Horton Street
Emeryville California 94608 (US)

(54) VACCIN DE BLOCAGE DE TRANSMISSION CONTRE LE PALUDISME
(30) 08.05.91 US 697275
(45) 06.03.02

(11) 0 589 961
(51) C 12 N 15/12 C 07 K 14/00
C 12 N 5/10 G 01 N 33/68
A 01 K 67/027 A 61 K 38/00
(21) + (22) 92912036.8 23.04.92
(73) >REGENERON PHARMACEUTICALS INC.
777 Old Saw Mill River Road
Tarrytown NY 10591-6707(US);

(54) SYSTEMES D'ANALYSE PERMETTANT DE DETECTER L'ACTIVITE
DE LA NEUROTROPHINE
(30) 23.04.91 US 690199 26.07.91 US 736559
(45) 20.03.02

(11) 0 593 501
(51) C 12 N 15/05 C 12 N 15/29
C 12 N 15/82 A 01 H 5/00
C 07 K 14/415 A 01 N 65/00
(21) + (22) 92910944.5 03.06.92
(73) >SYNGENTA LTD
Fernhurst Haslemere
Surrey GU27 3JE(GB);

(54) PROTEINES BIOCIDES
(30) 07.06.91 GB 91123000
(45) 20.03.02

(11) 0 625 043
(51) C 12 N 1/21 C 07 K 14/315
A 61 K 31/18 A 61 K 39/085
(21) + (22) 93922201.4 15.09.93
(73) THE >UNIVERSITY OF TENNESSEE RESEARCH CORP.
Suite 415 Communications Building
Knoxville Tennessee 37966-0344(US);

(54) VACCIN A PROTEINE M MULTIVALENTE RECOMBINEE
(30) 16.09.92 US 945954
(45) 20.03.02

(11) 0 628 077
(51) C 12 N 15/13 C 12 P 21/08
C 07 K 5/08 C 07 D 207/44
C 07 D 255/02 C 12 N 1/21
(21) + (22) 94902059.8 10.12.93
(73) >CELLTECH THERAPEUTICS LTD
216 Bath Road Slough
Berkshire SL1 4EN(GB);

(54) ANTICORPUS HUMANISES DIRIGES CONTRE L'ANTIGENE A33
(30) 10.12.92 GB 9225853 22.07.93 GB 9315249
(45) 20.03.02

(11) 0 645 449
(51) C 12 N 15/10 C 12 Q 1/68
(21) + (22) 94114675.5 17.09.94
(73) >NOVEMBER A.G. GESELLSCHAFT FÜR MOLEKULARE MEDIZIN
Ulrich-Schalk-Strasse 3a
91056 Erlangen(DE);

(54) Méthode pour le clonage spécifique d'acides
nucléiques-TRADUCTION-Verfahren zur spezifischen
Klonierung von Nukleinsäuren
(30) 24.09.93 DE 4332463
71

(45) 06.03.02

(11) 0 670 899
(51) C 12 N 15/86 C 12 N 5/10
A 61 K 38/02
(21) + (22) 93924762.3 15.11.93
(73) >MEDICAL RESEARCH COUNCIL
20 Park Crescent
London W1N 4AL(GB);

(54) PROTEINES DE CHOC THERMIQUE ET TRAITEMENT DE TUMEURS
(30) 13.11.92 GB 9223816
(45) 27.03.02

(11) 0 675 954
(51) C 12 N 15/22 C 12 N 15/70
C 12 N 15/67 C 12 P 13/22 //
/ / C 12N1/21 , C 1 2R1:19
(21) + (22) 94905362.3 09.12.93
(73) >PURDUE RESEARCH FOUNDATION
1291 Culberland Avenue
USA - West Lafayette, Indiana 47906

() ;
>GENENCOR INTERNATIONAL INC.
4 Cambridge Place 1870 South Winton Road
Rocheste

(54) DEBLOCAGE DE LA VOIE COMMUNE DE LA SYNTHÈSE
D'AMINOACIDE AROMATIQUE
(30) 21.12.92 US 994194
(45) 13.03.02

(11) 0 694 071
(51) C 12 N 15/87 C 12 N 15/86
C 12 N 7/04 A 61 K 48/00
(21) + (22) 94913539.6 06.04.94
(73) >BOEHRINGER INGELHEIM INTERNATIONAL G.M.B.H.
Binger Strasse 173
55218 Ingelheim am Rhein (DE);
>GENENTECH INC.
460 Point San Bruno Boulevard
South San Francisco California 94080 (US)

(54) ADENOVIRUS POUR LE TRANSFERT D'ADN ETRANGER DANS DES
CELLULES EUKARIOTES
SUPERIEURES-TRADUCTION-ADENOVIRUS FÜR DEN TRANSPORT
VON FREMD-DNA IN HÖHERE EUKARIOTISCHE ZELLEN
(30) 08.04.93 DE 4311651
(45) 06.03.02

(11) 0 733 123
(51) C 12 N 15/00 A 61 K 35/14
A 61 K 38/00 C 07 K 1/00
C 07 K 17/00 C 07 H 17/00
C 12 Q 1/00 C 12 Q 1/68
C 12 P 19/34
(21) + (22) 95907260.4 22.12.94
(73) THE >REGENTS OF THE UNIVERSITY OF CALIFORNIA
1111 Franklin Street 12th Floor
Oakland CA 94607-5200(US);

(54) PROCÈDE DE DETECTION DE CARENCE EN
METHYLTHIOADENOSINE-PHOSPHORYLASE DANS DES CELLULES
MAMMALIENNES
(30) 29.12.93 US 176855
(45) 27.03.02

(11) 0 773 999
(51) C 12 N 15/12 C 07 K 14/705
(21) + (22) 95930467.6 16.08.95
(73) >KARO BIO A.B.
Novum
141 57 Huddinge(SE);

(54) OR-1 UN RECEPTEUR ORPHELIN APPARTENANT A LA FAMILLE
DES RECEPTEURS NUCLEAIRES
(30) 16.08.94 GB 9416536
(45) 27.03.02

(11) 0 778 778
(51) C 12 N 11/10 A 61 K 35/66
A 61 K 35/72 A 61 K 35/74
A 61 K 47/36 A 61 K 47/00
A 23 L 1/0522
(21) + (22) 95932570.5 18.09.95
(73) THE >UNIVERSITY OF NEW SOUTH WALES
221-227 Anzac Parade
Kensington NSW 2033 (AU);
>BURNS PHILP & CY LTD
7 Bridge Street
Sydney NSW 2000 (AU);
>BURNS PHILP RESEARCH & DEVELOPMENT PTY. LTD
7 Bridge Street
Sydney NSW 2000 (AU);
>GIST-BROCADES AUSTRALIA PTY LTD
9 Moorebank Avenue
Moorebank NSW 2170 (AU);
>COMMONWEALTH SCIENTIFIC AND INDUSTRIAL RESEARCH
ORGANISATION
407 Royal Parade
Parkville VIC 3052 (AU);

>ARNOTT'S BISCUITS LTD
11 George Street
Homebush NSW 2140 (AU);
>GOODMAN FIELDER INGREDIENTS LTD
Level 4 230 Victoria Road
Gladesville NSW 2111 (AU);
>GOODMAN FIELDER LTD
Locked Mail Bag 7 Grosvenor Place
Post Office Sydney NSW 2000 (AU)
(54) COMPOSITIONS PROBIOTIQUES
(30) 16.09.94 AU PM823094
(45) 20.03.02

(11) 0 820 516
(51) C 12 N 15/56 C 12 P 21/00
C 12 N 9/24 C 02 F 3/00
B 01 D 61/00 C 12 N 1/20 //
// (C12N1/2 0, C 12R1:465
)
(21) + (22) 96912008.8 09.04.96
(73) >BETZDEARBORN INC.
4636 Somerton Road
Trevose PA 19053(US);
(54) ENZYME CAPABLE DE DEGRADER DES EXOPOLYSACCHARIDES ET
SON UTILISATION
(30) 07.04.95 EP 95105311 14.09.95 US 527905
(45) 06.03.02

(11) 0 848 757
(51) C 12 N 15/867 A 61 K 48/00
C 12 N 15/85 C 12 N 5/10
(21) + (22) 96931040.8 06.09.96
(73) AUSTRIAN >NORDIC BIOTHERAPEUTICS A.G.
Veterinärplatz 1
1210 Wien (AT);
>GSF - FORSCHUNGSZENTRUM FUR UMWELT UND GESUNDHEIT
G.M.B.H.
Ingolstädter Landstrasse 1
Neuherberg 85758 Oberschleissheim (DE)
(54) UTILISATION DE SEQUENCES REGULATRICES DE LA PROTEINE
ACIDE DU LACTOSERUM OU DU VIRUS DE LA TUMEUR
MAMMAIRE DE LA SOURIS, AUX FINS D'EXPRESSION CIBLEE
DE GENES HETEROLOGUES LIES DANS DES CELLULES
MAMMAIRES HUMAINES ET NOTAMMENT DANS DES CELLULES DU
CANCER MAMMAIRE HUMAIN
(30) 06.09.95 DK 97695
(45) 06.03.02

(11) 0 869 134
(51) C 12 N 9/08 C 07 K 1/22
C 07 K 14/515 C 07 K 14/475
C 07 K 14/79
(21) + (22) 98200945.8 25.03.98
(73) >CAMPINA MELKUNIE B.V.
NCB-laan 80
NL-5462 GE Veghel(NL);
(54) WERKWIJZE VOOR HET WINNEN VAN GROEIFACTOREN, UIT
MELK OF EEN DERIVAAT DAARVAN
(30) 27.03.97 NL 1005677
(45) 06.03.02

(11) 0 870 018
(51) C 12 N 15/12 C 12 N 15/54
C 12 N 15/62 C 12 N 15/63
C 12 N 15/85 C 12 N 5/10
C 07 K 14/245 C 07 K 14/435
C 07 K 14/47 C 07 K 14/82
C 12 Q 1/68 // / / C 12N15/86
, A 6 1K48/00
(21) + (22) 96932702.2 02.10.96
(73) >CYCLACEL LTD
Marquis House 67-68 Jermyn Street
London SW1Y 6NY(GB);
(54) PRODUITS DE SYNTHÈSE DE VECTEURS ANTITUMORAUX ET
PROCEDES CORRESPONDANTS
(30) 02.10.95 GB 9520079 08.08.96 GB 9616685
(45) 27.03.02

(11) 0 986 568
(51) C 12 N 15/88 C 07 H 15/18
C 07 H 15/04 A 61 K 9/127
A 61 K 48/00
(21) + (22) 98928418.7 03.06.98
(73) S.A. >AVENTIS PHARMA
20 avenue Raymond Aron
92160 Antony(FR);
(54) NOUVELLE CLASSE D'AGENTS TRANSFECTANTS CATIONIQUES
DES ACIDES NUCLEIQUES
(30) 06.06.97 FR 9707014
(45) 20.03.02

(11) 0 997 145
(51) C 12 N 9/16 A 61 P 35/00
A 61 K 38/43 A 61 K 31/00
A 61 K 31/165 A 61 K 31/192
A 61 K 31/4192 A 61 K 31/365
A 61 K 38/06 G 01 N 33/50

C 12 Q 1/00
(21) + (22) 99308129.8 14.10.99
(73) >CELL PATHWAYS INC.
702 Electronic Drive
Horsham Pennsylvania 19044(US);
(54) Procédés d'identification de substances pour
l'inhibition des lésions néoplastiques
(30) 15.10.98 US 173375 03.08.99 US 366003
08.10.99 US 414628
(45) 27.03.02

(11) 1 024 809
(51) C 12 N 9/12 A 61 P 37/02
A 61 K 31/52 A 61 K 48/00
A 61 K 38/16
(21) + (22) 98917808.2 29.04.98
(73) >LAURAS A/S
c/o Forskningsparken AS Gaustadaalléen 21
0349 Oslo(NO);
(54) UTILISATION D'AGENTS IMMUNOMODULATEURS
(30) 29.04.97 NO 971997
(45) 06.03.02

(11) 1 055 730
(51) C 12 N 15/52 C 12 N 15/77
C 12 P 13/08
(21) + (22) 00109843.3 10.05.00
(73) >DEGUSSA A.G.
Bennigsenplatz 1
40474 Düsseldorf (DE);
FORSCHUNGSZENTRUM >JULICH G.M.B.H.
52425 Jülich (DE)
(54) Procédé de production de L-aminoacides par
fermentation de bactéries
coryneformes-TRADUCTION-Verfahren zur fermentativen
Herstellung von L-Aminosäuren unter Verwendung
coryneformer Bakterien
(30) 27.05.99 DE 19924364
(45) 20.03.02

(11) 0 418 316
(51) C 12 P 21/00 C 12 N 15/00
(21) + (22) 89907420.7 16.05.89
(73) >CENTOCOR INC.
244 Great Valley Parkway
MALVERN PA 19355 (US);
THE >RESEARCH FOUNDATION OF STATE UNIVERSITY OF NEW
YORK
PO Box 9
Albany NEW YORK 12201-0009 (US)
(54) IMMUNOGLOBULINE CHIMERIQUE SPECIFIQUE AUX PLAQUETTES
(30) 18.05.88 US 195720
(45) 20.03.02

(11) 0 628 077
(51) C 12 P 21/08 C 07 K 5/08
C 07 D 207/44 C 07 D 255/02
C 12 N 1/21 C 12 N 15/13
(21) + (22) 94902059.8 10.12.93
(73) >CELLTECH THERAPEUTICS LTD
216 Bath Road Slough
Berkshire SL1 4EN(GB);
(54) ANTICORPS HUMANISES DIRIGES CONTRE L'ANTIGENE A33
(30) 10.12.92 GB 9225853 22.07.93 GB 9315249
(45) 20.03.02

(11) 0 675 954
(51) C 12 P 13/22 C 12 N 15/22
C 12 N 15/70 C 12 N 15/67 //
/ / C 12N1/21, C 1 2R1:19
(21) + (22) 94905362.3 09.12.93
(73) >PURDUE RESEARCH FOUNDATION
1291 Culberland Avenue
USA - West Lafayette, Indiana 47906

();
>GENENCOR INTERNATIONAL INC.
4 Cambridge Place 1870 South Winton Road
Rocheste
(54) DEBLOCAGE DE LA VOIE COMMUNE DE LA SYNTHÈSE
D'AMINOACIDE AROMATIQUE
(30) 21.12.92 US 994194
(45) 13.03.02

(11) 0 721 342
(51) C 12 P 21/06 C 12 Q 1/00
G 01 N 33/53 A 61 P 25/00
A 61 P 31/12 A 61 K 38/00
C 07 K 14/47
(21) + (22) 94928057.2 13.09.94
(73) THE >REGENTS OF THE UNIVERSITY OF CALIFORNIA
12th Floor 1111 Franklin Street
Oakland CA 94607-5200(US);
(54) POLYPEPTIDES DE LA FAMILLE DU GENE DE LA SEMAPHORINE
(30) 13.09.93 US 121713
(45) 13.03.02

(11) 0 730 658
(51) C 12 P 7/48 A 23 L 1/0522
C 13 K 1/06 C 13 K 1/08
(21) + (22) 95931271.1 20.09.95
(73) >ROQUETTE FRERES
62136 Lestrem(FR);
(54) NOUVEAU PROCEDE DE FABRICATION DE L'ACIDE CITRIQUE
(30) 23.09.94 FR 9411388
(45) 20.03.02

(11) 0 733 123
(51) C 12 P 19/34 C 12 N 15/00
A 61 K 35/14 A 61 K 38/00
C 07 K 1/00 C 07 K 17/00
C 07 H 17/00 C 12 Q 1/00
C 12 Q 1/68
(21) + (22) 95907260.4 22.12.94
(73) THE >REGENTS OF THE UNIVERSITY OF CALIFORNIA
1111 Franklin Street 12th Floor
Oakland CA 94607-5200 (US);
(54) PROCEDE DE DETECTION DE CARENCE EN
METHYLTHIOADENOSINE-PHOSPHORYLASE DANS DES CELLULES
MAMMALIENNES
(30) 29.12.93 US 176855
(45) 27.03.02

(11) 0 782 452
(51) C 12 P 1/00 G 01 N 33/50
A 61 K 35/34 A 61 K 35/16 //
// (C12P1/0 0 , C 12R1:91)
(21) + (22) 95934498.7 22.09.95
(73) >CAN-FITE BIOPHARMA LTD
P.O.Box 4060
Tel-Aviv 61040 (IL);
(54) REGULATEUR DE CROISSANCE CELLULAIRE
(30) 22.09.94 IL 11102194
(45) 27.03.02

(11) 0 785 986
(51) C 12 P 1/00 C 12 M 1/40
(21) + (22) 95935328.5 07.10.95
(73) FORSCHUNGSZENTRUM >JULICH G.M.B.H.
Wilhelm-Johnen-Strasse
52425 Jülich (DE);
(54) PROCEDE D'EXTRACTION ENZYMATIQUE EN CONTINU DE
PRODUITS HYDROPHOBES ET DISPOSITIF
CORRESPONDANT-TRADUCTION-VERFAHREN ZUR
KONTINUIERLICHEN ENZYMATISCHEN GEWINNUNG HYDROPHOBER
PRODUKTE UND DAFÜR GEEIGNETE VORRICHTUNG
(30) 11.10.94 DE 4436149
(45) 06.03.02

(11) 0 787 209
(51) C 12 P 19/34 C 12 Q 1/68
(21) + (22) 96926456.3 24.07.96
(73) >BIO MERIEUX
69280 Marcy l'Etoile(FR);
(54) PROCEDE D'AMPLIFICATION DE SEQUENCES D'ACIDE
NUCLEIQUE PAR DEPLACEMENT, A L'AIDE D'AMORCES
CHIMERES
(30) 24.07.95 FR 9508945
(45) 20.03.02

(11) 0 820 516
(51) C 12 P 21/00 C 12 N 9/24
C 02 F 3/00 B 01 D 61/00
C 12 N 1/20 C 12 N 15/56 //
// (C12N1/2 0 , C 12R1:465
)
(21) + (22) 96912008.8 09.04.96
(73) >BETZDEARBORN INC.
4636 Somerton Road
Trevose PA 19053(US);
(54) ENZYME CAPABLE DE DEGRADER DES EXOPOLYSACCHARIDES ET
SON UTILISATION
(30) 07.04.95 EP 95105311 14.09.95 US 527905
(45) 06.03.02

(11) 0 828 848
(51) C 12 P 7/22 C 12 P 13/00
C 12 P 17/00 C 07 C 35/23
(21) + (22) 96914321.3 20.05.96
(73) >AVECIA LTD
Hexagon House
Blackley Manchester M9 8ZS(GB);
(54) PREPARATION DE COMPOSES HYDROXY PAR BIOCONVERSION A
L'AIDE DE DIOXYGENASE
(30) 27.05.95 GB 9510836 06.06.95 GB 9511370
(45) 27.03.02

(11) 0 839 152
(51) C 12 P 21/00 C 07 K 1/04
C 07 H 21/00 G 01 N 33/68
(21) + (22) 96919473.7 13.06.96
(73) >MARTEK BIOSCIENCES CORP.
73
6480 Dobbin Road
Columbia MD 21045 (US);
(54) BANQUES COMBINATOIRES DE COMPOSES BIOCHIMIQUES
MARQUES ET PROCEDES DE PRODUCTION DE TELLES BANQUES
(30) 21.06.95 US 493300
(45) 13.03.02

(11) 0 839 209
(51) C 12 P 7/56
(21) + (22) 96923997.9 16.07.96
(73) >DANISCO SUGAR FINLAND OY
Keilaranta 9
02150 Espoo (FI);
(54) PROCEDE DE PREPARATION D'ACIDE LACTIQUE PUR
(30) 18.07.95 FI 953480
(45) 20.03.02

(11) 0 879 296
(51) C 12 P 19/34 C 12 Q 1/68
C 07 H 21/04
(21) + (22) 96917599.1 12.06.96
(73) >DALGETY P.L.C.
100 George Street
LONDON W1H 5RH(GB);
(54) MARQUEURS D'ADN POUR DETERMINER LA TAILLE DES
PORTEES DE PORCINS
(30) 12.06.95 GB 9511888
(45) 27.03.02

(11) 0 904 339
(51) C 12 P 7/64 A 23 D 9/00
A 23 L 1/30 A 23 K 1/16
A 61 K 31/23 A 61 K 7/48
C 11 B 3/00
(21) + (22) 97923916.7 15.05.97
(73) >DSM N.V.
Het Overloon 1
6411 TE Heerlen (NL);
(54) EXTRACTION DE STEROL A L'AIDE D'UN SOLVANT POLAIRE
POUR LA PRODUCTION D'UNE HUILE MICROBIENNE A FAIBLE
TENEUR EN STEROL
(30) 15.05.96 EP 96201319
(45) 27.03.02

(11) 0 938 505
(51) C 12 P 21/08 A 61 K 39/395
C 07 K 16/28 A 61 K 47/48
C 07 K 16/00
(21) + (22) 97926889.3 30.05.97
(73) >HEALTH RESEARCH INC.
Elm & Carlton Streets
Buffalo New York 14263 (US);
(54) Anticorps monoclonaux anti-endogline et leur
utilisation en thérapie anti-angiogénèse
(30) 31.05.96 US 655953
(45) 06.03.02

(11) 1 055 730
(51) C 12 P 13/08 C 12 N 15/52
C 12 N 15/77
(21) + (22) 00109843.3 10.05.00
(73) >DEGUSSA A.G.
Bennigsenplatz 1
40474 Düsseldorf (DE);
FORSCHUNGSZENTRUM >JULICH G.M.B.H.
52425 Jülich (DE)
(54) Procédé de production de L-aminoacides par
fermentation de bactéries
coryneformes-TRADUCTION-Verfahren zur fermentativen
Herstellung von L-Aminosäuren unter Verwendung
coryneformer Bakterien
(30) 27.05.99 DE 19924364
(45) 20.03.02

(11) 0 645 449
(51) C 12 Q 1/68 C 12 N 15/10
(21) + (22) 94114675.5 17.09.94
(73) >NOVEMBER A.G. GESELLSCHAFT FUR MOLEKULARE MEDIZIN
Ulrich-Schalk-Strasse 3a
91056 Erlangen (DE);
(54) Méthode pour le clonage spécifique d'acides
nucléiques-TRADUCTION-Verfahren zur spezifischen
Klonierung von Nukleinsäuren
(30) 24.09.93 DE 4332463
(45) 06.03.02

(11) 0 683 237
(51) C 12 Q 1/25
(21) + (22) 94914618.7 13.05.94
(73) >DAIICHI PHARMACEUTICAL CO. LTD
14-10 Nihonbashi 3-chome
Chuo-ku Tokyo 103-8234 (JP);
(54) PROCEDE POUR L'EXAMEN DE TUMEURS HORMONODEPENDANTES
(30) 03.12.93 JP 33960893
(45) 06.03.02

(11) 0 721 342
(51) C 12 Q 1/00 G 01 N 33/53
A 61 P 25/00 A 61 P 31/12
A 61 K 38/00 C 07 K 14/47
C 12 P 21/06
(21) + (22) 94928057.2 13.09.94
(73) THE >REGENTS OF THE UNIVERSITY OF CALIFORNIA
12th Floor 1111 Franklin Street
Oakland CA 94607-5200(US);
(54) POLYPEPTIDES DE LA FAMILLE DU GENE DE LA SEMAPHORINE
(30) 13.09.93 US 121713
(45) 13.03.02

(11) 0 733 123
(51) C 12 Q 1/00 C 12 Q 1/68
C 12 P 19/34 C 12 N 15/00
A 61 K 35/14 A 61 K 38/00
C 07 K 1/00 C 07 K 17/00
C 07 H 17/00
(21) + (22) 95907260.4 22.12.94
(73) THE >REGENTS OF THE UNIVERSITY OF CALIFORNIA
1111 Franklin Street 12th Floor
Oakland CA 94607-5200(US);
(54) PROCEDE DE DETECTION DE CARENCE EN
METHYLTHIOADENOSINE-PHOSPHORYLASE DANS DES CELLULES
MAMMALIENNES
(30) 29.12.93 US 176855
(45) 27.03.02

(11) 0 787 209
(51) C 12 Q 1/68 C 12 P 19/34
(21) + (22) 96926456.3 24.07.96
(73) >BIO MERIEUX
69280 Marcy l'Etoile(FR);
(54) PROCEDE D'AMPLIFICATION DE SEQUENCES D'ACIDE
NUCLEIQUE PAR DEPLACEMENT, A L'AIDE D'AMORCES
CHIMERES
(30) 24.07.95 FR 9508945
(45) 20.03.02

(11) 0 870 018
(51) C 12 Q 1/68 C 12 N 15/12
C 12 N 15/54 C 12 N 15/62
C 12 N 15/63 C 12 N 15/85
C 12 N 5/10 C 07 K 14/245
C 07 K 14/435 C 07 K 14/47
C 07 K 14/82 // / / C 12N15/86
, A 6 1K48/00
(21) + (22) 96932702.2 02.10.96
(73) >CYCLACEL LTD
Marquis House 67-68 Jermyn Street
London SW1Y 6NY(GB);
(54) PRODUITS DE SYNTHESE DE VECTEURS ANTITUMORAUX ET
PROCEDES CORRESPONDANTS
(30) 02.10.95 GB 9520079 08.08.96 GB 9616685
(45) 27.03.02

(11) 0 879 296
(51) C 12 Q 1/68 C 07 H 21/04
C 12 P 19/34
(21) + (22) 96917599.1 12.06.96
(73) >DALGETY P.L.C.
100 George Street
LONDON W1H 5RH(GB);
(54) MARQUEURS D'ADN POUR DETERMINER LA TAILLE DES
PORTEES DE PORCINS
(30) 12.06.95 GB 9511888
(45) 27.03.02

(11) 0 943 010
(51) C 12 Q 1/68
(21) + (22) 97912259.5 27.10.97
(73) CIE >GERVAIS DANONE
126-130 rue Jules Guesde
92300 Levallois Perret(FR);
(54) PROCEDE DE MISE EN EVIDENCE DE CONTAMINANTS
MICROBIOLOGIQUES VIVANTS DANS UN ECHANTILLON DE
PRODUIT A USAGE ALIMENTAIRE
(30) 28.10.96 FR 9613125
(45) 13.03.02

(11) 0 997 145
(51) C 12 Q 1/00 C 12 N 9/16
A 61 P 35/00 A 61 K 38/43
A 61 K 31/00 A 61 K 31/165
A 61 K 31/192 A 61 K 31/4192
A 61 K 31/365 A 61 K 38/06
G 01 N 33/50
(21) + (22) 99308129.8 14.10.99
(73) >CELL PATHWAYS INC.
702 Electronic Drive
Horsham Pennsylvania 19044(US);
(54) Procédés d'identification de substances pour
l'inhibition des lésions néoplastiques
(30) 15.10.98 US 173375 03.08.99 US 366003
08.10.99 US 414628

(45) 27.03.02

(11) 1 071 811
(51) C 12 Q 1/68
(21) + (22) 98917568.2 22.04.98
(73) >ENTERPRISE IRELAND (TRADING AS BIORESEARCH IRELAND)
Glasnevin
Dublin 9 (IE);
>UNIVERSITY COLLEGE CORK-NATIONAL UNIVERSITY OF
IRELAND CORK
College Road
Cork (IE)
(54) METHODE DE CARACTERISATION DE MOLECULES D'ACIDE
NUCLEIQUE IMPLIQUANT LA GENERATION DE FRAGMENTS
D'ADN D'AMONT EXTENSIBLES A PARTIR DU CLIVAGE
D'ACIDE NUCLEIQUE AU NIVEAU D'UN SITE ABASIQUE
(45) 06.03.02

(11) 0 726 325
(51) C 12 S 13/00 A 62 D 3/00 //
// (C12S13/ 0 0, C12R1:38
)
(21) + (22) 95308232.8 17.11.95
(73) >NATIONAL INSTITUTE OF ADVANCED INDUSTRIAL SCIENCE
AND TECHNOLOGY
3-1 Kasumigaseki 1-chome
Chiyoda-ku Tokyo 100-8901(JP);
(54) Décomposition enzymatique de résine de polycarbonate
(30) 28.11.94 JP 29265894
(45) 27.03.02

(11) 0 730 658
(51) C 13 K 1/06 C 13 K 1/08
C 12 P 7/48 A 23 L 1/0522
(21) + (22) 95931271.1 20.09.95
(73) >ROQUETTE FRERES
62136 Lestrem(FR);
(54) NOUVEAU PROCEDE DE FABRICATION DE L'ACIDE CITRIQUE
(30) 23.09.94 FR 9411388
(45) 20.03.02

(11) 0 817 868
(51) C 21 B 13/14
(21) + (22) 96943353.1 24.12.96
(73) >POHANG IRON & STEEL CO. LTD
1 Koedong-dong
Nam-ku Pohang-si Kyungsangbook-do 790-300 (KR);
>RESEARCH INSTITUTE OF INDUSTRIAL SCIENCE &
TECHNOLOGY
San 32 Hyoja-dong
Nam-ku Pohang-si Kyungsangbook-do 790-330 (KR);
>VOEST-ALPINE INDUSTRIEANLAGENBAU G.M.B.H.
Turmstrasse 44
4031 Linz (AT)
(54) PROCEDE POUR INJECTER DE FINES PARTICULES DE MINERAI
DE FER DANS UN PROCEDE DE REDUCTION PAR FUSION
(30) 29.12.95 KR 6520795
(45) 06.03.02

(11) 0 965 651
(51) C 21 B 13/00 F 27 B 3/22
C 22 B 7/00 C 22 B 7/04
C 22 B 5/12
(21) + (22) 99201831.7 09.06.99
(73) >DROAN B.V.
Industriestraat 8
3281 LB Numansdorp(NL);
(54) Traitement pyrométallurgique de déchets métalliques
et organiques dans une chambre de fusion
(30) 15.06.98 NL 1009412
(45) 20.03.02

(11) 0 602 540
(51) C 21 C 1/02
(21) + (22) 93119836.0 09.12.93
(73) >FREISSMUTH ALFRED
Alpenblick 7
D-83355 Grabenstätt(DE);
(54) Agent pour la désulfuration, déphosphoration,
désilicication et dénitration de bains de fonte, de
fonte de moulage, de ferro-chrome et de
ferro-manganèse ainsi qu'un
procédé-TRADUCTION-Mittel zur Entschwefelung,
Entphosphorung, Entsilicierung und Entstickung von
Roheisen-, Gusseisen-, Ferrochrom- und
Ferromangansmelzen sowie Verfahren
(30) 15.12.92 DE 4242328
(45) 06.03.02

(11) 0 963 265
(51) C 21 C 5/46 B 22 D 41/00
(21) + (22) 98909339.8 29.01.98
(73) >MANNESMANNROHREN-WERKE A.G.
Wiesenstr. 36
45473 Mülheim a.d. Ruhr(DE);
(54) CUVE POUR LA METALLURGIE-TRADUCTION-GEFÄSS FÜR

METALLURGISCHE ZWECKE

(30) 06.02.97 DE 19706056
 (45) 20.03.02

(11) 1 042 515
 (51) C 21 C 5/42
 (21) + (22) 98966525.2 04.12.98
 (73) >SMS DEMAG A.G.
 Eduard-Schloemann-Strasse 4
 40237 Düsseldorf(DE);
 (54) SYSTEME CONVERTISSEUR DOTE D'UN ANNEAU D'ETANCHEITE
 DIVISE ET PLACE ENTRE LE CONVERTISSEUR ET LA
 CHEMINEE DE GAZ DE
 COMBUSTION-TRADUCTION-KONVERTERANLAGE MIT GETEILTEM
 DICHTRING ZWISCHEN KONVERTER UND RAUCHGASKAMIN
 (30) 19.12.97 DE 19758141
 (45) 13.03.02

(11) 1 111 072
 (51) C 21 C 5/52 F 27 D 11/10
 H 05 B 7/10
 (21) + (22) 99125688.4 22.12.99
 (73) >TUNG HO STEEL ENTERPRISE CORP.
 6Fl. 9 Chang-an E. Road
 Sac. 1 Taipei(TW);
 (54) Fixation d'une électrode de sole au four à
 arc-TRADUCTION-Befestigung einer Bodenelektrode an
 einem Lichtbogenofen
 (45) 13.03.02

(11) 0 913 658
 (51) C 21 D 9/56 C 21 D 9/573
 G 01 M 3/26 F 27 D 21/00
 (21) + (22) 98402492.7 07.10.98
 (73) >STEIN HEURTEY
 B.P. 69
 F-91002 Evry Cedex(FR);
 (54) Système de sécurité pour fours ayant un
 refroidissement à gaz pour bande métallique
 (30) 15.10.97 FR 9712907
 (45) 13.03.02

(11) 0 950 121
 (51) C 21 D 11/00 G 05 D 23/00
 (21) + (22) 97945713.2 08.12.97
 (73) >TECHNOFIN LTD
 St. James Court Suite 308 St. Denis Street
 Port Louis Mauritius(MU);
 (54) PROCEDE DE COMMANDE DE L'APPORT OU DU PRELEVEMENT
 D'ENERGIE A UNE MASSE DE SUBSTANCE
 (30) 09.12.96 CH 301196
 (45) 20.03.02

(11) 1 040 206
 (51) C 21 D 8/08 C 21 D 8/00
 C 22 C 38/42 C 22 C 38/44
 C 22 C 38/56 C 22 C 38/04
 (21) + (22) 98966508.8 07.12.98
 (73) >VON MOOS STAHL A.G.
 Postfach 2044
 6021 Emmenbrücke(CH);
 (54) PROCEDE DE PRODUCTION D'UN ACIER DE CONSTRUCTION
 FERRITIQUE OU FERRITIQUE-MARTENSITIQUE
 INOXYDABLE-TRADUCTION-VERFAHREN ZUR HERSTELLUNG
 NICHTTOSTENDEN FERRITISCHEN BZW.
 FERRITISCH-MARTENSITISCHEN BETONSTAHL
 (30) 12.12.97 DE 19755409
 (45) 06.03.02

(11) 0 800 879
 (51) C 22 B 9/18 B 22 D 23/10
 B 22 D 11/04
 (21) + (22) 96119516.1 05.12.96
 (73) >INTECO INTERNATIONALE TECHNISCHE BERATUNG G.M.B.H.
 Wiener Strasse 25
 A-8600 Bruck a.d. Mur(AT);
 (54) Lingotière refroidie pour la fabrication de lingots,
 procédé de coulée continue ainsi que procédé pour la
 refonte sous laitier
 électroconducteur-TRADUCTION-Wassergekühlte Kokille
 zum Herstellen von Blöcken oder Strängen, Verfahren
 zum Strangiessen sowie Verfahren zum
 Elektroschlacke-Umschmelzen
 (30) 11.04.96 DE 19614182
 (45) 13.03.02

(11) 0 885 976
 (51) C 22 B 19/20 C 25 C 1/16
 C 25 B 1/00 C 25 C 7/00
 C 25 C 7/06
 (21) + (22) 97309299.2 19.11.97
 (73) >SULFACID S.A.I.F.C.
 Av. Cordoba 883 11th Floor
 (C1054AAH) 1010 Buenos Aires(AR);
 (54) Production électrolytique de zinc métallique pur à
 partir de solutions zincifères contaminées en

75

manganèse précédée d'une démanganisation
 électrolytique à l'état froid

(30) 20.06.97 AR 10273397
 (45) 06.03.02

(11) 0 886 118
 (51) C 22 B 7/00 C 22 B 21/00
 F 27 B 7/20 F 27 B 7/16
 (21) + (22) 98890177.3 17.06.98
 (73) >STOBY MANFRED
 Höpflingerweg 6
 5230 Mattighofen(AT);
 (54) Utilisation d'un four rotatif pour la refusion de
 l'aluminium-TRADUCTION-Verwendung eines
 Drehtrommelofen zum Umschmelzen von Aluminium
 (30) 18.06.97 AT 105697
 (45) 06.03.02

(11) 0 965 651
 (51) C 22 B 7/00 C 22 B 7/04
 C 22 B 5/12 C 21 B 13/00
 F 27 B 3/22
 (21) + (22) 99201831.7 09.06.99
 (73) >DROAN B.V.
 Industriestraat 8
 3281 LB Numansdorp(NL);
 (54) Traitement pyrométallurgique de déchets métalliques
 et organiques dans une chambre de fusion
 (30) 15.06.98 NL 1009412
 (45) 20.03.02

(11) 1 007 747
 (51) C 22 B 3/26 C 22 B 3/38
 C 22 B 59/00 C 22 B 60/02
 C 07 F 9/53 G 21 F 9/12
 G 21 F 9/04
 (21) + (22) 98942772.9 24.08.98
 (73) COMMISSARIAT A L'ENERGIE >ATOMIQUE
 31-33 rue de la Fédération
 75015 Paris(FR);
 (54) PROCEDE DE SEPARATION DES ACTINIDES ET DES
 LANTHANIDES PAR EXTRACTION LIQUIDE-LIQUIDE AU MOYEN
 DE CALIXARENES
 (30) 25.08.97 FR 9710614
 (45) 20.03.02

(11) 0 802 264
 (51) C 22 C 16/00
 (21) + (22) 97400795.7 07.04.97
 (73) CIE EUROPEENNE DU >ZIRCONIUM CEZUS
 Tour Framatome 1 Place de la Coupole
 92400 Courbevoie(FR);
 (54) Alliage à base de zirconium résistant au fluage et à
 la corrosion par l'eau et la vapeur, procédé de
 fabrication, et utilisation dans un réacteur
 nucléaire
 (30) 16.04.96 FR 9604739
 (45) 13.03.02

(11) 0 990 056
 (51) C 22 C 33/02 B 24 D 3/06
 C 22 C 38/16
 (21) + (22) 98922760.8 22.04.98
 (73) S.A. >UMICORE N.V.
 Rue du Marais 31
 1000 Bruxelles(BE);
 (54) POUDRE PRE-ALLIEE A BASE DE CUIVRE, ET UTILISATION
 DE CETTE POUDRE DANS LA FABRICATON D'OUTILS EN
 DIAMANT
 (30) 29.04.97 EP 97201251
 (45) 13.03.02

(11) 1 040 206
 (51) C 22 C 38/42 C 22 C 38/44
 C 22 C 38/56 C 22 C 38/04
 C 21 D 8/08 C 21 D 8/00
 (21) + (22) 98966508.8 07.12.98
 (73) >VON MOOS STAHL A.G.
 Postfach 2044
 6021 Emmenbrücke(CH);
 (54) PROCEDE DE PRODUCTION D'UN ACIER DE CONSTRUCTION
 FERRITIQUE OU FERRITIQUE-MARTENSITIQUE
 INOXYDABLE-TRADUCTION-VERFAHREN ZUR HERSTELLUNG
 NICHTTOSTENDEN FERRITISCHEN BZW.
 FERRITISCH-MARTENSITISCHEN BETONSTAHL
 (30) 12.12.97 DE 19755409
 (45) 06.03.02

(11) 0 776 989
 (51) C 23 C 16/26 C 23 C 16/02
 G 02 B 1/10 C 23 C 16/32
 (21) + (22) 96109376.2 12.06.96
 (73) >ANTEC ANGEWANDTE NEUE TECHNOLOGIEN G.M.B.H.
 Industriestrasse 2-4
 D-65779 Kelkheim(DE);
 (54) Procédé pour réaliser un revêtement

coloré-TRADUCTION-Verfahren zur Herstellung einer
farbgebenden Beschichtung
(30) 29.11.95 DE 19544498
(45) 27.03.02

(11) 0 907 759
(51) C 23 C 2/00 C 23 C 2/06
F 04 D 7/06
(21) + (22) 97931381.4 18.06.97
(73) >AK STEEL CORP.
705 Curtis Street
Middletown OH 45044-3999(US);

(54) PROCEDE ET APPAREIL D'EXTRACTION DE CRASSES DEPOSEES
A PARTIR DU ZINC FONDU AU COURS DE PROCESSUS DE
TREMPEAGE
(30) 19.06.96 US 792922
(45) 06.03.02

(11) 0 990 716
(51) C 23 C 14/08 C 23 C 16/40
C 23 C 14/06 C 23 C 16/30
C 23 C 4/10
(21) + (22) 99402384.4 30.09.99
(73) >SNECMA MOTEURS
2 Boulevard du Général Martial Valin
75015 Paris(FR);

(54) Revêtement de barrière thermique
(30) 02.10.98 FR 9812342
(45) 20.03.02

(11) 0 844 290
(51) C 23 F 3/00 H 01 L 21/321
C 09 G 1/02
(21) + (22) 97309476.6 25.11.97
(73) >CABOT MICROELECTRONICS CORP.
870 N. Commons Drive
Aurora IL 60504(US);

(54) Composition et suspension pour le polissage
mécano-chimique des métaux
(30) 26.11.96 US 753482 08.04.97 US 827918
11.07.97 US 891468
(45) 13.03.02

(11) 0 618 288
(51) C 23 G 5/028 C 11 D 7/50
(21) + (22) 94200718.8 21.03.94
(73) S.A. >SOLVAY
Rue du Prince Albert 33
1050 Bruxelles(BE);

(54) Compositions comprenant du pentafluorobutane et
utilisation de ces compositions
(30) 31.03.93 BE 9300313
(45) 06.03.02

(11) 0 960 221
(51) C 23 G 1/26 C 23 G 1/10
(21) + (22) 97949093.5 05.12.97
(73) >ACCIAI SPECIALI TERNI S.P.A.
Viale Benedetto Brin n. 218
05100 Terni(IT);

(54) PROCEDE DE DECAPAGE DE PRODUITS CONSTITUES D'UN
ALLIAGE DE METAUX CONTENANT DU FER ET DE PRODUITS
REALISES EN TITANE OU EN ALLIAGES DE TITANE
(30) 09.12.96 IT RM960849
(45) 13.03.02

(11) 0 885 976
(51) C 25 B 1/00 C 25 C 7/00
C 25 C 7/06 C 22 B 19/20
C 25 C 1/16
(21) + (22) 97309299.2 19.11.97
(73) >SULFACID S.A.I.F.C.
Av. Cordoba 883 11th Floor
(C1054AAH) 1010 Buenos Aires(AR);

(54) Production électrolytique de zinc métallique pur à
partir de solutions zincifères contaminées en
manganèse précédée d'une démanganisation
électrolytique à l'état froid
(30) 20.06.97 AR 10273397
(45) 06.03.02

(11) 1 076 731
(51) C 25 B 11/03 C 25 C 7/02
(21) + (22) 99916571.5 09.04.99
(73) >ELTECH SYSTEMS CORP.
100 Seventh Avenue Suite 300
Chardon Ohio 44024(US);

(54) STRUCTURE D'ELECTRODE EN PLOMB A SURFACE MAILLEE
(30) 06.05.98 US 84396 P 22.03.99 US 273981
(45) 06.03.02

(11) 0 885 976
(51) C 25 C 1/16 C 25 B 1/00
C 25 C 7/00 C 25 C 7/06
C 22 B 19/20

(21) + (22) 97309299.2 19.11.97
(73) >SULFACID S.A.I.F.C.
Av. Cordoba 883 11th Floor
(C1054AAH) 1010 Buenos Aires(AR);

(54) Production électrolytique de zinc métallique pur à
partir de solutions zincifères contaminées en
manganèse précédée d'une démanganisation
électrolytique à l'état froid
(30) 20.06.97 AR 10273397
(45) 06.03.02

(11) 0 915 997
(51) C 25 C 5/02
(21) + (22) 97938826.1 16.07.97
(73) STUDIENG.- >KOHLE M.B.H.
Kaiser-Wilhelm-Platz 1
45470 Mülheim an der Ruhr(DE);

(54) PROCEDES DE PREPARATION DE COLLOIDES METALLIQUES
STABILISES PAR DES SOLVANTS ET DE CLATHRATES
METALLIQUES FIXES SUR DES
SUBSTRATS-TRADUCTION-VERFAHREN ZUR HERSTELLUNG VON
SOLVENS-STABILISIERTEN METALLKOLLOIDEN UND
TRÄGERFIXIERTEN METALLCLUSTERN
(30) 30.07.96 DE 19630581
(45) 27.03.02

(11) 1 076 731
(51) C 25 C 7/02 C 25 B 11/03
(21) + (22) 99916571.5 09.04.99
(73) >ELTECH SYSTEMS CORP.
100 Seventh Avenue Suite 300
Chardon Ohio 44024(US);

(54) STRUCTURE D'ELECTRODE EN PLOMB A SURFACE MAILLEE
(30) 06.05.98 US 84396 P 22.03.99 US 273981
(45) 06.03.02

(11) 1 115 912
(51) C 25 D 7/04 C 25 F 7/00
(21) + (22) 99950440.0 23.07.99
(73) >ATOTECH DEUTSCHLAND G.M.B.H.
Erasmusstrasse 20
10553 Berlin(DE);

(54) DISPOSITIF POUR LE TRAITEMENT ELECTROCHIMIQUE
PARTIEL D'OBJETS SOUS FORME DE
BARRES-TRADUCTION-VORRICHTUNG ZUM PARTIELLEN
ELEKTROCHEMISCHEN BEHANDELN VON STABFÖRMIGEM
BEHANDLUNGSGUT
(30) 21.08.98 DE 19837973
(45) 20.03.02

(11) 1 115 912
(51) C 25 F 7/00 C 25 D 7/04
(21) + (22) 99950440.0 23.07.99
(73) >ATOTECH DEUTSCHLAND G.M.B.H.
Erasmusstrasse 20
10553 Berlin(DE);

(54) DISPOSITIF POUR LE TRAITEMENT ELECTROCHIMIQUE
PARTIEL D'OBJETS SOUS FORME DE
BARRES-TRADUCTION-VORRICHTUNG ZUM PARTIELLEN
ELEKTROCHEMISCHEN BEHANDELN VON STABFÖRMIGEM
BEHANDLUNGSGUT
(30) 21.08.98 DE 19837973
(45) 20.03.02

SECTION D : TEXTILES ET PAPIER
SECTIE D : TEXTIEL EN PAPIER

(11) 0 783 607
(51) D 01 D 5/24 D 01 F 8/14
D 04 H 1/54
(21) + (22) 95935198.2 28.09.95
(73) E.I. >DU PONT DE NEMOURS AND CY
1007 Market Street
Wilmington Delaware 19898(US);

(54) AMELIORATIONS CONCERNANT LES OREILLERS ET AUTRES
ARTICLES REMBOURRES ET CONCERNANT LEURS MATERIAUX DE
REMBOURRAGE
(30) 30.09.94 US 315748
(45) 20.03.02

(11) 0 924 321
(51) D 01 D 1/06 D 01 D 4/06
D 01 D 5/08
(21) + (22) 98811086.2 29.10.98
(73) MASCHINENFABRIK >RIETER A.G.
Klosterstrasse 20
8406 Winterthur(CH);

(54) Appareil pour filer fibres
chimiques-TRADUCTION-Anlage zum Spinnen von
Chemiefäden
(30) 16.12.97 CH 287997 09.07.98 CH 146998

(45) 20.03.02

(11) 0 929 700
(51) D 01 D 5/24 D 01 F 8/14
D 04 H 1/54
(21) + (22) 97939813.8 05.09.97
(73) E.I. >DU PONT DE NEMOURS & CO. (INC.)
1007 Market Street
Wilmington Delaware 19898(US);
(54) FIBRE POLYESTER
(30) 04.10.96 US 28064 P
(45) 13.03.02

(11) 0 783 607
(51) D 01 F 8/14 D 04 H 1/54
D 01 D 5/24
(21) + (22) 95935198.2 28.09.95
(73) E.I. >DU PONT DE NEMOURS AND CY
1007 Market Street
Wilmington Delaware 19898(US);
(54) AMELIORATIONS CONCERNANT LES OREILLERS ET AUTRES
ARTICLES REMBOURRES ET CONCERNANT LEURS MATERIAUX DE
REMBOURRAGE
(30) 30.09.94 US 315748
(45) 20.03.02

(11) 0 850 003
(51) D 01 F 1/10 A 46 D 1/00
(21) + (22) 96930073.0 22.08.96
(73) >PEDEX & CO. G.M.B.H.
Hauptstrasse 67
69483 Wald-Michelbach(DE);
(54) SOIES STRUCTUREES EN SURFACE, PROCEDE PERMETTANT DE
LES PRODUIRE ET BROSE OU DISPOSITIF DE NETTOYAGE
INTERDENTAIRE OBTENU A L'AIDE DESDITES
SOIES-TRADUCTION-BORSTEN MIT OBERFLAECHESTRUKTUR,
VERFAHREN ZU IHRER HERSTELLUNG UND DARAUSS
HERGESTELLTE BÜRSTE ODER INTERDENTALREINIGER
(30) 15.09.95 DE 19534368
(45) 20.03.02

(11) 0 899 365
(51) D 01 F 9/08 B 21 C 1/00
(21) + (22) 98306822.2 26.08.98
(73) >BRIDGESTONE METALPHA CORP.
18-1 Kyobashi 1-chome
Chuo-ku Tokyo(JP);
(54) Fibre de titane et procédé pour sa production
(30) 01.09.97 JP 25132297
(45) 20.03.02

(11) 0 929 700
(51) D 01 F 8/14 D 04 H 1/54
D 01 D 5/24
(21) + (22) 97939813.8 05.09.97
(73) E.I. >DU PONT DE NEMOURS & CO. (INC.)
1007 Market Street
Wilmington Delaware 19898(US);
(54) FIBRE POLYESTER
(30) 04.10.96 US 28064 P
(45) 13.03.02

(11) 0 979 320
(51) D 01 F 6/60 D 01 F 1/04
D 01 F 1/06 D 01 F 1/10
(21) + (22) 98928218.1 23.04.98
(73) >BASF CORP.
3000 Continental Drive
North Mount Olive New Jersey 07828-1234(US);
(54) FIBRES DE NYLON TEINTES DANS LA MASSE
(30) 01.05.97 US 45269 P
(45) 27.03.02

(11) 0 874 072
(51) D 02 G 1/12 D 02 J 1/08
D 02 G 1/16 D 02 G 1/20
(21) + (22) 98104464.7 13.01.97
(73) MASCHINENFABRIK >RIETER A.G.
Klosterstrasse 20
8406 Winterthur(CH);
(54) Procédé et dispositif pour la fabrication d'un fil
multicolore à partir de filaments continus teints
différentement-TRADUCTION-Verfahren und Vorrichtung
zur Erzeugung eines mehrfarbigen Garnes aus
unterschiedlich farbigen Teilfäden aus Endlosfilament
(30) 12.01.96 CH 9396
(45) 20.03.02

(11) 0 980 447
(51) D 02 G 1/16 D 02 G 3/48
(21) + (22) 98914768.1 28.04.98
(73) >RHODIA INDUSTRIAL YARNS A.G.
6021 Emmenbrücke(CH);
(54) FIL DE TRAME ET PROCEDE DE FABRICATION D'UN FIL DE
TRAME A PARTIR D'UN POLYAMIDE 6.6 THERMOPROTEGE POUR

TISSU POUR CABLE POUR PNEU-TRADUCTION-SCHUSSGARN UND
VERFAHREN ZUR HERSTELLUNG EINES SCHUSSGARNES AUS
EINEM WÄRMEGESCHÜTZTEN POLYAMID 66 FÜR
REIFENKORDGEWEBE
(30) 06.05.97 CH 106097
(45) 27.03.02

(11) 0 840 816
(51) D 02 H 1/00 B 65 H 49/16
(21) + (22) 97919207.7 16.04.97
(73) MICHEL >VAN DE WIELE N.V.
Michel Van de Wielestraat 7/17
B-8510 Kortrijk (Marke)(BE);
(54) WEEFREK EN WERKWIJZE VOOR BOBIJNWISSEL
(30) 17.04.96 BE 9600336
(45) 13.03.02

(11) 0 874 072
(51) D 02 J 1/08 D 02 G 1/16
D 02 G 1/20 D 02 G 1/12
(21) + (22) 98104464.7 13.01.97
(73) MASCHINENFABRIK >RIETER A.G.
Klosterstrasse 20
8406 Winterthur(CH);
(54) Procédé et dispositif pour la fabrication d'un fil
multicolore à partir de filaments continus teints
différentement-TRADUCTION-Verfahren und Vorrichtung
zur Erzeugung eines mehrfarbigen Garnes aus
unterschiedlich farbigen Teilfäden aus Endlosfilament
(30) 12.01.96 CH 9396
(45) 20.03.02

(11) 0 851 946
(51) D 03 C 13/00
(21) + (22) 96928315.9 06.09.96
(73) >TEXTILMA A.G.
Seestrasse 97
6052 Hergiswil / NW(CH);
(54) DISPOSITIF DE COMMANDE SELECTIVE DU MOUVEMENT
TRANSVERSAL OSCILLANT D'UN FIL, NOTAMMENT DU FIL DE
CHAINE D'UN METIER MECANIQUE-TRADUCTION-VORRICHTUNG
ZUR WAHLWEISEN STEUERUNG EINER OSZILLIERENDEN
QUERBEWEGUNG EINES FADENS, INSBESONDERE EINES
KETTFADENS EINER WEBMASCHINE
(30) 21.09.95 CH 268195
(45) 20.03.02

(11) 0 769 580
(51) D 03 D 47/23
(21) + (22) 96810605.4 12.09.96
(73) >SULZER TEXTIL A.G.
Joweid Zentrum
8630 Rüti(CH);
(54) Dispositif de retenue d'un fil pour une griffe
d'amenée-TRADUCTION-Fadenhalter für einen
Bringergreifer
(30) 17.10.95 CH 294095
(45) 20.03.02

(11) 0 800 594
(51) D 03 D 11/00 D 03 D 23/00
D 03 D 27/10
(21) + (22) 95943659.3 05.12.95
(73) >WEAVEXX CORP.
P.O. Box 471 11120 Capital Boulevard
Wake Forest NC 27587(US);
(54) TISSU A PLUSIEURS COUCHES POUR MISE EN BANDE
(30) 06.12.94 US 349922
(45) 27.03.02

(11) 0 805 226
(51) D 03 D 27/10
(21) + (22) 97201386.6 07.06.94
(73) N.V. MICHEL >VAN DE WIELE
Michel Van de Wielestraat 7/17
B-8510 Kortrijk (Marke)(BE);
(54) Procédé pour la fabrication du velours face contre
face
(30) 11.06.93 BE 9300593 16.07.93 BE 9300747
10.01.94 BE 9400024 11.03.94 BE 9400272
02.05.94 BE 9400450
(45) 20.03.02

(11) 0 805 227
(51) D 03 D 27/10
(21) + (22) 97201387.4 07.06.94
(73) N.V. MICHEL >VAN DE WIELE
Michel Van de Wielestraat 7/17
B-8510 Kortrijk (Marke)(BE);
(54) Procédé pour la fabrication du velours face contre
face
(30) 11.06.93 BE 9300593 16.07.93 BE 9300747
10.01.94 BE 9400024 11.03.94 BE 9400272
02.05.94 BE 9400450
(45) 20.03.02

(11) 0 874 074
(51) D 03 D 47/27 F 16 H 55/06
(21) + (22) 98107055.0 17.04.98
(73) >PROMATECH S.P.A.
Via Case Sparse 4
24020 Colzate (Bergamo) (IT);
(54) Roue dentée de structure composite pour contrôler
les bandes à griffes des métiers à tisser et procédé
de fabrication
(30) 24.04.97 IT MI970960
(45) 20.03.02

(11) 0 918 897
(51) D 03 D 49/14 D 03 J 1/02
(21) + (22) 97931856.5 03.07.97
(73) >CORTEX
Parc d'Activité
69280 Sainte Consorce (FR);
(54) PROCEDE POUR AMELIORER LE TISSAGE D'UNE ETOFFE DE
FILS DE CHAINE A MODULE D'ELASTICITE ELEVEE
(30) 18.07.96 FR 9609264
(45) 27.03.02

(11) 1 027 274
(51) D 03 D 47/34 B 65 H 51/22
(21) + (22) 98965630.1 15.10.98
(73) >NUOVA ROJ ELECTROTEX S.R.L.
Via Vercellone 11
13051 Biella (IT);
(54) DISPOSITIF DE FREINAGE DE FIL DANS DES PREDELIVREURS
POUR METIER A TISSER ET ELEMENT DE FREIN DUDIT
DISPOSITIF
(30) 15.10.97 IT MI972327
(45) 13.03.02

(11) 0 918 897
(51) D 03 J 1/02 D 03 D 49/14
(21) + (22) 97931856.5 03.07.97
(73) >CORTEX
Parc d'Activité
69280 Sainte Consorce (FR);
(54) PROCEDE POUR AMELIORER LE TISSAGE D'UNE ETOFFE DE
FILS DE CHAINE A MODULE D'ELASTICITE ELEVEE
(30) 18.07.96 FR 9609264
(45) 27.03.02

(11) 0 986 661
(51) D 04 B 21/16
(21) + (22) 98929505.0 05.06.98
(73) >HEXCEL FABRICS
3 Avenue Condorcet
69100 Villeurbanne (FR);
(54) LACIS DE RENFORCEMENT, COMPLEXE DE REVETEMENT
RESISTANT LE COMPRENANT ET SIEGE DE VEHICULE EN
FAISANT APPLICATION
(30) 06.06.97 FR 9707260
(45) 20.03.02

(11) 0 783 607
(51) D 04 H 1/54 D 01 D 5/24
D 01 F 8/14
(21) + (22) 95935198.2 28.09.95
(73) E.I. >DU PONT DE NEMOURS AND CY
1007 Market Street
Wilmington Delaware 19898 (US);
(54) AMELIORATIONS CONCERNANT LES OREILLERS ET AUTRES
ARTICLES REMBOURRES ET CONCERNANT LEURS MATERIAUX DE
REMBOURRAGE
(30) 30.09.94 US 315748
(45) 20.03.02

(11) 0 800 411
(51) D 04 H 1/56 A 61 L 15/24
A 61 L 15/26 A 61 L 15/60
(21) + (22) 95944186.6 21.12.95
(73) >KIMBERLY-CLARK WORLDWIDE INC.
401 North Lake Street
Neeah Wisconsin 54956 (US);
(54) STRUCTURE ABSORBANTE ELASTOMERE
(30) 29.12.94 US 366066
(45) 27.03.02

(11) 0 929 700
(51) D 04 H 1/54 D 01 D 5/24
D 01 F 8/14
(21) + (22) 97939813.8 05.09.97
(73) E.I. >DU PONT DE NEMOURS & CO. (INC.)
1007 Market Street
Wilmington Delaware 19898 (US);
(54) FIBRE POLYESTER
(30) 04.10.96 US 28064 P
(45) 13.03.02

(11) 0 991 903
78

(51) D 04 H 13/00 D 04 H 3/03
F 25 D 13/06
(21) + (22) 98932733.3 15.06.98
(73) JOHNS >MANVILLE INTERNATIONAL INC.
717 17th Street
Denver Colorado 80202 (US);
(54) PROCEDE ET DISPOSITIF POUR NETTOYER DES
TRANSPORTEURS COLLECTEURS A CHAINE
(30) 23.06.97 US 880730
(45) 27.03.02

(11) 1 034 328
(51) D 04 H 1/54 D 04 H 1/42
(21) + (22) 98965215.1 01.12.98
(73) >BASF A.G.
67056 Ludwigshafen (DE);
(54) UTILISATION DE FIBRES DE RESINE MELAMINIQUE ET
MATERIAUX ISOLANTS A BASE DE FIBRES DE RESINE
MELAMINIQUE ET DE FIBRES DE POLY (ALKYLENE-
TEREPHTALATE)-TRADUCTION-VERWENDUNG VON
MELAMINHARZFASERN UND ISOLIERMATERIALIEN AUF BASIS
VON MELAMINHARZFASERN UND
POLY (ALKYLENTEREPHTHALAT) FASERN
(30) 04.12.97 DE 19753834
(45) 13.03.02

(11) 1 000 189
(51) D 05 B 65/00 D 05 B 1/20
(21) + (22) 98937600.9 09.07.98
(73) >GUILHEM CHRISTIAN
Route Nationale 20
82350 Albias (FR);
>GUILHEM MARC
Route Nationale 20
82350 Albias (FR)
(54) PROCEDE DE COUTURE ET MACHINE A COUDRE PERMETTANT DE
DEGAGER UN FIL DE TENSION D'UN PASSAGE FORME PAR UN
POINT DE COUTURE
(30) 15.07.97 FR 9708952
(45) 20.03.02

(11) 1 030 940
(51) D 06 B 17/00
(21) + (22) 98948734.3 06.08.98
(73) EDUARD >KUSTERS MASCHINENFABRIK G.M.B.H. & CO. K.G.
Gladbacher Strasse 457
47805 Krefeld (DE);
(54) EVAPORATEUR EN SPIRALE-TRADUCTION-SPIRALDÄMPFER
(30) 14.11.97 DE 19750573
(45) 13.03.02

(11) 1 021 606
(51) D 06 C 11/00
(21) + (22) 98950289.3 02.10.98
(73) >TINTORIA RIFINIZIONE NUOVE IDEE S.P.A.
Via Croce Rossa 1/L
51037 Montale (IT);
(54) MACHINE A LAINER COMPRENANT UN SYSTEME PERMETTANT
D'AJUSTER LE TRAJET DU TISSU EN COURS DE TRAITEMENT
(30) 08.10.97 IT FI970222
(45) 20.03.02

(11) 0 406 671
(51) D 06 M 15/507 C 08 J 11/24
(21) + (22) 90112156.6 26.06.90
(73) THE >SEYDEL COMPANIES INC.
Fourteen North Parkway Square
4200 Northside Parkway Atlanta Georgia 30327 (US);
(54) Compositions d'encollage de polyester soluble ou
dispersable dans l'eau
(30) 27.06.89 US 372015
(45) 20.03.02

(11) 0 954 631
(51) D 06 M 15/41 D 06 M 15/263
(21) + (22) 97946985.5 05.12.97
(73) >TRICHROMATIC CARPET INC.
1001 Boulevard Industriel
St.-Eustache Quebec J5R 6C3 (CA);
(54) SUBSTRAT POLYAMIDE RESISTANT AUX TACHES ET TRAITÉ A
L'AIDE D'UNE RESINE RESOL SULFONÉE
(30) 21.01.97 US 786214
(45) 27.03.02

(11) 0 747 241
(51) D 06 N 7/00 B 29 C 59/02
B 29 C 43/22 B 29 C 43/30
B 44 C 1/24
(21) + (22) 96303805.4 29.05.96
(73) >MANNINGTON MILLS INC.
P.O. Box 30 Mannington Mills Road
Salem New Jersey 08079 (US);
(54) Revêtements décoratifs de surface et leur procédé de
fabrication
(30) 07.06.95 US 479969
(45) 13.03.02

>BARTELMUSS HEINZ
Nr. 63
8833 Teufenbach (AT)

(11) 0 813 559
(51) D 06 N 3/14 D 06 N 7/00
C 08 G 18/24 // // (C08G18/
2 4, 101:00)
(21) + (22) 96905462.6 14.02.96
(73) THE >DOW CHEMICAL CY
2030 Dow Center
Midland Michigan 48674(US);
(54) TAPIS AVEC DOSSIER DE TAPIS A BASE DE MOUSSE DE
POLYURETHANE UTILISANT DES CATALYSEURS
(30) 07.03.95 US 399869
(45) 20.03.02

(11) 0 831 166
(51) D 06 N 3/06 D 06 N 3/00
B 29 C 35/06
(21) + (22) 97420166.7 16.09.97
(73) S.A. >GERFLOR
50 Cours de la République
69100 Villeurbanne(FR);
(54) Procédé et installation de fabrication d'une
structure composite, par exemple un revêtement de sol
(30) 19.09.96 FR 9611627
(45) 20.03.02

(11) 0 787 229
(51) D 06 P 3/02 C 11 D 3/386
(21) + (22) 95934059.7 18.10.95
(73) >NOVOZYMES A/S
Krogshoejvej 36
2880 Bagsvaerd(DK);
(54) PROCEDE DE BLANCHIMENT CONSISTANT A UTILISER UN
SYSTEME ENZYME OXYDANT LE PHENOL ET UN AGENT
FACILITANT
(30) 20.10.94 DK 121794
(45) 27.03.02

(11) 0 787 230
(51) D 06 P 3/02 C 11 D 3/386
(21) + (22) 95934060.5 18.10.95
(73) >NOVOZYMES A/S
Krogshoejvej 36
2880 Bagsvaerd(DK);
(54) PROCEDE DE BLANCHIMENT CONSISTANT A UTILISER UNE
ENZYME OXYDANT LE PHENOL, UNE SOURCE DE PEROXYDE
D'HYDROGENE ET UN AGENT DE RENFORCEMENT
(30) 20.10.94 DK 121694 07.07.95 DK 80395
(45) 20.03.02

(11) 0 808 940
(51) D 06 P 3/04 D 06 P 3/10
C 09 B 67/22 // / / D 06P3/06,
C 0 9 B62/09
(21) + (22) 97810292.9 09.05.97
(73) >CIBA SPECIALTY CHEMICALS HOLDING INC.
Klybeckstrasse 141
4057 Basel(CH);
(54) Procédé pour la teinture ou l'impression par
trichromie-TRADUCTION-Verfahren zum
Trichromie-Färben oder-Bedrucken
(30) 21.05.96 CH 127496
(45) 06.03.02

(11) 1 097 184
(51) D 06 P 1/22 C 09 B 67/30
(21) + (22) 99932787.7 02.07.99
(73) >DYSTAR TEXTILFARBEN G.M.B.H. & CO. DEUTSCHLAND K.G.
Eschenheimer Tor 2
60318 Frankfurt am Main(DE);
(54) SOLUTIONS DE LEUCOINDIGO
CONCENTREES-TRADUCTION-KONZENTRIERTE
LEUCOINDIGOLÖSUNGEN
(30) 13.07.98 DE 19831291
(45) 27.03.02

(11) 0 951 598
(51) D 21 C 5/02
(21) + (22) 97953876.6 19.12.97
(73) >NOPCO PAPER TECHNOLOGY HOLDING A/S
Graterudveien 19
3036 Drammen(NO);
(54) PROCEDE POUR EXTRAIRE DES HUILES DE CAPSULES DE
PAPIER AUTOCOPIANT-TRADUCTION-VERFAHREN ZUR
ENTFERNUNG VON KAPSELÖLEN AUS
SELBSTDURCHSCHREIBEPAPIER
(30) 07.01.97 DE 19700253
(45) 20.03.02

(11) 0 733 736
(51) D 21 F 1/36 B 65 H 23/038
(21) + (22) 95890210.8 21.11.95
(73) >BARTELMUSS KLAUS
Nr. 63
8833 Teufenbach (AT);

>BARTELMUSS HEINZ
Nr. 63
8833 Teufenbach (AT)

(54) Dispositif pour ajuster un support de palier d'un
rouleau-TRADUCTION-Vorrichtung zur Verstellung eines
der Lagerböcke einer Walze
(30) 23.03.95 AT 52095
(45) 20.03.02

(11) 0 958 436
(51) D 21 F 11/00
(21) + (22) 97931405.1 23.06.97
(73) THE >PROCTER & GAMBLE CY
One Procter & Gamble Plaza
Cincinnati Ohio 45202(US);
(54) PROCEDE DE FABRICATION DE PAPIER DE SOIE PRESSE A
L'ETAT HUMIDE AVEC DES FEUTRES PRESENTANT DES
PERMEABILITES SELECTIONNEES
(30) 28.06.96 US 672293
(45) 20.03.02

(11) 0 731 826
(51) D 21 H 17/69 C 09 C 3/10
C 09 D 101/28 C 09 D 101/08
C 09 C 1/02
(21) + (22) 95901101.6 01.11.94
(73) >MINERALS TECHNOLOGIES INC.
405 Lexington Avenue
New York New York 10174-1901(US);
(54) TRAITEMENT DE PIGMENTS INORGANIQUES AVEC DES
COMPOSES DE CARBOXYMETHYLCELLULOSE
(30) 10.11.93 US 150507
(45) 27.03.02

(11) 0 986 578
(51) D 21 H 17/28 C 08 B 30/02
C 08 B 30/04
(21) + (22) 98917272.1 31.03.98
(73) S.A. >TRISTANT JEAN MICHEL
Moulins de saint-juvin
08250 Grandpre(FR);
(54) COMPOSITION COMPRENANT DE LA FARINE ET SON
APPLICATION A LA FABRICATION DU PAPIER
(30) 01.04.97 FR 9703952
(45) 06.03.02

(11) 0 991 700
(51) D 21 H 17/35 C 08 J 5/04
F 16 C 33/20
(21) + (22) 98929562.1 15.06.98
(73) >GLACIER GARLOCK BEARINGS INC.
c/o The Corporation Trust Company 1209 Orange Street
Wilmington Delaware 19801-1120(US);
(54) FABRICATION DE PALIERS LISSES
(30) 21.06.97 GB 9713079
(45) 20.03.02

(11) 0 999 937
(51) D 21 H 17/17 D 21 H 17/28
D 21 H 17/33 D 21 H 17/63
B 41 M 5/00
(21) + (22) 98937311.3 31.07.98
(73) >HERCULES INC.
1313 N. Market Street Hercules Plaza
Wilmington Delaware 19894-0001(US);
(54) COMPOSITION ET PROCEDE POUR IMPRESSION JET D'ENCRE
AMELIOREE
(30) 31.07.97 US 54320 P
(45) 13.03.02

(11) 1 019 580
(51) D 21 H 25/18 F 26 B 7/00
(21) + (22) 98930727.7 25.05.98
(73) >BECKER PRESERVOTEC G.M.B.H.
Friedrich-List-Strasse 9
71364 Winnenden(DE);
(54) PROCEDE DE SECHAGE DU PAPIER-TRADUCTION-VERFAHREN
ZUM TROCKNEN VON PAPIER
(30) 23.05.97 DE 19721707
(45) 20.03.02

SECTION E : CONSTRUCTIONS FIXES
SECTIE E : VASTE CONSTRUCTIES

(11) 0 808 946
(51) E 01 B 9/30 E 01 B 9/10
(21) + (22) 96108053.8 21.05.96
(73) >VOSSLOH-WERKE G.M.B.H.
Steinwerthstr. 4
D-58791 Werdohl(DE);

(54) Fixation de rail-TRADUCTION-Schienenbefestigung
(45) 27.03.02

(11) 0 879 749
(51) E 01 B 27/06 B 61 D 15/00
B 61 D 47/00
(21) + (22) 98401037.1 28.04.98
(73) S.A. >DDL
2-4 route de Longwy
4830 Rodange(LU);
(54) Dispositif de manutention de charges en vrac
contenues dans un wagon
(30) 02.05.97 FR 9705477
(45) 13.03.02

(11) 0 675 229
(51) E 01 C 9/10
(21) + (22) 95200759.9 27.03.95
(73) >DEN BOER BETON NIEUW-LEKKERLAND B.V.
Lekdijk 136
2957 ZG Nieuw-Lekkerland(NL);
(54) INRICHTING VOOR HET OPVANGEN VAN LEKVLOEISTOFFEN
(30) 30.03.94 NL 9400501
(45) 13.03.02

(11) 0 788 301
(51) E 01 C 13/08 A 01 C 1/04
(21) + (22) 95916967.3 20.04.95
(73) MICHIGAN >STATE UNIVERSITY
238 Administration Building
East Lansing Michigan 48824(US);
(54) PROCEDE POUR DIMINUER L'USURE D'UN GAZON
(30) 09.05.94 US 239868
(45) 06.03.02

(11) 0 956 392
(51) E 01 C 11/16
(21) + (22) 97954723.9 05.12.97
(73) >HUESKER SYNTHETIC G.M.B.H. & CO.
Fabrikstrasse 13-15
48712 Gescher(DE);
(54) TREILLIS TEXTILE POUR RENFORCER DES COUCHES LIEES
PAR DU BITUME-TRADUCTION-TEXTILES GITTER ZUM
BEWEHREN BITUMENGEBUNDENER SCHICHTEN
(30) 17.12.96 DE 1965258
(45) 20.03.02

(11) 0 803 612
(51) E 02 B 3/12
(21) + (22) 97400883.1 21.04.97
(73) >SOGREAH
6 rue de Lorraine
38130 Echirrolles(FR);
(54) Bloc de carapace en beton moule monobloc, moule pour
la realisation d'un tel bloc
(30) 25.04.96 FR 9605236
(45) 20.03.02

(11) 0 833 986
(51) E 02 B 15/04
(21) + (22) 96918592.5 20.06.96
(73) >SCHIWEK HELMUT
Am Waldessaum 3
47057 Duisburg(DE);
(54) BARRIERE DE CONFINEMENT DE PETROLE A DISPOSITIF
ANTI-DEBORDEMENT-TRADUCTION-ÖLBARRIERE MIT
ÜBERSCHWAPPSICHERUNG
(30) 23.06.95 DE 19522532
(45) 06.03.02

(11) 0 831 180
(51) E 02 D 5/36 E 02 D 5/56
E 02 D 7/22 E 21 B 10/44
(21) + (22) 97202837.7 16.09.97
(73) >COELUS GASPAR JOZEF
Astridlaan 53
B-8450 Nieuwpoort (BE);
>POORTEMAN FRANK
Eikenlaan 9
9150 Bazel (DE)
(54) BOOR VOOR HET MAKEN VAN EEN PAAL IN DE GROND EN
WERKWIJZE DIE DEZE BOOR TOEPAST
(30) 20.09.96 BE 9600794
(45) 27.03.02

(11) 0 900 883
(51) E 02 D 5/66 E 02 D 3/08
(21) + (22) 97115299.6 04.09.97
(73) JOSEF >MOBIUS BAUGESELLSCHAFT (G.M.B.H. & CO.)
Brandstücken 18
D-22549 Hamburg(DE);
(54) Procédé pour former une colonne dans le sol, pour
supporter le poids d'une structure ou de la
circulation-TRADUCTION-Verfahren zur Herstellung
einer Bodensäule zur Abtragung von Bauwerks- oder

Verkehrslasten
(45) 20.03.02

(11) 0 906 477
(51) E 02 D 29/12 E 03 F 5/02
(21) + (22) 97926286.2 17.06.97
(73) >WAVIN B.V.
Stationsplein 3
8011 CW Zwolle(NL);
(54) OPZETSTUK VOOR EEN PUT
(30) 19.06.96 NL 1003376
(45) 27.03.02

(11) 0 932 728
(51) E 02 D 5/14
(21) + (22) 97943893.4 24.09.97
(73) S.A. >PROFILARBED
66 Route de Luxembourg
4009 Esch-sur-Alzette(LU);
(54) JOINT D'ETANCHEITE POUR PALPLANCHES
(30) 16.10.96 LU 88827
(45) 06.03.02

(11) 0 983 405
(51) E 02 D 3/026
(21) + (22) 98921620.5 15.05.98
(73) >COMPACTION TECHNOLOGY (SOIL) LTD
c/o Sydney De Leon Talbot House 204-206 Imperial
Drive
Harrow Middlesex HA2 7HH(GB);
(54) Compacteur à impacts
(30) 15.05.97 ZA 9704208
(45) 27.03.02

(11) 0 820 551
(51) E 02 F 3/40
(21) + (22) 96910044.5 11.04.96
(73) >TAKOPE OY
Uusikatu 64
90100 Oulu(FI);
(54) DISPOSITIF DE GODET A VIBRATION
(30) 13.04.95 FI 951808
(45) 06.03.02

(11) 0 788 573
(51) E 03 B 7/00 E 03 B 9/02
F 16 K 37/00 G 01 P 13/04
G 01 C 17/30
(21) + (22) 95934760.0 27.10.95
(73) >TECHNOLOG LTD
Technolog House Ravenstor Road
Wirksworth Matlock Derbyshire DE4 4FY(GB);
(54) VANNES
(30) 28.10.94 GB 9421790
(45) 27.03.02

(11) 0 906 477
(51) E 03 F 5/02 E 02 D 29/12
(21) + (22) 97926286.2 17.06.97
(73) >WAVIN B.V.
Stationsplein 3
8011 CW Zwolle(NL);
(54) OPZETSTUK VOOR EEN PUT
(30) 19.06.96 NL 1003376
(45) 27.03.02

(11) 0 676 511
(51) E 04 B 9/02
(21) + (22) 95200905.8 10.04.95
(73) >VIANEN HENDRIKUS JOSEPH
v.d. Valkboumanlaan 84
NL-3446 GK Woerden(NL);
(54) Plafond aérant avec éléments filtre à air incorporés
(30) 08.04.94 NL 9400562
(45) 13.03.02

(11) 0 886 704
(51) E 04 B 1/76 E 04 D 13/16
(21) + (22) 97953904.6 22.12.97
(73) >ISOVER SAINT-GOBAIN
Les Miroirs 18 avenue d'Alsace
92400 Courbevoie(FR);
(54) ELEMENT D'ISOLATION DESTINE A ETRE INSTALLE PAR
SERRAGE ENTRE DES CHEVRONS DE TOITS OU DES POUTRES
D'AUTRES CONSTRUCTIONS EN BOIS
(30) 23.12.96 DE 19654259
(45) 27.03.02

(11) 1 013 716
(51) E 04 B 1/66 C 08 L 95/00
C 09 D 195/00 C 09 J 195/00
C 08 G 18/69 C 08 G 18/36
C 08 L 75/04
(21) + (22) 99440372.3 23.12.99

(73) S.A. >SOPREMA
14 rue de St. Nazaire
67100 Strasbourg(FR);

(54) Composition résineuse monocomposante aux propriétés adhésives améliorées, notamment pour la réalisation d'étanchéités.

(30) 24.12.98 FR 9816602
(45) 06.03.02

(11) 0 886 704
(51) E 04 D 13/16 E 04 B 1/76
(21) + (22) 97953904.6 22.12.97
(73) >ISOVER SAINT-GOBAIN
Les Miroirs 18 avenue d'Alsace
92400 Courbevoie(FR);

(54) ELEMENT D'ISOLATION DESTINE A ETRE INSTALLE PAR SERRAGE ENTRE DES CHEVRONS DE TOITS OU DES POUTRES D'AUTRES CONSTRUCTIONS EN BOIS

(30) 23.12.96 DE 19654259
(45) 27.03.02

(11) 0 893 553
(51) E 04 D 11/00 E 04 D 13/17
E 04 D 13/16
(21) + (22) 98108219.1 06.05.98
(73) >GUTJAHR WALTER
Darmstädter Strasse 3a
64404 Bickenbach(DE);

(54) Feuille profilée pour le drainage et la ventilation de dalles de plancher, en particulier de dalles en céramique, posées sur une couche mince-TRADUCTION-Profilbahn für die Entlüftung und Entwässerung von im Dünnbett verlegten Bodenfliesen, insbesondere keramischen Fliesen

(30) 24.07.97 DE 29713161 U 09.04.98 DE 29806561 U
(45) 13.03.02

(11) 1 001 109
(51) E 04 D 15/02 B 25 C 11/00
B 25 F 1/00
(21) + (22) 99122786.9 16.11.99
(73) P.F. >FREUND & CIE. G.M.B.H.
Hahnerbergerstrasse 94-96
42349 Wuppertal(DE);

(54) Outil de clouage pour couvreurs-TRADUCTION-Dachdecker-Nageleisen

(30) 16.11.98 DE 29820474 U 22.02.99 DE 29903194 U
(45) 27.03.02

(11) 1 174 568
(51) E 04 G 23/08
(21) + (22) 00115805.4 22.07.00
(73) >KLEMM GUNTER
Gray 21
9572 Deutsch-Griffen(AT);

(54) Pince de démolition hydraulique-TRADUCTION-Hydraulische Abbruchzange

(45) 27.03.02

(11) 0 774 555
(51) E 05 B 41/00
(21) + (22) 96118030.4 11.11.96
(73) >ALBAN GIACOMO S.P.A.
Via A. De Gasperi 75
36060 Romano d'Ezzelino(IT);

(54) Serrure à indication visible de la position de déverrouillage ou de verrouillage-TRADUCTION-Schloss mit Offen/Geschlossen-Anzeige

(30) 20.11.95 IT MI952390
(45) 20.03.02

(11) 0 829 418
(51) E 05 B 65/12 B 62 D 31/02
B 60 R 5/00
(21) + (22) 97115159.2 02.09.97
(73) >HAPPICH FAHRZEUG- UND INDUSTRIETEILE G.M.B.H.
Konsumstrasse 45
42285 Wuppertal(DE);

(54) Omnibus-TRADUCTION-Autobus

(30) 13.09.96 DE 19637304
(45) 13.03.02

(11) 0 846 824
(51) E 05 B 41/00 E 05 C 3/10
(21) + (22) 97120911.9 28.11.97
(73) >NIEMANN HANS-DIETER
Am Hügel 17
D-50169 Kerpen-Horrem(DE);

(54) Dispositif de sécurité pour un panneau de porte ou de fenêtre-TRADUCTION-Sicherung für Tür- oder Fensterflügel

(30) 05.12.96 DE 29621099 U
(45) 20.03.02

(11) 0 848 124
81

(51) E 05 B 59/00 E 05 B 65/10
E 05 C 9/02
(21) + (22) 97118684.6 28.10.97
(73) KARL >FLIETHER G.M.B.H. & CO.
Nevigeser Strasse 22
D-42551 Velbert(DE);

(54) Serrure avec pêne demi-tour et pêne dormant-TRADUCTION-Schloss mit Falle und Riegel

(30) 12.12.96 DE 19651609
(45) 20.03.02

(11) 0 995 867
(51) E 05 B 65/02 E 05 D 7/02
E 05 D 3/02 H 05 K 5/02
(21) + (22) 99119727.8 05.10.99
(73) >EMKA BESCHLAGTEILE G.M.B.H. & CO. K.G.
Langenberger Strasse 32
D-42551 Velbert(DE);

(54) Armoire de distribution électrique avec dispositif de fermeture à barre-TRADUCTION-Schaltschrank mit Stangenverschluss

(30) 06.10.98 DE 29817840 U
(45) 20.03.02

(11) 1 038 081
(51) E 05 B 65/20 E 05 B 47/00
B 60 J 5/06
(21) + (22) 98955844.0 08.12.98
(73) >RUCHAT RENE
26a chemin de Pont-Ceard
CH-1290 Versoix (CH);
>ROCH JEAN
721 route de Véseggin
F-01280 Préveissin-Moens (FR);
>SCHAMBACHER ALAIN
80 route de Sous-Moulin
1226 Thônex (CH)

(54) DISPOSITIF DE FERMETURE DU BORD ARRIERE D'UNE PORTE COULISSANTE DE VEHICULE

(30) 09.12.97 FR 9715890
(45) 27.03.02

(11) 1 049 846
(51) E 05 B 65/00 E 05 B 63/00
(21) + (22) 99944515.8 26.08.99
(73) >DORMA G.M.B.H. + CO. K.G.
Breckerfelder Strasse 42-48
58256 Ennepetal(DE);

(54) SERRURE POUR PORTE EN VERRE AVEC UN ELEMENT LATERAL FIXE EN VERRE-TRADUCTION-TÜRSCHLOSS FÜR EINE GANZGLASTÜR MIT FESTSTEHENDEM GLASSEITENTEIL

(30) 26.08.98 DE 19838623
(45) 20.03.02

(11) 1 051 558
(51) E 05 B 47/00 E 05 C 17/28
(21) + (22) 99932418.9 30.01.99
(73) >GEZE G.M.B.H.
Reinhold-Vöster-Strasse 21-29
71229 Leonberg(DE);

(54) DISPOSITIF DE BLOCAGE POUR PORTE POURVUE D'UN FERME-PORTE-TRADUCTION-FESTSTELLVORRICHTUNG FÜR EINE MIT EINEM TÜRSCHLIESSER VERSEHENE TÜR

(30) 30.01.98 DE 19803789 18.01.99 DE 19901773
(45) 20.03.02

(11) 1 080 289
(51) E 05 B 65/02 E 05 B 35/00
E 05 B 33/00 E 05 C 3/16
(21) + (22) 99945724.5 03.04.99
(73) >EMKA BESCHLAGTEILE G.M.B.H. & CO. K.G.
Langenberger Strasse 32
D-42551 Velbert(DE);

(54) DISPOSITIF DE BLOCAGE DE TOURNIQUET-TRADUCTION-VORREIBERVERSCHLUSS

(30) 17.04.98 DE 19816959
(45) 13.03.02

(11) 1 105 604
(51) E 05 B 73/00 A 47 G 29/20
(21) + (22) 99938446.4 10.08.99
(73) >HOMEPORT (CAYMAN) LTD
Ugland House South Church Street
George Town Grand Cayman(KY);

(54) PROCÉDE DE LIVRAISON A DOMICILE SUR

(30) 11.08.98 GB 9817497
(45) 06.03.02

(11) 0 846 824
(51) E 05 C 3/10 E 05 B 41/00
(21) + (22) 97120911.9 28.11.97
(73) >NIEMANN HANS-DIETER
Am Hügel 17
D-50169 Kerpen-Horrem(DE);

(54) Dispositif de sécurité pour un panneau de porte ou de fenêtre-TRADUCTION-Sicherung für Tür- oder

Fensterflügel
(30) 05.12.96 DE 29621099 U
(45) 20.03.02

(11) 0 848 124
(51) E 05 C 9/02 E 05 B 59/00
E 05 B 65/10
(21) + (22) 97118684.6 28.10.97
(73) KARL >FLIETHER G.M.B.H. & CO.
Nevigeser Strasse 22
D-42551 Velbert(DE);
(54) Serrure avec pêne demi-tour et pêne
dormant-TRADUCTION-Schloss mit Falle und Riegel
(30) 12.12.96 DE 19651609
(45) 20.03.02

(11) 0 889 188
(51) E 05 C 17/60 E 05 C 17/06
E 05 C 17/32
(21) + (22) 98401630.3 30.06.98
(73) >ENET PHILIPPE
35 rue des Cicottées
37550 Saint Avertin(FR);
(54) Limiteur d'ouverture pour baies coulissantes
(30) 02.07.97 FR 9708349
(45) 13.03.02

(11) 1 039 082
(51) E 05 C 9/00 E 05 C 9/18
(21) + (22) 00440085.9 21.03.00
(73) S.A. >FERCO INTERNATIONAL FERRURES ET SERRURES DE
BATIMENT
2 rue du Vieux Moulin
Reding 57400 Sarrebourg(FR);
(54) Ferrure de verrouillage du type crémone ou
crémone-serrure comportant une têtère munie d'une
ouverture pour le passage d'une vis de fixation
(30) 24.03.99 FR 9903774 09.06.99 FR 9907462
(45) 06.03.02

(11) 1 051 558
(51) E 05 C 17/28 E 05 B 47/00
(21) + (22) 99932418.9 30.01.99
(73) >GEZE G.M.B.H.
Reinhold-Vöster-Strasse 21-29
71229 Leonberg(DE);
(54) DISPOSITIF DE BLOCAGE POUR PORTE POURVUE D'UN
FERME-PORTE-TRADUCTION-FESTSTELLVORRICHTUNG FÜR EINE
MIT EINEM TÜRSCHLIESSER VERSEHENE TÜR
(30) 30.01.98 DE 19803789 18.01.99 DE 19901773
(45) 20.03.02

(11) 1 080 289
(51) E 05 C 3/16 E 05 B 65/02
E 05 B 35/00 E 05 B 33/00
(21) + (22) 99945724.5 03.04.99
(73) >EMKA BESCHLAGTEILE G.M.B.H. & CO. K.G.
Langenberger Strasse 32
D-42551 Velbert(DE);
(54) DISPOSITIF DE BLOCAGE DE
TOURNIQUET-TRADUCTION-VORREIBERVERSCHLUSS
(30) 17.04.98 DE 19816959
(45) 13.03.02

(11) 1 088 957
(51) E 05 C 9/04
(21) + (22) 00440255.8 28.09.00
(73) S.A. >FERCO INTERNATIONAL FERRURES ET SERRURES DE
BATIMENT
2 rue du Vieux Moulin
Reding 57400 Sarrebourg(FR);
(54) Crémone pour menuiserie de type porte ou fenêtre
(30) 28.09.99 FR 9912264
(45) 20.03.02

(11) 1 102 911
(51) E 05 C 9/06 E 05 F 7/08
(21) + (22) 99927876.5 04.06.99
(73) >SIEGENIA-FRANK K.G.
Eisenhüttenstrasse 22
57074 Siegen(DE);
(54) GARNITURE DE BIELLES MOTRICES AVEC RENVOI
D'ANGLE-TRADUCTION-TREIBSTANGENBESCHLAG MIT EINER
ECKUMLENKUNG
(30) 29.07.98 DE 19834042
(45) 27.03.02

(11) 0 846 826
(51) E 05 D 15/06
(21) + (22) 97440112.7 19.11.97
(73) S.A. >FERCO INTERNATIONAL FERRURES ET SERRURES DE
BATIMENT
2 rue du Vieux Moulin
Reding 57400 Sarrebourg(FR);
(54) Dispositif de roulement pour ouvrant coulissant
82

(30) 03.12.96 FR 9614990
(45) 13.03.02

(11) 0 908 593
(51) E 05 D 13/00 E 06 B 9/88
E 05 F 15/00
(21) + (22) 98810959.1 24.09.98
(73) >SOMFY
8 Avenue de Margencel
F-74300 Cluses(FR);
(54) Volet roulant motorisé
(30) 06.10.97 FR 9712434
(45) 27.03.02

(11) 0 934 452
(51) E 05 D 5/02 E 05 D 5/06
(21) + (22) 97947695.9 22.10.97
(73) >EMKA BESCHLAGTEILE G.M.B.H. & CO. K.G.
Langenberger Strasse 32
D-42551 Velbert(DE);
(54) CHARNIERE POUR PLACARDS EN ALIGNEMENT, AVEC AXE
D'ARTICULATION EXTERIEUR-TRADUCTION-FÜR
REIHENSCHRANKANWENDUNG GEEIGNETES SCHARNIER MIT
AUSSENLIEGENDER DREHACHSE
(30) 22.10.96 DE 29618406 U
(45) 13.03.02

(11) 0 957 224
(51) E 05 D 15/52
(21) + (22) 99103823.3 27.02.99
(73) >SIEGENIA-FRANK K.G.
Eisenhüttenstrasse 22
57074 Siegen(DE);
(54) Dispositif de blocage en
basculement-TRADUCTION-Kippriegelvorrichtung
(30) 12.05.98 DE 19821129
(45) 27.03.02

(11) 0 977 930
(51) E 05 D 15/52
(21) + (22) 98922755.8 21.04.98
(73) >FERCO INTERNATIONAL FERRURES ET SERRURES DE BATIMENT
2 rue du Vieux Moulin
57445 Réding(FR);
(54) ARMATURE AVEC BRAS DE SUSPENSION OU BRAS DE
PROJECTION POUR LE PLACEMENT D'UN CHASSIS TOURNANT
OU D'UN CHASSIS OSCILLANT-BASCULANT DE
FENETRE-TRADUCTION-BESCHLAG MIT TRAGARM ODER
AUSSTELLARM ZUR LAGERUNG EINES DREHFLÜGELS ODER
DREH-KIPPFLÜGELS
(30) 23.04.97 DE 29707358 U
(45) 20.03.02

(11) 0 995 867
(51) E 05 D 7/02 E 05 D 3/02
H 05 K 5/02 E 05 B 65/02
(21) + (22) 99119727.8 05.10.99
(73) >EMKA BESCHLAGTEILE G.M.B.H. & CO. K.G.
Langenberger Strasse 32
D-42551 Velbert(DE);
(54) Armoire de distribution électrique avec dispositif
de fermeture à barre-TRADUCTION-Schaltschrank mit
Stangenverschluss
(30) 06.10.98 DE 29817840 U
(45) 20.03.02

(11) 1 038 083
(51) E 05 D 7/086
(21) + (22) 98954241.0 09.11.98
(73) >VKR HOLDING A/S
Tobaksvejen 10
2860 Soeborg(DK);
(54) CHARNIERE POUR FENETRE PIVOTANTE
(30) 11.11.97 DK 128297
(45) 27.03.02

(11) 1 061 221
(51) E 05 D 7/00
(21) + (22) 00830382.8 26.05.00
(73) >SAVIO S.P.A.
Via Torino 25 (S.S. 25)
10050 Chiusa San Michele(IT);
(54) Charnière pour châssis ouvrant de porte ou de fenêtre
(30) 16.06.99 IT T0990520
(45) 27.03.02

(11) 0 805 253
(51) E 05 F 15/10 H 02 K 11/00
(21) + (22) 97106996.8 28.04.97
(73) >GEZE G.M.B.H.
Reinhold-Vöster-Strasse 21-29
71229 Leonberg(DE);
(54) Dispositif d'actionnement pour panneaux de fenêtres,
portes ou similaires-TRADUCTION-Antriebsvorrichtung
für den Flügel eines Fensters, einer Tür oder

dergleichen
(30) 29.04.96 DE 19617083
(45) 06.03.02

(11) 0 811 104
(51) E 05 F 15/14
(21) + (22) 96943962.9 14.12.96
(73) >ESTFELLER HERBERT
Via Cascata 18
39040 Ora (BZ) (IT);
(54) DISPOSITIF DE COMMANDE POUR ELEMENTS MOBILES D'UNE
PAROI DE SEPARATION-TRADUCTION-ANTRIEBSEINRICHTUNG
FÜR DIE VERFAHRBAREN WANDELEMENTE EINER RAUMTRENNWAND
(30) 22.12.95 IT BZ950080
(45) 13.03.02

(11) 0 908 593
(51) E 05 F 15/00 E 05 D 13/00
E 06 B 9/88
(21) + (22) 98810959.1 24.09.98
(73) >SOMFY
8 Avenue de Margencel
F-74300 Cluses (FR);
(54) Volet roulant motorisé
(30) 06.10.97 FR 9712434
(45) 27.03.02

(11) 0 981 677
(51) E 05 F 15/12 E 06 B 3/90
(21) + (22) 98912827.7 10.04.98
(73) >BOON EDAM B.V.
Ambachtstraat 4
NL-1135 GG Edam(NL);
(54) DRAAIDEUR
(30) 14.05.97 NL 1006050
(45) 13.03.02

(11) 1 102 911
(51) E 05 F 7/08 E 05 C 9/06
(21) + (22) 99927876.5 04.06.99
(73) >SIEGENIA-FRANK K.G.
Eisenhüttenstrasse 22
57074 Siegen (DE);
(54) GARNITURE DE BIELLES MOTRICES AVEC RENVOI
D'ANGLE-TRADUCTION-TREIBSTANGENBESCHLAG MIT EINER
ECKUMLENKUNG
(30) 29.07.98 DE 19834042
(45) 27.03.02

(11) 0 753 639
(51) E 06 B 5/16 E 06 B 3/663
(21) + (22) 96401475.7 04.07.96
(73) >SAINT-GOBAIN GLASS FRANCE
18 avenue d'Alsace
92400 Courbevoie (FR);
(54) Vitrage résistant au feu
(30) 11.07.95 DE 19525263
(45) 13.03.02

(11) 0 839 983
(51) E 06 B 3/964
(21) + (22) 97402438.2 15.10.97
(73) >TECHNAL
Zone Industrielle du Chapitre 270 rue Léon Joulin
31037 Toulouse Cedex (FR);
(54) Dispositif d'étanchéité à la jonction de deux
profilés dans un châssis de porte, fenêtre ou
analogue
(30) 29.10.96 FR 9613194
(45) 20.03.02

(11) 0 908 593
(51) E 06 B 9/88 E 05 F 15/00
E 05 D 13/00
(21) + (22) 98810959.1 24.09.98
(73) >SOMFY
8 Avenue de Margencel
F-74300 Cluses (FR);
(54) Volet roulant motorisé
(30) 06.10.97 FR 9712434
(45) 27.03.02

(11) 0 951 630
(51) E 06 B 9/17 F 24 F 13/18
F 24 F 12/00
(21) + (22) 97952793.4 21.11.97
(73) >FOCKERSPERGER WALTER
Kellerbergstr. 1
84149 Eberspoint Velden (DE);
(54) PROCÉDE D'AÉRATION D'UN LOCAL ET DISPOSITIF POUR
METTRE EN ŒUVRE LEDIT
PROCÉDE-TRADUCTION-RAUMBELÜFTUNGSVERFAHREN UND
VORRICHTUNG ZUR DURCHFÜHRUNG DES VERFAHRENS
(30) 30.12.96 DE 19654704
(45) 06.03.02
83

(11) 0 981 677
(51) E 06 B 3/90 E 05 F 15/12
(21) + (22) 98912827.7 10.04.98
(73) >BOON EDAM B.V.
Ambachtstraat 4
NL-1135 GG Edam(NL);
(54) DRAAIDEUR
(30) 14.05.97 NL 1006050
(45) 13.03.02

(11) 1 050 659
(51) E 06 B 7/06 E 06 B 7/10
(21) + (22) 99870094.2 03.05.99
(73) >KESTRAL ORGANISATION LTD
21 Kipling Road
Bletchley Milton Keynes Buckinghamshire MK3 5AT();
(54) VENTILATIE-INRICHTING MET REGELKLEP, TE MONTEREN OP
EEN BEGLAZINGSPANEEL OF EEN TRAVERSE
(45) 27.03.02

(11) 0 831 180
(51) E 21 B 10/44 E 02 D 5/36
E 02 D 5/56 E 02 D 7/22
(21) + (22) 97202837.7 16.09.97
(73) >COELUS GASPARD JOZEF
Astridlaan 53
B-8450 Nieuwpoort (BE);
>POORTEMAN FRANK
Eikenlaan 9
9150 Bazel (DE)
(54) BOOR VOOR HET MAKEN VAN EEN PAAL IN DE GROND EN
WERKWIJZE DIE DEZE BOOR TOEPAST
(30) 20.09.96 BE 9600794
(45) 27.03.02

(11) 0 843 772
(51) E 21 B 10/36 B 23 B 51/02
B 22 C 15/02 B 21 K 5/02
(21) + (22) 95944616.2 15.12.95
(73) >BLACK & DECKER INC.
Drummond Plaza Office Park 1423
Kirkwood Highway Newark Delaware 19711(US);
(54) OUTIL DE COUPE SERVANT A PERCER DU BETON, DE
L'AGGLOMERE OU DE LA MACONNERIE
(30) 10.08.95 US 513586
(45) 20.03.02

(11) 1 047 857
(51) E 21 B 10/44
(21) + (22) 98963379.7 25.11.98
(73) >HAWERA PROBST G.M.B.H.
Schützenstrasse 77
88212 Ravensburg (DE);
(54) PERFORATEUR DE ROCHES-TRADUCTION-GESTEINSBOHRWERKZEUG
(30) 04.12.97 DE 19753731
(45) 20.03.02

(11) 1 099 075
(51) E 21 F 17/10 F 16 L 41/00
(21) + (22) 99938270.8 16.07.99
(73) >WAMPFLER A.G.
Rheinstrasse 27 + 33
79576 Weil am Rhein-Maerkt (DE);
(54) DISPOSITIF POUR ALIMENTER UN CONSOMMATEUR POUVANT
ETRE DEPLACE LE LONG D'UNE CONDUITE D'AIR
COMPRISE-TRADUCTION-VORRICHTUNG ZUM VERSORGEN EINES
LÄNGS EINER DRUCKLUFTLEITUNG VERFAHRBAREN
VERBRAUCHERS
(30) 22.07.98 DE 29813062 U
(45) 06.03.02

SECTION F : MECANIQUE, ECLAIRAGE, CHAUFFAGE, ARMEMENT, SAUTAGE
SECTIE F : WERKTUIGBOUW, VERLICHTING, VERWARMING, WAPENS, SPRIN
GMIDDELEN

(11) 0 906 492
(51) F 01 B 17/02 F 02 B 75/10
F 02 B 41/00
(21) + (22) 97929365.1 17.06.97
(73) >NEGRE GUY
Forum Aurelia Route du Val
83170 Brignoles (FR);
(54) PROCÉDE DE FONCTIONNEMENT D'UN MOTEUR DEPOLLUANT ET
UTILISATION SUR DES AUTOBUS URBAINS ET AUTRES
VEHICULES
(30) 17.06.96 FR 9607714
(45) 13.03.02

(11) 0 843 777
(51) F 01 C 21/00
(21) + (22) 96916862.4 31.05.96
(73) >CARRIER CORP.
Carrier Parkway P.O. Box 4800
Syracuse New York 13221(US);
(54) EMBRAYAGE EMPECHANT LA ROTATION INVERSE
(30) 07.08.95 US 511770
(45) 27.03.02

(11) 0 988 442
(51) F 01 D 15/10 F 02 C 1/02
F 17 D 1/04
(21) + (22) 98929431.9 08.06.98
(73) >KUHNL KOPP & KAUSCH A.G.
Postfach 265 Hessheimer Strasse 2
67227 Frankenthal(DE);
(54) TURBINE DE DETENTE DE GAZ POUR FAIBLES
PUISSANCES-TRADUCTION-GASENTSPANNUNGSTURBINE FÜR
KLEINE LEISTUNGEN
(30) 10.06.97 DE 19724460
(45) 27.03.02

(11) 0 740 052
(51) F 01 K 25/06
(21) + (22) 96302844.4 23.04.96
(73) >EXERGY INC.
22320 Foothill Boulevard Suite 540
Hayward California 94541(US);
(54) Méthode et appareil pour la mise en oeuvre d'un
cycle thermodynamique
(30) 27.04.95 US 429706
(45) 06.03.02

(11) 0 980 466
(51) F 01 L 1/348 F 02 B 75/04
(21) + (22) 98924396.9 07.05.98
(73) >RABHI VIANNEY
35 cours d'Herbouville
69004 Lyon(FR);
(54) DISPOSITIF PERMETTANT DE FAIRE VARIER LA CYLINDREE
ET/OU LE RAPPORT VOLUMETRIQUE EFFECTIFS D'UN MOTEUR
A PISTONS PENDANT SON FONCTIONNEMENT
(30) 09.05.97 FR 9705943 07.04.98 FR 9804601
(45) 20.03.02

(11) 0 761 938
(51) F 01 N 3/02 F 01 N 3/28
B 01 D 53/94 F 01 N 3/20
(21) + (22) 96112997.0 13.08.96
(73) >HALDOR TOPSOE A/S
Nymollevvej 55
2800 Lyngby(DK);
(54) Méthode et catalyseur pour le traitement de gaz
d'échappement de moteur diesel
(30) 30.08.95 US 3037
(45) 27.03.02

(11) 1 108 122
(51) F 01 N 3/20 F 01 N 3/28
F 01 N 1/24
(21) + (22) 99950473.1 30.07.99
(73) >SIEMENS A.G.
Wittelsbacherplatz 2
80333 München(DE);
(54) DISPOSITIF DE PURIFICATION CATALYTIQUE DE GAZ
D'ECHAPPEMENT-TRADUCTION-EINRICHTUNG ZUR
KATALYTISCHEN ABGASREINIGUNG
(30) 11.08.98 DE 19836355
(45) 20.03.02

(11) 0 906 492
(51) F 02 B 75/10 F 02 B 41/00
F 01 B 17/02
(21) + (22) 97929365.1 17.06.97
(73) >NEGRE GUY
Forum Aurelia Route du Val
83170 Brignoles(FR);
(54) PROCEDE DE FONCTIONNEMENT D'UN MOTEUR DEPOLLUANT ET
UTILISATION SUR DES AUTOBUS URBAINS ET AUTRES
VEHICULES
(30) 17.06.96 FR 9607714
(45) 13.03.02

(11) 0 980 466
(51) F 02 B 75/04 F 01 L 1/348
(21) + (22) 98924396.9 07.05.98
(73) >RABHI VIANNEY
35 cours d'Herbouville
69004 Lyon(FR);
(54) DISPOSITIF PERMETTANT DE FAIRE VARIER LA CYLINDREE
ET/OU LE RAPPORT VOLUMETRIQUE EFFECTIFS D'UN MOTEUR
A PISTONS PENDANT SON FONCTIONNEMENT
(30) 09.05.97 FR 9705943 07.04.98 FR 9804601
(45) 20.03.02

(11) 0 988 442
(51) F 02 C 1/02 F 17 D 1/04
F 01 D 15/10
(21) + (22) 98929431.9 08.06.98
(73) >KUHNL KOPP & KAUSCH A.G.
Postfach 265 Hessheimer Strasse 2
67227 Frankenthal(DE);
(54) TURBINE DE DETENTE DE GAZ POUR FAIBLES
PUISSANCES-TRADUCTION-GASENTSPANNUNGSTURBINE FÜR
KLEINE LEISTUNGEN
(30) 10.06.97 DE 19724460
(45) 27.03.02

(11) 0 663 519
(51) F 02 D 11/02 F 02 D 41/06
F 02 D 11/10
(21) + (22) 94118721.3 28.11.94
(73) >SHIN CATERILLAR MITSUBISHI LTD
10-1 Youga 4 chome
Setagaya-ku Tokyo(JP);
(54) Dispositif pour commander un moteur à combustion
(30) 16.12.93 JP 6713293 U
(45) 27.03.02

(11) 0 757 174
(51) F 02 M 59/20
(21) + (22) 96111818.9 23.07.96
(73) >WOODWARD GOVERNOR GERMANY G.M.B.H.
Köthener Chaussee 46
D-06385 Aken(DE);
(54) Procédé de changement de l'avance d'une pompe
d'injection de carburant et pompe d'injection de
carburant-TRADUCTION-Verfahren zur Veränderung des
Förderbeginns von Kraftstoffeinspritzpumpen und
Kraftstoffeinspritzpumpe
(30) 31.07.95 DE 19527720
(45) 20.03.02

(11) 0 798 458
(51) F 02 M 37/10 B 60 K 15/077
(21) + (22) 97420052.9 26.03.97
(73) S.A. >AISAN BITRON EUROPE
1 à 6 rue des Grands Champs
58000 Nevers(FR);
(54) Dispositif de pompage immergé dans un réservoir pour
véhicule automobile
(30) 27.03.96 FR 9604076
(45) 06.03.02

(11) 0 813 651
(51) F 02 M 35/10 F 02 M 69/04
F 02 M 69/46
(21) + (22) 96945492.5 11.10.96
(73) ROBERT >BOSCH G.M.B.H.
Postfach 30 02 20
70442 Stuttgart(DE);
(54) SYSTEME D'INJECTION DE
CARBURANT-TRADUCTION-BRENNSTOFFEINSPRITZSYSTEM
(30) 08.01.96 DE 19600378
(45) 20.03.02

(11) 0 925 436
(51) F 02 M 25/028
(21) + (22) 97919043.6 08.09.97
(73) >LARS COLLIN CONSULT A.B.
Västerbergsgatan 3
S-43139 Mölndal(SE);
(54) DISPOSITIF MOTEUR ET PROCEDE PERMETTANT DE REDUIRE
LA QUANTITE DE NOX PRESENTE DANS LES GAZ
D'ECHAPPEMENT D'UN MOTEUR A COMBUSTION
INTERNE-TRADUCTION-ANTRIEBSEINRICHTUNG UND VERFAHREN
ZUR REDUKTION DER MENGE NOx IN DEN ABGASEN EINES
VERBRENNUNGSMOTORS
(30) 09.09.96 CH 220996
(45) 27.03.02

(11) 0 975 864
(51) F 02 M 37/00 F 02 M 37/22
B 60 K 15/03
(21) + (22) 98917832.2 24.03.98
(73) >BJORNSSON AEGIR
Vallgatan 17
S-450 43 Smögen (SE);
>BJORNSSON BJORN
Vallgatan 17
450 43 Smögen (SE);
>CORNELIUSSON ARVID
Fanahammaren 3
5047 Fana (NO)
(54) SYSTEME D'ALIMENTATION ET DE FILTRATION D'UN AGENT
LIQUIDE TEL QUE DU CARBURANT
(30) 18.04.97 SE 9701445
(45) 06.03.02

(11) 0 761 964

(51) F 03 D 1/06 F 03 D 1/02
F 03 D 7/02
(21) + (22) 96401818.8 26.08.96
(73) >ALEXANDROFF GREGOIRE
74 Boulevard Beaumarchais
75011 Paris (FR);
(54) Aérogénérateur birotor
(30) 28.08.95 FR 9510132 19.08.96 FR 9610269
(45) 27.03.02

(11) 0 918 932
(51) F 04 B 17/03 F 04 B 1/04
B 60 T 8/40 H 02 K 7/14
(21) + (22) 97936657.2 25.07.97
(73) >CONTINENTAL TEVES A.G. & CO. OHG
Guerickestrasse 7
60488 Frankfurt (DE);
(54) GROUPE MOTO-POMPE
ELECTRIQUE-TRADUCTION-ELEKTROMOTOR-/PUMPENAGGREGAT
(30) 17.08.96 DE 19633170
(45) 27.03.02

(11) 1 045 236
(51) F 04 B 43/00 F 16 K 17/36
G 05 D 1/02 G 01 L 9/10
G 01 F 11/08
(21) + (22) 99124447.6 08.12.99
(73) >HEATEC THERMOTECHNIK G.M.B.H.
Siemensstrasse 23
73066 Utingen (DE);
(54) Controleur de débit d'eau-TRADUCTION-Wasserschalter
(30) 25.02.99 DE 19908156
(45) 27.03.02

(11) 1 045 989
(51) F 04 B 1/14
(21) + (22) 98966373.7 18.12.98
(73) ALFRED >KÄRCHER G.M.B.H. & CO.
Alfred-Kärcher-Strasse 28-40
71364 Winnenden (DE);
(54) APPAREIL DE NETTOYAGE HAUTE
PRESSION-TRADUCTION-HOCHDRUCKREINIGUNGSGERÄT
(30) 10.01.98 DE 19800680
(45) 20.03.02

(11) 0 907 759
(51) F 04 D 7/06 C 23 C 2/00
C 23 C 2/06
(21) + (22) 97931381.4 18.06.97
(73) >AK STEEL CORP.
705 Curtis Street
Middletown OH 45044-3999 (US);
(54) PROCEDE ET APPAREIL D'EXTRACTION DE CRASSES DEPOSEES
A PARTIR DU ZINC FONDU AU COURS DE PROCESSUS DE
TREMPAGE
(30) 19.06.96 US 792922
(45) 06.03.02

(11) 0 816 692
(51) F 16 B 31/04
(21) + (22) 97109432.1 11.06.97
(73) >UPAT G.M.B.H. & CO.
Freiburger Strasse 9
79312 Emmendingen (DE);
(54) Elément de fixation pour charges
dynamiques-TRADUCTION-Befestigungselement für
nichtruhende Belastungen
(30) 24.06.96 DE 19625176
(45) 27.03.02

(11) 0 837 255
(51) F 16 B 19/00 F 16 B 12/24
F 16 B 21/08
(21) + (22) 97402459.8 17.10.97
(73) >CAMPENON BERNARD SGE
5 Cours Ferdinand de Lesseps
92500 Rueil Malmaison ();
>SOFRASAR
rue Gutenberg Terrain Industriel
57200 Sarreguemines (FR)
(54) Cheville pour assembler des éléments rigides
(30) 18.10.96 FR 9612709
(45) 27.03.02

(11) 0 844 406
(51) F 16 B 47/00 B 60 R 11/02
(21) + (22) 97118232.4 21.10.97
(73) HERBERT >RICHTER METALLWAREN-APPARATEBAU G.M.B.H. &
CO.
Birkenfelder Strasse 1-7
75180 Pforzheim (DE);
(54) Plaque d'adaptation pour une
ventouse.-TRADUCTION-Adapterplatte für einen
Vakuumsauger
(30) 22.11.96 DE 19648401
(45) 13.03.02

(11) 0 910 750
(51) F 16 B 31/02
(21) + (22) 97933320.0 07.07.97
(73) >CLARKE RONALD C.
1825 South 27th Avenue
Phoenix Arizona 85009 (US);
>CLARKE PHILOMENA J.
1825 South 27th Avenue
Phoenix Arizona 85009 (US)
(54) PROCEDE ET APPAREIL D'INDICATION D'UNE CHARGE
(30) 12.07.96 US 679509
(45) 20.03.02

(11) 0 976 935
(51) F 16 B 39/10
(21) + (22) 99114380.1 22.07.99
(73) >EADS DEUTSCHLAND G.M.B.H.
81663 München (DE);
(54) Dispositif de blocage positif d'un
boulon-TRADUCTION-Vorrichtung zur formschlüssigen
Sicherung eines Bolzenkopfes
(30) 30.07.98 DE 19834464
(45) 27.03.02

(11) 0 983 445
(51) F 16 B 37/12
(21) + (22) 97910350.4 24.09.97
(73) >BOLLHOFF G.M.B.H.
Archimedesstrasse 1-4
33649 Bielefeld (DE);
(54) INSERT FILETE EN FIL METALLIQUE COMBINE AVEC LE TROU
TARAUE D'UNE PIECE-TRADUCTION-DRAHTGEWINDEEINSATZ
IN KOMBINATION MIT EINER GEWINDEBOHRUNG EINES
WERKSTÜCKES
(30) 25.09.96 DE 19639416 12.09.97 DE 19740167
(45) 27.03.02

(11) 0 745 777
(51) F 16 C 11/04 F 16 C 11/10
(21) + (22) 96400822.1 18.04.96
(73) >MORIN FRERES S.A.R.L.
Lieu dit "Les Bretèches"
F-45740 Lailly en Val (FR);
(54) Dispositif de protection d'un ressort de commande
d'un organe rotatif
(30) 31.05.95 FR 9506446
(45) 27.03.02

(11) 0 991 700
(51) F 16 C 33/20 D 21 H 17/35
C 08 J 5/04
(21) + (22) 98929562.1 15.06.98
(73) >GLACIER GARLOCK BEARINGS INC.
c/o The Corporation Trust Company 1209 Orange Street
Wilmington Delaware 19801-1120 (US);
(54) FABRICATION DE PALIERS LISSES
(30) 21.06.97 GB 9713079
(45) 20.03.02

(11) 1 042 155
(51) F 16 C 11/06 B 62 D 7/16
(21) + (22) 98964551.0 30.12.98
(73) >SCOMA
Zone industrielle
28240 La Loupe (FR);
(54) ARTICULATION A ROTULE POUR DIRECTION DE VEHICULE
AUTOMOBILE
(30) 31.12.97 FR 9716769
(45) 27.03.02

(11) 0 821 463
(51) F 16 F 15/305 F 16 F 15/30
H 02 K 1/27 H 02 K 7/09
H 02 K 7/02
(21) + (22) 97203069.6 02.08.95
(73) >URENCO (CAPENHURST) LTD
Capenhurst
Chester Cheshire CH1 6ER (GB);
(54) Appareil de transformation et de stockage d'énergie
(30) 08.08.94 GB 9416020
(45) 13.03.02

(11) 0 988 470
(51) F 16 F 15/14 B 60 K 17/22
(21) + (22) 98940075.9 17.06.98
(73) >CONTITECH VIBRATION CONTROL G.M.B.H.
Postfach 91 02 06
30422 Hannover (DE);
>VOLKSWAGEN A.G.
38436 Wolfsburg (DE)
(54) ARBRE MOTEUR CREUX AVEC AMORTISSEUR DE VIBRATIONS
INTEGRE-TRADUCTION-HOHLE ANTRIEBSWELLE MIT
INTEGRIERTEM SCHWINGUNGSTILGER
(30) 20.06.97 DE 19726293

(45) 06.03.02

(11) 0 975 897
(51) F 16 G 1/00 F 16 G 13/20
(21) + (22) 98921448.1 09.04.98
(73) >GRASL ANDREAS
Wiener Strasse 23
3452 Heiligeneich(AT);

(54) DISPOSITIF DE TRANSMISSION D'UNE FORCE, NOTAMMENT
D'UNE FORCE DE COMPRESSION-TRADUCTION-EINRICHTUNG
ZUR ÜBERTRAGUNG EINER KRAFT, INSBESONDERE DRUCKKRAFT

(30) 15.04.97 DE 29706739 U
(45) 06.03.02

(11) 0 837 266
(51) F 16 H 59/04 F 16 H 59/10
(21) + (22) 97115703.7 10.09.97
(73) >ZF LEMFORDER METALLWAREN A.G.
49448 Lemförde(DE);

(54) Dispositif de sélection pour une transmission
automatique d'un véhicule-TRADUCTION-Wählvorrichtung
für ein Automatikgetriebe eines Kraftfahrzeuges

(30) 13.09.96 DE 19637254
(45) 06.03.02

(11) 0 874 074
(51) F 16 H 55/06 D 03 D 47/27
(21) + (22) 98107055.0 17.04.98
(73) >PROMATECH S.P.A.
Via Case Sparse 4
24020 Colzate (Bergamo)(IT);

(54) Roue dentée de structure composite pour contrôler
les bandes à griffes des métiers à tisser et procédé
de fabrication

(30) 24.04.97 IT MI970960
(45) 20.03.02

(11) 0 907 040
(51) F 16 H 7/12
(21) + (22) 98304919.8 23.06.98
(73) THE >GATES CORP. D/B/A/ THE GATES RUBBER CY
990 South Broadway
Denver Colorado 80209(US);

(54) Tendeur de courroie

(30) 03.10.97 US 943641
(45) 27.03.02

(11) 0 974 016
(51) F 16 H 55/08
(21) + (22) 98915421.6 09.04.98
(73) >GENESIS PARTNERS L.P.
405F Caredean Drive
Horsham PA 19044(US);

(54) CONSTRUCTIONS DE FORMES D'ENGRENAGE

(30) 10.04.97 US 43165 P 08.04.98 US 57170
(45) 27.03.02

(11) 1 082 553
(51) F 16 H 7/12
(21) + (22) 99927174.5 02.06.99
(73) THE >GATES CORP.
990 South Broadway
Denver Colorado 80209(US);

(54) TENSIONNEUR A SECOND BRAS DE PIVOT POUR MECANISME
AMORTISSEUR

(30) 02.06.98 US 88967
(45) 20.03.02

(11) 1 097 317
(51) F 16 H 37/02 F 16 H 3/14
(21) + (22) 99929501.7 19.07.99
(73) >CHAURE MICHEL
La Pontot-Alligny
58240 Langeron(FR);

(54) TRANSMISSION A INVERSEUR MONTEE ENTRE UNE BOITE DE
VITESSES ET AU MOINS DEUX ROUES MOTRICES

(30) 17.07.98 FR 9809138
(45) 06.03.02

(11) 0 738 379
(51) F 16 K 7/10 F 16 L 55/128
F 16 L 55/12 F 16 L 55/10
(21) + (22) 95904362.1 21.12.94
(73) >VINIDEX PTY LTD
15 Merriwa Street
Gordon NSW 2077 (AU);
>UPONOR INNOVATION A.B.
Industrivägen 513
81 Fristad (SE)

(54) ORGANE D'OBTURATION EXPANSIBLE ET PROCEDE DE COMMANDE

(30) 21.12.93 AU PM307693
(45) 06.03.02

(11) 0 788 573
(45) 06.03.02

(51) F 16 K 37/00 G 01 P 13/04
G 01 C 17/30 E 03 B 7/00
E 03 B 9/02

(21) + (22) 95934760.0 27.10.95
(73) >TECHNOLOG LTD
Technolog House Ravenstor Road
Wirksworth Matlock Derbyshire DE4 4FY(GB);

(54) VANNES
(30) 28.10.94 GB 9421790
(45) 27.03.02

(11) 0 803 671
(51) F 16 K 24/04 F 16 K 17/36
B 60 K 15/035
(21) + (22) 97201087.0 11.04.97
(73) S.A. >SOLVAY
Rue du Prince Albert 33
1050 Bruxelles(BE);

(54) Clapet de sécurité pour circuit de mise à l'air d'un
réservoir à liquide

(30) 22.04.96 BE 9600350
(45) 20.03.02

(11) 0 969 343
(51) F 16 K 7/17 F 23 N 5/00
G 05 D 16/06
(21) + (22) 99202144.4 01.07.99
(73) >SCHLUMBERGER ROMBACH G.M.B.H.
Hardeckstrasse 2
76185 Karlsruhe(DE);

(54) Régulateur de pression de gaz

(30) 04.07.98 DE 19830043
(45) 13.03.02

(11) 1 045 236
(51) F 16 K 17/36 G 05 D 1/02
G 01 L 9/10 G 01 F 11/08
F 04 B 43/00
(21) + (22) 99124447.6 08.12.99
(73) >HEATEC THERMOTECNIK G.M.B.H.
Siemensstrasse 23
73066 Utingen(DE);

(54) Controleur de débit d'eau-TRADUCTION-Wasserschalter

(30) 25.02.99 DE 19908156
(45) 27.03.02

(11) 1 092 107
(51) F 16 K 31/08
(21) + (22) 99947723.5 01.10.99
(73) >NORTHEDGE RONALD
Euromatic Machine & Oil Company Limited P.O. Box 297
St. Helier Jersey(GB);

(54) ENSEMBLE SOUPAPE

(30) 02.10.98 GB 9821352 11.08.99 GB 9918822
(45) 13.03.02

(11) 0 701 085
(51) F 16 L 55/26 F 16 L 55/46
(21) + (22) 95306284.1 07.09.95
(73) >LATTICE INTELLECTUAL PROPERTY LTD
130 Jermyn Street
London SW1Y 4UR(GB);

(54) Methode de guidage et dispositif de guidage

(30) 09.09.94 GB 9418196 03.05.95 GB 9508958
(45) 27.03.02

(11) 0 719 975
(51) F 16 L 55/033
(21) + (22) 95119761.5 14.12.95
(73) >BAYER A.G.
51368 Leverkusen(DE);

(54) Dispositif d'amortissement de son à la fin de
tuyauteries-TRADUCTION-Vorrichtung zur Schalldämmung
am Ende von Rohrleitungen

(30) 27.12.94 DE 4446872
(45) 27.03.02

(11) 0 738 379
(51) F 16 L 55/12 F 16 L 55/10
F 16 K 7/10 F 16 L 55/128
(21) + (22) 95904362.1 21.12.94
(73) >VINIDEX PTY LTD
15 Merriwa Street
Gordon NSW 2077 (AU);
>UPONOR INNOVATION A.B.
Industrivägen 513
81 Fristad (SE)

(54) ORGANE D'OBTURATION EXPANSIBLE ET PROCEDE DE COMMANDE

(30) 21.12.93 AU PM307693
(45) 06.03.02

(11) 0 742 399
(51) F 16 L 11/127 F 16 L 11/118
F 16 L 11/22
(21) + (22) 96107135.4 07.05.96

(73) >VACUFLEX G.M.B.H.
Hessenring 8-12
64546 Mörfelden(DE);

(54) Tuyaux avec au moins une ligne de transmission d'énergie sans contrainte de traction-TRADUCTION-Schlauch mit wenigstens einem zugentlasteten Energieleiter

(30) 11.05.95 DE 29507806 U

(45) 27.03.02

(11) 0 789 734

(51) F 16 L 55/162 C 09 J 4/00
C 09 K 3/12

(21) + (22) 95933553.0 13.10.95

(73) >LATTICE INTELLECTUAL PROPERTY LTD
130 Jermyn Street
London SW1Y 4UR(GB);

(54) COMPOSITION DURCISSANT DANS DES CONDITIONS ANAEROBIES

(30) 15.10.94 GB 9420743

(45) 20.03.02

(11) 0 791 153

(51) F 16 L 11/04 F 16 L 13/02
F 16 L 58/10

(21) + (22) 95939310.9 02.11.95

(73) >ATOFINA
4/8 Cours Michelet
92800 Puteaux(FR);

(54) CANALISATIONS A BASE DE POLYAMIDE ET DE POLYOLEFINE POUR LE TRANSPORT

(30) 02.11.94 FR 9413070

(45) 20.03.02

(11) 0 840 869

(51) F 16 L 55/26 F 16 L 55/18
F 16 L 55/16

(21) + (22) 96914327.0 21.05.96

(73) >LATTICE INTELLECTUAL PROPERTY LTD
130 Jermyn Street
London SW1Y 4UR(GB);

(54) VEHICULE POUVANT SE DEPLACER DANS UN PIPE-LINE

(30) 22.05.95 GB 9510434

(45) 06.03.02

(11) 0 868 624

(51) F 16 L 23/02

(21) + (22) 96946087.2 14.12.96

(73) >METU- SYSTEM MEINIG K.G.
Seitinger Strasse 10-14
78604 Rietheim-Weilheim(DE);

(54) JOINT DROIT POUR SECTIONS DE CONDUITS D'AIR-TRADUCTION-STOSSVERBINDUNG VON LUFTKANALABSCHNITTEN

(30) 21.12.95 DE 19547982

(45) 06.03.02

(11) 0 870 145

(51) F 16 L 21/02 F 16 L 13/11
G 01 M 3/28

(21) + (22) 96944070.0 24.12.96

(73) ROHRGRUPPE G.M.B.H. & CO. K.G. >RG
Klosterstrasse 13
45711 Datteln(DE);

(54) TUYAU EN BETON, EN GRES-CERAME OU EN FONTE-TRADUCTION-BETON-, STEINZEUG- ODER GUSSROHR

(30) 18.01.96 DE 19601652

(45) 27.03.02

(11) 0 877 887

(51) F 16 L 9/06 F 16 L 9/147
F 16 L 11/15

(21) + (22) 97948992.9 03.12.97

(73) >COFLEXIP
23 Avenue de Neuilly
75116 Paris(FR);

(54) CONDUITE FLEXIBLE A TUBE INTERNE METALLIQUE ONDULE ETANCHE AUX GAZ

(30) 04.12.96 FR 9614892

(45) 20.03.02

(11) 0 911 565

(51) F 16 L 37/084

(21) + (22) 98204024.8 26.07.94

(73) ETS >CAILLAU
28 rue Ernest Renan
92130 Issy-les-Moulineaux(FR);

(54) Connexion rapide pour emmanchement d'un tube rigide dans un embout

(30) 01.10.93 FR 9311706

(45) 27.03.02

(11) 1 036 284

(51) F 16 L 11/08

(21) + (22) 98965784.6 08.12.98

(73) >MILLIKEN EUROPE N.V.
87

24 Ham
B-9000 Gent(BE);

(54) COUCHE TEXTILE DE RENFORCEMENT POUR TUYAUX FLEXIBLES, TUBES ET CORPS ALLONGES SIMILAIRES-TRADUCTION-TEXTILE VERSTÄRKUNGSBLAGE FÜR SCHLÄUCHE, ROHRE UND ÄHNLICHE LANGGESTRECKTE KÖRPER

(30) 08.12.97 DE 19754448

(45) 13.03.02

(11) 1 049 546

(51) F 16 L 11/16 B 21 C 37/12

(21) + (22) 98962469.7 11.12.98

(73) INSTITUT FRANCAIS DU >PETROLE
1 & 4 avenue Bois Préau
92852 Rueil-Malmaison Cedex (FR);

>COFLEXIP
23 Avenue de Neuilly
75116 Paris (FR)

(54) METHODE ET DISPOSITIF POUR LA FABRICATION D'UNE CARCASSE DE TUBE FLEXIBLE

(30) 17.12.97 FR 9716036

(45) 27.03.02

(11) 1 049 896

(51) F 16 L 19/02 F 17 C 13/04

(21) + (22) 99903622.1 12.01.99

(73) S.A. >CEODEUX ULTRA PURE EQUIPMENT TECHNOLOGY
24 route de Diekirch
7505 Lintgen(LU);

(54) TUBULURE DE RACCORDEMENT A BOURRELET D'ETANCHEITE-TRADUCTION-ANSCHLUSSSTUTZEN MIT DICHTWULST

(30) 21.01.98 LU 90201

(45) 27.03.02

(11) 1 099 075

(51) F 16 L 41/00 E 21 F 17/10

(21) + (22) 99938270.8 16.07.99

(73) >WAMPFLER A.G.
Rheinstrasse 27 + 33
79576 Weil am Rhein-Maerkt(DE);

(54) DISPOSITIF POUR ALIMENTER UN CONSOMMATEUR POUVANT ETRE DEPLACÉ LE LONG D'UNE CONDUITE D'AIR COMPRIME-TRADUCTION-VORRICHTUNG ZUM VERSORGEN EINES LÄNGS EINER DRUCKLUFTLEITUNG VERFAHRBAREN VERBRAUCHERS

(30) 22.07.98 DE 29813062 U

(45) 06.03.02

(11) 1 104 525

(51) F 16 L 1/20

(21) + (22) 99940713.3 17.08.99

(73) >BOGEY VENLO B.V.
P.O. Box 3006
5902 RA Venlo(NL);

(54) WERKWIJZE EN MIDDELEN VOOR HET OPSLAAN EN/OF TRANSPORTEREN VAN EEN LANGGEREKTE BUIS OF KABEL

(30) 20.08.98 EP 98202804

(45) 06.03.02

(11) 0 777 077

(51) F 16 N 11/08

(21) + (22) 95118824.2 30.11.95

(73) >PERMA-TEC G.M.B.H. & CO. K.G.
Hammelburger Str. 21
97717 Euerdorf(DE);

(54) Distributeur à graisse pour délivrance commandé par moteur électrique d'une graisse à une machine-TRADUCTION-Schmierstoffspender mit elektromotorisch gesteuerter Abgabe eines Schmierstoffes an eine Maschine

(45) 27.03.02

(11) 0 914 233

(51) F 16 N 7/30 B 25 D 17/26

(21) + (22) 97919866.0 17.04.97

(73) >ATLAS COPCO BEREMA A.B.
Box 767
131 24 Nacka(SE);

(54) DISPOSITIF DOSEUR

(30) 05.07.96 SE 9602674

(45) 06.03.02

(11) 0 912 858

(51) F 16 P 1/00

(21) + (22) 97933682.3 17.07.97

(73) >HEBERER ERWIN MARTIN
Hans-Hembergerstrasse 74
63150 Heusenstamm(DE);

(54) ELEMENT MURAL POUR UN DISPOSITIF DE PROTECTION ASSURANT UNE PROTECTION CONTRE LES FAISCEAUX LASER D'UNE SOURCE LASER ET ENTOURANT UNE ZONE DE TRAVAIL OU UNE ZONE FONCTIONNELLE-TRADUCTION-WANDELEMENT FÜR EINE EINEN ARBEITS- ODER WIRKUNGSBEREICH UMGEBENDE SCHUTZVORRICHTUNG GEGEN LASERSTRAHLEN EINER LASERQUELLE

(30) 18.07.96 DE 19629037
(45) 27.03.02

(11) 1 049 896
(51) F 17 C 13/04 F 16 L 19/02
(21) + (22) 99903622.1 12.01.99
(73) S.A. >CEODEUX ULTRA PURE EQUIPMENT TECHNOLOGY
24 route de Diekirch
7505 Lintgen(LU);
(54) TUBULURE DE RACCORDEMENT A BOURRELET
D'ETANCHEITE-TRADUCTION-ANSCHLUSSSTUTZEN MIT
DICHTWULST
(30) 21.01.98 LU 90201
(45) 27.03.02

(11) 0 988 442
(51) F 17 D 1/04 F 01 D 15/10
F 02 C 1/02
(21) + (22) 98929431.9 08.06.98
(73) >KUHNL KOPP & KAUSCH A.G.
Postfach 265 Hessheimer Strasse 2
67227 Frankenthal(DE);
(54) TURBINE DE DETENTE DE GAZ POUR FAIBLES
PUISSANCES-TRADUCTION-GASENTSPANNUNGSTURBINE FÜR
KLEINE LEISTUNGEN
(30) 10.06.97 DE 19724460
(45) 27.03.02

(11) 1 012 501
(51) F 21 S 2/00 F 21 V 21/02
A 47 F 11/10
(21) + (22) 98924227.6 24.04.98
(73) >DECOR-METALL G.M.B.H. + CO. K.G.
Benzstrasse 1-5
32108 Bad Salzflen(DE);
(54) LAMPE DE RAYONNAGE-TRADUCTION-REGALLEUCHE
(30) 30.04.97 DE 19718486
(45) 06.03.02

(11) 0 839 332
(51) F 21 V 8/00 G 02 B 6/42
(21) + (22) 96924492.0 12.07.96
(73) >COGENT LIGHT TECHNOLOGIES INC.
26145 West Technology Drive
Santa Clarita CA 91355-1137(US);
(54) DISPOSITIF DE MONTAGE D'UNE SOURCE LUMINEUSE A
L'INTERIEUR D'UN SYSTEME DE COUPLAGE AMENANT LA
LUMIERE DANS UNE FIBRE OPTIQUE OU UN FAISCEAU DE
FIBRES
(30) 14.07.95 US 502563
(45) 20.03.02

(11) 1 012 501
(51) F 21 V 21/02 A 47 F 11/10
F 21 S 2/00
(21) + (22) 98924227.6 24.04.98
(73) >DECOR-METALL G.M.B.H. + CO. K.G.
Benzstrasse 1-5
32108 Bad Salzflen(DE);
(54) LAMPE DE RAYONNAGE-TRADUCTION-REGALLEUCHE
(30) 30.04.97 DE 19718486
(45) 06.03.02

(11) 0 665 765
(51) F 22 B 37/32 B 01 D 45/14 //
/ / B 01D46/26
(21) + (22) 93922504.1 04.10.93
(73) >FUNKI MANURA A/S
Ellegardsvej 17
6400 Sonderborg (DK);
>OHM ELECTRIC CO. LTD
2-8-25 Sumiyoshi Hamamatsu
Shizuoka 430 (JP)
(54) METHODE UND VORRICHTUNG ZUR BEHANDLUNG VON DAMPF ZUR
ENTFERNUNG VON TROPFEN UND VERWENDUNG EINER SOLCHEN
VORRICHTUNG
(30) 05.10.92 DK 121692
(45) 13.03.02

(11) 1 021 682
(51) F 23 C 11/00
(21) + (22) 98951522.6 08.10.98
(73) >SHELL INTERNATIONALE RESEARCH MAATSCHAPPIJ B.V.
Carel van Bylandtlaan 30
2596 HR Den Haag(NL);
(54) DISPOSITIF DE CHAUFFAGE COMPRENANT UNE CHAMBRE DE
COMBUSTION SANS FLAMME
(30) 08.10.97 US 62439
(45) 06.03.02

(11) 0 869 316
(51) F 23 K 5/08 F 23 K 5/20
(21) + (22) 98105900.9 31.03.98
(73) >MITSUBISHI HEAVY INDUSTRIES LTD
5-1 Marunouchi 2-chome

Chiyoda-ku Tokyo 100-0005(JP);
(54) Installation pour la combustion d'une huile lourde
émulsifiée
(30) 01.04.97 JP 8277797
(45) 06.03.02

(11) 0 969 343
(51) F 23 N 5/00 G 05 D 16/06
F 16 K 7/17
(21) + (22) 99202144.4 01.07.99
(73) >SCHLUMBERGER ROMBACH G.M.B.H.
Hardeckstrasse 2
76185 Karlsruhe(DE);
(54) Régulateur de pression de gaz
(30) 04.07.98 DE 19830043
(45) 13.03.02

(11) 1 025 395
(51) F 23 N 1/00 F 23 N 5/10
(21) + (22) 98956853.0 20.10.98
(73) >MERTIK MAXITROL G.M.B.H. & CO. K.G.
Warnstedter Strasse 3
06502 Thale(DE);
(54) REGULTEUR DE GAZ-TRADUCTION-GASREGELARMATUR
(30) 23.10.97 DE 19746788
(45) 20.03.02

(11) 0 803 193
(51) F 24 C 3/08 A 21 B 1/26
(21) + (22) 97850061.9 21.04.97
(73) >SVEBA-DAHLEN A.B.
513 82 Fristad(SE);
(54) Four et procédé de production de chaleur pour un four
(30) 22.04.96 SE 9601610
(45) 20.03.02

(11) 0 678 713
(51) F 24 D 11/00 F 24 F 5/00
(21) + (22) 95302648.1 20.04.95
(73) >BARNARD NICHOLAS IAN
1 Tudor Close
Shenfield Brentwood Essex CM15 8RD(GB);
(54) Structures pour bâtiments et méthodes pour la
commande de la température à l'intérieur d'un espace
défini par ces structures
(30) 20.04.94 GB 9407854
(45) 06.03.02

(11) 0 849 542
(51) F 24 D 5/00 F 24 H 7/04
(21) + (22) 97121366.5 04.12.97
(73) >OLSBURG HERMANN EVERKEN G.M.B.H.
Hüttenstrasse 38
59939 Olsberg(DE);
(54) Installation de ventilation et de
chauffage-TRADUCTION-Lüftungs-Heizvorrichtung
(30) 19.12.96 DE 19653186
(45) 06.03.02

(11) 0 678 713
(51) F 24 F 5/00 F 24 D 11/00
(21) + (22) 95302648.1 20.04.95
(73) >BARNARD NICHOLAS IAN
1 Tudor Close
Shenfield Brentwood Essex CM15 8RD(GB);
(54) Structures pour bâtiments et méthodes pour la
commande de la température à l'intérieur d'un espace
défini par ces structures
(30) 20.04.94 GB 9407854
(45) 06.03.02

(11) 0 803 685
(51) F 24 F 3/14 F 24 F 3/16
B 60 H 3/02 B 60 H 3/06
(21) + (22) 96302979.8 26.04.96
(73) >UOP
25 East Algonquin Road
Des Plaines Illinois 60017-5017(US);
(54) Procédé et dispositif de déshumidification et
d'élimination des odeurs à teneur en composés
organiques volatils
(45) 06.03.02

(11) 0 848 798
(51) F 24 F 11/00
(21) + (22) 96929336.4 04.09.96
(73) >ABB A.B.
721 83 Västerås(SE);
(54) PROCEDE ET DISPOSITIF PERMETTANT LE REGLAGE D'UN
SYSTEME DE CLIMATISATION
(30) 08.09.95 FI 954221
(45) 27.03.02

(11) 0 943 072

(51) F 24 F 11/00
(21) + (22) 97947991.2 25.11.97
(73) >BERLI HOLDING B.V.
De Flammert 1014
5854 NA BERGEN(NL);
(54) WERKWIJZE EN INRICHTING VOOR HET VENTILEREN VAN EEN
RUIMTE
(30) 27.11.96 NL 1004626
(45) 06.03.02

(11) 0 951 630
(51) F 24 F 13/18 F 24 F 12/00
E 06 B 9/17
(21) + (22) 97952793.4 21.11.97
(73) >FOCKERSPERGER WALTER
Kellerbergstr. 1
84149 Eberspoint Velden(DE);
(54) PROCEDE D'AERATION D'UN LOCAL ET DISPOSITIF POUR
METTRE EN OEUVRE LEDIT
PROCEDE-TRADUCTION-RAUMBELÜFTUNGSVERFAHREN UND
VORRICHTUNG ZUR DURCHFÜHRUNG DES VERFAHRENS
(30) 30.12.96 DE 19654704
(45) 06.03.02

(11) 0 956 481
(51) F 24 F 9/00
(21) + (22) 97953952.5 24.12.97
(73) COMMISSARIAT A L'ENERGIE >ATOMIQUE
31-33 rue de la Fédération
75015 Paris (FR);
ULTRA PROPRE NUTRITION INDUSTRIE RECHERCHE >UNIR
31-33 rue de la Baume
75008 Paris (FR)
(54) DISPOSITIF DE SEPARATION DYNAMIQUE DE DEUX ZONES
(30) 27.12.96 FR 9616100
(45) 13.03.02

(11) 0 849 542
(51) F 24 H 7/04 F 24 D 5/00
(21) + (22) 97121366.5 04.12.97
(73) >OLSBERG HERMANN EVERKEN G.M.B.H.
Hüttenstrasse 38
59939 Olsberg(DE);
(54) Installation de ventilation et de
chauffage-TRADUCTION-Lüftungs-Heizvorrichtung
(30) 19.12.96 DE 19653186
(45) 06.03.02

(11) 0 706 631
(51) F 24 J 2/38
(21) + (22) 94916145.9 01.06.94
(73) >BERGER ALEXANDER
Königsbergerstrasse 19b
D-76139 Karlsruhe 1(DE);
(54) SYSTEME DE POURSUITE DU
SOLEIL-TRADUCTION-SONNENNACHFÜHRUNG
(30) 01.06.93 DE 4318103 07.12.93 DE 4341630
02.03.94 DE 4406765
(45) 06.03.02

(11) 0 741 345
(51) F 25 B 49/04 G 05 B 13/02
G 05 B 21/02 G 05 D 23/19
(21) + (22) 96106969.7 03.05.96
(73) >RANCO INC. OF DELAWARE
300 Delaware Avenue Suite 1704
Wilmington Delaware 19801(US);
(54) Méthode et dispositif de contrôle d'un
procédé-TRADUCTION-Verfahren und Vorrichtung zur
Regelung eines Prozesses
(30) 05.05.95 DE 19516627
(45) 06.03.02

(11) 0 810 410
(51) F 25 B 49/04 F 25 B 17/08
(21) + (22) 97401162.9 27.05.97
(73) >CENTRE NATIONAL DE LA RECHERCHE SCIENTIFIQUE
3 rue Michel Ange
75016 Paris Cédex(FR);
(54) Procédé de gestion d'une réaction thermochimique ou
d'une adsorption solide-gaz
(30) 30.05.96 FR 9606682
(45) 27.03.02

(11) 0 750 167
(51) F 25 C 5/00
(21) + (22) 96201671.3 14.06.96
(73) >MILIANI RACHID
Kimwierde 363
1353 ER Almere (NL);
(54) INRICHTING VOOR HET DOSEREN EN AFLEVEREN VAN VASTE
STOFFEN
(30) 20.06.95 NL 1000603
(45) 06.03.02

(11) 0 991 903
(51) F 25 D 13/06 D 04 H 13/00
D 04 H 3/03
(21) + (22) 98932733.3 15.06.98
(73) JOHNS >MANVILLE INTERNATIONAL INC.
717 17th Street
Denver Colorado 80202(US);
(54) PROCEDE ET DISPOSITIF POUR NETTOYER DES
TRANSPORTEURS COLLECTEURS A CHAINE
(30) 23.06.97 US 880730
(45) 27.03.02

(11) 0 997 692
(51) F 25 D 7/00 A 47 L 15/00
(21) + (22) 99118572.9 20.09.99
(73) V. >RINTELEN GREGOR
Richard-Wagner-Strasse 53
65193 Wiesbaden(DE);
(54) Dispositif de rinçage pour conteneur servant à
boire-TRADUCTION-Spülvorrichtung für Trinkgefäße
(30) 18.09.98 DE 29816798 U
(45) 27.03.02

(11) 0 740 119
(51) F 25 J 3/00
(21) + (22) 96302865.9 24.04.96
(73) >AIR PRODUCTS AND CHEMICALS INC.
7201 Hamilton Boulevard
Allentown PA 18195-1501(US);
(54) Echangeur de chaleur avec plaques à ailettes et avec
dispositifs de dégivrage et de distribution de
liquide et un procédé pour le dégivrage d'un tel
échangeur
(30) 28.04.95 US 430646
(45) 06.03.02

(11) 0 820 574
(51) F 25 J 1/00 C 10 L 3/06
(21) + (22) 97900274.8 07.01.97
(73) >BG INTELLECTUAL PROPERTY LTD
100 Thames Valley Park Drive
Reading Berkshire RG6 1PT(GB);
(54) PROCEDE POUR PRODUIRE UN HYDRATE DE GAZ
(30) 18.01.96 GB 9601030
(45) 06.03.02

(11) 0 956 268
(51) F 25 J 3/02 C 02 F 1/20
C 02 F 1/04 B 01 D 19/00
B 01 D 1/00
(21) + (22) 97912071.4 14.11.97
(73) >FUNKI MANURA A/S
Ellegardsvej 17
6400 Sonderborg(DK);
(54) METHODE UND VORRICHTUNG ZUR ABTRENUNG VON
FLUCHTIGEN KOMPONENTEN AUS EINER FLUSSIGKEIT
(30) 15.11.96 DK 128896
(45) 27.03.02

(11) 1 082 577
(51) F 25 J 3/04
(21) + (22) 99922180.7 05.05.99
(73) >LINDE GAS A.G.
Seitnerstrasse 70
82049 Höllriegelskreuth(DE);
(54) PROCEDE D'EXTRACTION DE XENON-TRADUCTION-VERFAHREN
ZUR XENONGEWINNUNG
(30) 26.05.98 DE 19823526
(45) 27.03.02

(11) 0 745 818
(51) F 26 B 5/04 F 26 B 7/00
(21) + (22) 96108046.2 21.05.96
(73) >DREISBACH BERND
Hüttenwiese 5
57223 Kreuztal(DE);
(54) Armoire de séchage à
vide-TRADUCTION-Vakuum-Trockenschrank
(30) 29.05.95 DE 19518996
(45) 06.03.02

(11) 0 789 209
(51) F 26 B 1/00 F 26 B 25/00
(21) + (22) 96111367.7 15.07.96
(73) >ANDRITZ A.G.
Stattegger Strasse 18
8045 Graz(AT);
(54) Procédé pour le séchage de boues, en particulier de
boues d'égout-TRADUCTION-Verfahren zur Trocknung von
Schlamm, insbesondere Klärschlamm
(30) 27.09.95 AT 159895
(45) 06.03.02

(11) 1 019 580
(51) F 26 B 7/00 D 21 H 25/18

(21) + (22) 98930727.7 25.05.98
(73) >BECKER PRESERVOTEC G.M.B.H.
Friedrich-List-Strasse 9
71364 Winnenden(DE);

(54) PROCEDE DE SECHAGE DU PAPIER-TRADUCTION-VERFAHREN
ZUM TROCKNEN VON PAPIER

(30) 23.05.97 DE 19721707
(45) 20.03.02

(11) 0 747 647
(51) F 27 B 1/00 F 27 B 9/16
F 27 D 3/00 C 04 B 2/10
(21) + (22) 96109060.2 05.06.96
(73) >CHISAKI CO. LTD
No. 18-7 Higashi-Ikebukuro 2-chome
Toshima-ku Tokyo (JP);
>KUNII DAIZO
No. 25-16 Nakamachi 1-chome
Meguro-ku Tokyo (JP)

(54) Four de calcination vertical

(30) 09.06.95 JP 16712395
(45) 27.03.02

(11) 0 884 548
(51) F 27 B 17/00 F 27 D 1/00
F 27 D 5/00
(21) + (22) 98850088.0 26.05.98
(73) >KANTHAL A.B.
Box 502 734 27
Hallstahammar(SE);

(54) Méthode pour le traitement thermique à hautes
températures de matériaux et construction d'un fond
de four pour hautes températures

(30) 03.06.97 SE 9702104
(45) 13.03.02

(11) 0 886 118
(51) F 27 B 7/20 F 27 B 7/16
C 22 B 7/00 C 22 B 21/00
(21) + (22) 98890177.3 17.06.98
(73) >STOBY MANFRED
Höpflingerweg 6
5230 Mattighofen(AT);

(54) Utilisation d'un four rotatif pour la refusion de
l'aluminium-TRADUCTION-Verwendung eines
Drehtrommelofen zum Umschmelzen von Aluminium

(30) 18.06.97 AT 105697
(45) 06.03.02

(11) 0 965 651
(51) F 27 B 3/22 C 22 B 7/00
C 22 B 7/04 C 22 B 5/12
C 21 B 13/00
(21) + (22) 99201831.7 09.06.99
(73) >DROAN B.V.
Industriestraat 8
3281 LB Numansdorp(NL);

(54) Traitement pyrométallurgique de déchets métalliques
et organiques dans une chambre de fusion

(30) 15.06.98 NL 1009412
(45) 20.03.02

(11) 0 747 647
(51) F 27 D 3/00 C 04 B 2/10
F 27 B 1/00 F 27 B 9/16
(21) + (22) 96109060.2 05.06.96
(73) >CHISAKI CO. LTD
No. 18-7 Higashi-Ikebukuro 2-chome
Toshima-ku Tokyo (JP);
>KUNII DAIZO
No. 25-16 Nakamachi 1-chome
Meguro-ku Tokyo (JP)

(54) Four de calcination vertical

(30) 09.06.95 JP 16712395
(45) 27.03.02

(11) 0 884 548
(51) F 27 D 1/00 F 27 D 5/00
F 27 B 17/00
(21) + (22) 98850088.0 26.05.98
(73) >KANTHAL A.B.
Box 502 734 27
Hallstahammar(SE);

(54) Méthode pour le traitement thermique à hautes
températures de matériaux et construction d'un fond
de four pour hautes températures

(30) 03.06.97 SE 9702104
(45) 13.03.02

(11) 0 913 658
(51) F 27 D 21/00 C 21 D 9/56
C 21 D 9/573 G 01 M 3/26
(21) + (22) 98402492.7 07.10.98
(73) >STEIN HEURTEY
B.P. 69
F-91002 Evry Cedex(FR);

(54) Système de sécurité pour fours ayant un
refroidissement à gaz pour bande métallique

(30) 15.10.97 FR 9712907
(45) 13.03.02

(11) 1 082 634
(51) F 27 D 21/02 G 02 B 23/24
(21) + (22) 99920517.2 21.05.99
(73) >MICHAELSEN CHRISTIAN S.
Sunnenhalden 22
8712 Stäfa(CH);

(54) PROCEDE POUR INSPECTER DES CHAMBRES, DISPOSITIF
D'INSPECTION ET CHAMBRE POUR PROCESSUS
INDUSTRIELS-TRADUCTION-VERFAHREN ZUR INSPEKTION VON
KAMMERN, INSPEKTIONSEINRICHTUNG UND INDUSTRIELLE
PROZESSKAMMER

(30) 29.05.98 WO PCT/CH98/002
(45) 06.03.02

(11) 1 111 072
(51) F 27 D 11/10 H 05 B 7/10
C 21 C 5/52
(21) + (22) 99125688.4 22.12.99
(73) >TUNG HO STEEL ENTERPRISE CORP.
6Fl. 9 Chang-an E. Road
Sac. 1 Taipei(TW);

(54) Fixation d'une électrode de sole au four à
arc-TRADUCTION-Befestigung einer Bodenelektrode an
einem Lichtbogenofen

(45) 13.03.02

(11) 0 735 930
(51) F 28 D 9/02 B 21 D 53/04
B 23 P 15/26
(21) + (22) 95903363.0 16.12.94
(73) >KONTU MAURI
Vahterus
SF-23660 Kalanti(FI);

(54) ECHANGEUR DE CHALEUR A PLAQUES ET SON PROCEDE DE
FABRICATION

(30) 20.12.93 FI 935745
(45) 27.03.02

(11) 1 108 193
(51) F 28 D 20/02 C 09 K 5/06
(21) + (22) 99932839.6 06.07.99
(73) >SCHUMANN SASOL G.M.B.H.
Worthdamm 13-27
20457 Hamburg(DE);

(54) CORPS A CHALEUR LATENTE PRESENTANT UNE STRUCTURE
POREUSE, ET SON PROCEDE DE
PRODUCTION-TRADUCTION-LATENTWÄRMKÖRPER MIT
PORENSTRUKTUR UND VERFAHREN ZU DESSEN HERSTELLUNG

(30) 20.08.98 DE 19837730 18.12.98 DE 19858794
(45) 06.03.02

(11) 0 866 746
(51) F 28 F 21/08 B 32 B 15/01
B 23 K 35/28
(21) + (22) 96939167.1 19.11.96
(73) >ALCAN INTERNATIONAL LTD
1188 Sherbrooke Street
West Montreal Quebec H3A 3G2(CA);

(54) ECHANGEUR DE CHALEUR

(30) 21.11.95 GB 9523795
(45) 06.03.02

(11) 0 992 762
(51) F 41 G 7/00 F 42 C 17/04
F 42 C 11/06
(21) + (22) 99118445.8 17.09.99
(73) >OERLIKON CONTRAVES A.G.
Birchstrasse 155
8050 Zürich(CH);

(54) Procédé et dispositif pour transmettre des
informations à un projectile
programmable-TRADUCTION-Verfahren und Vorrichtung
zur Übertragung von Informationen auf
programmierbare Geschosse

(30) 08.10.98 CH 203398
(45) 06.03.02

(11) 0 853 228
(51) F 42 B 12/78
(21) + (22) 97122652.7 22.12.97
(73) >OERLIKON CONTRAVES PYROTEC A.G.
Birchstrasse 155
8050 Zürich(CH);

(54) Projectile et son procédé de
fabrication-TRADUCTION-Geschoss und Verfahren zu
dessen Herstellung

(30) 14.01.97 CH 6197
(45) 06.03.02

(11) 1 000 310

(51) F 42 B 3/12 F 42 B 3/18
(21) + (22) 98943693.6 14.07.98
(73) >NICO-PYROTECHNIK HANNS-JURGEN DIEDERICH G.M.B.H. &
CO. K.G.
Bei der Feuerwerkerei 4
D-22946 Trittau(DE);
(54) UNITE D'AMOR AGE POUR UN DISPOSITIF DE PROTECTION
DES OCCUPANTS D'UN VEHICULE A
MOTEUR-TRADUCTION-ZÜNDEINRICHTUNG FÜR EINE
INSASSENSCHUTZVORRICHTUNG EINES KRAFTFAHRZEUGES
(30) 01.08.97 DE 19733353
(45) 27.03.02

(11) 0 992 762
(51) F 42 C 17/04 F 42 C 11/06
F 41 G 7/00
(21) + (22) 99118445.8 17.09.99
(73) >OERLIKON CONTRAVES A.G.
Birchstrasse 155
8050 Zürich(CH);
(54) Procédé et dispositif pour transmettre des
informations à un projectile
programmable-TRADUCTION-Verfahren und Vorrichtung
zur Übertragung von Informationen auf
programmierbare Geschosse
(30) 08.10.98 CH 203398
(45) 06.03.02

SECTION G : PHYSIQUE
SECTIE G : NATUURKUNDE

(11) 0 575 332
(51) G 01 B 11/00 G 06 F 3/00
G 09 G 3/02
(21) + (22) 92902327.3 02.12.91
(73) >SUN MICROSYSTEMS INC.
901 San Antonio Road
Palo Alto California 94303(US);
(54) SYSTEME DE SUIVI DE LA POSITION D'UNE TETE COMPACTE
POUR SYSTEME A REALITE VIRTUELLE DE FAIBLE COUT
(30) 30.11.90 US 621127
(45) 13.03.02

(11) 0 718 596
(51) G 01 B 17/02 G 10 K 11/32
B 06 B 1/06 G 01 N 29/22
G 10 K 11/22
(21) + (22) 95120250.6 21.12.95
(73) >GIESECKE & DEVRIENT G.M.B.H.
Prinzregentenstrasse 159
81677 München(DE);
(54) Procédé et dispositif pour la détermination
dynamique de l'épaisseur et/ou du poids d'un objet
en mouvement-TRADUCTION-Verfahren und Vorrichtung
zur dynamischen Bestimmung der Dicke und/oder des
Flächengewichts von bewegtem Messgut
(30) 23.12.94 DE 4446367
(45) 13.03.02

(11) 0 866 996
(51) G 01 B 5/20 G 05 B 19/42
A 61 C 13/00
(21) + (22) 96941291.5 03.12.96
(73) >NOBEL BIOCARE A.B. (PUBL)
Box 5190
402 26 Göteborg(SE);
(54) DISPOSITIF DE COMPRESSION UTILISE CONJOINTEMENT AVEC
UN PRODUIT DE DENTISTERIE OU UN AUTRE PRODUIT EN
RELATION AVEC LE CORPS HUMAIN, OU OUTIL POUR CE
PRODUIT
(30) 05.12.95 SE 9504339
(45) 27.03.02

(11) 0 897 524
(51) G 01 B 11/24
(21) + (22) 97923781.5 30.04.97
(73) >FRAUNHOFER-GESELLSCHAFT ZUR FORDERUNG DER
ANGEWANDTEN FORSCHUNG E.V.
Leonrodstrasse 54
80636 München(DE);
(54) DISPOSITIF POUR MESURER SANS CONTACT UNE SURFACE
D'OBJET EN TROIS DIMENSIONS-TRADUCTION-VORRICHTUNG
ZUM BERÜHRUNGSFREIEN VERMESSEN EINER
DREIDIMENSIONALEN OBJEKTOBERFLÄCHE
(30) 06.05.96 DE 19618140
(45) 06.03.02

(11) 0 902 252
(51) G 01 B 21/08 G 01 N 25/00
G 01 K 3/10
(21) + (22) 97115582.5 09.09.97
91

(73) >BOSCHUNG MECATRONIC A.G.
Route d'Englisberg 21
1763 Granges-Paccot(CH);
(54) Méthode et appareil pour la production d'un signal
dépendant d'une couche de liquide sur une
surface-TRADUCTION-Verfahren und Vorrichtung zur
Erzeugung eines Signals in Abhängigkeit eines
Flüssigkeitsfilmes auf einer Fläche
(45) 27.03.02

(11) 1 036 043
(51) G 01 B 11/00 C 03 B 37/05
C 03 B 37/08 C 03 B 5/24
(21) + (22) 98965737.4 02.12.98
(73) >ROCKWOOL INTERNATIONAL A/S
Hovedgaden 501
DK-2640 Hedehusene(DK);
(54) PROCEDE DE PRODUCTION DE FIBRES VITREUSES
(30) 02.12.97 EP 97309674
(45) 06.03.02

(11) 1 065 628
(51) G 01 B 11/24 G 06 T 7/00
(21) + (22) 00112745.5 16.06.00
(73) >INB VISION A.G.
Leipziger Strasse 44
39120 Magdeburg(DE);
(54) Mesure 3-D optique avec plusieurs points
d'approximation-TRADUCTION-Optische 3-D Messung mit
mehreren Näherungspunkten
(30) 21.06.99 DE 19928341
(45) 13.03.02

(11) 0 788 573
(51) G 01 C 17/30 E 03 B 7/00
E 03 B 9/02 F 16 K 37/00
G 01 P 13/04
(21) + (22) 95934760.0 27.10.95
(73) >TECHNOLOG LTD
Technolog House Ravenstor Road
Wirksworth Matlock Derbyshire DE4 4FY(GB);
(54) VANNES
(30) 28.10.94 GB 9421790
(45) 27.03.02

(11) 0 889 334
(51) G 01 D 5/26 G 02 B 5/124
(21) + (22) 98108776.0 14.05.98
(73) >GUBELA HANS-ERICH SEN.
Hundeberg 17
77887 Sasbachwalden(DE);
(54) Dispositif à capteur basé sur la rétro réflexion
d'un rayon laser-TRADUCTION-Auf der Retroreflexion
eines Laserstrahles basierende Sensoreinrichtung
(30) 30.06.97 DE 19727527
(45) 06.03.02

(11) 1 031 011
(51) G 01 D 9/00
(21) + (22) 98952488.9 13.11.98
(73) >SALANON DANIEL RENE
Chemin du Mont-Blanc 21
1170 Aubonne();
(54) DISPOSITIF DE SURVEILLANCE DE L'EVOLUTION DANS LE
TEMPS D'AU MOINS UN PARAMETRE PHYSIQUE D'UN PRODUIT
PERISSABLE
(30) 13.11.97 FR 9714581
(45) 27.03.02

(11) 0 871 849
(51) G 01 F 23/296 G 01 S 15/10
G 01 S 7/52
(21) + (22) 96946205.0 17.12.96
(73) >SIEMENS A.G.
Wittelsbacherplatz 2
80333 München(DE);
(54) PROCEDE ET DISPOSITIF POUR DETERMINER LE NIVEAU D'UN
LIQUIDE A L'AIDE D'IMPULSIONS
ULTRASONORES-TRADUCTION-VERFAHREN UND VORRICHTUNG
ZUR BESTIMMUNG EINER FLÜSSIGKEITSHÖHE MIT HILFE VON
ULTRASCHALLIMPULSEN
(30) 03.01.96 DE 19600097
(45) 27.03.02

(11) 0 892 253
(51) G 01 F 3/08
(21) + (22) 98109965.8 02.06.98
(73) >SPANNER-POLLUX G.M.B.H.
Industriestrasse 16
D-67063 Ludwigshafen(DE);
(54) Débitmètre à piston
rotatif-TRADUCTION-Ringkolbenzähler
(30) 17.07.97 DE 19730605
(45) 27.03.02

(11) 1 045 236
(51) G 01 F 11/08 F 04 B 43/00
F 16 K 17/36 G 05 D 1/02
G 01 L 9/10
(21) + (22) 99124447.6 08.12.99
(73) >HEATEC THERMOTECNIK G.M.B.H.
Siemensstrasse 23
73066 Utingen(DE);
(54) Controleur de débit d'eau-TRADUCTION-Wasserschalter
(30) 25.02.99 DE 19908156
(45) 27.03.02

(11) 0 852 818
(51) G 01 M 11/00 H 01 L 33/00
H 01 L 27/15
(21) + (22) 96931903.7 26.09.96
(73) >QINETIQ LTD
85 Buckingham Gate
London SW1 6TD(GB);
(54) PROJECTEUR DE SCENE INFRAROUGE DYNAMIQUE
(30) 29.09.95 GB 9519897
(45) 27.03.02

(11) 0 687 894
(51) G 01 J 1/04 H 05 B 37/02
(21) + (22) 95401344.7 09.06.95
(73) >L 2 G
Parc d'Activités Euro-Channel Rue Louis Blériot
F-76370 Martin-Eglise(FR);
(54) Détecteur de seuil de luminosité pour commande de
l'éclairage public
(30) 09.06.94 FR 9407073
(45) 20.03.02

(11) 0 870 145
(51) G 01 M 3/28 F 16 L 21/02
F 16 L 13/11
(21) + (22) 96944070.0 24.12.96
(73) ROHRGRUPPE G.M.B.H. & CO. K.G. >RG
Klosterstrasse 13
45711 Datteln(DE);
(54) TUYAU EN BETON, EN GRES-CERAME OU EN
FONTE-TRADUCTION-BETON-, STEINZEUG- ODER GUSSROHR
(30) 18.01.96 DE 19601652
(45) 27.03.02

(11) 0 902 252
(51) G 01 K 3/10 G 01 B 21/08
G 01 N 25/00
(21) + (22) 97115582.5 09.09.97
(73) >BOSCHUNG MECATRONIC A.G.
Route d'Englisberg 21
1763 Granges-Paccot(CH);
(54) Méthode et appareil pour la production d'un signal
dépendant d'une couche de liquide sur une
surface-TRADUCTION-Verfahren und Vorrichtung zur
Erzeugung eines Signals in Abhängigkeit eines
Flüssigkeitsfilmes auf einer Fläche
(45) 27.03.02

(11) 0 913 658
(51) G 01 M 3/26 F 27 D 21/00
C 21 D 9/56 C 21 D 9/573
(21) + (22) 98402492.7 07.10.98
(73) >STEIN HEURTEY
B.P. 69
F-91002 Evry Cedex(FR);
(54) Système de sécurité pour fours ayant un
refroidissement à gaz pour bande métallique
(30) 15.10.97 FR 9712907
(45) 13.03.02

(11) 0 896 658
(51) G 01 L 9/00 G 01 L 7/08
G 01 L 13/02
(21) + (22) 97920600.0 14.04.97
(73) >BILGER THOMAS
Gebirgsstrasse 3
79426 Buggingen(DE);
(54) DETECTEUR MICROMECHANIQUE DE PRESSION ET DE
FORCE-TRADUCTION-MIKROMECHANISCHER DRUCK- UND
KRAFTSENSOR
(30) 03.05.96 DE 19617696
(45) 06.03.02

(11) 1 007 932
(51) G 01 M 3/24 G 01 M 3/36
(21) + (22) 98947452.3 25.08.98
(73) >HEUFT SYSTEMTECHNIK G.M.B.H.
Brohltalstrasse 31-33
56659 Burgbrohl(DE);
(54) PROCÉDES DE CONTROLE DE RECIPIENTS MUNIS DE
FERMETURES-TRADUCTION-VERFAHREN ZUR PRÜFUNG VON
BEHÄLTERN MIT VERSCHLÜSSEN
(30) 25.08.97 DE 19736869
(45) 27.03.02

(11) 1 014 063
(51) G 01 L 1/02 G 01 L 1/26
G 01 L 1/08
(21) + (22) 99250411.8 22.11.99
(73) >MANNESMANN A.G.
Mannesmannufer 2
40213 Düsseldorf(DE);
(54) Dispositif de mesure de
force-TRADUCTION-Kraftaufnehmer
(30) 16.12.98 DE 29822269 U
(45) 27.03.02

(11) 1 108 204
(51) G 01 M 1/04
(21) + (22) 99946065.2 30.08.99
(73) >SNAP-ON TECHNOLOGIES INC.
420 Barclay Boulevard
Lincolnshire IL 60069(US);
(54) DISPOSITIFS DE MESURE D'UN DEF AUT D'EQUILIBRAGE D'UN
ROTOR COMPORTANT AU MOINS UNE ZONE D'APPUI
VIRTUELLE-TRADUCTION-UNWUCHTMESSVORRICHTUNGEN MIT
MINDESTENS EINER VIRTUELLEN LAGERSTELLE
(30) 02.09.98 DE 19839976 30.09.98 DE 19844975
(45) 13.03.02

(11) 1 045 236
(51) G 01 L 9/10 G 01 F 11/08
F 04 B 43/00 F 16 K 17/36
G 05 D 1/02
(21) + (22) 99124447.6 08.12.99
(73) >HEATEC THERMOTECNIK G.M.B.H.
Siemensstrasse 23
73066 Utingen(DE);
(54) Controleur de débit d'eau-TRADUCTION-Wasserschalter
(30) 25.02.99 DE 19908156
(45) 27.03.02

(11) 0 547 114
(51) G 01 N 21/03 G 01 N 31/20
G 01 N 33/53 G 01 N 33/543
G 01 N 33/545 G 01 N 33/552
G 01 N 33/94
(21) + (22) 91916125.7 06.09.91
(73) THE >GOVERNMENT OF THE UNITED STATES OF AMERICA AS
REPRESENTED BY THE SECRETARY OF THE NAVY
Naval Research Laboratory 4555 Overlook Avenue
S.W. Code 3008 2 Washington DC 20375-5325(US);
(54) MICROANALYSE SUR UNE CARTE
(30) 07.09.90 US 578390
(45) 27.03.02

(11) 0 783 100
(51) G 01 M 3/16
(21) + (22) 96119478.4 04.12.96
(73) >MULLER SEPP
Lecherwiese 5
D-83620 Feldkirchen-Westerham(DE);
(54) Dispositif de surveillance à long terme de fuites
des parois d'un récipient-TRADUCTION-Einrichtung zur
Langzeit-Tankmantel-Lecküberwachung
(30) 19.12.95 DE 19547478 12.01.96 DE 19600970
(45) 27.03.02

(11) 0 589 943
(51) G 01 N 33/68 A 61 K 39/04
C 07 K 14/35 C 07 K 16/12
(21) + (22) 92911693.7 05.06.92
(73) INSTITUT >PASTEUR
28 rue du Docteur Roux
75724 Paris Cédex 15(FR);
(54) PROTEINES DE MYCOBACTERIUM ET APPLICATIONS
(30) 07.06.91 FR 9106970
(45) 13.03.02

(11) 0 824 679
(51) G 01 M 13/02
(21) + (22) 96913117.6 24.04.96
(73) THE >GLEASON WORKS
1000 University Avenue
Rochester New York 14692(US);
(54) IMAGERIE NUMERIQUE D'UN PROFIL DE CONTACT DE DENT
(30) 03.05.95 US 433582
(45) 13.03.02

(11) 0 589 961
(51) G 01 N 33/68 A 01 K 67/027
A 61 K 38/00 C 12 N 15/12
C 07 K 14/00 C 12 N 5/10
(21) + (22) 92912036.8 23.04.92
(73) >REGENERON PHARMACEUTICALS INC.
777 Old Saw Mill River Road
Tarrytown NY 10591-6707(US);
(54) SYSTEMES D'ANALYSE PERMETTANT DE DETECTER L'ACTIVITE
DE LA NEUROTROPHINE

(30) 23.04.91 US 690199 26.07.91 US 736559 A 61 K 35/16 C 12 P 1/00 //
(45) 20.03.02 // (C12P1/0 0, C 12R1:91)

(11) 0 604 874
(51) G 01 N 33/36
(21) + (22) 93120584.3 21.12.93
(73) >ZELLWEGER USTER INC.
456 Troy Circle
Knoxville TN 37950-1270(US);
(54) Contrôle directe des paramètres d'essai ou du rendement de traitement d'une fibre, par application d'un courant de gaz contrôlé et conditionné
(30) 31.12.92 US 999226
(45) 13.03.02

(11) 0 607 422
(51) G 01 N 33/53 G 01 N 33/543
G 01 N 1/30
(21) + (22) 93919972.5 12.08.93
(73) >BIOGENEX LABORATORIES
4600 Norris Canyon Road
San Ramon California 94583(US);
(54) AMELIORATION DE LA COLORATION IMMUNOCHEMIE DANS LES TISSUS FIXES PAR L'ALDEHYDE
(30) 12.08.92 US 928962
(45) 13.03.02

(11) 0 710 110
(51) G 01 N 33/53 G 01 N 33/533
G 01 N 33/536 A 61 K 31/395
(21) + (22) 94915854.7 22.04.94
(73) AMERICAN >HOME PRODUCTS CORP.
Five Giralda Farms
Madison NJ 07940(US);
(54) ANTICORPS DE RAPAMYCINES A CYCLE OUVERT
(30) 23.04.93 US 53030 14.04.94 US 224205
(45) 06.03.02

(11) 0 718 596
(51) G 01 N 29/22 G 10 K 11/22
G 01 B 17/02 G 10 K 11/32
B 06 B 1/06
(21) + (22) 95120250.6 21.12.95
(73) >GIESECKE & DEVRIENT G.M.B.H.
Prinzregentenstrasse 159
81677 München(DE);
(54) Procédé et dispositif pour la détermination dynamique de l'épaisseur et/ou du poids d'un objet en mouvement-TRADUCTION-Verfahren und Vorrichtung zur dynamischen Bestimmung der Dicke und/oder des Flächengewichts von bewegtem Messgut
(30) 23.12.94 DE 4446367
(45) 13.03.02

(11) 0 721 342
(51) G 01 N 33/53 A 61 P 25/00
A 61 P 31/12 A 61 K 38/00
C 07 K 14/47 C 12 P 21/06
C 12 Q 1/00
(21) + (22) 94928057.2 13.09.94
(73) THE >REGENTS OF THE UNIVERSITY OF CALIFORNIA
12th Floor 1111 Franklin Street
Oakland CA 94607-5200(US);
(54) POLYPEPTIDES DE LA FAMILLE DU GENE DE LA SEMAPHORINE
(30) 13.09.93 US 121713
(45) 13.03.02

(11) 0 723 551
(51) G 01 N 33/531 G 01 N 33/74
C 07 K 1/13 C 07 K 1/00
C 07 K 1/04 C 07 K 1/107
C 07 K 14/16 C 07 K 14/18
(21) + (22) 95928452.2 24.07.95
(73) >ROCHE DIAGNOSTICS G.M.B.H.
Sandhofer Strasse 112-132
68305 Mannheim(DE);
(54) PEPTIDES MARQUES PAR UN HAPTENE-TRADUCTION-HAPTEN-MARKIERTE PEPTIDE
(30) 25.07.94 DE 4426276 31.08.94 DE 4430973
(45) 06.03.02

(11) 0 764 849
(51) G 01 N 33/573 C 07 K 16/38
(21) + (22) 96401973.1 17.09.96
(73) ASSOCIATION POUR L'ESSOR DE LA TRANSFUSION >SANGUINE DANS LA REGION DU NORD
21 rue Camille Guérin
59000 Lille(FR);
(54) Test immunologique ELISA pour l'inter-alpha-trypsin inhibiteur
(30) 19.09.95 FR 9510944
(45) 20.03.02

(11) 0 782 452
(51) G 01 N 33/50 A 61 K 35/34
93

(21) + (22) 95934498.7 22.09.95
(73) >CAN-FITE BIOPHARMA LTD
P.O.Box 4060
Tel-Aviv 61040(IL);
(54) REGULATEUR DE CROISSANCE CELLULAIRE
(30) 22.09.94 IL 11102194
(45) 27.03.02

(11) 0 832 433
(51) G 01 N 33/566 G 01 N 33/536
G 01 N 33/96
(21) + (22) 96916602.4 24.05.96
(73) >ABBOTT LABORATORIES
Chad 0377/AP6D-2 100 Abbott Park Road
Abbott Park Illinois 60064-3500(US);
(54) ETALONS ET SOLUTIONS D'ETALONNAGE STABILISES
(30) 07.06.95 US 474589
(45) 20.03.02

(11) 0 839 152
(51) G 01 N 33/68 C 12 P 21/00
C 07 K 1/04 C 07 H 21/00
(21) + (22) 96919473.7 13.06.96
(73) >MARTEK BIOSCIENCES CORP.
6480 Dobbin Road
Columbia MD 21045(US);
(54) BANQUES COMBINATOIRES DE COMPOSES BIOCHIMIQUES MARQUES ET PROCEDES DE PRODUCTION DE TELLES BANQUES
(30) 21.06.95 US 493300
(45) 13.03.02

(11) 0 871 936
(51) G 01 N 33/28 G 06 F 17/00
(21) + (22) 96913971.6 09.05.96
(73) >EXXONMOBIL RESEARCH AND ENGINEERING CY
1545 Route 22
East Clinton Township Annandale New Jersey 08801(US);
(54) METHODE VOOR HET VOORSPELLEN VAN CHEMISCHE OF FYSISCHE EIGENSCHAPPEN VAN INGEWIKKELDE MENGSELS
(30) 23.06.95 US 494201
(45) 27.03.02

(11) 0 886 143
(51) G 01 N 33/68 G 01 N 33/543
G 01 N 33/538
(21) + (22) 98401525.5 22.06.98
(73) >HINDSGAUL OLE
9330-81 Avenue
Edmonton Alberta T6C 0X3 (CA);
>SCHRIEMER DAVID C.
380 Whitlock Way Calgary
Alberta T1Y 2C7 (CA)
(54) Appareil pour examiner des collections de composés
(30) 27.03.98 US 79622 P 29.04.98 US 69890
(45) 27.03.02

(11) 0 890 838
(51) G 01 N 33/08 G 01 R 33/48
(21) + (22) 98202281.6 07.07.98
(73) STICHTING INSTITUUT VOOR DIERHOUDERIJ EN DIERGEZONDHEID >ID-DLO
Edelhertweg 15
8219 PH Lelystad(NL);
(54) WERKWIJZE EN INRICHTING VOOR HET SELECTEREN VAN EIERN
(30) 07.07.97 NL 1006504
(45) 06.03.02

(11) 0 902 252
(51) G 01 N 25/00 G 01 K 3/10
G 01 B 21/08
(21) + (22) 97115582.5 09.09.97
(73) >BOSCHUNG MECATRONIC A.G.
Route d'Englisberg 21
1763 Granges-Paccot(CH);
(54) Méthode et appareil pour la production d'un signal dépendant d'une couche de liquide sur une surface-TRADUCTION-Verfahren und Vorrichtung zur Erzeugung eines Signals in Abhängigkeit eines Flüssigkeitsfilmes auf einer Fläche
(45) 27.03.02

(11) 0 914 603
(51) G 01 N 21/89
(21) + (22) 97932636.0 22.07.97
(73) >MTE MESSGERATE ENTWICKLUNGS- UND VERTRIEBSG.- M.B.H.
Döblinger Hauptstrasse 32/3
1190 Wien(AT);
(54) SYSTEME DE MESURE POUR DETECTER DES CARACTERISTIQUES DE SURFACE-TRADUCTION-MESSSYSTEM ZUR ERKENNUNG VON OBERFLÄCHENMERKMALEN
(30) 23.07.96 AT 42796 U
(45) 13.03.02

(11) 0 915 851
(51) G 01 N 33/58 C 07 D 221/12
C 07 D 219/04
(21) + (22) 97930881.4 15.07.97
(73) >DE STAAT DER NEDERLANDEN VERTEGENWOORDIGD DOOR DE
MINISTE VAN WELZIJN VOLKSGEZONDHEID EN CULTUUR
P.O. Box 5406
NL-2280 HK Rijswijk(NL);
(54) ESTERS DIBENZODIHYDROPYRIDINECARBOXYLIQUES ET LEUR
UTILISATION DANS LE CADRE D'ANALYSES DE
CHIMILUMINESCENCE
(30) 16.07.96 EP 96202022
(45) 20.03.02

(11) 0 986 753
(51) G 01 N 33/53
(21) + (22) 98913541.3 07.04.98
(73) >BIOIMAGE A/S
Moerkhoej Bygade 28
2860 Soeborg(DK);
(54) PROCEDE PERMETTANT D'EXTRAIRE DES INFORMATIONS
QUANTITATIVES AYANT TRAIT A UNE INFLUENCE EXERCEE
SUR UNE REPONSE CELLULAIRE
(30) 07.04.97 DK 39297
(45) 27.03.02

(11) 0 997 145
(51) G 01 N 33/50 C 12 Q 1/00
C 12 N 9/16 A 61 P 35/00
A 61 K 38/43 A 61 K 31/00
A 61 K 31/165 A 61 K 31/192
A 61 K 31/4192 A 61 K 31/365
A 61 K 38/06
(21) + (22) 99308129.8 14.10.99
(73) >CELL PATHWAYS INC.
702 Electronic Drive
Horsham Pennsylvania 19044(US);
(54) Procédés d'identification de substances pour
l'inhibition des lésions néoplastiques
(30) 15.10.98 US 173375 03.08.99 US 366003
08.10.99 US 414628
(45) 27.03.02

(11) 1 027 588
(51) G 01 N 3/20 G 01 N 3/32
(21) + (22) 98940187.2 08.07.98
(73) WITELS APPARATE-MASCHINEN >ALBERT G.M.B.H. & CO. K.G.
Malteser Strasse 151-159
D-12277 Berlin(DE);
(54) APPAREIL POUR DEFINIR DES PROPRIETES SPECIFIQUES
D'UN PRODUIT DRESSE FINAL-TRADUCTION-GERAT ZUM
BESTIMMEN VON SPEZIFISCHEN EIGENSCHAFTEN EINES
ENDLICHEN RICHTGUTES
(30) 09.07.97 DE 19729438
(45) 27.03.02

(11) 1 095 276
(51) G 01 N 33/574
(21) + (22) 99929407.7 05.07.99
(73) >BIO MERIEUX
Chemin de l'Orme
69280 Marcy l'Etoile(FR);
(54) METHODE DE DIAGNOSTIC D'UN ADENOCARCINOME OU D'UNE
PATHOLOGIE BENIGNE DE LA PROSTATE
(30) 03.07.98 FR 9808702
(45) 06.03.02

(11) 0 762 127
(51) G 01 P 3/36
(21) + (22) 96114138.9 04.09.96
(73) >MICHEL KLAUS
Steinstrasse 10
18055 Rostock (DE);
>CHRISTOFORI KLAUS
Weberstrasse 19
D-18069 Rostock (DE);
>RICHTER ANDREAS
Goerdelerstrasse 18
18069 Rostock (DE)
(54) Procédé et dispositif de mesure de vitesse sans
contact-TRADUCTION-Verfahren und Anordnung zur
berührungslosen Längenmessung
(30) 05.09.95 DE 19532749
(45) 20.03.02

(11) 0 788 573
(51) G 01 P 13/04 G 01 C 17/30
E 03 B 7/00 E 03 B 9/02
F 16 K 37/00
(21) + (22) 95934760.0 27.10.95
(73) >TECHNOLOG LTD
Technolog House Ravenstor Road
Wirksworth Matlock Derbyshire DE4 4FY(GB);
(54) VANNES
(30) 28.10.94 GB 9421790
(45) 27.03.02
94

(11) 0 890 838
(51) G 01 R 33/48 G 01 N 33/08
(21) + (22) 98202281.6 07.07.98
(73) STICHTING INSTITUUT VOOR DIERHOUDERIJ EN
DIERGEZONDHEID >ID-DLO
Edelhertweg 15
8219 PH Lelystad(NL);
(54) WERKWIJZE EN INRICHTING VOOR HET SELECTEREN VAN
EIEREN
(30) 07.07.97 NL 1006504
(45) 06.03.02

(11) 0 990 164
(51) G 01 R 31/02
(21) + (22) 98936096.1 04.06.98
(73) >SIEMENS A.G.
Wittelsbacherplatz 2
80333 München(DE);
(54) PROCEDE ET APPAREIL DE SURVEILLANCE D'UN
CABLE-TRADUCTION-ÜBERWACHUNGSVERFAHREN UND
ÜBERWACHUNGSGERÄT FÜR EIN KABEL
(30) 17.06.97 DE 19725611
(45) 06.03.02

(11) 1 090 305
(51) G 01 R 31/40 H 02 J 7/35
(21) + (22) 99936431.8 02.06.99
(73) >FRAUNHOFER-GESELLSCHAFT ZUR FORDERUNG DER
ANGEWANDTEN FORSCHUNG E.V.
Leonrodstrasse 54
80636 München(DE);
(54) DISPOSITIF POUR LE CONTROLE D'INSTALLATIONS SOLAIRES
AUTONOMES-TRADUCTION-VORRICHTUNG ZUM ÜBERPRÜFEN VON
AUTONOMEN SOLARANLAGEN
(30) 26.06.98 DE 19828560
(45) 27.03.02

(11) 1 114 325
(51) G 01 R 15/24 G 01 R 15/20
(21) + (22) 00902600.6 17.01.00
(73) >FRAUNHOFER-GESELLSCHAFT ZUR FORDERUNG DER
ANGEWANDTEN FOSCHUNG E.V.
Leonrodstrasse 54
80636 München(DE);
(54) DISPOSITIF ET PROCEDE DE MESURE DE L'INTENSITE D'UN
COURANT ELECTRIQUE-TRADUCTION-VORRICHTUNG UND
VERFAHREN ZUR STROMMESSUNG
(30) 11.03.99 DE 19910801
(45) 13.03.02

(11) 0 815 467
(51) G 01 S 7/495
(21) + (22) 97901451.1 20.01.97
(73) >RAYTHEON CY
141 Spring Street
Lexington Massachusetts 02173(US);
(54) SYSTEME DE DETECTION DE LASER MONTE SUR CASQUE
(30) 22.01.96 US 589723
(45) 13.03.02

(11) 0 871 849
(51) G 01 S 15/10 G 01 S 7/52
G 01 F 23/296
(21) + (22) 96946205.0 17.12.96
(73) >SIEMENS A.G.
Wittelsbacherplatz 2
80333 München(DE);
(54) PROCEDE ET DISPOSITIF POUR DETERMINER LE NIVEAU D'UN
LIQUIDE A L'AIDE D'IMPULSIONS
ULTRASONORES-TRADUCTION-VERFAHREN UND VORRICHTUNG
ZUR BESTIMMUNG EINER FLÜSSIGKEITSHÖHE MIT HILFE VON
ULTRASCHALLIMPULSEN
(30) 03.01.96 DE 19600097
(45) 27.03.02

(11) 1 085 346
(51) G 01 S 17/95
(21) + (22) 00118641.0 29.08.00
(73) DEUTSCHES >ZENTRUM FÜR LUFT- UND RAUMFAHRT E.V.
53175 Bonn(DE);
(54) Procédé pour mesurer la distance d'un objet, de
particules atmosphériques et similaires utilisant
des signaux de Lidar ou Radar à
laser-TRADUCTION-Verfahren zur Messung der
Entfernung von Objekten, atmosphärischen Partikeln
und dergleichen mittels Lidar- oder
Laserradar-Signalen
(30) 19.09.99 DE 19944795 12.01.00 DE 10001015
(45) 20.03.02

(11) 0 925 519
(51) G 01 T 1/00
(21) + (22) 97940211.2 10.09.97
(73) COMMISSARIAT A L'ENERGIE >ATOMIQUE

31-33 rue de la Fédération
75015 Paris (FR);
(54) DOSMETRE X-GAMMA SENSIBLE AUX BASSES ENERGIES
(30) 11.09.96 FR 9611084
(45) 20.03.02

(11) 0 990 172
(51) G 01 T 1/29
(21) + (22) 98930916.6 19.06.98
(73) OXFORD >POSITRON SYSTEMS LTD
5 Landscape Close Weston Business Park
Weston on the Green Oxford OX6 8SY(GB);
(54) SYSTEME D'IMAGERIE UTILISANT UN CONVERTISSEUR A
CHAMBRE D'AVALANCHE HAUTE DENSITE
(30) 20.06.97 GB 9712927
(45) 27.03.02

(11) 0 704 718
(51) G 02 B 1/04 G 03 F 7/023
G 02 B 3/00
(21) + (22) 95118387.0 30.11.90
(73) >TOSOH CORP.
4560 Kaisei-cho
Shinnanyo-shi Yamaguchi-ken 746-8501 (JP);
(54) Compositions photosensibles positives pour la
fabrication de lentilles
(30) 01.12.89 JP 31051289
(45) 20.03.02

(11) 0 705 298
(51) G 02 B 1/04 A 61 L 15/32
C 08 H 1/00 C 08 J 3/075
(21) + (22) 95901297.2 24.11.94
(73) >BIOARTIFICIAL GEL TECHNOLOGIES INC.
400 de Maisonneuve West Suite 1156
Montreal Québec H3A 1L4 (CA);
(54) HYDROGELS A BASE D'ALBUMINE
(30) 01.12.93 US 159559
(45) 27.03.02

(11) 0 776 989
(51) G 02 B 1/10 C 23 C 16/32
C 23 C 16/26 C 23 C 16/02
(21) + (22) 96109376.2 12.06.96
(73) >ANTEC ANGEWANDTE NEUE TECHNOLOGIEN G.M.B.H.
Industriestrasse 2-4
D-65779 Kelkheim (DE);
(54) Procédé pour réaliser un revêtement
coloré-TRADUCTION-Verfahren zur Herstellung einer
farbgebenden Beschichtung
(30) 29.11.95 DE 19544498
(45) 27.03.02

(11) 0 814 354
(51) G 02 B 6/38
(21) + (22) 97304290.6 19.06.97
(73) >TM ENTERPRISE CO. LTD
5-13-8 Shin-Takane Funabashi City
Chiba Prefecture (JP);
>MIMAKI ELECTRONIC COMPONENT CO. LTD
1382-1 Otsu Shigeno
Tohbu-machi Chiisagata-gun Nagano-ken 389-0512 (JP)
(54) Connecteurs pour fibres optiques
(30) 20.06.96 JP 19516596
(45) 13.03.02

(11) 0 839 332
(51) G 02 B 6/42 F 21 V 8/00
(21) + (22) 96924492.0 12.07.96
(73) >COGENT LIGHT TECHNOLOGIES INC.
26145 West Technology Drive
Santa Clarita CA 91355-1137 (US);
(54) DISPOSITIF DE MONTAGE D'UNE SOURCE LUMINEUSE A
L'INTERIEUR D'UN SYSTEME DE COUPLAGE AMENANT LA
LUMIERE DANS UNE FIBRE OPTIQUE OU UN FAISCEAU DE
FIBRES
(30) 14.07.95 US 502563
(45) 20.03.02

(11) 0 889 334
(51) G 02 B 5/124 G 01 D 5/26
(21) + (22) 98108776.0 14.05.98
(73) >GUBELA HANS-ERICH SEN.
Hundeberg 17
77887 Sasbachwalden (DE);
(54) Dispositif à capteur basé sur la rétro réflexion
d'un rayon laser-TRADUCTION-Auf der Retroreflexion
eines Laserstrahles basierende Soreinrichtung
(30) 30.06.97 DE 19727527
(45) 06.03.02

(11) 0 907 684
(51) G 02 B 1/04 C 07 C 49/796
C 07 C 49/84 C 08 L 83/04
C 08 G 77/38

(21) + (22) 97930600.8 26.06.97
(73) >ESSILOR INTERNATIONAL CIE GENERALE D'OPTIQUE
147 rue de Paris
94227 Charenton cedex (FR);
(54) MATERIAU A BASE DE SILICONE RETICULE COMPORTANT UN
PHOTAMORCEUR FIXE, SON PROCEDE DE PREPARATION,
PRODUIT POLYMERIQUE HYDROPHILE OBTENU A PARTIR DE CE
MATERIAU ET SON PROCEDE DE PREPARATION, ET NOUVEAUX
PHOTAMORCEURS
(30) 27.06.96 FR 9608031
(45) 27.03.02

(11) 0 991 968
(51) G 02 B 6/38
(21) + (22) 98934832.1 29.05.98
(73) >TYCO ELECTRONICS LOGISTICS A.G.
Ampèrestrasse 3
9323 Steinach / SG (CH);
(54) CONNECTEUR ENFICHABLE POUR CONNECTER DE FA ON
LIBERABLE UN GUIDE D'ONDE OPTIQUE A UN AUTRE GUIDE
D'ONDE OPTIQUE-TRADUCTION-STECKVERBINDER ZUR
LÖSBAREN VERBINDUNG EINES LICHTWELLENLEITERS MIT
EINEM WEITEREN LICHTWELLENLEITER
(30) 24.06.97 DE 19726855
(45) 13.03.02

(11) 1 007 992
(51) G 02 B 3/08 G 03 B 21/132
(21) + (22) 98949909.0 11.08.98
(73) >FRESNEL OPTICS G.M.B.H.
Flurstedter Marktweg 13
99510 Apolda (DE);
(54) SYSTEME OPTIQUE CONSTITUE D'AU MOINS DEUX LENTILLES
DE FRESNEL ET SON UTILISATION-TRADUCTION-OPTISCHE
ANORDNUNG BESTEHEND AUS MINDESTENS ZWEI
FRESNELLINSEN UND DEREN VERWENDUNG
(30) 26.08.97 DE 19737107
(45) 27.03.02

(11) 1 019 758
(51) G 02 B 3/14 G 02 B 26/02
(21) + (22) 98947621.3 07.10.98
(73) UNIVERSITE JOSEPH >FOURIER
621
avenue Centrale Boîte postale 53, 38041 Grenoble
Cédex 9 (FR);
(54) LENTILLE A FOCAL VARIABLE
(30) 08.10.97 FR 9712781
(45) 06.03.02

(11) 1 032 857
(51) G 02 B 6/44
(21) + (22) 98950046.7 17.09.98
(73) >NKT CABLES G.M.B.H.
Schanzenstrasse 20
51063 Köln (DE);
(54) DISPOSITIF ET PROCEDE DE
REFOULEMENT-TRADUCTION-STAUCHVORRICHTUNG UND
STAUCHVERFAHREN
(30) 23.09.97 DE 19741934
(45) 06.03.02

(11) 1 049 950
(51) G 02 B 7/182 G 02 B 23/16
(21) + (22) 99900985.5 22.01.99
(73) >ALCATEL
54 rue La Boétie
75008 Paris (FR);
(54) ENSEMBLE DE MONTAGE ET DE CORRECTION DE POSITION
D'UN ORGANE, TEL QU'UN MIROIR, D'UN TELESCOPE SPATIAL
(30) 22.01.98 FR 9800663
(45) 13.03.02

(11) 1 082 634
(51) G 02 B 23/24 F 27 D 21/02
(21) + (22) 99920517.2 21.05.99
(73) >MICHAELSEN CHRISTIAN S.
Sunnenhalden 22
8712 Stäfa (CH);
(54) PROCEDE POUR INSPECTER DES CHAMBRES, DISPOSITIF
D'INSPECTION ET CHAMBRE POUR PROCESSUS
INDUSTRIELS-TRADUCTION-VERFAHREN ZUR INSPEKTION VON
KAMMERN, INSPEKTIONSEINRICHTUNG UND INDUSTRIELLE
PROZESSKAMMER
(30) 29.05.98 WO PCT/CH98/002
(45) 06.03.02

(11) 1 088 251
(51) G 02 B 13/00 G 02 B 15/02
G 02 B 26/08
(21) + (22) 99939907.4 17.06.99
(73) >P + S TECHNIK G.M.B.H.
Rosenheimer Strasse 139
81671 München (DE);
(54) SYSTEME D'ADAPTATEUR OPTIQUE POUR UN APPAREIL DE
PRISE DE VUES-TRADUCTION-OPTISCHES VORSATZSYSTEM FÜR

EINE KAMERA
(30) 17.06.98 DE 19827018
(45) 27.03.02

(11) 1 103 011
(51) G 02 B 6/245
(21) + (22) 99945912.6 05.07.99
(73) >SIEMENS A.G.
Wittelsbacher Platz 2
80333 München(DE);

(54) DISPOSITIF POUR ENLEVER UNE COUCHE DE PROTECTION D'UN CONDUIT DE LUMIERE-TRADUCTION-VORRICHTUNG ZUM ENTFERNEN EINER SCHUTZSCHICHT EINES LICHTLEITERS
(30) 05.08.98 DE 29814057 U
(45) 13.03.02

(11) 0 972 222
(51) G 02 C 5/22
(21) + (22) 98917282.0 01.04.98
(73) >CHENE RICHARD
137 Bld Koenig
92200 Neuilly-sur-Seine (FR);
>DELAMOUR DOMINIQUE
44 Rue de la Millière
78490 Les Mesnuls (FR);
>RODI OLIVIER
2 rue de l'Eglise
78650 Saulx-Marchais (FR)

(54) CHARNIERE EXTENSIBLE EXTRA-PLATE
(30) 02.04.97 FR 9703982
(45) 20.03.02

(11) 0 983 529
(51) G 02 C 5/00
(21) + (22) 98917518.7 14.05.98
(73) ASSOCIATION LUNETIERE TECHNOLOGIQUE >ALUTECH
6 rue de l'Industrie
39400 Morez (FR);

(54) MONTURE DE LUNETTES A ELEMENTS EN ALLIAGE SUPERELASTIQUE
(30) 20.05.97 FR 9706406
(45) 13.03.02

(11) 1 021 743
(51) G 02 C 1/02
(21) + (22) 97942150.0 13.10.97
(73) >BLINE OPTIC S.R.L.
Via Cal Lusent 15
31040 Pederobba (TV) (IT);

(54) DISPOSITIF DE FIXATION POUR VERRES DE LUNETTES
(45) 13.03.02

(11) 1 114 351
(51) G 02 C 5/04 G 02 C 13/00
G 02 C 1/06
(21) + (22) 99941721.5 08.09.99
(73) OPTIQUE >CHAVIN RETHORE
4 Grand'Rue Mario Roustan
34200 Sète (FR);
>RETHORE GERARD
314 chemin de Chabanette
34200 Sète (FR);
>RETHORE MAGALI
16 quai du Pavois d'Or
34200 Sète (FR)

(54) PROCEDE DE MONTAGE RAPIDE DE LUNETTES DE VUE
(30) 17.09.98 FR 9811768
(45) 13.03.02

(11) 0 597 853
(51) G 02 F 1/01
(21) + (22) 91913622.6 22.07.91
(73) >CHAHROUDI DAY
P.O. Box 497
Placitas NM 87043(US);

(54) MODULEURS AUTOMATIQUES DE LUMIERE
(45) 20.03.02

(11) 1 105 773
(51) G 02 F 1/167
(21) + (22) 00940174.6 05.05.00
(73) >CREAVIS G.- FUR TECHNOLOGIE UND INNOVATION M.B.H.
Paul-Baumannstrasse 1
45772 Marl(DE);

(54) FEUILLES COMPOSITES A PROPRIETES OPTIQUES COMMUTABLES ELECTRIQUEMENT EN MATERIAUX SUPPORTS DIFFUSANT LA LUMIERE-TRADUCTION-VERBUNDFOLIEN MIT ELEKTRISCH SCHALTbaren OPTISCHEN EIGENSCHAFTEN AUS LICHTSTREUENDEN TRÄGERMATERIALIEN
(30) 16.06.99 DE 19927359
(45) 20.03.02

(11) 1 007 992
(51) G 03 B 21/132 G 02 B 3/08
(21) + (22) 98949909.0 11.08.98
96

(73) >FRESNEL OPTICS G.M.B.H.
Flurstedter Marktweg 13
99510 Apolda(DE);

(54) SYSTEME OPTIQUE CONSTITUE D'AU MOINS DEUX LENTILLES DE FRESNEL ET SON UTILISATION-TRADUCTION-OPTISCHE ANORDNUNG BESTEHEND AUS MINDESTENS ZWEI FRESNELLINSEN UND DEREN VERWENDUNG
(30) 26.08.97 DE 19737107
(45) 27.03.02

(11) 0 633 502
(51) G 03 F 7/028 G 03 F 7/004
(21) + (22) 94903042.3 22.12.93
(73) >CLARIANT FINANCE (BVI) LTD
Citco Building Wickhams Cay P.O. Box 662 Road
Town Tortola(VG);

(54) MATERIAU FORMANT UN MOTIF
(30) 25.12.92 JP 34704292
(45) 20.03.02

(11) 0 691 575
(51) G 03 F 7/004
(21) + (22) 95110358.9 03.07.95
(73) >FUJI PHOTO FILM CO. LTD
210 Nakanuma Minami-Ashigara-shi
Kanagawa 250-01(JP);

(54) Composition pour photoréserve positive
(30) 04.07.94 JP 15221894 08.07.94 JP 15727894
12.07.94 JP 16014394
(45) 20.03.02

(11) 0 704 718
(51) G 03 F 7/023 G 02 B 3/00
G 02 B 1/04
(21) + (22) 95118387.0 30.11.90
(73) >TOSOH CORP.
4560 Kaisei-cho
Shinnanyo-shi Yamaguchi-ken 746-8501(JP);

(54) Compositions photosensibles à indice d'acide fabrication de lentilles
(30) 01.12.89 JP 31051289
(45) 20.03.02

(11) 0 743 559
(51) G 03 F 7/023 G 03 F 7/022
(21) + (22) 96106268.4 22.04.96
(73) >PLURIMETAL S.R.L.
Via Salieri 4
37050 Vallesse di Oppeano (Verona) (IT);

(54) Compositions photosensibles à indice d'acide contrôlé pour l'impression offset
(30) 19.05.95 IT MI951019
(45) 13.03.02

(11) 0 822 454
(51) G 03 F 7/20
(21) + (22) 97201818.8 17.06.97
(73) >AGFA CORP.
100 Challenger Road
Ridgefield Park NJ 07660-2199(US);

(54) Procédé et appareil pour la production de plaques d'impression lithographiques dans un système d'imagerie automatique "ordinateur à plaque"
(30) 31.07.96 US 690699
(45) 27.03.02

(11) 0 876 195
(51) G 03 F 7/30 G 03 F 7/42
B 01 D 61/00 H 05 K 3/00
(21) + (22) 97906988.7 09.01.97
(73) >VANTICO A.G.
Klybeckstrasse 200
4057 Basel(CH);

(54) PROCEDE DE FILTRATION DES SOLUTIONS ORGANIQUES RESULTANT DE LA FABRICATION DES PLAQUETTES DE CIRCUITS IMPRIMES-TRADUCTION-VERFAHREN ZUM AUFTRENNEN VON AUS DER LEITERPLATTENHERSTELLUNG STAMMENDEN ORGANISCHEN PROZESSLÖSUNGEN
(30) 12.01.96 DE 19600967
(45) 06.03.02

(11) 0 906 588
(51) G 03 F 7/075 G 03 F 7/039
G 03 F 7/038 H 01 B 3/30
C 08 F 32/08 C 08 G 61/08
(21) + (22) 97946879.0 04.11.97
(73) THE B.F. >GOODRICH CY
4020 Kinross Lakes Parkway
Richfield Ohio 44286-9368(US);

(54) COMPOSITIONS DIELECTRIQUES PHOTODEFINISSABLES
(30) 04.11.96 US 30410 P
(45) 27.03.02

(11) 0 948 756
(51) G 03 F 7/004 G 03 F 7/022

(21) + (22) 97952948.4 16.12.97
(73) >CLARIANT FINANCE (BVI) LTD
Citco Building Wickhams Cay Road
Town Tortola (VG);

(54) PROCEDE POUR REDUIRE PAR ECHANGE IONIQUE LES
CONTAMINANTS D'IONS METALLIQUES PAR UTILISATION DE
COMPOSITIONS PHOTORESIST CONTENANT UN SOLVANT
POLAIRE ORGANIQUE

(30) 17.12.96 US 768749
(45) 27.03.02

(11) 0 958 718
(51) G 03 F 7/16 H 05 K 3/00
B 05 C 5/00

(21) + (22) 97954362.6 08.12.97
(73) >VANTICO A.G.
Klybeckstrasse 200
4057 Basel(CH);

(54) PROCEDE ET APPAREIL POUR LE REVETEMENT DE PLAQUES

(30) 16.12.96 EP 96810872
(45) 13.03.02

(11) 0 990 673
(51) G 03 F 7/022 C 08 G 73/22
H 01 L 23/29

(21) + (22) 99119238.6 28.09.99
(73) >SUMITOMO BAKELITE CY LTD
5-8 Higashishinagawa 2-Chome
Shinagawa-Ku Tokyo 140 (JP);

(54) Résine de polybenzoxazole et son précurseur

(30) 29.09.98 JP 27518598
(45) 20.03.02

(11) 0 926 210
(51) G 03 G 9/08 C 09 C 1/30
C 08 F 292/00 C 08 K 9/08

(21) + (22) 98120679.0 05.11.98
(73) >WACKER-CHEMIE G.M.B.H.
Hanns-Seidel-Platz 4
81737 München(DE);

(54) Oxyde de silicium portant en surface des chaînes
d'acides polysiliciques partiellement ou
complètement silylées-TRADUCTION-Siliciumoxid, das
an seiner Oberfläche teil- oder vollständig
silylierte Polykieselsäureketten trägt

(30) 19.12.97 DE 19756831
(45) 06.03.02

(11) 0 946 903
(51) G 03 G 15/08
(21) + (22) 97949962.1 25.11.97
(73) >OCE PRINTING SYSTEMS G.M.B.H.
Siemensallee 2
85586 Poing(DE);

(54) STATION DE DEVELOPPEMENT POUR UNE IMPRIMANTE OU
COPIEUR
ELECTROGRAPHIQUE-TRADUCTION-ENTWICKLERSTATION FÜR
EINEN ELEKTROGRAFISCHEN DRUCKER ODER KOPIERER

(30) 18.12.96 DE 19652868
(45) 27.03.02

(11) 0 741 345
(51) G 05 B 13/02 G 05 B 21/02
G 05 D 23/19 F 25 B 49/04

(21) + (22) 96106969.7 03.05.96
(73) >RANCO INC. OF DELAWARE
300 Delaware Avenue Suite 1704
Wilmington Delaware 19801(US);

(54) Méthode et dispositif de contrôle d'un
procédé-TRADUCTION-Verfahren und Vorrichtung zur
Regelung eines Prozesses

(30) 05.05.95 DE 19516627
(45) 06.03.02

(11) 0 866 996
(51) G 05 B 19/42 A 61 C 13/00
G 01 B 5/20

(21) + (22) 96941291.5 03.12.96
(73) >NOBEL BIOCARE A.B. (PUBL)
Box 5190
402 26 Göteborg(SE);

(54) DISPOSITIF DE COMPRESSION UTILISE CONJOINTEMENT AVEC
UN PRODUIT DE DENTISTERIE OU UN AUTRE PRODUIT EN
RELATION AVEC LE CORPS HUMAIN, OU OUTIL POUR CE
PRODUIT

(30) 05.12.95 SE 9504339
(45) 27.03.02

(11) 1 103 019
(51) G 05 B 19/042
(21) + (22) 99936685.9 04.08.99
(73) >SOPRANO
Parc Technologique de L'Isle d'Abeau 40 rue Condorcet
F-38090 Vaulx Milieu(FR);

(54) DISPOSITIF D'ENTREE LOGIQUE A RECUPERATION D'ENERGIE
POUR UN AUTOMATISME INDUSTRIEL

(30) 04.08.98 FR 9810169
(45) 27.03.02

(11) 0 727 061
(51) G 05 D 23/02
(21) + (22) 94902210.7 04.11.93
(73) >MEMRY CORP.
57 Commerce Drive
Brookfield CT 06804(US);

(54) VALVE PILOTE REAGISSANT A LA TEMPERATURE ET
COMPORTANT UN DISPOSITIF D'ACTIONNEMENT EN UN
ALLIAGE A EFFET DE MEMOIRE

(45) 27.03.02

(11) 0 741 345
(51) G 05 D 23/19 F 25 B 49/04
G 05 B 13/02 G 05 B 21/02

(21) + (22) 96106969.7 03.05.96
(73) >RANCO INC. OF DELAWARE
300 Delaware Avenue Suite 1704
Wilmington Delaware 19801(US);

(54) Méthode et dispositif de contrôle d'un
procédé-TRADUCTION-Verfahren und Vorrichtung zur
Regelung eines Prozesses

(30) 05.05.95 DE 19516627
(45) 06.03.02

(11) 0 839 599
(51) G 05 D 11/13 B 23 K 35/38
(21) + (22) 97402570.2 29.10.97
(73) S.A. L'>AIR LIQUIDE POUR L'ETUDE ET L'EXPLOITATION
DES PROCEDES GEORGES >CLAUDE
75 Quai d'Orsay
75321 Paris Cédex 07(FR);

(54) Procédé et installation de régulation de la
composition de l'atmosphère d'une enceinte

(30) 31.10.96 FR 9613331
(45) 27.03.02

(11) 0 950 121
(51) G 05 D 23/00 C 21 D 11/00
(21) + (22) 97945713.2 08.12.97
(73) >TECHNOFIN LTD
St. James Court Suite 308 St. Denis Street
Port Louis Mauritius(MU);

(54) PROCEDE DE COMMANDE DE L'APPORT OU DU PRELEVEMENT
D'ENERGIE A UNE MASSE DE SUBSTANCE

(30) 09.12.96 CH 301196
(45) 20.03.02

(11) 0 962 846
(51) G 05 D 7/06
(21) + (22) 98123912.2 16.12.98
(73) >SUMINOE TEXTILE CO. LTD
11-20 Minami Senba 3-chome
Chuo-ku Osaka(JP);

(54) Dispositif de régulation d'un débit

(30) 03.06.98 JP 15478798
(45) 27.03.02

(11) 0 969 343
(51) G 05 D 16/06 F 16 K 7/17
F 23 N 5/00

(21) + (22) 99202144.4 01.07.99
(73) >SCHLUMBERGER ROMBACH G.M.B.H.
Hardeckstrasse 2
76185 Karlsruhe(DE);

(54) Régulateur de pression de gaz

(30) 04.07.98 DE 19830043
(45) 13.03.02

(11) 1 045 236
(51) G 05 D 1/02 G 01 L 9/10
G 01 F 11/08 F 04 B 43/00
F 16 K 17/36

(21) + (22) 99124447.6 08.12.99
(73) >HEATEC THERMOTECNIK G.M.B.H.
Siemensstrasse 23
73066 Utingen(DE);

(54) Controleur de débit d'eau-TRADUCTION-Wasserschalter

(30) 25.02.99 DE 19908156
(45) 27.03.02

(11) 1 049 964
(51) G 05 D 1/02 B 25 J 19/00
A 47 L 9/00

(21) + (22) 98956726.8 27.11.98
(73) >SOLAR & ROBOTICS
Rue Franz Merjay 117
1050 Bruxelles(BE);

(54) AMELIORATIONS A DES ROBOTS MOBILES ET A LEUR SYSTEME
DE COMMANDE

(30) 27.11.97 BE 9700958 22.12.97 BE 9701046
07.05.98 BE 9800341

(45) 13.03.02

(11) 0 756 221
(51) G 05 F 1/45 B 60 M 3/02
B 60 L 3/00
(21) + (22) 96111251.3 12.07.96
(73) >ABB DAIMLER-BENZ TRANSPORTATION (ITALIA) S.P.A.
Centro Direzionale Milano Oltre 2
Palazzo Cedri Viale Europa 20090 Segrate(IT);
(54) Procédé et appareil pour régler la tension dans des
circuits pour véhicules de
transport-TRADUCTION-Vorrichtung und Verfahren zur
Spannungsregelung in Stromkreisen für
Transportfahrzeuge
(30) 21.07.95 IT MI951585
(45) 06.03.02

(11) 0 989 785
(51) G 05 F 1/00 H 01 J 61/52
H 05 B 37/02 H 05 B 41/285
H 05 B 41/38 H 05 B 41/00
(21) + (22) 99112640.0 02.07.99
(73) >PATENT-TREUHAND-G.- FÜR ELEKTRISCHE GLUHLAMPEN
M.B.H.
Hellabrunner Strasse 1
81543 München(DE);
(54) Circuit amélioré pour lampe à décharge basse
pression-TRADUCTION-Verbesserte Anlaufschaltung für
Niederdruck-Entladungslampe
(30) 26.08.98 DE 19838830
(45) 27.03.02

(11) 0 563 277
(51) G 06 F 3/023 G 06 F 3/03
G 06 F 3/05 G 06 F 3/14
G 06 F 9/06 G 06 F 9/455
G 06 F 13/10 G 06 F 13/42
G 06 F 3/02 H 04 M 11/06
H 04 L 29/06
(21) + (22) 92903430.4 17.12.91
(73) >CODEX CORP.
20 Cabot Boulevard
Mansfield Massachusetts 02048(US);
(54) APPAREIL DE COMMUNICATION FONCTIONNANT DE MANIERE A
COMMUTER DE FACON DYNAMIQUE ENTRE DIFFERENTES
CONFIGURATIONS DE COMMUNICATION
(30) 17.12.90 US 628761
(45) 27.03.02

(11) 0 575 332
(51) G 06 F 3/00 G 09 G 3/02
G 01 B 11/00
(21) + (22) 92902327.3 02.12.91
(73) >SUN MICROSYSTEMS INC.
901 San Antonio Road
Palo Alto California 94303(US);
(54) SYSTEME DE SUIVI DE LA POSITION D'UNE TETE COMPACTE
POUR SYSTEME A REALITE VIRTUELLE DE FAIBLE COUT
(30) 30.11.90 US 621127
(45) 13.03.02

(11) 0 753 836
(51) G 06 F 17/60 G 06 T 15/00
(21) + (22) 96111307.3 12.07.96
(73) >SONY CORP.
7-35 Kitashinagawa 6-chome
Shinagawa-ku Tokyo(JP);
(54) Méthode et système de partage d'un espace à trois
dimensions à réalité virtuelle
(30) 12.07.95 JP 17585395
(45) 27.03.02

(11) 0 760 982
(51) G 06 F 17/60 G 06 F 1/00
(21) + (22) 95920983.4 24.05.95
(73) >LORPHELIN VINCENT
5 rue Denis Poisson
75017 Paris(FR);
(54) LOCATION SECURISEE DE LOGICIELS PAR CARTE A MEMOIRE
(30) 25.05.94 FR 9406328
(45) 20.03.02

(11) 0 865 646
(51) G 06 F 17/00 G 08 B 17/02
(21) + (22) 97939930.0 19.09.97
(73) >SIEMENS BUILDING TECHNOLOGIES A.G.
Bellerivestrasse 36
8034 Zürich(CH);
(54) PROCEDE D'ANALYSE DU SIGNAL D'UN AVERTISSEUR DE
DANGER, ET AVERTISSEUR DE DANGER POUR LA MISE EN
OEUVRE DE CE PROCEDE-TRADUCTION-VERFAHREN ZUR
ANALYSE DES SIGNALS EINES GEFAHRENMELDERS UND
GEFAHRENMELDER ZUR DURCHFÜHRUNG DES VERFAHRENS
(30) 04.10.96 EP 96115952
(45) 13.03.02

(11) 0 871 936
(51) G 06 F 17/00 G 01 N 33/28
(21) + (22) 96913971.6 09.05.96
(73) >EXXONMOBIL RESEARCH AND ENGINEERING CY
1545 Route 22
East Clinton Township Annandale New Jersey 08801(US);
(54) METHODE VOOR HET VOORSPELLEN VAN CHEMISCHE OF
FYSISCHE EIGENSCHAPPEN VAN INGEWIKKELDE MENGSELS
(30) 23.06.95 US 494201
(45) 27.03.02

(11) 0 978 024
(51) G 06 F 1/20
(21) + (22) 97929336.2 11.06.97
(73) >BODIN ERIC
8 allée des Castillons B.P. 13
14200 Herouville Saint Clair Cedex(FR);
(54) DISPOSITIF DE SORTIE D'AIR POUR UNE UNITE CENTRALE
DE MICRO-ORDINATEUR
(30) 11.06.96 FR 9607222
(45) 20.03.02

(11) 1 029 394
(51) G 06 F 7/58 H 03 K 3/84
(21) + (22) 99926453.4 28.05.99
(73) DEUTSCHE >TELEKOM A.G.
Friedrich-Ebert-Allee 140
53113 Bonn(DE);
(54) PROCEDE POUR PRODUIRE UN NOMBRE ALEATOIRE SELON DES
PRINCIPES DE MECANIQUE QUANTIQUE, ET GENERATEUR
ALEATOIRE-TRADUCTION-VERFAHREN ZUR ERZEUGUNG EINER
ZUFALLSZAHL AUF QUANTENMECHANISCHER GRUNDLAGE UND
ZUFALLSGENERATOR
(30) 16.06.98 DE 19826802
(45) 27.03.02

(11) 1 032 896
(51) G 06 F 17/30
(21) + (22) 98954628.8 18.11.98
(73) BRITISH >TELECOMMUNICATIONS P.L.C.
81 Newgate Street
London EC1A 7AJ(GB);
(54) GESTION D'INFORMATION ET EXTRACTION DES TERMES CLES
(30) 24.11.97 EP 97309446
(45) 27.03.02

(11) 1 034 476
(51) G 06 F 11/00 H 04 M 3/22
(21) + (22) 98958291.1 01.12.98
(73) >VALIOSYS
Immeuble Odyssee 4 avenue de Cambridge
14200 Hérouville Saint Clair(FR);
(54) PROCEDE DE VERIFICATION DU FONCTIONNEMENT D'UN
SYSTEME
(30) 03.12.97 FR 9715217
(45) 20.03.02

(11) 1 114 547
(51) G 06 F 17/30 H 04 L 29/06
H 04 M 3/42 H 04 L 12/64
H 04 L 29/12
(21) + (22) 99955746.5 15.09.99
(73) >IN MEDIAS RES G.- FÜR KOMMUNIKATIONSTECHNOLOGIEN
M.B.H.
Limitenstrasse 64-78
41236 Mönchengladbach(DE);
(54) UNITE DE CONNEXION ET PROCEDE POUR ETABLIR UNE
LIAISON DE DONNEES-TRADUCTION-VERBINDUNGSEINHEIT UND
VERFAHREN ZUR HERSTELLUNG EINER DATENVERBINDUNG
(30) 18.09.98 EP 98117726
(45) 06.03.02

(11) 1 121 646
(51) G 06 F 13/42
(21) + (22) 99953776.4 12.10.99
(73) >OCE PRINTING SYSTEMS G.M.B.H.
Siemensallee 2
85586 Poing(DE);
(54) BUS DE DONNEES ET PROCEDE POUR FAIRE COMMUNIQUER
DEUX MODULES AU MOYEN D'UN TEL BUS DE
DONNEES-TRADUCTION-DATENBUS UND VERFAHREN ZUM
KOMMUNIZIEREN ZWEIER BAUGRUPPEN MITTELS EINES
SOLCHEN DATENBUSSES
(30) 12.10.98 DE 19846914
(45) 20.03.02

(11) 0 678 825
(51) G 06 K 13/08
(21) + (22) 95440017.2 24.04.95
(73) S.A. >WYDID TECHNOLOGIES
Z.A.E.I. SAINT SAUVEUR
34980 SAINT CLEMENT DE RIVIERE(FR);
(54) Dispositif d'identification et de contrôle des
moyens de paiement et notamment des chèques et des
cartes de paiement à circuit intégré ou à piste
magnétique

(30) 22.04.94 FR 9405061
(45) 06.03.02

(11) 0 686 938
(51) G 06 K 19/08
(21) + (22) 95107791.6 22.05.95
(73) >BAYER A.G.
51368 Leverkusen(DE);
(54) Procédé de mise en mémoire et de traitement de
données se produisant pendant des périodes
différentes-TRADUCTION-Verfahren zur Speicherung und
Aufbereitung von mit unterschiedlicher Periode
anfallenden Daten
(30) 03.06.94 DE 4419576
(45) 13.03.02

(11) 0 777 193
(51) G 06 K 7/08 G 06 K 7/10
G 06 K 19/07
(21) + (22) 96402555.5 27.11.96
(73) >RAIMBAULT PIERRE
9 rue Portalis
F-75008 Paris(FR);
(54) Circuit d'alimentation et de modulation pour une
étiquette interrogeable à distance
(30) 01.12.95 FR 9514253
(45) 20.03.02

(11) 0 971 310
(51) G 06 K 15/12 B 41 J 2/45
H 04 N 1/40
(21) + (22) 99116694.3 13.05.96
(73) >OCE PRINTING SYSTEMS G.M.B.H.
Siemensallee 2
85586 Poing(DE);
(54) Générateur de caractères optiques pour imprimante ou
copieur électrographique-TRADUCTION-Optischer
Zeichengenerator für ein elektrografisches Druck-
oder Kopiergerät
(30) 22.05.95 EP 95107809
(45) 27.03.02

(11) 0 990 355
(51) G 06 K 19/07 H 04 Q 7/32
G 07 F 7/10
(21) + (22) 97924849.9 16.06.97
(73) >SWISSCOM MOBILE A.G.
Schwarztorstrasse 61
3050 Bern(CH);
(54) CARTE A PUCE ET PROCEDE DE COMMUNICATION ENTRE UN
DISPOSITIF EXTERNE ET UNE CARTE A
PUCE-TRADUCTION-CHIPKARTE UND VERFAHREN ZUR
KOMMUNIKATION ZWISCHEN EINER EXTERNEN VORRICHTUNG
UND EINER CHIPKARTE
(45) 27.03.02

(11) 1 002 421
(51) G 06 K 15/00 H 04 N 1/58
(21) + (22) 98946341.9 14.08.98
(73) >SPECK PETER
Bahnhofplatz 6
76137 Karlsruhe(DE);
(54) DISPOSITIF ET PROCEDE PERMETTANT DE PREPARER DES
DOCUMENTS DESTINES A LA REPRODUCTION
POLYCHROME-TRADUCTION-VORRICHTUNG UND VERFAHREN ZUM
BEREITSTELLEN VON VORLAGEN FÜR DIE
MEHRFARBENREPRODUKTION
(30) 14.08.97 DE 19735380
(45) 20.03.02

(11) 1 038 254
(51) G 06 K 1/00
(21) + (22) 98966532.8 07.12.98
(73) >CORETA G.M.B.H.
Fetscherstr. 72
01307 Dresden(DE);
(54) DISPOSITIF ET PROCEDE POUR L'ALIMENTATION EN ENERGIE
A DISTANCE D'UN SUPPORT D'INFORMATIONS
ELECTRONIQUE-TRADUCTION-ANORDNUNG UND VERFAHREN ZUR
ENERGIEFERNVERSORGUNG EINES ELEKTRONISCHEN
INFORMATIONSTRÄGERS
(30) 08.12.97 DE 19755893
(45) 13.03.02

(11) 1 090 373
(51) G 06 K 19/077 G 06 K 19/06
G 06 K 19/18
(21) + (22) 99932729.9 24.06.99
(73) >SKIDATA A.G.
Untersbergstrasse 40
5083 Gartenau(AT);
(54) SUPPORT DE DONNEES SOUS FORME DE CARTE, ET SON
PROCEDE DE PRODUCTION-TRADUCTION-KARTENFÖRMIGER
DATENTRÄGER UND VERFAHREN ZU SEINER HERSTELLUNG
(30) 10.09.98 DE 19841431 10.11.98 DE 19851836
(45) 06.03.02
99

(11) 1 110 169
(51) G 06 K 9/00
(21) + (22) 99952375.6 12.08.99
(73) >INFINEON TECHNOLOGIES A.G.
St.-Martin-Strasse 53
81669 München(DE);
(54) PROCEDE POUR L'ACQUISITION CAPACITIVE
D'IMAGES-TRADUCTION-VERFAHREN ZUR KAPAZITIVEN
BILDERFASSUNG
(30) 13.08.98 DE 19836770
(45) 06.03.02

(11) 0 867 018
(51) G 06 M 1/10 G 06 M 11/00
G 07 C 9/00
(21) + (22) 95942739.4 14.12.95
(73) >BRIME TECHNOLOGIES
178 boulevard Haussmann
75008 Paris(FR);
(54) DISPOSITIF DE DETECTION DE PRESENCE ET DE SENS DE
PASSAGE DE MOBILES ET DE PERSONNES EN VUE DU COMPTAGE
(45) 20.03.02

(11) 0 753 836
(51) G 06 T 15/00 G 06 F 17/60
(21) + (22) 96111307.3 12.07.96
(73) >SONY CORP.
7-35 Kitashinagawa 6-chome
Shinagawa-ku Tokyo(JP);
(54) Méthode et système de partage d'un espace à trois
dimensions à réalité virtuelle
(30) 12.07.95 JP 17585395
(45) 27.03.02

(11) 1 065 628
(51) G 06 T 7/00 G 01 B 11/24
(21) + (22) 00112745.5 16.06.00
(73) >INB VISION A.G.
Leipziger Strasse 44
39120 Magdeburg(DE);
(54) Mesure 3-D optique avec plusieurs points
d'approximation-TRADUCTION-Optische 3-D Messung mit
mehreren Näherungspunkten
(30) 21.06.99 DE 19928341
(45) 13.03.02

(11) 1 070 300
(51) G 06 T 7/00
(21) + (22) 98952254.5 13.10.98
(73) >MINNESOTA MINING AND MFG CY
3M Center P.O. Box 33427
St. Paul Minnesota 55133-3427(US);
(54) APPAREIL DE DETECTION D'ARTICLES MULTIPLES SUR UNE
PLATE-FORME
(30) 10.04.98 US 58585
(45) 06.03.02

(11) 1 080 447
(51) G 06 T 1/20 G 06 T 7/00
(21) + (22) 99922579.0 28.05.99
(73) >MATSUSHITA ELECTRIC WORKS LTD
1048 Oaza-Kadoma Kadoma-shi
Osaka-fu 571-8686(JP);
(54) APPAREIL D'EXAMEN DE TRAITEMENT D'IMAGE
(30) 29.05.98 JP 15005898
(45) 13.03.02

(11) 1 092 210
(51) G 06 T 17/00
(21) + (22) 99941404.8 29.06.99
(73) >SIEMENS A.G.
Wittelsbacherplatz 2
80333 München(DE);
(54) DISPOSITIF ET PROCEDE POUR LA REALISATION D'UN
MODELE D'INSTALLATION VIRTUEL-TRADUCTION-VORRICHTUNG
UND VERFAHREN ZUR ERSTELLUNG EINES VIRTUELLEN
ANLAGENMODELLS
(30) 30.06.98 US 109265 22.07.98 DE 19832974
(45) 27.03.02

(11) 1 097 030
(51) G 06 T 7/20 B 25 J 19/02
(21) + (22) 99939651.8 09.07.99
(73) >CE NUCLEAR POWER LLC
2000 Day Hill Road
Windsor CT 06095(US);
(54) SYSTEME DE VERIFICATION VISUELLE DE POSITION DE TUBES
(30) 15.07.98 US 92927 P 09.07.99 US 349981
(45) 27.03.02

(11) 1 101 201
(51) G 07 B 15/00
(21) + (22) 99966757.9 14.07.99

(73) >VODAFONE A.G.
Mannesmannufer 2
40213 Düsseldorf(DE);

(54) PROCEDE ET SYSTEME POUR CONTROLER SI UN APPAREIL SERVANT A DEBITER UNE SOMME D'ARGENT FONCTIONNE CORRECTEMENT-TRADUCTION-VERFAHREN UND SYSTEM ZUR ÜBERWACHUNG DES ORDNUNGSGEMÄSSEN BETRIEBS EINES ABBUCHUNGSGERÄTS

(30) 31.07.98 DE 19836087
(45) 20.03.02

(11) 0 675 464
(51) G 07 C 1/14
(21) + (22) 95302066.6 28.03.95
(73) >AMANO CORP.
275 Mamedo-cho
Kohoku-ku Yokohama-shi Kanagawa-ken(JP);

(54) Appareil de réglage de programme pour enregistreur de temps

(30) 28.03.94 JP 8091994
(45) 13.03.02

(11) 0 867 018
(51) G 07 C 9/00 G 06 M 1/10
G 06 M 11/00
(21) + (22) 95942739.4 14.12.95
(73) >BRIME TECHNOLOGIES
178 boulevard Haussmann
75008 Paris(FR);

(54) DISPOSITIF DE DETECTION DE PRESENCE ET DE SENS DE PASSAGE DE MOBILES ET DE PERSONNES EN VUE DU COMPTAGE

(45) 20.03.02

(11) 1 019 875
(51) G 07 C 9/00 G 08 B 13/22
(21) + (22) 98914940.6 18.03.98
(73) >ALCEA
Bâtiment Hightec 4 6 avenue de Norvège
91953 Courtaboeuf Cedex(FR);

(54) SYSTEME ET PROCEDE DE MISE EN SURVEILLANCE DE LOCAUX

(30) 19.03.97 FR 9703362
(45) 06.03.02

(11) 0 824 735
(51) G 07 D 7/00 G 07 D 9/00
(21) + (22) 96919717.7 08.05.96
(73) >GIESECKE & DEVRIENT G.M.B.H.
Prinzregentenstrasse 159
81667 München(DE);

(54) DISPOSITIF ET PROCEDE POUR LE TRAITEMENT D'OBJETS SOUS FORME DE FEUILLES TELS QUE DES BILLETS DE BANQUE-TRADUCTION-VORRICHTUNG UND VERFAHREN ZUR BEARBEITUNG VON BLATTGUT, WIE Z.B. BANKNOTEN

(30) 11.05.95 DE 19517347
(45) 06.03.02

(11) 0 960 406
(51) G 07 D 11/00 G 07 F 9/06
(21) + (22) 97932877.0 10.07.97
(73) >AXYTRANS
102 boulevard Malesherbes
75017 Paris(FR);

(54) SYSTEME DE TRANSPORT SECURISE D'OBJETS EN CONTENEUR INVIOLENT DONT AU MOINS UNE STATION DESTINATAIRE EST MOBILE ET TRANSPORTABLE

(30) 10.07.96 FR 9608605
(45) 13.03.02

(11) 0 903 705
(51) G 07 F 11/42 G 07 F 9/10
(21) + (22) 98117489.9 15.09.98
(73) >SCHOLLER LEBENSMITTEL G.M.B.H. & CO. K.G.
Bucher Strasse 137
D-90419 Nürnberg(DE);

(54) Dispositif de distribution d'articles individuels, notamment d'articles emballés surgelés-TRADUCTION-Abgabevorrichtung für Stückgut, insbesondere abgepacktes Tiefkühlgut

(30) 17.09.97 DE 19740901
(45) 27.03.02

(11) 0 960 406
(51) G 07 F 9/06 G 07 D 11/00
(21) + (22) 97932877.0 10.07.97
(73) >AXYTRANS
102 boulevard Malesherbes
75017 Paris(FR);

(54) SYSTEME DE TRANSPORT SECURISE D'OBJETS EN CONTENEUR INVIOLENT DONT AU MOINS UNE STATION DESTINATAIRE EST MOBILE ET TRANSPORTABLE

(30) 10.07.96 FR 9608605
(45) 13.03.02

(11) 0 990 355
(51) G 07 F 7/10 G 06 K 19/07
100

H 04 Q 7/32
(21) + (22) 97924849.9 16.06.97
(73) >SWISSCOM MOBILE A.G.
Schwarztorstrasse 61
3050 Bern(CH);

(54) CARTE A PUCE ET PROCEDE DE COMMUNICATION ENTRE UN DISPOSITIF EXTERNE ET UNE CARTE A PUCE-TRADUCTION-CHIPKARTE UND VERFAHREN ZUR KOMMUNIKATION ZWISCHEN EINER EXTERNEN VORRICHTUNG UND EINER CHIPKARTE

(45) 27.03.02

(11) 1 027 685
(51) G 07 F 7/08
(21) + (22) 98949993.4 07.09.98
(73) >GIESECKE & DEVRIENT G.M.B.H.
Prinzregentenstrasse 159
81677 München(DE);

(54) PROCEDE DE CONTROLE D'AUTHENTIFICATION D'UN SUPPORT D'INFORMATIONS-TRADUCTION-VERFAHREN ZUR ECHTHEITSPRÜFUNG EINES DATENTRÄGERS

(30) 09.09.97 DE 19739448
(45) 27.03.02

(11) 1 031 118
(51) G 07 F 17/32
(21) + (22) 97947983.9 20.11.97
(73) >ORION CASINO TECHNOLOGY B.V.
Kastanjelaan 169a
4621 HL Bergen op Zoom(NL);

(54) SPELMACHINE MET EEN ROL WAAROP LANGS EEN OMTREK SYMBOLEN AANGEBRACHT ZIJN

(45) 27.03.02

(11) 1 016 050
(51) G 07 G 1/00
(21) + (22) 98943962.5 11.09.98
(73) >EDITEC
70-74 rue du Maréchal de Lattre de Tassigny
94700 Maisons-Alfort(FR);

(54) SYSTEME DE DISTRIBUTION D'OBJETS POUR MAGASIN A GRANDE SURFACE

(30) 12.09.97 FR 9711357
(45) 13.03.02

(11) 0 635 811
(51) G 08 B 13/24
(21) + (22) 94105936.2 16.04.94
(73) >METO INTERNATIONAL G.M.B.H.
Ersheimer Strasse 69
69434 Hirschhorn/Neckar(DE);

(54) Etiquette de sécurité antivol.-TRADUCTION-Diebstahlsicherungsetikett.

(30) 16.07.93 DE 4323883
(45) 06.03.02

(11) 0 817 146
(51) G 08 B 13/24
(21) + (22) 97401544.8 01.07.97
(73) >AMP-C3C
8 avenue de l'Atlantique Zone d'Activités de Courtaboeuf
91940 Les Ulis(FR);

(54) Dispositif pour la détection d'intrusions du type utilisant des câbles rayonnants

(30) 03.07.96 FR 9608283
(45) 20.03.02

(11) 0 865 646
(51) G 08 B 17/02 G 06 F 17/00
(21) + (22) 97939930.0 19.09.97
(73) >SIEMENS BUILDING TECHNOLOGIES A.G.
Bellerivestrasse 36
8034 Zürich(CH);

(54) PROCEDE D'ANALYSE DU SIGNAL D'UN AVERTISSEUR DE DANGER, ET AVERTISSEUR DE DANGER POUR LA MISE EN OEUVRE DE CE PROCEDE-TRADUCTION-VERFAHREN ZUR ANALYSE DES SIGNALS EINES GEFAHRENMELDERS UND GEFAHRENMELDER ZUR DURCHFÜHRUNG DES VERFAHRENS

(30) 04.10.96 EP 96115952
(45) 13.03.02

(11) 0 965 115
(51) G 08 B 21/00 A 61 B 5/0404
A 61 B 5/00 H 04 M 1/72
(21) + (22) 98908061.9 05.02.98
(73) >ERBEL RAIMUND
Towersgarden 13
45239 Essen ();
>SACK STEFAN
Barkhovenallee 7
45239 Essen (DE)

(54) TELEPHONE MOBILE AVEC RECEPTEUR GPS ET ELECTRODES ECG-TRADUCTION-MOBILTELEFON MIT GPS-EMPFÄNGER UND EKG-ELEKTRODEN

(30) 26.02.97 DE 19707681

(45) 20.03.02

(11) 0 981 811
(51) G 08 B 13/24
(21) + (22) 98924246.6 30.04.98
(73) >METO INTERNATIONAL G.M.B.H.
Ersheimer Strasse 69
69434 Hirschhorn/Neckar(DE);

(54) PROCEDE ET DISPOSITIF POUR FABRIQUER DES ELEMENTS DE
SECURITE DESTINES A LA SECURITE ELECTRONIQUE DES
MARCHANDISES, ET ELEMENT DE SECURITE
CORRESPONDANT-TRADUCTION-VERFAHREN UND VORRICHTUNG
ZUR HERSTELLUNG VON SICHERUNGSELEMENTEN FÜR DIE
ELEKTRONISCHE ARTIKELSICHERUNG UND ENTSPRECHENDES
SICHERUNGSELEMENT

(30) 15.05.97 DE 19720319
(45) 06.03.02

(11) 1 019 875
(51) G 08 B 13/22 G 07 C 9/00
(21) + (22) 98914940.6 18.03.98
(73) >ALCEA
Bâtiment Hightec 4 6 avenue de Norvège
91953 Courtaboeuf Cedex(FR);

(54) SYSTEME ET PROCEDE DE MISE EN SURVEILLANCE DE LOCAUX

(30) 19.03.97 FR 9703362
(45) 06.03.02

(11) 1 074 009
(51) G 08 B 21/00 G 08 B 17/06
G 08 B 19/00
(21) + (22) 99915402.4 23.04.99
(73) >DIGITAL SECURITY CONTROLS LTD
3301 Langstaff Road
Concord Ontario L4K 4L2(CA);

(54) PROGRAMMEERBARE TEMPERATUURSENSOR VOOR
BEVEILIGINGSSYSTEMEN

(30) 23.04.98 CA 2235654
(45) 13.03.02

(11) 0 756 257
(51) G 08 G 1/09
(21) + (22) 96202030.1 17.07.96
(73) >SIEMENS A.G.
Wittelsbacherplatz 2
80333 München(DE);

(54) Récepteur radio
RDS-TMC-TRADUCTION-RDS-TMC-Rundfunkempfänger

(30) 26.07.95 DE 19527183
(45) 20.03.02

(11) 0 787 338
(51) G 08 G 5/06 B 64 F 1/00
(21) + (22) 95902358.1 14.10.94
(73) >SAFEGATE INTERNATIONAL A.B.
Stenaldersgatan 2A
213 76 Malmö(SE);

(54) SYSTEMES D'IDENTIFICATION D'AVION ET DE GUIDAGE POUR
GARER UN AVION

(45) 27.03.02

(11) 0 799 464
(51) G 08 G 1/133
(21) + (22) 95943827.6 19.12.95
(73) >QUALCOMM INC.
6455 Lusk Boulevard
San Diego California 92121(US);

(54) PROCEDE ET APPAREIL D'AFFICHAGE DE MESSAGES DANS DES
SYSTEMES DE COMMUNICATIONS POUR VEHICULES

(30) 19.12.94 US 359110
(45) 20.03.02

(11) 1 057 157
(51) G 08 G 1/0967
(21) + (22) 98954177.6 16.09.98
(73) >IP2H A.G.
Hofweg 11
3013 Bern(CH);

(54) SYSTEME DE GUIDAGE DE
TRAFIC-TRADUCTION-VERKEHRSLEITSYSTEM

(30) 27.02.98 DE 19808158 06.03.98 DE 19809475
11.05.98 WO PCT/DE98/013

(45) 27.03.02

(11) 0 956 551
(51) G 09 B 9/14 G 09 B 9/04
(21) + (22) 98947508.2 03.09.98
(73) >OTTO STEFAN
Steinkamp 15
32694 Dörentrup(DE);

(54) SIMULATEUR DE MOUVEMENT-TRADUCTION-BEWEGUNGSSIMULATOR

(30) 09.09.97 DE 29716148 U
(45) 27.03.02

(11) 0 841 650
(51) G 09 F 3/10 G 09 F 3/02
B 60 C 13/00
(21) + (22) 97308912.1 05.11.97
(73) >BRIDGESTONE CORP.
10-1 Kyobashi 1-chome
Chuo-ku Tokyo 104-8340(JP);

(54) Etiquette à affichage et procédé pour former une
étiquette à affichage

(30) 06.11.96 JP 29413996 06.11.96 JP 29414096
06.02.97 JP 2362397

(45) 06.03.02

(11) 0 847 036
(51) G 09 F 7/10 G 09 F 15/00
(21) + (22) 97119187.9 03.11.97
(73) >VON LEWIN WALDEMAR
Bergstrasse 57
53604 Bad Honnef(DE);

(54) Panneau publicitaire à membres d'affichage
interchangeables-TRADUCTION-Reklametafel mit
auswechselbaren Anzeigegliedern

(30) 05.12.96 DE 29621094 U
(45) 06.03.02

(11) 0 901 115
(51) G 09 F 21/04
(21) + (22) 98111597.5 24.06.98
(73) >WUSCHEK RALF A.
Kornstrasse 49
68649 Gross-Rohrheim(DE);

(54) Support publicitaire pour coffre à bagages pour
automobiles-TRADUCTION-Werbeträgervorrichtung für
PKW-Kofferraumdeckel

(30) 09.08.97 DE 29714261 U
(45) 06.03.02

(11) 0 962 007
(51) G 09 F 3/03
(21) + (22) 98901291.9 03.02.98
(73) >STOBA A.G.
Seestrasse 7
CH-9326 Horn(CH);

(54) ETIQUETTE MUNIE D'UN ETRIER
VERROUILLAGE-TRADUCTION-ANHÄNGER MIT VERRIEGELBAREM
BÜGEL

(30) 18.02.97 CH 37297
(45) 27.03.02

(11) 1 023 714
(51) G 09 F 19/14
(21) + (22) 97918295.3 23.04.97
(73) >GOTZY ANDRAS
Népfürdo u. 17/F
1138 Budapest(HU);

(54) EQUIPMENT D'AFFICHE DE PUBLICITE SUR AUTOROUTE

(45) 27.03.02

(11) 1 042 746
(51) G 09 F 3/03
(21) + (22) 98965862.0 21.12.98
(73) COMMUNAUTE EUROPEENNE >CE
Rue Alcide de Gasperi
2920 Luxembourg(LU);

(54) PROCEDE DE FABRICATION DE NOYAUX D'IDENTITE POUR DES
SCEAUX A ULTRASON

(30) 22.12.97 LU 90187
(45) 06.03.02

(11) 1 075 686
(51) G 09 F 9/00
(21) + (22) 99919311.3 30.04.99
(73) >FAVREAU JEAN-CHRETIEN
2 rue Cazotte
75018 Paris(FR);

(54) ECRAN MATRICIEL SOUPLE ET TACTILE

(30) 30.04.98 FR 9805471 29.04.99 FR 9905440
(45) 06.03.02

(11) 0 575 332
(51) G 09 G 3/02 G 01 B 11/00
G 06 F 3/00
(21) + (22) 92902327.3 02.12.91
(73) >SUN MICROSYSTEMS INC.
901 San Antonio Road
Palo Alto California 94303(US);

(54) SYSTEME DE SUIVI DE LA POSITION D'UNE TETE COMPACTE
POUR SYSTEME A REALITE VIRTUELLE DE FAIBLE COUT

(30) 30.11.90 US 621127
(45) 13.03.02

(11) 0 953 190
(51) G 10 D 9/00
(21) + (22) 98906808.5 15.01.98
(73) >KODERA WOLF

Schützenstrasse 22
58452 Witten(DE);

(54) CLE POUR INSTRUMENTS A VENT ET SON PROCEDE DE MONTAGE-TRADUCTION-KLAPPE FÜR BLASINSTRUMENTE UND VERFAHREN ZU IHRER MONTAGE

(30) 15.01.97 DE 19701149 22.01.97 DE 19701972

(45) 13.03.02

(11) 0 718 596

(51) G 10 K 11/32 B 06 B 1/06
G 01 N 29/22 G 10 K 11/22
G 01 B 17/02

(21) + (22) 95120250.6 21.12.95

(73) >GIESECKE & DEVRIENT G.M.B.H.
Prinzregentenstrasse 159
81677 München(DE);

(54) Procédé et dispositif pour la détermination dynamique de l'épaisseur et/ou du poids d'un objet en mouvement-TRADUCTION-Verfahren und Vorrichtung zur dynamischen Bestimmung der Dicke und/oder des Flächengewichts von bewegtem Messgut

(30) 23.12.94 DE 4446367

(45) 13.03.02

(11) 0 823 111

(51) G 10 K 11/02

(21) + (22) 96910824.0 12.04.96

(73) >ABBOTT LABORATORIES
Chad 0377/AP6D-2 100 Abbott Park Road
Abbott Park Illinois 60064-3500(US);

(54) APPAREIL DE TEST AUX ULTRASONS UTILISANT UN LIQUIDE COUPLANT

(30) 25.04.95 US 428380

(45) 20.03.02

(11) 0 917 708

(51) G 10 L 15/06

(21) + (22) 97930624.8 04.07.97

(73) BRITISH >TELECOMMUNICATIONS P.L.C.
81 Newgate Street
London EC1A 7AJ(GB);

(54) RECONNAISSANCE DE FORMES

(30) 29.07.96 EP 96305530

(45) 27.03.02

(11) 1 074 017

(51) G 10 L 15/22 H 04 M 3/50

(21) + (22) 99921528.8 29.04.99

(73) >GENERAL MAGIC INC.
420 North Mary
Sunnyvale California 94086(US);

(54) INTERFACE VOCALE UTILISATEUR MUNIE D'UNE PERSONNALITE

(30) 01.05.98 US 71717

(45) 06.03.02

(11) 1 078 354

(51) G 10 L 13/06

(21) + (22) 99929088.5 03.05.99

(73) >SIEMENS A.G.
Wittelsbacherplatz 2
80333 München(DE);

(54) PROCEDE ET DISPOSITIF POUR DETERMINER DES CARACTERISTIQUES VOCALES SPECTRALES DANS UN MESSAGE VERBAL-TRADUCTION-VERFAHREN UND ANORDNUNG ZUR BESTIMMUNG SPEKTRALER SPRACHCHARAKTERISTIKA IN EINER GESPROCHENEN AUSSERUNG

(30) 11.05.98 DE 19821031

(45) 20.03.02

(11) 0 737 965

(51) G 11 B 7/24 G 11 B 7/26
B 29 D 17/00

(21) + (22) 95935561.1 25.10.95

(73) >SONY DISC TECHNOLOGY INC.
134 Goudo-cho Hodogaya-ku
Yokohama Kanagawa-ken 240(JP);

(54) OPTISCH INFORMATIE-OPNAMEMEDIUM EN WERKWIJZE OM DIT TE PRODUCEREN

(30) 27.10.94 JP 26428294

(45) 27.03.02

(11) 0 900 239

(51) G 11 B 7/24 C 08 F 8/00
C 08 F 220/34

(21) + (22) 97923082.8 15.05.97

(73) >BAYER A.G.
51368 Leverkusen(DE);

(54) SUBSTRATS PHOTO-ADRESSABLES ET POLYMERES DE GROUPES SECONDAIRES PHOTO-ADRESSABLES A BIREFRINGENCE INDUCTIBLE ELEVEE-TRADUCTION-SCHNELL FOTOADRESSIERBARE SUBSTRATE SOWIE FOTOADRESSIERBARE SEITENGRUPPENPOLYMERE MIT HOHER INDUZIERBARER DOPPELBRECHUNG

(30) 22.05.96 DE 19620588 29.01.97 DE 19703132

(45) 19.02.97 DE 19706379

(45) 27.03.02

102

(11) 0 867 029

(51) G 21 C 19/46 G 21 F 9/06
G 21 F 9/04

(21) + (22) 96942396.1 12.12.96

(73) S.A. >COMURHEX
L'Etendard 36 avenue de l'Europe Boite Postale 206
78144 Vélizy-Villacoublay Cédex();

(54) PROCEDE DE VALORISATION SOUS FORME D'ACIDE NITRIQUE DES IONS NITRATES CONTENUS DANS LES EFFLUENTS DE L'INDUSTRIE NUCLEAIRE

(30) 12.12.95 FR 9514884

(45) 20.03.02

(11) 0 867 029

(51) G 21 F 9/06 G 21 F 9/04
G 21 C 19/46

(21) + (22) 96942396.1 12.12.96

(73) S.A. >COMURHEX
L'Etendard 36 avenue de l'Europe Boite Postale 206
78144 Vélizy-Villacoublay Cédex();

(54) PROCEDE DE VALORISATION SOUS FORME D'ACIDE NITRIQUE DES IONS NITRATES CONTENUS DANS LES EFFLUENTS DE L'INDUSTRIE NUCLEAIRE

(30) 12.12.95 FR 9514884

(45) 20.03.02

(11) 0 978 308

(51) G 21 F 9/06 B 01 D 71/02
B 01 D 61/00

(21) + (22) 98114544.4 03.08.98

(73) >EUROPEAN COMMUNITY
EUFO Building Rue Alcide De Gasperi
2920 Luxembourg(LU);

(54) Procédé et dispositif pour l'extraction d'isotopes d'hydrogène d'un eutectique Pb-17Li liquid dans un réacteur à fusion

(45) 20.03.02

(11) 1 007 747

(51) G 21 F 9/12 G 21 F 9/04
C 22 B 3/26 C 22 B 3/38
C 22 B 59/00 C 22 B 60/02
C 07 F 9/53

(21) + (22) 98942772.9 24.08.98

(73) COMMISSARIAT A L'ENERGIE >ATOMIQUE
31-33 rue de la Fédération
75015 Paris(FR);

(54) PROCEDE DE SEPARATION DES ACTINIDES ET DES LANTHANIDES PAR EXTRACTION LIQUIDE-LIQUIDE AU MOYEN DE CALIXARENES

(30) 25.08.97 FR 9710614

(45) 20.03.02

SECTION H : ELECTRICITE
SECTIE H : ELEKTRICITEIT

(11) 0 767 472

(51) H 01 B 19/00

(21) + (22) 96410095.2 06.09.96

(73) S.A. >SCHNEIDER ELECTRIC INDUSTRIES
89 boulevard Franklin Roosevelt
92500 Rueil-Malmaison(FR);

(54) Procédé de fabrication d'un isolateur et isolateur réalisé selon ce procédé

(30) 04.10.95 FR 9511888

(45) 06.03.02

(11) 0 906 588

(51) H 01 B 3/30 C 08 F 32/08
C 08 G 61/08 G 03 F 7/075
G 03 F 7/039 G 03 F 7/038

(21) + (22) 97946879.0 04.11.97

(73) THE B.F. >GOODRICH CY
4020 Kinross Lakes Parkway
Richfield Ohio 44286-9368(US);

(54) COMPOSITONS DIELECTRIQUES PHOTODEFINISSABLES

(30) 04.11.96 US 30410 P

(45) 27.03.02

(11) 0 935 806

(51) H 01 B 7/28 H 01 B 3/44

(21) + (22) 97931189.1 20.06.97

(73) >UNION CARBIDE CHEMICALS & PLASTICS TECHNOLOGY CORP.
39 Old Ridgebury Road
Danbury Connecticut 06817-0001(US);

(54) CABLE RESISTANT AUX ARBRES

(30) 24.06.96 US 669602

(45) 06.03.02

(11) 0 839 379
(51) H 01 F 41/02 H 01 F 27/25
B 65 H 54/28
(21) + (22) 96926365.6 18.07.96
(73) C.D. >WALZHOLZ PRODUKTIONS-G.M.B.H.
Feldmühlenstrasse 55
D-58093 Hagen(DE);
(54) PROCEDE PERMETTANT D'ENROULER UNE BANDE ELECTRIQUE
POUR FORMER UNE BOBINE DE GRANDE
DIMENSION-TRADUCTION-VERFAHREN ZUM AUFWICKELN EINES
ELEKTROBANDES ZU EINEM GROSSCOIL
(30) 18.07.95 DE 19526111 12.10.95 DE 19537996
(45) 27.03.02

(11) 0 870 310
(51) H 01 G 4/20
(21) + (22) 96932433.4 03.08.96
(73) >ALUMINIUM FERON G.M.B.H. & CO.
Hammerbenden 1-13
52355 Düren(DE);
(54) FILMS EN PLASTIQUE UTILES POUR PRODUIRE DES
CONDENSATEURS A FILMS EN PLASTIQUE, ET PROCEDE DE
PRODUCTION-TRADUCTION-KUNSTSTOFFOLIEN FÜR
FOLIENKONDENSATOREN UND HERSTELLUNGSVERFAHREN
(30) 07.08.95 DE 19528929
(45) 20.03.02

(11) 0 782 161
(51) H 01 H 33/66
(21) + (22) 96309461.0 23.12.96
(73) >THOMAS & BETTS INTERNATIONAL INC.
250 Lillard Drive
Sparks Nevada 89434(US);
(54) Dispositif d'actionnement d'interrupteur
(30) 26.12.95 US 578040
(45) 27.03.02

(11) 0 782 162
(51) H 01 H 33/66
(21) + (22) 96309471.9 23.12.96
(73) >THOMAS & BETTS INTERNATIONAL INC.
250 Lillard Drive
Sparks Nevada 89434(US);
(54) Interrupteurs à haute tension
(30) 26.12.95 US 578038
(45) 27.03.02

(11) 0 817 346
(51) H 01 H 71/12 H 02 H 7/04
H 02 H 3/16
(21) + (22) 97401477.1 25.06.97
(73) SOC. NOUVELLE >TRANSFIX
Maec Regourd
46000 Cahors(FR);
(54) Dispositif de protection contre les effets des
défauts internes d'un appareil électrique
(30) 02.07.96 FR 9608223
(45) 27.03.02

(11) 0 818 049
(51) H 01 H 27/00
(21) + (22) 97900579.0 09.01.97
(73) >EUCHNER G.M.B.H. + CO.
Kohlhammerstrasse 16
70771 Leinfelden-Echterdingen(DE);
(54) INTERRUPTEUR DE
SECURITE-TRADUCTION-SICHERHEITSSCHALTER
(30) 26.01.96 DE 19602690
(45) 27.03.02

(11) 0 818 798
(51) H 01 H 83/22 H 01 H 71/08
(21) + (22) 97401624.8 08.07.97
(73) >LEGRAND
128 Avenue du Maréchal de Lattre de Tassigny
F-87000 Limoges (FR);
>LEGRAND SNC
128 Avenue du Maréchal de Lattre de Tassigny
F-87000 Limoges (FR)
(54) Appareil électrique à protection différentielle
(30) 11.07.96 FR 9608680
(45) 27.03.02

(11) 0 961 304
(51) H 01 H 1/42
(21) + (22) 99109207.3 20.05.99
(73) COSTRUZIONI ELETTROMECCANICHE PER TRAZIONE ELETTRICA
S.R.L. >COEPT
Via Della Resistenza 44
20090 Buccinasco (Milano)(IT);
(54) Interrupteur avec contact électrique par insertion
entre des couteaux jumelés pour usure réduite du
contact
(30) 26.05.98 IT MI981174
(45) 13.03.02

(11) 0 993 677
(51) H 01 H 37/76 H 01 H 37/00
(21) + (22) 98936221.5 18.06.98
(73) >TYCO ELECTRONICS LOGISTICS A.G.
Ampèrestrasse 3
9323 Steinach / SG(CH);
(54) PROTECTION THERMIQUE POUR LA FIXATION SUR UN
SUBSTRAT DE COMMUTATION-TRADUCTION-THERMOSICHERUNG
ZUR FIXIERUNG AUF EINEM SCHALTUNGSSUBSTRAT
(30) 02.07.97 DE 19728255
(45) 06.03.02

(11) 1 025 574
(51) H 01 H 50/14
(21) + (22) 98951232.2 28.08.98
(73) >TYCO ELECTRONICS LOGISTICS A.G.
Ampèrestrasse 3
9323 Steinach / SG(CH);
(54) RELAIS
ELECTROMAGNETIQUE-TRADUCTION-ELEKTROMAGNETISCHES
RELAIS
(30) 24.10.97 DE 19747167
(45) 13.03.02

(11) 1 042 773
(51) H 01 H 9/54
(21) + (22) 98963611.3 23.12.98
(73) >CROUZET AUTOMATISMES
2 rue du Docteur Abel
26000 Valence(FR);
(54) RELAIS HYBRIDE DE PUISSANCE
(30) 23.12.97 FR 9716344
(45) 20.03.02

(11) 1 170 769
(51) H 01 H 71/52
(21) + (22) 00440285.5 19.10.00
(73) S.A. >HAGER ELECTRO
132 Boulevard d'Europe
F-67210 Obernai(FR);
(54) Mécanisme de fermeture brusque pour appareil
électrique modulaire de type disjoncteur
(45) 13.03.02

(11) 0 721 203
(51) H 01 J 61/30 H 01 J 61/36
H 01 J 61/12
(21) + (22) 95119040.4 04.12.95
(73) >PATENT-TREUHAND-G.- FÜR ELEKTRISCHE GLUHLAMPEN
M.B.H.
Hellabrunner Strasse 1
81543 München(DE);
(54) Lampe à décharge-TRADUCTION-Entladungslampe
(30) 04.01.95 DE 19500075
(45) 20.03.02

(11) 0 806 054
(51) H 01 J 65/04
(21) + (22) 96927043.8 18.07.96
(73) >PATENT-TREUHAND-G.- FÜR ELEKTRISCHE GLUHLAMPEN
M.B.H.
Hellabrunner Strasse 1
81543 München(DE);
(54) SOURCE LUMINEUSE OU LAMPE ELECTRIQUE SANS ELECTRODE
A BASSE PRESSION ET A HAUTE INTENSITE ET PROCEDE DE
MISE EN OEUVRE D' UNE TELLE LAMPE
(30) 15.09.95 US 3827 27.03.96 US 624043
(45) 27.03.02

(11) 0 808 807
(51) H 01 J 9/26 H 01 J 65/04
H 01 J 61/32 C 03 B 23/207
(21) + (22) 97107737.5 12.05.97
(73) >OSRAM SYLVANIA INC.
100 Endicott Street
Danvers MA 01923(US);
(54) Traitement de tubes en verre, fabrication de lampes
tubulaires à soude fermée et lampes ainsi obtenues
(30) 22.05.96 US 650245
(45) 06.03.02

(11) 0 833 372
(51) H 01 J 61/54 H 01 J 65/04
(21) + (22) 97115381.2 05.09.97
(73) >OSRAM SYLVANIA INC.
100 Endicott Street
Danvers MA 01923(US);
(54) Structure de plaquette d'amorçage pour lampes
tubulaires à décharge à basse pression
(30) 26.09.96 US 721521
(45) 06.03.02

(11) 0 886 879

(51) H 01 J 5/60 H 01 K 1/46
H 01 R 33/00
(21) + (22) 97951112.8 10.12.97
(73) >PATENT-TREUHAND-G.- FUR ELEKTRISCHE GLUHLAMPEN
M.B.H.
Hellabrunner Strasse 1
81543 München(DE);
(54) LAMPE ELECTRIQUE-TRADUCTION-ELEKTRISCHE LAMPE
(30) 18.12.96 DE 29622029 U
(45) 27.03.02

(11) 0 886 880
(51) H 01 J 37/32
(21) + (22) 96937963.5 22.11.96
(73) >UNAXIS BALZERS A.G.
9496 Balzers(LI);
(54) PROCEDE ET DISPOSITIF POUR LE REVETEMENT DE
PIECES-TRADUCTION-VERFAHREN UND ANLAGE ZUR
BESCHICHTUNG VON WERKSTÜCKEN
(30) 11.03.96 CH 62796
(45) 13.03.02

(11) 0 922 297
(51) H 01 J 61/78 H 01 J 61/80
H 01 J 61/067 H 01 J 61/36
H 01 J 65/04
(21) + (22) 98931925.6 16.04.98
(73) >PATENT-TREUHAND-G.- FUR ELEKTRISCHE GLUHLAMPEN
M.B.H.
Hellabrunner Strasse 1
81543 München(DE);
(54) LAMPE FLUORESCENTE-TRADUCTION-LEUCHTSTOFFLAMPE
(30) 30.04.97 DE 19718395
(45) 06.03.02

(11) 0 989 785
(51) H 01 J 61/52 H 05 B 37/02
H 05 B 41/285 H 05 B 41/38
H 05 B 41/00 G 05 F 1/00
(21) + (22) 99112640.0 02.07.99
(73) >PATENT-TREUHAND-G.- FUR ELEKTRISCHE GLUHLAMPEN
M.B.H.
Hellabrunner Strasse 1
81543 München(DE);
(54) Circuit amélioré pour lampe à décharge basse
pression-TRADUCTION-Verbesserte Anlaufschaltung für
Niederdruck-Entladungslampe
(30) 26.08.98 DE 19838830
(45) 27.03.02

(11) 1 034 560
(51) H 01 J 5/54 H 01 K 1/46
(21) + (22) 98956773.0 17.09.98
(73) PATENT-TREUHAND-GESELLSCHAFT FUR ELEKTRISCHE
GLUHLAMPEN MBH
Hellabrunner Strasse 1 81543 München (DE);
(54) LAMPE ELECTRIQUE ET SYSTEME D'ECLAIRAGE POUR LAMPES
DE CE TYPE-TRADUCTION-ELEKTRISCHE LAMPE UND
BELEUCHTUNGSSYSTEM FÜR DERARTIGE LAMPEN
(30) 28.11.97 DE 19752979
(45) 06.03.02

(11) 1 056 120
(51) H 01 J 61/36 H 01 J 61/82
(21) + (22) 00110702.8 19.05.00
(73) >MATSUSHITA ELECTRIC INDUSTRIAL CO. LTD
1006 Oaza Kadoma Kadoma-shi
Osaka(JP);
(54) Lampe à sodium à haute pression
(30) 28.05.99 JP 14971699
(45) 27.03.02

(11) 0 886 879
(51) H 01 K 1/46 H 01 R 33/00
H 01 J 5/60
(21) + (22) 97951112.8 10.12.97
(73) >PATENT-TREUHAND-G.- FUR ELEKTRISCHE GLUHLAMPEN
M.B.H.
Hellabrunner Strasse 1
81543 München(DE);
(54) LAMPE ELECTRIQUE-TRADUCTION-ELEKTRISCHE LAMPE
(30) 18.12.96 DE 29622029 U
(45) 27.03.02

(11) 1 034 560
(51) H 01 K 1/46 H 01 J 5/54
(21) + (22) 98956773.0 17.09.98
(73) PATENT-TREUHAND-GESELLSCHAFT FUR ELEKTRISCHE
GLUHLAMPEN MBH
Hellabrunner Strasse 1 81543 München (DE);
(54) LAMPE ELECTRIQUE ET SYSTEME D'ECLAIRAGE POUR LAMPES
DE CE TYPE-TRADUCTION-ELEKTRISCHE LAMPE UND
BELEUCHTUNGSSYSTEM FÜR DERARTIGE LAMPEN
(30) 28.11.97 DE 19752979
(45) 06.03.02

(11) 0 650 188
(51) H 01 L 21/48
(21) + (22) 94306837.9 19.09.94
(73) >R-THETA INC.
5672 McAdam Road
Mississauga Ontario L4Z 1T2(CA);
(54) Méthode et appareil pour fabriquer des dissipateurs
de chaleur à haute densité d'ailettes
(30) 06.10.93 CA 2107869
(45) 13.03.02

(11) 0 696 907
(51) H 01 L 27/146 A 61 F 2/14
A 61 F 9/08
(21) + (22) 94916593.0 28.04.94
(73) >CHOW ALAN Y.
191 Palomino Place
Wheaton Illinois 60187(US);
(54) DISPOSITIF ARTIFICIEL PHOTOELECTRIQUE INDEPENDANT
POUR LA RETINE
(30) 03.05.93 US 56672 20.04.94 US 230504
(45) 06.03.02

(11) 0 844 290
(51) H 01 L 21/321 C 09 G 1/02
C 23 F 3/00
(21) + (22) 97309476.6 25.11.97
(73) >CABOT MICROELECTRONICS CORP.
870 N. Commons Drive
Aurora IL 60504(US);
(54) Composition et suspension pour le polissage
mécano-chimique des métaux
(30) 26.11.96 US 753482 08.04.97 US 827918
11.07.97 US 891468
(45) 13.03.02

(11) 0 852 818
(51) H 01 L 33/00 H 01 L 27/15
G 01 M 11/00
(21) + (22) 96931903.7 26.09.96
(73) >QINETIQ LTD
85 Buckingham Gate
London SW1 6TD(GB);
(54) PROJECTEUR DE SCENE INFRAROUGE DYNAMIQUE
(30) 29.09.95 GB 9519897
(45) 27.03.02

(11) 0 907 210
(51) H 01 L 31/048
(21) + (22) 98118313.0 28.09.98
(73) EUROPAISCHE GEMEINSCHAFT >EG
rue Alcide de Gasperi
L-2920 Luxembourg(LU);
(54) Extraction d'énergie photovoltaïque sans
contact-TRADUCTION-Kontaktlose
Photovoltaik-Energieauskopplung
(30) 30.09.97 DE 19743379
(45) 06.03.02

(11) 0 938 745
(51) H 01 L 21/00 B 08 B 3/12
(21) + (22) 97933309.3 08.07.97
(73) >VERTEQ INC.
Suite 100 1241 E. Dyer Road
Santa Ana CA 92705(US);
(54) SYSTEME DE NETTOYAGE DE PLAQUETTES
(30) 30.09.96 US 724518
(45) 20.03.02

(11) 0 975 705
(51) H 01 L 21/321 C 09 G 1/02
(21) + (22) 98919271.1 15.04.98
(73) >MERCK PATENT G.M.B.H.
Frankfurter Strasse 250
64293 Darmstadt(DE);
(54) BUFFERPLOSSINGEN VOOR SUSPENSIES, BRUIKBAAR VOOR
HET CHEMISCH-MECHANISCHE
POLIJSTEN-TRADUCTION-PUFFERLÖSUNGEN FÜR
SUSPENSIONEN, VERWENDBAR ZUM CHEMISCH-MECHANISCHEN
POLIEREN
(30) 17.04.97 DE 19715975
(45) 13.03.02

(11) 0 990 673
(51) H 01 L 23/29 G 03 F 7/022
C 08 G 73/22
(21) + (22) 99119238.6 28.09.99
(73) >SUMITOMO BAKELITE CY LTD
5-8 Higashishinagawa 2-Chome
Shinagawa-Ku Tokyo 140(JP);
(54) Résine de polybenzoxazole et son précurseur
(30) 29.09.98 JP 27518598
(45) 20.03.02

(11) 1 106 040
(51) H 01 L 21/48 H 01 L 23/13
H 05 K 3/40
(21) + (22) 99934550.7 01.07.99
(73) S.A. >SIEMENS
Chaussée de Charleroi 116
1060 Bruxelles (BE);
(54) PROCEDE DE PRODUCTION DE CABLES COMPRENANT DES
CONNEXIONS TRANSVERSALES ELECTRIQUEMENT CONDUCTRICES
ENTRE LA FACE SUPERIEURE ET LA FACE INFERIEURE D'UN
SUBSTRAT ET CABLE DOPE DE TELLES CONNEXIONS
TRANSVERSALES-TRADUCTION-VERFAHREN ZUR HERSTELLUNG
VON VERDRAHTUNGEN MIT ELEKTRISCH LEITENDEN
QUERVERBINDUNGEN ZWISCHEN OBER- UND UNTERSEITE EINES
SUBSTRATS SOWIE VERDRAHTUNG MIT DERARTIGEN
QUERVERBINDUNGEN
(30) 10.07.98 DE 19830964
(45) 27.03.02

(11) 0 804 813
(51) H 01 M 6/52 H 01 M 10/54
(21) + (22) 95920722.6 16.06.95
(73) >CT UMWELTECHNIK A.G.
Hegifeldstrasse 10
CH-8404 Winterthur (CH);
(54) PROCEDE DE RECYCLAGE DE BATTERIES, NOTAMMENT DE
BATTERIES SECHES-TRADUCTION-VERFAHREN ZUR
REZYKLIERUNG VON BATTERIEN, INSBESONDERE
TROCKENBATTERIEN
(30) 20.06.94 CH 194294 14.09.94 CH 279094
31.10.94 CH 324494 31.10.94 CH 324594
(45) 27.03.02

(11) 0 954 544
(51) H 01 M 8/10 C 08 J 5/22
(21) + (22) 97911615.9 29.09.97
(73) >CELANESE VENTURES G.M.B.H.
65926 Frankfurt (DE);
(54) PROCEDE DE FABRICATION DE PELLICULES EN POLYMERE
POUR PILES A COMBUSTIBLE
(30) 01.10.96 US 27169 P
(45) 27.03.02

(11) 1 019 975
(51) H 01 M 8/22
(21) + (22) 98946541.4 01.10.98
(73) INSTITUT FRANCAIS DU >PETROLE
1 & 4 avenue Bois Préau
92852 Rueil-Malmaison Cedex (FR);
(54) GENERATEURS ELECTROCHIMIQUES PRODUISANT DE
L'ELECTRICITE PAR OXYDATION D'UN METAL ET REDUCTION
D'UN GAZ OXYDANT
(30) 02.10.97 FR 9712271
(45) 13.03.02

(11) 1 036 420
(51) H 01 M 4/58
(21) + (22) 98958289.5 01.12.98
(73) >MESSIER-BUGATTI
Zone Aeronautique Louis Breguet
78140 Velizy Villacoublay (FR);
(54) ELECTRODE EN FIBRES DE CARBONE POUR BATTERIE
SECONDAIRE
(30) 02.12.97 FR 9715142
(45) 13.03.02

(11) 1 042 839
(51) H 01 M 10/40
(21) + (22) 98963594.1 22.12.98
(73) CENTRE NATIONAL D'ETUDES >SPATIALES
2 Place Maurice-Quentin
75001 Paris (FR);
(54) ADDITIFS POUR AMELIORER LA REVERSIBILITE D'UNE
ELECTRODE DE CARBONE D'UN GENERATEUR ELECTROCHIMIQUE
SECONDAIRE A IONS LITHIUM
(30) 23.12.97 FR 9716355
(45) 06.03.02

(11) 1 078 959
(51) H 01 M 4/62 C 09 C 1/50
(21) + (22) 99116930.1 27.08.99
(73) >DEGUSSA A.G.
Bennigsenplatz 1
40474 Düsseldorf (DE);
(54) Noir de carbone, procédé pour sa préparation et son
utilisation-TRADUCTION-Furnaceruss, Verfahren zu
seiner Herstellung und seine Verwendung
(45) 13.03.02

(11) 1 092 244
(51) H 01 M 4/04 H 01 M 6/06
H 01 M 6/08
(21) + (22) 99930666.5 24.06.99
(73) >EVEREADY BATTERY CY INC.
25225 Detroit Road P O Box 450777
Westlake Ohio 44145-0616 (US);

(54) CELLULE ELECTROCHIMIQUE PRESENTANT UNE PLUS GRANDE
INTERFACE ENTRE L'ANODE ET LA CATHODE
(30) 26.06.98 US 105414
(45) 27.03.02

(11) 1 109 841
(51) H 01 M 10/40 C 08 F 8/00
(21) + (22) 99940163.1 06.08.99
(73) >BASF A.G.
67056 Ludwigshafen (DE);
(54) COMPOSITIONS POUR PILES
ELECTROCHIMIQUES-TRADUCTION-FÜR ELEKTROCHEMISCHE
ZELLEN GEEIGNETE ZUSAMMENSETZUNGEN
(30) 06.08.98 DE 19835615
(45) 27.03.02

(11) 0 925 179
(51) H 01 Q 1/42 C 04 B 35/14
C 04 B 35/80 B 32 B 18/00
B 32 B 5/26
(21) + (22) 97938971.5 02.09.97
(73) COTTON TEXTILES POUR MATERIAUX INNOVANTS >CTMI
38840 La Sone (FR);
(54) MATERIAU COMPOSITE CERAMIQUE A STRUCTURE DE TYPE
"SANDWICH"
(30) 05.09.96 FR 9611045
(45) 20.03.02

(11) 0 708 495
(51) H 01 R 13/41 H 01 R 43/20
(21) + (22) 95307397.0 18.10.95
(73) >THOMAS & BETTS CORP.
8155 T&B Boulevard Memphis
Tennessee 38125 (US);
(54) Connecteur électrique
(30) 19.10.94 US 326177
(45) 27.03.02

(11) 0 886 879
(51) H 01 R 33/00 H 01 J 5/60
H 01 K 1/46
(21) + (22) 97951112.8 10.12.97
(73) >PATENT-TREUHAND-G.- FÜR ELEKTRISCHE GLUHLAMPEN
M.B.H.
Hellabrunner Strasse 1
81543 München (DE);
(54) LAMPE ELECTRIQUE-TRADUCTION-ELEKTRISCHE LAMPE
(30) 18.12.96 DE 29622029 U
(45) 27.03.02

(11) 0 902 502
(51) H 01 R 9/05 H 01 R 4/20
(21) + (22) 98306521.0 12.08.98
(73) >ITT MFG ENTERPRISES INC.
1105 North Market Street Suite 1217
Wilmington Delaware 19801 (US);
(54) Manchon de raccordement pour des câbles blindés
(30) 12.09.97 GB 9719528
(45) 27.03.02

(11) 0 944 937
(51) H 01 R 43/042 B 25 B 27/14
(21) + (22) 98951524.2 15.10.98
(73) GUSTAV >KLAUKE G.M.B.H.
Auf dem Knapp 46
42855 Remscheid (DE);
(54) DISPOSITIF DE PRESSAGE
HYDRAULIQUE-TRADUCTION-HYDRAULISCHES PRESSGERÄT
(30) 15.10.97 DE 19745483 05.06.98 DE 19825160
(45) 27.03.02

(11) 1 043 811
(51) H 01 R 13/625
(21) + (22) 00107038.2 03.04.00
(73) >FRAMATOME CONNECTORS INTERNATIONAL
Tour Framatome 1 place de la Coupole
92400 Courbevoie (FR);
(54) Connecteur électrique à fiches, en particulier pour
l'application aux véhicules automobiles
(30) 09.04.99 DE 19916075
(45) 06.03.02

(11) 0 939 977
(51) H 01 S 3/09
(21) + (22) 97945611.8 06.11.97
(73) >TRUSTEES OF DARTMOUTH COLLEGE
Suite 6210 11 Rope Ferry Road
Hanover NH 03755 (US);
(54) RESEAU DE DIFFRACTION DE COUPLAGE D'APPAREIL LASER A
ELECTRONS LIBRES ET PROCEDE CORRESPONDANT
(30) 12.11.96 US 745510
(45) 27.03.02

(11) 1 047 165

(51) H 01 T 19/00 B 29 C 59/12
(21) + (22) 99107861.9 21.04.99
(73) >SOF TAL ELECTRONIC ERIK BLUMENFELD G.M.B.H. & CO.
König-Georg-Stieg 1
21107 Hamburg(DE);
(54) Electrodes barrières pour le traitement de surfaces
de matériaux électriques conducteurs ou
non-conducteurs ainsi que arrangement de telles
électrodes barrières-TRADUCTION-Barrierenelektrode
zur Oberflächenbehandlung von elektrisch leitenden
oder nichtleitenden Materialien sowie Anordnung
derartiger Barrierenelektroden
(45) 13.03.02

(11) 0 920 101
(51) H 02 G 15/105 H 02 G 15/103
(21) + (22) 97402882.1 28.11.97
(73) >NEXANS
16 rue de Monceau
75008 Paris(FR);
(54) Jonction de câble à connexion de mise à la terre
et/ou entrecroisement d'écran pour câble d'énergie
(45) 13.03.02

(11) 0 920 102
(51) H 02 G 15/105 H 02 G 15/103
(21) + (22) 97402883.9 28.11.97
(73) >NEXANS
16 rue de Monceau
75008 Paris(FR);
(54) Protection extérieure à interruption de blindage
pour jonction de câble haute tension
(45) 06.03.02

(11) 0 927 658
(51) H 02 G 1/04 B 60 M 1/28
(21) + (22) 98403350.6 31.12.98
(73) SOC. DES ANCIENS ETABLISSEMENTS L. >GEISMAR
113 bis Avenue Charles de Gaulle
F-92200 Neuilly sur Seine(FR);
(54) Système de déroulage et de pose de fils tels que
notamment de câbles d'alimentation caténaïres
(30) 05.01.98 FR 9800023
(45) 27.03.02

(11) 0 931 373
(51) H 02 G 5/00
(21) + (22) 97944990.7 10.10.97
(73) >TUNEWELL TECHNOLOGY LTD
31 Commercial Road
London N18 1TN(GB);
(54) LIGNE DE DISTRIBUTION D'ENERGIE
(30) 11.10.96 GB 9621352
(45) 27.03.02

(11) 1 059 718
(51) H 02 G 3/12
(21) + (22) 99121922.1 05.11.99
(73) >TEHALIT G.M.B.H. & CO. K.G.
Seebergstrasse 37
67716 Heltersberg(DE);
(54) Goulotte pour câbles pour le montage frontal
d'appareils d'installation
électrique-TRADUCTION-Leitungsführungskanal für den
frontseitigen Einbau von Elektroinstallationsgeräten
(30) 08.06.99 DE 29909946 U
(45) 20.03.02

(11) 0 788 210
(51) H 02 H 7/08
(21) + (22) 97400077.0 15.01.97
(73) S.A. >SCHNEIDER ELECTRIC INDUSTRIES
89 boulevard Franklin Roosevelt
92500 Rueil-Malmaison(FR);
(54) Relais électronique
(30) 02.02.96 FR 9601466
(45) 27.03.02

(11) 0 817 346
(51) H 02 H 7/04 H 02 H 3/16
H 01 H 71/12
(21) + (22) 97401477.1 25.06.97
(73) SOC. NOUVELLE >TRANSFIX
Maec Regourd
46000 Cahors(FR);
(54) Dispositif de protection contre les effets des
défauts internes d'un appareil électrique
(30) 02.07.96 FR 9608223
(45) 27.03.02

(11) 0 825 806
(51) H 02 H 7/122 H 05 B 39/04
H 02 M 7/5383
(21) + (22) 97112618.0 23.07.97
(73) >PATENT-TREUHAND-G.- FÜR ELEKTRISCHE GLUHLAMPEN
106

M.B.H.
Hellabrunner Strasse 1
81543 München(DE);
(54) Circuit pour alimenter des lampes à
incandescence-TRADUCTION-Schaltungsanordnung zum
Betreiben von elektrischen Glühlampen
(30) 19.08.96 DE 19633372
(45) 27.03.02

(11) 0 914 700
(51) H 02 J 3/26
(21) + (22) 97934604.6 21.07.97
(73) >ELECTRICITE DE FRANCE
Service National 2 rue Louis Murat
75008 Paris(FR);
(54) PROCEDE ET DISPOSITIF DE MAINTIEN DE LA FOURNITURE
EN ENERGIE ELECTRIQUE DANS UN RESEAU DE DISTRIBUTION
D'ENERGIE ELECTRIQUE POLYPHASEE
(30) 26.07.96 FR 9609473
(45) 13.03.02

(11) 1 090 305
(51) H 02 J 7/35 G 01 R 31/40
(21) + (22) 99936431.8 02.06.99
(73) >FRAUNHOFER-GESELLSCHAFT ZUR FORDERUNG DER
ANGEWANDTEN FORSCHUNG E.V.
Leonrodstrasse 54
80636 München(DE);
(54) DISPOSITIF POUR LE CONTROLE D'INSTALLATIONS SOLAIRES
AUTONOMES-TRADUCTION-VORRICHTUNG ZUM ÜBERPRÜFEN VON
AUTONOMEN SOLARANLAGEN
(30) 26.06.98 DE 19828560
(45) 27.03.02

(11) 0 805 253
(51) H 02 K 11/00 E 05 F 15/10
(21) + (22) 97106996.8 28.04.97
(73) >GEZE G.M.B.H.
Reinhold-Vöster-Strasse 21-29
71229 Leonberg(DE);
(54) Dispositif d'actionnement pour panneaux de fenêtres,
portes ou similaires-TRADUCTION-Antriebsvorrichtung
für den Flügel eines Fensters, einer Tür oder
dergleichen
(30) 29.04.96 DE 19617083
(45) 06.03.02

(11) 0 821 463
(51) H 02 K 7/02 F 16 F 15/305
F 16 F 15/30 H 02 K 1/27
H 02 K 7/09
(21) + (22) 97203069.6 02.08.95
(73) >URENCO (CAPENHURST) LTD
Capenhurst
Chester Cheshire CH1 6ER(GB);
(54) Appareil de transformation et de stockage d'énergie
(30) 08.08.94 GB 9416020
(45) 13.03.02

(11) 0 918 932
(51) H 02 K 7/14 F 04 B 17/03
F 04 B 1/04 B 60 T 8/40
(21) + (22) 97936657.2 25.07.97
(73) >CONTINENTAL TEVES A.G. & CO. OHG
Guerickestrasse 7
60488 Frankfurt(DE);
(54) GROUPE MOTOPOMPE
ELECTRIQUE-TRADUCTION-ELEKTROMOTOR-/PUMPENAGGREGAT
(30) 17.08.96 DE 19633170
(45) 27.03.02

(11) 1 036 619
(51) H 02 K 41/035 H 02 K 7/12
B 23 B 31/00
(21) + (22) 99204130.1 06.12.99
(73) >BALLADO INVESTMENTS INC.
54th Str. Nueva Urbanizacion Obarrio Arango Orillac
Build. 3rd Floor
Panama 5(PA);
(54) Mandrin avec moteur linéaire pour le mouvement axial
d'un outil
(30) 18.03.99 CH 51499
(45) 27.03.02

(11) 0 825 806
(51) H 02 M 7/5383 H 02 H 7/122
H 05 B 39/04
(21) + (22) 97112618.0 23.07.97
(73) >PATENT-TREUHAND-G.- FÜR ELEKTRISCHE GLUHLAMPEN
M.B.H.
Hellabrunner Strasse 1
81543 München(DE);
(54) Circuit pour alimenter des lampes à
incandescence-TRADUCTION-Schaltungsanordnung zum
Betreiben von elektrischen Glühlampen
(30) 19.08.96 DE 19633372

(45) 27.03.02

(11) 1 099 304
(51) H 03 H 3/00
(21) + (22) 99926229.8 08.07.99
(73) >BEHBAHANIZADEH KAMBIZ
9 Les Foulets
2300 La Chaix-de-Fonds (CH);

(54) DISPOSITIF DE REGLAGE AUTOMATIQUE D'UN COMPOSANT
D'UNE CARTE ELECTRONIQUE, NOTAMMENT D'UN
POTENTIOMETRE

(30) 09.07.98 FR 9808969
(45) 27.03.02

(11) 0 781 078
(51) H 03 K 3/57 H 05 B 41/295
H 05 B 41/34
(21) + (22) 96118986.7 27.11.96
(73) >PATENT-TREUHAND-G.- FUR ELEKTRISCHE GLUHLAMPEN
M.B.H.
Hellabrunner Strasse 1
81543 München(DE);

(54) Circuit pour alimenter des lampes à barrière
diélectrique par
impulsions-TRADUCTION-Schaltungsanordnung zur
Erzeugung von Impulsspannungsfolgen, insbesondere
für den Betrieb von dielektrisch behinderten
Entladungen

(30) 21.12.95 DE 19548003
(45) 13.03.02

(11) 0 839 408
(51) H 03 K 19/0175
(21) + (22) 96923666.0 05.07.96
(73) >TRANSWITCH CORP.
3 Enterprise Drive
Shelton CT 06484(US);

(54) Circuit d'insertion de cartes pour plaques arriere à
grande fiabilité

(30) 20.07.95 US 504568
(45) 20.03.02

(11) 1 029 394
(51) H 03 K 3/84 G 06 F 7/58
(21) + (22) 99926453.4 28.05.99
(73) DEUTSCHE >TELEKOM A.G.
Friedrich-Ebert-Allee 140
53113 Bonn(DE);

(54) PROCEDE POUR PRODUIRE UN NOMBRE ALEATOIRE SELON DES
PRINCIPES DE MECANIQUE QUANTIQUE, ET GENERATEUR
ALEATOIRE-TRADUCTION-VERFAHREN ZUR ERZEUGUNG EINER
ZUFALLSZAHL AUF QUANTENMECHANISCHER GRUNDLAGE UND
ZUFALLSGENERATOR

(30) 16.06.98 DE 19826802
(45) 27.03.02

(11) 0 738 046
(51) H 03 M 1/64
(21) + (22) 95304867.5 12.07.95
(73) >TAMAGAWA SEIKI K.K.
1879 Ooyasumi Iida-shi
Nagano-ken(JP);

(54) Système numérique de détection d'angle

(30) 10.04.95 JP 8424095
(45) 27.03.02

(11) 1 112 621
(51) H 03 M 7/40
(21) + (22) 99944368.2 12.08.99
(73) >FRAUNHOFER-GESELLSCHAFT ZUR FORDERUNG DER
ANGEWANDTEN FORSCHUNG E.V.
Leonrodstrasse 54
80636 München(DE);

(54) DISPOSITIF ET PROCEDE POUR EFFECTUER UN CODAGE
ENTROPIQUE DE MOTS D'INFORMATION ET DISPOSITIF ET
PROCEDE POUR DECODER DES MOTS D'INFORMATION AYANT
SUBI UN CODAGE ENTROPIQUE-TRADUCTION-VORRICHTUNG UND
VERFAHREN ZUM ENTROPIE-CODIEREN VON
INFORMATIONSWÖRTERN UND VORRICHTUNG UND VERFAHREN
ZUM DECODIEREN VON ENTROPIE-CODIERTEN
INFORMATIONSWÖRTERN

(30) 07.09.98 DE 19840835
(45) 06.03.02

(11) 0 856 237
(51) H 04 B 7/26 H 04 Q 7/38
H 04 Q 7/22
(21) + (22) 96938631.7 18.10.96
(73) TELEFONAKTIEBOLAGET LM >ERICSSON
126 25 Stockholm(SE);

(54) DISCRIMINATION DES CANAUX DANS LES SYSTEMES DE
RADIOCOMMUNICATION

(30) 18.10.95 US 544835
(45) 20.03.02

(11) 0 930 734
(51) H 04 B 17/00 H 04 B 7/185
(21) + (22) 97122421.7 18.12.97
(73) SOC. EUROPEENNE DES >SATELLITES S.A.
6815 Château de Betzdorf(LU);

(54) Procédé et appareil pour la détermination des
caractéristiques des composants d'un canal de
communication sous charge

(45) 27.03.02

(11) 1 032 991
(51) H 04 B 17/00
(21) + (22) 98949642.7 29.09.98
(73) >ERICSSON INC.
7001 Development Drive P.O. Box 13969
Research Triangle Park NC 27709(US);

(54) PROCÉDES ET SYSTÈMES DE DÉTERMINATION DE L'INTENSITÉ
DES SIGNAUX RE US

(30) 02.10.97 US 942645
(45) 13.03.02

(11) 0 563 277
(51) H 04 L 29/06 G 06 F 3/023
G 06 F 3/03 G 06 F 3/05
G 06 F 3/14 G 06 F 9/06
G 06 F 9/455 G 06 F 13/10
G 06 F 13/42 G 06 F 3/02
H 04 M 11/06
(21) + (22) 92903430.4 17.12.91
(73) >CODEX CORP.
20 Cabot Boulevard
Mansfield Massachusetts 02048(US);

(54) APPAREIL DE COMMUNICATION FONCTIONNANT DE MANIÈRE A
COMMUTER DE FACON DYNAMIQUE ENTRE DIFFÉRENTES
CONFIGURATIONS DE COMMUNICATION

(30) 17.12.90 US 628761
(45) 27.03.02

(11) 0 908 036
(51) H 04 L 5/14 H 04 N 1/333
(21) + (22) 97931304.6 20.06.97
(73) >INTERDIGITAL TECHNOLOGY CORP.
Suite 525 300 Delaware Avenue
Wilmington DE 19801(US);

(54) SYSTÈME DE TELECOMMUNICATIONS AMDC SUPPRIMANT
SELECTIVEMENT L'EMISSION DE DONNEES PENDANT LA MISE
EN PLACE D'UN CANAL DE COMMUNICATION

(30) 27.06.96 US 671067
(45) 06.03.02

(11) 1 039 675
(51) H 04 L 1/00 H 04 L 27/02
H 04 L 27/18 H 04 L 27/26
H 04 L 27/34 H 04 N 7/24
(21) + (22) 00114692.7 26.03.93
(73) >MATSUSHITA ELECTRIC INDUSTRIAL CO. LTD
1006 Oaza-Kadoma
Kadoma-shi Osaka 571-8501(JP);

(54) Transmission multirésolution avec signaux
multiporteuse

(30) 26.03.92 JP 6793492 25.09.92 JP 25607092
(45) 06.03.02

(11) 1 039 680
(51) H 04 L 1/00 H 04 L 27/02
H 04 L 27/18 H 04 L 27/26
H 04 L 27/34 H 04 N 7/24
(21) + (22) 00114699.2 26.03.93
(73) >MATSUSHITA ELECTRIC INDUSTRIAL CO. LTD
1006 Oaza-Kadoma
Kadoma-shi Osaka 571-8501(JP);

(54) Transmission multirésolution et codage à correction
d'erreurs avec modulation multiporteuse

(30) 26.03.92 JP 6793492 25.09.92 JP 25607092
(45) 06.03.02

(11) 1 039 682
(51) H 04 L 1/00 H 04 L 27/02
H 04 L 27/18 H 04 L 27/26
H 04 L 27/34 H 04 N 7/24
(21) + (22) 00114702.4 26.03.93
(73) >MATSUSHITA ELECTRIC INDUSTRIAL CO. LTD
1006 Oaza Kadoma
Kadoma-shi Osaka(JP);

(54) Transmission multirésolution, en particulier avec
signaux multiporteuses

(30) 26.03.92 JP 6793492 25.09.92 JP 25607092
(45) 06.03.02

(11) 1 045 541
(51) H 04 L 1/00 H 04 L 27/02
H 04 L 27/18 H 04 L 27/26
H 04 L 27/34 H 04 N 7/24
(21) + (22) 00114700.8 26.03.93
(73) >MATSUSHITA ELECTRIC INDUSTRIAL CO. LTD
1006 Oaza-Kadoma

Kadoma-shi Osaka 571-8501(JP);
(54) Transmission multirésolution et codage à correction
d'erreurs avec signaux multiporteuses
(30) 26.03.92 JP 6793492 25.09.92 JP 25607092
(45) 06.03.02

(11) 1 049 284
(51) H 04 L 1/00 H 04 L 27/02
H 04 L 27/18 H 04 L 27/26
H 04 L 27/34 H 04 N 7/24
(21) + (22) 00114695.0 26.03.93
(73) >MATSUSHITA ELECTRIC INDUSTRIAL CO. LTD
1006 Oaza-Kadoma
Kadoma-shi Osaka 571-8501(JP);
(54) Transmission multirésolution avec signaux
multiporteuses
(30) 26.03.92 JP 6793492 25.09.92 JP 25607092
(45) 06.03.02

(11) 1 114 547
(51) H 04 L 29/06 H 04 M 3/42
H 04 L 12/64 H 04 L 29/12
G 06 F 17/30
(21) + (22) 99955746.5 15.09.99
(73) >IN MEDIAS RES G.- FUR KOMMUNIKATIONSTECHNOLOGIEN
M.B.H.
Limitenstrasse 64-78
41236 Mönchengladbach(DE);
(54) UNITE DE CONNEXION ET PROCEDE POUR ETABLIR UNE
LIAISON DE DONNEES-TRADUCTION-VERBINDUNGSEINHEIT UND
VERFAHREN ZUR HERSTELLUNG EINER DATENVERBINDUNG
(30) 18.09.98 EP 98117726
(45) 06.03.02

(11) 0 563 277
(51) H 04 M 11/06 H 04 L 29/06
G 06 F 3/023 G 06 F 3/03
G 06 F 3/05 G 06 F 3/14
G 06 F 9/06 G 06 F 9/455
G 06 F 13/10 G 06 F 13/42
G 06 F 3/02
(21) + (22) 92903430.4 17.12.91
(73) >CODEX CORP.
20 Cabot Boulevard
Mansfield Massachusetts 02048(US);
(54) APPAREIL DE COMMUNICATION FONCTIONNANT DE MANIERE A
COMMUTER DE FACON DYNAMIQUE ENTRE DIFFERENTES
CONFIGURATIONS DE COMMUNICATION
(30) 17.12.90 US 628761
(45) 27.03.02

(11) 0 606 744
(51) H 04 M 1/66 H 04 M 1/725
(21) + (22) 93310132.1 15.12.93
(73) >CARNALL MURAT ANTHONY
Cragg Hill Farm Cragg Hill Off Wood Lane
Horsforth LeedsL S18 4PE(GB);
(54) Gestion d'appels dans un système de télécommunication
(30) 15.12.92 GB 9226104
(45) 13.03.02

(11) 0 965 115
(51) H 04 M 1/72 G 08 B 21/00
A 61 B 5/0404 A 61 B 5/00
(21) + (22) 98908061.9 05.02.98
(73) >ERBEL RAIMUND
Towersgarden 13
45239 Essen ();
>SACK STEFAN
Barkhovenallee 7
45239 Essen (DE)
(54) TELEPHONE MOBILE AVEC RECEPTEUR GPS ET ELECTRODES
ECG-TRADUCTION-MOBILTELEFON MIT GPS-EMPFÄNGER UND
EKG-ELEKTRODEN
(30) 26.02.97 DE 19707681
(45) 20.03.02

(11) 1 034 476
(51) H 04 M 3/22 G 06 F 11/00
(21) + (22) 98958291.1 01.12.98
(73) >VALIOSYS
Immeuble Odyssee 4 avenue de Cambridge
14200 Hérouville Saint Clair(FR);
(54) PROCEDE DE VERIFICATION DU FONCTIONNEMENT D'UN
SYSTEME
(30) 03.12.97 FR 9715217
(45) 20.03.02

(11) 1 074 017
(51) H 04 M 3/50 G 10 L 15/22
(21) + (22) 99921528.8 29.04.99
(73) >GENERAL MAGIC INC.
420 North Mary
Sunnyvale California 94086(US);
(54) INTERFACE VOCALE UTILISATEUR MUNIE D'UNE PERSONNALITE
(30) 01.05.98 US 71717
(45) 20.03.02

(45) 06.03.02

(11) 1 114 547
(51) H 04 M 3/42 H 04 L 12/64
H 04 L 29/12 G 06 F 17/30
H 04 L 29/06
(21) + (22) 99955746.5 15.09.99
(73) >IN MEDIAS RES G.- FUR KOMMUNIKATIONSTECHNOLOGIEN
M.B.H.
Limitenstrasse 64-78
41236 Mönchengladbach(DE);
(54) UNITE DE CONNEXION ET PROCEDE POUR ETABLIR UNE
LIAISON DE DONNEES-TRADUCTION-VERBINDUNGSEINHEIT UND
VERFAHREN ZUR HERSTELLUNG EINER DATENVERBINDUNG
(30) 18.09.98 EP 98117726
(45) 06.03.02

(11) 0 773 677
(51) H 04 N 5/64 H 04 N 5/60
(21) + (22) 96107247.7 08.05.96
(73) DEUTSCHE >TELEKOM A.G.
Friedrich-Ebert-Allee 140
53113 Bonn(DE);
(54) Méthode de combinaison locale de signaux optiques et
acoustiques-TRADUCTION-Verfahren zur lokalen
Verknüpfung von optischen und akustischen Signalen
(30) 11.11.95 DE 19542147
(45) 13.03.02

(11) 0 908 036
(51) H 04 N 1/333 H 04 L 5/14
(21) + (22) 97931304.6 20.06.97
(73) >INTERDIGITAL TECHNOLOGY CORP.
Suite 525 300 Delaware Avenue
Wilmington DE 19801(US);
(54) SYSTEME DE TELECOMMUNICATIONS AMDC SUPPRIMANT
SELECTIVEMENT L'EMISSION DE DONNEES PENDANT LA MISE
EN PLACE D'UN CANAL DE COMMUNICATION
(30) 27.06.96 US 671067
(45) 06.03.02

(11) 0 945 031
(51) H 04 N 13/00
(21) + (22) 97951826.3 05.12.97
(73) >FUJITSU SIEMENS COMPUTERS G.M.B.H.
Otto-Hahn-Ring 6
81739 München(DE);
(54) PROCEDE ET AGENCEMENT DE CIRCUITS POUR TRANSFORMER
LE FORMAT D'IMAGES ELECTRONIQUES TRIDIMENSIONNELLES
FORMEES PAR POLARISATION
HORIZONTALE-TRADUCTION-VERFAHREN UND
SCHALTUNGSANORDNUNG ZUM KONVERTIEREN DES
BILDFORMATES VON MIT ZEILENPOLARISATION
HERGESTELLTEN DREIDIMENSIONALEN ELEKTRONISCHEN
BILDERN
(30) 18.12.96 DE 1965280
(45) 20.03.02

(11) 0 971 310
(51) H 04 N 1/40 G 06 K 15/12
B 41 J 2/45
(21) + (22) 99116694.3 13.05.96
(73) >OCE PRINTING SYSTEMS G.M.B.H.
Siemensallee 2
85586 Poing(DE);
(54) Générateur de caractères optiques pour imprimante ou
copieur électrographique-TRADUCTION-Optischer
Zeichengenerator für ein elektrografisches Druck-
oder Kopiergerät
(30) 22.05.95 EP 95107809
(45) 27.03.02

(11) 0 998 145
(51) H 04 N 7/16
(21) + (22) 99308282.5 20.10.99
(73) >TWO WAY TV LTD
Beaumont House Kensington Village Avonmore Road
London W14 8TS(GB);
(54) Transmission d'applications interactives
(30) 26.10.98 EP 98308728
(45) 27.03.02

(11) 1 002 421
(51) H 04 N 1/58 G 06 K 15/00
(21) + (22) 98946341.9 14.08.98
(73) >SPECK PETER
Bahnhofplatz 6
76137 Karlsruhe(DE);
(54) DISPOSITIF ET PROCEDE PERMETTANT DE PREPARER DES
DOCUMENTS DESTINES A LA REPRODUCTION
POLYCHROME-TRADUCTION-VORRICHTUNG UND VERFAHREN ZUM
BEREITSTELLEN VON VORLAGEN FÜR DIE
MEHRFARBENREPRODUKTION
(30) 14.08.97 DE 19735380
(45) 20.03.02

(11) 1 038 393
(51) H 04 N 5/445
(21) + (22) 98958538.5 12.11.98
(73) >UNITED VIDEO PROPERTIES INC.
7140 South Lewis Avenue
Tulsa OK 74136(US);
(54) SYSTEME DE GUIDE DE PROGRAMMES AVEC ECRAN DE SURVOL
(30) 08.12.97 US 67953 P 02.04.98 US 54917
(45) 20.03.02

(11) 1 039 675
(51) H 04 N 7/24 H 04 L 1/00
H 04 L 27/02 H 04 L 27/18
H 04 L 27/26 H 04 L 27/34
(21) + (22) 00114692.7 26.03.93
(73) >MATSUSHITA ELECTRIC INDUSTRIAL CO. LTD
1006 Oaza-Kadoma
Kadoma-shi Osaka 571-8501(JP);
(54) Transmission multirésolution avec signaux
multiporteuse
(30) 26.03.92 JP 6793492 25.09.92 JP 25607092
(45) 06.03.02

(11) 1 039 680
(51) H 04 N 7/24 H 04 L 1/00
H 04 L 27/02 H 04 L 27/18
H 04 L 27/26 H 04 L 27/34
(21) + (22) 00114699.2 26.03.93
(73) >MATSUSHITA ELECTRIC INDUSTRIAL CO. LTD
1006 Oaza-Kadoma
Kadoma-shi Osaka 571-8501(JP);
(54) Transmission multirésolution et codage à correction
d'erreurs avec modulation multiporteuse
(30) 26.03.92 JP 6793492 25.09.92 JP 25607092
(45) 06.03.02

(11) 1 039 682
(51) H 04 N 7/24 H 04 L 1/00
H 04 L 27/02 H 04 L 27/18
H 04 L 27/26 H 04 L 27/34
(21) + (22) 00114702.4 26.03.93
(73) >MATSUSHITA ELECTRIC INDUSTRIAL CO. LTD
1006 Oaza Kadoma
Kadoma-shi Osaka(JP);
(54) Transmission multirésolution, en particulier avec
signaux multiporteuses
(30) 26.03.92 JP 6793492 25.09.92 JP 25607092
(45) 06.03.02

(11) 1 045 541
(51) H 04 N 7/24 H 04 L 1/00
H 04 L 27/02 H 04 L 27/18
H 04 L 27/26 H 04 L 27/34
(21) + (22) 00114700.8 26.03.93
(73) >MATSUSHITA ELECTRIC INDUSTRIAL CO. LTD
1006 Oaza-Kadoma
Kadoma-shi Osaka 571-8501(JP);
(54) Transmission multirésolution et codage à correction
d'erreurs avec signaux multiporteuses
(30) 26.03.92 JP 6793492 25.09.92 JP 25607092
(45) 06.03.02

(11) 1 049 284
(51) H 04 N 7/24 H 04 L 1/00
H 04 L 27/02 H 04 L 27/18
H 04 L 27/26 H 04 L 27/34
(21) + (22) 00114695.0 26.03.93
(73) >MATSUSHITA ELECTRIC INDUSTRIAL CO. LTD
1006 Oaza-Kadoma
Kadoma-shi Osaka 571-8501(JP);
(54) Transmission multirésolution avec signaux
multiporteuse
(30) 26.03.92 JP 6793492 25.09.92 JP 25607092
(45) 06.03.02

(11) 0 721 291
(51) H 04 Q 7/38
(21) + (22) 96400004.6 02.01.96
(73) >ALCATEL
54 rue la Boétie
75382 Paris Cédex 08(FR);
(54) Procédé et système pour réduire la durée d'une phase
de rattachement d'un mobile à une station de base
d'un réseau cellulaire de radiocommunications
(30) 05.01.95 FR 9500068
(45) 27.03.02

(11) 0 856 237
(51) H 04 Q 7/38 H 04 Q 7/22
H 04 B 7/26
(21) + (22) 96938631.7 18.10.96
(73) TELEFONAKTIEBOLAGET LM >ERICSSON
126 25 Stockholm(SE);
(54) DISCRIMINATION DES CANAUX DANS LES SYSTEMES DE
RADIOCOMMUNICATION

(30) 18.10.95 US 544835
(45) 20.03.02

(11) 0 990 355
(51) H 04 Q 7/32 G 07 F 7/10
G 06 K 19/07
(21) + (22) 97924849.9 16.06.97
(73) >SWISSCOM MOBILE A.G.
Schwarztorstrasse 61
3050 Bern(CH);
(54) CARTE A PUCE ET PROCEDE DE COMMUNICATION ENTRE UN
DISPOSITIF EXTERNE ET UNE CARTE A
PUCE-TRADUCTION-CHIPKARTE UND VERFAHREN ZUR
KOMMUNIKATION ZWISCHEN EINER EXTERNEN VORRICHTUNG
UND EINER CHIPKARTE
(45) 27.03.02

(11) 1 002 440
(51) H 04 Q 7/38
(21) + (22) 98944987.1 13.07.98
(73) DEUTSCHE TELEKOM MOBILNET G.M.B.H. >DETEMOBIL
Landgrabenweg 151
D-53227 BONN(DE);
(54) PROCEDE ET DISPOSITIF POUR PERSONNALISER COTE CLIENT
DES PUCES GSM-TRADUCTION-VERFAHREN UND VORRICHTUNG
ZUR KUNDENSEITIGEN PERSONALISIERUNG VON GSM-CHIPS
(30) 04.08.97 DE 19733662
(45) 27.03.02

(11) 1 123 635
(51) H 04 R 25/00
(21) + (22) 99953416.7 20.10.99
(73) >VUJANIC ALEKSANDAR
Klosterneuburgerstrasse 102/6
1200 Wien (AT);
>PAVELKA ROBERT
Grünbeckgasse 15
2700 Wiener Neustadt (AT);
>DETTNER HELMUT
Beethovengasse 12
2544 Leobersdorf (AT);
>TOMIC MILOS
Brace Srnica 13/15
11000 Belgrad (YU)
(54) RECEPTEUR DE SONS IMPLANTABLE DESTINE A DES
PROTHESES AUDITIVES-TRADUCTION-IMPLANTIERBARER
SCHALLREZEPTOR FÜR HÖRHILFEN
(30) 23.10.98 AT 178798
(45) 27.03.02

(11) 1 016 320
(51) H 04 S 3/00
(21) + (22) 98931197.2 19.06.98
(73) >DOLBY LABORATORIES LICENSING CORP.
100 Potrero Avenue
San Francisco California 94103-4813(US);
(54) PROCEDE ET APPAREIL DE DECODAGE DE CANAUX AUDIO
MULTIPLES A DE FAIBLES DEBITS BINAIRES
(30) 16.07.97 US 895496
(45) 27.03.02

(11) 0 687 894
(51) H 05 B 37/02 G 01 J 1/04
(21) + (22) 95401344.7 09.06.95
(73) >L 2 G
Parc d'Activités Euro-Channel Rue Louis Blériot
F-76370 Martin-Eglise(FR);
(54) Détecteur de seuil de luminosité pour commande de
l'éclairage public
(30) 09.06.94 FR 9407073
(45) 20.03.02

(11) 0 781 078
(51) H 05 B 41/295 H 05 B 41/34
H 03 K 3/57
(21) + (22) 96118986.7 27.11.96
(73) >PATENT-TREUHAND-G.- FÜR ELEKTRISCHE GLUHLAMPEN
M.B.H.
Hellabrunner Strasse 1
81543 München(DE);
(54) Circuit pour alimenter des lampes à barrière
diélectrique par
impulsions-TRADUCTION-Schaltungsanordnung zur
Erzeugung von Impulsspannungsfolgen, insbesondere
für den Betrieb von dielektrisch behinderten
Entladungen
(30) 21.12.95 DE 19548003
(45) 13.03.02

(11) 0 804 862
(51) H 05 B 41/24 H 05 B 41/39
(21) + (22) 96946003.9 21.11.96
(73) >PATENT-TREUHAND-G.- FÜR ELEKTRISCHE GLUHLAMPEN
M.B.H.
Hellabrunner Strasse 1
81543 München(DE);

(54) PROCEDE ET CIRCUITERIE POUR FAIRE FONCTIONNER DES LAMPES A DECHARGE A CATHODE FROIDE-TRADUCTION-VERFAHREN UND SCHALTUNGSANORDNUNG ZUM BETREIBEN VON KALTKATHODEN-ENTLADUNGSLAMPEN
(30) 21.11.95 DE 19543419
(45) 27.03.02

West Haven Connecticut 06516(US);
(54) PROCEDE D'AJOUT DE COUCHES A UNE PLAQUETTE DE CIRCUITS IMPRIMES PERMETTANT D'OBTENIR DES NIVEAUX ELEVES D'ADHESION CUIVRE/MATERIAU DIELECTRIQUE
(30) 17.09.96 US 718634
(45) 27.03.02

(11) 0 825 806
(51) H 05 B 39/04 H 02 M 7/5383
H 02 H 7/122
(21) + (22) 97112618.0 23.07.97
(73) >PATENT-TREUHAND-G.- FUR ELEKTRISCHE GLUHLAMPEN M.B.H.
Hellabrunner Strasse 1
81543 München(DE);
(54) Circuit pour alimenter des lampes à incandescence-TRADUCTION-Schaltungsanordnung zum Betreiben von elektrischen Glühlampen
(30) 19.08.96 DE 19633372
(45) 27.03.02

(11) 0 958 718
(51) H 05 K 3/00 B 05 C 5/00
G 03 F 7/16
(21) + (22) 97954362.6 08.12.97
(73) >VANTICO A.G.
Klybeckstrasse 200
4057 Basel(CH);
(54) PROCEDE ET APPAREIL POUR LE REVETEMENT DE PLAQUES
(30) 16.12.96 EP 96810872
(45) 13.03.02

(11) 0 869 930
(51) H 05 B 6/64 B 65 D 81/34
C 04 B 38/00 C 04 B 28/26
(21) + (22) 96944905.7 20.12.96
(73) THE >PROCTER & GAMBLE CY
One Procter & Gamble Plaza
Cincinnati Ohio 45202(US);
(54) PROCEDE DE FABRICATION D'UN SUSCEPTEUR AMELIORE CONSTITUE D'UN SUBSTRAT DE SILICATE EXPANSE DIELECTRIQUE A REVETEMENT ACTIVABLE PAR LES MICRO-ONDES
(30) 29.12.95 US 580676
(45) 20.03.02

(11) 0 995 867
(51) H 05 K 5/02 E 05 B 65/02
E 05 D 7/02 E 05 D 3/02
(21) + (22) 99119727.8 05.10.99
(73) >EMKA BESCHLAGTEILE G.M.B.H. & CO. K.G.
Langenberger Strasse 32
D-42551 Velbert(DE);
(54) Armoire de distribution électrique avec dispositif de fermeture à barre-TRADUCTION-Schaltschrank mit Stangenverschluss
(30) 06.10.98 DE 29817840 U
(45) 20.03.02

(11) 0 989 785
(51) H 05 B 41/00 G 05 F 1/00
H 01 J 61/52 H 05 B 37/02
H 05 B 41/285 H 05 B 41/38
(21) + (22) 99112640.0 02.07.99
(73) >PATENT-TREUHAND-G.- FUR ELEKTRISCHE GLUHLAMPEN M.B.H.
Hellabrunner Strasse 1
81543 München(DE);
(54) Circuit amélioré pour lampe à décharge basse pression-TRADUCTION-Verbesserte Anlaufschaltung für Niederdruck-Entladungslampe
(30) 26.08.98 DE 19838830
(45) 27.03.02

(11) 1 106 040
(51) H 05 K 3/40 H 01 L 21/48
H 01 L 23/13
(21) + (22) 99934550.7 01.07.99
(73) S.A. >SIEMENS
Chaussée de Charleroi 116
1060 Bruxelles(BE);
(54) PROCEDE DE PRODUCTION DE CABLES COMPRENANT DES CONNEXIONS TRANSVERSALES ELECTRIQUEMENT CONDUCTRICES ENTRE LA FACE SUPERIEURE ET LA FACE INFERIEURE D'UN SUBSTRAT ET CABLE DOTE DE TELLES CONNEXIONS TRANSVERSALES-TRADUCTION-VERFAHREN ZUR HERSTELLUNG VON VERDRAHTUNGEN MIT ELEKTRISCH LEITENDEN QUERVERBINDUNGEN ZWISCHEN OBER- UND UNTERSEITE EINES SUBSTRATS SOWIE VERDRAHTUNG MIT DERARTIGEN QUERVERBINDUNGEN
(30) 10.07.98 DE 19830964
(45) 27.03.02

(11) 1 111 072
(51) H 05 B 7/10 C 21 C 5/52
F 27 D 11/10
(21) + (22) 99125688.4 22.12.99
(73) >TUNG HO STEEL ENTERPRISE CORP.
6Fl. 9 Chang-an E. Road
Sac. 1 Taipei(TW);
(54) Fixation d'une électrode de sole au four à arc-TRADUCTION-Befestigung einer Bodenelektrode an einem Lichtbogenofen
(45) 13.03.02

(11) 0 713 354
(51) H 05 F 3/02 B 29 C 43/30
B 29 D 31/00
(21) + (22) 95420291.7 24.10.95
(73) >GERFLOR
50 Cours de la République
69100 Villeurbanne(FR);
(54) Matériau en feuille conducteur de l'électricité obtenu à partir de granules de matière thermoplastique
(30) 17.11.94 FR 9413989
(45) 20.03.02

(11) 0 876 195
(51) H 05 K 3/00 G 03 F 7/30
G 03 F 7/42 B 01 D 61/00
(21) + (22) 97906988.7 09.01.97
(73) >VANTICO A.G.
Klybeckstrasse 200
4057 Basel(CH);
(54) PROCEDE DE FILTRATION DES SOLUTIONS ORGANIQUES RESULTANT DE LA FABRICATION DES PLAQUETTES DE CIRCUITS IMPRIMES-TRADUCTION-VERFAHREN ZUM AUFTRENNEN VON AUS DER LEITERPLATTENHERSTELLUNG STAMMENDEN ORGANISCHEN PROZESSLÖSUNGEN
(30) 12.01.96 DE 19600967
(45) 06.03.02

(11) 0 947 124
(51) H 05 K 1/03 H 05 K 1/05
H 05 K 1/18 H 05 K 1/00
(21) + (22) 97940890.3 08.09.97
(73) >ENTHONE INC.
350 Frontage Road

REFERENCES

REFERENTIES

(11)	NUMERO DE PUBLICATION	-	PUBLICATIENUMMER
(51)	CLASSIFICATIONS INTERNATIONALES	-	INTERNATIONALE KLASSIFIKATIES
	NUMERO DE VERSION	-	VERSIENUMMER : 4
(21)	NUMERO DE DEPOT	-	NUMMER VAN NEERLEGGING
(22)	DATE DE DEPOT	-	DATUM VAN NEERLEGGING
(73)	TITULAIRE	-	TITULARIS
(54)	TITRE	-	TITEL
(30)	PRIORITE	-	VOORRANGSVORDERING
(45)	DATE DE PUBLICATION	-	DATUM VAN PUBLICATIE

**TABLE DES NOMS DES
TITULAIRES
DES BREVETS BELGES**

**TABEL VAN DE NAMEN VAN DE
OCTROOIHOUDERS VAN DE
BELGISCHE OCTROOIEN**

**TAFEL DER NAMEN
DER PATENTINHABER
DER BELGISCHEN PATENTE**

**CHART OF NAMES
OF THE PATENT GRANTEES
OF BELGIAN PATENTS**

T A B L E D E S N O M S D E S B R E V E T E S .
T A B E L D E R N A M E N D E R O C T R O O I H O U D E R S .

NOS. NRS.		LIVR AFL.		INDICES KENTEKENS
A				
1013511A3	AMATUCCI ALDO	03	F 04 B	
1013513A3	ARRAZOLA DE ONATE (D.)	03	A 01 N	
1013534A5	ATLAS COPCO AIRPOWER N.V.	03	F 04 B	
1013538A3	IDEM.	03	F 04 C	
B				
1013508A3	B.E.R. (S.A.BELGIAN ELECTRONIC RESEARCH)	03	H 01 Q	
1013536A3	B-MAC B.V.B.A.	03	E 04 F	
1013520A3	BAKER HUGHES INC.	03	E 21 B	
1013521A3	IDEM.	03	E 21 B	
1013522A5	IDEM.	03	E 21 B	
1013524A5	BAKER HUGHES INCORP.	03	E 21 B	
1013515A5	BAKERS HUGHES INC.	03	E 21 B	
1013516A5	IDEM.	03	E 21 B	
1013550A3	BARCO N.V.	03	G 02 B	G 03 B
1013551A3	BEKAERT S.A. (N.V.)	03	E 05 F	
C				
1013556A3	CDM (COMPOSITE DAMPING MATERIAL N.V.)	03	E 04 B	
1013526A5	CIBA SPECIALTY CHEMICALS HOLDING INC.	03	C 07 D	C 08 K
1013528A3	IDEM.	03	C 08 K	C 08 L
1013530A5	IDEM.	03	C 07 D	C 07 B
1013529A6	COCCA DONATO	03	G 10 D	C 09 K
1013537A3	COMPOSITE DAMPING MATERIAL N.V.	03	E 01 B	
D				
1013542A3	DE BRUYN GASTON LOUIS JAN	03	E 06 C	A 63 B
1013549A3	DOCIO ERNEST	03	F 24 H	
1013548A6	DROSCHE NORBERT	03	A 01 G	E 04 H
E				
1013507A5	ELI LILLY AND CY	03	A 61 K	
1013512A3	EWA NOVA B.V.B.A.	03	F 28 D	
F				
1013518A6	FACULTES UNIVERSITAIRES NOTRE-DAME DE LA PAIX	03	H 01 S	
G				
1013532A3	GC CORP.	03	A 61 C	B 05 C
1013523A3	GEBR. BERKER G.M.B.H. & CO.	03	H 01 R	
1013531A3	GMS-SOFTMED SC	03	G 06 K	
1013517A3	GROUPE ELECTROPOLI (S.A.)	03	C 23 C	
H				
1013509A3	HERBERT RICHTER METALLWAREN-APPARATEBAU G.M.B.H. & CO	03	F 16 M	
1013527A3	HOFFMANN-LA ROCHE A.G. (F.)	03	C 12 N G 01 N	C 07 K C 12 Q
I				
1013519A3	INCO LTD	03	C 01 G	H 01 M
J				
1013555A6	JAC S.A.	03	B 26 D	
L				
1013559A6	LUNDBECK A/S (H.)	03	A 61 K	
M				
1013544A7	MEULEMAN JEAN-PAUL	03	E 04 D	E 04 B
1013547A3	MICHEL VAN DE WIELE (N.V.)	03	D 03 D	
1013541A6	MINDS COOPERATIEVE	03	G 06 K	
1013525A3	MITSUBISHI CABLE INDUSTRIES LTD.	03	C 08 L	C 08 J
1013514A6	MOLENAERS LUDOVIC	03	E 04 B	E 04 F H 01 B
P				
1013539A6	PICANOL N.V.	03	D 03 J	
1013510A3	POLYMETAL N.V.	03	B 01 D	
1013506A4	PORTOLANI ANGELO	03	G 07 F	
R				
1013552A7	RAINBOW FLASH C.V.B.A.	03	G 02 B	A 61 N
1013540A3	ROTARY NOZZLE INTERNATIONAL. (S.A.)	03	B 22 D	

T A B L E D E S N O M S D E S B R E V E T E S .
T A B E L D E R N A M E N D E R O C T R O O I H O U D E R S .

NOS. NRS.		LIVR AFL.	INDICES KENTEKENS			
	S					
1013533A4	SULTANA CLAUDE	03	A	01	F	
	T					
1013543A6	THIRION DANIEL	03	B	42	D	
1013557A6	TMG TUNGSTEN-MOLYBDENIUM GROUP A.G.	03	F	27	B	B 22 F C 22 B
1013558A6	IDEM.	03	B	22	F	C 22 B
1013545A3	TOLKOWSKY GABRIEL S.	03	A	44	C	
1013546A6	TSAI CHIN-FU	03	A	45	B	
	U					
1013553A3	UNILIN BEHEER B.V.	03	E	04	F	
	V					
1013554A3	VAN DYCK JAN	03	A	21	C	
1013554A3	VAN DYCK KRIS ()	03	A	21	C	
	W					
1013535A3	WOW COMPANY (S.A.)	03	F	25	B	F 02 B B 60 H

**TABLE DES NOMS DES
TITULAIRES
DES BREVETS EUROPEENS**

**TABEL VAN DE NAMEN VAN DE
OCTROOIHOUDERS VAN DE
EUROPESE OCTROOIEN**

**TAFEL DER NAMEN
DER PATENTINHABER
DER EUROPÄISCHEN PATENTE**

**CHART OF NAMES
OF THE PATENT GRANTEES
OF EUROPEAN PATENTS**

T A B L E D E S N O M S D E S B R E V E T E S .
T A B E L D E R N A M E N D E R O C T R O O I H O U D E R S .

NOS. NRS.		LIVR AFL.			INDICES KENTEKENS
A					
0848798	ABB A.B.	03	F 24	F	
0756221	ABB DAIMLER-BENZ TRANSPORTATION (ITALIA) S.P.A.	03	G 05	F	B 60 M B 60 L
07200494	ABBOTT LABORATORIES	03	A 61	M	
08233111	IDEM.	03	G 10	K	
0832433	IDEM.	03	G 01	N	
09600221	ACCIAI SPECIALI TERNI S.P.A.	03	C 23	G	
1112788	ACERA(S.A.)	03	B 21	D	
10226979	ACTUALL B.V.	03	A 47	B	
0947114	ADIDAS INTERNATIONAL B.V.	03	A 43	B	
08262988	ADLER BERTHOLD	03	A 01	G	C 09 K
08262988	ADLER HANNELORE	03	A 01	G	C 09 K
0721781	ADVANCE BIOFACTURES OF CURACAO N.V.	03	A 61	K	
0958043	AEROMATIC-FIELDER A.G.	03	B 01	J	
0734485	AGFA CORP.	03	B 41	B	
07500997	IDEM.	03	B 41	J	
07500998	IDEM.	03	B 41	J	
07510000	IDEM.	03	B 41	J	
0822454	IDEM.	03	G 03	F	
0839599	AIR LIQUIDE POUR L'ETUDE ET L'EXPLOITATION DES PROCEDES GEORGES CLAUDE (S.A. L')	03	B 23	K	G 05 D
0740119	AIR PRODUCTS AND CHEMICALS INC.	03	F 25	J	
0798458	AISAN BITRON EUROPE(S.A.)	03	F 02	M	B 60 K
0907759	AK STEEL CORP.	03	C 23	C	F 04 D
0893121	AKZO NOBEL N.V.	03	A 61	K	
1077762	IDEM.	03	B 01	J	
0747134	AKZO-NOBEL COATINGS INC.	03	B 05	D	B 44 D C 09 D
0774555	ALBAN GIACOMO S.P.A.	03	E 05	B	
0944564	ALBEMARLE CORP.	03	C 07	C	C 07 B C 07 F
1027588	ALBERT G.M.B.H. & CO. K.G. (WITELS APPARATE-MASCHINEN)	03	G 01	N	
0866746	ALCAN INTERNATIONAL LTD	03	B 32	B	B 23 K F 28 F
0721291	ALCATEL	03	H 04	Q	
1049950	IDEM.	03	G 02	B	
1019875	ALCEA	03	G 07	C	G 08 B
0946157	ALCON LABORATORIES INC.	03	A 61	K	
0761964	ALEXANDROFF GREGOIRE	03	F 03	D	
0778102	ALMT CORP.	03	B 23	J	
1064157	ALPINA BURKARD BOVENSIEPEN G.M.B.H. & CO.	03	B 60	B	
0613657	ALTATEC MEDIZINTECHNISCHE ELEMENTE G.M.B.H. & CO. K.G.	03	A 61	B	A 61 C B 25 C
0888293	ALTEON INC.	03	B 25	H	
0870310	ALUMINIUM FERON G.M.B.H. & CO.	03	C 07	C	A 61 K
0983529	ALUTEC (ASSOCIATION LUNETIERE TECHNOLOGIQUE)	03	H 01	G	
0828516	ALZA CORP.	03	G 02	C	
0675464	AMANO CORP.	03	A 61	K	A 61 L
0817146	AMP-C3C	03	G 07	C	
0915822	AMYLUM EUROPE N.V.	03	G 08	C	
1004255	ANATOMIC RESEARCH INC.	03	C 07	C	
0789209	ANDRITZ A.G.	03	A 43	B	
0776989	ANTEC ANGEWANDTE NEUE TECHNOLOGIEN G.M.B.H.	03	F 26	C	
1042222	APATECH LTD	03	C 23	C	G 02 B
1066984	APOLLOSTAR S.A.R.L.	03	C 01	B	
0665968	ARCO CHEMICAL TECHNOLOGY L.P.	03	A 44	C	A 41 D
0936652	IDEM.	03	C 01	B	B 01 J C 07 D
0859831	ARJO LTD	03	C 04	B	
0979173	ARJO WIGGINS LTD	03	A 61	G	
0778778	ARNOTT'S BISCUITS LTD	03	B 41	M	
0718395	ASAHI DENKA KOGYO K.K.	03	A 61	K	A 23 L C 12 N
1000724	ASCOMETAL	03	C 10	M	
0820043	ASSOCIATED OCTEL CY LTD (THE)	03	B 22	D	
0648421	ASTARIS LLC	03	C 07	C	
0613371	ASTRAZENECA A.B.	03	A 21	C	C 01 B
0858445	IDEM.	03	A 61	K	A 61 P
0914233	ATLAS COPCO BEREMA A.B.	03	C 07	C	A 61 K
0791153	ATOFINA	03	F 25	D	F 16 N
0955519	ATOMIQUE (COMMISSARIAT A L'ENERGIE)	03	H 16	L	
0956481	IDEM.	03	F 24	F	
1007747	IDEM.	03	C 22	B	C 07 F G 21 F
1115912	ATOTECH DEUTSCHLAND G.M.B.H.	03	C 25	D	
0941160	AUTOTEC A.G.	03	B 41	M	C 25 F C C 65
0733060	AVANT IMMUNOTHERAPEUTICS INC.	03	C 07	K	A 61 K C C 08
0833884	AVECIA LTD	03	C 12	C	A 61 K C C 07
1023299	AVENTIS CROPSCIENCE G.M.B.H.	03	C 07	F	A 61 K C C 07
0690066	AVENTIS PHARMA DEUTSCHLAND G.M.B.H.	03	C 07	F	A 61 K C C 07
0948483	AVENTIS PHARMA (S.A.)	03	C 07	D	A 61 K C C 07
0936568	IDEM.	03	C 07	H	A 61 K C C 07
0946548	AVENTIS PHARMACEUTICALS INC.	03	C 07	D	A 61 K C C 07
0960406	AXYTRANS	03	G 07	F	A 61 K C C 07
B					
1036619	BALLADO INVESTMENTS INC.	03	B 23	B	H 02 K
0678713	BARNARD NICHOLAS IAN	03	F 24	F	H 24 D
0733373	BARTELMUSS HEINZ	03	D 21	F	B 65 H
0733373	BARTELMUSS KLAUS	03	D 21	F	B 65 H
0659757	BASELL POLYOLEFINE G.M.B.H.	03	C 07	F	A 08
0695295	BASF A.G.	03	C 07	D	A 01 N
0695296	IDEM.	03	C 07	D	C 07 C

T A B L E D E S N O M S D E S B R E V E T E S .
T A B E L D E R N A M E N D E R O C T R O O I H O U D E R S .

NOS. NRS.		LIVR AFL.			INDICES KENTEKENS
0843772	BLACK & DECKER INC.	03	E 21 B	B 23 B	B 22 C
0959725	BLANCO CAMBLOR JOSE ANTONIO	03	B 47 B		
1021743	BLINE OPTIC S.R.L.	03	A 02 C		
0741096	BOBST (S.A.)	03	E 65 H		
0718024	BOC GROUP INC. (THE)	03	E 01 D		
0978024	BODIN ERIC	03	G 06 F		
0694071	BOEHRINGER INGELHEIM INTERNATIONAL G.M.B.H.	03	C 12 N	A 61 K	
0853498	IDEM.	03	B 05 B		
0778198	BOEING CY (THE)	03	B 64 C		
0827415	BOEKSTEGERS PETER	03	A 61 M		
1104525	BOGEY VENLO B.V.	03	F 16 L		
0983445	BOLLHOFF G.M.B.H.	03	F 16 L		
0877694	BOMBARDIER TRANSPORTATION G.M.B.H.	03	B 61 F	B 61 D	
0564586	BOMBART FELICE	03	A 61 K		
0981677	BOON EDAM B.V.	03	E 05 F	E 06 B	
0991949	BOS G.M.B.H. & CO. K.G.	03	E 60 F		
0813651	BOSCH G.M.B.H. (ROBERT)	03	F 02 M		
0902252	BOSCHUNG MECATRONIC A.G.	03	G 01 B	G 01 N	G 01 K
1034148	BOUYGUES TRAVAUX PUBLICS	03	G 04 B		
0936210	BP CHEMICALS LTD	03	C 07 C		
0830198	BP CORP. NORTH AMERICA INC.	03	B 01 D		
1000367	BRAUN G.M.B.H.	03	B 26 D		
1000683	IDEM.	03	A 46 D		
1000683	IDEM.	03	A 46 D		
0841650	BRIDGESTONE CORP.	03	G 09 F	B 60 C	
0899365	BRIDGESTONE METALPHA CORP.	03	D 01 F	B 21 C	
0867018	BRIME TECHNOLOGIES	03	G 07 C	A 06 M	
0782244	BRISTOL-MYERS SQUIBB PHARMA CY	03	A 61 K	A 61 F	
0867308	BROTHER KOGYO K.K.	03	B 41 M	B 41 C	
0873048	BUCKMAN LABORATORIES INTERNATIONAL INC.	03	A 01 N	C 02 F	C 07 C
1009514	BUHLER A.G.	03	B 01 D		
0778778	BURNS PHILP & CY LTD	03	A 61 K	A 23 L	C 12 N
0778778	BURNS PHILP RESEARCH & DEVELOPMENT PTY. LTD	03	A 61 K	A 23 L	C 12 N
0773946	BYK GULDEN LOMBERG CHEMISCHE FABRIK G.M.B.H.	03	C 07 D	A 61 K	
C					
0844290	CABOT MICROELECTRONICS CORP.	03	C 09 G	C 23 F	H 01 L
0737114	CAILLAU (ETS)	03	B 21 D		
0911565	IDEM.	03	F 16 L		
0844861	CAMELOT SUPERABSORBENTS LTD	03	A 61 F		
0837255	CAMPENON BERNARD SGE	03	F 16 B		
0869134	CAMPINA MELKUNIE B.V.	03	C 07 K	C 12 N	
0782245	CAN-FITE BIOPHARMA LTD	03	A 61 C	A 23 P	G 01 N
0833353	CAPSULIS	03	A 23 F	A 23 L	
0693301	CARDIAC PACEMAKERS INC.	03	A 61 N		
0987229	CARL-ZEISS-STIFTUNG TRADING AS SCHOTT GLAS	03	C 03 C	A 61 N	
0606744	CARNALL MURAT ANTHONY	03	H 04 M		
0843777	CARRIER CORP.	03	F 01 C		
0768185	CASIO COMPUTER CO. LTD	03	B 41 C		
0931670	IDEM.	03	B 41 C		
1097030	CE NUCLEAR POWER LLC	03	B 25 G	G 06 T	
1042746	CE (COMMUNAUTE EUROPEENNE)	03	G 09 F		
0954544	CELANESE VENTURES G.M.B.H.	03	C 08 J	H 01 M	
0997145	CELL PATHWAYS INC.	03	A 61 K	A 61 N	C 12 Q
0766670	CELLTECH R&D LTD	03	C 12 N	A 61 K	
0628077	CELLTECH THERAPEUTICS LTD	03	C 12 D	C 12 P	C 07 K
1073523	CEMAG G.M.B.H.	03	E 02 C		
0418316	CENTOCOR INC.	03	F 12 P	C 12 N	
0810410	CENTRE NATIONAL DE LA RECHERCHE SCIENTIFIQUE	03	F 25 B		
0869805	IDEM.	03	A 61 K	C 07 K	
1049896	CEODEUX ULTRA PURE EQUIPMENT TECHNOLOGY (S.A.)	03	F 16 L	F 17 C	
0846704	CERESTAR HOLDING B.V.	03	C 08 B	A 23 L	A 61 K
0597853	CHAHROUDI DAY	03	G 02 F		
1097317	CHAURE MICHEL	03	F 16 H		
1114351	CHAVIN RETHORE (OPTIQUE)	03	G 02 C		
0972222	CHENE RICHARD	03	G 02 C		
1080037	CHEVRON U.S.A. INC.	03	C 01 N		
0584201	CHIRON CORP.	03	C 12 N	C 07 K	A 61 K
0747647	CHISAKI CO. LTD	03	F 27 B	F 27 D	C 04 B
0696907	CHOW ALAN Y.	03	A 61 F	H 01 L	
0762127	CHRISTOFORI KLAUS	03	G 01 P		
0967149	CHRONOS HOLDING LTD	03	B 65 B		
0718374	CIBA SPECIALTY CHEMICALS HOLDING INC.	03	C 09 B		
0808940	IDEM.	03	C 09 B	D 06 P	
0873989	IDEM.	03	C 07 C		
0914972	CIMER (CREATION INDUSTRIELLE MEUBLE DU ROYANS)	03	B 44 C	B 41 M	
0741099	CIVIEMME S.P.A.	03	B 65 H		
0633502	CLARIANT FINANCE (BVI) LTD	03	G 03 F		
0948756	IDEM.	03	G 03 F		
0825199	CLARIANT G.M.B.H.	03	C 08 B		
0941075	CLARKE PHILOMENA J.	03	F 16 B		
0910750	CLARKE RONALD C.	03	F 16 B		
0839599	CLAUDE (S.A. L' AIR LIQUIDE POUR L'ETUDE ET L'EXPLOITATION DES PROCEDES GEORGES)	03	B 23 K	G 05 D	
0774300	CMS S.P.A.	03	B 02 C	B 30 B	

T A B L E D E S N O M S D E S B R E V E T E S .
T A B E L D E R N A M E N D E R O C T R O O I H O U D E R S .

NOS. NRS.		LIVR AFL.	INDICES KENTEKENS		
0843562	CNRS (CENTRE NATIONAL DE LA RECHERCHE SCIENTIFIQUE)	03	A 61	L	
0563277	CODEX CORP.	03	G 06	F	H 04 M H 04 L
0831180	COELUS GASPARD JOZEF	03	E 02	D	E 21 B
0961304	COEPTE (COSTRUZIONI ELETTROMECCANICHE PER TRAZIONE ELETTRICA S.R.L.)	03	H 01	H	
0877887	COFLEXIP	03	F 16	L	F 16 L
1049546	IDEM.	03	B 21	C	F 21 V
0839332	COGENT LIGHT TECHNOLOGIES INC.	03	G 02	B	
1078029	COGNIS DEUTSCHLAND G.M.B.H.	03	C 11	D	
0975322	COGNIS FRANCE (S.A.)	03	A 61	K	
0822300	COLGATE-PALMOLIVE CY	03	A 61	K	
1032360	IDEM.	03	A 61	K	
0778778	COMMONWEALTH SCIENTIFIC AND INDUSTRIAL RESEARCH ORGANISATION	03	A 61	K	A 23 L C 12 N
0845989	COMMONWEALTH UNIVERSITY (VIRGINIA)	03	A 61	K	
0983405	COMPACTION TECHNOLOGY (SOIL) LTD	03	E 02	D	
0867029	COMURHEX (S.A.)	03	G 21	F	G 21 C
0832579	CONCEPTION ET MOULAGE AU SERVICE DE L'INDUSTRIE	03	A 45	D	
0926962	CONCIN (S.A.)	03	A 43	B	
0923891	CONSEL KOFFERLOSUNGEN G.M.B.H.	03	A 45	C	B 65 D
1075394	CONTINENTAL A.G.	03	B 60	C	
0918932	CONTINENTAL TEVES A.G. & CO. OHG	03	F 04	B	B 60 T H 02 K
0938470	CONTITECH VIBRATION CONTROL G.M.B.H.	03	F 16	F	B 60 K
0841229	COOPER AUTOMOTIVE PRODUCTS INC.	03	B 60	S	
0824871	CORET MONROS SALVADOR	03	A 23	L	
1038254	CORETA G.M.B.H.	03	G 06	K	
0734319	CORNEAL LABORATOIRES	03	B 29	D	B 29 C
0975864	CORNELIUSSON ARVID	03	F 02	M	B 60 K
1044063	COROB S.P.A.	03	B 01	F	
0918897	CORTEX	03	D 03	J	D 03 D
0944863	COVION ORGANIC SEMICONDUCTORS G.M.B.H.	03	C 08	G	C 09 K
1105773	CREAVIS G.- FUR TECHNOLOGIE UND INNOVATION M.B.H.	03	G 02	F	
0799821	CROMPTON CORP.	03	C 07	C	C 08 G
1042773	CROUZET AUTOMATISMES	03	H 01	H	
0804813	CT UMWELTECHNIK A.G.	03	H 01	M	
0925179	CTMI (COTTON TEXTILES POUR MATERIAUX INNOVANTS)	03	B 32	B	H 01 Q C 04 B
0688775	CYANAMID CY (AMERICAN)	03	C 07	D	A 01 N
0750907	IDEM.	03	A 61	K	
0870018	CYCLACEL LTD	03	C 12	N	C 07 K C 12 Q
0837912	C2P	03	C 09	D	B 08 B
D					
0683327	DAIICHI PHARMACEUTICAL CO. LTD	03	C 12	O	
0887939	DALGETY P.L.C.	03	C 12	O	C 07 H C 12 P
0839684	DALLAN S.R.L.	03	B 21	D	B 23 D
0839209	DANISCO SUGAR FINLAND OY	03	B 12	P	
1036026	DARLET MARCHANTE TECHNOLOGIE (S.A.)	03	B 65	H	
0782569	DARWIN DISCOVERY LTD	03	C 07	D	C 07 B
0764025	DAVIS BONNIE	03	A 61	K	
0879499	DDL (S.A.)	03	B 61	D	E 01 B
0903393	DE DENNIS	03	A 41	K	
0963299	DE GRISOGONO (S.A.)	03	B 43	K	
0915851	DE STAAT DER NEDERLANDEN	03	C 07	D	G 01 N
1012501	VERTEGENWOORDIGD DOOR DE MINISTE VAN WELZIJN VOLKSGEZONDHEID EN CULTUUR	03	F 21	V	A 47 F F 21 S
0967489	DECOR-METALL G.M.B.H. + CO. K.G.	03	A 23	K	
1055730	DEGUSSA A.G.	03	C 12	N	C 12 P
1078883	IDEM.	03	C 01	G	C 09 C
1078959	IDEM.	03	G 09	C	H 01 M
0972222	DELAMOUR DOMINIQUE	03	C 02	C	
0923300	DEMUS S.P.A.	03	A 23	F	
0675222	DEN BOER BETON NIEUW-LEKKERLAND B.V.	03	E 01	C	
0912155	DENTAVANTGART DIVISION KFT	03	A 61	K	C 03 C A 61 C
0615428	DEPUY ACROMED INC.	03	A 61	F	
0748632	DEPUY BIOLAND	03	A 61	L	
0722395	DESIGNTECH INTERNATIONAL INC.	03	B 60	Q	
0643589	DESPATCH INDUSTRIES LTD PARTNERSHIP	03	A 61	L	
1002440	DETEMOBIL (DEUTSCHE TELEKOM MOBILNET G.M.B.H.)	03	H 04	Q	
1123635	DETTNER HELMUT	03	H 04	R	
0895845	DIEFFENBACHER G.M.B.H. & CO. (MASCHINENFABRIK J.)	03	B 29	C	
1091836	DIETZ HANS	03	B 27	L	B 27 B
1074009	DIGITAL SECURITY CONTROLS LTD	03	G 08	N	
0549066	DIMMINACO A.G.	03	C 12	S	A 61 K
1016320	DOLBY LABORATORIES LICENSING CORP.	03	H 04	S	
1049846	DORMA G.M.B.H. + CO. K.G.	03	E 05	E	
0662322	DOW CHEMICAL CY (THE)	03	A 61	K	
0813559	IDEM.	03	C 08	G	D 06 N
0938551	IDEM.	03	C 08	G	D 32 N
0998363	IDEM.	03	B 22	F	C 01 G
0922723	DOW CORNING CORP.	03	C 04	B	C 01 F
0824964	DRAISWERKE G.M.B.H.	03	E 08	C	C 07 F
0745818	DREISBACH BERND	03	F 26	B	
0965651	DROAN B.V.	03	C 22	B	C 21 B F A 27 B
0904339	DSM N.V.	03	C 11	B	A 23 D
0929700	DU PONT DE NEMOURS & CO. (INC.) (E.I.)	03	A 23	L	A 61 K
0971876	DU PONT DE NEMOURS & CY INC. (E.I.)	03	D 01	D	D 04 H
117			C 07	C	
2002/03					

T A B L E D E S N O M S D E S B R E V E T E S .
T A B E L D E R N A M E N D E R O C T R O O I H O U D E R S .

NOS. NRS.		LIVR AFL.			INDICES KENTEKENS				
1032476	DU PONT DE NEMOURS & CY INC.(E.I.)	03	B	05	D				
1092001	DU PONT DE NEMOURS AND CY INC.(E.I.)	03	B	09	DD				
0718365	DU PONT DE NEMOURS AND CY(E.I.)	03	C	08	LL	C	09	D	
0722367	IDEM.	03	C	05	EB				
0756594	IDEM.	03	C	07	C	C	07	B	
0770103	IDEM.	03	C	07	DD	D	08	LL	
0783307	IDEM.	03	D	08	GG	D	01	F	
0873306	IDEM.	03	D	01	DD				
0944682	IDEM.	03	C	07	CC	C	08	G	
0952894	IDEM.	03	C	09	DD				
0806398	IDEM.	03	B	05	DD				
	DUKER A.G. & CO. K.G. AA.(EISENWERKE	03	C	02	F	A	61	L	
	FRIED. WILH.)								
1017518	DYNAFORM G.M.B.H.	03	B	21	H	B	21	J	
0990009	DYNEON G.M.B.H. & CO. K.G.	03	C	08	J	C	08	L	
1097184	DYSTAR TEXTILFARBEN G.M.B.H. & CO.	03	C	09	B	D	06	P	
	DEUTSCHLAND K.G.								
E									
0976935	EADS DEUTSCHLAND G.M.B.H.	03	F	16	B				
0637256	EASTLAND TECHNOLOGY AUSTRALIA PTY. LTD	03	A	61	MM				
0832849	EASTMAN KODAK CY	03	A	02	FF				
0872339	IDEM.	03	B	41	N				
0989953	ECOPHOS	03	B	01	EB				
1016050	EDITEC	03	G	07	GG				
0907210	EG(EUROPAISCHE GEMEINSCHAFT)	03	H	01	LL				
0901473	EGIS GYOGYSZERGYAR RT.	03	C	07	DD	A	61	K	
0663219	ELA MEDICAL	03	A	61	NN				
0914700	ELECTRICITE DE FRANCE	03	A	02	JL				
0933853	ELF ANTAR FRANCE	03	A	10	LL				
0659941	ELI LILLY AND CY	03	A	61	KL	A	61	P	
0703222	IDEM.	03	A	07	DK	A	61	K	
0872238	IDEM.	03	A	61	KK				
0767122	ELSNER ENGINEERING WORKS INC.	03	B	65	HC				
1076731	ELTECH SYSTEMS CORP.	03	C	25	B	C	25	B	
0934452	EMKA BESCHLAGTEILE G.M.B.H. & CO. K.G.	03	F	05	JU				
0999867	IDEM.	03	F	05	BB	E	05	D	
1088028	IDEM.	03	F	05	BB	E	05	C	
0603813	EMS-INVENTA A.G.	03	C	08	GG				
0889188	ENET PHILIPPE	03	E	08	CC				
0914386	ENGELHARD CORP.	03	C	09	D	C	09	D	
0780427	ENICHEM S.P.A.	03	C	08	L	C	08	L	
1071811	ENTERPRISE IRELAND (TRADING AS	03	C	12	Q				
	BIORESEARCH IRELAND)								
0947124	ENTHONE INC.	03	H	05	K				
0730470	ENZON INC.	03	A	61	KK	C	07	K	
0832136	EQUISTAR CHEMICALS LP	03	C	08	FF				
0965115	ERBEL RAIMUND	03	G	08	BB	A	61	B	
1033391	ERICSSON INC.	03	H	04	BB	H	04	M	
0856237	ERICSSON(TELEFONAKTIEBOLAGET LM)	03	H	04	BB	H	04	B	
0823335	ESSELTE N.V.	03	B	42	BB				
0907684	ESSILOR INTERNATIONAL CIE GENERALE	03	C	08	LL	C	08	G	
	D'OPTIQUE								
0811104	ESTFELLER HERBERT	03	F	05	FF				
0818049	EUCHNER G.M.B.H. + CO.	03	H	01	HH				
1069891	EURAND INTERNATIONAL S.P.A.	03	A	61	KK				
1023328	EURAND PHARMACEUTICALS LTD	03	A	08	BB				
0978308	EUROPEAN COMMUNITY	03	B	01	DD	G	21	F	
0711325	EVERCORN INC.	03	C	08	LL	C	08	B	
1092244	EVEREADY BATTERY CY INC.	03	H	01	MM				
0740052	EXERGY INC.	03	F	01	KK				
0796045	EXTRACO A.B.	03	A	23	CC				
0796307	EXXONMOBIL CHEMICAL PATENTS INC.	03	B	10	MM				
0741608	EXXONMOBIL OIL CORP.	03	C	01	JJ	C	07	C	
0812813	IDEM.	03	C	07	CC	C	08	G	
0871936	EXXONMOBIL RESEARCH AND ENGINEERING CY	03	G	06	FF	G	01	N	
F									
1082091	FABRE DERMO-COSMETIQUE (PIERRE)	03	A	61	KK				
0837754	FACOM	03	B	25	BB				
0962287	IDEM.	03	B	25	BB				
0977669	FASVER(S.A.)	03	B	41	MM	B	42	D	
0878346	FAURECIA SIEGES D'AUTOMOBILES(S.A.)	03	B	60	NN				
1075686	FAVREAU JEAN-CHRETIEN	03	G	09	FF				
0846826	FERCO INTERNATIONAL FERRURES ET	03	E	05	D				
	SERRURES DE BATIMENT(S.A.)								
0977930	FERCO INTERNATIONAL FERRURES ET	03	E	05	D				
	SERRURES DE BATIMENT								
1039082	FERCO INTERNATIONAL FERRURES ET	03	E	05	C				
	SERRURES DE BATIMENT(S.A.)								
	IDEM.								
1088957	FINA TECHNOLOGY INC.	03	E	05	C				
0752431	IDEM.	03	C	08	FF				
0773238	IDEM.	03	C	08	FF				
0847984	FINCHIMICA S.P.A.	03	G	07	CC				
0848124	FLIETHER G.M.B.H. & CO.(KARL)	03	E	05	EB	E	05	C	
0951630	FOCKERSPERGER WALTER	03	F	24	FF	E	06	B	
1083976	FONDIN GILLES	03	A	63	FF				
1008540	FONTAINE JEROME	03	B	65	GG				
1007247	FORGES ET ACIERIES DE DILLING(S.A. DES	03	B	22	D				
)								
1019758	FOURIER(UNIVERSITE JOSEPH)	03	G	02	B				
1043811	FRAMATOME CONNECTORS INTERNATIONAL	03	H	01	RR				
0897524	FRAUNHOFER-GESELLSCHAFT ZUR FORDERUNG	03	G	01	B				
	DER ANGEWANDTEN FORSCHUNG E.V.								
0923442	IDEM.	03	B	29	C				

T A B L E D E S N O M S D E S B R E V E T E S .
T A B E L D E R N A M E N D E R O C T R O O I H O U D E R S .

NOS. NRS.		LIVR AFL.			INDICES KENTEKENS
1016354	FRAUNHOFER-GESELLSCHAFT ZUR FORDERUNG DER ANGEWANDTEN FORSCHUNG E.V.	03	A	43 B	A 42 B B 29 B
1090305	IDEM.	03	G	01 R	H 02 J
1112621	IDEM.	03	H	03 M	
1114325	FRAUNHOFER-GESELLSCHAFT ZUR FORDERUNG DER ANGEWANDTEN FORSCHUNG E.V.	03	G	01 R	
0602540	FREISSMUTH ALFRED	03	C	21 C	
1000799	FRESNEL OPTICS G.M.B.H.	03	G	02 B	G 03 B
1001109	FREUND & CIE. G.M.B.H.(P.F.)	03	E	04 D	B 25 C B 25 F
0820934	FROHN WALTER	03	B	65 D	B 29 C
0691575	FUJI PHOTO FILM CO. LTD	03	B	03 F	
0718293	FUJISAWA PHARMACEUTICAL CO. LTD	03	G	07 D	A 61 K
0874845	IDEM.	03	G	07 D	A 61 K
0945031	FUJITSU SIEMENS COMPUTERS G.M.B.H.	03	H	04 N	
0665765	FUNKI MANURA A/S	03	B	01 D	F 22 B
0946422	IDEM.	03	C	02 F	C 05 F
0956268	IDEM.	03	C	02 F	B 01 D F 25 J
G					
0977749	GALDERMA RESEARCH & DEVELOPMENT	03	C	07 D	C 07 C A 61 K
0816272	GAMMERLER A.G.	03	B	65 H	
0912303	GAPLAST G.M.B.H.	03	B	26 D	B 29 C B 65 D
0907040	GATES CORP. D/B/A/ THE GATES RUBBER CY (THE)	03	F	16 H	
1082553	GATES CORP. (THE)	03	F	16 H	
0987268	GBF(G.- FÜR BIOTECHNOLOGISCHE FORSCHUNG MBH)	03	C	07 D	A 61 K
0796165	GECA EHF	03	B	28 B	
0979202	GEESINK GROUP B.V.	03	B	65 F	
0968077	GEFINEX POLYMERSCHAUME G.M.B.H.	03	B	29 C	B 29 B
0927658	GEISMAR(SOC. DES ANCIENS ETABLISSEMENTS L.)	03	B	60 M	H 02 G
0675954	GENENCOR INTERNATIONAL INC.	03	C	12 N	C 12 P
0600010	GENENTECH INC	03	A	61 K	
0694071	IDEM.	03	C	12 N	A 61 K
1074017	GENERAL MAGIC INC.	03	A	10 L	H 04 M
0760604	GENERAL MILLS INC.	03	G	21 C	
0974016	GENESIS PARTNERS L.P.	03	F	16 H	
0992352	GERBER TECHNOLOGY INC.	03	B	41 J	
0713354	GERFLOR	03	H	05 F	B 29 C B 29 D
0831166	GERFLOR(S.A.)	03	J	06 N	B 29 C
0911032	GERGELY GERHARD	03	A	61 K	
0943010	GERVAIS DANONE(CIE)	03	E	12 F	
0805253	GEZE G.M.B.H.	03	E	05 F	H 02 K
1051558	IDEM.	03	E	05 C	E 05 B
0748236	GIEBLER G.M.B.H.(FRITZ)	03	A	61 M	
0718596	GIESECKE & DEVRIENT G.M.B.H.	03	G	01 E	G 10 K B 06 B
0824735	IDEM.	03	G	01 N	
1027685	IDEM.	03	G	07 F	
0920410	GILEAD SCIENCES INC.	03	C	07 C	C 07 D C 07 F
0830266	GINTEC ACTIVE SAFETY LTD	03	B	60 O	
0778778	GIST-BROCADES AUSTRALIA PTY LTD	03	A	61 K	A 23 L C 12 N
0991700	GLACIER GARLOCK BEARINGS INC.	03	C	08 J	F 16 C D 21 H
0891808	GLATT MASCHINEN- UND APPARATEBAU A.G.	03	C	01 J	A 23 G
0865421	GLAXO GROUP LTD	03	C	07 C	A 61 K C 07 D
0824679	GLEASON WORKS(THE)	03	G	01 M	
0764662	GOLDSCHMIDT A.G.	03	C	08 F	
0937452	GOLDWELL G.M.B.H.	03	A	61 K	
0778778	GOODMAN FIELDER INGREDIENTS LTD	03	A	61 K	A 23 L C 12 N
0778778	GOODMAN FIELDER LTD	03	A	61 K	A 23 L C 12 N
0906588	GOODRICH CY(THE B.F.)	03	C	08 G	G 03 F H 01 B
0754705	GOODYEAR TIRE & RUBBER CY(THE)	03	C	08 F	B 60 C
0848963	GOTTLIEB WEINMANN GERATE FÜR MEDIZIN UND ARBEITSSCHUTZ G.M.B.H. + CO.	03	A	61 M	
1023714	GOTZY ANDRAS	03	G	09 F	
0547114	GOVERNMENT OF THE UNITED STATES OF AMERICA AS REPRESENTED BY THE SECRETARY OF THE NAVY(THE)	03	G	01 N	
0584201	GOVERNMENT OF THE UNITED STATES OF AMERICA AS REPRESENTED BY THE SECRETARY OF THE DEPARTMENT OF HEALTH AND HUMAN SERVICES(THE)	03	C	12 N	C 07 K A 61 K
0975897	GRASL ANDREAS	03	F	16 G	
0657281	GREINER PERFOAM G.M.B.H.	03	B	32 B	B 29 C
0848757	GSF - FORSCHUNGSZENTRUM FÜR UMWELT UND GESUNDHEIT G.M.B.H.	03	C	12 N	A 61 K
0889334	GUBELA HANS-ERICH SEN.	03	G	02 B	G 01 D
1000189	GUILHEM CHRISTIAN	03	D	05 B	
1000189	GUILHEM MARC	03	D	05 B	
1083976	GUILLOT CYRILLE	03	A	63 F	
0893553	GUTJAHR WALTER	03	E	04 D	
0869957	GYOGYSZERKUTATO INTEZET KFT.	03	C	07 D	A 61 K
H					
1170769	HAGER ELECTRO(S.A.)	03	H	01 H	
0761938	HALDOR TOPSOE A/S	03	F	01 N	B 01 D
0984882	HANNING & KAHL G.M.B.H. & CO.	03	B	61 L	
0829418	HAPPICH FAHRZEUG- UND INDUSTRIETEILE G.M.B.H.	03	B	62 D	B 60 R E 05 B
0987131	IDEM.	03	B	60 H	
0951266	HARTMANN A.G.(PAUL)	03	A	61 F	
0887267	HARTMANN MASCHINENBAU G.M.B.H.(GEORG)	03	B	65 B	
119					
2002/03					

T A B L E D E S N O M S D E S B R E V E T E S .
T A B E L D E R N A M E N D E R O C T R O O I H O U D E R S .

NOS. NRS.		LIVR AFL.			INDICES KENTEKENS
1047857	HAWERA PROBST G.M.B.H.	03	E	21	B
0938505	HEALTH RESEARCH INC.	03	C	12	P A 61 K
1045236	HEATEC THERMOTECHNIK G.M.B.H.	03	G	01	F F 04 B
0912858	HEBERER ERWIN MARTIN	03	F	16	P
0911938	HEIDELBERGER DRUCKMASCHINEN A.G.	03	B	41	F
0933174	IDEM.	03	B	65	F
0933207	IDEM.	03	B	41	F
0999166	IDEM.	03	B	65	F
0899332	HENKEL CORP.	03	B	62	D
1033364	HENKEL K.G.A.A.	03	B	11	D
1033364	IDEM.	03	A	61	K
1033364	IDEM.	03	A	11	D
0999853	HENKEL TEROSON G.M.B.H.	03	C	09	K
0946612	HENKEL-ECOLAB G.M.B.H. & CO. OHG	03	A	47	L
0999854	IDEM.	03	C	11	D
0999854	HERCULES INC	03	B	41	M
1000793	HEUFT SYSTEMTECHNIK G.M.B.H.	03	B	01	M
0755724	HEURGUE CONSEIL(S.A.)	03	B	07	B
0988661	HEXCEL FABRICS	03	D	04	F
0841110	HIGHSTONE VENTURE CAPITAL N.V.	03	B	21	F
0886143	HINDSGAUL OLE	03	G	01	N
0724885	HISAMITSU PHARMACEUTICAL CO. INC.	03	A	61	K
0901755	HMS ARTIST SCHEIER OEG	03	B	63	H
1032206	HOBAS ENGINEERING G.M.B.H.	03	B	29	C
0761681	HOECHST A.G.	03	C	07	K
0836399	HOFF DEVELOPMENT LTD	03	A	47	B
0779286	HOFFMANN-LA ROCHE A.G.(F.)	03	C	07	D
0832222	IDEM.	03	C	07	D
0889119	IDEM.	03	C	07	D
0958114	HOLSON G.M.B.H.	03	B	42	F
0953370	HOLTHAUSEN ERICH	03	B	01	D
0999925	HOMAG MASCHINENBAU A.G.	03	B	27	N
0710110	HOME PRODUCTS CORP.(AMERICAN)	03	A	61	K
0782574	IDEM.	03	C	07	D
1105004	HOMEPORT (CAYMAN) LTD	03	E	05	B
0893582	HONEYWELL INTERNATIONAL INC.	03	C	08	J
0725682	HOUSTON ADVANCED RESEARCH CENTER	03	B	01	L
0956392	HUESKER SYNTHETIC G.M.B.H. & CO.	03	E	01	C
0993322	HUGIN LOTHAR	03	A	62	C
0909295	HUNTSMAN INTERNATIONAL LLC	03	C	08	L C 08 G B 29 C
I					
0890838	ID-DLO(STICHTING INSTITUUT VOOR DIERHOUDERIJ EN DIERGEZONDHEID)	03	G	01	N G 01 R
0939676	IHC HOLLAND N.V.	03	B	02	C
0875394	ILFORD IMAGING SWITZERLAND G.M.B.H.	03	B	41	M
0929379	ILMBERGER MASCHINEN- UND ZAHNRADFABRIK G.M.B.H.	03	B	23	Q
0998314	IMEDEX BIOMATERIAUX	03	A	61	L
1114547	IN MEDIAS RES G.- FUR KOMMUNIKATIONSTECHNOLOGIEN M.B.H.	03	H	04	L H 04 M G 06 F
1065628	INB VISION A.G.	03	G	06	T G 01 B
0659402	INDENA S.P.A.	03	A	61	K A 23 L
1099694	IDEM.	03	A	61	K
1110169	INFINEON TECHNOLOGIES A.G.	03	G	06	K
0854761	INFOSIGHT CORP.	03	B	05	D B 42 D B 32 B
0948340	INOVAT S.A.R.L.	03	A	61	K
1077068	INSTITUTO CIENTIFICO Y TECNOLOGICO DE NAVARRA(S.A.)	03	A	61	K
0800879	INTECO INTERNATIONALE TECHNISCHE BERATUNG G.M.B.H.	03	B	22	D C 22 B
0768260	INTEMAIL AUSTRALIA PTY LTD	03	B	65	H
0908036	INTERDIGITAL TECHNOLOGY CORP.	03	H	04	L H 04 N
0825082	INVENTIO A.G.	03	B	61	D B 29 C
0544894	INVITROGEN CORP.	03	C	12	N
1057157	IP2H A.G.	03	G	08	NG
0942892	IRO A.B.	03	B	65	H
0886704	ISOVER SAINT-GOBAIN	03	E	04	B E 04 D
0902502	ITT MFG ENTERPRISES INC.	03	H	01	R
J					
0577171	JANSSEN PHARMACEUTICA N.V.	03	A	61	K C 07 D
0609963	IDEM.	03	A	61	K C 07 D
0801564	IDEM.	03	A	61	K
0881912	IDEM.	03	C	07	D A 61 K
0854873	IDEM.	03	C	07	D A 61 K
1090029	JENAPHARM G.M.B.H. & CO. K.G.	03	C	07	J C 07 C
0776875	JGC CORP.	03	C	07	B C 07 C
0583820	JOHNSON & JOHNSON CLINICAL DIAGNOSTICS INC.	03	C	07	D
0813585	JOHNSON & SON INC.(S.C.)	03	C	11	D
1033089	JOHNSON COMMERCIAL MARKETS INC.(S.C.)	03	C	08	L C 08 G
0785986	JULICH G.M.B.H.(FORSCHUNGSZENTRUM)	03	C	12	M C 12 P
1055730	IDEM.	03	C	12	N C 12 P
K					
0897859	KALIWAAL-BIJLAND B.V.	03	B	63	B
0884548	KANTHAL A.B.	03	F	27	D F 27 B
1045989	KARCHER G.M.B.H. & CO.(ALFRED)	03	F	04	B
0773999	KARO BIO A.B.	03	C	12	N C 07 K
0971849	KELLER KARL	03	B	65	D

T A B L E D E S N O M S D E S B R E V E T E S .
T A B E L D E R N A M E N D E R O C T R O O I H O U D E R S .

NOS. NRS.		LIVR AFL.			INDICES KENTEKENS
09304258	KEMIN FOODS L.C.	03	C	07	C
08861219	KENNAMETAL INC.	03	C	04	B
09914899	IDEM.	03	B	23	B
09872455	KESSELS (S.A. GERARD)	03	C	07	C
10506659	KESTRAL ORGANISATION LTD	03	E	06	B
06847411	KIEHN G.M.B.H. (EFKA-WERKE FRITZ)	03	A	24	A
08652247	KIMBERLY-CLARK LTD	03	A	47	K
04561336	KIMBERLY-CLARK WORLDWIDE INC.	03	A	61	L
08004111	IDEM.	03	A	61	L
10136112	IDEM.	03	C	02	F
06136557	KIRSCH AXEL	03	A	61	B
			B	25	H
			H	01	R
09449337	KLAUKE G.M.B.H. (GUSTAV)	03	H	01	R
10269969	KLEINMANN PHILIPPE	03	A	43	B
11745688	KLEMM GUNTER	03	E	04	G
10339975	KNOLL A.G.	03	A	61	K
08128133	KOBE SEIKO SHO K.K.	03	C	07	C
09533190	KODERA WOLF	03	G	10	J
10949488	KOENIG & BAUER A.G.	03	B	41	F
09159997	KOEHLE M.B.H. (STUDIENG.-)	03	C	25	C
07359930	KONTU MAURI	03	B	21	D
07398881	KOWA CO. LTD	03	C	07	D
09579906	KOWA CY LTD	03	A	61	K
11459974	KRAFT FOODS R & D INC.	03	B	65	D
09745233	KRAFT FOODS R & D INC.	03	B	65	D
	ZWEIGNIEDERLASSUNG MUNCHEN				
08479959	KRAMER & CO. OEG	03	B	67	C
07128892	KRATON POLYMERS RESEARCH B.V.	03	C	08	L
10136630	KRUPP UHDE G.M.B.H.	03	C	07	J
09005440	KUHN RIKON A.G.	03	A	47	J
09884442	KUHNLE KOPP & KAUSCH A.G.	03	F	01	D
07476447	KUNII DAIZO	03	F	27	B
10309940	KUSTERS MASCHINENFABRIK G.M.B.H. & CO. K.G. (EDUARD)	03	D	06	B
0815720	KVERNELAND GOTTMADINGEN G.M.B.H. & CO. K.G.	03	A	01	F
			A	01	D
	L				
06878894	L 2 G	03	G	01	J
10776887	LABORATOIRES PROGRAPHARM	03	A	61	K
09325997	LABORATORIO FARMACEUTICO C.T. S.R.L.	03	C	04	B
10334148	LAFARGE	03	C	04	B
09254336	LARS COLLIN CONSULT A.B.	03	F	02	M
09041722	LARSSON KONSULT A.B. (RUTGER)	03	F	02	M
07010885	LATTICE INTELLECTUAL PROPERTY LTD	03	F	16	J
07897334	IDEM.	03	F	09	J
08408699	IDEM.	03	F	16	L
10248888	L AURAS A/S	03	A	61	K
07833358	LEGO A/S	03	A	63	H
08187988	LEGRAND	03	H	01	H
08187988	LEGRAND SNC	03	H	01	H
07815133	LEMKE STEFAN	03	H	23	J
10882577	LINDE GAS A.G.	03	F	25	J
07008663	LINVATEC CORP.	03	A	61	B
09533370	LIPPEVERBAND (EMSCHERGENOSSENSCHAFT)	03	B	01	D
06599441	LOCTITE (IRELAND) LTD	03	A	61	L
08209992	LONZA A.G.	03	C	07	D
09006177	IDEM.	03	B	27	K
07609982	LORPHELIN VINCENT	03	G	06	F
09461500	LTS (LOHMANN THERAPIE-SYSTEME A.G.)	03	A	61	K
09616002	IDEM.	03	A	61	F
09616111	IDEM.	03	A	61	K
10116774	IDEM.	03	A	61	K
10176966	IDEM.	03	C	07	D
06041225	LUBRIZOL CORP. (THE)	03	C	10	M
07017777	LUMEN G.M.B.H. NAHRMITTEL- UND MASCHINENFABRIK	03	A	23	G
	M				
08880443	MAASLAND N.V.	03	A	01	B
09149666	MACDERMID GRAPHIC ARTS (S.A.)	03	B	41	N
10642884	MACEF	03	C	07	D
10118688	MANN & HUMMEL G.M.B.H. (FILTERWERK)	03	B	04	B
10140663	MANNESMANN A.G.	03	G	01	L
09632665	MANNESMANNROHREN-WERKE A.G.	03	B	22	D
07472441	MANNINGTON MILLS INC.	03	B	44	C
09919003	MANVILLE INTERNATIONAL INC. (JOHNS)	03	F	25	J
07948893	MARINE TECHNOLOGY DEVELOPMENT LTD	03	B	63	B
09428815	MARLIT LTD	03	B	27	N
08391522	MARTEK BIOSCIENCES CORP.	03	C	07	K
			C	12	P
			B	60	P
09411174	MARTIN WERNER	03	B	65	G
07182222	MATSUSHITA ELECTRIC INDUSTRIAL CO. LTD	03	B	65	G
10339675	IDEM.	03	H	04	L
10339680	IDEM.	03	H	04	L
10339682	IDEM.	03	H	04	L
10455441	IDEM.	03	H	04	L
10492884	IDEM.	03	H	04	L
10556120	IDEM.	03	H	04	L
10880447	IDEM.	03	H	01	J
10880447	MATSUSHITA ELECTRIC WORKS LTD	03	G	06	T
10247110	MATTHEWS LTD (BERNARD)	03	A	23	L
08258544	MAYO FOUNDATION FOR MEDICAL EDUCATION AND RESEARCH	03	A	61	K
0830104	MCDUGALL GREGORY JOHN	03	A	61	C

T A B L E D E S N O M S D E S B R E V E T E S .
T A B E L D E R N A M E N D E R O C T R O O I H O U D E R S .

NOS. NRS.		LIVR AFL.			INDICES KENTEKENS
0884472265	MCNEIL-PPC INC.	03	A	61	F
088691311	MCNEILAB INC.	03	A	07	F H L N
06983395	MEADOX MEDICALS INC.	03	A	61	L N
067088999	MEDICAL RESEARCH COUNCIL	03	C	12	C C K D
09228781	MEDIDOM(S.A. LABORATOIRE)	03	C	07	D D
088639151	MEIJI SEIKA KAISHA LTD	03	A	61	K K D D
07270061	MEMRY CORP.	03	A	05	D D
09933409	MENSHEN G.M.B.H. + CO. K.G.(GEORG)	03	B	65	D D
05889626	MERCK & CO. INC.	03	B	07	D D
09370068	IDEM.	03	C	07	D D
07522466	MERCK PATENT G.M.B.H.	03	A	61	K K
07754885	IDEM.	03	A	61	K K
09315433	IDEM.	03	A	61	K K
09465033	IDEM.	03	C	07	C C G G
09757055	IDEM.	03	H	01	L L
0518767	MERRELL PHARMACEUTICALS INC.	03	A	61	K K
0652757	IDEM.	03	A	61	K K
10253395	MERTIK MAXITROL G.M.B.H. & CO. K.G.	03	F	23	N N
08410025	MESSER GRIESHEIM G.M.B.H.	03	F	01	G G M M
10364220	MESSIER-BUGATTI	03	H	01	M M
0635811	METO INTERNATIONAL G.M.B.H.	03	G	08	B B
0981811	IDEM.	03	G	08	B B
1079960	METSO PANELBOARD G.M.B.H.	03	B	27	N N L L
08868624	METU- SYSTEM MEINIG K.G.	03	F	16	N N L L
0814056	MHB FILTRATION G.M.B.H. & CO. K.G.	03	C	01	B B
1082634	MICHAELSEN CHRISTIAN S.	03	G	02	B B
0762127	MICHEL KLAUS	03	G	01	P P
0916419	MICHELIN(CONCEPTION ET DEVELOPPEMENT)	03	B	21	C C
0750167	MILIANI RACHID	03	F	25	C C C C
1036284	MILLIKEN EUROPE N.V.	03	F	16	L L
0647643	MILLIKEN RESEARCH CORP.	03	C	07	D D
08143354	MIMAKI ELECTRONIC COMPONENT CO. LTD	03	C	02	B B C C
0731826	MINERALS TECHNOLOGIES INC.	03	C	09	D D
0866810	MINNESOTA MINING AND MFG CY	03	C	08	F F
1070300	IDEM.	03	G	06	F F
0683180	MINNESOTA MINING AND MFG CY	03	C	08	F F
0776887	IDEM.	03	C	07	C C
0869316	MITSUBISHI CHEMICAL CORP.	03	F	23	K K H H
0875406	IDEM.	03	B	60	H H
0900883	MITSUBISHI HEAVY INDUSTRIES LTD	03	E	02	D D
1160061	MOBIUS BAUGESELLSCHAFT (G.M.B.H. & CO.) (JOSEF)	03	B	26	D D
0842751	MOHR MASCHINENFABRIK G.M.B.H. & CO. K.G. (ADOLF)	03	B	29	D D
09233540	MOLD-MASTERS LTD	03	B	07	C C
0763318	MONSANTO TECHNOLOGY LLC	03	C	07	C C
0991524	MOREAU(ETS JEAN)	03	A	01	D N
0745777	MORGAN CRUCIBLE CY P.L.C.(THE)	03	E	41	N N
0914603	MORIN FRERES S.A.R.L.	03	F	16	C C
0898898	MTE MESSGERATE ENTWICKLUNGS- UND VERTRIEBSG.- M.B.H.	03	G	01	N N
0783100	MULLER G.M.B.H. & CO.(MOLKEREI ALOIS)	03	A	23	G G
	MULLER SEPP	03	G	01	M M
N					
0826492	NATIONAL CAN CY(AMERICAN)	03	B	32	B B
0726325	NATIONAL INSTITUTE OF ADVANCED INDUSTRIAL SCIENCE AND TECHNOLOGY	03	C	12	S S
0906492	NEGRE GUY	03	F	01	B B
0841909	NEOVACS	03	A	61	K K
0736259	NESTLE S.A.(SOC. DES PRODUITS)	03	A	23	J J
0811325	IDEM.	03	A	23	L L
0827693	IDEM.	03	A	21	D D
	IDEM.	03	A	23	L L
0842607	IDEM.	03	A	21	D D
08876767	IDEM.	03	A	23	L L
08878135	IDEM.	03	A	23	L L
09443325	IDEM.	03	A	21	D D
0953281	IDEM.	03	A	01	K K
0861188	NEW SCAPH TECHNOLOGY(S.A.)	03	B	63	C C C C
0920101	NEXANS	03	H H	02	G G G G
0920102	IDEM.	03	H H	02	G G G G
0781600	NGK INSULATORS LTD	03	B	01	J J
1000310	NICO-PYROTECHNIK HANNS-JURGEN DIEDERICHS G.M.B.H. & CO. K.G.	03	F	42	B B
0846824	NIEMANN HANS-DIETER	03	E	05	C C
0734995	NIHON BISO CO. LTD	03	B	66	D D
0661074	NIHON MEDI-PHYSICS CO. LTD	03	A	61	M M
0673652	NIKOLAENKO	03	A	61	K K
0673652	NIKOLAEVICH(ALEXANDR)	03	A	61	K K
1077762	NIPPON KETJEN CO. LTD	03	B	01	J J
0897809	NIPPON PAPER INDUSTRIES CO. LTD	03	B	41	M M
0805155	NIPPON SUISAN KAISHA LTD	03	C	07	D D
0664127	NIPPON ZOKI PHARMACEUTICAL CO. LTD	03	A	61	K K
10332857	NKT CABLES G.M.B.H.	03	G	02	B B
08483344	NMI SAFETY SYSTEMS LTD	03	B	60	N N
0866996	NOBEL BIOCARE A.B. (PUBL)	03	G	05	B B
0951598	NOPCO PAPER TECHNOLOGY HOLDING A/S	03	D	21	C C
0848757	NORDIC BIOTHERAPEUTICS A.G.(AUSTRIAN)	03	C	12	N N
0790948	NORDSON CORP	03	B	29	B B
0758201	NORRVIK ELMER EGIL	03	A	23	N N
0961550	NORSK HYDRO ASA	03	A	22	B B
1079693	IDEM.	03	A	22	B B
1092107	NORTHEDGE RONALD	03	F	16	K K
0649868	NORTON CY	03	C	08	J J
0951339	NOVACARB	03	B	01	D D

T A B L E D E S N O M S D E S B R E V E T E S .
T A B E L D E R N A M E N D E R O C T R O O I H O U D E R S .

NOS. NRS.		LIVR AFL.			INDICES KENTEKENS
07836986	NOVARTIS A.G.	03	A	61	K
08113876	IDEM.	03	A	61	K
08698009	NOVELOS THERAPEUTICS INC.	03	A	61	K
0645449	NOVEMBER A.G. GESELLSCHAFT FUR MOLEKULARE MEDIZIN	03	C	12	N
1019050	NOVO NORDISK A/S	03	A	61	K
07872239	NOVOZYMES A/S	03	D	06	P
07872239	IDEM.	03	D	06	P
09073490	IDEM.	03	D	06	P
08202239	NOVUS FOODS LTD	03	A	23	P
07293788	NUCLEAR FUELS P.L.C. (BRITISH)	03	B	01	D
1027274	NUOVA ROJ ELECTROTEX S.R.L.	03	B	65	H
0915668	NUTRICIA N.V.	03	A	23	L
					A 61 K
O					
0946903	OCE PRINTING SYSTEMS G.M.B.H.	03	G	03	G
09713110	IDEM.	03	G	06	K
09713110	IDEM.	03	B	41	J
10475599	IDEM.	03	B	41	J
1121646	IDEM.	03	G	06	F
09952762	OERLIKON CONTRAVES A.G.	03	F	42	C
08553222	OERLIKON CONTRAVES PYROTEC A.G.	03	F	42	B
0865577	OHM ELECTRIC CO. LTD	03	B	01	D
0834954	OLSBERG HERMANN EVERKEN G.M.B.H.	03	F	24	D
09387976	OMEC S.P.A.	03	A	47	L
08407110	OMYA G.M.B.H.	03	C	01	F
1003534	ONCOLYTICS BIOTECH INC.	03	A	61	K
0776655	OREAL (L')	03	A	61	P
0880332	IDEM.	03	A	61	K
0880332	IDEM.	03	A	61	K
1005880	IDEM.	03	A	61	K
10408816	IDEM.	03	A	61	K
1092424	IDEM.	03	A	61	K
1093380	IDEM.	03	A	61	K
1033111	IDEM.	03	A	61	K
0872311	ORION CASINO TECHNOLOGY B.V.	03	G	07	F
0872311	ORIS FAHRZEUGTEILE HANS RIEHLE G.M.B.H.	03	B	60	D
0740057	ORTHO PHARMACEUTICAL CORP.	03	C	07	D
09369008	ORTHO-MCNEIL PHARMACEUTICAL INC.	03	A	61	K
08008807	OSRAM SYLVANIA INC.	03	C	03	B
083372	IDEM.	03	H	01	J
085452	OTSUKA PHARMACEUTICAL CO. LTD	03	C	07	J
095551	OTTO STEFAN	03	G	09	B
0683141	OWENS-BROCKWAY GLASS CONTAINER INC.	03	C	03	B
P					
10888251	P + S TECHNIK G.M.B.H.	03	G	02	B
0588943	PASTEUR (INSTITUT)	03	C	07	K
0721203	PATENT-TREUHAND-G.- FUR ELEKTRISCHE GLUHLAMPEN M.B.H.	03	H	01	J
07811078	IDEM.	03	H	05	B
0800408	IDEM.	03	H	05	B
0800408	IDEM.	03	H	05	B
0800408	IDEM.	03	H	05	B
0800408	IDEM.	03	H	05	B
0922297	IDEM.	03	H	01	K
0939785	IDEM.	03	H	05	B
1123635	PAVELKA ROBERT	03	H	04	R
0850000	PEDEX & CO. G.M.B.H.	03	A	46	D
0964705	PERIDOC A.B.	03	A	61	K
0777077	PERMA-TEC G.M.B.H. & CO. K.G.	03	F	16	N
0991510	PERNOD-RICARD	03	B	27	J
0872276	PETROLE (INSTITUT FRANCAIS DU)	03	B	01	J
1019975	IDEM.	03	H	01	M
1049546	IDEM.	03	B	21	C
0800100	PFIZER INC.	03	C	07	J
0800100	IDEM.	03	C	07	D
0800100	IDEM.	03	A	61	K
0800100	IDEM.	03	A	61	K
0983249	PFIZER PRODUCTS INC.	03	C	07	D
0976708	PFW AROMA CHEMICALS B.V.	03	C	07	C
0731078	PHARMA MAR (S.A.)	03	C	07	C
0913155	PHARMA NORD APS	03	A	61	K
0830015	PHARMA PASS	03	A	61	P
0830015	IDEM.	03	A	61	K
0830015	IDEM.	03	A	61	K
0846424	PHILIP MORRIS PRODUCTS (S.A.)	03	A	24	C
0944466	PHILIPS ELECTRONICS N.V. (KONINKLIJKE)	03	C	08	G
0933853	PHOENIX A.G.	03	C	08	G
0951855	PI-DESIGN A.G.	03	A	47	L
0621085	PITNEY BOWES INC.	03	B	07	C
1102731	PLEYERS GERD	03	C	04	B
0915069	PLIBRICO G.M.B.H.	03	C	04	B
0743559	PLURIMETAL S.R.L.	03	G	03	F
0808697	PNEUMATIC TOOL CY (CHICAGO)	03	B	25	D
0817886	POHANG IRON & STEEL CO. LTD	03	C	21	E
0973045	POLYMASC PHARMACEUTICALS P.L.C.	03	A	61	K
0706352	PONWELL ENTERPRISES LTD	03	A	61	M
0831180	POORTEMAN FRANK	03	E	02	D
0990172	POSITRON SYSTEMS LTD (OXFORD)	03	G	01	T
1034144	PPG INDUSTRIES INC.	03	C	03	C
0733549	PROCTER & GAMBLE CY (THE)	03	A	61	L
0733549	IDEM.	03	A	61	F
0811365	IDEM.	03	A	61	F
0841956	IDEM.	03	A	61	F
0846455	IDEM.	03	A	61	F
0833736	IDEM.	03	A	61	F
1233736	IDEM.	03	A	61	F
2002703					

T A B L E D E S N O M S D E S B R E V E T E S .
T A B E L D E R N A M E N D E R O C T R O O I H O U D E R S .

NOS. NRS.		LIVR AFL.	INDICES KENTEKENS		
0869930	PROCTER & GAMBLE CY (THE)	03	C 04	B	H 05 B B 65 D
0912126	IDEM.	03	A 47	J	
0958436	IDEM.	03	D 21	F	
0932728	PROFILARBED (S.A.)	03	E 02	D	
0874074	PROMATECH S.P.A.	03	D 03	D	F 16 H
08879004	PRYM G.M.B.H. & CO. K.G. (WILLIAM)	03	A 44	B	
0899217	PSB G.M.B.H. MATERIALFLUSS + LOGISTIK	03	B 65	B	
0675954	PURDUE RESEARCH FOUNDATION	03	C 12	N	C 12 P
Q					
0852818	QINETIQ LTD	03	H 01	L	G 01 M
0799464	QUALCOMM INC.	03	G 08	G	
R					
0650188	R-THETA INC.	03	H 01	L	
0980466	RABHI VIANNEY	03	F 02	B	F 01 L
0777193	RAIMBAULT PIERRE	03	G 06	K	
0741345	RANCO INC. OF DELAWARE	03	G 05	B	G 05 D F 25 B
0815467	RAYTHEON CY	03	G 01	S	
0853869	REDEXIM HANDEL- EN	03	A 01	B	
	EXPLOITATIEMAATSCHAPPIJ B.V.				
0952125	REFRACTAIRES (SOC. EUROPEENNE DES	03	C 04	B	C 03 B
	PRODUITS)				
0589961	REGENERON PHARMACEUTICALS INC.	03	C 12	N	C 07 K G 01 N
			A 01	K	A 61 K
0651746	REGENTS OF THE UNIVERSITY OF	03	C 07	D	A 61 K
	CALIFORNIA (THE)				
0721342	IDEM.	03	A 61	K	C 07 K C 12 P
			C 12	O	G 01 N A 61 P
0733123	IDEM.	03	C 12	P	C 12 P C 07 H
			A 61	K	C 07 K C 12 P
0591385	REGENTS OF THE UNIVERSITY OF	03	A 61	F	A 61 M A 61 K
	MICHIGAN (THE)		A 61	F	A 61 N
0781532	REHBERG CHRISTOPH	03	A 61	F	A 61 N
0837849	REILLY INDUSTRIES INC.	03	C 07	D	
0873207	REINHARDT MASCHINENBAU G.M.B.H.	03	B 21	D	
0768900	REITAN OYVIND	03	A 61	M	
0400440	RESEARCH CORP. TECHNOLOGIES INC.	03	C 07	D	A 61 K A 61 P
0418316	RESEARCH FOUNDATION OF STATE UNIVERSITY	03	C 12	P	C 12 N
	OF NEW YORK (THE)				
0817868	RESEARCH INSTITUTE OF INDUSTRIAL	03	C 21	B	
	SCIENCE & TECHNOLOGY				
1114351	RETHORE GERARD	03	G 02	C	
1114351	RETHORE MAGALI	03	G 02	C	
0870145	RG (ROHRGRUPPE G.M.B.H. & CO. K.G.)	03	F 16	I	G 01 M
0662454	RHODIA CHIMIE	03	C 02	F	C 07 C
0699654	IDEM.	03	C 07	C	
0946240	IDEM.	03	B 01	D	
1034148	IDEM.	03	C 04	B	
0980447	RHODIA INDUSTRIAL YARNS A.G.	03	D 02	G	
0876340	RHONE-POULENC CHIMIE	03	C 07	C	C 07 B
0580598	RHONE-POULENC RORER INTERNATIONAL	03	C 07	D	A 61 K
	(HOLDINGS) INC.				
0667165	IDEM.	03	A 61	K	
0762127	RICHTER ANDREAS	03	G 01	P	
0705272	RICHTER GEDEON VEGYESZETI GYAR R.T.	03	C 07	J	A 61 K
0705273	IDEM.	03	C 07	J	
0844406	RICHTER METALLWAREN-APPARATEBAU	03	F 16	B	B 60 R
	G.M.B.H. & CO. (HERBERT)				
0874072	RIETER A.G. (MASCHINENFABRIK)	03	D 02	G	D 02 J
0924321	IDEM.	03	D 01	D	
0874564	RIMOWA KOFFERFABRIK G.M.B.H.	03	A 45	C	
0997692	RINTELEN GREGOR (V.)	03	F 25	D	A 47 L
1038081	ROCH JEAN	03	E 05	B	B 60 J
0723551	ROCHE DIAGNOSTICS G.M.B.H.	03	C 07	K	G 01 N
10336043	ROCKWOOL INTERNATIONAL A/S	03	C 03	B	G 01 B
0972222	RODI OLIVIER	03	G 02	C	
0747134	ROHM AND HAAS CY	03	B 05	D	B 44 D C 09 D
0721785	ROHM G.M.B.H. & CO. K.G.	03	A 61	K	
0859646	ROLLGLISS A.G.	03	A 62	B	
0859647	IDEM.	03	A 62	B	
0730658	ROUETTE FRERES	03	C 12	F	A 23 L C 13 K
0942813	ROWAPACK G.M.B.H. VERPACKUNGSDESIGN UND	03	B 26	D	
	STANZTECHNIK				
1038081	RUCHAT RENE	03	E 05	B	B 60 J
1043268	RUF HANS	03	B 66	F	
0824881	RUMMEL MATRATZEN G.M.B.H. & CO.	03	A 47	C	
S					
0965115	SACK STEFAN	03	G 08	B	A 61 B H 04 M
0787338	SAFEGATE INTERNATIONAL A.B.	03	G 08	G	B 64 F
0781513	SAGREDOS ANGELOS N.	03	A 23	L	
0753639	SAINT-GOBAIN GLASS FRANCE	03	E 06	B	
0894774	IDEM.	03	C 03	C	
1031011	SALANON DANIEL RENE	03	G 01	D	
0976470	SALVAGNINI ITALIA S.P.A.	03	B 21	D	
0764849	SANGUINE DANS LA REGION DU	03	G 01	N	C 07 K
	NORD (ASSOCIATION POUR L'ESSOR DE LA				
	TRANSFUSION)				
0835105	SANOFI-SYNTHELABO	03	A 61	K	
0871446	IDEM.	03	A 61	K	A 61 P
0760335	SANYO ELECTRIC CO. LTD	03	B 62	M	
0878158	SARA LEE/DE N.V.	03	A 47	J	

T A B L E D E S N O M S D E S B R E V E T E S .
T A B E L D E R N A M E N D E R O C T R O O I H O U D E R S .

NOS. NRS.		LIVR AFL.			INDICES KENTEKENS
09330734	SATELLITES S.A.(SOC. EUROPEENNE DES)	03	H	04	B
0963287	SAUERESSIG & PARTNER G.M.B.H. & CO. K.G.(POLYWEST KUNSTSTOFFTECHNIK)	03	B	29	D B 29 C
0916569	SAUERMANN FRANZ	03	B	62	D
1061221	SAVIO S.P.A.	03	E	05	D
0773762	SCA HYGIENE PRODUCTS A.B.	03	A	61	F
0936466	IDEM.	03	A	61	F
0938475	IDEM.	03	A	61	F
0941174	SCHABELREITER JOHANN	03	B	60	F
1038081	SCHAMBACHER ALAIN	03	E	05	B 60 J
0857450	SCHAEDEL G.M.B.H.(KUNSTSTOFFTECHNIK)	03	A	47	K
0880093	SCHENCK PANEL G.M.B.H.(DIEFFENBACHER)	03	B	27	N B 22 D
0888335	SCHERING A.G.	03	C	07	D
0939164	SCHERING CORP.	03	C	07	D
0833398	SCHIEWEK HELMUT	03	E	02	B
0969343	SCHLUMBERGER ROMBACH G.M.B.H.	03	G	05	F 16 K
0767472	SCHNEIDER ELECTRIC INDUSTRIES(S.A.)	03	H	01	F 23 N
0788210	IDEM.	03	H	02	F
0903705	SCHOLLER LEBENSMITTEL G.M.B.H. & CO. K.G.	03	G	07	F
0987229	SCHÖTT GLAS	03	C	03	C A 61 N
0949947	SCHREIBER CORP.	03	B	01	D
0886143	SCHRIEMER DAVID C.	03	G	01	N
1108819	SCHUMANN SASOL G.M.B.H.	03	F	28	J
1108819	SCOMA	03	B	62	D C 09 K
0888481	SCP HIGH TECH PROPERTIES	03	A	21	F 16 C
0855388	SEARLE & CO.(G.D.)	03	C	07	C
0933959	SEMAP S.A.R.L.	03	A	47	C
0937043	SERVIER(LES LABORATOIRES)	03	C	07	D A 61 K
0935533	IDEM.	03	C	07	D A 61 K
0935533	IDEM.	03	C	07	D A 61 K
1012369	IDEM.	03	C	07	D A 61 K
0406671	SEYDEL COMPANIES INC.(THE)	03	C	08	J D 06 M
0868138	SHELL INTERNATIONALE RESEARCH MAATSCHAPPIJ B.V.	03	A	47	K
0906258	IDEM.	03	C	07	C
1009168	IDEM.	03	F	23	C
0957129	SHIH LEO	03	B	25	B
0663519	SHIN CATERPILLAR MITSUBISHI LTD	03	F	02	D
0728748	SHIONOGI & CO. LTD	03	C	07	D C 07 K
0756595	SHIRE BIOCHEM INC.	03	C	07	D A 61 K
0970074	IDEM.	03	C	07	D C 07 H
0882063	SHOWA DENKO K.K.	03	C	01	G
0835292	SICPA HOLDING(S.A.)	03	B	09	B 41 M
1023394	SID(SOC. INDUSTRIELLE DE LA DOUX S.A.)	03	B	02	C
0957224	SIEGENIA-FRANK K.G.	03	E	05	D E 05 C
1102291	IDEM.	03	E	05	F
0752557	SIEMENS A.G.	03	G	08	G
0835619	IDEM.	03	G	01	F G 01 S
0990164	IDEM.	03	G	01	F R
1078354	IDEM.	03	G	10	H
1092210	IDEM.	03	G	06	H
1103011	IDEM.	03	G	02	H
1103011	IDEM.	03	G	02	H
0869664	SIEMENS BUILDING TECHNOLOGIES A.G.	03	G	08	G H 06 F
1106040	SIEMENS(S.A.)	03	H	05	H 01 L
0891142	SIMAN-TOV AVRAHAM	03	A	44	K
1090373	SKIDATA A.G.	03	G	06	K
0601536	SKW POLYMERS G.M.B.H.	03	C	08	C 04 B
0891142	SLOWINSKI CHRISTOPHER	03	A	44	C
0596897	SMITHKLINE BECHAM S.P.A.	03	C	07	D A 61 K
0871616	SMITHKLINE BEECHAM CORP.	03	C	07	D A 61 K
0754045	SMITHKLINE BEECHAM P.L.C.	03	A	61	K
0786998	IDEM.	03	A	61	K
0871616	IDEM.	03	C	07	D A 61 K
1042515	SMS DEMAG A.G.	03	C	07	D C
1108820	SNAP-ON TECHNOLOGIES INC.	03	G	01	M
0990716	SNECMA MOTEURS	03	C	23	C
0715834	SOFRADIM PRODUCTION	03	A	61	F
0998314	IDEM.	03	A	61	F
0837255	SOFRASAR	03	F	16	E
1047165	SOFTAL ELECTRONIC ERIK BLUMENFELD G.M.B.H. & CO.	03	H	01	F B 29 C
0803361	SOGREAH	03	E	02	B
1049964	SOLAR & ROBOTICS	03	B	29	D B 25 J
0830933	SOLLAC	03	B	22	D C 08 J
1007247	IDEM.	03	B	22	D
0842709	SOLLAC(S.A.)	03	B	05	D B 05 C
0777700	SOLVAY ENGINEERED POLYMERS	03	C	08	L
0770450	SOLVAY FLUOR UND DERIVATE G.M.B.H.	03	C	23	K
0978478	IDEM.	03	C	01	B A 61 L
0891417	SOLVAY INTEROX(S.A.)	03	A	11	D C 01 B
0925785	SOLVAY PHARMACEUTICALS G.M.B.H.	03	C	61	K
0618288	SOLVAY(S.A.)	03	F	11	D C 23 G
0800367	IDEM.	03	F	16	D C 60 K
0900367	SOMFY	03	E	05	F F 05 D
0963359	SONDERHOFF G.M.B.H. & CO. K.G.(ERNST)	03	B	29	D E 06 B
0753836	SONY CORP.	03	G	06	T G 06 F
0737965	SONY DISC TECHNOLOGY INC.	03	G	11	B B 29 D
1103019	SOPRANO	03	G	05	E
1013716	SOPREMA(S.A.)	03	C	08	L C 09 D
0700806	SORENSEN HYDRAULIK ZWEIGNIEDERLASSUNG ULFBORG FILIAL AF SORENSEN HYDRAULIK G.M.B.H. TYSKLAND	03	B	60	P E 04 B
0892253	SPANNER-POLLUX G.M.B.H.	03	G	01	F
125713					
2002703					

T A B L E D E S N O M S D E S B R E V E T E S .
T A B E L D E R N A M E N D E R O C T R O O I H O U D E R S .

NOS. NRS.		LIVR AFL.			INDICES KENTEKENS
100428339	SPATIALES (CENTRE NATIONAL D'ETUDES)	03	H	01	
100024221	SPECK PETER	03	H	04	
100340788	SPENGLER ELECTRONIC A.G.	03	B	41	G 06 K
085488866	STALEY MFG CO. (A.E.)	03	C	08	
091588888	STALEY MFG CY (A.E.)	03	C	07	
078888801	STATE UNIVERSITY (MICHIGAN)	03	A	01	E 01 C
101288873	STEDIM (S.A.)	03	B	67	D D
091388858	STEIN HEURTEY	03	F	27	C C 08 J
102333551	STEPAN CY	03	F	08	D D G 01 M
084433595	STERILE TECHNOLOGY INDUSTRIES INC.	03	B	02	A 61 L
098688007	STOBA A.G.	03	F	09	
088888118	STOBY MANFRED	03	H	27	C 22 B
088888200	SUD-CHEMIE A.G.	03	C	11	
088888976	SULFACID S.A.I.F.C.	03	C	22	C 25 C
076988800	SULZER TEXTIL A.G.	03	D	03	
096288846	SUMINOE TEXTILE CO. LTD	03	G	05	
099088833	SUMITOMO BAKELITE CY LTD	03	C	08	H 01 L
057588833	SUN MICROSYSTEMS INC.	03	G	01	G 03 F
071788833	SUPERGEN INC.	03	A	61	G 06 F
080319333	SVEBA-DAHLEN A.B.	03	A	21	F 24 C
099033555	SWISSCOM MOBILE A.G.	03	H	04	G 06 K
059335001	SYNGENTA LTD	03	C	12	A 01 H
0940394	IDEM.	03	C	07	
	T				
0643589	T.L. SYSTEMS CORP.	03	A	61	L F
0820551	TAKOPE OY	03	H	02	
0738046	TAMAGAWA SEIKI K.K.	03	H	07	M F
0597423	TANABE SEIYAKU CO. LTD	03	C	30	D D 9 2 3 66 2
0839983	TECHNAL	03	F	06	6 09 3
0950121	TECHNOFIN LTD	03	F	21	G 05 D
07888573	TECHNOLOG LTD	03	F	16	K G 01 P
10330758	TECHNOLOGIES RESEARCH HOLDING (S.A.)	03	B	23	
103307599	IDEM.	03	B	23	
10599718	TEHALIT G.M.B.H. & CO. K.G.	03	H	02	G G
0917708	TELECOMMUNICATIONS P.L.C. (BRITISH)	03	G	10	
10328896	IDEM.	03	G	06	
077338877	TELEKOM A.G. (DEUTSCHE)	03	H	04	Z N
102338894	IDEM.	03	H	04	K J
094888599	TENCEL LTD	03	C	08	G 06 F
0661073	TERUMO K.K.	03	A	61	C 08 L
0851946	TEXTILMA A.G.	03	D	03	
07088495	THOMAS & BETTS CORP.	03	D	01	R C
078888161	THOMAS & BETTS INTERNATIONAL INC.	03	H	01	H H
078888161	IDEM.	03	H	01	H H
093888335	THYSSENKRUPP STAHL A.G.	03	B	21	B 21 D
10216006	IDEM.	03	B	21	
10216006	TINTORIA RIFINIZIONE NUOVE IDEE S.P.A.	03	D	06	
10988844	TIOXIDE GROUP SERVICES LTD	03	C	01	
0814354	TM ENTERPRISE CO. LTD	03	G	02	
0831906	TNO (NEDERLANDSE ORGANISATIE VOOR TOEGEPAST-NATUURWETENSCHAPPELIJK ONDERZOEK)	03	A	61	K
1093467	TNO (NEDERLANDSE ORGANISATIE VOOR TOEGEPAST NATUURWETENSCHAPPELIJK ONDERZOEK)	03	C	08	B C 07 C C 07 H
11233635	TOMIC MILOS	03	H	04	
07570993	TONEN CORP.	03	C	10	P L
08208988	TOOL WORKS INC. (ILLINOIS)	03	B	60	
0704718	TOSOH CORP.	03	G	02	G 03 F
0628375	TOYOTA JIDOSHA K.K.	03	B	23	
0817346	TRANSFIX (SOC. NOUVELLE)	03	H	02	H 01 H
099885001	TRANSGENE (S.A.)	03	C	08	C 08 G A 61 K
0666726	TRANSMEDICA INTERNATIONAL INC.	03	A	61	
083394088	TRANSWITCH CORP.	03	H	03	
0622186	TRESPAPHAN G.M.B.H.	03	B	32	C 08 L B 29 C
0622186	IDEM.	03	C	08	C 08 L B 29 C
09906373	IDEM.	03	C	08	J
099546331	TRICHROMATIC CARPET INC.	03	J	06	
088884244	TRINE MFG CY INC.	03	B	65	M M
088884245	IDEM.	03	B	65	
098886578	TRISTANT JEAN MICHEL (S.A.)	03	C	08	D 21 H
0831906	TRUSTEES OF DARTMOUTH COLLEGE	03	C	08	
09339977	IDEM.	03	A	61	K K
0931373	TUNEWELL TECHNOLOGY LTD	03	H	02	
111107	TUNG HO STEEL ENTERPRISE CORP.	03	H	02	G G
10233199	TWB PRESSWERK G.M.B.H. & CO. K.G.	03	C	60	F 27 D H 05 B
0998145	TWO WAY TV LTD	03	B	04	
09991968	TYCO ELECTRONICS LOGISTICS A.G.	03	H	02	
0993677	IDEM.	03	H	01	
1025574	IDEM.	03	H	01	
	U				
1007247	UGINE-SAVOIE IMPHY	03	B	22	D
0848603	ULRICH HEINRICH	03	A	61	
06647144	ULTRAFEM INC.	03	A	61	A 61 K
09900556	UMICORE N.V. (S.A.)	03	H	22	B 24 D
088888800	UNAXIS BALZERS A.G.	03	C	01	
068863884	UNI-CHARM CORP.	03	A	61	
0776645	IDEM.	03	A	61	
0845951	UNILEVER N.V.	03	A	23	L A 23 D A 23 C

T A B L E D E S N O M S D E S B R E V E T E S .
T A B E L D E R N A M E N D E R O C T R O O I H O U D E R S .

NOS. NRS.		LIVR AFL.			INDICES KENTEKENS
0871369	IDEM.	03	A	23	GG
0876474	IDEM.	03	A	23	GG
0993504	IDEM.	03	C	11	DD
0935615	UNION CARBIDE CHEMICALS & PLASTICS TECHNOLOGY CORP.	03	C	08	FF
0935806	IDEM.	03	H	01	BB
0956481	UNIR (ULTRA PROPRE NUTRITION INDUSTRIE RECHERCHE)	03	F	24	FF
1071483	UNISEARCH LTD	03	A	61	LL
1038393	UNITED VIDEO PROPERTIES INC.	03	H	04	NN
1071811	UNIVERSITY COLLEGE CORK-NATIONAL UNIVERSITY OF IRELAND CORK	03	C	12	QQ
1071483	UNIVERSITY COLLEGE LONDON	03	A	61	LL
0778778	UNIVERSITY OF NEW SOUTH WALES (THE)	03	A	61	KK
0625043	UNIVERSITY OF TENNESSEE RESEARCH CORP. (THE)	03	A	61	KK
0803685	UOP	03	F	24	FF
0816692	UPAT G.M.B.H. & CO.	03	F	16	BB
0738379	UPONOR INNOVATION A.B.	03	F	16	LL
0821463	URENCO (CAPENHURST) LTD	03	H	02	KK
	V				
0742399	VACUFLEX G.M.B.H.	03	F	16	LL
0779197	VAE A.G.	03	B	61	LL
1012022	IDEM.	03	B	61	LL
1034476	VALIOSYS	03	G	06	FF
1044042	VAN ASSELT JAN ABRAHAM	03	A	63	BB
0840816	VAN DE WIELE N.V. (MICHEL)	03	D	02	HH
0805226	VAN DE WIELE (N.V. MICHEL)	03	DD	03	DD
0805227	IDEM.	03	DD	03	DD
0939676	VAN DER ZANDEN JOHANNES PETRUS ANDREAS JOSEPHUS	03	B	02	CC
0939676	VAN DER ZANDEN ROSEMARIE JOHANNA	03	B	02	CC
0904975	VAN EE TEUNIS KAREL	03	B	60	MM
0736280	VAN NELLE TABAK NEDERLAND B.V.	03	A	47	FF
0776301	VANMOOR ARTHUR	03	B	65	DD
0621879	VANTICO A.G.	03	CC	08	GG
0876195	IDEM.	03	B	01	DD
0958718	IDEM.	03	H	05	KK
0760818	VASOPHARM BIOTECH G.M.B.H.	03	CC	07	DD
1003398	VERESK BIOSYSTEMS LTD	03	A	46	BB
0938745	VERTEQ INC.	03	H	01	LL
0817692	VESUVIUS FRANCE (S.A.)	03	B	22	DD
0978496	VESUVIUS VGT DYKO G.M.B.H.	03	C	04	BB
1038543	VETTER & CO. RAVENSBURG (ARZNEIMITTEL G.M.B.H. APOTHEKER)	03	A	61	MM
0676511	VIANEN HENDRIKUS JOSEPH	03	E	04	BB
0610336	VICTORIA UNIVERSITY OF MANCHESTER (THE)	03	A	61	KK
0738379	VINIDEX PTY LTD	03	F	16	LL
1075457	VINNOLIT MONOMER G.M.B.H. & CO. K.G.	03	C	07	CC
1038083	VKR HOLDING A/S	03	EE	05	DD
1101201	VODAFONE A.G.	03	GG	07	BB
0817868	VOEST-ALPINE INDUSTRIEANLAGENBAU G.M.B.H.	03	C	21	BB
0988470	VOLKSWAGEN A.G.	03	F	16	FF
0995654	IDEM.	03	B	60	TT
0847036	VON LEWIN WALDEMAR	03	GG	09	FF
1040206	VON MOOS STAHL A.G.	03	C	21	DD
0666051	VORWERK & CO. INTERHOLDING G.M.B.H.	03	A	47	LL
0822774	IDEM.	03	A	47	LL
0808946	VOSSLOH-WERKE G.M.B.H.	03	E	01	BB
0780070	VS (VEREINIGTE SPEZIALMOBELFABRIKEN G.M.B.H. & CO.)	03	A	47	BB
1123635	VUJANIC ALEKSANDAR	03	H	04	RR
	W				
0926210	WACKER-CHEMIE G.M.B.H.	03	C	09	CC
0839379	WALZ HOLZ PRODUKTIONS-G.M.B.H. (C.D.)	03	GG	03	GG
1099075	WAMPFLER A.G.	03	HH	01	FF
0828704	WARNER-LAMBERT CY	03	F	16	LL
0876343	IDEM.	03	CC	07	CC
0915866	IDEM.	03	CC	07	DD
0845999	WASA MEDICALS A.B.	03	C	07	DD
0906477	WAVIN B.V.	03	A	61	KK
0800594	WEAVEXX CORP.	03	E	02	DD
0772971	WEIGERT G.M.B.H. & CO. K.G. (CHEMISCHE FABRIK)	03	D	03	DD
0782903	WENGER (S.A.)	03	A	01	JJ
0837673	WEST PHARMACEUTICAL SERVICES DRUG DELIVERY & CLINICAL RESEARCH CENTRE LTD	03	B	25	FF
0859632	WEST PHARMACEUTICAL SERVICES DRUG DELIVERY & CLINICAL RESEARCH CENTRE LTD	03	A	61	KK
0772971	WESTFALIA SEPARATOR A.G.	03	A	01	JJ
0941174	WINTER UDO	03	B	60	PP
0757174	WOODWARD GOVERNOR GERMANY G.M.B.H.	03	F	02	MM
0941174	WUNDER JOHANNES	03	B	60	PP
0901115	WUSCHEK RALF A.	03	GG	09	FF
0782574	WYETH & BROTHER LTD (JOHN)	03	CC	07	DD
0678825	WYNID TECHNOLOGIES (S.A.)	03	G	06	KK

T A B L E D E S N O M S D E S B R E V E T E S .
T A B E L D E R N A M E N D E R O C T R O O I H O U D E R S .

NOS. NRS.		LIVR AFL.	INDICES KENTEKENS
Y			
1032378	YAMANOUCHI EUROPE B.V.	03	A 61 K
0843681	YUNGJIN PHARMACEUTICAL CO. LTD	03	C 07 D
0908322	YUPO CORP.	03	B 32 B C 08 J C 08 K
Z			
0734257	ZAMBON GROUP S.P.A.	03	A 61 K
0604874	ZELLWEGER USTER INC.	03	G 01 N
0974275	ZENTIS G.M.B.H. & CO. (FRANZ)	03	A 23 L A 23 G
1085346	ZENTRUM FÜR LUFT- UND RAUMFAHRT E.V. (DEUTSCHES)	03	G 01 S
0837266	ZF LEMFORDER METALLWAREN A.G.	03	F 16 H
0802264	ZIRCONIUM CEZUS (CIE EUROPEENNE DU)	03	C 22 C
3			
0944590	3-DIMENSIONAL PHARMACEUTICALS INC.	03	C 07 C C 07 D A 61 K A 61 L 9 6

**TABLE DES NUMEROS
ET DES CLASSIFICATIONS
DES BREVETS BELGES**

**TABEL VAN DE NUMMERS
EN DE CLASSIFICATIES
VAN DE BELGISCHE OCTROOIEN**

**TAFEL DER NUMMERN
UND DER KLASSIFIKATIONEN
DER BELGISCHEN PATENTE**

**CHART OF NUMBERS
AND CLASSIFICATIONS
OF BELGIAN PATENTS**

T A B L E D E S N U M E R O S
 DES BREVETS PUBLIES DANS LA PRESENTE
 LIVRAISON, AVEC RENVOI AUX INDICES
 DU SYSTEME DE CLASSIFICATION UTILISE.

T A B E L D E R N U M M E R S
 DER OCTROOIEN GEPUBLICEERD IN DEZE
 AFLEVERING, MET VERWIJZING NAAR DE
 TEKENS VAN HET CLASSIFICATIESYSTEEM.

1013506A4 G 07 F
 1013507A5 A 61 K
 1013508A3 H 01 K
 1013509A3 F 16 M
 1013510A3 B 01 Q
 1013511A3 F 04 B
 1013512A3 F 28 D
 1013513A3 A 00 Z
 1013514A6 E 04 B
 1013515A5 E 04 B
 1013516A5 E 21 B
 1013517A3 C 23 C
 1013518A6 H 00 S
 1013519A3 C 01 G
 1013520A3 H 00 M
 1013521A3 E 21 B
 1013522A5 E 21 B
 1013523A3 H 01 R
 1013524A5 E 21 B
 1013525A3 C 88 L
 1013526A5 C 00 B
 1013527A3 C 07 D
 1013528A3 C 12 K
 1013529A6 G 08 N
 1013530A5 C 08 K
 1013531A3 G 09 D
 1013532A3 A 06 K
 1013533A4 B 51 C
 1013534A5 F 00 B
 1013535A3 F 55 B
 1013536A3 B 00 H
 1013537A3 F 00 B
 1013538A3 F 34 C
 1013539A6 D 33 C
 1013540A3 B 22 D
 1013541A6 G 06 K
 1013542A3 E 66 C
 1013543A6 A 23 B
 1013544A7 E 22 D
 1013545A3 A 44 B
 1013546A6 A 45 C
 1013547A3 D 03 D
 1013548A6 A 01 U
 1013549A3 F 44 H
 1013550A3 G 02 H
 1013551A3 G 03 B
 1013552A7 G 05 F
 1013553A3 A 61 Z
 1013554A3 E 04 F
 1013555A6 A 21 C
 1013556A3 F 22 D
 1013557A6 F 27 B
 1013558A6 C 22 B
 1013559A6 A 61 K

**TABLE DES NUMEROS
ET DES CLASSIFICATIONS
DES BREVETS EUROPEENS**

**TABEL VAN DE NUMMERS
EN DE CLASSIFICATIES
VAN DE EUROPESE OCTROOIEN**

**TAFEL DER NUMMERN
UND DER KLASSIFIKATIONEN
DER EUROPÄISCHEN PATENTE**

**CHART OF NUMBERS
AND CLASSIFICATIONS
OF EUROPEAN PATENTS**

T A B L E D E S B R E V E T S P U B L I C S N U M E R O S D E R P R E S E N T E
 LIVRAISON, AVEC RENVOI AUX INDICES
 DU SYSTEME, DE CLASSIFICATION UTILISE.

T A B E L D E R N U M M E R S D E R P U B L I C E E R D I N D E Z E
 AFLEVERING, MET VERWIJZING NAAR DE
 TEKENS VAN HET CLASSIFICATIESYSTEEM.

0871936	G06F0899365	D01C01F	0916419	B21C019	0944590	A61K
0872238	GA01A01	BA02A01	0917708	BB01B01	A61K	61
276	BB01B01	CC01C01	941	BB01B01	654	00
339	CC01C01	DD01D01	0918897	DD01D01	663	00
364	DD01D01	EE01E01	932	EE01E01	682	00
0873048	EA01A01	FA02A01	0919381	FF01F01	937	00
48	FA02A01	GB03A01	0920101	GG01G01	0945031	00
207	GB03A01	HC04A01	101	HH01H01	0946120	00
389	HC04A01	ID05A01	102	II01I01	150	00
0874072	IA01A01	JA02A01	248	JJ01J01	157	00
72	JA02A01	KB03A01	410	KK01K01	176	00
074	KB03A01	LC04A01	0903705	LL01L01	234	00
564	LC04A01	MD05A01	983	MM01M01	240	00
845	MD05A01	NE06A01	0904172	NN01N01	422	00
0875394	OA01A01	PA02A01	339	OO01O01	469	00
406	PA02A01	QB03A01	0906177	PP01P01	503	00
0876195	QA01A01	RA02A01	975	QQ01Q01	548	00
333	RA02A01	SB03A01	177	RR01R01	602	00
340	SB03A01	TC04A01	258	SS01S01	617	00
343	TC04A01	UD05A01	373	TT01T01	617	00
474	UD05A01	VE06A01	477	UU01U01	436	00
767	VE06A01	WF07A01	492	VV01V01	519	00
0877694	XA01A01	YA02A01	588	WW01W01	785	00
694	YA02A01	ZB03A01	0907040	XX01X01	903	00
887	ZB03A01	AC04A01	210	YY01Y01	124	00
0878133	AD01A01	BD02A01	349	ZZ01Z01	145	00
133	BD02A01	CE03A01	555	0927658	340	00
0879346	CD01A01	DE02A01	648	0928302	483	00
290	DE02A01	EF03A01	0909295	0929379	559	00
749	EF03A01	FG04A01	975	700	756	00
0888272	GH01A01	IJ02A01	177	0930734	947	00
0888422	JA02A01	KL03A01	684	0931373	0950121	00
244	KL03A01	LM04A01	759	543	1266	00
548	LM04A01	NO05A01	0908036	670	339	00
0885976	OP01A01	PQ02A01	322	747	598	00
885	PQ02A01	R003A01	0908036	0932597	630	00
976	R003A01	S104A01	593	728	853	00
0886118	T201A01	U302A01	879	0933207	125	00
118	U302A01	V403A01	0909295	0934253	281	00
143	V403A01	W504A01	975	452	370	00
472	W504A01	X605A01	10750	368	544	00
704	X605A01	Y706A01	0911032	452	631	00
879	Y706A01	Z807A01	565	806	631	00
0888788	AA01A01	BB02A01	126	0936210	299	00
0888800	BB02A01	CC03A01	155	908	0956268	00
800	CC03A01	DD04A01	0912126	0937043	392	00
800	DD04A01	EE05A01	334	068	481	00
888	EE05A01	FF06A01	08890838	452	551	00
888	FF06A01	GG07A01	303	505	824	00
888	GG07A01	HH08A01	0891142	516	906	00
888	HH08A01	II09A01	417	522	0957224	00
888	II09A01	JJ10A01	808	535	0958043	00
888	JJ10A01	KK11A01	978	745	146	00
888	KK11A01	LL12A01	0892002	0939595	276	00
888	LL12A01	MM13A01	658	676	436	00
888	MM13A01	NN14A01	0914233	977	718	00
888	NN14A01	OO15A01	386	0940394	0959725	00
888	OO15A01	PP16A01	0893121	160	0960221	00
888	PP16A01	QQ17A01	603	280	406	00
888	QQ17A01	RR18A01	700	174	0961304	00
888	RR18A01	SS19A01	966	815	550	00
888	SS19A01	TT20A01	972	892	602	00
888	TT20A01	UU21A01	0915069	072	611	00
888	UU21A01	VV22A01	668	0942813	0962007	00
888	VV22A01	WW23A01	828	815	287	00
888	WW23A01	XX24A01	851	0943010	0963265	00
888	XX24A01	YY25A01	997	072	287	00
888	YY25A01	ZZ26A01	866	0944325	0964665	00
888	ZZ26A01	AA27A01	997	564	705	00
888	AA27A01	BB28A01	0902002	590	0965115	00
888	BB28A01	CC29A01	2002/03			00

T A B L E D E S N U M E R O S
 DES BREVETS PUBLIES DANS LA PRESENTE
 LIVRAISON, AVEC RENVOI AUX INDICES
 DU SYSTEME DE CLASSIFICATION UTILISE.

T A B E L D E R N U M M E R S
 DER OCTROOIEN GEPUBLICEERD IN DEZE
 AFLEVERING, MET VERWIJZING NAAR DE
 TEKENS VAN HET CLASSIFICATIESYSTEEM.

1082577	F	25	J
634	F	25	J
10833976	A	63	F
1085346	G	01	S
1088251	G	02	S
957	F	05	B
1089835	B	11	C
1090029	B	11	D
305	A	07	C
373	G	01	R
627	G	02	K
1091836	A	61	J
1092001	B	27	L
107	B	27	L
210	C	09	D
244	F	16	K
424	A	61	M
1093467	C	08	K
802	C	07	B
1094948	A	61	H
1095276	B	41	K
1096944	G	01	N
1097030	B	61	K
184	B	25	J
317	G	06	H
1098844	D	00	P
917	F	16	H
1099075	C	08	F
304	F	16	F
1101201	F	16	F
1102731	G	00	B
911	F	04	B
1103011	F	05	F
019	G	00	C
1104525	G	00	W
1105604	F	00	B
773	E	05	L
1106040	A	47	G
1108122	H	02	F
193	H	05	K
204	F	11	L
1109841	C	00	N
1110169	G	01	K
1111072	H	18	M
1112621	H	00	M
788	F	22	D
1114335	B	00	D
351	G	02	C
547	G	02	C
1115912	H	04	L
1121646	G	00	F
1123635	N	04	F
1145974	R	65	R
1160061	B	26	D
1170769	B	01	D
1174568	H	11	H
	G	04	G

CESSIONS NOTIFIEES AU DEPARTEMENT

Demandes de brevets belges : numéros supérieurs à 8700000
Brevets belges : format des numéros NNN NNN (ex 760 000)
Brevets européens : format des numéros 0 NNN NNN (ex 0 760 000)

OVERDRACHTEN AAN HET DEPARTEMENT BETEKEND

Belgische octrooiaanvragen : nummers hoger dan 8700000
Belgische octrooien : grootte van de nummers NNN NNN (vb 760 000)
Europese octrooien : grootte van de nummers 0 NNN NNN (vb 0 760 000)

DEM DEPARTMENT MITGETEILTE ÜBERTRAGUNGEN

Belgische Patentanträge : Höhere Nummern als 8700000
Belgische Patente : Größe der Nummern NNN NNN (zb 760 000)
Europäische Patente : Größe der Nummern 0 NNN NNN (zb 0 760 000)

TRANSFERTS NOTIFIED TO THE DEPARTMENT

Belgian patents applications : numbers higher than 8700000
Belgian patents : size of the numbers NNN NNN (ex 760 000)
European patents : size of the numbers 0 NNN NNN (ex 0 760 000)

CESSIONS NOTIFIEES AU DEPARTEMENT
OVERDRACHTEN AAN HET DEPARTEMENT BETEKEND

TIOXIDE GROUP 902 946 DU 19 JUILLET 1985 902 947 DU 19 JUILLET 1985 1000655A3 DU 27 MAI 1988 1000656A3 DU 27 MAI 1988 1002268A5 DU 31 OCTOBRE 1989 1004166A5 DU 15 DECEMBRE 1989 TRANSFERE A : ACMA LTD The Heath Runcorn, GB - Cheshire WA7 4QF L(GB) 22 MARS 2002	RETROSCREEN LTD 0 514 199 DU 15 MAI 1992 TRANSFERE A : ISTITUTO SIEROVACCINOGENO ITALIANO ISI S.P.A. 55020 Castelvecchio Pascoli LUCCA(IT) 06 MARS 2002
DEGUSSA A.G. 1009465A3 DU 02 MAI 1996 TRANSFERE A : SUMITOMO CHEMICAL CY LTD 5-33 Kitahama 4-chome, Chuo-ku, OSAKA(JP) 28 MARS 2002	ANJAP N.V. 0 203 226 VAN 29 MEI 1985 OVERGEDRAGEN AAN : ZOONTJENS BETON B.V. Centaurusweg 19-25 NL-5015 TA TILBURG(NL) 07 MAART 2002
AMERICAN STANDARD INC. 904 323 DU 03 MARS 1986 TRANSFERE A : AMERICAN STANDARD INTERNATIONAL INC. 15 West 54th Street, USA - New York, New York 10019(US) 29 MARS 2002	NORSK HYDRO ASA 0 642 525 DU 30 SEPTEMBRE 1992 TRANSFERE A : CONPHARMA AS Parkveien 55 N - 0256 OSLO(NO) 07 MARS 2002
DIAMANT BOART S.A. 2002/0029 DU 21 JANVIER 2002 TRANSFERE A : DIAMANT BOART INTERNATIONAL S.A. avenue du Pont de Luttre 74 1190 FOREST(BE) 29 MARS 2002	LOWE JOHN MICHAEL 0 574 459 DU 06 MARS 1992 TRANSFERE A : TECHNOLOGY DEVELOPMENT ASSOCIATE OPERATIONS LTD Unit E2 Welland Business Park, Valley Way, Market Harborough, Leicestershire LE16 7PS(GB) 08 MARS 2002
FACULTE UNIVERSITAIRE DES SCIENCES AGRONOMIQUES DE GEMBLOUX 2001/0542 DU 13 AOUT 2001 TRANSFERE A : FACULTE UNIVERSITAIRE DES SCIENCES AGRONOMIQUES DE GEMBLOUX Passage des Deport� 2 B-5030 GEMBLOUX (BE) UNIVERSITE LIBRE DE BRUXELLES Avenue F. Roosevelt 50 B-1050 BRUXELLES (BE) 29 MARS 2002	OPTRONICS INTERNATIONAL CORP. 0 818 106 DU 16 FEVRIER 1996 TRANSFERE A : ECRM INC. 554 Clark Road Tewksbury, Massachusetts 01876(US) 08 MARS 2002
UNITED WIRE LTD 0 696 940 DU 13 SEPTEMBRE 1993 TRANSFERE A : THOMAS BOLTON COPPER PRODUCTS LTD PO Box 1 Froghall, Stoke on Trent ST10 2HF(GB) 01 MARS 2002	DUPONT PHARMACEUTICAL CY 0 233 368 DU 20 DECEMBRE 1986 0 241 006 DU 08 AVRIL 1987 0 251 086 DU 20 JUIN 1987 0 260 555 DU 05 SEPTEMBRE 1987 0 279 417 DU 17 FEVRIER 1988 0 311 010 DU 04 OCTOBRE 1988 0 316 594 DU 18 OCTOBRE 1988 0 337 167 DU 22 MARS 1989 0 354 539 DU 08 AOUT 1989 0 377 450 DU 03 JANVIER 1990 0 395 695 DU 06 SEPTEMBRE 1988 0 517 796 DU 25 FEVRIER 1991 0 583 401 DU 20 AVRIL 1992 0 607 334 DU 13 OCTOBRE 1992 0 691 986 DU 28 MARS 1994 0 730 589 DU 14 NOVEMBRE 1994 TRANSFERE A : BRISTOL-MYERS SQUIBB PHARMA CY 203 Longmeadow Drive USA - Wilmington, DE 19810(US) 12 MARS 2002
MATSUSHITA ELECTRONICS CORP. 0 117 518 VAN 22 FEBRUARI 1984 OVERGEDRAGEN AAN : MATSUSHITA ELECTRIC INDUSTRIAL CO. LTD N° 1006 Kadoma, Kadoma City, OSAKA(JP) 05 MAART 2002	DUPONT PHARMACEUTICALS CY 0 686 151 DU 23 FEVRIER 1994 0 730 590 DU 14 NOVEMBRE 1994 0 830 349 DU 04 JUIN 1996 0 839 142 DU 10 JUILLET 1996 TRANSFERE A : BRISTOL-MYERS SQUIBB PHARMA CY Route 206 & Provinceline Road P.O. Box 4000, Princeton, NJ 08543-4000(US) 12 MARS 2002
VAN BEEK DANIEL FAASSE MARINUS ABRAHAM 1 009 976 VAN 28 NOVEMBER 1997 OVERGEDRAGEN AAN : VAN BEEK DANIEL Antoniusstraat 50 B-6603 DV WYCHEN(NL) 05 MAART 2002	

NOVAMEDIX LTD
0 150 553 DU 15 JUIN 1984
TRANSFERE A :
NOVAMEDIX DISTRIBUTION LTD
Julia House
3 Themistocles Dervis Street,
CY 1066 NICOSIA (CY) (CY)
12 MARS 2002

AKZO NOBEL N.V.
0 556 906 DU 12 FEVRIER 1993
TRANSFERE A :
NEDERLANDSE ORGANISATIE VOOR
TOEGEPAST-NATUURWETENSCHAPPELIJK OND
ERZOEK TNO
Schoenmakerstraat 97
NL-2628 VK DELFT(NL)
14 MARS 2002

CELOTEX CORP.
0 093 247 DU 14 MARS 1983
0 146 012 DU 24 NOVEMBRE 1984
TRANSFERE A :
THE DOW CHEMICAL CY
2030 Dow Center
Midland, Michigan 48674 (US)
14 MARS 2002

E.I. DU PONT DE NEMOURS AND CY
DUPONT PHARMACEUTICALS CY
0 740 679 DU 18 JANVIER 1995
TRANSFERE A :
E.I. DU PONT DE NEMOURS AND CY
1007 Market Street
Wilmington Delaware 19898 (US)
BRISTOL-MYERS SQUIBB CY
Route 206 & Provinceline Road
P.O. Box 4000, Princeton, NJ
08543-4000
14 MARS 2002

NOVO NORDISK A/S
0 409 858 DU 17 MARS 1989
TRANSFERE A :
LEUKOTECH A/S
Fruebjergvej 3
DK - 2100 COPENHAGEN(DK)
14 MARS 2002

PAUL LARSEN RONNE A/S
0 207 337 DU 11 JUIN 1986
TRANSFERE A :
PL BETON A/S
Mulebyvej 40
DK-3700 RONNE(DK)
14 MARS 2002

SUMMIT TECHNOLOGY INC.
0 261 193 DU 19 MARS 1987
TRANSFERE A :
ALCON RESEARCH LTD
6210 S. freeway
Fort Worth, Texas 76134-2099(US)
14 MARS 2002

TARKETT PEGULAN G.M.B.H. & CO. K.G.
0 621 128 DU 22 MARS 1994
TRANSFERE A :
RENOLIT-WERKE G.M.B.H.
Horchheimer Strasse 50
D-67547 WORMS(DE)
14 MARS 2002

TARKETT PEGULAN G.M.B.H. & CO. K.G.
0 607 783 DU 04 JANVIER 1994
TRANSFERE A :
RENOLIT-WERKE G.M.B.H.
Horchheimer Strasse 50
D-67547 WORMS(DE)
14 MARS 2002

URTTI ARTO OLAVI
SUTINEN MARIA RIIITTA
PARONEN TIMO PETTERI
0 764 020 DU 20 JUIN 1995
TRANSFERE A :
ORION CORP.
Orionintie 1
FIN - 02200 ESPOO(FI)
14 MARS 2002

AGROLINZ AGRARCHEMIKALIEN G.M.B.H.
0 301 316 DU 13 JUILLET 1988
TRANSFERE A :
SYNGENTA MOGEN B.V.
Einsteinweg 97
NL-2333 CB LEIDEN(NL)
18 MARS 2002

CABOT CORP.
0 683 847 DU 09 SEPTEMBRE 1994
TRANSFERE A :
CABOT LNG LLC
18 MARS 2002

HOECHST A.G.
0 440 838 DU 06 FEVRIER 1990
TRANSFERE A :
CLARIANT G.M.B.H.
Brüningstrasse 50
D-65929 FRANKFURT AM MAIN(DE)
18 MARS 2002

REEVES BROTHERS INC.
0 633 840 DU 24 MARS 1993
TRANSFERE A :
REEVES S.P.A.
Via Ressi 23
IT - 20125 MILAN(IT)
18 MARS 2002

STANPAC INC.
0 395 660 DU 23 AOUT 1988
TRANSFERE A :
ILLINOIS TOOL WORKS INC.
3600 West lake Avenue
USA - Glenview, Illinois 60025(US)
18 MARS 2002

CROMPTON COLORS INC.
0 618 176 DU 31 MARS 1994
TRANSFERE A :
WARNER-JENKINSON CY, INC.
2526 Baldwin Street
St. Louis, Missouri 63106(US)
19 MARS 2002

MALLINCKRODT MEDICAL INC.
THE REGENTS OF THE UNIVERSITY
OF MICHIGAN TECHNOLOGY
MANAGEMENT WOLVERINE TOWER OFFICE
0 670 736 DU 04 OCTOBRE 1993
TRANSFERE A :
THE REGENTS OF THE UNIVERSITY
OF MICHIGAN
Wolverine Tower
Room 2071, 3003 South State
Street, Ann Arbor, Michigan
48109-1280(US)
19 MARS 2002

SANTEN OY
0 223 254 DU 20 NOVEMBRE 1986
0 440 684 DU 13 OCTOBRE 1989
0 559 700 DU 27 NOVEMBRE 1991
0 577 913 DU 16 DECEMBRE 1992
0 655 911 DU 18 AOUT 1993
TRANSFERE A :
SANTEN PHARMACEUTICAL CO., LTD
3-9-19

Shimoshinjo, JP - Higashiyodogawa-ku, OSAKA 533-8651(JP) 19 MARS 2002	LAINIERE DE PICARDIE 0 219 378 DU 04 SEPTEMBRE 1986 0 503 204 DU 01 JANVIER 1992 0 565 394 DU 12 MARS 1993 TRANSFERE A : CHARGETEX 16 S.A.S. 25 MARS 2002
WEICHHART Peter 0 692 322 DU 20 JUIN 1995 TRANSFERE A : NEDAL ALUMINIUM B.V. Groenewoudsedijk 1 NL - 3228 BG UTRECHT(NE) 19 MARS 2002	S.A. LAINIERE DE PICARDIE 0 119 754 DU 17 FEVRIER 1984 0 275 722 DU 12 NOVEMBRE 1987 0 289 378 DU 30 MARS 1988 0 326 443 DU 06 JANVIER 1989 0 364 370 DU 16 OCTOBRE 1989 0 387 117 DU 21 FEVRIER 1990 0 428 430 DU 31 OCTOBRE 1990 TRANSFERE A : CHARGETEX 16 S.A.S. 25 MARS 2002
MAILWAY (NORTHERN) LTD 0 758 985 DU 10 MAI 1995 TRANSFERE A : DOWLER GLYN Broadfield Hall Broadfield, Buntingford, Hertfordshire SG9 9RD (GB) PRUCHNIEWICZ IAN Croft House 291 Oxford Road, Gomersal, West Yorkshire (GB) 20 MARS 2002	S.A. BAUMANN & HALDI 0 724 859 DU 29 JANVIER 1996 TRANSFERE A : POLAR Electro OY Professorintie 5 FIN - 90440 KEMPELE(FI) 26 MARS 2002
SOLVAY POLYOLEFINS EUROPE-BELGIUM (SOCIETE ANONYME) 0 808 858 DU 13 AOUT 1997 TRANSFERE A : POLYPROPYLENE BELGIUM N.V. Scheldelaan 480 B-2040 ANTWERPEN(BE) 21 MARS 2002	S.A. LAINIERE DE PICARDIE 0 501 080 DU 01 JANVIER 1992 TRANSFERE A : CHARGETEX 14 S.A.S. 26 MARS 2002
BUSS A.G. 0 548 022 DU 10 DECEMBRE 1992 TRANSFERE A : COPERION BUSS A.G. Hohenrainstrasse 10 CH-4133 PRATTELN(CH) 22 MARS 2002	SHIN-ETSU CHEMICAL CO. LTD CIBA SPECIALTY CHEMICALS HOLDING INC. 0 742 261 DU 08 MARS 1996 TRANSFERE A : SHIN-ETSU CHEMICAL CO. LTD 6-1 Ohtemachi 2-chome Chiyoda-ku Tokyo (JP) VANTICO A.G. Klybeckstrasse 200 CH-4057 BASEL (CH) 27 MARS 2002
EASTMAN KODAK CY 0 239 936 DU 26 MARS 1987 0 251 237 DU 26 JUIN 1987 0 374 241 DU 18 MAI 1989 0 394 379 DU 18 MAI 1989 0 579 337 DU 18 MAI 1989 TRANSFERE A : EI SOLUTIONS INC. 22 MARS 2002	SYNTEX (U.S.A.) INC. 0 157 525 DU 15 MARS 1985 0 164 194 DU 12 AVRIL 1985 0 356 173 DU 18 AOUT 1989 0 375 439 DU 21 DECEMBRE 1989 TRANSFERE A : BEHRING DIAGNOSTICS G.M.B.H. (BDG) 27 MARS 2002
PURE WATER FAMILY LTD PARTNERSHIP 0 782 546 DU 21 SEPTEMBRE 1995 TRANSFERE A : ACCESS BUSINESS GROUP L.L.C. 7575 Fulton Street East USA - Ada, Michigan 49355-001(US) 22 MARS 2002	FOR KUNSTSTOFFTECHNIK G.M.B.H. 0 641 687 DU 23 AOUT 1994 TRANSFERE A : POLYTEC FOR CAR STYLING G.M.B.H. & CO. K.G. Linzer Strasse 50 4063 Hörsching(AT) 28 MARS 2002
SAUERMAN HANS 0 752 364 DU 07 MAI 1996 TRANSFERE A : SAUERMAN FRANZ Hohenwarter Strasse 21b D-86558 FREINHAUSEN(DE) 22 MARS 2002	VAN LEER METALLIZED PRODUCTS (USA) LTD (USA) 0 339 079 DU 14 OCTOBRE 1988 TRANSFERE A : VAN LEER LEASING INC. 28 MARS 2002
TIOXIDE GROUP SERVICES LTD 0 599 492 DU 29 OCTOBRE 1993 TRANSFERE A : ACMA LIMITED The Heath Runcorn, GB - Cheshire WA7 4Qf(GB) 22 MARS 2002	

WILLIAM COOK EUROPE APS
0 929 272 DU 05 SEPTEMBRE 1997
TRANSFERE A :
WILLIAM COOK EUROPE APS
Sandet 6
4632 Bjaeverskov (DK)
COOK INCO.
P.O. Box 489
Bloomington, Indiana 47402 (US)
28 MARS 2002

AMERICAN CYANAMID CY
0 749 947 DU 31 MAI 1996
TRANSFERE A :
BASF A.G.
67056 LUDWIGSHAFEN (US)
29 MARS 2002

BAE SYSTEMS ELECTRONICS LTD
0 513 287 DU 27 NOVEMBRE 1991
TRANSFERE A :
MICROWARE SOLUTIONS LTD
Fontain Precinct
balm Green, GB - Sheffield S1
1RZ (GB)
29 MARS 2002

BIOLAND S.A.R.L.
0 906 464 DU 17 JUIN 1997
TRANSFERE A :
DEPUY BIOLAND
132 route d'Espagne
F-31100 TOULOUSE (FR)
29 MARS 2002

DUPONT PHARMACEUTICALS CY
0 532 054 DU 04 OCTOBRE 1988
TRANSFERE A :
BRISTOL-MYERS SQUIBB PHARMA CY
203 Longmeadow Drive
USA - Wilmington, DE 19810 (US)
29 MARS 2002

PURITAN-BENNETT CORP.
0 401 307 DU 21 FEVRIER 1989
TRANSFERE A :
BE INTELLECTUAL PROPERTY INC.
1400 Corporate Center Way
Wellington, Florida 33414 (US)
29 MARS 2002

RIETER AUTOMATIK G.M.B.H.
0 748 397 DU 07 SEPTEMBRE 1994
TRANSFERE A :
MURATA MACHINERY LTD
136
Takeda, Mukaishiro-Cho, JP -
Fushima-Ku, Kyoto 612 (JP)
29 MARS 2002

**CERTIFICATS COMPLEMENTAIRES
DE PROTECTION POUR LES
MEDICAMENTS ET LES PRODUITS
PHYTOPHARMACEUTIQUES**

**AANVULLENDE
BESCHERMINGSCERTIFICATEN
VOOR GENEESMIDDELEN EN
GEWASBESCHERMINGSMIDDELEN**

**ERGÄNZENDE
SCHUTZZERTIFIKATE
FÜR DIE ARTZNEIMITTEL UND
PFLANZENSCHUTZMITTEL**

**SUPPLEMENTARY
PROTECTION CERTIFICATES
FOR MEDICINES AND
PHYTOPHARMACEUTICAL PRODUCTS**

MEDICAMENTS -- GENEESMIDDELEN
TABLES DES CERTIFICATS COMPLEMENTAIRES DE PROTECTION
TABELLEN VAN DE AANVULLENDE BESCHERMINGSCERTIFICATEN

L I S T E D E S E X T I N C T I O N S
L I J S T V A N D E U I T D O V I N G E N

NUMERO DU CERTIFICAT : 093C0100
DATE DE L'EXTINCTION : 18/03/02
TITULAIRE : BAYER A.G.
D-5090 LEVERKUSEN-BAYERWERK

AMM BELGE
NUMERO : 187 IS 237 F11
DATE DE DELIVRANCE : 19/01/1988
PRODUIT : ENROFLOXACIN

AMM CEE
NUMERO : NL 2054
DATE DE DELIVRANCE : 18/03/1987
PAYS : PAYS-BAS

BREVET DE BASE : EUROPEEN
NUMERO DE PUBLICATION : 10049355
TITRE : ACIDES
7-AMINO-1-CYCLOPROPYL-4-OXO-1,4-DIHYDRONAPHTYRID
INE-3-CARBOXYLIQUES, PROCEDES POUR LEUR
PREPARATION ET MEDICAMENTS EN CONTENANT.