

ROYAUME DE BELGIQUE - KONINKRIJK BELGIE
MINISTERE DES AFFAIRES ECONOMIQUES
MINISTERIE VAN ECONOMISCHE ZAKEN

ADMINISTRATION DE LA POLITIQUE COMMERCIALE - BESTUUR HANDELSBELEID



OFFICE DE LA PROPRIETE INDUSTRIELLE (OPRI)
DIENST VOOR DE INDUSTRIELE EIGENDOM (DIE)

RECUEIL DES

Brevets d'invention

JANVIER 2002

VERZAMELING VAN DE

Uitvindingsoctrooien

JANUARI 2002

**BREVETS D'INVENTION
BREVETS BELGES
JANVIER 2002**

**UITVINDINGSOCTROOIEN
BELGISCHE OCTROOIEN
JANUARI 2002**

**ERFINDUNGS-PATENTE
BELGISCHE PATENTE
JANUAR 2002**

**PATENTS FOR INVENTIONS
BELGIAN PATENTS
JANUARY 2002**

SECTION A : NECESSITES COURANTES DE LA VIE
SECTIE A : LEVENSBEHOEFTEN

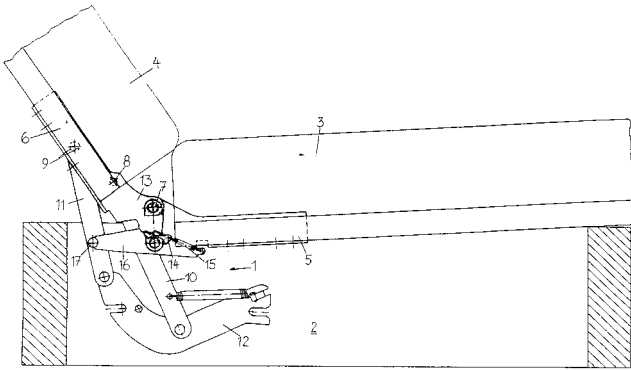
20 ANS A 47 C

DEPOT 99 00357 20 MAI 1999
PUBLICATION 1013421A4 15 JANVIER 2002
>HODRY METALLWARENFABRIK R. HOPPE

G.M.B.H. & CO. K.G.
Diefenbachgasse 53, A-1150 VIENNE (AT), repr.par
VAN MALDEREN Michel OFFICE VAN MALDEREN

MEUBLE TRANSFORMABLE., (Inv. : Plattner
Herbert) , dép. en AT le 5 février 1999, no
ATA GM82/99

(007,003) Sur un meuble transformable, qui peut être transformé au moyen d'une ferrure (1) disposée sur chacun des deux côtés pour être amené dans une position assise, une position allongée et une position intermédiaire de relaxation, la ferrure (1) présente un profilé de dossier (6) supportant le dossier (4) est un profilé de siège (5) supportant le siège (3) et le profilé de siège (6) et relié au chassis du meuble (2) au moyen de deux tiges conductrices (10,11). En outre, il est prévu un mécanisme de cliquet d'arrêt (13,14) qui détermine la position de relaxation et la position assise ainsi qu'un prolongement (16) relié au profilé de siège (5), qui agit conjointement avec une première butée (17) disposée sur l'une des tiges conductrices (10,11).



20 JAAR A 47 G E 05 B

NEERLEGGING 2000/0318 11 MEI 2000
PUBLICATIE 1013432A3 15 JANUARI 2002

ZIEN : E05B

20 ANS A 61 K

DEPOT 99 00732 09 NOVEMBRE 1999
PUBLICATION 1013423A5 15 JANVIER 2002
>NOVARTIS A.G.

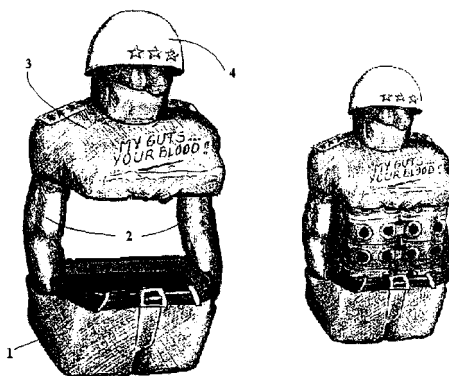
Schwarzwaldallee 215, CH-4058 BALE (CH),
repr.par KEUTERICKX Joseph OFFICE PARETTE
(Fred. Maes) S.c.A.
NOUVELLES COMPOSITIONS PHARMACEUTIQUES. , dép.
en GB le 6 mars 1998, no GBA 9804742 et
dép. en GB le 10 mars 1998, no GBA
9805104 et dép. en GB le 11 mars 1998, no
GBA 9805199

(051,000) La présente invention a pour objet une émulsion, par exemple un préconcentré de micro-émulsion, comprenant un agent actif difficilement soluble et un milieu véhiculeur. L'agent actif peut être par exemple une cyclosporine ou un macrolide.

>PAREIN ERIC

Boomsesteenweg 259-8, 2020 ANTWERPEN
KUBUSPUZZEL-DISPLAY.

(004,001) Deze uitvinding heeft betrekking op een display waarbij een kubuspuzzel uit 1 of meerdere stukken tezamen kan gehouden worden, maar ook op een display waar deze kubuspuzzel maximaal kan getoond worden. De display dient ook ledig gemonteerd te kunnen worden, waarbij de uitdaging van het spel erin bestaat de ledige ruimte door middel van de puzzel terug op te vullen.

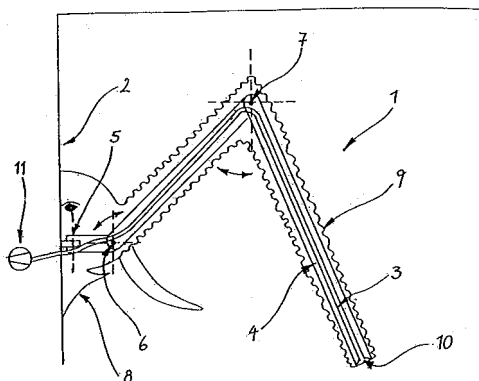


>GALLE JACOBUS

Slotlaan 32, NL-4873 AG ETTEN-LEUR (NL),
vert.door PLUCKER Guy OFFICE KIRKPATRICK S.A.

SPEELAUTOMAAT. , inged. in DE de 9 November
2000, nr DEA20116482

(007,001) Speelautomaat met tenminste één bestuurbare inrichting (1) voor het oppakken en verplaatsen van spelrijzen, waarbij spelrijzen door middel van onderdruk kunnen worden opgepakt, bijvoorbeeld door flexibele zuigslang (3)



SECTION B : TECHNIQUES INDUSTRIELLES DIVERSES - TRANSPORTS
SECTIE B : DIVERSE INDUSTRIELE TECHNIEKEN - TRANSPORT

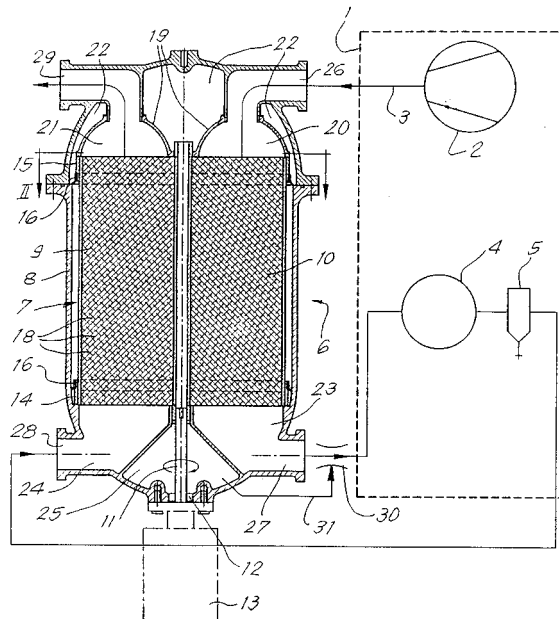
20 JAAR B 01 D

NEERLEGGING 2000/0331 17 MEI 2000
PUBLICATIE 1013441A3 15 JANUARI 2002
>ATLAS COPCO AIRPOWER N.V.
Boomsesteenweg 957, B-2610 WILRIJK, vert.door
DONNE Eddy BUREAU M.F.J. BOCKSTAEL

COMPRESSORINSTALLATIE VOORZIEN VAN EEN
ADSORPTIEDROGER EN ADSORPTIEDROGER DAARVOOR.,
(Uitv. :Vertriest Danny)

(016,001) De uitvinding betreft een
compressorinstallatie die een compressorelement

(2) bevat waarvan de uitlaatleiding (3) aansluit op een adsorptiedroger (6) met een ketel (8) en een daarin opgestelde rotor (7) . Op elk van de uiteinden van de ketel (8) zijn twee compartimenten (20,21;23,24) gevormd. Het tussen een compartiment (21) op het andere uiteinde gelegen gedeelte van de rotor (7) vormt een droogkamer (9) terwijl het tussen de andere compartimenten (20,24) gelegen gedeelte van de rotor (7) een regeneratiekamer (10) vormt en in de uitlaatleiding (3) voor een koeler (4) is gelegen. Tussen de compartimenten (20,21;23,24) op elk uiteinde is een scheidingscompartiment (22,25) gevormd en middelen (30,21) zijn voorzien om gas eruit (22,25) te verwijderen.



20 JAAR B 24 D B 63 B

NEERLEGGING 2000/0312 09 MEI 2000
PUBLICATIE 1013429A3 15 JANUARI 2002

ZIEN : B63B

6 JAAR B 60 P F 16 H

NEERLEGGING 2000/0324 15 MEI 2000
PUBLICATIE 1013436A6 15 JANUARI 2002

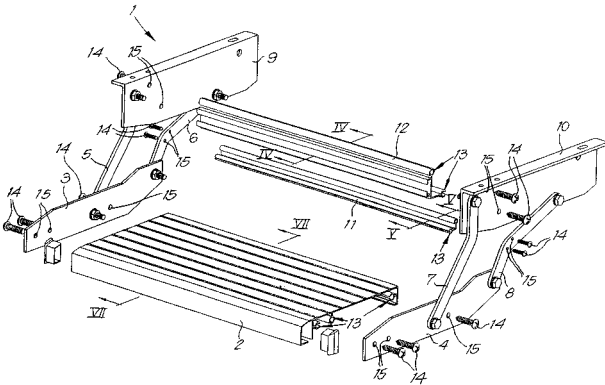
ZIEN : F16H

>OMNISTOR ACCESSORIES N.V.

Kortrijkstraat 343, B-8930 MENEN, vert.door
DONNE Eddy BUREAU M.F.J. BOCKSTAEL

WEGKLAPBARE TREDE.

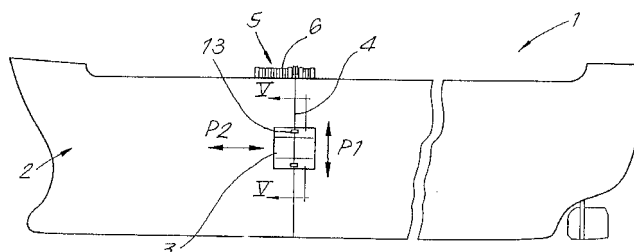
(000,000) Wegklapbare trede, van het type dat bestaat uit een eigenlijke trede die gevat is tussen eidelementen, waarbij met deze laatste, vrij scharnierbaar, twee paar armen zijn verbonden die aan hun ander uiteinde, eveneens vrij scharnierbaar verbonden zijn met ophangpofielen waarmede zulke wegklapbare trede onder een woonwagen of dergelijke kan bevestigd worden, daardoor gekenmerkt dat de eigenlijke trede (2) en de afstandsprofielen (11-12) voorzien zijn van minstens één langslopend kanaaltje (13) waarmede schroeven (14) die passeren doorheen gaten (15) in de voornoemde eidelementen (3-4), in de armen (6-8) en in de ophangprofielen ((9-10), kunnen samenwerken.



>VAN ROMPAY BOUDEWIJN GABRIEL

Spottis Woode Ct 307, CLEARWATER, FL 33756 (US),
vert.door DONNE Eddy BUREAU M.F.J. BOCKSTAEL
INRICHTING VOOR HET VERWIJDEREN VAN DE AANGROEI
OP EEN SCHEEPSROMP.

(014,002) De uitvinding betreft een inrichting voor het verwijderen van de aangroei op een scheepsromp (2), welke inrichting een reinigingselement bevat en middelen om dit reinigingselement over de romp te verplaatsen die minstens één kabel (4) bevatten die onder de kiel van de scheepsromp (2) door aangebracht is en waarmee het reinigingselement verbonden is en middelen om de kabel te verplaatsen. Het reinigingselement bevat minstens één mat (3) die minstens gedeeltelijk bestaat uit abrasief of polijstend materiaal of waarin abrasief of polijstend materiaal is ingewerkt.

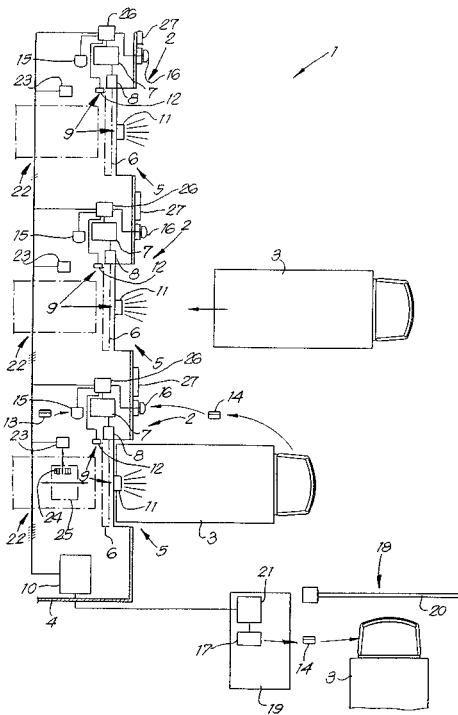


>ATRIS N.V.

Antwerpsestraat 3, B-2640 MORTSEL, vert.door
 DONNE Eddy BUREAU M.F.J. BOCKSTAEL

WERKWIJZE EN INRICHTING VOOR HET CONTROLEREN
 VAN MANIPULATIES TIJDENS HET LADEN EN/OF LOSSEN
 VAN GOEDEREN.

(024,002) Werkwijze voor het controleren van
 manipulaties tijdens het laden en/of lossen van
 goederen, waarbij gebruik wordt gemaakt van een
 laad- en/of losplaats met meerdere zones (5)
 voor het laden en/of lossen van voertuigen (3),
 daardoor gekenmerkt dat de werkwijze minstens
 bestaat in het uitvoeren van één of meer
 detecties van de laad- en/of losplaats en het
 via een controle eenheid (10) met behulp van de
 voornoemde detecties uitvoeren van een controle.



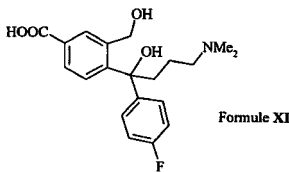
SECTION C : CHIMIE ET METALLURGIE
 SECTIE C : CHEMIE EN METALLURGIE

>H. LUNDBECK A/S

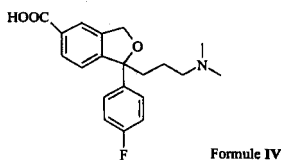
Ottiliavej 9, DK-2500 VALBY-COPENHAGEN (DK),
 repr.par QUINTELIER Claude GEVERS & VANDER
 HAEGHEN

PROCEDE DE PREPARATION DU CITALOPRAM., (Inv. :
 Petersen Hans et al.) , dép. en DK le 18 Aout
 2000, no DKAPA001231

(020,000) L'invention a pour objet un procédé de
 préparation du citalopram la réaction d'un
 5-carboxyphthalide successivement avec un
 réactif de Grignard de 4-halo-fluorophényl et
 un réactif de grignard de
 3-halo-N,N-diméthyl-propylamine puis la
 cyclisation du composé résultant de Formule XI
 en un composé de Formule IV suivie de la
 conversion du composé de formule IV en
 citalopram. Des procédés de fabrication et de
 conversion du composé de Formule IV sont
 également décrits.



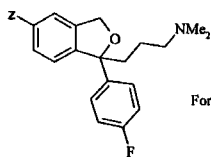
en un composé de Formule IV



6 ANS C 07 D

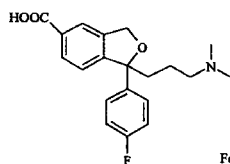
DEPOT 2001/0550 20 AOUT 2001
PUBLICATION 1013444A6 15 JANVIER 2002
>H. LUNDBECK A/S

Ottiliavej 9, DK-2500 VALBY-COPENHAGEN (DK),
repr.par QUINTELIER Claude GEVERS & VANDER
HAEGHEN



Formule VIII

dans laquelle Z est un halogène, en un composé de Formule IV



Formule IV

PROCEDE DE PREPARATION DU CITALOPRAM., (Inv. :
Petersen Hans et al.) , dép. en DK le 18 Aout
2000, no DKAPA001231

(025,000) L'invention a pour objet un procédé de
préparation du citalopram comprenant la
réaction de conversion d'un composé de Formule
VIII dans laquelle Z est un halogène, en un
composé de Formule IV suivie de la conversion
du composé de Formule IV en citalopram. Des
procédés de fabrication et de conversion du
composé de Formule IV sont également décrits.

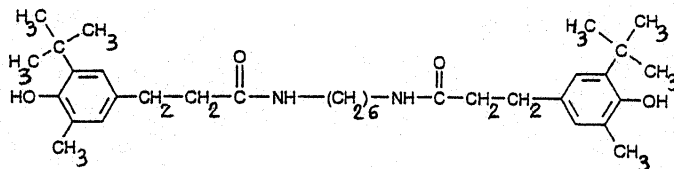
20 ANS C 08 K C 08 L

DEPOT 98 00866 30 NOVEMBRE 1998
PUBLICATION 1013420A5 15 JANVIER 2002
>CIBA SPECIALTY CHEMICALS HOLDING INC.

Klybeckstrasse 141, CH-4057 BASEL (CH), repr.par
KEUTERICKX Joseph OFFICE PARETTE (Fred. Maes)
S.c.A.

STABILISATION DE POLYAMIDE, DE POLYESTER ET DE
POLYACETAL. , dép. en CH le 5 décembre 1997,
no CHA 2820/97

(040,000) Cette invention traite de compositions
qui comprennent: a) un polyester ou un
polyacétal, et b) comme stabilisant le composé
de formule I à la condition que, si le
composant (a) est un polyamide alors la
composition ne contient pas d'hypophosphite de
métal ni de sel de cuivre d'un acide organique;
de l'utilisation du composé de formule I
pour la stabilisation d'un polyamide, d'un
polyester ou d'un polyacétal contre la
dégradation oxydative, thermique et/ou induite
par la lumière ainsi que d'un procédé pour la
stabilisation de ces matièresplastiques.



20 ANS C 08 L C 08 K

DEPOT 98 00866 30 NOVEMBRE 1998
PUBLICATION 1013420A5 15 JANVIER 2002

VOIR : C08K

SECTION D : TEXTILES ET PAPIER
SECTIE D : TEXTIEL EN PAPIER

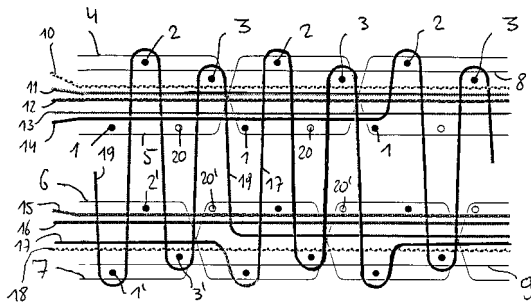
6 JAAR D 03 D

NEERLEGGING 2000/0307 02 MEI 2000
PUBLICATIE 1013427A6 15 JANUARI 2002

>MICHEL VAN DE WIELE N.V.
Michel Vandewielestraat 7/17, B-8510 KORTRIJK,
vert.door OSTYN Frans freddy K.O.B. N.V.
WERKWIJZE VOOR HET WEVEN VAN POOLWEEFSELS EN
VOLGENS DEZE WERKWIJZE VERVAARDIGDE
POOLWEEFSELS., (Uitv. :Smissaert Ludo)

(010,009) Deze uitvinding betreft een productieve werkwijze voor het dubbelstukweven van poolweefsels met hoge pooldichtheid waarbij boven elkaar twee grondweefsels worden geweven waarin groepen van drie inslagdraden (1-3) - (1'-3') op verschillende niveaus ingebonden zijn in respectievelijke openingen tussen elkaar kruisende bindkettingdraden (4), (5); (6), (7) , en waarin niet-poolvormende delen van poolkettingdraden ingebonden zijn, terwijl poolkettingdraden, volgens een tweeschotbinding, afwisselend in het bovenste en het onderste grondweefsel afgebonden worden over een inslagdraad, en waarbij dat op een weefmachine die voorzien is om

per inslaginbrengcyclus twee inslagdraden boven elkaar in te brengen reeksen van vier opeenvolgende inslaginbrengcycli uitgevoerd worden gedurende dewelke drie inslagdraden (1-3) in het bovenste grondweefsel en drie inslagdraden (1'-3') in het onderste grondweefsel worden ingebracht. Bij een poolwissel tussen een poolvormende poolkettingdraad die na de poolwissel als dode poolkettingdraad ingebonden wordt in één van de weefsels en een in datzelfde weefsel ingebonden dode poolkettingdraad die na de poolwissel pool vormt,

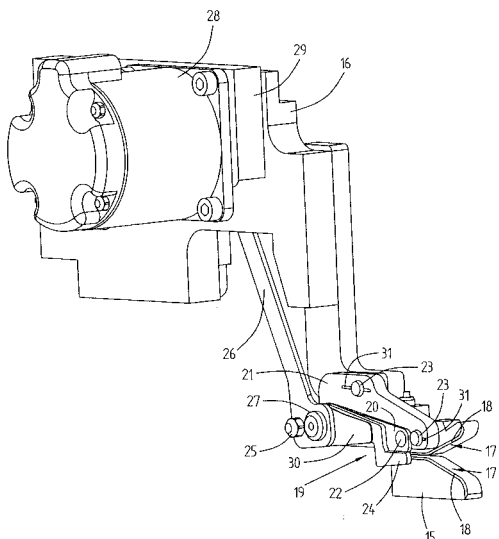


20 JAAR D 03 D

NEERLEGGING 2000/0311 08 MEI 2000
PUBLICATIE 1013428A3 15 JANUARI 2002

>PICANOL N.V.
Polenlaan 3-7, 8900 IEPEER, vert.door CARDOEN
Marnick Albert PICANOL N.V.
KANTENINLEGINRICHTING VOOR WEEFMACHINES.

(017,007) Kanteninleginrichting voor het inleggen in een weefvak van een einde van een in een weefvak ingebrachte inslagdraad bij een weefmachine, die voorzien is van middelen (17,50) om het einde van de ingebrachte inslagdraad op te nemen en van een in een houder (15) aangebrachte blaasinrichting (32) om het einde van de ingebrachte inslagdraad in een weefvak te blazen die minstens één as (33,53) bevat die voorzien is van minstens één blaasopening (37,54,57) om het einde van de inslagdraad in een weefvak te blazen, waarbij de minstens één as (33,53) draaibaar in de houder (15) is opgesteld.



SECTION E : CONSTRUCTIONS FIXES
SECTIE E : VASTE CONSTRUCTIES

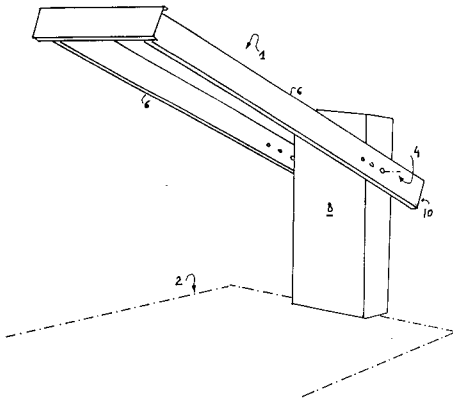
6 ANS E 01 F

DEPOT 2000/0327 16 MAI 2000
PUBLICATION 1013438A6 15 JANVIER 2002
>BAJOIT JULES

rue de la Bruyère 1, B-1315 INCOURT, repr. par
ADYNS Gilbert OFFICE KIRKPATRICK S.A.

BORNE DE RESERVATION AUTOMATISEE POUR
EMPLACEMENT DE PARKING.

(008,002) Une borne de réservation automatisée pour emplacement de parking. Cette borne comprend une lisse basculante (1) en forme de cadre, un des cotés de ce cadre coïncidant avec l'axe horizontal (4) de basculement de cette lisse (1), dont les dimensions correspondent au périmètre au sol d'un emplacement à réserver (2); un socle (8) supporte l'axe de basculement (4); un mécanisme est intégré dans ce socle (8), permettant de faire passer la lisse (1) d'une position sensiblement horizontale, dans laquelle la lisse (1) interdit l'accès d'un véhicule à l'emplacement réservé (2), à une position relevée, où cet accès est libéré; le mécanisme est actionné par un dispositif de commande.



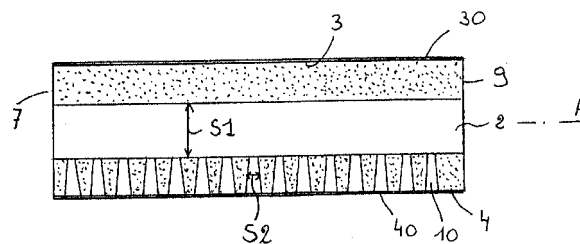
6 JAAR E 02 B

NEERLEGGING 2000/0315 10 MEI 2000
PUBLICATIE 1013430A6 15 JANUARI 2002
>ECO-BETON N.V.

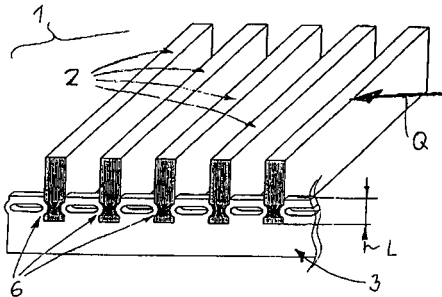
Hasseltsesteenweg 119, B-3800 SINT-TRUIDEN,
vert.door POWIS de TENBOSSCHE Roland CABINET
BEDE

DRAINEERBUIS.

(007,001) Betonnen draineerbuis of systeem bestaande uit een element (1) dat tenminste gedeetelijk uit poreuse beton uitgevoerd is en dat van een open draineerkanaal (2) voorzien is om water te collecteren dat door het poreuse beton doorvloeit en om dit water tenminste gedeetelijk te laten draineren, met het kenmerk dat de buitenzijde of buitenzijden van de draineerbuis of systeem tenminste gedeelteilijk voorzien is van een poreuse film (40).



Biener Strasse 5, D-49808 LINGEN (DE), vert.door
PLUCKER Guy OFFICE KIRKPATRICK S.A.

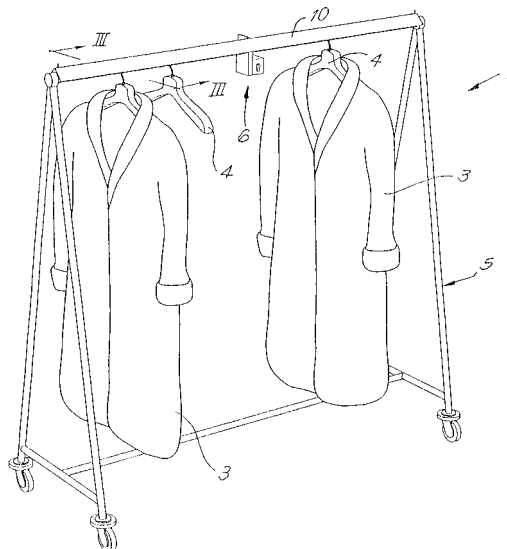


CAILLEBOTIS. , inged. in DE de 20 October 1998, nr DEA19848175 en inged. in DE de 4 Maart 1999, nr DEA19909405 (018,007) Un caillebotis est constitué de plusieurs poutrelles (2) et d'au moins une traverse (3), qui présente dans la direction longitudinale un profil en forme de peigne avec des dents profilées respectives et des fentes déformables. Dans les zones de celles-ci, les poutrelles (2) sont assemblées avec la traverse (3). Dans le caillebotis selon l'invention, les poutrelles (2) sont fixées sur la traverse (3) avec un assemblage de blocage respectif, qui présente une déformation du matériau (6) formée sur la dent profilée.

Dorp-West 119, B-9080 LOCHRISTI, vert.door DONNE
Eddy BUREAU M.F.J. BOCKSTAEL

INRICHTING VOOR HET BEVEILIGEN TEGEN DIEFSTAL
VAN KLEDINGSTUKKEN DIE ZIJN OPGEHANGEN IN
WINKELREKKEN EN DERGELIJKE.

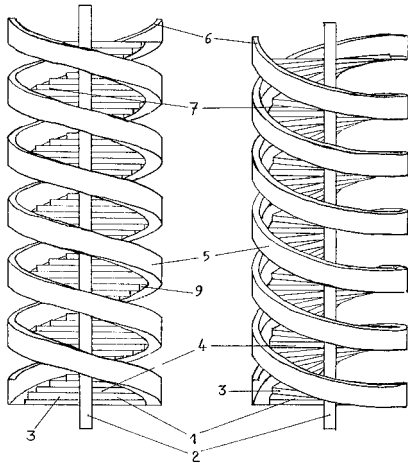
(012,006) Inrichting voor het beveiligen tegen diefstal van kledingstukken die zijn opgehangen in winkelrekken of dergelijke, meer speciaal door middel van kleeuhangers die op een draagbuis zijn opgehangen, daardoor gekenmerkt dat zij hoofdzakelijk bestaat uit een vast op de draagbuis (2) bevestigd slot (7) dat verbonden is met een wentelarm (8) waarop een L-vormig profiel (10) is bevestigd waarvan de opening (11) naar de draagbuis (2) is gericht.



20 ANS F 01 D F 03 D

DEPOT 2000/0316 11 MAI 2000
 PUBLICATION 1013431A5 15 JANVIER 2002
 >DE VRIENDT MARIE-CLAIRE

Fond Del'Me 3, B-1370 MELIN
 TURBINE MIXTE ATMOSPHERIQUE ET/OU HYDRAULIQUE
 ET/OU THERMIQUE BI-HELICOIDALE A GOUTTIERES
 PERIPHERIQUES ET AXE VERTICAL, OBLIQUE, OU
 HORIZONTAL.

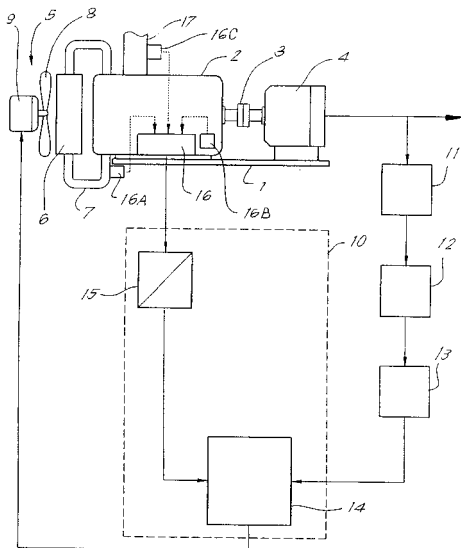


(018,006) Cette turbine (1), composée de deux (ou plus) surfaces hélicoïdales (3,4), disposées symétriquement par rapport à un axe de rotation (2), comporte des surfaces hélicoïdales dont au moins une face (supérieure ou inférieure) est constituée soit de <<marches/contremarches>>, soit d'ondulations, formant des gouttières (7) évasées vers l'extérieur, et bordées d'une gouttière périphérique (5) Cette turbine peut fonctionner en temps que turbine mixte atmosphérique et/ou hydraulique et/ou thermique. l'axe de rotation (2) peut être placé verticalement (fig.1), obliquement (fig.2), ou horizontalement.

20 JAAR F 01 P

NEERLEGGING 2000/0323 12 MEI 2000
 PUBLICATIE 1013435A3 15 JANUARI 2002
 >ATLAS COPCO AIRPOWER N.V.

Boomsesteenweg 957, B-2610 WILRIJK, vert.door
 DONNE Eddy BUREAU M.F.J. BOCKSTAEL
 STROOMAGGREGAAT., (Uitv. :Laps Guy Maria Frans
 et al.)



(012,001) De uitvinding betreft een stroomaggregaat dat een ontploffingsmotor (2) bevat die gekoeld wordt door een fluidum, een aan deze ontploffingsmotor (2) gekoppelde stroomgenerator (4) een koelcircuit (7) voor het koelfluidum en een koeler (5) voor het afkoelen van het fluidum, welke koeler (5) een in het koelcircuit (7) opgestelde radiator (6) en een ventilator (8) bevat. Aan de ontploffingsmotor (2) is een controle-inrichting (16) gekoppeld die kritische parameters van de ontploffingsmotor (2) controleert waaronder minstens de temperatuur van het koelfluidum. De ventilator (8) bevat een elektrische motor (9) met regelbare snelheid die voor zijn energievoorziening aan de uitgang van de generator (4) gekoppeld is via een besturingsinrichting (10) die in functie van het signaal van de controle-inrichting (16) en dus minstens in functie van de temperatuur van het koelfluidum de snelheid van de elektrische motor (9) regelt.

20 ANS	F 03 D F 01 D	DEPOT	2000/0316	11 MAI	2000
VOIR :	F01D	PUBLICATION	1013431A5	15 JANVIER	2002

6 JAAR	F 16 H B 60 P	NEERLEGGING	2000/0324	15 MEI	2000
		PUBLICATIE	1013436A6	15 JANUARI	2002

>ROSS & BONNYMAN LTD

Roberts Street Forfar, GB-ANGUS DD8 3DG (GB)

GELIJKLOOPSISTEEM VOOR CILINDERS.

(016,004) Een gelijkloopsysteem voor het bewegen van twee cilinders, met het kenmerk dat de uitvinding bestaat uit een flexibele verbinding (7) , welke beide cilinders (4) in de nabijheid of aan het uiteinde van hun beweegbare deel, met elkaar (4) verbindt, via omloopmiddelen (8-9) , geplaatst aan het vast kader (2) voornoemde flexibele verbinding (7) geplaatst aan de ene cilinder (4) in de tegenovergestelde richting als hij de andere cilinder (4) , waarbij aan de ene cilinder (4) na de aanhechting (15) aan één van beide cilinders (4) de flexibele verbinding (7) omheen een omloopmiddel (9) is geplaatst om vervolgens een parallel lopende richting te nemen als aan de andere cilinder (4) , waarbij voornoemde flexibele verbinding (7) een lus (11) maakt welke haar lengte kan worden aangewend voor de sturing van betreffend gelijkloopsysteem.

6 ANS	F 21 L	DEPOT	2000/0328	16 MAI	2000
		PUBLICATION	1013439A7	15 JANVIER	2002

>DACOS ROLAND

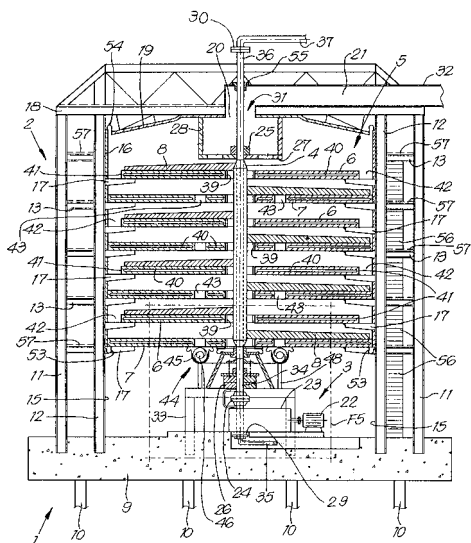
Route du Lion 299, B-1410 WATERLOO

DACLIGHT:LAMPE AUTONOME, RECYCLABLE A ABAT-JOUR AUTOPORTANT.

(000,000) Lampe autonome à batterie ou à accus rechargeable munie d'une ampoule au xénon de 4,5 volts d'une consommation de 0,55 ampères, permettant une autonomie d'environ 12 heures non-stop. L'entièreté des éléments composant la lampe sont des matériaux recyclables. Cette lampe est équipée d'un abat-jour autoportant. La mise en marche s'effectue par simple pose de la lampe sur un support plat.

Sint Jansstraat 6, B-2890 LIPPELO / SINT-AMANDS,
vert.door DEBRABANDERE René BUREAU DE RYCKER
VERWARMINGSINRICHTING.

(014,004) Verwarmingsinrichting, die hoofdzakelijk bestaat uit een behandelingsruimte (5) die voorzien is van een aantal verwarmingsvloeren (6-7), een aantal schrapers (8) voor het verplaatsen van een product over de verwarmingsvloeren en een aandrijfinrichting (3) voor het bewegen van de schrapers (8), daardoor gekenmerkt dat de verwarmingsvloeren (6-7) worden gedragen door een geraamte (2) dat zich hoofdzakelijk buiten de behandelingsruimte (5) bevindt.



SECTION G : PHYSIQUE
SECTIE G : NATUURKUNDE

20 JAAR G 05 B B 65 G
ZIEN : B65G

NEERLEGGING 2000/0333
PUBLICATIE 1013442A3

17 MEI 2000
15 JANUARI 2002

6 ANS G 06 F

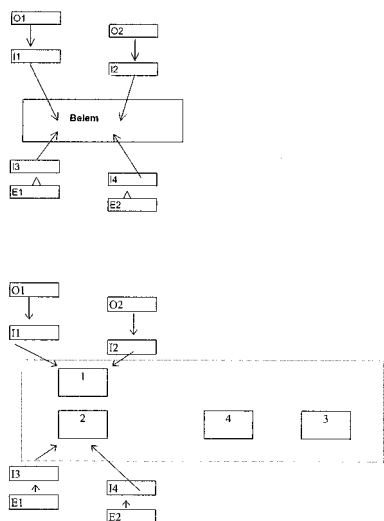
DEPOT 2000/0202
PUBLICATION 1013424A6
>FLAGG LTD

17 MARS 2000
15 JANVIER 2002

Chenies avenue 48, LITTLE CHALFONT, BUCKS. HP 6 6PP (GB), repr.par GUARRERA Pascal, Jardins de l'Abbaye 8, B-7330 SAINT-GHISLAIN (BE)
BELEM (BOURSE ELECTRONIQUE DE L'EMPLOI).

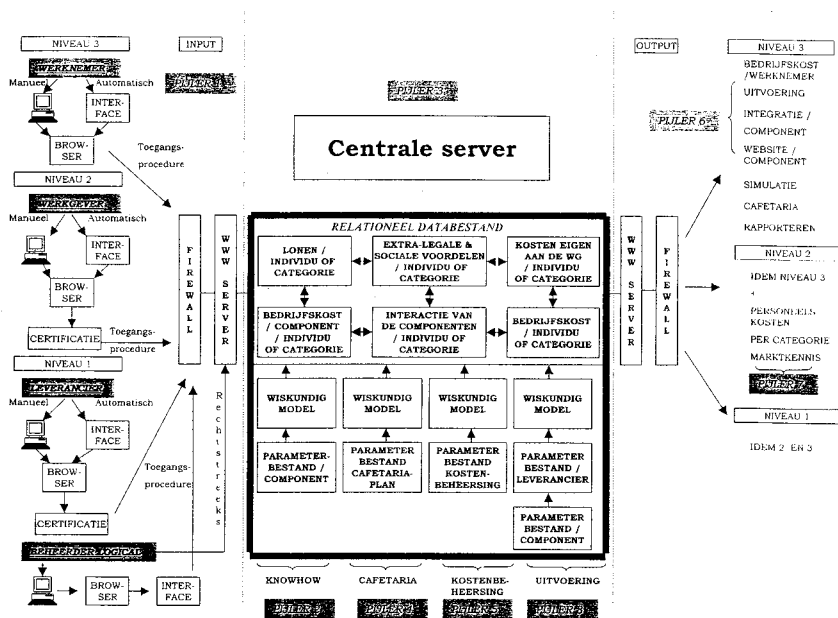
(005,001) La présente bourse prend la forme d'une plate-forme électronique permettant une meilleure adéquation de l'offre à la demande en matière d'emploi. Cette plate-forme se base sur les plus récentes technologies de l'information et gère au mieux selon des critères convenus l'adéquation de l'offre à la demande en matière d'emploi. Une fois introduits dans le système, les candidats sont testés par des professionnels de l'emploi membres du Belem selon des méthodes d'évaluation adoptées par l'ensemble

des intermédiaires. Les candidats sont alors hiérarchisés selon leurs aptitudes ceux ayant obtenu les meilleurs résultats étant les mieux placés. La bourse est composée de plusieurs entités regroupant chacune des fonctions différentes, soit: Input Data (1): enregistrement des candidats; Ecran Pro (2): interface destinée aux professionnels du marché. Les informations qui y seront disponibles pourront être d'ordre confidentiel. Ecran TP (3): interface que tous les utilisateurs peuvent consulter. Elle est simplifiée par rapport à l'écran pro et ne permet de visualiser que certaines données.



>HOEBREGS BENNY
Solveld 34, B-3440 ZOUTLEEUW
SYSTEEM EN WERKWIJZE VOOR CONTROLEREN VAN
PERSENEELSKOSTEN.

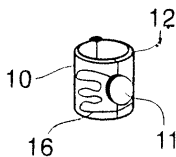
(026,000) Een systeem bevat een centrale server waarin databestanden met personeelloonkostencomponent - en interactiegegevens zijn opgeslagen. In de centrale server worden afhankelijk van de personeelsgegevens, looncomponentengegevens en interactiegegevens de loonkosten berekend. Input van gegevens gebeurt op via drie input kanalen. Ten eerste door de beheerder van de centrale server, welke voornamelijk de interactiegegevens bepaald, doorleveranciers (verzekeringen etc.) welke de componentegegevens bepalen en door de werkgevers welke de personeelsgegevens bepaald.



ZIEN : G09F

>LAUREYSSENS DIRK; >VAN DEN ELSHOUT
ADRIANUS WILHELMUS ADRIANA JOHANNES
Grote Steenweg 408/19, B-2600 BERCHEM et Koning
Albertstraat 141, B-2381 WEELEDE / RAVELS
ELECTRONISCH TRACEERBARE VERZEGELING EN METHODIEK.

(015,001) Een electronisch zegelsysteem dat geplaatst is in een versterkte behuizing en dat permanent of tijdelijk verbonden met een "object" zoals 1/ een lichaamsdeel van een persoon of dier 2/ een goed (inclusief een voorwerp of toestel) 3/ een verpakking, 4/ een speciale bevestigiger die complementair is met het type van behuizing, 5/ een ander electronisch zegelsysteem dat over een speciale verbinding beschikt, 6/ een extern satellietgestuurd-slot en/of micro-motoren, met de bedoeling - dat de opdrachtgever, - vanuit elke gewenste locatie op aarde of in de ruimte A/ de exacte geografische locatie van het "object" kan kennen, B/ enkelvoudige en meervoudige coömmunicatie kan realiseren met de desbetreffende unit van diverse, en waarbij de opdrachtgever zekerheid heeft dat het zegelsysteem op een hechte wijze met het "object" is verbonden. Indien de verbinding "object-zegel" in gevaar wordt gebracht de opdrachtgever daarvan onmiddellijk op de hoogte gebracht. Dit scheidt ook een nieuw verhandelings- of beurs-systeem; Als de aan het "object" gekoppelde electronische gegevens betrouwbaar zijn...



SECTION H : ELECTRICITE
SECTIE H : ELEKTRICITEIT

6 ANS	H 04 B H 04 L	DEPOT	2000/0304	02 MAI	2000
		PUBLICATION	1013425A6	15 JANVIER	2002
VOIR :	H04L				

6 ANS	H 04 L H 04 B	DEPOT	2000/0304	02 MAI	2000
		PUBLICATION	1013425A6	15 JANVIER	2002

ASBL >LISALISI

Rue du Progrès 41/bte 7, B-1210 BRUXELLES,
repr.par Baseke Botikala, c/o Rue du Progrès
41/bte 7, B-1210 Bruxelles
RESEAU TELECOM SUR FIBRES OPTIQUES TIREES A
COTE DES LIGNES HAUTES TENSIONS DES TRAMS.
(003,000) Il s'agit d'un réseau télécom sur
fibres optiques tirées sur les lignes hautes
tensions des lignes des trams pour
interconnecter les équipements de transmission
et de communication avec les équipements
télécom du public se trouvant en dehors des
lignes de trains.

BREVETS EUROPEENS DELIVRES
QUI ONT EFFET
EN BELGIQUE

EUROPESE OCTROOIEN
MET UITWERKING
IN BELGIE

EUROPÄISCHE PATENTE
MIT EFFEKT
IN BELGIEN

EUROPEAN PATENTS
WITH EFFECT
IN BELGIUM

BREVETS EUROPEENS

Cette partie contient les brevets européens publiés au cours du mois en question et qui ont effet en Belgique.

La première partie, classée selon l'indice IPC (jusqu'à la sous-classe), contient les données bibliographiques pour chaque brevet :

- (11) numéro de publication
- (51) classification IPC
- (21) numéro de dépôt
- (22) date de dépôt
- (73) nom et adresse du titulaire
- (54) titre de l'invention
- (30) date, pays et numéro de priorité
- (45) date de publication du brevet

La deuxième partie est une liste alphabétique selon le nom du titulaire avec référence au numéro et à l'indice IPC (jusqu'à la sous-classe).

La troisième partie est une liste numérique (selon le numéro de publication) des brevets afférents, avec référence à l'indice IPC (jusqu'à la sous-classe).

(IPC = International Patent Classification)

EUROPESE OCTROOIEN

Dit gedeelte bevat de Europese octrooien, gepubliceerd in de loop van de betrokken maand en met uitwerking in België

Het eerste deel, gerangschikt volgens IPC-index (tot de onderklasse), bevat de bibliografische gegevens van elk octrooi :

- (11) publicatienummer
- (51) IPC classificatie
- (21) nummer van neerlegging
- (22) datum van neerlegging
- (73) naam en adres van de titularis
- (54) titel van de uitvinding
- (30) datum, land en nummer van voorrangrecht
- (45) publicatiedatum van het octrooi

Het tweede deel is een alfabetische lijst volgens de naam van de titularis met verwijzing naar het nummer en de IPC-index (tot de onderklasse).

Her derde deel is een numerieke lijst (volgens publicatienummer) van de betrokken octrooien, met verwijzing naar de IPC-index (tot de onderklasse).

(IPC = International Patent Classification)

SECTION A : NECESSITES COURANTES DE LA VIE
SECTIE A : LEVENSBEHOEFTE

(11) 0 878 117
(51) A 01 B 49/02
(21) + (22) 98108648.1 13.05.98
(73) >LEMKEN G.M.B.H. & CO. K.G.
Weseler Strasse 5
46519 Alpen(DE);
(54) Herse rotative à controle centrale de
profondeur-TRADUCTION-Kreiselegge mit zentraler
Tiefeneinstellung
(30) 17.05.97 DE 19720966 21.04.98 DE 19817544
(45) 23.01.02

(11) 0 988 778
(51) A 01 C 7/08
(21) + (22) 99116098.7 17.08.99
(73) AMAZONEN-WERKE H. >DREYER G.M.B.H. & CO. K.G.
Am Amazonenwerk 9-13
49205 Hasbergen(DE);
(54) Distributeur-TRADUCTION-Verteilmaschine
(30) 24.09.98 DE 19843744
(45) 23.01.02

(11) 1 031 265
(51) A 01 C 7/00 A 01 C 7/20
(21) + (22) 00101545.2 27.01.00
(73) >DEERE & CY
One John Deere Place
Moline Illinois 61265-8098(US);
(54) Appareil pour le soutien d'un
racleur-TRADUCTION-Aufhängung eines Reihenräumers
(30) 24.02.99 DE 19907788
(45) 09.01.02

(11) 0 760 201
(51) A 01 D 80/02
(21) + (22) 96202331.3 21.08.96
(73) >MAASLAND N.V.
Weverskade 10
3155 PD Maasland(NL);
(54) Landbouwmachine voor het verplaatsen van op de grond
liggend gewas
(30) 25.08.95 NL 1001056
(45) 02.01.02

(11) 0 824 856
(51) A 01 D 45/02
(21) + (22) 97113289.9 01.08.97
(73) MASCHINENFABRIK >KEMPER G.M.B.H. & CO. K.G.
Am Breul
48703 Stadtlohn(DE);
(54) Machine pour faucher et hacher de maïs et des
plantes à tiges similaires-TRADUCTION-Machine zum
reihenunabhängigen Mähen und Häckseln von Maïs und
dgl. stengelartigem Erntegut
(30) 22.08.96 DE 29614549 U
(45) 02.01.02

(11) 0 834 247
(51) A 01 D 78/10
(21) + (22) 97440091.3 30.09.97
(73) S.A. >KUHN
4 Impasse des Fabriques
67700 Saverne(FR);
(54) Machine de fenaison
(30) 03.10.96 FR 9612218
(45) 16.01.02

(11) 0 839 443
(51) A 01 D 34/66
(21) + (22) 97440097.0 14.10.97
(73) S.A. >KUHN
4 Impasse des Fabriques
67700 Saverne(FR);
(54) Machine de coupe
(30) 31.10.96 FR 9613489
(45) 16.01.02

(11) 0 860 106
(51) A 01 D 45/02 A 01 F 29/14
(21) + (22) 98100202.5 08.01.98
(73) MASCHINENFABRIK >KEMPER G.M.B.H. & CO. K.G.
Am Breul
48703 Stadtlohn(DE);
(54) Machine pour faucher du maïs et des plantes à tiges
similaires-TRADUCTION-Machine zum
reihenunabhängigen Mähen von Maïs und dgl.
stengelartigem Erntegut

(30) 19.02.97 DE 29702902 U
(45) 02.01.02

(11) 0 876 754
(51) A 01 D 90/04 A 01 F 15/10
(21) + (22) 98104435.7 12.03.98
(73) >USINES CLAAS FRANCE
Route de Thionville
57141 Metz(FR);
(54) Presse à balles rondes pour produits
agricoles-TRADUCTION-Rundballenpresse für
landwirtschaftliches Erntegut
(30) 06.05.97 DE 29708035 U
(45) 30.01.02

(11) 0 965 261
(51) A 01 D 69/02
(21) + (22) 99304715.8 16.06.99
(73) >BLACK & DECKER INC.
Drummond Plaza Office Park
1423 Kirkwood Highway Newark Delaware 19711(US);
(54) Système d'outils
(30) 16.06.98 GB 9812933
(45) 16.01.02

(11) 1 068 788
(51) A 01 D 34/74
(21) + (22) 00305814.6 10.07.00
(73) >BLACK & DECKER INC.
Drummond Plaza
Office Park 1423 Kirkwood Highway Newark Delaware
19711(US);
(54) Mécanisme de verrouillage pour barre de liaison
(30) 13.07.99 GB 9916262
(45) 30.01.02

(11) 0 829 198
(51) A 01 F 29/20
(21) + (22) 97115429.9 06.09.97
(73) >BUSATIS G.M.B.H.
Busatisstrasse 15
3251 Purgstall(AT);
(54) Hacheuse-TRADUCTION-Häckselvorrichtung
(30) 16.09.96 AT 163496
(45) 02.01.02

(11) 0 832 553
(51) A 01 F 12/40
(21) + (22) 97111391.5 05.07.97
(73) >CLAAS K.G.A.A.
Münsterstrasse 33
33428 Harsewinkel(DE);
(54) Moissonneuse-batteuse-TRADUCTION-Mähdrescher
(30) 30.09.96 DE 19640047
(45) 23.01.02

(11) 0 850 556
(51) A 01 F 12/44
(21) + (22) 97308073.2 13.10.97
(73) >DEERE & CY
John Deere Road
Moline Illinois 61265-8098(US);
(54) Table à grains pour moissonneuse-batteuse
(30) 30.12.96 US 777520
(45) 09.01.02

(11) 0 860 106
(51) A 01 F 29/14 A 01 D 45/02
(21) + (22) 98100202.5 08.01.98
(73) MASCHINENFABRIK >KEMPER G.M.B.H. & CO. K.G.
Am Breul
48703 Stadtlohn(DE);
(54) Machine pour faucher du maïs et des plantes à tiges
similaires-TRADUCTION-Machine zum
reihenunabhängigen Mähen von Maïs und dgl.
stengelartigem Erntegut
(30) 19.02.97 DE 29702902 U
(45) 02.01.02

(11) 0 860 108
(51) A 01 F 29/00 A 01 K 5/00
(21) + (22) 98400407.7 19.02.98
(73) S.A. ETS >LUCAS G.
22 rue du Stade
F-85130 La Verrie(FR);
(54) Dispositif démêleur-déchetueur de produits du
genre fourrage ou paille, disposés en vrac ou en
balles dans la benne d'une machine distributrice
(30) 20.02.97 FR 9702191
(45) 09.01.02

(11) 0 876 754
(51) A 01 F 15/10 A 01 D 90/04
(21) + (22) 98104435.7 12.03.98

(73) >USINES CLAAS FRANCE
Route de Thionville
57141 Metz(FR);

(54) Presse à balles rondes pour produits
agricoles-TRADUCTION-Rundballenpresse für
landwirtschaftliches Rundtegut

(30) 06.05.97 DE 29708035 U
(45) 30.01.02

(11) 0 923 853
(51) A 01 F 29/00
(21) + (22) 99200307.9 05.02.99
(73) >LOGITEC PLUS B.V.
Cypresbaan 31b
2908 LT Capelle a/d IJssel(NL);

(54) INRICHTING EN WERKWIJZE VOOR HET LOSMAKEN VAN EEN
BLOK GECOMPRIEERD LOS MATERIAAL, IN HET BIJZONDER
POTGROND-TRADUCTION-Vorrichtung und Verfahren zum
Auflockern eines Blocks komprimierten losen
Materials, insbesondere Blumenerde

(30) 06.02.98 NL 1008238
(45) 09.01.02

(11) 0 924 979
(51) A 01 F 12/40
(21) + (22) 96932491.2 10.09.96
(73) >BISO B.V.
Roemer Visscherlaan 35
NL-4707 BX Roosendaal(NL);

(54) SYSTEME A HACHER LA PAILLE POUR BROYER DE LA PAILLE
DERRIERE LES DISPOSITIFS DE SEPARATION DU GRAIN
D'UNE MOISSONNEUSE-BATTEUSE
COMBINEE-TRADUCTION-STROHHÄCKSLER ZUM ZERKLEINERN
VON HALMGUT HINTER DEN KORNSABSCHIEDSEINRICHTUNGEN
EINES MÄHDRESCHERS

(45) 09.01.02

(11) 1 026 936
(51) A 01 F 25/14
(21) + (22) 98952820.3 29.10.98
(73) >LUCAS G
22 rue du Stade
85130 La Verrie(FR);

(54) PROCEDE D'ENGAINAGE DE BALLE DE VEGETAUX ET
MATERIELS POUR LA MISE EN OEUVRE DU PROCEDE

(30) 30.10.97 FR 9713885 11.08.98 FR 9810362
(45) 30.01.02

(11) 0 784 421
(51) A 01 G 13/00 A 01 H 5/00
C 12 N 15/29 C 12 N 15/32
C 12 N 15/82
(21) + (22) 95933201.6 14.09.95
(73) >TREETECH MANAGEMENT INC. DOING BUSINESS AS DRY
CREEK LABORATORIES
1442 North Carpenter Road
Modesto CA 95351 (US);
THE >REGENTS OF THE UNIVERSITY OF CALIFORNIA
300 Lakeside Drive 22nd Floor
Oakland California 94612-3550 (US)

(54) PLANTES AGISSANT COMME PIEGES POUR DES ORGANISMES
NUISIBLES ET PROTECTION DE PLANTES CULTIVEES

(30) 14.09.94 US 309233
(45) 23.01.02

(11) 0 536 293
(51) A 01 H 5/00 C 12 N 15/82
C 12 N 15/54 C 12 N 5/10
(21) + (22) 91913150.8 07.06.91
(73) >MONSANTO TECHNOLOGY LLC
800 North Lindbergh Boulevard
St. Louis Missouri 63167(US);

(54) PLANTES A TENEUR EN AMIDON AUGMENTEE

(30) 18.06.90 US 539763 07.06.91 US 709663
(45) 30.01.02

(11) 0 652 701
(51) A 01 H 5/10 C 08 B 30/00
A 23 L 1/308 A 23 L 1/0522
(21) + (22) 93915566.9 30.07.93
(73) >GOODMAN FIELDER LTD
Locked Mail Bag 7 Grosvenor Place
Post Office Sydney NSW 2000(AU);

(54) AMIDON A TENEUR ELEVEE EN AMYLOSE ET FRACTIONS
D'AMIDON RESISTANT

(30) 31.07.92 AU PL389492 12.02.93 AU PL726693
(45) 09.01.02

(11) 0 707 443
(51) A 01 H 15/00
(21) + (22) 93915423.3 18.06.93
(73) >SYLVAN AMERICA INC.
West Hills Industrial Park
Kittanning PA 16023(US);

(54) WERKWIJZE VOOR HET PRODUCEREN VAN HOGE VERHOUDINGEN
VAN HOMOKARYONS BIJ KWEKKULTUUR VAN DE PADDESTOEL

AGARICUS BISPORUS

(30) 18.06.92 US 900546
(45) 16.01.02

(11) 0 784 421
(51) A 01 H 5/00 C 12 N 15/29
C 12 N 15/32 C 12 N 15/82
A 01 G 13/00
(21) + (22) 95933201.6 14.09.95
(73) >TREETECH MANAGEMENT INC. DOING BUSINESS AS DRY
CREEK LABORATORIES
1442 North Carpenter Road
Modesto CA 95351 (US);
THE >REGENTS OF THE UNIVERSITY OF CALIFORNIA
300 Lakeside Drive 22nd Floor
Oakland California 94612-3550 (US)

(54) PLANTES AGISSANT COMME PIEGES POUR DES ORGANISMES
NUISIBLES ET PROTECTION DE PLANTES CULTIVEES

(30) 14.09.94 US 309233
(45) 23.01.02

(11) 0 677 243
(51) A 01 J 7/00
(21) + (22) 95200841.5 03.04.95
(73) >MAASLAND N.V.
Weverskade 10
3155 PD Maasland(NL);

(54) Werkwijze voor het automatisch melken van dieren en
inrichting waarin deze kan worden toegepast

(30) 14.04.94 NL 9400589 27.10.94 NL 9401785
24.02.95 NL 9500362
(45) 09.01.02

(11) 0 700 245
(51) A 01 J 7/00
(21) + (22) 95912499.1 20.03.95
(73) >MAASLAND N.V.
Weverskade 10
3155 PD Maasland(NL);

(54) Constructie met een inrichting voor het melken van
dieren

(30) 25.03.94 NL 9400471 29.03.94 NL 9400495
(45) 09.01.02

(11) 0 561 140
(51) A 01 K 67/027 G 01 N 33/50
C 12 N 15/17 C 12 N 15/00
(21) + (22) 93101772.7 19.05.87
(73) THE >GENERAL HOSPITAL CORP.
55 Fruit Street
Boston MA 02114(US);

(54) Méthodes d'étude pharmacocinétique de l'expression
de l'insuline à l'aide de mammifère transgénique
non-humaine

(30) 20.05.86 US 865120
(45) 30.01.02

(11) 0 748 587
(51) A 01 K 89/01
(21) + (22) 96304389.8 12.06.96
(73) >SHIMANO INC.
77 Oimatsu-cho 3-cho
Sakai Osaka 590-0824(JP);

(54) Werphengelmolen

(30) 13.06.95 JP 14606295
(45) 02.01.02

(11) 0 860 108
(51) A 01 K 5/00 A 01 F 29/00
(21) + (22) 98400407.7 19.02.98
(73) S.A. ETS >LUCAS G.
22 rue du Stade
F-85130 La Verrie(FR);

(54) Dispositif démêleur-déchetueur de produits du
genre fourrage ou paille, disposés en vrac ou en
balles dans la benne d'une machine distributrice

(30) 20.02.97 FR 9702191
(45) 09.01.02

(11) 0 895 715
(51) A 01 K 13/00
(21) + (22) 98113413.3 17.07.98
(73) >MAYER GEORG
Ponlach 8
84529 Tittmoning(DE);

(54) Machine pour nettoyer le
bétail-TRADUCTION-Viehputzmaschine

(30) 08.08.97 DE 19734289
(45) 23.01.02

(11) 0 896 790
(51) A 01 K 5/01
(21) + (22) 98114786.1 06.08.98
(73) >GASPARY DIETRICH
Ellwanger Strasse 21

89522 Heidenheim(DE);
(54) Mangeoire pour animaux-TRADUCTION-Vorrichtung zur
Aufnahme von Tierfutter
(30) 13.08.97 DE 29714477 U
(45) 23.01.02

379 Interpace Parkway Building C P.O. Box 677
Parsippany New Jersey 07054(US);
(54) Compositions liquides de 1,2-benzisothiazolin-3-one
(30) 21.07.95 US 505013
(45) 02.01.02

(11) 0 906 723
(51) A 01 K 15/02 B 29 C 45/14
(21) + (22) 98118880.8 06.10.98
(73) >FARNAM COMPANIES INC.
301 W. Osborn Road
Phoenix AZ 85013-3928(US);
(54) Jouet pour chiens
(30) 06.10.97 US 77473 20.01.98 US 10045 P
(45) 02.01.02

(11) 0 818 950
(51) A 01 N 37/16
(21) + (22) 96909158.6 01.04.96
(73) >BODE CHEMIE G.M.B.H. & CO.
Melanchthonstrasse 27
D-22525 Hamburg(DE);
(54) PRODUITS POUR LA DESINFECTION
D'INSTRUMENTS-TRADUCTION-ORGANISCHE
PEROXOVERBINDUNGEN ENTHALTENDES MITTEL ZUR
INSTRUMENTENDESINFEKTION
(30) 04.04.95 DE 19512588
(45) 30.01.02

(11) 1 028 621
(51) A 01 K 7/00
(21) + (22) 98960154.7 30.10.98
(73) >PELSOR CHARLES L.
1060 McMakin-McMillen Road
Shelbyville KY 40065(US);
(54) RECIPIENT ANTI-ECLABOUSSURES ET ANTI-DEVERSEMENT
POUR ANIMAUX
(30) 04.11.97 US 964173
(45) 02.01.02

(11) 0 831 697
(51) A 01 N 37/02 A 01 N 37/50
A 01 N 43/30 A 01 N 43/32
A 01 N 37/46 A 01 N 43/08
A 01 N 43/76 A 01 N 47/34
A 01 N 47/14
(21) + (22) 96921925.2 04.06.96
(73) >BAYER A.G.
51368 Leverkusen(DE);
(54) COMPOSITIONS MICROBICIDES
(30) 16.06.95 CH 178695 21.06.95 CH 182295
(45) 30.01.02

(11) 1 094 700
(51) A 01 K 43/00 B 65 B 23/06
(21) + (22) 99933279.4 05.07.99
(73) FOOD PROCESSING SYSTEMS B.V. >FPS
Stationsweg 117
NL-3771 VE Barneveld(NL);
(54) Eindloze transporteur
(30) 06.07.98 NL 1009569
(45) 23.01.02

(11) 0 835 256
(51) A 01 N 43/90 A 01 N 43/647
A 01 N 43/72 C 07 D 491/04
C 07 D 413/12 C 07 D 409/12
C 07 D 417/12 C 07 D 413/06
C 07 D 403/12 C 07 D 403/06
C 07 D 401/12
(21) + (22) 96922821.2 17.06.96
(73) >BAYER A.G.
51368 Leverkusen(DE);
(54) BENZOTRIAZOLES MICROBICIDES-TRADUCTION-MIKROBIZIDE
BENZOTRIAZOLE
(30) 28.06.95 DE 19523446
(45) 02.01.02

(11) 0 596 298
(51) A 01 N 43/38 C 07 C 255/46
C 07 C 233/52 C 07 D 209/54
(21) + (22) 93116687.0 15.10.93
(73) >BAYER A.G.
51368 Leverkusen(DE);
(54) Dérivés de 1-H-3-aryl-pyrrolidin-2,4-dione
5-spirosubstitués comme herbicides, insecticides et
acaricides-TRADUCTION-5-Spiro-substituierete
1-H-3-Aryl-pyrrolidin-2,4-dion-Derivate als
Herbizide, Insektizide und Akarizide
(30) 28.10.92 DE 4236401 11.08.93 DE 4326909
(45) 09.01.02

(11) 0 846 686
(51) A 01 N 43/56 A 61 K 31/415
C 07 D 405/04 C 07 D 401/04
C 07 D 409/04 C 07 D 413/04
C 07 D 417/04 C 07 D 231/38
(21) + (22) 97309229.9 17.11.97
(73) >PFIZER INC.
235 East 42nd Street
New York N.Y. 10017(US);
(54) Dérivés de phenyl-1-pyrazoles et leur utilisation
comme parasiticide
(30) 30.11.96 GB 9625045
(45) 09.01.02

(11) 0 617 736
(51) A 01 N 63/00 C 12 P 1/04
C 12 N 15/32 // // (C12P1/0
4, C 12R1:07)
(21) + (22) 93919910.5 06.08.93
(73) >MYCOGEN CORP.
5501 Oberlin Drive
San Diego California 92121(US);
(54) UTILISATION D'ISOLATS DE BACILLUS THURINGIENSIS
CONTRE DES PARASITES DE LA FAMILLE DES APHIDIDES
(30) 24.08.92 US 935310
(45) 30.01.02

(11) 0 861 229
(51) A 01 N 37/50 A 01 N 37/36
A 01 N 47/20 C 07 C 251/40
C 07 C 251/48 C 07 C 251/60
C 07 C 271/28
(21) + (22) 96937219.2 24.10.96
(73) >BASF A.G.
67056 Ludwigshafen(DE);
(54) DERIVES D'ACIDE PHENYLACETIQUE, PROCEDES ET PRODUITS
INTERMEDIAIRES PERMETTANT DE LES PREPARER, ET LEUR
UTILISATION POUR LUTTER CONTRE LES PARASITES ANIMAUX
ET LES CHAMPIGNONS
NUISIBLES-TRADUCTION-PHENYLESSIGSAUREDERIVATE,
VERFAHREN UND ZWISCHENPRODUKTE ZU IHRER HERSTELLUNG
UND IHRE VERWENDUNG ZUR BEKÄMPFUNG VON SCHADPILZEN
UND TIERISCHEN SCHÄDLINGEN
(30) 30.10.95 DE 19540361
(45) 23.01.02

(11) 0 655 441
(51) A 01 N 43/54 C 07 D 239/42
(21) + (22) 94810626.5 01.11.94
(73) >SYNGENTA PARTICIPATIONS A.G.
Schwarzwaldallee 215
4058 Basel(CH);
(54) Modification cristalline de
(4-cyclopropyle-6-méthyle-pyrimidin-2-yle)-phényl-ami
ne, et procédé de son
préparation-TRADUCTION-Kristallmodifikation von
(4-Cyclopropyl-6-methyl-pyrimidin-2-yl)-
phenyl-amin, und Verfahren zu dessen Herstellung
(30) 09.11.93 CH 336893 28.07.94 CH 239394
(45) 23.01.02

(11) 0 863 886
(51) A 01 N 43/836 C 07 C 69/734
C 07 D 307/12 C 07 D 309/12
C 07 D 285/08 C 07 D 417/04
(21) + (22) 96934558.6 07.10.96
(73) >BAYER A.G.
51368 Leverkusen(DE);
(54) DERIVES D'ACIDE FLUOROMETHOXYACRYLIQUE ET LEUR
UTILISATION EN TANT QUE
PESTICIDES-TRADUCTION-FLUORMETHOXYACRYLSÄUREDERIVATE
UND IHRE VERWENDUNG ALS SCHÄDLINGSBEKÄMPFUNGSMITTEL
(30) 18.10.95 DE 19538790 25.03.96 DE 19611653
(45) 09.01.02

(11) 0 705 590
(51) A 01 N 37/12 A 01 N 57/34
A 01 N 33/12 A 61 K 6/00
(21) + (22) 95115795.7 06.10.95
(73) >KURARAY CO. LTD
1621 Sakazu
Kurashiki-City(JP);
(54) Composition adhésive à activité antimicrobienne pour
utilisation dentaire
(30) 07.10.94 JP 24378194
(45) 30.01.02

(11) 0 754 407
(51) A 01 N 43/80 A 01 N 25/02
(21) + (22) 96111683.7 19.07.96
(73) >CREANOVA INC.

(11) 0 876 300
(51) A 01 N 47/36 C 02 F 1/50

C 09 D 5/14
(21) + (22) 96933940.7 27.09.96
(73) >BUCKMAN LABORATORIES INTERNATIONAL INC.
1256 North McLean Boulevard
Memphis TN 38108-0305(US);
(54) UTILISATION DES COMPOSES THIO-UREE COMME AGENTS DE
CONTROLE DU BIO-ENCRASSEMENT
(30) 29.09.95 US 536983
(45) 02.01.02

(11) 0 885 225
(51) A 01 N 43/90 C 07 D 487/04 //
// (C07D487 / 04 , 239:00,
23 5 :00)
(21) + (22) 97905050.7 19.02.97
(73) >BAYER A.G.
51368 Leverkusen(DE);
(54) DERIVES DE
TETRAHYDROPYRIMIDINE-TRADUCTION-TETRAHYDROPYRIMIDIN-D
ERIVATE
(30) 04.03.96 DE 19608243 11.12.96 DE 19651429
(45) 23.01.02

(11) 0 906 017
(51) A 01 N 47/24 A 01 N 37/52 //
// (A01N37/ 5 2, 43:54),(
A 01 N 47/24, 4 3 :5 4)
(21) + (22) 97921689.2 22.04.97
(73) >BASF A.G.
67056 Ludwigshafen(DE);
(54) MELANGES FONGICIDES-TRADUCTION-FUNGIZIDE MISCUNGEN
(30) 26.04.96 DE 19616720 29.04.96 DE 19617070
02.09.96 DE 19635506
(45) 02.01.02

(11) 0 915 657
(51) A 01 N 53/00 // // (A01N53/
0 0, 53:00, 2 5 :0 6 , 25:04)
(21) + (22) 96922095.3 11.06.96
(73) >ATTAVET
160 avenue de Jouques
ZI Les Paluds 13685 Aubagne(FR);
(54) COMPOSITION INSECTICIDE ET PARASITICIDE AQUEUSE, SON
PROCEDE DE FABRICATION ET D'UTILISATION
(45) 16.01.02

(11) 0 926 953
(51) A 01 N 37/10 A 01 N 37/34
A 01 N 43/02 A 01 N 43/40
A 01 N 47/12
(21) + (22) 97928713.3 30.05.97
(73) >TROY TECHNOLOGY CORP. INC.
200 West Ninth Street Plaza Suite 415
Wilmington Delaware 19801(US);
(54) COMPOSES D'INCLUSION D'HALOPROPARGYL
(30) 04.06.96 US 655091
(45) 16.01.02

(11) 0 937 034
(51) A 01 N 47/24 C 07 C 281/02
(21) + (22) 97913720.5 10.10.97
(73) >UNIROYAL CHEMICAL CY INC.
Benson Road
Middlebury CT 06749 (US);
>CROMPTON CO./CROMPTON CIE.
25 Erb Street
Elmira Ontario N3B 3A3 (CA)
(54) NOUVEAUX ACARICIDES ET INSECTICIDES A
L'HYDRAZINECARBOXYLATE
(30) 24.10.96 US 736309
(45) 02.01.02

(11) 0 967 876
(51) A 01 N 57/20 A 01 N 43/50
A 01 N 43/40 A 01 N 39/04
A 01 N 37/40 A 01 N 25/30
A 01 N 25/02 A 01 N 25/24
(21) + (22) 98906300.3 12.02.98
(73) >MONSANTO TECHNOLOGY LLC
800 North Lindbergh Boulevard
St. Louis Missouri 63167(US);
(54) COMPOSITION AQUEUSE D'HERBICIDES ET DE TENSIO-ACTIFS
D'ELIMINATION DES BROUSSAILLES S'APPLIQUANT A LA
BASE ET AUX PARTIES DORMANTES DE LA TIGE
(30) 14.02.97 US 38020 P
(45) 23.01.02

(11) 1 045 897
(51) A 01 N 43/04 C 12 N 9/10
C 12 N 9/12 C 12 N 5/18
C 07 H 19/04 C 07 H 19/06
C 07 H 19/04 A 61 K 51/00
(21) + (22) 99904195.7 22.01.99
(73) >NEUBIOTICS INC.
Suite R 11760 Sorrento Valley Road
San Diego CA 92121(US);

(54) AGENTS THERAPEUTIQUES OBTENUS PAR CATALYSE
ENZYMATIQUE
(30) 23.01.98 US 72264 P 05.03.98 US 76950 P
16.11.98 US 108634 P
(45) 30.01.02

(11) 0 824 865
(51) A 21 C 11/00 A 21 C 11/10
(21) + (22) 97306064.3 08.08.97
(73) >RHEON AUTOMATIC MACHINERY CO. LTD
2-3 Nozawa-machi
Utsunomiya-shi Tochigi-ken(JP);
(54) Procédé et appareil pour la production des produits
avec un bord surélevé
(30) 08.08.96 JP 22765596
(45) 09.01.02

(11) 0 858 738
(51) A 21 C 3/06
(21) + (22) 98301165.1 17.02.98
(73) >RHEON AUTOMATIC MACHINERY CO. LTD
2-3 Nozawa-machi
Utsunomiya-shi Tochigi-ken(JP);
(54) Procédé et appareil pour enrouler les morceaux de
pâtes
(30) 18.02.97 JP 5105597
(45) 09.01.02

(11) 0 776 604
(51) A 21 D 2/16 A 21 D 15/02
(21) + (22) 96203160.5 12.11.96
(73) >UNILEVER N.V.
P.O. Box 760
3000 DK Rotterdam(NL);
(54) Petits pains croustillants chauffables au four à
micro-ondes
(30) 01.12.95 EP 95203310
(45) 23.01.02

(11) 0 738 471
(51) A 22 C 13/00
(21) + (22) 96500039.1 10.04.96
(73) S.A. >VISCOFAN INDUSTRIA NAVARRA DE ENVOLTURAS
CELULOSICAS
Iturrana 23 - Entreplanta
E-31007 Pamplona (Navarra) (ES);
(54) Enveloppes cellulósiques destinées à l'embossage de
produits de charcuterie
(30) 12.04.95 ES 9500743
(45) 30.01.02

(11) 0 839 455
(51) A 22 C 21/06
(21) + (22) 96203009.4 30.10.96
(73) >SYSTEMATE HOLLAND B.V.
Burgemeester de Zeeuwstraat 52
NL-3281 AK Numansdorp(NL);
(54) UITHALER
(45) 16.01.02

(11) 0 865 732
(51) A 22 C 11/12
(21) + (22) 98810106.9 11.02.98
(73) >PEDROIA LUIGI
Via Cadogno 7
6648 Minusio (CH);
>PEDROIA STEFANO
Via Cadogno 7
6648 Minusio (CH)
(54) Machine à lier automatiquement de la chair ensachée
en boyaux-TRADUCTION-Maschine zum automatischen
Abbinden von in einer Wursthaut eingefülltem Fleisch
(30) 19.02.97 CH 38497
(45) 09.01.02

(11) 0 893 063
(51) A 22 C 11/00
(21) + (22) 98112679.0 09.07.98
(73) >BREUKO G.M.B.H. FLEISCH- UND WURSTWARENVERTRIEB
Waldmünchener Strasse 13
93437 Furth im Wald(DE);
(54) Procédé et dispositif pour la fabrication de
saucisses sans peau en particulier de saucisses à
rôtir ou à griller-TRADUCTION-Esswurst, insbesondere
Brat- oder Grillwurst, Vorrichtung sowie Verfahren
zum Herstellen von darmlosen Esswürsten
(30) 05.01.98 DE 19800109 05.01.98 DE 29800043 U
22.07.97 DE 29712965 U
(45) 09.01.02

(11) 0 776 611
(51) A 23 B 4/12 A 23 B 4/22
A 23 L 1/317 A 23 L 1/314
(21) + (22) 96307929.8 31.10.96
(73) >UNILEVER N.V.

Weena 455
3013 AL Rotterdam(NL);
(54) Produits de viande fermentés et préfermentés à base
de protéines
(30) 01.12.95 EP 95308785
(45) 30.01.02

(11) 0 713 649
(51) A 23 C 19/09 A 23 P 1/08
(21) + (22) 95402249.7 09.10.95
(73) >BONGRAIN
Le Moulin à Vent 7 rue de Dampierre
78280 Guyancourt(FR);
(54) Aliment composite et son procédé de fabrication
(30) 26.10.94 FR 9412808
(45) 02.01.02

(11) 0 729 710
(51) A 23 C 11/06 A 23 L 1/30
A 23 L 1/305 A 23 L 1/328
A 23 L 1/327 A 23 J 1/04
(21) + (22) 96103234.9 02.03.96
(73) >SNOW BRAND MILK PRODUCTS CO. LTD
1-1 Naebo-cho 6-chome
Higashi-ku Sapporo-shi Hokkaido 065(JP);
(54) Composition alimentaire contenant de la laitance
(30) 03.03.95 JP 4375095
(45) 23.01.02

(11) 1 033 917
(51) A 23 C 19/076 A 23 C 19/09
(21) + (22) 98961205.6 13.11.98
(73) SOC. DES PRODUITS >NESTLE S.A.
Case postale 353
1800 Vevey(CH);
(54) COMPOSITION A BASE DE FROMAGE FRAIS
(30) 26.11.97 EP 97203700
(45) 30.01.02

(11) 0 687 419
(51) A 23 D 9/06 C 11 B 5/00
A 23 J 7/00 A 61 K 7/00
(21) + (22) 94109356.9 17.06.94
(73) SOC. DES PRODUITS >NESTLE S.A.
Case postale 353
1800 Vevey(CH);
(54) Incorporation dans un lipide d'un principe actif
hydrosoluble
(45) 23.01.02

(11) 0 806 146
(51) A 23 D 9/00 C 11 C 3/10
C 11 B 7/00 A 23 L 1/01
(21) + (22) 97201118.3 15.04.97
(73) >UNILEVER N.V.
P.O. Box 760
3000 DK Rotterdam(NL);
(54) Matière grasse de friture
(30) 08.05.96 EP 96201258
(45) 30.01.02

(11) 0 776 607
(51) A 23 F 5/18 C 07 D 473/12
(21) + (22) 95203394.2 07.12.95
(73) SOC. DES PRODUITS >NESTLE S.A.
Case postale 353
1800 Vevey(CH);
(54) Polymères modelés de manière moléculaire par la
caféine
(45) 23.01.02

(11) 0 946 112
(51) A 23 G 3/00 A 23 L 1/09
A 23 L 1/0528 A 23 L 1/236
(21) + (22) 97952898.1 08.12.97
(73) >UTRINOVA NUTRITION SPECIALTIES & FOOD INGREDIENTS
G.M.B .H.
Industriepark Höchst
65926 Frankfurt am Main(DE);
(54) UTILISATION D'OLIGOSACCHARIDES POUR RENFORCER LE
POUVOIR EDULCORANT ET AMELIORER LE GOUT D'UN MELANGE
ACESULFAME-K/ASPARTAME-TRADUCTION-VERWENDUNG VON
OLIGOSACCHARIDEN ZUR VERSTÄRKUNG DER SÜSSKRAFT UND
ZUR GESCHMACKSVERBESSERUNG EINER
ACESULFAM-K/ASPARTAM-MISCHUNG
(30) 20.12.96 DE 19653354 28.07.97 DE 19732351
(45) 02.01.02

(11) 0 687 419
(51) A 23 J 7/00 A 61 K 7/00
A 23 D 9/06 C 11 B 5/00
(21) + (22) 94109356.9 17.06.94
(73) SOC. DES PRODUITS >NESTLE S.A.
Case postale 353
1800 Vevey(CH);

(54) Incorporation dans un lipide d'un principe actif
hydrosoluble
(45) 23.01.02

(11) 0 729 710
(51) A 23 J 1/04 A 23 C 11/06
A 23 L 1/30 A 23 L 1/305
A 23 L 1/328 A 23 L 1/327
(21) + (22) 96103234.9 02.03.96
(73) >SNOW BRAND MILK PRODUCTS CO. LTD
1-1 Naebo-cho 6-chome
Higashi-ku Sapporo-shi Hokkaido 065(JP);
(54) Composition alimentaire contenant de la laitance
(30) 03.03.95 JP 4375095
(45) 23.01.02

(11) 0 756 457
(51) A 23 J 3/34 A 23 K 1/14
A 23 L 1/105
(21) + (22) 95917292.5 20.04.95
(73) >NOVOZYMES A/S
Krogshoejvej 36
2880 Bagsvaerd(DK);
(54) PROCEDE DESTINE A AMELIORER LA SOLUBILITE DE
PROTEINES VEGETALES
(30) 22.04.94 DK 47094
(45) 09.01.02

(11) 0 756 457
(51) A 23 K 1/14 A 23 L 1/105
A 23 J 3/34
(21) + (22) 95917292.5 20.04.95
(73) >NOVOZYMES A/S
Krogshoejvej 36
2880 Bagsvaerd(DK);
(54) PROCEDE DESTINE A AMELIORER LA SOLUBILITE DE
PROTEINES VEGETALES
(30) 22.04.94 DK 47094
(45) 09.01.02

(11) 1 067 843
(51) A 23 K 1/14 A 23 K 1/18
(21) + (22) 99915223.4 02.04.99
(73) THE >IAMS CY
7250 Poe Avenue
Dayton Ohio 45414-5801(US);
(54) COMPOSITION PERMETTANT D'AMELIORER LE METABOLISME DU
GLUCOSE ET DE L'INSULINE D'ANIMAUX DE COMPAGNIE
(30) 06.04.98 US 55538
(45) 16.01.02

(11) 0 648 434
(51) A 23 L 1/0562 A 23 L 1/212
A 23 P 1/16
(21) + (22) 94402303.5 14.10.94
(73) >PONTHER YVES
864 avenue Jules Ferry
19130 Objat(FR);
(54) Mousse alimentaire contenant de la gelatine et de la
crème et procédé de fabrication
(30) 14.10.93 FR 9312214
(45) 09.01.02

(11) 0 652 701
(51) A 23 L 1/308 A 23 L 1/0522
A 01 H 5/10 C 08 B 30/00
(21) + (22) 93915566.9 30.07.93
(73) >GOODMAN FIELDER LTD
Locked Mail Bag 7 Grosvenor Place
Post Office Sydney NSW 2000(AU);
(54) AMIDON A TENEUR ELEVEE EN AMYLOSE ET FRACTIONS
D'AMIDON RESISTANT
(30) 31.07.92 AU PL389492 12.02.93 AU PL726693
(45) 09.01.02

(11) 0 666 739
(51) A 23 L 1/305 A 61 K 31/13
A 61 K 31/70 A 61 K 31/195
(21) + (22) 94900537.5 05.11.93
(73) THE >BRIGHAM AND WOMEN'S HOSPITAL INC.
75 Francis Street
Boston MA 02115(US);
(54) SOLUTION INTRAVEINEUSE QUI REDUIT LA PERTE DES
PROTEINES ET D'EAU DANS LE CORPS
(30) 06.11.92 US 971623
(45) 16.01.02

(11) 0 729 710
(51) A 23 L 1/328 A 23 L 1/327
A 23 J 1/04 A 23 C 11/06
A 23 L 1/30 A 23 L 1/305
(21) + (22) 96103234.9 02.03.96
(73) >SNOW BRAND MILK PRODUCTS CO. LTD
1-1 Naebo-cho 6-chome
Higashi-ku Sapporo-shi Hokkaido 065(JP);

(54) Composition alimentaire contenant de la laitance
(30) 03.03.95 JP 4375095
(45) 23.01.02

(11) 0 754 001
(51) A 23 L 1/30 A 23 L 1/308
A 61 K 31/20 A 23 L 1/305
(21) + (22) 95911135.2 06.03.95
(73) >ABBOTT LABORATORIES
Dept. 377/AP6D 200 Abbott Park Road
Abbott Park IL 60064-3537(US);
(54) PRODUIT NUTRITIF UTILISE DANS LE TRAITEMENT DE LA
RECTOCOLITE HEMORRAGIQUE ET SON UTILISATION
(30) 01.04.94 US 221349 01.04.94 US 221440
(45) 23.01.02

(11) 0 756 457
(51) A 23 L 1/105 A 23 J 3/34
A 23 K 1/14
(21) + (22) 95917292.5 20.04.95
(73) >NOVOZYMES A/S
Krogshøjvej 36
2880 Bagsvaerd(DK);
(54) PROCEDE DESTINE A AMELIORER LA SOLUBILITE DE
PROTEINES VEGETALES
(30) 22.04.94 DK 47094
(45) 09.01.02

(11) 0 776 611
(51) A 23 L 1/317 A 23 L 1/314
A 23 B 4/12 A 23 B 4/22
(21) + (22) 96307929.8 31.10.96
(73) >UNILEVER N.V.
Weena 455
3013 AL Rotterdam(NL);
(54) Produits de viande fermentés et préfermentés à base
de protéines
(30) 01.12.95 EP 95308785
(45) 30.01.02

(11) 0 806 146
(51) A 23 L 1/01 A 23 D 9/00
C 11 C 3/10 C 11 B 7/00
(21) + (22) 97201118.3 15.04.97
(73) >UNILEVER N.V.
P.O. Box 760
3000 DK Rotterdam(NL);
(54) Matière grasse de friture
(30) 08.05.96 EP 96201258
(45) 30.01.02

(11) 0 924 198
(51) A 23 L 1/226 A 61 K 7/46
C 07 C 323/12 C 07 C 319/06
C 07 C 319/12
(21) + (22) 98115661.5 20.08.98
(73) >DRAGOCO GERBERDING & CO. A.G.
Dragocostrasse 1
37603 Holzminden(DE);
(54) 3-Mercapto-2-alkyl-alkan-ols et leur utilisation en
tant qu'agents parfumants et
aromatisants-TRADUCTION-3-Mercapto-2-alkyl-alkan-1-ol
e und ihre Anwendung als Duft- und Aromastoffe
(30) 19.12.97 DE 19756789
(45) 23.01.02

(11) 0 946 112
(51) A 23 L 1/236 A 23 G 3/00
A 23 L 1/09 A 23 L 1/0528
(21) + (22) 97952898.1 08.12.97
(73) >UTRINOVA NUTRITION SPECIALTIES & FOOD INGREDIENTS
G.M.B .H.
Industriepark Höchst
65926 Frankfurt am Main(DE);
(54) UTILISATION D'OLIGOSACCHARIDES POUR RENFORCER LE
POUVOIR EDULCORANT ET AMELIORER LE GOUT D'UN MELANGE
ACESULFAME-K/ASPARTAME-TRADUCTION-VERWENDUNG VON
OLIGOSACCHARIDEN ZUR VERSTÄRKUNG DER SÜSSKRAFT UND
ZUR GESCHMACKSVERBESSERUNG EINER
ACESULFAM-K/ASPARTAM-MISCHUNG
(30) 20.12.96 DE 19653354 28.07.97 DE 19732351
(45) 02.01.02

(11) 1 048 227
(51) A 23 L 1/314 A 23 L 1/317
A 23 L 1/318
(21) + (22) 00810059.6 24.01.00
(73) >EUROPEAN FOODTEC G.M.B.H.
Sierenzerstrasse 28
4052 Basel(CH);
(54) Produits carnes avec des acides gras oméga 3 et des
vitamines-TRADUCTION-Fleischprodukte mit
omega-3-Fettsäure und Vitamin
(30) 29.04.99 CH 78799
(45) 02.01.02

(11) 0 838 162
(51) A 23 N 7/02
(21) + (22) 97203090.2 07.10.97
(73) >GOUDSCHE MACHINEFABRIEK B.V.
Coenecoop 88
NL-2741 PD Waddinxveen(NL);
(54) Inrichting voor het behandelen van het oppervlak van
bol- of knolvormige vruchten
(30) 08.10.96 NL 1004226
(45) 30.01.02

(11) 0 648 434
(51) A 23 P 1/16 A 23 L 1/0562
A 23 L 1/212
(21) + (22) 94402303.5 14.10.94
(73) >PONTHIER YVES
864 avenue Jules Ferry
19130 Objat(FR);
(54) Mousse alimentaire contenant de la gelatine et de la
crème et procédé de fabrication
(30) 14.10.93 FR 9312214
(45) 09.01.02

(11) 0 713 649
(51) A 23 P 1/08 A 23 C 19/09
(21) + (22) 95402249.7 09.10.95
(73) >BONGRAIN
Le Moulin à Vent 7 rue de Dampierre
78280 Guyancourt(FR);
(54) Aliment composite et son procédé de fabrication
(30) 26.10.94 FR 9412808
(45) 02.01.02

(11) 0 689 776
(51) A 24 C 5/00 A 24 C 5/46
A 24 D 3/04
(21) + (22) 95109544.7 20.06.95
(73) EFKA-WERKE FRITZ >KIEHN G.M.B.H.
Industriestrasse 6
78647 Trossingen(DE);
(54) Tube de papier à cigarette avec filtre en deux
parties-TRADUCTION-Zigarettenpapierhülse mit
zweiteiligem Filtermundstück
(30) 22.06.94 DE 4421775
(45) 02.01.02

(11) 0 689 776
(51) A 24 D 3/04 A 24 C 5/00
A 24 C 5/46
(21) + (22) 95109544.7 20.06.95
(73) EFKA-WERKE FRITZ >KIEHN G.M.B.H.
Industriestrasse 6
78647 Trossingen(DE);
(54) Tube de papier à cigarette avec filtre en deux
parties-TRADUCTION-Zigarettenpapierhülse mit
zweiteiligem Filtermundstück
(30) 22.06.94 DE 4421775
(45) 02.01.02

(11) 0 720 434
(51) A 24 D 3/14 A 24 D 3/16
(21) + (22) 94918486.5 27.06.94
(73) S.A. >GOLDEN FILTER
55 Solomou Street
10432 Athens(GR);
(54) ELIMINATION DES OXYDANTS NOCIFES ET DES COMPOSES
NITREUX VOLATILS CANCEROGENES PRESENTS DANS LA FUMEE
DE LA CIGARETTE, A L'AIDE DE SUBSTANCES BIOLOGIQUES
(45) 23.01.02

(11) 0 917 831
(51) A 24 F 47/00
(21) + (22) 98124697.8 10.09.93
(73) >PHILIP MORRIS PRODUCTS INC.
3601 Commerce Road
Richmond Virginia 23234(US);
(54) Procédé et dispositif pour la fabrication des
cigarettes
(30) 11.09.92 US 943504
(45) 09.01.02

(11) 1 011 352
(51) A 41 B 11/00
(21) + (22) 98948796.2 14.08.98
(73) >BRAND FACTORY SUISSE G.M.B.H.
Oberdorf 61a
7241 Conters i.P.(CH);
(54) CHAUSSETTE A
THERMOREGULATION-TRADUCTION-KLIMAREGULIERENDER
STRUMPF
(30) 03.09.97 DE 29715762 U
(45) 30.01.02

(11) 0 900 138

(51) A 41 D 31/02 B 32 B 5/04
B 32 B 5/26
(21) + (22) 97915613.0 07.04.97
(73) THE >SECRETARY OF STATE FOR DEFENCE IN HER BRITANNIC
MAJESTY'S GOVERNMENT OF THE UNITED KINGDOM OF GREAT
BRITAIN AND NORTHERN IRELAND
Whitehall
London SW1A 2HB(GB);
(54) TEXTILE THERMO-ISOLANT
(30) 02.05.96 GB 9609253
(45) 09.01.02

(11) 1 004 249
(51) A 41 D 19/00 A 47 G 25/90
A 41 D 19/01
(21) + (22) 99122841.2 17.11.99
(73) >DIRODAL S.R.L.
Via Santa Lucia 15
91026 Mazara dal Vallo(IT);
(54) Dispositif facilitant l'insertion et l'enlèvement
des gants de travail
(30) 24.11.98 IT MI980760
(45) 30.01.02

(11) 0 986 317
(51) A 41 F 9/02
(21) + (22) 98934813.1 27.05.98
(73) >HUBNER THOMAS
Schlossergasse 4
97900 Uissigheim(DE);
(54) DISPOSITIF POUR AJUSTER LA LARGEUR D'UNE CEINTURE DE
JUPE OU DE PANTALON-TRADUCTION-VORRICHTUNG ZUM
VERSTELLEN DER WEITE EINES ROCK- ODER HOSENBUDES
(30) 27.05.97 DE 29709261 U
(45) 09.01.02

(11) 0 784 986
(51) A 41 G 3/00 A 61 L 27/00
(21) + (22) 96920037.7 04.06.96
(73) >YAMADA SHIRO
7-1-606 Mita 2-chome
Minato-ku Tokyo 108 (JP);
>IKADA YOSHITO
2-182 Hirookadani Gokanosho
Uji-shi Kyoto (JP)
(54) CHEVEUX SYNTHETIQUES POUR IMPLANTATION DE CHEVEUX ET
LEUR PROCEDE DE FABRICATION
(30) 07.06.95 JP 16308995 19.03.96 JP 8901896
(45) 02.01.02

(11) 0 792 592
(51) A 42 B 3/12
(21) + (22) 97301359.2 28.02.97
(73) >ARAI HELMET LTD
12 Azuma-cho 2-chome
Ohmiya-shi Saitama-ken(JP);
(54) Garniture intérieure de casque
(30) 01.03.96 JP 4469796
(45) 09.01.02

(11) 0 840 558
(51) A 42 B 3/14
(21) + (22) 97926965.1 23.05.97
(73) >SCHUBERTH-WERK G.M.B.H. & CO. K.G.
Rebenring 31
D-38106 Braunschweig(DE);
(54) CASQUE DE PROTECTION, EN PARTICULIER CASQUE DE
PROTECTION MILITAIRE-TRADUCTION-SCHUTZHELM,
INSBESONDERE MILITÄRISCHER SCHUTZHELM
(30) 24.05.96 DE 19621004
(45) 02.01.02

(11) 0 934 705
(51) A 42 B 3/08
(21) + (22) 99410007.1 03.02.99
(73) S.A. >GALLET
Zone Industrielle Sud
01400 Chatillon-sur-Chalaronne(FR);
(54) Perfectionnement pour moyens de maintien d'un casque
de protection
(30) 09.02.98 FR 9801867 08.07.98 FR 9808972
(45) 09.01.02

(11) 1 065 952
(51) A 43 B 3/12
(21) + (22) 99919061.4 08.03.99
(73) >BETULA SCHUH G.M.B.H.
Burg Ockenfels
53545 Lintz(DE);
(54) SANDALETTE-TRADUCTION-SANDALE
(30) 19.03.98 DE 29804991 U
(45) 16.01.02

(11) 0 852 918
(51) A 44 B 18/00

(21) + (22) 97118204.3 21.10.97
(73) >GOTTLIEB BINDER G.M.B.H. & CO.
Postfach 11 61
71084 Holzgerlingen(DE);
(54) Procédé de fabrication d'une attache séparable au
moyen de gélatine-TRADUCTION-Verfahren zur
Herstellung eines Haftverschlussteiles mittels
Gelatine
(30) 10.01.97 DE 19700572
(45) 16.01.02

(11) 1 043 944
(51) A 44 B 18/00
(21) + (22) 98914227.8 03.04.98
(73) >MINNESOTA MINING AND MFG CY
3M Center P.O. Box 33427
St. Paul Minnesota 55133-3427(US);
(54) BANDE NON TISSEE A BOUCLES SANS SUPPORT RECOUVERTE
D'UN ADHESIF SENSIBLE A LA PRESSION
(30) 06.11.97 US 965305
(45) 02.01.02

(11) 0 819 773
(51) A 44 C 27/00 C 22 C 5/02
C 22 F 1/14
(21) + (22) 96904315.7 04.03.96
(73) >OGASA KAZUO
1958-229 Nakano Tukuichou Tukui-gun
Kanagawa 220-02(JP);
(54) Procédé pour le production d'un alliage d'or à haute
pureté
(30) 07.04.95 JP 11758795 07.04.95 JP 11758895
(45) 30.01.02

(11) 0 826 320
(51) A 45 D 7/06 A 45 D 20/30
A 45 D 19/00
(21) + (22) 97114680.8 25.08.97
(73) >WELLA A.G.
Berliner Allee 65
64274 Darmstadt(DE);
(54) Procédé de traitement thermique des cheveux et
dispositif d'utilisation du
procédé-TRADUCTION-Verfahren zur Wärmebehandlung von
Kopfhaar sowie eine Vorrichtung zur Verwendung des
Verfahrens
(30) 30.08.96 DE 19635213
(45) 23.01.02

(11) 0 928 141
(51) A 45 D 20/12 A 45 D 20/50
(21) + (22) 97938910.3 15.08.97
(73) >BRAUN G.M.B.H.
Kronberg(DE);
(54) OUTIL POUR TRAITEMENT CAPILLAIRE-TRADUCTION-WERKZEUG
ZUR HAARBEHANDLUNG
(30) 16.08.96 DE 19633035
(45) 30.01.02

(11) 0 943 262
(51) A 45 D 40/06
(21) + (22) 99420072.3 15.03.99
(73) >TECHPACK ESPANA S.L.
Calle Potosi 23
08030 Barcelona(ES);
(54) Tube de rouge à lèvres
(30) 20.03.98 ES 9800757 U
(45) 09.01.02

(11) 0 988 812
(51) A 45 D 19/02 A 45 D 24/26
A 45 D 34/04
(21) + (22) 99402193.9 06.09.99
(73) L'>OREAL
14 rue Royale
75008 Paris(FR);
(54) Applicateur mono-dose
(30) 24.09.98 FR 9811945
(45) 30.01.02

(11) 0 705 377
(51) A 46 B 3/08 A 46 B 3/18
E 06 B 7/22 E 06 B 7/23
B 60 S 1/38 B 60 R 13/06
(21) + (22) 94918692.8 23.06.94
(73) >SCHLEGEL PTY LTD
44-48 Riverside Road
Chipping Norton NSW 2170(AU);
(54) PROCEDE DE FABRICATION D'UNE BROSSE D'ARRET DE FORME
ALLONGEE
(30) 23.06.93 AU PL954393
(45) 30.01.02

(11) 0 886 482
(51) A 46 B 7/06

(21) + (22) 97907069.5 04.03.97
(73) >SMITHKLINE BEECHAM G.M.B.H. & CO. K.G.
Hermannstrasse 7
77815 Buhl(DE);

(54) BROSE A DENTS A TETE REMPLACABLE ARTICULEE DE
MANIERE FLEXIBLE-TRADUCTION-ZAHNBÜRSTE MIT ELASTISCH
ANGELENKTEM WECHSELBAREM BÜRSTENKOPF
(30) 04.03.96 DE 19608226
(45) 23.01.02

(11) 0 957 707
(51) A 46 B 5/02 A 46 B 9/04
B 25 G 1/10
(21) + (22) 96931374.1 09.08.96
(73) >COLGATE-PALMOLIVE CY
300 Park Avenue
New York N.Y. 10022(US);

(54) BROSSES A DENTS
(30) 22.08.95 US 2026 27.02.96 US 5184
(45) 30.01.02

(11) 0 957 711
(51) A 46 D 1/00
(21) + (22) 97943890.0 24.09.97
(73) >BRAUN G.M.B.H.
Kronberg(DE);

(54) SOIE POUR BROSE A DENTS-TRADUCTION-BORSTE FÜR EINE
ZAHNBÜRSTE
(30) 02.10.96 DE 19640853
(45) 09.01.02

(11) 0 875 173
(51) A 47 B 35/00 D 06 F 81/02
(21) + (22) 98106548.5 09.04.98
(73) >HAFELE G.M.B.H. & CO.
Freudenstädter Strasse 70
D-72202 Nagold(DE);

(54) Table à repasser extensible-TRADUCTION-Ausziehbares
Bügelbrett
(30) 01.05.97 DE 29707830 U
(45) 16.01.02

(11) 0 960 835
(51) A 47 B 47/00 B 65 G 1/02
(21) + (22) 98109721.5 28.05.98
(73) >NEDCON MAGAZIJNINRICHTING B.V.
Nijverheidsweg 26
NL-7000 AA Doetinchem(NL);

(54) Magasin à rayonnage, en particulier magasin à
rayonnage surélevé supportant un toit et un
mur-TRADUCTION-Regallager, insbesondere dach- und
wandtragendes Hochregallager
(45) 09.01.02

(11) 1 009 257
(51) A 47 B 91/02 A 47 C 27/08
(21) + (22) 98944499.7 24.08.98
(73) >HILL-ROM SERVICES INC.
1069 State Route 46
East Batesville IN 47006(US);

(54) ENSEMBLE A VALVES
(30) 25.08.97 US 56763 P 09.06.98 US 93303
(45) 30.01.02

(11) 1 092 365
(51) A 47 B 43/00 E 06 B 9/11
(21) + (22) 99120539.4 15.10.99
(73) >ISINGER BERND
Hauptstrasse 2
65207 Wiesbaden(DE);

(54) Meuble-TRADUCTION-Möbelstück
(45) 23.01.02

(11) 0 765 623
(51) A 47 C 27/08 A 47 C 19/02
(21) + (22) 95870109.6 29.09.95
(73) TILMANS TRADING INTERNATIONAL >TTI
Marsestraat 40
3950 Kaulille(BE);

(54) ELEMENTEN VOOR HET ONDERSTEUNEN VAN EEN WATERBED
(45) 30.01.02

(11) 0 973 424
(51) A 47 C 23/06
(21) + (22) 97953965.7 29.12.97
(73) S.A. >DELAHOUSSE ET FILS
Vauchretien
F-49320 Brissac Quince(FR);

(54) DISPOSITIF ELASTIQUE FAISANT OFFICE D'INTERFACE
ENTRE UN EMBOUT DE LATTE ET LE CADRE DU SOMMIER
(30) 03.01.97 FR 9700128
(45) 02.01.02

(11) 1 009 257
(45) 8

(51) A 47 C 27/08 A 47 B 91/02
(21) + (22) 98944499.7 24.08.98
(73) >HILL-ROM SERVICES INC.
1069 State Route 46
East Batesville IN 47006(US);

(54) ENSEMBLE A VALVES
(30) 25.08.97 US 56763 P 09.06.98 US 93303
(45) 30.01.02

(11) 1 017 298
(51) A 47 C 17/22
(21) + (22) 98917059.2 23.03.98
(73) >LOIUDICE GIUSEPPE
Via Graviscella 120
70022 Altamura(IT);

(54) AMELORATIONS APPORTEES A UNE STRUCTURE PLIANTE ET
ARTICULEE DE CANAPE-LIT
(30) 07.04.97 IT BA970017
(45) 30.01.02

(11) 1 060 092
(51) A 47 C 31/02 B 60 N 2/44
(21) + (22) 98922803.6 06.05.98
(73) >GOTTLIEB BINDER G.M.B.H. & CO.
Bahnhofstrasse 19
71088 Holzgerlingen(DE);

(54) Système de fixation pour siège de
véhicule-TRADUCTION-Befestigungssystem für einen
Fahrzeugsitz
(30) 03.03.98 DE 19808995
(45) 23.01.02

(11) 1 094 973
(51) A 47 F 9/04 B 65 D 25/28
B 62 B 3/18 B 65 G 65/00
(21) + (22) 99923683.9 08.06.99
(73) >LAMY LAURENT
Le Moulin de l'Aulagnier
43200 Lapte (FR);

>PINATEL MARIE-ODILE
Le Moulin de l'Aulagnier
43200 Lapte (FR)

(54) SYSTEME EVOLUTIF DE MANUTENTION DES ARTICLES ACHETES
AU DETAIL DANS LES MAGASINS DE GRANDE SURFACE
(30) 09.06.98 FR 9807866
(45) 02.01.02

(11) 0 609 208
(51) A 47 G 27/02 D 06 N 5/00
D 06 N 7/00
(21) + (22) 92903048.4 24.10.91
(73) >INTERFACE INC.
P.O. Box 1503 Orchard Hill Road
LaGrange GA 30241(US);

(54) DALLE DE MOQUETTE POUVANT ETRE IMPRIMEE ET SON
PROCEDE DE FABRICATION
(45) 23.01.02

(11) 1 004 249
(51) A 47 G 25/90 A 41 D 19/01
A 41 D 19/00
(21) + (22) 99122841.2 17.11.99
(73) >DIRODAL S.R.L.
Via Santa Lucia 15
91026 Mazara dal Vallo(IT);

(54) Dispositif facilitant l'insertion et l'enlèvement
des gants de travail
(30) 24.11.98 IT MI980760
(45) 30.01.02

(11) 0 786 221
(51) A 47 J 27/21
(21) + (22) 97400124.0 21.01.97
(73) S.A. >SEB
Les 4 M Chemin du Petit Bois
69130 Ecully(FR);

(54) Bouilloire électrique à fond chauffant
(30) 25.01.96 FR 9600866
(45) 02.01.02

(11) 0 803 220
(51) A 47 J 31/44
(21) + (22) 97201216.5 23.04.97
(73) >SARA LEE/DE N.V.
Keulsekade 143
3532 AA Utrecht(NL);

(54) SAMENSTEL VOOR HET BEREIDEN VAN WARME EN GESCHUIMDE
MELK
(30) 24.04.96 NL 1002936
(45) 30.01.02

(11) 1 024 735
(51) A 47 J 27/08
(21) + (22) 98952693.4 02.10.98
(73) INTERNATIONAL ALFA METALCRAFT CORP. A.G. >AMC

Buonaserstrasse 30
6343 Rotkreuz(CH);
(54) RECIPIENT POUR LA CUISSON-TRADUCTION-KOCHGEFÄSS
(30) 22.10.97 DE 19746509
(45) 30.01.02

(11) 0 841 032
(51) A 47 K 3/36 E 06 B 3/54
E 05 D 5/02 E 05 D 7/04
(21) + (22) 97119709.0 11.11.97
(73) >FISCHBACH JOACHIM
Goethestrasse 36
88214 Ravensburg(DE);
(54) Dispositif pour la fixation réglable des panneaux,
en particulier panneaux de verre ou
similaires-TRADUCTION-Vorrichtung zur justierbaren
Halterung von Platten, insbesondere von Glasscheiben
oder dergleichen
(30) 12.11.96 DE 19646575 12.11.96 DE 19646566
14.03.97 DE 19710547
(45) 30.01.02

(11) 0 879 008
(51) A 47 K 13/12
(21) + (22) 97904348.6 14.02.97
(73) >PRESSALIT A/S
1 Pressalitvej
8680 Ry(DK);
(54) ENSEMBLE LUNETTE/COUVERCLE DE WC
(30) 14.02.96 DK 15396
(45) 09.01.02

(11) 1 093 749
(51) A 47 K 3/16
(21) + (22) 99121126.9 22.10.99
(73) FRANZ >KALDEWEI G.M.B.H. & CO. K.G.
Beckumer Strasse 33
59229 Ahlen(DE);
(54) Dispositif sanitaire-TRADUCTION-Sanitärreinrichtung
(45) 02.01.02

(11) 1 106 128
(51) A 47 K 3/02 B 29 C 63/48
(21) + (22) 99123852.8 01.12.99
(73) FRANZ >KALDEWEI G.M.B.H. & CO. K.G.
Beckumer Strasse 33
59229 Ahlen(DE);
(54) Cuvette pour sanitaires-TRADUCTION-Sanitärwanne
(45) 16.01.02

(11) 0 862 890
(51) A 47 L 15/44
(21) + (22) 98101197.6 23.01.98
(73) CHEMISCHE FABRIK >WEIGERT G.M.B.H. & CO. K.G.
Mühlenhagen 85
20539 Hamburg(DE);
(54) Dispositif pour doser de la
poudre-TRADUCTION-Pulverdosiervorrichtung
(30) 06.03.97 DE 19709200
(45) 09.01.02

(11) 0 929 250
(51) A 47 L 13/16
(21) + (22) 97941485.1 10.09.97
(73) THE >PROCTER & GAMBLE CY
One Procter & Gamble Plaza
Cincinnati Ohio 45202(US);
(54) MATERIEL DE NETTOYAGE A FORT POUVOIR ABSORBANT
(30) 23.09.96 US 716765 26.11.96 US 756999
(45) 23.01.02

(11) 0 963 173
(51) A 47 L 11/34 A 47 L 11/32
(21) + (22) 98911405.3 26.02.98
(73) E.I. >DU PONT DE NEMOURS AND CY
1007 Market Street
Wilmington Delaware 19898(US);
(54) APPAREIL AVEC AGITATEUR A COURROIE SERVANT A AGITER
UN AGENT DE NETTOYAGE POUR LE FAIRE PENETRER DANS UN
TAPIS
(30) 28.02.97 US 808695 15.10.97 US 950915
(45) 23.01.02

(11) 0 677 283
(51) A 61 B 6/04 A 61 F 7/00
A 61 G 13/10 H 05 B 3/34
(21) + (22) 95104775.2 31.03.95
(73) >SCHNEIDER KLAUS
Lerchenweg 13
71126 Gäufelden(DE);
(54) Tapis chauffant médical-TRADUCTION-Medizinische
Wärmematte
(30) 14.04.94 DE 4412471
(45) 30.01.02

(11) 0 695 537
(51) A 61 B 17/58 A 61 L 31/00
(21) + (22) 95440043.8 05.07.95
(73) >DEPUY FRANCE
24 rue Francis de Pressensé
69100 Villeurbanne (FR);
>BAROUK LOUIS SAMUEL
"La Manchotte" Chemin de la Roche
F-33370 Yvrac (FR)
(54) Dispositif de vis à tête fileté destinée à
permettre la coaptation de deux fragments d'os
(30) 05.07.94 FR 9408445
(45) 23.01.02

(11) 0 715 832
(51) A 61 B 17/58
(21) + (22) 95116324.5 17.10.95
(73) >TREU-INSTRUMENTE G.M.B.H.
Altentalstrasse 6-10
D-78532 Tuttlingen(DE);
(54) Broche intramédullaire pour compression de la
hanche-TRADUCTION-Marknagel zur Hüftkompression
(30) 17.11.94 DE 4440797 17.11.94 DE 4440799
(45) 02.01.02

(11) 0 832 613
(51) A 61 B 17/60
(21) + (22) 96830499.8 30.09.96
(73) >EUROPEAN COMMUNITY
EUFO Building Rue Alcide De Gasperi
2920 Luxembourg(LU);
(54) Extenseur mandibulaire multidirectionel
(45) 16.01.02

(11) 0 841 035
(51) A 61 B 10/00 A 61 M 37/00
(21) + (22) 98100950.9 01.12.94
(73) >SVEDMAN PAL
Rue du Château
1137 Yens(CH);
(54) Système transdermique pour le prélèvement
d'échantillons
(30) 07.12.93 GB 9325085 10.05.94 GB 9409285
(45) 30.01.02

(11) 0 859 571
(51) A 61 B 17/00 A 61 B 17/22
A 61 B 17/30 A 61 F 2/06
A 61 N 1/05
(21) + (22) 96934239.3 04.11.96
(73) >DEREUME JEAN-PIERRE GEORGE EMILE
Boulevard de la Cambre 70
B-1050 Bruxelles(BE);
(54) DISPOSITIF DE CAPTURE A INTRODUIRE DANS UN CONDUIT
D'UN CORPS
(30) 07.11.95 BE 9500920
(45) 23.01.02

(11) 0 865 254
(51) A 61 B 10/00
(21) + (22) 96938276.1 08.11.96
(73) >LE FOURN GILBERT
2 impasse Perty
29800 Plouedern(FR);
(54) SAC JETABLE POUR LE RECUEIL DE MATIERES FECALES
(30) 08.11.95 FR 9513191
(45) 16.01.02

(11) 1 073 988
(51) A 61 B 5/117 G 06 K 9/20
(21) + (22) 99927701.5 21.04.99
(73) TOUCHLESS SENSOR TECHNOLOGY A.G. >TST
Filchnerstrasse 16
89231 Neu-Ulm(DE);
(54) SYSTEME POUR LA RECONNAISSANCE SANS CONTACT DES
LIGNES DE LA MAIN ET DES DOIGTS-TRADUCTION-SYSTEM
ZUR BERÜHRUNGSLOSEN HAND- UND FINGERLINIEN-ERKENNUNG
(30) 24.04.98 DE 19818229
(45) 16.01.02

(11) 1 169 968
(51) A 61 B 17/00
(21) + (22) 00850184.3 03.11.00
(73) >RADI MEDICAL SYSTEMS A.B.
Palmladsgatan 10
754 50 Uppsala(SE);
(54) Dispositif de scellage et occlusion pour blessures
(45) 30.01.02

(11) 0 925 039
(51) A 61 C 7/08
(21) + (22) 97935650.8 29.07.97
(73) >SODISAPF
3 rue Richer de Belleval

34000 Montpellier (FR);
(54) APPAREILS POUR TRAITEMENTS D'ORTHOPEDIE
FONCTIONNELLE DENTO-FACIALE ET PARODONTOLOGIE
(30) 30.07.96 FR 9609837
(45) 02.01.02

Kiryat Atidim PO Box 58165
Tel Aviv 61581 (IL);
(54) Stent dilatable flexible
(30) 28.07.94 US 282181 31.05.95 US 457354
(45) 16.01.02

(11) 0 547 135
(51) A 61 F 2/24
(21) + (22) 91916465.7 29.08.91
(73) >EDWARDS LIFESCIENCES CORP.
One Edwards Way
Irvine CA 92614 (US);
(54) VALVULVE CARDIAQUE SANS EXTENSEUR
(30) 07.09.90 US 579464
(45) 09.01.02

(11) 0 855 921
(51) A 61 F 13/00 A 61 L 15/26
A 61 L 15/42
(21) + (22) 97923368.1 02.05.97
(73) >MOLNLYCKE HEALTH CARE A.B.
405 03 Göteborg (SE);
(54) PANSEMENT ET SON PROCEDE DE FABRICATION
(30) 14.05.96 SE 9601853
(45) 23.01.02

(11) 0 677 283
(51) A 61 F 7/00 A 61 G 13/10
H 05 B 3/34 A 61 B 6/04
(21) + (22) 95104775.2 31.03.95
(73) >SCHNEIDER KLAUS
Lerchenweg 13
71126 Gäufelden (DE);
(54) Tapis chauffant médical-TRADUCTION-Medizinische
Wärmematte
(30) 14.04.94 DE 4412471
(45) 30.01.02

(11) 0 859 571
(51) A 61 F 2/06 A 61 N 1/05
A 61 B 17/00 A 61 B 17/22
A 61 B 17/30
(21) + (22) 96934239.3 04.11.96
(73) >DEREUME JEAN-PIERRE GEORGE EMILE
Boulevard de la Cambre 70
B-1050 Bruxelles (BE);
(54) DISPOSITIF DE CAPTURE A INTRODUIRE DANS UN CONDUIT
D'UN CORPS
(30) 07.11.95 BE 9500920
(45) 23.01.02

(11) 0 699 064
(51) A 61 F 13/46 A 61 L 15/42
D 01 D 5/253
(21) + (22) 93921398.9 07.09.93
(73) THE >PROCTER & GAMBLE CY
One Procter & Gamble Plaza
Cincinnati Ohio 45202 (US);
(54) ARTICLE ABSORBANT
(30) 10.09.92 US 943261
(45) 23.01.02

(11) 0 886 509
(51) A 61 F 13/15
(21) + (22) 97906658.6 18.02.97
(73) THE >PROCTER & GAMBLE CY
One Procter & Gamble Plaza
Cincinnati Ohio 45202 (US);
(54) CULOTTE ENFILABLE JETABLE
(30) 22.02.96 US 605605
(45) 09.01.02

(11) 0 720 455
(51) A 61 F 2/44
(21) + (22) 94928550.6 07.09.94
(73) >DEPUY ACROMED INC.
3303 Carnegie Avenue
Cleveland Ohio 44115 ();
(54) PROTHESE POUR FAVORISER LA FUSION INTERVERTEBRALE
(30) 20.09.93 US 123191
(45) 02.01.02

(11) 0 898 474
(51) A 61 F 13/15
(21) + (22) 97916250.0 25.03.97
(73) THE >PROCTER & GAMBLE CY
One Procter & Gamble Plaza
Cincinnati Ohio 45202 (US);
(54) PROCEDE D'ASSEMBLAGE D'UN ARTICLE ABSORBANT
MULTI-PIECES
(30) 03.04.96 US 627866
(45) 30.01.02

(11) 0 749 297
(51) A 61 F 13/15
(21) + (22) 95917622.3 21.04.95
(73) THE >PROCTER & GAMBLE CY
One Procter & Gamble Plaza
Cincinnati Ohio 45202 (US);
(54) SERVIETTE HYGIENIQUE AYANT UNE PARTIE ELASTIQUE
S'ADAPTANT AU CORPS
(30) 11.05.94 US 241430
(45) 30.01.02

(11) 0 916 326
(51) A 61 F 13/15
(21) + (22) 98250362.5 15.10.98
(73) >SCHOBER G.M.B.H. WERKZEUG- UND MASCHINENBAU
Industriestrasse 2/8
D-71735 Eberdingen (DE);
(54) Procédé et appareil pour la découpe de contours
d'une bande-TRADUCTION-Vorrichtung und Verfahren zum
Konturschneiden einer Materialbahn
(30) 18.11.97 DE 19751041
(45) 16.01.02

(11) 0 768 074
(51) A 61 F 13/15 A 61 F 13/62
(21) + (22) 96307435.6 11.10.96
(73) >UNI-CHARM CORP.
182 Shimobun
Kinsei-cho Kawanae-shi Ehime-ken (JP);
(54) Couche jetable
(30) 13.10.95 JP 26551095
(45) 23.01.02

(11) 0 930 861
(51) A 61 F 13/15 B 32 B 31/00
(21) + (22) 96936330.8 11.10.96
(73) THE >PROCTER & GAMBLE CY
One Procter & Gamble Plaza
Cincinnati Ohio 45202 (US);
(54) FEUILLE DE COUVERTURE COMPRENANT UN NON-TISSE ET UN
FILM AJOURE
(45) 16.01.02

(11) 0 809 991
(51) A 61 F 13/15
(21) + (22) 96108427.4 28.05.96
(73) THE >PROCTER & GAMBLE CY
One Procter & Gamble Plaza
Cincinnati Ohio 45202 (US);
(54) Matériaux pour la distribution de fluide présentant
des capacités d'imbition par capillarité accrues
(45) 23.01.02

(11) 0 941 041
(51) A 61 F 13/58 A 61 F 13/62
(21) + (22) 97910029.4 08.10.97
(73) >MINNESOTA MINING AND MFG CY
3M Center P.O. Box 33427
St. Paul Minnesota 55133-3427 (US);
(54) BANDE LAMINEE
(30) 22.11.96 DE 19648463
(45) 09.01.02

(11) 0 846 449
(51) A 61 F 2/06
(21) + (22) 98101293.3 26.07.95
(73) >MEDINOL LTD
Kiryat Atidim PO Box 58165
Tel Aviv 61581 (IL);
(54) Stent dilatable flexible
(30) 28.07.94 US 282181 31.05.95 US 457354
(45) 23.01.02

(11) 0 951 263
(51) A 61 F 13/02
(21) + (22) 97951262.1 21.11.97
(73) >LOHMANN G.M.B.H. & CO. K.G.
Irlicher Strasse 55
56567 Neuwied (DE);
(54) AUXILIAIRE D'APPLICATION POUR PANSEMENT SOUS FORME
DE FILM-TRADUCTION-APPLIKATIONSHILFE FÜR
FOLIENVERBÄNDE
(30) 11.12.96 DE 29621366 U
(45) 09.01.02

(11) 0 846 452
(51) A 61 F 2/06
(21) + (22) 98101296.6 26.07.95
(73) >MEDINOL LTD
10

(11) 0 952 805
(51) A 61 F 13/62
(21) + (22) 97946584.6 06.11.97
(73) THE >PROCTER & GAMBLE CY
One Procter & Gamble Plaza
Cincinnati Ohio 45202(US);

(54) COUCHE JETABLE DOTE E D'UNE ZONE DE RECEPTION
INTEGREE A LA FEUILLE DE SUPPORT
(30) 14.11.96 US 748853
(45) 30.01.02

(11) 0 959 837
(51) A 61 F 13/15 A 61 F 13/56
(21) + (22) 96943417.4 26.11.96
(73) >SCA HYGIENE PRODUCTS A.B.
405 03 Göteborg(SE);

(54) PROCEDE DE FABRICATION DE COUCHES ABSORBANTES
REFERMABLES ET COUCHES ABSORBANTES AINSI OBTENUES
(30) 22.12.95 SE 9504613
(45) 30.01.02

(11) 0 980 230
(51) A 61 F 2/16
(21) + (22) 99919920.1 20.04.99
(73) >ALCON LABORATORIES INC.
6201 South Freeway
Fort Worth Texas 76134-2099(US);

(54) PISTON AMELIORE
(30) 02.06.98 US 88910
(45) 02.01.02

(11) 1 049 461
(51) A 61 F 6/04 A 61 K 31/21
(21) + (22) 99902686.7 28.01.99
(73) >FUTURA MEDICAL DEVELOPMENTS LTD
Antrobus House 18 College Street
Petersfield Hampshire GU31 4AD();

(54) UTILISATION DE PREPARATIONS TOPIQUES CONTENANT DE LA
GLYCERYL TRINITRALE ET DE LA LANOLINE POUR TRAITER
LES TROUBLES DE LA FONCTION ERECTILE
(30) 30.01.98 GB 9802078
(45) 09.01.02

(11) 1 072 240
(51) A 61 F 2/60
(21) + (22) 00110308.4 13.05.00
(73) OTTO >BOCK HEALTHCARE G.M.B.H.
Max-Näder-Strasse 15
37115 Duderstadt(DE);

(54) Articulation de hanche pour une jambe
artificielle-TRADUCTION-Hüftgelenk für ein Kunstbein
(30) 27.07.99 DE 19935203
(45) 09.01.02

(11) 0 677 283
(51) A 61 G 13/10 H 05 B 3/34
A 61 B 6/04 A 61 F 7/00
(21) + (22) 95104775.2 31.03.95
(73) >SCHNEIDER KLAUS
Lerchenweg 13
71126 Gäufelden(DE);

(54) Tapis chauffant médical-TRADUCTION-Medizinische
Wärmematte
(30) 14.04.94 DE 4412471
(45) 30.01.02

(11) 0 948 303
(51) A 61 G 5/02 B 60 B 27/00
(21) + (22) 98947265.9 20.10.98
(73) S.A. >EDCO-SAPIM
Rue Pierre-Dubied 20
2108 Couvet(CH);

(54) DISPOSITIF DE BLOCAGE
(30) 20.10.97 CH 243197
(45) 02.01.02

(11) 0 429 189
(51) A 61 K 31/135
(21) + (22) 90311797.6 29.10.90
(73) >PFIZER INC.
235 East 42nd Street
New York N.Y. 10017(US);

(54) Utilisation de la sertraline dans la fabrication
d'un médicament destiné au traitement des troubles
obsessifs compulsifs
(30) 02.11.89 US 431000
(45) 23.01.02

(11) 0 495 811
(51) A 61 K 39/21 G 01 N 33/569
C 12 N 15/48 C 12 N 15/49
(21) + (22) 90914669.8 12.10.90
(73) >AVENTIS PASTEUR LTD
1755 Steeles Avenue
West Toronto Ontario M2R 3T4(CA);

(54) PRODUCTION PAR GENIE GENETIQUE DE VACCIN CONTRE LE
SIDA ET CONTRE LES MALADIES RETROVIRALES
(30) 13.10.89 GB 8923123
(45) 09.01.02

(11) 0 517 145
(51) A 61 K 31/505 C 07 D 411/04
(21) + (22) 92109221.9 02.06.92
(73) >GLAXO GROUP LTD
Glaxo Wellcome House Berkeley Avenue
Greenford Middlesex UB6 0NN(GB);

(54) Dérivés d'oxathioline cristallisés
(30) 03.06.91 GB 9111902
(45) 30.01.02

(11) 0 535 155
(51) A 61 K 38/00 C 07 K 1/00
C 07 K 7/02 C 07 K 5/00
C 07 K 7/00
(21) + (22) 91913414.8 14.06.91
(73) >CHIRON CORP.
4560 Horton Street
Emeryville California 94608-2916 (US);

THE >REGENT OF THE UNIVERSITY OF CALIFORNIA
111 Franklin Street
12th Floor Oakland CA 94607-5200 (US)

(54) BANQUES DE PEPTIDES MODIFIES RESISTANT A LA PROTEASE
(30) 14.06.90 US 538339
(45) 30.01.02

(11) 0 544 826
(51) A 61 K 38/17 C 07 K 14/475
(21) + (22) 91918117.2 15.08.91
(73) >PAION G.M.B.H.
Kaiserplatz 5
52222 Stolberg(DE);

(54) Verbeterde trombomoduline analogen voor
farmaceutisch gebruik
(30) 15.08.90 US 568456
(45) 02.01.02

(11) 0 557 199
(51) A 61 K 38/55 A 61 K 47/30
C 07 K 17/10
(21) + (22) 93400421.9 18.02.93
(73) >HOECHST A.G.
65926 Frankfurt am Main(DE);

(54) Conjugés polyéthyléneglycol-hirudine, leur procédé
de préparation et leur emploi pour le traitement des
thromboses
(30) 20.02.92 FR 9201938
(45) 23.01.02

(11) 0 565 208
(51) A 61 K 39/02 G 01 N 33/569
C 12 Q 1/68 C 12 N 15/31
(21) + (22) 93201345.1 24.10.89
(73) >SYMBICOM A.B.
Pepparredsleden 1
431 83 Mölndal(SE);

(54) Fragments d'ADN codant Ospa de Borrelia burgdorferi,
méthodes pour la préparation de ces polypeptides
Ospa et méthodes de diagnostic basées sur ces
fragments d'ADN
(30) 24.10.88 DK 590288
(45) 23.01.02

(11) 0 578 823
(51) A 61 K 47/42 A 61 K 9/20
(21) + (22) 92907987.9 06.04.92
(73) >SUMITOMO PHARMACEUTICALS CY LTD
2-8 Doshomachi 2-chome
Chuo-ku Osaka 541-8510 (JP);

>KOKEN CY LTD
5-18 Shimo-Ochiai 3-chome
Shinjuku-ku Tokyo 161-0033 (JP)

(54) PREPARATION SOLIDE POREUSE CONTENANT UNE SUBSTANCE
PROTEIQUE PHYSIOLOGIQUEMENT ACTIVE
(30) 08.04.91 JP 7499091 08.04.91 JP 7499191
(45) 23.01.02

(11) 0 585 328
(51) A 61 K 31/435 C 07 D 491/20
C 07 D 453/02 // // (C07D491
/ 20 , 317:00, 22 1 :00, 221
: 00)
(21) + (22) 92911350.4 19.05.92
(73) >PFIZER INC.
235 East 42nd Street
New York N.Y. 10017(US);

(54) 3-AMINOQUINUCLIDINES SUBSTITUEES
(30) 22.05.91 JP 14682691
(45) 09.01.02

(11) 0 585 939

(51) A 61 K 39/395 C 12 N 15/12
C 12 N 15/62 C 12 N 15/13
C 12 P 21/08 C 07 K 16/28
C 07 K 16/42
(21) + (22) 93114141.0 03.09.93
(73) >YEDA RESEARCH AND DEVELOPMENT CO. LTD
Weizmann Institute of Science P.O. Box 95
Rehovot 76 110(IL);
(54) Ligands du TNF
(30) 03.09.92 IL 103051 08.07.93 IL 106271
(45) 30.01.02

(11) 0 600 079
(51) A 61 K 31/59
(21) + (22) 93916684.9 22.06.93
(73) >BONE CARE INTERNATIONAL INC.
One Science Court
Madison WI 53711(US);
(54) PROVITAMINE D 1ALPHA-HYDROXY ADMINISTREE PAR VOIE
ORALE
(30) 22.06.92 US 901886
(45) 02.01.02

(11) 0 602 157
(51) A 61 K 31/70 C 12 N 9/00
C 12 N 15/51
(21) + (22) 92919440.5 03.09.92
(73) S.A. >GENSET
1 Passage Etienne-Delaunay
F-75011 Paris(FR);
(54) STRUCTURE RIBOZYMIQUE DERIVEE DE L'ARN GENOMIQUE DU
VIRUS DE L'HEPATITE DELTA
(30) 03.09.91 FR 9110872
(45) 16.01.02

(11) 0 603 386
(51) A 61 K 39/42 A 61 K 39/15
C 12 N 7/04 C 12 N 7/08
(21) + (22) 93917119.5 12.07.93
(73) >BAYLOR COLLEGE OF MEDICINE
One Baylor Plaza
Houston TX 77030-3498(US);
(54) IMMUNISATION PARENTERALE CONTRE DES ROTAVIRUS
(30) 10.07.92 US 911593
(45) 16.01.02

(11) 0 614 355
(51) A 61 K 9/127 A 61 K 39/00
(21) + (22) 93900706.8 25.11.92
(73) >JENNER TECHNOLOGIES
541 Kenosha Street
Walworth Wisconsin 53184(US);
(54) VACCINS ANTITUMORAUX
(30) 26.11.91 US 800474
(45) 30.01.02

(11) 0 623 144
(51) A 61 K 38/05 A 61 K 38/06
C 07 K 5/04 C 07 K 5/06
(21) + (22) 92910229.1 14.05.92
(73) >PORRO MASSIMO
Via Selvapiana 97
53040 Rapolano Terme -Siena-(IT);
(54) PEPTIDES SYNTHETIQUES POUR LA DETOXICATION DES
ENDOTOXINES BACTERIENNES ET POUR LE TRAITEMENT DES
CHOCES SEPTIQUES
(30) 16.01.92 US 819893
(45) 23.01.02

(11) 0 624 377
(51) A 61 K 47/48 C 07 K 5/02
C 07 K 5/06
(21) + (22) 94107501.2 13.05.94
(73) >BRISTOL-MYERS SQUIBB CY
345 Park Avenue
New York N.Y. 10154(US);
(54) Conjugues d'agents antitumoraux scindables par des
enzymes lysosomales
(30) 14.05.93 US 62366
(45) 23.01.02

(11) 0 632 039
(51) A 61 K 31/40 C 07 D 477/00
(21) + (22) 94110186.7 30.06.94
(73) >WYETH LEDERLE JAPAN LTD
10-3 Kyobashi 1-chome
Chuo-ku Tokyo(JP);
(54) Derivés de
2-[1-(1,3-thiazolin-2-yl)azétidin-3-yl]thio-carbapène
me
(30) 01.07.93 JP 21330693 28.03.94 JP 7932094
12.05.94 JP 12204694
(45) 30.01.02

(11) 0 638 075
(51) A 61 K 31/425 A 61 K 31/415
C 07 D 277/50 C 07 D 233/96
C 07 D 277/82 C 07 D 417/12
C 07 D 417/04 C 07 D 487/04
C 07 D 277/54 C 07 D 233/88
(21) + (22) 94907081.7 21.02.94
(73) >OTSUKA PHARMACEUTICAL CO. LTD
9 Kandatsukasa-cho 2-chome
Chiyoda-ku Tokyo 101-0048(JP);
(54) DERIVES DE THIAZOLE OU D'IMIDAZOLE INHIBANT LA
REACTION DE MAILLARD
(30) 26.02.93 JP 3772093 16.09.93 JP 23024393
(45) 16.01.02

(11) 0 648 836
(51) A 61 K 38/17 A 61 K 31/70
C 12 N 9/00 C 12 N 15/12
C 07 K 14/00 C 07 K 14/47
C 12 N 5/10 G 01 N 33/68
C 12 Q 1/68
(21) + (22) 94113378.7 26.08.94
(73) S.A. >NOVIMMUNE
26 Boulevard Helvétique
1207 Genève(CH);
(54) Transactivateur du complexe majeur
d'histocompatibilité de la classe II et ses
utilisations
(30) 26.08.93 EP 93113665
(45) 09.01.02

(11) 0 649 846
(51) A 61 K 31/55 C 07 D 491/06 //
// (C07D491 / 06 , 307:00,
22 3 :00)
(21) + (22) 94115961.8 10.10.94
(73) >AVENTIS PHARMACEUTICALS INC.
2110 East Galbraith Road P.O. Box 156300
Cincinnati OH 45215-6300(US);
(54) Derivés de la galanthamine, procédé de préparation
et utilisation comme médicament
(30) 15.10.93 US 137444
(45) 02.01.02

(11) 0 650 733
(51) A 61 K 39/02 A 61 K 39/112
A 61 K 39/12 C 12 N 15/00 //
// C12N15:0 0 , C 12R1:01,
C1 2 R1:42
(21) + (22) 94117270.2 02.11.94
(73) AMERICAN >CYANAMID CY
One Cyanamid Plaza
Wayne NJ 07470-8426(US);
(54) Vaccin vivant atténué pour injection in ovo
(30) 03.11.93 US 147207
(45) 16.01.02

(11) 0 653 427
(51) A 61 K 31/55 C 07 D 491/06 //
// (C07D491 / 06 , 307:00,
22 3 :00)
(21) + (22) 94115959.2 10.10.94
(73) >AVENTIS PHARMACEUTICALS INC.
2110 East Galbraith Road
P.O. Box 156300 Cincinnati OH 45215-6300(US);
(54) Derivés de la galanthamine, procédé pour leur
préparation et utilisation comme médicaments
(30) 15.10.93 US 137440
(45) 23.01.02

(11) 0 654 263
(51) A 61 K 31/135 A 61 K 31/485
A 61 K 9/16
(21) + (22) 94308493.9 17.11.94
(73) S.A. >EURO-CELTIQUE
122 Boulevard de la Petrusse
Luxemburg(LU);
(54) Procédé pour la préparation d'une composition
pharmaceutique à libération prolongée
(30) 23.11.93 GB 9324045 01.03.94 GB 9403922
09.03.94 GB 9404544 14.03.94 GB 9404928
14.06.94 GB 9411842
(45) 23.01.02

(11) 0 654 268
(51) A 61 K 31/711 A 61 K 48/00
A 61 K 38/18
(21) + (22) 94116044.2 12.10.94
(73) >BOEHRINGER INGELHEIM INTERNATIONAL G.M.B.H.
Binger Strasse 173
55218 Ingelheim am Rhein(DE);
(54) L'inversion du phénotype de cellules transformées
par le facteur de transcription IRF-1
(30) 19.10.93 EP 93116854
(45) 16.01.02

(11) 0 658 118
(51) A 61 K 39/095 A 61 K 39/385
A 61 K 39/40 C 07 H 1/00
(21) + (22) 93921251.0 30.08.93
(73) S.A. >BAXTER HEALTHCARE
Hertistrasse 2
8306 Wallisellen(CH);
(54) VACCINS CONTRE LA NEISSERIA MENINGITIDIS DU GROUPE C
(30) 31.08.92 US 938367 19.05.93 US 64501
(45) 23.01.02

(11) 0 666 739
(51) A 61 K 31/13 A 61 K 31/70
A 61 K 31/195 A 23 L 1/305
(21) + (22) 94900537.5 05.11.93
(73) THE >BRIGHAM AND WOMEN'S HOSPITAL INC.
75 Francis Street
Boston MA 02115(US);
(54) SOLUTION INTRAVEINEUSE QUI REDUIT LA PERTE DES
PROTEINES ET D'EAU DANS LE CORPS
(30) 06.11.92 US 971623
(45) 16.01.02

(11) 0 666 910
(51) A 61 K 31/70 C 12 N 15/11
C 07 H 21/04
(21) + (22) 94901178.7 20.10.93
(73) THE >GOVERNMENT OF THE UNITED STATES OF AMERICA AS
REPRESENTED BY THE SECRETARY DEPARTMENT OF HEALTH
AND HUMAN SERVICES
National Institute of Health Office of Technology
Transfer Box OTT
Bethesda MD 20892 (US);
THE >CLEVELAND CLINIC RESEARCH INSTITUTE
Department of Cancer Biology - NN10 9500 Euclid
Avenue
Cleveland OH 44195 (US)
(54) PROCEDE DE CLIVAGE DE BRINS SPECIFIQUES D'ARN
(30) 21.10.92 US 965666 17.09.93 US 123449
(45) 30.01.02

(11) 0 670 162
(51) A 61 K 31/445 A 61 K 47/00
A 61 K 47/08
(21) + (22) 95301291.1 28.02.95
(73) >ELI LILLY AND CY
Lilly Corporate Center
Indianapolis Indiana 46285(US);
(54) Formulation pharmaceutique contenant le raloxifère,
un agent surfactif et un diluant hydrosoluble
(30) 02.03.94 US 204915
(45) 16.01.02

(11) 0 670 164
(51) A 61 K 31/70
(21) + (22) 94402845.5 09.12.94
(73) >LABO'LIFE
La Rambourgère
Sainte Marie 79160 La Chapelle Thireuil(FR);
(54) Solutions de type homéopathique contenant un acide
nucléique
(30) 09.12.93 FR 9314796
(45) 23.01.02

(11) 0 672 180
(51) A 61 K 48/00 C 07 H 21/04
C 12 Q 1/68
(21) + (22) 93907417.5 25.02.93
(73) >ISIS PHARMACEUTICALS INC.
2280 Faraday Avenue
Carlsbad CA 92008(US);
(54) MODULATION PAR OLIGONUCLEOTIDE DE LA PROTEINE KINASE
C
(30) 16.03.92 US 852852
(45) 16.01.02

(11) 0 680 964
(51) A 61 K 31/40 C 07 D 487/04
C 07 D 487/10 // // (C07D487
/ 04 , 209:00, 20 9 :00),(C0
7 D4 8 7/10, 20 9 :0 0 , 209:00
)
(21) + (22) 95900773.3 18.11.94
(73) >UNIVERSIDAD DE SANTIAGO DE COMPOSTELA
13

Pazo de San Xerome Plaza del Obradoiro
E-15701 Santiago de Compostela(ES);
(54) DERIVES DE PYRROLO [3,2-e]INDOLE, PROCEDE DE
PREPARATION ET LEUR UTILISATION
(30) 19.11.93 ES 9302430
(45) 16.01.02

(11) 0 683 671
(51) A 61 K 35/14 A 61 K 45/00
(21) + (22) 94907939.6 01.02.94
(73) >YALE UNIVERSITY
451 College Street
New Haven CT 06520(US);
(54) MODULATION DU SYSTEME IMMUNITAIRE AU MOYEN DE
PSORALENES ACTIVES PAR LA LUMIERE VISIBLE
(30) 04.02.93 US 13831
(45) 09.01.02

(11) 0 687 419
(51) A 61 K 7/00 A 23 D 9/06
C 11 B 5/00 A 23 J 7/00
(21) + (22) 94109356.9 17.06.94
(73) SOC. DES PRODUITS >NESTLE S.A.
Case postale 353
1800 Vevey(CH);
(54) Incorporation dans un lipide d'un principe actif
hydrosoluble
(45) 23.01.02

(11) 0 695 354
(51) A 61 K 31/70 C 07 H 21/00
A 61 K 48/00 C 12 N 15/11
(21) + (22) 94916170.7 29.04.94
(73) >BIOGNOSTIK G.- FUR BIOMOLEKULARE DIAGNOSTIK M.B.H.
Carl-Giesecke-Strasse 3
D-37079 Göttingen(DE);
(54) OLIGONUCLEOTIDES ANTISENS DESTINES AU TRAITEMENT DES
EFFETS IMMUNO-SUPPRESSEURS DU FACTEUR TRANSFORMANT
DE CROISSANCE-BETAL (TGF-BETAL)
(30) 30.04.93 EP 93107089 13.05.93 EP 93107849
(45) 09.01.02

(11) 0 696 205
(51) A 61 K 48/00 A 61 K 35/54 //
/ / C 12N5/10, C1 2 N15/53
(21) + (22) 94912975.3 11.04.94
(73) >GOVERNMENT OF THE UNITED STATES OF AMERICA AS REPR.
BY THE SECR. OF THE DEPT. OF HEALTH AND HUMAN
SERVICES AND HIS SUCCESSORS
National Institute of Health 6003 Executive Blvd.
Room 309P
Rockville MD 20852(US);
(54) LIGNEES CELLULAIRES FOETALES NEURONALES S'UTILISANT
DANS UNE THERAPIE DE TRANSPLANTATION
(30) 13.04.93 US 46527
(45) 23.01.02

(11) 0 696 919
(51) A 61 K 38/08 C 07 K 7/00
(21) + (22) 94912948.0 04.04.94
(73) >COMPETITIVE TECHNOLOGIES INC.
1465 Post Road East P.O. Box 901
Westport Connecticut 06881(US);
(54) DIAGNOSTIC ET TRAITEMENT DES DYSFONCTIONNEMENTS
ERECTILES
(30) 05.04.93 US 43159
(45) 30.01.02

(11) 0 697 408
(51) A 61 K 31/42 C 07 D 413/10
C 07 D 413/06 C 07 D 413/14
C 07 D 263/20
(21) + (22) 95112583.0 10.08.95
(73) >MERCCK PATENT G.M.B.H.
Frankfurter Strasse 250
64293 Darmstadt(DE);
(54) GESUBSTITUEERDE 1-FENYL-OXAZOLIDEN-2-ONDERIVATEN EN
HET GEBRUIK ERVAN ALS
ADHESIERECEPTORANTAGONISTEN-TRADUCTION-Substituierte
1-phenyl-oxazoliden-2-one Derivate und ihre
Verwendung als Adhäsionsrezeptor-Antagonisten
(30) 19.08.94 DE 4429461
(45) 23.01.02

(11) 0 697 875
(51) A 61 K 35/14 A 61 K 41/00
C 12 N 5/08 C 12 N 13/00
A 61 P 35/00 A 61 P 31/12
(21) + (22) 94917384.3 12.05.94
(73) THE >WISTAR INSTITUTE OF ANATOMY & BIOLOGY
36th & Spruce Streets
Philadelphia PA 19104-4268(US);
(54) UTILISATION DE CELLULES TALL-104 MODIFIEES POUR
TRAITER LE CANCER ET LES AFFECTIONS VIRALES
(30) 14.05.93 US 63188
(45) 16.01.02

(11) 0 700 445						(11) 0 714 444					
(51) A 61 K 39/295		A 61 K 39/04				(51) A 61 K 39/21		A 61 K 39/145			
C 12 N 15/62		C 07 K 14/00				C 12 N 15/48		C 12 N 15/44			
(21) + (22) 94919384.1		06.06.94				(21) + (22) 94925937.8		19.08.94			
(73) >WHITEHEAD INSTITUTE FOR BIOMEDICAL RESEARCH						(73) THE >GOVERNMENT OF THE UNITED STATES OF AMERICA, AS					
Nine Cambridge Center						REPRESENTED BY THE SECRETARY OF THE DEPARTMENT OF					
Cambridge MA 02142(US);						HEALTH AND HUMAN SERVICES					
(54) PROTEINES DU STRESS ET LEURS UTILISATIONS						c/o National Institutes of Health Office of					
(30) 04.06.93 US 73381						Technology Transfer 6011 Executive Boulevard Suite					
(45) 23.01.02						325					
						Rockville MD 20852-3804(US);					
(11) 0 705 590						(54) ATTENUATION D'UN DETERMINANT ANTIGENIQUE					
(51) A 61 K 6/00		A 01 N 37/12				IMMUNODOMINANT D'UN ANTIGENE S'UTILISANT DANS DES					
A 01 N 57/34		A 01 N 33/12				VACCINS ET DES IMMUNOTHERAPIES POUR LES PLANTES, LES					
(21) + (22) 95115795.7		06.10.95				ANIMAUX ET L'HOMME					
(73) >KURARAY CO. LTD						(30) 20.08.93 US 109934					
1621 Sakazu						(45) 09.01.02					
Kurashiki-City(JP);											
(54) Composition adhésive à activité antimicrobienne pour						(11) 0 721 467					
utilisation dentaire						(51) A 61 K 38/22					
(30) 07.10.94 JP 24378194						(21) + (22) 94930479.4		26.09.94			
(45) 30.01.02						(73) >SEED BRIAN					
						9 Hawthorne Place no. 5J					
(11) 0 707 580						Boston MA 02114 (US);					
(51) A 61 K 31/44		C 07 D 401/12				>SEED JOHN C.					
(21) + (22) 94921154.4		08.07.94				205 Witherspoon Street Princeton NJ 08540 (US)					
(73) >ASTRAZENECA A.B.						(54) UTILISATION DE RELAXINE COMME ANALGESIQUE ET					
151 85 Södertälje(SE);						PALLIATIF CONTRE LA DOULEUR IRREDUCTIBLE					
(54) OMEPRAZOLE DE MAGNESIUM						(30) 29.09.93 US 128912					
(30) 09.07.93 SE 9302396						(45) 16.01.02					
(45) 30.01.02											
						(11) 0 722 344					
(11) 0 707 848						(51) A 61 K 35/16		A 61 L 2/18			
(51) A 61 K 9/20		A 61 K 31/565				(21) + (22) 94928864.1		06.10.94			
(21) + (22) 95202770.4		13.10.95				(73) >BAXTER A.G.					
(73) >AKZO NOBEL N.V.						Industriestrasse 67					
Velperweg 76						1221 Wien(AT);					
6824 BM Arnhem(NL);						(54) PROCÉDE PERMETTANT D'INACTIVER UN VIRUS EN PRESENCE					
(54) Composition pharmaceutique solide comprenant un						D'UN POLYETHER ET D'UN AGENT-TRADUCTION-VERFAHREN					
excipient capable de lier de l'eau						ZUR VIRUSINAKTIVIERUNG IN GEGENWART EINES POLYETHERS					
(30) 17.10.94 EP 94203017						UND EINES AGENS					
(45) 09.01.02						(30) 06.10.93 DE 4334087		27.09.94 DE 4434538			
						(45) 16.01.02					
						(11) 0 722 457					
(11) 0 707 851						(51) A 61 K 38/05		A 61 K 38/06			
(51) A 61 K 31/35		C 07 D 311/32				A 61 K 38/07		A 61 K 38/08			
(21) + (22) 95116380.7		14.02.92				G 01 N 33/68		C 07 K 5/062			
(73) >FOCKERMAN JASMINE						C 07 K 5/083		C 07 K 5/103			
PL 862						C 07 K 7/06		C 07 K 16/18			
S-260 70 Ljungbyhed (SE);						(21) + (22) 94929577.8		04.10.94			
>FOCKERMAN MICHEL						(73) INSTITUT >PASTEUR					
Styrmansgatan 23						28 rue du Docteur Roux					
S-114 54 Stockholm (SE)						75724 Paris Cédex 15(FR);					
(54) Dérivés benzopyranphénoliques pour l'utilisation						(54) COMPOSES MODIFIANT LA TRANSMISSION SEROTONINERGIQUE;					
comme agents bacteriostatiques, antiviraux et						APPLICATIONS DIAGNOSTIQUES ET THERAPEUTIQUES					
soignant les blessures						(30) 04.10.93 FR 9311804		09.06.94 FR 9407078			
(30) 15.02.91 US 656801		17.12.91 US 809420				09.06.94 FR 9407079					
(45) 09.01.02						(45) 02.01.02					
						(11) 0 724 571					
(11) 0 709 080						(51) A 61 K 31/44		A 61 K 7/06			
(51) A 61 K 7/42						C 07 D 213/89					
(21) + (22) 95116022.5		11.10.95				(21) + (22) 94931810.9		11.10.94			
(73) F. >HOFFMANN-LA ROCHE A.G.						(73) >ARCH CHEMICALS INC.					
124 Grenzacherstrasse						501 Merritt 7 P.O. Box 5204					
4070 Basel(CH);						Norwalk CT 06856-5204(US);					
(54) Composition cosmétique d'écran solaire photostable						(54) PYRIDINE-2-ONES SUBSTITUEES ET PYRIDINE-2-THIONES					
(30) 14.10.94 EP 94810601		20.02.95 EP 95102337				SUBSTITUEES UTILISEES EN TANT QUE BIOCIDES					
(45) 30.01.02						(30) 18.10.93 US 137521		30.09.94 US 315636			
						(45) 30.01.02					
						(11) 0 730 860					
(11) 0 711 292						(51) A 61 K 9/107		A 61 K 9/127			
(51) A 61 K 31/435		C 07 D 498/10				(21) + (22) 96103363.6		05.03.96			
C 07 D 453/02		C 07 D 497/10				(73) F. >HOFFMANN-LA ROCHE A.G.					
C 07 D 513/10		C 07 D 471/10				124 Grenzacherstrasse					
(21) + (22) 94921036.3		15.07.94				4070 Basel(CH);					
(73) >STATE OF ISRAEL REPRESENTED BY PRIME MINISTER'S						(54) Micelles mixtes-TRADUCTION-Mischmicellen					
OFFICE ISRAEL INSTITUTE FOR BIOLOGICAL RESEARCH						(30) 07.03.95 CH 65495					
P.O. Box 19						(45) 02.01.02					
Ness-Ziona 70450 (IL)(IL);						(11) 0 739 903					
(54) AZA SPIRO-COMPOSES AGISSANT SUR LE SYSTEME						(51) A 61 K 38/05		C 07 K 5/062			
CHOLINERGIQUE AVEC UNE ACTIVITE AGONISTE MUSCARINIQUE						C 07 C 275/28					
(30) 20.07.93 US 94855						(21) + (22) 95907849.4		07.02.95			
(45) 23.01.02						(73) >SHIONOGI & CO. LTD					
						1-8 Doshomachi 3-chome					
(11) 0 711 550						Chuo-ku Osaka-shi Osaka 541-0045(JP);					
(51) A 61 K 9/48		A 61 K 9/107				(54) DERIVES DU CARBAMOYL METHYLUREE					
A 61 K 38/13						(30) 09.02.94 JP 1518994		05.10.94 JP 2415594			
(21) + (22) 95117171.9		31.10.95				(45) 23.01.02					
(73) >NOVARTIS A.G.						(11) 0 744 946					
Lichtstrasse 35						(51) A 61 K 31/35		A 61 K 9/20			
4056 Basel(CH);											
(54) Compositions pour capsule molle à base de											
cyclosporine											
(30) 09.11.94 KR 9429208											
(45) 16.01.02											

(21) + (22) 95908927.7 10.02.95
(73) >JANSSEN PHARMACEUTICA N.V.
Turnhoutseweg 30
2340 Beerse (BE);
(54) SAMENSTELLINGEN DIE GEMICRONISEERD NEBIVOLOL BEVATTEN
(30) 17.02.94 US 197988
(45) 30.01.02

(11) 0 745 074
(51) A 61 K 31/365 C 07 D 307/88
(21) + (22) 95911697.1 16.02.95
(73) >SYNTEX (U.S.A.) LLC
3401 Hillview Avenue
Palo Alto California 94304(US);
(54) DERIVES 4-AMINO DE L'ACIDE MYCOPHENOLIQUE A EFFET
IMMUNOSUPPRESSEUR
(30) 18.02.94 US 198817
(45) 02.01.02

(11) 0 745 093
(51) A 61 K 38/08 C 07 K 7/06
C 07 K 7/60 C 07 K 7/64
(21) + (22) 94901120.9 18.11.93
(73) >PHARMACIA A.B.
112 87 Stockholm(SE);
(54) NOUVEAUX OLIGOPEPTIDES PRESENTANT UNE AFFINITE AVEC
LES RECEPTEURS OPIOIDES
(30) 20.11.92 SE 9203496
(45) 23.01.02

(11) 0 747 357
(51) A 61 K 31/44 A 61 K 31/445
C 07 D 211/90 C 07 D 413/14
(21) + (22) 96109043.8 05.06.96
(73) >BRISTOL-MYERS SQUIBB CY
P.O. Box 4000
Princeton NJ 08543-4000(US);
(54) Dihydropyridines comme antagonistes de NPY: dérivés
de pipéridine
(30) 07.06.95 US 482353
(45) 09.01.02

(11) 0 752 850
(51) A 61 K 9/20 A 61 K 31/43
(21) + (22) 95915856.9 07.04.95
(73) >SMITHKLINE BEECHAM P.L.C.
New Horizons Court
Brentford Middlesex TW8 9EP(GB);
(54) FORMULATION PHARMACEUTIQUE
(30) 14.04.94 GB 9407386
(45) 23.01.02

(11) 0 754 001
(51) A 61 K 31/20 A 23 L 1/305
A 23 L 1/30 A 23 L 1/308
(21) + (22) 95911135.2 06.03.95
(73) >ABBOTT LABORATORIES
Dept. 377/AP6D 200 Abbott Park Road
Abbott Park IL 60064-3537(US);
(54) PRODUIT NUTRITIF UTILISE DANS LE TRAITEMENT DE LA
RECTOCOLITE HEMORRAGIQUE ET SON UTILISATION
(30) 01.04.94 US 221349 01.04.94 US 221440
(45) 23.01.02

(11) 0 754 680
(51) A 61 K 31/155 C 07 C 317/44
(21) + (22) 96111359.4 15.07.96
(73) >HOECHST A.G.
Brüningstrasse 50
65929 Frankfurt am Main(DE);
(54) Benzoylguanidines substituées en position 4 avec un
groupement fluoroalkyle, leur utilisation comme
médicament ainsi que médicaments les
contenant-TRADUCTION-4-Fluoroalkyl-substituée
Benzoylguanidine, Verfahren zu ihrer Herstellung,
ihre Verwendung als Medikament sowie sie
enthaltendes Medikament
(30) 19.07.95 DE 19526381
(45) 02.01.02

(11) 0 755 258
(51) A 61 K 35/48 A 61 K 35/39
(21) + (22) 95916368.4 13.04.95
(73) >RESEARCH CORP. TECHNOLOGIES INC.
101 North Wilmot Road Suite 600
Tucson Arizona 85711-3335(US);
(54) PROCEDES DE TRAITEMENT DE MALADIES A L'AIDE DE
CELLULES DE SERTOLI ET DES ALLOGREFFES OU XENOGREFFES
(30) 13.04.94 US 211695
(45) 23.01.02

(11) 0 764 157
(51) A 61 K 31/35 C 07 D 311/68
C 07 D 405/12 C 07 D 409/12
(21) + (22) 95921798.5 31.05.95

(73) >SMITHKLINE BEECHAM P.L.C.
New Horizons Court
Brentford Middlesex TW8 9EP(GB);
(54) BENZOPYRANES ET LEUR UTILISATION EN TANT QU'AGENTS
THERAPEUTIQUES
(30) 10.06.94 GB 9411632 13.06.94 GB 9411798
(45) 02.01.02

(11) 0 771 813
(51) A 61 K 31/675 C 07 F 9/6561
(21) + (22) 96116861.4 21.10.96
(73) >HOECHST A.G.
Brüningstrasse 50
65929 Frankfurt am Main(DE);
(54) Phosphonates d'alkylxanthines et oxydes de phosphine
d'alkylxanthines et leur utilisation comme
médicaments-TRADUCTION-Alkylxanthinphosphonate und
Alkylxanthinphosphinoxide und deren Verwendung als
Arzneimittel
(30) 02.11.95 DE 19540798
(45) 16.01.02

(11) 0 778 263
(51) A 61 K 31/135 C 07 C 215/10
C 07 C 215/28 C 07 C 217/64
C 07 C 233/18 C 07 C 233/73
C 07 C 271/16
(21) + (22) 95928630.3 22.08.95
(73) >MITSUBISHI PHARMA CORP.
6-9 Hiranomachi 2-chome
Chuo-ku Osaka-shi Osaka 541-0046(JP);
(54) COMPOSE BENZENIQUE ET SON UTILISATION MEDICALE
(30) 22.08.94 JP 19688894 07.04.95 JP 8293495
07.07.95 JP 17254395
(45) 09.01.02

(11) 0 785 938
(51) A 61 K 31/40 C 07 D 471/14
C 07 D 487/04 C 07 D 495/14
C 07 D 491/14 // // (C07D487
/ 04 , 209:00, 20 9 :00), (C0
7 D4 9 5/14, 33 3 :0 0 , 209:00
) , (C 07D491/1 4 , 3 07:00, 2
0 9: 0 0)
(21) + (22) 95938713.5 03.10.95
(73) >CEPHALON INC.
145 Brandywine Park
West Chester PA 19380(US);
(54) PYRROLOCARBAZOLES FUSIONNES
(30) 14.10.94 US 323755 24.04.95 US 427160
26.05.95 US 452335 11.09.95 US 526798
(45) 02.01.02

(11) 0 787 007
(51) A 61 K 35/20
(21) + (22) 95933752.8 08.09.95
(73) >STOLLE MILK BIOLOGICS INC.
6954 Cornell Road
Cincinnati Ohio 45242(US);
(54) FACTEUR ANTI-INFLAMMATOIRE, SON PROCEDE D'ISOLEMENT
ET SON UTILISATION
(30) 03.10.94 US 316474
(45) 16.01.02

(11) 0 789 764
(51) A 61 K 38/58 C 07 K 16/38
C 12 N 15/15 C 07 K 14/815
(21) + (22) 95937853.0 27.10.95
(73) >VITALEECH BIOSCIENCE N.V.
Parklaan 46
3016 BC Rotterdam(NL);
(54) EEN NIEUWE FAMILIE VAN PROTEASEREMMERS EN ANDERE
BIOLOGISCH ACTIEVE STOFFEN
(30) 28.10.94 EP 94117053 14.03.95 EP 95103637
(45) 09.01.02

(11) 0 790 246
(51) A 61 K 31/38 A 61 K 31/135
A 61 K 31/34 A 61 K 31/395
A 61 K 31/40 A 61 K 31/495
A 61 K 31/535 C 07 D 333/54
C 07 D 333/52
(21) + (22) 95934859.0 20.10.95
(73) >TOYAMA CHEMICAL CO. LTD
2-5 3-chome
Nishishinjuku Shinjuku-ku Tokyo 160-0023(JP);
(54) POTENTIALISATEUR DE L'ACTIVITE DU FACTEUR DE
CROISSANCE NERVEUSE CONTENANT UN DERIVE DE
1,2-ETHANEDIOL OU UN SEL DE CELUI-CI
(30) 25.10.94 JP 28427294 25.10.94 JP 28427394
(45) 16.01.02

(11) 0 796 618
(51) A 61 K 31/425 A 61 K 31/42
A 61 K 31/41 A 61 K 31/44
A 61 K 45/08

(21) + (22) 97301773.4 17.03.97
(73) >SANKYO CY LTD
5-1 Nihonbashi Honcho 3-chome
Chuo-ku Tokyo 103-0023(JP);
(54) Traitement et prophylaxe de la pancreatitis
(30) 18.03.96 JP 6106396 20.09.96 JP 25020196
(45) 30.01.02

(11) 0 800 813
(51) A 61 K 7/00 A 61 K 7/42
(21) + (22) 96830196.0 09.04.96
(73) >3V SIGMA S.P.A.
P.le Principessa Clotilde 6
20121 Milano(IT);
(54) Compositions cosmétiques formant écran solaire
(45) 30.01.02

(11) 0 805 158
(51) A 61 K 31/40 A 61 K 31/55
C 07 D 498/22 C 07 D 513/22
C 07 D 487/22 // // (C07D498
/ 22 , 273:00, 20 9 :00, 209
: 00 , 209:00) , (C 0 7D513/22
, 2 8 5:00, 20 9 :0 0 , 209:00
, 2 0 9:00), (C 0 7D 4 87/22, 2
4 5: 0 0, 209:0 0 , 2 09:00, 2 **
(21) + (22) 97302996.0 01.05.97
(73) MISSISSIPPI >STATE UNIVERSITY

305 Bowen Hall
Mississippi State Mississippi 39762 (US);
>ELI LILLY AND CY
Lilly Corporate Center
Indianapolis Indiana 46285 (US)
(54) Inhibiteurs de protéine kinase C substitués par
halogène
(30) 01.05.96 US 16382
(45) 16.01.02

(11) 0 806 202
(51) A 61 K 9/48
(21) + (22) 97400990.4 02.05.97
(73) LES LABORATOIRES >SERVIER
22 rue Garnier
92200 Neuilly sur Seine(FR);
(54) Composition pharmaceutique à base de matrices
lipophiles stabilisées pour la libération contrôlée
de principes actifs
(30) 06.05.96 FR 9605606
(45) 30.01.02

(11) 0 810 208
(51) A 61 K 31/18 A 61 K 31/325
A 61 K 31/45 C 07 C 307/06
C 07 C 307/08 C 07 C 307/10
C 07 D 295/22
(21) + (22) 97113206.3 29.10.93
(73) G.D. >SEARLE & CO.
P.O. Box 5110
Chicago IL 60680-5110 (US);
THE >MONSANTO CY
800 North Lindbergh Boulevard
St. Louis MI 63167 (US)
(54) Dérivés d'acide sulfamique hydroxyéthylamino
N-substitués utiles comme inhibiteurs des protéases
rétrovirales
(30) 30.10.92 US 968730
(45) 02.01.02

(11) 0 811 071
(51) A 61 K 31/70 C 12 N 1/21
C 12 N 15/85 C 12 N 15/67 //
// (C12N15/ 1 1, 15:12), (
C 12 N 1/21, C1 2 R1 : 19)
(21) + (22) 96904158.1 16.02.96
(73) INSTITUT >PASTEUR
28 rue du Docteur Roux
75724 Paris Cédex 15 (FR);
>NIVERSITE PARIS VII
2 Place Jussieu
F-75251 Paris Cedex 05 (FR)
(54) SEQUENCES AMPLIFICATRICES DERIVEES DU GENE DE LA
DESMINE, VECTEURS PORTANT CES SEQUENCES ET LEURS
UTILISATIONS POUR LA PRODUCTION DE PROTEINES
(30) 20.02.95 FR 9501937
(45) 16.01.02

(11) 0 813 411
(51) A 61 K 31/475
(21) + (22) 96901960.3 08.02.96
(73) >TAKEDA CHEMICAL INDUSTRIES LTD
1-1 Doshomachi 4-chome
Chuo-ku Osaka-shi Osaka 541-0045(JP);
(54) UTILISATION DE VINPOCETINE VISANT A INHIBER LA
PRODUCTION OU LA SECRETION DE LA PROTEINE AMYLOIDE
BETA
(30) 15.02.95 JP 2668795
(45) 23.01.02
16

(11) 0 817 859
(51) A 61 K 38/16 A 61 K 48/00
C 12 N 15/867 // // C 07K14/15
(21) + (22) 96907399.8 08.03.96
(73) AUSTRIAN >NORDIC BIOTHERAPEUTICS A.G.
Veterinärplatz 1
1210 Wien (AT);
>GSF-FORSCHUNGSZENTRUM FUR UMWELT UND GESUNDHEIT
G.M.B.H.
Ingolstädter Landstrasse 1
Neuherberg 85764 Oberschleissheim (DE)
(54) VECTEURS D'ADN DE RECOMBINAISON POUR LA THERAPIE
GENIQUE
(30) 09.03.95 DK 24495
(45) 16.01.02

(11) 0 818 984
(51) A 61 K 7/00 C 11 D 1/00
(21) + (22) 96907559.7 19.03.96
(73) >IMPERIAL CHEMICAL INDUSTRIES P.L.C.
Imperial Chemical House
Millbank London SW1P 3JF(GB);
(54) COMPOSITIONS TENSIO-ACTIVES
(30) 04.04.95 GB 9506927 27.02.96 GB 9604018
(45) 30.01.02

(11) 0 819 136
(51) A 61 K 47/18 C 07 K 9/00
(21) + (22) 96912079.9 05.04.96
(73) S.A. >VACYSYN
Les Chevrons 33 Bd. du Général-Martial-Valin
75015 Paris(FR);
(54) DERIVES ET CONJUGUES DU MDP PRESENTANT UNE ACTIVITE
STIMULATRICE DE LA FONCTION HEMATOPOIETIQUE ET
COMPOSITION LES CONTENANT
(30) 07.04.95 FR 9504194
(45) 30.01.02

(11) 0 822 829
(51) A 61 K 38/18
(21) + (22) 97906022.5 14.02.97
(73) >AMGEN INC.
One Amgen Center Drive
Thousand Oaks California 91320-1799(US);
(54) UTILISATION DU FACTEUR NEUROTROPHIQUE DERIVE DE
CELLULES GLIALES (GDNF) POUR LE TRAITEMENT DES
DEFICIENCES AUDITIVES
(30) 23.02.96 US 606176 13.09.96 US 710219
(45) 02.01.02

(11) 0 823 428
(51) A 61 K 31/35 C 07 D 309/28
(21) + (22) 97305159.2 11.07.97
(73) >SANKYO CY LTD
5-1 Nihonbashi Honcho 3-chome
Chuo-ku Tokyo 103-0023(JP);
(54) Dérivés de l'acide neuraminique, leur préparation et
utilisation médicale
(30) 22.07.96 JP 19186296 04.04.97 JP 8688897
(45) 02.01.02

(11) 0 825 189
(51) A 61 K 31/335 C 07 D 319/20
(21) + (22) 96913732.2 13.05.96
(73) >NISSHIN PHARMA INC.
25 Kanda-Nishiki-cho 1-chome
Chiyoda-ku Tokyo (JP);
(54) DERIVES DE 1,4-BENZODIOXINE
(30) 12.05.95 JP 13744095
(45) 02.01.02

(11) 0 826 362
(51) A 61 K 7/42
(21) + (22) 97114426.6 21.08.97
(73) >BASF A.G.
67056 Ludwigshafen(DE);
(54) Cosmétique avec des benzophenones chromophores liées
à des polymères-TRADUCTION-Kosmetisches Mittel mit
polymergebundenen Benzophenonchromophoren
(30) 26.08.96 DE 19634399
(45) 09.01.02

(11) 0 830 132
(51) A 61 K 31/445 A 61 K 31/355
A 61 K 31/375
(21) + (22) 96913473.3 29.04.96
(73) >NOVO NORDISK A/S
Novo Allé
2880 Bagsvaerd(DK);
(54) COMPOSITION PHARMACEUTIQUE CONTENANT DE
L'HYDROCHLORURE DE TIAGABINE ET PROCEDE DE
PREPARATION
(30) 05.05.95 DK 52395
(45) 16.01.02

(11)	0 835 100				
(51)	A 61 K	9/127	A 61 K	31/52	
(21)	+	(22) 96919764.9	10.05.96		
(73)	>HEXAL A.G. Industriestrasse 25 D-83607 Holzkirchen(DE);				
(54)	PREPARATION TOPIQUE D'ACICLOVIR-TRADUCTION-TOPISCHE ACICLOVIR-ZUBEREITUNG				
(30)	10.05.95 DE 19517147				
(45)	02.01.02				
<hr/>					
(11)	0 838 469				
(51)	A 61 K	31/70	C 07 H	17/08	
(21)	+	(22) 97118000.5	17.10.97		
(73)	>SOLVAY PHARMACEUTICALS G.M.B.H. Hans-Böckler-Allee 20 30173 Hannover(DE);				
(54)	Dérivés du 10,13,15-Trioxatricyclo(9.2.1.1. 9.6)-pentadécanone, procédé pour leur préparation et médicaments les contenant-TRADUCTION-10,13,15-Trioxatricyclo(9.2.1.1. 9.6)-pentadécanon-Derivate, Verfahren zu ihrer Herstellung und diese Verbindungen enthaltende Arzneimittel				
(30)	24.10.96 DE 19644195				
(45)	09.01.02				
<hr/>					
(11)	0 839 046				
(51)	A 61 K	38/17 // //	(A61K38/		
		1 7,	31:565)		
(21)	+	(22) 95926883.0	14.07.95		
(73)	APPLIED RESEARCH SYSTEMS HOLDING >ARS N.V. Pietermaai 15 Curacao (AN);				
(54)	RECEPTEUR DE TNF ET HORMONE STEROIDIENNE DHEA EN THERAPIE COMBINEE				
(45)	23.01.02				
<hr/>					
(11)	0 840 594				
(51)	A 61 K	7/13			
(21)	+	(22) 96927018.0	16.07.96		
(73)	>HENKEL K.G.A.A. 40191 Düsseldorf(DE);				
(54)	COLORANTS D'OXYDATION POUR COLORER DES FIBRES KERATINIQUES, CONTENANT UNE COMBINAISON SPECIALE DE COMPOSANTS DEVELOPPEURS ET D'AGENTS D'ALCALISATION-TRADUCTION-OXIDATIONSFÄRBEMITTEL ZUM FÄRBN VON KERATINFASERN, DIE EINE SPEZIELLE KOMBINATION VON ENTWICKLERKOMPONENTEN UND ALKALISIERUNGSMITTEL ENTHALTEN				
(30)	25.07.95 DE 19527124				
(45)	23.01.02				
<hr/>					
(11)	0 840 621				
(51)	A 61 K	47/10	A 61 K	47/12	
	A 61 K	9/70			
(21)	+	(22) 96928368.8	22.07.96		
(73)	>LABTEC G.- FUR TECHNOLOGISCHE FORSCHUNG UND ENTWICKLUNG M.B.H. Raiffeisenstrasse 3a 40764 Langenfeld(DE);				
(54)	EMPLATRE LIBERANT DES HORMONES-TRADUCTION-HORMONPFLASTER				
(30)	22.07.95 DE 19526864				
(45)	23.01.02				
<hr/>					
(11)	0 840 791				
(51)	A 61 K	45/00	A 61 K	38/43	
	C 12 N	15/57	C 12 N	9/64	
	C 12 N	15/86	C 07 K	16/30	
(21)	+	(22) 96923417.8	26.06.96		
(73)	>THERION BIOLOGICS CORP. 76 Rogers Street Cambridge MA 02142 (US);				
	THE >UNITED STATES GOVERNMENT AS REPRESENTED BY THE DEPARTMENT OF HEALTH AND HUMAN SERVICES Office of Technology Transfer Suite 325 6011 Executive Boulevard Rockville MD 20852-3804 (US)				
(54)	GENERATION DE REPONSES IMMUNITAIRES A L'ANTIGENE SPECIFIQUE DE LA PROSTATE				
(30)	10.07.95 US 500306				
(45)	16.01.02				
<hr/>					
(11)	0 841 898				
(51)	A 61 K	7/50			
(21)	+	(22) 96926729.3	17.07.96		
(73)	THE >PROCTER & GAMBLE CY One Procter & Gamble Plaza Cincinnati Ohio 45202(US);				
(54)	COMPOSITIONS TOPIQUES POUR APPLICATION LOCALE A CONTACT CUTANE PLUS CONFORTABLE				
(30)	24.07.95 US 505988				
(45)	23.01.02				
<hr/>					
(11)	0 846 686				
(51)	A 61 K	31/415	C 07 D	405/04	
	C 07 D	401/04	C 07 D	409/04	
	C 07 D	413/04	C 07 D	417/04	
	C 07 D	231/38	A 01 N	43/56	
(21)	+	(22) 97309229.9	17.11.97		
(73)	>PFIZER INC. 235 East 42nd Street New York N.Y. 10017(US);				
(54)	Dérivés de phenyl-1-pyrazoles et leur utilisation comme parasiticide				
(30)	30.11.96 GB 9625045				
(45)	09.01.02				
<hr/>					
(11)	0 846 693				
(51)	A 61 K	31/425	C 07 D	277/34	
	C 07 D	417/12			
(21)	+	(22) 96920002.1	30.05.96		
(73)	>KYORIN PHARMACEUTICAL CO. LTD No. 5 Kanda Surugadai 2-chome Chiyoda-ku Tokyo 101(JP);				
(54)	DERIVES DE N-BENZYLIDIOXOTHIAZOLIDYLBENZAMIDE ET LEUR PROCEDE DE PRODUCTION				
(30)	02.06.95 JP 15978195 24.05.96 JP 15313996				
(45)	23.01.02				
<hr/>					
(11)	0 850 043				
(51)	A 61 K	7/48			
(21)	+	(22) 96928199.7	16.08.96		
(73)	THE >PROCTER & GAMBLE CY One Procter & Gamble Plaza Cincinnati Ohio 45202(US);				
(54)	COMPOSITION DE CONDITIONNEMENT DE LA PEAU CONTENANT UNE GOMME DE SILICONE UN MELANGE DE POLYOXYETHYLENES ET UN COMPOSE DE GLYCEROL				
(30)	31.08.95 US 522481				
(45)	30.01.02				
<hr/>					
(11)	0 852 232				
(51)	A 61 K	38/12	C 07 K	5/12	
	C 12 P	21/02			
(21)	+	(22) 97309757.9	03.12.97		
(73)	>PFIZER INC. 235 East 42nd Street New York N.Y. 10017-5755(US);				
(54)	Composés peptidiques cycliques pour traitement des douleurs et procédé pour leur préparation				
(30)	04.12.96 WO PCT/IB96/013				
(45)	02.01.02				
<hr/>					
(11)	0 854 703				
(51)	A 61 K	7/48	A 61 K	7/06	
(21)	+	(22) 96931856.7	16.09.96		
(73)	L'>OREAL 14 rue Royale 75008 Paris(FR);				
(54)	COMPOSITION POUR LE TRAITEMENT DES MATIERES KERATINIQUES COMPRENANT AU MOINS UN POLYMERE SILICONE GREFFE ET AU MOINS UN POLYMERE OU COPOLYMERE EPPAISSISSANT DE (METH)ACRYLAMIDE OU D'UN DERIVE DE (METH)ACRYLAMIDE ET SES APPLICATIONS				
(30)	29.09.95 FR 9511485				
(45)	02.01.02				
<hr/>					
(11)	0 854 711				
(51)	A 61 K	31/19	A 61 K	31/455	
	A 61 P	43/00			
(21)	+	(22) 96933503.3	08.10.96		
(73)	CENTRE INTERNATIONAL DE RECHERCHES DERMATOLOGIQUES GALDERMA >CIRD GALDERMA 635 route des Lucioles Sophia Antipolis 06560 Valbonne(FR);				
(54)	LIGANT ANTAGONISTE RAR-gamma OU AGONISTE RAR-alpha EN TANT QU'INHIBITEUR D'APOPTOSE				
(30)	11.10.95 FR 9511946				
(45)	23.01.02				
<hr/>					
(11)	0 854 879				
(51)	A 61 K	31/70	C 07 H	17/00	
(21)	+	(22) 96933501.7	08.10.96		
(73)	S.A. >AVENTIS PHARMA 20 avenue Raymond Aron 92160 Antony(FR);				
(54)	NOUVEAUX DERIVES DE LA 5-O-DESOSAMINYL 6-O-METHYL ERYTHRONOLIDE A, LEUR PROCEDE DE PREPARATION ET LEUR APPLICATION A LA PREPARATION DE PRODUITS BIOLOGIQUEMENT ACTIFS				
(30)	09.10.95 FR 9511861				
(45)	16.01.02				
<hr/>					
(11)	0 857 060				
(51)	A 61 K	9/14	A 61 K	47/18	
	A 61 K	47/26			
(21)	+	(22) 96934811.9	24.10.96		
(73)	>ROCHE DIAGNOSTICS G.M.B.H.				

68298 Mannheim(DE);
(54) PREPARATIONS ET PROCEDES POUR STABILISER DES
MATERIAUX BIOLOGIQUES A L'AIDE DE PROCEDES DE
DESSICCATION SANS
CONGELATION-TRADUCTION-ZUBEREITUNGEN UND VERFAHREN
ZUR STABILISIERUNG BIOLOGISCHER MATERIALIEN MITTELS
TROCKNUNGSVERFAHREN OHNE EINFRIEREN
(30) 25.10.95 DE 19539574
(45) 30.01.02

(11) 0 862 653
(51) A 61 K 31/70 G 01 N 33/53
C 12 Q 1/68 C 07 H 21/02
C 07 H 21/04
(21) + (22) 96937257.2 25.10.96
(73) >WINNACKER ERNST-LUDWIG
Dall'Armistrasse 41a
D-80638 München(DE);
(54) MOLECULES D'ACIDE NUCLEIQUE CAPABLES DE DISTINGUER
LES ISOFORMES PrPC ET PrPSc DE PROTEINES A PRIONS
ET PROCEDES DE PRODUCTION DE CES MOLECULES
(30) 26.10.95 EP 95116890
(45) 16.01.02

(11) 0 863 155
(51) A 61 K 38/17 C 07 K 14/47
(21) + (22) 98102522.4 09.04.93
(73) >AUTOIMMUNE INC.
1199 Madia Street
Pasadena CA 91103(US);
(54) Suppression de la prolifération des cellules T grâce
à des fragments peptidiques de la protéine basique
de la myéline
(30) 09.04.92 US 865318
(45) 23.01.02

(11) 0 863 876
(51) A 61 K 31/47 C 07 D 215/18
C 07 D 215/12
(21) + (22) 96938025.2 13.11.96
(73) >LEO PHARMACEUTICAL PRODUCTS LTD A/S (LOVENS KEMISKE
FABRIK PRODUKTIONSAKTIESELSKAB)
Industriparken 55
2750 Ballerup(DK);
(54) DERIVES DE LA QUINOLEINE CONTENANT UN DIOL COMME
ANTAGONISTES DES LEUCOTRIENES
(30) 27.11.95 GB 9524185
(45) 30.01.02

(11) 0 865 286
(51) A 61 K 33/24 A 61 K 31/60
(21) + (22) 96940570.3 22.11.96
(73) THE >PROCTER & GAMBLE CY
One Procter & Gamble Plaza
Cincinnati Ohio 45202(US);
(54) COMPOSITIONS DESTINEES A LA PREVENTION ET AU
TRAITEMENT DE TROUBLES GASTRO-INTESTINAUX ET
COMPRENANT DU BISMUTH AINSI QU'UN OU PLUSIEURS
AGENTS ANTIMICROBIENS
(30) 07.12.95 US 569033
(45) 23.01.02

(11) 0 866 791
(51) A 61 K 31/505 C 07 D 311/64
C 07 D 239/49 C 07 D 405/06
(21) + (22) 96939890.8 22.11.96
(73) >ARPIDA A.G.
Dammstr. 36
4142 Münchenstein(CH);
(54) DIAMINOPYRIMIDINES, COMPOSITIONS PHARMACEUTIQUES LES
CONTENANT ET UTILISATION DE CELLES-CI EN TANT
QU'AGENTS ANTIBACTERIENS
(30) 04.12.95 CH 342595
(45) 30.01.02

(11) 0 868 183
(51) A 61 K 31/47 A 61 K 47/02
(21) + (22) 96935251.7 13.11.96
(73) >PFIZER INC.
235 East 42nd Street
New York N.Y. 10017(US);
(54) FORMULATIONS DE QUINOLONE INJECTABLES
(30) 21.12.95 US 9052 P
(45) 30.01.02

(11) 0 871 630
(51) A 61 K 31/435 C 07 D 491/147 //
// (C07D491 / 14 , 307:00,
22 1 :00, 209 : 00)
(21) + (22) 96934560.2 07.10.96
(73) >BAYER A.G.
51368 Leverkusen(DE);
(54) DERIVES DE
4a,5a,8a,8b-TETRAHYDRO-6H-PYRROLO(3',4':4,5)FURO(3,2-
b)PYRIDINE-6,8(7H)-DIONE POUR LUTTER CONTRE LES
ENDOPARASITES ET PROCEDE DE PRODUCTION DESDITS

DERIVES-TRADUCTION-4a,5a,8a,8b-TETRAHYDRO-6H-PYRROLO
3',4':4,5]FURO 3,2-b]PYRIDIN-6,8(7H)-DION DERIVATE
ZUR BEKÄMPFUNG VON ENDOPARASITEN UND VERFAHREN ZU
IHRER HERSTELLUNG
(30) 19.10.95 DE 19538960
(45) 02.01.02

(11) 0 876 815
(51) A 61 K 9/00
(21) + (22) 98201128.0 09.04.98
(73) >AKZO NOBEL N.V.
Velperweg 76
6824 BM Arnhem(NL);
(54) Système de délivrance de médicaments pour deux ou
plusieurs substances actives
(30) 11.04.97 EP 97201098
(45) 09.01.02

(11) 0 877 602
(51) A 61 K 9/14 C 07 K 14/785
(21) + (22) 97902186.2 18.01.97
(73) >BYK GULDEN LOMBERG CHEMISCHE FABRIK G.M.B.H.
Byk-Gulden-Str. 2
78467 Konstanz(DE);
(54) PROCEDE POUR FABRIQUER DES PREPARATIONS DE
SURFACTANTS PULMONAIRES EN
POUDRE-TRADUCTION-VERFAHREN ZUR HERSTELLUNG VON
PULVERFÖRMIGEN LUNGENSURFACTANT-ZUBEREITUNGEN
(30) 24.01.96 DE 19602332 06.03.96 EP 96103442
(45) 23.01.02

(11) 0 877 785
(51) A 61 K 7/48 A 61 K 35/78
C 11 B 9/02
(21) + (22) 96933510.8 10.10.96
(73) S.A. >CRODAROM
Parc d'Activité "Les Plaines"
48230 Chanac(FR);
(54) NOUVEAUX EXTRAITS DE PLANTES, LEUR PROCEDE DE
FABRICATION ET LEUR UTILISATION DANS LES PRODUITS
COSMETIQUES
(30) 13.11.95 FR 9513504
(45) 02.01.02

(11) 0 880 517
(51) A 61 K 31/495 C 07 D 403/04
C 07 D 409/04 C 07 D 405/04 //
// (C07D405 / 04 , 307:00,
23 9 :00), (C0 7 D4 0 3/04, 23
9 :0 0 , 233:00)
(21) + (22) 97902497.3 10.02.97
(73) >ASTRAZENECA A.B.
151 85 Södertälje(SE);
(54) COMPOSES DE QUINAZOLINE
(30) 14.02.96 GB 9603097
(45) 16.01.02

(11) 0 880 963
(51) A 61 K 7/48 A 61 K 47/32
A 61 K 47/34
(21) + (22) 98400991.0 23.04.98
(73) L'>OREAL
14 rue Royale
75008 Paris(FR);
(54) Association d'un rétinol avec un polymère polyaminé
(30) 28.05.97 FR 9706533
(45) 30.01.02

(11) 0 883 619
(51) A 61 K 31/485 C 07 D 489/04
(21) + (22) 97903288.5 15.02.97
(73) LOHMANN THERAPIE-SYSTEME A.G. >LTS
Lohmannstrasse 2
56626 Andernach(DE);
(54) SELS DE MORPHINE ET DE DIAMORPHINE D'ANALGESIQUES
ANIONIQUES NON NARCOTIQUES DU TYPE DES ACIDES
CARBOXYLIQUES SUBSTITUES-TRADUCTION-MORPHIN- UND
DIAMORPHINSALZE ANIONISCHER NICHT-NARKOTISCHER
ANALGETIKA VOM TYP DER SUBSTITUIERTEN CARBONSÄUREN
(30) 28.02.96 DE 19607395
(45) 16.01.02

(11) 0 886 515
(51) A 61 K 7/06
(21) + (22) 97908306.0 05.03.97
(73) L'>OREAL
14 rue Royale
75008 Paris(FR);
(54) UTILISATION DE N-ARYL-2-HYDROXYALKYLAMIDES POUR
STIMULER OU INDUIRE LA POUSSE DES CHEVEUX ET/OU
STOPPER LEUR CHUTE
(30) 06.03.96 FR 9602828 05.04.96 FR 9604362
(45) 16.01.02

(11) 0 891 187

(51) A 61 K 31/435
(21) + (22) 97916410.0 27.03.97
(73) F. >HOFFMANN-LA ROCHE A.G.
Grenzacherstrasse 124
4002 Basel(CH);
(54) UTILISATION DE DERIVES DE TETRAHYDRO-BETA-CARBOLINES
EN TANT QU'AGENTS ANTIMETASTATIQUES
(30) 04.04.96 IT MI960664 29.10.96 IT MI962241
(45) 30.01.02

(11) 0 892 801
(51) A 61 K 31/435 C 07 D 471/06
(21) + (22) 97922508.3 09.04.97
(73) THE >GOVERNMENT OF THE UNITED STATES OF AMERICA AS
REPRESENTED BY THE SECRETARY OF THE DEPARTMENT OF
HEALTH AND HUMAN SERVICES
c/o National Institutes of Health Office of
Technology Transfer 6011 Executive Boulevard Suite
325
Rockville MD 20852-3804(US);
(54) COMPOSES DERIVES DE L'ACRIDONE UTILES EN TANT
QU'AGENTS ANTINEOPLASIAQUES ET ANTIRETROVIRAUX
(30) 12.04.96 US 15326 P 22.01.97 US 35050 P
(45) 02.01.02

(11) 0 894 490
(51) A 61 K 7/043 A 61 K 7/48
A 61 K 7/06 A 61 K 7/032
(21) + (22) 98401143.7 13.05.98
(73) L'>OREAL
14 rue Royale
75008 Paris(FR);
(54) Nouvelles compositions cosmétiques comprenant un
polymère filmogène
(30) 01.07.97 FR 9708281
(45) 16.01.02

(11) 0 900 225
(51) A 61 K 31/695 C 07 F 7/08
(21) + (22) 97907998.5 03.03.97
(73) >AVENTIS PHARMACEUTICALS INC.
Route 202-206 P.O. Box 6800
Bridgewater NJ 08807-0800(US);
(54) ALKYL-4-SILYL-PHENOLS ET LEURS ESTERS A TITRE
D'AGENTS ANTIATHEROSCLEREUX
(30) 30.04.96 US 637968
(45) 30.01.02

(11) 0 902 789
(51) A 61 K 31/56 C 07 J 3/00
(21) + (22) 97921345.1 01.05.97
(73) >SOFT DRUGS INC.
6219 S.W. 93rd Avenue
Gainesville FL 32608();
(54) DERIVES DE L'ANDROSTENE
(30) 09.05.96 US 17102 P
(45) 23.01.02

(11) 0 905 134
(51) A 61 K 31/47 C 07 D 417/14
C 07 D 487/04 C 07 D 401/14 //
// (C07D487 / 04 , 257:00,
22 3 :00)
(21) + (22) 98118065.6 23.09.98
(73) >KOWA CY LTD
6-29 3-chome
Nishiki Naka-ku Nagoya-shi Aichi-ken(JP);
(54) Dérivés de pipéridine en tant qu'antagonistes de
LTD4 et de H1
(30) 25.09.97 JP 25984897 26.09.97 JP 26159997
(45) 16.01.02

(11) 0 906 083
(51) A 61 K 7/06 A 61 K 7/50
(21) + (22) 97927253.1 06.06.97
(73) L'>OREAL
14 rue Royale
75008 Paris(FR);
(54) COMPOSITIONS COSMETIQUES DETERGENTES A USAGE
CAPILLAIRE ET UTILISATION
(30) 07.06.96 FR 9607194
(45) 23.01.02

(11) 0 906 464
(51) A 61 K 9/70 A 61 K 47/34
D 06 L 1/00 C 11 D 11/00
D 06 M 23/10
(21) + (22) 97929370.1 17.06.97
(73) >BIOLAND S.A.R.L.
132 route d'Espagne
F-31100 Toulouse();
(54) PROCEDE DE FABRICATION ET DE TRAITEMENT DES TEXTILES
(30) 18.06.96 FR 9607720
(45) 09.01.02

(11) 0 906 909
(51) A 61 K 31/37 C 07 D 311/48
C 07 D 311/56
(21) + (22) 98118508.5 30.09.98
(73) >PLIVA FARMACEUTSKA KEMIJSKA PREHRAMBENA I
KOZMETICKA INDUSTRIJA DIONICKO DRUSTVO
Ulica grada Vukovara 49
10000 Zagreb(HR);
(54) Dérivés hydroxy et polyhydroxy de coumarine, leur
préparation et leur action antivirale
(30) 02.10.97 HR 970529
(45) 30.01.02

(11) 0 912 553
(51) A 61 K 31/47 C 07 D 401/14
C 07 D 513/04 C 07 D 401/12 //
// (C07D401 / 12 , 249:00,
22 1 :00), (C0 7 D4 0 1/14, 33
3 :0 0 , 239:00 , 2 2 1:00)
(21) + (22) 97931793.0 07.07.97
(73) >NOVARTIS A.G.
Lichtstrasse 35
4056 Basel(CH);
(54) DERIVES DE BENZO[g]QUINOLINE
(30) 08.07.96 GB 9614282 16.12.96 GB 9626093
(45) 02.01.02

(11) 0 914 097
(51) A 61 K 9/20
(21) + (22) 97908764.0 28.02.97
(73) >ALZA CORP.
950 Page Mill Road P.O. Box 10950
Palo Alto California 94303-0802(US);
(54) COMPOSITION ET FORME GALENIQUE CONTENANT UN
ANTAGONISTE DES OPIOIDES
(30) 12.03.96 US 13290 P
(45) 16.01.02

(11) 0 915 738
(51) A 61 K 49/00 B 03 C 1/00
B 03 C 1/30 A 61 M 5/31
(21) + (22) 97936669.7 29.07.97
(73) >SCHERING A.G.
Müllerstrasse 170/178
13353 Berlin(DE);
(54) DISPOSITIF ET PROCEDE POUR LA SEPARATION DE
MATERIAUX MAGNETIQUES CONTENUS DANS DES PREPARATIONS
PHARMACEUTIQUES, LEURS PRODUITS INITIAUX OU
INTERMEDIAIRES, AINSI QU'AGENTS OBTENUS A L'AIDE DE
CE DISPOSITIF-TRADUCTION-VORRICHTUNG UND VERFAHREN
ZUR ABTRENUNG MAGNETISCHER MATERIALIEN AUS
PHARMAZEUTISCHEN ZUBEREITUNGEN, DEREN AUSGANGS- ODER
ZWISCHENPRODUKTEN SOWIE MIT HILFE DIESER VORRICHTUNG
HERGESTELLTE MITTEL
(30) 05.08.96 DE 19632416
(45) 16.01.02

(11) 0 916 671
(51) A 61 K 31/44 C 07 D 471/04 //
// (C07D471 / 04 , 221:00,
20 9 :00)
(21) + (22) 98402806.8 13.11.98
(73) LES LABORATOIRES >SERVIER
22 rue Garnier
92200 Neuilly sur Seine(FR);
(54) Nouveaux inhibiteurs de métalloprotéases leur
procédé de préparation et les compositions
pharmaceutiques qui les contiennent
(30) 14.11.97 FR 9714278
(45) 30.01.02

(11) 0 917 531
(51) A 61 K 7/13 D 06 P 3/08
C 07 D 295/12
(21) + (22) 97931740.1 02.07.97
(73) HANS >SCHWARZKOPF G.M.B.H. & CO. K.G.
Hohenzollernring 127
22763 Hamburg(DE);
(54) DERIVES DE LA PIPERAZINE ET TEINTURES
D'OXYDATION-TRADUCTION-PIPERAZIN-DERIVATE UND
OXIDATIONSFÄRBEMITTEL
(30) 03.07.96 DE 19626618 03.07.96 DE 19626722
(45) 09.01.02

(11) 0 921 125
(51) A 61 K 31/44 C 07 D 471/10 //
// (C07D471 / 10 , 235:00,
22 1 :00)
(21) + (22) 98122511.3 27.11.98
(73) F. >HOFFMANN-LA ROCHE A.G.
4070 Basel(CH);
(54) DERIVES DE LA 1,3,8-TRIAZASPIRO[4,5]DECAN-4-ONE
(30) 05.12.97 EP 97121427
(45) 30.01.02

(11) 0 924 198

(51) A 61 K 7/46 C 07 C 323/12
C 07 C 319/06 C 07 C 319/12
A 23 L 1/226

(21) + (22) 98115661.5 20.08.98

(73) >DRAGOCO GERBERDING & CO. A.G.
Dragocostrasse 1
37603 Holzminden(DE);

(54) 3-Mercapto-2-alkyl-alkan-ols et leur utilisation en tant qu'agents parfumants et aromatisants-TRADUCTION-3-Mercapto-2-alkyl-alkan-1-ol e und ihre Anwendung als Duft- und Aromastoffe

(30) 19.12.97 DE 19756789

(45) 23.01.02

(11) 0 932 408

(51) A 61 K 35/78 A 61 K 7/00

(21) + (22) 97911196.0 08.10.97

(73) >INDENA S.P.A.
Viale Ortles 12
20139 Milano(IT);

(54) FORMULATIONS PHARMACEUTIQUES ET COSMETIQUES
POSSEDANT UNE ACTIVITE ANTIMICROBIENNE

(30) 17.10.96 IT MI962148

(45) 02.01.02

(11) 0 932 617

(51) A 61 K 38/55 C 07 K 5/10
C 07 K 7/06 C 07 K 7/02
C 07 K 5/02

(21) + (22) 97946273.6 17.10.97

(73) >VERTEX PHARMACEUTICALS INC.
130 Waverly Street
Cambridge MA 02139-4242(US);

(54) INHIBITEURS DE SERINES PROTEASES, NOTAMMENT DE NS3
PROTEASE DU VIRUS DE L'HEPATITE C

(30) 18.10.96 US 28290 P

(45) 16.01.02

(11) 0 937 727

(51) A 61 K 31/545 C 07 D 501/34

(21) + (22) 99103410.9 22.02.99

(73) FAKO ILACLARI A.S.
Büyükdere Caddesi 205 Levend 80650
Istanbul (TR);

(54) Procédé de préparation de céfuroxime axétill cristallin soluble-TRADUCTION-Verfahren zur Herstellung vom löslichen kristallinen Cefuroxim axetil

(30) 20.02.98 DE 19807248

(45) 30.01.02

(11) 0 941 103

(51) A 61 K 35/78

(21) + (22) 97910622.6 21.10.97

(73) >SAM CHUN DANG PHARM CO. LTD
94-97 Youngdeongpo-dong 7-ga
Youngdeongpo-gu Seoul 150-037(KR);

(54) COMPOSITION PHARMACEUTIQUE SERVANT A TRAITER LE
DIABETE

(30) 01.11.96 KR 9651572

(45) 23.01.02

(11) 0 942 920

(51) A 61 K 31/565 C 07 J 53/00

(21) + (22) 97954725.4 08.12.97

(73) >SCHERING A.G.
Müllerstrasse 170/178
13353 Berlin(DE);

(54) ESTERS STEROIDES, LEUR PROCEDE DE PREPARATION ET
LEUR UTILISATION
PHARMACEUTIQUE-TRADUCTION-STEROIDESTER, VERFAHREN ZU
IHRER HERSTELLUNG UND IHRE PHARMAZEUTISCHE VERWENDUNG

(30) 06.12.96 DE 19652408

(45) 30.01.02

(11) 0 949 908

(51) A 61 K 9/20 A 61 K 9/70

(21) + (22) 97948876.4 04.11.97

(73) LOHMANN THERAPIE-SYSTEME A.G. >LTS
Lohmannstrasse 2
56626 Andernach(DE);

(54) PREPARATION CONSTITUEE D'UNE FORME D'ADMINISTRATION
ADHESIVE EN SURFACE, DU TYPE FILM OU
CACHET-TRADUCTION-ZUBEREITUNG, BESTEHEND AUS EINER
FLÄCHENHAFTEN, FILM- ODER OBLATENARTIGEN
DARREICHUNGSFORM

(30) 13.11.96 DE 19646836

(45) 30.01.02

(11) 0 949 909

(51) A 61 K 9/20 A 61 K 9/00
A 61 K 9/70

(21) + (22) 97952796.7 21.11.97

(73) LOHMANN THERAPIE-SYSTEME A.G. >LTS
Lohmannstrasse 2
56626 Andernach(DE);

20

(54) FORME GALENIQUE A DOSAGE INDIVIDUEL, SOUS FORME
PELLICULAIRE, CONTENANT UN PRINCIPE ACTIF ET
NOTAMMENT UNE SUBSTANCE AROMATIQUE, SE DESAGREGANT
RAPIDEMENT AU CONTACT DE LIQUIDE-TRADUCTION-EINZELN
DOSIERTE, BEI KONTAKT MIT FLÜSSIGKEIT SCHNELL
ZERFALLENDE, WIRKSTOFF- UND INSBESONDERE
AROMASTOFFHALTIGE, FOLIENFÖRMIGE DARREICHUNGSFORM

(30) 16.12.96 DE 19652257

(45) 09.01.02

(11) 0 953 335

(51) A 61 K 7/32

(21) + (22) 99400630.2 15.03.99

(73) L'>OREAL
14 rue Royale
75008 Paris(FR);

(54) Composition solide déodorante

(30) 23.03.98 FR 9803539

(45) 09.01.02

(11) 0 954 314

(51) A 61 K 31/485 A 61 K 31/568
A 61 K 9/20

(21) + (22) 98900902.2 16.01.98

(73) R.P. >SCHERER TECHNOLOGIES INC.
2030 East Flamingo Road Suite 260
Paradise Valley Nevada 89119(US);

(54) FORMES PHARMACEUTIQUES DESTINEES A AMELIORER LES
DYSERECTIONS CHEZ L'HOMME

(30) 17.01.97 GB 9700878

(45) 02.01.02

(11) 0 956 009

(51) A 61 K 31/18

(21) + (22) 97950672.2 19.11.97

(73) >MOUNT SINAI SCHOOL OF MEDICINE OF NEW YORK
UNIVERSITY
One Gustave Levy Place
New York NY 10029-6574(US);

(54) TRAITEMENT DE PATHOLOGIES NEURODEGENERATIVES PAR DU
NIMESULIDE

(30) 21.11.96 US 33332 P 01.04.97 US 831402

(45) 30.01.02

(11) 0 958 307

(51) A 61 K 31/715 A 61 K 7/48
C 08 B 37/00

(21) + (22) 98909387.7 04.02.98

(73) >INALCO S.P.A.
Via Calabiana 18
Milano(IT);

(54) POLYSACCHARIDES BACTERIENS ORTHO-SULFATES

(30) 07.02.97 IT MI970252

(45) 02.01.02

(11) 0 960 131

(51) A 61 K 9/22 A 61 K 47/36
C 08 B 31/00 C 08 B 33/00

(21) + (22) 98902905.3 10.02.98

(73) >LABOPHARM INC.
1200 Chomedey Boulevard Suite 500
Laval Quebec H7V 3Z3(CA);

(54) PREPARATION D'AMYLOSE RETICULE UTILE COMME EXCIPIENT
DE LIBERATION CONTROLEE DE COMPOSES ACTIFS

(30) 14.02.97 US 800518

(45) 16.01.02

(11) 0 970 042

(51) A 61 K 31/135 C 07 C 215/64
C 07 C 213/00

(21) + (22) 98908052.8 04.02.98

(73) >ZAMBON GROUP S.P.A.
Via della Chimica 9
36100 Vicenza(IT);

(54) 5-HYDROXYMETHYL-2-AMINOTETRALINES UTILISES COMME
AGENTS CARDIO-VASCULAIRES

(30) 26.02.97 IT MI970414

(45) 09.01.02

(11) 0 973 495

(51) A 61 K 7/48 A 61 K 7/06

(21) + (22) 98909556.7 17.02.98

(73) S.A. >COGNIS FRANCE
Boussens
31360 Saint Martory(FR);

(54) UTILISATION D'EXTRAIT(S) DE GRAINES DE POIS BAMBARA
DANS UNE COMPOSITION COSMETIQUE

(30) 26.03.97 FR 9703917

(45) 16.01.02

(11) 0 980 254

(51) A 61 K 38/47 A 61 K 38/40 //
// (A61K38/ 4 7, 31:70), (
A 61 K 38/40, 3 1 : 7 0)

(21) + (22) 98925588.0 06.05.98

(73) AZIENDE CHIMICHE RIUNITE ANGELINI FRANCESCO -
>ACRAF- S.P.A.
Viale Amelia 70
00181 Roma(IT);

(54) COMPOSITION ANTIVIRALE PHARMACEUTIQUE COMPRENANT DE
L'ACIDE GLYCIRRHIZIQUE ET AU MOINS UNE PROTEINE
PRESENTANT UNE ACTIVITE ANTIVIRALE
(30) 14.05.97 IT MI971119
(45) 23.01.02

(11) 0 983 237
(51) A 61 K 31/445 C 07 D 211/22
C 07 D 405/12
(21) + (22) 98929307.1 13.05.98
(73) >BASF A.G.
67056 Ludwigshafen(DE);

(54) PROCEDE CHIMIQUE POUR LA REDUCTION DE
3-HYDROXYMETHYL-4-(4-FLUOROPHENYL)TETRAHYDROPYRIDINES
SUBSTITUEES
(30) 17.05.97 GB 9710004
(45) 16.01.02

(11) 0 983 273
(51) A 61 K 51/00 A 61 K 41/00
A 61 K 51/04 A 61 K 51/10
C 07 D 487/22 // // (C07D487
/ 22 , 257:00, 20 9 :00, 209
: 00 , 209:00, 20 9 :00)
(21) + (22) 98921294.9 06.05.98
(73) >QLT INC.
887 Great Northern Way
Vancouver British Columbia V5T 4T5 (CA);
THE >UNIVERSITY OF BRITISH COLUMBIA
2194 Health Sciences Mall
Vancouver British Columbia V6T 1Z3 (CA)

(54) ESTERS D'ETHYLENEGLYCOL DE DERIVES DE
MONOHYDROBENZOPHYRINE UTILISES COMME AGENTS
PHOTOSENSIBLES
(30) 07.05.97 US 852494
(45) 02.01.02

(11) 0 991 409
(51) A 61 K 31/445 A 61 K 9/20
(21) + (22) 98937738.7 30.07.98
(73) >ELAN CORP. P.L.C.
Lincoln House
Lincoln Place Dublin 2(IE);

(54) COMPOSITIONS PHARMACEUTIQUES A LIBERATION LENTE,
CONTENANT DE LA TIAGABINE
(30) 01.08.97 US 54432 P 08.08.97 IE 970588
(45) 30.01.02

(11) 0 994 893
(51) A 61 K 38/04 C 07 K 5/02
C 07 K 5/06
(21) + (22) 98939911.8 11.08.98
(73) >COR THERAPEUTICS INC.
256 East Grand Avenue Suite 80
South San Francisco CA 94080(US);

(54) INHIBITEURS SELECTIFS DU FACTEUR Xa CONTENANT UNE
STRUCTURE D'AZEPINONE CONDENSEE
(30) 11.08.97 US 907779 11.08.97 US 82316 P
(45) 02.01.02

(11) 0 996 617
(51) A 61 K 31/505 C 07 D 239/46
C 07 D 403/04 C 07 D 403/06
C 07 D 403/14 C 07 D 401/04
C 07 D 401/06 C 07 D 413/14
(21) + (22) 98934002.1 25.06.98
(73) >ASTRAZENECA A.B.
151 85 Södertälje(SE);

(54) Composés de 2,4-Dithi(oxo)-pyridin-5-yls substitués
par un tricycle comme antagonistes des P2
purinocepteurs
(30) 09.07.97 SE 9702651
(45) 09.01.02

(11) 1 001 801
(51) A 61 K 38/21 // // A61K38:2
1 , (A 61K31/70 , A 6 1P31:12)
(21) + (22) 98941527.8 03.08.98
(73) SOC. DE CONSEILS DE RECHERCHES ET D'APPLICATIONS
SCIENTIFIQUES >SCRAS
51/53 rue du Docteur Blanche
75016 Paris(FR);

(54) PRODUIT COMPRENANT AU MOINS UN ARN DOUBLE BRIN EN
ASSOCIATION AVEC AU MOINS UN INTERFERON POUR LE
TRAITEMENT DE L'HEPATITE VIRALE
(30) 04.08.97 FR 9709975 26.08.97 FR 9710644
17.09.97 FR 9711543
(45) 02.01.02

(11) 1 007 067
(51) A 61 K 35/78
(21) + (22) 97944746.3 20.10.97
21

(73) >EUROVITA A/S
Svejsegangen 4
2690 Karlslunde(DK);

(54) COMPOSITIONS PHARMACEUTIQUES CONTENANT DU PARTHENIUM
INTEGRIFOLIUM, OU DES PARTIES, UN EXTRAIT OU
CONSTITUANT DE CE DERNIER, UTILISATION DE CE
MATERIAU VEGETAL POUR LA PREPARATION DE CERTAINS
MEDICAMENTS, ET PROCEDE POUR PREPARER UN EXTRAIT DE
PARTHENIUM INTEGRIFOLIUM
(30) 21.10.96 DK 115896 19.11.96 US 31395 P
(45) 16.01.02

(11) 1 010 415
(51) A 61 K 7/00 B 01 F 17/00
(21) + (22) 99402875.1 19.11.99
(73) L'>OREAL
14 rue Royale
75008 Paris(FR);

(54) Nanoémulsion à base d'esters gras de sorbitan
oxyéthylénés ou non oxyéthylénés, et ses utilisations
dans les domaines cosmétiques, dermatologiques, et/ou
ophtalmologiques
(30) 17.12.98 FR 9815949
(45) 02.01.02

(11) 1 014 934
(51) A 61 K 7/48 A 61 K 7/42
A 61 K 7/06
(21) + (22) 98943977.3 14.09.98
(73) L'>OREAL
14 rue Royale
75008 Paris(FR);

(54) UTILISATION D'AU MOINS UN EXTRAIT DU GENRE
CHRYSANTHEMUM POUR FAVORISER LA PIGMENTATION DE LA
PEAU ET/OU DES CHEVEUX
(30) 18.09.97 FR 9711648
(45) 16.01.02

(11) 1 019 095
(51) A 61 K 51/04 C 01 G 45/04
C 07 F 13/00
(21) + (22) 98918501.2 21.04.98
(73) >MALLINCKRODT INC.
675 McDonnell Boulevard
St. Louis MO 63134(US);

(54) WERKWIJZE VOOR DE BEREIDING VAN
FACIAAL-METAAL-TRICARBONYLVREBINDINGEN EN HET
GEBRUIK DAARVAN VOOR HET LABELLEN VAN BIOLOGISCH
ACTIEVE SUBSTRATEN
(30) 25.04.97 EP 97201232
(45) 16.01.02

(11) 1 019 395
(51) A 61 K 31/47 C 07 D 401/06
(21) + (22) 96937249.9 25.10.96
(73) >JANSSEN PHARMACEUTICA N.V.
Turnhoutseweg 30
2340 Beerse(BE);

(54) Farnesyltransferase remmende 2-chinolonderivaten
(30) 31.10.95 EP 95202945
(45) 30.01.02

(11) 1 021 442
(51) A 61 K 31/36 C 07 D 451/02
(21) + (22) 98947615.5 07.10.98
(73) >SANOFI-SYNTHELABO
174 Avenue de France
75013 Paris(FR);

(54) DERIVES DE 8-AZABICYCLO 3.2.1] OCTANE-3-METHANAMINE
EN TANT QUE LIGANDS DES RECEPTEURS DE DOPAMINE D2 ET
D3 ET DE SEROTONINE 5HT1A ET 5HT2
(30) 09.10.97 FR 9712580 09.10.97 FR 9712583
(45) 30.01.02

(11) 1 023 032
(51) A 61 K 6/033 A 61 L 24/00
A 61 L 27/00
(21) + (22) 98954344.2 06.10.98
(73) ROBERT >MATHYS STIFTUNG
Bismattstrasse 12 Postfach 2544
Bettlach (CH);

>STRATEC MEDICAL A.G.
Eimattstrasse 3
4436 Oberdorf(CH)

(54) CIMENT CHIRURGICAL HYDRAULIQUE
(30) 07.10.97 WO PCT/EP97/054
(45) 02.01.02

(11) 1 023 055
(51) A 61 K 9/70 A 61 K 31/565
A 61 K 47/28
(21) + (22) 98944097.9 24.09.98
(73) S.A. >AMARIN TECHNOLOGIES
Avenida San Juan 2266
1232 Buenos Aires(AR);

(54) INHIBITION DE LA CRISTALLISATION DANS DES

DISPOSITIFS TRANSDERMQUES
(30) 25.09.97 GB 9720470
(45) 23.01.02

(11) 1 024 793
(51) A 61 K 9/44
(21) + (22) 98955434.0 12.10.98
(73) >BAYER A.G.
51368 Leverkusen(DE);
(54) SYSTEME OSMOTIQUE DE LIBERATION DE
MEDICAMENT-TRADUCTION-OSMOTISCHES
ARZNEIMITTELFREISETZUNGSSYSTEM
(30) 25.10.97 DE 19747261
(45) 16.01.02

(11) 1 025 898
(51) A 61 K 7/00 B 01 F 17/00
(21) + (22) 00400009.7 04.01.00
(73) L'>OREAL
14 rue Royale
75008 Paris(FR);
(54) Nanoémulsion à base d'alkényl succinates alkoxylysés
ou d'alkényl succinates de glucose alkoxylysés et ses
utilisations dans les domaines cosmétique,
dermatologique, ophtalmologique et/ou pharmaceutique
(30) 02.02.99 FR 9901178
(45) 23.01.02

(11) 1 037 613
(51) A 61 K 9/16 A 61 K 9/20
A 61 K 35/78
(21) + (22) 98966581.5 17.12.98
(73) >LICHTWER PHARMA A.G.
Wallenroder Strasse 8-10
13435 Berlin(DE);
(54) PROCEDE POUR PRODUIRE DES FORMULATIONS
PHARMACEUTIQUES CONTENANT UN
EXTRAIT-TRADUCTION-VERFAHREN ZUM HERSTELLEN VON
EXTRAKT ENTHALTENDEN PHARMAZEUTISCHEN FORMULIERUNGEN
(30) 18.12.97 DE 19758100
(45) 23.01.02

(11) 1 045 897
(51) A 61 K 51/00 A 01 N 43/04
C 12 N 9/10 C 12 N 9/12
C 12 N 5/18 C 07 H 19/04
C 07 H 19/06 C 07 H 19/044
(21) + (22) 99904195.7 22.01.99
(73) >NEUBIOTICS INC.
Suite R 11760 Sorrento Valley Road
San Diego CA 92121(US);
(54) AGENTS THERAPEUTIQUES OBTENUS PAR CATALYSE
ENZYMATIQUE
(30) 23.01.98 US 72264 P 05.03.98 US 76950 P
16.11.98 US 108634 P
(45) 30.01.02

(11) 1 049 461
(51) A 61 K 31/21 A 61 F 6/04
(21) + (22) 99902686.7 28.01.99
(73) >FUTURA MEDICAL DEVELOPMENTS LTD
Antrobus House 18 College Street
Petersfield Hampshire GU31 4AD();
(54) UTILISATION DE PREPARATIONS TOPIQUES CONTENANT DE LA
GLYCERYL TRINITRALE ET DE LA LANOLINE POUR TRAITER
LES TROUBLES DE LA FONCTION ERECTILE
(30) 30.01.98 GB 9802078
(45) 09.01.02

(11) 1 056 856
(51) A 61 K 38/18 C 12 N 15/12
C 07 K 14/475
(21) + (22) 99911020.8 26.02.99
(73) >REGENERON PHARMACEUTICALS INC.
777 Old Saw Mill River Road
Tarrytown NY 10591-6707(US);
(54) FACTEUR NEUROTROPHIQUE CILIAIRE MODIFIE, PROCEDE DE
FABRICATION ET PROCEDES D'UTILISATION
(30) 27.02.98 US 31693
(45) 23.01.02

(11) 1 073 448
(51) A 61 K 38/00 C 12 N 5/06
C 12 N 5/08
(21) + (22) 99919238.8 15.04.99
(73) >NIKA HEALTH PRODUCTS LTD
Städtle 36
FL-9490 Vaduz(LI);
(54) COMPOSITION FAVORISANT LA FECONDITE ET APPLICATION
(30) 27.04.98 EP 98107602
(45) 02.01.02

(11) 1 079 849
(51) A 61 K 38/17 C 07 K 14/47
A 61 K 39/395

(21) + (22) 99926330.4 19.05.99
(73) SOCIETA ITALIANA CORTICOSTEROIDI S.P.A. >SICOR
Via Senato 19
20122 Milano(IT);
(54) UTILISATION DE PROTEINES HMG POUR L'ELABORATION DE
MEDICAMENTS A ACTIVITE CYTOTOXIQUE
(30) 19.05.98 IT MI981094
(45) 02.01.02

(11) 1 090 028
(51) A 61 K 31/565 C 07 J 53/00
(21) + (22) 99938195.7 18.06.99
(73) >JENAPHARM G.M.B.H. & CO. K.G.
Otto-Schott-Strasse 15
07745 Jena(DE);
(54) 14,15-CYCLOPROPANOANDROSTANES INSATURES, LEUR
PROCEDE DE PRODUCTION ET PREPARATIONS
PHARMACEUTIQUES CONTENANT CES
COMPOSES-TRADUCTION-UNGESÄTTIGTE
14,15-CYCLOPROPANO-ANDROSTANE, VERFAHREN ZU IHRER
HERSTELLUNG UND DIESE VERBINDUNGEN ENTHALTENDE
PHARMAZEUTISCHE PRÄPARATE
(30) 22.06.98 DE 19827523
(45) 23.01.02

(11) 1 091 746
(51) A 61 K 35/08
(21) + (22) 99926567.1 29.06.99
(73) S.A. LABORATOIRES >GOEMAR
ZAC de la Madeleine
35400 Saint-Malo(FR);
(54) UTILISATION DE SOLUTIONS SALINES ISOOSMOTIQUES POUR
LA PREPARATION DE MEDICAMENTS CERUMENOLYTIQUES
(30) 29.06.98 FR 9808249
(45) 30.01.02

(11) 1 093 374
(51) A 61 K 33/14 A 61 K 35/08
(21) + (22) 99929401.0 05.07.99
(73) S.A. LABORATOIRES >GOEMAR
ZAC de la Madeleine
35400 Saint-Malo(FR);
(54) SOLUTIONS SALINES HYPOOSMOTIQUES, LEUR PROCEDE DE
PREPARATION ET MEDICAMENTS A BASE DE CES SOLUTIONS
(30) 03.07.98 FR 9808568
(45) 16.01.02

(11) 1 094 802
(51) A 61 K 31/165 A 61 K 9/08
A 61 K 47/10 A 61 P 29/00
(21) + (22) 99944308.8 27.07.99
(73) AZIENDE CHIMICHE RIUNITE ANGELINI FRANCESCO >ACRAF
S.P.A.
Viale Amelia 70
00181 Roma(IT);
(54) COMPOSITION PHARMACEUTIQUE POUR INJECTIONS A BASE DE
PARACETAMOL
(30) 31.07.98 IT MI981795
(45) 23.01.02

(11) 1 097 703
(51) A 61 K 7/48 A 61 K 7/06
(21) + (22) 00402648.0 25.09.00
(73) L'>OREAL
14 rue Royale
75008 Paris(FR);
(54) Composition à application topique contenant un
sucre, et ses utilisations cosmétiques
(30) 08.11.99 FR 9913990
(45) 09.01.02

(11) 0 570 430
(51) A 61 L 15/26 A 61 L 15/44
A 61 L 15/42
(21) + (22) 92903891.7 07.02.92
(73) >ULTRA LABORATORIES LTD
Tubiton House Medlock Street
Oldham OL1 3HS(GB);
(54) PANSEMENTS POUR DES PLAIES
(30) 07.02.91 GB 9102660
(45) 02.01.02

(11) 0 579 679
(51) A 61 L 2/10 B 65 B 55/08
(21) + (22) 92908290.7 13.04.92
(73) >ELOPAK SYSTEMS A.G.
Flughofstrasse 41 Postfach
CH-8152 Glattbrugg(CH);
(54) TRAITEMENT DE MATERIAUX
(30) 12.04.91 GB 9107751
(45) 16.01.02

(11) 0 695 537
(51) A 61 L 31/00 A 61 B 17/58
(21) + (22) 95440043.8 05.07.95

(73) >DEPUY FRANCE
24 rue Francis de Pressensé
69100 Villeurbanne (FR);
>BAROUK LOUIS SAMUEL
"La Manchotte" Chemin de la Roche
F-33370 Yvrac (FR)
(54) Dispositif de vis à tête fileté destinée à
permettre la coaptation de deux fragments d'os
(30) 05.07.94 FR 9408445
(45) 23.01.02

(11) 0 699 064
(51) A 61 L 15/42 D 01 D 5/253
A 61 F 13/46
(21) + (22) 93921398.9 07.09.93
(73) THE >PROCTER & GAMBLE CY
One Procter & Gamble Plaza
Cincinnati Ohio 45202(US);
(54) ARTICLE ABSORBANT
(30) 10.09.92 US 943261
(45) 23.01.02

(11) 0 722 344
(51) A 61 L 2/18 A 61 K 35/16
(21) + (22) 94928864.1 06.10.94
(73) >BAXTER A.G.
Industriestrasse 67
1221 Wien(AT);
(54) PROCÉDE PERMETTANT D'INACTIVER UN VIRUS EN PRESENCE
D'UN POLYETHER ET D'UN AGENT-TRADUCTION-VERFAHREN
ZUR VIRUSINAKTIVIERUNG IN GEGENWART EINES POLYETHERS
UND EINES AGENS
(30) 06.10.93 DE 4334087 27.09.94 DE 4434538
(45) 16.01.02

(11) 0 742 021
(51) A 61 L 27/00
(21) + (22) 96400903.9 26.04.96
(73) >TERUMO K.K.
44-1 Hatagaya 2-chome
Shibuya-ku Tokyo(JP);
(54) Matériau médical résistant à la perforation
(30) 27.04.95 JP 10350795 08.06.95 JP 14211095
(45) 02.01.02

(11) 0 755 271
(51) A 61 L 2/10
(21) + (22) 95916408.8 13.04.95
(73) >DESPATCH INDUSTRIES LTD PARTNERSHIP
63 St. Anthony Parkway
Minneapolis MN 55418(US);
(54) DISPOSITIF DE STERILISATION PAR U.V.
(30) 15.04.94 US 227959
(45) 16.01.02

(11) 0 784 986
(51) A 61 L 27/00 A 41 G 3/00
(21) + (22) 96920037.7 04.06.96
(73) >YAMADA SHIRO
7-1-606 Mita 2-chome
Minato-ku Tokyo 108 (JP);
>IKADA YOSHITO
2-182 Hirookadani Gokanosho
Uji-shi Kyoto (JP)
(54) CHEVEUX SYNTHETIQUES POUR IMPLANTATION DE CHEVEUX ET
LEUR PROCÉDE DE FABRICATION
(30) 07.06.95 JP 16308995 19.03.96 JP 8901896
(45) 02.01.02

(11) 0 855 921
(51) A 61 L 15/26 A 61 L 15/42
A 61 F 13/00
(21) + (22) 97923368.1 02.05.97
(73) >MOLNLYCKE HEALTH CARE A.B.
405 03 Göteborg(SE);
(54) PANSEMENT ET SON PROCÉDE DE FABRICATION
(30) 14.05.96 SE 9601853
(45) 23.01.02

(11) 0 863 794
(51) A 61 L 2/00 B 01 F 3/04
C 02 F 1/00 C 02 F 1/78
(21) + (22) 97931971.2 28.07.97
(73) >WIEDERKEHR HANS
Neuhofstrasse 25
8315 Lindau(CH);
(54) WERKWIJZE EN INRICHTING VOOR HET INBRENGEN VAN EEN
OXIDEREND GAS OF GASMENGSEL IN
WATER-TRADUCTION-VERFAHREN UND ANLAGE ZUM EINBRINGEN
EINES GASES IN EINE FLÜSSIGKEIT
(30) 01.08.96 CH 189896
(45) 16.01.02

(11) 0 927 051
(51) A 61 L 15/58
23

(21) + (22) 97919096.4 15.09.97
(73) >LABORATOIRES D'HYGIENE ET DE DIETETIQUE
38 avenue Hoche
75008 Paris(FR);
(54) NOUVELLE MASSE ADHESIVE HYDROPHILE
(30) 16.09.96 FR 9611249
(45) 16.01.02

(11) 1 023 032
(51) A 61 L 24/00 A 61 L 27/00
A 61 K 6/033
(21) + (22) 98954344.2 06.10.98
(73) ROBERT >MATHYS STIFTUNG
Bischofstrasse 12 Postfach 2544
Bettlach (CH);
>STRATEC MEDICAL A.G.
Eimattstrasse 3
4436 Oberdorf(CH)
(54) CIMENT CHIRURGICAL HYDRAULIQUE
(30) 07.10.97 WO PCT/EP97/054
(45) 02.01.02

(11) 0 583 582
(51) A 61 M 39/00 B 29 C 65/20
(21) + (22) 93110301.4 28.06.93
(73) >DENCO INC.
P.O.Box 9600
Wilmington DE 19809(US);
(54) Soudage stérile et hermétique de tubes en matière
plastique
(30) 26.06.92 US 904589
(45) 30.01.02

(11) 0 605 673
(51) A 61 M 5/142 F 04 B 43/12
(21) + (22) 93911831.1 28.04.93
(73) >CHRONOTEC S.A.R.L.
1499 Chemin de St Maymes
F-06600 Antibes(FR);
(54) SYSTEME DE POMPE A PERFUSION SANS FROTTEMENTS
(30) 29.04.92 FR 9205308
(45) 30.01.02

(11) 0 746 354
(51) A 61 M 5/00 A 61 M 5/28
(21) + (22) 94931343.1 11.10.94
(73) >MERCK & CO. INC.
126 East Lincoln Avenue P.O. Box 2000
Rahway New Jersey 07065-0900(US);
(54) SYSTEME D'ADMINISTRATION DE VACCINS
(30) 14.10.93 US 137239
(45) 30.01.02

(11) 0 749 759
(51) A 61 M 5/28 A 61 M 5/315
(21) + (22) 96108132.0 22.05.96
(73) >HANSEN BERND
Heerstrasse 16
D-74429 Sulzbach-Laufen(DE);
(54) Dispositif de distribution d'une substance fluide à
partir d'un réceptacle-TRADUCTION-Vorrichtung zur
Abgabe eines fliessfähigen Stoffes aus einem Behälter
(30) 21.06.95 DE 19522451
(45) 30.01.02

(11) 0 789 601
(51) A 61 M 37/00
(21) + (22) 95936796.2 31.10.95
(73) >INJECTILE TECHNOLOGIES G.M.B.H.
Löhrrstrasse 12b
04105 Leipzig(DE);
(54) Inrichting voor het injecteren van een starre drager
(30) 31.10.94 NL 9401805
(45) 23.01.02

(11) 0 799 066
(51) A 61 M 15/00
(21) + (22) 95920099.9 26.05.95
(73) >LEIRAS OY
Pansiontie 45-47
FIN-20210 Turku(FI);
(54) RESERVOIR A MEDICAMENT POUR INHALATEUR
(30) 31.05.94 FI 942562
(45) 02.01.02

(11) 0 841 035
(51) A 61 M 37/00 A 61 B 10/00
(21) + (22) 98100950.9 01.12.94
(73) >SVEDMAN PAL
Rue du Château
1137 Yens(CH);
(54) Système transdermique pour le prélèvement
d'échantillons
(30) 07.12.93 GB 9325085 10.05.94 GB 9409285
(45) 30.01.02

(11) 0 872 256
(51) A 61 M 25/06 A 61 M 5/158
A 61 M 5/50
(21) + (22) 98109151.5 05.07.95
(73) >DSU MEDICAL CORP.
Bank of America Plaza Suite 1100 300 South Fourth
Street
Las Vegas Nevada 89101(US);
(54) Manchon de sécurité pour aiguille
(30) 15.07.94 US 275880 11.04.95 US 420700
(45) 02.01.02

(11) 0 877 634
(51) A 61 M 15/00
(21) + (22) 97901897.5 27.01.97
(73) >AVENTIS PHARMA LTD
Aventis House 50 Kings Hill Avenue
Kings Hill West Malling Kent ME19 4AH(GB);
(54) Inrichting voor het openen van een capsule voor
gebruik in een poeder inhalator
(30) 29.01.96 SE 9600306
(45) 02.01.02

(11) 0 915 738
(51) A 61 M 5/31 A 61 K 49/00
B 03 C 1/00 B 03 C 1/30
(21) + (22) 97936669.7 29.07.97
(73) >SCHERING A.G.
Müllerstrasse 170/178
13353 Berlin(DE);
(54) DISPOSITIF ET PROCEDE POUR LA SEPARATION DE
MATERIAUX MAGNETIQUES CONTENUS DANS DES PREPARATIONS
PHARMACEUTIQUES, LEURS PRODUITS INITIAUX OU
INTERMEDIAIRES, AINSI QU'AGENTS OBTENUS A L'AIDE DE
CE DISPOSITIF-TRADUCTION-VORRICHTUNG UND VERFAHREN
ZUR ABTRENUNG MAGNETISCHER MATERIALIEN AUS
PHARMAZEUTISCHEN ZUBEREITUNGEN, DEREN AUSGANGS- ODER
ZWISCHENPRODUKTEN SOWIE MIT HILFE DIESER VORRICHTUNG
HERGESTELLTE MITTEL
(30) 05.08.96 DE 19632416
(45) 16.01.02

(11) 0 927 306
(51) A 61 M 5/142 F 04 B 43/12
(21) + (22) 97937395.8 08.09.97
(73) S.A. >PRECIMEDIX
Puits-Godet 8A
2000 Neuchâtel(CH);
(54) POMPE PERISTALTIQUE PORTABLE
(30) 10.09.96 FR 9611170
(45) 23.01.02

(11) 0 927 307
(51) A 61 M 5/142 F 04 B 43/12
(21) + (22) 97937397.4 08.09.97
(73) S.A. >PRECIMEDIX
Puits-Godet 8A
2000 NEUCHATEL(CH);
(54) POMPE PERISTALTIQUE MINIATURE
(30) 10.09.96 FR 9611171
(45) 09.01.02

(11) 0 614 677
(51) A 61 N 1/368 A 61 N 1/05
(21) + (22) 94830102.3 07.03.94
(73) >CAMILLI LEONARDO
Via Caselli 11
I-50100 Firenze (IT);
>GRASSI GINO
Via F. Pasqui 31
50019 Sesto Fiorentino (Firenze) (IT)
(54) Electrocathéter unique inséré à travers le sinus
coronarien pour la stimulation cardiaque
séquentielle (DDD)
(30) 08.03.93 IT FI930041
(45) 16.01.02

(11) 0 648 514
(51) A 61 N 1/39
(21) + (22) 94402223.5 05.10.94
(73) >ELA MEDICAL
98-100 Rue Maurice Arnoux
F-92541 Montrouge(FR);
(54) Défibrillateur/stimulateur cardiaque implantable à
générateur de chocs multiphasiques
(30) 15.10.93 FR 9312265
(45) 23.01.02

(11) 0 859 571
(51) A 61 N 1/05 A 61 B 17/00
A 61 B 17/22 A 61 B 17/30
A 61 F 2/06
(21) + (22) 96934239.3 04.11.96
(73) >DEREUME JEAN-PIERRE GEORGE EMILE
24

Boulevard de la Cambre 70
B-1050 Bruxelles(BE);
(54) DISPOSITIF DE CAPTURE A INTRODUIRE DANS UN CONDUIT
D'UN CORPS
(30) 07.11.95 BE 9500920
(45) 23.01.02

(11) 0 697 875
(51) A 61 P 35/00 A 61 P 31/12
A 61 K 35/14 A 61 K 41/00
C 12 N 5/08 C 12 N 13/00
(21) + (22) 94917384.3 12.05.94
(73) THE >WISTAR INSTITUTE OF ANATOMY & BIOLOGY
36th & Spruce Streets
Philadelphia PA 19104-4268(US);
(54) UTILISATION DE CELLULES TALL-104 MODIFIEES POUR
TRAITER LE CANCER ET LES AFFECTIONS VIRALES
(30) 14.05.93 US 63188
(45) 16.01.02

(11) 0 854 711
(51) A 61 P 43/00 A 61 K 31/19
A 61 K 31/455
(21) + (22) 96933503.3 08.10.96
(73) CENTRE INTERNATIONAL DE RECHERCHES DERMATOLOGIQUES
GALDERMA >CIRD GALDERMA
635 route des Lucioles
Sophia Antipolis 06560 Valbonne(FR);
(54) LIGANT ANTAGONISTE RAR-gamma OU AGONISTE RAR-alpha
EN TANT QU'INHIBITEUR D'APOPTOSE
(30) 11.10.95 FR 9511946
(45) 23.01.02

(11) 1 094 802
(51) A 61 P 29/00 A 61 K 31/165
A 61 K 9/08 A 61 K 47/10
(21) + (22) 99944308.8 27.07.99
(73) AZIENDE CHIMICHE RIUNITE ANGELINI FRANCESCO >ACRAF
S.P.A.
Viale Amelia 70
00181 Roma(IT);
(54) COMPOSITION PHARMACEUTIQUE POUR INJECTIONS A BASE DE
PARACETAMOL
(30) 31.07.98 IT MI981795
(45) 23.01.02

(11) 0 814 871
(51) A 62 B 23/02
(21) + (22) 96910379.5 08.03.96
(73) >MINNESOTA MINING AND MFG CY
3M Center P.O. Box 33427
St. Paul Minnesota 55133-3427(US);
(54) DISPOSITIFS DE PROTECTION RESPIRATOIRE PERSONNELS
PLIABLES A PLAT ET PROCEDES DE FABRICATION
CORRESPONDANT
(30) 09.03.95 WO PCT/US95/027
(45) 23.01.02

(11) 1 096 980
(51) A 63 C 17/00
(21) + (22) 99948643.4 26.10.99
(73) >MICRO MOBILITY SYSTEMS A.G.
Bahnhofstrasse 10
8700 Küsnacht(CH);
(54) DISPOSITIF A DEPLACEMENT TEL QU'UNE PLANCHE A
ROULETTES OU DES PATINS A ROULETTES ET
EQUIVALENT-TRADUCTION-FAHRGERÄT WIE ROLLBRETT ODER
ROLLER UND DERGLEICHEN
(30) 11.11.98 CH 225798
(45) 23.01.02

(11) 0 927 071
(51) A 63 F 9/06
(21) + (22) 97935557.5 28.07.97
(73) >VANHEE CHRIS
Rozenhof 67
8793 St. Eloois-Vijve(BE);
(54) Spel en apparaat voor het spelen van een spel
(30) 02.08.96 BE 9600679
(45) 16.01.02

SECTION B : TECHNIQUES INDUSTRIELLES DIVERSES - TRANSPORTS
SECTIE B : DIVERSE INDUSTRIELE TECHNIKEN - TRANSPORT

(11) 0 692 306
(51) B 01 D 53/48 B 01 J 23/04
B 01 J 21/04 C 01 B 17/04
(21) + (22) 95401672.1 12.07.95
(73) INSTITUT FRANCAIS DU >PETROLE
1 & 4 avenue Bois Préau

92852 Rueil-Malmaison Cedex(FR);
(54) Catalyseurs pour le traitement de gaz contenant des composés soufrés, utilisation et procédé de traitement d'un gaz contenant des composés soufrés
(30) 13.07.94 FR 9408746
(45) 30.01.02

(11) 0 700 709
(51) B 01 D 53/22
(21) + (22) 95401914.7 18.08.95
(73) S.A. L'>AIR LIQUIDE POUR L'ETUDE ET L'EXPLOITATION DES PROCEDES GEORGES >CLAUDE
75 Quai d'Orsay
75321 Paris Cedex 07(FR);
(54) Procédé et installation de production d'un gaz par une cascade de membranes à températures différentes
(30) 12.09.94 FR 9410851
(45) 16.01.02

(11) 0 724 904
(51) B 01 D 61/52 B 01 D 61/46
(21) + (22) 96200188.9 26.01.96
(73) S.A. >SOLVAY
Rue du Prince Albert 33
1050 Bruxelles(BE);
(54) Caisson d'extrémité d'un électrodialyseur, électrodialyseur équipé d'un tel caisson et utilisation dudit électrodialyseur
(30) 03.02.95 IT MI950185
(45) 02.01.02

(11) 0 730 495
(51) B 01 D 61/18 B 01 L 3/00
G 01 N 1/40
(21) + (22) 95902682.4 22.11.94
(73) >ABBOTT LABORATORIES
Chad 0377/AP6D-2 100 Abbott Park Road
Abbott Park Illinois 60064-3500(US);
(54) PROCEDE ET APPAREIL POUR RECUEILLIR UN ECHANTILLON CELLULAIRE CONTENU DANS UN ECHANTILLON LIQUIDE
(30) 24.11.93 US 158233
(45) 30.01.02

(11) 0 738 530
(51) B 01 D 29/01 B 01 D 29/11
(21) + (22) 95201000.7 20.04.95
(73) >SPEELZIEK MARINUS
Homoetsestraat 13
NL-6676 LA Homoet (NL);
>SPEELZIEK GIJSBERTUS
De Bongerd 19
NL-6667 AL Herveld (NL)
(54) WERKWIJZE VOOR HET VERWIJDEREN VAN VASTE STOFFEN UIT EEN VLOEISTOF-TRADUCTION-Vorrichtung zum Entfernen von Feststoffen aus einer Flüssigkeit
(45) 02.01.02

(11) 0 769 320
(51) B 01 D 53/047 B 01 D 53/04
(21) + (22) 96116813.5 18.10.96
(73) >PRAXAIR TECHNOLOGY INC.
39 Old Ridgebury Road
Danbury CT 06810-5113(US);
(54) Procédé pour la sélection d'adsorbants
(30) 20.10.95 US 546325
(45) 02.01.02

(11) 0 828 021
(51) B 01 D 11/02 D 06 F 43/00
(21) + (22) 97401930.9 13.08.97
(73) >AIR LIQUIDE AMERICA CORP.
2700 Post Oak Boulevard Suite 1800
Houston Texas 77056(US);
(54) Dispositif et procédé pour nettoyage en continu
(30) 09.09.96 US 709655
(45) 02.01.02

(11) 0 862 948
(51) B 01 D 21/00 B 03 C 1/035
(21) + (22) 98102052.2 06.02.98
(73) FORSCHUNGSZENTRUM >KARLSRUHE G.M.B.H.
Weberstrasse 5
76133 Karlsruhe(DE);
(54) Séparateur magnétique-TRADUCTION-Magnetabscheider
(30) 04.03.97 DE 19708697
(45) 09.01.02

(11) 0 880 394
(51) B 01 D 53/02 C 01 G 1/02
(21) + (22) 97903251.3 10.02.97
(73) >CONSIGLIO NAZIONALE DELLE RICERCHE
Piazzale Aldo Moro 7
00185 Roma (IT);
>UNIVERSITA' DEGLI STUDI DI BOLOGNA
Via Zamboni 33

40121 Bologna (IT)
(54) COMPOSES DESTINES A LA SORPTION DE GAZ
(30) 12.02.96 IT B0960063
(45) 16.01.02

(11) 0 906 244
(51) B 01 D 53/94 C 01 G 25/00
B 01 J 23/10
(21) + (22) 97924068.6 09.05.97
(73) >RHODIA CHIMIE
25 quai Paul Doumer
92408 Courbevoie Cédex(FR);
(54) COMPOSITION A BASE D'OXYDE DE CERIUM ET D'OXYDE DE ZIRCONIUM, PROCEDE DE PREPARATION ET UTILISATION EN CATALYSE
(30) 15.05.96 FR 9606051
(45) 23.01.02

(11) 0 914 188
(51) B 01 D 46/52 B 01 D 29/01
(21) + (22) 98921546.2 16.04.98
(73) S.A. >CAMFIL
77 81 boulevard de la République
92257 La Garenne Colombes Cedex(FR);
(54) FILTRE RESISTANT A HAUTE TEMPERATURE, NOTAMMENT POUR INSTALLATION DE PEINTURE
(30) 16.04.97 FR 9704686
(45) 23.01.02

(11) 0 946 258
(51) B 01 D 53/26 B 01 D 53/04
B 65 B 1/08
(21) + (22) 97948830.1 29.10.97
(73) >ULTRAFILTER INTERNATIONAL A.G.
Büssingstrasse 1
42781 Haan(DE);
(54) HOUDER VAN EEN DROOGINSTALLATIE MET EEN ADSORBTIEMIDDEL-TRADUCTION-BEHÄLTER EINER TROCKNUNGSANLAGE MIT ADSORPTIONSMITTEL
(30) 31.10.96 DE 19645009
(45) 16.01.02

(11) 0 956 134
(51) B 01 D 33/067 B 01 D 33/11
B 01 D 33/37 B 01 D 33/50
B 01 D 33/60 B 01 D 33/72
(21) + (22) 97905497.0 28.02.97
(73) >CARGILL B.V.
Lelyweg 31
4612 PS Bergen op Zoom(NL);
(54) Inrichting voor het behandelen, in het bijzonder voor het wassen, van gluten of dergelijke
(30) 28.02.96 NL 1002475 28.05.96 NL 1003212
(45) 16.01.02

(11) 0 963 948
(51) B 01 D 15/00 C 01 B 39/02
C 01 B 39/08
(21) + (22) 98110547.1 09.06.98
(73) >UOP
25 East Algonquin Road
Des Plaines Illinois 60017-5017(US);
(54) Procédé pour l'élimination d'ions métalliques contaminants d'effluents liquides
(45) 02.01.02

(11) 0 981 593
(51) B 01 D 21/26 B 04 B 1/12
C 11 B 7/00
(21) + (22) 98917043.6 21.03.98
(73) >WESTFALIA SEPARATOR A.G.
Werner-Habig-Strasse 1
59302 Oelde(DE);
(54) PROCEDE ET DISPOSITIF POUR PREPARER DE LA STEARINE A PARTIR DE GRAISSES D'ORIGINE ANIMALE OU VEGETALE-TRADUCTION-VERFAHREN UND VORRICHTUNG ZUR GEWINNUNG VON STEARIN AUS FETTEN TIERISCHER ODER PFLANZLICHER HERKUNFT
(30) 10.05.97 DE 19719776
(45) 16.01.02

(11) 1 007 210
(51) B 01 D 53/86 B 01 J 38/00
(21) + (22) 98936431.0 18.07.98
(73) >STEAG ENCOTEC G.M.B.H.
Rüttenscheider Strasse 1-3
45128 Essen(DE);
(54) PROCEDE ET DISPOSITIF POUR LE TRAITEMENT DE PIECES CERAMIQUES-TRADUCTION-VERFAHREN UND VORRICHTUNG ZUR BEHANDELN VON KERAMISCHEN BAUTEILEN
(30) 29.07.97 DE 19732547 21.11.97 DE 19751713
05.02.98 DE 19804522
(45) 30.01.02

(11) 1 027 131

(51) B 01 D 46/00
(21) + (22) 97910271.2 31.10.97
(73) >NIRO A/S
Gladsaxevej 305
DK-2860 Soeborg(DK);
(54) PROCEDE DE NETTOYAGE D'UN ENSEMBLE DE FILTRE, ET
ENSEMBLE DE FILTRE POUR FILTRER UN GAZ
(45) 16.01.02

(11) 1 028 798
(51) B 01 D 53/04 B 01 D 53/34
B 01 D 53/30
(21) + (22) 98953367.4 06.10.98
(73) >SAES PURE GAS INC.
4175 Santa Fe Road
San Luis Obispo CA 93401(US);
(54) SYSTEME DE PURIFICATION DE GAZ DOTE D'UN DISPOSITIF
DE SECURITE ET PROCEDE DE PURIFICATION DE GAZ
(30) 15.10.97 US 62043 P
(45) 02.01.02

(11) 1 032 466
(51) B 01 D 29/11 B 01 D 35/16
(21) + (22) 99942825.3 09.08.99
(73) >KHS MASCHINEN- UND ANLAGENBAU A.G. PATENTABTEILUNG
Juchostrasse 20
44143 Dortmund (DE);
>SEITZSCHENK FILTERSYSTEMS G.M.B.H.
Bettringer Strasse 42
73550 Waldstetten (DE)
(54) PROCEDE POUR NETTOYER DES LOGEMENTS DE
FILTRE-TRADUCTION-VERFAHREN ZUR REINIGUNG VON
FILTERGEHÄUSEN
(30) 22.09.98 DE 19843308
(45) 16.01.02

(11) 0 695 575
(51) B 01 F 3/08 B 01 F 11/00
(21) + (22) 95111721.7 25.07.95
(73) >HARTMANN HEINZ
Birnenweg 10
D-72793 Pfullingen(DE);
(54) Procédé et dispositif de fabrication de systèmes
dispersés, en particulier des onguents, crèmes,
suspensions, émulsions, gels ou
pâtes-TRADUCTION-Verfahren und Vorrichtung zur
Herstellung disperser Systeme, insbesondere Salben,
Cremes, Suspensionen, Emulsionen, Gele oder Pasten
(30) 26.07.94 DE 4426421
(45) 09.01.02

(11) 0 721 371
(51) B 01 F 7/16
(21) + (22) 94927043.3 26.09.94
(73) >MIRODUR S.P.A.
Via delle Scienze 3
04011 Aprilia (Latina) (IT);
(54) PANIER POUR MACHINES UTILISEES POUR MELANGER ET
BROYER PLUSIEURS SUBSTANCES POUR LA PRODUCTION DE
MELANGES HOMOGENES TELS QUE CEUX UTILISES DANS LES
PEINTURES
(30) 30.09.93 IT RM930663
(45) 02.01.02

(11) 0 722 555
(51) B 01 F 3/04 C 02 F 3/20
F 16 L 47/00 F 16 L 19/00
F 16 L 35/00
(21) + (22) 94930534.6 30.09.94
(73) >ITT MFG ENTERPRISES INC.
1105 North Market Street Suite 1217
Wilmington Delaware 1 9801(US);
(54) JOINT DE CONDUITE POUR DIFFUSEUR
(30) 01.10.93 US 130515
(45) 23.01.02

(11) 0 863 794
(51) B 01 F 3/04 C 02 F 1/00
C 02 F 1/78 A 61 L 2/00
(21) + (22) 97931971.2 28.07.97
(73) >WIEDERKEHR HANS
Neuhofstrasse 25
8315 Lindau (CH);
(54) WERKWIJZE EN INRICHTING VOOR HET INBRENGEN VAN EEN
OXIDEREND GAS OF GASMENGSEL IN
WATER-TRADUCTION-VERFAHREN UND ANLAGE ZUM EINBRINGEN
EINES GASES IN EINE FLÜSSIGKEIT
(30) 01.08.96 CH 189896
(45) 16.01.02

(11) 0 969 917
(51) B 01 F 13/08
(21) + (22) 98917266.3 27.03.98
(73) >BIO MERIEUX
Chemin de l'Orme
69280 Marcy l'Etoile (FR);

(54) PROCEDE ET DISPOSITIF DE MISE EN SUSPENSION DE
PARTICULES D'UN SOLIDE DANS UN LIQUIDE
(30) 27.03.97 FR 9704017
(45) 16.01.02

(11) 1 010 415
(51) B 01 F 17/00 A 61 K 7/00
(21) + (22) 99402875.1 19.11.99
(73) L'>OREAL
14 rue Royale
75008 Paris (FR);
(54) Nanoémulsion à base d'esters gras de sorbitan
oxyéthylénés ou non oxyéthylénés, et ses utilisations
dans les domaines cosmétiques, dermatologiques, et/ou
ophtalmologiques
(30) 17.12.98 FR 9815949
(45) 02.01.02

(11) 1 025 898
(51) B 01 F 17/00 A 61 K 7/00
(21) + (22) 00400009.7 04.01.00
(73) L'>OREAL
14 rue Royale
75008 Paris (FR);
(54) Nanoémulsion à base d'alkényl succinates alkoxylysés
ou d'alkényl succinates de glucose alkoxylysés et ses
utilisations dans les domaines cosmétique,
dermatologique, ophtalmologique et/ou pharmaceutique
(30) 02.02.99 FR 9901178
(45) 23.01.02

(11) 0 692 306
(51) B 01 J 23/04 B 01 J 21/04
C 01 B 17/04 B 01 D 53/48
(21) + (22) 95401672.1 12.07.95
(73) INSTITUT FRANCAIS DU >PETROLE
1 & 4 avenue Bois Préau
92852 Rueil-Malmaison Cedex (FR);
(54) Catalyseurs pour le traitement de gaz contenant des
composés soufrés, utilisation et procédé de
traitement d'un gaz contenant des composés soufrés
(30) 13.07.94 FR 9408746
(45) 30.01.02

(11) 0 693 052
(51) B 01 J 23/44 C 07 C 209/62
C 07 K 1/06 C 07 K 1/12
(21) + (22) 94913152.8 08.04.94
(73) >RHODIA CHIMIE
25 quai Paul Doumer
92408 Courbevoie Cédex (FR);
(54) REACTIF DE DESALLYLATION, PROCEDE DE DESALLYLATION
UTILISANT CE REACTIF
(30) 09.04.93 FR 9304233
(45) 09.01.02

(11) 0 757 046
(51) B 01 J 31/40 B 01 J 31/04
C 07 D 301/32
(21) + (22) 96305701.3 01.08.96
(73) >ARCO CHEMICAL TECHNOLOGY L.P.
Two Greenville Crossing 4001 Kennett Pike Suite 238
Greenville Delaware 19807(US);
(54) Terugwinning van een molybdeen-epoxidatiekatalysator
(30) 03.08.95 US 510727
(45) 23.01.02

(11) 0 789 739
(51) B 01 J 29/70 C 10 G 45/64
(21) + (22) 96930218.1 05.09.96
(73) INSTITUT FRANCAIS DU >PETROLE
4 Avenue de Bois Préau
92506 Rueil-Malmaison Cédex (FR);
(54) PROCEDE D'HYDROISOMERISATION SELECTIVE DE PARAFFINES
LONGUES LINEAIRES ET/OU PEU RAMIFIEES AVEC UN
CATALYSEUR A BASE DE TAMIS MOLECULAIRE
(30) 06.09.95 FR 9510424 06.09.95 FR 9510425
(45) 30.01.02

(11) 0 811 606
(51) B 01 J 23/18 C 07 C 245/08
C 07 C 291/08
(21) + (22) 97109057.6 04.06.97
(73) >BASF A.G.
67056 Ludwigshafen (DE);
(54) Couplage réductif de nitrobenzène ou nitrobenzènes
substitués au noyau en leurs azobenzènes et
azoxybenzènes correspondants avec les catalyseurs
redox-TRADUCTION-Reduktive Kopplung von Nitrobenzol
oder kernsubstituierten Nitrobenzolen zu den
entsprechenden Azobenzolen und Azoxybenzolen mit
Redoxkatalysatoren
(30) 05.06.96 DE 19622644 20.08.96 DE 19633552
(45) 02.01.02

(11) 0 827 422
(51) B 01 J 23/52 B 01 J 23/656
B 01 J 23/68 C 07 C 67/055
(21) + (22) 96915780.9 14.05.96
(73) >HOECHST CELANESE CORP.
Route 202-206 North P.O. Box 2500
Somerville NJ 08876-1258 (US);
(54) CATALYSEUR POUR LA FABRICATION DE L'ACETATE DE VINYLE
(30) 23.05.95 US 449604
(45) 02.01.02

(11) 0 858 439
(51) B 01 J 2/30 C 05 G 3/00
(21) + (22) 96934857.2 29.10.96
(73) >KEMIRA AGRO OY
P.O. Box 44
02271 Espoo ();
(54) AGENT ANTI-AGGLUTINANT
(30) 30.10.95 FI 955177
(45) 23.01.02

(11) 0 873 785
(51) B 01 J 23/96 B 01 J 38/20
B 01 J 38/44 C 10 G 35/12
(21) + (22) 98400846.6 07.04.98
(73) INSTITUT FRANCAIS DU >PETROLE
4 Avenue de Bois Préau
92500 Rueil Malmaison (FR);
(54) Procédé et installation perfectionnées pour la
régénération d'un catalyseur de production
d'aromatiques ou de reformage
(30) 14.04.97 FR 9704660
(45) 02.01.02

(11) 0 874 688
(51) B 01 J 23/68 B 01 J 23/66
C 07 D 301/10
(21) + (22) 96934517.2 02.10.96
(73) >SHELL INTERNATIONALE RESEARCH MAATSCHAPPIJ B.V.
Carel van Bylandtlaan 30
2596 HR Den Haag (NL);
(54) PROCEDE DE PREPARATION DE CATALYSEURS D'EPOXYDATION
(30) 06.10.95 US 540233
(45) 09.01.02

(11) 0 889 018
(51) B 01 J 29/40 C 07 C 37/60
(21) + (22) 98305192.1 30.06.98
(73) >GENERAL ELECTRIC CY
1 River Road
Schenectady NY 12345 (US);
>ZELINSKY INSTITUTE OF ORGANIC CHEMISTRY
47 Leninsky Prospect
Moscow 117913 (RU)
(54) Préparation de phénol et de ses dérivés
(30) 05.07.97 RU 97112675 13.05.98 US 78253
(45) 30.01.02

(11) 0 897 899
(51) B 01 J 21/14 C 04 B 35/195
(21) + (22) 98306591.3 18.08.98
(73) >NGK INSULATORS LTD
2-56 Suda-cho Mizuho-ku
Nagoya City Aichi Pref. (JP);
(54) Méthode de production d'une structure cordiérite en
nid d'abeilles
(30) 19.08.97 JP 22235397
(45) 16.01.02

(11) 0 906 244
(51) B 01 J 23/10 B 01 D 53/94
C 01 G 25/00
(21) + (22) 97924068.6 09.05.97
(73) >RHODIA CHIMIE
25 quai Paul Doumer
92408 Courbevoie Cédex (FR);
(54) COMPOSITION A BASE D'OXYDE DE CERIUM ET D'OXYDE DE
ZIRCONIUM, PROCEDE DE PREPARATION ET UTILISATION EN
CATALYSE
(30) 15.05.96 FR 9606051
(45) 23.01.02

(11) 0 912 586
(51) B 01 J 31/28 C 07 B 31/00
C 07 B 53/00 C 08 F 112/08
C 07 F 17/02
(21) + (22) 97932789.7 09.07.97
(73) >SYNGENTA PARTICIPATIONS A.G.
Schwarzwalddallee 215
4058 Basel (CH);
(54) FERROCENYLDIPHOSPHINES FONCTIONNALISEES, PROCEDE
POUR LEUR PREPARATION ET LEUR UTILISATION
(30) 10.07.96 CH 174696 23.08.96 CH 206996
(45) 16.01.02

(11) 0 915 076
(51) B 01 J 31/18 C 07 F 15/00
C 07 C 45/64 C 07 C 49/497
C 07 B 53/00
(21) + (22) 98120544.6 30.10.98
(73) F. >HOFFMANN-LA ROCHE A.G.
4070 Basel (CH);
(54) Procédé pour la préparation de
trans-(R,R)-actinol-TRADUCTION-Verfahren zur
Herstellung von trans-(R,R)-Actinol
(30) 06.11.97 EP 97119381 03.09.98 EP 98116697
(45) 16.01.02

(11) 0 925 830
(51) B 01 J 27/053
(21) + (22) 97939160.4 03.09.97
(73) >JAPAN ENERGY CORP.
10-1 Toranomon 2-chome
Minato-ku Tokyo 105-0001 (JP);
(54) CATALYSEUR ACIDE SOLIDE ET PROCEDE D'OBTENTION
(30) 05.09.96 JP 25401096 18.10.96 JP 29586696
01.04.97 JP 8284297
(45) 16.01.02

(11) 0 929 560
(51) B 01 J 31/28 C 07 B 31/00
C 07 B 53/00 C 07 F 17/02
(21) + (22) 97912121.7 06.10.97
(73) >SYNGENTA PARTICIPATIONS A.G.
Schwarzwalddallee 215
4058 Basel (CH);
(54) FERROCENYLES CHIRAUX
(30) 07.10.96 CH 244096 07.10.96 CH 244196
(45) 02.01.02

(11) 1 004 545
(51) B 01 J 19/24 C 01 B 33/18
C 01 B 13/24 C 08 L 83/04
C 08 K 3/22 C 09 K 3/14
C 03 C 1/00
(21) + (22) 99122521.0 12.11.99
(73) >DEGUSSA A.G.
Bennigsenplatz 1
40474 Düsseldorf (DE);
(54) Procédé pour la synthèse de matières
solides-TRADUCTION-Verfahren zur Synthese von
Feststoffen
(30) 26.11.98 DE 19854597
(45) 09.01.02

(11) 1 005 476
(51) B 01 J 31/00 C 08 F 4/80
C 08 F 32/04 C 07 F 15/00
(21) + (22) 98946393.0 20.08.98
(73) >BASF A.G.
67056 Ludwigshafen (DE);
(54) PROCEDE DE PRODUCTION DE COMPLEXES DE
RUTHENIUM-TRADUCTION-VERFAHREN ZUR HERSTELLUNG VON
RUTHENIUMKOMPLEXEN
(30) 22.08.97 DE 19736609 13.01.98 DE 19800934
(45) 16.01.02

(11) 1 007 210
(51) B 01 J 38/00 B 01 D 53/86
(21) + (22) 98936431.0 18.07.98
(73) >STEAG ENCOTEC G.M.B.H.
Rüttenscheider Strasse 1-3
45128 Essen (DE);
(54) PROCEDE ET DISPOSITIF POUR LE TRAITEMENT DE PIECES
CERAMIQUES-TRADUCTION-VERFAHREN UND VORRICHTUNG ZUM
BEHANDELN VON KERAMISCHEN BAUTEILEN
(30) 29.07.97 DE 19732547 21.11.97 DE 19751713
05.02.98 DE 19804522
(45) 30.01.02

(11) 1 023 120
(51) B 01 J 8/00 B 01 J 8/38
C 08 F 2/34 C 08 F 6/26
B 07 B 4/04 B 29 C 47/10
(21) + (22) 98961096.9 01.10.98
(73) >BAYER A.G.
51368 Leverkusen (DE);
(54) PROCEDE ET DISPOSITIF POUR TRANSFERER VERS
L'EXTERIEUR DU CAOUTCHOUC PROVENANT DE LA
POLYMERISATION EN PHASE GAZEUSE-TRADUCTION-VERFAHREN
UND VORRICHTUNG ZUM AUSSCHLEUSEN VON KAUSCHUK AUS
DER GASPHASENPOLYMERISATION
(30) 10.10.97 DE 19744708
(45) 02.01.02

(11) 1 077 226
(51) B 01 J 31/22 C 08 K 5/00
C 08 K 5/56 C 08 L 83/04
C 07 F 15/00
(21) + (22) 00114997.0 21.07.00
(73) >WACKER-CHEMIE G.M.B.H.

Hanns-Seidel-Platz 4
81737 München(DE);

(54) Compositions d'organopolysiloxanes durcissables-TRADUCTION-Härtbare Organopolysiloxanmassen

(30) 13.08.99 DE 19938338

(45) 23.01.02

(11) 1 091 968

(51) B 01 J 31/22 C 07 F 17/00
C 08 F 10/00

(21) + (22) 99928859.0 25.06.99

(73) >UNIVATION TECHNOLOGIES LLC
Suite 1950
5555 San Felipe Houston TX 77056(US);

(54) PROCEDE PERMETTANT DE PRODUIRE DES PRECURSEURS DE CATALYSEURS DEMI-SANDWICH SUBSTITUES

(30) 01.07.98 US 108824

(45) 09.01.02

(11) 0 730 495

(51) B 01 L 3/00 G 01 N 1/40
B 01 D 61/18

(21) + (22) 95902682.4 22.11.94

(73) >ABBOTT LABORATORIES
Chad 0377/AP6D-2 100 Abbott Park Road
Abbott Park Illinois 60064-3500(US);

(54) PROCEDE ET APPAREIL POUR RECUEILLIR UN ECHANTILLON CELLULAIRE CONTENU DANS UN ECHANTILLON LIQUIDE

(30) 24.11.93 US 158233

(45) 30.01.02

(11) 0 738 541

(51) B 01 L 9/06 G 06 K 17/00

(21) + (22) 96105755.1 12.04.96

(73) F. >HOFFMANN-LA ROCHE A.G.
124 Grenzacherstrasse
4070 Basel(CH);

(54) Support pour récipients-TRADUCTION-Gefäßhalter

(30) 19.04.95 CH 112095

(45) 16.01.02

(11) 0 739 423

(51) B 01 L 3/00 B 01 L 7/00
C 12 Q 1/68

(21) + (22) 95941393.1 13.11.95

(73) THE >TRUSTEES OF THE UNIVERSITY OF PENNSYLVANIA
Center for Technology Transfer 3700 Market Street
Suite 300
Philadelphia Pennsylvania 19104-3147(US);

(54) DISPOSITIFS D'AMPLIFICATION DE POLYNUCLEOTIDES A MESO-ECHELLE

(30) 14.11.94 US 338728 14.11.94 US 338380
14.11.94 US 338369

(45) 16.01.02

(11) 0 813 448

(51) B 01 L 9/06

(21) + (22) 96906123.3 16.02.96

(73) >PHARMACIA DIAGNOSTICS A.B.
751 82 Uppsala(SE);

(54) ELEMENT DE LOGEMENT DE SUPPORT DE TUBE A ESSAI

(30) 03.03.95 SE 9500777

(45) 02.01.02

(11) 0 820 348

(51) B 01 L 3/00

(21) + (22) 97901736.5 12.02.97

(73) >BIO MERIEUX
Chemin de l'Orme
69280 Marcy l'Etoile(FR);

(54) CARTE D'ANALYSE

(30) 12.02.96 FR 9601984

(45) 09.01.02

(11) 0 855 033

(51) B 01 L 3/02 G 01 N 35/10

(21) + (22) 96934908.3 14.10.96

(73) S.A. >GENOMIC
441 route de la Combe Boite postale 43
74160 Collonges-sous-Salève(FR);

(54) DISPOSITIF POUR LE TRANSFERT D'ECHANTILLONS DE MICRO-QUANTITES DE LIQUIDES

(30) 12.10.95 FR 9511996

(45) 09.01.02

(11) 0 898 700

(51) B 01 L 3/14 G 01 N 21/03

(21) + (22) 97922033.2 13.05.97

(73) >DIESSE DIAGNOSTICA SENESE S.P.A.
Via S.Vittore 36/1
I-20123 Milano(IT);

(54) EPROUVETTE POUR ANALYSES BIOLOGIQUES DE LIQUIDES ORGANIQUES AU MOYEN D'UN EQUIPEMENT ELECTRO-OPTIQUE

(30) 16.05.96 IT FI960114

28

(45) 23.01.02

(11) 0 775 526

(51) B 02 C 13/10 B 02 C 2/10
B 02 C 17/16

(21) + (22) 96116772.3 18.10.96

(73) >NISSHIN SEIFUN GROUP INC.
25 Kanda-Nishiki-cho 1-chome
Chiyoda-ku Tokyo (JP);

>ALTENBURGER MASCHINEN JACKERING G.M.B.H.
Vorsterhauser Weg 46
59007 Hamm (DE);

>NISSHIN ENGINEERING INC.
14-1 Koamicho Nihonbashi
Chuo-ku Tokyo (JP)

(54) Appareil pour le broyage mécanique

(30) 24.11.95 JP 30555495

(45) 09.01.02

(11) 0 799 643

(51) B 02 C 17/16

(21) + (22) 97104850.9 21.03.97

(73) >GOLDSCHMIDT A.G.
Goldschmidtstrasse 100
45127 Essen(DE);

(54) Dispositif de traitement de suspensions-TRADUCTION-Vorrichtung zur Behandlung von Suspensionen

(30) 03.04.96 DE 19613366

(45) 16.01.02

(11) 1 036 140

(51) B 02 C 18/14 C 10 J 3/52
F 23 J 1/06

(21) + (22) 98964443.0 26.11.98

(73) >MG TECHNOLOGIES A.G.
Bockenheimer Landstrasse 73-77
60325 Frankfurt am Main(DE);

(54) BROYEUR DE SCORIES-TRADUCTION-SCHLACKENBRECHER

(30) 27.11.97 DE 19752538

(45) 02.01.02

(11) 0 868 213

(51) B 03 B 9/06

(21) + (22) 96940807.9 22.11.96

(73) >HONEYWELL INTERNATIONAL INC.
101 Columbia Road P.O. Box 2245
Morristown New Jersey 07962(US);

(54) PROCEDE DE SEPARATION ET DE RECUPERATION DE CONSTITUANTS DE TAPIS MIS AU REBUT

(30) 28.11.95 US 563810

(45) 30.01.02

(11) 0 734 774

(51) B 03 C 3/68

(21) + (22) 96104087.0 15.03.96

(73) >BBP ENVIRONMENT G.M.B.H.
Fabrikstrasse 1
51643 Gummersbach(DE);

(54) Méthode pour contrôler une précipitateur électrostatique-TRADUCTION-Verfahren zum Betrieb eines elektrostatischen Abscheiders

(30) 30.03.95 DE 19511442

(45) 30.01.02

(11) 0 862 948

(51) B 03 C 1/035 B 01 D 21/00

(21) + (22) 98102052.2 06.02.98

(73) FORSCHUNGSZENTRUM >KARLSRUHE G.M.B.H.
Weberstrasse 5
76133 Karlsruhe(DE);

(54) Séparateur magnétique-TRADUCTION-Magnetabscheider

(30) 04.03.97 DE 19708697

(45) 09.01.02

(11) 0 915 738

(51) B 03 C 1/00 B 03 C 1/30
A 61 M 5/31 A 61 K 49/00

(21) + (22) 97936669.7 29.07.97

(73) >SCHERING A.G.
Müllerstrasse 170/178
13353 Berlin(DE);

(54) DISPOSITIF ET PROCEDE POUR LA SEPARATION DE MATERIAUX MAGNETIQUES CONTENUS DANS DES PREPARATIONS PHARMACEUTIQUES, LEURS PRODUITS INITIAUX OU INTERMEDIAIRES, AINSI QU'AGENTS OBTENUS A L'AIDE DE CE DISPOSITIF-TRADUCTION-VORRICHTUNG UND VERFAHREN ZUR ABTRENUNG MAGNETISCHER MATERIALIEN AUS PHARMAZEUTISCHEN ZUBEREITUNGEN, DEREN AUSGANGS- ODER ZWISCHENPRODUKTEN SOWIE MIT HILFE DIESER VORRICHTUNG HERGESTELLTE MITTEL

(30) 05.08.96 DE 19632416

(45) 16.01.02

(11) 0 981 593

(51) B 04 B 1/12 C 11 B 7/00
B 01 D 21/26
(21) + (22) 98917043.6 21.03.98
(73) >WESTFALIA SEPARATOR A.G.
Werner-Habig-Strasse 1
59302 Oelde (DE);

(54) PROCEDE ET DISPOSITIF POUR PREPARER DE LA STEARINE A PARTIR DE GRAISSES D'ORIGINE ANIMALE OU VEGETALE-TRADUCTION-VERFAHREN UND VORRICHTUNG ZUR GEWINNUNG VON STEARIN AUS FETTEN TIERISCHER ODER PFLANZLICHER HERKUNFT
(30) 10.05.97 DE 19719776
(45) 16.01.02

(11) 0 678 337
(51) B 05 B 17/06 B 05 B 5/025
(21) + (22) 95104175.5 22.03.95
(73) >ASTRAZENECA A.B.
151 85 Södertälje (SE);
(54) Appareil
(30) 25.03.94 GB 9405952
(45) 23.01.02

(11) 0 869 848
(51) B 05 B 15/02 B 05 B 3/06
(21) + (22) 96938868.5 18.11.96
(73) >CRYSTAL CAP CLEANERS INC.
Unit No. 2 4401 Corporate Drive
Burlington Ontario L7L 5T 9(CA);
(54) PROCEDE ET APPAREIL DESTINES AU NETTOYAGE DE PISTOLETS PULVERISATEURS
(30) 17.11.95 US 6910 P
(45) 23.01.02

(11) 0 999 899
(51) B 05 B 17/06
(21) + (22) 98932495.9 15.07.98
(73) >GREEN CLOUDS LTD
Hashekma Street 1
56518 Savion (IL);
(54) DISPOSITIF DE PULVERISATION PAR ULTRASONS COMPRENANT UNE LIGNE DE CIRCULATION DU LIQUIDE
(30) 28.07.97 IL 12141497
(45) 30.01.02

(11) 0 964 750
(51) B 05 C 5/00
(21) + (22) 98916886.9 05.03.98
(73) >KAUL RUPPERT
Kirchhaldengasse 2
86977 Burggen (DE);
(54) SYSTEME DE REVETEMENT, EN PARTICULIER DE CORPS DIFFICILEMENT ACCESSIBLES, OU D'APPORT DE MASSES EN DES LIEUX DIFFICILEMENT ACCESSIBLES ET UTILISATION DU SYSTEME-TRADUCTION-SYSTEM ZUM BESCHICHTEN VON INSBESONDERE SCHWER ZUGÄNGLICHEN KÖRPERN BZW. VON MASSES AN SCHWER ZUGÄNGLICHEN ORTEN UND ANWENDUNG DES SYSTEMS
(30) 05.03.97 EP 97103598 04.04.97 DE 19713933
(45) 23.01.02

(11) 0 755 306
(51) B 05 D 1/32 H 01 G 9/00
(21) + (22) 95915475.8 30.03.95
(73) >PACIFIC SHINFU TECHNOLOGIES CO. LTD
13 FL No.121 Chung Cheng Road
Taoyuan City Taipei 106(TW);
(54) DISPOSITIF AMELIORE DE STOCKAGE D'ENERGIE ET SON PROCEDE DE FABRICATION
(30) 30.03.94 US 219965 23.01.95 US 377121
(45) 23.01.02

(11) 0 839 218
(51) B 05 D 5/12 C 23 C 16/40
C 03 C 17/245 C 03 C 17/34
C 23 C 16/00
(21) + (22) 97922673.5 06.05.97
(73) >LIBBEY-OWENS-FORD CO.
811 Madison Avenue
Toledo Ohio 43697-0799 (US);
>PILKINGTON P.L.C.
Prescot Road
St. Helens Merseyside WA10 3TT (GB)
(54) PROCEDE DE FORMATION D'UNE COUCHE D'OXYDE D'ETAIN SUR DU VERRE
(30) 06.05.96 US 642921
(45) 09.01.02

(11) 0 963 259
(51) B 05 D 5/06 F 16 L 59/08
(21) + (22) 98951550.7 26.10.98
(73) CENTRE NATIONAL D'ETUDES >SPATIALES
2 Place Maurice-Quentin
75001 Paris (FR);
(54) REFLECTEURS SOLAIRES
(30) 27.10.97 FR 9713446
29

(45) 23.01.02

(11) 0 986 593
(51) B 05 D 7/00 C 08 G 18/10
C 08 G 18/66 C 08 G 18/50
C 09 D 175/02
(21) + (22) 98918777.8 27.04.98
(73) >HUNTSMAN PETROCHEMICAL CORP.
7114 North Lamar Boulevard
Austin Texas 78752(US);
(54) SYSTEMES ELASTOMERES DE POLYUREE A ADHERENCE AMELIOREE SUR DES SUBSTRATS
(30) 05.06.97 US 869385 03.04.98 US 54979
(45) 02.01.02

(11) 1 027 169
(51) B 05 D 1/00
(21) + (22) 98961076.1 29.10.98
(73) >FRAUNHOFER-GESELLSCHAFT ZUR FORDERUNG DER ANGEWANDTEN FORSCHUNG E.V.
Leonrodstrasse 54
80636 München (DE);
(54) PROCEDE DE REVETEMENT ANTICORROSION DE SUBSTRATS METALLIQUES PAR POLYMERISATION AU PLASMA-TRADUCTION-VERFAHREN ZUR KORROSIONSFESTEN BESCHICHTUNG VON METALLSUBSTRATEN MITTELS PLASMAPOLYMERISATION
(30) 31.10.97 DE 19748240
(45) 09.01.02

(11) 1 023 120
(51) B 07 B 4/04 B 29 C 47/10
B 01 J 8/00 B 01 J 8/38
C 08 F 2/34 C 08 F 6/26
(21) + (22) 98961096.9 01.10.98
(73) >BAYER A.G.
51368 Leverkusen (DE);
(54) PROCEDE ET DISPOSITIF POUR TRANSFERER VERS L'EXTERIEUR DU CAOUCHEUC PROVENANT DE LA POLYMERISATION EN PHASE GAZEUSE-TRADUCTION-VERFAHREN UND VORRICHTUNG ZUM AUSSCHLEUSEN VON KAUSCHUK AUS DER GASPHASENPOLYMERISATION
(30) 10.10.97 DE 19744708
(45) 02.01.02

(11) 0 795 919
(51) B 07 C 5/346 H 01 M 10/54
(21) + (22) 97104226.2 13.03.97
(73) BREMER SONDERABFALLBERATUNGSG.- M.B.H. >BSBG
Knochenhauerstrasse 36/37
28195 Bremen (DE);
(54) Procédé de tri des déchets électronique, notamment de batteries anciennes et/ou accumulateurs anciens et dispositif pour la mise en oeuvre du procédé-TRADUCTION-Verfahren zum Sortieren von Elektronikschrott, wie beispielsweise Altbatterien und/oder Altakkumulatoren, sowie Vorrichtung zur Durchführung des Verfahrens
(30) 15.03.96 DE 19610093
(45) 09.01.02

(11) 0 934 128
(51) B 07 C 3/20
(21) + (22) 97945734.8 10.10.97
(73) >SIEMENS DEMATIC A.G.
Gleiwitzer Strasse 555
90475 Nürnberg (DE);
(54) PROCEDE ET DISPOSITIF POUR LE TRAITEMENT EN LIGNE DE COURRIER A EXPEDIER-TRADUCTION-VERFAHREN UND VORRICHTUNG ZUR ONLINE-BEARBEITUNG VON WEITERZULEITENDEN SENDUNGEN
(30) 24.10.96 DE 19644163
(45) 09.01.02

(11) 0 921 869
(51) B 08 B 3/02
(21) + (22) 97931757.5 03.07.97
(73) ALFRED >KÄRCHER G.M.B.H. & CO.
Alfred-Kärcher-Strasse 28-40
71364 Winnenden (DE);
(54) NETTOYEUR HAUTE PRESSION MOBILE-TRADUCTION-FAHRBARES HOCHDRUCKREINIGUNGSGERÄT
(30) 31.08.96 DE 19635337
(45) 23.01.02

(11) 0 975 445
(51) B 08 B 9/04 E 03 F 9/00
(21) + (22) 98913427.5 15.04.98
(73) >MATLSCHWEIGER PETER
Trefflingerstrasse 5
4650 Lambach (AT);
(54) PROCEDE ET DISPOSITIF POUR LE NETTOYAGE D'UNE CANALISATION COMPORTANT UNE PARTIE VERTICALE-TRADUCTION-VERFAHREN UND VORRICHTUNG ZUM REINIGEN EINER ROHRLEITUNG MIT FALLSTRANG
(30) 16.04.97 AT 65397

(45) 02.01.02

(11) 0 769 333
(51) B 21 B 45/06 B 21 B 1/28
C 23 G 3/02 C 25 F 7/00
(21) + (22) 96402086.1 01.10.96
(73) S.A. >UGINE
Immeuble La Pacific 11/13 cours Valmy - La Défense 7
92800 Puteaux(FR);
(54) Procédé d'élaboration, sur une ligne, en continu,
d'une bande de tole laminée d'acier inoxydable
présentant un état de surface améliorée
(30) 19.10.95 FR 9512271
(45) 09.01.02

(11) 0 819 497
(51) B 21 C 37/26 B 23 K 26/00 //
/ / F 28F1/36
(21) + (22) 97111626.4 09.07.97
(73) >KME SCHMOLE G.M.B.H.
Hönnenwerth 13
58706 Menden(DE);
(54) Procédé de fabrication de tube à
nervure-TRADUCTION-Verfahren zur Herstellung eines
Rippenrohrs
(30) 17.07.96 DE 19628745
(45) 02.01.02

(11) 1 021 257
(51) B 21 C 37/18 B 21 C 37/08
(21) + (22) 97934493.4 15.07.97
(73) S.A. >COFITE
8 boulevard Joseph II
1840 Luxembourg(LU);
(54) PROCEDE ET USINE POUR LA FABRICATION DE TUYAUX
TRONCONIQUES
(45) 23.01.02

(11) 1 039 978
(51) B 21 C 47/24 B 65 H 19/22
B 65 H 18/02
(21) + (22) 98966207.7 30.11.98
(73) >SMS DEMAG A.G.
Eduard-Schloemann-Strasse 4
40237 Düsseldorf(DE);
(54) ENROULEUR A CARROUSEL COMPORTANT DEUX MANDRINS
D'ENROULEMENT-TRADUCTION-KARUSSELLHASPEL MIT ZWEI
HASPELDORNEN
(30) 17.12.97 DE 19758106
(45) 23.01.02

(11) 0 774 308
(51) B 21 D 22/16
(21) + (22) 96203082.1 05.11.96
(73) >MASSEE JOHAN
Vijfsprongweg 104
NL-6741 JC Lunteren(NL);
(54) WERKWIJZE EN INRICHTING VOOR HET FORCEREN VAN EEN
PRODUCT.
(30) 17.11.95 NL 1001675
(45) 16.01.02

(11) 0 800 474
(51) B 21 D 26/02 B 64 C 1/00
(21) + (22) 96934900.0 11.10.96
(73) >AEROSPATIALE SOC. NATIONALE INDUSTRIELLE
37 Boulevard de Montmorency
75781 Paris Cédex 16(FR);
(54) STRUCTURE METALLIQUE CREUSE MONOBLOC ET
DISSYMETRIQUE TELLE QU'UN BORD DE FUIITE D'UN BEC
D'ATTAQUE D'UNE VOILURE D'AERONEF ET SON PROCEDE DE
FABRICATION
(30) 12.10.95 FR 9511975
(45) 23.01.02

(11) 0 891 234
(51) B 21 D 13/04
(21) + (22) 97908396.1 20.03.97
(73) >HADLEY INDUSTRIES P.L.C.
Downing Street
Smethwick Warley West Midlands B66 2PA(GB);
(54) PROCEDE DE FABRICATION DE MATERIAU MINCE RIGIDE ET
ROULEAUX POUR UN TEL PROCEDE
(30) 26.03.96 GB 9606289
(45) 30.01.02

(11) 0 965 398
(51) B 21 D 51/44 B 21 D 24/00
B 21 D 37/04 B 23 Q 39/00
(21) + (22) 99110749.1 04.06.99
(73) >KORDYLA HANS
Brennenhorst 8
30853 Langenhagen(DE);
(54) Système de fabrication de pièces, notamment de
capsules de fermeture de

30

réciipients-TRADUCTION-Fertigungssystem zur Fertigung
von Werkstücken, insbesondere von Verschlusskappen
für Behälter
(30) 18.06.98 DE 29810907 U
(45) 23.01.02

(11) 1 011 886
(51) B 21 D 5/02
(21) + (22) 97945096.2 16.10.97
(73) >GASPARINI LUCIANO
Via Storti 11
31036 Istrana(IT);
(54) CINTREUSE-PLIEUSE POUR TOLES
(30) 20.06.97 IT TV970083 25.07.97 IT TV970102
(45) 23.01.02

(11) 1 027 178
(51) B 21 D 5/02
(21) + (22) 98950297.6 09.10.98
(73) >GASPARINI LUCIANO
Via Storti 11
31036 Istrana(IT);
(54) PRESSE A CINTRER AVEC DISPOSITIF POUR DETECTER LA
FLEXION DE TRAVERSES INFERIEURES ET SUPERIEURES AFIN
D'INTERAGIR AVEC AU MOINS UN SYSTEME DE BOMBAGE
(30) 17.10.97 IT TV970141
(45) 30.01.02

(11) 0 815 982
(51) B 21 F 23/00 H 01 R 43/052
(21) + (22) 97102342.9 13.02.97
(73) >METZNER MASCHINENBAU G.M.B.H.
Nicolaus-Otto-Strasse 15
89079 Ulm/Donautal(DE);
(54) Dispositif de guidage de fil pour le traitement des
extrémités de
fils-TRADUCTION-DrahtführungsVorrichtung für das
Bearbeiten von Drahtenden
(30) 14.02.96 DE 19605498
(45) 02.01.02

(11) 0 798 059
(51) B 21 J 5/02 B 21 K 1/76
(21) + (22) 97400519.1 07.03.97
(73) >ASCOFORGE SAFE
Rue de Verdun
57300 Hagondange (FR);
>ASCOMETAL
Immeuble "La Pacific" 11-13
Cours Valmy La Défense 7 92800 Puteaux (FR)
(54) Procédé de fabrication d'une ebauche de bielle forgée
(30) 29.03.96 FR 9603941
(45) 30.01.02

(11) 0 798 059
(51) B 21 K 1/76 B 21 J 5/02
(21) + (22) 97400519.1 07.03.97
(73) >ASCOFORGE SAFE
Rue de Verdun
57300 Hagondange (FR);
>ASCOMETAL
Immeuble "La Pacific" 11-13
Cours Valmy La Défense 7 92800 Puteaux (FR)
(54) Procédé de fabrication d'une ebauche de bielle forgée
(30) 29.03.96 FR 9603941
(45) 30.01.02

(11) 0 463 223
(51) B 22 D 11/06
(21) + (22) 90118969.6 04.10.90
(73) >ARMCO INC.
680 Curtis Street
Middletown Ohio 45043(US);
(54) Procédé et appareil pour la coulée continue en bande
(30) 22.06.90 US 543613
(45) 09.01.02

(11) 0 841 196
(51) B 22 D 21/00 B 60 B 3/02
B 60 B 17/00 C 22 C 21/06
(21) + (22) 97203003.5 30.09.97
(73) >MOLLEE AREND ANNE
Zandstraat 36
5131 AC Alphen (N.BR.) (NL);
(54) WIELLICHAM
(30) 30.09.96 NL 1004154 12.12.96 NL 1004761
(45) 30.01.02

(11) 0 881 018
(51) B 22 D 11/22 B 22 D 11/16
B 22 D 11/18
(21) + (22) 98109430.3 25.05.98
(73) >SMS DEMAG A.G.
Eduard-Schloemann-Strasse 4
40237 Düsseldorf(DE);

(54) Lingotières de coulée continue refroidies par eau-TRADUCTION-Wasserkühlbare Stranggiesskokille
(30) 31.05.97 DE 19722877
(45) 02.01.02

(11) 0 946 316
(51) B 22 D 11/04 B 22 D 11/14
(21) + (22) 97946036.7 12.11.97
(73) >ARVEDI GIOVANNI
Via Mercatello 26
I-26100 Cremona(IT);

(54) UNITE AMELIORE D'EQUIPEMENTS SERVANT A LA COULEE CONTINUE A GRANDE VITESSE DE BRAMES D'ACIER MINCES DE BONNE QUALITE
(30) 12.11.96 IT MI962336
(45) 02.01.02

(11) 0 977 642
(51) B 22 D 11/04
(21) + (22) 98922773.1 24.04.98
(73) >SMS DEMAG A.G.
Eduard-Schloemann-Strasse 4
40237 Düsseldorf (DE);

(54) PROCEDE D'OSCILLER UNE COQUILLE DE COULEE CONTINUE-TRADUCTION-VERFAHREN ZUR ERZEUGUNG DER OSZILLATION EINER STRANGGIESSKOKILLE
(30) 26.04.97 DE 19717778 27.09.97 DE 19742794
(45) 09.01.02

(11) 1 011 896
(51) B 22 D 11/04
(21) + (22) 98937769.2 29.07.98
(73) >ARVEDI GIOVANNI
Via Mercatello 26
I-26100 Cremona(IT);

(54) MOULE AMELIORE POUR LE MOULAGE AU CONTACT EN CONTINU DE BRAMES D'ACIER
(30) 04.08.97 IT MI971875
(45) 16.01.02

(11) 1 060 059
(51) B 22 D 11/126 B 26 F 3/00
(21) + (22) 99915476.8 11.02.99
(73) >EGON EVERTZ K.G. (G.M.B.H. & CO.)
Birkenweiher 60-80
42651 Solingen(DE);

(54) PROCEDE DE DECOUPAGE DE CORPS D'ACIER AVEC DE L'EAU SOUS HAUTE PRESSION-TRADUCTION-VERFAHREN ZUM WASSERTRENNSCHEIDEN VON STAHLBRAMMEN
(30) 02.03.98 DE 19808721
(45) 23.01.02

(11) 0 977 645
(51) B 23 B 31/107
(21) + (22) 98917034.5 20.03.98
(73) >KENNAMETAL INC.
1600 Technology Way
Latrobe PA 15650-0231(US);

(54) KLEMHOUDER VOOR ROTERENDE GEREEDSCHAPPEN-TRADUCTION-SPANNFUTTER FÜR RUNDLAUFWERKZEUGE
(30) 23.04.97 DE 19717005
(45) 30.01.02

(11) 0 961 668
(51) B 23 D 61/02 B 23 D 45/10
(21) + (22) 96935671.6 03.10.96
(73) >GEBELIUS HJORDIS FLORENCE MARIA
P.O. Box 81
149 21 Nynäshamn(SE);

(54) PROCEDE DESTINE A EMPECHER OU A REDUIRE LA FORMATION DE MAGNETISME DANS DEUX LAMES DE SCIE ADJACENTES ET TOURNANT DANS DES SENS OPPOSES, ET DISPOSITIF DE MISE EN OEUVRE DE CE PROCEDE
(30) 12.10.95 SE 9503609 04.01.96 SE 9600048
02.04.96 SE 9601310
(45) 02.01.02

(11) 1 105 242
(51) B 23 D 57/00 B 28 D 1/08
(21) + (22) 99940162.3 06.08.99
(73) >STEINER ANDREAS
Mondseeberg 392
5310 Tiefengraben(AT);

(54) GUIDE-CABLE DE SCIE COMPORTANT DEUX ROULEAUX GUIDE-CABLE OSCILLANTS-TRADUCTION-SÄGESEILFÜHRUNG MIT ZWEI SCHWENKBAR GELAGERTEN SEILFÜHRUNGSROLLEN
(30) 12.08.98 DE 29814495 U
(45) 23.01.02

(11) 0 706 435
(51) B 23 G 5/06 F 16 B 33/02
B 23 P 6/04

(21) + (22) 94920237.8 16.06.94
(73) >ROLLINS LOUISE A.
1015 South Soderquist Road
Turlock California 95380(US);

(54) OUTILLAGE DE REPARATION DE FISSURES
(30) 16.06.93 US 77854 17.12.93 US 174121
(45) 16.01.02

(11) 0 618 067
(51) B 23 K 20/227 B 32 B 15/01
(21) + (22) 94301532.1 03.03.94
(73) >ATI PROPERTIES INC.
1025 West 190th Street Suite 425
Gardena CA 90248(US);

(54) Produit composite acier inoxydable - acier au carbone, et procédé pour sa fabrication
(30) 31.03.93 US 40791
(45) 09.01.02

(11) 0 819 497
(51) B 23 K 26/00 B 21 C 37/26 //
/ / F 28F1/36

(21) + (22) 97111626.4 09.07.97
(73) >KME SCHMOLE G.M.B.H.
Hönnenwerth 13
58706 Menden(DE);

(54) Procédé de fabrication de tube à nervure-TRADUCTION-Verfahren zur Herstellung eines Rippenrohrs
(30) 17.07.96 DE 19628745
(45) 02.01.02

(11) 0 849 030
(51) B 23 K 37/04
(21) + (22) 97810985.8 16.12.97
(73) >CREALIZ G.M.B.H.
Wasserwerksgasse 31
3011 Bern(CH);

(54) Gabarit de soudage-TRADUCTION-Schweisslehre
(30) 20.12.96 CH 313896
(45) 02.01.02

(11) 0 867 253
(51) B 23 K 11/30
(21) + (22) 98400591.8 12.03.98
(73) >AMDP
8 Parc des Fontenelles
78870 Bailly(FR);

(54) Procédé et dispositif pour l'extraction et le chargement des électrodes d'une pince à souder d'un appareil de soudage par points par résistance
(30) 26.03.97 FR 9703807
(45) 16.01.02

(11) 0 929 376
(51) B 23 K 26/06
(21) + (22) 97942816.6 30.09.97
(73) S.A. L'>AIR LIQUIDE
75 Quai d'Orsay
75321 Paris Cédex 07(FR);

(54) PROCEDE POUR TRAITER UN MATERIAU AU MOYEN D'UN FAISCEAU LASER
(30) 30.09.96 DK 106796 23.09.97 DK 109197
(45) 09.01.02

(11) 0 706 435
(51) B 23 P 6/04 B 23 G 5/06
F 16 B 33/02

(21) + (22) 94920237.8 16.06.94
(73) >ROLLINS LOUISE A.
1015 South Soderquist Road
Turlock California 95380(US);

(54) OUTILLAGE DE REPARATION DE FISSURES
(30) 16.06.93 US 77854 17.12.93 US 174121
(45) 16.01.02

(11) 0 759 491
(51) B 23 P 19/04 E 04 F 21/00
E 06 B 7/16

(21) + (22) 96113273.5 19.08.96
(73) >ROTOX G.M.B.H. B. EISENBACH
Am Sportplatz 2
56858 Grenderich(DE);

(54) Dispositif pour l'introduction d'un joint d'étanchéité dans un emplacement récepteur d'une pièce, en particulier dans une rainure d'un châssis de porte ou fenêtre-TRADUCTION-Vorrichtung zum Einziehen eines Dichtungstreifens in eine Aufnahme an einem Werkstück, insbesondere in die Nut eines Fenster- oder Türrahmens
(30) 19.08.95 DE 19530521
(45) 23.01.02

(11) 0 956 179
(51) B 23 P 15/00 B 23 P 11/00
F 16 C 33/08
(21) + (22) 97950066.7 03.11.97
(73) >KS GLEITLAGER G.M.B.H.
Am Bahnhof 14
68789 St. Leon-Rot(DE);
(54) ASSEMBLAGE ARTICULE PRET AU MONTAGE, AINSI QUE
PROCEDE ET DISPOSITIF POUR SA
FABRICATION-TRADUCTION-EINBAUFERTIGES GELENK SOWIE
VERFAHREN UND VORRICHTUNG ZU SEINER HERSTELLUNG
(30) 21.12.96 DE 19653777
(45) 23.01.02

(11) 1 060 059
(51) B 23 P 25/00 B 22 D 11/126
B 26 F 3/00
(21) + (22) 99915476.8 11.02.99
(73) >EGON EVERTZ K.G. (G.M.B.H. & CO.)
Birkenweiher 60-80
42651 Solingen(DE);
(54) PROCEDE DE DECOUPAGE DE CORPS D'ACIER AVEC DE L'EAU
SOUS HAUTE PRESSION-TRADUCTION-VERFAHREN ZUM
WASSERTRENNSCHNEIDEN VON STAHLBRAMMEN
(30) 02.03.98 DE 19808721
(45) 23.01.02

(11) 0 614 724
(51) B 23 Q 7/14
(21) + (22) 94103373.0 05.03.94
(73) >EX-CELL-O G.M.B.H.
Salacher Strasse 93
73054 Eislingsen(DE);
(54) Machine-outil-TRADUCTION-Werkzeugmaschine
(30) 10.03.93 DE 4307482
(45) 02.01.02

(11) 0 965 398
(51) B 23 Q 39/00 B 21 D 51/44
B 21 D 24/00 B 21 D 37/04
(21) + (22) 99110749.1 04.06.99
(73) >KORDYLA HANS
Brennenhorst 8
30853 Langenhagen(DE);
(54) Système de fabrication de pièces, notamment de
capsules de fermeture de
récipients-TRADUCTION-Fertigungssystem zur Fertigung
von Werkstücken, insbesondere von Verschlusskappen
für Behälter
(30) 18.06.98 DE 29810907 U
(45) 23.01.02

(11) 0 970 778
(51) B 23 Q 5/04
(21) + (22) 99112518.8 01.07.99
(73) >JAGER ALFRED
Siemensstrasse 8
61239 Ober-Mörlen(DE);
(54) Broche de moteur échangeable pour machine
outil-TRADUCTION-Auswechselbare Motorspindel für
eine Werkzeugmaschine
(30) 07.07.98 DE 29812170 U
(45) 02.01.02

(11) 1 054 826
(51) B 23 Q 7/04 B 29 C 49/42
B 65 G 47/84
(21) + (22) 99902625.5 09.02.99
(73) >SIDEL
Avenue de la Patrouille de France
76930 Octeville-sur-Mer(FR);
(54) DISPOSITIF DE TRANSFERT POUR CORPS CREUX POSSEDANT
UN GOULOT
(30) 12.02.98 FR 9801688
(45) 09.01.02

(11) 1 098 732
(51) B 23 Q 1/00
(21) + (22) 99948683.0 21.07.99
(73) >ACTECH G.M.B.H.
Advanced Casting Technologies Giessereitechnologie
Am St.N iclas-Schacht 13
09599 Freiberg(DE);
(54) SYSTEME DE PORTIQUE EN NAPPE A COMMANDES DIRECTES
LINEAIRES-TRADUCTION-FLÄCHENPORTALSYSTEM MIT
LINEAREN DIREKTANTRIEBEN
(30) 23.07.98 DE 19833125
(45) 23.01.02

(11) 0 872 307
(51) B 24 B 13/00 B 24 B 13/04
B 24 B 13/06
(21) + (22) 98106802.6 15.04.98
(73) >NOVARTIS A.G.
Lichtstrasse 35

4056 Basel(CH);
(54) Dispositif de tournage et procédé
(30) 17.04.97 US 837407
(45) 02.01.02

(11) 0 916 453
(51) B 24 B 55/10 B 24 B 23/02
(21) + (22) 98810948.4 22.09.98
(73) >HILTI A.G.
9494 Schaan(LI);
(54) Dispositif d'aspiration pour outil à
main-TRADUCTION-Absaugvorrichtung für handgeführtes
Werkzeuggerät
(30) 13.11.97 DE 19750283
(45) 23.01.02

(11) 1 035 947
(51) B 24 C 3/32 B 24 C 1/00
(21) + (22) 98964479.4 02.12.98
(73) >KIPP JENS-WERNER
Klashofsiedlung 13
D-33659 Bielefeld(DE);
(54) PROCEDE DE GRENAILLAGE POUR LE NETTOYAGE DE
CANALISATIONS-TRADUCTION-STRAHLVERFAHREN ZUM
REINIGEN VON ROHREN
(30) 05.12.97 DE 29721479 U 30.04.98 DE 29807792 U
24.07.98 DE 29813172 U
(45) 16.01.02

(11) 0 783 063
(51) B 25 B 23/10 E 04 D 3/36
E 04 D 15/04 E 04 F 13/08
(21) + (22) 96118568.3 20.11.96
(73) FISCHERWERKE ARTUR >FISCHER G.M.B.H. & CO. K.G.
Weinhalde 14-18
72178 Waldachtal(DE);
(54) Procédé de mise en place de moyens de fixation et
moyens de fixation aptes pour utilisation dans ledit
procédé-TRADUCTION-Verfahren zum Setzen von
Befestigungselementen sowie Befestigungselemente für
die Verwendung in diesem Verfahren
(30) 04.01.96 DE 19600132
(45) 09.01.02

(11) 0 988 936
(51) B 25 B 23/14 B 25 B 21/00
(21) + (22) 99810700.7 05.08.99
(73) >HILTI A.G.
Feldkircherstrasse 100 Postfach 333
9494 Schaan(LI);
(54) Outil de vissage-TRADUCTION-Schraubgerät
(30) 25.09.98 DE 19844064
(45) 02.01.02

(11) 0 990 488
(51) B 25 B 23/14 B 25 B 21/00
(21) + (22) 99115724.9 10.08.99
(73) C. & E. >FEIN G.M.B.H. & CO. K.G.
Leuschnerstrasse 41-47
70176 Stuttgart(DE);
(54) Tournevis motorisé-TRADUCTION-Kraftgetriebener
Schrauber
(30) 30.09.98 DE 19845018
(45) 23.01.02

(11) 0 676 551
(51) B 25 C 1/18 E 04 F 13/08
F 16 B 19/14
(21) + (22) 95810062.0 01.02.95
(73) >HILTI A.G.
9494 Schaan(LI);
(54) Dispositif de fixation pour l'enfoncement dans des
matériaux durs au moyen d'appareils de scellement à
actionnement
pyrotechnique-TRADUCTION-Befestigungselement zum
Eintreiben in harte Aufnahmematerialien mittels
pulverkraftbetriebener Setzgeräte
(30) 09.04.94 DE 4412228
(45) 09.01.02

(11) 1 035 950
(51) B 25 C 1/18
(21) + (22) 98962387.1 23.11.98
(73) >KELLNER GERD
Dr.-H.-Junghans-Strasse 49/1
78713 Schramberg(DE);
(54) APPAREIL POUR PLACER UN ELEMENT DE FIXATION DANS UNE
BASE D'APPUI ET UTILISATION DUDIT
APPAREIL-TRADUCTION-GERÄT ZUM SETZEN EINES
BEFESTIGUNGSELEMENTES IN EINEN SETZUNTERGRUND UND
VERWENDUNG DES GERÄTES
(30) 04.12.97 CH 279897
(45) 16.01.02

(11) 0 957 707

(51) B 25 G 1/10 A 46 B 5/02
A 46 B 9/04
(21) + (22) 96931374.1 09.08.96
(73) >COLGATE-PALMOLIVE CY
300 Park Avenue
New York N.Y. 10022(US);
(54) BROSSES A DENTS
(30) 22.08.95 US 2026 27.02.96 US 5184
(45) 30.01.02

(11) 1 007 290
(51) B 25 H 3/00
(21) + (22) 98946303.9 07.08.98
(73) >MULLER LOTHAR
Anton-Köck-Strasse 20
82049 Pullach(DE);
(54) COFFRE A OUTILS COMPRENANT AU MOINS UN ROULEAU DE
CABLE-TRADUCTION-WERKZEUGKOFFER MIT MINDESTENS EINER
KABELROLLE
(30) 27.08.97 DE 19737424
(45) 30.01.02

(11) 0 722 379
(51) B 26 B 21/00
(21) + (22) 94929295.7 22.09.94
(73) THE >GILLETTE CY
Prudential Tower Building
Boston Massachusetts 02199(US);
(54) RASOIRS DE SECURITE
(30) 29.09.93 GB 9320058
(45) 09.01.02

(11) 0 739 692
(51) B 26 D 1/08
(21) + (22) 96104181.1 15.03.96
(73) >ALPMA ALPENLAND MASCHINENBAU G.M.B.H.
Alpenstrasse 39 - 41
83543 Rott am Inn(DE);
(54) Dispositif pour la coupe de produits
alimentaires-TRADUCTION-Schneidvorrichtung für
Lebensmittelprodukte
(30) 25.04.95 DE 19515203
(45) 30.01.02

(11) 0 803 334
(51) B 26 D 1/00
(21) + (22) 97102546.5 18.02.97
(73) >INDUNORM HYDRAULIK G.M.B.H.
Keniastrasse 12
47269 Duisburg(DE);
(54) Couteau rotatif-TRADUCTION-Kreismesser
(30) 26.04.96 DE 19616678
(45) 09.01.02

(11) 1 060 058
(51) B 26 F 1/02 B 42 B 5/10
(21) + (22) 99903766.6 16.02.99
(73) >FELLOWES FRANCE
1 rue de Bray Z.I. Sud-Est
35510 Cesson-Sevigne(FR);
(54) MACHINE POUR PERFORER ET RELIER DES FEUILLES
(30) 19.02.98 FR 9802235
(45) 30.01.02

(11) 1 060 059
(51) B 26 F 3/00 B 23 P 25/00
B 22 D 11/126
(21) + (22) 99915476.8 11.02.99
(73) >EGON EVERTZ K.G. (G.M.B.H. & CO.)
Birkenweiher 60-80
42651 Solingen(DE);
(54) PROCEDE DE DECOUPAGE DE CORPS D'ACIER AVEC DE L'EAU
SOUS HAUTE PRESSION-TRADUCTION-VERFAHREN ZUM
WASSERTRENNNSCHNEIDEN VON STAHLBRAMMEN
(30) 02.03.98 DE 19808721
(45) 23.01.02

(11) 0 961 668
(51) B 27 B 33/08 B 23 D 61/02
B 23 D 45/10
(21) + (22) 96935671.6 03.10.96
(73) >GEBELIUS HJORDIS FLORENCE MARIA
P.O. Box 81
149 21 Nynäshamn(SE);
(54) PROCEDE DESTINE A EMPECHER OU A REDUIRE LA FORMATION
DE MAGNETISME DANS DEUX LAMES DE SCIE ADJACENTES ET
TOURNANT DANS DES SENS OPPOSES, ET DISPOSITIF DE
MISE EN OEUVRE DE CE PROCEDE
(30) 12.10.95 SE 9503609 04.01.96 SE 9600048
02.04.96 SE 9601310
(45) 02.01.02

(11) 1 017 550
(51) B 27 N 1/02
(21) + (22) 98954176.8 15.09.98
33

(73) >FRAUNHOFER-GESELLSCHAFT ZUR FORDERUNG DER
ANGEWANDTEN FORSCHUNG E.V.
Leonrodstrasse 68
80636 München(DE);
(54) PROCEDE D'ENDUCTION DE FIBRES A LA
COLLE-TRADUCTION-VERFAHREN ZUM BELEIMEN VON FASERN
(30) 16.09.97 DE 19740676
(45) 16.01.02

(11) 0 702 116
(51) B 28 B 23/00 E 04 C 2/04
(21) + (22) 95114351.0 13.09.95
(73) GEBR. >KNAUF WESTDEUTSCHE GIPSWERKE
Am Bahnhof 7
D-97346 Iphofen(DE);
(54) Méthode de production d'une plaque de plâtre
recouvert d'une feuille en fibre de verre
revêtu-TRADUCTION-Verfahren zur Herstellung einer
mit beschichtetem Glasvlies kaschierten Gipsbauplatte
(30) 15.09.94 DE 4432791 29.07.95 DE 19527858
(45) 09.01.02

(11) 0 706 869
(51) B 28 C 5/42
(21) + (22) 95112965.9 17.08.95
(73) >LIEBHERR-MISCHTECHNIK G.M.B.H.
Postfach 145
88423 Bad Schussenried(DE);
(54) Mélangeur mobile-TRADUCTION-Fahrmischer
(30) 13.10.94 DE 9416517 U
(45) 16.01.02

(11) 0 807 502
(51) B 28 C 9/04 B 28 C 7/04
(21) + (22) 97830223.0 14.05.97
(73) >SIMEM S.P.A.
Via Ronchi n. 9
37046 Minerbe -Verona-(IT);
(54) Système mobile pour mélanger du béton, transportable
sur un véhicule
(30) 15.05.96 IT VR960045
(45) 23.01.02

(11) 1 105 242
(51) B 28 D 1/08 B 23 D 57/00
(21) + (22) 99940162.3 06.08.99
(73) >STEINER ANDREAS
Mondseeberg 392
5310 Tiefengraben(AT);
(54) GUIDE-CABLE DE SCIE COMPORTANT DEUX ROULEAUX
GUIDE-CABLE OSCILLANTS-TRADUCTION-SÄGSEILFÜHRUNG
MIT ZWEI SCHWENKBAR GELAGERTEN SEILFÜHRUNGSROLLEN
(30) 12.08.98 DE 29814495 U
(45) 23.01.02

(11) 0 667 375
(51) B 29 B 7/92 C 08 L 97/02
C 08 L 23/04 C 08 L 23/10
C 08 L 27/06 C 08 L 69/00
C 08 L 77/00 B 29 C 47/10
(21) + (22) 95200224.4 30.01.95
(73) >EIN ENGINEERING CO. LTD
No. 2-26-9 Nishi-Gotanda Shinagawa-ku
Tokyo (JP);
(54) Farine synthétique de bois, procédé et appareil de
sa préparation; panneau synthétique de bois
contenant cette farine synthétique de bois, procédé
et appareil pour moulage de celui-ci par extrusion
(30) 10.02.94 JP 1679494
(45) 09.01.02

(11) 0 712 703
(51) B 29 B 13/02 B 29 B 13/06
C 08 G 63/80 F 26 B 17/10 //
// B29K67:0 0
(21) + (22) 95117849.0 13.11.95
(73) >UOP SINCO S.R.L.
Viale Milanofiori Strada 1
Palazzo El 20090 Assago (Milano) (IT);
(54) Procédé pour la cristallisation de résines polyesters
(30) 21.11.94 IT MI942355
(45) 23.01.02

(11) 0 850 743
(51) B 29 B 17/02 B 29 B 13/10 //
// B29K29:0 0
(21) + (22) 97250362.7 27.11.97
(73) >KUNSTSTOFF- UND UMWELTECHNIK G.M.B.H.
Waldstrasse 12
03149 Forst(DE);
(54) Procédé de conditionnement et traitement de matières
plastiques, en particulier de polyvinylbutyral, et
manufacture du produit recyclé-TRADUCTION-Verfahren
zur Aufbereitung und Verarbeitung von Kunststoffen,
insbesondere von Polyvinylbutyral und Herstellung
eines neuen Stoffes

(30) 27.11.96 DE 19650848
(45) 16.01.02

(11) 1 028 836
(51) B 29 B 15/10
(21) + (22) 98949181.6 02.11.98
(73) S.A. >MATERIALS TECHNICS HOLDING
35 rue Glesener 1631 Luxembourg(LU);

(54) PROCEDE D'IMPREGNATION D'UN RESEAU FIBREUX OU
FILAMENTEUX PAR DE LA POWDRE, NOTAMMENT POUR
PRODUIRE UN MATERIAU COMPOSITE

(30) 04.11.97 EP 97810826
(45) 30.01.02

(11) 0 583 582
(51) B 29 C 65/20 A 61 M 39/00
(21) + (22) 93110301.4 28.06.93
(73) >DENCO INC.
P.O.Box 9600
Wilmington DE 19809(US);

(54) Soudage stérile et hermétique de tubes en matière
plastique

(30) 26.06.92 US 904589
(45) 30.01.02

(11) 0 667 375
(51) B 29 C 47/10 B 29 B 7/92
C 08 L 97/02 C 08 L 23/04
C 08 L 23/10 C 08 L 27/06
C 08 L 69/00 C 08 L 77/00
(21) + (22) 95200224.4 30.01.95
(73) >EIN ENGINEERING CO. LTD
No. 2-26-9 Nishi-Gotanda Shinagawa-ku
Tokyo(JP);

(54) Farine synthétique de bois, procédé et appareil de
sa préparation; panneau synthétique de bois
contenant cette farine synthétique de bois, procédé
et appareil pour moulage de celui-ci par extrusion

(30) 10.02.94 JP 1679494
(45) 09.01.02

(11) 0 681 904
(51) B 29 C 67/00 G 01 F 23/28
(21) + (22) 95107869.0 26.09.89
(73) >3D SYSTEMS INC.
26081 Avenue Hall
Valencia California 91355(US);

(54) Appareil de stéréolithographie avec moyens pour
mesurer et contrôler le niveau de fluide

(30) 26.09.88 US 249399 31.10.88 US 265039
(45) 09.01.02

(11) 0 684 899
(51) B 29 C 33/40 B 29 C 45/14
B 29 C 45/17 B 29 C 70/54
B 29 C 43/36
(21) + (22) 94917876.8 07.02.94
(73) >TPI TECHNOLOGY INC.
373 Market Street P.O. Box 328
Warren RI 02885(US);

(54) POCHE A VIDE INDIVIDUELLE ET SON PROCEDE DE
FABRICATION

(30) 18.02.93 US 18827
(45) 16.01.02

(11) 0 714 753
(51) B 29 C 53/82 F 17 C 1/16 //
/ / B 29C53/60
(21) + (22) 95308634.5 30.11.95
(73) >ESSEF CORP.
220 Park Drive
Chardon OH 44024(US);

(54) Récipient sous pression à enroulement de fibres et
ayant des dômes géodésiques

(30) 01.12.94 US 347693
(45) 23.01.02

(11) 0 746 458
(51) B 29 C 51/16 B 29 C 63/20
B 29 C 70/68 B 29 C 70/72
B 29 C 70/78 B 32 B 1/10
(21) + (22) 95910345.8 28.02.95
(73) >ARMACEL PTY LTD
1/103 Darley Street
Mona Vale NSW 2103(AU);

(54) PROCEDE ET APPAREIL DE FORMAGE D'ARTICLES STRUCTURAUX

(30) 04.03.94 AU PM425894 11.07.94 US 272531
11.08.94 AU PM741394 10.11.94 AU PM937494
(45) 16.01.02

(11) 0 751 861
(51) B 29 C 55/26 B 29 C 47/90
(21) + (22) 95912498.3 17.03.95
(73) >WAVIN B.V.
3 Stationsplein Postbus 173

8011 CW Zwolle(NL);

(54) WERKWIJZE EN INRICHTING VOOR HET VERVAARDIGEN VAN
BIAXIAAL GEORIENTEERDE BUIS UIT THERMOPLASTISCH
KUNSTSTOFMATERIAAL

(30) 22.03.94 NL 9400453
(45) 02.01.02

(11) 0 768 164
(51) B 29 C 49/64 B 29 C 49/48
B 29 C 45/73 // / B 29C49/06
, B 2 9C33/04, B 2 9 C49/76
(21) + (22) 96116347.4 11.10.96
(73) >GELLERT JOBST ULRICH
7A Prince Street
Georgetown Ontario L7G 2X1(CA);

(54) Inserts de filetage divisés et refroidis pour mouler
par injection des préformes

(30) 16.10.95 CA 2160644
(45) 30.01.02

(11) 0 771 641
(51) B 29 C 47/28 B 29 C 47/20
(21) + (22) 96203043.3 31.10.96
(73) >SHELL INTERNATIONALE RESEARCH MAATSCHAPPIJ B.V.
Carel van Bylandtlaan 30
2596 HR Den Haag(NL);

(54) Procédé de fabrication d'une feuille soufflée
contenant des copolymères en blocs

(30) 01.11.95 US 551599
(45) 09.01.02

(11) 0 794 047
(51) B 29 C 45/73 B 29 C 33/04
(21) + (22) 97103721.3 06.03.97
(73) >ZIEGLER RUDIGER
Silcherstrasse 35
73061 Ebersbach(DE);

(54) Elément d'étanchéité et son utilisation pour
retourner des fluides tempérés dans des outils
d'injection et de coulée sous
pression-TRADUCTION-Dichtelement und dessen
Verwendung zur Umlenkung von Temperierfluiden in
Spritzguss-und Druckgusswerkzeugen

(30) 09.03.96 DE 29604373 U
(45) 23.01.02

(11) 0 806 284
(51) B 29 C 55/06
(21) + (22) 97401005.0 05.05.97
(73) >ITW MIMA SYSTEMS
"Les Plonges" Boulevard Lepic
73100 Aix-les-Bains(FR);

(54) Film de suremballage, dispositif d'étrépage préalable
de film et procédé de suremballage

(30) 06.05.96 FR 9605645 20.06.96 FR 9607708
(45) 23.01.02

(11) 0 839 641
(51) B 29 C 65/02 B 31 B 17/64
B 65 D 3/14
(21) + (22) 97305774.8 31.07.97
(73) >SONOCO DEVELOPMENT INC.
1 North Second Street
Hartsville South Carolina 29550(US);

(54) Procédé pour fermer hermétiquement le fond d'un
récipient

(30) 22.08.96 US 701266
(45) 16.01.02

(11) 0 841 144
(51) B 29 C 47/10 B 29 C 47/58
(21) + (22) 97118308.2 22.10.97
(73) >ROHM G.M.B.H. & CO. K.G.
Kirschenallee
64293 Darmstadt(DE);

(54) Extrudeuse avec changement de couleur
rapide-TRADUCTION-Extrusionsanlage mit minimierten
Farbwechselzeiten

(30) 07.11.96 DE 19646394
(45) 02.01.02

(11) 0 845 345
(51) B 29 C 45/27
(21) + (22) 97118300.9 22.10.97
(73) >EWIKON HEISSKANALSYSTEME G.M.B.H. & CO. K.G.
Vahrenkampstrasse 12-16
D-32278 Kirchlegern(DE);

(54) Dispositif de connexion pour tronçons de canal pour
matière fondue dans des canaux
chauds-TRADUCTION-Verbindungsanordnung für
Schmelzkanalabschnitte in Heisskanälen

(30) 29.11.96 DE 19649621
(45) 23.01.02

(11) 0 850 133

(51) B 29 C 47/90 B 29 C 47/94 //
 / / B 29D23/00
 (21) + (22) 96929974.2 16.09.96
 (73) >VINIDEX PTY LTD
 15 Merriwa Street
 Gordon NSW 2077 (AU);
 >UPONOR INNOVATION A.B.
 Industrivägen
 513 81 Fristad (SE)
 (54) SYSTEME DE CALIBRAGE
 (30) 15.09.95 AU PN547495
 (45) 23.01.02

(11) 0 860 260
 (51) B 29 C 33/30 B 29 D 30/06
 (21) + (22) 98101810.4 03.02.98
 (73) >SEDEPRO
 230 rue Lecourbe
 F-75015 Paris(FR);
 (54) Moule pour pneus
 (30) 19.02.97 FR 9702051
 (45) 30.01.02

(11) 0 889 774
 (51) B 29 C 33/12 B 29 C 45/14
 G 01 D 11/24
 (21) + (22) 97915413.5 21.03.97
 (73) >CONTINENTAL TEVES A.G. & CO. OHG
 Guerickestrasse 7
 60488 Frankfurt(DE);
 (54) CAPTEUR EN PLASTIQUE ET SON PROCEDE DE
 FABRICATION-TRADUCTION-KUNSTSTOFFSENSOR UND
 VERFAHREN ZU DESSEN HERSTELLUNG
 (30) 29.03.96 DE 19612765
 (45) 09.01.02

(11) 0 906 723
 (51) B 29 C 45/14 A 01 K 15/02
 (21) + (22) 98118880.8 06.10.98
 (73) >FARNAM COMPANIES INC.
 301 W. Osborn Road
 Phoenix AZ 85013-3928 (US);
 (54) Jouet pour chiens
 (30) 06.10.97 US 77473 20.01.98 US 10045 P
 (45) 02.01.02

(11) 0 922 555
 (51) B 29 C 45/14 B 65 D 25/20
 (21) + (22) 98402609.6 20.10.98
 (73) >ALLIBERT EQUIPEMENT
 2 Rue de l'Egalité
 92000 Nanterre(FR);
 (54) Procédé de moulage pour réaliser une pièce en
 matière plastique munie sur une surface d'un élément
 rapporté de faible épaisseur, et pièce ainsi réalisée
 (30) 24.10.97 FR 9713364
 (45) 23.01.02

(11) 0 934 810
 (51) B 29 C 45/30
 (21) + (22) 99101593.4 29.01.99
 (73) >MOLD-MASTERS LTD
 233 Armstrong Avenue
 Georgetown Ontario L7G 4X5(CA);
 (54) Buse en trois éléments de moulage par injection
 (30) 02.02.98 CA 2228931
 (45) 02.01.02

(11) 1 023 120
 (51) B 29 C 47/10 B 01 J 8/00
 B 01 J 8/38 C 08 F 2/34
 C 08 F 6/26 B 07 B 4/04
 (21) + (22) 98961096.9 01.10.98
 (73) >BAYER A.G.
 51368 Leverkusen(DE);
 (54) PROCEDE ET DISPOSITIF POUR TRANSFERER VERS
 L'EXTERIEUR DU CAOUTCHOUC PROVENANT DE LA
 POLYMERISATION EN PHASE GAZEUSE-TRADUCTION-VERFAHREN
 UND VORRICHTUNG ZUM AUSSCHLEUSEN VON KAUSCHUK AUS
 DER GASPHASENPOLYMERISATION
 (30) 10.10.97 DE 19744708
 (45) 02.01.02

(11) 1 024 944
 (51) B 29 C 55/08 B 29 D 7/01
 (21) + (22) 98949814.2 21.10.98
 (73) >LENZING A.G.
 Werkstrasse 2
 4860 Lenzing(AT);
 (54) PROCEDE DE PRODUCTION DE CORPS FACONNES
 CELLULOSIQUES-TRADUCTION-VERFAHREN ZUR HERSTELLUNG
 CELLULOSISCHER FORMKÖRPER
 (30) 23.10.97 AT 179897
 (45) 02.01.02

(11) 1 024 944
 (51) B 29 C 55/08 B 29 D 7/01
 (21) + (22) 98949814.2 21.10.98
 (73) >LENZING A.G.
 Werkstrasse 2
 4860 Lenzing(AT);
 (54) PROCEDE DE PRODUCTION DE CORPS FACONNES
 CELLULOSIQUES-TRADUCTION-VERFAHREN ZUR HERSTELLUNG
 CELLULOSISCHER FORMKÖRPER
 (30) 23.10.97 AT 179897
 (45) 02.01.02

(11) 1 042 406
 (51) B 29 C 47/12 C 08 L 101/00
 C 08 L 23/02 // // C08L23:0
 2 , C 08L83:04
 (21) + (22) 98964017.2 17.12.98
 (73) >DOW CORNING CORP.
 2200 West Salzburg Road
 Auburn MI 48611(US);
 (54) PROCEDE D'EXTRUSION DE RESINES THERMOPLASTIQUES
 (30) 22.12.97 US 996586
 (45) 30.01.02

(11) 1 044 093
 (51) B 29 C 47/00 B 29 C 49/00
 C 08 G 63/78 G 02 B 6/44
 H 01 B 3/42
 (21) + (22) 98949005.7 05.10.98
 (73) >BASF A.G.
 67056 Ludwigshafen(DE);
 (54) UTILISATION DE MATIERES DE MOULAGE EN POLYESTER DE
 POIDS MOLECULAIRE ELEVE-TRADUCTION-VERWENDUNG VON
 HOCHMOLEKULAREN POLYESTERFORMMASSEN
 (30) 17.10.97 DE 19745921
 (45) 16.01.02

(11) 1 054 826
 (51) B 29 C 49/42 B 65 G 47/84
 B 23 Q 7/04
 (21) + (22) 99902625.5 09.02.99
 (73) >SIDEL
 Avenue de la Patrouille de France
 76930 Octeville-sur-Mer(FR);
 (54) DISPOSITIF DE TRANSFERT POUR CORPS CREUX POSSEDANT
 UN GOULOT
 (30) 12.02.98 FR 9801688
 (45) 09.01.02

(11) 1 097 038
 (51) B 29 C 65/02 B 65 B 13/32
 (21) + (22) 99936264.3 15.05.99
 (73) >CYKLOP G.M.B.H.
 Industriestrasse 133
 50996 Köln(DE);
 (54) DISPOSITIF POUR SOUDER DES BANDES EN MATERIAU
 THERMOPLASTIQUE-TRADUCTION-VORRICHTUNG ZUM
 VERSCHWEISSEN VON BÄNDERN AUS THERMOPLASTISCHEM
 KUNSTSTOFF
 (30) 15.07.98 DE 19831665
 (45) 23.01.02

(11) 1 106 128
 (51) B 29 C 63/48 A 47 K 3/02
 (21) + (22) 99123852.8 01.12.99
 (73) FRANZ >KALDEWEI G.M.B.H. & CO. K.G.
 Beckumer Strasse 33
 59229 Ahlen(DE);
 (54) Cuvette pour sanitaires-TRADUCTION-Sanitärwanne
 (45) 16.01.02

(11) 0 860 260
 (51) B 29 D 30/06 B 29 C 33/30
 (21) + (22) 98101810.4 03.02.98
 (73) >SEDEPRO
 230 rue Lecourbe
 F-75015 Paris(FR);
 (54) Moule pour pneus
 (30) 19.02.97 FR 9702051
 (45) 30.01.02

(11) 1 024 944
 (51) B 29 D 7/01 B 29 C 55/08
 (21) + (22) 98949814.2 21.10.98
 (73) >LENZING A.G.
 Werkstrasse 2
 4860 Lenzing(AT);
 (54) PROCEDE DE PRODUCTION DE CORPS FACONNES
 CELLULOSIQUES-TRADUCTION-VERFAHREN ZUR HERSTELLUNG
 CELLULOSISCHER FORMKÖRPER
 (30) 23.10.97 AT 179897
 (45) 02.01.02

(11) 0 802 854
 (51) B 31 B 1/60 B 31 B 31/00
 B 32 B 3/00 B 32 B 7/00
 B 32 B 7/02 B 32 B 23/02
 B 32 B 27/00 B 32 B 27/42
 (21) + (22) 96940776.6 07.11.96
 (73) >FLEX PRODUCTS INC.
 1402 Mariner Way
 Santa Rosa CA 95407-7370(US);
 (54) SUBSTRAT GAUFFRE, DISPOSITIF PHOTORECEPTEUR LE
 COMPRENANT ET PROCEDE D'UTILISATION
 (30) 09.11.95 US 555530
 (45) 30.01.02

(11) 0 830 937
(51) B 31 B 19/86 B 31 B 19/10
(21) + (22) 96115023.2 19.09.96
(73) >FISCHER & KRECKE G.M.B.H. & CO.
Hakenort 47
33609 Bielefeld(DE);
(54) Procédé et appareil pour la fabrication de sacs à poignées-TRADUCTION-Verfahren und Vorrichtung zur Herstellung von Beuteln mit Tragegriffen
(45) 09.01.02

(11) 0 839 641
(51) B 31 B 17/64 B 65 D 3/14
B 29 C 65/02
(21) + (22) 97305774.8 31.07.97
(73) >SONOCO DEVELOPMENT INC.
1 North Second Street
Hartsville South Carolina 29550(US);
(54) Procédé pour fermer hermétiquement le fond d'un récipient
(30) 22.08.96 US 701266
(45) 16.01.02

(11) 0 888 876
(51) B 31 B 19/92 B 31 B 19/98
(21) + (22) 98105711.0 28.03.98
(73) >LEMO MASCHINENBAU G.M.B.H.
Rheidter Strasse 52
D-53859 Niederkassel-Mondorf(DE);
(54) Machine pour délivrer et empiler des sacs fabriqués à partir d'une bande continue thermoplastique-TRADUCTION-Vorrichtung zum Abgeben und Stapeln von aus einer Kunststoffolienbahn hergestellten Beuteln
(30) 03.07.97 DE 19728371
(45) 16.01.02

(11) 0 914 939
(51) B 31 B 29/60 B 65 D 30/18
B 31 B 39/00
(21) + (22) 99101375.6 11.04.96
(73) >FISCHER & KRECKE G.M.B.H. & CO.
Hakenort 47
33609 Bielefeld(DE);
(54) Procédé de fabrication de sacs avec fond doté d'une bande de fermeture-TRADUCTION-Verfahren zur Herstellung von Bodenbeuteln mit Innenriegel
(30) 22.06.95 DE 19522619
(45) 09.01.02

(11) 0 965 441
(51) B 31 B 3/28
(21) + (22) 99111929.8 17.07.91
(73) >OTOR
70 boulevard de Courcelles
75017 Paris(FR);
(54) Machine et procédé pour la réalisation de caisses de matière en feuille
(30) 24.07.90 FR 9009457
(45) 09.01.02

(11) 0 999 931
(51) B 31 B 41/00 B 31 B 19/62
B 43 M 5/04
(21) + (22) 98934161.5 22.06.98
(73) >MOORE U.S.A. INC.
300 Lang Boulevard
Grand Island NY 14072-1697();
(54) Déplacement de formulaires identiques entre eux comportant des motifs cohésives décalés
(30) 29.07.97 US 902314
(45) 16.01.02

(11) 0 765 220
(51) B 31 D 3/02 B 32 B 31/00
(21) + (22) 94923243.3 24.06.94
(73) >PACTIV CORP.
1900 West Field Court
Lake Forest IL 60045(US);
(54) MACHINE DE PRODUCTION DE MATERIAU EN NID D'ABEILLES
(45) 16.01.02

(11) 0 864 014
(51) B 31 F 1/07 D 21 H 27/02
B 44 C 1/24
(21) + (22) 96938411.4 29.11.96
(73) >GEORGIA-PACIFIC FRANCE
11 route Industrielle
68320 Kunheim(FR);
(54) TISSU-PAPIER MARQUE D'UNE EMPREINTE SIMULANT UN FILIGRANE ET PROCEDE DE FABRICATION ASSOCIE
(30) 30.11.95 GB 9524450
(45) 30.01.02

(11) 0 618 067
36

(51) B 32 B 15/01 B 23 K 20/227
(21) + (22) 94301532.1 03.03.94
(73) >ATI PROPERTIES INC.
1025 West 190th Street Suite 425
Gardena CA 90248(US);
(54) Produit composite acier inoxydable - acier au carbone, et procédé pour sa fabrication
(30) 31.03.93 US 40791
(45) 09.01.02

(11) 0 635 359
(51) B 32 B 17/10 B 60 J 1/00
(21) + (22) 94401649.2 19.07.94
(73) >SAINT-GOBAIN GLASS FRANCE
"Les Miroirs" 18 avenue d'Alsace
92400 Courbevoie(FR);
(54) Vitre blindée pour véhicules automobiles
(30) 22.07.93 DE 9310957 U
(45) 02.01.02

(11) 0 746 458
(51) B 32 B 1/10 B 29 C 51/16
B 29 C 63/20 B 29 C 70/68
B 29 C 70/72 B 29 C 70/78
(21) + (22) 95910345.8 28.02.95
(73) >ARMACEL PTY LTD
1/103 Darley Street
Mona Vale NSW 2103(AU);
(54) PROCEDE ET APPAREIL DE FORMAGE D'ARTICLES STRUCTURAUX
(30) 04.03.94 AU PM425894 11.07.94 US 272531
11.08.94 AU PM741394 10.11.94 AU PM937494
(45) 16.01.02

(11) 0 765 220
(51) B 32 B 31/00 B 31 D 3/02
(21) + (22) 94923243.3 24.06.94
(73) >PACTIV CORP.
1900 West Field Court
Lake Forest IL 60045(US);
(54) MACHINE DE PRODUCTION DE MATERIAU EN NID D'ABEILLES
(45) 16.01.02

(11) 0 802 854
(51) B 32 B 3/00 B 32 B 7/00
B 32 B 7/02 B 32 B 23/02
B 32 B 27/00 B 32 B 27/42
B 31 B 1/60 B 31 B 31/00
(21) + (22) 96940776.6 07.11.96
(73) >FLEX PRODUCTS INC.
1402 Mariner Way
Santa Rosa CA 95407-7370(US);
(54) SUBSTRAT GAUFFRE, DISPOSITIF PHOTORECEPTEUR LE COMPRENANT ET PROCEDE D'UTILISATION
(30) 09.11.95 US 555530
(45) 30.01.02

(11) 0 852 590
(51) B 32 B 17/10 C 08 F 8/28
(21) + (22) 95935737.7 28.09.95
(73) >SOLUTIA INC.
575 Maryville Centre Drive
St. Louis Missouri 63141(US);
(54) PROCEDE POUR AMELIORER LA RESISTANCE AU CHOC DE PANNEAUX FEUILLETES TRANSLUCIDES
(45) 30.01.02

(11) 0 900 138
(51) B 32 B 5/04 B 32 B 5/26
A 41 D 31/02
(21) + (22) 97915613.0 07.04.97
(73) THE >SECRETARY OF STATE FOR DEFENCE IN HER BRITANNIC MAJESTY'S GOVERNMENT OF THE UNITED KINGDOM OF GREAT BRITAIN AND NORTHERN IRELAND
Whitehall
London SW1A 2HB(GB);
(54) TEXTILE THERMO-ISOLANT
(30) 02.05.96 GB 9609253
(45) 09.01.02

(11) 0 907 781
(51) B 32 B 5/12 D 04 H 13/00
(21) + (22) 98913863.1 09.03.98
(73) ETS LES FILS D'AUGUSTE >CHOMARAT & CIE
29 Boulevard des Italiens
75002 Paris(FR);
(54) MATERIAU TEXTILE MULTICOUCHES UTILISABLE COMME ARMATURE DE RENFORCEMENT DE REVETEMENTS D'ETANCHEITE
(30) 25.03.97 FR 9703913
(45) 09.01.02

(11) 0 915 315
(51) B 32 B 17/10 F 41 H 5/04
(21) + (22) 98119131.5 09.10.98
(73) >ISOClima G.M.B.H.
Dauthendeystrasse 2

81377 München(DE);
(54) Vitre blindée munie d'un insert d'une feuille
métallique-TRADUCTION-Panzerglasscheibe mit
Metalleinlage
(30) 13.10.97 DE 19745248
(45) 16.01.02

30-2 3-chome
Shimomaruko Ohta-ku Tokyo(JP);
(54) Cartouche à jet d'encre, tête à jet d'encre et
imprimante
(30) 24.07.92 JP 19847492 25.05.93 JP 12262093
(45) 16.01.02

(11) 0 930 861
(51) B 32 B 31/00 A 61 F 13/15
(21) + (22) 96936330.8 11.10.96
(73) THE >PROCTER & GAMBLE CY
One Procter & Gamble Plaza
Cincinnati Ohio 45202(US);
(54) FEUILLE DE COUVERTURE COMPRENANT UN NON-TISSE ET UN
FILM AJOURE
(45) 16.01.02

(11) 0 890 141
(51) B 41 J 2/45 B 41 J 29/377
G 03 G 15/04
(21) + (22) 97918057.7 26.03.97
(73) >OCE PRINTING SYSTEMS G.M.B.H.
Siemensallee 2
85586 Poing(DE);
(54) GENERATEUR DE CARACTERES
ELECTRO-OPTIQUE-TRADUCTION-ELEKTROOPTISCHER
ZEICHENGENERATOR
(30) 27.03.96 DE 19612174
(45) 30.01.02

(11) 0 942 949
(51) B 32 B 27/08 C 08 G 59/18
C 08 G 59/50 C 08 K 7/00
C 08 L 63/00 C 08 K 5/17
(21) + (22) 97910706.7 07.10.97
(73) >PPG INDUSTRIES OHIO INC.
3800 West 143rd Street
Cleveland OH 44111(US);
(54) COMPOSITIONS DE REVETEMENT FAISANT OBSTACLE AUX GAZ
ET CONTENANT DES MATIERES DE CHARGE DE TYPE PLAQUETTE
(30) 04.12.96 US 760239
(45) 30.01.02

(11) 0 791 034
(51) B 41 M 5/38 G 03 G 9/09
C 09 B 23/04 C 09 B 55/00
(21) + (22) 95938380.3 31.10.95
(73) >BASF A.G.
67056 Ludwigshafen(DE);
(54) COLORANTS AU METHINE ET A L'AZAMETHINE A BASE DE
TRIFLUOROMETHYLPYRIDONES-TRADUCTION-METHIN- UND
AZAMETHINFARBSTOFFE AUF BASIS VON
TRIFLUORMETHYLPYRIDONEN
(30) 10.11.94 DE 4440066
(45) 09.01.02

(11) 0 981 440
(51) B 32 B 27/18 B 32 B 15/08
B 32 B 27/32 B 65 D 65/40
B 32 B 31/00
(21) + (22) 98928225.6 04.05.98
(73) >WOLFF WALSRÖDE A.G.
29655 Walsrode(DE);
(54) FILM POLYPROPYLENE MULTICOUCHE, ETIRE,
THERMOUSABLE ET METALLISE AU
VIDE-TRADUCTION-MEHRSCICHTIGE, GERECKTE,
HEISSIEGELBARE IM VAKUUM BEDAMPFTE POLYPROPYLENFOLIE
(30) 15.05.97 DE 19720313
(45) 16.01.02

(11) 1 060 058
(51) B 42 B 5/10 B 26 F 1/02
(21) + (22) 99903766.6 16.02.99
(73) >FELLOWES FRANCE
1 rue de Bray Z.I. Sud-Est
35510 Cesson-Sevigne(FR);
(54) MACHINE POUR PERFORER ET RELIER DES FEUILLES
(30) 19.02.98 FR 9802235
(45) 30.01.02

(11) 1 084 192
(51) B 32 B 27/34 B 32 B 27/08
C 08 L 77/00 C 08 L 77/06
C 08 L 77/02 // // C08L77:0
6 , C 08L77:06 , C 0 8L77:00,
C 0 8 L77:00
(21) + (22) 99911085.1 04.03.99
(73) >ALLIEDSIGNAL INC.
101 Columbia Road P.O. Box 2245
Morristown New Jersey 07962-2245(US);
(54) COMPOSITIONS A BASE DE NYLON 6 OU 66 ET FILMS
ELABORES A PARTIR DE CES COMPOSITIONS
(30) 10.03.98 US 38201
(45) 02.01.02

(11) 0 999 931
(51) B 43 M 5/04 B 31 B 41/00
B 31 B 19/62
(21) + (22) 98934161.5 22.06.98
(73) >MOORE U.S.A. INC.
300 Lang Boulevard
Grand Island NY 14072-1697();
(54) Déplacement de formulaires identiques entre eux
comportant des motifs cohésives décalés
(30) 29.07.97 US 902314
(45) 16.01.02

(11) 0 916 489
(51) B 41 F 19/06
(21) + (22) 98120815.0 03.11.98
(73) S.A. >BOBST
Case Postale
1001 Lausanne(CH);
(54) Dispositif pour le positionnement et la fixation
d'outils sur une plaque de support et de chauffage
(30) 17.11.97 CH 265097
(45) 02.01.02

(11) 0 616 573
(51) B 44 C 1/22 H 01 L 21/306
H 01 L 49/02 H 01 L 21/033
(21) + (22) 93920156.2 18.08.93
(73) >IC SENSORS INC.
1701 McCarthy Boulevard
Milpitas CA 95035-7416(US);
(54) EBARBAGE DE LA LARGEUR D'UNE RAINURE
(30) 08.09.92 US 941997
(45) 02.01.02

(11) 0 838 340
(51) B 41 J 2/175
(21) + (22) 98200109.1 22.07.93
(73) >CANON K.K.
30-2 3-chome
Shimomaruko Ohta-ku Tokyo(JP);
(54) Cartouche à jet d'encre, tête à jet d'encre et
imprimante
(30) 24.07.92 JP 19847492 25.05.93 JP 12262093
(45) 09.01.02

(11) 0 864 014
(51) B 44 C 1/24 B 31 F 1/07
D 21 H 27/02
(21) + (22) 96938411.4 29.11.96
(73) >GEORGIA-PACIFIC FRANCE
11 route Industrielle
68320 Kunheim(FR);
(54) TISSU-PAPIER MARQUE D'UNE EMPREINTE SIMULANT UN
FILIGRANE ET PROCEDE DE FABRICATION ASSOCIE
(30) 30.11.95 GB 9524450
(45) 30.01.02

(11) 0 839 661
(51) B 41 J 2/175
(21) + (22) 98200110.9 22.07.93
(73) >CANON K.K.
30-2 3-chome
Shimomaruko Ohta-ku Tokyo(JP);
(54) Cartouche a jet d'encre, tête d'encre et imprimante
(30) 24.07.92 JP 19847492 25.05.93 JP 12262093
(45) 16.01.02

(11) 1 019 255
(51) B 44 c 5/00 B 44 C 5/06
G 05 B 19/42 B 44 C 3/04
B 44 C 3/06
(21) + (22) 98946526.5 29.09.98
(73) >UMH UNIVERSAL MASTER'S HEAD
Orléans Technopole Centre d'Innovation 16 rue
Léonard deVi nci
45074 Orléans Cédex 2(FR);
(54) PROCEDE DE FABRICATION ET DE REPRODUCTION D'AU MOINS
UNE PARTIE D'UN OBJET OU D'UN INDIVIDU
(30) 29.09.97 FR 9712310
(45) 16.01.02

(11) 0 839 663
(51) B 41 J 2/175
(21) + (22) 98200112.5 22.07.93
(73) >CANON K.K.

(11) 0 841 196
(51) B 60 B 3/02 B 60 B 17/00
C 22 C 21/06 B 22 D 21/00

(21) + (22) 97203003.5 30.09.97
(73) >MOLLEE AREND ANNE
Zandstraat 36
5131 AC Alphen (N.BR.) (NL);
(54) WIELLICHAAAM
(30) 30.09.96 NL 1004154 12.12.96 NL 1004761
(45) 30.01.02

(11) 0 948 303
(51) B 60 B 27/00 A 61 G 5/02
(21) + (22) 98947265.9 20.10.98
(73) S.A. >EDCO-SAPIM
Rue Pierre-Dubied 20
2108 Couvet (CH);
(54) DISPOSITIF DE BLOCAGE
(30) 20.10.97 CH 243197
(45) 02.01.02

(11) 0 798 137
(51) B 60 C 11/04 B 60 C 11/12
(21) + (22) 96935337.4 16.10.96
(73) THE >YOKOHAMA RUBBER CO. LTD
36-11 Shinbashi 5-chome
Minato-ku Tokyo 105-0004 (JP);
(54) RADIALE LUCHTBAND
(30) 17.10.95 JP 26887695
(45) 30.01.02

(11) 1 053 111
(51) B 60 C 15/00 B 60 C 15/024
B 60 C 15/02 B 60 C 3/04
(21) + (22) 98954457.2 28.10.98
(73) CIE GENERALE DES ETS >MICHELIN-MICHELIN & CIE
12 Cours Sablon
63040 Clermont-Ferrand Cedex 09 (FR);
(54) BOURRELET SANS TRINGLE POUR PNEUMATIQUE
(30) 14.11.97 FR 9714409
(45) 30.01.02

(11) 0 706 904
(51) B 60 G 3/20
(21) + (22) 94307511.9 13.10.94
(73) >OSHKOSH TRUCK CORP.
2307 Oregon Street P.O. Box 2566
Oshkosh Wisconsin 54903 (US);
(54) Perfectionnements d'une suspension indépendante
(45) 16.01.02

(11) 0 983 435
(51) B 60 H 1/00 F 02 N 17/06
(21) + (22) 98925732.4 15.05.98
(73) >VALFOND ALLIAGES LEGERS
81 Route de Saint-Disdille
74200 Thonon-Les-Bains (FR);
(54) BLOC DE PRECHAUFFAGE DU LIQUIDE DE REFROIDISSEMENT
POUR VEHICULE A MOTEUR THERMIQUE
(30) 15.05.97 FR 9706212
(45) 23.01.02

(11) 0 635 359
(51) B 60 J 1/00 B 32 B 17/10
(21) + (22) 94401649.2 19.07.94
(73) >SAINT-GOBAIN GLASS FRANCE
"Les Miroirs" 18 avenue d'Alsace
92400 Courbevoie (FR);
(54) Vitre blindée pour véhicules automobiles
(30) 22.07.93 DE 9310957 U
(45) 02.01.02

(11) 0 857 116
(51) B 60 J 10/02 B 60 J 10/00
(21) + (22) 96929310.9 22.08.96
(73) RICHARD >FRITZ G.M.B.H. + CO. K.G.
Gottlieb-Daimler Strasse 4
74354 Besigheim (DE);
(54) ENSEMBLE VITRE POUR FENETRE DE VEHICULES A MOTEUR ET
ANALOQUES-TRADUCTION-SCHEIBENEINHEIT FÜR FENSTER AN
KRAFTFAHRZEUGEN UND DERGLEICHEN
(30) 27.10.95 DE 19539960
(45) 16.01.02

(11) 0 895 493
(51) B 60 J 7/16 E 05 F 15/12
(21) + (22) 97916662.6 14.04.97
(73) >BOOMSMA PRODUKTIE B.V.
Industrieterrein "De Steiger" 74
1351 AE Almere-Haven (NL);
(54) HEFMECHANISME VOOR BEDIENING VAN EEN DAKLUIK
(30) 23.04.96 NL 1002926
(45) 02.01.02

(11) 1 109 692
(51) B 60 J 7/10
(21) + (22) 99968230.5 01.09.99
38

(73) >EDSCHA LKW-SCHIEBEVERDECKE G.M.B.H.
Hohenhagener Strasse 26-28
42855 Remscheid (DE);
(54) RACCORD DE MONTANT
PORTEUR-TRADUCTION-TRAGPFOSTENANSCHLUSS
(30) 01.09.98 DE 19839768
(45) 16.01.02

(11) 0 761 487
(51) B 60 K 15/04 B 63 B 11/04
B 63 B 27/24
(21) + (22) 96202238.0 08.08.96
(73) >VETUS DEN OUDEN N.V.
Fokkerstraat 571
3125 BD Schiedam (NL);
(54) AFVULINRICHTING VOOR EEN BRANDSTOFTANK
(30) 08.08.95 NL 1000947
(45) 09.01.02

(11) 0 893 295
(51) B 60 K 15/077
(21) + (22) 98113073.5 14.07.98
(73) >KAUTEX TEXTRON G.M.B.H. & CO. K.G.
Kautexstrasse 52
53229 Bonn (DE);
(54) Réservoir de combustible-TRADUCTION-Kraftstofftank
(30) 25.07.97 DE 19731912
(45) 23.01.02

(11) 1 012 032
(51) B 60 K 6/02 B 62 M 7/12
B 62 M 23/02
(21) + (22) 98941760.5 08.09.98
(73) >HONDA GIKEN KOGYO K.K.
1-1 Minami Aoyama 2-chome
Minato-ku Tokyo 107-8556 (JP);
(54) STRUCTURE D'AGENCEMENT DE BLOC-MOTEUR POUR MOTOCYCLE
(30) 14.09.97 JP 26807497
(45) 09.01.02

(11) 0 897 449
(51) B 60 L 13/10 B 61 B 13/08
E 05 F 15/18 H 02 K 41/02
(21) + (22) 97923866.4 09.05.97
(73) >SCHUSTER HEINZ-PETER
Am Holzplatz 2
83064 Raubling (DE);
(54) SYSTEME D'ENTRAINEMENT ELECTROMAGNETIQUE POUR
SYSTEMES MAGNETIQUES DE SUSTENTATION ET DE
SUPPORT-TRADUCTION-ELEKTROMAGNETISCHES
ANTRIEBSSYSTEM FÜR MAGNETISCHE SCHWEBE- UND
TRAGESYSTEME
(30) 08.05.96 DE 19618518
(45) 23.01.02

(11) 1 060 092
(51) B 60 N 2/44 A 47 C 31/02
(21) + (22) 98922803.6 06.05.98
(73) >GOTTLIEB BINDER G.M.B.H. & CO.
Bahnhofstrasse 19
71088 Holzgerlingen (DE);
(54) Système de fixation pour siège de
véhicule-TRADUCTION-Befestigungssystem für einen
Fahrzeugsitz
(30) 03.03.98 DE 19808995
(45) 23.01.02

(11) 0 830 980
(51) B 60 P 7/13
(21) + (22) 97250240.5 15.08.97
(73) >SIEMENS A.G.
Wittelsbacherplatz 2
80333 München (DE);
(54) Dispositif de fixation de charge automatique pour
conteneurs, conteneurs échangeables ou
similaires-TRADUCTION-Automatische Ladungssicherung
für Container, Wechselbehälter oder dergleichen
(30) 12.09.96 DE 19638963
(45) 09.01.02

(11) 0 842 341
(51) B 60 P 3/08 E 04 H 6/06
B 65 D 90/00
(21) + (22) 96926864.8 01.08.96
(73) >KAR-TAINER INTERNATIONAL INC.
8000 North West 29th Street
Miami FL 33122 (US);
(54) DISPOSITIF A CHASSIS REPLIABLE
(30) 02.08.95 ZA 9506441
(45) 16.01.02

(11) 0 958 157
(51) B 60 P 3/22 B 67 D 5/04
(21) + (22) 98902131.6 03.02.98
(73) >MAIDMENT TANKER SERVICES LTD

Riverside Industrial Estate
Littlehampton West sussex BN17 5DF (GB);
(54) SYSTÈME DE RETOUR DE PRODUIT
(30) 04.02.97 GB 9702262
(45) 09.01.02

(11) 0 857 609
(51) B 60 Q 1/068 F 16 B 21/07
F 16 C 11/06
(21) + (22) 98400255.0 05.02.98
(73) >VALEO VISION
34 rue Saint-André
93000 Bobigny(FR);
(54) Capsule pour le montage amorti d'un miroir dans un
boîtier de projecteur de véhicule automobile
(30) 05.02.97 FR 9701284
(45) 02.01.02

(11) 0 705 377
(51) B 60 R 13/06 A 46 B 3/08
A 46 B 3/18 E 06 B 7/22
E 06 B 7/23 B 60 S 1/38
(21) + (22) 94918692.8 23.06.94
(73) >SCHLEGEL PTY LTD
44-48 Riverside Road
Chipping Norton NSW 2170 (AU);
(54) PROCEDE DE FABRICATION D'UNE BROUSSE D'ARRET DE FORME
ALLONGEE
(30) 23.06.93 AU PL954393
(45) 30.01.02

(11) 0 869 038
(51) B 60 R 13/10 G 09 F 7/00
(21) + (22) 98106082.5 02.04.98
(73) >MAZON B.V.
Oude Roderweg 10
6422 PE Heerlen(NL);
(54) Plaque d'immatriculation
inflammable-TRADUCTION-Feuersicheres
Kennzeichnungsschild
(30) 03.04.97 DE 29706405 U
(45) 09.01.02

(11) 0 957 005
(51) B 60 R 21/045 B 60 R 19/48
B 60 R 1/12
(21) + (22) 99103475.2 23.02.99
(73) >HERMS SANDRA
Rocio Nagueles 21 Casa "La Gata"
29600 Marbella (ES);
(54) Installation avec un dispositif pour l'orientation
de conducteur-TRADUCTION-Anlage mit Gerät zur
Fahrerorientierung
(30) 14.05.98 DE 19821737
(45) 09.01.02

(11) 0 988 188
(51) B 60 R 25/00 B 60 R 25/04
B 60 R 13/10 G 08 G 1/017
G 07 C 5/00 G 07 C 5/08
(21) + (22) 98925339.8 09.06.98
(73) >ACUNIA N.V.
Vanden Tymplestraat 35
3000 Leuven(BE);
(54) WERKWIJZE EN INRICHTING VOOR HET IDENTIFICEREN VAN
VOERTUIGEN
(30) 10.06.97 BE 9700493
(45) 23.01.02

(11) 0 705 377
(51) B 60 S 1/38 B 60 R 13/06
A 46 B 3/08 A 46 B 3/18
E 06 B 7/22 E 06 B 7/23
(21) + (22) 94918692.8 23.06.94
(73) >SCHLEGEL PTY LTD
44-48 Riverside Road
Chipping Norton NSW 2170 (AU);
(54) PROCEDE DE FABRICATION D'UNE BROUSSE D'ARRET DE FORME
ALLONGEE
(30) 23.06.93 AU PL954393
(45) 30.01.02

(11) 0 825 076
(51) B 60 S 1/08
(21) + (22) 97401614.9 07.07.97
(73) >SAINT-GOBAIN GLASS FRANCE
18 avenue d'Alsace
92400 Courbevoie(FR);
(54) Vitrage feuilleté équipé d'un détecteur
(30) 24.07.96 FR 9609280
(45) 23.01.02

(11) 0 841 228
(51) B 60 S 1/34
(21) + (22) 96203104.3 07.11.96
39

(73) S.A. >COOPER AUTOMOTIVE
Avenue Champion Zoning Industrial
6790 Aubange(BE);
(54) Bras d'essuie-glace et procédé de sa fabrication
(45) 30.01.02

(11) 0 845 394
(51) B 60 S 1/34
(21) + (22) 97203675.0 26.11.97
(73) S.A. >COOPER AUTOMOTIVE
Avenue Champion Zoning Industrial
6790 Aubange(BE);
(54) Bras d'essuie-glace.
(30) 28.11.96 NL 1004634
(45) 16.01.02

(11) 0 844 157
(51) B 60 T 17/22 B 60 T 13/74
(21) + (22) 97119164.8 03.11.97
(73) >KIEPE ELEKTRIK G.M.B.H. & CO. K.G.
Bublitzter Strasse 28
40599 Düsseldorf(DE);
(54) Circuit de sécurité dans les systèmes de freinage de
véhicules
ferroviaires.-TRADUCTION-Sicherheitsschaltung in
Bremsanlagen für schienengebundene Fahrzeuge
(30) 22.11.96 DE 19648349
(45) 16.01.02

(11) 0 883 539
(51) B 60 T 17/22
(21) + (22) 97907512.4 04.03.97
(73) >VOLVO WHEEL LOADERS A.B.
631 85 Eskilstuna(SE);
(54) DISPOSITIF DE FREIN HYDRAULIQUE DE VEHICULE
(30) 04.03.96 SE 9600839
(45) 09.01.02

(11) 0 897 449
(51) B 61 B 13/08 E 05 F 15/18
H 02 K 41/02 B 60 L 13/10
(21) + (22) 97923866.4 09.05.97
(73) >SCHUSTER HEINZ-PETER
Am Holzplatz 2
83064 Raubling(DE);
(54) SYSTEME D'ENTRAINEMENT ELECTROMAGNETIQUE POUR
SYSTEMES MAGNETIQUES DE SUSTENTATION ET DE
SUPPORT-TRADUCTION-ELEKTROMAGNETISCHES
ANTRIEBSSYSTEM FÜR MAGNETISCHE SCHWEBE- UND
TRAGESYSTEME
(30) 08.05.96 DE 19618518
(45) 23.01.02

(11) 0 964 808
(51) B 61 B 1/00 B 61 D 47/00
B 61 D 3/04 B 65 G 63/02
(21) + (22) 98908327.4 05.03.98
(73) HARRY >NIJENHUIS MANAGEMENT B.V.
Toldijk 27
7901 TA Hoogeveen(NL);
(54) Spoorterminalvoor containers en spoorwagon
(30) 06.03.97 NL 1005456
(45) 23.01.02

(11) 0 964 808
(51) B 61 D 47/00 B 61 D 3/04
B 65 G 63/02 B 61 B 1/00
(21) + (22) 98908327.4 05.03.98
(73) HARRY >NIJENHUIS MANAGEMENT B.V.
Toldijk 27
7901 TA Hoogeveen(NL);
(54) Spoorterminalvoor containers en spoorwagon
(30) 06.03.97 NL 1005456
(45) 23.01.02

(11) 0 988 205
(51) B 61 D 17/06 B 61 D 17/04
(21) + (22) 98936202.5 12.06.98
(73) >BOMBARDIER TRANSPORTATION G.M.B.H.
Saatwinkler Damm 43
13627 Berlin(DE);
(54) VEHICULE FERROVIAIRE COMPORTANT UN MODULE DE TETE EN
MATERIAU COMPOSITE RENFORCE PAR DES
FIBRES-TRADUCTION-SCHIENENFAHRZEUG MIT EINEM
KOPFMODUL AUS EINEM FASERVERBUNDWERKSTOFF
(30) 13.06.97 DE 19725905
(45) 30.01.02

(11) 1 012 020
(51) B 61 D 15/06 B 61 F 1/10
B 61 G 9/04
(21) + (22) 98940041.1 07.09.98
(73) >ALCAN TECHNOLOGY & MANAGEMENT A.G.
Badische Bahnhofstrasse 16
8212 Neuhausen am Rheinfall(CH);

(54) DISPOSITIF POUR FIXER UN ELEMENT D'ABSORPTION
D'ENERGIE-TRADUCTION-ANORDNUNG ZUR BEFESTIGUNG EINES
BAUTEILS ZUR ENERGIEABSORPTION
(30) 18.09.97 EP 97810683
(45) 16.01.02

(11) 1 028 880
(51) B 61 D 3/18 B 61 D 3/20
(21) + (22) 98952891.4 10.11.98
(73) >BABCOCK SUPPORT SERVICES LTD
Rosyth Royal
Dockyard Rosyth Fife KY11 2YD(GB);
(54) VEHICULE FERROVIAIRE DE FRET
(30) 10.11.97 GB 9723562 01.09.98 GB 9819025
(45) 09.01.02

(11) 0 862 528
(51) B 61 F 5/14
(21) + (22) 97913136.4 11.10.97
(73) >DAIMLERCHRYSLER A.G.
Epplestrasse 225
70567 Stuttgart(DE);
(54) VEHICULE FERROVIAIRE-TRADUCTION-SCHIENENFAHRZEUG
(30) 16.10.96 DE 19642678
(45) 09.01.02

(11) 1 012 020
(51) B 61 F 1/10 B 61 G 9/04
B 61 D 15/06
(21) + (22) 98940041.1 07.09.98
(73) >ALCAN TECHNOLOGY & MANAGEMENT A.G.
Badische Bahnhofstrasse 16
8212 Neuhausen am Rheinfall(CH);
(54) DISPOSITIF POUR FIXER UN ELEMENT D'ABSORPTION
D'ENERGIE-TRADUCTION-ANORDNUNG ZUR BEFESTIGUNG EINES
BAUTEILS ZUR ENERGIEABSORPTION
(30) 18.09.97 EP 97810683
(45) 16.01.02

(11) 1 012 020
(51) B 61 G 9/04 B 61 D 15/06
B 61 F 1/10
(21) + (22) 98940041.1 07.09.98
(73) >ALCAN TECHNOLOGY & MANAGEMENT A.G.
Badische Bahnhofstrasse 16
8212 Neuhausen am Rheinfall(CH);
(54) DISPOSITIF POUR FIXER UN ELEMENT D'ABSORPTION
D'ENERGIE-TRADUCTION-ANORDNUNG ZUR BEFESTIGUNG EINES
BAUTEILS ZUR ENERGIEABSORPTION
(30) 18.09.97 EP 97810683
(45) 16.01.02

(11) 0 708 344
(51) B 61 K 9/08 G 01 B 11/02
G 01 S 17/46
(21) + (22) 95114427.8 14.09.95
(73) DEUTSCHE >BAHN A.G.
Ruschestrasse 59
10365 Berlin(DE);
(54) Systeme de mesure sans contact pour mesurer la
distance verticale et horizontale entre véhicule et
rail-TRADUCTION-Messsystem zur berührungslosen
Messung des Vertikal- und Horizontalabstandes
zwischen Fahrzeug und Schiene
(30) 17.09.94 DE 4433185 25.08.95 DE 19531336
(45) 09.01.02

(11) 0 908 369
(51) B 61 L 5/10 B 61 L 5/06
(21) + (22) 98402467.9 06.10.98
(73) S.A. >GEC ALSTHOM TRANSPORT
38 Avenue Kléber
75116 Paris(FR);
(54) Ensemble de motorisation pour la manoeuvre d'un
aiguillage
(30) 07.10.97 FR 9712509
(45) 16.01.02

(11) 0 984 881
(51) B 61 L 5/10
(21) + (22) 98921269.1 27.05.98
(73) >VAE A.G.
Rotenturmstrasse 5-9
1010 Wien(AT);
(54) DISPOSITIF POUR VERROUILLER DES POSITIONS FINALES
EXTREMES DE PIECES D'AIGUILLAGE
MOBILES-TRADUCTION-EINRICHTUNG ZUM VERRIEGELN DER
ENDLAGEN VON BEWEGLICHEN WEICHENTEILEN
(30) 27.05.97 AT 90297
(45) 16.01.02

(11) 0 988 207
(51) B 61 L 29/00
(21) + (22) 98936142.3 10.06.98
(73) >SIEMENS A.G.
40

Wittelsbacherplatz 2
80333 München(DE);
(54) DISPOSITIF POUR COMMANDER DES PASSAGES A
NIVEAU-TRADUCTION-EINRICHTUNG ZUR STEUERUNG VON
BAHNÜBERGÄNGEN
(30) 10.06.97 DE 19725320
(45) 09.01.02

(11) 1 068 124
(51) B 61 L 5/04 F 15 B 21/00
(21) + (22) 99912958.8 31.03.99
(73) >VAE A.G.
Rotenturmstrasse 5-9
1010 Wien(AT);
(54) DISPOSITIF POUR DEPLACER LES ELEMENTS MOBILES
D'AIGUILLAGES ET DE
CROISEMENTS-TRADUCTION-EINRICHTUNG ZUM UMSTELLEN DER
BEWEGLICHEN TEILE VON SCHIENENWEICHEN ODER
-KREUZUNGEN
(30) 07.04.98 AT 9860398
(45) 16.01.02

(11) 0 701 023
(51) B 62 B 1/04 B 62 B 1/06
E 01 C 19/52
(21) + (22) 94202507.3 02.09.94
(73) >SPEKMAN HERMANUS WILLEM JOHANNES
W.P. Speelmanweg 26
NL-2441 CB Nieuwveen(NL);
(54) Dispositif pour le transport et la mise en place
d'éléments en forme de panneaux d'un
pavage-TRADUCTION-Vorrichtung für den Transport und
das Verlegen plattenförmiger Strassenpflasterung
(45) 09.01.02

(11) 1 094 973
(51) B 62 B 3/18 B 65 G 65/00
A 47 F 9/04 B 65 D 25/28
(21) + (22) 99923683.9 08.06.99
(73) >LAMY LAURENT
Le Moulin de l'Aulagnier
43200 Lapte (FR);
>PINATEL MARIE-ODILE
Le Moulin de l'Aulagnier
43200 Lapte (FR)
(54) SYSTEME EVOLUTIF DE MANUTENTION DES ARTICLES ACHETES
AU DETAIL DANS LES MAGASINS DE GRANDE SURFACE
(30) 09.06.98 FR 9807866
(45) 02.01.02

(11) 0 839 704
(51) B 62 D 25/08 B 62 D 25/16
B 62 D 29/04
(21) + (22) 97402330.1 03.10.97
(73) CIE >PLASTIC OMNIUM
19 avenue Jules Carteret
69007 Lyon(FR);
(54) Pièce-support pour éléments de carrosserie
(30) 04.10.96 FR 9612147
(45) 16.01.02

(11) 1 066 190
(51) B 62 D 29/00
(21) + (22) 99907629.2 12.03.99
(73) >VANTICO A.G.
Klybeckstrasse 200
4057 Basel(CH);
(54) CORPS COMPOSITE PLAT, NOTAMMENT ELEMENT DE
CARROSSERIE DE VEHICULE A
MOTEUR-TRADUCTION-FLÄCHIGER VERBUNDKÖRPER,
INSBESONDERE KRAFTFAHRZEUG-KAROSSERIELEMENT
(30) 27.03.98 DE 19813592
(45) 02.01.02

(11) 0 839 706
(51) B 62 H 5/06 B 62 K 9/00
(21) + (22) 97420200.4 29.10.97
(73) >GROUPE BERCHET
31 Cours de Verdun
01100 Yonnax(FR);
(54) Systeme de direction et jouet pour enfant comprenant
un tel système de direction
(30) 31.10.96 FR 9613552
(45) 02.01.02

(11) 1 067 041
(51) B 62 H 1/02
(21) + (22) 99810608.2 08.07.99
(73) GEBRUEDER >PLETSCHER A.G.
Obere Schilling 414
8460 Marthalen(CH);
(54) Support de roue arrière pour véhicule à deux
roues-TRADUCTION-Hinterradständer für ein Zweirad
(45) 16.01.02

(11) 0 742 138
(51) B 62 K 25/32 B 62 M 7/06
(21) + (22) 96200474.3 24.02.96
(73) >PIAGGIO & C. S.P.A.
Viale Rinaldo Piaggio 25
56025 Pontedera (Pisa) (IT);
(54) Disposition de la suspension arriere d'un vehicule
automobile
(30) 10.05.95 IT MI950937
(45) 23.01.02

(11) 0 839 706
(51) B 62 K 9/00 B 62 H 5/06
(21) + (22) 97420200.4 29.10.97
(73) >GROUPE BERCHET
31 Cours de Verdun
01100 Oyonnax (FR);
(54) Systeme de direction et jouet pour enfant comprenant
un tel systeme de direction
(30) 31.10.96 FR 9613552
(45) 02.01.02

(11) 0 722 402
(51) B 62 M 13/00 B 62 M 19/00
F 16 D 33/00
(21) + (22) 94930652.6 07.10.94
(73) >PATMONT MOTOR WERKS INC.
P.O. Box 97
Pleasanton CA 94566 (US);
(54) COUPLEUR HYDRAULIQUE POUR PETIT MOTEUR A
ENTRAINEMENT DIRECT DE ROUE
(30) 13.10.93 US 136440
(45) 02.01.02

(11) 0 742 138
(51) B 62 M 7/06 B 62 K 25/32
(21) + (22) 96200474.3 24.02.96
(73) >PIAGGIO & C. S.P.A.
Viale Rinaldo Piaggio 25
56025 Pontedera (Pisa) (IT);
(54) Disposition de la suspension arriere d'un vehicule
automobile
(30) 10.05.95 IT MI950937
(45) 23.01.02

(11) 1 012 032
(51) B 62 M 7/12 B 62 M 23/02
B 60 K 6/02
(21) + (22) 98941760.5 08.09.98
(73) >HONDA GIKEN KOGYO K.K.
1-1 Minami Aoyama 2-chome
Minato-ku Tokyo 107-8556 (JP);
(54) STRUCTURE D'AGENCEMENT DE BLOC-MOTEUR POUR MOTOCYCLE
(30) 14.09.97 JP 26807497
(45) 09.01.02

(11) 0 761 487
(51) B 63 B 11/04 B 63 B 27/24
B 60 K 15/04
(21) + (22) 96202238.0 08.08.96
(73) >VETUS DEN OUDEN N.V.
Fokkerstraat 571
3125 BD Schiedam (NL);
(54) AFVULINRICHTING VOOR EEN BRANDSTOF TANK
(30) 08.08.95 NL 1000947
(45) 09.01.02

(11) 0 989 939
(51) B 63 H 9/06
(21) + (22) 98930593.3 22.06.98
(73) >MILIDRAGOVIC MLADEN
610-1220 Cardero Street
Vancouver British Columbia V6G 2H7 (CA);
(54) VOILE EN FORME D'AILE ET PROCEDE D'UTILISATION DE
LADITE VOILE
(30) 24.06.97 US 881677
(45) 02.01.02

(11) 0 800 474
(51) B 64 C 1/00 B 21 D 26/02
(21) + (22) 96934900.0 11.10.96
(73) >AEROSPATIALE SOC. NATIONALE INDUSTRIELLE
37 Boulevard de Montmorency
75781 Paris Cedex 16 (FR);
(54) STRUCTURE METALLIQUE CREUSE MONOBLOC ET
DISSYMETRIQUE TELLE QU'UN BORD DE FUI TE D'UN BEC
D'ATTAQUE D'UNE VOILURE D'AERONEF ET SON PROCEDE DE
FABRICATION
(30) 12.10.95 FR 9511975
(45) 23.01.02

(11) 0 579 679
(51) B 65 B 55/08 A 61 L 2/10
(21) + (22) 92908290.7 13.04.92
(73) >ELOPAK SYSTEMS A.G.
41
Flughofstrasse 41 Postfach
CH-8152 Glattbrugg (CH);
(54) TRAITEMENT DE MATERIAUX
(30) 12.04.91 GB 9107751
(45) 16.01.02

(11) 0 715 588
(51) B 65 B 35/30 B 65 G 47/22
B 65 G 51/03
(21) + (22) 95912645.9 27.02.95
(73) >RIVERWOOD INTERNATIONAL CORP.
3350 Cumberland Circle Suite 1400
Atlanta Georgia 30339 (US);
(54) MACHINE ET METHODE DE MISE EN CARTON DE BOITES AVEC
EVACUATION DES BOITES EN EXCES ET RAIL DE GUIDAGE
UTILISE A CETTE FIN
(30) 16.06.94 US 260847
(45) 23.01.02

(11) 0 730 549
(51) B 65 B 43/32 B 65 B 43/26
(21) + (22) 95940830.3 12.09.95
(73) >RIVERWOOD INTERNATIONAL CORP.
3350 Cumberland Circle Suite 1400
Atlanta Georgia 30339 (US);
(54) PROCEDE ET APPAREIL DE MONTAGE DE CARTON
(30) 03.10.94 US 316752
(45) 09.01.02

(11) 0 759 002
(51) B 65 B 61/20 B 65 H 3/08
(21) + (22) 86908770.9 13.03.96
(73) >RIVERWOOD INTERNATIONAL CORP.
3350 Cumberland Circle Suite 1400
Atlanta Georgia 30339 (US);
(54) Dispositif de selection et de distribution d'articles
(30) 06.04.95 US 418101
(45) 30.01.02

(11) 0 768 972
(51) B 65 B 43/26 // // B 65B1/18,
B 6 5 B3/17
(21) + (22) 95924199.3 05.07.95
(73) >KORSNAS BATES A/S
Stigsborgvej 36 P.O. Box 198
9400 Norresundby (DK);
(54) WERKWIJZE EN INRICHTING VOOR HET BEWEGEN VAN EEN
KLEPZAK VANAF EEN VULPOSITIE NAAR EEN SLUITPOSITIE
EN EEN VULMONDSTUK VOOR GEBRUIK IN SAMENHANG MET HET
VULLEN
(30) 05.07.94 DK 80294
(45) 02.01.02

(11) 0 936 991
(51) B 65 B 41/02
(21) + (22) 97910534.3 29.10.97
(73) >RIVERWOOD INTERNATIONAL CORP.
3350 Cumberland Circle Suite 1400
Atlanta Georgia 30339 (US);
(54) APPAREIL POUR LE TRANSPORT D'EBAUCHES DE CARTONS
(30) 31.10.96 GB 9622710
(45) 09.01.02

(11) 0 946 258
(51) B 65 B 1/08 B 01 D 53/26
B 01 D 53/04
(21) + (22) 97948830.1 29.10.97
(73) >ULTRAFILTER INTERNATIONAL A.G.
Büssingstrasse 1
42781 Haan (DE);
(54) HOUDER VAN EEN DROOGINSTALLATIE MET EEN
ADSORBTIEMIDDEL-TRADUCTION-BEHÄLTER EINER
TROCKNUNGSANLAGE MIT ADSORPTIONSMITTEL
(30) 31.10.96 DE 19645009
(45) 16.01.02

(11) 0 948 445
(51) B 65 B 11/04
(21) + (22) 98932473.6 29.07.98
(73) S.A. >ROBOPAC
Strada Rovereta 27
47031 Falciano (SM);
(54) PROCEDE ET DISPOSITIF DE DECOUPE D'UN FILM UTILISE
POUR EMBALLER DES GROUPE S DE PRODUITS
(30) 01.08.97 IT B0970482
(45) 09.01.02

(11) 1 080 012
(51) B 65 B 9/14
(21) + (22) 99919324.6 12.05.99
(73) >SLEEVE R INTERNATIONAL CY
15 avenue Arago Z.I. le Val
F-91420 Morangis (FR);
(54) DISPOSITIF DE POSE DE MANCHONS SUR DES OBJETS EN
DEFILEMENT

(30) 20.05.98 FR 9806399
(45) 16.01.02

(11) 1 094 700
(51) B 65 B 23/06 A 01 K 43/00
(21) + (22) 99933279.4 05.07.99
(73) FOOD PROCESSING SYSTEMS B.V. >FPS
Stationsweg 117
NL-3771 VE Barneveld(NL);
(54) Eindloze transporteur
(30) 06.07.98 NL 1009569
(45) 23.01.02

(11) 1 097 038
(51) B 65 B 13/32 B 29 C 65/02
(21) + (22) 99936264.3 15.05.99
(73) >CYKLOP G.M.B.H.
Industriestrasse 133
50996 Köln(DE);
(54) DISPOSITIF POUR SOUDER DES BANDES EN MATERIAU
THERMOPLASTIQUE-TRADUCTION-VORRICHTUNG ZUM
VERSCHWEISSEN VON BÄNDERN AUS THERMOPLASTISCHEM
KUNSTSTOFF
(30) 15.07.98 DE 19831665
(45) 23.01.02

(11) 0 977 688
(51) B 65 C 9/18
(21) + (22) 98917050.1 23.03.98
(73) >AVERY DENNISON CORP.
P.O. Box 7090
Pasadena California 91103(US);
(54) DISPOSITIF D'APPLICATION AINSI QUE PROCEDE
D'APPLICATION POUR ETIQUETTES SANS
SUPPORT-TRADUCTION-APPLIZIERVERRICHTUNG SOWIE
APPLIZIERVERFAHREN FUR LINERLESS-ETIKETTEN
(30) 25.03.97 DE 19712524
(45) 30.01.02

(11) 0 730 550
(51) B 65 D 5/42 B 65 D 71/00
(21) + (22) 95933894.8 12.09.95
(73) >RIVERWOOD INTERNATIONAL CORP.
3350 Cumberland Circle Suite 1400
Atlanta Georgia 30339(US);
(54) VERROUILLAGE D'UNE PLAQUE DE CARTON
(30) 03.10.94 US 316751
(45) 16.01.02

(11) 0 735 973
(51) B 65 D 5/46 B 65 D 71/00
(21) + (22) 95934485.4 12.09.95
(73) >RIVERWOOD INTERNATIONAL CORP.
3350 Cumberland Circle Suite 1400
Atlanta Georgia 30339(US);
(54) PORTE-ARTICLES DU TYPE PANIER A PANNEAUX TERMINAUX
RIGIDES
(30) 20.10.94 US 325137
(45) 09.01.02

(11) 0 737 621
(51) B 65 D 1/02
(21) + (22) 96109594.0 25.05.87
(73) >CONTINENTAL PET TECHNOLOGIES INC.
7310 Turfway Road Suite 490
Florence KY 41042(US);
(54) Bouteille moulée par soufflage et son utilisation
(30) 30.05.86 US 868729 10.02.87 US 12951
(45) 23.01.02

(11) 0 742 160
(51) B 65 D 75/36 B 65 D 75/38
(21) + (22) 96107266.7 08.05.96
(73) >MATSUSHITA ELECTRIC INDUSTRIAL CO. LTD
1006 Oaza-Kadoma Kadoma-shi
Osaka 571-8501(JP);
(54) Emballage et son procédé de fabrication
(30) 11.05.95 JP 11342095 12.12.95 JP 32326295
(45) 09.01.02

(11) 0 743 916
(51) B 65 D 71/48 B 65 D 75/00
(21) + (22) 95911030.5 17.02.95
(73) THE >MEAD CORP.
Courthouse Plaza
NE Dayton Ohio 45463(US);
(54) PORTE-ARTICLES
(30) 17.02.94 GB 9403004
(45) 23.01.02

(11) 0 753 469
(51) B 65 D 85/672
(21) + (22) 96110553.3 29.06.96
(73) >TRESPAPHAN G.M.B.H.
42

Bergstrasse
66539 Neunkirchen(DE);
(54) Flasque moulé-TRADUCTION-Stirnwand aus formbarem
Material
(30) 08.07.95 DE 19524954
(45) 30.01.02

(11) 0 771 734
(51) B 65 D 1/02
(21) + (22) 96402268.5 24.10.96
(73) >REXAM SOFAB
15 bis route Nationale
76450 Le Tréport(FR);
(54) Flacon de distribution de liquide à paroi perméable
(30) 30.10.95 FR 9512781
(45) 09.01.02

(11) 0 774 419
(51) B 65 D 19/42
(21) + (22) 96117773.0 06.11.96
(73) >GE POLYMER LOGISTICS LTD
19 Hamelacha Street
Rosh Haayin 48091(IL);
(54) Palette portable inclinable
(30) 17.11.95 US 560056
(45) 16.01.02

(11) 0 774 420
(51) B 65 D 21/032
(21) + (22) 96116528.9 16.10.96
(73) >PERSTORP PLASTIC SYSTEMS A.B.
28480 Perstorp(SE);
(54) Récipient à rainures et
languettes-TRADUCTION-Behälter mit Nuten und Federn
(30) 15.11.95 DE 19542508
(45) 09.01.02

(11) 0 792 815
(51) B 65 D 5/50
(21) + (22) 97301347.7 28.02.97
(73) >NGK INSULATORS LTD
2-56 Suda-cho Mizuho-ku
Nagoya-City Aichi Prefecture 467-0871(JP);
(54) Boîte d'emballage pour structures en nid d'abeille
(30) 29.02.96 JP 4336096
(45) 09.01.02

(11) 0 812 289
(51) B 65 D 75/00 B 65 D 71/00
(21) + (22) 95914113.6 17.03.95
(73) THE >MEAD CORP.
Courthouse Plaza
NE Dayton Ohio 45463(US);
(54) PANNEAU DE SEPARATION AMOVIBLE POUR EMBALLAGE
D'ARTICLES SUR PLUSIEURS COUCHES
(45) 09.01.02

(11) 0 815 018
(51) B 65 D 5/28 B 65 D 21/032
B 65 D 5/00
(21) + (22) 96907803.9 22.03.96
(73) >CARTER HOLT HARVEY LTD
640 Great South Road
Manukau City Auckland(NZ);
(54) RECIPIENT A EMPILER EN CARTON
(30) 11.04.95 NZ 27091295
(45) 23.01.02

(11) 0 839 641
(51) B 65 D 3/14 B 29 C 65/02
B 31 B 17/64
(21) + (22) 97305774.8 31.07.97
(73) >SONOCO DEVELOPMENT INC.
1 North Second Street
Hartsville South Carolina 29550(US);
(54) Procédé pour fermer hermétiquement le fond d'un
récipient
(30) 22.08.96 US 701266
(45) 16.01.02

(11) 0 839 726
(51) B 65 D 1/36 B 65 D 81/38
B 65 D 43/06 B 65 D 51/16
(21) + (22) 97117668.0 13.10.97
(73) EMSA-WERKE >WULF G.M.B.H. & CO.
Grevener Damm 215-225
48282 Emsdetten (DE);
>STOROPACK HANS REICHENECKER G.M.B.H. + CO.
Untere Rietstrasse 39
72555 Metzingen (DE)
(54) Récipient isolant-TRADUCTION-Isolierbehälter
(30) 11.10.96 DE 29617720 U
(45) 30.01.02

(11) 0 842 341
(51) B 65 D 90/00 B 60 P 3/08
E 04 H 6/06
(21) + (22) 96926864.8 01.08.96
(73) >KAR-TAINER INTERNATIONAL INC.
8000 North West 29th Street
Miami FL 33122 (US);
(54) DISPOSITIF A CHASSIS REPLIABLE
(30) 02.08.95 ZA 9506441
(45) 16.01.02

(11) 0 844 190
(51) B 65 D 41/48
(21) + (22) 97402810.2 21.11.97
(73) >NOVEMBAL
93 rue Carnot
92592 Levallois Perret (FR);
(54) Bouchon à charnière pour bouteille
(30) 22.11.96 FR 9614333
(45) 23.01.02

(11) 0 900 740
(51) B 65 D 19/00 B 65 D 19/40
(21) + (22) 98116716.6 03.09.98
(73) >SCHUMACHER MARIE-THERESE
Burgstrasse 3
50259 Pulheim-Geyen (DE);
(54) Système porte-marchandises
II-TRADUCTION-Warenträger-System II
(30) 04.09.97 DE 29715837 U
(45) 30.01.02

(11) 0 914 939
(51) B 65 D 30/18 B 31 B 39/00
B 31 B 29/60
(21) + (22) 99101375.6 11.04.96
(73) >FISCHER & KRECKE G.M.B.H. & CO.
Hakenort 47
33609 Bielefeld (DE);
(54) Procédé de fabrication de sacs avec fond doté d'une
bande de fermeture-TRADUCTION-Verfahren zur
Herstellung von Bodenbeuteln mit Innenriegel
(30) 22.06.95 DE 19522619
(45) 09.01.02

(11) 0 916 582
(51) B 65 D 5/50 B 65 D 5/42
(21) + (22) 98440221.4 09.10.98
(73) >PACK SYNERGIE
15 rue des Entrepreneurs
78420 Carrières-sur-Seine (FR);
(54) Boîtier de rangement à patte de rétention dans le
couvercle
(30) 13.10.97 FR 9712934
(45) 09.01.02

(11) 0 921 078
(51) B 65 D 81/26 B 65 D 21/04
(21) + (22) 98122722.6 28.11.98
(73) >BEKUPLAST KUNSTSTOFFVERARBEITUNGS-G.M.B.H.
Industriestrasse 1
49824 Ringe (DE);
>HEIPLOEG B.V.
Dorpsstraat 52
9974 ZG Zoutkamp (NL)
(54) Récipient empilable après rotation, avec dispositif
de drainage-TRADUCTION-Drehstapelbehälter mit
Entwässerung
(30) 06.12.97 DE 29721617 U
(45) 16.01.02

(11) 0 922 555
(51) B 65 D 25/20 B 29 C 45/14
(21) + (22) 98402609.6 20.10.98
(73) >ALLIBERT EQUIPEMENT
2 Rue de l'Egalité
92000 Nanterre (FR);
(54) Procédé de moulage pour réaliser une pièce en
matière plastique munie sur une surface d'un élément
rapporté de faible épaisseur, et pièce ainsi réalisée
(30) 24.10.97 FR 9713364
(45) 23.01.02

(11) 0 931 003
(51) B 65 D 73/00 B 65 D 5/36
B 65 D 5/46 B 65 D 5/48
(21) + (22) 97910848.7 09.10.97
(73) THE >MEAD CORP.
Courthouse Plaza
NE Dayton Ohio 45463 (US);
(54) ELEMENT PORTE-ARTICLES ET DECOUPE DE CELUI-CI
(30) 11.10.96 US 728728
(45) 09.01.02

(11) 0 965 528
43

(51) B 65 D 5/00
(21) + (22) 99111930.6 17.07.91
(73) >OTOR
70 boulevard de Courcelles
75017 Paris (FR);
(54) Caisses en matière en feuille et flans pour leur
réalisation
(30) 24.07.90 FR 9009457
(45) 09.01.02

(11) 0 981 440
(51) B 65 D 65/40 B 32 B 31/00
B 32 B 27/18 B 32 B 15/08
B 32 B 27/32
(21) + (22) 98928225.6 04.05.98
(73) >WOLFF WALSRÖDE A.G.
29655 Walsrode (DE);
(54) FILM POLYPROPYLENE MULTICOUCHE, ETIRE,
THERMOUSOUDABLE ET METALLISE AU
VIDE-TRADUCTION-MEHRSCICHTIGE, GERECKTE,
HEISSSIEGELBARE IM VAKUUM BEDAMPFTE POLYPROPYLENFOLIE
(30) 15.05.97 DE 19720313
(45) 16.01.02

(11) 0 986 501
(51) B 65 D 41/34
(21) + (22) 98916787.9 13.05.98
(73) >CREATECHNIC A.G.
Hakabstrasse 5
8309 Nürens Dorf (CH);
(54) SYSTEME DE BOUCHAGE MONOBLOC EN MATIERE
PLASTIQUE-TRADUCTION-EINTEILIGER KUNSTSTOFFVERSCHLUSS
(30) 04.06.97 CH 133697
(45) 16.01.02

(11) 0 992 439
(51) B 65 D 88/16
(21) + (22) 99119618.9 04.10.99
(73) >BOXON G.M.B.H.
Wilhelm-Hörmes-Strasse 52
47877 Willich (DE);
(54) Récipient souple pour matières en
vrac-TRADUCTION-Behälter als flexibler IBC
(30) 10.10.98 DE 29818151 U
(45) 30.01.02

(11) 0 998 411
(51) B 65 D 5/32
(21) + (22) 98939701.3 17.07.98
(73) >GROUPE GUILLIN
Zone Industrielle
F-25290 Ornans (FR);
(54) BOITE D'EMBALLAGE COMPORTANT UNE COURONNE
(30) 18.07.97 FR 9709162 01.10.97 FR 9712200
(45) 09.01.02

(11) 1 012 067
(51) B 65 D 83/12 B 65 D 83/08
(21) + (22) 97924850.7 16.06.97
(73) >MARCHAND FLORIAN
Rue Industrielle 48
2740 Moutier (CH);
(54) DISTRIBUTEUR D'OBJETS PLATS, NOTAMMENT DE CARTES DE
VISITE
(45) 16.01.02

(11) 1 017 591
(51) B 65 D 19/12 B 65 D 19/40
(21) + (22) 98913713.8 12.03.98
(73) >OECO-TEAM G.M.B.H. TRANSPORT- UND LAGERSYSTEME IN
LEICHTBAU-MODULTECHNIK
Ludwig-Ganghofer-Strasse 7
82027 Grünwald (DE);
(54) CONTENEUR PLIANT-TRADUCTION-FALTBARER BEHÄLTER
(30) 13.03.97 DE 29704617 U
(45) 16.01.02

(11) 1 045 801
(51) B 65 D 81/26 C 08 L 77/00
C 08 G 69/02 C 08 K 5/098
(21) + (22) 98906470.4 17.02.98
(73) >BP CORP. NORTH AMERICA INC.
Mail Code 1907A P.O. Box 87703 200 East Randolph
Drive
Chicago IL 60680-0703 (US);
(54) RESINES DE COPOLYAMIDES BARRIERES ACTIVES-PASSIVES
CONTRE L'OXYGENE
(30) 22.09.97 WO PCT/US97/167
(45) 16.01.02

(11) 1 050 487
(51) B 65 D 88/74 F 28 D 1/06
(21) + (22) 00105040.0 09.03.00
(73) >ZEPPELIN SILO- UND APPARATETECHNIK G.M.B.H.
Leutholdstrasse 108

88045 Friedrichshafen (DE);
(54) Réceptient de
stockage-TRADUCTION-Aufbewahrungsbehälter
(30) 03.05.99 DE 29907830 U
(45) 23.01.02

(11) 1 071 614
(51) B 65 D 30/00 B 65 D 33/24
(21) + (22) 99913757.3 09.04.99
(73) >FRANTSCHACH INDUSTRIAL PACKAGING NETHERLANDS N.V.
Fort Willemweg 1
6219 AD Maastricht (NL);
(54) ZAK UIT FLEXIBEL MATERIAAL EN WERKWIJZE VOOR HET
VORMEN DAARVAN
(30) 15.04.98 NL 1008890
(45) 09.01.02

(11) 1 075 433
(51) B 65 D 47/20
(21) + (22) 99916958.4 29.04.99
(73) >NICKELS JEAN-CHARLES
14 rue du Moanda
95270 Luzarches (FR);
>SCHNERB COLETTE
6 rue du Loing
75014 Paris (US)
(54) DISPOSITIF HERMETIQUE DE DISTRIBUTION DE FLUIDE
(30) 29.04.98 FR 9805394
(45) 16.01.02

(11) 1 094 973
(51) B 65 D 25/28 B 62 B 3/18
B 65 G 65/00 A 47 F 9/04
(21) + (22) 99923683.9 08.06.99
(73) >LAMY LAURENT
Le Moulin de l'Aulagnier
43200 Lapte (FR);
>PINATEL MARIE-ODILE
Le Moulin de l'Aulagnier
43200 Lapte (FR)
(54) SYSTEME EVOLUTIF DE MANUTENTION DES ARTICLES ACHETES
AU DETAIL DANS LES MAGASINS DE GRANDE SURFACE
(30) 09.06.98 FR 9807866
(45) 02.01.02

(11) 1 044 146
(51) B 65 F 3/08 B 65 F 3/04
(21) + (22) 98961170.2 10.11.98
(73) >ZOLLER-KIPPER G.M.B.H.
Hans-Zöller-Strasse 50-68
55130 Mainz (DE);
(54) DISPOSITIF PERMETTANT DE VIDER DES
POUBELLES-TRADUCTION-VORRICHTUNG ZUM ENTLEEREN VON
MÜLLBEHÄLTERN
(30) 03.12.97 DE 19753587
(45) 16.01.02

(11) 0 715 588
(51) B 65 G 47/22 B 65 G 51/03
B 65 B 35/30
(21) + (22) 95912645.9 27.02.95
(73) >RIVERWOOD INTERNATIONAL CORP.
3350 Cumberland Circle Suite 1400
Atlanta Georgia 30339 (US);
(54) MACHINE ET METHODE DE MISE EN CARTON DE BOITES AVEC
EVACUATION DES BOITES EN EXCES ET RAIL DE GUIDAGE
UTILISE A CETTE FIN
(30) 16.06.94 US 260847
(45) 23.01.02

(11) 0 767 126
(51) B 65 G 13/12 B 65 H 29/20
B 65 H 29/58
(21) + (22) 96202613.4 18.09.96
(73) >SITMA S.P.A.
Via Vignolese 1927
I-41057 Spilamberto Modena (IT);
(54) Dispositif de déviation pour le transport de
produits, en particulier de produits graphiques ou
d'édition
(30) 03.10.95 IT MI952018
(45) 16.01.02

(11) 0 816 267
(51) B 65 G 59/06
(21) + (22) 97401518.2 30.06.97
(73) SOC. NATIONALE D'EXPLOITATION INDUSTRIELLE DES
TABACS ET ALLUMETTES >SEITA
53 quai d'Orsay
75007 Paris (FR);
(54) Dispositif d'éjection d'articles empilés dans un
magasin et système de distribution automatique
d'articles de magasins comprenant chacun un
dispositif d'éjection d'articles du magasin
(30) 05.07.96 FR 9608429
(45) 16.01.02
44

(11) 0 932 569
(51) B 65 G 51/03
(21) + (22) 97911281.0 17.10.97
(73) >RAFALE TECHNOLOGIE
4 rue des Platanes
59840 Pérenchies ();
(54) DISPOSITIF DE CONVOYAGE D'OBJETS TELS QUE,
NOTAMMENT, BOUTEILLES, FLACONS OU AUTRES
(30) 18.10.96 FR 9612928 18.10.96 FR 9612929
18.10.96 FR 9612930
(45) 09.01.02

(11) 0 958 207
(51) B 65 G 17/00 B 65 G 47/08
B 65 G 47/51 B 65 G 35/06
B 65 G 47/26
(21) + (22) 96935582.5 28.10.96
(73) >EBM TECHNIK B.V.
't Zwarte Land 16/18
3925 CK Scherpenzeel (NL);
(54) Inrichting en werkwijze voor tijdelijk opslaan of
bufferen van producten
(30) 26.10.95 NL 1001505 10.04.96 NL 1002840
(45) 09.01.02

(11) 0 960 835
(51) B 65 G 1/02 A 47 B 47/00
(21) + (22) 98109721.5 28.05.98
(73) >NEDCON MAGAZIJNINRICHTING B.V.
Nijverheidsweg 26
NL-7000 AA Doetinchem (NL);
(54) Magasin à rayonnage, en particulier magasin à
rayonnage surélevé supportant un toit et un
mur-TRADUCTION-Regallager, insbesondere dach- und
wandtragendes Hochregallager
(45) 09.01.02

(11) 0 964 808
(51) B 65 G 63/02 B 61 B 1/00
B 61 D 47/00 B 61 D 3/04
(21) + (22) 98908327.4 05.03.98
(73) HARRY >NIJENHUIS MANAGEMENT B.V.
Toldijk 27
7901 TA Hoogeveen (NL);
(54) Spoorterminalvoor containers en spoorwagon
(30) 06.03.97 NL 1005456
(45) 23.01.02

(11) 0 966 392
(51) B 65 G 17/12 B 65 G 17/34
B 65 G 21/18 // // B65G15:0
2
(21) + (22) 96935751.6 23.10.96
(73) >FRIGOSCANDIA EQUIPMENT A.B.
P.O. Box 913
251 09 Helsingborg (SE);
(54) CONVOYEUR ARTICULE SANS FIN SE DEPLACANT SELON UN
TRAJET COURBE TRIDIMENSIONNEL
(30) 24.10.95 SE 9503725
(45) 09.01.02

(11) 0 994 819
(51) B 65 G 47/88 B 65 G 47/08
(21) + (22) 98925922.1 27.05.98
(73) >SIG SIMONAZZI BEVERAGE S.P.A.
Via La Spezia 241/A
43100 Parma (IT);
(54) PROCEDE ET DISPOSITIF D'ARRET AMORTI DE RECIPIENTS
ET D'ACCOMPAGNEMENT DESDITS RECIPIENTS SUR LE
CONVOYEUR LES TRANSPORTANT
(30) 18.07.97 IT PR970042
(45) 09.01.02

(11) 0 998 418
(51) B 65 G 29/02
(21) + (22) 98939681.7 15.07.98
(73) S.A. >SIDEL
Avenue de la Patrouille de France
76930 Octeville-sur-Mer (FR);
(54) DISPOSITIF DE TRANSFERT CONTINU VERTICAL DE
RECIPIENTS
(30) 17.07.97 FR 9709084
(45) 09.01.02

(11) 1 012 077
(51) B 65 G 11/08
(21) + (22) 98922852.3 23.04.98
(73) CIE GENERALE DES MATIERES >NUCLEAIRES
2 rue Paul Dautier
78140 Velizy Villacoublay (FR);
(54) DISPOSITIF STATIQUE MAINTENANT L'HOMOGENEITE D'UN
MELANGE DE POUDRES SOUMIS A UN ECOULEMENT GRAVITAIRE
(30) 24.04.97 FR 9705077
(45) 16.01.02

(11) 1 021 360
(51) B 65 G 1/137
(21) + (22) 98951498.9 06.10.98
(73) >UELLE A.G.
Nürnberg Strasse 91-95
90762 Fürth (DE);

(54) CONFIGURATION DE CONSIGNATION
D'ARTICLES-TRADUCTION-ANORDNUNG FÜR DIE
KOMMISSIONIERUNG VON ARTIKELN

(30) 06.10.97 DE 19744058
(45) 09.01.02

(11) 1 054 826
(51) B 65 G 47/84 B 23 Q 7/04
B 29 C 49/42
(21) + (22) 99902625.5 09.02.99
(73) >SIDEL
Avenue de la Patrouille de France
76930 Octeville-sur-Mer (FR);

(54) DISPOSITIF DE TRANSFERT POUR CORPS CREUX POSSEDANT
UN GOULOT

(30) 12.02.98 FR 9801688
(45) 09.01.02

(11) 1 094 973
(51) B 65 G 65/00 A 47 F 9/04
B 65 D 25/28 B 62 B 3/18
(21) + (22) 99923683.9 08.06.99
(73) >LAMY LAURENT
Le Moulin de l'Aulagnier
43200 Lapte (FR);
>PINATEL MARIE-ODILE
Le Moulin de l'Aulagnier
43200 Lapte (FR)

(54) SYSTEME EVOLUTIF DE MANUTENTION DES ARTICLES ACHETES
AU DETAIL DANS LES MAGASINS DE GRANDE SURFACE

(30) 09.06.98 FR 9807866
(45) 02.01.02

(11) 0 741 101
(51) B 65 H 31/30 B 65 H 31/06
B 65 H 33/02
(21) + (22) 96107015.8 03.05.96
(73) >CIVIERME S.P.A.
Via per Cressa
28010 Bogogno (NO) (IT);

(54) Méthode pour séparer une pile de cahiers dans un
empileur et empileur pour la mise en oeuvre de cette
méthode-TRADUCTION-Verfahren zum Trennen von
Heftlagenpaketen in Staplern und Stapler zum
Durchführen des Verfahrens

(30) 05.05.95 IT MI950907
(45) 09.01.02

(11) 0 759 002
(51) B 65 H 3/08 B 65 B 61/20
(21) + (22) 86908770.9 13.03.96
(73) >RIVERWOOD INTERNATIONAL CORP.
3350 Cumberland Circle Suite 1400
Atlanta Georgia 30339 (US);

(54) Dispositif de sélection et de distribution d'articles

(30) 06.04.95 US 418101
(45) 30.01.02

(11) 0 767 126
(51) B 65 H 29/20 B 65 H 29/58
B 65 G 13/12
(21) + (22) 96202613.4 18.09.96
(73) >STIMA S.P.A.
Via Vignolesse 1927
I-41057 Spilamberto Modena (IT);

(54) Dispositif de déviation pour le transport de
produits, en particulier de produits graphiques ou
d'édition

(30) 03.10.95 IT MI952018
(45) 16.01.02

(11) 0 915 047
(51) B 65 H 19/12 B 65 H 19/30
(21) + (22) 98111964.7 29.06.98
(73) >VATINIO MASSENZANA S.R.L.
Viale Monte Rosa 83
20043 Arcore (Milan) (IT);

(54) Machine pour la manipulation de rouleaux,
particulièrement pour des installations de
production de papier

(30) 24.10.97 IT MI972398
(45) 09.01.02

(11) 0 954 504
(51) B 65 H 29/04 B 65 H 29/60
(21) + (22) 97944678.8 28.10.97
(73) >IPT WEINFELDEN A.G.
Tannenwiesenstrasse 5
8570 Weinfeld (CH);

(54) DISPOSITIF POUR DEVIER D'UN TRONC ON DE RAIL A UN
AUTRE DES ELEMENTS DE TRANSPORT GUIDES SUR
RAIL-TRADUCTION-VORRICHTUNG ZUM UMLENKEN VON
SCHIENENGEFÜHRTEN TRANSPORTKÖRPERN VON EINEM
SCHIENENSTRANG AUF EINEN ANDEREN

(30) 15.01.97 CH 6597
(45) 16.01.02

(11) 0 970 013
(51) B 65 H 33/16 B 65 H 29/16
(21) + (22) 97904664.6 26.02.97
(73) >UNIVERSAL CORRUGATED B.V.
Königweg 8
7602 GX Almelo (NL);

(54) Stapelinrichtung

(30) 28.02.96 NL 1002470
(45) 30.01.02

(11) 0 972 734
(51) B 65 H 59/32 D 03 D 47/34
(21) + (22) 99112784.6 02.07.99
(73) >LGL ELECTRONICS S.P.A.
Via Ugo Foscolo 156
24024 Gandino (Bergamo) (IT);

(54) Frein de fil de trame modulé pour machines textiles

(30) 17.07.98 IT TO980621
(45) 30.01.02

(11) 1 039 978
(51) B 65 H 19/22 B 65 H 18/02
B 21 C 47/24
(21) + (22) 98966207.7 30.11.98
(73) >SMS DEMAG A.G.
Eduard-Schloemann-Strasse 4
40237 Düsseldorf (DE);

(54) ENROULEUR A CARROUSEL COMPORTANT DEUX MANDRINS
D'ENROULEMENT-TRADUCTION-KARUSSELLHASPEL MIT ZWEI
HASPELDORNEN

(30) 17.12.97 DE 19758106
(45) 23.01.02

(11) 1 030 816
(51) B 66 F 9/20
(21) + (22) 98961162.9 09.11.98
(73) >STEINBOCK G.M.B.H.
Steinbockstrasse 38
85368 Moosburg (DE);

(54) CHARIOT DE MANUTENTION, EN PARTICULIER APPAREIL
PREPARATEUR DES COMMANDES-TRADUCTION-FLURFÖRDERZEUG,
INSBESONDERE KOMMISSIONIERGERÄT

(30) 10.11.97 DE 19749679
(45) 09.01.02

(11) 1 032 536
(51) B 67 B 3/20
(21) + (22) 98956938.9 03.11.98
(73) >SERAC GROUP
Route de Mamers
72400 La Ferte-Bernard (FR);

(54) PROCEDE DE COMMANDE D'UNE BROCHE DE VISSAGE

(30) 17.11.97 FR 9714364
(45) 30.01.02

(11) 0 884 269
(51) B 67 D 3/00 B 67 D 3/04
(21) + (22) 98109466.7 25.05.98
(73) >MARTINI BRUNO
Vicolo Beccarie 8
38068 Rovereto (Trento) (IT);

(54) Dispositif de distribution de liquides contenus dans
des bag-in-box

(30) 09.06.97 IT VR970047
(45) 23.01.02

(11) 0 956 491
(51) B 67 D 5/20 G 01 F 3/10
G 01 F 25/00
(21) + (22) 98905323.6 20.01.98
(73) >TOKHEIM CORP.
1600 Wabash Avenue
Fort Wayne Indiana 46803-0360 ();
>TOKHEIM G.M.B.H.
Tifhofstrasse 56 82362 Weilheim (DE)

(54) DISPOSITIF PERMETTANT DE MESURER LE VOLUME DE
SUBSTANCES EN ECOULEMENT ET PROCEDE
CORRESPONDANT-TRADUCTION-VORRICHTUNG ZUR
VOLUMENMESSUNG STRÖMENDER MEDIEN SOWIE
ENTSPRECHENDES VERFAHREN

(30) 29.01.97 DE 19703243
(45) 09.01.02

(11) 0 958 157
(51) B 67 D 5/04 B 60 P 3/22
(21) + (22) 98902131.6 03.02.98

(73) >MAIDMENT TANKER SERVICES LTD
Riverside Industrial Estate
Littlehampton West sussex BN17 5DF (GB);
(54) SYSTEME DE RETOUR DE PRODUIT
(30) 04.02.97 GB 9702262
(45) 09.01.02

(11) 1 003 688
(51) B 68 C 3/02
(21) + (22) 98932033.8 29.04.98
(73) >MERO TH IDA HF
Maternusstrasse 3
50996 Köln (DE);
>IMGENBERG GABRIELLE HF
Heinrichstrasse 7
50999 Köln (DE)
(54) ETRIER DE SECURITE-TRADUCTION-SICHERHEITSTEIGBÜGEL
(30) 14.08.97 DE 19735211
(45) 09.01.02

SECTION C : CHIMIE ET METALLURGIE
SECTIE C : CHEMIE EN METALLURGIE

(11) 0 692 306
(51) C 01 B 17/04 B 01 D 53/48
B 01 J 23/04 B 01 J 21/04
(21) + (22) 95401672.1 12.07.95
(73) INSTITUT FRANCAIS DU >PETROLE
1 & 4 avenue Bois Préau
92852 Rueil-Malmaison Cedex (FR);
(54) Catalyseurs pour le traitement de gaz contenant des
composés soufrés, utilisation et procédé de
traitement d'un gaz contenant des composés soufrés
(30) 13.07.94 FR 9408746
(45) 30.01.02

(11) 0 801 633
(51) C 01 B 17/04
(21) + (22) 96937360.4 30.10.96
(73) >ELF AQUITAINE PRODUCTION
Tour Elf 2 Place de la Coupole La Défense 6
92400 Courbevoie (FR);
(54) PROCEDE D'OXYDATION DE H 2?S EN SOUFRE
(30) 03.11.95 FR 9512989
(45) 23.01.02

(11) 0 823 885
(51) C 01 B 13/14 C 01 G 25/02
C 01 F 7/02 C 01 G 1/00
(21) + (22) 96914135.7 26.04.96
(73) >INSTITUT FÜR NEUE MATERIALIEN GEMEINNUTZIGE G.M.B.H.
Universität des Saarlandes Gebäude 43
Im Stadtwald 66123 Saarbrücken (DE);
(54) PROCEDE DE PRODUCTION DE PARTICULES NANOSCALAIRES
FAIBLEMENT AGGLOMERES-TRADUCTION-VERFAHREN ZUR
HERSTELLUNG SCHWACH AGGLOMERIERTER NANOSKALIGER
TEILCHEN
(30) 29.04.95 DE 19515820
(45) 30.01.02

(11) 0 857 158
(51) C 01 B 35/12
(21) + (22) 96936473.6 16.10.96
(73) U.S. >BORAX INC.
26877 Tourney Road
Valencia CA 91355-1847 (US);
(54) PROCEDE D'ELABORATION DE BORATE DE CALCIUM
(30) 18.10.95 US 544518
(45) 23.01.02

(11) 0 862 542
(51) C 01 B 25/37 G 21 F 9/16
C 04 B 35/447
(21) + (22) 96939149.9 19.11.96
(73) COMMISSARIAT A L'ENERGIE >ATOMIQUE
31-33 rue de la Fédération
75015 Paris (FR);
(54) PROCEDE DE FABRICATION DE COMPOSES DE TYPE MONAZITE
DOPEES OU NON EN ACTINIDES ET APPLICATION AU
CONDITIONNEMENT DES DECHETS RADIOACTIFS RICHES EN
ACTINIDES ET EN LANTHANIDES
(30) 20.11.95 FR 9513725
(45) 30.01.02

(11) 0 885 840
(51) C 01 B 15/037
(21) + (22) 98110277.5 05.06.98
(73) >MITSUBISHI GAS CHEMICAL CY INC.
No. 5-2 Marunouchi 2-chome
Chiyoda-ku Tokyo (JP);

(54) Solution aqueuse d' eau oxygénée stabilisée
(30) 19.06.97 JP 16263297
(45) 23.01.02

(11) 0 963 948
(51) C 01 B 39/02 C 01 B 39/08
B 01 D 15/00
(21) + (22) 98110547.1 09.06.98
(73) >UOP
25 East Algonquin Road
Des Plaines Illinois 60017-5017 (US);
(54) Procédé pour l'élimination d'ions métalliques
contaminants d'effluents liquides
(45) 02.01.02

(11) 1 004 545
(51) C 01 B 33/18 C 01 B 13/24
C 08 L 83/04 C 08 K 3/22
C 09 K 3/14 C 03 C 1/00
B 01 J 19/24

(21) + (22) 99122521.0 12.11.99
(73) >DEGUSSA A.G.
Bennigsenplatz 1
40474 Düsseldorf (DE);
(54) Procédé pour la synthèse de matières
solides-TRADUCTION-Verfahren zur Synthese von
Feststoffen
(30) 26.11.98 DE 19854597
(45) 09.01.02

(11) 1 017 623
(51) C 01 B 31/28
(21) + (22) 98948930.7 08.09.98
(73) >ECKERT G.M.B.H.
Helene-Mayer-Ring 10/1303
80809 München (DE);
(54) PROCEDE ET DISPOSITIF PERMETTANT DE PREPARER DU
PHOSGENE A PARTIR DE DIPHOSGENE ET/OU DE
TRIPHOSGENE-TRADUCTION-VERFAHREN UND VORRICHTUNG ZUR
HERSTELLUNG VON PHOSGEN AUS DIPHOSGEN UND/ODER
TRIPHOSGEN
(30) 15.09.97 DE 19740577
(45) 16.01.02

(11) 0 793 621
(51) C 01 F 11/18 C 09 C 1/02
(21) + (22) 95942428.4 16.11.95
(73) >MINERALS TECHNOLOGIES INC.
405 Lexington Avenue
New York New York 10174-1901 (US);
(54) PROCEDE DE PURIFICATION DU CARBONATE DE CALCIUM
(30) 21.11.94 US 343002
(45) 23.01.02

(11) 0 823 885
(51) C 01 F 7/02 C 01 G 1/00
C 01 B 13/14 C 01 G 25/02
(21) + (22) 96914135.7 26.04.96
(73) >INSTITUT FÜR NEUE MATERIALIEN GEMEINNUTZIGE G.M.B.H.
Universität des Saarlandes Gebäude 43
Im Stadtwald 66123 Saarbrücken (DE);
(54) PROCEDE DE PRODUCTION DE PARTICULES NANOSCALAIRES
FAIBLEMENT AGGLOMERES-TRADUCTION-VERFAHREN ZUR
HERSTELLUNG SCHWACH AGGLOMERIERTER NANOSKALIGER
TEILCHEN
(30) 29.04.95 DE 19515820
(45) 30.01.02

(11) 1 083 151
(51) C 01 F 7/02 C 01 F 7/30
(21) + (22) 00115181.0 13.07.00
(73) >DEGUSSA A.G.
Bennigsenplatz 1
40474 Düsseldorf (DE);
(54) Alumine préparé par voie
pyrogenique-TRADUCTION-Pyrogen hergestelltes
Aluminiumoxid
(30) 10.09.99 DE 19943291
(45) 23.01.02

(11) 0 808 293
(51) C 01 G 51/04 H 01 M 4/52
(21) + (22) 96902932.1 29.01.96
(73) H.C. >STARCK G.M.B.H.
Im Schleeke 78-91
38642 Goslar (DE);
(54) PROCEDE DE PRODUCTION D'OXYDE COBALTEUX CONTENANT DU
COBALT METALLIQUE FINEMENT
DISPERSE-TRADUCTION-VERFAHREN ZUR HERSTELLUNG VON
FEINVERTEILTES METALLISCHES KOBALT ENTHALTENDEM
KOBALT (II)-OXID
(30) 10.02.95 DE 19504319
(45) 09.01.02

(11) 0 823 885

(51) C 01 G 1/00 C 01 B 13/14
C 01 G 25/02 C 01 F 7/02
(21) + (22) 96914135.7 26.04.96
(73) >INSTITUT FÜR NEUE MATERIALIEN GEMEINNUTZIGE G.M.B.H.
Universität des Saarlandes Gebäude 43
Im Stadtwald 66123 Saarbrücken(DE);
(54) PROCÉDE DE PRODUCTION DE PARTICULES NANOSCALAIRES
FAIBLEMENT AGGLOMÉRÉS-TRADUCTION-VERFAHREN ZUR
HERSTELLUNG SCHWACH AGGLOMERIRTER NANOSKALIGER
TEILCHEN
(30) 29.04.95 DE 19515820
(45) 30.01.02

(11) 0 880 394
(51) C 01 G 1/02 B 01 D 53/02
(21) + (22) 97903251.3 10.02.97
(73) >CONSIGLIO NAZIONALE DELLE RICERCHE
Piazzale Aldo Moro 7
00185 Roma (IT);
>UNIVERSITA' DEGLI STUDI DI BOLOGNA
Via Zamboni 33
40121 Bologna (IT)
(54) COMPOSES DESTINÉS À LA SORPTION DE GAZ
(30) 12.02.96 IT B0960063
(45) 16.01.02

(11) 0 906 244
(51) C 01 G 25/00 B 01 J 23/10
B 01 D 53/94
(21) + (22) 97924068.6 09.05.97
(73) >RHODIA CHIMIE
25 quai Paul Doumer
92408 Courbevoie Cédex(FR);
(54) COMPOSITION À BASE D'OXYDE DE CERIUM ET D'OXYDE DE
ZIRCONIUM, PROCÉDE DE PRÉPARATION ET UTILISATION EN
CATALYSE
(30) 15.05.96 FR 9606051
(45) 23.01.02

(11) 1 019 095
(51) C 01 G 45/04 C 07 F 13/00
A 61 K 51/04
(21) + (22) 98918501.2 21.04.98
(73) >MALLINCKRODT INC.
675 McDonnell Boulevard
St. Louis MO 63134(US);
(54) WERKWIJZE VOOR DE BEREIDING VAN
FACIAAL-METAAL-TRICARBONYLVORBINDINGEN EN HET
GEBRUIK DAARVAN VOOR HET LABELLEN VAN BIOLOGISCH
ACTIEVE SUBSTRATEN
(30) 25.04.97 EP 97201232
(45) 16.01.02

(11) 0 722 555
(51) C 02 F 3/20 F 16 L 47/00
F 16 L 19/00 F 16 L 35/00
B 01 F 3/04
(21) + (22) 94930534.6 30.09.94
(73) >ITT MFG ENTERPRISES INC.
1105 North Market Street Suite 1217
Wilmington Delaware 1 9801(US);
(54) JOINT DE CONDUITE POUR DIFFUSEUR
(30) 01.10.93 US 130515
(45) 23.01.02

(11) 0 863 794
(51) C 02 F 1/00 C 02 F 1/78
A 61 L 2/00 B 01 F 3/04
(21) + (22) 97931971.2 28.07.97
(73) >WIEDERKEHR HANS
Neuhofstrasse 25
8315 Lindau(CH);
(54) WERKWIJZE EN INRICHTING VOOR HET INBRENGEN VAN EEN
OXIDEREND GAS OF GASMENGSEL IN
WATER-TRADUCTION-VERFAHREN UND ANLAGE ZUM EINBRINGEN
EINES GASES IN EINE FLÜSSIGKEIT
(30) 01.08.96 CH 189896
(45) 16.01.02

(11) 0 876 300
(51) C 02 F 1/50 C 09 D 5/14
A 01 N 47/36
(21) + (22) 96933940.7 27.09.96
(73) >BUCKMAN LABORATORIES INTERNATIONAL INC.
1256 North McLean Boulevard
Memphis TN 38108-0305(US);
(54) UTILISATION DES COMPOSES THIO-UREE COMME AGENTS DE
CONTROLE DU BIO-ENCRASSEMENT
(30) 29.09.95 US 536983
(45) 02.01.02

(11) 0 968 967
(51) C 02 F 11/12
(21) + (22) 99112342.3 28.06.99
(73) >HONINGER JOSEF
Georgstrasse 9
88521 Ertingen(DE);
(54) Conteneur pour la déshydratation de
boues-TRADUCTION-Behältervorrichtung zum Entwässern
von Schlamm
(30) 02.07.98 DE 29811775 U
(45) 30.01.02

(11) 0 999 994
(51) C 02 F 1/00
(21) + (22) 98939104.0 06.08.98
(73) >BUCKMAN LABORATORIES INTERNATIONAL INC.
1256 North McLean Boulevard P.O. Box 8305
Memphis Tennessee 38108-0305(US);
(54) PROCÉDE POUR ÉLIMINER LE BIGUANIDE CONTENU DANS UNE
SOURCE AQUEUSE
(30) 14.08.97 US 911167
(45) 23.01.02

(11) 0 645 516
(51) C 03 B 23/24 E 06 B 3/663
E 06 B 3/677
(21) + (22) 94402095.7 21.09.94
(73) >SAINT-GOBAIN GLASS FRANCE
18 avenue d'Alsace
92400 Courbevoie(FR);
(54) Procédé pour réaliser le vide dans un vitrage
isolant et vitrage isolant
(30) 27.09.93 FR 9311470 27.09.93 FR 9311471
(45) 23.01.02

(11) 0 805 124
(51) C 03 B 7/16
(21) + (22) 97106848.1 25.04.97
(73) >OWENS-BROCKWAY GLASS CONTAINER INC.
One Sea Gate
Toledo Ohio 43666(US);
(54) Distributeur de paraisons en verre actionné par une
courroie avec détection de courroie cassée
(30) 30.04.96 US 640354
(45) 02.01.02

(11) 0 839 769
(51) C 03 B 35/20 C 03 B 23/03
C 03 B 23/035
(21) + (22) 97402590.0 31.10.97
(73) >SAINT-GOBAIN GLASS FRANCE
18 avenue d'Alsace
92400 Courbevoie(FR);
(54) Procédé et dispositif pour le bombage progressif de
vitrages
(30) 31.10.96 DE 19643935
(45) 23.01.02

(11) 0 867 411
(51) C 03 B 17/04 C 03 B 13/14
C 03 B 13/16
(21) + (22) 98104875.4 18.03.98
(73) >SCHOTT GLAS
Hattenbergstrasse 10
55122 Mainz(DE);
(54) Procédé et dispositif pour le moulage à chaud de
structures de précision dans le verre
plat-TRADUCTION-Verfahren und Vorrichtung zur
Heissformgebung von Präzisionsstrukturen in Flachglas
(30) 29.03.97 DE 19713309
(45) 30.01.02

(11) 0 872 456
(51) C 03 B 23/03 C 03 B 23/035
C 03 B 35/24
(21) + (22) 98105088.3 20.03.98
(73) >PILKINGTON AUTOMOTIVE DEUTSCHLAND G.M.B.H.
Otto-Seeling-Strasse 7
58455 Witten(DE);
(54) Procédé de bombage de la feuille interne et externe
des feuilles de sécurité laminées et appareil de
bombage pour appliquer ledit
procédé-TRADUCTION-Verfahren zum Biegen der
Aussenglasscheibe und der Innenglasscheibe von
gebogenen Verbundsicherheitsglasscheiben und
Pressbiegeanlage zur Durchführung des Verfahrens
(30) 16.04.97 DE 19715776 16.04.97 DE 19715777
(45) 23.01.02

(11) 0 884 397
(51) C 03 B 37/095 C 22 C 32/00
(21) + (22) 98201430.0 04.05.98
(73) >PLANSEE A.G.
6600 Reutte
Tirol(AT);
(54) Application d'un alliage de molybdène et/ou de
tungstène pour éléments de construction, entrant en
contact avec du verre et/ou de la céramique en
fusion-TRADUCTION-Verwendung einer Molybdän und/oder
Wolfram Legierung für Bauteilen, die mit Glas-
und/oder Keramikschnmelzen in Berührung kommen

(30) 09.05.97 AT 28597 U
(45) 09.01.02

(11) 1 080 046
(51) C 03 B 9/33 C 03 B 9/04
(21) + (22) 99917058.2 21.04.99
(73) >BORMIOLI ROCCO & FIGLIO S.P.A.
Via San Leonardo 41
43100 Parma (PR) (IT);
(54) PROCEDE GENERAL DE FABRICATION AUTOMATIQUE DE
GOBLET, VASES, ET VERRES
(30) 24.04.98 IT PR980024
(45) 16.01.02

(11) 0 747 329
(51) C 03 C 17/34 C 03 C 17/36
(21) + (22) 96104113.4 15.03.96
(73) >GUARDIAN INDUSTRIES CORP.
2300 Harmon Road
Auburn Hills Michigan 48326-1714(US);
(54) Verres recouverts par pulvérisation pouvant être
traités à chanol, durables et réfléchissant les
infrarouges et leur procédé de fabrication
(30) 07.06.95 US 486643
(45) 09.01.02

(11) 0 798 271
(51) C 03 C 4/02 C 03 C 3/087
C 03 C 4/08
(21) + (22) 97105157.8 26.03.97
(73) >ASAHI GLASS CY LTD
12-1 Yurakucho 1-chome
Chiyoda-ku Tokyo 100-8405(JP);
(54) Verre gris foncé
(30) 29.03.96 JP 7707196 29.10.96 JP 28709596
(45) 23.01.02

(11) 0 814 064
(51) C 03 C 3/087 C 03 C 4/02
C 03 C 4/08
(21) + (22) 97109096.4 05.06.97
(73) >PPG INDUSTRIES OHIO INC.
3800 West 143rd Street
Cleveland OH 44111(US);
(54) Composition de verre de teinte bleue absorbant les
radiations infrarouges et ultraviolettes
(30) 17.06.96 US 664942
(45) 30.01.02

(11) 0 834 483
(51) C 03 C 17/36
(21) + (22) 97116714.3 25.09.97
(73) >ARCON FLACHGLAS-VEREDELUNGS G.M.B.H. & CO.
BESCHICHTUNGSTECHNIK K.G.
Industriestrasse 10
91555 Feuchtwangen(DE);
(54) Revêtement multicouche thermiquement isolant pour un
substrat transparent-TRADUCTION-Wärmedämmendes
Schichtsystem für transparente Substrate
(30) 02.10.96 DE 19640800
(45) 09.01.02

(11) 0 839 218
(51) C 03 C 17/245 C 03 C 17/34
C 23 C 16/00 B 05 D 5/12
C 23 C 16/40
(21) + (22) 97922673.5 06.05.97
(73) >LIBBEY-OWENS-FORD CO.
811 Madison Avenue
Toledo Ohio 43697-0799 (US);
>PILKINGTON P.L.C.
Prescot Road
St. Helens Merseyside WA10 3TT (GB)
(54) PROCEDE DE FORMATION D'UNE COUCHE D'OXYDE D'ETAİN
SUR DU VERRE
(30) 06.05.96 US 642921
(45) 09.01.02

(11) 0 897 376
(51) C 03 C 25/26
(21) + (22) 97923878.9 06.05.97
(73) >OWENS CORNING COMPOSITES S.P.R.L.
Chaussée de La Hulpe 166
1170 Brussels(BE);
(54) COMPOSITION D'ENSIMAGE A HAUTE SOLUBILITE POUR FIBRES
(30) 08.05.96 US 646606
(45) 16.01.02

(11) 0 907 215
(51) C 03 C 17/02 C 03 C 3/091
C 03 C 8/24 C 03 C 10/00
H 01 M 8/02
(21) + (22) 97117171.5 02.10.97
(73) >SIEMENS A.G.
Wittelsbacherplatz 2

80333 München(DE);
(54) Rendre étanche une pile à combustible fonctionnant à
haute température ou un empilement de piles à
combustible fonctionnant à haute
température-TRADUCTION-Abdichten einer
Hochtemperatur-Brennstoffzelle oder eines
Hochtemperatur-Brennstoffzellenstapels
(45) 02.01.02

(11) 0 946 443
(51) C 03 C 17/32 C 08 K 5/00
(21) + (22) 97913105.9 16.10.97
(73) >FRAUNHOFER-GESELLSCHAFT ZUR FORDERUNG DER
ANGEWANDTEN FORSCHUNG E.V.
Leonrodstrasse 54
80636 München (DE);
>GIPS-SCHULE-STIFTUNG
Waiblingerstrasse 12
70372 Stuttgart (DE)
(54) MODE DE FABRICATION D'UN MATERIAU POLYMERISE
THERMOOPTIQUE VARIABLE ET SON
APPLICATION-TRADUCTION-VERFAHREN ZUR HERSTELLUNG
EINES THERMOOPTISCHEN VARIABLEN POLYMERWERKSTOFFES
UND SEINE ANWENDUNG
(30) 17.10.96 DE 19642886
(45) 09.01.02

(11) 0 977 714
(51) C 03 C 3/06 C 03 C 13/04
G 02 B 6/10
(21) + (22) 98919255.4 11.04.98
(73) DEUTSCHE >TELEKOM A.G.
Friedrich-Ebert-Allee 140
53113 Bonn(DE);
(54) VERRE A RAPPORT ISOTOPIQUE ARTIFICIEL POUR GUIDES
D'ONDES LUMINEUSES-TRADUCTION-GLAS MIT KÜNSTLICHER
ISOTOPENVERTEILUNG FÜR LICHTWELLENLEITER
(30) 22.04.97 DE 19716869
(45) 23.01.02

(11) 0 986 521
(51) C 03 C 17/245 C 03 C 17/25
C 03 C 17/34
(21) + (22) 99910041.5 17.03.99
(73) >GLAVERBEL
Chaussée de la Hulpe 166
Watermael-Boitsfort 1170 Bruxelles(BE);
(54) SUBSTRAT AVEC REVETEMENT DE PROTECTION SOLAIRE A
REFLECTANCE ELEVEE
(30) 20.03.98 GB 9806030
(45) 30.01.02

(11) 1 004 545
(51) C 03 C 1/00 B 01 J 19/24
C 01 B 33/18 C 01 B 13/24
C 08 L 83/04 C 08 K 3/22
C 09 K 3/14
(21) + (22) 99122521.0 12.11.99
(73) >DEGUSSA A.G.
Bennigsenplatz 1
40474 Düsseldorf(DE);
(54) Procédé pour la synthèse de matières
solides-TRADUCTION-Verfahren zur Synthese von
Feststoffen
(30) 26.11.98 DE 19854597
(45) 09.01.02

(11) 0 845 444
(51) C 04 B 28/02 C 04 B 24/18
C 04 B 24/26
(21) + (22) 97115059.4 30.08.97
(73) >SIKA A.G. VORM. KASPAR WINKLER & CO.
Tuffenwies 16-22
CH-8048 Zürich(CH);
(54) Adjuvant à base de sulfonate de lignine pour béton
(30) 29.11.96 NO 965105
(45) 23.01.02

(11) 0 862 542
(51) C 04 B 35/447 C 01 B 25/37
G 21 F 9/16
(21) + (22) 96939149.9 19.11.96
(73) COMMISSARIAT A L'ENERGIE >ATOMIQUE
31-33 rue de la Fédération
75015 Paris(FR);
(54) PROCEDE DE FABRICATION DE COMPOSES DE TYPE MONAZITE
DOPES OU NON EN ACTINIDES ET APPLICATION AU
CONDITIONNEMENT DES DECHETS RADIOACTIFS RICHES EN
ACTINIDES ET EN LANTHANIDES
(30) 20.11.95 FR 9513725
(45) 30.01.02

(11) 0 885 327
(51) C 04 B 33/04 D 21 H 17/69
(21) + (22) 97906288.2 10.03.97
(73) >CIBA SPECIALTY CHEMICALS WATER TREATMENTS LTD

P.O. Box 38 Low Moor

Bradford West Yorkshire BD12 0JZ (GB);

(54) ACTIVATION D'ARGILES GONFLANTES ET PROCEDES
D'UTILISATION DES ARGILES ACTIVEES
(30) 08.03.96 GB 9604927
(45) 02.01.02

(11) 0 894 828
(51) C 04 B 26/06 C 08 F 265/06
C 08 L 33/06 C 09 K 3/00 //
// C04B111: 5 4

(21) + (22) 97916634.5 09.04.97
(73) >MITSUBISHI RAYON CO. LTD
3-19 Kyobashi 2-chome
Chuo-ku Tokyo 104-8350 (JP);
(54) COMPOSITION DE RESINE ACRYLIQUE, PREMELANGES
ACRYLIQUES, PROCEDE DE PRODUCTION DE MARBRE
ARTIFICIEL ACRYLIQUE ET AGENT EPAISSISSANT
(30) 19.04.96 JP 9818696
(45) 16.01.02

(11) 0 897 899
(51) C 04 B 35/195 B 01 J 21/14
(21) + (22) 98306591.3 18.08.98
(73) >NGK INSULATORS LTD

2-56 Suda-cho Mizuho-ku
Nagoya City Aichi Pref. (JP);
(54) Méthode de production d'une structure cordiérite en
nid d'abeilles
(30) 19.08.97 JP 22235397
(45) 16.01.02

(11) 0 919 526
(51) C 04 B 24/42
(21) + (22) 98118552.3 01.10.98
(73) >WACKER-CHEMIE G.M.B.H.

Hanns-Seidel-Platz 4
81737 München (DE);
(54) Matériaux de construction comprenant des poudres
contenant des composés d'organosilice
hydrophobiques-TRADUCTION-Organosiliciumverbindungenh
altige hydrophobierende Pulver enthaltende
Baustoffmassen
(30) 27.11.97 DE 19752659
(45) 09.01.02

(11) 0 941 975
(51) C 04 B 28/02 C 04 B 24/12 //
// (C04B28/ 0 2, 24:12),
C 04 B 103:61, C 04 B 111:26,
C 04 B 111:72

(21) + (22) 99104346.4 04.03.99
(73) >SIKA A.G. VORM. KASPAR WINKLER & CO.
Tüffenwies 16-22
CH-8048 Zürich (CH);
(54) Ciment d'injection contenant des inhibiteurs de
corrosion-TRADUCTION-Korrosionssinhibitoren
enthaltender Injektionszement
(30) 09.03.98 CH 56298
(45) 09.01.02

(11) 0 981 503
(51) C 04 B 16/08 // // (C04B16/
0 8, 20:10)

(21) + (22) 98925711.8 14.05.98
(73) >AGREGATS ARTIFICIELS B.S. TECHNOLOGIES
Tour Aurore 18 Place des Reflets
92975 Paris La Defense Cedex 5 (FR);
(54) UTILISATION DE PARTICULES DE POLYMERES ORGANIQUES
HYDROPHOBES DANS LA FABRICATION DE BETONS ET MORTIERS
ALLEGES
(30) 14.05.97 FR 9705925
(45) 30.01.02

(11) 0 858 439
(51) C 05 G 3/00 B 01 J 2/30
(21) + (22) 96934857.2 29.10.96
(73) >KEMIRA AGRO OY

P.O. Box 44
02271 Espoo ();
(54) AGENT ANTI-AGGLUTINANT
(30) 30.10.95 FI 955177
(45) 23.01.02

(11) 0 847 972
(51) C 06 B 21/00 F 42 B 3/16
C 06 C 5/06

(21) + (22) 96203536.6 13.12.96
(73) >RUAG MUNITION
Allmendstrasse 74
3602 Thun (CH);
(54) Retard pyrotechnique, son procédé de fabrication et
son utilisation-TRADUCTION-Pyrotechnisches
Verzögerungselement, Verfahren zu seiner Herstellung
sowie dessen Verwendung
(45) 30.01.02

(11) 0 847 972
(51) C 06 C 5/06 C 06 B 21/00
F 42 B 3/16

(21) + (22) 96203536.6 13.12.96
(73) >RUAG MUNITION
Allmendstrasse 74
3602 Thun (CH);
(54) Retard pyrotechnique, son procédé de fabrication et
son utilisation-TRADUCTION-Pyrotechnisches
Verzögerungselement, Verfahren zu seiner Herstellung
sowie dessen Verwendung
(45) 30.01.02

(11) 0 792 253
(51) C 07 B 59/00 C 07 C 19/07
(21) + (22) 95937259.0 20.10.95
(73) >GEMS PET SYSTEMS A.B.

Husbyborg
752 29 Uppsala (SE);
(54) Production de iodure de [11C] méthyle
(30) 14.11.94 SE 9403913
(45) 09.01.02

(11) 0 815 082
(51) C 07 B 63/04 C 07 D 211/94
(21) + (22) 96908047.2 15.03.96
(73) >BASF A.G.

67056 Ludwigshafen (DE);
(54) 4-ACYLAMINOPIPERIDIN-N-OXYLES-TRADUCTION-4-ACYLAMINOP
IPERIDIN-N-OXYLE
(30) 21.03.95 DE 19510184
(45) 16.01.02

(11) 0 855 996
(51) C 07 B 33/00 C 07 C 51/235
(21) + (22) 96939473.3 18.10.96
(73) >UNION CARBIDE CHEMICALS & PLASTICS TECHNOLOGY CORP.

39 Old Ridgebury Road
Danbury Connecticut 06817-0001 (US);
(54) OXYDATION DES ALDEHYDES EN ACIDES CARBOXYLIQUES
(30) 19.10.95 US 547702
(45) 09.01.02

(11) 0 912 586
(51) C 07 B 31/00 C 07 B 53/00
C 08 F 112/08 C 07 F 17/02
B 01 J 31/28

(21) + (22) 97932789.7 09.07.97
(73) >SYNGENTA PARTICIPATIONS A.G.
Schwarzwaldallee 215
4058 Basel (CH);
(54) FERROCENYLDIPHOSPHINES FONCTIONNALISEES, PROCEDE
POUR LEUR PREPARATION ET LEUR UTILISATION
(30) 10.07.96 CH 174696 23.08.96 CH 206996
(45) 16.01.02

(11) 0 915 076
(51) C 07 B 53/00 B 01 J 31/18
C 07 F 15/00 C 07 C 45/64
C 07 C 49/497

(21) + (22) 98120544.6 30.10.98
(73) F. >HOFFMANN-LA ROCHE A.G.
4070 Basel (CH);
(54) Procédé pour la préparation de
trans-(R,R)-actinol-TRADUCTION-Verfahren zur
Herstellung von trans-(R,R)-Actinol
(30) 06.11.97 EP 97119381 03.09.98 EP 98116697
(45) 16.01.02

(11) 0 929 560
(51) C 07 B 31/00 C 07 B 53/00
C 07 F 17/02 B 01 J 31/28
(21) + (22) 97912121.7 06.10.97
(73) >SYNGENTA PARTICIPATIONS A.G.

Schwarzwaldallee 215
4058 Basel (CH);
(54) FERROCENYLES CHIRAUX
(30) 07.10.96 CH 244096 07.10.96 CH 244196
(45) 02.01.02

(11) 0 986 526
(51) C 07 B 41/00 C 07 D 301/12
C 07 D 301/19
(21) + (22) 98929426.9 05.06.98
(73) >BASF A.G.

67056 Ludwigshafen (DE);
(54) PROCEDE POUR L'OXYDATION D'UN COMPOSE ORGANIQUE
POSSEDANT AU MOINS UNE LIAISON DOUBLE
C-C-TRADUCTION-VERFAHREN ZUR OXYDATION EINER
MINDESTENS EINE C-C-DOPPELBINDUNG AUFWEISENDEN
ORGANISCHEN VERBINDUNG
(30) 06.06.97 DE 19723950
(45) 30.01.02

groupement fluoroalkyle, leur utilisation comme médicament ainsi que médicaments les contenant-TRADUCTION-4-Fluoralkyl-substituerte Benzoylguanidine, Verfahren zu ihrer Herstellung, ihre Verwendung als Medikament sowie sie enthaltendes Medikament

(11) 0 996 606
(51) C 07 B 39/00 C 07 C 45/63
C 07 C 67/307 C 07 C 201/12
C 07 C 231/12 C 07 C 253/30
C 07 C 317/24 C 07 F 9/40
(21) + (22) 98933760.5 16.07.98
(73) >F2 CHEMICALS LTD
Springfields
Salwick Preston Lancashire PR4 0XJ(GB);
(54) FLUORATION CATALYSEE DE COMPOSES CARBONYLES
(30) 18.07.97 GB 9715139 18.07.97 GB 9715140
25.04.98 GB 9808777
(45) 16.01.02

(11) 0 596 298
(51) C 07 C 255/46 C 07 C 233/52
C 07 D 209/54 A 01 N 43/38
(21) + (22) 93116687.0 15.10.93
(73) >BAYER A.G.
51368 Leverkusen(DE);
(54) Dérivés de 1-H-3-aryl-pyrrolidin-2,4-dione
5-spirosstitués comme herbicides, insecticides et
acaricides-TRADUCTION-5-Spiro-substituerte
1-H-3-Aryl-pyrrolidin-2,4-dion-Derivate als
Herbizide, Insektizide und Akarizide
(30) 28.10.92 DE 4236401 11.08.93 DE 4326909
(45) 09.01.02

(11) 0 690 117
(51) C 07 C 15/46 C 07 C 7/20
C 09 K 15/20
(21) + (22) 95303918.7 07.06.95
(73) >BETZDEARBORN EUROPE INC.
4636 Somerton Road
Trevose PA 19053-6783(US);
(54) Compositions et procédés pour inhiber la
polymérisation de monomères vinyloaromatiques
(30) 30.06.94 US 269307 30.06.94 US 269308
24.08.94 US 295311
(45) 30.01.02

(11) 0 693 052
(51) C 07 C 209/62 C 07 K 1/06
C 07 K 1/12 B 01 J 23/44
(21) + (22) 94913152.8 08.04.94
(73) >RHODIA CHIMIE
25 quai Paul Doumer
92408 Courbevoie Cédex(FR);
(54) REACTIF DE DESALLYLATION, PROCEDE DE DESALLYLATION
UTILISANT CE REACTIF
(30) 09.04.93 FR 9304233
(45) 09.01.02

(11) 0 707 008
(51) C 07 C 45/68 C 07 F 1/02
(21) + (22) 95115743.7 06.10.95
(73) >BASF A.G.
67056 Ludwigshafen(DE);
(54) Procédé de préparation de complexes de
monoacétylures de lithium et
ammoniac-TRADUCTION-Verfahren zur Herstellung eines
Monolithium-acetylid-Ammoniak-Komplexes
(30) 13.10.94 DE 4436498
(45) 16.01.02

(11) 0 736 606
(51) C 07 C 31/20 C 07 C 59/01
C 12 P 41/00 C 12 P 7/62
(21) + (22) 96400700.9 01.04.96
(73) >SANOFI-SYNTHELABO
174 Avenue de France
75013 Paris(FR);
(54) Procédé de préparation enzymatique d'un
intermédiaire de synthèse de la béfloxatone
(30) 07.04.95 FR 9504141
(45) 02.01.02

(11) 0 739 903
(51) C 07 C 275/28 A 61 K 38/05
C 07 K 5/062
(21) + (22) 95907849.4 07.02.95
(73) >SHIONOGI & CO. LTD
1-8 Doshomachi 3-chome
Chuo-ku Osaka-shi Osaka 541-0045(JP);
(54) DERIVES DU CARBAMOYLMETHYLUREE
(30) 09.02.94 JP 1518994 05.10.94 JP 24155594
(45) 23.01.02

(11) 0 754 680
(51) C 07 C 317/44 A 61 K 31/155
(21) + (22) 96111359.4 15.07.96
(73) >HOECHST A.G.
Brüningstrasse 50
65929 Frankfurt am Main(DE);
(54) Benzoylguanidines substituées en position 4 avec un
50

(30) 19.07.95 DE 19526381
(45) 02.01.02

(11) 0 759 896
(51) C 07 C 29/141 C 07 C 29/145
C 07 C 31/20 C 07 C 31/12
C 07 C 31/27 C 07 C 31/125
(21) + (22) 95920071.8 19.05.95
(73) >BASF A.G.
67056 Ludwigshafen(DE);
(54) PROCEDE ET CATALYSEUR POUR LA PREPARATION
D'ALCOOLS-TRADUCTION-KATALYSATOR UND VERFAHREN ZUR
HERSTELLUNG VON ALKOHOLEN
(30) 19.05.94 DE 4417622
(45) 30.01.02

(11) 0 771 785
(51) C 07 C 229/12 C 07 C 229/16
C 11 D 1/46 C 11 D 1/88
C 11 D 3/50
(21) + (22) 95307823.5 02.11.95
(73) THE >PROCTER & GAMBLE CY
One Procter & Gamble Plaza
Cincinnati Ohio 45202(US);
(54) Aminoesters d'alcools parfumants et leur utilisation
dans des compositions nettoyantes et des
compositions détergentes
(45) 09.01.02

(11) 0 778 263
(51) C 07 C 215/28 C 07 C 217/64
C 07 C 233/18 C 07 C 233/73
C 07 C 271/16 A 61 K 31/135
C 07 C 215/10
(21) + (22) 95928630.3 22.08.95
(73) >MITSUBISHI PHARMA CORP.
6-9 Hiranomachi 2-chome
Chuo-ku Osaka-shi Osaka 541-0046(JP);
(54) COMPOSE BENZENIQUE ET SON UTILISATION MEDICALE
(30) 22.08.94 JP 19688894 07.04.95 JP 8293495
07.07.95 JP 17254395
(45) 09.01.02

(11) 0 792 253
(51) C 07 C 19/07 C 07 B 59/00
(21) + (22) 95937259.0 20.10.95
(73) >GEMS PET SYSTEMS A.B.
Husbyborg
752 29 Uppsala(SE);
(54) Production de iodure de [11C] methyle
(30) 14.11.94 SE 9403913
(45) 09.01.02

(11) 0 801 639
(51) C 07 C 46/00 C 07 C 50/34
C 07 C 69/013
(21) + (22) 96937374.5 31.10.96
(73) >GIREX
11 rue Röntgen
29000 Quimper(FR);
(54) PROCEDE DE PREPARATION D'ANTHRAQUINONES SUBSTITUEES
ET APPLICATION A LA PREPARATION DE RHEINES
(30) 02.11.95 FR 9512950
(45) 02.01.02

(11) 0 810 208
(51) C 07 C 307/06 C 07 C 307/08
C 07 C 307/10 C 07 D 295/22
A 61 K 31/18 A 61 K 31/325
A 61 K 31/45
(21) + (22) 97113206.3 29.10.93
(73) G.D. >SEARLE & CO.
P.O. Box 5110
Chicago IL 60680-5110 (US);
THE >MONSANTO CY
800 North Lindbergh Boulevard
St. Louis MI 63167 (US)
(54) Dérivés d'acide sulfamique hydroxyéthylamino
N-substitués utiles comme inhibiteurs des protéases
rétrovirales
(30) 30.10.92 US 968730
(45) 02.01.02

(11) 0 810 292
(51) C 07 C 51/31 C 07 C 51/285
C 07 C 59/105 C 12 P 7/58
C 07 H 3/02 C 07 C 29/141
C 07 C 31/18 C 13 K 1/00
C 13 K 13/00 C 12 P 19/02
(21) + (22) 97401148.8 26.05.97

(73) >ROQUETTE FRERES
62136 Lestrem(FR);
(54) Procédé de préparation du d-arabitol
(30) 29.05.96 FR 9606599
(45) 23.01.02

(11) 0 811 606
(51) C 07 C 245/08 C 07 C 291/08
B 01 J 23/18
(21) + (22) 97109057.6 04.06.97
(73) >BASF A.G.
67056 Ludwigshafen(DE);
(54) Couplage réductif de nitrobenzène ou nitrobenzènes
substitués au noyau en leurs azobenzènes et
azoxybenzènes correspondants avec les catalyseurs
redox-TRADUCTION-Reduktive Kopplung von Nitrobenzol
oder kernsubstituierten Nitrobenzolen zu den
entsprechenden Azobenzolen und Azoxybenzolen mit
Redoxkatalysatoren
(30) 05.06.96 DE 19622644 20.08.96 DE 19633552
(45) 02.01.02

(11) 0 812 843
(51) C 07 C 251/32 C 07 D 471/04
C 07 D 401/04 // // (C07D471
/ 04 , 221:00, 20 9 :00)
(21) + (22) 97303989.4 09.06.97
(73) >BASF A.G.
67056 Ludwigshafen(DE);
(54) Procédé pour la préparation de
2,3-pyridinedicarboximides
(30) 10.06.96 US 661277
(45) 30.01.02

(11) 0 827 422
(51) C 07 C 67/055 B 01 J 23/52
B 01 J 23/656 B 01 J 23/68
(21) + (22) 96915780.9 14.05.96
(73) >HOECHST CELANESE CORP.
Route 202-206 North P.O. Box 2500
Somerville NJ 08876-1258 (US);
(54) CATALYSEUR POUR LA FABRICATION DE L'ACETATE DE VINYLE
(30) 23.05.95 US 449604
(45) 02.01.02

(11) 0 832 866
(51) C 07 C 2/86 C 07 F 17/00
C 08 F 4/60
(21) + (22) 97115504.9 08.09.97
(73) >BASELL POLYOLEFINE G.M.B.H.
Carl-Bosch-Strasse 38
67056 Ludwigshafen(DE);
(54) Procédé pour la préparation de composés
biscyclopentadiényles ayant un pont
méthylène-TRADUCTION-Verfahren zur Herstellung einer
methylenverbrückten Biscyclopentadienverbindung
(30) 16.09.96 DE 19637669
(45) 09.01.02

(11) 0 838 454
(51) C 07 C 231/04 C 07 D 211/58
(21) + (22) 97118702.6 28.10.97
(73) >BASF A.G.
67056 Ludwigshafen(DE);
(54) Procédé d'acétylation des diamines stériquement
encombrées-TRADUCTION-Verfahren zur Acetylierung
sterisch gehinderter Diamine
(30) 28.10.96 DE 19644806
(45) 09.01.02

(11) 0 839 804
(51) C 07 C 319/20 C 07 C 323/58
(21) + (22) 97117970.0 16.10.97
(73) >SUMITOMO CHEMICAL CY LTD
5-33 Kitahama-4-chome
Chuo-ku Osaka (JP);
(54) Procédé pour la production de la méthionine
(30) 31.10.96 JP 29009096
(45) 09.01.02

(11) 0 840 738
(51) C 07 C 233/32 C 07 C 323/41
C 07 H 15/248
(21) + (22) 96923889.8 21.06.96
(73) >INDENA S.P.A.
Viale Ortles 12
20139 Milano (IT);
(54) DERIVES DE COLCHICINE, LEUR UTILISATION ET
FORMULATIONS CONTENANT CES DERIVES
(30) 27.06.95 IT MI951367
(45) 16.01.02

(11) 0 841 317
(51) C 07 C 15/46 C 07 C 5/333
(21) + (22) 97203305.4 24.10.97
51

(73) >FINA TECHNOLOGY INC.
P.O. Box 674412
Houston Texas 77267-4412(US);
(54) Procédé pour la déshydrogénation d'éthylbenzène en
styrène
(30) 08.11.96 US 745356
(45) 09.01.02

(11) 0 845 448
(51) C 07 C 7/20
(21) + (22) 97810908.0 25.11.97
(73) >ONDEO NALCO ENERGY SERVICES L.P.
7701 Highway 90-A
Sugarland Texas 77478(US);
(54) Inhibition de la polymérisation des monomères
vinyliques aromatiques
(30) 02.12.96 US 755875
(45) 30.01.02

(11) 0 853 613
(51) C 07 C 309/76 G 03 F 7/008
H 01 L 21/027 H 01 L 21/312
H 01 L 21/32
(21) + (22) 97928118.5 05.06.97
(73) >MICRO RESIST TECHNOLOGY G.M.B.H.
Slabystrasse 7a
12459 Berlin(DE);
(54) PRODUIT DE RESERVE PHOTOSENSIBLE REVELABLE DE
MANIERE ALCALINO-AQUEUSE, FONCTIONNANT EN
NEGATIF-TRADUCTION-LICHTEMPPFINDLICHER,
WÄSSRIG-ALKALISCH ENTWICKELBARER, NEGATIV
ARBEITENDER RESIST
(30) 06.06.96 DE 19623891
(45) 09.01.02

(11) 0 855 996
(51) C 07 C 51/235 C 07 B 33/00
(21) + (22) 96939473.3 18.10.96
(73) >UNION CARBIDE CHEMICALS & PLASTICS TECHNOLOGY CORP.
39 Old Ridgebury Road
Danbury Connecticut 06817-0001(US);
(54) OXYDATION DES ALDEHYDES EN ACIDES CARBOXYLIQUES
(30) 19.10.95 US 547702
(45) 09.01.02

(11) 0 858 440
(51) C 07 C 17/20 C 07 C 17/278
C 07 C 19/08 C 07 C 19/01
(21) + (22) 96934532.1 04.10.96
(73) S.A. >SOLVAY
Rue du Prince Albert 33
1050 Bruxelles(BE);
(54) PROCEDE POUR LA PREPARATION DE
1,1,1,3,3-PENTAFLUOROPROPANE
(30) 23.10.95 FR 9512558
(45) 09.01.02

(11) 0 858 991
(51) C 07 C 68/04 C 07 C 68/00
(21) + (22) 98300911.9 09.02.98
(73) >GENERAL ELECTRIC CY
1 River Road
Schenectady NY 12345(US);
(54) Procédé de préparation de carbonates de diaryle en
utilisant des halogénures d'hexaalkylguanindinium
(30) 13.02.97 US 40300 P 27.08.97 US 40264
12.09.97 US 929000
(45) 16.01.02

(11) 0 861 229
(51) C 07 C 251/60 C 07 C 271/28
A 01 N 37/50 A 01 N 37/36
A 01 N 47/20 C 07 C 251/40
C 07 C 251/48
(21) + (22) 96937219.2 24.10.96
(73) >BASF A.G.
67056 Ludwigshafen(DE);
(54) DERIVES D'ACIDE PHENYLACETIQUE, PROCEDES ET PRODUITS
INTERMEDIAIRES PERMETTANT DE LES PREPARER, ET LEUR
UTILISATION POUR LUTTER CONTRE LES PARASITES ANIMAUX
ET LES CHAMPIGNONS
NUISIBLES-TRADUCTION-PHENYLESSIGSAUREDERIVATE,
VERFAHREN UND ZWISCHENPRODUKTE ZU IHRER HERSTELLUNG
UND IHRE VERWENDUNG ZUR BEKÄMPFUNG VON SCHADPILZEN
UND TIERISCHEN SCHÄDLINGEN
(30) 30.10.95 DE 19540361
(45) 23.01.02

(11) 0 863 119
(51) C 07 C 29/149
(21) + (22) 98103715.3 03.03.98
(73) >KAO CORP.
14-10 Nihonbashi Kayaba-cho 1-chome
Chuo-ku Tokyo (JP);
(54) Procédé de préparation d'un alcool
(30) 03.03.97 JP 6546397

(45) 23.01.02

(11) 0 863 886
(51) C 07 C 69/734 C 07 D 307/12
C 07 D 309/12 C 07 D 285/08
C 07 D 417/04 A 01 N 43/836
(21) + (22) 96934558.6 07.10.96
(73) >BAYER A.G.
51368 Leverkusen(DE);
(54) DERIVES D'ACIDE FLUOROMETHOXYACRYLIQUE ET LEUR
UTILISATION EN TANT QUE
PESTICIDES-TRADUCTION-FLUORMETHOXYACRYLSAUREDERIVATE
UND IHRE VERWENDUNG ALS SCHÄDLINGSBEKÄMPFUNGSMITTEL
(30) 18.10.95 DE 19538790 25.03.96 DE 19611653
(45) 09.01.02

(11) 0 863 887
(51) C 07 C 233/87 C 07 C 229/34
C 07 D 305/14 C 07 D 263/26
C 07 D 413/12 C 07 D 263/20
C 07 D 263/16 C 07 F 7/08
(21) + (22) 96934977.8 25.10.96
(73) SOC. D'ETUDE ET DE RECHERCHE EN INGENIERIE
PHARMACEUTIQUE >SERIPHARM
Rue Démocrite
72000 Le Mans(FR);
(54) INTERMEDIAIRES POUR L'HEMISYNTHESE DE TAXANES ET
LEURS PROCEDES DE PREPARATION
(30) 27.10.95 FR 9512739
(45) 23.01.02

(11) 0 864 557
(51) C 07 C 51/367 C 07 C 59/52
(21) + (22) 98400490.3 02.03.98
(73) >CLARIANT (FRANCE)
70 avenue du Général de Gaulle
92800 Puteaux(FR);
(54) Procédé industriel de préparation en continu de
l'orthohydroxymandélate de sodium
(30) 11.03.97 FR 9702847
(45) 30.01.02

(11) 0 873 291
(51) C 07 C 15/073 C 07 C 15/085
(21) + (22) 95936310.2 06.10.95
(73) >EXXONMOBIL CHEMICAL PATENTS INC.
5200 Bayway Drive
Baytown TX 77520-5200 (US);
(54) PROCEDE DE FABRICATION D'ETHYLBENZENE OU DE CUMENE
(30) 06.10.94 US 319212
(45) 16.01.02

(11) 0 873 308
(51) C 07 C 271/12
(21) + (22) 96935553.6 10.10.96
(73) >SK CORP.
26-4 Yoido-dong
Yongdungpo-ku Seoul 150-010 (KR);
(54) COMPOSES DE O-CARBAMOYL-PHENYLALANINOL ET SELS DE
CES COMPOSES UTILES SUR LE PLAN PHARMACEUTIQUE
(30) 06.10.94 US 319212
(45) 02.01.02

(11) 0 876 325
(51) C 07 C 69/88 C 11 B 9/00
(21) + (22) 96934974.5 25.10.96
(73) >RHODIA CHIMIE
25 quai Paul Doumer
92408 Courbevoie Cédex(FR);
(54) PROCEDE D'OBTENTION DE COMPOSITIONS PARFUMANTES ET
DE PRODUITS PARFUMES ET PRODUITS AINSI OBTENUS
(30) 27.10.95 FR 9512687
(45) 09.01.02

(11) 0 888 291
(51) C 07 C 253/00 C 07 C 255/19
C 07 D 231/38
(21) + (22) 97907063.8 03.03.97
(73) S.A. >AVENTIS CROPSCIENCE
55 avenue René Cassin
69009 Lyon(FR);
(54) NOUVELLE PROCEDURE DE PREPARATION D'INTERMEDIAIRES
PESTICIDES
(30) 05.03.96 GB 9604691
(45) 23.01.02

(11) 0 889 018
(51) C 07 C 37/60 B 01 J 29/40
(21) + (22) 98305192.1 30.06.98
(73) >GENERAL ELECTRIC CY
1 River Road
Schenectady NY 12345 (US);
>ZELINSKY INSTITUTE OF ORGANIC CHEMISTRY
47 Leninsky Prospect
Moscow 117913 (RU)
(54) Préparation de phénol et de ses dérivés
52

(30) 05.07.97 RU 97112675 13.05.98 US 78253
(45) 30.01.02

(11) 0 889 874
(51) C 07 C 229/34 C 07 C 227/16
(21) + (22) 97908413.4 21.03.97
(73) >MEDEVA EUROPE LTD
208 Bath Road
Slough Berks SL1 3WE(GB);
(54) 7-AMINO-2-HEPTENOATES ET LEUR UTILISATION DANS LA
PREPARATION DE METHYLPHENIDATE
(30) 27.03.96 GB 9606417
(45) 30.01.02

(11) 0 900 782
(51) C 07 C 255/23 C 07 C 255/30
C 07 C 255/41 C 09 K 15/16
(21) + (22) 98120701.2 03.11.95
(73) >BASF A.G.
67056 Ludwigshafen(DE);
(54) Esters de l'acide
cyanoacrylique-TRADUCTION-2-Cyanacrylsäureester
(30) 10.11.94 DE 4440055 31.05.95 DE 19519895
(45) 30.01.02

(11) 0 906 900
(51) C 07 C 51/487 C 07 C 59/48
C 07 C 211/27 C 07 C 215/60
(21) + (22) 98308053.2 02.10.98
(73) >AJINOMOTO CO. INC.
No. 15-1 Kyobashi 1-chome
Chuo-ku Tokyo 104(JP);
(54) Procédé de préparation de l'acide
2-hydroxyméthyl-3-phénylpropionique optiquement actif
(30) 03.10.97 JP 27068097
(45) 23.01.02

(11) 0 909 266
(51) C 07 C 15/08 C 07 C 5/27
C 07 C 4/18
(21) + (22) 98913080.2 23.03.98
(73) >CHEVRON PHILLIPS CHEMICAL CY LP
1301 McKinney
St. Houston Texas 77010(US);
(54) HYDROEALKYLATION D'ETHYLBENZENE ET ISOMERISATION DE
XYLENE A FAIBLE PRESSION
(30) 02.04.97 US 832480
(45) 23.01.02

(11) 0 915 076
(51) C 07 C 45/64 C 07 C 49/497
C 07 B 53/00 B 01 J 31/18
C 07 F 15/00
(21) + (22) 98120544.6 30.10.98
(73) F. >HOFFMANN-LA ROCHE A.G.
4070 Basel(CH);
(54) Procédé pour la préparation de
trans-(R,R)-actinol-TRADUCTION-Verfahren zur
Herstellung von trans-(R,R)-Actinol
(30) 06.11.97 EP 97119381 03.09.98 EP 98116697
(45) 16.01.02

(11) 0 916 653
(51) C 07 C 303/22 C 07 C 309/58
(21) + (22) 98120478.7 29.10.98
(73) >BAYER A.G.
51368 Leverkusen(DE);
(54) Procédé pour la préparation de l'acide
4-nitro-2-sulfobenzoïque-TRADUCTION-Verfahren zur
Herstellung von 4-Nitro-2-sulfo-benzoessäure
(30) 11.11.97 DE 19749723
(45) 09.01.02

(11) 0 919 532
(51) C 07 C 45/72 C 07 C 49/203
C 07 C 29/17 C 07 C 29/145
C 07 C 31/125
(21) + (22) 98121947.0 19.11.98
(73) >CELANESE CHEMICALS EUROPE G.M.B.H.
Lurgiallee 14
60439 Frankfurt am Main(DE);
(54) Procédé pour la préparation d'alcools
saturés-TRADUCTION-Verfahren zur Herstellung von
gesättigten Alkoholen
(30) 29.11.97 DE 19753157
(45) 16.01.02

(11) 0 921 109
(51) C 07 C 19/08 C 07 C 17/38
C 07 C 17/20
(21) + (22) 97927389.3 19.06.97
(73) >DAIKIN INDUSTRIES LTD
Umeda Center Building 4-12 Nakazaki-nishi 2-chome
Kita-ku Osaka-shi Osaka-fu 530(JP);
(54) PROCEDE DE PURIFICATION DE

1,1,1,3,3-PENTAFLUOROPROPANE
(30) 27.06.96 JP 16744096
(45) 23.01.02

(11) 0 923 527
(51) C 07 C 57/30 C 07 C 59/68
C 07 C 59/84 C 07 C 51/16
C 07 C 309/00 C 07 C 49/76
C 07 C 211/43

(21) + (22) 97941895.1 25.07.97
(73) >DOMPE S.P.A.

Via Campo di Pile
I-67100 L'Aquila(IT);
(54) PROCEDE POUR PREPARER L'ACIDE
2-(3-BENZOYL-PHENYL)-PROPIONIQUE A PARTIR
D'ARYL-OLEFINES

(30) 02.08.96 IT MI961683
(45) 16.01.02

(11) 0 924 198
(51) C 07 C 323/12 C 07 C 319/06
C 07 C 319/12 A 23 L 1/226
A 61 K 7/46

(21) + (22) 98115661.5 20.08.98
(73) >DRAGOCO GERBERDING & CO. A.G.

Dragocostrasse 1
37603 Holzminden(DE);
(54) 3-Mercapto-2-alkyl-alkan-ols et leur utilisation en
tant qu'agents parfumants et
aromatisants-TRADUCTION-3-Mercapto-2-alkyl-alkan-1-ol
e und ihre Anwendung als Duft- und Aromastoffe

(30) 19.12.97 DE 19756789
(45) 23.01.02

(11) 0 934 239
(51) C 07 C 29/17 C 07 C 31/20
(21) + (22) 97943884.3 23.09.97

(73) >BASF A.G.
67056 Ludwigshafen(DE);
(54) PROCEDE DE PREPARATION DE 1,4-DIOL DE BUTANE PAR
HYDROGENATION CATALYTIQUE DE 1,4-DIOL DE
BUTINE-TRADUCTION-VERFAHREN ZUR HERSTELLUNG VON
1,4-BUTANDIOL DURCH KATALYTISCHE HYDRIERUNG VON
1,4-BUTINDIOL

(30) 10.10.96 DE 19641707
(45) 02.01.02

(11) 0 937 034
(51) C 07 C 281/02 A 01 N 47/24
(21) + (22) 97913720.5 10.10.97

(73) >UNIROYAL CHEMICAL CY INC.
Benson Road
Middlebury CT 06749 (US);
>CROMPTON CO./CROMPTON CIE.
25 Erb Street
Elmira Ontario N3B 3A3 (CA)

(54) NOUVEAUX ACARICIDES ET INSECTICIDES A
L'HYDRAZINECARBOXYLATE

(30) 24.10.96 US 736309
(45) 02.01.02

(11) 0 947 530
(51) C 07 C 263/20 C 08 G 18/76
(21) + (22) 99105729.0 22.03.99

(73) >BAYER A.G.
51368 Leverkusen(DE);
(54) Procédé de blanchiment de diphenylméthane
diisocyanate polymérique et utilisation de
diphenylméthane diisocyanate pour la préparation de
plastiques polyuréthaniques-TRADUCTION-Verfahren zur
Farbaufhellung von polymerem
Diphenylmethandiisocyanat sowie die Verwendung von
aufgehelltem Diphenylmethandiisocyanat bei der
Herstellung von Polyurethankunststoffen

(30) 03.04.98 DE 19815055
(45) 09.01.02

(11) 0 963 392
(51) C 07 C 269/02 C 08 G 18/67
C 08 G 18/38 C 09 D 175/04

(21) + (22) 98906545.3 18.02.98
(73) E.I. >DU PONT DE NEMOURS AND CY
1007 Market Street

Wilmington Delaware 19898(US);
(54) ADDITIFS AU POLYFLUOROETHANE POUR COMPOSITIONS DE
RETEMENT DURCISSABLES

(30) 26.02.97 US 807855
(45) 23.01.02

(11) 0 964 846
(51) C 07 C 209/68 C 07 C 209/78
C 07 C 211/50

(21) + (22) 98913570.2 20.02.98
(73) >BASF A.G.

67056 Ludwigshafen(DE);
(54) PROCEDE DE PREPARATION DE MELANGES DE POLYAMINES
53

AROMATIQUES-TRADUCTION-VERFAHREN ZUR HERSTELLUNG VON
AROMATISCHEN POLYAMINGEMISCHEN
(30) 24.02.97 DE 19707255 09.06.97 DE 19724213
09.06.97 DE 19724237
(45) 16.01.02

(11) 0 964 847
(51) C 07 C 209/82 C 07 C 211/09
(21) + (22) 98905374.9 30.01.98

(73) >BASF A.G.
67056 Ludwigshafen(DE);
(54) PROCEDE POUR SEPARER UNE IMINE COMPRISE DANS UN
MELANGE CONTENANT UNE AMINE ET UNE
IMINE-TRADUCTION-VERFAHREN ZUR ABTRENNUING EINES
IMINS AUS EINER MISCHUNG ENTHALTEND EIN AMIN UND EIN
IMIN

(30) 07.02.97 DE 19704614
(45) 02.01.02

(11) 0 968 177
(51) C 07 C 253/14 C 07 C 315/04
(21) + (22) 98909420.6 09.02.98

(73) >BAYER A.G.
51368 Leverkusen(DE);
(54) PROCEDE DE FABRICATION DE NITRILES
AROMATIQUES-TRADUCTION-VERFAHREN ZUR HERSTELLUNG VON
AROMATISCHEN NITRILEN

(30) 20.02.97 DE 19706648
(45) 23.01.02

(11) 0 970 028
(51) C 07 C 2/86 C 07 C 41/30
C 07 C 67/343

(21) + (22) 98912482.1 17.03.98
(73) STUDIENG.->KOHLE M.B.H.
Kaiser-Wilhelm-Platz 1
45470 Mülheim an der Ruhr(DE);
(54) PROCEDE DE SYNTHESE D'OLEFINES AROMATIQUEMENT
SUBSTITUEES-TRADUCTION-VERFAHREN ZUR SYNTHESE VON
AROMATISCH SUBSTITUIERTEN OLEFINEN

(30) 25.03.97 DE 19712388
(45) 23.01.02

(11) 0 970 042
(51) C 07 C 215/64 C 07 C 213/00
A 61 K 31/135

(21) + (22) 98908052.8 04.02.98
(73) >ZAMBON GROUP S.P.A.
Via della Chimica 9
36100 Vicenza(IT);
(54) 5-HYDROXYMETHYL-2-AMINOTETRALINES UTILISES COMME
AGENTS CARDIO-VASCULAIRES

(30) 26.02.97 IT MI970414
(45) 09.01.02

(11) 0 983 988
(51) C 07 C 45/67 C 07 C 49/203
(21) + (22) 99117101.8 31.08.99

(73) >BASF A.G.
67056 Ludwigshafen(DE);
(54) Procédé continu pour la préparation de cétones
insaturées-TRADUCTION-Kontinuierliches Verfahren zur
Herstellung von ungesättigten Ketonen

(30) 07.09.98 DE 19840747
(45) 23.01.02

(11) 0 994 843
(51) C 07 C 67/08 C 07 C 69/54
(21) + (22) 98939542.1 26.06.98

(73) >BASF A.G.
67056 Ludwigshafen(DE);
(54) PROCEDE POUR L'ESTERIFICATION D'ACIDE (METH)
ACRYLIQUE-TRADUCTION-VERFAHREN ZUR VERESTERUNG VON
(METH)ACRYLSÄURE

(30) 26.06.97 DE 19727234
(45) 16.01.02

(11) 0 996 606
(51) C 07 C 45/63 C 07 C 67/307
C 07 C 201/12 C 07 C 231/12

C 07 C 253/30 C 07 C 317/24
C 07 F 9/40 C 07 B 39/00
(21) + (22) 98933760.5 16.07.98
(73) >F2 CHEMICALS LTD
Springfields
Salwick Preston Lancashire PR4 0XJ(GB);
(54) FLUORATION CATALYSEE DE COMPOSES CARBONYLES

(30) 18.07.97 GB 9715139 18.07.97 GB 9715140
25.04.98 GB 9808777
(45) 16.01.02

(11) 1 021 449
(51) C 07 C 309/73 C 07 C 309/66
C 07 D 495/04 // // (C07D495
/ 04 , 333:00) , C 0 7D221:00

(21) + (22) 98946523.2 29.09.98
(73) >SANOFI-SYNTHELABO
174 Avenue de France
75013 Paris (FR);
(54) DERIVES D'ESTERS HYDROXYACETIQUES, LEUR PROCEDE DE
PREPARATION ET LEUR UTILISATION COMME INTERMEDIAIRES
DE SYNTHESE
(30) 06.10.97 FR 9712441
(45) 02.01.02

(11) 1 023 369
(51) C 07 C 67/08 C 08 J 11/24
(21) + (22) 98953536.4 15.10.98
(73) >EASTMAN CHEMICAL CY
100 North Eastman Road
Kingsport TN 37660(US);
(54) PROCEDE DE DEPOLYMERISATION PERMETTANT DE RECYCLER
DES POLYESTERS
(30) 17.10.97 US 62540 P 06.10.98 US 167248
(45) 16.01.02

(11) 0 517 145
(51) C 07 D 411/04 A 61 K 31/505
(21) + (22) 92109221.9 02.06.92
(73) >GLAXO GROUP LTD
Glaxo Wellcome House Berkeley Avenue
Greenford Middlesex UB6 0NN(GB);
(54) Dérivés d'oxathiolane cristallisés
(30) 03.06.91 GB 9111902
(45) 30.01.02

(11) 0 585 328
(51) C 07 D 453/02 A 61 K 31/435
C 07 D 491/20 // // (C07D491
/ 20 , 317:00, 22 1 :00, 221
: 00)
(21) + (22) 92911350.4 19.05.92
(73) >PFIZER INC.
235 East 42nd Street
New York N.Y. 10017(US);
(54) 3-AMINOQUINUCLIDINES SUBSTITUEES
(30) 22.05.91 JP 14682691
(45) 09.01.02

(11) 0 596 298
(51) C 07 D 209/54 A 01 N 43/38
C 07 C 255/46 C 07 C 233/52
(21) + (22) 93116687.0 15.10.93
(73) >BAYER A.G.
51368 Leverkusen(DE);
(54) Dérivés de 1-H-3-aryl-pyrrolidin-2,4-dione
5-spirosstitués comme herbicides, insecticides et
acaricides-TRADUCTION-5-Spiro-substituierete
1-H-3-Aryl-pyrrolidin-2,4-dion-Derivate als
Herbizide, Insektizide und Akarizide
(30) 28.10.92 DE 4236401 11.08.93 DE 4326909
(45) 09.01.02

(11) 0 632 039
(51) C 07 D 477/00 A 61 K 31/40
(21) + (22) 94110186.7 30.06.94
(73) >WYETH LEADERLE JAPAN LTD
10-3 Kyobashi 1-chome
Chuo-ku Tokyo(JP);
(54) Dérivés de
2-[1-(1,3-thiazolin-2-yl)azétidin-3-yl]thio-carbapéne
me
(30) 01.07.93 JP 21330693 28.03.94 JP 7932094
12.05.94 JP 12204694
(45) 30.01.02

(11) 0 634 408
(51) C 07 D 273/00 C 07 D 413/10
C 07 D 417/10 C 07 D 487/04
C 07 D 487/08 A 61 K 31/395
C 07 K 11/02
(21) + (22) 93905622.2 08.03.93
(73) >FUJISAWA PHARMACEUTICAL CO. LTD
4-7 Doshomachi 3-chome
Chuo-ku Osaka-shi Osaka 541-8514(JP);
(54) DERIVE DE DEPSIPEPTIDE, PRODUCTION ET UTILISATION
(30) 17.03.92 JP 9207092 15.10.92 JP 30509392
(45) 02.01.02

(11) 0 638 075
(51) C 07 D 277/54 C 07 D 233/88
A 61 K 31/425 A 61 K 31/415
C 07 D 277/50 C 07 D 233/96
C 07 D 277/82 C 07 D 417/12
C 07 D 417/04 C 07 D 487/04
(21) + (22) 94907081.7 21.02.94
(73) >OTSUKA PHARMACEUTICAL CO. LTD
9 Kandatsukasa-cho 2-chome
Chiyoda-ku Tokyo 101-0048(JP);
(54) DERIVES DE THIAZOLE OU D'IMIDAZOLE INHIBANT LA
REACTION DE MAILLARD
(30) 19.11.93 ES 9302430

(30) 26.02.93 JP 3772093 16.09.93 JP 23024393
(45) 16.01.02

(11) 0 649 846
(51) C 07 D 491/06 A 61 K 31/55 //
// (C07D491 / 06 , 307:00,
22 3 :00)
(21) + (22) 94115961.8 10.10.94
(73) >AVENTIS PHARMACEUTICALS INC.
2110 East Galbraith Road P.O. Box 156300
Cincinnati OH 45215-6300(US);
(54) Dérivés de la galanthamine, procédé de préparation
et utilisation comme médicament
(30) 15.10.93 US 137444
(45) 02.01.02

(11) 0 653 427
(51) C 07 D 491/06 A 61 K 31/55 //
// (C07D491 / 06 , 307:00,
22 3 :00)
(21) + (22) 94115959.2 10.10.94
(73) >AVENTIS PHARMACEUTICALS INC.
2110 East Galbraith Road
P.O. Box 156300 Cincinnati OH 45215-6300(US);
(54) Dérivés de la galanthamine, procédé pour leur
préparation et utilisation comme médicaments
(30) 15.10.93 US 137440
(45) 23.01.02

(11) 0 655 441
(51) C 07 D 239/42 A 01 N 43/54
(21) + (22) 94810626.5 01.11.94
(73) >SYNGENTA PARTICIPATIONS A.G.
Schwarzwaldallee 215
4058 Basel(CH);
(54) Modification cristalline de
(4-cyclopropyle-6-méthyle-pyrimidin-2-yle)-phényl-ami
ne, et procédé de son
préparation-TRADUCTION-Kristallmodifikation von
(4-Cyclopropyl-6-methyl-pyrimidin-2-yl)-
phenyl-amin, und Verfahren zu dessen Herstellung
(30) 09.11.93 CH 336893 28.07.94 CH 239394
(45) 23.01.02

(11) 0 658 564
(51) C 07 D 473/08 C 07 D 213/22
C 07 F 15/00
(21) + (22) 94120516.3 30.04.87
(73) >IGEN INTERNATIONAL INC.
16020 Industrial Drive
Gaithersburg MD 20877(US);
(54) Composés électro-luminescentes et intermédiaires
pour leur préparation
(30) 30.04.86 US 858354
(45) 16.01.02

(11) 0 666 891
(51) C 07 D 327/02 C 07 D 321/00
C 07 D 305/00 C 07 F 9/06
C 09 K 3/00 C 12 Q 1/00
C 12 Q 1/70 C 12 Q 1/68
(21) + (22) 93925057.7 26.10.93
(73) >ABBOTT LABORATORIES
One Abbott Park Road
Abbott Park Illinois 60064-3500(US);
(54) 1,2-DIOXETANES CHIMIOLUMINESCENTS RICHES EN
ELECTRONS SUBSTITUES EN ARYLE
(30) 30.10.92 US 968911
(45) 16.01.02

(11) 0 668 271
(51) C 07 D 251/34 C 08 G 18/79
(21) + (22) 95101740.9 09.02.95
(73) >BASF A.G.
Carl-Bosch-Strasse 38
67063 Ludwigshafen(DE);
(54) Procédé pour la préparation de polyisocyanates
contenant des groupes
isocyanurates-TRADUCTION-Verfahren zur Herstellung
von Isocyanuratgruppen aufweisenden Polyisocyanaten
(30) 17.02.94 DE 4405055
(45) 16.01.02

(11) 0 680 964
(51) C 07 D 487/04 C 07 D 487/10
A 61 K 31/40 // // (C07D487
/ 04 , 209:00, 20 9 :00),(C0
7 D4 8 7/10, 20 9 0 0 , 209:00
)
(21) + (22) 95900773.3 18.11.94
(73) >UNIVERSIDAD DE SANTIAGO DE COMPOSTELA
Pazo de San Xerome Plaza del Obradoiro
E-15701 Santiago de Compostela(ES);
(54) DERIVES DE PYRROLO [3,2-e]INDOLE, PROCEDE DE
PREPARATION ET LEUR UTILISATION
(30) 19.11.93 ES 9302430

(45) 16.01.02

(11) 0 697 408
(51) C 07 D 263/20 A 61 K 31/42
C 07 D 413/10 C 07 D 413/06
C 07 D 413/14
(21) + (22) 95112583.0 10.08.95
(73) >MERCK PATENT G.M.B.H.
Frankfurter Strasse 250
64293 Darmstadt (DE);
(54) GESUBSTITUEERDE 1-FENYL-OXAZOLIDEEN-2-ONDERIVATEN EN
HET GEBRUIK ERVAN ALS
ADHESIERECEPTORANTAGONISTEN-TRADUCTION-Substituierte
1-phenyl-oxazoliden-2-one Derivate und ihre
Verwendung als Adhäsionsrezeptor-Antagonisten
(30) 19.08.94 DE 4429461
(45) 23.01.02

(11) 0 707 580
(51) C 07 D 401/12 A 61 K 31/44
(21) + (22) 94921154.4 08.02.94
(73) >ASTRAZENECA A.B.
151 85 Södertälje (SE);
(54) OMEPRAZOLE DE MAGNESIUM
(30) 09.07.93 SE 9302396
(45) 30.01.02

(11) 0 707 851
(51) C 07 D 311/32 A 61 K 31/35
(21) + (22) 95116380.7 14.02.92
(73) >FOCKERMAN JASMINE
PL 862
S-260 70 Ljungbyhed (SE);
>FOCKERMAN MICHEL
Styrmansgatan 23
S-114 54 Stockholm (SE)
(54) Dérivés benzopyranphénoliques pour l'utilisation
comme agents bacteriostatiques, antiviraux et
soignant les blessures
(30) 15.02.91 US 656801 17.12.91 US 809420
(45) 09.01.02

(11) 0 711 292
(51) C 07 D 471/10 A 61 K 31/435
C 07 D 498/10 C 07 D 453/02
C 07 D 497/10 C 07 D 513/10
(21) + (22) 94921036.3 15.07.94
(73) >STATE OF ISRAEL REPRESENTED BY PRIME MINISTER'S
OFFICE ISRAEL INSTITUTE FOR BIOLOGICAL RESEARCH
P.O. Box 19
Ness-Ziona 70450 (IL) (IL);
(54) AZA SPIRO-COMPOSES AGISSANT SUR LE SYSTEME
CHOLINERGIQUE AVEC UNE ACTIVITE AGONISTE MUSCARINIQUE
(30) 20.07.93 US 94855
(45) 23.01.02

(11) 0 724 571
(51) C 07 D 213/89 A 61 K 31/44
A 61 K 7/06
(21) + (22) 94931810.9 11.10.94
(73) >ARCH CHEMICALS INC.
501 Merritt 7 P.O. Box 5204
Norwalk CT 06856-5204 (US);
(54) PYRIDINE-2-ONES SUBSTITUEES ET PYRIDINE-2-THIONES
SUBSTITUEES UTILISEES EN TANT QUE BIOCIDES
(30) 18.10.93 US 137521 30.09.94 US 315636
(45) 30.01.02

(11) 0 729 943
(51) C 07 D 201/08
(21) + (22) 96200499.0 27.02.96
(73) >DSM N.V.
Het Overloon 1
6411 TE Heerlen (NL);
E.I. >DU PONT DE NEMOURS AND CY
1007 Market Street
Wilmington Delaware 19898 (US)
(54) WERKWIJZE VOOR DE BEREIDING VAN ALPHA-CAPROLACTAM EN
VOOLOPERS VAN ALPHA-CAPROLACTAM
(30) 01.03.95 US 396240
(45) 09.01.02

(11) 0 731 091
(51) C 07 D 209/40 C 07 D 209/42
C 07 D 401/12 C 07 D 401/06
C 07 D 403/12 C 07 D 405/06
C 07 D 405/12 C 07 D 409/12
C 07 D 487/06
(21) + (22) 95901596.7 25.11.94
(73) >TANABE SEIYAKU CO. LTD
2-10 Doshomachi 3-chome
Chuo-ku Osaka-shi Osaka 541-8505 (JP);
(54) DERIVES DE 2-OXOINDOLINE COMME ANTAGONISTES DU
RECEPTEUR DE CHOLECYSTOKININE
(30) 26.11.93 JP 29618393
(45) 02.01.02

(11) 0 745 074
(51) C 07 D 307/88 A 61 K 31/365
(21) + (22) 95911697.1 16.02.95
(73) >SYNTEX (U.S.A.) LLC
3401 Hillview Avenue
Palo Alto California 94304 (US);
(54) DERIVES 4-AMINO DE L'ACIDE MYCOPHENOLIQUE A EFFET
IMMUNOSUPPRESSEUR
(30) 18.02.94 US 198817
(45) 02.01.02

(11) 0 747 357
(51) C 07 D 211/90 C 07 D 413/14
A 61 K 31/44 A 61 K 31/445
(21) + (22) 96109043.8 05.06.96
(73) >BRISTOL-MYERS SQUIBB CY
P.O. Box 4000
Princeton NJ 08543-4000 (US);
(54) Dihydropyridines comme antagonistes de NPY: dérivés
de pipéridine
(30) 07.06.95 US 482353
(45) 09.01.02

(11) 0 748 797
(51) C 07 D 201/08
(21) + (22) 96420199.0 07.06.96
(73) >RHODIA POLYAMIDE INTERMEDIATES
Avenue Ramboz
69190 Saint-Fons (FR);
(54) Procédé de préparation de caprolactame à partir
d'aminocapronitrile
(30) 16.06.95 FR 9507446
(45) 09.01.02

(11) 0 757 046
(51) C 07 D 301/32 B 01 J 31/40
B 01 J 31/04
(21) + (22) 96305701.3 01.08.96
(73) >ARCO CHEMICAL TECHNOLOGY L.P.
Two Greenville Crossing 4001 Kennett Pike Suite 238
Greenville Delaware 19807 (US);
(54) Terugwinning van een molybdeen-epoxidatiekatalysator
(30) 03.08.95 US 510727
(45) 23.01.02

(11) 0 764 157
(51) C 07 D 311/68 C 07 D 405/12
C 07 D 409/12 A 61 K 31/35
(21) + (22) 95921798.5 31.05.95
(73) >SMITHKLINE BEECHAM P.L.C.
New Horizons Court
Brentford Middlesex TW8 9EP (GB);
(54) BENZOPYRANES ET LEUR UTILISATION EN TANT QU'AGENTS
THERAPEUTIQUES
(30) 10.06.94 GB 9411632 13.06.94 GB 9411798
(45) 02.01.02

(11) 0 764 648
(51) C 07 D 501/18 C 07 D 501/24
(21) + (22) 96115297.2 15.03.89
(73) >EISAI CO. LTD
6-10 Koishikawa 4-chome
Bunkyo-ku Tokyo (JP);
(54) Dérivés de céphèmes et procédé pour leur préparation
(30) 16.03.88 JP 6051188
(45) 16.01.02

(11) 0 766 678
(51) C 07 D 251/70 D 06 L 3/00
C 07 D 403/14
(21) + (22) 95924911.1 22.06.95
(73) >CLARIANT FINANCE (BVI) LTD
Citco Building Wickhams Cay P.O. Box 662 Road
Town Tortola (VG);
(54) AZURANTS OPTIQUES
(30) 23.06.94 GB 9412590
(45) 16.01.02

(11) 0 776 607
(51) C 07 D 473/12 A 23 F 5/18
(21) + (22) 95203394.2 07.12.95
(73) SOC. DES PRODUITS >NESTLE S.A.
Case postale 353
1800 Vevey (CH);
(54) Polymères modelés de manière moléculaire par la
caféine
(45) 23.01.02

(11) 0 785 938
(51) C 07 D 487/04 C 07 D 495/14
C 07 D 491/14 A 61 K 31/40
C 07 D 471/14 // // (C07D487
/ 04 , 209:00, 20 9 :00), (C0

7 D4 9 5/14, 33 3 :0 0 , 209:00
) , (C 07D491/1 4 , 3 07:00, 2
0 9: 0 0)
(21) + (22) 95938713.5 03.10.95
(73) >CEPHALON INC.
145 Brandywine Park
West Chester PA 19380(US);
(54) PYRROLOCARBAZOLES FUSIONNES
(30) 14.10.94 US 323755 24.04.95 US 427160
26.05.95 US 452335 11.09.95 US 526798
(45) 02.01.02

(11) 0 787 137
(51) C 07 D 263/44
(21) + (22) 95934205.6 19.10.95
(73) >DEGUSSA A.G.
Bennigsenplatz 1
40474 Düsseldorf(DE);
(54) PROCÉDE POUR LA PREPARATION DE N-CARBOXYANHYDRIDES
D'ACIDES AMINES A PARTIR D'ACIDES AMINES
N-(N'-NITROSOCARBAMOYLES)
(30) 24.10.94 FR 9412779
(45) 23.01.02

(11) 0 789 080
(51) C 07 D 319/12 C 12 P 7/56
(21) + (22) 97250027.6 07.02.97
(73) >G.- FUR OKOLOGISCHE TECHNOLOGIE UND SYSTEMANALYSE
E.V.
Oranienburger Strasse 22
10178 Berlin (DE);
>INSTITUT FUR AGRARTECHNIK BORNIM E.V. ATB
Max-Eyth-Allee 100
14469 Potsdam-Bornim (DE)
(54) Procédé de préparation de lactates d'aminium
organiques et leur utilisation pour la préparation
de dilactide-TRADUCTION-Verfahren zur Herstellung
von organischen Aminiumlactaten und deren Verwendung
zur Herstellung von Dilactid
(30) 08.02.96 DE 19606303 04.07.96 DE 19628519
(45) 16.01.02

(11) 0 790 246
(51) C 07 D 333/52 A 61 K 31/38
A 61 K 31/135 A 61 K 31/34
A 61 K 31/395 A 61 K 31/40
A 61 K 31/495 A 61 K 31/535
C 07 D 333/54
(21) + (22) 95934859.0 20.10.95
(73) >TOYAMA CHEMICAL CO. LTD
2-5 3-chome
Nishishinjuku Shinjuku-ku Tokyo 160-0023(JP);
(54) POTENTIALISATEUR DE L'ACTIVITE DU FACTEUR DE
CROISSANCE NERVEUSE CONTENANT UN DERIVE DE
1,2-ETHANEDIOL OU UN SEL DE CELUI-CI
(30) 25.10.94 JP 28427294 25.10.94 JP 28427394
(45) 16.01.02

(11) 0 805 158
(51) C 07 D 498/22 C 07 D 513/22
C 07 D 487/22 A 61 K 31/40
A 61 K 31/55 // (C07D498
/ 22 , 273:00, 20 9 :00, 209
: 00 , 209:00) , (C 0 7D513/22
, 2 8 5:00, 20 9 :0 0 , 209:00
, 2 0 9:00), (C 0 7D 4 87/22, 2
4 5: 0 0, 209:0 0 , 2 09:00, 2 **
(21) + (22) 97302996.0 01.05.97
(73) MISSISSIPPI >STATE UNIVERSITY
305 Bowen Hall
Mississippi State Mississippi 39762 (US);
>ELI LILLY AND CY
Lilly Corporate Center
Indianapolis Indiana 46285 (US)
(54) Inhibiteurs de protéine kinase C substitués par
halogène
(30) 01.05.96 US 16382
(45) 16.01.02

(11) 0 810 208
(51) C 07 D 295/22 A 61 K 31/18
A 61 K 31/325 A 61 K 31/45
C 07 C 307/06 C 07 C 307/08
C 07 C 307/10
(21) + (22) 97113206.3 29.10.93
(73) G.D. >SEARLE & CO.
P.O. Box 5110
Chicago IL 60680-5110 (US);
THE >MONSANTO CY
800 North Lindbergh Boulevard
St. Louis MI 63167 (US)
(54) Dérivés d'acide sulfamique hydroxyéthylamino
N-substitués utiles comme inhibiteurs des protéases
rétrovirales
(30) 30.10.92 US 968730
(45) 02.01.02

(11) 0 812 843
(51) C 07 D 471/04 C 07 D 401/04
C 07 C 251/32 // // (C07D471
/ 04 , 221:00, 20 9 :00)
(21) + (22) 97303989.4 09.06.97
(73) >BASF A.G.
67056 Ludwigshafen(DE);
(54) Procédé pour la préparation de
2,3-pyridinedicarboximides
(30) 10.06.96 US 661277
(45) 30.01.02

(11) 0 815 082
(51) C 07 D 211/94 C 07 B 63/04
(21) + (22) 96908047.2 15.03.96
(73) >BASF A.G.
67056 Ludwigshafen(DE);
(54) 4-ACYLAMINOPIPERIDIN-N-OXYLES-TRADUCTION-4-ACYLAMINOP
IPERIDIN-N-OXYLE
(30) 21.03.95 DE 19510184
(45) 16.01.02

(11) 0 815 117
(51) C 07 D 405/04 C 07 D 487/04
C 07 H 21/00 C 12 Q 1/68
C 07 H 19/04
(21) + (22) 96905870.0 12.03.96
(73) >ROCHE DIAGNOSTICS G.M.B.H.
68298 Mannheim(DE);
(54) DERIVES DE C-NUCLEOSIDES ET LEUR UTILISATION DANS LA
DETECTION D'ACIDES
NUCLEIQUES-TRADUCTION-C-NUCLEOSID-DERIVATE UND DEREN
VERWENDUNG IN DER DETEKTION VON NUKLEINSÄUREN
(30) 14.03.95 DE 19509038
(45) 02.01.02

(11) 0 816 339
(51) C 07 D 209/52
(21) + (22) 97105910.0 10.04.97
(73) >DEGUSSA A.G.
Bennigsenplatz 1
40474 Düsseldorf(DE);
(54) Procédé pour la préparation de
(+-)2-Azabicyclo[2.2.1]hept-5-en-3-one-TRADUCTION-Ver
fahren zur Herstellung von
(+-)2-Azabicyclo(2.2.1)hept-5-en-3-on
(30) 25.06.96 DE 19625323
(45) 16.01.02

(11) 0 823 428
(51) C 07 D 309/28 A 61 K 31/35
(21) + (22) 97305159.2 11.07.97
(73) >SANKYO CY LTD
5-1 Nihonbashi Honcho 3-chome
Chuo-ku Tokyo 103-0023(JP);
(54) Dérivés de l'acide neuraminique, leur préparation et
utilisation médicale
(30) 22.07.96 JP 19186296 04.04.97 JP 8688897
(45) 02.01.02

(11) 0 825 189
(51) C 07 D 319/20 A 61 K 31/335
(21) + (22) 96913732.2 13.05.96
(73) >NISSHIN PHARMA INC.
25 Kanda-Nishiki-cho 1-chome
Chiyoda-ku Tokyo(JP);
(54) DERIVES DE 1,4-BENZODIOXINE
(30) 12.05.95 JP 13744095
(45) 02.01.02

(11) 0 833 826
(51) C 07 D 319/06 C 07 D 317/24
C 07 D 309/12 C 07 D 307/20
C 07 D 493/04
(21) + (22) 96913811.4 18.04.96
(73) >VERTEX PHARMACEUTICALS INC.
130 Waverly Street
Cambridge MA 02139-4242(US);
(54) Sulfamides contenant des hétérocycles oxygénés et
agissant comme inhibiteurs de l'aspartyle protease
(30) 19.04.95 US 424810
(45) 23.01.02

(11) 0 835 256
(51) C 07 D 491/04 C 07 D 413/12
C 07 D 409/12 C 07 D 417/12
C 07 D 413/06 C 07 D 403/12
C 07 D 403/06 C 07 D 401/12
A 01 N 43/90 A 01 N 43/647
A 01 N 43/72
(21) + (22) 96922821.2 17.06.96
(73) >BAYER A.G.
51368 Leverkusen(DE);
(54) BENZOTRIAZOLES MICROBICIDES-TRADUCTION-MIKROBIZIDE
BENZOTRIAZOLE
(30) 28.06.95 DE 19523446

(45) 02.01.02

(11) 0 838 454
(51) C 07 D 211/58 C 07 C 231/04
(21) + (22) 97118702.6 28.10.97
(73) >BASF A.G.
67056 Ludwigshafen(DE);
(54) Procédé d'acétylation des diamines stériquement
encombrées-TRADUCTION-Verfahren zur Acetylierung
sterisch gehinderter Diamine
(30) 28.10.96 DE 19644806
(45) 09.01.02

(11) 0 846 686
(51) C 07 D 231/38 A 01 N 43/56
A 61 K 31/415 C 07 D 405/04
C 07 D 401/04 C 07 D 409/04
C 07 D 413/04 C 07 D 417/04
(21) + (22) 97309229.9 17.11.97
(73) >PFIZER INC.
235 East 42nd Street
New York N.Y. 10017(US);
(54) Dérivés de phenyl-1-pyrazoles et leur utilisation
comme parasiticide
(30) 30.11.96 GB 9625045
(45) 09.01.02

(11) 0 846 690
(51) C 07 D 251/64 C 23 F 11/10
C 23 F 11/16
(21) + (22) 97118132.6 18.10.97
(73) >ZTS-CHEMIE G.M.B.H.
Am Seegraben 6
63505 Langenselbold(DE);
(54) Amides d'acides polycarboxyliques de mélamine et
leur utilisation comme inhibiteur de
corrosion-TRADUCTION-Melamin-polycarbonsäureamide
und ihre Verwendung als Korrosionsschutzmittel
(30) 26.11.96 DE 19648843
(45) 23.01.02

(11) 0 846 693
(51) C 07 D 277/34 C 07 D 417/12
A 61 K 31/425
(21) + (22) 96920002.1 30.05.96
(73) >KYORIN PHARMACEUTICAL CO. LTD
No. 5 Kanda Surugadai 2-chome
Chiyoda-ku Tokyo 101(JP);
(54) DERIVES DE N-BENZYLIDIOXOTHIAZOLIDYLBENZAMIDE ET LEUR
PROCEDE DE PRODUCTION
(30) 02.06.95 JP 15978195 24.05.96 JP 15313996
(45) 23.01.02

(11) 0 857 723
(51) C 07 D 317/70 C 11 B 9/00
(21) + (22) 98100936.8 21.01.98
(73) >DRAGOCO GERBERDING & CO. A.G.
Dragocostrasse 1
37603 Holzminden(DE);
(54) Acétals cycliques du cedrene, leur préparation et
leur utilisation-TRADUCTION-Cyclische
Cedren-Acetale, ihre Herstellung und ihre Verwendung
(30) 06.02.97 DE 19704484
(45) 09.01.02

(11) 0 863 876
(51) C 07 D 215/12 A 61 K 31/47
C 07 D 215/18
(21) + (22) 96938025.2 13.11.96
(73) >LEO PHARMACEUTICAL PRODUCTS LTD A/S (LOVENS KEMISKE
FABRIK PRODUKTIONSAKTIESELSKAB)
Industriparken 55
2750 Ballerup(DK);
(54) DERIVES DE LA QUINOLEINE CONTENANT UN DIOL COMME
ANTAGONISTES DES LEUCOTRIENES
(30) 27.11.95 GB 9524185
(45) 30.01.02

(11) 0 863 886
(51) C 07 D 285/08 C 07 D 417/04
A 01 N 43/836 C 07 C 69/734
C 07 D 307/12 C 07 D 309/12
(21) + (22) 96934558.6 07.10.96
(73) >BAYER A.G.
51368 Leverkusen(DE);
(54) DERIVES D'ACIDE FLUOROMETHOXYACRYLIQUE ET LEUR
UTILISATION EN TANT QUE
PESTICIDES-TRADUCTION-FLUORMETHOXYACRYLSÄUREDERIVATE
UND IHRE VERWENDUNG ALS SCHÄDLINGSBEKÄMPFUNGSMITTEL
(30) 18.10.95 DE 19538790 25.03.96 DE 19611653
(45) 09.01.02

(11) 0 863 887
(51) C 07 D 305/14 C 07 D 263/26
C 07 D 413/12 C 07 D 263/20

C 07 D 263/16 C 07 F 7/08
C 07 C 233/87 C 07 C 229/34
(21) + (22) 96934977.8 25.10.96
(73) SOC. D'ETUDE ET DE RECHERCHE EN INGENIERIE
PHARMACEUTIQUE >SERIPHARM
Rue Démocrite
72000 Le Mans(FR);
(54) INTERMEDIAIRES POUR L'HEMISYNTHESE DE TAXANES ET
LEURS PROCEDES DE PREPARATION
(30) 27.10.95 FR 9512739
(45) 23.01.02

(11) 0 866 791
(51) C 07 D 405/06 A 61 K 31/505
C 07 D 311/64 C 07 D 239/49
(21) + (22) 96939890.8 22.11.96
(73) >ARPIDA A.G.
Dammstr. 36
4142 Münchenstein(CH);
(54) DIAMINOPYRIMIDINES, COMPOSITIONS PHARMACEUTIQUES LES
CONTENANT ET UTILISATION DE CELLES-CI EN TANT
QU'AGENTS ANTIBACTERIENS
(30) 04.12.95 CH 342595
(45) 30.01.02

(11) 0 871 630
(51) C 07 D 491/147 A 61 K 31/435 //
// (C07D491 / 14 , 307:00,
22 1 :00, 209 : 00)
(21) + (22) 96934560.2 07.10.96
(73) >BAYER A.G.
51368 Leverkusen(DE);
(54) DERIVES DE
4a,5a,8a,8b-TETRAHYDRO-6H-PYRROLO(3',4':4,5)FURO(3,2-
b)PYRIDINE-6,8(7H)-DIONE POUR LUTTER CONTRE LES
ENDOPARASITES ET PROCEDE DE PRODUCTION DESDITS
DERIVES-TRADUCTION-4a,5a,8a,8b-TETRAHYDRO-6H-PYRROLO
3',4':4,5]FURO 3,2-b]PYRIDIN-6,8(7H)-DION DERIVATE
ZUR BEKÄMPFUNG VON ENDOPARASITEN UND VERFAHREN ZU
IHRER HERSTELLUNG
(30) 19.10.95 DE 19538960
(45) 02.01.02

(11) 0 874 688
(51) C 07 D 301/10 B 01 J 23/68
B 01 J 23/66
(21) + (22) 96934517.2 02.10.96
(73) >SHELL INTERNATIONALE RESEARCH MAATSCHAPPIJ B.V.
Carel van Bylandtlaan 30
2596 HR Den Haag(NL);
(54) PROCEDE DE PREPARATION DE CATALYSEURS D'EPOXYDATION
(30) 06.10.95 US 540233
(45) 09.01.02

(11) 0 880 517
(51) C 07 D 405/04 A 61 K 31/495
C 07 D 403/04 C 07 D 409/04 //
// (C07D405 / 04 , 307:00,
23 9 :00), (C0 7 D4 0 3/04, 23
9 :0 0 , 233:00)
(21) + (22) 97902497.3 10.02.97
(73) >ASTRAZENECA A.B.
151 85 Södertälje(SE);
(54) COMPOSES DE QUINAZOLINE
(30) 14.02.96 GB 9603097
(45) 16.01.02

(11) 0 882 017
(51) C 07 D 201/08
(21) + (22) 97902744.8 12.02.97
(73) >DSM N.V.
Het Overloon 1
6411 TE Heerlen (NL);
E.I. >DU PONT DE NEMOURS AND CY
1007 Market Street
Wilmington Delaware 19898 (US)
(54) WERKWIJZE VOOR DE BEREIDING VAN ALPHA-CAPROLACTAM
(30) 23.02.96 US 605883
(45) 16.01.02

(11) 0 882 028
(51) C 07 D 261/08 C 07 D 261/18
(21) + (22) 97901629.2 04.02.97
(73) S.A. >AVENTIS CROPSCIENCE
55 avenue René Cassin
69009 Lyon(FR);
(54) NOUVEAUX INTERMEDIAIRES DE PREPARATION DE PESTICIDES
(30) 16.02.96 EP 96301070
(45) 16.01.02

(11) 0 882 035
(51) C 07 D 311/58 C 07 D 311/72
(21) + (22) 97944779.4 13.08.97
(73) >SMITHKLINE BEECHAM P.L.C.
New Horizons Court
Brentford Middlesex TW8 9EP(GB);

(54) PROCEDE POUR LA PRODUCTION DE 2H-1-BENZOPYRANS
(30) 13.08.96 CH 198496
(45) 09.01.02

(11) 0 883 619
(51) C 07 D 489/04 A 61 K 31/485
(21) + (22) 97903288.5 15.02.97
(73) LOHMANN THERAPIE-SYSTEME A.G. >LTS
Lohmannstrasse 2
56626 Andernach(DE);

(54) SELS DE MORPHINE ET DE DIAMORPHINE D'ANALGESIQUES ANIONIQUES NON NARCOTIQUES DU TYPE DES ACIDES CARBOXYLIQUES SUBSTITUES-TRADUCTION-MORPHIN- UND DIAMORPHINSALZE ANIONISCHER NICHT-NARKOTISCHER ANALGETIKA VOM TYP DER SUBSTITUIERTEN CARBONSÄUREN
(30) 28.02.96 DE 19607395
(45) 16.01.02

(11) 0 885 191
(51) C 07 D 211/34
(21) + (22) 97906283.3 07.03.97
(73) >MEDEVA EUROPE LTD
208 Bath Road
Slough Berks SL1 3WE(GB);

(54) RESOLUTION DE THREO-METHYLPHENIDATE
(30) 08.03.96 GB 9604943 07.05.96 US 16986 P
(45) 23.01.02

(11) 0 885 225
(51) C 07 D 487/04 A 01 N 43/90 //
// (C07D487 / 04 , 239:00,
23 5 :00)
(21) + (22) 97905050.7 19.02.97
(73) >BAYER A.G.
51368 Leverkusen(DE);

(54) DERIVES DE TETRAHYDROPYRIMIDINE-TRADUCTION-TETRAHYDROPYRIMIDIN-D-ERIVATE
(30) 04.03.96 DE 19608243 11.12.96 DE 19651429
(45) 23.01.02

(11) 0 887 347
(51) C 07 D 339/04
(21) + (22) 98110600.8 10.06.98
(73) >ASTA MEDICA A.G.
An der Pikardie 10
01277 Dresden();

(54) Procédé pour la préparation d'acide thiooctique sec-TRADUCTION-Verfahren zur Herstellung trockener Thiocetsäure
(30) 23.06.97 DE 19726519
(45) 30.01.02

(11) 0 888 291
(51) C 07 D 231/38 C 07 C 253/00
C 07 C 255/19
(21) + (22) 97907063.8 03.03.97
(73) S.A. >AVENTIS CROPSCIENCE
55 avenue René Cassin
69009 Lyon(FR);

(54) NOUVELLE PROCEDURE DE PREPARATION D'INTERMEDIARES PESTICIDES
(30) 05.03.96 GB 9604691
(45) 23.01.02

(11) 0 892 801
(51) C 07 D 471/06 A 61 K 31/435
(21) + (22) 97922508.3 09.04.97
(73) THE >GOVERNMENT OF THE UNITED STATES OF AMERICA AS REPRESENTED BY THE SECRETARY OF THE DEPARTMENT OF HEALTH AND HUMAN SERVICES
c/o National Institutes of Health Office of Technology Transfer 6011 Executive Boulevard Suite 325
Rockville MD 20852-3804(US);

(54) COMPOSES DERIVES DE L'ACRIDONE UTILES EN TANT QU'AGENTS ANTINEOPLASIQUES ET ANTIRETROVIRAUX
(30) 12.04.96 US 15326 P 22.01.97 US 35050 P
(45) 02.01.02

(11) 0 905 134
(51) C 07 D 401/14 A 61 K 31/47
C 07 D 417/14 C 07 D 487/04 //
// (C07D487 / 04 , 257:00,
22 3 :00)
(21) + (22) 98118065.6 23.09.98
(73) >KOWA CY LTD
6-29 3-chome
Nishiki Naka-ku Nagoya-shi Aichi-ken(JP);

(54) Dérivés de pipéridine en tant qu'antagonistes de LTD4 et de H1
(30) 25.09.97 JP 25984897 26.09.97 JP 26159997
(45) 16.01.02

(11) 0 906 909
(51) C 07 D 401/14 A 61 K 31/47
C 07 D 417/14 C 07 D 487/04 //
// (C07D487 / 04 , 257:00,
22 3 :00)
(21) + (22) 98118065.6 23.09.98
(73) >KOWA CY LTD
6-29 3-chome
Nishiki Naka-ku Nagoya-shi Aichi-ken(JP);

(54) Dérivés de pipéridine en tant qu'antagonistes de LTD4 et de H1
(30) 25.09.97 JP 25984897 26.09.97 JP 26159997
(45) 16.01.02

(51) C 07 D 311/48 C 07 D 311/56
A 61 K 31/37
(21) + (22) 98118508.5 30.09.98
(73) >PLIVA FARMACEUTSKA KEMIJSKA PREHRAMBENA I KOZMETICKA INDUSTRIJA DIONICKO DRUSTVO
Ulica grada Vukovara 49
10000 Zagreb(HR);

(54) Dérivés hydroxy et polyhydroxy de coumarine, leur préparation et leur action antivirale
(30) 02.10.97 HR 970529
(45) 30.01.02

(11) 0 911 326
(51) C 07 D 303/27 C 08 G 59/04
C 07 D 303/24
(21) + (22) 98905732.8 03.03.98
(73) >KYOWA YUKA CO. LTD
6-1 Ohtemachi 1-chome
Chiyoda-ku Tokyo 100-0004(JP);

(54) ETHERS DIGLYCIDYLIQUES
(30) 04.03.97 JP 4863297
(45) 30.01.02

(11) 0 912 508
(51) C 07 D 201/08 C 07 D 201/12
C 07 D 201/16
(21) + (22) 97935513.8 07.07.97
(73) >BASF A.G.
67056 Ludwigshafen(DE);

(54) PROCEDE DE PREPARATION DE CAPROLACTAME A PARTIR DE 6-AMINOCAPRONITRILE-TRADUCTION-VERFAHREN ZUR HERSTELLUNG VON CAPROLACTAM AUS 6-AMINOCAPRONITRIL
(30) 17.07.96 DE 19628805
(45) 16.01.02

(11) 0 912 553
(51) C 07 D 401/12 A 61 K 31/47
C 07 D 401/14 C 07 D 513/04 //
// (C07D401 / 12 , 249:00,
22 1 :00), (C0 7 D4 0 1/14, 33
3 :0 0 , 239:00 , 2 2 1:00)
(21) + (22) 97931793.0 07.07.97
(73) >NOVARTIS A.G.
Lichtstrasse 35
4056 Basel(CH);

(54) DERIVES DE BENZO[g]QUINOLINE
(30) 08.07.96 GB 9614282 16.12.96 GB 9626093
(45) 02.01.02

(11) 0 916 671
(51) C 07 D 471/04 A 61 K 31/44 //
// (C07D471 / 04 , 221:00,
20 9 :00)
(21) + (22) 98402806.8 13.11.98
(73) LES LABORATOIRES >SERVIER
22 rue Garnier
92200 Neuilly sur Seine(FR);

(54) Nouveaux inhibiteurs de métalloprotéases leur procédé de préparation et les compositions pharmaceutiques qui les contiennent
(30) 14.11.97 FR 9714278
(45) 30.01.02

(11) 0 917 531
(51) C 07 D 295/12 A 61 K 7/13
D 06 P 3/08
(21) + (22) 97931740.1 02.07.97
(73) HANS >SCHWARZKOPF G.M.B.H. & CO. K.G.
Hohenzollernring 127
22763 Hamburg(DE);

(54) DERIVES DE LA PIPERAZINE ET TEINTURES D'OXYDATION-TRADUCTION-PIPERAZIN-DERIVATE UND OXYDATIONSFÄRBEMITTEL
(30) 03.07.96 DE 19626618 03.07.96 DE 19626722
(45) 09.01.02

(11) 0 921 125
(51) C 07 D 471/10 A 61 K 31/44 //
// (C07D471 / 10 , 235:00,
22 1 :00)
(21) + (22) 98122511.3 27.11.98
(73) F. >HOFFMANN-LA ROCHE A.G.
4070 Basel(CH);

(54) DERIVES DE LA 1,3,8-TRIAZASPIRO[4,5]DECAN-4-ONE
(30) 05.12.97 EP 97121427
(45) 30.01.02

(11) 0 923 554
(51) C 07 D 211/22 C 07 D 211/70
C 07 D 211/30 C 07 D 211/18
(21) + (22) 97932953.9 07.07.97
(73) >RICHTER GEDEON VEGYESZETI GYAR R.T.
Gyömrői ut 19-21
1103 Budapest X(HU);

(54) DERIVES DE N-BENZYLPIPERIDINE ET DE TETRAHYDROPYRIDINE

(30) 08.07.96 HU 9601857
(45) 09.01.02

(11) 0 937 727
(51) C 07 D 501/34 A 61 K 31/545
(21) + (22) 99103410.9 22.02.99
(73) FAKO ILACLARI A.S.
Büyükdere Caddesi 205 Levend 80650
Istanbul (TR);

(54) Procédé de préparation de céfuroxime axétill
cristallin soluble-TRADUCTION-Verfahren zur
Herstellung vom löslichen kristallinen Cefuroxim
axetill

(30) 20.02.98 DE 19807248
(45) 30.01.02

(11) 0 941 220
(51) C 07 D 307/62
(21) + (22) 97952304.0 25.11.97
(73) >YISSUM RESEARCH AND DEVELOPMENT CY OF THE HEBREW
UNIVERSITY OF JERUSALEM
46 Jabotinsky Street P.O. Box 4279
93 380 Jerusalem(IL);

(54) PROCEDE DE RECUPERATION D'ACIDE ASCORBIQUE
(30) 01.12.96 IL 11973296
(45) 30.01.02

(11) 0 944 600
(51) C 07 D 213/73 C 07 D 215/40
C 07 D 215/38 C 07 D 215/42
C 07 D 219/08

(21) + (22) 97941552.8 12.09.97
(73) >AVENTIS PHARMACEUTICALS INC.

Route 202-206 P.O. Box 6800
Bridgewater NJ 08807-0800(US);
(54) PROCEDE DE CONVERSION D'HETEROAROMATIQUES HYDROXY EN
ARYLAMINES

(30) 27.11.96 US 753663
(45) 30.01.02

(11) 0 973 758
(51) C 07 D 301/02
(21) + (22) 98913851.6 06.03.98
(73) ORGANISATION NATIONALE INTERPROFESSIONNELLE DES
OLEAGINEUX >ONIDOL
12 avenue George V
75008 Paris(FR);

(54) PROCEDE DE FABRICATION D'UN EPOXYDE, NOTAMMENT DE
GLYCIDOL, ET INSTALLATION DE MISE EN OEUVRE
(30) 12.03.97 FR 9703163
(45) 30.01.02

(11) 0 981 529
(51) C 07 D 495/04
(21) + (22) 98921670.0 11.05.98
(73) >SANOFI-SYNTHELABO

174-180 Avenue de France
75635 Paris Cédex 13(FR);
(54) NOUVEAU PROCEDE DE PREPARATION D'UNE SUBSTANCE
PHARMACEUTIQUE ACTIVE
(30) 13.05.97 HU 9700885
(45) 16.01.02

(11) 0 983 237
(51) C 07 D 211/22 C 07 D 405/12
A 61 K 31/445
(21) + (22) 98929307.1 13.05.98
(73) >BASF A.G.

67056 Ludwigshafen(DE);
(54) PROCEDE CHIMIQUE POUR LA REDUCTION DE
3-HYDROXYMETHYL-4-(4-FLUOROPHENYL)TETRAHYDROPYRIDINES
SUBSTITUEES
(30) 17.05.97 GB 9710004
(45) 16.01.02

(11) 0 983 273
(51) C 07 D 487/22 A 61 K 51/00
A 61 K 41/00 A 61 K 51/04
A 61 K 51/10 // // (C07D487
/ 22 , 257:00, 20 9 :00, 209
: 00 , 209:00, 20 9 :00)
(21) + (22) 98921294.9 06.05.98
(73) >QLT INC.

887 Great Northern Way
Vancouver British Columbia V5T 4T5 (CA);
THE >UNIVERSITY OF BRITISH COLUMBIA
2194 Health Sciences Mall
Vancouver British Columbia V6T 1Z3 (CA)
(54) ESTERS D'ETHYLENEGLYCOL DE DERIVES DE
MONOHYDROBENZOPHYRINE UTILISES COMME AGENTS
PHOTOSENSIBLES
(30) 07.05.97 US 852494
(45) 02.01.02

(11) 0 986 526
59

(51) C 07 D 301/12 C 07 D 301/19

C 07 B 41/00
(21) + (22) 98929426.9 05.06.98
(73) >BASF A.G.

67056 Ludwigshafen(DE);
(54) PROCEDE POUR L'OXYDATION D'UN COMPOSE ORGANIQUE
POSSEDANT AU MOINS UNE LIAISON DOUBLE
C-C-TRADUCTION-VERFAHREN ZUR OXYDATION EINER
MINDESTENS EINE C-C-DOPPELBINDUNG AUFWEISENDEN
ORGANISCHEN VERBINDUNG

(30) 06.06.97 DE 19723950
(45) 30.01.02

(11) 0 996 617
(51) C 07 D 239/46 C 07 D 403/04
C 07 D 403/06 C 07 D 403/14
C 07 D 401/04 C 07 D 401/06
C 07 D 413/14 A 61 K 31/505

(21) + (22) 98934002.1 25.06.98
(73) >ASTRAZENECA A.B.

151 85 Södertälje(SE);
(54) Composés de 2,4-Dithi(oxo)-pyridin-5-yls substitués
par un tricycle comme antagonistes des P2
purinocepteurs

(30) 09.07.97 SE 9702651
(45) 09.01.02

(11) 1 019 395
(51) C 07 D 401/06 A 61 K 31/47
(21) + (22) 96937249.9 25.10.96
(73) >JANSSEN PHARMACEUTICA N.V.

Turnhoutseweg 30
2340 Beerse(BE);
(54) Farnesyltransferase remmende 2-chinolonderivaten
(30) 31.10.95 EP 95202945
(45) 30.01.02

(11) 1 021 442
(51) C 07 D 451/02 A 61 K 31/36
(21) + (22) 98947615.5 07.10.98
(73) >SANOFI-SYNTHELABO

174 Avenue de France
75013 Paris(FR);
(54) DERIVES DE 8-AZABICYCLO 3.2.1] OCTANE-3-METHANAMINE
EN TANT QUE LIGANDS DES RECEPTEURS DE DOPAMINE D2 ET
D3 ET DE SEROTONINE 5HT1A ET 5HT2
(30) 09.10.97 FR 9712580 09.10.97 FR 9712583
(45) 30.01.02

(11) 1 021 449
(51) C 07 D 495/04 C 07 C 309/73
C 07 C 309/66 // // (C07D495
/ 04 , 333:00) , C 0 7D221:00
(21) + (22) 98946523.2 29.09.98
(73) >SANOFI-SYNTHELABO

174 Avenue de France
75013 Paris(FR);
(54) DERIVES D'ESTERS HYDROXYACETIQUES, LEUR PROCEDE DE
PREPARATION ET LEUR UTILISATION COMME INTERMEDIAIRES
DE SYNTHESE
(30) 06.10.97 FR 9712441
(45) 02.01.02

(11) 1 025 100
(51) C 07 D 471/00
(21) + (22) 98951491.4 05.10.98
(73) >BASF A.G.

67056 Ludwigshafen(DE);
(54) DERIVES DE TETRAHYDROPYRIDOPYRIMIDINONE SUBSTITUES
EN POSITION 3, LEUR PRODUCTION ET LEUR
UTILISATION-TRADUCTION-3-SUBSTITUEES
TETRAHYDROPYRIDOPYRIMIDINON-DERIVATE, IHRE
HERSTELLUNG UND VERWENDUNG
(30) 24.10.97 DE 19747063
(45) 23.01.02

(11) 1 036 791
(51) C 07 D 309/30 C 07 D 315/00
(21) + (22) 00103297.8 18.02.00
(73) FORSCHUNGSZENTRUM >KARLSRUHE G.M.B.H.

Weberstrasse 5
76133 Karlsruhe(DE);
(54) Procédé pour la préparation de
delta-lactones-TRADUCTION-Verfahren zur Herstellung
von Delta-Lacton
(30) 16.03.99 DE 19911608
(45) 16.01.02

(11) 1 086 089
(51) C 07 D 307/32
(21) + (22) 99955265.6 21.05.99
(73) >BASF A.G.

67056 Ludwigshafen(DE);
(54) PROCEDE DE PREPARATION DE
BUTYROLACTONES-TRADUCTION-VERFAHREN ZUR HERSTELLUNG
VON BUTYROLACTONEN

(30) 03.06.98 DE 19824534
(45) 16.01.02

(11) 0 658 564
(51) C 07 F 15/00 C 07 D 473/08
C 07 D 213/22
(21) + (22) 94120516.3 30.04.87
(73) >IGEN INTERNATIONAL INC.
16020 Industrial Drive
Gaithersburg MD 20877(US);
(54) Composés électro-luminescentes et intermédiaires
pour leur préparation
(30) 30.04.86 US 858354
(45) 16.01.02

(11) 0 666 891
(51) C 07 F 9/06 C 09 K 3/00
C 12 Q 1/00 C 12 Q 1/70
C 12 Q 1/68 C 07 D 327/02
C 07 D 321/00 C 07 D 305/00
(21) + (22) 93925057.7 26.10.93
(73) >ABBOTT LABORATORIES
One Abbott Park Road
Abbott Park Illinois 60064-3500(US);
(54) 1,2-DIOXETANES CHIMIOLUMINESCENTS RICHES EN
ELECTRONS SUBSTITUES EN ARYLE
(30) 30.10.92 US 968911
(45) 16.01.02

(11) 0 707 008
(51) C 07 F 1/02 C 07 C 45/68
(21) + (22) 95115743.7 06.10.95
(73) >BASF A.G.
67056 Ludwigshafen(DE);
(54) Procédé de préparation de complexes de
monoacétylures de lithium et
ammoniac-TRADUCTION-Verfahren zur Herstellung eines
Monolithium-acetylid-Ammoniak-Komplexes
(30) 13.10.94 DE 4436498
(45) 16.01.02

(11) 0 771 813
(51) C 07 F 9/6561 A 61 K 31/675
(21) + (22) 96116861.4 21.10.96
(73) >HOECHST A.G.
Brüningstrasse 50
65929 Frankfurt am Main(DE);
(54) Phosphonates d'alkylxanthines et oxydes de phosphine
d'alkylxanthines et leur utilisation comme
médicaments-TRADUCTION-Alkylxanthinphosphonate und
Alkylxanthinphosphinnoxide und deren Verwendung als
Arzneimittel
(30) 02.11.95 DE 19540798
(45) 16.01.02

(11) 0 832 866
(51) C 07 F 17/00 C 08 F 4/60
C 07 C 2/86
(21) + (22) 97115504.9 08.09.97
(73) >BASELL POLYOLEFINE G.M.B.H.
Carl-Bosch-Strasse 38
67056 Ludwigshafen(DE);
(54) Procédé pour la préparation de composés
biscyclopentadiényles ayant un pont
méthylène-TRADUCTION-Verfahren zur Herstellung einer
methylenverbrückten Biscyclopentadienverbindung
(30) 16.09.96 DE 19637669
(45) 09.01.02

(11) 0 854 877
(51) C 07 F 17/02 C 07 F 17/00
G 01 N 33/48 C 12 Q 1/68
C 12 N 9/16 C 07 H 23/00
(21) + (22) 96938002.1 06.09.96
(73) DEUTSCHES >KREBSFORSCHUNGSZENTRUM STIFTUNG DES
OFFENTLICHEN RECHTS
Im Neuenheimer Feld 280
69120 Heidelberg(DE);
(54) PRODUITS CONJUGUES METALLOENES-PHOSPHORAMIDITES,
LEUR PROCEDE DE FABRICATON ET LEUR
UTILISATION-TRADUCTION-METALLOENES-PHOSPHORAMIDIT-KONJ
UGATE, VERFAHREN ZU IHRER HERSTELLUNG SOWIE DEREN
VERWENDUNG
(30) 07.09.95 DE 19533093
(45) 16.01.02

(11) 0 863 887
(51) C 07 F 7/08 C 07 C 233/87
C 07 C 229/34 C 07 D 305/14
C 07 D 263/26 C 07 D 413/12
C 07 D 263/20 C 07 D 263/16
(21) + (22) 96934977.8 25.10.96
(73) SOC. D'ETUDE ET DE RECHERCHE EN INGENIERIE
PHARMACEUTIQUE >SERIPHARM
Rue Démocrite
72000 Le Mans(FR);

(54) INTERMEDIAIRES POUR L'HEMISYNTHESE DE TAXANES ET
LEURS PROCEDES DE PREPARATION
(30) 27.10.95 FR 9512739
(45) 23.01.02

(11) 0 900 225
(51) C 07 F 7/08 A 61 K 31/695
(21) + (22) 97907998.5 03.03.97
(73) >AVENTIS PHARMACEUTICALS INC.
Route 202-206 P.O. Box 6800
Bridgewater NJ 08807-0800(US);
(54) ALKYL-4-SILYL-PHENOLS ET LEURS ESTERS A TITRE
D'AGENTS ANTIATHEROSCLEREUX
(30) 30.04.96 US 637968
(45) 30.01.02

(11) 0 912 586
(51) C 07 F 17/02 B 01 J 31/28
C 07 B 31/00 C 07 B 53/00
C 08 F 112/08
(21) + (22) 97932789.7 09.07.97
(73) >SYNGENTA PARTICIPATIONS A.G.
Schwarzwaldallee 215
4058 Basel(CH);
(54) FERROCENYLDIPHOSPHINES FONCTIONNALISEES, PROCEDE
POUR LEUR PREPARATION ET LEUR UTILISATION
(30) 10.07.96 CH 174696 23.08.96 CH 206996
(45) 16.01.02

(11) 0 915 076
(51) C 07 F 15/00 C 07 C 45/64
C 07 C 49/497 C 07 B 53/00
B 01 J 31/18
(21) + (22) 98120544.6 30.10.98
(73) F. >HOFFMANN-LA ROCHE A.G.
4070 Basel(CH);
(54) Procédé pour la préparation de
trans-(R,R)-actinol-TRADUCTION-Verfahren zur
Herstellung von trans-(R,R)-Actinol
(30) 06.11.97 EP 97119381 03.09.98 EP 98116697
(45) 16.01.02

(11) 0 929 560
(51) C 07 F 17/02 B 01 J 31/28
C 07 B 31/00 C 07 B 53/00
(21) + (22) 97912121.7 06.10.97
(73) >SYNGENTA PARTICIPATIONS A.G.
Schwarzwaldallee 215
4058 Basel(CH);
(54) FERROCENYLES CHIRAUX
(30) 07.10.96 CH 244096 07.10.96 CH 244196
(45) 02.01.02

(11) 0 934 322
(51) C 07 F 5/06 C 08 F 10/00
(21) + (22) 97913142.2 09.10.97
(73) >AKZO NOBEL N.V.
Velperweg 76
6824 BM Arnhem(NL);
(54) In koolwaterstoffen oplosbare
alkylaluminooxaansamenstellingen gevormd met
toepassing van niet-hydrolytische middelen
(30) 25.10.96 US 736075
(45) 02.01.02

(11) 0 973 784
(51) C 07 F 9/50
(21) + (22) 98913165.1 26.03.98
(73) >PCBU SERVICES INC.
300 Delaware Avenue Suite 1269
Wilmington DE 19801(US);
(54) PREPARATION DE PHOSPHINES TERTIAIRES PAR COUPLAGE
CROISE CATALISEE PAR DU NICKEL
(30) 26.03.97 US 824309
(45) 16.01.02

(11) 0 996 606
(51) C 07 F 9/40 C 07 B 39/00
C 07 C 45/63 C 07 C 67/307
C 07 C 201/12 C 07 C 231/12
C 07 C 253/30 C 07 C 317/24
(21) + (22) 98933760.5 16.07.98
(73) >F2 CHEMICALS LTD
Springfields
Salwick Preston Lancashire PR4 0XJ(GB);
(54) FLUORATION CATALYSEE DE COMPOSES CARBONYLES
(30) 18.07.97 GB 9715139 18.07.97 GB 9715140
25.04.98 GB 9808777
(45) 16.01.02

(11) 1 005 476
(51) C 07 F 15/00 B 01 J 31/00
C 08 F 4/80 C 08 F 32/04
(21) + (22) 98946393.0 20.08.98
(73) >BASF A.G.

67056 Ludwigshafen(DE);
(54) PROCEDE DE PRODUCTION DE COMPLEXES DE
RUTHENIUM-TRADUCTION-VERFAHREN ZUR HERSTELLUNG VON
RUTHENIUMKOMPLEXEN
(30) 22.08.97 DE 19736609 13.01.98 DE 19800934
(45) 16.01.02

(11) 1 019 095
(51) C 07 F 13/00 A 61 K 51/04
C 01 G 45/04

(21) + (22) 98918501.2 21.04.98
(73) >MALLINCKRODT INC.

675 McDonnell Boulevard
St. Louis MO 63134(US);
(54) WERKWIJZE VOOR DE BEREIDING VAN
FACIAAL-METAAL-TRICARBONYLVERBINDINGEN EN HET
GEBRUIK DAARVAN VOOR HET LABELLEN VAN BIOLOGISCH
ACTIEVE SUBSTRATEN
(30) 25.04.97 EP 97201232
(45) 16.01.02

(11) 1 024 143
(51) C 07 F 7/08 C 07 F 7/14
C 07 F 7/18 C 08 G 77/38
C 08 F 299/00 C 09 K 19/40
C 07 F 7/21

(21) + (22) 99125908.6 23.12.99
(73) >CONSORTIUM FUR ELEKTROCHEMISCHE INDUSTRIE G.M.B.H.
Zielstattstrasse 20
81379 München(DE);

(54) Procédé pour la préparation de composés
organosilicium contenant des acides carboxyliques
avec insaturation en
alpha-bêta-TRADUCTION-Herstellung von alpha,
beta-ungesättigte Carbonsäurereste enthaltenden
Organosiliciumverbindungen
(30) 28.01.99 DE 19903333
(45) 09.01.02

(11) 1 077 226
(51) C 07 F 15/00 B 01 J 31/22
C 08 K 5/00 C 08 K 5/56
C 08 L 83/04

(21) + (22) 00114997.0 21.07.00
(73) >WACKER-CHEMIE G.M.B.H.

Hanns-Seidel-Platz 4
81737 München(DE);
(54) Compositions d'organopolysiloxanes
durcissables-TRADUCTION-Härtbare
Organopolysiloxanmassen
(30) 13.08.99 DE 19938338
(45) 23.01.02

(11) 1 091 968
(51) C 07 F 17/00 C 08 F 10/00
B 01 J 31/22

(21) + (22) 99928859.0 25.06.99
(73) >UNIVATION TECHNOLOGIES LLC

Suite 1950
5555 San Felipe Houston TX 77056(US);
(54) PROCEDE PERMETTANT DE PRODUIRE DES PRECURSEURS DE
CATALYSEURS DEMI-SANDWICH SUBSTITUES
(30) 01.07.98 US 108824
(45) 09.01.02

(11) 0 658 118
(51) C 07 H 1/00 A 61 K 39/095
A 61 K 39/385 A 61 K 39/40

(21) + (22) 93921251.0 30.08.93
(73) S.A. >BAXTER HEALTHCARE

Hertistrasse 2
8306 Wallisellen(CH);
(54) VACCINS CONTRE LA NEISSERIA MENINGITIDIS DU GROUPE C
(30) 31.08.92 US 938367 19.05.93 US 64501
(45) 23.01.02

(11) 0 666 910
(51) C 07 H 21/04 A 61 K 31/70
C 12 N 15/11

(21) + (22) 94901178.7 20.10.93
(73) THE >GOVERNMENT OF THE UNITED STATES OF AMERICA AS

REPRESENTED BY THE SECRETARY DEPARTMENT OF HEALTH
AND HUMAN SERVICES
National Institute of Health Office of Technology
Transfer Box OTT
Bethesda MD 20892 (US);
THE >CLEVELAND CLINIC RESEARCH INSTITUTE
Department of Cancer Biology - NN10 9500 Euclid
Avenue
Cleveland OH 44195 (US)
(54) PROCEDE DE CLIVAGE DE BRINS SPECIFIQUES D'ARN
(30) 21.10.92 US 965666 17.09.93 US 123449
(45) 30.01.02

(11) 0 672 180
(51) C 07 H 21/04 C 12 Q 1/68
61

A 61 K 48/00
(21) + (22) 93907417.5 25.02.93
(73) >ISIS PHARMACEUTICALS INC.

2280 Faraday Avenue
Carlsbad CA 92008(US);
(54) MODULATION PAR OLIGONUCLEOTIDE DE LA PROTEINE KINASE
C
(30) 16.03.92 US 852852
(45) 16.01.02

(11) 0 695 354
(51) C 07 H 21/00 A 61 K 48/00
C 12 N 15/11 A 61 K 31/70

(21) + (22) 94916170.7 29.04.94
(73) >BIOGNOSTIK G.- FUR BIOMOLEKULARE DIAGNOSTIK M.B.H.

Carl-Giesecke-Strasse 3
D-37079 Göttingen(DE);
(54) OLIGONUCLEOTIDES ANTISENS DESTINES AU TRAITEMENT DES
EFFETS IMMUNO-SUPPRESSEURS DU FACTEUR TRANSFORMANT
DE CROISSANCE-BETA1 (TGF-BETA1)
(30) 30.04.93 EP 93107089 13.05.93 EP 93107849
(45) 09.01.02

(11) 0 763 047
(51) C 07 H 19/02
(21) + (22) 96912002.1 03.04.96
(73) >HOECHST A.G.

65926 Frankfurt am Main(DE);
(54) NOUVEAU PROCEDE DE PRODUCTION DE
NUCLEOSIDES-TRADUCTION-NEUES VERFAHREN ZUR
HERSTELLUNG VON NUCLEOSIDEN
(30) 03.04.95 DE 19513330
(45) 23.01.02

(11) 0 810 292
(51) C 07 H 3/02 C 07 C 29/141
C 07 C 31/18 C 13 K 1/00
C 13 K 13/00 C 12 P 19/02
C 07 C 51/31 C 07 C 51/285
C 07 C 59/105 C 12 P 7/58

(21) + (22) 97401148.8 26.05.97
(73) >ROQUETTE FRERES

62136 Lestrem(FR);
(54) Procédé de préparation du d-arabitol
(30) 29.05.96 FR 9606599
(45) 23.01.02

(11) 0 815 117
(51) C 07 H 21/00 C 12 Q 1/68
C 07 H 19/04 C 07 D 405/04
C 07 D 487/04

(21) + (22) 96905870.0 12.03.96
(73) >ROCHE DIAGNOSTICS G.M.B.H.

68298 Mannheim(DE);
(54) DERIVES DE C-NUCLEOSIDES ET LEUR UTILISATION DANS LA
DETECTION D'ACIDES
NUCLEIQUES-TRADUCTION-C-NUKLEOSID-DERIVATE UND DEREN
VERWENDUNG IN DER DETEKTION VON NUKLEINSÄUREN
(30) 14.03.95 DE 19509038
(45) 02.01.02

(11) 0 832 281
(51) C 07 H 21/04 C 12 Q 1/68
C 12 Q 1/70 C 12 P 19/34

(21) + (22) 96917000.0 03.06.96
(73) >ABBOTT LABORATORIES

Chad 0377/AP6D-2 100 Abbott Park Road
Abbott Park Illinois 60064-3500(US);
(54) PROCEDE DE DETECTION DE SEQUENCES D'ACIDE NUCLEIQUE
AYANT RECOURS A UNE AMPLIFICATION COMPETITIVE
(30) 07.06.95 US 480220
(45) 09.01.02

(11) 0 834 576
(51) C 07 H 15/12 C 12 Q 1/68
G 01 N 33/566 G 01 N 33/48

(21) + (22) 97116548.5 06.12.91
(73) >AFFYMETRIX INC. (A DELAWARE CORP.)

3380 Central Expressway
Santa Clara CA 95051(US);
(54) Détection de séquences d'acides nucléiques
(30) 06.12.90 US 624114
(45) 16.01.02

(11) 0 838 469
(51) C 07 H 17/08 A 61 K 31/70
(21) + (22) 97118000.5 17.10.97
(73) >SOLVAY PHARMACEUTICALS G.M.B.H.

Hans-Böckler-Allee 20
30173 Hannover(DE);
(54) Dérivés du 10,13,15-Trioxatricyclo(9.2.1.1.
9.6)-pentadécanone, procédé pour leur préparation et
médicaments les
contenant-TRADUCTION-10,13,15-Trioxatricyclo(9.2.1.1.
9.6)-pentadécanon-Derivate, Verfahren zu ihrer
Herstellung und diese Verbindungen enthaltende

Arzneimittel
(30) 24.10.96 DE 19644195
(45) 09.01.02

(11) 0 840 738
(51) C 07 H 15/248 C 07 C 233/32
C 07 C 323/41
(21) + (22) 96923889.8 21.06.96
(73) >INDENA S.P.A.
Viale Ortles 12
20139 Milano(IT);
(54) DERIVES DE COLCHICINE, LEUR UTILISATION ET
FORMULATIONS CONTENANT CES DERIVES
(30) 27.06.95 IT MI951367
(45) 16.01.02

(11) 0 840 802
(51) C 07 H 21/00 G 01 N 33/543
C 12 Q 1/68
(21) + (22) 96928329.0 25.07.96
(73) DEUTSCHES >KREBSFORSCHUNGSZENTRUM STIFTUNG DES
OFFENTLICHEN RECHTS
Im Neuenheimer Feld 280
69120 Heidelberg(DE);
(54) PROCEDE DE SEQUENCAGE PAR HYDRIDATION
D'OLIGOMERES-TRADUCTION-VERFAHREN ZUR SEQUENZIERUNG
DURCH OLIGOMERHYBRIDISIERUNG
(30) 25.07.95 DE 19527155
(45) 23.01.02

(11) 0 854 877
(51) C 07 H 23/00 C 07 F 17/02
C 07 F 17/00 G 01 N 33/48
C 12 Q 1/68 C 12 N 9/16
(21) + (22) 96938002.1 06.09.96
(73) DEUTSCHES >KREBSFORSCHUNGSZENTRUM STIFTUNG DES
OFFENTLICHEN RECHTS
Im Neuenheimer Feld 280
69120 Heidelberg(DE);
(54) PRODUITS CONJUGUES METALLOXENES-PHOSPHORAMIDITES,
LEUR PROCEDE DE FABRICATION ET LEUR
UTILISATION-TRADUCTION-METALLOXEN-PHOSPHORAMIDIT-KONJ
UGATE, VERFAHREN ZU IHRER HERSTELLUNG SOWIE DEREN
VERWENDUNG
(30) 07.09.95 DE 19533093
(45) 16.01.02

(11) 0 854 879
(51) C 07 H 17/00 A 61 K 31/70
(21) + (22) 96933501.7 08.10.96
(73) S.A. >AVENTIS PHARMA
20 avenue Raymond Aron
92160 Antony(FR);
(54) NOUVEAUX DERIVES DE LA 5-O-DESOSAMINYL 6-O-METHYL
ERYTHRONOLIDE A, LEUR PROCEDE DE PREPARATION ET LEUR
APPLICATION A LA PREPARATION DE PRODUITS
BIOLOGIQUEMENT ACTIFS
(30) 09.10.95 FR 9511861
(45) 16.01.02

(11) 0 862 653
(51) C 07 H 21/02 C 07 H 21/04
A 61 K 31/70 G 01 N 33/53
C 12 Q 1/68
(21) + (22) 96937257.2 25.10.96
(73) >WINNACKER ERNST-LUDWIG
Dall'Armistrasse 41a
D-80638 München(DE);
(54) MOLECULES D'ACIDE NUCLEIQUE CAPABLES DE DISTINGUER
LES ISOFORMES PrPC ET PrPSc DE PROTEINES A PRIONS
ET PROCEDES DE PRODUCTION DE CES MOLECULES
(30) 26.10.95 EP 95116890
(45) 16.01.02

(11) 1 045 897
(51) C 07 H 19/04 C 07 H 19/06
C 07 H 19/044 A 61 K 51/00
A 01 N 43/04 C 12 N 9/10
C 12 N 9/12 C 12 N 5/18
(21) + (22) 99904195.7 22.01.99
(73) >NEUBIOTICS INC.
Suite R 11760 Sorrento Valley Road
San Diego CA 92121(US);
(54) AGENTS THERAPEUTIQUES OBTENUS PAR CATALYSE
ENZYMATIQUE
(30) 23.01.98 US 72264 P 05.03.98 US 76950 P
16.11.98 US 108634 P
(45) 30.01.02

(11) 0 902 789
(51) C 07 J 3/00 A 61 K 31/56
(21) + (22) 97921345.1 01.05.97
(73) >SOFT DRUGS INC.
6219 S.W. 93rd Avenue
Gainesville FL 32608();
(54) DERIVES DE L'ANDROSTENE
62

(30) 09.05.96 US 17102 P
(45) 23.01.02

(11) 0 923 599
(51) C 07 J 7/00 C 07 J 71/00
(21) + (22) 97931120.6 25.06.97
(73) >SCHERING CORP.
2000 Galloping Hill Road
Kenilworth New Jersey 07033(US);
(54) PROCEDE DE PREPARATION DE 17-ESTERS DE
9ALPHA,21-DIHALO-PREGNANE-11BETA,17ALPHA-DIOL-20-ONES
(30) 28.06.96 US 672861
(45) 16.01.02

(11) 0 942 920
(51) C 07 J 53/00 A 61 K 31/565
(21) + (22) 97954725.4 08.12.97
(73) >SCHERING A.G.
Müllerstrasse 170/178
13353 Berlin(DE);
(54) ESTERS STEROIDES, LEUR PROCEDE DE PREPARATION ET
LEUR UTILISATION
PHARMACEUTIQUE-TRADUCTION-STEROIDESTER, VERFAHREN ZU
IHRER HERSTELLUNG UND IHRE PHARMAZEUTISCHE VERWENDUNG
(30) 06.12.96 DE 19652408
(45) 30.01.02

(11) 1 090 028
(51) C 07 J 53/00 A 61 K 31/565
(21) + (22) 99938195.7 18.06.99
(73) >JENAPHARM G.M.B.H. & CO. K.G.
Otto-Schott-Strasse 15
07745 Jena(DE);
(54) 14,15-CYCLOPROPANOANDROSTANES INSATURES, LEUR
PROCEDE DE PRODUCTION ET PREPARATIONS
PHARMACEUTIQUES CONTENANT CES
COMPOSES-TRADUCTION-UNGESÄTTIGTE
14,15-CYCLOPROPANO-ANDROSTANE, VERFAHREN ZU IHRER
HERSTELLUNG UND DIESE VERBINDUNGEN ENTHALTENDE
PHARMAZEUTISCHE PRÄPARATE
(30) 22.06.98 DE 19827523
(45) 23.01.02

(11) 0 535 155
(51) C 07 K 1/00 C 07 K 7/02
C 07 K 5/00 C 07 K 7/00
A 61 K 38/00
(21) + (22) 91913414.8 14.06.91
(73) >CHIRON CORP.
4560 Horton Street
Emeryville California 94608-2916 (US);
THE >REGENT OF THE UNIVERSITY OF CALIFORNIA
111 Franklin Street
12th Floor Oakland CA 94607-5200 (US)
(54) BANQUES DE PEPTIDES MODIFIES RESISTANT A LA PROTEASE
(30) 14.06.90 US 538339
(45) 30.01.02

(11) 0 544 826
(51) C 07 K 14/475 A 61 K 38/17
(21) + (22) 91918117.2 15.08.91
(73) >PAION G.M.B.H.
Kaiserplatz 5
52222 Stolberg(DE);
(54) Verbeterde trombomoduline analogen voor
farmaceutisch gebruik
(30) 15.08.90 US 568456
(45) 02.01.02

(11) 0 557 199
(51) C 07 K 17/10 A 61 K 38/55
A 61 K 47/30
(21) + (22) 93400421.9 18.02.93
(73) >HOECHST A.G.
65926 Frankfurt am Main(DE);
(54) Conjugés polyéthyléneglycol-hirudine, leur procédé
de préparation et leur emploi pour le traitement des
thromboses
(30) 20.02.92 FR 9201938
(45) 23.01.02

(11) 0 570 916
(51) C 07 K 1/14 C 12 N 15/14
(21) + (22) 93108099.8 18.05.93
(73) >MITSUBISHI PHARMA CORP.
6-9 Hiranomachi 2-chome
Chuo-ku Osaka-shi Osaka 541-0046(JP);
(54) Procédé de préparation de serumalbumine humaine
recombinante
(30) 20.05.92 JP 12767392 28.05.92 JP 13725092
31.07.92 JP 20563692 31.08.92 JP 23234092
22.09.92 JP 25314292
(45) 30.01.02

(11) 0 585 939

(51) C 07 K 16/28 C 07 K 16/42
A 61 K 39/395 C 12 N 15/12
C 12 N 15/62 C 12 N 15/13
C 12 P 21/08

(21) + (22) 93114141.0 03.09.93
(73) >YEDA RESEARCH AND DEVELOPMENT CO. LTD
Weizmann Institute of Science P.O. Box 95
Rehovot 76 110(IL);

(54) Ligands du TNF
(30) 03.09.92 IL 103051 08.07.93 IL 106271
(45) 30.01.02

(11) 0 623 144
(51) C 07 K 5/04 C 07 K 5/06
A 61 K 38/05 A 61 K 38/06

(21) + (22) 92910229.1 14.05.92
(73) >PORRO MASSIMO
Via Selvapiana 97
53040 Rapolano Terme -Siena-(IT);

(54) PEPTIDES SYNTHETIQUES POUR LA DETOXICATION DES
ENDOTOXINES BACTERIENNES ET POUR LE TRAITEMENT DES
CHOCs SEPTIQUES

(30) 16.01.92 US 819893
(45) 23.01.02

(11) 0 624 377
(51) C 07 K 5/02 C 07 K 5/06
A 61 K 47/48

(21) + (22) 94107501.2 13.05.94
(73) >BRISTOL-MYERS SQUIBB CY
345 Park Avenue
New York N.Y. 10154(US);

(54) Conjugués d'agents antitumoraux scindables par des
enzymes lysosomales

(30) 14.05.93 US 62366
(45) 23.01.02

(11) 0 634 408
(51) C 07 K 11/02 C 07 D 273/00
C 07 D 413/10 C 07 D 417/10
C 07 D 487/04 C 07 D 487/08
A 61 K 31/395

(21) + (22) 93905622.2 08.03.93
(73) >FUJISAWA PHARMACEUTICAL CO. LTD
4-7 Doshomachi 3-chome
Chuo-ku Osaka-shi Osaka 541-8514(JP);

(54) DERIVE DE DEPSIPEPTIDE, PRODUCTION ET UTILISATION

(30) 17.03.92 JP 9207092 15.10.92 JP 30509392
(45) 02.01.02

(11) 0 648 836
(51) C 07 K 14/00 C 07 K 14/47
C 12 N 5/10 G 01 N 33/68
C 12 Q 1/68 A 61 K 38/17
A 61 K 31/70 C 12 N 9/00
C 12 N 15/12

(21) + (22) 94113378.7 26.08.94
(73) S.A. >NOVIMMUNE
26 Boulevard Helvétique
1207 Genève(CH);

(54) Transactivateur du complexe majeur
d'histocompatibilité de la classe II et ses
utilisations

(30) 26.08.93 EP 93113665
(45) 09.01.02

(11) 0 693 052
(51) C 07 K 1/06 C 07 K 1/12
B 01 J 23/44 C 07 C 209/62

(21) + (22) 94913152.8 08.04.94
(73) >RHODIA CHIMIE
25 quai Paul Doumer
92408 Courbevoie Cédex(FR);

(54) REACTIF DE DESALLYLATION, PROCEDE DE DESALLYLATION
UTILISANT CE REACTIF

(30) 09.04.93 FR 9304233
(45) 09.01.02

(11) 0 696 919
(51) C 07 K 7/00 A 61 K 38/08

(21) + (22) 94912948.0 04.04.94
(73) >COMPETITIVE TECHNOLOGIES INC.
1465 Post Road East P.O. Box 901
Westport Connecticut 06881(US);

(54) DIAGNOSTIC ET TRAITEMENT DES DYSFONCTIONNEMENTS
ERECTILES

(30) 05.04.93 US 43159
(45) 30.01.02

(11) 0 700 445
(51) C 07 K 14/00 A 61 K 39/295
A 61 K 39/04 C 12 N 15/62

(21) + (22) 94919384.1 06.06.94
(73) >WHITEHEAD INSTITUTE FOR BIOMEDICAL RESEARCH
Nine Cambridge Center
Cambridge MA 02142(US);

(54) PROTEINES DU STRESS ET LEURS UTILISATIONS

(30) 04.06.93 US 73381
(45) 23.01.02

(11) 0 722 457
(51) C 07 K 5/062 C 07 K 5/083
C 07 K 5/103 C 07 K 7/06
C 07 K 16/18 A 61 K 38/05
A 61 K 38/06 A 61 K 38/07
A 61 K 38/08 G 01 N 33/68

(21) + (22) 94929577.8 04.10.94
(73) INSTITUT >PASTEUR
28 rue du Docteur Roux
75724 Paris Cédex 15(FR);

(54) COMPOSES MODIFIANT LA TRANSMISSION SEROTONINERGIQUE;
APPLICATIONS DIAGNOSTIQUES ET THERAPEUTIQUES

(30) 04.10.93 FR 9311804 09.06.94 FR 9407078
09.06.94 FR 9407079
(45) 02.01.02

(11) 0 728 146
(51) C 07 K 7/08 C 07 K 14/00
C 07 K 14/435 C 12 N 15/12

(21) + (22) 95901691.6 19.10.94
(73) >UNIVERSITY OF UTAH RESEARCH FOUNDATION
615 Arapeen Drive Suite 110
Salt Lake City UT 84108(US);

(54) PEPTIDES DE CONOTOXINE

(30) 19.10.93 US 137800
(45) 09.01.02

(11) 0 739 903
(51) C 07 K 5/062 C 07 C 275/28
A 61 K 38/05

(21) + (22) 95907849.4 07.02.95
(73) >SHIONOGI & CO. LTD
1-8 Doshomachi 3-chome
Chuo-ku Osaka-shi Osaka 541-0045(JP);

(54) DERIVES DU CARBAMOYLMETHYLUREE

(30) 09.02.94 JP 1518994 05.10.94 JP 24155594
(45) 23.01.02

(11) 0 745 093
(51) C 07 K 7/06 C 07 K 7/60
C 07 K 7/64 A 61 K 38/08

(21) + (22) 94901120.9 18.11.93
(73) >PHARMACIA A.B.
112 87 Stockholm(SE);

(54) NOUVEAUX OLIGOPEPTIDES PRESENTANT UNE AFFINITE AVEC
LES RECEPTEURS OPIOIDES

(30) 20.11.92 SE 9203496
(45) 23.01.02

(11) 0 764 658
(51) C 07 K 16/06 C 07 K 16/08
C 07 K 16/12 C 07 K 16/18 //
/ / A 61K39/40 , A 6 1K39/42

(21) + (22) 95810596.7 22.09.95
(73) >ZLB BIOPLASMA A.G.
Wankdorfstrasse 10
3014 Bern(CH);

(54) Procédé d'obtention d'immunoglobulines à partir de
fractions provenant du fractionnement de plasma
sanguin humain-TRADUCTION-Verfahren zur Gewinnung
von Immunglobulinen aus Fraktionen, die bei der
Fraktionierung von menschlichem Blutplasma entstehen

(45) 02.01.02

(11) 0 774 511
(51) C 07 K 16/00 C 12 N 15/10
C 12 N 7/01 C 12 N 15/62

(21) + (22) 96112510.1 10.07.91
(73) >CAMBRIDGE ANTIBODY TECHNOLOGY LTD
The Science Park
Melbourn Cambridgeshire SG8 6EJ (GB);
>MEDICAL RESEARCH COUNCIL
20 Park Crescent
London W1N 4AL (GB)

(54) Utilisation de phagemids dans une méthode de
production de particules de bacteriophages
filamenteux présentant des anticorps à leurs
surfaces et les particules de bacteriophages
correspondantes

(30) 10.07.90 GB 9015198 19.10.90 GB 9022845
12.11.90 GB 9024503 06.03.91 GB 9104744
15.05.91 GB 9110549
(45) 30.01.02

(11) 0 789 764
(51) C 07 K 14/815 A 61 K 38/58
C 07 K 16/38 C 12 N 15/15

(21) + (22) 95937853.0 27.10.95
(73) >VITALEECH BIOSCIENCE N.V.
Parklaan 46
3016 BC Rotterdam(NL);

(54) EEN NIEUWE FAMILIE VAN PROTEASEREMMERS EN ANDERE

BIOLOGISCH ACTIEVE STOFFEN
(30) 28.10.94 EP 94117053 14.03.95 EP 95103637
(45) 09.01.02

(11) 0 794 960
(51) C 07 K 1/30 C 07 K 1/36
C 07 K 14/415 C 12 P 17/16
(21) + (22) 94929287.4 21.09.94
(73) >PROTEIN TECHNOLOGIES INTERNATIONAL INC.
Checkerboard Square
Saint Louis Missouri 63164(US);
(54) CONCENTRE DE PROTEINE VEGETALE ENRICHI EN AGLUCONES
ISOFLAVONES ET METHODE DE PRODUCTION
(30) 12.10.93 US 135194
(45) 16.01.02

(11) 0 796 269
(51) C 07 K 1/34
(21) + (22) 95923651.4 22.06.95
(73) >BIOVITRUM A.B.
112 76 Stockholm(SE);
(54) PROCEDE DE FILTRATION POUR L'ELIMINATION DE VIRUS
D'UNE SOLUTION AQUEUSE CONTAMINEE PAR DES VIRUS
(30) 23.06.94 SE 9402254 24.02.95 SE 9500724
(45) 23.01.02

(11) 0 798 378
(51) C 07 K 14/72 C 12 N 1/21
C 12 N 5/16 C 12 Q 1/00
C 12 Q 1/68 C 12 N 15/12
C 12 N 15/62 C 12 N 15/85
(21) + (22) 97200903.9 25.03.97
(73) >AKZO NOBEL N.V.
Velperweg 76
6824 BM Arnhem(NL);
(54) Récepteur d'oestrogène
(30) 22.11.96 EP 96203284 26.03.96 EP 96200820
(45) 16.01.02

(11) 0 815 122
(51) C 07 K 1/18 C 07 K 7/64
(21) + (22) 96903038.6 01.03.96
(73) >SANTEN PHARMACEUTICAL CO. LTD
3-9-19 Shimoshinjo
Higashiyodogawa-ku Osaka 533-8651(JP);
(54) PROCEDE DE PREPARATION DE CYCLOSPORINE PURE PAR
CHROMATOGRAPHIE A PARTIR D'UN ELUANT CONSTITUE
ESSENTIELLEMENT DE DIOXYDE DE CARBONE HAUTE PRESSION
(30) 03.03.95 FI 950983
(45) 23.01.02

(11) 0 815 257
(51) C 07 K 14/435 C 12 Q 1/00
(21) + (22) 96900891.1 31.01.96
(73) >BIOIMAGE A/S
Moerkhoej Bygade 28
2860 Soeborg(DK);
(54) PROCEDE DE DETECTION DE SUBSTANCES BIOLOGIQUEMENT
ACTIVES
(30) 31.01.95 DK 11095 07.09.95 DK 98295
(45) 02.01.02

(11) 0 819 136
(51) C 07 K 9/00 A 61 K 47/18
(21) + (22) 96912079.9 05.04.96
(73) S.A. >VACSYN
Les Chevrons 33 Bd. du Général-Martial-Valin
75015 Paris(FR);
(54) DERIVES ET CONJUGUES DU MDP PRESENTANT UNE ACTIVITE
STIMULATRICE DE LA FONCTION HEMATOPOIETIQUE ET
COMPOSITION LES CONTENANT
(30) 07.04.95 FR 9504194
(45) 30.01.02

(11) 0 840 791
(51) C 07 K 16/30 A 61 K 45/00
A 61 K 38/43 C 12 N 15/57
C 12 N 9/64 C 12 N 15/86
(21) + (22) 96923417.8 26.06.96
(73) >THERION BIOLOGICS CORP.
76 Rogers Street
Cambridge MA 02142 (US);
THE >UNITED STATES GOVERNMENT AS REPRESENTED BY THE
DEPARTMENT OF HEALTH AND HUMAN SERVICES
Office of Technology Transfer Suite 325 6011
Executive Boulevard
Rockville MD 20852-3804 (US)
(54) GENERATION DE REPONSES IMMUNITAIRES A L'ANTIGENE
SPECIFIQUE DE LA PROSTATE
(30) 10.07.95 US 500306
(45) 16.01.02

(11) 0 852 232
(51) C 07 K 5/12 C 12 P 21/02
A 61 K 38/12

(21) + (22) 97309757.9 03.12.97
(73) >PFIZER INC.
235 East 42nd Street
New York N.Y. 10017-5755(US);
(54) Composés peptidiques cycliques pour traitement des
douleurs et procédé pour leur préparation
(30) 04.12.96 WO PCT/IB96/013
(45) 02.01.02

(11) 0 863 155
(51) C 07 K 14/47 A 61 K 38/17
(21) + (22) 98102522.4 09.04.93
(73) >AUTOIMMUNE INC.
1199 Madia Street
Pasadena CA 91103(US);
(54) Suppression de la prolifération des cellules T grâce
à des fragments peptidiques de la protéine basique
de la myéline
(30) 09.04.92 US 865318
(45) 23.01.02

(11) 0 877 602
(51) C 07 K 14/785 A 61 K 9/14
(21) + (22) 97902186.2 18.01.97
(73) >BYK GULDEN LOMBERG CHEMISCHE FABRIK G.M.B.H.
Byk-Gulden-Str. 2
78467 Konstanz(DE);
(54) PROCEDE POUR FABRIQUER DES PREPARATIONS DE
SURFACTANTS PULMONAIRES EN
POUDRE-TRADUCTION-VERFAHREN ZUR HERSTELLUNG VON
PULVERFORMIGEN LUNGENSURFACTANT-ZUBEREITUNGEN
(30) 24.01.96 DE 19602332 06.03.96 EP 96103442
(45) 23.01.02

(11) 0 932 617
(51) C 07 K 5/10 C 07 K 7/06
C 07 K 7/02 C 07 K 5/02
A 61 K 38/55
(21) + (22) 97946273.6 17.10.97
(73) >VERTEX PHARMACEUTICALS INC.
130 Waverly Street
Cambridge MA 02139-4242(US);
(54) INHIBITEURS DE SERINES PROTEASES, NOTAMMENT DE NS3
PROTEASE DU VIRUS DE L'HEPATITE C
(30) 18.10.96 US 28290 P
(45) 16.01.02

(11) 0 959 137
(51) C 07 K 5/06 C 12 P 13/20
(21) + (22) 99108948.3 05.05.99
(73) >DSM FINE CHEMICALS AUSTRIA NFG G.M.B.H. & CO. K.G.
St.-Peter-Strasse 25
4021 Linz(AT);
(54) Procédé de préparation d'acide
aspartique-TRADUCTION-Verfahren zur Herstellung von
L-Asparaginsäure
(30) 22.05.98 AT 87898
(45) 02.01.02

(11) 0 994 893
(51) C 07 K 5/06 A 61 K 38/04
C 07 K 5/02
(21) + (22) 98939911.8 11.08.98
(73) >COR THERAPEUTICS INC.
256 East Grand Avenue Suite 80
South San Francisco CA 94080(US);
(54) INHIBITEURS SELECTIFS DU FACTEUR Xa CONTENANT UNE
STRUCTURE D'AZEPINONE CONDENSEE
(30) 11.08.97 US 907779 11.08.97 US 82316 P
(45) 02.01.02

(11) 1 056 856
(51) C 07 K 14/475 A 61 K 38/18
C 12 N 15/12
(21) + (22) 99911020.8 26.02.99
(73) >REGENERON PHARMACEUTICALS INC.
777 Old Saw Mill River Road
Tarrytown NY 10591-6707(US);
(54) FACTEUR NEUROTROPHIQUE CILIAIRE MODIFIE, PROCEDE DE
FABRICATION ET PROCEDES D'UTILISATION
(30) 27.02.98 US 31693
(45) 23.01.02

(11) 1 079 849
(51) C 07 K 14/47 A 61 K 39/395
A 61 K 38/17
(21) + (22) 99926330.4 19.05.99
(73) SOCIETA ITALIANA CORTICOSTEROIDI S.P.A. >SICOR
Via Senato 19
20122 Milano(IT);
(54) UTILISATION DE PROTEINES HMG POUR L'ELABORATION DE
MEDICAMENTS A ACTIVITE CYTOTOXIQUE
(30) 19.05.98 IT MI981094
(45) 02.01.02

(11) 1 084 138
(51) C 07 K 5/075
(21) + (22) 99923656.5 03.06.99
(73) S.A. >AVENTIS PHARMA
20 avenue Raymond Aron
92160 Antony(FR);
(54) PROCEDE DE PREPARATION DE L'ASPARTYL
CYCLOHEXYLALANINAMIDE
(30) 05.06.98 FR 9807069 15.10.98 US 104417 P
(45) 30.01.02

(11) 0 652 701
(51) C 08 B 30/00 A 23 L 1/308
A 23 L 1/0522 A 01 H 5/10
(21) + (22) 93915566.9 30.07.93
(73) >GOODMAN FIELDER LTD
Locked Mail Bag 7 Grosvenor Place
Post Office Sydney NSW 2000(AU);
(54) AMIDON A TENEUR ELEVEE EN AMYLOSE ET FRACTIONS
D'AMIDON RESISTANT
(30) 31.07.92 AU PL389492 12.02.93 AU PL726693
(45) 09.01.02

(11) 0 737 692
(51) C 08 B 37/08 C 08 B 37/10
(21) + (22) 96105599.3 09.04.96
(73) >AMERCHOL CORP.
39 Old Ridgebury Road
Danbury Connecticut 06817-0001(US);
(54) Procédé pour dériver les polyglucosamines
(30) 10.04.95 US 416140 10.04.95 US 416139
(45) 16.01.02

(11) 0 918 800
(51) C 08 B 37/18
(21) + (22) 97942300.1 30.09.97
(73) KONINKLIJKE COOPERATIE >COSUN U.A.
Zuilenstraat 100
4814 ND Breda(NL);
(54) DERIVES DU FRUCTOSANE
(30) 30.09.96 NL 1004153
(45) 02.01.02

(11) 0 934 342
(51) C 08 B 37/08 C 12 N 15/00
(21) + (22) 97912239.7 23.10.97
(73) S.A. >TRANSGENE
11 rue de Molsheim
67000 Strasbourg(FR);
(54) COMPOSITION CONTENANT DU CHITOSAN
(30) 23.10.96 FR 9612894 26.02.97 FR 9702296
(45) 02.01.02

(11) 0 958 307
(51) C 08 B 37/00 A 61 K 31/715
A 61 K 7/48
(21) + (22) 98909387.7 04.02.98
(73) >INALCO S.P.A.
Via Calabiana 18
Milano(IT);
(54) POLYSACCHARIDES BACTERIENS ORTHO-SULFATES
(30) 07.02.97 IT MI970252
(45) 02.01.02

(11) 0 960 131
(51) C 08 B 31/00 C 08 B 33/00
A 61 K 9/22 A 61 K 47/36
(21) + (22) 98902905.3 10.02.98
(73) >LABOPHARM INC.
1200 Chomedey Boulevard Suite 500
Laval Quebec H7V 3Z3(CA);
(54) PREPARATION D'AMYLOSE RETICULE UTILE COMME EXCIPIENT
DE LIBERATION CONTROLEE DE COMPOSES ACTIFS
(30) 14.02.97 US 800518
(45) 16.01.02

(11) 0 634 429
(51) C 08 F 297/06
(21) + (22) 94110581.9 07.07.94
(73) >MITSUI CHEMICALS INC.
2-5 Kasumigaseki 3-chome
Chiyoda-ku Tokyo(JP);
(54) Procédé de préparation de copolymère bloc de
monooléfine
(30) 16.07.93 JP 17642293 16.07.93 JP 17642393
(45) 30.01.02

(11) 0 664 314
(51) C 08 F 6/04 C 08 J 11/08 //
// C08L23;0 0
(21) + (22) 95200535.3 29.08.90
(73) >RENSSELAER POLYTECHNIC INSTITUTE
Troy
NY 12180-3590(US);
(54) Recyclage de polymères par dissolution sélective
65

(30) 11.09.89 US 406087
(45) 02.01.02

(11) 0 703 246
(51) C 08 F 10/00 C 08 F 4/649
(21) + (22) 94306959.1 22.09.94
(73) >BF CHEMICALS LTD
Britannic House
1 Finsbury Circus London EC2M 7BA(GB);
(54) Procédé de polymérisation d'oléfine avec un
catalyseur Ziegler-Natta
(45) 30.01.02

(11) 0 767 181
(51) C 08 F 8/00 C 08 J 9/224
C 08 J 9/24
(21) + (22) 96115339.2 25.09.96
(73) >TICONA G.M.B.H.
An der B 43
65451 Kelsterbach(DE);
(54) Modification hydrophile de polyéthylène pulvérulent
à poids moléculaire élevé ou
ultra-élévé-TRADUCTION-Hydrophil modifiziertes
pulverförmiges hoch- und/oder ultrahochmolekulares
Polyethylen
(30) 02.10.95 DE 19536558
(45) 23.01.02

(11) 0 772 637
(51) C 08 F 8/20
(21) + (22) 95925374.1 28.06.95
(73) THE >DOW CHEMICAL CY
2030 Dow Center
Midland Michigan 48674(US);
(54) POLYMERES OLEFINIQUES ELASTIQUES SENSIBLEMENT
LINEAIRES CHLORES ET CHLOROSULFONES
(30) 25.07.94 US 279735
(45) 09.01.02

(11) 0 791 183
(51) C 08 F 2/00 C 08 F 8/00
G 02 C 7/04 C 08 J 3/00
C 08 K 3/20 C 08 L 27/12
C 08 L 37/00 C 08 L 39/00
C 08 L 83/00
(21) + (22) 95935270.9 12.10.95
(73) WESLEY >JESSEN CORP.
333 E. Howard Avenue
Des Plaines Illinois 60018(US);
(54) COMPOSITIONS POLYMERES OPTIQUEMENT TRANSPARENTES
CONTENANT UN AGENT D'INTERPENETRATION
(30) 09.11.94 US 338744
(45) 02.01.02

(11) 0 808 858
(51) C 08 F 297/08 C 08 F 110/06
C 08 F 210/16
(21) + (22) 97113950.6 13.08.97
(73) >SOLVAY POLYOLEFINS EUROPE-BELGIUM (SOCIETE ANONYME)
rue du Prince Albert
44 1050 Bruxelles ();
(54) Système catalytique pour la polymérisation
d'oléfines procédé pour cette polymérisation et
polymères ainsi obtenus
(30) 04.05.92 BE 9200412
(45) 09.01.02

(11) 0 816 385
(51) C 08 F 4/50 C 08 F 2/14
(21) + (22) 97109952.8 18.06.97
(73) >KANEKA CORP.
2-4 Nakanoshima 3-chome
Kita-ku Osaka-shi Osaka-fu(JP);
(54) Procédé pour la préparation de polymères vinyliques
(30) 26.06.96 JP 18656796 26.06.96 JP 18656896
13.01.97 JP 390097
(45) 30.01.02

(11) 0 816 394
(51) C 08 F 10/00 C 08 F 2/34
(21) + (22) 96430008.1 26.06.96
(73) >BF CHEMICALS LTD
Britannic House 1
Finsbury circus London EC2M 7BA(GB);
(54) Procédé de polymérisation de l'éthylène en phase
gazeuse
(45) 30.01.02

(11) 0 832 866
(51) C 08 F 4/60 C 07 C 2/86
C 07 F 17/00
(21) + (22) 97115504.9 08.09.97
(73) >BASELL POLYOLEFINE G.M.B.H.
Carl-Bosch-Strasse 38
67056 Ludwigshafen(DE);

(54) Procédé pour la préparation de composés
biscyclopentadiényles ayant un pont
méthylène-TRADUCTION-Verfahren zur Herstellung einer
methylenverbrückten Biscyclopentadienverbindung
(30) 16.09.96 DE 19637669
(45) 09.01.02

(11) 0 851 948
(51) C 08 F 220/06 C 08 F 220/24
C 08 F 230/08 C 08 F 8/00
D 06 M 15/277 D 06 M 15/263
D 06 M 15/356 D 06 M 15/267

(21) + (22) 96930843.6 12.09.96
(73) E.I. >DU PONT DE NEMOURS AND CY
1007 Market Street
Wilmington Delaware 19898(US);
(54) FLUOROESTERS OU THIOESTERS PARTIELS DE POLYMERES
D'ACIDE MALEIQUE ET LEUR UTILISATION COMME AGENTS
ANTISALISSURES ET ANTITACHES
(30) 22.09.95 US 532346
(45) 30.01.02

(11) 0 852 590
(51) C 08 F 8/28 B 32 B 17/10
(21) + (22) 95935737.7 28.09.95
(73) >SOLUTIA INC.
575 Maryville Centre Drive
St. Louis Missouri 63141(US);
(54) PROCEDE POUR AMELIORER LA RESISTANCE AU CHOC DE
PANNÉAUX FEUILLETES TRANSLUCIDES
(45) 30.01.02

(11) 0 894 828
(51) C 08 F 265/06 C 08 L 33/06
C 09 K 3/00 C 04 B 26/06 //
// C04B111: 5 4

(21) + (22) 97916634.5 09.04.97
(73) >MITSUBISHI RAYON CO. LTD
3-19 Kyobashi 2-chome
Chuo-ku Tokyo 104-8350(JP);
(54) COMPOSITION DE RESINE ACRYLIQUE, PREMELANGES
ACRYLIQUES, PROCEDE DE PRODUCTION DE MARBRE
ARTIFICIEL ACRYLIQUE ET AGENT EPAISSISSANT
(30) 19.04.96 JP 9818696
(45) 16.01.02

(11) 0 897 399
(51) C 08 F 220/12 C 09 D 133/06
C 09 J 133/06
(21) + (22) 97922634.7 02.05.97
(73) E.I. >DU PONT DE NEMOURS AND CY
1007 Market Street
Wilmington Delaware 19898(US);
(54) COMPOSES POLYMERES ACRYLIQUES
(30) 10.05.96 US 644149
(45) 02.01.02

(11) 0 898 585
(51) C 08 F 210/16 C 08 F 2/34
C 08 F 4/645
(21) + (22) 97925572.6 16.05.97
(73) >BP CHEMICALS LTD
Britannic House
1 Finsbury Circus London EC2M 7BA(GB);
(54) COMPOSITION POLYOLEFINIQUE PRESENTANT UN POIDS
MOLECULAIRE MAXIMUM DANS SA PARTIE AYANT LA TENEUR
LA PLUS ELEVEE EN COMONOMERES
(30) 17.05.96 US 17147 P
(45) 30.01.02

(11) 0 912 586
(51) C 08 F 112/08 C 07 F 17/02
B 01 J 31/28 C 07 B 31/00
C 07 B 53/00
(21) + (22) 97932789.7 09.07.97
(73) >SYNGENTA PARTICIPATIONS A.G.
Schwarzwalddallee 215
4058 Basel(CH);
(54) FERROCENYLDIPHOSPHINES FONCTIONNALISEES, PROCEDE
POUR LEUR PREPARATION ET LEUR UTILISATION
(30) 10.07.96 CH 174696 23.08.96 CH 206996
(45) 16.01.02

(11) 0 914 356
(51) C 08 F 8/20
(21) + (22) 97933558.5 18.07.97
(73) >EXXONMOBIL CHEMICAL PATENTS INC.
5200 Bayway Drive
Baytown TX 77520-5200(US);
(54) PROCEDE PERFECTIONNE D'HALOGENATION DE COPOLYMERES
D'ISO-MONO-OLEFINE
(30) 24.07.96 US 685403
(45) 16.01.02

(11) 0 914 360
66

(51) C 08 F 283/12 G 02 B 1/04
C 08 L 51/08
(21) + (22) 97938859.2 24.07.97
(73) >INSTITUT FUR NEUE MATERIALIEN GEM. G.M.B.H.
Im Stadtwald Gebäude 43a
66123 Saarbrücken(DE);
(54) PROCEDE DE PRODUCTION D'UNE PIECE MOULEE ADAPTEE A
DES FINS OPTIQUES-TRADUCTION-VERFAHREN ZUR
HERSTELLUNG EINES FÜR OPTISCHE ZWECHE GEEIGNETEN
FORMKÖRPERS
(30) 25.07.96 DE 19630100
(45) 30.01.02

(11) 0 927 227
(51) C 08 F 297/04 C 08 L 51/00
C 08 L 53/02
(21) + (22) 97944859.4 09.09.97
(73) >BASF A.G.
67056 Ludwigshafen(DE);
(54) MATIERES MOULABLES
THERMOPLASTIQUES-TRADUCTION-THERMOPLASTISCHE
FORMMASSEN
(30) 19.09.96 DE 19638255
(45) 02.01.02

(11) 0 934 322
(51) C 08 F 10/00 C 07 F 5/06
(21) + (22) 97913142.2 09.10.97
(73) >AKZO NOBEL N.V.
Velperweg 76
6824 BM Arnhem(NL);
(54) In koolwaterstoffen oplosbare
alkylaluminooxaansamenstellingen gevormd met
toepassing van niet-hydrolytische middelen
(30) 25.10.96 US 736075
(45) 02.01.02

(11) 1 005 476
(51) C 08 F 4/80 C 08 F 32/04
C 07 F 15/00 B 01 J 31/00
(21) + (22) 98946393.0 20.08.98
(73) >BASF A.G.
67056 Ludwigshafen(DE);
(54) PROCEDE DE PRODUCTION DE COMPLEXES DE
RUTHENIUM-TRADUCTION-VERFAHREN ZUR HERSTELLUNG VON
RUTHENIUMKOMPLEXEN
(30) 22.08.97 DE 19736609 13.01.98 DE 19800934
(45) 16.01.02

(11) 1 023 120
(51) C 08 F 2/34 C 08 F 6/26
B 07 B 4/04 B 29 C 47/10
B 01 J 8/00 B 01 J 8/38
(21) + (22) 98961096.9 01.10.98
(73) >BAYER A.G.
51368 Leverkusen(DE);
(54) PROCEDE ET DISPOSITIF POUR TRANSFERER VERS
L'EXTERIEUR DU CAOUTCHOUC PROVENANT DE LA
POLYMERISATION EN PHASE GAZEUSE-TRADUCTION-VERFAHREN
UND VORRICHTUNG ZUM AUSSCHLEUSEN VON KAUTSCHUK AUS
DER GASPHASENPOLYMERISATION
(30) 10.10.97 DE 19744708
(45) 02.01.02

(11) 1 024 143
(51) C 08 F 299/00 C 09 K 19/40
C 07 F 7/21 C 07 F 7/08
C 07 F 7/14 C 07 F 7/18
C 08 G 77/38
(21) + (22) 99125908.6 23.12.99
(73) >CONSORTIUM FUR ELEKTROCHEMISCHE INDUSTRIE G.M.B.H.
Zielstattstrasse 20
81379 München(DE);
(54) Procédé pour la préparation de composés
organosilicium contenant des acides carboxyliques
avec insaturation en
alpha-bêta-TRADUCTION-Herstellung von alpha,
beta-ungesättigte Carbonsäurereste enthaltenden
Organosiliciumverbindungen
(30) 28.01.99 DE 19903333
(45) 09.01.02

(11) 1 036 802
(51) C 08 F 220/12 C 09 J 133/06
(21) + (22) 00104416.3 02.03.00
(73) >WACKER-CHEMIE G.M.B.H.
Hanns-Seidel-Platz 4
81737 München(DE);
(54) Procédé de préparation d'une dispersion aqueuse pour
bande adhésive détachable-TRADUCTION-Verfahren zur
Herstellung einer wässrigen Polymerdispersion für
wiederablösbare Haftkleberfilme
(30) 18.03.99 DE 19912253
(45) 02.01.02

(11) 1 091 968

(51) C 08 F 10/00 B 01 J 31/22
C 07 F 17/00
(21) + (22) 99928859.0 25.06.99
(73) >UNIVATION TECHNOLOGIES LLC
Suite 1950
5555 San Felipe Houston TX 77056(US);
(54) PROCEDE PERMETTANT DE PRODUIRE DES PRECURSEURS DE
CATALYSEURS DEMI-SANDWICH SUBSTITUES
(30) 01.07.98 US 108824
(45) 09.01.02

(11) 0 668 271
(51) C 08 G 18/79 C 07 D 251/34
(21) + (22) 95101740.9 09.02.95
(73) >BASF A.G.
Carl-Bosch-Strasse 38
67063 Ludwigshafen(DE);
(54) Procédé pour la préparation de polyisocyanates
contenant des groupes
isocyanurates-TRADUCTION-Verfahren zur Herstellung
von Isocyanuratgruppen aufweisenden Polyisocyanaten
(30) 17.02.94 DE 4405055
(45) 16.01.02

(11) 0 712 703
(51) C 08 G 63/80 F 26 B 17/10
B 29 B 13/02 B 29 B 13/06 //
// B29K67:0 0
(21) + (22) 95117849.0 13.11.95
(73) >UOP SINCO S.R.L.
Viale Milanofiori Strada 1
Palazzo El 20090 Assago (Milano)(IT);
(54) Procédé pour la cristallisation de résines polyesters
(30) 21.11.94 IT MI942355
(45) 23.01.02

(11) 0 773 247
(51) C 08 G 18/65 C 08 G 18/62
(21) + (22) 96117726.8 06.11.96
(73) E.I. >DU PONT DE NEMOURS AND CY
1007 Market Street
Wilmington Delaware 19898(US);
(54) Composition de revêtement et procédé pour la
préparation de revêtements
multicouches-TRADUCTION-Überzugsmittel und Verfahren
zur Herstellung von Mehrschichtüberzügen
(30) 11.11.95 DE 19542119
(45) 30.01.02

(11) 0 815 158
(51) C 08 G 63/78
(21) + (22) 96907365.9 06.03.96
(73) >BASF A.G.
67056 Ludwigshafen(DE);
(54) PROCEDE DE PRODUCTION EN CONTINU DE POLYESTERS
THERMOPLASTIQUES-TRADUCTION-VERFAHREN ZUR
KONTINUIERLICHEN HERSTELLUNG VON THERMOPLASTISCHEN
POLYESTERN
(30) 16.03.95 DE 19509551
(45) 23.01.02

(11) 0 824 562
(51) C 08 G 69/48 D 21 H 17/55
(21) + (22) 96915010.1 02.05.96
(73) >COGNIS DEUTSCHLAND G.M.B.H.
Henkelstrasse 67
40589 Düsseldorf(DE);
(54) PROCEDE DE FABRICATION DE POLYMERES CATIONIQUES
RETICULES-TRADUCTION-VERFAHREN ZUR HERSTELLUNG
VERNETZTER KATIONPOLYMERE
(30) 10.05.95 DE 19517047
(45) 16.01.02

(11) 0 850 260
(51) C 08 G 18/76
(21) + (22) 96932483.9 09.09.96
(73) >BASF A.G.
67056 Ludwigshafen(DE);
(54) PROCEDE DE PRODUCTION D'ELASTOMERES DE POLYURETHANNE
CELLULAIRES ET PREPOLYMERES ISOCYANATE ADAPTES A CE
PROCEDE-TRADUCTION-VERFAHREN ZUR HERSTELLUNG VON
ZELLIGEN POLYURETHAN-ELASTOMEREN UND HIERFÜR
GEEIGNETE ISOCYANATPREPOLYMERE
(30) 15.09.95 DE 19534163
(45) 16.01.02

(11) 0 911 326
(51) C 08 G 59/04 C 07 D 303/24
C 07 D 303/27
(21) + (22) 98905732.8 03.03.98
(73) >KYOWA YUKA CO.LTD
6-1 Ohtemachi 1-chome
Chiyoda-ku Tokyo 100-0004(JP);
(54) ETHERS DIGLYCIDYLIQUES
(30) 04.03.97 JP 4863297
(45) 30.01.02
67

(11) 0 915 116
(51) C 08 G 18/70 C 09 D 175/04
(21) + (22) 98119932.6 21.10.98
(73) E.I. >DU PONT DE NEMOURS AND CY
1007 Market Street
Wilmington Delaware 19898(US);
(54) Procédé pour la préparation de revêtements
multicouches-TRADUCTION-Verfahren zur Herstellung
von Mehrschichtlackierungen
(30) 05.11.97 DE 19748792
(45) 02.01.02

(11) 0 927 232
(51) C 08 G 18/16 C 09 D 5/44
(21) + (22) 97939696.7 02.09.97
(73) >PPG INDUSTRIES OHIO INC.
3800 West 143rd Street
Cleveland OH 44111(US);
(54) COMPOSITION DE REVETEMENT PAR DEPOT ELECTROLYTIQUE,
CONTENANT DU BISMUTH ET DES ACIDES AMINES, ET
PROCEDE DE DEPOT ASSOCIE
(30) 06.09.96 US 25326 P 03.06.97 US 868411
(45) 16.01.02

(11) 0 942 949
(51) C 08 G 59/18 C 08 G 59/50
C 08 K 7/00 C 08 L 63/00
C 08 K 5/17 B 32 B 27/08
(21) + (22) 97910706.7 07.10.97
(73) >PPG INDUSTRIES OHIO INC.
3800 West 143rd Street
Cleveland OH 44111(US);
(54) COMPOSITIONS DE REVETEMENT FAISANT OBSTACLE AUX GAZ
ET CONTENANT DES MATIERES DE CHARGE DE TYPE PLAQUETTE
(30) 04.12.96 US 760239
(45) 30.01.02

(11) 0 947 530
(51) C 08 G 18/76 C 07 C 263/20
(21) + (22) 99105729.0 22.03.99
(73) >BAYER A.G.
51368 Leverkusen(DE);
(54) Procédé de blanchiment de diphenylméthane
diisocyanate polymérique et utilisation de
diphenylméthane diisocyanate pour la préparation de
plastiques polyuréthaniques-TRADUCTION-Verfahren zur
Farbaufhellung von polymerem
Diphenylmethandiisocyanat sowie die Verwendung von
aufgehelltem Diphenylmethandiisocyanat bei der
Herstellung von Polyurethankunststoffen
(30) 03.04.98 DE 19815055
(45) 09.01.02

(11) 0 963 392
(51) C 08 G 18/67 C 08 G 18/38
C 09 D 175/04 C 07 C 269/02
(21) + (22) 98906545.3 18.02.98
(73) E.I. >DU PONT DE NEMOURS AND CY
1007 Market Street
Wilmington Delaware 19898(US);
(54) ADDITIFS AU POLYFLUOROETHANE POUR COMPOSITIONS DE
REJETEMENT DURCISSABLES
(30) 26.02.97 US 807855
(45) 23.01.02

(11) 0 986 593
(51) C 08 G 18/10 C 08 G 18/66
C 08 G 18/50 C 09 D 175/02
B 05 D 7/00
(21) + (22) 98918777.8 27.04.98
(73) >HUNTSMAN PETROCHEMICAL CORP.
7114 North Lamar Boulevard
Austin Texas 78752(US);
(54) SYSTEMES ELASTOMERES DE POLYUREE A ADHERENCE
AMELIOREE SUR DES SUBSTRATS
(30) 05.06.97 US 869385 03.04.98 US 54979
(45) 02.01.02

(11) 1 024 143
(51) C 08 G 77/38 C 08 F 299/00
C 09 K 19/40 C 07 F 7/21
C 07 F 7/08 C 07 F 7/14
C 07 F 7/18
(21) + (22) 99125908.6 23.12.99
(73) >CONSORTIUM FUR ELEKTROCHEMISCHE INDUSTRIE G.M.B.H.
Zielstattstrasse 20
81379 München(DE);
(54) Procédé pour la préparation de composés
organosilicium contenant des acides carboxyliques
avec insaturation en
alpha-bêta-TRADUCTION-Herstellung von alpha,
beta-ungesättigte Carbonsäurereste enthaltenden
Organosiliciumverbindungen
(30) 28.01.99 DE 19903333
(45) 09.01.02

(11) 1 044 093
(51) C 08 G 63/78 G 02 B 6/44
H 01 B 3/42 B 29 C 47/00
B 29 C 49/00
(21) + (22) 98949005.7 05.10.98
(73) >BASF A.G.
67056 Ludwigshafen(DE);
(54) UTILISATION DE MATIERES DE MOULAGE EN POLYESTER DE
POIDS MOLECULAIRE ELEVE-TRADUCTION-VERWENDUNG VON
HOCHMOLEKULAREN POLYESTERFORMMASSEN
(30) 17.10.97 DE 19745921
(45) 16.01.02

(11) 1 045 801
(51) C 08 G 69/02 C 08 K 5/098
B 65 D 81/26 C 08 L 77/00
(21) + (22) 98906470.4 17.02.98
(73) >BP CORP. NORTH AMERICA INC.
Mail Code 1907A P.O. Box 87703 200 East Randolph
Drive
Chicago IL 60680-0703(US);
(54) RESINES DE COPOLYAMIDES BARRIERES ACTIVES-PASSIVES
CONTRE L'OXYGENE
(30) 22.09.97 WO PCT/US97/167
(45) 16.01.02

(11) 1 053 275
(51) C 08 G 69/04 C 08 G 69/16
C 08 G 69/08
(21) + (22) 99932412.2 29.01.99
(73) >BASF A.G.
67056 Ludwigshafen(DE);
(54) PROCEDE EN CONTINU POUR LA PRODUCTION DE POLYAMIDES
A PARTIR D'AMINONITRILES-TRADUCTION-KONTINUIERLICHES
VERFAHREN ZUR HERSTELLUNG VON POLYAMIDEN AUS
AMINONITRILEN
(30) 02.02.98 DE 19804033
(45) 09.01.02

(11) 1 058 705
(51) C 08 G 69/20 C 08 G 69/18
(21) + (22) 99907560.9 22.02.99
(73) >BASF A.G.
67056 Ludwigshafen(DE);
(54) PROCEDE POUR PRODUIRE DES
POLYAMIDES-TRADUCTION-VERFAHREN ZUR HERSTELLUNG VON
POLYAMIDEN
(30) 26.02.98 DE 19808190
(45) 30.01.02

(11) 1 070 090
(51) C 08 G 18/32 C 08 G 18/28
C 08 G 18/70
(21) + (22) 99910271.8 24.02.99
(73) >BAYER A.G.
51368 Leverkusen(DE);
(54) PREPARATIONS DE POLYISOCYANATES DISPERSABLES DANS
L'EAU ET DESTINEES A LA PREPARATION DE PAPIER
RETRITURABLE-TRADUCTION-WASSERDISPERGIERBARE
POLYISOCYANATZUBEREITUNGEN ZUR HERSTELLUNG VON
WIEDERAUFSCHEISSBAREM PAPIER
(30) 06.03.98 DE 19809669
(45) 23.01.02

(11) 1 095 082
(51) C 08 G 18/10 C 08 G 18/08
(21) + (22) 99925026.9 21.05.99
(73) >LEHMANN & VOSS & CO.
Alsterufer 19
D-20354 Hamburg(DE);
(54) PROCEDE POUR LA PRODUCTION D'ELASTOMERES DE
POLYURETHANNE-TRADUCTION-VERFAHREN ZUR HERSTELLUNG
VON POLYURETHAN-ELASTOMEREN
(30) 26.05.98 DE 19823425
(45) 09.01.02

(11) 0 664 314
(51) C 08 J 11/08 C 08 F 6/04 //
// C08L23:0 0
(21) + (22) 95200535.3 29.08.90
(73) >RENSSELAER POLYTECHNIC INSTITUTE
Troy
NY 12180-3590(US);
(54) Recyclage de polymères par dissolution sélective
(30) 11.09.89 US 406087
(45) 02.01.02

(11) 0 718 372
(51) C 08 J 3/00 E 01 C 7/26
C 08 L 95/00 // // (C08L95/
0 0, 53:02)
(21) + (22) 95118450.6 23.11.95
(73) >AGIP PETROLI S.P.A.
Via Laurentina 449

00142 Roma(IT);
(54) Procédé de préparation de mélanges stables de bitume
et de polymère
(30) 01.12.94 IT MI942437
(45) 16.01.02

(11) 0 767 181
(51) C 08 J 9/224 C 08 J 9/24
C 08 F 8/00
(21) + (22) 96115339.2 25.09.96
(73) >TICONA G.M.B.H.
An der B 43
65451 Kelsterbach(DE);
(54) Modification hydrophile de polyéthylène pulvérulent
à poids moléculaire élevé ou
ultra-élevé-TRADUCTION-Hydrophil modifiziertes
pulverförmiges hoch- und/oder ultrahochmolekulares
Polyethylen
(30) 02.10.95 DE 19536558
(45) 23.01.02

(11) 0 785 967
(51) C 08 J 11/04 C 08 K 5/5333
C 08 L 67/02
(21) + (22) 95935907.6 05.10.95
(73) >CIBA SPECIALTY CHEMICALS HOLDING INC.
Klybeckstrasse 141
4057 Basel(CH);
(54) AUGMENTATION DE LA MASSE MOLECULAIRE DE
POLYCONDENSATS
(30) 14.10.94 CH 309094
(45) 09.01.02

(11) 0 791 183
(51) C 08 J 3/00 C 08 K 3/20
C 08 L 27/12 C 08 L 37/00
C 08 L 39/00 C 08 L 83/00
C 08 F 2/00 C 08 F 8/00
G 02 C 7/04
(21) + (22) 95935270.9 12.10.95
(73) WESLEY >JESSEN CORP.
333 E. Howard Avenue
Des Plaines Illinois 60018(US);
(54) COMPOSITIONS POLYMERES OPTIQUEMENT TRANSPARENTES
CONTENANT UN AGENT D'INTERPENETRATION
(30) 09.11.94 US 338744
(45) 02.01.02

(11) 0 826 018
(51) C 08 J 3/05 C 09 D 5/00 //
/ / C 09D5/03
(21) + (22) 96916028.2 09.05.96
(73) >BASF COATINGS A.G.
Glasuritstrasse 1
48165 Münster(DE);
(54) DISPERSION AQUEUSE DE REVETEMENT EN
POUDRE-TRADUCTION-WÄSSRIGE PULVERLACK-DISPERSION
(30) 19.05.95 DE 19518392
(45) 30.01.02

(11) 0 971 974
(51) C 08 J 7/04 C 09 D 4/02 //
// C08L67:0 2
(21) + (22) 97929275.2 24.06.97
(73) >HOSTAGLAS LTD
7 Westgate Business Park
Ballymount Dublin 24(IE);
(54) PLAQUE EN THERMOPLASTIQUE CRISTALLISABLE, MUNIE D'UN
RETVETEMENT RESISTANT A
L'ABRASION-TRADUCTION-KRATZFEST BESCHICHTETE PLATTE
AUS EINEM KRISTALLISIERBAREN THERMOPLAST
(30) 26.06.96 DE 19625534
(45) 09.01.02

(11) 1 004 617
(51) C 08 J 9/10 C 08 J 9/00
(21) + (22) 99402910.6 23.11.99
(73) S.A. >PENNEL INDUSTRIES
384 Rue d'Alger
59100 Roubaix(FR);
(54) Procédé de préparation d'un matériau cellulaire
caoutchouteux
(30) 24.11.98 FR 9814797
(45) 30.01.02

(11) 1 023 369
(51) C 08 J 11/24 C 07 C 67/08
(21) + (22) 98953536.4 15.10.98
(73) >EASTMAN CHEMICAL CY
100 North Eastman Road
Kingsport TN 37660(US);
(54) PROCEDE DE DEPOLYMERISATION PERMETTANT DE RECYCLER
DES POLYESTERS
(30) 17.10.97 US 62540 P 06.10.98 US 167248
(45) 16.01.02

(11) 1 056 800
(51) C 08 J 3/24 C 08 K 5/10
C 08 L 101/14
(21) + (22) 99910244.5 19.02.99
(73) >BASF A.G.
67056 Ludwigshafen(DE);
(54) POST-RETICULATION D'HYDROGELS A L'AIDE D'ESTERS
BORIQUES-TRADUCTION-NACHVERNETZUNG VON HYDROGELEN
MITTELS BORSÄUREESTERN
(30) 21.02.98 DE 19807501
(45) 16.01.02

(11) 0 644 231
(51) C 08 K 3/00 C 08 K 3/32
C 08 K 13/02
(21) + (22) 94420252.2 21.09.94
(73) >RHODIA CHIMIE
25 quai Paul Doumer
92408 Courbevoie Cédex(FR);
(54) Système accélérateur de réticulation de polymères
durcissant à l'humidité de l'air
(30) 22.09.93 FR 9311263
(45) 02.01.02

(11) 0 785 967
(51) C 08 K 5/5333 C 08 L 67/02
C 08 J 11/04
(21) + (22) 95935907.6 05.10.95
(73) >CIBA SPECIALTY CHEMICALS HOLDING INC.
Klybeckstrasse 141
4057 Basel(CH);
(54) AUGMENTATION DE LA MASSE MOLECULAIRE DE
POLYCONDENSATS
(30) 14.10.94 CH 309094
(45) 09.01.02

(11) 0 791 183
(51) C 08 K 3/20 C 08 L 27/12
C 08 L 37/00 C 08 L 39/00
C 08 L 83/00 C 08 F 2/00
C 08 F 8/00 G 02 C 7/04
C 08 J 3/00
(21) + (22) 95935270.9 12.10.95
(73) WESLEY >JESSEN CORP.
333 E. Howard Avenue
Des Plaines Illinois 60018(US);
(54) COMPOSITIONS POLYMERES OPTIQUEMENT TRANSPARENTES
CONTENANT UN AGENT D'INTERPENETRATION
(30) 09.11.94 US 338744
(45) 02.01.02

(11) 0 857 191
(51) C 08 K 5/523 C 08 L 69/00
(21) + (22) 96939469.1 18.10.96
(73) THE >DOW CHEMICAL CY
2030 Dow Center
Midland Michigan 48674(US);
(54) RESINES DE POLYCARBONATE CONTENANT DES ESTERS
PHOSPHATES AROMATIQUES PEU VOLATILS
(30) 23.10.95 US 547090 23.04.96 US 636291
(45) 09.01.02

(11) 0 942 949
(51) C 08 K 7/00 C 08 L 63/00
C 08 K 5/17 B 32 B 27/08
C 08 G 59/18 C 08 G 59/50
(21) + (22) 97910706.7 07.10.97
(73) >PPG INDUSTRIES OHIO INC.
3800 West 143rd Street
Cleveland OH 44111(US);
(54) COMPOSITIONS DE REVETEMENT FAISANT OBSTACLE AUX GAZ
ET CONTENANT DES MATIERES DE CHARGE DE TYPE PLAQUETTE
(30) 04.12.96 US 760239
(45) 30.01.02

(11) 0 946 443
(51) C 08 K 5/00 C 03 C 17/32
(21) + (22) 97913105.9 16.10.97
(73) >FRAUNHOFER-GESELLSCHAFT ZUR FORDERUNG DER
ANGEWANDTEN FORSCHUNG E.V.
Leonrodstrasse 54
80636 München (DE);
>GIPS-SCHULE-STIFTUNG
Waiblingerstrasse 12
70372 Stuttgart (DE)
(54) MODE DE FABRICATION D'UN MATERIAU POLYMERISE
THERMOOPTIQUE VARIABLE ET SON
APPLICATION-TRADUCTION-VERFAHREN ZUR HERSTELLUNG
EINES THERMOOPTISCHEN VARIABLEN POLYMERWERKSTOFFES
UND SEINE ANWENDUNG
(30) 17.10.96 DE 19642886
(45) 09.01.02

(11) 1 004 545
(51) C 08 K 3/22 C 09 K 3/14
69

C 03 C 1/00 B 01 J 19/24
C 01 B 33/18 C 01 B 13/24
C 08 L 83/04
(21) + (22) 99122521.0 12.11.99
(73) >DEGUSSA A.G.
Bennigsenplatz 1
40474 Düsseldorf(DE);
(54) Procédé pour la synthèse de matières
solides-TRADUCTION-Verfahren zur Synthese von
Feststoffen
(30) 26.11.98 DE 19854597
(45) 09.01.02

(11) 1 009 779
(51) C 08 K 9/00 D 21 H 17/67
D 21 H 19/38 C 09 D 7/12
C 09 D 11/00 C 09 K 3/00
C 09 C 3/08 C 09 C 1/02
(21) + (22) 98946408.6 21.08.98
(73) >SOLVAY SODA DEUTSCHLAND G.M.B.H.
Hans-Böckler-Allee 20
30173 Hannover(DE);
(54) CARBONATE DE CALCIUM RECOUVERT DE FACON
BIMOLECULAIRE ET PROCEDE DE PRODUCTION DE CARBONATE
DE CALCIUM RECOUVERT-TRADUCTION-BIMOLEKULAR
BESCHICHTETES CALCIUMCARBONAT SOWIE VERFAHREN ZUR
HERSTELLUNG DAVON
(30) 03.09.97 DE 19738481
(45) 30.01.02

(11) 1 036 820
(51) C 08 K 5/57 C 08 L 83/04
(21) + (22) 00104417.1 02.03.00
(73) >WACKER-CHEMIE G.M.B.H.
Hanns-Seidel-Platz 4
81737 München(DE);
(54) Compositions organopolysiloxanes stables au
stockage, réticulables en élastomères par
élimination d'alcools-TRADUCTION-Lagerstabile, unter
Abspaltung von Alkoholen zu Elastomeren vernetzbare
Organopolysiloxanmassen
(30) 18.03.99 DE 19912223
(45) 30.01.02

(11) 1 045 801
(51) C 08 K 5/098 B 65 D 81/26
C 08 L 77/00 C 08 G 69/02
(21) + (22) 98906470.4 17.02.98
(73) >BP CORP. NORTH AMERICA INC.
Mail Code 1907A P.O. Box 87703 200 East Randolph
Drive
Chicago IL 60680-0703(US);
(54) RESINES DE COPOLYAMIDES BARRIERES ACTIVES-PASSIVES
CONTRE L'OXYGENE
(30) 22.09.97 WO PCT/US97/167
(45) 16.01.02

(11) 1 056 800
(51) C 08 K 5/10 C 08 L 101/14
C 08 J 3/24
(21) + (22) 99910244.5 19.02.99
(73) >BASF A.G.
67056 Ludwigshafen(DE);
(54) POST-RETICULATION D'HYDROGELS A L'AIDE D'ESTERS
BORIQUES-TRADUCTION-NACHVERNETZUNG VON HYDROGELEN
MITTELS BORSÄUREESTERN
(30) 21.02.98 DE 19807501
(45) 16.01.02

(11) 1 077 226
(51) C 08 K 5/00 C 08 K 5/56
C 08 L 83/04 C 07 F 15/00
B 01 J 31/22
(21) + (22) 00114997.0 21.07.00
(73) >WACKER-CHEMIE G.M.B.H.
Hanns-Seidel-Platz 4
81737 München(DE);
(54) Compositions d'organopolysiloxanes
durcissables-TRADUCTION-Härtbare
Organopolysiloxanmassen
(30) 13.08.99 DE 19938338
(45) 23.01.02

(11) 0 667 375
(51) C 08 L 97/02 C 08 L 23/04
C 08 L 23/10 C 08 L 27/06
C 08 L 69/00 C 08 L 77/00
B 29 C 47/10 B 29 B 7/92
(21) + (22) 95200224.4 30.01.95
(73) >EIN ENGINEERING CO. LTD
No. 2-26-9 Nishi-Gotanda Shinagawa-ku
Tokyo(JP);
(54) Farine synthétique de bois, procédé et appareil de
sa préparation; panneau synthétique de bois
contenant cette farine synthétique de bois, procédé
et appareil pour moulage de celui-ci par extrusion
(30) 10.02.94 JP 1679494

(45) 09.01.02

(11) 0 718 372
(51) C 08 L 95/00 C 08 J 3/00
E 01 C 7/26 // // (C08L95/
0 0, 53:02)
(21) + (22) 95118450.6 23.11.95
(73) >AGIP PETROLI S.P.A.
Via Laurentina 449
00142 Roma(IT);
(54) Procédé de préparation de mélanges stables de bitume
et de polymère
(30) 01.12.94 IT MI942437
(45) 16.01.02

(11) 0 728 808
(51) C 08 L 23/02 C 08 L 25/00
(21) + (22) 96200208.5 31.01.96
(73) >ATOFINA
4/8 Cours Michelet
92800 Puteaux(FR);
(54) Composition comprenant un polymère vinylaromatique,
une polyoléfine et deux copolymères linéaires
(30) 27.02.95 FR 9502243
(45) 02.01.02

(11) 0 785 967
(51) C 08 L 67/02 C 08 J 11/04
C 08 K 5/5333
(21) + (22) 95935907.6 05.10.95
(73) >CIBA SPECIALTY CHEMICALS HOLDING INC.
Klybeckstrasse 141
4057 Basel(CH);
(54) AUGMENTATION DE LA MASSE MOLECULAIRE DE
POLYCONDENSATS
(30) 14.10.94 CH 309094
(45) 09.01.02

(11) 0 791 183
(51) C 08 L 27/12 C 08 L 37/00
C 08 L 39/00 C 08 L 83/00
C 08 F 2/00 C 08 F 8/00
G 02 C 7/04 C 08 J 3/00
C 08 K 3/20
(21) + (22) 95935270.9 12.10.95
(73) WESLEY >JESSEN CORP.
333 E. Howard Avenue
Des Plaines Illinois 60018(US);
(54) COMPOSITIONS POLYMERES OPTIQUEMENT TRANSPARENTES
CONTENANT UN AGENT D'INTERPENETRATION
(30) 09.11.94 US 338744
(45) 02.01.02

(11) 0 848 738
(51) C 08 L 95/00 E 01 C 7/26
C 09 D 195/00
(21) + (22) 96931449.1 04.09.96
(73) >EXXONMOBIL RESEARCH AND ENGINEERING CY
1545 Route 22
East Clinton Township Annandale New Jersey 08801(US);
(54) LIANT POUR REVETEMENT ET PROCEDE DE PREPARATION
(30) 08.09.95 US 525898 18.06.96 US 664610
(45) 02.01.02

(11) 0 857 191
(51) C 08 L 69/00 C 08 K 5/523
(21) + (22) 96939469.1 18.10.96
(73) THE >DOW CHEMICAL CY
2030 Dow Center
Midland Michigan 48674(US);
(54) RESINES DE POLYCARBONATE CONTENANT DES ESTERS
PHOSPHATES AROMATIQUES PEU VOLATILS
(30) 23.10.95 US 547090 23.04.96 US 636291
(45) 09.01.02

(11) 0 878 510
(51) C 08 L 77/00 // // (C08L77/
0 0, 51:06, 5 1 :0 6),(C08L7
7 /0 0 , 51:06, 23 : 16)
(21) + (22) 98108924.6 15.05.98
(73) >MITSUI CHEMICALS INC.
2-5 Kasumigaseki 3-chome
Chiyoda-ku Tokyo(JP);
(54) Composition de résine polyamide et procédé de
production
(30) 16.05.97 JP 12750397
(45) 09.01.02

(11) 0 894 828
(51) C 08 L 33/06 C 08 K 3/00
C 04 B 26/06 C 08 F 265/06 //
// C04B111: 5 4
(21) + (22) 97916634.5 09.04.97
(73) >MITSUBISHI RAYON CO. LTD
3-19 Kyobashi 2-chome

70

Chuo-ku Tokyo 104-8350(JP);
(54) COMPOSITION DE RESINE ACRYLIQUE, PREMELANGES
ACRYLIQUES, PROCEDE DE PRODUCTION DE MARBRE
ARTIFICIEL ACRYLIQUE ET AGENT EPAISSISSANT
(30) 19.04.96 JP 9818696
(45) 16.01.02

(11) 0 914 360
(51) C 08 L 51/08 C 08 F 283/12
G 02 B 1/04
(21) + (22) 97938859.2 24.07.97
(73) >INSTITUT FUR NEUE MATERIALIEN GEM. G.M.B.H.
Im Stadtwald Gebäude 43a
66123 Saarbrücken(DE);
(54) PROCEDE DE PRODUCTION D'UNE PIECE MOULEE ADAPTEE A
DES FINS OPTIQUES-TRADUCTION-VERFAHREN ZUR
HERSTELLUNG EINES FÜR OPTISCHE ZWECKE GEEIGNETEN
FORMKÖRPERS
(30) 25.07.96 DE 19630100
(45) 30.01.02

(11) 0 927 227
(51) C 08 L 51/00 C 08 L 53/02
C 08 F 297/04
(21) + (22) 97944859.4 09.09.97
(73) >BASF A.G.
67056 Ludwigshafen(DE);
(54) MATIERES MOULABLES
THERMOPLASTIQUES-TRADUCTION-THERMOPLASTISCHE
FORMMASSEN
(30) 19.09.96 DE 19638255
(45) 02.01.02

(11) 0 927 275
(51) C 08 L 23/02 C 08 L 79/02
D 06 P 3/79 D 06 P 3/00
D 01 F 6/46 D 01 F 1/02
(21) + (22) 97940486.0 22.09.97
(73) >DSM N.V.
Het Overloon 1
6411 TE Heerlen(NL);
(54) WERKWIJZE VOOR HET OPNEMEN VAN EEN ACTIEVE STOF IN
EEN KUNSTSTOFVORMDEEL
(30) 23.09.96 NL 1004094
(45) 16.01.02

(11) 0 942 949
(51) C 08 L 63/00 C 08 K 5/17
B 32 B 27/08 C 08 G 59/18
C 08 G 59/50 C 08 K 7/00
(21) + (22) 97910706.7 07.10.97
(73) >PPG INDUSTRIES OHIO INC.
3800 West 143rd Street
Cleveland OH 44111(US);
(54) COMPOSITIONS DE REVETEMENT FAISANT OBSTACLE AUX GAZ
ET CONTENANT DES MATIERES DE CHARGE DE TYPE PLAQUETTE
(30) 04.12.96 US 760239
(45) 30.01.02

(11) 1 004 545
(51) C 08 L 83/04 C 08 K 3/22
C 09 K 3/14 C 03 C 1/00
B 01 J 19/24 C 01 B 33/18
C 01 B 13/24
(21) + (22) 99122521.0 12.11.99
(73) >DEGUSSA A.G.
Bennigsenplatz 1
40474 Düsseldorf(DE);
(54) Procédé pour la synthèse de matières
solides-TRADUCTION-Verfahren zur Synthese von
Feststoffen
(30) 26.11.98 DE 19854597
(45) 09.01.02

(11) 1 036 820
(51) C 08 L 83/04 C 08 K 5/57
(21) + (22) 00104417.1 02.03.00
(73) >WACKER-CHEMIE G.M.B.H.
Hanns-Seidel-Platz 4
81737 München(DE);
(54) Compositions organopolysiloxanes stables au
stockage, réticulables en élastomères par
élimination d'alcools-TRADUCTION-Lagerstabile, unter
Abspaltung von Alkoholen zu Elastomeren vernetzbare
Organopolysiloxanmassen
(30) 18.03.99 DE 19912223
(45) 30.01.02

(11) 1 042 406
(51) C 08 L 101/00 C 08 L 23/02
B 29 C 47/12 // // C08L23:0
2 , C 08L83:04
(21) + (22) 98964017.2 17.12.98
(73) >DOW CORNING CORP.
2200 West Salzburg Road
Auburn MI 48611(US);

(54) PROCEDE D'EXTRUSION DE RESINES THERMOPLASTIQUES
(30) 22.12.97 US 996586
(45) 30.01.02

(11) 1 045 801
(51) C 08 L 77/00 C 08 G 69/02
C 08 K 5/098 B 65 D 81/26
(21) + (22) 98906470.4 17.02.98
(73) >BP CORP. NORTH AMERICA INC.
Mail Code 1907A P.O. Box 87703 200 East Randolph
Drive
Chicago IL 60680-0703(US);
(54) RESINES DE COPOLYAMIDES BARRIERES ACTIVES-PASSIVES
CONTRE L'OXYGENE
(30) 22.09.97 WO PCT/US97/167
(45) 16.01.02

(11) 1 056 800
(51) C 08 L 101/14 C 08 J 3/24
C 08 K 5/10
(21) + (22) 99910244.5 19.02.99
(73) >BASF A.G.
67056 Ludwigshafen(DE);
(54) POST-RETICULATION D'HYDROGELS A L'AIDE D'ESTERS
BORIQUES-TRADUCTION-NACHVERNETZUNG VON HYDROGELEN
MITTELS BORSÄUREESTERN
(30) 21.02.98 DE 19807501
(45) 16.01.02

(11) 1 077 226
(51) C 08 L 83/04 C 07 F 15/00
B 01 J 31/22 C 08 K 5/00
C 08 K 5/56
(21) + (22) 00114997.0 21.07.00
(73) >WACKER-CHEMIE G.M.B.H.
Hanns-Seidel-Platz 4
81737 München(DE);
(54) Compositions d'organopolysiloxanes
durcissables-TRADUCTION-Härtbare
Organopolysiloxanmassen
(30) 13.08.99 DE 19938338
(45) 23.01.02

(11) 1 084 192
(51) C 08 L 77/00 C 08 L 77/06
C 08 L 77/02 B 32 B 27/34
B 32 B 27/08 // // C08L77:0
6 , C 08L77:06 , C 0 8L77:00,
C 0 8 L77:00
(21) + (22) 99911085.1 04.03.99
(73) >ALLIEDSIGNAL INC.
101 Columbia Road P.O. Box 2245
Morristown New Jersey 07962-2245(US);
(54) COMPOSITIONS A BASE DE NYLON 6 OU 66 ET FILMS
ELABORES A PARTIR DE CES COMPOSITIONS
(30) 10.03.98 US 38201
(45) 02.01.02

(11) 0 658 605
(51) C 09 B 67/22 D 06 P 3/24
D 06 P 3/16
(21) + (22) 94810705.7 07.12.94
(73) >CIBA SPECIALTY CHEMICALS HOLDING INC.
Klybeckstrasse 141
4057 Basel(CH);
(54) Procédé de teinture ou d'impression en
trichromie-TRADUCTION-Verfahren zum
Trichromie-Färben oder -Bedrucken
(30) 16.12.93 CH 376693
(45) 30.01.02

(11) 0 740 689
(51) C 09 B 23/02
(21) + (22) 95937613.8 27.10.95
(73) >MOLECULAR PROBES INC.
P.O. Box 22010 Eugene
OR 97402(US);
(54) COLORANTS CYANINE ASYMETRIQUES SUBSTITUES A
PERMEABILITE SELECTIONNEE
(30) 27.10.94 US 331031
(45) 30.01.02

(11) 0 791 034
(51) C 09 B 23/04 C 09 B 55/00
B 41 M 5/38 G 03 G 9/09
(21) + (22) 95938380.3 31.10.95
(73) >BASF A.G.
67056 Ludwigshafen(DE);
(54) COLORANTS AU METHINE ET A L'AZAMETHINE A BASE DE
TRIFLUOROMETHYLPYRIDONES-TRADUCTION-METHIN- UND
AZAMETHINFARBSTOFFE AUF BASIS VON
TRIFLUORMETHYLPYRIDONEN
(30) 10.11.94 DE 4440066
(45) 09.01.02

(11) 0 857 762
(51) C 09 B 62/09
(21) + (22) 98810060.8 29.01.98
(73) >CIBA SPECIALTY CHEMICALS HOLDING INC.
Klybeckstrasse 141
4057 Basel(CH);
(54) Formulations aqueuses de colorants réactifs et
procédés de teinture et d'impression de materiaux
fibreux textiles-TRADUCTION-Wässrige
Reaktivfarbstoff-Formulierungen sowie Verfahren zum
Färben und Bedrucken von textilen Fasermaterialien
(30) 07.02.97 CH 27397
(45) 02.01.02

(11) 0 897 577
(51) C 09 B 43/28 G 02 F 1/03
G 11 B 7/24 G 03 H 1/02
(21) + (22) 97923157.8 12.05.97
(73) THE >VICTORIA UNIVERSITY OF MANCHESTER
Oxford Road
Manchester M13 9PL(GB);
(54) COMPOSITE PHOTOREFRINGENT
(30) 11.05.96 GB 9609876 10.07.96 GB 9614505
(45) 02.01.02

(11) 0 991 726
(51) C 09 B 67/48 C 09 B 67/22
C 09 B 67/38 C 09 B 67/10
(21) + (22) 98934948.5 10.06.98
(73) >DYSTAR TEXTILFARBEN G.M.B.H. & CO. DEUTSCHLAND K.G.
60318 Frankfurt am Main(DE);
(54) COLORANT MONOAZOIQUE A STABILITE DE NUANCE, SA
FABRICATION ET SON
UTILISATION-TRADUCTION-FÄRBESTABILER
MONOAZOFARBSTOFF, DESSEN HERSTELLUNG UND VERWENDUNG
(30) 23.06.97 DE 19726425
(45) 09.01.02

(11) 0 793 621
(51) C 09 C 1/02 C 01 F 11/18
(21) + (22) 95942428.4 16.11.95
(73) >MINERALS TECHNOLOGIES INC.
405 Lexington Avenue
New York New York 10174-1901(US);
(54) PROCEDE DE PURIFICATION DU CARBONATE DE CALCIUM
(30) 21.11.94 US 343002
(45) 23.01.02

(11) 0 848 735
(51) C 09 C 1/00 C 09 C 1/64
(21) + (22) 96919562.7 17.05.96
(73) ECKART-WERKE STANDARD BRONZEPULVER-WERKE CARL
>ECKART G.M.B.H. & CO.
Kaiserstrasse 30
D-90763 Fürth(DE);
(54) PIGMENTS D'ALUMINIUM COLORES OXYDES, LEUR PROCEDE DE
PRODUCTION ET LEUR UTILISATION-TRADUCTION-OXIDIERTER
FARBIGE ALUMINIUMPIGMENTE, VERFAHREN ZU DEREN
HERSTELLUNG SOWIE DEREN VERWENDUNG
(30) 02.06.95 DE 19520312
(45) 16.01.02

(11) 0 934 365
(51) C 09 C 1/62 C 09 C 1/64
C 09 D 17/00
(21) + (22) 97909480.2 22.10.97
(73) >SILBERLINE LTD
4th floor Saltire Court 20 Castle Terrace
Edinburgh EH1 2EN(GB);
(54) COMPOSITION DE PIGMENT METALLIQUE
(30) 22.10.96 GB 9621954
(45) 23.01.02

(11) 1 009 779
(51) C 09 C 1/02 C 08 K 9/00
D 21 H 17/67 D 21 H 19/38
C 09 D 7/12 C 09 D 11/00
C 09 K 3/00 C 09 C 3/08
(21) + (22) 98946408.6 21.08.98
(73) >SOLVAY SODA DEUTSCHLAND G.M.B.H.
Hans-Böckler-Allee 20
30173 Hannover(DE);
(54) CARBONATE DE CALCIUM RECOUVERT DE FACON
BIMOLECULAIRE ET PROCEDE DE PRODUCTION DE CARBONATE
DE CALCIUM RECOUVERT-TRADUCTION-BIMOLEKULAR
BESCHICHTETES CALCIUMCARBONAT SOWIE VERFAHREN ZUR
HERSTELLUNG DAVON
(30) 03.09.97 DE 19738481
(45) 30.01.02

(11) 0 667 889
(51) C 09 D 5/03
(21) + (22) 93924711.0 05.11.93
(73) >INTERNATIONAL COATINGS LTD
P.O.Box 20980 Oriol House 16 Connaught Place
London W2 2ZB(GB);

(54) COMPOSITIONS DE REVETEMENTS EN POWDRE ET LEURS UTILISATIONS

(30) 06.11.92 GB 9223300
(45) 23.01.02

(11) 0 735 117
(51) C 09 D 4/00 C 09 D 5/08
C 09 D 183/04
(21) + (22) 96400489.9 08.03.96
(73) >SOLLAC
Immeuble "La Pacific" 11/13 Cours Valmy La Défense 7
92800 Puteaux(FR);

(54) Procédé pour réaliser un revêtement sur une tôle en acier électrique et tôle obtenue
(30) 09.03.95 FR 9502746
(45) 30.01.02

(11) 0 816 561
(51) C 09 D 189/00 D 21 H 27/10
D 21 H 19/12
(21) + (22) 96201869.3 04.07.96
(73) SOC. DES PRODUITS >NESTLE S.A.
Case postale 353
1800 Vevey(CH);

(54) Matériau d'emballage ayant une couche barrière de qualité alimentaire
(45) 02.01.02

(11) 0 826 018
(51) C 09 D 5/00 C 08 J 3/05 //
/ / C 09D5/03
(21) + (22) 96916028.2 09.05.96
(73) >BASF COATINGS A.G.
Glasuritstrasse 1
48165 Münster(DE);

(54) DISPERSION AQUEUSE DE REVETEMENT EN POWDRE-TRADUCTION-WÄSSRIGE PULVERLACK-DISPERSION
(30) 19.05.95 DE 19518392
(45) 30.01.02

(11) 0 848 738
(51) C 09 D 195/00 C 08 L 95/00
E 01 C 7/26
(21) + (22) 96931449.1 04.09.96
(73) >EXXONMOBIL RESEARCH AND ENGINEERING CY
1545 Route 22
East Clinton Township Annandale New Jersey 08801(US);
(54) LIANT POUR REVETEMENT ET PROCEDE DE PREPARATION
(30) 08.09.95 US 525898 18.06.96 US 664610
(45) 02.01.02

(11) 0 857 196
(51) C 09 D 11/00
(21) + (22) 96935063.6 22.10.96
(73) >XAAR TECHNOLOGY LTD
Science Park
Cambridge CB4 OXR(GB);
(54) ENCRE A DISPERSION POUR IMPRIMANTE A JET D'ENCRE
(30) 23.10.95 GB 9521673
(45) 02.01.02

(11) 0 876 300
(51) C 09 D 5/14 A 01 N 47/36
C 02 F 1/50
(21) + (22) 96933940.7 27.09.96
(73) >BUCKMAN LABORATORIES INTERNATIONAL INC.
1256 North McLean Boulevard
Memphis TN 38108-0305(US);
(54) UTILISATION DES COMPOSES THIO-UREE COMME AGENTS DE CONTROLE DU BIO-ENCRASSEMENT
(30) 29.09.95 US 536983
(45) 02.01.02

(11) 0 897 399
(51) C 09 D 133/06 C 09 J 133/06
C 08 F 220/12
(21) + (22) 97922634.7 02.05.97
(73) E.I. >DU PONT DE NEMOURS AND CY
1007 Market Street
Wilmington Delaware 19898(US);
(54) COMPOSES POLYMERES ACRYLIQUES
(30) 10.05.96 US 644149
(45) 02.01.02

(11) 0 915 116
(51) C 09 D 175/04 C 08 G 18/70
(21) + (22) 98119932.6 21.10.98
(73) E.I. >DU PONT DE NEMOURS AND CY
1007 Market Street
Wilmington Delaware 19898(US);
(54) Procédé pour la préparation de revêtements multicouches-TRADUCTION-Verfahren zur Herstellung von Mehrschichtlackierungen
(30) 05.11.97 DE 19748792
(45) 02.01.02
72

(11) 0 927 232
(51) C 09 D 5/44 C 08 G 18/16
(21) + (22) 97939696.7 02.09.97
(73) >PPG INDUSTRIES OHIO INC.
3800 West 143rd Street
Cleveland OH 44111(US);

(54) COMPOSITION DE REVETEMENT PAR DEPOT ELECTROLYTIQUE, CONTENANT DU BISMUTH ET DES ACIDES AMINES, ET PROCEDE DE DEPOT ASSOCIE
(30) 06.09.96 US 25326 P 03.06.97 US 868411
(45) 16.01.02

(11) 0 934 365
(51) C 09 D 17/00 C 09 C 1/62
C 09 C 1/64
(21) + (22) 97909480.2 22.10.97
(73) >SILBERLINE LTD
4th floor Saltire Court 20 Castle Terrace
Edinburgh EH1 2EN(GB);
(54) COMPOSITION DE PIGMENT METALLIQUE
(30) 22.10.96 GB 9621954
(45) 23.01.02

(11) 0 963 392
(51) C 09 D 175/04 C 07 C 269/02
C 08 G 18/67 C 08 G 18/38
(21) + (22) 98906545.3 18.02.98
(73) E.I. >DU PONT DE NEMOURS AND CY
1007 Market Street
Wilmington Delaware 19898(US);
(54) ADDITIFS AU POLYFLUOROETHANE POUR COMPOSITIONS DE REVETEMENT DURCISSABLES
(30) 26.02.97 US 807855
(45) 23.01.02

(11) 0 971 974
(51) C 09 D 4/02 C 08 J 7/04 //
// C08L67:0 2
(21) + (22) 97929275.2 24.06.97
(73) >HOSTAGLAS LTD
7 Westgate Business Park
Ballymount Dublin 24(IE);
(54) PLAQUE EN THERMOPLASTIQUE CRISTALLISABLE, MUNIE D'UN REVETEMENT RESISTANT A L'ABRASION-TRADUCTION-KRATZFEST BESCHICHTETE PLATTE AUS EINEM KRISTALLISIERBAREN THERMOPLAST
(30) 26.06.96 DE 19625534
(45) 09.01.02

(11) 0 986 593
(51) C 09 D 175/02 B 05 D 7/00
C 08 G 18/10 C 08 G 18/66
C 08 G 18/50
(21) + (22) 98918777.8 27.04.98
(73) >HUNTSMAN PETROCHEMICAL CORP.
7114 North Lamar Boulevard
Austin Texas 78752(US);
(54) SYSTEMES ELASTOMERES DE POLYUREE A ADHERENCE AMELIOREE SUR DES SUBSTRATS
(30) 05.06.97 US 869385 03.04.98 US 54979
(45) 02.01.02

(11) 1 009 779
(51) C 09 D 7/12 C 09 D 11/00
C 09 K 3/00 C 09 C 3/08
C 09 C 1/02 C 08 K 9/00
D 21 H 17/67 D 21 H 19/38
(21) + (22) 98946408.6 21.08.98
(73) >SOLVAY SODA DEUTSCHLAND G.M.B.H.
Hans-Böckler-Allee 20
30173 Hannover(DE);
(54) CARBONATE DE CALCIUM RECOUVERT DE FACON BIMOLECULAIRE ET PROCEDE DE PRODUCTION DE CARBONATE DE CALCIUM RECOUVERT-TRADUCTION-BIMOLEKULAR BESCHICHTETES CALCIUMCARBONAT SOWIE VERFAHREN ZUR HERSTELLUNG DAVON
(30) 03.09.97 DE 19738481
(45) 30.01.02

(11) 0 838 845
(51) C 09 G 1/02 H 01 L 21/3105
H 01 L 21/306
(21) + (22) 97402355.8 07.10.97
(73) >CLARIANT FINANCE (BVI) LTD
Citco Building Wickhams Cay Road
Town Tortola(VG);
(54) Nouveau procédé de polissage mécano-chimique de couches de matériaux isolants à base de dérivés du silicium ou de silicium
(30) 23.10.96 FR 9612892
(45) 02.01.02

(11) 0 897 399
(51) C 09 J 133/06 C 08 F 220/12

C 09 D 133/06
(21) + (22) 97922634.7 02.05.97
(73) E.I. >DU PONT DE NEMOURS AND CY
1007 Market Street
Wilmington Delaware 19898(US);
(54) COMPOSES POLYMERES ACRYLIQUES
(30) 10.05.96 US 644149
(45) 02.01.02

(11) 0 925 337
(51) C 09 J 131/04
(21) + (22) 97919030.3 04.09.97
(73) >HENKEL K.G.A.A.
Henkelstrasse 67
40589 Düsseldorf-Holthausen(DE);
(54) DISPERSION COLLANTE POUR LE GOMMAGE DANS DES
MACHINES A METTRE SOUS
ENVELOPPE-TRADUCTION-KLEBDISPERSION ZUM GUMMIEREN IM
KUVERTIERANLAGEN
(30) 10.09.96 DE 19636590
(45) 23.01.02

(11) 1 036 802
(51) C 09 J 133/06 C 08 F 220/12
(21) + (22) 00104416.3 02.03.00
(73) >WACKER-CHEMIE G.M.B.H.
Hanns-Seidel-Platz 4
81737 München(DE);
(54) Procédé de préparation d'une dispersion aqueuse pour
bande adhésive détachable-TRADUCTION-Verfahren zur
Herstellung einer wässrigen Polymerdispersion für
wiederablösbare Haftkleberfilme
(30) 18.03.99 DE 19912253
(45) 02.01.02

(11) 0 666 891
(51) C 09 K 3/00 C 12 Q 1/00
C 12 Q 1/70 C 12 Q 1/68
C 07 D 327/02 C 07 D 321/00
C 07 D 305/00 C 07 F 9/06
(21) + (22) 93925057.7 26.10.93
(73) >ABBOTT LABORATORIES
One Abbott Park Road
Abbott Park Illinois 60064-3500(US);
(54) 1,2-DIOXETANES CHIMIOLUMINESCENTS RICHES EN
ELECTRONS SUBSTITUES EN ARYLE
(30) 30.10.92 US 968911
(45) 16.01.02

(11) 0 690 117
(51) C 09 K 15/20 C 07 C 15/46
C 07 C 7/20
(21) + (22) 95303918.7 07.06.95
(73) >BETZDEARBORN EUROPE INC.
4636 Somerton Road
Trevose PA 19053-6783(US);
(54) Compositions et procédés pour inhiber la
polymérisation de monomères vinyloaromatiques
(30) 30.06.94 US 269307 30.06.94 US 269308
24.08.94 US 295311
(45) 30.01.02

(11) 0 894 828
(51) C 09 K 3/00 C 04 B 26/06
C 08 F 265/06 C 08 L 33/06 //
// C04B111: 5 4
(21) + (22) 97916634.5 09.04.97
(73) >MITSUBISHI RAYON CO. LTD
3-19 Kyobashi 2-chome
Chuo-ku Tokyo 104-8350(JP);
(54) COMPOSITION DE RESINE ACRYLIQUE, PREMELANGES
ACRYLIQUES, PROCEDE DE PRODUCTION DE MARBRE
ARTIFICIEL ACRYLIQUE ET AGENT EPAISSISSANT
(30) 19.04.96 JP 9818696
(45) 16.01.02

(11) 0 900 782
(51) C 09 K 15/16 C 07 C 255/23
C 07 C 255/30 C 07 C 255/41
(21) + (22) 98120701.2 03.11.95
(73) >BASF A.G.
67056 Ludwigshafen(DE);
(54) Esters de l'acide
cyanoacrylique-TRADUCTION-2-Cyanoacrylsäureester
(30) 10.11.94 DE 4440055 31.05.95 DE 19519895
(45) 30.01.02

(11) 1 004 545
(51) C 09 K 3/14 C 03 C 1/00
B 01 J 19/24 C 01 B 33/18
C 01 B 13/24 C 08 L 83/04
C 08 K 3/22
(21) + (22) 99122521.0 12.11.99
(73) >DEGUSSA A.G.
Bennigsenplatz 1
40474 Düsseldorf(DE);

(54) Procédé pour la synthèse de matières
solides-TRADUCTION-Verfahren zur Synthese von
Feststoffen
(30) 26.11.98 DE 19854597
(45) 09.01.02

(11) 1 009 779
(51) C 09 K 3/00 C 09 C 3/08
C 09 C 1/02 C 08 K 9/00
D 21 H 17/67 D 21 H 19/38
C 09 D 7/12 C 09 D 11/00
(21) + (22) 98946408.6 21.08.98
(73) >SOLVAY SODA DEUTSCHLAND G.M.B.H.
Hans-Böckler-Allee 20
30173 Hannover(DE);
(54) CARBONATE DE CALCIUM RECOUVERT DE FACON
BIMOLECULAIRE ET PROCEDE DE PRODUCTION DE CARBONATE
DE CALCIUM RECOUVERT-TRADUCTION-BIMOLECULAIRE
BESCHICHTETES CALCIUMCARBONAT SOWIE VERFAHREN ZUR
HERSTELLUNG DAVON
(30) 03.09.97 DE 19738481
(45) 30.01.02

(11) 1 024 143
(51) C 09 K 19/40 C 07 F 7/21
C 07 F 7/08 C 07 F 7/14
C 07 F 7/18 C 08 G 77/38
C 08 F 299/00
(21) + (22) 99125908.6 23.12.99
(73) >CONSORTIUM FUR ELEKTROCHEMISCHE INDUSTRIE G.M.B.H.
Zielstattstrasse 20
81379 München(DE);
(54) Procédé pour la préparation de composés
organosilicium contenant des acides carboxyliques
avec insaturation en
alpha-bêta-TRADUCTION-Herstellung von alpha,
beta-ungesättigte Carbonsäurereste enthaltenden
Organosiliciumverbindungen
(30) 28.01.99 DE 19903333
(45) 09.01.02

(11) 1 025 181
(51) C 09 K 5/00 C 23 F 11/12
C 23 F 11/14 C 23 F 11/167
(21) + (22) 98954365.7 07.10.98
(73) >HAERTOL CHEMIE G.M.B.H.
Havelstrasse 21
39126 Magdeburg(DE);
(54) LIQUIDE DE REFROIDISSEMENT S'UTILISANT DANS DES
PIECES EN MAGNESIUM-TRADUCTION-KÜHLFLÜSSIGKEIT ZUR
VERWENDUNG IN BAUTEILEN AUS MAGNESIUM
(30) 15.10.97 DE 19745461
(45) 02.01.02

(11) 0 704 515
(51) C 10 G 11/18
(21) + (22) 95305578.7 10.08.95
(73) THE >BOC GROUP INC.
575 Mountain Avenue
Murray Hill New Jersey 07974(US);
(54) Procédé pour établis la combustion de dépôts de coke
(30) 30.09.94 US 315631
(45) 23.01.02

(11) 0 789 739
(51) C 10 G 45/64 B 01 J 29/70
(21) + (22) 96930218.1 05.09.96
(73) INSTITUT FRANCAIS DU >PETROLE
4 Avenue de Bois Préau
92506 Rueil-Malmaison Cédex(FR);
(54) PROCEDE D'HYDROISOMERISATION SELECTIVE DE PARAFFINES
LONGUES LINEAIRES ET/OU PEU RAMIFIEES AVEC UN
CATALYSEUR A BASE DE TAMIS MOLECULAIRE
(30) 06.09.95 FR 9510424 06.09.95 FR 9510425
(45) 30.01.02

(11) 0 808 890
(51) C 10 G 53/08 C 11 B 3/10
(21) + (22) 97108383.7 23.05.97
(73) >OHMI A.G.
Berliner Chaussee 66
39114 Magdeburg(DE);
(54) Procédé et dispositif de purification par adsorption
d'huiles et de graisses végétales et/ou
minérales-TRADUCTION-Verfahren und Vorrichtung zur
adsorptiven Reinigung von pflanzlichen und/oder
mineralischen Ölen und Fetten
(30) 23.05.96 DE 19620695
(45) 23.01.02

(11) 0 873 785
(51) C 10 G 35/12 B 01 J 23/96
B 01 J 38/20 B 01 J 38/44
(21) + (22) 98400846.6 07.04.98
(73) INSTITUT FRANCAIS DU >PETROLE
4 Avenue de Bois Préau

92500 Rueil Malmaison(FR);
(54) Procédé et installation perfectionnées pour la
régénération d'un catalyseur de production
d'aromatiques ou de reformage
(30) 14.04.97 FR 9704660
(45) 02.01.02

(11) 0 946 678
(51) C 10 G 50/02
(21) + (22) 97947523.3 12.11.97
(73) >CHEVRON CHEMICAL CY LLC
2613 Camino Ramon

San Ramon CA 94583-4289();
(54) POLYALPHAOLEFINES DE HAUTE VISCOSITE
(30) 03.12.96 US 759766
(45) 16.01.02

(11) 1 068 280
(51) C 10 G 29/20 C 10 G 21/20
C 10 G 19/02
(21) + (22) 99914955.2 19.03.99
(73) >EXXONMOBIL RESEARCH AND ENGINEERING CY
1545 Route 22
East Clinton Township Annandale New Jersey 08801(US);
(54) PROCEDE SERVANT A EXTRAIRE DES ACIDES NAPHTHIQUES
DEPUIS DES HUILES BRUTES ET DES DISTILLATS
(30) 27.03.98 US 49466
(45) 30.01.02

(11) 0 870 066
(51) C 10 J 3/57 C 21 C 5/56
F 27 D 13/00 C 21 C 5/48
(21) + (22) 97934372.0 06.08.97
(73) >HOLCIM LTD

Zürcherstrasse 156
8645 Jona(CH);
(54) PROCEDE ET INSTALLATION DE RETRAITEMENT DE
DECHETS-TRADUCTION-VERFAHREN ZUM AUFARBEITEN VON
MÜLL SOWIE VORRICHTUNG ZUR DURCHFÜHRUNG DIESES
VERFAHRENS
(30) 27.08.96 AT 152896
(45) 30.01.02

(11) 1 036 140
(51) C 10 J 3/52 F 23 J 1/06
B 02 C 18/14
(21) + (22) 98964443.0 26.11.98
(73) >MG TECHNOLOGIES A.G.

Bockenheimer Landstrasse 73-77
60325 Frankfurt am Main(DE);
(54) BROYEUR DE SCORIES-TRADUCTION-SCHLACKENBRECHER
(30) 27.11.97 DE 19752538
(45) 02.01.02

(11) 0 948 585
(51) C 10 L 1/08
(21) + (22) 97932577.6 14.07.97
(73) >EXXONMOBIL RESEARCH AND ENGINEERING CY
1545 Route 22 East

Clinton Township Annandale New Jersey 08801(US);
(54) SYNTHETISCHE DIESELBRANDSTOF MET EEN VERMINDERDE
UITSTOOT VAN DEELTJESVORMIG MATERIAAL
(30) 02.08.96 US 691769
(45) 02.01.02

(11) 0 695 798
(51) C 10 M 141/00 C 10 M 163/00 //
// (C10M141 / 00 , 125:26,
12 9 :95, 133 : 52 , 135:04,
13 7 :04, 137 : 10 , 139:00)
, (C 1 0M163/00 , 1 2 5:26, 12
9 :9 5 , 133:52 , 1 3 5:04, 13
7 :1 0 , 139:00 , 1 5 9:20),(C
1 0N 3 0/06, 50 : 10 , 60:14)

(21) + (22) 95112120.1 02.08.95
(73) THE >LUBRIZOL CORP.
29400 Lakeland Boulevard
Wickliffe Ohio 44092-2298(US);
(54) Composition lubrifiantes concentrés, et les graisses
contenant la combinaison d'une composé organique
polysulfure et d'une composition surbasique ou un
composé de phosphore ou de bore
(30) 03.08.94 US 285562
(45) 23.01.02

(11) 0 687 419
(51) C 11 B 5/00 A 23 J 7/00
A 61 K 7/00 A 23 D 9/06
(21) + (22) 94109356.9 17.06.94
(73) SOC. DES PRODUITS >NESTLE S.A.

Case postale 353
1800 Vevey(CH);
(54) Incorporation dans un lipide d'un principe actif
hydrosoluble
(45) 23.01.02

(11) 0 806 146
(51) C 11 B 7/00 A 23 L 1/01
A 23 D 9/00 C 11 C 3/10
(21) + (22) 97201118.3 15.04.97
(73) >UNILEVER N.V.

P.O. Box 760
3000 DK Rotterdam(NL);
(54) Matière grasse de friture
(30) 08.05.96 EP 96201258
(45) 30.01.02

(11) 0 808 890
(51) C 11 B 3/10 C 10 G 53/08
(21) + (22) 97108383.7 23.05.97
(73) >OHMI A.G.

Berliner Chaussee 66
39114 Magdeburg(DE);
(54) Procédé et dispositif de purification par adsorption
d'huiles et de graisses végétales et/ou
minérales-TRADUCTION-Verfahren und Vorrichtung zur
adsorptiven Reinigung von pflanzlichen und/oder
mineralischen Ölen und Fetten
(30) 23.05.96 DE 19620695
(45) 23.01.02

(11) 0 833 882
(51) C 11 B 3/00
(21) + (22) 96916166.0 29.05.96
(73) >UNILEVER N.V.

Weena 455
3013 AL Rotterdam(NL);
(54) RAFFINAGE DOUX D'HUILE TRIGLYCERIDIQUE
(30) 12.06.95 EP 95201538
(45) 16.01.02

(11) 0 857 723
(51) C 11 B 9/00 C 07 D 317/70
(21) + (22) 98100936.8 21.01.98
(73) >DRAGOCO GERBERDING & CO. A.G.

Dragocostrasse 1
37603 Holzminden(DE);
(54) Acétals cycliques du cedre, leur préparation et
leur utilisation-TRADUCTION-Cyclische
Cedren-Acetale, ihre Herstellung und ihre Verwendung
(30) 06.02.97 DE 19704484
(45) 09.01.02

(11) 0 876 325
(51) C 11 B 9/00 C 07 C 69/88
(21) + (22) 96934974.5 25.10.96
(73) >RHODIA CHIMIE

25 quai Paul Doumer
92408 Courbevoie Cédex(FR);
(54) PROCEDE D'OBTENTION DE COMPOSITIONS PARFUMANTES ET
DE PRODUITS PARFUMES ET PRODUITS AINSI OBTENUS
(30) 27.10.95 FR 9512687
(45) 09.01.02

(11) 0 877 785
(51) C 11 B 9/02 A 61 K 7/48
A 61 K 35/78
(21) + (22) 96933510.8 10.10.96
(73) S.A. >CRODAROM

Parc d'Activité "Les Plaines"
48230 Chanac(FR);
(54) NOUVEAUX EXTRAITS DE PLANTES, LEUR PROCEDE DE
FABRICATION ET LEUR UTILISATION DANS LES PRODUITS
COSMETIQUES
(30) 13.11.95 FR 9513504
(45) 02.01.02

(11) 0 981 593
(51) C 11 B 7/00 B 01 D 21/26
B 04 B 1/12
(21) + (22) 98917043.6 21.03.98
(73) >WESTFALIA SEPARATOR A.G.

Werner-Habig-Strasse 1
59302 Oelde(DE);
(54) PROCEDE ET DISPOSITIF POUR PREPARER DE LA STEARINE A
PARTIR DE GRAISSES D'ORIGINE ANIMALE OU
VEGETALE-TRADUCTION-VERFAHREN UND VORRICHTUNG ZUR
GEWINNUNG VON STEARIN AUS FETTEN TIERISCHER ODER
PFLANZLICHER HERKUNFT
(30) 10.05.97 DE 19719776
(45) 16.01.02

(11) 0 806 146
(51) C 11 C 3/10 C 11 B 7/00
A 23 L 1/01 A 23 D 9/00
(21) + (22) 97201118.3 15.04.97
(73) >UNILEVER N.V.

P.O. Box 760
3000 DK Rotterdam(NL);
(54) Matière grasse de friture
(30) 08.05.96 EP 96201258

(45) 30.01.02

(11) 0 702 713
(51) C 11 D 11/00 C 11 D 3/386
(21) + (22) 94903334.4 30.11.93
(73) >GENENCOR INTERNATIONAL INC.
925 Page Mill Road
Palo Alto California 94304-1013(US);

(54) PROCÉDES ENZYMATIQUES DE PRODUCTION DE CROISE DE COTON TEINT EN INDIGO PRESENTANT L'ASPECT D'UN TISSU LAVE A LA PIERRE ET USAGE D'ENZYMES A CET EFFET
(30) 11.06.93 US 75657
(45) 30.01.02

(11) 0 771 785
(51) C 11 D 1/46 C 11 D 1/88
C 11 D 3/50 C 07 C 229/12
C 07 C 229/16
(21) + (22) 95307823.5 02.11.95
(73) THE >PROCTER & GAMBLE CY
One Procter & Gamble Plaza
Cincinnati Ohio 45202(US);

(54) Aminoesters d'alcools parfumants et leur utilisation dans des compositions nettoyantes et des compositions détergentes
(45) 09.01.02

(11) 0 818 984
(51) C 11 D 1/00 A 61 K 7/00
(21) + (22) 96907559.7 19.03.96
(73) >IMPERIAL CHEMICAL INDUSTRIES P.L.C.
Imperial Chemical House
Millbank London SW1P 3JF(GB);

(54) COMPOSITIONS TENSIO-ACTIVES
(30) 04.04.95 GB 9506927 27.02.96 GB 9604018
(45) 30.01.02

(11) 0 850 291
(51) C 11 D 1/835
(21) + (22) 96928239.1 19.08.96
(73) >COLGATE-PALMOLIVE CY
300 Park Avenue
New York N.Y. 10022(US);

(54) STABIELE WEEFSELVERZACHTERSAMENSTELLINGEN
(30) 31.08.95 US 3012 P
(45) 30.01.02

(11) 0 906 464
(51) C 11 D 11/00 D 06 M 23/10
A 61 K 9/70 A 61 K 47/34
D 06 L 1/00
(21) + (22) 97929370.1 17.06.97
(73) >BIOLAND S.A.R.L.
132 route d'Espagne
F-31100 Toulouse();

(54) PROCEDE DE FABRICATION ET DE TRAITEMENT DES TEXTILES
(30) 18.06.96 FR 9607720
(45) 09.01.02

(11) 0 920 486
(51) C 11 D 1/835
(21) + (22) 97927127.7 04.06.97
(73) >COGNIS DEUTSCHLAND G.M.B.H.
Henkelstrasse 67
40589 Düsseldorf(DE);

(54) ASSOUPLISSANT TEXTILE AQUEUX A HAUT POTENTIEL ZETA-TRADUCTION-WÄSSRIGES WÄSCHEWEICHPÜLMITTEL MIT HOHEM ZETA-POTENTIAL
(30) 14.06.96 DE 19623764
(45) 16.01.02

(11) 0 976 819
(51) C 11 D 17/00 C 11 D 3/386
(21) + (22) 99305384.2 07.07.99
(73) THE >PROCTER & GAMBLE CY
One Procter & Gamble Plaza
Cincinnati Ohio 45202(US);

(54) Comprimé détergent
(30) 17.07.98 GB 9815525 17.05.99 GB 9911218
(45) 30.01.02

(11) 0 979 864
(51) C 11 D 17/00 C 11 D 3/39
(21) + (22) 99305385.9 07.07.99
(73) THE >PROCTER & GAMBLE CY
One Procter & Gamble Plaza
Cincinnati Ohio 45202(US);

(54) Procédé de préparation des comprimés détergents
(30) 17.07.98 GB 9815525 17.05.99 GB 9911217
(45) 02.01.02

(11) 1 019 480
(51) C 11 D 3/50
(21) + (22) 96940920.0 27.11.96
75

(73) THE >PROCTER & GAMBLE CY
One Procter & Gamble Plaza
Cincinnati Ohio 45202(US);

(54) PARFUMS DERIVES DE SULFONATES POUR COMPOSITIONS DE BLANCHISSAGE ET NETTOYAGE
(30) 20.12.95 US 574754
(45) 23.01.02

(11) 0 744 466
(51) C 12 M 1/40 C 12 Q 1/00
G 01 N 33/02
(21) + (22) 96201295.1 10.05.96
(73) >CORIAL S.C.P.A.
SS 16 KM 684 + 300
Z.I. Incoronata 71100 Foggia(IT);

(54) Procédé de détermination d'acide lactique dans les matériaux organiques d'intérêt alimentaire et biodétecteur pour la mise en oeuvre de ce procédé
(30) 24.05.95 IT MI951062
(45) 09.01.02

(11) 0 495 811
(51) C 12 N 15/48 C 12 N 15/49
A 61 K 39/21 G 01 N 33/569
(21) + (22) 90914669.8 12.10.90
(73) >AVENTIS PASTEUR LTD
1755 Steeles Avenue
West Toronto Ontario M2R 3T4(CA);

(54) PRODUCTION PAR GENIE GENETIQUE DE VACCIN CONTRE LE SIDA ET CONTRE LES MALADIES RETROVIRALES
(30) 13.10.89 GB 8923123
(45) 09.01.02

(11) 0 536 293
(51) C 12 N 15/82 C 12 N 15/54
C 12 N 5/10 A 01 H 5/00
(21) + (22) 91913150.8 07.06.91
(73) >MONSANTO TECHNOLOGY LLC
800 North Lindbergh Boulevard
St. Louis Missouri 63167(US);

(54) PLANTES A TENEUR EN AMIDON AUGMENTEE
(30) 18.06.90 US 539763 07.06.91 US 709663
(45) 30.01.02

(11) 0 553 280
(51) C 12 N 9/42 D 06 M 16/00
C 12 S 11/00
(21) + (22) 91920379.4 04.10.91
(73) >GENENCOR INTERNATIONAL INC.
925 Page Mill Road
Palo Alto California 94304(US);

(54) PROCÉDES DE TRAITEMENT A LA CELLULASE DE TISSUS CONTENANT DU COTON
(30) 05.10.90 US 593919
(45) 09.01.02

(11) 0 561 140
(51) C 12 N 15/00 A 01 K 67/027
G 01 N 33/50 C 12 N 15/17
(21) + (22) 93101772.7 19.05.87
(73) THE >GENERAL HOSPITAL CORP.
55 Fruit Street
Boston MA 02114(US);

(54) Méthodes d'étude pharmacocinétique de l'expression de l'insuline à l'aide de mammifère transgénique non-humaine
(30) 20.05.86 US 865120
(45) 30.01.02

(11) 0 565 208
(51) C 12 N 15/31 A 61 K 39/02
G 01 N 33/569 C 12 Q 1/68
(21) + (22) 93201345.1 24.10.89
(73) >SYMBICOM A.B.
Pepparedsleden 1
431 83 Mölndal(SE);

(54) Fragments d'ADN codant OspA de Borrelia burgdorferi, méthodes pour la préparation de ces polypeptides OspA et méthodes de diagnostic basées sur ces fragments d'ADN
(30) 24.10.88 DK 590288
(45) 23.01.02

(11) 0 570 916
(51) C 12 N 15/14 C 07 K 1/14
(21) + (22) 93108099.8 18.05.93
(73) >MITSUBISHI PHARMA CORP.
6-9 Hiranomachi 2-chome
Chuo-ku Osaka-shi Osaka 541-0046(JP);

(54) Procédé de préparation de serumalbumine humaine recombinante
(30) 20.05.92 JP 12767392 28.05.92 JP 13725092
31.07.92 JP 20563692 31.08.92 JP 23234092
22.09.92 JP 25314292
(45) 30.01.02

(11) 0 585 939
(51) C 12 N 15/13 C 12 P 21/08
C 07 K 16/28 C 07 K 16/42
A 61 K 39/395 C 12 N 15/12
C 12 N 15/62
(21) + (22) 93114141.0 03.09.93
(73) >YEDA RESEARCH AND DEVELOPMENT CO. LTD
Weizmann Institute of Science P.O. Box 95
Rehovot 76 110(IL);
(54) Ligands du TNF
(30) 03.09.92 IL 103051 08.07.93 IL 106271
(45) 30.01.02

(11) 0 595 334
(51) C 12 N 15/81 C 12 N 15/14
C 12 N 1/19 C 12 P 21/02
(21) + (22) 93117527.7 28.10.93
(73) >MITSUBISHI PHARMA CORP.
6-9 Hiranomachi 2-chome
Chuo-ku Osaka-shi Osaka 541-0046(JP);
(54) Promoteur AOX2 muté, vecteur le contenant, cellules
transformées et production de protéines hétérologues
(30) 30.10.92 JP 29331592 06.08.93 JP 21530693
(45) 09.01.02

(11) 0 596 979
(51) C 12 N 15/83 C 12 P 21/02
(21) + (22) 92916441.6 31.07.92
(73) >LARGE SCALE BIOLOGY CORP.
Suite 1000 3333 Vaca Valley Parkway
Vacaville CA 95688(US);
(54) ACIDES NUCLEIQUES VIRAUX RECOMBINES DE PLANTES
(30) 01.08.91 US 739143
(45) 30.01.02

(11) 0 602 157
(51) C 12 N 15/51 A 61 K 31/70
C 12 N 9/00
(21) + (22) 92919440.5 03.09.92
(73) S.A. >GENSET
1 Passage Etienne-Delaunay
F-75011 Paris(FR);
(54) STRUCTURE RIBOZYMIQUE DERIVEE DE L'ARN GENOMIQUE DU
VIRUS DE L'HEPATITE DELTA
(30) 03.09.91 FR 9110872
(45) 16.01.02

(11) 0 603 386
(51) C 12 N 7/04 C 12 N 7/08
A 61 K 39/42 A 61 K 39/15
(21) + (22) 93917119.5 12.07.93
(73) >BAYLOR COLLEGE OF MEDICINE
One Baylor Plaza
Houston TX 77030-3498(US);
(54) IMMUNISATION PARENTERALE CONTRE DES ROTAVIRUS
(30) 10.07.92 US 911593
(45) 16.01.02

(11) 0 617 736
(51) C 12 N 15/32 A 01 N 63/00
C 12 P 1/04 // // (C12P1/0
4 , C 12R1:07)
(21) + (22) 93919910.5 06.08.93
(73) >MYCOGEN CORP.
5501 Oberlin Drive
San Diego California 92121(US);
(54) UTILISATION D'ISOLATS DE BACILLUS THURINGIENSIS
CONTRE DES PARASITES DE LA FAMILLE DES APHIDIDES
(30) 24.08.92 US 935310
(45) 30.01.02

(11) 0 646 645
(51) C 12 N 15/70 C 12 R 1/19
C 12 N 15/01
(21) + (22) 94307133.2 29.09.94
(73) >KYOWA HAKKO KOGYO CO. LTD
6-1 Ohtemachi 1-chome
Chiyoda-ku Tokyo 100-8185(JP);
(54) Procédé pour la production d'une substance
(30) 01.10.93 JP 24647893
(45) 30.01.02

(11) 0 648 836
(51) C 12 N 15/12 C 07 K 14/00
C 07 K 14/47 C 12 N 5/10
G 01 N 33/68 C 12 Q 1/68
A 61 K 38/17 A 61 K 31/70
C 12 N 9/00
(21) + (22) 94113378.7 26.08.94
(73) S.A. >NOVIMMUNE
26 Boulevard Helvétique
1207 Genève(CH);
(54) Transactivateur du complexe majeur
d'histocompatibilité de la classe II et ses
utilisations

(30) 26.08.93 EP 93113665
(45) 09.01.02

(11) 0 650 733
(51) C 12 N 15/00 A 61 K 39/02
A 61 K 39/112 A 61 K 39/12 //
// C12N15:0 0 , C 12R1:01,
C1 2 R1:42
(21) + (22) 94117270.2 02.11.94
(73) AMERICAN >CYANAMID CY
One Cyanamid Plaza
Wayne NJ 07470-8426(US);
(54) Vaccin vivant atténué pour injection in ovo
(30) 03.11.93 US 147207
(45) 16.01.02

(11) 0 666 910
(51) C 12 N 15/11 C 07 H 21/04
A 61 K 31/70
(21) + (22) 94901178.7 20.10.93
(73) THE >GOVERNMENT OF THE UNITED STATES OF AMERICA AS
REPRESENTED BY THE SECRETARY DEPARTMENT OF HEALTH
AND HUMAN SERVICES
National Institute of Health Office of Technology
Transfer Box OTT
Bethesda MD 20892 (US);
THE >CLEVELAND CLINIC RESEARCH INSTITUTE
Department of Cancer Biology - NN10 9500 Euclid
Avenue
Cleveland OH 44195 (US)
(54) PROCEDE DE CLIVAGE DE BRINS SPECIFIQUES D'ARN
(30) 21.10.92 US 965666 17.09.93 US 123449
(45) 30.01.02

(11) 0 688 865
(51) C 12 N 9/10 C 12 P 7/62
(21) + (22) 95201427.2 27.06.88
(73) MASSACHUSETTS >INSTITUTE OF TECHNOLOGY
77 Massachusetts Avenue
Cambridge MA 02139(US);
(54) Séquence nucléotidique codant pour acétoacétyl-CoA
réductase et procédé de production de biopolymères
de polyester
(30) 29.06.87 US 67695
(45) 16.01.02

(11) 0 695 354
(51) C 12 N 15/11 A 61 K 31/70
C 07 H 21/00 A 61 K 48/00
(21) + (22) 94916170.7 29.04.94
(73) >BIOGNOSTIK G.- FUR BIOMOLEKULARE DIAGNOSTIK M.B.H.
Carl-Giesecke-Strasse 3
D-37079 Göttingen(DE);
(54) OLIGONUCLEOTIDES ANTISENS DESTINES AU TRAITEMENT DES
EFFETS IMMUNO-SUPPRESSEURS DU FACTEUR TRANSFORMANT
DE CROISSANCE-BETA1 (TGF-BETA1)
(30) 30.04.93 EP 93107089 13.05.93 EP 93107849
(45) 09.01.02

(11) 0 697 875
(51) C 12 N 5/08 C 12 N 13/00
A 61 P 35/00 A 61 P 31/12
A 61 K 35/14 A 61 K 41/00
(21) + (22) 94917384.3 12.05.94
(73) THE >WISTAR INSTITUTE OF ANATOMY & BIOLOGY
36th & Spruce Streets
Philadelphia PA 19104-4268(US);
(54) UTILISATION DE CELLULES TALL-104 MODIFIEES POUR
TRAITER LE CANCER ET LES AFFECTIONS VIRALES
(30) 14.05.93 US 63188
(45) 16.01.02

(11) 0 700 445
(51) C 12 N 15/62 C 07 K 14/00
A 61 K 39/295 A 61 K 39/04
(21) + (22) 94919384.1 06.06.94
(73) >WHITEHEAD INSTITUTE FOR BIOMEDICAL RESEARCH
Nine Cambridge Center
Cambridge MA 02142(US);
(54) PROTEINES DU STRESS ET LEURS UTILISATIONS
(30) 04.06.93 US 73381
(45) 23.01.02

(11) 0 714 444
(51) C 12 N 15/48 C 12 N 15/44
A 61 K 39/21 A 61 K 39/145
(21) + (22) 94925937.8 19.08.94
(73) THE >GOVERNMENT OF THE UNITED STATES OF AMERICA, AS
REPRESENTED BY THE SECRETARY OF THE DEPARTMENT OF
HEALTH AND HUMAN SERVICES
c/o National Institutes of Health Office of
Technology Transfer 6011 Executive Boulevard Suite
325
Rockville MD 20852-3804(US);
(54) ATTENUATION D'UN DETERMINANT ANTIGENIQUE
IMMUNODOMINANT D'UN ANTIGENE S'UTILISANT DANS DES

VACCINS ET DES IMMUNOTHERAPIES POUR LES PLANTES, LES ANIMAUX ET L'HOMME
(30) 20.08.93 US 109934
(45) 09.01.02

(11) 0 728 146
(51) C 12 N 15/12 C 07 K 7/08
C 07 K 14/00 C 07 K 14/435
(21) + (22) 95901691.6 19.10.94
(73) >UNIVERSITY OF UTAH RESEARCH FOUNDATION
615 Arapeen Drive Suite 110
Salt Lake City UT 84108(US);
(54) PEPTIDES DE CONOTOXINE
(30) 19.10.93 US 137800
(45) 09.01.02

(11) 0 743 986
(51) C 12 N 15/04 C 12 N 15/16
(21) + (22) 95911598.1 02.02.95
(73) >UNIVERSITY OF HAWAII
2800 Woodlawn Drive Suite 280
Manoa Innovation Center Honolulu HI 96822(US);
(54) PROTEINES DIMERES HETEROLOGUES PRODUITES DANS DES
HETEROCARIONS
(30) 03.02.94 US 191337
(45) 16.01.02

(11) 0 774 511
(51) C 12 N 15/10 C 12 N 7/01
C 12 N 15/62 C 07 K 16/00
(21) + (22) 96112510.1 10.07.91
(73) >CAMBRIDGE ANTIBODY TECHNOLOGY LTD
The Science Park
Melbourn Cambridgeshire SG8 6EJ (GB);
>MEDICAL RESEARCH COUNCIL
20 Park Crescent
London W1N 4AL (GB)
(54) Utilisation de phagemids dans une méthode de
production de particules de bacteriophages
filamenteux présentant des anticorps à leurs
surfaces et les particules de bacteriophages
correspondantes
(30) 10.07.90 GB 9015198 19.10.90 GB 9022845
12.11.90 GB 9024503 06.03.91 GB 9104744
15.05.91 GB 9110549
(45) 30.01.02

(11) 0 784 421
(51) C 12 N 15/29 C 12 N 15/32
C 12 N 15/82 A 01 G 13/00
A 01 H 5/00
(21) + (22) 95933201.6 14.09.95
(73) >TREETECH MANAGEMENT INC. DOING BUSINESS AS DRY
CREEK LABORATORIES
1442 North Carpenter Road
Modesto CA 95351 (US);
THE >REGENTS OF THE UNIVERSITY OF CALIFORNIA
300 Lakeside Drive 22nd Floor
Oakland California 94612-3550 (US)
(54) PLANTES AGISSANT COMME PIEGES POUR DES ORGANISMES
NUISIBLES ET PROTECTION DE PLANTES CULTIVEES
(30) 14.09.94 US 309233
(45) 23.01.02

(11) 0 789 764
(51) C 12 N 15/15 C 07 K 14/815
A 61 K 38/58 C 07 K 16/38
(21) + (22) 95937853.0 27.10.95
(73) >VITALEECH BIOSCIENCE N.V.
Parklaan 46
3016 BC Rotterdam(NL);
(54) EEN NIEUWE FAMILIE VAN PROTEASEREMMERS EN ANDERE
BIOLOGISCH ACTIEVE STOFFEN
(30) 28.10.94 EP 94117053 14.03.95 EP 95103637
(45) 09.01.02

(11) 0 798 378
(51) C 12 N 15/12 C 12 N 15/62
C 12 N 15/85 C 07 K 14/72
C 12 N 1/21 C 12 N 5/16
C 12 Q 1/00 C 12 Q 1/68
(21) + (22) 97200903.9 25.03.97
(73) >AKZO NOBEL N.V.
Velperweg 76
6824 BM Arnhem(NL);
(54) Récepteur d'oestrogène
(30) 22.11.96 EP 96203284 26.03.96 EP 96200820
(45) 16.01.02

(11) 0 811 071
(51) C 12 N 15/85 C 12 N 15/67
A 61 K 31/70 C 12 N 1/21 //
// (C12N15/ 1 1, 15:12), (
C 12 N 1/21, C1 2 R1 : 19)
(21) + (22) 96904158.1 16.02.96
(73) INSTITUT >PASTEUR
77

28 rue du Docteur Roux
75724 Paris Cédex 15 (FR);
>NIVERSITE PARIS VII
2 Place Jussieu
F-75251 Paris Cedex 05 (FR)
(54) SEQUENCES AMPLIFICATRICES DERIVEES DU GENE DE LA
DESMINE, VECTEURS PORTANT CES SEQUENCES ET LEURS
UTILISATIONS POUR LA PRODUCTION DE PROTEINES
(30) 20.02.95 FR 9501937
(45) 16.01.02

(11) 0 817 859
(51) C 12 N 15/867 A 61 K 38/16
A 61 K 48/00 // / / C 07K14/15
(21) + (22) 96907399.8 08.03.96
(73) AUSTRIAN >NORDIC BIOTHERAPEUTICS A.G.
Veterinärplatz 1
1210 Wien (AT);
>GSF-FORSCHUNGSZENTRUM FUR UMWELT UND GESUNDHEIT
G.M.B.H.
Ingolstädter Landstrasse 1
Neuherberg 85764 Oberschleissheim (DE)
(54) VECTEURS D'ADN DE RECOMBINAISON POUR LA THERAPIE
GENIQUE
(30) 09.03.95 DK 24495
(45) 16.01.02

(11) 0 840 791
(51) C 12 N 15/57 C 12 N 9/64
C 12 N 15/86 C 07 K 16/30
A 61 K 45/00 A 61 K 38/43
(21) + (22) 96923417.8 26.06.96
(73) >THERION BIOLOGICS CORP.
76 Rogers Street
Cambridge MA 02142 (US);
THE >UNITED STATES GOVERNMENT AS REPRESENTED BY THE
DEPARTMENT OF HEALTH AND HUMAN SERVICES
Office of Technology Transfer Suite 325 6011
Executive Boulevard
Rockville MD 20852-3804 (US)
(54) GENERATION DE REPONSES IMMUNITAIRES A L'ANTIGENE
SPECIFIQUE DE LA PROSTATE
(30) 10.07.95 US 500306
(45) 16.01.02

(11) 0 854 877
(51) C 12 N 9/16 C 07 H 23/00
C 07 F 17/02 C 07 F 17/00
G 01 N 33/48 C 12 Q 1/68
(21) + (22) 96938002.1 06.09.96
(73) DEUTSCHES >KREBSFORSCHUNGSZENTRUM STIFTUNG DES
OFFENTLICHEN RECHTS
Im Neuenheimer Feld 280
69120 Heidelberg(DE);
(54) PRODUITS CONJUGUES METALLOCENES-PHOSPHORAMIDITES,
LEUR PROCEDE DE FABRICATION ET LEUR
UTILISATION-TRADUCTION-METALLOCENE-PHOSPHORAMIDIT-KONJ
UGATE, VERFAHREN ZU IHRER HERSTELLUNG SOWIE DEREN
VERWENDUNG
(30) 07.09.95 DE 19533093
(45) 16.01.02

(11) 0 934 342
(51) C 12 N 15/00 C 08 B 37/08
(21) + (22) 97912239.7 23.10.97
(73) S.A. >TRANSGENE
11 rue de Molsheim
67000 Strasbourg(FR);
(54) COMPOSITION CONTENANT DU CHITOSAN
(30) 23.10.96 FR 9612894 26.02.97 FR 9702296
(45) 02.01.02

(11) 0 934 999
(51) C 12 N 15/10 C 12 Q 1/68
(21) + (22) 98122040.3 17.02.95
(73) >MAXYGEN INC.
515 Galveston Drive
Redwood City CA 94063(US);
(54) DNA-MUTAGENESE DOOR WILLEKEURIGE FRAGMENTATIE EN
HERASSEMBLAGE
(30) 17.02.94 US 198431
(45) 09.01.02

(11) 1 045 897
(51) C 12 N 9/10 C 12 N 9/12
C 12 N 5/18 C 07 H 19/04
C 07 H 19/06 C 07 H 19/044
A 61 K 51/00 A 01 N 43/04
(21) + (22) 99904195.7 22.01.99
(73) >NEUBIOTICS INC.
Suite R 11760 Sorrento Valley Road
San Diego CA 92121(US);
(54) AGENTS THERAPEUTIQUES OBTENUS PAR CATALYSE
ENZYMATIQUE
(30) 23.01.98 US 72264 P 05.03.98 US 76950 P
16.11.98 US 108634 P
(45) 30.01.02

(11) 1 056 856
(51) C 12 N 15/12 C 07 K 14/475
A 61 K 38/18
(21) + (22) 99911020.8 26.02.99
(73) >REGENERON PHARMACEUTICALS INC.
777 Old Saw Mill River Road
Tarrytown NY 10591-6707(US);
(54) FACTEUR NEUROTROPHIQUE CILIAIRE MODIFIE, PROCEDE DE
FABRICATION ET PROCEDES D'UTILISATION
(30) 27.02.98 US 31693
(45) 23.01.02

(11) 1 073 448
(51) C 12 N 5/06 C 12 N 5/08
A 61 K 38/00
(21) + (22) 99919238.8 15.04.99
(73) >NIKA HEALTH PRODUCTS LTD
Städtle 36
FL-9490 Vaduz(LI);
(54) COMPOSITION FAVORISANT LA FECONDITE ET APPLICATION
(30) 27.04.98 EP 98107602
(45) 02.01.02

(11) 0 585 939
(51) C 12 P 21/08 C 07 K 16/28
C 07 K 16/42 A 61 K 39/395
C 12 N 15/12 C 12 N 15/62
C 12 N 15/13
(21) + (22) 93114141.0 03.09.93
(73) >YEDA RESEARCH AND DEVELOPMENT CO. LTD
Weizmann Institute of Science P.O. Box 95
Rehovot 76 110(IL);
(54) Ligands du TNF
(30) 03.09.92 IL 103051 08.07.93 IL 106271
(45) 30.01.02

(11) 0 595 334
(51) C 12 P 21/02 C 12 N 15/81
C 12 N 15/14 C 12 N 1/19
(21) + (22) 93117527.7 28.10.93
(73) >MITSUBISHI PHARMA CORP.
6-9 Hiranomachi 2-chome
Chuo-ku Osaka-shi Osaka 541-0046(JP);
(54) Promoteur AOX2 muté, vecteur le contenant, cellules
transformées et production de protéines hétérologues
(30) 30.10.92 JP 29331592 06.08.93 JP 21530693
(45) 09.01.02

(11) 0 596 979
(51) C 12 P 21/02 C 12 N 15/83
(21) + (22) 92916441.6 31.07.92
(73) >LARGE SCALE BIOLOGY CORP.
Suite 1000 3333 Vaca Valley Parkway
Vacaville CA 95688(US);
(54) ACIDES NUCLEIQUES VIRAUX RECOMBINES DE PLANTES
(30) 01.08.91 US 739143
(45) 30.01.02

(11) 0 617 736
(51) C 12 P 1/04 C 12 N 15/32
A 01 N 63/00 // // (C12P1/0
4, C 12R1:07)
(21) + (22) 93919910.5 06.08.93
(73) >MYCOGEN CORP.
5501 Oberlin Drive
San Diego California 92121(US);
(54) UTILISATION D'ISOLATS DE BACILLUS THURINGIENSIS
CONTRE DES PARASITES DE LA FAMILLE DES APHIDIDES
(30) 24.08.92 US 935310
(45) 30.01.02

(11) 0 688 865
(51) C 12 P 7/62 C 12 N 9/10
(21) + (22) 95201427.2 27.06.88
(73) MASSACHUSETTS >INSTITUTE OF TECHNOLOGY
77 Massachusetts Avenue
Cambridge MA 02139(US);
(54) Séquence nucléotidique codant pour acétoacéthyl-CoA
réductase et procédé de production de biopolymères
de polyester
(30) 29.06.87 US 67695
(45) 16.01.02

(11) 0 736 606
(51) C 12 P 41/00 C 12 P 7/62
C 07 C 31/20 C 07 C 59/01
(21) + (22) 96400700.9 01.04.96
(73) >SANOFI-SYNTHELABO
174 Avenue de France
75013 Paris(FR);
(54) Procédé de préparation enzymatique d'un
intermédiaire de synthèse de la béfloxatone
(30) 07.04.95 FR 9504141
(45) 02.01.02

(11) 0 770 687
(51) C 12 P 17/12
(21) + (22) 96117280.6 28.10.96
(73) >LONZA A.G.
Lonzastrasse
3930 Visp(CH);
(54) Procédé pour la préparation de l'amide de l'acide
nicotinique-TRADUCTION-Verfahren zur Herstellung von
Nikotinsäureamid
(30) 01.11.95 CH 309095
(45) 23.01.02

(11) 0 789 080
(51) C 12 P 7/56 C 07 D 319/12
(21) + (22) 97250027.6 07.02.97
(73) >G.- FUR OKOLOGISCHE TECHNOLOGIE UND SYSTEMANALYSE
E.V.
Oranienburger Strasse 22
10178 Berlin (DE);
>INSTITUT FUR AGRARTECHNIK BORNIM E.V. ATB
Max-Eyth-Allee 100
14469 Potsdam-Bornim (DE)
(54) Procédé de préparation de lactates d'aminium
organiques et leur utilisation pour le préparation
de dilactide-TRADUCTION-Verfahren zur Herstellung
von organischen Aminiumlactaten und deren Verwendung
zur Herstellung von Dilactid
(30) 08.02.96 DE 19606303 04.07.96 DE 19628519
(45) 16.01.02

(11) 0 794 960
(51) C 12 P 17/16 C 07 K 1/30
C 07 K 1/36 C 07 K 14/415
(21) + (22) 94929287.4 21.09.94
(73) >PROTEIN TECHNOLOGIES INTERNATIONAL INC.
Checkerboard Square
Saint Louis Missouri 63164(US);
(54) CONCENTRE DE PROTEINE VEGETALE ENRICHI EN AGLUCONES
ISOFLAVONES ET METHODE DE PRODUCTION
(30) 12.10.93 US 135194
(45) 16.01.02

(11) 0 810 292
(51) C 12 P 19/02 C 07 C 51/31
C 07 C 51/285 C 07 C 59/105
C 12 P 7/58 C 07 H 3/02
C 07 C 29/141 C 07 C 31/18
C 13 K 1/00 C 13 K 13/00
(21) + (22) 97401148.8 26.05.97
(73) >ROQUETTE FRERES
62136 Lestrem(FR);
(54) Procédé de préparation du d-arabitol
(30) 29.05.96 FR 9606599
(45) 23.01.02

(11) 0 832 281
(51) C 12 P 19/34 C 07 H 21/04
C 12 Q 1/68 C 12 Q 1/70
(21) + (22) 96917000.0 03.06.96
(73) >ABBOTT LABORATORIES
Chad 0377/AP6D-2 100 Abbott Park Road
Abbott Park Illinois 60064-3500(US);
(54) PROCEDE DE DETECTION DE SEQUENCES D'ACIDE NUCLEIQUE
AYANT RECOURS A UNE AMPLIFICATION COMPETITIVE
(30) 07.06.95 US 480220
(45) 09.01.02

(11) 0 852 232
(51) C 12 P 21/02 A 61 K 38/12
C 07 K 5/12
(21) + (22) 97309757.9 03.12.97
(73) >PFIZER INC.
235 East 42nd Street
New York N.Y. 10017-5755(US);
(54) Composés peptidiques cycliques pour traitement des
douleurs et procédé pour leur préparation
(30) 04.12.96 WO PCT/IB96/013
(45) 02.01.02

(11) 0 959 137
(51) C 12 P 13/20 C 07 K 5/06
(21) + (22) 99108948.3 05.05.99
(73) >DSM FINE CHEMICALS AUSTRIA NFG G.M.B.H. & CO. K.G.
St.-Peter-Strasse 25
4021 Linz(AT);
(54) Procédé de préparation d'acide
aspartique-TRADUCTION-Verfahren zur Herstellung von
L-Asparaginsäure
(30) 22.05.98 AT 87898
(45) 02.01.02

(11) 0 398 748
(51) C 12 Q 1/70 C 12 Q 1/68 //
/ / C 12N15/51

(21) + (22) 90305421.1 18.05.90
(73) >CHIRON CORP.
4560 Horton Street
Emeryville California 94608(US);
(54) Diagnostics de NANBV: polynucléotides utiles pour le
criblage du virus de l'hépatite C
(30) 18.05.89 US 355961 21.12.89 US 456637
04.04.90 US 505435
(45) 09.01.02

(11) 0 565 208
(51) C 12 Q 1/68 C 12 N 15/31
A 61 K 39/02 G 01 N 33/569
(21) + (22) 93201345.1 24.10.89
(73) >SYMBICOM A.B.
Pepparredsleden 1
431 83 Mólndal(SE);
(54) Fragments d'ADN codant OspA de Borrelia burgdorferi,
méthodes pour la préparation de ces polypeptides
OspA et méthodes de diagnostic basées sur ces
fragments d'ADN
(30) 24.10.88 DK 590288
(45) 23.01.02

(11) 0 648 836
(51) C 12 Q 1/68 A 61 K 38/17
A 61 K 31/70 C 12 N 9/00
C 12 N 15/12 C 07 K 14/00
C 07 K 14/47 C 12 N 5/10
G 01 N 33/68
(21) + (22) 94113378.7 26.08.94
(73) S.A. >NOVIMMUNE
26 Boulevard Helvétique
1207 Genève(CH);
(54) Transactivateur du complexe majeur
d'histocompatibilité de la classe II et ses
utilisations
(30) 26.08.93 EP 93113665
(45) 09.01.02

(11) 0 666 891
(51) C 12 Q 1/00 C 12 Q 1/70
C 12 Q 1/68 C 07 D 327/02
C 07 D 321/00 C 07 D 305/00
C 07 F 9/06 C 09 K 3/00
(21) + (22) 93925057.7 26.10.93
(73) >ABBOTT LABORATORIES
One Abbott Park Road
Abbott Park Illinois 60064-3500(US);
(54) 1,2-DIOXETANES CHIMIOLUMINESCENTS RICHES EN
ELECTRONS SUBSTITUES EN ARYLE
(30) 30.10.92 US 968911
(45) 16.01.02

(11) 0 672 180
(51) C 12 Q 1/68 A 61 K 48/00
C 07 H 21/04
(21) + (22) 93907417.5 25.02.93
(73) >ISIS PHARMACEUTICALS INC.
2280 Faraday Avenue
Carlsbad CA 92008(US);
(54) MODULATION PAR OLIGONUCLEOTIDE DE LA PROTEINE KINASE
C
(30) 16.03.92 US 852852
(45) 16.01.02

(11) 0 700 448
(51) C 12 Q 1/56 G 01 N 33/86
G 01 N 33/96
(21) + (22) 94918100.2 27.05.94
(73) >CARDIOVASCULAR DIAGNOSTICS INC.
5301 Departure Drive
Raleigh NC 27604(US);
(54) AMELIORATION D'UN PROCEDE ET D'UN SYSTEME D'ANALYSE
PERMETTANT DES TITRAGES DU FIBRINOGENE PRECIS,
RAPIDES ET SIMPLES
(30) 28.05.93 US 68855
(45) 30.01.02

(11) 0 716 714
(51) C 12 Q 1/68
(21) + (22) 95904799.4 18.08.94
(73) >ABBOTT LABORATORIES
One Abbott Park Road
Abbott Park Illinois 60064-3500(US);
(54) Oligonucléotides et procédés de détection de
Chlamydia trachomatis
(30) 03.09.93 US 116389
(45) 09.01.02

(11) 0 725 149
(51) C 12 Q 1/68 C 12 Q 1/28
C 12 Q 1/42
(21) + (22) 95907490.7 10.08.93
(73) >FUSO PHARMACEUTICAL INDUSTRIES LTD
7-10 Doshomachi 1-chome
Chuo-ku Osaka-shi Osaka 541(JP);
(54) PROCEDE DE DETECTION D'UN ACIDE NUCLEIQUE
(45) 09.01.02

(11) 0 739 423
(51) C 12 Q 1/68 B 01 L 3/00
B 01 L 7/00
(21) + (22) 95941393.1 13.11.95
(73) THE >TRUSTEES OF THE UNIVERSITY OF PENNSYLVANIA
Center for Technology Transfer 3700 Market Street
Suite 300
Philadelphia Pennsylvania 19104-3147(US);
(54) DISPOSITIFS D'AMPLIFICATION DE POLYNUCLEOTIDES A
MESO-ECHELLE
(30) 14.11.94 US 338728 14.11.94 US 338380
14.11.94 US 338369
(45) 16.01.02

(11) 0 744 466
(51) C 12 Q 1/00 G 01 N 33/02
C 12 M 1/40
(21) + (22) 96201295.1 10.05.96
(73) >CORIAL S.C.P.A.
SS 16 KM 684 + 300
Z.I. Incoronata 71100 Foggia(IT);
(54) Procédé de détermination d'acide lactique dans les
matériaux organiques d'intérêt alimentaire et
biodétecteur pour la mise en oeuvre de ce procédé
(30) 24.05.95 IT MI951062
(45) 09.01.02

(11) 0 798 378
(51) C 12 Q 1/00 C 12 Q 1/68
C 12 N 15/12 C 12 N 15/62
C 12 N 15/85 C 07 K 14/72
C 12 N 1/21 C 12 N 5/16
(21) + (22) 97200903.9 25.03.97
(73) >AKZO NOBEL N.V.
Velperweg 76
6824 BM Arnhem(NL);
(54) Récepteur d'oestrogène
(30) 22.11.96 EP 96203284 26.03.96 EP 96200820
(45) 16.01.02

(11) 0 815 117
(51) C 12 Q 1/68 C 07 H 19/04
C 07 D 405/04 C 07 D 487/04
C 07 H 21/00
(21) + (22) 96905870.0 12.03.96
(73) >ROCHE DIAGNOSTICS G.M.B.H.
68298 Mannheim(DE);
(54) DERIVES DE C-NUCLEOSIDES ET LEUR UTILISATION DANS LA
DETECTION D'ACIDES
NUCLEIQUES-TRADUCTION-C-NUKLEOSID-DERIVATE UND DEREN
VERWENDUNG IN DER DETEKTION VON NUKLEINSÄUREN
(30) 14.03.95 DE 19509038
(45) 02.01.02

(11) 0 815 257
(51) C 12 Q 1/00 C 07 K 14/435
(21) + (22) 96900891.1 31.01.96
(73) >BIOIMAGE A/S
Moerkhoej Bygade 28
2860 Soeborg(DK);
(54) PROCEDE DE DETECTION DE SUBSTANCES BIOLOGIQUEMENT
ACTIVES
(30) 31.01.95 DK 11095 07.09.95 DK 98295
(45) 02.01.02

(11) 0 827 552
(51) C 12 Q 1/68
(21) + (22) 97915516.5 19.03.97
(73) >BIO MERIEUX
69280 Marcy l'Etoile(FR);
(54) DETECTION D'UNE SEQUENCE NUCLEOTIDIQUE AVEC
AMPLIFICATION DE SIGNAL
(30) 19.03.96 FR 9603412
(45) 02.01.02

(11) 0 832 281
(51) C 12 Q 1/68 C 12 Q 1/70
C 12 P 19/34 C 07 H 21/04
(21) + (22) 96917000.0 03.06.96
(73) >ABBOTT LABORATORIES
Chad 0377/AP6D-2 100 Abbott Park Road
Abbott Park Illinois 60064-3500(US);
(54) PROCEDE DE DETECTION DE SEQUENCES D'ACIDE NUCLEIQUE
AYANT RECOURS A UNE AMPLIFICATION COMPETITIVE
(30) 07.06.95 US 480220
(45) 09.01.02

(11) 0 834 576
(51) C 12 Q 1/68 G 01 N 33/566
G 01 N 33/48 C 07 H 15/12
(21) + (22) 97116548.5 06.12.91

(73) >AFFYMETRIX INC. (A DELAWARE CORP.)
3380 Central Expressway
Santa Clara CA 95051(US);

(54) Détection de séquences d'acides nucléiques
(30) 06.12.90 US 624114
(45) 16.01.02

(11) 0 840 802
(51) C 12 Q 1/68 C 07 H 21/00
G 01 N 33/543
(21) + (22) 96928329.0 25.07.96
(73) DEUTSCHES >KREBSFORSCHUNGSZENTRUM STIFTUNG DES
OFFENTLICHEN RECHTS
Im Neuenheimer Feld 280
69120 Heidelberg(DE);

(54) PROCEDE DE SEQUENCAGE PAR HYDRIDATION
D'OLIGOMERES-TRADUCTION-VERFAHREN ZUR SEQUENZIERUNG
DURCH OLIGOMERHYBRIDISIERUNG
(30) 25.07.95 DE 19527155
(45) 23.01.02

(11) 0 854 877
(51) C 12 Q 1/68 C 12 N 9/16
C 07 H 23/00 C 07 F 17/02
C 07 F 17/00 G 01 N 33/48
(21) + (22) 96938002.1 06.09.96
(73) DEUTSCHES >KREBSFORSCHUNGSZENTRUM STIFTUNG DES
OFFENTLICHEN RECHTS
Im Neuenheimer Feld 280
69120 Heidelberg(DE);

(54) PRODUITS CONJUGUES METALLOCENES-PHOSPHORAMIDITES,
LEUR PROCEDE DE FABRICATION ET LEUR
UTILISATION-TRADUCTION-METALLOCENES-PHOSPHORAMIDIT-KONJ
UGATE, VERFAHREN ZU IHRER HERSTELLUNG SOWIE DEREN
VERWENDUNG
(30) 07.09.95 DE 19533093
(45) 16.01.02

(11) 0 862 653
(51) C 12 Q 1/68 C 07 H 21/02
C 07 H 21/04 A 61 K 31/70
G 01 N 33/53
(21) + (22) 96937257.2 25.10.96
(73) >WINNACKER ERNST-LUDWIG
Dall'Armistrasse 41a
D-80638 München(DE);

(54) MOLECULES D'ACIDE NUCLEIQUE CAPABLES DE DISTINGUER
LES ISOFORMES PrPC ET PrPSc DE PROTEINES A PRIONS
ET PROCEDES DE PRODUCTION DE CES MOLECULES
(30) 26.10.95 EP 95116890
(45) 16.01.02

(11) 0 920 631
(51) C 12 Q 1/68 G 01 N 33/68
G 01 N 33/53
(21) + (22) 97938080.5 31.07.97
(73) >BEARSDEN BIO INC.
3624 Market Street 1st
East Philadelphia Pennsylvania 19104(US);

(54) PROCEDE SERVANT A IDENTIFIER DES COMPOSES EXERCANT
UN EFFET SUR LES INTERACTIONS ENTRE L'ARN ET LES
PROTEINES SE LIANT A L'ARN.
(30) 31.07.96 US 690010
(45) 23.01.02

(11) 0 934 999
(51) C 12 Q 1/68 C 12 N 15/10
(21) + (22) 98122040.3 17.02.95
(73) >MAXYGEN INC.
515 Galveston Drive
Redwood City CA 94063(US);

(54) DNA-MUTAGENESE DOOR WILLEKEURIGE FRAGMENTATIE EN
HERASSEMBLAGE
(30) 17.02.94 US 198431
(45) 09.01.02

(11) 0 939 833
(51) C 12 Q 1/68
(21) + (22) 97922940.8 02.05.97
(73) >SNIP BIOTECH G.M.B.H. & CO. K.G.
Kruppstr. 82-100
45145 Essen(DE);

(54) UTILISATION D'UNE MUTATION DANS LE GENE RELATIF A LA
SOUS-UNITE DE LA PROTEINE G beta 3 HUMAINE EN VUE DE
DIAGNOSTIQUER DES MALADIES-TRADUCTION-VERWENDUNG
BINER GENVERÄNDERUNG IM GEN FÜR DIE HUMANE G-PROTEIN
beta3-UNTEREINHEIT ZUR DIAGNOSTIK VON ERKRANKUNGEN
(30) 14.05.96 DE 19619362
(45) 16.01.02

(11) 0 646 645
(51) C 12 R 1/19 C 12 N 15/01
C 12 N 15/70
(21) + (22) 94307133.2 29.09.94
(73) >KYOWA HAKKO KOGYO CO. LTD
6-1 Ohtemachi 1-chome

Chiyoda-ku Tokyo 100-8185(JP);

(54) Procédé pour la production d'une substance
(30) 01.10.93 JP 24647893
(45) 30.01.02

(11) 0 553 280
(51) C 12 S 11/00 C 12 N 9/42
D 06 M 16/00
(21) + (22) 91920379.4 04.10.91
(73) >GENENCOR INTERNATIONAL INC.
925 Page Mill Road
Palo Alto California 94304(US);

(54) PROCEDES DE TRAITEMENT A LA CELLULASE DE TISSUS
CONTENANT DU COTON
(30) 05.10.90 US 593919
(45) 09.01.02

(11) 0 810 292
(51) C 13 K 1/00 C 13 K 13/00
C 12 P 19/02 C 07 C 51/31
C 07 C 51/285 C 07 C 59/105
C 12 P 7/58 C 07 H 3/02
C 07 C 29/141 C 07 C 31/18
(21) + (22) 97401148.8 26.05.97
(73) >ROQUETTE FRERES
62136 Lestrem(FR);

(54) Procédé de préparation du d-arabitol
(30) 29.05.96 FR 9606599
(45) 23.01.02

(11) 0 913 486
(51) C 21 B 3/08
(21) + (22) 98890321.7 03.11.98
(73) >HOLCIM LTD
Zürcherstrasse 156
8645 Jona(CH);

(54) Procédé et dispositif de granulation et de broyage
de matériaux en fusion-TRADUCTION-Verfahren zum
Granulieren und Zerkleinern von schmelzflüssigem
Material sowie Vorrichtung zur Durchführung dieses
Verfahrens
(30) 03.11.97 AT 68497 U
(45) 16.01.02

(11) 1 032 714
(51) C 21 B 13/02 F 27 B 1/08
F 27 B 3/08 F 27 D 3/00
F 27 B 3/18 C 21 C 5/52
C 21 C 5/56
(21) + (22) 98966146.7 06.11.98
(73) >SMS DEMAG A.G.
Eduard-Schloemann-Strasse 4
40237 Düsseldorf(DE);

(54) INSTALLATION DE FOUR DE FUSION A CUVE INFERIEURE ET
A ARC ELECTRIQUE AVEC COUVERCLE DE CARCASSE
SUPERIEURE COULISSANT ET TUBE CENTRAL A ELECTRODES
TELESCOPIQUES-TRADUCTION-ELEKTROLICHTBOGEN-NIEDERSCHA
CHT-SCHMELZOFENANLAGE MIT ELEKTRODEN ENTALTENDEM
ZENTRALROHR UND VERSCHIEBBAREM OBERGEFÄSSDECKEL
(30) 21.11.97 DE 19753184
(45) 09.01.02

(11) 1 034 312
(51) C 21 B 13/14
(21) + (22) 98963502.4 20.11.98
(73) >SIDMAR N.V.
John Kennedylaan 51
B-9042 Gent(BE);

(54) INSTALLATION DE REDUCTION D'OXYDES DE FER ET DE
FUSION DU FER
(30) 03.12.97 EP 97870196 06.02.98 EP 98870023
06.03.98 EP 98870047
(45) 16.01.02

(11) 0 870 066
(51) C 21 C 5/56 F 27 D 13/00
C 21 C 5/48 C 10 J 3/57
(21) + (22) 97934372.0 06.08.97
(73) >HOLCIM LTD
Zürcherstrasse 156
8645 Jona(CH);

(54) PROCEDE ET INSTALLATION DE RETRAITEMENT DE
DECHETS-TRADUCTION-VERFAHREN ZUM AUFARBEITEN VON
MÜLL SOWIE VORRICHTUNG ZUR DURCHFÜHRUNG DIESES
VERFAHRENS
(30) 27.08.96 AT 152896
(45) 30.01.02

(11) 1 015 653
(51) C 21 C 7/10 C 21 C 5/42
C 21 D 8/02 C 22 C 38/44
C 22 C 38/46
(21) + (22) 98947371.5 24.07.98
(73) >SMS DEMAG A.G.
Eduard-Schloemann-Strasse 4
40237 Düsseldorf(DE);

(54) CUVE METALLURGIQUE-TRADUCTION-METALLURGISCHE GEFÄSS
(30) 19.08.97 DE 19736720
(45) 09.01.02

(11) 1 032 714
(51) C 21 C 5/52 C 21 C 5/56
C 21 B 13/02 F 27 B 1/08
F 27 B 3/08 F 27 D 3/00
F 27 B 3/18

(21) + (22) 98966146.7 06.11.98
(73) >SMS DEMAG A.G.

Eduard-Schloemann-Strasse 4
40237 Düsseldorf(DE);
(54) INSTALLATION DE FOUR DE FUSION A CUVE INFERIEURE ET
A ARC ELECTRIQUE AVEC COUVERCLE DE CARCASSE
SUPERIEURE COULISSANT ET TUBE CENTRAL A ELECTRODES
TELESCOPIQUES-TRADUCTION-ELEKTROLICHTBOGEN-NIEDERSCHA
CHT-SCHMELZOFENANLAGE MIT ELEKTRODEN ENTALTENDEM
ZENTRALROHR UND VERSCHIEBBAREM OBERGEFÄSSDECKEL
(30) 21.11.97 DE 19753184
(45) 09.01.02

(11) 1 060 275
(51) C 21 C 5/56 F 27 D 13/00
F 27 B 3/18 C 21 C 5/52

(21) + (22) 99911690.8 19.02.99
(73) >ARCMET TECHNOLOGIE G.M.B.H.

Turmstrasse 44
4030 Linz(AT);
(54) DISPOSITIF POUR PRECHAUFFER UNE CHARGE
D'ALIMENTATION, COMPORTANT DES SECTIONS DE PAROIS DE
PUITS REMPLACABLES-TRADUCTION-CHARGIERGUTVORWÄRMER
MIT AUSWECHSELBAREN SCHACHTWANDABSCHNITTEN
(30) 23.02.98 DE 19807590
(45) 09.01.02

(11) 1 086 254
(51) C 21 C 7/064 C 21 C 1/02
(21) + (22) 99908667.1 18.03.99

(73) >VOEST-ALPINE INDUSTRIEANLAGENBAU G.M.B.H.
Turmstrasse 44
4020 Linz(AT);
(54) PROCÉDE POUR LA DESULFURATION INTEGREE DE BAINS DE
FONTE ET D'ACIER-TRADUCTION-VERFAHREN ZUM
INTEGRIERTEN ENTSCHWEFELN VON ROHEISEN- UND
STAHLSCHEMELZEN
(30) 20.05.98 AT 87598
(45) 09.01.02

(11) 0 681 031
(51) C 21 D 8/12 // // C 22C38/00
(21) + (22) 95200245.9 02.02.95

(73) RECHERCHE ET DEVELOPPEMENT DU GROUPE COCKERILL
SAMBRE >RD-CS
Campus Universitaire du Sart Tilman Boulevard de
Colonster B 57
4000 Liège(BE);
(54) Procédé de production d'acier doux
(30) 07.02.94 BE 9400140
(45) 16.01.02

(11) 0 732 412
(51) C 21 D 8/04 C 22 C 38/12
C 22 C 38/14

(21) + (22) 96301815.5 18.03.96
(73) >KAWASAKI STEEL CORP.
1-28 Kitahonmachidori 1-chome
Chuo-ku Kobe-shi Hyogo 651(JP);
(54) Tôle d'acier laminée à froid ayant une excellente
formabilité à la presse et procédé de fabrication
(30) 16.03.95 JP 5753295
(45) 02.01.02

(11) 0 760 396
(51) C 21 D 1/70
(21) + (22) 96108286.4 24.05.96

(73) >MESSER GRIESHEIM G.M.B.H.
Frankfurt Airport Center 1 C9
Hugo-Eckener-Ring 60547 Frankfurt(DE);
(54) Procédé pour éviter le collage de bande d'acier
pendant le recuit-TRADUCTION-Verfahren zum Vermeiden
von Klebern beim Glühen von Kaltband
(30) 26.08.95 DE 19531447
(45) 30.01.02

(11) 0 916 741
(51) C 21 D 9/56 C 21 D 9/573
F 27 D 21/00

(21) + (22) 98402476.0 06.10.98
(73) >STEIN HEURTEY
B.P. 69
F-91002 Evry Cedex(FR);
(54) Fours à refroidissement rapide pour bandes
métalliques
(30) 15.10.97 FR 9712906
(45) 16.01.02

81

(11) 1 007 745
(51) C 21 D 8/00 C 21 D 8/02
C 22 F 1/10

(21) + (22) 98937373.3 04.08.98
(73) >INTEGRAN TECHNOLOGIES INC.

1 Meridian Road
Toronto Ontario M9W 4Z6(CA);
(54) PROCÉDE DE TRAITEMENT METALLURGIQUE DE SUPERALLIAGES
A BASE DE NICKEL ET DE FER
(30) 04.08.97 US 54707 P
(45) 16.01.02

(11) 1 015 653
(51) C 21 D 8/02 C 22 C 38/44
C 22 C 38/46 C 21 C 7/10
C 21 C 5/42

(21) + (22) 98947371.5 24.07.98
(73) >SMS DEMAG A.G.

Eduard-Schloemann-Strasse 4
40237 Düsseldorf(DE);
(54) CUVE METALLURGIQUE-TRADUCTION-METALLURGISCHE GEFÄSS
(30) 19.08.97 DE 19736720
(45) 09.01.02

(11) 1 082 468
(51) C 21 D 1/673
(21) + (22) 98957271.4 19.11.98

(73) >SSAB HARDTECH A.B.
971 88 Lulea(SE);
(54) PROCÉDE D'HYDROFORMAGE DE PIECE BRUTE
(30) 20.11.97 SE 9704248
(45) 09.01.02

(11) 1 012 351
(51) C 22 B 15/00 C 22 B 3/06
C 22 B 3/08 C 22 B 3/10
C 22 B 3/26

(21) + (22) 98939458.0 14.08.98
(73) >COMINCO ENGINEERING SERVICES LTD
200 Burrard Street Suite 500
Vancouver British Columbia V6C 3L7(CA);
(54) EXTRACTION HYDROMETALLURGIQUE AU CHLORE DE CUIVRE A
PARTIR DE MATIERES DE MINERAIS SULFURES
(30) 15.08.97 US 911797
(45) 09.01.02

(11) 0 732 412
(51) C 22 C 38/12 C 22 C 38/14
C 21 D 8/04

(21) + (22) 96301815.5 18.03.96
(73) >KAWASAKI STEEL CORP.
1-28 Kitahonmachidori 1-chome
Chuo-ku Kobe-shi Hyogo 651(JP);
(54) Tôle d'acier laminée à froid ayant une excellente
formabilité à la presse et procédé de fabrication
(30) 16.03.95 JP 5753295
(45) 02.01.02

(11) 0 819 773
(51) C 22 C 5/02 C 22 F 1/14
A 44 C 27/00

(21) + (22) 96904315.7 04.03.96
(73) >OGASA KAZUO
1958-229 Nakano Tokuichou Tukui-gun
Kanagawa 220-02(JP);
(54) Procédé pour le production d'un alliage d'or à haute
pureté
(30) 07.04.95 JP 11758795 07.04.95 JP 11758895
(45) 30.01.02

(11) 0 837 150
(51) C 22 C 19/05 C 22 C 38/52
C 22 C 38/44

(21) + (22) 97115749.0 10.09.97
(73) >KUBOTA CORP.
2-47 Shikitsuhihigashi 1-chome
Naniwa-ku Osaka-shi Osaka(JP);
(54) Alliage d'acier réfractaire pour membres métalliques
de four à sole pour le traitement thermique des
matériaux en acier
(30) 21.10.96 JP 27675296
(45) 30.01.02

(11) 0 841 196
(51) C 22 C 21/06 B 22 D 21/00
B 60 B 3/02 B 60 B 17/00

(21) + (22) 97203003.5 30.09.97
(73) >MOLLEE AREND ANNE
Zandstraat 36
5131 AC Alphen (N.BR.) (NL);
(54) WIELLICHAAAM
(30) 30.09.96 NL 1004154 12.12.96 NL 1004761
(45) 30.01.02

(11) 0 882 808
(51) C 22 C 38/38
(21) + (22) 98401272.4 28.05.98
(73) S.A. >THYSSEN FRANCE
6 avenue Gutenberg
78310 Maurepas (FR);
(54) Acier pour moules de grandes dimensions et procédé
de fabrication
(30) 04.06.97 FR 9707138
(45) 23.01.02

(11) 0 884 397
(51) C 22 C 32/00 C 03 B 37/095
(21) + (22) 98201430.0 04.05.98
(73) >PLANSEE A.G.
6600 Reutte
Tirol(AT);
(54) Application d'un alliage de molybdène et/ou de
tungstène pour éléments de construction, entrant en
contact avec du verre et/ou de la céramique en
fusion-TRADUCTION-Verwendung einer Molybdän und/oder
Wolfram Legierung für Bauteilen, die mit Glas-
und/oder Keramikschmelzen in Berührung kommen
(30) 09.05.97 AT 28597 U
(45) 09.01.02

(11) 1 015 653
(51) C 22 C 38/44 C 22 C 38/46
C 21 C 7/10 C 21 C 5/42
C 21 D 8/02
(21) + (22) 98947371.5 24.07.98
(73) >SMS DEMAG A.G.
Eduard-Schloemann-Strasse 4
40237 Düsseldorf(DE);
(54) CUVE METALLURGIQUE-TRADUCTION-METALLURGISCHE GEFÄSS
(30) 19.08.97 DE 19736720
(45) 09.01.02

(11) 0 819 773
(51) C 22 F 1/14 A 44 C 27/00
C 22 C 5/02
(21) + (22) 96904315.7 04.03.96
(73) >OGASA KAZUO
1958-229 Nakano Tokuichou Tukui-gun
Kanagawa 220-02(JP);
(54) Procédé pour le production d'un alliage d'or à haute
pureté
(30) 07.04.95 JP 11758795 07.04.95 JP 11758895
(45) 30.01.02

(11) 1 007 745
(51) C 22 F 1/10 C 21 D 8/00
C 21 D 8/02
(21) + (22) 98937373.3 04.08.98
(73) >INTEGRAN TECHNOLOGIES INC.
1 Meridian Road
Toronto Ontario M9W 4Z6(CA);
(54) PROCEDE DE TRAITEMENT METALLURGIQUE DE SUPERALLIAGES
A BASE DE NICKEL ET DE FER
(30) 04.08.97 US 54707 P
(45) 16.01.02

(11) 0 648 373
(51) C 23 C 16/50 C 23 C 16/54
H 01 L 31/20 H 01 L 21/205
H 01 L 21/20
(21) + (22) 93918128.5 23.06.93
(73) >UNITED SOLAR SYSTEMS CORP.
1100 West Maple Road
Troy MI 48084(US);
(54) PROCEDE DE DEPOT UTILISANT UNE ENERGIE A MICRO-ONDE
AVEC REGULATION DE LA TEMPERATURE DU SUBSTRAT
(30) 29.06.92 US 907750
(45) 30.01.02

(11) 0 839 218
(51) C 23 C 16/00 B 05 D 5/12
C 23 C 16/40 C 03 C 17/245
C 03 C 17/34
(21) + (22) 97922673.5 06.05.97
(73) >LIBBEY-OWENS-FORD CO.
811 Madison Avenue
Toledo Ohio 43697-0799 (US);
>PILKINGTON P.L.C.
Prescot Road
St. Helens Merseyside WA10 3TT (GB)
(54) PROCEDE DE FORMATION D'UNE COUCHE D'OXYDE D'ETAIN
SUR DU VERRE
(30) 06.05.96 US 642921
(45) 09.01.02

(11) 0 963 455
(51) C 23 C 14/00 C 23 C 16/02
C 23 C 16/30 C 23 C 28/04
(21) + (22) 98908033.8 23.01.98
82

(73) S.A. >BEKAERT N.V.
Bekaertstraat 2
8550 Zwevegem(BE);
(54) BEKLEDING DIE LAGEN VAN DIAMANTTYPE KOOLSTOF EN
DIAMANTTYPE NANOCOMPOSITIETSAMENSTELLINGEN OMVAT
(30) 04.02.97 EP 97200279
(45) 02.01.02

(11) 1 000 181
(51) C 23 C 8/38
(21) + (22) 98932431.4 13.07.98
(73) THE >UNIVERSITY OF BIRMINGHAM
P.O. Box 363
Edgbaston Birmingham B15 2TT(GB);
(54) PROCEDE POUR LE TRAITEMENT D'ARTICLES EN ACIER
INOXYDABLE AUSTENITIQUE
(30) 19.07.97 GB 9715180
(45) 02.01.02

(11) 1 027 478
(51) C 23 C 4/18 C 23 F 13/02
(21) + (22) 98951521.8 14.10.98
(73) >GRILLO-WERKE A.G.
Weseler Strasse 1
D-47169 Duisburg(DE);
(54) PROCEDE PERMETTANT D'AUGMENTER LA RESISTANCE A LA
CORROSION DU BETON ARME-TRADUCTION-VERFAHREN ZUR
VERBESSERUNG DER KORROSIONSBESTÄNDIGKEIT VON
STAHLBETON
(30) 31.10.97 DE 19748105
(45) 30.01.02

(11) 1 073 778
(51) C 23 C 24/08
(21) + (22) 98922732.7 17.04.98
(73) >GKN SINTER METALS G.M.B.H.
Krebsöge 10
42477 Radevormwald(DE);
(54) PROCEDE DE REALISATION D'UNE COUCHE METALLIQUE
FRITTEE A POROSITE OUVERTE-TRADUCTION-VERFAHREN ZUR
HERSTELLUNG EINER GESINTERTEN METALLSCHICHT MIT
OFFENER POROSITÄT
(45) 30.01.02

(11) 0 846 690
(51) C 23 F 11/10 C 23 F 11/16
C 07 D 251/64
(21) + (22) 97118132.6 18.10.97
(73) >ZTS-CHEMIE G.M.B.H.
Am Seegraben 6
63505 Langenselbold(DE);
(54) Amides d'acides polycarboxyliques de mélamine et
leur utilisation comme inhibiteur de
corrosion-TRADUCTION-Melamin-polycarbonsäureamide
und ihre Verwendung als Korrosionsschutzmittel
(30) 26.11.96 DE 19648843
(45) 23.01.02

(11) 0 861 925
(51) C 23 F 11/02
(21) + (22) 98102552.1 13.02.98
(73) >EXCOR KORROSIONSSCHUTZ- TECHNOLOGIEN UND-PRODUKTE
G.M.B.H.
Tonlandstrasse 2
34346 Hann. Münden (DE);
>KALLIES FEINCHEMIE A.G.
Höhenweg 9
D-01855 Sebnitz (DE)
(54) Matériau composite inhibiteur de la
corrosion-TRADUCTION-Korrosionsinhibierendes
Kompositmaterial
(30) 28.02.97 DE 19708285
(45) 23.01.02

(11) 0 976 851
(51) C 23 F 11/02
(21) + (22) 99113942.9 16.07.99
(73) >EXCOR KORROSIONSFORSCHUNG G.M.B.H.
Magdeburger Strasse 58
01067 Dresden(DE);
(54) Inhibiteurs de la corrosion en phase vapeur, leur
utilisation et méthode de leur
fabrication-TRADUCTION-Dampfphasen-Korrosionsinhibito
ren, deren Verwendung und Verfahren zu deren
Herstellung
(30) 29.07.98 DE 19834226
(45) 02.01.02

(11) 1 025 181
(51) C 23 F 11/12 C 23 F 11/14
C 23 F 11/167 C 09 K 5/00
(21) + (22) 98954365.7 07.10.98
(73) >HAERTOL CHEMIE G.M.B.H.
Havelstrasse 21
39126 Magdeburg(DE);
(54) LIQUIDE DE REFROIDISSEMENT S'UTILISANT DANS DES

PIECES EN MAGNESIUM-TRADUCTION-KÜHLFLÜSSIGKEIT ZUR
VERWENDUNG IN BAUTEILEN AUS MAGNESIUM
(30) 15.10.97 DE 19745461
(45) 02.01.02

(54) WERKWIJZE VOOR HET OPNEMEN VAN EEN ACTIEVE STOF IN
EEN KUNSTSTOFVORMDEEL
(30) 23.09.96 NL 1004094
(45) 16.01.02

(11) 1 027 478
(51) C 23 F 13/02 C 23 C 4/18
(21) + (22) 98951521.8 14.10.98
(73) >GRILLO-WERKE A.G.
Weseler Strasse 1
D-47169 Duisburg(DE);
(54) PROCEDE PERMETTANT D'AUGMENTER LA RESISTANCE A LA
CORROSION DU BETON ARME-TRADUCTION-VERFAHREN ZUR
VERBESSERUNG DER KORROSIONSBESTÄNDIGKEIT VON
STAHLBETON
(30) 31.10.97 DE 19748105
(45) 30.01.02

(11) 0 798 409
(51) D 02 G 1/16 D 02 J 1/08
(21) + (22) 97102288.4 13.02.97
(73) >BASF CORP.
3000 Continental Drive
North Mount Olive New Jersey 07828-1234(US);
(54) Fil de filament continu avec effet de pixel coloré
(30) 25.03.96 US 622196
(45) 23.01.02

(11) 0 769 333
(51) C 23 G 3/02 C 25 F 7/00
B 21 B 45/06 B 21 B 1/28
(21) + (22) 96402086.1 01.10.96
(73) S.A. >UGINE
Immeuble La Pacific 11/13 cours Valmy - La Défense 7
92800 Puteaux(FR);
(54) Procédé d'élaboration, sur une ligne, en continu,
d'une bande de tole laminée d'acier inoxydable
présentant un état de surface améliorée
(30) 19.10.95 FR 9512271
(45) 09.01.02

(11) 0 904 436
(51) D 02 H 13/26 D 02 H 13/24
(21) + (22) 97922982.0 06.05.97
(73) >SUCKER-MULLER-HACOBIA G.M.B.H. & CO.
Krefelder Strasse 690
D-41066 Mönchengladbach();
(54) DISPOSITIF D'ENROULEMENT POUR FILS DE
CANTRES-TRADUCTION-WICKELVORRICHTUNG FÜR FÄDEN VON
SPULENGÄTTERN
(30) 06.05.96 DE 29608169 U
(45) 30.01.02

(11) 0 842 309
(51) C 25 D 11/18 C 25 D 11/30
(21) + (22) 96922737.0 02.07.96
(73) >ELECTRO CHEMICAL ENGINEERING G.M.B.H.
Poststrasse 9
6301 Zug(CH);
(54) PROCEDE DE DEPOT DE SOLS DANS DES COUCHES
MICROPOREUSES DE REVETEMENT-TRADUCTION-VERFAHREN ZUR
EINLAGERUNG VON SOLEN IN MIKROPORÖSE DECKSCHICHTEN
(30) 28.07.95 DE 19527688
(45) 16.01.02

(11) 0 798 409
(51) D 02 J 1/08 D 02 G 1/16
(21) + (22) 97102288.4 13.02.97
(73) >BASF CORP.
3000 Continental Drive
North Mount Olive New Jersey 07828-1234(US);
(54) Fil de filament continu avec effet de pixel coloré
(30) 25.03.96 US 622196
(45) 23.01.02

(11) 0 769 333
(51) C 25 F 7/00 B 21 B 45/06
B 21 B 1/28 C 23 G 3/02
(21) + (22) 96402086.1 01.10.96
(73) S.A. >UGINE
Immeuble La Pacific 11/13 cours Valmy - La Défense 7
92800 Puteaux(FR);
(54) Procédé d'élaboration, sur une ligne, en continu,
d'une bande de tole laminée d'acier inoxydable
présentant un état de surface améliorée
(30) 19.10.95 FR 9512271
(45) 09.01.02

(11) 0 946 799
(51) D 02 J 1/22 D 01 D 5/16
(21) + (22) 97945717.3 11.12.97
(73) >RHODIA INDUSTRIAL YARNS A.G.
6021 Emmenbrücke(CH);
(54) PROCEDE ET DISPOSITIF DE FABRICATION DE FIBRES
INDUSTRIELLES EN POLYESTER-TRADUCTION-VERFAHREN UND
VORRICHTUNG ZUR HERSTELLUNG VON INDUSTRIEGARNEN AUS
POLYESTER
(30) 20.12.96 CH 314796
(45) 30.01.02

SECTION D : TEXTILES ET PAPIER
SECTIE D : TEXTIEL EN PAPIER

(11) 0 972 734
(51) D 03 D 47/34 B 65 H 59/32
(21) + (22) 99112784.6 02.07.99
(73) >LGL ELECTRONICS S.P.A.
Via Ugo Foscolo 156
24024 Gandino (Bergamo)(IT);
(54) Frein de fil de trame modulé pour machines textiles
(30) 17.07.98 IT TO980621
(45) 30.01.02

(11) 0 699 064
(51) D 01 D 5/253 A 61 F 13/46
A 61 L 15/42
(21) + (22) 93921398.9 07.09.93
(73) THE >PROCTER & GAMBLE CY
One Procter & Gamble Plaza
Cincinnati Ohio 45202(US);
(54) ARTICLE ABSORBANT
(30) 10.09.92 US 943261
(45) 23.01.02

(11) 1 099 015
(51) D 03 D 1/04 D 03 D 23/00
D 03 D 49/50
(21) + (22) 00954258.0 07.09.00
(73) S.A. >CODEFINE
Av. du Léman 15-21 Case Postale 140
1000 Lausanne 5(CH);
(54) PROCEDE DE FABRICATION DE D'UNE TOILE POUR SACS, ET
TOILE POUR SAC
(30) 08.09.99 CH 163899
(45) 23.01.02

(11) 0 946 799
(51) D 01 D 5/16 D 02 J 1/22
(21) + (22) 97945717.3 11.12.97
(73) >RHODIA INDUSTRIAL YARNS A.G.
6021 Emmenbrücke(CH);
(54) PROCEDE ET DISPOSITIF DE FABRICATION DE FIBRES
INDUSTRIELLES EN POLYESTER-TRADUCTION-VERFAHREN UND
VORRICHTUNG ZUR HERSTELLUNG VON INDUSTRIEGARNEN AUS
POLYESTER
(30) 20.12.96 CH 314796
(45) 30.01.02

(11) 0 867 545
(51) D 03 J 1/00
(21) + (22) 98105507.2 26.03.98
(73) >PROMATECH S.P.A.
Via Case Sparse 4
24020 Colzate (Bergamo)(IT);
(54) Dispositif pour le remplacement automatique du
rouleau de toile dans les métiers à tisser
(30) 27.03.97 IT MI970727
(45) 09.01.02

(11) 0 927 275
(51) D 01 F 6/46 D 01 F 1/02
C 08 L 23/02 C 08 L 79/02
D 06 P 3/79 D 06 P 3/00
(21) + (22) 97940486.0 22.09.97
(73) >DSM N.V.
Het Overloon 1
6411 TE Heerlen(NL);

(11) 0 881 315
(51) D 04 B 35/06
(21) + (22) 98810368.5 27.04.98
(73) S.A. >ATELIER DE CONSTRUCTION STEIGER
CH-1895 Vionnaz(CH);
(54) Aiguille à coulisse pour machine à tricoter
(30) 27.05.97 CH 24397
(45) 16.01.02

(11) 0 907 781
(51) D 04 H 13/00 B 32 B 5/12
(21) + (22) 98913863.1 09.03.98

(73) ETS LES FILS D'AUGUSTE >CHOMARAT & CIE
29 Boulevard des Italiens
75002 Paris (FR);
(54) MATERIAU TEXTILE MULTICOUCHE UTILISABLE COMME
ARMATURE DE RENFORCEMENT DE REVETEMENTS D'ETANCHEITE
(30) 25.03.97 FR 9703913
(45) 09.01.02

(11) 0 768 421
(51) D 06 B 21/00 D 06 B 19/00
D 06 P 3/66
(21) + (22) 96810665.8 04.10.96
(73) >SUPERBA
147 Avenue Robert Schuman
68100 Mulhouse (FR);

(54) Procédé de teinture en continu de fils avec des
colorants réactifs-TRADUCTION-Verfahren zum
kontinuierlichen Färben von Garnen mit
Reaktivfarbstoffen
(30) 13.10.95 FR 9512193
(45) 09.01.02

(11) 0 856 076
(51) D 06 B 21/02
(21) + (22) 96934691.5 15.10.96
(73) >CLARIANT FINANCE (BVI) LTD
Citco Building Wickhams Cay P.O. Box 662 Road
Town Tortola (VG);
(54) PROCEDE DE TEINTURE
(30) 16.10.95 GB 9521113
(45) 09.01.02

(11) 0 828 021
(51) D 06 F 43/00 B 01 D 11/02
(21) + (22) 97401930.9 13.08.97
(73) >AIR LIQUIDE AMERICA CORP.
2700 Post Oak Boulevard Suite 1800
Houston Texas 77056 (US);
(54) Dispositif et procédé pour nettoyage en continu
(30) 09.09.96 US 709655
(45) 02.01.02

(11) 0 837 175
(51) D 06 F 57/08
(21) + (22) 97402317.8 02.10.97
(73) SOC. >PRODUCTIONS HIMALAYA
Centre d'Activités Henri-Paul B.P. 15
71210 Montchanin (FR);
(54) Séchoir à linge
(30) 14.10.96 FR 9612499
(45) 30.01.02

(11) 0 875 173
(51) D 06 F 81/02 A 47 B 35/00
(21) + (22) 98106548.5 09.04.98
(73) >HAFELE G.M.B.H. & CO.
Freudenstädter Strasse 70
D-72202 Nagold (DE);
(54) Table à repasser extensible-TRADUCTION-Ausziehbares
Bügelbrett
(30) 01.05.97 DE 29707830 U
(45) 16.01.02

(11) 0 991 806
(51) D 06 F 39/02
(21) + (22) 98934960.0 15.06.98
(73) >HENKEL-ECOLAB G.M.B.H. & CO. OHG
Reisholzer Werftstrasse 38-40
40589 Düsseldorf (DE);
(54) DISPOSITIF D'ENTRAINEMENT DE PALES D'AGITATEUR DANS
UN RESERVOIR A PATE-TRADUCTION-RÜHRFLÜGELANTRIEB FÜR
PASTENBEHÄLTER
(30) 24.06.97 DE 19726706
(45) 23.01.02

(11) 0 766 678
(51) D 06 L 3/00 C 07 D 403/14
C 07 D 251/70
(21) + (22) 95924911.1 22.06.95
(73) >CLARIANT FINANCE (BVI) LTD
Citco Building Wickhams Cay P.O. Box 662 Road
Town Tortola (VG);
(54) AZURANTS OPTIQUES
(30) 23.06.94 GB 9412590
(45) 16.01.02

(11) 0 906 464
(51) D 06 L 1/00 C 11 D 11/00
D 06 M 23/10 A 61 K 9/70
A 61 K 47/34
(21) + (22) 97929370.1 17.06.97
(73) >BIOLAND S.A.R.L.
132 route d'Espagne
F-31100 Toulouse();
(54) PROCEDE DE FABRICATION ET DE TRAITEMENT DES TEXTILES
84

(30) 18.06.96 FR 9607720
(45) 09.01.02

(11) 0 553 280
(51) D 06 M 16/00 C 12 S 11/00
C 12 N 9/42
(21) + (22) 91920379.4 04.10.91
(73) >GENENCOR INTERNATIONAL INC.
925 Page Mill Road
Palo Alto California 94304 (US);
(54) PROCEDES DE TRAITEMENT A LA CELLULOSE DE TISSUS
CONTENANT DU COTON
(30) 05.10.90 US 593919
(45) 09.01.02

(11) 0 832 320
(51) D 06 M 13/192 D 06 M 11/50
D 06 M 11/38 D 21 C 9/00
(21) + (22) 96916807.9 30.05.96
(73) THE >PROCTER & GAMBLE CY
One Procter & Gamble Plaza
Cincinnati Ohio 45202 (US);
>WEYERHAEUSER CY
33663 Weyerhaeuser Way
South Federal Way Washington 98003 (US)
(54) PROCEDE DE PREPARATION DE FIBRES RETICULEES ET
INDIVIDUALISEES D'ACIDE POLYCARBOXYLIQUE A ODEUR
LIMITEE ET BRILLANCE ACCRUE
(30) 15.06.95 US 490793
(45) 16.01.02

(11) 0 851 948
(51) D 06 M 15/277 D 06 M 15/263
D 06 M 15/356 D 06 M 15/267
C 08 F 220/06 C 08 F 220/24
C 08 F 230/08 C 08 F 8/00
(21) + (22) 96930843.6 12.09.96
(73) E.I. >DU PONT DE NEMOURS AND CY
1007 Market Street
Wilmington Delaware 19898 (US);
(54) FLUOROESTERS OU THIOESTERS PARTIELS DE POLYMERES
D'ACIDE MALEIQUE ET LEUR UTILISATION COMME AGENTS
ANTISALISSURES ET ANTITACHES
(30) 22.09.95 US 532346
(45) 30.01.02

(11) 0 906 464
(51) D 06 M 23/10 A 61 K 9/70
A 61 K 47/34 D 06 L 1/00
C 11 D 11/00
(21) + (22) 97929370.1 17.06.97
(73) >BIOLAND S.A.R.L.
132 route d'Espagne
F-31100 Toulouse();
(54) PROCEDE DE FABRICATION ET DE TRAITEMENT DES TEXTILES
(30) 18.06.96 FR 9607720
(45) 09.01.02

(11) 0 609 208
(51) D 06 N 7/00 A 47 G 27/02
D 06 N 5/00
(21) + (22) 92903048.4 24.10.91
(73) >INTERFACE INC.
P.O. Box 1503 Orchard Hill Road
LaGrange GA 30241 (US);
(54) DALLE DE MOQUETTE POUVANT ETRE IMPRIMEE ET SON
PROCEDE DE FABRICATION
(45) 23.01.02

(11) 0 745 718
(51) D 06 N 5/00 D 06 N 3/00
E 04 D 5/10
(21) + (22) 96107131.3 07.05.96
(73) >JOHNS MANVILLE INTERNATIONAL INC.
717 17th Street
Denver Colorado 80202 (US);
(54) Matériau de garnissage retardateur de flamme,
procédé de fabrication et son
utilisation-TRADUCTION-Flammhemende Trägereinlage,
Verfahren zu deren Herstellung und deren Verwendung
(30) 02.06.95 DE 19520314
(45) 16.01.02

(11) 0 658 605
(51) D 06 P 3/24 D 06 P 3/16
C 09 B 67/22
(21) + (22) 94810705.7 07.12.94
(73) >CIBA SPECIALTY CHEMICALS HOLDING INC.
Klybeckstrasse 141
4057 Basel (CH);
(54) Procédé de teinture ou d'impression en
trichromie-TRADUCTION-Verfahren zum
Trichromie-Färben oder -Bedrucken
(30) 16.12.93 CH 376693
(45) 30.01.02

(11) 0 768 421
(51) D 06 P 3/66 D 06 B 21/00
D 06 B 19/00
(21) + (22) 96810665.8 04.10.96
(73) >SUPERBA
147 Avenue Robert Schuman
68100 Mulhouse (FR);
(54) Procédé de teinture en continu de fils avec des
colorants réactifs-TRADUCTION-Verfahren zum
kontinuierlichen Färben von Garnen mit
Reaktivfarbstoffen
(30) 13.10.95 FR 9512193
(45) 09.01.02

(11) 0 917 531
(51) D 06 P 3/08 C 07 D 295/12
A 61 K 7/13
(21) + (22) 97931740.1 02.07.97
(73) HANS >SCHWARZKOPF G.M.B.H. & CO. K.G.
Hohenzollernring 127
22763 Hamburg (DE);
(54) DERIVES DE LA PIPERAZINE ET TEINTURES
D'OXYDATION-TRADUCTION-PIPERAZIN-DERIVATE UND
OXIDATIONSFÄRBEMITTEL
(30) 03.07.96 DE 19626618 03.07.96 DE 19626722
(45) 09.01.02

(11) 0 927 275
(51) D 06 P 3/79 D 06 P 3/00
D 01 F 6/46 D 01 F 1/02
C 08 L 23/02 C 08 L 79/02
(21) + (22) 97940486.0 22.09.97
(73) >DSM N.V.
Het Overloon 1
6411 TE Heerlen (NL);
(54) WERKWIJZE VOOR HET OPNEMEN VAN EEN ACTIEVE STOF IN
EEN KUNSTSTOFVORMDEEL
(30) 23.09.96 NL 1004094
(45) 16.01.02

(11) 0 855 471
(51) D 07 B 1/16 E 01 D 19/16
(21) + (22) 97400152.1 23.01.97
(73) >FREYSSINET INTERNATIONAL (STUP)
10 rue Paul Dautier
F-78140 Velizy Villacoublay (FR);
(54) Toron individuellement protégé pour ouvrage de génie
civil suspendu, ouvrage incluant de tels torons, et
procédé de fabrication
(45) 02.01.02

(11) 0 832 320
(51) D 21 C 9/00 D 06 M 13/192
D 06 M 11/50 D 06 M 11/38
(21) + (22) 96916807.9 30.05.96
(73) THE >PROCTER & GAMBLE CY
One Procter & Gamble Plaza
Cincinnati Ohio 45202 (US);
>WEYERHAEUSER CY
33663 Weyerhaeuser Way
South Federal Way Washington 98003 (US)
(54) PROCEDE DE PREPARATION DE FIBRES RETICLUEES ET
INDIVIDUALISEES D'ACIDE POLYCARBOXYLIQUE A ODEUR
LIMITEE ET BRILLANCE ACCRUE
(30) 15.06.95 US 490793
(45) 16.01.02

(11) 0 879 318
(51) D 21 C 9/00 D 21 H 11/20
D 21 H 17/00 D 21 H 17/06
(21) + (22) 97901525.2 07.02.97
(73) >NOVOZYMES A/S
Krogshøjvej 36
2880 Bagsvaerd (DK);
(54) PROCEDE D'ACCROISSEMENT DE LA CHARGE NEGATIVE D'UN
MATERIAU LIGNO-CELLULOSIQUE ET UN MATERIAU
LIGNO-CELLULOSIQUE MODIFIE AVEC UNE DENSITE DE
CHARGE AUGMENTEE
(30) 08.02.96 DK 12796
(45) 23.01.02

(11) 0 925 401
(51) D 21 C 9/10 D 21 C 9/16
(21) + (22) 97919018.8 23.08.97
(73) S.A. >SOLVAY INTEROX
Rue du Prince Albert 33
B-1050 Bruxelles (BE);
(54) PROCEDE DE BLANCHIMENT DE PATE A PAPIER
(30) 11.09.96 BE 9600764 11.10.96 BE 9600857
(45) 16.01.02

(11) 0 958 431
(51) D 21 D 5/16
(21) + (22) 96939954.2 27.11.96

(73) >ANDRITZ-AHLSTROM OY
Lars Sonckin kaari 12
02600 Espoo (FI);
(54) CYLINDRE DE CRIBLAGE
(30) 28.11.95 FI 955726
(45) 02.01.02

(11) 0 958 432
(51) D 21 D 5/16
(21) + (22) 96939955.9 28.11.96
(73) >ANDRITZ-AHLSTROM OY
Lars Sonckin kaari 12
02600 Espoo (FI);
(54) CRIBLE EN FILS METALLIQUES
(30) 28.11.95 FI 955724
(45) 09.01.02

(11) 1 035 251
(51) D 21 F 1/00
(21) + (22) 99104963.6 12.03.99
(73) THOMAS JOSEF >HEIMBACH G.M.B.H. & CO.
An Gut Nazareth 73
D-52353 Düren (DE);
(54) Bande de séchage pour machines à
papier-TRADUCTION-Entwässerungsband für
Papiermaschinen
(45) 09.01.02

(11) 0 711 370
(51) D 21 H 23/16 D 21 H 17/28
(21) + (22) 95921013.9 01.06.95
(73) >CIBA SPECIALTY CHEMICALS WATER TREATMENTS LTD
P.O. Box 38 Low Moor
Bradford West Yorkshire BD12 0JZ (GB);
(54) FABRICATION DE PAPIER
(30) 01.06.94 GB 9410965
(45) 16.01.02

(11) 0 816 561
(51) D 21 H 19/12 C 09 D 189/00
D 21 H 27/10
(21) + (22) 96201869.3 04.07.96
(73) SOC. DES PRODUITS >NESTLE S.A.
Case postale 353
1800 Vevey (CH);
(54) Matériau d'emballage ayant une couche barrière de
qualité alimentaire
(45) 02.01.02

(11) 0 824 562
(51) D 21 H 17/55 C 08 G 69/48
(21) + (22) 96915010.1 02.05.96
(73) >COGNIS DEUTSCHLAND G.M.B.H.
Henkelstrasse 67
40589 Düsseldorf (DE);
(54) PROCEDE DE FABRICATION DE POLYMERES CATIONIQUES
RETICULES-TRADUCTION-VERFAHREN ZUR HERSTELLUNG
VERNETZTER KATIONPOLYMERE
(30) 10.05.95 DE 19517047
(45) 16.01.02

(11) 0 864 014
(51) D 21 H 27/02 B 44 C 1/24
B 31 F 1/07
(21) + (22) 96938411.4 29.11.96
(73) >GEORGIA-PACIFIC FRANCE
11 route Industrielle
68320 Kunheim (FR);
(54) TISSU-PAPIER MARQUE D'UNE EMPREINTE SIMILANT UN
FILIGRANE ET PROCEDE DE FABRICATION ASSOCIE
(30) 30.11.95 GB 9524450
(45) 30.01.02

(11) 0 879 318
(51) D 21 H 11/20 D 21 H 17/00
D 21 H 17/06 D 21 C 9/00
(21) + (22) 97901525.2 07.02.97
(73) >NOVOZYMES A/S
Krogshøjvej 36
2880 Bagsvaerd (DK);
(54) PROCEDE D'ACCROISSEMENT DE LA CHARGE NEGATIVE D'UN
MATERIAU LIGNO-CELLULOSIQUE ET UN MATERIAU
LIGNO-CELLULOSIQUE MODIFIE AVEC UNE DENSITE DE
CHARGE AUGMENTEE
(30) 08.02.96 DK 12796
(45) 23.01.02

(11) 0 882 154
(51) D 21 H 17/06 D 21 H 21/24
D 21 H 17/60
(21) + (22) 97903431.1 10.02.97
(73) >GEORGIA-PACIFIC FRANCE
11 route Industrielle
68320 Kunheim (FR);
>COGNIS FRANCE

Usine d'Estarac
Boussens 31360 Saint-Martory (FR)
(54) COMPOSITION DE LOTION ADOUCISSANTE, UTILISATION EN
PAPETERIE ET PRODUIT PAPETIER OBTENU
(30) 19.02.96 FR 9602024
(45) 23.01.02

(11) 0 885 327
(51) D 21 H 17/69 C 04 B 33/04
(21) + (22) 97906288.2 10.03.97
(73) >CIBA SPECIALTY CHEMICALS WATER TREATMENTS LTD
P.O. Box 38 Low Moor
Bradford West Yorkshire BD12 0JZ (GB);
(54) ACTIVATION D'ARGILES GONFLANTES ET PROCEDES
D'UTILISATION DES ARGILES ACTIVEES
(30) 08.03.96 GB 9604927
(45) 02.01.02

(11) 0 888 480
(51) D 21 H 27/10 D 21 H 19/24
(21) + (22) 97906672.7 20.02.97
(73) >CELLRESIN TECHNOLOGIES LLC
4567 West 80th Street
Minneapolis Minnesota 55437(US);
(54) CELLULOSEBAAN BEVATTENDE EEN CONTAMINANTENBARRIERE
OF -VAL
(30) 20.02.96 US 603337
(45) 23.01.02

(11) 0 927 280
(51) D 21 H 23/04 D 21 H 21/20
(21) + (22) 97941713.6 18.09.97
(73) >WEYERHAEUSER CY
Tacoma WA 98477-0001(US);
(54) PROCEDE D'AUGMENTATION DE LA RESISTANCE DE PRODUITS
DE PAPIER ET PRODUITS RESULTANTS
(30) 18.09.96 US 718103
(45) 16.01.02

(11) 0 941 386
(51) D 21 H 23/76 D 21 H 17/29
D 21 H 17/45 D 21 H 17/55
D 21 H 17/56 D 21 H 17/68
D 21 H 21/28 D 21 H 21/30
(21) + (22) 97945965.8 27.11.97
(73) >CIBA SPECIALTY CHEMICALS WATER TREATMENTS LTD
P.O. Box 38 Low Moor
Bradford West Yorkshire BD12 0JZ (GB);
>CDM A.B.
Box 37 Västra Frölunda Reningsverksgatan 5
421 21 Göteborg (SE)
(54) PRODUCTION DE PAPIER ET DE CARTON
(30) 28.11.96 GB 9624832
(45) 16.01.02

(11) 1 009 779
(51) D 21 H 17/67 D 21 H 19/38
C 09 D 7/12 C 09 D 11/00
C 09 K 3/00 C 09 C 3/08
C 09 C 1/02 C 08 K 9/00
(21) + (22) 98946408.6 21.08.98
(73) >SOLVAY SODA DEUTSCHLAND G.M.B.H.
Hans-Böckler-Allee 20
30173 Hannover (DE);
(54) CARBONATE DE CALCIUM RECOUVERT DE FACON
BIMOLECULAIRE ET PROCEDE DE PRODUCTION DE CARBONATE
DE CALCIUM RECOUVERT-TRADUCTION-BIMOLEKULAR
BESCHICHTETES CALCIUMCARBONAT SOWIE VERFAHREN ZUR
HERSTELLUNG DAVON
(30) 03.09.97 DE 19738481
(45) 30.01.02

SECTION E : CONSTRUCTIONS FIXES
SECTIE E : VASTE CONSTRUCTIES

(11) 0 807 712
(51) E 01 B 11/04
(21) + (22) 96201341.3 15.05.96
(73) >EDILON B.V.
Nijverheidsweg 23
NL-2031 CN Haarlem(NL);
(54) Werkwijze voor het met elkaar verbinden van
spoorstaven en spoorstaafverbinding volgens de
werkwijze
(45) 16.01.02

(11) 0 814 197
(51) E 01 B 1/00 E 01 B 19/00
(21) + (22) 97250181.1 11.06.97
(73) >PROJEKTGEMEINSCHAFT FESTE FAHRBAHN SYSTEM SATO
86

GLEISROST MIT BETON- ODER STAHLSCHELLEN ASPHALT-
ODER BETONFAHRBAHN G.M.B.H.
Böhlerstrasse 35-37
08527 Plauen(DE);
(54) Voie à position stable à pièces préfabriquées en
béton-TRADUCTION-Lagestables Gleis aus
Betonfertigteilen
(30) 17.06.96 DE 19625249
(45) 23.01.02

(11) 0 953 082
(51) E 01 B 19/00
(21) + (22) 97910553.3 31.10.97
(73) >ALH RAIL COATINGS LTD
80 Scotter Road
Scunthorpe North Lincolnshire DN15 8EF(GB);
(54) Revêtement polymère de rails
(30) 04.11.96 GB 9622924
(45) 02.01.02

(11) 0 701 023
(51) E 01 C 19/52 B 62 B 1/04
B 62 B 1/06
(21) + (22) 94202507.3 02.09.94
(73) >SPEKMAN HERMANUS WILLEM JOHANNES
W.P. Speelmanweg 26
NL-2441 CB Nieuwveen(NL);
(54) Dispositif pour le transport et la mise en place
d'éléments en forme de panneaux d'un
pavage-TRADUCTION-Vorrichtung für den Transport und
das Verlegen plattenförmiger Strassenpflasterung
(45) 09.01.02

(11) 0 718 372
(51) E 01 C 7/26 C 08 L 95/00
C 08 J 3/00 // // (C08L95/
0 0, 53:02)
(21) + (22) 95118450.6 23.11.95
(73) >AGIP PETROLI S.P.A.
Via Laurentina 449
00142 Roma(IT);
(54) Procédé de préparation de mélanges stables de bitume
et de polymère
(30) 01.12.94 IT MI942437
(45) 16.01.02

(11) 0 722 014
(51) E 01 C 5/22
(21) + (22) 95113337.0 24.08.95
(73) >BETONWERKE MUNDERKINGEN REINSCHUTZ G.M.B.H.
Riedstrasse 17-23
D-89597 Munderkingen(DE);
(54) SAMENGESTELDE STEEN MET MEER
LAGEN-TRADUCTION-Mehrschichtverbundstein
(30) 16.01.95 DE 19501091
(45) 23.01.02

(11) 0 760 407
(51) E 01 C 5/06
(21) + (22) 95113411.3 26.08.95
(73) >GEIGER PETER
Regensburger Strasse 160
D-92318 Neumarkt(DE);
(54) Elément de pavage en béton-TRADUCTION-Pflasterstein
aus Beton
(45) 30.01.02

(11) 0 785 385
(51) E 01 C 11/22 F 16 L 3/26
H 02 G 3/04
(21) + (22) 96117293.9 28.10.96
(73) >BRAIG DIETER OTTO
c/o BLS GmbH Zettachring 12
70567 Stuttgart (DE);
>LAUX ERNST-ULRICH
Herdweg 94i
70193 Stuttgart (DE);
>STACH GUNTHER GERHARD
Lenbachstrasse 14
70192 Stuttgart (DE)
(54) Goulotte de câbles en matière
plastique-TRADUCTION-Kabelkanal aus Kunststoff
(30) 26.10.95 DE 19539828
(45) 02.01.02

(11) 0 833 988
(51) E 01 C 3/00 E 02 D 17/20
(21) + (22) 97920772.7 16.04.97
(73) >COLAS
7 place René Clair
92100 Boulogne-Billancourt (FR);
(54) REMBLAI ALLEGE
(30) 18.04.96 FR 9604879
(45) 09.01.02

(11) 0 848 738
(51) E 01 C 7/26 C 09 D 195/00
C 08 L 95/00
(21) + (22) 96931449.1 04.09.96
(73) >EXXONMOBIL RESEARCH AND ENGINEERING CY
1545 Route 22
East Clinton Township Annandale New Jersey 08801(US);
(54) LIANT POUR REVETEMENT ET PROCEDE DE PREPARATION
(30) 08.09.95 US 525898 18.06.96 US 664610
(45) 02.01.02

(11) 1 066 425
(51) E 01 C 11/16 E 02 D 29/02
(21) + (22) 99914508.9 11.03.99
(73) >SYNTEEN & LUCKENHAUS TEXTIL-TECHNOLOGIE G.M.B.H.
Robert-Stahli-Strasse 8
79771 Klettgau-Erzingen(DE);
(54) STRUCTURE EN GRILLE
(30) 23.03.98 DE 19812475
(45) 23.01.02

(11) 0 855 471
(51) E 01 D 19/16 D 07 B 1/16
(21) + (22) 97400152.1 23.01.97
(73) >FREYSSINET INTERNATIONAL (STUP)
10 rue Paul Dautier
F-78140 Velizy Villacoublay(FR);
(54) Toron individuellement protégé pour ouvrage de génie
civil suspendu, ouvrage incluant de tels torons, et
procédé de fabrication
(45) 02.01.02

(11) 0 965 074
(51) E 02 B 7/18 G 05 D 7/01
(21) + (22) 98908306.8 23.02.98
(73) >BOUWKAMP GERTJAN ROELOF
Sophiastraat 17
5671 XJ Nuenen(NL);
(54) Inrichting voor het regelen van een vloeistofstroom
(30) 25.02.97 NL 1005369
(45) 23.01.02

(11) 0 826 834
(51) E 02 D 29/14
(21) + (22) 97890170.0 28.08.97
(73) >BORAG GRABENLOSER LEITUNGSBAU A.G.
Schwarzenberg 5
3341 Ybbsitz(AT);
(54) Cadre de regard-TRADUCTION-Schachtabschluss
(30) 30.08.96 AT 154896
(45) 09.01.02

(11) 0 833 988
(51) E 02 D 17/20 E 01 C 3/00
(21) + (22) 97920772.7 16.04.97
(73) >COLAS
7 place René Clair
92100 Boulogne-Billancourt(FR);
(54) REMBLAI ALLEGE
(30) 18.04.96 FR 9604879
(45) 09.01.02

(11) 0 918 907
(51) E 02 D 5/04
(21) + (22) 97933694.8 22.07.97
(73) S.A. >PROFILARBED
66 Route de Luxembourg
4009 Esch-sur-Alzette(LU);
(54) PALPLANCHE EN FORME DE "U" A FAIBLE RESISTANCE
D'ENFONCEMENT
(30) 14.08.96 LU 88805
(45) 23.01.02

(11) 1 066 425
(51) E 02 D 29/02 E 01 C 11/16
(21) + (22) 99914508.9 11.03.99
(73) >SYNTEEN & LUCKENHAUS TEXTIL-TECHNOLOGIE G.M.B.H.
Robert-Stahli-Strasse 8
79771 Klettgau-Erzingen(DE);
(54) STRUCTURE EN GRILLE
(30) 23.03.98 DE 19812475
(45) 23.01.02

(11) 0 792 971
(51) E 03 C 1/05 E 03 D 5/10
(21) + (22) 97200527.6 25.02.97
(73) S.A. INTERNATIONAL SANITARY WARE-MFG CY N.V. IN
VERKORT : S.A. >INTERSAN N.V.
Ommegangstraat 51
B-9770 Kruishoutem(BE);
(54) INRICHTING VOOR HET BEDIENEN VAN EEN REEKS
BADKAMERTOESTELLEN
(30) 28.02.96 EP 96200513
(45) 23.01.02

(11) 0 792 971
(51) E 03 D 5/10 E 03 C 1/05
(21) + (22) 97200527.6 25.02.97
(73) S.A. INTERNATIONAL SANITARY WARE-MFG CY N.V. IN
VERKORT : S.A. >INTERSAN N.V.
Ommegangstraat 51
B-9770 Kruishoutem(BE);
(54) INRICHTING VOOR HET BEDIENEN VAN EEN REEKS
BADKAMERTOESTELLEN
(30) 28.02.96 EP 96200513
(45) 23.01.02

(11) 1 019 586
(51) E 03 D 5/10
(21) + (22) 98958801.7 01.10.98
(73) >BRAND-GERHART ROSEMARIE
Kirchenweg 15
63840 Hausen(DE);
(54) DISPOSITIF POUR LE DECLENCHEMENT AUTOMATIQUE D'UN
PROCESSUS DE CHASSE DANS DES URINOIRS OU DES
INSTALLATIONS SANITAIRES
SIMILAIRES-TRADUCTION-VORRICHTUNG ZUM AUTOMATISCHEN
AUSLÖSEN EINES SPÜLVORGANGES BEI URINALEN ODER
ÄHNLICHEN SANITÄRTECHNISCHEN EINRICHTUNGEN
(30) 01.10.97 DE 19743425
(45) 23.01.02

(11) 0 974 704
(51) E 03 F 3/04
(21) + (22) 99250241.9 19.07.99
(73) >BERLINER WASSERBETRIEBE ANSTALT DES OFFENTLICHEN
RECHTS
Neue Jüdenstrasse 1
10179 Berlin(DE);
(54) Méthode pour le remplacement partiel de
canalisations comprenant des éléments
incorporés-TRADUCTION-Verfahren zur Auswechslung
von mit Einbauteilen versehenen Entwässerungskanälen
(30) 23.07.98 DE 19835034
(45) 23.01.02

(11) 0 975 445
(51) E 03 F 9/00 B 08 B 9/04
(21) + (22) 98913427.5 15.04.98
(73) >MATLSCHWEIGER PETER
Trefflingerstrasse 5
4650 Lambach(AT);
(54) PROCEDE ET DISPOSITIF POUR LE NETTOYAGE D'UNE
CANALISATION COMPORTANT UNE PARTIE
VERTICALE-TRADUCTION-VERFAHREN UND VORRICHTUNG ZUM
REINIGEN EINER ROHRLEITUNG MIT FALLSTRANG
(30) 16.04.97 AT 65397
(45) 02.01.02

(11) 0 897 437
(51) E 04 B 2/96 E 06 B 3/68
(21) + (22) 97919771.2 02.05.97
(73) >TAPPER ANTON
Citroenvlinderlaan 5
5641 CG Eindhoven(NL);
(54) Verbinding voor een raamsysteem
(30) 03.05.96 NL 1002997
(45) 23.01.02

(11) 0 900 308
(51) E 04 B 9/30
(21) + (22) 97923313.7 16.05.97
(73) >SPANJERS JOSEPH
Kopheuvel 17
5685 BA Best(NL);
(54) PLAFONDSYSTEEM ALSMEDE LAT GESCHIKT VOOR EEN
DERGELIJK PLAFONDSYSTEEM
(30) 20.05.96 NL 1003163
(45) 16.01.02

(11) 1 017 909
(51) E 04 B 2/86
(21) + (22) 98947477.0 22.08.98
(73) >TROVATO SALVATORE
Via Provinciale per S.M. Ammalati No. 187/A
95024 Acireale (Catania)(IT);
(54) COFFRAGE AMELIORE POUR MURS DE BATIMENTS
(30) 02.09.97 IT CT970026
(45) 16.01.02

(11) 1 051 554
(51) E 04 B 1/76 E 04 B 1/78
(21) + (22) 99905551.0 29.01.99
(73) >OWENS CORNING
One Owens Corning Parkway
Toledo Ohio 43659(US);
(54) COLLAGE EN MOTIFS D'UNE MATIERE D'ENCAPSULATION SUR
UN ENSEMBLE D'ISOLATION
(30) 30.01.98 US 16857
(45) 09.01.02

(11) 0 702 116	(54) Conduite de câbles-TRADUCTION-Leitungsführungskanal
(51) E 04 C 2/04 B 28 B 23/00	(30) 04.05.99 DE 29907889 U
(21) + (22) 95114351.0 13.09.95	(45) 16.01.02
(73) GEBR. >KNAUF WESTDEUTSCHE GIPSWERKE Am Bahnhof 7 D-97346 Iphofen(DE);	
(54) Méthode de production d'une plaque de plâtre recouvert d'une feuille en fibre de verre revêtu-TRADUCTION-Verfahren zur Herstellung einer mit beschichtetem Glasvlies kaschierten Gipsbauplatte	(11) 0 973 984
(30) 15.09.94 DE 4432791 29.07.95 DE 19527858	(51) E 04 G 23/08
(45) 09.01.02	(21) + (22) 98920576.0 07.04.98
	(73) >FERRARI DOMINIQUE 3 rue Jean-Baptiste Grisey 68310 Wittelsheim(FR);
	(54) PROCÉDE DE DEMOLITION D'UN IMMEUBLE ET EQUIPEMENT POUR LA MISE EN OEUVRE DE CE PROCÉDE
	(30) 09.04.97 FR 9704573
	(45) 09.01.02
(11) 0 745 718	(11) 0 842 341
(51) E 04 D 5/10 D 06 N 3/00 5/00	(51) E 04 H 6/06 B 65 D 90/00 B 60 P 3/08
(21) + (22) 96107131.3 07.05.96	(21) + (22) 96926864.8 01.08.96
(73) >JOHNS MANVILLE INTERNATIONAL INC. 717 17th Street Denver Colorado 80202(US);	(73) >KAR-TAINER INTERNATIONAL INC. 8000 North West 29th Street Miami FL 33122(US);
(54) Matériau de garnissage retardateur de flamme, procédé de fabrication et son utilisation-TRADUCTION-Flammhemmende Trägereinlage, Verfahren zu deren Herstellung und deren Verwendung	(54) DISPOSITIF A CHASSIS REPLIABLE
(30) 02.06.95 DE 19520314	(30) 02.08.95 ZA 9506441
(45) 16.01.02	(45) 16.01.02
(11) 0 783 063	(11) 0 712 980
(51) E 04 D 3/36 E 04 D 15/04 E 04 F 13/08 B 25 B 23/10	(51) E 05 B 27/00 E 05 B 19/00
(21) + (22) 96118568.3 20.11.96	(21) + (22) 95116808.7 25.10.95
(73) FISCHERWERKE ARTUR >FISCHER G.M.B.H. & CO. K.G. Weinhalde 14-18 72178 Waldachtal(DE);	(73) >EVVA-WERK SPEZIALERZEUGUNG VON ZYLINDER-UND SICHERHEITSSCHLOSSERN G.M.B.H. & CO. K.G. Oienbergstrasse 59-65 A-1120 Wien(AT);
(54) Procédé de mise en place de moyens de fixation et moyens de fixation aptes pour utilisation dans ledit procédé-TRADUCTION-Verfahren zum Setzen von Befestigungselementen sowie Befestigungselemente für die Verwendung in diesem Verfahren	(54) Serrure cylindrique avec noyau cylindrique et boîtier cylindrique-TRADUCTION-Zylinderschloss mit Zylinderkern und Zylindergehäuse
(30) 04.01.96 DE 19600132	(30) 15.11.94 AT 210694
(45) 09.01.02	(45) 23.01.02
(11) 0 676 551	(11) 0 745 745
(51) E 04 F 13/08 F 16 B 19/14 B 25 C 1/18	(51) E 05 B 15/16
(21) + (22) 95810062.0 01.02.95	(21) + (22) 96440041.0 10.05.96
(73) >HILTI A.G. 9494 Schaan(LI);	(73) >FERCO INTERNATIONAL FERRURES ET SERRURES DE BATIMENT 2 rue du Vieux-Moulin Reding 57400 Sarrebourg(FR);
(54) Dispositif de fixation pour l'enfoncement dans des matériaux durs au moyen d'appareils de scellement à actionnement pyrotechnique-TRADUCTION-Befestigungselement zum Eintreiben in harte Aufnahmematerialien mittels pulverkraftbetriebener Setzgeräte	(54) Dispositif de protection pour boîtier servant au logement d'un mécanisme de commande d'une ferrure de verrouillage avec élément à clé
(30) 09.04.94 DE 4412228	(30) 30.05.95 FR 9506625
(45) 09.01.02	(45) 09.01.02
(11) 0 759 491	(11) 0 748 908
(51) E 04 F 21/00 E 06 B 7/16 B 23 P 19/04	(51) E 05 B 9/10
(21) + (22) 96113273.5 19.08.96	(21) + (22) 96107539.7 11.05.96
(73) >ROTOX G.M.B.H. B. EISENBACH Am Sportplatz 2 56858 Grenderich(DE);	(73) >EVVA - WERK SPEZIALERZEUGUNG VON ZYLINDER-UND SICHERHEITSSCHLOSSERN G.M.B.H. & CO. K.G. Wienerbergstrasse 59-65 A-1120 Wien(AT);
(54) Dispositif pour l'introduction d'un joint d'étanchéité dans un emplacement récepteur d'une pièce, en particulier dans une rainure d'un châssis de porte ou fenêtre-TRADUCTION-Vorrichtung zum Einziehen eines Dichtungstreifens in eine Aufnahme an einem Werkstück, insbesondere in die Nut eines Fenster- oder Türrahmens	(54) Cylindre de serrure-TRADUCTION-Schliesszylinder
(30) 19.08.95 DE 19530521	(30) 13.06.95 AT 100895
(45) 23.01.02	(45) 16.01.02
(11) 0 783 063	(11) 0 761 921
(51) E 04 F 13/08 B 25 B 23/10 E 04 D 3/36 E 04 D 15/04	(51) E 05 B 65/32 E 05 B 47/06 E 05 B 63/24 E 05 C 19/00
(21) + (22) 96118568.3 20.11.96	(21) + (22) 96202351.1 23.08.96
(73) FISCHERWERKE ARTUR >FISCHER G.M.B.H. & CO. K.G. Weinhalde 14-18 72178 Waldachtal(DE);	(73) >VAN SANTBRINK RONALD BAREND P.O. Box 194 3910 AD Rhenen(NL);
(54) Procédé de mise en place de moyens de fixation et moyens de fixation aptes pour utilisation dans ledit procédé-TRADUCTION-Verfahren zum Setzen von Befestigungselementen sowie Befestigungselemente für die Verwendung in diesem Verfahren	(54) BLOKKERINRICHTING
(30) 04.01.96 DE 19600132	(30) 12.09.95 NL 1001180
(45) 09.01.02	(45) 30.01.02
(11) 0 770 745	(11) 0 816 604
(51) E 05 B 3/04	(51) E 05 B 65/20 E 05 B 53/00
(21) + (22) 96402284.2 25.10.96	(21) + (22) 97401504.2 27.06.97
(73) >TECHNAL Zone Industrielle du Chapitre 270 rue Léon Joulin 31037 Toulouse Cedex(FR);	(73) >RENAULT 34 Quai du Point du Jour 92109 Boulogne-Billancourt(FR);
(54) Poignée démontable pour porte ou fenêtre notamment en menuiserie métallique	(54) Dispositif de commande de l'ouverture d'un porte de véhicule
(30) 26.10.95 FR 9512664	(30) 03.07.96 FR 9608296
(45) 02.01.02	(45) 23.01.02
(11) 1 052 750	
(51) E 04 F 19/04 H 02 G 3/04	
(21) + (22) 00108621.4 20.04.00	
(73) >TEHALIT G.M.B.H. & CO. K.G. Seebergstrasse 37 67716 Heltersberg(DE);	

(11) 0 828 911
(51) E 05 B 65/20
(21) + (22) 97916501.6 26.03.97
(73) >VALEO SECURITE HABITACLE
42 rue Le Corbusier
Europarc 94000 Créteil(FR);
(54) SERRURE DE PORTE DE VEHICULE AUTOMOBILE
(30) 26.03.96 FR 9603716
(45) 30.01.02

(11) 0 843 765
(51) E 05 B 9/04 E 05 B 9/10
(21) + (22) 96923807.0 02.08.96
(73) >KELLER ERNST
Untere Schwandenstrasse 22
CH-8805 Richterswil(CH);
(54) CYLINDRE DE FERMETURE DOUBLE POUR SERRURE DE
SURETE-TRADUCTION-DOPPELSCHLIESSZYLINDER FÜR EIN
SICHERHEITSSCHLOSS
(30) 11.08.95 CH 231595
(45) 09.01.02

(11) 0 869 242
(51) E 05 B 65/08
(21) + (22) 98400734.4 27.03.98
(73) >FERCO INTERNATIONAL FERRURES ET SERRURES DE BATIMENT
2 rue du Vieux Moulin
57445 Réding(FR);
(54) Ferrure de verrouillage pour ouvrant coulissant
(30) 03.04.97 FR 9704066
(45) 16.01.02

(11) 0 881 347
(51) E 05 B 65/08 E 05 B 63/18
(21) + (22) 98401159.3 14.05.98
(73) >FERCO INTERNATIONAL FERRURES ET SERRURES DE BATIMENT
2 rue du Vieux Moulin
57445 Réding Sarrebourg(FR);
(54) Ferrure de verrouillage pour ouvrant coulissant de
porte, fenêtre ou analogue
(30) 30.05.97 FR 9706691
(45) 23.01.02

(11) 0 890 693
(51) E 05 B 17/14 E 05 B 17/18
E 05 B 9/02
(21) + (22) 98110380.7 06.06.98
(73) >DRUMM G.M.B.H.
Weingartenstrasse 2
97337 Dettelbach(DE);
(54) Dispositif de fermeture pour
portes-TRADUCTION-Schliessvorrichtung für Türen
(30) 11.07.97 DE 29712258 U 19.08.97 DE 29714715 U
(45) 23.01.02

(11) 0 940 532
(51) E 05 B 17/20 E 05 C 9/18
E 05 B 63/06 E 05 B 15/04
(21) + (22) 99104305.0 03.03.99
(73) >ISEO SERRATURE S.P.A.
Via S. Girolamo Zona Industriale
I-25055 Pisogne (Brescia)(IT);
(54) Serrure, particulièrement pour montants métalliques
de cadres de portes
(30) 06.03.98 IT MI980456
(45) 02.01.02

(11) 1 033 461
(51) E 05 B 65/00 E 05 C 9/02
(21) + (22) 00101909.0 01.02.00
(73) KARL >FLIETHER G.M.B.H. & CO.
Nevigeser Strasse 22
D-42551 Velbert(DE);
(54) Serrure, notamment serrure à
mortaise-TRADUCTION-Schloss, insbesondere
Einsteckschloss
(30) 03.03.99 DE 19909178
(45) 16.01.02

(11) 0 761 921
(51) E 05 C 19/00 E 05 B 65/32
E 05 B 47/06 E 05 B 63/24
(21) + (22) 96202351.1 23.08.96
(73) >VAN SANTBRINK RONALD BAREND
P.O. Box 194
3910 AD Rhenen(NL);
(54) BLOKKERINRICHTING
(30) 12.09.95 NL 1001180
(45) 30.01.02

(11) 0 805 249
(51) E 05 C 9/00
(21) + (22) 97400970.6 29.04.97
(73) >PICARD
89

20 rue Henri Barbusse
80210 Feuquières en Vimeu(FR);
(54) Serrure carénée
(30) 03.05.96 FR 9605542
(45) 16.01.02

(11) 0 841 449
(51) E 05 C 9/02
(21) + (22) 97402560.3 28.10.97
(73) >FERCO INTERNATIONAL FERRURES ET SERRURES DE BATIMENT
2 rue du Vieux Moulin
57444 Réding(FR);
(54) Crémone monodirectionnelle
(30) 07.11.96 FR 9613598
(45) 23.01.02

(11) 0 940 532
(51) E 05 C 9/18 E 05 B 63/06
E 05 B 15/04 E 05 B 17/20
(21) + (22) 99104305.0 03.03.99
(73) >ISEO SERRATURE S.P.A.
Via S. Girolamo Zona Industriale
I-25055 Pisogne (Brescia)(IT);
(54) Serrure, particulièrement pour montants métalliques
de cadres de portes
(30) 06.03.98 IT MI980456
(45) 02.01.02

(11) 1 030 018
(51) E 05 C 17/16 E 05 C 9/18
(21) + (22) 00890020.1 24.01.00
(73) >ROTO FRANK EISENWARENFABRIK A.G.
Lapp-Finze-Strasse 21
8401 Kalsdorf bei Graz(AT);
(54) Dispositif d'entrebâillement pour
porte-TRADUCTION-Türfängerverschluss
(30) 17.02.99 AT 25999
(45) 02.01.02

(11) 1 033 461
(51) E 05 C 9/02 E 05 B 65/00
(21) + (22) 00101909.0 01.02.00
(73) KARL >FLIETHER G.M.B.H. & CO.
Nevigeser Strasse 22
D-42551 Velbert(DE);
(54) Serrure, notamment serrure à
mortaise-TRADUCTION-Schloss, insbesondere
Einsteckschloss
(30) 03.03.99 DE 19909178
(45) 16.01.02

(11) 0 841 032
(51) E 05 D 5/02 E 05 D 7/04
A 47 K 3/36 E 06 B 3/54
(21) + (22) 97119709.0 11.11.97
(73) >FISCHBACH JOACHIM
Goethestrasse 36
88214 Ravensburg(DE);
(54) Dispositif pour la fixation réglable des panneaux,
en particulier panneaux de verre ou
similaires-TRADUCTION-Vorrichtung zur justierbaren
Halterung von Platten, insbesondere von Glasscheiben
oder dergleichen
(30) 12.11.96 DE 19646575 12.11.96 DE 19646566
14.03.97 DE 19710547
(45) 30.01.02

(11) 0 937 188
(51) E 05 D 15/06
(21) + (22) 98925498.2 29.04.98
(73) >DORMA G.M.B.H. + CO. K.G.
Breckerfelder Strasse 42-48
58256 Ennepetal(DE);
(54) MECANISME DE ROULEMENT POUR UN RAIL DE GUIDAGE AVEC
UNE CLOISON OU UN AUTRE ELEMENT COMPARABLE SUSPENDU
AU MECANISME DE ROULEMENT-TRADUCTION-LAUFWERK FÜR
EINE FÜHRUNGSSCHIENE MIT EINER AM LAUFWERK HÄNGEND
GELAGERTEN TRENNWAND ODER DERGLEICHEN
(30) 07.05.97 DE 19719008
(45) 30.01.02

(11) 1 023 515
(51) E 05 D 5/06 E 05 D 5/14
E 05 D 7/04 E 05 D 11/00
(21) + (22) 98955455.5 15.10.98
(73) >NIEMANN HANS-DIETER
Am Hügel 17
D-50169 Kerpen-Horrem(DE);
(54) PAUMELLE DE PORTE OU DE FENETRE-TRADUCTION-TÜR- ODER
FENSTERBAND
(30) 18.10.97 DE 29718528 U
(45) 16.01.02

(11) 0 784 727
(51) E 05 F 15/00

(21) + (22) 95933311.3 05.10.95
(73) >MARANTEC ANTRIEBS- UND STEUERUNGSTECHNIK G.M.B.H. &
CO. PRODUKTIONS OHG
Remser Brook 11
33428 Marienfeld(DE);
(54) COMMANDE D'ENTRAINEMENT D'UN OBJET DEPLACABLE EN
VA-ET-VIENT ENTRE DEUX POSITIONS
EXTREMES-TRADUCTION-STEUERUNG FÜR DEN ANTRIEB EINES
ZWISCHEN ZWEI ENDLAGEN HIN- UND HERGEHEND BEWEGBAREN
GEGENSTANDES
(30) 05.10.94 DE 4435616 24.05.95 DE 19519183
(45) 23.01.02

(11) 0 895 493
(51) E 05 F 15/12 B 60 J 7/16
(21) + (22) 97916662.6 14.04.97
(73) >BOOMSMA PRODUKTIE B.V.
Industrieterrein "De Steiger" 74
1351 AE Almere-Haven(NL);
(54) HEFMECHANISME VOOR BEDIENING VAN EEN DAKLUIK
(30) 23.04.96 NL 1002926
(45) 02.01.02

(11) 0 897 449
(51) E 05 F 15/18 H 02 K 41/02
B 60 L 13/10 B 61 B 13/08
(21) + (22) 97923866.4 09.05.97
(73) >SCHUSTER HEINZ-PETER
Am Holzplatz 2
83064 Raubling(DE);
(54) SYSTEME D'ENTRAINEMENT ELECTROMAGNETIQUE POUR
SYSTEMES MAGNETIQUES DE SUSTENTATION ET DE
SUPPORT-TRADUCTION-ELEKTROMAGNETISCHES
ANTRIEBSSYSTEM FÜR MAGNETISCHE SCHWEBE- UND
TRAGESYSTEME
(30) 08.05.96 DE 19618518
(45) 23.01.02

(11) 0 927 293
(51) E 05 F 15/16
(21) + (22) 97909142.8 18.09.97
(73) >HORMANN K.G. ANTRIEBSTECHNIK
Carl-Bosch-Strasse 1
33790 Halle i. Westfalen(DE);
(54) RAIL DE GUIDAGE PROFILE EN FORME DE
C-TRADUCTION-C-FÖRMIGE FÜHRUNGSPROFILSCHIENE
(30) 18.09.96 DE 29616275 U 30.10.96 DE 29618910 U
31.01.97 DE 29701690 U
(45) 16.01.02

(11) 0 968 350
(51) E 05 F 15/14
(21) + (22) 98902929.3 26.02.98
(73) >AFFOLTER WILLIAM
24 rue du Temple
2800 Delémont(CH);
(54) DISPOSITIF D'ENTRAINEMENT POUR MOUVEMENT EN SENS
OPPOSE OU CONTRAROTATIF
(30) 18.03.97 CH 64697
(45) 16.01.02

(11) 1 025 328
(51) E 05 F 15/16
(21) + (22) 98961018.3 16.10.98
(73) >HORMANN K.G. ANTRIEBSTECHNIK
Carl-Bosch-Strasse 1
33790 Halle i. Westfalen(DE);
(54) MECANISME DESTINE A DES BATTANTS DE
PORTES-TRADUCTION-TORANTRIEBSEINRICHTUNG
(30) 16.10.97 DE 29718396 U
(45) 02.01.02

(11) 0 645 516
(51) E 06 B 3/677 C 03 B 23/24
E 06 B 3/663
(21) + (22) 94402095.7 21.09.94
(73) >SAINT-GOBAIN GLASS FRANCE
18 avenue d'Alsace
92400 Courbevoie(FR);
(54) Procédé pour réaliser le vide dans un vitrage
isolant et vitrage isolant
(30) 27.09.93 FR 9311470 27.09.93 FR 9311471
(45) 23.01.02

(11) 0 705 377
(51) E 06 B 7/22 E 06 B 7/23
B 60 S 1/38 B 60 R 13/06
A 46 B 3/08 A 46 B 3/18
(21) + (22) 94918692.8 23.06.94
(73) >SCHLEGEL PTY LTD
44-48 Riverside Road
Chipping Norton NSW 2170(AU);
(54) PROCEDE DE FABRICATION D'UNE BROUSSE D'ARRET DE FORME
ALLONGEE
(30) 23.06.93 AU PL954393
(45) 30.01.02
90

(11) 0 759 491
(51) E 06 B 7/16 B 23 P 19/04
E 04 F 21/00
(21) + (22) 96113273.5 19.08.96
(73) >ROTOX G.M.B.H. B. EISENBACH
Am Sportplatz 2
56858 Grenderich(DE);
(54) Dispositif pour l'introduction d'un joint
d'étanchéité dans un emplacement récepteur d'une
pièce, en particulier dans une rainure d'un châssis
de porte ou fenêtre-TRADUCTION-Vorrichtung zum
Einziehen eines Dichtungstreifens in eine Aufnahme
an einem Werkstück, insbesondere in die Nut eines
Fenster- oder Türrahmens
(30) 19.08.95 DE 19530521
(45) 23.01.02

(11) 0 833 032
(51) E 06 B 3/26
(21) + (22) 97116832.3 27.09.97
(73) W. >HARTMANN & CO. (G.M.B.H. & CO.)
Rödingsmarkt 39
D-20459 Hamburg(DE);
(54) Profilé composite
calorifuge-TRADUCTION-Wärmedämmtes Verbundprofil
(30) 30.09.96 DE 19640471
(45) 23.01.02

(11) 0 841 032
(51) E 06 B 3/54 E 05 D 5/02
E 05 D 7/04 A 47 K 3/36
(21) + (22) 97119709.0 11.11.97
(73) >FISCHBACH JOACHIM
Goethestrasse 36
88214 Ravensburg(DE);
(54) Dispositif pour la fixation réglable des panneaux,
en particulier panneaux de verre ou
similaires-TRADUCTION-Vorrichtung zur justierbaren
Halterung von Platten, insbesondere von Glasscheiben
oder dergleichen
(30) 12.11.96 DE 19646575 12.11.96 DE 19646566
14.03.97 DE 19710547
(45) 30.01.02

(11) 0 872 621
(51) E 06 B 7/23
(21) + (22) 98400856.5 08.04.98
(73) S.A. >PLASTO
42 rue de Longvic
21300 Chenôve(FR);
(54) Joint d'angle auto-adhésif pour feuillures
(30) 17.04.97 FR 9704762
(45) 09.01.02

(11) 0 897 437
(51) E 06 B 3/68 E 04 B 2/96
(21) + (22) 97919771.2 02.05.97
(73) >TAPPER ANTON
Citroenvlinderlaan 5
5641 CG Eindhoven(NL);
(54) Verbinding voor een raamsysteem
(30) 03.05.96 NL 1002997
(45) 23.01.02

(11) 0 954 670
(51) E 06 B 3/673
(21) + (22) 97913058.0 18.11.97
(73) >LAFOND LUC
23 Woodvalley Drive
Etobicoke Ontario M9A 4H4(CA);
(54) APPAREIL DESTINE A L'APPLICATION AUTOMATIQUE DE
MATERIAU D'ESPACEMENT ET PROCEDE D'UTILISATION
ASSOCIE
(30) 18.11.96 US 751736 11.06.97 US 49819 P
(45) 23.01.02

(11) 0 975 849
(51) E 06 B 3/30 E 06 B 3/968
(21) + (22) 98917281.2 01.04.98
(73) MENUISERIE >BIER S.A.R.L.
58-60 Rue de l'Entente
57400 Sarrebourg Hoff(FR);
(54) SYSTEME DE PROTECTION D'ELEMENTS STRUCTURELS DE
MENUISERIE DE BATIMENT
(30) 14.04.97 FR 9704729
(45) 23.01.02

(11) 1 092 365
(51) E 06 B 9/11 A 47 B 43/00
(21) + (22) 99120539.4 15.10.99
(73) >ISINGER BERND
Hauptstrasse 2
65207 Wiesbaden(DE);
(54) Meuble-TRADUCTION-Möbelstück

(45) 23.01.02

(11) 1 032 746
(51) E 06 C 1/39 E 06 C 1/22
(21) + (22) 98924017.1 18.03.98
(73) >LAUG HORST
Haselünner Strasse 73
49809 Lingen(DE);

(54) SUPPORT DE TRAVAIL A USAGES
MULTIPLES-TRADUCTION-MEHRZWECK-ARBEITSDIELE

(30) 08.04.97 DE 19714431
(45) 30.01.02

(11) 0 792 999
(51) E 21 B 47/00
(21) + (22) 97103081.2 26.02.97
(73) DEUTSCHE >MONTAN TECHNOLOGIE G.M.B.H.,
Am Technologiepark 1
45307 Essen (DE);
>WELLDONE ENGINEERING G.M.B.H.
Barnbruchskamp 16A
29355 Beedenbostel DE)

(54) Dispositif pour la transmission d'information dans
le revêtement du trou de
forage-TRADUCTION-Vorrichtung zum Übertragen von
Informationen innerhalb eines Bohrröhrstranges eines
Bohrvorrichtung mittels Druckimpulsen in einer
strömenden Flüssigkeit, insbesondere
Bohrspülflüssigkeit

(30) 28.02.96 DE 19607402
(45) 23.01.02

(11) 0 904 481
(51) E 21 B 25/00
(21) + (22) 97925061.0 03.06.97
(73) >DRESSER INDUSTRIES INC.
41st floor 2001 Ross Avenue
Dallas TX 75201(US);

(54) CAROTTIER

(30) 05.06.96 BE 9600504
(45) 16.01.02

SECTION F : MECANIQUE, ECLAIRAGE, CHAUFFAGE, ARMEMENT, SAUTAGE
SECTIE F : WERKTUIGBOUW, VERLICHTING, VERWARMING, WAPENS, SPRIN
GMIDDELEN

(11) 0 902 860
(51) F 01 D 15/10 F 02 C 7/047
(21) + (22) 97925885.2 30.05.97
(73) >ENERGIEVERSORGUNG HALLE G.M.B.H.
Leipziger Chaussee 191 f
06112 Halle(DE);

(54) PROCEDE ET DISPOSITIF POUR LE PRECHAUFFAGE DE L'AIR
D'ASPIRATION PAR LA CHALEUR PERDUE DANS DES MACHINES
MOTRICES DE PUISSANCE-TRADUCTION-VERFAHREN UND
VORRICHTUNG ZUR ANSAUGLUFTVORWÄRMUNG DURCH ABWÄRMEN
BEI KRAFTMASCHINEN

(30) 31.05.96 DE 19622057
(45) 30.01.02

(11) 1 035 309
(51) F 02 B 3/04
(21) + (22) 00112378.5 21.06.96
(73) >FICHT G.M.B.H. & CO. K.G.
Postfach 11 44
85610 Kirchseeon(DE);

(54) Procédé pour faire fonctionner un moteur à combustion
interne-TRADUCTION-Verfahren zum Betreiben einer
Brennkraftmaschine

(30) 27.07.95 DE 19527550
(45) 16.01.02

(11) 1 094 208
(51) F 02 B 23/10 F 02 F 1/42
F 02 F 1/24
(21) + (22) 99118851.7 24.09.99
(73) >FORD GLOBAL TECHNOLOGIES INC. A SUBSIDIARY OF FORD
MOTOR CY
600 Parklane Towers
East Dearborn Michigan 48126(US);

(54) Moteur à injection directe et procédé
d'opération-TRADUCTION-Verbrennungskraftmaschine mit
Direkteinspritzung und Verfahren zu deren Betrieb

(45) 02.01.02

(11) 0 902 860
(51) F 02 C 7/047 F 01 D 15/10
(21) + (22) 97925885.2 30.05.97
(73) >ENERGIEVERSORGUNG HALLE G.M.B.H.
Leipziger Chaussee 191 f

(11) 0 925 438
(51) F 02 D 19/06 F 02 M 31/125
F 02 M 21/02
(21) + (22) 97940461.3 02.09.97
(73) >VIALLE B.V.
Steenhoven 19 P.O.Box 28060
5602 JB Eindhoven(NL);

(54) Brandstofinspuitinrichting voor een inwendige
verbrandingsmotor

(30) 02.09.96 NL 1003941
(45) 16.01.02

(11) 0 995 031
(51) F 02 M 61/20 F 02 M 47/02
F 02 M 59/36 F 02 M 45/00
F 02 M 45/08
(21) + (22) 98938739.4 13.07.98
(73) >CUMMINS WARTSILA S.A.
1
rue de la Fonderie, F-68100 MULHOUSE(FR);

(54) DISPOSITIF D'INJECTION DE COMBUSTIBLE POUR MOTEURS
DIESEL

(30) 16.07.97 FR 9709196 06.03.98 FR 9802938
(45) 02.01.02

(11) 0 983 435
(51) F 02 N 17/06 B 60 H 1/00
(21) + (22) 98925732.4 15.05.98
(73) >VALFOND ALLIAGES LEGERS
81 Route de Saint-Disdille
74200 Thonon-Les-Bains(FR);

(54) BLOC DE PRECHAUFFAGE DU LIQUIDE DE REFROIDISSEMENT
POUR VEHICULE A MOTEUR THERMIQUE

(30) 15.05.97 FR 9706212
(45) 23.01.02

(11) 0 938 631

(51) F 03 G 7/06
(21) + (22) 97951151.6 08.11.97
(73) >HASSE HIGH PRESSURE ENGINEERING
Kreissstrasse 54
31655 Stadthagen(DE);
(54) MACHINE DE
CONTRACTION-TRADUCTION-KONTRAKTIONSMASCHINE
(30) 13.11.96 DE 19646887
(45) 30.01.02

(11) 0 605 673
(51) F 04 B 43/12 A 61 M 5/142
(21) + (22) 93911831.1 28.04.93
(73) >CHRONOTEC S.A.R.L.
1499 Chemin de St Maymes
F-06600 Antibes(FR);
(54) SYSTEME DE POMPE A PERFUSION SANS FROTTEMENTS
(30) 29.04.92 FR 9205308
(45) 30.01.02

(11) 0 927 306
(51) F 04 B 43/12 A 61 M 5/142
(21) + (22) 97937395.8 08.09.97
(73) S.A. >PRECIMEDIX
Puits-Godet 8A
2000 Neuchâtel(CH);
(54) POMPE PERISTALTIQUE PORTABLE
(30) 10.09.96 FR 9611170
(45) 23.01.02

(11) 0 927 307
(51) F 04 B 43/12 A 61 M 5/142
(21) + (22) 97937397.4 08.09.97
(73) S.A. >PRECIMEDIX
Puits-Godet 8A
2000 NEUCHATEL(CH);
(54) POMPE PERISTALTIQUE MINIATURE
(30) 10.09.96 FR 9611171
(45) 09.01.02

(11) 0 983 440
(51) F 04 B 53/12 F 04 B 23/06
(21) + (22) 98929297.4 12.05.98
(73) >LANG APPARATEBAU G.M.B.H.
Raiffeisenstrasse 7
83309 Siegsdorf(DE);
(54) POMPE A MEMBRANE A PISTON AVEC UNITE PISTON-CYLINDRE
SANS GARNITURE-TRADUCTION-KOLBENMEMBRANPUMPE MIT
DICHTUNGSLOSER KOLBEN-ZYLINDEREINHEIT
(30) 21.05.97 DE 29708906 U
(45) 30.01.02

(11) 0 991 877
(51) F 04 B 9/02 F 04 B 43/02
F 16 H 21/52
(21) + (22) 98941222.6 15.06.98
(73) >KAUFMANN RALF
Tittardsfeld 74
52072 Aachen (DE);
>NIX CHRISTOPH
Schmithoferstrasse 245
52076Aachen (DE);
>RAU GUNTER
Fuchserde 50
52066 Aachen (DE);
>REUL HELMUT
Akazienstrasse 65
52353 Düren (DE)
(54) DISPOSITIF, EN PARTICULIER UNE
POMPE-TRADUCTION-VORRICHTUNG, INSBESONDERE PUMPE
(30) 24.06.97 DE 19726702
(45) 23.01.02

(11) 1 068 124
(51) F 15 B 21/00 B 61 L 5/04
(21) + (22) 99912958.8 31.03.99
(73) >VAE A.G.
Rotenturmstrasse 5-9
1010 Wien(AT);
(54) DISPOSITIF POUR DEPLACER LES ELEMENTS MOBILES
D'AIGUILLAGES ET DE
CROISEMENTS-TRADUCTION-EINRICHTUNG ZUM UMSTELLEN DER
BEWEGLICHEN TEILE VON SCHIENENWEICHEN ODER
-KREUZUNGEN
(30) 07.04.98 AT 9860398
(45) 16.01.02

(11) 0 813 656
(51) F 15 C 3/04 F 15 C 5/00
(21) + (22) 96906570.5 26.02.96
(73) >ABBOTT LABORATORIES
Chad 0377/AP6D-2 100 Abbott Park Road
Abbott Park Illinois 60064-3500 (US);
(54) COMMANDE DE VANNE
(30) 08.03.95 US 399081
(45) 23.01.02
92

(11) 0 676 551
(51) F 16 B 19/14 B 25 C 1/18
E 04 F 13/08
(21) + (22) 95810062.0 01.02.95
(73) >HILTI A.G.
9494 Schaan(LI);
(54) Dispositif de fixation pour l'enfoncement dans des
matériaux durs au moyen d'appareils de scellement à
actionnement
pyrotechnique-TRADUCTION-Befestigungselement zum
Eintreiben in harte Aufnahmematerialien mittels
pulverkraftbetriebener Setzgeräte
(30) 09.04.94 DE 4412228
(45) 09.01.02

(11) 0 706 435
(51) F 16 B 33/02 B 23 P 6/04
B 23 G 5/06
(21) + (22) 94920237.8 16.06.94
(73) >ROLLINS LOUISE A.
1015 South Soderquist Road
Turlock California 95380(US);
(54) OUTILLAGE DE REPARATION DE FISSURES
(30) 16.06.93 US 77854 17.12.93 US 174121
(45) 16.01.02

(11) 0 857 609
(51) F 16 B 21/07 F 16 C 11/06
B 60 Q 1/068
(21) + (22) 98400255.0 05.02.98
(73) >VALEO VISION
34 rue Saint-André
93000 Bobigny(FR);
(54) Capsule pour le montage amorti d'un miroir dans un
boîtier de projecteur de véhicule automobile
(30) 05.02.97 FR 9701284
(45) 02.01.02

(11) 0 894 202
(51) F 16 B 25/10
(21) + (22) 97920638.0 10.04.97
(73) >SFS INDUSTRIE HOLDING A.G.
Nefenstrasse 30
9435 Heerbrugg(CH);
(54) VIS DE FIXATION DE PROFILES OU DE PLAQUES EN METAL
ET/OU EN PLASTIQUE SUR UNE BASE-TRADUCTION-SCHRAUBE
ZUR BEFESTIGUNG VON METALL- UND/ODER
KUNSTSTOFFPROFILIEN ODER -PLATTEN AUF EINEM UNTERBAU
(30) 17.04.96 DE 19615191
(45) 02.01.02

(11) 0 903 504
(51) F 16 B 7/04
(21) + (22) 98118116.7 24.09.98
(73) >FRIATEC A.G.
Steinzeugstrasse 50
68229 Mannheim(DE);
(54) Raccord de profilés-TRADUCTION-Profilverbinder
(30) 31.10.97 DE 19748237
(45) 16.01.02

(11) 1 013 945
(51) F 16 B 19/08
(21) + (22) 99120398.5 13.10.99
(73) >KERB-KONUS-VERTRIEBS-G.M.B.H.
Wernher-von-Braun-Strasse 7
92224 Amberg(DE);
(54) Rivet poinçonnant-TRADUCTION-Stanz-Prägeniet
(30) 21.12.98 DE 29822745 U
(45) 16.01.02

(11) 1 043 507
(51) F 16 B 5/02
(21) + (22) 00104946.9 08.03.00
(73) >WITTE-VELBERT G.M.B.H. & CO. K.G.
Höferstrasse 3-15
42551 Velbert(DE);
(54) Dispositif pour la jonction à haubanage de pièces
situées à distance l'une de
l'autre-TRADUCTION-Vorrichtung zum verspannenden
Verbinden von mit Abstand zueinander liegenden
Bauteilen
(30) 10.03.99 DE 19910511
(45) 30.01.02

(11) 0 857 609
(51) F 16 C 11/06 B 60 Q 1/068
F 16 B 21/07
(21) + (22) 98400255.0 05.02.98
(73) >VALEO VISION
34 rue Saint-André
93000 Bobigny(FR);
(54) Capsule pour le montage amorti d'un miroir dans un
boîtier de projecteur de véhicule automobile

(30) 05.02.97 FR 9701284
(45) 02.01.02

(11) 0 956 179
(51) F 16 C 33/08 B 23 P 15/00
B 23 P 11/00
(21) + (22) 97950066.7 03.11.97
(73) >KS GLEITLAGER G.M.B.H.
Am Bahnhof 14
68789 St. Leon-Rot(DE);
(54) ASSEMBLAGE ARTICULE PRET AU MONTAGE, AINSI QUE
PROCEDE ET DISPOSITIF POUR SA
FABRICATION-TRADUCTION-EINBAUFERTIGES GELENK SOWIE
VERFAHREN UND VORRICHTUNG ZU SEINER HERSTELLUNG
(30) 21.12.96 DE 19653777
(45) 23.01.02

(11) 0 675 297
(51) F 16 D 43/09 F 16 H 61/02
(21) + (22) 95108901.0 14.10.92
(73) >ANTONOV AUTOMOTIVE TECHNOLOGIES B.V.
Weena 373
3013 AL Rotterdam(NL);
(54) Embrayage automatique, ainsi que dispositif de
transmission automatique et procédé de commande s'y
rapportant
(30) 18.10.91 FR 9112887
(45) 09.01.02

(11) 0 722 402
(51) F 16 D 33/00 B 62 M 13/00
B 62 M 19/00
(21) + (22) 94930652.6 07.10.94
(73) >PATMONT MOTOR WERKS INC.
P.O. Box 97
Pleasanton CA 94566(US);
(54) COUPLEUR HYDRAULIQUE POUR PETIT MOTEUR A
ENTRAINEMENT DIRECT DE ROUE
(30) 13.10.93 US 136440
(45) 02.01.02

(11) 0 872 661
(51) F 16 D 65/56
(21) + (22) 98105504.9 26.03.98
(73) >LUCAS INDUSTRIES LTD
46 Park Street
London W1Y 4DJ(GB);
(54) Assemblage pour frein à tambour et frein à tambour
ainsi équipé-TRADUCTION-Baueinheit für eine
Trommelbremse und damit ausgestattete Trommelbremse
(30) 15.04.97 DE 19715718
(45) 30.01.02

(11) 0 821 464
(51) F 16 F 15/30 H 02 K 16/00
H 02 K 5/04 H 02 K 7/02
(21) + (22) 97203071.2 02.08.95
(73) >URENCO (CAPENHURST) LTD
Capenhurst Chester
Cheshire CH1 6ER(GB);
(54) Appareil de transformation et de stockage d'énergie
(30) 08.08.94 GB 9416020
(45) 16.01.02

(11) 0 675 297
(51) F 16 H 61/02 F 16 D 43/09
(21) + (22) 95108901.0 14.10.92
(73) >ANTONOV AUTOMOTIVE TECHNOLOGIES B.V.
Weena 373
3013 AL Rotterdam(NL);
(54) Embrayage automatique, ainsi que dispositif de
transmission automatique et procédé de commande s'y
rapportant
(30) 18.10.91 FR 9112887
(45) 09.01.02

(11) 0 698 755
(51) F 16 H 63/42 // // B 23Q3/00
(21) + (22) 95111959.3 29.07.95
(73) >ZF LEMFORDER METALLWAREN A.G.
49448 Lemförde(DE);
(54) Eclairage de nuit pour la commande de changement de
vitesse d'un véhicule avec transmission
automatique-TRADUCTION-Nachtbeleuchtung für eine
Getriebebeschaltung eines Kraftfahrzeuges mit
Getriebeautomatik
(30) 24.08.94 DE 4429972
(45) 30.01.02

(11) 0 794 356
(51) F 16 H 1/20 F 16 H 57/02
F 16 H 37/04
(21) + (22) 97103789.0 06.03.97
(73) >BONFIGLIOLI RIDUTTORI S.P.A.
Frazione Lippo Via Giovanni XXIII 7/a

40012 Calderara di Reno(IT);
(54) Boîte de vitesse angulaire avec plusieurs étages de
réduction
(30) 08.03.96 IT B0960123
(45) 09.01.02

(11) 0 834 682
(51) F 16 H 61/06 // // F16H59:4
6
(21) + (22) 97114357.3 20.08.97
(73) >VOITH TURBO G.M.B.H. & CO. K.G.
Alexanderstrasse 2
89522 Heidenheim(DE);
(54) Méthode de commande de changement de vitesses d'une
transmission automatique de véhicule et dispositif
de commande à cet effet-TRADUCTION-Verfahren zur
Steuerung des Schaltvorganges eines automatischen
Fahrzeuggetriebes und Steuervorrichtung
(30) 18.09.96 DE 19638077
(45) 09.01.02

(11) 0 991 877
(51) F 16 H 21/52 F 04 B 9/02
F 04 B 43/02
(21) + (22) 98941222.6 15.06.98
(73) >KAUFMANN RALF
Tittardsfeld 74
52072 Aachen (DE);
>NIX CHRISTOPH
Schmithoferstrasse 245
52076Aachen (DE);
>RAU GUNTER
Fuchserde 50
52066 Aachen (DE);
>REUL HELMUT
Akazienstrasse 65
52353 Düren (DE)
(54) DISPOSITIF, EN PARTICULIER UNE
POMPE-TRADUCTION-VORRICHTUNG, INSBESONDERE PUMPE
(30) 24.06.97 DE 19726702
(45) 23.01.02

(11) 1 055 356
(51) F 16 J 15/14 H 05 K 9/00
(21) + (22) 98962191.7 24.10.98
(73) >KAHL HELMUT
Horstwalder Strasse 23
12307 Berlin (DE);
>TIBURTIUS BERND
Rosenhag 10
14532 Kleinmachnow (DE)
(54) BOITIER-TRADUCTION-GEHÄUSE
(30) 09.02.98 DE 19804861
(45) 16.01.02

(11) 0 802 360
(51) F 16 K 27/00
(21) + (22) 97109912.2 24.06.92
(73) >ECOWATER SYSTEMS INC.
P.O. Box 64420
St. Paul MN 55164(US);
(54) Soupape rotative pour le contrôle d'un courant
(30) 16.10.91 US 777028
(45) 09.01.02

(11) 0 861 394
(51) F 16 K 37/00 G 21 C 17/017
(21) + (22) 96945727.4 13.11.96
(73) >FRAMATOME ANP G.M.B.H.
Freyeslebenstrasse 1
91050 Erlangen(DE);
(54) PROCEDE POUR TESTER LE FONCTIONNEMENT DE
ROBINETTERIES-TRADUCTION-VERFAHREN ZUR ÜBERPRÜFUNG
DER FUNKTIONSBEREITSCHAFT EINER ARMATUR
(30) 14.11.95 DE 19542291
(45) 23.01.02

(11) 0 722 555
(51) F 16 L 47/00 F 16 L 19/00
F 16 L 35/00 B 01 F 3/04
C 02 F 3/20
(21) + (22) 94930534.6 30.09.94
(73) >ITT MFG ENTERPRISES INC.
1105 North Market Street Suite 1217
Wilmington Delaware 1 9801(US);
(54) JOINT DE CONDUITE POUR DIFFUSEUR
(30) 01.10.93 US 130515
(45) 23.01.02

(11) 0 785 385
(51) F 16 L 3/26 H 02 G 3/04
E 01 C 11/22
(21) + (22) 96117293.9 28.10.96
(73) >BRAIG DIETER OTTO
c/o BLS GmbH Zettachring 12
70567 Stuttgart (DE);

>LAUX ERNST-ULRICH
Herdweg 941
70193 Stuttgart (DE);
>STACH GUNTHER GERHARD
Lenbachstrasse 14
70192 Stuttgart (DE)
(54) Goulotte de câbles en matière
plastique-TRADUCTION-Kabelkanal aus Kunststoff
(30) 26.10.95 DE 19539828
(45) 02.01.02

(11) 0 870 147
(51) F 16 L 37/084
(21) + (22) 96937388.5 04.11.96
(73) S.A. >LEGRIS
74 rue de Paris
F-35000 Rennes (FR);
(54) CONNECTEUR RAPIDE A VERROUILLAGE
(30) 24.09.96 FR 9611598
(45) 09.01.02

(11) 0 873 486
(51) F 16 L 19/02 F 17 C 13/04
(21) + (22) 96939960.9 21.11.96
(73) CIE INDUSTRIELLE DE FILTRATION ET D'EQUIPEMENT
CHIMIQUE >CIFEC
10 avenue de la Porte-Molitor
75016 Paris (FR);
(54) ELEMENT DE RACCORD TUBULAIRE
(30) 23.11.95 FR 9514196
(45) 23.01.02

(11) 0 948 835
(51) F 16 L 5/02 H 02 G 3/22
(21) + (22) 97915793.0 12.03.97
(73) >MCT BRATTBERG A.B.
S-371 93 Karlskrona(SE);
(54) Verpakingshelft voor een kabeldoorvoering
(30) 22.03.96 SE 9601117
(45) 02.01.02

(11) 0 963 259
(51) F 16 L 59/08 B 05 D 5/06
(21) + (22) 98951550.7 26.10.98
(73) CENTRE NATIONAL D'ETUDES >SPATIALES
2 Place Maurice-Quentin
75001 Paris (FR);
(54) REFLECTEURS SOLAIRES
(30) 27.10.97 FR 9713446
(45) 23.01.02

(11) 0 714 753
(51) F 17 C 1/16 B 29 C 53/82 //
/ / B 29C53/60
(21) + (22) 95308634.5 30.11.95
(73) >ESSEF CORP.
220 Park Drive
Chardon OH 44024(US);
(54) Récipient sous pression à enroulement de fibres et
ayant des dômes géodésiques
(30) 01.12.94 US 347693
(45) 23.01.02

(11) 0 873 486
(51) F 17 C 13/04 F 16 L 19/02
(21) + (22) 96939960.9 21.11.96
(73) CIE INDUSTRIELLE DE FILTRATION ET D'EQUIPEMENT
CHIMIQUE >CIFEC
10 avenue de la Porte-Molitor
75016 Paris (FR);
(54) ELEMENT DE RACCORD TUBULAIRE
(30) 23.11.95 FR 9514196
(45) 23.01.02

(11) 0 900 348
(51) F 17 C 1/00 F 17 C 13/08
F 24 C 3/14 F 17 C 13/06
(21) + (22) 97921657.9 18.04.97
(73) WALTER >TOSTO SERBATOI S.P.A.
Via Colle Marino 81
65200 Pescara (IT);
(54) ENSEMBLE COLLECTEUR / DISTRIBUTEUR POUR GAZ
COMBUSTIBLE EN PROVENANCE D'UNE PLURALITE DE
CARTOUCHES DE GAZ LIQUEFIE
(30) 03.05.96 EP 96830258
(45) 09.01.02

(11) 0 762 174
(51) F 21 V 7/08 F 21 V 7/00
H 04 N 1/028 G 02 B 19/00
G 02 B 17/00
(21) + (22) 96114254.4 05.09.96
(73) >GIESECKE & DEVRIENT G.M.B.H.
Prinzregentenstrasse 159
81677 München (DE);

(54) Dispositif d'éclairage linéaire de matériaux sous
forme de feuilles comme par exemple des billets de
banque ou papiers de valeur-TRADUCTION-Vorrichtung
zur linienförmigen Beleuchtung von Blattgut, wie
z.B. Banknoten oder Wertpapiere
(30) 06.09.95 DE 19532877
(45) 09.01.02

(11) 0 950 935
(51) F 21 V 33/00 G 05 B 15/02
G 05 B 17/02 H 05 B 37/02
H 04 B 10/24
(21) + (22) 99106845.3 07.04.99
(73) >ERCO LEUCHTEN G.M.B.H.
Brockhauser Weg 80-82
D-58507 Lüdenscheid (DE);
(54) Dispositif de contrôle pour éléments
d'éclairage-TRADUCTION-Vorrichtung zur Steuerung
einer Mehrzahl von Beleuchtungselementen
(30) 17.04.98 DE 19817073
(45) 02.01.02

(11) 0 861 408
(51) F 23 C 11/04 F 26 B 23/02
(21) + (22) 96940781.6 12.11.96
(73) >MFG AND TECHNOLOGY CONVERSION INTERNATIONAL INC.
10220-G Old Columbia Road
Columbia MD 21046(US);
(54) PROCÉDE ET APPAREIL DE SECHAGE ET DE CHAUFFAGE
(30) 13.11.95 US 558275
(45) 16.01.02

(11) 0 840 061
(51) F 23 D 14/26 F 23 D 14/02
F 23 D 14/58
(21) + (22) 97402491.1 21.10.97
(73) >GAZ DE FRANCE
23 rue Philibert Delorme
75017 Paris (FR);
(54) Dispositif d'accrochage de flammes pour brûleur à
gaz et brûleur muni d'un tel dispositif
(30) 04.11.96 FR 9613402
(45) 23.01.02

(11) 0 865 589
(51) F 23 D 11/10 F 23 D 11/36
(21) + (22) 96939038.4 14.11.96
(73) >PATZ ANDREAS
Emscherstrasse 38
45968 Gladbeck (DE);
(54) DIFFUSEUR DE
COMBUSTIBLE-TRADUCTION-BRENNSTOFFZERSTÄUBER
(30) 15.11.95 DE 19542530
(45) 16.01.02

(11) 0 825 383
(51) F 23 H 3/02 F 23 H 17/12
F 23 H 7/08
(21) + (22) 97111615.7 09.07.97
(73) >ALSTOM POWER BOILER G.M.B.H.
Augsburger Strasse 712
70329 Stuttgart (DE);
(54) Plaque de grille-TRADUCTION-Rostplatte
(30) 10.08.96 DE 19632316
(45) 23.01.02

(11) 1 036 140
(51) F 23 J 1/06 B 02 C 18/14
C 10 J 3/52
(21) + (22) 98964443.0 26.11.98
(73) >MG TECHNOLOGIES A.G.
Bockenheimer Landstrasse 73-77
60325 Frankfurt am Main (DE);
(54) BROYEUR DE SCORIES-TRADUCTION-SCHLACKENBRECHER
(30) 27.11.97 DE 19752538
(45) 02.01.02

(11) 0 782 684
(51) F 23 Q 7/00
(21) + (22) 95925474.9 05.07.95
(73) >CASCO PRODUCTS CORP.
380 Horace Street
Bridgeport CT 06610(US);
(54) ALLUME-CIGARE ELECTRIQUE POURVU A L'ARRIERE D'UNE
FICHE DE CONNEXION ET D'ASSEMBLAGE
(30) 11.08.94 US 289121
(45) 30.01.02

(11) 1 162 407
(51) F 23 Q 7/00
(21) + (22) 00830579.9 11.08.00
(73) >FEDERAL-MOGUL IGNITION S.R.L.
Via Conservatorio 15
20122 Milano (IT);
(54) Bougie à incandescence pour des moteurs à combustion

interne
(45) 30.01.02

(11) 0 754 922
(51) F 24 C 15/32
(21) + (22) 95710014.2 12.08.95
(73) >KULBACH EGON
Am Schlag 30
65549 Limburg (DE);
(54) Gecombineerde
gas-circulatieluchtbakoven-TRADUCTION-Gas-Kombi-Umluf
tbackofen
(30) 17.07.95 DE 29511535 U
(45) 09.01.02

(11) 0 900 348
(51) F 24 C 3/14 F 17 C 13/06
F 17 C 1/00 F 17 C 13/08
(21) + (22) 97921657.9 18.04.97
(73) WALTER >TOSTO SERBATOI S.P.A.
Via Colle Marino 81
65200 Pescara(IT);
(54) ENSEMBLE COLLECTEUR / DISTRIBUTEUR POUR GAZ
COMBUSTIBLE EN PROVENANCE D'UNE PLURALITE DE
CARTOUCHES DE GAZ LIQUEFIE
(30) 03.05.96 EP 96830258
(45) 09.01.02

(11) 0 767 386
(51) F 24 F 13/02 G 01 P 13/02
(21) + (22) 96202767.8 04.10.96
(73) >ZWAAN ADRIANUS JACOBUS
Swagermanweg 14
NL-2252 BD Voorschoten(NL);
(54) Ventilatiesysteem voorzien van een
ventilatie-inrichting met een
luchtstroomrichtingssensor
(30) 04.10.95 NL 1001340
(45) 23.01.02

(11) 0 770 832
(51) F 24 F 13/08
(21) + (22) 96402260.2 24.10.96
(73) >AUTOGYRE
Techniparc ZAC de la Noue Rousseau 9 avenue Condorcet
912440 Saint-Michel-Sur-Orge(FR);
(54) Grille modulable
(30) 26.10.95 FR 9512624
(45) 09.01.02

(11) 0 853 266
(51) F 24 F 3/16 F 24 F 11/047
G 05 D 7/00 G 05 D 7/01
G 05 D 7/06 G 05 D 16/10
(21) + (22) 98100282.7 13.03.92
(73) >PALMER DAVID W.
200 Berkeley Road
North Andover MA 01845(US);
(54) Système de régulation de débit pour chambre de
processus
(30) 15.03.91 US 669746
(45) 30.01.02

(11) 0 857 937
(51) F 24 F 5/00 F 25 B 23/00
F 28 D 15/02 F 25 B 25/00
F 25 D 17/02
(21) + (22) 96935453.9 24.10.96
(73) >DAIKIN INDUSTRIES LTD
Umeda Center Building 4-12 Nakazaki-nishi 2-chome
Kita-ku Osaka-shi Osaka 530(JP);
(54) SYSTEME DE TRANSPORT DE CHALEUR
(30) 24.10.95 JP 27564295
(45) 09.01.02

(11) 0 860 666
(51) F 24 H 7/06
(21) + (22) 98400434.1 23.02.98
(73) >ELECTRICITE DE FRANCE
Service National 2 rue Louis Murat
75008 Paris(FR);
(54) Radiateur électrique à accumulation
(30) 25.02.97 FR 9702217
(45) 23.01.02

(11) 0 954 726
(51) F 24 H 1/32 F 24 H 9/00
(21) + (22) 96937368.7 30.10.96
(73) >THERM-AMBIANCE
2 rue du Tertre
44470 Carquefou(FR);
(54) CHAUDIERE AVEC ELEMENTS ECHANGEURS A DEBIT
THERMOREGULE
(45) 23.01.02

(11) 0 998 650
(51) F 24 H 1/10
(21) + (22) 98939725.2 21.07.98
(73) S.A. >LACAZE
Zone Industrielle Boite postale 2
46120 Leyme (FR);
INSTITUT FRANCAIS DU >PETROLE
1 & 4 avenue Bois Préau
92852 Rueil-Malmaison Cedex (FR)
(54) DISPOSITIF DE PRODUCTION D'EAU CHAUDE
(30) 24.07.97 FR 9709550
(45) 09.01.02

(11) 1 075 629
(51) F 24 J 2/38 G 01 S 3/786
(21) + (22) 99922126.0 26.04.99
(73) >ZENTRUM FUR SONNENENERGIE- UND
WASSERSTOFF-FORSCHUNG BADEN-WURTEMBERG
Hessbrühlstrasse 21C
70565 Stuttgart(DE);
(54) DISPOSITIF THERMOHYDRAULIQUE DE POURSUITE DU
SOLEIL-TRADUCTION-THERMOHYDRAULISCHE
SONNENNACHFÜHREINRICHTUNG
(30) 30.04.98 DE 19819337
(45) 02.01.02

(11) 0 857 937
(51) F 25 B 25/00 F 25 D 17/02
F 24 F 5/00 F 25 B 23/00
F 28 D 15/02
(21) + (22) 96935453.9 24.10.96
(73) >DAIKIN INDUSTRIES LTD
Umeda Center Building 4-12 Nakazaki-nishi 2-chome
Kita-ku Osaka-shi Osaka 530(JP);
(54) SYSTEME DE TRANSPORT DE CHALEUR
(30) 24.10.95 JP 27564295
(45) 09.01.02

(11) 0 857 937
(51) F 25 D 17/02 F 24 F 5/00
F 25 B 23/00 F 28 D 15/02
F 25 B 25/00
(21) + (22) 96935453.9 24.10.96
(73) >DAIKIN INDUSTRIES LTD
Umeda Center Building 4-12 Nakazaki-nishi 2-chome
Kita-ku Osaka-shi Osaka 530(JP);
(54) SYSTEME DE TRANSPORT DE CHALEUR
(30) 24.10.95 JP 27564295
(45) 09.01.02

(11) 1 088 192
(51) F 25 J 1/02 F 25 J 3/06
(21) + (22) 99926398.1 20.05.99
(73) >SHELL INTERNATIONALE RESEARCH MAATSCHAPPIJ B.V.
Carel van Bylandtlaan 30
2596 HR Den Haag(NL);
(54) PROCEDE PERMETTANT DE LIQUEFIER UN FLUX ENRICHI EN
METHANE
(30) 21.05.98 EP 98304072
(45) 02.01.02

(11) 0 712 703
(51) F 26 B 17/10 B 29 B 13/02
B 29 B 13/06 C 08 G 63/80 //
// B29K67:0 0
(21) + (22) 95117849.0 13.11.95
(73) >UOP SINCO S.R.L.
Viale Milanofiori Strada 1
Palazzo El 20090 Assago (Milano) (IT);
(54) Procédé pour la cristallisation de résines polyesters
(30) 21.11.94 IT MI942355
(45) 23.01.02

(11) 0 743 498
(51) F 26 B 17/10 F 26 B 21/12
F 26 B 25/22
(21) + (22) 96107252.7 08.05.96
(73) >ANDRITZ A.G.
Stattegger Strasse 18
8045 Graz(AT);
(54) Procédé de séchage de fibres de bois
humides-TRADUCTION-Verfahren zum Trocknen von
feuchten Holzfasern
(30) 16.05.95 AT 82295
(45) 23.01.02

(11) 0 861 408
(51) F 26 B 23/02 F 23 C 11/04
(21) + (22) 96940781.6 12.11.96
(73) >MFG AND TECHNOLOGY CONVERSION INTERNATIONAL INC.
10220-G Old Columbia Road
Columbia MD 21046(US);
(54) PROCEDE ET APPAREIL DE SECHAGE ET DE CHAUFFAGE
(30) 13.11.95 US 558275
(45) 16.01.02

(11) 0 993 586
(51) F 26 B 9/06 F 26 B 21/00
(21) + (22) 98940128.6 03.07.98
(73) G.- FUR BIOTECHNOLOGISCHE FORSCHUNG M.B.H. >GBF
Mascheroder Weg 1
D-38124 Braunschweig(DE);
(54) MODULE SECHEUR-TRADUCTION-TROCKNERMODUL
(30) 03.07.97 DE 19728496
(45) 23.01.02

(11) 0 828 128
(51) F 27 B 9/26 F 27 D 3/12
F 27 B 9/24
(21) + (22) 97113810.2 09.08.97
(73) >BRAKEMEIER KARL-HEINZ
Am Hettberg 5
D-31249 Hohenhameln(DE);
(54) Four de cuisson en particulier pour des articles en
céramique-TRADUCTION-Brennofen insbesondere für
keramische Erzeugnisse
(30) 05.09.96 DE 19635991
(45) 02.01.02

(11) 1 032 714
(51) F 27 B 1/08 F 27 B 3/08
F 27 D 3/00 F 27 B 3/18
C 21 C 5/52 C 21 C 5/56
C 21 B 13/02
(21) + (22) 98966146.7 06.11.98
(73) >SMS DEMAG A.G.
Eduard-Schloemann-Strasse 4
40237 Düsseldorf(DE);
(54) INSTALLATION DE FOUR DE FUSION A CUVE INFERIEURE ET
A ARC ELECTRIQUE AVEC COUVERCLE DE CARCASSE
SUPERIEURE COULISSANT ET TUBE CENTRAL A ELECTRODES
TELESCOPIQUES-TRADUCTION-ELEKTROLICHTBOGEN-NIEDERSCHA
CHT-SCHMELZOFENANLAGE MIT ELEKTRODEN ENTALTENDEM
ZENTRALROHR UND VERSCHIEBBAREM OBERGEFÄSDECKEL
(30) 21.11.97 DE 19753184
(45) 09.01.02

(11) 1 060 275
(51) F 27 B 3/18 C 21 C 5/52
C 21 C 5/56 F 27 D 13/00
(21) + (22) 99911690.8 19.02.99
(73) >ARCMET TECHNOLOGIE G.M.B.H.
Turmstrasse 44
4030 Linz(AT);
(54) DISPOSITIF POUR PRECHAUFFER UNE CHARGE
D'ALIMENTATION, COMPORTANT DES SECTIONS DE PAROIS DE
PUITS REMPLACABLES-TRADUCTION-CHARGIERGUTVORWÄRMER
MIT AUSWECHSELBAREN SCHACHTWANDABSCHNITTEN
(30) 23.02.98 DE 19807590
(45) 09.01.02

(11) 0 828 128
(51) F 27 D 3/12 F 27 B 9/24
F 27 B 9/26
(21) + (22) 97113810.2 09.08.97
(73) >BRAKEMEIER KARL-HEINZ
Am Hettberg 5
D-31249 Hohenhameln(DE);
(54) Four de cuisson en particulier pour des articles en
céramique-TRADUCTION-Brennofen insbesondere für
keramische Erzeugnisse
(30) 05.09.96 DE 19635991
(45) 02.01.02

(11) 0 870 066
(51) F 27 D 13/00 C 21 C 5/48
C 10 J 3/57 C 21 C 5/56
(21) + (22) 97934372.0 06.08.97
(73) >HOLCIM LTD
Zürcherstrasse 156
8645 Jona(CH);
(54) PROCEDE ET INSTALLATION DE RETRAITEMENT DE
DECHETS-TRADUCTION-VERFAHREN ZUM AUFARBEITEN VON
MÜLL SOWIE VORRICHTUNG ZUR DURCHFÜHRUNG DIESES
VERFAHRENS
(30) 27.08.96 AT 152896
(45) 30.01.02

(11) 0 916 741
(51) F 27 D 21/00 C 21 D 9/56
C 21 D 9/573
(21) + (22) 98402476.0 06.10.98
(73) >STEIN HEURTEY
B.P. 69
F-91002 Evry Cedex(FR);
(54) Fours à refroidissement rapide pour bandes
métalliques
(30) 15.10.97 FR 9712906
(45) 16.01.02

(11) 1 032 714
(51) F 27 D 3/00 F 27 B 3/18
C 21 C 5/52 C 21 C 5/56
C 21 B 13/02 F 27 B 1/08
F 27 B 3/08
(21) + (22) 98966146.7 06.11.98
(73) >SMS DEMAG A.G.
Eduard-Schloemann-Strasse 4
40237 Düsseldorf(DE);
(54) INSTALLATION DE FOUR DE FUSION A CUVE INFERIEURE ET
A ARC ELECTRIQUE AVEC COUVERCLE DE CARCASSE
SUPERIEURE COULISSANT ET TUBE CENTRAL A ELECTRODES
TELESCOPIQUES-TRADUCTION-ELEKTROLICHTBOGEN-NIEDERSCHA
CHT-SCHMELZOFENANLAGE MIT ELEKTRODEN ENTALTENDEM
ZENTRALROHR UND VERSCHIEBBAREM OBERGEFÄSDECKEL
(30) 21.11.97 DE 19753184
(45) 09.01.02

(11) 1 060 275
(51) F 27 D 13/00 F 27 B 3/18
C 21 C 5/52 C 21 C 5/56
(21) + (22) 99911690.8 19.02.99
(73) >ARCMET TECHNOLOGIE G.M.B.H.
Turmstrasse 44
4030 Linz(AT);
(54) DISPOSITIF POUR PRECHAUFFER UNE CHARGE
D'ALIMENTATION, COMPORTANT DES SECTIONS DE PAROIS DE
PUITS REMPLACABLES-TRADUCTION-CHARGIERGUTVORWÄRMER
MIT AUSWECHSELBAREN SCHACHTWANDABSCHNITTEN
(30) 23.02.98 DE 19807590
(45) 09.01.02

(11) 0 748 998
(51) F 28 C 1/14 F 28 F 27/00
(21) + (22) 96108749.1 31.05.96
(73) >BALCKE-DURR ENERGIETECHNIK G.M.B.H.
Hans-Joachim-Balcke-Strasse
46049 Oberhausen(DE);
(54) Procédé de contrôle du rapport des débits d'air dans
une tour de refroidissement
humide-sèche-TRADUCTION-Verfahren zur Steuerung des
Luftmengenverhältnisses eines Nass-Trocken-Kühlturmes
(30) 16.06.95 DE 19521814
(45) 30.01.02

(11) 0 857 937
(51) F 28 D 15/02 F 25 B 25/00
F 25 D 17/02 F 24 F 5/00
F 25 B 23/00
(21) + (22) 96935453.9 24.10.96
(73) >DAIKIN INDUSTRIES LTD
Umeda Center Building 4-12 Nakazaki-nishi 2-chome
Kita-ku Osaka-shi Osaka 530(JP);
(54) SYSTEME DE TRANSPORT DE CHALEUR
(30) 24.10.95 JP 27564295
(45) 09.01.02

(11) 1 050 487
(51) F 28 D 1/06 B 65 D 88/74
(21) + (22) 00105040.0 09.03.00
(73) >ZEPPELIN SILO- UND APPARATETECHNIK G.M.B.H.
Leutholdstrasse 108
88045 Friedrichshafen(DE);
(54) Récipient de
stockage-TRADUCTION-Aufbewahrungsbehälter
(30) 03.05.99 DE 29907830 U
(45) 23.01.02

(11) 0 735 328
(51) F 28 F 1/12
(21) + (22) 95304435.1 23.06.95
(73) >MITSUBISHI DENKI K.K.
2-3 Marunouchi 2-chome
Chiyoda-ku Tokyo 100(JP);
(54) Dispositif de climatisation et échangeur de chaleur
utilisé à cet effet
(30) 30.03.95 JP 7409795
(45) 16.01.02

(11) 0 748 998
(51) F 28 F 27/00 F 28 C 1/14
(21) + (22) 96108749.1 31.05.96
(73) >BALCKE-DURR ENERGIETECHNIK G.M.B.H.
Hans-Joachim-Balcke-Strasse
46049 Oberhausen(DE);
(54) Procédé de contrôle du rapport des débits d'air dans
une tour de refroidissement
humide-sèche-TRADUCTION-Verfahren zur Steuerung des
Luftmengenverhältnisses eines Nass-Trocken-Kühlturmes
(30) 16.06.95 DE 19521814
(45) 30.01.02

(11) 0 802 387
(51) F 41 A 3/82
(21) + (22) 97302540.6 14.04.97
(73) FABBRICA D'ARMI PIETRO >BERETTA S.P.A.

Via Vittorio Emanuele II 1
25122 Brescia(IT);

(54) Pistolet automatique muni d'un ressort anti-recul
qui peut être découpé de la culasse
(30) 15.04.96 IL 11791696
(45) 16.01.02

(11) 0 861 412
(51) F 41 B 11/06
(21) + (22) 96933351.7 21.09.96
(73) >UMAREX SPORTWAFFEN G.M.B.H. & CO.
Donnerfeld 2
D-59757 Arnsberg(DE);
(54) ARME A FEU A COMMANDE PAR GAZ
COMPRIME-TRADUCTION-DRUCKGASBETRIEBENE SCHUSSWAFFE
(30) 14.11.95 DE 19542326
(45) 09.01.02

(11) 0 915 315
(51) F 41 H 5/04 B 32 B 17/10
(21) + (22) 98119131.5 09.10.98
(73) >ISOCLIMA G.M.B.H.
Dauthendeystrasse 2
81377 München(DE);
(54) Vitre blindée munie d'un insert d'une feuille
métallique-TRADUCTION-Panzerglasscheibe mit
Metalleinlage
(30) 13.10.97 DE 19745248
(45) 16.01.02

(11) 0 807 798
(51) F 42 B 1/00 F 42 B 12/22
F 42 C 19/095
(21) + (22) 96850096.7 17.05.96
(73) >BOFORS DEFENCE A.B.
691 80 Karlskoga(SE);
(54) Projectile à effet de fragmentation orienté
(45) 16.01.02

(11) 0 847 972
(51) F 42 B 3/16 C 06 C 5/06
C 06 B 21/00
(21) + (22) 96203536.6 13.12.96
(73) >RUAG MUNITION
Allmendstrasse 74
3602 Thun(CH);
(54) Retard pyrotechnique, son procédé de fabrication et
son utilisation-TRADUCTION-Pyrotechnisches
Verzögerungselement, Verfahren zu seiner Herstellung
sowie dessen Verwendung
(45) 30.01.02

(11) 0 853 229
(51) F 42 B 14/02
(21) + (22) 97112895.4 26.07.97
(73) >ERLIKON CONTRAVES PYROTEC A.G.
Birchstrasse 155
8050 Zürich(CH);
(54) Ceinture d'étanchéité pour
projectile-TRADUCTION-Führungsring für ein Geschoss
(30) 13.01.97 CH 5897
(45) 16.01.02

(11) 0 880 668
(51) F 42 B 30/10 F 42 B 14/00
(21) + (22) 97903689.4 29.01.97
(73) >ROHEIM SYSTEM
Skolgatan 2 B
149 30 Nynäshamn(SE);
(54) GRENADE POUR LANCE-GRENADES
(30) 14.02.96 SE 9600543
(45) 02.01.02

(11) 1 023 573
(51) F 42 B 14/06
(21) + (22) 98947606.4 06.10.98
(73) >SAUVESTRE JEAN-CLAUDE
64 rue de la Vallée
F-18230 Saint-Doulchard(FR);
(54) LANCEUR A ETANCHEITE AMELIOREE POUR MUNITIONS DU
TYPE COMPORTANT UN LANCEUR ASSOCIE A UN
SOUS-PROJECTILE
(30) 13.10.97 FR 9712754
(45) 02.01.02

(11) 0 807 798
(51) F 42 C 19/095 F 42 B 1/00
F 42 B 12/22
(21) + (22) 96850096.7 17.05.96
(73) >BOFORS DEFENCE A.B.
691 80 Karlskoga(SE);
(54) Projectile à effet de fragmentation orienté
(45) 16.01.02

SECTION G : PHYSIQUE
SECTIE G : NATUURKUNDE

(11) 0 633 451
(51) G 01 B 17/00 G 01 N 29/26
(21) + (22) 94303979.2 02.06.94
(73) >TUBOSCOPE VETCO INTERNATIONAL INC.
2835 Holmes Road P.O. Box 808
Houston Texas 77001(US);
(54) Procédé pour l'inspection ultrasonore des tuyaux et
des éléments tubulaires et système de capteur associé
(30) 06.07.93 US 88039
(45) 23.01.02

(11) 0 682 270
(51) G 01 B 7/12 G 01 V 3/10
G 01 V 3/06
(21) + (22) 95303167.1 09.05.95
(73) >LATTICE INTELLECTUAL PROPERTY LTD
130 Jermyn Street
London SW1Y 4UR(GB);
(54) Procédé et dispositif pour localiser un élément
enterré
(30) 11.05.94 GB 9409431
(45) 30.01.02

(11) 0 698 776
(51) G 01 B 11/02 G 01 N 21/90
(21) + (22) 95113073.1 19.08.95
(73) >OWENS-BROCKWAY GLASS CONTAINER INC.
One Sea Gate Toledo
Ohio 43666(US);
(54) Inspection optique de paramètres dimensionnels d'un
réceptacle
(30) 25.08.94 US 296297
(45) 30.01.02

(11) 0 708 344
(51) G 01 B 11/02 G 01 S 17/46
B 61 K 9/08
(21) + (22) 95114427.8 14.09.95
(73) DEUTSCHE >BAHN A.G.
Ruschestrasse 59
10365 Berlin(DE);
(54) Système de mesure sans contact pour mesurer la
distance verticale et horizontale entre véhicule et
rail-TRADUCTION-Messsystem zur berührungslosen
Messung des Vertikal- und Horizontalabstandes
zwischen Fahrzeug und Schiene
(30) 17.09.94 DE 4433185 25.08.95 DE 19531336
(45) 09.01.02

(11) 0 902 873
(51) G 01 B 7/012 G 01 B 7/00
(21) + (22) 97925978.5 03.06.97
(73) >MARPOSS S.P.A.
Via Saliceto 13
40010 Bentivoglio BO(IT);
(54) DISPOSITIF DE JAUGEAGE LINEAIRE A DEPLACEMENT AXIAL
(30) 06.06.96 IT B0960301
(45) 16.01.02

(11) 0 927 334
(51) G 01 B 11/24
(21) + (22) 97942784.6 29.08.97
(73) >GF MESSTECHNIK G.M.B.H.
Warthestrasse 21
14513 Teltow(DE);
(54) PROCEDE ET DISPOSITIF DE MESURE
TRIDIMENSIONNELLE-TRADUCTION-VERFAHREN UND
VORRICHTUNG FÜR DIE 3D-MESSUNG
(30) 18.09.96 DE 19639999
(45) 16.01.02

(11) 0 988 505
(51) G 01 B 11/03
(21) + (22) 98933603.7 10.06.98
(73) >WERTH MESSTECHNIK G.M.B.H.
Siemensstrasse 19
35394 Giessen(DE);
(54) Appareil de mesure de coordonnées avec une
prolongation de palpeur élastique et capteur
optique-TRADUCTION-Koordinatenmessgerät mit
biegeelastischer Tasterverlängerung und optischem
Sensor
(30) 12.06.97 DE 29710242 U 06.10.97 DE 19743969
13.02.98 DE 19805892
(45) 09.01.02

(11) 1 031 009

(51) G 01 B 5/16 G 01 B 7/14
(21) + (22) 98951599.4 04.11.98
(73) S.A. >TECHNOLOGIES RESEARCH HOLDING
35 rue Glesener
1631 Luxembourg(LU);
(54) PROCEDE ET DISPOSITIF SERVANT A CONTROLER ET A
MESURER UN PIGNON A DOUBLE DENTURE
(30) 12.11.97 GB 9723915
(45) 30.01.02

(11) 1 062 477
(51) G 01 B 7/00 G 01 B 7/012
G 01 D 3/02
(21) + (22) 99911734.4 26.02.99
(73) >MARPOSS S.P.A.
Via Saliceto 13
I-40010 Bentivoglio(IT);
(54) TETE, SYSTEME ET PROCEDE DE VERIFICATION DE LA
DIMENSION LINEAIRE D'UNE PIECE MECANIQUE
(30) 13.03.98 IT B0980157 08.09.98 IT B0980521
(45) 09.01.02

(11) 1 062 480
(51) G 01 C 19/56
(21) + (22) 99907762.1 10.03.99
(73) >BAE SYSTEMS P.L.C.
Warwick House P.O. Box 87 Farnborough Aerospace
Centre
Farnborough Hampshire GU14 6YU(GB);
(54) GYROSCOPE
(30) 14.03.98 GB 9805388
(45) 02.01.02

(11) 1 064 519
(51) G 01 C 19/56
(21) + (22) 99907764.7 10.03.99
(73) >BAE SYSTEMS P.L.C.
Warwick House
P.O. Box 87, Farnborough Aerospace Centre
Farnborough Hampshire GU14 6YU(GB);
(54) GYROSCOPE A DEUX AXES
(30) 14.03.98 GB 9805358
(45) 30.01.02

(11) 0 889 774
(51) G 01 D 11/24 B 29 C 33/12
B 29 C 45/14
(21) + (22) 97915413.5 21.03.97
(73) >CONTINENTAL TEVES A.G. & CO. OHG
Guerickestrasse 7
60488 Frankfurt(DE);
(54) CAPTEUR EN PLASTIQUE ET SON PROCEDE DE
FABRICATION-TRADUCTION-KUNSTSTOFFSENSOR UND
VERFAHREN ZU DESSEN HERSTELLUNG
(30) 29.03.96 DE 19612765
(45) 09.01.02

(11) 1 060 360
(51) G 01 D 5/14 G 01 R 33/07
G 01 L 1/18
(21) + (22) 98966398.4 22.12.98
(73) >FRAUNHOFER-GESELLSCHAFT ZUR FORDERUNG DER
ANGEWANDTEN FORSCHUNG E.V.
Leonrodstrasse 54
80636 München(DE);
(54) DISPOSITIF DE CAPTEURS DE MESURE DE FORCE COMPENSE
PAR UN CHAMP MAGNETIQUE AVEC UN ELEMENT A EFFET DE
HALL OU DE CHAMP-TRADUCTION-MAGNETFELDKOMPENSIERTE
SENSORANORDNUNG ZUR KRAFTMESSUNG MIT HALL- ODER
FELDEFFEKTELEMENTEN
(30) 03.03.98 DE 19808929
(45) 30.01.02

(11) 1 062 477
(51) G 01 D 3/02 G 01 B 7/00
G 01 B 7/012
(21) + (22) 99911734.4 26.02.99
(73) >MARPOSS S.P.A.
Via Saliceto 13
I-40010 Bentivoglio(IT);
(54) TETE, SYSTEME ET PROCEDE DE VERIFICATION DE LA
DIMENSION LINEAIRE D'UNE PIECE MECANIQUE
(30) 13.03.98 IT B0980157 08.09.98 IT B0980521
(45) 09.01.02

(11) 0 681 904
(51) G 01 F 23/28 B 29 C 67/00
(21) + (22) 95107869.0 26.09.89
(73) >3D SYSTEMS INC.
26081 Avenue Hall
Valencia California 91355(US);
(54) Appareil de stéréolithographie avec moyens pour
mesurer et contrôler le niveau de fluide
(30) 26.09.88 US 249399 31.10.88 US 265039
(45) 09.01.02

(11) 0 691 528
(51) G 01 F 1/84
(21) + (22) 95109986.0 27.06.95
(73) >KROHNE A.G.
Uferstrasse 90
4019 Basel(CH);
(54) Débitmètre
massique-TRADUCTION-Massendurchflussmessgerät
(30) 04.07.94 DE 4423168
(45) 23.01.02

(11) 0 858 585
(51) G 01 F 3/10
(21) + (22) 96937275.4 29.10.96
(73) >MARCONI COMMERCE SYSTEMS G.M.B.H. & CO. K.G.
Ferdinand-Henze-Strasse 9
33154 Salzkotten(DE);
(54) DEBITMETRE-TRADUCTION-DURCHFLUSSMESSER
(30) 30.10.95 DK 121595
(45) 02.01.02

(11) 0 956 491
(51) G 01 F 3/10 G 01 F 25/00
B 67 D 5/20
(21) + (22) 98905323.6 20.01.98
(73) >TOKHEIM CORP.
1600 Wabash Avenue
Fort Wayne Indiana 46803-0360 ();
>TOKHEIM G.M.B.H.
Tifhofstrasse 56 82362 Weilheim (DE)
(54) DISPOSITIF PERMETTANT DE MESURER LE VOLUME DE
SUBSTANCES EN ECOULEMENT ET PROCEDE
CORRESPONDANT-TRADUCTION-VORRICHTUNG ZUR
VOLUMENMESSUNG STRÖMENDER MEDIEN SOWIE
ENTSPRECHENDES VERFAHREN
(30) 29.01.97 DE 19703243
(45) 09.01.02

(11) 1 075 645
(51) G 01 G 19/44 G 01 G 21/28
(21) + (22) 99915752.2 09.04.99
(73) >BIZERBA G.M.B.H. & CO. K.G.
Wilhelm-Kraut-Strasse 65
D-72336 Balingen(DE);
(54) BALANCE ELECTRONIQUE DESTINEE A UN USAGE
MOBILE-TRADUCTION-ELEKTRONISCHE WAAGE FÜR DEN
MOBILEN EINSATZ
(30) 29.04.98 DE 19819135
(45) 30.01.02

(11) 0 470 164
(51) G 01 J 5/34 G 01 N 21/17
G 01 N 21/75 G 01 N 33/53
(21) + (22) 90907283.7 27.04.90
(73) >MICROBIOLOGICAL RESEARCH AUTHORITY
Centre for Applied Microbiology and Research
Porton Down Salisbury Wiltshire SP4 0JG(GB);
(54) APPAREIL D'ANALYSE
(30) 27.04.89 GB 8909701
(45) 23.01.02

(11) 0 732 579
(51) G 01 J 3/46 G 01 N 21/88
G 01 N 21/89 G 01 N 21/27
(21) + (22) 95401909.7 18.08.95
(73) >SAINT-GOBAIN GLASS FRANCE
18 avenue d'Alsace
92400 Courbevoie(FR);
(54) Procédé pour reconnaître et évaluer des défauts dans
des couches superficielles partiellement
réfléchissantes
(30) 15.03.95 DE 19509345
(45) 09.01.02

(11) 0 901 613
(51) G 01 J 1/42 H 01 L 31/036
(21) + (22) 97924964.6 21.05.97
(73) DEUTSCHE >TELEKOM A.G.
Friedrich-Ebert-Allee 140
53113 Bonn(DE);
(54) DETECTEURS DE PHOTONS ET PROCEDE DE PRODUCTION D'UN
DETECTEUR DE PHOTONS-TRADUCTION-PHOTONENDETEKTOR UND
VERFAHREN ZUR HERSTELLUNG DES PHOTONENDETEKTORS
(30) 24.05.96 DE 19621175 20.05.97 DE 19720926
(45) 23.01.02

(11) 0 772 034
(51) G 01 L 5/10
(21) + (22) 96202997.1 28.10.96
(73) >VAN DOORNE'S TRANSMISSIE B.V.
Dr. Hub van Doorneweg 120 Postbus 500
5026 RA Tilburg(NL);
(54) Système de mesure
(30) 30.10.95 NL 1001524
(45) 09.01.02

(11) 1 060 360
(51) G 01 L 1/18 G 01 D 5/14
G 01 R 33/07
(21) + (22) 98966398.4 22.12.98
(73) >FRAUNHOFER-GESELLSCHAFT ZUR FORDERUNG DER
ANGEWANDTEN FORSCHUNG E.V.
Leonrodstrasse 54
80636 München(DE);
(54) DISPOSITIF DE CAPTEURS DE MESURE DE FORCE COMPENSE
PAR UN CHAMP MAGNETIQUE AVEC UN ELEMENT A EFFET DE
HALL OU DE CHAMP-TRADUCTION-MAGNETFELDKOMPENSIERTE
SENSORANORDNUNG ZUR KRAFTMESSUNG MIT HALL- ODER
FELDEFFEKTELEMENTEN
(30) 03.03.98 DE 19808929
(45) 30.01.02

(11) 0 964 235
(51) G 01 M 3/28
(21) + (22) 99401297.9 31.05.99
(73) >CROIBIER DENIS
2 Lotissement de la Côte à Giroux
28270 Bérrou-la-Mulotière(FR);
(54) Détecteur de fuites de fluide
(30) 11.06.98 FR 9807405
(45) 02.01.02

(11) 1 022 553
(51) G 01 M 3/38 G 01 M 3/00
(21) + (22) 00100703.8 14.01.00
(73) IBAK HELMUT >HUNGER G.M.B.H. & CO. K.G.
Wehdenweg 122
24478 Kiel(DE);
(54) Chariot de camera et procédé d'inspection de
canalisations-TRADUCTION-Kamerawagen und Verfahren
zum Inspizieren von Kanalrohren
(30) 22.01.99 DE 19902452
(45) 02.01.02

(11) 0 470 164
(51) G 01 N 21/17 G 01 N 21/75
G 01 N 33/53 G 01 J 5/34
(21) + (22) 90907283.7 27.04.90
(73) >MICROBIOLOGICAL RESEARCH AUTHORITY
Centre for Applied Microbiology and Research
Porton Down Salisbury Wiltshire SP4 0JG(GB);
(54) APPAREIL D'ANALYSE
(30) 27.04.89 GB 8909701
(45) 23.01.02

(11) 0 495 811
(51) G 01 N 33/569 C 12 N 15/48
C 12 N 15/49 A 61 K 39/21
(21) + (22) 90914669.8 12.10.90
(73) >AVENTIS PASTEUR LTD
1755 Steeles Avenue
West Toronto Ontario M2R 3T4(CA);
(54) PRODUCTION PAR GENIE GENETIQUE DE VACCIN CONTRE LE
SIDA ET CONTRE LES MALADIES RETROVIRALES
(30) 13.10.89 GB 8923123
(45) 09.01.02

(11) 0 561 140
(51) G 01 N 33/50 C 12 N 15/17
C 12 N 15/00 A 01 K 67/027
(21) + (22) 93101772.7 19.05.87
(73) THE >GENERAL HOSPITAL CORP.
55 Fruit Street
Boston MA 02114(US);
(54) Méthodes d'étude pharmacocinétique de l'expression
de l'insuline à l'aide de mammifère transgénique
non-humaine
(30) 20.05.86 US 865120
(45) 30.01.02

(11) 0 565 208
(51) G 01 N 33/569 C 12 Q 1/68
C 12 N 15/31 A 61 K 39/02
(21) + (22) 93201345.1 24.10.89
(73) >SYMBICOM A.B.
Pepparredsleden 1
431 83 Mölndal(SE);
(54) Fragments d'ADN codant OspA de Borrelia burgdorferi,
méthodes pour la préparation de ces polypeptides
OspA et méthodes de diagnostic basées sur ces
fragments d'ADN
(30) 24.10.88 DK 590288
(45) 23.01.02

(11) 0 633 451
(51) G 01 N 29/26 G 01 B 17/00
(21) + (22) 94303979.2 02.06.94
(73) >TUBOSCOPE VETCO INTERNATIONAL INC.
2835 Holmes Road P.O. Box 808
Houston Texas 77001(US);

(54) Procédé pour l'inspection ultrasonore des tuyaux et
des éléments tubulaires et système de capteur associé
(30) 06.07.93 US 88039
(45) 23.01.02

(11) 0 644 425
(51) G 01 N 35/00 G 01 N 33/543
(21) + (22) 94113653.3 01.09.94
(73) F. >HOFFMANN-LA ROCHE A.G.
Postfach 3255
4002 Basel(CH);
(54) Analyseur, comprenant un dispositif pour la
séparation de microparticules
magnétiques-TRADUCTION-Analysengerät mit einer
Vorrichtung zum Abtrennen magnetischer Mikropartikel
(30) 17.09.93 CH 280193
(45) 30.01.02

(11) 0 648 836
(51) G 01 N 33/68 C 12 Q 1/68
A 61 K 38/17 A 61 K 31/70
C 12 N 9/00 C 12 N 15/12
C 07 K 14/00 C 07 K 14/47
C 12 N 5/10
(21) + (22) 94113378.7 26.08.94
(73) S.A. >NOVIMMUNE
26 Boulevard Helvétique
1207 Genève(CH);
(54) Transactivateur du complexe majeur
d'histocompatibilité de la classe II et ses
utilisations
(30) 26.08.93 EP 93113665
(45) 09.01.02

(11) 0 698 776
(51) G 01 N 21/90 G 01 B 11/02
(21) + (22) 95113073.1 19.08.95
(73) >OWENS-BROCKWAY GLASS CONTAINER INC.
One Sea Gate Toledo
Ohio 43666(US);
(54) Inspection optique de paramètres dimensionnels d'un
réceptacle
(30) 25.08.94 US 296297
(45) 30.01.02

(11) 0 699 300
(51) G 01 N 21/73
(21) + (22) 95909686.8 08.02.95
(73) >SPECTRO ANALYTICAL INSTRUMENTS G.- FUR ANALYTISCHE
MESSGERATE M.B.H.
Boschstrasse 10
D-47533 Kleve(DE);
(54) MANIPULATEUR A PLASMA-TRADUCTION-PLASMA MANIPULATOR
(30) 18.03.94 DE 4409237 03.06.94 DE 4419423
(45) 09.01.02

(11) 0 700 448
(51) G 01 N 33/86 G 01 N 33/96
C 12 Q 1/56
(21) + (22) 94918100.2 27.05.94
(73) >CARDIOVASCULAR DIAGNOSTICS INC.
5301 Departure Drive
Raleigh NC 27604(US);
(54) AMELIORATION D'UN PROCEDE ET D'UN SYSTEME D'ANALYSE
PERMETTANT DES TITRAGES DU FIBRINOGENE PRECIS,
RAPIDES ET SIMPLES
(30) 28.05.93 US 68855
(45) 30.01.02

(11) 0 717 842
(51) G 01 N 27/82 G 01 N 27/90
G 01 R 33/12
(21) + (22) 94920730.2 08.06.94
(73) >PHILLIPS PETROLEUM CY
5th and Keeler Bartlesville Oklahoma 74004(US);
(54) DETECTION DE FISSURES PAR UNE METHODE D'INSPECTION
PAR DIFFUSION DE TRANSITOIRES ELECTROMAGNETIQUES
(30) 21.06.93 US 80360
(45) 30.01.02

(11) 0 722 457
(51) G 01 N 33/68 C 07 K 5/062
C 07 K 5/083 C 07 K 5/103
C 07 K 7/06 C 07 K 16/18
A 61 K 38/05 A 61 K 38/06
A 61 K 38/07 A 61 K 38/08
(21) + (22) 94929577.8 04.10.94
(73) INSTITUT >PASTEUR
28 rue du Docteur Roux
75724 Paris Cédex 15(FR);
(54) COMPOSES MODIFIANT LA TRANSMISSION SEROTONINERGIQUE;
APPLICATIONS DIAGNOSTIQUES ET THERAPEUTIQUES
(30) 04.10.93 FR 9311804 09.06.94 FR 9407078
09.06.94 FR 9407079
(45) 02.01.02

(11) 0 730 495
(51) G 01 N 1/40 B 01 D 61/18
B 01 L 3/00
(21) + (22) 95902682.4 22.11.94
(73) >ABBOTT LABORATORIES
Chad 0377/AP6D-2 100 Abbott Park Road
Abbott Park Illinois 60064-3500(US);
(54) PROCÉDE ET APPAREIL POUR RECUEILLIR UN ECHANTILLON
CELLULAIRE CONTENU DANS UN ECHANTILLON LIQUIDE
(30) 24.11.93 US 158233
(45) 30.01.02

(11) 0 732 579
(51) G 01 N 21/27 G 01 J 3/46
G 01 N 21/88 G 01 N 21/89
(21) + (22) 95401909.7 18.08.95
(73) >SAINT-GOBAIN GLASS FRANCE
18 avenue d'Alsace
92400 Courbevoie(FR);
(54) Procédé pour reconnaître et évaluer des défauts dans
des couches superficielles partiellement
réfléchissantes
(30) 15.03.95 DE 19509345
(45) 09.01.02

(11) 0 744 466
(51) G 01 N 33/02 C 12 M 1/40
C 12 Q 1/00
(21) + (22) 96201295.1 10.05.96
(73) >CORIAL S.C.P.A.
SS 16 KM 684 + 300
Z.I. Incoronata 71100 Foggia(IT);
(54) Procédé de détermination d'acide lactique dans les
matériaux organiques d'intérêt alimentaire et
biodétecteur pour la mise en oeuvre de ce procédé
(30) 24.05.95 IT MI951062
(45) 09.01.02

(11) 0 820 597
(51) G 01 N 33/58 G 01 N 33/543
(21) + (22) 96916427.6 09.04.96
(73) >ABBOTT LABORATORIES
Chad 0377/AP6D-2 100 Abbott Park Road
Abbott Park Illinois 60064-3500(US);
(54) ESSAI IMMUNOLOGIQUE PAR CHIMILUMINESCENCE POUR LA
DETECTION D'ANTICORPS
(30) 14.04.95 US 422404
(45) 16.01.02

(11) 0 821 790
(51) G 01 N 33/53 G 01 N 30/84
(21) + (22) 96911109.5 19.04.96
(73) >SCREENTEC B.V.
Niels Bohrweg 11-13
2333 CA Leiden(NL);
(54) ON-LINE KOPPELING VAN BIOCHEMISCHE DETECTIE AAN
SCHEIDINGSTECHNIKEN MET CONTINUE DOORSTROOM
(30) 21.04.95 EP 95201029 03.11.95 EP 95202987
(45) 23.01.02

(11) 0 834 576
(51) G 01 N 33/566 G 01 N 33/48
C 07 H 15/12 C 12 Q 1/68
(21) + (22) 97116548.5 06.12.91
(73) >AFFYMETRIX INC. (A DELAWARE CORP.)
3380 Central Expressway
Santa Clara CA 95051(US);
(54) Détection de séquences d'acides nucléiques
(30) 06.12.90 US 624114
(45) 16.01.02

(11) 0 840 802
(51) G 01 N 33/543 C 12 Q 1/68
C 07 H 21/00
(21) + (22) 96928329.0 25.07.96
(73) DEUTSCHES >KREBSFORSCHUNGSZENTRUM STIFTUNG DES
OFFENTLICHEN RECHTS
Im Neuenheimer Feld 280
69120 Heidelberg(DE);
(54) PROCÉDE DE SEQUENCAGE PAR HYDRIDATION
D'OLIGOMERES-TRADUCTION-VERFAHREN ZUR SEQUENZIERUNG
DURCH OLIGOMERHYBRIDISIERUNG
(30) 25.07.95 DE 19527155
(45) 23.01.02

(11) 0 853 760
(51) G 01 N 15/02
(21) + (22) 96932874.9 04.10.96
(73) >TECHNISCHE UNIVERSITEIT DELFT
Julianalaan 136
2628 BL Delft(NL);
(54) WERKWIJZE EN INRICHTING VOOR HET METEN VAN
DEELTJESGROOTTE BIJ LAGE CONCENTRATIE
(30) 06.10.95 NL 1001369
(45) 23.01.02
100

(11) 0 854 877
(51) G 01 N 33/48 C 12 Q 1/68
C 12 N 9/16 C 07 H 23/00
C 07 F 17/02 C 07 F 17/00
(21) + (22) 96938002.1 06.09.96
(73) DEUTSCHES >KREBSFORSCHUNGSZENTRUM STIFTUNG DES
OFFENTLICHEN RECHTS
Im Neuenheimer Feld 280
69120 Heidelberg(DE);
(54) PRODUITS CONJUGUES METALLOECENES-PHOSPHORAMIDITES,
LEUR PROCÉDE DE FABRICATION ET LEUR
UTILISATION-TRADUCTION-METALLOECEN-PHOSPHORAMIDIT-KONJ
UGATE, VERFAHREN ZU IHRER HERSTELLUNG SOWIE DEREN
VERWENDUNG
(30) 07.09.95 DE 19533093
(45) 16.01.02

(11) 0 855 033
(51) G 01 N 35/10 B 01 L 3/02
(21) + (22) 96934908.3 14.10.96
(73) S.A. >GENOMIC
441 route de la Combe Boite postale 43
74160 Collonges-sous-Salève(FR);
(54) DISPOSITIF POUR LE TRANSFERT D'ECHANTILLONS DE
MICRO-QUANTITES DE LIQUIDES
(30) 12.10.95 FR 9511996
(45) 09.01.02

(11) 0 862 653
(51) G 01 N 33/53 C 12 Q 1/68
C 07 H 21/02 C 07 H 21/04
A 61 K 31/70
(21) + (22) 96937257.2 25.10.96
(73) >WINNACKER ERNST-LUDWIG
Dall'Armistrasse 41a
D-80638 München(DE);
(54) MOLECULES D'ACIDE NUCLEIQUE CAPABLES DE DISTINGUER
LES ISOFORMES PrPC ET PrPsc DE PROTEINES A PRIONS
ET PROCÉDES DE PRODUCTION DE CES MOLECULES
(30) 26.10.95 EP 95116890
(45) 16.01.02

(11) 0 898 700
(51) G 01 N 21/03 B 01 L 3/14
(21) + (22) 97922033.2 13.05.97
(73) >DIESE DIAGNOSTICA SENESE S.P.A.
Via S.Vittore 36/1
I-20123 Milano(IT);
(54) EPROUVETTE POUR ANALYSES BIOLOGIQUES DE LIQUIDES
ORGANIQUES AU MOYEN D'UN EQUIPEMENT ELECTRO-OPTIQUE
(30) 16.05.96 IT FI960114
(45) 23.01.02

(11) 0 910 797
(51) G 01 N 33/28
(21) + (22) 97929306.5 28.06.97
(73) >HYDAC FILTERTECHNIK G.M.B.H.
Industriegebiet
66280 Sulzbach/Saar(DE);
(54) DISPOSITIF POUR SURVEILLER LES PROPRIETES
D'UTILISATION DE FLUIDES, EN PARTICULIER DE LIQUIDES
SOUS PRESSION DANS DES INSTALLATIONS
HYDRAULIQUES-TRADUCTION-VORRICHTUNG ZUR ÜBERWACHUNG
VON GEBRAUCHSEIGENSCHAFTEN VON FLUIDEN, INSBESONDERE
VON DRUCKFLÜSSIGKEITEN IN FLUIDTECHNISCHEN ANLAGEN
(30) 09.07.96 DE 19627587
(45) 02.01.02

(11) 0 920 631
(51) G 01 N 33/68 G 01 N 33/53
C 12 Q 1/68
(21) + (22) 97938080.5 31.07.97
(73) >BEARSDEN BIO INC.
3624 Market Street 1st
East Philadelphia Pennsylvania 19104(US);
(54) PROCÉDE SERVANT A IDENTIFIER DES COMPOSES EXERCANT
UN EFFET SUR LES INTERACTIONS ENTRE L'ARN ET LES
PROTEINES SE LIANT A L'ARN.
(30) 31.07.96 US 690010
(45) 23.01.02

(11) 0 965 045
(51) G 01 N 33/553 G 01 N 33/548
G 01 N 33/543 // // G 01N33/76
(21) + (22) 98905473.9 30.01.98
(73) >BIO MERIEUX
Chemin de l'Orme
69280 Marcy l'Etoile(FR);
(54) PROCÉDE POUR ISOLER, NOTAMMENT DETECTER OU
QUANTIFIER UN ANALYTE DANS UN MILIEU
(30) 30.01.97 FR 9701313
(45) 09.01.02

(11) 0 978 718

(51) G 01 N 21/53 G 01 S 17/95
(21) + (22) 99114813.1 29.07.99
(73) DEUTSCHES >ZENTRUM FUR LUFT- UND RAUMFAHRT E.V.
53175 Bonn(DE);

(54) Procédé de détection de fumée au moyen d'un système à Lidar-TRADUCTION-Verfahren zur Erfassung von Rauch mittels eines Lidar-Systems
(30) 07.08.98 DE 19835797
(45) 02.01.02

(11) 1 086 363
(51) G 01 N 11/16 G 01 N 33/49
(21) + (22) 99917005.3 06.05.99
(73) >JUNIOR INSTRUMENTS
125 avenue Louis Roche
92230 Gennevilliers(FR);

(54) APPAREIL D'ANALYSE AUTOMATIQUE UTILISABLE POUR LA DETERMINATION DU TEMPS DE COAGULATION DU SANG
(30) 10.06.98 FR 9807484
(45) 09.01.02

(11) 1 088 224
(51) G 01 N 33/28 G 01 N 1/34
(21) + (22) 99938135.3 07.06.99
(73) >SIEMENS A.G.
Wittelsbacherplatz 2
80333 München(DE);

(54) INSTALLATION D'EXTRACTION DE GAZ-TRADUCTION-GASEXTRAKTIONSANLAGE
(30) 19.06.98 DE 19827444
(45) 02.01.02

(11) 0 767 386
(51) G 01 P 13/02 F 24 F 13/02
(21) + (22) 96202767.8 04.10.96
(73) >ZWAAN ADRIANUS JACOBUS
Swagermanweg 14
NL-2252 BD Voorschoten(NL);

(54) Ventilatiesysteem voorzien van een ventilatie-inrichting met een luchtstroomrichtingssensor
(30) 04.10.95 NL 1001340
(45) 23.01.02

(11) 0 821 240
(51) G 01 P 3/44
(21) + (22) 97401718.8 16.07.97
(73) >SKF FRANCE
8 Avenue Réaumur
F-92142 Clamart Cédex(FR);

(54) Roulement à capteur d'informations
(30) 24.07.96 FR 9609296
(45) 09.01.02

(11) 0 829 012
(51) G 01 P 15/08
(21) + (22) 96916597.6 24.05.96
(73) LUCAS >NOVASENSOR
1055 Mission Court
Fremont CA 94539(US);

(54) METHODE POUR PRODUIRE UN CAPTEUR SEMICONDUCTEUR
(30) 24.05.95 US 449140 23.05.96 US 652867
(45) 30.01.02

(11) 0 717 842
(51) G 01 R 33/12 G 01 N 27/82
G 01 N 27/90
(21) + (22) 94920730.2 08.06.94
(73) >PHILLIPS PETROLEUM CY
5th and Keeler Bartlesville Oklahoma 74004(US);

(54) DETECTION DE FISSURES PAR UNE METHODE D'INSPECTION PAR DIFFUSION DE TRANSITOIRES ELECTROMAGNETIQUES
(30) 21.06.93 US 80360
(45) 30.01.02

(11) 0 756 177
(51) G 01 R 21/133 G 01 R 35/04
(21) + (22) 96110549.1 29.06.96
(73) >INDUSTRIE-TECHNIK FROESCHL G.M.B.H.
Hauserbachstrasse 10
93194 Walderbach(DE);

(54) Dispositif pour mesurer l'énergie électrique-TRADUCTION-Einrichtung zum Messen von elektrischer Energie
(30) 22.07.95 DE 19526870
(45) 23.01.02

(11) 0 927 358
(51) G 01 R 31/14 H 03 K 3/537
(21) + (22) 97938729.7 16.09.97
(73) >HAEFELY TEST A.G.
Lehenmattstrasse 353
4052 Basel(CH);

(54) CIRCUIT GENERATEUR DE TENSION DE CHOC-TRADUCTION-IMPULSSPANNUNGSGENERATORSCHALTUNG
(30) 18.11.96 GB 9623911
(45) 30.01.02

(30) 23.09.96 DE 19639023
(45) 23.01.02

(11) 1 060 360
(51) G 01 R 33/07 G 01 L 1/18
G 01 D 5/14
(21) + (22) 98966398.4 22.12.98
(73) >FRAUNHOFER-GESELLSCHAFT ZUR FORDERUNG DER ANGEWANDTEN FORSCHUNG E.V.
Leonrodstrasse 54
80636 München(DE);

(54) DISPOSITIF DE CAPTEURS DE MESURE DE FORCE COMPENSE PAR UN CHAMP MAGNETIQUE AVEC UN ELEMENT A EFFET DE HALL OU DE CHAMP-TRADUCTION-MAGNETFELDKOMPENSIERTE SENSORANORDNUNG ZUR KRAFTMESSUNG MIT HALL- ODER FELDEFFEKTELEMENTEN
(30) 03.03.98 DE 19808929
(45) 30.01.02

(11) 1 073 907
(51) G 01 R 11/00 H 02 J 13/00
(21) + (22) 99913230.1 05.03.99
(73) >SIEMENS METERING A.G.
Feldstrasse 1
6300 Zug(CH);

(54) PROCEDE POUR SELECTIONNER UN POSTE ELOIGNE PAR L'INTERMEDIAIRE D'UN CENTRAL DANS UN SYSTEME DE TRANSMISSION-TRADUCTION-VERFAHREN ZUR ANWAHL EINER UNTERSTELLE DURCH EINE ZENTRALE IN EINEM ÜBERTRAGUNGSSYSTEM
(30) 23.04.98 EP 98107370
(45) 23.01.02

(11) 0 708 344
(51) G 01 S 17/46 B 61 K 9/08
G 01 B 11/02
(21) + (22) 95114427.8 14.09.95
(73) DEUTSCHE >BAHN A.G.
Ruschstrasse 59
10365 Berlin(DE);

(54) Système de mesure sans contact pour mesurer la distance verticale et horizontale entre véhicule et rail-TRADUCTION-Messsystem zur berührungslosen Messung des Vertikal- und Horizontalabstandes zwischen Fahrzeug und Schiene
(30) 17.09.94 DE 4433185 25.08.95 DE 19531336
(45) 09.01.02

(11) 0 715 184
(51) G 01 S 13/28 G 01 S 13/58
(21) + (22) 95402599.5 20.11.95
(73) >AEROSPATIALE MATRA
37 Boulevard de Montmorency
75016 Paris(FR);

(54) Procédé et dispositif pour déterminer la vitesse d'un mobile au moyen d'un radar ou sonar à compression d'impulsion
(30) 01.12.94 FR 9414441
(45) 30.01.02

(11) 0 778 471
(51) G 01 S 13/90
(21) + (22) 96402522.5 22.11.96
(73) >AEROSPATIALE MATRA
37 Boulevard de Montmorency
75016 Paris(FR);

(54) Procédé de détection au moyen d'un radar et radar pour la mise en oeuvre de ce procédé
(30) 08.12.95 FR 9514555
(45) 02.01.02

(11) 0 927 365
(51) G 01 S 15/58 G 01 S 7/521
G 01 S 7/64
(21) + (22) 97939931.8 19.09.97
(73) >UNITRON ELECTRONICS A.G.
Hauptstrasse 75
4702 Oensingen(CH);

(54) DISPOSITIF POUR MESURER LA VITESSE D'OBJETS VARIES-TRADUCTION-GESCHWINDIGKEITSMESSGERÄT FÜR OBJEKTE VERSCHIEDENER ART
(30) 23.09.96 CH 231796
(45) 02.01.02

(11) 0 938 684
(51) G 01 S 3/78 G 02 B 27/01
(21) + (22) 97909478.6 21.10.97
(73) >ARMSTRONG HEALTHCARE LTD
Riverlock House Spring Gardens Road
High Wycombe Bucks HP 13 6EQ (GB);

(54) AMELIORATIONS RELATIVES A UN AGENCEMENT DE DETECTEUR D'ORIENTATION
(30) 18.11.96 GB 9623911
(45) 30.01.02

(11) 0 978 718
(51) G 01 S 17/95 G 01 N 21/53
(21) + (22) 99114813.1 29.07.99
(73) DEUTSCHES >ZENTRUM FUR LUFT- UND RAUMFAHRT E.V.
53175 Bonn(DE);
(54) Procédé de détection de fumée au moyen d'un système
à Lidar-TRADUCTION-Verfahren zur Erfassung von Rauch
mittels eines Lidar-Systems
(30) 07.08.98 DE 19835797
(45) 02.01.02

(51) G 02 B 6/28 H 04 J 14/08
H 04 J 3/04
(21) + (22) 94402334.0 18.10.94
(73) >ALCATEL
54 rue La Boétie
75008 Paris(FR);
(54) Dispositif de synchronisation pour réseau de
communication optique
(30) 21.10.93 FR 9312571
(45) 23.01.02

(11) 1 075 629
(51) G 01 S 3/786 F 24 J 2/38
(21) + (22) 99922126.0 26.04.99
(73) >ZENTRUM FUR SONNENENERGIE- UND
WASSERSTOFF-FORSCHUNG BADEN-WURTEMBERG
Hessbrühlstrasse 21C
70565 Stuttgart(DE);
(54) DISPOSITIF THERMOHYDRAULIQUE DE POURSUITE DU
SOLEIL-TRADUCTION-THERMOHYDRAULISCHE
SONNENNACHFUHREINRICHTUNG
(30) 30.04.98 DE 19819337
(45) 02.01.02

(11) 0 695 957
(51) G 02 B 6/16 G 02 B 6/124
G 02 B 6/293 G 02 B 5/18
(21) + (22) 95401807.3 01.08.95
(73) >ALCATEL
54 rue La Boétie
75382 Paris(FR);
(54) Procédés pour modifier la distribution longitudinale
de pas d'un réseau diffractant inscrit dans un guide
optique
(30) 04.08.94 FR 9409705
(45) 09.01.02

(11) 0 682 270
(51) G 01 V 3/06 G 01 B 7/12
G 01 V 3/10
(21) + (22) 95303167.1 09.05.95
(73) >LATTICE INTELLECTUAL PROPERTY LTD
130 Jermyn Street
London SW1Y 4UR(GB);
(54) Procédé et dispositif pour localiser un élément
enterré
(30) 11.05.94 GB 9409431
(45) 30.01.02

(11) 0 701 153
(51) G 02 B 6/38
(21) + (22) 95202396.8 05.09.95
(73) >FRAMATOME CONNECTORS INTERNATIONAL
Tour Fiat 1 Place de la Coupole
Cédex 16 92084 Paris La Défense(FR);
(54) POSITIONERINGSSSTUK VOOR EEN CONNECTOR VOOR OPTISCHE
GELEIDERS
(30) 08.09.94 NL 9401457
(45) 30.01.02

(11) 0 712 102
(51) G 01 V 15/00 G 08 B 13/24
G 07 C 9/00
(21) + (22) 95402424.6 31.10.95
(73) >RAIMBAULT PIERRE
7 rue Grefuhle
75008 Paris(FR);
(54) Dispositif et procédé de télésurveillance d'objets
déposés dans un local
(30) 04.11.94 FR 9413232
(45) 09.01.02

(11) 0 762 174
(51) G 02 B 17/00 F 21 V 7/08
F 21 V 7/00 H 04 N 1/028
G 02 B 19/00
(21) + (22) 96114254.4 05.09.96
(73) >GIESECKE & DEVRIENT G.M.B.H.
Prinzregentenstrasse 159
81677 München(DE);
(54) Dispositif d'éclairage linéaire de matériaux sous
forme de feuilles comme par exemple des billets de
banque ou papiers de valeur-TRADUCTION-Vorrichtung
zur linienförmigen Beleuchtung von Blattgut, wie
z.B. Banknoten oder Wertpapiere
(30) 06.09.95 DE 19532877
(45) 09.01.02

(11) 0 850 426
(51) G 01 V 15/00
(21) + (22) 96931787.4 11.09.96
(73) >AEG IDENTIFIKATIONSSYSTEME G.M.B.H.
Söflinger Strasse
100 89077 Ulm(DE);
(54) SYSTEME REPONDEUR
D'IDENTIFICATION-TRADUCTION-TRANSPONDERANORDNUNG
(30) 15.09.95 DE 19534229
(45) 30.01.02

(11) 0 880 722
(51) G 02 B 27/02
(21) + (22) 97912211.6 22.10.97
(73) >MAASS UWE
Birkenstrasse 13
50996 Köln(DE);
(54) DISPOSITIF POUR REPRESENTER DES IMAGES EN MOUVEMENT
DANS DES PLANS SITES L'UN DERRIERE
L'AUTRE-TRADUCTION-VORRICHTUNG ZUM DARSTELLEN SICH
BEWEGENDER BILDER IN HINTEREINANDERLIEGENDEN EBENEN
(30) 22.10.96 DE 29618319 U
(45) 23.01.02

(11) 0 890 117
(51) G 01 V 15/00 G 01 V 3/10
(21) + (22) 97908104.9 27.03.97
(73) >MEDNETIX A.G.
5232 Villigen(CH);
(54) DISPOSITIF ET PROCEDE DE DETERMINATION DE
POSITION-TRADUCTION-VORRICHTUNG UND VERFAHREN ZUR
POSITIONSBESTIMMUNG
(30) 27.03.96 CH 79796
(45) 02.01.02

(11) 0 914 360
(51) G 02 B 1/04 C 08 L 51/08
C 08 F 283/12
(21) + (22) 97938859.2 24.07.97
(73) >INSTITUT FUR NEUE MATERIALIEN GEM. G.M.B.H.
Im Stadtwald Gebäude 43a
66123 Saarbrücken(DE);
(54) PROCEDE DE PRODUCTION D'UNE PIECE MOULEE ADAPTEE A
DES FINS OPTIQUES-TRADUCTION-VERFAHREN ZUR
HERSTELLUNG EINES FÜR OPTISCHE ZWECKE GEEIGNETEN
FORMKÖRPERS
(30) 25.07.96 DE 19630100
(45) 30.01.02

(11) 0 902 303
(51) G 01 V 8/14
(21) + (22) 98116427.0 31.08.98
(73) >WINCOR NIXDORF G.M.B.H. & CO. K.G.
Heinz-Nixdorf-Ring 1
33106 Paderborn(DE);
(54) Dispositif pour la détection des objets avant un
organe de commande d'une
machine-TRADUCTION-Anordnung zum Erkennen von vor
einem Bedienelement eines Gerätes angebrachten
Gegenständen
(30) 10.09.97 DE 19739771
(45) 02.01.02

(11) 0 938 684
(51) G 02 B 27/01 G 01 S 3/78
(21) + (22) 97909478.6 21.10.97
(73) >ARMSTRONG HEALTHCARE LTD
Riverlock House Spring Gardens Road
High Wycombe Bucks HP 13 6EQ (GB);
(54) AMELIORATIONS RELATIVES A UN AGENCEMENT DE DETECTEUR
D'ORIENTATION
(30) 18.11.96 GB 9623911
(45) 30.01.02

(11) 0 640 854
(51) G 02 B 6/14 H 04 B 10/12
(21) + (22) 94203130.3 11.05.92
(73) KONINKLIJKE >KPN N.V.
Stationsplein 7
9726 AE Groningen(NL);
(54) Inrichting voor modusomzetting
(30) 16.05.91 NL 9100852
(45) 02.01.02

(11) 0 942 507
(51) G 02 B 6/44 H 02 G 15/117
H 02 G 15/076 H 02 G 15/013
(21) + (22) 99400526.2 04.03.99
(73) >NEXANS
16 rue de Monceau
75008 Paris(FR);

(11) 0 650 275
102

(54) Boîtier étanche d'appareillage à accès pour câble
(30) 09.03.98 FR 9802822
(45) 02.01.02

(11) 0 968 450
(51) G 02 B 7/00 G 02 B 7/182
(21) + (22) 98917198.8 20.03.98
(73) CENTRE NATIONAL D'ETUDES SPATIALES >CNES
2 Place Maurice Quentin
F-75039 Paris Cedex 01(FR);
(54) DISPOSITIF DE POSITIONNEMENT MICROMETRIQUE D'UN
SUPPORT D'ELEMENT OPTIQUE SPATIAL SELON SIX DEGRES
DE LIBERTE
(30) 28.03.97 FR 9704034
(45) 16.01.02

(11) 0 976 003
(51) G 02 B 13/06 G 02 B 15/00
(21) + (22) 98925443.8 17.04.98
(73) >ZBIG VISION A.G.
Kurfürstendamm 60
10707 Berlin(DE);
(54) SYSTEME D'IMAGERIE OPTIQUE ET INTERFACE UTILISATEUR
GRAPHIQUE-TRADUCTION-OPTISCHES ABBILDUNGSSYSTEM UND
GRAPHISCHE BENUTZERSCHNITTSTELLE
(30) 17.04.97 DE 19716958
(45) 30.01.02

(11) 0 977 714
(51) G 02 B 6/10 C 03 C 3/06
C 03 C 13/04
(21) + (22) 98919255.4 11.04.98
(73) DEUTSCHE >TELEKOM A.G.
Friedrich-Ebert-Allee 140
53113 Bonn(DE);
(54) VERRE A RAPPORT ISOTOPIQUE ARTIFICIEL POUR GUIDES
D'ONDES LUMINEUSES-TRADUCTION-GLAS MIT KÜNSTLICHER
ISOTOPENVERTEILUNG FÜR LICHTWELLENLEITER
(30) 22.04.97 DE 19716869
(45) 23.01.02

(11) 1 012 636
(51) G 02 B 3/00 G 02 B 27/22
(21) + (22) 99929258.4 09.06.99
(73) >4D-VISION G.M.B.H.
Löbstedter Strasse 101
07749 Jena(DE);
(54) SYSTEME POUR REPRESENTATION EN TROIS
DIMENSIONS-TRADUCTION-ANORDNUNG ZUR
DREIDIMENSIONALEN DARSTELLUNG
(30) 12.06.98 DE 19825950
(45) 02.01.02

(11) 1 023 624
(51) G 02 B 26/08
(21) + (22) 98952840.1 19.10.98
(73) >QINETIQ LTD
85 Buckingham Gate
London SW1 6TD(GB);
(54) SYSTEMES D'IMAGERIE INFRAROUGE ET AUTRES SYSTEMES
OPTIQUES
(30) 18.10.97 GB 9721991
(45) 16.01.02

(11) 1 042 696
(51) G 02 B 6/44
(21) + (22) 98958355.4 07.12.98
(73) >EMTELLE UK LTD
Haughhead Hawick
Scotland TD9 8LF(GB);
(54) PROCEDE D'INSERTION D'UN ELEMENT TRANSMETTEUR DE
LUMIERE DANS UN TUBE
(30) 30.12.97 GB 9727411 07.01.98 GB 9800144
(45) 09.01.02

(11) 1 044 093
(51) G 02 B 6/44 H 01 B 3/42
B 29 C 47/00 B 29 C 49/00
C 08 G 63/78
(21) + (22) 98949005.7 05.10.98
(73) >BASF A.G.
67056 Ludwigshafen(DE);
(54) UTILISATION DE MATIERES DE MOULAGE EN POLYESTER DE
POIDS MOLECULAIRE ELEVE-TRADUCTION-VERWENDUNG VON
HOCHMOLEKULAREN POLYESTERFORMMASSEN
(30) 17.10.97 DE 19745921
(45) 16.01.02

(11) 0 677 764
(51) G 02 C 7/02 G 09 F 13/06
(21) + (22) 95302205.0 03.04.95
(73) >JAX HOLDINGS INC.
5155 Rosecrans Avenue Suite 320
Hawthorne California 90250(US);
(54) Dispositif à filtre optique
103

(30) 12.04.94 ZA 942502 28.11.94 ZA 949414
(45) 23.01.02

(11) 0 791 183
(51) G 02 C 7/04 C 08 J 3/00
C 08 K 3/20 C 08 L 27/12
C 08 L 37/00 C 08 L 39/00
C 08 L 83/00 C 08 F 2/00
C 08 F 8/00
(21) + (22) 95935270.9 12.10.95
(73) WESLEY >JESSEN CORP.
333 E. Howard Avenue
Des Plaines Illinois 60018(US);
(54) COMPOSITIONS POLYMERES OPTIQUEMENT TRANSPARENTES
CONTENANT UN AGENT D'INTERPENETRATION
(30) 09.11.94 US 338744
(45) 02.01.02

(11) 1 023 627
(51) G 02 C 5/22
(21) + (22) 98947408.5 08.10.98
(73) >LINDBERG A/S
Frichsparken 40C
8230 Abyhoj(DK);
(54) MONTURE DE LUNETTES, LUNETTES ET PROCEDE DE
FABRICACION DE LUNETTES
(30) 16.10.97 DK 118897
(45) 16.01.02

(11) 0 897 577
(51) G 02 F 1/03 G 11 B 7/24
G 03 H 1/02 C 09 B 43/28
(21) + (22) 97923157.8 12.05.97
(73) THE >VICTORIA UNIVERSITY OF MANCHESTER
Oxford Road
Manchester M13 9PL(GB);
(54) COMPOSITE PHOTOREFRINGENT
(30) 11.05.96 GB 9609876 10.07.96 GB 9614505
(45) 02.01.02

(11) 0 911 691
(51) G 03 C 1/498 // // C 08F6/00
(21) + (22) 98119770.0 22.10.98
(73) >FUJI PHOTO FILM CO. LTD
210 Nakanuma Minami-Ashigara-shi
Kanagawa 250-01(JP);
(54) Matériaux d'enregistrement et procédés de fabrication
(30) 27.10.97 JP 31145497
(45) 09.01.02

(11) 0 762 206
(51) G 03 F 7/004 G 03 F 7/039
(21) + (22) 96114059.7 03.09.96
(73) >BASF A.G.
67056 Ludwigshafen(DE);
(54) Composition photosensible positive et procédé de
fabrication de structures en
relief-TRADUCTION-Positivarbeitendes
strahlungsempfindliches Gemisch und Verfahren zur
Herstellung von Reliefstrukturen
(30) 11.09.95 DE 19533607
(45) 30.01.02

(11) 0 853 613
(51) G 03 F 7/008 H 01 L 21/027
H 01 L 21/312 H 01 L 21/32
C 07 C 309/76
(21) + (22) 97928118.5 05.06.97
(73) >MICRO RESIST TECHNOLOGY G.M.B.H.
Slabystrasse 7a
12459 Berlin(DE);
(54) PRODUIT DE RESERVE PHOTOSENSIBLE REVELABLE DE
MANIERE ALCALINO-AQUEUSE, FONCTIONNANT EN
NEGATIF-TRADUCTION-LICHTEMPFINDLICHER,
WÄSSRIG-ALKALISCH ENTWICKELBARER, NEGATIV
ARBEITENDER RESIST
(30) 06.06.96 DE 19623891
(45) 09.01.02

(11) 0 878 738
(51) G 03 F 7/004
(21) + (22) 98108549.1 11.05.98
(73) >FUJI PHOTO FILM CO. LTD
210 Nakanuma Minami-Ashigara-shi
Kanagawa-ken(JP);
(54) Composition de photoréserve positive
(30) 12.05.97 JP 12091997 25.09.97 JP 26039997
(45) 09.01.02

(11) 0 919 014
(51) G 03 F 7/09
(21) + (22) 97938358.5 15.08.97
(73) >CLARIANT FINANCE (BVI) LTD
Citco Building Wickhams Cay P.O. Box 662 Road
Town Tortola(VG);

(54) REVETEMENTS AQUEUX ANTIREFLECHISSANTS POUR
COMPOSITIONS DE PHOTORESINES
(30) 16.08.96 US 698742
(45) 02.01.02

(11) 0 791 034
(51) G 03 G 9/09 C 09 B 23/04
C 09 B 55/00 B 41 M 5/38
(21) + (22) 95938380.3 31.10.95
(73) >BASF A.G.
67056 Ludwigshafen(DE);
(54) COLORANTS AU METHINE ET A L'AZAMETHINE A BASE DE
TRIFLUOROMETHYLPYRIDONES-TRADUCTION-METHIN- UND
AZAMETHINFARBSTOFFE AUF BASIS VON
TRIFLUORMETHYLPYRIDONEN
(30) 10.11.94 DE 4440066
(45) 09.01.02

(11) 0 829 770
(51) G 03 G 9/113
(21) + (22) 97115721.9 10.09.97
(73) >IDEMITSU KOSAN CO. LTD
1-1 Marunouchi 3-chome
Chiyoda-ku Tokyo 100-8321 (JP);
>KYOCERA CORP.
5-22 Inoue-cho Higashinokita
Yamashina-ku Kyoto-shi Kyoto-fu 607 (JP)
(54) Agent de véhuculation, révélateur
électrophotographique l'utilisant
(30) 12.09.96 JP 24191896 02.09.97 JP 23676297
(45) 02.01.02

(11) 0 890 141
(51) G 03 G 15/04 B 41 J 2/45
B 41 J 29/377
(21) + (22) 97918057.7 26.03.97
(73) >OCE PRINTING SYSTEMS G.M.B.H.
Siemensallee 2
85586 Poing(DE);
(54) GENERATEUR DE CARACTERES
ELECTRO-OPTIQUE-TRADUCTION-ELEKTROOPTISCHER
ZEICHENGENERATOR
(30) 27.03.96 DE 19612174
(45) 30.01.02

(11) 0 897 577
(51) G 03 H 1/02 C 09 B 43/28
G 02 F 1/03 G 11 B 7/24
(21) + (22) 97923157.8 12.05.97
(73) THE >VICTORIA UNIVERSITY OF MANCHESTER
Oxford Road
Manchester M13 9PL(GB);
(54) COMPOSITE PHOTOREFRINGENT
(30) 11.05.96 GB 9609876 10.07.96 GB 9614505
(45) 02.01.02

(11) 0 772 803
(51) G 05 B 6/02 G 05 B 11/06
G 05 B 11/36
(21) + (22) 95914600.2 14.02.95
(73) >SAAB A.B.
581 88 Linköping(SE);
(54) PROCEDE ET DISPOSITIF DE COMPENSATION DE PHASE POUR
SYSTEME DE COMMANDE DE VEHICULES
(30) 30.05.94 SE 9401847 20.10.94 US 326517
(45) 02.01.02

(11) 0 950 935
(51) G 05 B 15/02 G 05 B 17/02
H 05 B 37/02 H 04 B 10/24
F 21 V 33/00
(21) + (22) 99106845.3 07.04.99
(73) >ERCO LEUCHTEN G.M.B.H.
Brockhauser Weg 80-82
D-58507 Lüdenscheid(DE);
(54) Dispositif de contrôle pour éléments
d'éclairage-TRADUCTION-Vorrichtung zur Steuerung
einer Mehrzahl von Beleuchtungselementen
(30) 17.04.98 DE 19817073
(45) 02.01.02

(11) 1 000 389
(51) G 05 B 13/02
(21) + (22) 98939151.1 31.07.98
(73) >HONEYWELL INC.
Honeywell Plaza MN12-8251 P.O. Box 524
Minneapolis Minnesota 55440-0524(US);
(54) ALGORITHME DE COMMANDE DE CASCADE ADAPTATIVE
(30) 31.07.97 US 904062
(45) 23.01.02

(11) 1 010 045
(51) G 05 B 19/4065
(21) + (22) 98921571.0 20.04.98
(73) >RENAULT AUTOMATION COMAU

60 Allée de la Forêt
92365 Meudon La Forêt Cedex(FR);
(54) PROCEDE DE TRANSMISSION DES INFORMATIONS DE CONTROLE
DE BRIS D'OUTIL ET DISPOSITIF PERMETTANT DE LE
METTRE EN OEUVRE
(30) 18.04.97 FR 9704998
(45) 02.01.02

(11) 1 019 255
(51) G 05 B 19/42 B 44 C 3/04
B 44 C 3/06 B 44 C 5/00
B 44 C 5/06
(21) + (22) 98946526.5 29.09.98
(73) >UMH UNIVERSAL MASTER'S HEAD
Orléans Technopole Centre d'Innovation 16 rue
Léonard de Vinci
45074 Orléans Cédex 2(FR);
(54) PROCEDE DE FABRICATION ET DE REPRODUCTION D'AU MOINS
UNE PARTIE D'UN OBJET OU D'UN INDIVIDU
(30) 29.09.97 FR 9712310
(45) 16.01.02

(11) 0 793 158
(51) G 05 D 27/02
(21) + (22) 97103152.1 26.02.97
(73) >LUXMATE CONTROLS G.M.B.H.
Schmelzhütterstrasse 26
6850 Dornbirn(AT);
(54) Dispositif et méthode pour contrôler une
jalousie-TRADUCTION-Verfahren und Vorrichtung zur
Steuerung einer Abblendeinrichtung
(30) 29.02.96 DE 29609127 U 03.06.96 DE 19622253
(45) 02.01.02

(11) 0 853 266
(51) G 05 D 7/00 G 05 D 7/01
G 05 D 7/06 G 05 D 16/10
F 24 F 3/16 F 24 F 11/047
(21) + (22) 98100282.7 13.03.92
(73) >PALMER DAVID W.
200 Berkeley Road
North Andover MA 01845(US);
(54) Système de régulation de débit pour chambre de
processus
(30) 15.03.91 US 669746
(45) 30.01.02

(11) 0 965 074
(51) G 05 D 7/01 E 02 B 7/18
(21) + (22) 98908306.8 23.02.98
(73) >BOUWKAMP GERTJAN ROELOF
Sophiastraat 17
5671 XJ Nuenen(NL);
(54) Inrichting voor het regelen van een vloeistofstroom
(30) 25.02.97 NL 1005369
(45) 23.01.02

(11) 0 650 248
(51) G 05 F 1/565 G 05 F 3/24
H 03 H 11/04 H 02 M 3/145
H 02 M 1/15 H 02 M 7/12
(21) + (22) 94116386.7 18.10.94
(73) >PAPST-MOTOREN G.M.B.H. & CO. K.G.
Postfach 1435
78106 St Georgen(DE);
(54) Bloc d'alimentation-TRADUCTION-Netzgerät
(30) 25.10.93 DE 9316253 U
(45) 16.01.02

(11) 0 557 025
(51) G 06 F 13/12
(21) + (22) 93301037.3 12.02.93
(73) >INTERNATIONAL BUSINESS MACHINES CORP.
Old Orchard Road
Armonk N.Y. 10504(US);
(54) Canaux à haute performance pour des systèmes de
traitement de données
(30) 20.02.92 US 839652
(45) 16.01.02

(11) 0 573 991
(51) G 06 F 17/60
(21) + (22) 93109305.8 09.06.93
(73) >CANTOR FITZGERALD
1840 Century Park
East Los Angeles California 90067();
(54) Processeur de données pour la gestion de
portefeuille à revenu fixe et sa méthode
d'utilisation
(30) 10.06.92 US 897377
(45) 16.01.02

(11) 0 638 860
(51) G 06 F 9/44 G 06 F 9/46
(21) + (22) 94302696.3 15.04.94

(73) >FISCHER ADDISON M.
4073 Merchantile Avenue
Naples Florida 33942(US);
(54) Méthode pour marquer avec des signatures digitales
des programmes itinérants orientés objet
(30) 10.08.93 US 103778
(45) 09.01.02

(73) BRITISH >TELECOMMUNICATIONS P.L.C.
81 Newgate Street
London EC1A 7AJ(GB);
(54) SYSTEME DE BASE DE DONNEES REUTILISABLE
(30) 17.03.97 GB 9705469
(45) 30.01.02

(11) 0 702 353
(51) G 06 F 17/30 G 10 L 15/18
(21) + (22) 95202394.3 05.09.95
(73) KONINKLIJKE >PHILIPS ELECTRONICS N.V.
Groenewoudseweg 1
5621 BA Eindhoven(NL);
(54) SYSTEEM EN WERKWIJZE VOOR HET IN RESPONS OP
INGVOERDE SPRAAKSIGNALEN AFGEVEN VAN GESPROKEN
INFORMATIE-TRADUCTION-System und Verfahren zum
Ausgeben von Sprachinformation in Reaktion auf
eingegebene Sprachsignale
(30) 14.09.94 DE 4432632
(45) 16.01.02

(11) 0 975 128
(51) G 06 F 17/30 H 04 L 29/06
H 04 L 29/08
(21) + (22) 98114918.0 07.08.98
(73) >KAUFMANN OLIVER
Haunstetterstrasse 19
86161 Augsburg(DE);
(54) Procédé et dispositif offrant un canal tiers de
donnée sur Internet
(30) 21.07.98 EP 98113565
(45) 02.01.02

(11) 0 725 954
(51) G 06 F 17/60
(21) + (22) 94931109.6 27.10.94
(73) >DAVIES TREVOR BRYAN
Warwick House Watling Lane
Thaxted Essex CM6 1XX(GB);
(54) SYSTEME ET PROCEDE DE DEFINITION D'UNE STRUCTURE DE
TRAITEMENT DESTINEE A L'EXECUTION D'UNE TACHE
(30) 27.10.93 GB 9322137
(45) 09.01.02

(11) 0 995 161
(51) G 06 F 17/60 G 07 G 1/00
(21) + (22) 98936463.3 07.07.98
(73) >INFOMIL
Bâtiment Aurélien I 29 avenue Champollion
31100 Toulouse(FR);
(54) DISPOSITIF, PROCEDE ET SYSTEME INFORMATIQUE
D'ENCAISSEMENT POUR DELIVRER AUTOMATIQUEMENT DES
BILLETS D'AVANTAGES COMMERCIAUX
(30) 09.07.97 FR 9708712
(45) 30.01.02

(11) 0 784 283
(51) G 06 F 19/00
(21) + (22) 96119023.8 27.11.96
(73) >KAMEDA MEDICAL INFORMATION LABORATORY
No. 641 Higashi-cho
Kamogawa-shi Chiba-ken(JP);
(54) MEDISCHE-ZORGSCHEMA EN REGISTRATIE HULPSYSTEEM EN
WERKWIJZE
(30) 27.12.95 JP 34197295
(45) 30.01.02

(11) 1 015 955
(51) G 06 F 1/00
(21) + (22) 98951461.7 23.09.98
(73) >HOFT & WESSEL A.G.
Rotenburger Strasse 21
30659 Hannover(DE);
(54) BLOC DE COMPOSANTS A UN OU PLUSIEURS CIRCUITS
ELECTRIQUES D'UN DETECTEUR DE DETERIORATION ET
PROCEDE PERMETTANT DE PRODUIRE, VERIFIER ET/OU
MESURER UN BLOC DE COMPOSANTS DE CE
TYPE-TRADUCTION-BAUGRUPPE MIT EINEM ODER MEHREREN
STROMKREISEN EINES BESCHADIGUNGSDETEKTORS UND
VERFAHREN ZUR HERSTELLUNG, PRUFUNG UND/ODER MESSUNG
EINER SOLCHEN BAUGRUPPE
(30) 23.09.97 DE 19741889
(45) 23.01.02

(11) 0 898 753
(51) G 06 F 17/30
(21) + (22) 97922768.3 21.05.97
(73) >UNIVERSITAIRE ZIEKENHUIZEN LEUVEN
Herestraat 49
3000 Leuven (BE);
>VAN DEN BOSCH BART
Houwaartstraat 64
3210 Linden (BE)
(54) Relationele database die in een geheugenstructuur
gecompileerd/opgeslagen is
(30) 22.05.96 EP 96870066 22.05.96 US 18140 P
(45) 09.01.02

(11) 1 019 822
(51) G 06 F 11/14
(21) + (22) 98952030.9 01.10.98
(73) >SUN MICROSYSTEMS INC.
901 San Antonio Road
Palo Alto California 94303(US);
(54) BASE DE DONNEES DE CONFIGURATION DE GRAPPE A
DISPONIBILITE ELEVEE
(30) 01.10.97 US 942242 21.10.97 US 954796
(45) 09.01.02

(11) 0 912 956
(51) G 06 F 17/60
(21) + (22) 97935100.4 24.07.97
(73) >INTERACTIVE SYSTEMS WORLDWIDE INC.
2 Andrews Drive
West Paterson NJ 07424(US);
(54) SYSTEME ET PROCEDE DE PARIS, AVEC HANDICAPS ET/OU
COTES FIXES, SUR UN EVENEMENT SPORTIF
(30) 26.07.96 US 692884
(45) 23.01.02

(11) 1 066 579
(51) G 06 F 17/50 G 06 T 17/00
(21) + (22) 99913739.1 31.03.99
(73) >DESHIMA III B.V.
Osdorperweg 589
1067 SV Amsterdam(NL);
(54) DISPOSITIF DE SIMULATION PERMETTANT D'ENGENDRER DES
IMAGES D'AU MOINS UN BATIMENT
(30) 31.03.98 NL 1008767
(45) 16.01.02

(11) 0 922 332
(51) G 06 F 7/68 H 03 K 23/68
G 06 F 7/66 H 03 K 23/66
(21) + (22) 97934629.3 01.08.97
(73) >TPCOM LTD
Melbourn Science Park Cambridge Road
Melbourn Royston Hertfordshire SG8 6EE(GB);
(54) CIRCUIT DIVISEUR DE FREQUENCES
(30) 28.08.96 GB 9618069
(45) 16.01.02

(11) 1 095 326
(51) G 06 F 1/00
(21) + (22) 99933296.8 09.07.99
(73) >FAST SEARCH & TRANSFER ASA
P.O. Box 1766
Vika 0120 Oslo(NO);
(54) SYSTEME ET PROCEDE EN VUE DE LA RECUPERATION DE
DONNEES ET SON UTILISATION DANS UN AUTOMATE DE
RECHERCHE
(30) 10.07.98 NO 317598
(45) 30.01.02

(11) 0 932 876
(51) G 06 F 17/60
(21) + (22) 97913154.7 17.10.97
(73) >DCI DATENBANK FUR WIRTSCHAFTSINFORMATIONEN G.M.B.H.
Enzianstrasse 6
82319 Starnberg(DE);
(54) PROCEDE ET SYSTEME D'ECHANGE DE DONNEES DANS UN
RESEAU-TRADUCTION-SYSTEM UND VERFAHREN ZUM
DATENAUSTAUSCH IN EINEM NETZWERK
(30) 18.10.96 DE 19643166 04.06.97 DE 19723479
(45) 09.01.02

(11) 1 125 216
(51) G 06 F 15/173 G 06 F 15/76
(21) + (22) 99951270.0 08.10.99
(73) >FAST SEARCH & TRANSFER ASA
P.O. Box 1766
Vika 0120 Oslo(NO);
(54) DISPOSITIF DE TRAITEMENT DES SIGNAUX
(30) 09.10.98 NO 984746
(45) 09.01.02

(11) 0 968 476
(51) G 06 F 17/30
(21) + (22) 98910860.0 05.03.98

(11) 1 146 449
(51) G 06 F 17/60
(21) + (22) 00890115.9 11.04.00

(73) >LAMMERHUBER PETER
Raitlstrasse 154/2/2
2392 Sulz(AT);

(54) Installation et téléphone mobile pour la génération de profils d'utilisation-TRADUCTION-Anlage zur Erzeugung von Nutzungsprofilen und Mobiltelefon hierfür

(45) 09.01.02

(11) 0 738 541
(51) G 06 K 17/00 B 01 L 9/06
(21) + (22) 96105755.1 12.04.96
(73) F. >HOFFMANN-LA ROCHE A.G.
124 Grenzacherstrasse
4070 Basel(CH);

(54) Support pour récepteurs-TRADUCTION-Gefäßshalter

(30) 19.04.95 CH 112095
(45) 16.01.02

(11) 0 762 318
(51) G 06 K 11/18
(21) + (22) 96111288.5 12.07.96
(73) >FUJITSU SIEMENS COMPUTERS G.M.B.H.
Otto-Hahn-Ring 6
81739 München(DE);

(54) Souris d'ordinateur-TRADUCTION-Computermaus

(30) 23.08.95 DE 19531066
(45) 23.01.02

(11) 0 957 442
(51) G 06 K 7/00
(21) + (22) 98110798.0 12.06.98
(73) S.A. >EM MICROELECTRONIC-MARIN
Rue des Sors 3
2074 Marin(CH);

(54) Système d'identification électronique d'une pluralité de transpondeurs

(30) 15.05.98 CH 108698
(45) 23.01.02

(11) 0 965 102
(51) G 06 K 19/06 G 11 B 20/10
G 11 B 19/12
(21) + (22) 98914865.5 04.03.98
(73) >FRAUNHOFER-GESELLSCHAFT ZUR FORDERUNG DER ANGEWANDTEN FORSCHUNG E.V.
Leonrodstrasse 54
80636 München(DE);

(54) DISPOSITIF DE SORTIE DE DONNEES MEMORISEES DE MANIERE NUMERIQUE SUR UN SUPPORT DE DONNEES-TRADUCTION-VORRICHTUNG ZUR AUSGABE VON AUF EINEM DATENTRÄGER DIGITAL GESPEICHERTEN DATEN

(30) 07.03.97 DE 19709305
(45) 30.01.02

(11) 1 016 037
(51) G 06 K 19/077
(21) + (22) 98913817.7 03.03.98
(73) >IER
3 rue Salomon-de-Rothschild
92150 Suresnes(FR);

(54) PROCEDE ET SYSTEME D'EMISSION D'ETIQUETTES D'IDENTIFICATION

(30) 03.03.97 FR 9702477
(45) 16.01.02

(11) 1 019 864
(51) G 06 K 7/00
(21) + (22) 98914917.4 13.03.98
(73) S.A. >FRAMATOME CONNECTORS INTERNATIONAL
Tour Framatome 1 Place de la Coupole
92400 Courbevoie(FR);

(54) CONNECTEUR POUR LECTEUR DE CARTE, A CONTACTS BALAIS ELASTIQUES, ET LECTEUR COMPORTANT UN TEL CONNECTEUR

(30) 17.03.97 FR 9703196 17.03.97 FR 9703197
(45) 16.01.02

(11) 1 031 113
(51) G 06 K 19/06
(21) + (22) 98950176.2 22.10.98
(73) S.A. >ECO-SYS INTERNATIONAL
10 Rue Louis Vicat
75015 Paris(FR);

(54) PROCEDE D'IDENTIFICATION D'UNE IMAGE OU D'UN DOCUMENT

(30) 19.11.97 FR 9714512
(45) 16.01.02

(11) 1 073 988
(51) G 06 K 9/20 A 61 B 5/117
(21) + (22) 99927701.5 21.04.99
(73) TOUCHLESS SENSOR TECHNOLOGY A.G. >TST
Filchnerstrasse 16
89231 Neu-Ulm(DE);

(54) SYSTEME POUR LA RECONNAISSANCE SANS CONTACT DES LIGNES DE LA MAIN ET DES DOIGTS-TRADUCTION-SYSTEM

(30) 24.04.98 DE 19818229
(45) 16.01.02

(11) 1 066 579
(51) G 06 T 17/00 G 06 F 17/50
(21) + (22) 99913739.1 31.03.99
(73) >DESHIMA III B.V.
Osdorperweg 589
1067 SV Amsterdam(NL);

(54) DISPOSITIF DE SIMULATION PERMETTANT D'ENGENDRER DES IMAGES D'AU MOINS UN BATIMENT

(30) 31.03.98 NL 1008767
(45) 16.01.02

(11) 0 802 513
(51) G 07 B 1/00 G 07 F 7/08
(21) + (22) 97106343.3 17.04.97
(73) G.- FUR SYSTEMTECHNIK UND INFORMATIK M.B.H. >GSI
Weiherstrasse 5
88682 Salem(DE);

(54) Dispositif pour lever péages-TRADUCTION-Vorrichtung zur Erhebung von Strassenbenutzungsgebühren

(30) 20.04.96 DE 19615834 23.12.96 DE 19654847
(45) 30.01.02

(11) 0 874 338
(51) G 07 B 5/08 G 07 F 17/42
(21) + (22) 97106561.0 21.04.97
(73) >SCHEIDT & BACHMANN G.M.B.H.
Breite Strasse 132
D-41238 Mönchengladbach(DE);

(54) Dispositif pour la distribution de supports de données-TRADUCTION-Vorrichtung zur Ausgabe von Datenträgern

(45) 23.01.02

(11) 0 712 102
(51) G 07 C 9/00 G 01 V 15/00
G 08 B 13/24
(21) + (22) 95402424.6 31.10.95
(73) >RAIMBAULT PIERRE
7 rue Greffuhle
75008 Paris(FR);

(54) Dispositif et procédé de télésurveillance d'objets déposés dans un local

(30) 04.11.94 FR 9413232
(45) 09.01.02

(11) 0 970 443
(51) G 07 C 11/00 G 07 F 7/00
(21) + (22) 98913832.6 05.03.98
(73) >ALCEA
Bâtiment Hightec 4 6 avenue de Norvège
91953 Courtaboef Cedex(FR);

(54) ARMOIRE A CLES POUR EQUIPER UN SYSTEME DE CONTROLE D'ACCES, ET PROCEDE ET SYSTEME DE CONTROLE D'ACCES METTANT EN OEUVRE CETTE ARMOIRE A CLES

(30) 05.03.97 FR 9702599
(45) 16.01.02

(11) 0 988 188
(51) G 07 C 5/00 G 07 C 5/08
B 60 R 25/00 B 60 R 25/04
B 60 R 13/10 G 08 G 1/017
(21) + (22) 98925339.8 09.06.98
(73) >ACUNIA N.V.
Vanden Tymplestraat 35
3000 Leuven(BE);

(54) WERKWIJZE EN INRICHTING VOOR HET IDENTIFICEREN VAN VOERTUIGEN

(30) 10.06.97 BE 9700493
(45) 23.01.02

(11) 0 723 252
(51) G 07 D 7/00
(21) + (22) 96100568.3 16.01.96
(73) >GIESECKE & DEVRIENT G.M.B.H.
Prinzregentenstrasse 159
81677 München(DE);

(54) Dispositif pour examiner des particularités magnétiques des matériaux sous forme de feuilles comme p. ex. des billets de banque ou des papiers de valeur-TRADUCTION-Vorrichtung zur Prüfung magnetischer Eigenschaften von Blattgut, wie z. B. Banknoten oder Wertpapiere

(30) 17.01.95 DE 19501245
(45) 02.01.02

(11) 1 004 097
(51) G 07 D 1/00
(21) + (22) 98932022.1 24.04.98
(73) >WHD ELEKTRONISCHE PRUFTECHNIK G.M.B.H.
Industriestrasse 19
01129 Dresden(DE);

(54) STRUCTURE D'UN ELEMENT DE SECURITE A EFFET OPTIQUE DE DIFFRACTION, ET DISPOSITIF POUR LE CONTROLE DE TELS ELEMENTS-TRADUCTION-AUFBAU EINES BEUGUNGSOPTISCH WIRKSAMEN SICHERHEITSELEMENTS UND VORRICHTUNG ZUR PRÜFUNG DERARTIGER ELEMENTE
(30) 12.08.97 DE 19734855
(45) 16.01.02

(11) 1 014 315
(51) G 07 D 1/02 G 07 F 5/24
(21) + (22) 99114485.8 23.07.99
(73) >NATIONAL REJECTORS INC. G.M.B.H.
Postfach 260
Zum Fruchthof 6 21614 Buxtehude(DE);

(54) Changeur de monnaie d'un automate à pièces de monnaie pour la réception de monnaie nationale et de l'Euro-TRADUCTION-Geldwechsler für Münzautomaten zur Annahme von Münzen einer nationalen Währung und der Euro-Währung
(30) 14.12.98 DE 19857500
(45) 09.01.02

(11) 0 716 795
(51) G 07 F 17/16 H 04 N 5/76
G 11 B 27/00 G 11 B 27/02
G 11 B 5/86
(21) + (22) 94925180.5 02.08.94
(73) >DIGITAL ON-DEMAND INC.
162 S. Rancho Santa Fe Road Suite B-70
Encinitas California 92024(US);

(54) APPAREIL ET PROCÉDE POUR UN SYSTEME DE FOURNITURE DE DONNEES A LA DEMANDE EN VUE DE LA VISUALISATION, DE LA SELECTION, DE LA RECUPERATION ET DE LA REPRODUCTION EN UN LIEU ELOIGNE DU MATERIEL PREALABLEMENT ENREGISTRE OU PROGRAMME
(30) 05.08.93 US 102413
(45) 23.01.02

(11) 0 802 513
(51) G 07 F 7/08 G 07 B 1/00
(21) + (22) 97106343.3 17.04.97
(73) G.- FÜR SYSTEMTECHNIK UND INFORMATIK M.B.H. >GSI
Weiherstrasse 5
88682 Salem(DE);
(54) Dispositif pour lever péages-TRADUCTION-Vorrichtung zur Erhebung von Strassenbenutzungsgebühren
(30) 20.04.96 DE 19615834 23.12.96 DE 19654847
(45) 30.01.02

(11) 0 855 074
(51) G 07 F 17/32
(21) + (22) 97928232.4 18.06.97
(73) >ATRONIC INTERNATIONAL G.M.B.H.
Borsigstrasse 26
32312 Lübbecke(DE);

(54) PROCÉDE DE DETERMINATION D'UN GAIN DE JACKPOT PROPORTIONNEL-TRADUCTION-VERFAHREN ZUR ERMITTLUNG EINES ANTEILIGEN JACKPOTGEWINNS
(30) 18.06.96 DE 19624321
(45) 30.01.02

(11) 0 874 338
(51) G 07 F 17/42 G 07 B 5/08
(21) + (22) 97106561.0 21.04.97
(73) >SCHEIDT & BACHMANN G.M.B.H.
Breite Strasse 132
D-41238 Mönchengladbach(DE);

(54) Dispositif pour la distribution de supports de données-TRADUCTION-Vorrichtung zur Ausgabe von Datenträgern
(45) 23.01.02

(11) 0 919 046
(51) G 07 F 7/10
(21) + (22) 97935627.6 25.07.97
(73) S.A. >OBERTHUR CARD SYSTEMS
102 boulevard Malesherbes
75017 Paris(FR);

(54) INTERFACE HOMME-MACHINE POUR LECTEUR DE CARTE A PUCE
(30) 30.07.96 FR 9609572
(45) 16.01.02

(11) 0 970 443
(51) G 07 F 7/00 G 07 C 11/00
(21) + (22) 98913832.6 05.03.98
(73) >ALCEA
Bâtiment Hightec 4 6 avenue de Norvège
91953 Courtaboeuf Cedex(FR);

(54) ARMOIRE A CLES POUR EQUIPER UN SYSTEME DE CONTROLE D'ACCES, ET PROCÉDE ET SYSTEME DE CONTROLE D'ACCES METTANT EN OEUVRE CETTE ARMOIRE A CLES
(30) 05.03.97 FR 9702599
(45) 16.01.02

(11) 0 990 356
107

(51) G 07 F 7/08 G 07 F 7/10
H 04 Q 7/32
(21) + (22) 98900836.2 30.01.98
(73) >SWISSCOM MOBILE A.G.
Schwarztorstrasse 61
3050 Bern(CH);

(54) APPAREIL MOBILE, CARTE A PUCE ET PROCÉDE DE COMMUNICATION-TRADUCTION-MOBILGERÄT, CHIPKARTE UND KOMMUNIKATIONSVERFAHREN
(30) 16.06.97 WO PCT/CH97/002 19.11.97 CH 267397
(45) 30.01.02

(11) 1 014 315
(51) G 07 F 5/24 G 07 D 1/02
(21) + (22) 99114485.8 23.07.99
(73) >NATIONAL REJECTORS INC. G.M.B.H.
Postfach 260
Zum Fruchthof 6 21614 Buxtehude(DE);

(54) Changeur de monnaie d'un automate à pièces de monnaie pour la réception de monnaie nationale et de l'Euro-TRADUCTION-Geldwechsler für Münzautomaten zur Annahme von Münzen einer nationalen Währung und der Euro-Währung
(30) 14.12.98 DE 19857500
(45) 09.01.02

(11) 0 995 161
(51) G 07 G 1/00 G 06 F 17/60
(21) + (22) 98936463.3 07.07.98
(73) >INFOMIL
Bâtiment Aurélien I 29 avenue Champollion
31100 Toulouse(FR);

(54) DISPOSITIF, PROCÉDE ET SYSTEME INFORMATIQUE D'ENCAISSEMENT POUR DELIVRER AUTOMATIQUEMENT DES BILLETTS D'AVANTAGES COMMERCIAUX
(30) 09.07.97 FR 9708712
(45) 30.01.02

(11) 0 654 771
(51) G 08 B 29/18
(21) + (22) 94113870.3 05.09.94
(73) >SIEMENS BUILDING TECHNOLOGIES A.G.
Bellerivestrasse 36
8034 Zürich(CH);

(54) Procédé pour éviter les fausses alarmes dans un système de détection d'incendie et dispositif pour la réalisation de la méthode-TRADUCTION-Verfahren zur Vermeidung von Fehlalarmen in einem Brandmeldesystem, und Brandmeldesystem zur Durchführung des Verfahrens
(30) 23.11.93 CH 348793
(45) 09.01.02

(11) 0 712 102
(51) G 08 B 13/24 G 07 C 9/00
G 01 V 15/00
(21) + (22) 95402424.6 31.10.95
(73) >RAIMBAULT PIERRE
7 rue Greffuhle
75008 Paris(FR);

(54) Dispositif et procédé de télésurveillance d'objets déposés dans un local
(30) 04.11.94 FR 9413232
(45) 09.01.02

(11) 0 840 266
(51) G 08 B 13/24 G 07 C 9/00
G 01 V 15/00
(21) + (22) 97117103.8 02.10.97
(73) >METO INTERNATIONAL G.M.B.H.
Ersheimer Strasse 69
69434 Hirschhorn/Neckar(DE);

(54) Dispositif pour surveiller un élément de sécurité dans une zone d'interrogation-TRADUCTION-Vorrichtung zur Überwachung eines elektronischen Sicherungselementes in einer Abfragezone
(30) 29.10.96 DE 19644927
(45) 16.01.02

(11) 0 664 915
(51) G 08 C 17/00
(21) + (22) 94900071.5 19.10.93
(73) >METRONA WARMEMESSER UNION G.M.B.H.
Höglwörther Strasse 1
81379 München(DE);

(54) DISPOSITIF POUR RELEVES DE CONSOMMATIONS DE DIVERSES QUANTITES DANS UN IMMEUBLE-TRADUCTION-EINRICHTUNG ZUM ABLESEN VON VERBRAUCHSWERTEN IN EINEM GEBÄUDE ANFALLENDER VERBRAUCHSMENGEN
(30) 19.10.92 DE 4235187
(45) 09.01.02

(11) 0 988 188
(51) G 08 G 1/017 G 07 C 5/00
G 07 C 5/08 B 60 R 25/00
B 60 R 25/04 B 60 R 13/10
(21) + (22) 98925339.8 09.06.98

(73) >ACUNIA N.V.
Vanden Tymplestraat 35
3000 Leuven(BE);
(54) WERKWIJZE EN INRICHTING VOOR HET IDENTIFICEREN VAN
VOERTUIGEN
(30) 10.06.97 BE 9700493
(45) 23.01.02

(11) 0 997 860
(51) G 08 G 1/095 G 09 F 17/00
(21) + (22) 99120851.3 26.10.99
(73) >SWOBODA CHRISTIAN
Volksgartenstrasse 22
4020 Linz(AT);
(54) Drapeau et système de signalisation pour sport
mécanique-TRADUCTION-Signalfahne und Signalsystem
für den Motorrennsport
(30) 30.10.98 AT 71098 05.10.99 AT 170099
(45) 23.01.02

(11) 0 677 764
(51) G 09 F 13/06 G 02 C 7/02
(21) + (22) 95302205.0 03.04.95
(73) >JAX HOLDINGS INC.
5155 Rosecrans Avenue Suite 320
Hawthorne California 90250(US);
(54) Dispositif à filtre optique
(30) 12.04.94 ZA 942502 28.11.94 ZA 949414
(45) 23.01.02

(11) 0 869 038
(51) G 09 F 7/00 B 60 R 13/10
(21) + (22) 98106082.5 02.04.98
(73) >MAZON B.V.
Oude Roderweg 10
6422 PE Heerlen(NL);
(54) Plaque d'immatriculation
inflammable-TRADUCTION-Feuersicheres
Kennzeichnungsschild
(30) 03.04.97 DE 29706405 U
(45) 09.01.02

(11) 0 997 860
(51) G 09 F 17/00 G 08 G 1/095
(21) + (22) 99120851.3 26.10.99
(73) >SWOBODA CHRISTIAN
Volksgartenstrasse 22
4020 Linz(AT);
(54) Drapeau et système de signalisation pour sport
mécanique-TRADUCTION-Signalfahne und Signalsystem
für den Motorrennsport
(30) 30.10.98 AT 71098 05.10.99 AT 170099
(45) 23.01.02

(11) 1 078 349
(51) G 09 F 15/00
(21) + (22) 99920444.9 11.05.99
(73) >BS-AUSSTELLUNGSTECHNIK G.M.B.H.
Rudolf-Waisenhorn-Gasse 13
1235 Wien(AT);
(54) DISPOSITIF DE
PRESENTATION-TRADUCTION-PRÄSENTATIONSVORRICHTUNG
(30) 13.05.98 AT 31298 U
(45) 23.01.02

(11) 0 702 353
(51) G 10 L 15/18 G 06 F 17/30
(21) + (22) 95202394.3 05.09.95
(73) KONINKLIJKE >PHILIPS ELECTRONICS N.V.
Groenewoudseweg 1
5621 BA Eindhoven(NL);
(54) SYSTEEM EN WERKWIJZE VOOR HET IN RESPON OP
INGEVOERDE SPRAAKSIGNALEN AFGEVEN VAN GESPROKEN
INFORMATIE-TRADUCTION-System und Verfahren zum
Ausgeben von Sprachinformation in Reaktion auf
eingegebene Sprachsignale
(30) 14.09.94 DE 4432632
(45) 16.01.02

(11) 0 800 698
(51) G 10 L 15/26 H 04 M 3/493
(21) + (22) 95934749.3 25.10.95
(73) BRITISH >TELECOMMUNICATIONS P.L.C.
81 Newgate Street
London EC1A 7AJ(GB);
(54) SERVICES A COMMANDE VOCALE
(30) 25.10.94 EP 94307843
(45) 23.01.02

(11) 0 716 795
(51) G 11 B 27/00 G 11 B 27/02
G 11 B 5/86 G 07 F 17/16
H 04 N 5/76
(21) + (22) 94925180.5 02.08.94
(73) >DIGITAL ON-DEMAND INC.

162 S. Rancho Santa Fe Road Suite B-70
Encinitas California 92024(US);
(54) APPAREIL ET PROCEDE POUR UN SYSTEME DE FOURNITURE DE
DONNEES A LA DEMANDE EN VUE DE LA VISUALISATION, DE
LA SELECTION, DE LA RECUPERATION ET DE LA
REPRODUCTION EN UN LIEU ELOIGNE DU MATERIEL
PREALABLEMENT ENREGISTRE OU PROGRAMME
(30) 05.08.93 US 102413
(45) 23.01.02

(11) 0 836 180
(51) G 11 B 7/24
(21) + (22) 97306219.3 15.08.97
(73) >SAMSUNG ELECTRONICS CO. LTD
416 Maetan-dong
Paldal-gu Suwon City Kyungki-do(KR);
(54) Support d'enregistrement optique ayant une couche
d'enregistrement métallique
(30) 10.10.96 KR 9645119 07.07.97 KR 9731318
(45) 02.01.02

(11) 0 897 577
(51) G 11 B 7/24 G 03 H 1/02
C 09 B 43/28 G 02 F 1/03
(21) + (22) 97923157.8 12.05.97
(73) THE >VICTORIA UNIVERSITY OF MANCHESTER
Oxford Road
Manchester M13 9PL(GB);
(54) COMPOSITE PHOTOREFRINGENT
(30) 11.05.96 GB 9609876 10.07.96 GB 9614505
(45) 02.01.02

(11) 0 961 280
(51) G 11 B 33/04
(21) + (22) 99202092.5 20.11.96
(73) >FOUNTAIN TECHNOLOGIES B.V.
Rivium Quadrant 94
2909 LC Capelle a/d IJssel(NL);
(54) SAMENSTEL VAN EEN AANTAL PLAATVORMIGE
INFORMATIEDRAGERS EN EEN OPBERGINRICHTING
(30) 20.11.95 NL 1001698
(45) 30.01.02

(11) 0 965 102
(51) G 11 B 20/10 G 11 B 19/12
G 06 K 19/06
(21) + (22) 98914865.5 04.03.98
(73) >FRAUNHOFER-GESELLSCHAFT ZUR FORDERUNG DER
ANGEWANDTEN FORSCHUNG E.V.
Leonrodstrasse 54
80636 München(DE);
(54) DISPOSITIF DE SORTIE DE DONNEES MEMORISEES DE
MANIERE NUMERIQUE SUR UN SUPPORT DE
DONNEES-TRADUCTION-VORRICHTUNG ZUR AUSGABE VON AUF
EINEM DATENTRÄGER DIGITAL GESPEICHERTEN DATEN
(30) 07.03.97 DE 19709305
(45) 30.01.02

(11) 1 023 727
(51) G 11 B 20/10 H 03 H 17/02
H 04 B 1/66
(21) + (22) 98953234.6 01.10.98
(73) >DOLBY LABORATORIES LICENSING CORP.
100 Potrero Avenue
San Francisco California 94103-4813(US);
(54) CODAGE AUDIO ORIENTE TRAMES AVEC BANC DE FILTRES
SUPPLEMENTAIRE PERMETTANT DE SUPPRIMER LES ARTEFACTS
DE REPLIEMENT DU SPECTRE AUX LIMITES DES TRAMES
(30) 17.10.97 US 953121
(45) 02.01.02

(11) 0 820 067
(51) G 21 C 9/004
(21) + (22) 97401729.5 17.07.97
(73) COMMISSARIAT A L'ENERGIE >ATOMIQUE
31-33 rue de la Fédération
75015 Paris(FR);
(54) Système de décharge de vapeur à condenseur interne
(30) 19.07.96 FR 9609099
(45) 23.01.02

(11) 0 861 394
(51) G 21 C 17/017 F 16 K 37/00
(21) + (22) 96945727.4 13.11.96
(73) >FRAMATOME ANP G.M.B.H.
Freyeslebenstrasse 1
91050 Erlangen(DE);
(54) PROCEDE POUR TESTER LE FONCTIONNEMENT DE
ROBINETTERIES-TRADUCTION-VERFAHREN ZUR ÜBERPRÜFUNG
DER FUNKTIONSBEREITSCHAFT EINER ARMATUR
(30) 14.11.95 DE 19542291
(45) 23.01.02

(11) 0 862 542
(51) G 21 F 9/16 C 04 B 35/447

C 01 B 25/37
(21) + (22) 96939149.9 19.11.96
(73) COMMISSARIAT A L'ENERGIE >ATOMIQUE
31-33 rue de la Fédération
75015 Paris(FR);
(54) PROCEDE DE FABRICATION DE COMPOSES DE TYPE MONAZITE
DOPES OU NON EN ACTINIDES ET APPLICATION AU
CONDITIONNEMENT DES DECHETS RADIOACTIFS RICHES EN
ACTINIDES ET EN LANTHANIDES
(30) 20.11.95 FR 9513725
(45) 30.01.02

SECTION H : ELECTRICITE
SECTIE H : ELEKTRICITEIT

(11) 0 931 436
(51) H 01 B 7/08 H 05 B 41/24
(21) + (22) 97944994.9 10.10.97
(73) >TUNEWELL TECHNOLOGY LTD
31 Commercial Road
London N18 1TN(GB);
(54) RESEAU DE DISTRIBUTION D'ENERGIE ELECTRIQUE
(30) 11.10.96 GB 9621353
(45) 16.01.02

(11) 1 044 093
(51) H 01 B 3/42 B 29 C 47/00
B 29 C 49/00 C 08 G 63/78
G 02 B 6/44
(21) + (22) 98949005.7 05.10.98
(73) >BASF A.G.
67056 Ludwigshafen(DE);
(54) UTILISATION DE MATIERES DE MOULAGE EN POLYESTER DE
POIDS MOLECULAIRE ELEVE-TRADUCTION-VERWENDUNG VON
HOCHMOLEKULAREN POLYESTERFORMMASSEN
(30) 17.10.97 DE 19745921
(45) 16.01.02

(11) 0 877 393
(51) H 01 C 10/14
(21) + (22) 98460010.6 30.04.98
(73) S.A. >DELTA DORE
Le Vieux Chêne Bonnemain
F-35270 Combourg(FR);
(54) Dispositif de commutation à commande manuelle par
déplacement d'un organe, tel qu'un bouton
(30) 05.05.97 FR 9705746
(45) 09.01.02

(11) 0 774 763
(51) H 01 F 7/08
(21) + (22) 96118330.8 15.11.96
(73) >SCHULTZ WOLFGANG E.
Eduard-Flach-Strasse 33
D-87700 Memmingen(DE);
(54) Electro-aimant avec organe de freinage
mobile-TRADUCTION-Elektromagnet mit beweglichem
Bremskörper
(30) 18.11.95 DE 19543141
(45) 30.01.02

(11) 0 755 306
(51) H 01 G 9/00 B 05 D 1/32
(21) + (22) 95915475.8 30.03.95
(73) >PACIFIC SHINFU TECHNOLOGIES CO. LTD
13 FL No.121 Chung Cheng Road
Taoyuan City Taipei 106(TW);
(54) DISPOSITIF AMELIORE DE STOCKAGE D'ENERGIE ET SON
PROCEDE DE FABRICATION
(30) 30.03.94 US 219965 23.01.95 US 377121
(45) 23.01.02

(11) 1 070 330
(51) H 01 G 4/228 H 01 G 2/04
(21) + (22) 99924767.9 01.04.99
(73) >EPCOS A.G.
St.-Martin-Strasse 53
81541 München(DE);
(54) CONDENSATEUR DE
PUISSANCE-TRADUCTION-LEISTUNGSKONDENSATOR
(30) 09.04.98 DE 19816215
(45) 02.01.02

(11) 0 760 524
(51) H 01 H 71/74
(21) + (22) 96410070.5 10.06.96
(73) S.A. >SCHNEIDER ELECTRIC INDUSTRIES
89 boulevard Franklin Roosevelt
92500 Rueil-Malmaison(FR);
(54) Dispositif de réglage du declencheur thermique d'un
109

disjoncteur
(30) 19.06.95 FR 9507459
(45) 30.01.02

(11) 0 974 152
(51) H 01 H 9/34
(21) + (22) 98920509.1 09.04.98
(73) >AEG NIEDERSPANNUNGSTECHNIK G.M.B.H. & CO. K.G.
Berliner Platz 2-6
24534 Neumünster(DE);
(54) SYSTEME DE CHAMBRE DE SOUFFLAGE D'ARC
ELECTRIQUE-TRADUCTION-LICHTBOGENKAMMERSYSTEM
(30) 11.04.97 DE 19715116
(45) 23.01.02

(11) 1 004 130
(51) H 01 H 85/00
(21) + (22) 98942589.7 21.07.98
(73) >DAIMLERCHRYSLER A.G.
Epplestrasse 225
70567 Stuttgart(DE);
(54) ELEMENT FUSIBLE POUR INSTALLATIONS ELECTRIQUES,
AINSI QUE PROCEDE ET CIRCUIT POUR ACTIONNER UN
ELEMENT FUSIBLE-TRADUCTION-SICHERUNGSELEMENT FÜR
ELEKTRISCHE ANLAGEN SOWIE VERFAHREN UND
SCHALTUNGSANORDNUNG ZUM BETREIBEN EINES
SICHERUNGSELEMENTS
(30) 16.08.97 DE 19735546
(45) 23.01.02

(11) 1 019 934
(51) H 01 H 85/46 H 01 H 85/044
(21) + (22) 98947537.1 17.09.98
(73) >DAIMLERCHRYSLER A.G.
Epplestrasse 225
70567 Stuttgart(DE);
(54) CIRCUIT ET PROCEDE DE FONCTIONNEMENT D'UN
FUSIBLE-TRADUCTION-SCHALTUNGSANORDNUNG UND VERFAHREN
ZUM BETREIBEN EINES SICHERUNGSELEMENTS
(30) 10.10.97 DE 19744765
(45) 09.01.02

(11) 1 146 534
(51) H 01 H 71/00
(21) + (22) 00890116.7 11.04.00
(73) >FELTEN & GUILLEAUME K.G.
Eugenia 1
3943 Schrems(AT);
(54) Mécanisme de commutation pour un
disjoncteur-TRADUCTION-Schaltmechanik für einen
Schutzschalter
(45) 02.01.02

(11) 0 843 334
(51) H 01 J 29/82
(21) + (22) 97118686.1 28.10.97
(73) KUNSTSTOFF-SPRITZGUSSTEILE GERHARD >HOPKE
Spandauer Strasse 10
27232 Sulingen(DE);
(54) Fixation des bobines de démagnétisation pour un tube
d'image-TRADUCTION-Halter für
Entmagnetisierungsspulen von Bildröhren
(30) 14.11.96 DE 19647120
(45) 16.01.02

(11) 0 847 588
(51) H 01 J 5/58 H 01 J 9/34
(21) + (22) 97930356.7 27.06.97
(73) >PATENT-TREUHAND-G.- FÜR ELEKTRISCHE GLUHLAMPEN
M.B.H.
Hellabrunner Strasse 1
81543 München(DE);
(54) MASTIC POUR CULOTAGE DE LAMPES
ELECTRIQUES-TRADUCTION-SOCKELKITZ FÜR ELEKTRISCHE
LAMPEN
(30) 01.07.96 DE 19626378
(45) 09.01.02

(11) 0 868 833
(51) H 01 J 61/56 H 05 B 41/00
(21) + (22) 97910250.6 02.10.97
(73) >PATENT-TREUHAND-G.- FÜR ELEKTRISCHE GLUHLAMPEN
M.B.H.
Hellabrunner Strasse 1
81543 München(DE);
(54) LAMPE A DECHARGE HAUTE PRESSION A ELECTRODE
AUXILIAIRE D'AMOR AGE, AINSI QUE CIRCUIT ET PROCEDE
POUR SON
FONCTIONNEMENT-TRADUCTION-HOCHDRUCKENTLADUNGSLAMPE
MIT EINER ZÜNDHILFSELEKTRODE SOWIE
SCHALTUNGSANORDNUNG UND VERFAHREN ZUM BETRIEB
(30) 23.10.96 DE 19644115
(45) 02.01.02

(11) 0 616 573

(51) H 01 L 21/306 H 01 L 49/02
H 01 L 21/033 B 44 C 1/22
(21) + (22) 93920156.2 18.08.93
(73) >IC SENSORS INC.
1701 McCarthy Boulevard
Milpitas CA 95035-7416(US);
(54) EBARBAGE DE LA LARGEUR D'UNE RAINURE
(30) 08.09.92 US 941997
(45) 02.01.02

(11) 0 648 373
(51) H 01 L 21/20 C 23 C 16/50
C 23 C 16/54 H 01 L 31/20
H 01 L 21/205
(21) + (22) 93918128.5 23.06.93
(73) >UNITED SOLAR SYSTEMS CORP.
1100 West Maple Road
Troy MI 48084(US);
(54) PROCEDE DE DEPOT UTILISANT UNE ENERGIE A MICRO-ONDE
AVEC REGULATION DE LA TEMPERATURE DU SUBSTRAT
(30) 29.06.92 US 907750
(45) 30.01.02

(11) 0 838 845
(51) H 01 L 21/3105 H 01 L 21/306
C 09 G 1/02
(21) + (22) 97402355.8 07.10.97
(73) >CLARIANT FINANCE (BVI) LTD
Citco Building Wickhams Cay Road
Town Tortola (VG);
(54) Nouveau procédé de polissage mécano-chimique de
couches de matériaux isolants à base de dérivés du
silicium ou de silicium
(30) 23.10.96 FR 9612892
(45) 02.01.02

(11) 0 843 344
(51) H 01 L 21/20 H 01 L 21/762
H 01 L 21/304
(21) + (22) 97309194.5 14.11.97
(73) >CANON K.K.
30-2 3-chome
Shimomaruko Ohta-ku Tokyo (JP);
(54) Procédé de transfert d'une couche semiconductrice
par l'utilisation de la technologie silicium sur
isolant (SOI)
(30) 15.11.96 JP 30454196
(45) 23.01.02

(11) 0 853 613
(51) H 01 L 21/027 H 01 L 21/312
H 01 L 21/32 C 07 C 309/76
G 03 F 7/008
(21) + (22) 97928118.5 05.06.97
(73) >MICRO RESIST TECHNOLOGY G.M.B.H.
Slabystrasse 7a
12459 Berlin (DE);
(54) PRODUIT DE RESERVE PHOTOSENSIBLE REVELABLE DE
MANIERE ALCALINO-AQUEUSE, FONCTIONNANT EN
NEGATIF-TRADUCTION-LICHTEMPFLINDLICHER,
WÄSSRIG-ALKALISCH ENTWICKELBARER, NEGATIV
ARBEITENDER RESIST
(30) 06.06.96 DE 19623891
(45) 09.01.02

(11) 0 856 198
(51) H 01 L 23/13 H 01 L 23/66
(21) + (22) 96934617.0 10.10.96
(73) >SIEMENS N.V.
Charleroisesteenweg 116
1060 Bruxelles (BE);
>INTERUNIVERSITAIRE MICROELEKTRONICA CENTRUM VZW
Kapeldreef 75
3001 Leuven (BE)
(54) BOITIER DE MATRICE A BOSSAGE POLYMERE POUR CIRCUITS
A MICRO-ONDES-TRADUCTION-POLYMERES
HÖCKER-MATRIX-GEHÄUSE FÜR
MIKROWELLEN-SCHALTUNGSANORDNUNGEN
(30) 16.10.95 DE 19538465
(45) 02.01.02

(11) 0 894 340
(51) H 01 L 41/083
(21) + (22) 97920584.6 03.04.97
(73) >SIEMENS A.G.
Wittelsbacherplatz 2
80333 München (DE);
(54) ACTIONNEUR PIEZO MULTICOUCHE MONOLITHIQUE, ET SON
PROCEDE DE PRODUCTION-TRADUCTION-MONOLITHISCHER
VIELSCHICHT-PIEZOAKTOR UND VERFAHREN ZUR HERSTELLUNG
(30) 19.04.96 DE 19615694
(45) 09.01.02

(11) 0 901 613
(51) H 01 L 31/036 G 01 J 1/42
(21) + (22) 97924964.6 21.05.97
110

(73) DEUTSCHE >TELEKOM A.G.
Friedrich-Ebert-Allee 140
53113 Bonn (DE);
(54) DETECTEURS DE PHOTONS ET PROCEDE DE PRODUCTION D'UN
DETECTEUR DE PHOTONS-TRADUCTION-PHOTONENDETEKTOR UND
VERFAHREN ZUR HERSTELLUNG DES PHOTONENDETEKTORS
(30) 24.05.96 DE 19621175 20.05.97 DE 19720926
(45) 23.01.02

(11) 1 082 884
(51) H 01 L 21/48 H 05 K 3/34
(21) + (22) 99927832.8 01.06.99
(73) S.A. >SIEMENS
Chaussée de Charleroi 116
1060 Bruxelles (BE);
(54) PROCEDE DE REALISATION DE CABLAGES COMPORTANT DES
BOSSES DE BRASURE-TRADUCTION-VERFAHREN ZUR
HERSTELLUNG VON VERDRAHTUNGEN MIT LOTHÖCKERN
(30) 02.06.98 DE 19824633
(45) 16.01.02

(11) 0 795 919
(51) H 01 M 10/54 B 07 C 5/346
(21) + (22) 97104226.2 13.03.97
(73) BREMER SONDERABFALLBERATUNGSG.- M.B.H. >BSBG
Knochenhauerstrasse 36/37
28195 Bremen (DE);
(54) Procédé de tri des déchets électronique, notamment
de batteries anciennes et/ou accumulateurs anciens
et dispositif pour la mise en oeuvre du
procédé-TRADUCTION-Verfahren zum Sortieren von
Elektronikschrott, wie beispielsweise Altbatterien
und/oder Altakkumulatoren, sowie Vorrichtung zur
Durchführung des Verfahrens
(30) 15.03.96 DE 19610093
(45) 09.01.02

(11) 0 808 293
(51) H 01 M 4/52 C 01 G 51/04
(21) + (22) 96902932.1 29.01.96
(73) H.C. >STARCK G.M.B.H.
Im Schleeke 78-91
38642 Goslar (DE);
(54) PROCEDE DE PRODUCTION D'OXYDE COBALTEUX CONTENANT DU
COBALT METALLIQUE FINEMENT
DISPERSE-TRADUCTION-VERFAHREN ZUR HERSTELLUNG VON
FEINVERTEILTES METALLISCHES KOBALT ENTHALTENDEM
KOBALT(II)-OXID
(30) 10.02.95 DE 19504319
(45) 09.01.02

(11) 0 810 689
(51) H 01 M 2/20 H 02 J 7/00
H 01 R 9/22 H 01 R 13/24
(21) + (22) 97303107.3 07.05.97
(73) >THOMAS & BETTS CORP.
8155 T&B Boulevard
Memphis Tennessee 38125(US);
(54) Connecteur de batterie
(30) 08.05.96 JP 11378496
(45) 30.01.02

(11) 0 906 640
(51) H 01 M 2/26
(21) + (22) 97923504.1 30.04.97
(73) >DURACELL INC.
Berkshire Corporate Park
Bethel Connecticut 06801(US);
(54) PROCEDE DE PRODUCTION DES ENSEMBLES ELECTRODES
SPIRALES
(30) 14.05.96 US 649890
(45) 23.01.02

(11) 0 907 215
(51) H 01 M 8/02 C 03 C 17/02
C 03 C 3/091 C 03 C 8/24
C 03 C 10/00
(21) + (22) 97117171.5 02.10.97
(73) >SIEMENS A.G.
Wittelsbacherplatz 2
80333 München (DE);
(54) Rendre étanche une pile à combustible fonctionnant à
haute température ou un empilement de piles à
combustible fonctionnant à haute
température-TRADUCTION-Abdichten einer
Hochtemperatur-Brennstoffzelle oder eines
Hochtemperatur-Brennstoffzellenstapels
(45) 02.01.02

(11) 1 064 689
(51) H 01 M 8/02 H 01 M 8/12
(21) + (22) 99932535.0 27.01.99
(73) >SIEMENS A.G.
Wittelsbacherplatz 2
80333 München (DE);
(54) PILE A COMBUSTIBLE HAUTE TEMPERATURE ET EMPILAGE DE

FILES A COMBUSTIBLE HAUTE
TEMPERATURE-TRADUCTION-HOCHTEMPERATUR-BRENNSTOFFZELLE
UND HOCHTEMPERATUR-BRENNSTOFFZELLENSTAPEL
(30) 12.02.98 DE 29802444 U
(45) 02.01.02

(11) 1 073 130
(51) H 01 M 2/10
(21) + (22) 00115523.3 19.07.00
(73) A. UND K. >MULLER G.M.B.H. & CO. K.G.
Dresdener Strasse 162
40595 Düsseldorf(DE);
(54) Porte-batteries et
connecteur-TRADUCTION-Aufnahmevorrichtung zur
Halterung und Kontaktierung von Batterien
(30) 27.07.99 DE 29913127 U
(45) 09.01.02

(11) 1 078 409
(51) H 01 M 8/02 H 01 M 8/10
(21) + (22) 99919435.0 05.05.99
(73) >QINETIQ LTD
85 Buckingham Gate
London SW1 6TD(GB);
(54) SYSTEME DE PILE A COMBUSTIBLE A ELEMENTS MULTIPLES
(30) 16.05.98 GB 9810440 14.01.99 GB 9900718
(45) 09.01.02

(11) 0 777 297
(51) H 01 Q 9/30
(21) + (22) 96830529.2 15.10.96
(73) >TOP GLASS S.P.A.
Via Varese 13
20096 Pioltello Milano(IT);
(54) Antenne fouet
(30) 28.11.95 IT MI952477
(45) 09.01.02

(11) 0 925 618
(51) H 01 Q 19/13 H 01 Q 1/12
H 01 Q 1/04 H 01 Q 1/42
(21) + (22) 97937641.5 19.08.97
(73) >TELE-EQUIPEMENT
8 bis rue du Général de Gaulle
90500 Beaucourt(FR);
(54) ANTENNE DE RECEPTION SATELLITE
(30) 04.09.96 FR 9610945
(45) 23.01.02

(11) 0 975 046
(51) H 01 Q 9/00
(21) + (22) 99113286.1 09.07.99
(73) >EADS DEUTSCHLAND G.M.B.H.
81663 München(DE);
(54) Antenne réseau-TRADUCTION-Gruppenantenne
(30) 17.07.98 DE 19831877
(45) 16.01.02

(11) 0 810 689
(51) H 01 R 9/22 H 01 R 13/24
H 01 M 2/20 H 02 J 7/00
(21) + (22) 97303107.3 07.05.97
(73) >THOMAS & BETTS CORP.
8155 T&B Boulevard
Memphis Tennessee 38125(US);
(54) Connecteur de batterie
(30) 08.05.96 JP 11378496
(45) 30.01.02

(11) 0 812 034
(51) H 01 R 13/115
(21) + (22) 97108769.7 02.06.97
(73) >FRAMATOME CONNECTORS INTERNATIONAL
Tour Framatome 1 place de la Coupole
92400 Courbevoie(FR);
(54) Borne de contact électrique femelle à zone de
transition renforcée
(30) 03.06.96 FR 9606788
(45) 30.01.02

(11) 0 812 037
(51) H 01 R 13/115
(21) + (22) 97108783.8 02.06.97
(73) >FRAMATOME CONNECTORS INTERNATIONAL
Tour Framatome 1 place de la Coupole
92400 Courbevoie(FR);
(54) Borne de contact électrique femelle de type à cage
renforcée
(30) 03.06.96 FR 9606785
(45) 30.01.02

(11) 0 815 982
(51) H 01 R 43/052 B 21 F 23/00
(21) + (22) 97102342.9 13.02.97

(73) >METZNER MASCHINENBAU G.M.B.H.
Nicolaus-Otto-Strasse 15
89079 Ulm/Donautal(DE);
(54) Dispositif de guidage de fil pour le traitement des
extrémités de
fils-TRADUCTION-Drahtführungsvorrichtung für das
Bearbeiten von Drahtenden
(30) 14.02.96 DE 19605498
(45) 02.01.02

(11) 0 843 382
(51) H 01 R 4/66
(21) + (22) 97117555.9 10.10.97
(73) >M+W ZANDER FACILITY ENGINEERING G.M.B.H.
Lotterbergstrasse 30
70499 Stuttgart(DE);
(54) Appareil de mise à la terre, en particulier pour
salle stérile-TRADUCTION-Erdungseinrichtung,
insbesondere für den Reinraumbereich
(30) 14.11.96 DE 29619800 U
(45) 09.01.02

(11) 0 871 256
(51) H 01 R 12/18 H 01 R 12/20
(21) + (22) 98105515.5 26.03.98
(73) >FRAMATOME CONNECTORS INTERNATIONAL
Tour Framatome 1 place de la Coupole
92400 Courbevoie(FR);
(54) Connecteur d'entrée/sortie pour dispositif portable
et procédé de montage dudit connecteur
(30) 11.04.97 FR 9704582
(45) 09.01.02

(11) 0 897 604
(51) H 01 R 33/06
(21) + (22) 98919063.2 09.03.98
(73) >PATENT-TREUHAND-G.- FUR ELEKTRISCHE GLUHLAMPEN
M.B.H.
Hellabrunner Strasse 1
81543 München(DE);
(54) LAMPE HALOGENE HAUTE/MOYENNE TENSION ET SA
DOUILLE-TRADUCTION-HOCHVOLT/MITTELVOLTHALOGENGLUHLAMP
E UND IHRE FASSUNG
(30) 11.03.97 DE 19709928
(45) 02.01.02

(11) 0 911 907
(51) H 01 R 4/24
(21) + (22) 98420174.9 06.10.98
(73) >POUYET S.A.
6/8 rue André Voguet 94207 Ivry sur Seine (FR);
(54) Module d'interconnexion de deux lignes monopaires
(30) 21.10.97 FR 9713403
(45) 23.01.02

(11) 0 911 915
(51) H 01 R 33/02 H 01 R 4/32
(21) + (22) 98402550.2 14.10.98
(73) >AUPEM SEFLI
Rue Lavoisier
45504 Gien Cedex(FR);
(54) Borne de raccordement électrique et élément terminal
de tube luminescent la comportant
(30) 16.10.97 FR 9712983
(45) 09.01.02

(11) 0 941 564
(51) H 01 R 13/646 H 01 R 9/05
(21) + (22) 96940137.1 29.11.96
(73) MICROPROJECT >DI CAPANI L.&C. S.N.C.
Via G. Smargiassi 20
66100 Chieti(IT);
(54) MANCHON DE RACCORDEMENT POUR CONNECTEURS COAXIAUX
(45) 30.01.02

(11) 0 974 172
(51) H 01 R 9/05
(21) + (22) 98928155.5 07.04.98
(73) >JACOB G.M.B.H. ELEKTROTECHNISCHE FABRIK
Gottlieb-Daimler-Strasse 11
Rommelshausen 71394 Kernen im Remstal/Württ.(DE);
(54) DISPOSITIF POUR LA FIXATION DE LIGNES
ELECTRIQUES-TRADUCTION-VORRICHTUNG ZUM BEFESTIGEN
VON ELEKTRISCHEN LEITUNGEN
(30) 11.04.97 DE 19715070
(45) 09.01.02

(11) 0 976 174
(51) H 01 R 4/48
(21) + (22) 98920532.3 16.04.98
(73) >PHOENIX CONTACT G.M.B.H. & CO.
Flachmarktstrasse 8-28
32825 Blomberg(DE);
(54) PINCE A RESSORT DE TRACTION MUNIE D'UN RESSORT DE
SERRAGE CINTRE A PARTIR D'UNE LAME DE

RESSORT-TRADUCTION-ZUGFEDERKLEMMER MIT EINER AUS
EINEM FEDERBLATT GEBOGENEN KLEMMFEDER
(30) 17.04.97 DE 19715971
(45) 23.01.02

(11) 1 070 368
(51) H 01 R 13/66
(21) + (22) 99914495.9 09.03.99
(73) >AUTO KABEL MANAGEMENTG.- M.B.H.
Im Grien 1
79688 Hausen i.W.(DE);
(54) CABLE ELECTRIQUE-TRADUCTION-ELEKTRISCHES KABEL
(30) 12.03.98 DE 19810662
(45) 30.01.02

(11) 0 933 860
(51) H 01 T 2/02 H 02 H 9/06
(21) + (22) 99101980.3 01.02.99
(73) >PHOENIX CONTACT G.M.B.H. & CO.
Flachmarktstrasse 8-28
32825 Blomberg(DE);
(54) Système de protection contre les
surtensions-TRADUCTION-Überspannungsschutzsystem
(30) 02.02.98 DE 19803636
(45) 02.01.02

(11) 0 821 454
(51) H 02 B 1/052 H 02 B 1/056
(21) + (22) 97102729.7 20.02.97
(73) >ABB PATENT G.M.B.H.
Wallstadter Strasse 59
68526 Ladenburg(DE);
(54) Dispositif de raccordement pour installation
électrique-TRADUCTION-Anschlussvorrichtung für
elektrische Installationsgeräte
(30) 18.07.96 DE 19628957
(45) 30.01.02

(11) 0 828 326
(51) H 02 B 1/50
(21) + (22) 97114684.0 25.08.97
(73) >TEHALIT G.M.B.H. & CO. K.G.
Seebergstrasse 37
67716 Heltersberg(DE);
(54) Colonne d'énergie-TRADUCTION-Energiesäule
(30) 29.08.96 DE 29615033 U
(45) 16.01.02

(11) 0 866 531
(51) H 02 B 1/01
(21) + (22) 98410029.7 19.03.98
(73) S.A. >SCHNEIDER ELECTRIC INDUSTRIES
40 avenue André Morizet
92100 Boulogne Billancourt(FR);
(54) Châssis métallique à coin d'assemblage
hyperstatique, notamment pour une ossature d'armoire
électrique
(30) 21.03.97 FR 9703720
(45) 23.01.02

(11) 0 758 809
(51) H 02 G 3/04 H 02 G 3/12
(21) + (22) 96111888.2 24.07.96
(73) >TEHALIT G.M.B.H. & CO. K.G.
Seebergstrasse 37
67716 Heltersberg(DE);
(54) Canalisation de paroi pour installation
électrique-TRADUCTION-Brüstungskanal für die
Elektroinstallation
(30) 10.08.95 DE 29512882 U
(45) 16.01.02

(11) 0 785 385
(51) H 02 G 3/04 E 01 C 11/22
F 16 L 3/26
(21) + (22) 96117293.9 28.10.96
(73) >BRAIG DIETER OTTO
c/o BLS GmbH Zettachring 12
70567 Stuttgart (DE);
>LAUX ERNST-ULRICH
Herdweg 941
70193 Stuttgart (DE);
>STACH GUNTHER GERHARD
Lenbachstrasse 14
70192 Stuttgart (DE)
(54) Goulotte de câbles en matière
plastique-TRADUCTION-Kabelkanal aus Kunststoff
(30) 26.10.95 DE 19539828
(45) 02.01.02

(11) 0 942 507
(51) H 02 G 15/117 H 02 G 15/076
H 02 G 15/013 G 02 B 6/44
(21) + (22) 99400526.2 04.03.99
(73) >NEXANS
112

16 rue de Monceau
75008 Paris(FR);
(54) Boîtier étanche d'appareillage à accès pour câble
(30) 09.03.98 FR 9802822
(45) 02.01.02

(11) 0 948 835
(51) H 02 G 3/22 F 16 L 5/02
(21) + (22) 97915793.0 12.03.97
(73) >MCT BRATTBURG A.B.
S-371 93 Karlskrona(SE);
(54) Verpakkingshelft voor een kabeldoorvoering
(30) 22.03.96 SE 9601117
(45) 02.01.02

(11) 0 967 705
(51) H 02 G 15/18
(21) + (22) 98401564.4 25.06.98
(73) >NEXANS
16 rue de Monceau
75008 Paris(FR);
(54) Manchon mécaniquement rétractable
(45) 02.01.02

(11) 0 974 179
(51) H 02 G 15/18 H 02 G 1/14
(21) + (22) 98920574.5 07.04.98
(73) >CABLES PIRELLI
1 rue G.B. Pirelli
F-94410 Saint Maurice(FR);
(54) DISPOSITIF DE JONCTION DE CABLE ELECTRIQUE
(30) 07.04.97 FR 9704198
(45) 16.01.02

(11) 0 996 210
(51) H 02 G 15/068
(21) + (22) 99402539.3 15.10.99
(73) S.A. >SAGEM
6 Avenue d'Iéna
75116 Paris(FR);
(54) Tête de câble auto-porteuse
(30) 19.10.98 FR 9813064
(45) 23.01.02

(11) 1 052 750
(51) H 02 G 3/04 E 04 F 19/04
(21) + (22) 00108621.4 20.04.00
(73) >TEHALIT G.M.B.H. & CO. K.G.
Seebergstrasse 37
67716 Heltersberg(DE);
(54) Conduite de câbles-TRADUCTION-Leitungsführungskanal
(30) 04.05.99 DE 29907889 U
(45) 16.01.02

(11) 0 933 860
(51) H 02 H 9/06 H 01 T 2/02
(21) + (22) 99101980.3 01.02.99
(73) >PHOENIX CONTACT G.M.B.H. & CO.
Flachmarktstrasse 8-28
32825 Blomberg(DE);
(54) Système de protection contre les
surtensions-TRADUCTION-Überspannungsschutzsystem
(30) 02.02.98 DE 19803636
(45) 02.01.02

(11) 1 005 710
(51) H 02 H 3/33
(21) + (22) 98945255.2 17.08.98
(73) >AEG NIEDERSPANNUNGSTECHNIK G.M.B.H. & CO. K.G.
Berliner Platz 2-6
24534 Neumünster(DE);
(54) DISJONCTEUR
DIFFERENTIEL-TRADUCTION-FEHLERSTROMSCHUTZSCHALTER
(30) 22.08.97 DE 19736656
(45) 30.01.02

(11) 0 810 689
(51) H 02 J 7/00 H 01 R 9/22
H 01 R 13/24 H 01 M 2/20
(21) + (22) 97303107.3 07.05.97
(73) >THOMAS & BETTS CORP.
8155 T&B Boulevard
Memphis Tennessee 38125(US);
(54) Connecteur de batterie
(30) 08.05.96 JP 11378496
(45) 30.01.02

(11) 1 073 907
(51) H 02 J 13/00 G 01 R 11/00
(21) + (22) 99913230.1 05.03.99
(73) >SIEMENS METERING A.G.
Feldstrasse 1
6300 Zug(CH);
(54) PROCEDE POUR SELECTIONNER UN POSTE ELOIGNE PAR

L'INTERMEDIAIRE D'UN CENTRAL DANS UN SYSTEME DE TRANSMISSION-TRADUCTION-VERFAHREN ZUR ANWAHL EINER UNTERSTELLE DURCH EINE ZENTRALE IN EINEM ÜBERTRAGUNGSSYSTEM

(30) 23.04.98 EP 98107370
(45) 23.01.02

(11) 0 821 464
(51) H 02 K 7/02 F 16 F 15/30
H 02 K 16/00 H 02 K 5/04
(21) + (22) 97203071.2 02.08.95
(73) >URENCO (CAPENHURST) LTD
Capenhurst Chester
Cheshire CH1 6ER(GB);
(54) Appareil de transformation et de stockage d'énergie
(30) 08.08.94 GB 9416020
(45) 16.01.02

(11) 0 856 208
(51) H 02 K 49/04
(21) + (22) 96936678.0 18.10.96
(73) >MAGNA FORCE INC.
2602 West 18th Port
Angeles WA 98363(US);
(54) COUPLEUR REGLABLE A AIMANTS PERMANENTS
(30) 20.10.95 US 546480
(45) 02.01.02

(11) 0 886 910
(51) H 02 K 49/04
(21) + (22) 97915931.6 13.03.97
(73) >MAGNA FORCE INC.
2602 West 18th
Port Angeles WA 98363(US);
(54) EMBRAYAGE MAGNETIQUE A COMMANDE CENTRIFUGE
(30) 15.03.96 US 616370
(45) 30.01.02

(11) 0 895 336
(51) H 02 K 17/04 H 02 K 3/46
(21) + (22) 98113662.5 22.07.98
(73) >FHP MOTORS G.M.B.H.
Klingenbergplatz 1
26133 Oldenburg(DE);
(54) Moteur à induction, en particulier, moteur
asynchrone monophasé-TRADUCTION-Induktionsmotor,
insbesondere Einphasenasynchronmotor
(30) 01.08.97 DE 19733228
(45) 30.01.02

(11) 0 897 449
(51) H 02 K 41/02 B 60 L 13/10
B 61 B 13/08 E 05 F 15/18
(21) + (22) 97923866.4 09.05.97
(73) >SCHUSTER HEINZ-PETER
Am Holzplatz 2
83064 Raubling (DE);
(54) SYSTEME D'ENTRAINEMENT ELECTROMAGNETIQUE POUR
SYSTEMES MAGNETIQUES DE SUSTENTATION ET DE
SUPPORT-TRADUCTION-ELEKTROMAGNETISCHES
ANTRIEBSSYSTEM FÜR MAGNETISCHE SCHWEBE- UND
TRAGESYSTEME
(30) 08.05.96 DE 19618518
(45) 23.01.02

(11) 0 650 248
(51) H 02 M 3/145 H 02 M 1/15
H 02 M 7/12 G 05 F 1/565
G 05 F 3/24 H 03 H 11/04
(21) + (22) 94116386.7 18.10.94
(73) >PAPST-MOTOREN G.M.B.H. & CO. K.G.
Postfach 1435
78106 St. Georgen(DE);
(54) Bloc d'alimentation-TRADUCTION-Netzgerät
(30) 25.10.93 DE 9316253 U
(45) 16.01.02

(11) 0 650 248
(51) H 03 H 11/04 H 02 M 3/145
H 02 M 1/15 H 02 M 7/12
G 05 F 1/565 G 05 F 3/24
(21) + (22) 94116386.7 18.10.94
(73) >PAPST-MOTOREN G.M.B.H. & CO. K.G.
Postfach 1435
78106 St. Georgen(DE);
(54) Bloc d'alimentation-TRADUCTION-Netzgerät
(30) 25.10.93 DE 9316253 U
(45) 16.01.02

(11) 1 023 727
(51) H 03 H 17/02 H 04 B 1/66
G 11 B 20/10
(21) + (22) 98953234.6 01.10.98
(73) >DOLBY LABORATORIES LICENSING CORP.
100 Potrero Avenue
San Francisco California 94103-4813(US);
(54) CODAGE AUDIO ORIENTE TRAMES AVEC BANC DE FILTRES
SUPPLEMENTAIRE PERMETTANT DE SUPPRIMER LES ARTEFACTS
DE REPLIEMENT DU SPECTRE AUX LIMITES DES TRAMES
(30) 17.10.97 US 953121
(45) 02.01.02

(11) 0 922 332
(51) H 03 K 23/66 G 06 F 7/68
H 03 K 23/68 G 06 F 7/66
(21) + (22) 97934629.3 01.08.97
(73) >TTPCOM LTD
Melbourn Science Park Cambridge Road
Melbourn Royston Hertfordshire SG8 6EE(GB);
(54) CIRCUIT DIVISEUR DE FREQUENCES
(30) 28.08.96 GB 9618069
(45) 16.01.02

(11) 0 927 358
(51) H 03 K 3/537 G 01 R 31/14
(21) + (22) 97938729.7 16.09.97
(73) >HAEFELY TEST A.G.
Lehenmattstrasse 353
4052 Basel(CH);
(54) CIRCUIT GENERATEUR DE TENSION DE
CHOC-TRADUCTION-IMPULSSPANNUNGSGENERATORSCHALTUNG
(30) 23.09.96 DE 19639023
(45) 23.01.02

(11) 0 974 193
(51) H 03 K 5/01 H 03 K 5/159
(21) + (22) 98917286.1 01.04.98
(73) COMMISSARIAT A L'ENERGIE >ATOMIQUE
31/33 rue de la Fédération
75015 Paris Cédex 15(FR);
(54) GENERATEUR ELECTRIQUE DE PROFILS TEMPORELS
ARBITRAIRES, PROGRAMMABLE OPTIQUEMENT
(30) 04.04.97 FR 9704140
(45) 16.01.02

(11) 1 012 972
(51) H 03 K 3/84
(21) + (22) 98942833.9 07.09.98
(73) >INSIDE TECHNOLOGIES
Pépière Axone
69930 Saint-Clément-les-Places (FR);
(54) GENERATEUR D'ALEA
(30) 10.09.97 FR 9711210
(45) 23.01.02

(11) 1 020 032
(51) H 03 K 23/66 H 03 K 23/54
(21) + (22) 98946529.9 29.09.98
(73) >THOMSON CSF
173 Boulevard Haussmann
75008 Paris (FR);
(54) DIVISEUR DE FREQUENCE A MODULO VARIABLE
(30) 03.10.97 FR 9712344
(45) 30.01.02

(11) 0 640 854
(51) H 04 B 10/12 G 02 B 6/14
(21) + (22) 94203130.3 11.05.92
(73) KONINKLIJKE >KPN N.V.
Stationsplein 7
9726 AE Groningen(NL);
(54) Inrichting voor modusomzetting

(30) 16.05.91 NL 9100852
(45) 02.01.02

(11) 0 680 162
(51) H 04 B 7/26
(21) + (22) 95400919.7 25.04.95
(73) >ALCATEL

54 rue La Boétie
75008 Paris(FR);
(54) Procédé de synchronisation accélérée d'un terminal
mobile dans un réseau de radiocommunication
(30) 27.04.94 FR 9405097
(45) 16.01.02

(11) 0 846 379
(51) H 04 B 7/26 H 04 L 1/00
(21) + (22) 96931407.9 23.08.96
(73) >QUALCOMM INC.

5775 Morehouse Drive
San Diego CA 92121-1714(US);
(54) SYSTEME DE COMMUNICATION UTILISANT LA SELECTION DE
DONNEES REPETES
(30) 25.08.95 US 519670
(45) 23.01.02

(11) 0 950 935
(51) H 04 B 10/24 F 21 V 33/00
G 05 B 15/02 G 05 B 17/02
H 05 B 37/02

(21) + (22) 99106845.3 07.04.99
(73) >ERCO LEUCHTEN G.M.B.H.
Brockhauser Weg 80-82
D-58507 Lüdenscheid(DE);
(54) Dispositif de contrôle pour éléments
d'éclairage-TRADUCTION-Vorrichtung zur Steuerung
einer Mehrzahl von Beleuchtungselementen
(30) 17.04.98 DE 19817073
(45) 02.01.02

(11) 1 023 727
(51) H 04 B 1/66 G 11 B 20/10
H 03 H 17/02

(21) + (22) 98953234.6 01.10.98
(73) >DOLBY LABORATORIES LICENSING CORP.
100 Potrero Avenue
San Francisco California 94103-4813(US);
(54) CODAGE AUDIO ORIENTE TRAMES AVEC BANC DE FILTRES
SUPPLEMENTAIRE PERMETTANT DE SUPPRIMER LES ARTEFACTS
DE REPLIEMENT DU SPECTRE AUX LIMITES DES TRAMES
(30) 17.10.97 US 953121
(45) 02.01.02

(11) 1 069 724
(51) H 04 B 7/02 H 04 L 1/06
(21) + (22) 99440181.8 05.07.99
(73) >ALCATEL

54 Rue La Boétie
75008 Paris(FR);
(54) Système de téléphonie mobile avec transmission en
macro
diversité-TRADUCTION-Makro-Diversity-Übertragung in
einem Mobilfunksystem
(45) 23.01.02

(11) 0 662 270
(51) H 04 H 1/00
(21) + (22) 93920951.6 15.09.93
(73) BRITISH >BROADCASTING CORP.

Broadcasting House
London W1A 1AA(GB);
(54) PROCEDE DE SYNCHRONISATION DE FREQUENCES EMETTRICES
DANS LA DIFFUSION AUDIO NUMERIQUE D'ONDES COMMUNES
(30) 15.09.92 GB 9219486
(45) 16.01.02

(11) 0 886 923
(51) H 04 H 1/00 H 04 L 27/26
(21) + (22) 97906161.1 05.03.97
(73) DEUTSCHE >TELEKOM A.G.

Friedrich-Ebert-Allee 140
53113 Bonn(DE);
(54) PROCEDE ET SYSTEME POUR LA TRANSMISSION MROF A
PORTEUSES MULTIPLES DE SIGNAUX RADIO
NUMERIQUES-TRADUCTION-VERFAHREN UND SYSTEM ZUR
OFDM-MEHRTRÄGER-ÜBERTRAGUNG VON DIGITALEN
RUNDFUNKSIGNALEN
(30) 14.03.96 DE 19609909
(45) 30.01.02

(11) 0 650 275
(51) H 04 J 14/08 H 04 J 3/04
G 02 B 6/28
(21) + (22) 94402334.0 18.10.94
(73) >ALCATEL

54 rue La Boétie

75008 Paris(FR);
(54) Dispositif de synchronisation pour réseau de
communication optique

(30) 21.10.93 FR 9312571
(45) 23.01.02

(11) 0 711 047
(51) H 04 J 3/06
(21) + (22) 95116502.6 19.10.95
(73) >SIEMENS A.G.

Wittelsbacherplatz 2
80333 München(DE);
(54) Circuit de mémoire tampon pour adapter l'horloge
entre un signal de données d'entrée et un signal de
données de
sortie-TRADUCTION-Pufferspeichereinrichtung zur
Taktanpassung zwischen einem Eingangs- und einem
Ausgangsdatensignal
(30) 02.11.94 DE 4439126
(45) 02.01.02

(11) 0 602 282
(51) H 04 L 12/56
(21) + (22) 92203695.9 30.11.92
(73) >ALCATEL

54 rue La Boétie
75008 Paris(FR);
(54) Dispositif de reséquencement pour un noeud d'un
système de commutation de cellules
(45) 23.01.02

(11) 0 616 447
(51) H 04 L 9/30
(21) + (22) 93115217.7 22.09.93
(73) DEUTSCHE BUNDESPOST >TELEKOM

Godesberger Allee 87-93
53175 Bonn(DE);
(54) WERKWIJZE VOOR BEVEILIGDE GEGEVENSOVERDRACHT OVER
ONBEVEILIGDE VERBINDINGEN-TRADUCTION-Verfahren zur
gesicherten Datenübertragung über ungesicherte
Verbindungen
(30) 19.03.93 DE 4308825
(45) 16.01.02

(11) 0 692 897
(51) H 04 L 29/06
(21) + (22) 95201792.9 30.06.95
(73) KONINKLIJKE >KPN N.V.

Stationsplein 7
9726 AE Groningen(NL);
(54) Overdracht van berichten via verschillende
subnetwerken
(30) 11.07.94 NL 9401142
(45) 23.01.02

(11) 0 786 178
(51) H 04 L 9/32
(21) + (22) 95935606.4 12.10.95
(73) >BRANDS STEFANUS ALFONSUS

Ina Boudier-Bakkerlaan 143/3
3582 XW Utrecht(NL);
(54) CERTIFICATS A CLE SECRETE
(30) 14.10.94 US 321855
(45) 09.01.02

(11) 0 846 379
(51) H 04 L 1/00 H 04 B 7/26
(21) + (22) 96931407.9 23.08.96
(73) >QUALCOMM INC.

5775 Morehouse Drive
San Diego CA 92121-1714(US);
(54) SYSTEME DE COMMUNICATION UTILISANT LA SELECTION DE
DONNEES REPETES
(30) 25.08.95 US 519670
(45) 23.01.02

(11) 0 886 923
(51) H 04 L 27/26 H 04 H 1/00
(21) + (22) 97906161.1 05.03.97
(73) DEUTSCHE >TELEKOM A.G.

Friedrich-Ebert-Allee 140
53113 Bonn(DE);
(54) PROCEDE ET SYSTEME POUR LA TRANSMISSION MROF A
PORTEUSES MULTIPLES DE SIGNAUX RADIO
NUMERIQUES-TRADUCTION-VERFAHREN UND SYSTEM ZUR
OFDM-MEHRTRÄGER-ÜBERTRAGUNG VON DIGITALEN
RUNDFUNKSIGNALEN
(30) 14.03.96 DE 19609909
(45) 30.01.02

(11) 0 894 381
(51) H 04 L 12/413
(21) + (22) 97920582.0 03.04.97
(73) >SIEMENS A.G.

Wittelsbacherplatz 2

80333 München(DE);
(54) PROCEDE DE COMMANDE D'ACCES A UN CANAL DE TRANSMISSION UTILISE CONJOINTEMENT PAR PLUSIEURS SOURCES DE DONNEES-TRADUCTION-VERFAHREN ZUR STEUERUNG DES ZUGRIFFS AUF EINEN VON MEHREREN DATENQUELLEN GEMEINSAM BENUTZTEN ÜBERTRAGUNGSKANAL
(30) 18.04.96 DE 19615411
(45) 09.01.02

(11) 0 935 860
(51) H 04 L 9/32
(21) + (22) 97942938.8 17.09.97
(73) DEUTSCHE >TELEKOM A.G.
Technologiezentrum
64307 Darmstadt(DE);
(54) PROCEDE DE TRANSMISSION DE SIGNAUX-TRADUCTION-VERFAHREN ZUR ÜBERTRAGUNG VON SIGNALLEN
(30) 01.10.96 DE 19640526
(45) 23.01.02

(11) 0 975 128
(51) H 04 L 29/06 H 04 L 29/08
G 06 F 17/30
(21) + (22) 98114918.0 07.08.98
(73) >KAUFMANN OLIVER
Haunstetterstrasse 19
86161 Augsburg(DE);
(54) Procédé et dispositif offrant un canal tiers de donnée sur Internet
(30) 21.07.98 EP 98113565
(45) 02.01.02

(11) 1 069 724
(51) H 04 L 1/06 H 04 B 7/02
(21) + (22) 99440181.8 05.07.99
(73) >ALCATEL
54 Rue La Boétie
75008 Paris(FR);
(54) Système de téléphonie mobile avec transmission en macro diversité-TRADUCTION-Makro-Diversity-Übertragung in einem Mobilfunksystem
(45) 23.01.02

(11) 1 072 136
(51) H 04 L 27/26
(21) + (22) 98920518.2 14.04.98
(73) >FRAUNHOFER-GESELLSCHAFT ZUR FORDERUNG DER ANGEWANDTEN FORSCHUNG E.V.
Leonrodstrasse 54
80636 München(DE);
(54) CORRECTION D'ERREUR DE PHASE D'ECHO DANS UN SYSTEME A PORTEUSES MULTIPLES
(45) 16.01.02

(11) 1 072 139
(51) H 04 L 29/06
(21) + (22) 98913492.9 17.04.98
(73) >SWISSCOM MOBILE A.G.
Schwarztorstrasse 61
3050 Bern(CH);
(54) SYSTEME DE DIFFUSION DE DONNEES ET PROCEDE POUR DIFFUSER DES DONNEES-TRADUCTION-DATENVERBREITUNGSSYSTEM UND DATENVERBREITUNGSVERFAHREN
(45) 30.01.02

(11) 0 800 698
(51) H 04 M 3/493 G 10 L 15/26
(21) + (22) 95934749.3 25.10.95
(73) BRITISH >TELECOMMUNICATIONS P.L.C.
81 Newgate Street
London EC1A 7AJ(GB);
(54) SERVICES A COMMANDE VOCALE
(30) 25.10.94 EP 94307843
(45) 23.01.02

(11) 0 696 143
(51) H 04 N 9/79
(21) + (22) 95116330.2 09.08.91
(73) >SAMSUNG ELECTRONICS CO. LTD
416 Maetan-dong Paldal-gu
Suwon-city Kyungki-do(KR);
(54) Systèmes d'enregistrement et de reproduction de signal vidéo
(30) 17.08.90 US 569029 02.01.91 US 635197
(45) 09.01.02

(11) 0 716 795
(51) H 04 N 5/76 G 11 B 27/00
G 11 B 27/02 G 11 B 5/86
G 07 F 17/16
(21) + (22) 94925180.5 02.08.94
(73) >DIGITAL ON-DEMAND INC.
115

162 S. Rancho Santa Fe Road Suite B-70
Encinitas California 92024(US);
(54) APPAREIL ET PROCEDE POUR UN SYSTEME DE FOURNITURE DE DONNEES A LA DEMANDE EN VUE DE LA VISUALISATION, DE LA SELECTION, DE LA RECUPERATION ET DE LA REPRODUCTION EN UN LIEU ELOIGNE DU MATERIEL PREALABLEMENT ENREGISTRE OU PROGRAMME
(30) 05.08.93 US 102413
(45) 23.01.02

(11) 0 762 174
(51) H 04 N 1/028 G 02 B 19/00
G 02 B 17/00 F 21 V 7/08
F 21 V 7/00
(21) + (22) 96114254.4 05.09.96
(73) >GIESECKE & DEVRIENT G.M.B.H.
Prinzregentenstrasse 159
81677 München(DE);
(54) Dispositif d'éclairage linéaire de matériaux sous forme de feuilles comme par exemple des billets de banque ou papiers de valeur-TRADUCTION-Vorrichtung zur linienförmigen Beleuchtung von Blattgut, wie z.B. Banknoten oder Wertpapiere
(30) 06.09.95 DE 19532877
(45) 09.01.02

(11) 0 787 391
(51) H 04 N 7/16 H 04 N 7/167
(21) + (22) 95943323.6 17.08.95
(73) THE >TITAN CORP.
3033 Science Park Road
San Diego California 92121(US);
(54) SYSTEME D'ACCESS CONDITIONNEL
(30) 09.09.94 US 303409
(45) 23.01.02

(11) 0 895 692
(51) H 04 N 1/32
(21) + (22) 97921879.9 24.04.97
(73) >GIROD RAOUL
28 Allée de Beauversant
69530 Brignais(FR);
(54) TELECOPIEUR AVEC ACCUSE DE RECEPTION
(30) 25.04.96 FR 9605467
(45) 09.01.02

(11) 0 912 060
(51) H 04 N 7/18
(21) + (22) 98402616.1 21.10.98
(73) S.A. >MICSYSTEMES
43 rue Raffet
75016 Paris(FR);
(54) Système et procédé d'accès à des informations numériques sur un réseau vidéo
(30) 24.10.97 FR 9713394 18.11.97 FR 9714455
(45) 02.01.02

(11) 0 970 584
(51) H 04 N 7/15 H 04 N 7/14
(21) + (22) 98917253.1 26.03.98
(73) >FRANCE TELECOM
6 Place d'Alleray
75015 Paris(FR);
(54) SYSTEME DE VISIOCONFERENCE
(30) 27.03.97 FR 9703785
(45) 02.01.02

(11) 1 010 330
(51) H 04 N 7/26 H 04 N 7/36
(21) + (22) 98955804.4 27.11.98
(73) BRITISH >TELECOMMUNICATIONS P.L.C.
81 Newgate Street
London EC1A 7AJ(GB);
(54) TRANSCODAGE
(30) 27.11.97 EP 97309575
(45) 16.01.02

(11) 1 023 806
(51) H 04 N 7/16
(21) + (22) 98954287.3 26.09.98
(73) DEUTSCHE >TELEKOM A.G.
Friedrich-Ebert-Allee 140
53113 Bonn(DE);
(54) PROCEDE ET DISPOSITIF POUR TRANSMETTRE DES DONNEES PARTICULIERES, NOTAMMENT DES DROITS DE RECEPTION DANS UN TERMINAL DE TELEVISION PAYANTE-TRADUCTION-VERFAHREN UND VORRICHTUNG ZUR WEITERLEITUNG VON BESTIMMTEN DATEN, INSBESONDERE EMPFANGSRECHTEN IN EINEM PAY-TV-ENDGERÄT
(30) 17.10.97 DE 19745969
(45) 02.01.02

(11) 1 082 851
(51) H 04 N 5/217 H 04 N 5/325
(21) + (22) 99923487.5 28.04.99

(73) >FRAUNHOFER-GESELLSCHAFT ZUR FORDERUNG DER ANGEWANDTEN FORSCHUNG E.V.
Leonrodstrasse 54
80636 München(DE);
(54) PROCEDE ET DISPOSITIF DE PRODUCTION D'IMAGE EN RADIOSCOPIE DENTAIRE NUMERIQUE-TRADUCTION-VERFAHREN UND VORRICHTUNG ZUR BILDERZEUGUNG BEI DER DIGITALEN DENTALEN RADIOSKOPIE
(30) 28.05.98 DE 19823958
(45) 30.01.02

(11) 0 568 794
(51) H 04 Q 11/00
(21) + (22) 93103832.7 10.03.93
(73) >ALCATEL
54 rue La Boétie
75008 Paris(FR);
(54) Commutateur à plusieurs étages pour des signaux optiques-TRADUCTION-Mehrstufige Vermittlungseinrichtung für optische Signale
(30) 26.03.92 DE 4209790
(45) 09.01.02

(11) 0 639 931
(51) H 04 Q 11/04
(21) + (22) 94111974.5 01.08.94
(73) >SIEMENS A.G.
Wittelsbacherplatz 2
80333 München(DE);
(54) Méthode de transfert d'informations entre terminaux RNIS-TRADUCTION-Verfahren zum Austausch von Informationen zwischen ISDN-Endeinrichtungen
(30) 16.08.93 DE 4327538
(45) 16.01.02

(11) 0 700 625
(51) H 04 Q 3/00
(21) + (22) 94915673.1 24.05.94
(73) BRITISH >TELECOMMUNICATIONS P.L.C.
81 Newgate Street
London EC1A 7AJ(GB);
(54) DISPOSITIF DE COMMUNICATIONS
(30) 24.05.93 GB 9310663 23.02.94 EP 94301266
(45) 16.01.02

(11) 0 746 172
(51) H 04 Q 7/22 H 04 Q 7/38
(21) + (22) 96110155.7 23.01.89
(73) >MOTOROLA INC.
1303 East Algonquin Road
Schaumburg IL 60196(US);
(54) Transfert dans un système de communications cellulaires
(30) 18.03.88 US 170960
(45) 02.01.02

(11) 0 771 132
(51) H 04 Q 11/04
(21) + (22) 96402166.1 11.10.96
(73) >THALES
173 boulevard Haussmann
75008 Paris(FR);
(54) Dispositif de régulation du flux de cellules ATM au sein d'un brasseur ATM
(30) 24.10.95 FR 9512492
(45) 02.01.02

(11) 0 928 551
(51) H 04 Q 7/38
(21) + (22) 97943739.9 08.09.97
(73) >SIEMENS A.G.
Wittelsbacherplatz 2
80333 München(DE);
(54) PROCEDE POUR UNE STATION DE BASE DECT ET UNE PARTIE MOBILE DECT POUR IDENTIFIER LA PARTIE MOBILE-TRADUCTION-VERFAHREN FÜR EINE DECT-BASISSTATION UND EIN DECT-MOBILTEIL ZUR IDENTIFIZIERUNG DES DECT-MOBILTEILS
(30) 27.09.96 DE 19640008
(45) 30.01.02

(11) 0 934 675
(51) H 04 Q 11/04 H 04 Q 7/24
(21) + (22) 97913096.0 10.10.97
(73) >SIEMENS A.G.
Wittelsbacherplatz 2
80333 München(DE);
(54) PROCEDE POUR TRANSMETTRE DES DONNEES UTILISATEUR DANS UN SYSTEME DE TELECOMMUNICATIONS HYBRIDE, NOTAMMENT UN SYSTEME "RL/WLL SPECIFIQUE ISDN -- DECT"-TRADUCTION-VERFAHREN ZUM ÜBERTRAGEN VON NUTZDATEN IN EINEM HYBRIDEN TELEKOMMUNIKATIONSSYSTEM, INSBESONDERE EINEM "ISDN -- DECT-SPEZIFISCHEN RLL/WLL"-SYSTEM
(30) 23.10.96 DE 19643776
(45) 30.01.02

(11) 0 990 356
(51) H 04 Q 7/32 G 07 F 7/08
G 07 F 7/10
(21) + (22) 98900836.2 30.01.98
(73) >SWISSCOM MOBILE A.G.
Schwarztorstrasse 61
3050 Bern(CH);
(54) APPAREIL MOBILE, CARTE A PUCE ET PROCEDE DE COMMUNICATION-TRADUCTION-MOBILGERÄT, CHIPKARTE UND KOMMUNIKATIONSVERFAHREN
(30) 16.06.97 WO PCT/CH97/002 19.11.97 CH 267397
(45) 30.01.02

(11) 1 082 863
(51) H 04 Q 7/22 H 04 Q 7/38
(21) + (22) 99920623.8 06.04.99
(73) KONINKLIJKE >KPN N.V.
Stationsplein 7
9726 AE Groningen(NL);
(54) METHODE VOOR HET ONDER GEBRUIKMAKING VAN EEN WACHTLIJST BESCHIKBAAR STELLEN VAN EEN VRIJKOMEND GESPREKSKANAAL IN EEN CELLULAIR TELECOMMUNICATIESYSTEEM
(30) 05.06.98 NL 1009320
(45) 16.01.02

(11) 0 677 283
(51) H 05 B 3/34 A 61 B 6/04
A 61 F 7/00 A 61 G 13/10
(21) + (22) 95104775.2 31.03.95
(73) >SCHNEIDER KLAUS
Lerchenweg 13
71126 Gäufelden(DE);
(54) Tapis chauffant médical-TRADUCTION-Medizinische Wärmematte
(30) 14.04.94 DE 4412471
(45) 30.01.02

(11) 0 797 907
(51) H 05 B 41/288
(21) + (22) 96930333.8 02.10.96
(73) KONINKLIJKE >PHILIPS ELECTRONICS N.V.
Groenewoudseweg 1
5621 BA Eindhoven(NL);
(54) CIRCUIT ARRANGEMENT
(30) 09.10.95 EP 95202698
(45) 16.01.02

(11) 0 804 863
(51) H 05 B 41/288
(21) + (22) 96930329.6 01.10.96
(73) KONINKLIJKE >PHILIPS ELECTRONICS N.V.
Groenewoudseweg 1
5621 BA Eindhoven(NL);
(54) SCHAKELINRICHTING
(30) 09.10.95 EP 95202699
(45) 09.01.02

(11) 0 868 833
(51) H 05 B 41/00 H 01 J 61/56
(21) + (22) 97910250.6 02.10.97
(73) >PATENT-TREUHAND-G.- FÜR ELEKTRISCHE GLUHLAMPEN M.B.H.
Hellabrunner Strasse 1
81543 München(DE);
(54) LAMPE A DECHARGE HAUTE PRESSION A ELECTRODE AUXILIAIRE D'AMOR AGE, AINSI QUE CIRCUIT ET PROCEDE POUR SON FONCTIONNEMENT-TRADUCTION-HOCHDRUCKENTLADUNGSLAMPE MIT EINER ZÜNDHILFSELEKTRODE SOWIE SCHALTUNGSANORDNUNG UND VERFAHREN ZUM BETRIEB
(30) 23.10.96 DE 19644115
(45) 02.01.02

(11) 0 931 436
(51) H 05 B 41/24 H 01 B 7/08
(21) + (22) 97944994.9 10.10.97
(73) >TUNEWELL TECHNOLOGY LTD
31 Commercial Road
London N18 1TN(GB);
(54) RESEAU DE DISTRIBUTION D'ENERGIE ELECTRIQUE
(30) 11.10.96 GB 9621353
(45) 16.01.02

(11) 0 950 935
(51) H 05 B 37/02 H 04 B 10/24
F 21 V 33/00 G 05 B 15/02
G 05 B 17/02
(21) + (22) 99106845.3 07.04.99
(73) >ERCO LEUCHTEN G.M.B.H.
Brockhauser Weg 80-82
D-58507 Lüdenscheid(DE);
(54) Dispositif de contrôle pour éléments d'éclairage-TRADUCTION-Vorrichtung zur Steuerung

einer Mehrzahl von Beleuchtungselementen
(30) 17.04.98 DE 19817073
(45) 02.01.02

(11) 1 016 332
(51) H 05 B 41/38 H 05 B 41/04
(21) + (22) 98944195.1 16.09.98
(73) >JBP TECHNOLOGIES LTD
Park Center Building Har Hotzvim P.O. Box 45103
91450 Jerusalem(IL);
(54) CIRCUIT PERMETTANT DE SYNCHRONISER L'AMOR AGE D'UNE
LAMPE A DECHARGE A REGULATEUR DE COURANT ELECTRONIQUE
(30) 18.09.97 IL 12180197
(45) 02.01.02

(11) 1 062 846
(51) H 05 B 37/02
(21) + (22) 99911757.5 09.03.99
(73) >STEINEL G.M.B.H. & CO. K.G.
Dieselstrasse 80-84
33442 Herzebrock-Clarholz(DE);
(54) DISPOSITIF D'ECLAIRAGE COMMANDE PAR UN DETECTEUR DE
MOUVEMENT-TRADUCTION-BEWEGUNGSSENSORGESTEUERTE
LEUCHTENVORRICHTUNG
(30) 09.03.98 DE 29804089 U 05.03.99 DE 29903904 U
(45) 09.01.02

(11) 0 998 179
(51) H 05 K 7/14
(21) + (22) 99119591.8 02.10.99
(73) >DIEHL STIFTUNG & CO.
Stephanstrasse 49
90478 Nürnberg(DE);
(54) Support pour une plaquette à circuit
imprimé-TRADUCTION-Einrichtung zum Abstützen einer
Schaltungsplatine
(30) 15.10.98 DE 19847521
(45) 16.01.02

(11) 1 025 747
(51) H 05 K 1/02 H 05 K 7/20
(21) + (22) 98947662.7 13.10.98
(73) TELEFONAKTIEBOLAGET LM >ERICSSON
126 25 Stockholm(SE);
(54) CARTES A CIRCUIT IMPRIME
(30) 13.10.97 GB 9721706
(45) 16.01.02

(11) 1 042 946
(51) H 05 K 7/00
(21) + (22) 98964355.6 12.11.98
(73) >TYCO ELECTRONICS LOGISTICS A.G.
AMPèrestasse 3
9323 Steinach(CH);
(54) CIRCUIT HYBRIDE POURVU D'UN SYSTEME DE DISSIPATION
DE CHALEUR-TRADUCTION-HYBRIDSCHALTUNG MIT EINEM
SYSTEM ZUR WÄRMEABLEITUNG
(30) 23.12.97 DE 19757612
(45) 23.01.02

(11) 1 055 356
(51) H 05 K 9/00 F 16 J 15/14
(21) + (22) 98962191.7 24.10.98
(73) >KAHL HELMUT
Horstwalder Strasse 23
12307 Berlin (DE);
>TIBURTIUS BERND
Rosenhag 10
14532 Kleinmachnow (DE)
(54) BOITIER-TRADUCTION-GEHÄUSE
(30) 09.02.98 DE 19804861
(45) 16.01.02

(11) 1 072 179
(51) H 05 K 7/14
(21) + (22) 99920674.1 15.04.99
(73) >SCHROFF G.M.B.H.
Industriegebiet
D-75334 Straubenhardt (DE);
(54) SUPPORT DE MODULES-TRADUCTION-BAUGRUPPENTRÄGER
(30) 17.04.98 DE 19817089
(45) 02.01.02

(11) 1 082 884
(51) H 05 K 3/34 H 01 L 21/48
(21) + (22) 99927832.8 01.06.99
(73) S.A. >SIEMENS
Chaussée de Charleroi 116
1060 Bruxelles(BE);
(54) PROCEDE DE REALISATION DE CABLAGES COMPORTANT DES
BOSSES DE BRASURE-TRADUCTION-VERFAHREN ZUR
HERSTELLUNG VON VERDRAHTUNGEN MIT LOTHÖCKERN
(30) 02.06.98 DE 19824633
(45) 16.01.02

REFERENCES

REFERENTIES

(11)	NUMERO DE PUBLICATION	-	PUBLICATIENUMMER
(51)	CLASSIFICATIONS INTERNATIONALES	-	INTERNATIONALE KLASSIFIKATIES
	NUMERO DE VERSION	-	VERSIENUMMER : 4
(21)	NUMERO DE DEPOT	-	NUMMER VAN NEERLEGGING
(22)	DATE DE DEPOT	-	DATUM VAN NEERLEGGING
(73)	TITULAIRE	-	TITULARIS
(54)	TITRE	-	TITEL
(30)	PRIORITE	-	VOORRANGSVORDERING
(45)	DATE DE PUBLICATION	-	DATUM VAN PUBLICATIE

**TABLE DES NOMS DES
TITULAIRES
DES BREVETS BELGES**

**TABEL VAN DE NAMEN VAN DE
OCTROOIHOUDERS VAN DE
BELGISCHE OCTROOIEN**

**TAFEL DER NAMEN
DER PATENTINHABER
DER BELGISCHEN PATENTE**

**CHART OF NAMES
OF THE PATENT GRANTEES
OF BELGIAN PATENTS**

T A B L E D E S N O M S D E S B R E V E T E S .
T A B E L D E R N A M E N D E R O C T R O O I H O U D E R S .

NOS. NRS.		LIVR AFL.		INDICES KENTEKENS
A				
1013435A3	ATLAS COPCO AIRPOWER N.V.	01	F 01 P	
1013441A3	IDEM.	01	B 01 D	
1013442A3	ATRIS N.V.	01	B 65 G	G 05 B
B				
1013438A6	BAJOIT JULES	01	E 01 F	
C				
1013420A5	CIBA SPECIALTY CHEMICALS HOLDING INC.	01	C 08 K	C 08 L
D				
1013439A7	DACOS ROLAND	01	F 21 L	
1013431A5	DE VRIENDT MARIE-CLAIRE	01	F 01 D	F 03 D
1013422A5	DOMNICK ARNO	01	E 04 C	
E				
1013430A6	ECO-BETON N.V.	01	E 02 B	
F				
1013424A6	FLAGG LTD	01	G 06 F	
G				
1013445A6	GALLE JACOBUS	01	A 63 F	
H				
1013443A6	H. LUNDBECK A/S	01	C 07 D	
1013444A6	IDEM.	01	C 07 D	
1013421A4	HODRY METALLWARENFABRIK R. HOPPE G.M.B.H. & CO. K.G.	01	A 47 C	
1013433A6	HOEBREGS BENNY	01	G 06 F	
L				
1013434A6	LAUREYSSENS DIRK	01	G 09 F	G 08 B
1013425A6	LISALISI (ASBL)	01	H 04 L	H 04 B
M				
1013432A3	MARTENS GERMAIN	01	E 05 B	A 47 G
1013427A6	MICHEL VAN DE WIELE N.V.	01	D 03 D	
N				
1013423A5	NOVARTIS A.G.	01	A 61 K	
O				
1013440A5	OMNISTOR ACCESSORIES N.V.	01	B 60 R	
P				
1013437A6	PAREIN ERIC	01	A 63 F	
1013428A3	PICANOL N.V.	01	D 03 D	
1013426A6	PUTTAERT EMIEL	01	F 26 B	
R				
1013436A6	ROSS & BONNYMAN LTD	01	F 16 H	B 60 P
V				
1013434A6	VAN DEN ELSHOUT ADRIANUS WILHELMUS ADRIANA JOHANNES ()	01	G 09 F	G 08 B
1013429A3	VAN ROMPAY BOUDEWIJN GABRIEL	01	B 63 B	B 24 D

**TABLE DES NOMS DES
TITULAIRES
DES BREVETS EUROPEENS**

**TABEL VAN DE NAMEN VAN DE
OCTROOIHOUDEERS VAN DE
EUROPESE OCTROOIEN**

**TAFEL DER NAMEN
DER PATENTINHABER
DER EUROPÄISCHEN PATENTE**

**CHART OF NAMES
OF THE PATENT GRANTEES
OF EUROPEAN PATENTS**

T A B L E D E S N O M S D E S B R E V E T E S .
T A B E L D E R N A M E N D E R O C T R O O I H O U D E R S .

NOS. NRS.		LIVR AFL.			INDICES KENTEKENS
A					
0821454	ABB PATENT G.M.B.H.	01	H	02	B
0666891	ABBOTT LABORATORIES	01	C	09	C 12 Q C 07 D
0716714	IDEM.	01	C	07	F
0730495	IDEM.	01	B	01	G 01 N B 01 D
0754001	IDEM.	01	A	23	A 61 K
0813656	IDEM.	01	F	15	C
0820597	IDEM.	01	G	01	N
0832281	IDEM.	01	C	12	P
0977642	IDEM.	01	B	22	C 07 H
1094802	ACCIAI SPECIALI TERNI S.P.A.	01	A	61	K
0980254	ACRAF S.P.A. (AZIENDE CHIMICHE RIUNITE ANGELINI FRANCESCO)	01	A	61	K
1098732	ACRAF- S.P.A. (AZIENDE CHIMICHE RIUNITE ANGELINI FRANCESCO -)	01	A	61	K
1098732	ACTECH G.M.B.H.	01	B	23	O
0988188	ACUNIA N.V.	01	B	60	G 08 G G 07 C
0850426	AEG IDENTIFIKATIONSSYSTEME G.M.B.H.	01	G	01	V
0974152	AEG NIEDERSPANNUNGSTECHNIK G.M.B.H. & CO. K.G.	01	H	01	H
1005710	IDEM.	01	H	02	H
0715184	AEROSPATIALE MATRA	01	G	01	S
0778471	IDEM.	01	G	01	S
0800474	AEROSPATIALE SOC. NATIONALE INDUSTRIELLE	01	B	64	C B 21 D
0968350	AFFOLTER WILLIAM	01	E	05	F
0834576	AFFMETRIX INC. (A DELAWARE CORP.)	01	C	12	O
0718372	AGIP PETROLI S.P.A.	01	C	08	G 01 N C 07 H
0981503	AGREGATS ARTIFICIELS B.S. TECHNOLOGIES	01	C	04	E 01 C
0828021	AIR LIQUIDE AMERICA CORP.	01	D	06	F B 01 D
0700709	AIR LIQUIDE POUR L'ETUDE ET L'EXPLOITATION DES PROCEDES GEORGES CLAUDE (S.A. L')	01	B	01	D
0929376	AIR LIQUIDE (S.A. L')	01	B	23	K
0906900	AJINOMOTO CO. INC.	01	C	07	C
0707848	AKZO NOBEL N.V.	01	A	61	K
0798378	IDEM.	01	A	12	C 07 K C 12 Q
0876815	IDEM.	01	A	61	K
0934332	IDEM.	01	C	07	C 08 F
1011202	ALCAN TECHNOLOGY & MANAGEMENT A.G.	01	B	61	B 61 G
0556879	ALCATEL	01	H	04	J
0650222	IDEM.	01	H	04	L
0650275	IDEM.	01	H	04	J
0680162	IDEM.	01	H	04	B
0695957	IDEM.	01	G	02	B
1069724	IDEM.	01	H	04	B
0967044	IDEM.	01	H	04	B
0998023	ALCEA	01	G	07	F
0953082	ALCON LABORATORIES INC.	01	A	61	F
0922555	ALH RAIL COATINGS LTD	01	E	01	B
1084192	ALLIBERT EQUIPEMENT	01	B	29	B 65 D
0739692	ALLIEDSIGNAL INC.	01	C	08	B 32 B
0835682	ALPMA ALPENLAND MASCHINENBAU G.M.B.H.	01	B	26	D
0775226	ALSTOM POWER BOILER G.M.B.H.	01	F	23	H
0914097	ALTENBURGER MASCHINEN JACKERING G.M.B.H.	01	B	02	C
1023055	ALZA CORP.	01	A	61	K
1024735	AMARIN TECHNOLOGIES (S.A.)	01	A	61	K
0867253	AMC (INTERNATIONAL ALFA METALCRAFT CORP. A.G.)	01	A	47	J
0737692	AMDP	01	B	23	K
0822829	AMERCHOL CORP.	01	C	08	B
0743498	AMGEN INC.	01	A	61	K
0958843	ANDRITZ A.G.	01	F	26	B
0958843	ANDRITZ-AHLSTROM OY	01	D	21	D
0675934	IDEM.	01	D	21	D
0792592	ANTONOV AUTOMOTIVE TECHNOLOGIES B.V.	01	F	16	F 16 H
0724571	ARAI HELMET LTD	01	A	42	B
1060275	ARCH CHEMICALS INC.	01	C	07	A 61 K
0757046	ARCMET TECHNOLOGIE G.M.B.H.	01	C	21	F 27 D
0834483	ARCO CHEMICAL TECHNOLOGY L.P.	01	C	07	B 01 J
0746458	ARCON FLACHGLAS-VEREDELUNGS G.M.B.H. & CO. BESCHICHTUNGSTECHNIK K.G.	01	C	03	C
0463223	ARMACEL PTY LTD	01	B	29	B 32 B
0938684	ARMCO INC.	01	B	22	D
0866791	ARMSTRONG HEALTHCARE LTD	01	G	01	S G 02 B
0839046	ARPIDA A.G.	01	C	07	A 61 K
0946316	ARS N.V. (APPLIED RESEARCH SYSTEMS HOLDING)	01	A	61	K
1011896	ARVEDI GIOVANNI	01	B	22	D
0798271	IDEM.	01	B	22	D
0798059	ASAHI GLASS CY LTD	01	C	03	C
0798059	ASCOFORGE SAFE	01	B	21	B 21 J
0838734	ASCOMETAL	01	B	21	B 21 J
0678337	ASTA MEDICA A.G.	01	C	07	D
0707580	ASTRAZENECA A.B.	01	B	05	B
0880517	IDEM.	01	C	07	A 61 K
0996617	IDEM.	01	C	07	A 61 K
0881315	IDEM.	01	C	07	A 61 K
0618806	ATELIER DE CONSTRUCTION STEIGER (S.A.)	01	J	04	9 7
0728808	ATI PROPERTIES INC.	01	B	32	B
0820067	ATOFINA	01	C	08	B 23 K
0862542	ATOMIQUE (COMMISSARIAT A L'ENERGIE)	01	G	21	L
0974193	IDEM.	01	C	04	C 01 B G 21 F
	IDEM.	01	H	03	K

T A B L E D E S N O M S D E S B R E V E T E S .
T A B E L D E R N A M E N D E R O C T R O O I H O U D E R S .

NOS. NRS.		LIVR AFL.			INDICES KENTEKENS
0815257	BIOIMAGE A/S	01	C	12	O
0906464	BIOLAND S.A.R.L.	01	D	06	C 07 K D 06 M
0796269	BIOVITRUM A.B.	01	A	61	KK
0922497	BISO B.V.	01	C	07	KK
1077564	BIZERBA G.M.B.H. & CO. K.G.	01	A	01	FF
0965526	BLACK & DECKER INC.	01	G	01	FG
1066878	IDEM.	01	A	01	DD
0916489	BOBST (S.A.)	01	A	01	DD
0704515	BOC GROUP INC. (THE)	01	B	41	FF
1072240	BOCK HEALTHCARE G.M.B.H. (OTTO)	01	C	10	GG
0818950	BODE CHEMIE G.M.B.H. & CO.	01	A	61	FF
0654268	BOEHRINGER INGELHEIM INTERNATIONAL G.M.B.H.	01	A	01	NN
0807798	BOFORS DEFENCE A.B.	01	A	61	K
0988205	BOMBARDIER TRANSPORTATION G.M.B.H.	01	F	42	B F 42 C
0600079	BONE CARE INTERNATIONAL INC.	01	B	61	DD
0794335	BONFIGLIOLI RIDUTTORI S.P.A.	01	A	61	KK
0713649	BONGRAIN	01	F	16	HH
0895493	BOOMSMA PRODUKTIE B.V.	01	A	23	C
0826834	BORAG GRABENLOSER LEITUNGSBAU A.G.	01	B	60	JJ
0857158	BORAX INC. (U.S.)	01	E	02	DD
1080046	BORMIOLI ROCCO & FIGLIO S.P.A.	01	C	01	BB
0965074	BOUWKAMP GERTJAN ROELOF	01	CC	03	BB
0999439	BOXON G.M.B.H.	01	GG	05	DD
0703246	BP CHEMICALS LTD	01	B	65	DD
0816394	IDEM.	01	CC	08	FF
0898585	IDEM.	01	CC	08	FF
1045801	BP CORP. NORTH AMERICA INC.	01	CC	08	FF
0785385	BRAIG DIETER OTTO	01	B	65	DD
0828128	BRAKEMEIER KARL-HEINZ	01	CC	08	KK
1011352	BRAND FACTORY SUISSE G.M.B.H.	01	F	16	LL
1019586	BRAND-GERHART ROSEMARIE	01	F	27	BB
0786178	BRANDS STEFANUS ALFONSUS	01	A	41	BB
0938141	BRAUN G.M.B.H.	01	E	03	DD
0957711	IDEM.	01	H	04	LL
0893063	IDEM.	01	A	45	DD
0666739	BREUKO G.M.B.H. FLEISCH- UND WURSTWARENVERTRIEB	01	A	46	DD
0624377	BRIGHAM AND WOMEN'S HOSPITAL INC. (THE)	01	A	22	C
0747357	BRISTOL-MYERS SQUIBB CY	01	A	61	K
0662370	IDEM.	01	A	61	K
1078270	BROADCASTING CORP. (BRITISH)	01	C	07	DD
1078349	BS-AUSSTELLUNGSTECHNIK G.M.B.H.	01	H	04	FF
0795919	BSBG (BREMER SONDERABFALLBERATUNGSG.-M.B.H.)	01	G	09	FF
0876300	BÜCKMAN LABORATORIES INTERNATIONAL INC.	01	H	01	MM
0999994	IDEM.	01	C	02	FF
0829198	BUSATIS G.M.B.H.	01	CC	02	FF
0877602	BYK GULDEN LOMBERG CHEMISCHE FABRIK G.M.B.H.	01	A	01	FF
		01	A	61	KK
C					
0974179	CABLES PIRELLI	01	C	02	FF
0774511	CAMBRIDGE ANTIBODY TECHNOLOGY LTD	01	H	02	GG
0914188	CAMFIL (S.A.)	01	C	12	NN
0614677	CAMMILLI LEONARDO	01	B	01	DD
0833834	CANON K.K.	01	A	61	NN
0883966	IDEM.	01	B	41	JJ
0883966	IDEM.	01	B	41	JJ
0883966	IDEM.	01	B	41	JJ
0883966	IDEM.	01	B	41	JJ
0573399	CANTOR FITZGERALD	01	H	01	FF
0700448	CARDIOVASCULAR DIAGNOSTICS INC.	01	GG	06	FF
0956134	CARGILL B.V.	01	C	12	OO
0815018	CARTER HOLT HARVEY LTD	01	B	01	DD
0938268	CASCO PRODUCTS CORP.	01	B	65	DD
0941388	CDM A.B.	01	FF	23	OO
0919532	CELANESE CHEMICALS EUROPE G.M.B.H.	01	D	21	HH
0883480	CELLRESIN TECHNOLOGIES LLC	01	CC	07	CC
0785938	CEPHALON INC.	01	DD	21	HH
0946678	CHEVRON CHEMICAL CY LLC	01	D	21	HH
0900926	CHEVRON PHILLIPS CHEMICAL CY LP	01	CC	07	DD
0338748	CHIRON CORP.	01	CC	10	GG
0533515	IDEM.	01	CC	07	DD
0907781	CHOMARAT & CIE (ETS LES FILS D'AUGUSTE)	01	CC	07	DD
0605673	CHRONOTEC S.A.R.L.	01	CC	07	DD
0658605	CIBA SPECIALTY CHEMICALS HOLDING INC.	01	D	04	HH
0738367	IDEM.	01	A	61	MM
0857762	IDEM.	01	F	04	BB
0711370	CIBA SPECIALTY CHEMICALS WATER TREATMENTS LTD	01	D	06	PP
0885327	IDEM.	01	C	08	LL
0941386	IDEM.	01	C	08	LL
0873486	CIFEC (CIE INDUSTRIELLE DE FILTRATION ET D'EQUIPEMENT CHIMIQUE)	01	D	21	HH
0854711	CIRD GALDERMA (CENTRE INTERNATIONAL DE RECHERCHES DERMATOLOGIQUES GALDERMA)	01	F	16	LL
0741101	CIVIEMME S.P.A.	01	A	61	KK
0832553	CLAAS K.G.A.A.	01	A	61	KK
0864557	CLARIANT (FRANCE)	01	A	61	KK
0736867	CLARIANT FINANCE (BVI) LTD	01	C	09	LL
0833884	IDEM.	01	C	09	LL
0856076	IDEM.	01	H	01	LL
0919014	IDEM.	01	D	06	LL
0700709	CLAUDE (S.A.) L' AIR LIQUIDE POUR L'ETUDE	01	GG	03	FF
		01	B	01	DD

T A B L E D E S N O M S D E S B R E V E T E S .
T A B E L D E R N A M E N D E R O C T R O O I H O U D E R S .

NOS. NRS.		LIVR AFL.			INDICES KENTEKENS
0666910	ET L'EXPLOITATION DES PROCEDES GEORGES) CLEVELAND CLINIC RESEARCH INSTITUTE (THE	01	C	12 N	C 07 H A 61 K
0968450	CNES (CENTRE NATIONAL D'ETUDES SPATIALES	01	G	02 B	
1099015	CODEFINE (S.A.)	01	D	03 D	
1002195	COFITE (S.A.)	01	B	21 C	
0822456	COGNIS DEUTSCHLAND G.M.B.H.	01	C	08 G	D 21 H
0920048	IDEM.	01	C	11 D	
0882215	COGNIS FRANCE	01	D	21 H	
0973349	COGNIS FRANCE (S.A.)	01	A	61 K	
0883339	COLAS	01	E	02 D	E 01 C
0895029	COLGATE-PALMOLIVE CY	01	A	11 D	
0957707	IDEM.	01	A	46 B	B 25 G
1012235	COMINCO ENGINEERING SERVICES LTD	01	C	22 B	
0696919	COMPETITIVE TECHNOLOGIES INC.	01	A	61 K	C 07 K
0880039	CONSIGLIO NAZIONALE DELLE RICERCHE	01	E	01 F	C 01 G
1024143	CONSORTIUM FUR ELEKTROCHEMISCHE INDUSTRIE G.M.B.H.	01	C	07 F	C 08 G C 08 F
0737621	CONTINENTAL PET TECHNOLOGIES INC.	01	B	65 D	
0889977	CONTINENTAL TEVES A.G. & CO. OHG	01	B	29 C	G 01 D
0841228	COOPER AUTOMOTIVE (S.A.)	01	B	60 S	
0845394	IDEM.	01	B	60 S	
0994899	COR THERAPEUTICS INC.	01	C	07 K	A 61 K
0744446	CORIAL S.C.P.A.	01	C	12 Q	C 12 Q G 01 N
0918800	COSUN U.A. (KONINKLIJKE COOPERATIE)	01	C	08 B	
0849030	CREALIZ G.M.B.H.	01	B	23 K	
0754407	CREANOVA INC.	01	A	01 N	
0986501	CREATECHNIC A.G.	01	B	65 D	
1033118	CROCE WOLFGANG	01	H	02 M	
0877788	CRODAROM (S.A.)	01	C	11 B	A 61 K
0964235	CROIBIER DENIS	01	G	01 M	
0937034	CROMPTON CO./CROMPTON CIE.	01	C	07 C	A 01 N
0869848	CRYSTAL CAP CLEANERS INC.	01	B	05 E	
0995031	CUMMINS WARTSILA S.A.	01	F	02 M	B 02 M
0650733	CYANAMID CY (AMERICAN)	01	A	61 K	C 12 N
1097038	CYKLOP G.M.B.H.	01	B	29 C	B 65 B
D					
0857937	DAIKIN INDUSTRIES LTD	01	F	28 D	F 25 B F 25 D
0921109	IDEM.	01	F	24 F	
0862528	DAIMLERCHRYSLER A.G.	01	B	61 F	
1004130	IDEM.	01	H	01 H	
1019934	IDEM.	01	H	01 M	
1031181	DANHOFFER GUNTHER	01	H	02 H	
0725954	DAVIES TREVOR BRYAN	01	G	06 F	
0932876	DCI DATENBANK FUR WIRTSCHAFTSINFORMATIONEN G.M.B.H.	01	G	06 F	
0850556	DEERE & CY	01	A	01 F	
1031265	IDEM.	01	A	01 C	
0787137	DEGUSSA A.G.	01	C	07 D	
0816339	IDEM.	01	C	00 U	
1004545	IDEM.	01	C	09 K	C 08 L C 08 K
1083151	IDEM.	01	C	03 C	C 03 C B 01 J
0973424	DELAHOUSSE ET FILS (S.A.)	01	A	47 C	
0877393	DELTA DORE (S.A.)	01	H	01 C	
0958358	DENCO INC.	01	B	29 A	A 61 M
0793004	DEPUY ACROMED INC.	01	A	61 F	
0695937	DEPUY FRANCE	01	A	61 B	A 61 L
0859957	DEREUME JEAN-PIERRE GEORGE EMILE	01	A	61 B	A 61 F A 61 N
1066657	DESHIMA III B.V.	01	G	06 T	A 06 T
0755271	DESPATCH INDUSTRIES LTD PARTNERSHIP	01	A	61 R	
0941564	DI CAPANI L.&C. S.N.C. (MICROPROJECT)	01	H	01 R	
0998179	DIEHL STIFTUNG & CO.	01	H	05 K	
0898700	DIESSE DIAGNOSTICA SENESE S.P.A.	01	H	01 N	B 01 L
0716795	DIGITAL ON-DEMAND INC.	01	H	04 N	G 11 B G 07 F
1004249	DIRODAL S.R.L	01	A	41 D	A 47 G H 04 B
1023727	DOLBY LABORATORIES LICENSING CORP.	01	G	11 B	
0923527	DOMPE S.P.A.	01	C	07 J	
0937188	DORMA G.M.B.H. + CO. K.G.	01	E	05 U	
0772637	DOW CHEMICAL CY (THE)	01	C	08 F	
0857191	IDEM.	01	C	08 K	C 08 L
1042406	DOW CORNING CORP.	01	C	08 L	B 29 C
0857723	DRAGOCO GERBERDING & CO. A.G.	01	C	07 D	C 11 B
0922419	IDEM.	01	C	07 C	A 23 L A 61 K
0904481	DRESSER INDUSTRIES INC.	01	E	21 B	
0988778	DREYER G.M.B.H. & CO. K.G. (AMAZONEN-WERKE H.)	01	A	01 C	
0890693	DRUMM G.M.B.H.	01	E	05 B	
0959137	DSM FINE CHEMICALS AUSTRIA NFG G.M.B.H. & CO. K.G.	01	C	12 P	C 07 K
0729943	DSM N.V.	01	C	07 D	
0883303	IDEM.	01	C	07 D	
0927275	IDEM.	01	D	06 P	D 01 F C 08 L
0872256	DSU MEDICAL CORP.	01	A	61 M	
0729943	DU PONT DE NEMOURS AND CY (E.I.)	01	C	07 D	
0773324	IDEM.	01	C	08 G	
0851648	IDEM.	01	J	06 M	C 08 F
0888939	IDEM.	01	J	06 M	
0889401	IDEM.	01	C	07 F	
0889401	IDEM.	01	C	07 F	C 09 D C 09 J
0915116	IDEM.	01	C	08 G	
0963173	IDEM.	01	A	47 L	C 09 D
0963392	IDEM.	01	C	08 G	C 09 D C 07 C
123312					
2002701					

T A B L E D E S N O M S D E S B R E V E T E S .
T A B E L D E R N A M E N D E R O C T R O O I H O U D E R S .

NOS. NRS.		LIVR AFL.			INDICES KENTEKENS
0906640	DURACELL INC.	01	H	01 M	
0991726	DYSTAR TEXTILFARBEN G.M.B.H. & CO. DEUTSCHLAND K.G.	01	C	09 B	
E					
0975046	EADS DEUTSCHLAND G.M.B.H.	01	H	01 Q	
1023369	EASTMAN CHEMICAL CY	01	C	08	C 07 C
0958207	EBM TECHNIK B.V.	01	B	65 G	
0848735	ECKART G.M.B.H. & CO. (ECKART-WERKE STANDARD BRONZEPULVER-WERKE CARL)	01	C	09 C	
1017623	ECKERT G.M.B.H.	01	C	01 B	
1031113	ECO-SYS INTERNATIONAL (S.A.)	01	G	06 K	
0802360	ECOWATER SYSTEMS INC.	01	F	16	
0948303	EDCO-SAPIM (S.A.)	01	A	61 G	B 60 B
0807712	EDILON B.V.	01	F	01 B	
1109692	EDSCHA LKW-SCHIEBEVERDECKE G.M.B.H.	01	B	60 J	
0547135	EDWARDS LIFESCIENCES CORP.	01	A	61 F	
1060059	EGON EVERTZ K.G. (G.M.B.H. & CO.)	01	B	26 F	B 23 P B 22 D
0667375	EIN ENGINEERING CO. LTD	01	C	08 L	B 29 C B 29 B
0764648	EISAI CO. LTD	01	C	07 D	
0648514	ELA MEDICAL	01	A	61 N	
0991409	ELAN CORP. P.L.C.	01	A	61 K	
0886068	ELECTRICITE DE FRANCE	01	F	24 H	
0842309	ELECTRO CHEMICAL ENGINEERING G.M.B.H.	01	C	25 D	
0801633	ELF AQUITAINE PRODUCTION	01	C	01 B	
0670162	ELI LILLY AND CY	01	A	61 K	
0805158	IDEM.	01	C	07 D	A 61 K
0579679	ELOPAK SYSTEMS A.G.	01	A	61 L	B 65 B
0957442	EM MICROELECTRONIC-MARIN (S.A.)	01	G	06 K	
1042269	EMTELLE UK LTD	01	G	02 B	
0902860	ENERGIEVERSORGUNG HALLE G.M.B.H.	01	F	01 D	F 02 C
1070330	EPCOS A.G.	01	H	01 G	
0950935	ERCO LEUCHTEN G.M.B.H.	01	G	05 B	H 05 B H 04 B
1025747	ERICSSON (TELEFONAKTIEBOLAGET LM)	01	F	05 K	
0714753	ESSEF CORP.	01	B	29 C	F 17 C
0654263	EURO-CELTIQUE (S.A.)	01	A	61 K	
0832261	EUROPEAN COMMUNITY	01	A	61 L	
1048227	EUROPEAN FOODTEC G.M.B.H.	01	A	23 L	
1007067	EUROVITA A/S	01	A	61 K	
0748908	EVVA - WERK SPEZIALERZEUGUNG VON ZYLINDER-UND SICHERHEITSSCHLOSSERN G.M.B.H. & CO. K.G.	01	E	05 B	
0712980	EVVA-WERK SPEZIALERZEUGUNG VON ZYLINDER-UND SICHERHEITSSCHLOSSERN G.M.B.H. & CO. K.G.	01	E	05 B	
0845345	EWIKON HEISSKANALSYSTEME G.M.B.H. & CO. K.G.	01	B	29 C	
0614724	EX-CELL-O G.M.B.H.	01	B	23 Q	
0976851	EXCOR KORROSIONSFORSCHUNG G.M.B.H.	01	C	23 F	
0861925	EXCOR KORROSIONSSCHUTZ- TECHNOLOGIEN UND-PRODUKTE G.M.B.H.	01	C	23 F	
0873291	EXXONMOBIL CHEMICAL PATENTS INC.	01	C	07 C	
0914356	IDEM.	01	C	08 F	
0848738	EXXONMOBIL RESEARCH AND ENGINEERING CY	01	C	09 D	C 08 L E 01 C
0948585	IDEM.	01	C	10 L	
1068280	IDEM.	01	C	10 G	
F					
0836675	FANJA LTD	01	F	02 D	
0906723	FARNAM COMPANIES INC.	01	A	01 K	B 29 C
1095326	FAST SEARCH & TRANSFER ASA	01	G	06 F	
1125216	IDEM.	01	G	06 F	
1162240	FEDERAL-MOGUL IGNITION S.R.L.	01	F	23 O	
0990488	FEIN G.M.B.H. & CO. K.G. (C. & E.)	01	B	25 F	
1060059	FELLOWS FRANCE	01	B	26 F	B 42 B
1146534	FELTEN & GUILLEAUME K.G.	01	H	01 H	
0745745	FERCO INTERNATIONAL FERRURES ET SERRURES DE BATIMENT	01	E	05 B	
0841449	IDEM.	01	E	05 C	
0886924	IDEM.	01	E	05 B	
0883134	IDEM.	01	E	05 B	
0883134	IDEM.	01	E	05 B	
0973984	FERRARI DOMINIQUE	01	E	04 G	
0895336	FHP MOTORS G.M.B.H.	01	H	02 K	
1035309	FICHT G.M.B.H. & CO. K.G.	01	F	02 C	
0841317	FINA TECHNOLOGY INC.	01	C	07 C	
0841032	FISCHBACH JOACHIM	01	A	47 K	E 06 B E 05 D
0833093	FISCHER & KRECKE G.M.B.H. & CO.	01	B	31 B	
0914939	IDEM.	01	B	31 B	B 65 D
0638860	FISCHER ADDISON M.	01	G	06 F	
0783063	FISCHER G.M.B.H. & CO. K.G. (FISCHERWERKE ARTUR)	01	E	04 D	E 04 F B 25 B
0802854	FLEX PRODUCTS INC.	01	B	31 B	B 32 B
1033461	FLIETHER G.M.B.H. & CO. (KARL)	01	E	05 C	E 05 B
0707851	FOCKERMAN JASMINE	01	A	61 K	C 07 D
0707851	FOCKERMAN MICHEL	01	A	61 K	C 07 D
1094208	FORD GLOBAL TECHNOLOGIES INC. A SUBSIDIARY OF FORD MOTOR CY	01	F	02 B	F 02 F
0961280	FOUNTAIN TECHNOLOGIES B.V.	01	G	11 B	
1084700	FPS (FOOD PROCESSING SYSTEMS B.V.)	01	A	01 K	B 65 B
0861394	FRAMATOME ANP G.M.B.H.	01	F	16 K	G 21 C
0701153	FRAMATOME CONNECTORS INTERNATIONAL	01	G	02 B	
0812034	IDEM.	01	H	01 R	
0812037	IDEM.	01	H	01 R	

T A B L E D E S N O M S D E S B R E V E T E S .
T A B E L D E R N A M E N D E R O C T R O O I H O U D E R S .

NOS. NRS.		LIVR AFL.			INDICES KENTEKENS
0871256	FRAMATOME CONNECTORS INTERNATIONAL	01	H	01	R
1019864	FRAMATOME CONNECTORS INTERNATIONAL(S.A.)	01	G	06	K
0970584	FRANCE TELECOM	01	H	04	N
1071614	FRANTSCHACH INDUSTRIAL PACKAGING	01	B	65	D
0946443	NETHERLANDS N.V. FRAUNHOFER-GESELLSCHAFT ZUR FORDERUNG DER ANGEWANDTEN FORSCHUNG E.V.	01	C	03	C
0965102	IDEM.	01	G	06	K
1017550	IDEM.	01	B	27	N
1027169	IDEM.	01	B	05	D
1066036	IDEM.	01	G	01	D
1079213	IDEM.	01	H	04	L
1088285	IDEM.	01	H	04	N
0855471	FREYSSINET INTERNATIONAL (STUP)	01	F	01	D
0903504	FRIATEC A.G.	01	F	16	B
0966392	FRIGOSCANDIA EQUIPMENT A.B.	01	B	65	G
0885711	FRITZ G.M.B.H. + CO. K.G. (RICHARD)	01	B	60	J
0817873	FUJI PHOTO FILM CO. LTD	01	B	03	F
0911691	IDEM.	01	G	03	C
0634408	FUJISAWA PHARMACEUTICAL CO. LTD	01	C	07	D
0762318	FUJITSU SIEMENS COMPUTERS G.M.B.H.	01	G	06	K
0725149	FUSO PHARMACEUTICAL INDUSTRIES LTD	01	C	12	O
1049261	FUTURA MEDICAL DEVELOPMENTS LTD	01	A	61	K
0996606	F2 CHEMICALS LTD	01	C	07	B
	G				
0789080	G.- FUR OKOLOGISCHE TECHNOLOGIE UND SYSTEMANALYSE E.V.	01	C	12	P
0934705	GALLET(S.A.)	01	A	42	B
1011886	GASPARINI LUCIANO	01	B	21	D
1027178	IDEM.	01	B	21	D
0896790	GASPARY DIETRICH	01	A	01	K
0840061	GAZ DE FRANCE	01	F	23	D
0933586	GBF(G.- FUR BIOTECHNOLOGISCHE FORSCHUNG M.B.H.)	01	F	26	B
0774419	GE POLYMER LOGISTICS LTD	01	B	65	D
0961668	GEBELIUS HJORDIS FLORENCE MARIA	01	B	23	D
0908369	GEC ALSTHOM TRANSPORT(S.A.)	01	B	61	L
0760407	GEIGER PETER	01	F	01	C
0768164	GELLERT JOBST ULRICH	01	F	29	C
0768253	GEMS PET SYSTEMS A.B.	01	C	07	B
0553280	GENENCOR INTERNATIONAL INC.	01	C	12	S
0702713	IDEM.	01	C	12	N
0724074	GENERAL ELECTRIC CY	01	F	02	D
0858991	IDEM.	01	C	07	D
0889018	IDEM.	01	C	07	C
0596114	GENERAL HOSPITAL CORP. (THE)	01	C	12	N
0855033	GENOMIC(S.A.)	01	G	01	N
0602157	GENSET(S.A.)	01	C	12	A
0864014	GEORGIA-PACIFIC FRANCE	01	D	21	H
0882154	IDEM.	01	D	21	H
0927334	GF MESSTECHNIK G.M.B.H.	01	D	01	B
0723252	GIESECKE & DEVRIENT G.M.B.H.	01	G	07	D
0762174	IDEM.	01	B	02	B
0722379	GILLETTE CY(THE)	01	G	26	B
0946443	GIPS-SCHULE-STIFTUNG	01	C	03	C
0801639	GIREX	01	C	07	C
0895692	GIROD RAOUL	01	H	04	Z
1017377	GKN SINTER METALS G.M.B.H.	01	C	23	C
0936521	GLAVERBEL	01	C	03	C
0517145	GLAXO GROUP LTD	01	C	07	D
1091746	GOEMAR(S.A. LABORATOIRES)	01	A	61	K
1093374	IDEM.	01	A	61	K
0720434	GOLDEN FILTER(S.A.)	01	A	24	D
0799643	GOLDSCHMIDT A.G.	01	B	02	C
0652701	GOODMAN FIELDER LTD	01	A	01	H
0852918	GOTTLIEB BINDER G.M.B.H. & CO.	01	A	44	B
1060092	IDEM.	01	B	60	N
0838162	GOUDSCHE MACHINEFABRIEK B.V.	01	A	23	N
0666910	GOVERNMENT OF THE UNITED STATES OF AMERICA AS REPRESENTED BY THE SECRETARY DEPARTMENT OF HEALTH AND HUMAN SERVICES(THE)	01	C	12	N
0696205	GOVERNMENT OF THE UNITED STATES OF AMERICA AS REPR. BY THE SECR. OF THE DEPT. OF HEALTH AND HUMAN SERVICES AND HIS SUCCESSORS	01	A	61	K
0714444	GOVERNMENT OF THE UNITED STATES OF AMERICA, AS REPRESENTED BY THE SECRETARY OF THE DEPARTMENT OF HEALTH AND HUMAN SERVICES(THE)	01	C	12	N
0892801	GOVERNMENT OF THE UNITED STATES OF AMERICA AS REPRESENTED BY THE SECRETARY OF THE DEPARTMENT OF HEALTH AND HUMAN SERVICES(THE)	01	C	07	D
0614677	GRASSI GINO	01	A	61	N
0999899	GREEN CLOUDS LTD	01	B	05	B
1027478	GRILLO-WERKE A.G.	01	C	23	F
0839706	GROUPE BERCHET	01	B	62	K
0938411	GROUPE GUILLIN	01	B	65	D
0817859	GSF-FORSCHUNGSZENTRUM FUR UMWELT UND GESUNDHEIT G.M.B.H.	01	C	12	N
0802513	GSI(G.- FUR SYSTEMTECHNIK UND INFORMATIK M.B.H.)	01	G	07	B

T A B L E D E S N O M S D E S B R E V E T E S .
T A B E L D E R N A M E N D E R O C T R O O I H O U D E R S .

NOS. NRS.		LIVR AFL.			INDICES KENTEKENS
0747329	GUARDIAN INDUSTRIES CORP. H	01	C	03	C
0891234	HADLEY INDUSTRIES P.L.C.	01	B	21	D
0927356	HAEFELY TEST A.G.	01	G	01	R R K
1027518	HAERTOL CHEMIE G.M.B.H.	01	G	09	C C 23 F
0875173	HAFELE G.M.B.H. & CO.	01	A	47	D 06 F
0749759	HANSEN BERND	01	A	61	B M B
0833303	HARTMANN & CO. (G.M.B.H. & CO.) (W.)	01	E	06	F F F
0699575	HARTMANN HEINZ	01	F	03	F G F
0933863	HASSE HIGH PRESSURE ENGINEERING	01	F	03	F G F
1033525	HEIMBACH G.M.B.H. & CO. (THOMAS JOSEF)	01	D	21	F F F
0921078	HEIPLOEG B.V.	01	B	65	D D D
0840594	HENKEL K.G.A.A.	01	A	61	K K K
0922537	IDEM.	01	C	09	J J J
0699180	HENKEL-ECOLAB G.M.B.H. & CO. OHG	01	D	06	F F F
0955700	HERMS SANDRA	01	B	60	F R F
0833510	HEXAL A.G.	01	A	61	K K K
1000925	HILL-ROM SERVICES INC.	01	A	47	B B B
0676551	HILTI A.G.	01	F	16	B B B
0916453	IDEM.	01	B	24	B B B
0998993	IDEM.	01	B	25	B B B
0597199	HOECHST A.G.	01	C	07	K K K
0754680	IDEM.	01	C	07	K K K
0763304	IDEM.	01	C	07	H H H
0771813	IDEM.	01	C	07	F F F
0827422	HOECHST CELANESE CORP.	01	B	01	J J J
0644425	HOFFMANN-LA ROCHE A.G. (F.)	01	G	01	N N N
0706008	IDEM.	01	A	61	K K K
0733086	IDEM.	01	A	61	K K K
0733854	IDEM.	01	B	01	L L L
0891187	IDEM.	01	A	61	K K K
0915076	IDEM.	01	C	07	C C C
0921125	IDEM.	01	C	07	F F F
1015595	HOFT & WESSEL A.G.	01	C	06	F F F
0870066	HOLCIM LTD	01	C	21	F C C
0913486	IDEM.	01	C	21	F C C
1012032	HONDA GIKEN KOGYO K.K.	01	B	62	M M M
1000038	HONEYWELL INC.	01	E	05	B B B
0868821	HONEYWELL INTERNATIONAL INC.	01	E	03	B B B
0968896	HONINGER JOSEF	01	C	02	F F F
0843334	HOPKE (KUNSTSTOFF-SPRITZGUSSTEILE GERHARD)	01	H	01	J J J
0927293	HORMANN K.G. ANTRIEBSTECHNIK	01	E	05	F F F
1025328	IDEM.	01	E	05	F F F
0971974	HOSTAGLAS LTD	01	C	08	J J J
0982317	HUBNER THOMAS	01	A	41	F F F
1022553	HUNGER G.M.B.H. & CO. K.G. (IBAK HELMUT)	01	G	01	M M M
0986593	HUNTSMAN PETROCHEMICAL CORP.	01	C	08	G G G
0910797	HYDAC FILTERTECHNIK G.M.B.H.	01	G	01	N N N
I					
1067843	IAMS CY (THE)	01	A	23	K K K
0616573	IC SENSORS INC.	01	B	44	C C C
0829770	IDEMITSU KOSAN CO. LTD	01	G	03	G G G
1016037	IER	01	G	06	K K K
0658564	IGEN INTERNATIONAL INC.	01	C	07	F F F
0784986	IKADA YOSHITO	01	A	61	L L L
1003368	IMGENBERG GABRIELLE HF	01	B	68	C C C
0818984	IMPERIAL CHEMICAL INDUSTRIES P.L.C.	01	A	61	K K K
0958307	INALCO S.P.A.	01	C	08	A A A
0840738	INDENA S.P.A.	01	C	07	H H H
0933408	IDEM.	01	A	61	K K K
0803334	INDUNORM HYDRAULIK G.M.B.H.	01	B	26	D D D
0756177	INDUSTRIE-TECHNIK FROSCHL G.M.B.H.	01	G	01	R R R
0995161	INFOMIL	01	G	06	F F F
0789601	INJECTILE TECHNOLOGIES G.M.B.H.	01	A	61	M M M
1012972	INSIDE TECHNOLOGIES	01	H	03	K K K
0789080	INSTITUT FUR AGRARTECHNIK BORNIM E.V. ATB	01	C	12	F F F
0823885	INSTITUT FUR NEUE MATERIALIEN	01	C	01	G G G
0914360	GEMEINNUTZIGE G.M.B.H.	01	C	08	F F F
0688865	INSTITUTE OF TECHNOLOGY (MASSACHUSETTS)	01	C	12	N N N
1007745	INTEGRAN TECHNOLOGIES INC.	01	C	21	D D D
0912956	INTERACTIVE SYSTEMS WORLDWIDE INC.	01	G	06	F F F
0609208	INTERFACE INC.	01	D	06	N N N
0557025	INTERNATIONAL BUSINESS MACHINES CORP.	01	G	06	F F F
0667889	INTERNATIONAL COATINGS LTD	01	C	09	D D D
0792971	INTERSAN N.V. (S.A. INTERNATIONAL SANITARY WARE-MFG CY N.V. IN VERKORT : S.A.)	01	E	03	C C C
0856198	INTERUNIVERSITAIRE MICROELEKTRONICA CENTRUM VZW	01	H	01	L L L
0954504	IPT WEINFELDEN A.G.	01	B	65	H H H
0940532	ISEO SERRATURE S.P.A.	01	E	05	B B B
1032365	ISINGER BERND	01	A	47	B O O
0672180	ISIS PHARMACEUTICALS INC.	01	C	12	B O O
0915315	ISOCLIMA G.M.B.H.	01	F	41	H L L
0722555	ITT MFG ENTERPRISES INC.	01	F	16	L L L
0806284	ITW MIMA SYSTEMS	01	B	29	C C C

T A B L E D E S N O M S D E S B R E V E T E S .
T A B E L D E R N A M E N D E R O C T R O O I H O U D E R S .

NOS. NRS.		LIVR AFL.		INDICES KENTEKENS
J				
0974172	JACOB G.M.B.H. ELEKTROTECHNISCHE FABRIK	01	H 01	R
0970778	JAGER ALFRED	01	B 23	OK
0744946	JANSSSEN PHARMACEUTICA N.V.	01	A 61	K
1019339	IDEM.	01	B 07	J D A 61 K
0925830	JAPAN ENERGY CORP.	01	B 01	J J G 09 F
0677764	JAX HOLDINGS INC.	01	G 02	G 09 F
1016332	JBP TECHNOLOGIES LTD	01	H 05	J J B 61 K
1090028	JENAPHARM G.M.B.H. & CO. K.G.	01	C 07	A 61 K
0614355	JENNER TECHNOLOGIES	01	A 61	K C C 08 J
0791183	JESSEN CORP. (WESLEY)	01	G 02	C C 08 F C 08 K
0745718	JOHNS MANVILLE INTERNATIONAL INC.	01	D 06	E 04 D
1086363	JUNIOR INSTRUMENTS	01	G 01	N
K				
1055356	KAHL HELMUT	01	H 05	K F 16 J
1093749	KALDEWEI G.M.B.H. & CO. K.G. (FRANZ)	01	A 47	K K B 29 C
1106128	IDEM.	01	A 47	K F B 29 C
0861925	KALLIES FEINCHEMIE A.G.	01	G 23	F F F 08 J
0784228	KAMEDA MEDICAL INFORMATION LABORATORY	01	G 06	F F F 08 J
0816338	KANEKA CORP.	01	C 08	F F F 08 J
0863119	KAO CORP.	01	C 07	F F F 08 J
0842341	KAR-TAINER INTERNATIONAL INC.	01	B 65	D B B 60 P E 04 H
0921869	KARCHER G.M.B.H. & CO. (ALFRED)	01	B 08	B D B 60 P E 04 H
0862948	KARLSRUHE G.M.B.H. (FORSCHUNGSZENTRUM)	01	B 03	D B B 01 D
1033679	IDEM.	01	C 07	J D L 06 F
0997512	KAUFMANN OLIVER	01	H 04	L L L 06 F
0991877	KAUFMANN RALF	01	F 16	F 04 B
0964750	KAUL RUPPERT	01	B 05	C C C 08 J
0893295	KAUTEX TEXTRON G.M.B.H. & CO. K.G.	01	B 60	K D B 60 P E 04 H
0733241	KAWASAKI STEEL CORP.	01	C 21	D B C 22 C
0843376	KELLER ERNST	01	F 05	B B C 22 C
1033559	KELLNER GERD	01	B 25	G G G 01 J
0858439	KEMIRA AGRO OY	01	C 05	G G D 01 J
0824856	KEMPER G.M.B.H. & CO. K.G. (MASCHINENFABRIK)	01	A 01	D A 01 F
0860106	IDEM.	01	A 01	D A 01 F
0977645	KENNAMETAL INC.	01	F 23	B B B 16 C
1013394	KERB-KONUS-VERTRIEBS-G.M.B.H.	01	F 16	B B B 16 C
1032466	KHS MASCHINEN- UND ANLAGENBAU A.G. PATENTABTEILUNG	01	B 01	D A 24 C
0689776	KIEHN G.M.B.H. (EFKA-WERKE FRITZ)	01	A 24	D A 24 C
0844157	KIEPE ELEKTRIK G.M.B.H. & CO. K.G.	01	B 60	T T C C C 21 C
1033594	KIPP JENS-WERNER	01	B 24	C C C 21 C
0819497	KME SCHMOLE G.M.B.H.	01	B 23	K K B 28 B
0702116	KNAUF WESTDEUTSCHE GIPSWERKE (GEBR.)	01	E 04	C C C C C 07 H
0970028	KOEHLE M.B.H. (STUDIENG.-)	01	C 07	C C C C C 07 H
0578823	KOKEN CY LTD	01	A 61	K K B 23 Q
0965398	KORDYLA HANS	01	B 21	D D B 23 Q
0768997	KORSNAS BATES A/S	01	B 65	B B B 61 K
0905134	KOWA CY LTD	01	C 02	D B A 61 K
0640854	KPN N.V. (KONINKLIJKE)	01	H 04	B H 04 B
0692897	IDEM.	01	H 04	L L L 04 Q
1082863	IDEM.	01	H 04	L L L 04 Q
0840802	KREBSFORSCHUNGSZENTRUM STIFTUNG DES OFFENTLICHEN RECHTS (DEUTSCHES)	01	C 12	Q C 07 H G 01 N C 12 Q
0854877	IDEM.	01	C 07	F F F N N C 07 H C 12 Q
0691528	KROHNE A.G.	01	G 01	F F F 16 C
0956179	KS GLEITLAGER G.M.B.H.	01	B 23	P P F 16 C
0837150	KUBOTA CORP.	01	C 22	C C C 01 N
0833424	KUHN (S.A.)	01	A 01	D D C C C 01 N
0839443	IDEM.	01	A 01	D D C C C 01 N
0754922	KULBACH EGON	01	F 24	B B B 29 B
0850743	KUNSTSTOFF- UND UMWELTTECHNIK G.M.B.H.	01	B 29	B B B 61 K
0705590	KURARAY CO. LTD	01	A 61	K G G A 01 N
0829770	KYOCERA CORP.	01	G 03	K G G A 61 K
0846693	KYORIN PHARMACEUTICAL CO. LTD	01	C 07	D A 61 K
0646645	KYOWA HAKKO KOGYO CO. LTD	01	C 12	N C 12 R
0911326	KYOWA YUKA CO. LTD	01	C 07	D C 08 G
L				
0670164	LABO'LIFE	01	A 61	K A 61 K
0960131	LABOPHARM INC.	01	C 08	B A 61 K
0927051	LABORATOIRES D'HYGIENE ET DE DIETETIQUE	01	A 61	L A 61 K
0840621	LABTEC G.- FUR TECHNOLOGISCHE FORSCHUNG UND ENTWICKLUNG M.B.H.	01	A 61	K A 61 K
0998650	LACAZE (S.A.)	01	F 24	H E B 06 F
0954670	LAFOND LUC	01	E 06	F E F 06 F
1146449	LAMMERHUBER PETER	01	G 06	F F F 62 B B 65 G
1094973	LAMY LAURENT	01	B 65	D D F F B 62 B B 65 G
0983440	LANG APPARATEBAU G.M.B.H.	01	A 47	F B C 12 P
0596979	LARGE SCALE BIOLOGY CORP.	01	F 04	B C 12 P
0682270	LATTICE INTELLECTUAL PROPERTY LTD	01	C 12	N G 01 B
1033274	LAUG HORST	01	G 01	V C C 01 B
0733274	LAUX ERNST-ULRICH	01	E 06	F C C 02 G E 01 C
0865254	LE FOURN GILBERT	01	F 16	L L B 02 G E 01 C
0870147	LEGRIS (S.A.)	01	A 61	B L G M
1095082	LEHMANN & VOSS & CO.	01	F 16	L G M
0799066	LEIRAS OY	01	C 08	L G M
127101		01	A 61	M

T A B L E D E S N O M S D E S B R E V E T E S .
T A B E L D E R N A M E N D E R O C T R O O I H O U D E R S .

NOS. NRS.		LIVR AFL.			INDICES KENTEKENS
0878117	LEMKEN G.M.B.H. & CO. K.G.	01	A	01	B
0888876	LEMO MASCHINENBAU G.M.B.H.	01	B	31	B
1024944	LENZING A.G.	01	B	29	D
0863876	LEO PHARMACEUTICAL PRODUCTS LTD A/S (LOVENS KEMISKE FABRIK PRODUKTIONSAKTIESELSKAB)	01	C	07	D
0972734	LGL ELECTRONICS S.P.A.	01	B	65	H
0839218	LIBBEY-OWENS-FORD CO.	01	C	23	C
1037613	LICHTWER PHARMA A.G.	01	A	61	K
0706869	LIEBHERR-MISCHTECHNIK G.M.B.H.	01	B	28	D
1023662	LINDBERG A/S	01	G	02	C
0933853	LOGITEC PLUS B.V.	01	A	01	F
0951263	LOHMANN G.M.B.H. & CO. K.G.	01	A	61	F
1017298	LOIUDICE GIUSEPPE	01	A	47	F
0770687	LONZA A.G.	01	C	12	P
0883619	LTS(LOHMANN THERAPIE-SYSTEME A.G.)	01	C	07	D
0949908	IDEM.	01	A	61	K
0949908	IDEM.	01	A	61	K
0949908	IDEM.	01	A	61	K
0695798	LUBRIZOL CORP.(THE)	01	C	10	M
1026936	LUCAS G	01	A	01	F
0860108	LUCAS G.(S.A. ETS)	01	A	01	F
0724074	LUCAS INDUSTRIES LTD	01	F	02	D
0872661	IDEM.	01	F	16	D
0793158	LUXMATE CONTROLS G.M.B.H.	01	G	05	D
M					
0843382	M+W ZANDER FACILITY ENGINEERING G.M.B.H.	01	H	01	R
0677243	MAASLAND N.V.	01	A	01	J
0700245	IDEM.	01	A	01	J
0760201	IDEM.	01	A	01	D
0888072	MAASS UWE	01	G	02	B
0856208	MAGNA FORCE INC.	01	H	02	K
0888691	IDEM.	01	H	02	K
0958815	MAIDMENT TANKER SERVICES LTD	01	B	60	P
1019095	MALLINCKRODT INC.	01	A	61	K
0784727	MARANTEC ANTRIEBS- UND STEUERUNGSTECHNIK G.M.B.H. & CO. PRODUKTIONS OHG	01	E	05	F
1012067	MARCHAND FLORIAN	01	B	65	D
0858585	MARCONI COMMERCE SYSTEMS G.M.B.H. & CO. K.G.	01	G	01	F
0902873	MARPOSS S.P.A.	01	G	01	B
1062477	IDEM.	01	G	01	B
0884269	MARTINI BRUNO	01	B	67	D
0774308	MASSEE JOHAN	01	B	21	D
1028836	MATERIALS TECHNICS HOLDING(S.A.)	01	B	29	D
1027033	MATHYS STIFTUNG (ROBERT)	01	A	61	K
0975444	MATLSCHWEIGER PETER	01	B	08	B
0797293	MATRA NORTEL COMMUNICATIONS	01	H	03	F
0742160	MATSUSHITA ELECTRIC INDUSTRIAL CO. LTD	01	B	65	D
0934999	MAXYGEN INC.	01	C	12	Q
0889571	MAYER GEORG	01	A	01	N
0889571	MAYON B.V.	01	B	60	K
0948833	MCT BRATTBERG A.B.	01	H	02	G
0743916	MEAD CORP.(THE)	01	B	65	D
0812289	IDEM.	01	B	65	D
0931003	IDEM.	01	B	65	D
0888519	MEDEVA EUROPE LTD	01	C	00	U
0888519	IDEM.	01	C	00	U
0774511	MEDICAL RESEARCH COUNCIL	01	C	12	N
0846449	MEDINOL LTD	01	A	61	F
0846452	IDEM.	01	A	61	F
0890117	MEDNETIX A.G.	01	A	01	V
0746354	MERCK & CO. INC.	01	A	61	M
0697400	MERCK PATENT G.M.B.H.	01	C	07	J
1003688	MEROTH IDA HF	01	B	68	D
0760396	MESSER GRIESHEIM G.M.B.H.	01	C	21	D
0840266	METO INTERNATIONAL G.M.B.H.	01	G	08	B
0664915	METRONA WARMEMESSER UNION G.M.B.H.	01	G	08	C
0815982	METZNER MASCHINENBAU G.M.B.H.	01	B	21	F
0861408	MFG AND TECHNOLOGY CONVERSION INTERNATIONAL INC.	01	F	26	B
1036140	MG TECHNOLOGIES A.G.	01	C	10	J
1053111	MICHELIN-MICHELIN & CIE(CIE GENERALE DES ETS)	01	B	60	C
1096980	MICRO MOBILITY SYSTEMS A.G.	01	A	63	C
0853613	MICRO RESIST TECHNOLOGY G.M.B.H.	01	C	07	C
0470164	MICROBIOLOGICAL RESEARCH AUTHORITY	01	G	01	J
0912060	MICSYSTEMES(S.A.)	01	H	04	N
0989939	MILIDRAGOVIC MLADEN	01	B	63	H
0793621	MINERALS TECHNOLOGIES INC.	01	C	01	F
0814871	MINNESOTA MINING AND MFG CY	01	A	62	F
0941041	IDEM.	01	A	61	F
1043944	IDEM.	01	A	44	F
0721371	MIRODUR S.P.A.	01	B	01	F
0735328	MITSUBISHI DENKI K.K.	01	F	28	F
0885840	MITSUBISHI GAS CHEMICAL CY INC.	01	C	01	B
0570916	MITSUBISHI PHARMA CORP.	01	C	12	C
0595334	IDEM.	01	C	12	P
0778334	IDEM.	01	C	12	P
0894828	MITSUBISHI RAYON CO. LTD	01	C	07	L
0634429	MITSUI CHEMICALS INC.	01	C	08	F
0878510	IDEM.	01	C	08	L

T A B L E D E S N O M S D E S B R E V E T E S .
T A B E L D E R N A M E N D E R O C T R O O I H O U D E R S .

NOS. NRS.		LIVR AFL.			INDICES KENTEKENS
09334810	MOLD-MASTERS LTD	01	B	29	C
07406889	MOLECULAR PROBES INC.	01	C	09	C B
08411196	MOLLEE AREND ANNE	01	B	60	B B
08559221	MOLNLYCKE HEALTH CARE A.B.	01	A	61	C 22 C B 22 D
08102008	MONSANTO CY (THE)	01	C	07	C C 07 D A 61 K
05336293	MONSANTO TECHNOLOGY LLC	01	C	12	C C 01 H
09678876	IDEM.	01	C	12	C C 01 H
07929999	MONTAN TECHNOLOGIE G.M.B.H., (DEUTSCHE)	01	E	21	B B
09999331	MOORE U.S.A. INC.	01	B	31	B B B 43 M
07461172	MOTOROLA INC.	01	H	04	O O
0956009	MOUNT SINAI SCHOOL OF MEDICINE OF NEW YORK UNIVERSITY	01	A	61	K K
1073130	MULLER G.M.B.H. & CO. K.G. (A. UND K.)	01	H	01	M M
1007290	MULLER LOTHAR	01	B	25	H H
0617736	MYCOGEN CORP.	01	C	12	H N A 01 N C 12 P
N					
1014315	NATIONAL REJECTORS INC. G.M.B.H.	01	G	07	F G 07 D
0960835	NEDCON MAGAZIJNRICHTING B.V.	01	B	65	G G G A 47 B
0687419	NESTLE S.A. (SOC. DES PRODUITS)	01	A	23	C 11 B A 23 J
0776607	IDEM.	01	A	61	K K
0816561	IDEM.	01	D	21	F H
1033917	IDEM.	01	A	23	C C 09 D
1045897	NEWBIOTICS INC.	01	A	23	C C 07 H A 61 K
0942507	NEXANS	01	H	02	G G G G 02 B
0967705	IDEM.	01	H	02	G G G G 02 B
07992815	NGK INSULATORS LTD	01	B	65	J J J J
08397899	IDEM.	01	B	65	J J J J
1075433	NICKELS JEAN-CHARLES	01	B	65	D D D D
1023515	NIEMANN HANS-DIETER	01	E	05	D D D D
0964808	NIJENHUIS MANAGEMENT B.V. (HARRY)	01	B	61	D D D D B 61 B
1073448	NIKA HEALTH PRODUCTS LTD	01	A	61	K K K K C 12 N
1027131	NIRO A/S	01	E	00	J J J J
0775536	NISSHIN ENGINEERING INC.	01	B	02	C C C C
0825189	NISSHIN PHARMA INC.	01	C	07	D D D D A 61 K
0775526	NISSHIN SEIFUN GROUP INC.	01	B	02	C C C C A 61 K
0811071	NIVERSITE PARIS VII	01	C	12	C C C C A 61 K
0991877	NIX CHRISTOPH	01	F	16	H H H H F 04 B
0817859	NORDIC BIOTHERAPEUTICS A.G. (AUSTRIAN)	01	C	12	M M M M A 61 K
0711550	NOVARTIS A.G.	01	A	61	K K K K B 24 B
0872307	IDEM.	01	B	24	B B B B
0912553	IDEM.	01	C	07	D D D D A 61 K
0829012	NOVASENSOR (LUCAS)	01	G	01	P P P P
0844190	NOVEMBAL	01	B	65	D D D D B 65
0648836	NOVIMMUNE (S.A.)	01	C	12	C C C C C 07 K G 01 N
0830132	NOVO NORDISK A/S	01	A	61	K K K K A 61 K
0756457	NOVOZYMES A/S	01	A	23	K K K K A 23 L
0879318	IDEM.	01	D	21	J H J H D 21 C
1012077	NUCLEAIRES (CIE GENERALE DES MATIERES)	01	B	65	G G G G
O					
0919046	OBERTHUR CARD SYSTEMS (S.A.)	01	G	07	F B 41 J
0890141	OCE PRINTING SYSTEMS G.M.B.H.	01	G	03	G G G G
1017591	OECO-TEAM G.M.B.H. TRANSPORT- UND LAGERSYSTEME IN LEICHTBAU-MODULTECHNIK	01	B	65	D D D D
0853229	OERLIKON CONTRAVES PYROTEC A.G.	01	F	42	B B B B C 22 F A 44 C
0819773	OGASA KAZUO	01	C	22	C C C C C 10 G
0808890	OHMI A.G.	01	C	11	B B B B
0845448	ONDEO NALCO ENERGY SERVICES L.P.	01	C	07	C C C C
0973758	ONIDOL (ORGANISATION NATIONALE INTERPROFESSIONNELLE DES OLEAGINEUX)	01	C	07	D D D D
0854703	OREAL (L')	01	A	61	K K K K
0888809	IDEM.	01	A	61	K K K K
0888809	IDEM.	01	A	61	K K K K
0894490	IDEM.	01	A	61	K K K K
0900608	IDEM.	01	A	61	K K K K
0905333	IDEM.	01	A	61	K K K K
0988881	IDEM.	01	A	61	K K K K
1010415	IDEM.	01	A	45	J J J J B 01 F
1014934	IDEM.	01	A	61	K K K K
1025898	IDEM.	01	B	01	F F F F A 61 K
1097703	IDEM.	01	A	61	K K K K
0706904	OSHKOSH TRUCK CORP.	01	E	60	K K K K G 60
0965441	OTOR	01	B	31	B B B B B 31
0965441	IDEM.	01	B	31	B B B B B 31
0638575	OTSUKA PHARMACEUTICAL CO. LTD	01	C	07	D D D D A 61 K
1051554	OWENS CORNING	01	E	04	B B B B
0897376	OWENS CORNING COMPOSITES S.P.R.L.	01	C	03	C C C C
0699776	OWENS-BROCKWAY GLASS CONTAINER INC.	01	G	01	B B B B G 01 N
0805124	IDEM.	01	C	03	B B B B
P					
0755306	PACIFIC SHINFU TECHNOLOGIES CO. LTD	01	B	05	D D D D H 01 G
0916582	PACK SYNERGIE	01	B	65	D D D D
0765320	PACTIV CORP.	01	B	32	B B B B B 31 D
0544886	PAION G.M.B.H.	01	A	61	K K K K C 07 F
0853226	PALMER DAVID W.	01	A	05	D D D D F 24 F
0650248	PAPST-MOTOREN G.M.B.H. & CO. K.G.	01	H	02	M M M M G 05 F
0722457	PASTEUR (INSTITUT)	01	C	07	K K K K A 61 K
0811071	IDEM.	01	C	12	N N N N A 61 K
129					
2002/01					

T A B L E D E S N O M S D E S B R E V E T E S .
T A B E L D E R N A M E N D E R O C T R O O I H O U D E R S .

NOS. NRS.		LIVR AFL.			INDICES KENTEKENS
0847588	PATENT-TREUHAND-G.- FUR ELEKTRISCHE GLUHLAMPEN M.B.H.	01	H	01 J	
0868833	IDEM.	01	H	05 B	H 01 J
0897604	IDEM.	01	H	01 B	
0722240	PATMONT MOTOR WERKS INC.	01	H	62 M	F 16 D
0865555	PATZ ANDREAS	01	F	23 J	
0997378	PCBU SERVICES INC.	01	F	07 F	
0865732	PEDROIA LUIGI	01	A	22 C	
0865732	PEDROIA STEFANO	01	A	22 C	
1028621	PELSOR CHARLES L.	01	A	01 K	
1004617	PENNEL INDUSTRIES (S.A.)	01	A	08 J	
0774420	PERSTORP PLASTIC SYSTEMS A.B.	01	B	65 J	
0692300	PETROLE (INSTITUT FRANCAIS DU)	01	B	01 J	C 01 B B 01 D
0789733	IDEM.	01	B	10 G	
0873785	IDEM.	01	B	01 J	
0998650	IDEM.	01	F	24 H	
0429989	PFIZER INC	01	F	61 K	
0555555	IDEM.	01	A	07 D	A 61 K
0884566	IDEM.	01	C	07 D	A 01 N A 61 K
0895223	IDEM.	01	C	07 K	C 12 P A 61 K
0868183	IDEM.	01	A	61 K	
0745093	PHARMACIA A.B.	01	C	07 K	A 61 K
0813448	PHARMACIA DIAGNOSTICS A.B.	01	B	01 L	
0917448	PHILIP MORRIS PRODUCTS INC.	01	A	24 F	
0702335	PHILIPS ELECTRONICS N.V. (KONINKLIJKE)	01	H	10 L	G 06 F
0797907	IDEM.	01	H	05 B	
0804863	IDEM.	01	H	05 B	
0717842	PHILLIPS PETROLEUM CY	01	H	01 N	G 01 R
0933860	PHOENIX CONTACT G.M.B.H. & CO.	01	H	02 T	H 01 T
0976174	IDEM.	01	H	01 F	
0742133	PIAGGIO & C. S.P.A.	01	B	62 M	B 62 K
0805249	PICARD	01	E	05 C	
0872456	PILKINGTON AUTOMOTIVE DEUTSCHLAND G.M.B.H.	01	C	03 B	
0839218	PILKINGTON P.L.C.	01	C	23 C	B 05 D C 03 C
1094973	PINATEL MARIE-ODILE	01	B	65 J	B 62 B B 65 G
0884397	PLANSEE A.G.	01	A	47 F	
0833970	PLASTIC OMNIUM (CIE)	01	C	22 C	C 03 B
0872621	PLASTO (S.A.)	01	B	62 D	
1067041	PLETSCHER A.G. (GEBRUEDER)	01	B	06 B	
0906909	PLIVA FARMACEUTSKA KEMIJSKA PREHRAMBENA I KOZMETICKA INDUSTRIJA DIONICKO DRUSTVO	01	C	07 D	A 61 K
0648434	PONTHIER YVES	01	A	23 P	A 23 L
0623144	PORRO MASSIMO	01	C	07 K	A 61 K
0814064	PPG INDUSTRIES OHIO INC.	01	C	03 C	
0927232	IDEM.	01	C	09 J	C 08 G
0942949	IDEM.	01	C	08 K	C 08 L B 32 B
0769320	PRAXAIR TECHNOLOGY INC.	01	B	01 D	
0927306	PRECIMEDIX (S.A.)	01	F	04 B	A 61 M
0927307	IDEM.	01	F	04 B	A 61 M
0879008	PRESSALIT A/S	01	A	47 K	
0699064	PROCTER & GAMBLE CY (THE)	01	A	61 F	A 61 L D 01 D
0749297	IDEM.	01	A	61 F	
0771785	IDEM.	01	C	07 C	C 11 D
0809999	IDEM.	01	A	61 F	
0832332	IDEM.	01	D	21 C	D 06 M
0884189	IDEM.	01	A	61 K	
0885500	IDEM.	01	A	61 K	
0886900	IDEM.	01	A	61 K	
0886900	IDEM.	01	A	61 K	
0886900	IDEM.	01	A	61 F	
0886900	IDEM.	01	A	61 F	
0929250	IDEM.	01	A	47 F	
0930061	IDEM.	01	A	61 F	B 32 B
0935205	IDEM.	01	A	61 F	
0976881	IDEM.	01	A	61 F	
0979864	IDEM.	01	C	11 D	
1019480	IDEM.	01	C	11 D	
0837175	PRODUCTIONS HIMALAYA (SOC.)	01	D	06 F	
0918907	PROFILARBED (S.A.)	01	E	02 D	
0814197	PROJEKTGEMEINSCHAFT FESTE FAHRBAHN SYSTEM SATO GLEISROST MIT BETON- ODER STAHLSCWELLEN ASPHALT- ODER BETONFAHRBAHN G.M.B.H.	01	E	01 B	
0867545	PROMATECH S.P.A.	01	D	03 J	
0794960	PROTEIN TECHNOLOGIES INTERNATIONAL INC.	01	C	07 K	C 12 P
Q					
1023624	QINETIQ LTD	01	G	02 B	
1078409	IDEM.	01	H	01 M	
0983273	OLT INC.	01	C	07 D	A 61 K
0846379	QUALCOMM INC.	01	H	04 B	H 04 L
1021360	QUELLE A.G.	01	B	65 G	
R					
1169968	RADI MEDICAL SYSTEMS A.B.	01	A	61 B	
0932569	RAFALE TECHNOLOGIE	01	B	65 G	
0712102	RAIMBAULT PIERRE	01	G	08 B	G 01 V
0991877	RAU GUNTER	01	F	16 H	F 04 B
0681031	RD-CS (RECHERCHE ET DEVELOPPEMENT DU GROUPE COCKERILL SAMBRE)	01	C	21 D	
1056856	REGENERON PHARMACEUTICALS INC.	01	C	12 N	C 07 K A 61 K

T A B L E D E S N O M S D E S B R E V E T E S .
T A B E L D E R N A M E N D E R O C T R O O I H O U D E R S .

NOS. NRS.		LIVR AFL.			INDICES KENTEKENS
0535155	REGENT OF THE UNIVERSITY OF CALIFORNIA (THE)	01	C	07 K	A 61 K
0784421	REGENTS OF THE UNIVERSITY OF CALIFORNIA (THE)	01	A	01 G	A 01 H C 12 N
0816604	RENAULT	01	E	05 B	
1010045	RENAULT AUTOMATION COMAU	01	G	05 B	
0664314	RENSSELAER POLYTECHNIC INSTITUTE	01	G	08 J	C 08 F
0755258	RESEARCH CORP. TECHNOLOGIES INC.	01	A	61 K	
0991877	REUL HELMUT	01	F	16 H	F 04 B
0771734	REXAM SOFAB	01	B	65 D	
0824865	RHEON AUTOMATIC MACHINERY CO. LTD	01	A	21 C	
0885687	IDEM.	01	A	21 C	
0664423	RHODIA CHIMIE	01	C	08 K	
0693305	IDEM.	01	C	07 K	B 01 J
0876325	IDEM.	01	C	11 B	
0906244	IDEM.	01	C	01 J	B 01 D
0946799	RHODIA INDUSTRIAL YARNS A.G.	01	D	02 J	
0748879	RHODIA POLYAMIDE INTERMEDIATES	01	D	07 D	
0923355	RICHTER GEDEON VEGYESZETI GYAR R.T.	01	C	07 D	
0715988	RIVERWOOD INTERNATIONAL CORP.	01	B	65 G	B 65 G
0730549	IDEM.	01	B	65 B	
0730550	IDEM.	01	B	65 D	
0735997	IDEM.	01	B	65 D	
0759000	IDEM.	01	B	65 H	B 65 B
0933699	IDEM.	01	B	65 B	
0948844	ROBOPAC (S.A.)	01	B	65 B	
0815117	ROCHE DIAGNOSTICS G.M.B.H.	01	C	07 H	C 12 Q C 07 D
0857060	IDEM.	01	A	61 K	
0880668	ROHEIM SYSTEM	01	F	42 C	
0841144	ROHM G.M.B.H. & CO. K.G.	01	F	29 C	
0706433	ROLLINS LOUISE A.	01	B	23 F	B 23 G F 16 B
0810292	ROQUETTE FRERES	01	C	12 P	C 12 P C 06 B
1030018	ROTO FRANK EISENWARENFABRIK A.G.	01	E	05 C	
0759491	ROTOX G.M.B.H. B. EISENBACH	01	E	23 C	
0847972	RUAG MUNITION	01	C	06 C	C 06 B F 42 B
S					
0772803	SAAB A.B.	01	G	05 B	
1020879	SAES PURE GAS INC.	01	H	01 D	
0996210	SAGEM(S.A.)	01	H	02 D	
0633559	SAINT-GOBAIN GLASS FRANCE	01	B	32 B	B 60 J
0645551	IDEM.	01	E	06 B	C 03 J
0732257	IDEM.	01	E	01 N	C 01 J
0825076	IDEM.	01	B	60 S	
0833976	IDEM.	01	C	03 S	
0944110	SAM CHUN DANG PHARM CO. LTD	01	A	61 K	
0694143	SAMSUNG ELECTRONICS CO. LTD	01	H	04 N	
0833618	IDEM.	01	G	11 B	
0796618	SANKYO CY LTD	01	A	61 K	
0823428	IDEM.	01	C	07 D	A 61 K
0736606	SANOFI-SYNTHELABO	01	C	12 P	C 07 C
0981529	IDEM.	01	C	07 P	
1002144	IDEM.	01	C	07 D	A 61 K
1021449	IDEM.	01	C	07 K	C 07 C
0815122	SANTEN PHARMACEUTICAL CO. LTD	01	C	07 K	
0803220	SARA LEE/DE N.V.	01	A	47 J	
1023573	SAUVESTRE JEAN-CLAUDE	01	F	42 B	
0959837	SCA HYGIENE PRODUCTS A.B.	01	A	61 F	
0887433	SCHEIDT & BACHMANN G.M.B.H.	01	G	07 F	G 07 B
0954314	SCHERER TECHNOLOGIES INC.(R.P.)	01	A	61 K	
0915738	SCHERING A.G.	01	B	03 C	A 61 M A 61 K
0942920	IDEM.	01	C	07 J	
0923599	SCHERING CORP.	01	C	07 J	
0705377	SCHLEGEL PTY LTD	01	E	06 B	B 60 S B 60 R
0760524	SCHNEIDER ELECTRIC INDUSTRIES(S.A.)	01	A	46 B	
0866531	IDEM.	01	H	02 B	
0677283	SCHNEIDER KLAUS	01	A	61 F	A 61 G H 05 B
1075433	SCHNERB COLETTE	01	B	65 D	
0916326	SCHOBER G.M.B.H. WERKZEUG- UND MASCHINENBAU	01	A	61 F	
0867411	SCHOTT GLAS	01	C	03 B	
1072179	SCHROFF G.M.B.H.	01	H	05 K	
0840558	SCHUBERTH-WERK G.M.B.H. & CO. K.G.	01	A	42 B	
0774763	SCHULTZ WOLFGANG E.	01	H	01 F	
0900740	SCHUMACHER MARIE-THERESE	01	B	65 J	
0897449	SCHUSTER HEINZ-PETER	01	E	05 F	H 02 K B 60 L
0917531	SCHWARZKOPF G.M.B.H. & CO. K.G.(HANS)	01	C	07 D	A 61 K D 06 P
1001801	SCRAS(SOC. DE CONSEILS DE RECHERCHES ET D'APPLICATIONS SCIENTIFIQUES)	01	A	61 K	
0821790	SCREENTEC B.V.	01	G	01 N	
0810208	SEARLE & CO.(G.D.)	01	C	07 C	C 07 D A 61 K
0786221	SEB(S.A.)	01	A	47 J	
0900138	SECRETARY OF STATE FOR DEFENCE IN HER BRITANNIC MAJESTY'S GOVERNMENT OF THE UNITED KINGDOM OF GREAT BRITAIN AND NORTHERN IRELAND(THE)	01	B	32 B	A 41 D
0860260	SEDEPRO	01	B	29 C	B 29 D
0721467	SEED BRIAN	01	A	61 K	
0721467	SEED JOHN C.	01	A	61 K	
0816267	SEITA(SOC. NATIONALE D'EXPLOITATION INDUSTRIELLE DES TABACS ET ALLUMETTES)	01	B	65 G	

T A B L E D E S N O M S D E S B R E V E T E S .
T A B E L D E R N A M E N D E R O C T R O O I H O U D E R S .

NOS. NRS.		LIVR AFL.			INDICES KENTEKENS
1032466	SEITZSCHENK FILTERSYSTEMS G.M.B.H.	01	B	01	D
1032536	SERAC GROUP	01	B	67	B
0863887	SERIPHARM(SOC. D'ETUDE ET DE RECHERCHE EN INGENIERIE PHARMACEUTIQUE)	01	C	07	D C 07 F C 07 C
0806202	SERVIER(LES LABORATOIRES)	01	A	61	K
0916671	IDEM.	01	C	07	D A 61 K
0894202	SFS INDUSTRIE HOLDING A.G.	01	F	16	B
0771641	SHELL INTERNATIONALE RESEARCH MAATSCHAPPIJ B.V.	01	B	29	C
0874688	IDEM.	01	B	01	J C 07 D
1088192	IDEM.	01	F	25	C
0748857	SHIMANO INC.	01	A	01	K
0739903	SHIONOGI & CO. LTD	01	A	07	K C 07 C A 61 K
1079849	SICOR(SOCIETA ITALIANA CORTICOSTEROIDI S.P.A.)	01	C	01	K C 07 K
1054826	SIDEL	01	B	65	G B 23 Q B 29 C
0999418	SIDEL(S.A.)	01	B	65	G
1033431	SIDMAR N.V.	01	B	21	G
0639931	SIEMENS A.G.	01	H	04	J
0711047	IDEM.	01	H	04	J
0833098	IDEM.	01	B	60	P
0899434	IDEM.	01	H	01	L
0899438	IDEM.	01	H	01	L
0999075	IDEM.	01	H	01	M C 03 C
0999345	IDEM.	01	H	04	O
0998846	IDEM.	01	H	04	O
1066468	IDEM.	01	B	61	L
1066822	IDEM.	01	H	01	M
0655477	SIEMENS BUILDING TECHNOLOGIES A.G.	01	G	08	N
0933412	SIEMENS DEMATIC A.G.	01	G	07	C
1073390	SIEMENS METERING A.G.	01	R	01	J H 02 J
0856198	SIEMENS N.V.	01	H	01	L H 01 L
1082884	SIEMENS(S.A.)	01	H	05	K
0999481	SIG SIMONAZZI BEVERAGE S.P.A.	01	B	65	G
0894544	SIKA A.G. VORM. KASPAR WINKLER & CO.	01	C	04	B
0934397	IDEM.	01	C	04	B
0807502	SILBERLINE LTD	01	C	09	D C 09 D
0767126	SIMEM S.P.A.	01	B	28	
0873308	SITMA S.P.A.	01	B	65	H B 65 G
0821240	SK CORP	01	G	07	C
1088001	SKF FRANCE	01	G	01	F
0888001	SLEEVER INTERNATIONAL CY	01	B	65	B
0752882	SMITHKLINE BEECHAM G.M.B.H. & CO. K.G.	01	A	46	
0752850	SMITHKLINE BEECHAM P.L.C.	01	A	61	K
0764157	IDEM.	01	C	07	D A 61 K
0888203	IDEM.	01	C	07	D
0888101	SMS DEMAG A.G.	01	B	22	U
0917164	IDEM.	01	B	22	U
1015653	IDEM.	01	C	22	C C 21 C C 21 B
1032714	IDEM.	01	F	21	D C 21 B F 27 B
1039978	IDEM.	01	B	21	C B 65 H
0939833	SNIP BIOTECH G.M.B.H. & CO. K.G.	01	C	12	
0739710	SNOW BRAND MILK PRODUCTS CO. LTD	01	A	23	J A 23 C
0925039	SODISAPF	01	A	61	
0902789	SOFT DRUGS INC.	01	A	07	J A 61 K
0735117	SOLLAC	01	C	09	D B 32 B
0852590	SOLUTIA INC.	01	C	08	F A 61 K
0925401	SOLVAY INTEROX(S.A.)	01	U	21	F
0838469	SOLVAY PHARMACEUTICALS G.M.B.H.	01	C	07	H A 61 K
0808858	SOLVAY POLYOLEFINS EUROPE-BELGIUM (SOCIETE ANONYME)	01	C	08	F
1009779	SOLVAY SODA DEUTSCHLAND G.M.B.H.	01	C	09	C C 08 K D 21 H
0724904	SOLVAY(S.A.)	01	B	01	D C 09 K
0885844	IDEM.	01	B	07	C
0933964	SONOCO DEVELOPMENT INC.	01	B	31	B B 65 D B 29 C
0900308	SPANJERS JOSEPH	01	E	04	B
0963259	SPATIALES(CENTRE NATIONAL D'ETUDES)	01	B	05	D F 16 L
0699300	SPECTRO ANALYTICAL INSTRUMENTS G.- FUR ANALYTISCHE MESSGERATE M.B.H.	01	G	01	N
0738530	SPEELZIEK GIJSBERTUS	01	B	01	D
0738530	SPEELZIEK MARINUS	01	B	01	D
0701023	SPEKMAN HERMANUS WILLEM JOHANNES	01	E	01	C B 62 B
1082468	SSAB HARDTECH A.B.	01	C	21	D
0785385	STACH GUNTHER GERHARD	01	F	16	L H 02 G E 01 C
0808293	STARCK G.M.B.H. (H.C.)	01	C	01	G H 01 M
0711292	STATE OF ISRAEL REPRESENTED BY PRIME MINISTER'S OFFICE ISRAEL INSTITUTE FOR BIOLOGICAL RESEARCH	01	C	07	D A 61 K
0805158	STATE UNIVERSITY(MISSISSIPPI)	01	C	07	D A 61 K
1007210	STEAG ENCOTEC G.M.B.H.	01	B	01	J B 01 D
0916741	STEIN HEURTEY	01	C	21	D F 27 D
1030816	STEINBOCK G.M.B.H.	01	E	66	F
1060846	STEINEL G.M.B.H. & CO. K.G.	01	H	05	B
1105242	STEINER ANDREAS	01	B	23	D B 28 D
0787007	STOLLE MILK BIOLOGICS INC.	01	A	61	K
0839726	STOROPACK HANS REICHENECKER G.M.B.H. + CO.	01	B	65	D
1023032	STRATEC MEDICAL A.G.	01	A	61	K A 61 L
0900443	SUCKER-MULLER-HACOBA G.M.B.H. & CO.	01	D	02	H
0839804	SUMITOMO CHEMICAL CY LTD	01	C	07	C
0578823	SUMITOMO PHARMACEUTICALS CY LTD	01	A	61	K F 06 F
1019822	SUN MICROSYSTEMS INC.	01	G	06	F
0768421	SUPERBA	01	D	06	B D 06 P

T A B L E D E S N O M S D E S B R E V E T E S .
T A B E L D E R N A M E N D E R O C T R O O I H O U D E R S .

NOS. NRS.		LIVR AFL.			INDICES KENTEKENS
0841035	SVEDMAN PAL	01	A	61	B A 61 M
0990356	SWISSCOM MOBILE A.G.	01	H	04	G 07 F
1072139	IDEM.	01	H	04	
0997860	SWOBODA CHRISTIAN	01	G	08	G 09 F
0707443	SYLVAN AMERICA INC.	01	A	01	
0565208	SYMBICOM A.B.	01	C	12	A 61 K G 01 N
0655441	SYNGENTA PARTICIPATIONS A.G.	01	C	07	A 01 N
0912586	IDEM.	01	C	07	B 01 J C 07 B
0929560	IDEM.	01	C	08	
1066425	SYNTEEN & LUCKENHAUS TEXTIL-TECHNOLOGIE G.M.B.H.	01	E	01	B 01 J C 07 B
0745074	SYNTEX (U.S.A.) LLC	01	C	07	A 61 K
0839455	SYSTEMATE HOLLAND B.V.	01	A	22	
T					
0813411	TAKEDA CHEMICAL INDUSTRIES LTD	01	A	61	K
0731091	TANABE SEIYAKU CO. LTD	01	C	07	D
0897437	TAPPER ANTON	01	E	04	E 06 B
0770745	TECHNAL	01	E	05	B
0853760	TECHNISCHE UNIVERSITEIT DELFT	01	G	01	N
1033100	TECHNOLOGIES RESEARCH HOLDING(S.A.)	01	G	01	B
0943209	TECHPACK ESPANA S.L.	01	A	45	D
0758809	TEHALIT G.M.B.H. & CO. K.G.	01	H	02	G
0828326	IDEM.	01	H	02	B
1052750	IDEM.	01	H	02	G
0925618	TELE-EQUIPEMENT	01	H	01	E 04 F
0700062	TELECOMMUNICATIONS P.L.C.(BRITISH)	01	H	04	O
0800069	IDEM.	01	G	10	H 04 M
0968476	IDEM.	01	G	06	F
1010330	IDEM.	01	H	04	N
0886923	TELEKOM A.G.(DEUTSCHE)	01	H	04	H 04 L
0900161	IDEM.	01	H	01	H 01 L
0935860	IDEM.	01	H	04	
0977714	IDEM.	01	C	03	G 02 B
1023806	IDEM.	01	H	04	N
0616447	TELEKOM(DEUTSCHE BUNDESPOST)	01	H	04	L
0742021	TERUMO K.K.	01	A	61	L
0771132	THALES	01	H	04	O
0840791	THERION BIOLOGICS CORP.	01	C	12	C 07 K A 61 K
0954732	THERM-AMBIANCE	01	F	24	H
0810689	THOMAS & BETTS CORP.	01	H	01	H 01 M H 02 J
1020032	THOMSON CSF	01	H	03	R
0882808	THYSSEN FRANCE(S.A.)	01	H	22	C
1055356	TIBURTIUS BERND	01	C	05	F 16 J
0767181	TICONA G.M.B.H.	01	H	08	C 08 J
0787381	TITAN CORP.(THE)	01	C	04	F
0956491	TOKHEIM CORP.	01	G	04	N
0956491	TOKHEIM G.M.B.H.	01	H	01	B 67 D
0777297	TOP GLASS S.P.A.	01	G	01	B 67 D
0900348	TOSTO SERBATOI S.P.A.(WALTER)	01	F	17	F
0790246	TOYAMA CHEMICAL CO. LTD	01	C	07	F 24 C
0688489	TPI TECHNOLOGY INC.	01	B	29	A 61 K
0934342	TRANSGENE(S.A.)	01	C	08	C 12 N
0784421	TREETECH MANAGEMENT INC. DOING BUSINESS AS DRY CREEK LABORATORIES	01	A	01	A 01 H C 12 N
0753469	TRESPAPHAN G.M.B.H.	01	B	65	D
0715832	TREU-INSTRUMENTE G.M.B.H.	01	A	61	B
1017909	TROVATO SALVATORE	01	E	04	B
0926953	TROY TECHNOLOGY CORP. INC.	01	A	01	N
0739423	TRUSTEES OF THE UNIVERSITY OF PENNSYLVANIA(THE)	01	C	12	Q B 01 L
1073988	TST(TOUCHLESS SENSOR TECHNOLOGY A.G.)	01	G	06	K A 61 B
0765623	TTI(TILMANS TRADING INTERNATIONAL)	01	A	47	C
0922332	TTPCOM LTD	01	H	03	K G 06 F
0633451	TUBOSCOPE VETCO INTERNATIONAL INC.	01	G	01	B G 01 N
0931436	TUNEWELL TECHNOLOGY LTD	01	H	05	B H 01 B
1042946	TYCO ELECTRONICS LOGISTICS A.G.	01	H	05	K
U					
0769333	UGINE(S.A.)	01	B	21	B C 23 G C 25 F
0570430	ULTRA LABORATORIES LTD	01	A	61	L
0946258	ULTRAFILTER INTERNATIONAL A.G.	01	B	01	D B 65 B
0861412	UMAREX SPORTWAFFEN G.M.B.H. & CO.	01	F	41	B
1019255	UMH UNIVERSAL MASTER'S HEAD	01	B	44	C G 05 B
0768074	UNI-CHARM CORP.	01	A	61	F
0776604	UNILEVER N.V.	01	A	21	D
0776611	IDEM.	01	A	23	L A 23 B
0806146	IDEM.	01	A	23	D C 11 C C 11 B
0833882	IDEM.	01	C	11	B
0855996	UNION CARBIDE CHEMICALS & PLASTICS TECHNOLOGY CORP.	01	C	07	C C 07 B
0937034	UNIROYAL CHEMICAL CY INC.	01	C	07	C A 01 N
0648373	UNITED SOLAR SYSTEMS CORP.	01	H	01	L C 23 C
0840791	UNITED STATES GOVERNMENT AS REPRESENTED BY THE DEPARTMENT OF HEALTH AND HUMAN SERVICES(THE)	01	C	12	N C 07 K A 61 K
0927365	UNITRON ELECTRONICS A.G.	01	G	01	S
1091968	UNIVATION TECHNOLOGIES LLC	01	C	07	F C 08 F B 01 J
0970013	UNIVERSAL CORRUGATED B.V.	01	B	65	H
0680964	UNIVERSIDAD DE SANTIAGO DE COMPOSTELA	01	C	07	D A 61 K
0880394	UNIVERSITA' DEGLI STUDI DI BOLOGNA	01	B	01	D C 01 G
13311					
2002701					

T A B L E D E S N O M S D E S B R E V E T E S .
T A B E L D E R N A M E N D E R O C T R O O I H O U D E R S .

NOS. NRS.		LIVR AFL.			INDICES KENTEKENS
08998753	UNIVERSITAIRE ZIEKENHUIZEN LEUVEN	01	G	06	F
10000181	UNIVERSITY OF BIRMINGHAM (THE)	01	G	23	F
0983273	UNIVERSITY OF BRITISH COLUMBIA (THE)	01	C	07	D N A 61 K
0743986	UNIVERSITY OF HAWAII	01	C	12	N
0728146	UNIVERSITY OF UTAH RESEARCH FOUNDATION	01	C	12	N N C 07 K
0963948	UOP	01	C	01	B B C 01 D
0712703	UOP SINCO S.R.L.	01	B	29	B C 08 G F 26 B
0850133	UPONOR INNOVATION A.B.	01	B	29	C C
0821464	URENCO (CAPENHURST) LTD	01	H	02	K F 16 F
0876754	USINES CLAAS FRANCE	01	A	01	F L A 01 D
0946112	UTRINOVA NUTRITION SPECIALTIES & FOOD INGREDIENTS G.M.B .H.	01	A	23	L A 23 G
V					
0819136	VACSYN (S.A.)	01	C	07	K A 61 K
0984881	VAE A.G.	01	B	61	L L F 15 B
1088192	IDEM.	01	B	61	L L
0853911	VALEO SECURITE HABITACLE	01	B	05	B F 16 B F 16 C
0857609	VALEO VISION	01	B	60	O N F 16 B F 16 C
0983435	VALFOND ALLIAGES LEGERES	01	F	02	N B 60 H
0898753	VAN DEN BOSCH BART	01	G	06	F
0772034	VAN DOORNE'S TRANSMISSIE B.V.	01	G	01	L F 05 B
0761921	VAN SANTBRINK RONALD BAREND	01	F	05	C C E 05 B
0927071	VANHEE CHRIS	01	A	63	F F
1066190	VANTICO A.G.	01	B	62	D D
0915047	VATINIO MASSENZANA S.R.L.	01	B	65	H
0833826	VERTEX PHARMACEUTICALS INC.	01	C	07	D A 61 K
0932617	IDEM.	01	C	07	K B 63 D
0761487	VETUS DEN OUDEN N.V.	01	B	60	K M F 02 D
0925438	VIALLE B.V.	01	F	02	M B 02 D
0897577	VICTORIA UNIVERSITY OF MANCHESTER (THE)	01	G	11	B F G 03 H C 09 B
0850133	VINIDEX PTY LTD	01	B	29	C
0738471	VISCOFAN INDUSTRIA NAVARRA DE ENVOLTURAS CELULOSICAS (S.A.)	01	A	22	C
0789764	VITALEECH BIOSCIENCE N.V.	01	C	12	N C 07 K A 61 K
1086254	VOEST-ALPINE INDUSTRIEANLAGENBAU G.M.B.H.	01	C	21	C
0834682	VOITH TURBO G.M.B.H. & CO. K.G.	01	F	16	H
0883539	VOLVO WHEEL LOADERS A.B.	01	B	60	T
W					
0919526	WACKER-CHEMIE G.M.B.H.	01	C	04	B C 09 J
1036802	IDEM.	01	C	08	F C 08 K
1036820	IDEM.	01	C	08	L C 08 L C 07 F
1077226	IDEM.	01	C	08	K J C
0751861	WAVIN B.V.	01	B	29	J C
0862890	WEIGERT G.M.B.H. & CO. K.G. (CHEMISCHE FABRIK)	01	A	47	L
0826320	WELLA A.G.	01	A	45	D
0792999	WELLDONE ENGINEERING G.M.B.H.	01	E	21	B
0988505	WERTH MESSTECHNIK G.M.B.H.	01	G	01	B
0981593	WESTFALIA SEPARATOR A.G.	01	C	11	B B 01 D B 04 B
0832320	WEYERHAEUSER CY	01	D	21	C D 06 M
0927280	IDEM.	01	D	21	H
1004097	WHD ELEKTRONISCHE PRUFTECHNIK G.M.B.H.	01	G	07	D
0700445	WHITEHEAD INSTITUTE FOR BIOMEDICAL RESEARCH	01	C	12	N C 07 K A 61 K
0863794	WIEDERKEHR HANS	01	B	01	F C 02 F A 61 L
0902303	WINCOR NIXDORF G.M.B.H. & CO. K.G.	01	G	01	V C 07 H A 61 K
0862653	WINNACKER ERNST-LUDWIG	01	C	12	Q G 01 N C 12 N A 61 P
0697875	WISTAR INSTITUTE OF ANATOMY & BIOLOGY (THE)	01	A	61	K C 12 N A 61 P
1043507	WITTE-VELBERT G.M.B.H. & CO. K.G.	01	F	16	B F 65 D
0981440	WOLFF WALSRODE A.G.	01	B	32	B
0839726	WULF G.M.B.H. & CO. (EMSA-WERKE)	01	B	65	D
0632039	WYETH LEDERLE JAPAN LTD	01	C	07	D A 61 K
X					
0857196	XAAR TECHNOLOGY LTD	01	C	09	D
Y					
0683671	YALE UNIVERSITY	01	A	61	K A 41 G
0784986	YAMADA SHIRO	01	A	61	L C 12 N C 07 K
0585939	YEDA RESEARCH AND DEVELOPMENT CO. LTD	01	C	12	N A 61 K
0941220	YISSUM RESEARCH AND DEVELOPMENT CY OF THE HEBREW UNIVERSITY OF JERUSALEM	01	C	07	D
0798137	YOKOHAMA RUBBER CO. LTD (THE)	01	B	60	C
Z					
0970042	ZAMBON GROUP S.P.A.	01	C	07	C A 61 K
0976003	ZBIG VISION A.G.	01	G	02	B
0889018	ZELINSKY INSTITUTE OF ORGANIC CHEMISTRY	01	C	07	C B 01 J
0978718	ZENTRUM FUR LUFT- UND RAUMFAHRT E.V. (DEUTSCHES)	01	G	01	N G 01 S
1075629	ZENTRUM FUR SONNENENERGIE- UND WASSERSTOFF-FORSCHUNG BADEN-WURTTENBERG	01	F	24	J G 01 S
1050487	ZEPPELIN SILO- UND APPARATETECHNIK	01	B	65	D F 28 D

T A B L E D E S N O M S D E S B R E V E T E S .
T A B E L D E R N A M E N D E R O C T R O O I H O U D E R S .

NOS. NRS.		LIVR AFL.	INDICES KENTEKENS
	G.M.B.H.		
0698755	ZF LEMFÖRDER METALLWAREN A.G.	01	F 16 H
0794047	ZIEGLER RUDIGER	01	B 29 C
0764658	ZLB BIOPLASMA A.G.	01	C 07 K
1044146	ZOLLER-KIPPER G.M.B.H.	01	B 65 F
0846690	ZTS-CHEMIE G.M.B.H.	01	C 07 D
0767386	ZWAAN ADRIANUS JACOBUS	01	G 01 P
	3		C 23 F F 24 F
0681904	3D SYSTEMS INC.	01	B 29 C
0800813	3V SIGMA S.P.A.	01	A 61 K
	4		G 01 F
1012636	4D-VISION G.M.B.H.	01	G 02 B

**TABLE DES NUMEROS
ET DES CLASSIFICATIONS
DES BREVETS BELGES**

**TABEL VAN DE NUMMERS
EN DE CLASSIFICATIES
VAN DE BELGISCHE OCTROOIEN**

**TAFEL DER NUMMERN
UND DER KLASSIFIKATIONEN
DER BELGISCHEN PATENTE**

**CHART OF NUMBERS
AND CLASSIFICATIONS
OF BELGIAN PATENTS**

T A B L E D E S N U M E R O S
 DES BREVETS PUBLIES DANS LA PRESENTE
 LIVRAISON, AVEC RENVOI AUX INDICES
 DU SYSTEME DE CLASSIFICATION UTILISE.

T A B E L D E R N U M M E R S
 DER OCTROOIEN GEPUBLICEERD IN DEZE
 AFLEVERING, MET VERWIJZING NAAR DE
 TEKENS VAN HET CLASSIFICATIESYSTEEM.

1013420A5 C 08 K
 C 08
 1013421A4 A 47 C
 1013422A5 F 04 C
 1013423A5 A 61 K
 1013424A6 G 06 F
 1013425A6 H 04 I
 H 04 B
 1013426A6 F 26 B
 1013427A6 U 03 U
 1013428A3 U 03 U
 1013429A3 B 63 B
 B 24 D
 1013430A6 E 02 B
 1013431A5 F 01 U
 F 03 U
 1013432A3 E 05 W
 A 47 G
 1013433A6 G 06 F
 1013434A6 G 09 F
 G 08 B
 1013435A3 F 01 P
 1013436A6 F 16 F
 B 60 P
 1013437A6 A 63 F
 1013438A6 E 01 F
 1013439A7 F 21 I
 1013440A5 B 60 I
 1013441A3 B 01 U
 1013442A3 B 65 G
 G 05 B
 1013443A6 C 07 D
 1013444A6 C 07 D
 1013445A6 A 63 F

**TABLE DES NUMEROS
ET DES CLASSIFICATIONS
DES BREVETS EUROPEENS**

**TABEL VAN DE NUMMERS
EN DE CLASSIFICATIES
VAN DE EUROPESE OCTROOIEN**

**TAFEL DER NUMMERN
UND DER KLASSIFIKATIONEN
DER EUROPÄISCHEN PATENTE**

**CHART OF NUMBERS
AND CLASSIFICATIONS
OF EUROPEAN PATENTS**

T A B L E D E S N U M E R O S
DES BREVETS PUBLIES DANS LA PRESENTE
LIVRAISON, AVEC RENVOI AUX INDICES
DU SYSTEME DE CLASSIFICATION UTILISE.

T A B E L D E R N U M M E R S
DER OCTROOIEN GEPUBLICEERD IN DEZE
AFLEVERING, MET VERWIJZING NAAR DE
TEKENS VAN HET CLASSIFICATIESYSTEEM.

0398748	C	12	O	0648373	H	01	L	0695354	C	12	N	0722014	F	01	C
0429188	A	61	K		C	23	P		A	61	K	344	A	61	K
0463223	B	22	D	434	A	23	P	537	A	61	B	379	A	61	B
0470164	B	01	N	514	A	61	N		A	61	L	402	F	61	M
0495811	G	01	J	836	A	12	N	575	A	61	L	457	F	61	M
	G	07	N		A	07	O	798	B	61	M		C	61	K
0517145	C	07	D		C	01	N	957	C	02	M		A	61	K
0535155	C	61	D	0649846	A	12	O	143	H	04	N	555	A	61	N
0536293	C	61	K	0650248	A	61	D	205	A	61	K		F	61	L
0544826	A	61	K		A	61	K	919	A	61	K		G	61	F
0547135	A	61	H		A	05	F		C	07	J	0723252	C	61	D
0553280	A	61	H	275	H	03	H	0697408	A	61	D	0724074	F	61	D
	C	61	F	733	G	04	J	875	A	61	N	571	C	61	D
0557025	C	61	S		A	02	B		A	61	P		A	61	D
199	Q	12	M	0652701	A	61	B	0698755	F	61	H	0725149	B	61	D
	D	00	F		A	12	N	776	G	00	H	0728146	C	61	D
0561140	G	06	M	0653427	A	08	B	0699064	G	01	N		C	61	F
	G	07	F		A	23	H		A	61	N	808	C	61	K
0565208	A	61	K	0654263	A	07	D	0700245	A	61	L	0729710	A	61	L
	G	01	N	268	A	61	L	445	G	00	N		A	61	L
	G	12	N	771	A	08	K		C	12	N	0730495	C	61	D
	G	01	N	0655441	A	07	B	448	C	61	K		B	61	N
	G	01	N	0658118	A	61	N	625	C	12	O		B	61	D
0568794	H	04	O	564	A	07	F	709	H	04	O	549	B	61	D
0570430	A	61	L	605	C	07	D	0701023	H	01	N	860	B	61	D
916	C	07	F		C	09	F		B	61	D	0731091	A	61	D
0573991	G	06	K	0662270	C	06	B	153	B	62	B	0732412	C	61	D
0578823	A	61	L	0664314	H	04	H	0702116	B	02	B		C	61	D
0579679	A	61	L	915	C	08	F	353	B	04	H		G	61	D
0583582	B	66	B	0666739	A	61	K		G	06	F	0734774	B	61	D
0585328	A	61	M		A	23	K	0703246	C	06	F	0735117	F	61	D
939	A	61	D	891	A	09	L	0704515	C	08	H	328	B	61	D
	C	12	N		C	12	K	0705377	C	10	G	973	B	61	D
	C	00	F	910	C	07	D		B	06	H	0736606	C	61	D
0595334	A	61	N		C	12	N	590	B	60	B	0737621	C	61	D
0596298	C	12	N	0667375	A	61	N	590	A	46	B	0738471	A	61	D
979	A	61	N		C	08	H		B	61	N	530	B	61	D
0600079	C	07	F	889	B	09	C	869	B	61	N	541	C	61	D
0602157	C	12	N	0668271	B	09	B	904	B	61	N	692	B	61	D
	C	61	P		C	07	D	0707008	B	60	B	903	B	61	D
0603386	A	61	L	0670162	A	61	L		C	07	F		C	61	D
0605673	H	04	O	164	A	12	K	443	A	61	H	0740689	A	61	D
0609208	A	61	L	0672180	A	61	L	580	C	07	H	0741101	B	61	D
0614355	A	61	K		A	61	L		A	61	H	0742021	B	61	D
677	A	61	K	0675297	A	61	L	848	A	61	K	138	A	61	D
724	A	61	M		F	16	H	851	A	61	K		A	61	D
0616447	D	06	N	0676551	F	16	H		A	61	K		B	61	D
573	A	61	G		F	06	H	0708344	G	01	S	0743498	B	61	D
0617736	A	61	G	0677243	E	04	F		G	61	S	160	B	61	D
	A	61	N	283	A	61	J	0709080	B	61	K	916	B	61	D
	H	04	O		A	61	F	0711047	A	61	K	986	C	61	D
0618067	H	04	O	764	A	61	G	292	C	07	J	0744466	C	61	D
0618067	C	12	N		A	61	G	370	A	61	H		A	61	D
0623144	C	12	N	0678337	A	02	B	550	D	61	K	0745074	A	61	D
0624377	B	33	P	0680162	B	09	F		A	61	K	946	C	61	D
0632039	B	33	P	964	B	08	B	0712102	G	61	B	093	A	61	D
0633451	C	61	K	0681031	C	05	V	703	B	61	B	718	C	61	D
0634408	A	61	K	904	A	21	D		B	61	B		H	61	D
	C	61	K	0682270	A	29	F		C	05	G	0746172	H	61	D
	C	61	K		B	29	F	980	F	61	B	745	H	61	D
	G	07	D	06833671	B	01	V	0713649	A	61	B	354	A	61	D
	G	07	D	0684899	G	01	V		A	61	B	458	A	61	D
	G	07	D	0687419	A	61	B	0714444	A	61	B		B	61	D
	C	61	K		A	23	D	753	C	61	C	0747329	B	61	D
	C	61	K		A	11	B		B	61	C	357	C	61	D
0635359	C	61	K	0688865	A	23	D	0715184	F	61	C	0748587	A	61	D
	B	66	B		A	11	B	588	B	61	C		A	61	D
0638075	B	66	B	0688865	A	12	N		B	61	C	797	A	61	D
	C	61	J	0689776	C	12	N	832	B	61	C	908	H	61	D
	C	61	J		A	24	D	0716714	A	61	N	998	F	61	D
0639931	H	06	F	0690117	A	24	D	795	C	04	N	0749297	F	61	D
0640854	G	06	O		A	09	F		H	04	N	759	A	61	D
	G	06	O	0691528	A	07	F		G	01	N	0751861	A	61	D
	H	08	B	0692306	C	07	F		G	01	N	0752850	A	61	D
0644231	H	08	B		G	01	N	0717842	G	01	N	0753469	B	61	D
0645516	F	01	N		C	01	L		G	01	N	0754001	A	61	D
0646645	C	61	R	0693052	B	04	L	0718372	C	08	C		A	61	D
	C	61	R	897	C	01	L		E	01	C	407	A	61	D
	C	61	R	0693052	C	07	J	0720434	A	61	C	680	A	61	D
	C	61	R		B	01	J	455	A	61	C		A	61	D
	C	61	R		B	01	J	467	A	61	C		A	61	D

T A B L E D E S N U M E R O S
 DES BREVETS PUBLIES DANS LA PRESENTE
 LIVRAISON, AVEC RENVOI AUX INDICES
 DU SYSTEME DE CLASSIFICATION UTILISE.

T A B E L D E R N U M M E R S
 DER OCTROOIEN GEPUBLICEERD IN DEZE
 AFLEVERING, MET VERWIJZING NAAR DE
 TEKENS VAN HET CLASSIFICATIESYSTEEM.

0755306	BH05	0785967	CC08	0810292	0659	0832866	CC07
0756177	GG00	0786178	CC04	689	HH01		CC07
457	AA22	221	AA47		HH02		FF08
	AA33	0787007	AA61	0811071	CC12	0833032	CC07
	AA33	221	AA77		CC12	826	BB07
0757046	AA33	137	CH04	606	AA61	988	BB11
	CC33	391	HH04		CC00	888	BB02
0758809	FF00	0789080	CC12	0812034	BB00		FF01
0759002	BB00		CC07	037	HH01	0834247	CC01
	BB22	601	CC01	289	BB01	483	CC03
491	BB33	739	CC10	843	BB65	576	CC12
	BB33		CC12		DD07		CC07
	FF00	764	CC07	0813411	CC07		CC07
0760896	CC00	0790246	AA06	448	AA01	0835100	FF06
2001	CC00		AA07	448	BB15	256	AA07
396	CC11	0791034	CC09	656	FF03		CC01
407	CC11		CC09	064	EE01	0836180	BB02
524	CC11	183	CC33	197	EE02	675	BB02
0761487	FF00		CC03	871	DD05	0837150	CC02
	FF00		CC03	082	DD05	175	CC06
921	FF00		CC08	117	CC07	0838162	DD41
0762174	FF00	0792253	CC08		CC07	340	DD41
	FF00		CC08	122	CC07	454	DD77
	GG00		CC07	158	CC00	469	CC07
206	GG00		CC07	257	CC08		CC01
0763047	CC00	592	AA65	982	CC12	845	CC09
0764157	CC00	815	BB03		CC21		CC09
	CC00	971	EE03	0816267	BB01	0839046	CC61
	CC00		EE03	339	BB05	218	CC33
648	CC00	0793158	CC05	339	FF07		CC00
658	CC00	621	CC09	385	DD08		CC00
220	CC33		CC09	561	DD08	443	CC00
	CC47	0794047	CC16		DD09	455	AA22
623	CC47	356	CC16	0817859	DD09	641	AA22
0766678	CC00	960	CC12	604	EE00		BB05
	CC00		CC12	0817859	FF05		BB05
0767126	BB00	0795919	CC01	984	AA61	661	BB41
	BB00		CC01		AA61	663	BB41
181	CC00	0796269	CC07	0818950	AA61	704	BB22
	CC00	618	CC07	984	AA61	706	BB22
386	CC00	0797293	CC00	0819136	CC00		BB00
0768074	FF00	907	CC03	497	AA61	726	BB00
164	BB00	0798059	CC03	773	BB23	769	CC00
421	DD00		CC03		BB23	804	CC00
	DD00	137	CC03	0820067	CC22	0840061	DD22
0769320	BB00	271	CC03	348	CC22	266	AA44
333	BB00	378	CC03	597	CC22	558	AA44
	CC00		CC03	0821240	CC22	738	AA61
	CC00	409	CC02	240	CC01		AA61
0770687	CC00	0799066	DD02	454	CC01	791	CC00
745	FF00	643	DD02	464	CC02		CC00
0771132	FF00	0800474	CC04		CC02		CC00
222	FF00		CC04	0822790	CC01	802	CC00
641	BB00	698	CC10	829	CC01		CC00
734	BB00		CC10	0823428	CC07	0841032	CC47
785	CC00	813	AA61	885	CC07		CC47
	CC00	0801813	AA61		CC00	035	CC00
813	CC00	333	AA61	0824562	CC00		CC00
0772034	CC00	360	CC07		CC00	144	AA61
637	CC00	387	CC16		CC00	196	AA61
0773247	CC00	513	CC07	856	DD22		BB00
0774308	CC00		CC07	865	DD22		BB00
419	CC00	0803220	CC33	189	AA01	228	CC00
420	CC00	334	CC47		AA01	317	CC00
511	CC00	0804863	BB05	383	BB61	449	CC05
	CC00	0805124	CC03	0826018	CC09	898	AA61
0775526	BB00	158	CC03		CC09	309	CC22
0776604	BB00		CC03	320	CC00	341	CC05
607	AA00	0806146	CC05	362	AA61		CC00
	AA00		CC05	834	AA61		CC00
611	AA22		CC11	0827422	AA61	0843334	CC02
	AA22		CC11		BB01	344	CC01
0777297	CC00	202	AA22	552	CC01	382	CC07
0778263	CC00	284	AA22	0828021	CC01	765	CC05
	CC00	502	BB00	128	CC06		CC00
0782684	GG00	712	BB00		DD27	0844157	CC00
0783063	FF00	798	FF01	326	DD27	190	CC00
	FF00		FF01	911	BB05	345	CC00
0784283	BB00	0808293	CC01	198	BB05	0846379	CC07
421	GG00	858	CC01	770	GG00		CC04
	GG00	890	CC08	0830132	AA61	449	CC01
	AA00		CC11	937	AA61	452	AA61
727	EE00	0809991	AA61	980	BB31	686	AA61
0785385	AA61	0810208	CC07	0831697	BB00		AA61
	AA61	292	CC07	0832281	BB00	690	AA61
	AA61		CC07		CC01		AA61
938	EE00		CC12	320	DD21	693	CC00
	EE00		CC12	553	DD06	0847588	CC01
967	CC00		CC07	613	AA61	972	CC06

T A B L E D E S N U M E R O S
 DES BREVETS PUBLIES DANS LA PRESENTE
 LIVRAISON, AVEC RENVOI AUX INDICES
 DU SYSTEME DE CLASSIFICATION UTILISE.

T A B E L D E R N U M M E R S
 DER OCTROOIEEN GEPUBLICEERD IN DEZE
 AFLEVERING, MET VERWIJZING NAAR DE
 TEKENS VAN HET CLASSIFICATIESYSTEEM.

0927227	0950935	0975849	1005476
232	0951263	0976003	710
275	0952805	0977642	210
280	0953082	0977645	290
306	0954314	0978718	745
307	0956009	0979864	779
334	491	0980230	
358	0957005	0981440	
365	442	0984440	1010045
0928514	707	503	330
0929550	711	593	415
560	0958157	0983237	1011352
	207	273	886
0930861	307	435	896
0931003	431	440	2020
436	432	440	032
0932408	0959137	0984988	067
569	837	0986317	077
617	0960131	0988117	351
	835	501	636
0933876	0961280	521	1013972
860	668	526	1014315
0934128	0963173	593	1015934
333	259	0988188	653
322	392	205	1016095
342	455	207	337
365	948	505	332
675	0964235	505	227
705	750	778	590
810	808	812	909
899		936	1019095
0933586	846	0989933	255
0933699	847	0990356	395
0937034	845	0991488	444
188	074	806	455
727	102	877	548
0938631	261	0992243	880
684	398	0993586	286
0939833	441	0994819	224
0940532	0966522	0995031	033
0941041	0967392	161	1020964
110	0967705	0996210	360
203	876	606	442
338	0968177	617	449
644	350	0997860	1022553
0942507	450	0998179	1023032
920	476	411	055
949	967	418	120
	0969917	0999899	369
0943326	0970013	931	515
0944600	042	443	573
0946112	584	0999999	624
258	778	994	727
316	0971974	1000994	
443	0972734	1001181	806
678	0973424	1003389	1024143
799	424	1003601	
0947530	495	1004098	
0948303	784	1004337	735
	984	130	793
445	0974152	249	944
566	172	545	727
595	179		
	193		
0949908	704		1025100
909	128		181
0950935	445	1005476	328
			747
			898
			1026936

T A B L E D E S B R E V E T S P U B L I C S N U M E R O S D E S L I V R A I S O N , A V E C R E N V O I A U X I N D I C E S D U S Y S T E M E D E C L A S S I F I C A T I O N U T I L I S E .

T A B E L D E R N U M M E R S D E R O C T R O O I E N G E P U B L I C E E R D I N D E Z E A F L E V E R I N G , M E T V E R W I J Z I N G N A A R D E T E K E N S V A N H E T C L A S S I F I C A T I E S Y S T E M .

1027131	B	01	D	1064689	H	01	M
169	B	00	D	1065952	A	43	B
178	B	05	D	1066190	B	62	B
478	N	33	F	425	E	01	C
1028621	A	00	K	579	E	02	D
798	B	11	D		G	06	F
883	B	19	D	1067041	B	22	H
883	B	06	D	843	A	23	H
880	B	05	D	1068124	B	61	L
018	B	66	F		F	15	B
1030801	B	01	F	280	C	10	B
166	B	06	F	788	C	01	D
1031009	G	00	M	1069724	A	04	D
113	G	00	M		H	04	H
118	H	11	M	1070090	H	08	H
265	A	11	B	330	C	01	R
466	B	17	D	368	H	01	R
536	B	22	C	1071614	H	65	D
714	C	11	B	1072136	B	00	D
	F	17	D	1336	H	04	L
746	F	17	D	1339	H	04	L
1033461	F	00	C	179	H	05	F
	E	05	B	240	A	61	F
917	A	33	C	1073130	H	01	M
1034312	B	11	C	448	A	61	K
1035251	D	11	F	778	C	12	Z
309	F	22	F	907	C	23	C
947	B	02	B		G	01	R
950	B	25	C	988	H	02	R
1036140	B	11	C	1075433	G	06	B
	C	00	C	629	A	61	B
791	B	07	D	645	F	24	S
802	C	08	F	1077226	G	01	G
820	C	88	F		G	08	K
1037613	A	66	K	1078349	C	08	F
1039978	B	11	H	409	G	09	F
1042406	B	65	C	1079849	H	11	M
	C	08	L		A	61	K
696	B	22	C	1080012	B	07	K
946	G	00	B	047	C	65	B
1043507	H	11	B	1082468	C	33	D
944	F	44	B	851	C	21	D
1044093	A	44	B	863	H	04	N
	B	22	C	884	H	04	N
	C	00	G		H	05	O
	H	12	B	1083151	H	01	F
146	B	66	D	1084138	C	07	F
1045801	B	55	F	192	C	08	L
	B	88	D		C	32	B
	C	00	B	1086089	B	07	D
897	C	08	B	254	C	21	D
	C	11	K	363	C	21	C
	C	00	Z	1088192	F	05	Z
	A	66	H	224	G	01	Z
1048227	A	11	N	1090028	G	07	J
1049461	A	33	K	1091746	A	61	K
	A	11	L	968	A	61	K
1050487	A	66	F		C	07	F
	B	88	D		C	08	F
1051554	F	22	D	1092365	B	01	C
1052750	F	00	B		A	47	B
	H	02	B	1093374	E	06	B
	F	04	F	749	A	61	B
1053111	F	00	C	1094208	A	47	K
275	C	66	C		F	02	F
1054826	B	00	G	700	F	02	F
	B	33	O	802	A	65	B
	B	05	C		A	61	B
1055356	H	11	K	973	B	66	B
	F	05	C		B	62	B
1056800	C	88	C		B	65	B
	C	00	K		B	65	B
856	C	11	L	1095082	A	47	G
	C	00	Z	326	G	08	F
1058705	A	66	G	1096380	G	06	F
1060058	B	88	G	1097038	A	33	C
	B	22	F		B	29	B
059	B	44	B	703	B	65	B
	B	22	B	1098732	A	61	K
	B	33	B	1099015	B	22	C
092	B	00	D	1105242	B	00	D
	F	66	Z		D	03	D
275	A	44	C	1106128	B	28	D
	C	22	C		A	47	K
	F	11	C	1109692	B	29	C
360	F	27	D	1125216	B	60	F
	G	01	D	1146449	G	06	F
	G	11	P	534	G	06	F
1062477	G	00	B	1162407	H	01	H
	G	11	L	1169968	F	23	O
480	C	00	D		A	61	B
846	H	05	B				
1064519	G	01	C				

CESSIONS NOTIFIEES AU DEPARTEMENT

Demandes de brevets belges : numéros supérieurs à 8700000
Brevets belges : format des numéros NNN NNN (ex 760 000)
Brevets européens : format des numéros 0 NNN NNN (ex 0 760 000)

OVERDRACHTEN AAN HET DEPARTEMENT BETEKEND

Belgische octrooiaanvragen : nummers hoger dan 8700000
Belgische octrooien : grootte van de nummers NNN NNN (vb 760 000)
Europese octrooien : grootte van de nummers 0 NNN NNN (vb 0 760 000)

DEM DEPARTMENT MITGETEILTE ÜBERTRAGUNGEN

Belgische Patentanträge : Höhere Nummern als 8700000
Belgische Patente : Größe der Nummern NNN NNN (zb 760 000)
Europäische Patente : Größe der Nummern 0 NNN NNN (zb 0 760 000)

TRANSFERTS NOTIFIED TO THE DEPARTMENT

Belgian patents applications : numbers higher than 8700000
Belgian patents : size of the numbers NNN NNN (ex 760 000)
European patents : size of the numbers 0 NNN NNN (ex 0 760 000)

CESSIONS NOTIFIEES AU DEPARTEMENT
OVERDRACHTEN AAN HET DEPARTEMENT BETEKEND

FLEURY ALBERT 2001/0006 VAN 04 JANUARI 2001 2001/0534 VAN 07 AUGUSTUS 2001 2001/0560 VAN 27 AUGUSTUS 2001 OVERGEDRAGEN AAN : APPLINNOVATION B.V. Bastios 1-5 NL-5491 AN SINT-OEDENRODE (NL) 03 JANUARI 2002	KLASNIC BRANKO 0 630 674 DU 27 MAI 1994 TRANSFERE A : NEUHOLD G.M.B.H. Industriestrasse 32 8200 GLEISDORF(AT) 08JANVIER 2002
INEOS OXIDE LTD 2001/0641 DU 03 OCTOBRE 2001 TRANSFERE A : INEOS N.V. Haven 1053 - Nieuwe Weg 2070 ZWIJNDRECHT(BE) 11JANVIER 2002	NOVOZYMES A/S CIBA SPECIALTY CHEMICALS WATER TREATMENTS LTD 0 873 183 DU 23 DECEMBRE 1996 TRANSFERE A : NOVOZYMES A/S Krogshoejvej 36 2880 Bagsvaerd(DK) 08JANVIER 2002
JAN CONSTRUCT N.V. 1009036A3 VAN 07 JUNI 1994 OVERGEDRAGEN AAN : WIJMA KAMPEN B.V. Haatlandhaven 3 Postbus 241 8260 AE KAMPEN(NL) 25 JANUARI 2002	S.A. INNOVA 0 763 006 DU 16 MAI 1995 0 768 999 DU 21 JUIN 1995 TRANSFERE A : A.E. STALEY MFG CY A DELAWARE CORP. 2200 East Eldorado Street Decatur IL 62521(US) 08JANVIER 2002
FRAMATOME CIE GENERALE DES MATIERES NUCLEAIRES COGEMA 1004393A5 DU 15 SEPTEMBRE 1987 TRANSFERE A : FRAMATOME ANP Tour Framatome 1 Place de la Coupole 92400 COURBEVOIE(FR) 29JANVIER 2002	BOLDER TECHNOLOGIES CORP. 0 494 147 DU 14 JUIN 1990 0 664 054 DU 09 SEPTEMBRE 1992 TRANSFERE A : GP BATTERIES INTERNATIONAL LTD 50 Gul Crescent Singapour 629543(SG) 09JANVIER 2002
INDUSTRIAL & TRADE PACKAGING CY EN ABREGE "COTRAD" 1012841A3 DU 12 AOUT 1999 TRANSFERE A : PAPIER-METTLER Hochwaldstrasse 22 Postfach 60 54493 MORBACH(DE) 29JANVIER 2002	GENERALE DE TRAITEMENT DE SURFACE 0 430 741 DU 09 NOVEMBRE 1990 TRANSFERE A : GERTRASUR BLASTEÇO Z.I. Lavoisier n°9 F-77220 PRESLES EN BRIE(FR) 09JANVIER 2002
ABB (SCHWEIZ) A.G. 1011016A3 DU 05 DECEMBRE 1996 TRANSFERE A : ALSTOM Avenue Kléber 25 75116 PARIS(FR) 30JANVIER 2002	IRELAND ODIN COSSETTE ROBERT 0 927 285 DU 18 SEPTEMBRE 1997 TRANSFERE A : CANADA INC. 3786111 450 rue St-Pierre bureau 100 Montreal Quebec H2Y 2M9(CA) 09JANVIER 2002
COMETA ENGINEERING S.R.L. 0 300 335 DU 12 JUILLET 1988 TRANSFERE A : CONCERIA CONTI S.P.A. Via Michelangelo 3 24059 URGANO (BERGAMO) (IT) 04JANVIER 2002	WESTFORM PLASTIKWERKE G.M.B.H. 0 536 613 DU 26 SEPTEMBRE 1992 TRANSFERE A : HUBER WESTFORM G.M.B.H. + CO. Hommericher Strasse 1 51789 LINDLAR(DE) 09JANVIER 2002
FOSECO INTERNATIONAL LTD 0 573 209 DU 26 MAI 1993 0 707 879 DU 05 OCTOBRE 1995 TRANSFERE A : CEREL LTD Swan House Bosworth Hall The Park Market Bosworth Warwickshire CV13 0LJ(GB) 08JANVIER 2002	EASTMAN KODAK CY 0 272 561 DU 11 DECEMBRE 1987 0 273 435 DU 29 DECEMBRE 1987 TRANSFERE A : EASTMAN DOCUMENT SOFTWARE HOLDING CY LLC 343 State Street Rochester New York 14650(US) 10JANVIER 2002
HOECHST MARION ROUSSEL 0 680 967 DU 02 MAI 1995 TRANSFERE A : S.A. AVENTIS PHARMA 20 avenue Raymond Aron 92160 ANTONY(FR) 08JANVIER 2002	

HOECHST A.G.
0 601 397 DU 25 NOVEMBRE 1993
0 617 081 DU 15 MARS 1994
0 645 403 DU 20 SEPTEMBRE 1994
TRANSFERE A :
TICONA G.M.B.H.
An der B 43
65451 KELSTERBACH (DE)
10JANVIER 2002

IMPERIAL CHEMICAL INDUSTRIES P.L.C.
0 080 287 DU 05 NOVEMBRE 1982
0 094 772 DU 06 MAI 1983
0 129 374 DU 07 JUIN 1984
0 220 846 DU 01 OCTOBRE 1986
0 266 106 DU 16 OCTOBRE 1987
0 479 423 DU 14 AOUT 1991
0 546 714 DU 23 NOVEMBRE 1992
TRANSFERE A :
INEOS CHLOR LTD
PO Box 14 The Heath
Runcorn Sheshire WA7 4QG (GB)
10JANVIER 2002

PERNOD-RICARD
0 412 880 DU 02 AOUT 1990
TRANSFERE A :
SAN GIORGIO FLAVORS
Via della Fossata 1
114 Turin (FR)
10JANVIER 2002

ROUSSEL UCLAF
0 574 317 DU 10 JUIN 1993
TRANSFERE A :
S.A. AVENTIS PHARMA
20 avenue Raymond Aron
92160 ANTONY (FR)
10JANVIER 2002

CHUBB RESEARCH LTD
0 409 453 VAN 06 JULI 1990
OVERGEDRAGEN AAN :
CHUBB & SONS LOCK AND SAFE CY LTD
Pentagon House Sir Frank Whittle Road
Derby DE21 4XA (GB)
11 JANUARI 2002

GREENLAND GELDROEP B.V.
0 304 104 VAN 18 JULI 1988
OVERGEDRAGEN AAN :
TAMA
Plastic Industry Kibbutz
Mishmar Ha'emek
19236 (IL)
11 JANUARI 2002

INGENIEURBURO H. LUTHIN A.G.
CONTI-TECH TECHNO-CHEMIE G.M.B.H.
0 471 044 DU 05 FEVRIER 1991
TRANSFERE A :
CONTI-TECH TECHNO-CHEMIE G.M.B.H.
Dieselstrasse 4
61184 KARBEN (DE)
16JANVIER 2002

ORGANISATION EUROPEENNE DE
TELECOMMUNICATIONS PAR
SATELLITE EUTELSAT
AGENCE SPATIALE EUROPEENNE
0 831 600 DU 18 SEPTEMBRE 1997
TRANSFERE A :
S.A. EUTELSAT
70 rue Balard
75015 Paris (FR)
AGENCE SPATIALE EUROPEENNE
8 rue Mario Nikis
75015 Paris (FR)
16JANVIER 2002

WOLFF WALSDRODE A.G.
0 755 777 DU 17 JUIN 1996
TRANSFERE A :
WIPAK WALSDRODE G.M.B.H. & CO. K.G.
Postfach 1661
29656 WALSDRODE (DE)
16JANVIER 2002

ALFA BIOTECH S.P.A.
0 343 934 DU 23 MAI 1989
0 435 481 DU 04 DECEMBRE 1990
TRANSFERE A :
ALFA WASSERMANN S.P.A.
Contrada Sant'Emidio
Alanno Scalo (PE) (IT)
17JANVIER 2002

SIEMENS A.G.
0 775 911 DU 18 NOVEMBRE 1996
TRANSFERE A :
INTELLIGENDT SYSTEMS &
SERVICES G.M.B.H. & CO. K.G.
Freyeslebenstrasse 1
91058 ERLANGEN (DE)
17JANVIER 2002

A. NATTERMANN & CIE. G.M.B.H.
0 237 880 DU 05 MARS 1987
TRANSFERE A :
ARCHIVEL TECHNOLOGIES
C/ Sant Ferran 48 3e 1a
08330 Premiá de Mar Barcelona (ES)
18JANVIER 2002

LABORATOIRES UPSA
0 283 364 DU 29 FEVRIER 1988
TRANSFERE A :
VIRSOL
46 rue Boissière
75116 PARIS (FR)
18JANVIER 2002

DAIMLERCHRYSLER A.G.
0 885 794 DU 22 JUIN 1997
TRANSFERE A :
BOMBARDIER TRANSPORTATION G.M.B.H.
Saatwinkler Damm 43
13627 BERLIN (DE)
21JANVIER 2002

ZEBRA INTERNATIONAL INTANGIBLES INC.
0 869 008 DU 27 MARS 1998
TRANSFERE A :
ZIH CORP.
10 Queen Street
Hamilton HM11 (BM)
22JANVIER 2002

MAX-PLANCK-GESELLSCHAFT ZUR
FORDERUNG DER WISSENSCHAFTEN E.V.
ASTA MEDICA A.G.
0 534 445 DU 24 SEPTEMBRE 1992
TRANSFERE A :
MAX-PLANCK-GESELLSCHAFT ZUR
FORDERUNG DER WISSENSCHAFTEN E.V.
Bunsenstrasse 10
D-37073 Göttingen (DE)
ZENTARIS A.G.
Weismüllerstrasse 45
60314 FRANKFURT/MAIN (DE)
23JANVIER 2002

MONSANTO CY					
0 131 623	DU	16	JANVIER	1984	
0 155 926	DU	26	FEVRIER	1985	
0 162 035	DU	10	MAI	1985	
0 186 648	DU	23	DECEMBRE	1985	
0 218 571	DU	06	AOUT	1986	
0 270 355	DU	02	DECEMBRE	1987	
0 289 479	DU	26	AVRIL	1988	
0 293 358	DU	25	MAI	1988	
0 314 662	DU	25	OCTOBRE	1988	
0 413 672	DU	13	AOUT	1990	
0 472 310	DU	01	AOUT	1991	
0 502 167	DU	24	SEPTEMBRE	1991	
0 522 036	DU	18	MARS	1991	
0 531 506	DU	05	MARS	1992	
0 546 090	DU	28	AOUT	1991	
0 650 326	DU	11	JUIN	1993	
0 694 030	DU	06	AVRIL	1994	
0 768 917	DU	26	MAI	1995	
0 820 231	DU	28	MARS	1996	
0 825 955	DU	10	MAI	1996	
TRANSFERE A :					
MONSANTO TECHNOLOGY LLC					
800 North Lindbergh Boulevard					
St. Louis MO 63167(US)					
23JANVIER					2002
<hr/>					
RAUM-QUANTEN-MOTOREN A.G. RQM					
0 897 327	DU	10	AVRIL	1997	
TRANSFERE A :					
LÖFLUND MATTHIAS					
Landgraf-Philipp-Strasse 3					
60431 FRANKFURT-AM-MAIN(DE)					
23JANVIER					2002
<hr/>					
SPIKE TRADING LDA					
0 684 804	DU	18	JUIN	1993	
TRANSFERE A :					
PERMEDICA S.P.A.					
Via Statale n. 6					
Merate (Lecco) (IT)					
23JANVIER					2002
<hr/>					
TELEFUNKEN SENDERTECHNIK G.M.B.H.					
0 529 421	DU	13	AOUT	1992	
TRANSFERE A :					
CONTINENTAL ELECTRONICS CORP.					
4212 South Buckner Boulevard					
Dallas Texas 75227-0879(US)					
23JANVIER					2002
<hr/>					
THE MEAD CORP.					
0 481 815	DU	18	OCTOBRE	1991	
TRANSFERE A :					
WILEY ORGANICS INC.					
1245 South 6th Street					
Coshocton Ohio(US)					
23JANVIER					2002
<hr/>					
PHARMACIA & UPJOHN CY					
0 793 646	DU	13	NOVEMBRE	1995	
TRANSFERE A :					
BIOVITRUM A.B.					
112 76 STOCKHOLM(SE)					
24JANVIER					2002
<hr/>					
BASF A.G.					
0 710 270	DU	20	MAI	1994	
0 713 906	DU	17	NOVEMBRE	1995	
TRANSFERE A :					
DER GRÜNE PUNKT - DUALES					
SYSTEM DEUTSCHLAND A.G.					
Frankfurter Strasse 720-726					
51145 KÖLN(DE)					
29JANVIER					2002
<hr/>					
BESTFOODS					
0 653 912	DU	03	JUIN	1994	
TRANSFERE A :					
WINKELMANN HANS-HEINRICH					
Barbarossastrasse 10					
81677 MÜNCHEN (DE)					
HENNING DIETHART					
Hauptstrasse 22					
39579 SCHINNE (DE)					
ROBL GOTTFRIED					
Harthausen Gartenstrasse 3					
85630 GRASBRUNN (DE)					
29JANVIER					2002
<hr/>					
CYTEC TECHNOLOGY CORP.					
0 484 617	DU	15	AVRIL	1991	
TRANSFERE A :					
CIBA SPECIALTY CHEMICALS					
WATER TREATMENTS LTD					
Cleckheaton Road Low Moor P.O Box 38					
Bradford West Yorkshire BD12 0JZ(GB)					
29JANVIER					2002
<hr/>					
DAF BUS INTERNATIONAL B.V.					
0 876 562	VAN	14	JANUARI	1997	
OVERGEDRAGEN AAN :					
VOIHT TURBO G.M.B.H. & CO. K.G.					
Alexanderstrasse 2					
89522 HEIDENHEIM(DE)					
29 JANUARI					2002
<hr/>					
DANISCO FINLAND OY					
0 193 651	DU	14	DECEMBRE	1985	
TRANSFERE A :					
DANISCO SWEETENERS OY					
Keilaranta 9					
02150 ESPOO(FI)					
29JANVIER					2002
<hr/>					
DE NORA TECNOLOGIE					
ELETTROCHIMICHE S.P.A. EN					
ABREGE "DNTE S.P.A."					
0 203 982	DU	13	DECEMBRE	1985	
0 218 706	DU	11	AVRIL	1986	
TRANSFERE A :					
DE NORA ELETTRODI S.P.A.					
Via dei Canzi 1					
20134 MILAN(IT)					
29JANVIER					2002
<hr/>					
ELECTRO OPTIC A.G.					
0 418 768	DU	15	SEPTEMBRE	1990	
TRANSFERE A :					
ELECTRO OPTIC WERKZEUGTECHNIK					
G.M.B.H.					
Am Neubruch 8					
85055 INGOLSTADT(DE)					
29JANVIER					2002
<hr/>					
FORSVARETS FORSKNINGSANSTALT					
0 843 647	DU	26	JUILLET	1996	
TRANSFERE A :					
TOTALFORSVARETS FORSKNINGSINSTITUT					
172 90 Stockholm(SE)					
29JANVIER					2002
<hr/>					
FRAMATOME					
0 109 902	DU	16	NOVEMBRE	1983	
0 138 711	DU	11	OCTOBRE	1984	
0 213 028	DU	31	JUILLET	1986	
0 240 411	DU	24	MARS	1987	
0 468 871	DU	22	JUILLET	1991	
0 655 745	DU	22	NOVEMBRE	1994	
0 661 719	DU	23	DECEMBRE	1994	
0 695 456	DU	20	FEVRIER	1995	
0 720 177	DU	26	DECEMBRE	1995	
0 724 270	DU	29	JANVIER	1996	
0 799 484	DU	20	DECEMBRE	1995	
0 808 503	DU	26	JANVIER	1996	
0 812 419	DU	24	DECEMBRE	1996	

0 817 204 DU 25 JUIN 1997
0 840 931 DU 22 JUILLET 1996
0 845 146 DU 12 JUIN 1997
0 929 903 DU 29 SEPTEMBRE 1997
TRANSFERE A :
FRAMATOME ANP
Tour Framatome 1, Place de la Coupole
F-92400 Courbevoie (FR)
29JANVIER 2002

HOECHST A.G.
0 407 870 DU 04 JUILLET 1990
0 522 370 DU 26 JUIN 1992
TRANSFERE A :
TICONA G.M.B.H.
An der B 43
65451 KELSTERBACH (DE)
29JANVIER 2002

IMPLICICO B.V.
0 438 314 DU 17 JANVIER 1991
TRANSFERE A :
TECHNOLOGY FINANCE CORP.
(PROPRIETARY) LTD
Corporate Place 23 Fredman Drive
Sandton Gauteng Province (ZA)
29JANVIER 2002

JOST
INDUSTRIEBETEILIGUNGSGESELLSCHAFT M.
B.H. BERLIN
0 344 741 DU 31 MAI 1989
TRANSFERE A :
ELPATRONIC A.G.
8962 Bergdietikon (CH)
29JANVIER 2002

NYCOMED AUSTRIA G.M.B.H.
0 691 422 DU 21 JUIN 1995
TRANSFERE A :
SMITHKLINE BEECHAM CORP.
One Franklin Plaza 200 North
16th Street
Philadelphia PA 19103 (US)
29JANVIER 2002

PHARMACIA & UPJOHN A.B.
0 666 822 DU 02 NOVEMBRE 1993
0 670 709 DU 21 SEPTEMBRE 1994
0 808 148 DU 12 FEVRIER 1996
TRANSFERE A :
FRESENIUS KABI A.B.
Rapskatan 7
751 75 UPPSALA (SE)
29JANVIER 2002

PHARMACIA & UPJOHN S.P.A.
0 675 736 DU 06 DECEMBRE 1993
TRANSFERE A :
BIOVITRUM A.B.
112 76 STOCKHOLM (SE)
29JANVIER 2002

PHARMACIA A.B. (REG.NUMBER
556131-9608)
0 340 635 DU 27 AVRIL 1989
TRANSFERE A :
FRESENIUS KABI A.B.
Rapskatan 7
751 75 UPPSALA (SE)
29JANVIER 2002

S.A. BIEFFE MEDITAL
0 686 092 DU 08 DECEMBRE 1994
TRANSFERE A :
BAXTER BIOTECH TECHNOLOGY S.A.R.L.
Route de Pierre-à-Bot 111
2000 NEUCHÂTEL (CH)
29JANVIER 2002

S.A. SWARM
0 312 413 DU 22 SEPTEMBRE 1988
TRANSFERE A :
THERMOLABILE TECHNOLOGIES CORP. INC.
940 Sheldon Court Suite 207
Burlington Ontario L7L 5K6 (CA)
29JANVIER 2002

SEELIGER HANS-DIETER
KUHN UWE
0 966 732 DU 28 FEVRIER 1998
TRANSFERE A :
FEUERSCHUTZ FÜR SYSTEM- UND
DATENTECHNIK G.M.B.H. FESD
Dr.-Alfred-Herrhausen-Allee 52
47228 DUISBURG (DE)
29JANVIER 2002

VOLVO A.B.
0 560 773 DU 26 AOUT 1991
TRANSFERE A :
VOLVO CAR CORP.
405 31 GÖTEBORG (SE)
29JANVIER 2002

WEBER HANS-JOACHIM
0 912 407 DU 30 OCTOBRE 1996
TRANSFERE A :
HUBER VERPACKUNGEN G.M.B.H. + CO.
Otto-Meister-Strasse 2
74613 ÖHRINGEN (DE)
29JANVIER 2002

ABB (SCHWEIZ) A.G.
0 110 101 DU 20 OCTOBRE 1983
0 330 858 DU 03 FEVRIER 1989
0 461 447 DU 25 MAI 1991
0 523 396 DU 20 JUIN 1992
0 536 495 DU 03 AOUT 1992
0 621 447 DU 21 AVRIL 1993
0 663 561 DU 13 DECEMBRE 1994
0 718 553 DU 29 NOVEMBRE 1995
0 722 777 DU 11 DECEMBRE 1995
0 725 406 DU 18 JANVIER 1996
0 745 807 DU 31 MAI 1995
TRANSFERE A :
ALSTOM
Avenue Kléber 25
75116 PARIS (FR)
30JANVIER 2002

ABB PARTICIPATION A.G.
0 133 549 DU 01 AOUT 1984
TRANSFERE A :
ALSTOM
Avenue Kléber 25
75116 PARIS (FR)
30JANVIER 2002

ABB PARTICIPATIONS A.G.
0 158 891 DU 28 MARS 1985
0 215 230 DU 16 JUILLET 1986
0 233 332 DU 24 NOVEMBRE 1986
0 272 442 DU 14 NOVEMBRE 1987
TRANSFERE A :
ALSTOM
Avenue Kléber 25
75116 PARIS (FR)
30JANVIER 2002

ECHLIN HOLDING (DEUTSCHLAND)
G.M.B.H.
0 487 928 DU 31 OCTOBRE 1991
0 520 147 DU 03 AVRIL 1992
0 520 148 DU 03 AVRIL 1992
0 655 374 DU 22 NOVEMBRE 1994
TRANSFERE A :
HALDEX BRAKE PRODUCTS G.M.B.H.
Eppelheimer Strasse 76
69123 HEIDELBERG (DE)

30JANVIER 2002

MANNESMANN A.G.
0 827 792 DU 09 SEPTEMBRE 1996
TRANSFERE A :
SMS DEMAG A.G.
Eduard-Schloemann-Strasse 4
40237 DÜSSELDORF(DE)
30JANVIER 2002

NOVARTIS A.G.
BEHRINGWERKE A.G.
0 801 682 DU 26 JANVIER 1996
TRANSFERE A :
NOVARTIS A.G.
Lichtstrasse 35
4056 Basel (CH)
AVENTIS PHARMA DEUTSCHLAND G.M.B.H.
Brüningstrasse 50
65929 FRANKFURT AM MAIN (DE)
30JANVIER 2002

EASTMAN KODAK CY
EMPIRE BLUE CROSS/BLUE SHIELD
0 400 113 DU 24 OCTOBRE 1989
TRANSFERE A :
EI SOLUTIONS INC.
296 Concord Road
Billerica Massachusetts 01821 (US)
EMPIRE BLUE CROSS/BLUE SHIELD
OneWorld Trade Center 28th Floor
New York New York 10048-0682 (US)
31JANVIER 2002

SIMKENS MARCELLUS C. P. L.
0 483 171 DU 06 JUILLET 1990
TRANSFERE A :
ELECTRO RENTALS LTD
Mulberry House Aurelia Road
CROYDON Surrey CR9 3AR(GB)
31JANVIER 2002

UNION POUR LE COMMERCE LE
FINANCEMENT ET LES ETUDES
0 772 407 DU 22 JUIN 1995
TRANSFERE A :
NUTRIMENT PATENT CY S.A. NPC
15 boulevard Roosevelt
2450 Luxembourg(LU)
31JANVIER 2002

**CERTIFICATS COMPLEMENTAIRES
DE PROTECTION POUR LES
MEDICAMENTS ET LES PRODUITS
PHYTOPHARMACEUTIQUES**

**AANVULLENDE
BESCHERMINGSCERTIFICATEN
VOOR GENEESMIDDELEN EN
GEWASBESCHERMINGSMIDDELEN**

**ERGÄNZENDE
SCHUTZZERTIFIKATE
FÜR DIE ARTZNEIMITTEL UND
PFLANZENSCHUTZMITTEL**

**SUPPLEMENTARY
PROTECTION CERTIFICATES
FOR MEDICINES AND
PHYTOPHARMACEUTICAL PRODUCTS**

MEDICAMENTS -- GENEESMIDDELEN

TABLES DES CERTIFICATS COMPLEMENTAIRES DE PROTECTION

TABELLEN VAN DE AANVULLENDE BESCHERMINGSCERTIFICATEN

L I S T E D E S E X T I N C T I O N S

L I J S T V A N D E U I T D O V I N G E N

```

-----
NUMERO DU CERTIFICAT      : 093C0050
DATE DE L'EXTINCTION     : 30/01/02
TITULAIRE                 : BAYER A.G.
                           D-5090 LEVERKUSEN - BAYERWERK

AMM BELGE
NUMERO                   : 187 IS 255 F 3
DATE DE DELIVRANCE      : 20/01/1989
PRODUIT                  : CIPROFLOXACIN HYDROCHLORIDE H2O

AMM CEE
NUMERO                   : 8242.01.00
DATE DE DELIVRANCE      : 30/01/1987
PAYS                     : REPUBLIQUE FEDERALE D'ALLEMAGNE

BREVET DE BASE           : EUROPEEN
NUMERO DE PUBLICATION    : 10049355
TITRE                    : ACIDES
                           7-AMINO-1-CYCLOPROPYL-4-OXO-1,4-DIHYDRONAPHTYRID
                           INE-3-CARBOXYLIQUES, PROCEDES POUR LEUR
                           PREPARATION ET MEDICAMENTS EN CONTENANT.
-----
NUMERO DU CERTIFICAT      : 093C0064
DATE DE L'EXTINCTION     : 14/01/02
TITULAIRE                 : H. LUNDBECK A/S
                           Ottiliavej 9, DK-2500 COPENHAGUE-VALBY

AMM BELGE
NUMERO                   : 68 IS 91 F 12
DATE DE DELIVRANCE      : 18/05/1990
PRODUIT                  : CITALOPRAM HYDROCHLORIDUM - CITALOPRAM BASIC.

AMM CEE
NUMERO                   : 6742
DATE DE DELIVRANCE      : 30/01/1989
PAYS                     : DANEMARK

BREVET DE BASE           : BELGE
NUMERO DE PUBLICATION    : 00850401
TITRE                    : DERIVES DE PHTALANE ET PROCEDE DE PREPARATION.
-----
NUMERO DU CERTIFICAT      : 093C0083
DATE DE L'EXTINCTION     : 14/01/02
TITULAIRE                 : F. HOFFMANN-LA ROCHE A.G.
                           Grenzacherstrasse 124, CH-4002 BÂLE

AMM BELGE
NUMERO                   : 218 S 175 F 12
DATE DE DELIVRANCE      : 18/01/1988
PRODUIT                  : FLUMAZENIL.

AMM CEE
NUMERO                   : 555 676.5
DATE DE DELIVRANCE      : 14/01/1987
PAYS                     : FRANCE

BREVET DE BASE           : EUROPEEN
NUMERO DE PUBLICATION    : 10027214
TITRE                    : DERIVES DE L'IMIDAZODIAZEPINE, PROCEDE ET
                           INTERMEDIAIRES POUR LEUR PREPARATION,
                           MEDICAMENTS LES CONTENANT ET LEUR UTILISATION
                           EN THERAPEUTIQUE.
-----
NUMERO DU CERTIFICAT      : 093C0126
DATE DE L'EXTINCTION     : 29/01/02
TITULAIRE                 : LABORATOIRE ROGER BELLON
                           avenue Achille Peretti 159, F-92201
                           NEUILLY-SUR-SEINE

AMM BELGE
NUMERO                   : 14 IS 285 F 3
DATE DE DELIVRANCE      : 05/06/1989
PRODUIT                  : ENOXACINE SESQUIHYDRATE (= ENOXACINE ANHYDRE)

AMM CEE
NUMERO                   : 7502.00.00
DATE DE DELIVRANCE      : 29/01/1987
PAYS                     : REPUBLIQUE FEDERALE D'ALLEMAGNE

BREVET DE BASE           : EUROPEEN
NUMERO DE PUBLICATION    : 10009425
TITRE                    : NOUVEAUX DERIVES DE NAPHTYRIDINE ET LEUR
                           UTILISATION COMME AGENTS ANTIBACTERIENS.
-----
NUMERO DU CERTIFICAT      : 093C0127
DATE DE L'EXTINCTION     : 07/01/02
TITULAIRE                 : PHARMACIA & UPJOHN S.P.A.
-----

```

MEDICAMENTS -- GENEESMIDDELEN
TABLES DES CERTIFICATS COMPLEMENTAIRES DE PROTECTION
TABELLEN VAN DE AANVULLENDE BESCHERMINGSCERTIFICATEN

Via Robert Koch 1.2 I-20152 MILANO

AMM BELGE
NUMERO : 292 I S 4 F 11
DATE DE DELIVRANCE : 16/05/1990
PRODUIT : CABERGOLINUM (DCI)

AMM CEE
NUMERO : 26295
DATE DE DELIVRANCE : 07/01/1987
PAYS : ITALIE

BREVET DE BASE : BELGE
NUMERO DE PUBLICATION : 00888243
TITRE : COMPOSES DERIVES DE L'ERGOLINE, PROCEDE POUR
LES PREPARER ET LEUR USAGE COMME MEDICAMENTS,