

ROYAUME DE BELGIQUE - KONINKRIJK BELGIE
MINISTERE DES AFFAIRES ECONOMIQUES
MINISTERIE VAN ECONOMISCHE ZAKEN

ADMINISTRATION DE LA POLITIQUE COMMERCIALE - BESTUUR HANDELSBELEID



OFFICE DE LA PROPRIETE INDUSTRIELLE (OPRI)
DIENST VOOR DE INDUSTRIELE EIGENDOM (DIE)

RECUEIL DES

Brevets d'invention

SEPTEMBRE 2001

VERZAMELING VAN DE

Uitvindingsoctrooien

SEPTEMBER 2001

**BREVETS D'INVENTION
BREVETS BELGES
SEPTEMBRE 2001**

**UITVINDINGSOCTROOIEN
BELGISCHE OCTROOIEN
SEPTEMBER 2001**

**ERFINDUNGS-PATENTE
BELGISCHE PATENTE
SEPTEMBER 2001**

**PATENTS FOR INVENTIONS
BELGIAN PATENTS
SEPTEMBER 2001**

SECTION A : NECESSITES COURANTES DE LA VIE
SECTIE A : LEVENSBEHOEFTE

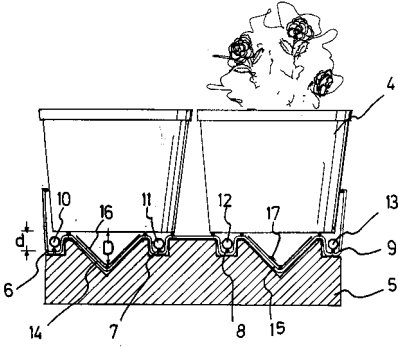
20 JAAR A 01 G

NEERLEGGING 97 00620 15 JULI 1997
PUBLICATIE 1012650A3 04 SEPTEMBER 2001
S.A.>BEKAERT N.V.

Bekaertstraat 2, B-8550 ZWEVEGEM, vert.door
DEMEESTER Gabriel N.V. BEKAERT S.A.

DRAADPANEEL VOOR HET ONDERSTEUNEN VAN
BLOEMPOTTEN.

(006,001) De uitvinding betreft een draadpaneel voor het ondersteunen van bloempotten in serres, kweekcellen, ... bestaande uit een paneel gelast gaas van aan elkaar gelaste langsdraden en dwarsdraden, waarbij het gaaspaneel geplooid is om het paneel te voorzien van een eerste stel langskanalen of verwarmingskanalen voor het daarin opnemen van verwarmingsbuizen, waarbij het draadpaneel voorts voorzien is van een tweede stel langskanalen of waterkanalen voor het daarin opnemen van een kunststoffolie voor de afvoer van overtollig water.



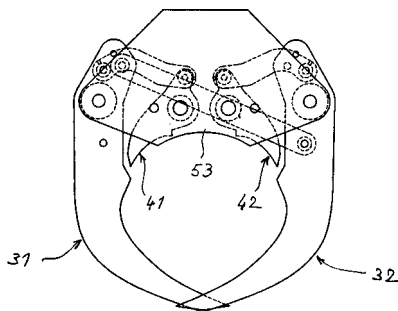
20 ANS A 01 G

DEPOT 98 00647 03 SEPTEMBRE 1998
PUBLICATIE 1013070A3 04 SEPTEMBRE 2001
>CHARLIER ALAIN-MICHEL;>HUET JOSEPH

Cour des Cerfs 2, 4910 THEUX et rue des
Boussines 48, 6960 MANHAY , repr.par GRISAR
Daniel GEVERS & VANDER HAEGHEN

MACHINE POUR PRENDRE ET EBRANCHER DES TRONCS
D'ARBRES.

(009,006) Une machine comportant un dispositif d'ébranchage qui comprend une première et une deuxième paire de couteaux incurvés (31,32,41,42) agencées pour se déplacer en un mouvement de fermeture et un mouvement d'ouverture dans deux plans parallèles et un cinquième couteau cintré fixe (53) situé au-dessus des première et deuxième paires de couteaux précitées. Les couteaux de la deuxième paire sont montés pour pivoter entre une première position dans laquelle ils se trouvent escamotés sous le cinquième couteau fixe et une deuxième position dans laquelle ils chevauchent partiellement les couteaux de la première paire. Les couteaux de la deuxième paire sont reliés aux couteaux respectifs de la première paire de manière que les mouvements des couteaux des deux paires soient synchronisés et que, lorsque lesdites première et deuxième paires de couteaux sont refermées, les cinq couteaux circonscrivent un contour fermé et soient en contact pratiquement maximum avec toute la circonférence d'un tronc d'arbre.



6 ANS A 01 K

DEPOT 99 00727
PUBLICATION 1013111A4

08 NOVEMBRE 1999
04 SEPTEMBRE 2001

>LAHAYE JEAN-CLAUDE

rue Bosse Marihouf 481, B-4100 SERAIN
PLIOR.

(000,000) D'une plaquette plane allongée ou carrée, (1). De quatre éléments cylindriques ou semi-cylindriques (2), (3), (4), et (5) disposés perpendiculairement à la plaquette plane et vers ses extrémités. Les éléments (2), (3), (4) et (5) ont chacun une bavette (B). La plaquette plane peut disposer de guides ligne (17), (18) et (17'), (18'). Un hameçon.

6 ANS A 01 K

DEPOT 99 00728
PUBLICATION 1013112A4

08 NOVEMBRE 1999
04 SEPTEMBRE 2001

>LAHAYE JEAN-CLAUDE

rue Bosse Marihouf 481, B-4100 SERAING
PLIOR.

(000,000) Plioir pour une ligne de pêche: qui se compose d'une plaquette plane allongée (1). De deux éléments cylindriques ou semi-cylindriques (2) et (2') qui: 1-sont disposés perpendiculairement et vers les extrémités de la plaquette (1). 2-sont distant d'une longueur relative à celle du flotteur (11) (12) (13) loger dans le plioir. 3-Ont une longueur axiale propre au moins égale au diamètre ou à l'épaisseur du flotteur (11) (12) (13). La plaquette plane dispose de guides lignes (5) (6) et (5') (6'), de un ou deux ergots (E).

20 JAAR A 23 C

NEERLEGGING 99 00579
PUBLICATIE 1013095A3

27 AUGUSTUS 1999
04 SEPTEMBER 2001

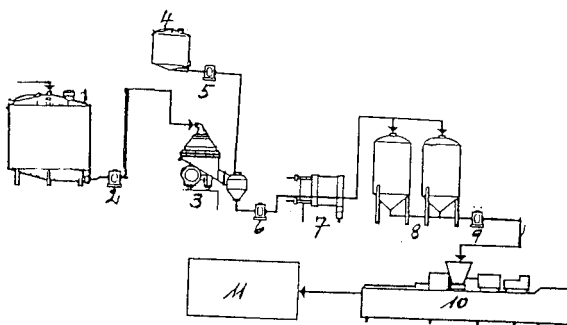
N.V. >MARC BOONE

Kruisstraat 17, B-8340 SYSELE-DAMME, vert.door
LEHERTE Georges K.O.B. N.V.

NIEUWE KAASSAMENSTELLING VAN HET KWARK TYPE, EN
NIEUWE WERKWIJZE VOOR HET BEREIDEN VAN VERSE
MAGERE KAAS., (Uitv. :Boone Marc)

(019,002) De uitvinding betreft een werkwijze voor het bereiden van kaas van het kwark type, door uit te gaan van karnemelk, de karnemelk te rijpen en vervolgens tot kwark en wei te scheiden, waarbij wordt uitgegaan van karnemelk die verkregen

is door het op traditionele wijze karnen van melk tot boter en karnemelk, de karnemelk gedurende een periode van 120 tot 210 minuten bij een temperatuur tussen 40 en 60 graden C verwarmt en gerijpt wordt, en het verkregen product vervolgens in kwark en wei gescheiden wordt. De uitvinding betreft tevens een verse kaas van het kwarktype, op basis van karnemelk, met een vetgehalte van minder dan 2gew. % en met desondanks een volle en zachte smaak en een gladde en vaste textuur.



20 JAAR A 23 K A 23 L

NEERLEGGING 99 00587 31 AUGUSTUS 1999
PUBLICATIE 1013096A3 04 SEPTEMBER 2001
>SIBECO CHEMICALS N.V.; >GREENVALLEY
INTERNATIONAL B.V.

Nijverheidsstraat 9B, B-2260 OEVEL et Agro
Business Park 32, NL-6708 PW WAGENINGEN (NL),
vert.door DONNE Eddy BUREAU M.F.J. BOCKSTAEEL

VOEDINGSSUPPLEMENT EN WERKWIJZE VOOR HET
VERVAARDIGEN VAN ZULK VOEDINGSSUPPLEMENT. ,
inged. in NL de 2 September 1998, nr NLA
1009990

(013,000) Het voedingssupplement is daardoor
gekenmerkt dat het als actief bestanddeel een
product of mengsel op basis van boterzuur bevat
en det supplement tevens is voorzien van
middelen waardoor de geur van het voornoemde
product minstens gedeeltelijk wordt aangepast.
Deze middelen kunnen bestaan uit maskeerstoffen
en/of omhulseling van het actief bestanddeel.
De werkwijze heeft betrekking op de toevoeging
van de maskeerstof.

20 JAAR A 23 L A 23 K

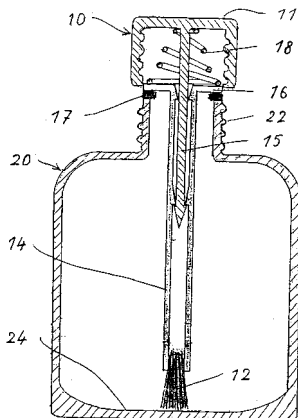
NEERLEGGING 99 00587 31 AUGUSTUS 1999
PUBLICATIE 1013096A3 04 SEPTEMBER 2001

ZIEN : A23K

6 ANS A 45 D B 65 D

DEPOT 99 00729 09 NOVEMBRE 1999
PUBLICATION 1013113A6 04 SEPTEMBRE 2001
>MARCHAL BRUNO;>SOFFERS CHRISTINE

Avenue des Princes 18/1, 1300 WAVRE et Rue Denis
Deceuster 11, 1330 RIXENSART , repr.par
CABINET ROBERT VANDERPERRE



CAPUCHON POUR CONTENEUR ET CONTENEUR MUNI D'UN
TEL CAPUCHON.

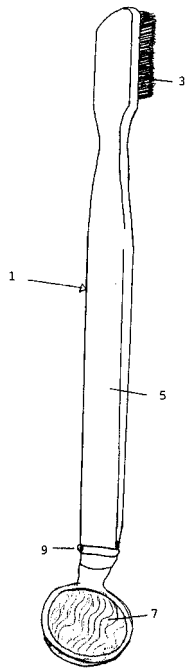
(006,001) Un capuchon (10) muni d'un pinceau
(12) et comprenant des moyens (18) agencés de
manière à allonger le manche (14) du pinceau au
fur et à mesure que le capuchon se dévisse et
de manière que le pinceau (12) reste près du
fond du conteneur jusqu'à ce que le capuchon
soit complètement dévissé. Grâce à un tel
capuchon, pratiquement tout le contenu d'un
conteneur peut être utilisé, ce qui évite le
gaspillage de produit utile et contribue à
réduire la pollution de l'environnement.

20 JAAR A 46 B A 61 C

NEERLEGGING 98 00907 18 DECEMBER 1998
PUBLICATIE 1013077A4 04 SEPTEMBER 2001

ZIEN : A61C

Quai Jean Charles Rey no 8 Appt. Le Girogione no 204, 98000 MONACO (MC), repr.par VAN MALDEREN MICHEL OFFICE VAN MALDEREN

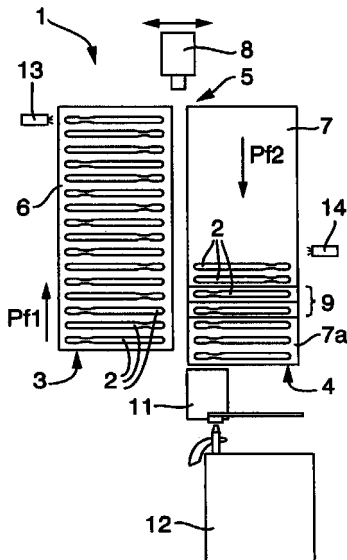


BROSSE A DENTS A MIROIR INCORPORE., (Inv. : Renquin Theo)
(006,001) Brosse à dents (1) équipée d'un miroir (7) afin de permettre à l'utilisateur, grâce à ce miroir, de vérifier la propreté et l'état de ses dents après brossage, par réflexion dans un second miroir, généralement le miroir qui, dans la salle de bain, équipé habituellement le lavabo.

Schwarzwaldstrasse 8, D-79674 TODTNAU (DE), repr.par QUINTELIER Claude GEVERS & VANDER HAEGHEN

MACHINE DE FABRICATION DE BROSSES. , dép. en DE le 8 octobre 1998, no DEA19846411

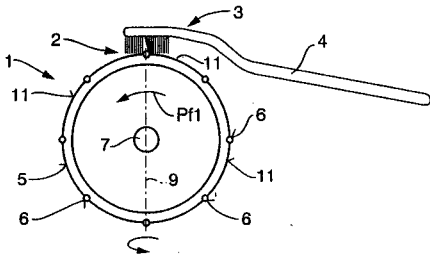
(026,007) Machine de fabrication de brosses comportant un dispositif de séparation de corps de brosse (17), un dispositif de correction de position pour les corps de brosse séparés, un dispositif de stockage temporaire (1) pour le stockage temporaire de corps de brosse (2) ainsi qu'un appareil (5) pour le transport des corps de brosse depuis un endroit d'introduction (3) jusqu'à un endroit de prélèvement (4), dans laquelle le dispositif de stockage temporaire est agencé entre le dispositif de séparation et le dispositif de correction de position, dans laquelle le dispositif de stockage temporaire présente au moins deux ensembles de stockage temporaire qui peuvent être commandés indépendamment l'un de l'autre en ce qui concerne l'introduction et le prélèvement de corps de brosse, et dans laquelle sont prévus un appareil de transfert (8) pour le déplacement de corps de brosse depuis un ensemble de stockage temporaire jusqu'à l'autre ensemble de stockage temporaire ainsi qu'un dispositif de commande des ensembles de stockage temporaire et de l'appareil de transfert.



>ANTON ZAHORANSKY G.M.B.H. & CO.
Schwarzwaldstrasse 8, D-79674 TODTNAU (DE),
repr.par GEVERS François GEVERS & VANDER
HAEGHEN

APPAREIL POUR LE POLISSAGE DES EXTREMITES DE
POILS D'UNE ZONE DE POILS. , dép. en DE le 20
octobre 1998, no DEA19842213

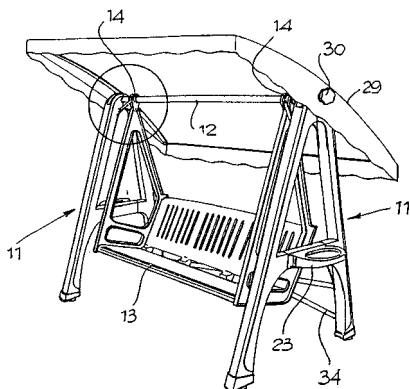
(019,002) Appareil pour le polissage des
extrémités de poils d'une zone de poils d'une
brosse, en particulier d'une brosse à dents
(3), comportant en tant qu'outil de traitement
un cylindre de polissage (1) approximativement
de forme cylindrique, présentant sur son
enveloppe externe (5) une surface de polissage
et qui est monté et entraîné de manière à
pouvoir tourner au moins autour de son axe de
cylindre (7), dans lequel le cylindre de
polissage (1) présente une enveloppe externe
(5) comportant une forme de contour qui
s'écarte au moins par zones de la forme
circulaire et/ou qui présente sur la surface
d'enveloppe au moins une bosse et/ou au moins
un creux.



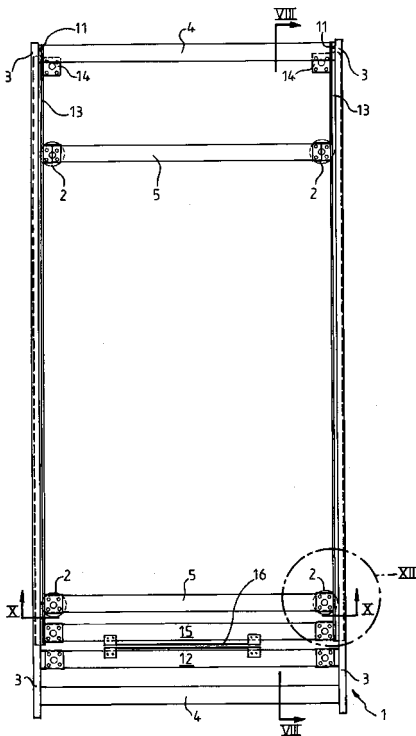
>SCAB GIARDINO S.P.A.
via G. Monauni 12, I-COCCAGLIO (Brescia) (IT),
repr.par KUBORN Jacques OFFICE HANSSENS
S.P.R.L.

STRUCTURE DE BALANCELLE AUTOPORTANTE POUR
JARDIN., (Inv. : Battaglia Francesco) , dép. en
IT le 7 Août 1998, no ITUBS980062

(010,008) La structure comporte deux montants de
soutien (11), une traverse horizontale (12) de
liaison des montants, et un siège oscillant
(13) suspendu à des supports (14) fixés à la
traverse. Chaque montant (11) est constitué de
deux pieds (15) assemblés l'un à l'autre et à
la traverse (12) au moyen d'un boulon (16), qui
divergent vers le bas et sont reliés à une
hauteur intermédiaire par au moins une
entretroise (17) dont les extrémités sont
insérées dans des branches (15') desdits pieds,
dans lesquelles elles sont bloquées au moyen
d'un ergot anti-coulissement (17') et de
goupilles (20). Les pieds (15) de chaque
montant (11) sont reliés rigidement
(32,114,131) à un support adjacent (14) de
suspension du siège oscillant, fixé à la
traverse.



Plejadenlaan 15, 1200 BRUSSEL, vert.door VAN REET Joseph Emma GEVERS & VANDER HAEGHEN



SET VOOR HET VERVAARDIGEN VAN EEN BED EN ALDUS VERVAARDIGD BED., (Uitv. :Gabriel Dirk et al.) (013,012) Set met een bedbodem (1) en met daaronder aan te brengen poten (2) voor het vervaardigen van een bed, waarbij de bedbodem (1) een kader met twee, op een afstand van elkaar gelegen, eerste laterale langsliggers (3) bevat en waarbij de poten (2) door tussenkomst van ten minste twee zich nagenoeg ter hoogte van genoemde eerste langsliggers daartussen uitstreckende dwarsliggers (5) onder de bedbodem aan te brengen zijn. Volgens de uitvinding hebben genoemde dwarsliggers (5) een lengte kleiner dan de afstand tussen genoemde eerste langsliggers (3) en bevat de set middelen voor het losneembaar bevestigen van de dwarsligger aan genoemde eerste langsliggers (3) zodanig dat gen minste één korps uiteinde van elke dwarsligger zich op een afstand van de respectivelijke eerste langsligger bevindt . Op deze manier kunnen de dwarsliggers (5) van de bedbodem afgenomen worden en gebruikt worden voor het vormen van een onderstel met twee langsliggers (13) waarin de dwarsligger zich niet of nagenoeg niet onder bedbodem uitstrekken doch wel ter hoogte van de langsliggers (13) van het onderstel gelegen zijn.

20 ANS A 61 B A 46 B
VOIR : A46B

DEPOT 99 00558
PUBLICATION 1013089A3

17 AOUT 1999
04 SEPTEMBRE 2001

20 JAAR A 61 C A 46 B

NEERLEGGING 98 00907
PUBLICATIE 1013077A4
>GHYSELEN LUC

18 DECEMBER 1998
04 SEPTEMBER 2001

Kleine weg 229, B-8800 ROESELARE
TANDREINIGING & VERZORGING ZONDER HET GEBRUIK VAN TANDENBORSTEL.

(000,000) De CTC (+ opbergzakje) is uit recycleerbaar materiaal vervaardigd. Het is een huls (I) gesloten en afgerond langs de bovenkant (II) en open langs de onderkant (III). De rekbare (met kreukwanden : IV) huls past zich aan de grootte van de vinger aan. De CTC bedekt ongeveer de helft tot heel de vinger. De achterzijde van CTC dekt ongeveer de helft tot heel de vinger. De achterzijde van de CTC is volledig glad (V) , de voorzijde is het werkkoppervlak waarvan het grootste gedeelte bestaat uit gefronste en gedraaide vezels (VI). Deze bewerkte vezels bevatten onderhouds, reinigende en tandverzorgingsstoffen . Door je vinger of een staafje in de huls te stoppen kun je over de tanden wrijven : reiniging + witte eindlaag. Heel handig net voor een vergadering, mondeling examen , op klanbenbezoek, na het eten of drinken van bijvoorbeeld koffie en gewoon voor de hygiene. Verzorgde tanden geven een nette indruk bij menselijk contact en omdat het niet echt eviden is om heelde de dag met je tandenborstel op zak te lopen, biedt de CTC de oplossing.

20 ANS A 61 K

DEPOT 99 00412 15 JUIN 1999
PUBLICATION 1013079A3 04 SEPTEMBRE 2001
>SU-HEUNG CAPSULE CO. LTD

317 Songnai 1-Dong Sosa-Ku Buchon, KYUNGGI-DO
(KR), repr.par CLAEYS Pierre GEVERS & VANDER
HAEGHEN

CAPSULES A ENVELOPPE DURE VEGETALE ET LEUR
PROCEDE DE FABRICATION., (Inv. : Yang Joo Hwan)
, dép. en KR le 25 janvier 1999, no
KRA19992204

(014,002) L'invention se rapporte à des capsules
à enveloppe dure végétale sans défaut de rupture
en atmosphère faiblement humide et pouvant
contenir des composants hygroscopiques ou
sensibles à l'humidité, ainsi qu'à leur procédé
de fabrication. La matière première principale
utilisée est de la cellulose végétale à
laquelle on ajoute de la gomme, du citrate de
sodium, de la glycérine, un ester d'acide gras
de sucrose et de l'eau épurée. La fabrication
des capsules comprend les étapes suivantes:
l'immersion des têtes de moulage dans la
solution de préparation, le refroidissement, le
contrôle de l'écoulement des films formés sur
les têtes de moulage; le séchage, le marquage,
la coupe et l'assemblage des capsules sèches.

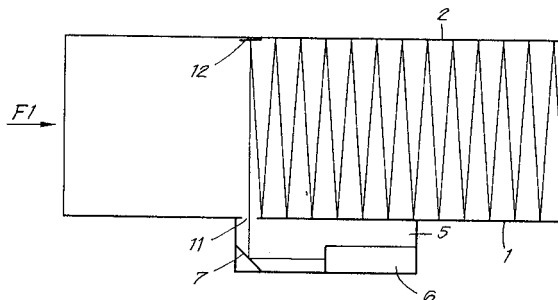
20 ANS A 61 L

DEPOT 99 00572 24 AOUT 1999
PUBLICATION 1013093A5 04 SEPTEMBRE 2001
S.A. WALLONIA SPACE LOGISTICS >WSL

Parc Scientifique du Sart-Tilman rue des
Chasseurs Ardennais, B-4031 ANGLEUR, repr.par
DONNE Eddy BUREAU M.F.J. BOCKSTAEL

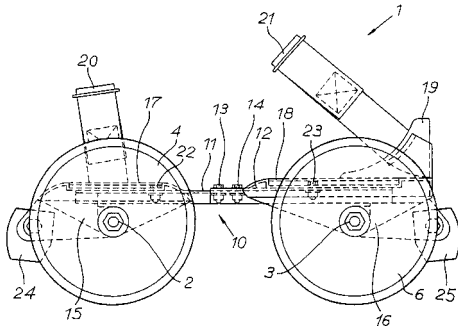
PROCEDE ET DISPOSITIF DE DECONTAMINATION.,
(Inv. : kupisiewicz Axel et al.)

(009,001) L'invention concerne un procédé de
décontamination, consistant en un procédé
photonique dans lequel un faisceau laser est
dirigé sur la surface ou le volume à traiter.
Le dispositif pour appliquer ce procédé
comprend un laser pulsé(6).



>DE RIDDER WALTER

Desguinlei 164, B-2018 ANTWERPEN, vert.door
DONNE Eddy BUREAU M.F.J. BOCKSTAEL



ROLSCHAATS.

(009,003) Rolschaats van het type dat bestaat uit vier loopwielletjes (4-5-6-7) die twee aan twee op een as (2-3) zijn voorzien en waarbij op deze assen (2-3) een steunconstructie (8 tot 21), respectievelijk (8 tot 36), voor de voet van de schaatsrijder is voorzien, daardoor gekenmerkt dat de voornoemde steunconstructie (8 tot 21), respectievelijk (8 tot 36) tussen de paren loopwielletjes (4-5) en (6-7) is geplaatst.

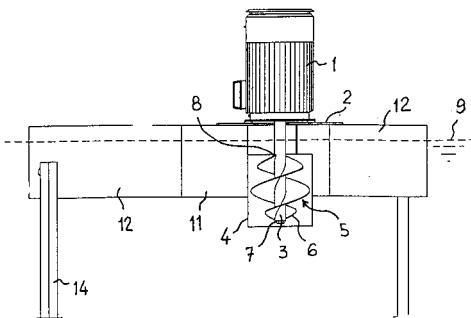
VOIR : A47C

SECTION B : TECHNIQUES INDUSTRIELLES DIVERSES - TRANSPORTS
SECTIE B : DIVERSE INDUSTRIELE TECHNIKEN - TRANSPORT

>AQUASYSTEMS INTERNATIONAL N.V.

Brusselsesteenweg 508, B-1500 HALLE, vert.door
OVERATH Philippe CABINET BEDE
GECOMBINEERDE MENGER-BELUCHTER., (Uitv.
:Haegeman Johny Hector)

(013,004) De uitvinding beschrijft een toestel dat zowel voor het beluchten van water als voor het mengen van water kan gebruikt worden. Het toestel omvat een krachtbron (1) dat een schroefvormig stuworgaan (5) kan aandrijven, waar het stuworgaan in beide draairichtingen kan werken. Het stuworgaan (5) bevindt zich volledig onder het wateroppervlak (9). Het stuworgaan (5) is tenminste gedeeltelijk, en bijvoorkeur volledig, omgeven door een pomphuis (4) dat zich ook volledig onder het wateroppervlak (9) bevindt. De afstand tussen enerzijds de bovenkant (8) van het stuworgaan (5) en van het pomphuis en anderzijds het wateroppervlak (9) wordt bepaald in functie van de draaisnelheid en de dimensionering van het stuworgaan. Deze afstand moet voldoende groot zijn om te verhinderen dat lucht wordt aangezogen als het stuworgaan in de mengfunctie werkt maar moet wel toelaten dat het opgepompte water over het wateroppervlak verdeeld wordt als het stuworgaan in de beluchtingsfunctie werkt. Het toestel kan in voordelige uitvoeringsvormen verder verschillende aanvullende delen omvatten, zoals een naar boven en/of naar onder verlengd pomphuis.

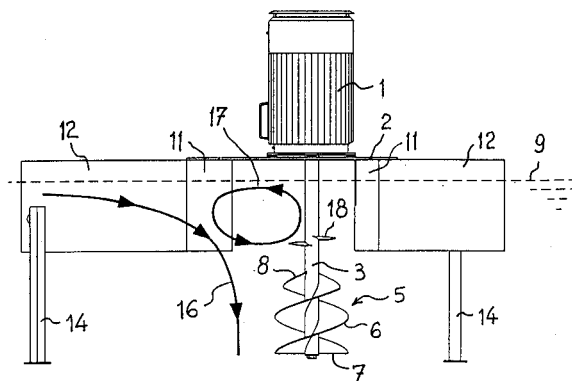


>AQUASYSTEMS INTERNATIONAL N.V.

Brusselsesteenweg 508, B-1500 HALLE, vert.door
OVERATH Philippe CABINET BEDE

MENGER-BELUCHTER IN GECOMBINEERDE VORM., (Uitv.
:Jacobs David)

(011,002) De uitvinding beschrijft een toestel dat zowel voor het beluchten van water als voor het mengen van water kan gebruikt worden. Het toestel omvat een krachtbron (1) dat een schroefvormig stuworgaan (5) kan aandrijven, waar het stuworgaan in beide draairichtingen kan werken. Het stuworgaan (5) bevindt zich volledig onder het wateroppervlak (9). Het toestel is verder uitgerust met een bijkomend circulatie element (18) dat zich boven het stuworgaan en tenminste gedeeltelijk onder het wateroppervlak bevindt. Het toestel kan verder uitgerust worden met verdere klassieke elementen, zoals een pomphuis een afbuig-lichaam enz... Het stuworgaan (5) is aan de as (3) bevestigd onder het wateroppervlak (9) op een afstand van het wateroppervlak zodanig dat, in functie van de draaisnelheid en de dimensionering van het stuworgaan, de afstand tussen de bovenkant van het stuworgaan en het wateroppervlak voldoende groot is om te verhinderen dat lucht wordt aangezogen als het stuworgaan in de mengfunctie werkt maar wel toelaat dat het opgepompte water over het wateroppervlak verdeeld wordt of de aangezogen lucht in het water gedreven wordt als het stuworgaan



20 ANS B 23 K B 41 M B 28 D DEPOT 99 00726 08 NOVEMBRE 1999
PUBLICATION 1013110A3 04 SEPTEMBRE 2001
VOIR : B28D

20 ANS B 24 C C 03 B DEPOT 99 00725 08 NOVEMBRE 1999
PUBLICATION 1013109A3 04 SEPTEMBRE 2001
VOIR : C03B

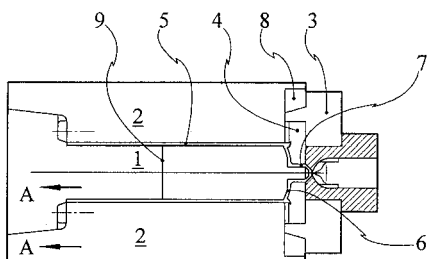
20 JAAR B 29 C B 65 D

NEERLEGGING 98 00372
PUBLICATIE 1013068A3
>TOPIC ANTON

18 MEI 1998
04 SEPTEMBER 2001

Wittkuler Strasse 148 a, D-42719 SOLINGEN-WALD
B.R.D. (DE), vert.door 't JONG Bastiaan
OCTROOIBUREAU ARNOLD & SIEDSMA B.V.B.A.

PATROON MET GELIJKMATIGE WANDDIKTE. , inged. in
DE de 27 Mei 1997, nr DEA19722200
(007,001) De uitvinding betreft een kunststof
patroon voor het bewaren en uitdrukken van
pasteuze substanties en een spuitgietvorm voor
het vervaardigen daarvan. De spuitgietvorm
bestaat uit een vormkern, die vanaf het voorste
einde tot aan een snijlijn een cilindrische en
vanaf de snijlijn tot aan het achterste einde
een gelijkmatig kegelvormig wijder wordende
vorm heeft. Daarbij is de snijlijn tussen ruim
de helft en krap tweederde van de totale
lengte vanaf het voorste einde verwijderd. De
spuitgietvorm omvat verder een matrijs, waarbij
matrijs en vormkern concentrisch zijn
aangebracht en hun afstand tot elkaar
overeenkomt met de wanddikte van de patroon.
Volgens de uitvinding is de binnendiameter van
de matrijs voor wat betreft zijn vormgeving
over de totale lengte van de patroon evenwijdig
aan de buitendiameter van de vormkern, zodanig
dat de mantel van de patroon over de totale
lengte dezelfde wanddikte heeft.



6 JAAR B 29 C B 65 D B 31 B NEERLEGGING 99 00536 05 AUGUSTUS 1999
PUBLICATIE 1013083A6 04 SEPTEMBER 2001
ZIEN : B65D

6 JAAR B 31 B B 29 C B 65 D NEERLEGGING 99 00536 05 AUGUSTUS 1999
PUBLICATIE 1013083A6 04 SEPTEMBER 2001
ZIEN : B65D

20 JAAR B 32 B E 04 D NEERLEGGING 99 00596 06 SEPTEMBER 1999
PUBLICATIE 1013097A3 04 SEPTEMBER 2001
ZIEN : E04D

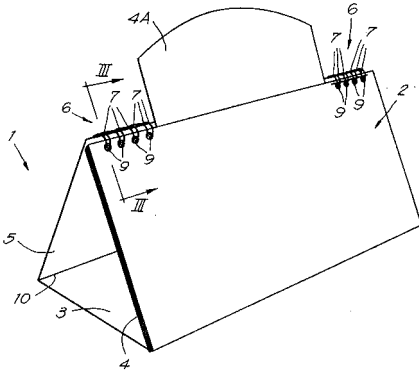
20 ANS B 41 M B 28 D B 23 K DEPOT 99 00726 08 NOVEMBRE 1999
PUBLICATION 1013110A3 04 SEPTEMBRE 2001
VOIR : B28D

>DRUKKERIJ STOCKMANS N.V.

Van Praetlei 145, B-2170 MERKSEM, vert.door
DONNE Eddy BUREAU M.F.J. BOCKSTAEL

TAFEL-INFORMATIEDRAGER., (Uitv. :Devos Britte)
(010,002) De uitvinding betreft een

tafel-informatiedrager die een steun (1) uit
vouwbaar materiaal bevat met een bodemgedeelte
(3) en twee daarop aansluitende, naar boven
convergerende wanden, namelijk een voorwand (4)
en een rugwand (5), en een aantal bladen (2)
bevat. Een van de wanden (4) vertoont aan zijn
boveneinde een lip (4A) en de bladen (2) zijn
uitsluitend bevestigd aan het boveneinde van de
andere wand (5) en wel zo dat ze tussen twee
plaatsen over een afstand groter dan de
grootste breedte van de lip (4A) los van deze
wand (5) en wel zo dat ze tussen twee plaatsen
over een afstand groter dan de grootste breedte
van de lip (4A) los van deze wand (5) zijn. In
gebruikstoestand steekt voornoemde lip (4A)
tussen deze wand (5) en minstens één blad (2)
dat dan op de wand (4) met de lip (4A) is gelegen.



ZIEN : B29C

>FARDIS

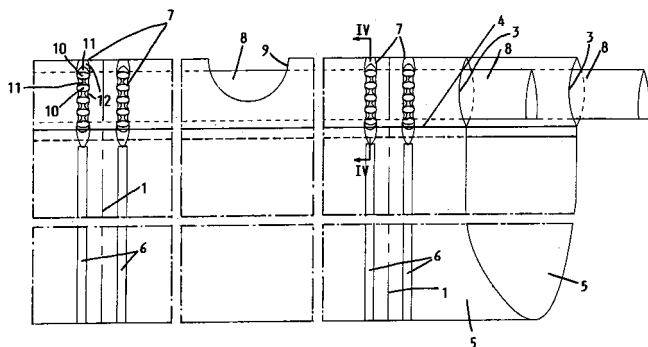
Toekomstlaan 18, 2340 BEERSE, vert.door VAN REET
Joseph Emma GEVERS & VANDER HAEGHEN

TREKBANDZAK EN WERKWIJZE VOOR DE VERVAARDIGING
DAARVAN., (Uitv. :Vereycken Walter et al.) ,

inged. in EP de 7 Augustus 1998, nr EPA 9887017

(015,004) De trekbandzak bestaat uit tegenover mekaar liggende zijwanden (5) gemaakt van een thermoplastisch materiaal, twee zijranden (1) een onderste rand (2) een bovenste omgeplooid rand, in 't algemeen parallel aan de vermelde onderste rand (2) en bevattende een boord (3) in elk van de vermelde zijwanden (5) en een trekband (8) in elk van de vermelde boorden (3) . De zijwanden (5) zijn samen gehecht langs de twee zijranden (1) en de onderste rand (2) . In het gebied van de boorden (3) zijn de zijwanden (5) samengelast door een eerste las (7) welke ook de trekband (8) in de

respectievelijke boord (3) bevestigt. Deze eerste las (7) vertoont, in een longitudinale sectie ervan, een lasprofiel gevormd door een opeenvolging van verschillende lasgraden inclusief deze lasgraden geschikt om de respectievelijke op elkaar liggende lagen samen te lassen. Op deze manier kan een sterkere las verkregen worden in het boord gebied, in het bijzonder in het geval de zak gemaakt is van een biodegradeerbaar plastic materiaal.



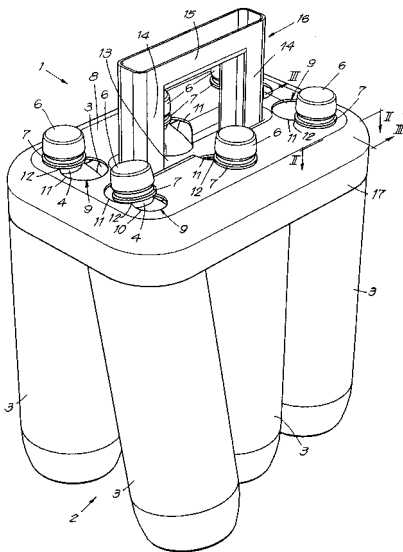
20 JAAR B 65 D

NEERLEGGING 99 00542
PUBLICATIE 1013086A3

10 AUGUSTUS 1999
04 SEPTEMBER 2001

D.W. >PLASTICS N.V.

Nijverheidsstraat 26, B-3740 BILZEN, vert.door
DEBRABANDERE René BUREAU DE RYCKER
COMBINATIE VAN EEN FLESSEDRAGER MET FLESSEN EN
FLESSEDRAGER DAARVOOR.



(012,002) De uitvinding heeft betrekking op een combinatie van een flessendrager (1) met flessen voor het transport van flessen, in het bijzonder flessen (2) uit kunststof. De hals (4) van de flessen (2) van een kraag is voorzien en de flessendrager (1) een draagplaat (8) bevat die van een opening (9) voor elke fles (2) voorzien is, waarbij elke opening (9) samengesteld is uit een gedeelte (11) waar voornoemde kraag (7) doorheen kan een daarop aansluitend kleiner gedeelte (10) waar enkel het onder de kraag (7) gelegen gedeelte van de hals (4) van de fles (2) doorheen kan maar niet de kraag (7).

6 ANS B 65 D A 45 D
VOIR : A45D

DEPOT 99 00729
PUBLICATION 1013113A6

09 NOVEMBRE 1999
04 SEPTEMBRE 2001

20 ANS B 65 G A 46 D
VOIR : A46D

DEPOT 99 00661
PUBLICATION 1013104A3

06 OCTOBRE 1999
04 SEPTEMBRE 2001

SECTION C : CHIMIE ET METALLURGIE
SECTIE C : CHEMIE EN METALLURGIE

20 JAAR C 02 F B 01 F
ZIEN : B01F

NEERLEGGING 99 00657
PUBLICATIE 1013102A4

04 OKTOBER 1999
04 SEPTEMBER 2001

6 JAAR C 02 F B 01 F
ZIEN : B01F

NEERLEGGING 99 00658
PUBLICATIE 1013103A7

04 OKTOBER 1999
04 SEPTEMBER 2001

20 ANS C 03 B B 24 C

DEPOT 99 00725
PUBLICATION 1013109A3

08 NOVEMBRE 1999
04 SEPTEMBRE 2001

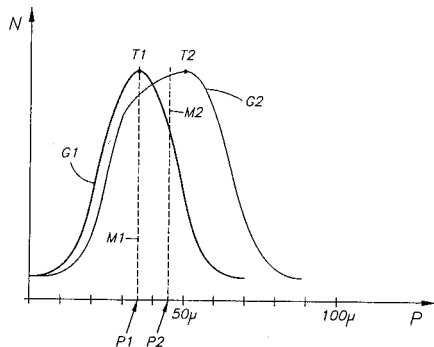
>GLAVERBEL

Chaussée de la Hulpe 166, 1170 BRUXELLES,
repr.par DE BONTRIDDER Roger GLAVERBEL Centre
R. & D. Départ. Propriété Industrielle
FACONNAGE DE VITRAGES.

(013,004) La présente invention concerne un procédé de perçement et découpe de vitrages feuilletés et bombés. Selon l'invention le vitrage est soumis à l'action d'un jet de fluide à très haute pression contenant des particules abrasives. Le façonnage selon l'invention permet de s'affranchir des difficultés liées à l'assemblage et au bombage de feuilles préalablement découpées, et ceci sans entraîner de difficultés telle que la délamination du vitrage.

20 ANS C 03 C B 28 B H 01 L DEPOT 99 00643 27 SEPTEMBRE 1999
PUBLICATION 1013099A3 04 SEPTEMBRE 2001
VOIR : B28B

20 JAAR C 04 B NEERLEGGING 99 00544 10 AUGUSTUS 1999
PUBLICATIE 1013088A3 04 SEPTEMBER 2001
>SIBECO CHEMICALS N.V.
Nijverheidsstraat 9B, B-2260 OEVEL, vert.door
DONNE Eddy BUREAU M.F.J. BOCKSTAEL



UITHARDINGSVERTRAGER VOOR PLAASTER EN
DERGELIJKE, PLAASTERSAMENSTELLING DIE HIERVAN
GEBRUIK MAAKT EN WERKWIJZE VOOR HET PRODUCEREN
VAN DERGELIJKE UITHARDINGSVERTRAGER.
(011,001) Uithardingsvertrager voor plaatser
en dergelijke, waarbij deze
uithardingsvertrager als actieve component
wijnsteen zuur bevat, daardoor gekenmerkt dat
minstens 50 % van dit wijnsteen zuur bestaat uit
gedroogd synthetisch wijnsteen zuur waarbij deze
hoeveelheid synthetisch wijnsteen zuur partikels
vertoont met een zodanige grootte dat zij een
Gauss-verdeling (C1-C2) vertonen waarvan de
gemiddelde waarde (M1-M2) gelegen is bij een
partikelgrootte (P1-P2) die kleiner is dan 100
micron.

20 ANS C 08 G C 09 D DEPOT 99 00418 16 JUN 1999
PUBLICATION 1013080A3 04 SEPTEMBRE 2001
VOIR : C09D

20 ANS C 09 C DEPOT 99 00653 01 OCTOBRE 1999
PUBLICATION 1013101A3 04 SEPTEMBRE 2001
S.A.>SOLVAY

rue du Prince Albert 33, B-1050 BRUXELLES,
repr.par EISCHEN Roland SOLVAY S.A. - Resarch
and Technology Brussels Center
PROCEDE DE TRAITEMENT DE PIGMENTS
INORGANIQUES., (Inv. : Hannecart Etienne et
al.)
(008,000) Pigment inorganique revêtu
superficiellement d'un revêtement
essentiellement constitué de métaborate de
potassium et/ou de phosphate de sodium. En
outre, de préférence, le revêtement comprend de
0,1 à 5 micro de noir de carbone. Procédé pour
l'enrobage de particules au moyen d'une
substance vitreuse, dans lequel (a) la
substance vitreuse et les particules sont
mélangées à un liquide dans lequel la substance
vitreuse est soluble; (b) la phase liquide
ainsi obtenue est soumise à étape
d'atomisation - séchage. Cette technique permet
de réduire notablement la photoactivité de
pigments inorganiques tels que le pigment bleu
outremer OM26.

20 ANS C 09 D C 08 G

DEPOT 99 00418 16 JUIN 1999
PUBLICATION 1013080A3 04 SEPTEMBRE 2001
>KANSAI PAINT CO. LTD

33-1 Kanzaki-cho Amagasaki-shi, HYOGO-KEN (JP),
repr.par de KEMMETER François CABINET BEDE
COMPOSITION DE REVETEMENT CAPABLE DE FORMER UN
FILM EPAIS DE REVETEMENT., (Inv. : Tanaka
Shoichi 7-66 Midorigahama Chigasaki-shi et al.)
, dép. en JP le 24 juin 1998, no JPA17647998
(043,000) On décrit une composition de revêtement
comprenant un composant liant consistant en (A) une
résine de polyester contenant des radicaux hydroxyle,
ayant un poids moléculaire moyen en nombre allant de
2000 à 20 000, une température de transition vitreuse
allant de -40°C à 30°C et un indice hydroxyle de 5 à
95 mg de KOH/g, (B) un composé polyisocyanate bloqué,
bloqué au moyen d'E-caprolactame, et le rapport
équivalent radicaux isocyanate bloqués dans le
composé polyisocyanate bloqué (B)/radicaux hydroxyle
de la résine polyester (A) se situant dans
l'intervalle allant de 0,7 à 1,2 et (C) 0,5 à 30
parties en poids de fines particules de résine avec
un diamètre moyen des particules allant de 8 à 70um,
qui ne fondent pas complètement au moment du
durcissement du film de revêtement, par 100 parties
en poids du composant liant. La composition de
revêtement peut former un film de revêtement ayant
une excellent résistance à la formation de cratères,
dureté, aptitude à la mise en œuvre, caractère non
porreux, résistance au blocage et aptitude au
durcissement par cuisson à température élevée pendant
une courte période.

20 ANS C 12 P C 12 R

DEPOT 99 00543 10 AOUT 1999
PUBLICATION 1013087A3 04 SEPTEMBRE 2001
>CITURGIA BIOCHEMICALS LTD

Neville House J N Heredia Marg. Ballard Estate,
MUMBAI 400038 MAHARASHIRA (IN), repr.par DONNE
Eddy BUREAU M.F.J. BOCKSTAEL
PROCEDE DE PREPARATION D'ACIDE CITRIQUE A
PARTIR DE MELASSE.
(011,000) Procédé pour préparer de l'acide citrique à
partir de mélasse. Il consiste à fermenter de la
mélasse avec la culture *Aspergillus niger* dans un
milieu nitritif comprenant de l'urée et du phosphate
de diammonium en présence de ferrocynure de sodium, à
une température de 30 à 40°C, dans une cuve de
fermentation à gauche échelle. Le procédé se
caractérise par le fait qu'on introduit dans la cuve
de fermentation à grande échelle, de manière dosée,
une solution de sucrose contenant une concentration
de sucrose de 600 à 650 gpl à un pH de 2,6 à 2,7 et
on maintient le pH de la cuve de fermentation à
grande échelle à une valeur de 5,1 à 2,64 de manière
progressive et on ajoute du ferrocyanure de sodium à
la cuve de fermentation à grande échelle sous la
forme d'un nombre croissant de lots, tous les lots
étant ajoutés à des stades prédéterminés de
vieillissement de la cuve de fermentation à
grande échelle.

20 ANS C 12 R C 12 P

DEPOT 99 00543
PUBLICATION 1013087A3

10 AOUT 1999
04 SEPTEMBRE 2001

VOIR : C12P

SECTION D : TEXTILES ET PAPIER
SECTIE D : TEXTIEL EN PAPIER

20 JAAR D 03 D

NEERLEGGING 99 00644
PUBLICATIE 1013100A3

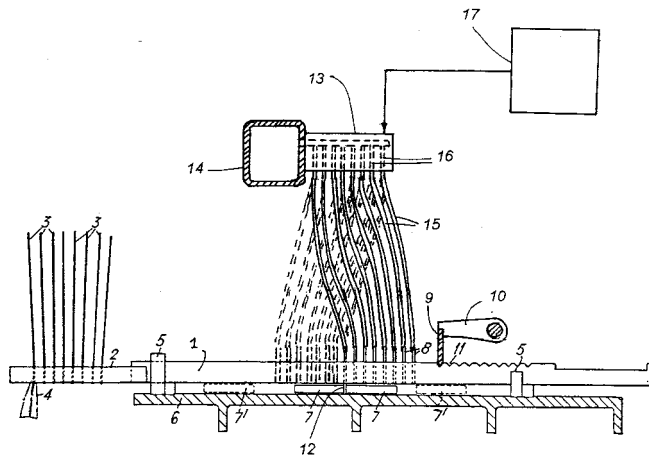
28 SEPTEMBER 1999
04 SEPTEMBER 2001

N.V. >MICHEL VAN DE WIELE

Michel Vandewielestraat 7/17, B-8510
KORTRIJK/MARKE, vert.door LEHERTE Georges
K.O.B. N.V

POOLGAREN SELECTIESYSTEEM VOOR GRIJPER-AXMINSTER
WEEFMACHINES., (Uitv. :Dewispelaere André)

(013,001) Inrichting voor het selecteren van poolgarens (3) in grijper-axminster weefmachines, met een aantal langwerpige, axiaal volgens hun lengte verplaatsbare poolgarenladers (1) die elk voorzien zijn van een aantal persluchtcilinders (8) met een pin (12) voor een poolgaren (3), en met elektrisch aanstuurbare middelen om perslucht volgens het patroon naar de persluchtcilinders (8) te sturen om de pin (12) voor het geselecteerd poolgaren (3) met het schuifmechanisme (7) te doen samenwerken.



SECTION E : CONSTRUCTIONS FIXES
SECTIE E : VASTE CONSTRUCTIES

20 JAAR E 04 D B 32 B

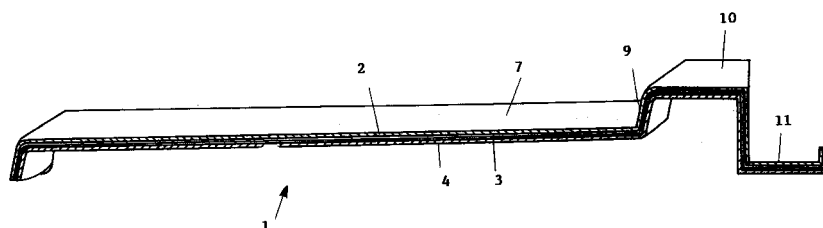
NEERLEGGING 99 00596
PUBLICATIE 1013097A3

06 SEPTEMBER 1999
04 SEPTEMBER 2001

>SMEETS DOMINIQUE

Hoogstraat 39, B-3680 NEEROETEREN-MAASEIK,
vert.door LUYS Marie-José GEVERS & VANDER HAEGHEN
ISOLEREND DAKBEDEKKINGSELEMENT., inged. in BE
de 4 September 1998, nr BEA2/98/129

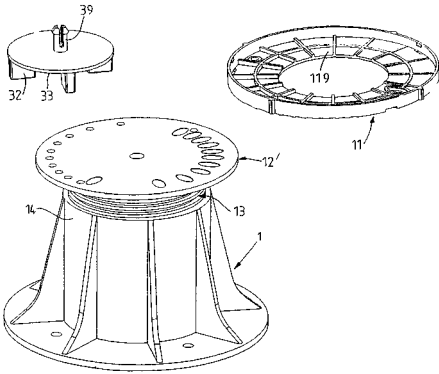
(011,002) Deze uitvinding betreft een meerlagen dakbedekkingselement, uitgevoerd in een sandwichlaminaat dat een bovenlaag en een onderlaag in metaalplaat bevat, waartussen zich een tussenlaag van een polymere folie bevindt, waarbij genoemde boven- en onderlaag met elkaar verbonden zijn en waarbij de polymere folie een polyetheenfolie is met een dikte van 100-500um.



Zoning Industriel des Hauts Sarts Zone 1, B-4040
HERSTAL, repr.par VAN CUTSEM Paul GEVERS &
VANDER HAEGHEN

DISPOSITIF DE REGLAGE D'INCLINAISON DE SURFACE
DE CONSTRUCTION SUR PLOT.

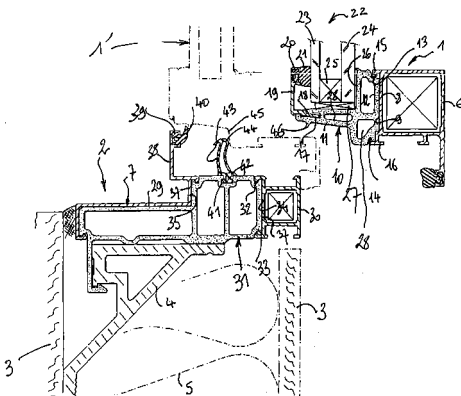
(022,012) Dipositif de réglage de l'inclinaison
d'une surface de construction (2) sur plot (1)
remarquable en ce qu'il comprend deux éléments de
réglage (11,12). Ceux-ci coopèrent entre eux. Ils
consistent en un premier élément (12) d'établissement
d'angle initial a et en un deuxième élément de
réglage (11) qui est déplacé entre une position
initiale et une position opérationnelle choisie par
l'utilisateur en fonction de la pente à conférer à
ladite surface de construction. Le deuxième élément
de réglage (11) est orientable sélectivement par
rapport au premier (12) de façon à créer une pente
voulue pour la surface de construction (2) en
positionnement le deuxième élément de réglage (11)
par rapport au premier (12) par rotation mutuelle.
Des moyens de réglage (119;129) sont prévus, lesquels
font correspondre à chaque position mutuelle un angle
de réglage a.



rue Léon Joulin 270, F-31037 TOULOUSE CEDEX 1
(FR), repr.par QUINTELIER Claude GEVERS &
VANDER HAEGHEN

CHASSIS DE PORTE, FENETRE OU ANALOGUE, A
ISOLATION THERMIQUE AMELIOREE., (Inv. : Jacquet
Didier et al.) , dép. en FR le 2 novembre
1998, no FRA 9813748

(011,001) Ce châssis comporte deux cadres (1,2)
respectivement pour un dormant fixe et pour un
ouvrant mobile, formés de profilés (6,7) en
matériau métallique, notamment en aluminium,
assemblés selon les cotés consécutifs de chaque
carde. Selon l'invention, il comprend d'une
part, montée dans le cadre (1) de l'ouvrant,
une première pièce interne (10) en matériau
isolant, rapportée contre la surface en regard
de chaque profilé métallique, cette première
pièce comportant au moins un évidement interne
(28) et présentant une forme en T couché, la
jambe (11) du T assurant le support d'un
panneau (22), vitré ou non, logé dans le cadre
de l'ouvrant, tandis que la barre (12) du T est
appliquée et solidarisée du profilé métallique
(6), et d'autre part, dans le cadre (2) du
dormant, une seconde pièce interne (31) en
matériau isolant, qui entretoise les parois des
profilés métalliques de ce cadre.

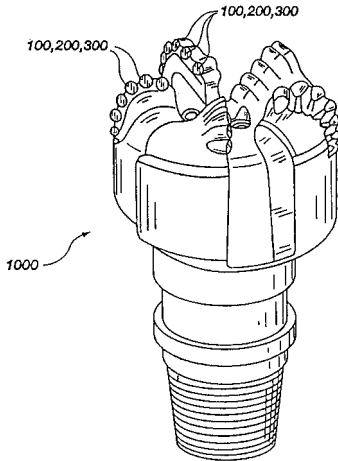


>BAKER HUGHES INC.

3900 Essex Lane (suite 1200), HOUSTON, TEXAS
77027 (US), repr.par VAN MALDEREN Joëlle
OFFICE VAN MALDEREN

ELEMENT DE COUPE A SURFACE DE CONTACT
SUPERABRASIVE CONTROLEE, TREPANS DE FORAGE
AINSI EQUIPES ET PROCEDES DE FORAGE., (Inv. :
Scott Danny E. et al.) , dép. en US le 23
septembre 1997, no USA08935931

(023,006) Éléments de coupe établissant une surface
superabrasive relativement constante en contact avec
la formation, dépendant du poids appliqué au trépan
au cours d'une partie substantielle de la durée de
vie utile d'un élément de coupe à face de coupe
circulaire ou d'un autre élément de coupe comportant
une arête de coupe non linéaire, par exemple à partir
d'une usure diamétrale d'environ 5% jusqu'à une usure
diamétrale supérieure à environ 30% dans le cas d'un
élément de coupe circulaire, mesurée à travers la
face de coupe. La table superabrasive de l'élément de
coupe est configurée à l'intérieur, à l'extérieur ou
dans les deux directions pour varier la profondeur
radialement et latéralement, en fonction des besoins,
de sorte qu'un accroissement de la largeur de la zone
de contact ou de la zone du méplat d'usure avec la
formation et les variations de la profondeur de la
table lors de l'usure de l'élément de coupe se
compensent pratiquement. Le taux de pénétration d'un
trépan de forage ainsi équipé peut ainsi être
maintenu à une valeur appropriée sans accroissement
substantiel du poids appliqué au trépan lors de
l'usure de l'élément de coupe,

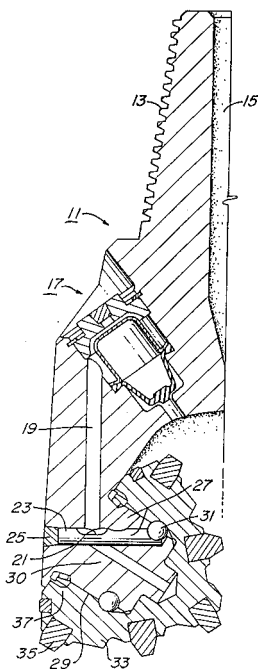


>BAKER HUGHES INC.

3900 Essex lane (suite 1200), HOUSTON, TEXAS
77027 (US), repr.par VAN MALDEREN Joëlle
OFFICE VAN MALDEREN

TREPAN DE FORAGE DE TERRE COMPORTANT UN JOINT
DE PALIER AMELIORE., (Inv. : Anton F. Zahradnik
et al.) , dép. en US le 18 décembre 1997, no
USA 8993943

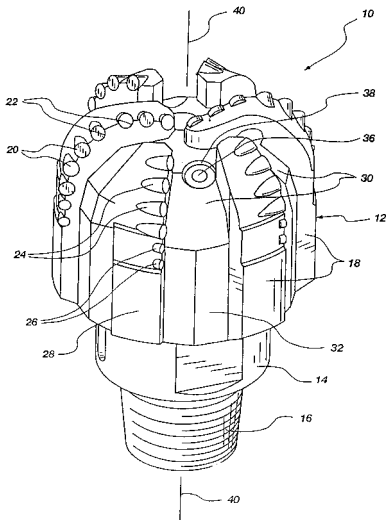
(010,002) Un trépan de forage de terre comporte un
corps de trépan et au moins un arbre de palier
s'étendant vers l'intérieur et vers le bas à partir
du corps du trépan. L'arbre du palier comporte une
base au niveau de laquelle il est relié au corps du
trépan. Au moins un dispositif de coupe est monté de
sorte à pouvoir tourner sur l'arbre du palier et
comporte des surfaces radicales et axiales coopérant
avec la base de l'arbre du palier pour définir un
presse-étoupe du joint du palier. Un palier est
défini entre le dispositif de coupe et l'arbre du
palier. Un élément de joint est agencé dans le
presse-étoupe du joint secondaire est agencé dans le
presse-étoupe du joint en un point opposé à la
surface axiale du dispositif de coupe et coopère avec
l'élément de joint pour assurer au moins l'étanchéité
partielle du presse-étoupe contre l'entrée de débris
à partir de l'extérieur du trépan.



>BAKER HUGHES INC.

3900 Essex Lane (Suite 1200) HOUSTON TEXAS 77027
(US), repr.par VAN MALDEREN Joëlle OFFICE VAN
MALDEREN

PROCEDE DE CHANGEMENT D'UNE CARACTERISTIQUE
D'EQUILIBRE ET DE LA CONFIGURATION DU COUPLE
D'UN TREPAN DE FORAGE ET UN TREPAN DE FORAGE.,
(Inv. : Butcher Trent N.) , dép. en US le 27
juillet 1998, no USA09123167



(026,010) L'invention fournit un procédé de
changement de la caractéristique d'équilibre de
force ou de la configuration du couple d'un
trépan de forage de terre du type rotatif par
changement du vecteur de direction hydraulique
net du fluide de forage sortant du trépan de
forage et donc de la force hydraulique nette
associée exercée sur le trépan de forage. Le
procédé englobe le remplacement d'au moins une
buse du trépan de forage par une buse de taille
différente pour changer l'amplitude de la force
hydraulique exercée sur une partie particulière
du trépan de forage. L'orientation d'au moins
une buse du trépan de forage peut aussi être
changée pour changer la direction d'écoulement
du fluide de forage à partir d'une partie
particulière du trépan de forage et donc pour
changer la direction de la force hydraulique
appliquée au trépan de forage. Le procédé peut
être appliqué pour contrer un déséquilibre de
force net d'un trépan de forage, pour changer
une direction d'un déséquilibre de force net ou
pour varier l'amplitude du déséquilibre de
force net.

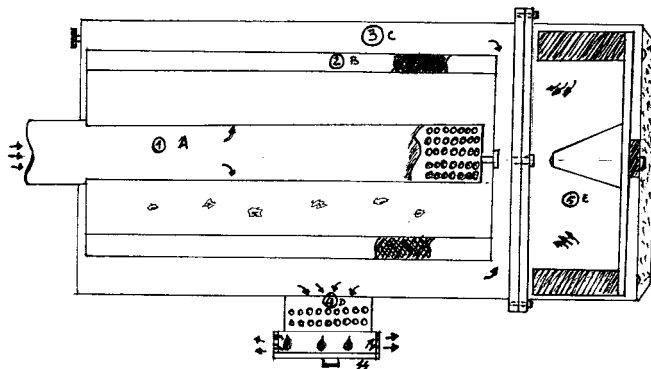
SECTION F : MECANIQUE, ECLAIRAGE, CHAUFFAGE, ARMEMENT, SAUTAGE

SECTIE F : WERKTUIGBOUW, VERLICHTING, VERWARMING, WAPENS, SPRINGMIDDELEN

>ESSID FARID

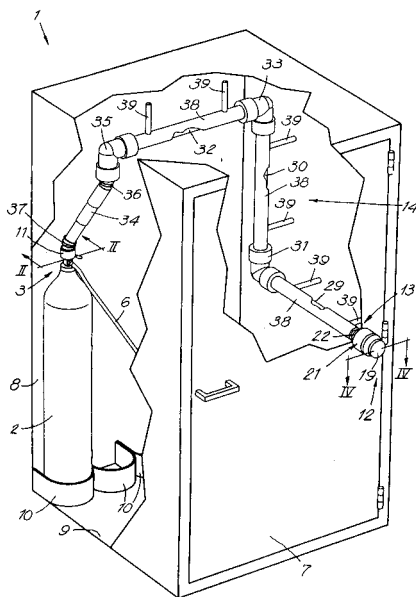
Rue Molinvaux 164, 4000 LIEGE

POT D'ECHAPPEMENT ANTI POLLUTION POUR MOTEURS
THERMIQUE.



(003,000) Le F. est un pot
d'échappement <<antipollution>>
destiné à tout moteur thermique
à explosion. Il transforme le
CO2 et tout gaz sortant dans
l'atmosphère en eau pure et ce,
pour le bien être de
l'humanité.

Leiweg 23, B-1980 EPPEGEM, vert.door
 DEBRABANDERE René BUREAU DE RYCKER

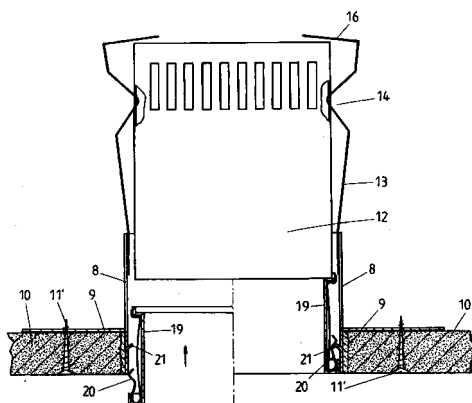


INRICHTING VOOR HET OPENEN EN SLUITEN VAN EEN GASFLES.

(015,003) De uitvinding heeft betrekking op een inrichting voor het openen en sluiten van een gasfles (2) voorzien van een handwiel (5), in het bijzonder een fles met gevaarlijk, giftig of brandbaar gas, die aan een leiding (6) gekoppeld is. De inrichting bevat een draaielement (11) dat op het handwiel (5) van een gasfles (2) past, een bedieningsmiddel (12) dat draaibaar op een steun is aangebracht en een mechanische rotatie-overbrenging (14) tussen dit bedieningsmiddel en het draaielement (11) in horizontale en verticale richting.

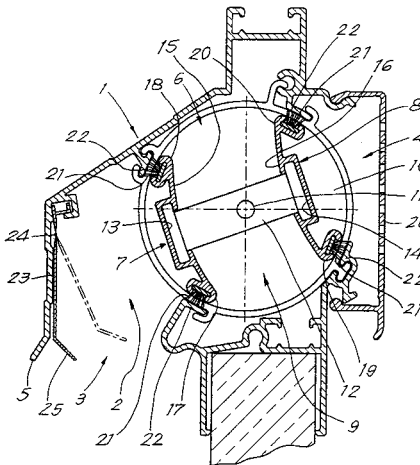
Frankrijklei 112, B-2000 ANTWERPEN, vert.door
 PIERAERTS Jacques GEVERS & VANDER HAEGHEN
 RANDLOZE INBOUWSTRUCTUUR VOOR DE VLAKKE INBOUW
 VAN VERLICHTINGSARMATUREN.

(007,003) De uitvinding heeft betrekking op een randloze inbouwstructuur voor de vlakke inbouw van verlichtingsarmaturen o.m. in plafondplaten, gekenmerkt doordat zij is samengesteld uit een uitwendig raam (8) dat enerzijds is voorzien van middelen voor het opvangen van een armatuur (12) voor minstens één lamp en anderzijds op minstens twee tegenover elkaar gelegen plaatsen naar buiten toe plooibare geperforeerde vleugeltjes (9) vertoont die in de omgeplooiden toestand op de binnenzijde van de plafondplaten (10) komen te rusten om nadien aan deze plafondplaten (10) van buiten uit te kunnen worden geschroefd.



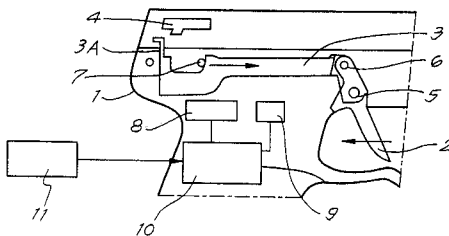
Evangeliestraat 124, B-9220 HAMME, vert.door
DONNE Eddy BUREAU M.F.J. BOCKSTAEL

VERBETERD VENTILATIEROOSTER., (Uitv. :Van
Hoyweghen Paul)
(010,002) Verbeterd ventilatierooster van het
type dat hoofdzakelijk bestaat uit een
behuizing (1) waarin een ventilatiekanaal (2)
is gelegen dat een inlaatopening (3) en een
uitlaatopening (4) in de behuizing (1)
definieert, waarbij het ventilatiekanaal (2)
afsluitbaar is door middel van een roteerbaar
afsluitelement (6) dat hoofdzakelijk bestaat
uit twee diametraal tegenover elkaar geplaatste
afsluitdelen (7-8) , waartussen zich een
kanaal (9) bevindt, daardoor gekenmerkt dat
minstens één van de voornoemde afsluitdelen
(7-8) van het afsluitelement (6) gebogen is
uitgevoerd.



Voie de Liège 33, B-4040 HERSTAL, repr.par
DONNE Eddy BUREAU M.F.J. BOCKSTAEL

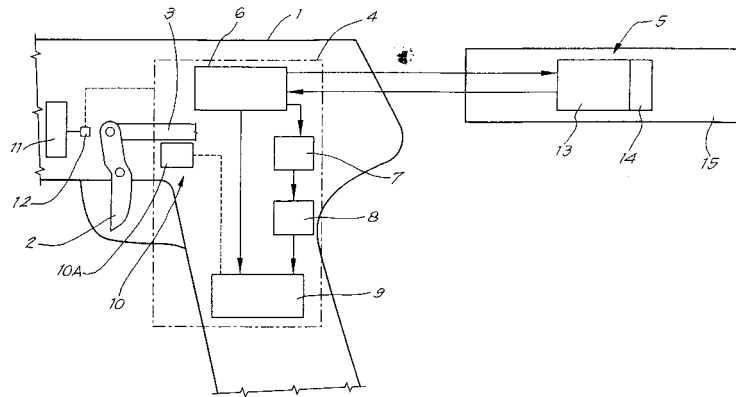
ARME AVEC SYSTEME D'AUTORISATION DE TIR.
(010,001) L'invention concerne une arme avec
système d'autorisation de tir, cette arme
comprenant un mécanisme de mise à feu avec une
détente (2) et d'autres pièces, le système
d'autorisation comprenant un élément de
commande électrique (8) pouvant coopérer avec
une pièce du mécanisme de mise à feu de manière
à empêcher ou permettre selon le cas l'armement
du mécanisme de tir. L'élément de commande
électrique(8) est un élément de déconnexion
pouvant déconnecter une pièce mécanique du
mécanisme de mise à feu ou empêcher la
connexion de cette pièce si cette pièce si
elle est déjà déconnectée, empêchant ainsi que
le mouvement de la détente (2) puisse armer ce
mécanisme de mise à feu.



>FN HERSTAL S.A.
Voie de Liège 33, B-4040 HERSTAL, repr.par
DONNE Eddy BUREAU M.F.J. BOCKSTAEL

ARME A FEU POURVUE D'UN SYSTEME D'AUTORISATION.

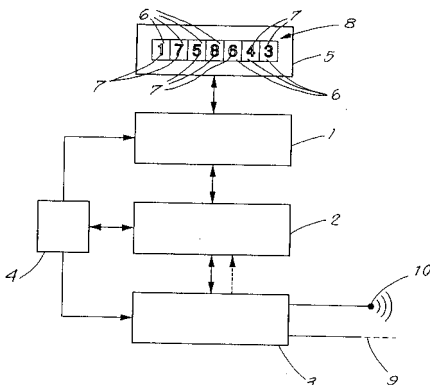
(010,001) L'invention concerne une arme à feu pourvue d'un système d'autorisation qui comprend un émetteur-récepteur (6) d'ondes untrasoniques monté sur l'arme, une unité (5) à porter par le tireur, comprenant des moyens (13) pour renvoyer un signal émis par l'émetteur-récepteur (6) susdit à ce dernier et un dispositif de contrôle (9) contrôlant le signal reçu par la partie réceptrice susdite, commandant un dispositif (10) pouvant empêcher le tir. Le système d'autorisation comprend un compteur de temps (7) pouvant compter le temps écoulé entre l'émission d'un signal par l'émetteur-récepteur (6) et sa réception par ce dernier et un dispositif de calcul (8) déterminant la distance parcourue par ce signal, le dispositif de contrôle (9) ne permettant le tir que lorsqu'il a reconnu le signal et qu'en plus la distance susdite est inférieure à un seuil déterminé.



SECTION G : PHYSIQUE
SECTIE G : NATUURKUNDE

>XEMEX N.V.
Fortsebaan 39, B-2930 BRASSCHAAT, vert.door
DONNE Eddy BUREAU M.F.J. BOCKSTAEL
WERKWIJZE EN INRICHTING VOOR HET OPNEMEN VAN DE
STAND VAN EEN METER.

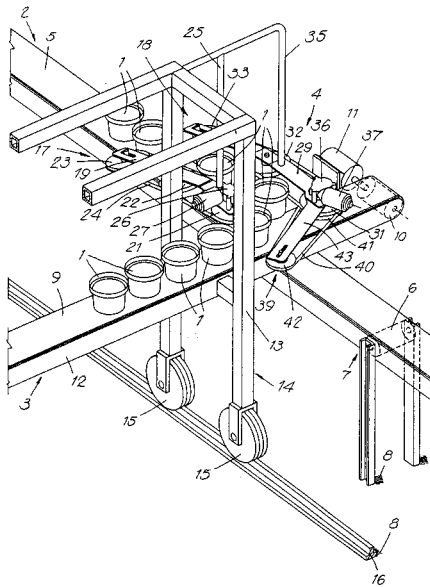
(012,001) De uitvinding betreft een werkwijze voor het opnemen van de stand van een meter met mechanisch cijferwerk . Een beeld wordt gemaakt van het gedeelte van de meter waar door het cijferwerk de stand wordt weergegeven , dit beeld omgezet wordt in data over de cijfers en deze gegevens doorgestuurd worden naar een datacollectiepunt. Dit kan geschieden met een inrichting die een beeldopnemer (1) bevat die op de door het cijferwerk getoonde stand van de meter (5) gericht is, een verwerkingseenheid (2) die dit beeld omzet in data over de cijfers (7) van de meterstand, en een datatransfereenheid (3) om deze data naar een datacollectiepunt te sturen.



ZIEN : G01D

>DE GRAEVE MIGUEL AIME ELZA

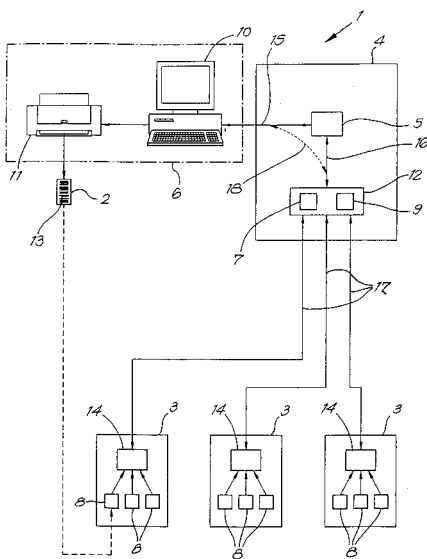
Toleindestraat 159, B-9080 LOCHRISTI, vert.door
DONNE Eddy BUREAU M.F.J. BOCKSTAEL
TRANSPORTINRICHTING VOOR BLOEMPOTTEN EN
MIDDELEN DAARVOOR OM BLOEMPOTTEN VAN
TRANSPORTLIJN TE VERANDEREN.



(015,003) De uitvinding betreft een transportinrichting voor bloempotten (1) welke transportinrichting twee nagenoeg horizontale transportlijnen (2,3) bevat die elkaar kruisen en waarvan de bovenzijden op verschillende niveaus gelegen zijn en middelen (4) om de bloempotten (1) van transportlijn te veranderen. Deze middelen (4) bevatten minstens twee tegenover elkaar opgestelde eindeloze meeneemrichtingen (17,18) die langs de bovenzijde van de laagste transportlijn (2) zijn gelegen en tot aan de bovenzijde van de hoogste transportlijn (3) reiken, waarbij de naar elkaar gekeerde gedeelten van de eindeloze aangedreven meeneemelementen (21,31) van deze meeneemrichtingen (17,18) zich op een afstand van elkaar bevinden die kleiner is dan de breedte van de bovenkant van de bloempotten (1) en tevens over een afstand hellend zijn.

>MINDS N.V.

Pelgrimlaan 2 bus 2, B-3511 HASSELT-KURINGEN,
vert.door DONNE Eddy BUREAU M.F.J. BOCKSTAEL
WERKWIJZE EN INRICHTING VOOR HET AFLEVEREN EN
GEBRUIK VAN EEN DOCUMENT DAT TEGENSTELBAAR IS
AAN DERDEN.

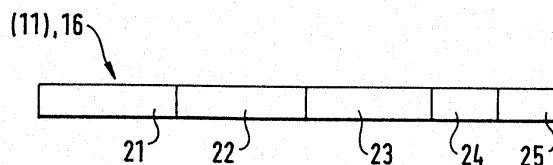


(019,001) Werkwijze voor het afleveren en gebruik van een document dat tegenstelbaar is aan derden, daardoor gekenmerkt dat zij minstens bestaat in : -het vanaf een computer (10) via het internet naar een gecomputeriseerd systeem (4) , dat is uitgerust met een validatiesysteem (9) , verzenden van een aanvraag voor het bekomen van zulk document; -indien een document waarvoor de aanvraag werd gesteld, kan worden afgeleverd, het vanaf het gecomputeriseerd systeem (4) naar de aanvrager (6) doorzenden van specifieke gegevens met betrekking tot het af te leveren document; het door middel van de bij de aanvrager (6) ontvangen gegevens ter beschikking stellen van het document; -het valideren , respectievelijk controleren, van het document bij het gebruik ervan door middel van een verbinding (17) tussen middelen (8) waaraan het document bij gebruik wordt aangeboden en het validatiesysteem (9) en/of met behulp van gegevens afkomstig van het validatiesysteem (9).

20 ANS G 07 C

DEPOT 98 00517 07 JUILLET 1998
PUBLICATION 1013069A3 04 SEPTEMBRE 2001
>AEG IDENTIFIKATIONSSYSTEME G.M.B.H.

Soeflinger Strasse 100, D-88907 ULM (DE),
repr.par DONNE Eddy BUREAU M.F.J. BOCKSTAEEL
PROCEDE ET MECANISME POUR L'ENREGISTREMENT DES
TEMPS DANS LE SPORT COLOMBOPHILE. , dép. en DE
le 1 Août 1997, no DEA19733479
(020,001) Les possibilités de manipulation
fournies lors de la mise en œuvre des bagues
de compétition habituelles en caoutchouc et les
travaux d'organisation liés à l'application et
à l'évaluation des bagues avant et après le vol
de compétition seront simplifiées et rendues
moins sensibles aux erreurs, sans renoncer au
déroulement habituel de la compétition,
comprenant la saisie des pigeons ayant rejoint
leur pigeonnier et l'introduction par rotation
de leur bague de course dans une horloge de
constatation habituelle de toute façon
présente. A cet effet, on équipe chaque pigeon
destiné au vol de compétition d'un support de
signalisation réutilisable (11) dont le
transpondeur (16) a été individualisé de
manière irréversible à l'aide d'un numéro de
fabrication de mémoire univoque, et dans
lequel, au moment même, pour la participation
au nom de compétition imminent, au moins
l'éleveur met en mémoire le numéro
d'enregistrement du pigeon et l'endroit
d'organisation met en mémoire une information
aléatoire que l'on extrait de la mémoire à
l'endroit d'organisation à des fins de
documentation en les attribuant au numéro de
fabrication de mémoire fixe et univoque.



6 JAAR G 07 C G 07 B
ZIEN : G07B

NEERLEGGING 2000/0135 21 FEBRUARI 2000
PUBLICATIE 1013114A6 04 SEPTEMBER 2001

6 JAAR G 21 H

NEERLEGGING 2001/0329 14 MEI 2001
PUBLICATIE 1013115A7 04 SEPTEMBER 2001

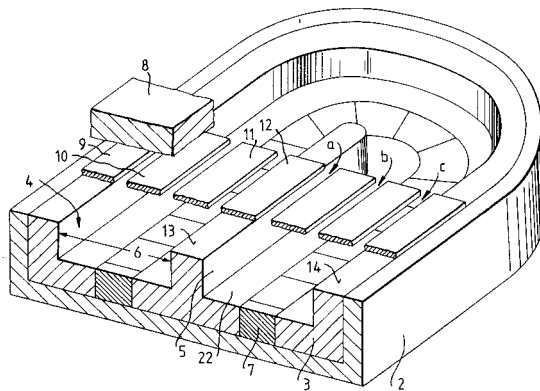
>BOERMANS WILLY

Stenenkruisweg 10, 3520 ZONHOVEN
ATOOMTHEORIE. HET GEBRUIK VAN DE ENERGIE VAN
EEN ATOOM.
(003,000) De energie die een atoom bezit is
gelijk aan de energiestraling die dat atoom
ontvangt uit de kosmos.

20 ANS H 01 J

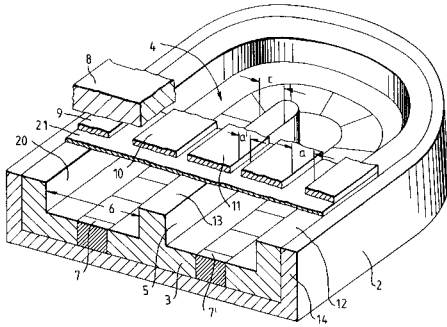
DEPOT 98 00798 04 NOVEMBRE 1998
PUBLICATION 1013073A3 04 SEPTEMBRE 2001
>LEYBOLD SYSTEMS G.M.B.H.

Wilhelm-Rohn-Strasse 25, D-63450 HANAU (DE),
repr.par OVERATH Philippe CABINET BEDE
CATHODE DE PULVERISATION., (Inv. : Adam Rolf et
al.) , dép. en DE le 13 novembre 1997, no DEA19750270
(016,002) Sur une cathode de pulvérisation
comportant une cible (8) en forme de plaque et
une culasse (3) en forme de cuvette disposée
derrière la cible (8) et comportant une
traverse centrale (5) disposée sur le fond (22)
de la culasse et des aimants (7,...), ainsi que
des pièces découpées en tôle (9,10,11,12) en un
matériau magnétiquement conducteur, intercalées
dans le plan situé entre la cible (8) et la
surface frontale (14), tournée vers la cible
(8), de la bordure de la cuvette de la culasse
(3), deux de ces pièces découpées en tôle
(9,12) recouvrent la zone située au-dessus des
surfaces frontales (13,14) de la bordure de la
cuvette et de traverse centrale (5) et d'autres
pièces découpées en tôle (10,11) recouvrent des
parties de la zone située entre la surface
frontale (13) de la traverse centrale (5) et la
surface frontale (14) de la bordure de la
cuvette, toutes pièces découpées en tôle en
forme de cadre (9,10,11) formant ensemble des
interstices (a,b,c) en forme d'anneau ou de
cadre qui s'étendent sensiblement parallèlement
à la surface frontale de la bordure de la
cuvette, les aimants (7,...) étant tous
enfoncés ou insérés dans le fond (22) de la
culasse;



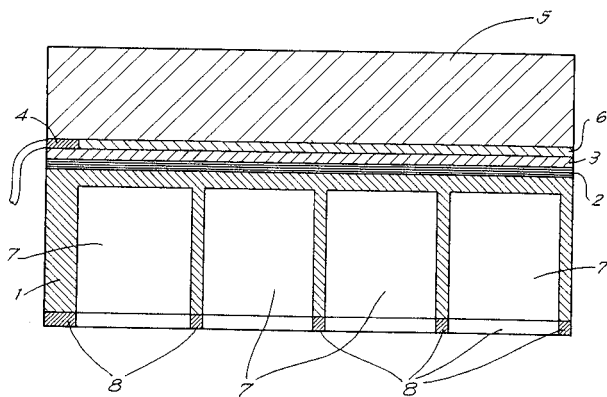
Wilhelm-Rohn-Strasse 25, D-63450 HANAU (DE),
repr.par de KEMMETER François CABINET BEDE
CATHODE DE PULVERISATION., (Inv. : Adam Rolf et
al.) , dép. en DE le 11 décembre 1997, no
DEA19754986

(011,002) Sur une cathode de pulvérisation comportant
une cible (8) en forme de plaque et une culasse (3)
en forme de cuvette disposée en arrière de la cible
(8) et comportant une traverse centrale (5) et des
aimants (7,7',...), qui servent à créer, en avant de
la surface de la cible, un tunnel en soi fermé
constitué de lignes de champ (15,15',...) incurvées,
comportant également trois pièces découpées en tôle
(9,10,11), insérées dans le plan situé entre la cible
(8) et la surface frontale (12), tournée vers la
cible (8), de la bordure de la cuvette de la culasse
(3), lesquelles pièces découpées en tôle proviennent
de l'une des couches d'une plaque composite, par
exemple d'une plaque composite en aluminium/fer,
toutes les pièces découpées en tôle (9,10,11) en
matériau magnétiquement conducteur forment ensemble
des interstices (a,a') s'étendant sensiblement
parallèlement aux surfaces frontales (12,13), et les
interstices (a,a') situés entre les pièces découpées
en tôle (9,10,11) sont occupés par l'autre couche
(21) de la plaque composite.



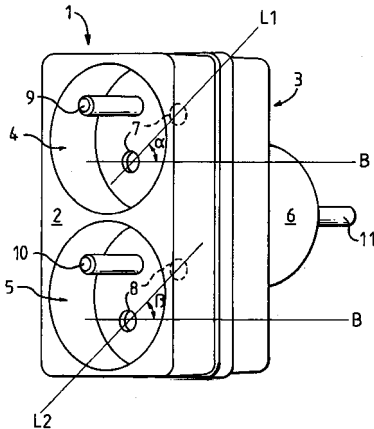
avenue Van der Meerschen 188, B-1150
WOLUWE-SAINT-PIERRE (BRUXELLES), repr.par
DEBRABANDERE René BUREAU DE RYCKER
PROCEDE DE TRAITEMENT DE LA FACE ARRIERE D'UNE
CELLULE SOLAIRE PHOTOVOLTAIQUE., (Inv. :
Smekens Guy R. et al.)

(011,001) La présente invention
concerne un procédé de traitement
de la face arrière d'une cellule
solaire photovoltaïque comprenant
un substrat de germanium (Ge) ou
d'arséniure de gallium (GaAs)
couvert à l'avant d'une matière
cristalline semi-conductrice, ce
traitement comprenant un décapage
enlevant de la matière du
substrat, caractérisé en ce que ce
décapage est un décapage par
plasma gazeux ionisé



Grasmuslaan 37, B-2660 HOBOKEN, vert.door LUYSS
Marie-José GEVERS & VANDER HAEGHEN
ELEKTRISCHE VERDEELSTEKKER.

(000,000) Een elektrische verdeelstekker omvattende een behuizing (1) met een voorzijde (2) waarop ten minste een eerste en een tweede stopcontactgedeelte (4,5) voorzien zijn voor het opnemen van een eerste en een tweede stekker, en een achterzijde (3) waarop een stekkergedeelte (6) voorzien is voor het verbinden van de verdeelstekker met een verder stopcontact, waarbij het eerste en het tweede stopcontactgedeelte (4,5) elk twee contactopeningen (7,8) omvatten voor het opnemen van stekkerpoten van de stekkers, waarbij de behuizing (1) een breedterichting (B) heeft, waarin de contactopeningen (7) van het eerste stopcontactgedeelte (4) op een eerste lijn (L1) liggen, welke eerste lijn (L1) met de breedterichting (B) van de behuizing (1) een eerste hoek (alpha) insluit, en waarin de contactopeningen (8) van het tweede stopcontactgedeelte (5) op een tweede lijn (L2), welke tweede lijn (L2) met de breedterichting (B) van de behuizing (1) een tweede hoek (betha) insluit, waarbij de eerste en de tweede hoek (alpha, betha) telkens 10 à 90 graden bedragen.



BREVETS EUROPEENS DELIVRES
QUI ONT EFFET
EN BELGIQUE

EUROPESE OCTROOIEN
MET UITWERKING
IN BELGIE

EUROPÄISCHE PATENTE
MIT EFFEKT
IN BELGIEN

EUROPEAN PATENTS
WITH EFFECT
IN BELGIUM

BREVETS EUROPEENS

Cette partie contient les brevets européens publiés au cours du mois en question et qui ont effet en Belgique.

La première partie, classée selon l'indice IPC (jusqu'à la sous-classe), contient les données bibliographiques pour chaque brevet :

- (11) numéro de publication
- (51) classification IPC
- (21) numéro de dépôt
- (22) date de dépôt
- (73) nom et adresse du titulaire
- (54) titre de l'invention
- (30) date, pays et numéro de priorité
- (45) date de publication du brevet

La deuxième partie est une liste alphabétique selon le nom du titulaire avec référence au numéro et à l'indice IPC (jusqu'à la sous-classe).

La troisième partie est une liste numérique (selon le numéro de publication) des brevets afférents, avec référence à l'indice IPC (jusqu'à la sous-classe).

(IPC = International Patent Classification)

EUROPESE OCTROOIEN

Dit gedeelte bevat de Europese octrooien, gepubliceerd in de loop van de betrokken maand en met uitwerking in België

Het eerste deel, gerangschikt volgens IPC-index (tot de onderklasse), bevat de bibliografische gegevens van elk octrooi :

- (11) publicatienummer
- (51) IPC classificatie
- (21) nummer van neerlegging
- (22) datum van neerlegging
- (73) naam en adres van de titularis
- (54) titel van de uitvinding
- (30) datum, land en nummer van voorrangrecht
- (45) publicatiedatum van het octrooi

Het tweede deel is een alfabetische lijst volgens de naam van de titularis met verwijzing naar het nummer en de IPC-index (tot de onderklasse).

Her derde deel is een numerieke lijst (volgens publicatienummer) van de betrokken octrooien, met verwijzing naar de IPC-index (tot de onderklasse).

(IPC = International Patent Classification)

 SECTION A : NECESSITES COURANTES DE LA VIE
 SECTIE A : LEVENSBEOHOEFTE

(11) 0 903 973
 (51) A 01 C 1/00
 (21) + (22) 97908580.0 11.03.97
 (73) >SIMCO NEDERLAND B.V.
 Aalsvoort 74
 7241 MB Lochem(NL);
 (54) EEN WERKWIJZE EN EEN INRICHTING VOOR HET BEHANDELEN
 VAN KWEEKPRODUCTEN OF KWEEKMEDIA
 (30) 26.03.96 NL 1002706 03.12.96 NL 1004681
 (45) 26.09.01

(11) 0 753 247
 (51) A 01 D 78/10 A 01 D 80/00
 (21) + (22) 96108137.9 22.05.96
 (73) >CLAAS SAULGAU G.M.B.H.
 Postfach 1154
 D-88340 Saulgau(DE);
 (54) Machine de travail agricole, notamment faneuse à
 plusieurs rotors-TRADUCTION-Landwirtschaftliche
 Arbeitsmaschine, insbesondere Vielkreisel-Heuwender
 (30) 12.07.95 DE 19525344
 (45) 05.09.01

(11) 0 782 382
 (51) A 01 F 15/07
 (21) + (22) 95928640.2 13.06.95
 (73) >OIESTAD JENS
 Vestre Oiestad
 4880 Rykene (NO);
 (54) MACHINE DE COMPRESSION ET D'EMBALLAGE COMBINEE POUR
 OBJETS CYLINDRIQUES
 (30) 21.09.94 NO 943506
 (45) 19.09.01

(11) 0 727 136
 (51) A 01 G 9/02 A 01 G 9/04
 (21) + (22) 96200437.0 20.02.96
 (73) >HELI PLASTIC B.V.
 Korteraarseweg 81A
 2461 GJ Ter Aar(NL);
 (54) Objet pourvu d'un rebord saillant
 (30) 20.02.95 NL 9500321
 (45) 19.09.01

(11) 0 847 685
 (51) A 01 G 9/00
 (21) + (22) 97119036.8 31.10.97
 (73) >ROTH REINER
 Illinger Strasse 37
 66564 Ottweiler(DE);
 (54) Bloc en béton pour l'aménagement
 paysager-TRADUCTION-Betonformstein für die
 Landschaftsgestaltung
 (30) 12.12.96 DE 29621532 U
 (45) 05.09.01

(11) 0 892 596
 (51) A 01 G 31/06
 (21) + (22) 97902267.0 30.01.97
 (73) >COSTA GIANCARLO
 Via Padova 43
 30027 San Dona di Pave(IT);
 (54) SYSTEME DE CULTURE A L'AIR COMPRENANT UN SYSTEME DE
 GESTION
 (30) 21.02.96 IT MI960323
 (45) 26.09.01

(11) 0 948 887
 (51) A 01 G 9/24
 (21) + (22) 99390006.7 01.04.99
 (73) ENTREPRISE INDIVIDUELLE >LAPEYRE FRANCOIS
 La Chevalinière
 11270 La Force(FR);
 (54) Dispositif autonome de distribution de produits de
 traitement en enceinte fermée et système de
 positionnement dudit dispositif
 (30) 06.04.98 FR 9804239
 (45) 12.09.01

(11) 1 006 776
 (51) A 01 G 9/04
 (21) + (22) 97913232.1 31.10.97
 (73) >NIVET BERNARD
 26 Chemin des Clos
 F-91620 La Ville du Bois (FR);
 >NIVET ERIC
 16 allée des Pommiers

91310 Montlhery (FR)
 (54) DISPOSITIF POUR L'ILLUMINATION EQUILIBREE DE
 VEGETAUX VIVANTS
 (30) 31.10.96 FR 9613373
 (45) 26.09.01

(11) 1 077 596
 (51) A 01 G 3/02
 (21) + (22) 99924857.8 30.04.99
 (73) >WOLF-GARTEN G.M.B.H. & CO. K.G.
 Industriestrasse
 57518 Betzdorf(DE);
 (54) SECATEUR COMPORTANT UNE LAME DE COUPE ET UNE ENCLUME
 COOPERANT AVEC LADITE LAME-TRADUCTION-GARTENSCHERE
 MIT EINEM SCHNEIDBLATT UND EINEM HIERMIT
 ZUSAMMENWIRKENDEN AMBOSS
 (30) 15.05.98 DE 19821924
 (45) 19.09.01

(11) 0 298 918
 (51) A 01 H 1/00 C 12 N 5/00
 C 12 N 15/00 A 01 N 63/00
 A 01 N 65/00 C 12 N 1/20
 (21) + (22) 88810452.8 01.07.88
 (73) >SYNGENTA PARTICIPATIONS A.G.
 Schwarzwaldallee 215
 4058 Basel(CH);
 (54) Résistance inductible contre des virus dans des
 plantes-TRADUCTION-Induzierbare Virusresistenz bei
 Pflanzen
 (30) 10.07.87 CH 264587
 (45) 05.09.01

(11) 0 798 959
 (51) A 01 J 5/017
 (21) + (22) 96932887.1 16.10.96
 (73) >MAASLAND N.V.
 Weverskade 10
 3155 PD Maasland(NL);
 (54) WERKWIJZE VOOR HET AUTOMATISCH MELKEN VAN DIEREN EN
 INRICHTING WAARIN DEZE WERKWIJZE KAN WORDEN TOEGEPAST
 (30) 20.10.95 NL 1001457
 (45) 05.09.01

(11) 0 648 841
 (51) A 01 K 67/027 C 12 N 5/10
 C 12 Q 1/26 C 12 N 15/53
 C 12 N 9/02 C 12 N 15/00
 (21) + (22) 94115857.8 07.10.94
 (73) >NORTHEASTERN OHIO UNIVERSITIES
 College of Medicine 4209 State Route 44
 Rootstown Ohio 44272-0095(US);
 (54) ADN génomique de la cholestérol-7-alpha hydroxylase
 humaine et méthodes pour son utilisation
 (30) 13.10.93 US 135488
 (45) 19.09.01

(11) 0 743 111
 (51) A 01 K 1/06 B 21 C 37/29
 (21) + (22) 96401086.2 17.05.96
 (73) S.A. >AGRITUBEL
 Z.I. de Ouagadougou
 86200 Loudun(FR);
 (54) Procédé de fabrication d'un balancier de cornadis,
 le balancier de cornadis réalisé par le procédé et
 un cornadis incorporant un tel balancier
 (30) 19.05.95 FR 9505996
 (45) 12.09.01

(11) 0 787 427
 (51) A 01 K 29/00 A 01 K 67/02
 A 61 F 6/14
 (21) + (22) 97300644.8 31.01.97
 (73) >TURIN ENRIQUE HORACIO
 Vergara Campo 150
 (2700) Pergamino Province of Buenos Aires(AR);
 (54) Dispositif intrautérine pour l'amélioration de
 l'engraissement des mammifères
 (30) 01.02.96 AR 33528496
 (45) 05.09.01

(11) 0 941 657
 (51) A 01 K 27/00
 (21) + (22) 99250065.2 05.03.99
 (73) >FLEXI-BOGDHANN TECHNIK G.M.B.H. & CO. K.G.
 Carl-Benz-Weg 13
 22941 Bargteheide(DE);
 (54) Dispositif à laisse pour laisse rétractable pour
 sortir des animaux-TRADUCTION-Leineneinrichtung für
 eine auf- und abrollbare Leine zum Führen von Tieren
 (30) 09.03.98 DE 29804615 U
 (45) 19.09.01

(11) 0 956 765
 (51) A 01 K 5/02

(21) + (22) 99890143.3 04.05.99
(73) >VOGL GERHARD
Güttelfeld 153
A-4070 Eferding(AT);

(54) Installation pour le dosage et la distribution d'un mélange alimentaire dans des récipients différents-TRADUCTION-Verfahren zur dosierten Abgabe von Futter an mehrere Abgabestellen

(30) 13.05.98 AT 81798
(45) 12.09.01

(11) 0 298 918
(51) A 01 N 63/00 A 01 N 65/00
C 12 N 1/20 A 01 H 1/00
C 12 N 5/00 C 12 N 15/00

(21) + (22) 88810452.8 01.07.88
(73) >SYNGENTA PARTICIPATIONS A.G.
Schwarzwaldallee 215
4058 Basel(CH);

(54) Résistance inductible contre des virus dans des plantes-TRADUCTION-Induzierbare Virusresistenz bei Pflanzen

(30) 10.07.87 CH 264587
(45) 05.09.01

(11) 0 523 746
(51) A 01 N 57/20 A 01 N 25/04
A 01 N 25/30

(21) + (22) 92114412.7 14.03.89
(73) >AVENTIS CROPS SCIENCE G.M.B.H.
Brüningstrasse 50
65929 Frankfurt am Main(DE);

(54) Agent liquide herbicide-TRADUCTION-Flüssige herbizide Mittel

(30) 18.03.88 DE 3809159
(45) 26.09.01

(11) 0 584 195
(51) A 01 N 1/02
(21) + (22) 92911147.4 14.05.92
(73) >CRYOLIFE INC.
1655 Roberts Boulevard
N.W. Kennesaw GA 30144(US);

(54) PROCEDE DE PREPARATION DE TISSUS EN VUE DE LEUR TRANSPLANTATION

(30) 14.05.91 US 699873
(45) 19.09.01

(11) 0 613 885
(51) A 01 N 43/36 A 01 N 57/08
A 01 N 57/24 C 07 D 207/38
C 07 F 9/572

(21) + (22) 94102324.4 16.02.94
(73) >BAYER A.G.
51368 Leverkusen(DE);

(54) Dérivées de la 1-H-3-phényl-5-cycloalkyl-pyrrolidine-2,4-dione substituée, leur préparation et leur utilisation comme parasitocides et herbicides-TRADUCTION-Substituierte 1-H-3-Phenyl-5-cycloalkylpyrrolidin-2,4-dione, ihre Herstellung und ihre Verwendung als Schädlingsbekämpfungsmittel und Herbizide

(30) 01.03.93 DE 4306257
(45) 19.09.01

(11) 0 642 326
(51) A 01 N 1/02 C 12 N 11/04
A 61 K 9/16 C 08 B 37/04
A 61 F 2/02

(21) + (22) 93914434.1 01.06.93
(73) THE >REGENTS OF THE UNIVERSITY OF CALIFORNIA
300 Lakeside Drive 22nd Floor
Oakland California 94612-3550 (US);
>METABOLEX INC.
3876 Bay Center Place
Hayward CA 94545 (US)

(54) TRANSPLANTS NON FIBROGENES REVETUS D'ALGINATE, PROCEDE DE PRODUCTION ET D'UTILISATION DE CES TRANSPLANTS

(30) 29.05.92 US 891564
(45) 05.09.01

(11) 0 694 258
(51) A 01 N 43/40 A 01 N 43/80 //
// (A01N43/ 4 0, 43:80)

(21) + (22) 95109942.3 26.06.95
(73) >ROCHE DIAGNOSTICS G.M.B.H.
Sandhofer Strasse 112-132
68305 Mannheim(DE);

(54) Mélange de préservatifs pour liquides de test diagnostiques-TRADUCTION-Konservierungsmittelmischung für diagnostische Testflüssigkeiten

(30) 27.06.94 DE 4422374
(45) 05.09.01

(11) 0 716 808
(51) A 01 N 37/10 A 01 N 43/38
A 01 N 43/40 A 01 N 43/42
A 01 N 37/38

(21) + (22) 95119190.7 06.12.95
(73) >BASF A.G.
67056 Ludwigshafen(DE);

(54) Utilisation des herbicides du type Auxin pour le traitement des récoltes-TRADUCTION-Verwendung von Herbiziden vom Auxin-Typ zur Behandlung von transgenen Kulturpflanzen

(30) 15.12.94 DE 4444708
(45) 19.09.01

(11) 0 717 929
(51) A 01 N 59/16 A 01 N 25/08
(21) + (22) 95119347.3 08.12.95
(73) >GRADL TONI
Weisholz 3
94371 Rattenberg(DE);

(54) Procédé et composition pour la prévention de la croissance microbienne sur surfaces; compositions de revêtement et finissage de surfaces-TRADUCTION-Verfahren sowie Wirkstoff zur Verhinderung von mikrobiellem Wachstum an Oberflächen sowie Masse zur Oberflächenbeschichtung oder -Veredelung

(30) 22.12.94 DE 4445881
(45) 26.09.01

(11) 0 758 322
(51) A 01 N 43/56 C 07 D 231/20
C 07 D 231/08 C 07 D 401/04
C 07 D 403/04

(21) + (22) 95918603.2 25.04.95
(73) >BASF A.G.
67056 Ludwigshafen(DE);

(54) METHYLESTERS D'ACIDE ALPHA-(PYRAZOL-3-YL)-OXYMETHYLENE-PHENYLBUTENIQUE ET LEUR UTILISATION CONTRE DES CHAMPIGNONS OU DES ANIMAUX NUISIBLES-TRADUCTION-ALPHA-(PYRAZOL-3-YL)-OXYMETHYLENE-PHENYLBUTENSÄUREMETHYLESTER UND IHRE VERWENDUNG ZUR BEKÄMPFUNG VON SCHADPILZEN ODER TIERISCHEN SCHÄDLINGEN

(30) 03.05.94 DE 4415483
(45) 05.09.01

(11) 0 774 896
(51) A 01 N 25/04 A 01 N 53/00
A 01 N 43/653 A 01 N 43/40
A 01 N 37/26 B 65 D 65/38 //
// (A01N25/ 0 4, 53:00, 4
3 :6 5 3, 43:40 , 3 7 :26)

(21) + (22) 95924427.8 06.07.95
(73) >SYNGENTA LTD
Fernhurst Haslemere
Surrey GU27 3JE(GB);

(54) FORMULATION DE GEL

(30) 03.08.94 GB 9415690 11.05.95 GB 9509559
(45) 19.09.01

(11) 0 775 124
(51) A 01 N 43/80 C 07 B 41/08
C 07 D 275/06

(21) + (22) 95928489.4 29.07.95
(73) >BASF A.G.
67056 Ludwigshafen(DE);

(54) DERIVES D'ACIDE CARBOXYLIQUE DE SACCHARINE HERBICIDES ET LEUR PROCEDE DE FABRICATION-TRADUCTION-HERBIZIDE SACCHARINCARBONSÄURE-DERIVATE UND VERFAHREN ZU IHRER HERSTELLUNG

(30) 08.08.94 DE 4427996
(45) 19.09.01

(11) 0 794 704
(51) A 01 N 63/04 A 01 N 63/00
A 01 N 25/12 // // (A01N25/
1 2, 63:04, 6 3 :0 0)

(21) + (22) 95939283.8 15.11.95
(73) >BAYER A.G.
51368 Leverkusen(DE);

(54) GRANULES CONTENANT DES MICRO-ORGANISMES-TRADUCTION-MIKROORGANISMEN ENTHALTENDE GRANULATE

(30) 28.11.94 DE 4442255
(45) 26.09.01

(11) 0 794 945
(51) A 01 N 43/54 A 01 N 43/40
C 07 D 239/26 C 07 D 239/34
C 07 D 213/53

(21) + (22) 95938452.0 20.11.95
(73) >BASF A.G.
67056 Ludwigshafen(DE);

(54) ESTERS D'ACIDE D'IMMINO-OXYBENZYL CROTONIQUE, LEURS

PROCEDES DE PREPARATION ET LEUR
UTILISATION-TRADUCTION-IMINOXYBENZYL-CROTONSÄUREESTER
, VERFAHREN ZU IHRER HERSTELLUNG UND IHRE VERWENDUNG
(30) 30.11.94 DE 4442560
(45) 12.09.01

(11) 0 818 143
(51) A 01 N 37/12 // // (A01N37/
1 2, 37:40)
(21) + (22) 97401597.6 04.07.97
(73) S.A. >PENNGAR
Z.I. Le Roineau
72500 Vaas(FR);
(54) Composition bactéricide de qualité alimentaire et
procédé pour sa mise en oeuvre
(30) 08.07.96 FR 9608484
(45) 19.09.01

(11) 0 831 698
(51) A 01 N 37/36 A 01 N 37/50
A 01 N 43/30 // // (A01N37/
3 6, 55:00, 4 7 :3 8 , 43:653
, 4 3 :40), (A0 1 N3 7 /50, 55:
0 0, 47:38)
(21) + (22) 96918670.9 04.06.96
(73) >BAYER A.G.
51368 Leverkusen(DE);
(54) COMPOSITIONS PROTEGEANT LES RECOLTES
(30) 16.06.95 CH 178595
(45) 26.09.01

(11) 0 831 707
(51) A 01 N 47/36
(21) + (22) 96920794.3 05.06.96
(73) >AVENTIS CROPS SCIENCE G.M.B.H.
Brüningstrasse 50
65929 Frankfurt am Main(DE);
(54) HERBICIDES AVEC DES ESTERS D'ACIDE
4-IODO-2-[3-(4-METHOXY-6-METHYL-1,3,5-TRIAZIN-2-YL)UR
EIDOSULFONYL]-BENZOÏQUE-TRADUCTION-HERBIZIDE MITTEL
MIT
4-IODO-2-[3-(4-METHOXY-6-METHYL-1,3,5-TRIAZIN-2-YL)UR
EIDOSULFONYL]-BENZOÏSÄUREESTERN
(30) 08.06.95 DE 19520839
(45) 26.09.01

(11) 0 835 054
(51) A 01 N 37/12 A 01 N 25/30
A 01 N 25/04
(21) + (22) 96917101.6 03.06.96
(73) >BUCKMAN LABORATORIES INTERNATIONAL INC.
1256 North McLean Boulevard
Memphis TN 38108-0305(US);
(54) COMPOSITIONS EMULSIONNEES DE 1,4-BIS (BROMOACETOXY)
-2-BUTENE UTILISEES EN TANT QUE MICROBICIDES ET
AGENTS CONSERVATEURS
(30) 07.06.95 US 472209
(45) 19.09.01

(11) 0 837 631
(51) A 01 N 43/76 // // (A01N43/
7 6, 43:84, 4 3 :7 6 , 43:60,
43 : 50, 43:4 6 , 4 3:40, 43
: 36)
(21) + (22) 96920481.7 28.05.96
(73) >BUCKMAN LABORATORIES INTERNATIONAL INC.
1256 North McLean Boulevard
Memphis TN 38108-0305(US);
(54) POTENTIALISATION DU MICROBICIDE
2-(THIOCYANOMETHYLTHIO)BENZOTHIAZOLE A L'AIDE D'UN
COMPOSE HETEROCYCLIQUE N-ALKYLE
(30) 30.05.95 US 456098
(45) 05.09.01

(11) 0 888 057
(51) A 01 N 43/80 // // (A01N43/
8 0, 43:10, 3 7 :2 2)
(21) + (22) 97905150.5 03.03.97
(73) >SYNGENTA PARTICIPATIONS A.G.
Schwarzwaldallee 215
4058 Basel(CH);
(54) COMPOSITION HERBICIDE SYNERGIQUE ET PROCEDE DE LUTTE
CONTRE LES MAUVAISES HERBES
(30) 15.03.96 CH 69296
(45) 05.09.01

(11) 0 902 620
(51) A 01 N 37/24 // // (A01N37/
2 4, 43:78, 4 3 :7 6 , 43:56,
43 : 40, 43:3 2 , 4 3:16, 43
: 08 , 37:22, 3 7 :1 8)
(21) + (22) 97921697.5 22.04.97
(73) >BASF A.G.
67056 Ludwigshafen(DE);
(54) PRODUITS ET PROCEDE POUR LA DESTRUCTION DE
CHAMPIGNONS-TRADUCTION-MITTEL UND VERFAHREN ZUR

BEKÄMPFUNG VON SCHADPILZEN
(30) 22.04.96 DE 19615977
(45) 26.09.01

(11) 0 934 252
(51) A 01 N 37/36 C 07 C 235/78
(21) + (22) 97910413.0 06.10.97
(73) >BAYER A.G.
51368 Leverkusen(DE);
(54) DERIVES D'AMIDE ET LEUR UTILISATION COMME
PARASITICIDES-TRADUCTION-AMID-DERIVATE UND IHRE
VERWENDUNG ALS SCHÄDLINGSBEKÄMPFUNGSMITTEL
(30) 17.10.96 DE 19642863
(45) 26.09.01

(11) 0 945 230
(51) A 21 B 3/13 B 26 D 1/00
A 21 C 1/14
(21) + (22) 99390004.2 25.03.99
(73) S.A. >FRANCE COCKTAIL
sis à l'Agropole
47310 Estillac(FR);
(54) Dispositif permettant d'obtenir des feuilles de pain
de grandes dimensions à partir d'un bloc de pain et
son utilisation.
(30) 25.03.98 FR 9803796
(45) 19.09.01

(11) 0 945 230
(51) A 21 C 1/14 A 21 B 3/13
B 26 D 1/00
(21) + (22) 99390004.2 25.03.99
(73) S.A. >FRANCE COCKTAIL
sis à l'Agropole
47310 Estillac(FR);
(54) Dispositif permettant d'obtenir des feuilles de pain
de grandes dimensions à partir d'un bloc de pain et
son utilisation.
(30) 25.03.98 FR 9803796
(45) 19.09.01

(11) 0 722 664
(51) A 22 C 13/00
(21) + (22) 96100421.5 12.01.96
(73) >HOECHST A.G.
65926 Frankfurt am Main(DE);
(54) Enveloppe pour saucisses à base de
polyamide-TRADUCTION-Wursthülle auf Polyamidbasis
(30) 21.01.95 DE 19501834
(45) 05.09.01

(11) 0 724 834
(51) A 22 C 13/00
(21) + (22) 96300744.8 02.02.96
(73) OY >VISKO A.B.
Maarianhamina Post Box 18
10901 Hanko(FI);
(54) Procédé de préparation de boyaux artificiels et
produits de boyaux artificiels
(30) 02.02.95 FI 950472
(45) 26.09.01

(11) 0 749 275
(51) A 22 C 21/00 A 23 B 4/24
A 23 B 4/12 A 23 B 4/08
(21) + (22) 94923952.9 18.07.94
(73) >ALCIDE CORP.
8561 154th Avenue
N.E. Redmond WA 98052(US);
(54) ELIMINATION DE BACTERIES DE VIANDE DE VOLAILLE ET
D'AUTRES VIANDES
(30) 19.07.93 US 93809
(45) 26.09.01

(11) 0 956 772
(51) A 22 C 11/00
(21) + (22) 98108499.9 11.05.98
(73) H. & E. >REINERT WESTFALISCHE PRIVAT-FLEISCHEREI
G.M.B.H. & CO. K.G.
Mittel-Loxten 37
33775 Versmold(DE);
(54) Procédé pour la fabrication d'un salami annulaire et
salami fabriqué dans ce procédé-TRADUCTION-Verfahren
zur Herstellung einer ringförmigen Salami sowie eine
nach dem Verfahren hergestellte Salami
(45) 19.09.01

(11) 0 749 275
(51) A 23 B 4/24 A 23 B 4/12
A 23 B 4/08 A 22 C 21/00
(21) + (22) 94923952.9 18.07.94
(73) >ALCIDE CORP.
8561 154th Avenue
N.E. Redmond WA 98052(US);
(54) ELIMINATION DE BACTERIES DE VIANDE DE VOLAILLE ET

D'AUTRES VIANDES
(30) 19.07.93 US 93809
(45) 26.09.01

(11) 0 783 252
(51) A 23 B 7/14 A 23 B 7/154
A 23 B 7/157 A 23 L 1/221
A 23 L 1/222 A 23 L 1/223
(21) + (22) 95928897.8 23.08.95
(73) >BYRON AUSTRALIA PTY LTD
19A Boundary Street
Rushcutters Bay NSW 2011(AU);
(54) PRODUIT AROMATIQUE FRAIS CONTENANT UN ANTIOXYDANT
ET/OU UN SEL
(30) 02.09.94 AU PM079279
(45) 19.09.01

(11) 0 814 668
(51) A 23 C 9/20 A 23 C 9/127
A 23 L 1/305
(21) + (22) 96908126.4 23.03.96
(73) >BUHLBACKER ALEXANDER
Stettiner Strasse 34
50374 Erftstadt(DE);
(54) PROCEDE DE PRODUCTION DE PREPARATIONS ALIMENTAIRES
POUR PREMATURES, NOURRISSONS ET D'ALIMENTS
DIETETIQUES-TRADUCTION-VERFAHREN ZUR HERSTELLUNG VON
FRÜHGEBORENEN-, SÄUGLINGS- UND DIÄTNÄHRUNGEN
(30) 24.03.95 DE 19510765
(45) 26.09.01

(11) 0 839 006
(51) A 23 C 9/137 A 23 C 9/154
A 23 C 21/08 A 23 L 1/0524
(21) + (22) 96925730.2 12.07.96
(73) >DANISCO A/S
Langebrogade 1 P.O. Box 17
1001 Copenhagen K.(DK);
(54) PROCEDE DE STABILISATION DE PROTEINES EN MILIEU
ACIDE COMPORTANT UNE PECTINE A HAUTE TENEUR EN ESTER
(30) 14.07.95 GB 9514438
(45) 12.09.01

(11) 0 991 669
(51) A 23 C 9/13 C 08 B 37/06
A 23 L 1/0524
(21) + (22) 98929230.5 18.06.98
(73) >DANISCO A/S
Langebrogade 1 P.O. Box 17
1001 Copenhagen K.(DK);
(54) PROCEDES D'EXTRACTION DE FRACTIONS SELECTIONNEES DE
PECTINE, FRACTIONS AINSI OBTENUES ET LEUR UTILISATION
(30) 23.06.97 DK 74197 25.06.97 US 50732 P
26.01.98 DK 10298 27.01.98 US 72717 P
(45) 05.09.01

(11) 0 779 033
(51) A 23 D 9/00 A 23 D 7/00
(21) + (22) 96203106.8 08.11.96
(73) >UNILEVER N.V.
P.O. Box 137
3000 DK Rotterdam(NL);
(54) Produit à tartiner comestible
(30) 14.11.95 EP 95203111
(45) 26.09.01

(11) 0 788 314
(51) A 23 D 9/00 A 23 L 1/308
A 23 L 1/217 C 07 H 13/06
(21) + (22) 93924398.6 21.10.93
(73) THE >PROCTER & GAMBLE CY
One Procter & Gamble Plaza
Cincinnati Ohio 45202(US);
(54) COMPOSITION LIPIDIQUE NON DIGESTIBLE CONTENANT DES
POLYESTERS DE POLYOL DIVERSEMENT ESTERIFIES POUR
CONTROLLER LES PERTES HUILEUSES ANALES
(30) 30.10.92 US 968780
(45) 12.09.01

(11) 0 755 632
(51) A 23 G 1/00 A 23 G 1/02
(21) + (22) 96201692.9 18.06.96
(73) SOC. DES PRODUITS >NESTLE S.A.
Case Postale 353
CH - 1800 Vevey(CH);
(54) Traitement enzymatique du cacao
(30) 20.06.95 EP 95201668
(45) 12.09.01

(11) 0 863 711
(51) A 23 G 9/04 A 23 G 9/06
(21) + (22) 96934642.8 10.10.96
(73) >UNILEVER N.V.
Weena 455 3013 AL Rotterdam(NL);
(54) PROCEDE DE PREPARATION DE FRIANDISE GLACEE

(30) 06.11.95 EP 95307887
(45) 05.09.01

(11) 0 925 720
(51) A 23 G 1/21 A 23 G 1/20
(21) + (22) 99200463.0 19.02.99
(73) >AASTED-MIKROVERK APS
Bygmarken 9-17
3520 Farum(DK);
(54) Appareil avec des contre-moules à suspension
indépendante pour la fabrication de coques en masses
contenant des matières grasses, du type chocolat
(30) 02.11.98 EP 98203693 09.11.98 EP 98203783
(45) 12.09.01

(11) 0 444 103
(51) A 23 J 1/04 C 09 B 61/00
(21) + (22) 89913071.0 15.11.89
(73) >MIKALSEN ESTER
(heirss of the deceased inventor)
N-6100 Volda(NO);
(54) PROCEDE DE PRODUCTION D'ASTAXANTHINE ET DE
CAROTENOIDES ASSOCIES, D'ESTERS D'ASTAXANTHINE, DE
CHITINE, DE PROTEINES ET DE CHAIRS A PARTIR DE
PLANTES, D'ALGUES, DE BACTERIES, DE KRILLES, DE
CREVETTES ET AUTRES LANGOUSTES ET
CRUSTACES-TRADUCTION-VERFAHREN ZUR HERSTELLUNG VON
ASTAXANTHIN UND VERWANDTEN CAROTENOIDEN,
ASTAXANTHINESTERN, CHITIN, PROTEINEN UND FLEISCH AUS
PFLANZEN, ALGEN, BAKTERIEN, KRILL, GARNELEN,
LANGUSTEN UND ANDEREN KREBSTIEREN
(30) 18.11.88 NO 885150
(45) 12.09.01

(11) 0 749 471
(51) A 23 J 3/20 C 12 N 1/14
(21) + (22) 95909029.1 22.02.95
(73) >MARLOW FOODS LTD
Station Road
Stokesley Middlesbrough Cleveland TS9 7AB(GB);
(54) PROCEDE DE REDUCTION DE LA TENEUR EN ACIDE NUCLEIQUE
DE FUNGUS IMPERFECTUS
(30) 01.03.94 GB 9403930
(45) 05.09.01

(11) 0 832 062
(51) A 23 K 1/16 C 07 C 319/18
C 07 C 323/60 C 07 C 323/52
B 01 J 14/00
(21) + (22) 96917048.9 04.06.96
(73) >NOVUS INTERNATIONAL INC.
530 Maryville Centre Drive
St. Louis MO 63141(US);
(54) PROCEDE D'HYDROLYSE EN CONTINU POUR LA PREPARATION
D'ACIDE 2-HYDROXY-4-METHYLTHIIBUTANOIQUE OU DE SELS
DE CET ACIDE
(30) 07.06.95 US 477768 21.05.96 US 647161
(45) 12.09.01

(11) 0 738 114
(51) A 23 L 1/015 A 23 L 2/00
(21) + (22) 94905819.2 06.01.94
(73) >HYD KUTATO-FEJLESZTO KTF.
Deák Ferenc u. 51/a
1215 Budapest (HU);
>SOMLYAI GABOR
Deák Ferenc u. 51/a
1215 Budapest (HU)
(54) PRODUITS ALIMENTAIRES EMPECHANT L'APPARITION DE
MALADIES, ET LEUR PROCEDE DE PREPARATION
(45) 05.09.01

(11) 0 768 042
(51) A 23 L 1/24 A 23 L 1/0532
(21) + (22) 95202774.6 13.10.95
(73) SOC. DES PRODUITS >NESTLE S.A.
Case postale 353
1800 Vevey(CH);
(54) Produit semblable à la mayonnaise
(45) 26.09.01

(11) 0 783 252
(51) A 23 L 1/221 A 23 L 1/222
A 23 L 1/223 A 23 B 7/14
A 23 B 7/154 A 23 B 7/157
(21) + (22) 95928897.8 23.08.95
(73) >BYRON AUSTRALIA PTY LTD
19A Boundary Street
Rushcutters Bay NSW 2011(AU);
(54) PRODUIT AROMATIQUE FRAIS CONTENANT UN ANTIOXYDANT
ET/OU UN SEL
(30) 02.09.94 AU PM079279
(45) 19.09.01

(11) 0 788 314

(51) A 23 L 1/308 A 23 L 1/217
C 07 H 13/06 A 23 D 9/00
(21) + (22) 93924398.6 21.10.93
(73) THE >PROCTER & GAMBLE CY
One Procter & Gamble Plaza
Cincinnati Ohio 45202(US);
(54) COMPOSITION LIPIDIQUE NON DIGESTIBLE CONTENANT DES
POLYESTERS DE POLYOL DIVERSEMENT ESTERIFIES POUR
CONTROLLER LES PERTES HUILEUSES ANALES
(30) 30.10.92 US 968780
(45) 12.09.01

(11) 0 789 584
(51) A 23 L 1/015 A 61 K 9/127
A 61 K 38/44
(21) + (22) 95938419.9 06.11.95
(73) >POLYMER SCIENTIFIC IMMUNBIOLOGISCHE FORSCHUNG
G.M.B.H.
Nussdorfer Lände 11
1190 Wien(AT);
(54) APPLICATION DE SUPEROXIDE DISMUTASE DANS DES
LIPOSOMES-TRADUCTION-APPLIKATION VON SOD IN LIPOSOMEN
(30) 04.11.94 EP 94117409
(45) 19.09.01

(11) 0 798 972
(51) A 23 L 1/31
(21) + (22) 95912504.8 21.03.95
(73) >MEESTER C.V.
Jan Meesterweg 2
8131 PM Wijhe(NL);
(54) WERKWIJZE VOOR HET VERVAARDIGEN VAN EEN SAMENHANGEND
STUK VLEES UIT KLEINERE STUKKEN VLEES, EN HET
VERKREGEN SAMENHANGENDE STUK VLEES.
(30) 21.03.94 NL 9400442
(45) 26.09.01

(11) 0 814 668
(51) A 23 L 1/305 A 23 C 9/20
A 23 C 9/127
(21) + (22) 96908126.4 23.03.96
(73) >BUHLBACKER ALEXANDER
Stettiner Strasse 34
50374 Erftstadt(DE);
(54) PROCEDE DE PRODUCTION DE PREPARATIONS ALIMENTAIRES
POUR PREMATURES, NOURRISSONS ET D'ALIMENTS
DIETETIQUES-TRADUCTION-VERFAHREN ZUR HERSTELLUNG VON
FRÜHGEBORENEN-, SAUGLINGS- UND DIÄTNÄHRUNGEN
(30) 24.03.95 DE 19510765
(45) 26.09.01

(11) 0 839 006
(51) A 23 L 1/0524 A 23 C 9/137
A 23 C 9/154 A 23 C 21/08
(21) + (22) 96925730.2 12.07.96
(73) >DANISCO A/S
Langebrogade 1 P.O. Box 17
1001 Copenhagen K.(DK);
(54) PROCEDE DE STABILISATION DE PROTEINES EN MILIEU
ACIDE COMPORTANT UNE PECTINE A HAUTE TENEUR EN ESTER
(30) 14.07.95 GB 9514438
(45) 12.09.01

(11) 0 847 268
(51) A 23 L 1/226 A 24 B 15/34
A 61 K 7/00
(21) + (22) 96929383.6 29.08.96
(73) S.A. V. >MANE FILS
620 route de Grasse
06620 Le Bar-sur-Loup(FR);
(54) COMPOSITIONS RAFRAICHISSANTES
(30) 29.08.95 US 520399 09.04.96 US 629598
21.08.96 US 701141
(45) 12.09.01

(11) 0 879 249
(51) A 23 L 1/00 A 61 K 31/715
C 08 B 37/18
(21) + (22) 97902736.4 10.02.97
(73) COOPERATIE >COSUN U.A.
Oosthavendijk 15 P.O. Box 1308
4700 BH Roosendaal(NL);
(54) INULINE MODIFIEE
(30) 09.02.96 EP 96200299
(45) 05.09.01

(11) 0 991 669
(51) A 23 L 1/0524 A 23 C 9/13
C 08 B 37/06
(21) + (22) 98929230.5 18.06.98
(73) >DANISCO A/S
Langebrogade 1 P.O. Box 17
1001 Copenhagen K.(DK);
(54) PROCEDES D'EXTRACTION DE FRACTIONS SELECTIONNEES DE
PECTINE, FRACTIONS AINSI OBTENUES ET LEUR UTILISATION
(30) 23.06.97 DK 74197 25.06.97 US 50732 P
5

26.01.98 DK 10298 27.01.98 US 72717 P
(45) 05.09.01

(11) 1 025 764
(51) A 23 L 1/18 A 23 P 1/14
(21) + (22) 00302580.6 29.03.00
(73) THE >QUAKER OATS CY
321 North Clark Street Suite 25-7
Chicago Illinois 60610-4714(US);
(54) Produit alimentaire gonflé à base d'amidon et son
procédé de fabrication
(30) 29.03.99 US 281991
(45) 12.09.01

(11) 1 025 764
(51) A 23 P 1/14 A 23 L 1/18
(21) + (22) 00302580.6 29.03.00
(73) THE >QUAKER OATS CY
321 North Clark Street Suite 25-7
Chicago Illinois 60610-4714(US);
(54) Produit alimentaire gonflé à base d'amidon et son
procédé de fabrication
(30) 29.03.99 US 281991
(45) 12.09.01

(11) 0 764 408
(51) A 24 B 15/24
(21) + (22) 96111618.3 18.07.96
(73) BRITISH-AMERICAN >TOBACCO (GERMANY) G.M.B.H.
Alsterufer 4
D-20354 Hamburg(DE);
(54) Méthode et appareil pour appauvrir en nitrate les
côtes de tabac-TRADUCTION-Verfahren und Vorrichtung
zum Abreichern von Nitrat aus Tabakrippen
(30) 25.09.95 DE 19535587
(45) 05.09.01

(11) 0 847 268
(51) A 24 B 15/34 A 61 K 7/00
A 23 L 1/226
(21) + (22) 96929383.6 29.08.96
(73) S.A. V. >MANE FILS
620 route de Grasse
06620 Le Bar-sur-Loup(FR);
(54) COMPOSITIONS RAFRAICHISSANTES
(30) 29.08.95 US 520399 09.04.96 US 629598
21.08.96 US 701141
(45) 12.09.01

(11) 0 776 615
(51) A 41 D 1/08
(21) + (22) 96118818.2 25.11.96
(73) >MAIER ANTON
Via Bresce 6854
San Pietro Di Stabio(CH);
(54) Pantalon de cycliste-TRADUCTION-Radfahrerhose
(30) 02.12.95 CH 340395
(45) 05.09.01

(11) 0 675 804
(51) A 44 C 5/00 A 61 B 5/103
A 61 B 5/117 B 32 B 31/00
(21) + (22) 94901277.7 02.11.93
(73) >PRECISION DYNAMICS CORP.
13880 Del Sur Street
San Fernando CA 91349-3490(US);
(54) BRACELETS D'IDENTIFICATION ET LEUR FABRICATION
(30) 09.11.92 US 973269
(45) 26.09.01

(11) 0 935 431
(51) A 44 C 5/10 A 44 C 27/00
(21) + (22) 97912287.6 30.10.97
(73) S.A. G. + F. >CHATELAIN
Rue des Reçrètes 1
2300 La Chaux-de-Fonds(CH);
(54) BRACELET RIGIDE NOTAMMENT POUR MONTRE
(30) 30.10.96 FR 9613271
(45) 12.09.01

(11) 0 841 023
(51) A 45 B 25/00 A 45 B 23/00
(21) + (22) 97119214.1 04.11.97
(73) HALLO-WERK RUDOLF >LOH G.M.B.H. & CO. K.G.
Daimlerstrasse 8
D-35708 Haiger-Flammersbach(DE);
(54) SCHERM-TRADUCTION-Schirm
(30) 07.11.96 DE 19645827
(45) 05.09.01

(11) 0 736 269
(51) A 45 C 5/02
(21) + (22) 96105045.7 29.03.96
(73) >BWH- KOFFER- HANDELS- UND VERMOGENSVERWALTUNGS-G.-

M.B.H. & CO. K.G.
Saltenwiese 54
D-48477 Hörstel (DE);
(54) Valise-TRADUCTION-Koffer
(30) 03.04.95 DE 29505668 U
(45) 12.09.01

(11) 0 792 816
(51) A 45 C 13/18 B 65 D 33/34
(21) + (22) 97400417.8 26.02.97
(73) >LE BARBIER PAUL
48 rue de Berri
75008 Paris (FR);
(54) Poche de sécurité et procédé de fabrication associé
(30) 28.02.96 FR 9602448
(45) 05.09.01

(11) 0 795 282
(51) A 45 C 3/02 A 45 C 13/10
E 05 B 65/52 G 09 F 5/04
(21) + (22) 97102241.3 13.02.97
(73) GEBR. >JORDAN G.M.B.H. & CO. K.G.
Arnsberger Strasse 17
58636 Iserlohn (DE);
(54) Dispositif de fermeture pour un album
d'échantillons-TRADUCTION-Verschlussvorrichtung für
eine Kollektionsmappe
(30) 13.03.96 DE 29604618 U
(45) 26.09.01

(11) 0 822 763
(51) A 45 C 11/04
(21) + (22) 96900549.5 24.01.96
(73) >LINDBERG OPTIC DESIGN A/S
Frichsparken 40 A
8230 Abyhøj (DK);
(54) ETUI A LUNETTES FERME
(30) 21.04.95 DK 47295
(45) 19.09.01

(11) 0 999 767
(51) A 45 C 11/00
(21) + (22) 98942604.4 23.07.98
(73) STEFAN >UMDASCH DESIGN K.G.
Mollardgasse 12A/8
1060 Wien (AT);
(54) CONTENANTS DESTINES A CONSERVER DES LENTILLES DE
CONTACT-TRADUCTION-BEHÄLTER ZUM AUFBEWAHREN VON
KONTAKTLINSEN
(30) 30.07.97 AT 7897 03.10.97 AT 1597
(45) 26.09.01

(11) 0 695 519
(51) A 45 D 2/12
(21) + (22) 95108873.1 08.06.95
(73) >WIEGNER GEORG
Flat E 14/Fl. Hilton Tower 96 Granville Road
Tsimshatsui Kowloon (HK);
(54) Bigoudi-TRADUCTION-Lockenwickler
(30) 14.06.94 DE 9409475 U 18.01.95 DE 29500740 U
(45) 19.09.01

(11) 0 909 135
(51) A 45 D 2/12 A 45 D 6/04
(21) + (22) 97922795.6 30.05.97
(73) >GIORDANO GIUSEPPE
30 avenue d'Ouchy
1006 Lausanne (CH);
(54) BIGOUDI MULTI-PEIGNES AUTO-FIXANT PAR CANAUX DE
RETENTION
(30) 03.06.96 CH 139596
(45) 12.09.01

(11) 0 954 229
(51) A 45 D 26/00
(21) + (22) 97952067.3 15.12.97
(73) S.A. >SEB
Les 4 M Chemin du Petit Bois
69130 Ecully (FR);
(54) DISTRIBUTEUR A MAIN DE MATIERE THERMOFUSIBLE,
NOTAMMENT DE CIRE A EPILER
(30) 16.12.96 FR 9615686
(45) 12.09.01

(11) 1 004 255
(51) A 45 D 34/04 A 61 K 7/043
A 46 D 9/06 D 06 M 15/333
(21) + (22) 99402741.5 04.11.99
(73) L'>OREAL
14 rue Royale
75008 Paris (FR);
(54) Pinceau de vernis a ongles et ensemble d'application
de vernis a ongles muni d'un tel pinceau
(30) 27.11.98 FR 9814986
(45) 12.09.01

(11) 1 024 729
(51) A 45 F 5/02 A 45 F 5/00
(21) + (22) 98909035.2 06.03.98
(73) >PAUGH EDWARD C.
80 Huntington Street No. 608
Huntington Beach CA 92648 (US);
(54) ATTACHE POUR CEINTURE
(30) 24.10.97 US 957249
(45) 26.09.01

(11) 1 004 255
(51) A 46 D 9/06 D 06 M 15/333
A 45 D 34/04 A 61 K 7/043
(21) + (22) 99402741.5 04.11.99
(73) L'>OREAL
14 rue Royale
75008 Paris (FR);
(54) Pinceau de vernis a ongles et ensemble d'application
de vernis a ongles muni d'un tel pinceau
(30) 27.11.98 FR 9814986
(45) 12.09.01

(11) 0 823 231
(51) A 47 B 77/02 A 47 B 87/02
(21) + (22) 97106296.3 16.04.97
(73) >BULTHAUP G.M.B.H. & CO. KUCHENSYSTEME
D-84153 Aich (DE);
(54) Système constitué par appareils de ménage et/ou
meubles modulaires de cuisine-TRADUCTION-System
bestehend aus Küchengeräte- und/oder
Küchenmöbeleinheiten
(30) 05.08.96 DE 19631639
(45) 05.09.01

(11) 0 873 702
(51) A 47 B 49/00 A 47 B 77/18
(21) + (22) 98107285.3 22.04.98
(73) HAILO-WERK RUDOLF >LOH G.M.B.H. & CO. K.G.
Daimlerstrasse 8
D-35708 Haiger-Flammersbach (DE);
(54) Carrousel compartimenté-TRADUCTION-Fachbodenkarussell
(30) 23.04.97 DE 19717073
(45) 05.09.01

(11) 0 914 790
(51) A 47 B 47/02 A 47 B 47/00
A 47 G 29/12
(21) + (22) 98440229.7 16.10.98
(73) >RENZ S.A.R.L.
Zone Industrielle
57145 Woustviller (FR);
(54) Elément d'assemblage angulaire et ensemble collectif
de boîtes aux lettres comprenant au moins un tel
élément
(30) 30.10.97 FR 9713814
(45) 26.09.01

(11) 0 948 274
(51) A 47 B 21/00
(21) + (22) 97952840.3 01.12.97
(73) S.A. >EMBALL

Chemin de Couchant 11
1180 Rolle (CH);
>BREE WENNEMAR
Chemin de Couchant 11
1180 Rolle (CH)
(54) TABLE DE TRAVAIL, NOTAMMENT TABLE
D'ORDINATEUR-TRADUCTION-ARBEITSTISCH, INSBESONDERE
COMPUTERTISCH
(30) 11.12.96 DE 19651488
(45) 26.09.01

(11) 0 967 903
(51) A 47 C 23/06
(21) + (22) 97940109.8 14.08.97
(73) >ESPERIDES S.R.L.
SS.352 Udine-Grado Km 3.400
33050 Lauzacco di Pavia di Udine (IT);
(54) STRUCTURE DE SUPPORT POUR BASES DE LIT
(30) 17.02.97 IT UD970034
(45) 12.09.01

(11) 0 813 353
(51) A 47 F 11/10 H 05 B 37/02
G 01 S 7/40
(21) + (22) 97109365.3 10.06.97
(73) >STEINEL G.M.B.H. & CO. K.G.
Dieselstrasse 80-84
33442 Herzbrock-Clarholz (DE);
(54) Dispositif
d'éclairage-TRADUCTION-Beleuchtungsvorrichtung
(30) 11.06.96 DE 19623188 11.09.96 DE 19636963
(45) 19.09.01

(11) 0 928 148
(51) A 47 F 5/025 A 47 F 10/00
(21) + (22) 97929662.1 23.06.97
(73) >SINTEK INTERNATIONAL A.B.
Söder Mälarstrand 71
S-118 25 Stockholm(SE);
(54) PRESENTOIR EN RAYONNAGES
(30) 30.08.96 SE 9603157
(45) 05.09.01

(11) 0 914 790
(51) A 47 G 29/12 A 47 B 47/02
A 47 B 47/00
(21) + (22) 98440229.7 16.10.98
(73) >RENZ S.A.R.L.
Zone Industrielle
57145 Woustviller(FR);
(54) Elément d'assemblage angulaire et ensemble collectif
de boîtes aux lettres comprenant au moins un tel
élément
(30) 30.10.97 FR 9713814
(45) 26.09.01

(11) 0 936 894
(51) A 47 G 21/18 A 61 J 7/00
(21) + (22) 97912765.1 14.10.97
(73) >ALZA CORP.
1900 Charleston Road
Building M10-3 Mountain View CA 94042-7210(US);
(54) DISPOSITIF D'ADMINISTRATION D'AGENTS ACTIFS
(30) 18.10.96 US 28703 P
(45) 12.09.01

(11) 0 954 235
(51) A 47 G 25/48
(21) + (22) 97952759.5 06.11.97
(73) >SCHNEIDER KURT
Goethestrasse 11
73540 Heubach(DE);
(54) CINTRE AVEC PORTE-PANTALON-TRADUCTION-KLEIDERBÜGEL
MIT EINER HOSENARRETIERVORRICHTUNG
(30) 09.11.96 DE 19646256 24.11.96 DE 19648533
21.05.97 DE 19721264 19.08.97 DE 19735907
(45) 05.09.01

(11) 0 806 373
(51) A 47 J 31/40 B 65 D 81/00
(21) + (22) 96201250.6 10.05.96
(73) SOC. DES PRODUITS >NESTLE S.A.
Case postale 353
1800 Vevey(CH);
(54) Cartouche fermée avec zones de moindre épaisseur
(45) 05.09.01

(11) 0 879 574
(51) A 47 J 39/00
(21) + (22) 98420080.8 12.05.98
(73) SOC. COOPERATIVE DE PRODUCTION >BOURGEOIS
364 rue des Epinettes
74210 Faverges(FR);
(54) Procédé et dispositif pour la distribution
collective de repas
(30) 16.05.97 FR 9706359 04.08.97 FR 9710181
(45) 26.09.01

(11) 1 039 825
(51) A 47 J 43/07
(21) + (22) 98962322.8 05.11.98
(73) >BRAUN G.M.B.H.
61476 Kronberg(DE);
(54) SYSTEME DE
TRANSMISSION-TRADUCTION-GETRIEBEEINRICHTUNG
(30) 19.12.97 DE 19756923
(45) 19.09.01

(11) 0 897 279
(51) A 47 K 13/28
(21) + (22) 97918427.2 07.05.97
(73) >VAN DER WIJST ADRIANUS JOHANNUS ALOYSIUS
Veldheimerlaan 34
1402 LD Bussum(NL);
(54) INRICHTING OM BOVEN EEN TOILETPOT AAN TE BRENGEN EN
EEN TOILETSAMENSTEL
(30) 07.05.96 NL 1003048
(45) 26.09.01

(11) 0 970 909
(51) A 47 K 10/42 B 65 H 45/24
(21) + (22) 99112814.1 02.07.99
(73) >PAPER CONVERTING MACHINE CY
2300 South Ashland Avenue
Green Bay Wisconsin 54307-9005(US);
(54) Pile comprenant des feuilles pliées en V-Z
(30) 10.07.98 US 113226
(45) 26.09.01

(45) 26.09.01

(11) 0 991 707
(51) A 47 K 3/04 C 08 G 18/08
C 08 K 3/00
(21) + (22) 98934987.3 20.06.98
(73) >SILBERNAGEL PETER
Weilautstrasse 18
48607 Ochtrup(DE);
(54) PROCEDE DE FABRICATION DE PANNEAUX OU DE PIECES
MOULEES ET PRODUIT SEMI-FINI SOUS FORME DE PANNEAU
ET ARTICLES D'AMENAGEMENT INTERIEUR, PRODUITS
D'APRES LEDIT PROCEDE-TRADUCTION-VERFAHREN ZUR
HERSTELLUNG VON PLATTEN ODER FORMTEILEN SOWIE
PLATTENFÖRMIGES HALBZEUG UND
RAUMAUSSTATTUNGSgegenstände, DIE NACH DEM VERFAHREN
HERGESTELLT WORDEN SIND
(30) 23.06.97 DE 19726502
(45) 12.09.01

(11) 0 868 578
(51) A 47 L 25/00 E 03 C 1/04
C 02 F 5/00
(21) + (22) 96939930.2 25.11.96
(73) >BADER MICHAEL
Beuerberger Strasse 1
82541 St. Heinrich(DE);
(54) DISPOSITIF DE DETARTRAGE D'EVACUATIONS
D'EAU-TRADUCTION-VORRICHTUNG ZUM ENTKALKEN VON
WASSERAUSLÄUFEN
(30) 22.12.95 DE 19548352
(45) 26.09.01

(11) 0 615 732
(51) A 61 B 17/58 A 61 F 2/08
(21) + (22) 94420047.6 11.02.94
(73) >PHUSIS
Z.A. Malvaisin
38420 Le Versoud(FR);
(54) Vis d'interférence biorésorbable
(30) 12.02.93 FR 9301871
(45) 26.09.01

(11) 0 618 781
(51) A 61 B 5/0402 A 61 B 5/0408
(21) + (22) 93921721.2 23.09.93
(73) >ASPECT MEDICAL SYSTEMS INC.
141 Needham Street
Newton MA 02464(US);
(54) Electrode de surveillance et couche de gel pour
utilisation avec une electrode de surveillance
(30) 29.09.92 US 952970
(45) 05.09.01

(11) 0 652 727
(51) A 61 B 5/029 A 61 B 5/028
(21) + (22) 93917160.9 14.07.93
(73) >ABBOTT LABORATORIES
1212 Terra Bella Avenue
Mountain View CA 94043(US);
(54) CATHETER CARDIAQUE A PARAMETRES MULTIPLES ET A
USAGES MULTIPLES
(30) 16.07.92 US 914279
(45) 19.09.01

(11) 0 653 919
(51) A 61 B 5/087 A 61 B 5/083
G 01 F 1/66
(21) + (22) 94918345.3 19.05.94
(73) >NDD MEDIZINTECHNIK A.G.
Technoparkstrasse 1
8005 Zürich(CH);
(54) PROCEDE ET DISPOSITIF POUR LA MESURE DE LA MASSE
MOLAIRE DE GAZ OU DE MELANGES DE
GAZ-TRADUCTION-VERFAHREN UND VORRICHTUNG ZUR MESSUNG
DER MOLMASSE VON GASEN ODER GASGEMISCHEN
(30) 04.06.93 DE 4318690
(45) 26.09.01

(11) 0 675 804
(51) A 61 B 5/103 A 61 B 5/117
B 32 B 31/00 A 44 C 5/00
(21) + (22) 94901277.7 02.11.93
(73) >PRECISION DYNAMICS CORP.
13880 Del Sur Street
San Fernando CA 91349-3490(US);
(54) BRACELETS D'IDENTIFICATION ET LEUR FABRICATION
(30) 09.11.92 US 973269
(45) 26.09.01

(11) 0 681 451
(51) A 61 B 5/042
(21) + (22) 94909513.7 28.01.94
(73) >MEDTRONIC INC.
MS-300 7000 Central Avenue N.E.

Minneapolis MN 55432(US);
(54) DISPOSITIFS MULTIPLES DE DETECTION INTRAVASCULAIRE
D'ACTIVITE ELECTRIQUE
(30) 29.01.93 US 10818 05.04.93 US 43449
05.05.93 US 57294 27.01.94 US 188298
(45) 05.09.01

(21) + (22) 94101778.2 07.02.94
(73) >DEPUY ACROMED INC.
325 Paramount Drive
Raynham MA 02767-0350(US);
(54) Disque intervertébral
(30) 09.02.93 US 15613
(45) 05.09.01

(11) 0 688 532
(51) A 61 B 5/15
(21) + (22) 95108436.7 01.06.95
(73) >NIPRO CORP.
9-3 Honjo-nishi 3-chome
Kita-ku Osaka-shi(JP);
(54) Dispositif de prise de sang par aspiration
(30) 24.06.94 JP 16612594
(45) 05.09.01

(11) 0 615 732
(51) A 61 F 2/08 A 61 B 17/58
(21) + (22) 94420047.6 11.02.94
(73) >PHUSIS
Z.A. Malvaisin
38420 Le Versoud(FR);
(54) Vis d'interférence biorésorbable
(30) 12.02.93 FR 9301871
(45) 26.09.01

(11) 0 689 799
(51) A 61 B 17/70
(21) + (22) 95109412.7 19.06.95
(73) >DEPUY ACROMED INC.
325 Paramount Drive
Raynham MA 02767-0350(US);
(54) Connecteur transversal pour dispositifs correctifs
de la colonne vertébrale
(30) 28.06.94 US 267871
(45) 19.09.01

(11) 0 642 326
(51) A 61 F 2/02 A 01 N 1/02
C 12 N 11/04 A 61 K 9/16
C 08 B 37/04
(21) + (22) 93914434.1 01.06.93
(73) THE >REGENTS OF THE UNIVERSITY OF CALIFORNIA
300 Lakeside Drive 22nd Floor
Oakland California 94612-3550 (US);
>METABOLEX INC.
3876 Bay Center Place
Hayward CA 94545 (US)
(54) TRANSPLANTS NON FIBROGENES REVETUS D'ALGINATE,
PROCEDE DE PRODUCTION ET D'UTILISATION DE CES
TRANSPLANTS
(30) 29.05.92 US 891564
(45) 05.09.01

(11) 0 689 874
(51) A 61 B 17/00 B 05 B 7/04
B 05 B 7/10 B 05 B 11/00
B 05 B 11/02 B 05 C 17/005
(21) + (22) 95108994.5 12.06.95
(73) >AVENTIS BEHRING G.M.B.H.
Postfach 1230
35002 Marburg(DE);
(54) Appareil de pulvérisation d'un mélange à deux
composants-TRADUCTION-Vorrichtung zum Versprühen
eines Gemischs aus zwei Komponenten
(30) 28.06.94 DE 4422505
(45) 26.09.01

(11) 0 667 754
(51) A 61 F 2/16 B 29 D 11/02
(21) + (22) 94922125.3 08.07.94
(73) >KABI PHARMACIA OPHTHALMICS INC.
605 E. Huntington Drive
Monrovia CA 91016(US);
(54) LENTILLE INTRA-OCULAIRE A HAPTIQUE CYLINDRIQUE
AMELIORE
(30) 09.07.93 US 89044
(45) 19.09.01

(11) 0 826 336
(51) A 61 B 5/22 A 61 B 5/20
(21) + (22) 97112686.7 24.07.97
(73) >SCHONFELD ANDREAS
Nördliche Uferstrasse 4-6
76189 Karlsruhe(DE);
(54) Utilisation d'un dispositif pour détecter
l'innervation du plancher pelvien et du sphincter
anal-TRADUCTION-Verwendung einer Vorrichtung zur
Erfassung der Innervation der Beckenbodenmuskulatur,
der analen Schliessmuskulatur oder der
Pubococcygeusmuskulatur
(30) 28.08.96 DE 29614895 U
(45) 19.09.01

(11) 0 682 925
(51) A 61 F 2/38
(21) + (22) 95109878.9 16.06.92
(73) >BAHLER ANDRE
Kapfsteig 44
CH-8032 Zürich(CH);
(54) Prothèse d'articulation, en particulier du
genou-TRADUCTION-Gelenkprothese, insbesondere
Kniegelenkprothese
(30) 17.06.91 CH 179591 17.06.91 CH 179691
(45) 12.09.01

(11) 0 874 581
(51) A 61 B 5/00 A 61 B 5/026
(21) + (22) 96940873.1 26.11.96
(73) >HILL-ROM INC.
1069 State Route 46
East Batesville Indiana 47006-9167(US);
(54) APPAREIL ET METHODE POUR EVALUER L'IRRIGATION CUTANEE
(30) 27.11.95 US 562781
(45) 19.09.01

(11) 0 740 536
(51) A 61 F 5/01 A 63 B 71/12
(21) + (22) 95905558.3 05.01.95
(73) >SAHVA A/S
Borgervaenget 7
2100 Kobenhavn(DK);
(54) HEUPROTECTOR
(30) 17.01.94 DK 2594
(45) 12.09.01

(11) 0 966 921
(51) A 61 B 17/30
(21) + (22) 99111621.1 16.06.99
(73) >ECKHARDT ABFORM- UND GIESSTECHNIK G.M.B.H.
Stahlwerkstrasse 21
57555 Mudersbach(DE);
(54) Dispositif pour ôter des
tiques-TRADUCTION-Vorrichtung zum Entfernen von
Zecken
(30) 22.06.98 DE 19827651
(45) 19.09.01

(11) 0 787 427
(51) A 61 F 6/14 A 01 K 29/00
A 01 K 67/02
(21) + (22) 97300644.8 31.01.97
(73) >TURIN ENRIQUE HORACIO
Vergara Campo 150
(2700) Pergamino Province of Buenos Aires(AR);
(54) Dispositif intrautérine pour l'amélioration de
l'engraissement des mammifères
(30) 01.02.96 AR 33528496
(45) 05.09.01

(11) 0 579 523
(51) A 61 F 2/06
(21) + (22) 93401665.0 28.06.93
(73) B. >BRAUN MEDICAL SAS
204 Avenue du Maréchal Juin
92100 Boulogne Billancourt (FR);
>ANIDJAR SAMY
22 rue des Francs-Bourgeois
75003 Paris (FR)
(54) Dispositif formant prothèse vasculaire utilisable
pour le traitement des anévrismes
(30) 09.07.92 FR 9208533
(45) 05.09.01

(11) 0 799 002
(51) A 61 F 13/15
(21) + (22) 95943792.2 08.12.95
(73) THE >PROCTER & GAMBLE CY
One Procter & Gamble Plaza
Cincinnati Ohio 45202(US);
(54) AMELIORATIONS APPORTEES A L'ADAPTATION ET A
L'AJUSTEMENT PERMANENT D'UNE COUCHE POUR BEBE GRACE
A DES MODIFICATIONS EFFECTUEES AU NIVEAU DE LA
STRUCTURE ET DE LA PARTIE CENTRALE DE LA COUCHE
(30) 22.12.94 US 362641
(45) 19.09.01

(11) 0 610 837
(51) A 61 F 2/44

(11) 0 821 648
(51) A 61 F 2/06 B 29 D 23/00

(21) + (22) 96912756.2 15.04.96
(73) >EDWARDS LIFESCIENCES CORP.
One Edwards Way
Irvine CA 92614(US);
(54) PROCEDES DE FABRICACION DES GREFFES VASCULAIRES EN
PTFE, EXTENSIBLES RADIALEMENT ET RENFORCEES PAR BANDE
(30) 17.04.95 US 423762
(45) 19.09.01

(11) 0 825 840
(51) A 61 F 2/20
(21) + (22) 96915219.8 08.05.96
(73) >SCHOUWENBURG PAUL FERDINAND
Grenslaan 4
2111 GH Aerdenhout(NL);
(54) STEMPROTHESE ALSMEDE BEDIENINGSORGAAN VOOR GEBRUIK
BIJ HET AANBRENGEN DAARVAN
(30) 12.05.95 NL 1000355
(45) 19.09.01

(11) 0 853 935
(51) A 61 F 13/58 A 61 F 13/56
(21) + (22) 97122619.6 22.12.97
(73) >KOESTER G.M.B.H. & CO. K.G.
Industriestrasse 2
96146 Altendorf(DE);
(54) Attache pour couche à
jeter-TRADUCTION-Windelverschluss mit einem
Fasteningträger
(30) 16.01.97 DE 19701241
(45) 26.09.01

(11) 0 871 420
(51) A 61 F 13/00 A 61 K 9/70
A 61 K 47/14
(21) + (22) 96911647.4 08.04.96
(73) >WATSON PHARMACEUTICALS INC.
311 Bonnie Circle P.O. Box 1900
Corona CA 91718-1900(US);
(54) UTILISATION DE LA TRIACETINE COMME STIMULATION DE
PENETRATION TRANSDERMIQUE
(30) 26.04.95 US 429757
(45) 19.09.01

(11) 0 886 510
(51) A 61 F 13/15 A 61 F 13/58
(21) + (22) 97908691.5 21.02.97
(73) THE >PROCTER & GAMBLE CY
One Procter & Gamble Plaza
Cincinnati Ohio 45202(US);
(54) PROCEDE POUR LA FABRICATION DE LANGUETTES DE
FIXATION OBLIQUES UTILISABLES SUR LES ARTICLES
ABSORBANTS JETABLES
(30) 22.02.96 US 605413
(45) 19.09.01

(11) 0 927 014
(51) A 61 F 13/08 D 04 B 9/52
(21) + (22) 97929345.3 13.06.97
(73) >INNOTHERA TOPIC INTERNATIONAL
7-9 avenue François Vincent Raspail
94110 Arcueil(FR);
(54) ORTHESE COMPRESSIVE DE TYPE BOTTE POUR LE TRAITEMENT
DES PATHOLOGIES CIRCULATOIRES DES MEMBRES
INFERIEURS, NOTAMMENT POUR LA CONTENTION DE LA JAMBE
A LA SUITE D'UN ULCERE VEINEUX
(30) 14.06.96 FR 9607397
(45) 12.09.01

(11) 0 955 021
(51) A 61 F 2/44
(21) + (22) 98104731.9 13.03.98
(73) >WALDEMAR LINK (G.M.B.H. & CO.)
Barkhausenweg 10
22339 Hamburg(DE);
(54) Jeu d'endoprothèses pour disques
intervertébraux-TRADUCTION-Satz von
Bandscheiben-Endoprothesen
(45) 19.09.01

(11) 0 991 377
(51) A 61 F 2/08
(21) + (22) 99924968.3 11.05.99
(73) >HUBER JACOB
Beringerweg 10
82327 Tutzing(DE);
(54) DISPOSITIF POUR FIXER UNE BANDE ALLOPLASTIQUE SUR UN
OS-TRADUCTION-VORRICHTUNG ZUR BEFESTIGUNG EINES
ALLOPLASTISCHEN BANDES AM KNOCHEN
(30) 10.06.98 DE 19825997
(45) 19.09.01

(11) 1 037 577
(51) A 61 F 2/44
(21) + (22) 98924499.1 17.06.98

(73) >TSITSOPOULOS PHILIP
25 Karolou Diehl Street 546 23
Thessaloniki(GR);
(54) DISQUE INTERVERTEBRAL METALLIQUE
(30) 20.06.97 GR 97100248
(45) 19.09.01

(11) 0 773 009
(51) A 61 G 5/02
(21) + (22) 96117731.8 06.11.96
(73) >WOLF ELISABETH MARIA
Schoormanstr. 41
8011 KD Zwolle(NL);
(54) Déambulateur transportable-TRADUCTION-Transportable
Gehhilfe
(30) 10.11.95 DE 19541966
(45) 12.09.01

(11) 0 777 455
(51) A 61 H 3/06 G 01 S 15/88
G 01 S 7/52 G 01 S 7/56
(21) + (22) 96920688.7 13.06.96
(73) >OBRIRA G.M.B.H.
Paracelsusstrasse 7
14712 Rathenow(DE);
(54) LUNETTES A ULTRASON POUR AVEUGLES ET
MALVOYANTS-TRADUCTION-ULTRASCHALLBRILLE FÜR BLINDE
UND SEHBEBINDERTE
(30) 27.06.95 DE 19525010
(45) 05.09.01

(11) 0 812 775
(51) A 61 J 1/00 B 65 D 25/08
(21) + (22) 97401331.0 12.06.97
(73) >CARNAUDMETALBOX - SANTE BEAUTE
67 rue Arago
93400 Saint-Ouen(FR);
(54) Récipient de mélange et de distribution de deux
composants
(30) 13.06.96 FR 9607371
(45) 05.09.01

(11) 0 936 894
(51) A 61 J 7/00 A 47 G 21/18
(21) + (22) 97912765.1 14.10.97
(73) >ALZA CORP.
1900 Charleston Road
Building M10-3 Mountain View CA 94042-7210(US);
(54) DISPOSITIF D'ADMINISTRATION D'AGENTS ACTIFS
(30) 18.10.96 US 28703 P
(45) 12.09.01

(11) 0 449 856
(51) A 61 K 39/09 C 12 N 5/10
C 12 N 15/31 C 07 K 14/315
(21) + (22) 90900035.8 15.12.89
(73) >DE STAAT DER NEDERLANDEN VERTEGENWOORDIGD DOOR DE
MINISTER VAN WELZIJN VOLKSGEZONDHEID EN CULTUUR
P.O. Box 5406
NL-2280 HK Rijswijk(NL);
(54) MUTANTS DE PNEUMOLYSINE ET VACCINS CONTRE LE
PNEUMOCOQUE OBTENUS A PARTIR DE TELS MUTANTS
(30) 16.12.88 AU 198988
(45) 12.09.01

(11) 0 498 723
(51) A 61 K 31/395 C 07 D 215/233
C 07 D 215/04 C 07 D 215/44
C 07 D 237/28 C 07 D 237/32
C 07 D 239/74 C 07 D 241/44
C 07 D 215/12
(21) + (22) 92400296.7 05.02.92
(73) S.A. >AVENTIS PHARMA
20 avenue Raymond Aron
92160 Antony(FR);
(54) Dérivés bicycliques azotés, leur procédé de
préparation, leur application à titre de médicament
et les compositions pharmaceutiques les renfermant
(30) 07.02.91 FR 9101374 20.08.91 FR 9110435
(45) 19.09.01

(11) 0 500 864
(51) A 61 K 31/435 C 07 D 453/02
(21) + (22) 91915623.2 03.09.91
(73) >PFIZER INC.
235 East 42nd Street
New York N.Y. 10017(US);
(54) BRONCHODILATEURS ANTIMUSCARINIQUES
(30) 06.09.90 GB 9019472 28.03.91 GB 9106733
(45) 19.09.01

(11) 0 509 398
(51) A 61 K 31/495 C 07 D 241/44
C 07 D 241/38 C 07 D 241/52
C 07 D 401/04 C 07 D 409/06

C 07 D 487/04
(21) + (22) 92106158.6 09.04.92
(73) >AVENTIS PHARMA DEUTSCHLAND G.M.B.H.
Brüningstrasse 50
65929 Frankfurt am Main(DE);
(54) Quinoxalines, procédé pour leur préparation et leur
utilisation-TRADUCTION-Chinoxaline, Verfahren zu
ihrer Herstellung und ihre Verwendung
(30) 15.04.91 DE 4112234 20.12.91 DE 4142322
(45) 19.09.01

(11) O 513 090
(51) A 61 K 39/29 A 61 K 39/285
C 07 K 14/10 C 12 N 15/51
C 12 N 15/86 C 12 N 7/01
(21) + (22) 91903208.6 04.02.91
(73) >IMPERIAL COLLEGE OF SCIENCE TECHNOLOGY & MEDICINE
Sherfield Building Exhibition Road
London SW7 2AZ ();
(54) VACCINS CONTRE L'HEPATITE A
(30) 02.02.90 GB 9002387
(45) 05.09.01

(11) O 520 888
(51) A 61 K 31/765 A 61 K 9/51
A 61 K 47/34
(21) + (22) 92401788.2 25.06.92
(73) S.A. >AVENTIS PHARMA
20 avenue Raymond Aron
92160 Antony(FR);
(54) Nanoparticules à base d'un copolymère à blocs de
polyoxyde d'éthylène et acide polylactique
(30) 28.06.91 FR 9108041
(45) 19.09.01

(11) O 538 297
(51) A 61 K 31/55 A 61 P 31/18
C 07 D 487/06 // // (C07D487
/ 06 , 243:00, 23 5 :00)
(21) + (22) 91912145.9 28.06.91
(73) >JANSSEN PHARMACEUTICA N.V.
Turnhoutseweg 30
2340 Beerse(BE);
(54) ANTIVIRALE
TETRAHYDROIMIDAZOL(1,4)BENZODIAZEPINE-2-(THI)ON-DERIV
ATEN
(30) 06.07.90 US 549349
(45) 19.09.01

(11) O 554 670
(51) A 61 K 39/395 C 07 K 16/28
G 01 N 33/577 C 12 N 15/13
C 12 N 5/20 C 12 N 15/62
C 12 P 21/08
(21) + (22) 93100339.6 12.01.93
(73) >DADE BEHRING MARBURG G.M.B.H.
Postfach 11 49
35001 Marburg(DE);
(54) Anticorps spécifiques contre les plaquettes activée,
leur fabrication et applications diagnostiques et
thérapeutiques-TRADUCTION-Spezifische Antikörper
gegen aktivierte Plättchen, ihre Herstellung und
ihre Verwendung in Diagnose und Therapie
(30) 07.02.92 DE 4203545
(45) 05.09.01

(11) O 567 626
(51) A 61 K 38/16 C 07 K 14/435
(21) + (22) 92924442.4 19.11.92
(73) >AMYLIN PHARMACEUTICALS INC.
9373 Town Centre Drive Suite 250
San Diego CA 92121(US);
(54) PEPTIDES A ACTION AGONISTE A BASE D'AMYLIN ET
UTILISATIONS DE CES PEPTIDES
(30) 19.11.91 US 794266
(45) 19.09.01

(11) O 574 195
(51) A 61 K 31/435 C 07 D 471/04
C 07 D 221/08 // // (C07D471
/ 04 , 221:00, 22 1 :00)
(21) + (22) 93304354.9 04.06.93
(73) >UNIVERSIDAD COMPLUTENSE DE MADRID
Ciudad Universitaria Rectorado
E-28040 Madrid(ES);
(54) 5,8-dihydro Diazaanthracènes à activité antitumorale
(30) 05.06.92 GB 9212000
(45) 05.09.01

(11) O 574 510
(51) A 61 K 31/34 A 61 K 31/36
A 61 K 31/385 A 61 K 31/38
A 61 K 31/44 C 07 D 409/08
C 07 D 401/08 C 07 D 319/18
C 07 D 317/54 C 07 D 321/10
C 07 D 339/06 C 07 D 307/77

C 07 D 407/06 C 07 D 409/12
(21) + (22) 92907890.5 04.03.92
(73) THE >UNIVERSITY OF VIRGINIA PATENT FOUNDATION
1224 West Main Street Suite 1-110
Charlottesville Virginia 22903(US);
(54) 2,4-DIARYL-1,3-DITHIOLANES UTILISES COMME
ANTAGONISTES DE RECEPTEURS DE FACTEURS D'ACTIVATION
DES PLAQUETTES ET INHIBITEURS DE 5-LIPOXYGENASE
(30) 04.03.91 US 664553
(45) 05.09.01

(11) O 576 988
(51) A 61 K 38/04 C 07 K 14/60
C 07 K 14/72 C 07 K 14/645
(21) + (22) 93110030.9 23.06.93
(73) THE >UNIVERSITY OF VIRGINIA PATENT FOUNDATION
Towers Office Building Suite 1-110 1224 West Main
Street
Charlottesville VA 22903(US);
(54) Isolation et caractérisation du récepteur de
l'hormone libérant l'hormone de croissance
(30) 23.06.92 US 902826
(45) 05.09.01

(11) O 582 829
(51) A 61 K 31/65 C 07 D 295/15
C 07 D 213/56 C 07 D 333/24
C 07 C 237/26
(21) + (22) 93110689.2 05.07.93
(73) AMERICAN >CYANAMID CY
Five Giralda Farms
Madison New Jersey 07940-0874(US);
(54) 9-[(glycyl
substitué)amido]-6-démethyl-6-déoxytétracyclines
comme agents antibiotiques
(30) 13.08.92 US 928590
(45) 12.09.01

(11) O 591 369
(51) A 61 K 39/385 C 12 N 15/34
C 12 N 15/44 C 07 K 14/08
(21) + (22) 92913894.9 26.06.92
(73) >BTG INTERNATIONAL LTD
10 Fleet Place
London EC4M 7SB(GB);
(54) PROTEINE CHIMERIQUE D'ENVELOPPE DE MS2 FORMANT
CAPSIDE ET MODIFIEE PAR CYSTEINE
(30) 28.06.91 GB 9114003
(45) 19.09.01

(11) O 593 755
(51) A 61 K 48/00 C 12 N 15/19
C 12 N 15/26 C 12 N 5/06
A 61 K 35/12 C 12 N 15/86
(21) + (22) 93920562.1 16.03.93
(73) CENTRE NATIONAL DE LA RECHERCHE >SCIENTIFIQUE
15 quai Anatole France
75007 Paris (FR);
INSTITUT GUSTAVE >ROUSSY
Rue Camille Desmoulins
F-94805 Villejuif Cédex (FR)
(54) ADENOVIRUS RECOMBINANTS DEFECTIFS EXPRIMANT DES
CYTOKINES POUR TRAITEMENT ANTITUMORAL
(30) 16.03.92 FR 9203120
(45) 19.09.01

(11) O 594 667
(51) A 61 K 31/70 C 07 H 19/067
C 07 H 19/073
(21) + (22) 92914215.6 25.06.92
(73) >PRO-NEURON INC.
16020 Industrial Drive
Gaithersburg MD 20877(US);
(54) TRAITEMENT D'UN AGENT CHIMIOThERAPEUTIQUE ET DE LA
TOXICITE D'UN AGENT ANTIVIRAL PAR DES NUCLEOSIDES DE
PYRIMIDINE ACYLEE
(30) 05.07.91 US 724340
(45) 19.09.01

(11) O 602 686
(51) A 61 K 35/78 A 61 K 45/00
(21) + (22) 93120461.4 17.12.93
(73) >MADAUS A.G.
Osterheimer Strasse 198
D-51109 Köln(DE);
(54) Concentrés des lectines d'extraits de gui et
compositions standardisées, stabilisées des lectines
de gui correspondantes, procédé pour leur
préparation, ainsi que médicaments les contenant et
leur utilisation-TRADUCTION-Lektinkonzentrate aus
Mistelextrakten und entsprechende standardisierte,
stabilisierte Mistellektinpräparate, Verfahren zu
ihrer Herstellung sowie diese enthaltende
Arzneimittel und deren Verwendung zur Erhöhung der
natürlichen Immunresistenz und/oder in der
Tumor-Therapie
(30) 18.12.92 DE 4242902

(45) 12.09.01

(11) 0 612 244
(51) A 61 K 31/19 A 61 K 31/36
A 61 K 31/41 A 61 K 31/66
C 07 C 61/20 C 07 C 62/32
C 07 D 257/04 C 07 D 317/50
C 07 D 405/08 C 07 F 9/30
C 07 D 317/60 C 07 C 62/34
(21) + (22) 92925061.1 29.10.92
(73) >SMITHKLINE BEECHAM CORP.
One Franklin Plaza P.O. Box 7929
Philadelphia Pennsylvania 19101(US);
(54) ANTAGONISTES RECEPTEURS DE L'ENDOTHELINE
(30) 05.11.91 US 787870 20.03.92 US 854195
(45) 19.09.01

(11) 0 621 898
(51) A 61 K 39/155 G 01 N 33/569
C 12 N 15/62 C 12 N 15/45
(21) + (22) 93901988.1 05.01.93
(73) >AVENTIS PASTEUR LTD
1755 Steeles Avenue
West Willowdale Ontario M2R 3T4 (CA);
(54) IMMUNOGENES CHIMERIQUES
(30) 06.01.92 GB 9200117
(45) 12.09.01

(11) 0 623 338
(51) A 61 K 7/48 A 61 K 7/32
(21) + (22) 94400897.8 26.04.94
(73) >COLGATE-PALMOLIVE CY
300 Park Avenue
New York N.Y. 10022(US);
(54) Composition pour bâton cosmétique transparent
contenant des sels de sodium des dérivés
méthylcarboxylique de l'alcool laurique
(30) 30.04.93 US 54302
(45) 19.09.01

(11) 0 626 968
(51) A 61 K 31/445 C 07 D 409/06
C 07 D 417/06 C 07 D 409/14
C 07 D 417/14
(21) + (22) 93904527.4 15.01.93
(73) >MERRELL PHARMACEUTICALS INC.
2110 East Galbraith Road P.O. Box 156300
Cincinnati Ohio 45215-6300(US);
(54) DERIVES PIPERIDINYLES THIACYCLIQUES
(30) 13.02.92 US 835658
(45) 26.09.01

(11) 0 629 203
(51) A 61 K 31/435 A 61 K 31/70
C 07 D 498/18 C 07 H 19/01
C 07 H 17/08 // // (C07D493
/ 18 , 311:00, 27 3 :00, 209
: 00)
(21) + (22) 93903553.1 27.01.93
(73) >PFIZER INC.
235 East 42nd Street
New York N.Y. 10017(US);
(54) DERIVES DE DESOSAMINO DE MACROLIDES UTILES COMME
IMMUNOSUPPRESSEURS ET ANTIFONGIQUES
(30) 02.03.92 US 844350
(45) 12.09.01

(11) 0 629 407
(51) A 61 K 38/00
(21) + (22) 94109293.4 16.06.94
(73) >BAXTER A.G.
Industriestrasse 67
1221 Wien(AT);
(54) Utilisation de protéine C humaine dans l'empêchement
et le traitement des dépôts de thrombocytes
(30) 18.06.93 DE 4320294
(45) 12.09.01

(11) 0 632 809
(51) A 61 K 31/435 C 07 D 453/02
(21) + (22) 93907099.1 05.03.93
(73) >PFIZER INC.
235 East 42nd Street
New York N.Y. 10017(US);
(54) DERIVES DE QUINUCLIDINE UTILES COMME ANTAGONISTES DE
LA SUBSTANCE P
(30) 23.03.92 JP 6533792
(45) 05.09.01

(11) 0 637 300
(51) A 61 K 31/505 C 07 D 239/90
C 07 D 239/95 C 07 D 239/96
C 07 D 401/12
(21) + (22) 93909143.5 26.03.93
(73) >AGOURON PHARMACEUTICALS INC.
11

3565 General Atomics Court
San Diego CA 92121(US);
(54) QUINAZOLINES ANTI-PROLIFERATIVES
(30) 31.03.92 US 861030
(45) 05.09.01

(11) 0 642 326
(51) A 61 K 9/16 C 08 B 37/04
A 61 F 2/02 A 01 N 1/02
C 12 N 11/04
(21) + (22) 93914434.1 01.06.93
(73) THE >REGENTS OF THE UNIVERSITY OF CALIFORNIA
300 Lakeside Drive 22nd Floor
Oakland California 94612-3550 (US);
>METABOLEX INC.
3876 Bay Center Place
Hayward CA 94545 (US)
(54) TRANSPLANTS NON FIBROGENES REVETUS D'ALGINATE,
PROCEDE DE PRODUCTION ET D'UTILISATION DE CES
TRANSPLANTS
(30) 29.05.92 US 891564
(45) 05.09.01

(11) 0 644 878
(51) A 61 K 31/55 C 07 D 223/16
C 07 D 401/04 C 07 D 403/12
(21) + (22) 93913323.7 09.06.93
(73) >ASTRAZENECA A.B.
151 85 Södertälje(SE);
(54) 2,5-DIOXO-2,5-DIHYDRO-1H-BENZ b)AZEPINES UTILISEES
COMME ANTAGONISTES DES RECEPTEURS DE
N-METHYL-D-ASPARTATE (NMDA)
(30) 10.06.92 GB 9212308
(45) 12.09.01

(11) 0 652 000
(51) A 61 K 31/4535 A 61 K 31/4025
A 61 K 31/381
(21) + (22) 94307523.4 13.10.94
(73) >ELI LILLY AND CY
Lilly Corporate Center
Indianapolis Indiana 46285(US);
(54) Utilisation des 2-phényle-3-arylbzothioiphènes
pour la preparation d'un médicament pour
l'empêchement d'angiogenese et de maladies
angiogéniques
(30) 15.10.93 US 137703
(45) 19.09.01

(11) 0 658 348
(51) A 61 K 47/48 A 61 K 31/445
(21) + (22) 94309228.8 09.12.94
(73) >ELI LILLY AND CY
Lilly Corporate Center
Indianapolis Indiana 46285(US);
(54) Solutions aqueuses de complexes d'inclusions de
dérivés de benzothiophène et des cyclodextrines
(30) 14.12.93 US 166788
(45) 19.09.01

(11) 0 663 203
(51) A 61 K 7/06 A 61 K 7/11
(21) + (22) 94402874.5 13.12.94
(73) S.A. L'>OREAL
14 Rue Royale
75008 Paris(FR);
(54) Compositions cosmétiques en aérosol, et utilisations
(30) 14.01.94 FR 9400367
(45) 19.09.01

(11) 0 666 751
(51) A 61 K 39/29 C 12 N 15/51
C 12 N 7/00 C 12 N 7/04
(21) + (22) 93921524.0 17.09.93
(73) S.A. >SMITHKLINE BEECHAM BIOLOGICALS
89 rue de l'Institut
1330 Rixensart (BE);
>GOVERNMENT OF THE UNITED STATES OF AMERICA AS REPR.
BY THE SECR. OF THE DEPT. OF HEALTH AND HUMAN
SERVICES AND HIS SUCCESSORS
Washington DC 20231 (US)
(54) MUTANTS DE LA SOUCHE HM-175 DU VIRUS DE L'HEPATITE A
POUR UNE UTILISATION COMME VACCINS CONTRE LE VIRUS
DE L'HEPATITE A
(30) 18.09.92 US 947338
(45) 12.09.01

(11) 0 667 354
(51) A 61 K 38/17 A 61 K 39/395
C 07 K 14/47 C 07 K 1/14
G 01 N 33/68 C 12 Q 1/00
G 01 N 33/52 G 01 N 33/60
(21) + (22) 95420031.7 15.02.95
(73) >BIO MERIEUX
69280 Marcy l'Etoile(FR);
(54) Facteur cytotoxique associé à la sclérose en

plaques, sa détection et sa quantification
(30) 15.02.94 FR 9401946
(45) 19.09.01

(11) 0 670 736
(51) A 61 K 51/08
(21) + (22) 93923789.7 04.10.93
(73) >MALLINCKRODT MEDICAL INC.

675 McDonnell Blvd
St. Louis MO 63042 ();
THE >REGENTS OF THE UNIVERSITY OF MICHIGAN
TECHNOLOGY MANAGEMENT WOLVERINE TOWER OFFICE
Room 2071 3003 South State Street
Ann Arbor Michigan 48109-1280 (US)
(54) INTERLEUKINE-8 MARQUEE ET SES UTILISATIONS MEDICALES
(30) 05.10.92 US 956863
(45) 19.09.01

(11) 0 673 645
(51) A 61 K 9/28
(21) + (22) 95103386.9 09.03.95
(73) F. >HOFFMANN-LA ROCHE A.G.

4002 Basel(CH);
(54) Composition pharmaceutique pour délivrer des
médicaments dans le colon
(30) 23.03.94 US 217344
(45) 19.09.01

(11) 0 673 927
(51) A 61 K 31/445 C 07 D 211/22
C 07 D 211/26 C 07 D 211/76
C 07 D 211/34 C 07 D 207/09
C 07 D 401/06 C 07 D 401/12
C 07 D 405/12

(21) + (22) 95104080.7 22.06.88
(73) >EISAI CO. LTD
6-10 Koishikawa 4-chome
Bunkyo-ku Tokyo(JP);
(54) CYLISÛCHE AMINEVERBINING : GEBRUIK EN FARMACEUTISCHE
SAMENSTELLINGEN, WELKE DEZE OMVATTEN
(30) 22.06.87 JP 15505887
(45) 19.09.01

(11) 0 679 078
(51) A 61 K 7/06
(21) + (22) 93900160.8 11.12.92
(73) >VITACHLOR CORP.

1107 South Tillotson Avenue
Muncie IN 47304(US);
(54) COMPOSITIONS ET PROCEDES PERMETTANT D'ELIMINER LES
PARTICULES DE MINERAUX DEPOSEES SUR LES CHEVEUX
(30) 13.12.91 US 807086
(45) 05.09.01

(11) 0 679 656
(51) A 61 K 31/28 C 07 F 15/00
(21) + (22) 95302629.1 20.04.95
(73) >JOHNSON MATTHEY P.L.C.

New Garden House 78
Hatton Garden London EC1N 8JP(GB);
(54) Complexes de platine
(30) 26.04.94 GB 9408218
(45) 05.09.01

(11) 0 679 718
(51) A 61 K 38/21 C 12 N 15/21
C 07 K 14/56 C 07 K 1/36
(21) + (22) 95104596.2 29.03.95
(73) F. >HOFFMANN-LA ROCHE A.G.

4002 Basel(CH);
(54) Procédé pour la production d'interferon-alpha
(30) 09.04.94 EP 94105532
(45) 05.09.01

(11) 0 682 514
(51) A 61 K 31/00 A 61 K 31/19
A 61 K 31/135

(21) + (22) 94907887.7 25.01.94
(73) >MAYO FOUNDATION FOR MEDICAL EDUCATION AND RESEARCH
200 First Street
S.W. Rochester MN 55905(US);
(54) UTILISATION D'ANESTHESIANTS A USAGE LOCAL POUR LA
REALISATION D'UN MEDICAMENT DESTINE AU TRAITEMENT DE
L'ASTHME BRONCHIQUE
(30) 02.02.93 US 12343
(45) 12.09.01

(11) 0 683 168
(51) A 61 K 31/435 C 07 D 497/20 //
// (C07D497 / 20 , 327:00,
22 1 :00, 221 : 00)

(21) + (22) 95107738.7 19.05.95
(73) >ISHIHARA SANGYO KAISHA LTD
3-15 Edobori 1-chome
Nishi-ku Osaka 550-0002 (JP);

>SNOW BRAND MILK PRODUCTS CO. LTD
1-1 Naebo-cho 6-chome
Higashi-ku Sapporo Hokkaido (JP)
(54) Procédé pour la préparation de
2-méthylespiro(1,3-oxathiolan-5,3')quinuclidine
(30) 19.05.94 JP 13090794 10.06.94 JP 15287394
27.09.94 JP 25880294 20.03.95 JP 8746195
(45) 12.09.01

(11) 0 683 792
(51) A 61 K 38/09 A 61 K 38/24
C 07 K 7/06 C 07 K 7/23

(21) + (22) 94905391.2 14.12.93
(73) >ABBOTT LABORATORIES
One Abbott Park Road
Abbott Park Illinois 60064-3500(US);
(54) ANTAGONISTES DE LHRH COMPRENANT DES RESTES
D'AMINOACYCLE MODIFIES EN POSITION 5 ET 6
(30) 18.12.92 US 993202
(45) 26.09.01

(11) 0 686 023
(51) A 61 K 7/00 A 61 K 7/04
A 61 K 7/06 A 61 K 7/021
A 61 K 7/42 A 61 K 7/48
A 61 K 7/50 A 61 K 35/78

(21) + (22) 94910190.1 24.02.94
(73) ESTEE >LAUDER INC.
767 Fifth Avenue
New York New York 10153(US);
(54) COMPOSITIONS DE PROTECTION SOLAIRE CONTENANT DES
EXTRAITS D'AVOINE
(30) 25.02.93 US 22238
(45) 26.09.01

(11) 0 687 464
(51) A 61 K 9/46 A 61 K 47/10
(21) + (22) 95109188.3 14.06.95
(73) >MACHOCZEK HORST

Weissdornweg 24
37130 Gleichen/Rheinhausen(DE);
(54) Procédé de fabrication de comprimés
effervescents-TRADUCTION-Verfahren zur Herstellung
von Brausetabletten
(30) 15.06.94 DE 4420735
(45) 05.09.01

(11) 0 689 836
(51) A 61 K 31/435
(21) + (22) 95304449.2 22.06.95
(73) >SNOW BRAND MILK PRODUCTS CO. LTD

1-1 Naebo-cho 6-chome
Higashi-ku Sapporo-shi Hokkaido 065(JP);
(54) Dérivé de spirooxathiolane-quinuclidine pour le
traitement de la xérostomie
(30) 27.06.94 JP 16898294
(45) 05.09.01

(11) 0 692 964
(51) A 61 K 31/14
(21) + (22) 94912342.6 05.04.94
(73) >BUCKMAN LABORATORIES INTERNATIONAL INC.

1256 North McLean Boulevard P.O. Box 8305
Memphis Tennessee 38108-0305(US);
(54) POLYMERES IONENES UTILISES COMME ANTHELMINTHIQUES
CHEZ L'ANIMAL
(30) 09.04.93 US 44597
(45) 19.09.01

(11) 0 693 489
(51) A 61 K 31/40 C 07 D 401/12
(21) + (22) 95304750.3 07.07.95
(73) >ELI LILLY AND CY

Lilly Corporate Center
Indianapolis Indiana 46285(US);
(54) Antagoniste hétérocyclique du récepteur des
tachykinines
(30) 12.07.94 US 271708
(45) 12.09.01

(11) 0 694 537
(51) A 61 K 31/50 A 61 K 31/505
A 61 K 31/495 A 61 K 31/44
A 61 K 31/40 C 07 D 237/14
C 07 D 239/34 C 07 D 241/18
C 07 D 237/16 C 07 D 213/643
C 07 D 213/65 C 07 D 213/68
C 07 D 213/69 C 07 D 213/89
C 07 D 207/46

(21) + (22) 95108707.1 07.06.95
(73) >MERCK PATENT G.M.B.H.
Frankfurter Strasse 250
64293 Darmstadt(DE);
(54) HETEROCYCLYOXYBENZOLYLGUANIDINEDERIVATEN, DE
BEREIDING EN HET GEBRUIK ERVAN ALS REMMERS VAN DE
CELLULAIRE NA+/H+-

ANTIPIPORTER-TRADUCTION-1,6-Dihydro-6-oxo-3-pyridazinyl
oxy-benzoylguanidin-Derivate, deren Herstellung und
deren Verwendung als Inhibitoren des zellulären
Na+/H+-Antipporters

(30) 20.06.94 DE 4421495
(45) 19.09.01

(11) 0 697 885
(51) A 61 K 38/30 A 61 P 35/00
(21) + (22) 94915218.5 12.05.94
(73) >BIOVITRUM A.B.
112 76 Stockholm (SE);
>CANCER RESEARCH CAMPAIGN TECHNOLOGY LTD
Cambridge House 6-10
Cambridge Terrace Regent's Park London NW1 4JL (GB)

(54) FACTEUR DE CROISSANCE SIMILAIRE A L'INSULINE II EN
TANT QU'AGENT ANTITUMORAL

(30) 12.05.93 GB 9310049
(45) 12.09.01

(11) 0 699 185
(51) A 61 K 31/395 C 07 D 407/04
C 07 D 413/04 C 07 D 333/24
C 07 D 521/00 C 07 D 257/04
C 07 D 498/04 C 07 C 279/22
C 07 D 207/34 C 07 D 277/30
C 07 D 207/32

(21) + (22) 94914623.7 12.05.94
(73) >FUJISAWA PHARMACEUTICAL CO. LTD
4-7 Doshomachi 3-chome
Chuo-ku Osaka-shi Osaka 541-8514 (JP);

(54) DERIVES DE GUANIDINE, UTILISES COMME INHIBITEURS DE
L'ECHANGE DE Na+ /H+ DANS LES CELLULES

(30) 17.05.93 GB 9310074 10.12.93 GB 9325268
(45) 05.09.01

(11) 0 700 300
(51) A 61 K 35/16 C 07 K 14/79
C 07 K 14/745

(21) + (22) 94915731.7 06.05.94
(73) >BIOVITRUM A.B.
112 76 Stockholm(SE);

(54) PURIFICATION DE PROTEINES PLASMATIQUES

(30) 07.05.93 SE 9301582
(45) 19.09.01

(11) 0 702 951
(51) A 61 K 31/195 A 61 K 31/22
(21) + (22) 95401781.0 27.07.95

(73) >PERNOD-RICARD
142 Boulevard Haussmann
75008 Paris(FR);

(54) Utilisation d'un inhibiteur de la NO-synthétase
comme médicament destiné à réduire la consommation
d'alcool ou prévenir l'excès de consommation d'alcool

(30) 29.07.94 FR 9409445
(45) 26.09.01

(11) 0 706 383
(51) A 61 K 9/72 A 61 K 9/14
A 61 K 38/28 A 61 K 47/12

(21) + (22) 94919961.6 23.06.94
(73) >ASTRAZENECA A.B.
151 85 Södertälje(SE);

(54) PREPARATION POUR INHALATIONS

(30) 24.06.93 SE 9302198 04.02.94 SE 9400371
(45) 26.09.01

(11) 0 707 591
(51) A 61 K 31/70 C 07 H 21/00
(21) + (22) 94919670.3 29.06.94

(73) >AVENTIS PHARMA DEUTSCHLAND G.M.B.H.
Brüningstrasse 50
65929 Frankfurt am Main(DE);

(54) ESTERS D'ACIDE METHYLPHOSPHONIQUE, LEUR PROCEDE DE
PREPARATION ET LEUR
UTILISATION-TRADUCTION-METHYLPHOSPHONSÄUREESTER,
VERFAHREN ZU DEREN HERSTELLUNG UND DEREN VERWENDUNG

(30) 01.07.93 DE 4321946
(45) 26.09.01

(11) 0 710 111
(51) A 61 K 31/57 A 61 K 31/565
(21) + (22) 94916880.1 03.06.94

(73) >EHRlich MARIKA
Bahnhofstrasse 1
D-55234 Framersheim (DE);
>KÜHL HERBERT
Hotzelstrasse 18
D-63741 Aschaffenburg (DE)

(54) AGENT HORMONAL POUR LA THERAPIE DE L'ACNE ET SON
UTILISATION-TRADUCTION-HORMONALES MITTEL ZUR
THERAPIE DER AKNE UND DESSEN VERWENDUNG

(30) 01.07.93 DE 4321957
(45) 19.09.01

(11) 0 713 380
(51) A 61 K 7/00 A 61 K 7/48
(21) + (22) 94923659.0 12.08.94

(73) >LANCASTER GROUP G.M.B.H.
Rheinstrasse 4E
Fort Malakoff 55116 Mainz (DE);

(54) PREPARATION FONCTIONNELLE OXYGENEE CONTENANT DES
PHOSPHOLIPIDES ET DU
FLUOROCARBONE-TRADUCTION-FUNKTIONELLES
SAUERSTOFFHALTIGES PRÄPARAT ENTHALTEND PHOSPHOLIPIDE
UND FLUORCARBON

(30) 13.08.93 DE 4327679
(45) 05.09.01

(11) 0 723 436
(51) A 61 K 9/26 A 61 K 9/20
A 61 K 31/44

(21) + (22) 95926054.8 07.06.95
(73) >ASTRAZENECA A.B.
151 85 Södertälje(SE);

(54) FORME POSOLOGIQUE SOUS FORME DE COMPRIME COMPOSITE
(I)

(30) 08.07.94 SE 9402433 08.07.94 SE 9402432
(45) 26.09.01

(11) 0 728 140
(51) A 61 K 31/56 C 07 J 51/00
C 07 J 1/00 C 07 J 41/00
C 07 J 31/00

(21) + (22) 95900069.6 08.11.94
(73) >JENAPHARM G.M.B.H. & CO. K.G.
Otto-Schott-Strasse 15
07745 Jena(DE);

(54) NOUVEAUX STEROIDES AVEC SUBSTITUANTS A PROPRIETES DE
CAPTURE DE RADICAUX, PROCEDE POUR LEUR FABRICATION
ET PRODUITS PHARMACEUTIQUES RENFERMANT CES
COMPOSES-TRADUCTION-NEUE STEROIDE MIT RADIKOPHILEN
SUBSTITUENTEN, VERFAHREN ZU IHRER HERSTELLUNG UND
DIESE VERBINDUNGEN ENTHALTENDE ARZNEIMITTEL

(30) 10.11.93 DE 4338316
(45) 19.09.01

(11) 0 732 914
(51) A 61 K 9/00 A 61 K 47/32
(21) + (22) 95940019.3 16.11.95

(73) >ALCON LABORATORIES INC.
6201 South Freeway
Fort Worth Texas 76134-2099(US);

(54) POLYMERES D'ALCOOL POLYVINYLIQUE SULFATE DESTINES A
LA STABILISATION DE COMPOSES PHARMACEUTIQUES

(30) 21.11.94 US 342523
(45) 26.09.01

(11) 0 732 916
(51) A 61 K 9/48 A 61 K 9/00
A 61 K 9/02

(21) + (22) 95904215.1 02.12.94
(73) >BIOFEM INC.
15615 Alton Parkway Suite 245
Irvine California 92618(US);

(54) SUPPOSITOIRES VAGINAUX VIRUCIDES, BACTERICIDES ET
SPERMICIDES

(30) 03.12.93 US 161659 07.09.94 US 301966
(45) 12.09.01

(11) 0 734 730
(51) A 61 K 38/22 A 61 K 39/395
A 61 K 7/02

(21) + (22) 96400459.2 04.03.96
(73) L'>OREAL
14 rue Royale
75008 Paris(FR);

(54) Utilisation d'un antagoniste de CGRP pour le
traitement des prurits et des dysesthésies oculaires
ou palpébraux

(30) 28.03.95 FR 9503629
(45) 05.09.01

(11) 0 735 864
(51) A 61 K 9/20 A 61 K 31/565
(21) + (22) 95906665.5 20.12.94

(73) >ENDEAVOR PHARMACEUTICALS
127 Racine Drive
Wilmington North Carolina 28403(US);

(54) PROCEDE DE PREPARATION DE PRODUITS PHARMACEUTIQUES A
FAIBLE DOSAGE

(30) 21.12.93 ZA 9309565
(45) 26.09.01

(11) 0 738 726
(51) A 61 K 31/425 C 07 D 413/04
C 07 D 263/58 C 07 D 419/04
C 07 F 9/6584 C 07 F 9/6558
C 07 D 417/14 C 07 D 413/06
C 07 D 417/04

(21) + (22) 96105539.9 09.04.96
(73) >BAYER A.G.
51368 Leverkusen(DE);

(54) Hétérobenzocyclopentane oxazolidinones ayant une activité antibactérienne-TRADUCTION-Heteroatomhaltige Benzocyclopentanoxazolidinone mit antibakteriellen Wirkung

(30) 21.04.95 DE 19514769 27.11.95 DE 19544106
(45) 26.09.01

(11) 0 739 898
(51) A 61 K 31/70 A 61 K 31/66
C 12 Q 1/68 C 07 H 21/00
C 07 F 9/40

(21) + (22) 96103533.4 07.03.96
(73) >AVENTIS PHARMA DEUTSCHLAND G.M.B.H.
Brüningstrasse 50
65929 Frankfurt am Main(DE);

(54) Phosphonomonoester acides nucléiques, leur préparation et leur utilisation-TRADUCTION-Phosphonomonoesternukleinsäuren, Verfahren zu ihrer Herstellung und ihre Verwendung

(30) 13.03.95 DE 19508923 24.11.95 DE 19543865
(45) 26.09.01

(11) 0 743 307
(51) A 61 K 31/505 C 07 D 239/69
C 07 D 409/14 C 07 D 401/14
C 07 D 405/14

(21) + (22) 96107694.0 14.05.96
(73) >TANABE SEIYAKU CO. LTD
2-10 Doshomachi 3-chome
Chuo-ku Osaka(JP);

(54) Dérivés de sulfonamide et procédé pour leur préparation

(30) 16.05.95 JP 11621395 16.06.95 JP 14987295
(45) 12.09.01

(11) 0 744 938
(51) A 61 K 9/08 A 61 K 47/36
(21) + (22) 95906463.5 09.02.95
(73) >NOVARTIS A.G.
Lichtstrasse 35 4056 Basel(CH);

(54) SYSTEME DE LIBERATION PROLONGEE D'UN LIQUIDE OPHTALMIQUE

(30) 18.02.94 US 198924
(45) 05.09.01

(11) 0 744 961
(51) A 61 K 49/00
(21) + (22) 95909702.3 10.02.95
(73) >SCHERING A.G.
Müllerstrasse 170/178
13353 Berlin(DE);

(54) MICROPARTICULES CONTENANT DU GAZ, AGENTS LES CONTENANT, LEUR UTILISATION DANS LES TECHNIQUES DE DIAGNOSTIC PAR ULTRASON, PROCÉDES DE PREPARATION DESDITES PARTICULES ET DESDITS AGENTS-TRADUCTION-GAS ENTHALTENDE MIKROPARTIKEL, DIESE ENTHALTENDE MITTEL, DEREN VERWENDUNG IN DER ULTRASCHALLDIAGNOSTIK, SOWIE VERFAHREN ZUR HERSTELLUNG DER PARTIKEL UND MITTEL

(30) 23.02.94 DE 4406474
(45) 19.09.01

(11) 0 744 962
(51) A 61 K 49/00
(21) + (22) 95937158.4 14.12.95
(73) S.A. >BRACCO RESEARCH
31 route de la Galaise
1228 Plan-les-Ouates(CH);

(54) PROCEDE DE STOCKAGE DE SUSPENSIONS GAZEUSES POUR EXAMEN ULTRASONIQUE

(30) 16.12.94 EP 94810731
(45) 12.09.01

(11) 0 746 334
(51) A 61 K 38/49 A 61 K 47/18
A 61 K 47/26

(21) + (22) 95910500.8 18.02.95
(73) >ROCHE DIAGNOSTICS G.M.B.H.
68298 Mannheim(DE);

(54) PREPARATION PHARMACEUTIQUE CONTENANT DES ACTIVEURS DU PLASMINOGENE-TRADUCTION-PHARMAZEUTISCHES PRÄPARAT ENTHALTEND PLASMINOGENAKTIVATOREN

(30) 21.02.94 DE 4405426
(45) 05.09.01

(11) 0 749 424
(51) A 61 K 31/44 A 61 K 31/50
A 61 K 31/16 C 07 D 213/64
C 07 D 237/14 C 07 C 271/28
C 07 C 235/40

(21) + (22) 95910763.2 08.03.95
(73) >FUJISAWA PHARMACEUTICAL CO. LTD
14

4-7 Doshomachi 3-chome
Chuo-ku Osaka-shi Osaka 541-8514(JP);

(54) DERIVES DE NAPHTHALENE UTILISES COMME AGONISTES DE LA PROSTAGLANDINE I2

(30) 10.03.94 GB 9404734 08.04.94 GB 9407036
(45) 12.09.01

(11) 0 749 969
(51) A 61 K 31/505 A 61 K 31/70
C 07 D 405/04 C 07 H 19/06

(21) + (22) 96304030.8 04.06.96
(73) >BRISTOL-MYERS SQUIBB CY
345 Park Avenue
New York N.Y. 10154(US);

(54) d4T forme polymorphique I procédé

(30) 05.06.95 US 465208
(45) 05.09.01

(11) 0 753 313
(51) A 61 K 35/60 A 61 L 15/28
A 61 L 15/32 A 61 L 15/40

(21) + (22) 96304632.1 21.06.96
(73) >HOKKAIDO GOVERNMENT
No. 1 Nishi 6-chome
Kita 3-jo Chuo-ku Sapporo Hokkaido (JP);

>DAIDO HOXAN INC.
2 Kita 3-jo Nishi 1-chome
Chuo-ku Sapporo-shi Hokkaido 060 (JP)

(54) Peau artificielle utilisant des organismes marins

(30) 26.06.95 JP 18217295
(45) 26.09.01

(11) 0 759 067
(51) A 61 K 38/18 A 61 K 31/70
C 07 K 14/495 C 07 K 16/18
C 12 N 15/11 C 12 N 15/12
C 12 N 1/21

(21) + (22) 94916791.0 12.05.94
(73) >HUMAN GENOME SCIENCES INC.
9410 Key West Avenue
Rockville MD 20850-3338(US);

(54) FACTEUR TRANSFORMANT DE CROISSANCE ALPHA H1

(30) 08.03.94 US 208008
(45) 05.09.01

(11) 0 759 296
(51) A 61 K 31/135 A 61 K 9/00
A 61 K 9/20

(21) + (22) 96111483.2 17.07.96
(73) >GRUNENTHAL G.M.B.H.
Zieglerstrasse 6
52078 Aachen(DE);

(54) Composition pharmaceutique de tramadol ou d'un sel de tramadol à délitement rapide-TRADUCTION-Schnell zerfallende Arzneiform von Tramadol oder einem Tramadol-salz

(30) 19.08.95 DE 19530575
(45) 19.09.01

(11) 0 760 677
(51) A 61 K 38/26 C 07 K 14/605
(21) + (22) 95919980.3 26.05.95
(73) >NOVO NORDISK A/S
Novo Allé
2880 Bagsvaerd(DK);

(54) PREPARATION PHARMACEUTIQUE CONTENANT DU GLUCAGON

(30) 26.05.94 DK 59094
(45) 05.09.01

(11) 0 762 887
(51) A 61 K 38/05 A 61 K 38/06
A 61 K 38/07 A 61 K 38/55
C 07 K 5/08 C 07 K 5/10
C 07 D 207/04 C 07 D 413/10
C 07 D 413/12

(21) + (22) 95921240.8 08.05.95
(73) >MERRILL PHARMACEUTICALS INC.
2110 East Galbraith Road P.O. Box 156300
Cincinnati Ohio 45215-6300(US);

(54) DERIVES ENOL ACYLE UTILISABLES COMME PROMEDICAMENTS POUR DES INHIBITEURS DE L'ELASTASE

(30) 02.06.94 US 252798 19.04.95 US 420859
(45) 26.09.01

(11) 0 764 177
(51) A 61 K 31/785 A 61 K 31/795
C 08 F 220/34 C 08 F 220/60

(21) + (22) 95919914.2 24.05.95
(73) >GELTEX PHARMACEUTICALS INC.
153 Second Avenue
Waltham MA 02451(US);

(54) POLYMERES RETICULES CONTENANT COMPOSITION POUR ELIMINER LES SELS BILIAIRES D'UN PATIENT

(30) 10.06.94 US 258477
(45) 12.09.01

(11) 0 767 796
(51) A 61 K 38/19 C 07 K 14/52
C 12 N 15/19
(21) + (22) 94917388.4 16.05.94
(73) >HUMAN GENOME SCIENCES INC.
9410 Key West Avenue
Rockville MD 20850-3338(US);
(54) PROTEINE CHIMIOTACTIQUE
(45) 26.09.01

(11) 0 771 325
(51) A 61 K 39/395 G 01 N 33/577
C 07 K 16/00
(21) + (22) 95926394.8 06.07.95
(73) >ROCHE DIAGNOSTICS G.M.B.H.
Sandhofer Strasse 116
68305 Mannheim(DE);
(54) PROCEDE DE MODIFICATION DE LA STABILITE DES
ANTICORPS-TRADUCTION-VERFAHREN ZUR MODIFIZIERUNG DER
STABILITÄT VON ANTIKÖRPERN
(30) 15.07.94 DE 4425115
(45) 26.09.01

(11) 0 772 630
(51) A 61 K 38/08 C 07 K 5/12
(21) + (22) 95926995.2 31.07.95
(73) S.A. >AVENTIS PHARMA
20 avenue Raymond Aron
92160 Antony(FR);
(54) DERIVES DE STREPTOGRAMINE, LEUR PREPARATION ET LES
COMPOSITIONS PHARMACEUTIQUES QUI LES CONTIENNENT
(30) 02.08.94 FR 9409563
(45) 19.09.01

(11) 0 773 932
(51) A 61 K 31/47 C 07 D 401/12
C 07 D 215/26
(21) + (22) 96920901.4 05.06.96
(73) >FOURNIER INDUSTRIE ET SANTE
38 avenue Hoche
F-75008 Paris(FR);
(54) DERIVES DE BENZENESULFONAMIDE COMME ANTAGONISTES DE
LA BRADYKININE
(30) 07.06.95 FR 9506703
(45) 26.09.01

(11) 0 773 943
(51) A 61 K 31/505 C 07 D 333/38
C 07 D 471/04 C 07 D 513/04 //
// (C07D471 / 04, 239:00, //
22 1 :00), (C0 7 D5 1 3/04, 27
9 :0 0 , 239:00)
(21) + (22) 95927503.3 28.07.95
(73) >AGOURON PHARMACEUTICALS INC.
10350 North Torrey Pines Road Suite 100
La Jolla CA 92037(US);
(54) COMPOSES UTILES COMME AGENTS ANTIPROLIFERATIFS ET
INHIBITEURS DE L'ENZYME GLYCINAMIDE RIBONUCLEOTIDE
FORMYLE TRANSFERASE (GARFT)
(30) 28.07.94 US 281639
(45) 26.09.01

(11) 0 775 141
(51) A 61 K 31/52 C 07 D 473/06
C 07 D 239/54 C 07 D 239/56
(21) + (22) 95927805.2 31.07.95
(73) THE >WELLCOME FOUNDATION LTD
Glaxo Wellcome House Berkeley Avenue
Greenford Middlesex UB6 0NN(GB);
(54) DERIVES DE PHENYLXANTHINE
(30) 01.08.94 GB 9415529
(45) 26.09.01

(11) 0 776 198
(51) A 61 K 9/70
(21) + (22) 95929105.5 12.08.95
(73) LOHMANN THERAPIE-SYSTEME A.G. >LTS
Lohmannstrasse 2
56626 Andernach(DE);
(54) SYSTEME THERAPEUTIQUE TRANSDERMIQUE PROTEGE CONTRE
L'HYDROLYSE-TRADUCTION-TRANSDERMALES THERAPEUTISCHES
SYSTEM MIT HYDROLYSESCHUTZ
(30) 20.08.94 DE 4429663
(45) 26.09.01

(11) 0 782 855
(51) A 61 K 31/18 A 61 K 9/10
A 61 K 9/06 A 61 K 47/14
A 61 K 47/10 A 61 K 47/18
A 61 K 47/22
(21) + (22) 95933625.6 05.10.95
(73) S.A. >HELSINN HEALTHCARE
Via Pian Scairolo
6912 Pazzallo-Lugano(CH);
(54) NIMESULIDE A USAGE EXTERNE
15

(30) 05.10.94 JP 26829394
(45) 12.09.01

(11) 0 788 349
(51) A 61 K 9/127 A 61 K 31/135
(21) + (22) 95935530.6 20.10.95
(73) >CHINOIN GYÖGYSZER ES VEGYESZETI TERMEKEK GYÁRA RT.
To utca 1-5
1045 Budapest IV(HU);
(54) COMPOSITION LIPOSOMIQUE RENFERMANT DE LA SELEGILINE
(30) 24.10.94 HU 3007394
(45) 12.09.01

(11) 0 789 584
(51) A 61 K 38/44 A 23 L 1/015
A 61 K 9/127
(21) + (22) 95938419.9 06.11.95
(73) >POLYMN SCIENTIFIC IMMUNBIOLOGISCHE FORSCHUNG
G.M.B.H.
Nussdorfer Lände 11
1190 Wien(AT);
(54) APPLICATION DE SUPEROXIDE DISMUTASE DANS DES
LIPOSOMES-TRADUCTION-APPLIKATION VON SOD IN LIPOSOMEN
(30) 04.11.94 EP 94117409
(45) 19.09.01

(11) 0 789 585
(51) A 61 K 38/55 // / / C 07K5/06
(21) + (22) 95938085.8 19.10.95
(73) >ASTRAZENECA A.B.
151 85 Södertälje(SE);
(54) SOLUTION AQUEUSE STABLE AU STOCKAGE DESTINEE A
L'INJECTION, QUI CONTIENT UN INHIBITEUR DE THROMBINE
(30) 08.11.94 SE 9403831
(45) 12.09.01

(11) 0 790 987
(51) A 61 K 31/41 A 61 K 31/425
A 61 K 31/415 A 61 K 31/505
C 07 D 257/06 C 07 D 233/88
C 07 D 249/14 C 07 D 239/42
C 07 D 231/40 C 07 D 277/46
(21) + (22) 95937674.0 08.11.95
(73) G.D. >SEARLE & CO.
Corporate Patent Department P.O. Box 5110
Chicago IL 60680-5110(US);
(54) DERIVES D'AMINOTETRAZOLE UTILES EN TANT
QU'INHIBITEURS DE LA MONOXYDE D'AZOTE SYNTHETASE
(30) 09.11.94 US 336596
(45) 12.09.01

(11) 0 792 160
(51) A 61 K 38/18
(21) + (22) 95935548.8 13.11.95
(73) >AMGEN INC.
One Amgen Center Drive
Thousand Oaks CA 91320-1799(US);
(54) FACTEUR NEUROTROPHIQUE DERIVE DES CELLULES GLIALES
UTILISE EN TANT QU'AGENT NEUROPROTECTEUR
(30) 15.11.94 US 340821
(45) 05.09.01

(11) 0 793 646
(51) A 61 K 31/195 C 07 C 281/16
C 07 C 281/18
(21) + (22) 95939672.2 13.11.95
(73) >PHARMACIA & UPJOHN CY
301 Henrietta Street
Kalamazoo Michigan 49001();
(54) CARBOXYLATES D'AMINOQUANIDINE DESTINES AU TRAITEMENT
DU DIABETE SUCRE NON INSULINODEPENDANT
(30) 23.11.94 US 344274 07.06.95 US 484547
(45) 05.09.01

(11) 0 793 665
(51) A 61 K 31/425 A 61 K 31/44
A 61 K 31/47 C 07 D 513/14
C 07 D 513/04
(21) + (22) 95938361.3 20.11.95
(73) >NOVO NORDISK A/S
Novo Allé
2880 Bagsvaerd(DK);
(54) COMPOSES HETEROCYCLIQUES, LEUR PREPARATION ET
UTILISATION
(30) 21.11.94 DK 132494
(45) 12.09.01

(11) 0 795 326
(51) A 61 K 31/415 // / / C 07D233/9
0 , C 07D403/1 0
(21) + (22) 95912428.0 16.03.95
(73) >SANKYO CY LTD
5-1 Nihonbashi Honcho 3-chome
Chuo-ku Tokyo 103-0023(JP);
(54) REDUCTEUR DE TENSION OCULAIRE

(30) 16.03.94 JP 4540494
(45) 26.09.01

(11) 0 796 082
(51) A 61 K 7/16
(21) + (22) 95940868.3 30.11.95
(73) >COLGATE-PALMOLIVE CY
300 Park Avenue
New York N.Y. 10022-7499(US);
(54) PREPARATIONS POUR SOINS BUCCO-DENTAIRES CONTENANT
DES COMPOSES STANNIQUES STABILISES
(30) 06.12.94 US 350309
(45) 26.09.01

(11) 0 799 893
(51) A 61 K 39/21 C 07 K 14/16
C 12 N 15/86 C 12 N 7/01
C 12 N 7/04
(21) + (22) 97400796.5 07.04.97
(73) UNIVERSITE PIERRE ET MARIE >CURIE PARIS VI
4 place Jussieu
75252 Paris Cédex 05(FR);
(54) Utilisation de plasmides pour la fabrication d'une
composition destinée à la mise en oeuvre d'une
méthode de traitement vaccinal chez l'homme ou
l'animal
(30) 05.04.96 FR 9604370
(45) 12.09.01

(11) 0 800 505
(51) A 61 K 31/215 A 61 K 31/455
C 07 C 233/87 C 07 C 237/36
C 07 D 213/82
(21) + (22) 95941438.4 20.11.95
(73) >CELGENE CORP.
7 Powder Horn Drive
Warren New Jersey 07059 (US);
>MULLER GEORGE
250 Windmill Court
Bridgewater NJ 08807 (US);
>SHIRE MARY
8 Stone Street
North Plainfield NJ 07060 (US);
>STIRLING DAVID J.
3281 Roundhill Road
Branchburg NJ 08876 (US)
(54) ARYLAMIDES IMMUNOTHERAPEUTIQUES NOUVEAUX
(30) 30.12.94 US 366618
(45) 26.09.01

(11) 0 800 516
(51) A 61 K 31/445 C 07 D 211/34
C 07 D 295/18 C 07 D 405/06
(21) + (22) 95942315.3 28.12.95
(73) >NIPPON STEEL CORP.
6-3 Otemachi 2-chome
Chiyoda-ku Tokyo 100-8071(JP);
(54) ANTAGONISTES DES RECEPTEURS DU FIBRINOGENE
PRESENTANT DES RESTES DE (b)- AMINOACIDES SUBSTITUES
ET PREPARATIONS PHARMACEUTIQUES LES COMPRENANT
(30) 28.12.94 JP 32898094 29.09.95 JP 25284195
27.12.95 JP 34174695
(45) 19.09.01

(11) 0 803 253
(51) A 61 K 31/554 A 61 K 9/20
(21) + (22) 97400911.0 23.04.97
(73) >ADIR ET CIE
1 rue Carle Hébert
92415 Courbevoie Cédex();
(54) Comprimés matriciels à utilisation orale et à
libération prolongée contenant le sel de sodium de
tianeptine
(30) 24.04.96 FR 9605174
(45) 19.09.01

(11) 0 804 162
(51) A 61 K 9/14 A 61 K 9/51
(21) + (22) 95923808.0 09.06.95
(73) >ELAN PHARMA INTERNATIONAL LTD
WIL House
Shannon Co. Clare(IE);
(54) TENSIOACTIFS COPOLYMERES BLOCS D'OXYDE D'ETHYLENE ET
D'OXYDE DE BUTYLENE UTILISES COMME REVETEMENTS
STABILISANTS POUR FORMULATIONS NANOCRYSTALLINES
(30) 28.06.94 US 267082
(45) 05.09.01

(11) 0 804 206
(51) A 61 K 31/60 // // (A61K31/
6 0, 31:16)
(21) + (22) 96901005.7 02.01.96
(73) PIERRE >FABRE DERMO-COSMETIQUE
45 place Abel-Gance
92100 Boulogne(FR);
(54) COMPOSITION ANTIFONGIQUE CONTENANT DU CROTAMITON ET
16

DE D'ALDEHYDE SALICYLIQUE
(30) 03.01.95 FR 9500028
(45) 19.09.01

(11) 0 804 408
(51) A 61 K 31/25 C 07 C 67/08
C 07 C 235/46 C 07 C 233/31
C 07 C 69/88
(21) + (22) 95924395.7 30.06.95
(73) S.A. >FILECO
2 rue Thimonnier
75009 Paris(FR);
(54) NOUVEAUX COMPOSES 2,6-DI-TERT-BUTYLPHENOLS
SUBSTITUES EN POSITION 4, LES COMPOSITIONS
PHARMACEUTIQUES LES CONTENANT ET LEUR PROCEDE DE
PREPARATION
(30) 30.06.94 FR 9408061
(45) 05.09.01

(11) 0 804 581
(51) A 61 K 39/008 C 07 K 16/20
C 12 N 15/30 C 07 K 14/44
(21) + (22) 95918291.6 24.04.95
(73) >CORIXA CORP.
1124 Columbia Street
Suite 200 Seattle WA 98104(US);
(54) COMPOSES ET METHODES PERMETTANT DE STIMULER ET DE
FAVORISER LES REponses IMMUNITAIRES PROTECTRICES ET
LA PRODUCTION DE IL-12
(30) 22.04.94 US 232534
(45) 26.09.01

(11) 0 805 685
(51) A 61 K 38/00 C 07 K 7/56
(21) + (22) 96908446.6 22.01.96
(73) >MERCK & CO. INC.
126 East Lincoln Avenue
Rahway New Jersey 07065(US);
(54) NOUVEAUX CYCLOHEXAPEPTIDES ANTIFONGIQUES
(30) 26.01.95 US 378687
(45) 26.09.01

(11) 0 807 112
(51) A 61 K 31/42 C 07 D 413/10
(21) + (22) 96905168.9 29.01.96
(73) >PHARMACIA & UPJOHN CY
301 Henrietta Street
Kalamazoo Michigan 49001(US);
(54) PHENYLOXAZOLIDINONE SUBSTITUEE PAR UN NOYAU
HETEROAROMATIQUE COMME AGENT ANTIMICROBIEN
(30) 03.02.95 US 384278
(45) 05.09.01

(11) 0 808 326
(51) A 61 K 38/05 C 07 K 5/06 //
// C 07K7/56
(21) + (22) 96901344.0 01.02.96
(73) >BIOSEARCH ITALIA S.P.A.
Via R. Lepetit 34
21040 Gerenzano (VA)(IT);
(54) DERIVES BASIQUES OXAZOLINE-AMIDES DES ANTIBIOTIQUES
GE 2270 OU SIMILAIRES
(30) 07.02.95 EP 95101596
(45) 12.09.01

(11) 0 809 627
(51) A 61 K 31/325 A 61 K 31/335
C 07 C 271/22 C 07 D 303/16
(21) + (22) 96903893.4 19.02.96
(73) >SCHERING A.G.
13342 Berlin(DE);
(54) NOUVEAUX DERIVES DE BORNEOL, PROCEDE DE FABRICATION
ET UTILISATION EN PHARMACIE-TRADUCTION-NEUE
BORNEOLDERIVATE, VERFAHREN ZU IHRER HERSTELLUNG UND
IHRE PHARMAZEUTISCHE VERWENDUNG
(30) 17.02.95 DE 19506885
(45) 12.09.01

(11) 0 809 653
(51) A 61 K 39/106 C 07 K 14/205
C 07 K 7/06 G 01 N 33/569
(21) + (22) 96902390.2 15.02.96
(73) >PROVALIS UK LTD
Newtech Square
Deeside Industrial Park Deeside Flintshire CH5
2NT(GB);
(54) ANTIGENE D'HELICOBACTER PYLORI
(30) 15.02.95 GB 9502899
(45) 26.09.01

(11) 0 813 865
(51) A 61 K 9/70
(21) + (22) 97113342.6 20.04.94
(73) >HEXAL A.G.
Industriestrasse 25

D-83607 Holzkirchen(DE);
(54) Pansement avec une substance
active-TRADUCTION-Wirkstoffpflaster
(30) 20.04.93 DE 4312818 18.11.93 DE 4339400
(45) 19.09.01

(11) 0 814 788
(51) A 61 K 31/135
(21) + (22) 95909382.4 03.02.95
(73) >BOOTS PHARMACEUTICALS INC.
Tri-State International Centre Suite 200
Lincolnshire IL 60069-4422(US);
(54) AMELIORATION DE LA TOLERANCE AU GLUCOSE
(30) 03.02.94 US 190924
(45) 12.09.01

(11) 0 815 861
(51) A 61 K 31/505 A 61 K 31/44
A 61 K 31/40 A 61 K 31/63
A 61 K 31/18 C 07 D 213/76
C 07 D 209/40 C 07 D 239/50
C 07 D 239/48 C 07 C 311/44
C 07 C 311/21
(21) + (22) 97109984.1 19.06.97
(73) F. >HOFFMANN-LA ROCHE A.G.
124 Grenzacherstrasse
4070 Basel(CH);
(54) Sulphonamides et leur
utilisation-TRADUCTION-Sulfonamide und ihre
Verwendung
(30) 28.06.96 EP 96110462 01.04.97 EP 97105363
(45) 19.09.01

(11) 0 817 775
(51) A 61 K 31/505 C 07 D 239/94
C 07 D 491/04
(21) + (22) 95918713.9 06.06.95
(73) >PFIZER INC.
235 East 42nd Street
New York N.Y. 10017(US);
(54) DERIVES DE QUINAZOLINE
(30) 30.03.95 US 413300
(45) 12.09.01

(11) 0 820 998
(51) A 61 K 31/435 C 07 D 491/052
C 07 D 491/147 // // (C07D491
/ 05 2 , 311:00 , 2 2 1:00),(C
0 7D 4 91/147, 3 11 : 00, 221:
0 0, 221:00)
(21) + (22) 97112743.6 24.07.97
(73) >PLIVA FARMACEUTSKA KEMIJSKA PREHRAMBENA I
KOZMETICKA INDUSTRIJA DIONICKO DRUSTVO
Ulica grada Vukovara 49
41000 Zagreb(HR);
(54) Acides benzopyranopyridone carboxylique et procédé
pour leur préparation
(30) 26.07.96 HR 960352
(45) 05.09.01

(11) 0 825 860
(51) A 61 K 31/43 A 61 K 31/424
(21) + (22) 96919679.9 02.05.96
(73) >SMITHKLINE BEECHAM P.L.C.
New Horizons Court
Brentford Middlesex TW8 9EP (GB);
>SMITHKLINE BEECHAM CORP.
One Franklin Plaza P.O. Box 7929
Philadelphia Pennsylvania 19103 (US)
(54) UTILISATION D'UNE COMPOSITION A BASE D'AMOXYCILLINE
ET D'ACIDE CLAVULANIQUE POUR LA PREPARATION D'UN
MEDICAMENT POUR LE TRAITEMENT DES INFECTIONS
BACTERIELLES POUR ENFANTS
(30) 03.05.95 GB 9508989 18.11.95 GB 9523655
(45) 26.09.01

(11) 0 826 688
(51) A 61 K 31/335 C 07 D 493/08
(21) + (22) 96912252.2 25.04.96
(73) >DAIICHI PHARMACEUTICAL CO. LTD
14-10 Nihonbashi 3-chome
Chuo-ku Tokyo 103(JP);
(54) COMPOSES PENTACYCLIQUES
(30) 28.04.95 JP 7106295
(45) 05.09.01

(11) 0 827 745
(51) A 61 K 31/335
(21) + (22) 97117252.3 08.11.93
(73) S.A. >AVENTIS PHARMA
20 avenue Raymond Aron
92160 Antony(FR);
(54) Compositions antitumorales contenant des derives du
taxane
(30) 10.11.92 FR 9213525
(45) 05.09.01
17

(11) 0 828 733
(51) A 61 K 31/435 C 07 D 405/04
C 07 D 405/14 C 07 D 311/70
C 07 D 493/04
(21) + (22) 96917431.7 24.05.96
(73) >NOVARTIS A.G.
Lichtstrasse 35
4056 Basel(CH);

(54) BENZOPYRANES ET COMPOSITIONS PHARMACEUTIQUES LES
CONTENANT
(30) 24.05.95 GB 9510477
(45) 05.09.01

(11) 0 830 345
(51) A 61 K 31/415 C 07 D 401/06
C 07 D 405/06 C 07 D 235/12
(21) + (22) 96916978.8 03.06.96
(73) AMERICAN >HOME PRODUCTS CORP.
Five Giralda Farms
Madison New Jersey 07940-0874(US);
(54) DERIVES DE STYRYL BENZIMIDAZOLE INHIBITEURS DE LA
PROLIFERATION DES CELLULES MUSCULAIRES LISSES
(30) 06.06.95 US 468271
(45) 05.09.01

(11) 0 831 901
(51) A 61 K 39/385 A 61 K 39/00
A 61 K 39/39
(21) + (22) 96920790.1 04.06.96
(73) S.A. >SMITHKLINE BEECHAM BIOLOGICALS
89 rue de l'Institut
1330 Rixensart(BE);
(54) VACCINS COMPRENANT UN CONJUGUE ANTIGENE DE
POLYSACCHARIDE-PROTEINE PORTEUSE ET UNE PROTEINE
PORTEUSE LIBRE
(30) 07.06.95 US 472639 23.06.95 GB 9512827
01.07.95 GB 9513443 15.12.95 GB 9525657
(45) 19.09.01

(11) 0 832 061
(51) A 61 K 31/165 A 61 K 31/33
C 07 D 295/18 C 07 D 295/20
C 07 D 211/58 C 07 D 211/46
C 07 D 213/80 C 07 D 209/48
C 07 C 271/16 C 07 C 237/42
C 07 C 237/44
(21) + (22) 96916324.5 06.06.96
(73) >FUJISAWA PHARMACEUTICAL CO. LTD
4-7 Doshomachi 3-chome
Chuo-ku Osaka-shi Osaka 541-8514(JP);
(54) DERIVES DE TYPE BENZAMIDE ET LEUR UTILISATION COMME
ANTAGONISTES DE LA VASOPRESSINE
(30) 09.06.95 GB 9511694
(45) 05.09.01

(11) 0 832 066
(51) A 61 K 31/40 C 07 D 403/12
C 07 D 413/12 C 07 D 401/12
C 07 D 417/12 C 07 D 209/42
(21) + (22) 95918718.8 06.06.95
(73) >PFIZER INC.
235 East 42nd Street
New York N.Y. 10017(US);
(54) (INDOLE-2-CARBONYL)-AMIDES SUBSTITUES EN N ET LEURS
DERIVES, SERVANT D'INHIBITEURS DE LA GLYCOGENE
PHOSPHORYLASE
(45) 12.09.01

(11) 0 832 107
(51) A 61 K 39/385 C 07 K 7/23
(21) + (22) 96916372.4 06.06.96
(73) >DLO INSTITUUT VOOR DIERHOUDERIJ EN DIERGEZONDHEID
Edelhertweg 15
8219 PH Lelystad(NL);
(54) EEN VERBETERD PEPTIDE, IMMUNOGENE SAMENSTELLING EN
VACCIN OF MEDISCHE BEREIDING, EEN METHODE OM DIEREN
TE IMMUNISEREN TEGEN HET LHRH-HORMOON, ANALOGA VAN
HET LHRH-TANDEM-REPEAT-PEPTIDE EN HET GEBRUIK ERVAN
ALS VACCIN
(30) 07.06.95 US 477298 07.06.95 US 476013
(45) 05.09.01

(11) 0 832 649
(51) A 61 K 31/415 A 61 K 31/14
A 61 K 31/47
(21) + (22) 96916340.1 07.06.96
(73) >TAISHO PHARMACEUTICAL CO. LTD
24-1 Takata 3-chome
Toshima-ku Tokyo 171(JP);
(54) AGENT ANTIFONGIQUE
(30) 07.06.95 JP 14059895
(45) 12.09.01

(11) 0 833 602

(51) A 61 K 7/16
(21) + (22) 95926939.0 18.07.95
(73) >SMITHKLINE BEECHAM P.L.C.
New Horizons Court
Brentford Middlesex TW8 9EP(GB);
(54) COMPOSITION DE DENTIFRICE
(30) 21.07.94 GB 9414721
(45) 26.09.01

(11) 0 833 848
(51) A 61 K 38/37 C 07 K 14/755
(21) + (22) 96917727.8 12.06.96
(73) >STICHTING SANQUIN BLOEDVOORZIENING
Plesmanlaan 125
1066 CX Amsterdam(NL);
(54) FACTOR IX BINDEND PEPTIDEN, AFGELEID VAN FACTOR
VIII EN HET GEBRUIK DAARVAN ALS REMMERS VAN
BLOEDCOAGULATIE
(30) 12.06.95 EP 95201554
(45) 12.09.01

(11) 0 835 096
(51) A 61 K 7/50
(21) + (22) 96917103.2 04.06.96
(73) THE >PROCTER & GAMBLE CY
One Procter & Gamble Plaza
Cincinnati Ohio 45202(US);
(54) COMPOSITIONS DE NETTOYAGE LIQUIDES A USAGE PERSONNEL
CONTENANT DES CATIONS METALLIQUES POLYVALENTS
(30) 26.06.95 US 494478
(45) 05.09.01

(11) 0 836 591
(51) A 61 K 31/175 C 07 C 281/14
(21) + (22) 96917304.6 07.06.96
(73) >UNIVERSITY OF SASKATCHEWAN TECHNOLOGIES INC.
117 Science Place
Saskatoon Saskatchewan S7N 5C8(CA);
(54) SEMICARBAZONES AYANT UNE ACTIVITE SUR LE SYSTEME
NERVEUX CENTRAL ET COMPOSITIONS PHARMACEUTIQUES LES
CONTENANT
(30) 07.06.95 US 475313
(45) 26.09.01

(11) 0 839 026
(51) A 61 K 9/107 A 61 K 51/12
(21) + (22) 96925932.4 07.06.96
(73) >SUPRATEK PHARMA INC.
275 St. Jacques
700 Montreal Quebec H2Y 1M9 (CA);
>KABANOV ALEXANDER V.
1304 South 126th Street
Omaha NE 68144 (US)
(54) COMPOSITIONS MICELLAIRES DE COPOLYMERES BLOCS DU
TYPE POLYETHER UTILISEES POUR CIBLER DES AGENTS
BIOLOGIQUES
(30) 07.06.95 US 478979
(45) 26.09.01

(11) 0 839 206
(51) A 61 K 48/00 C 12 N 15/86
C 12 N 5/10
(21) + (22) 96925809.4 17.07.96
(73) UNIVERSITE PIERRE ET MARIE >CURIE PARIS VI
4 place Jussieu
75252 Paris Cédex 05(FR);
(54) SEQUENCES REGULATRICES ISSUES DU GENE CD4 ET A
EXPRESSION SPECIFIQUE DANS LES LYMPHOCYTES T MATURES
(30) 17.07.95 FR 9508616
(45) 12.09.01

(11) 0 841 337
(51) A 61 K 31/435 C 07 D 319/24
A 61 K 31/335 C 07 D 491/147
C 07 D 491/056 // // (C07D491
/ 05 6 , 319:00 , 2 2 1:00),(C
0 7D 4 91/056, 3 19 : 00, 209:
0 0) , (C07D491 / 14 7 , 319:00
, 2 2 1:00, 20 9 : 0 0)
(21) + (22) 97402654.4 06.11.97
(73) >ADIR ET CIE
1 rue Carle Hébert
92415 Courbevoie Cédex();
(54) Dérivés 7,12-dioxa-benzo [a] anthracéniques
substitués, leur procédé de préparation et les
compositions pharmaceutiques qui les contiennent
(30) 08.11.96 FR 9613653
(45) 05.09.01

(11) 0 841 893
(51) A 61 K 7/06 A 61 K 7/48
(21) + (22) 96925814.4 18.07.96
(73) PIERRE >FABRE DERMO-COSMETIQUE
45 place Abel-Gance
92100 Boulogne (FR);
(54) ASSOCIATION SALICYLATE DE ZINC ET EXTRAIT DE SERENOA
18

REFENS POUR LE TRAITEMENT DE LA SEBORRHEE ET
COMPOSITIONS DERMO-COSMETIQUES LA COMPRENANT
(30) 20.07.95 FR 9508792
(45) 26.09.01

(11) 0 846 683
(51) A 61 K 31/445 A 61 K 31/34
A 61 K 31/35 C 07 D 401/06
C 07 D 211/48 C 07 D 405/06
(21) + (22) 97121040.6 01.12.97
(73) F. >HOFFMANN-LA ROCHE A.G.
4070 Basel(CH);
(54) Dérivés de la 4-hydroxypipéridine
(30) 03.12.96 EP 96119345
(45) 19.09.01

(11) 0 847 268
(51) A 61 K 7/00 A 23 L 1/226
A 24 B 15/34
(21) + (22) 96929383.6 29.08.96
(73) S.A. V. >MANE FILS
620 route de Grasse
06620 Le Bar-sur-Loup(FR);
(54) COMPOSITIONS RAFRAICHISSANTES
(30) 29.08.95 US 520399 09.04.96 US 629598
21.08.96 US 701141
(45) 12.09.01

(11) 0 847 755
(51) A 61 K 35/78 A 61 P 5/32
(21) + (22) 97121030.7 29.11.97
(73) >SCHAPER & BRUMMER G.M.B.H. & CO. K.G.
Bahnhofstrasse 35
D-38259 Salzgitter(DE);
(54) Utilisation d'un extrait de cimicifuga
racemosa-TRADUCTION-Verwendung eines Extraktes aus
Cimicifuga racemosa
(30) 14.12.96 DE 19652183
(45) 19.09.01

(11) 0 853 083
(51) A 61 K 31/44 C 07 D 409/04
C 07 D 405/04 C 07 D 493/04
C 07 D 409/14 C 07 D 495/04
(21) + (22) 97310375.7 19.12.97
(73) >PFIZER INC.
235 East 42nd Street
New York N.Y. 10017(US);
(54) Dérivés de pyridylfuran et pyridylthiphène et leur
utilisation pharmaceutique
(30) 06.01.97 WO PCT/IB97/000
(45) 12.09.01

(11) 0 855 896
(51) A 61 K 7/06 A 61 K 7/13
(21) + (22) 96933485.3 03.10.96
(73) L'>OREAL
14 rue Royale
75008 Paris(FR);
(54) PROCEDE DE TEINTURE D'OXYDATION DES FIBRES
KERATINIQUES ET COMPOSITION MISE EN OEUVRE AU COURS
DE CE PROCEDE
(30) 20.10.95 FR 9512385
(45) 05.09.01

(11) 0 855 898
(51) A 61 K 7/06 A 61 K 7/09
(21) + (22) 96934946.3 21.10.96
(73) L'>OREAL
14 rue Royale
75008 Paris(FR);
(54) NOUVELLE COMPOSITION REDUCTRICE ET NOUVEAU PROCEDE
POUR LA DEFORMATION PERMANENTE DES CHEVEUX
(30) 20.10.95 FR 9512399
(45) 05.09.01

(11) 0 857 058
(51) A 61 K 7/42 G 03 C 1/815
(21) + (22) 96934630.3 11.10.96
(73) >BASF A.G.
67056 Ludwigshafen(DE);
(54) ESTERS BENZYLIDENECYANACETIQUES
SUBSTITUES-TRADUCTION-SUBSTITUEE
BENZYLIDENECYANESSIGESTER
(30) 20.10.95 DE 19539189
(45) 19.09.01

(11) 0 861 065
(51) A 61 K 7/13
(21) + (22) 97932885.3 10.07.97
(73) L'>OREAL
14 rue Royale
75008 Paris(FR);
(54) COMPOSITION DE TEINTURE D'OXYDATION POUR FIBRES
KERATINIQUES COMPRENANT UN POLYMERE AMPHIPHILE

NON-IONIQUE
(30) 23.07.96 FR 9609253
(45) 12.09.01

(11) 0 862 634
(51) A 61 K 39/12 C 12 N 15/37
(21) + (22) 97935646.6 29.07.97
(73) S.A. >TRANSGENE
11 rue de Molsheim
67000 Strasbourg(FR);
(54) COMPOSITION PHARMACEUTIQUE CONTRE LES TUMEURS ET
INFECTIONS A PAPILLOMAVIRUS
(30) 30.07.96 FR 9609584
(45) 19.09.01

(11) 0 864 561
(51) A 61 K 31/18 C 07 C 311/20
C 07 C 381/00 C 07 C 311/19
(21) + (22) 98400468.9 27.02.98
(73) >ADIR ET CIE
1 rue Carle Hébert
92415 Courbevoie Cédex();
(54) Nouveaux dérivés de benzènesulfonamide, leur
procédé de préparation et les compositions
pharmaceutiques qui les contiennent
(30) 28.02.97 FR 9702445
(45) 05.09.01

(11) 0 866 804
(51) A 61 K 38/17 A 61 K 7/48
A 61 K 7/06 C 07 K 14/46
(21) + (22) 96942336.7 04.12.96
(73) >PLANTON G.M.B.H.
Düsternbrooker Weg 45
24105 Kiel(DE);
(54) KOSMETISCHE BEREIDINGEN BEVATTENDE
VERTEBRATENPROTEIN DIE AGEREN TEGEN BACTERIEN,
MYCOTA EN VIRUSSEN-TRADUCTION-GEGEN BAKTERIEN,
MYCOTA UND VIREN WIRKSAME VERTEBRATEN PROTEINE UND
DESSER KOSMETISCHE ZUBEREITUNGEN
(30) 16.12.95 DE 19547162 19.07.96 DE 19629119
(45) 19.09.01

(11) 0 869 132
(51) A 61 K 31/56 C 07 J 53/00
(21) + (22) 98200518.3 18.02.98
(73) >AKZO NOBEL N.V.
Velperweg 76
6824 BM Arnhem(NL);
(54) Stéroïdes ayant activité contraceptif et
antiostéoporotique
(30) 21.02.97 EP 97102884
(45) 05.09.01

(11) 0 871 420
(51) A 61 K 9/70 A 61 K 47/14
A 61 F 13/00
(21) + (22) 96911647.4 08.04.96
(73) >WATSON PHARMACEUTICALS INC.
311 Bonnie Circle P.O. Box 1900
Corona CA 91718-1900(US);
(54) UTILISATION DE LA TRIACETINE COMME STIMULATION DE
PENETRATION TRANSDERMIQUE
(30) 26.04.95 US 429757
(45) 19.09.01

(11) 0 871 434
(51) A 61 K 9/16 A 61 K 31/60
(21) + (22) 96943884.5 23.12.96
(73) FARMACEUTISK LABORATORIUM >FERRING A/S
Indertoften 10
DK-2720 Vanløse(DK);
(54) COMPOSITION PHARMACEUTIQUE ORALE A LIBERATION
MODIFIEE CONTENANT 5-ASA ET PROCEDE DE TRAITEMENT DE
MALADIES INTESTINALES
(30) 21.12.95 US 575954
(45) 19.09.01

(11) 0 874 849
(51) A 61 K 31/495 C 07 D 487/04 //
// (C07D487 / 04 , 241:00,
20 9 :00)
(21) + (22) 96935226.9 06.11.96
(73) >PFIZER INC.
235 East 42nd Street
New York N.Y. 10017(US);
(54) DERIVES DE 2,7-OCTAHYDRO SUBSTITUE-PYRROLO
1,2-A]PYRAZINE
(30) 21.12.95 US 8988 P
(45) 19.09.01

(11) 0 876 142
(51) A 61 K 9/22 A 61 K 9/52
(21) + (22) 96903489.1 16.01.96
(73) >ADVANCED POLYMER SYSTEMS INC.
19

123 Saginaw Dr. Redwood City
CA 94063(US);
(54) ADMINISTRATION TOPIQUE DE MEDICAMENTS DANS LE
TRACTUS GASTRO-INTESTINAL INFERIEUR
(45) 26.09.01

(11) 0 879 249
(51) A 61 K 31/715 C 08 B 37/18
A 23 L 1/00
(21) + (22) 97902736.4 10.02.97
(73) COOPERATIE >COSUN U.A.
Oosthavendijk 15 P.O. Box 1308
4700 BH Roosendaal(NL);
(54) INULINE MODIFIEE
(30) 09.02.96 EP 96200299
(45) 05.09.01

(11) 0 880 522
(51) A 61 K 31/495 C 07 F 9/6561
C 07 F 9/6506 C 07 D 487/04
C 07 D 233/90 // // (C07D487
/ 04 , 241:00, 23 5 :00)
(21) + (22) 97900236.7 06.01.97
(73) S.A. >AVENTIS PHARMA
20 avenue Raymond Aron
92160 Antony(FR);
(54) DERIVES DE
5H,10H-IMIDAZO[1,2-a]INDENO[1,2-e]PYRAZINE-4-ONE
ANTAGONISTES DES RECEPTEURS AMPA ET NMDA, LEUR
PREPARATION, LEURS INTERMEDIAIRES ET LES MEDICAMENTS
LES CONTENANT
(30) 10.01.96 FR 9600192
(45) 19.09.01

(11) 0 882 030
(51) A 61 K 31/41 C 07 D 285/14
C 07 D 271/12 C 07 D 417/00
C 07 D 413/00
(21) + (22) 97905065.5 20.02.97
(73) >MERCK PATENT G.M.B.H.
Frankfurter Strasse 250
64293 Darmstadt(DE);
(54) 2,1,3-BENZOTHIA(OXA) DIAZOOLDERIVATEN MET EEN
ENDOTHELINERECEPTOR ANTAGONISTISCH
EFFECT-TRADUCTION-2,1,3-BENZOTHIA(OXA) DIAZOOLDERIVATE
MIT ENDOTHELINREZEPTOR-ANTAGONISTISCHER WIRKUNG
(30) 24.02.96 DE 19607096
(45) 12.09.01

(11) 0 883 596
(51) A 61 K 31/135 C 07 C 217/30
C 07 C 213/00
(21) + (22) 96940758.4 16.11.96
(73) THE GEORGE >WASHINGTON UNIVERSITY MEDICAL CENTER
2300 Eye Street N.W. Ross Hall Room 402
Washington DC 20037(US);
(54) PROPRANOLOL FLUORE ET METHODES ASSOCIEES
(30) 16.11.95 US 6835 P 18.12.95 US 8790 P
(45) 12.09.01

(11) 0 885 223
(51) A 61 K 31/52 C 07 D 473/00
(21) + (22) 97902336.3 04.02.97
(73) >NOVARTIS INTERNATIONAL PHARMACEUTICAL LTD
Sofia House 48 Church Street
Hamilton HM 12(BM);
(54) PREPARATIONS COMPRENANT UN MONOHYDRATE DE FAMCICLOVIR
(30) 07.02.96 GB 9602403 05.09.96 GB 9618494
(45) 19.09.01

(11) 0 886 527
(51) A 61 K 38/21
(21) + (22) 97905395.6 27.02.97
(73) >UNIART CORP.
41 Central Chambers
Dame Court Dublin 2(IE);
(54) COMPOSITIONS PHARMACEUTIQUES COMPORTANT DE
L'INTERFERON ALPHA HUMAIN NATUREL
(30) 28.02.96 IT RM960136 14.06.96 IT RM960427
(45) 12.09.01

(11) 0 888 317
(51) A 61 K 31/42 C 07 D 333/36
C 07 C 235/30 C 07 D 295/18
C 07 D 413/04 C 07 D 413/12
C 07 D 277/24 C 07 D 235/12
C 07 D 263/56 C 07 D 263/32
C 07 C 229/36
(21) + (22) 97906130.6 26.02.97
(73) >GLAXO GROUP LTD
Glaxo Wellcome House Berkeley Avenue
Greenford Middlesex UB6 ONN(GB);
(54) DERIVES D'ACIDE 4-HYDROXY-PHENYLLALCANOIQUE SUBSTITUE
POSSEDANT UNE ACTIVITE AGONISTE ENVERS PPAR-GAMMA
(30) 28.02.96 GB 9604242
(45) 12.09.01

13 Asklipiou Street 145 65
Kryoneri Attikis(GR);

(11) 0 897 414
(51) A 61 K 7/16 A 61 K 7/42
C 04 B 14/04 C 09 C 1/30
C 01 B 33/18 C 08 K 3/36
D 21 H 17/68 D 21 H 19/40
C 09 D 7/12 B 01 J 20/10
(21) + (22) 97920804.8 22.04.97
(73) >RHODIA CHIMIE
25 quai Paul Doumer
92408 Courbevoie Cédex(FR);
(54) PROCEDE DE PREPARATION DE PARTICULES CREUSES DE
SILICE
(30) 22.04.96 FR 9605136
(45) 05.09.01

(11) 0 912 162
(51) A 61 K 7/16 A 61 K 9/00
(21) + (22) 97928247.2 19.06.97
(73) EINHORN APOTHEKE GUNTER >HANKE
Sülmerstrasse 17
74072 Heilbronn(DE);
(54) COMPOSITION ANTICARIEUSE ORALE SOLIDE POUR NETTOYER
LA CAVITE BUCCALE ET LES DENTS, ET PROCEDE
PERMETTANT DE LA PREPARER-TRADUCTION-FESTE ORALE,
ANTI-KARIOGENE ZUSAMMENSETZUNG ZUM REINIGEN DER
MUNDHÖHLE UND ZÄHNE SOWIE VERFAHREN ZUR HERSTELLUNG
DERSELBEN
(30) 19.07.96 DE 19629167
(45) 19.09.01

(11) 0 912 239
(51) A 61 K 41/00 B 01 J 2/22
(21) + (22) 97926146.8 17.06.97
(73) >POWDERJECT RESEARCH LTD
4 Robert Robinson Avenue
The Oxford Science Park Oxford OX4 4GA(GB);
(54) PROCEDE D'OBTENTION DE COMPOSITIONS EN PARTICULES
DENSES POUR ADMINISTRATION PAR VOIE TRANSDERMIQUE
(30) 17.06.96 GB 9612629
(45) 26.09.01

(11) 0 915 845
(51) A 61 K 31/40 C 07 D 207/34
(21) + (22) 97937474.1 10.07.97
(73) >PHARMACIA & UPJOHN S.P.A.
Via Robert Koch 1.2
20152 Milano(IT);
(54) DERIVES DE LA DISTAMYCINE ACRYLOYL-SUBSTITUES,
PROCEDE DE FABRICATION ASSOCIE ET LEUR UTILISATION
COMME AGENTS ANTI-TUMORAUX ET ANTIVIRAUX
(30) 25.07.96 GB 9615692
(45) 12.09.01

(11) 0 918 536
(51) A 61 K 38/30 // // (A61K38/
3 0, 38:28)
(21) + (22) 97935259.8 31.07.97
(73) >GENENTECH INC.
1 DNA Way
South San Francisco CA 94080-4990(US);
(54) COMPOSITION CONTENANT DE L'INSULINE ET LE FACTEUR DE
CROISSANCE DE SUBSTANCES APPARENTEES A L'INSULINE
(IGF-I)
(30) 13.08.96 US 696314
(45) 19.09.01

(11) 0 944 612
(51) A 61 K 31/495 C 07 D 295/32
(21) + (22) 97946110.0 05.12.97
(73) >FUJISAWA PHARMACEUTICAL CO. LTD
4-7 Doshomachi 3-chome
Chuo-ku Osaka-shi Osaka 541-8514(JP);
(54) HYDRATE DE
N-(4-ACETYL-1-PIPERAZINYL)-4-FLUOROBENZAMIDE
(30) 12.12.96 JP 33178496
(45) 05.09.01

(11) 0 946 545
(51) A 61 K 31/445 A 61 K 31/495
C 07 D 401/06 C 07 D 401/14
C 07 D 413/14 C 07 D 405/14
(21) + (22) 97950690.4 21.11.97
(73) >AVENTIS PHARMACEUTICALS INC.
Route 202-206 P.O. Box 6800
Bridgewater NJ 08807-0800(US);
(54) NOUVEAUX DERIVES CARBOXAMIDES CYCLIQUES SUBSTITUES
PAR CARBOXY
(30) 19.12.96 US 794157 17.11.97 US 971891
(45) 05.09.01

(11) 0 959 888
(51) A 61 K 31/47
(21) + (22) 97932969.5 08.08.97
(73) S.A. P.N. >GEROLYMATOS
20

(54) EMPLOI DU CHELATEUR CLIOQUINOL POUR PRODUIRE UNE
PREPARATION PHARMACEUTIQUE TRAITANT LA MALADIE
D'ALZHEIMER
(30) 13.08.96 GR 96010286
(45) 05.09.01

(11) 0 966 426
(51) A 61 K 31/195 A 61 K 7/48
C 07 C 229/16 C 07 C 235/06
(21) + (22) 98942808.1 01.09.98
(73) L'>OREAL
14 rue Royale
75008 Paris(FR);
(54) NOUVEAUX COMPOSES DERIVES D'ACIDE ALKYLENE DIAMINE
DI- OU TRI-ACETIQUE, LEUR PROCEDE DE PREPARATION,
LEUR UTILISATION DANS DES COMPOSITIONS COSMETIQUES
ET PHARMACEUTIQUES, ET COMPOSITIONS LES COMPRENANT
(30) 09.09.97 FR 9711174
(45) 26.09.01

(11) 0 974 336
(51) A 61 K 7/13
(21) + (22) 99401159.1 11.05.99
(73) L'>OREAL
14 rue Royale
75008 Paris(FR);
(54) Composition de teinture d'oxidation des fibres
kératiniques et procédé de teinture mettant en
oeuvre cette composition
(30) 26.05.98 FR 9806604
(45) 12.09.01

(11) 0 974 342
(51) A 61 K 7/50 A 61 K 7/48
(21) + (22) 99401697.0 07.07.99
(73) L'>OREAL
14 rue Royale
75008 Paris(FR);
(54) Composition cosmétique aqueuse transparente à une
seule phase
(30) 21.07.98 FR 9809301
(45) 12.09.01

(11) 0 988 033
(51) A 61 K 31/045 A 61 K 7/50
A 61 K 7/16
(21) + (22) 98900272.0 09.01.98
(73) >BIFODAN A/S
Bogbinderivej 6
3390 Hundested(DK);
(54) Utilisation d'alcool dichlorobenzyle pour
réaliser une préparation pour le traitement topique
des inflammations
(30) 09.01.97 DK 2697
(45) 26.09.01

(11) 0 991 424
(51) A 61 K 45/06 A 61 K 38/55 //
// A61K38:5 5, A 61K31:16
5
(21) + (22) 98932358.9 02.07.98
(73) >ASTRAZENECA A.B.
151 85 Södertälje(SE);
(54) COMPOSITIONS PHARMACEUTIQUES CONTENANT UN INHIBITEUR
DE LA REDUCTASE DE L'ALDOSE ET UN INHIBITEUR DE
L'ENZYME DE CONVERSION DE L'ANGIOTENSINE
(30) 08.07.97 GB 9714274
(45) 12.09.01

(11) 0 995 423
(51) A 61 K 7/02
(21) + (22) 99402395.0 30.09.99
(73) L'>OREAL
14 rue Royale
75008 Paris(FR);
(54) Poudre cosmétique et son utilisation pour le
démaquillage ou le nettoyage de la peau et des
muqueuses
(30) 23.10.98 FR 9813326
(45) 05.09.01

(11) 0 997 135
(51) A 61 K 7/043
(21) + (22) 99402017.0 09.08.99
(73) L'>OREAL
14 rue Royale
75008 Paris(FR);
(54) Kit de maquillage associant des compositions
filmogènes
(30) 30.09.98 FR 9812234
(45) 05.09.01

(11) 0 997 139

(51) A 61 K 7/48
(21) + (22) 99401778.8 15.07.99
(73) L'>OREAL
14 rue Royale
75008 Paris (FR);
(54) Composition cosmétique comprenant un polymère
filmogène, une poly-alpha-oléfine et une phase
grasse liquide
(30) 04.09.98 FR 9811101
(45) 19.09.01

(11) 1 003 499
(51) A 61 K 31/19 A 61 K 9/12
A 61 K 47/10 A 61 K 47/22
(21) + (22) 98934939.4 09.06.98
(73) >PERMAMED A.G.
Ringstrasse 29
4106 Therwil (CH);
(54) SOLUTION DE DICLOFENAC POUR APPLICATION
TOPIQUE-TRADUCTION-ZUR TOPISCHEN APPLIKATION
BESTIMMTE DICLOFENAC-LÖSUNG
(30) 17.06.97 DE 19725615
(45) 26.09.01

(11) 1 004 255
(51) A 61 K 7/043 A 46 D 9/06
D 06 M 15/333 A 45 D 34/04
(21) + (22) 99402741.5 04.11.99
(73) L'>OREAL
14 rue Royale
75008 Paris (FR);
(54) Pinceau de vernis a ongles et ensemble d'application
de vernis a ongles muni d'un tel pinceau
(30) 27.11.98 FR 9814986
(45) 12.09.01

(11) 1 005 849
(51) A 61 K 7/00 A 61 K 7/06
A 61 K 7/48
(21) + (22) 99120517.0 15.10.99
(73) >WELLA A.G.
Berliner Allee 65
64274 Darmstadt (DE);
(54) Composition à deux phases pour le traitement des
cheveux ou du cuir chevelu-TRADUCTION-Zweiphasige
Zusammensetzung zur Haar- oder Kopfhautbehandlung
(30) 03.12.98 DE 19855767
(45) 19.09.01

(11) 1 007 004
(51) A 61 K 9/16 A 61 K 9/52
(21) + (22) 98940323.3 23.07.98
(73) >VEGETALYS CORP.
2 Pasea Estate Road
Town P.O. Box 3149 Tortola (VG);
(54) PROCEDE POUR LA PREPARATION D'UN EXTRAIT DE
PRINCIPES ACTIFS SOUS FORME DE MICROGRANULES A BASE
DE FIBRES ALIMENTAIRES
(30) 31.07.97 FR 9710041
(45) 12.09.01

(11) 1 016 453
(51) A 61 K 7/00 B 01 F 17/00
(21) + (22) 99402855.3 17.11.99
(73) L'>OREAL
14 rue Royale
75008 Paris (FR);
(54) Nanoémulsion à base d'ethers gras ethoxyles ou
esters gras ethoxyles, et ses utilisations dans les
domaines cosmétiques, dermatologiques et/ou
ophtalmologiques
(30) 29.12.98 FR 9816570
(45) 05.09.01

(11) 1 025 088
(51) A 61 K 31/415 C 07 D 233/60
C 07 D 233/64 C 07 D 417/06
C 07 D 401/12
(21) + (22) 98947694.0 19.10.98
(73) >ASTRAZENECA A.B.
151 85 Södertälje (SE);
(54) DERIVES D'IMIDAZOLE ET LEUR UTILISATION COMME
INHIBITEURS DE LA FARNESYLE-PROTEINE TRANSFERASE
(30) 22.10.97 EP 97402505 22.10.97 EP 97402502
(45) 05.09.01

(11) 1 032 353
(51) A 61 K 7/00 A 61 K 7/02
A 61 K 7/021
(21) + (22) 98954562.9 12.11.98
(73) L'>OREAL
14 rue Royale
75008 Paris (FR);
(54) COMPOSITION COSMETIQUE COMPRENANT UN COMPOSE DE TYPE
INDIGOIDE
(30) 21.11.97 FR 9714656
21

(45) 05.09.01

(11) 1 032 424
(51) A 61 K 45/06
(21) + (22) 98949193.1 02.11.98
(73) >PFIZER PRODUCTS INC.
Eastern Point Road
Groton Connecticut 06340 (US);
(54) COMBINAISON D'UN INHIBITEUR DE REDUCTASE D'ALDOSE ET
D'UN INHIBITEUR DE PHOSPHORYLASE DE GLYCOGENE
(30) 21.11.97 US 66365 P
(45) 12.09.01

(11) 1 057 470
(51) A 61 K 7/09 A 61 K 7/11
A 61 K 7/00
(21) + (22) 00108766.7 25.04.00
(73) >GOLDWELL G.M.B.H.
Zerninstrasse 10-18
64297 Darmstadt (DE);
(54) Composition d'aerosol moussieux pour l'ondulation
permanente-TRADUCTION-Aerosol-Schaumdauerwellzusammen
setzung
(30) 19.05.99 DE 19922859
(45) 26.09.01

(11) 1 064 002
(51) A 61 K 31/66
(21) + (22) 99914511.3 11.03.99
(73) >DERMAPHARM G.M.B.H.
Luise-Ullrich-Strasse 6
82026 Grünwald (DE);
>SCHAFER-KORTING MONIKA
Im Dol 54
14195 Berlin (DE);
>KORTING HANS-CHRISTIAN
Ignaz-Günther-Weg 4
85764 Oberschleissheim (DE);
>KLEUSER BURKHARD
Am Spitzen Berg 10
14476 Fahrland (DE);
>GERBER ROLF
Rigiweg 9b
5643 Sins (CH)
(54) UTILISATION DE SPHINGOSINE-1-PHOSPHATE, DE DERIVES
DE SPHINGOSINE-1-PHOSPHATE ET/OU DE LEURS MELANGES
POUR TRAITER LES MALADIES INFLAMMATOIRES
CUTANEEES-TRADUCTION-VERWENDUNG VON
SPHINGOSIN-1-PHOSPHAT,
SPHINGOSIN-1-PHOSPHAT-DERIVATEN UND/ODER DEREN
GEMISCHTE ZUR BEHANDLUNG VON ENTZÜNDLICHEN
HAUTKRANKHEITEN
(30) 13.03.98 DE 19810999
(45) 26.09.01

(11) 0 726 078
(51) A 61 L 17/00 D 01 F 6/06
(21) + (22) 96300904.8 09.02.96
(73) >ETHICON INC.
U.S. Route 22
Somerville NJ 08876 (US);
(54) Recuit en ligne de sutures
(30) 10.02.95 US 386617
(45) 05.09.01

(11) 0 727 231
(51) A 61 L 27/00
(21) + (22) 96101747.2 07.02.96
(73) >MERCK PATENT G.M.B.H.
Frankfurter Strasse 250
64293 Darmstadt (DE);
(54) WERWIJZE VOOR HET VERVAARDIGEN VAN
SPONGIOSA-BEEN-DERKERAMISCHE
LICHAMEN-TRADUCTION-Verfahren zur Herstellung von
Spongiosa-Knochenkeramikformkörpern
(30) 15.02.95 DE 19504955
(45) 19.09.01

(11) 0 753 313
(51) A 61 L 15/28 A 61 L 15/32
A 61 L 15/40 A 61 K 35/60
(21) + (22) 96304632.1 21.06.96
(73) >HOKKAIDO GOVERNMENT
No. 1 Nishi 6-chome
Kita 3-jo Chuo-ku Sapporo Hokkaido (JP);
>DAIDO HOXAN INC.
2 Kita 3-jo Nishi 1-chome
Chuo-ku Sapporo-shi Hokkaido 060 (JP)
(54) Peau artificielle utilisant des organismes marins
(30) 26.06.95 JP 18217295
(45) 26.09.01

(11) 0 802 927
(51) A 61 L 15/42 C 08 F 2/32
(21) + (22) 96902597.2 11.01.96
(73) THE >PROCTER & GAMBLE CY

One Procter & Gamble Plaza
Cincinnati Ohio 45202(US);
(54) MOUSSES ABSORBANTES FABRIQUEES A PARTIR D'EMULSIONS
EAU-DANS-HUILE ET UTILES POUR ABSORBER ET REPARTIR
DES FLUIDES AQUEUX
(30) 10.01.95 US 370695
(45) 12.09.01

(11) 0 802 929
(51) A 61 L 15/42 C 08 F 2/32
(21) + (22) 96905112.7 11.01.96
(73) THE >PROCTER & GAMBLE CY
One Procter & Gamble Plaza
Cincinnati Ohio 45202(US);

(54) MATERIAUX ABSORBANTS EN MOUSSE POUR FLUIDES AQUEUX
FABRIQUES A PARTIR D'EMULSIONS POSSEDANT UN RAPPORT
EAU-HUILE TRES ELEVE
(30) 10.01.95 US 370922
(45) 19.09.01

(11) 0 822 839
(51) A 61 L 27/00 A 61 L 15/28
(21) + (22) 96913526.8 25.04.96
(73) >FIDIA ADVANCED BIOPOLYMERS S.R.L.
Via Ponte della Fabbrica 3-A
35031 Abano Terme (Padova)(IT);

(54) PEAU ARTIFICIELLE CONTENANT EN TANT QUE SUPPORT DES
MATERIAUX BIOCOMPATIBLES A BASE DE DERIVES DE
L'ACIDE HYALURONIQUE
(30) 27.04.95 IT PD950083
(45) 26.09.01

(11) 0 866 828
(51) A 61 L 27/00 C 08 G 77/08
C 08 L 83/04
(21) + (22) 96942943.0 12.12.96
(73) >BIOENTERICS CORP.
1035 Cindy Lane
Carpinteria CA 93013(US);

(54) PSEUDOGEL SILICONE
(30) 12.12.95 US 570804
(45) 05.09.01

(11) 0 880 366
(51) A 61 L 15/44
(21) + (22) 96944648.3 23.12.96
(73) LOHMANN THERAPIE-SYSTEME A.G. >LTS
Lohmanstrasse 2
56626 Andernach(DE);

(54) PREPARATION PHARMACEUTIQUE ADHERANT A LA PEAU,
NOTAMMENT SYSTEME THERAPEUTIQUE TRANSDERMIQUE POUR
LA LIBERATION DE 17-BETA-ESTRADIOL DANS L'ORGANISME
HUMAIN-TRADUCTION-HAUFHAFTENDE PHARMAZEUTISCHE
ZUBEREITUNG, INSBESONDERE TTS ZUR ABGABE VON
17-BETA-ESTRADIOL AN DEN MENSCHLICHEN ORGANISMUS
(30) 08.01.96 DE 19600347
(45) 12.09.01

(11) 0 902 719
(51) A 61 L 2/16 C 10 M 173/00
D 21 H 21/36 B 01 D 39/04
(21) + (22) 97923044.8 09.05.97
(73) >BASF A.G.
67056 Ludwigshafen (DE);

(54) UTILISATION DE FILTRES A LIT PROFOND POUR LE
TRAITEMENT DES REFRIGERANTS
LUBRIFIANTS-TRADUCTION-VERWENDUNG VON TIEFENFILTERN
ZUR BEHANDLUNG VON KÜHLSCHMIERSTOFFEN
(30) 20.05.96 DE 19620084
(45) 05.09.01

(11) 1 030 873
(51) A 61 L 15/60 C 08 G 73/10
C 08 B 15/00 C 08 G 81/00
(21) + (22) 98960314.7 18.11.98
(73) >SOLUTIA INC.
575 Maryville Centre Drive
St. Louis Missouri 63141(US);

(54) COMPOSITIONS SUPERABSORBANTES ET PROCEDES DE
PREPARATION
(30) 18.11.97 US 65670 P
(45) 26.09.01

(11) 0 641 227
(51) A 61 M 5/00 A 61 M 5/32
A 61 M 5/50
(21) + (22) 93910991.4 27.04.93
(73) >AKZO NOBEL N.V.
Velperweg 76
6824 BM Arnhem(NL);

(54) DOORBORRENDE EN MONSTERNAMEPROBE
(30) 27.04.92 US 874371
(45) 26.09.01
22

(11) 0 658 355
(51) A 61 M 1/36
(21) + (22) 94309282.5 13.12.94
(73) >THERAKOS INC.
201 Brandywine Parkway
West Chester Pennsylvania 19380(US);
(54) Chambre à lumière ultraviolette
(30) 14.12.93 US 166403
(45) 12.09.01

(11) 0 682 955
(51) A 61 M 15/00
(21) + (22) 94107770.3 19.05.94
(73) >PARI G.M.B.H. SPEZIALISTEN FUR EFFEKTIVE INHALATION
Moosstrasse 9
82319 Starnberg(DE);
(54) Dispositif pour sécher et amortir l'écoulement
d'aérosols-TRADUCTION-Vorrichtung zur Trocknung und
Pufferung von Aerosolen
(45) 05.09.01

(11) 0 702 574
(51) A 61 M 1/28
(21) + (22) 95914205.0 27.03.95
(73) >BAXTER INTERNATIONAL INC.
One Baxter Parkway
Deerfield IL 60015(US);
(54) APPAREIL DE DIALYSE PERITONEALE PAR IMPULSIONS DE
FLUX ALTERNATIVES
(30) 06.04.94 US 223806
(45) 26.09.01

(11) 0 713 709
(51) A 61 M 1/18 B 01 D 63/02
(21) + (22) 95118373.0 22.11.95
(73) >DIDECO S.P.A.
Via Statale 12 Nord 86
I-41037 Mirandola (Province of Modena)(IT);
(54) Oxygénateur de sang
(30) 25.11.94 IT MI942403
(45) 19.09.01

(11) 0 744 975
(51) A 61 M 5/315
(21) + (22) 95909492.1 14.02.95
(73) >GENENTECH INC.
460 Point San Bruno Boulevard
South San Francisco California 94080(US);
(54) DISPOSITIF D'AUTO-ADMINISTRATION PAR SERINGUE-STYLO
(30) 14.02.94 US 195307
(45) 05.09.01

(11) 0 819 444
(51) A 61 M 5/14 A 61 M 5/168
(21) + (22) 97112027.4 15.07.97
(73) >NIPRO CORP.
9-3 Honjo-nishi 3-chome
Kita-ku Osaka-shi(JP);
(54) Dispositif de commutation de débit du type à
plusieurs voies
(30) 17.07.96 JP 18768296
(45) 19.09.01

(11) 0 829 265
(51) A 61 M 1/16 A 61 M 1/34
A 61 M 1/36
(21) + (22) 97120159.5 01.02.94
(73) >HOSPAL INDUSTRIE
7 Avenue Lionel Terray BP 126
F-69883 Meyzieu Cédex(FR);
(54) Méthode pour amorcer un circuit à usages multiples
pour le traitement extracorporel du sang
(30) 12.02.93 US 17571
(45) 05.09.01

(11) 0 847 768
(51) A 61 M 1/16
(21) + (22) 98200353.5 12.10.93
(73) >BAXTER INTERNATIONAL INC.
One Baxter Parkway
Deerfield IL 60015(US);
(54) Système de surveillance de l'hémodialyse pour
appareils de dialyse
(30) 13.10.92 US 959922
(45) 19.09.01

(11) 0 653 226
(51) A 61 N 1/39
(21) + (22) 94402591.5 16.11.94
(73) S.A. >ELA MEDICAL
98 Rue Maurice Arnoux
F-92541 Montrouge(FR);
(54) Appareil médical, notamment défibrillateur

implantable, à fonctions d'enregistrement Holter
intégrées
(30) 17.11.93 FR 9313734
(45) 05.09.01

(11) 0 862 485
(51) A 61 N 5/06
(21) + (22) 96909918.3 18.04.96
(73) >NAGYPAL TIBOR
Schulzgasse 15
1210 Wien (AT);
>HOFMANN GUNTHER
Cottagegasse 70
1190 Wien (AT)

(54) APPAREIL DE TRAITEMENT PHOTODYNAMIQUE D'ETRES
VIVANTS OU DE LEURS ORGANES-TRADUCTION-GERAT ZUR
PHOTODYNAMISCHEN BEHANDLUNG VON LEBEWESSEN BZW.
ORGANEN DERSELBEN
(30) 24.11.95 WO PCT/AT19/000
(45) 05.09.01

(11) 0 538 297
(51) A 61 P 31/18 C 07 D 487/06
A 61 K 31/55 // // (C07D487
/ 06 , 243:00, 23 5 :00)

(21) + (22) 91912145.9 28.06.91
(73) >JANSSEN PHARMACEUTICA N.V.
Turnhoutseweg 30
2340 Beerse (BE);
(54) ANTIVIRALE
TETRAHYDROIMIDAZOL(1,4)BENZODIAZEPINE-2-(THI)ON-DERIV
ATEN
(30) 06.07.90 US 549349
(45) 19.09.01

(11) 0 697 885
(51) A 61 P 35/00 A 61 K 38/30
(21) + (22) 94915218.5 12.05.94
(73) >BIOVITRUM A.B.
112 76 Stockholm (SE);
>CANCER RESEARCH CAMPAIGN TECHNOLOGY LTD
Cambridge House 6-10
Cambridge Terrace Regent's Park London NW1 4JL (GB)
(54) FACTEUR DE CROISSANCE SIMILAIRE A L'INSULINE II EN
TANT QU'AGENT ANTITUMORAL
(30) 12.05.93 GB 9310049
(45) 12.09.01

(11) 0 847 755
(51) A 61 P 5/32 A 61 K 35/78
(21) + (22) 97121030.7 29.11.97
(73) >SCHAPER & BRUMMER G.M.B.H. & CO. K.G.
Bahnhofstrasse 35
D-38259 Salzgitter (DE);
(54) Utilisation d'un extrait de cimicifuga
racemosa-TRADUCTION-Verwendung eines Extraktes aus
Cimicifuga racemosa
(30) 14.12.96 DE 19652183
(45) 19.09.01

(11) 0 560 465
(51) A 62 C 3/02 B 21 D 31/04
(21) + (22) 93201483.0 06.12.89
(73) >SHAIKH GHALEB MOHAMMAD YASSIN ALHAMAD
P.O. Box 31590
Riyadh 11418 (SA);
(54) Produit métallique pour l'utilisation dans
l'extinction des incendies et la prévention des
explosions
(30) 06.12.88 US 280317
(45) 19.09.01

(11) 0 789 605
(51) A 62 C 3/00 A 62 C 5/02
A 62 C 31/02 A 62 C 31/12
A 62 C 39/00
(21) + (22) 94931721.8 21.10.94
(73) >SVENSKA SKUM A.B.
P.O. Box 32
S-442 21 Kungälv (SE);
(54) PROCEDE D'EXTINCTION D'INCENDIES DANS DES ESPACES
CLOS ET SES MOYENS DE MISE EN OEUVRE
(30) 25.10.93 SE 9303500
(45) 05.09.01

(11) 0 796 638
(51) A 62 C 2/18
(21) + (22) 97250091.2 20.03.97
(73) >G.- FUR SICHERHEITS. UND BRANDSCHUTZTECHNISCHE
KOMPONENTEN UND ANLAGEN M.B.H.
Regensburger Strasse 98
92318 Neumarkt (DE);
(54) Clapet coupe-feu-TRADUCTION-Brandschutzklappe
(30) 21.03.96 DE 19613006
(45) 19.09.01

(11) 0 841 078
(51) A 62 C 13/66
(21) + (22) 97119016.0 31.10.97
(73) >NEUMEIR ANTON
Hagenbuchstrasse 20
86415 Mering (DE);
(54) Extincteur d'incendie utilisant de l'eau à haute
pression-TRADUCTION-Hochdruck-Wasser-Feuerlöschgerät
(30) 12.11.96 DE 19646562
(45) 26.09.01

(11) 0 893 407
(51) A 62 D 3/00 C 01 B 17/90
C 01 B 25/234
(21) + (22) 98113849.8 24.07.98
(73) DEUTSCHES ZENTRUM FUR LUFT- UND RAUMFAHRT E.V. >DLR
Linder Höhe
51147 Köln (DE);
(54) Procédé de recyclage des acides
minéraux-TRADUCTION-Verfahren zur Wiederaufbereitung
von Abfallmineralsäuren
(30) 26.07.97 DE 19732190
(45) 12.09.01

(11) 0 740 536
(51) A 63 B 71/12 A 61 F 5/01
(21) + (22) 95905558.3 05.01.95
(73) >SAHVA A/S
Borgervaenget 7
2100 Kobenhavn (DK);
(54) HEUPPROTECTOR
(30) 17.01.94 DK 2594
(45) 12.09.01

(11) 0 833 683
(51) A 63 B 69/36
(21) + (22) 96922969.9 20.06.96
(73) BRITTANY WEST >INNOVATIONS S.A.R.L.
17 rue Braille
29200 Brest (FR);
(54) DISPOSITIF POUR L'ENSEIGNEMENT DU GOLF
(30) 20.06.95 FR 9507615
(45) 05.09.01

(11) 0 859 344
(51) A 63 F 7/02 G 07 F 17/38
(21) + (22) 97300937.6 13.02.97
(73) >SIGMA INC.
32-3 Seijo 9-chome
Setagaya-ku Tokyo 157 (JP);
(54) Appareil de jeu à poussoir
(45) 12.09.01

(11) 0 928 675
(51) A 63 F 7/06 B 29 C 45/16
(21) + (22) 99420002.0 08.01.99
(73) >SMOBY
F-39170 Lavans les Saint Claude (FR);
(54) Joueur de jeu de table du type baby-foot, jeu de
table comprenant un tel joueur, procédé et
installation de moulage d'un tel joueur
(30) 12.01.98 FR 9800387
(45) 05.09.01

SECTION B : TECHNIQUES INDUSTRIELLES DIVERSES - TRANSPORTS
SECTIONIE B : DIVERSE INDUSTRIELLE TECHNIKEN - TRANSPORT

(11) 0 687 724
(51) B 01 D 19/04 C 11 D 3/00
C 11 D 3/37
(21) + (22) 95303950.0 08.06.95
(73) S.A. >DOW CORNING
Parc Industriel
B-7180 Seneffe (BE);
(54) Agent pour la régulation de la mousse
(30) 17.06.94 GB 9412178
(45) 05.09.01

(11) 0 688 592
(51) B 01 D 33/04 B 01 D 33/74
(21) + (22) 95201532.9 09.06.95
(73) >PANNEVIS B.V.
Elektronweg 24
NL-3542 AC Utrecht (NL);
(54) SCHEIDINGSINRICHTING
(30) 09.06.94 NL 9400942
(45) 19.09.01

(11) 0 712 653
(51) B 01 D 35/31 B 01 D 29/15
G 21 F 9/04
(21) + (22) 95402463.4 03.11.95
(73) B & W >NUCLEAR TECHNOLOGIES
3315 Old Forest Road
PO Box 10935 Lynchburg VA 24506-0935(US);
(54) Ensemble de filtration et procédé d'élimination
d'une cartouche de filtre usée
(30) 15.11.94 US 339947
(45) 19.09.01

(11) 0 713 709
(51) B 01 D 63/02 A 61 M 1/18
(21) + (22) 95118373.0 22.11.95
(73) >DIDECO S.P.A.
Via Statale 12 Nord 86
I-41037 Mirandola (Province of Modena) (IT);
(54) Oxygénateur de sang
(30) 25.11.94 IT MI942403
(45) 19.09.01

(11) 0 722 763
(51) B 01 D 53/02 B 01 D 53/04
(21) + (22) 96100643.4 17.01.96
(73) >HITACHI ZOSSEN CORP.
3-28 Nishikujo 5-chome
Konohana-ku Osaka-shi Osaka 554(JP);
(54) Adsorbants pour les oxydes d'azote
(30) 20.01.95 JP 718095 20.01.95 JP 718195
20.01.95 JP 718295
(45) 19.09.01

(11) 0 733 390
(51) B 01 D 8/00 B 01 D 5/00
(21) + (22) 96301839.5 19.03.96
(73) THE >BOC GROUP INC.
575 Mountain Avenue
Murray Hill New Providence New Jersey 07974(US);
(54) Procédé et système de récupération cryogénique de
vapeur
(30) 21.03.95 US 407818
(45) 12.09.01

(11) 0 768 109
(51) B 01 D 53/76 B 01 D 53/68
B 01 D 53/70 F 23 G 7/06
(21) + (22) 96402217.2 16.10.96
(73) >AIR LIQUIDE JAPAN LTD
Toranomon Management Center Nippon Gas Kyokai Build.
15-12 Toranomon 1-chome
Minato-ku Tokyo 105-8437(JP);
(54) Dispositif et procédé pour la purification de gaz
d'échappement
(30) 16.10.95 JP 26750095
(45) 19.09.01

(11) 0 774 295
(51) B 01 D 53/04 B 01 J 19/32
B 01 J 20/28
(21) + (22) 96402433.5 14.11.96
(73) INSTITUT FRANCAIS DU >PETROLE
1 & 4 avenue Bois Préau
92852 Rueil-Malmaison Cedex (FR);
>BOURCIER JACQUES
4 rue de L'Etoile du Matin
44600 Saint-Nazaire (FR)
(54) Bloc de garnissage à pouvoir élevé d'adsorption pour
dispositif d'épuration d'effluents gazeux
(30) 17.11.95 FR 9513763
(45) 26.09.01

(11) 0 819 460
(51) B 01 D 46/00 G 01 N 1/22
G 08 B 17/10
(21) + (22) 97111039.0 02.07.97
(73) >WAGNER ALARM- UND SICHERUNGSSYSTEME G.M.B.H.
Schleswigstrasse 5
30853 Langenhagen(DE);
(54) Filtre à air-TRADUCTION-Luftfilter
(30) 15.07.96 DE 19628456
(45) 12.09.01

(11) 0 831 959
(51) B 01 D 21/24
(21) + (22) 96911164.0 19.04.96
(73) >LACKEY WATER A.B.
Mosekrogsvägen 2
38031 Läckeby(SE);
(54) ENSEMBLE VANNE POUR APPAREIL A DECANTER LOGE DANS UN
BOITIER DE VANNE
(30) 24.04.95 SE 9501486
(45) 12.09.01

(11) 0 902 719
24

(51) B 01 D 39/04 A 61 L 2/16
C 10 M 173/00 D 21 H 21/36
(21) + (22) 97923044.8 09.05.97
(73) >BASF A.G.
67056 Ludwigshafen (DE);
>SCHENK FILTERBAU G.M.B.H.
Bettringer Strasse 42
73550 Waldstetten (DE)
(54) UTILISATION DE FILTRES A LIT PROFOND POUR LE
TRAITEMENT DES REFRIGERANTS
LUBRIFIANTS-TRADUCTION-VERWENDUNG VON TIEFENFILTERN
ZUR BEHANDLUNG VON KÜHLSCHMIERSTOFFEN
(30) 20.05.96 DE 19620084
(45) 05.09.01

(11) 0 910 459
(51) B 01 D 53/34 B 01 D 53/18
B 01 D 53/78
(21) + (22) 97919211.9 25.04.97
(73) >CENTRE DE RECHERCHES METALLURGIQUES->CENTRUM VOOR
RESEARCH IN DE METALLURGIE
47 rue Montoyer
1000 Bruxelles(BE);
(54) PROCEDE ET DISPOSITIF D'EPURATION DE FUMEEES
(30) 10.07.96 BE 9600626
(45) 19.09.01

(11) 0 912 231
(51) B 01 D 53/94 B 01 D 53/86
B 01 J 23/68 B 01 J 21/06
(21) + (22) 97924114.8 28.05.97
(73) ANGLO AMERICAN >RESEARCH LABORATORIES (PROPRIETARY)
LTD
44 Main Street
Johannesburg 2001(ZA);
(54) CATALYSEUR D'OXYDATION
(30) 28.05.96 ZA 9604315
(45) 12.09.01

(11) 0 933 110
(51) B 01 D 21/28 C 02 F 1/24
B 01 D 17/028 B 01 D 17/035
B 01 D 21/24
(21) + (22) 99420019.4 21.01.99
(73) >KALTCHEV ROUMEN
Les Fourches
73000 Montagnole(FR);
(54) Dispositif de clarification d'un liquide chargé par
flottation
(30) 30.01.98 FR 9801320
(45) 05.09.01

(11) 0 936 941
(51) B 01 D 53/72 B 08 B 15/02
(21) + (22) 97918072.6 23.04.97
(73) >JIMCO A/S
Ellehaven 4
5900 Rudkøbing(DK);
(54) PROCEDE ET DISPOSITIF DE FILTRAGE PERMETTANT
D'ELIMINER ET/OU DE DETRUIRE DES SUBSTANCES
ORGANIQUES DANS DE L'AIR CONTAMINE
(30) 23.04.96 DK 48296
(45) 12.09.01

(11) 0 946 261
(51) B 01 D 53/68 B 01 D 53/14
(21) + (22) 97912386.6 19.11.97
(73) >IMPERIAL CHEMICAL INDUSTRIES P.L.C.
Imperial Chemical House
Millbank London SW1P 3JF(GB);
(54) PROCEDE POUR ENLEVER LE CHLORE D'UN COURANT GAZEUX
(30) 09.12.96 GB 9625526 25.04.97 US 45013 P
26.04.97 GB 9708410
(45) 19.09.01

(11) 0 951 326
(51) B 01 D 21/04 B 01 D 21/24
(21) + (22) 97951876.8 11.11.97
(73) >EMSCHERGENOSSENSCHAFT LIPPEVERBAND
Kronprinzenstrasse 24
45128 Essen (DE);
>BEVER JURGEN
Husenweg 53
47546 Kalkar (DE);
>HOLTHAUSEN ERICH
Von-Ketteler-Strasse 40
51469 Bergisch Gladbach (DE)
(54) BASSIN DE DECANTATION DE FORME RECTANGULAIRE POUR LA
SEPARATION DE LA BOUE CONTENUE DANS DES EAUX
USEES-TRADUCTION-SEDIMENTATIONSBECKEN MIT
RECHTECKIGEM GRUNDRISS ZUM ABSCHIEDEN VON SCHLAMM
AUS ABWASSER
(30) 02.12.96 DE 19649814
(45) 05.09.01

(11) 0 951 334

(51) B 01 D 46/02 B 01 D 46/24
(21) + (22) 97900009.8 07.01.97
(73) >BUHLER A.G.
9240 Uzwil(CH);
(54) FILTRE ET SYSTEME DE FIXATION DE PANIER
FILTRANT-TRADUCTION-FILTER UND FILTERKORBBEFESTIGUNG
(30) 29.03.96 DE 19612578
(45) 12.09.01

(11) 0 970 369
(51) B 01 D 1/18 B 01 D 1/00
G 01 N 22/04 B 01 J 8/24
B 01 J 2/16
(21) + (22) 98917026.1 20.03.98
(73) >GLATT G.M.B.H.
Bühhühle
79589 Binzen(DE);
(54) PROCEDE POUR CONTROLER ET/OU COMMANDER ET REGULER UN
PROCESSUS DE GRANULATION, D'AGGLOMERATION,
D'INSTANTANEISATION, DE REVETEMENT ET DE SECHAGE
DANS UNE COUCHE FLUIDISEE OU UN LIT FLUIDISE PAR
DETERMINATION DE L'HUMIDITE DU PRODUIT ET APPAREIL
AERAUQUE POUR METTRE LEDIT PROCEDE EN
OEUVRE-TRADUCTION-VERFAHREN ZUM ÜBERWACHEN UND/ODER
STEUERN UND REGELN EINES GRANULATIONS-,
AGGLOMERATIONS-, INSTANTISIERUNGS-, COATING- UND
TROCKNUNGSPROZESSES IN EINER WIRBELSCHICHT ODER
EINER BEWEGTEN SCHÜTTUNG DURCH BESTIMMUNG DER
PRODUKTFEUCHTE SOWIE LUFTTECHNISCHER APPARAT ZUR
DURCHFÜHRUNG DES VERFAHRENS
(30) 27.03.97 DE 29705574 U 06.06.97 DE 19723995
(45) 12.09.01

(11) 0 972 553
(51) B 01 D 29/11 B 01 D 36/04
(21) + (22) 99112929.7 05.07.99
(73) >PILL E.K.
Industriestrasse 7
71549 Auenwald(DE);
(54) Dispositif de separation pour l emploi dans la
fabrication des plaquettes de circuits
imprimés-TRADUCTION-Abscheidevorrichtung zur
Verwendung bei der Leiterplattenfertigung
(30) 17.07.98 DE 19832105
(45) 05.09.01

(11) 0 973 595
(51) B 01 D 21/00
(21) + (22) 98908147.6 06.02.98
(73) INGENIERIE SYSTEMES DE DEPOLLUTION POUR
L'ENVIRONNEMENT >ISD ENVIRONNEMENT
9 rue de la Gare
52170 Bayard sur Marne(FR);
(54) DECANTEUR LAMELLAIRE MODULAIRE
(45) 05.09.01

(11) 0 830 414
(51) B 01 F 15/04 C 08 J 3/03
(21) + (22) 96915502.7 03.05.96
(73) THE >DOW CHEMICAL CY
2030 Dow Center
Midland Michigan 48674(US);
(54) PROCEDE DE PREPARATION D'EMULSIONS AYANT UN RAPPORT
DE PHASE INTERNE ELEVE ET LATEX DERIVES DE CES
EMULSIONS
(30) 05.06.95 US 463151 10.04.96 US 630187
(45) 12.09.01

(11) 0 836 590
(51) B 01 F 17/00 C 11 D 1/88
C 11 D 3/32 C 07 C 219/04
C 07 C 233/18 C 07 C 233/20
C 07 C 305/06 C 07 C 305/10
C 07 C 309/10 C 07 C 309/17
C 07 F 9/09
(21) + (22) 96917421.8 24.05.96
(73) >SASOL GERMANY G.M.B.H.
Überseering 40
22297 Hamburg(DE);
(54) COMPOSES AMPHIPHILES AVEC PLUSIEURS GROUPES
HYDROPHILES ET HYDROPHOBES A BASE D'AMINES
ALCOXYLES ET/OU D'AMIDES ALCOXYLES ET D'ACIDES DI-,
OLIGO- OU POLYCARBOXYLIQUES-TRADUCTION-AMPHIPHILE
VERBINDUNGEN MIT MEHREREN HYDROPHILEN UND
HYDROPHOBEN GRUPPEN AUF DER BASIS VON ALKOXYLIERTEN
AMINEN UND/ODER AMIDEN UND DI-, OLIGO- ODER
POLYCARBONSÄUREN
(30) 03.07.95 DE 19524127
(45) 05.09.01

(11) 0 885 871
(51) B 01 F 5/04 C 07 C 51/215
C 07 C 51/25 C 07 C 51/21
C 07 C 57/145 B 01 J 8/24
B 01 J 4/00 B 01 J 8/18
B 01 J 19/00
(21) + (22) 98111263.4 18.06.98
25

(73) >PRAXAIR TECHNOLOGY INC.
39 Old Ridgebury Road
Danbury CT 06810-5113(US);
(54) Méthode et dispositif pour l'injection directe
d'oxygène avec un flux de réactif dans un réacteur à
lit fluidisé
(30) 19.06.97 US 878517
(45) 12.09.01

(11) 1 016 453
(51) B 01 F 17/00 A 61 K 7/00
(21) + (22) 99402855.3 17.11.99
(73) L'>OREAL
14 rue Royale
75008 Paris(FR);
(54) Nanoémulsion à base d'ethers gras ethoxyles ou
esters gras ethoxyles, et ses utilisations dans les
domaines cosmétiques, dermatologiques et/ou
ophtalmologiques
(30) 29.12.98 FR 9816570
(45) 05.09.01

(11) 0 560 157
(51) B 01 J 8/06 B 01 J 8/02
(21) + (22) 93103212.2 01.03.93
(73) >BAYER A.G.
51368 Leverkusen(DE);
(54) Réacteurs à lit fixe avec lit de catalyseur court
dans la direction
d'écoulement-TRADUCTION-Festbettreaktoren mit kurzem
Katalysatorbett in Strömungsrichtung
(30) 12.03.92 DE 4207905
(45) 12.09.01

(11) 0 657 212
(51) B 01 J 27/122 B 01 J 27/138
B 01 J 27/10 C 07 C 17/156
(21) + (22) 94203494.3 01.12.94
(73) S.A. >SOLVAY
Rue du Prince Albert 33
1050 Bruxelles(BE);
(54) Composition catalytique et procédé d'oxychloration
de l'éthylène utilisant une telle composition
(30) 08.12.93 BE 9301354
(45) 19.09.01

(11) 0 727 251
(51) B 01 J 13/16
(21) + (22) 96100155.9 08.01.96
(73) >BAYER A.G.
51368 Leverkusen(DE);
(54) Microcapsules à paroi constituée par des produits de
réaction de polyisocyanates et
guanidines-TRADUCTION-Mikrokapseln mit Wänden aus
Umsetzungsprodukten von Polyisocyanaten und
Guanidinen
(30) 19.01.95 DE 19501479
(45) 26.09.01

(11) 0 747 116
(51) B 01 J 13/16
(21) + (22) 96304060.5 04.06.96
(73) >BASF A.G.
67056 Ludwigshafen(DE);
(54) Procédé de préparation de compositions contenant des
microcapsules
(30) 07.06.95 US 482586
(45) 26.09.01

(11) 0 752 911
(51) B 01 J 21/20 B 01 J 21/18
(21) + (22) 95914931.1 29.03.95
(73) >CALGON CARBON CORP.
500 Calgon Carbon Drive
Pittsburgh Pennsylvania 15205(US);
(54) PROCEDE DE REACTIVATION DE CATALYSEURS AU CARBONE
TRAITE A L'AZOTE
(30) 29.03.94 US 219207
(45) 05.09.01

(11) 0 764 049
(51) B 01 J 20/22 G 01 N 30/48
C 07 K 1/14
(21) + (22) 95922058.3 06.06.95
(73) >OSCARSSON SVEN
Dalgatan 7B
752 28 Uppsala (SE);
>PORATH JERKER
Bodalsväg 4A
181 36 Lidingsö(S E)
(54) ADSORBANT DE PROTEINES RESISTANT AUX ALCALIS
(30) 07.06.94 SE 9401960
(45) 05.09.01

(11) 0 774 295

(51) B 01 J 19/32 B 01 J 20/28
B 01 D 53/04
(21) + (22) 96402433.5 14.11.96
(73) INSTITUT FRANCAIS DU >PETROLE
1 & 4 avenue Bois Préau
92852 Rueil-Malmaison Cedex (FR);
>BOURCIER JACQUES
4 rue de L'Etoile du Matin
44600 Saint-Nazaire (FR)

(54) Bloc de garnissage à pouvoir élevé d'adsorption pour
dispositif d'épuration d'effluents gazeux
(30) 17.11.95 FR 9513763
(45) 26.09.01

(11) 0 776 691
(51) B 01 J 8/00 B 01 J 3/02
C 08 F 10/00 C 08 F 2/34
(21) + (22) 96308479.3 22.11.96
(73) >BP CHEMICALS LTD
Britannic House 1
Finsbury Circus London EC2M 7BA(GB);
(54) Procédé pour introduire un catalyseur solide dans un
réacteur de polymérisation d'oléfines en phase
gazeuse
(30) 29.11.95 FR 9514720
(45) 12.09.01

(11) 0 796 656
(51) B 01 J 23/04 B 01 J 23/887
C 07 C 319/08
(21) + (22) 97104870.7 21.03.97
(73) >PHILLIPS PETROLEUM CY
Fifth and Keeler
Bartlesville Oklahoma(US);
(54) Procédé pour la production de mercaptans
(30) 22.03.96 US 620147
(45) 26.09.01

(11) 0 798 037
(51) B 01 J 8/00 B 01 J 8/24
B 01 J 3/02
(21) + (22) 97103438.4 03.03.97
(73) E.I. >DU PONT DE NEMOURS AND CY
1007 Market Street
Wilmington Delaware 19898(US);
(54) WERKWIJZE VOOR HET INJECTEREN VAN FIJNVERDEELD
MATERIAAL IN EEN WERVELBEDREACTOR
(30) 28.03.96 US 623071
(45) 19.09.01

(11) 0 799 638
(51) B 01 J 8/44
(21) + (22) 97104738.6 20.03.97
(73) >SACHTLEBEN CHEMIE G.M.B.H.
Dr.-Rudolf-Sachtleben-Strasse 4
47198 Duisburg(DE);
(54) Grille monobloc pour la répartition de gaz dans un
lit fluidisé présentant des ouvertures pour le flux
ascendant de gaz-TRADUCTION-Einteiliger Anströmboden
für eine Wirbelschicht mit Durchtrittsöffnungen für
das von unten nach oben strömende Gas
(30) 06.04.96 DE 19613906
(45) 26.09.01

(11) 0 830 892
(51) B 01 J 8/00 C 08 F 10/00
C 08 F 2/34
(21) + (22) 97306295.3 19.08.97
(73) >BP CHEMICALS LTD
Britannic House 1
Finsbury Circus London EC2M 7BA(GB);
(54) Appareil et procédé pour la polymérisation d'oléfine
en phase gazeuse
(30) 23.08.96 FR 9610538
(45) 19.09.01

(11) 0 832 062
(51) B 01 J 14/00 A 23 K 1/16
C 07 C 319/18 C 07 C 323/60
C 07 C 323/52
(21) + (22) 96917048.9 04.06.96
(73) >NOVUS INTERNATIONAL INC.
530 Maryville Centre Drive
St. Louis MO 63141(US);
(54) PROCEDE D'HYDROLYSE EN CONTINU POUR LA PREPARATION
D'ACIDE 2-HYDROXY-4-METHYLTHIIBUTANOIQUE OU DE SELS
DE CET ACIDE
(30) 07.06.95 US 477768 21.05.96 US 647161
(45) 12.09.01

(11) 0 832 089
(51) B 01 J 31/12 C 08 F 10/00
C 08 F 4/64 C 07 F 17/00
(21) + (22) 96909748.4 18.03.96
(73) >EQUISTAR CHEMICALS LP.
1225 McKinney Street

Houston TX 77010(US);
(54) CATALYSEURS RENFERMANT DES METAUX DE TRANSITION A
BASE DE LIGANDS BIDENTES CONTENANT UNE FRACTION
PYRIDINE
(30) 17.04.95 US 423232
(45) 26.09.01

(11) 0 836 882
(51) B 01 J 27/224 C 04 B 38/00
(21) + (22) 97420192.3 17.10.97
(73) CENTRE NATIONAL DE LA >RECHERCHE SCIENTIFIQUE
3 rue Michel Ange
75974 Paris(FR);
(54) Support de catalyseur en mousse de SiC à peau
renforcée et systèmes catalytiques correspondants
(30) 21.10.96 FR 9613000
(45) 19.09.01

(11) 0 850 878
(51) B 01 J 2/12 C 01 C 1/18
C 06 B 31/28
(21) + (22) 97403033.0 12.12.97
(73) S.A. >KALTENBACH - THURING
9 rue de l'Industrie
Z.I. No. 2 60000 Beauvais(FR);
(54) Procédé et installation pour la fabrication de
nitrate d'ammoniaque poreux
(30) 31.12.96 FR 9616297
(45) 19.09.01

(11) 0 873 183
(51) B 01 J 13/16 C 11 D 17/00
C 11 D 3/37 C 11 D 3/386
(21) + (22) 96943246.7 23.12.96
(73) >NOVOZYMES A/S
Krogshoejvej 36
2880 Bagsvaerd ();
>CIBA SPECIALTY CHEMICALS WATER TREATMENTS LTD
P.O. Box 38 Low Moor
Bradford West Yorkshire BD12 0JZ (GB)
(54) PARTICULES CONTENANT UNE ENZYME ET CONCENTRE
DETERGENT LIQUIDE
(30) 29.12.95 GB 9526706 18.04.96 GB 9608026
18.04.96 GB 9608031 28.05.96 GB 9611066
28.05.96 GB 9611068
(45) 26.09.01

(11) 0 876 445
(51) B 01 J 29/80 C 10 G 47/16
(21) + (22) 96941644.5 26.11.96
(73) >SHELL INTERNATIONALE RESEARCH MAATSCHAPPIJ B.V.
Carel van Bylandtlaan 30
2596 HR Den Haag(NL);
(54) COMPOSITIONS DE CATALYSEURS ET LEUR UTILISATION DANS
DES PROCEDES DE CONVERSION D'HYDROCARBURES
(30) 28.11.95 EP 95203269
(45) 26.09.01

(11) 0 881 203
(51) B 01 J 23/656 C 07 C 29/17
C 07 C 29/149 C 07 C 31/20
C 07 D 307/08
(21) + (22) 97303664.3 30.05.97
(73) THE >STANDARD OIL CY
200 East Randolph Drive
Chicago IL 60601(US);
(54) Catalyseur et procédé d'hydrogénation avec formation
de 1,4-butanediol
(45) 19.09.01

(11) 0 885 871
(51) B 01 J 8/24 B 01 J 4/00
B 01 J 8/18 B 01 J 19/00
B 01 F 5/04 C 07 C 51/215
C 07 C 51/25 C 07 C 51/21
C 07 C 57/145
(21) + (22) 98111263.4 18.06.98
(73) >PRAXAIR TECHNOLOGY INC.
39 Old Ridgebury Road
Danbury CT 06810-5113(US);
(54) Méthode et dispositif pour l'injection directe
d'oxygène avec un flux de réactif dans un réacteur à
lit fluidisé
(30) 19.06.97 US 878517
(45) 12.09.01

(11) 0 888 273
(51) B 01 J 27/232 B 01 J 23/06
C 07 C 45/00 C 07 C 49/403
(21) + (22) 97906177.7 06.03.97
(73) >BASF A.G.
67056 Ludwigshafen(DE);
(54) PROCEDE DE DESHYDROGENATION D'ALCOOLS CYCLIQUES
SECONDAIRES-TRADUCTION-VERFAHREN ZUR DEHYDRIERUNG
VON SEKUNDÄREN CYCLISCHEN ALKOHOLEN
(30) 14.03.96 DE 19609954

(45) 05.09.01

(11) 0 897 414
(51) B 01 J 20/10 A 61 K 7/16
A 61 K 7/42 C 04 B 14/04
C 09 C 1/30 C 01 B 33/18
C 08 K 3/36 D 21 H 17/68
D 21 H 19/40 C 09 D 7/12
(21) + (22) 97920804.8 22.04.97
(73) >RHODIA CHIMIE
25 quai Paul Doumer
92408 Courbevoie Cédex (FR);
(54) PROCEDE DE PREPARATION DE PARTICULES CREUSES DE
SILICE
(30) 22.04.96 FR 9605136
(45) 05.09.01

(11) 0 908 433
(51) B 01 J 2/30 C 05 G 3/00
(21) + (22) 98402448.9 06.10.98
(73) S.A. >CECA
4 - 8 Cours Michelet La Défense 10
92800 Puteaux (FR);
(54) Compositions de traitement antimottant et
antipoussière pour engrais
(30) 10.10.97 FR 9712696
(45) 12.09.01

(11) 0 912 231
(51) B 01 J 23/68 B 01 J 21/06
B 01 D 53/94 B 01 D 53/86
(21) + (22) 97924114.8 28.05.97
(73) ANGLO AMERICAN >RESEARCH LABORATORIES (PROPRIETARY)
LTD
44 Main Street
Johannesburg 2001 (ZA);
(54) CATALYSEUR D'OXYDATION
(30) 28.05.96 ZA 9604315
(45) 12.09.01

(11) 0 912 239
(51) B 01 J 2/22 A 61 K 41/00
(21) + (22) 97926146.8 17.06.97
(73) >POWDERJECT RESEARCH LTD
4 Robert Robinson Avenue
The Oxford Science Park Oxford OX4 4GA (GB);
(54) PROCEDE D'OBTENTION DE COMPOSITIONS EN PARTICULES
DENSES POUR ADMINISTRATION PAR VOIE TRANSDERMIQUE
(30) 17.06.96 GB 9612629
(45) 26.09.01

(11) 0 914 201
(51) B 01 J 8/38 B 01 J 6/00
B 01 J 8/18
(21) + (22) 97932948.9 23.07.97
(73) >MORTIMER TECHNOLOGY HOLDINGS LTD
Ferndale Court West End Road
Mortimer Reading Berkshire RG7 3SY (GB);
(54) FOUR PRESENTANT UNE ZONE DE CHAUFFAGE A CIRCULATION
FLUIDIQUE TOROIDALE
(30) 23.07.96 GB 9615418 23.07.96 GB 9615425
(45) 26.09.01

(11) 0 938 922
(51) B 01 J 2/16 B 01 J 8/26
(21) + (22) 99103463.8 23.02.99
(73) >DEGUSSA A.G.
Bennigsenplatz 1
40474 Düsseldorf (DE);
(54) Reacteur à lit fluidisé et son
utilisation-TRADUCTION-Wirbelschichtreaktor und
seine Verwendung
(30) 27.02.98 DE 19808439
(45) 19.09.01

(11) 0 963 249
(51) B 01 J 29/06 C 10 G 47/16
(21) + (22) 98914880.4 05.03.98
(73) >SHELL INTERNATIONALE RESEARCH MAATSCHAPPIJ B.V.
Carel van Bylandtlaan 30
2596 HR Den Haag (NL);
(54) PROCEDE POUR LA PREPARATION D'UNE COMPOSITION DE
CATALYSEUR
(30) 06.03.97 EP 97200676
(45) 05.09.01

(11) 0 964 745
(51) B 01 J 23/40 C 10 G 45/10
C 10 G 45/52 C 10 G 45/62
(21) + (22) 98905866.4 12.02.98
(73) >ENGELHARD CORP.
101 Wood Avenue
Iselin New Jersey 08830-0770 (US);
(54) WERKWIJZE VOOR HYDROGENERING, HYDROISOMERATIE EN/OF
HYDRO-ONTZWAFFELING VAN EEN ZWAFFELVERONTREINIGING

BEVATTEND VOEDINGSMATERIAAL
(30) 13.02.97 EP 97200410 28.04.97 EP 97201268
(45) 26.09.01

(11) 0 968 050
(51) B 01 J 3/00 C 30 B 29/34
(21) + (22) 98904447.4 20.02.98
(73) >SINVENT A/S
Strindveien 4
7034 Trondheim (NO);
(54) AUTOCLAVE MULTIPLE POUR LA SYNTHESE COMBINATOIRE DE
ZEOLITES ET AUTRES MATERIAUX
(30) 20.02.97 NO 970788
(45) 26.09.01

(11) 0 970 369
(51) B 01 J 8/24 B 01 J 2/16
B 01 D 1/18 B 01 D 1/00
G 01 N 22/04
(21) + (22) 98917026.1 20.03.98
(73) >GLATT G.M.B.H.
Bühlmühle
79589 Binzen (DE);
(54) PROCEDE POUR CONTROLER ET/OU COMMANDER ET REGULER UN
PROCESSUS DE GRANULATION, D'AGGLOMERATION,
D'INSTANTANEISATION, DE REVETEMENT ET DE SECHAGE
DANS UNE COUCHE FLUIDISEE OU UN LIT FLUIDISE PAR
TROCCKNUNGS-PROZESSES IN EINER WIRBELSCHICHT ODER
D'ETERMINATION DE L'HUMIDITE DU PRODUIT ET APPAREIL
AERAUQUE POUR METTRE LEDIT PROCEDE EN
OEUVRE-TRADUCTION-VERFAHREN ZUM UBERWACHEN UND/ODER
STEUERN UND REGELN EINES GRANULATIONS-,
AGGLOMERATIONS-, INSTANTISIERUNGS-, COATING- UND
TROCKNUNGS-PROZESSES IN EINER WIRBELSCHICHT ODER
EINER BEWEGTEN SCHÜTTUNG DURCH BESTIMMUNG DER
PRODUKTFEUCHTE SOWIE LUFTECHNISCHER APPARAT ZUR
DURCHFÜHRUNG DES VERFAHRENS
(30) 27.03.97 DE 29705574 U 06.06.97 DE 19723995
(45) 12.09.01

(11) 0 979 256
(51) B 01 J 8/22 C 10 G 2/00
(21) + (22) 98918862.8 29.04.98
(73) >EXXONMOBIL RESEARCH AND ENGINEERING CY
1545 Route 22
East Clinton Township Annandale New Jersey 08801 (US);
(54) KATALYSATORVERJONGING IN KOOLWATERSTOF
SYNTHESESLURRIE MET VERMINDERDE OPNIEUW OPTREDENDE
VERONTREINIGING VAN SLURRIE.
(30) 02.05.97 US 850563
(45) 05.09.01

(11) 0 989 909
(51) B 01 J 31/16 B 01 J 31/22
C 07 C 67/00
(21) + (22) 98930783.0 02.06.98
(73) FORSCHUNGSZENTRUM >KARLSRUHE G.M.B.H.
Weberstrasse 5
76133 Karlsruhe (DE);
(54) CATALYSEUR S'OBTENANT A PARTIR DE POLYSTYRENE A
VALENCE FONCTIONNELLE PHOSPHINOALKYLE ET PROCEDE
POUR LA PREPARATION DE DELTA-LACTONE-TRADUCTION-AUS
PHOSPHINOALKYL-FUNKTIONALISIERTEM POLYSTYROL
ERHÄLTLICHER KATALYSATOR UND VERFAHREN ZUR
HERSTELLUNG VON DELTA-LACTON
(30) 18.06.97 DE 19725735
(45) 19.09.01

(11) 0 998 346
(51) B 01 J 8/22 C 10 G 2/00
C 07 C 1/06
(21) + (22) 98933793.6 14.07.98
(73) >SASOL TECHNOLOGY (PROPRIETARY) LTD
1 Sturdee Avenue
Rosebank 2196 Johannesburg Transvaal (ZA);
(54) PROCEDE SERVANT A OBTENIR DES PRODUITS LIQUIDES ET,
EVENTUELLEMENT, GAZEUX A PARTIR DE REACTIFS GAZEUX
(30) 15.07.97 ZA 9706254
(45) 26.09.01

(11) 1 005 393
(51) B 01 J 20/28 E 06 B 3/667
(21) + (22) 98930508.1 22.06.98
(73) W.R. >GRACE & CO.-CONN.
1114 Avenue of the Americas
New York New York 10036 (US);
(54) COMPOSITIONS ADSORBANTES THERMOPLASTIQUES CONTENANT
DE LA CIRE ET UNITES DE VITRAGE ISOLANT CONTENANT
CES COMPOSITIONS
(30) 08.07.97 US 889656
(45) 26.09.01

(11) 1 028 803
(51) B 01 J 19/00 B 01 J 4/00
(21) + (22) 98955561.0 10.11.98
(73) >BASF A.G.
67056 Ludwigshafen (DE);

(54) DISPOSITIF POUR INTRODUIRE UN FLUIDE DANS UN
CONTENANT-TRADUCTION-VORRICHTUNG ZUM EINBRINGEN
EINES FLUIDS IN EINEN BEHÄLTER
(30) 11.11.97 DE 19749859
(45) 26.09.01

(54) Appareil de pulvérisation d'un mélange à deux
composants-TRADUCTION-Vorrichtung zum Versprühen
eines Gemischs aus zwei Komponenten
(30) 28.06.94 DE 4422505
(45) 26.09.01

(11) 1 035 916
(51) B 01 J 31/12 B 01 J 31/14
B 01 J 31/02 C 07 C 67/08
C 08 G 63/82
(21) + (22) 98954609.8 16.11.98
(73) >ACMA LTD
The Heath Runcorn
Cheshire WA7 4QF(GB);
(54) CATALYSEURS D'ESTERIFICATION
(30) 02.12.97 GB 9725419
(45) 05.09.01

(11) 0 689 874
(51) B 05 C 17/005 A 61 B 17/00
B 05 B 7/04 B 05 B 7/10
B 05 B 11/00 B 05 B 11/02
(21) + (22) 95108994.5 12.06.95
(73) >AVENTIS BEHRING G.M.B.H.
Postfach 1230
35002 Marburg(DE);
(54) Appareil de pulvérisation d'un mélange à deux
composants-TRADUCTION-Vorrichtung zum Versprühen
eines Gemischs aus zwei Komponenten
(30) 28.06.94 DE 4422505
(45) 26.09.01

(11) 1 042 056
(51) B 01 J 2/18 B 01 J 2/06
(21) + (22) 98962705.4 24.12.98
(73) >GOUDSCHE MACHINEFABRIEK B.V.
Coenecoop 88
NL-2741 PD Waddinxveen(NL);
(54) WERKWIJZE EN INRICHTING VOOR HET VORMEN VAN
GRANULAAT UIT EEN SMELT VAN CHEMISCHE PRODUCTEN
(30) 24.12.97 NL 1007904
(45) 26.09.01

(11) 0 794 011
(51) B 05 C 3/18 B 05 C 5/02
(21) + (22) 97400455.8 28.02.97
(73) >SOLLAC
Immeuble "La Pacific" 11/13 Cours Valmy La Défense 7
92800 Puteaux(FR);
(54) Dispositif et procédé d'enduction de résine liquide
sur une bande en défilement
(30) 08.03.96 FR 9602914
(45) 19.09.01

(11) 0 727 254
(51) B 02 C 18/06 B 02 C 13/18
(21) + (22) 96102155.7 14.02.96
(73) F. KURT >RETSCH G.M.B.H. & CO. K.G.
Rheinische Strasse 36
D-42781 Haan(DE);
(54) Broyeur centrifuge à cassette
échangeable-TRADUCTION-Zentrifugalmühle mit
Wechselkassette
(30) 20.02.95 DE 29502787 U
(45) 05.09.01

(11) 0 906 789
(51) B 05 C 5/00 G 03 C 1/74
B 05 D 1/30
(21) + (22) 97810732.4 03.10.97
(73) TROLLER SCHWEIZER ENGINEERING A.G. >TSE
Aareweg 6
4853 Murgenthal(CH);
(54) Procédé et appareil pour le revêtement par rideau
d'un support en mouvement-TRADUCTION-Verfahren und
Vorrichtung zur Vorhangbeschichtung eines bewegten
Trägers
(45) 19.09.01

(11) 0 791 396
(51) B 03 B 5/32
(21) + (22) 97102552.3 18.02.97
(73) >BAKER HUGHES (DEUTSCHLAND) G.M.B.H.
Christensenstrasse 1
29221 Celle(DE);
(54) Séparation efficace de matières
plastiques-TRADUCTION-Effektive Kunststoffsortierung
(30) 21.02.96 DE 19606415
(45) 19.09.01

(11) 0 944 438
(51) B 05 C 11/04
(21) + (22) 97950561.7 16.12.97
(73) >BTG KALLE INVENTING A.B.
Box 602
S-661 29 Säffle(SE);
(54) LAME DE REVETEMENT
(30) 19.12.96 SE 9604697
(45) 19.09.01

(11) 0 840 648
(51) B 03 C 1/01 H 01 F 1/37
H 01 F 1/44 G 01 N 33/543
(21) + (22) 97925131.1 23.05.97
(73) >BIO MERIEUX
Chemin de l'Orme
69280 Marcy l'Etoile(FR);
(54) PARTICULES SUPERPARAMAGNETIQUES ET MONODISPERSES
(30) 24.05.96 FR 9606765
(45) 05.09.01

(11) 0 751 836
(51) B 05 D 5/00 C 08 L 5/00
C 09 D 5/00
(21) + (22) 95914641.6 23.03.95
(73) POLYSACCHARIDE INDUSTRIES A.B. >PSI
Annedalsvägen 39 4tr
161 71 Bromma(SE);
(54) SYSTEME DE PROTECTION D'UNE SURFACE CONTRE LES
SOUILURES
(30) 23.03.94 SE 9400976
(45) 12.09.01

(11) 0 844 026
(51) B 03 C 7/00 B 03 C 7/12
(21) + (22) 97117099.8 02.10.97
(73) >KALI UND SALZ G.M.B.H.
Postfach 10 20 29
34111 Kassel(DE);
(54) Appareil de séparation électrostatique pour séparer
des mélanges de matière chargée par
triboélectricité-TRADUCTION-Elektrostatische
Trennvorrichtung zur Sortierung triboelektrisch
aufgeladener Stoffgemische
(30) 22.11.96 DE 19648373
(45) 05.09.01

(11) 0 906 789
(51) B 05 D 1/30 B 05 C 5/00
G 03 C 1/74
(21) + (22) 97810732.4 03.10.97
(73) TROLLER SCHWEIZER ENGINEERING A.G. >TSE
Aareweg 6
4853 Murgenthal(CH);
(54) Procédé et appareil pour le revêtement par rideau
d'un support en mouvement-TRADUCTION-Verfahren und
Vorrichtung zur Vorhangbeschichtung eines bewegten
Trägers
(45) 19.09.01

(11) 0 736 170
(51) B 04 B 5/04 G 01 N 21/07
(21) + (22) 95938240.9 17.10.95
(73) >CHIRON CORP.
4560 Horton Street
Emeryville California 94608(US);
(54) PROCEDE ET APPAREIL DE TRAITEMENT DE LIQUIDES
(30) 21.10.94 US 327349
(45) 12.09.01

(11) 0 948 414
(51) B 05 D 7/00 C 09 D 163/08
(21) + (22) 97912200.9 14.10.97
(73) >SHELL INTERNATIONALE RESEARCH MAATSCHAPPIJ B.V.
Carel van Bylandtlaan 30
2596 HR Den Haag(NL);
(54) PROCEDE PERMETTANT D'APPLIQUER DES COMPOSITIONS DE
REVETEMENT POLYMERES DIENES MONOHYDROXYLEES
EPOXYDEES RETICULABLES SUR DES SUBSTRATS APPRETES
(30) 15.10.96 US 28500 P
(45) 12.09.01

(11) 0 689 874
(51) B 05 B 7/04 B 05 B 7/10
B 05 B 11/00 B 05 B 11/02
B 05 C 17/005 A 61 B 17/00
(21) + (22) 95108994.5 12.06.95
(73) >AVENTIS BEHRING G.M.B.H.
Postfach 1230
35002 Marburg(DE);

(11) 0 963 260
(51) B 05 D 7/02 D 06 B 1/02
B 05 D 5/10
(21) + (22) 98905462.2 30.01.98

(73) >GUILHEM CHRISTIAN
Route Nationale 20
F-82350 Albias (FR);
>GUILHEM JACQUES
Le Rasclat
82240 Puylaroque (FR)

(54) PROCEDE ET MACHINE D'ENCOLLAGE SUPERFICIEL DE PIECES SOUPLES A SURFACE POREUSE

(30) 30.01.97 FR 9701190
(45) 12.09.01

(11) 0 686 437
(51) B 07 C 3/02 B 60 P 3/00
B 60 P 3/42 B 65 G 1/137
(21) + (22) 95108104.1 27.05.95
(73) >RASCHKE HANS-DIETER
Schillingswinkel 2
D-30966 Hemmingen(DE);

(54) Procédé pour la distribution des marchandises et dispositifs pour cela-TRADUCTION-Verfahren und Vorrichtungen zum Verteilen von Waren

(30) 06.06.94 DE 4419602
(45) 26.09.01

(11) 0 778 090
(51) B 07 C 3/00
(21) + (22) 96203460.9 06.12.96
(73) KONINKLIJKE >KPN N.V.
Stationsplein 7
9726 AE Groningen(NL);

(54) Procédé de traitement d'objets postaux

(30) 08.12.95 NL 1001862
(45) 05.09.01

(11) 0 812 629
(51) B 07 C 3/00
(21) + (22) 97201368.4 02.05.97
(73) KONINKLIJKE >KPN N.V.
Stationsplein 7
9726 AE Groningen(NL);

(54) Procédé de tri de courrier dans l'ordre de distribution

(30) 17.05.96 NL 1003154
(45) 05.09.01

(11) 0 898 500
(51) B 07 C 3/00 G 06 K 19/077
(21) + (22) 97921733.8 24.04.97
(73) >SIEMENS DEMATIC A.G.
Gleiwitzer Strasse 555
90475 Nürnberg(DE);

(54) DISPOSITIF POUR SURVEILLER LE PROCESSUS DE TRANSPORT D'ENVOIS PLATS-TRADUCTION-VORRICHTUNG ZUR ÜBERWACHUNG DES TRANSPORTPROZESSES VON FLACHEN SENDUNGEN

(30) 13.05.96 DE 19619068
(45) 19.09.01

(11) 0 910 485
(51) B 07 C 5/34
(21) + (22) 97932037.1 10.07.97
(73) >TOMRA SYSTEMS ASA
Drengsrudhagen 2
1370 Asker(NO);

(54) PROCEDE ET DISPOSITIF POUR DETECTER DES RECIPIENTS DE LIQUIDES

(30) 12.07.96 NO 962949
(45) 19.09.01

(11) 0 975 442
(51) B 07 C 3/20
(21) + (22) 97921794.0 26.04.97
(73) >SIEMENS DEMATIC A.G.
Gleiwitzer Strasse 555
90475 Nürnberg(DE);

(54) PROCEDE DE TRAITEMENT D'OBJETS POSTAUX-TRADUCTION-VERFAHREN ZUR VERARBEITUNG VON POSTSACHEN

(30) 22.06.96 DE 19624977
(45) 19.09.01

(11) 0 936 941
(51) B 08 B 15/02 B 01 D 53/72
(21) + (22) 97918072.6 23.04.97
(73) >JIMCO A/S
Ellehaven 4
5900 Rudkøbing(DK);

(54) PROCEDE ET DISPOSITIF DE FILTRAGE PERMETTANT D'ELIMINER ET/OU DE DETRUIRE DES SUBSTANCES ORGANIQUES DANS DE L'AIR CONTAMINE

(30) 23.04.96 DK 48296
(45) 12.09.01

(11) 1 003 991
(51) B 08 B 9/04 F 16 L 55/26
29

F 16 L 55/40
(21) + (22) 98942832.1 04.09.98
(73) COMMISSARIAT A L'ENERGIE >ATOMIQUE
31-33 rue de la Fédération
75015 Paris (FR);
>CAFFON MICHEL
15 Rue Romain Rolland
69330 Meyzieu (FR);
>LANIER JOSEPH
Chemin des Dames
71680 Vinzelles (FR)

(54) DISPOSITIF POUR L'INSPECTION ET LE NETTOYAGE DE GAINES DE VENTILATION OU DE CLIMATISATION, ET AUTRES CANALISATIONS

(30) 05.09.97 FR 9711260
(45) 19.09.01

(11) 0 693 979
(51) B 09 B 3/00
(21) + (22) 94911450.8 03.03.94
(73) >ROOSTH SAM
227 N Spring Tyler
Texas 75702(US);

(54) PROCEDE DE TRAITEMENT DE DECHETS SOLIDES

(30) 03.03.93 US 25992 01.03.94 US 200782
(45) 12.09.01

(11) 0 846 508
(51) B 21 B 1/46 B 22 D 11/14
(21) + (22) 97120811.1 27.11.97
(73) >DANIELI & C. OFFICINE MECCANICHE S.P.A.
Via Nazionale 19
33042 Buttrio (UD)(IT);

(54) Installation de coulée continue compacte

(30) 09.12.96 IT UD960234
(45) 19.09.01

(11) 0 743 111
(51) B 21 C 37/29 A 01 K 1/06
(21) + (22) 96401086.2 17.05.96
(73) S.A. >AGRITUBEL
Z.I. de Ouagadougou
86200 Loudun(FR);

(54) Procédé de fabrication d'un balancier de cornadis, le balancier de cornadis réalisé par le procédé et un cornadis incorporant un tel balancier

(30) 19.05.95 FR 9505996
(45) 12.09.01

(11) 0 560 465
(51) B 21 D 31/04 A 62 C 3/02
(21) + (22) 93201483.0 06.12.89
(73) >SHAIKH GHALEB MOHAMMAD YASSIN ALHAMAD
P.O. Box 31590
Riyadh 11418(SA);

(54) Produit métallique pour l'utilisation dans l'extinction des incendies et la prévention des explosions

(30) 06.12.88 US 280317
(45) 19.09.01

(11) 0 745 442
(51) B 21 D 5/04
(21) + (22) 96201454.4 24.05.96
(73) >LIET CORNELIS HENDRICUS
Denekamperdijk 38
NL-7581 PJ Losser(NL);

(54) INRICHTING VOOR HET BUIGEN VAN EEN METAALPLAAT

(30) 31.05.95 NL 1000459 08.03.96 NL 1002553
(45) 12.09.01

(11) 0 792 704
(51) B 21 D 35/00 B 60 S 1/38
(21) + (22) 97400198.4 28.01.97
(73) SOC. NOISEENNE OUTILLAGE DE PRESSE >SNOP S.A.
Vieux Chemin de St. Denis
93130 Noisy Le Sec(FR);

(54) Procédé pour la réalisation de balais d'essuie-glaces

(30) 01.03.96 FR 9602606
(45) 12.09.01

(11) 0 937 562
(51) B 21 D 26/08 B 29 C 33/38
(21) + (22) 99100286.6 09.01.99
(73) >FRAUNHOFER-GESELLSCHAFT ZUR FORDERUNG DER ANGEWANDTEN FORSCHUNG E.V.
Leonrodstrasse 54
80636 München(DE);

(54) Procédé pour structurer une surface et pièce ayant une surface structurée-TRADUCTION-Verfahren zur Oberflächenstrukturierung und oberflächenstrukturiertes Werkstück

(30) 19.02.98 DE 19806870
(45) 05.09.01

(11) 0 704 263
(51) B 22 D 13/04 B 22 D 13/06
B 22 D 25/02
(21) + (22) 95304662.0 04.07.95
(73) >DONCASTERS P.L.C.
28-30 Derby Road
Melbourne Derbyshire DE73 1FE(GB);
(54) Production de composants forgés
(30) 06.07.94 GB 9413631
(45) 12.09.01

(11) 0 730 923
(51) B 22 D 11/04
(21) + (22) 96103229.9 02.03.96
(73) >KM EUROPA METAL A.G.
Postfach 3320
D-49023 Osnabrück(DE);
(54) Coquille pour la coulée continue de
métaux-TRADUCTION-Kokille zum Stranggiessen von
Metallen
(30) 08.03.95 DE 19508169
(45) 19.09.01

(11) 0 736 350
(51) B 22 D 11/06 B 22 D 11/16
(21) + (22) 96400602.7 22.03.96
(73) >USINOR
Immeuble "La Pacific" La Défense 7 11/13 Cours Valmy
92800 Puteaux (FR);
>THYSSEN STAHL A.G.
Kaiser-Wilhelm-Strasse 100
47166 Duisburg (DE)
(54) Procédé et dispositif de réglage du bombé des
cylindres d'une installation de coulée de bandes
métalliques
(30) 07.04.95 FR 9504139
(45) 19.09.01

(11) 0 846 508
(51) B 22 D 11/14 B 21 B 1/46
(21) + (22) 97120811.1 27.11.97
(73) >DANIELI & C. OFFICINE MECCANICHE S.P.A.
Via Nazionale 19
33042 Buttrio (UD)(IT);
(54) Installation de coulée continue compacte
(30) 09.12.96 IT UD960234
(45) 19.09.01

(11) 0 850 712
(51) B 22 D 11/06
(21) + (22) 97310197.5 16.12.97
(73) >BHP STEEL (JLA) PTY. LTD
600 Bourke Street
Melbourne Victoria 3000(AU);
(54) Procédé et dispositif pour la coulée de bandes
métalliques
(30) 23.12.96 AU PO434296
(45) 05.09.01

(11) 0 894 035
(51) B 22 D 41/00
(21) + (22) 97914489.6 01.04.97
(73) >FOSECO INTERNATIONAL LTD
Burmah Castrol House
Pipers Way Swindon Wiltshire SN3 1RE(GB);
(54) COUSSIN D'IMPACT DE BASSIN DE COULEE ET BASSIN DE
COULEE
(30) 11.04.96 GB 9607556
(45) 05.09.01

(11) 0 633 083
(51) B 22 F 1/00
(21) + (22) 94420188.8 04.07.94
(73) >METALS PROCESS SYSTEMS
130 rue de Silly
F-92100 Boulogne-Billancourt(FR);
(54) Poudre métallique pour la réalisation de pièces par
compression et frittage et procédé d'obtention de
cette poudre
(30) 06.07.93 FR 9308535
(45) 12.09.01

(11) 0 706 072
(51) B 23 K 26/06 G 02 B 27/09
(21) + (22) 95115540.7 02.10.95
(73) >SUMITOMO ELECTRIC INDUSTRIES LTD
5-33 Kitahama 4-chome
Chuo-ku Osaka 541(JP);
(54) Dispositif optique pour l'usinage à laser
(30) 07.10.94 JP 24391394
(45) 05.09.01

(11) 0 817 698
(51) B 23 K 26/00 B 23 Q 3/06
(21) + (22) 95942730.3 22.12.95
30

(73) >THYSSENKRUPP TECHNOLOGIES A.G.
Am Thyssenhaus 1
45128 Essen(DE);
(54) PROCEDE ET DISPOSITIF DE SOUDAGE BORD A BORD EN
CONTINU DE FEUILLES DE TOLES, NOTAMMENT POUR LA
CONSTRUCTION DE CARROSSERIES DANS L'INDUSTRIE
AUTOMOBILE-TRADUCTION-VERFAHREN ZUM KONTINUIERLICHEN
STUMPFNAHTSCHWEISSEN VON BLECHTAFELN, INSBESONDERE
IM KAROSSERIEBAU DER KFZ-INDUSTRIE, UND VORRICHTUNG
ZUM DURCHFÜHREN DIESES VERFAHRENS
(30) 25.03.95 DE 19511098
(45) 05.09.01

(11) 0 849 025
(51) B 23 K 9/167
(21) + (22) 97402998.5 11.12.97
(73) >SNECMA MOTEURS
2 Boulevard du Général Martial Valin
75015 Paris(FR);
(54) Procédé et torche de soudage à l'arc électrique sous
gaz inerte
(30) 19.12.96 FR 9615630
(45) 05.09.01

(11) 0 817 698
(51) B 23 Q 3/06 B 23 K 26/00
(21) + (22) 95942730.3 22.12.95
(73) >THYSSENKRUPP TECHNOLOGIES A.G.
Am Thyssenhaus 1
45128 Essen(DE);
(54) PROCEDE ET DISPOSITIF DE SOUDAGE BORD A BORD EN
CONTINU DE FEUILLES DE TOLES, NOTAMMENT POUR LA
CONSTRUCTION DE CARROSSERIES DANS L'INDUSTRIE
AUTOMOBILE-TRADUCTION-VERFAHREN ZUM KONTINUIERLICHEN
STUMPFNAHTSCHWEISSEN VON BLECHTAFELN, INSBESONDERE
IM KAROSSERIEBAU DER KFZ-INDUSTRIE, UND VORRICHTUNG
ZUM DURCHFÜHREN DIESES VERFAHRENS
(30) 25.03.95 DE 19511098
(45) 05.09.01

(11) 0 910 496
(51) B 24 D 3/00 B 24 D 7/06
B 24 D 11/00
(21) + (22) 96917732.8 14.06.96
(73) >FERRONATO SANDRO GIOVANNI GIUSEPPE
Aeusserer Berg 3
5408 Ennetbaden(CH);
(54) FLEXIBEL SCHUURORGAAN VOORZIEN VAN IN ELKAAR
GRIJPENDE AFZETTINGEN
(45) 12.09.01

(11) 0 514 704
(51) B 25 B 5/10
(21) + (22) 92107467.0 01.05.92
(73) HERBA-WERKZEUGFABRIK MAX >HERBSTRIETH G.M.B.H. & CO.
K.G.
Weberstrasse 5
D-42899 Remscheid(DE);
(54) Serre joint-TRADUCTION-Schraubzwinge
(30) 23.05.91 DE 9106330 U
(45) 12.09.01

(11) 0 733 441
(51) B 25 B 29/02
(21) + (22) 95305509.2 08.08.95
(73) >JUNKERS JOHN K.
8 Stonewall Road
Saddle River New Jersey 07458(US);
(54) Tendeur hydraulique
(30) 17.03.95 US 406367
(45) 12.09.01

(11) 0 824 996
(51) B 25 B 7/10
(21) + (22) 97110983.0 02.07.97
(73) >ERDMIEIER HANS-UDO
Daniel-Schürmann-Str.30
42853 Remscheid(DE);
(54) Pince à ouverture variable-TRADUCTION-Greifzange mit
verstellbarer Maulweite
(30) 23.08.96 DE 19634082
(45) 19.09.01

(11) 0 828 909
(51) B 25 B 5/06 E 04 H 12/18
E 04 G 25/08
(21) + (22) 96918631.1 24.05.96
(73) NEUHAUS TRANS TECH G.M.B.H. >NTT
Dorftrasse 8
83626 Valley(DE);
(54) DISPOSITIF TELESCOPIQUE, NOTAMMENT UN ECARTEUR, UN
SUPPORT OU UN DISPOSITIF DE
SERRAGE-TRADUCTION-TELESKOPISCHE VORRICHTUNG,
INSBESONDERE SPREIZ- BZW. STÜTZVORRICHTUNG ODER
EINSPANNVORRICHTUNG
(30) 30.05.95 DE 19519797

(45) 12.09.01

(11) 0 905 387
(51) B 25 C 1/00 F 16 B 15/08
(21) + (22) 98104659.2 16.03.98
(73) >LEITNER HELMUT
St. Georgen Klaus 102
3340 Waidhofen/Ybbs(AT);

(54) Ruban de clous et rouleau de ruban pour une machine à clouer-TRADUCTION-Coillierbares Nagelband mit Nagelband-Coil zur Verwendung in einem Nagelgerät
(30) 24.09.97 AT 59697 U 15.01.98 AT 1898 U
(45) 19.09.01

(11) 0 868 266
(51) B 25 G 1/08 B 25 G 1/10
B 29 C 33/12
(21) + (22) 96941094.3 02.12.96
(73) >BOST GARNACHE INDUSTRIES
83 avenue Pasteur
F-39600 Arbois (FR);

(54) PROCEDE DE FABRICATION D'UN MANCHE D'OUTIL, ET OUTIL CORRESPONDANT
(30) 01.12.95 FR 9514233
(45) 05.09.01

(11) 0 945 230
(51) B 26 D 1/00 A 21 C 1/14
A 21 B 3/13
(21) + (22) 99390004.2 25.03.99
(73) S.A. >FRANCE COCKTAIL
sis à l'Agropole
47310 Estillac (FR);

(54) Dispositif permettant d'obtenir des feuilles de pain de grandes dimensions à partir d'un bloc de pain et son utilisation.
(30) 25.03.98 FR 9803796
(45) 19.09.01

(11) 0 936 961
(51) B 27 K 3/15 B 27 K 5/00
(21) + (22) 97912273.6 28.10.97
(73) NEW OPTION WOOD >NOW
Rue du Moulin de Paban
17100 Saintes (FR);

(54) PROCEDE DE TRAITEMENT DU BOIS PAR IMPREGNATION
(30) 29.10.96 FR 9613168
(45) 05.09.01

(11) 0 755 760
(51) B 28 B 7/02 B 28 B 7/16
B 28 B 7/18 E 03 F 5/02
E 02 D 29/12
(21) + (22) 96111668.8 19.07.96
(73) >VARVAROUSSIS KONSTANTIN
Wetzlarer Strasse 2
D-63128 Dietzenbach (DE);

(54) Dispositif pour la fabrication de regards de canalisation-TRADUCTION-Vorrichtung zum Formen von Kanalisationsschächten
(30) 28.07.95 DE 29512165 U
(45) 19.09.01

(11) 0 808 238
(51) B 28 B 19/00 B 28 B 7/18
(21) + (22) 96901791.2 07.02.96
(73) S.A. >IPA-ISORAST INTERNATIONAL
El Dorado
Panama ();

(54) PROCEDE POUR LA FABRICATION DE PANNEAUX CALORIFUGES POUR LA CONSTRUCTION EN GRANDS PANNEAUX-TRADUCTION-VERFAHREN ZUR HERSTELLUNG VON WÄRMEISOLIERTEN TAFELN FÜR DIE GROSSTAFELBAUWEISE
(30) 09.02.95 DE 19504235
(45) 19.09.01

(11) 0 873 227
(51) B 28 D 1/18 B 28 D 7/04
(21) + (22) 96944073.4 27.12.96
(73) BETONWERKE MUNDERKINGEN >REINSCHUTZ G.M.B.H.
Riedstrasse 17-23
D-89597 Munderkingen (DE);

(54) DISPOSITIF DE TRAITEMENT DE SURFACES-TRADUCTION-VORRICHTUNG ZUR BEARBEITUNG VON OBERFLÄCHEN
(30) 27.12.95 DE 19548932
(45) 12.09.01

(11) 0 631 856
(51) B 29 C 33/62 B 29 C 33/40 //
// B29K75:0 0
(21) + (22) 94108963.3 10.06.94
(73) >OKAMOTO INDUSTRIES INC.
27-12 Hongo 3-chome
Bunkyo-ku Tokyo 113 (JP);

>ASAHI DENKA KOGYO K.K.
2-35 Higashiogu 7-chome
Arakawa-ku Tokyo 116 (JP)

(54) Agent pour revêtement de surfaces et procédé pour son utilisation sur moules flexibles
(30) 16.06.93 JP 14468093
(45) 12.09.01

(11) 0 689 931
(51) B 29 C 65/34 F 16 L 27/02 //
// B29L23:0 0
(21) + (22) 95109322.8 16.06.95
(73) ALOIS >GRUBER G.M.B.H.
Grünburger Strasse 41
4540 Bad Hall (AT);

(54) Procédé pour le soudage de tuyau en matière plastique et raccord pour sa réalisation-TRADUCTION-Verfahren zum Schweißen von Kunststoffrohren und Muffe zur Durchführung des Verfahrens
(30) 27.06.94 DE 4422372
(45) 26.09.01

(11) 0 726 583
(51) B 29 C 65/08 H 01 F 7/06
F 16 K 31/06
(21) + (22) 96101559.1 03.02.96
(73) >SCHULTZ WOLFGANG E.
Eduard-Flach-Strasse 33
D-87700 Memmingen (DE);

(54) Procédé de fabrication d'un électroaimant-TRADUCTION-Verfahren zur Herstellung eines Elektromagneten
(30) 08.02.95 DE 19504100
(45) 05.09.01

(11) 0 732 191
(51) B 29 C 65/20 // // B29L23:0
0
(21) + (22) 96103524.3 07.03.96
(73) GEORG >FISCHER ROHRVERBINDUNGSTECHNIK G.M.B.H.
Freibühlstrasse 18
78224 Singen (DE);

(54) Dispositif de soudage d'éléments tubulaires en matière thermoplastique-TRADUCTION-Anordnung zum Verschweißen von rohrförmigen Teilen aus thermoplastischem Kunststoff
(30) 15.03.95 CH 73495
(45) 05.09.01

(11) 0 767 739
(51) B 29 C 65/20 B 32 B 27/18
(21) + (22) 96911030.3 24.04.96
(73) >TRESPAPHAN G.M.B.H.
Bergstrasse
66539 Neunkirchen (DE);

(54) FILMS EN POLYMERES THERMOSCELLABLES
(30) 27.04.95 GB 9508551
(45) 05.09.01

(11) 0 796 167
(51) B 29 C 51/16
(21) + (22) 96934556.0 07.10.96
(73) >ISAP OMV GROUP S.P.A.
Lungadige Attiraglio 67
37025 Parona (IT);

(54) PROCEDE ET APPAREIL DE CHARGEMENT D'ETIQUETTES DANS UN MOULE D'UNE MACHINE DE THERMOFORMAGE
(30) 05.10.95 IT VR950083 18.01.96 IT VR960004
(45) 12.09.01

(11) 0 804 327
(51) B 29 C 41/08 B 29 C 41/22
(21) + (22) 94915479.3 01.06.94
(73) >RECTICEL
Plejadenaan 15
1200 Brussels (BE);

(54) WERKWIJZE EN SPRAYMATERIJS VOOR HET VERVAARDIGEN VAN EEN ELASTOMEERHUID BESTAANDE UIT MINSTENS TWEE ELASTOMEREN EN DE ELASTOMEERHUID DIE OP DEZE WIJZE ONTSTAAT.
(45) 19.09.01

(11) 0 839 626
(51) B 29 C 45/14 B 29 C 45/26
(21) + (22) 97119062.4 31.10.97
(73) >DAI NIPPON PRINTING CO. LTD
1-1 Ichigaya-Kaga-Cho 1-chome
Shinjuku-ku Tokyo 162-01 (JP);

(54) Appareil de moulage par injection avec feuille de décoration et méthode
(30) 31.10.96 JP 29066996
(45) 26.09.01

(11) 0 845 342

(51) B 29 C 43/30 B 29 D 31/00
(21) + (22) 97111596.9 09.07.97
(73) FIRMA CARL >FREUDENBERG
Höhnerweg 2-4
69469 Weinheim(DE);
(54) Revêtement de sol et procédé pour sa
fabrication-TRADUCTION-Bodenbelag und Verfahren zu
dessen Herstellung
(30) 29.11.96 DE 19649708
(45) 12.09.01

(11) 0 868 266
(51) B 29 C 33/12 B 25 G 1/08
B 25 G 1/10
(21) + (22) 96941094.3 02.12.96
(73) >BOST GARNACHE INDUSTRIES
83 avenue Pasteur
F-39600 Arbois (FR);
(54) PROCEDE DE FABRICATION D'UN MANCHE D'OUTIL, ET OUTIL
CORRESPONDANT
(30) 01.12.95 FR 9514233
(45) 05.09.01

(11) 0 879 134
(51) B 29 C 65/02 F 28 F 21/06
F 28 F 9/18
(21) + (22) 97901497.4 06.02.97
(73) >CESARONI ANTHONY JOSEPH
9 Heathmore Court
Unionville Ontario L3R 8J1(CA);
(54) COLLAGE DE TUBES DANS DES ARTICLES
(30) 07.02.96 US 11297 P 30.01.97 US 791236
(45) 12.09.01

(11) 0 912 321
(51) B 29 C 63/46 B 29 C 63/34
F 16 L 55/165 // // B29K105:
2 4
(21) + (22) 97930677.6 10.07.97
(73) >LATTICE INTELLECTUAL PROPERTY LTD
130 Jermyn Street
London SW1Y 4UR(GB);
(54) REVETEMENT INTERNE DE CONDUITE
(30) 11.07.96 GB 9614622
(45) 19.09.01

(11) 0 918 613
(51) B 29 C 47/02
(21) + (22) 97930464.9 01.07.97
(73) >PILKINGTON AUTOMOTIVE DEUTSCHLAND G.M.B.H.
Otto-Seeling-Strasse 7
58455 Witten(DE);
(54) PROCEDE POUR APPLIQUER UN BOUDIN PLASTIQUE PROFILE
LE LONG DU BORD D'UNE VITRE-TRADUCTION-VERFAHREN ZUM
AUFBRINGEN EINES STRANGFORMIGEN KUNSTSTOFFPROFILS
LÄNGS DES RANDES EINER GLASSCHEIBE
(30) 05.07.96 DE 19627053
(45) 12.09.01

(11) 0 928 675
(51) B 29 C 45/16 A 63 F 7/06
(21) + (22) 99420002.0 08.01.99
(73) >SMOBY
F-39170 Lavans les Saint Claude (FR);
(54) Joueur de jeu de table du type baby-foot, jeu de
table comprenant un tel joueur, procédé et
installation de moulage d'un tel joueur
(30) 12.01.98 FR 9800387
(45) 05.09.01

(11) 0 937 562
(51) B 29 C 33/38 B 21 D 26/08
(21) + (22) 99100286.6 09.01.99
(73) >FRAUNHOFER-GESELLSCHAFT ZUR FORDERUNG DER
ANGEWANDTEN FORSCHUNG E.V.
Leonrodstrasse 54
80636 München(DE);
(54) Procédé pour structurer une surface et pièce ayant
une surface structurée-TRADUCTION-Verfahren zur
Oberflächenstrukturierung und
oberflächenstrukturiertes Werkstück
(30) 19.02.98 DE 19806870
(45) 05.09.01

(11) 0 942 817
(51) B 29 C 39/16
(21) + (22) 97945657.1 26.11.97
(73) >POLYTECH KLEPSCH & CO. G.M.B.H.
Kefedergrundgasse 5/B2
1210 Wien(AT);
(54) DISPOSITIF POUR LA FABRICATION DE PIECES
MOULEES-TRADUCTION-VORRICHTUNG ZUM HERSTELLEN VON
FORMTEILEN
(30) 27.11.96 AT 206196
(45) 12.09.01

(11) 0 951 430
(51) B 29 C 44/04 B 29 C 47/04
B 65 D 77/06 B 65 D 19/04
(21) + (22) 98905228.7 09.01.98
(73) >RICHTER GUNTHER
Johannistal 12
57610 Altenkirchen(DE);
(54) DISPOSITIF POUR LA PROTECTION D'UN RECIPIENT D'UN
GRAND VOLUME ET SON PROCEDE DE
FABRICATION-TRADUCTION-VORRICHTUNG ZUM SCHUTZ EINES
GROSSVOLUMIGEN BEHÄLTERS UND VERFAHREN ZU IHRER
HERSTELLUNG
(30) 11.01.97 DE 19700781
(45) 05.09.01

(11) 0 953 427
(51) B 29 C 51/26
(21) + (22) 99104991.7 12.03.99
(73) ADOLF >ILLIG MASCHINENBAU G.M.B.H. & CO.
Mauerstrasse 100
D-74081 Heilbronn(DE);
(54) Cadre de fixation ajustable pour le poste de moulage
d'une machine de
thermoformage-TRADUCTION-Verstellbarer Spannrahmen
für die Formstation einer Thermoformmaschine
(30) 01.04.98 DE 19814615
(45) 12.09.01

(11) 0 667 754
(51) B 29 D 11/02 A 61 F 2/16
(21) + (22) 94922125.3 08.07.94
(73) >KABI PHARMACIA OPHTHALMICS INC.
605 E. Huntington Drive
Monrovia CA 91016(US);
(54) LENTILLE INTRA-OCULAIRE A HAPTIQUE CYLINDRIQUE
AMELIORE
(30) 09.07.93 US 89044
(45) 19.09.01

(11) 0 821 648
(51) B 29 D 23/00 A 61 F 2/06
(21) + (22) 96912756.2 15.04.96
(73) >EDWARDS LIFESCIENCES CORP.
One Edwards Way
Irvine CA 92614(US);
(54) PROCEDES DE FABRICATION DES GREFFES VASCULAIRES EN
PTFE, EXTENSIBLES RADIALEMENT ET RENFORCEES PAR BANDE
(30) 17.04.95 US 423762
(45) 19.09.01

(11) 0 845 342
(51) B 29 D 31/00 B 29 C 43/30
(21) + (22) 97111596.9 09.07.97
(73) FIRMA CARL >FREUDENBERG
Höhnerweg 2-4
69469 Weinheim(DE);
(54) Revêtement de sol et procédé pour sa
fabrication-TRADUCTION-Bodenbelag und Verfahren zu
dessen Herstellung
(30) 29.11.96 DE 19649708
(45) 12.09.01

(11) 0 497 968
(51) B 32 B 27/30 C 08 K 3/18
C 08 K 3/26 C 08 K 3/36
C 08 L 33/12
(21) + (22) 91917452.4 24.06.91
(73) >ARISTECH ACRYLICS LLC
7350 Empire Drive
Florence Kentucky 41042(US);
(54) FEUILLE ACRYLIQUE FORMEE A CHAUD REMPLIE D'ACRYLIQUE
ET PROCEDE DE PREPARATION
(30) 27.08.90 US 572831
(45) 05.09.01

(11) 0 675 804
(51) B 32 B 31/00 A 44 C 5/00
A 61 B 5/103 A 61 B 5/117
(21) + (22) 94901277.7 02.11.93
(73) >PRECISION DYNAMICS CORP.
13880 Del Sur Street
San Fernando CA 91349-3490(US);
(54) BRACELETS D'IDENTIFICATION ET LEUR FABRICATION
(30) 09.11.92 US 973269
(45) 26.09.01

(11) 0 711 223
(51) B 32 B 27/30 B 65 D 65/40
(21) + (22) 94924467.7 21.07.94
(73) >INTERNATIONAL PAPER CY
Long Meadow Road
Tuxedo Park NY 10987(US);
(54) STRUCTURES D'EMBALLAGE SANS FEUILLES D'ALUMINIUM
SCELLEES A HAUTES FREQUENCES
(30) 29.07.93 US 98919

(45) 19.09.01

(11) 0 743 176
(51) B 32 B 17/10 C 03 C 27/12
(21) + (22) 96401059.9 14.05.96
(73) >SAINT-GOBAIN GLASS FRANCE
18 avenue d'Alsace
92400 Courbevoie(FR);
(54) Vitrage feuilleté et procédé de fabrication d'un tel
vitrage
(30) 15.05.95 FR 9505713
(45) 19.09.01

(11) 0 767 739
(51) B 32 B 27/18 B 29 C 65/20
(21) + (22) 96911030.3 24.04.96
(73) >TRESPAPHAN G.M.B.H.
Bergstrasse
66539 Neunkirchen(DE);
(54) FILMS EN POLYMERES THERMOSCELLABLES
(30) 27.04.95 GB 9508551
(45) 05.09.01

(11) 0 775 052
(51) B 32 B 27/08
(21) + (22) 96913265.3 30.04.96
(73) >BAXTER INTERNATIONAL INC.
One Baxter Parkway
Deerfield Illinois 60015 (US);
(54) FILM D'ARRET MULTICOUCHE, SANS HALOGENURE, POUVANT
ETRE STERILISE EN AUTOCLAVE
(30) 07.06.95 US 484767
(45) 26.09.01

(11) 0 785 868
(51) B 32 B 17/06 C 23 C 16/00
C 03 C 17/00
(21) + (22) 95936286.4 13.10.95
(73) >LIBBEY-OWENS-FORD CO.
811 Madison Avenue
Toledo OH 43697(US);
(54) PROCEDE D'ENDUCTION DE VERRE ET VERRE AINSI ENDUIT
(30) 14.10.94 US 323272
(45) 05.09.01

(11) 0 998 614
(51) B 32 B 27/04 E 06 B 9/17
E 04 F 13/04
(21) + (22) 98942562.4 17.07.98
(73) >WIEHOF SKY FRITZ
Schulstrasse 7
86938 Schondorf(DE);
(54) PROCEDE DE PRODUCTION ET ELEMENT POUR MURS
EXTERIEURS ET INTERIEURS A
ENDUIRE-TRADUCTION-HERSTELLUNGSVERFAHREN UND
BAUELEMENT FÜR VERPUTZBARE AUSSEN- UND INNENWÄNDE
(30) 19.07.97 DE 19731073
(45) 12.09.01

(11) 1 035 972
(51) B 32 B 27/34 C 08 L 73/00
F 16 L 9/133 F 16 L 9/12
B 32 B 27/08 C 08 G 67/02
(21) + (22) 98965186.4 26.11.98
(73) >WOLFF WALSRODE A.G.
Postfach 15 15
D-29655 Walsrode(DE);
(54) FILM MULTICOUCHE SOUPLE THERMOFORMABLE PRESENTANT UN
GLISSEMENT EN MACHINE AMELIORE-TRADUCTION-FLEXIBLE,
THERMOFORMABLE MEHRSCICHTFOLIE MIT VERBESSERTEM
MASCHINENLAUF
(30) 03.12.97 DE 19753584
(45) 26.09.01

(11) 0 774 352
(51) B 41 C 1/055 B 41 K 1/50
B 41 M 5/36
(21) + (22) 96308324.1 18.11.96
(73) >BROTHER KOGYO K.K.
15-1 Naeshiro-cho
Mizuho-ku Nagoya-shi Aichi-ken(JP);
(54) Procédé pour la fabrication d'un tampon et appareil
à cet effet
(30) 20.11.95 JP 32510895
(45) 26.09.01

(11) 0 916 492
(51) B 41 F 35/00 B 41 F 35/06
(21) + (22) 97119983.1 14.11.97
(73) >ELETTRA S.R.L.
3 Via IV Novembre
24030 Vercurago (Lecco)(IT);
(54) Dispositif d'alimentation du produit de nettoyage
liquide
(45) 19.09.01
33

(11) 0 847 865
(51) B 41 J 3/407 G 06 K 1/12
B 41 J 21/08
(21) + (22) 98104735.0 30.04.93
(73) >BROTHER KOGYO K.K.
15-1 Naeshiro-cho Mizuho-ku
Nagoya-shi Aichi-ken(JP);
(54) Dispositif pour imprimer des codes barres
(30) 08.06.92 JP 17478092
(45) 19.09.01

(11) 0 774 352
(51) B 41 K 1/50 B 41 M 5/36
B 41 C 1/055
(21) + (22) 96308324.1 18.11.96
(73) >BROTHER KOGYO K.K.
15-1 Naeshiro-cho
Mizuho-ku Nagoya-shi Aichi-ken(JP);
(54) Procédé pour la fabrication d'un tampon et appareil
à cet effet
(30) 20.11.95 JP 32510895
(45) 26.09.01

(11) 0 774 352
(51) B 41 M 5/36 B 41 C 1/055
B 41 K 1/50
(21) + (22) 96308324.1 18.11.96
(73) >BROTHER KOGYO K.K.
15-1 Naeshiro-cho
Mizuho-ku Nagoya-shi Aichi-ken(JP);
(54) Procédé pour la fabrication d'un tampon et appareil
à cet effet
(30) 20.11.95 JP 32510895
(45) 26.09.01

(11) 0 988 151
(51) B 41 M 3/14
(21) + (22) 98926476.7 09.06.98
(73) THE >STANDARD REGISTER CY
600 Albany Street
Dayton Ohio 45408(US);
(54) DOCUMENT DE SECURITE CONTENANT UNE LEGENDE CODEE
(30) 11.06.97 US 872883
(45) 19.09.01

(11) 0 993 378
(51) B 41 M 7/00
(21) + (22) 98932230.0 18.06.98
(73) >GEMPLUS
Avenue du Pic de Bertagne Parc d'Activités de
Gémenos BP 100
13881 Gémenos Cédex(FR);
(54) RETICULATION D'ENCRE U.V.
(30) 23.06.97 FR 9708176
(45) 26.09.01

(11) 0 921 949
(51) B 42 D 3/12
(21) + (22) 96946027.8 29.11.96
(73) >HECKEL DRUCK UND VERPACKUNGEN G.M.B.H.
Raudtner Strasse 11-13
90475 Nürnberg(DE);
(54) COUVERTURE OU ENCART DE MAGAZINE-TRADUCTION-UMSCHLAG
BZW. BEIHEFTER FÜR EINE ZEITSCHRIFT
(30) 19.08.96 DE 29614310 U
(45) 19.09.01

(11) 0 838 353
(51) B 60 C 19/08 B 60 C 11/18
B 60 C 11/00
(21) + (22) 97118415.5 23.10.97
(73) >CONTINENTAL A.G.
Vahrenwalder Strasse 9
30165 Hannover(DE);
(54) Bandage pneumatique pour
véhicule-TRADUCTION-Fahrzeugluftreifen
(30) 26.10.96 DE 19644538
(45) 12.09.01

(11) 0 934 171
(51) B 60 G 1/00
(21) + (22) 96922002.9 17.06.96
(73) >KONE CORP.
Kartanontie 1
00330 Helsinki(FI);
(54) PALETTE POUR LE TRANSPORT DE
PAVES-TRADUCTION-PALETENKÖRPER FÜR ROLLSTEIGE
(30) 15.07.95 DE 19525827
(45) 05.09.01

(11) 0 739 773
(51) B 60 N 2/24
(21) + (22) 96105857.5 15.04.96

(73) HERMANN >SCHNIERLE G.M.B.H.
Dieselstrasse 43
86368 Gersthofen(DE);

(54) Siège pour passagers-TRADUCTION-Sitz für Fahrgäste
(30) 29.04.95 DE 29507216 U
(45) 05.09.01

(11) 0 798 160
(51) B 60 N 3/06 B 60 N 3/04
(21) + (22) 97400636.3 21.03.97
(73) >RENAULT
34 Quai du Point du Jour
92109 Boulogne-Billancourt(FR);

(54) Revêtement repose-pieds pour tapis de sol de véhicules automobiles
(30) 29.03.96 FR 9603937
(45) 05.09.01

(11) 0 686 437
(51) B 60 P 3/00 B 60 P 3/42
B 65 G 1/137 B 07 C 3/02
(21) + (22) 95108104.1 27.05.95
(73) >RASCHKE HANS-DIETER
Schillingswinkel 2
D-30966 Hemmingen(DE);

(54) Procédé pour la distribution des marchandises et dispositifs pour cela-TRADUCTION-Verfahren und Vorrichtungen zum Verteilen von Waren
(30) 06.06.94 DE 4419602
(45) 26.09.01

(11) 0 794 086
(51) B 60 P 1/64 B 60 P 1/48
(21) + (22) 97101646.4 03.02.97
(73) FRANZ XAVER >MILLER FAHRZEUG- UND MASCHINENFABRIK-G.M.B.H. & CO. K.G.
Untermenzinger Strasse 1
80997 München(DE);

(54) Camion ayant une installation pour le chargement et le déchargement d'un conteneur-TRADUCTION-Lastfahrzeug mit einer Einrichtung zum Be- und Entladen eines Behälters
(30) 05.03.96 DE 19608472 08.03.96 DE 29604355 U
17.09.96 DE 19637891
(45) 05.09.01

(11) 0 794 087
(51) B 60 R 1/06
(21) + (22) 97101840.3 06.02.97
(73) >REITTER & SCHEFENACKER G.M.B.H. & CO. K.G.
Eckenerstrasse 2
D-73730 Esslingen(DE);

(54) Rétroviseur extérieur pour véhicules, en particulier pour véhicules automobiles-TRADUCTION-Aussenrückblickspiegel für Fahrzeuge, vorzugsweise für Kraftfahrzeuge
(30) 08.03.96 DE 19609017
(45) 19.09.01

(11) 0 819 589
(51) B 60 R 25/00 E 05 B 49/00
(21) + (22) 97111661.1 09.07.97
(73) >HONDA GIKEN KOGYO K.K.
1-1 Minamiaoyama 2-chome
Minato-ku Tokyo(JP);

(54) Système pour la prévention de vol de véhicules
(30) 17.07.96 JP 18791096
(45) 12.09.01

(11) 0 886 590
(51) B 60 R 19/22 C 08 J 9/232
(21) + (22) 97953703.2 26.11.97
(73) >GEFINEX G.- FUR INNOVATIVE EXTRUSIONSPRODUKTE M.B.H.
Rote Erde 6
33803 Steinhausen(DE);

(54) ABSORBEURS DE CHOCS-TRADUCTION-STOSSDÄMPFER
(30) 26.11.96 DE 19648804
(45) 19.09.01

(11) 0 897 346
(51) B 60 R 1/04
(21) + (22) 97923786.4 05.05.97
(73) >MAGNA REFLEX HOLDING G.M.B.H.
Industriestr. 3
97959 Assamstadt(DE);

(54) RETROVISEUR INTERIEUR REGLABLE
MANUELLEMENT-TRADUCTION-MANUELL VERSTELLBARER SPIEGEL
(30) 07.05.96 DE 19620157
(45) 19.09.01

(11) 0 924 121
(51) B 60 R 13/04 B 60 R 13/02
(21) + (22) 99104123.7 25.06.97
(73) INDUSTRIE >ILPEA S.P.A.
Viale dell'Industria 37

21023 Malgesso (Varese) (IT);

(54) Procédé pour fabriquer une pièce moulée pour carrosseries de voitures
(45) 19.09.01

(11) 0 792 704
(51) B 60 S 1/38 B 21 D 35/00
(21) + (22) 97400198.4 28.01.97
(73) SOC. NOISEENNE OUTILLAGE DE PRESSE >SNOP S.A.
Vieux Chemin de St. Denis
93130 Noisy Le Sec(FR);

(54) Procédé pour la réalisation de balais d'essuie-glaces
(30) 01.03.96 FR 9602606
(45) 12.09.01

(11) 0 756 977
(51) B 60 T 17/00
(21) + (22) 96109689.8 17.06.96
(73) >KNORR-BREMSE SYSTEME FUR SCHIENENFAHRZEUGE G.M.B.H.
Moosacher Strasse 80
80809 München(DE);

(54) Silencieux pour robinet d'arrêt d'air-TRADUCTION-Schalldämpfer für Luftabsperrhähne
(30) 31.07.95 DE 19528006
(45) 05.09.01

(11) 0 802 100
(51) B 61 D 15/06 B 61 D 17/06
B 61 F 19/04 B 61 F 1/10
B 61 G 9/04 B 62 D 21/15
(21) + (22) 97440039.2 18.04.97
(73) >ALSTOM DDF
6 route de Strasbourg
Reichshoffen 67110 Niederbronn Les Bains(FR);

(54) Véhicule ferroviaire à cabinet de conduite comportant une structure absorbuse d'énergie à déformation progressive
(30) 19.04.96 FR 9605203
(45) 12.09.01

(11) 0 890 746
(51) B 61 D 5/00 F 15 B 1/027
(21) + (22) 97111706.4 10.07.97
(73) >BOLENZ & SCHAFFER MASCHINENFABRIK G.M.B.H.
Lahnstrasse 34
D-35216 Biedenkopf/Eckelshausen(DE);

(54) Dispositif pour la production, la conversion et l'accumulation d'énergie pour un véhicule sans moteur-TRADUCTION-Vorrichtung zur Aufnahme, Umwandlung und Speicherung von Energie an einem Fahrzeug ohne eigenen Antrieb
(45) 12.09.01

(11) 0 802 100
(51) B 61 F 19/04 B 61 F 1/10
B 61 G 9/04 B 62 D 21/15
B 61 D 15/06 B 61 D 17/06
(21) + (22) 97440039.2 18.04.97
(73) >ALSTOM DDF
6 route de Strasbourg
Reichshoffen 67110 Niederbronn Les Bains(FR);

(54) Véhicule ferroviaire à cabinet de conduite comportant une structure absorbuse d'énergie à déformation progressive
(30) 19.04.96 FR 9605203
(45) 12.09.01

(11) 0 802 100
(51) B 61 G 9/04 B 62 D 21/15
B 61 D 15/06 B 61 D 17/06
B 61 F 19/04 B 61 F 1/10
(21) + (22) 97440039.2 18.04.97
(73) >ALSTOM DDF
6 route de Strasbourg
Reichshoffen 67110 Niederbronn Les Bains(FR);

(54) Véhicule ferroviaire à cabinet de conduite comportant une structure absorbuse d'énergie à déformation progressive
(30) 19.04.96 FR 9605203
(45) 12.09.01

(11) 0 812 752
(51) B 61 L 25/04 G 06 K 7/08
(21) + (22) 97109734.0 25.05.90
(73) >ALGERON PROMOTIONS INC.
Apartadeo
4725 Panama 5(PA);

(54) Dispositif de transmission et de détection d'énergie électromagnétique
(30) 26.05.89 US 358310 30.08.89 US 400600
(45) 19.09.01

(11) 0 877 695
(51) B 61 L 25/04 B 61 L 1/16
(21) + (22) 96904715.8 23.02.96

(73) >SIEMENS A.G.
Wittelsbacherplatz 2
80333 München(DE);

(54) PROCEDE DE VERIFICATION D'ENSEMBLES DE DONNEES
D'ANNONCE CONCERNANT LA COMPOSITION D'UNE FORMATION
DE VEHICULES-TRADUCTION-VERFAHREN ZUM ÜBERPRÜFEN VON
VORMELDEDATENSÄTZEN ÜBER DIE ZUSAMMENSETZUNG EINES
FAHRZEUGVERBANDES

(30) 28.02.95 DE 19508730
(45) 05.09.01

(11) 0 802 100
(51) B 62 D 21/15 B 61 D 15/06
B 61 D 17/06 B 61 F 19/04
B 61 F 1/10 B 61 G 9/04
(21) + (22) 97440039.2 18.04.97
(73) >ALSTOM DDF
6 route de Strasbourg
Reichshoffen 67110 Niederbronn Les Bains(FR);
(54) Véhicule ferroviaire à cabinet de conduite
comportant une structure absorbante d'énergie à
déformation progressive
(30) 19.04.96 FR 9605203
(45) 12.09.01

(11) 0 718 181
(51) B 62 J 9/00
(21) + (22) 95402762.9 07.12.95
(73) S.A. >DECATHLON
4 boulevard de Mons
F-59650 Villeneuve d'Ascq(FR);
(54) Dispositif de fixation pour sacoche sous une selle
de bicyclette
(30) 21.12.94 FR 9415393
(45) 05.09.01

(11) 0 975 514
(51) B 63 C 9/00 G 08 B 25/01
(21) + (22) 97929095.4 12.06.97
(73) >HANSMANN KARL-HEINZ
Gerhart-Hauptmann-Strasse 25
51503 Rösrath (DE);
>LINKENBACH CHRISTIANE
Gerhart-Hauptmann-Strasse 25
51503 Rösrath (DE);
>HEINEN LUTZ
Böckingstrasse 72
51063 Köln (DE)
(54) SYSTEME ELECTRONIQUE D'APPEL DE DETRESSE ET SYSTEME
DE LOCALISATION POUR LE SAUVETAGE DE PERSONNES EN
DETRESSE-TRADUCTION-ELEKTRONISCHES NOTRUF- UND
ORTUNGSSYSTEM ZUR RETTUNG VON SICH IN NOT
BEFINDENDEN PERSONEN
(30) 16.04.97 DE 19715869
(45) 05.09.01

(11) 0 935 553
(51) B 63 H 5/10 B 63 H 5/14
B 63 H 1/28 B 63 H 23/00 //
/ / B 63H11/08 , B 6 3H25/42
(21) + (22) 97950145.9 07.11.97
(73) >SCHOTTEL G.M.B.H. & CO. K.G.
Mainzer Strasse 99
D-56322 Spay am Rhein(DE);
(54) SYSTEME DE PROPULSION A DOUBLE HELICE POUR
NAVIRES-TRADUCTION-DOPPELPROPELLER-ANTRIEB FÜR
WASSERFAHRZEUGE
(30) 07.11.96 DE 29619385 U 22.11.96 DE 19648417
18.04.97 DE 29707028 U
(45) 19.09.01

(11) 1 019 283
(51) B 64 C 21/06 F 15 D 1/12
(21) + (22) 98917413.1 20.04.98
(73) >BAE SYSTEMS P.L.C.
Warwick House P.O. Box 87 Farnborough Aerospace
Centre
Farnborough Hampshire GU14 6YU(GB);
(54) HYPERSUSTENTATEURS POUR BORD D'ATTAQUE A REGULATION
DE L'ECOULEMENT LAMINAIRE
(30) 18.04.97 GB 9707888
(45) 05.09.01

(11) 0 983 192
(51) B 64 D 10/00
(21) + (22) 98958760.5 14.12.98
(73) LIFE SUPPORT SYSTEMS A.G. >LSS
Chüpliweg 3
8702 Zöllikon(CH);
(54) TENUE VESTIMENTAIRE DE PROTECTION CONTRE LES EFFETS
DE
L'ACCELERATION-TRADUCTION-BESCHLEUNIGUNGS-SCHUTZANZUG
(30) 20.04.98 CH 90098
(45) 05.09.01

(11) 0 785 131
35

(51) B 64 F 1/30 B 65 G 69/00
(21) + (22) 97400068.9 15.01.97
(73) >LE JOINT FRANCAIS
2 Rue Balzac
F-75008 Paris(FR);
(54) Soufflet et passerelle d'accès
(30) 19.01.96 FR 9600607
(45) 12.09.01

(11) 0 778 201
(51) B 64 G 1/32 B 64 G 1/28
B 64 G 1/24 G 05 D 1/08
(21) + (22) 96402613.2 03.12.96
(73) >ASTRIUM SAS
37 avenue Louis Bréguet
78140 Velizy-Villacoublay(FR);
(54) Procédé de commande d'attitude d'un satellite en
orbite basse, a acquisition solaire
(30) 06.12.95 FR 9514418
(45) 19.09.01

(11) 0 785 133
(51) B 65 B 9/02 B 65 B 35/58
(21) + (22) 96307884.5 31.10.96
(73) >ELSNER ENGINEERING WORKS INC.
475 Fame Avenue PO Box 66
Hanover Pennsylvania 17349(US);
(54) Dispositif d'enveloppement de rouleaux avec
dispositif d'orientation de rouleaux et son procédé
(30) 18.01.96 US 582335
(45) 12.09.01

(11) 0 856 465
(51) B 65 B 5/12 B 65 B 5/10
(21) + (22) 97101482.4 30.01.97
(73) >GERHARD SCHUBERT G.M.B.H.
Hofäckerstrasse 7
D-74564 Crailsheim(DE);
(54) Transport de plateaux à directions opposées pour
table de préhension-TRADUCTION-Entgegengesetzter
Traytransport bei Pickerstrassen
(45) 05.09.01

(11) 0 852 203
(51) B 65 C 9/00 B 65 C 9/18
B 65 C 9/42
(21) + (22) 97203656.0 22.11.97
(73) >VAN DEN BERGH ENGINEERING N.V.
Brandstraat 5
9160 Lokeren(BE);
(54) WERKWIJZE EN MACHINE OM TE ETIKETTEREN
(30) 03.12.96 BE 9601004
(45) 12.09.01

(11) 0 711 223
(51) B 65 D 65/40 B 32 B 27/30
(21) + (22) 94924467.7 21.07.94
(73) >INTERNATIONAL PAPER CY
Long Meadow Road
Tuxedo Park NY 10987(US);
(54) STRUCTURES D'EMBALLAGE SANS FEUILLES D'ALUMINIUM
SCHELLEES A HAUTES FREQUENCES
(30) 29.07.93 US 98919
(45) 19.09.01

(11) 0 748 744
(51) B 65 D 71/50
(21) + (22) 96304051.4 04.06.96
(73) >ILLINOIS TOOL WORKS INC.
3600 West Lake Avenue
Glenview Illinois 60025(US);
(54) Emballage de récipients
(30) 12.06.95 US 489339
(45) 05.09.01

(11) 0 773 393
(51) B 65 D 90/36 F 16 K 17/16
(21) + (22) 96117067.7 24.10.96
(73) >REMME G.M.B.H. MESS- UND REGELTECHNIK
59929 Brilon(DE);
(54) Dispositif de détente d'une
pression-TRADUCTION-Druckentlastungsvorrichtung
(30) 11.11.95 DE 19542092
(45) 26.09.01

(11) 0 774 896
(51) B 65 D 65/38 A 01 N 25/04
A 01 N 53/00 A 01 N 43/653
A 01 N 43/40 A 01 N 37/26 //
// (A01N25/ 0 4, 53:00, 4
3 :6 5 3, 43:40 , 3 7 :26)
(21) + (22) 95924427.8 06.07.95
(73) >SYNGENTA LTD
Fernhurst Haslemere
Surrey GU27 3JE(GB);

(54) FORMULATION DE GEL
(30) 03.08.94 GB 9415690 11.05.95 GB 9509559
(45) 19.09.01

(11) 0 787 098
(51) B 65 D 19/34
(21) + (22) 95935629.6 25.09.95
(73) >OLV PALLEN A.B.
Kungsörsvägen 60
732 47 Arboga(SE);

(54) PALETTE, PROCÉDE DE FABRICATION DE LADITE PALETTE,
DECOUPE POUR UN ELEMENT INCLUS DANS LA PALETTE ET
APPAREIL DE FABRICATION DE LADITE PALETTE
(30) 17.10.94 SE 9403530
(45) 05.09.01

(11) 0 792 816
(51) B 65 D 33/34 A 45 C 13/18
(21) + (22) 97400417.8 26.02.97
(73) >LE BARBIER PAUL
48 rue de Berri
75008 Paris(FR);

(54) Poche de sécurité et procédé de fabrication associé
(30) 28.02.96 FR 9602448
(45) 05.09.01

(11) 0 806 373
(51) B 65 D 81/00 A 47 J 31/40
(21) + (22) 96201250.6 10.05.96
(73) SOC. DES PRODUITS >NESTLE S.A.
Case postale 353
1800 Vevey(CH);

(54) Cartouche fermée avec zones de moindre épaisseur
(45) 05.09.01

(11) 0 812 775
(51) B 65 D 25/08 A 61 J 1/00
(21) + (22) 97401331.0 12.06.97
(73) >CARNAUDMETALBOX - SANTE BEAUTE
67 rue Arago
93400 Saint-Ouen(FR);

(54) Récipient de mélange et de distribution de deux
composants
(30) 13.06.96 FR 9607371
(45) 05.09.01

(11) 0 878 409
(51) B 65 D 51/20
(21) + (22) 98108012.0 02.05.98
(73) >GRABHER WERNER
Oberwingertstrasse 8
9436 Balgach(CH);

(54) Boîte munie d'une membrane de fermeture en feuille
et d'un capuchon à enclenchement-TRADUCTION-Dose mit
einer Verschlussmembran und einem Stülpedeckel
(30) 14.05.97 CH 112997
(45) 05.09.01

(11) 0 926 080
(51) B 65 D 77/28
(21) + (22) 98403169.0 16.12.98
(73) >PRIETO DANY
74210 Chevaline(FR);

(54) Récipient muni d'un dispositif d'extraction
automatique d'une paille
(30) 18.12.97 FR 9716421
(45) 12.09.01

(11) 0 935 568
(51) B 65 D 71/36 B 65 D 71/12
(21) + (22) 97912924.4 24.10.97
(73) THE >MEAD CORP.
Courthouse Plaza
NE Dayton Ohio 45463(US);

(54) PORTE-ARTICLES DU TYPE PANIER
(30) 01.11.96 GB 9622760
(45) 19.09.01

(11) 0 941 205
(51) B 65 D 83/76
(21) + (22) 97913700.7 23.10.97
(73) THE >PROCTER & GAMBLE CY
One Procter & Gamble Plaza
Cincinnati Ohio 45202(US);

(54) DISPOSITIF DISTRIBUTEUR SIMPLIFIE, UNIDIRECTIONNEL
ET A TORSION POSSEDANT UN DOSAGE INCREMENTAL
(30) 25.10.96 US 738129
(45) 05.09.01

(11) 0 951 430
(51) B 65 D 77/06 B 65 D 19/04
B 29 C 44/04 B 29 C 47/04
(21) + (22) 98905228.7 09.01.98
(73) >RICHTER GUNTHER
36

Johannistal 12
57610 Altenkirchen(DE);

(54) DISPOSITIF POUR LA PROTECTION D'UN RECIPIENT D'UN
GRAND VOLUME ET SON PROCÉDE DE
FABRICATION-TRADUCTION-VORRICHTUNG ZUM SCHUTZ EINES
GROSSVOLUMIGEN BEHÄLTERS UND VERFAHREN ZU IHRER
HERSTELLUNG
(30) 11.01.97 DE 19700781
(45) 05.09.01

(11) 1 132 316
(51) B 65 D 81/24
(21) + (22) 00105575.5 16.03.00
(73) >WOLFGANG JOBMANN G.M.B.H.
Grotiusweg 73
22551 Hamburg(DE);

(54) Récipient permettant la distribution de boissons
sans apport d'air-TRADUCTION-Getränkebehälter für
eine Getränkeentnahme unter Luftabschluss
(45) 26.09.01

(11) 0 923 496
(51) B 65 F 1/16
(21) + (22) 97939968.0 14.08.97
(73) >SCHILLER ROLF
Linzgaustrasse 31
88212 Ravensburg(DE);

(54) CONTENEUR A ORDURES, EN PARTICULIER CONTENEUR A
ORDURES A PLUSIEURS
COMPARTIMENTS-TRADUCTION-MÜLLBEHÄLTER, INSBESONDERE
MEHRKAMMER-MÜLLBEHÄLTER
(30) 16.08.96 DE 19632996
(45) 19.09.01

(11) 0 686 437
(51) B 65 G 1/137 B 07 C 3/02
B 60 P 3/00 B 60 P 3/42
(21) + (22) 95108104.1 27.05.95
(73) >RASCHKE HANS-DIETER
Schillingswinkel 2
D-30966 Hemmingen(DE);

(54) Procédé pour la distribution des marchandises et
dispositifs pour cela-TRADUCTION-Verfahren und
Vorrichtungen zum Verteilen von Waren
(30) 06.06.94 DE 4419602
(45) 26.09.01

(11) 0 784 586
(51) B 65 G 53/08 B 65 G 53/46
B 65 G 53/48
(21) + (22) 95934932.5 11.10.95
(73) >BMH MARINE A.B.
P.O. Box 566
267 25 Bjuv(SE);

(54) TRANSFERT DE MARCHANDISE EN VRAC ENTRE DES
TRANSPORTEURS
(30) 12.10.94 SE 9403468
(45) 05.09.01

(11) 0 785 131
(51) B 65 G 69/00 B 64 F 1/30
(21) + (22) 97400068.9 15.01.97
(73) >LE JOINT FRANCAIS
2 Rue Balzac
F-75008 Paris(FR);

(54) Soufflet et passerelle d'accès
(30) 19.01.96 FR 9600607
(45) 12.09.01

(11) 0 850 859
(51) B 65 G 21/02
(21) + (22) 98101698.3 06.10.93
(73) >RAKO PRODUCTS LTD
Brunel Way Stroudwater Business Park Oldens Lane
Stonehouse Glos. GL10 3SX(GB);

(54) Convoyeur
(30) 06.10.92 GB 9220961
(45) 05.09.01

(11) 0 854 101
(51) B 65 G 27/04
(21) + (22) 98100604.2 15.01.98
(73) >KIES- UND BETONWERK HETZLINSHOFEN G.M.B.H. & CO.
K.G.
Hetzlinshofen
87760 Lachen(DE);

(54) Dispositif pour orienter des
pierres-TRADUCTION-Vorrichtung zum Ausrichten von
Steinen
(30) 16.01.97 DE 29700711 U
(45) 12.09.01

(11) 0 912 427
(51) B 65 G 23/44 // // B 65G23/00
(21) + (22) 97927499.0 28.05.97

(73) >TECHNO TRACK A/S
Nedre Kongerød 20
3737 Skien(NO);
(54) ENSEMBLE DIRECTEUR DE BANDE POUR LE CENTRAGE DE
BANDES TRANSPORTEUSES
(30) 31.05.96 NO 962268 06.11.96 NO 964702
(45) 19.09.01

(11) 0 933 317
(51) B 65 G 65/46
(21) + (22) 99400200.4 28.01.99
(73) S.A. >STARVRAC
81 rue d'Arras
62690 Hermaville(FR);
(54) Extracteur à vis pour silos
(30) 28.01.98 FR 9800897
(45) 12.09.01

(11) 1 064 209
(51) B 65 G 15/34 B 65 G 15/32
B 65 G 15/36
(21) + (22) 99919051.5 10.03.99
(73) >PHOENIX A.G.
Hannoversche Strasse 88
21079 Hamburg(DE);
(54) COURROIE TRANSPORTEUSE-TRADUCTION-FÖRDERGURT
(30) 17.03.98 DE 19811413
(45) 05.09.01

(11) 0 851 949
(51) B 65 H 59/36 D 07 B 3/00
(21) + (22) 96909029.9 02.04.96
(73) >SKET VERSEILMASCHINENBAU G.M.B.H.
Schönebeckerstrasse 82-84
39104 Magdeburg(DE);
(54) PROCÉDE ET DISPOSITIF POUR L'ENROULEMENT SIMULTANE
DE PLUSIEURS FILS METALLIQUES SUR UNE BOBINE A
PLUSIEURS FILS ET/OU POUR LE DEROULEMENT SIMULTANE
DES FILS D'UNE BOBINE A PLUSIEURS FILS AINSI
ENROULE, POUR UN TORONNAGE
ULTERIEUR-TRADUCTION-VERFAHREN UND VORRICHTUNG ZUM
GLEICHZEITIGEN BEWICKELN EINER MEHRDRAHTSPULE MIT
MEHREREN DRÄHTEN UND/ODER GLEICHZEITIGEM ABWICKELN
DER DRÄHTE VON EINER DERART BEWICKELTEN
MEHRDRAHTSPULE FÜR EINE NACHFOLGENDE VERSEILUNG
DERSELBEN
(30) 21.09.95 DE 19535025
(45) 19.09.01

(11) 0 918 721
(51) B 65 H 29/02 B 65 H 29/60
(21) + (22) 97920482.3 22.05.97
(73) >FERAG A.G.
Zürichstrasse 74
8340 Hinwil(CH);
(54) DISPOSITIF DE TRANSPORT-TRADUCTION-FÖRDERANLAGE
(30) 19.07.96 CH 181696
(45) 05.09.01

(11) 0 970 909
(51) B 65 H 45/24 A 47 K 10/42
(21) + (22) 99112814.1 02.07.99
(73) >PAPER CONVERTING MACHINE CY
2300 South Ashland Avenue
Green Bay Wisconsin 54307-9005(US);
(54) Pile comprenant des feuilles pliées en V-Z
(30) 10.07.98 US 113226
(45) 26.09.01

(11) 1 045 811
(51) B 66 B 11/00 B 66 B 11/08
(21) + (22) 98958137.6 11.12.98
(73) >INVENTIO A.G.
Seestrasse 55
CH-6052 Hergiswil NW(CH);
(54) ASCENSEUR A CABLES AVEC POULIE
MOTRICE-TRADUCTION-SEIL-AUFZUG MIT TREIBSCHEIBE
(30) 23.12.97 EP 97811016
(45) 12.09.01

(11) 0 878 438
(51) B 66 F 7/28
(21) + (22) 98401165.0 15.05.98
(73) >FFB
rue du Pré-Neuf
58440 Myennes(FR);
(54) Perfectionnements aux chemins de roulement de ponts
élévateurs à prise sous coque.
(30) 15.05.97 FR 9705997
(45) 26.09.01

(11) 0 993 418
(51) B 67 B 3/06 B 67 C 7/00
(21) + (22) 98939546.2 27.06.98
(73) >GEA FINNAH G.M.B.H.
37

Einsteinstrasse 18
48683 Ahaus(DE);
(54) PROCÉDE ET DISPOSITIF DE FERMETURE DE BOUTEILLES PAR
DES BOUCHONS STERILES-TRADUCTION-VERFAHREN UND
ANLAGE ZUM VERSCHLIESSEN VON FLASCHEN MIT STERILEN
VERSCHLUSSKAPPEN
(30) 01.07.97 DE 19727942
(45) 05.09.01

(11) 0 993 418
(51) B 67 C 7/00 B 67 B 3/06
(21) + (22) 98939546.2 27.06.98
(73) >GEA FINNAH G.M.B.H.
Einsteinstrasse 18
48683 Ahaus(DE);
(54) PROCÉDE ET DISPOSITIF DE FERMETURE DE BOUTEILLES PAR
DES BOUCHONS STERILES-TRADUCTION-VERFAHREN UND
ANLAGE ZUM VERSCHLIESSEN VON FLASCHEN MIT STERILEN
VERSCHLUSSKAPPEN
(30) 01.07.97 DE 19727942
(45) 05.09.01

(11) 1 017 617
(51) B 67 D 5/33
(21) + (22) 98956834.0 22.09.98
(73) >BARTEC COMPONENTEN UND SYSTEME G.M.B.H.
Max-Eyth-Str. 16
97980 Bad Mergentheim(DE);
(54) PROCÉDE ET SYSTEME VISANT A EMPECHER LE DEBIT NON
AUTORISE D'UN PRODUIT COULANT-TRADUCTION-VERFAHREN
UND SICHERUNGSSYSTEM ZUM SICHERN FLIESSFÄHIGEN GUTES
(30) 22.09.97 DE 19741719 17.11.97 DE 19750950
(45) 05.09.01

SECTION C : CHIMIE ET METALLURGIE
SECTIONIE C : CHEMIE EN METALLURGIE

(11) 0 748 764
(51) C 01 B 15/10
(21) + (22) 96108559.4 29.05.96
(73) >AUSIMONT S.P.A.
Foro Buonaparte 31
I-20121 Milano (IT);
>INDUSTRIE CHIMICHE CAFFARO S.P.A.
Via Borgonuovo 14
I-20121 Milano (IT)
(54) Procédé de préparation de percarbonate de sodium
sous forme de granulés
(30) 08.06.95 IT MI951217
(45) 19.09.01

(11) 0 823 884
(51) C 01 B 39/28 // // C 11D3/12
(21) + (22) 96912024.5 17.04.96
(73) >INEOS SILICAS LTD
Bank Quay
Warrington WA5 1AB(GB);
(54) ZEOLITE DE TYPE P A PARTICULES DE PETITE TAILLE
(30) 01.05.95 GB 9508821
(45) 19.09.01

(11) 0 842 115
(51) C 01 B 39/28
(21) + (22) 96927045.3 17.07.96
(73) >INEOS SILICAS LTD
Bank Quay
Warrington WA5 1AB(GB);
(54) SILICATES ALUMINEUX
(30) 04.08.95 EP 95305455
(45) 12.09.01

(11) 0 885 863
(51) C 01 B 7/19 C 07 C 19/08
C 07 C 17/383
(21) + (22) 97900754.9 22.01.97
(73) >DAIKIN INDUSTRIES LTD
Umeda Center Building 4-12 Nakazaki-nishi 2-chome
Kita-ku Osaka-shi Osaka 530(JP);
(54) AZEOTROPE CONTENANT DU PENTAFLUOROPROPANE ET DU
FLUORE D'HYDROGENE, ET PROCÉDE DE SEPARATION ET DE
PURIFICATION DE PENTAFLUOROPROPANE
(30) 23.01.96 JP 908596 18.06.96 JP 15670196
(45) 12.09.01

(11) 0 893 407
(51) C 01 B 17/90 C 01 B 25/234
A 62 D 3/00
(21) + (22) 98113849.8 24.07.98
(73) DEUTSCHES ZENTRUM FÜR LUFT- UND RAUMFAHRT E.V. >DLR
Linder Höhe

51147 Köln(DE);
(54) Procédé de recyclage des acides
minéraux-TRADUCTION-Verfahren zur Wiederaufbereitung
von Abfallmineralsäuren
(30) 26.07.97 DE 19732190
(45) 12.09.01

(11) 0 897 414
(51) C 01 B 33/18 C 08 K 3/36
D 21 H 17/68 D 21 H 19/40
C 09 D 7/12 B 01 J 20/10
A 61 K 7/16 A 61 K 7/42
C 04 B 14/04 C 09 C 1/30
(21) + (22) 97920804.8 22.04.97
(73) >RHODIA CHIMIE

25 quai Paul Doumer
92408 Courbevoie Cédex(FR);
(54) PROCEDE DE PREPARATION DE PARTICULES CREUSES DE
SILICE
(30) 22.04.96 FR 9605136
(45) 05.09.01

(11) 0 904 251
(51) C 01 B 25/30 C 05 B 9/00
C 05 C 5/02 C 01 D 9/04
(21) + (22) 97926033.8 12.06.97
(73) >AVEBE B.A.

Prins Hendrikplein 20 P.O. Box 15
9640 AA Veendam (NL);
>KEMIRA AGRO OY
Porkkalankatu 3
00180 Helsinki (FI)
(54) PROCEDE DE PRODUCTION DE SELS DE POTASSIUM TRES PURS
(30) 13.06.96 FI 962451
(45) 19.09.01

(11) 0 989 952
(51) C 01 B 21/14
(21) + (22) 98934975.8 18.06.98
(73) >BAS F.A.G.

67056 Ludwigshafen(DE);
(54) PROCEDE DE PRODUCTION DE SOLUTIONS AQUEUSES
D'HYDROXYLAMINE DE GRANDE
PURETE-TRADUCTION-VERFAHREN ZUR HERSTELLUNG
HOCHREINER, WÄSSRIGER HYDROXYLAMINLÖSUNGEN
(30) 18.06.97 DE 19725851
(45) 19.09.01

(11) 1 025 044
(51) C 01 B 35/12
(21) + (22) 98949130.3 22.10.98
(73) U.S. >BORAX INC.

26877 Tourney Road
Valencia CA 91355-1847(US);
(54) COMPOSITIONS AQUEUSES CONTENANT DU BORATE ET LEUR
PREPARATION
(30) 22.10.97 GB 9722311
(45) 12.09.01

(11) 0 850 878
(51) C 01 C 1/18 C 06 B 31/28
B 01 J 2/12
(21) + (22) 97403033.0 12.12.97
(73) S.A. >KALTENBACH - THURING

9 rue de l'Industrie
Z.I. No. 2 60000 Beauvais(FR);
(54) Procédé et installation pour la fabrication de
nitrate d'ammoniaque poreux
(30) 31.12.96 FR 9616297
(45) 19.09.01

(11) 0 904 251
(51) C 01 D 9/04 C 01 B 25/30
C 05 B 9/00 C 05 C 5/02
(21) + (22) 97926033.8 12.06.97
(73) >AVEBE B.A.

Prins Hendrikplein 20 P.O. Box 15
9640 AA Veendam (NL);
>KEMIRA AGRO OY
Porkkalankatu 3
00180 Helsinki (FI)
(54) PROCEDE DE PRODUCTION DE SELS DE POTASSIUM TRES PURS
(30) 13.06.96 FI 962451
(45) 19.09.01

(11) 0 960 857
(51) C 01 G 19/00 C 01 G 1/12
(21) + (22) 99108488.0 30.04.99
(73) >GOLDSCHMIDT A.G.

Goldschmidtstrasse 100
45127 Essen(DE);
(54) Procédé pour la préparation thermique de sulfures
stanniques-TRADUCTION-Verfahren zur thermischen
Herstellung von Zinn(IV)sulfiden
(30) 13.05.98 DE 19821312
(45) 12.09.01

(11) 0 628 518
(51) C 02 F 5/14 C 07 F 9/38
(21) + (22) 94870087.7 24.05.94
(73) S.A. >SOLUTIA EUROPE N.V.

Chaussée de Boondaël 6
1050 Brussels(BE);
(54) Procédé empêchant la formation des dépôts d'oxalate
(30) 14.06.93 EP 93870111
(45) 12.09.01

(11) 0 772 571
(51) C 02 F 3/00 C 02 F 3/10
C 02 F 3/08
(21) + (22) 95925755.1 21.07.95
(73) >BROCKDORFF KNUD PETER

Bauerlandstrasse 80
24939 Flensburg(DE);
(54) REACTEUR UTILISE DANS LE TRAITEMENT DE L'EAU AVEC
SUPPORTS DE MICROFILMS ET PROCEDE DE FONCTIONNEMENT
DU REACTEUR
(30) 21.07.94 DK 86594 22.03.95 DK 29095
(45) 26.09.01

(11) 0 868 578
(51) C 02 F 5/00 A 47 L 25/00
E 03 C 1/04
(21) + (22) 96939930.2 25.11.96
(73) >BADER MICHAEL

Beuerberger Strasse 1
82541 St. Heinrich(DE);
(54) DISPOSITIF DE DETARTRAGE D'EVACUATIONS
D'EAU-TRADUCTION-VORRICHTUNG ZUM ENTKALKEN VON
WASSERAUSLÄUFEN
(30) 22.12.95 DE 19548352
(45) 26.09.01

(11) 0 933 110
(51) C 02 F 1/24 B 01 D 17/028
B 01 D 17/035 B 01 D 21/24
B 01 D 21/28

(21) + (22) 99420019.4 21.01.99
(73) >KALTCEV ROUMEN
Les Fourches
73000 Montagnole(FR);
(54) Dispositif de clarification d'un liquide chargé par
flottation
(30) 30.01.98 FR 9801320
(45) 05.09.01

(11) 0 956 271
(51) C 02 F 3/08 C 02 F 3/12
C 02 F 3/20 C 02 F 3/22

(21) + (22) 98905261.8 19.01.98
(73) >AGRO DRISA G.M.B.H.
Karpatenstrasse 20
01326 Dresden(DE);
(54) DISPOSITIF DE TRAITEMENT BIOLOGIQUE INTENSIF DES
EAUX USEES-TRADUCTION-VORRICHTUNG ZUR INTENSIVIERTEN
BIOLOGISCHEN ABWASSERAUFBEREITUNG
(30) 24.01.97 DE 19702521 06.12.97 DE 19754175
(45) 19.09.01

(11) 0 846 087
(51) C 03 B 23/025
(21) + (22) 96926411.8 14.08.96
(73) >TAMBEST OY

PL 15
33701 Tampere(FI);
(54) MOULE DE CINTRAGE CONCU POUR CINTRER DES FEUILLES DE
VERRE
(30) 25.08.95 FI 953999
(45) 19.09.01

(11) 0 743 176
(51) C 03 C 27/12 B 32 B 17/10
(21) + (22) 96401059.9 14.05.96
(73) >SAINT-GOBAIN GLASS FRANCE

18 avenue d'Alsace
92400 Courbevoie(FR);
(54) Vitrage feuilleté et procédé de fabrication d'un tel
vitrage
(30) 15.05.95 FR 9505713
(45) 19.09.01

(11) 0 785 868
(51) C 03 C 17/00 B 32 B 17/06
C 23 C 16/00

(21) + (22) 95936286.4 13.10.95
(73) >LIBBEY-OWENS-FORD CO.
811 Madison Avenue
Toledo OH 43697(US);
(54) PROCEDE D'ENDUCTION DE VERRE ET VERRE AINSI ENDUIT
(30) 14.10.94 US 323272
(45) 05.09.01

Henkelstrasse 67
40589 Düsseldorf-Holthausen(DE);

(11) 0 802 890
(51) C 03 C 3/078 C 03 C 4/00 //
/ / A 61K6/027 , A 6 1L27/00
(21) + (22) 96900105.6 02.01.96
(73) >BRINK MARIA
Stampvägen 4 E 133
20540 Abo (FI);
>KARLSSON KAJ
Dragonvägen 48
20720 Abo (FI);
>YLI-URPO ANTTI
Värttinäkatu 17
20660 Littoinen (FI)
(54) NOUVEAUX VERRES BIOACTIFS ET LEUR UTILISATION
(30) 13.01.95 FI 950147
(45) 19.09.01

(11) 0 823 405
(51) C 03 C 17/02 C 03 C 17/00
(21) + (22) 97904596.0 21.02.97
(73) >NIPPON SHEET GLASS CO. LTD
5-11 Doshomachi 3-chome
Chuo-ku Osaka-shi Osaka 541-8559 (JP);
(54) ARTICLE DE VERRE RECOUVERT D'UN FILM COLORE
(30) 27.02.96 JP 3922696 03.12.96 JP 32247696
(45) 19.09.01

(11) 0 877 004
(51) C 03 C 13/00
(21) + (22) 98114194.8 08.11.95
(73) >ROCKWOOL INTERNATIONAL A/S
Hovedgaden 501
DK-2640 Hedehusene (DK);
(54) Méthode de fabrication de produits de fibres
vitreuses artificielles
(30) 08.11.94 GB 9422468 23.11.94 GB 9424126
23.11.94 GB 9424127 13.01.95 GB 9500667
(45) 26.09.01

(11) 0 884 289
(51) C 03 C 27/12 C 03 C 3/083
C 03 C 21/00
(21) + (22) 98109645.6 27.05.98
(73) >NIPPON SHEET GLASS CO. LTD
5-11 Doshomachi 3-chome
Chuo-ku Osaka-shi Osaka-fu (JP);
(54) Vitrage feuilleté pour automobiles
(30) 10.06.97 JP 15224797 23.06.97 JP 16571397
17.03.98 JP 6741798
(45) 19.09.01

(11) 0 938 457
(51) C 03 C 17/00 C 04 B 41/50
C 23 C 18/12 H 01 J 29/88
C 09 D 1/00
(21) + (22) 97948842.6 30.10.97
(73) >INSTITUT FÜR NEUE MATERIALIEN GEM. G.M.B.H.
Im Stadtwald
Gebäude 43a, 66123 Saarbrücken (DE);
(54) PROCÉDE DE FABRICATION DE SUBSTRATS AVEC REVÊTEMENTS
DE COULEUR TRANSPARENTS ET STABLES A HAUTE
TEMPERATURE ET AUX RAYONS, COMPOSITION DE REVÊTEMENT
ET UTILISATION-TRADUCTION-VERFAHREN ZUR HERSTELLUNG
VON SUBSTRATEN MIT HOCHTEMPERATUR- UND UV-STABILEN,
TRANSPARENTEN, FARBIGEN BESCHICHTUNGEN,
BESCHICHTUNGSZUSAMMENSETZUNG UND VERWENDUNG
(30) 31.10.96 DE 19645043
(45) 19.09.01

(11) 0 734 361
(51) C 04 B 28/02 // // C 04B18/14
(21) + (22) 95903466.1 07.12.94
(73) >ELKEM ASA
Hoffsvelen 65 B
0377 Oslo (NO);
(54) MORTIER D'INJECTION A BASE DE CIMENT
(30) 07.12.93 NO 934443
(45) 19.09.01

(11) 0 836 882
(51) C 04 B 38/00 B 01 J 27/224
(21) + (22) 97420192.3 17.10.97
(73) CENTRE NATIONAL DE LA >RECHERCHE SCIENTIFIQUE
3 rue Michel Ange
75974 Paris (FR);
(54) Support de catalyseur en mousse de SiC à peau
renforcée et systèmes catalytiques correspondants
(30) 21.10.96 FR 9613000
(45) 19.09.01

(11) 0 868 412
(51) C 04 B 38/02
(21) + (22) 96943911.6 11.12.96
(73) >HENKEL K.G.A.A.
39

(54) COMPOSITION POUR PRODUIRE DU PLATRE LEGER ET SON
UTILISATION-TRADUCTION-ZUSAMMENSETZUNG ZUR ERZEUGUNG
VON LEICHTGIPS UND IHRE VERWENDUNG
(30) 20.12.95 DE 19547719
(45) 05.09.01

(11) 0 897 414
(51) C 04 B 14/04 C 09 C 1/30
C 01 B 33/18 C 08 K 3/36
D 21 H 17/68 D 21 H 19/40
C 09 D 7/12 B 01 J 20/10
A 61 K 7/16 A 61 K 7/42
(21) + (22) 97920804.8 22.04.97
(73) >RHODIA CHIMIE
25 quai Paul Doumer
92408 Courbevoie Cédex (FR);
(54) PROCÉDE DE PREPARATION DE PARTICULES CREUSES DE
SILICE
(30) 22.04.96 FR 9605136
(45) 05.09.01

(11) 0 911 306
(51) C 04 B 41/63 E 04 C 2/04
(21) + (22) 98115202.8 13.08.98
(73) >SICOTAN G.- FÜR KUNSTSTOFFANWENDUNG M.B.H.
Mühlenschweg 7
49090 Osnabrück (DE);
(54) Utilisation de matière plastique durcissable à froid
pour des revêtements de
surface-TRADUCTION-Verwendung eines kalthärtenden
Flüssigkunststoffes zur Oberflächenbeschichtung
(30) 22.10.97 DE 19746577
(45) 12.09.01

(11) 0 924 174
(51) C 04 B 24/26 C 08 L 33/02 //
// (C08L33/ 0 2, 33:02)
(21) + (22) 98310308.6 16.12.98
(73) >TAKEMOTO YUSHI K.K.
2-5 Minato-machi Gamagouri-shi
Aichi-ken (JP);
(54) Agent fluidifiant pour ciment et procédé de
production de ciment l'utilisant
(30) 16.12.97 JP 36418397
(45) 19.09.01

(11) 0 938 457
(51) C 04 B 41/50 C 23 C 18/12
H 01 J 29/88 C 09 D 1/00
C 03 C 17/00
(21) + (22) 97948842.6 30.10.97
(73) >INSTITUT FÜR NEUE MATERIALIEN GEM. G.M.B.H.
Im Stadtwald
Gebäude 43a, 66123 Saarbrücken (DE);
(54) PROCÉDE DE FABRICATION DE SUBSTRATS AVEC REVÊTEMENTS
DE COULEUR TRANSPARENTS ET STABLES A HAUTE
TEMPERATURE ET AUX RAYONS, COMPOSITION DE REVÊTEMENT
ET UTILISATION-TRADUCTION-VERFAHREN ZUR HERSTELLUNG
VON SUBSTRATEN MIT HOCHTEMPERATUR- UND UV-STABILEN,
TRANSPARENTEN, FARBIGEN BESCHICHTUNGEN,
BESCHICHTUNGSZUSAMMENSETZUNG UND VERWENDUNG
(30) 31.10.96 DE 19645043
(45) 19.09.01

(11) 0 964 839
(51) C 04 B 35/565 C 30 B 29/36
H 01 L 21/02
(21) + (22) 98908759.8 27.02.98
(73) >SAINT-GOBAIN INDUSTRIAL CERAMICS INC.
1 New Bond Street P.O. Box 15138
Worcester MA 01615-0138 (US);
(54) TRANCHE DE CARBURE DE SILICIUM PRESSEE A CHAUD ET
PROCÉDE D'UTILISATION D'UNE TELLE TRANCHE COMME
TRANCHE FACTICE
(30) 03.03.97 US 805843
(45) 05.09.01

(11) 1 065 225
(51) C 04 B 24/26 C 08 F 212/04
C 09 D 125/10
(21) + (22) 00111072.5 02.06.00
(73) >WACKER POLYMER SYSTEMS G.M.B.H. & CO. K.G.
Johannes-Hess-Strasse 24
84489 Burghausen (DE);
(54) Procédé pour réduire les odeurs émises par les
dispersions aqueuses de copolymères de monomères
vinylaromatiques et de 1,3
diènes-TRADUCTION-Verfahren zur Minderung der
Geruchsemission wässriger
Vinylaromat-1,3-Dien-Copolymerisat-dispersionen
(30) 24.06.99 DE 19928934
(45) 05.09.01

(11) 0 904 251

(51) C 05 B 9/00 C 05 C 5/02
C 01 D 9/04 C 01 B 25/30
(21) + (22) 97926033.8 12.06.97
(73) >AVEBE B.A.
Prins Hendrikplein 20 P.O. Box 15
9640 AA Veendam (NL);
>KEMIRA AGRO OY
Porkkalankatu 3
00180 Helsinki (FI)
(54) PROCEDE DE PRODUCTION DE SELS DE POTASSIUM TRES PURS
(30) 13.06.96 FI 962451
(45) 19.09.01

(11) 0 904 251
(51) C 05 C 5/02 C 01 D 9/04
C 01 B 25/30 C 05 B 9/00
(21) + (22) 97926033.8 12.06.97
(73) >AVEBE B.A.
Prins Hendrikplein 20 P.O. Box 15
9640 AA Veendam (NL);
>KEMIRA AGRO OY
Porkkalankatu 3
00180 Helsinki (FI)
(54) PROCEDE DE PRODUCTION DE SELS DE POTASSIUM TRES PURS
(30) 13.06.96 FI 962451
(45) 19.09.01

(11) 0 855 375
(51) C 05 F 11/00 C 05 F 11/10
(21) + (22) 98400150.3 26.01.98
(73) SOC. D'ENGRAIS COMPOSES MINERAUX ET AMENDEMENTS
>SECMA
Zone Industrielle
F-22260 Pontrieux(FR);
(54) Utilisation de dérivés d'adénine comme agents
favorisant par système la migration et la
distribution des éléments nutritifs et fertilisants
chez la plante
(30) 24.01.97 FR 9700763
(45) 19.09.01

(11) 0 908 433
(51) C 05 G 3/00 B 01 J 2/30
(21) + (22) 98402448.9 06.10.98
(73) S.A. >CECA
4 - 8 Cours Michelet La Défense 10
92800 Puteaux(FR);
(54) Compositions de traitement antimottant et
antipoussière pour engrais
(30) 10.10.97 FR 9712696
(45) 12.09.01

(11) 0 850 878
(51) C 06 B 31/28 B 01 J 2/12
C 01 C 1/18
(21) + (22) 97403033.0 12.12.97
(73) S.A. >KALTENBACH - THURING
9 rue de l'Industrie
Z.I. No. 2 60000 Beauvais(FR);
(54) Procédé et installation pour la fabrication de
nitrate d'ammoniaque poreux
(30) 31.12.96 FR 9616297
(45) 19.09.01

(11) 0 730 566
(51) C 07 B 39/00 C 07 C 17/093
(21) + (22) 95926460.7 26.07.95
(73) >F2 CHEMICALS LTD
Springfields Works
Salwick Preston Lancashire PR4 0XJ(GB);
(54) COMPOSES ORGANIQUES FLUORURES SELECTIVEMENT
(30) 26.07.94 GB 9414974
(45) 19.09.01

(11) 0 775 124
(51) C 07 B 41/08 C 07 D 275/06
A 01 N 43/80
(21) + (22) 95928489.4 29.07.95
(73) >BASF A.G.
67056 Ludwigshafen(DE);
(54) DERIVES D'ACIDE CARBOXYLIQUE DE SACCHARINE
HERBICIDES ET LEUR PROCEDE DE
FABRICATION-TRADUCTION-HERBIZIDE
SACCHARINCARBONSÄURE-DERIVATE UND VERFAHREN ZU IHRER
HERSTELLUNG
(30) 08.08.94 DE 4427996
(45) 19.09.01

(11) 0 937 721
(51) C 07 B 63/00 C 07 D 333/10
(21) + (22) 99400290.5 09.02.99
(73) >ATOFINA
4/8 Cours Michelet
92800 Puteaux(FR);
(54) Purification du thiophène
(30) 18.02.98 FR 9801972
40

(45) 26.09.01

(11) 0 582 829
(51) C 07 C 237/26 A 61 K 31/65
C 07 D 295/15 C 07 D 213/56
C 07 D 333/24
(21) + (22) 93110689.2 05.07.93
(73) AMERICAN >CYANAMID CY
Five Giralda Farms
Madison New Jersey 07940-0874(US);
(54) 9-[(glycyl
substitué)amido]-6-démethyl-6-déoxytétracyclines
comme agents antibiotiques
(30) 13.08.92 US 928590
(45) 12.09.01

(11) 0 612 244
(51) C 07 C 61/20 C 07 C 62/32
C 07 D 257/04 C 07 D 317/50
C 07 D 405/08 C 07 F 9/30
C 07 D 317/60 C 07 C 62/34
A 61 K 31/19 A 61 K 31/36
A 61 K 31/41 A 61 K 31/66
(21) + (22) 92925061.1 29.10.92
(73) >SMITHKLINE BEECHAM CORP.
One Franklin Plaza P.O. Box 7929
Philadelphia Pennsylvania 19101(US);
(54) ANTAGONISTES RECEPTEURS DE L'ENDOTHELIN
(30) 05.11.91 US 787870 20.03.92 US 854195
(45) 19.09.01

(11) 0 633 267
(51) C 07 C 269/00 C 07 C 271/54
C 07 K 1/06
(21) + (22) 94201642.9 09.06.94
(73) S.A. >SOLVAY
Rue du Prince Albert 33
1050 Bruxelles(BE);
(54) Procédé de préparation d'amides d'alpha-aminoacide,
utilisables en synthèse peptidique
(30) 18.06.93 BE 9300622
(45) 26.09.01

(11) 0 649 417
(51) C 07 C 47/575 C 07 C 205/37
C 07 C 45/67 C 07 D 265/00
C 07 D 273/00 C 07 D 295/00
C 07 F 9/655 G 01 N 33/533
G 01 N 33/58
(21) + (22) 94915887.7 06.05.94
(73) >TROPIX INC.
47 Wiggins Avenue
Bedford MA 01730-2314(US);
(54) 1,2-DIOXETANNES CHIMIOOLUMINESCENTS AMELIORES
(30) 07.05.93 US 57903 25.04.94 US 231673
(45) 19.09.01

(11) 0 657 212
(51) C 07 C 17/156 B 01 J 27/122
B 01 J 27/138 B 01 J 27/10
(21) + (22) 94203494.3 01.12.94
(73) S.A. >SOLVAY
Rue du Prince Albert 33
1050 Bruxelles(BE);
(54) Composition catalytique et procédé d'oxychloration
de l'éthylène utilisant une telle composition
(30) 08.12.93 BE 9301354
(45) 19.09.01

(11) 0 699 185
(51) C 07 C 279/22 C 07 D 207/34
C 07 D 277/30 C 07 D 207/32
A 61 K 31/395 C 07 D 407/04
C 07 D 413/04 C 07 D 333/24
C 07 D 521/00 C 07 D 257/04
C 07 D 498/04
(21) + (22) 94914623.7 12.05.94
(73) >FUJISAWA PHARMACEUTICAL CO. LTD
4-7 Doshomachi 3-chome
Chuo-ku Osaka-shi Osaka 541-8514(JP);
(54) DERIVES DE GUANIDINE, UTILISES COMME INHIBITEURS DE
L'ECHANGE DE Na+ /H+ DANS LES CELLULES
(30) 17.05.93 GB 9310074 10.12.93 GB 9325268
(45) 05.09.01

(11) 0 729 938
(51) C 07 C 211/65 C 07 C 215/14
C 07 C 219/06 C 07 C 229/16
C 07 C 233/36 C 07 C 251/24
C 07 C 251/74 C 07 C 251/76
C 07 C 251/86 C 07 C 255/24
C 07 D 255/02 C 07 D 257/02
C 07 D 259/00
(21) + (22) 96102831.3 26.02.96
(73) >MITSUI CHEMICALS INC.
2-5 Kasumigaseki 3-chome

Chiyoda-ku Tokyo(JP);
(54) Procédé pour la préparation
d'aryle-alkyle-hydroperoxydes
(30) 28.02.95 JP 4057895 14.03.95 JP 5481895
24.05.95 JP 12512495
(45) 05.09.01

(11) 0 730 566
(51) C 07 C 17/093 C 07 B 39/00
(21) + (22) 95926460.7 26.07.95
(73) >F2 CHEMICALS LTD
Springfields Works
Salwick Preston Lancashire PR4 0XJ(GB);
(54) COMPOSES ORGANIQUES FLUORURES SELECTIVEMENT
(30) 26.07.94 GB 9414974
(45) 19.09.01

(11) 0 738 253
(51) C 07 C 59/21 C 07 C 69/66
C 07 C 59/42
(21) + (22) 94909428.8 03.12.93
(73) >INFINEUM USA L.P.
1900 East Linden Avenue
Linden New Jersey 07036(US);
(54) COMPOSES RENFERMANT UNE FONCTION CARBONYLE
(45) 05.09.01

(11) 0 749 424
(51) C 07 C 271/28 C 07 C 235/40
A 61 K 31/44 A 61 K 31/50
A 61 K 31/16 C 07 D 213/64
C 07 D 237/14
(21) + (22) 95910763.2 08.03.95
(73) >FUJISAWA PHARMACUTICAL CO. LTD
4-7 Doshomachi 3-chome
Chuo-ku Osaka-shi Osaka 541-8514(JP);
(54) DERIVES DE NAPHTALENE UTILISES COMME AGONISTES DE LA
PROSTAGLANDINE I2
(30) 10.03.94 GB 9404734 08.04.94 GB 9407036
(45) 12.09.01

(11) 0 751 143
(51) C 07 C 2/86 C 07 C 13/32
C 07 F 17/00 C 07 C 13/28
(21) + (22) 96109834.0 19.06.96
(73) >BASELL POLYOLEFINE G.M.B.H.
Am Yachthafen 2
77694 Kehl(DE);
(54) Procédé de préparation de composés de
dicyclopentadiène ponté par des atomes de
carbone-TRADUCTION-Verfahren zur Herstellung einer
kohlenstoffverbrückten Biscyclopentadienverbindung
(30) 30.06.95 DE 19523595
(45) 05.09.01

(11) 0 757 978
(51) C 07 C 45/51 C 07 C 45/75
C 07 C 47/277
(21) + (22) 96111798.3 23.07.96
(73) >DEGUSSA A.G.
Bennigsenplatz 1
40474 Düsseldorf(DE);
(54) Procédé pour la préparation de
2-(alkoxyméthyl)acroléine-TRADUCTION-Verfahren zur
Herstellung von 2-(Alkoxy-methyl)acrolein
(30) 08.08.95 DE 19529125
(45) 12.09.01

(11) 0 772 578
(51) C 07 C 45/00 C 07 C 49/17
C 07 C 49/84 C 07 C 49/83
C 07 C 49/493 C 07 D 307/52
C 07 D 213/50 C 07 C 47/56
C 07 C 69/67
(21) + (22) 95925847.6 08.07.95
(73) >BASF A.G.
67056 Ludwigshafen(DE);
(54) PROCEDE DE FABRICATION D'ACYLO
NES-TRADUCTION-VERFAHREN ZUR HERSTELLUNG VON
ACYLOINEN
(30) 19.07.94 DE 4425436
(45) 19.09.01

(11) 0 772 580
(51) C 07 C 49/80 C 07 C 49/807
C 07 C 47/55 C 07 C 63/70
C 07 C 45/45 C 07 C 45/46
C 07 C 45/51 C 07 C 51/21
(21) + (22) 95925626.4 14.07.95
(73) >MONSANTO TECHNOLOGY LLC
800 North Lindbergh Boulevard
St. Louis Missouri 63167(US);
(54) DERIVES DE BENZOYLE ET LEUR SYNTHESE
(30) 20.07.94 US 277725
(45) 12.09.01

(11) 0 793 646
(51) C 07 C 281/16 C 07 C 281/18
A 61 K 31/195
(21) + (22) 95939672.2 13.11.95
(73) >PHARMACIA & UPJOHN CY
301 Henrietta Street
Kalamazoo Michigan 49001();
(54) CARBOXYLATES D'AMINOQUANIDINE DESTINES AU TRAITEMENT
DU DIABETE SUCRE NON INSULINODEPENDANT
(30) 23.11.94 US 344274 07.06.95 US 484547
(45) 05.09.01

(11) 0 795 535
(51) C 07 C 67/08 C 07 C 67/54
C 07 C 69/54
(21) + (22) 97101728.0 04.02.97
(73) >BASF A.G.
67056 Ludwigshafen(DE);
(54) Procédé et installation pour la fabrication continue
d'esters alkyliques d'acide
(méth)acrylique-TRADUCTION-Verfahren und Vorrichtung
zur kontinuierlichen Herstellung von Alkylestern der
(Meth)acrylsäure
(30) 06.02.96 DE 19604252
(45) 05.09.01

(11) 0 796 656
(51) C 07 C 319/08 B 01 J 23/04
B 01 J 23/887
(21) + (22) 97104870.7 21.03.97
(73) >PHILLIPS PETROLEUM CY
Fifth and Keeler
Bartlesville Oklahoma(US);
(54) Procédé pour la production de mercaptans
(30) 22.03.96 US 620147
(45) 26.09.01

(11) 0 800 505
(51) C 07 C 233/87 C 07 C 237/36
C 07 D 213/82 A 61 K 31/215
A 61 K 31/455
(21) + (22) 95941438.4 20.11.95
(73) >CELGENE CORP.
7 Powder Horn Drive
Warren New Jersey 07059 (US);
>MULLER GEORGE
250 Windmill Court
Bridgewater NJ 08807 (US);
>SHIRE MARY
8 Stone Street
North Plainfield NJ 07060 (US);
>STIRLING DAVID J.
3281 Roundhill Road
Branchburg NJ 08876 (US)
(54) ARYLAMIDES IMMUNOTHERAPEUTIQUES NOUVEAUX
(30) 30.12.94 US 366618
(45) 26.09.01

(11) 0 804 394
(51) C 07 C 15/08 C 07 C 7/14
(21) + (22) 96901408.3 17.01.96
(73) INSTITUT FRANCAIS DU >PETROLE
4 avenue de Bois Préau
92506 Rueil-Malmaison(FR);
(54) PROCEDE DE PRODUCTION DE PARAXYLENE COMPORTANT UNE
CRISTALLISATION A HAUTE TEMPERATURE A AU MOINS UN
ETAGE ET UNE FUSION PARTIELLE DES CRISTAUX
(30) 20.01.95 FR 9500746
(45) 19.09.01

(11) 0 804 408
(51) C 07 C 69/88 A 61 K 31/25
C 07 C 67/08 C 07 C 235/46
C 07 C 233/31
(21) + (22) 95924395.7 30.06.95
(73) S.A. >FILECO
2 rue Thimonnier
75009 Paris(FR);
(54) NOUVEAUX COMPOSES 2,6-DI-TERT-BUTYLPHENOLS
SUBSTITUES EN POSITION 4, LES COMPOSITIONS
PHARMACEUTIQUES LES CONTENANT ET LEUR PROCEDE DE
PREPARATION
(30) 30.06.94 FR 9408061
(45) 05.09.01

(11) 0 805 144
(51) C 07 C 213/02 C 07 C 215/12
C 07 C 215/24
(21) + (22) 97107328.3 02.05.97
(73) >BASF A.G.
67056 Ludwigshafen(DE);
(54) Procédé de préparation d'aminoalkines hydroxyalkyle
substituées par catalyse
hétérogène-TRADUCTION-Verfahren zur heterogen
katalysierten Herstellung von
hydroxy-alkyl-substituierten Aminoalkinen

(30) 03.05.96 DE 19617802
(45) 05.09.01

(11) 0 805 794
(51) C 07 C 229/16 C 07 C 217/50
C 07 C 227/02
(21) + (22) 96901284.8 17.01.96
(73) >BASF A.G.
67056 Ludwigshafen(DE);
(54) UTILISATION DE TRIACIDES A BASE D'AMINES TERTIAIRES
ALCOXYLES COMME COMPLEXANTS-TRADUCTION-VERWENDUNG
VON TRISÄUREN AUF BASIS ALKOXYLIERTER TERTIÄRER
AMINE ALS KOMPLEXBILDER
(30) 26.01.95 DE 19502294
(45) 05.09.01

(11) 0 809 627
(51) C 07 C 271/22 C 07 D 303/16
A 61 K 31/325 A 61 K 31/335
(21) + (22) 96903893.4 19.02.96
(73) >SCHERING A.G.
13342 Berlin(DE);
(54) NOUVEAUX DERIVES DE BORNEOL, PROCEDE DE FABRICATION
ET UTILISATION EN PHARMACIE-TRADUCTION-NEUE
BORNEOLDERIVATE, VERFAHREN ZU IHRER HERSTELLUNG UND
IHRE PHARMAZEUTISCHE VERWENDUNG
(30) 17.02.95 DE 19506885
(45) 12.09.01

(11) 0 814 075
(51) C 07 C 209/60
(21) + (22) 97109361.2 10.06.97
(73) >BASF A.G.
Carl-Bosch-Strasse 38
67063 Ludwigshafen(DE);
(54) Procédé pour la préparation d'amines à partir
d'oléfines-TRADUCTION-Verfahren zur Herstellung von
Aminen aus Olefinen
(30) 18.06.96 DE 19624206
(45) 12.09.01

(11) 0 815 861
(51) C 07 C 311/44 C 07 C 311/21
A 61 K 31/505 A 61 K 31/44
A 61 K 31/40 A 61 K 31/63
A 61 K 31/18 C 07 D 213/76
C 07 D 209/40 C 07 D 239/50
C 07 D 239/48
(21) + (22) 97109984.1 19.06.97
(73) F. >HOFFMANN-LA ROCHE A.G.
124 Grenzacherstrasse
4070 Basel(CH);
(54) Sulphonamides et leur
utilisation-TRADUCTION-Sulfonamide und ihre
Verwendung
(30) 28.06.96 EP 96110462 01.04.97 EP 97105363
(45) 19.09.01

(11) 0 818 434
(51) C 07 C 51/265 C 07 C 63/24
C 07 C 51/42 C 07 C 51/43
C 07 C 51/44 C 07 C 51/487
(21) + (22) 97305124.6 11.07.97
(73) >MITSUBISHI GAS CHEMICAL CY INC.
No. 5-2 Marunouchi 2-chome
Chiyoda-ku Tokyo (JP);
(54) Procédé de préparation d'acide isophtalique de haute
pureté
(30) 12.07.96 JP 18332896
(45) 26.09.01

(11) 0 830 341
(51) C 07 C 319/18 C 07 C 319/20
C 07 C 323/22 C 07 C 323/60
(21) + (22) 96917222.0 04.06.96
(73) >NOVUS INTERNATIONAL INC.
530 Maryville Centre Drive
St. Louis MO 63141(US);
(54) PROCEDES POUR LA PREPARATION DE
3-(METHYLTHIO)PROPANAL ET DE
2-HYDROXY-4-(METHYLTHIO)BUTANENITRILE
(30) 07.06.95 US 476356 29.12.95 US 581249
(45) 05.09.01

(11) 0 831 080
(51) C 07 C 29/20 C 07 C 31/137
(21) + (22) 97115511.4 08.09.97
(73) >BAYER A.G.
51368 Leverkusen(DE);
(54) Procédé pour la préparation
d'isocamphyl-cyclohexanols-TRADUCTION-Verfahren zur
Herstellung von Isocamphyl-cyclohexanolen
(30) 19.09.96 DE 19638300
(45) 05.09.01

(11) 0 832 061
(51) C 07 C 237/42 C 07 C 237/44
A 61 K 31/165 A 61 K 31/33
C 07 D 295/18 C 07 D 295/20
C 07 D 211/58 C 07 D 211/46
C 07 D 213/80 C 07 D 209/48
C 07 C 271/16
(21) + (22) 96916324.5 06.06.96
(73) >FUJISAWA PHARMACEUTICAL CO. LTD
4-7 Doshomachi 3-chome
Chuo-ku Osaka-shi Osaka 541-8514(JP);
(54) DERIVES DE TYPE BENZAMIDE ET LEUR UTILISATION COMME
ANTAGONISTES DE LA VASOPRESSINE
(30) 09.06.95 GB 9511694
(45) 05.09.01

(11) 0 832 062
(51) C 07 C 319/18 C 07 C 323/60
C 07 C 323/52 B 01 J 14/00
A 23 K 1/16
(21) + (22) 96917048.9 04.06.96
(73) >NOVUS INTERNATIONAL INC.
530 Maryville Centre Drive
St. Louis MO 63141(US);
(54) PROCEDE D'HYDROLYSE EN CONTINU POUR LA PREPARATION
D'ACIDE 2-HYDROXY-4-METHYLTHIOBUTANOIQUE OU DE SELS
DE CET ACIDE
(30) 07.06.95 US 477768 21.05.96 US 647161
(45) 12.09.01

(11) 0 832 868
(51) C 07 C 37/86 C 07 C 39/16
(21) + (22) 97307106.1 12.09.97
(73) >GENERAL ELECTRIC CY
1 River Road
Schenectady NY 12345(US);
(54) Procédé de purification de
1,1,1-tris(4-hydroxyphényl)alkanes
(30) 27.09.96 US 722282
(45) 26.09.01

(11) 0 835 234
(51) C 07 C 1/04 C 07 C 29/16
C 07 C 31/125 C 07 C 45/50
C 07 C 47/02
(21) + (22) 96922116.7 28.06.96
(73) >SASOL TECHNOLOGY (PROPRIETARY) LTD
1 Sturdee Avenue
Rosebank 2196 Johannesburg Transvaal(ZA);
(54) PROCEDE DE PRODUCTION DE PRODUITS OXYGENES
(30) 29.06.95 ZA 9505405
(45) 26.09.01

(11) 0 835 241
(51) C 07 C 275/00 C 07 C 275/04
C 08 L 61/02 C 09 D 7/00
C 08 G 12/40 C 08 L 61/20
(21) + (22) 96919213.7 07.06.96
(73) >SUD-CHEMIE INC.
P.O. Box 32370
Louisville KY 40232(US);
(54) COMPOSITION DE REVETEMENT A BASE D'EAU CONTENANT UN
COPOLYMERE AMINOPLASTE-ETHER
(30) 07.06.95 US 476216
(45) 12.09.01

(11) 0 836 590
(51) C 07 C 219/04 C 07 C 233/18
C 07 C 233/20 C 07 C 305/06
C 07 C 305/10 C 07 C 309/10
C 07 C 309/17 C 07 F 9/09
B 01 F 17/00 C 11 D 1/88
C 11 D 3/32
(21) + (22) 96917421.8 24.05.96
(73) >SASOL GERMANY G.M.B.H.
Überseering 40
22297 Hamburg(DE);
(54) COMPOSES AMPHIPHILES AVEC PLUSIEURS GROUPES
HYDROPHILES ET HYDROPHOBES A BASE D'AMINES
ALCOXYLES ET/OU D'AMIDES ALCOXYLES ET D'ACIDES DI-,
OLIGO- OU POLYCARBOXYLIQUES-TRADUCTION-AMPHIPHILE
VERBINDUNGEN MIT MEHREREN HYDROPHILEN UND
HYDROPHOBEN GRUPPEN AUF DER BASIS VON ALKOXYLIERTEN
AMINEN UND/ODER AMIDEN UND DI-, OLIGO- ODER
POLYCARBONSÄUREN
(30) 03.07.95 DE 19524127
(45) 05.09.01

(11) 0 836 591
(51) C 07 C 281/14 A 61 K 31/175
(21) + (22) 96917304.6 07.06.96
(73) >UNIVERSITY OF SASKATCHEWAN TECHNOLOGIES INC.
117 Science Place
Saskatoon Saskatchewan S7N 5C8(CA);
(54) SEMICARBAZONES AYANT UNE ACTIVITE SUR LE SYSTEME
NERVEUX CENTRAL ET COMPOSITIONS PHARMACEUTIQUES LES
CONTENANT

(30) 07.06.95 US 475313
(45) 26.09.01

(11) 0 837 843
(51) C 07 C 229/12 C 07 C 227/14
(21) + (22) 96922085.4 10.06.96
(73) S.A. >AVENTIS PHARMA
20 avenue Raymond Aron
92160 Antony(FR);

(54) PROCEDE DE PREPARATION DES FORMES ENANTIOMERES DE
L'ACIDE AMINO ALKYLAMINOPHENYL PROPANOIQUE

(30) 12.06.95 FR 9506890
(45) 12.09.01

(11) 0 842 142
(51) C 07 C 231/02 C 07 K 1/08
C 07 K 1/06
(21) + (22) 96925746.8 12.07.96
(73) >BASF A.G.
67056 Ludwigshafen(DE);

(54) PROCEDE DE PREPARATION DE
ALPHA-(N,N-DIALKYLE)-AMIDES D'ACIDE
AMINOCARBOXYLIQUE-TRADUCTION-VERFAHREN ZUR
HERSTELLUNG VON
ALPHA-(N,N-DIALKYL)-AMINOCARBONSÄUREAMIDEN

(30) 28.07.95 DE 19527574
(45) 26.09.01

(11) 0 842 919
(51) C 07 C 49/517 C 07 C 49/707
C 07 C 45/43 C 07 C 45/63
(21) + (22) 97915678.3 02.04.97
(73) >KYOWA YUKA CO. LTD
6-1 Ohtemachi 1-chome
Chiyoda-ku Tokyo 100-8185(JP);

(54) PROCEDE DE PREPARATION DE
3,4-DIHYDROXY-3-CYCLOBUTENE-1,2-DIONE

(30) 09.04.96 JP 8641096
(45) 05.09.01

(11) 0 844 236
(51) C 07 C 275/28 C 07 C 275/42
C 07 C 273/18 C 07 C 225/22
C 07 C 229/18 C 07 C 237/04
(21) + (22) 96925075.2 25.07.96
(73) >SHIONOGI & CO. LTD
1-8 Doshomachi 3-chome
Chuo-ku Osaka-shi Osaka 541-0045(JP);

(54) PROCEDE DE PREPARATION DE DERIVES DE
CARBAMOYLMETHYLUREE

(30) 07.08.95 JP 20074995
(45) 26.09.01

(11) 0 853 606
(51) C 07 C 19/10 C 07 C 17/20
(21) + (22) 96925900.1 30.07.96
(73) >SYNGENTA LTD
Fernhurst Haslemere
Surrey GU27 3JE(GB);

(54) 1,1-DIFLUORO-1,4-DICHLOROBUTANE ET PROCEDE DE
PRODUCTION

(30) 11.09.95 GB 9518525
(45) 26.09.01

(11) 0 855 379
(51) C 07 C 45/81 C 07 C 45/67
C 07 C 45/46 C 07 C 49/84
C 07 C 205/45 C 07 C 201/12
(21) + (22) 98100582.0 15.01.98
(73) F. >HOFFMANN-LA ROCHE A.G.
4070 Basel(CH);

(54) Procédés de préparation de dérivés de benzophénone

(30) 22.01.97 EP 97100930
(45) 05.09.01

(11) 0 860 427
(51) C 07 C 253/34 C 07 C 255/04
C 07 C 253/14 C 07 C 209/48
(21) + (22) 98103195.8 24.02.98
(73) >BASF A.G.
67056 Ludwigshafen(DE);

(54) Procédé pour l'élimination d'halogénures de mélanges
de nitriles contenant
d'halogénures-TRADUCTION-Verfahren zur Entfernung
von Halogeniden aus halogenidhaltigen Nitrilgemischen

(30) 25.02.97 DE 19707509
(45) 05.09.01

(11) 0 861 232
(51) C 07 C 269/04
(21) + (22) 96937292.9 30.10.96
(73) >BASF A.G.
67056 Ludwigshafen(DE);

(54) PROCEDE DE PRODUCTION DE DIURETHANES ET/OU DE
POLYURETHANES ORGANIQUES ET LEUR UTILISATION POUR LA

(30) 12.06.95 FR 9506890
(45) 12.09.01

PRODUCTION DE DI- ET/OU DE
POLY-ISOCYANATES-TRADUCTION-VERFAHREN ZUR
HERSTELLUNG VON ORGANISCHEN DIURETHANEN UND/ODER
POLYURETHANEN UND IHRE VERWENDUNG ZUR HERSTELLUNG
VON DI- UND/ODER POLYISOCYANATEN

(30) 07.11.95 DE 19541384
(45) 19.09.01

(11) 0 864 561
(51) C 07 C 311/20 C 07 C 381/00
C 07 C 311/19 A 61 K 31/18
(21) + (22) 98400468.9 27.02.98
(73) >ADIR ET CIE
1 rue Carle Hébert
92415 Courbevoie Cédex();

(54) Nouveaux dérivés de benzènesulfonylamine, leur
procédé de préparation et les compositions
pharmaceutiques qui les contiennent

(30) 28.02.97 FR 9702445
(45) 05.09.01

(11) 0 869 951
(51) C 07 C 29/17 C 07 C 29/132
C 07 D 303/22
(21) + (22) 96943080.0 11.12.96
(73) >BASF A.G.
67056 Ludwigshafen(DE);

(54) PROCEDE DE PRODUCTION DE 1,6-HEXANDIOL A PARTIR
D'EPOXYBUTADIENE-TRADUCTION-VERFAHREN ZUR
HERSTELLUNG VON 1,6-HEXANDIOL AUS EPOXIBUTADIEN

(30) 18.12.95 DE 19547213
(45) 12.09.01

(11) 0 876 418
(51) C 07 C 41/32 C 08 G 65/30
C 08 G 65/32 C 08 G 18/48
(21) + (22) 97929006.1 11.06.97
(73) >HUNTSMAN PETROCHEMICAL CORP.
7114 North Lamar Boulevard
Austin Texas 78752(US);

(54) PROCEDE DE PREPARATION DE POLYOLS DE POLYETHER A
FAIBLE INSATURATION

(30) 11.06.96 WO PCT/US96/101 04.11.96 US 743366
(45) 26.09.01

(11) 0 880 487
(51) C 07 C 7/144
(21) + (22) 97902210.0 22.01.97
(73) >EXXONMOBIL RESEARCH AND ENGINEERING CY
1545 Route 22
East Clinton Township Annandale New Jersey 08801(US);

(54) PROCEDE DE SEPARATION UTILISANT UNE MEMBRANE

(30) 25.01.96 US 591819
(45) 05.09.01

(11) 0 881 203
(51) C 07 C 29/17 C 07 C 29/149
C 07 C 31/20 C 07 D 307/08
B 01 J 23/656
(21) + (22) 97303664.3 30.05.97
(73) THE >STANDARD OIL CY
200 East Randolph Drive
Chicago IL 60601(US);

(54) Catalyseur et procédé d'hydrogénation avec formation
de 1,4-butanediol

(45) 19.09.01

(11) 0 881 213
(51) C 07 C 269/02 C 07 C 269/04
(21) + (22) 98106933.9 16.04.98
(73) >MINISTERO DELL' UNIVERSITA' E DELLA RICERCA
SCIENTIFICA E TECNOLOGICA
Piazza Kennedy 20
00144 Roma(IT);

(54) Procédé de préparation d'uréthanes aromatiques

(30) 29.05.97 IT MI971261
(45) 19.09.01

(11) 0 883 596
(51) C 07 C 213/00 A 61 K 31/135
C 07 C 217/30
(21) + (22) 96940758.4 16.11.96
(73) THE GEORGE >WASHINGTON UNIVERSITY MEDICAL CENTER
2300 Eye Street N.W. Ross Hall Room 402
Washington DC 20037(US);

(54) PROPRANOLOL FLUORE ET METHODES ASSOCIEES

(30) 16.11.95 US 6835 P 18.12.95 US 8790 P
(45) 12.09.01

(11) 0 885 863
(51) C 07 C 19/08 C 07 C 17/383
C 01 B 7/19
(21) + (22) 97900754.9 22.01.97
(73) >DAIKIN INDUSTRIES LTD
Umeda Center Building 4-12 Nakazaki-nishi 2-chome

Kita-ku Osaka-shi Osaka 530(JP);
(54) AZEOTROPE CONTENANT DU PENTAFLUOROPROPANE ET DU
FLUORURE D'HYDROGENE, ET PROCEDE DE SEPARATION ET DE
PURIFICATION DE PENTAFLUOROPROPANE
(30) 23.01.96 JP 908596 18.06.96 JP 15670196
(45) 12.09.01

(11) 0 885 871
(51) C 07 C 51/215 C 07 C 51/25
C 07 C 51/21 C 07 C 57/145
B 01 J 8/24 B 01 J 4/00
B 01 J 8/18 B 01 J 19/00
B 01 F 5/04
(21) + (22) 98111263.4 18.06.98
(73) >PRAXAIR TECHNOLOGY INC.
39 Old Ridgebury Road
Danbury CT 06810-5113(US);

(54) Méthode et dispositif pour l'injection directe
d'oxygène avec un flux de réactif dans un réacteur à
lit fluidisé
(30) 19.06.97 US 878517
(45) 12.09.01

(11) 0 888 273
(51) C 07 C 45/00 C 07 C 49/403
B 01 J 27/232 B 01 J 23/06
(21) + (22) 97906177.7 06.03.97
(73) >BASF A.G.
67056 Ludwigshafen(DE);

(54) PROCEDE DE DESHYDROGENATION D'ALCOOLS CYCLIQUES
SECONDAIRES-TRADUCTION-VERFAHREN ZUR DEHYDRIERUNG
VON SEKUNDÄREN CYCLISCHEN ALKOHOLEN
(30) 14.03.96 DE 19609954
(45) 05.09.01

(11) 0 888 317
(51) C 07 C 229/36 A 61 K 31/42
C 07 D 333/36 C 07 C 235/30
C 07 D 295/18 C 07 D 413/04
C 07 D 413/12 C 07 D 277/24
C 07 D 235/12 C 07 D 263/56
C 07 D 263/32

(21) + (22) 97906130.6 26.02.97
(73) >GLAXO GROUP LTD
Glaxo Wellcome House Berkeley Avenue
Greenford Middlesex UB6 0NN(GB);
(54) DERIVES D'ACIDE 4-HYDROXY-PHENYLALCANOIQUE SUBSTITUE
POSSEDANT UNE ACTIVITE AGONISTE ENVERS PPAR-GAMMA
(30) 28.02.96 GB 9604242
(45) 12.09.01

(11) 0 893 427
(51) C 07 C 67/347 C 07 C 69/757
(21) + (22) 98112830.9 10.07.98
(73) >LONZA A.G.
Münchensteinerstrasse 38
CH-4002 Basel(CH);

(54) Procédé de préparation d'esters de l'acide
cyclobutane-1,2-dicarboxylique-TRADUCTION-Verfahren
zur Herstellung von
Cyclobutan-1,2-dicarbonsäureestern
(30) 22.07.97 CH 177297
(45) 19.09.01

(11) 0 909 752
(51) C 07 C 69/54
(21) + (22) 98905733.6 03.03.98
(73) >KYOWA YUKA CO. LTD
6-1 Ohtemachi 1-chome
Chiyoda-ku Tokyo 100-0004(JP);
(54) DI (METH)ACRYLATES
(30) 04.03.97 JP 4863397
(45) 05.09.01

(11) 0 911 313
(51) C 07 C 51/25
(21) + (22) 98308754.5 27.10.98
(73) >NIPPON SHOKUBAI CO. LTD
1-1 Koraihashi 4-chome
Chuo-ku Osaka-shi(JP);
(54) Procédé pour la préparation de l'acide acrylique
(30) 27.10.97 JP 29375697
(45) 26.09.01

(11) 0 912 480
(51) C 07 C 45/33 C 07 C 47/22
C 07 C 51/25 C 07 C 57/04
(21) + (22) 97927059.2 28.05.97
(73) >BASF A.G.
67056 Ludwigshafen(DE);

(54) PROCEDE INDUSTRIEL POUR OXYDER EN PHASE GAZEUSE DU
PROPANE EN ACRROLEINE PAR CATALYSE
HETEROGENE-TRADUCTION-GROSSTECHNISCHES VERFAHREN DER
HETEROGEN KATALYSIERTEN GASPHASENOXIDATION VON
PROPAN ZU ACRROLEIN
(30) 04.06.96 DE 19622331
(45) 44

(45) 19.09.01

(11) 0 912 488
(51) C 07 C 67/08 C 07 C 69/60
C 07 C 29/149 C 07 C 29/17
C 07 C 33/035 C 07 D 307/33
C 07 D 307/08
(21) + (22) 97921940.9 12.05.97
(73) >BASF A.G.
67056 Ludwigshafen(DE);

(54) PROCEDE DE PRODUCTION DE 1,4-BUTANEDIOL, DE
GAMMA-BUTYROLACTONE ET DE TETRAHYDROFURANE
(30) 14.05.96 EP 96303390
(45) 19.09.01

(11) 0 915 838
(51) C 07 C 253/30 C 07 C 209/60
(21) + (22) 97938853.5 23.07.97
(73) >BASF A.G.
67056 Ludwigshafen(DE);

(54) PROCEDE POUR PREPARER DU
6-AMINOCAPRONITRILE-TRADUCTION-VERFAHREN ZUR
HERSTELLUNG VON 6-AMINOCAPRONITRIL
(30) 03.08.96 DE 19631522
(45) 19.09.01

(11) 0 915 839
(51) C 07 C 253/30 C 07 C 255/24
(21) + (22) 97941891.0 23.07.97
(73) >BASF A.G.
67056 Ludwigshafen(DE);

(54) PROCEDE DE PREPARATION DE
6-AMINOCAPRONITRILE-TRADUCTION-VERFAHREN ZUR
HERSTELLUNG VON 6-AMINOCAPRONITRIL
(30) 03.08.96 DE 19631521
(45) 19.09.01

(11) 0 917 527
(51) C 07 C 67/08 C 07 C 69/14
(21) + (22) 98913898.7 24.03.98
(73) >BF CHEMICALS LTD
Britannic House 1
Finsbury Circus London EC2M 7BA(GB);

(54) CO-PRODUCTION D'ESTER
(30) 26.03.97 GB 9706281
(45) 12.09.01

(11) 0 925 272
(51) C 07 C 57/04 F 23 G 5/00
(21) + (22) 97928252.2 19.06.97
(73) >BASF A.G.
67056 Ludwigshafen(DE);

(54) PROCEDE POUR L'ELIMINATION DE SOUS-PRODUITS SE
PRESENTANT LORS DE LA FABRICATION D'ACIDE ACRYLIQUE
OU D'ACIDE METHACRYLIQUE-TRADUCTION-VERFAHREN ZUR
ENTSORGUNG VON BEI DER ACRYLSÄURE- ODER
METHACRYLSÄURE-HERSTELLUNG ANFALLENDEN
NEBENKOMPONENTEN
(30) 20.06.96 DE 19624674
(45) 12.09.01

(11) 0 933 345
(51) C 07 C 11/02 C 07 C 1/20
C 07 C 43/04
(21) + (22) 98300641.2 29.01.98
(73) >UOP
25 East Algonquin Road
Des Plaines Illinois 60017-5017 (US);
>NORSK HYDRO A/S
Bygdoy Allé 2
0257 Oslo 2 (NO)

(54) Procédé à trois étapes pour la conversion de méthane
et/ou d'éthane brut en oléfines légères
(45) 12.09.01

(11) 0 934 238
(51) C 07 C 27/12 C 07 C 29/50
C 07 C 45/33
(21) + (22) 97948761.8 17.10.97
(73) >BASF A.G.
67056 Ludwigshafen(DE);

(54) PROCEDE DE PREPARATION DE PRODUITS D'OXYDATION DE
CYCLOHEXANE A CONTRE-COURANT-TRADUCTION-VERFAHREN
ZUR HERSTELLUNG VON OXIDATIONSPRODUKTEN DES
CYCLOHEXANS IM GEGENSTROM
(30) 18.10.96 DE 19643154
(45) 12.09.01

(11) 0 934 252
(51) C 07 C 235/78 A 01 N 37/36
(21) + (22) 97910413.0 06.10.97
(73) >BAYER A.G.
51368 Leverkusen(DE);

(54) DERIVES D'AMIDE ET LEUR UTILISATION COMME
PARASITICIDES-TRADUCTION-AMID-DERIVATE UND IHRE

VERWENDUNG ALS SCHÄDLINGSBEKÄMPFUNGSMITTEL

(30) 17.10.96 DE 19642863
(45) 26.09.01

(11) 0 944 573
(51) C 07 C 67/08 C 07 C 67/58
C 07 C 69/54
(21) + (22) 97951259.7 21.11.97
(73) >BASF A.G.
67056 Ludwigshafen(DE);
(54) PROCEDE POUR LA PREPARATION D'ESTERS D'ACIDE
(METH)ACRYLIQUE-TRADUCTION-VERFAHREN ZUR HERSTELLUNG
VON (METH)ACRYLSÄUREESTERN
(30) 25.11.96 DE 19648745
(45) 12.09.01

(11) 0 946 479
(51) C 07 C 45/38 C 07 C 45/39
C 07 C 47/127
(21) + (22) 97953759.4 09.12.97
(73) >BASF A.G.
67056 Ludwigshafen(DE);
(54) PROCEDE DE PREPARATION DE COMPOSES
CARBONYLE-TRADUCTION-VERFAHREN ZUR HERSTELLUNG VON
CARBONYLVERBINDUNGEN
(30) 23.12.96 DE 19654046
(45) 12.09.01

(11) 0 961 768
(51) C 07 C 253/34
(21) + (22) 98905375.6 30.01.98
(73) >BASF A.G.
67056 Ludwigshafen(DE);
(54) PROCEDE DE SEPARATION DE NITRILE D'ACIDE
6-AMINOCAPROIQUE COMPRIS DANS DES MELANGES CONTENANT
DU NITRILE D'ACIDE 6-AMINOCAPROIQUE ET UNE
IMINE-TRADUCTION-VERFAHREN ZUR ABTRENUNG VON
6-AMINOCAPRONSAURENITRIL AUS MISCHEUNGEN, DIE
6-AMINOCAPRONSAURENITRIL UND EIN IMIN ENTHALTEN
(30) 07.02.97 DE 19704613
(45) 19.09.01

(11) 0 963 368
(51) C 07 C 57/145 C 08 K 5/57
C 07 F 7/22
(21) + (22) 97952106.9 18.12.97
(73) >ATOFINA
4/8 Cours Michelet
92800 Puteaux (FR);
>ELF ATOCHEM NORTH AMERICA INC.
2000 Market Street
Philadelphia Pennsylvania 19103-3222 (US)
(54) COMPOSITION A BASE DE MALEATES D'ORGANOETAIN
UTILISABLE POUR STABILISER ET LUBRIFIER DES
POLYMERES THERMOPLASTIQUES. PROCEDE D'OBTENTION DE
LADITE COMPOSITION
(30) 09.01.97 FR 9700147
(45) 19.09.01

(11) 0 963 369
(51) C 07 C 253/34 C 07 C 255/24
(21) + (22) 98904088.6 17.01.98
(73) >BASF A.G.
67056 Ludwigshafen(DE);
(54) PROCEDE POUR SEPARER DU 6-AMONICAPRONITRILE CONTENU
DANS DES MELANGES COMPRENANT DU 6-AMINOCAPRONITRILE
ET UNE IMINE-TRADUCTION-VERFAHREN ZUR ABTRENUNG VON
6-AMINOCAPRONITRIL AUS MISCHEUNGEN, DIE
6-AMINOCAPRONITRIL UND EIN IMIN ENTHALTEN
(30) 07.02.97 DE 19704620
(45) 05.09.01

(11) 0 966 426
(51) C 07 C 229/16 C 07 C 235/06
A 61 K 31/195 A 61 K 7/48
(21) + (22) 98942808.1 01.09.98
(73) L'>OREAL
14 rue Royale
75008 Paris (FR);
(54) NOUVEAUX COMPOSES DERIVES D'ACIDE ALKYLENE DIAMINE
DI- OU TRI-ACETIQUE, LEUR PROCEDE DE PREPARATION,
LEUR UTILISATION DANS DES COMPOSITIONS COSMETIQUES
ET PHARMACEUTIQUES, ET COMPOSITIONS LES COMPRENANT
(30) 09.09.97 FR 9711174
(45) 26.09.01

(11) 0 979 260
(51) C 07 C 1/04 C 10 G 2/00
(21) + (22) 98920073.8 29.04.98
(73) >EXXONMOBIL RESEARCH AND ENGINEERING CY
1545 Route 22
East Clinton Township Annandale New Jersey 08801 (US);
(54) SYNTHESE VAN KOOLWTERSTOFFEN IN SLURRY MET CYCLISCHE
VERWIJDERING VAN CO EN KATALYSATORVERJONGING.
(30) 02.05.97 US 850565
(45) 12.09.01
45

(11) 0 989 909
(51) C 07 C 67/00 B 01 J 31/16
B 01 J 31/22
(21) + (22) 98930783.0 02.06.98
(73) FORSCHUNGSZENTRUM >KARLSRUHE G.M.B.H.
Weberstrasse 5
76133 Karlsruhe (DE);
(54) CATALYSEUR S'OBTENANT A PARTIR DE POLYSTYRENE A
VALENCE FONCTIONNELLE PHOSPHINOALKYLE ET PROCEDE
POUR LA PREPARATION DE DELTA-LACTONE-TRADUCTION-AUS
PHOSPHINOALKYL-FUNKTIONALISIERTEM POLYSTYROL
ERHÄLTLICHER KATALYSATOR UND VERFAHREN ZUR
HERSTELLUNG VON DELTA-LACTON
(30) 18.06.97 DE 19725735
(45) 19.09.01

(11) 0 994 931
(51) C 07 C 15/04 C 10 G 29/22
(21) + (22) 98932918.0 30.06.98
(73) >EXXONMOBIL CHEMICAL PATENTS INC.
5200 Bayway Drive
Baytown TX 77520-5200 (US);
(54) EXTRACTION DE BENZENE DANS DES FLUX ORGANIQUES AU
MOYEN DE CYCLODEXTRINES
(30) 03.07.97 US 888224
(45) 19.09.01

(11) 0 998 346
(51) C 07 C 1/06 B 01 J 8/22
C 10 G 2/00
(21) + (22) 98933793.6 14.07.98
(73) >SASOL TECHNOLOGY (PROPRIETARY) LTD
1 Sturdee Avenue
Rosebank 2196 Johannesburg Transvaal (ZA);
(54) PROCEDE SERVANT A OBTENIR DES PRODUITS LIQUIDES ET,
EVENTUELLEMENT, GAZEUX A PARTIR DE REACTIFS GAZEUX
(30) 15.07.97 ZA 9706254
(45) 26.09.01

(11) 1 015 416
(51) C 07 C 229/38 C 07 C 237/30
C 07 D 307/87
(21) + (22) 98905125.5 03.03.98
(73) H. >LUNDBECK A/S
Ottiliavej 7-9
2500 Kobenhavn-Valby (DK);
(54) PROCEDE DE PREPARATION DE CITALOPRAM
(30) 08.07.97 DK 82697 08.07.97 US 52788 P
(45) 19.09.01

(11) 1 035 916
(51) C 07 C 67/08 C 08 G 63/82
B 01 J 31/12 B 01 J 31/14
B 01 J 31/02
(21) + (22) 98954609.8 16.11.98
(73) >ACMA LTD
The Heath Runcorn
Cheshire WA7 4QF (GB);
(54) CATALYSEURS D'ESTERIFICATION
(30) 02.12.97 GB 9725419
(45) 05.09.01

(11) 0 498 723
(51) C 07 D 215/12 A 61 K 31/395
C 07 D 215/233 C 07 D 215/04
C 07 D 215/44 C 07 D 237/28
C 07 D 237/32 C 07 D 239/74
C 07 D 241/44
(21) + (22) 92400296.7 05.02.92
(73) S.A. >AVENTIS PHARMA
20 avenue Raymond Aron
92160 Antony (FR);
(54) Dérivés bicycliques azotés, leur procédé de
préparation, leur application à titre de médicament
et les compositions pharmaceutiques les renfermant
(30) 07.02.91 FR 9101374 20.08.91 FR 9110435
(45) 19.09.01

(11) 0 500 864
(51) C 07 D 453/02 A 61 K 31/435
(21) + (22) 91915623.2 03.09.91
(73) >PFIZER INC.
235 East 42nd Street
New York N.Y. 10017 (US);
(54) BRONCHODILATEURS ANTIMUSCARINIQUES
(30) 06.09.90 GB 9019472 28.03.91 GB 9106733
(45) 19.09.01

(11) 0 509 398
(51) C 07 D 241/44 C 07 D 241/38
C 07 D 241/52 C 07 D 401/04
C 07 D 409/06 C 07 D 487/04
A 61 K 31/495
(21) + (22) 92106158.6 09.04.92

(73) >AVENTIS PHARMA DEUTSCHLAND G.M.B.H.
Brüningstrasse 50
65929 Frankfurt am Main(DE);

(54) Quinoxalines, procédé pour leur préparation et leur utilisation-TRADUCTION-Chinoxaline, Verfahren zu ihrer Herstellung und ihre Verwendung

(30) 15.04.91 DE 4112234 20.12.91 DE 4142322
(45) 19.09.01

(11) 0 538 297
(51) C 07 D 487/06 A 61 K 31/55
A 61 P 31/18 // // (C07D487
/ 06 , 243:00, 23 5 :00)
(21) + (22) 91912145.9 28.06.91
(73) >JANSSEN PHARMACEUTICA N.V.
Turnhoutseweg 30
2340 Beerse(BE);

(54) ANTIVIRALE
TETRAHYDROIMIDAZOL(1,4)BENZODIAZEPINE-2-(THI)ON-DERIV
ATEN

(30) 06.07.90 US 549349
(45) 19.09.01

(11) 0 574 195
(51) C 07 D 471/04 C 07 D 221/08
A 61 K 31/435 // // (C07D471
/ 04 , 221:00, 22 1 :00)
(21) + (22) 93304354.9 04.06.93
(73) >UNIVERSIDAD COMPLUTENSE DE MADRID
Ciudad Universitaria Rectorado
E-28040 Madrid(ES);

(54) 5,8-dihydro Diazaanthracènes à activité antitumorale

(30) 05.06.92 GB 9212000
(45) 05.09.01

(11) 0 574 510
(51) C 07 D 409/08 C 07 D 401/08
C 07 D 319/18 C 07 D 317/54
C 07 D 321/10 C 07 D 339/06
C 07 D 307/77 C 07 D 407/06
C 07 D 409/12 A 61 K 31/34
A 61 K 31/36 A 61 K 31/385
A 61 K 31/38 A 61 K 31/44
(21) + (22) 92907890.5 04.03.92
(73) THE >UNIVERSITY OF VIRGINIA PATENT FOUNDATION
1224 West Main Street Suite 1-110
Charlottesville Virginia 22903(US);

(54) 2,4-DIARYL-1,3-DITHIOLANES UTILISES COMME
ANTAGONISTES DE RECEPTEURS DE FACTEURS D'ACTIVATION
DES PLAQUETTES ET INHIBITEURS DE 5-LIPOXYGENASE

(30) 04.03.91 US 664553
(45) 05.09.01

(11) 0 582 829
(51) C 07 D 295/15 C 07 D 213/56
C 07 D 333/24 C 07 C 237/26
A 61 K 31/65
(21) + (22) 93110689.2 05.07.93
(73) AMERICAN >CYANAMID CY
Five Giralda Farms
Madison New Jersey 07940-0874(US);

(54) 9-(glycyl
substitué)amido]-6-démethyl-6-déoxytétracyclines
comme agents antibiotiques

(30) 13.08.92 US 928590
(45) 12.09.01

(11) 0 603 130
(51) C 07 D 401/12 C 07 D 249/20
C 07 D 251/24 D 06 P 1/66
D 06 M 13/477 D 06 M 13/46
(21) + (22) 93810859.4 08.12.93
(73) >CIBA SPECIALTY CHEMICALS HOLDING INC.
Klybeckstrasse 141
4057 Basel(CH);

(54) Composés cationiques, leur préparation et leur utilisation pour la stabilisation photochimique de matériaux de fibres polyamide, aptes à la teinture basique-TRADUCTION-Kationische Verbindungen, deren Herstellung und deren Anwendung zur fotochemischen Stabilisierung basisch anfärbbarer Polyamidfasermaterialien

(30) 17.12.92 CH 385092
(45) 05.09.01

(11) 0 612 244
(51) C 07 D 257/04 C 07 D 317/50
C 07 D 405/08 C 07 F 9/30
C 07 D 317/60 C 07 C 62/34
A 61 K 31/19 A 61 K 31/36
A 61 K 31/41 A 61 K 31/66
C 07 C 61/20 C 07 C 62/32
(21) + (22) 92925061.1 29.10.92
(73) >SMITHKLINE BEECHAM CORP.
One Franklin Plaza P.O. Box 7929
Philadelphia Pennsylvania 19101(US);

(54) ANTAGONISTES RECEPTEURS DE L'ENDOTHELINE

(30) 01.07.93 DE 4321843
(45) 26.09.01

(30) 05.11.91 US 787870 20.03.92 US 854195
(45) 19.09.01

(11) 0 613 885
(51) C 07 D 207/38 C 07 F 9/572
A 01 N 43/36 A 01 N 57/08
A 01 N 57/24
(21) + (22) 94102324.4 16.02.94
(73) >BAYER A.G.
51368 Leverkusen(DE);

(54) Dérivées de la
1-H-3-phényl-5-cycloalkyl-pyrrolidine-2,4-dione substituée, leur préparation et leur utilisation comme parasitocides et herbicides-TRADUCTION-Substituierter 1-H-3-Phenyl-5-cycloalkylpyrrolidin-2,4-dione, ihre Herstellung und ihre Verwendung als Schädlingsbekämpfungsmittel und Herbizide

(30) 01.03.93 DE 4306257
(45) 19.09.01

(11) 0 617 038
(51) C 07 D 513/04 C 07 D 333/34 //
// (C07D513 / 04 , 333:00,
27 9 :00)
(21) + (22) 94300916.7 08.02.94
(73) >ALCON LABORATORIES INC.
6201 South Freeway
Fort Worth Texas 76134-2099(US);

(54) Préparation d'inhibiteurs de l'anhydrase carbonique

(30) 18.02.93 US 19012
(45) 05.09.01

(11) 0 624 577
(51) C 07 D 251/70 C 07 D 251/18
(21) + (22) 94107491.6 13.05.94
(73) >CYTEC TECHNOLOGY CORP.
1105 North Market Street Suite 1300
Wilmington Delaware 19801(US);

(54) Procédé pour la préparation de 1,3,5-triazine carbamates, 1,3,5-triazine contenant au moins deux carbamates fonctionnelles

(30) 14.05.93 US 61905
(45) 19.09.01

(11) 0 626 968
(51) C 07 D 409/06 C 07 D 417/06
C 07 D 409/14 C 07 D 417/14
A 61 K 31/445
(21) + (22) 93904527.4 15.01.93
(73) >MERRELL PHARMACEUTICALS INC.
2110 East Galbraith Road P.O. Box 156300
Cincinnati Ohio 45215-6300(US);

(54) DERIVES PIPERIDINYLES THIACYCLIQUES

(30) 13.02.92 US 835658
(45) 26.09.01

(11) 0 629 203
(51) C 07 D 498/18 C 07 H 19/01
C 07 H 17/08 A 61 K 31/435
A 61 K 31/70 // // (C07D493
/ 18 , 311:00, 27 3 :00, 209
: 00)
(21) + (22) 93903553.1 27.01.93
(73) >PFIZER INC.
235 East 42nd Street
New York N.Y. 10017(US);

(54) DERIVES DE DESOSAMINO DE MACROLIDES UTILES COMME IMMUNOSUPPRESSEURS ET ANTIFONGIQUES

(30) 02.03.92 US 844350
(45) 12.09.01

(11) 0 630 380
(51) C 07 D 501/00
(21) + (22) 93901714.1 21.12.92
(73) >BIOCHEMIE G.M.B.H.
6250 Kundl(AT);

(54) PROCEDURE DE PURIFICATION D'UN DERIVE D'ACIDE
3-CEPHEM-4-CARBOXYLIQUE

(30) 05.02.92 AT 19192 09.12.92 GB 9225666
(45) 05.09.01

(11) 0 632 030
(51) C 07 D 295/02 C 07 D 207/26
C 07 D 207/32
(21) + (22) 94109699.2 23.06.94
(73) >BASF A.G.
Carl-Bosch-Strasse 38
67063 Ludwigshafen(DE);

(54) Procédé pour la préparation de pyrrolidines par addition catalysée par le palladium d'amines à des vinyl oxiranes-TRADUCTION-Verfahren zur Herstellung von Pyrrolidin-Derivaten durch Pd-katalysierte Addition von Aminen an Vinyloxiranen

(30) 01.07.93 DE 4321843
(45) 26.09.01

(11) 0 632 809
(51) C 07 D 453/02 A 61 K 31/435
(21) + (22) 93907099.1 05.03.93
(73) >PFIZER INC.
235 East 42nd Street
New York N.Y. 10017(US);
(54) DERIVES DE QUINUCLIDINE UTILES COMME ANTAGONISTES DE
LA SUBSTANCE P
(30) 23.03.92 JP 6533792
(45) 05.09.01

(11) 0 637 300
(51) C 07 D 239/90 C 07 D 239/95
C 07 D 239/96 C 07 D 401/12
A 61 K 31/505
(21) + (22) 93909143.5 26.03.93
(73) >AGOURON PHARMACEUTICALS INC.
3565 General Atomics Court
San Diego CA 92121(US);
(54) QUINAZOLINES ANTI-PROLIFERATIVES
(30) 31.03.92 US 861030
(45) 05.09.01

(11) 0 644 878
(51) C 07 D 223/16 C 07 D 401/04
C 07 D 403/12 A 61 K 31/55
(21) + (22) 93913323.7 09.06.93
(73) >ASTRAZENECA A.B.
151 85 Södertälje(SE);
(54) 2,5-DIOXO-2,5-DIHYDRO-1H-BENZ bJAZEPINES UTILISEES
COMME ANTAGONISTES DES RECEPTEURS DE
N-METHYL-D-ASPARTATE (NMDA)
(30) 10.06.92 GB 9212308
(45) 12.09.01

(11) 0 649 417
(51) C 07 D 265/00 C 07 D 273/00
C 07 D 295/00 C 07 F 9/655
G 01 N 33/533 G 01 N 33/58
C 07 C 47/575 C 07 C 205/37
C 07 C 45/67
(21) + (22) 94915887.7 06.05.94
(73) >TROPIC INC.
47 Wiggins Avenue
Bedford MA 01730-2314(US);
(54) 1,2-DIOXETANES CHIMIOLUMINESCENTS AMELIORES
(30) 07.05.93 US 57903 25.04.94 US 231673
(45) 19.09.01

(11) 0 673 927
(51) C 07 D 211/22 C 07 D 211/26
C 07 D 211/76 C 07 D 211/34
C 07 D 207/09 C 07 D 401/06
C 07 D 401/12 C 07 D 405/12
A 61 K 31/445
(21) + (22) 95104080.7 22.06.88
(73) >EISAI CO. LTD
6-10 Koishikawa 4-chome
Bunkyo-ku Tokyo(JP);
(54) CYLISCHE AMINEVERBINDING : GEBRUIK EN FARMACEUTISCHE
SAMENSTELLINGEN, WELKE DEZE OMVATTEN
(30) 22.06.87 JP 15505887
(45) 19.09.01

(11) 0 683 168
(51) C 07 D 497/20 A 61 K 31/435 //
// (C07D497 / 20 , 327:00,
22 1 :00, 221 : 00)
(21) + (22) 95107738.7 19.05.95
(73) >ISHIHARA SANGYO KAISHA LTD
3-15 Edobori 1-chome
Nishi-ku Osaka 550-0002 (JP);
>SNOW BRAND MILK PRODUCTS CO. LTD
1-1 Naebo-cho 6-chome
Higashi-ku Sapporo Hokkaido (JP)
(54) Procédé pour la préparation de
2-méthylespiro(1,3-oxathiolan-5,3')quinuclidine
(30) 19.05.94 JP 13090794 10.06.94 JP 15287394
27.09.94 JP 25880294 20.03.95 JP 8746195
(45) 12.09.01

(11) 0 693 482
(51) C 07 D 237/04
(21) + (22) 95907868.4 10.02.95
(73) >IHARA CHEMICAL INDUSTRY CO. LTD
4-26 Ikenohata 1-chome
Taitoh-ku Tokyo 110-0008(JP);
(54) PROCEDE DE PRODUCTION DE DERIVES DE
L'HEXAHYDROPYRIDAZINE ET DE
L'HEXAHYDROPYRIDAZINE-1,2-DICARBOXYLATE
(30) 10.02.94 JP 3791494 10.02.94 JP 3791594
(45) 12.09.01

(11) 0 693 488
47

(51) C 07 D 333/56
(21) + (22) 95305085.3 20.07.95
(73) >ELI LILLY AND CY
Lilly Corporate Center
Indianapolis Indiana 46285(US);
(54) Procédé pour la préparation de
3-(4-aminoéthoxy-benzoyl)-benzo[beta]-thiophènes
(30) 22.07.94 US 279456
(45) 19.09.01

(11) 0 693 489
(51) C 07 D 401/12 A 61 K 31/40
(21) + (22) 95304750.3 07.07.95
(73) >ELI LILLY AND CY
Lilly Corporate Center
Indianapolis Indiana 46285(US);
(54) Antagoniste hétérocyclique du récepteur des
tachykinines
(30) 12.07.94 US 271708
(45) 12.09.01

(11) 0 694 537
(51) C 07 D 237/14 C 07 D 239/34
C 07 D 241/18 C 07 D 237/16
C 07 D 213/643 C 07 D 213/65
C 07 D 213/68 C 07 D 213/69
C 07 D 213/89 C 07 D 207/46
A 61 K 31/50 A 61 K 31/505
A 61 K 31/495 A 61 K 31/44
A 61 K 31/40
(21) + (22) 95108707.1 07.06.95
(73) >MERCK PATENT G.M.B.H.
Frankfurter Strasse 250
64293 Darmstadt(DE);
(54) HETEROCYCLYOXYBENZOYLGUANIDINEDERIVATEN, DE
BEREIDING EN HET GEBRUIK ERVAN ALS REMMERS VAN DE
CELLULAIRE NA+/H+-
ANTIORTER-TRADUCTION-1,6-Dihydro-6-oxo-3-pyridazinyl
oxy-benzoylguanidin-Derivate, deren Herstellung und
deren Verwendung als Inhibitoren des zellulären
Na+/H+-Antiporters
(30) 20.06.94 DE 4421495
(45) 19.09.01

(11) 0 699 185
(51) C 07 D 207/32 A 61 K 31/395
C 07 D 407/04 C 07 D 413/04
C 07 D 333/24 C 07 D 521/00
C 07 D 257/04 C 07 D 498/04
C 07 C 279/22 C 07 D 207/34
C 07 D 277/30
(21) + (22) 94914623.7 12.05.94
(73) >FUJISAWA PHARMACEUTICAL CO. LTD
4-7 Doshomachi 3-chome
Chuo-ku Osaka-shi Osaka 541-8514(JP);
(54) DERIVES DE GUANIDINE, UTILISES COMME INHIBITEURS DE
L'ECHANGE DE Na+ /H+ DANS LES CELLULES
(30) 17.05.93 GB 9310074 10.12.93 GB 9325268
(45) 05.09.01

(11) 0 707 567
(51) C 07 D 205/08
(21) + (22) 94921407.6 01.07.94
(73) >SCHERING CORP.
2000 Galloping Hill Road
Kenilworth New Jersey 07033(US);
(54) PROCEDE DE SYNTHESE D'AZETIDINONES
(30) 09.07.93 US 89357
(45) 12.09.01

(11) 0 729 938
(51) C 07 D 255/02 C 07 D 257/02
C 07 D 259/00 C 07 C 211/65
C 07 C 215/14 C 07 C 219/06
C 07 C 229/16 C 07 C 233/36
C 07 C 251/24 C 07 C 251/74
C 07 C 251/76 C 07 C 251/86
C 07 C 255/24
(21) + (22) 96102831.3 26.02.96
(73) >MITSUI CHEMICALS INC.
2-5 Kasumigaseki 3-chome
Chiyoda-ku Tokyo(JP);
(54) Procédé pour la préparation
d'aryle-alkyle-hydropéroxydes
(30) 28.02.95 JP 4057895 14.03.95 JP 5481895
24.05.95 JP 12512495
(45) 05.09.01

(11) 0 738 726
(51) C 07 D 417/04 A 61 K 31/425
C 07 D 413/04 C 07 D 263/58
C 07 D 419/04 C 07 F 9/6584
C 07 F 9/6558 C 07 D 417/14
C 07 D 413/06
(21) + (22) 96105539.9 09.04.96
(73) >BAYER A.G.
51368 Leverkusen(DE);

(54) Hétérobenzocyclopentane oxazolidinones ayant une activité antibactérienne-TRADUCTION-Heteroatomhaltige Benzocyclopentanoxazolidinone mit antibakteriellen Wirkung
(30) 21.04.95 DE 19514769 27.11.95 DE 19544106
(45) 26.09.01

(11) 0 743 307
(51) C 07 D 239/69 C 07 D 409/14
C 07 D 401/14 C 07 D 405/14
A 61 K 31/505
(21) + (22) 96107694.0 14.05.96
(73) >TANABE SEIYAKU CO. LTD
2-10 Doshomachi 3-chome
Chuo-ku Osaka(JP);
(54) Dérivés de sulfonamide et procédé pour leur préparation
(30) 16.05.95 JP 11621395 16.06.95 JP 14987295
(45) 12.09.01

(11) 0 747 360
(51) C 07 D 213/803 C 07 D 401/04
(21) + (22) 96303933.4 31.05.96
(73) >BASF A.G.
67056 Ludwigshafen(DE);
(54) Procédé amélioré pour la préparation du sel de 5-(alkoxyméthyl)-pyridine-2,3-dicarboxylate
(30) 05.06.95 US 464905
(45) 19.09.01

(11) 0 749 424
(51) C 07 D 213/64 C 07 D 237/14
C 07 C 271/28 C 07 C 235/40
A 61 K 31/44 A 61 K 31/50
A 61 K 31/16
(21) + (22) 95910763.2 08.03.95
(73) >FUJISAWA PHARMACEUTICAL CO. LTD
4-7 Doshomachi 3-chome
Chuo-ku Osaka-shi Osaka 541-8514(JP);
(54) DERIVES DE NAPHTHALENE UTILISES COMME AGONISTES DE LA PROSTAGLANDINE I2
(30) 10.03.94 GB 9404734 08.04.94 GB 9407036
(45) 12.09.01

(11) 0 749 969
(51) C 07 D 405/04 C 07 H 19/06
A 61 K 31/505 A 61 K 31/70
(21) + (22) 96304030.8 04.06.96
(73) >BRISTOL-MYERS SQUIBB CY
345 Park Avenue
New York N.Y. 10154(US);
(54) d4T forme polymorphique I procédé
(30) 05.06.95 US 465208
(45) 05.09.01

(11) 0 758 322
(51) C 07 D 231/20 C 07 D 231/08
C 07 D 401/04 C 07 D 403/04
A 01 N 43/56
(21) + (22) 95918603.2 25.04.95
(73) >BASF A.G.
67056 Ludwigshafen(DE);
(54) METHYLESTERS D'ACIDE ALPHA-(PYRAZOL-3-YL)-OXYMETHYLENE-PHENYLBUTENIQUE ET LEUR UTILISATION CONTRE DES CHAMPIGNONS OU DES ANIMAUX NUISIBLES-TRADUCTION-ALPHA-(PYRAZOL-3-YL)-OXYMETHYLENE-PHENYLBUTENSÄUREMETHYLESTER UND IHRE VERWENDUNG ZUR BEKÄMPFUNG VON SCHADPILZEN ODER TIERISCHEN SCHÄDLINGEN
(30) 03.05.94 DE 4415483
(45) 05.09.01

(11) 0 762 887
(51) C 07 D 207/04 C 07 D 413/10
C 07 D 413/12 A 61 K 38/05
A 61 K 38/06 A 61 K 38/07
A 61 K 38/55 C 07 K 5/08
C 07 K 5/10
(21) + (22) 95921240.8 08.05.95
(73) >MERRELL PHARMACEUTICALS INC.
2110 East Galbraith Road P.O. Box 156300
Cincinnati Ohio 45215-6300(US);
(54) DERIVES ENOL ACYLE UTILISABLES COMME PROMEDICAMENTS POUR DES INHIBITEURS DE L'ELASTASE
(30) 02.06.94 US 252798 19.04.95 US 420859
(45) 26.09.01

(11) 0 770 077
(51) C 07 D 453/02 // // A 61K31/43
5
(21) + (22) 95925803.9 01.07.95
(73) F. >HOFFMANN-LA ROCHE A.G.
Grenzacherstrasse 124
4002 Basel(CH);

(54) PROCEDE DE PREPARATION DE 2-(1-AZABICYCLO 2.2.2.]OCT-3-YL)-2,4,5,6-TETRAHYDRO-1H-BENZ \$i(]DE)]ISOQUILOINE-1-ONE ET DE PRODUIT INTERMEDIAIRE
(30) 08.07.94 US 272715
(45) 19.09.01

(11) 0 772 578
(51) C 07 D 307/52 C 07 D 213/50
C 07 C 47/56 C 07 C 69/67
C 07 C 45/00 C 07 C 49/17
C 07 C 49/84 C 07 C 49/83
C 07 C 49/493
(21) + (22) 95925847.6 08.07.95
(73) >BASF A.G.
67056 Ludwigshafen(DE);
(54) PROCEDE DE FABRICATION D'ACYLO NES-TRADUCTION-VERFAHREN ZUR HERSTELLUNG VON ACYLOINEN
(30) 19.07.94 DE 4425436
(45) 19.09.01

(11) 0 773 932
(51) C 07 D 215/26 A 61 K 31/47
C 07 D 401/12
(21) + (22) 96920901.4 05.06.96
(73) >FOURNIER INDUSTRIE ET SANTE
38 avenue Hoche
F-75008 Paris(FR);
(54) DERIVES DE BENZENESULFONAMIDE COMME ANTAGONISTES DE LA BRADYKININE
(30) 07.06.95 FR 9506703
(45) 26.09.01

(11) 0 773 943
(51) C 07 D 471/04 C 07 D 513/04
A 61 K 31/505 C 07 D 333/38 //
// (C07D471 / 04 , 239:00,
22 1 :00),(C0 7 D5 1 3/04, 27
9 :0 0 , 239:00)
(21) + (22) 95927503.3 28.07.95
(73) >AGOURON PHARMACEUTICALS INC.
10350 North Torrey Pines Road Suite 100
La Jolla CA 92037(US);
(54) COMPOSES UTILES COMME AGENTS ANTIPROLIFERATIFS ET INHIBITEURS DE L'ENZYME GLYCINAMIDE RIBONUCLEOTIDE FORMYLE TRANSFERASE (GARFT)
(30) 28.07.94 US 281639
(45) 26.09.01

(11) 0 775 124
(51) C 07 D 275/06 A 01 N 43/80
C 07 B 41/08
(21) + (22) 95928489.4 29.07.95
(73) >BASF A.G.
67056 Ludwigshafen(DE);
(54) DERIVES D'ACIDE CARBOXYLIQUE DE SACCHARINE HERBICIDES ET LEUR PROCEDE DE FABRICATION-TRADUCTION-HERBIZIDE SACCHARINCARBONSÄURE-DERIVATE UND VERFAHREN ZU IHRER HERSTELLUNG
(30) 08.08.94 DE 4427996
(45) 19.09.01

(11) 0 775 141
(51) C 07 D 473/06 C 07 D 239/54
C 07 D 239/56 A 61 K 31/52
(21) + (22) 95927805.2 31.07.95
(73) THE >WELLCOE FOUNDATION LTD
Glaxo Wellcome House Berkeley Avenue
Greenford Middlesex UB6 0NN(GB);
(54) DERIVES DE PHENYLBUTANINE
(30) 01.08.94 GB 9415529
(45) 26.09.01

(11) 0 790 239
(51) C 07 D 211/90 C 07 D 401/12
C 07 D 453/02 C 07 D 451/02
(21) + (22) 97200232.3 29.01.97
(73) >PFIZER INC.
235 East 42nd Street
New York N.Y. 10017(US);
(54) Nouveaux dérivés d'acide 4-phényl-2-(pipérazinyl/perhydrodiazépinyl (aminoalkyl) carbonylméthyl)-1,4-dihydropyridine-3,5-dicarboxyliq ue comme antagonistes des récepteurs bradykinine
(30) 19.02.96 WO PCT/IB96/001
(45) 12.09.01

(11) 0 790 987
(51) C 07 D 257/06 C 07 D 233/88
C 07 D 249/14 C 07 D 239/42
C 07 D 231/40 C 07 D 277/46
A 61 K 31/41 A 61 K 31/425
A 61 K 31/415 A 61 K 31/505
(21) + (22) 95937674.0 08.11.95
(73) G.D. >SEARLE & CO.

Corporate Patent Department P.O. Box 5110
Chicago IL 60680-5110 (US);
(54) DERIVES D'AMINOTETRAZOLE UTILES EN TANT
QU'INHIBITEURS DE LA MONOXYDE D'AZOTE SYNTHETASE
(30) 09.11.94 US 336596
(45) 12.09.01

(11) 0 793 651
(51) C 07 D 201/12
(21) + (22) 95940996.2 22.11.95
(73) >BASF A.G.
67056 Ludwigshafen(DE);
(54) PROCEDE DE PREPARATION DE
CAPROLACTAME-TRADUCTION-VERFAHREN ZUR HERSTELLUNG
VON CAPROLACTAM
(30) 01.12.94 DE 4442727
(45) 19.09.01

(11) 0 793 665
(51) C 07 D 513/14 C 07 D 513/04
A 61 K 31/425 A 61 K 31/44
A 61 K 31/47
(21) + (22) 95938361.3 20.11.95
(73) >NOVO NORDISK A/S
Novo Allé
2880 Bagsvaerd(DK);
(54) COMPOSES HETEROCYCLIQUES, LEUR PREPARATION ET
UTILISATION
(30) 21.11.94 DK 132494
(45) 12.09.01

(11) 0 794 945
(51) C 07 D 239/26 C 07 D 239/34
C 07 D 213/53 A 01 N 43/54
A 01 N 43/40
(21) + (22) 95938452.0 20.11.95
(73) >BASF A.G.
67056 Ludwigshafen(DE);
(54) ESTERS D'ACIDE D'IMMINO-OXYBENZYL CROTONIQUE, LEURS
PROCEDES DE PREPARATION ET LEUR
UTILISATION-TRADUCTION-IMINOXYBENZYL CROTONSÄUREESTER
, VERFAHREN ZU IHRER HERSTELLUNG UND IHRE VERWENDUNG
(30) 30.11.94 DE 4442560
(45) 12.09.01

(11) 0 800 505
(51) C 07 D 213/82 A 61 K 31/215
A 61 K 31/455 C 07 C 233/87
C 07 C 237/36
(21) + (22) 95941438.4 20.11.95
(73) >CELGENE CORP.
7 Powder Horn Drive
Warren New Jersey 07059 (US);
>MULLER GEORGE
250 Windmill Court
Bridgewater NJ 08807 (US);
>SHIRE MARY
8 Stone Street
North Plainfield NJ 07060 (US);
>STIRLING DAVID J.
3281 Roundhill Road
Branchburg NJ 08876 (US)
(54) ARYLAMIDES IMMUNOTHERAPEUTIQUES NOUVEAUX
(30) 30.12.94 US 366618
(45) 26.09.01

(11) 0 800 516
(51) C 07 D 211/34 C 07 D 295/18
C 07 D 405/06 A 61 K 31/445
(21) + (22) 95942315.3 28.12.95
(73) >NIPPON STEEL CORP.
6-3 Otemachi 2-chome
Chiyoda-ku Tokyo 100-8071 (JP);
(54) ANTAGONISTES DES RECEPTEURS DU FIBRINOGENE
PRESENTANT DES RESTES DE (b)- AMINOACIDES SUBSTITUES
ET PREPARATIONS PHARMACEUTIQUES LES COMPRENANT
(30) 28.12.94 JP 32898094 29.09.95 JP 25284195
27.12.95 JP 34174695
(45) 19.09.01

(11) 0 807 112
(51) C 07 D 413/10 A 61 K 31/42
(21) + (22) 96905168.9 29.01.96
(73) >PHARMACIA & UPJOHN CY
301 Henrietta Street
Kalamazoo Michigan 49001 (US);
(54) PHENYLOXAZOLIDINONE SUBSTITUEE PAR UN NOYAU
HETEROAROMATIQUE COMME AGENT ANTIMICROBIEN
(30) 03.02.95 US 384278
(45) 05.09.01

(11) 0 809 627
(51) C 07 D 303/16 A 61 K 31/325
A 61 K 31/335 C 07 C 271/22
(21) + (22) 96903893.4 19.02.96
(73) >SCHERING A.G.
49

13342 Berlin(DE);
(54) NOUVEAUX DERIVES DE BORNEOL, PROCEDE DE FABRICATION
ET UTILISATION EN PHARMACIE-TRADUCTION-NEUE
BORNEOLDERIVATE, VERFAHREN ZU IHRER HERSTELLUNG UND
IHRE PHARMAZEUTISCHE VERWENDUNG
(30) 17.02.95 DE 19506885
(45) 12.09.01

(11) 0 812 833
(51) C 07 D 249/00 C 07 D 249/18
C 08 J 9/00 C 09 D 11/02
D 06 N 7/00
(21) + (22) 97109158.2 05.06.97
(73) >ARMSTRONG WORLD INDUSTRIES INC.
2500 Columbia Avenue
Lancaster Pennsylvania 17603(US);
(54) Dérivés de triazole hydrosolubles et leur
utilisation comme inhibiteurs d'agents d'expansion
dans des procédés de gaufrage chimique
(30) 10.06.96 US 658511
(45) 05.09.01

(11) 0 815 861
(51) C 07 D 213/76 C 07 D 209/40
C 07 D 239/50 C 07 D 239/48
C 07 C 311/44 C 07 C 311/21
A 61 K 31/505 A 61 K 31/44
A 61 K 31/40 A 61 K 31/63
A 61 K 31/18
(21) + (22) 97109984.1 19.06.97
(73) F. >HOFFMANN-LA ROCHE A.G.
124 Grenzacherstrasse
4070 Basel(CH);
(54) Sulphonamides et leur
utilisation-TRADUCTION-Sulfonamide und ihre
Verwendung
(30) 28.06.96 EP 96110462 01.04.97 EP 97105363
(45) 19.09.01

(11) 0 817 775
(51) C 07 D 239/94 C 07 D 491/04
A 61 K 31/505
(21) + (22) 95918713.9 06.06.95
(73) >PFIZER INC.
235 East 42nd Street
New York N.Y. 10017(US);
(54) DERIVES DE QUINAZOLINE
(30) 30.03.95 US 413300
(45) 12.09.01

(11) 0 820 998
(51) C 07 D 491/052 C 07 D 491/147
A 61 K 31/435 // // (C07D491
/ 05 2 , 311:00 , 2 2 1:00), (C
0 7D 4 91/147, 3 11 : 00, 221:
0 0, 221:00)
(21) + (22) 97112743.6 24.07.97
(73) >PLIVA FARMACEUTSKA KEMIJSKA PREHRAMBENA I
KOZMETICKA INDUSTRIJA DIONICKO DRUSTVO
Ulica grada Vukovara 49
41000 Zagreb(HR);
(54) Acides benzopyranopyridone carboxylique et procédé
pour leur préparation
(30) 26.07.96 HR 960352
(45) 05.09.01

(11) 0 826 688
(51) C 07 D 493/08 A 61 K 31/335
(21) + (22) 96912252.2 25.04.96
(73) >DAIICHI PHARMACEUTICAL CO. LTD
14-10 Nihonbashi 3-chome
Chuo-ku Tokyo 103(JP);
(54) COMPOSES PENTACYCLIQUES
(30) 28.04.95 JP 7106295
(45) 05.09.01

(11) 0 828 733
(51) C 07 D 405/04 C 07 D 405/14
C 07 D 311/70 C 07 D 493/04
A 61 K 31/435
(21) + (22) 96917431.7 24.05.96
(73) >NOVARTIS A.G.
Lichtstrasse 35
4056 Basel(CH);
(54) BENZOPYRANES ET COMPOSITIONS PHARMACEUTIQUES LES
CONTENANT
(30) 24.05.95 GB 9510477
(45) 05.09.01

(11) 0 828 740
(51) C 07 D 471/08 // // (C07D471
/ 08 , 221:00, 20 9 :00)
(21) + (22) 96917555.3 28.05.96
(73) S.A. >AVENTIS PHARMA
20 avenue Raymond Aron
92160 Antony(FR);

(54) DERIVES DU 2-AZABICYCLO[2.2.1]HEPTANE, LEUR
PREPARATION ET LEUR APPLICATION
(30) 30.05.95 FR 9506353
(45) 05.09.01

(11) 0 830 345
(51) C 07 D 235/12 A 61 K 31/415
C 07 D 401/06 C 07 D 405/06
(21) + (22) 96916978.8 03.06.96
(73) AMERICAN >HOME PRODUCTS CORP.
Five Giralda Farms
Madison New Jersey 07940-0874(US);
(54) DERIVES DE STYRYL BENZIMIDAZOLE INHIBITEURS DE LA
PROLIFERATION DES CELLULES MUSCULAIRES LISSES
(30) 06.06.95 US 468271
(45) 05.09.01

(11) 0 832 061
(51) C 07 D 295/18 C 07 D 295/20
C 07 D 211/58 C 07 D 211/46
C 07 D 213/80 C 07 D 209/48
C 07 C 271/16 C 07 C 237/42
C 07 C 237/44 A 61 K 31/165
A 61 K 31/33
(21) + (22) 96916324.5 06.06.96
(73) >FUJISAWA PHARMACEUTICAL CO. LTD
4-7 Doshomachi 3-chome
Chuo-ku Osaka-shi Osaka 541-8514(JP);
(54) DERIVES DE TYPE BENZAMIDE ET LEUR UTILISATION COMME
ANTAGONISTES DE LA VASOPRESSINE
(30) 09.06.95 GB 9511694
(45) 05.09.01

(11) 0 832 066
(51) C 07 D 209/42 A 61 K 31/40
C 07 D 403/12 C 07 D 413/12
C 07 D 401/12 C 07 D 417/12
(21) + (22) 95918718.8 06.06.95
(73) >PFIZER INC.
235 East 42nd Street
New York N.Y. 10017(US);
(54) (INDOLE-2-CARBONYL)-AMIDES SUBSTITUES EN N ET LEURS
DERIVES, SERVANT D'INHIBITEURS DE LA GLYCOGENE
PHOSPHORYLASE
(45) 12.09.01

(11) 0 839 142
(51) C 07 D 311/56 C 07 F 9/6568
(21) + (22) 96926709.5 10.07.96
(73) >DUPONT PHARMACEUTICALS CY
Chestnut Run Plaza 974 Centre Road
Wilmington DE 19805();
(54) NOUVELLE SYNTHSE ASYMETRIQUE DE WARFARINE R ET S ET
SES ANALOGUES
(30) 13.07.95 US 1127 P 09.05.96 US 647126
(45) 12.09.01

(11) 0 841 337
(51) C 07 D 491/056 A 61 K 31/435
C 07 D 319/24 A 61 K 31/335
C 07 D 491/147 // // (C07D491
/ 05 6 , 319:00 , 2 2 1:00),(C
0 7D 4 91/056, 3 19 : 00, 209:
0 0) , (C07D491 / 14 7 , 319:00
 , 2 2 1:00, 20 9 :0 0)
(21) + (22) 97402654.4 06.11.97
(73) >ADIR ET CIE
1 rue Carle Hébert
92415 Courbevoie Cédex();
(54) Dérivés 7,12-dioxa-benzo [a] anthracéniques
substitués, leur procédé de préparation et les
compositions pharmaceutiques qui les contiennent
(30) 08.11.96 FR 9613653
(45) 05.09.01

(11) 0 843 680
(51) C 07 D 503/00
(21) + (22) 96927643.5 30.07.96
(73) >SMITHKLINE BEECHAM P.L.C.
New Horizons Court
Brentford Middlesex TW8 9EP(GB);
(54) PROCEDE POUR LA PREPARATION DE CLAVULANATE DE
POTASSIUM
(30) 02.08.95 GB 9515809
(45) 12.09.01

(11) 0 846 683
(51) C 07 D 211/48 C 07 D 405/06
A 61 K 31/445 A 61 K 31/34
A 61 K 31/35 C 07 D 401/06
(21) + (22) 97121040.6 01.12.97
(73) F. >HOFFMANN-LA ROCHE A.G.
4070 Basel(CH);
(54) Dérivés de la 4-hydroxyypéridine
(30) 03.12.96 EP 96119345
(45) 19.09.01
50

(11) 0 853 083
(51) C 07 D 409/04 C 07 D 405/04
C 07 D 493/04 C 07 D 409/14
C 07 D 495/04 A 61 K 31/44
(21) + (22) 97310375.7 19.12.97
(73) >PFIZER INC.
235 East 42nd Street
New York N.Y. 10017(US);
(54) Dérivés de pyridylfuran et pyridylthiphène et leur
utilisation pharmaceutique
(30) 06.01.97 WO PCT/IB97/000
(45) 12.09.01

(11) 0 868 423
(51) C 07 D 401/12
(21) + (22) 96942702.0 05.12.96
(73) >ASTRAZENECA A.B.
151 85 Södertälje(SE);
(54) PROCEDE DE SYNTHSE D'UN COMPOSE BENZIMIDAZOLE
(30) 15.12.95 SE 9504503
(45) 05.09.01

(11) 0 869 951
(51) C 07 D 303/22 C 07 C 29/17
C 07 C 29/132
(21) + (22) 96943080.0 11.12.96
(73) >BASF A.G.
67056 Ludwigshafen(DE);
(54) PROCEDE DE PRODUCTION DE 1,6-HEXANDIOL A PARTIR
D'EPOXYBUTADIENE-TRADUCTION-VERFAHREN ZUR
HERSTELLUNG VON 1,6-HEXANDIOL AUS EPOXYBUTADIEN
(30) 18.12.95 DE 19547213
(45) 12.09.01

(11) 0 869 952
(51) C 07 D 319/06 C 07 D 405/12
(21) + (22) 96941108.1 04.12.96
(73) >SANOFI-SYNTHELABO
174 Avenue de France
75013 Paris(FR);
(54) DERIVES DE 5-NAPHTALEN-1-Y1-1,3-DIOXANES, LEUR
PREPARATION ET LEUR APPLICATION EN THERAPEUTIQUE
(30) 06.12.95 FR 9514394
(45) 19.09.01

(11) 0 872 480
(51) C 07 D 271/113
(21) + (22) 98106760.6 14.04.98
(73) >BAYER CORP.
100 Bayer Road
Pittsburgh PA 15205-9741 (US);
>BAYER A.G.
51368 Leverkusen (DE)
(54) Procédé pour la préparation des oxadiazolones
substituées-TRADUCTION-Verfahren zur Herstellung von
substituierten Oxadiazolonen
(30) 15.04.97 US 842585
(45) 19.09.01

(11) 0 874 849
(51) C 07 D 487/04 A 61 K 31/495 //
// (C07D487 / 04 , 241:00,
20 9 :00)
(21) + (22) 96935226.9 06.11.96
(73) >PFIZER INC.
235 East 42nd Street
New York N.Y. 10017(US);
(54) DERIVES DE 2,7-OCTAHYDRO SUBSTITUE-PYRROLO
1,2-A]PYRAZINE
(30) 21.12.95 US 8988 P
(45) 19.09.01

(11) 0 876 360
(51) C 07 D 301/19 // // B 01J31/12
 , C 0 7F7/28
(21) + (22) 96944683.0 18.12.96
(73) >SHELL INTERNATIONALE RESEARCH MAATSCHAPPIJ B.V.
Carel van Bylandtlaan 30
2596 HR Den Haag(NL);
(54) PREPARATION DE COMPOSES EPOXYDE EN UTILISANT UN
TITANASILOSEQUIOXANE COMME CATALYSEUR
(30) 27.12.95 EP 95203654
(45) 19.09.01

(11) 0 880 522
(51) C 07 D 487/04 C 07 D 233/90
A 61 K 31/495 C 07 F 9/6561
C 07 F 9/6506 // // (C07D487
/ 04 , 241:00, 23 5 :00)
(21) + (22) 97900236.7 06.01.97
(73) S.A. >AVENTIS PHARMA
20 avenue Raymond Aron
92160 Antony(FR);
(54) DERIVES DE

5H,10H-IMIDAZO[1,2-a]INDENO[1,2-e]PYRAZINE-4-ONE
ANTAGONISTES DES RECEPTEURS AMPA ET NMDA, LEUR
PREPARATION, LEURS INTERMEDIAIRES ET LES MEDICAMENTS
LES CONTENANT

(30) 10.01.96 FR 9600192
(45) 19.09.01

(11) 0 881 203
(51) C 07 D 307/08 B 01 J 23/656
C 07 C 29/17 C 07 C 29/149
C 07 C 31/20

(21) + (22) 97303664.3 30.05.97
(73) THE >STANDARD OIL CY
200 East Randolph Drive
Chicago IL 60601(US);
(54) Catalyseur et procédé d'hydrogénation avec formation
de 1,4-butanediol
(45) 19.09.01

(11) 0 882 030
(51) C 07 D 285/14 C 07 D 271/12
C 07 D 417/00 C 07 D 413/00
A 61 K 31/41

(21) + (22) 97905065.5 20.02.97
(73) >MERCK PATENT G.M.B.H.
Frankfurter Strasse 250
64293 Darmstadt(DE);
(54) 2,1,3-BENZOTHA(OXA) DIAZOLDERIVATEN MET EEN
ENDOTHELINRECEPTOR ANTAGONISTISCH
EFFECT-TRADUCTION-2,1,3-BENZOTHA(OXA) DIAZOLDERIVATE
MIT ENDOTHELINREZEPTOR-ANTAGONISTISCHER WIRKUNG
(30) 24.02.96 DE 19607096
(45) 12.09.01

(11) 0 885 223
(51) C 07 D 473/00 A 61 K 31/52
(21) + (22) 97902336.3 04.02.97
(73) >NOVARTIS INTERNATIONAL PHARMACEUTICAL LTD
Sofia House 48 Church Street
Hamilton HM 12(BM);

(54) PREPARATIONS COMPRENANT UN MONOHYDRATE DE FAMCICLOVIR
(30) 07.02.96 GB 9602403 05.09.96 GB 9618494
(45) 19.09.01

(11) 0 888 317
(51) C 07 D 263/56 C 07 D 263/32
C 07 C 229/36 A 61 K 31/42
C 07 D 333/36 C 07 C 235/30
C 07 D 295/18 C 07 D 413/04
C 07 D 413/12 C 07 D 277/24
C 07 D 235/12

(21) + (22) 97906130.6 26.02.97
(73) >GLAXO GROUP LTD
Glaxo Wellcome House Berkeley Avenue
Greenford Middlesex UB6 ONN(GB);
(54) DERIVES D'ACIDE 4-HYDROXY-PHENYLALCANOIQUE SUBSTITUE
POSSEDANT UNE ACTIVITE AGONISTE ENVERS PPAR-GAMMA
(30) 28.02.96 GB 9604242
(45) 12.09.01

(11) 0 889 901
(51) C 07 D 307/14 C 07 K 7/23
C 07 K 1/06 C 07 K 5/06
C 07 K 5/08 C 07 K 5/10

(21) + (22) 97904253.8 06.02.97
(73) >ABBOTT LABORATORIES
Chad 0377/AP6D-2 100 Abbott Park Road
Abbott Park Illinois 60064-3500(US);
(54) PROCEDE ET INTERMEDIAIRES POUR LA SYNTHESE
D'ANTAGONISTES DE LA LH-RH
(30) 19.03.96 US 618547
(45) 19.09.01

(11) 0 900 214
(51) C 07 D 401/04 C 07 D 239/42
C 07 D 217/02
(21) + (22) 97920966.5 30.04.97
(73) >YUHAN CORP.
49-6 Taebang-dong
Tongjak-ku Seoul 156-020(KR);

(54) PROCEDE DE PREPARATION DE DERIVES DE PYRIMIDINE
(30) 04.05.96 KR 9614538 04.05.96 KR 9614539
29.10.96 KR 9649380 29.10.96 KR 9649381
29.10.96 KR 9649382
(45) 26.09.01

(11) 0 906 277
(51) C 07 D 201/16 C 07 D 223/10
(21) + (22) 97929183.8 13.06.97
(73) >BASF A.G.
67056 Ludwigshafen(DE);

(54) PROCEDE DE PURIFICATION DE
EPSILON-CAPROLACTAME-TRADUCTION-VERFAHREN ZUR
REINIGUNG VON EPSILON-CAPROLACTAM
(30) 13.06.96 DE 19623662
(45) 12.09.01
51

(11) 0 909 271
(51) C 07 D 403/14 C 07 F 5/02
(21) + (22) 98913665.0 27.02.98
(73) >PHARMACIA & UPJOHN S.P.A.
Via Robert Koch 1.2
20152 Milano(IT);

(54) DERIVES D'INDOLYL-PYRROLYDENEMETHYLPYRROLE ET
PROCEDE DE PREPARATION
(30) 11.03.97 GB 9705035
(45) 26.09.01

(11) 0 912 488
(51) C 07 D 307/33 C 07 D 307/08
C 07 C 67/08 C 07 C 69/60
C 07 C 29/149 C 07 C 29/17
C 07 C 33/035

(21) + (22) 97921940.9 12.05.97
(73) >BASF A.G.
67056 Ludwigshafen(DE);
(54) PROCEDE DE PRODUCTION DE 1,4-BUTANEDIOL, DE
GAMMA-BUTYROLACTONE ET DE TETRAHYDROFURANE
(30) 14.05.96 EP 96303390
(45) 19.09.01

(11) 0 915 845
(51) C 07 D 207/34 A 61 K 31/40
(21) + (22) 97937474.1 10.07.97
(73) >PHARMACIA & UPJOHN S.P.A.
Via Robert Koch 1.2
20152 Milano(IT);

(54) DERIVES DE LA DISTAMYCINE ACRYLOYL-SUBSTITUES,
PROCEDE DE FABRICATION ASSOCIE ET LEUR UTILISATION
COMME AGENTS ANTITUMORAUX ET ANTIVIRAUX
(30) 25.07.96 GB 9615692
(45) 12.09.01

(11) 0 937 721
(51) C 07 D 333/10 C 07 B 63/00
(21) + (22) 99400290.5 09.02.99
(73) >ATOFINA
4/8 Cours Michelet
92800 Puteaux(FR);

(54) Purification du thiophène
(30) 18.02.98 FR 9801972
(45) 26.09.01

(11) 0 944 612
(51) C 07 D 295/32 A 61 K 31/495
(21) + (22) 97946110.0 05.12.97
(73) >FUJISAWA PHARMACEUTICAL CO. LTD
4-7 Doshomachi 3-chome
Chuo-ku Osaka-shi Osaka 541-8514(JP);

(54) HYDRATE DE
N-(4-ACETYL-1-PIPERAZINYL)-4-FLUOROBENZAMIDE
(30) 12.12.96 JP 33178496
(45) 05.09.01

(11) 0 946 545
(51) C 07 D 401/06 C 07 D 401/14
C 07 D 413/14 C 07 D 405/14
A 61 K 31/445 A 61 K 31/495

(21) + (22) 97950690.4 21.11.97
(73) >AVENTIS PHARMACEUTICALS INC.
Route 202-206 P.O. Box 6800
Bridgewater NJ 08807-0800(US);
(54) NOUVEAUX DERIVES CARBOXAMIDES CYCLIQUES SUBSTITUES
PAR CARBOXY
(30) 19.12.96 US 794157 17.11.97 US 971891
(45) 05.09.01

(11) 1 015 416
(51) C 07 D 307/87 C 07 C 229/38
C 07 C 237/30
(21) + (22) 98905125.5 03.03.98
(73) H. >LUNDBECK A/S
Ottiliavej 7-9
2500 Kobenhavn-Valby(DK);

(54) PROCEDE DE PREPARATION DE CITALOPRAM
(30) 08.07.97 DK 82697 08.07.97 US 52788 P
(45) 19.09.01

(11) 1 025 088
(51) C 07 D 233/60 C 07 D 233/64
C 07 D 417/06 C 07 D 401/12
A 61 K 31/415

(21) + (22) 98947694.0 19.10.98
(73) >ASTRAZENECA A.B.
151 85 Södertälje(SE);
(54) DERIVES D'IMIDAZOLE ET LEUR UTILISATION COMME
INHIBITEURS DE LA FARNESYLE-PROTEINE TRANSFERASE
(30) 22.10.97 EP 97402505 22.10.97 EP 97402502
(45) 05.09.01

(11) 0 612 244
(51) C 07 F 9/30 C 07 D 317/60
C 07 C 62/34 A 61 K 31/19
A 61 K 31/36 A 61 K 31/41
A 61 K 31/66 C 07 C 61/20
C 07 C 62/32 C 07 D 257/04
C 07 D 317/50 C 07 D 405/08
(21) + (22) 92925061.1 29.10.92
(73) >SMITHKLINE BEECHAM CORP.
One Franklin Plaza P.O. Box 7929
Philadelphia Pennsylvania 19101(US);
(54) ANTAGONISTES RECEPTEURS DE L'ENDOTHELINE
(30) 05.11.91 US 787870 20.03.92 US 854195
(45) 19.09.01

(11) 0 613 885
(51) C 07 F 9/572 A 01 N 43/36
A 01 N 57/08 A 01 N 57/24
C 07 D 207/38
(21) + (22) 94102324.4 16.02.94
(73) >BAYER A.G.
51368 Leverkusen(DE);
(54) Dérivées de la
1-H-3-phényl-5-cycloalkyl-pyrrolidine-2,4-dione
substituée, leur préparation et leur utilisation
comme parasitocides et
herbicides-TRADUCTION-Substituée
1-H-3-Phényl-5-cycloalkylpyrrolidin-2,4-dione, ihre
Herstellung und ihre Verwendung als
Schädlingsbekämpfungsmittel und Herbizide
(30) 01.03.93 DE 4306257
(45) 19.09.01

(11) 0 628 518
(51) C 07 F 9/38 C 02 F 5/14
(21) + (22) 94870087.7 24.05.94
(73) S.A. >SOLUTION EUROPE N.V.
Chaussée de Boondaal 6
1050 Brussels(BE);
(54) Procédé empêchant la formation des dépôts d'oxalate
(30) 14.06.93 EP 93870111
(45) 12.09.01

(11) 0 649 417
(51) C 07 F 9/655 G 01 N 33/533
G 01 N 33/58 C 07 C 47/575
C 07 C 205/37 C 07 C 45/67
C 07 D 265/00 C 07 D 273/00
C 07 D 295/00
(21) + (22) 94915887.7 06.05.94
(73) >TROPIC INC.
47 Wiggins Avenue
Bedford MA 01730-2314(US);
(54) 1,2-DIOXETANES CHIMILUMINESCENTS AMELIORES
(30) 07.05.93 US 57903 25.04.94 US 231673
(45) 19.09.01

(11) 0 649 426
(51) C 07 F 9/32 C 07 K 5/06
C 07 F 9/48
(21) + (22) 93914694.0 22.06.93
(73) >AVENTIS PHARMA DEUTSCHLAND G.M.B.H.
Brüningstrasse 50
65929 Frankfurt am Main(DE);
(54) INHIBITEURS DE PROTEINASES
RETROVIRALES-TRADUCTION-INHIBITOREN RETROVIRALER
PROTEASEN
(30) 24.06.92 DE 4220566
(45) 26.09.01

(11) 0 679 656
(51) C 07 F 15/00 A 61 K 31/28
(21) + (22) 95302629.1 20.04.95
(73) >JOHNSON MATTHEY P.L.C.
New Garden House 78
Hatton Garden London EC1N 8JP(GB);
(54) Complexes de platine
(30) 26.04.94 GB 9408218
(45) 05.09.01

(11) 0 687 679
(51) C 07 F 7/18
(21) + (22) 95109228.7 14.06.95
(73) >KANEGAFUCHI CHEMICAL INDUSTRY CO. LTD
2-4 Nakanoshima 3-chome
Kita-ku Osaka-shi Osaka-fu(JP);
(54) Méthode de décomposition de polysiloxanes
(30) 15.06.94 JP 15543394 26.08.94 JP 22403394
19.09.94 JP 24830094
(45) 19.09.01

(11) 0 738 726
(51) C 07 F 9/6584 C 07 F 9/6558
C 07 D 417/14 C 07 D 413/06
C 07 D 417/04 A 61 K 31/425
C 07 D 413/04 C 07 D 263/58

C 07 D 419/04
(21) + (22) 96105539.9 09.04.96
(73) >BAYER A.G.
51368 Leverkusen(DE);
(54) Hétérobenzocyclopentane oxazolidinones ayant une
activité
antibactérienne-TRADUCTION-Heteroatomhaltige
Benzocyclopentanoxazolidinone mit antibakteriellen
Wirkung
(30) 21.04.95 DE 19514769 27.11.95 DE 19544106
(45) 26.09.01

(11) 0 739 898
(51) C 07 F 9/40 A 61 K 31/70
A 61 K 31/66 C 12 Q 1/68
C 07 H 21/00
(21) + (22) 96103533.4 07.03.96
(73) >AVENTIS PHARMA DEUTSCHLAND G.M.B.H.
Brüningstrasse 50
65929 Frankfurt am Main(DE);
(54) Phosphonomoester acides nucléiques, leur
préparation et leur
utilisation-TRADUCTION-Phosphonomoesternnucleinsäur
en, Verfahren zu ihrer Herstellung und ihre
Verwendung
(30) 13.03.95 DE 19508923 24.11.95 DE 19543865
(45) 26.09.01

(11) 0 747 384
(51) C 07 F 7/12
(21) + (22) 96107850.8 17.05.96
(73) >DEGUSSA A.G.
Bennigsenplatz 1
40474 Düsseldorf(DE);
(54) Procédé de préparation
d'alkylhydrogènechlorosilanes-TRADUCTION-Verfahren
zur Herstellung von Alkylhydrogenchlorosilanen
(30) 07.06.95 DE 19520737
(45) 12.09.01

(11) 0 751 143
(51) C 07 F 17/00 C 07 C 13/28
C 07 C 2/86 C 07 C 13/32
(21) + (22) 96109834.0 19.06.96
(73) >BASELL POLYOLEFINE G.M.B.H.
Am Yachthafen 2
77694 Kehl(DE);
(54) Procédé de préparation de composés de
dicyclopentadiène ponté par des atomes de
carbone-TRADUCTION-Verfahren zur Herstellung einer
kohlenstoffverbrückten Biscyclopentadienverbindung
(30) 30.06.95 DE 19523595
(45) 05.09.01

(11) 0 766 703
(51) C 07 F 17/00 C 08 F 10/00
C 08 F 4/64
(21) + (22) 95924609.1 26.06.95
(73) >EXXONMOBIL CHEMICAL PATENTS INC.
5200 Bayway Drive
Baytown TX 77520-5200(US);
(54) COMPOSES DE METAUX MONOCYCLOPENTADIENYLE SERVANT A
FORMER DES CATALYSEURS DE PRODUCTION DE COPOLYMERES
ETHYLENE- δ (a)-OLEFINES
(30) 24.06.94 US 265533 29.03.95 US 412810
07.06.95 US 487255
(45) 19.09.01

(11) 0 832 089
(51) C 07 F 17/00 B 01 J 31/12
C 08 F 10/00 C 08 F 4/64
(21) + (22) 96909748.4 18.03.96
(73) >EQUISTAR CHEMICALS LP.
1225 McKinney Street
Houston TX 77010(US);
(54) CATALYSEURS RENFERMANT DES METAUX DE TRANSITION A
BASE DE LIGANDS BIDENTES CONTENANT UNE FRACTION
PYRIDINE
(30) 17.04.95 US 423232
(45) 26.09.01

(11) 0 836 590
(51) C 07 F 9/09 B 01 F 17/00
C 11 D 1/88 C 11 D 3/32
C 07 C 219/04 C 07 C 233/18
C 07 C 233/20 C 07 C 305/06
C 07 C 305/10 C 07 C 309/10
C 07 C 309/17
(21) + (22) 96917421.8 24.05.96
(73) >SASOL GERMANY G.M.B.H.
Überseering 40
22297 Hamburg(DE);
(54) COMPOSES AMPHIPHILES AVEC PLUSIEURS GROUPES
HYDROPHILES ET HYDROPHOBES A BASE D'AMINES
ALCOXYLES ET/OU D'AMIDES ALCOXYLES ET D'ACIDES DI-,
OLIGO- OU POLYCARBOXYLIQUES-TRADUCTION-AMPHIPHILE
VERBINDUNGEN MIT MEHREREN HYDROPHILEN UND

HYDROPHOBEN GRUPPEN AUF DER BASIS VON ALKOXYLIERTEN
AMINEN UND/ODER AMIDEN UND DI-, OLIGO- ODER
POLYCARBONSÄUREN
(30) 03.07.95 DE 19524127
(45) 05.09.01

(11) 0 839 142
(51) C 07 F 9/6568 C 07 D 311/56
(21) + (22) 96926709.5 10.07.96
(73) >DUPONT PHARMACEUTICALS CY
Chestnut Run Plaza 974 Centre Road
Wilmington DE 19805() ;
(54) NOUVELLE SYNTHÈSE ASYMETRIQUE DE WARFARINE R ET S ET
SES ANALOGUES
(30) 13.07.95 US 1127 P 09.05.96 US 647126
(45) 12.09.01

(11) 0 880 522
(51) C 07 F 9/6561 C 07 F 9/6506
C 07 D 487/04 C 07 D 233/90
A 61 K 31/495 // // (C07D487
/ 04 , 241:00, 23 5 :00)
(21) + (22) 97900236.7 06.01.97
(73) S.A. >AVENTIS PHARMA
20 avenue Raymond Aron
92160 Antony(FR);
(54) DERIVES DE
5H,10H-IMIDAZO[1,2-a]INDENO[1,2-e]PYRAZINE-4-ONE
ANTAGONISTES DES RECEPTEURS AMPA ET NMDA, LEUR
PREPARATION, LEURS INTERMEDIARIES ET LES MEDICAMENTS
LES CONTENANT
(30) 10.01.96 FR 9600192
(45) 19.09.01

(11) 0 898 572
(51) C 07 F 5/06
(21) + (22) 97918779.6 18.04.97
(73) >ALBEMARLE CORP.
451 Florida Street
Baton Rouge LA 70801-1765(US);
(54) PROCEDE CONTINU DE PREPARATION
D'HYDROCARBYLALUMINOXANES
(30) 19.04.96 US 635310
(45) 26.09.01

(11) 0 909 271
(51) C 07 F 5/02 C 07 D 403/14
(21) + (22) 98913665.0 27.02.98
(73) >PHARMACIA & UPJOHN S.P.A.
Via Robert Koch 1.2
20152 Milano(IT);
(54) DERIVES D'INDOLYL-PYRROLYDENEMETHYLPYRROLE ET
PROCEDE DE PREPARATION
(30) 11.03.97 GB 9705035
(45) 26.09.01

(11) 0 922 049
(51) C 07 F 5/04 H 01 M 10/08
C 07 F 5/02
(21) + (22) 97937517.7 26.07.97
(73) >MERCK PATENT G.M.B.H.
Frankfurter Strasse 250
64293 Darmstadt(DE);
(54) PROCEDE DE PREPARATION DE COMPLEXES
LITHIUM-BORATE-TRADUCTION-VERFAHREN ZUR HERSTELLUNG
VON LITHIUM-BORAT-KOMPLEXEN
(30) 16.08.96 DE 19633027
(45) 12.09.01

(11) 0 963 368
(51) C 07 F 7/22 C 07 C 57/145
C 08 K 5/57
(21) + (22) 97952106.9 18.12.97
(73) >ATOFINA
4/8 Cours Michelet
92800 Puteaux (FR);
>ELF ATOCHEM NORTH AMERICA INC.
2000 Market Street
Philadelphia Pennsylvania 19103-3222 (US)
(54) COMPOSITION A BASE DE MALEATES D'ORGANOTAIN
UTILISABLE POUR STABILISER ET LUBRIFIER DES
POLYMERES THERMOPLASTIQUES. PROCEDE D'OBTENTION DE
LADITE COMPOSITION
(30) 09.01.97 FR 9700147
(45) 19.09.01

(11) 0 495 910
(51) C 07 H 15/12 C 07 K 14/47
C 12 N 1/21 C 12 N 15/12
G 01 N 33/53
(21) + (22) 90916421.2 17.10.90
(73) THE >GOVERNMENT OF THE UNITED STATES OF AMERICA AS
REPRESENTED BY THE SECRETARY OF THE DEPARTMENT OF
HEALTH AND HUMAN SERVICES
c/o National Institutes of Health Office of
Technology Transfer 6011 Executive Boulevard Suite

325
Rockville MD 20852-3804(US);
(54) PRODUCTION ET EMPLOI DE PROTEINE NM23-H2 HUMAINE ET
ANTICORPS PREVUS A CET EFFET
(30) 18.10.89 US 422801
(45) 26.09.01

(11) 0 594 667
(51) C 07 H 19/067 C 07 H 19/073
A 61 K 31/70
(21) + (22) 92914215.6 25.06.92
(73) >PRO-NEURON INC.
16020 Industrial Drive
Gaithersburg MD 20877(US);
(54) TRAITEMENT D'UN AGENT CHIMIOTHERAPEUTIQUE ET DE LA
TOXICITE D'UN AGENT ANTIVIRAL PAR DES NUCLEOSIDES DE
PYRIMIDINE ACYLEE
(30) 05.07.91 US 724340
(45) 19.09.01

(11) 0 629 203
(51) C 07 H 19/01 C 07 H 17/08
A 61 K 31/435 A 61 K 31/70
C 07 D 498/18 // // (C07D493
/ 18 , 311:00, 27 3 :00, 209
: 00)
(21) + (22) 93903553.1 27.01.93
(73) >PFIZER INC.
235 East 42nd Street
New York N.Y. 10017(US);
(54) DERIVES DE DESOSAMINO DE MACROLIDES UTILES COMME
IMMUNOSUPPRESSEURS ET ANTIFONGIQUES
(30) 02.03.92 US 844350
(45) 12.09.01

(11) 0 667 919
(51) C 07 H 21/00 G 01 N 27/447
C 12 Q 1/68 G 01 N 21/76
(21) + (22) 93900868.6 07.12.92
(73) >IGEN INTERNATIONAL INC.
16020 Industrial Drive
Gaithersburg MD 20877(US);
(54) ETIQUETTE ELECTROCHIMIO-LUMINESCENTE PERFECTIONNEE
DESTINEE A DES TITRAGES PAR SONDRE D'ADN
(30) 11.12.91 US 805537
(45) 26.09.01

(11) 0 707 591
(51) C 07 H 21/00 A 61 K 31/70
(21) + (22) 94919670.3 29.06.94
(73) >AVENTIS PHARMA DEUTSCHLAND G.M.B.H.
Brüningstrasse 50
65929 Frankfurt am Main(DE);
(54) ESTERS D'ACIDE METHYLPHOSPHONIQUE, LEUR PROCEDE DE
PREPARATION ET LEUR
UTILISATION-TRADUCTION-METHYLPHOSPHONSÄUREESTER,
VERFAHREN ZU DEREN HERSTELLUNG UND DEREN VERWENDUNG
(30) 01.07.93 DE 4321946
(45) 26.09.01

(11) 0 739 898
(51) C 07 H 21/00 C 07 F 9/40
A 61 K 31/70 A 61 K 31/66
C 12 Q 1/68
(21) + (22) 96103533.4 07.03.96
(73) >AVENTIS PHARMA DEUTSCHLAND G.M.B.H.
Brüningstrasse 50
65929 Frankfurt am Main(DE);
(54) Phosphonomonoester acides nucléiques, leur
préparation et leur
utilisation-TRADUCTION-Phosphonomonoesternnucleinsäur
en, Verfahren zu ihrer Herstellung und ihre
Verwendung
(30) 13.03.95 DE 19508923 24.11.95 DE 19543865
(45) 26.09.01

(11) 0 749 969
(51) C 07 H 19/06 A 61 K 31/505
A 61 K 31/70 C 07 D 405/04
(21) + (22) 96304030.8 04.06.96
(73) >BRISTOL-MYERS SQUIBB CY
345 Park Avenue
New York N.Y. 10154(US);
(54) d4T forme polymorphique I procédé
(30) 05.06.95 US 465208
(45) 05.09.01

(11) 0 788 314
(51) C 07 H 13/06 A 23 D 9/00
A 23 L 1/308 A 23 L 1/217
(21) + (22) 93924398.6 21.10.93
(73) THE >PROCTER & GAMBLE CY
One Procter & Gamble Plaza
Cincinnati Ohio 45202(US);
(54) COMPOSITION LIPIDIQUE NON DIGESTIBLE CONTENANT DES
POLYESTERS DE POLYOL DIVERSEMENT ESTERIFIES POUR

CONTROLLER LES PERTES HUILEUSES ANALES

(30) 30.10.92 US 968780
(45) 12.09.01

(11) 0 804 452
(51) C 07 H 21/00 C 07 H 21/04
C 07 K 7/00 C 07 K 7/06
C 07 K 7/08 C 07 K 2/00
C 07 K 14/72

(21) + (22) 94925135.9 26.07.94
(73) >COR THERAPEUTICS INC.

256 East Grand Avenue Suite 80
South San Francisco CA 94080(US);
(54) RECEPTEUR C140 RECOMBINANT, SES AGONISTES ET
ANTAGONISTES
(30) 26.07.93 US 97938
(45) 12.09.01

(11) 0 846 123
(51) C 07 H 19/01
(21) + (22) 96924996.0 18.07.96
(73) >TATE & LYLE P.L.C.

Sugar Quay Lower Thames Street
London EC3R 6DQ(GB);
(54) SUCRALOSE SOLIDE
(30) 23.08.95 GB 9517281
(45) 19.09.01

(11) 0 912 593
(51) C 07 H 21/00
(21) + (22) 97930587.7 25.06.97
(73) >CIS BIO INTERNATIONAL

RN 306
91400 Saclay(FR);
(54) CONJUGUES D'UN OLIGONUCLEOTIDE/POLYMERE CONDUCTEUR
ELECTRONIQUE AVEC UNE MOLECULE D'INTERET, ET LEURS
UTILISATIONS
(30) 25.06.96 FR 9607846
(45) 26.09.01

(11) 1 042 407
(51) C 07 H 21/00 C 12 Q 1/34
G 01 N 33/58 C 12 Q 1/68
C 09 B 23/06 C 09 B 23/00 //
// H01S3:21 3

(21) + (22) 98963218.7 16.12.98
(73) >CARNEGIE MELLON UNIVERSITY
5000 Forbes Avenue
Pittsburgh Pennsylvania 15213(US);
(54) COLORANTS DE TRIMETHINE CYANINE RIGIDIFIEE
(30) 17.12.97 US 992212
(45) 12.09.01

(11) 0 728 140
(51) C 07 J 31/00 A 61 K 31/56
C 07 J 51/00 C 07 J 1/00
C 07 J 41/00

(21) + (22) 95900069.6 08.11.94
(73) >JENAPHARM G.M.B.H. & CO. K.G.
Otto-Schott-Strasse 15
07745 Jena(DE);
(54) NOUVEAUX STEROIDES AVEC SUBSTITUANTS A PROPRIETES DE
CAPTURE DE RADICAUX, PROCEDE POUR LEUR FABRICATION
ET PRODUITS PHARMACEUTIQUES RENFERMANT CES
COMPOSES-TRADUCTION-NEUE STEROIDE MIT RADIKOPHILEN
SUBSTITUENTEN, VERFAHREN ZU IHRER HERSTELLUNG UND
DIESE VERBINDUNGEN ENTHALTENDE ARZNEIMITTEL
(30) 10.11.93 DE 4338316
(45) 19.09.01

(11) 0 869 132
(51) C 07 J 53/00 A 61 K 31/56
(21) + (22) 98200518.3 18.02.98
(73) >AKZO NOBEL N.V.

Velperweg 76
6824 BM Arnhem(NL);
(54) Stéroïdes ayant activité contraceptif et
antiostéoporotique
(30) 21.02.97 EP 97102884
(45) 05.09.01

(11) 0 907 657
(51) C 07 J 75/00 C 07 J 9/00
C 11 C 3/12

(21) + (22) 97907124.8 14.03.97
(73) >UPM-KYMMENE OYJ
Kaukas Kemiallinen tehdas
53200 Lappeenranta(FI);
(54) PROCEDE D'HYDROGENATION DE COMPOSES A BASE VEGETALE
INSATURES ET REGENERATION D'UN CATALYSEUR USE
(30) 15.03.96 FI 961242
(45) 12.09.01

(11) 0 449 856
(51) C 07 K 14/315 A 61 K 39/09
54

C 12 N 5/10 C 12 N 15/31

(21) + (22) 90900035.8 15.12.89
(73) >DE STAAT DER NEDERLANDEN VERTEGENWOORDIGD DOOR DE
MINISTER VAN WELZIJN VOLKSGEZONDHEID EN CULTUUR
P.O. Box 5406
NL-2280 HK Rijswijk(NL);
(54) MUTANTS DE PNEUMOLYSINE ET VACCINS CONTRE LE
PNEUMOCOQUE OBTENUS A PARTIR DE TELS MUTANTS
(30) 16.12.88 AU 198988
(45) 12.09.01

(11) 0 495 910
(51) C 07 K 14/47 C 12 N 1/21
C 12 N 15/12 G 01 N 33/53
C 07 H 15/12

(21) + (22) 90916421.2 17.10.90
(73) THE >GOVERNMENT OF THE UNITED STATES OF AMERICA AS
REPRESENTED BY THE SECRETARY OF THE DEPARTMENT OF
HEALTH AND HUMAN SERVICES
c/o National Institutes of Health Office of
Technology Transfer 6011 Executive Boulevard Suite
325
Rockville MD 20852-3804(US);
(54) PRODUCTION ET EMPLOI DE PROTEINE NM23-H2 HUMAINE ET
ANTICORPS PREVUS A CET EFFET
(30) 18.10.89 US 422801
(45) 26.09.01

(11) 0 513 090
(51) C 07 K 14/10 C 12 N 15/51
C 12 N 15/86 C 12 N 7/01
A 61 K 39/29 A 61 K 39/285

(21) + (22) 91903208.6 04.02.91
(73) >IMPERIAL COLLEGE OF SCIENCE TECHNOLOGY & MEDICINE
Sherfield Building Exhibition Road
London SW7 2AZ();
(54) VACCINS CONTRE L'HEPATITE A
(30) 02.02.90 GB 9002387
(45) 05.09.01

(11) 0 554 670
(51) C 07 K 16/28 G 01 N 33/577
C 12 N 15/13 C 12 N 5/20
C 12 N 15/62 C 12 P 21/08
A 61 K 39/395

(21) + (22) 93100339.6 12.01.93
(73) >DADE BEHRING MARBURG G.M.B.H.
Postfach 11 49
35001 Marburg(DE);
(54) Anticorps spécifiques contre les plaquettes activée,
leur fabrication et applications diagnostiques et
thérapeutiques-TRADUCTION-Spezifische Antikörper
gegen aktivierte Plättchen, ihre Herstellung und
ihre Verwendung in Diagnose und Therapie
(30) 07.02.92 DE 4203545
(45) 05.09.01

(11) 0 567 626
(51) C 07 K 14/435 A 61 K 38/16
(21) + (22) 92924442.4 19.11.92
(73) >AMYLIN PHARMACEUTICALS INC.

9373 Town Centre Drive Suite 250
San Diego CA 92121(US);
(54) PEPTIDES A ACTION AGONISTE A BASE D'AMYLIN ET
UTILISATIONS DE CES PEPTIDES
(30) 19.11.91 US 794266
(45) 19.09.01

(11) 0 576 988
(51) C 07 K 14/60 C 07 K 14/72
C 07 K 14/645 A 61 K 38/04
(21) + (22) 93110030.9 23.06.93

(73) THE >UNIVERSITY OF VIRGINIA PATENT FOUNDATION
Towers Office Building Suite 1-110 1224 West Main
Street
Charlottesville VA 22903(US);
(54) Isolation et caractérisation du récepteur de
l'hormone libérant l'hormone de croissance
(30) 23.06.92 US 902826
(45) 05.09.01

(11) 0 586 474
(51) C 07 K 5/00 C 07 K 7/00
C 12 Q 1/68 C 08 L 77/00
(21) + (22) 92911165.6 22.05.92

(73) >BUCHARDT OLE
Sondergardsvej 73
DK-3500 Vaerloese ();
>EGHOLM MICHAEL
Sindshvilevej 5 3.
tv.2000 Frederiksberg (DK);
>NIELSEN PETER EIGIL
Hjortevaenget 50
2980 Kokkedal (DK);
>BERG ROLF HENDRIK
Langelandsvej 20 B 3. tv
2000 Fredericksberg (DK)

(54) ACIDES NUCLEIQUES DE PEPTIDES
(30) 24.05.91 DK 98691 24.05.91 DK 98791
15.04.92 DK 51092
(45) 12.09.01

(11) 0 591 369
(51) C 07 K 14/08 A 61 K 39/385
C 12 N 15/34 C 12 N 15/44
(21) + (22) 92913894.9 26.06.92
(73) >BTG INTERNATIONAL LTD
10 Fleet Place
London EC4M 7SB(GB);
(54) PROTEINE CHIMERIQUE D'ENVELOPPE DE MS2 FORMANT
CAPSIDE ET MODIFIEE PAR CYSTEINE
(30) 28.06.91 GB 9114003
(45) 19.09.01

(11) 0 624 165
(51) C 07 K 14/495
(21) + (22) 93903627.3 19.01.93
(73) >LUDWIG INSTITUTE FOR CANCER RESEARCH
1345 Avenue of the Americas
New York New York 10105();
(54) GROS COMPLEXES LATENTS DE FACTEUR TRANSFORMANT DE
CROISSANCE (TGF)-BETA2 ET TGF-BETA3
(30) 27.01.92 US 826577
(45) 19.09.01

(11) 0 633 267
(51) C 07 K 1/06 C 07 C 269/00
C 07 C 271/54
(21) + (22) 94201642.9 09.06.94
(73) S.A. >SOLVAY
Rue du Prince Albert 33
1050 Bruxelles (BE);
(54) Procédé de préparation d'amides d'alpha-aminoacide,
utilisables en synthèse peptidique
(30) 18.06.93 BE 9300622
(45) 26.09.01

(11) 0 649 426
(51) C 07 K 5/06 C 07 F 9/48
C 07 F 9/32
(21) + (22) 93914694.0 22.06.93
(73) >AVENTIS PHARMA DEUTSCHLAND G.M.B.H.
Brüningstrasse 50
65929 Frankfurt am Main(DE);
(54) INHIBITEURS DE PROTEINASES
RETROVIRALES-TRADUCTION-INHIBITOREN RETROVIRALER
PROTEASEN
(30) 24.06.92 DE 4220566
(45) 26.09.01

(11) 0 667 354
(51) C 07 K 14/47 C 07 K 1/14
G 01 N 33/68 C 12 Q 1/00
G 01 N 33/52 G 01 N 33/60
A 61 K 38/17 A 61 K 39/395
(21) + (22) 95420031.7 15.02.95
(73) >BIO MERIEUX
69280 Marcy l'Etoile(FR);
(54) Facteur cytotoxique associé à la sclérose en
plaques, sa détection et sa quantification
(30) 15.02.94 FR 9401946
(45) 19.09.01

(11) 0 669 342
(51) C 07 K 1/16 C 07 K 14/745
C 12 N 9/64
(21) + (22) 95102504.8 22.02.95
(73) >BAXTER A.G.
Industriestrasse 67
1221 Wien(AT);
(54) Procédé d'isolation et de purification des protéines
vitamine-K dépendents-TRADUCTION-Verfahren zur
Isolierung und Reinigung Vitamin K-abhängiger
Proteine
(30) 28.02.94 DE 4406515
(45) 05.09.01

(11) 0 679 718
(51) C 07 K 14/56 C 07 K 1/36
A 61 K 38/21 C 12 N 15/21
(21) + (22) 95104596.2 29.03.95
(73) F. >HOFFMANN-LA ROCHE A.G.
4002 Basel(CH);
(54) Procédé pour la production d'interferon-alpha
(30) 09.04.94 EP 94105532
(45) 05.09.01

(11) 0 683 792
(51) C 07 K 7/06 C 07 K 7/23
A 61 K 38/09 A 61 K 38/24
(21) + (22) 94905391.2 14.12.93
(73) >ABBOTT LABORATORIES
55

One Abbott Park Road
Abbott Park Illinois 60064-3500(US);
(54) ANTAGONISTES DE LHRH COMPRENANT DES RESTES
D'AMINOACYCLE MODIFIES EN POSITION 5 ET 6
(30) 18.12.92 US 993202
(45) 26.09.01

(11) 0 687 300
(51) C 07 K 16/28 C 12 N 15/13
C 12 P 21/08 // / / A 61K39/39
5
(21) + (22) 94909270.4 04.03.94
(73) >UNIVERSITE CATHOLIQUE DE LOUVAIN
1 Place de l'Université
1348 Louvain la Neuve(BE);
(54) ANTICORPS LO-CD2a ET SES UTILISATIONS DANS
L'INHIBITION DE L'ACTIVATION ET DE LA PROLIFERATION
DES LYMPHOCYTES T
(30) 05.03.93 US 27008 09.09.93 US 119032
(45) 12.09.01

(11) 0 700 300
(51) C 07 K 14/79 C 07 K 14/745
A 61 K 35/16
(21) + (22) 94915731.7 06.05.94
(73) >BIOVITRUM A.B.
112 76 Stockholm(SE);
(54) PURIFICATION DE PROTEINES PLASMATIQUES
(30) 07.05.93 SE 9301582
(45) 19.09.01

(11) 0 759 067
(51) C 07 K 14/495 C 07 K 16/18
C 12 N 15/11 C 12 N 15/12
C 12 N 1/21 A 61 K 38/18
A 61 K 31/70
(21) + (22) 94916791.0 12.05.94
(73) >HUMAN GENOME SCIENCES INC.
9410 Key West Avenue
Rockville MD 20850-3338(US);
(54) FACTEUR TRANSFORMANT DE CROISSANCE ALPHA H1
(30) 08.03.94 US 208008
(45) 05.09.01

(11) 0 760 677
(51) C 07 K 14/605 A 61 K 38/26
(21) + (22) 95919980.3 26.05.95
(73) >NOVO NORDISK A/S
Novo Allé
2880 Bagsvaerd(DK);
(54) PREPARATION PHARMACEUTIQUE CONTENANT DU GLUCAGON
(30) 26.05.94 DK 59094
(45) 05.09.01

(11) 0 762 887
(51) C 07 K 5/08 C 07 K 5/10
C 07 D 207/04 C 07 D 413/10
C 07 D 413/12 A 61 K 38/05
A 61 K 38/06 A 61 K 38/07
A 61 K 38/55
(21) + (22) 95921240.8 08.05.95
(73) >MERRELL PHARMACEUTICALS INC.
2110 East Galbraith Road P.O. Box 156300
Cincinnati Ohio 45215-6300(US);
(54) DERIVES ENOL ACYLE UTILISABLES COMME PROMEDICAMENTS
POUR DES INHIBITEURS DE L'ELASTASE
(30) 02.06.94 US 252798 19.04.95 US 420859
(45) 26.09.01

(11) 0 764 049
(51) C 07 K 1/14 B 01 J 20/22
G 01 N 30/48
(21) + (22) 95922058.3 06.06.95
(73) >OSCARSSON SVEN
Dalgatan 7B
752 28 Uppsala (SE);
>PORATH JERKER
Bodalsväg 4A
181 36 Lidingö(S E)
(54) ADSORBANT DE PROTEINES RESISTANT AUX ALCALIS
(30) 07.06.94 SE 9401960
(45) 05.09.01

(11) 0 767 796
(51) C 07 K 14/52 C 12 N 15/19
A 61 K 38/19
(21) + (22) 94917388.4 16.05.94
(73) >HUMAN GENOME SCIENCES INC.
9410 Key West Avenue
Rockville MD 20850-3338(US);
(54) PROTEINE CHIMIOTACTIQUE
(45) 26.09.01

(11) 0 771 325
(51) C 07 K 16/00 A 61 K 39/395

G 01 N 33/577
(21) + (22) 95926394.8 06.07.95
(73) >ROCHE DIAGNOSTICS G.M.B.H.
Sandhofer Strasse 116
68305 Mannheim(DE);
(54) PROCEDE DE MODIFICATION DE LA STABILITE DES
ANTICORPS-TRADUCTION-VERFAHREN ZUR MODIFIZIERUNG DER
STABILITÄT VON ANTIKÖRPERN
(30) 15.07.94 DE 4425115
(45) 26.09.01

(11) 0 772 630
(51) C 07 K 5/12 A 61 K 38/08
(21) + (22) 95926995.2 31.07.95
(73) S.A. >AVENTIS PHARMA
20 avenue Raymond Aron
92160 Antony(FR);
(54) DERIVES DE STREPTOGRAMINE, LEUR PREPARATION ET LES
COMPOSITIONS PHARMACEUTIQUES QUI LES CONTIENNENT
(30) 02.08.94 FR 9409563
(45) 19.09.01

(11) 0 799 893
(51) C 07 K 14/16 C 12 N 15/86
C 12 N 7/01 C 12 N 7/04
A 61 K 39/21
(21) + (22) 97400796.5 07.04.97
(73) UNIVERSITE PIERRE ET MARIE >CURIE PARIS VI
4 place Jussieu
75252 Paris Cédex 05(FR);
(54) Utilisation de plasmides pour la fabrication d'une
composition destinée à la mise en oeuvre d'une
méthode de traitement vaccinal chez l'homme ou
l'animal
(30) 05.04.96 FR 9604370
(45) 12.09.01

(11) 0 802 922
(51) C 07 K 5/02 C 07 K 5/06
(21) + (22) 95909796.5 02.03.95
(73) >BOEHRINGER INGELHEIM PHARMA K.G.
Binger Strasse 173
55218 Ingelheim am Rhein (DE);
>BOEHRINGER INGELHEIM INTERNATIONAL G.M.B.H.
Binger Strasse 173
55218 Ingelheim am Rhein (DE)
(54) DERIVES D'ACIDES AMINES, LEUR PROCEDE DE PREPARATION
ET COMPOSITIONS PHARMACEUTIQUES LES
CONTENANT-TRADUCTION-AMINOSÄUREDERIVATE, VERFAHREN
ZU IHRER HERSTELLUNG UND DIESE ENTHALTENDE
PHARMAZEUTISCHE ZUSAMMENSETZUNGEN
(30) 03.03.94 DE 4406884 03.03.94 DE 4406885
(45) 26.09.01

(11) 0 804 452
(51) C 07 K 7/00 C 07 K 7/06
C 07 K 7/08 C 07 K 2/00
C 07 K 14/72 C 07 H 21/00
C 07 H 21/04
(21) + (22) 94925135.9 26.07.94
(73) >COR THERAPEUTICS INC.
256 East Grand Avenue Suite 80
South San Francisco CA 94080(US);
(54) RECEPTEUR C140 RECOMBINANT, SES AGONISTES ET
ANTAGONISTES
(30) 26.07.93 US 97938
(45) 12.09.01

(11) 0 804 581
(51) C 07 K 14/44 A 61 K 39/008
C 07 K 16/20 C 12 N 15/30
(21) + (22) 95918291.6 24.04.95
(73) >CORIXA CORP.
1124 Columbia Street
Suite 200 Seattle WA 98104(US);
(54) COMPOSES ET METHODES PERMETTANT DE STIMULER ET DE
FAVORISER LES REPONSES IMMUNITAIRES PROTECTRICES ET
LA PRODUCTION DE IL-12
(30) 22.04.94 US 232534
(45) 26.09.01

(11) 0 805 685
(51) C 07 K 7/56 A 61 K 38/00
(21) + (22) 96908446.6 22.01.96
(73) >MERCK & CO. INC.
126 East Lincoln Avenue
Rahway New Jersey 07065(US);
(54) NOUVEAUX CYCLOHEXAPEPTIDES ANTIFONGIQUES
(30) 26.01.95 US 378687
(45) 26.09.01

(11) 0 808 326
(51) C 07 K 5/06 A 61 K 38/05 //
/ / C 07K7/56
(21) + (22) 96901344.0 01.02.96
(73) >BIOSEARCH ITALIA S.P.A.
56

Via R. Lepetit 34
21040 Gerezano (VA)(IT);
(54) DERIVES BASIQUES OXAZOLINE-AMIDES DES ANTIBIOTIQUES
GE 2270 OU SIMILAIRES
(30) 07.02.95 EP 95101596
(45) 12.09.01

(11) 0 809 653
(51) C 07 K 14/205 C 07 K 7/06
G 01 N 33/569 A 61 K 39/106
(21) + (22) 96902390.2 15.02.96
(73) >PROVALIS UK LTD
Newtech Square
Deeside Industrial Park Deeside Flintshire CH5
2NT(GB);
(54) ANTIGENE D'HELICOBACTER PYLORI
(30) 15.02.95 GB 9502899
(45) 26.09.01

(11) 0 832 107
(51) C 07 K 7/23 A 61 K 39/385
(21) + (22) 96916372.4 06.06.96
(73) >DLO INSTITUUT VOOR DIERHOUDERIJ EN DIERGEZONDHEID
Edelhertweg 15
8219 PH Lelystad(NL);
(54) EEN VERBETERD PEPTIDE, IMMUNOGENE SAMENSTELLING EN
VACCIN OF MEDISCHE BEREIDING, EEN METHODE OM DIEREN
TE IMMUNISEREN TEGEN HET LHRH-HORMOON, ANALOGA VAN
HET LHRH-TANDEM-REPEAT-PEPTIDE EN HET GEBRUIK ERVAN
ALS VACCIN
(30) 07.06.95 US 477298 07.06.95 US 476013
(45) 05.09.01

(11) 0 833 848
(51) C 07 K 14/755 A 61 K 38/37
(21) + (22) 96917727.8 12.06.96
(73) >STICHTING SANQUIN BLOEDVOORZIENING
Plesmanlaan 125
1066 CX Amsterdam(NL);
(54) FACTOR IX BINDEnde PEPTIDEN, AFGELEID VAN FACTOR
VIII EN HET GEBRUIK DAARVAN ALS REMMERS VAN
BLOEDCOAGULATIE
(30) 12.06.95 EP 95201554
(45) 12.09.01

(11) 0 842 142
(51) C 07 K 1/08 C 07 K 1/06
C 07 C 231/02
(21) + (22) 96925746.8 12.07.96
(73) >BASF A.G.
67056 Ludwigshafen(DE);
(54) PROCEDE DE PREPARATION DE
ALPHA-(N,N-DIALKYLE)-AMIDES D'ACIDE
AMINOCARBOXYLIQUE-TRADUCTION-VERFAHREN ZUR
HERSTELLUNG VON
ALPHA-(N,N-DIALKYL)-AMINOCARBONSÄUREAMIDEN
(30) 28.07.95 DE 19527574
(45) 26.09.01

(11) 0 866 804
(51) C 07 K 14/46 A 61 K 38/17
A 61 K 7/48 A 61 K 7/06
(21) + (22) 96942336.7 04.12.96
(73) >PLANTON G.M.B.H.
Düsternbrooker Weg 45
24105 Kiel(DE);
(54) KOSMETISCHE BEREIDINGEN BEVATTENDE
VERTEBRATENPROTEIN DIE AGEREN TEGEN BACTERIEN,
MYCOTA EN VIRUSSEN-TRADUCTION-GEGEN BAKTERIEN,
MYCOTA UND VIREN WIRKSAME VERTEBRATEN PROTEINE UND
DESSEN KOSMETISCHE ZUBEREITUNGEN
(30) 16.12.95 DE 19547162 19.07.96 DE 19629119
(45) 19.09.01

(11) 0 889 901
(51) C 07 K 7/23 C 07 K 1/06
C 07 K 5/06 C 07 K 5/08
C 07 K 5/10 C 07 D 307/14
(21) + (22) 97904253.8 06.02.97
(73) >ABBOTT LABORATORIES
Chad 0377/AP6D-2 100 Abbott Park Road
Abbott Park Illinois 60064-3500(US);
(54) PROCEDE ET INTERMEDIAIRES POUR LA SYNTHESE
D'ANTAGONISTES DE LA LH-RH
(30) 19.03.96 US 618547
(45) 19.09.01

(11) 0 994 187
(51) C 07 K 16/40 C 12 N 9/64
(21) + (22) 99308080.3 13.10.99
(73) >TOKIWA CHEMICAL INDUSTRIES CO. LTD
16-22 Kami-Ikebukuro 4-chome
Toshima -ku Tokyo (JP);
>ISHIDA YUICHI
8-205 West Heights
1947 Oaza Higashiowa Washimiya-machi

Kitakatsushika-gun Saitama (JP)
(54) Substance à activité de renin contenant prorenin humaine et les anticorps contre le profragment de prorenin
(30) 13.10.98 JP 29112498
(45) 12.09.01

(21) + (22) 97106117.1 15.04.97
(73) >BAYER A.G.
51368 Leverkusen(DE);
(54) Procédé de bromation de polymères en solution
(30) 23.04.96 CA 2174794
(45) 26.09.01

(11) 0 642 326
(51) C 08 B 37/04 A 61 F 2/02
A 01 N 1/02 C 12 N 11/04
A 61 K 9/16
(21) + (22) 93914434.1 01.06.93
(73) THE >REGENTS OF THE UNIVERSITY OF CALIFORNIA
300 Lakeside Drive 22nd Floor
Oakland California 94612-3550 (US);
>METABOLEX INC.
3876 Bay Center Place
Hayward CA 94545 (US)
(54) TRANSPLANTS NON FIBROGENES REVETUS D'ALGINATE,
PROCEDE DE PRODUCTION ET D'UTILISATION DE CES
TRANSPLANTS
(30) 29.05.92 US 891564
(45) 05.09.01

(11) 0 577 281
(51) C 08 F 257/02 C 08 F 279/02
C 08 F 285/00 C 08 L 51/00
C 08 L 67/02 C 08 L 51/04 //
// (C08F279 / 02, 212:00)
(21) + (22) 93304579.1 11.06.93
(73) >ROHM AND HAAS CY
Independence Mall
West Philadelphia Pennsylvania 19105(US);
(54) Additif choc du type noyau-coquille pour polyester
aromatique amorphe
(30) 19.06.92 US 901327 17.03.93 US 32939
(45) 05.09.01

(11) 0 758 669
(51) C 08 B 30/12 C 08 L 3/00
C 08 L 3/02
(21) + (22) 96116081.9 28.05.90
(73) >NOVAMONT S.P.A.
Via Fauser 8
28100 Novara(IT);
(54) Film obtenu par soufflage comprenant un amidon
destructuré et un polymère thermoplastique
(30) 30.05.89 IT 6741489
(45) 19.09.01

(11) 0 635 525
(51) C 08 F 279/02 C 08 F 287/00
C 08 F 2/02
(21) + (22) 94305026.0 07.07.94
(73) S.A. >NOVACOR CHEMICALS (INTERNATIONAL)
Route de la Glâne 107 P.O. Box 76
1752 Villars-sur-Glâne 1(CH);
(54) Dimensionnement de particule
(30) 19.07.93 US 94381
(45) 19.09.01

(11) 0 868 436
(51) C 08 B 15/10 C 08 B 11/20
(21) + (22) 96936983.4 25.10.96
(73) THE >DOW CHEMICAL CY
2030 Dow Center
Midland Michigan 48674(US);
(54) PROCEDE POUR PREPARER DES POLYMERES CELLULOSIQUES
HYDROSOLUBLES FACILES A DISPERSER DANS L'EAU
(30) 18.12.95 US 574066
(45) 19.09.01

(11) 0 649 860
(51) C 08 F 10/02 C 08 F 2/00
(21) + (22) 94870168.5 25.10.94
(73) >ATOFINA RESEARCH
Zone Industrielle C
7181 Seneffe (Feluy)(BE);
(54) Procédé de production de polyéthylène ayant une
distribution large de poids moléculaire
(30) 26.10.93 BE 9301144
(45) 26.09.01

(11) 0 879 249
(51) C 08 B 37/18 A 23 L 1/00
A 61 K 31/715
(21) + (22) 97902736.4 10.02.97
(73) COOPERATIE >COSUN U.A.
Oosthavendijk 15 P.O. Box 1308
4700 BH Roosendaal(NL);
(54) INULINE MODIFIEE
(30) 09.02.96 EP 96200299
(45) 05.09.01

(11) 0 751 167
(51) C 08 F 8/06 C 08 G 64/18
C 08 L 69/00 // // (C08L69/
0 0, 23:22, 5 1 : 0 4)
(21) + (22) 96109561.9 14.06.96
(73) >BAYER A.G.
51368 Leverkusen(DE);
(54) Copolycarbonates séquencés à blocs de
polyisobutylène-alpha-halogène-acide
cétocarboxylique-TRADUCTION-Blockcopolycarbonate mit
Polyisobutylen-Alpha-Halogen-Ketocarbonsäure-Blöcken
(30) 27.06.95 DE 19522766
(45) 19.09.01

(11) 0 991 669
(51) C 08 B 37/06 A 23 L 1/0524
A 23 C 9/13
(21) + (22) 98929230.5 18.06.98
(73) >DANISCO A/S
Langebrogade 1 P.O. Box 17
1001 Copenhagen K.(DK);
(54) PROCEDES D'EXTRACTION DE FRACTIONS SELECTIONNEES DE
PECTINE, FRACTIONS AINSI OBTENUES ET LEUR UTILISATION
(30) 23.06.97 DK 74197 25.06.97 US 50732 P
26.01.98 DK 10298 27.01.98 US 72717 P
(45) 05.09.01

(11) 0 764 177
(51) C 08 F 220/34 C 08 F 220/60
A 61 K 31/785 A 61 K 31/795
(21) + (22) 95919914.2 24.05.95
(73) >GELTEX PHARMACEUTICALS INC.
153 Second Avenue
Waltham MA 02451(US);
(54) POLYMERES RETICULES CONTENANT COMPOSITION POUR
ELIMINER LES SELS BILIAIRES D'UN PATIENT
(30) 10.06.94 US 258477
(45) 12.09.01

(11) 1 030 873
(51) C 08 B 15/00 C 08 G 81/00
A 61 L 15/60 C 08 G 73/10
(21) + (22) 98960314.7 18.11.98
(73) >SOLUTIA INC.
575 Maryville Centre Drive
St. Louis Missouri 63141(US);
(54) COMPOSITIONS SUPERABSORBANTES ET PROCEDES DE
PREPARATION
(30) 18.11.97 US 65670 P
(45) 26.09.01

(11) 0 766 703
(51) C 08 F 10/00 C 08 F 4/64
C 07 F 17/00
(21) + (22) 95924609.1 26.06.95
(73) >EXXONMOBIL CHEMICAL PATENTS INC.
5200 Bayway Drive
Baytown TX 77520-5200(US);
(54) COMPOSES DE METAUX MONOCYCLOPENTADIENYLE SERVANT A
FORMER DES CATALYSEURS DE PRODUCTION DE COPOLYMERES
ETHYLENE- δ (a)-OLEFINES
(30) 24.06.94 US 265533 29.03.95 US 412810
07.06.95 US 487255
(45) 19.09.01

(11) 0 803 517
(51) C 08 C 19/14 C 08 F 8/22
C 08 F 210/12
(21) + (22) 97106062.9 14.04.97
(73) >BAYER A.G.
51368 Leverkusen(DE);
(54) Procédé de bromation de polymères
(30) 23.04.96 CA 2174795
(45) 26.09.01

(11) 0 773 241
(51) C 08 F 10/00 C 08 F 4/656
(21) + (22) 97101387.5 31.01.95
(73) >TOHO TITANIUM CO. LTD
3-3-5 Chigasaki Chigasaki-shi
Kanagawa 253(JP);
(54) Composant catalytique solide pour la polymérisation
d'oléfines et catalyseur de polymérisation d'oléfines
(30) 28.04.94 JP 11375494 18.11.94 JP 30996294
19.05.94 JP 12959494 31.01.94 JP 2734494
23.06.94 JP 16449594
(45) 12.09.01

(11) 0 803 518
(51) C 08 C 19/14 C 08 F 8/22
57

(11) 0 776 691
(51) C 08 F 10/00 C 08 F 2/34
B 01 J 8/00 B 01 J 3/02
(21) + (22) 96308479.3 22.11.96
(73) >BP CHEMICALS LTD
Britannic House 1
Finsbury Circus London EC2M 7BA(GB);
(54) Procédé pour introduire un catalyseur solide dans un réacteur de polymérisation d'oléfinés en phase gazeuse
(30) 29.11.95 FR 9514720
(45) 12.09.01

(11) 0 802 203
(51) C 08 F 4/642
(21) + (22) 97500068.8 18.04.97
(73) S.A. >REPSOL QUIMICA
Paseo de la Castellana 278-280
E-28046 Madrid(ES);
(54) Système catalytique pour la polymérisation d'alpha-oléfinés en suspension, ou en phase gazeuse à basses et hautes températures, ou en masse à haute pression et hautes ou basses températures
(30) 18.04.96 ES 9600882
(45) 19.09.01

(11) 0 802 927
(51) C 08 F 2/32 A 61 L 15/42
(21) + (22) 96902597.2 11.01.96
(73) THE >PROCTER & GAMBLE CY
One Procter & Gamble Plaza
Cincinnati Ohio 45202(US);
(54) MOUSSES ABSORBANTES FABRIQUEES A PARTIR D'EMULSIONS EAU-DANS-HUILE ET UTILES POUR ABSORBER ET REPARTIR DES FLUIDES AQUEUX
(30) 10.01.95 US 370695
(45) 12.09.01

(11) 0 802 929
(51) C 08 F 2/32 A 61 L 15/42
(21) + (22) 96905112.7 11.01.96
(73) THE >PROCTER & GAMBLE CY
One Procter & Gamble Plaza
Cincinnati Ohio 45202(US);
(54) MATERIAUX ABSORBANTS EN MOUSSE POUR FLUIDES AQUEUX FABRIQUES A PARTIR D'EMULSIONS POSSEDANT UN RAPPORT EAU-HUILE TRES ELEVE
(30) 10.01.95 US 370922
(45) 19.09.01

(11) 0 803 517
(51) C 08 F 8/22 C 08 F 210/12
C 08 C 19/14
(21) + (22) 97106062.9 14.04.97
(73) >BAYER A.G.
51368 Leverkusen(DE);
(54) Procédé de bromation de polymères
(30) 23.04.96 CA 2174795
(45) 26.09.01

(11) 0 803 518
(51) C 08 F 8/22 C 08 C 19/14
(21) + (22) 97106117.1 15.04.97
(73) >BAYER A.G.
51368 Leverkusen(DE);
(54) Procédé de bromation de polymères en solution
(30) 23.04.96 CA 2174794
(45) 26.09.01

(11) 0 808 856
(51) C 08 F 279/04 C 08 F 287/00
(21) + (22) 97107140.2 30.04.97
(73) >ENICHEM S.P.A.
Piazza della Repubblica 16
20124 Milano(IT);
(54) Procédé pour la préparation de résines ABS
(30) 21.05.96 IT MI961016
(45) 19.09.01

(11) 0 830 892
(51) C 08 F 10/00 C 08 F 2/34
B 01 J 8/00
(21) + (22) 97306295.3 19.08.97
(73) >BP CHEMICALS LTD
Britannic House 1
Finsbury Circus London EC2M 7BA(GB);
(54) Appareil et procédé pour la polymérisation d'oléfine en phase gazeuse
(30) 23.08.96 FR 9610538
(45) 19.09.01

(11) 0 832 089
(51) C 08 F 10/00 C 08 F 4/64
C 07 F 17/00 B 01 J 31/12

(21) + (22) 96909748.4 18.03.96
(73) >EQUISTAR CHEMICALS LP.
1225 McKinney Street
Houston TX 77010(US);
(54) CATALYSEURS RENFERMANT DES METAUX DE TRANSITION A BASE DE LIGANDS BIDENTES CONTENANT UNE FRACTION PYRIDINE
(30) 17.04.95 US 423232
(45) 26.09.01

(11) 0 838 476
(51) C 08 F 4/606 C 08 F 10/00
C 08 F 4/02
(21) + (22) 97120938.2 17.02.94
(73) S.A. >SOLVAY POLYOLEFINS EUROPE - BELGIUM
rue du Prince Albert 44
1050 Bruxelles(BE);
(54) Précurseur solide d'un système catalytique pour la polymérisation d'oléfinés, procédé pour sa préparation, système catalytique comprenant ce précurseur solide et procédé de polymérisation d'oléfinés en présence de ce système catalytique
(30) 01.03.93 BE 9300191
(45) 26.09.01

(11) 0 856 532
(51) C 08 F 36/04 C 08 F 4/48
(21) + (22) 97107420.8 06.05.97
(73) >ENICHEM S.P.A.
Piazza Repubblica 16
20124 Milano(IT);
(54) Copolymérisation de diènes conjugués et de vinylarènes en présence d'éthers alkylés de tetrahydropyranil methanol
(30) 30.01.97 IT MI970171
(45) 26.09.01

(11) 0 886 656
(51) C 08 F 2/00 C 09 J 123/16
(21) + (22) 97915116.4 14.03.97
(73) THE >DOW CHEMICAL CY
2030 Dow Center
Midland Michigan 48674 (US);
H.B. >FULLER LICENSING & FINANCING INC.
1200 Wolters Boulevard
St. Paul Minnesota 55110 (US)
(54) ADHESIFS COMPORTANT DES POLYMERES D'OLEFINES
(30) 14.03.96 US 615750 15.03.96 US 616406
(45) 19.09.01

(11) 0 907 668
(51) C 08 F 290/02 G 02 B 1/04
(21) + (22) 97928246.4 19.06.97
(73) >NOVARTIS A.G.
Lichtstrasse 35
4056 Basel();
(54) COPOLYMERE AMPHIPHILE SEGMENTE A MORPHOLOGIE CONTROLEE ET DISPOSITIFS OPHTALMIQUES TELS QUE LENTILLES DE CONTACT FABRIQUES A PARTIR DE CE DERNIER
(30) 27.06.96 US 671278
(45) 19.09.01

(11) 0 915 916
(51) C 08 F 8/00 C 08 G 81/02
(21) + (22) 97936268.8 30.07.97
(73) >EXXONMOBIL CHEMICAL PATENTS INC.
5200 Bayway Drive
Baytown TX 77520-5200(US);
(54) REACTIF SOLIDE NUCLEOPHILE PERMETTANT DE TRANSFORMER EN D'AUTRES FONCTIONNALITES UNE FONCTIONNALITE HALOGENE BENZYLIQUE S'EXER ANT SUR DES POLYMERES
(30) 01.08.96 US 23044 P
(45) 12.09.01

(11) 0 915 920
(51) C 08 F 290/04 C 08 F 285/00
(21) + (22) 97940044.7 29.07.97
(73) >BASF A.G.
67056 Ludwigshafen(DE);
(54) MATIERES DE MOULAGE THERMOPLASTIQUES RESISTANT AUX CHOCS-TRADUCTION-SCHLAGZÄHE THERMOPLASTISCHE FORMMASSEN
(30) 01.08.96 DE 19631170
(45) 19.09.01

(11) 0 946 644
(51) C 08 F 220/14 C 08 L 33/12
(21) + (22) 97952803.1 26.11.97
(73) >ROHM G.M.B.H. & CO. K.G.
Kirschenallee
64293 Darmstadt(DE);
(54) COPOLYMERISATS DE (METHYL)METHACRYLATE-ANHYDRIDE D'ACIDE MALEIQUE S'UTILISANT COMME AGENTS DE MODIFICATION POLYMERES POUR DES MATIERES PLASTIQUES ET MELANGES ET COMPOSITES POLYMERES PRODUITS A L'AIDE DESDITS

COPOLYMERISATS-TRADUCTION- (METHYL) METHACRYLAT-MALEINS
AUREANHYDRID-COPOLYMERISATE ALS POLYMERE
MODIFIZIERUNGSMITTEL FÜR KUNSTSTOFFE UND DAMIT
HERGESTELLTE MISCHUNGEN UND POLYMERVERBUNDE

(30) 18.12.96 DE 19652758
(45) 19.09.01

(11) 1 025 137
(51) C 08 F 114/06 C 08 F 4/642
C 08 F 2/48
(21) + (22) 98942972.5 23.10.98
(73) >OXY VINYL S L.P.

Occidental Tower 5005
LBJ Freeway Dallas TX 75244-6119(US);
(54) PHOTO-POLYMERISATION DE CHLORURE DE VINYLE UTILISANT
DES CATALYSEURS METALLOCENES
(30) 30.10.97 US 961516
(45) 26.09.01

(11) 1 028 983
(51) C 08 F 10/00 C 08 F 4/642
(21) + (22) 98957236.7 30.11.98
(73) >DSM N.V.

Het Overloon 1
6411 TE Heerlen(NL);
(54) KATALYSATORSAMENSTELLING OMVATTENDE GEREDUCEERD
OVERGANGSMETAALCOMPLEX EN EEN COKATALYSATOR
(30) 01.12.97 EP 97203755
(45) 19.09.01

(11) 1 065 225
(51) C 08 F 212/04 C 09 D 125/10
C 04 B 24/26

(21) + (22) 00111072.5 02.06.00
(73) >WACKER POLYMER SYSTEMS G.M.B.H. & CO. K.G.
Johannes-Hess-Strasse 24
84489 Burghausen(DE);
(54) Procédé pour réduire les odeurs émises par les
dispersions aqueuses de copolymères de monomères
vinylaromatiques et de 1,3
dienes-TRADUCTION-Verfahren zur Minderung der
Geruchsemission wässriger
Vinylaromat-1,3-Dien-Copolymerisat-dispersionen
(30) 24.06.99 DE 19928934
(45) 05.09.01

(11) 0 450 624
(51) C 08 G 77/22 C 08 G 77/20
C 08 G 77/58 C 09 D 183/04

(21) + (22) 91105354.4 04.04.91
(73) >FRAUNHOFER-GESELLSCHAFT ZUR FORDERUNG DER
ANGEWANDTEN FORSCHUNG E.V.
Leonrodstrasse 54
80636 München(DE);
(54) Hétéropolycondensats polymérisables d'acide
silicique et leur emploi-TRADUCTION-Polymerisierbare
Kieselsäureheteropolykondensate und deren Verwendung
(30) 05.04.90 DE 4011044
(45) 19.09.01

(11) 0 679 689
(51) C 08 G 63/52 C 08 J 3/28
C 08 L 67/02 C 08 L 67/06

(21) + (22) 95104008.8 18.03.95
(73) >DEGUSSA A.G.
Bennigsenplatz 1
40474 Düsseldorf(DE);
(54) Articles moulés avec stabilité thermique
excellente-TRADUCTION-Polyester-Formkörper mit
ausgezeichneter thermischer Stabilität
(30) 29.04.94 DE 4415095
(45) 26.09.01

(11) 0 685 766
(51) C 08 G 8/24
(21) + (22) 95108799.8 16.12.89
(73) >OLIN MICROELECTRONIC CHEMICALS INC.

501 Merrit 7
Norwalk Connecticut 06856-4500(US);
(54) Dérivés oligomères trinuécléaires sélectionnés de
novolaque
(30) 27.12.88 US 290009
(45) 26.09.01

(11) 0 717 146
(51) C 08 G 73/02 D 21 H 21/20
D 21 H 17/55

(21) + (22) 95119613.8 13.12.95
(73) >HERCULES INC.
Hercules Plaza
Wilmington Delaware 19894-0001(US);
(54) Résines résistantes à l'humidité à teneur réduite en
sous-produits organiques halogénés
(30) 14.12.94 US 355925
(45) 05.09.01

(11) 0 726 285
(51) C 08 G 64/30
(21) + (22) 96101302.6 31.01.96
(73) >BAYER A.G.

51368 Leverkusen(DE);
(54) Procédé en deux étapes pour la préparation de
polycarbonate
thermoplastique-TRADUCTION-Zweistufen-Verfahren zur
Herstellung von thermoplastischem Polycarbonat
(30) 13.02.95 DE 19504622
(45) 26.09.01

(11) 0 743 335
(51) C 08 G 63/685
(21) + (22) 96107069.5 06.05.96
(73) >BAYER CORP.

100 Bayer Road
Pittsburgh PA 15205-9741(US);
(54) Ester de polyaspartate hyperramifiés et procédé pour
leur préparation
(30) 18.05.95 US 443505
(45) 26.09.01

(11) 0 751 167
(51) C 08 G 64/18 C 08 L 69/00
C 08 F 8/06 // // (C08L69/
0 0, 23:22, 5 1 :0 4)

(21) + (22) 96109561.9 14.06.96
(73) >BAYER A.G.
51368 Leverkusen(DE);
(54) Copolycarbonates séquencés à blocs de
polyisobutylène-alpha-halogène-acide
cétocarboxylique-TRADUCTION-Blockcopolycarbonate mit
Polyisobutylen-Alpha-Halogen-Ketocarbonsäure-Blöcken
(30) 27.06.95 DE 19522766
(45) 19.09.01

(11) 0 763 068
(51) C 08 G 63/688 C 11 D 3/37
(21) + (22) 95920961.0 19.05.95
(73) >RHODIA CHIMIE

25 quai Paul Doumer
92408 Courbevoie Cédex(FR);
(54) COMPOSITIONS DETERGENTES COMPRENANT DES POLYESTERS
SULFONES
(30) 30.05.94 FR 9406525 12.09.94 FR 9410857
(45) 05.09.01

(11) 0 777 697
(51) C 08 G 77/08 C 08 L 83/04
C 09 D 183/04 C 09 J 183/04

(21) + (22) 96918102.3 05.06.96
(73) >LOCTITE CORP.
Hartford Square North 10 Columbus Boulevard
Hartford Connecticut 06106(US);
(54) COMPOSITIONS ADHESIVES/D'OBTURATION, DURCISSABLES A
BASE DE SILICONE
(30) 05.06.95 US 463173 07.06.95 US 481908
(45) 19.09.01

(11) 0 783 013
(51) C 08 G 69/10 C 08 G 73/06
(21) + (22) 96118806.7 23.11.96
(73) >GOLDSCHMIDT A.G.

Goldschmidtstrasse 100
45127 Essen(DE);
(54) Copolymères d'ester de polyacides
aminés-TRADUCTION-Copolymère Polyaminosäureester
(30) 07.12.95 DE 19545678
(45) 19.09.01

(11) 0 797 605
(51) C 08 G 18/16 C 08 G 18/22
C 08 J 9/14 // // (C08G18/
1 6, 101:00)

(21) + (22) 95917676.9 04.05.95
(73) >STEPAN CY
22 Frontage Road
Northfield IL 60093(US);
(54) PROCEDES ET COMPOSITIONS PERMETTANT DE PREPARER DES
MOUSSES RIGIDES AVEC DES AGENTS D' EXPANSION NON
CHLOROFLUOROCARBONES
(30) 05.05.94 US 238388 30.03.95 US 415146
(45) 26.09.01

(11) 0 799 848
(51) C 08 G 59/30 C 08 G 59/40
(21) + (22) 97103928.4 10.03.97
(73) >CLARIANT G.M.B.H.

Brüningstrasse 50
65929 Frankfurt am Main(DE);
(54) Résines époxydes modifiées par du phosphore à partir
de résines époxydes et des composés contenant du
phosphore-TRADUCTION-Phosphormodifizierte
Epoxidharze aus Epoxidharzen und phosphorhaltigen

Verbindungen
(30) 01.04.96 DE 19613061
(45) 26.09.01

(11) 0 799 850
(51) C 08 G 59/30 C 08 G 59/40
(21) + (22) 97103930.0 10.03.97
(73) >CLARIANT G.M.B.H.
Brüningstrasse 50
65929 Frankfurt am Main(DE);
(54) Résines époxydes modifiées par du phosphore et un
procédé pour leur
préparation-TRADUCTION-Phosphormodifizierte
Epoxidharze und ein Verfahren zu ihrer Herstellung
(30) 01.04.96 DE 19613063
(45) 26.09.01

(11) 0 835 241
(51) C 08 G 12/40 C 08 L 61/20
C 07 C 275/00 C 07 C 275/04
C 08 L 61/02 C 09 D 7/00
(21) + (22) 96919213.7 07.06.96
(73) >SUD-CHEMIE INC.
P.O. Box 32370
Louisville KY 40232(US);
(54) COMPOSITION DE REVETEMENT A BASE D'EAU CONTENANT UN
COPOLYMERE AMINOPLASTE-ETHER
(30) 07.06.95 US 476216
(45) 12.09.01

(11) 0 866 828
(51) C 08 G 77/08 C 08 L 83/04
A 61 L 27/00
(21) + (22) 96942943.0 12.12.96
(73) >BIOENTERICS CORP.
1035 Cindy Lane
Carpinteria CA 93013(US);
(54) PSEUDOGEL SILICONE
(30) 12.12.95 US 570804
(45) 05.09.01

(11) 0 876 418
(51) C 08 G 65/30 C 08 G 65/32
C 08 G 18/48 C 07 C 41/32
(21) + (22) 97929006.1 11.06.97
(73) >HUNTSMAN PETROCHEMICAL CORP.
7114 North Lamar Boulevard
Austin Texas 78752(US);
(54) PROCEDE DE PREPARATION DE POLYOLS DE POLYETHER A
FAIBLE INSATURATION
(30) 11.06.96 WO PCT/US96/101 04.11.96 US 743366
(45) 26.09.01

(11) 0 904 310
(51) C 08 G 18/40 C 08 G 18/42
C 09 D 175/04
(21) + (22) 97927138.4 05.06.97
(73) E.I. >DU PONT DE NEMOURS AND CY
1007 Market Street
Wilmington Delaware 19898(US);
(54) COMPOSITION DE LIANTS ET D'AGENTS DE REVETEMENT ET
SON UTILISATION DANS LA MISE EN PEINTURE
MULTICOUCHE-TRADUCTION-BINDEMITTEL- UND
ÜBERZUGSMITTELZUSAMMENSETZUNG UND DEREN VERWENDUNG
BEI DER MEHRSCICHTLACKIERUNG
(30) 12.06.96 DE 19623371
(45) 19.09.01

(11) 0 915 916
(51) C 08 G 81/02 C 08 F 8/00
(21) + (22) 97936268.8 30.07.97
(73) >EXXONMOBIL CHEMICAL PATENTS INC.
5200 Bayway Drive
Baytown TX 77520-5200(US);
(54) REACTIF SOLIDE NUCLEOPHILE PERMETTANT DE TRANSFORMER
EN D'AUTRES FONCTIONNALITES UNE FONCTIONNALITE
HALOGENE BENZYLIQUE S'EXER ANT SUR DES POLYMERES
(30) 01.08.96 US 23044 P
(45) 12.09.01

(11) 0 966 497
(51) C 08 G 69/26
(21) + (22) 98911261.0 12.03.98
(73) >DSM N.V.
Het Overloon 1
6411 TE Heerlen(NL);
(54) AUTOMOBIELONDERDELEN UIT EEN POLYAMIDESAMENSTELLING
(30) 13.03.97 NL 1005520
(45) 05.09.01

(11) 0 970 134
(51) C 08 G 18/10 C 08 G 18/40
C 08 G 18/76
(21) + (22) 98910678.6 16.02.98
(73) >HUNTSMAN INTERNATIONAL LLC
60

500 Huntsman Way
Salt Lake City Utah 84108(US);
(54) PROCEDE POUR PREPARER DES MOUSSES DE POLYURETHANNE
FLEXIBLES
(30) 25.03.97 EP 97200886
(45) 05.09.01

(11) 0 984 996
(51) C 08 G 18/18 C 08 G 18/38
C 08 G 18/32 // // (C08G18/
1 8, 101:00)
(21) + (22) 98924250.8 30.04.98
(73) >HUNTSMAN INTERNATIONAL LLC
500 Huntsman Way
Salt Lake City Utah 84108(US);
(54) MOUSSES DE POLYURETHANNE RIGIDES
(30) 29.05.97 EP 97201588
(45) 12.09.01

(11) 0 991 707
(51) C 08 G 18/08 C 08 K 3/00
A 47 K 3/04
(21) + (22) 98934987.3 20.06.98
(73) >SILBERNAGEL PETER
Weilautstrasse 18
48607 Ochtrup(DE);
(54) PROCEDE DE FABRICATION DE PANNEAUX OU DE PIECES
MOULEES ET PRODUIT SEMI-FINI SOUS FORME DE PANNEAU
ET ARTICLES D'AMENAGEMENT INTERIEUR, PRODUITS
D'APRES LEDIT PROCEDE-TRADUCTION-VERFAHREN ZUR
HERSTELLUNG VON PLATTEN ODER FORMTEILEN SOWIE
PLATTENFORMIGES HALBZEUG UND
RAUMAUSSTATTUNGSGEGENSTÄNDE, DIE NACH DEM VERFAHREN
HERGESTELLT WORDEN SIND
(30) 23.06.97 DE 19726502
(45) 12.09.01

(11) 1 030 873
(51) C 08 G 73/10 C 08 B 15/00
C 08 G 81/00 A 61 L 15/60
(21) + (22) 98960314.7 18.11.98
(73) >SOLUTIA INC.
575 Maryville Centre Drive
St. Louis Missouri 63141(US);
(54) COMPOSITIONS SUPERABSORBANTES ET PROCEDES DE
PREPARATION
(30) 18.11.97 US 65670 P
(45) 26.09.01

(11) 1 035 916
(51) C 08 G 63/82 B 01 J 31/12
B 01 J 31/14 B 01 J 31/02
C 07 C 67/08
(21) + (22) 98954609.8 16.11.98
(73) >ACMA LTD
The Heath Runcorn
Cheshire WA7 4QF(GB);
(54) CATALYSEURS D'ESTERIFICATION
(30) 02.12.97 GB 9725419
(45) 05.09.01

(11) 1 035 972
(51) C 08 G 67/02 B 32 B 27/34
C 08 L 73/00 F 16 L 9/133
F 16 L 9/12 B 32 B 27/08
(21) + (22) 98965186.4 26.11.98
(73) >WOLFF WALSRÖDE A.G.
Postfach 15 15
D-29655 Walsrode(DE);
(54) FILM MULTICOUCHE SOUPLE THERMOFORMABLE PRESENTANT UN
GLISSEMENT EN MACHINE AMELIORE-TRADUCTION-FLEXIBLE,
THERMOFORMABLE MEHRSCICHTFOLIE MIT VERBESSERTEM
MASCHINENLAUF
(30) 03.12.97 DE 19753584
(45) 26.09.01

(11) 1 113 034
(51) C 08 G 63/20 C 08 L 27/06
(21) + (22) 99125759.3 23.12.99
(73) >BASF A.G.
67056 Ludwigshafen(DE);
(54) Polyester terminé par des nonanols isomériques,
procédé pour sa préparation et son utilisation comme
plastifiant-TRADUCTION-Mit isomeren Nonanolen
abgeschlossene Polyester, Verfahren zu ihrer
Herstellung und ihre Verwendung als Weichmacher
(45) 12.09.01

(11) 0 629 660
(51) C 08 J 3/00 C 08 L 51/04
C 08 L 55/02
(21) + (22) 94109089.6 14.06.94
(73) >KANEGAFUCHI KAGAKU KOGYO K.K.
2-4 Nakanoshima 3-chome
Kita-ku Osaka-shi(JP);
(54) Procédé pour la préparation d'une poudre de résine

synthétique ayant une résistance au blocage améliorée

(30) 18.06.93 JP 14788293
(45) 05.09.01

(11) 0 664 311
(51) C 08 J 3/20 C 08 K 5/00
C 08 L 77/00
(21) + (22) 95200112.1 17.01.95
(73) >DSM N.V.
Het Overloon 1
6411 TE Heerlen(NL);
(54) INGEKLEURDE POLYMEERSAMENSTELLING
(30) 21.01.94 BE 9400068
(45) 26.09.01

(11) 0 679 689
(51) C 08 J 3/28 C 08 L 67/02
C 08 L 67/06 C 08 G 63/52
(21) + (22) 95104008.8 18.03.95
(73) >DEGUSSA A.G.
Bennigsenplatz 1
40474 Düsseldorf(DE);
(54) Articles moulés avec stabilité thermique
excellente-TRADUCTION-Polyester-Formkörper mit
ausgezeichneter thermischer Stabilität
(30) 29.04.94 DE 4415095
(45) 26.09.01

(11) 0 686 168
(51) C 08 J 5/22
(21) + (22) 94906100.6 21.02.94
(73) >UNIVERSITE LIBRE DE BRUXELLES
50 avenue F.D. Roosevelt CP 165
B-1050 Bruxelles(BE);
(54) MEMBRANE MONOFILM, PROCEDE POUR SON OBTENTION ET
UTILISATION DE CELLE-CI
(30) 24.02.93 BE 9300174
(45) 19.09.01

(11) 0 698 636
(51) C 08 J 3/22 C 08 L 23/06
C 08 K 3/02
(21) + (22) 95112677.0 11.08.95
(73) >CLARIANT FINANCE (BVI) LTD
Citco Building Wickhams Cay P.O. Box 662 Road
Town Tortola(VG);
(54) Matériaux retardateurs aux flammes
(30) 26.08.94 GB 9417234
(45) 12.09.01

(11) 0 703 265
(51) C 08 J 3/12
(21) + (22) 95109493.7 20.06.95
(73) >BASF A.G.
67056 Ludwigshafen(DE);
(54) Hydrogels hydrophiles à capacité de gonflement
élevée-TRADUCTION-Hydrophile, hochquellfähige
Hydrogele
(30) 22.07.94 DE 4426008
(45) 19.09.01

(11) 0 741 758
(51) C 08 J 11/04 C 08 J 11/06
C 08 L 95/00 C 08 L 17/00
(21) + (22) 95910869.7 23.01.95
(73) >NESTE/WRIGHT ASPHALT PRODUCTS CO.
17310 Market Street
Channelview TX 77530-3538(US);
(54) PROCEDE DE PRODUCTION DE CIMENT A L'ASPHALTE MODIFIE
AU CAOUTCHOUC
(30) 26.01.94 US 188329 29.12.94 US 366061
(45) 12.09.01

(11) 0 797 605
(51) C 08 J 9/14 C 08 G 18/16
C 08 G 18/22 // // (C08G18/
1 6, 101:00)
(21) + (22) 95917676.9 04.05.95
(73) >STEPAN CY
22 Frontage Road
Northfield IL 60093(US);
(54) PROCEDES ET COMPOSITIONS PERMETTANT DE PREPARER DES
MOUSSES RIGIDES AVEC DES AGENTS D' EXPANSION NON
CHLOROFLUOROCARBONES
(30) 05.05.94 US 238388 30.03.95 US 415146
(45) 26.09.01

(11) 0 812 833
(51) C 08 J 9/00 C 09 D 11/02
D 06 N 7/00 C 07 D 249/00
C 07 D 249/18
(21) + (22) 97109158.2 05.06.97
(73) >ARMSTRONG WORLD INDUSTRIES INC.
2500 Columbia Avenue
Lancaster Pennsylvania 17603(US);

(54) Dérivés de triazole hydrosolubles et leur
utilisation comme inhibiteurs d'agents d'expansion
dans des procédés de gaufrage chimique
(30) 10.06.96 US 658511
(45) 05.09.01

(11) 0 830 414
(51) C 08 J 3/03 B 01 F 15/04
(21) + (22) 96915502.7 03.05.96
(73) THE >DOW CHEMICAL CY
2030 Dow Center
Midland Michigan 48674(US);
(54) PROCEDE DE PREPARATION D'EMULSIONS AYANT UN RAPPORT
DE PHASE INTERNE ELEVE ET LATEX DERIVES DE CES
EMULSIONS
(30) 05.06.95 US 463151 10.04.96 US 630187
(45) 12.09.01

(11) 0 863 175
(51) C 08 J 9/00 // // C08L25:0
4
(21) + (22) 98102669.3 17.02.98
(73) >BASF A.G.
67056 Ludwigshafen(DE);
(54) Plaques de mousse à conductivité thermique
abaissée-TRADUCTION-Schaumstoffplatten mit
verminderter Wärmeleitfähigkeit
(30) 06.03.97 DE 19709119
(45) 05.09.01

(11) 0 886 590
(51) C 08 J 9/232 B 60 R 19/22
(21) + (22) 97953703.2 26.11.97
(73) >GEFINEX G.- FUR INNOVATIVE EXTRUSIONSPRODUKTE M.B.H.
Rote Erde 6
33803 Steinhagen(DE);
(54) ABSORBEURS DE CHOCS-TRADUCTION-STOSSDÄMPFER
(30) 26.11.96 DE 19648804
(45) 19.09.01

(11) 0 915 929
(51) C 08 J 3/22
(21) + (22) 97935652.4 29.07.97
(73) >ATOFINA
4/8 Cours Michelet
92800 Puteaux(FR);
(54) MELANGES MAITRES CONTENANT DES AGENTS DE
VULCANISATION
(30) 29.07.96 FR 9609502
(45) 19.09.01

(11) 0 940 445
(51) C 08 J 3/20 C 08 L 83/04
(21) + (22) 98124459.3 23.12.98
(73) >WACKER-CHEMIE G.M.B.H.
Hanns-Seidel-Platz 4
81737 München(DE);
(54) Procédé de fabrication en continu des compositions
de organopolysiloxanes, vulcanisables à
l'humidité-TRADUCTION-Verfahren zur kontunierlichen
Herstellung von mit Feuchtigkeit vernetzbaren
Organopolysiloxanmassen
(30) 05.03.98 DE 19809548
(45) 05.09.01

(11) 1 007 591
(51) C 08 J 3/22 C 08 K 5/43
(21) + (22) 98943376.8 26.08.98
(73) THE >DOW CHEMICAL CY
2030 Dow Center
Midland Michigan 48674(US);
(54) RETICULATION DE POLYMERES ET MOUSSES CORRESPONDANTES
(30) 27.08.97 US 57688 P 27.08.97 US 57679 P
(45) 26.09.01

(11) 0 497 968
(51) C 08 K 3/18 C 08 K 3/26
C 08 K 3/36 C 08 L 33/12
B 32 B 27/30
(21) + (22) 91917452.4 24.06.91
(73) >ARISTECH ACRYLICS LLC
7350 Empire Drive
Florence Kentucky 41042(US);
(54) FEUILLE ACRYLIQUE FORMEE A CHAUD REMPLIE D'ACRYLIQUE
ET PROCEDE DE PREPARATION
(30) 27.08.90 US 572831
(45) 05.09.01

(11) 0 664 311
(51) C 08 K 5/00 C 08 L 77/00
C 08 J 3/20
(21) + (22) 95200112.1 17.01.95
(73) >DSM N.V.
Het Overloon 1
6411 TE Heerlen(NL);

(54) INGEKLEURDE POLYMEERSAMENSTELLING
(30) 21.01.94 BE 9400068
(45) 26.09.01

(11) 0 683 200
(51) C 08 K 3/00 C 08 K 13/02 //
// (C08K3/0 0, 3 :32, 3:3
2), (C08K13/0 2, 3 :32, 5:5
2)

(21) + (22) 95303073.1 05.05.95
(73) >GENERAL ELECTRIC CY
1 River Road

Schenectady NY 12345(US);
(54) Composition de stabilisateur
(30) 19.05.94 US 245921
(45) 26.09.01

(11) 0 690 095
(51) C 08 K 3/04 C 08 L 23/04
(21) + (22) 95109582.7 21.06.95
(73) >TICONA G.M.B.H.
An der B43
65451 Kelsterbach(DE);
(54) Masses à moules antistatiques basées sur des
polyéthylènes-TRADUCTION-Antistatische
Polyethylenformmassen
(30) 28.06.94 DE 4422582 15.04.95 DE 19514262
(45) 05.09.01

(11) 0 698 636
(51) C 08 K 3/02 C 08 J 3/22
C 08 L 23/06
(21) + (22) 95112677.0 11.08.95
(73) >CLARIANT FINANCE (BVI) LTD
Citco Building Wickhams Cay P.O. Box 662 Road
Town Tortola(VG);
(54) Matériaux retardateurs aux flammes
(30) 26.08.94 GB 9417234
(45) 12.09.01

(11) 0 719 826
(51) C 08 K 5/20 C 08 K 5/103
C 08 L 23/04
(21) + (22) 95203495.7 14.12.95
(73) S.A. >SOLVAY POLYOLEFINS EUROPE - BELGIUM
rue du Prince Albert 44
1050 Bruxelles(BE);
(54) Composition de polymère éthylénique
(30) 27.12.94 US 364189
(45) 12.09.01

(11) 0 892 833
(51) C 08 K 5/3435 C 09 D 7/12
(21) + (22) 97914515.8 10.04.97
(73) >CLARIANT FINANCE (BVI) LTD
Citco Building Wickhams Cay P.O. Box 662 Road
Town Tortola(VG);
(54) STABILISATION DE PEINTURES-TRADUCTION-STABILISIERUNG
VON LACKEN
(30) 12.04.96 DE 19614520
(45) 26.09.01

(11) 0 897 414
(51) C 08 K 3/36 D 21 H 17/68
D 21 H 19/40 C 09 D 7/12
B 01 J 20/10 A 61 K 7/16
A 61 K 7/42 C 04 B 14/04
C 09 C 1/30 C 01 B 33/18
(21) + (22) 97920804.8 22.04.97
(73) >RHODIA CHIMIE
25 quai Paul Doumer
92408 Courbevoie Cédex(FR);
(54) PROCEDE DE PREPARATION DE PARTICULES CREUSES DE
SILICE
(30) 22.04.96 FR 9605136
(45) 05.09.01

(11) 0 963 368
(51) C 08 K 5/57 C 07 F 7/22
C 07 C 57/145
(21) + (22) 97952106.9 18.12.97
(73) >ATOFINA
4/8 Cours Michelet
92800 Puteaux (FR);
>ELF ATOCHEM NORTH AMERICA INC.
2000 Market Street
Philadelphia Pennsylvania 19103-3222 (US)
(54) COMPOSITION A BASE DE MALEATES D'ORGANOETAIN
UTILISABLE POUR STABILISER ET LUBRIFIER DES
POLYMERES THERMOPLASTIQUES. PROCEDE D'OBTENTION DE
LADITE COMPOSITION
(30) 09.01.97 FR 9700147
(45) 19.09.01

(11) 0 964 030
62

(51) C 08 K 5/098 C 08 L 23/16
(21) + (22) 99401365.4 07.06.99
(73) >HUTCHINSON
2 rue Balzac
75008 Paris(FR);

(54) Composition d'élastomère à base d'EPDM et courroie
de transmission de puissance réalisée
essentiellement en cet élastomère
(30) 11.06.98 FR 9807346
(45) 12.09.01

(11) 0 991 707
(51) C 08 K 3/00 A 47 K 3/04
C 08 G 18/08

(21) + (22) 98934987.3 20.06.98
(73) >SILBERNAGEL PETER
Weilautstrasse 18
48607 Ochtrup(DE);

(54) PROCEDE DE FABRICATION DE PANNEAUX OU DE PIECES
MOULEES ET PRODUIT SEMI-FINI SOUS FORME DE PANNEAU
ET ARTICLES D'AMENAGEMENT INTERIEUR, PRODUITS
D'APRES LEDIT PROCEDE-TRADUCTION-VERFAHREN ZUR
HERSTELLUNG VON PLATTEN ODER FORMTEILEN SOWIE
PLATTENFORMIGES HALBZEUG UND
RAUMUSSTATTUNGSgegenstände, DIE NACH DEM VERFAHREN
HERGESTELLT WORDEN SIND
(30) 23.06.97 DE 19726502
(45) 12.09.01

(11) 0 994 915
(51) C 08 K 13/04 C 08 L 77/00 //
// (C08K13/ 0 4, C08L7:00
) , C 08L5:00

(21) + (22) 98936396.5 29.06.98
(73) >BASF A.G.
67056 Ludwigshafen(DE);

(54) POLYAMIDES A COLORATION
METALLIQUE-TRADUCTION-METALLISCH GEFÄRBTE POLYAMIDE
(30) 07.07.97 DE 19728914
(45) 12.09.01

(11) 1 007 591
(51) C 08 K 5/43 C 08 J 3/22
(21) + (22) 98943376.8 26.08.98
(73) THE >DOW CHEMICAL CY
2030 Dow Center
Midland Michigan 48674(US);

(54) RETICULATION DE POLYMERES ET MOUSSES CORRESPONDANTES
(30) 27.08.97 US 57688 P 27.08.97 US 57679 P
(45) 26.09.01

(11) 0 497 968
(51) C 08 L 33/12 B 32 B 27/30
C 08 K 3/18 C 08 K 3/26
C 08 K 3/36

(21) + (22) 91917452.4 24.06.91
(73) >ARISTECH ACRYLICS LLC
7350 Empire Drive
Florence Kentucky 41042(US);

(54) FEUILLE ACRYLIQUE FORMEE A CHAUD REMPLIE D'ACRYLIQUE
ET PROCEDE DE PREPARATION
(30) 27.08.90 US 572831
(45) 05.09.01

(11) 0 577 281
(51) C 08 L 51/00 C 08 L 67/02
C 08 L 51/04 C 08 F 257/02
C 08 F 279/02 C 08 F 285/00 //
// (C08F279 / 02, 212:00)

(21) + (22) 93304579.1 11.06.93
(73) >ROHM AND HAAS CY
Independence Mall
West Philadelphia Pennsylvania 19105(US);

(54) Additif choc du type noyau-coquille pour polyester
aromatique amorphe
(30) 19.06.92 US 901327 17.03.93 US 32939
(45) 05.09.01

(11) 0 586 474
(51) C 08 L 77/00 C 07 K 5/00
C 07 K 7/00 C 12 Q 1/68

(21) + (22) 92911165.6 22.05.92
(73) >BUCHARDT OLE
Sondergardsvej 73
DK-3500 Vaerlose ();

>EGHOLM MICHAEL
Sindhshvilevej 5 3.
tv.2000 Frederiksberg (DK);
>NIELSEN PETER EIGIL
Hjortevaenget 50
2980 Kokkedal (DK);
>BERG ROLF HENDRIK
Langlandsvej 20 B 3. tv
2000 Frederiksberg (DK)

(54) ACIDES NUCLEIQUES DE PEPTIDES
(30) 24.05.91 DK 98691 24.05.91 DK 98791
15.04.92 DK 51092

(45) 12.09.01

(11) 0 629 660
(51) C 08 L 51/04 C 08 L 55/02
C 08 J 3/00
(21) + (22) 94109089.6 14.06.94
(73) >KANEGAFUCHI KAGAKU KOGYO K.K.
2-4 Nakanoshima 3-chome
Kita-ku Osaka-shi (JP);
(54) Procédé pour la préparation d'une poudre de résine
synthétique ayant une résistance au blocage améliorée
(30) 18.06.93 JP 14788293
(45) 05.09.01

(11) 0 664 311
(51) C 08 L 77/00 C 08 J 3/20
C 08 K 5/00
(21) + (22) 95200112.1 17.01.95
(73) >DSM N.V.
Het Overloon 1
6411 TE Heerlen (NL);
(54) INGEKLEURDE POLYMEERSAMENSTELLING
(30) 21.01.94 BE 9400068
(45) 26.09.01

(11) 0 679 689
(51) C 08 L 67/02 C 08 L 67/06
C 08 G 63/52 C 08 J 3/28
(21) + (22) 95104008.8 18.03.95
(73) >DEGUSSA A.G.
Bennigsenplatz 1
40474 Düsseldorf (DE);
(54) Articles moulés avec stabilité thermique
excellente-TRADUCTION-Polyester-Formkörper mit
ausgezeichneter thermischer Stabilität
(30) 29.04.94 DE 4415095
(45) 26.09.01

(11) 0 690 095
(51) C 08 L 23/04 C 08 K 3/04
(21) + (22) 95109582.7 21.06.95
(73) >TICONA G.M.B.H.
An der B43
65451 Kelsterbach (DE);
(54) Masses à moules antistatiques basées sur des
polyéthylènes-TRADUCTION-Antistatische
Polyethylenformmassen
(30) 28.06.94 DE 4422582 15.04.95 DE 19514262
(45) 05.09.01

(11) 0 698 636
(51) C 08 L 23/06 C 08 K 3/02
C 08 J 3/22
(21) + (22) 95112677.0 11.08.95
(73) >CLARIANT FINANCE (BVI) LTD
Citco Building Wickhams Cay P.O. Box 662 Road
Town Tortola (VG);
(54) Matériaux retardateurs aux flammes
(30) 26.08.94 GB 9417234
(45) 12.09.01

(11) 0 719 826
(51) C 08 L 23/04 C 08 K 5/20
C 08 K 5/103
(21) + (22) 95203495.7 14.12.95
(73) S.A. >SOLVAY POLYOLEFINS EUROPE - BELGIUM
rue du Prince Albert 44
1050 Bruxelles (BE);
(54) Composition de polymère éthylénique
(30) 27.12.94 US 364189
(45) 12.09.01

(11) 0 741 758
(51) C 08 L 95/00 C 08 L 17/00
C 08 J 11/04 C 08 J 11/06
(21) + (22) 95910869.7 23.01.95
(73) >NESTE/WRIGHT ASPHALT PRODUCTS CO.
17310 Market Street
Channelview TX 77530-3538 (US);
(54) PROCEDE DE PRODUCTION DE CIMENT A L'ASPHALTE MODIFIE
AU CAOUTCHOUC
(30) 26.01.94 US 188329 29.12.94 US 366061
(45) 12.09.01

(11) 0 751 167
(51) C 08 L 69/00 C 08 F 8/06
C 08 G 64/18 // // (C08L69/
0 0, 23:22, 5 1 :0 4)
(21) + (22) 96109561.9 14.06.96
(73) >BAYER A.G.
51368 Leverkusen (DE);
(54) Copolycarbonates séquencés à blocs de
polyisobutylène-alpha-halogène-acide
cétocarboxylique-TRADUCTION-Blockcopolycarbonate mit
Polyisobutylen-Alpha-Halogen-Ketocarbonsäure-Blöcken

(30) 27.06.95 DE 19522766
(45) 19.09.01

(11) 0 751 836
(51) C 08 L 5/00 C 09 D 5/00
B 05 D 5/00
(21) + (22) 95914641.6 23.03.95
(73) POLYSACCHARIDE INDUSTRIES A.B. >PSI
Annedalsvägen 39 4tr
161 71 Bromma (SE);
(54) SYSTEME DE PROTECTION D'UNE SURFACE CONTRE LES
SOUILURES
(30) 23.03.94 SE 9400976
(45) 12.09.01

(11) 0 758 669
(51) C 08 L 3/02 C 08 B 30/12
C 08 L 3/00
(21) + (22) 96116081.9 28.05.90
(73) >NOVAMONT S.P.A.
Via Fauser 8
28100 Novara (IT);
(54) Film obtenu par soufflage comprenant un amidon
destructuré et un polymère thermoplastique
(30) 30.05.89 IT 6741489
(45) 19.09.01

(11) 0 777 697
(51) C 08 L 83/04 C 09 D 183/04
C 09 J 183/04 C 08 G 77/08
(21) + (22) 96918102.3 05.06.96
(73) >LOCTITE CORP.
Hartford Square North 10 Columbus Boulevard
Hartford Connecticut 06106 (US);
(54) COMPOSITIONS ADHESIVES/D'OBTURATION, DURCISSABLES A
BASE DE SILICONE
(30) 05.06.95 US 463173 07.06.95 US 481908
(45) 19.09.01

(11) 0 835 241
(51) C 08 L 61/02 C 09 D 7/00
C 08 G 12/40 C 08 L 61/20
C 07 C 275/00 C 07 C 275/04
(21) + (22) 96919213.7 07.06.96
(73) >SUD-CHEMIE INC.
P.O. Box 32370
Louisville KY 40232 (US);
(54) COMPOSITION DE REVETEMENT A BASE D'EAU CONTENANT UN
COPOLYMERE AMINOPLASTE-ETHER
(30) 07.06.95 US 476216
(45) 12.09.01

(11) 0 866 828
(51) C 08 L 83/04 A 61 L 27/00
C 08 G 77/08
(21) + (22) 96942943.0 12.12.96
(73) >BIOENTERICS CORP.
1035 Cindy Lane
Carpinteria CA 93013 (US);
(54) PSEUDOGEL SILICONE
(30) 12.12.95 US 570804
(45) 05.09.01

(11) 0 924 174
(51) C 08 L 33/02 C 04 B 24/26 //
// (C08L33/ 0 2, 33:02)
(21) + (22) 98310308.6 16.12.98
(73) >TAKEMOTO YUSHI K.K.
2-5 Minato-machi Gamagouri-shi
Aichi-ken (JP);
(54) Agent fluidifiant pour ciment et procédé de
production de ciment l'utilisant
(30) 16.12.97 JP 36418397
(45) 19.09.01

(11) 0 938 524
(51) C 08 L 53/02 C 08 L 23/02
(21) + (22) 97951231.6 14.11.97
(73) >SHELL INTERNATIONALE RESEARCH MAATSCHAPPIJ B.V.
Carel van Bylandtlaan 30
2596 HR Den Haag (NL);
(54) COMPOSES MODIFIEES DE COPOLYMERE STYRENIQUE SEQUENCE
AYANT DES PROPRIETES ELASTIQUES AMELIOREES
(30) 14.11.96 US 749047
(45) 05.09.01

(11) 0 940 445
(51) C 08 L 83/04 C 08 J 3/20
(21) + (22) 98124459.3 23.12.98
(73) >WACKER-CHEMIE G.M.B.H.
Hanns-Seidel-Platz 4
81737 München (DE);
(54) Procédé de fabrication en continu des compositions
de organopolysiloxanes, vulcanisables à
l'humidité-TRADUCTION-Verfahren zur kontunierlichen

Herstellung von mit Feuchtigkeit vernetzbaren
Organopolysiloxanmassen
(30) 05.03.98 DE 19809548
(45) 05.09.01

(11) 0 946 644
(51) C 08 L 33/12 C 08 F 220/14
(21) + (22) 97952803.1 26.11.97
(73) >ROHM G.M.B.H. & CO. K.G.

Kirschenallee
64293 Darmstadt(DE);
(54) COPOLYMERISATS DE (METHYL)METHACRYLATE-ANHYDRIDE
D'ACIDE MALEIQUE S'UTILISANT COMME AGENTS DE
MODIFICATION POLYMERES POUR DES MATIERES PLASTIQUES
ET MELANGES ET COMPOSITES POLYMERES PRODUITS A
L'ADE DESDITS
COPOLYMERISATS-TRADUCTION-(METHYL)METHACRYLAT-MALEINS
ÄUREANHYDRID-COPOLYMERISATE ALS POLYMERE
MODIFIZIERUNGSMITTEL FÜR KUNSTSTOFFE UND DAMIT
HERGESTELLTE MISCHUNGEN UND POLYMERVERBUNDE
(30) 18.12.96 DE 19652758
(45) 19.09.01

(11) 0 964 030
(51) C 08 L 23/16 C 08 K 5/098
(21) + (22) 99401365.4 07.06.99
(73) >HUTCHINSON

2 rue Balzac
75008 Paris(FR);
(54) Composition d'élastomère à base d'EPDM et courroie
de transmission de puissance réalisée
essentiellement en cet élastomère
(30) 11.06.98 FR 9807346
(45) 12.09.01

(11) 0 965 672
(51) C 08 L 31/02 C 08 L 29/04
D 04 H 1/64 D 04 H 1/58
D 06 M 15/227 D 06 M 15/333
(21) + (22) 99109377.4 02.06.99
(73) >WACKER-CHEMIE G.M.B.H.

Hanns-Seidel-Platz 4
81737 München(DE);
(54) Composition pulvérante de liant pour fibres et
application pour la consolidation de matériaux
fibreuse-TRADUCTION-Faserbindepulver-Zusammensetzung
und Verwendung für die Verfestigung von
Fasermaterialien
(30) 19.06.98 DE 19827475
(45) 19.09.01

(11) 0 994 915
(51) C 08 L 77/00 C 08 K 13/04 //
// (C08K13/ 0 4, C08L7:00
) , C 08L5:00
(21) + (22) 98936396.5 29.06.98
(73) >BASF A.G.

67056 Ludwigshafen(DE);
(54) POLYAMIDES A COLORATION
METALLIQUE-TRADUCTION-METALLISCH GEFÄRBTE POLYAMIDE
(30) 07.07.97 DE 19728914
(45) 12.09.01

(11) 1 035 972
(51) C 08 L 73/00 F 16 L 9/133
F 16 L 9/12 B 32 B 27/08
C 08 G 67/02 B 32 B 27/34
(21) + (22) 98965186.4 26.11.98
(73) >WOLFF WALSRÖDE A.G.

Postfach 15 15
D-29655 Walsrode(DE);
(54) FILM MULTICOUCHE SOUPLE THERMOFORMABLE PRESENTANT UN
GLISSEMENT EN MACHINE AMELIORE-TRADUCTION-FLEXIBLE,
THERMOFORMABLE MEHRSCHICHTFOLIE MIT VERBESSERTEM
MASCHINENLAUF
(30) 03.12.97 DE 19753584
(45) 26.09.01

(11) 1 113 034
(51) C 08 L 27/06 C 08 G 63/20
(21) + (22) 99125759.3 23.12.99
(73) >BASF A.G.

67056 Ludwigshafen(DE);
(54) Polyester terminé par des nonanols isomériques,
procédé pour sa préparation et son utilisation comme
plastifiant-TRADUCTION-Mit isomeren Nonanolen
abgeschlossene Polyester, Verfahren zu ihrer
Herstellung und ihre Verwendung als Weichmacher
(45) 12.09.01

(11) 0 444 103
(51) C 09 B 61/00 A 23 J 1/04
(21) + (22) 89913071.0 15.11.89
(73) >MIKALSEN ESTER

(heirss of the deceased inventor)
N-6100 Volda(NO);

(54) PROCEDE DE PRODUCTION D'ASTAXANTHINE ET DE
CAROTENOIDES ASSOCIES, D'ESTERS D'ASTAXANTHINE, DE
CHITINE, DE PROTEINES ET DE CHAIRS A PARTIR DE
PLANTES, D'ALGUES, DE BACTERIES, DE KRILLES, DE
CREVETTES ET AUTRES LANGOUSTES ET
CRUSTACES-TRADUCTION-VERFAHREN ZUR HERSTELLUNG VON
ASTAXANTHIN UND VERWANDTEN CAROTENOIDEN,
ASTAXANTHINESTERN, CHITIN, PROTEINEN UND FLEISCH AUS
PFLANZEN, ALGEN, BAKTERIEN, KRILL, GARNELEN,
LANGUSTEN UND ANDEREN KREBSTIEREN
(30) 18.11.88 NO 885150
(45) 12.09.01

(11) 0 982 371
(51) C 09 B 45/24 C 09 D 11/00
(21) + (22) 98810798.3 19.08.98
(73) >ILFORD IMAGING SWITZERLAND G.M.B.H.
Route de l'Ancienne Papeterie Case postale 160
1723 Marly 1(CH);
(54) Colorants disazoïques métallifères, leur préparation
et leur utilisation
(45) 26.09.01

(11) 1 042 407
(51) C 09 B 23/06 C 09 B 23/00
C 07 H 21/00 C 12 Q 1/34
G 01 N 33/58 C 12 Q 1/68 //

// H01S3:21 3
(21) + (22) 98963218.7 16.12.98
(73) >CARNEGIE MELLON UNIVERSITY
5000 Forbes Avenue
Pittsburgh Pennsylvania 15213(US);
(54) COLORANTS DE TRIMETHINE CYANINE RIGIDIFIEE
(30) 17.12.97 US 992212
(45) 12.09.01

(11) 0 897 414
(51) C 09 C 1/30 C 01 B 33/18
C 08 K 3/36 D 21 H 17/68
D 21 H 19/40 C 09 D 7/12
B 01 J 20/10 A 61 K 7/16
A 61 K 7/42 C 04 B 14/04

(21) + (22) 97920804.8 22.04.97
(73) >RHODIA CHIMIE
25 quai Paul Doumer
92408 Courbevoie Cédex(FR);
(54) PROCEDE DE PREPARATION DE PARTICULES CREUSES DE
SILICE
(30) 22.04.96 FR 9605136
(45) 05.09.01

(11) 0 946 653
(51) C 09 C 3/06 C 09 C 1/36
C 09 C 1/04 C 09 D 5/32
(21) + (22) 97913245.3 04.11.97
(73) CENTRE NATIONAL D'ETUDES >SPATIALES

2 Place Maurice-Quentin
75001 Paris(FR);
(54) PIGMENTS REVETUS D'UN AGENT ABSORBANT LE RAYONNEMENT
ULTRAVIOLET
(30) 05.11.96 FR 9613452
(45) 05.09.01

(11) 0 450 624
(51) C 09 D 183/04 C 08 G 77/22
C 08 G 77/20 C 08 G 77/58
(21) + (22) 91105354.4 04.04.91
(73) >FRAUNHOFER-GESELLSCHAFT ZUR FORDERUNG DER
ANGEWANDTEN FORSCHUNG E.V.

Leonrodstrasse 54
80636 München(DE);
(54) Hétéropolycondensats polymérisables d'acide
silicique et leur emploi-TRADUCTION-Polymerisierbare
Kieselsäureheteropolykondensate und deren Verwendung
(30) 05.04.90 DE 4011044
(45) 19.09.01

(11) 0 751 836
(51) C 09 D 5/00 B 05 D 5/00
C 08 L 5/00
(21) + (22) 95914641.6 23.03.95
(73) POLYSACCHARIDE INDUSTRIES A.B. >PSI

Annedalsvägen 39 4tr
161 71 Bromma(SE);
(54) SYSTEME DE PROTECTION D'UNE SURFACE CONTRE LES
SOUILURES
(30) 23.03.94 SE 9400976
(45) 12.09.01

(11) 0 777 697
(51) C 09 D 183/04 C 09 J 183/04
C 08 G 77/08 C 08 L 83/04
(21) + (22) 96918102.3 05.06.96
(73) >LOCTITE CORP.

Hartford Square North 10 Columbus Boulevard
Hartford Connecticut 06106(US);

(54) COMPOSITIONS ADHESIVES/D'OBTURATION, DURCISSABLES A
BASE DE SILICONE
(30) 05.06.95 US 463173 07.06.95 US 481908
(45) 19.09.01

(11) 0 802 951
(51) C 09 D 7/02 C 09 D 17/00
(21) + (22) 96938346.2 14.11.96
(73) >CIBA SPECIALTY CHEMICALS WATER TREATMENTS LTD
P.O. Box 38
Low Moor Bradford West Yorkshire BD12 0JZ (GB);
(54) DISPERSANTS POUR PEINTURES-EMULSION
(30) 14.11.95 GB 9523247
(45) 12.09.01

(11) 0 808 883
(51) C 09 D 183/04 C 09 D 5/10
C 09 D 183/06 C 09 D 183/02
(21) + (22) 97108030.4 16.05.97
(73) >METAL COATINGS INTERNATIONAL INC.
275 Industrial Parkway
Chardon Ohio 44024 (US);
(54) Composition de revêtement aqueuse pour la protection
contre la corrosion
(30) 20.05.96 US 650188
(45) 05.09.01

(11) 0 812 833
(51) C 09 D 11/02 D 06 N 7/00
C 07 D 249/00 C 07 D 249/18
C 08 J 9/00
(21) + (22) 97109158.2 05.06.97
(73) >ARMSTRONG WORLD INDUSTRIES INC.
2500 Columbia Avenue
Lancaster Pennsylvania 17603 (US);
(54) Dérivés de triazole hydrosolubles et leur
utilisation comme inhibiteurs d'agents d'expansion
dans des procédés de gaufrage chimique
(30) 10.06.96 US 658511
(45) 05.09.01

(11) 0 835 241
(51) C 09 D 7/00 C 08 G 12/40
C 08 L 61/20 C 07 C 275/00
C 07 C 275/04 C 08 L 61/02
(21) + (22) 96919213.7 07.06.96
(73) >SUD-CHEMIE INC.
P.O. Box 32370
Louisville KY 40232 (US);
(54) COMPOSITION DE REVETEMENT A BASE D'EAU CONTENANT UN
COPOLYMERE AMINOPLASTE-ETHER
(30) 07.06.95 US 476216
(45) 12.09.01

(11) 0 892 833
(51) C 09 D 7/12 C 08 K 5/3435
(21) + (22) 97914515.8 10.04.97
(73) >CLARIANT FINANCE (BVI) LTD
Citco Building Wickhams Cay P.O. Box 662 Road
Town Tortola (VG);
(54) STABILISATION DE PEINTURES-TRADUCTION-STABILISIERUNG
VON LACKEN
(30) 12.04.96 DE 19614520
(45) 26.09.01

(11) 0 897 414
(51) C 09 D 7/12 B 01 J 20/10
A 61 K 7/16 A 61 K 7/42
C 04 B 14/04 C 09 C 1/30
C 01 B 33/18 C 08 K 3/36
D 21 H 17/68 D 21 H 19/40
(21) + (22) 97920804.8 22.04.97
(73) >RHODIA CHIMIE
25 quai Paul Doumer
92408 Courbevoie Cédex (FR);
(54) PROCEDE DE PREPARATION DE PARTICULES CREUSES DE
SILICE
(30) 22.04.96 FR 9605136
(45) 05.09.01

(11) 0 904 310
(51) C 09 D 175/04 C 08 G 18/40
C 08 G 18/42
(21) + (22) 97927138.4 05.06.97
(73) E.I. >DU PONT DE NEMOURS AND CY
1007 Market Street
Wilmington Delaware 19898 (US);
(54) COMPOSITION DE LIANTS ET D'AGENTS DE REVETEMENT ET
SON UTILISATION DANS LA MISE EN PEINTURE
MULTICOUCHE-TRADUCTION-BINDEMittel- UND
ÜBERZUGSMITTELZUSAMMENSETZUNG UND DEREN VERWENDUNG
BEI DER MEHRSCICHTLACKIERUNG
(30) 12.06.96 DE 19623371
(45) 19.09.01

(11) 0 938 457
(51) C 09 D 1/00 C 03 C 17/00
C 04 B 41/50 C 23 C 18/12
H 01 J 29/88
(21) + (22) 97948842.6 30.10.97
(73) >INSTITUT FÜR NEUE MATERIALIEN GEM. G.M.B.H.
Im Stadtwald

Gebäude 43a, 66123 Saarbrücken (DE);
(54) PROCEDE DE FABRICATION DE SUBSTRATS AVEC REVETEMENTS
DE COULEUR TRANSPARENTS ET STABLES A HAUTE
TEMPERATURE ET AUX RAYONS, COMPOSITION DE REVETEMENT
ET UTILISATION-TRADUCTION-VERFAHREN ZUR HERSTELLUNG
VON SUBSTRATEN MIT HOCHTEMPERATUR- UND UV-STABILEN,
TRANSPARENTEN, FARBIGEN BESCHICHTUNGEN,
BESCHICHTUNGSZUSAMMENSETZUNG UND VERWENDUNG
(30) 31.10.96 DE 19645043
(45) 19.09.01

(11) 0 946 653
(51) C 09 D 5/32 C 09 C 3/06
C 09 C 1/36 C 09 C 1/04
(21) + (22) 97913245.3 04.11.97
(73) CENTRE NATIONAL D'ETUDES >SPATIALES
2 Place Maurice-Quentin
75001 Paris (FR);
(54) PIGMENTS REVETUS D'UN AGENT ABSORBANT LE RAYONNEMENT
ULTRAVIOLET
(30) 05.11.96 FR 9613452
(45) 05.09.01

(11) 0 948 414
(51) C 09 D 163/08 B 05 D 7/00
(21) + (22) 97912200.9 14.10.97
(73) >SHELL INTERNATIONALE RESEARCH MAATSCHAPPIJ B.V.
Carel van Bylandtlaan 30
2596 HR Den Haag (NL);
(54) PROCEDE PERMETTANT D'APPLIQUER DES COMPOSITIONS DE
REVETEMENT POLYMERES DIENES MONOHYDROXYLEES
EPOXYDEES RETICULABLES SUR DES SUBSTRATS APPRETES
(30) 15.10.96 US 28500 P
(45) 12.09.01

(11) 0 982 371
(51) C 09 D 11/00 C 09 B 45/24
(21) + (22) 98810798.3 19.08.98
(73) >ILFORD IMAGING SWITZERLAND G.M.B.H.
Route de l'Ancienne Papeterie Case postale 160
1723 Marly 1 (CH);
(54) Colorants disazoïques métallifères, leur préparation
et leur utilisation
(45) 26.09.01

(11) 1 065 225
(51) C 09 D 125/10 C 04 B 24/26
C 08 F 212/04
(21) + (22) 00111072.5 02.06.00
(73) >WACKER POLYMER SYSTEMS G.M.B.H. & CO. K.G.
Johannes-Hess-Strasse 24
84489 Burghausen (DE);
(54) Procédé pour réduire les odeurs émises par les
dispersions aqueuses de copolymères de monomères
vinylaromatiques et de 1,3
diènes-TRADUCTION-Verfahren zur Minderung der
Geruchsemission wässriger
Vinylaromat-1,3-Dien-Copolymerisat-dispersionen
(30) 24.06.99 DE 19928934
(45) 05.09.01

(11) 0 777 697
(51) C 09 J 183/04 C 08 G 77/08
C 08 L 83/04 C 09 D 183/04
(21) + (22) 96918102.3 05.06.96
(73) >LOCTITE CORP.
Hartford Square North 10 Columbus Boulevard
Hartford Connecticut 06106 (US);
(54) COMPOSITIONS ADHESIVES/D'OBTURATION, DURCISSABLES A
BASE DE SILICONE
(30) 05.06.95 US 463173 07.06.95 US 481908
(45) 19.09.01

(11) 0 886 656
(51) C 09 J 123/16 C 08 F 2/00
(21) + (22) 97915116.4 14.03.97
(73) THE >DOW CHEMICAL CY
2030 Dow Center
Midland Michigan 48674 (US);
H.B. >FULLER LICENSING & FINANCING INC.
1200 Wolters Boulevard
St. Paul Minnesota 55110 (US)
(54) ADHESIFS COMPORTANT DES POLYMERES D'OLEFINES
(30) 14.03.96 US 615750 15.03.96 US 616406
(45) 19.09.01

(11) 1 029 014
(51) C 09 J 11/06 C 09 J 201/00
(21) + (22) 98954455.6 28.10.98

(73) >HENKEL K.G.A.A.
Henkelstrasse 67
40589 Düsseldorf(DE);

(54) PREPARATION ADHESIVE THERMOFUSIBLE SANS
CUISSON-TRADUCTION-VERBACKUNGSFREIE
SCHMELZKLEBSTOFFZUBEREITUNG

(30) 06.11.97 DE 19748978
(45) 05.09.01

(11) 0 704 521
(51) C 09 K 5/04 C 10 M 171/00
C 10 M 105/36 // // C10N40:3
0
(21) + (22) 95306308.8 08.09.95
(73) >ROYAL LUBRICANTS INC.
215 Merry Lane
East Hanover New Jersey 07936(US);

(54) Procédé d'élimination d'huile lubrifiante
indésirable d'un système de réfrigération

(30) 19.09.94 US 308375
(45) 05.09.01

(11) 0 713 909
(51) C 09 K 7/00 C 10 M 169/04 //
// (C10M169 / 04 , 105:40,
12 9 :40), C1 0 N4 0 :00
(21) + (22) 95402622.5 21.11.95
(73) INSTITUT FRANCAIS DU >PETROLE
1 Avenue de Bois-Préau
92500 Rueil Malmaison () ;
>ATOFINA RESEARCH
Zone Industrielle C
7181 Seneffe (Feluy) (BE)

(54) Composition lubrifiante comportant un ester -
utilisation de la composition et fluide de puits
comportant la composition

(30) 22.11.94 FR 9414254
(45) 26.09.01

(11) 0 772 659
(51) C 09 K 5/04
(21) + (22) 95925949.0 24.07.95
(73) >INEOS FLUOR HOLDINGS LTD
First Floor Offices Queens Gate 15-17
Queens Terrace Southampton Hampshire SO14 3BP(GB);

(54) COMPOSITIONS REFRIGERANTES

(30) 27.07.94 GB 9415140
(45) 19.09.01

(11) 0 986 620
(51) C 09 K 3/22
(21) + (22) 98925181.4 03.06.98
(73) >COLGATE-PALMOLIVE CY
300 Park Avenue
New York N.Y. 10022(US);

(54) COMPOSITION ANTI-POUSSIERE

(30) 04.06.97 US 868730
(45) 05.09.01

(11) 0 591 218
(51) C 10 C 3/08
(21) + (22) 92903220.9 25.06.91
(73) >MOBIL OIL CORP.
3225 Gallows Road
Fairfax Virginia 22037(US);

(54) PROCEDE POUR CONTROLER LA PREPARATION D'EXTRAITS DE
BRIGHT STOCK ET D'HUILES DESASPHALTEES NON
CANCERIGENES

(45) 12.09.01

(11) 0 800 567
(51) C 10 G 33/02
(21) + (22) 95944430.8 26.12.95
(73) >EXXONMOBIL RESEARCH AND ENGINEERING CY
1545 Route 22
East Clinton Township Annandale New Jersey 08801(US);

(54) WERKWIJZE VOOR HET VERWIJDEREN VAN METALEN UIT
RAFFINAGEVOEDINGSSTROMEN

(30) 27.12.94 US 365379 12.05.95 US 440438
(45) 19.09.01

(11) 0 812 345
(51) C 10 G 45/32
(21) + (22) 96944086.6 27.12.96
(73) INSTITUT FRANCAIS DU >PETROLE
1 & 4 avenue Bois Préau
92852 Rueil-Malmaison Cedex(FR);

(54) PROCEDE D'HYDROGENATION SELECTIVE D'UNE COUPE
D'HYDROCARBURES

(30) 27.12.95 FR 9515530
(45) 26.09.01

(11) 0 876 445
(51) C 10 G 47/16 B 01 J 29/80
(21) + (22) 96941644.5 26.11.96
66

(73) >SHELL INTERNATIONALE RESEARCH MAATSCHAPPIJ B.V.
Carel van Bylandtlaan 30
2596 HR Den Haag(NL);

(54) COMPOSITIONS DE CATALYSEURS ET LEUR UTILISATION DANS
DES PROCEDES DE CONVERSION D'HYDROCARBURES

(30) 28.11.95 EP 95203269
(45) 26.09.01

(11) 0 888 419
(51) C 10 G 9/32 C 10 G 11/18
C 10 G 51/06
(21) + (22) 97914797.2 21.02.97
(73) >EXXONMOBIL CHEMICAL PATENTS INC.
5200 Bayway Drive
Baytown TX 77520-5200 (US);
>EXXONMOBIL RESEARCH AND ENGINEERING CY
1545 Route 22
East Clinton Township Annandale New Jersey 08801 (US)

(54) PROCEDE POUR OBTENIR DES OLEFINES A PARTIR DE
CHARGES D'ALIMENTATION RESIDUELLES ET AUTRES CHARGES
D'ALIMENTATION LOURDES

(30) 23.02.96 US 606153 20.09.96 US 26416 P
20.09.96 US 25743 P 20.09.96 US 26427 P
20.09.96 US 26376 P
(45) 19.09.01

(11) 0 961 819
(51) C 10 G 70/02 C 10 G 45/32
(21) + (22) 97904257.9 19.02.97
(73) >ABB LUMMUS GLOBAL INC.
1515 Broad Street
Bloomfield New Jersey 07003 (US);
>CHEMICAL RESEARCH & LICENSING CY
10100 Bay Area Boulevard
Pasadena Texas 77507 (US)

(54) SYSTEME DE RECUPERATION D'INSTALLATION DE PRODUCTION
D'OLEFINES FAISANT APPEL A LA DISTILLATION
CATALYTIQUE

(45) 26.09.01

(11) 0 963 249
(51) C 10 G 47/16 B 01 J 29/06
(21) + (22) 98914880.4 05.03.98
(73) >SHELL INTERNATIONALE RESEARCH MAATSCHAPPIJ B.V.
Carel van Bylandtlaan 30
2596 HR Den Haag(NL);

(54) PROCEDE POUR LA PREPARATION D'UNE COMPOSITION DE
CATALYSEUR

(30) 06.03.97 EP 97200676
(45) 05.09.01

(11) 0 964 745
(51) C 10 G 45/10 C 10 G 45/52
C 10 G 45/62 B 01 J 23/40
(21) + (22) 98905866.4 12.02.98
(73) >ENGELHARD CORP.
101 Wood Avenue
Iselin New Jersey 08830-0770(US);

(54) WERKWIJZE VOOR HYDROGENERING, HYDROISOMERATIE EN/OF
HYDRO-ONTZWAVELING VAN EEN ZWAVELVERONTREINIGING
BEVATTEND VOEDINGSMATERIAAL

(30) 13.02.97 EP 97200410 28.04.97 EP 97201268
(45) 26.09.01

(11) 0 979 256
(51) C 10 G 2/00 B 01 J 8/22
(21) + (22) 98918862.8 29.04.98
(73) >EXXONMOBIL RESEARCH AND ENGINEERING CY
1545 Route 22
East Clinton Township Annandale New Jersey 08801(US);

(54) KATALYSATORVERJONGING IN KOOLWATERSTOF
SYNTHESESLURRIE MET VERMINDERDE OPNIEUW OPTREDENDE
VERONTREINIGING VAN SLURRIE.

(30) 02.05.97 US 850563
(45) 05.09.01

(11) 0 979 260
(51) C 10 G 2/00 C 07 C 1/04
(21) + (22) 98920073.8 29.04.98
(73) >EXXONMOBIL RESEARCH AND ENGINEERING CY
1545 Route 22
East Clinton Township Annandale New Jersey 08801(US);

(54) SYNTHESE VAN KOOLWATERSTOFFEN IN SLURRY MET CYCLISCHE
VERWIJDERING VAN CO EN KATALYSATORVERJONGING.

(30) 02.05.97 US 850565
(45) 12.09.01

(11) 0 994 931
(51) C 10 G 29/22 C 07 C 15/04
(21) + (22) 98932918.0 30.06.98
(73) >EXXONMOBIL CHEMICAL PATENTS INC.
5200 Bayway Drive
Baytown TX 77520-5200(US);

(54) EXTRACTION DE BENZENE DANS DES FLUX ORGANIQUES AU
MOYEN DE CYCLODEXTRINES

(30) 03.07.97 US 888224

(45) 19.09.01

(11) 0 998 346
(51) C 10 G 2/00 C 07 C 1/06
B 01 J 8/22
(21) + (22) 98933793.6 14.07.98
(73) >SASOL TECHNOLOGY (PROPRIETARY) LTD
1 Sturdee Avenue
Rosebank 2196 Johannesburg Transvaal(ZA);
(54) PROCEDE SERVANT A OBTENIR DES PRODUITS LIQUIDES ET,
EVENTUELLEMENT, GAZEUX A PARTIR DE REACTIFS GAZEUX
(30) 15.07.97 ZA 9706254
(45) 26.09.01

(11) 1 032 618
(51) C 10 G 7/00 C 10 G 31/11
(21) + (22) 98965694.7 20.11.98
(73) >SHELL INTERNATIONALE RESEARCH MAATSCHAPPIJ B.V.
Carel van Bylandtlaan 30
2596 HR Den Haag(NL);
(54) DISTILLATION ATMOSPHERIQUE DE COURANTS LIQUIDES
CONTENANT DES HYDROCARBURES
(30) 21.11.97 EP 97203654
(45) 26.09.01

(11) 0 948 584
(51) C 10 L 1/06 C 10 L 1/02
(21) + (22) 97911373.5 11.11.97
(73) >BP OIL INTERNATIONAL LTD
Britannic House 1
Finsbury Circus London EC2M 7BA(GB);
(54) COMPOSITIONS COMBUSTIBLES
(30) 18.11.96 GB 9623934
(45) 12.09.01

(11) 1 017 764
(51) C 10 L 1/32
(21) + (22) 98948169.2 11.09.98
(73) >EXXONMOBIL RESEARCH AND ENGINEERING CY
PO Box 390 180 Park Avenue
Florham Park New Jersey 07932-0390(US);
(54) WATERIGE EMULSIES VAN FISCHER-TROPSCH-WASSEN
(30) 12.09.97 US 928237
(45) 12.09.01

(11) 0 704 521
(51) C 10 M 171/00 C 10 M 105/36
C 09 K 5/04 // // C10N40:3
0
(21) + (22) 95306308.8 08.09.95
(73) >ROYAL LUBRICANTS INC.
215 Merry Lane
East Hanover New Jersey 07936(US);
(54) Procédé d'élimination d'huile lubrifiante
indésirable d'un système de réfrigération
(30) 19.09.94 US 308375
(45) 05.09.01

(11) 0 713 909
(51) C 10 M 169/04 C 09 K 7/00 //
// (C10M169 / 04 , 105:40,
12 9 :40), C1 0 N4 0 :00
(21) + (22) 95402622.5 21.11.95
(73) INSTITUT FRANCAIS DU >PETROLE
1 Avenue de Bois-Préau
92500 Rueil Malmaison ();
>ATOFINA RESEARCH
Zone Industrielle C
7181 Seneffe (Feluy) (BE)
(54) Composition lubrifiante comportant un ester -
utilisation de la composition et fluide de puits
comportant la composition
(30) 22.11.94 FR 9414254
(45) 26.09.01

(11) 0 796 909
(51) C 10 M 135/06 // // C10N70:0
0
(21) + (22) 97400368.3 19.02.97
(73) INSTITUT FRANCAIS DU >PETROLE
4 Avenue de Bois Préau
92502 Rueil-Malmaison(FR);
(54) Procédé de sulfuration de corps gras insaturés par
le soufre élémentaire en présence de composés amines
(30) 19.03.96 FR 9603493
(45) 26.09.01

(11) 0 902 719
(51) C 10 M 173/00 D 21 H 21/36
B 01 D 39/04 A 61 L 2/16
(21) + (22) 97923044.8 09.05.97
(73) >BASF A.G.
67056 Ludwigshafen (DE);
>SCHENK FILTERBAU G.M.B.H.
Bettringer Strasse 42

73550 Waldstetten (DE)
(54) UTILISATION DE FILTRES A LIT PROFOND POUR LE
TRAITEMENT DES REFRIGERANTS
LUBRIFIANTS-TRADUCTION-VERWENDUNG VON TIEFENFILTERN
ZUR BEHANDLUNG VON KÜHLSCHMIERSTOFFEN
(30) 20.05.96 DE 19620084
(45) 05.09.01

(11) 0 907 657
(51) C 11 C 3/12 C 07 J 75/00
C 07 J 9/00
(21) + (22) 97907124.8 14.03.97
(73) >UPM-KYMMENE OYJ
Kaukas Kemiallinen tehdas
53200 Lappeenranta(FI);
(54) PROCEDE D'HYDROGENATION DE COMPOSES A BASE VEGETALE
INSATURES ET REGENERATION D'UN CATALYSEUR USE
(30) 15.03.96 FI 961242
(45) 12.09.01

(11) 0 687 724
(51) C 11 D 3/37 B 01 D 19/04
C 11 D 3/00
(21) + (22) 95303950.0 08.06.95
(73) S.A. >DOW CORNING
Parc Industriel
B-7180 Seneffe(BE);
(54) Agent pour la régulation de la mousse
(30) 17.06.94 GB 9412178
(45) 05.09.01

(11) 0 754 748
(51) C 11 D 3/00 C 11 D 3/37
(21) + (22) 95202004.8 20.07.95
(73) THE >PROCTER & GAMBLE CY
One Procter & Gamble Plaza
Cincinnati Ohio 45202(US);
(54) Compositions détergentes empêchant le transfert de
colorant
(45) 12.09.01

(11) 0 763 068
(51) C 11 D 3/37 C 08 G 63/688
(21) + (22) 95920961.0 19.05.95
(73) >RHODIA CHIMIE
25 quai Paul Doumer
92408 Courbevoie Cédex(FR);
(54) COMPOSITIONS DETERGENTES COMPRENANT DES POLYESTERS
SULFONES
(30) 30.05.94 FR 9406525 12.09.94 FR 9410857
(45) 05.09.01

(11) 0 815 188
(51) C 11 D 1/72 C 11 D 1/94
(21) + (22) 96907826.0 04.03.96
(73) >AKZO NOBEL N.V.
Velperweg 76 Postbus 9300
6800 SB Arnhem(NL);
(54) DETERGENT ALCALIN A HAUTE TENEUR EN TENSIOACTIF
NON-IONIQUE ET AGENT COMPLEXANT ET UTILISATION D'UN
COMPOSANT AMPHOTERE COMME AGENT DE SOLUBILISATION
(30) 21.03.95 SE 9500983
(45) 05.09.01

(11) 0 836 590
(51) C 11 D 1/88 C 11 D 3/32
C 07 C 219/04 C 07 C 233/18
C 07 C 233/20 C 07 C 305/06
C 07 C 305/10 C 07 C 309/10
C 07 C 309/17 C 07 F 9/09
B 01 F 17/00
(21) + (22) 96917421.8 24.05.96
(73) >SASOL GERMANY G.M.B.H.
Überseering 40
22297 Hamburg(DE);
(54) COMPOSES AMPHIPHILES AVEC PLUSIEURS GROUPES
HYDROPHILES ET HYDROPHOBES A BASE D'AMINES
ALCOXYLES ET/OU D'AMIDES ALCOXYLES ET D'ACIDES DI-
OLIGO- OU POLYCARBOXYLIQUES-TRADUCTION-AMPHIPHILE
VERBINDUNGEN MIT MEHREREN HYDROPHILEN UND
HYDROPHOBEN GRUPPEN AUF DER BASIS VON ALKOXYLIERTEN
AMINEN UND/ODER AMIDEN UND DI-, OLIGO- ODER
POLYCARBONSÄUREN
(30) 03.07.95 DE 19524127
(45) 05.09.01

(11) 0 873 183
(51) C 11 D 17/00 C 11 D 3/37
C 11 D 3/386 B 01 J 13/16
(21) + (22) 96943246.7 23.12.96
(73) >NOVOZYMES A/S
Krogshoejvej 36
2880 Bagsvaerd ();
>CIBA SPECIALTY CHEMICALS WATER TREATMENTS LTD
P.O. Box 38 Low Moor
Bradford West Yorkshire BD12 0JZ (GB)

- (54) PARTICULES CONTENANT UNE ENZYME ET CONCENTRE
DETERGENT LIQUIDE
- (30) 29.12.95 GB 9526706 18.04.96 GB 9608026
18.04.96 GB 9608031 28.05.96 GB 9611066
28.05.96 GB 9611068
(45) 26.09.01
-
- (11) 0 906 407
(51) C 11 D 7/32 C 11 D 7/54
C 11 D 3/33 C 11 D 3/39
(21) + (22) 97928266.2 20.06.97
(73) >RECKITT BENCKISER N.V.
Kantoorgebouw De Appelaer Fruittuinen 2-12
2132 NZ Hoofddorp(NL);
- (54) PRODUIT DE RINGAGE POUR LAVE-VAISSELLE, FAIBLEMENT
ALCALIN, CONTENANT DU MGDA-TRADUCTION-MGDA-HALTIGE
MASCHINENGESCHIRRSPÜLMITTEL NIEDERER ALKALITÄT
- (30) 21.06.96 DE 19624839
(45) 05.09.01
-
- (11) 0 922 756
(51) C 11 D 17/00 C 11 D 3/00
C 11 D 3/36 C 11 D 3/20
C 11 D 3/10
(21) + (22) 98105906.6 01.04.98
(73) THE >PROCTER & GAMBLE CY
One Procter & Gamble Plaza
Cincinnati Ohio 45202(US);
- (54) Composition détergente
- (30) 03.12.97 GB 9725461
(45) 19.09.01
-
- (11) 0 925 351
(51) C 11 D 3/395 C 11 D 1/83
C 11 D 3/04
(21) + (22) 97930422.7 26.06.97
(73) >HENKEL K.G.A.A.
Henkelstrasse 67
40589 Düsseldorf-Holthausen(DE);
- (54) AGENTS S'UTILISANT POUR NETTOYER DES SURFACES
DURES-TRADUCTION-MITTEL FÜR DIE REINIGUNG HARTER
OBERFLÄCHEN
- (30) 04.07.96 DE 19626906
(45) 05.09.01
-
- (11) 0 970 181
(51) C 11 D 17/00 C 11 D 7/44
C 11 D 3/382 C 11 D 3/22
(21) + (22) 98916813.3 28.02.98
(73) J. >RETTENMAIER & SOHNE G.M.B.H. + CO.
Holzmühle 1
73494 Rosenberg (DE);
>HENKEL K.G.A.A.
Henkelstrasse 67
40589 Düsseldorf (DE)
- (54) PIECE MOULEE PAR COMPRESSION SE DECOMPOSANT DANS LES
LIQUIDES-TRADUCTION-IN FLÜSSIGKEIT ZERFALLENDER
PRESSLING
- (30) 11.03.97 DE 19709991
(45) 19.09.01
-
- (11) 0 973 861
(51) C 11 D 17/00 C 11 D 3/20
C 11 D 3/37
(21) + (22) 98925465.1 03.04.98
(73) >RECKITT BENCKISER N.V.
Kantoorgebouw De Appelaer De Fruittuinen 2-12
2132 NZ Hoofddorp(NL);
- (54) ADJUVANT ADOUCISSANT DE L'EAU SOLUBLE DANS
L'EAU-TRADUCTION-WASSERLÖSLICHER, WASSERENTHÄRTENDER
BUILDER
- (30) 09.04.97 DE 19714657
(45) 12.09.01
-
- (11) 1 008 646
(51) C 12 M 1/26 G 01 N 1/24
(21) + (22) 98811137.3 13.11.98
(73) >VAN DEN WILDENBERG PIERRE
Oberer Chämletenweg 42a
6330 Cham-Hüneberg(CH);
- (54) Recipient pour milieu de culture à géométrie d'
aspiration et de circulation d'air intégrée pour la
détermination de germes
aériens-TRADUCTION-Nährbodenbehälter mit
integrierter Luftansaug- und Luftführungsgeometrie
zwecks Luftkeimbestimmung
- (45) 12.09.01
-
- (11) 1 040 349
(51) C 12 M 1/34 G 01 N 33/483
G 01 N 33/487
(21) + (22) 98932469.4 28.07.98
(73) ECOLE POLYTECHNIQUE FEDERALE DE LAUSANNE >EPFL
SRI CM-Ecublens 1015
Lausanne (CH);
S.A. >CYTION
- 1066 Epalinges (CH)
- (54) POSITIONNEMENT ET CARACTERISATION
ELECTROPHYSIOLOGIQUE DE CELLULES INDIVIDUELLES ET DE
SYSTEMES MEMBRANAIRES RECONSTITUES SUR DES SUPPORTS
MICROSTRUCTURES-TRADUCTION-POSITIONIERUNG UND
ELEKTROPHYSIOLOGISCHE CHARAKTERISIERUNG EINZELNER
ZELLEN UND REKONSTITUIERTER MEMBRANSYSTEME AUF
MIKROSTRUKTURIERTEN TRÄGERN
- (30) 17.12.97 CH 290397
(45) 05.09.01
-
- (11) 0 298 918
(51) C 12 N 15/00 A 01 N 63/00
A 01 N 65/00 C 12 N 1/20
A 01 H 1/00 C 12 N 5/00
(21) + (22) 88810452.8 01.07.88
(73) >SYNGENTA PARTICIPATIONS A.G.
Schwarzwaldallee 215
4058 Basel(CH);
- (54) Résistance inductible contre des virus dans des
plantes-TRADUCTION-Induzierbare Virusresistenz bei
Pflanzen
- (30) 10.07.87 CH 264587
(45) 05.09.01
-
- (11) 0 449 856
(51) C 12 N 15/31 C 07 K 14/315
A 61 K 39/09 C 12 N 5/10
(21) + (22) 90900035.8 15.12.89
(73) >DE STAAT DER NEDERLANDEN VERTEGENWOORDIGD DOOR DE
MINISTER VAN WELZIJN VOLKSGEZONDHEID EN CULTUUR
P.O. Box 5406
NL-2280 HK Rijswijk(NL);
- (54) MUTANTS DE PNEUMOLYSINE ET VACCINS CONTRE LE
PNEUMOCOQUE OBTENUS A PARTIR DE TELS MUTANTS
- (30) 16.12.88 AU 198988
(45) 12.09.01
-
- (11) 0 472 712
(51) C 12 N 15/11 C 12 N 15/29
C 12 N 15/63
(21) + (22) 91906631.6 14.03.91
(73) >CALGENE LLC
1920 Fifth Street
Davis California 95616(US);
- (54) NOUVELLES SEQUENCES EXPRIMEES DE MANIERE
PREFERENTIELLE DANS LE DEVELOPPEMENT DE SEMENCES
PRECOCES ET PROCEDES AFFERANTS
- (30) 16.03.90 US 494722
(45) 12.09.01
-
- (11) 0 495 910
(51) C 12 N 1/21 C 12 N 15/12
G 01 N 33/53 C 07 H 15/12
C 07 K 14/47
(21) + (22) 90916421.2 17.10.90
(73) THE >GOVERNMENT OF THE UNITED STATES OF AMERICA AS
REPRESENTED BY THE SECRETARY OF THE DEPARTMENT OF
HEALTH AND HUMAN SERVICES
c/o National Institutes of Health Office of
Technology Transfer 6011 Executive Boulevard Suite
325
Rockville MD 20852-3804(US);
- (54) PRODUCTION ET EMPLOI DE PROTEINE NM23-H2 HUMAINE ET
ANTICORPS PREVUS A CET EFFET
- (30) 18.10.89 US 422801
(45) 26.09.01
-
- (11) 0 513 090
(51) C 12 N 15/51 C 12 N 15/86
C 12 N 7/01 A 61 K 39/29
A 61 K 39/285 C 07 K 14/10
(21) + (22) 91903208.6 04.02.91
(73) >IMPERIAL COLLEGE OF SCIENCE TECHNOLOGY & MEDICINE
Sherfield Building Exhibition Road
London SW7 2AZ();
- (54) VACCINS CONTRE L'HEPATITE A
- (30) 02.02.90 GB 9002387
(45) 05.09.01
-
- (11) 0 554 670
(51) C 12 N 15/13 C 12 N 5/20
C 12 N 15/62 C 12 P 21/08
A 61 K 39/395 C 07 K 16/28
G 01 N 33/577
(21) + (22) 93100339.6 12.01.93
(73) >DADE BEHRING MARBURG G.M.B.H.
Postfach 11 49
35001 Marburg(DE);
- (54) Anticorps spécifiques contre les plaquettes activée,
leur fabrication et applications diagnostiques et
thérapeutiques-TRADUCTION-Spezifische Antikörper
gegen aktivierte Plättchen, ihre Herstellung und
ihre Verwendung in Diagnose und Therapie
- (30) 07.02.92 DE 4203545
(45) 05.09.01

(11) 0 591 369
(51) C 12 N 15/34 C 12 N 15/44
C 07 K 14/08 A 61 K 39/385
(21) + (22) 92913894.9 26.06.92
(73) >BTG INTERNATIONAL LTD
10 Fleet Place
London EC4M 7SB(GB);
(54) PROTEINE CHIMERIQUE D'ENVELOPPE DE MS2 FORMANT
CAPSIDE ET MODIFIEE PAR CYSTEINE
(30) 28.06.91 GB 9114003
(45) 19.09.01

(11) 0 593 755
(51) C 12 N 15/86 A 61 K 48/00
C 12 N 15/19 C 12 N 15/26
C 12 N 5/06 A 61 K 35/12
(21) + (22) 93920562.1 16.03.93
(73) CENTRE NATIONAL DE LA RECHERCHE >SCIENTIFIQUE
15 quai Anatole France
75007 Paris (FR);
INSTITUT GUSTAVE >ROUSSY
Rue Camille Desmoulins
F-94805 Villejuif Cédex (FR)
(54) ADENOVIRUS RECOMBINANTS DEFECTIFS EXPRIMANT DES
CYTOKINES POUR TRAITEMENT ANTITUMORAL
(30) 16.03.92 FR 9203120
(45) 19.09.01

(11) 0 599 159
(51) C 12 N 9/24 C 12 P 19/14
C 12 N 1/14 // // C12N1:14
, C 1 2R1:80
(21) + (22) 93118383.4 12.11.93
(73) >AVENTIS RESEARCH & TECHNOLOGIES G.M.B.H. & CO. K.G.
65926 Frankfurt am Main(DE);
(54) Mélange de protéines hétérogènes, avec une activité
alpha-L-rhamnosidase, procédé de préparation et
d'utilisation.-TRADUCTION-Heterogenes Proteingemisch
mit alpha-L-rhamnosidase Aktivität, Verfahren zu
ihrer Herstellung und ihre Verwendung.
(30) 27.11.92 DE 4239859
(45) 19.09.01

(11) 0 610 371
(51) C 12 N 9/42 D 21 C 9/10 //
/ / C 12S3/08
(21) + (22) 92923027.4 14.10.92
(73) >NOVOZYMES A/S
Krogshoejvej 36
2880 Bagsvaerd(DK);
(54) XYLANASE THERMOSTABLE OBTENUE A PARTIR D'UNE SOUCHE
DE RHODOTHERMUS MARINUS
(30) 18.10.91 DK 175391
(45) 19.09.01

(11) 0 621 898
(51) C 12 N 15/45 A 61 K 39/155
G 01 N 33/569 C 12 N 15/62
(21) + (22) 93901988.1 05.01.93
(73) >AVENTIS PASTEUR LTD
1755 Steeles Avenue
West Willowdale Ontario M2R 3T4(CA);
(54) IMMUNOGENES CHIMERIQUES
(30) 06.01.92 GB 9200117
(45) 12.09.01

(11) 0 642 326
(51) C 12 N 11/04 A 61 K 9/16
C 08 B 37/04 A 61 F 2/02
A 01 N 1/02
(21) + (22) 93914434.1 01.06.93
(73) THE >REGENTS OF THE UNIVERSITY OF CALIFORNIA
300 Lakeside Drive 22nd Floor
Oakland California 94612-3550 (US);
>METABOLEX INC.
3876 Bay Center Place
Hayward CA 94545 (US)
(54) TRANSPLANTS NON FIBROGENES REVETUS D'ALGINATE,
PROCEDE DE PRODUCTION ET D'UTILISATION DE CES
TRANSPLANTS
(30) 29.05.92 US 891564
(45) 05.09.01

(11) 0 648 841
(51) C 12 N 15/53 C 12 N 9/02
C 12 N 15/00 A 01 K 67/027
C 12 N 5/10 C 12 Q 1/26
(21) + (22) 94115857.8 07.10.94
(73) >NORTHEASTERN OHIO UNIVERSITIES
College of Medicine 4209 State Route 44
Rootstown Ohio 44272-0095(US);
(54) ADN génomique de la cholestérol-7-alpha hydroxylase
humaine et méthodes pour son utilisation
(30) 13.10.93 US 135488
(45) 19.09.01

(11) 0 666 751
(51) C 12 N 15/51 C 12 N 7/00
C 12 N 7/04 A 61 K 39/29
(21) + (22) 93921524.0 17.09.93
(73) S.A. >SMITHKLINE BEECHAM BIOLOGICALS
89 rue de l'Institut
1330 Rixensart (BE);
>GOVERNMENT OF THE UNITED STATES OF AMERICA AS REPR.
BY THE SECR. OF THE DEPT. OF HEALTH AND HUMAN
SERVICES AND HIS SUCCESSORS
Washington DC 20231 (US)
(54) MUTANTS DE LA SOUCHE HM-175 DU VIRUS DE L'HEPATITE A
POUR UNE UTILISATION COMME VACCINS CONTRE LE VIRUS
DE L'HEPATITE A
(30) 18.09.92 US 947338
(45) 12.09.01

(11) 0 669 342
(51) C 12 N 9/64 C 07 K 1/16
C 07 K 14/745
(21) + (22) 95102504.8 22.02.95
(73) >BAXTER A.G.
Industriestrasse 67
1221 Wien(AT);
(54) Procédé d'isolation et de purification des protéines
vitamine-K dépendents-TRADUCTION-Verfahren zur
Isolierung und Reinigung Vitamin K-abhängiger
Proteine
(30) 28.02.94 DE 4406515
(45) 05.09.01

(11) 0 679 718
(51) C 12 N 15/21 C 07 K 14/56
C 07 K 1/36 A 61 K 38/21
(21) + (22) 95104596.2 29.03.95
(73) F. >HOFFMANN-LA ROCHE A.G.
4002 Basel(CH);
(54) Procédé pour la production d'interferon-alpha
(30) 09.04.94 EP 94105532
(45) 05.09.01

(11) 0 687 300
(51) C 12 N 15/13 C 12 P 21/08
C 07 K 16/28 // / / A 61K39/39
5
(21) + (22) 94909270.4 04.03.94
(73) >UNIVERSITE CATHOLIQUE DE LOUVAIN
1 Place de l'Université
1348 Louvain la Neuve(BE);
(54) ANTICORPS LO-CD2a ET SES UTILISATIONS DANS
L'INHIBITION DE L'ACTIVATION ET DE LA PROLIFERATION
DES LYMPHOCYTES T
(30) 05.03.93 US 27008 09.09.93 US 119032
(45) 12.09.01

(11) 0 698 668
(51) C 12 N 1/20 C 12 R 1/19
C 12 P 13/06 // // (C12P13/
0 6, C12R1:19) , (C 12N1/20,
C1 2 R1:19)
(21) + (22) 95110188.0 29.06.95
(73) >KYOWA HAKKO KOGYO CO. LTD
6-1 Ohtemachi 1-chome
Chiyoda-ku Tokyo 100(JP);
(54) Procédé pour la préparation de L-leucine
(30) 30.06.94 JP 14967994
(45) 26.09.01

(11) 0 725 778
(51) C 12 N 15/52 C 12 P 19/62
C 12 N 1/21
(21) + (22) 94928169.5 20.09.94
(73) THE >LELAND STANFORD JUNIOR UNIVERSITY
900 Welch Road
Suite 350 Palo Alto CA 94304-1850 (US);
>JOHN INNES CENTRE
Colney Lane
Norwich NR4 7YH (GB)
(54) PRODUCTION DE NOUVEAUX POLYCETIDES PAR RECOMBINAISON
(30) 20.09.93 US 123732 08.12.93 US 164301
06.05.94 US 238811
(45) 26.09.01

(11) 0 739 980
(51) C 12 N 15/12
(21) + (22) 96104493.0 23.02.89
(73) MASSACHUSETTS >GENERAL HOSPITAL
Office of Technology Affairs Building 149 Suite 1101
Thirteenth Street
Charlestown MA 02129(US);
(54) ADN codant CD 19
(30) 25.02.88 US 160416
(45) 26.09.01

(11) 0 749 471

(51) C 12 N 1/14 A 23 J 3/20
(21) + (22) 95909029.1 22.02.95
(73) >MARLOW FOODS LTD
Station Road
Stokesley Middlesbrough Cleveland TS9 7AB(GB);
(54) PROCÉDE DE REDUCTION DE LA TENEUR EN ACIDE NUCLEIQUE
DE FUNGUS IMPERFECTUS
(30) 01.03.94 GB 9403930
(45) 05.09.01

(11) 0 759 067
(51) C 12 N 15/12 C 12 N 1/21
A 61 K 38/18 A 61 K 31/70
C 07 K 14/495 C 07 K 16/18
C 12 N 15/11
(21) + (22) 94916791.0 12.05.94
(73) >HUMAN GENOME SCIENCES INC.
9410 Key West Avenue
Rockville MD 20850-3338(US);
(54) FACTEUR TRANSFORMANT DE CROISSANCE ALPHA H1
(30) 08.03.94 US 208008
(45) 05.09.01

(11) 0 767 796
(51) C 12 N 15/19 A 61 K 38/19
C 07 K 14/52
(21) + (22) 94917388.4 16.05.94
(73) >HUMAN GENOME SCIENCES INC.
9410 Key West Avenue
Rockville MD 20850-3338(US);
(54) PROTEINE CHIMIOTACTIQUE
(45) 26.09.01

(11) 0 799 893
(51) C 12 N 15/86 C 12 N 7/01
C 12 N 7/04 A 61 K 39/21
C 07 K 14/16
(21) + (22) 97400796.5 07.04.97
(73) UNIVERSITE PIERRE ET MARIE >CURIE PARIS VI
4 place Jussieu
75252 Paris Cédex 05(FR);
(54) Utilisation de plasmides pour la fabrication d'une
composition destinée à la mise en oeuvre d'une
méthode de traitement vaccinal chez l'homme ou
l'animal
(30) 05.04.96 FR 9604370
(45) 12.09.01

(11) 0 804 581
(51) C 12 N 15/30 C 07 K 14/44
A 61 K 39/008 C 07 K 16/20
(21) + (22) 95918291.6 24.04.95
(73) >CORIXA CORP.
1124 Columbia Street
Suite 200 Seattle WA 98104(US);
(54) COMPOSES ET METHODES PERMETTANT DE STIMULER ET DE
FAVORISER LES REPONSES IMMUNITAIRES PROTECTRICES ET
LA PRODUCTION DE IL-12
(30) 22.04.94 US 232534
(45) 26.09.01

(11) 0 839 206
(51) C 12 N 15/86 C 12 N 5/10
A 61 K 48/00
(21) + (22) 96925809.4 17.07.96
(73) UNIVERSITE PIERRE ET MARIE >CURIE PARIS VI
4 place Jussieu
75252 Paris Cédex 05(FR);
(54) SEQUENCES REGULATRICES ISSUES DU GENE CD4 ET A
EXPRESSION SPECIFIQUE DANS LES LYMPHOCYTES T MATURES
(30) 17.07.95 FR 9508616
(45) 12.09.01

(11) 0 862 634
(51) C 12 N 15/37 A 61 K 39/12
(21) + (22) 97935646.6 29.07.97
(73) S.A. >TRANSGENE
11 rue de Molsheim
67000 Strasbourg(FR);
(54) COMPOSITION PHARMACEUTIQUE CONTRE LES TUMEURS ET
INFECTIONS A PAPILLOMAVIRUS
(30) 30.07.96 FR 9609584
(45) 19.09.01

(11) 0 876 509
(51) C 12 N 15/10 C 12 Q 1/68 //
/ / C 07K14/43 5 , C 07K14/54
5 , C 12N9/86, C1 2 N9/38
(21) + (22) 96940934.1 02.12.96
(73) >MAXYGEN INC.
515 Galveston Drive
Redwood City CA 94063(US);
(54) WERKWIJZE VOOR HET GENEREREN VAN POLYNULCEOTIDEN MET
GEWENSTE KENMERKEN DOOR ITERATIEVE SELECTIE EN
RECOMBINATIE
(30) 30.11.95 US 564955 25.03.96 US 621859
70

(45) 19.09.01

(11) 0 911 396
(51) C 12 N 15/10 C 12 N 15/64
C 12 Q 1/68 // / C 07K14/43
5 , C 07K14/54 5 , C 12N9/86,
C1 2 N9/38, C 1 2N 1 5/52
(21) + (22) 98122014.8 02.12.96
(73) >MAXYGEN INC.
515 Galveston Drive
Redwood City CA 94063(US);
(54) WERKWIJZE VOOR HET GENEREREN VAN POLYNULCEOTIDEN MET
GEWENSTE KENMERKEN DOOR ITERATIEVE SELECTIE EN
RECOMBINATIE
(30) 30.11.95 US 564955 25.03.96 US 621859
(45) 19.09.01

(11) 0 932 664
(51) C 12 N 5/08 C 12 Q 1/25
C 12 Q 1/68
(21) + (22) 97929387.5 26.06.97
(73) >CANCER RESEARCH CAMPAIGN TECHNOLOGY LTD
Cambridge House 6-10
Cambridge Terrace Regent's Park London NW1 4JL(GB);
(54) SYSTEME COMMANDE PAR LE CYCLE DES CELLULES
SOMATIQUES AFIN DE DECLENCHER LA REPLICATION DE L'ADN
(30) 26.06.96 GB 9613418
(45) 26.09.01

(11) 0 973 921
(51) C 12 N 15/82 C 12 N 9/16
(21) + (22) 98919245.5 09.04.98
(73) >IPK GATERSLEBEN
Corrensstrasse 3
06466 Gatersleben(DE);
(54) SEQUENCES D'ADN CODANT POUR UNE
2-DESOXYGLUCOSE-6-PHOSPHATE (2-DOG-6-P) PHOSPHATASE
ET SERVANT DE MARQUEUR DE SELECTION CHEZ LES
VEGETAUX-TRADUCTION-2-DESOXYGLUCOSE-6-PHOSPHAT
(2-DOG-6-P) PHOSPHATASE DNA-SEQUENZEN ALS
SELEKTIONSMARKER IN PFLANZEN
(30) 09.04.97 EP 97105855
(45) 05.09.01

(11) 0 981 609
(51) C 12 N 15/10 C 12 Q 1/68
(21) + (22) 98919092.1 13.05.98
(73) >AZIGN BIOSCIENCE A/S
Vestre Teglgade 8
2450 Copenhagen SV(DK);
(54) METHODE PERMETTANT DE CLONER DES ARNm ET D'AFFICHER
DES TRANSCRITS A EXPRESSION DIFFERENTIELLE (DODETS)
(30) 13.05.97 DK 54797 19.05.97 US 871030
27.03.98 DK 43298
(45) 19.09.01

(11) 0 994 187
(51) C 12 N 9/64 C 07 K 16/40
(21) + (22) 99308080.3 13.10.99
(73) >TOKIWA CHEMICAL INDUSTRIES CO. LTD
16-22 Kami-Ikebukuro 4-chome
Toshima -ku Tokyo (JP);
>ISHIDA YUICHI
8-205 West Heights
1947 Oaza Higashiowa Washimiya-machi
Kitakatsushika-gun Saitama (JP)
(54) Substance à activité de renin contenant prorenin
humaine et les anticorps contre le profragment de
prorenin
(30) 13.10.98 JP 29112498
(45) 12.09.01

(11) 0 502 589
(51) C 12 P 19/34 C 12 Q 1/68 //
/ / C 07H21/04
(21) + (22) 92201245.5 27.03.86
(73) F. >HOFFMANN-LA ROCHE A.G.
Postfach 3255
4002 Basel(CH);
(54) Trousse pour utilisation dans l'amplification et la
détection de séquences d'acide nucléique
(30) 28.03.85 US 716975 25.10.85 US 791308
07.02.86 US 828144
(45) 26.09.01

(11) 0 509 612
(51) C 12 P 19/34 C 12 Q 1/68 //
/ / C 07H21/04
(21) + (22) 92201243.0 27.03.86
(73) F. >HOFFMANN-LA ROCHE A.G.
Postfach 3255
4002 Basel(CH);
(54) Procédé d'amplification et de détection de séquences
d'acide nucléique
(30) 28.03.85 US 716975 25.10.85 US 791308
07.02.86 US 828144

(45) 26.09.01

(11) 0 554 670
(51) C 12 P 21/08 A 61 K 39/395
C 07 K 16/28 G 01 N 33/577
C 12 N 15/13 C 12 N 5/20
C 12 N 15/62
(21) + (22) 93100339.6 12.01.93
(73) >DADE BEHRING MARBURG G.M.B.H.
Postfach 11 49
35001 Marburg(DE);
(54) Anticorps spécifiques contre les plaquettes activée,
leur fabrication et applications diagnostiques et
thérapeutiques-TRADUCTION-Spezifische Antikörper
gegen aktivierte Plättchen, ihre Herstellung und
ihre Verwendung in Diagnose und Therapie
(30) 07.02.92 DE 4203545
(45) 05.09.01

(11) 0 599 159
(51) C 12 P 19/14 C 12 N 1/14
C 12 N 9/24 // // C12N1:14
, C 1 2R1:80
(21) + (22) 93118383.4 12.11.93
(73) >AVENTIS RESEARCH & TECHNOLOGIES G.M.B.H. & CO. K.G.
65926 Frankfurt am Main(DE);
(54) Mélange de protéines hétérogènes, avec une activité
alpha-L-rhamnosidase, procédé de préparation et
d'utilisation.-TRADUCTION-Heterogenes Proteingemisch
mit alpha-L-rhamnosidase Aktivität, Verfahren zu
ihrer Herstellung und ihre Verwendung.
(30) 27.11.92 DE 4239859
(45) 19.09.01

(11) 0 687 300
(51) C 12 P 21/08 C 07 K 16/28
C 12 N 15/13 // // A 61K39/39
5
(21) + (22) 94909270.4 04.03.94
(73) >UNIVERSITE CATHOLIQUE DE LOUVAIN
1 Place de l'Université
1348 Louvain la Neuve(BE);
(54) ANTICORPUS LO-CD2a ET SES UTILISATIONS DANS
L'INHIBITION DE L'ACTIVATION ET DE LA PROLIFERATION
DES LYMPHOCYTES T
(30) 05.03.93 US 27008 09.09.93 US 119032
(45) 12.09.01

(11) 0 698 668
(51) C 12 P 13/06 C 12 N 1/20
C 12 R 1/19 // // (C12P13/
0 6, C12R1:19), (C 12N1/20,
C1 2 R1:19)
(21) + (22) 95110188.0 29.06.95
(73) >KYOWA HAKKO KOGYO CO. LTD
6-1 Ohtemachi 1-chome
Chiyoda-ku Tokyo 100(JP);
(54) Procédé pour la préparation de L-leucine
(30) 30.06.94 JP 14967994
(45) 26.09.01

(11) 0 725 778
(51) C 12 P 19/62 C 12 N 1/21
C 12 N 15/52
(21) + (22) 94928169.5 20.09.94
(73) THE >LELAND STANFORD JUNIOR UNIVERSITY
900 Welch Road
Suite 350 Palo Alto CA 94304-1850 (US);
>JOHN INNES CENTRE
Colney Lane
Norwich NR4 7YH (GB)
(54) PRODUCTION DE NOUVEAUX POLYCETIDES PAR RECOMBINAISON
(30) 20.09.93 US 123732 08.12.93 US 164301
06.05.94 US 238811
(45) 26.09.01

(11) 0 827 549
(51) C 12 P 19/18 C 12 P 19/12
C 12 P 19/02 C 12 P 19/38
(21) + (22) 96914170.4 02.05.96
(73) >AVENTIS RESEARCH & TECHNOLOGIES G.M.B.H. & CO. K.G.
65926 Frankfurt am Main(DE);
(54) PROCEDE DE GALACTOSYLATION ENZYMATIQUE DE
MONOSACCHARIDES ET
D'OLIGOSACCHARIDES-TRADUCTION-VERFAHREN ZUR
ENZYMATISCHEN GALACTOSYLIERUNG VON MONO- UND
OLIGOSACCHARIDEN
(30) 12.05.95 DE 19516952
(45) 26.09.01

(11) 0 502 589
(51) C 12 Q 1/68 C 12 P 19/34 //
/ / C 07H21/04
(21) + (22) 92201245.5 27.03.86
(73) F. >HOFFMANN-LA ROCHE A.G.
Postfach 3255
4002 Basel(CH);
(54) Trousse pour utilisation dans l'amplification et la
détection de séquences d'acide nucléique
(30) 28.03.85 US 716975 25.10.85 US 791308
07.02.86 US 828144
(45) 26.09.01

(11) 0 509 612
(51) C 12 Q 1/68 C 12 P 19/34 //
/ / C 07H21/04
(21) + (22) 92201243.0 27.03.86
(73) F. >HOFFMANN-LA ROCHE A.G.
Postfach 3255
4002 Basel(CH);
(54) Procédé d'amplification et de détection de séquences
d'acide nucléique
(30) 28.03.85 US 716975 25.10.85 US 791308
07.02.86 US 828144
(45) 26.09.01

(11) 0 586 474
(51) C 12 Q 1/68 C 08 L 77/00
C 07 K 5/00 C 07 K 7/00
(21) + (22) 92911165.6 22.05.92
(73) >BUCHARDT OLE
Sondergardsvej 73
DK-3500 Vaerlose ();
>EGHOLM MICHAEL
Sindshvilevej 5 3.
tv.2000 Frederiksberg (DK);
>NIELSEN PETER EIGIL
Hjorteveanget 50
2980 Kokkedal (DK);
>BERG ROLF HENDRIK
Langelandsvej 20 B 3. tv
2000 Fredericksberg (DK)
(54) ACIDES NUCLEIQUES DE PEPTIDES
(30) 24.05.91 DK 98691 24.05.91 DK 98791
15.04.92 DK 51092
(45) 12.09.01

(11) 0 632 134
(51) C 12 Q 1/68
(21) + (22) 94109468.2 20.06.94
(73) F. >HOFFMANN-LA ROCHE A.G.
Grenzacherstrasse 124
4002 Basel(CH);
(54) Réactif et procédé pour la transcription inverse à
haute température suivi par la réaction en chaîne de
la polymérase
(30) 01.07.93 US 86483
(45) 05.09.01

(11) 0 648 841
(51) C 12 Q 1/26 C 12 N 15/53
C 12 N 9/02 C 12 N 15/00
A 01 K 67/027 C 12 N 5/10
(21) + (22) 94115857.8 07.10.94
(73) >NORTHEASTERN OHIO UNIVERSITIES
College of Medicine 4209 State Route 44
Rootstown Ohio 44272-0095(US);
(54) ADN génomique de la cholestérol-7-alpha hydroxylase
humaine et méthodes pour son utilisation
(30) 13.10.93 US 135488
(45) 19.09.01

(11) 0 667 354
(51) C 12 Q 1/00 G 01 N 33/52
G 01 N 33/60 A 61 K 38/17
A 61 K 39/395 C 07 K 14/47
C 07 K 1/14 G 01 N 33/68
(21) + (22) 95420031.7 15.02.95
(73) >BIO MERIEUX
69280 Marcy l'Etoile(FR);
(54) Facteur cytotoxique associé à la sclérose en
plaques, sa détection et sa quantification
(30) 15.02.94 FR 9401946
(45) 19.09.01

(11) 0 667 919
(51) C 12 Q 1/68 G 01 N 21/76
C 07 H 21/00 G 01 N 27/447
(21) + (22) 93900868.6 07.12.92
(73) >IGEN INTERNATIONAL INC.
16020 Industrial Drive
Gaithersburg MD 20877(US);
(54) ETIQUETTE ELECTROCHIMOLUMINESCENTE PERFECTIONNEE
DESTINEE A DES TITRAGES PAR SONDE D'ADN
(30) 11.12.91 US 805537
(45) 26.09.01

(11) 0 739 898
(51) C 12 Q 1/68 C 07 H 21/00
C 07 F 9/40 A 61 K 31/70
A 61 K 31/66
(21) + (22) 96103533.4 07.03.96

(73) >AVENTIS PHARMA DEUTSCHLAND G.M.B.H.
Brüningstrasse 50
65929 Frankfurt am Main(DE);

(54) Phosphonomoester acides nucléiques, leur
préparation et leur
utilisation-TRADUCTION-Phosphonomoesternukleinsäur
en, Verfahren zu ihrer Herstellung und ihre
Verwendung

(30) 13.03.95 DE 19508923 24.11.95 DE 19543865
(45) 26.09.01

(11) 0 799 896
(51) C 12 Q 1/54 G 01 N 33/52 //
/ / G 01N21/86
(21) + (22) 97302307.0 03.04.97
(73) >LIFESCAN INC.
1000 Gibraltar Drive
Milpitas California 95035(US);

(54) Bandes de test pour la détermination de glucose dans
le sang

(30) 04.04.96 US 627530
(45) 12.09.01

(11) 0 820 522
(51) C 12 Q 1/37 G 01 N 33/573
G 01 N 33/543 G 01 N 33/558
(21) + (22) 95932298.3 13.07.95
(73) >AMGEN INC.
One Amgen Center Drive
Thousand Oaks California 91320-1799(US);

(54) DOSAGES ET DISPOSITIFS DE DETECTION DE L'ATRESIE DES
VOIES BILIAIRES EXTRA-HEPATIQUES

(30) 14.07.94 US 275887
(45) 19.09.01

(11) 0 876 509
(51) C 12 Q 1/68 C 12 N 15/10 //
/ / C 07K14/43 5 , C 07K14/54
5 , C 12N9/86, C1 2 N9/38
(21) + (22) 96940934.1 02.12.96
(73) >MAXYGEN INC.
515 Galveston Drive
Redwood City CA 94063(US);

(54) WERKWIJZE VOOR HET GENEREREN VAN POLYNULCEOTIDEN MET
GEWENSTE KENMERKEN DOOR ITERATIEVE SELECTIE EN
RECOMBINATIE

(30) 30.11.95 US 564955 25.03.96 US 621859
(45) 19.09.01

(11) 0 911 396
(51) C 12 Q 1/68 C 12 N 15/10
C 12 N 15/64 // / / C 07K14/43
5 , C 07K14/54 5 , C 12N9/86,
C1 2 N9/38, C 1 2N 1 5/52
(21) + (22) 98122014.8 02.12.96
(73) >MAXYGEN INC.
515 Galveston Drive
Redwood City CA 94063(US);

(54) WERKWIJZE VOOR HET GENEREREN VAN POLYNUCLEOTIDEN MET
GEWENSTE KENMERKEN DOOR ITERATIEVE SELECTIE EN
RECOMBINATIE

(30) 30.11.95 US 564955 25.03.96 US 621859
(45) 19.09.01

(11) 0 932 664
(51) C 12 Q 1/25 C 12 Q 1/68
C 12 N 5/08
(21) + (22) 97929387.5 26.06.97
(73) >CANCER RESEARCH CAMPAIGN TECHNOLOGY LTD
Cambridge House 6-10
Cambridge Terrace Regent's Park London NW1 4JL(GB);

(54) SYSTEME COMMANDE PAR LE CYCLE DES CELLULES
SOMATIQUES AFIN DE DECLENCHER LA REPLICATION DE L'ADN

(30) 26.06.96 GB 9613418
(45) 26.09.01

(11) 0 981 609
(51) C 12 Q 1/68 C 12 N 15/10
(21) + (22) 98919092.1 13.05.98
(73) >AZIGEN BIOSCIENCE A/S
Vestre Teglgade 8
2450 Copenhagen SV(DK);

(54) METHODE PERMETTANT DE CLONER DES ARNm ET D'AFFICHER
DES TRANSCRITS A EXPRESSION DIFFERENTIELLE (DODETS)

(30) 13.05.97 DK 54797 19.05.97 US 871030
27.03.98 DK 43298
(45) 19.09.01

(11) 1 042 407
(51) C 12 Q 1/34 G 01 N 33/58
C 12 Q 1/68 C 09 B 23/06
C 09 B 23/00 C 07 H 21/00 //
// H01S3:21 3
(21) + (22) 98963218.7 16.12.98
(73) >CARNEGIE MELLON UNIVERSITY
5000 Forbes Avenue

Pittsburgh Pennsylvania 15213(US);

(54) COLORANTS DE TRIMETHINE CYANINE RIGIDIFIEE
(30) 17.12.97 US 992212
(45) 12.09.01

(11) 0 698 668
(51) C 12 R 1/19 C 12 P 13/06
C 12 N 1/20 // // (C12P13/
0 6, C12R1:19) , (C 12N1/20,
C1 2 R1:19)
(21) + (22) 95110188.0 29.06.95
(73) >KYOWA HAKKO KOGYO CO. LTD
6-1 Ohtemachi 1-chome
Chiyoda-ku Tokyo 100(JP);

(54) Procédé pour la préparation de L-leucine
(30) 30.06.94 JP 14967994
(45) 26.09.01

(11) 0 741 190
(51) C 21 B 7/10
(21) + (22) 96106335.1 23.04.96
(73) >SMS DEMAG A.G.
Eduard-Schloemann-Strasse 4
40237 Düsseldorf(DE);

(54) Plaques de refroidissement pour fours à
cuve-TRADUCTION-Kühlplatten für Schachtofen

(30) 05.05.95 DE 19516535 02.12.95 DE 19545048
(45) 12.09.01

(11) 0 953 057
(51) C 21 B 13/00 C 21 B 5/02
(21) + (22) 97945869.2 24.10.97
(73) DEUTSCHE >VOEST-ALPINE INDUSTRIEANLAGENBAU G.M.B.H.
Völklinger Strasse 4
40219 Düsseldorf(DE);

(54) PROCEDE DE RETOUR D'UNE MATIERE SOLIDE FINEMENT
DISPERSEE DECHARGEE AVEC UN GAZ PORTEUR DU CONTENEUR
D'UN REACTEUR-TRADUCTION-VERFAHREN ZUM RÜCKFÜHREN
EINES AUS EINEM REAKTORGEFÄSS MIT EINEM TRÄGERGAS
AUSGETRAGENEN FEINTEILIGEN FESTSTOFFES

(30) 30.10.96 AT 189996
(45) 19.09.01

(11) 0 732 413
(51) C 21 D 8/12 C 22 C 38/02
(21) + (22) 96400486.5 08.03.96
(73) >UGO
rue Roger Salengro
62330 Isbergues(FR);

(54) Procédé de fabrication d'une tôle d'acier électrique
à grains orientés notamment pour transformateurs

(30) 14.03.95 FR 9502916
(45) 26.09.01

(11) 0 780 552
(51) C 21 D 8/02 F 01 N 7/16
C 22 C 38/00
(21) + (22) 96402533.2 26.11.96
(73) S.A. >SOLLAC
Immeuble "La Pacific" La Défense 7 11/13 Cours Valmy
92800 Puteaux(FR);

(54) Pot d'échappement de véhicule automobile
(30) 20.12.95 FR 9515087
(45) 12.09.01

(11) 0 795 615
(51) C 21 D 9/30 C 21 D 1/10
(21) + (22) 97102118.3 11.02.97
(73) MASCHINENFABRIK ALFING >KESSLER G.M.B.H.
Auguste-Kessler-Strasse 20
73433 Aalen-Wasseraltingen(DE);

(54) Procédé et dispositif pour la trempe superficielle
par induction de pièces-TRADUCTION-Verfahren und
Vorrichtung zum induktiven Randschichthärten von
Werkstücken

(30) 16.03.96 DE 19610416
(45) 12.09.01

(11) 0 975 815
(51) C 21 D 9/30 C 21 D 1/10
(21) + (22) 98905321.0 20.01.98
(73) >ELOTHERM G.M.B.H.
Hammesberger Strasse 31
D-42855 Remscheid(DE);

(54) PROCEDE POUR TREMPER DES ARBRES A CAMES ET INDUCTEUR
LINEAIRE POUR METTRE LEDIT PROCEDE EN
OEUVRE-TRADUCTION-VERFAHREN ZUM HÄRTEN VON
NOCKENWELLEN UND LINEARINDUKTOR ZUR DURCHFÜHRUNG DES
VERFAHRENS

(30) 06.02.97 DE 19704438
(45) 12.09.01

(11) 0 670 911
(51) C 22 B 15/00 C 22 B 23/02
(21) + (22) 94927655.4 27.09.94

(73) S.A. L'>AIR LIQUIDE POUR L'ETUDE ET L'EXPLOITATION
DES PROCEDES GEORGES >CLAUDE
75 Quai d'Orsay
75321 Paris Cédex 07(FR);

(54) PROCEDE DE CONVERSION D'UN METAL NON FERREUX TEL QUE
DU CUIVRE OU DU NICKEL PAR ENRICHISSEMENT D'OXYGENE

(30) 30.09.93 US 129321
(45) 19.09.01

(11) 0 771 363
(51) C 22 B 15/06
(21) + (22) 95923126.7 27.06.95
(73) >MOUNT ISA MINES LTD
410 Ann Street
Brisbane QLD 4000 (AU);
>COMMONWEALTH SCIENTIFIC AND INDUSTRIAL RESEARCH
ORGANISATION
Limestone Avenue
Campbell Australian Capital Territory 2612 (AU)

(54) Conversion du cuivre
(30) 30.06.94 AU PM657794
(45) 19.09.01

(11) 0 779 371
(51) C 22 B 21/00
(21) + (22) 95810800.3 15.12.95
(73) >ALUMINIUM RHEINFELDEN G.M.B.H.
Friedrichstrasse 80
79618 Rheinfelden(DE);

(54) Procédé de pré-traitement de déchets et de rebuts
contenant de l'aluminium avant un traitement
thermique-TRADUCTION-Verfahren zur Aufbereitung von
aluminiumhaltigen Abfällen und Reststoffen für eine
thermische Behandlung

(45) 12.09.01

(11) 0 780 481
(51) C 22 B 21/00 C 22 B 7/00
(21) + (22) 95810799.7 15.12.95
(73) >ALUMINIUM RHEINFELDEN G.M.B.H.
Friedrichstrasse 80
79618 Rheinfelden(DE);

(54) Procédé et installation de récupération d'aluminium
à partir de déchets et de
résidus-TRADUCTION-Verfahren und Anlage zur
Rückgewinnung von Aluminium aus Abfällen und
Reststoffen

(45) 19.09.01

(11) 0 991 785
(51) C 22 B 7/00
(21) + (22) 98929906.0 17.06.98
(73) >RAFAEL BEHEER B.V.
Amstedijk Noord 115
1183 TH Amstelveen(NL);

(54) PROCEDE ET DISPOSITIF DE RECUPERATION DE METAUX

(30) 17.06.97 NL 1006340
(45) 12.09.01

(11) 0 694 084
(51) C 22 C 21/10 C 22 F 1/053 //
/ / F 17C1/14
(21) + (22) 94912625.4 15.04.94
(73) >LUXFER GROUP LTD
The Victoria Harbour City
Salford Quays Manchester M5 2SP(GB);

(54) PROCEDE DE FABRICATION DE CORPS CREUX

(30) 15.04.93 EP 93302931
(45) 19.09.01

(11) 0 718 415
(51) C 22 C 38/40
(21) + (22) 95402864.3 18.12.95
(73) INSTITUT FRANCAIS DU >PETROLE
4 avenue de Bois Préau
92502 Rueil-Malmaison(FR);

(54) Aciers anti-cokage

(30) 20.12.94 FR 9415453
(45) 19.09.01

(11) 0 732 413
(51) C 22 C 38/02 C 21 D 8/12
(21) + (22) 96400486.5 08.03.96
(73) >UGO
rue Roger Salengro
62330 Isbergues(FR);

(54) Procédé de fabrication d'une tôle d'acier électrique
à grains orientés notamment pour transformateurs

(30) 14.03.95 FR 9502916
(45) 26.09.01

(11) 0 780 552
(51) C 22 C 38/00 C 21 D 8/02
F 01 N 7/16
(21) + (22) 96402533.2 26.11.96
73

(73) S.A. >SOLLAC
Immeuble "La Pacific" La Défense 7 11/13 Cours Valmy
92800 Puteaux(FR);

(54) Pot d'échappement de véhicule automobile

(30) 20.12.95 FR 9515087
(45) 12.09.01

(11) 0 819 774
(51) C 22 C 18/00 H 01 M 4/42
(21) + (22) 97304825.9 02.07.97
(73) >MATSUSHITA ELECTRIC INDUSTRIAL CO. LTD
1006 Oaza Kadoma Kadoma-shi
Osaka(JP);

(54) Pile sèche à base de manganèse avec godet en alliage
de Zn-Ag ou Zn-Ag-Ti

(30) 19.07.96 JP 20759596
(45) 12.09.01

(11) 0 902 842
(51) C 22 C 21/08 C 22 C 21/02
C 22 F 1/05 C 22 F 1/043
(21) + (22) 97920475.7 16.05.97
(73) >ALUSUISSE TECHNOLOGY & MANAGEMENT A.G.
8212 Neuhausen am Rheinfall(CH);

(54) ELEMENT DE CONSTRUCTION-TRADUCTION-BAUTEIL

(30) 22.05.96 EP 96810325
(45) 05.09.01

(11) 0 694 084
(51) C 22 F 1/053 C 22 C 21/10 //
/ / F 17C1/14
(21) + (22) 94912625.4 15.04.94
(73) >LUXFER GROUP LTD
The Victoria Harbour City
Salford Quays Manchester M5 2SP(GB);

(54) PROCEDE DE FABRICATION DE CORPS CREUX

(30) 15.04.93 EP 93302931
(45) 19.09.01

(11) 0 902 842
(51) C 22 F 1/05 C 22 F 1/043
C 22 C 21/08 C 22 C 21/02
(21) + (22) 97920475.7 16.05.97
(73) >ALUSUISSE TECHNOLOGY & MANAGEMENT A.G.
8212 Neuhausen am Rheinfall(CH);

(54) ELEMENT DE CONSTRUCTION-TRADUCTION-BAUTEIL

(30) 22.05.96 EP 96810325
(45) 05.09.01

(11) 0 735 156
(51) C 23 C 2/40 C 23 C 2/00
C 23 C 2/08
(21) + (22) 96104657.0 23.03.96
(73) >WIELAND-WERKE A.G.
Graf-Arco-Strasse 34
89079 Ulm(DE);

(54) Procédé et appareil pour l'étamage partiel d'une
bande-TRADUCTION-Partiell feuerverzinnntes Band sowie
Verfahren und Vorrichtung zu dessen Herstellung

(30) 30.03.95 DE 19511656
(45) 05.09.01

(11) 0 785 868
(51) C 23 C 16/00 C 03 C 17/00
B 32 B 17/06
(21) + (22) 95936286.4 13.10.95
(73) >LIBBEY-OWENS-FORD CO.
811 Madison Avenue
Toledo OH 43697(US);

(54) PROCEDE D'ENDUCTION DE VERRE ET VERRE AINSI ENDUIT

(30) 14.10.94 US 323272
(45) 05.09.01

(11) 0 938 457
(51) C 23 C 18/12 H 01 J 29/88
C 09 D 1/00 C 03 C 17/00
C 04 B 41/50
(21) + (22) 97948842.6 30.10.97
(73) >INSTITUT FUR NEUE MATERIALIEN GEM. G.M.B.H.
Im Stadtwald
Gebäude 43a, 66123 Saarbrücken(DE);

(54) PROCEDE DE FABRICATION DE SUBSTRATS AVEC REVETEMENTS
DE COULEUR TRANSPARENTS ET STABLES A HAUTE
TEMPERATURE ET AUX RAYONS, COMPOSITION DE REVETEMENT
ET UTILISATION-TRADUCTION-VERFAHREN ZUR HERSTELLUNG
VON SUBSTRATEN MIT HOCHTEMPERATUR- UND UV-STABILEN,
TRANSPARENTEN, FARBIGEN BESCHICHTUNGEN,
BESCHICHTUNGSZUSAMMENSETZUNG UND VERWENDUNG

(30) 31.10.96 DE 19645043
(45) 19.09.01

(11) 1 036 207
(51) C 23 C 14/02
(21) + (22) 98965093.2 24.11.98
(73) >FRAUNHOFER-GESELLSCHAFT ZUR FORDERUNG DER

ANGEWANDTEN FORSCHUNG E.V.
Leonrodstrasse 54
80636 München(DE);
(54) DISPOSITIF DE TRAITEMENT DE PIECES DANS UN PLASMA
BASSE PRESSION-TRADUCTION-EINRICHTUNG ZUR BEHANDLUNG
VON WERKSTÜCKEN IN EINEM NIEDERDRUCK-PLASMA
(30) 03.12.97 DE 19753684
(45) 12.09.01

(11) 0 745 150
(51) C 25 B 11/04
(21) + (22) 95909820.3 13.02.95
(73) >CHLORALP

Rue R Lavoisier BP 21
38800 Le Pont De Claix(FR);
(54) MATERIAU ELECTROACTIVE, SA PREPARATION ET SON
UTILISATION POUR L'OBTENTION D'ELEMENTS CATHODIQUES
(30) 15.02.94 FR 9401702
(45) 12.09.01

(11) 1 060 296
(51) C 25 B 11/06
(21) + (22) 99903733.6 11.02.99
(73) >ATOFINA

4/8 Cours Michelet
92800 Puteaux(FR);
(54) CATHODE SPECIFIQUE, UTILISABLE POUR LA PREPARATION
D'UN CHLORATE DE METAL ALCALIN, ET SON PROCEDE DE
FABRICATION
(30) 02.03.98 FR 9802485
(45) 05.09.01

(11) 0 884 405
(51) C 25 D 11/02
(21) + (22) 98109385.9 23.05.98
(73) >VASSILIEV ANATOLI J.

Abendrothstrasse 11
50769 Köln (DE);
>EIBEL KARL-HEINZ
Boisdorferstrasse 17
50169 Kerpen (DE);
>OLENIN ANATOLI V.
4 Weschnjakowskj prosjed 7
kw. 143 109456 Moskau (RU)
(54) Procédé pour obtenir des couches d'oxyde dures sur
la surface d'un substrat à base de métaux
légers-TRADUCTION-Verfahren zum Erzeugen harter
Oxidschichten an der Oberfläche eines Substrats auf
Basis von Leichtmetallen
(30) 24.05.97 DE 19721730
(45) 12.09.01

(11) 0 904 427
(51) C 25 D 5/44 C 25 F 3/04
(21) + (22) 97923853.2 07.05.97
(73) >CORUS BAUSYSTEME G.M.B.H.

August-Horch-Strasse 20-22
56070 Koblenz(DE);
(54) VERZINKT ALUMINIUMPLAAT
(30) 13.05.96 NL 1003090
(45) 12.09.01

(11) 0 904 427
(51) C 25 F 3/04 C 25 D 5/44
(21) + (22) 97923853.2 07.05.97
(73) >CORUS BAUSYSTEME G.M.B.H.

August-Horch-Strasse 20-22
56070 Koblenz(DE);
(54) VERZINKT ALUMINIUMPLAAT
(30) 13.05.96 NL 1003090
(45) 12.09.01

(11) 0 964 839
(51) C 30 B 29/36 H 01 L 21/02
C 04 B 35/565

(21) + (22) 98908759.8 27.02.98
(73) >SAINT-GOBAIN INDUSTRIAL CERAMICS INC.
1 New Bond Street P.O. Box 15138
Worcester MA 01615-0138(US);
(54) TRANCHE DE CARBURE DE SILICIUM PRESSEE A CHAUD ET
PROCEDE D'UTILISATION D'UNE TELLE TRANCHE COMME
TRANCHE FACTICE
(30) 03.03.97 US 805843
(45) 05.09.01

(11) 0 968 050
(51) C 30 B 29/34 B 01 J 3/00
(21) + (22) 98904447.4 20.02.98
(73) >SINVENT A/S

Strindveien 4
7034 Trondheim(NO);
(54) AUTOCLAVE MULTIPLE POUR LA SYNTHESE COMBINATOIRE DE
ZEOLITES ET AUTRES MATERIAUX
(30) 20.02.97 NO 970788
(45) 26.09.01

SECTION D : TEXTILES ET PAPIER
SECTIE D : TEXTIEL EN PAPIER

(11) 0 844 320
(51) D 01 D 5/253 D 21 F 1/00
D 01 F 6/62 D 01 F 6/92
D 01 F 6/94 D 01 F 1/10

(21) + (22) 97118497.3 24.10.97
(73) THOMAS JOSEF >HEIMBACH G.M.B.H. & CO.
An Gut Nazareth 73
D-52353 Düren(DE);
(54) Monofilament extrudé à l'état
fondu-TRADUCTION-Schmelzextrudiertes Monofilament
(30) 20.11.96 DE 19648092 26.11.96 DE 19648884
(45) 12.09.01

(11) 0 726 078
(51) D 01 F 6/06 A 61 L 17/00
(21) + (22) 96300904.8 09.02.96
(73) >ETHICON INC.

U.S. Route 22
Somerville NJ 08876(US);
(54) Recuit en ligne de sutures
(30) 10.02.95 US 386617
(45) 05.09.01

(11) 0 777 000
(51) D 01 F 6/18 D 01 F 11/06
D 06 M 11/63 // // D06M101:
2 8

(21) + (22) 96119195.4 29.11.96
(73) >TOYO BOSEKI K.K.
2-8 Dojimahama 2-chome
Kita-ku Osaka-shi Osaka-fu(JP);
(54) Fibres avec haute absorption et haute libération
d'humidité et procédés pour leur fabrication
(30) 29.11.95 JP 31060595
(45) 26.09.01

(11) 0 816 544
(51) D 01 F 8/06 D 03 D 15/00
(21) + (22) 97109906.4 18.06.97
(73) >ASOTA G.M.B.H.

St.Peter-Strasse 25
A-4021 Linz(AT);
(54) Tissu recyclable composé de fils de
polyoléfine-TRADUCTION-Recyclierbare Gewebe aus
Polyolefingarnen
(30) 28.06.96 AT 114796
(45) 19.09.01

(11) 0 844 320
(51) D 01 F 6/62 D 01 F 6/92
D 01 F 6/94 D 01 F 1/10
D 01 D 5/253 D 21 F 1/00

(21) + (22) 97118497.3 24.10.97
(73) THOMAS JOSEF >HEIMBACH G.M.B.H. & CO.
An Gut Nazareth 73
D-52353 Düren(DE);
(54) Monofilament extrudé à l'état
fondu-TRADUCTION-Schmelzextrudiertes Monofilament
(30) 20.11.96 DE 19648092 26.11.96 DE 19648884
(45) 12.09.01

(11) 0 712 947
(51) D 01 H 4/08 D 01 H 4/10
(21) + (22) 95117373.1 04.11.95

(73) >RIETER INGOLSTADT SPINNEREIMASCHINENBAU A.G.
Friedrich-Ebert-Strasse 84
85055 Ingolstadt(DE);
(54) Métier à filer à bout
libre-TRADUCTION-Offenend-Spinnvorrichtung
(30) 18.11.94 DE 4441087
(45) 19.09.01

(11) 0 837 957
(51) D 03 C 3/20
(21) + (22) 96924951.5 05.07.96
(73) >ALBANY INTERNATIONAL FRANCE

1 Route de Strasbourg
67600 Selestat(FR);
(54) DISPOSITIF POUR LA SELECTION DE CROCHETS DANS UNE
MECANIQUE D'ARMURE DE METIER A TISSER
(30) 13.07.95 FR 9508767
(45) 12.09.01

(11) 0 716 172
(51) D 03 D 47/48 D 03 J 1/22
(21) + (22) 95118268.2 21.11.95

(73) >LINDAUER DORNIER G.M.B.H.
Rickenbacher Strasse 119
88129 Lindau(DE);

(54) Métier à tisser avec un dispositif combiné de coupe et d'insertion-TRADUCTION-Webmaschine mit einer Kombination aus Schneidvorrichtung und Einleger

(30) 09.12.94 DE 4443899
(45) 12.09.01

(11) 0 751 247
(51) D 03 D 47/34
(21) + (22) 96109580.9 14.06.96
(73) >LINDAUER DORNIER G.M.B.H.
Rickenbacher Strasse 119
88129 Lindau(DE);

(54) Dispositif combiné de pinçage et de coupe de fil de trame pour métiers à jet d'air-TRADUCTION-Kombinierte Schussfadenklemm- und -schneideinrichtung für Luftdüsenwebmaschinen

(30) 28.06.95 DE 29510465 U 28.06.95 DE 19523458
(45) 19.09.01

(11) 0 816 544
(51) D 03 D 15/00 D 01 F 8/06
(21) + (22) 97109906.4 18.06.97
(73) >ASOTA G.M.B.H.
St.Peter-Strasse 25
A-4021 Linz(AT);

(54) Tissu recyclable composé de fils de polyoléfine-TRADUCTION-Recyclierbare Gewebe aus Polyolefingarnen

(30) 28.06.96 AT 114796
(45) 19.09.01

(11) 0 853 152
(51) D 03 D 15/08
(21) + (22) 98420001.4 06.01.98
(73) TEXTILES ET PLASTIQUES >CHOMARAT
07160 Le Cheylard(FR);

(54) Procédé pour la réalisation d'un tissu extensible utilisable notamment comme revêtement de sièges

(30) 09.01.97 FR 9700313
(45) 19.09.01

(11) 0 716 172
(51) D 03 J 1/22 D 03 D 47/48
(21) + (22) 95118268.2 21.11.95
(73) >LINDAUER DORNIER G.M.B.H.
Rickenbacher Strasse 119
88129 Lindau(DE);

(54) Métier à tisser avec un dispositif combiné de coupe et d'insertion-TRADUCTION-Webmaschine mit einer Kombination aus Schneidvorrichtung und Einleger

(30) 09.12.94 DE 4443899
(45) 12.09.01

(11) 0 927 014
(51) D 04 B 9/52 A 61 F 13/08
(21) + (22) 97929345.3 13.06.97
(73) >INNOTHERA TOPIC INTERNATIONAL
7-9 avenue François Vincent Raspail
94110 Arcueil(FR);

(54) ORTHESE COMPRESSIVE DE TYPE BOTTE POUR LE TRAITEMENT DES PATHOLOGIES CIRCULATOIRES DES MEMBRES INFÉRIEURS, NOTAMMENT POUR LA CONTENTION DE LA JAMBE A LA SUITE D'UN ULCERE VEINEUX

(30) 14.06.96 FR 9607397
(45) 12.09.01

(11) 0 965 672
(51) D 04 H 1/64 D 04 H 1/58
D 06 M 15/227 D 06 M 15/333
C 08 L 31/02 C 08 L 29/04
(21) + (22) 99109377.4 02.06.99
(73) >WACKER-CHEMIE G.M.B.H.
Hanns-Seidel-Platz 4
81737 München(DE);

(54) Composition pulvérante de liant pour fibres et application pour la consolidation de matériaux fibreux-TRADUCTION-Faserbindepulver-Zusammensetzung und Verwendung für die Verfestigung von Fasermaterialien

(30) 19.06.98 DE 19827475
(45) 19.09.01

(11) 0 744 486
(51) D 06 B 1/04
(21) + (22) 96107746.8 15.05.96
(73) >FLEISSNER G.M.B.H. & CO. K.G. MASCHINENFABRIK
D-63328 Egelsbach(DE);

(54) Dispositif pour distribuer uniformément des fluides à, par exemple, un appareil de teinture-TRADUCTION-Vorrichtung zum gleichmässigen Verteilen von Fluiden an z.B. einem Farbauftraggerät

(30) 22.05.95 DE 19518197 10.10.95 DE 19537488
(45) 19.09.01

(11) 0 963 260
(51) D 06 B 1/02 B 05 D 5/10
B 05 D 7/02
(21) + (22) 98905462.2 30.01.98
(73) >GUILHEM CHRISTIAN
Route Nationale 20
F-82350 Albias (FR);
>GUILHEM JACQUES
Le Rasclat
82240 Puylaroque (FR)

(54) PROCEDE ET MACHINE D'ENCOLLAGE SUPERFICIEL DE PIECES SOUPLES A SURFACE POREUSE

(30) 30.01.97 FR 9701190
(45) 12.09.01

(11) 0 837 174
(51) D 06 F 57/04
(21) + (22) 96116412.6 14.10.96
(73) >LEIFHEIT A.G.
Leifheitstrasse
D-56377 Nassau(DE);

(54) Séchoir à linge type parapluie-TRADUCTION-Wäscheschirm

(45) 12.09.01

(11) 0 936 297
(51) D 06 F 81/04
(21) + (22) 99101975.3 01.02.99
(73) HAILO-WERK RUDOLF >LOH G.M.B.H. & CO. K.G.
Daimlerstrasse 8
D-35708 Haiger-Flammersbach(DE);

(54) Table de repassage-TRADUCTION-Bügeltisch

(30) 11.02.98 DE 19805322
(45) 26.09.01

(11) 0 537 215
(51) D 06 M 11/50
(21) + (22) 91911815.8 26.06.91
(73) >PRECISION PROCESSES TEXTILES
Dylan Laboratories
Ambergate Derby DE5 2EY(GB);

(54) PROCEDE DE TRAITEMENT DE LA LAINE

(30) 26.06.90 GB 9014192
(45) 19.09.01

(11) 0 603 130
(51) D 06 M 13/477 D 06 M 13/46
C 07 D 401/12 C 07 D 249/20
C 07 D 251/24 D 06 P 1/66
(21) + (22) 93810859.4 08.12.93
(73) >CIBA SPECIALTY CHEMICALS HOLDING INC.
Klybeckstrasse 141
4057 Basel(CH);

(54) Composés cationiques, leur préparation et leur utilisation pour la stabilisation photochimique de matériaux de fibres polyamide, aptes à la teinture basique-TRADUCTION-Kationische Verbindungen, deren Herstellung und deren Anwendung zur fotochemischen Stabilisierung basisch anfärbarer Polyamidfasermaterialien

(30) 17.12.92 CH 385092
(45) 05.09.01

(11) 0 777 000
(51) D 06 M 11/63 D 01 F 6/18
D 01 F 11/06 // // D06M101:
2 8
(21) + (22) 96119195.4 29.11.96
(73) >TOYO BOSEKI K.K.
2-8 Dojimahama 2-chome
Kita-ku Osaka-shi Osaka-fu(JP);

(54) Fibres avec haute absorption et haute libération d'humidité et procédés pour leur fabrication

(30) 29.11.95 JP 31060595
(45) 26.09.01

(11) 0 965 672
(51) D 06 M 15/227 D 06 M 15/333
C 08 L 31/02 C 08 L 29/04
D 04 H 1/64 D 04 H 1/58
(21) + (22) 99109377.4 02.06.99
(73) >WACKER-CHEMIE G.M.B.H.
Hanns-Seidel-Platz 4
81737 München(DE);

(54) Composition pulvérante de liant pour fibres et application pour la consolidation de matériaux fibreux-TRADUCTION-Faserbindepulver-Zusammensetzung und Verwendung für die Verfestigung von Fasermaterialien

(30) 19.06.98 DE 19827475
(45) 19.09.01

(11) 1 004 255
(51) D 06 M 15/333 A 45 D 34/04

A 61 K 7/043 A 46 D 9/06
(21) + (22) 99402741.5 04.11.99
(73) L'>OREAL
14 rue Royale
75008 Paris(FR);
(54) Pinceau de vernis a ongles et ensemble d'application
de vernis a ongles muni d'un tel pinceau
(30) 27.11.98 FR 9814986
(45) 12.09.01

(11) 1 021 608
(51) D 06 M 13/46 D 06 P 5/06
(21) + (22) 98942976.6 30.09.98
(73) >CLARIANT FINANCE (BVI) LTD
Citco Building Wickhams Cay P.O. Box 662 Road
Town Tortola (VG);
(54) APPRET POUR TISSU DE JEANS-TRADUCTION-AUSRÜSTUNG VON
JEANSMATERIAL
(30) 03.10.97 EP 97810730
(45) 12.09.01

(11) 0 812 833
(51) D 06 N 7/00 C 07 D 249/00
C 07 D 249/18 C 08 J 9/00
C 09 D 11/02
(21) + (22) 97109158.2 05.06.97
(73) >ARMSTRONG WORLD INDUSTRIES INC.
2500 Columbia Avenue
Lancaster Pennsylvania 17603(US);
(54) Dérivés de triazole hydrosolubles et leur
utilisation comme inhibiteurs d'agents d'expansion
dans des procédés de gaufrage chimique
(30) 10.06.96 US 658511
(45) 05.09.01

(11) 0 829 563
(51) D 06 N 7/00
(21) + (22) 97118572.3 16.03.94
(73) >GUILFORD MILLS INC.
Post Office Box 26969
Greensboro North Carolina 27419-6969(US);
(54) Etoffe textile de fermeture à boucles, procédé pour
sa fabrication et procédé pour son traitement
(30) 22.03.93 US 34088 18.10.93 US 138335
(45) 12.09.01

(11) 0 603 130
(51) D 06 P 1/66 D 06 M 13/477
D 06 M 13/46 C 07 D 401/12
C 07 D 249/20 C 07 D 251/24
(21) + (22) 93810859.4 08.12.93
(73) >CIBA SPECIALTY CHEMICALS HOLDING INC.
Klybeckstrasse 141
4057 Basel(CH);
(54) Composés cationiques, leur préparation et leur
utilisation pour la stabilisation photochimique de
matériaux de fibres polyamide, aptes à la teinture
basique-TRADUCTION-Kationische Verbindungen, deren
Herstellung und deren Anwendung zur fotochemischen
Stabilisierung basisch anfärbarer
Polyamidfasermaterialien
(30) 17.12.92 CH 385092
(45) 05.09.01

(11) 1 021 608
(51) D 06 P 5/06 D 06 M 13/46
(21) + (22) 98942976.6 30.09.98
(73) >CLARIANT FINANCE (BVI) LTD
Citco Building Wickhams Cay P.O. Box 662 Road
Town Tortola (VG);
(54) APPRET POUR TISSU DE JEANS-TRADUCTION-AUSRÜSTUNG VON
JEANSMATERIAL
(30) 03.10.97 EP 97810730
(45) 12.09.01

(11) 0 802 274
(51) D 07 B 1/18
(21) + (22) 97450006.8 18.04.97
(73) S.A. >FARGAMEL GUY
Parc Industriel de Pessac Canéjan Avenue Gustave
Eiffel
33602 Pessac(FR);
(54) Procédé de fabrication d'une estrope en cordage et
estrope ainsi obtenue
(30) 19.04.96 FR 9605185
(45) 05.09.01

(11) 0 851 949
(51) D 07 B 3/00 B 65 H 59/36
(21) + (22) 96909029.9 02.04.96
(73) >SKET VERSEILMASCHINENBAU G.M.B.H.
Schönebeckerstrasse 82-84
39104 Magdeburg(DE);
(54) PROCÉDE ET DISPOSITIF POUR L'ENROULEMENT SIMULTANE
DE PLUSIEURS FILS METALLIQUES SUR UNE BOBINE A
PLUSIEURS FILS ET/OU POUR LE DEROULEMENT SIMULTANE

DES FILS D'UNE BOBINE A PLUSIEURS FILS AINSI
ENROULE, POUR UN TORONNAGE
ULTERIEUR-TRADUCTION-VERFAHREN UND VORRICHTUNG ZUM
GLEICHZEITIGEN BEWICKELN EINER MEHRDRAHTSPULE MIT
MEHREREN DRÄHTEN UND/ODER GLEICHZEITIGEM ABWICKELN
DER DRÄHTE VON EINER DERART BEWICKELTEN
MEHRDRAHTSPULE FÜR EINE NACHFOLGENDE VERSEILUNG
DERSELBEN
(30) 21.09.95 DE 19535025
(45) 19.09.01

(11) 0 610 371
(51) D 21 C 9/10 C 12 N 9/42 //
/ / C 12S3/08
(21) + (22) 92923027.4 14.10.92
(73) >NOVOZYMES A/S
Krogshoejvej 36
2880 Bagsvaerd(DK);
(54) XYLANASE THERMOSTABLE OBTENUE A PARTIR D'UNE SOUCHE
DE RHODOTHERMUS MARINUS
(30) 18.10.91 DK 175391
(45) 19.09.01

(11) 0 953 080
(51) D 21 C 11/12 F 23 L 7/00
F 23 L 9/00
(21) + (22) 98954437.4 15.10.98
(73) >AGA A.B.
181 81 Lidingsö(SE);
(54) TECHNIQUE DE GAZEIFICATION DE LIQUEUR NOIRE DANS DES
CHAUDIÈRES DE RECUPERATION
(30) 15.10.97 SE 9703769
(45) 12.09.01

(11) 0 837 967
(51) D 21 F 3/10
(21) + (22) 96922061.5 04.07.96
(73) >SOMERVUORI ENTALPIA OY
Takiaskuja 5
55800 Imatra(FI);
(54) CAISSE D'ASPIRATION
(30) 07.07.95 FI 953349
(45) 19.09.01

(11) 0 844 320
(51) D 21 F 1/00 D 01 F 6/62
D 01 F 6/92 D 01 F 6/94
D 01 F 1/10 D 01 D 5/253
(21) + (22) 97118497.3 24.10.97
(73) THOMAS JOSEF >HEIMBACH G.M.B.H. & CO.
An Gut Nazareth 73
D-52353 Düren(DE);
(54) Monofilament extrudé à l'état
fondu-TRADUCTION-Schmelzextrudiertes Monofilament
(30) 20.11.96 DE 19648092 26.11.96 DE 19648884
(45) 12.09.01

(11) 0 717 146
(51) D 21 H 21/20 D 21 H 17/55
C 08 G 73/02
(21) + (22) 95119613.8 13.12.95
(73) >HERCULES INC.
Hercules Plaza
Wilmington Delaware 19894-0001(US);
(54) Résines résistantes à l'humidité à teneur réduite en
sous-produits organiques halogénés
(30) 14.12.94 US 355925
(45) 05.09.01

(11) 0 835 343
(51) D 21 H 17/67
(21) + (22) 96920860.2 27.06.96
(73) >M-REAL CORP.
Revontulentie 6
02100 Espoo(FI);
(54) CHARGE UTILISABLE DANS LA FABRICATION DU PAPIER ET
PROCÉDE POUR PRODUIRE CETTE CHARGE
(30) 29.06.95 FI 953238
(45) 12.09.01

(11) 0 876 537
(51) D 21 H 27/40
(21) + (22) 97901122.8 20.01.97
(73) >GEORGIA-PACIFIC FRANCE
11 route Industrielle
68320 Kunheim(FR);
(54) FEUILLE STRATIFIÉE A GAUFRAGE MIXTE
(30) 22.01.96 FR 9600667
(45) 12.09.01

(11) 0 897 414
(51) D 21 H 17/68 D 21 H 19/40
C 09 D 7/12 B 01 J 20/10
A 61 K 7/16 A 61 K 7/42
C 04 B 14/04 C 09 C 1/30

C 01 B 33/18 C 08 K 3/36
(21) + (22) 97920804.8 22.04.97
(73) >RHODIA CHIMIE
25 quai Paul Doumer
92408 Courbevoie Cédex (FR);
(54) PROCEDE DE PREPARATION DE PARTICULES CREUSES DE
SILICE
(30) 22.04.96 FR 9605136
(45) 05.09.01

(11) 0 902 719
(51) D 21 H 21/36 B 01 D 39/04
A 61 L 2/16 C 10 M 173/00
(21) + (22) 97923044.8 09.05.97
(73) >BASF A.G.
67056 Ludwigshafen (DE);
>SCHENK FILTERBAU G.M.B.H.
Bettringer Strasse 42
73550 Waldstetten (DE)
(54) UTILISATION DE FILTRES A LIT PROFOND POUR LE
TRAITEMENT DES REFRIGERANTS
LUBRIFIANTS-TRADUCTION-VERWENDUNG VON TIEFENFILTERN
ZUR BEHANDLUNG VON KÜHLSCHMIERSTOFFEN
(30) 20.05.96 DE 19620084
(45) 05.09.01

SECTION E : CONSTRUCTIONS FIXES
SECTIE E : VASTE CONSTRUCTIES

(11) 0 721 027
(51) E 01 C 1/00 E 01 C 11/22
E 01 D 19/08
(21) + (22) 95120567.3 27.12.95
(73) >SHOWA SHELL SEKIYU K.K.
2-5 Kasumigaseki 3-chome
Chiyoda-ku Tokyo (JP);
(54) Système de drainage pour route pavée
(30) 27.12.94 JP 33703494 20.02.95 JP 5376895
(45) 19.09.01

(11) 0 814 213
(51) E 01 C 11/14 E 04 B 1/48
(21) + (22) 97810368.7 12.06.97
(73) >PECON A.G.
Sälistrasse 7? 4654 Losterf (CH);
(54) Palier d'un boulon de force
transversale-TRADUCTION-Querkraftdornlagerung
(30) 19.06.96 CH 153496
(45) 05.09.01

(11) 0 943 735
(51) E 01 C 23/09 E 02 D 29/14
(21) + (22) 99102249.2 05.02.99
(73) >STEHR JURGEN
Am Johannesgarten 5
36318 Schwalmatal/Storndorf (DE);
(54) Appareil de fraisage-TRADUCTION-Vorrichtung zum
Fräsen
(30) 18.03.98 DE 19811638
(45) 05.09.01

(11) 0 721 027
(51) E 01 D 19/08 E 01 C 1/00
E 01 C 11/22
(21) + (22) 95120567.3 27.12.95
(73) >SHOWA SHELL SEKIYU K.K.
2-5 Kasumigaseki 3-chome
Chiyoda-ku Tokyo (JP);
(54) Système de drainage pour route pavée
(30) 27.12.94 JP 33703494 20.02.95 JP 5376895
(45) 19.09.01

(11) 0 745 740
(51) E 01 D 19/12 E 04 B 5/29
(21) + (22) 96401148.0 29.05.96
(73) >DUMEZ-GTM
32 Avenue Pablo Picasso
92022 Nanterre ();
(54) Procédé d'assemblage d'un élément de construction
sur une charpente métallique et ouvrage ainsi obtenu
(30) 29.05.95 FR 9506316
(45) 05.09.01

(11) 0 891 449
(51) E 01 D 2/00 E 04 B 5/12
E 04 C 2/14 // // E01D101:
1 0
(21) + (22) 97919814.0 02.04.97
(73) >NORRA MASSIVTRA A.B.
P.O. Box 262

931 23 Skelleftea (SE);
(54) PROCEDE DE FABRICATION D'UN COMPOSANT DE
CONSTRUCTION DE TYPE PANNEAU PRECONTRAINTE
(30) 03.04.96 SE 9601293
(45) 12.09.01

(11) 0 839 961
(51) E 01 F 13/04
(21) + (22) 97118799.2 29.10.97
(73) H. >BUTTING G.M.B.H. & CO. K.G.
Gifhorner Strasse 59
29379 Wittlingen-Knesebeck (DE);
(54) Barrière pour surfaces de
circulation-TRADUCTION-Absperrvorrichtung für
Verkehrsflächen
(30) 30.10.96 DE 19643815
(45) 05.09.01

(11) 0 910 707
(51) E 02 B 5/08 E 03 F 5/14
(21) + (22) 98932027.0 29.04.98
(73) >EGNER UMWELTECHNOLOGIE G.M.B.H.
Industriestrasse 7-8
74740 Adelsheim (DE);
(54) DISPOSITIF DE FILTRATION ETAGE POUR LA SEPARATION
MECANIQUE DE SOLIDES CONTENUS DANS DES
LIQUIDES-TRADUCTION-FILTERSTUFENVORRICHTUNG ZUR
MASCHINELLEN FESTSTOFFSEPARATION AUS FLÜSSIGKEITEN
(30) 07.05.97 DE 19719371
(45) 05.09.01

(11) 0 755 760
(51) E 02 D 29/12 B 28 B 7/02
B 28 B 7/16 B 28 B 7/18
E 03 F 5/02
(21) + (22) 96111668.8 19.07.96
(73) >VARVAROUSSIS KONSTANTIN
Wetzlarer Strasse 2
D-63128 Dietzenbach (DE);
(54) Dispositif pour la fabrication de regards de
canalisation-TRADUCTION-Vorrichtung zum Formen von
Kanalisationsschächten
(30) 28.07.95 DE 29512165 U
(45) 19.09.01

(11) 0 822 297
(51) E 02 D 29/14
(21) + (22) 97420138.6 30.07.97
(73) >MECELEC INDUSTRIES
Allée des Dames
F-07300 Tournon sur Rhône (FR);
(54) Dispositif de couronnement pour coffret de
branchement enterrer
(30) 01.08.96 FR 9609914
(45) 19.09.01

(11) 0 856 611
(51) E 02 D 29/14
(21) + (22) 98400190.9 29.01.98
(73) >NORINCO
Z.I. Marivaux
F-60149 Saint-Crepin-Ibouvillers (FR);
(54) Dispositif de verrouillage d'un tampon à montage
articulé sur un cadre
(30) 30.01.97 FR 9701015
(45) 19.09.01

(11) 0 943 735
(51) E 02 D 29/14 E 01 C 23/09
(21) + (22) 99102249.2 05.02.99
(73) >STEHR JURGEN
Am Johannesgarten 5
36318 Schwalmatal/Storndorf (DE);
(54) Appareil de fraisage-TRADUCTION-Vorrichtung zum
Fräsen
(30) 18.03.98 DE 19811638
(45) 05.09.01

(11) 0 904 466
(51) E 02 F 3/36
(21) + (22) 98910214.0 06.03.98
(73) >CLARK EQUIPMENT CY
200 Chestnut Ridge Road
Woodcliff Lake NJ 07675-8738 (US);
(54) CHASSIS DE MONTAGE DE CHAISE D'ECHANGE RAPIDE SUR UN
BRAS ARTICULE
(30) 10.03.97 US 814313 23.02.98 US 28074
(45) 26.09.01

(11) 0 652 328
(51) E 03 C 1/01 E 03 D 11/12
E 03 D 9/00
(21) + (22) 94117374.2 03.11.94
(73) >HERING BAU PRODUKT- UND SANITARTECHNIK G.M.B.H.
Neuländer 1

D-57295 Burbach(DE);
(54) Module sanitaire-TRADUCTION-Sanitäreinheit
(30) 06.11.93 DE 9316989 U
(45) 05.09.01

(11) 0 854 955
(51) E 03 C 1/046
(21) + (22) 97929338.8 13.06.97
(73) >LABORATOIRE D'HYGIENE DERMIQUE S.A.R.L.
6 rue de l'Eglise
60800 Rocquemont();
(54) DISPOSITIF DISTRIBUTEUR POUR PRODUITS SOLIDES
HYDROSOLUBLES OU HYDRODISPERSIBLES SE PLACANT EN
AMONT D'UNE POMME DE DOUCHE OU D'UNE DOUCHETTE
(30) 14.06.96 FR 9607396
(45) 05.09.01

(11) 0 868 578
(51) E 03 C 1/04 C 02 F 5/00
A 47 L 25/00
(21) + (22) 96939930.2 25.11.96
(73) >BADER MICHAEL
Beuerberger Strasse 1
82541 St. Heinrich(DE);
(54) DISPOSITIF DE DETARTRAGE D'EVACUATIONS
D'EAU-TRADUCTION-VORRICHTUNG ZUM ENTKALKEN VON
WASSERAUSLÄUFEN
(30) 22.12.95 DE 19548352
(45) 26.09.01

(11) 0 652 328
(51) E 03 D 11/12 E 03 D 9/00
E 03 C 1/01
(21) + (22) 94117374.2 03.11.94
(73) >HERING BAU PRODUKT- UND SANITARTECHNIK G.M.B.H.
Neuländer 1
D-57295 Burbach(DE);
(54) Module sanitaire-TRADUCTION-Sanitäreinheit
(30) 06.11.93 DE 9316989 U
(45) 05.09.01

(11) 0 786 562
(51) E 03 D 11/14
(21) + (22) 96810816.7 21.11.96
(73) >GEBERIT TECHNIK A.G.
Schachenstrasse 77
8645 Jona(CH);
(54) Support mural sur un cadre de
montage-TRADUCTION-Wandhalterung an einem
Montagegestell
(30) 25.01.96 CH 19496
(45) 12.09.01

(11) 0 734 478
(51) E 03 F 5/10
(21) + (22) 95903719.3 14.12.94
(73) >URRIOLA HUMBERTO
55 Romney Road
St. Ives New South Wales 2075(AU);
(54) SYSTEME DE DRAINAGE SOUTERRAIN
(30) 14.12.93 AU PM294493
(45) 05.09.01

(11) 0 755 760
(51) E 03 F 5/02 E 02 D 29/12
B 28 B 7/02 B 28 B 7/16
B 28 B 7/18
(21) + (22) 96111668.8 19.07.96
(73) >VARVAROUSSIS KONSTANTIN
Wetzlarer Strasse 2
D-63128 Dietzenbach(DE);
(54) Dispositif pour la fabrication de regards de
canalisation-TRADUCTION-Vorrichtung zum Formen von
Kanalisationsschächten
(30) 28.07.95 DE 29512165 U
(45) 19.09.01

(11) 0 898 025
(51) E 03 F 5/10
(21) + (22) 98113951.2 25.07.98
(73) >STEINHARDT LOTHAR
Kehlweg 19
D-65239 Hochheim (DE);
>STEINHARDT JORG-MICHAEL
Hellebergstrasse 15a
65232 Taunusstein (DE)
(54) Appareil pour activer le mécanisme d'un dispositif
de chasse d'eau-TRADUCTION-Vorrichtung zum Betätigen
eines Mechanismus einer Spüleinrichtung
(30) 15.08.97 DE 19735592
(45) 12.09.01

(11) 0 910 707
(51) E 03 F 5/14 E 02 B 5/08
(21) + (22) 98932027.0 29.04.98

(73) >EGNER UMWELTECHNOLOGIE G.M.B.H.
Industriestrasse 7-8
74740 Adelsheim(DE);
(54) DISPOSITIF DE FILTRATION ETAGE POUR LA SEPARATION
MECANIQUE DE SOLIDES CONTENUS DANS DES
LIQUIDES-TRADUCTION-FILTERSTUFENVORRICHTUNG ZUR
MASCHINELLEN FESTSTOFFSEPARATION AUS FLÜSSIGKEITEN
(30) 07.05.97 DE 19719371
(45) 05.09.01

(11) 0 674 059
(51) E 04 B 5/02 E 04 C 3/28
E 04 C 3/36
(21) + (22) 95301871.0 21.03.95
(73) >MOUCHEL CONSULTING LTD
West Hall Parvis Road
West Byfleet Surrey KT14 6EZ(GB);
(54) Élément de construction armé
(30) 25.03.94 GB 9405982
(45) 19.09.01

(11) 0 731 866
(51) E 04 B 2/82
(21) + (22) 95909198.4 02.12.94
(73) >BECKER DUANE WM.
34747 CSAH 17
Watkins WN 55389(US);
(54) ENSEMBLE GLISSIERE
(30) 02.12.93 US 160406
(45) 19.09.01

(11) 0 745 740
(51) E 04 B 5/29 E 01 D 19/12
(21) + (22) 96401148.0 29.05.96
(73) >DUMEZ-GTM
32 Avenue Pablo Picasso
92022 Nanterre();
(54) Procédé d'assemblage d'un élément de construction
sur une charpente métallique et ouvrage ainsi obtenu
(30) 29.05.95 FR 9506316
(45) 05.09.01

(11) 0 787 866
(51) E 04 B 2/70 F 16 B 35/06
(21) + (22) 96307534.6 17.10.96
(73) R.C. >CORE CO. LTD
1-4-5- Aobadai
Meguro-ku Tokyo(JP);
(54) Procédé pour l'assemblage de murs de rondins pour
une maison en rondins et élément d'assemblage
(30) 05.02.96 JP 4207796
(45) 12.09.01

(11) 0 796 956
(51) E 04 B 1/00 E 04 B 2/82
(21) + (22) 97810017.0 14.01.97
(73) >EGNERSSON TOMMY
Pramathaux
1724 Montévrax(CH);
(54) Façade mobile en verre-TRADUCTION-Mobile
Glaswandkonstruktion
(30) 20.03.96 CH 72696
(45) 26.09.01

(11) 0 814 213
(51) E 04 B 1/48 E 01 C 11/14
(21) + (22) 97810368.7 12.06.97
(73) >PECON A.G.
Sälistrasse 7? 4654 Lostorf(CH);
(54) Palier d'un boulon de force
transversale-TRADUCTION-Querkraftdornlagerung
(30) 19.06.96 CH 153496
(45) 05.09.01

(11) 0 837 195
(51) E 04 B 7/14 E 04 B 1/342
E 04 H 9/16
(21) + (22) 97402446.5 16.10.97
(73) S.A. >RAVOYARD HOLDING
39380 Mont sous Vaudrey(FR);
(54) Abri anti-grêle
(30) 17.10.96 FR 9612793
(45) 05.09.01

(11) 0 839 239
(51) E 04 B 1/61 E 04 F 13/08
(21) + (22) 96923994.6 12.07.96
(73) >PAROC GROUP OY A.B.
Neilikkatie 17
01300 Vantaa(FI);
(54) DISPOSITIF POUR FIXER UN ELEMENT FORMANT PAROI SUR
UNE STRUCTURE DE SUPPORT
(30) 14.07.95 FI 953436
(45) 19.09.01

(11) 0 891 449
(51) E 04 B 5/12 E 04 C 2/14
E 01 D 2/00 // // E01D101:
1 0
(21) + (22) 97919814.0 02.04.97
(73) >NORRA MASSIVTRA A.B.
P.O. Box 262
931 23 Skelleftea(SE);
(54) PROCEDE DE FABRICATION D'UN COMPOSANT DE
CONSTRUCTION DE TYPE PANNEAU PRECONTRAINTE
(30) 03.04.96 SE 9601293
(45) 12.09.01

(11) 0 897 436
(51) E 04 B 2/74 E 04 B 2/78
F 16 B 7/04
(21) + (22) 97906966.3 21.03.97
(73) >SYMA INTERCONTINENTAL A.G.
Rosenberg
CH-9533 Kirchberg(CH);
(54) BARRE PROFILEE ET PROFILE DE SERRAGE POUR
CELLE-CI-TRADUCTION-PROFILIERTE STANGE UND
KLEMMPROFIL FÜR EINE PROFILIERTE STANGE
(30) 29.04.96 CH 107496 13.11.96 CH 281996
(45) 05.09.01

(11) 0 954 653
(51) E 04 B 2/88 E 06 B 3/54
(21) + (22) 98906826.7 21.01.98
(73) >KRAUSS INNOVATION LTD
14 Dufferin Street
Bridgewater Nova Scotia B4V 2W6 (CA);
>REITER ROLF ROLAND
Ahornstrasse 26
88285 Bodnegg (DE)
(54) DISPOSITIF POUR SUPPORTER DES PANNEAUX DE
VERRE-TRADUCTION-VORRICHTUNG ZUR HALTERUNG VON
GLASSCHEIBEN
(30) 21.01.97 DE 19701862
(45) 12.09.01

(11) 0 963 492
(51) E 04 B 5/00 E 04 B 5/43
E 04 C 5/01
(21) + (22) 98910639.8 04.02.98
(73) S.A. >BEKAERT N.V.
Bekaertstraat 2
8550 Zwevegem(BE);
(54) SAMENGESTELDE WAPENING VOOR EEN VLOER OP PALEN
(30) 12.02.97 EP 97200394
(45) 26.09.01

(11) 0 674 059
(51) E 04 C 3/28 E 04 C 3/36
E 04 B 5/02
(21) + (22) 95301871.0 21.03.95
(73) >MOUCHEL CONSULTING LTD
West Hall Parvis Road
West Byfleet Surrey KT14 6EZ(GB);
(54) Elément de construction armé
(30) 25.03.94 GB 9405982
(45) 19.09.01

(11) 0 708 210
(51) E 04 C 1/41
(21) + (22) 95116549.7 20.10.95
(73) >SCHMIDT VOLKER
Binsenweg 16
30916 Isernhagen (DE);
>STEENHEUER CLEMENS
Gemen 9
48624 Schöppingen (DE)
(54) Brique-TRADUCTION-Tonziegel
(30) 22.10.94 DE 4437885 25.11.94 DE 9418932 U
(45) 19.09.01

(11) 0 848 119
(51) E 04 C 5/16 E 04 G 21/12
(21) + (22) 97121902.7 12.12.97
(73) >SCHOCK BAUTEILE G.M.B.H.
Vimbucher Strasse 2
D-76534 Baden-Baden(DE);
(54) Raccordement
d'armature-TRADUCTION-Bewehrungsanschluss
(30) 16.12.96 DE 19651946
(45) 19.09.01

(11) 0 891 449
(51) E 04 C 2/14 E 01 D 2/00
E 04 B 5/12 // // E01D101:
1 0
(21) + (22) 97919814.0 02.04.97
(73) >NORRA MASSIVTRA A.B.
P.O. Box 262
931 23 Skelleftea(SE);

(54) PROCEDE DE FABRICATION D'UN COMPOSANT DE
CONSTRUCTION DE TYPE PANNEAU PRECONTRAINTE
(30) 03.04.96 SE 9601293
(45) 12.09.01

(11) 0 911 306
(51) E 04 C 2/04 C 04 B 41/63
(21) + (22) 98115202.8 13.08.98
(73) >SICOTAN G.- FUR KUNSTSTOFFANWENDUNG M.B.H.
Mühlenschweg 7
49090 Osnabrück(DE);
(54) Utilisation de matière plastique durcissable à froid
pour des revêtements de
surface-TRADUCTION-Verwendung eines kalthärtenden
Flüssigkunststoffes zur Oberflächenbeschichtung
(30) 22.10.97 DE 19746577
(45) 12.09.01

(11) 0 963 492
(51) E 04 C 5/01 E 04 B 5/00
E 04 B 5/43
(21) + (22) 98910639.8 04.02.98
(73) S.A. >BEKAERT N.V.
Bekaertstraat 2
8550 Zwevegem(BE);
(54) SAMENGESTELDE WAPENING VOOR EEN VLOER OP PALEN
(30) 12.02.97 EP 97200394
(45) 26.09.01

(11) 0 963 493
(51) E 04 C 1/42
(21) + (22) 98901869.2 17.02.98
(73) >PLASTBLOC S.R.L.
Via di Vittorio 14
24030 Presezzo (BG) (IT);
(54) ELEMENT DE CONSTRUCTION EN FORME DE BLOC EN MATIERE
PLASTIQUE TRANSPARENTE-TRADUCTION-BAUBLOCK AUS
LICHTDURCHLÄSSIGEM KUNSTSTOFF
(30) 24.02.97 AT 29897
(45) 19.09.01

(11) 0 733 141
(51) E 04 D 5/14 E 04 D 3/36
(21) + (22) 95902125.4 05.12.94
(73) >SFS INDUSTRIE HOLDING A.G.
Nefenstrasse 30
9435 Heerbrugg(CH);
(54) RONDELLE A GRANDE SURFACE-TRADUCTION-GROSSFLÄCHIGE
UNTERLEGSCHLEIBE
(30) 10.12.93 DE 4342263
(45) 26.09.01

(11) 0 839 239
(51) E 04 F 13/08 E 04 B 1/61
(21) + (22) 96923994.6 12.07.96
(73) >PAROC GROUP OY A.B.
Neilikkatie 17
01300 Vantaa(FI);
(54) DISPOSITIF POUR FIXER UN ELEMENT FORMANT PAROI SUR
UNE STRUCTURE DE SUPPORT
(30) 14.07.95 FI 953436
(45) 19.09.01

(11) 0 998 614
(51) E 04 F 13/04 B 32 B 27/04
E 06 B 9/17
(21) + (22) 98942562.4 17.07.98
(73) >WIEHOF SKY FRITZ
Schulstrasse 7
86938 Schondorf(DE);
(54) PROCEDE DE PRODUCTION ET ELEMENT POUR MURS
EXTERIEURS ET INTERIEURS A
ENDUIRE-TRADUCTION-HERSTELLUNGSVERFAHREN UND
BAUELEMENT FÜR VERPUTZBARE AUSSEN- UND INNENWÄNDE
(30) 19.07.97 DE 19731073
(45) 12.09.01

(11) 0 828 909
(51) E 04 G 25/08 B 25 B 5/06
E 04 H 12/18
(21) + (22) 96918631.1 24.05.96
(73) NEUHAUS TRANS TECH G.M.B.H. >NTT
Dorftrasse 8
83626 Valley(DE);
(54) DISPOSITIF TELESCOPIQUE, NOTAMMENT UN ECARTEUR, UN
SUPPORT OU UN DISPOSITIF DE
SERRAGE-TRADUCTION-TELESKOPIISCHE VORRICHTUNG,
INSBESONDERE SPREIZ- BZW. STÜTZVORRICHTUNG ODER
EINSPANNVORRICHTUNG
(30) 30.05.95 DE 19519797
(45) 12.09.01

(11) 0 848 119
(51) E 04 G 21/12 E 04 C 5/16
(21) + (22) 97121902.7 12.12.97

(73) >SCHOCK BAUTEILE G.M.B.H.
Vimbucher Strasse 2
D-76534 Baden-Baden(DE);

(54) Raccordement
d'armature-TRADUCTION-Bewehrungsanschluss

(30) 16.12.96 DE 19651946
(45) 19.09.01

(11) 0 681 636
(51) E 04 H 15/40
(21) + (22) 94909446.0 10.01.94
(73) >DANAHER THOMAS C.
Apartement 206 425 N. Maple Road
Beverly Hills CA 90210(US);

(54) STRUCTURE EN TISSU AUTODEPLIABLE PORTABLE

(30) 11.01.93 US 2588
(45) 05.09.01

(11) 0 828 909
(51) E 04 H 12/18 E 04 G 25/08
B 25 B 5/06
(21) + (22) 96918631.1 24.05.96
(73) NEUHAUS TRANS TECH G.M.B.H. >NTT
Dorfstrasse 8
83626 Valley(DE);

(54) DISPOSITIF TELESCOPIQUE, NOTAMMENT UN ECARTEUR, UN
SUPPORT OU UN DISPOSITIF DE
SERRAGE-TRADUCTION-TELESKOPISCHE VORRICHTUNG,
INSBESONDERE SPREIZ- BZW. STÜTZVORRICHTUNG ODER
EINSPANNVORRICHTUNG

(30) 30.05.95 DE 19519797
(45) 12.09.01

(11) 0 837 195
(51) E 04 H 9/16 E 04 B 7/14
E 04 B 1/342
(21) + (22) 97402446.5 16.10.97
(73) S.A. >RAVOYARD HOLDING
39380 Mont sous Vaudrey(FR);

(54) Abri anti-grêle

(30) 17.10.96 FR 9612793
(45) 05.09.01

(11) 0 694 661
(51) E 05 B 15/02
(21) + (22) 95110373.8 04.07.95
(73) >NIEMANN HANS-DIETER
Am Hügel 17
D-50169 Kerpen-Horrem(DE);

(54) Rosette de sécurité pour serrure
cylindrique-TRADUCTION-Sicherheitsrosette für
Schliesszylinder

(30) 07.07.94 DE 9410913 U
(45) 19.09.01

(11) 0 755 478
(51) E 05 B 65/46
(21) + (22) 96905444.4 08.02.96
(73) >LISTA INTERNATIONAL CORP.
106 Lowland Street
Holliston MA 01746-2094(US);

(54) SYSTEME DE VERROUILLAGE RECIPROQUE POUR ARMOIRE DE
RANGEMENT A TIROIRS

(30) 14.02.95 US 388623
(45) 12.09.01

(11) 0 792 985
(51) E 05 B 47/06
(21) + (22) 97102427.8 14.02.97
(73) >EFF-EFF FRITZ FUSS G.M.B.H. & CO. K.G.A.A.
Johannes-Mauthe-Strasse 14
72458 Albstadt-Ebingen(DE);

(54) Gâche électrique-TRADUCTION-Elektrischer Türöffner

(30) 29.02.96 DE 19607684
(45) 12.09.01

(11) 0 795 282
(51) E 05 B 65/52 G 09 F 5/04
A 45 C 3/02 A 45 C 13/10
(21) + (22) 97102241.3 13.02.97
(73) GEHR. >JORDAN G.M.B.H. & CO. K.G.
Arnsberger Strasse 17
58636 Iserlohn(DE);

(54) Dispositif de fermeture pour un album
d'échantillons-TRADUCTION-Verschlussvorrichtung für
eine Kollektionsmappe

(30) 13.03.96 DE 29604618 U
(45) 26.09.01

(11) 0 819 589
(51) E 05 B 49/00 B 60 R 25/00
(21) + (22) 97111661.1 09.07.97
(73) >HONDA GIKEN KOGYO K.K.
1-1 Minamiaoyama 2-chome
Minato-ku Tokyo(JP);

(54) Système pour la prévention de vol de véhicules

(30) 17.07.96 JP 18791096
(45) 12.09.01

(11) 0 839 245
(51) E 05 B 15/02
(21) + (22) 97921889.8 25.04.97
(73) >PRUDHOMME DOMINIQUE
74 Rue Saint Louis en l'Isle
75004 Paris(FR);

(54) GACHE DESTINEE A UNE SERRURE NOTAMMENT D'ASCENSEUR

(30) 07.05.96 FR 9605733
(45) 05.09.01

(11) 0 748 910
(51) E 05 C 9/00 E 05 C 17/16
E 05 C 9/18
(21) + (22) 96108988.5 05.06.96
(73) >GRETSCHE-UNITAS G.M.B.H. BAUBESCHLAGE
Johann-Maus-Strasse 3
D-71254 Ditzingen(DE);

(54) Serrure
multipoints-TRADUCTION-Mehrfachverriegelungsanlage

(30) 14.06.95 DE 29509501 U
(45) 12.09.01

(11) 0 849 426
(51) E 05 C 9/04
(21) + (22) 96120239.7 17.12.96
(73) S.A. >TUBAUTO
Zone Industrielle de Gron Rue des Salcys B.P. 711
89107 Sens Cedex(FR);

(54) Porte basculante à portillon à deux points de
fermeture

(45) 05.09.01

(11) 0 721 042
(51) E 05 D 3/06
(21) + (22) 95120523.6 23.12.95
(73) >OPUS PATENT- UND KNOW-HOW VERWERTUNGSG.-M.B.H.
Kaiserswerther Strasse 12
14095 Berlin(DE);

(54) GEKROMDE SPEUN VOOR DEUREN, KOZIJNEN, DEKSELS OF
DERGELIJK-TRADUCTION-Kurvenlager für Türen,
Fenster, Klappen oder dergleichen

(30) 04.01.95 DE 19500139
(45) 12.09.01

(11) 0 816 615
(51) E 05 D 15/10
(21) + (22) 97401410.2 19.06.97
(73) >FERMOD
3 Avenue Eugène Gazeau
F-60300 Senlis(FR);

(54) Dispositif de suspension à galets profilés pour
porte étanche coulissante

(30) 25.06.96 FR 9607849
(45) 19.09.01

(11) 1 032 780
(51) E 05 F 15/16 F 16 H 25/24
(21) + (22) 98965676.4 17.11.98
(73) >MARANTEC ANTRIEBS- UND STEUERUNGSTECHNIK G.M.B.H. &
CO. K.G.
Remser Brook 11
33428 Marienfeld(DE);

(54) BROCHE D'ENTRAINEMENT-TRADUCTION-ANTRIEBSSPINDEL

(30) 18.11.97 DE 29720447 U
(45) 05.09.01

(11) 0 870 097
(51) E 06 B 7/14
(21) + (22) 96941568.6 23.12.96
(73) >DALLAIRE INDUSTRIES LTD
8650 rue de Rive-Sud Levis
Quebec G6V 6N8(CA);

(54) WATERAFVOERSYSTEEM VOOR HORIZONTAAL VERSCHUIVENDE
SLUITLEMENTEN

(30) 27.12.95 CA 2166144
(45) 12.09.01

(11) 0 954 653
(51) E 06 B 3/54 E 04 B 2/88
(21) + (22) 98906826.7 21.01.98
(73) >KRAUSS INNOVATION LTD
14 Dufferin Street
Bridgewater Nova Scotia B4V 2W6 (CA);

(54) DISPOSITIF POUR SUPPORTER DES PANNEAUX DE
VERRE-TRADUCTION-VORRICHTUNG ZUR HALTERUNG VON
GLASSCHEIBEN

(30) 21.01.97 DE 19701862
(45) 12.09.01

(11) 0 998 614
(51) E 06 B 9/17 E 04 F 13/04
B 32 B 27/04
(21) + (22) 98942562.4 17.07.98
(73) >WIEHOFKY FRITZ
Schulstrasse 7
86938 Schondorf(DE);
(54) PROCEDE DE PRODUCTION ET ELEMENT POUR MURS
EXTERIEURS ET INTERIEURS A
ENDUIRE-TRADUCTION-HERSTELLUNGSVERFAHREN UND
BAUELEMENT FÜR VERPUTZBARE AUSSEN- UND INNENWÄNDE
(30) 19.07.97 DE 19731073
(45) 12.09.01

(11) 0 780 552
(51) F 01 N 7/16 C 22 C 38/00
C 21 D 8/02
(21) + (22) 96402533.2 26.11.96
(73) S.A. >SOLLAC
Immeuble "La Pacific" La Défense 7 11/13 Cours Valmy
92800 Puteaux(FR);
(54) Pot d'échappement de véhicule automobile
(30) 20.12.95 FR 9515087
(45) 12.09.01

(11) 1 005 393
(51) E 06 B 3/667 B 01 J 20/28
(21) + (22) 98930508.1 22.06.98
(73) W.R. >GRACE & CO.-CONN.
1114 Avenue of the Americas
New York New York 10036(US);
(54) COMPOSITIONS ADSORBANTES THERMOPLASTIQUES CONTENANT
DE LA CIRE ET UNITES DE VITRAGE ISOLANT CONTENANT
CES COMPOSITIONS
(30) 08.07.97 US 889656
(45) 26.09.01

(11) 0 993 577
(51) F 01 N 7/18 F 16 L 37/12
F 16 L 27/04 F 16 L 23/036
(21) + (22) 98944979.8 04.07.98
(73) CHRISTIAN >BAUER G.M.B.H. & CO.
Schorndorfer Strasse 49
73642 Welzheim (DE);
>DAIMLERCHRYSLER A.G.
70546 Stuttgart (DE)
(54) SYSTEME DE RESSORT POUR RELIER DEUX
FLASQUES-TRADUCTION-FEDEREINRICHTUNG ZUM VERBINDEN
ZWEIER FLANSCH
(30) 07.07.97 DE 19728973
(45) 26.09.01

(11) 0 697 057
(51) E 21 B 17/00 E 21 B 41/00
E 21 B 10/00
(21) + (22) 94914856.3 21.04.94
(73) >BAROID TECHNOLOGY INC.
3000 North Sam Houston Parkway
East Houston Texas 77032(US);
(54) COURONNE DE FLEURET ET AUTRES OUTILS DE FORAGE
(30) 07.05.93 US 60182
(45) 26.09.01

(11) 0 610 222
(51) F 02 D 13/02 F 02 D 17/02
(21) + (22) 92918680.7 26.04.91
(73) >CATERPILLAR INC.
100 Northeast Adams Street
Peoria Illinois 61629-6490(US);
(54) FONCTIONNEMENT D'UN MOTEUR DANS LEQUEL ON UTILISE
DES EVENEMENTS DE SOUPAPES ET D'INJECTION
ENTIEREMENT VARIABLES
(30) 19.02.91 US 656653
(45) 12.09.01

(11) 0 844 364
(51) E 21 B 12/06
(21) + (22) 97119930.2 14.11.97
(73) >DELMAG MASCHINENFABRIK REINHOLD DORNFELD G.M.B.H. &
CO. I.K.
Max-Planck-Strasse
73730 Esslingen(DE);
(54) Dispositif pour enlever les déblais de forage d'une
tranchée-TRADUCTION-Einrichtung zum Entfernen von
Bohrgut aus der Wendelrippe eines Erdbohrers
(30) 21.11.96 DE 29620235 U
(45) 26.09.01

(11) 0 756 077
(51) F 02 D 41/20
(21) + (22) 96305243.6 17.07.96
(73) >FICHT G.M.B.H. & CO. K.G.
Spannleitenberg 1
85614 Kirchseeon(DE);
(54) Circuit électronique de commande pour moteur à
combustion interne
(30) 25.07.95 US 506880
(45) 19.09.01

(11) 0 894 938
(51) E 21 B 17/01 E 21 B 43/013
(21) + (22) 98401720.2 07.07.98
(73) >COFLEXIP
23 Avenue de Neuilly
75116 Paris(FR);
(54) Dispositif de transfert de fluide entre un
équipement de fond sous-marin et une unité de
surface.
(30) 01.08.97 FR 9709892
(45) 12.09.01

(11) 0 835 374
(51) F 02 M 35/10
(21) + (22) 96913503.7 16.04.96
(73) FILTERWERK >MANN & HUMMEL G.M.B.H.
71631 Ludwigsburg(DE);
(54) SYSTEME D'ADMISSION EN MATIERE
THERMOPLASTIQUE-TRADUCTION-ANSAUGEINRICHTUNG AUS
THERMOPLASTISCHEM KUNSTSTOFF
(30) 30.06.95 DE 19523870
(45) 12.09.01

(11) 0 896 124
(51) E 21 B 43/013
(21) + (22) 98401836.6 20.07.98
(73) >COFLEXIP
23 Avenue de Neuilly
75116 Paris(FR);
(54) Système multi-outils utilisable pour le raccordement
de conduites
(30) 08.08.97 FR 9710221
(45) 12.09.01

(11) 0 794 333
(51) F 04 B 49/24 F 04 D 15/00
(21) + (22) 97400494.7 04.03.97
(73) >BLACKMER MOVEX
5 rue du Sahel
75012 Paris(FR);
(54) Dispositif de dérivation piloté pour pompe pour
liquides
(30) 06.03.96 FR 9602820
(45) 05.09.01

(11) 0 912 815
(51) E 21 B 43/22 E 21 B 43/25
(21) + (22) 97931901.9 11.07.97
(73) >BP CHEMICALS LTD
Britannic House 1
Finsbury Circus London EC2M 7BA (GB);
>BP EXPLORATION OPERATING CY LTD
Britannic House 1
Finsbury Circus London EC2M 7BA (GB)
(54) UTILISATION DE PRODUITS CHIMIQUES POUR CHAMP DE
PETROLE OU CHAMP DE GAZ
(30) 17.07.96 GB 9615044
(45) 26.09.01

(11) 0 794 333
(51) F 04 D 15/00 F 04 B 49/24
(21) + (22) 97400494.7 04.03.97
(73) >BLACKMER MOVEX
5 rue du Sahel
75012 Paris(FR);
(54) Dispositif de dérivation piloté pour pompe pour
liquides
(30) 06.03.96 FR 9602820
(45) 05.09.01

SECTION F : MECANIQUE, ECLAIRAGE, CHAUFFAGE, ARMEMENT, SAUTAGE
SECTIE F : WERKTUIGBOUW, VERLICHTING, VERWARMING, WAPENS, SPRIN
GMIDDELEN

(11) 0 959 254
(51) F 04 D 29/16 F 04 D 1/00
(21) + (22) 98203806.9 11.11.98
(73) TERMOMECCANICA POMPE S.P.A. >TMP
Via del Molo 3
19126 La Spezia(IT);
(54) Pompe centrifuge avec joint d'étanchéité radial
(30) 20.05.98 IT MI981112
(45) 19.09.01

(11) 0 713 564
(51) F 04 F 7/02
(21) + (22) 93923419.1 22.10.93
(73) >GLOCKEMANN PECK ENGINEERING PTY. LTD
Suite 4 Castle Close 6-8 Old Castle Hill Road
Castle Hill NSW 2154(AU);
(54) MOTEUR ALTERNATIF
(30) 27.10.92 AU PL550992
(45) 26.09.01

(11) 0 890 746
(51) F 15 B 1/027 B 61 D 5/00
(21) + (22) 97111706.4 10.07.97
(73) >BOLENZ & SCHAFFER MASCHINENFABRIK G.M.B.H.
Lahnstrasse 34
D-35216 Biedenkopf/Eckelshausen(DE);
(54) Dispositif pour la production, la conversion et
l'accumulation d'énergie pour un véhicule sans
moteur-TRADUCTION-Vorrichtung zur Aufnahme,
Umwandlung und Speicherung von Energie an einem
Fahrzeug ohne eigenen Abtrieb
(45) 12.09.01

(11) 1 019 283
(51) F 15 D 1/12 B 64 C 21/06
(21) + (22) 98917413.1 20.04.98
(73) >BAE SYSTEMS P.L.C.
Warwick House P.O. Box 87 Farnborough Aerospace
Centre
Farnborough Hampshire GU14 6YU(GB);
(54) HYPERSUSTENTATEURS POUR BORD D'ATTAQUE A REGULATION
DE L'ECOULEMENT LAMINAIRE
(30) 18.04.97 GB 9707888
(45) 05.09.01

(11) 0 787 866
(51) F 16 B 35/06 E 04 B 2/70
(21) + (22) 96307534.6 17.10.96
(73) R.C. >CORE CO. LTD
1-4-5- Aobadai
Meguro-ku Tokyo(JP);
(54) Procédé pour l'assemblage de murs de rondins pour
une maison en rondins et élément d'assemblage
(30) 05.02.96 JP 4207796
(45) 12.09.01

(11) 0 897 436
(51) F 16 B 7/04 E 04 B 2/74
(21) + (22) 97906966.3 21.03.97
(73) >SYMA INTERCONTINENTAL A.G.
Rosenberg
CH-9533 Kirchberg(CH);
(54) BARRE PROFILEE ET PROFILE DE SERRAGE POUR
CELLE-CI-TRADUCTION-PROFILIERTE STANGE UND
KLEMMPROFIL FÜR EINE PROFILIERTE STANGE
(30) 29.04.96 CH 107496 13.11.96 CH 281996
(45) 05.09.01

(11) 0 905 387
(51) F 16 B 15/08 B 25 C 1/00
(21) + (22) 98104659.2 16.03.98
(73) >LEITNER HELMUT
St. Georgen Klaus 102
3340 Waidhofen/Ybbs(AT);
(54) Ruban de clous et rouleau de ruban pour une machine
à clouer-TRADUCTION-Coillierbares Nagelband mit
Nagelband-Coil zur Verwendung in einem Nagelgerät
(30) 24.09.97 AT 59697 U 15.01.98 AT 1898 U
(45) 19.09.01

(11) 0 916 030
(51) F 16 B 25/00 F 16 B 33/02
(21) + (22) 97938832.9 18.07.97
(73) TOGE-DUBEL A. >GERHARD K.G.
Illesheimer Strasse 10
90431 Nürnberg(DE);
(54) VIS AUTOTARAUEUSE, NOTAMMENT VIS POUR
BETON-TRADUCTION-SELBSTSCHNEIDENDE SCHRAUBE,
INSBESONDERE BETONSCHRAUBE
(30) 29.07.96 DE 29612936 U 08.03.97 DE 29704226 U
(45) 19.09.01

(11) 0 931 945
(51) F 16 B 37/04
(21) + (22) 98120735.0 02.11.98
(73) ROSE + KRIEGER G.M.B.H. & CO. K.G. VERBINDUNGS- UND
POSITIONIERSYSTEME >RK
Potsdamer Strasse 9
D-32423 Minden(DE);
(54) Ecrou avec ressort formé pour
profilés-TRADUCTION-Nutstein mit Formfeder
(30) 22.01.98 DE 29800988 U
(45) 12.09.01

(11) 0 843 791
(51) F 16 D 66/02
(21) + (22) 97914699.0 13.03.97
(73) >VOLVO WHEEL LOADERS A.B.
631 85 Eskilstuna(SE);
(54) INDICATEUR D'USURE REGLABLE MECANIQUEMENT
(30) 13.06.96 SE 9602343
(45) 12.09.01

(11) 0 771 965
(51) F 16 F 9/36
(21) + (22) 96402351.9 06.11.96
(73) SOC. FRANCAISE DES >AMORTISSEURS DE CARBON
Le Clos des Pins Ande
F-27430 Saint Pierre du Vauvray(FR);
(54) Dispositif d'obturation perfectionné pour tube
d'amortisseur, en particulier d'amortisseur du type
monotube pressurisé
(30) 06.11.95 FR 9513067
(45) 19.09.01

(11) 0 837 999
(51) F 16 F 1/38
(21) + (22) 96923762.7 12.07.96
(73) E.I. >DU PONT DE NEMOURS AND CY
1007 Market Street
Wilmington Delaware 19898(US);
(54) DISPOSITIF D'ASSEMBLAGE ET PROCEDE DE FABRICATION
ASSOCIE
(30) 13.07.95 JP 17716895
(45) 12.09.01

(11) 0 767 324
(51) F 16 H 37/02
(21) + (22) 96202702.5 26.09.96
(73) >VAN DOORNE'S TRANSMISSIE B.V.
Dr. Hub van Doorneweg 120 Postbus 500
5026 RA Tilburg(NL);
(54) WERKWIJZE VOOR HET BEINVLOEDEN VAN DE SPANNING IN
EEN DRIJFRIEM
(30) 05.10.95 NL 1001345
(45) 05.09.01

(11) 0 771 969
(51) F 16 H 7/12
(21) + (22) 96307833.2 30.10.96
(73) THE >GATES CORP.
990 South Broadway
Denver Colorado 80209(US);
(54) Tendeur avec mécanisme ajustable de fin de course
pour courroie de transmission et ensemble de
transmission incluant un tel tendeur
(30) 01.11.95 US 551506
(45) 19.09.01

(11) 1 032 780
(51) F 16 H 25/24 E 05 F 15/16
(21) + (22) 98965676.4 17.11.98
(73) >MARANTEC ANTRIEBS- UND STEUERUNGSTECHNIK G.M.B.H. &
CO. K.G.
Remser Brook 11
33428 Marienfeld(DE);
(54) BROCHE D'ENTRAINEMENT-TRADUCTION-ANTRIEBSSPINDEL
(30) 18.11.97 DE 29720447 U
(45) 05.09.01

(11) 0 725 265
(51) F 16 J 15/34 G 01 M 3/28
(21) + (22) 96500017.7 02.02.96
(73) S.A. >REPSOL BUTANO
c/ Arcipreste de Hita 10
28015 Madrid(ES);
(54) Analyse de joints de raccord dans des containers à
gaz pressurisé
(30) 06.02.95 ES 9500329 U
(45) 26.09.01

(11) 0 742 396
(51) F 16 J 15/447
(21) + (22) 96303289.1 10.05.96
(73) >INPRO COMPANIES INC.
3407 78th Avenue West P.O. Box 3940
Rock Island Illinois 61201(US);
(54) Joint unitaire goupillé pour palier
(30) 12.05.95 US 439770
(45) 05.09.01

(11) 0 724 694
(51) F 16 K 7/12 F 16 K 41/10
(21) + (22) 94931326.6 07.10.94
(73) >ASEPTIC CONTROLS INVESTMENT CO.
425 California Street
San Francisco CA 94104(US);
(54) PAROI DE CHAMBRE DE SOUPEPE A SIEGE DE SOUPEPE

SATELLITE
(30) 22.10.93 US 141868
(45) 19.09.01

(11) 0 726 583
(51) F 16 K 31/06 B 29 C 65/08
H 01 F 7/06
(21) + (22) 96101559.1 03.02.96
(73) >SCHULTZ WOLFGANG E.
Eduard-Flach-Strasse 33
D-87700 Memmingen(DE);
(54) Procédé de fabrication d'un
électroaimant-TRADUCTION-Verfahren zur Herstellung
eines Elektromagneten
(30) 08.02.95 DE 19504100
(45) 05.09.01

(11) 0 773 393
(51) F 16 K 17/16 B 65 D 90/36
(21) + (22) 96117067.7 24.10.96
(73) >REMBE G.M.B.H. MESS- UND REGELTECHNIK
59929 Brilon(DE);
(54) Dispositif de détente d'une
pression-TRADUCTION-Druckentlastungsvorrichtung
(30) 11.11.95 DE 19542092
(45) 26.09.01

(11) 0 856 693
(51) F 16 K 47/02
(21) + (22) 98100596.0 15.01.98
(73) FRIEDRICH >GROHE A.G. & CO. K.G.
Hauptstrasse 137
58675 Hemer(DE);
(54) Robinet d'eau sanitaire-TRADUCTION-Sanitäres
Wasserventil
(30) 04.02.97 DE 19704068
(45) 19.09.01

(11) 0 859 923
(51) F 16 K 7/16
(21) + (22) 96938596.2 08.11.96
(73) >ROBOVALVE A.B.
Vesslevägen 2
181 44 Lidingö(SE);
(54) VANNE A MEMBRANE
(30) 10.11.95 SE 9503995
(45) 12.09.01

(11) 0 921 338
(51) F 16 K 37/00
(21) + (22) 98122925.5 03.12.98
(73) >ARMATIC G.- FÜR AUTOMATISCHE ARMATUREN M.B.H.
Gerbrunner Strasse 32
97236 Randersacker(DE);
(54) Dispositif de signalisation pour un
actionneur-TRADUCTION-Signalgeber für einen
Stellantrieb
(30) 06.12.97 DE 19754271
(45) 12.09.01

(11) 0 689 931
(51) F 16 L 27/02 B 29 C 65/34 //
// B29L23:0 0
(21) + (22) 95109322.8 16.06.95
(73) ALOIS >GRUBER G.M.B.H.
Grünburger Strasse 41
4540 Bad Hall(AT);
(54) Procédé pour le soudage de tuyau en matière
plastique et raccord pour sa
réalisation-TRADUCTION-Verfahren zum Schweißen von
Kunststoffrohren und Muffe zur Durchführung des
Verfahrens
(30) 27.06.94 DE 4422372
(45) 26.09.01

(11) 0 777 075
(51) F 16 L 33/02
(21) + (22) 96912043.5 07.05.96
(73) S.A. >MIKALOR
Paseo Can feu 60-66
08205 Sabadell (Barcelona)(ES);
(54) AMELIORATIONS APORTEES A DES MOYENS D'ATTACHE DES
EXTREMITES DE LA BANDE METALLIQUE FORMANT COLLIER
(30) 26.05.95 ES 9501014
(45) 12.09.01

(11) 0 828 104
(51) F 16 L 27/08
(21) + (22) 97111898.9 12.07.97
(73) FRANZ >SCHEFFER OHG
Am Vogelsang 31-33
D-58706 Menden(DE);
(54) Raccord rotatif pour tubes
flexibles-TRADUCTION-Drehbare Schlauchkupplung
(30) 18.07.96 DE 19628917
(45) 83

(45) 05.09.01

(11) 0 841 512
(51) F 16 L 3/10
(21) + (22) 97202941.7 25.09.97
(73) >ISCO A.B.
Box 68
330 33 Hillerstorp(SE);
(54) Collier de fixation
(30) 01.11.96 SE 9603993
(45) 26.09.01

(11) 0 857 907
(51) F 16 L 55/033 F 16 L 3/133
F 16 L 3/11
(21) + (22) 98200138.0 20.01.98
(73) J. >VAN WALRAVEN B.V.
Industrieweg 5
3641 RK Mijdrecht(NL);
(54) BUISKLEMSAMENSTEL VOOR HET TRILLING-DEMPEND
BEVESTIGEN VAN EEN BUIS AAN EEN
WAND-TRADUCTION-Rohrschellenanordnung zum
schwingungsdämpfenden Befestigen einer Rohrleitung an
einer Wand
(30) 29.01.97 NL 1005123
(45) 19.09.01

(11) 0 863 355
(51) F 16 L 33/08
(21) + (22) 97933704.5 31.07.97
(73) S.A. >MIKALOR
Paseo Can feu 60-66
08205 Sabadell (Barcelona)(ES);
(54) COLLIER METALLIQUE AVEC VIS DE SERRAGE
(30) 13.08.96 ES 9601868
(45) 05.09.01

(11) 0 912 321
(51) F 16 L 55/165 B 29 C 63/46
B 29 C 63/34 // // B29K105:
2 4
(21) + (22) 97930677.6 10.07.97
(73) >LATTICE INTELLECTUAL PROPERTY LTD
130 Jermyn Street
London SW1Y 4UR(GB);
(54) REVETEMENT INTERNE DE CONDUITE
(30) 11.07.96 GB 9614622
(45) 19.09.01

(11) 0 932 787
(51) F 16 L 33/00 F 16 L 11/127
F 16 L 11/12
(21) + (22) 97944653.1 14.10.97
(73) >PLASTIFLEX EUROPE N.V.
Beverlosesteenweg 99
3583 Paal-Beringen(BE);
(54) WERKWIJZE VOOR HET AANBRENGEN VAN EEN TREKONTLASTING
IN EEN SLANG
(30) 15.10.96 BE 9600867
(45) 26.09.01

(11) 0 987 481
(51) F 16 L 5/08
(21) + (22) 99116300.7 18.08.99
(73) >KRONER G.M.B.H. ARMATUREN UND DICHTUNGSTECHNIK
Gewerbegebiet Ostring 29
73269 Hochdorf/Ploch.(DE);
(54) Joint d'étanchéité à bague de
compression-TRADUCTION-Pressringdichtung
(30) 14.09.98 DE 29816473 U 14.09.98 DE 29816457 U
23.09.98 DE 29817098 U
(45) 05.09.01

(11) 0 991 893
(51) F 16 L 59/00
(21) + (22) 98930920.8 22.06.98
(73) >CORUS UK LTD
15 Great Marlborough Street
London W1V 2BS(GB);
(54) SYSTEMES DE CONDUITES ISOLEES
(30) 23.06.97 GB 9713167
(45) 26.09.01

(11) 0 991 894
(51) F 16 L 59/06
(21) + (22) 98938615.6 19.06.98
(73) >BAYER A.G.
51368 Leverkusen(DE);
(54) PANNEAU D'ISOLATION A VIDE COMBINE EN POLYSTYROL ET
POLYURETHANE AINSI QUE SON UTILISATION POUR LA
PRODUCTION D'ELEMENTS
D'ISOLATION-TRADUCTION-KOMBINIERTES
VAKUUMISOLIERPANEEL AUS POLYSTYROL UND POLYURETHAN
SOWIE DESSEN VERWENDUNG BEI DER HERSTELLUNG VON
DÄMMELEMENTEN

(30) 24.06.97 DE 19726732
(45) 26.09.01

(11) 0 993 577
(51) F 16 L 37/12 F 16 L 27/04
F 16 L 23/036 F 01 N 7/18
(21) + (22) 98944979.8 04.07.98
(73) CHRISTIAN >BAUER G.M.B.H. & CO.
Schorndorfer Strasse 49
73642 Welzheim (DE);
>DAIMLERCHRYSLER A.G.
70546 Stuttgart (DE)

(54) SYSTEME DE RESSORT POUR RELIER DEUX
FLASQUES-TRADUCTION-FEDEREINRICHTUNG ZUM VERBINDEN
ZWEIER FLANSCHEN
(30) 07.07.97 DE 19728973
(45) 26.09.01

(11) 0 996 838
(51) F 16 L 11/24
(21) + (22) 98940314.2 22.07.98
(73) >SAINT-GOBAIN PERFORMANCE PLASTICS GESSIL
Z.I. de Chesnes Boulevard de Tharabie
Saint-Quentin Fallavier 38290 La Verpillère(FR);
(54) CONDUIT FLEXIBLE, PAR EXEMPLE TUYAU A USAGE MEDICAL
OU CHIRURGICAL
(30) 24.07.97 FR 9709668
(45) 19.09.01

(11) 0 996 839
(51) F 16 L 33/20
(21) + (22) 98939712.0 20.07.98
(73) ETS >CAILLAU
28 rue Ernest Renan
92134 Issy-les-Moulineaux(FR);
(54) DISPOSITIF DE CONNEXION ENTRE UN TUBE ET UN TUYAU
SOUPLE ET PROCEDE POUR FABRIQUER UN TEL DISPOSITIF
(30) 21.07.97 FR 9709211
(45) 19.09.01

(11) 1 003 991
(51) F 16 L 55/26 F 16 L 55/40
B 08 B 9/04
(21) + (22) 98942832.1 04.09.98
(73) COMMISSARIAT A L'ENERGIE >ATOMIQUE
31-33 rue de la Fédération
75015 Paris (FR);
>CAFFON MICHEL
15 Rue Romain Rolland
69330 Meyzieu (FR);
>LANIER JOSEPH
Chemin des Dames
71680 Vinzelles (FR)

(54) DISPOSITIF POUR L'INSPECTION ET LE NETTOYAGE DE
GAINES DE VENTILATION OU DE CLIMATISATION, ET AUTRES
CANALISATIONS
(30) 05.09.97 FR 9711260
(45) 19.09.01

(11) 1 035 972
(51) F 16 L 9/133 F 16 L 9/12
B 32 B 27/08 C 08 G 67/02
B 32 B 27/34 C 08 L 73/00
(21) + (22) 98965186.4 26.11.98
(73) >WOLFF WALSRÖDE A.G.
Postfach 15 15
D-29655 Walsrode (DE);
(54) FILM MULTICOUCHE SOUPLE THERMOFORMABLE PRESENTANT UN
GLISSEMENT EN MACHINE AMELIORE-TRADUCTION-FLEXIBLE,
THERMOFORMABLE MEHRSCICHTFOLIE MIT VERBESSERTEM
MASCHINENLAUF
(30) 03.12.97 DE 19753584
(45) 26.09.01

(11) 0 795 724
(51) F 17 D 1/14 F 24 D 19/10
(21) + (22) 97420041.2 13.03.97
(73) >COMAP
16 avenue Paul Santy
F-69008 Lyon(FR);
(54) Procédé d'équilibrage d'un réseau de distribution de
fluide non compressible
(30) 14.03.96 FR 9603416
(45) 05.09.01

(11) 0 912 650
(51) F 21 L 4/00 H 01 M 2/20
H 01 M 2/10
(21) + (22) 96915608.2 06.05.96
(73) >MAG INSTRUMENT INC.
1635 South Sacramento Avenue
Ontario California 91761 (US);
(54) DISPOSITIF POUR BATTERIE
(45) 05.09.01

(11) 0 991 895
(51) F 21 V 7/22
(21) + (22) 98937875.7 24.06.98
(73) >NORSK HYDRO ASA
Bygdoy Allé 2
0240 Oslo(NO);
(54) DEMI-PRODUIT DESTINE A L'ECLAIRAGE, PROCEDE ET
EQUIPEMENT DE PRODUCTION DUDIT PRODUIT
(30) 26.06.97 NO 972979
(45) 05.09.01

(11) 0 963 532
(51) F 22 B 1/28
(21) + (22) 98901436.0 12.02.98
(73) S.A. >ECOVAP
20 allée du Laser
2300 La Chaux-de-Fonds (CH);
(54) GENERATEUR DE VAPEUR
(30) 14.02.97 CH 32497
(45) 26.09.01

(11) 0 711 952
(51) F 23 C 6/04 F 23 D 1/02
(21) + (22) 95117604.9 08.11.95
(73) >ITSUBISHI JUKOGYO K.K.
5-1 Marunouchi 2-chome
Chiyoda-ku Tokyo (JP);
(54) Brûleur à charbon pulvérisé
(30) 14.11.94 JP 27910294 18.04.95 JP 9230295
13.06.95 JP 14606795
(45) 26.09.01

(11) 0 819 888
(51) F 23 C 5/02 F 23 D 14/32
F 23 M 5/02
(21) + (22) 96111488.1 17.07.96
(73) >JOHNS MANVILLE INTERNATIONAL INC.
717 17th Street
Denver Colorado 80202(US);
(54) Procédé pour convertir un four de brûleurs
air-combustible en brûleurs oxy-combustible et
ouvrage pour oxy-brûleur
(45) 26.09.01

(11) 0 881 430
(51) F 23 C 3/00
(21) + (22) 98109478.2 25.05.98
(73) >KAWASAKI STEEL CORP.
1-28 Kitahonmachidori 1-chome
Chuo-ku Kobe-shi Hyogo 651-0075(JP);
(54) Dispositif d'appui pour un tuyau de chauffage radiant
(30) 26.05.97 JP 13524097
(45) 26.09.01

(11) 0 711 952
(51) F 23 D 1/02 F 23 C 6/04
(21) + (22) 95117604.9 08.11.95
(73) >ITSUBISHI JUKOGYO K.K.
5-1 Marunouchi 2-chome
Chiyoda-ku Tokyo (JP);
(54) Brûleur à charbon pulvérisé
(30) 14.11.94 JP 27910294 18.04.95 JP 9230295
13.06.95 JP 14606795
(45) 26.09.01

(11) 0 819 888
(51) F 23 D 14/32 F 23 M 5/02
F 23 C 5/02
(21) + (22) 96111488.1 17.07.96
(73) >JOHNS MANVILLE INTERNATIONAL INC.
717 17th Street
Denver Colorado 80202(US);
(54) Procédé pour convertir un four de brûleurs
air-combustible en brûleurs oxy-combustible et
ouvrage pour oxy-brûleur
(45) 26.09.01

(11) 0 829 678
(51) F 23 D 14/20 F 24 H 3/04
F 23 D 14/58
(21) + (22) 97112806.1 25.07.97
(73) >BBP ENERGY G.M.B.H.
Duisburger Strasse 375
46049 Oberhausen(DE);
(54) Brûleur et procédé pour réchauffer un flux
gazeux-TRADUCTION-Kanalbrenner und Verfahren zum
Aufheizen eines strömenden Gases
(30) 16.08.96 DE 19633004
(45) 26.09.01

(11) 0 875 717
(51) F 23 D 14/14 F 26 B 13/04
(21) + (22) 98106400.9 08.04.98
(73) >FAUSTMANN HEINZ
An der Heilquelle 29

63773 Goldbach(DE);
(54) Brûleur en ligne-TRADUCTION-Gasbetriebener
Linienbrenner
(30) 02.05.97 DE 19718532
(45) 12.09.01

(11) 0 768 109
(51) F 23 G 7/06 B 01 D 53/76
B 01 D 53/68 B 01 D 53/70
(21) + (22) 96402217.2 16.10.96
(73) >AIR LIQUIDE JAPAN LTD
Toranomon Management Center Nippon Gas Kyokai Build.
15-12 Toranomon 1-chome
Minato-ku Tokyo 105-8437(JP);
(54) Dispositif et procédé pour la purification de gaz
d'échappement
(30) 16.10.95 JP 26750095
(45) 19.09.01

(11) 0 925 272
(51) F 23 G 5/00 C 07 C 57/04
(21) + (22) 97928252.2 19.06.97
(73) >BASF A.G.
67056 Ludwigshafen(DE);
(54) PROCEDE POUR L'ELIMINATION DE SOUS-PRODUITS SE
PRESENTANT LORS DE LA FABRICATION D'ACIDE ACRYLIQUE
OU D'ACIDE METHACRYLIQUE-TRADUCTION-VERFAHREN ZUR
ENTSORGUNG VON BEI DER ACRYLSÄURE- ODER
METHACRYLSÄURE-HERSTELLUNG ANFALLENDEN
NEBENKOMPONENTEN
(30) 20.06.96 DE 19624674
(45) 12.09.01

(11) 0 966 635
(51) F 23 G 5/00 F 23 G 7/00
(21) + (22) 98900534.3 27.01.98
(73) >BABCOCK & WILCOX VOLUND APS
Falkevej 2
6705 Esbjerg(DK);
(54) INSTALLATION AUX FINS DE L'INCINERATION DES BOUES ET
DES DECHETS INDUSTRIELS ET MENAGERS ET PROCEDE
CORRESPONDANT
(30) 19.03.97 DK 31197
(45) 26.09.01

(11) 0 953 080
(51) F 23 L 7/00 F 23 L 9/00
D 21 C 11/12
(21) + (22) 98954437.4 15.10.98
(73) >AGA A.B.
181 81 Lidingö(SE);
(54) TECHNIQUE DE GAZEIFICATION DE LIQUEUR NOIRE DANS DES
CHAUDIERES DE RECUPERATION
(30) 15.10.97 SE 9703769
(45) 12.09.01

(11) 0 819 888
(51) F 23 M 5/02 F 23 C 5/02
F 23 D 14/32
(21) + (22) 96111488.1 17.07.96
(73) >JOHNS MANVILLE INTERNATIONAL INC.
717 17th Street
Denver Colorado 80202(US);
(54) Procédé pour convertir un four de brûleurs
air-combustible en brûleurs oxy-combustible et
ouvrage pour oxy-brûleur
(45) 26.09.01

(11) 0 881 435
(51) F 23 N 1/00 G 05 D 16/20
(21) + (22) 98108680.4 13.05.98
(73) KARL >DUNGS G.M.B.H. & CO.
Siemensstrasse 6-10
D-73660 Urbach(DE);
(54) Servorégulateur à deux
étages-TRADUCTION-Zweistufen-Servoregler
(30) 30.05.97 DE 19722600
(45) 26.09.01

(11) 0 795 724
(51) F 24 D 19/10 F 17 D 1/14
(21) + (22) 97420041.2 13.03.97
(73) >COMAP
16 avenue Paul Santy
F-69008 Lyon(FR);
(54) Procédé d'équilibrage d'un réseau de distribution de
fluide non compressible
(30) 14.03.96 FR 9603416
(45) 05.09.01

(11) 0 849 541
(51) F 24 D 3/16
(21) + (22) 97122157.7 16.12.97
(73) >BARCOL-AIR A.G.
Grundstrasse 16b

8712 Stäfa(CH);
(54) Élément de plafond pour chauffage ou refroidissement
par le plafond-TRADUCTION-Deckenelement für eine
Heiz- und Kühldecke
(30) 20.12.96 CH 315596
(45) 26.09.01

(11) 0 861 404
(51) F 24 F 13/24 F 24 F 11/047
(21) + (22) 96939710.8 13.11.96
(73) >PHOENIX CONTROLS CORP.
55 Chapel Street
Newton MA 02158(US);
(54) DISPOSITIF DE COMMANDE DE FLUIDE A NIVEAU SONORE
REDUIT
(30) 16.11.95 US 559352
(45) 12.09.01

(11) 0 747 642
(51) F 24 H 9/12
(21) + (22) 96201587.1 06.06.96
(73) >HEATEX B.V.
Zuidlaarderweg 12
9482 TW Tynaarlo(NL);
(54) VOORRAADBOILER
(30) 06.06.95 NL 1000503
(45) 05.09.01

(11) 0 829 678
(51) F 24 H 3/04 F 23 D 14/58
F 23 D 14/20
(21) + (22) 97112806.1 25.07.97
(73) >BBP ENERGY G.M.B.H.
Duisburger Strasse 375
46049 Oberhausen(DE);
(54) Brûleur et procédé pour réchauffer un flux
gazeux-TRADUCTION-Kanalbrenner und Verfahren zum
Aufheizen eines strömenden Gases
(30) 16.08.96 DE 19633004
(45) 26.09.01

(11) 0 913 651
(51) F 24 H 1/32 F 24 H 9/00
(21) + (22) 98440235.4 23.10.98
(73) >DE DIETRICH THERMIQUE
23 route de Bitche
67110 Niederbronn-les-Bains(FR);
(54) Élément échangeur de chaleur à haut rendement
destiné à constituer le corps de chauffe d'une
chaudière sectionnable
(30) 31.10.97 FR 9713881
(45) 12.09.01

(11) 0 832 402
(51) F 25 B 29/00 F 25 B 15/02
(21) + (22) 96919091.7 05.06.96
(73) >ROCKY RESEARCH
1598 Foothill Drive
Boulder City NV 89005(US);
(54) SYSTEME D'ABSORPTION LIQUIDE/VAPEUR
(30) 14.06.95 US 490343
(45) 19.09.01

(11) 0 817 946
(51) F 25 D 9/00
(21) + (22) 96908799.8 13.03.96
(73) >GE ROTOFLOW INC.
540 East Rosecrans Avenue
Gardena CA 90248(US);
(54) SYSTEME DE REFRIGERATION
(30) 05.04.95 US 417842
(45) 26.09.01

(11) 0 890 065
(51) F 25 D 16/00 F 28 D 20/02
(21) + (22) 97919455.2 01.04.97
(73) >NGUYEN VIET THAI
7 Chemin du Hallot
27630 Ecos(FR);
(54) ACCUMULATEUR DE CAPACITE FRIGORIFIQUE
(30) 29.03.96 FR 9603926
(45) 26.09.01

(11) 0 796 415
(51) F 26 B 13/20
(21) + (22) 95942985.3 05.12.95
(73) >MEGTEC SYSTEMS INC.
830 Prosper Road
De Pere Wisconsin 54115(US);
(54) DISPOSITIF DE SECHAGE COMBINANT DES AJUTAGES DE
SOUFFLAGE ET D'IMPACT DIRECT D'AIR
(30) 06.12.94 US 350355 29.03.95 US 412428
(45) 19.09.01

(11) 0 875 717
(51) F 26 B 13/04 F 23 D 14/14
(21) + (22) 98106400.9 08.04.98
(73) >FAUSTMANN HEINZ
An der Heilquelle 29
63773 Goldbach(DE);
(54) Brûleur en ligne-TRADUCTION-Gasbetriebener
Linienbrenner
(30) 02.05.97 DE 19718532
(45) 12.09.01

(11) 0 625 869
(51) F 27 D 11/10 H 05 B 7/00
(21) + (22) 94107582.2 17.05.94
(73) >JOHNS MANVILLE INTERNATIONAL INC.
717 17th Street
Denver Colorado 80202(US);
(54) Procédé pour la fusion, la combustion ou
l'incinération de matériaux et appareil associé
(30) 19.05.93 US 64197 05.05.94 US 233734
(45) 05.09.01

(11) 0 934 498
(51) F 27 D 15/02 F 28 D 7/00
F 28 F 1/04
(21) + (22) 97945858.5 18.10.97
(73) >BABCOCK-BSH G.M.B.H.
August-Gottlieb-Strasse 5
36251 Bad Hersfeld(DE);
(54) REFROIDISSEUR DE PUIITS-TRADUCTION-SCHACHTKÜHLER
(30) 23.10.96 DE 19643699 23.10.96 DE 29618460 U
22.04.97 DE 29707180 U
(45) 26.09.01

(11) 0 890 065
(51) F 28 D 20/02 F 25 D 16/00
(21) + (22) 97919455.2 01.04.97
(73) >NGUYEN VIET THAI
7 Chemin du Hallot
27630 Ecos(FR);
(54) ACCUMULATEUR DE CAPACITE FRIGORIFIQUE
(30) 29.03.96 FR 9603926
(45) 26.09.01

(11) 0 934 498
(51) F 28 D 7/00 F 28 F 1/04
F 27 D 15/02
(21) + (22) 97945858.5 18.10.97
(73) >BABCOCK-BSH G.M.B.H.
August-Gottlieb-Strasse 5
36251 Bad Hersfeld(DE);
(54) REFROIDISSEUR DE PUIITS-TRADUCTION-SCHACHTKÜHLER
(30) 23.10.96 DE 19643699 23.10.96 DE 29618460 U
22.04.97 DE 29707180 U
(45) 26.09.01

(11) 0 786 639
(51) F 28 F 13/00 H 05 K 7/20
(21) + (22) 96119671.4 07.12.96
(73) >ASTRIUM G.M.B.H.
81663 München(DE);
(54) Dispositif conduisant la
chaleur-TRADUCTION-Wärmeleitfähiges Bauelement
(30) 25.01.96 DE 19602606
(45) 05.09.01

(11) 0 879 134
(51) F 28 F 21/06 F 28 F 9/18
B 29 C 65/02
(21) + (22) 97901497.4 06.02.97
(73) >CESARONI ANTHONY JOSEPH
9 Heathmore Court
Unionville Ontario L3R 8J1(CA);
(54) COLLAGE DE TUBES DANS DES ARTICLES
(30) 07.02.96 US 11297 P 30.01.97 US 791236
(45) 12.09.01

(11) 0 934 498
(51) F 28 F 1/04 F 27 D 15/02
F 28 D 7/00
(21) + (22) 97945858.5 18.10.97
(73) >BABCOCK-BSH G.M.B.H.
August-Gottlieb-Strasse 5
36251 Bad Hersfeld(DE);
(54) REFROIDISSEUR DE PUIITS-TRADUCTION-SCHACHTKÜHLER
(30) 23.10.96 DE 19643699 23.10.96 DE 29618460 U
22.04.97 DE 29707180 U
(45) 26.09.01

(11) 0 941 444
(51) F 28 F 1/00
(21) + (22) 97947987.0 24.11.97
(73) >SPIRO RESEARCH B.V.
Churchillaan 52
NL-5705 BK Helmond(NL);

(54) WARMTEWISSELAARBUIS EN VERVAARDIGINGSWIJZE DAARVOOR
(30) 22.11.96 NL 1004592
(45) 12.09.01

(11) 0 816 792
(51) F 41 A 19/46 F 41 A 19/14
F 41 A 17/36 F 41 A 3/64
F 41 A 19/16 F 41 A 19/15
(21) + (22) 97109514.6 11.06.97
(73) >HECKLER & KOCH G.M.B.H.
Alte Steige 7
D-78727 Oberndorf(DE);
(54) TREKKERMECHANIEK-TRADUCTION-Abzugseinrichtung
(30) 28.06.96 DE 19626077
(45) 12.09.01

(11) 0 869 326
(51) F 41 A 3/26 F 41 A 15/14
(21) + (22) 98102232.0 09.02.98
(73) >HECKLER & KOCH G.M.B.H.
Alte Steige 7
D-78727 Oberndorf(DE);
(54) Mécanisme de verrouillage pour arme à feu
portative-TRADUCTION-Verriegelte Handfeuerwaffe
(30) 04.04.97 DE 19713988
(45) 05.09.01

(11) 0 904 521
(51) F 41 G 3/26
(21) + (22) 97926046.0 28.05.97
(73) >UNIVERSITE DE RENNES I
2 rue du Thabor
F-35000 Rennes(FR);
(54) SYSTEME D'APPRENTISSAGE AU TIR, EQUIPEMENT POUR
FUSIL, CIBLE ET PROCEDE CORRESPONDANTS
(30) 28.05.96 FR 9606779
(45) 12.09.01

(11) 0 845 097
(51) F 41 H 11/16
(21) + (22) 97930558.8 19.06.97
(73) >GIAT INDUSTRIES
13 route de la Minière
78000 Versailles(FR);
(54) BOBINE DE DEMINAGE ET DISPOSITIF DE DEMINAGE EN
FAISANT APPLICATION
(30) 19.06.96 FR 9607644
(45) 12.09.01

(11) 0 989 381
(51) F 42 B 12/06 F 42 B 8/14
(21) + (22) 99125785.8 23.12.99
(73) >OERLIKON CONTRAVES PYROTEC A.G.
Birchstrasse 155
8050 Zürich(CH);
(54) Projectile
sous-calibré-TRADUCTION-Unterkalibergeschoss
(30) 25.02.99 CH 34399
(45) 19.09.01

(11) 0 800 054
(51) F 42 C 13/02 F 42 C 13/00
(21) + (22) 97400767.6 03.04.97
(73) S.A. >LUCHAIRE DEFENSE
13 route de la Minière
F-78000 Versailles(FR);
(54) Projectile dont la charge explosive est déclenchée
au moyen d'un désignateur de cible
(30) 05.04.96 FR 9604365 05.04.96 FR 9604366
(45) 19.09.01

SECTION G : PHYSIQUE
SECTIE G : NATUURKUNDE

(11) 0 681 184
(51) G 01 B 7/28 G 01 B 7/02
G 01 D 5/24 G 01 N 35/10
(21) + (22) 95105887.4 20.04.95
(73) F. >HOFFMANN-LA ROCHE A.G.
4002 Basel(CH);
(54) Appareil d'analyse avec détermination automatique de
la position de référence d'une aiguille de
prélèvement-TRADUCTION-Analysengerät mit
automatischer Justierung der Transporteinrichtung
der Pipettierndel
(30) 02.05.94 CH 139394
(45) 26.09.01

(11) 0 732 676

(51) G 01 C 21/00 G 05 D 1/06
G 08 G 5/04
(21) + (22) 96400509.4 12.03.96
(73) S.A. >THALES AVIONICS
Aérodrome de Villacoublay Boîte Postale 200 Zone
Aéronautique Louis Bréguet
78141 Vélizy Villacoublay Cédex (FR);

(54) Dispositif d'évitement de collisions pour aéronef
notamment avec le sol
(30) 17.03.95 FR 9503138
(45) 05.09.01

(11) 0 747 721
(51) G 01 C 15/00 G 01 S 5/14
(21) + (22) 96401195.1 05.06.96
(73) >DASSAULT SERCEL NAVIGATION-POSITIONNEMENT
ZAC de la Fleuriaye
44474 Carquefou Cedex (FR);

(54) Procédé et dispositif pour la détermination précise
d'un point masqué par radiolocalisation satellitaire
(30) 06.06.95 FR 9506646
(45) 05.09.01

(11) 0 790 515
(51) G 01 C 15/00 G 02 B 27/00
G 02 B 27/09
(21) + (22) 96920041.9 04.06.96
(73) >KAWAGUCHI KOGAKU SANGYO K.K.
167 Zike-cho Aoba-ku Yokohama-shi
Kanagawa 227 (JP);

(54) INSTRUMENT D'OPTIQUE PERMETTANT DE FAIRE VARIER
L'ANGLE DE DIVERGENCE DE RAYONS ANNULAIRES
(30) 09.06.95 JP 16712495 13.05.96 JP 14121196
(45) 12.09.01

(11) 0 982 567
(51) G 01 C 9/26
(21) + (22) 99113103.8 07.07.99
(73) STABILA-MESSGERATE GUSTAV >ULLRICH G.M.B.H. & CO.
K.G.
Landauer Strasse 45
76855 Annweiler am Trifels (DE);

(54) Niveau à bulle-TRADUCTION-Wasserwaage
(30) 14.08.98 DE 29814656 U
(45) 26.09.01

(11) 0 637 081
(51) G 01 D 11/24 G 01 P 1/02
H 01 L 21/56 H 01 L 43/04
H 01 R 13/66 H 01 L 23/495
H 01 L 23/31
(21) + (22) 94109985.5 28.06.94
(73) >TYCO ELECTRONICS LOGISTICS A.G.
AMPèrestrasse 3
9323 Steinach (CH);

(54) Micro détecteur avec fiches de
connexions-TRADUCTION-Mikrosensor mit
Steckeranschluss
(30) 27.07.93 DE 9311223 U
(45) 19.09.01

(11) 0 681 184
(51) G 01 D 5/24 G 01 N 35/10
G 01 B 7/28 G 01 B 7/02
(21) + (22) 95105887.4 20.04.95
(73) F. >HOFFMANN-LA ROCHE A.G.
4002 Basel (CH);

(54) Appareil d'analyse avec détermination automatique de
la position de référence d'une aiguille de
prélèvement-TRADUCTION-Analysengerät mit
automatischer Justierung der Transporteinrichtung
der Pipettieradel
(30) 02.05.94 CH 139394
(45) 26.09.01

(11) 0 653 919
(51) G 01 F 1/66 A 61 B 5/087
A 61 B 5/083
(21) + (22) 94918345.3 19.05.94
(73) >NDD MEDIZINTECHNIK A.G.
Technoparkstrasse 1
8005 Zürich (CH);

(54) PROCÉDE ET DISPOSITIF POUR LA MESURE DE LA MASSE
MOLAIRE DE GAZ OU DE MELANGES DE
GAZ-TRADUCTION-VERFAHREN UND VORRICHTUNG ZUR MESSUNG
DER MOLMASSE VON GASEN ODER GASGEMISCHEN
(30) 04.06.93 DE 4318690
(45) 26.09.01

(11) 0 815 420
(51) G 01 H 3/14
(21) + (22) 96908193.4 21.03.96
(73) >LATTICE INTELLECTUAL PROPERTY LTD
130 Jermyn Street
London SW1Y 4UR (GB);

(54) SYSTEME POUR SURVEILLER DES VIBRATIONS
87

(30) 22.03.95 GB 9505853
(45) 12.09.01

(11) 0 802 403
(51) G 01 L 3/22 G 01 L 5/28
(21) + (22) 97400587.8 17.03.97
(73) >BORGHI SAVERI FRANCE
Z.A. Elancourt 11 rue Denis Papin
78190 Trappes (FR);

(54) Dispositif pour la mesure d'un couple moteur
(30) 16.04.96 FR 9604714
(45) 19.09.01

(11) 0 725 265
(51) G 01 M 3/28 F 16 J 15/34
(21) + (22) 96500017.7 02.02.96
(73) S.A. >REPSOL BUTANO
c/ Arcipreste de Hita 10
28015 Madrid (ES);

(54) Analyse de joints de raccord dans des containers à
gaz pressurisé
(30) 06.02.95 ES 9500329 U
(45) 26.09.01

(11) 0 793 083
(51) G 01 M 3/32 G 01 M 3/02
(21) + (22) 97400288.3 07.02.97
(73) >FRAMATOME
Tour Framatome 1 Place de la Coupole
92400 Courbevoie (FR);

(54) Dispositif de contrôle de l'étanchéité de la paroi
de tubes d'un échangeur de chaleur
(30) 28.02.96 FR 9602500
(45) 19.09.01

(11) 0 495 910
(51) G 01 N 33/53 C 07 H 15/12
C 07 K 14/47 C 12 N 1/21
C 12 N 15/12
(21) + (22) 90916421.2 17.10.90
(73) THE >GOVERNMENT OF THE UNITED STATES OF AMERICA AS
REPRESENTED BY THE SECRETARY OF THE DEPARTMENT OF
HEALTH AND HUMAN SERVICES
c/o National Institutes of Health Office of
Technology Transfer 6011 Executive Boulevard Suite
325
Rockville MD 20852-3804 (US);

(54) PRODUCTION ET EMPLOI DE PROTEINE NM23-H2 HUMAINE ET
ANTICORPS PREVUS A CET EFFET
(30) 18.10.89 US 422801
(45) 26.09.01

(11) 0 554 670
(51) G 01 N 33/577 C 12 N 15/13
C 12 N 5/20 C 12 N 15/62
C 12 P 21/08 A 61 K 39/395
C 07 K 16/28
(21) + (22) 93100339.6 12.01.93
(73) >DADE BEHRING MARBURG G.M.B.H.
Postfach 11 49
35001 Marburg (DE);

(54) Anticorps spécifiques contre les plaquettes activées,
leur fabrication et applications diagnostiques et
thérapeutiques-TRADUCTION-Spezifische Antikörper
gegen aktivierte Plättchen, ihre Herstellung und
ihre Verwendung in Diagnose und Therapie
(30) 07.02.92 DE 4203545
(45) 05.09.01

(11) 0 584 321
(51) G 01 N 21/89 G 01 N 33/36
(21) + (22) 93905133.0 15.03.93
(73) >ZELLWEGER LUWA A.G.
Wilstrasse 11
8610 Uster (CH);

(54) PROCÉDE ET DISPOSITIF DE DETECTION D'IMPURETES DANS
UN ECHANTILLON TEXTILE DE
CONTROLE-TRADUCTION-VERFAHREN UND VORRICHTUNG ZUR
DETEKTION VON VERUNREINIGUNGEN IN EINEM TEXTILEN
PRÜFGUT
(30) 17.03.92 CH 85592
(45) 26.09.01

(11) 0 621 898
(51) G 01 N 33/569 C 12 N 15/62
C 12 N 15/45 A 61 K 39/155
(21) + (22) 93901988.1 05.01.93
(73) >AVENTIS PASTEUR LTD
1755 Steeles Avenue
West Willowdale Ontario M2R 3T4 (CA);

(54) IMMUNOGENES CHIMERIQUES
(30) 06.01.92 GB 9200117
(45) 12.09.01

(11) 0 634 016

(51) G 01 N 33/543 G 01 N 35/02
G 01 N 33/483 G 01 N 33/538
G 01 N 33/53 G 01 N 33/02
(21) + (22) 93908561.9 24.03.93
(73) >ABBOTT LABORATORIES
One Abbott Park Road
Abbott Park Illinois 60064-3500(US);
(54) CONTROLE DE VERIFICATION DE DOSAGE POUR METHODES
D'ANALYSE
(30) 27.03.92 US 859218 20.07.92 US 915163
(45) 19.09.01

(11) 0 649 417
(51) G 01 N 33/533 G 01 N 33/58
C 07 C 47/575 C 07 C 205/37
C 07 C 45/67 C 07 D 265/00
C 07 D 273/00 C 07 D 295/00
C 07 F 9/655
(21) + (22) 94915887.7 06.05.94
(73) >TROPIC INC.
47 Wiggins Avenue
Bedford MA 01730-2314(US);
(54) 1,2-DIOXETANES CHIMILUMINESCENTS AMELIORES
(30) 07.05.93 US 57903 25.04.94 US 231673
(45) 19.09.01

(11) 0 667 354
(51) G 01 N 33/68 C 12 Q 1/00
G 01 N 33/52 G 01 N 33/60
A 61 K 38/17 A 61 K 39/395
C 07 K 14/47 C 07 K 1/14
(21) + (22) 95420031.7 15.02.95
(73) >BIO MERIEUX
69280 Marcy l'Etoile(FR);
(54) Facteur cytotoxique associé à la sclérose en
plaques, sa détection et sa quantification
(30) 15.02.94 FR 9401946
(45) 19.09.01

(11) 0 667 919
(51) G 01 N 21/76 C 07 H 21/00
G 01 N 27/447 C 12 Q 1/68
(21) + (22) 93900868.6 07.12.92
(73) >IGEN INTERNATIONAL INC.
16020 Industrial Drive
Gaithersburg MD 20877(US);
(54) ETIQUETTE ELECTROCHIMILUMINESCENTE PERFECTIONNEE
DESTINEE A DES TITRAGES PAR SONDE D'ADN
(30) 11.12.91 US 805537
(45) 26.09.01

(11) 0 681 184
(51) G 01 N 35/10 G 01 B 7/28
G 01 B 7/02 G 01 D 5/24
(21) + (22) 95105887.4 20.04.95
(73) F. >HOFFMANN-LA ROCHE A.G.
4002 Basel(CH);
(54) Appareil d'analyse avec détermination automatique de
la position de référence d'une aiguille de
prélèvement-TRADUCTION-Analysengerät mit
automatischer Justierung der Transporteinrichtung
der Pipettiernadel
(30) 02.05.94 CH 139394
(45) 26.09.01

(11) 0 704 056
(51) G 01 N 33/50
(21) + (22) 94917743.0 14.06.94
(73) >POSTON ROBIN
11 Marlborough Crescent
Sevenoaks Kent TN13 2HH(GB);
(54) METHODE DE DETERMINATION DE L'ADHESION D'UN LEUCOCYTE
(30) 15.06.93 GB 9312315
(45) 12.09.01

(11) 0 736 170
(51) G 01 N 21/07 B 04 B 5/04
(21) + (22) 95938240.9 17.10.95
(73) >CHIRON CORP.
4560 Horton Street
Emeryville California 94608(US);
(54) PROCEDE ET APPAREIL DE TRAITEMENT DE LIQUIDES
(30) 21.10.94 US 327349
(45) 12.09.01

(11) 0 764 049
(51) G 01 N 30/48 C 07 K 1/14
B 01 J 20/22
(21) + (22) 95922058.3 06.06.95
(73) >OSCARSSON SVEN
Dalgatan 7B
752 28 Uppsala (SE);
>PORATH JERKER
Bodalsväg 4A
181 36 Lidingö(S E)
(54) ADSORBANT DE PROTEINES RESISTANT AUX ALCALIS
88

(30) 07.06.94 SE 9401960
(45) 05.09.01

(11) 0 771 325
(51) G 01 N 33/577 C 07 K 16/00
A 61 K 39/395
(21) + (22) 95926394.8 06.07.95
(73) >ROCHE DIAGNOSTICS G.M.B.H.
Sandhofer Strasse 116
68305 Mannheim(DE);
(54) PROCEDE DE MODIFICATION DE LA STABILITE DES
ANTICORPS-TRADUCTION-VERFAHREN ZUR MODIFIZIERUNG DER
STABILITÄT VON ANTIKÖRPERN
(30) 15.07.94 DE 4425115
(45) 26.09.01

(11) 0 799 896
(51) G 01 N 33/52 C 12 Q 1/54 //
/ / G 01N21/86
(21) + (22) 97302307.0 03.04.97
(73) >LIFESCAN INC.
1000 Gibraltar Drive
Milpitas California 95035(US);
(54) Bandes de test pour la détermination de glucose dans
le sang
(30) 04.04.96 US 627530
(45) 12.09.01

(11) 0 807 822
(51) G 01 N 33/00 G 01 N 33/24
(21) + (22) 97400899.7 22.04.97
(73) >INSTITUT NATIONAL DE L'ENVIRONNEMENT INDUSTRIEL ET
DES RISQUES
Parc technologique ALATA
60550 Verneuil en Halatte(FR);
(54) Mesure de flux surfacique de gaz
(30) 14.05.96 FR 9605996
(45) 05.09.01

(11) 0 809 653
(51) G 01 N 33/569 A 61 K 39/106
C 07 K 14/205 C 07 K 7/06
(21) + (22) 96902390.2 15.02.96
(73) >PROVALIS UK LTD
Newtech Square
Deeside Industrial Park Deeside Flintshire CH5
2NT(GB);
(54) ANTIGENE D'HELICOBACTER PYLORI
(30) 15.02.95 GB 9502899
(45) 26.09.01

(11) 0 819 460
(51) G 01 N 1/22 G 08 B 17/10
B 01 D 46/00
(21) + (22) 97111039.0 02.07.97
(73) >WAGNER ALARM- UND SICHERUNGSSYSTEME G.M.B.H.
Schleswigstrasse 5
30853 Langenhagen(DE);
(54) Filtre à air-TRADUCTION-Luftfilter
(30) 15.07.96 DE 19628456
(45) 12.09.01

(11) 0 820 522
(51) G 01 N 33/573 G 01 N 33/543
G 01 N 33/558 C 12 Q 1/37
(21) + (22) 95932298.3 13.07.95
(73) >AMGEN INC.
One Amgen Center Drive
Thousand Oaks California 91320-1799(US);
(54) DOSAGES ET DISPOSITIFS DE DETECTION DE L'ATRESIE DES
VOIES BILIAIRES EXTRA-HEPATIQUES
(30) 14.07.94 US 275887
(45) 19.09.01

(11) 0 840 648
(51) G 01 N 33/543 B 03 C 1/01
H 01 F 1/37 H 01 F 1/44
(21) + (22) 97925131.1 23.05.97
(73) >BIO MERIEUX
Chemin de l'Orme
69280 Marcy l'Etoile(FR);
(54) PARTICULES SUPERPARAMAGNETIQUES ET MONODISPERSES
(30) 24.05.96 FR 9606765
(45) 05.09.01

(11) 0 944 822
(51) G 01 N 21/90
(21) + (22) 97951111.0 09.12.97
(73) >OLSCHESKI DIETER
Geilrather Weg 42
50170 Kerpen(DE);
(54) PROCEDE ET DISPOSITIFS DE CONTROLE DE VERRE A
RECIPIENTS-TRADUCTION-BEHÄLTERGLASPRÜFVERFAHREN UND
-VORRICHTUNGEN
(30) 13.12.96 DE 19651924

(45) 12.09.01

(11) 0 970 369
(51) G 01 N 22/04 B 01 J 8/24
B 01 J 2/16 B 01 D 1/18
B 01 D 1/00
(21) + (22) 98917026.1 20.03.98
(73) >GLATT G.M.B.H.
Bühlmühle
79589 Binzen(DE);
(54) PROCEDE POUR CONTROLER ET/OU COMMANDER ET REGULER UN
PROCESSUS DE GRANULATION, D'AGGLOMERATION,
D'INSTANTANEISATION, DE REVETEMENT ET DE SECHAGE
DANS UNE COUCHE FLUIDISEE OU UN LIT FLUIDISE PAR
DETERMINATION DE L'HUMIDITE DU PRODUIT ET APPAREIL
AERAIQUE POUR METTRE LEDIT PROCEDE EN
OEUVRE-TRADUCTION-VERFAHREN ZUM ÜBERWACHEN UND/ODER
STEUERN UND REGELN EINES GRANULATIONS-,
AGGLOMERATIONS-, INSTANTISIERUNGS-, COATING- UND
TROCKNUNGSPROZESSES IN EINER WIRBELSCHICHT ODER
EINER BEWECHTEN SCHÜTTUNG DURCH BESTIMMUNG DER
PRODUKTFEUCHTE SOWIE LUFTTECHNISCHER APPARAT ZUR
DURCHFÜHRUNG DES VERFAHRENS
(30) 27.03.97 DE 29705574 U 06.06.97 DE 19723995
(45) 12.09.01

(11) 1 008 646
(51) G 01 N 1/24 C 12 M 1/26
(21) + (22) 98811137.3 13.11.98
(73) >VAN DEN WILDENBERG PIERRE
Oberer Chämletenweg 42a
6330 Cham-Hüneberg(CH);
(54) Recipient pour milieu de culture à géométrie d'
aspiration et de circulation d'air intégrée pour la
détermination de germes
aériens-TRADUCTION-Nährbodenbehälter mit
integrierter Luftansaug- und Luftführungsgeometrie
zwecks Luftkeimbestimmung
(45) 12.09.01

(11) 1 040 349
(51) G 01 N 33/487 C 12 M 1/34
G 01 N 33/483
(21) + (22) 98932469.4 28.07.98
(73) ECOLE POLYTECHNIQUE FEDERALE DE LAUSANNE >EPFL
SRI CM-Ecublens 1015
Lausanne (CH);
S.A. >CYTION
1066 Epalinges (CH)
(54) POSITIONNEMENT ET CARACTERISATION
ELECTROPHYSIOLOGIQUE DE CELLULES INDIVIDUELLES ET DE
SYSTEMES MEMBRANAIRES RECONSTITUES SUR DES SUPPORTS
MICROSTRUCTURES-TRADUCTION-POSITIONNIERUNG UND
ELEKTROPHYSIOLOGISCHE CHARAKTERISIERUNG EINZELNER
ZELLEN UND REKONSTITUIERTER MEMBRANSYSTEME AUF
MIKROSTRUKTURIERTEN TRÄGERN
(30) 17.12.97 CH 290397
(45) 05.09.01

(11) 1 042 407
(51) G 01 N 33/58 C 12 Q 1/68
C 09 B 23/06 C 09 B 23/00
C 07 H 21/00 C 12 Q 1/34 //
// H01S3:21 3
(21) + (22) 98963218.7 16.12.98
(73) >CARNEGIE MELLON UNIVERSITY
5000 Forbes Avenue
Pittsburgh Pennsylvania 15213(US);
(54) COLORANTS DE TRIMETHINE CYANINE RIGIDIFIEE
(30) 17.12.97 US 992212
(45) 12.09.01

(11) 1 132 739
(51) G 01 N 33/53
(21) + (22) 00110428.0 16.05.00
(73) >BIOCHIP TECHNOLOGIES G.M.B.H.
Engesserstrasse 4b
79108 Freiburg i. Br.(DE);
(54) Système de liaison pour activer des surfaces de
bioconjugaison et leurs procédés d'utilisation
(45) 26.09.01

(11) 0 637 081
(51) G 01 P 1/02 H 01 L 21/56
H 01 L 43/04 H 01 R 13/66
H 01 L 23/495 H 01 L 23/31
G 01 D 11/24
(21) + (22) 94109985.5 28.06.94
(73) >TYCO ELECTRONICS LOGISTICS A.G.
AMPèrstrasse 3
9323 Steinach(CH);
(54) Micro détecteur avec fiches de
connexions-TRADUCTION-Mikrosensor mit
Steckeranschluss
(30) 27.07.93 DE 9311223 U
(45) 19.09.01

(11) 0 598 670
(51) G 01 R 33/38
(21) + (22) 93440089.6 04.11.93
(73) S.A. >BRUKER
34 rue de l'Industrie
67160 Wissembourg(FR);
(54) Dispositif de commutation et procédé de commande
mettant en oeuvre ledit dispositif
(30) 16.11.92 FR 9213880
(45) 05.09.01

(11) 0 607 712
(51) G 01 R 21/133 G 06 G 7/186
G 06 G 7/161 H 03 M 3/02
H 03 M 1/60
(21) + (22) 93400130.6 20.01.93
(73) S.A. >SCHLUMBERGER INDUSTRIES
50 avenue Jean-Jaurès
92120 Montrouge(FR);
(54) Circuit intégré modulé en fréquence
(45) 12.09.01

(11) 0 811 167
(51) G 01 R 1/067
(21) + (22) 95938274.8 11.10.95
(73) >AESOP INC.
P.O. Box 2126
Concord NH 03302(US);
(54) MANIPULATEUR POUR UNE TETE D'ESSAI D'UN EQUIPEMENT
D'ESSAI AUTOMATIQUE
(30) 23.02.95 US 392647
(45) 05.09.01

(11) 0 889 329
(51) G 01 R 1/36 G 01 R 11/04
(21) + (22) 98201927.5 09.06.98
(73) S.A. >SCHLUMBERGER INDUSTRIES
50 avenue Jean-Jaurès BP. 620-05
92542 Montrouge Cedex(FR);
(54) Compteur d'électricité muni d'un système de
protection contre les surtensions
(30) 01.07.97 FR 9708388
(45) 19.09.01

(11) 0 910 801
(51) G 01 R 33/032 G 01 R 15/24
(21) + (22) 97932707.9 25.06.97
(73) >SIEMENS A.G.
Wittelsbacherplatz 2
80333 München(DE);
(54) PROCEDE DE NORMALISATION DE L'INTENSITE DE CAPTEURS
OPTIQUES UTILISES POUR MESURER DES CHAMPS
MAGNETIQUES OU ELECTRIQUES D'INTENSITE
PERIODIQUEMENT VARIABLE-TRADUCTION-VERFAHREN ZUR
INTENSITÄTSNORMIERUNG OPTISCHER SENSOREN ZUM MESSEN
PERIODISCH SCHWANKENDER ELEKTRISCHER ODER
MAGNETISCHER FELDSTÄRKEN
(30) 09.07.96 DE 19627633
(45) 19.09.01

(11) 0 913 700
(51) G 01 R 33/46
(21) + (22) 99102352.4 04.11.93
(73) S.A. >BRUKER
34 rue de l'Industrie
67160 Wissembourg(FR);
(54) Procédé d'excitation et d'acquisition de signaux de
résonance magnétique nucléaire, notamment dans l'eau
légère
(30) 13.11.92 FR 9213825
(45) 12.09.01

(11) 0 977 998
(51) G 01 R 13/30
(21) + (22) 98931932.2 16.04.98
(73) >SIEMENS A.G.
Wittelsbacherplatz 2
80333 München(DE);
(54) SYSTEME DE TRAITEMENT DE DONNEES ET PROCEDE POUR
VISUALISER UN GRADIENT DANS UN DIAGRAMME REPRESENTÉ
SUR UN ECRAN-TRADUCTION-DATENVERARBEITUNGSANLAGE UND
VERFAHREN ZUR VISUALISIERUNG EINES GRADIENTEN IN
EINEM AUF EINEM BILDSCHIRM DARGESTELLTEN DIAGRAMM
(30) 23.04.97 DE 19717137
(45) 12.09.01

(11) 1 032 843
(51) G 01 R 31/00
(21) + (22) 98963451.4 13.11.98
(73) DEUTSCHE >TELEKOM A.G.
Friedrich-Ebert-Allee 140
53113 Bonn(DE);
(54) PROCEDE ET DISPOSITIF DE MESURE DE LA COMPATIBILITE
ELECTROMAGNETIQUE-TRADUCTION-VERFAHREN UND
VORRICHTUNG ZUR MESSUNG DER ELEKTROMAGNETISCHEN

VERTRÄGLICHKEIT
(30) 18.11.97 DE 19753033
(45) 26.09.01

(11) 0 747 721
(51) G 01 S 5/14 G 01 C 15/00
(21) + (22) 96401195.1 05.06.96
(73) >DASSAULT SERCEL NAVIGATION-POSITIONNEMENT
ZAC de la Fleuriaye
44474 Carquefou Cedex(FR);
(54) Procédé et dispositif pour la détermination précise
d'un point masqué par radiolocalisation satellitaire
(30) 06.06.95 FR 9506646
(45) 05.09.01

(11) 0 757 258
(51) G 01 S 7/52 G 01 S 7/521
G 01 S 15/89
(21) + (22) 96201762.0 15.10.91
(73) >LATTICE INTELLECTUAL PROPERTY LTD
130 Jermyn Street
London SW1Y 4UR(GB);
(54) Procédé et appareil de sonar pour balayage sous l'eau
(30) 01.11.90 GB 9023726
(45) 26.09.01

(11) 0 777 455
(51) G 01 S 15/88 G 01 S 7/52
G 01 S 7/56 A 61 H 3/06
(21) + (22) 96920688.7 13.06.96
(73) >OBIRIA G.M.B.H.
Paracelsusstrasse 7
14712 Rathenow(DE);
(54) LUNETTES A ULTRASONS POUR AVEUGLES ET
MALVOYANTS-TRADUCTION-ULTRASCHALLBRILLE FÜR BLINDE
UND SEHBEHINDERTE
(30) 27.06.95 DE 19525010
(45) 05.09.01

(11) 0 813 353
(51) G 01 S 7/40 A 47 F 11/10
H 05 B 37/02
(21) + (22) 97109365.3 10.06.97
(73) >STEINEL G.M.B.H. & CO. K.G.
Dieselstrasse 80-84
33442 Herzebrock-Clarholz(DE);
(54) Dispositif
d'éclairage-TRADUCTION-BeleuchtungsVorrichtung
(30) 11.06.96 DE 19623188 11.09.96 DE 19636963
(45) 19.09.01

(11) 0 835 459
(51) G 01 S 15/93 G 05 D 1/03
(21) + (22) 97922230.4 14.04.97
(73) >ELECTROLUX A.B.
Luxbacken 1
105 45 Stockholm(SE);
(54) SYSTEME ET DISPOSITIF DESTINES A UN DISPOSITIF A
ORIENTATION AUTOMATIQUE
(30) 30.04.96 SE 9601664
(45) 26.09.01

(11) 0 764 855
(51) G 01 T 1/29 G 01 T 1/164
(21) + (22) 96401428.6 27.06.96
(73) >SMV INTERNATIONAL
41 rue Fourny
ZI de BUC 78534 Buc Cedex(FR);
(54) Méthode d'obtention, en médecine nucléaire, d'une
image du corps d'un patient corrigée des troncatures
(30) 29.06.95 FR 9507834
(45) 05.09.01

(11) 0 842 443
(51) G 01 V 3/38
(21) + (22) 97925136.0 27.05.97
(73) >ELF EXPLORATION PRODUCTION
Tour Elf 2 Place de la Coupole La Défense 6
92400 Courbevoie(FR);
(54) METHODE DE DETERMINATION AUTOMATIQUE DES BANCS DE
STRATIFICATION DANS UN MILIEU
(30) 31.05.96 FR 9606740
(45) 26.09.01

(11) 0 603 817
(51) G 02 B 6/30 G 02 B 6/42
(21) + (22) 93120606.4 21.12.93
(73) >FRAUNHOFER-GESELLSCHAFT ZUR FORDERUNG DER
ANGEWANDTEN FORSCHUNG E.V.
Leonrodstrasse 54
80636 München(DE);
(54) Procédé pour connecter des guides d'ondes aux
composants optiques intégrés-TRADUCTION-Verfahren
zum Verbinden von Lichtwellenleitern mit integriert
optischen Bauelementen

(30) 23.12.92 DE 4243874
(45) 12.09.01

(11) 0 706 072
(51) G 02 B 27/09 B 23 K 26/06
(21) + (22) 95115540.7 02.10.95
(73) >SUMITOMO ELECTRIC INDUSTRIES LTD
5-33 Kitahama 4-chome
Chuo-ku Osaka 541(JP);
(54) Dispositif optique pour l'usinage à laser
(30) 07.10.94 JP 24391394
(45) 05.09.01

(11) 0 790 515
(51) G 02 B 27/00 G 02 B 27/09
G 01 C 15/00
(21) + (22) 96920041.9 04.06.96
(73) >KAWAGUCHI KOGAKU SANGYO K.K.
167 Zike-cho Aoba-ku Yokohama-shi
Kanagawa 227(JP);
(54) INSTRUMENT D'OPTIQUE PERMETTANT DE FAIRE VARIER
L'ANGLE DE DIVERGENCE DE RAYONS ANNULAIRES
(30) 09.06.95 JP 16712495 13.05.96 JP 14121196
(45) 12.09.01

(11) 0 819 258
(51) G 02 B 1/04
(21) + (22) 96908116.5 22.03.96
(73) >NOVARTIS A.G.
Lichtstrasse 35
4056 Basel (CH);
>COMMONWEALTH SCIENTIFIC AND INDUSTRIAL RESEARCH
ORGANISATION
Limestone Avenue
Campbell ACT 2612 (AU)
(54) LENTILLES OPHTALMIQUES QUI PEUVENT ETRE PORTEES
PENDANT UNE LONGUE DUREE
(30) 04.04.95 EP 95810221 19.05.95 CH 149695
08.12.95 US 569816
(45) 12.09.01

(11) 0 907 668
(51) G 02 B 1/04 C 08 F 290/02
(21) + (22) 97928246.4 19.06.97
(73) >NOVARTIS A.G.
Lichtstrasse 35
4056 Basel ();
(54) COPOLYMERE AMPHIPHILE SEGMENTE A MORPHOLOGIE
CONTROLEE ET DISPOSITIFS OPHTALMIQUES TELS QUE
LENTILLES DE CONTACT FABRIQUES A PARTIR DE CE DERNIER
(30) 27.06.96 US 671278
(45) 19.09.01

(11) 0 911 670
(51) G 02 C 7/02
(21) + (22) 98402531.2 13.10.98
(73) >ESSILOR INTERNATIONAL CIE GENERALE D'OPTIQUE
147 rue de Paris
94227 Charenton cédex(FR);
(54) Lentille ophtalmique multifocale
(30) 16.10.97 FR 9712990
(45) 12.09.01

(11) 0 911 673
(51) G 02 C 7/02
(21) + (22) 98402534.6 13.10.98
(73) >ESSILOR INTERNATIONAL CIE GENERALE D'OPTIQUE
147 rue de Paris
94227 Charenton cédex(FR);
(54) Lentille ophtalmique multifocale
(30) 16.10.97 FR 9712988
(45) 12.09.01

(11) 0 732 625
(51) G 03 C 9/08 G 03 F 7/004
(21) + (22) 96810123.8 05.03.96
(73) >VANTICO A.G.
Klybeckstrasse 200
4057 Basel(CH);
(54) Stabilisation de compositions liquides et
durcissables par rayonnement contre la
polymérisation prématurée-TRADUCTION-Stabilisierung
flüssiger strahlungshärtbarer Zusammensetzungen
gegen unerwünschte vorzeitige Polymerisation
(30) 13.03.95 CH 71795
(45) 12.09.01

(11) 0 857 058
(51) G 03 C 1/815 A 61 K 7/42
(21) + (22) 96934630.3 11.10.96
(73) >BASF A.G.
67056 Ludwigshafen(DE);
(54) ESTERS BENZYLIDENECYANACETIQUES
SUBSTITUES-TRADUCTION-SUBSTITUIERTE
BENZYLIDENECYANESSIGESTER

(30) 20.10.95 DE 19539189
(45) 19.09.01

(11) 0 906 789
(51) G 03 C 1/74 B 05 D 1/30
B 05 C 5/00
(21) + (22) 97810732.4 03.10.97
(73) TROLLER SCHWEITZER ENGINEERING A.G. >TSE
Aareweg 6
4853 Murgenthal(CH);
(54) Procédé et appareil pour le revêtement par rideau
d'un support en mouvement-TRADUCTION-Verfahren und
Vorrichtung zur Vorhangbeschichtung eines bewegten
Trägers
(45) 19.09.01

(11) 0 732 625
(51) G 03 F 7/004 G 03 C 9/08
(21) + (22) 96810123.8 05.03.96
(73) >VANTICO A.G.
Klybeckstrasse 200
4057 Basel(CH);
(54) Stabilisation de compositions liquides et
durcissables par rayonnement contre la
polymérisation prématurée-TRADUCTION-Stabilisierung
flüssiger strahlungshärtbarer Zusammensetzungen
gegen unerwünschte vorzeitige Polymerisation
(30) 13.03.95 CH 71795
(45) 12.09.01

(11) 0 814 381
(51) G 03 F 7/004 G 03 F 7/039
(21) + (22) 97110034.2 19.06.97
(73) >FUJI PHOTO FILM CO. LTD
210 Nakanuma Minami-Ashigara-shi
Kanagawa-ken(JP);
(54) Composition formant des images de type positif
(30) 20.06.96 JP 16027696 19.07.96 JP 19093996
(45) 19.09.01

(11) 0 770 953
(51) G 04 G 3/02 G 07 F 7/10
(21) + (22) 96203537.4 15.04.94
(73) >FISCHER ADDISON M.
4073 Merchantile Avenue
Naples Florida 33942(US);
(54) Procédé de signature digitale utilisant une
notarisation temporelle digitale lors de l'opération
de signature digitale
(30) 05.05.93 US 56547
(45) 05.09.01

(11) 0 879 442
(51) G 04 G 15/00 H 01 H 43/00
(21) + (22) 96904116.9 05.03.96
(73) OY >LEXEL FINLAND A.B.
Olarinluoma 14
02200 Espoo(FI);
(54) PROCEDE DE COMMANDE D'UN INTERRUPTEUR ET
INTERRUPTEUR ACTIONNE PAR LA LUMIERE
(30) 06.03.95 FI 951021
(45) 19.09.01

(11) 0 900 414
(51) G 05 B 19/042
(21) + (22) 97918228.4 15.04.97
(73) >MARRIE STEPHANE
21 A rue Victor-Hugo
42400 Saint-Chamond(FR);
(54) PROCEDE ET EQUIPEMENT POUR L'OPTIMISATION DE LA
PRODUCTION
(30) 18.04.96 FR 9604993
(45) 05.09.01

(11) 0 906 594
(51) G 05 B 13/02
(21) + (22) 97931631.2 20.06.97
(73) >SIEMENS A.G.
Wittelsbacherplatz 2
80333 München(DE);
(54) PROCEDE ET SYSTEME DE MISE EN SERVICE
D'INSTALLATIONS INDUSTRIELLES, NOTAMMENT DANS
L'INDUSTRIE DE BASE-TRADUCTION-VERFAHREN UND SYSTEM
ZUR INBETRIEBSETZUNG VON INDUSTRIEANLAGEN,
INSBESONDERE DER GRUNDSTOFFINDUSTRIE
(30) 21.06.96 DE 19624926
(45) 12.09.01

(11) 0 965 165
(51) G 05 B 19/414 H 02 P 5/52
(21) + (22) 98914793.9 20.02.98
(73) >SIEMENS A.G.
Wittelsbacherplatz 2
80333 München(DE);
(54) PROCEDE ET DISPOSITIF POUR MAINTENIR LE PARFAIT
91

SYNCHRONISME D'ELEMENTS D'ENTRAINEMENT INDIVIDUELS
EN RESEAU D'UN SYSTEME D'ENTRAINEMENT
DECENTRALISE-TRADUCTION-VERFAHREN UND VORRICHTUNG
ZUR AUFRECHTERHALTUNG EINES WINKELGENAUEN
GLEICHLAUFES EINZELNER VERNETZTER ANTRIEBE EINES
DEZENTRALEN ANTRIEBSSYSTEMS
(30) 05.03.97 DE 19708985
(45) 19.09.01

(11) 1 034 460
(51) G 05 B 19/042
(21) + (22) 98952827.8 30.10.98
(73) >CROUZET AUTOMATISMES
111 Rue de la Forêt Quartier Briffaut
26000 Valence(FR);
(54) APPAREIL ELECTRIQUE A FONCTION PARAMETRABLE A COUT
REDUIT
(30) 28.11.97 FR 9715011
(45) 12.09.01

(11) 0 732 676
(51) G 05 D 1/06 G 08 G 5/04
G 01 C 21/00
(21) + (22) 96400509.4 12.03.96
(73) S.A. >THALES AVIONICS
Aérodrome de Villacoublay Boîte Postale 200 Zone
Aéronautique Louis Bréguet
78141 Vélizy Villacoublay Cédex(FR);
(54) Dispositif d'évitement de collisions pour aéronef
notamment avec le sol
(30) 17.03.95 FR 9503138
(45) 05.09.01

(11) 0 770 949
(51) G 05 D 25/02 H 05 B 41/392
(21) + (22) 96810687.2 14.10.96
(73) >SOMFY
8 rue de Margencel
F-74300 Cluses(FR);
(54) Dispositif photosensible pour l'installation de
commandes du niveau d'éclairage d'un local
(30) 25.10.95 FR 9512581
(45) 05.09.01

(11) 0 778 201
(51) G 05 D 1/08 B 64 G 1/32
B 64 G 1/28 B 64 G 1/24
(21) + (22) 96402613.2 03.12.96
(73) >ASTRIUM SAS
37 avenue Louis Bréguet
78140 Velizy-Villacoublay(FR);
(54) Procédé de commande d'attitude d'un satellite en
orbite basse, a acquisition solaire
(30) 06.12.95 FR 9514418
(45) 19.09.01

(11) 0 809 166
(51) G 05 D 3/12
(21) + (22) 97710010.6 21.05.97
(73) >REISACHER ANDREAS
Engländer Strasse 95
63877 Sailauf (DE);
>STRAUB WOLFGANG
Engländer Strasse 110
63877 Sailauf (DE)
(54) Servomécanisme à entraînement à
vis-TRADUCTION-Gewindestellglied
(30) 23.05.96 DE 29609271 U
(45) 12.09.01

(11) 0 835 459
(51) G 05 D 1/03 G 01 S 15/93
(21) + (22) 97922230.4 14.04.97
(73) >ELECTROLUX A.B.
Luxbacken 1
105 45 Stockholm(SE);
(54) SYSTEME ET DISPOSITIF DESTINES A UN DISPOSITIF A
ORIENTATION AUTOMATIQUE
(30) 30.04.96 SE 9601664
(45) 26.09.01

(11) 0 881 435
(51) G 05 D 16/20 F 23 N 1/00
(21) + (22) 98108680.4 13.05.98
(73) KARL >DUNGS G.M.B.H. & CO.
Siemensstrasse 6-10
D-73660 Urbach (DE);
(54) Servorégulateur à deux
étages-TRADUCTION-Zweistufen-Servoregler
(30) 30.05.97 DE 19722600
(45) 26.09.01

(11) 0 892 329
(51) G 05 D 16/06
(21) + (22) 98202396.2 16.07.98

(73) >SCHLUMBERGER ROMBACH G.M.B.H.
Hardeckstrasse 2
76185 Karlsruhe(DE);
(54) Régulateur de pression de gaz
(30) 19.07.97 DE 19731088
(45) 12.09.01

Frauenlobstrasse 55
55118 Mainz(DE);
(54) PROCEDE D'ARCHIVAGE DE
DOCUMENTS-TRADUCTION-VERFAHREN ZUM ARCHIVIEREN VON
DOKUMENTEN
(30) 04.07.95 DE 19524398
(45) 19.09.01

(11) 0 661 657
(51) G 06 F 19/00 H 03 K 19/0175
(21) + (22) 94403044.4 28.12.94
(73) >ELA MEDICAL
98-100 Rue Maurice Arnoux
F-92541 Montrouge Cédex(FR);
(54) Procédé de configuration d'un dispositif implantable
actif par ajustage de paramètres
(30) 31.12.93 FR 9315961
(45) 19.09.01

(11) 0 907 136
(51) G 06 F 19/00
(21) + (22) 98203851.5 30.11.93
(73) >OASIS TECHNOLOGIES INC.
9335 North 48th Street
Omaha Nebraska 68152(US);
(54) Système de jeu vidéo à fond commun fixé de parties
gagnantes et accès global au fonds commun
(30) 01.12.92 US 988429
(45) 26.09.01

(11) 0 670 537
(51) G 06 F 1/16 G 06 F 3/16
(21) + (22) 94300856.5 04.02.94
(73) >NEWMAN EDWARD GEORGE
9300 Nester Road
Fairfax Virginia 22032 (US);
>CHRISTIAN GIL STEVEN
4825 Columbia Circle Stephens City
Virginia 22655 (US);
>JENKINS MICHAEL DAVID
7437 Courtland Circle
Manassas Virginia22111 (US)
(54) Ordinateur portatif mains libres, porté par
l'utilisateur
(45) 12.09.01

(11) 0 932 872
(51) G 06 F 17/30
(21) + (22) 97909427.3 15.10.97
(73) >FAMILY SYSTEMS LTD
8 St. George's Street
Douglas Isle of Man IM1 1AH(GB);
(54) SYSTEME DE LIVRE WEB INTERACTIF
(30) 23.10.96 US 735727
(45) 26.09.01

(11) 0 671 037
(51) G 06 F 17/21 G 06 T 11/20
(21) + (22) 94920151.1 10.06.94
(73) >ELSEWARE CORP.
Suite 700 101 Stewart Street
Seattle WA 98101(US);
(54) PROCEDE ET SYSTEME DE CREATION, DETERMINATION ET
GENERATION DE MANIERE PARAMETRIQUE DE POLICES DE
CARACTERES
(30) 10.06.93 US 75039
(45) 12.09.01

(11) 0 946 921
(51) G 06 F 19/00
(21) + (22) 97952094.7 17.12.97
(73) IMMUNO-DESIGNED MOLECULES >IDM
172 rue de Charonne
75011 Paris(FR);
(54) PROCEDE ET SYSTEME DE GESTION DE QUALITE DANS DES
PROCESSUS THERAPEUTIQUES
(30) 23.12.96 FR 9615839
(45) 12.09.01

(11) 0 706 691
(51) G 06 F 17/60
(21) + (22) 94922018.0 27.06.94
(73) >ELECTRONIC DATA SYSTEMS CORP.
5400 Legacy Drive
H3-3A-05 Plano TX 75024(US);
(54) GESTION D'UNE STRUCTURE DE PRODUIT
(30) 29.06.93 US 84376
(45) 12.09.01

(11) 0 956 525
(51) G 06 F 3/02 G 06 K 11/18
(21) + (22) 98905367.3 29.01.98
(73) >SCHMIDT ANITA
Graf Gessler Strasse 1
50679 Köln(DE);
(54) APPUI POUR APPAREILS DE POINTAGE
D'ORDINATEUR-TRADUCTION-UNTERLAGE FÜR
COMPUTER-ZEIGEGERÄTE
(30) 29.01.97 DE 19703125 29.01.97 DE 29712146 U
(45) 05.09.01

(11) 0 727 730
(51) G 06 F 3/033
(21) + (22) 96100537.8 16.01.96
(73) >INTERNATIONAL BUSINESS MACHINES CORP.
Old Orchard Road
Armonk N.Y. 10504(US);
(54) Méthode d'augmentation de la visibilité et de la
capacité de sélection des icônes
(30) 17.02.95 US 390323
(45) 19.09.01

(11) 1 015 979
(51) G 06 F 11/34 G 06 F 11/32
(21) + (22) 98911489.7 24.03.98
(73) >LANDMARK TECHNOLOGY HOLDINGS CORP.
300 Delaware Avenue
Suite 900 Wilmington DE 19801(US);
(54) SYSTEME CLIENT POUR VERIFICATION DES PERFORMANCES DE
PROGRAMMES D'APPLICATION
(30) 01.04.97 US 831350
(45) 26.09.01

(11) 0 750 257
(51) G 06 F 9/46
(21) + (22) 96401332.0 19.06.96
(73) >ALCATEL
54 rue La Boétie
75008 Paris(FR);
(54) Procédé pour allouer des identificateurs de
transaction, et système pour la mise en oeuvre de ce
procédé
(30) 23.06.95 FR 9507576
(45) 26.09.01

(11) 1 034 486
(51) G 06 F 17/00
(21) + (22) 98965090.8 21.11.98
(73) >BUNDESREPUBLIK DEUTSCHLAND VERTR. DURCH DEN
BUNDESMINISTER FÜR WIRTSCH. VERTR. DURCH DEN PRAS.
DER PHYS.-TECHN. BUNDESANSTALT
Bundesallee 100
38116 Braunschweig(DE);
(54) PROCEDE PERMETTANT DE DETERMINER AU MOINS UNE
INFORMATION DIAGNOSTIQUE A PARTIR DE MODELES DE
SIGNAUX DE SYSTEMES DETECTEURS
MEDICAUX-TRADUCTION-VERFAHREN ZUR BESTIMMUNG
WENIGSTENS EINER DIAGNOSTISCHEN INFORMATION AUS
SIGNALMUSTERN MEDIZINISCHER SENSORSYSTEME
(30) 25.11.97 DE 19752094
(45) 26.09.01

(11) 0 834 145
(51) G 06 F 19/00
(21) + (22) 96917181.8 05.06.96
(73) >BIOMERIEUX INC.
100 Akzo Avenue
Treyburn Durham NC 27711(US);
(54) WERKWIJZE EN INRICHTING VOOR HET VOORSPELLEN VAN DE
AANWEZIGHEID VAN AANGEBOREN EN OPGELOPEN ONBALANSEN
EN THERAPEUTISCHE TOESTANDEN
(30) 07.06.95 US 477839
(45) 26.09.01

(11) 1 038 235
(51) G 06 F 15/76
(21) + (22) 98954478.8 03.11.98
(73) >CICHON GORDON
Tassiloplatz 2
81541 München(DE);
(54) DISPOSITIF POUR LA CONNEXION HIERARCHIQUE D'UNE
PLURALITE D'UNITES FONCTIONNELLES DANS UN
PROCESSEUR-TRADUCTION-VORRICHTUNG ZUM HIERARCHISCHEN
VERBINDEN EINER MEHRZAHL VON FUNKTIONSEINHEITEN IN
EINEM PROZESSOR
(30) 18.12.97 DE 19756591
(45) 05.09.01

(11) 0 838 061
(51) G 06 F 17/60 G 06 F 17/30
(21) + (22) 96921878.3 01.07.96
(73) >GUBO ADALBERT
92

(11) 1 044 402

(51) G 06 F 3/033 G 06 F 3/12
(21) + (22) 98965879.4 29.12.98
(73) >OCE PRINTING SYSTEMS G.M.B.H.
Siemensallee 2
85586 Poing(DE);
(54) PROCEDE ET SYSTEME POUR ASSURER LA COMMANDE D'UNE
INTERFACE OPERATEUR AVEC DES ZONES DE VISUALISATION
CONTENANT DES GRAPHIQUES ET DU
TEXTE-TRADUCTION-VERFAHREN UND SYSTEM ZUM STEuern
EINER BEDIENEROBERFLÄCHE MIT GRAFIK UND TEXTE
ENTHALTENDEN ANZEIGEFELDERN
(30) 29.12.97 DE 19758029
(45) 19.09.01

(11) 0 607 712
(51) G 06 G 7/186 G 06 G 7/161
H 03 M 3/02 H 03 M 1/60
G 01 R 21/133
(21) + (22) 93400130.6 20.01.93
(73) S.A. >SCHLUMBERGER INDUSTRIES
50 avenue Jean-Jaurès
92120 Montrouge(FR);
(54) Circuit intégrateu modulé en fréquence
(45) 12.09.01

(11) 0 759 597
(51) G 06 K 7/00 G 06 K 7/10
(21) + (22) 96201649.9 13.06.96
(73) >ERG TRANSIT SYSTEMS (EUR)
Leuwesteeweg 540 bus 2
1930 Zaventern(BE);
(54) Dispositif de communication
(30) 15.06.95 BE 9500531
(45) 26.09.01

(11) 0 812 752
(51) G 06 K 7/08 B 61 L 25/04
(21) + (22) 97109734.0 25.05.90
(73) >ALGERNON PROMOTIONS INC.
Apartadeo
4725 Panama 5(PA);
(54) Dispositif de transmission et de détection d'énergie
électromagnétique
(30) 26.05.89 US 358310 30.08.89 US 400600
(45) 19.09.01

(11) 0 843 411
(51) G 06 K 19/06 H 03 H 17/06
(21) + (22) 98101820.3 07.07.92
(73) >UNITED PARCEL SERVICE OF AMERICA INC.
55 Glenlake Parkway
N.E. Atlanta GA 30328(US);
(54) Système et procédé pour le décalage d'une fréquence
(30) 11.07.91 US 728219
(45) 26.09.01

(11) 0 847 865
(51) G 06 K 1/12 B 41 J 21/08
B 41 J 3/407
(21) + (22) 98104735.0 30.04.93
(73) >BROTHER KOGYO K.K.
15-1 Naeshiro-cho Mizuho-ku
Nagoya-shi Aichi-ken(JP);
(54) Dispositif pour imprimer des codes barres
(30) 08.06.92 JP 17478092
(45) 19.09.01

(11) 0 891 602
(51) G 06 K 19/077
(21) + (22) 97916427.4 02.04.97
(73) >BUNERT PETER
Schlossstrasse 21
75245 Neulingen(DE);
(54) CARTE ELECTRONIQUE AVEC UN BOITIER POUR UN CIRCUIT
ELECTRONIQUE IMPLANTABLE DANS LEQUELLE BOITIER , ET
PROCEDE DE FABRICATION D'UNE TELLE
CARTE-TRADUCTION-ELEKTRONISCHE KARTE MIT EINER
GEHÄUSEEINRICHTUNG FÜR EINE DARIN IMPLEMENTIERTE
ELEKTRONISCHE SCHALTUNG SOWIE EIN VERFAHREN ZUR
HERSTELLUNG EINER DERARTIGEN KARTE
(30) 03.04.96 DE 29605937 U 03.04.96 DE 19613543
(45) 26.09.01

(11) 0 898 500
(51) G 06 K 19/077 B 07 C 3/00
(21) + (22) 97921733.8 24.04.97
(73) >SIEMENS DEMATIC A.G.
Gleiwitzer Strasse 555
90475 Nürnberg(DE);
(54) DISPOSITIF POUR SURVEILLER LE PROCESSUS DE TRANSPORT
D'ENVOIS PLATS-TRADUCTION-VORRICHTUNG ZUR
ÜBERWACHUNG DES TRANSPORTPROZESSES VON FLACHEN
SENDUNGEN
(30) 13.05.96 DE 19619068
(45) 19.09.01

(11) 0 912 961
(51) G 06 K 17/00
(21) + (22) 97932888.7 10.07.97
(73) >RIVOLLET ROBERT
11 rue d'Houin
94430 Chennevières sur Marne(FR);
(54) SYSTEME ET PROCEDE DE TRANSMISSION DE MESSAGES,
NOTAMMENT POUR LA MISE A JOUR DE DONNEES
ENREGISTREES DANS DES ETIQUETTES ELECTRONIQUES
(30) 16.07.96 FR 9608872
(45) 26.09.01

(11) 0 956 525
(51) G 06 K 11/18 G 06 F 3/02
(21) + (22) 98905367.3 29.01.98
(73) >SCHMIDT ANITA
Graf Gessler Strasse 1
50679 Köln(DE);
(54) APPUI POUR APPAREILS DE POINTAGE
D'ORDINATEUR-TRADUCTION-UNTERLAGE FÜR
COMPUTER-ZEIGEGERÄTE
(30) 29.01.97 DE 19703125 29.01.97 DE 29712146 U
(45) 05.09.01

(11) 0 976 101
(51) G 06 K 19/077 H 04 M 1/274
(21) + (22) 96934969.5 25.10.96
(73) >GEMPLUS
Avenue du Pic de Bertagne Parc d'Activités de
Gémenos BP 100
13881 Gémenos Cédex(FR);
(54) DISPOSITIF HYBRIDE A CONTACTS AFFLEURANTS ET A
PRODUCTION DE SIGNAUX ACOUSTIQUES, ET PROCEDE DE
FABRICATION
(30) 26.10.95 FR 9512661
(45) 19.09.01

(11) 0 986 793
(51) G 06 K 1/00
(21) + (22) 98925855.3 05.06.98
(73) >AQUASOL LTD
Fyfield Road
Ongar Essex CM5 OHA(GB);
(54) SYSTEMES DE CODAGE
(30) 07.06.97 GB 9711702
(45) 12.09.01

(11) 1 008 100
(51) G 06 K 19/02
(21) + (22) 97951720.8 15.12.97
(73) >MOORE BUSINESS FORMS INC.
300 Lang Boulevard
Grand Island New York 14072-1697(US);
(54) CARTE DE PREPAIEMENT
(30) 16.12.96 US 767543
(45) 19.09.01

(11) 1 044 427
(51) G 06 K 19/08 G 06 K 19/06
G 11 B 7/24
(21) + (22) 99932673.9 29.05.99
(73) >ADIVAN HIGH TECH LTD
Parliament Street 18
Hamilton(BM);
(54) SUPPORT DE DONNEES NUMERIQUE-TRADUCTION-DIGITALER
DATENTRÄGER
(30) 29.05.98 DE 19824059 03.12.98 CH 240298
(45) 05.09.01

(11) 1 052 595
(51) G 06 K 19/077
(21) + (22) 99811181.9 21.12.99
(73) S.A. >SOKYMAT
Zone Industrielle
1614 Granges (Veveyse)(CH);
(54) Transpondeur et objet moulé par injection et procédé
pour leur fabrication-TRADUCTION-Transponder und
Spritzgussteil sowie Verfahren zu ihrer Herstellung
(30) 14.05.99 EP 99810432
(45) 19.09.01

(11) 0 671 037
(51) G 06 T 11/20 G 06 F 17/21
(21) + (22) 94920151.1 10.06.94
(73) >ELSEWARE CORP.
Suite 700 101 Stewart Street
Seattle WA 98101(US);
(54) PROCEDE ET SYSTEME DE CREATION, DETERMINATION ET
GENERATION DE MANIERE PARAMETRIQUE DE POLICES DE
CARACTERES
(30) 10.06.93 US 75039
(45) 12.09.01

(11) 0 958 552

(51) G 07 C 3/00
(21) + (22) 96924753.5 18.07.96
(73) >SIEMENS A.G.
Wittelsbacherplatz 2
80333 München(DE);

(54) SYSTEME DE GESTION DE DONNEES SUR DES
PRODUITS-TRADUCTION-EINRICHTUNG ZUR
PRODUKTDATENHALTUNG
(30) 31.07.95 DE 29512330 U
(45) 19.09.01

(11) 0 770 953
(51) G 07 F 7/10 G 04 G 3/02
(21) + (22) 96203537.4 15.04.94
(73) >FISCHER ADDISON M.
4073 Merchantile Avenue
Naples Florida 33942(US);

(54) Procédé de signature digitale utilisant une
notarisation temporelle digitale lors de l'opération
de signature digitale
(30) 05.05.93 US 56547
(45) 05.09.01

(11) 0 859 344
(51) G 07 F 17/38 A 63 F 7/02
(21) + (22) 97300937.6 13.02.97
(73) >SIGMA INC.
32-3 Seijo 9-chome
Setagaya-ku Tokyo 157(JP);

(54) Appareil de jeu à poussoir
(45) 12.09.01

(11) 0 998 731
(51) G 07 F 7/08 G 07 F 19/00
(21) + (22) 98934705.9 23.07.98
(73) PROTON WORLD INTERNATIONAL EN ABREGE >PWI
rue du Planeur 10
1130 Bruxelles (Haren) (BE);

(54) PROCEDE ET SYSTEME DE PAIEMENT PAR CHEQUE
ELECTRONIQUE
(30) 25.07.97 BE 9700645
(45) 12.09.01

(11) 1 034 517
(51) G 07 F 7/08
(21) + (22) 98958278.8 24.11.98
(73) >GEMPLUS
Avenue du Pic de Bertagne Parc d'Activités de
Gémenos BP 100
13881 Gémenos Cédex(FR);

(54) PROCEDE DE GESTION DES DONNEES DANS UNE CARTE A PUCE
(30) 25.11.97 FR 9714802
(45) 19.09.01

(11) 0 701 235
(51) G 08 B 13/24
(21) + (22) 95117726.0 10.04.91
(73) >SENSORMATIC ELECTRONICS CORP.
951 Yamato Road
Boca Raton FL 33431(US);

(54) Utilisation des marqueurs magnétiques dans un
système de surveillance d'articles
(30) 10.04.90 US 506775
(45) 26.09.01

(11) 0 819 460
(51) G 08 B 17/10 B 01 D 46/00
G 01 N 1/22
(21) + (22) 97111039.0 02.07.97
(73) >WAGNER ALARM- UND SICHERUNGSSYSTEME G.M.B.H.
Schleswigstrasse 5
30853 Langenhagen(DE);

(54) Filtre à air-TRADUCTION-Luftfilter
(30) 15.07.96 DE 19628456
(45) 12.09.01

(11) 0 877 346
(51) G 08 B 21/00
(21) + (22) 98401081.9 04.05.98
(73) CENTRE SUISSE D'ELECTRONIQUE ET DE MICROTECHNIQUE
S.A. >CSEM
Rue Jaquet-Droz 1
2007 Neuchâtel(CH);

(54) "Dispositif de surveillance de l'activité d'une
personne et/ou de détection de chute.
(30) 06.05.97 FR 9705547
(45) 12.09.01

(11) 0 970 456
(51) G 08 B 15/00
(21) + (22) 98919167.1 26.03.98
(73) >STEINEL G.M.B.H. & CO. K.G.
Dieselstrasse 80-84
33442 Herzbrock-Clarholz(DE);

(54) APPAREIL D'ECLAIRAGE A
94

DETECTEUR-TRADUCTION-SENSORLEUCHTE
(30) 27.03.97 DE 29705569 U
(45) 12.09.01

(11) 0 975 514
(51) G 08 B 25/01 B 63 C 9/00
(21) + (22) 97929095.4 12.06.97
(73) >HANSMANN KARL-HEINZ
Gerhart-Hauptmann-Strasse 25
51503 Rösrath (DE);
>LINKENBACH CHRISTIANE
Gerhart-Hauptmann-Strasse 25
51503 Rösrath (DE);
>HEINEN LUTZ
Böckingstrasse 72
51063 Köln (DE)

(54) SYSTEME ELECTRONIQUE D'APPEL DE DETRESSE ET SYSTEME
DE LOCALISATION POUR LE SAUVETAGE DE PERSONNES EN
DETRESSE-TRADUCTION-ELEKTRONISCHES NOTRUF- UND
ORTUNGSSYSTEM ZUR RETTUNG VON SICH IN NOT
BEFINDENDEN PERSONEN
(30) 16.04.97 DE 19715869
(45) 05.09.01

(11) 0 510 131
(51) G 08 G 1/16
(21) + (22) 91917943.2 09.10.91
(73) >CAICO GIOVANNI
Via Lama 12 P.O. Box 74020
I-74020 Lama(IT);

(54) MATERIEL ELECTRONIQUE PERMETTANT D'EVITER LES
COLLISIONS ENTRE VEHICULES
(30) 07.11.90 IT 4845390
(45) 05.09.01

(11) 0 732 676
(51) G 08 G 5/04 G 01 C 21/00
G 05 D 1/06
(21) + (22) 96400509.4 12.03.96
(73) S.A. >THALES AVIONICS
Aérodrome de Villacoublay Boîte Postale 200 Zone
Aéronautique Louis Bréguet
78141 Vélizy Villacoublay Cédex(FR);

(54) Dispositif d'évitement de collisions pour aéronef
notamment avec le sol
(30) 17.03.95 FR 9503138
(45) 05.09.01

(11) 0 939 945
(51) G 08 G 1/09
(21) + (22) 97935443.8 21.07.97
(73) DEUTSCHE TELEKOM MOBILNET G.M.B.H. >DETEMOBIL
Landgrabenweg 151
53227 Bonn(DE);

(54) PROCEDE DE SELECTION ET DE FILTRAGE D'INFORMATIONS
SUR LA CIRCULATION ROUTIERE-TRADUCTION-VERFAHREN ZUR
AUSWAHL UND FILTERUNG VON VERKEHRSINFORMATIONEN
(30) 22.07.96 DE 19629233
(45) 05.09.01

(11) 0 648 363
(51) G 09 B 15/04 G 10 G 1/02
(21) + (22) 94908530.2 11.03.94
(73) >MUSACUS LTD
102 The Parade Island Bay
Wellington(NZ);

(54) DISPOSITIF ELECTRONIQUE SERVANT DE SUPPORT
D'INFORMATIONS
(30) 12.03.93 NZ 24714093
(45) 19.09.01

(11) 0 814 450
(51) G 09 B 15/00
(21) + (22) 97440051.7 18.06.97
(73) >SOLOWIOW VICTOR
3 rue des Boulangers
67140 Barr(FR);

(54) Ensemble pour le déchiffrement de partitions et d'aide
à l'apprentissage et à la pratique d'un instrument
de musique polyphonique
(30) 18.06.96 FR 9607717
(45) 12.09.01

(11) 0 795 282
(51) G 09 F 5/04 A 45 C 3/02
A 45 C 13/10 E 05 B 65/52
(21) + (22) 97102241.3 13.02.97
(73) GEHR. >JORDAN G.M.B.H. & CO. K.G.
Arnsberger Strasse 17
58636 Iserlohn(DE);

(54) Dispositif de fermeture pour un album
d'échantillons-TRADUCTION-Verschlussvorrichtung für
eine Kollektionsmappe
(30) 13.03.96 DE 29604618 U
(45) 26.09.01

(11) 0 648 363
(51) G 10 G 1/02 G 09 B 15/04
(21) + (22) 94908530.2 11.03.94
(73) >MUSACUS LTD
102 The Parade Island Bay
Wellington(NZ);
(54) DISPOSITIF ELECTRONIQUE SERVANT DE SUPPORT
D'INFORMATIONS
(30) 12.03.93 NZ 24714093
(45) 19.09.01

(11) 0 715 296
(51) G 10 H 7/00 G 10 H 1/00
(21) + (22) 95308649.3 30.11.95
(73) >SONY COMPUTER ENTERTAINMENT INC.
7-1-1 Akasaka Minato-ku
Tokyo 107-0052 (JP);
(54) GELUIDBRONBESTURINGSINRICHTING
(30) 02.12.94 JP 30002594
(45) 19.09.01

(11) 0 620 546
(51) G 10 L 11/02
(21) + (22) 94400779.8 11.04.94
(73) S.A. >THALES AVIONICS
Aérodrome de Villacoublay Boîte Postale 200 Zone
Aéronautique Louis Bréguet
78141 Vélizy Villacoublay Cédex (FR);
(54) Procédé de détection énergétique de signaux noyés
dans du bruit
(30) 16.04.93 FR 9304519
(45) 19.09.01

(11) 0 821 345
(51) G 10 L 11/04
(21) + (22) 97401752.7 21.07.97
(73) >FRANCE TELECOM
6 Place d'Alleray
75015 Paris (FR);
>LA POSTE
4 Quai du Point du Jour
92777 Boulogne Billancourt Cédex (FR)
(54) Procédé d'extraction de la fréquence fondamentale
d'un signal de parole
(30) 24.07.96 FR 9609313
(45) 05.09.01

(11) 1 010 168
(51) G 10 L 15/20
(21) + (22) 98909699.5 13.02.98
(73) >LERNOUT & HAUSPIE SPEECH PRODUCTS N.V.
Sint-Krispijnstraat 7
8900 Leper (BE);
(54) VERSNELDE CONVOLUTIERUISELIMINATIE
(30) 21.02.97 US 38468 P
(45) 12.09.01

(11) 0 599 825
(51) G 11 B 20/10 H 04 S 3/00
H 04 H 1/00 H 04 H 5/00
G 11 B 20/00 H 04 B 1/66
(21) + (22) 94200240.3 29.05.90
(73) KONINKLIJKE >PHILIPS ELECTRONICS N.V.
Groenewoudseweg 1
5621 BA Eindhoven (NL);
>TELEDIFFUSION DE FRANCE
10 rue d'Oradour sur Glane
75015 Paris (FR);
>INSTITUT FÜR RUNDFUNKTECHNIK G.M.B.H.
Floriansmühlstrasse 60
80939 München (DE)
(54) DIGITAAL TRANSMISSIESYSTEEM VOOR HET ZENDEN VAN EEN
ADDITIONEEL SIGNAAL ZOALS EEN SURROUDSIGNAAL
(30) 02.06.89 NL 8901402 13.02.90 NL 9000338
(45) 26.09.01

(11) 0 607 895
(51) G 11 B 17/22 G 11 B 15/68
(21) + (22) 94100572.0 17.01.94
(73) >FORRER ANDREAS
Knonauerstr. 52/D
6330 Cham (CH);
>PISINO DOMINIQUE
Orée 54
2000 Neuchatel (CH)
(54) Installation destinée à l'enregistrement et/ou la
lecture automatique de supports d'information
(30) 19.01.93 FR 9300569
(45) 26.09.01

(11) 0 708 533
(51) G 11 B 20/12 H 04 B 1/66
H 03 M 13/00
(21) + (22) 96200046.9 29.05.90
(73) KONINKLIJKE >PHILIPS ELECTRONICS N.V.
95

Groenewoudseweg 1
5621 BA Eindhoven (NL);
S.A. >TELEDIFFUSION DE FRANCE
10 rue d'Oradour sur Glane
75015 Paris (FR);
>INSTITUT FÜR RUNDFUNKTECHNIK G.M.B.H.
Floriansmühlstrasse 60
80939 München (DE)
(54) TRANSMISSIESIGNAAL
(30) 02.06.89 NL 8901402 13.02.90 NL 9000338
(45) 26.09.01

(11) 0 745 992
(51) G 11 B 19/20 G 11 B 19/24
G 11 B 25/04 G 11 B 17/34
(21) + (22) 96111758.7 21.12.92
(73) >NIMBUS TECHNOLOGY & ENGINEERING LTD
Wyastone Leys
Monmouth Gwent NP5 3SR (GB);
(54) Système d'enregistrement de disque et procédé de
régulation de la rotation du plateau de ce système
d'enregistrement de disque
(30) 23.12.91 GB 9127573 23.12.91 GB 9127574
(45) 05.09.01

(11) 0 752 149
(51) G 11 B 27/10 G 11 B 20/00
G 11 B 19/02
(21) + (22) 95912333.2 23.03.95
(73) >GMS (RECORDINGS) LTD
Kinneil House
Kirk Entry Polmont FK2 0QT (GB);
(54) SYSTEME INTERACTIF POUR DISQUE COMPACT
(30) 23.03.94 GB 9405753
(45) 26.09.01

(11) 0 820 629
(51) G 11 B 7/013 // // G 11B20/22
, G 1 1B7/09
(21) + (22) 96907735.3 01.04.96
(73) >MATSUSHITA ELECTRIC INDUSTRIAL CO. LTD
1008 Oaza-Kadoma Kadoma-shi
Osaka-fu 571 (JP);
>TOSHIBA K.K.
72 Horikawa-cho S aiwai-ku
Kawasaki-shi Kanagawa-ken 210-8572 (JP)
(54) SUPPORT D'ENREGISTREMENT OPTIQUE ET PROCEDE
D'ENREGISTREMENT ET DE REPRODUCTION DE SIGNAUX SUR
ET A PARTIR DE CE SUPPORT
(30) 10.04.95 JP 8398295
(45) 26.09.01

(11) 0 971 354
(51) G 11 B 27/10 G 11 B 19/02
G 11 B 20/10 G 11 B 20/12
H 04 N 5/926 G 11 B 27/32
G 11 B 19/12 G 11 B 7/00
(21) + (22) 99120117.9 13.10.94
(73) >TIME WARNER ENTERTAINMENT CO. L.P.
4000 Warner Boulevard
Burbank CA 91522 (US);
(54) Méthode de contrôle de la lecture des tracks audio
d'un support de données
(30) 29.10.93 US 144791
(45) 26.09.01

(11) 0 971 536
(51) G 11 B 27/34 G 11 B 19/02
H 04 N 5/765 H 04 N 5/781
H 04 N 5/92
(21) + (22) 99121271.3 13.10.94
(73) >TIME WARNER ENTERTAINMENT CO. L.P.
4000 Warner Boulevard
Burbank CA 91522 (US);
(54) Support de données et lecteur digital et flux de
données pour contrôler l'affichage de sous-titres
(30) 29.10.93 US 144793
(45) 26.09.01

(11) 0 973 332
(51) G 11 B 27/34 G 11 B 19/02
H 04 N 5/765 H 04 N 5/781
H 04 N 5/92
(21) + (22) 99121272.1 13.10.94
(73) >TIME WARNER ENTERTAINMENT CO. L.P.
4000 Warner Boulevard
Burbank CA 91522 (US);
(54) Méthode de contrôle d'affichage des sous-titres
pendant la lecture d'un support de logiciel
(30) 29.10.93 US 144793
(45) 19.09.01

(11) 1 044 427
(51) G 11 B 7/24 G 06 K 19/08
G 06 K 19/06
(21) + (22) 99932673.9 29.05.99

(73) >ADIVAN HIGH TECH LTD
Parliament Street 18
Hamilton(BM);
(54) SUPPORT DE DONNEES NUMERIQUE-TRADUCTION-DIGITALE
DATENTRAGER
(30) 29.05.98 DE 19824059 03.12.98 CH 240298
(45) 05.09.01

Eduard-Flach-Strasse 33
D-87700 Memmingen(DE);
(54) Procédé de fabrication d'un
électroaimant-TRADUCTION-Verfahren zur Herstellung
eines Elektromagneten
(30) 08.02.95 DE 19504100
(45) 05.09.01

(11) 0 845 146
(51) G 21 C 7/10 G 21 C 7/24
(21) + (22) 97928342.1 12.06.97
(73) >FRAMATOME
Tour Framatome 1 Place de la Coupole
92400 Courbevoie ();
CIE GENERALE DES MATIERES >NUCLEAIRES
2 rue Paul Dautier
78140 Velizy Villacoublay (FR)
(54) CRAYON ABSORBANT POUR GRAPPE DE COMMANDE DE REACTEUR
NUCLEAIRE ET PROCEDE DE FABRICATION
(30) 14.06.96 FR 9607430
(45) 05.09.01

(11) 0 740 313
(51) H 01 F 1/147 H 01 H 50/16
(21) + (22) 96106297.3 22.04.96
(73) >VACUUMSCHMELZE G.M.B.H.
Grüner Weg 37
63450 Hanau(DE);
(54) Utilisation d'un alliage nickel-fer magnétiquement
doux à grande induction de saturation et dureté
Vickers pour des composants de
relais-TRADUCTION-Verwendung einer weichmagnetischen
Nickel-Eisen-Legierung mit hoher Sättigungsinduktion
und Vickershärte für Relaissteile
(30) 26.04.95 DE 19515257
(45) 05.09.01

(11) 0 858 079
(51) G 21 C 19/07 G 21 C 19/40
(21) + (22) 98400264.2 06.02.98
(73) SOC. >ATLANTIQUE DE TECHNIQUES AVANCEES
Rue de la Fonderie
Z.I. de Carquefou 44000 Nantes(FR);
(54) Râtelier de stockage d'assemblages de combustible
nucléaire à ensembles neutrophages maintenus par des
cadres
(30) 10.02.97 FR 9701487
(45) 05.09.01

(11) 0 840 648
(51) H 01 F 1/37 H 01 F 1/44
G 01 N 33/543 B 03 C 1/01
(21) + (22) 97925131.1 23.05.97
(73) >BIO MERIEUX
Chemin de l'Orme
69280 Marcy l'Etoile(FR);
(54) PARTICULES SUPERPARAMAGNETIQUES ET MONODISPERSES
(30) 24.05.96 FR 9606765
(45) 05.09.01

(11) 0 712 653
(51) G 21 F 9/04 B 01 D 35/31
B 01 D 29/15
(21) + (22) 95402463.4 03.11.95
(73) B & W >NUCLEAR TECHNOLOGIES
3315 Old Forest Road
PO Box 10935 Lynchburg VA 24506-0935(US);
(54) Ensemble de filtration et procédé d'élimination
d'une cartouche de filtre usée
(30) 15.11.94 US 339947
(45) 19.09.01

(11) 0 844 623
(51) H 01 F 1/153
(21) + (22) 97120630.5 25.11.97
(73) >KUBOTA CORP.
2-47 Shikitsuhashi 1-chome
Naniwa-ku Osaka-shi Osaka (JP);
>YAGI MASAOKI
1723-25 Kajiomachi Kumamoto-shi
Kumamoto-ken (JP)
(54) Corps en poudre amorphe magnétiquement doux comprimé
et procédé de fabrication
(30) 26.11.96 JP 33154696 17.09.97 JP 27219297
(45) 19.09.01

(11) 0 868 728
(51) G 21 F 5/12 G 21 F 7/005
(21) + (22) 96939851.0 19.11.96
(73) FORSCHUNGSZENTRUM >KARLSRUHE G.M.B.H.
Weberstrasse 5
76133 Karlsruhe(DE);
(54) SAS A DEUX COUVERCLES UTILE POUR FERMER DEUX
OUVERTURES SUSCEPTIBLES D'ETRE RELIEES L'UNE A
L'AUTRE-TRADUCTION-DOPPELDECKELSCHLEUSE ZUM
VERSCHLIESSEN ZWEIER ANEINANDER ANSCHLIESSBARER
ÖFFNUNGEN
(30) 21.12.95 DE 19548118
(45) 05.09.01

(11) 0 880 815
(51) H 01 F 27/245 H 01 F 41/02
H 02 K 15/02 H 02 K 1/04
(21) + (22) 97914112.4 31.01.97
(73) >VANTICO A.G.
Klybeckstrasse 200
4057 Basel (CH);
>THYSSEN TRANSRAPID SYSTEM G.M.B.H.
Henschelplatz 1
34127 Kassel (DE)
(54) PROCEDE POUR LA PRODUCTION DE NOYAUX FEUILLETES ET
MODULES ELECTROMAGNETIQUES-TRADUCTION-VERFAHREN ZUR
HERSTELLUNG VON BLECHPAKETEN UND ELEKTROMAGNETISCHEN
BAUGRUPPEN
(30) 12.02.96 CH 35996
(45) 19.09.01

(11) 0 978 849
(51) G 21 F 5/008 G 21 F 5/06
G 21 F 5/12
(21) + (22) 98114501.4 01.08.98
(73) G.- FUR NUKLEAR-BEHALTER M.B.H. >GNB
Hollestrasse 7A
45127 Essen(DE);
(54) Conteneur pour le stockage définitif d'éléments
combustibles épuisés de centrales
nucléaires-TRADUCTION-Endlagerbehälter für
abgebrannte Brennelemente aus Kernkraftwerken
(45) 05.09.01

(11) 0 740 313
(51) H 01 H 50/16 H 01 F 1/147
(21) + (22) 96106297.3 22.04.96
(73) >VACUUMSCHMELZE G.M.B.H.
Grüner Weg 37
63450 Hanau(DE);
(54) Utilisation d'un alliage nickel-fer magnétiquement
doux à grande induction de saturation et dureté
Vickers pour des composants de
relais-TRADUCTION-Verwendung einer weichmagnetischen
Nickel-Eisen-Legierung mit hoher Sättigungsinduktion
und Vickershärte für Relaissteile
(30) 26.04.95 DE 19515257
(45) 05.09.01

SECTION H : ELECTRICITE
SECTIE H : ELEKTRICITEIT

(11) 0 961 298
(51) H 01 B 7/08
(21) + (22) 98109838.7 29.05.98
(73) W.L. >GORE & ASSOCIATES G.M.B.H.
Hermann-Oberth-Strasse 22
85640 Putzbrunn(DE);
(54) ELEKTRISCH-SIGNAALBUNDEL
(45) 19.09.01

(11) 0 777 251
(51) H 01 H 71/10
(21) + (22) 96402575.3 28.11.96
(73) >LEGRAND
128 Avenue du Maréchal de Lattre de Tassigny
F-87000 Limoges (FR);
>LEGRAND SNC
128 Avenue du Maréchal de Lattre de Tassigny
F-87000 Limoges (FR)
(54) Interface d'adaptation à insérer entre un
interrupteur différentiel et un auxiliaire électrique
(30) 01.12.95 FR 9514207
(45) 12.09.01

(11) 0 726 583
(51) H 01 F 7/06 F 16 K 31/06
B 29 C 65/08
(21) + (22) 96101559.1 03.02.96
(73) >SCHULTZ WOLFGANG E.
96

(11) 0 836 206
(51) H 01 H 1/00 H 01 H 3/16

(21) + (22) 96830522.7 11.10.96

(73) >BTICINO S.P.A.
Via Messina 38
20154 Milano(IT);

(54) Bouton-poussoir d'actionnement à longueur réglable
(45) 12.09.01

(11) 0 879 442

(51) H 01 H 43/00 G 04 G 15/00

(21) + (22) 96904116.9 05.03.96

(73) OY >LEXEL FINLAND A.B.

Olarinluoma 14
02200 Espoo(FI);

(54) PROCEDE DE COMMANDE D'UN INTERRUPTEUR ET
INTERRUPTEUR ACTIONNE PAR LA LUMIERE

(30) 06.03.95 FI 951021

(45) 19.09.01

(11) 0 742 610

(51) H 01 J 5/56 H 01 R 33/02

(21) + (22) 96106461.5 24.04.96

(73) >PATENT-TREUHAND-G.- FUR ELEKTRISCHE GLUHLAMPEN
M.B.H.

Hellabrunner Strasse 1
81543 München(DE);

(54) Lampe électrique à double culot ayant une position
de travail préférée et un socle à douille
associé-TRADUCTION-Zweiseitig gesockelte elektrische
Lampe mit bevorzugter Betriebslage und Fassung für
eine derartige Lampe

(30) 12.05.95 DE 19517516

(45) 05.09.01

(11) 0 788 140

(51) H 01 J 61/16 H 01 J 65/04

(21) + (22) 97100888.3 21.01.97

(73) >OSRAM SYLVANIA INC.

100 Endicott Street
Danvers MA 01923(US);

(54) Lampe à décharge de haut intensité sans électrode
comportant un remplissage au sulfure de bore

(30) 01.02.96 US 595475

(45) 05.09.01

(11) 0 788 141

(51) H 01 J 61/16 H 01 J 65/04

(21) + (22) 97100889.1 21.01.97

(73) >OSRAM SYLVANIA INC.

100 Endicott Street
Danvers MA 01923(US);

(54) Lampe à décharge haute intensité sans électrode
comportant un remplissage au phosphore

(30) 01.02.96 US 595476

(45) 26.09.01

(11) 0 894 334

(51) H 01 J 61/28

(21) + (22) 97946048.2 20.11.97

(73) >SAES GETTERS S.P.A.

Viale Italia 77
20020 Lainate (Milano)(IT);

(54) DIFFUSEUR D'OXYGENE POUR LAMPES A DECHARGE A HAUTE
PRESSION

(30) 22.11.96 IT MI962449

(45) 05.09.01

(11) 0 938 457

(51) H 01 J 29/88 C 09 D 1/00

C 03 C 17/00 C 04 B 41/50

C 23 C 18/12

(21) + (22) 97948842.6 30.10.97

(73) >INSTITUT FUR NEUE MATERIALIEN GEM. G.M.B.H.

Im Stadtwald
Gebäude 43a, 66123 Saarbrücken(DE);

(54) PROCEDE DE FABRICATION DE SUBSTRATS AVEC REVETEMENTS
DE COULEUR TRANSPARENTS ET STABLES A HAUTE
TEMPERATURE ET AUX RAYONS, COMPOSITION DE REVETEMENT
ET UTILISATION-TRADUCTION-VERFAHREN ZUR HERSTELLUNG

VON SUBSTRATEN MIT HOCHTEMPERATUR- UND UV-STABILEN,
TRANSPARENTEN, FARBIGEN BESCHICHTUNGEN,
BESCHICHTUNGSZUSAMMENSETZUNG UND VERWENDUNG

(30) 31.10.96 DE 19645043

(45) 19.09.01

(11) 0 981 831

(51) H 01 J 61/04 H 01 J 65/04

(21) + (22) 99915495.8 02.03.99

(73) >PATENT-TREUHAND-G.- FUR ELEKTRISCHE GLUHLAMPEN
M.B.H.

Hellabrunner Strasse 1
81543 München(DE);

(54) LAMPE A DECHARGE AVEC ELECTRODES INHIBEES
DIELECTRIQUEMENT-TRADUCTION-ENTLADUNGSLAMPE MIT
DIELEKTRISCH BEHINDERTEN ELEKTRODEN

(30) 17.03.98 DE 19811520

(45) 19.09.01

97

(11) 0 589 963

(51) H 01 L 29/74 H 01 L 29/86

(21) + (22) 92912070.7 11.06.92

(73) >POWER INNOVATIONS LTD

Manton Lane
Bedford MK41 7BJ(GB);

(54) COMPOSANT A SEMICONDUCTEUR SERVANT A LIMITER LA
SURTENSION TRANSITOIRE

(30) 11.06.91 GB 9112484

(45) 12.09.01

(11) 0 606 655

(51) H 01 L 21/00

(21) + (22) 93121116.3 30.12.93

(73) >APPLIED MATERIALS INC.

P.O. Box 58039 M/S 0934 3050 Bowers Avenue
Santa Clara California 95052-8039(US);

(54) Dispositif de cassette et système de transfert pour
chargement et déchargement direct de
galette-semi-conducteur

(30) 14.01.93 US 4331

(45) 12.09.01

(11) 0 637 081

(51) H 01 L 23/495 H 01 L 23/31

G 01 D 11/24 G 01 P 1/02

H 01 L 21/56 H 01 L 43/04

H 01 R 13/66

(21) + (22) 94109985.5 28.06.94

(73) >TYCO ELECTRONICS LOGISTICS A.G.

AMPèrstrasse 3
9323 Steinach(CH);

(54) Micro détecteur avec fiches de
connexions-TRADUCTION-Mikrosensor mit
Steckeranschluss

(30) 27.07.93 DE 9311223 U

(45) 19.09.01

(11) 0 673 550

(51) H 01 L 31/075 H 01 L 31/18

(21) + (22) 94902490.5 01.12.93

(73) >UNITED SOLAR SYSTEMS CORP.

1100 West Maple Road
Troy MI 48084(US);

(54) PROCEDE DE FABRICATION D'UN DISPOSITIF PHOTOVOLTAIQUE
MONTE EN TANDEM A EFFICACITE AMELIOREE ET DISPOSITIF
OBTENU

(30) 14.12.92 US 990085

(45) 26.09.01

(11) 0 721 218

(51) H 01 L 27/08

(21) + (22) 95410150.7 27.12.95

(73) S.A. >STMICROELECTRONICS

7 Avenue Galliéni
94250 Gentilly(FR);

(54) Circuit intégré de puissance

(30) 30.12.94 FR 9416011

(45) 26.09.01

(11) 0 734 062

(51) H 01 L 23/367 H 01 L 21/48

H 01 L 23/467

(21) + (22) 96810159.2 14.03.96

(73) >ALUSUISSE TECHNOLOGY & MANAGEMENT A.G.

Badische Bahnhofstrasse 16
8212 Neuhausen am Rheinfall(CH);

(54) Dissipateur de chaleur pour dispositif
semi-conducteur ou similaire-TRADUCTION-Kühlkörper
für Halbleiterbauelemente od. dgl.

(30) 24.03.95 DE 29505000 U

(45) 26.09.01

(11) 0 897 593

(51) H 01 L 21/00

(21) + (22) 97919305.9 27.03.97

(73) >STEAG MICROTECH G.M.B.H.

Carl-Benz-Strasse 10
72124 Pliezhausen (DE);

>IMEC VZW
Kapeldreef 75

3001Leven (BE)

(54) INRICHTING EN WERKWIJZE VOOR HET GEHANDELEN VAN
SUBSTRATEN IN EEN

FLUIDUMHOUDER-TRADUCTION-VORRICHTUNG UND VERFAHREN
ZUM BEHANDELN VON SUBSTRATEN IN EINEM FLUID-BEHÄLTER

(30) 22.04.96 DE 19615969

(45) 17.12.96 DE 19652526

(11) 0 964 839

(51) H 01 L 21/02 C 04 B 35/565

C 30 B 29/36

(21) + (22) 98908759.8 27.02.98

(73) >SAINT-GOBAIN INDUSTRIAL CERAMICS INC.

1 New Bond Street P.O. Box 15138
Worcester MA 01615-0138(US);
(54) TRANCHE DE CARBURE DE SILICIUM PRESSEE A CHAUD ET
PROCEDE D'UTILISATION D'UNE TELLE TRANCHE COMME
TRANCHE FACTICE
(30) 03.03.97 US 805843
(45) 05.09.01

(11) 0 725 453
(51) H 01 M 2/02
(21) + (22) 94927838.6 03.10.94
(73) >TOYO KOHAN CO. LTD
4-3 Kasumigaseki 1-chome
Chiyoda-ku Tokyo 100(JP);

(54) FEUILLE D'ACIER TRAITÉ EN SURFACE POUR BOITIER DE
BATTERIE ET BOITIER DE BATTERIE PRODUIT A L'AIDE DE
LADITE FEUILLE
(30) 22.10.93 JP 28778793
(45) 12.09.01

(11) 0 819 774
(51) H 01 M 4/42 C 22 C 18/00
(21) + (22) 97304825.9 02.07.97
(73) >MATSUSHITA ELECTRIC INDUSTRIAL CO. LTD
1006 Oaza Kadoma Kadoma-shi
Osaka(JP);

(54) Pile sèche à base de manganèse avec godet en alliage
de Zn-Ag ou Zn-Ag-Ti
(30) 19.07.96 JP 20759596
(45) 12.09.01

(11) 0 840 382
(51) H 01 M 2/12
(21) + (22) 97308463.5 23.10.97
(73) >MATSUSHITA ELECTRIC INDUSTRIAL CO. LTD
1006 Oaza Kadoma
Kadoma-shi Osaka(JP);

(54) Batterie comportant un couvercle cédant à la pression
(30) 05.11.96 JP 29233096
(45) 12.09.01

(11) 0 912 650
(51) H 01 M 2/20 H 01 M 2/10
F 21 L 4/00
(21) + (22) 96915608.2 06.05.96
(73) >MAG INSTRUMENT INC.
1635 South Sacramento Avenue
Ontario California 91761(US);

(54) DISPOSITIF POUR BATTERIE
(45) 05.09.01

(11) 0 922 049
(51) H 01 M 10/08 C 07 F 5/02
C 07 F 5/04
(21) + (22) 97937517.7 26.07.97
(73) >MERCK PATENT G.M.B.H.
Frankfurter Strasse 250
64293 Darmstadt(DE);

(54) PROCEDE DE PREPARATION DE COMPLEXES
LITHIUM-BORATE-TRADUCTION-VERFAHREN ZUR HERSTELLUNG
VON LITHIUM-BORAT-KOMPLEXEN
(30) 16.08.96 DE 19633027
(45) 12.09.01

(11) 0 978 150
(51) H 01 M 4/58
(21) + (22) 98921576.9 21.04.98
(73) >CENTRE NATIONAL DE LA RECHERCHE SCIENTIFIQUE
3 rue Michel-Ange
75794 Paris Cedex 16(FR);

(54) MATERIAU D'ELECTRODE POSITIVE A BASE D'OXY-SULFURE DE
TITANE POUR GENERATEUR ELECTROCHIMIQUE ET SON
PROCEDE DE PREPARATION
(30) 22.04.97 FR 9704960
(45) 05.09.01

(11) 1 029 375
(51) H 01 M 2/02 H 01 M 10/04
H 01 M 12/06 H 01 M 2/08
(21) + (22) 98957810.9 12.11.98
(73) >EVEREADY BATTERY CY INC.
25225 Detroit Road P O Box 450777
Westlake Ohio 44126(US);

(54) COIFFE-ELECTRODE CERCLÉE D'UNE RAINURE RENTRANTE
POUR CELLULE GALVANIQUE
(30) 14.11.97 US 970976
(45) 19.09.01

(11) 0 748 526
(51) H 01 P 7/10
(21) + (22) 95934144.7 04.10.95
(73) >NOKIA NETWORKS OY
Keilalahdentie 4
02150 Espoo(FI);

(54) RESONATEUR DIELECTRIQUE
98

(30) 05.10.94 FI 944662
(45) 05.09.01

(11) 0 900 453
(51) H 01 P 7/08
(21) + (22) 97926580.8 16.05.97
(73) E.I. >DU PONT DE NEMOURS AND CY
1007 Market Street
Wilmington Delaware 19898(US);

(54) RESONATEURS POUR DISPOSITIFS SUPRACONDUCTEURS A
HAUTE TEMPERATURE ET HAUTE PUISSANCE
(30) 22.05.96 US 18088 P 30.01.97 US 790971
(45) 12.09.01

(11) 0 627 787
(51) H 01 R 13/648 H 01 R 4/18
H 01 R 9/05

(21) + (22) 94303937.0 01.06.94
(73) >THOMAS & BETTS CORP. (A TENNESSEE CORP.)
1555 Lynnfield Road
Memphis Tennessee 38119(US);
(54) Assemblage de bornes pour câble blindé et d'un film
de support
(30) 04.06.93 JP 2996893
(45) 05.09.01

(11) 0 637 081
(51) H 01 R 13/66 H 01 L 23/495
H 01 L 23/31 G 01 D 11/24
G 01 P 1/02 H 01 L 21/56
H 01 L 43/04

(21) + (22) 94109985.5 28.06.94
(73) >TYCO ELECTRONICS LOGISTICS A.G.
AMPèrstrasse 3
9323 Steinach(CH);

(54) Micro détecteur avec fiches de
connexions-TRADUCTION-Mikrosensor mit
Steckeranschluss
(30) 27.07.93 DE 9311223 U
(45) 19.09.01

(11) 0 710 040
(51) H 01 R 13/703 H 04 Q 1/14
(21) + (22) 95420265.1 22.09.95

(73) >POUYET INTERNATIONAL
1 Boulevard Hippolyte Marqués
F-94200 Ivry-sur-Seine(FR);
(54) Dispositif de coupure et de test pour ligne
téléphonique
(45) 12.09.01

(11) 0 742 610
(51) H 01 R 33/02 H 01 J 5/56
(21) + (22) 96106461.5 24.04.96
(73) >PATENT-TREUHAND-G.- FUR ELEKTRISCHE GLUHLAMPEN
M.B.H.
Hellabrunner Strasse 1
81543 München(DE);

(54) Lampe électrique à double culot ayant une position
de travail préférée et un socle à douille
associé-TRADUCTION-Zweiseitig gesockelte elektrische
Lampe mit bevorzugter Betriebslage und Fassung für
eine derartige Lampe
(30) 12.05.95 DE 19517516
(45) 05.09.01

(11) 0 772 263
(51) H 01 R 43/048
(21) + (22) 96110880.0 05.07.96

(73) FIRMA CARL >FREUDENBERG
Höhnerweg 2-4
69469 Weinheim(DE);
(54) Dispositif de mise en oeuvre du sertissage d'un
embout métallique à déformation plastique sur une
extrémité d'un câble-TRADUCTION-Vorrichtung zur
Herstellung einer Quetschverbindung zwischen einem
plastisch verformbaren, metallischen Polschuh und
einem Kabelende
(30) 02.11.95 DE 19540709
(45) 19.09.01

(11) 0 847 106
(51) H 01 R 9/24 H 04 Q 1/14
(21) + (22) 97121398.8 05.12.97

(73) >KRONE G.M.B.H.
Beeskowdamm 3-11
14167 Berlin(DE);
(54) Bornier électrique, plaque à bornes de raccordement
ou déconnexion-TRADUCTION-Anschluss-, Trenn- oder
Schaltleiste
(30) 09.12.96 DE 19652422
(45) 19.09.01

(11) 1 018 786
(51) H 01 R 12/18 H 05 K 1/11

H 01 R 12/04 H 01 R 4/24
(21) + (22) 99121852.0 04.11.99
(73) >KRONE G.M.B.H.
Beeskowdamm 3-11
14167 Berlin(DE);
(54) Elément de connexion pour conducteur de
câble-TRADUCTION-Kabelader-Anschlusselement
(30) 08.01.99 DE 19900392
(45) 19.09.01

(11) 1 021 852
(51) H 01 R 13/646
(21) + (22) 97914089.4 28.01.97
(73) >TYCO ELECTRONICS LOGISTICS A.G.
Ampèrestrasse 3
9323 Steinach / SG(CH);
(54) CONNECTEUR ENFICHABLE COAXIAL
HF-TRADUCTION-HF-KOAXIAL-STECKVERBINDER
(45) 12.09.01

(11) 1 101 255
(51) H 01 R 9/03 H 01 R 4/02
H 01 R 43/02
(21) + (22) 99950447.5 30.07.99
(73) >FROHLICH BERNHARD
An der Unteren Söse 24-30
37520 Osterode(DE);
(54) CABLE DE CONNEXION POUR COSSE DE
BATTERIE-TRADUCTION-BATTERIEPOLANSCHLUSSKABEL
(30) 01.08.98 DE 19834792 13.02.99 DE 19906088
(45) 26.09.01

(11) 1 036 428
(51) H 01 S 5/06 H 01 S 5/40
(21) + (22) 98965648.3 21.10.98
(73) DEUTSCHE >TELEKOM A.G.
Friedrich-Ebert-Allee 140
53113 Bonn(DE);
(54) PROCEDE ET DISPOSITIF PERMETTANT D'ACCORDER LA
LONGUEUR D'ONDE D'UNE STRUCTURE DE COMPOSANTS
OPTOELECTRONIQUES-TRADUCTION-VERFAHREN UND ANORDNUNG
ZUR WELLENLÄNGENABSTIMMUNG EINER OPTOELEKTRONISCHEN
BAULELEMENTE-ANORDNUNG
(30) 01.12.97 DE 19755457
(45) 26.09.01

(11) 1 029 389
(51) H 02 B 1/21 H 05 K 7/14
(21) + (22) 98958208.5 21.10.98
(73) >SIEMENS A.G.
Wittelsbacherplatz 2
80333 München(DE);
(54) SYSTEME STRUCTURAL POUR CIRCUITS DE BRANCHEMENT DE
CONSOMMATEURS A CABLAGE FIXE-TRADUCTION-AUFBAUSYSTEM
FÜR VERBRAUCHERABZWEIGE MIT STEHENDER VERDRAHTUNG
(30) 03.11.97 DE 19748531
(45) 19.09.01

(11) 1 029 390
(51) H 02 B 1/21
(21) + (22) 98959749.7 21.10.98
(73) >SIEMENS A.G.
Wittelsbacherplatz 2
80333 München(DE);
(54) ENSEMBLE D'APPAREILS DE COMMUTATION APTE A LA
COMMUNICATION-TRADUCTION-KOMMUNIKATIONSFÄHIGE
SCHALTGERÄTEEINHEIT
(30) 03.11.97 DE 19748429
(45) 19.09.01

(11) 1 064 708
(51) H 02 B 1/30
(21) + (22) 99915603.7 13.03.99
(73) RITTAL-WERK RUDOLF >LOH G.M.B.H. & CO. K.G.
Auf dem Stützelberg
35745 Herborn(DE);
(54) KIT POUR ARMOIRE DE COMMANDE-TRADUCTION-BAUSATZ FÜR
EINEN SCHALTSCHRANK
(30) 18.03.98 DE 19811714
(45) 19.09.01

(11) 0 902 997
(51) H 02 G 15/007 H 02 G 15/117
H 02 G 15/013
(21) + (22) 97926066.8 02.06.97
(73) S.A. >POUYET
6/8 rue du Vieux Chemin
94207 Ivry sur Seine(FR);
(54) DISPOSITIF POUR LE MONTAGE D'AU MOINS UN CABLE DANS
UN DISQUE DESTINE A ETRE POSITIONNE DANS UN MANCHON
DE PROTECTION D'UN RACCORDEMENT DE CABLES
(30) 05.06.96 FR 9606911
(45) 12.09.01

(11) 0 924 829
99

(51) H 02 G 3/10
(21) + (22) 98123257.2 07.12.98
(73) >TEHALIT G.M.B.H. & CO. K.G.
Seebergstrasse 37
67716 Heltersberg(DE);
(54) Dispositif de connexion pour conduites de
câbles-TRADUCTION-Geräteanbaueinheit für
Leitungsführungskanäle
(30) 17.12.97 DE 29722284 U
(45) 19.09.01

(11) 0 993 694
(51) H 02 H 3/087 H 02 H 1/00
(21) + (22) 98936185.2 17.06.98
(73) >SIEMENS A.G.
Wittelsbacherplatz 2
80333 München(DE);
(54) PROCEDE DE CONTROLE POUR CIRCUIT
ELECTRIQUE-TRADUCTION-ÜBERWACHUNGSVERFAHREN FÜR
EINEN STROMKREIS
(30) 30.06.97 DE 19727825
(45) 19.09.01

(11) 0 690 541
(51) H 02 J 9/04
(21) + (22) 95401512.9 26.06.95
(73) >THOMSON MULTIMEDIA
46 quai A. Le Gallo
92648 Boulogne Cédex(FR);
(54) Appareil électronique à deux modes d'alimentation
(30) 28.06.94 FR 9408049
(45) 12.09.01

(11) 0 880 815
(51) H 02 K 1/04 H 01 F 27/245
H 01 F 41/02 H 02 K 15/02
(21) + (22) 97914112.4 31.01.97
(73) >VANTICO A.G.
Klybeckstrasse 200
4057 Basel (CH);
>THYSSEN TRANSRAPID SYSTEM G.M.B.H.
Henschelplatz 1
34127 Kassel (DE)
(54) PROCEDE POUR LA PRODUCTION DE NOYAUX FEUILLETES ET
MODULES ELECTROMAGNETIQUES-TRADUCTION-VERFAHREN ZUR
HERSTELLUNG VON BLECHPAKETEN UND ELEKTROMAGNETISCHEN
BAUGRUPPEN
(30) 12.02.96 CH 35996
(45) 19.09.01

(11) 0 820 656
(51) H 02 M 5/458 H 02 M 7/5387
(21) + (22) 96908980.4 15.04.96
(73) >AC INTERNATIONAL INC.
Chancery House High Street
Bridgetown(BB);
(54) INRICHTING VOOR ENERGIEBESTURING
(30) 14.04.95 US 422272
(45) 12.09.01

(11) 0 958 650
(51) H 02 M 5/45 H 02 P 7/62
(21) + (22) 98907843.1 21.01.98
(73) >SIEMENS A.G.
Wittelsbacherplatz 2
80333 München(DE);
(54) DISPOSITIF DE COMMANDE POUR INSTALLATIONS
INDUSTRIELLES, NOTAMMENT POUR INSTALLATIONS DE
L'INDUSTRIE DE BASE-TRADUCTION-ANTRIEBSEINRICHTUNG
FÜR INDUSTRIEANLAGEN, INSBESONDERE FÜR ANLAGEN DER
GRUNDSTOFFINDUSTRIE
(30) 04.02.97 DE 19704122
(45) 19.09.01

(11) 0 958 650
(51) H 02 P 7/62 H 02 M 5/45
(21) + (22) 98907843.1 21.01.98
(73) >SIEMENS A.G.
Wittelsbacherplatz 2
80333 München(DE);
(54) DISPOSITIF DE COMMANDE POUR INSTALLATIONS
INDUSTRIELLES, NOTAMMENT POUR INSTALLATIONS DE
L'INDUSTRIE DE BASE-TRADUCTION-ANTRIEBSEINRICHTUNG
FÜR INDUSTRIEANLAGEN, INSBESONDERE FÜR ANLAGEN DER
GRUNDSTOFFINDUSTRIE
(30) 04.02.97 DE 19704122
(45) 19.09.01

(11) 0 965 165
(51) H 02 P 5/52 G 05 B 19/414
(21) + (22) 98914793.9 20.02.98
(73) >SIEMENS A.G.
Wittelsbacherplatz 2
80333 München(DE);
(54) PROCEDE ET DISPOSITIF POUR MAINTENIR LE PARFAIT
SYNCHRONISME D'ELEMENTS D'ENTRAINEMENT INDIVIDUELS

EN RESEAU D'UN SYSTEME D'ENTRAINEMENT
DECENTRALISE-TRADUCTION-VERFAHREN UND VORRICHTUNG
ZUR AUFRECHTERHALTUNG EINES WINKELGENAUEN
GLEICHLAUFES EINZELNER VERNETZTER ANTRIEBE EINES
DEZENTRALEN ANTRIEBSSYSTEMS
(30) 05.03.97 DE 19708985
(45) 19.09.01

(11) 0 843 411
(51) H 03 H 17/06 G 06 K 19/06
(21) + (22) 98101820.3 07.07.92
(73) >UNITED PARCEL SERVICE OF AMERICA INC.
55 Glenlake Parkway
N.E. Atlanta GA 30328 (US);
(54) Système et procédé pour le décalage d'une fréquence
(30) 11.07.91 US 728219
(45) 26.09.01

(11) 0 661 657
(51) H 03 K 19/0175 G 06 F 19/00
(21) + (22) 94403044.4 28.12.94
(73) >ELA MEDICAL
98-100 Rue Maurice Arnoux
F-92541 Montrouge Cédex(FR);
(54) Procédé de configuration d'un dispositif implantable
actif par ajustage de paramètres
(30) 31.12.93 FR 9315961
(45) 19.09.01

(11) 0 666 647
(51) H 03 K 17/10 H 03 K 17/08
(21) + (22) 95810023.2 13.01.95
(73) >ABB INDUSTRIE A.G.
Haselstrasse 16
5400 Baden(CH);
(54) Procédé et circuit pour commander des commutateurs
semi-conducteurs montés en
série-TRADUCTION-Verfahren und Schaltungsanordnung
zur Ansteuerung von Halbleiterschaltern einer
Reihenschaltung
(30) 08.02.94 DE 4403941
(45) 19.09.01

(11) 0 607 712
(51) H 03 M 3/02 H 03 M 1/60
G 01 R 21/133 G 06 G 7/186
G 06 G 7/161
(21) + (22) 93400130.6 20.01.93
(73) S.A. >SCHLUMBERGER INDUSTRIES
50 avenue Jean-Jaurès
92120 Montrouge(FR);
(54) Circuit intégré modulé en fréquence
(45) 12.09.01

(11) 0 708 533
(51) H 03 M 13/00 G 11 B 20/12
H 04 B 1/66
(21) + (22) 96200046.9 29.05.90
(73) KONINKLIJKE >PHILIPS ELECTRONICS N.V.
Groenewoudseweg 1
5621 BA Eindhoven (NL);
S.A. >TELEDIFFUSION DE FRANCE
10 rue d'Oradour sur Glane
75015 Paris (FR);
>INSTITUT FUR RUNDfunkTECHNIK G.M.B.H.
Floriansmühlstrasse 60
80939 München (DE)
(54) TRANSMISSIESIGNAAL
(30) 02.06.89 NL 8901402 13.02.90 NL 9000338
(45) 26.09.01

(11) 1 025 646
(51) H 03 M 7/00
(21) + (22) 98940163.3 07.07.98
(73) >FRAUNHOFER-GESELLSCHAFT ZUR FORDERUNG DER
ANGEWANDTEN FORSCHUNG E.V.
Leonrodstrasse 54
80636 München(DE);
(54) PROCÉDE ET DISPOSITIF DE CODAGE DE SIGNAUX AUDIO
AINSI QUE PROCÉDE ET DISPOSITIF DE DECODAGE D'UN
TRAIN DE BITS-TRADUCTION-VERFAHREN UND VORRICHTUNG
ZUM CODIEREN VON AUDIOSIGNALLEN SOWIE VERFAHREN UND
VORRICHTUNGEN ZUM DECODIEREN EINES BITSTROMS
(30) 24.10.97 DE 19747132
(45) 26.09.01

(11) 0 491 209
(51) H 04 B 14/02 H 04 B 10/14
(21) + (22) 91120624.1 30.11.91
(73) ALCATEL
54
rue La Boétie 75008 Paris (FR);
(54) Traitement de signal pour système de transmission
optique-TRADUCTION-Signalverarbeitung für optisches
Übertragungssystem
(30) 15.12.90 DE 4040170
100

(45) 19.09.01

(11) 0 599 825
(51) H 04 B 1/66 G 11 B 20/10
H 04 S 3/00 H 04 H 1/00
H 04 H 5/00 G 11 B 20/00
(21) + (22) 94200240.3 29.05.90
(73) KONINKLIJKE >PHILIPS ELECTRONICS N.V.
Groenewoudseweg 1
5621 BA Eindhoven (NL);
>TELEDIFFUSION DE FRANCE
10 rue d'Oradour sur Glane
75015 Paris (FR);
>INSTITUT FUR RUNDfunkTECHNIK G.M.B.H.
Floriansmühlstrasse 60
80939 München (DE)
(54) DIGITAAL TRANSMISSIESYSTEEM VOOR HET ZENDEN VAN EEN
ADDITIONEEL SIGNAAL ZOALS EEN SURROUDSIGNAAL
(30) 02.06.89 NL 8901402 13.02.90 NL 9000338
(45) 26.09.01

(11) 0 705 504
(51) H 04 B 10/18
(21) + (22) 95918028.2 20.04.95
(73) >ALCATEL
54 rue La Boétie
75008 Paris(FR);
(54) PROCÉDE DE TRANSMISSION OPTIQUE PRESENTANT UNE
SENSIBILITE REDUITE A LA DISPERSION; DISPOSITIF ET
SYSTEME DE TRANSMISSION POUR LA MISE EN OEUVRE DE CE
PROCÉDE
(30) 20.04.94 FR 9404732
(45) 12.09.01

(11) 0 708 533
(51) H 04 B 1/66 H 03 M 13/00
G 11 B 20/12
(21) + (22) 96200046.9 29.05.90
(73) KONINKLIJKE >PHILIPS ELECTRONICS N.V.
Groenewoudseweg 1
5621 BA Eindhoven (NL);
S.A. >TELEDIFFUSION DE FRANCE
10 rue d'Oradour sur Glane
75015 Paris (FR);
>INSTITUT FUR RUNDfunkTECHNIK G.M.B.H.
Floriansmühlstrasse 60
80939 München (DE)
(54) TRANSMISSIESIGNAAL
(30) 02.06.89 NL 8901402 13.02.90 NL 9000338
(45) 26.09.01

(11) 0 709 015
(51) H 04 B 7/005 H 04 Q 7/38
(21) + (22) 95918002.7 10.05.95
(73) >NOKIA NETWORKS OY
Keilahdentie 4
02150 Espoo (FI);
>NOKIA MOBILE PHONES LTD
Keilahdentie 4
02150 Espoo (EI)
(54) COMMANDE DE TRANSFERT ET DE PUISSANCE DE
TRANSMISSION D'UNE STATION MOBILE DANS UN SYSTEME DE
TELECOMMUNICATIONS MOBILE
(30) 11.05.94 FI 942191
(45) 05.09.01

(11) 0 719 480
(51) H 04 B 17/00 H 04 B 7/26
(21) + (22) 95926700.6 13.07.95
(73) >QUALCOMM INC.
5775 Morehouse Drive
San Diego CA 92121-1714(US);
(54) PROCÉDE ET APPAREIL PERMETTANT DE SIMULER DES
INTERFERENCES RECUES PAR DES ABONNES DANS UN SYSTEME
DE COMMUNICATION A ETALEMENT DU SPECTRE
(30) 13.07.94 US 274609
(45) 26.09.01

(11) 0 863 627
(51) H 04 B 10/105
(21) + (22) 97119068.1 31.10.97
(73) >CONTRAVES SPACE A.G.
Schaffhauserstrasse 580
8052 Zürich(CH);
(54) Procédé et dispositif pour le transport optique de
données par satellites-TRADUCTION-Verfahren und
Anordnung zur optischen Nachrichtenübertragung über
Satelliten
(30) 07.03.97 CH 54897
(45) 19.09.01

(11) 0 868 790
(51) H 04 B 7/185
(21) + (22) 96942910.9 03.12.96
(73) >ERICSSON INC.
7001 Development Drive P.O. Box 13969

Research Triangle Park NC 27709(US);
(54) SYSTEME DE DIVERSITE RELATIF A DES SATELLITES
(30) 18.12.95 US 574141
(45) 19.09.01

(11) 0 599 825
(51) H 04 H 1/00 H 04 H 5/00
G 11 B 20/00 H 04 B 1/66
G 11 B 20/10 H 04 S 3/00
(21) + (22) 94200240.3 29.05.90
(73) KONINKLIJKE >PHILIPS ELECTRONICS N.V.
Groenewoudseweg 1
5621 BA Eindhoven (NL);
>TELEDIFFUSION DE FRANCE
10 rue d'Oradour sur Glane
75015 Paris (FR);
>INSTITUT FÜR RUNDFUNKTECHNIK G.M.B.H.
Floriansmühlstrasse 60
80939 München (DE)
(54) DIGITAAL TRANSMISSIESYSTEEM VOOR HET ZENDEN VAN EEN
ADDITIONEEL SIGNAAL ZOALS EEN SURROUDSIGNAAL
(30) 02.06.89 NL 8901402 13.02.90 NL 9000338
(45) 26.09.01

(11) 0 835 564
(51) H 04 H 9/00
(21) + (22) 96920701.8 27.06.96
(73) >BCI-RUNDFUNKBERATUNG G.M.B.H. & CO. HANDELS K.G.
Reichswalderstrasse 52
90571 Schwaig(DE);
(54) PROCEDE ET INSTALLATION POUR L'ACQUISITION COTE
EMETTEUR DE DONNEES AUDITEUR-TRADUCTION-VERFAHREN
SOWIE ANLAGE ZUR SENDERBEZOGENEN ERFASSUNG VON
ZUHÖRERBEZOGENEN DATEN
(30) 30.06.95 DE 19523515
(45) 26.09.01

(11) 0 629 100
(51) H 04 J 3/16 H 04 J 3/06
H 04 Q 11/04
(21) + (22) 94401284.8 08.06.94
(73) >ALCATEL
54 rue la Boétie
75382 Paris Cédex 08(FR);
(54) Procédé et agencement pour une transmission en mode
cellule d'informations fournies et restituées en
mode circuit à bande étroite
(30) 11.06.93 FR 9307070
(45) 05.09.01

(11) 0 652 656
(51) H 04 J 3/06
(21) + (22) 94402509.7 07.11.94
(73) >ALCATEL
54 rue La Boétie
75008 Paris(FR);
(54) Procédé et dispositif de recherche d'un groupement
caractéristique de données périodiquement inséré
dans un flot
(30) 09.11.93 FR 9313344
(45) 12.09.01

(11) 0 799 537
(51) H 04 J 14/08
(21) + (22) 95941788.2 21.12.95
(73) BRITISH >TELECOMMUNICATIONS P.L.C.
81 Newgate Street
London EC1A 7AJ(GB);
(54) NOEUD DANS RESEAU DE COMMUNICATION OPTIQUE A
MULTIPLEXAGE PAR REPARTITION DANS LE TEMPS
(30) 23.12.94 EP 94309761
(45) 12.09.01

(11) 0 847 637
(51) H 04 J 3/16 H 04 L 1/24
(21) + (22) 96929371.1 23.08.96
(73) S.A. >TRT LUCENT TECHNOLOGIES
16 avenue Descartes
92350 Le Plessis-Robinson(FR);
(54) SYSTEME DE TRANSMISSION A PLUSIEURS CANAUX
COMPORTANT UN CIRCUIT DE TEST
(30) 30.08.95 FR 9510236
(45) 19.09.01

(11) 1 117 203
(51) H 04 J 13/02 H 04 L 1/00
(21) + (22) 01400088.9 12.01.01
(73) S.A. >NORTEL NETWORKS
1 Place des Frères Montgolfier
Guyancourt 78928 Yvelines Cedex(FR);
(54) Emission et réception de symboles d'information sur
des canaux multiplexés
(30) 14.01.00 FR 0000494
(45) 12.09.01

(11) 0 711 054
(51) H 04 L 12/56 H 04 Q 11/04
(21) + (22) 95402364.4 24.10.95
(73) >THOMSON-CSF
173 Boulevard Haussmann
75008 Paris(FR);
(54) Procédé et dispositif de traduction d'en-têtes de
cellule ATM
(30) 04.11.94 FR 9413197
(45) 12.09.01

(11) 0 832 542
(51) H 04 L 29/06 H 04 Q 11/04
(21) + (22) 96916012.6 08.06.96
(73) DEUTSCHE >TELEKOM A.G.
Friedrich-Ebert-Allee 140
53113 Bonn(DE);
(54) PROCEDE ET DISPOSITIF D'AUTHENTIFICATION D'ABONNES
AUPRES DE CENTRES DE COMMUTATION
NUMERIQUES-TRADUCTION-VERFAHREN UND VORRICHTUNG ZUR
AUTHENTISIERUNG VON TEILNEHMERN GEGENÜBER DIGITALEN
VERMITTLUNGSSTELLEN
(30) 13.06.95 DE 19521484
(45) 26.09.01

(11) 0 847 637
(51) H 04 L 1/24 H 04 J 3/16
(21) + (22) 96929371.1 23.08.96
(73) S.A. >TRT LUCENT TECHNOLOGIES
16 avenue Descartes
92350 Le Plessis-Robinson(FR);
(54) SYSTEME DE TRANSMISSION A PLUSIEURS CANAUX
COMPORTANT UN CIRCUIT DE TEST
(30) 30.08.95 FR 9510236
(45) 19.09.01

(11) 1 117 203
(51) H 04 L 1/00 H 04 J 13/02
(21) + (22) 01400088.9 12.01.01
(73) S.A. >NORTEL NETWORKS
1 Place des Frères Montgolfier
Guyancourt 78928 Yvelines Cedex(FR);
(54) Emission et réception de symboles d'information sur
des canaux multiplexés
(30) 14.01.00 FR 0000494
(45) 12.09.01

(11) 0 637 884
(51) H 04 M 3/32 H 04 M 3/24
(21) + (22) 93203641.1 23.12.93
(73) KONINKLIJKE >KPN N.V.
Stationsplein 7
9726 AE Groningen(NL);
(54) SYSTEEM VOOR HET TESTEN VAN DE
GEBRUIKSREGISTRATIE-FUNCTIE IN EEN
TELECOMMUNICATIESYSTEEM
(30) 01.08.93 NL 9300036
(45) 26.09.01

(11) 0 800 741
(51) H 04 M 11/06
(21) + (22) 96932650.3 24.09.96
(73) >GEMPLUS
Avenue du Pic de Bertagne Parc d'Activités de
Gémenos BP 100
13881 Gémenos Cédex(FR);
(54) MODEM
(30) 25.09.95 FR 9511214
(45) 12.09.01

(11) 0 927 486
(51) H 04 M 3/56
(21) + (22) 98925383.6 24.06.98
(73) >SIEMENS SCHWEIZ A.G.
Albisriederstrasse 245 Postfach 8047
Zürich(CH);
(54) PROCEDE PERMETTANT DE FAIRE FONCTIONNER UN RESEAU
COMPORTANT PLUSIEURS TERMINAUX POUVANT ETRE
CONNECTES LES UNS AVEC LES
AUTRES-TRADUCTION-VERFAHREN ZUM BETRIEB EINES
NETZWERKES MIT MITEINANDER VERBINDBAREN ENDGERÄTEN
(30) 30.06.97 CH 156997
(45) 05.09.01

(11) 0 937 357
(51) H 04 M 15/00 H 04 Q 7/38
(21) + (22) 97949904.3 10.11.97
(73) DEUTSCHE TELEKOM MOBILNET G.M.B.H. >DETEMOBIL
Landgrabenweg 151
53227 Bonn(DE);
(54) PROCEDE DE TAXATION EN FONCTION DE LA DISTANCE DANS
DES RESEAUX DE TELECOMMUNICATIONS
MOBILES-TRADUCTION-VERFAHREN ZUR
ENTFERNUNGSABHÄNGIGEN VERGEBÜHRUNG IN
MOBILKOMMUNIKATIONSNETZEN
(30) 11.11.96 DE 19646485

(45) 05.09.01

(11) 0 976 101
(51) H 04 M 1/274 G 06 K 19/077
(21) + (22) 96934969.5 25.10.96
(73) >GEMPLUS
Avenue du Pic de Bertagne Parc d'Activités de
Gémenos BP 100
13881 Gémenos Cédex(FR);
(54) DISPOSITIF HYBRIDE A CONTACTS AFFLEURANTS ET A
PRODUCTION DE SIGNAUX ACOUSTIQUES, ET PROCEDE DE
FABRICATION
(30) 26.10.95 FR 9512661
(45) 19.09.01

(11) 0 991 245
(51) H 04 M 1/02
(21) + (22) 98924324.1 08.06.98
(73) >FERNANDEZ MARTINEZ JOSE IGNACIO
Pérez Medina 27-4
derecha 03007 Alicante(ES);
(54) APPAREIL TELEPHONIQUE POUR BRACELET
(30) 11.06.97 ES 9701634 U
(45) 19.09.01

(11) 0 538 667
(51) H 04 N 7/24 H 04 N 7/32
(21) + (22) 92117001.5 06.10.92
(73) >GENERAL INSTRUMENT CORP.
101 Tournament Drive
Horsham PA 19044(US);
(54) Compensation adaptive de mouvement utilisant
plusieurs compensateurs de mouvement
(30) 24.10.91 US 784474
(45) 19.09.01

(11) 0 825 780
(51) H 04 N 7/30 H 04 N 7/36
(21) + (22) 97113971.2 21.10.92
(73) >MITSUBISHI DENKI K.K.
2-3 Marunouchi 2-chome
Chiyoda-ku Tokyo(JP);
(54) Système de codage
(30) 22.10.91 JP 27384391 02.04.92 JP 8065492
(45) 19.09.01

(11) 0 967 799
(51) H 04 N 5/765 H 04 N 5/781
(21) + (22) 99118363.3 13.10.94
(73) >TIME WARNER ENTERTAINMENT CO. L.P.
4000 Warner Boulevard
Burbank CA 91522(US);
(54) Support de données comprenant plusieurs versions du
même film cinématographique
(30) 29.10.93 US 144785
(45) 26.09.01

(11) 0 969 664
(51) H 04 N 5/765 H 04 N 5/781
(21) + (22) 99118362.5 13.10.94
(73) >TIME WARNER ENTERTAINMENT CO. L.P.
4000 Warner Boulevard
Burbank CA 91522(US);
(54) Procédé de commande de la lecture de plusieurs
versions du même film cinématographique enregistrées
sur un disque optique
(30) 29.10.93 US 144785
(45) 26.09.01

(11) 0 971 354
(51) H 04 N 5/926 G 11 B 27/32
G 11 B 19/12 G 11 B 7/00
G 11 B 27/10 G 11 B 19/02
G 11 B 20/10 G 11 B 20/12
(21) + (22) 99120117.9 13.10.94
(73) >TIME WARNER ENTERTAINMENT CO. L.P.
4000 Warner Boulevard
Burbank CA 91522(US);
(54) Méthode de contrôle de la lecture des tracks audio
d'un support de données
(30) 29.10.93 US 144791
(45) 26.09.01

(11) 0 971 536
(51) H 04 N 5/765 H 04 N 5/781
H 04 N 5/92 G 11 B 27/34
G 11 B 19/02
(21) + (22) 99121271.3 13.10.94
(73) >TIME WARNER ENTERTAINMENT CO. L.P.
4000 Warner Boulevard
Burbank CA 91522(US);
(54) Support de données et lecteur digital et flux de
données pour contrôler l'affichage de sous-titres
(30) 29.10.93 US 144793
(45) 26.09.01

(11) 0 973 332
(51) H 04 N 5/765 H 04 N 5/781
H 04 N 5/92 G 11 B 27/34
G 11 B 19/02
(21) + (22) 99121272.1 13.10.94
(73) >TIME WARNER ENTERTAINMENT CO. L.P.
4000 Warner Boulevard
Burbank CA 91522(US);
(54) Méthode de contrôle d'affichage des sous-titres
pendant la lecture d'un support de logiciel
(30) 29.10.93 US 144793
(45) 19.09.01

(11) 0 977 444
(51) H 04 N 9/82
(21) + (22) 99119891.2 13.10.94
(73) >TIME WARNER ENTERTAINMENT CO. L.P.
4000 Warner Boulevard
Burbank CA 91522(US);
(54) Procédé pour contrôler la distribution de disque par
un éditeur de logiciel sur disque
(30) 29.10.93 US 145979
(45) 26.09.01

(11) 0 581 029
(51) H 04 Q 11/04 H 04 Q 3/64
(21) + (22) 93110319.6 29.06.93
(73) >SIEMENS A.G.
Wittelsbacherplatz 2
80333 München(DE);
(54) Procédé d'allocation des ressources de commutation
d'un système de télécommunication pour des
connexions à sélection et
permanentes-TRADUCTION-Verfahren zur Zuteilung der
vermittlungstechnischen Ressourcen eines
Kommunikationssystems für Wahl- und Festverbindungen
(30) 28.07.92 DE 4224932
(45) 12.09.01

(11) 0 629 100
(51) H 04 Q 11/04 H 04 J 3/16
H 04 J 3/06
(21) + (22) 94401284.8 08.06.94
(73) >ALCATEL
54 rue la Boétie
75382 Paris Cédex 08(FR);
(54) Procédé et agencement pour une transmission en mode
cellule d'informations fournies et restituées en
mode circuit à bande étroite
(30) 11.06.93 FR 9307070
(45) 05.09.01

(11) 0 653 892
(51) H 04 Q 1/14
(21) + (22) 94203268.1 09.11.94
(73) KONINKLIJKE >KPN N.V.
Stationsplein 7
9726 AE Groningen(NL);
(54) WERKWIJZE VOOR HET VIA EEN HULPDRAAD TREKKEN VAN EEN
DRAAD, HULPDRAAD VOOR TOEPASSING VAN DE WERKWIJZE EN
INRICHTING VOOR HET OMVATTEN VAN DOOR TOEPASSING VAN
DE WERKWIJZE GETROKKEN DRADEN
(30) 16.11.93 NL 9301976
(45) 26.09.01

(11) 0 656 736
(51) H 04 Q 7/38
(21) + (22) 94116448.5 19.10.94
(73) >ALCATEL
54 rue La Boétie
75008 Paris(FR);
(54) Méthode et appareil pour déterminer l'allocation du
numéro de série d'une station radio mobile à des
listes-TRADUCTION-Verfahren und Vorrichtung zur
Bestimmung der Zuordnung der Gerätenummer eines
Mobilfunkendgerätes zu Gerätelisten
(30) 29.10.93 DE 4336995
(45) 19.09.01

(11) 0 709 015
(51) H 04 Q 7/38 H 04 B 7/005
(21) + (22) 95918002.7 10.05.95
(73) >NOKIA NETWORKS OY
Keilalahdentie 4
02150 Espoo (FI);
>NOKIA MOBILE PHONES LTD
Keilalahdentie 4
02150 Espoo (EI)
(54) COMMANDE DE TRANSFERT ET DE PUISSANCE DE
TRANSMISSION D'UNE STATION MOBILE DANS UN SYSTEME DE
TELECOMMUNICATIONS MOBILE
(30) 11.05.94 FI 942191
(45) 05.09.01

(11) 0 710 040
(51) H 04 Q 1/14 H 01 R 13/703
(21) + (22) 95420265.1 22.09.95
(73) >POUYET INTERNATIONAL
1 Boulevard Hippolyte Marquès
F-94200 Ivry-sur-Seine(FR);
(54) Dispositif de coupure et de test pour ligne
téléphonique
(45) 12.09.01

(11) 0 711 054
(51) H 04 Q 11/04 H 04 L 12/56
(21) + (22) 95402364.4 24.10.95
(73) >THOMSON-CSF
173 Boulevard Haussmann
75008 Paris(FR);
(54) Procédé et dispositif de traduction d'en-têtes de
cellule ATM
(30) 04.11.94 FR 9413197
(45) 12.09.01

(11) 0 752 191
(51) H 04 Q 7/22
(21) + (22) 95914384.3 20.03.95
(73) S.A. >NORTEL NETWORKS
1 Place des Frères Montgolfier
78280 Guyancourt(FR);
(54) PROCEDE ET EQUIPEMENTS POUR DIFFUSER DES MESSAGES
VERS DES STATIONS MOBILES DE RADIOCOMMUNICATION
(30) 22.03.94 FR 9403345
(45) 05.09.01

(11) 0 765 579
(51) H 04 Q 3/00
(21) + (22) 95914793.5 21.03.95
(73) >BELLSOUTH CORP.
1155 Peachtree Street
N.E. Atlanta Georgia 30367-6000();
(54) FONCTION DE TRANSFERT D'UNE INTERFACE DE RESEAU
INTELLIGENT DE POINTE PAR L'INTERMEDIAIRE D'UN
ENVIRONNEMENT D'EXECUTION COMMUN
(30) 20.05.94 US 246876
(45) 19.09.01

(11) 0 832 542
(51) H 04 Q 11/04 H 04 L 29/06
(21) + (22) 96916012.6 08.06.96
(73) DEUTSCHE >TELEKOM A.G.
Friedrich-Ebert-Allee 140
53113 Bonn(DE);
(54) PROCEDE ET DISPOSITIF D'AUTHENTIFICATION D'ABONNES
AUPRES DE CENTRES DE COMMUTATION
NUMERIQUES-TRADUCTION-VERFAHREN UND VORRICHTUNG ZUR
AUTHENTISIERUNG VON TEILNEHMERN GEGENÜBER DIGITALEN
VERMITTLUNGSTELLEN
(30) 13.06.95 DE 19521484
(45) 26.09.01

(11) 0 847 106
(51) H 04 Q 1/14 H 01 R 9/24
(21) + (22) 97121398.8 05.12.97
(73) >KRONE G.M.B.H.
Beeskowdamm 3-11
14167 Berlin(DE);
(54) Bornier électrique, plaque à bornes de raccordement
ou déconnexion-TRADUCTION-Anschluss-, Trenn- oder
Schaltleiste
(30) 09.12.96 DE 19652422
(45) 19.09.01

(11) 0 937 357
(51) H 04 Q 7/38 H 04 M 15/00
(21) + (22) 97949904.3 10.11.97
(73) DEUTSCHE TELEKOM MOBILNET G.M.B.H. >DETEMOBIL
Landgrabenweg 151
53227 Bonn(DE);
(54) PROCEDE DE TAXATION EN FONCTION DE LA DISTANCE DANS
DES RESEAUX DE TELECOMMUNICATIONS
MOBILES-TRADUCTION-VERFAHREN ZUR
ENTFERNUNGSABHÄNGIGEN VERGEBÜHRUNG IN
MOBILKOMMUNIKATIONSNETZEN
(30) 11.11.96 DE 19646485
(45) 05.09.01

(11) 1 050 186
(51) H 04 Q 11/04
(21) + (22) 99945711.2 14.01.99
(73) >FRAUNHOFER-GESELLSCHAFT ZUR FORDERUNG DER
ANGEWANDTEN FORSCHUNG E.V.
Leonrodstrasse 54
80636 München(DE);
(54) RESEAU DE COMMUNICATION, METHODE POUR TRANSMETTRE UN
SIGNAL, UNITE DE CONNEXION AU RESEAU ET METHODE
D'AJUSTEMENT DU DEBIT LINAIRE D'UN FLUX ECHELONNE DE
DONNEES-TRADUCTION-KOMMUNIKATIONSNETZ, VERFAHREN ZUM
ÜBERTRAGEN EINES SIGNALS, NETZVERBINDUNGSEINHEIT UND

VERFAHREN ZUM ANPASSEN DER DATENRATE EINES
SKALIERTEN DATENSTROMS
(30) 05.02.98 DE 19804564
(45) 19.09.01

(11) 0 629 101
(51) H 04 R 25/02
(21) + (22) 94810287.6 17.05.94
(73) >ASCOM AUDIOSYS A.G.
Bernstrasse 41
CH-3175 Flamatt(CH);
(54) Prothèse auditive à porter dans l'oreille et procédé
pour sa fabrication-TRADUCTION-Im Ohr zu tragende
Hörhilfe und Verfahren zu deren Herstellung
(30) 11.06.93 CH 175793
(45) 05.09.01

(11) 0 988 775
(51) H 04 R 9/06 H 04 R 9/04
(21) + (22) 98920643.8 06.05.98
(73) >NEW TRANSDUCERS LTD
37 Ixworth Place
London SW3 3QH(GB);
(54) TRANSDUCTEUR DE VIBRATIONS POUR HAUT-PARLEUR
RESONANT EN FORME DE PANNEAU, ET HAUT-PARLEUR EQUIPE
DUDIT TRANSDUCTEUR
(30) 10.05.97 GB 9709438
(45) 19.09.01

(11) 0 599 825
(51) H 04 S 3/00 H 04 H 1/00
H 04 H 5/00 G 11 B 20/00
H 04 B 1/66 G 11 B 20/10
(21) + (22) 94200240.3 29.05.90
(73) KONINKLIJKE >PHILIPS ELECTRONICS N.V.
Groenewoudseweg 1
5621 BA Eindhoven (NL);
>TELEDIFFUSION DE FRANCE
10 rue d'Oradour sur Glane
75015 Paris (FR);
>INSTITUT FÜR RUNDFUNKTECHNIK G.M.B.H.
Floriansmühlstrasse 60
80939 München (DE)
(54) DIGITAAL TRANSMISSIESYSTEEM VOOR HET ZENDEN VAN EEN
ADDITIONEEL SIGNAAL ZOALS EEN SURROUDSIGNAAL
(30) 02.06.89 NL 8901402 13.02.90 NL 9000338
(45) 26.09.01

(11) 0 912 076
(51) H 04 S 1/00
(21) + (22) 98204066.9 27.02.95
(73) >MOLLER HENRIK
Vejgaard Bymidte 83
9000 Aalborg (DK);
>HAMMERSHOI DORTE
Langgade 5
9000 Aalborg (DK);
>LARSEN CLEMEN BOJE
Klokkestabelen 47
9000 Aalborg (DK);
>SORENSEN MICHAEL FRIIS
Assensgade 21
5.tv. 8000 Århus C (DK)
(54) Synthèse binaurale, fonction de transfert concernant
une tête, et leur utilisation
(30) 25.02.94 DK 23494
(45) 26.09.01

(11) 0 576 352
(51) H 05 B 6/02
(21) + (22) 93401605.6 22.06.93
(73) SOC. >CELES
Antenne Evry B.P. 69
F-91002 Evry Cédex(FR);
(54) Dispositif de chauffage inductif homogène de
produits plats métalliques au défilé
(30) 24.06.92 FR 9207741
(45) 19.09.01

(11) 0 625 869
(51) H 05 B 7/00 F 27 D 11/10
(21) + (22) 94107582.2 17.05.94
(73) >JOHNS MANVILLE INTERNATIONAL INC.
717 17th Street
Denver Colorado 80202(US);
(54) Procédé pour la fusion, la combustion ou
l'incinération de matériaux et appareil associé
(30) 19.05.93 US 64197 05.05.94 US 233734
(45) 05.09.01

(11) 0 668 710
(51) H 05 B 3/80 H 05 B 3/82
(21) + (22) 94120383.8 22.12.94
(73) >HOFSSASS MARCEL
Höfener Strasse 29
75305 Neuenbürg(DE);

(54) Appareil de chauffage
électrique-TRADUCTION-Elektrisches Heizgerät
(30) 17.02.94 DE 4405040
(45) 26.09.01

(51) H 05 K 7/14 H 02 B 1/21
(21) + (22) 98958208.5 21.10.98
(73) >SIEMENS A.G.
Wittelsbacherplatz 2

(11) 0 770 949
(51) H 05 B 41/392 G 05 D 25/02
(21) + (22) 96810687.2 14.10.96
(73) >SOMFY
8 rue de Margencel
F-74300 Cluses (FR);
(54) Dispositif photosensible pour l'installation de
commandes du niveau d'éclairage d'un local
(30) 25.10.95 FR 9512581
(45) 05.09.01

(54) SYSTEME STRUCTURAL POUR CIRCUITS DE BRANCHEMENT DE
CONSOMMATEURS A CABLAGE FIXE-TRADUCTION-AUFBAUSYSTEM
FÜR VERBRAUCHERABZWEIGE MIT STEHENDER VERDRAHTUNG
(30) 03.11.97 DE 19748531
(45) 19.09.01

(11) 0 813 353
(51) H 05 B 37/02 G 01 S 7/40
A 47 F 11/10
(21) + (22) 97109365.3 10.06.97
(73) >STEINEL G.M.B.H. & CO. K.G.
Dieselstrasse 80-84
33442 Herzebrock-Clarholz (DE);
(54) Dispositif
d'éclairage-TRADUCTION-BeleuchtungsVorrichtung
(30) 11.06.96 DE 19623188 11.09.96 DE 19636963
(45) 19.09.01

(11) 0 819 367
(51) H 05 B 37/02
(21) + (22) 96944782.0 10.12.96
(73) >NORTHROP GRUMMAN CORP.
1840 Century Park East M/S 90/110/CC
Los Angeles California 90067-2199(US);
(54) RAKETLANCERINGS-EN VLUCHTSIMULATOR
(30) 11.12.95 US 570036
(45) 19.09.01

(11) 0 910 931
(51) H 05 B 33/20
(21) + (22) 96918817.6 10.07.96
(73) >INTERNATIONAL BUSINESS MACHINES CORP.
Old Orchard Road
Armonk N.Y. 10504(US);
(54) SILOXANE ET DERIVES DU SILOXANE UTILISES COMME
AGENTS D'ENCAPSULATION DE DISPOSITIFS
ELECTROLUMINESCENTS ORGANIQUES
(45) 19.09.01

(11) 1 013 149
(51) H 05 B 6/64
(21) + (22) 98941484.2 29.07.98
(73) >SAINT-GOBAIN PERFORMANCE PLASTICS GESSIL
Z.I. de Chesnes Boulevard de Tharabie
Saint-Quentin Fallavier 38290 La Verpillère (FR);
(54) PLAT DE CUISSON POUR FOUR A MICRO-ONDES
(30) 11.08.97 FR 9710452
(45) 19.09.01

(11) 0 820 216
(51) H 05 H 1/28 H 05 H 1/34
(21) + (22) 97111694.2 10.07.97
(73) >TRAFIMET S.P.A.
Via del Lavoro 8
36020 Castegnero (VI) (IT);
(54) Torche à plasma dépourvue d'allumage à haute
fréquence, à dispositifs de refroidissement à air
des électrodes
(30) 18.07.96 IT VI960060 U
(45) 26.09.01

(11) 0 786 639
(51) H 05 K 7/20 F 28 F 13/00
(21) + (22) 96119671.4 07.12.96
(73) >ASTRIUM G.M.B.H.
81663 München (DE);
(54) Dispositif conduisant la
chaleur-TRADUCTION-Wärmeleitfähiges Bauelement
(30) 25.01.96 DE 19602606
(45) 05.09.01

(11) 1 018 786
(51) H 05 K 1/11 H 01 R 12/04
H 01 R 4/24 H 01 R 12/18
(21) + (22) 99121852.0 04.11.99
(73) >KRONE G.M.B.H.
Beeskowdamm 3-11
14167 Berlin (DE);
(54) Élément de connexion pour conducteur de
câble-TRADUCTION-Kabelader-Anschlusselement
(30) 08.01.99 DE 19900392
(45) 19.09.01

(11) 1 029 389
104

REFERENCES

REFERENTIES

(11)	NUMERO DE PUBLICATION	-	PUBLICATIENUMMER
(51)	CLASSIFICATIONS INTERNATIONALES	-	INTERNATIONALE KLASSIFIKATIES
	NUMERO DE VERSION	-	VERSIENUMMER : 4
(21)	NUMERO DE DEPOT	-	NUMMER VAN NEERLEGGING
(22)	DATE DE DEPOT	-	DATUM VAN NEERLEGGING
(73)	TITULAIRE	-	TITULARIS
(54)	TITRE	-	TITEL
(30)	PRIORITE	-	VOORRANGSVORDERING
(45)	DATE DE PUBLICATION	-	DATUM VAN PUBLICATIE

**TABLE DES NOMS DES
TITULAIRES
DES BREVETS BELGES**

**TABEL VAN DE NAMEN VAN DE
OCTROOIHOUDERS VAN DE
BELGISCHE OCTROOIEN**

**TAFEL DER NAMEN
DER PATENTINHABER
DER BELGISCHEN PATENTE**

**CHART OF NAMES
OF THE PATENT GRANTEES
OF BELGIAN PATENTS**

T A B L E D E S N O M S D E S B R E V E T E S .
T A B E L D E R N A M E N D E R O C T R O O I H O U D E R S .

NOS. NRS.		LIVR AFL.		INDICES KENTEKENS
A				
1013069A3	AEG IDENTIFIKATIONSSYSTEME G.M.B.H.	09	G 07 C	
1013104A3	ANTON ZAHORANSKY G.M.B.H. & CO.	09	A 46 D	B 65 G
1013105A3	IDEM.	09	A 46 D	
1013102A4	AQUASYSTEMS INTERNATIONAL N.V.	09	B 01 F	C 02 F
1013103A7	IDEM.	09	B 01 F	C 02 F
1013094A3	ARALCO N.V.	09	F 24 F	E 06 B
B				
1013071A5	BAKER HUGHES INC.	09	E 21 B	
1013076A5	IDEM.	09	E 21 B	
1013082A5	IDEM.	09	E 21 B	
1012650A3	BEKAERT N.V. (S.A.)	09	A 01 G	
1013115A7	BOERMANS WILLY	09	G 21 H	
1013067A4	BUZON PEDESTAL INTERNATIONAL	09	E 04 F	
C				
1013070A3	CHARLIER ALAIN-MICHEL	09	A 01 G	
1013087A3	CITURGIA BIOCHEMICALS LTD	09	C 12 P	C 12 R
D				
1013092A6	DE GRAEVE MIGUEL AIME ELZA	09	G 04 D	
1013078A3	DE RIDDER WALTER	09	A 63 C	
1013091A3	DRUKKERIJ STOCKMANS N.V.	09	B 42 D	
E				
1013081A3	ENE (S.A.)	09	H 01 L	
1013107A6	ESSID FARID	09	F 01 N	
F				
1013083A6	FARDIS	09	B 65 D	B 31 B B 29 C
1013084A3	FN HERSTAL S.A.	09	F 41 A	
1013085A3	IDEM.	09	F 41 A	
G				
1013116A5	GEMOETS GUY	09	H 01 R	
1013077A4	GHYSELEN LUC	09	A 61 C	A 46 B
1013099A3	GLAVERBEL	09	B 28 B	H 01 L C 03 C
1013109A3	IDEM.	09	C 03 B	B 24 C
1013096A3	GREENVALLEY INTERNATIONAL B.V. ()	09	A 23 K	A 23 L
H				
1013110A3	HAKOUNE MAURICE REMI	09	B 28 D	B 23 K B 41 M
1013070A3	HUET JOSEPH	09	A 01 G	
K				
1013080A3	KANSAI PAINT CO. LTD	09	C 09 D	C 08 G
1013072A6	KREON	09	F 21 V	
L				
1013111A4	LAHAYE JEAN-CLAUDE	09	A 01 K	
1013112A4	IDEM.	09	A 01 K	
1013073A3	LEYBOLD SYSTEMS G.M.B.H.	09	H 01 J	
1013075A3	IDEM.	09	H 01 J	
M				
1013095A3	MARC BOONE (N.V.)	09	A 23 C	
1013113A6	MARCHAL BRUNO	09	A 45 D	B 65 D
1013100A3	MICHEL VAN DE WIELE (N.V.)	09	D 03 D	
1013114A6	MINDS N.V.	09	G 07 B	G 07 C
P				
1013086A3	PLASTICS N.V. (D.W.)	09	B 65 D	
R				
1013108A4	RECTICEL	09	A 47 C	
1013089A3	RENQUIN THEO	09	A 46 B	A 61 B
S				
1013074A3	SCAB GIARDINO S.P.A.	09	A 47 C	A 63 G
1013098A6	SEME B.V.B.A.	09	F 17 C	
1013088A3	SIBECO CHEMICALS N.V.	09	C 04 B	
1013096A3	IDEM.	09	A 23 K	A 23 L
1013097A3	SMEETS DOMINIQUE	09	E 04 D	B 32 B
1013113A6	SOFFERS CHRISTINE	09	A 45 D	B 65 D
1013101A3	SOLVAY (S.A.)	09	C 09 C	
1013079A3	SU-HEUNG CAPSULE CO. LTD	09	A 61 K	

T A B L E D E S N O M S D E S B R E V E T E S .
T A B E L D E R N A M E N D E R O C T R O O I H O U D E R S .

NOS. NRS:	T	LIVR AFL.	INDICES KENTEKENS
1013106A3 TECHNAL 1013068A3 TOPIC ANTON	T	09 E 06 B 09 B 29 C	B 65 D
1013093A5 WSL(S.A. WALLONIA SPACE LOGISTICS)	W	09 A 61 L	
1013090A3 XEMEX N.V.	X	09 G 01 D	G 01 R

**TABLE DES NOMS DES
TITULAIRES
DES BREVETS EUROPEENS**

**TABEL VAN DE NAMEN VAN DE
OCTROOIHOUDEERS VAN DE
EUROPESE OCTROOIEN**

**TAFEL DER NAMEN
DER PATENTINHABER
DER EUROPÄISCHEN PATENTE**

**CHART OF NAMES
OF THE PATENT GRANTEES
OF EUROPEAN PATENTS**

T A B L E D E S N O M S D E S B R E V E T E S .
T A B E L D E R N A M E N D E R O C T R O O I H O U D E R S .

NOS. NRS.		LIVR AFL.		INDICES KENTEKENS
A				
0925720	AASTED-MIKROVERK APS	09	A 23 G	
0666647	ABB INDUSTRIE A.G.	09	H 03 K	
0966184	ABB LUMMUS GLOBAL INC.	09	G 10 G	
0634401	ABBOTT LABORATORIES	09	C 01 N	
0652727	IDEM.	09	A 61 K	
0683379	IDEM.	09	C 07 D	
0899901	IDEM.	09	C 07 C	C 08 G
0899901	AC INTERNATIONAL INC.	09	H 02 M	
1033595	ACMA LTD	09	B 01 J	
0833253	ADIR ET CIE	09	A 61 K	
0884133	IDEM.	09	A 61 K	
0864561	IDEM.	09	G 11 B	
1044427	ADIVAN HIGH TECH LTD	09	A 06 K	
0876142	ADVANCED POLYMER SYSTEMS INC.	09	A 61 K	
0881117	AESOP INC.	09	D 21 F	
0953080	AGA A.B.	09	F 23 L	
0637300	AGOURON PHARMACEUTICALS INC.	09	A 61 K	
0773943	IDEM.	09	A 61 K	
0743111	AGRITUBEL (S.A.)	09	B 21 C	
0956271	AGRO DRISA G.M.B.H.	09	C 02 F	
0768109	AIR LIQUIDE JAPAN LTD	09	E 01 D	
0670911	AIR LIQUIDE POUR L'ETUDE ET L'EXPLOITATION DES PROCEDES GEORGES CLAUDE (S.A. L')	09	C 22 B	
0641227	AKZO NOBEL N.V.	09	A 61 M	
0881511	IDEM.	09	D 11 J	
0880639	IDEM.	09	C 07 J	A 61 K
0833799	ALBANY INTERNATIONAL FRANCE	09	D 03 F	
0899857	ALBEMARLE CORP.	09	H 04 J	
0629100	ALCATEL	09	H 04 J	
0652656	IDEM.	09	H 04 J	
0656736	IDEM.	09	H 04 J	
0705500	IDEM.	09	H 04 J	
0750350	IDEM.	09	H 04 J	
0749275	ALCIDE CORP.	09	A 23 B	
0617038	ALCON LABORATORIES INC.	09	A 07 D	
0732914	IDEM.	09	A 61 K	
0812752	ALGERNON PROMOTIONS INC.	09	B 61 L	G 06 K
0802100	ALSTOM DDF	09	B 61 F	B 61 G
0779371	ALUMINIUM RHEINFELDEN G.M.B.H.	09	C 22 B	
0780481	IDEM.	09	C 22 B	
0734062	ALUSUISSE TECHNOLOGY & MANAGEMENT A.G.	09	H 01 L	
0902842	IDEM.	09	C 22 F	
0936884	ALZA CORP.	09	A 47 G	
0736884	AMGEN INC.	09	A 61 K	
0820522	IDEM.	09	A 61 K	
0771965	AMORTISSEURS DE CARBON (SOC. FRANCAISE DES)	09	F 16 F	G 01 N
0567626	AMYLIN PHARMACEUTICALS INC.	09	C 07 K	A 61 K
0579552	ANIDJAR SAMY	09	A 61 F	
0606655	APPLIED MATERIALS INC.	09	H 01 L	
0986793	AQUASOL LTD	09	G 06 K	
0497968	ARISTECH ACRYLICS LLC	09	C 08 K	L 32 B
0921338	ARMATIC G.- FUR AUTOMATISCHE ARMATUREN M.B.H.	09	F 16 K	
0812833	ARMSTRONG WORLD INDUSTRIES INC.	09	C 07 D	C 08 J C 09 D
0631856	ASAHI DENKA KOGYO K.K.	09	D 06 N	
0629101	ASCOM AUDIOSYS A.G.	09	B 29 C	
0724694	ASEPTIC CONTROLS INVESTMENT CO.	09	H 04 R	
0816544	ASOTA G.M.B.H.	09	F 16 K	
0618781	ASPECT MEDICAL SYSTEMS INC.	09	D 03 B	D 01 F
0644489	ASTRAZENECA A.B.	09	A 61 D	
0706333	IDEM.	09	A 61 K	
0723433	IDEM.	09	A 61 K	
0789585	IDEM.	09	A 61 K	
0868423	IDEM.	09	A 61 K	
0991423	IDEM.	09	A 61 K	
1025008	IDEM.	09	A 61 K	
0786633	ASTRIUM G.M.B.H.	09	F 28 H	A 61 K
0778201	ASTRIUM SAS	09	B 64 G	H 05 K
0858079	ATLANTIQUE DE TECHNIQUES AVANCEES (SOC.)	09	G 21 C	G 05 D
0915929	ATOFINA	09	C 08 J	
0937721	IDEM.	09	C 07 D	C 07 B
0963333	IDEM.	09	C 07 B	C 08 K
1060296	IDEM.	09	C 25 B	C 07 F
0649860	ATOFINA RESEARCH	09	C 08 F	
0713909	IDEM.	09	C 10 M	C 09 K
1003991	ATOMIQUE (COMMISSARIAT A L'ENERGIE)	09	F 16 B	B 08 B
0748764	AUSIMONT S.P.A.	09	C 01 B	
0904251	AVEBE B.A.	09	C 01 B	C 05 B
0689874	AVENTIS BEHRING G.M.B.H.	09	B 05 B	A 61 B
0523746	AVENTIS CROPSCIENCE G.M.B.H.	09	A 01 N	
0831707	IDEM.	09	A 01 N	
0621898	AVENTIS PASTEUR LTD	09	C 12 N	A 61 K G 01 N
0909333	AVENTIS PHARMA DEUTSCHLAND G.M.B.H.	09	C 07 D	A 61 K
0649426	IDEM.	09	C 07 F	A 61 K
0707591	IDEM.	09	C 07 F	A 61 K
0739898	IDEM.	09	C 07 F	A 61 K

T A B L E D E S N O M S D E S B R E V E T E S .
T A B E L D E R N A M E N D E R O C T R O O I H O U D E R S .

NOS. NRS.		LIVR AFL.	INDICES KENTEKENS					
0988033	BIFODAN A/S	09	A	61	K			
0667354	BIO MERIEUX	09	A	07	K	G 01 N	C 12 Q	
0840648	IDEM.	09	A	61	K			
0633038	BIOCHEMIE G.M.B.H.	09	B	03	C	H 01 F	G 01 N	
1133273	BIOCHIP TECHNOLOGIES G.M.B.H.	09	C	07	D			
0866683	BIOENTERICS CORP.	09	G	08	N	C 08 L	A 61 L	
0732291	BIOFEM INC.	09	A	61	K			
0834145	BIOMERIEUX INC.	09	G	06	F			
0800832	BIOSEARCH ITALIA S.P.A.	09	C	07	K	A 61 K		
0699788	BIOVITRUM A.B.	09	A	61	K	A 61 P		
0700300	IDEM.	09	A	61	K	A 07 K		
0794333	BLACKMER MOUVEX	09	F	04	B	F 04 D		
0784586	BMH MARINE A.B.	09	B	65	G			
0733390	BOC GROUP INC.(THE)	09	B	01	D			
0802922	BOEHRINGER INGELHEIM INTERNATIONAL G.M.B.H.	09	C	07	K			
0802922	BOEHRINGER INGELHEIM PHARMA K.G.	09	C	07	K			
0890746	BOLENZ & SCHAFER MASCHINENFABRIK G.M.B.H.	09	F	15	B	B 61 D		
0814788	BOOTS PHARMACEUTICALS INC.	09	A	61	K			
1025044	BORAX INC.(U.S.)	09	C	01	B			
0800240	BORGHİ SAVERI FRANCE	09	G	01	L			
0868266	BOST GARNACHE INDUSTRIES	09	B	25	G	B 29 C		
0774296	BOURCIER JACQUES	09	B	01	J	B 01 D		
0879574	BOURGEOIS(SOC. COOPERATIVE DE PRODUCTION)	09	A	47	J			
0776691	BP CHEMICALS LTD	09	B	01	J	C 08 F		
0830892	IDEM.	09	B	01	J	C 08 F		
0912889	IDEM.	09	B	01	J			
0917752	IDEM.	09	B	01	J			
0912281	IDEM.	09	B	01	J			
0912281	BP EXPLORATION OPERATING CY LTD	09	E	21	B			
0948584	BP OIL INTERNATIONAL LTD	09	E	10	L			
0744496	BRACCO RESEARCH(S.A.)	09	A	61	K			
1033982	BRAUN G.M.B.H.	09	A	47	J			
0579922	BRAUN MEDICAL SAS(B.)	09	A	61	F			
0943832	BREE WENNEMAR	09	A	47	B			
0802289	BRINK MARIA	09	C	03	C			
0749969	BRISTOL-MYERS SQUIBB CY	09	C	07	D	C 07 H	A 61 K	
0772571	BROCKDORFF KNUD PETER	09	C	02	F			
0774352	BROTHER KOGYO K.K.	09	B	41	J	B 41 K	B 41 M	
0847866	IDEM.	09	B	41	J	G 06 K		
0594867	BRUKER(S.A.)	09	G	01	R			
0913700	IDEM.	09	G	01	R			
0591369	BTG INTERNATIONAL LTD	09	G	12	N	C 07 K	A 61 K	
0944438	BTG KALLE INVENTING A.B.	09	B	05	N			
0836206	BTICINO S.P.A.	09	H	01	H			
0558847	BUCHARDT OLE	09	C	07	K	C 12 Q	C 08 L	
0669964	BUCKMAN LABORATORIES INTERNATIONAL INC.	09	A	61	K			
0833505	IDEM.	09	A	01	N			
0837631	IDEM.	09	A	01	N			
0814668	BUHLBACKER ALEXANDER	09	A	23	C	A 23 L		
0951334	BUHLER A.G.	09	B	01	D			
0823231	BULTHAUP G.M.B.H. & CO. KUCHENSYSTEME	09	A	47	B			
1034486	BUNDESREPUBLIK DEUTSCHLAND VERTR. DURCH DEN BUNDESMINISTER FUR WIRTSCH. VERTR. DURCH DEN PRAS. DER PHYS.-TECHN. BUNDESANSTALT	09	G	06	F			
0891602	BUNERT PETER	09	G	06	K			
0839961	BUTTING G.M.B.H. & CO. K.G.(H.)	09	E	01	F			
0736269	BWH- KOFFER- HANDELS- UND VERMOGENSVERWALTUNGS-G.- M.B.H. & CO. K.G.	09	A	45	C			
0783252	BYRON AUSTRALIA PTY LTD	09	A	23	L	A 23 B		
	C							
1003991	CAFFON MICHEL	09	F	16	L	B 08 B		
0510131	CAICO GIOVANNI	09	G	08	G			
0996839	CAILLAU(ETS)	09	F	16	L			
0472712	CALGENE LLC	09	C	12	N			
0752911	CALGON CARBON CORP.	09	B	01	J			
0699788	CANCER RESEARCH CAMPAIGN TECHNOLOGY LTD	09	A	61	K	A 61 P		
0932664	IDEM.	09	C	12	N	C 12 Q		
0812775	CARNAUDMETALBOX - SANTE BEAUTE	09	B	65	D	A 61 J		
1042407	CARNEGIE MELLON UNIVERSITY	09	C	09	B	C 07 H	C 12 Q	
0610222	CATERPILLAR INC.	09	F	02	D			
0908433	CECA(S.A.)	09	C	05	G	B 01 J		
0576353	CELES(SOC.)	09	H	05	B			
0800505	CELGENE CORP.	09	C	07	C	C 07 D	A 61 K	
0910459	CENTRE DE RECHERCHES METALLURGIQUES- CENTRUM VOOR RESEARCH IN DE METALLURGIE	09	B	01	D			
0978150	CENTRE NATIONAL DE LA RECHERCHE SCIENTIFIQUE	09	H	01	M			
0910459	CENTRUM VOOR RESEARCH IN DE METALLURGIE(CENTRE DE RECHERCHES METALLURGIQUES-)	09	B	01	D			
0879134	CESARONI ANTHONY JOSEPH	09	B	29	C	F 28 F		
0935431	CHATELAIN(S.A. G. + F)	09	A	44	C			
0961819	CHEMICAL RESEARCH & LICENSING CY	09	C	10	G			
0788349	CHINOIN GYOGYSZER ES VEGYESZETI TERMEKEK GyARA RT.	09	A	61	K			
0736170	CHIRON CORP.	09	G	01	N	B 04 B		
0745150	CHLORALP	09	C	25	B			
0853152	CHOMARAT(TEXTILES ET PLASTIQUES)	09	D	03	D			

T A B L E D E S N O M S D E S B R E V E T E S .
T A B E L D E R N A M E N D E R O C T R O O I H O U D E R S .

NOS. NRS.		LIVR AFL.			INDICES KENTEKENS
0670537	CHRISTIAN GIL STEVEN	09	G	06 F	
0603130	CIBA SPECIALTY CHEMICALS HOLDING INC.	09	G	07 D	D 06 P D 06 M
0802951	CIBA SPECIALTY CHEMICALS WATER TREATMENTS LTD	09	C	09 D	
0873183	IDEM.	09	B	01 J	C 11 D
1033882	CICHON GORDON	09	G	06 F	
0912582	CIS BIO INTERNATIONAL	09	C	07 H	
0753247	CLAAS SAULGAU G.M.B.H.	09	A	01 D	
0698636	CLARIANT FINANCE (BVI) LTD	09	C	08 K	C 08 J C 08 L
0892833	IDEM.	09	C	09 M	
1021608	IDEM.	09	D	06 M	
0799888	CLARIANT G.M.B.H.	09	C	08 G	D 06 K D 06 P
0799888	IDEM.	09	C	08 G	
0904466	CLARK EQUIPMENT CY	09	E	02 F	
0670911	CLAUDE (S.A. L' AIR LIQUIDE POUR L'ETUDE ET L'EXPLOITATION DES PROCÉDES GEORGES)	09	C	22 B	
0899493	COFLEXIP	09	E	21 B	
0899493	IDEM.	09	E	21 B	
0693333	COLGATE-PALMOLIVE CY	09	A	61 K	
0799608	IDEM.	09	A	61 K	
0986620	IDEM.	09	C	09 K	
0795724	COMAP	09	F	24 D	F 17 D
0771363	COMMONWEALTH SCIENTIFIC AND INDUSTRIAL RESEARCH ORGANISATION	09	C	22 B	
0811925	IDEM.	09	G	02 B	
0833333	CONTINENTAL A.G.	09	G	60 C	
0863627	CONTRAVES SPACE A.G.	09	H	04 B	
0804452	COR THERAPEUTICS INC.	09	C	07 H	C 07 K
0787866	CORE CO. LTD (R.C.)	09	E	04 B	F 16 B
0800458	CORIXA CORP.	09	C	12 N	C 07 K A 61 K
0900448	CORUS BAUSYSTEME G.M.B.H.	09	C	25 D	
0991893	CORUS UK LTD	09	F	16 L	
0892596	COSTA GIANCARLO	09	A	01 G	
0879249	COSUN U.A. (COOPERATIE)	09	C	08 B	A 23 L A 61 K
1034460	CROUZET AUTOMATISMES	09	G	05 B	
0584195	CRYOLIFE INC.	09	A	01 N	
0877346	CSEM (CENTRE SUISSE D'ELECTRONIQUE ET DE MICROTECHNIQUE S.A.)	09	G	08 B	
0799893	CURIE PARIS VI (UNIVERSITE PIERRE ET MARIE)	09	C	12 N	A 61 K C 07 K
0839206	IDEM.	09	C	12 N	A 61 K
0582829	CYANAMID CY (AMERICAN)	09	C	07 C	A 61 K C 07 D
0624577	CYTEC TECHNOLOGY CORP.	09	C	07 D	
1040349	CYTION (S.A.)	09	G	01 N	C 12 M
D					
0554670	DADE BEHRING MARBURG G.M.B.H.	09	C	12 N	C 12 P A 61 K
0839626	DAI NIPPON PRINTING CO. LTD	09	C	07 K	G 01 N
0753313	DAIDO HOXAN INC.	09	B	29 C	
0826688	DAIICHI PHARMACEUTICAL CO. LTD	09	A	61 L	A 61 K
0898633	DAIKIN INDUSTRIES LTD	09	C	07 D	A 61 K
0993577	DAIMLERCHRYSLER A.G.	09	C	07 C	C 01 B
0870097	DALLAIRE INDUSTRIES LTD	09	F	16 L	F 01 N
0681636	DANAHER THOMAS C	09	E	06 B	
0846508	DANIELI & C. OFFICINE MECCANICHE S.P.A.	09	E	04 H	
0839006	DANISCO A/S	09	B	22 D	B 21 B A 23 C
0991669	IDEM.	09	A	23 L	A 23 C
0747721	DASSAULT SERCEL	09	G	01 S	G 01 C
0913651	NAVIGATION-POSITIONNEMENT	09			
0449856	DE DIETRICH THERMIQUE	09	F	24 H	
	DE STAAT DER NEDERLANDEN	09	C	12 N	C 07 K A 61 K
	VERTEGENWOORDIGD DOOR DE MINISTER VAN WELZIJN VOLKSGEZONDHEID EN CULTUUR	09			
0718181	DECATHLON (S.A.)	09	B	62 J	
0679689	DEGUSSA A.G.	09	C	08 L	C 08 G C 08 J
0747384	IDEM.	09	C	07 L	
0757978	IDEM.	09	C	07 C	
0938922	IDEM.	09	B	01 J	
0844364	DELMAG MASCHINENFABRIK REINHOLD	09	E	21 B	
0610837	DORNFELD G.M.B.H. & CO. I.K.	09	A	61 F	
0689799	DEPUY ACROMED INC.	09	A	61 B	
1064002	DERMAPHARM G.M.B.H.	09	A	61 K	
0937357	DETEMOBIL (DEUTSCHE TELEKOM MOBILNET G.M.B.H.)	09	H	04 M	H 04 Q
0939945	IDEM.	09	G	08 G	
0713709	DIDECO S.P.A.	09	A	61 M	B 01 D
0832107	DLO INSTITUUT VOOR DIERHOUDERIJ EN DIERGEZONDHEID	09	C	07 K	A 61 K
0893407	DLR (DEUTSCHES ZENTRUM FUR LUFT- UND RAUMFAHRT E.V.)	09	C	01 B	A 62 D
0704263	DONCASTERS P.L.C.	09	B	22 D	
0883041	DOW CHEMICAL CY (THE)	09	C	08 J	B 01 F
0886841	IDEM.	09	C	08 F	
0886656	IDEM.	09	C	08 F	
1000759	IDEM.	09	C	08 K	C 09 J C 08 J
0687724	DOW CORNING (S.A.)	09	C	11 D	B 01 D
0666431	DSM N.V.	09	C	08 J	C 08 K C 08 L
0995649	IDEM.	09	C	08 G	
1039888	IDEM.	09	C	08 G	
0793803	DU PONT DE NEMOURS AND CY (E.I.)	09	B	01 J	
0837999	IDEM.	09	B	16 F	
0900453	IDEM.	09	F	01 P	
0904310	IDEM.	09	C	08 G	C 09 D
1111111					
2001709					

T A B L E D E S N O M S D E S B R E V E T E S .
T A B E L D E R N A M E N D E R O C T R O O I H O U D E R S .

NOS. NRS.		LIVR AFL.			INDICES KENTEKENS
0745740	DUMEZ-GTM	09	E	04 B	E 01 D
0881435	DUNGS G.M.B.H. & CO.(KARL)	09	F	23 N	G 05 D
0839142	DUPONT PHARMACEUTICALS CY	09	C	07 D	C 07 F
E					
0966921	ECKHARDT ABFORM- UND GIESSTECHNIK G.M.B.H.	09	A	61 B	
0963532	ECOVAP(S.A.)	09	F	22 B	
0821648	EDWARDS LIFESCIENCES CORP.	09	B	29 D	A 61 F
0792985	EFF-EFF FRITZ FUSS G.M.B.H. & CO. K.G.A.A.	09	E	05 B	
0586474	EGHOLM MICHAEL	09	C	07 K	C 12 O
0910707	EGNER UMWELTTECHNOLOGIE G.M.B.H.	09	E	02 B	E 03 F
0796956	EGNERSSON TOMMY	09	E	04 B	
0710111	EHRlich MARIKA	09	A	61 K	
0884405	EIBEL KARL-HEINZ	09	C	25 D	
0667392	EISAI CO. LTD	09	C	07 D	A 61 K
0666165	ELA MEDICAL	09	G	06 F	H 03 K
0653226	ELA MEDICAL (S.A.)	09	A	61 N	
0804162	ELAN PHARMA INTERNATIONAL LTD	09	A	61 K	
0835459	ELECTROLUX A.B.	09	G	01 S	G 05 D
0706691	ELECTRONIC DATA SYSTEMS CORP.	09	G	06 F	
0910649	ELETTRA S.R.L.	09	B	41 F	
0963368	ELF ATOCHEM NORTH AMERICA INC.	09	C	07 V	C 08 K
0842443	ELF EXPLORATION PRODUCTION	09	G	01 V	C 07 F
0652000	ELI LILLY AND CY	09	A	61 K	
0655834	IDEM.	09	A	61 K	
0699348	IDEM.	09	C	07 D	A 61 K
0699348	IDEM.	09	C	07 D	
0734536	ELKEM ASA	09	C	04 B	
0975815	ELOTHERM G.M.B.H.	09	E	21 D	
0671037	ELSEWARE CORP.	09	G	06 F	G 06 T
0785133	ELSNER ENGINEERING WORKS INC.	09	B	65 B	
0948274	EMBALL(S.A.)	09	A	47 B	
0951326	EMSCHERGENÖSSENSCHAFT LIPPEVERBAND	09	B	01 J	
0735586	ENDEAVOR PHARMACEUTICALS	09	A	61 K	
0964745	ENGELHARD CORP.	09	B	01 J	C 10 G
0808856	ENICHEM S.P.A.	09	C	08 F	
0856532	IDEM.	09	C	08 F	
1040349	EPFL(EGOLE POLYTECHNIQUE FEDERALE DE LAUSANNE)	09	G	01 N	C 12 M
0832089	EQUISTAR CHEMICALS LP.	09	C	07 F	B 01 J
0824996	ERDMETIER HANS-UDO	09	B	25 B	C 08 F
0759597	ERG TRANSIT SYSTEMS (EUR)	09	G	06 K	
0868790	ERICSSON INC.	09	H	04 B	
0967903	ESPERIDES S.R.L.	09	A	47 C	
0911670	ESSILOR INTERNATIONAL CIE GENERALE D'OPTIQUE	09	G	02 C	
0911673	IDEM.	09	G	02 C	
0726078	ETHICON INC.	09	A	61 L	D 01 F
1029375	EVEREADY BATTERY CY INC.	09	H	01 M	
0766703	EXXONMOBIL CHEMICAL PATENTS INC.	09	C	08 F	C 07 F
0888841	IDEM.	09	C	10 H	
0991594	IDEM.	09	C	08 F	C 08 G
0994931	IDEM.	09	C	10 H	C 07 C
0880056	EXXONMOBIL RESEARCH AND ENGINEERING CY	09	C	10 G	
0888048	IDEM.	09	C	07 C	
0888419	IDEM.	09	C	10 G	
0979256	IDEM.	09	C	10 G	B 01 J
0979256	IDEM.	09	C	10 G	C 07 C
1017764	IDEM.	09	C	10 L	
F					
0804206	FABRE DERMO-COSMETIQUE (PIERRE)	09	A	61 K	
0884189	IDEM.	09	A	61 K	
0932937	FAMILY SYSTEMS LTD	09	G	06 F	
0802274	FARGAMEL GUY(S.A.)	09	D	07 B	
0875717	FAUSTMANN HEINZ	09	F	23 D	F 26 B
0918721	FERAG A.G.	09	B	65 H	
0816615	FERMOD	09	E	05 D	
0991245	FERNADEZ MARTINEZ JOSE IGNACIO	09	H	04 M	
0871434	FERRING A/S(FARMACEUTISK LABORATORIUM)	09	A	61 K	
0910496	FERRONATO SANDRO GIOVANNI GIUSEPPE	09	B	24 D	
0878438	FFB	09	B	66 F	
0756077	FICHT G.M.B.H. & CO. K.G.	09	F	02 D	
0822839	FIDIA ADVANCED BIOPOLYMERS S.R.L.	09	A	61 L	
0804408	FILECO(S.A.)	09	C	07 C	A 61 K
0770953	FISCHER ADDISON M.	09	G	04 G	G 07 F
0732191	FISCHER ROHRVERBINDUNGSTECHNIK G.M.B.H.(GEORG)	09	B	29 C	
0744486	FLEISSNER G.M.B.H. & CO. K.G.	09	D	06 B	
0941657	MASCHINENFABRIK FLEXI-BOGDANH TECHNIK G.M.B.H. & CO. K.G.	09	A	01 K	
0607895	FÖRNER ANDREAS	09	G	11 B	
0894035	FOSECO INTERNATIONAL LTD	09	B	22 D	
0773932	FOURNIER INDUSTRIE ET SANTE	09	C	07 D	A 61 K
0793083	FRAMATOME	09	G	01 M	
0845146	IDEM.	09	G	21 C	
0945236	FRANCE COCKTAIL(S.A.)	09	B	26 D	A 21 C
0821345	FRANCE TELECOM	09	G	10 L	A 21 B
0450624	FRAUNHOFER-GESELLSCHAFT ZUR FORDERUNG DER ANGEWANDTEN FORSCHUNG E.V.	09	C	08 G	C 09 D
0603817	IDEM.	09	G	02 B	

T A B L E D E S N O M S D E S B R E V E T E S .
T A B E L D E R N A M E N D E R O C T R O O I H O U D E R S .

NOS. NRS.		LIVR AFL.			INDICES KENTEKENS				
0652328	HERING BAU PRODUKT- UND SANITARTECHNIK G.M.B.H.	09	E	03	C	E	03	D	
0813865	HEXAL A.G.	09	A	61	K				
0874581	HILL-ROM INC.	09	A	61	K				
0722763	HITACHI ZOSEN CORP.	09	B	01	U				
0722763	HOECHST A.G.	09	A	22	U				
0902959	HOFFMANN-LA ROCHE A.G. (F.)	09	A	12		C	12	P	
0902959	IDEM.	09	C	12		C	12	P	
0632134	IDEM.	09	C	12					
0673645	IDEM.	09	A	61	K				
0679718	IDEM.	09	C	12					
0681138	IDEM.	09	G	01	N	C	07	K	
0681138	IDEM.	09	G	01	B	G	01	D	
0770077	IDEM.	09	C	07	D				
0815886	IDEM.	09	A	61	K	C	07	C	
0844683	IDEM.	09	A	61	K				
0845379	IDEM.	09	C	07	D				
0862248	HOFMANN GUNTHER	09	A	61	N				
0862248	HOFMANN MARCEL	09	H	05	E				
0793331	HOKKAIDO GOVERNMENT	09	A	61	K	A	61	K	
0951326	HOLTHAUSEN ERICH	09	B	01	D				
0830345	HOME PRODUCTS CORP. (AMERICAN)	09	C	07	D	A	61	K	
0819589	HONDA GIKEN KOGYO K.K.	09	B	60	R	E	05	B	
0829265	HOSPAL INDUSTRIE	09	A	61	M				
0901367	HUBER JACOB	09	A	61	F				
0759067	HUMAN GENOME SCIENCES INC.	09	C	12		A	61	K	
0767796	IDEM.	09	C	12		A	61	K	
0970134	HUNTSMAN INTERNATIONAL LLC	09	C	08	G				
0984996	IDEM.	09	C	08	G				
0876418	HUNTSMAN PETROCHEMICAL CORP.	09	C	08	G	C	07	C	
0964030	HUTCHINSON	09	C	08	K	C	08	K	
0738114	HYD KUTATO-FEJLESZTO KTF.	09	A	23	L				
I									
0946921	IDM (IMMUNO-DESIGNED MOLECULES)	09	G	06	F				
0666791	IGEN INTERNATIONAL INC.	09	C	12	O	G	01	N	
0666791	IHARA CHEMICAL INDUSTRY CO. LTD	09	C	07	D				
0982371	ILFORD IMAGING SWITZERLAND G.M.B.H.	09	C	09	B	C	09	D	
0953427	ILLIG MASCHINENBAU G.M.B.H. & CO. (ADOLF)	09	B	29	C				
0748744	ILLINOIS TOOL WORKS INC.	09	B	65	D				
0924121	ILPEA S.P.A. (INDUSTRIE)	09	B	60	R				
0864563	IMEC VZW	09	H	01	L				
0946261	IMPERIAL CHEMICAL INDUSTRIES P.L.C.	09	B	01	D				
0513090	IMPERIAL COLLEGE OF SCIENCE TECHNOLOGY & MEDICINE	09	C	07	K	C	12	N	
0748764	INDUSTRIE CHIMICHE CAFFARO S.P.A.	09	C	01	B				
0772659	INEOS FLUOR HOLDINGS LTD	09	C	09	K				
0823884	INEOS SILICAS LTD	09	C	01	B				
0842115	IDEM.	09	C	01	B				
0738253	INFINEUM USA L.P.	09	C	07	C				
0927014	INNOTHERA TOPIC INTERNATIONAL	09	A	61	F	D	04	B	
0833683	INNOVATIONS S.A.R.L. (BRITTANY WEST)	09	A	63	E				
0742399	INPRO COMPANIES INC.	09	F	16	C				
0938457	INSTITUT FUR NEUE MATERIALIEN GEM. G.M.B.H.	09	C	03	C	C	04	B	
0599825	INSTITUT FUR RUNDFUNKTECHNIK G.M.B.H.	09	H	01	G	C	09	D	
0708533	IDEM.	09	H	04	B	G	11	B	
0807822	INSTITUT NATIONAL DE L'ENVIRONNEMENT INDUSTRIEL ET DES RISQUES	09	G	01	N	H	03	M	
0727730	INTERNATIONAL BUSINESS MACHINES CORP.	09	G	06	F				
0910931	IDEM.	09	H	05	F				
0711223	INTERNATIONAL PAPER CY	09	B	32	B	B	65	D	
1045811	INVENTIO A.G.	09	B	66	B				
0808238	IPA-ISORAST INTERNATIONAL (S.A.)	09	B	28	B				
0973921	IPK GATERSLEBEN	09	C	12	N				
0796167	ISAP OMV GROUP S.P.A.	09	B	29	N				
0841512	ISCO A.B.	09	F	16	L				
0973595	ISD ENVIRONNEMENT (INGENIERIE SYSTEMES DE DEPOLLUTION POUR L'ENVIRONNEMENT)	09	B	01	D				
0994187	ISHIDA YUICHI	09	C	12	N	C	07	K	
0683168	ISHIHARA SANGYO KAISHA LTD	09	C	07	D	A	61	K	
0711952	ITSUBISHI JUKOGYO K.K.	09	F	23	D	F	23	C	
J									
0538297	JANSSEN PHARMACEUTICA N.V.	09	C	07	D	A	61	K	
0728140	JENAPHARM G.M.B.H. & CO. K.G.	09	C	07	J	A	61	K	
0670537	JENKINS MICHAEL DAVID	09	G	06	F				
0936941	JIMCO A/S	09	B	01	D	B	08	B	
0725778	JOHN INNES CENTRE	09	C	12	N	C	12	P	
0625869	JOHNS MANVILLE INTERNATIONAL INC.	09	H	05	B	F	27	D	
0819888	IDEM.	09	F	23	M	F	23	C	
0679656	JOHNSON MATTHEY P.L.C.	09	C	07	F	A	61	K	
0735282	JORDAN G.M.B.H. & CO. K.G. (GEBR.)	09	A	45	B	E	05	B	
0733441	JUNKERS JOHN K.	09	B	25	B				
K									
0839026	KABANOV ALEXANDER V.	09	A	61	K				
0667754	KABI PHARMACIA OPHTHALMICS INC.	09	A	61	F	B	29	D	
0844026	KALI UND SALZ G.M.B.H.	09	B	03	C				
0933110	KALTCHEV ROUMEN	09	B	01	D	C	02	F	
0850878	KALTENBACH - THURING (S.A.)	09	C	01	C	C	06	B	
0687679	KANEGAFUCHI CHEMICAL INDUSTRY CO. LTD	09	C	07	F				

T A B L E D E S N O M S D E S B R E V E T E S .
T A B E L D E R N A M E N D E R O C T R O O I H O U D E R S .

NOS. NRS.		LIVR AFL.			INDICES KENTEKENS
0629660	KANEGAFUCHI KAGAKU KOGYO K.K.	09	C	08	L C 08 J
0868728	KARLSRUHE G.M.B.H. (FORSCHUNGSZENTRUM)	09	G	21	FL
0989909	IDEM.	09	B	01	J C 07 C
0802890	KARLSSON KAJ	09	G	03	EB C 01 C
0790515	KAWAGUCHI KOGAKU SANGYO K.K.	09	G	02	EB C 01 C
0881430	KAWASAKI STEEL CORP.	09	F	23	CC C 01 B C 05 B
0904251	KEMIRA AGRO OY	09	C	05	CC C 21 D
0795615	KESSLER G.M.B.H. (MASCHINENFABRIK ALFING)	09	C	21	CC C
0854101	KIES- UND BETONWERK HETZLINSHOFEN G.M.B.H. & CO. K.G.	09	B	65	G
1064002	KLEUSER BURKHARD	09	A	61	K
0730923	KM EUROPA METAL A.G.	09	B	22	DD
0756977	KNORR-BREMSE SYSTEME FUR SCHIENENFAHRZEUGE G.M.B.H.	09	B	60	T
0853935	KOESTER G.M.B.H. & CO. K.G.	09	A	61	F
0932417	KONE CORP.	09	B	60	FG
1064002	KORTING HANS-CHRISTIAN	09	A	61	FK
0637884	KPN N.V. (KONINKLIJKE)	09	H	04	MM
0653892	IDEM.	09	H	04	OO
0778090	IDEM.	09	B	07	CC
0812629	IDEM.	09	B	07	CC
0954653	KRAUSS INNOVATION LTD	09	E	04	EB E 06 B
0847106	KRONE G.M.B.H.	09	H	01	RR H 04 O
1018786	IDEM.	09	H	01	RR H 05 K
0987481	KRONER G.M.B.H. ARMATUREN UND DICHTUNGSTECHNIK	09	F	16	L
0844623	KUBOTA CORP.	09	H	01	FK
0710111	KUHL HERBERT	09	A	61	FK
0698668	KYOWA HAKKO KOGYO CO. LTD	09	C	12	C 12 N C 12 R
0842919	KYOWA YUKA CO. LTD	09	C	07	CC
0909752	IDEM.	09	C	07	CC
L					
0821345	LA POSTE	09	G	10	L
0854955	LABORATOIRE D'HYGIENE DERMIQUE S.A.R.L.	09	E	03	CC
0831959	LACKEY WATER A.B.	09	B	01	DD
0713380	LANCASTER GROUP G.M.B.H.	09	A	61	KK
1015979	LANDMARK TECHNOLOGY HOLDINGS CORP.	09	A	06	FF
1003991	LANIER JOSEPH	09	F	16	LL B 08 B
0948887	LAPEYRE FRANCOIS (ENTREPRISE INDIVIDUELLE)	09	A	01	GL
0912076	LARSEN CLEMEN BOJE	09	H	04	S
0757258	LATTICE INTELLECTUAL PROPERTY LTD	09	G	01	SS
0815420	IDEM.	09	G	01	SH
0912321	IDEM.	09	E	29	F 16 L
0686023	LAUDER INC. (ESTEE)	09	A	61	KK
0792316	LE BARBIER PAUL	09	B	65	DD A 45 C
0785131	LE JOINT FRANCAIS	09	B	64	FF B 65 G
0777251	LEGRAND	09	H	01	HH
0777251	LEGRAND SNC	09	H	01	HH
0837174	LEIFHEIT A.G.	09	U	06	FF
0905138	LEITNER HELMUT	09	F	16	BB B 25 C
0725778	LELAND STANFORD JUNIOR UNIVERSITY (THE)	09	G	12	LL C 12 F
1010168	LERNOUT & HAUSPIE SPEECH PRODUCTS N.V.	09	G	10	LL
0879442	LEXEL FINLAND A.B. (OY)	09	G	04	GG H 01 H
0785868	LIBBEY-OWENS-FORD CO.	09	G	32	BB C 23 C C 03 C
0745442	LIET CORNELIS HENDRICUS	09	B	21	DD
0799896	LIFESCAN INC.	09	C	12	OO G 01 N
0716172	LINDAUER DORNIER G.M.B.H.	09	D	03	DD D 03 J
0751247	IDEM.	09	D	03	DD
0822763	LINDBERG OPTIC DESIGN A/S	09	A	45	CC
0975514	LINKENBACH CHRISTIANE	09	E	63	G 08 B
0755478	LISTA INTERNATIONAL CORP.	09	E	05	EB
0777697	LOCTITE CORP.	09	C	08	CC C 08 L C 09 D
0841023	LOH G.M.B.H. & CO. K.G. (HAILO-WERK RUDOLF)	09	A	45	B
0873702	IDEM.	09	A	47	B
0936297	IDEM.	09	D	06	FF
1064708	LOH G.M.B.H. & CO. K.G. (RITTAL-WERK RUDOLF)	09	H	02	B
0893427	LONZA A.G.	09	C	07	C
0983192	LSS (LIFE SUPPORT SYSTEMS A.G.)	09	B	64	DD
0776198	LTS (LOHMANN THERAPIE-SYSTEME A.G.)	09	A	61	KL
0880366	IDEM.	09	A	61	LL
0800054	LUCHAIRE DEFENSE (S.A.)	09	F	42	CC
0624165	LUDWIG INSTITUTE FOR CANCER RESEARCH	09	C	07	KK
1015416	LUNDBECK A/S (H.)	09	C	07	CC C 07 D
0694084	LUXFER GROUP LTD	09	C	22	CC C 22 F
M					
0835343	M-REAL CORP.	09	D	21	H
0798959	MAASLAND N.V.	09	A	01	J
0687464	MACHOCZEK HORST	09	A	61	K
0602686	MADAUS A.G.	09	A	61	K
0912650	MAG INSTRUMENT INC.	09	F	21	LL H 01 M
0897346	MAGNA REFLEX HOLDING G.M.B.H.	09	B	60	RR
0776615	MAIER ANTON	09	A	41	DD
0670736	MALLINCKRODT MEDICAL INC.	09	A	61	K
0847268	MANE FILS (S.A. V.)	09	A	61	KK A 23 L A 24 B
0835374	MANN & HUMMEL G.M.B.H. (FILTERWERK)	09	F	02	M
1032780	MARANTEC ANTRIEBS- UND	09	F	16	H E 05 F
115					
2001/09					

T A B L E D E S N O M S D E S B R E V E T E S .
T A B E L D E R N A M E N D E R O C T R O O I H O U D E R S .

NOS. NRS.		LIVR AFL.			INDICES KENTEKENS	
0749471	STEUERUNGSTECHNIK G.M.B.H. & CO. K.G.	09	C	12	N	A 23 J
09000414	MARLOW FOODS LTD	09	G	05	B	
08197774	MARRIE STEPHANE	09	G	22	C	H 01 M
08200629	MATSUSHITA ELECTRIC INDUSTRIAL CO. LTD	09	G	11	B	
08840338	IDEM.	09	G	01	E	
08876509	IDEM.	09	H	12	M	
0911396	MAXYGEN INC.	09	C	12	N	C 12 Q
0682514	IDEM.	09	C	12	N	C 12 Q
0935568	MAYO FOUNDATION FOR MEDICAL EDUCATION	09	A	61	K	
0822297	AND RESEARCH	09				
0681451	MEAD CORP. (THE)	09	B	65	D	
0798972	MECELEC INDUSTRIES	09	E	02	D	
0796415	MEDTRONIC INC.	09	A	61	B	
0794086	MEESTER C.V.	09	A	23	L	
0805685	MEGTEC SYSTEMS INC.	09	F	26	B	
0694537	MEILLER FAHRZEUG- UND MASCHINENFABRIK-G.M.B.H. & CO. K.G. (FRANZ XAVER)	09	B	60	P	
0805685	MERCK & CO. INC.	09	A	61	K	C 07 K
0694537	MERCK PATENT G.M.B.H.	09	C	07	D	A 61 K 9 4
0727231	IDEM.	09	A	14	L	
0882030	IDEM.	09	C	07	D	A 61 K
0922049	IDEM.	09	C	07	F	H 01 M
0626968	MERRELL PHARMACEUTICALS INC.	09	C	07	D	A 61 K
0762887	IDEM.	09	A	61	K	C 07 K
0642326	METABOLEX INC.	09	C	08	B	A 61 F C 07 D
0808883	METAL COATINGS INTERNATIONAL INC.	09	C	12	N	A 61 K A 01 N
0633083	METALS PROCESS SYSTEMS	09	E	22	F	
0777075	MIKALOR (S.A.)	09	F	16	L	
0863335	IDEM.	09	F	16	L	
0444103	MIKALSEN ESTER	09	C	09	B	A 23 J
0881213	MINISTERO DELL' UNIVERSITA' E DELLA RICERCA SCIENTIFICA E TECNOLOGICA	09	C	07	C	
0825780	MITSUBISHI DENKI K.K.	09	H	04	N	
0818434	MITSUBISHI GAS CHEMICAL CY INC.	09	C	07	C	C 07 D 9 5
0729938	MITSUI CHEMICALS INC.	09	C	07	C	9 50 3
0591218	MOBIL OIL CORP.	09	S	78	C	
0912076	MOLLER HENRIK	09	H	04	C	
0772580	MONSANTO TECHNOLOGY LLC	09	C	07	C	9 4 7 72 5
1008100	MOORE BUSINESS FORMS INC.	09	G	06	K	
0914201	MORTIMER TECHNOLOGY HOLDINGS LTD	09	B	01	J	
0674059	MOUCHEL CONSULTING LTD	09	E	04	C	E 04 B
0771363	MOUNT ISA MINES LTD	09	C	22	B	
0800505	MULLER GEORGE	09	C	07	C	C 07 D A 61 K
0648363	MUSACUS LTD	09	G	10	G	G 09 B
N						
0862485	NAGYPAL TIBOR	09	A	61	N	
0653919	NDD MEDIZINTECHNIK A.G.	09	A	61	E	G 01 F
0741751	NESTE/WRIGHT ASPHALT PRODUCTS CO.	09	A	08	L	C 08 L
0755633	NESTLE S.A. (SOC. DES PRODUITS)	09	A	23	G	
0768042	IDEM.	09	A	23	G	
0806373	IDEM.	09	B	65	D	A 47 J
0841078	NEUMEIR ANTON	09	A	62	C	
0988775	NEW TRANSDUCERS LTD	09	H	04	R	
0670537	NEWMAN EDWARD GEORGE	09	G	06	F	
0869065	NGUYEN VIET THAI	09	F	25	D	F 28 D C 08 L
0938647	NIELSEN PETER EIGIL	09	C	12	Q	C 08 L
0694661	NIEMANN HANS-DIETER	09	E	05	B	
0745992	NIMBUS TECHNOLOGY & ENGINEERING LTD	09	G	11	B	
0823405	NIPPON SHEET GLASS CO. LTD	09	C	03	C	
0884289	IDEM.	09	C	03	C	
0911313	NIPPON SHOKUBAI CO. LTD	09	C	07	C	
0800551	NIPPON STEEL CORP.	09	C	07	D	A 61 K
0688532	NIPRO CORP.	09	A	61	B	
0819444	IDEM.	09	A	61	M	
1006776	NIVET BERNARD	09	A	01	G	
1006776	NIVET ERIC	09	A	01	G	
0709015	NOKIA MOBILE PHONES LTD	09	H	04	B	H 04 Q
0709015	NOKIA NETWORKS OY	09	H	04	B	H 04 Q
0748526	IDEM.	09	H	01	P	
0856611	NORINCO	09	E	02	D	
0891449	NORRA MASSIVTRA A.B.	09	F	01	D	E 04 B E 04 C
0933345	NORSK HYDRO A/S	09	C	07	C	
0991895	NORSK HYDRO ASA	09	F	21	V	
0752191	NORTEL NETWORKS (S.A.)	09	H	04	Q	
1117203	IDEM.	09	H	04	J	H 04 L
0648841	NORTHEASTERN OHIO UNIVERSITIES	09	C	12	N	A 01 K C 12 Q
0819367	NORTHROP GRUMMAN CORP.	09	H	05	E	
0635525	NOVACOR CHEMICALS (INTERNATIONAL) (S.A.)	09	C	08	F	
0758669	NOVAMONT S.P.A.	09	C	08	L	C 08 B
0744938	NOVARTIS A.G.	09	A	61	K	
0819258	IDEM.	09	G	02	B	
0828733	IDEM.	09	C	07	D	A 61 K
0907668	IDEM.	09	C	08	F	G 02 E
0885223	NOVARTIS INTERNATIONAL PHARMACEUTICAL LTD	09	C	07	D	A 61 K
0760677	NOVO NORDISK A/S	09	A	61	K	C 07 K
0793665	IDEM.	09	C	07	D	A 61 K
0610371	NOVOZYMES A/S	09	C	12	N	D 21 C
0873183	IDEM.	09	B	01	J	C 11 D

T A B L E D E S N O M S D E S B R E V E T E S .
T A B E L D E R N A M E N D E R O C T R O O I H O U D E R S .

NOS. NRS.		LIVR AFL.			INDICES KENTEKENS
0704056	POSTON ROBIN	09	G	01 N	
0710040	POUYET INTERNATIONAL	09	H	04 Q	H 01 R
0902997	POUYET (S.A.)	09	H	02 G	
0912239	POWDERJECT RESEARCH LTD	09	B	01 J	A 61 K
0588963	POWER INNOVATIONS LTD	09	H	01 J	
0888871	PRAXAIR TECHNOLOGY INC.	09	B	07 C	B 01 J
0675804	PRECISION DYNAMICS CORP.	09	C	32 B	A 44 C
0537215	PRECISION PROCESSES TEXTILES	09	D	06 M	B 01 F
0926080	PRIETO DANY	09	B	65 D	
0594667	PRO-NEURON INC.	09	C	07 H	A 61 K
0754748	PROCTER & GAMBLE CY (THE)	09	C	11 D	
0788831	IDEM.	09	A	23 D	A 23 L
0799802	IDEM.	09	A	61 F	C 07 H
0880292	IDEM.	09	C	08 F	A 61 L
0880292	IDEM.	09	C	08 F	A 61 L
0833509	IDEM.	09	A	61 K	
0888651	IDEM.	09	A	61 F	
0894175	IDEM.	09	B	65 D	
0880965	IDEM.	09	C	07 K	G 01 N
0839245	PROVALIS UK LTD	09	E	05 B	A 61 K
0751836	PRUDHOMME DOMINIQUE	09	E	05 B	
0998731	PSI (POLYSACCHARIDE INDUSTRIES A.B.)	09	B	05 D	C 08 L
	PWI (PROTON WORLD INTERNATIONAL EN ABREGE)	09	G	07 F	C 09 D
Q					
1025764	QUAKER OATS CY (THE)	09	A	23 P	A 23 L
0719480	QUALCOMM INC.	09	H	04 B	
R					
0991785	RAFAEL BEHEER B.V.	09	C	22 B	
0850859	RAKO PRODUCTS LTD	09	B	65 G	
0688643	RASCHKE HANS-DIETER	09	B	07 C	B 60 P
0837195	RAVOYARD HOLDING (S.A.)	09	F	04 E	B 65 G
0836882	RECHERCHE SCIENTIFIQUE (CENTRE NATIONAL DE LA)	09	B	01 J	C 04 B
0906407	RECKITT BENCKISER N.V.	09	C	11 D	
0973861	IDEM.	09	C	11 D	
0804327	RECTICEL	09	B	29 C	
0642326	REGENTS OF THE UNIVERSITY OF CALIFORNIA (THE)	09	C	08 E	A 61 F
0670736	REGENTS OF THE UNIVERSITY OF MICHIGAN TECHNOLOGY MANAGEMENT WOLVERINE TOWER OFFICE (THE)	09	C	12 N	A 61 K
0956772	REINERT WESTFALISCHE PRIVAT-FLEISCHEREI G.M.B.H. & CO. K.G. (H. & E.)	09	A	22 C	
0873227	REINSCHUTZ G.M.B.H. (BETONWERKE MUNDERKINGEN)	09	B	28 D	
0809166	REISACHER ANDREAS	09	G	05 D	
0954653	REITER ROLF ROLAND	09	E	04 B	E 06 B
0794087	REITTER & SCHEFENACKER G.M.B.H. & CO. K.G.	09	B	60 R	
0773393	REMBE G.M.B.H. MESS- UND REGELTECHNIK	09	F	16 K	B 65 D
0798160	RENAULT	09	B	60 N	
0914790	RENZ S.A.R.L.	09	A	47 G	A 47 B
0725265	REPSOL BUTANO (S.A.)	09	G	01 M	F 16 J
0802203	REPSOL QUIMICA (S.A.)	09	C	08 F	
0912231	RESEARCH LABORATORIES (PROPRIETARY) LTD (ANGLO AMERICAN)	09	B	01 D	B 01 J
0727254	RETSCH G.M.B.H. & CO. K.G. (F. KURT)	09	B	02 C	
0970181	RETTENMAIER & SOHNE G.M.B.H. + CO. (J.)	09	C	11 D	
0763068	RHODIA CHIMIE	09	C	08 G	C 11 D
0897414	IDEM.	09	C	09 C	C 01 B
			D	21 H	C 09 D
			A	61 K	C 04 B
			B	65 D	B 29 C
0951430	RIETTER GUNTHER	09	D	01 H	
0712947	RIETER INGOLSTADT SPINNEREIMASCHINENBAU A.G.	09	D	01 H	
0912961	RIVOLLET ROBERT	09	G	06 K	
0931945	RK (ROSE + KRIEGER G.M.B.H. & CO. K.G. VERBINDUNGS- UND POSITIONIERSYSTEME)	09	F	16 B	
0859923	ROBOVALVE A.B.	09	F	16 K	
0694258	ROCHE DIAGNOSTICS G.M.B.H.	09	A	01 N	
0746334	IDEM.	09	A	61 K	
0771325	IDEM.	09	C	07 K	A 61 K
0877004	ROCKWOOL INTERNATIONAL A/S	09	C	03 C	G 01 N
0832402	ROCKY RESEARCH	09	F	25 E	
0577482	ROHM AND HAAS CY	09	C	08 F	C 08 L
0946644	ROHM G.M.B.H. & CO. K.G.	09	C	08 L	C 08 F
0693979	ROOSTH SAM	09	B	09 B	
0847685	ROTH REINER	09	A	01 G	
0593755	ROUSSY (INSTITUT GUSTAVE)	09	C	12 N	A 61 K
0704521	ROYAL LUBRICANTS INC.	09	C	10 M	C 09 K
S					
0799638	SACHTLEBEN CHEMIE G.M.B.H.	09	B	01 J	
0894334	SAES GETTERS S.P.A.	09	H	01 J	
0740536	SAHVA A/S	09	A	61 F	A 63 B
0743176	SAINT-GOBAIN GLASS FRANCE	09	B	32 B	C 03 C
0964839	SAINT-GOBAIN INDUSTRIAL CERAMICS INC.	09	C	04 B	C 30 B
0996838	SAINT-GOBAIN PERFORMANCE PLASTICS	09	F	16 L	H 01 L
1013149	GESSIL	09	H	05 B	
	IDEM.	09	H	05 B	

T A B L E D E S N O M S D E S B R E V E T E S .
T A B E L D E R N A M E N D E R O C T R O O I H O U D E R S .

NOS. NRS.		LIVR AFL.			INDICES KENTEKENS
0770949	SOMFY	09	G	05	D H 05 B
0738114	SOMLYAI GABOR	09	A	23	D L H
0715296	SONY COMPUTER ENTERTAINMENT INC.	09	G	10	H S
0912076	SORENSEN MICHAEL FRIIS	09	G	04	H S
0946653	SPATIALES (CENTRE NATIONAL D'ETUDES)	09	H	09	C 09 D
0941444	SPIRO RESEARCH B.V.	09	F	28	F H C
0983120	STANDARD OIL CY (THE)	09	F	07	C 07 D B 01 J
0988151	STANDARD REGISTER CY (THE)	09	B	41	G M G
0933317	STARVRAC (S.A.)	09	B	65	G M G
0897593	STEAG MICROTECH G.M.B.H.	09	H	01	C C C
0708210	STEENHEUER CLEMENS	09	H	04	C C C
0943373	STEHR JURGEN	09	E	01	E 02 D
0913353	STEINEL G.M.B.H. & CO. K.G.	09	H	05	G 01 S A 47 F
0997045	IDEM.	09	G	08	B B B
0898025	STEINHARDT JORG-MICHAEL	09	E	03	F F F
0898025	STEINHARDT LOTHAR	09	E	03	F F F
0799760	STEPAN CY	09	C	08	C 08 J
0833844	STICHTING SANQUIN BLOEDVOORZIENING	09	C	07	A 61 K
0800595	STIRLING DAVID J.	09	C	07	C 07 D A 61 K
0721218	STMICROELECTRONICS (S.A.)	09	H	01	L L L
0809166	STRAUB WOLFGANG	09	C	05	D D D
0835241	SUD-CHEMIE INC.	09	C	07	C C C C 08 L C 09 D
0706072	SUMITOMO ELECTRIC INDUSTRIES LTD	09	B	23	K K K
0833902	SUPRATEK PHARMA INC.	09	A	61	K K K
0789605	SVENSKA SKUM A.B.	09	A	62	C C C
0897436	SYMA INTERCONTINENTAL A.G.	09	E	04	B B B
0774896	SYNGENTA LTD	09	A	01	N C N
0853606	IDEM.	09	C	07	C C C
0998918	SYNGENTA PARTICIPATIONS A.G.	09	C	12	C C C
0888057	IDEM.	09	A	01	N N N A 01 H
T					
0832649	TAISHO PHARMACEUTICAL CO. LTD	09	A	61	K K K
0924174	TAKEMOTO YUSHI K.K.	09	C	04	B B B C 08 L
0846087	TAMBEST OY	09	C	03	B B B
0743307	TANABE SEIYAKU CO. LTD	09	C	07	A 61 K
0846123	TATE & LYLE P.L.C.	09	B	07	H H H
0912427	TECHNO TRACK A/S	09	B	65	G G G
0924829	TEHALIT G.M.B.H. & CO. K.G.	09	H	02	G G G
0799537	TELECOMMUNICATIONS P.L.C. (BRITISH)	09	H	04	J J J
0599825	TELEDIFFUSION DE FRANCE	09	H	04	B B B G 11 B H 04 S
0708533	TELEDIFFUSION DE FRANCE (S.A.)	09	H	04	B B B H 03 M G 11 B
0832542	TELEKOM A.G. (DEUTSCHE)	09	H	04	H 04 L
1033843	IDEM.	09	H	04	H 04 L
1033843	IDEM.	09	H	04	H 04 L
0630542	THALES AVIONICS (S.A.)	09	G	10	S S S
0732676	IDEM.	09	G	08	L L L G 01 C G 05 D
0658355	THERAKOS INC.	09	A	61	M M M
0627787	THOMAS & BETTS CORP. (A TENNESSEE CORP.)	09	H	01	R R R
0690541	THOMSON MULTIMEDIA	09	H	02	J J J
0711054	THOMSON-CSF	09	H	04	L L L H 04 Q
0733635	THYSSEN STAHL A.G.	09	B	22	D D D
0880815	THYSSEN TRANSPAPID SYSTEM G.M.B.H.	09	H	02	K K K H 01 F
0817698	THYSSENKRUPP TECHNOLOGIES A.G.	09	B	23	O O O B 23 K
0690095	TICONA G.M.B.H.	09	C	08	T T T C 08 K
0966799	TIME WARNER ENTERTAINMENT CO. L.P.	09	H	04	N N N
0966799	IDEM.	09	H	04	N N N
0971354	IDEM.	09	G	11	B B B H 04 N
0971536	IDEM.	09	H	04	N N N G 11 B
0973332	IDEM.	09	H	04	N N N G 11 B
0977444	IDEM.	09	H	04	N N N G 11 B
0959254	TMP (TERMOMECCANICA POMPE S.P.A.)	09	F	04	D D D
0764408	TOBACCO (GERMANY) G.M.B.H. (BRITISH-AMERICAN)	09	A	24	B B B
0773241	TOHO TITANIUM CO. LTD	09	C	08	F F F
0994187	TOKIWA CHEMICAL INDUSTRIES CO. LTD	09	C	12	N N N C 07 K
0910485	TOMRA SYSTEMS ASA	09	B	07	C C C
0820629	TOSHIBA K.K.	09	G	11	B B B
0777000	TOYO BOSEKI K.K.	09	J	01	F F F D 06 M
0725453	TOYO KOHAN CO. LTD	09	H	01	F F F
0820216	TRAFIMET S.P.A.	09	H	05	H H H
0862634	TRANSGENE (S.A.)	09	C	12	N N N A 61 K
0767739	TRESPAPHAN G.M.B.H.	09	B	32	B B B B 29 C
0649417	TROPIX INC.	09	C	07	D D D C 07 F G 01 N
0847637	TRT LUCENT TECHNOLOGIES (S.A.)	09	H	04	L L L H 04 J
0906789	TSE (TROLLER SCHWEIZER ENGINEERING A.G.)	09	B	05	D D D B 05 C G 03 C
1037577	TSITSOPOULOS PHILIP	09	A	61	F F F
0849426	TUBAUTO (S.A.)	09	E	05	C C C
0787427	TURIN ENRIQUE HORACIO	09	A	01	K K K A 61 F
0637081	TYCO ELECTRONICS LOGISTICS A.G.	09	H	01	L L L G 01 D G 01 P
1021852	IDEM.	09	H	01	R R R
U					
0732413	UGO	09	C	21	D D D C 22 C
0982567	ULLRICH G.M.B.H. & CO. K.G. (STABILA-MESSGERATE GUSTAV)	09	G	01	C C C
0999767	UMDASCH DESIGN K.G. (STEFAN)	09	A	45	C C C
0886527	UNIART CORP.	09	A	61	K K K

T A B L E D E S N O M S D E S B R E V E T E S .
T A B E L D E R N A M E N D E R O C T R O O I H O U D E R S .

NOS. NRS.		LIVR AFL.			INDICES KENTEKENS
0779033	UNILEVER N.V.	09	A	23	D
0863711	IDEM.	09	A	23	GG
0843411	UNITED PARCEL SERVICE OF AMERICA INC.	09	G	06	K H 03 H
0673550	UNITED SOLAR SYSTEMS CORP.	09	H	01	L
0574195	UNIVERSIDAD COMPLUTENSE DE MADRID	09	C	07	D A 61 K
06887300	UNIVERSITE CATHOLIQUE DE LOUVAIN	09	C	12	N C 12 P C 07 K
09004521	UNIVERSITE DE RENNES I	09	F	41	JG
06886168	UNIVERSITE LIBRE DE BRUXELLES	09	C	08	J
0836591	UNIVERSITY OF SASKATCHEWAN TECHNOLOGIES INC.	09	C	07	C A 61 K
0574510	UNIVERSITY OF VIRGINIA PATENT FOUDATION(THE)	09	A	61	K C 07 D 9 1
0576988	UNIVERSITY OF VIRGINIA PATENT FOUNDATION(THE)	09	C	07	K A 61 K
0933345	UOP	09	C	07	C
0907657	UPM-KYMMENE OYJ	09	C	07	J C 11 C
0734478	URRIOLA HUMBERTO	09	E	03	F
0736350	USINOR	09	B	22	D
V					
0740313	VACUUMSCHMELZE G.M.B.H.	09	H	01	F H 01 H
0852203	VAN DEN BERGH ENGINEERING N.V.	09	B	65	C
1008646	VAN DEN WILDENBERG PIERRE	09	C	12	M G 01 N
0897279	VAN DER WIJST ADRIANUS JOHANNUS ALOYSIUS	09	A	47	K
0767324	VAN DOORNE'S TRANSMISSIE B.V.	09	F	16	H
0857907	VAN WALRAVEN B.V.(J.)	09	F	16	L
0732625	VANTICO A.G.	09	G	03	FK G 03 C F
0880815	IDEM.	09	H	02	FK H 01 C F
0755760	VARVAROUSSIS KONSTANTIN	09	B	28	B E 02 D
0884405	VASSILIEV ANATOLI J.	09	C	25	D
1007004	VEGETALYS CORP.	09	A	61	K
0724834	VISKO A.B.(OY)	09	A	22	C
0679078	VITACHLOR CORP.	09	A	61	K
0953057	VOEST-ALPINE INDUSTRIEANLAGENBAU G.M.B.H.(DEUTSCHE)	09	C	21	B
0956765	VOGL GERHARD	09	A	01	K
0843791	VOLVO WHEEL LOADERS A.B.	09	F	16	D
W					
1065225	WACKER POLYMER SYSTEMS G.M.B.H. & CO. K.G.	09	C	08	F C 09 D C 04 B
0940445	WACKER-CHEMIE G.M.B.H.	09	C	08	L C 08 J
0965672	IDEM.	09	D	04	H D 06 M
0819460	WAGNER ALARM- UND SICHERUNGSSYSTEME G.M.B.H.	09	B	01	D G 01 N G 08 B
0955021	WALDEMAR LINK (G.M.B.H. & CO.)	09	A	61	F
0883596	WASHINGTON UNIVERSITY MEDICAL CENTER(THE GEORGE)	09	C	07	C A 61 K
0871420	WATSON PHARMACEUTICALS INC.	09	A	61	F A 61 K
1005849	WELLA A.G.	09	A	61	K
0775141	WELLCOME FOUNDATION LTD(THE)	09	C	07	D A 61 K
0695519	WIEGNER GEORG	09	A	45	D
0998614	WIEHOFKY FRITZ	09	E	04	F B 32 B E 06 B
0735156	WIELAND-WERKE A.G.	09	C	23	CC
0773009	WOLF ELISABETH MARIA	09	A	61	GG
1077596	WOLF-GARTEN G.M.B.H. & CO. K.G.	09	A	01	GG
1035972	WOLFF WALSRODE A.G.	09	B	32	BB C 08 L F 16 L
1132316	WOLFGANG JOBMANN G.M.B.H.	09	C	08	GG
			B	65	D
Y					
0844623	YAGI MASAOKI	09	H	01	F
0802890	YLI-URPO ANTTI	09	C	03	C
0900214	YUHAN CORP.	09	C	07	D
Z					
0584321	ZELLWEGER LUWA A.G.	09	G	01	N

**TABLE DES NUMEROS
ET DES CLASSIFICATIONS
DES BREVETS BELGES**

**TABEL VAN DE NUMMERS
EN DE CLASSIFICATIES
VAN DE BELGISCHE OCTROOIEN**

**TAFEL DER NUMMERN
UND DER KLASSIFIKATIONEN
DER BELGISCHEN PATENTE**

**CHART OF NUMBERS
AND CLASSIFICATIONS
OF BELGIAN PATENTS**

T A B L E D E S N U M E R O S
 DES BREVETS PUBLIES DANS LA PRESENTE
 LIVRAISON, AVEC RENVOI AUX INDICES
 DU SYSTEME DE CLASSIFICATION UTILISE.

T A B E L D E R N U M M E R S
 DER OCTROOIEN GEPUBLICEERD IN DEZE
 AFLEVERING, MET VERWIJZING NAAR DE
 TEKENS VAN HET CLASSIFICATIESYSTEEM.

1012650A3	A	01	G
1013067A4	E	04	F
1013068A3	B	29	C
	B	55	C
	B	55	C
1013069A3	G	07	C
1013070A3	A	01	G
1013071A5	E	21	B
1013072A6	F	21	V
1013073A3	H	01	Y
1013074A3	A	47	C
	A	63	C
	A	63	C
1013075A3	H	01	G
1013076A5	E	21	B
1013077A4	A	61	C
	A	46	C
1013078A3	A	33	C
1013079A3	A	69	K
1013080A3	C	09	D
	C	08	D
1013081A3	H	01	G
1013082A5	E	21	B
1013083A6	B	55	C
	B	55	C
	B	29	C
1013084A3	F	41	A
1013085A3	F	41	A
1013086A3	B	65	D
1013087A3	C	12	P
	C	12	P
1013088A3	C	04	B
1013089A3	A	46	B
	A	61	B
1013090A3	G	01	D
	G	00	D
1013091A3	B	42	R
1013092A6	G	04	D
1013093A5	A	61	F
1013094A3	F	24	F
	F	00	B
1013095A3	A	33	C
1013096A3	A	33	C
	A	33	C
1013097A3	E	04	D
	B	32	B
1013098A6	F	17	C
1013099A3	B	28	B
	H	00	F
1013100A3	D	03	C
1013101A3	C	09	C
1013102A4	B	01	F
	C	02	F
1013103A7	B	00	F
	C	02	F
1013104A3	A	46	D
	B	46	G
1013105A3	A	46	D
1013106A3	E	06	B
1013107A6	F	19	Z
1013108A4	A	47	C
1013109A3	C	03	B
	B	24	C
1013110A3	B	28	D
	B	23	K
	B	41	M
1013111A4	A	01	K
1013112A4	A	01	K
1013113A6	A	45	D
	B	65	D
1013114A6	G	07	C
	G	07	C
1013115A7	G	21	H
1013116A5	H	01	R

**TABLE DES NUMEROS
ET DES CLASSIFICATIONS
DES BREVETS EUROPEENS**

**TABEL VAN DE NUMMERS
EN DE CLASSIFICATIES
VAN DE EUROPESE OCTROOIEN**

**TAFEL DER NUMMERN
UND DER KLASSIFIKATIONEN
DER EUROPÄISCHEN PATENTE**

**CHART OF NUMBERS
AND CLASSIFICATIONS
OF EUROPEAN PATENTS**

T A B L E D E S N U M E R O S
DES BREVETS PUBLIES DANS LA PRESENTE
LIVRAISON, AVEC RENVOI AUX INDICES
DU SYSTEME DE CLASSIFICATION UTILISE.

T A B E L D E R N U M M E R S
DER OCTROOIEN GEPUBLICEERD IN DEZE
AFLEVERING, MET VERWIJZING NAAR DE
TEKENS VAN HET CLASSIFICATIESYSTEEM.

0298918	C	12	N	0610371	D	21	C	0667354	G	01	N	0700300	A	61	K
	A	01	N	837	A	61	F		C	12	Q		6	7	K
	A	00	H	0612244	A	61	C		A	61	F	0701235	G	61	B
0444103	A	09	B		A	07	C	754	A	61	F	0702574	C	08	M
	A	22	J		A	07	D		B	29	D	951	C	06	J
0449856	A	33	J		C	07	F	919	C	07	O	0703265	A	08	J
	A	12	M	0613885	C	07	D		C	01	N	0704056	C	11	Z
	A	00	K		C	07	F		G	07	N	263	G	00	N
0450624	A	08	K		C	01	N	0668710	H	05	H	521	C	22	D
	A	09	G		A	9	N	0669342	C	07	H		C	10	D
0472712	C	00	D		0	62	3		C	12	N	0705504	H	04	M
0491209	H	04	N	0615732	A	62	5	0670537	A	06	N	0706072	H	00	B
0495910	C	00	H		A	61	3	736	G	06	F		B	02	B
	C	07	H	0617038	A	07	5	911	A	06	F		B	01	B
	C	12	K	0618781	A	61	D		C	06	B	383	G	61	K
	C	00	N	0620546	A	10	D	0671037	G	06	F	0707567	C	06	F
	C	08	N	0621898	A	12	L		G	01	T	591	C	07	D
0497968	C	00	K		A	61	L	0673550	H	11	L		C	07	H
	C	33	L		A	61	L	645	A	06	K		C	06	H
	C	00	L		A	61	L	927	A	07	L	0708210	E	04	H
0498723	C	00	L	0623338	A	61	L		A	61	L	533	H	04	C
	C	61	L	0624165	A	07	L	0674059	E	04	L		H	03	C
0500864	A	07	L	577	A	07	L		E	04	L		H	11	L
0502589	A	61	L	0625869	H	05	B	0675804	B	32	B	0709015	H	04	B
	A	12	L		F	27	B		B	44	B		H	04	B
0509398	C	00	L	0626968	F	07	D	0679078	A	61	L	0710040	H	04	O
	C	00	L		A	61	D	656	A	61	L		H	01	O
	A	61	L	0627787	H	02	F		A	07	F	111	A	61	L
612	C	12	L	0628518	C	02	F	689	C	08	L	0711054	H	04	L
	C	12	L		C	07	F		C	08	L	223	H	04	L
0510131	C	00	L	0629100	H	04	C	718	C	08	L	952	H	02	O
0513090	C	00	L		H	04	C		C	08	L		H	02	O
	A	61	L	101	H	07	C		C	08	L		H	03	O
	A	25	L	203	H	07	C		C	08	L		H	03	O
0514704	A	25	L		C	07	C		A	61	L	0712653	F	21	D
0520888	A	61	L		C	61	L	0681184	A	61	L		F	21	D
0523746	A	00	L	407	A	08	L		G	00	L		F	11	F
0533721	D	00	L	660	A	08	L	451	G	00	L	0713380	D	06	H
0538297	C	00	L		A	08	L	636	G	00	L	564	D	04	F
	A	61	L	0633038	B	07	L	514	A	61	L	709	A	61	M
	A	11	L	0631856	C	29	L	925	A	61	L		B	01	D
	A	04	L	0632030	C	12	D	955	A	61	L	909	A	10	M
667	A	12	L	134	C	07	D	0683168	A	61	L		C	09	M
0554670	A	12	L	809	C	07	D		A	61	L	0715296	C	10	M
	A	61	L		C	07	D	200	C	07	D	0716172	G	08	H
	A	00	L	0633083	B	22	F	792	A	61	L		D	03	J
0560157	G	01	L	267	C	07	C		C	07	L	0717146	D	21	N
465	B	02	L		C	07	C	0685766	A	61	L		A	08	H
0567626	A	22	L	0634016	G	01	L	0686023	C	08	L		C	00	G
	B	02	L	0635525	C	08	L	168	A	61	L	0718181	A	61	L
	A	07	L	0637081	H	01	L	437	C	08	L	929	E	62	J
0574195	A	06	L		G	01	L		B	60	L	0719480	C	04	C
	A	61	L		G	01	L		B	60	L	826	C	08	K
510	A	07	L	300	H	01	L	0687300	B	65	L		C	08	K
	A	07	L		H	01	L		B	65	L	0721027	C	11	L
	A	00	L	884	A	61	L	464	C	07	L		F	00	D
0576352	H	05	L	0641227	A	61	L	679	A	61	L	042	F	05	D
988	C	00	L	0642326	A	08	L	724	C	07	L	218	F	00	D
	A	61	L		A	61	L		C	07	L	0722664	H	01	L
0577281	A	08	L		A	61	L	0688532	B	01	L	763	A	61	L
	C	00	L		A	12	L	592	A	61	L	0723436	B	01	L
0579523	A	08	L	0644878	C	07	L	799	B	06	L	0724694	A	61	L
0581029	A	04	L		A	61	L	836	A	61	L	834	A	61	L
0582829	H	00	L	0648363	C	10	L	874	A	61	L	0725265	A	61	L
	A	61	L		G	09	L		B	05	L		G	16	J
	A	07	L	841	C	12	L		B	05	L	453	H	01	L
0584195	A	00	L		C	12	L	931	B	05	L	778	C	12	N
	A	01	L		A	12	L		B	05	L		C	12	N
0586474	G	00	L	0649417	C	12	L	0690095	F	11	L	0726078	C	01	L
	C	00	L		C	12	L		F	11	L		C	01	L
	C	08	L		C	01	L	541	H	02	L	285	A	61	L
0589963	C	00	L	426	C	07	L	0692964	A	61	L	583	H	01	L
0591218	H	10	L		C	07	L	488	C	00	L		H	16	G
369	C	07	L		C	07	L	489	C	00	L	0727136	F	09	G
	C	07	L	860	C	08	L		C	00	L	231	B	01	L
0593755	A	61	L	0652000	A	61	L		A	61	L	251	A	61	L
	A	12	L	328	E	03	L	979	B	09	L	254	B	02	L
0594667	A	61	L	656	E	04	L	0694084	C	22	L	730	C	00	L
	A	00	L	727	H	04	L		C	22	L		C	00	L
0598670	A	61	L	0653226	A	61	L	258	A	61	L	0728140	A	61	L
0599159	G	12	L	892	A	04	L	537	A	61	L	0729938	A	61	L
	C	04	L	919	H	01	L		A	61	L		C	07	L
825	H	11	L	0656736	A	04	L	661	E	14	L		C	07	L
	H	04	L	0657212	H	01	L		E	05	L	0730566	C	09	L
0602686	A	61	L	0658348	C	07	L	0695519	A	45	L		C	07	L
0603130	A	07	L	355	A	61	L	0697057	E	21	L	923	B	22	L
	D	06	L	0661657	A	06	L	885	A	61	L	0731866	B	04	B
	D	06	L		A	06	L		A	61	L	413	B	09	D
	D	06	L	0663203	H	03	L	0698636	A	61	L		B	09	D
817	G	00	L	0664311	A	03	L		A	61	L	625	B	02	L
0606655	H	00	L		A	08	L	668	C	08	L		B	02	L
0607712	G	01	L	0666647	C	08	L		C	12	L	676	G	00	L
	G	01	L	751	C	12	L	0699185	C	12	L		G	00	L
	F	12	L	0667354	A	07	L		C	12	L	914	A	61	L
	F	12	L		A	07	L		C	12	L	916	A	61	L

T A B L E D E S B R E V E T S L I V R A I S O N D U S Y S T E M E , D E S P U B L I E S D A N S L A P R E S E N T E A V E C R E N V O I A U X I N D I C E S D E C L A S S I F I C A T I O N U T I L I S E .

T A B E L D E R O O I E N G E P U B L I C E E R D I N D E Z E A F L E V E R I N G , M E T V E R W I J Z I N G N A A R D E T E K E N S V A N H E T C L A S S I F I C A T I E S Y S T E M .

0820629	GH	11	B	0838476	C	08	F	0861404	F	24	F	0888057	A	01	N
90568	CC	00	MM	0839006	AA	22	FF	0862485	AA	61	NN	273	CC	00	CC
0821345	AG	61	KK	026	AA	61	DD	0863175	AA	61	KK	317	CC	00	CC
648	BB	22	LL	142	AA	07	KK	355	FF	04	JJ	419	CC	00	CC
0822297	BA	61	FF	206	CC	12	NN	627	HH	16	LL	901	CC	00	CC
779	FE	00	UU	239	AA	61	KK	711	AA	22	GG	901	CC	00	CC
88333	AA	44	CC	245	EE	04	FF	0864561	CC	07	GG	0890065	CC	00	CC
0823233	AA	44	BB	245	EE	05	FF	828	AA	61	GG	746	FF	00	DD
0824198	CC	03	CC	226	EE	29	FF	0866804	CC	07	GG	0891449	FF	00	DD
0825198	CC	04	BB	961	EE	01	FF	412	CC	00	GG	602	FF	00	DD
0826336	AA	66	BB	078	HH	03	MM	423	AA	22	GG	833	FF	00	DD
688	AA	66	BB	337	HH	11	MM	436	BB	25	GG	0892329	FF	00	DD
0827549	AA	66	BB	512	AA	45	CC	578	CC	04	GG	0893407	FF	00	DD
745	CC	11	KK	893	AA	61	LL	728	EE	02	GG	427	CC	00	CC
0828104	FF	16	KK	142	AA	61	LL	790	AA	47	FF	0894035	CC	00	CC
733	CC	61	LL	443	CC	07	KK	951	AA	21	FF	427	CC	00	CC
740	CC	44	HH	919	CC	01	VV	326	AA	41	AA	0896124	CC	00	CC
0829265	EE	00	GG	680	CC	06	CC	791	FF	07	CC	0897279	EE	00	CC
678	BB	22	MM	791	HH	03	HH	0870097	CC	07	CC	414	AA	00	CC
0830341	FF	11	MM	236	HH	16	UU	0871420	EE	06	FF	593	CC	00	CC
345	FF	11	MM	320	CC	00	UU	434	AA	61	FF	0898025	CC	00	CC
414	CC	00	DD	364	DD	01	FF	480	AA	61	FF	500	CC	00	CC
892	BB	08	CC	623	DD	11	FF	0872480	AA	61	FF	0900214	CC	00	CC
0831080	CC	00	DD	146	DD	22	FF	0873183	BB	01	JJ	436	CC	00	CC
698	CC	00	DD	342	DD	11	FF	227	BB	22	DD	593	CC	00	CC
0832061	AA	11	CC	508	FF	41	CC	702	AA	47	DD	500	CC	00	CC
959	AA	11	CC	683	FF	29	DD	849	AA	61	DD	0898025	CC	00	CC
0833062	AA	11	CC	268	BB	00	DD	0875717	FF	23	DD	572	CC	00	CC
066	AA	11	CC	637	BB	21	DD	614	FF	07	DD	414	CC	00	CC
089	CC	00	DD	755	BB	07	DD	418	CC	08	DD	453	CC	00	CC
107	CC	00	DD	865	AA	61	DD	445	CC	07	DD	719	CC	00	CC
402	AA	22	CC	0848119	AA	04	LL	509	CC	01	JJ	0902620	CC	00	CC
542	AA	22	CC	0849025	AA	23	LL	537	CC	11	ZZ	719	CC	00	CC
649	AA	66	CC	426	AA	24	LL	0877004	CC	22	HH	842	CC	00	CC
0833680	AA	66	CC	541	AA	04	LL	346	CC	03	HH	997	CC	00	CC
0834145	AA	66	CC	859	AA	11	LL	695	CC	06	HH	973	CC	00	CC
0835145	AA	66	CC	878	AA	11	LL	409	CC	06	HH	4251	CC	00	CC
234	AA	66	CC	0850712	AA	11	LL	438	CC	06	HH	572	CC	00	CC
241	AA	66	CC	0851949	AA	11	LL	249	CC	06	HH	214	CC	00	CC
343	AA	66	CC	0852203	AA	11	LL	442	CC	07	DD	414	CC	00	CC
374	AA	66	CC	0853083	AA	11	LL	574	CC	07	DD	453	CC	00	CC
459	AA	66	CC	152	AA	03	DD	366	CC	07	DD	620	CC	00	CC
0836564	HH	55	MM	606	DD	07	CC	487	CC	07	DD	719	CC	00	CC
900	HH	55	MM	935	DD	07	CC	522	CC	07	DD	842	CC	00	CC
500	HH	55	MM	0854101	DD	03	CC	0880366	CC	07	DD	997	CC	00	CC
500	HH	55	MM	375	DD	05	CC	487	CC	07	DD	427	CC	00	CC
591	CC	00	DD	896	DD	05	CC	0881203	CC	07	DD	466	CC	00	CC
882	CC	00	DD	0855379	DD	05	CC	815	CC	07	DD	521	CC	00	CC
0837174	CC	00	DD	0856466	DD	05	CC	213	CC	07	DD	668	CC	00	CC
195	CC	00	DD	693	DD	05	CC	430	CC	07	DD	668	CC	00	CC
663	CC	00	DD	0857058	DD	05	CC	435	CC	07	DD	907136	CC	00	CC
663	CC	00	DD	907	DD	05	CC	0882030	CC	07	DD	657	CC	00	CC
663	CC	00	DD	0858079	DD	05	CC	0883596	CC	07	DD	668	CC	00	CC
663	CC	00	DD	0859344	DD	05	CC	0884289	CC	07	DD	668	CC	00	CC
663	CC	00	DD	923	DD	05	CC	0885223	CC	07	DD	908433	CC	00	CC
663	CC	00	DD	427	DD	05	CC	863	CC	07	DD	909135	CC	00	CC
663	CC	00	DD	0860427	DD	05	CC	871	CC	07	DD	271	CC	00	CC
663	CC	00	DD	0861065	DD	05	CC	0886510	CC	07	DD	752	CC	00	CC
663	CC	00	DD	232	DD	05	CC	527	CC	07	DD	459	CC	00	CC
663	CC	00	DD	0860923	DD	05	CC	590	CC	07	DD	485	CC	00	CC
663	CC	00	DD	0861065	DD	05	CC	656	CC	07	DD	707	CC	00	CC
663	CC	00	DD	0861065	DD	05	CC	0886510	CC	07	DD	801	CC	00	CC
663	CC	00	DD	0861065	DD	05	CC	527	CC	07	DD	931	CC	00	CC
663	CC	00	DD	0861065	DD	05	CC	590	CC	07	DD	306	CC	00	CC
663	CC	00	DD	0861065	DD	05	CC	656	CC	07	DD	313	CC	00	CC
663	CC	00	DD	0861065	DD	05	CC	656	CC	07	DD	396	CC	00	CC
663	CC	00	DD	0861065	DD	05	CC	656	CC	07	DD	670	CC	00	CC

T A B L E D E S B R E V E T S L I V R A I S O N D U S Y S T E M E , D E S P U B L I E S D A N S L A P R E S E N T E A V E C R E N V O I A U X I N D I C E S D E C L A S S I F I C A T I O N U T I L I S E .

T A B E L D E R O C T R O O I E N G E P U B L I C E E R D I N D E Z E A F L E V E R I N G , M E T V E R W I J Z I N G N A A R D E T E K E N S V A N ' H E T C L A S S I F I C A T I E S Y S T E E M .

0911673	G	H	04	0941444	F	28	F	0972553	B	01	D	1016453	B	01	F
0912076	H	A	02	0942657	A	01	A	0973332	H	04	N	1017617	A	06	K
162	A	B	11	0942817	B	29	B		G	11	N	1017764	B	11	D
231	B	B	00	0943735	E	01	E	595	B	01	D	1018786	C	10	L
								861	C	11	D		H	01	L
239	B	B	00	0944438	B	05	B	921	C	12	N	1019283	H	05	C
321	B	A	11	573	C	07	C	342	A	11	K	1021608	H	15	C
				612	C	07	C	442	A	11	K		H	55	C
427	F	B	11	822	A	61	A	514	B	07	B		D	00	M
480	F	B	00	0945230	G	26	G		G	03	C	852	H	01	M
488	F	B	00		B	26	B	815	G	08	B	1024729	H	45	F
								101	C	08	D	1025044	A	17	F
593	C	C	00	0946261	A	21	A		G	06	M	088	C	00	B
650	C	C	11	479	A	07	A	0977444	H	04	M		A	01	K
				545	A	07	A	998	H	01	N	137	A	00	K
815	F	H	11	644	C	61	C	0978150	H	01	R	646	H	00	M
966	F	H	00		C	08	C	849	G	21	F	764	A	33	M
0913651	F	H	00		C	08	C	0979256	G	10	F		A	01	P
700	G	F	11	653	C	09	C	260	B	01	F	1028803	B	00	P
0914270	C	B	11		C	09	C		F	10	G	1029014	C	00	L
790	C	B	11	0948274	G	47	G	0981609	C	12	Z	375	C	00	L
				414	B	05	B		C	12	O	389	H	02	M
0915838	A	A	00	584	B	10	B	0982377	C	11	N		H	00	M
883	A	A	00	887	B	10	B		C	09	C	390	H	00	M
845	A	A	00	326	B	01	B	567	C	01	C	873	H	00	M
916	C	C	00	334	B	11	B	0983192	B	01	D		A	00	B
				430	B	65	B	0984996	B	08	G	64	A	00	B
992	C	C	11	0953057	C	29	C	0986620	C	08	G	1032353	A	11	K
0916092	F	F	11	080	C	11	C	0987993	C	06	K	424	A	00	K
0917523	C	C	00		F	23	F	0987481	F	06	K	610	A	00	C
0918536	A	C	11	427	F	23	F	0988033	A	11	V	780	F	00	F
613	A	B	11	229	B	45	B	151	B	11	M	843	G	00	F
0921333	B	B	00	229	A	45	A	775	H	04	R	1034460	G	05	B
0921333	B	B	00	235	A	04	A	381	F	42	B	486	G	00	F
0922049	F	F	11	653	F	06	F	909	F	11	B	517	F	00	F
										07	C	916	B	00	C
				0955021	C	61	C	952	H	01	M		C	00	C
				0956271	A	02	A	245	A	04	M		C	00	C
756	C	C	11	525	G	06	G	377	A	11	F	972	B	00	B
0923496	B	B	00		A	06	A	424	A	08	B		B	00	B
0924127	B	B	00	765	A	22	A	669	C	08	B		C	00	L
174	B	B	00	772	A	02	A		A	08	B		C	00	L
829	C	C	00	0958552	A	07	A	707	A	08	K	1036207	H	00	C
0925272	C	C	11	650	H	02	H		A	08	K	428	H	00	C
									A	08	K	1037577	H	01	S
									A	08	K	1038235	A	01	F
351	C	F	11	0959254	F	04	F	785	C	08	B	1040349	A	07	F
720	C	F	11	888	A	06	A	889	C	08	B		A	01	N
0926080	A	B	00	893	C	11	C	893	F	16	N		G	01	N
0927014	B	B	00	897	C	07	C	894	F	16	N	1042056	B	01	M
				0960897	C	07	C	895	F	16	V	407	B	01	M
				0961298	C	10	C	937	B	41	M		C	00	B
								0993378	B	16	M		C	00	B
0928148	H	H	00	819	C	10	C	418	B	07	C		C	00	B
0928148	H	H	00	249	C	10	C		B	07	C		C	00	B
675	B	A	11	260	C	05	C	577	B	16	B		C	00	B
									F	16	B	1044402	G	01	F
0931945	A	A	11	368	C	07	C	694	H	02	N	427	G	06	B
0932266	F	C	11		C	08	C	0994187	H	12	N		G	00	B
									C	07	K	1045581	G	06	B
									C	07	K	1050186	H	06	B
787	C	C	00	369	F	04	F	915	C	08	K	1052595	H	06	B
872	C	C	00	492	F	04	F		C	08	K	1057470	H	06	B
0933110	B	B	00	493	F	04	F	931	C	10	G	1060296	A	25	B
				532	F	22	F		C	07	G	1064002	A	01	B
				532	F	08	F	0995423	A	16	K	209	A	01	B
317	C	C	00	0964030	C	08	C	0996838	A	16	K	708	A	05	B
345	C	C	00		C	08	C	839	F	16	K	209	A	05	B
0934171	B	B	00	745	C	01	C	0997135	A	16	K	225	A	00	B
238	C	C	00	839	C	04	C	139	B	11	K		H	00	B
252	C	C	00		C	30	C	0998346	A	11	K		H	00	B
498	A	A	11		C	04	C		B	10	C		H	00	B
									B	07	G	1077596	A	01	G
									B	10	G	1101255	H	01	G
0935431	F	F	11	0965165	H	02	H	614	C	07	C	1113034	H	00	C
543	B	B	00	672	D	04	D		E	06	B		H	00	C
0936297	B	B	00		D	06	D	731	E	06	B		H	00	C
894	B	B	00		C	08	C	0999767	G	07	F	1117203	H	04	D
								1003499	A	45	C		B	05	D
941	A	A	04	497	C	61	C	991	A	16	K	1132316	B	01	N
				635	A	08	A		F	16	B	739	G	01	N
				921	F	23	F		B	46	D				
0937357	B	B	00	0967799	A	11	A	1004255	A	06	D				
				903	H	04	H		D	45	M				
562	B	B	00	0968050	A	47	A	1005393	A	61	K				
									B	01	J				
721	B	B	00	0969664	C	30	C		E	06	B				
				0970134	H	08	H	1006849	A	11	B				
0938457	C	C	00	181	C	08	C	1007004	A	01	G				
				369	C	11	C	591	A	11	K				
									C	08	K				
									C	08	K				
				456	B	11	B	1008100	C	06	J				
				909	B	08	B	646	C	12	J				
									C	01	N				
0939945	B	B	00		B	47	B	1010168	G	10	N				
0940445	C	C	00	0971354	H	11	H	1013149	H	05	B				
								1015416	H	07	C				
									C	06	F				
0941205	B	B	00	536	H	11	H	979	C	07	F				

CESSIONS NOTIFIEES AU DEPARTEMENT

Demandes de brevets belges : numéros supérieurs à 8700000
Brevets belges : format des numéros NNN NNN (ex 760 000)
Brevets européens : format des numéros 0 NNN NNN (ex 0 760 000)

OVERDRACHTEN AAN HET DEPARTEMENT BETEKEND

Belgische octrooiaanvragen : nummers hoger dan 8700000
Belgische octrooien : grootte van de nummers NNN NNN (vb 760 000)
Europese octrooien : grootte van de nummers 0 NNN NNN (vb 0 760 000)

DEM DEPARTMENT MITGETEILTE ÜBERTRAGUNGEN

Belgische Patentanträge : Höhere Nummern als 8700000
Belgische Patente : Größe der Nummern NNN NNN (zb 760 000)
Europäische Patente : Größe der Nummern 0 NNN NNN (zb 0 760 000)

TRANSFERTS NOTIFIED TO THE DEPARTMENT

Belgian patents applications : numbers higher than 8700000
Belgian patents : size of the numbers NNN NNN (ex 760 000)
European patents : size of the numbers 0 NNN NNN (ex 0 760 000)

SESSIONS NOTIFIEES AU DEPARTEMENT
OVERDRACHTEN AAN HET DEPARTEMENT BETEKEND

SILETO
1010788A3 VAN 05 DECEMBER 1996
OVERGEDRAGEN AAN :
SIBAKE INT.
Lodewijk Deraetlaan 32
B-8870 IZEGEM(BE)
04 SEPTEMBER 2001

ENVICON KLARTECHNIK
VERWALTUNGSGESELLSCHAFT M.B.H.
1002716A3 DU 04 OCTOBRE 1989
TRANSFERE A :
ENVICON KLARTECHNIK G.M.B.H.
& CO. K.G.
Bassfeldshof 2-4
46 537 DINSLAKEN(DE)
12 SEPTEMBRE 2001

LAENEN LOUIS
1003112A5 DU 15 MAI 1990
TRANSFERE A :
GILLE ANDREE
rue Tayant 25
B-6043 RANSART (BE)
LAENEN PASCAL
rue Longue 58
B-6043 RANSART (BE)
LAENEN FRANCOISE
Tienne aux Clochers 125
B-5100 NAMUR (BE)
LAENEN LAURENCE
rue Téléphore Lemal 3
B6043 RANSART (BE)
18 SEPTEMBRE 2001

US PLASTIC LUMBER CORP.
0 576 535 DU 14 FEVRIER 1992
TRANSFERE A :
US PLASTIC LUMBER IP CORP.
300 Delaware Avenue
Wilmington Delaware 19801(US)
03 SEPTEMBRE 2001

A. AHLSTROM CORP.
0 638 211 DU 30 AVRIL 1993
TRANSFERE A :
OY LEXEL FINLAND A.B.
Olarinluoma 14
02200 ESPOO(FI)
04 SEPTEMBRE 2001

ALUSUISSE HOLDINGS A.G.
0 103 620 DU 18 MARS 1983
0 216 846 DU 01 AVRIL 1986
0 323 997 DU 22 JUILLET 1988
0 338 841 DU 18 AVRIL 1989
0 378 382 DU 10 JANVIER 1990
0 491 875 DU 25 OCTOBRE 1990
TRANSFERE A :
LONZA GROUP A.G.
Feldeggstrasse 4
8034 ZÜRICH(CH)
05 SEPTEMBRE 2001

ATKINSON-MCDOUGAL CORP.
0 583 500 DU 19 AOUT 1992
TRANSFERE A :
ATKINSON-MCDOUGAL HOLDINGS INC.
24902 Evergreen Road P.O. Box 899
Philomath Oregon 93370(US)
05 SEPTEMBRE 2001

BAYER A.G.
0 167 908 DU 22 JUIN 1985
TRANSFERE A :
RHEIN CHEMIE RHEINAU G.M.B.H.
Düssldorfer Strasse 23-27
68219 MANNHEIM(DE)
05 SEPTEMBRE 2001

CYGNUS INC.
0 416 842 DU 03 SEPTEMBRE 1990
0 608 357 DU 09 OCTOBRE 1992
TRANSFERE A :
ORTHO-MCNEIL PHARMACEUTICAL INC.
U.S. Route 202
RARITAN NEW JERSEY 08869(US)
05 SEPTEMBRE 2001

CYGNUS THERAPEUTIC SYSTEMS
0 272 987 DU 21 DECEMBRE 1987
TRANSFERE A :
ORTHO-MCNEIL PHARMACEUTICAL INC.
U.S. Route 202
RARITAN NEW JERSEY 08869(US)
05 SEPTEMBRE 2001

HOECHST A.G.
0 590 507 DU 23 SEPTEMBRE 1993
TRANSFERE A :
TICONA G.M.B.H.
An der B43
65451 KELSTERBACH(DE)
05 SEPTEMBRE 2001

STILLHART PETER
KEUS EDUARD C.E.R.
0 316 283 DU 10 NOVEMBRE 1988
TRANSFERE A :
MACHINE SUPPORT B.V.
Kaartenmakerstraat 7
2984 CB RIDDERKERK(NL)
05 SEPTEMBRE 2001

DIEHL IDENT G.M.B.H.
0 544 277 DU 26 NOVEMBRE 1992
TRANSFERE A :
MOTZ COMPUTER SERVICE &
VERTRIEBS G.M.B.H.
Pfennigbreite 20-22
37671 HÖXTER(DE)
07 SEPTEMBRE 2001

GUSE KLAUS
DAGHBOUCHE BELKACEM
ZAKARIA EDGAR
DAGHBOUCHE KARIM
0 838 046 DU 26 MARS 1997
TRANSFERE A :
JETLOG CORP.
155 P. Moffett Park Drive
SUNNYVALE CA 94089(US)
10 SEPTEMBRE 2001

INTAVENT ORTHOFIX LTD
0 654 986 DU 23 JUILLET 1993
TRANSFERE A :
HARDY JOHN RICHARD WICKHAM
20 Durdham Park
Bristol BS6 6XB(GB)
11 SEPTEMBRE 2001

BAYER A.G.
0 152 779 DU 21 JANVIER 1985
TRANSFERE A :
SÜDZUCKER A.G.
Mannheim/Ochsenfurt
Maximilianstrasse 10
68165 MANNHEIM(DE)
12 SEPTEMBRE 2001

S.A. SAMES 0 274 322 DU 18 DECEMBRE 1987 TRANSFERE A : SAMES TECHNOLOGIES 13 Chemin de Malacher Z.I.R.S.T. 38240 MEYLAN (FR) 12 SEPTEMBRE 2001	INTELCOM INTERNATIONAL HOLDINGS LTD 0 748 135 DU 15 JUIN 1994 TRANSFERE A : BRITISH TECHNOLOGY GROUP INTER-CORPORATE LICENSING LTD 10 Fleet Place Limeburner Lane London EC4M 7SB (GB) 19 SEPTEMBRE 2001
DAIICHI PHARMACEUTICAL CO. LTD YAKULT HONSHA K.K. 0 737 686 DU 10 AVRIL 1996 TRANSFERE A : DAIICHI PHARMACEUTICAL CO. LTD 14-10 Nihonbashi 3-chome Chuo-ku Tokyo 103 (JP) 17 SEPTEMBRE 2001	MAKHLOUF SAMAR PANKOW MARK LEE ANDERSON BYRON E. BEAN PAMELA 0 605 627 DU 25 SEPTEMBRE 1992 TRANSFERE A : NORTHWESTERN UNIVERSITY 633 Clark Street Evanston Illinois 60208 (US) SEPTECH INC. 20925 Crossroads Circle Waukesha Wisconsin 53186 (US) 19 SEPTEMBRE 2001
DOLOMITE SVENSKA A.B. 0 638 032 DU 19 MARS 1993 TRANSFERE A : DOLOMITE A.B. Box 55 334 21 ANDERSTORP (SE) 18 SEPTEMBRE 2001	RHODIA CONSUMER SPECIALTIES LTD 0 086 614 DU 07 FEVRIER 1983 0 151 884 DU 21 DECEMBRE 1984 0 170 091 DU 07 FEVRIER 1983 0 351 162 DU 10 JUILLET 1989 0 388 239 DU 16 MARS 1990 0 414 549 DU 23 AOUT 1990 0 452 106 DU 10 AVRIL 1991 0 472 089 DU 13 AOUT 1991 0 498 231 DU 24 JANVIER 1992 0 530 708 DU 28 AOUT 1992 0 553 800 DU 28 JANVIER 1993 0 569 904 DU 10 MAI 1993 0 623 670 DU 09 MAI 1994 TRANSFERE A : HUNTSMAN INTERNATIONAL LLC 500 Huntsman Way Salt Lake City Utah S4108 (US) 19 SEPTEMBRE 2001
HOWARD DAGGETT H. JR. WOOD DONALD F. 0 463 063 DU 13 MARS 1990 TRANSFERE A : FASTMARK HOLDINGS LLC 125 University Avenue Suite 250 Palo Alto CA 94301 (US) 18 SEPTEMBRE 2001	ROHM ROHMAX HOLDING G.M.B.H. 0 570 093 DU 05 MARS 1993 TRANSFERE A : ROHMAX ADDITIVES G.M.B.H. Kirschenallee 64293 DARMSTADT (DE) 19 SEPTEMBRE 2001
LOB GUNTER 0 794 736 DU 30 NOVEMBRE 1995 TRANSFERE A : AGENCY FOR MEDICAL INNOVATIONS G.M.B.H. A.M.I. Wiedengasse 25 6840 GÖTZIS (AT) 18 SEPTEMBRE 2001	SEIRLEHNER LEOPOLD WINKLER MANFRED 0 470 066 DU 25 JUILLET 1991 0 470 067 DU 25 JUILLET 1991 TRANSFERE A : SEIRLEHNER LEOPOLD Glaserstrasse 2 A-4020 Linz (AT) TUKAY GÜNTHER Haderslebener Strasse 13 25421 PINNEBERG (DE) 19 SEPTEMBRE 2001
MACDERMID INC. 0 618 244 DU 29 MARS 1994 TRANSFERE A : NATIONAL STARCH AND CHEMICAL INVESTMENT HOLDING CORP. 3411 Silverside Road Wilmington Delaware 19850 (US) 18 SEPTEMBRE 2001	AGA A.B. 0 489 705 DU 03 DECEMBRE 1991 TRANSFERE A : DIETRICH RANNER Schwaighofen-Egg 5301 Eugendorf Salzburg (AU) 19 SEPTEMBRE 2001
SUNDHOLM GORAN 0 589 956 DU 18 JUIN 1992 0 663 858 DU 20 MAI 1992 0 956 101 DU 07 JANVIER 1999 TRANSFERE A : MARIOFF CORP. OY Hakamäenkuja 4 01510 VANTAA (FI) 18 SEPTEMBRE 2001	HEILIT & WOERNER BAU A.G. 0 102 060 DU 24 AOUT 1983 0 104 441 DU 24 AOUT 1983 TRANSFERE A : SAAR-BAUINDUSTRIE G.M.B.H. 19 SEPTEMBRE 2001
ACMA LTD 0 637 576 DU 18 JUILLET 1994 TRANSFERE A : TIOXIDE GROUP SERVICES LTD Lincoln House 137-143 Hammersmith Road London W14 0QL (GB) 20 SEPTEMBRE 2001	

ALKO LTD 0 244 234 DU 29 AVRIL 1987 TRANSFERE A : ALTIA GROUP LTD Salmisaarenranta 7 00180 HELSINKI (FI) 20 SEPTEMBRE 2001	1 017 477 DU 26 AOUT 1998 TRANSFERE A : ACCENTUS P.L.C. 329 Harwell Didcot Oxfordshire OX11 0QJ (GB) 26 SEPTEMBRE 2001
BUSINESS PROMOTIONS LTD 0 994 916 VAN 08 JULI 1998 OVERGEDRAGEN AAN : POTATOPAK LTD 180 Fleet Street London EC4A 2HG (GB) 20 SEPTEMBER 2001	E.I. DU PONT DE NEMOURS AND CY 0 359 569 DU 14 SEPTEMBRE 1989 0 743 654 DU 14 SEPTEMBRE 1989 TRANSFERE A : MILLIKEN & CY 920 Milliken Road Spartanburg SC 29303 (US) 26 SEPTEMBRE 2001
DOILLON CHARLES DROUIN REGEN LAROCHE GAETAN 0 877 761 DU 29 JANVIER 1997 TRANSFERE A : DIAGNOCURE INC. 2050 René Levesque Boulevard Ouest Sainte-Foy Québec G1V 2K8 (CA) 20 SEPTEMBRE 2001	DEKNATEL TECHNOLOGY CORP. 0 263 664 DU 05 OCTOBRE 1987 0 467 425 DU 05 OCTOBRE 1987 0 468 543 DU 05 OCTOBRE 1987 TRANSFERE A : GENZYME CORP. One Kendall Square Cambridge MA 02139 (US) 27 SEPTEMBRE 2001
NOVO NORDISK A/S 0 651 785 DU 02 JUILLET 1993 TRANSFERE A : NOVOZYMES A/S Krogshoejvej 36 2880 BAGSVAERD (DK) 20 SEPTEMBRE 2001	PFIZER HOSPITAL GROUP INC. 0 200 004 DU 06 DECEMBRE 1983 TRANSFERE A : GENZYME CORP. One Kendall Square Cambridge MA 02139 (US) 27 SEPTEMBRE 2001
SIG ARMS INTERNATIONAL A.G. 0 784 194 DU 28 NOVEMBRE 1996 TRANSFERE A : SWISS ARMS TECHNOLOGY A.G. S.A.T. SUISSE (CH) 20 SEPTEMBRE 2001	PFIZER HOSPITAL PRODUCTS GROUP INC. 0 113 541 DU 06 DECEMBRE 1983 0 182 553 DU 08 NOVEMBRE 1985 0 200 005 DU 06 DECEMBRE 1983 0 214 861 DU 08 SEPTEMBRE 1986 TRANSFERE A : GENZYME CORP. One Kendall Square Cambridge MA 02139 (US) 27 SEPTEMBRE 2001
THIMAIX 0 779 145 DU 18 NOVEMBRE 1996 TRANSFERE A : ITW MIMA SYSTEMS "Les Plonges" Boulevard Lepic 73100 Aix-les Bains (FR) 20 SEPTEMBRE 2001	DIEHL IDENT G.M.B.H. 0 660 271 DU 27 JUIN 1994 TRANSFERE A : MOTZ COMPUTER SERVICE & VERTRIEBS G.M.B.H. Pfennigbreite 20-22 37671 HÖXTER (DE) 28 SEPTEMBRE 2001
LAINIERE DE PICARDIE 0 481 867 DU 14 OCTOBRE 1991 TRANSFERE A : CHARGETEX 16 (S.A.S.) 24 SEPTEMBRE 2001	
S.A. LAINIERE DE PICARDIE 0 578 527 DU 24 JUIN 1993 TRANSFERE A : CHARGETEX 16 (S.A.S.) 24 SEPTEMBRE 2001	
HOECHST A.G. 0 563 631 DU 09 MARS 1993 TRANSFERE A : CLARIANT G.M.B.H. Brüningstrasse 50 65929 FRANKFURT AM MAIN (DE) 25 SEPTEMBRE 2001	
AEA TECHNOLOGY P.L.C. 0 297 738 DU 08 JUIN 1988 0 331 343 DU 22 FEVRIER 1989 0 441 478 DU 11 JANVIER 1991 0 449 008 DU 08 MARS 1991 0 450 788 DU 18 MARS 1991 0 474 369 DU 08 AOUT 1991 0 619 139 DU 07 MARS 1994 0 771 222 DU 24 MAI 1995 0 773 816 DU 05 JUIN 1995	

**CERTIFICATS COMPLEMENTAIRES
DE PROTECTION POUR LES
MEDICAMENTS ET LES PRODUITS
PHYTOPHARMACEUTIQUES**

**AANVULLENDE
BESCHERMINGSCERTIFICATEN
VOOR GENEESMIDDELEN EN
GEWASBESCHERMINGSMIDDELEN**

**ERGÄNZENDE
SCHUTZZERTIFIKATE
FÜR DIE ARTZNEIMITTEL UND
PFLANZENSCHUTZMITTEL**

**SUPPLEMENTARY
PROTECTION CERTIFICATES
FOR MEDICINES AND
PHYTOPHARMACEUTICAL PRODUCTS**

MEDICAMENTS -- GENEESMIDDELEN
 TABLES DES CERTIFICATS COMPLEMENTAIRES DE PROTECTION
 TABELLEN VAN DE AANVULLENDE BESCHERMINGSCERTIFICATEN

L I S T E D E S D E M A N D E S P U B L I E E S
 L I J S T V A N D E G E P U B L I C E E R D E A A N V R A G E N

 NUMERO DE LA DEMANDE : 2001C/037
 DATE DE LA DEMANDE : 20/09/01
 TITULAIRE : BRACCO INTERNATIONAL B.V.
 Strawinskylaan 3051, NL-1077 ZX AMSTERDAM
 AMM BELGE
 NUMERO : EU/1/01/177/001
 DATE DE DELIVRANCE : 28/03/2001
 PRODUIT : HEXAFLUORURE DE SOUFRE
 AMM CEE
 NUMERO :
 DATE DE DELIVRANCE : / /
 PAYS :
 BREVET DE BASE : EUROPEEN
 NUMERO DE PUBLICATION : 10619743
 TITRE : SUSPENSIONS STABLES DE MICROBULLES COMME AGENTS
 POUR AMELIORER L'ECHOGRAPHIE A ULTRASONS

 NUMERO DE LA DEMANDE : 2001C/038
 DATE DE LA DEMANDE : 20/09/01
 TITULAIRE : ABBOTT LABORATORIES
 One Abbott Park Road, Abbott Park, ILLINOIS
 60064-3500

AMM BELGE
 NUMERO : EU/1/01/172/001
 DATE DE DELIVRANCE : 20/03/2001
 PRODUIT : LOPINAVIR / RITONAVIR

AMM CEE
 NUMERO :
 DATE DE DELIVRANCE : / /
 PAYS :

BREVET DE BASE : EUROPEEN
 NUMERO DE PUBLICATION : 10674513
 TITRE : COMPOSES INHIBANT DES PROTEASES RETROVIRALES

 NUMERO DE LA DEMANDE : 2001C/039
 DATE DE LA DEMANDE : 28/09/01
 TITULAIRE : BTG INTERNATIONAL LTD
 10 Fleet Place, Limeburner Lane, GB-LONDON EC4M
 7SE

AMM BELGE
 NUMERO : EU/1/01/193/001
 DATE DE DELIVRANCE : 09/07/2001
 PRODUIT : ALEMTUZUMAB.

AMM CEE
 NUMERO :
 DATE DE DELIVRANCE : / /
 PAYS :

BREVET DE BASE : EUROPEEN
 NUMERO DE PUBLICATION : 10328404
 TITRE : ANTICORPS MODIFIES.

L I S T E D E S E X T I N C T I O N S
 L I J S T V A N D E U I T D O V I N G E N

 NUMERO DU CERTIFICAT : 093C0155
 DATE DE L'EXTINCTION : 24/09/01
 TITULAIRE : MERCK & CO. INC.
 East Lincoln Avenue 126, P.O. Box 2000, RAHWAY,
 NEW JERSEY 07065

AMM BELGE
 NUMERO : 922 IS 138 F 13
 DATE DE DELIVRANCE : 25/09/1989
 PRODUIT : PILOCARPINI HYDROCHLORIDUM (SURDOSAGE INCLUS)
 131,0 mg; TIMOLOLI MALEAS 6,95 mg (eq.
 TIMOLOLUM 5,087 mg)

AMM CEE
 NUMERO : 331579.6
 DATE DE DELIVRANCE : 17/02/1989
 PAYS : FRANCE

BREVET DE BASE : BELGE
 NUMERO DE PUBLICATION : 00846574
 TITRE : PROCEDE DE PREPARATION DE MALEATE HYDROGENE DE
 T-BUTYLAMINO-3-(4-MORPHOLINO-1,2,5-THIADIAZOLE-3

-YLOXY)-2-PROPANOL UTILISE EN OPHTALMOLOGIE.

PRODUITS PHYTOPHARMACEUTIQUES -- GEWASBESCHERMINGSMIDDELEN
TABLES DES CERTIFICATS COMPLEMENTAIRES DE PROTECTION
TABELLEN VAN DE AANVULLENDE BESCHERMINGSCERTIFICATEN

L I S T E D E S E X T I N C T I O N S
L I J S T V A N D E U I T D O V I N G E N

NUMERO DU CERTIFICAT : 097C0079
DATE DE L'EXTINCTION : 30/09/01
TITULAIRE : BASF A.G.
Carl-Bosch-Strasse 38, D-67056 LUDWIGSHAFEN

AMM BELGE
NUMERO : 6990/B
DATE DE DELIVRANCE : 27/04/1989
PRODUIT : BENTAZONE ATRAZINE.

AMM CEE
NUMERO : 2031
DATE DE DELIVRANCE : 30/09/1986
PAYS : PORTUGAL

BREVET DE BASE : BELGE
NUMERO DE PUBLICATION : 00864705
TITRE : PROCEDE DE PREPARATION DE DERIVES DE
2,1,3-THIADIAZINE-4-ONE-2,2-DIOXYDE