

**ROYAUME DE BELGIQUE - KONINKRIJK BELGIE**  
**MINISTERE DES AFFAIRES ECONOMIQUES**  
**MINISTERIE VAN ECONOMISCHE ZAKEN**

ADMINISTRATION DE LA POLITIQUE COMMERCIALE - BESTUUR HANDELSBELEID



OFFICE DE LA PROPRIETE INDUSTRIELLE (OPRI)  
DIENST VOOR DE INDUSTRIELE EIGENDOM (DIE)

**RECUEIL DES**

# **Brevets d'invention**

**AOUT 2001**

---

**VERZAMELING VAN DE**

# **Uitvindingsoctrooien**

**AUGUSTUS 2001**

**BREVETS D'INVENTION  
BREVETS BELGES  
AOUT 2001**

**UITVINDINGSOCTROOIEN  
BELGISCHE OCTROOIEN  
AUGUSTUS 2001**

**ERFINDUNGS-PATENTE  
BELGISCHE PATENTE  
AUGUST 2001**

**PATENTS FOR INVENTIONS  
BELGIAN PATENTS  
AUGUST 2001**

SECTION A : NECESSITES COURANTES DE LA VIE  
SECTIE A : LEVENSBEHOEFTEN

6 ANS A 01 G

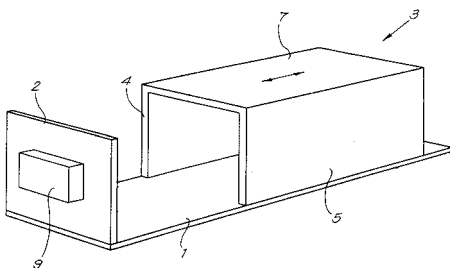
DEPOT 98 00826 13 NOVEMBRE 1998  
PUBLICATION 1013019A6 07 AOUT 2001  
S.A. >SWEDEPONIC BELGIUM

Chaussée de Bruxelles 323a, B-1410 WATERLOO, repr. par CLAEYS Pierre GEVERS & VANDER HAEGHEN  
PROCEDE ET DISPOSITIF POUR LE POSITIONNEMENT DE BARRES DE CULTURE LE LONG D'UN BATI DE CULTURE. (014,003) Procédé et dispositif pour le déplacement et le positionnement de barres de culture 2 dans une installation horticole, comprenant un bati de culture 1 sur lequel les barres sont déplacées, à mesure de la croissance des plantes, dans une direction grossièrement perpendiculaire au sens de la longueur des barres, depuis l'une des extrémités du bati jusqu'à l'autre extrémité, à l'aide d'un pont d'avancement 3 qui enjambe le bati de culture parallèlement au sens de la longueur des barres de culture et qui est mobile le long du bati de culture et qui est mobile le long du bati de culture et porte des ergots d'entraînement 5 pouvant être enclenchés dans les barres de culture et les déplacer le long du bati de culture. Un émetteur 15, placé sur le pont d'avancement, se trouve à une distance donnée (a) de la barre de culture la plus en aval et il est amené à signaler la présence d'une barre le précédant, ce qui permet de positionner une barre ou un groupe de barres à une distance donnée (c) d'une barre de culture les précédant dans le sens de la marche.

20 JAAR A 01 K A 22 B

NEERLEGGING 99 00223 30 MAART 1999  
PUBLICATIE 1013035A3 07 AUGUSTUS 2001  
>LAMEIRE B.V.B.A.

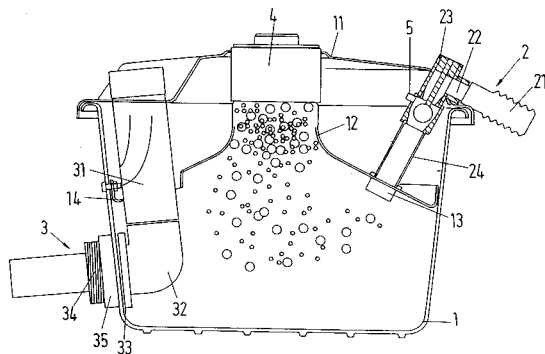
Ovenstraat 8, B-8800 ROESELARE, vert. door DONNE Eddy BUREAU M.F.J. BOCKSTAEL  
INRICHTING VOOR HET BEWAREN VAN KADAVERS, SLACHTAFVAL, GROENTEN, FRUIT EN DERGELIJKE. (011,006) De huidige uitvinding heeft betrekking op een inrichting voor het bewaren van kadavers, slachtafval, groenten, fruit en dergelijke, die bestaat uit een bodemplaat (1) ; op deze bodemplaat een vaste opstaande wand (2) ; op de bodemplaat (1) een ten opzichte van de vaste opstaande wand (2) verplaatsbaar tunnelvormig gedeelte (3) dat zzn het naar de vaste opstaande wand (2) gericht uiteinde open is; en in verbinding met deze inrichting een koelinrichting (9).



K.G.

Wilhelmstrasse 46, D-58256 ENNEPITAL (DE),  
vert.door DONNE Eddy BUREAU M.F.J. BOCKSTAEEL  
INRICHTING VOOR HET AFSCHUIMEN VAN IN WATER  
AANWEZIGE BESTANDELEN. , inged. in DE de 13  
Mei 1998, nr DEA29808690

(009,004) De uitvinding dient voor het afschuimen van in wezen organische, in zoet- of zeewater aanwezige bestanddelen. De inrichting omvat een houder (1) , die voorzien is van een watertoevoer (2) met een luchttoevoerinrichting (5) en een waterafvoer (3) . De houder (1) is boven de waterspiegel voorzien van een schuimreactor (4) . In het gebied van de luchttoevoerinrichting (5) is in de watertoevoer (2) een stromingslichaam (53) opgesteld. In stroominrichting van het water is voor het stromingslichaam (53) een dwarsdoorsnede vernauwing (52) aangebracht.



&gt;DARTEC

F-88340 LE VAL D'AJOL (FR), repr.par HERRBURGER  
Pierre CABINET PIERRE HERRBURGER  
MOULE FLEXIBLE A BASE DE SILICONE DESTINE A  
L'INDUSTRIE ALIMENTAIRE., (Inv. : Vincent  
Jacques) , dép. en FR le 24 novembre 1998, no  
FRA 9814766 et dép. en FR le 14 avril  
1999, no FRA 9904639

(010,004) Moule flexible destiné à l'industrie alimentaire, notamment à la cuisson d'articles de pâtisserie, susceptible de résister à une très large plage de températures allant d'environ -50°C à +300°C et fabriqué par moulage suite à l'utilisation d'élastomères constitués par des silicones se présentant sous forme d'huile réactive (élastomère vulcanisant à froid-EVF) ou sous forme de gomme (élastomère vulcanisant à chaud-EVC) et de préférence par des polyméthylsiloxanes de haut poids moléculaire vulcanisant à environ 150 à 160°C, caractérisé en ce qu'il est constitué par une plaque (11,12,13,14) présentant une épaisseur moyenne de l'ordre de 1,5 à 2,5 mm équipée d'alvéoles de moulage (21,22,23,24) uniformément réparties sur l'une de ses faces (31,32,33,34) ou première face, ces alvéoles faisant saillie sur la seconde face (41,42,43,44) de la plaque (11,12,13,14) opposée à la première et étant reliées entre elles à ce niveau des nervures de rigidification (51,52,53,54).

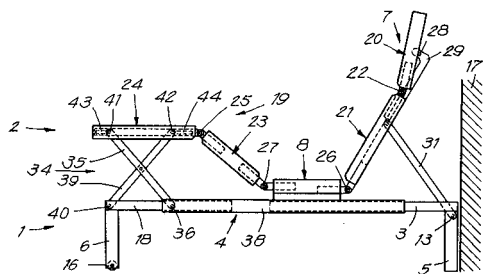
20 JAAR A 22 B A 01 K NEERLEGGING 99 00223 30 MAART 1999  
 PUBLICATIE 1013035A3 07 AUGUSTUS 2001  
 ZIEN : A01K

20 ANS A 23 G A 21 B DEPOT 99 00347 18 MAI 1999  
 PUBLICATION 1013043A3 07 AOUT 2001  
 VOIR : A21B

6 ANS A 47 B D 06 F DEPOT 99 00531 27 JUILLET 1999  
 PUBLICATION 1013066A6 07 AOUT 2001  
 VOIR : D06F

20 JAAR A 47 C NEERLEGGING 99 00201 22 MAART 1999  
 PUBLICATIE 1013033A3 07 AUGUSTUS 2001  
 >IMHOLD N.V.

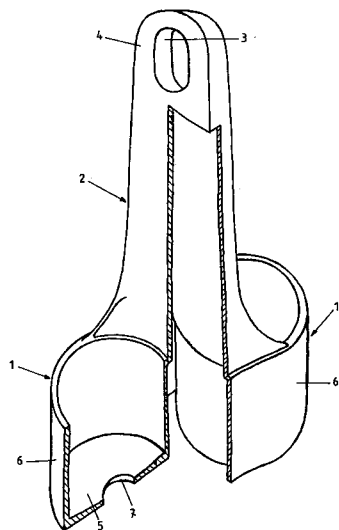
Heimolenstraat 101, B-9100 SINT-NIKLAAS,  
 vert.door DONNE Eddy BUREAU M.F.J. BOCKSTAEEL  
 BEDONDERSTEL.



(014,004) Bedonderstel, bestaande uit een geraamte (1) en een verstelbare matrasbodem (2) die bestaat uit een vast gedeelte (8) en minstens een kantelbaar hoofdeinde (7), daardoor gekenmerkt dat het geraamte (1) bestaat uit ten minste twee ten opzichte van elkaar verplaatsbare delen (3-4), waarbij het voornoemd vast gedeelte (8) van de matrasbodem (2) onbeweegbaar aan het deel (4) van het geraamte (1) is bevestigd en waarbij het voornoemd kantelbaar hoofdeinde (7) van de matrasbodem (2) verbonden is met het deel (3) van het geraamte (1)

20 JAAR A 47 G B 65 D NEERLEGGING 99 00411 15 JUNI 1999  
 PUBLICATIE 1013050A3 07 AUGUSTUS 2001  
 >WILLEMS MAXIM GUILLAUME ANN

Kuringenstraat 24/5, 3511 KURINGEN, vert.door  
 VAN REET Joseph Emma GEVERS & VANDER HAEGHEN  
 HOUDER VOOR HET IN OPSTAANDE POSITIE DRAGEN VAN  
 EEN FLESJE EN EEN BIJHOREND GLAS EN GEBRUIK  
 DAARVAN BIJ HET OPDIENEN., (Uitv. :Willems  
 Maxim Guillaume Ann)

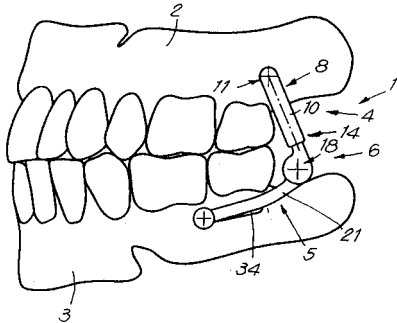


(012,002) De uitvinding heeft betrekking op een houder voor het in opstaande positie dragen van een flesje en een bijhorend glas, in het bijzonder voor het opdienen van een glas en een flesje met drank waarvan de inhoud op voorhand gedeeltelijk in het glas kan worden ingegoten. De houder is voorzien voor het dragen van een flesje en een glas en bevat hiertoe twee opvangelementen (1) waarin in het eerste het glas en in het tweede het flesje in opstaande positie kunnen geplaatst worden. De beide opvangelementen (1) zorgen respectievelijk voor een zijwaartse steun van het glas en van het flesje zodanig dt deze niet kunnen omvallen. De houder bevat verder een draagelement (2) dat zich tot boven de opvangelementen uitstrekt en voorzien is van een handgreep (3) zo geplaatst dat de houder bij het optillen met die handgreep in evenwicht hangt.

>VANDER KERKEN ANDRE;>VAN CAESBROECK

JEAN-PIERRE

Streepstaat 147 bus 3, B-2950 KAPELLEN et  
Paleisstraat 71A, B-2018 ANTWERPEN , repr.par  
DONNE Eddy BUREAU M.F.J. BOCKSTAEL  
TANDPROTHESE-STABILISATOR.



(012,003) Tandprothese-stabilisator bestaande uit minstens twee, door middel van een scharnierverbinding (6) aan elkaar bevestigde armen (4-5), waarbij de scharnierverbinding (6) van een veer (26) voorzien is, en waarbij de armen (4-5) voorzien zijn van aanhechtingspunten (13,23) voor bevestiging van deze armen (4-5) aan een tandprothese, daardoor gekenmerkt dat minstens één van de armen (4-5) verlengbaar is.

SECTION B : TECHNIQUES INDUSTRIELLES DIVERSES - TRANSPORTS  
SECTIE B : DIVERSE INDUSTRIELE TECHNIKEN - TRANSPORT

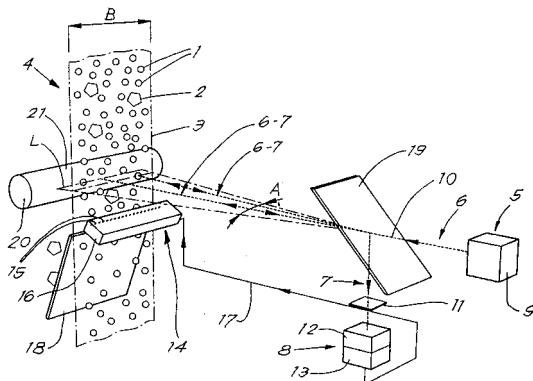
ZIEN : B08B

>BARCO ELBICON N.V.

Industrieterrein Nieuwland, B-3200 AARSCHOT,  
vert.door DONNE Eddy BUREAU M.F.J. BOCKSTAEL  
WERKWIJZE EN INRICHTING VOOR HET SORTEREN VAN  
PRODUCTEN., (Uitv. :Calcoen Johan et al.)

(024,004) Werkwijze voor het sorteren van producten, daardoor gekenmerkt dat zij minstens bestaat in het langs een bepaalde baan (3) transporteren van de te sorteren producten (1-2) in de vorm van een productstroom (4) die zich in de breedte (B) uitstrekt, het over de breedte (B) van deze productstroom (4) scannen van de te sorteren producten (1-2) door, enerzijds, licht (6) op de producten (1-2) uit

te zenden, minstens in een bepaald spectrum dat zodanig gekozen is dat bepaalde van de te sorteren producten (1) licht (7) emitteren en, anderzijds, in een welbepaald gebied van het spectrum, waarin het geëmitterde licht (7) wordt uitgezonden, waarnemen van dit licht (7); het in functie van het waargenomen licht (7) uitvoeren van een selectie tussen de gescande producten (1-2) ; en het in functie van deze selectie automatisch uitvoeren van een scheiding van de producten (1-2) uit de voornoemde productstroom (4).



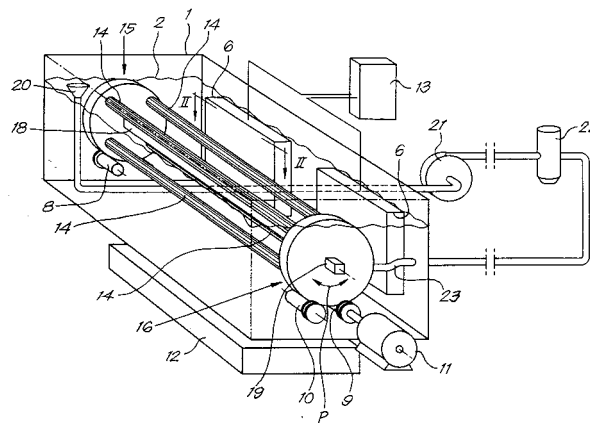
&gt;ULTRA CLEAN B.V.B.A.

Zavelstraat 8, B-9170 SINT-GILLIS-WAAS,

vert.door DONNE Eddy BUREAU M.F.J. BOCKSTAEL

## ULTRASON REINIGINGSINRICHTING.

(011,002) Ultrason reinigingsinrichting waarbij de te reinigen stukken (14) in een bad (1) zijn ondergebracht, daardoor gekenmerkt dat de te reinigen stukken (14) zich tegelijkertijd in een chemische reinigingsvloeistof (2) bevinden; onderworpen worden aan ultrason geluidsgolven waarvan de frequentie varieert tussen 25 en 75 kHz; onderworpen worden aan een schommelbeweging (P); en tenslotte onderworpen worden aan een spoeling van binnen naar buiten met reinigingsvloeistof (2).



&gt;INTERNATIONAL INDUSTRIAL ENG. S.A.

Avenue du Commerce 40, B-1420 BRAINE-L-ALLEUD,

repr.par DEBLED Thierry VESUVIUS GROUP S.A. -

Intellectual Property Dept.

TUBE DE COULEE., (Inv. : Boisdequin Vincent)

(007,000) La présente invention se rapporte à un

tube de coulée constitué d'un élément tubulaire

et muni à son extrémité supérieure d'une plaque

plane, les faces latérales et la face

intérieure de ladite plaque et l'extrémité

supérieure de la partie tubulaire étant

protégées par un boîtier métallique qui se

caractérise par le fait que ladite plaque a été

renforcée, en sa face inférieure, par des

moyens mécaniques qui augmentent sa rigidité.

Ces tubes présentent une résistance à la

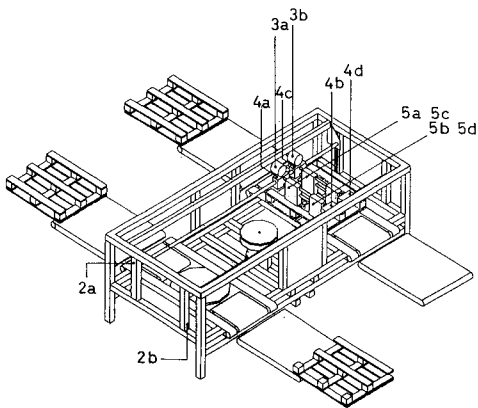
formation de fissure plus importantes que les

tubes conventionnels.

&gt;PETRUZZI FRANCESCO

rue Bénédicale 43, 4287 RACOUR-LINCENT  
MACHINE AUTOMATIQUE PERFECTIONNEE POUR LA  
REPARATION GENERALE DES PALETTES DE MANUTENTION  
DEFECTUEUSES.

(028,011) Equipement automatique de réparation de défauts repérés, encodés et relatifs à des ensembles assemblés et structurés d'éléments rectilignes faits en matériau naturel ou de synthèse tels que, par exemple, des palettes de manutention, dans lequel deux unités distinctes, parallèles, comportent des moyens de saisie/mémorisation de données et sont installées de sorte que les diverses tâches de réparation/rénovation de tout type de défaut, notamment les tâches d'extraction d'un dé ou d'une planche en position centrale ou latérale, les tâches, de sciage ou clouage de planches et analogues, puissent être effectuées, à l'aide de ces unités, par des opérations en temps masqué grâce à l'action conjointe et correctement synchronisée d'interventions humaines et d'interventions de robots installés sur les unités. L'invention a plus spécifiquement pour objet une machine automatique de réparation de défauts repérés sur des palettes de manutention dans laquelle on assure le repérage et l'encodage de défauts pour assurer la réparation automatique des défauts qu'elles présentent .

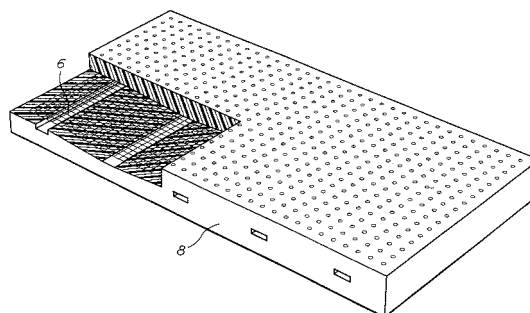


&gt;ARTILAT N.V.

Koningsbaan 79A, B-2260 NIJLEN, vert.door  
DEBRABANDERE René BUREAU DE RYCKER

WERKWIJZE VOOR HET VERVAARDIGEN VAN EEN KERN  
UIT LATEXSCHUIM.

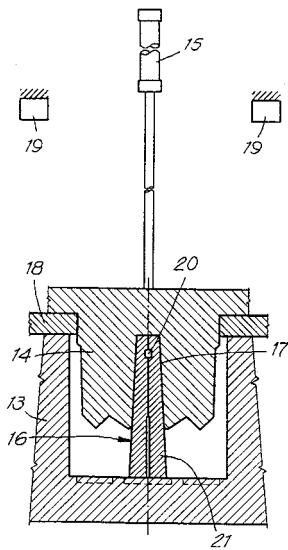
(009,004) Werkwijze voor het vervaardigen van een kern (8) uit latexschuim met een textiellaag erin, daardoor gekenmerkt dat de kern (8) in één stuk vervaardigd wordt en een textiellaag, die doorlatend is voor vloeibaar latexschuim, binnenin het vloeibare latexschuim aangebracht wordt vooraleer het latexschuim ge vulkaniseerd wordt.





>D.W. PLASTICS N.V.

Nijverheidsstraat 26, B-3740 BILZEN, vert.door  
DEBRABANDERE René BUREAU DE RYCKER

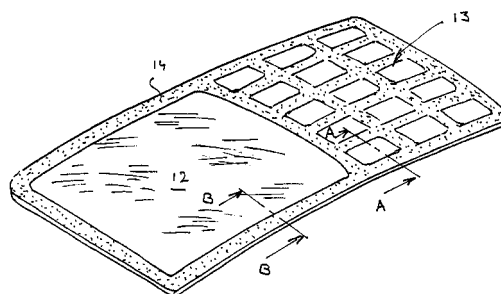


SPUITINRICHTING VOOR HET VERVAARDIGEN VAN EEN FLESSENKRAT EN DAARMEE VERVAARDIGD FLESSENKRAT. (000,000) Deze uitvinding betreft een spuitinrichting die een matrijs bevat met een holle vorm (13) en een kern (14) en middelen (15) om de kern (14) en middelen (15) om de kern (14) en het holle vorm (13) ten opzichte van elkaar te verplaatsen. De matrijs bevat een meerdelige schuif (16) die een opening (17) in de kern (14) verplaatsbare aangebracht is en van een uitsparing (20) voor de handgreep (8) en een eronder gelegen schot (6) is voorzien, waarbij deze schuif (16) met de kern (14) en het krat meer verplaatsbaar is bij het ontvormen van het krat uit de vorm (13) en met het krat mee verplaatsbaar is bij het verwijderen van het krat van de kern (14), waarna de delen (21) van deze schuif (16) uit elkaar verplaatsbaar zijn voor het ontvormen van de handgreep (8) en het schot (6).

>GLAVERBEL

chaussée de La Hulpe 166, B-1170 BRUXELLES (WATERMAEL-BOITSFORT), repr.par VANDENBERGHEN Lucienne GLAVERBEL Centre R. & D. Départ. Propriété Industrielle

TOIT DE VEHICULE AUTOMOBILE EQUIPE DE CELLULES PHOTOVOLTAIQUES., (Inv. : Baudin Pol et al.) (015,002) Le toit selon l'invention est équipé de cellules photovoltaïques, et comporte au moins une partie transparente. Ce toit comprend un ensemble feuilleté d'une première feuille de verre offrant une transmission énergétique élevée, d'une feuille intercalaire dans laquelle les cellules sont logées, et d'une deuxième feuille de verre présentant une transmission énergétique faible.



20 ANS B 32 B C 03 C

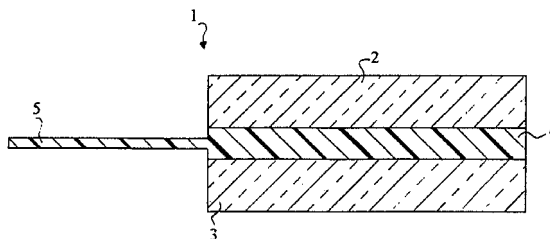
DEPOT 99 00252 13 AVRIL 1999  
PUBLICATION 1013037A3 07 AOUT 2001

>SAINT-GOBAIN VITRAGE

"Les Miroirs" avenue d'Alsace 18, F-92400  
COURBEVOIE (FR), repr.par ADYNS Gilbert OFFICE  
KIRKPATRICK S.A.

VITRAGE FEUILLETE DE SECURITE., (Inv. : Barbier  
Luc et al.) , dép. en FR le 24 juillet 1998,  
no FRA 9809477

(012,003) L'invention concerne un vitrage  
feuilleté constitué d'au moins un panneau  
transparent associé à un film composite  
constitué d'au moins une couche d'un matériau  
organique thermoplastique ou thermodurcissable.  
Selon l'invention, le vitrage feuilleté est tel  
qu'au moins une couche du film composite  
déborde sur au moins une partie d'au moins un  
coté du panneau transparent.



20 ANS B 32 B E 06 B

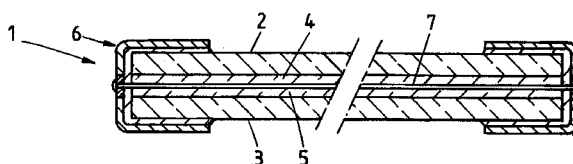
DEPOT 99 00345 17 MAI 1999  
PUBLICATION 1013042A3 07 AOUT 2001

>L'ATELIER DU VERRE S.A.

rue du Parc, B-4432 ALLEUR, repr.par CLAEYS  
Pierre GEVERS & VANDER HAEGHEN

PANNEAU VITRE ET STRUCTURE DE SUPPORT MUNIE DE  
TELS PANNEAUX., (Inv. : Gangi Aurelio)

(013,002) Panneau vitré (1) comprenant au moins  
deux plaques de vitrage (2,3) assemblées, au  
moins un film de liant (4,5) inséré entre au  
moins deux desdites au deux plaques de vitrage,  
pour lier celles-ci entre elles, et un support  
de panneau (6) disposé sur au moins une partie  
de périphérie du panneau de vitrage, au moins  
un élément de retenue allongé (7) étant en  
contact avec ledit au moins un film de liant et  
s'étendant entre deux extrémités fixées chacune  
audit support de panneau et, en cas de bris  
desdites au moins deux plaques de vitrage  
assemblées, ledit au moins un élément de  
retenue allongé supportant au moins une partie  
du poids des plaques de vitrage brisées et les  
retenant audit support de panneau.

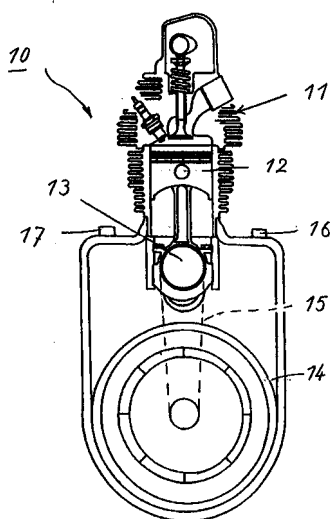




6 JAAR B 60 J E 06 B G 02 F NEERLEGGING 99 00447 28 JUNI 1999  
PUBLICATIE 1013057A7 07 AUGUSTUS 2001  
>MEYLAERTS LUDO  
Hoogstraat (N.B.A.) 147, 3665 AS, vert.door  
DONNE Eddy BUREAU M.F.J. BOCKSTAEL

SCHERMINRICHTING MET OPTISCH REGELEBARE SCHERM.  
(011,001) Scherminrichting met doorzichtbaar scherm, voor autoramen, met ten minste één laag, waarvan de optische eigenschappen regelbaar zijn tussen een rusttoestand en een actieve toestand dewelke instelbaar zijn tussen een doorzichtige toestand en een opake toestand, merkwaardig doordat het scherm onderverdeeld is in sectoren, waarbij een stuuereenheid is voorzien die gekoppeld is met iedere sector, waarbij het scherm op selectieve wijze aanstuurbaar is vanuit de stuuereenheid over ten minste één sector, zodat in de rusttoestand gewijzigd wordt in de transparantiegraad van de aangestuurde sector met een trapgewijze variatie hiervan.

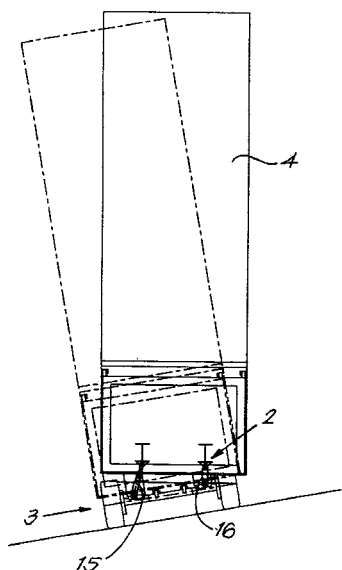
6 ANS B 60 L DEPOT 98 00863 27 NOVEMBRE 1998  
PUBLICATION 1013020A6 07 AOUT 2001  
S.A.>HAIR  
Château de Horion, B-4460 HORION-HOZEMONT,  
repr.par GRISAR Daniel GEVERS & VANDER HAEGHEN



BLOC GENERATEUR D'ENERGIE POUR VEHICULE ELECTRIQUE.  
(005,001) Un bloc générateur compact (10) comprenant un moteur thermique (11) monté pour entraîner un générateur de courant (14). Un dispositif régulateur électronique (16) est agencé pour régler la fourniture de courant du générateur (14) en fonction de la demande d'énergie du moteur électrique de traction. Un contacteur (17) commandé par le dispositif de régulation (16) connecte le générateur de courant (14) aux batteries du véhicule lorsque le moteur de traction électrique est en marche et déconnecte le générateur de courant (14) des batteries lorsque le moteur de traction électrique est à l'arrêt et que les batteries sont chargées.

>HERTSENS SERVICE N.V.

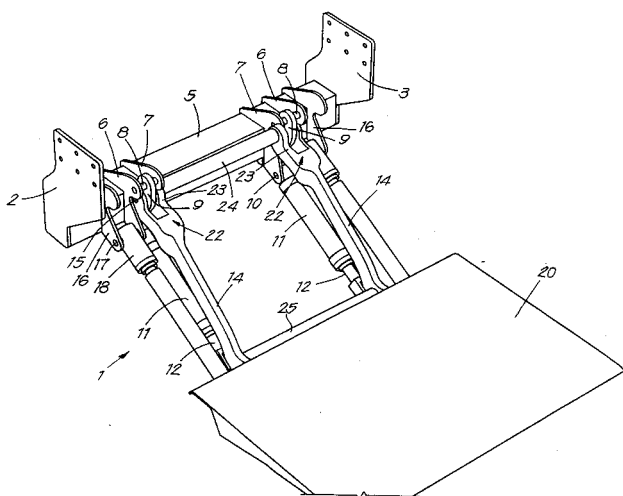
Lindenstraat 298, B-2070 ZWIJNDRECHT, vert.door  
 DONNE Eddy BUREAU M.F.J. BOCKSTAEL  
 KIPWAGEN., (Uitv. :Hertsens Arnold)  
 (020,003) Kipwagen die een door minstens één  
 wielstel (3) gedragen chassis (2) bevat, een  
 aan de achterkant daarvan door middel van een  
 kipas (5) kipbaar bevestigde bak (4) of tank en  
 minstens één kipcilinder (14) om de bak (4) of  
 tank ten opzichte van het chassis (2) te  
 kippen, daardoor gekenmerkt dat hij minstens  
 één paar compenseercilinders (15 en 16) bevat  
 voor het horizontaal brengen van de kipas (5) ,  
 waarbij respectievelijk één compenseercilinder  
 (15,16) aan elke zijde van het chassis (2)  
 gelegen is en deze compenseercilinders (15 en  
 16) bestuurd worden door een  
 besturingsinrichting (41) met een  
 hellingdetector (42) zodat, zodra door deze  
 hellingdetector (42) een bepaalde helling van  
 de kipas (5) gedetecteerd wordt, de  
 besturingsinrichting (41) minstens één van de  
 compenseercilinders (15 en 16) zo bestuurt dat  
 deze compenseercilinder de kipas (5) opnieuw  
 nagenoeg horizontaal brengt.



>DHOLLANDER JAN JOZEF PRUDENCE;>DERIE

POL JAN LODE  
 Zoomstraat 9, B-9160 LOKEREN et Hoge Bokstraat  
 60, B-9111 BELSELE , vert.door DONNE Eddy  
 BUREAU M.F.J. BOCKSTAEL  
 VERBETERINGEN AAN LAADKLEPPEN VOOR  
 VRACHTWAGENS., (Uitv. :Dhollander Jan Jozef  
 Prudence)

(007,003) Verbeteringen aan laadkleppen  
 voor vrachtwagens, van het type dat  
 voorzien is van een mechanische  
 bodemschuinstelling die zich in de  
 nabijheid bevindt van de bevestiging van  
 de laadbrug met de vrachtwagen, en  
 waarbij tot dit doel de hefarmen (14)  
 scharnierbaar bevestigd zijn, door  
 middel van spillen (15) op de  
 schommelhefbomen (9) die zich kunnen  
 afsteunen tegen een vast gedeelte (5)  
 van de laadklepconstructie, daardoor  
 gekenmerkt dat de bevestiging van iedere  
 hefarm (14) met iedere schommelhefboom  
 (9) gevormd wordt door een vorkvormig  
 uiteinde (22) van iedere hefboom (14)  
 die omheen een betreffende schommelarm  
 (9) is voorzien.



6 ANS B 60 P

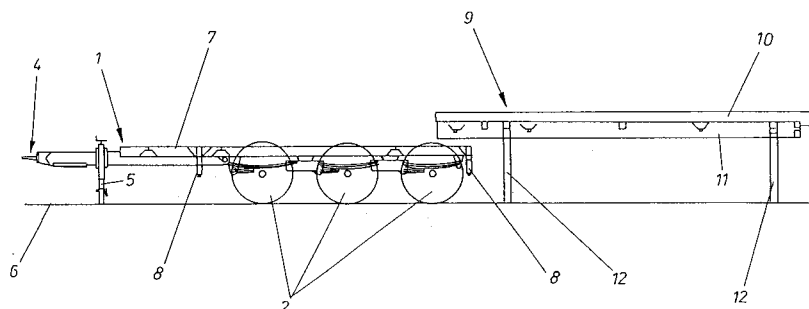
DEPOT 99 00504 26 JUILLET 1999  
PUBLICATION 1013064A7 07 AOUT 2001  
>A.C.M. S.P.R.L. ATELIER DE  
CONSTRUCTION METALLIQUE  
Industriezone Kaiserbaracke, B-4780 SANKT  
VITH/RECHT, vert.door VAN MALDEREN MICHEL  
OFFICE VAN MALDEREN

VORRICHTUNG ZUM TRANSPORT VON ROLLEN MIT  
FAHRZEUGEN STICHWORT: AUFLIEGER., (Uitv.  
:Manfred Michael Drie et al.)  
(000,000) Eine vorrichtung zum transport von  
rollen mit fahrzugen weist zwei in  
langsrichtung des fahrzeugs parallel  
verlaufende ketten und davon aangetriebene  
fordermittel auf. Erfindungsgemab haben die  
fordermittel an iher oberseite eine vertiefung  
zur Auflage einer achse. Dies ermöglicht es,  
die achsen von rollen direkt sicher auf den  
fordermitteln zu positionieren, um wahrend des  
transportes ein verschieben von rollen in  
laderaum des fahrzeugs zu vermeiden.

6 ANS B 62 D

DEPOT 99 00255 14 AVRIL 1999  
PUBLICATION 1013038A6 07 AOUT 2001  
>WESTER HEINRICH  
Zum Turm 16, D-26892 WIPPINGEN (DE), repr.par  
VAN MALDEREN Joëlle OFFICE VAN MALDEREN

REMRQUE DE TRANSPORT POUR UNE STRUCTURE  
INTERCHANGEABLE DEPOSEE, EN PARTICULIER UNE  
PLATE-FORME INTERCHANGEABLE., (Inv. : Wester  
Heinrich) , dép. en DE le 23 avril 1998,  
no DEA29807357  
(012,004) La présente invention concerne une  
remorque de transport d'une structure  
interchangeable déposée, en particulier d'une  
plate-forme interchangeable, comprenant au  
moins un organe récepteur pour recevoir au  
moins un élément d'appui profilé de la  
structure interchangeable, caractérisée en ce  
que chaque organe récepteur (7) est conformé en  
profilé en L.



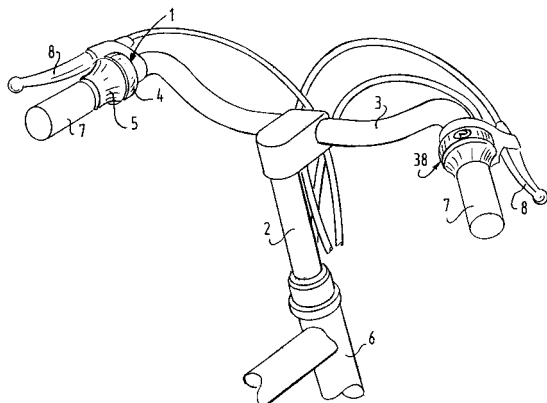
20 JAAR B 62 J B 62 K

NEERLEGGING 99 00423 17 JUNI 1999  
PUBLICATIE 1013054A3 07 AUGUSTUS 2001  
>KONINKLIJKE GAZELLE B.V.

Wilhelminaweg 8, NL-6951 BP DIEREN (NL),  
vert.door 't JONG Bastiaan OCTROOIBUREAU ARNOLD  
& SIEDSMA B.V.B.A.

FIETS MET FIETSBEL EN FIETSBEL., (Uitv. :Van de  
Lagemaat Jan Pieter et al.) , inged. in NL de  
19 Juni 1998, nr NLA 1009452

(010,005) De onderhavige uitvinding  
heeft betrekking op een fiets,  
althans omvattende; een stuur met  
aan de einden hiervan een handvat,  
een fiesbel aan het stuur, met een  
belschaal en een hamermechanisme  
voor het doen rinkelen van de  
belschaal, waarbij althans de  
hendel een lichaam is met hierin  
een met het fietsstuur  
overeenkomende doorgang, dat om de  
lengterichting van het fietsstuur  
draaibaar is, en waarbij de hendel  
onafhankelijk is van het handvat.



20 JAAR B 62 K B 62 J

NEERLEGGING 99 00423 17 JUNI 1999  
PUBLICATIE 1013054A3 07 AUGUSTUS 2001

ZIEN : B62J

20 JAAR B 63 C E 02 F

NEERLEGGING 99 00350 19 MEI 1999  
PUBLICATIE 1013045A3 07 AUGUSTUS 2001

ZIEN : E02F

20 JAAR B 65 D B 29 C

NEERLEGGING 99 00304 27 APRIL 1999  
PUBLICATIE 1013040A3 07 AUGUSTUS 2001

ZIEN : B29C

20 JAAR B 65 D A 47 G

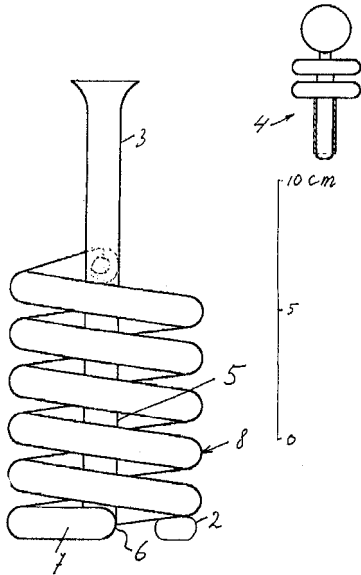
NEERLEGGING 99 00411 15 JUNI 1999  
PUBLICATIE 1013050A3 07 AUGUSTUS 2001

ZIEN : A47G

>TWISTELLO N.V.

John B. Gorsiraweg 6, CURACAO (AN), vert.door  
KONINGS Lucien OCTROOIBUREAU ARNOLD & SIEDSMA  
B.V.B.A.

VLOEISTOFVAT., (Uitv. :Vandamme Paul)  
(005,004) De uitvinding betreft een  
vloeistofvat. De uitvinding heeft ten doel een  
fraai vloeistofvat te vervaardigen,  
bijvoorbeeld een azijn- of olievat. Het  
vloeistofvat volgens de uitvinding is  
gekenmerkt door ten minste aan schroefvormige  
buis.

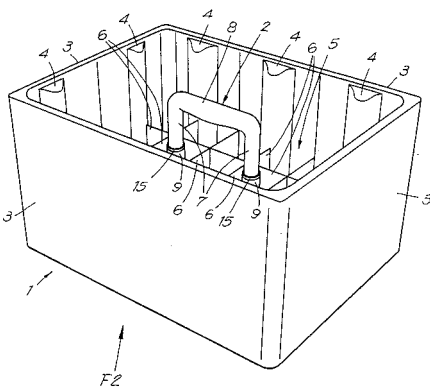


>D.W. PLASTICS N.V.

Nijverheidsstraat 26, B-3740 BILZEN, vert.door  
DEBRABANDERE René BUREAU DE RYCKER

WERKWIJZE VOOR HET VERVAARDIGEN VAN EEN  
FLESSENKRAT MET CENTRAAL HANDVAT EN ALDUS  
VERVAARDIGD FLESSENKRAT.

(010,002) Deze uitvinding heeft betrekking op  
een werkwijze voor het vervaardigen van een  
flessenkrat uit kunststof dat een  
houdergedeelte (1) en een centraal handvat (2)  
bevat, waarbij het handvat (2) en het  
houdergedeelte (1) in afzonderlijke matrijzen  
worden vervaardigd, waarna het handvat (2) vast  
bevestigd wordt op het houdergedeelte (1) van  
het krat zodat één geheel wordt verkregen. De  
uitvinding heeft ook betrekking op een krat  
vervaardigd volgens deze werkwijze, waarbij het  
afzonderlijk vervaardigde handvat (2) aan het  
houdergedeelte (1) vastgemaakt, bijvoorbeeld  
vastgeklikt is.





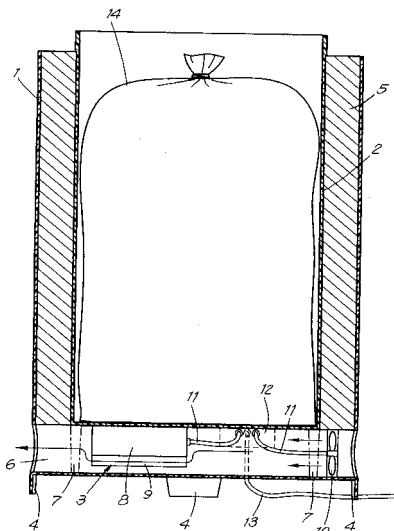
>VAN DER LINDEN DIRK;>DE BELVA MICHEL

JACQUES JOSEPHA

Kruishofstraat 142 bus 70, B-2020 ANTWERPEN et  
Flor Alpaertsstraat 1, B-2600 BERCHEM

INRICHTING VOOR HET VERZAMELEN VAN  
HUISHOUELIJK AFVAL MET ORGANISCHE  
BESTANDELEN.

(008,001) Deze uitvinding heeft betrekking op  
een inrichting voor het verzamelen van  
huishoudelijk afval met organische  
bestanddelen, in het bijzonder voor het  
selectief verzamelen van GFT afval, dit is  
groente-, fruit- en tuinafval. Deze inrichting  
bevat een kuip (1-2) bevat voor het afval en  
koelmiddelen (3) om deze kuip (1-2) te koelen.

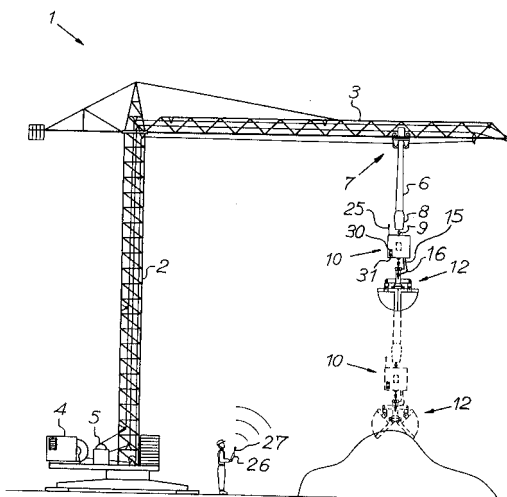


>ASVEM N.V.

Itegemsesteenweg 79, B-2270 HERENTHOUT,  
vert.door DONNE Eddy BUREAU M.F.J. BOCKSTAEL

STUURINRICHTING VOOR EEN GRIJPER VAN EEN  
TORENKRAAN.

(008,003) Stuurinrichting voor een grijper van  
een torenkraan, daardoor gekenmerkt dat zij  
zich in de nabijheid van de grijper (12)  
bevindt.



20 ANS C 01 D

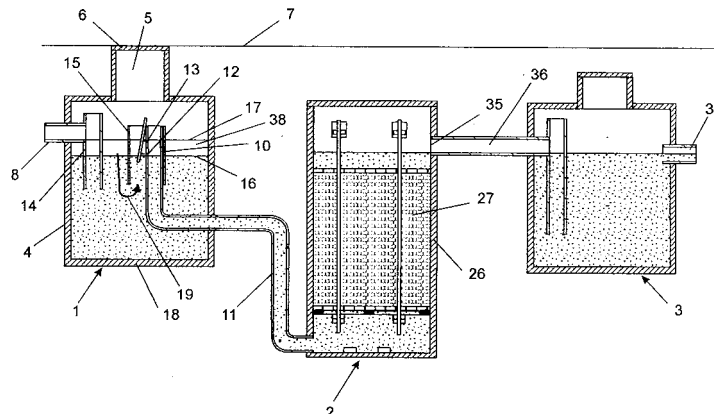
DEPOT 99 00518 28 JUILLET 1999  
PUBLICATION 1013065A4 07 AOUT 2001  
>BAYER A.G.

D-51368 LEVERKUSEN (DE), repr.par OVERATH  
Philippe CABINET BEDE  
PROCEDE DE PREPARATION DE FLUORURE DE SODIUM.,  
(Inv. : Lailach Günter et al.) , dép. en DE le  
1 Aout 1998, no DEA19834833  
(014,002) Procédé pour la préparation de  
fluorure de sodium à partir de soude caustique  
et de fluorure d'hydrogène ou d'acide  
fluorhydrique, caractérisé en ce que l'on  
introduit séparément dans une solution saturée  
en NaF dans laquelle de 4 à 50% en poids, de  
préférence de 5 à 30% en poids de NaF solide  
sont en suspension et dont la température est  
située dans la plage de 20 à 80° C, préférence  
de 30 à 60°C, de la soude caustique à < 45% en  
poids, de préférence entre 20 et 40% en poids,  
et du fluorure d'hydrogène ou de l'acide  
fluorhydrique.

6 JAAR C 02 F

NEERLEGGING 99 00200 22 MAART 1999  
PUBLICATIE 1013032A6 07 AUGUSTUS 2001  
>BOSMANS JEAN

Tuinstraat 17, 2490 BALEN, vert.door BUREAU  
CALLEWAERT  
AFVALWATERZUIVERINGSINSTALLATIE.  
(012,003) De uitvinding heeft betrekking op een  
afvalwaterzuiveringsinstallatie met een  
bezintank (1) die vanaf een vepaalde afstand  
van de bodem (18) van deze laaste, via een  
afvoer (9) op een beluchtingstank (2)  
aangesloten is, waarbij zijdelingsin genoemde  
afvoer (9) een statische debietregelaar  
voorzien is de hoofdzaak bestaat uit minstens  
één doorstromingsopening (12, 13) met een  
constante vooraf bepaalde doorgang waardoorheen  
het afvalwater, na bezinking, met een bepaald  
maximum debiet naar de beluchtingstank (2) kan  
vloeien.



---

20 ANS C 03 C B 32 B H 01 L DEPOT 99 00251 13 AVRIL 1999  
PUBLICATION 1013036A4 07 AOUT 2001  
VOIR : B32B

---

20 ANS C 03 C B 32 B DEPOT 99 00252 13 AVRIL 1999  
PUBLICATION 1013037A3 07 AOUT 2001  
VOIR : B32B

---

20 ANS C 07 C DEPOT 99 00115 19 FEVRIER 1999  
PUBLICATION 1013030A3 07 AOUT 2001

>UCB S.A.

allée de la Recherche 60, B-1070 BRUXELLES,  
repr.par ROELANTS François U C B S.A. -  
Intellectual Property Department  
PROCEDE DE PREPARATION DE DISULFURES DE  
TETRA-ALKYLTHIURAME., (Inv.: Matthijs Guido et al.)  
(000,000) L'ivention concerne un procédé de  
préparation de disulfures de  
tétraalkylthiurames, dans lequel on oxyde du  
dialkyldiocardamate de dialkylammonium, en  
solution aqueuse, par de l'oxygène, avec ajoute  
de disulfure de carbone, la réaction étant  
réalisée en présence d'un catalyseur métallique  
et d'un agent de dispersion, à une valeur du pH  
du mélange réactionnel comprise entre 7,0 et  
8,0. Le procédé permet d'obtenir du disulfure  
de tétraalkylthiurame très pur, pour la  
vulcanisation du caoutchouc, et à une  
concentration élevée dans le mélange  
réactionnel, ce qui permet d'utiliser  
directement ce dernier pour en faire des  
formulations destinées à l'agrochimie.

---

20 ANS C 08 F DEPOT 98 00870 02 DECEMBRE 1998  
PUBLICATION 1013023A3 07 AOUT 2001  
S.A.>SOLVAY

rue du Prince Albert 33, B-1050 BRUXELLES,  
repr.par NICHEL William SOLVAY S.A. - Resarch  
and Technology Brussels Center  
PROCEDE POUR LA PREPARATION DE COPOLYMERES  
HALOGENES, COPOLYMERES HALOGENES OBTENUS ET  
UTILISATION DE CEUX-CI., (Inv. : Vanderveken  
Yves et al.)  
(019,000) Procédé pour la préparation de  
copolymères halogénés par copolymérisation d'au  
moins deux monomères, selon lequel la  
copolymérisation s'effectue en dispersion  
aqueuse, à l'intervention d'un initiateur dont  
une fraction est introduite dans la charge de  
polymérisation et l'autre fraction est  
introduite en différé. Les copolymères  
halogènes obtenus sont des copolymères  
présentant une température de fusion déterminée  
par analyse thermique différentielle inférieure  
ou égale à 140°C et une viscosité relative,  
mesurée à une concentration de 10g/l dans le  
tétrahydrofurane, supérieure ou égale à 1,30.  
Ces copolymères peuvent être utilisés pour la  
réalisation d'articles extrudés.

---





---

6 ANS	D 01 G D 01 B	DEPOT	99 00500	22 JUILLET	1999
ZIEN :	D01B	PUBLICATION	1013063A6	07 AOUT	2001

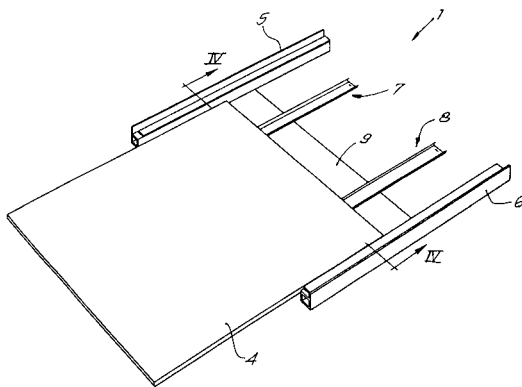
---

6 ANS	D 06 F A 47 B	DEPOT	99 00531	27 JUILLET	1999
		PUBLICATION	1013066A6	07 AOUT	2001

>CLAES JOHNNY  
Beurtschiplaan 12, B-2830 WILLEBROEK, repr.par  
DONNE Eddy BUREAU M.F.J. BOCKSTAEL

VERBETERD UITSCHUIFBAAR WERKBLAD.

(011,003) Verbeterd uitschuifbaar werkblad, van heet type dat bedoeld is om te worden geïnstalleerd tussen twee op elkaar geplaatste elektrische apparaten (2-3), meer speciaal een wasmachine en een droogkast, daardoor gekenmerkt dat dit minstens bestaat uit een eigenlijk werkblad (4), steunelementen (5-6) voor het dragen van het bovenste apparaat (3) en één of meer gleidingen (7-8) voor het uitschuiven van het werkblad (4) waarbij de steunelementen (5-6) en de geleidingen (7-8) bestaan uit van elkaar gescheiden elementen.



---

20 ANS	D 21 H	DEPOT	99 00477	12 JUILLET	1999
		PUBLICATION	1013060A3	07 AOUT	2001

S.A.>MACTAC EUROPE  
boulevard Kennedy, B-7060 SOIGNIES, repr.par  
SCHMITZ Yvon GEVERS & VANDER HAEGHEN

TRAITEMENT DE SUPPORTS CELLULOSIQUES.

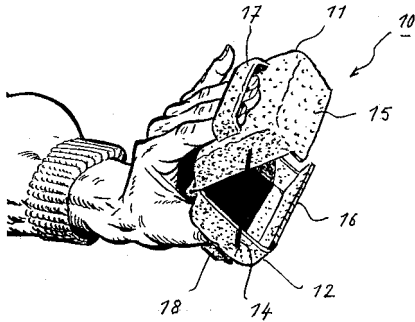
(026,003) Procédé de traitement d'un support cellulosique permettant de réduire la pénétration d'agent antiadhérent dans le support et/ou de diminuer la sensibilité à l'eau de celui-ci, comprenant la mise en contact du support cellulosique avec une émulsion aqueuse à base d'un polyorganosiloxane fonctionnalisé gréffé, dans lequel ladite émulsion contient de plus une matière polymérique du type acrylique, ladite matière polymérique contenant avantageusement une fraction styrénique.

SECTION E : CONSTRUCTIONS FIXES  
 SECTIE E : VASTE CONSTRUCTIES

6 ANS E 01 H

DEPOT 98 00799 04 NOVEMBRE 1998  
 PUBLICATION 1013018A6 07 AOUT 2001  
 >CAVALERI ANTONIO

avenue Joseph Wauters 31, B-4460 GRACE-HOLLOGNE  
 APPAREIL RAMASSE-CROTTE.



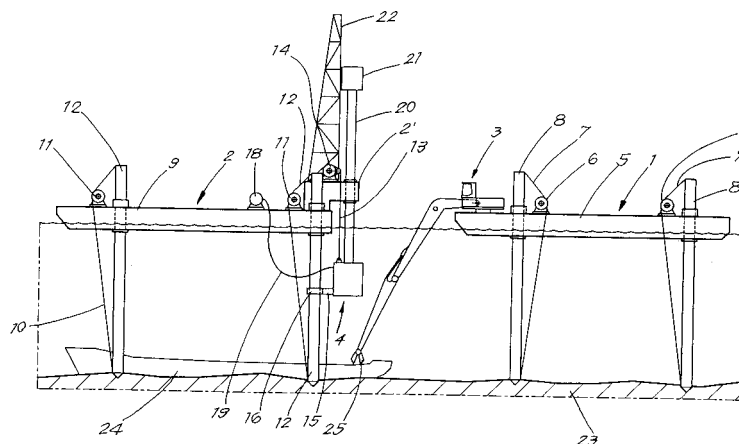
(005,002) Un appareil comprenant un corps (10) constitué de deux parties (11,12) articulées autour d'au moins une charnière (13) sur un de leurs cotes de manière à former pince avec un compartiment intérieur et un bord racleur sur une des parties précitées au moins. Les faces extérieures desdites parties (11,12) sont pourvues de moyens (17,18) permettant le logement du pouce et des autres doigts de la main, respectivement, de manière que les parties précitées puissent être écartées angulairement l'une de l'autre par un simple mouvement d'ouverture de la main. Un étron jonchant le sol peut ainsi être aisément et proprement ramassé et emmené pour être ensuite jeté ou éliminé.

20 JAAR E 02 F B 63 C

NEERLEGGING 99 00350 19 MEI 1999  
 PUBLICATIE 1013045A3 07 AUGUSTUS 2001  
 >VAN ROMPAY BOUDEWIJN GABRIEL

307 Spottis Woode Ct, CLEARWATER, FL 33756 (US),  
 vert.door DONNE Eddy BUREAU M.F.J. BOCKSTAEL  
 WERKWIJZE EN INSTALLATIE VOOR HET ONDER WATER  
 UITVOEREN VAN WERKZAAMHEDEN MET EEN KRAAN OP  
 EEN VASTGEZET PONTON.

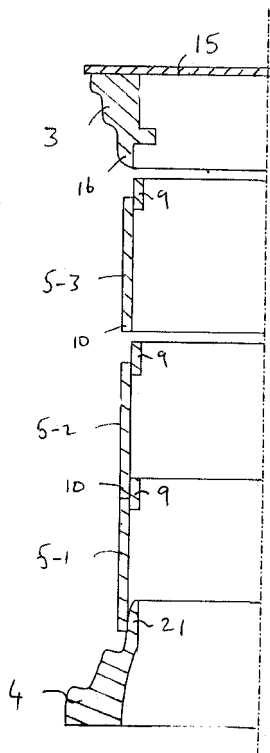
(000,000) Werkwijze voor het onder water uitvoeren van werkzaamheden met behulp van een kraan (3) voorzien van een werktuig die opgesteld is op een opvijzelbare patron (1) die werd vastgezet, daardoor gekenmerkt dat een onderaan in hoofdzaak open onderwater werkkamer (4) neergelaten wordt op de werkplaats, in het water uit deze werkkamer (4) weggeduwd wordt door lucht onder druk, in deze werkkamer (4) en dus in het droge de werkplaats in vakken wordt ingedeeld en één of meer posities van de vakindeling waar de kraan (3) een werkzaamheid moet uitvoeren aan de kraan (3) worden doorgegeven, waarna de onderwater werkkamer (4) opgelicht wordt en de kraan (3) de werkzaamheid uitvoert.



Oudenburgsesteenweg 90, B-8400 OOSTENDE,  
vert.door RYCKEBOER Leo

MODULAIRE KOLOMUITVOERING.

(011,006) De voorliggende uitvinding verschaft een een modulaire decoratieve kolom die een kapiteelelement en een plintelement en een veelheid van kolomelementen omvat, waarbij elk kolomelement een half-polygonale of halfcirkelvormige holle dwarsdoorsnede, twee zijkanten een bovenkant en een onderkant bezit en ten minste één vlakke vasthechtingsflens bevat, dewelke zich uitstrekt van de ene zijkant in de richting van de andere zijkant. De modulaire decoratieve kolom omvat verder een inwendig verbindingselement aan de bovenkant of de onderkant van het kolomelement, welk inwendig verbindingselement aan de bovenkant of de onderkant van het kolomelement verbindingselement zich uitstrekt in de longitudinale richting van het kolomelement en welk inwendig verbindingselement in een overeenkomstig uitwendig verbindingselement van ten minste één van heet kapiteelelement, het plintelement en een ander kolomelement van de veelheid van kolomelementen kan worden ontvangen/.



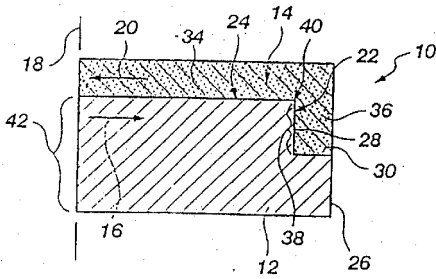


>BAKER HUGHES INCORPORATED

3900 Essex Lane (suite 1200), HOUSTON TEXAS  
77027 (US), repr.par VAN MALDEREN Joëlle  
OFFICE VAN MALDEREN

ELEMENTS DE COUPE SUPERABRASIFS A CONTRAINTE DE  
TRACTION RESIDUELLE REDUITE POUR LE FORAGE DE  
TERRE ET TREPANS DE FORAGE COMPORTANT DE TELS  
ELEMENTS, (Inv. : Chaves Arthur A.) , dép. en  
US le 20 mai 1998, no USA 082221

(020,005) La présente invention concerne un  
élément de coupe superabrasif destiné à être  
utilisé dans un tépan de forage de terre,  
comprenant: un substrat de forme généralement  
cylindrique défini par une surface supérieure  
généralement plane ayant une dimension  
circonférentielle présélectionnée, une surface  
de périmètre externe ayant une dimension  
circonférentielle présélectionnée supérieure à  
la dimension circonférentielle présélectionnée  
de la surface supérieure, et une paroi  
circonférentielle inclinée s'étendant vers le  
bras et vers l'extérieur à partir de la surface  
supérieure et se terminant au niveau de la  
surface de périmètre externe pour former une  
partie circonférentielle réduite; une table  
superabrasive formée sur la surface supérieure  
et sur la paroi circonférentielle inclinée du  
substrat, la table superabrasive comportant une  
couche superabrasive supérieure agencée à  
travers la surface supérieure du substrat et  
une partie annulaire de la couche superabrasive  
agencée autour de la paroi circonférentielle  
inclinée;



SECTION F : MECANIQUE, ECLAIRAGE, CHAUFFAGE, ARMEMENT, SAUTAGE  
SECTIE F : WERKTUIGBOUW, VERLICHTING, VERWARMING, WAPENS, SPRINGMIDDELEN

>HUWE ALAIN

Brusselsesteenweg 107, 1500 HALLE  
CONTINU ENERGIE LEVEREND SYSTEEM DOOR CREATIE  
VAN ONEVENWICHT.

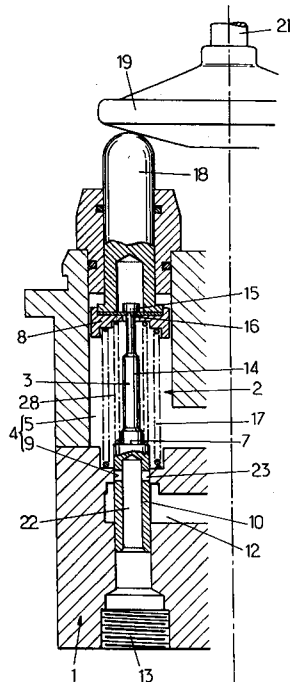
(002,001) De hedendaagse manieren van  
energieopwekking impliceren van afhankelijkheid  
van de gebruikte brandstof (benzine, steenkool  
, wind , zon, radioactieve stoffen,...) en  
hebben meestal ongewenste neveneffecten of  
afval producten. Het doel van de uitvinding is  
energie op te wekken op een goedkope, zuivere  
manier door middel van een zichzelf gaande  
houdend systeem met energie overschot. Dit kan  
worden bekomen door een niet in balans zijnde  
systeem dat stabiliteit opzoekt, op voorwaarde  
dat het onevenwicht continu in stand wordt  
gehouden.

20 ANS F 15 B

DEPOT 99 00480 13 JUILLET 1999  
PUBLICATION 1013061A3 07 AOUT 2001

S.A. >MANNESMANN REXROTH

boulevard Irène Joliot-Curie 91, F-69631  
VENISSIEUX (FR), repr. par QUINTELIER Claude  
GEVERS & VANDER HAEGHEN



DISPOSITIF DISTRIBUTEUR DE FLUIDE NOTAMMENT  
POUR TELECOMMANDE HYDRAULIQUE., (Inv. : Laroze  
Gérard) , dép. en FR le 28 juillet 1998, no  
FRA 9809635

(012,004) Dispositif distributeur de fluide,  
notamment pour télécommande hydraulique,  
comprenant au moins un réducteur de pression 2  
monté dans un corps 1 et un organe de commande  
19 propre à modifier le tarage du réducteur  
procuré par un ressort de tarage; le ressort de  
tarage 28 est unique et est un ressort en  
hélice dont le pas d'enroulement est variable,  
ce grace à quoi la courbe de régulation de la  
pression du fluide obtenue par un actionnement  
de l'organe de commande provoquant une  
compression au moins partielle du ressort de  
tarage présente une pente variable.

20 JAAR F 21 V B 65 D

NEERLEGGING 99 00460 02 JULI 1999  
PUBLICATIE 1013059A3 07 AUGUSTUS 2001

ZIEN : B65D

6 JAAR F 25 D B 65 F

NEERLEGGING 99 00388 02 JUNI 1999  
PUBLICATIE 1013048A6 07 AUGUSTUS 2001

ZIEN : B65F

20 ANS F 25 D

DEPOT 99 00408 14 JUNI 1999  
PUBLICATION 1013049A5 07 AOUT 2001

>UNILEVER N.V.

Weena 455, NL-3013 AL ROTTERDAM (NL), repr. par  
ADYNS Gilbert OFFICE KIRKPATRICK S.A.

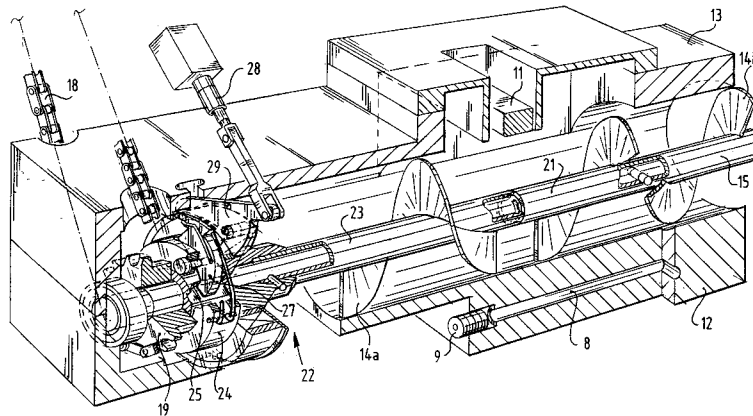
RECIPIENT DE STOCKAGE., (Inv. : Naik Vijay  
Mukund; Ramakrishnan Vijay et al.) , dép. en IN  
le 12 juin 1998, no INA 36498 et dép.  
en GB le 29 juillet 1998, no GBA 9816549  
(018,000) L'invention concerne un récipient  
thermiquement isolé qui conserve la température  
des objets stockés dans sa cavité intérieure  
en dessous de 10°C, ledit récipient comprenant  
une coque extérieure d'isolation et une surface  
de refroidissement continue ou segmentée, la  
surface de refroidissement assurant une  
encapsulation de 70-100% de la cavité  
intérieure.

SECTION G : PHYSIQUE  
SECTIE G : NATUURKUNDE

6 JAAR G 01 C B 60 P NEERLEGGING 99 00025 14 JANUARI 1999  
PUBLICATIE 1013027A6 07 AUGUSTUS 2001  
ZIEN : B60P

20 JAAR G 01 F NEERLEGGING 98 00864 27 NOVEMBER 1998  
PUBLICATIE 1013021A3 07 AUGUSTUS 2001  
>ELSHOF BERNARDUS GERARDUS JOHANNES MARIA  
Julianaboom 12, NL-7035 CV KILDER (NL),  
vert.door PRINS Hendrik OCTROOIBUREAU ARNOLD &  
SIEDSMA B.V.B.A.  
DOSEERINRICHTING VOORZIEN VAN DETECTIEMIDDELEN  
VOOR HET BEPALEN VAN DE AANWEZIGHEID VAN HET TE  
DOSEREN MATERIAAL., (Uitv. :Elshof Johannes  
Gerardus Bernardus Maria) , inged. in NL de 28  
November 1997, nr NLA 1007653

(011,004) De uitvinding heeft betrekking op een doseerinrichting, omvattende een silo voor te doseren deeltjesvormig materiaal en doseermiddelen voor het vanuit de silo naar een uitlaat gedoseerd afvoeren van het deeltjesvormige materiaal, met het kenmerk dat, de dosermiddelen detectiemiddelen omvatten voor bepaling van aanwezigheid van het materiaal in de doseermiddelen, welke detectiemiddelen zodanig zijn ingericht dat bij aanwezigheid van een voorafbepaalde hoeveelheid materiaal de detectiemiddelen de doseermiddelen aansturen om het materiaal af te voeren naar de uitlaat, en bij afwezigheid van de voorafbepaalde hoeveelheid materiaal de detectiemiddelen de dosermiddelen aansturen om meer materiaal uit de silo te onttrekken todat de detectiemiddelen de aanwezigheid van de voorafbepaalde hoeveelheid materiaal detecteren, waarna de detectiemiddelen de doseermiddelen aansturen om het materiaal af te voeren naar de uitlaat.



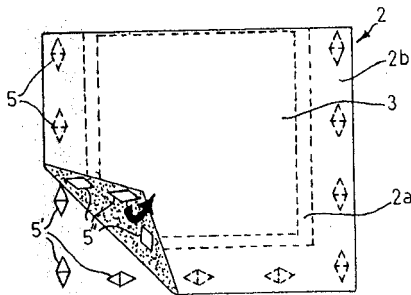
20 JAAR G 02 B C 09 D NEERLEGGING 99 00370 27 MEI 1999  
PUBLICATIE 1013047A3 07 AUGUSTUS 2001  
ZIEN : C09D

6 JAAR G 02 F B 60 J E 06 B NEERLEGGING 99 00447 28 JUNI 1999  
PUBLICATIE 1013057A7 07 AUGUSTUS 2001  
ZIEN : B60J

S.A.>DANEL SERVICES  
boulevard de Verdun 156-160, F-92413 COURBEVOIE  
CEDEX (FR), repr.par DONNE Eddy BUREAU M.F.J.  
BOCKSTAEL

VIGNETTE ADHESIVE COMPORTANT UN CERTIFICAT  
RENDU INFALSIFIABLE., (Inv. : Berthaut Hugues) ,  
dép. en FR le 23 juin 1998, no FRA 9807894

(011,003) L'invention concerne une vignette adhésive comportant un certificat (3) destiné à être rendu visible sur, ou au travers du support sur lequel ladite vignette est apposée, ledit certificat étant appliqué et collé sur une étiquette (2) adhésive dont une partie libre est destinée à servir de zone adhésive pour fixer la vignette sur le support, vignette qui est notamment remarquable en ce que la partie de

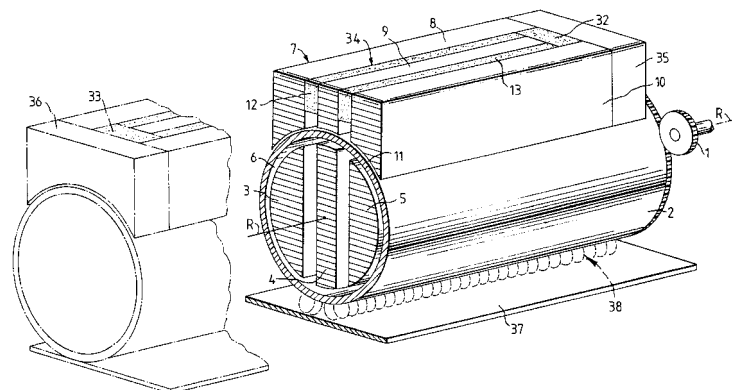


l'étiquette (2) constituant la zone adhésive de la vignette sur le support, est pourvue sur son pourtour de petites zones (5) découpées partiellement, de manière telle que toute tentative de retrait de la vignette (2) de son support entraîne de le décoller de celle-ci à l'exception des zones découpées (5') qui restent collées sur le support.

SECTION H : ELECTRICITE  
SECTIE H : ELEKTRICITEIT

>BALZERS UND LEYBOLD DEUTSCHLAND HOLDING A.G.  
Wilhelm-Rohn-Strasse 25, D-63450 HANAU (DE),  
repr.par de KEMMETER François CABINET BEDE  
DISPOSITIF D'APPLICATION D'UN REVETEMENT SUR UN  
SUBSTRAT., (Inv. : Bähr Martin et al.) , dép.  
en DE le 17 Aout 1995, no DEA19530259 et  
dép. en DE le 2 mars 1996, no DEA19608073

(020,004) Dans un dispositif de revêtement d'un substrat par atomisation de la surface d'une cible tubulaire tournante (2) à l'aide d'énergie électrique, des pièces polaires (3, 4,5) en matériau magnétiquement conducteur sont disposées à l'intérieur de la cible (2). A l'extérieur de la cible (2) est prévu un corps en matériau magnétiquement conducteur (7), lequel possède trois pièces polaires (8,9,10) orientées vers le corps creux (1), qui sont reliées ensemble par des aimants (12,13) transmettent le champ magnétique aux pièces polaires (3,4,5) disposées à l'intérieur de la cible (2) à travers la cible (2) via des fentes étroites (6,11).

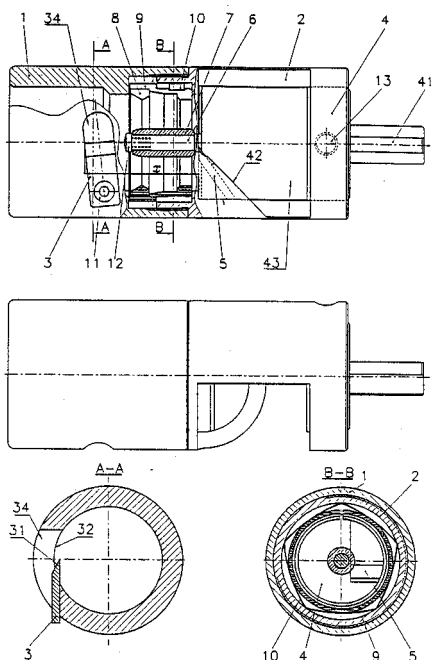


20 ANS H 01 L C 03 C B 32 B DEPOT 99 00251 13 AVRIL 1999  
 PUBLICATION 1013036A4 07 AOUT 2001  
 VOIR : B32B

20 ANS H 02 G DEPOT 99 00148 04 MARS 1999  
 PUBLICATION 1013031A3 07 AOUT 2001  
 >SEE S.P.R.L.

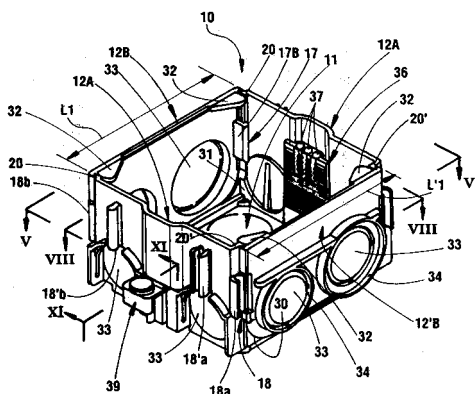
avenue de Commerce 18, B-1420 BRAINE-L'ALLEUD,  
 repr.par OSTYN Frans Freddy K.O.B. N.V.  
 METHODE DE PREPARATION DE CABLES COAXIAUX AVEC  
 UN CONDUCTEUR EXTERIEUR ANNELE, ET OUTIL A CET  
 EFFET., (Inv. : Andreescu Paul)

(011,006) L'invention concerne une méthode de  
 préparation de câbles coaxiaux par mise à longueur du  
 conducteur extérieur, du diélectrique et du  
 conducteur central, le câble étant d'abord coupé  
 perpendiculairement à son axe, et ensuite traité au  
 moyen d'un outil muni d'un couteau (3) permettant de  
 cisailier la gaine, tandis qu'un guide (7) prend  
 appui sur le conducteur central et que sous l'action  
 d'un dispositif de positionnement et de butée (8),  
 (9), (10), un ou plusieurs couteau(x) supplémentaires  
 (5), respectivement (14), (15), coupe(nt) le  
 conducteur extérieur, le diélectrique et le  
 conducteur intérieur, et qu'éventuellement on traite  
 le conducteur extérieur à l'aide d'un outil  
 d'évasement. L'invention concerne également un outil  
 destiné à cette méthode de préparation de câbles  
 coaxiaux, comprenant un couteau (3) permettant de  
 cisailier la gaine; un guide (7) pouvant appui sur le  
 conducteur central; un dispositif de positionnement  
 et de butée (8), (9), (10); un ou plusieurs  
 couteau(x) supplémentaires (5), respectivement  
 (14), (15), permettant de couper le conducteur  
 extérieur, le diélectrique et le conducteur  
 intérieur.



20 ANS H 02 G DEPOT 99 00420 16 JUIN 1999  
 PUBLICATION 1013053A3 07 AOUT 2001  
 >LEGRAND;>LEGRAND SNC

Avenue du Maréchal de Lattre de Tassigny 128,  
 F-87000 LIMOGES (FR) et Avenue du Maréchal de  
 Lattre de Tassigny 128, F-87000 LIMOGES (FR),  
 repr.par CLAEYS Pierre GEVERS & VANDER HAEGHEN  
 BOITE D'ENCASTREMENT SUSCEPTIBLE D'ETRE JUMEEE  
 AVEC UN AUTRE, NOTAMMENT POUR APPAREILLAGE  
 ELECTRIQUE., (Inv. : Brousse Robert) , dép. en  
 FR le 24 juillet 1998, no FRA 9809491  
 (026,004) Il s'agit d'une boîte d'encastrement du  
 genre comportant un panneau de fond (11)  
 quadrangulaire et quatre panneaux de coté (12A, 12B,  
 12B'), dont deux (12B, 12B'), au moins, situés sur  
 deux cotés opposés du panneau de fond (11), sont  
 amovibles, avec prévus entre ces panneaux de coté  
 (12A, 12B, 12B'), des moyens de liaison propres au  
 maintien des panneaux de coté (12B, 12B') amovibles  
 lorsque ceux-ci sont présents et s'étendent  
 sensiblement perpendiculairement au panneau de fond  
 (11), et des moyens d'assemblage propres à un  
 jumelage avec une autre boîte d'encastrement de meme  
 type. Suivant l'invention, les panneaux de coté (12B,  
 12B') amovibles ont des largeurs (L1, L'1) différen-  
 tes, l'un au moins d'entre eux intervenant entre des  
 retours (20, 20') des autres panneaux de coté (12A).



BREVETS EUROPEENS DELIVRES  
QUI ONT EFFET  
EN BELGIQUE

EUROPESE OCTROOIEN  
MET UITWERKING  
IN BELGIE

EUROPÄISCHE PATENTE  
MIT EFFEKT  
IN BELGIEN

EUROPEAN PATENTS  
WITH EFFECT  
IN BELGIUM

## **BREVETS EUROPEENS**

Cette partie contient les brevets européens publiés au cours du mois en question et qui ont effet en Belgique.

La première partie, classée selon l'indice IPC (jusqu'à la sous-classe), contient les données bibliographiques pour chaque brevet :

- (11) numéro de publication
- (51) classification IPC
- (21) numéro de dépôt
- (22) date de dépôt
- (73) nom et adresse du titulaire
- (54) titre de l'invention
- (30) date, pays et numéro de priorité
- (45) date de publication du brevet

La deuxième partie est une liste alphabétique selon le nom du titulaire avec référence au numéro et à l'indice IPC (jusqu'à la sous-classe).

La troisième partie est une liste numérique (selon le numéro de publication) des brevets afférents, avec référence à l'indice IPC (jusqu'à la sous-classe).

(IPC = International Patent Classification)

## **EUROPESE OCTROOIEN**

Dit gedeelte bevat de Europese octrooien, gepubliceerd in de loop van de betrokken maand en met uitwerking in België

Het eerste deel, gerangschikt volgens IPC-index (tot de onderklasse), bevat de bibliografische gegevens van elk octrooi :

- (11) publicatienummer
- (51) IPC classificatie
- (21) nummer van neerlegging
- (22) datum van neerlegging
- (73) naam en adres van de titularis
- (54) titel van de uitvinding
- (30) datum, land en nummer van voorrangrecht
- (45) publicatiedatum van het octrooi

Het tweede deel is een alfabetische lijst volgens de naam van de titularis met verwijzing naar het nummer en de IPC-index (tot de onderklasse).

Her derde deel is een numerieke lijst (volgens publicatienummer) van de betrokken octrooien, met verwijzing naar de IPC-index (tot de onderklasse).

(IPC = International Patent Classification)

\*\*\*\*\*  
\*\*\*\*\*

SECTION A : NECESSITES COURANTES DE LA VIE  
SECTIE A : LEVENSBEOHOEFTE

\*\*\*\*\*  
\*\*\*\*\*

(11) 0 843 957  
(51) A 01 B 73/04 A 01 B 49/06  
(21) + (22) 97119517.7 07.11.97  
(73) >LEMKEN G.M.B.H. & CO. K.G.  
Weseler Strasse 5  
46519 Alpen(DE);  
(54) Combinaison de herse rotative et  
semoir-TRADUCTION-Bestellkombination aus Kreiselegge  
und Drillmaschine  
(30) 14.11.96 DE 19646992 31.10.97 DE 19748064  
(45) 01.08.01

(11) 0 878 118  
(51) A 01 B 73/04  
(21) + (22) 98108649.9 13.05.98  
(73) >LEMKEN G.M.B.H. & CO. K.G.  
Weseler Strasse 5  
46519 Alpen(DE);  
(54) Herse rotative repliable à cylindres de repliage  
intégrés-TRADUCTION-Einklappbare Kreiselegge mit  
integrierten Schwenkzylindern  
(30) 17.05.97 DE 19720965 21.04.98 DE 19817608  
(45) 29.08.01

(11) 0 897 539  
(51) A 01 C 1/00 G 01 N 33/48  
(21) + (22) 97915753.4 09.04.97  
(73) >ATO B.V.  
P.O. Box 17  
6700 AA Wageningen(NL);  
(54) WERKWIJZE EN INRICHTING VOOR HET BEPALEN VAN DE  
KWALITEIT VAN EEN GEWAS  
(30) 15.04.96 NL 1002870  
(45) 16.08.01

(11) 0 787 422  
(51) A 01 D 34/66  
(21) + (22) 97440007.9 23.01.97  
(73) S.A. >KUHN  
4 Impasse des Fabriques  
67700 Saverne(FR);  
(54) Faucheuse  
(30) 31.01.96 FR 9601331  
(45) 29.08.01

(11) 0 878 120  
(51) A 01 D 34/66 A 01 D 75/18  
(21) + (22) 98108303.3 07.05.98  
(73) MASCHINENFABRIK BERNARD >KRONE G.M.B.H.  
Heinrich-Krone-Strasse 10  
48480 Spelle(DE);  
(54) Faucheuse-TRADUCTION-Mähmaschine  
(30) 17.05.97 DE 19720956  
(45) 16.08.01

(11) 0 966 011  
(51) A 01 D 69/02 H 02 K 11/00  
H 01 H 17/00  
(21) + (22) 99304697.8 16.06.99  
(73) >BLACK & DECKER INC.  
Drummond Plaza Office Park 1423 Kirkwood Highway  
Newark Delaware 19711(US);  
(54) Commutateur électrique  
(30) 16.06.98 GB 9812931  
(45) 08.08.01

(11) 1 026 291  
(51) A 01 D 34/00 A 01 K 91/00  
D 01 F 6/60 D 01 F 6/80  
D 01 F 1/10  
(21) + (22) 00420013.5 20.01.00  
(73) >SPEED FRANCE  
Parc d'Activités Rue de Chavanne  
69400 Arnas(FR);  
(54) Fil de coupe ou fil de pêche en matière synthétique  
(30) 03.02.99 FR 9901418  
(45) 16.08.01

(11) 0 791 289  
(51) A 01 F 29/00  
(21) + (22) 97400249.5 05.02.97  
(73) >A & D  
1 Rue de Stockholm  
75008 Paris(FR);  
(54) Dispositif pour distribuer des balles de végétaux  
(30) 21.02.96 FR 9602118  
(45) 16.08.01

(11) 0 809 930  
(51) A 01 F 15/07  
(21) + (22) 97107967.8 15.05.97  
(73) >GREENLAND G.M.B.H. & CO. K.G.  
Hauptstrasse 99  
78244 Gottmadingen(DE);  
(54) Presse à balles rondes-TRADUCTION-Rundballenpresse  
(30) 29.05.96 DE 29609555 U  
(45) 08.08.01

(11) 0 815 721  
(51) A 01 F 15/14  
(21) + (22) 97107966.0 15.05.97  
(73) >KVERNELAND GOTTMADINGEN G.M.B.H. & CO. K.G.  
Hauptstrasse 99  
78244 Gottmadingen(DE);  
(54) Presse à balles rondes-TRADUCTION-Rundballenpresse  
(30) 01.07.96 DE 29611445 U  
(45) 16.08.01

(11) 0 820 691  
(51) A 01 F 15/07  
(21) + (22) 97110314.8 24.06.97  
(73) >KVERNELAND GELDROP B.V.  
Postbus 9  
5660 AA Geldrop(NL);  
(54) Presse à balles rondes-TRADUCTION-Rundballenpresse  
(30) 24.07.96 DE 29612863 U  
(45) 29.08.01

(11) 0 840 546  
(51) A 01 G 25/06 E 02 B 11/00  
(21) + (22) 97921515.9 15.05.97  
(73) >FLEISCHHACKER GERHARD  
Möbling 2  
9330 Treibach(AT);  
(54) DISPOSITIF POUR AMENER DES FLUIDES DANS LE SOL, DANS  
DES LITS FILTRANTS, ETC., OU LES EN  
SORTIR-TRADUCTION-VORRICHTUNG ZUR ZU- ODER ABFUHR  
VON FLUIDEN IN BZW. AUS ERDREICH, FILTERBETTEN  
OD.DGL.  
(30) 17.05.96 AT 29596 U  
(45) 16.08.01

(11) 1 032 255  
(51) A 01 G 3/02  
(21) + (22) 98964447.1 26.11.98  
(73) >WURSCHER RAIMUND  
Kramer-Glöcknerstrasse 12  
A-1130 Wien(AT);  
(54) SECATEUR A ENCLUME-TRADUCTION-AMBOSSGARTENSCHERE  
(30) 28.11.97 AT 202797  
(45) 29.08.01

(11) 0 429 093  
(51) A 01 H 5/00 C 12 N 5/10  
C 12 N 15/82  
(21) + (22) 90122957.5 08.05.85  
(73) >SYNGENTA PARTICIPATIONS A.G.  
Schwarzwaldallee 215  
4058 Basel(CH);  
(54) Transformation du génotype de  
plantes-TRADUCTION-Transformation von Pflanzenerbgut  
(30) 11.05.84 CH 233684 11.02.85 CH 60685  
01.04.85 CH 139885  
(45) 08.08.01

(11) 0 462 721  
(51) A 01 H 5/00 C 12 N 15/32  
C 12 P 21/02 C 12 N 1/20  
A 01 N 63/00  
(21) + (22) 91305047.2 04.06.91  
(73) >MYCOGEN CORP.  
5501 Oberlin Drive  
San Diego California 92121(US);  
(54) Microbes de Bacillus thuringiensis actifs contre des  
nématodes, et gènes, codant pour des toxines actives  
contre des nématodes, clonés de souches de Bacillus  
thuringiensis  
(30) 11.06.90 US 535810 24.07.90 US 557246  
27.07.90 US 558738 10.08.90 US 565544  
14.03.91 US 669126  
(45) 22.08.01

(11) 0 576 483  
(51) A 01 H 5/00 A 01 N 65/00  
A 01 N 63/02 A 61 K 38/00  
C 12 N 15/82 C 07 K 14/415  
C 12 N 15/29  
(21) + (22) 92906477.2 10.03.92  
(73) >SYNGENTA LTD  
Fernhurst Haslemere  
Surrey GU27 3JE(GB);  
(54) PROTEINES BIOCIDES



(30) 11.03.91 GB 9105052 19.03.91 GB 9105684  
(45) 16.08.01

(11) 0 698 106  
(51) A 01 H 5/00 C 12 N 15/82  
C 12 N 15/54 C 12 N 1/21  
C 12 N 5/10  
(21) + (22) 94916234.1 11.05.94  
(73) >AVENTIS CROPS SCIENCE N.V.  
Jozef Plateaustraat 22  
9000 Gent(BE);  
(54) KENMERKGEN  
(30) 13.05.93 EP 93401237  
(45) 01.08.01

(11) 0 836 378  
(51) A 01 H 5/12 A 01 H 4/00  
(21) + (22) 96918248.4 05.06.96  
(73) J.R. >SIMPLLOT CY  
999 Main Street  
Boise Idaho 83707(US);  
(54) PROCEDE DE DEVELOPPEMENT DE PLANTES INFECTEES PAR  
DES ENDOPHYTES  
(30) 07.06.95 US 483897  
(45) 16.08.01

(11) 0 877 546  
(51) A 01 H 4/00 A 01 H 1/04  
(21) + (22) 96944605.3 16.12.96  
(73) >SHELL INTERNATIONALE RESEARCH MAATSCHAPPIJ B.V.  
Carel van Bylandtlaan 30  
2596 HR Den Haag(NL);  
(54) PROCEDE DE MULTIPLICATION DE PLANTES  
(30) 22.12.95 EP 95309401 16.08.96 EP 96306008  
(45) 16.08.01

(11) 0 742 998  
(51) A 01 J 25/15 A 01 J 25/11  
(21) + (22) 96401039.1 13.05.96  
(73) SOC. D'ETUDE REALISATION ET VENTE A L'INDUSTRIE  
>SERVI S.A.  
Zone Industrielle Sud Route de Tours  
37130 Langeais(FR);  
(54) Procédé et installation pour éliminer par pressage  
le lactosérum contenu dans du caillé  
(30) 15.05.95 FR 9505715  
(45) 01.08.01

(11) 0 836 802  
(51) A 01 J 5/017 A 01 J 5/013  
(21) + (22) 97203807.9 24.09.92  
(73) >MAASLAND N.V.  
Weverskade 10  
3155 PD Maasland(NL);  
(54) WERKWIJZE VOOR HET AUTOMATISCH MELKEN VAN DIEREN  
(30) 27.09.91 NL 9101636  
(45) 22.08.01

(11) 0 751 709  
(51) A 01 K 43/04 A 61 K 31/70  
A 61 K 49/00 C 12 N 5/00  
C 12 N 5/02 C 12 N 5/06  
C 12 N 5/10 C 12 N 15/00  
C 12 N 15/06 C 12 N 15/12  
C 12 Q 1/00  
(21) + (22) 94919263.7 26.05.94  
(73) >LA JOLLA CANCER RESEARCH FOUNDATION  
10901 North Torrey Pines Road  
La Jolla CA 92037(US);  
(54) UTILISATION DE BCL-2 POUR LA FABRICATION DE  
MEDICAMENTS POUR LE TRAITEMENT THERAPEUTIQUE ET LA  
PREVENTION DE MALADIES  
(30) 26.05.93 US 66556  
(45) 29.08.01

(11) 0 836 396  
(51) A 01 K 27/00 A 45 C 11/22  
A 44 C 5/00  
(21) + (22) 96916032.4 08.05.96  
(73) >ROSSI FEDERICO  
Via Amola 5  
47037 Rimini(IT);  
(54) ETUI ETANCHE A PORTER AUTOUR DU BRAS, DE LA JAMBE OU  
DU COU, DESTINE A CONTENIR DES OBJETS PRECIEUX ET DE  
PETITS ARTICLES, ATTACHABLE DE MANIERE SURE A DES  
MEMBRES HUMAINS OU AU COU DE CHIENS OU D'AUTRES  
ANIMAUX DOMESTIQUES  
(30) 10.05.95 IT FO950006  
(45) 08.08.01

(11) 0 873 493  
(51) A 01 K 95/00 F 42 B 7/04  
(21) + (22) 97900329.0 10.01.97  
(73) >TAYLOR DAVID BRADLEY  
East Wing Broomhall

By Charlestown Dunfermline Fife KY113 DU(GB);  
(54) GRENAILLE INOFFENSIVE POUR L'ENVIRONNEMENT  
(30) 10.01.96 WO PCT/GB96/000 10.07.96 GB 9614468  
(45) 22.08.01

(11) 1 026 291  
(51) A 01 K 91/00 D 01 F 6/60  
D 01 F 6/80 D 01 F 1/10  
A 01 D 34/00  
(21) + (22) 00420013.5 20.01.00  
(73) >SPEED FRANCE  
Parc d'Activités Rue de Chavanne  
69400 Arnas(FR);  
(54) Fil de coupe ou fil de pêche en matière synthétique  
(30) 03.02.99 FR 9901418  
(45) 16.08.01

(11) 1 030 553  
(51) A 01 K 41/06  
(21) + (22) 98963335.9 06.11.98  
(73) >DRATT RAINER  
Am Kolk 3  
D-39626 Bismark(DE);  
(54) PROCEDE D'INCUBATION ET DISPOSITIF POUR L'INCUBATION  
CONTINUE D'OEUFES DE TOUTES ESPECES DE  
VOLAILLES-TRADUCTION-BRUTVERFAHREN UND VORRICHTUNG  
ZUM KONTINUIERLICHEN BEBRÜTEN VON EIERN ALLER  
GEFLÜGELARTEN  
(30) 14.11.97 DE 19750398  
(45) 22.08.01

(11) 0 462 721  
(51) A 01 N 63/00 A 01 H 5/00  
C 12 N 15/32 C 12 P 21/02  
C 12 N 1/20  
(21) + (22) 91305047.2 04.06.91  
(73) >MYCOGEN CORP.  
5501 Oberlin Drive  
San Diego California 92121(US);  
(54) Microbes de Bacillus thuringiensis actifs contre des  
nématodes, et gènes, codant pour des toxines actives  
contre des nématodes, clonés de souches de Bacillus  
thuringiensis  
(30) 11.06.90 US 535810 24.07.90 US 557246  
27.07.90 US 558738 10.08.90 US 565544  
14.03.91 US 669126  
(45) 22.08.01

(11) 0 484 165  
(51) A 01 N 43/50 C 07 D 233/86  
C 07 D 233/88 C 07 D 233/84  
(21) + (22) 91310094.7 31.10.91  
(73) S.A. >AVENTIS CROPS SCIENCE  
55 avenue René Cassin  
69009 Lyon(FR);  
(54) Aryl-1-imidazoles pesticides  
(30) 31.10.90 US 606518  
(45) 16.08.01

(11) 0 576 483  
(51) A 01 N 65/00 A 01 N 63/02  
A 61 K 38/00 C 12 N 15/82  
C 07 K 14/415 C 12 N 15/29  
A 01 H 5/00  
(21) + (22) 92906477.2 10.03.92  
(73) >SYNGENTA LTD  
Fernhurst Haslemere  
Surrey GU27 3JE(GB);  
(54) PROTEINES BIOCIDES  
(30) 11.03.91 GB 9105052 19.03.91 GB 9105684  
(45) 16.08.01

(11) 0 589 838  
(51) A 01 N 25/04  
(21) + (22) 93810650.7 14.09.93  
(73) >SYNGENTA PARTICIPATIONS A.G.  
Schwarzwaldallee 215  
4058 Basel(CH);  
(54) Emulsions aqueuses pesticides stables au stockage  
(30) 21.09.92 US 948523  
(45) 16.08.01

(11) 0 623 604  
(51) A 01 N 43/82 C 07 D 285/08  
C 07 D 271/06 C 07 D 417/12  
(21) + (22) 94106122.8 20.04.94  
(73) >BAYER A.G.  
51368 Leverkusen(DE);  
(54) Oxa(thia)-diazolyl-oxy-phényl acrylates comme  
pesticides-TRADUCTION-Oxa(Thia)-diazol-oxy-phenyl-acr  
ylate als Schädlingsbekämpfungsmittel  
(30) 03.05.93 DE 4314501 02.12.93 DE 4341066  
(45) 08.08.01

(11) 0 629 616

(51) A 01 N 43/50 C 07 D 233/80  
C 07 D 233/84 C 07 D 233/70  
C 07 D 233/86 C 07 D 233/74  
C 07 D 233/76 C 07 D 233/78  
C 07 C 331/24 C 07 C 229/36  
C 07 C 243/32  
(21) + (22) 94420167.2 10.06.94  
(73) S.A. >AVENTIS CROPSCIENCE  
55 avenue René Cassin  
69009 Lyon(FR);  
(54) Dérivés optiquement actifs de 2-imidazoline-5-ones  
comme fongicides  
(30) 18.06.93 FR 9307663 21.02.94 FR 9402144  
(45) 29.08.01

---

(11) 0 647 631  
(51) A 01 N 43/54 C 07 D 239/34  
C 07 D 239/52  
(21) + (22) 94115579.8 04.10.94  
(73) >BASF A.G.  
Carl-Bosch-Strasse 38  
67063 Ludwigshafen(DE);  
(54) Ethers naphthylrique, procédés pour leurs  
utilisations, agents les contenant et leur  
utilisation comme  
fongicide-TRADUCTION-Naphthylether, Verfahren zu  
ihrer Verwendung, sie enthaltende Mittel und ihre  
Verwendung als Fungizide  
(30) 12.10.93 DE 4334709  
(45) 16.08.01

---

(11) 0 673 197  
(51) A 01 N 37/18 A 01 N 65/00 //  
// (A01N37/ 1 8, 61:00, 4  
3 : 9 0 , 57:12, 43 : 70, 43:4  
0 , 4 3:707, 4 7 : 3 6 , 43:58,  
43 : 50, 39:0 2 , 3 7:40, 35  
: 10 , 57:20), ( A0 1 N65/00,  
6 1: 0 0, 43:90 , 5 7 :12, 43:  
7 0, 43:40)  
(21) + (22) 94903516.6 13.12.93  
(73) >BUCKMAN LABORATORIES INTERNATIONAL INC.  
1256 North McLean Boulevard P.O. Box 8305  
Memphis Tennessee 38108-0305(US);  
(54) COMPOSITION ET PROCEDE AUGMENTANT L'EFFICACITE DES  
PESTICIDES  
(30) 14.12.92 US 990078 09.06.93 US 73525  
(45) 16.08.01

---

(11) 0 694 259  
(51) A 01 N 43/653 // // (A01N43/  
6 53 , 59:24, 5 7: 2 0, 25:34  
, 2 5 :14)  
(21) + (22) 95401694.5 17.07.95  
(73) >CFPI NUFARM  
28 boulevard Camélinat  
92233 Gennevilliers(FR);  
(54) Composition herbicide granulaire à base au moins  
d'aminotriazole  
(30) 19.07.94 FR 9408911  
(45) 16.08.01

---

(11) 0 726 028  
(51) A 01 N 25/10 A 01 N 25/34  
(21) + (22) 96105902.9 21.06.89  
(73) >STOCKHAUSEN G.M.B.H. & CO. K.G.  
Bäkerpfad 25  
47805 Krefeld(DE);  
(54) Utilisation de polymères superabsorbants pour  
contrôler une population d'insectes ou d'animaux  
nuisibles dans un environnement terrestre  
(30) 24.06.88 US 210792  
(45) 16.08.01

---

(11) 0 734 650  
(51) A 01 N 25/34  
(21) + (22) 96103284.4 04.03.96  
(73) >NIHON BAYER AGROCHEM K.K.  
10-8 Takanawa 4-chome  
Minato-ku Tokyo 108(JP);  
(54) Emplâtres pour le traitement des plantes  
(30) 15.03.95 JP 8199495  
(45) 29.08.01

---

(11) 0 738 106  
(51) A 01 N 1/02 A 61 L 2/00  
C 12 N 7/04  
(21) + (22) 95907315.6 04.01.95  
(73) >ORGANOGENESIS INC.  
150 Dan Road  
Canton MA 02021(US);  
(54) STERILISATION PAR L'ACIDE PERACETIQUE  
(30) 04.01.94 US 177618  
(45) 16.08.01

---

(11) 0 738 260  
(51) A 01 N 37/00 C 07 C 251/60  
(21) + (22) 95905110.3 27.12.94  
(73) >BAYER A.G.  
51368 Leverkusen(DE);  
(54) PESTICIDES  
(30) 05.01.94 CH 1294 01.07.94 CH 211794  
(45) 29.08.01

---

(11) 0 762 832  
(51) A 01 N 37/06 A 01 N 37/02 //  
// (A01N37/ 0 6, 37:06, 3  
7 : 0 2 ), (A01N3 7 / 0 2 , 37:06,  
37 : 02)  
(21) + (22) 95921856.1 30.05.95  
(73) INSTITUT NATIONAL DE LA RECHERCHE AGRONOMIQUE >INRA  
145 rue de l'Université  
75341 Paris Cédex 07(FR);  
(54) UTILISATION D'AU MOINS UN ACIDE GRAS CONTRE LA PONTE  
DES LEPIDOPTERES TORTRICIDES  
(30) 30.05.94 FR 9406529  
(45) 01.08.01

---

(11) 0 764 404  
(51) A 01 N 47/36 // // (A01N47/  
3 6, 25:12, 2 5 : 2 2 , 25:30)  
(21) + (22) 96306702.0 16.09.96  
(73) >ISHIHARA SANGYO KAISHA LTD  
3-15 Edobori 1-chome  
Nishi-ku Osaka 550-0002(JP);  
(54) Composition granulaire herbicide  
(30) 21.09.95 JP 26946995  
(45) 16.08.01

---

(11) 0 802 727  
(51) A 01 N 25/00  
(21) + (22) 95944364.9 21.12.95  
(73) S.C. >JOHNSON & SON INC.  
1525 Howe Street  
Racine WI 53403-2236(US);  
(54) APPAT LIQUIDE POUR INSECTES  
(30) 09.01.95 US 370046  
(45) 16.08.01

---

(11) 0 808 102  
(51) A 01 N 37/26  
(21) + (22) 96902938.8 30.01.96  
(73) >BASF A.G.  
67056 Ludwigshafen(DE);  
(54) AGENT FONGICIDE-TRADUCTION-FUNGIZIDES MITTEL  
(30) 11.02.95 DE 19504599 03.11.95 DE 19540970  
(45) 22.08.01

---

(11) 0 822 972  
(51) A 01 N 25/30 C 11 D 1/66  
(21) + (22) 96912365.2 18.04.96  
(73) >AKZO NOBEL N.V.  
Velperweg 76 Postbus 9300  
6800 SB Arnhem(NL);  
(54) COMPOSITION AQUEUSE ET UTILISATION D'UN AGENT  
AMELIORANT LE MOUILLAGE  
(30) 28.04.95 SE 9501581  
(45) 01.08.01

---

(11) 0 831 705  
(51) A 01 N 43/90 A 01 N 43/653  
C 07 D 249/10 C 07 D 401/04  
(21) + (22) 96918634.5 28.05.96  
(73) >BAYER A.G.  
51368 Leverkusen(DE);  
(54) N-ARYLE-1,2,4-TRIAZOLIN-5-ONES-TRADUCTION-N-ARYL-1,2,  
4-TRIAZOLIN-5-ONE  
(30) 09.06.95 DE 19521162  
(45) 29.08.01

---

(11) 0 835 055  
(51) A 01 N 47/12 // // (A01N47/  
1 2, 43:08)  
(21) + (22) 96917592.6 12.06.96  
(73) >AVENTIS CROPSCIENCE UK LTD  
Hauxton  
Cambridge CB2 5HU(GB);  
(54) MELANGES FONGICIDES  
(30) 24.06.95 GB 9512937  
(45) 16.08.01

---

(11) 0 835 249  
(51) A 01 N 43/653 A 01 N 47/24  
A 01 N 47/30 C 07 D 249/08  
C 07 D 249/12 C 07 D 249/10  
(21) + (22) 96920832.1 20.06.96  
(73) >BASF A.G.  
67056 Ludwigshafen(DE);  
(54) IMINOXYMETHYLENANILIDES ET LEUR UTILISATION DANS LA  
LUTTE CONTRE LES ANIMAUX ET CHAMPIGNONS  
NUISIBLES-TRADUCTION-IMINOXYMETHYLENANILIDE UND

IHRE VERWENDUNG ZUR BEKÄMPFUNG VON TIERISCHEN  
SCHÄDLINGEN UND SCHADPILZEN  
(30) 27.06.95 DE 19523289  
(45) 29.08.01

(11) 0 836 386  
(51) A 01 N 47/02 A 01 N 43/56 //  
// (A01N47/ 0 2, 25:00),(  
A 01 N 43/56, 2 5 : 0 0 )  
(21) + (22) 96924021.7 26.06.96  
(73) S.A. >AVENTIS CROSCIENCE  
55 avenue René Cassin  
69009 Lyon(FR);  
(54) PROCEDE DE LUTTE CONTRE LES INSECTES AVEC DES  
1-PHENYLPYRAZOLES OU DES 1-HETEROARYLPYRAZOLES  
(30) 29.06.95 FR 9508073  
(45) 16.08.01

(11) 0 849 994  
(51) A 01 N 43/54 // // (A01N43/  
5 4, 43:78, 4 3 : 7 6 , 43:56,  
43 : 40, 43:3 2 , 4 3:18, 43  
: 16 , 43:10, 4 3: 0 8)  
(21) + (22) 96931009.3 03.09.96  
(73) >BASF A.G.  
67056 Ludwigshafen(DE);  
(54) AGENTS ET PROCEDE PERMETTANT DE LUTTER CONTRE DES  
CHAMPIGNONS NUISIBLES-TRADUCTION-MITTEL UND  
VERFAHREN ZUR BEKÄMPFUNG VON SCHADPILZEN  
(30) 05.09.95 DE 19532752  
(45) 08.08.01

(11) 0 851 730  
(51) A 01 N 59/02 // // (A01N59/  
0 2, 53:00, 2 5 : 1 4 )  
(21) + (22) 96932523.2 13.09.96  
(73) >BASF A.G.  
67056 Ludwigshafen(DE);  
(54) PESTICIDE CONTENANT UNE ASSOCIATION DE GRANULES DE  
SOUFRE PULVERISES ET D'UN PYRETHRO  
DE-TRADUCTION-SCHÄDLINGSBEKÄMPFUNGSMITTEL, DAS EINE  
KOMBINATION AUS EINEM SCHWEFELSPRÜHGRANULAT UND  
EINEM PYRETHROID ENTHÄLT  
(30) 23.09.95 DE 19535403  
(45) 01.08.01

(11) 0 859 549  
(51) A 01 N 61/00 A 01 N 43/40 //  
// (A01N61/ 0 0, 61:00, 4  
3 : 4 0 ),(A01N4 3 / 4 0 , 61:00,  
37 : 50)  
(21) + (22) 96933362.4 23.09.96  
(73) >BASF A.G.  
67056 Ludwigshafen(DE);  
(54) LUTTE CONTRE LES CHAMPIGNONS NOCIFES AU MOYEN D'UNE  
COMBINAISON D'UNE SUBSTANCE ACTIVE INHIBANT LA  
RESPIRATION PAR L'INTERMEDIAIRE DU COMPLEXE DE  
CYTOCHROME III, ET D'UN  
AMIDE-TRADUCTION-SCHADPILZBEKÄMPFUNG MIT DER  
KOMBINATION EINES DIE ATMUNG AM CYTOCHROM-KOMPLEX  
III HEMMENDEN WIRKSTOFFES MIT EINEM AMID  
(30) 22.09.95 DE 19535366  
(45) 16.08.01

(11) 0 863 702  
(51) A 01 N 37/24 // // (A01N37/  
2 4, 61:00, 4 3 : 5 4 , 37:50)  
(21) + (22) 96939086.3 18.11.96  
(73) >BASF A.G.  
67056 Ludwigshafen(DE);  
(54) MELANGE FONGICIDE-TRADUCTION-FUNGIZIDE MISCHUNG  
(30) 24.11.95 DE 19543746  
(45) 16.08.01

(11) 0 900 013  
(51) A 01 N 37/52 A 01 N 47/24 //  
// (A01N37/ 5 2, 43:58, 4  
3 : 5 6 , 43:54) , (A 0 1N47/24,  
43 : 58, 43:5 6 , 4 3:54)  
(21) + (22) 97921703.1 23.04.97  
(73) >BASF A.G.  
67056 Ludwigshafen(DE);  
(54) MELANGES FONGICIDES-TRADUCTION-FUNGIZIDE MISCUNGEN  
(30) 26.04.96 DE 19616688 26.04.96 DE 19616681  
02.09.96 DE 19635504  
(45) 29.08.01

(11) 0 900 018  
(51) A 01 N 47/24 A 01 N 37/52 //  
// (A01N37/ 5 2, 55:04),(  
A 01 N 47/24, 5 5 : 0 4 )  
(21) + (22) 97921688.4 22.04.97  
(73) >BASF A.G.  
67056 Ludwigshafen(DE);  
(54) MELANGES FONGICIDES-TRADUCTION-FUNGIZIDE MISCUNGEN  
(30) 26.04.96 DE 19616721 26.04.96 DE 19616686  
4

02.09.96 DE 19635508  
(45) 16.08.01

(11) 0 900 019  
(51) A 01 N 47/24 // // (A01N47/  
2 4, 47:34, 4 7 : 1 4 )  
(21) + (22) 97921700.7 23.04.97  
(73) >BASF A.G.  
67056 Ludwigshafen(DE);  
(54) MELANGES FONGICIDES-TRADUCTION-FUNGIZIDE MISCUNGEN  
(30) 26.04.96 DE 19616716 30.04.96 DE 19617234  
30.04.96 DE 19617231  
(45) 29.08.01

(11) 0 901 322  
(51) A 01 N 47/24 // // (A01N47/  
2 4, 37:38)  
(21) + (22) 97921764.3 25.04.97  
(73) >BASF A.G.  
67056 Ludwigshafen(DE);  
(54) MELANGES FONGICIDES-TRADUCTION-FUNGIZIDE MISCUNGEN  
(30) 09.05.96 DE 19618680  
(45) 29.08.01

(11) 0 933 996  
(51) A 01 N 37/50  
(21) + (22) 97910424.7 08.10.97  
(73) >BASF A.G.  
67056 Ludwigshafen(DE);  
(54) PROCEDE DE LUTTE CONTRE DES CHAMPIGNONS PARASITES DE  
PLANTES CULTIVEES-TRADUCTION-VERFAHREN ZUR  
BEKÄMPFUNG VON SCHADPILZEN IN KULTURPFLANZEN  
(30) 17.10.96 DE 19642880  
(45) 16.08.01

(11) 0 934 258  
(51) A 01 N 47/24 C 07 C 327/58  
C 07 C 271/28  
(21) + (22) 97921762.7 25.04.97  
(73) >BASF A.G.  
67056 Ludwigshafen(DE);  
(54) PHENYL CARBAMATES, LEURS PROCEDES DE PREPARATION ET  
AGENTS LES CONTENANT-TRADUCTION-PHENYL CARBAMATE,  
VERFAHREN ZU IHRER HERSTELLUNG UND SIE ENTHALTENDE  
MITTEL  
(30) 10.05.96 DE 19618852  
(45) 29.08.01

(11) 0 629 348  
(51) A 21 D 2/02  
(21) + (22) 94870100.8 17.06.94  
(73) >ASTARIS LLC  
622 Emerson Road Suite 500  
St. Louis Missouri 63141(US);  
(54) Nouvelle composition de levure  
(30) 18.06.93 US 77588  
(45) 16.08.01

(11) 0 727 943  
(51) A 21 D 2/38  
(21) + (22) 95900679.2 07.11.94  
(73) >QUEST INTERNATIONAL B.V.  
Huizerstraatweg 28  
1411 GP Naarden(NL);  
(54) WERKWIJZE VOOR HET BEREIDEN VAN EEN DEEG  
(30) 17.11.93 EP 93309163  
(45) 16.08.01

(11) 0 759 696  
(51) A 21 D 13/00 A 21 D 13/08  
(21) + (22) 96904908.9 27.02.96  
(73) >DYB CREATION  
6 rue de Passy  
75016 Paris(FR);  
(54) PRODUIT DE BOULANGERIE/PATISSERIE  
(30) 07.03.95 FR 9502630  
(45) 16.08.01

(11) 0 682 476  
(51) A 22 C 13/00  
(21) + (22) 95900116.5 09.11.94  
(73) >NATURIN G.M.B.H. & CO.  
Badeniastrasse 13  
D-69469 Weinheim(DE);  
(54) FEUILLE TUBULAIRE A CINQ COUCHES ETIRABLE SELON DEUX  
AXES POUR L'EMBALLAGE ET LA PROTECTION DE PRODUITS  
ALIMENTAIRES PATEUX-TRADUCTION-FÜNFSCHEITIGE,  
BIAXIAL VERSTRECKTE SCHLAUCHFOLIE ZUR VERPACKUNG UND  
UMHÜLLUNG VON PASTÖSEN LEBENSMITTELN  
(30) 19.11.93 DE 4339337  
(45) 22.08.01

(11) 0 935 419  
(51) A 22 C 7/00 A 47 J 27/20

(21) + (22) 97943951.0 06.10.97

(73) S.A. >KAUFLE  
Z. A. des Parpareux  
F-22600 Loudeac(FR);

(54) UNITE DE MOULAGE ET DE TRAITEMENT THERMIQUE DE  
PRODUITS ALIMENTAIRES DE FORME ALLONGEE

(30) 17.10.96 FR 9612857

(45) 29.08.01

(11) 0 683 986

(51) A 23 B 4/00 A 23 L 1/31

A 23 L 3/015

(21) + (22) 94810310.6 27.05.94

(73) SOC. DES PRODUITS >NESTLE S.A.

Case postale 353

1800 Vevey(CH);

(54) Fabrication de jambon cuit

(45) 22.08.01

(11) 0 750 853

(51) A 23 B 4/22 A 23 L 3/3463

B 65 D 81/28

(21) + (22) 96112759.4 16.02.90

(73) >VISKASE CORP.

6855 West 65th Street

Chicago Illinois 60638(US);

(54) Film d'emballage et méthodes pour le traitement des  
alimentaires

(30) 21.02.89 US 312840 05.02.90 US 472731

(45) 16.08.01

(11) 0 888 804

(51) A 23 B 7/152 A 23 L 3/3418

A 23 L 3/3445 B 01 D 53/22

(21) + (22) 98303986.8 20.05.98

(73) THE >BOC GROUP P.L.C.

Chertsey Road

Windlesham Surrey GU20 6HJ(GB);

(54) Contrôle de l'atmosphère dans des récipients

(30) 02.07.97 GB 9713989

(45) 01.08.01

(11) 0 810 825

(51) A 23 C 19/16 A 23 D 7/00

A 23 P 1/08 A 23 J 7/00

(21) + (22) 96904834.7 15.02.96

(73) >UNILEVER N.V.

Weena 455

3013 AL Rotterdam(NL);

(54) SAUCE POUVANT CUIRE A HAUTE TEMPERATURE

(30) 22.02.95 EP 95200427 14.08.95 EP 95305658

(45) 08.08.01

(11) 0 654 220

(51) A 23 D 7/00 A 23 L 1/308

A 23 L 1/30

(21) + (22) 94307714.9 20.10.94

(73) >ARCO CHEMICAL TECHNOLOGY L.P.

Two Greenville Crossing 4001 Kennett Pike Suite 238

Greenville Delaware 19807 (US);

>BESTFOODS

700 Sylvan Avenue

Englewood Cliffs NJ 07632 (US)

(54) Composition alimentaire pauvre en calories

(30) 22.10.93 US 141913

(45) 22.08.01

(11) 0 753 995

(51) A 23 D 7/00 A 23 D 7/015

(21) + (22) 95923260.4 07.06.95

(73) >UNILEVER N.V.

Weena 455

3013 AL Rotterdam(NL);

(54) PREPARATION DE PHASES MESOMORPHES AYANT SUBI UN

TRAITEMENT THERMIQUE ET UTILISATION DE CELLES-CI

DANS DES PRODUITS ALIMENTAIRES

(30) 20.06.94 EP 94201760

(45) 22.08.01

(11) 0 810 825

(51) A 23 D 7/00 A 23 P 1/08

A 23 J 7/00 A 23 C 19/16

(21) + (22) 96904834.7 15.02.96

(73) >UNILEVER N.V.

Weena 455

3013 AL Rotterdam(NL);

(54) SAUCE POUVANT CUIRE A HAUTE TEMPERATURE

(30) 22.02.95 EP 95200427 14.08.95 EP 95305658

(45) 08.08.01

(11) 0 912 665

(51) A 23 D 9/02 C 11 B 3/00

C 11 B 13/00

(21) + (22) 97931750.0 30.06.97

(73) >UNILEVER N.V.

Weena 455? 3013 AL Rotterdam(NL);

(54) PROCEDE D'OBTENTION D'ORYZANOL

(30) 05.07.96 EP 96201870

(45) 16.08.01

(11) 0 936 870

(51) A 23 D 9/00 A 23 D 7/00

A 23 D 7/02

(21) + (22) 97911206.7 08.10.97

(73) >UNILEVER N.V.

Weena 455

3013 AL Rotterdam(NL);

(54) CRISTALLISATION DE GRAISSE DE TRIGLYCERIDE

(30) 06.11.96 EP 96203096

(45) 01.08.01

(11) 0 810 825

(51) A 23 J 7/00 A 23 C 19/16

A 23 D 7/00 A 23 P 1/08

(21) + (22) 96904834.7 15.02.96

(73) >UNILEVER N.V.

Weena 455

3013 AL Rotterdam(NL);

(54) SAUCE POUVANT CUIRE A HAUTE TEMPERATURE

(30) 22.02.95 EP 95200427 14.08.95 EP 95305658

(45) 08.08.01

(11) 0 825 817

(51) A 23 J 3/26 A 23 J 3/22

A 23 J 3/18 A 23 K 1/18

(21) + (22) 96912141.7 02.05.96

(73) >KERRY INGREDIENTS (UK) LTD

Thorpe Lea Manor Thorpe Lea Road

Egham Surrey TW20 8HY(GB);

(54) MATRICE DE FIBRES PROTEIQUES TEXTUREES COMPORTANT

DES INCLUSIONS DE PARTICULES SOLIDES, LIQUIDES OU

GAZEUSES

(30) 03.05.95 GB 9509015

(45) 16.08.01

(11) 0 824 357

(51) A 23 K 1/16 A 61 K 38/18

A 61 K 31/275

(21) + (22) 96913397.4 09.05.96

(73) >UNIVERSITY TECHNOLOGIES INTERNATIONAL INC.

Suite 204 609 - 14th Street

N.W. Calgary Alberta T2N 2A1(CA);

(54) UTILISATION DU FACTEUR DE CROISSANCE DE L'EPIDERM

COMME AGENT THERAPEUTIQUE GASTRO-INTESTINAL

(30) 10.05.95 US 438901

(45) 08.08.01

(11) 0 825 817

(51) A 23 K 1/18 A 23 J 3/26

A 23 J 3/22 A 23 J 3/18

(21) + (22) 96912141.7 02.05.96

(73) >KERRY INGREDIENTS (UK) LTD

Thorpe Lea Manor Thorpe Lea Road

Egham Surrey TW20 8HY(GB);

(54) MATRICE DE FIBRES PROTEIQUES TEXTUREES COMPORTANT

DES INCLUSIONS DE PARTICULES SOLIDES, LIQUIDES OU

GAZEUSES

(30) 03.05.95 GB 9509015

(45) 16.08.01

(11) 0 837 636

(51) A 23 K 1/14 A 23 K 1/16

A 23 K 1/18 A 61 K 35/78

(21) + (22) 96920918.8 14.06.96

(73) >MATFORSK NORWEGIAN FOOD RESEARCH INSTITUTE

Osloveien 1

1430 Ås(NO);

(54) ALIMENTS POUR ANIMAUX

(30) 14.06.95 GB 9512106

(45) 29.08.01

(11) 0 654 220

(51) A 23 L 1/308 A 23 L 1/30

A 23 D 7/00

(21) + (22) 94307714.9 20.10.94

(73) >ARCO CHEMICAL TECHNOLOGY L.P.

Two Greenville Crossing 4001 Kennett Pike Suite 238

Greenville Delaware 19807 (US);

>BESTFOODS

700 Sylvan Avenue

Englewood Cliffs NJ 07632 (US)

(54) Composition alimentaire pauvre en calories

(30) 22.10.93 US 141913

(45) 22.08.01

(11) 0 683 986

(51) A 23 L 1/31 A 23 L 3/015

A 23 B 4/00

(21) + (22) 94810310.6 27.05.94

(73) SOC. DES PRODUITS >NESTLE S.A.

Case postale 353  
1800 Vevey(CH);  
(54) Fabrication de jambon cuit  
(45) 22.08.01

(11) 0 683 987  
(51) A 23 L 1/317 A 23 L 1/325  
A 23 L 1/314  
(21) + (22) 95104759.6 30.03.95  
(73) >UNILEVER N.V.  
Weena 455  
3013 AL Rotterdam(NL);  
(54) Produit à base de viande  
(30) 26.05.94 DE 4418448  
(45) 01.08.01

(11) 0 748 592  
(51) A 23 L 1/314 A 23 L 3/015  
A 23 L 1/317  
(21) + (22) 95201617.8 16.06.95  
(73) SOC. DES PRODUITS >NESTLE S.A.  
Case postale 353  
1800 Vevey(CH);  
(54) Pâté de viande à basse teneur en graisse  
(45) 16.08.01

(11) 0 750 853  
(51) A 23 L 3/3463 B 65 D 81/28  
A 23 B 4/22  
(21) + (22) 96112759.4 16.02.90  
(73) >VISKASE CORP.  
6855 West 65th Street  
Chicago Illinois 60638(US);  
(54) Film d'emballage et méthodes pour le traitement des  
alimentaires  
(30) 21.02.89 US 312840 05.02.90 US 472731  
(45) 16.08.01

(11) 0 766 515  
(51) A 23 L 1/054 A 23 L 1/22  
A 23 L 2/52 A 23 L 2/56  
(21) + (22) 95924055.7 22.06.95  
(73) >CP KELCO APS  
16 Ved Banen  
4623 Lille Skensved(DK);  
(54) BILLES AROMATISANTES DE GOMME DE GELLANE  
(30) 24.06.94 US 265524  
(45) 29.08.01

(11) 0 888 804  
(51) A 23 L 3/3418 A 23 L 3/3445  
B 01 D 53/22 A 23 B 7/152  
(21) + (22) 98303986.8 20.05.98  
(73) THE >BOC GROUP P.L.C.  
Chertsey Road  
Windlesham Surrey GU20 6HJ(GB);  
(54) Contrôle de l'atmosphère dans des récipients  
(30) 02.07.97 GB 9713989  
(45) 01.08.01

(11) 0 810 825  
(51) A 23 P 1/08 A 23 J 7/00  
A 23 C 19/16 A 23 D 7/00  
(21) + (22) 96904834.7 15.02.96  
(73) >UNILEVER N.V.  
Weena 455  
3013 AL Rotterdam(NL);  
(54) SAUCE POUVANT CUIRE A HAUTE TEMPERATURE  
(30) 22.02.95 EP 95200427 14.08.95 EP 95305658  
(45) 08.08.01

(11) 0 815 750  
(51) A 24 C 5/34  
(21) + (22) 97109819.9 17.06.97  
(73) >CELANESE ACETATE LLC.  
2300 Archdale Drive  
Charlotte North Carolina 28210-4500(US);  
(54) Dispositif pour tester la chute de pression des  
tiges de filtre  
(30) 25.06.96 US 672354  
(45) 16.08.01

(11) 0 824 324  
(51) A 41 D 13/02 A 41 D 31/02  
(21) + (22) 96911744.9 12.04.96  
(73) >KIMBERLY-CLARK WORLDWIDE INC.  
401 North Lake Street  
Neeah Wisconsin 54956(US);  
(54) VETEMENT A ABSORPTION REPARTIE DES LIQUIDES  
(30) 28.04.95 US 430684  
(45) 16.08.01

(11) 0 981 286  
(51) A 41 D 31/00 D 03 D 15/00

D 02 G 3/02  
(21) + (22) 97920449.2 13.05.97  
(73) >ALTH GERHART  
Donaustadtstrasse 1  
1220 Wien (AT);  
>NAGYPAL TIBOR  
Schulzgasse 15  
1210 Wien (AT)

(54) MATERIAU DE RECOUVREMENT SOUPLE EN NAPPE, EN  
PARTICULIER POUR LA PROTECTION DE LA PEAU OU DE  
ZONES CUTANEEES HUMAINES CONTRE DES RAYONNEMENTS  
INDESIRABLES-TRADUCTION-FLEXIBLES, FLÄCHIGES  
ABDECKMATERIAL, INSBESONDERE ZUR ABSCHIRMUNG  
MENSCHLICHER HAUT BZW. HAUTBEREICHE GEGEN  
UNERWÜNSCHTE STRAHLUNG  
(45) 29.08.01

(11) 0 983 474  
(51) A 41 D 13/00 F 28 D 20/02  
A 47 G 23/04  
(21) + (22) 98921427.5 03.04.98  
(73) >SCHUMANN SASOL G.M.B.H.  
Worthdamm 13-27  
20457 Hamburg(DE);  
(54) CORPS A CHALEUR LATENTE-TRADUCTION-LATENTWÄRMEKÖRPER  
(30) 21.05.97 DE 19721270 09.02.98 DE 19805028  
27.03.98 DE 19813562  
(45) 08.08.01

(11) 0 697 825  
(51) A 43 B 13/18 F 16 F 1/376  
(21) + (22) 94915451.2 03.05.94  
(73) >RETAMA TECHNOLOGY CORP.  
12503 E. Euclid Drive Suite 60  
Englewood CO 80111(US);  
(54) COMPOSANT DE SEMELLE DE CHAUSSURE  
(30) 03.05.93 US 56829  
(45) 16.08.01

(11) 0 826 485  
(51) A 43 B 13/14 B 29 D 31/50  
B 29 D 31/515  
(21) + (22) 96202360.2 24.08.96  
(73) >SALCEDO TRUJILLO JOSE  
Hermanos Navarro Caracena 6  
03206 Elche (Alicante)(ES);  
(54) Mesures facilitant la fabrication de semelles  
intérieures pour chaussures  
(45) 01.08.01

(11) 0 843 978  
(51) A 44 B 11/24 A 44 C 5/24  
(21) + (22) 97420217.8 19.11.97  
(73) S.A. >MAIER  
La Verne  
F-39200 Saint-Claude(FR);  
(54) Mécanisme de réglage de brin dans un fermoir  
dépliant pour bracelet  
(30) 22.11.96 FR 9614557  
(45) 29.08.01

(11) 0 847 246  
(51) A 44 B 19/04  
(21) + (22) 97926902.4 06.06.97  
(73) D. >SWAROVSKI & CO.  
Swarovskistrasse 30  
6112 Wattens(AT);  
(54) FERMETURE A GLISSIERE-TRADUCTION-REISSVERSCHLUSS  
(30) 27.06.96 DE 29611270 U  
(45) 22.08.01

(11) 0 836 396  
(51) A 44 C 5/00 A 01 K 27/00  
A 45 C 11/22  
(21) + (22) 96916032.4 08.05.96  
(73) >ROSSI FEDERICO  
Via Amola 5  
47037 Rimini(IT);  
(54) ETUI ETANCHE A PORTER AUTOUR DU BRAS, DE LA JAMBE OU  
DU COU, DESTINE A CONTENIR DES OBJETS PRECIEUX ET DE  
PETITS ARTICLES, ATTACHABLE DE MANIERE SURE A DES  
MEMBRES HUMAINS OU AU COU DE CHIENS OU D'AUTRES  
ANIMAUX DOMESTIQUES  
(30) 10.05.95 IT F0950006  
(45) 08.08.01

(11) 0 843 978  
(51) A 44 C 5/24 A 44 B 11/24  
(21) + (22) 97420217.8 19.11.97  
(73) S.A. >MAIER  
La Verne  
F-39200 Saint-Claude(FR);  
(54) Mécanisme de réglage de brin dans un fermoir  
dépliant pour bracelet  
(30) 22.11.96 FR 9614557  
(45) 29.08.01

(11) 0 888 731  
(51) A 44 C 17/02  
(21) + (22) 98111851.6 26.06.98  
(73) D. >SWAROVSKI & CO.  
Swarovskistrasse 30  
6112 Wattens(AT);  
(54) Monture pour une pierre de  
bijouterie-TRADUCTION-Fassung zur Befestigung eines  
Schmucksteines  
(30) 04.07.97 AT 115497  
(45) 16.08.01

---

(11) 0 784 441  
(51) A 45 B 25/18 A 45 B 25/22  
(21) + (22) 95932580.4 29.09.95  
(73) >DESHAYES MICHEL  
Rue du Champ-Binette 6  
1380 Lasne(BE);  
(54) OBJET PLIANT ET PORTABLE DE PROTECTION CONTRE  
L'EXPOSITION A DES ELEMENTS CLIMATIQUES  
(30) 29.09.94 BE 9400889  
(45) 22.08.01

---

(11) 0 888 071  
(51) A 45 B 23/00 A 45 B 17/00  
A 45 B 25/02  
(21) + (22) 97907024.0 28.01.97  
(73) >HARTMANN HANS-JORG  
Dachsweg 1  
85598 Baldham(DE);  
(54) PARASOL DE GRANDE TAILLE-TRADUCTION-STANDSCHIRM  
(30) 08.02.96 DE 19604599  
(45) 08.08.01

---

(11) 0 836 396  
(51) A 45 C 11/22 A 44 C 5/00  
A 01 K 27/00  
(21) + (22) 96916032.4 08.05.96  
(73) >ROSSI FEDERICO  
Via Amola 5  
47037 Rimini(IT);  
(54) ETUI ETANCHE A PORTER AUTOUR DU BRAS, DE LA JAMBE OU  
DU COU, DESTINE A CONTENIR DES OBJETS PRECIEUX ET DE  
PETITS ARTICLES, ATTACHABLE DE MANIERE SURE A DES  
MEMBRES HUMAINS OU AU COU DE CHIENS OU D'AUTRES  
ANIMAUX DOMESTIQUES  
(30) 10.05.95 IT F0950006  
(45) 08.08.01

---

(11) 0 816 025  
(51) A 45 D 26/00 B 26 B 13/00  
(21) + (22) 97109486.7 11.06.97  
(73) JOSEF >HEISS - MEDIZINTECHNIK G.M.B.H.  
Gartenstrasse 104  
D-78532 Tuttlingen(DE);  
(54) Ciseaux chauffés  
électriquement-TRADUCTION-Elektrisch beheizbare  
Schere  
(30) 28.06.96 DE 19626069 08.11.96 DE 19646190  
(45) 16.08.01

---

(11) 0 861 572  
(51) A 45 D 20/30 H 05 B 3/16  
(21) + (22) 97931743.5 02.07.97  
(73) >BRAUN G.M.B.H.  
Kronberg(DE);  
(54) DISPOSITIF DE CHAUFFAGE  
ELECTRIQUE-TRADUCTION-ELEKTRISCHE HEIZEINRICHTUNG  
(30) 26.08.96 DE 19634420  
(45) 22.08.01

---

(11) 1 032 288  
(51) A 45 D 29/02  
(21) + (22) 98962344.2 16.11.98  
(73) >RIESER UDO  
Taanusring 2  
65205 Wiesbaden(DE);  
(54) PINCE A CUTICULES-TRADUCTION-MANIKÜRZANGE  
(30) 20.11.97 DE 19751561  
(45) 08.08.01

---

(11) 0 748 599  
(51) A 45 F 3/08  
(21) + (22) 96304005.0 03.06.96  
(73) >TATE AARN  
11 Merewood Ashurst  
Skelmersdale Lancashire WN8 6RU(GB);  
(54) Améliorations aux sacs à dos  
(30) 13.06.95 GB 9511925  
(45) 16.08.01

---

(11) 0 756 474  
(51) A 46 B 9/04 A 61 C 17/02

A 61 C 17/028  
(21) + (22) 95940109.2 20.12.95  
(73) >TRISA BURSTENFABRIK A.G. TRIENGEN  
Kantonsstrasse  
CH-6234 Triengen(CH);  
(54) DOUCHE BUCCALE POURVUE D'UN ELEMENT A AJUTAGES EN  
FORME D'ETRIER-TRADUCTION-MUNDUSCHE MIT EINEM  
BÜGELFÖRMIGEN DÜSENHALTER  
(30) 17.02.95 CH 47595  
(45) 08.08.01

---

(11) 0 785 737  
(51) A 46 B 11/00 A 61 C 15/04  
(21) + (22) 95935921.7 10.10.95  
(73) LOHMANN THERAPIE-SYSTEME A.G. >LTS  
Lohmannstrasse 2  
56626 Andernach(DE);  
(54) DISTRIBUTEUR POUR PREPARATION DE NETTOYAGE OU DE  
SOINS SE PRESENTANT SOUS FORME DE  
FILM-TRADUCTION-SPENDER FÜR EINE FOLIENFÖRMIGE  
REINIGUNGS- UND PFLEGEZUBEREITUNG  
(30) 12.10.94 DE 4436387  
(45) 01.08.01

---

(11) 0 900 033  
(51) A 46 B 5/00 A 46 B 7/02  
(21) + (22) 97925116.2 21.05.97  
(73) >HUGON ROLAND  
La Roche 43160 Sembadel (FR);  
>GRIVON JOSETTE  
2 rue du Parc  
43270 Allègre (FR)  
(54) BROSSE A DENTS DITE TRANSVERSALE  
(30) 21.05.96 FR 9606529 26.07.96 FR 9609684  
01.10.96 FR 9612160  
(45) 01.08.01

---

(11) 0 813 038  
(51) A 47 B 81/00 F 41 A 23/18  
B 60 R 7/14  
(21) + (22) 97109596.3 12.06.97  
(73) >HECKLER & KOCH G.M.B.H.  
Alte Steige 7  
D-78727 Oberndorf(DE);  
(54) HOUDERINRICHTING VOOR EEN GEWEER EN BOUWPLAKKET VOOR  
HET SAMENSTELLEN VOOR EEN DERGELIJKE  
HOUDERINRICHTING-TRADUCTION-Halteteil,  
Haltevorrichtung und Bausatz für den Zusammenbau  
einer Haltevorrichtung für ein Gewehr  
(30) 12.06.96 DE 19623516  
(45) 29.08.01

---

(11) 0 855 158  
(51) A 47 B 96/14 A 47 B 77/02  
(21) + (22) 97101084.8 24.01.97  
(73) BRUNO >PIATTI A.G.  
Riedmühlestrasse 16  
CH-8305 Dietlikon(DE);  
(54) Ensemble destiné à une conception individuelle de  
placards de cuisine muraux-TRADUCTION-Einrichtung  
für individuelle Gestaltung einer Küchenwand  
(45) 16.08.01

---

(11) 0 898 656  
(51) A 47 B 96/20 F 16 B 12/24  
F 16 B 5/00 E 04 B 1/48  
(21) + (22) 97922957.2 05.05.97  
(73) JOSEF >LANGEGGER TISCHLEREI UND MOBELHANDEL  
5753 Saalbach 571(AT);  
(54) DISPOSITIF POUR ASSEMBLER DES ELEMENTS  
CONSTITUTIFS-TRADUCTION-VORRICHTUNG ZUM VERBINDEN  
VON BAUTEILEN  
(30) 06.05.96 DE 29608207 U  
(45) 29.08.01

---

(11) 0 801 916  
(51) A 47 C 23/06  
(21) + (22) 97106338.3 17.04.97  
(73) >GRUND HEINZ  
Annaberger Strasse 1c  
D-09484 Niederschlag(DE);  
(54) Suspension pour lattes de  
sommier-TRADUCTION-Komfort-Lagerung für  
Federholzleisten am Grundrahmen eines Lattenrostes  
(30) 20.04.96 DE 19615762  
(45) 01.08.01

---

(11) 0 874 575  
(51) A 47 C 7/46 B 60 N 2/44  
A 47 C 7/32  
(21) + (22) 97902161.5 03.01.97  
(73) >YOUNGFLEX A.G.  
c/o Markus Schnurrenberger Baarerstrasse 8  
6300 Zug(CH);  
(54) AMELIORATIONS CONCERNANT DES STRUCTURES DE SUPPORT A  
INCORPORER A UN CADRE DE SIEGE

(30) 05.01.96 GB 9600161  
(45) 08.08.01

(11) 1 029 471  
(51) A 47 C 1/023 A 47 C 1/031  
A 47 C 1/032  
(21) + (22) 00102534.5 07.02.00  
(73) >BRAUTIGAM MOBEL-PRODUCT-MARKETING G.M.B.H.  
Am Feldlein 2  
96231 Staffelstein-Grundfeld(DE);  
(54) Chaise avec siège réglable en  
hauteur-TRADUCTION-Stuhl mit in der Höhe  
verstellbarem Sitz  
(30) 19.02.99 DE 29903045 U  
(45) 01.08.01

(11) 0 848 594  
(51) A 47 F 1/12 A 47 F 5/08  
(21) + (22) 97930955.6 26.06.97  
(73) >HL DISPLAY A.B.  
Horisontvägen 26  
128 34 Skarpnäck(SE);  
(54) DISPOSITIF POUR TIGES DE PRESENTOIR A ACCROCHER SUR  
UN SYSTEME SUPPORT AFIN DE PRESENTER DES ARTICLES  
DANS DES MAGASINS  
(30) 04.07.96 SE 9602651  
(45) 16.08.01

(11) 0 961 568  
(51) A 47 F 7/14  
(21) + (22) 98902998.8 13.01.98  
(73) >WOLF-DIETRICH HANNECKE KUNSTSTOFFTECHNIK  
Rischenau Weg 6  
D-37154 Northeim(DE);  
(54) DISPOSITIF DE PRESENTATION D'OBJETS PLATS ET  
FLEXIBLES-TRADUCTION-VORRICHTUNG ZUR PRÄSENTATION  
FLACHER UND BIEGSAMER GEGENSTÄNDE  
(30) 16.01.97 DE 19701255  
(45) 22.08.01

(11) 0 983 474  
(51) A 47 G 23/04 A 41 D 13/00  
F 28 D 20/02  
(21) + (22) 98921427.5 03.04.98  
(73) >SCHUMANN SASOL G.M.B.H.  
Worthdamm 13-27  
20457 Hamburg(DE);  
(54) CORPS A CHALEUR LATENTE-TRADUCTION-LATENTWÄRMEKÖRPER  
(30) 21.05.97 DE 19721270 09.02.98 DE 19805028  
27.03.98 DE 19813562  
(45) 08.08.01

(11) 0 983 582  
(51) A 47 G 1/06 G 09 F 15/00  
(21) + (22) 98930711.1 20.05.98  
(73) >AWK AUSSENWERBUNG G.M.B.H.  
August-Horch-Strasse 10a  
56070 Koblenz(DE);  
(54) CADRE POUR LE POSITIONNEMENT D'AFFICHES OU  
ANALOGUES-TRADUCTION-RAHMEN ZUR AUFNAHME VON  
PLAKATEN ODER DERGLEICHEN  
(30) 22.05.97 DE 19721354  
(45) 22.08.01

(11) 0 796 583  
(51) A 47 H 1/02  
(21) + (22) 97400552.2 13.03.97  
(73) S.A. >RIDORAIL  
Z.I. Route Départementale 23  
10190 Estissac(FR);  
(54) Accessoires déplaçables et immobilisables pour  
tringles à rideaux  
(30) 18.03.96 FR 9603333  
(45) 01.08.01

(11) 0 935 419  
(51) A 47 J 27/20 A 22 C 7/00  
(21) + (22) 97943951.0 06.10.97  
(73) S.A. >KAUFLER  
Z. A. des Parpareux  
F-22600 Loudeac(FR);  
(54) UNITE DE MOULAGE ET DE TRAITEMENT THERMIQUE DE  
PRODUITS ALIMENTAIRES DE FORME ALLONGEE  
(30) 17.10.96 FR 9612857  
(45) 29.08.01

(11) 0 963 726  
(51) A 47 J 36/16 A 47 J 43/046  
A 47 J 42/56  
(21) + (22) 99200626.2 04.03.99  
(73) S.A. >HISPAINOX  
C/ Rincon de Ademuz 1  
E-46018 Valencia(ES);  
(54) Machine électrique domestique  
(30) 10.06.98 ES 9801229  
8

(45) 01.08.01

(11) 0 799 595  
(51) A 47 K 10/38  
(21) + (22) 96402151.3 10.10.96  
(73) >NOUVEAUX PRODUITS ET PROJETS  
14 Bld. de La République  
92210 Saint Cloud(FR);  
(54) Boîtier destiné à contenir une bande dépliantable ou  
déroulable  
(45) 22.08.01

(11) 0 635 297  
(51) A 47 L 9/14 B 01 D 39/18  
B 01 D 39/08 B 01 D 39/16  
(21) + (22) 94108796.7 08.06.94  
(73) FIBERMARK >GESSNER G.M.B.H. & CO.  
Otto-von-Steinbeis-Strasse 14b  
83052 Bruckmühl(DE);  
(54) Filtre composé à plusieurs couches pour la  
production de sacs filtrants pour aspirateur à  
poussières-TRADUCTION-Mehrlagiger Filterverbund zur  
Herstellung von Staubsaugerfilterbeutel  
(30) 21.07.93 US 95751  
(45) 29.08.01

(11) 0 731 659  
(51) A 47 L 9/14  
(21) + (22) 95902110.6 01.12.94  
(73) >VORWERK & CO. INTERHOLDING G.M.B.H.  
Mühlenweg 17-37  
42275 Wuppertal(DE);  
(54) SAC-FILTRE A POUSSIERE POUR  
ASPIRATEUR-TRADUCTION-STAUFILTERBEUTEL FÜR EINEN  
STAUBSAUGER  
(30) 03.12.93 DE 4341248 28.09.94 DE 4434622  
30.09.94 DE 4434935  
(45) 01.08.01

(11) 0 848 927  
(51) A 47 L 13/24 A 47 L 13/20  
(21) + (22) 97121570.2 08.12.97  
(73) >DANIELS HELEN  
Church Farm Little Thurlow Haverhill  
Suffolk CB9 7LG(GB);  
(54) Outil de nettoyage  
(30) 17.12.96 GB 9626181 08.08.97 GB 9716707  
(45) 22.08.01

(11) 0 620 447  
(51) A 61 B 5/055 G 01 R 33/28  
G 01 R 33/56 A 61 K 49/00  
(21) + (22) 94105891.9 15.04.94  
(73) >PRAXAIR TECHNOLOGY INC.  
39 Old Ridgebury Road  
Danbury CT 06810-5113(US);  
(54) Procédé d'imagerie par résonance magnétique des  
moments dipôles modifiés  
(30) 16.04.93 US 47019  
(45) 16.08.01

(11) 0 648 088  
(51) A 61 B 5/04 A 61 B 5/083  
G 01 N 33/497  
(21) + (22) 93915357.3 15.06.93  
(73) >NATUS MEDICAL INC.  
1501 Industrial Road  
San Carlos CA 94070(US);  
(54) APPAREIL DE MESURE IN VIVO DE LA CONCENTRATION EN  
MONOXYDE DE CARBONE EN FIN D'EXPIRATION ET PROCÉDES  
(30) 16.06.92 US 899261 15.12.92 US 990425  
(45) 16.08.01

(11) 0 668 053  
(51) A 61 B 10/00  
(21) + (22) 94102522.3 19.02.94  
(73) >VOIGT HOLGER  
Ortelsburger Strasse 14  
D-24568 Kaltenkirchen/Holstein(DE);  
(54) Instrument coupant medico-technique avec poignée et  
tranchant circulaire et plan, pour prélever des  
tissus rigides-TRADUCTION-Medizintechnisches  
Schneidegerät mit Griff und ebener, zirkulärer  
Schneide zur Entnahme von Festgewebe  
(45) 29.08.01

(11) 0 712 618  
(51) A 61 B 19/04 A 61 F 13/04  
(21) + (22) 95308244.3 17.11.95  
(73) >JOHNSON & JOHNSON PROFESSIONAL INC.  
325 Paramount Drive P.O. Box 350  
Raynham Massachusetts 02767-0350(US);  
(54) Revêtement hydrophile flexible pour gants utilisés  
pour l'application d'un plâtre de contention  
(30) 18.11.94 US 341821

(45) 16.08.01

(11) 0 734 220  
(51) A 61 B 3/14 A 61 B 3/15  
A 61 B 5/117  
(21) + (22) 95904871.1 12.12.94  
(73) >EDI OF LOUISIANA INC.  
18620 Creek Hollow Court  
Baton Rouge LA 80817(US);  
(54) PROCEDE ET SYSTEME DE BALAYAGE OPTIQUE DU FOND DE  
L'OEIL  
(30) 17.12.93 US 169494  
(45) 08.08.01

(11) 0 746 254  
(51) A 61 B 17/58  
(21) + (22) 95900167.8 27.10.94  
(73) S.A. >BIOMET  
Synergiparc III Batiment 8 Z.A. de l'Agavon  
13170 Les Pennes Mirabeau(FR);  
(54) INSTRUMENTATION D'OSTEOSYNTHESE RACHIDIENNE A  
ELEMENTS DE LIAISON MULTIPLES  
(45) 29.08.01

(11) 0 790 807  
(51) A 61 B 19/00 A 61 F 9/00  
A 61 N 5/06  
(21) + (22) 95916976.4 18.04.95  
(73) >AUTONOMOUS TECHNOLOGIES CORP.  
520 N. Semonan Boulevard  
Orlando FL 32807( );  
(54) SYSTEME DE SCULPTURE DE LA CORNEE PAR LASER  
(30) 25.04.94 US 232956  
(45) 01.08.01

(11) 0 825 835  
(51) A 61 B 17/68  
(21) + (22) 96916185.0 10.05.96  
(73) >KLEIN JEAN-MICHEL  
31 bis rue Ambroise-Thomas  
31400 Toulouse ( );  
>TROUILLET MICHEL  
1065 chemin duJ ouliou  
31600 Eaunes (FR)  
(54) DISPOSITIF D'OSTEOSYNTHESE IMPLANTABLE  
(30) 19.05.95 FR 9506089  
(45) 22.08.01

(11) 0 828 455  
(51) A 61 B 17/15  
(21) + (22) 96913424.6 21.05.96  
(73) >MATHYS MEDIZINALTECHNIK A.G.  
Güterstrasse 5  
2544 Bettlach(CH);  
(54) ENSEMBLE D'INSTRUMENTS POUR OSTEOTOMIE CORRECTIVE DE  
L'EXTREMITÉ INFERIEURE-TRADUCTION-INSTRUMENTARIUM  
FÜR UMSTELLUNGS-OSTEOTOMIE DER UNTEREN EXTREMITÄT  
(30) 26.05.95 CH 155695  
(45) 22.08.01

(11) 0 856 294  
(51) A 61 B 19/04  
(21) + (22) 97116001.5 15.09.97  
(73) >SEMFERIT A.G. HOLDING  
Modecenterstrasse 22  
1031 Wien(AT);  
(54) Article en matière synthétique  
flexible-TRADUCTION-Gegenstand aus einem flexiblen  
Kunststoff  
(30) 12.09.96 AT 162096  
(45) 08.08.01

(11) 0 902 658  
(51) A 61 B 17/72 A 61 F 2/30  
(21) + (22) 97923031.5 09.05.97  
(73) >HORAS UWE  
Neumannstrasse 76  
60433 Frankfurt am Main(DE);  
(54) Dispositif pour transporter un segment osseux  
destiné à réparer une lésion  
osseuse-TRADUCTION-Vorrichtung zum Transport eines  
Knochensegments zur Überbrückung eines Knochendefekts  
(30) 09.05.96 DE 19618552  
(45) 01.08.01

(11) 0 973 444  
(51) A 61 B 5/08  
(21) + (22) 98912869.9 27.03.98  
(73) >AEROCRINE A.B.  
Smidesvägen 10-12  
171 41 Solna(SE);  
(54) DISPOSITIF ET PROCEDE DE DETERMINATION DU TAUX DE  
MONOXYDE D'AZOTE DANS L'AIR EXPIRE  
(30) 27.03.97 SE 9701150  
(45) 29.08.01

(11) 0 981 802  
(51) A 61 B 5/117 G 06 K 9/46  
(21) + (22) 98922795.4 04.05.98  
(73) >SIEMENS A.G. OSTERREICH  
Siemensstrasse 88-92  
1210 Wien(AT);  
(54) PROCEDE POUR L'IDENTIFICATION D'EMPREINTES  
DIGITALES-TRADUCTION-VERFAHREN ZUR IDENTIFIZIERUNG  
VON FINGERABDRÜCKEN  
(30) 13.05.97 AT 81297  
(45) 08.08.01

(11) 0 595 373  
(51) A 61 C 15/04  
(21) + (22) 93120678.3 14.12.89  
(73) >BARTH FREDERIC  
11 Place du Marché Chevry II  
F-91190 Gif-sur-Yvette(FR);  
(54) Dispositif de nettoyage dentaire avec son fil  
intermédiaire  
(30) 19.12.88 FR 8816729 27.04.89 FR 8905618  
27.06.89 FR 8908509  
(45) 22.08.01

(11) 0 689 804  
(51) A 61 C 8/00  
(21) + (22) 95850099.3 24.05.95  
(73) >NOBEL BIOCARE A.B. (REG. NO. 556002-0231)  
Box 5190  
402 26 Göteborg(SE);  
(54) Appareil indicatif pour marquer un ou plusieurs  
points d'insertion pour dispositif(s) d'ancrage dans  
une partie du corps humain, de préférence la mâchoire  
(30) 31.05.94 SE 9401858  
(45) 01.08.01

(11) 0 705 575  
(51) A 61 C 13/00 A 61 C 8/00  
(21) + (22) 95402226.5 05.10.95  
(73) >TYSZBLAT SADOUN MICHELE  
1 bis Avenue Séverine  
92400 Courbevoie(FR);  
(54) Procédé de réalisation d'une prothèse dentaire fixée  
sur un implant et pièce intermédiaire pour la mise  
en oeuvre de ce procédé  
(30) 05.10.94 FR 9411899  
(45) 08.08.01

(11) 0 756 474  
(51) A 61 C 17/02 A 61 C 17/028  
A 46 B 9/04  
(21) + (22) 95940109.2 20.12.95  
(73) >TRISA BURSTENFABRIK A.G. TRIENGEN  
Kantonsstrasse  
CH-6234 Triengen(CH);  
(54) DOUCHE BUCCALE POURVUE D'UN ELEMENT A AJUTAGES EN  
FORME D'ETRIER-TRADUCTION-MUNDDUSCHE MIT EINEM  
BÜGELFÖRMIGEN DÜSENHALTER  
(30) 17.02.95 CH 47595  
(45) 08.08.01

(11) 0 785 737  
(51) A 61 C 15/04 A 46 B 11/00  
(21) + (22) 95935921.7 10.10.95  
(73) LOHMANN THERAPIE-SYSTEME A.G. >LTS  
Lohmannstrasse 2  
56626 Andernach(DE);  
(54) DISTRIBUTEUR POUR PREPARATION DE NETTOYAGE OU DE  
SOINS SE PRESENTANT SOUS FORME DE  
FILM-TRADUCTION-SPENDER FÜR EINE FOLIENFÖRMIGE  
REINIGUNGS- UND PFLEGEZUBEREITUNG  
(30) 12.10.94 DE 4436387  
(45) 01.08.01

(11) 0 868 891  
(51) A 61 C 19/00 G 06 F 17/60  
(21) + (22) 97105403.6 01.04.97  
(73) >DUELUND HARALD  
Bahnhofstrasse 16b  
94032 Passau(DE);  
(54) Procédé pour la production d'un plan de traitement  
pour un traitement dentaire assisté par  
ordinateur-TRADUCTION-Verfahren zum Erstellen eines  
Behandlungsplanes für eine computergestützte  
zahnärztliche Behandlung  
(45) 22.08.01

(11) 0 634 944  
(51) A 61 F 9/00 A 61 M 35/00  
B 65 D 47/18  
(21) + (22) 93907469.6 12.03.93  
(73) >PY DANIEL  
40 rue Franklin  
78100 Saint-Germain-en-Laye(FR);



(54) CARTOUCHE SERVANT A APPLIQUER UN MEDICAMENT A L'  
OEIL DEPUIS UN DISTRIBUTEUR  
(30) 06.04.92 US 863943  
(45) 08.08.01

(11) 0 639 066  
(51) A 61 F 13/56 B 32 B 5/06  
A 61 F 13/15  
(21) + (22) 93907375.5 11.03.93  
(73) THE >PROCTER & GAMBLE CY  
One Procter & Gamble Plaza  
Cincinnati Ohio 45202(US);  
(54) SUBSTRAT ELASTIQUE EN FILET COMPRENANT UNE COUCHE DE  
FIBRES PRECOLLEES ET DESTINE A ETRE UTILISE DANS UN  
ARTICLE ABSORBANT  
(30) 24.03.92 EP 92870047  
(45) 08.08.01

(11) 0 668 062  
(51) A 61 F 2/30 B 29 C 67/00  
A 61 F 2/28  
(21) + (22) 95301019.6 17.02.95  
(73) >JOHNSON & JOHNSON PROFESSIONAL INC.  
325 Paramount Drive P.O. Box 350  
Raynham Massachusetts 02767-0350(US);  
(54) Méthode de fabrication d'une prothèse osseuse à  
surface macrotexturée venue de moulage  
(30) 18.02.94 US 198607  
(45) 29.08.01

(11) 0 672 395  
(51) A 61 F 2/30 A 61 F 2/28  
B 29 C 67/00  
(21) + (22) 95301015.4 17.02.95  
(73) >JOHNSON & JOHNSON PROFESSIONAL INC.  
325 Paramount Drive P.O. Box 350  
Raynham Massachusetts 02767-0350(US);  
(54) Articles implantables possédant des régions  
macrotexturées venues de moulage et leur méthode de  
fabrication  
(30) 18.02.94 US 198874  
(45) 22.08.01

(11) 0 712 618  
(51) A 61 F 13/04 A 61 B 19/04  
(21) + (22) 95308244.3 17.11.95  
(73) >JOHNSON & JOHNSON PROFESSIONAL INC.  
325 Paramount Drive P.O. Box 350  
Raynham Massachusetts 02767-0350(US);  
(54) Revêtement hydrophile flexible pour gants utilisés  
pour l'application d'un plâtre de contention  
(30) 18.11.94 US 341821  
(45) 16.08.01

(11) 0 719 527  
(51) A 61 F 2/00  
(21) + (22) 95420357.6 11.12.95  
(73) >SGRO JEAN-CLAUDE  
42 cours Général de Gaulle  
F-21000 Dijon(FR);  
(54) Élément prothétique pour le traitement des hernies  
de l'aine, notamment par voie coelioscopique  
(30) 30.12.94 FR 9416019  
(45) 29.08.01

(11) 0 727 197  
(51) A 61 F 2/46 A 61 F 2/30  
(21) + (22) 95810107.3 17.02.95  
(73) >SULZER ORTHOPADIE A.G.  
Grabenstrasse 25  
6340 Baar(CH);  
(54) Dispositif pour poser un obturateur intramédullaire  
dans le canal médullaire d'un os  
tubulaire-TRADUCTION-Vorrichtung zum Anbringen einer  
Markraumsperre im Markraum eines Röhrenknochens  
(45) 29.08.01

(11) 0 743 049  
(51) A 61 F 2/34 A 61 F 2/46  
(21) + (22) 95810329.3 18.05.95  
(73) >SULZER ORTHOPADIE A.G.  
Grabenstrasse 25  
6340 Baar(CH);  
(54) Cupule acétabulaire  
artificielle-TRADUCTION-Künstliche Gelenkschale  
(45) 29.08.01

(11) 0 781 539  
(51) A 61 F 13/15  
(21) + (22) 96870151.6 26.11.96  
(73) >UNI-CHARM CORP.  
182 Shimobun  
Kinsei-cho Kawano-shi Ehime-ken(JP);  
(54) Article absorbant jetable contenant deux types  
différentes de particules de polymères

(30) 30.11.95 JP 31191295  
(45) 08.08.01

(11) 0 790 807  
(51) A 61 F 9/00 A 61 N 5/06  
A 61 B 19/00  
(21) + (22) 95916976.4 18.04.95  
(73) >AUTONOMOUS TECHNOLOGIES CORP.  
520 N. Semonan Boulevard  
Orlando FL 32807( );  
(54) SYSTEME DE SCULPTURE DE LA CORNEE PAR LASER  
(30) 25.04.94 US 232956  
(45) 01.08.01

(11) 0 821 921  
(51) A 61 F 2/06  
(21) + (22) 97303926.6 06.06.97  
(73) >FISCHELL ROBERT E.  
14600 Viburnum Drive  
Dayton Maryland 21036 (US);  
>FISCHELL DAVID R.  
71 Riverlawn Drive  
Fair Haven NJ 07704 (US);  
>FISCHELL TIM A.  
06447 Whitney Woods  
Richland MI 49083 (US)  
(54) Endoprothèse vasculaire avec cellules multiples  
présentant des caractéristiques différentes  
(30) 11.06.96 US 661562  
(45) 16.08.01

(11) 0 869 750  
(51) A 61 F 2/06  
(21) + (22) 96940701.4 19.12.96  
(73) >SOFRADIM PRODUCTION  
116 avenue du Formans  
01600 Trévoux(FR);  
(54) ENSEMBLE DE TRAITEMENT CHIRURGICAL D'UNE LUMIERE  
INTRACORPORELLE  
(30) 28.12.95 FR 9515840  
(45) 22.08.01

(11) 0 873 732  
(51) A 61 F 2/06 A 61 L 27/00  
(21) + (22) 98303167.5 24.04.98  
(73) >ADVANCED CARDIOVASCULAR SYSTEMS INC.  
3200 Lakeside Drive  
Santa Clara CA 95054-8167(US);  
(54) Extenseur endovasculaire muni d'un revêtement  
(30) 24.04.97 US 847763  
(45) 29.08.01

(11) 0 902 658  
(51) A 61 F 2/30 A 61 B 17/72  
(21) + (22) 97923031.5 09.05.97  
(73) >HORAS UWE  
Neumannstrasse 76  
60433 Frankfurt am Main(DE);  
(54) Dispositif pour transporter un segment osseux  
destiné à réparer une lésion  
osseuse-TRADUCTION-Vorrichtung zum Transport eines  
Knochensegments zur Überbrückung eines Knochendefekts  
(30) 09.05.96 DE 19618552  
(45) 01.08.01

(11) 0 948 302  
(51) A 61 F 13/15  
(21) + (22) 97948061.3 26.11.97  
(73) >SCA HYGIENE PRODUCTS A.B.  
405 03 Göteborg(SE);  
(54) COUCHE D'ABSORPTION DE LIQUIDE DESTINEE A DES  
ARTICLES ABSORBANTS  
(30) 11.12.96 SE 9604553  
(45) 08.08.01

(11) 0 986 353  
(51) A 61 F 7/00  
(21) + (22) 98902682.8 21.01.98  
(73) >AUGUSTINE MEDICAL INC.  
Suite 100 10393 West 70th Street  
Eden Prairie MN 55344(US);  
(54) DISPOSITIF BARRIERE CHIRURGICAL COMPRENANT UNE  
COUVERTURE THERMIQUE GONFLABLE ET DES CHAMPS  
STERILES ET PERMETTANT D'ASSURER UNE REGULATION  
THERMIQUE ET D'AVOIR ACCES AU CHAMP OPERATOIRE  
(30) 02.06.97 US 867092  
(45) 29.08.01

(11) 0 991 384  
(51) A 61 F 5/455  
(21) + (22) 98911286.7 27.03.98  
(73) >DANTUMA-VAN DORP CATHARINA MARIA  
J.C. Van Markenplein 11  
2613 AE Delft(NL);  
(54) APPAREIL DE MICTION DESTINE AUX FEMMES

(30) 27.03.97 NL 1005667  
(45) 22.08.01

(11) 0 999 805  
(51) A 61 F 2/00 D 04 B 21/00  
(21) + (22) 98940316.7 22.07.98

(73) >SOFRADIM PRODUCTION  
116 avenue du Formans  
01600 Trévoux(FR);  
(54) TISSU PROTHETIQUE TRIDIMENSIONNEL AJOURE  
(30) 01.08.97 FR 9710103  
(45) 22.08.01

(11) 1 024 764  
(51) A 61 F 2/00  
(21) + (22) 98947707.0 21.10.98

(73) >SOFRADIM PRODUCTION  
116 avenue du Formans  
01600 Trévoux(FR);  
(54) IMPLANT PROTHETIQUE OBTURATEUR DE CANAL ANATOMIQUE,  
ET ENSEMBLE D'OBTURATION LE COMPORTANT  
(30) 22.10.97 FR 9713464  
(45) 22.08.01

(11) 0 658 350  
(51) A 61 G 9/00 A 61 L 15/16  
A 61 L 15/18

(21) + (22) 94402914.9 16.12.94  
(73) >WACKERMANN GUY  
26 rue de Fréland  
F-67100 Strasbourg (FR);  
>WACKERMANN PIERRE  
48 avenue du Général de Gaulle  
F-67201 Eckbolsheim (FR)  
(54) Composition absorbante et désinfectante et  
dispositif la contenant  
(30) 16.12.93 FR 9315191  
(45) 29.08.01

(11) 0 688 552  
(51) A 61 G 5/04 B 60 G 7/00  
(21) + (22) 95107969.8 26.05.95

(73) >INVACARE (DEUTSCHLAND) G.M.B.H.  
Dehmer Strasse 66  
D-32549 Bad Oeynhausen(DE);  
(54) Fauteuil roulant-TRADUCTION-Rollstuhl  
(30) 15.06.94 DE 4420877  
(45) 08.08.01

(11) 0 688 201  
(51) A 61 H 31/00  
(21) + (22) 94910922.7 11.03.94

(73) >DATASCOPE INVESTMENT CORP.  
14 Philips Parkway  
Montvale N.J. 07645(US);  
(54) DISPOSITIF D'ASSISTANCE/SOUTIEN CARDIAQUE A  
COMPRESSION/DECOMPRESSION ACTIVE  
(30) 12.03.93 US 31195  
(45) 08.08.01

(11) 0 729 737  
(51) A 61 H 3/04  
(21) + (22) 96200562.5 01.03.96

(73) >PREMIS MEDICAL B.V.  
Traay 153A  
3971 GE Driebergen(NL);  
(54) LOOPWAGEN  
(30) 03.03.95 NL 9500423  
(45) 22.08.01

(11) 0 783 289  
(51) A 61 H 7/00  
(21) + (22) 95906385.0 11.01.95

(73) >DERVIEUX DOMINIQUE  
"La Panoramer" 31 corniche André-de-Joly  
F-06300 Nice(FR);  
(54) DISPOSITIF POUR LE MASSAGE ET/OU LE BRASSAGE  
ABDOMINAL  
(45) 29.08.01

(11) 0 951 316  
(51) A 61 H 15/00 A 63 B 21/072  
(21) + (22) 97952856.9 02.12.97

(73) >TJOA PING LIONG  
Grabenstrasse 24c  
71116 Gärtlingen(DE);  
(54) APPAREIL D'EXERCICE  
PHYSIQUE-TRADUCTION-TRAININGSGERÄT  
(30) 07.12.96 DE 29621320 U  
(45) 08.08.01

(11) 0 614 653  
(51) A 61 J 1/00 B 65 D 81/32  
(21) + (22) 94300847.4 04.02.94

(73) >SUNTORY LTD  
1-40 Dojimahama 2-chome  
Kita-ku Osaka-shi Osaka (JP);

>NISSHO CORP.  
9-3 Honjonishi 3-chome  
Kita-ku Osaka-shi Osaka 531 (JP)  
(54) Système d'administration de fluide  
(30) 05.02.93 JP 4204193  
(45) 22.08.01

(11) 0 747 045  
(51) A 61 J 3/08 A 61 K 9/00  
A 61 K 9/12 A 61 K 9/20  
A 61 K 9/02

(21) + (22) 96304248.6 07.06.96  
(73) >ORTHO PHARMACEUTICAL CORP.  
U.S. Route 202 P.O. Box 300  
Raritan New Jersey 08869-0602(US);  
(54) Lyophilisation "in-situ" d'un suppositoire vaginal  
dans un applicateur du type "dose unitaire" et  
produit en résultant  
(30) 08.06.95 US 495738  
(45) 16.08.01

(11) 0 934 051  
(51) A 61 J 1/16 F 25 D 3/08  
(21) + (22) 97942484.3 19.09.97

(73) >PHARMACIA & UPJOHN CY  
301 Henrietta Street  
Kalamazoo Michigan 49001(US);  
(54) MALLETTE-GLACIERE POUR FLACONS CONTENANT DES  
MEDICAMENTS  
(30) 23.09.96 US 2656 P  
(45) 08.08.01

(11) 0 522 122  
(51) A 61 K 31/245 A 61 K 47/32  
A 61 K 47/38 A 61 K 9/70

(21) + (22) 92903123.5 29.01.92  
(73) T J >SMITH & NEPHEW LTD  
PO Box 81 101 Hesse Road  
Hull HU3 2BN(GB);  
(54) COMPOSITIONS PHARMACEUTIQUES CONTENANT DE  
L'AMETHOCAINE  
(30) 30.01.91 GB 9101986  
(45) 22.08.01

(11) 0 533 268  
(51) A 61 K 31/41 C 07 D 271/10  
C 07 D 249/06 C 07 D 285/16  
C 07 D 249/08 C 07 D 285/18  
C 07 D 285/12 A 61 P 25/24  
C 07 D 271/06

(21) + (22) 92202806.3 14.09.92  
(73) >GLAXO GROUP LTD  
Glaxo Wellcome House Berkeley Avenue  
Greenford Middlesex UB6 0NN(GB);  
(54) Dérivés de benzanilide comme 5-HT1D antagonistes  
(30) 18.09.91 GB 9119931 12.03.92 GB 9205338  
(45) 16.08.01

(11) 0 552 256  
(51) A 61 K 38/28 A 61 K 9/16  
A 61 K 9/50

(21) + (22) 91918981.1 10.10.91  
(73) >AUTOIMMUNE INC.  
Reservoir Office Park 822 Boylston Street  
Chestnut Hill MA 02167( );  
(54) METHODES SERVANT A TRAITER OU A PREVENIR LE DIABETE  
DU TYPE 1 PAR ADMINISTRATION ORALE D'INSULINE  
(30) 10.10.90 US 595468  
(45) 16.08.01

(11) 0 555 286  
(51) A 61 K 38/00 C 12 P 21/02  
C 12 N 5/10 C 12 N 1/21  
C 07 K 4/00 C 12 N 15/12  
C 07 K 14/00

(21) + (22) 91918746.8 30.10.91  
(73) >MALLUCCI LIVIO  
124 Sunningfields Road  
London NW4 4RE (GB);  
>WELLS VALERIE  
46 Constantine Road  
London NW3 2NE (GB)  
(54) INHIBITEURS DE CROISSANCE CELLULAIRE  
(30) 02.11.90 GB 9023907  
(45) 08.08.01

(11) 0 569 583  
(51) A 61 K 51/00  
(21) + (22) 93901669.7 02.12.92  
(73) DEUTSCHES >KREBSFORSCHUNGSZENTRUM STIFTUNG DES  
OFFENTLICHEN RECHTS  
Im Neuenheimer Feld 280  
69120 Heidelberg(DE);

(54) UTILISATION CONTROLEE D'AGENTS TUMORAUX A  
SUBSTITUTION POLYETHER EN DIAGNOSTIC ET EN  
THERAPIE-TRADUCTION-KONTROLLIERTER EINSATZ VON  
POLYETHERSUBSTITUIERTEN TUMORMITTELN IN DIAGNOSE UND  
THERAPIE  
(30) 02.12.91 DE 4139715  
(45) 01.08.01

(11) 0 571 202  
(51) A 61 K 31/48 C 07 D 457/02  
(21) + (22) 93303895.2 19.05.93  
(73) >ELI LILLY AND CY  
Lilly Corporate Center  
Indianapolis Indiana 46285(US);  
(54) Procédé à un seul réacteur pour la préparation de  
pergolide  
(30) 21.05.92 US 886800  
(45) 01.08.01

(11) 0 571 822  
(51) A 61 K 31/50 C 07 D 405/12  
C 07 D 413/12  
(21) + (22) 93107743.2 12.05.93  
(73) >DAIICHI PHARMACEUTICAL CO. LTD  
14-10 Nihonbashi 3-chome  
Chuo-ku Tokyo 103(JP);  
(54) Dérivés de diazabicycloalkène  
(30) 13.05.92 JP 12059292  
(45) 16.08.01

(11) 0 576 483  
(51) A 61 K 38/00 C 12 N 15/82  
C 07 K 14/415 C 12 N 15/29  
A 01 H 5/00 A 01 N 65/00  
A 01 N 63/02  
(21) + (22) 92906477.2 10.03.92  
(73) >SYNGENTA LTD  
Fernhurst Haslemere  
Surrey GU27 3JE(GB);  
(54) PROTEINES BIOCIDES  
(30) 11.03.91 GB 9105052 19.03.91 GB 9105684  
(45) 16.08.01

(11) 0 587 639  
(51) A 61 K 47/48 A 61 K 9/127  
(21) + (22) 92911095.5 08.06.92  
(73) >LIPOXEN LTD  
1 Portland Place  
London W1N 3AA(GB);  
(54) COMPOSITIONS PHARMACEUTIQUES  
(30) 06.06.91 GB 9112212  
(45) 16.08.01

(11) 0 606 486  
(51) A 61 K 9/48 A 61 K 9/72  
A 61 K 9/14 A 61 K 9/00  
(21) + (22) 93913509.1 11.06.93  
(73) >TEIJIN LTD  
6-7 Minamihommachi 1-chome  
Chuo-ku Osaka-shi Osaka 541(JP);  
(54) PREPARATION PHARMACEUTIQUE DESTINEE A ETRE  
ADMINISTREE PAR LES VOIES RESPIRATOIRES  
(30) 12.06.92 JP 15353892  
(45) 29.08.01

(11) 0 608 759  
(51) A 61 K 31/495 C 07 D 241/08  
C 07 D 295/185 C 07 D 295/215  
C 07 D 295/192  
(21) + (22) 94100709.8 19.01.94  
(73) >MERCK PATENT G.M.B.H.  
Frankfurter Strasse 250  
64293 Darmstadt(DE);  
(54) PIPERAZINEDERIVATEN-TRADUCTION-Piperazinderivate  
(30) 29.01.93 DE 4302485  
(45) 22.08.01

(11) 0 613 686  
(51) A 61 K 31/495 A 61 P 13/12  
(21) + (22) 94400404.3 25.02.94  
(73) >ADIR ET CIE  
1 rue Carle Hébert  
92415 Courbevoie Cédex( );  
(54) Utilisation de la trimétazidine pour l'obtention de  
médicaments destinés au traitement des troubles liés  
à la néphrotoxicité de la cyclosporine A.  
(30) 26.02.93 FR 9302171  
(45) 16.08.01

(11) 0 614 984  
(51) A 61 K 39/395 C 07 K 16/24 //  
/ / G 01N33/57 7  
(21) + (22) 94102560.3 21.02.94  
(73) >BAYER CORP.  
100 Bayer Road

Pittsburgh PA 15205-9741(US);  
(54) Anticorps monoclonaux humains anti-TNF alpha  
(30) 05.03.93 US 26957 29.10.93 US 145060  
(45) 16.08.01

(11) 0 620 447  
(51) A 61 K 49/00 A 61 B 5/055  
G 01 R 33/28 G 01 R 33/56  
(21) + (22) 94105891.9 15.04.94  
(73) >PRAXAIR TECHNOLOGY INC.  
39 Old Ridgebury Road  
Danbury CT 06810-5113(US);  
(54) Procédé d'imagerie par résonance magnétique des  
moments dipôles modifiés  
(30) 16.04.93 US 47019  
(45) 16.08.01

(11) 0 622 376  
(51) A 61 K 38/28 C 07 K 14/62  
(21) + (22) 94106196.2 21.04.94  
(73) >HOECHST A.G.  
Brünningstrasse 50  
65929 Frankfurt am Main(DE);  
(54) Amorphes formes monosphériques de dérivés  
d'insuline-TRADUCTION-Amorphe monosphärische Formen  
von Insulinderivaten  
(30) 27.04.93 DE 4313702  
(45) 08.08.01

(11) 0 625 155  
(51) A 61 K 31/435 A 61 K 31/415  
C 07 D 487/04 C 07 D 471/04 //  
// (C07D487 / 04, 235:00,  
20 9 :00),(C0 7 D4 7 1/04, 23  
5 :0 0 , 221:00 )  
(21) + (22) 93903211.6 20.01.93  
(73) >JANSSEN PHARMACEUTICA N.V.  
Turnhoutsebaan 30  
2340 Beerse(BE);  
(54) PYRROLOIMIDAZOLYL- EN  
IMIDAZOPYRIDINYL-GESUBSTITUEERDE  
1H-BENZIMIDAZOOLDERIVATEN ALS AROMATASEREMMERS  
(30) 27.01.92 US 826564  
(45) 08.08.01

(11) 0 625 984  
(51) A 61 K 31/545 A 61 K 31/535  
A 61 K 31/435 C 07 D 501/20  
C 07 D 463/00 C 07 D 501/18  
(21) + (22) 92923953.1 01.12.92  
(73) >PFIZER INC.  
235 East 42nd Street  
New York N.Y. 10017-5755(US);  
(54) COMPOSES DE CEPHALOSPORINE  
(30) 03.12.91 GB 9125645  
(45) 01.08.01

(11) 0 626 851  
(51) A 61 K 31/53  
(21) + (22) 93904225.5 18.02.93  
(73) THE >WELLCOME FOUNDATION LTD  
Glaxo Wellcome House Berkeley Avenue  
Greenford Middlesex UB6 0NN(GB);  
(54) UTILISATION DE  
3,5-DIAMINO-6-(2,3-DICHLOROPHENYLE)-1,2,4-TRIAZINE  
POUR LA PREPARATION D'UN MEDICAMENT DESTINE AU  
TRAITEMENT DES CERTAINS DOULEURS ET D'OEDEME  
(30) 19.02.92 GB 9203483  
(45) 22.08.01

(11) 0 628 042  
(51) A 61 K 31/48 C 07 D 457/02  
C 07 D 457/06 C 07 D 457/04  
(21) + (22) 94901903.8 26.11.93  
(73) >PHARMACIA & UPJOHN S.P.A.  
Via Robert Koch 1.2  
20152 Milan(IT);  
(54) DERIVES D'ERGOLINIE SEROTONINERGIQUES  
(30) 24.12.92 GB 9226967 19.03.93 GB 9305696  
(45) 16.08.01

(11) 0 641 223  
(51) A 61 K 7/48 A 61 L 27/00  
C 12 N 5/00  
(21) + (22) 93911706.5 23.04.93  
(73) >NATIONAL RESEARCH COUNCIL OF CANADA  
Ottawa  
Ontario K1A 0R6(CA);  
(54) MICROSPHERES BIOTHERAPEUTIQUES RECOUVERTES DE  
CELLULES  
(30) 18.05.92 GB 9210574  
(45) 08.08.01

(11) 0 649 309  
(51) A 61 K 33/10 A 61 K 33/06

A 61 L 27/00  
(21) + (22) 94916274.7 11.05.94  
(73) >BIO HOLDINGS INTERNATIONAL LTD  
c/o Morgan & Morgan Trust Corp. Ltd. Road  
Town Pasea Estate Tortola(VG);  
(54) UTILISATION DE PARTICULES D'UN SEL DE CALCIUM  
BIOCOMPATIBLE ET BIORESORBABLE COMME INGREDIENT  
ACTIF DANS LA PREPARATION D'UN MEDICAMENT DESTINE AU  
TRAITEMENT LOCAL DES MALADIES DEMINERALISANTES DE  
L'OS  
(30) 13.05.93 FR 9305783  
(45) 16.08.01

(11) 0 649 434  
(51) A 61 K 51/08 C 07 K 14/655  
(21) + (22) 93918129.3 23.06.93  
(73) >DIATIDE INC.  
9 Delta Drive  
Londonderry NH 03053(US);  
(54) PEPTIDES DERIVES DE LA SOMATOSTATINE ET MARQUES DE  
MANIERE RADIOACTIVE POUR IMAGERIE ET UTILISATIONS  
THERAPEUTIQUES  
(30) 23.06.92 US 902935  
(45) 01.08.01

(11) 0 649 656  
(51) A 61 K 31/473  
(21) + (22) 94402384.5 24.10.94  
(73) LABORATOIRE M. >RICHARD  
26740 Sauzet(FR);  
(54) Compositions pharmaceutiques à base d'acriflavine  
utiles pour le traitement de l'herpès et du zona  
(30) 22.10.93 FR 9312618  
(45) 16.08.01

(11) 0 653 214  
(51) A 61 K 38/39 A 61 L 15/00 //  
// (A61K38/ 3 9, 31:635)  
(21) + (22) 94117785.9 10.11.94  
(73) >YISSUM RESEARCH DEVELOPMENT CY OF THE HEBREW  
UNIVERSITY OF JERUSALEM  
46 Jabotinsky Street  
91042 Jerusalem(IL);  
(54) Composition antibacterielle topique  
(30) 11.11.93 IL 10757893  
(45) 22.08.01

(11) 0 656 206  
(51) A 61 K 9/72  
(21) + (22) 95102113.8 08.06.92  
(73) >SCHERING CORP.  
2000 Galloping Hill Road  
Kenilworth New Jersey 07033-0530(US);  
(54) Formulations d'aérosols sans  
chlorofluorohydrocarbures  
(30) 10.06.91 US 712791  
(45) 08.08.01

(11) 0 656 207  
(51) A 61 K 9/72 A 61 K 31/58  
(21) + (22) 95102114.6 08.06.92  
(73) >SCHERING CORP.  
2000 Galloping Hill Road  
Kenilworth New Jersey 07033-0530(US);  
(54) Formulations d'aérosols sans  
chlorofluorohydrocarbures  
(30) 10.06.91 US 712791  
(45) 08.08.01

(11) 0 657 458  
(51) A 61 K 31/40 C 07 D 471/22  
C 07 D 487/22 C 07 D 513/22  
C 07 D 491/22 C 07 D 498/22 //  
// (C07D498 / 22 , 273:00,  
20 9 :00, 209 : 00 , 209:00)  
, (C 0 7D471/22 , 2 5 5:00, 22  
1 :0 0 , 209:00 , 2 0 9:00, 20  
9 :0 0 ), (C07D4 8 7/ 2 2, 245:0 \*\*  
(21) + (22) 94308947.4 02.12.94  
(73) >ELI LILLY AND CY  
Lilly Corporate Center  
Indianapolis Indiana 46285(US);  
(54) Inhibiteurs de la protéine kinase C  
(30) 07.12.93 US 163060 03.10.94 US 316973  
(45) 22.08.01

(11) 0 659 408  
(51) A 61 K 31/385  
(21) + (22) 94120045.3 17.12.94  
(73) >ASTA MEDICA A.G.  
An der Pikardie 10  
01277 Dresden(DE);

(54) Utilisation de R(+)-alpha acide loïque, R(-)-acide  
dihydrolipoïque et leurs métabolites pour le  
traitement de diabète et ses désordres  
secondaires-TRADUCTION-Verwendung von

R-(+)-alpha-Liponsäure, R(-)-Dihydroliponsäure und  
Metabolite zur Behandlung von Diabetes mellitus  
sowie seiner Folgeerkrankungen  
(30) 21.12.93 DE 4343593  
(45) 01.08.01

(11) 0 666 747  
(51) A 61 K 31/565  
(21) + (22) 94900472.5 01.11.93  
(73) AMERICAN >HOME PRODUCTS CORP.  
Five Giralda Farms  
Madison New Jersey 07940-0874 (US);  
>WAKE FOREST UNIVERSITY  
Office of Research Development 300 South Hawthorne  
Road  
Winston-Salem NC 27103 (US)  
(54) UTILISATION DE 17ALPHA-DIHYDROEQUILENINE DESTINEE A  
ABAISSE LE NIVEAU DE CHOLESTEROL  
(30) 02.11.92 US 970348  
(45) 29.08.01

(11) 0 667 341  
(51) A 61 K 31/445 C 07 D 401/04  
C 07 D 401/12 C 07 D 211/58  
(21) + (22) 95101575.9 07.02.95  
(73) >MERCK PATENT G.M.B.H.  
Frankfurter Strasse 250  
64293 Darmstadt(DE);  
(54) AMINO-1 PIPERIDYLBENZOYLGUANIDINEN ALS  
NA\*/H\*-ANTIORTERREMMERS-TRADUCTION-4-Amino-1-piperid  
ylbenzoylguanidine als Na+/H+-antiporter Inhibitoren  
(30) 10.02.94 DE 4404183  
(45) 29.08.01

(11) 0 669 829  
(51) A 61 K 35/28 C 07 K 14/52  
A 61 K 38/19 C 12 N 15/85  
C 12 N 5/10 C 12 N 15/19  
C 12 N 15/62  
(21) + (22) 93925071.8 26.10.93  
(73) >BIOTRANSPLANT INC.  
Bldg. 96 13th Street  
Charlestown Navy Yard Charlestown MA 02129(US);  
(54) AMELIORATION DE LA TOLERANCE AUX XENOGEFFES ET  
CYTOKINES PORCINES PREVUES A CET EFFET  
(30) 27.10.92 US 967188 08.10.93 US 133979  
(45) 08.08.01

(11) 0 670 729  
(51) A 61 K 38/00 A 61 K 38/28  
A 61 K 38/24 C 07 K 7/06  
C 07 K 7/08 C 07 K 14/00  
(21) + (22) 92924246.9 03.11.92  
(73) >CEPHALON INC.  
145 Brandywine Park  
West Chester PA 19380(US);  
(54) Usage es facteurs des croissance semblables a  
l'insuline et analogues pour la TRAITEMENT DES  
TROUBLES NEURONAUX RETINIENS  
(30) 08.11.91 US 790690 15.10.92 US 963329  
(45) 16.08.01

(11) 0 673 255  
(51) A 61 K 39/00 A 61 K 39/395  
C 07 H 21/02 C 07 K 14/435  
G 01 N 33/53  
(21) + (22) 94901335.3 09.11.93  
(73) >LUDWIG INSTITUTE FOR CANCER RESEARCH  
1345 Avenue of the Americas  
New York New York 10105 (US);  
>MEMORIAL SLOAN-KETTERING CANCER CENTER  
1275 York Avenue  
New York NY 10021 (US)  
(54) ANTICORPS MONOCLONAL SE LIANT SPECIFIQUEMENT A  
L'ENDOTHELIUM VASCULAIRE TUMORAL  
(30) 13.11.92 US 976405  
(45) 22.08.01

(11) 0 673 650  
(51) A 61 K 31/505 A 61 K 9/28  
A 61 K 9/50  
(21) + (22) 95400521.1 13.03.95  
(73) >SANOFI-SYNTHELABO  
174 Avenue de France  
75013 Paris(FR);  
(54) Formes galéniques à libération prolongée du  
chlorhydrate d'alfuzosine  
(30) 21.03.94 FR 9403257  
(45) 01.08.01

(11) 0 673 928  
(51) A 61 K 31/445 C 07 D 211/52  
C 07 D 211/58 C 07 D 211/70  
C 07 D 401/04 C 07 D 401/12  
(21) + (22) 95400590.6 17.03.95  
(73) >SANOFI-SYNTHELABO

174 Avenue de France  
75013 Paris (FR);  
(54) Nouveaux dérivés de la  
N-(3,4-dichlorophényl-propyl)-pipéridine comme  
antagonistes sélectifs du récepteur NK3 humain  
(30) 18.03.94 FR 9403193 29.07.94 FR 9409478  
(45) 29.08.01

(11) 0 682 015  
(51) A 61 K 31/445 C 07 D 211/70  
C 07 D 401/12 C 07 D 409/04  
C 07 D 409/14 C 07 D 413/06  
C 07 D 413/14 C 07 D 417/06  
(21) + (22) 95302647.3 20.04.95  
(73) >AJINOMOTO CO. INC.  
No. 15-1 Kyobashi 1-chome  
Chuo-ku Tokyo 104 (JP);  
(54) Dérivés de la pipéridine et agents  
anti-plaquettaires les contenant  
(30) 20.04.94 JP 8149994  
(45) 22.08.01

(11) 0 687 181  
(51) A 61 K 38/16  
(21) + (22) 94910226.3 03.03.94  
(73) >ALPHA 1 BIOMEDICALS INC.  
Two Democracy Center 6903 Rockledge Drive Suite 1200  
Bethesda MD 20817 (US);  
THE >BOARD OF GOVERNORS OF WAYNE STATE UNIVERSITY  
5980 Cass Avenue  
Detroit MI 48202 (US)  
(54) UTILISATION DE LA THYMOSINE POUR LE TRAITEMENT DE  
L'HEPATITE C POUR PATIENTS INSENSIBLES AU TRAITEMENT  
PAR INTERFERON  
(30) 05.03.93 US 27500  
(45) 29.08.01

(11) 0 691 846  
(51) A 61 K 31/495  
(21) + (22) 94911933.3 19.03.94  
(73) >BASF A.G.  
67056 Ludwigshafen (DE);  
(54) IMIDAZO-QUINOXALINONES POUR LE TRAITEMENT DE  
MALADIES DU SYSTEME NERVEUX  
CENTRAL-TRADUCTION-IMIDAZOLOCHINOXALINONE ZUR  
BEHANDLUNG ZENTRALNERVÖSER ERKRANKUNGEN  
(30) 31.03.93 DE 4310523  
(45) 01.08.01

(11) 0 692 257  
(51) A 61 K 35/78  
(21) + (22) 95111050.1 14.07.95  
(73) EMIL >FLACHSMANN A.G.  
Rütiwisstrasse  
CH-8820 Wädenswil (CH);  
(54) Procédé de fabrication de concentrés de produits  
actifs pauvres en pesticides, en provenance de  
plantes-TRADUCTION-Verfahren zur Herstellung von  
pestizidarmen Wirkstoffkonzentraten aus Pflanzen  
(30) 14.07.94 CH 225894  
(45) 22.08.01

(11) 0 695 547  
(51) A 61 K 31/353 A 61 K 31/352  
C 07 D 311/22  
(21) + (22) 94912070.3 07.04.94  
(73) >TOYAMA CHEMICAL CO. LTD  
2-5 3-chome  
Nishishinjuku Shinjuku-ku Tokyo 160-0023 (JP);  
(54) IMMUNOMODULATEUR, INHIBITEUR DE L'ADHERENCE  
CELLULAIRE, ET AGENT PERMETTANT DE TRAITER ET DE  
PREVENIR DES MALADIES AUTO-IMMUNES  
(30) 09.04.93 JP 10746493  
(45) 08.08.01

(11) 0 697 880  
(51) A 61 K 38/02 A 61 K 39/395  
(21) + (22) 94914062.8 06.04.94  
(73) >GENENTECH INC.  
460 Point San Bruno Boulevard  
South San Francisco CA 94080-4990 (US);  
THE >REGENTS OF THE UNIVERSITY OF CALIFORNIA  
300 Lakeside Drive 22nd Floor  
Oakland California 94612-3550 (US)  
(54) INHIBITION DE L'ADHESION DES LEUCOCYTES  
(30) 03.05.93 US 56454  
(45) 22.08.01

(11) 0 698 097  
(51) A 61 K 39/395 C 12 N 15/13  
C 07 K 14/435 C 12 P 21/08  
(21) + (22) 94916201.0 28.04.94  
(73) >UNILEVER N.V.  
Weena 455  
3013 AL Rotterdam (NL);

>VRIJE UNIVERSITEIT BRUSSEL  
Pleinlaan 2  
1050 Brussel (BE)  
(54) PRODUCTION D'ANTICORPS OU DE FRAGMENTS  
FUNCTIONNALISES D'ANTICORPS, DERIVES DES  
IMMUNOGLOBULINES A CHAINE LOURDE DE CAMELIDAE  
(30) 29.04.93 EP 93201239 19.05.93 EP 93201454  
15.07.93 EP 93202079  
(45) 16.08.01

(11) 0 706 380  
(51) A 61 K 9/48  
(21) + (22) 94918588.8 28.06.94  
(73) >FUJISAWA PHARMACEUTICAL CO. LTD  
4-7 Doshomachi 3-chome  
Chuo-ku Osaka-shi Osaka 541-8514 (JP);  
(54) MEDICAMENT ENCAPSULE  
(30) 30.06.93 JP 16098393  
(45) 16.08.01

(11) 0 707 486  
(51) A 61 K 35/56 A 61 K 7/48  
(21) + (22) 95920128.6 09.05.95  
(73) >FORTUNE BASE MANAGEMENT LTD  
16/F On Hing Building 1 On Hing Terrace Central  
Hong Kong (HK);  
(54) PRODUIT DE REGENERATION ET DE CICATRISATION CUTANEE,  
SON PROCEDE DE FABRICATION, SES APPLICATIONS  
(30) 09.05.94 FR 9405664  
(45) 08.08.01

(11) 0 710 247  
(51) A 61 K 38/11 C 07 K 7/16  
(21) + (22) 94920616.3 22.06.94  
(73) >FERRING B.V.  
Marsstraat 9 P.O. Box 3129  
NL-2130 KL Hoofddorp (NL);  
(54) PROCEDE DE FABRICATION DE VASOPRESSINE  
1-DESAMINO-8-D-ARGININE  
(30) 29.06.93 US 84847  
(45) 16.08.01

(11) 0 710 491  
(51) A 61 K 9/00 A 61 M 31/00  
A 61 K 9/20 A 61 M 35/00  
(21) + (22) 95307809.4 01.11.95  
(73) THE >POPULATION COUNCIL CENTER FOR BIOMEDICAL  
RESEARCH  
1230 York Avenue  
New York New York 10021 (US);  
(54) Dispositif implantable sous-cutané  
(30) 02.11.94 US 333279  
(45) 29.08.01

(11) 0 716 606  
(51) A 61 K 31/785  
(21) + (22) 94925819.8 10.08.94  
(73) >GELTEX PHARMACEUTICALS INC.  
303 Bear Hill Road  
Waltham MA 02154 (US);  
(54) POLYMERES FIXANT LES PHOSPHATES POUR ADMINISTRATION  
ORALE  
(30) 11.08.93 US 105591 05.05.94 US 238458  
(45) 29.08.01

(11) 0 717 987  
(51) A 61 K 9/00 A 61 K 9/12  
(21) + (22) 96200109.5 11.12.92  
(73) >MINNESOTA MINING AND MFG CY  
3M Center P.O. Box 33427  
St. Paul Minnesota 55133-3427 (US);  
(54) Formulations d'aérosol en suspension  
(30) 18.12.91 US 809791 18.12.91 US 810401  
04.05.92 US 878039  
(45) 29.08.01

(11) 0 717 997  
(51) A 61 K 38/08 A 61 K 38/10  
A 61 K 31/395 A 61 K 7/48  
(21) + (22) 95402551.6 15.11.95  
(73) L'>OREAL  
14 rue Royale  
75008 Paris (FR);  
(54) Utilisation d'un antagoniste de substance P dans une  
composition pharmaceutique  
(30) 19.12.94 FR 9415251  
(45) 16.08.01

(11) 0 719 550  
(51) A 61 K 31/155 A 61 K 31/195  
(21) + (22) 96104316.3 20.12.91  
(73) >PHARMACIA A.B.  
112 87 Stockholm (SE);  
(54) Méthode de réduction des effets induits par  
l'endotoxine

(30) 09.01.91 SE 9100059  
(45) 29.08.01

(11) 0 725 634  
(51) A 61 K 31/13 A 61 K 31/27  
A 61 K 31/34 A 61 K 31/41  
A 61 K 31/415 A 61 K 31/495  
A 61 K 9/70 A 61 K 47/32

(21) + (22) 94931040.3 04.11.94  
(73) >LABTEC G.- FUR TECHNOLOGISCHE FORSCHUNG UND  
ENTWICKLUNG M.B.H.  
Raiffeisenstrasse 3a  
40764 Langenfeld(DE);  
(54) EMPLATRE UTILISE POUR TRAITER LES MYCOSES DES  
ONGLES-TRADUCTION-PFLASTER ZUR BEHANDLUNG VON  
NAGELMYKOSEN  
(30) 06.11.93 DE 4337945  
(45) 16.08.01

(11) 0 725 794  
(51) A 61 K 38/19 C 07 K 14/52  
C 12 N 15/19  
(21) + (22) 95902480.3 07.11.94  
(73) >DANA FARBER CANCER INSTITUTE  
44 Binney Street  
Boston Massachusetts 02115(US);  
(54) DERIVES DE PROTEINES CHIMIOTACTIQUE MONOCYTAIRE  
HUMAINE 1 (MCP-1)  
(30) 12.11.93 US 152301  
(45) 22.08.01

(11) 0 730 473  
(51) A 61 K 47/48  
(21) + (22) 95901432.5 25.11.94  
(73) >BASF A.G.  
67056 Ludwigshafen(DE);  
(54) CONJUGUES D'HIRUDINE COMPRENANT DE L'HIRUDINE ET DES  
COMPOSES LIPOPHILES-TRADUCTION-HIRUDIN-KONJUGATE AUS  
HIRUDIN UND LIPOPHILEN VERBINDUNGEN  
(30) 02.12.93 DE 4341115  
(45) 29.08.01

(11) 0 730 873  
(51) A 61 K 51/12  
(21) + (22) 96400477.4 06.03.96  
(73) >KOREA ATOMIC ENERGY RESEARCH INSTITUTE  
150 Duckjin-Dong  
Yeosung-Ku Daejeon-si(KR);  
(54) Patch/film radioactif et son procédé de préparation  
(30) 07.03.95 KR 9504642 29.02.96 KR 9605322  
(45) 16.08.01

(11) 0 732 333  
(51) A 61 K 31/415 A 61 K 31/445  
C 07 D 401/12 C 07 D 403/12  
C 07 D 231/56  
(21) + (22) 96301682.9 12.03.96  
(73) >ELI LILLY AND CY  
Lilly Corporate Center  
Indianapolis Indiana 46285(US);  
(54) Indazolecarboxamides  
(30) 16.03.95 US 405119 07.06.95 US 485956  
(45) 01.08.01

(11) 0 733 045  
(51) A 61 K 31/505 C 07 D 239/48  
(21) + (22) 95902854.9 05.12.94  
(73) >ASTRAZENECA A.B.  
151 85 Södertälje(SE);  
(54) DERIVES DE 4,6-DIANILINO-PYRIMIDINE, LEUR  
PREPARATION ET LEUR UTILISATION COMME INHIBITEURS DE  
TYROSINE KINASE  
(30) 09.12.93 GB 9325217  
(45) 16.08.01

(11) 0 733 635  
(51) A 61 K 31/55 C 07 D 495/04  
C 07 B 63/00 // // (C07D495  
/ 04, 333:00, 24 3 :00)  
(21) + (22) 96302000.3 22.03.96  
(73) >ELI LILLY AND CY  
Lilly Corporate Center  
Indianapolis Indiana 46285 (US);  
>ELI LILLY AND CY LTD  
Kingsclere Road  
Basingstoke Hants RG21 6XA (GB)  
(54) Formes de cristaux d'in dérivé de  
thieno(2,3-B)(1,5)benzodiazepine et procédé pour  
leur préparation  
(30) 24.03.95 US 409566  
(45) 16.08.01

(11) 0 736 030  
(51) A 61 K 31/495 A 61 K 31/66  
C 07 D 521/00 C 07 F 9/6558

(21) + (22) 95906620.0 20.12.94  
(73) >SCHERING CORP.  
2000 Galloping Hill Road  
Kenilworth New Jersey 07033(US);  
(54) TETRAHYDROFURANES ANTIFONGIQUES  
(30) 21.12.93 US 171083  
(45) 29.08.01

(11) 0 737 475  
(51) A 61 K 31/00 A 61 K 45/00  
(21) + (22) 96108497.7 14.06.90  
(73) THE >TRUSTEES OF THE UNIVERSITY OF PENNSYLVANIA  
Center for Technology Transfer 3700 Market Street  
Suite 300  
Philadelphia Pennsylvania 19104-3147(US);  
(54) Utilisation d'un antagoniste muscarinique dans la  
fabrication d'un médicament pour le traitement et la  
régulation du développement oculaire  
(30) 21.06.89 US 369293 11.05.90 US 522241  
(45) 01.08.01

(11) 0 739 197  
(51) A 61 K 9/00 A 61 K 47/18  
(21) + (22) 95939996.5 16.11.95  
(73) >ALCON LABORATORIES INC.  
6201 South Freeway  
Fort Worth Texas 76134-2099(US);  
(54) CONSERVATION DE COMPOSITIONS DE MEDICAMENTS  
OPHTALMIQUES CONTENANT DES COMPOSES D'AMMONIUM  
QUATERNAIRE POLYMERE  
(30) 16.11.94 US 340763  
(45) 08.08.01

(11) 0 740 679  
(51) A 61 K 31/785 C 08 J 3/075  
C 08 G 73/02  
(21) + (22) 95908568.9 18.01.95  
(73) E.I. >DU PONT DE NEMOURS AND CY  
1007 Market Street  
Wilmington Delaware 19898 (US);  
>DUPONT PHARMACEUTICALS CY  
Chestnut Run Plaza 974 Centre Road  
Wilmington DE 19805 (US)  
(54) SELS D'AMMONIUM POLYMERES RETICULES  
(30) 18.01.94 US 182954 24.02.94 US 202395  
(45) 08.08.01

(11) 0 740 703  
(51) A 61 K 39/09 C 12 Q 1/68  
C 07 K 16/12 G 01 N 33/569  
C 12 N 15/31 C 07 K 14/315  
(21) + (22) 95907070.7 30.01.95  
(73) >NEUTEC PHARMA P.L.C.  
St. James's Court Brown Street  
Manchester M2 2JF(GB);  
(54) DIAGNOSTIC ET TRAITMENT DES INFECTIONS DUES AUX  
STREPTOCOQUES ET AUX ENTEROCOQUES  
(30) 28.01.94 GB 9401689  
(45) 01.08.01

(11) 0 742 207  
(51) A 61 K 31/445 C 07 D 211/22  
C 07 D 211/26 C 07 D 211/76  
C 07 D 211/34 C 07 D 207/09  
C 07 D 401/06 C 07 D 401/12  
C 07 D 405/12  
(21) + (22) 96110252.2 22.06.88  
(73) >EISAI CO. LTD  
6-10 Koishikawa 4-chome  
Bunkyo-ku Tokyo(JP);  
(54) CYCLISCHE AMINEVERBINDUNG: GEBRUIK EN FARMACEUTISCHE  
SAMENSTELLINGEN, WELKE DEZE OMVATTEN  
(30) 22.06.87 JP 15505887  
(45) 29.08.01

(11) 0 742 712  
(51) A 61 K 9/20 A 61 K 31/43  
(21) + (22) 95908234.8 31.01.95  
(73) >SMITHKLINE BEECHAM P.L.C.  
New Horizons Court  
Brentford Middlesex TW8 9EP(GB);  
(54) COMPRIMES DE TYPE BI-COUCHE A BASE D'AMOXICILLINE  
(30) 04.02.94 GB 9402203  
(45) 01.08.01

(11) 0 743 062  
(51) A 61 K 9/00 A 61 K 35/78  
(21) + (22) 96810285.5 06.05.96  
(73) >GREITHER PETER  
Rätenbergstrasse 26  
CH-9533 Kirchberg(CH);  
(54) Préparation effervescente et son procédé de  
production-TRADUCTION-Verfahren zum Herstellen eines  
Brausepräparats und Brausepräparat  
(30) 17.05.95 CH 144195 14.03.96 CH 67296  
(45) 16.08.01

			C 12 N 15/00		C 12 N 15/06
			C 12 N 15/12		C 12 Q 1/00
			A 01 K 43/04		
(11)	0 743 301				
(51)	A 61 K 31/16	A 61 K 31/155		(21)	+ (22) 94919263.7 26.05.94
	C 07 C 279/22	C 07 C 317/32		(73)	>LA JOLLA CANCER RESEARCH FOUNDATION
(21)	+ (22) 96106881.4	02.05.96			10901 North Torrey Pines Road
(73)	>MERCK PATENT G.M.B.H.				La Jolla CA 92037(US);
	Frankfurter Strasse 250			(54)	UTILISATION DE BCL-2 POUR LA FABRICATION DE
	64293 Darmstadt(DE);				MEDICAMENTS POUR LE TRAITEMENT THERAPEUTIQUE ET LA
(54)	FLUORHOUDENDE				PREVENTION DE MALADIES
	BENZOYLGUANIDINEN-TRADUCTION-Fluorhaltige			(30)	26.05.93 US 66556
	Benzoylguanidine			(45)	29.08.01
(30)	16.05.95 DE 19517848				
(45)	29.08.01				
(11)	0 745 598			(11)	0 752 854
(51)	A 61 K 31/495	A 61 K 31/435		(51)	A 61 K 31/00 A 61 K 31/505
	C 07 D 319/18	C 07 D 307/79			A 61 K 31/53
	C 07 D 321/10	C 07 D 409/12		(21)	+ (22) 95914301.7 23.03.95
	C 07 D 405/04	C 07 D 409/14		(73)	>BASF A.G.
(21)	+ (22) 96401156.3	30.05.96			67056 Ludwigshafen(DE);
(73)	>ADIR ET CIE			(54)	DERIVES D'ACIDE CARBOXYLIQUE DE PYRIMIDINE OU DE
	1 rue Carle Hébert				TRIAZINE UTILISES COMME
	92415 Courbevoie Cédex( );				MEDICAMENTS-TRADUCTION-PYRIMIDIN- ODER
(54)	Nouveaux composés de la pipérazine, de la pipéridine				TRIAZINCARBONSÄUREDERIVATE ZUR VERWENDUNG ALS
	et de la 1,2,5,6-tétra-hydropyridine, leur procédé				ARZNEIMITTEL
	de préparation et les compositions pharmaceutiques			(30)	31.03.94 DE 4411225
	les contenant			(45)	22.08.01
(30)	31.05.95 FR 9506436				
(45)	22.08.01				
(11)	0 747 034			(11)	0 753 310
(51)	A 61 K 6/06			(51)	A 61 K 39/02 A 61 K 39/04
(21)	+ (22) 96108638.6	30.05.96			C 07 K 14/195
(73)	>VITA ZAHNFABRIK H. RAUTER G.M.B.H. & CO. K.G.			(21)	+ (22) 96112524.2 15.08.89
	Postfach 13 38			(73)	THE >REGENTS OF THE UNIVERSITY OF CALIFORNIA
	D-79704 Bad Säckingen(DE);				300 Lakeside Drive 22nd Floor
(54)	Mélange de poudres pour la préparation d'une pâte de				Oakland California 94612-3550(US);
	matériau opaque-TRADUCTION-Pulvermischung zur			(54)	Vaccins contre la légionellose et procédé pour leur
	Herstellung eines Opakers in Pastenform				production
(30)	08.06.95 EP 95108803			(30)	16.08.88 US 232664
(45)	16.08.01			(45)	01.08.01
(11)	0 747 045			(11)	0 756 480
(51)	A 61 K 9/02 A 61 J 3/08			(51)	A 61 K 9/16
	A 61 K 9/00 A 61 K 9/12			(21)	+ (22) 95915844.5 05.04.95
	A 61 K 9/20			(73)	>BASF A.G.
(21)	+ (22) 96304248.6 07.06.96				67056 Ludwigshafen(DE);
(73)	>ORTHO PHARMACEUTICAL CORP.			(54)	PELLETS A LIBERATION RETARD A MATRICE D'ENROBAGE ET
	U.S. Route 202 P.O. Box 300				LEUR PROCEDE DE
	Raritan New Jersey 08869-0602(US);				PREPARATION-TRADUCTION-RETARD-MATRIXPELLETS UND
(54)	Lyophilisation "in-situ" d'un suppositoire vaginal				VERFAHREN ZU IHRER HERSTELLUNG
	dans un applicateur du type "dose unitaire" et			(30)	18.04.94 DE 4413350
	produit en résultant			(45)	29.08.01
(30)	08.06.95 US 495738				
(45)	16.08.01				
(11)	0 748 218			(11)	0 758 222
(51)	A 61 K 31/135 A 61 K 9/70			(51)	A 61 K 7/06
(21)	+ (22) 95909746.0 20.02.95			(21)	+ (22) 95917329.5 18.04.95
(73)	>HEXAL A.G.			(73)	>HENKEL K.G.A.A.
	Industriestrasse 25				40191 Düsseldorf(DE);
	D-83607 Holzkirchen(DE);			(54)	AGENTS DE TRAITEMENT
(54)	SYSTEME TRANSDERMIQUE SOUS FORME DE PANSEMENT				CAPILLAIRE-TRADUCTION-HAARBEHANDLUNGSMITTEL
	COMPORTANT UN DERIVE DE			(30)	26.04.94 DE 4414423
	TAMOXIFENE-TRADUCTION-TRANSDERMAL SYSTEM IN FORM			(45)	22.08.01
	EINES PFLASTERS MIT EINEM TAMOXIFEN-DERIVAT				
(30)	08.03.94 DE 4407742				
(45)	01.08.01				
(11)	0 748 626			(11)	0 759 740
(51)	A 61 K 31/34 A 61 K 9/70			(51)	A 61 K 7/48 A 61 K 7/16
(21)	+ (22) 95910006.6 28.02.95			(21)	+ (22) 95920137.7 11.05.95
(73)	>TEIJIN LTD			(73)	LABORATOIRES >GOEMAR S.A.
	6-7 Minamihommachi 1-chome				Avenue du Général Patton Boîte Postale 55
	Chuo-ku Osaka-shi Osaka 541(JP);				35413 Saint-Malo(FR);
(54)	TIMBRE RENFERMANT DU DINITRATE D'ISOSORBIDE ET ETANT			(54)	UTILISATION DE LA LAMINARINE ET DES OLIGOSACCHARIDES
	PREPARE A L'AIDE D'UN MELANGE ADHESIF				DERIVES DE LAMINARINE EN COSMETOLOGIE ET POUR LA
(30)	28.02.94 JP 2969994				FABRICATION D'UN MEDICAMENT DESTINE AU TRAITEMENT DE
(45)	16.08.01				LA PEAU
				(30)	11.05.94 FR 9405795
				(45)	08.08.01
(11)	0 749 444			(11)	0 759 773
(51)	A 61 K 38/37 C 07 K 14/755			(51)	A 61 K 38/13 A 61 K 9/00
	G 01 N 33/53			(21)	+ (22) 95921294.5 17.05.95
(21)	+ (22) 95903119.6 15.11.94			(73)	>ALLERGAN SALES INC.
(73)	>EMORY UNIVERSITY				2525 Dupont Drive
	1364 Clifton Road				Irvine CA 92612(US);
	N.E., Box M-11 Atlanta GA 30322(US);			(54)	EMULSION SPECIFIQUE DE LA GLANDE LACRYMALE POUR
(54)	FACTEUR VIII HYBRIDE HUMAIN/ANIMAL				APPLICATION LOCALE SUR LES TISSUS DE L' IL
(30)	11.03.94 US 212133			(30)	17.05.94 US 243279
(45)	16.08.01			(45)	08.08.01
(11)	0 751 709			(11)	0 759 944
(51)	A 61 K 31/70 A 61 K 49/00			(51)	A 61 K 39/00 C 07 K 19/00
	C 12 N 5/00 C 12 N 5/02			(21)	+ (22) 95918692.5 15.05.95
	C 12 N 5/06 C 12 N 5/10			(73)	>BIOVATION LTD
					Crombie Lodge Aberdeen Science Park Balgownie Drive
					Aberdeen AB22 8GU(GB);
				(54)	VERBETERINGEN MET BETREKKING TOT AFGIFTE VAN PEPTIDEN
				(30)	13.05.94 GB 9409643 31.08.94 GB 9417461
				(45)	16.08.01

(11) 0 760 654  
(51) A 61 K 9/20 A 61 K 9/14  
(21) + (22) 96907439.2 12.03.96  
(73) >BASF A.G.  
67056 Ludwigshafen(DE);  
(54) PROCEDE PERMETTANT DE PREPARER DES COMPOSITIONS DE  
PRINCIPE ACTIF SOUS FORME DE SOLUTION SOLIDE DUDIT  
PRINCIPE ACTIF DANS UNE MATRICE  
POLYMERE-TRADUCTION-VERFAHREN ZUR HERSTELLUNG VON  
WIRKSTOFFZUBEREITUNGEN IN FORM EINER FESTEN LÖSUNG  
DES WIRKSTOFFS IN EINER POLYMERMATRIX  
(30) 21.03.95 DE 19509807  
(45) 16.08.01

---

(11) 0 760 675  
(51) A 61 K 38/17 A 61 P 35/00  
(21) + (22) 95917100.0 24.04.95  
(73) >BOARD OF REGENTS THE UNIVERSITY OF TEXAS SYSTEM  
201 West 7th Street  
Austin Texas 78701(US);  
(54) SAMENSTELLUNG DIE DNA BESCHADIGDE AGENTIA EN P53  
BEVATTEN  
(30) 25.04.94 US 233002  
(45) 01.08.01

---

(11) 0 764 204  
(51) A 61 K 38/43 C 12 N 9/88  
C 12 N 15/60  
(21) + (22) 94924439.6 18.05.94  
(73) >HUMAN GENOME SCIENCES INC.  
9410 Key West Avenue  
Rockville MD 20850-3338(US);  
(54) OXALYL-CoA DECARBOXYLASE HUMAINE  
(45) 22.08.01

---

(11) 0 765 329  
(51) A 61 K 31/435 C 07 D 498/18 //  
// (C07D498 / 18 , 311:00,  
27 3 :00, 221 : 00 )  
(21) + (22) 95922295.1 09.06.95  
(73) AMERICAN >HOME PRODUCTS CORP.  
Five Giralda Farms  
Madison New Jersey 07940-0874(US);  
(54) AMIDINO CARBAMATES DE RAPAMYCINE ET COMPOSITIONS  
PHARMACEUTIQUES LES CONTENANT  
(30) 14.06.94 US 259763  
(45) 16.08.01

---

(11) 0 766 682  
(51) A 61 K 31/40 C 07 D 403/14  
(21) + (22) 95923985.6 19.06.95  
(73) >ELI LILLY AND CY  
Lilly Corporate Center  
Indianapolis Indiana 46285(US);  
(54) INHIBITEURS DE LA PROTEINE KINASE C  
(30) 22.06.94 US 263912 15.03.95 US 404218  
(45) 08.08.01

---

(11) 0 768 868  
(51) A 61 K 9/00  
(21) + (22) 95922463.5 19.05.95  
(73) >GERGELY GERHARD  
Gartengasse 8 Postfach 153  
A-1053 Wien(AT);  
(54) PREPARATION PHARMACEUTIQUE COMPOTANT UN PRINCIPE  
ACTIF HYDROPHOBE ET UN SYSTEME EFFERVESCENT, ET  
PROCEDE DE FABRICATION DE LADITE  
PREPARATION-TRADUCTION-PHARMAZEUTISCHE ZUBEREITUNG  
MIT EINEM HYDROPHOBEN WIRKSTOFF UND EINEM  
BRAUSESYSTEM, SOWIE VERFAHREN ZUR HERSTELLUNG DER  
ZUBEREITUNG  
(30) 15.06.94 CH 189094  
(45) 29.08.01

---

(11) 0 771 189  
(51) A 61 K 9/00 A 61 K 9/14  
(21) + (22) 95924299.1 21.06.95  
(73) ARZNEIMITTELWERK >DRESDEN G.M.B.H. FACHBEREICH  
PATENTE  
PF 01 01 31/ 01 01 32  
D-01435 Radebeul(DE);  
(54) COMPOSITION POUR INHALATION-TRADUCTION-FORMULIERUNG  
ZUR INHALATIVEN APPLIKATION  
(30) 16.07.94 DE 4425255  
(45) 16.08.01

---

(11) 0 777 489  
(51) A 61 K 35/72 C 12 P 1/02  
(21) + (22) 96919682.3 07.05.96  
(73) >THYMOPHARMA A.G.  
Matthofstrand 9  
6005 Luzern(CH);  
(54) EXTRAIT A FAIBLE POIDS MOLECULAIRE DE PRINCIPES  
ACTIFS DE LEVURES ET SON PROCEDE DE  
PREPARATION-TRADUCTION-NIEDERMOLEKULARER  
WIRKSTOFFEXTRAKT AUS HEFEN UND VERFAHREN ZU SEINER

---

HERSTELLUNG  
(30) 10.05.95 DE 19517020  
(45) 01.08.01

---

(11) 0 777 653  
(51) A 61 K 31/445 C 07 D 211/90  
C 07 D 401/12 C 07 D 451/04  
C 07 D 401/06 C 07 D 409/06  
C 07 D 453/02  
(21) + (22) 95918113.2 26.05.95  
(73) >PFIZER INC.  
235 East 42nd Street  
New York N.Y. 10017(US);  
(54) DERIVES DIHYDROPYRIDINES UTILISES EN TANT  
QU'ANTAGONISTES DES BRADYKININES  
(30) 24.08.94 WO PCT/JP94/013  
(45) 22.08.01

---

(11) 0 779 271  
(51) A 61 K 31/165 C 07 C 235/34  
C 07 C 233/11  
(21) + (22) 96308915.6 09.12.96  
(73) >ELI LILLY AND CY  
Lilly Corporate Center  
Indianapolis Indiana 46285(US);  
(54) Naphtyl acétamides comme inhibiteurs de sPLA2  
(30) 13.12.95 US 8558 05.02.96 GB 9602267  
(45) 01.08.01

---

(11) 0 780 388  
(51) A 61 K 31/40 C 07 D 401/06  
(21) + (22) 96309200.2 17.12.96  
(73) >ELI LILLY AND CY LTD  
Kingsclere Road  
Basingstoke Hants RG21 6XA(GB);  
(54) Des ligands 5HT1Dalpha et 5Ht2A  
(30) 19.12.95 GB 9525963  
(45) 16.08.01

---

(11) 0 785 926  
(51) A 61 K 31/505 C 07 D 239/60  
C 07 D 403/12 C 07 D 251/30  
C 07 D 239/96 C 07 D 491/04  
(21) + (22) 95935916.7 07.10.95  
(73) >BASF A.G.  
67056 Ludwigshafen(DE);  
(54) DERIVES D'ACIDE CARBOXYLIQUE, LEUR PREPARATION ET  
LEUR UTILISATION COMME  
MEDICAMENTS-TRADUCTION-CARBONSÄUREDERIVATE, IHRE  
HERSTELLUNG UND VERWENDUNG ALS ARZNEIMITTEL  
(30) 14.10.94 DE 4436851 07.09.95 DE 19533023  
(45) 22.08.01

---

(11) 0 788 498  
(51) A 61 K 31/42 C 07 D 413/10  
(21) + (22) 95933718.9 12.09.95  
(73) >PHARMACIA & UPJOHN CY  
301 Henrietta Street  
Kalamazoo Michigan 49001(US);  
(54) COMPOSES ANTIMICROBIENS DE PHENYLOXAZOLIDINONE  
(30) 26.10.94 US 329717  
(45) 16.08.01

---

(11) 0 790 254  
(51) A 61 K 38/06 C 07 K 5/023  
(21) + (22) 97400289.1 10.02.97  
(73) >ADIR ET CIE  
1 rue Carle Hébert  
92415 Courbevoie Cédex( );  
(54) Pseudopeptides dérivés de neurokinines, leur procédé  
de préparation et les compositions pharmaceutiques  
qui les contiennent  
(30) 16.02.96 FR 9601919  
(45) 22.08.01

---

(11) 0 791 591  
(51) A 61 K 31/38 C 07 D 333/56  
C 07 D 333/64  
(21) + (22) 97301068.9 19.02.97  
(73) >ELI LILLY AND CY  
Lilly Corporate Center  
Indianapolis Indiana 46285(US);  
(54) Benzothiophènes, formulations les contenant et  
procédés de leur préparation  
(30) 22.02.96 US 12044 08.03.96 GB 9604912  
(45) 29.08.01

---

(11) 0 792 290  
(51) A 61 K 38/28 C 07 K 14/62  
(21) + (22) 94926816.3 16.09.94  
(73) >NOVO NORDISK A/S  
Novo Allé  
2880 Bagsvaerd(DK);  
(54) INSULINE ACYLEE  
(30) 17.09.93 DK 104493 02.02.94 US 190829



(45) 29.08.01

---

(11) 0 792 641  
(51) A 61 K 31/40 A 61 K 31/4427  
A 61 K 31/4453 A 61 K 31/47  
(21) + (22) 97301147.1 21.02.97  
(73) >PFIZER INC.  
235 East 42nd Street  
New York N.Y. 10017(US);  
(54) Utilisation des antagonistes et agonistes de  
l'oestrogène pour l'inhibition des conditions  
pathologiques  
(30) 28.02.96 US 13212  
(45) 01.08.01

---

(11) 0 792 642  
(51) A 61 K 31/40 A 61 K 31/4427  
A 61 K 31/4453 A 61 K 31/47  
(21) + (22) 97301150.5 21.02.97  
(73) >PFIZER INC.  
235 East 42nd Street  
New York N.Y. 10017(US);  
(54) Procédé de traitement avec des agonistes de  
l'oestrogène  
(30) 28.02.96 US 13213  
(45) 22.08.01

---

(11) 0 798 298  
(51) A 61 K 31/42 A 61 K 31/425  
A 61 K 31/44 A 61 K 31/445  
C 07 D 263/24 C 07 D 277/14  
C 07 D 413/04 C 07 D 413/12  
C 07 D 413/14 C 07 D 417/04  
C 07 D 417/12 C 07 D 417/14  
(21) + (22) 95940418.7 13.12.95  
(73) >SANKYO CY LTD  
5-1 Nihonbashi Honcho 3-chome  
Chuo-ku Tokyo 103-0023(JP);  
(54) DERIVES DE LA THIAZOLIDINONE OU DE LA OXAZOLIDINONE  
POUR LE TRAITEMENT DE L'ANGINE DE POITRINE ET DES  
COMPOSITIONS CONTENANT CES COMPOSES EN TANT  
QU'INGREDIENT ACTIF  
(30) 15.12.94 JP 31151194  
(45) 08.08.01

---

(11) 0 799 210  
(51) A 61 K 31/495 C 07 D 401/12  
C 07 D 471/04 C 07 D 241/02 //  
// (C07D471 / 04 , 221:00,  
20 9 :00)  
(21) + (22) 95941799.9 22.12.95  
(73) >XENOVA LTD  
240 Bath Road  
Slough Berkshire SL1 4EF(GB);  
(54) DERIVES DE LA PIPERAZINE-2,5-DIONE EMPLOYES COMME  
MODULATEURS DE LA RESISTANCE MULTIPLE AUX  
ANTICANCEREUX  
(30) 23.12.94 GB 9426090  
(45) 22.08.01

---

(11) 0 800 824  
(51) A 61 K 31/07 A 61 K 9/107  
A 61 K 47/10 A 61 K 47/24  
(21) + (22) 97103483.0 04.03.97  
(73) >BASF A.G.  
67056 Ludwigshafen(DE);  
(54) Emulsions stables de caroténoïdes pour  
l'administration parentérale-TRADUCTION-Stabile zur  
parenteralen Verabreichung geeignete  
Carotinoid-Emulsionen  
(30) 11.03.96 DE 19609476  
(45) 22.08.01

---

(11) 0 805 817  
(51) A 61 K 38/55 C 07 K 5/06  
C 07 C 327/32 C 07 C 323/60  
(21) + (22) 96901752.4 23.01.96  
(73) >ZAMBON GROUP S.P.A.  
Via della Chimica 9  
36100 Vicenza(IT);  
(54) DERIVES DE THIOL INHIBANT LES METALLOPEPTIDASES  
(30) 27.01.95 IT 950132  
(45) 16.08.01

---

(11) 0 806 963  
(51) A 61 K 39/00 A 61 K 39/395  
A 61 K 38/18 C 07 K 14/475  
(21) + (22) 95938518.8 01.12.95  
(73) THE >UNIVERSITY OF BIRMINGHAM  
P.O. Box 363  
Edgbaston Birmingham B15 9TB(GB);  
(54) TRAITEMENT DES CARCINOMES  
(30) 13.12.94 GB 9425060  
(45) 01.08.01

---

(11) 0 808 151  
(51) A 61 K 7/50  
(21) + (22) 96903663.1 24.01.96  
(73) THE >PROCTER & GAMBLE CY  
One Procter & Gamble Plaza  
Cincinnati Ohio 45202(US);  
(54) COMPOSITIONS DE SOINS CORPORELS ET SERVIETTES LES  
CONTENANT  
(30) 10.02.95 US 386973  
(45) 22.08.01

---

(11) 0 809 516  
(51) A 61 K 48/00 // // C 12N15/86  
(21) + (22) 96903080.8 12.02.96  
(73) S.A. >AVENTIS PHARMA  
20 avenue Raymond Aron  
92160 Antony (FR);  
INSTITUT NATIONAL DE LA SANTE ET DE LA RECHERCHE  
MEDICALE >INSERM  
101 rue de Tolbiac  
75013 Paris (FR)  
(54) ASSOCIATION MEDICAMENTEUSE UTILE POUR LA  
TRANSFECTION ET L'EXPRESSION IN VIVO D'EXOGENES  
(30) 14.02.95 FR 9501662  
(45) 22.08.01

---

(11) 0 809 624  
(51) A 61 K 31/195 A 61 K 31/27  
A 61 K 31/395 A 61 K 31/40  
C 07 C 229/24 C 07 C 233/47  
C 07 C 271/22 C 07 C 275/16  
C 07 D 295/14 C 07 D 203/08  
C 07 D 205/04  
(21) + (22) 96908476.3 13.02.96  
(73) >ANNOVIS INC.  
34 Mount Pleasant Drive  
Aston PA 19014(US);  
(54) MODULATEURS A BASE D'AMINOACIDES ALKYL CARBOXY DU  
RECEPTEUR DE KANAITE  
(30) 15.02.95 US 389916  
(45) 29.08.01

---

(11) 0 810 225  
(51) A 61 K 31/445 C 07 D 405/12  
(21) + (22) 97108806.7 02.06.97  
(73) >ASAHI GLASS CY LTD  
12-1 Yurakucho 1-chome  
Chiyoda-ku Tokyo 100-8405(JP);  
(54) Procédé pour la préparation de paroxetine  
(30) 31.05.96 JP 13904896  
(45) 29.08.01

---

(11) 0 810 857  
(51) A 61 K 9/48  
(21) + (22) 95922632.5 21.06.95  
(73) >WEST PHARMACEUTICAL SERVICES DRUG DELIVERY &  
CLINICAL RESEARCH CENTRE LTD  
Albert Einstein Centre Nottingham Science &  
Technology Park University Boulevard  
Nottingham NG7 2TN(GB);  
(54) COMPOSITION DESTINEE A ADMINISTRER UN MEDICAMENT  
DANS LE COLON  
(30) 21.06.94 GB 9412394  
(45) 29.08.01

---

(11) 0 810 868  
(51) A 61 K 35/78 B 01 D 11/04  
B 01 D 24/46 B 01 D 35/18  
(21) + (22) 95939489.1 06.11.95  
(73) >SABINSA CORP.  
Unit 6 121 Ethel Road  
West Piscataway NJ 08854(US);  
(54) UTILISATION DE LA PIPERINE POUR AUGMENTER  
L'ABSORPTION GASTROINTESTINALE  
(30) 24.02.95 US 393738 30.10.95 US 550496  
(45) 29.08.01

---

(11) 0 812 593  
(51) A 61 K 39/39  
(21) + (22) 97101617.5 14.03.94  
(73) S.A. >SMITHKLINE BEECHAM BIOLOGICALS  
89 rue de l'Institut  
1330 Rixensart(BE);  
(54) Compositions vaccinales renfermant de lipide A  
monophosphorylique 3-0-desacétylé  
(30) 23.03.93 GB 9306029 23.02.94 GB 9403417  
(45) 29.08.01

---

(11) 0 814 084  
(51) A 61 K 31/445 C 07 D 401/12  
(21) + (22) 97304280.7 18.06.97  
(73) >ELI LILLY AND CY  
Lilly Corporate Center  
Indianapolis Indiana 46285(US);  
(54) Dérivé d'indole en tant que 5-HT1A antagoniste et en  
tant qu'inhibiteur de réabsorption de sérotonine

(30) 20.06.96 US 20131 P  
(45) 08.08.01

(11) 0 815 112  
(51) A 61 K 31/55 C 07 D 491/06 //  
// (C07D491 / 06 , 307:00,  
20 9 :00)  
(21) + (22) 96907470.7 14.03.96  
(73) LOHMANN THERAPIE-SYSTEME A.G. >LTS  
Lohmannstrasse 2  
56626 Andernach(DE);  
(54) PROCEDE D'ISOLATION DE  
GALANTHAMINE-TRADUCTION-VERFAHREN ZUR ISOLIERUNG VON  
GALANTHAMIN  
(30) 17.03.95 DE 19509663  
(45) 08.08.01

(11) 0 820 308  
(51) A 61 K 47/48 A 61 K 41/00  
A 61 K 51/08 A 61 K 49/00  
(21) + (22) 96909041.4 12.04.96  
(73) DEUTSCHES >KREBSFORSCHUNGSZENTRUM STIFTUNG DES  
OFFENTLICHEN RECHTS  
Im Neuenheimer Feld 280  
69120 Heidelberg(DE);  
(54) CONJUGUE POUR LE TRAITEMENT DE MALADIES  
INFLAMMATOIRES-TRADUCTION-KONJUGAT ZUR BEHANDLUNG  
VON ENTZUNDUNGSERKRANKUNGEN  
(30) 13.04.95 DE 19514088  
(45) 01.08.01

(11) 0 822 816  
(51) A 61 K 31/505  
(21) + (22) 96912861.0 10.04.96  
(73) >KATZ BRUCE E.  
14 E. 82nd Street  
New York NY 10028(US);  
(54) PREPARATION DERMATOLOGIQUE DESTINE AU TRAITEMENT DES  
KERATOSES ACTINIQUES  
(30) 12.04.95 US 421674  
(45) 08.08.01

(11) 0 824 357  
(51) A 61 K 38/18 A 61 K 31/275  
A 23 K 1/16  
(21) + (22) 96913397.4 09.05.96  
(73) >UNIVERSITY TECHNOLOGIES INTERNATIONAL INC.  
Suite 204 609 - 14th Street  
N.W. Calgary Alberta T2N 2A1(CA);  
(54) UTILISATION DU FACTEUR DE CROISSANCE DE L'EPIDERME  
COMME AGENT THERAPEUTIQUE GASTRO-INTESTINAL  
(30) 10.05.95 US 438901  
(45) 08.08.01

(11) 0 824 536  
(51) A 61 K 31/295 C 07 F 17/02  
C 07 F 15/02  
(21) + (22) 96916196.7 10.05.96  
(73) >UNIVERSITE DES SCIENCES ET TECHNOLOGIES DE LILLE  
59650 Villeneuve-d'Ascq(FR);  
(54) COMPLEXES ORGANOMETALLIQUES DU FER ANTIPALUDIQUES  
(30) 10.05.95 FR 9505532  
(45) 22.08.01

(11) 0 825 871  
(51) A 61 K 38/05 // // (A61K38/  
0 5, 31:195)  
(21) + (22) 96916082.9 15.05.96  
(73) >FARMILA FARMACEUTICI MILANO S.P.A.  
Via E. Fermi 50  
20019 Settimo Milanese(IT);  
(54) COMPOSITIONS PHARMACEUTIQUES ET/OU DIETETIQUES  
POSSEDANT UNE ACTIVITE ANTIOXYDANTE ET CONTENANT DE  
LA CARNOSINE OU SES DERIVES ET DES ACIDES AMINES  
RAMIFIES  
(30) 19.05.95 IT MI951021  
(45) 22.08.01

(11) 0 826 059  
(51) A 61 K 31/70 A 61 M 5/00  
A 61 M 25/00 A 61 M 31/00  
A 61 M 5/145 C 12 N 15/11  
C 12 N 15/64 C 12 N 15/87  
C 12 M 3/00  
(21) + (22) 96914572.1 03.05.96  
(73) THE >BOARD OF TRUSTEES OF THE LELAND STANFORD JUNIOR  
UNIVERSITY  
900 Welch Road Suite 350  
Stanford CA 94304(US);  
(54) APPAREIL ET PROCEDE DE LIBERATION D'UN NUCLEOTIDE  
DANS DES NOYAUX DE CELLULES  
(30) 04.05.95 US 434750  
(45) 29.08.01

(11) 0 826 657  
19

(51) A 61 K 31/085 A 61 K 31/335  
A 61 K 31/38 A 61 K 7/00  
C 07 C 47/277 C 07 C 59/64  
C 07 C 69/734 C 07 C 43/23  
C 07 C 235/34 C 07 D 295/18  
C 07 D 311/58 C 07 D 335/06  
(21) + (22) 97401999.4 27.08.97  
(73) CENTRE INTERNATIONAL DE RECHERCHES DERMATOLOGIQUES  
GALDERMA >CIRD GALDERMA  
635 Route Des Lucioles  
Sophia Antipolis 06560 Valbonne(FR);  
(54) Nouveaux composés modulateurs des récepteurs  
hormonaux, les compositions les comprenant et leur  
utilisation en thérapie  
(30) 02.09.96 FR 9610686  
(45) 01.08.01

(11) 0 828 715  
(51) A 61 K 31/47 A 61 K 31/495  
C 07 D 498/16 C 07 D 215/56  
(21) + (22) 96916138.9 20.05.96  
(73) >BAYER A.G.  
51368 Leverkusen(DE);  
(54) N-OXIDES UTILISES COMME AGENTS  
ANTIBACTERIENS-TRADUCTION-N-OXIDE ALS  
ANTIBAKTERIELLE MITTEL  
(30) 31.05.95 DE 19519822  
(45) 16.08.01

(11) 0 828 741  
(51) A 61 K 31/42 C 07 D 471/04  
C 07 D 491/044 C 07 D 491/052  
C 07 D 487/10 C 07 D 487/04 //  
// (C07D471 / 04 , 221:00,  
22 1 :00), (C0 7 D4 8 7/04, 20  
9 :0 0 )  
(21) + (22) 96911768.8 18.04.96  
(73) >PHARMACIA & UPJOHN CY  
301 Henrietta Street  
Kalamazoo Michigan 49001(US);  
(54) OXAZOLIDINONES A FRACTION DIAZINYLE ET CARBAZINYLE  
SPIROCYCLIQUE ET BICYCLIQUE  
(30) 11.05.95 US 438705  
(45) 29.08.01

(11) 0 828 758  
(51) A 61 K 38/25 G 01 N 33/68  
C 07 K 14/60  
(21) + (22) 96914826.1 22.05.96  
(73) >THERATECHNOLOGIES INC.  
630 Boulevard René-Lévesque Ouest 5ème étage  
Montréal Québec H3B 1S6(CA);  
(54) ANALOGUES DE PRO-GRF DE CORPS GRAS CHIMERE  
PRESENTANT UNE ACTIVITE BIOLOGIQUE ACCRUE  
(30) 26.05.95 US 453067 22.05.96 US 651645  
(45) 29.08.01

(11) 0 831 779  
(51) A 61 K 9/127  
(21) + (22) 96918002.5 06.06.96  
(73) >U.S. DEPARTMENT OF THE ARMY  
Medical Research and Material Command Fort Detrick  
MD 217 02-5012(US);  
(54) PROCEDE D'ELABORATION DE PREPARATION DE LIPOSOMES  
(30) 07.06.95 US 475581  
(45) 08.08.01

(11) 0 831 787  
(51) A 61 K 9/16 A 61 K 38/27  
(21) + (22) 96919016.4 03.06.96  
(73) >ALKERMES CONTROLLED THERAPEUTICS INC.  
4th floor 64 Sidney Street  
Cambridge MA 02139(US);  
(54) COMPOSITION POUR LA LIBERATION SOUTENUE D'UNE  
HORMONE DE CROISSANCE HUMAINE  
(30) 07.06.95 US 473544 07.06.95 US 477725  
(45) 22.08.01

(11) 0 833 611  
(51) A 61 K 9/06 A 61 K 9/00  
A 61 K 47/12  
(21) + (22) 96921197.8 19.06.96  
(73) >BIOGLAN A.B.  
P.O. Box 50310  
S-202 13 Malmö(SE);  
(54) COMPOSITION CONTENANT UN AGENT ACTIF DISSOUS DANS UN  
VEHICULE VITRIFIANT ET SA METHODE DE PREPARATION  
(30) 20.06.95 SE 9502244  
(45) 22.08.01

(11) 0 834 318  
(51) A 61 K 33/24 A 61 K 31/70  
A 61 K 31/715 // // (A61K33/  
2 4, 31:70), ( A 61 K 33/24, 3  
1 :7 1 5)  
(21) + (22) 97117041.0 01.10.97

(73) >DOLCKEN CAROLA  
Am Vinnbusch 19  
47447 Moers (DE);  
(54) CHROOMHOUDENDE SAMENSTELLING VOOR HET REGELEN VAN DE  
GLUCOSE-OPNAME EN CELLEN-TRADUCTION-Chromhaltiges  
Mittel zur Steuerung der cellulären Glucoseaufnahme  
(30) 01.10.96 DE 19640602  
(45) 08.08.01

(11) 0 834 508  
(51) A 61 K 31/34 A 61 K 31/44  
C 07 D 213/61 C 07 D 307/79  
C 07 D 405/06 C 07 D 405/04  
C 07 D 409/06 C 07 C 223/06  
C 07 C 251/48 C 07 C 255/53  
C 07 C 291/02 C 07 C 47/57  
C 07 C 205/20

(21) + (22) 97402321.0 03.10.97

(73) >ADIR ET CIE  
1 rue Carle Hébert  
92415 Courbevoie Cédex( );  
(54) Nouveaux dérivés substitués de biphényle ou de  
phénylpyridine, leur procédé de préparation et les  
compositions pharmaceutiques qui les contiennent  
(30) 04.10.96 FR 9612111  
(45) 16.08.01

(11) 0 835 097  
(51) A 61 K 9/107  
(21) + (22) 96917214.7 06.06.96  
(73) >BIOMOLECULAR PRODUCTS INC.  
136 Main Street P.O. Box 347  
Byfield MA 01922(US);  
(54) PARTICULES COLLOIDALES LIPIDIQUES MELANGEES ET DE  
BICARBONATE POUR L'ADMINISTRATION DE MEDICAMENTS OU  
DE CALORIES  
(30) 06.06.95 US 470742  
(45) 29.08.01

(11) 0 835 868  
(51) A 61 K 31/445 C 07 D 295/14  
C 07 D 295/08 C 07 D 295/12  
C 07 C 237/04 C 07 C 217/90  
(21) + (22) 97308005.4 09.10.97  
(73) >ELI LILLY AND CY  
Lilly Corporate Center  
Indianapolis Indiana 46285(US);  
(54) Dérivés 2-aryl-3-aminoaryloxynaphtyle,  
intermédiaires, compositions et méthodes  
(30) 10.10.96 US 28441 P  
(45) 29.08.01

(11) 0 836 472  
(51) A 61 K 9/00  
(21) + (22) 96922906.1 28.06.96  
(73) >SMITHKLINE BECHAM LABORATOIRES PHARMACEUTIQUES  
6 Esplanade Charles de Gaulle  
92731 Nanterre Cédex(FR);  
(54) COMPOSITIONS EFFERVESCENTES THERAPEUTIQUES  
(30) 05.07.95 FR 9508116  
(45) 22.08.01

(11) 0 837 636  
(51) A 61 K 35/78 A 23 K 1/14  
A 23 K 1/16 A 23 K 1/18  
(21) + (22) 96920918.8 14.06.96  
(73) >MATFORSK NORWEGIAN FOOD RESEARCH INSTITUTE  
Osloveien 1  
1430 Ås (NO);  
(54) ALIMENTS POUR ANIMAUX  
(30) 14.06.95 GB 9512106  
(45) 29.08.01

(11) 0 837 698  
(51) A 61 K 47/48  
(21) + (22) 96915718.9 10.05.96  
(73) AMERICAN >CYANAMID CY  
Five Giralda Farms  
Madison New Jersey 07940-0874(US);  
(54) PROCEDES DE PREPARATION DE CONJUGUES MONOMERES  
COMPRENANT UN DERIVE DE LA CALICHEAMICINE ET UN  
VECTEUR  
(30) 07.06.95 US 475005  
(45) 16.08.01

(11) 0 837 878  
(51) A 61 K 38/17 C 07 K 14/46  
(21) + (22) 96916935.8 03.06.96  
(73) >ALFACELL CORP.  
225 Belleville Avenue  
Bloomfield NJ 07003(US);  
(54) PROTEINES ANTI-TUMORALES PROVENANT D'OVOCYTES DE  
RANA PIPPIENS  
(30) 06.06.95 US 467955  
(45) 08.08.01  
20

(11) 0 839 137  
(51) A 61 K 31/435 C 07 D 401/06  
C 07 D 221/20 C 07 D 471/10 //  
// (C07D471 / 10 , 317:00,  
22 1 :00)

(21) + (22) 96923967.2 28.06.96

(73) >ROTTA RESEARCH LABORATORIUM S.P.A.  
Via Valosa di Sopra 7/9  
20052 Monza (Milano)(IT);  
(54) DIAMIDES D'ACIDE AROMATIQUE A ACTIVITE  
ANTIGRASTRINE, LEUR PROCEDE DE PREPARATION ET LEUR  
UTILISATION PHARMACEUTIQUE  
(30) 03.07.95 IT T0950554  
(45) 16.08.01

(11) 0 839 159  
(51) A 61 K 31/715 C 08 B 37/08  
C 08 L 5/08

(21) + (22) 96923119.0 28.05.96

(73) >Q MED A.B.  
Seminariegatan 21  
75228 Uppsala(SE);  
(54) COMPOSITION DE GEL A BASE DE POLYSACCHARIDE  
(30) 17.07.95 US 503323  
(45) 08.08.01

(11) 0 841 918  
(51) A 61 K 31/40 C 07 D 207/08  
C 07 K 5/06

(21) + (22) 96918410.0 07.06.96

(73) >3-DIMENSIONAL PHARMACEUTICALS INC.  
Eagleview Corporate Center Suite 104  
665 Stockton Drive Exton PA 19341(US);  
(54) INHIBITEURS DE THROMBINE  
(30) 07.06.95 US 487421  
(45) 08.08.01

(11) 0 846 687  
(51) A 61 K 31/415 A 61 K 31/44  
A 61 K 31/47 A 61 K 31/50  
C 07 D 231/44 C 07 D 401/04  
C 07 D 401/14 C 07 D 403/04  
C 07 D 417/14 C 07 D 409/14  
C 07 D 409/12 // // (C07D401  
/ 04 , 213:00, 21 3 :00)  
(21) + (22) 97309701.7 02.12.97  
(73) >ELI LILLY AND CY  
Lilly Corporate Center  
Indianapolis Indiana 46285(US);  
(54) Parazoles comme inhibiteurs de la phospholipase A2  
secrétoire humaine non-pancréatique  
(30) 04.12.96 US 33216 P  
(45) 08.08.01

(11) 0 852 488  
(51) A 61 K 7/48 A 61 K 7/06  
(21) + (22) 96931853.4 16.09.96  
(73) L'>OREAL  
14 rue Royale  
75008 Paris(FR);  
(54) COMPOSITION TOPIQUE CONTENANT UN POLYMERE SILICONE  
GREFFE ET UNE SILICONE AMINEE ET/OU UNE GOMME OU UNE  
RESINE DE SILICONE  
(30) 29.09.95 FR 9511481  
(45) 16.08.01

(11) 0 862 418  
(51) A 61 K 9/16 A 61 K 9/50  
(21) + (22) 96937286.1 30.10.96  
(73) >ACTIPAC BIOSYSTEMS G.M.B.H.  
Am Klopferspitz 19  
82152 Martinsried(DE);  
(54) PROCEDE POUR LA PRODUCTION DE MICROCAPSULES A  
MORPHOLOGIE UNIFORME ET MICROCAPSULES AINSI  
OBTENUES-TRADUCTION-VERFAHREN ZUR HERSTELLUNG VON  
MORPHOLOGISCH EINHEITLICHEN MIKROKAPSELN SOWIE NACH  
DIESEM VERFAHREN HERGESTELLTE MIKROKAPSELN  
(30) 24.11.95 DE 19545257  
(45) 22.08.01

(11) 0 862 567  
(51) A 61 K 31/445 C 07 D 401/06  
(21) + (22) 96938206.8 11.11.96  
(73) S.A. >PFIZER RESEARCH AND DEVELOPMENT CY N.V.  
La Touche House International Financial Services  
Centre  
Dublin 1(IE);  
(54) 5-AZABICYCLO(3,1,0)HEXYLALKYL-2-PIPERIDONES ET  
-GLUTARIMIDES EN TANT QU'ANTAGONISTES DU RECEPTEUR  
DES NEUROKININES  
(30) 25.11.95 GB 9524157  
(45) 01.08.01

(11) 0 862 629

(51) A 61 K 48/00 C 12 Q 1/68  
G 01 N 33/50 C 12 N 15/11  
C 12 N 15/12 C 07 K 14/705  
C 07 K 16/30

(21) + (22) 96940865.7 22.11.96  
(73) >AMGEN INC.  
One Amgen Center Drive  
Thousand Oaks California 91320-1799 (US);  
EIDGENOSSISCHE TECHNISCHE HOCHSCHULE >ETH ZURICH  
Rämistrasse 101  
8092 Zürich (CH)

(54) PROTEINE-1 DE LA MEMBRANE EPITHELIALE  
(30) 23.11.95 US 563839  
(45) 01.08.01

---

(11) 0 869 800  
(51) A 61 K 33/30  
(21) + (22) 96943178.2 23.12.96  
(73) PIERRE >FABRE DERMOS-COSMETIQUE  
45 place Abel-Gance  
92100 Boulogne (FR);

(54) COMPOSITION ANTIBACTERIENNE A BASE D'ACYLGLYCINE ET  
DE SEL DE ZINC  
(30) 28.12.95 FR 9515651  
(45) 29.08.01

---

(11) 0 874 838  
(51) A 61 K 31/335 C 07 D 305/14  
(21) + (22) 96942432.4 19.12.96  
(73) S.A. >AVENTIS PHARMA  
20 avenue Raymond Aron  
92160 Antony (FR);

(54) NOUVEAUX TAXOIDES, LEUR PREPARATION ET LES  
COMPOSITIONS PHARMACEUTIQUES QUI LES CONTIENNENT  
(30) 22.12.95 FR 9515380  
(45) 16.08.01

---

(11) 0 876 141  
(51) A 61 K 9/20  
(21) + (22) 97901537.7 17.01.97  
(73) >BASF A.G.  
67056 Ludwigshafen (DE);

(54) PREPARATIONS D'ANALGESIQUES NON  
STEROIDIENS-TRADUCTION-ZUBEREITUNGEN  
NICHTSTEROIDALER ANALGETIKA  
(30) 23.01.96 DE 19602206  
(45) 29.08.01

---

(11) 0 876 361  
(51) A 61 K 31/335 C 07 D 305/14  
(21) + (22) 96941720.3 09.12.96  
(73) S.A. >AVENTIS PHARMA  
20 avenue Raymond Aron  
92160 Antony (FR);

(54) DIHYDRATE DU  
(2R,3S)-3-TERT-BUTOXYCARBONYLAMINO-2-HYDROXY-3-PHENYL  
PROPIONATE DE  
4,10BETA-DIACETOXY-2ALPHA-BENZOYLOXY-5BETA,20-EPOXY-1  
-HYDROXY-9-OXO-19-NOR-CYCLOPROPA  
G|TAX-11-ENE-13ALPHA-YLE, ET SON PROCEDE DE  
PREPARATION  
(30) 14.12.95 FR 9514841  
(45) 22.08.01

---

(11) 0 877 737  
(51) A 61 K 31/415 C 07 D 295/18  
C 07 C 311/19 C 07 D 233/24  
C 07 D 239/06 C 07 D 401/12  
C 07 D 403/10 C 07 D 403/12  
C 07 D 207/48 C 07 D 215/36  
C 07 C 311/20 C 07 D 233/26

(21) + (22) 97900243.3 07.01.97  
(73) >SANOFI-SYNTHELABO  
174 Avenue de France  
75635 Paris Cédex 13 (FR);

(54) NOUVEAUX DERIVES DE N-(ARYLSULFONYL)AMINOACIDES  
AYANT UNE AFFINITE POUR LES RECEPTEURS DE LA  
BRADYKININE  
(30) 11.01.96 FR 9600269  
(45) 01.08.01

---

(11) 0 882 033  
(51) A 61 K 31/34 A 61 K 31/38  
A 61 K 31/40 A 61 K 7/42  
A 61 K 7/06 A 61 K 7/48  
C 07 D 307/79 C 07 D 307/83  
C 07 D 307/86 C 07 D 307/78  
C 07 D 333/54 C 07 D 333/52  
C 07 D 209/08 C 07 D 209/04

(21) + (22) 97950223.4 04.12.97  
(73) CENTRE INTERNATIONAL DE RECHERCHES DERMATOLOGIQUES  
GALDERMA >CIRD GALDERMA  
635 Route Des Lucioles  
Sophia Antipolis 06560 Valbonne (FR);

(54) DERIVES D'ACIDES BENZOFURANNE-ACRYLIQUES ET LEUR  
UTILISATION COMME MODULATEURS DES RECEPTEURS RXRS OU  
RARS  
(30) 04.12.96 FR 9614882  
(45) 16.08.01

---

(11) 0 885 013  
(51) A 61 K 39/275  
(21) + (22) 97922838.4 14.04.97  
(73) >MAYR ANTON  
Weilheimer Strasse 1  
82319 Starnberg (DE);

(54) UTILISATION D'INDUCTEURS PARA-IMMUNITAIRES OBTENUS A  
PARTIR DE POXVIRUS ET PARAPOXVIRUS ATTENUES NON  
IMMUNOGENES POUR LA PREPARATION DE  
MEDICAMENTS-TRADUCTION-VERWENDUNG VON MULTIPOTENTEN  
PARAMUNITÄTSINDUCERN AUS ATTENUIERTEN,  
NICHT-IMMUNOGENEN POCKENVIREN ODER PARAPOCKENVIREN  
ZUR HERSTELLUNG VON ARZNEIMITTELN  
(30) 15.04.96 DE 19614810  
(45) 01.08.01

---

(11) 0 885 208  
(51) A 61 K 31/335 C 07 D 305/14  
(21) + (22) 97908304.5 05.03.97  
(73) S.A. >AVENTIS PHARMA  
20 avenue Raymond Aron  
92160 Antony (FR);

(54) TAXOIDES, LEUR PREPARATION ET LES COMPOSITIONS  
PHARMACEUTIQUES QUI LES CONTIENNENT  
(30) 06.03.96 FR 9602804  
(45) 16.08.01

---

(11) 0 887 350  
(51) A 61 K 31/435 A 61 K 31/40  
C 07 D 491/052 // // (C07D491  
/ 05 2 , 311:00 , 2 0 9:00),(C  
0 7D 4 91/052, 3 11 : 00, 221:  
0 0)

(21) + (22) 98401541.2 23.06.98  
(73) >ADIR ET CIE  
1 rue Carle Hébert  
92415 Courbevoie Cédex( );

(54) Nouveaux dérivés chroméniques, leur procédé de  
préparation et les compositions pharmaceutiques qui  
les contiennent  
(30) 24.06.97 FR 9707839  
(45) 22.08.01

---

(11) 0 888 372  
(51) A 61 K 31/70 C 07 H 21/00  
C 07 H 17/04  
(21) + (22) 97914227.0 12.03.97  
(73) >CONSIGLIO NAZIONALE DELLE RICERCHE  
Piazzale Aldo Moro 7  
00185 Roma (IT);

(54) CONJUGUES D'OLIGONUCLEOTIDES-ANTHRACYCLINE ET  
D'OLIGONUCLEOTIDES-ANTHRACYCLINONE  
(30) 13.03.96 IT FI960044  
(45) 16.08.01

---

(11) 0 889 043  
(51) A 61 K 31/395 C 07 D 413/06  
C 07 D 413/14  
(21) + (22) 97905478.0 11.03.97  
(73) >AJINOMOTO CO. INC.  
No. 15-1 Kyobashi 1-chome  
Chuo-ku Tokyo 104 (JP);

(54) DERIVES DE 5,11-DIHYDRODIBENZ b,e] 1,4]OXAZEPINE,  
ET COMPOSITIONS MEDICAMENTEUSES LES COMPORTANT  
(30) 11.03.96 JP 8310496  
(45) 29.08.01

---

(11) 0 889 051  
(51) A 61 K 31/335 A 61 K 31/215  
A 61 K 31/16 A 61 K 31/12  
A 61 K 31/075 A 61 K 31/045  
C 07 J 63/00 C 07 J 71/00

(21) + (22) 97903610.0 26.02.97  
(73) >MEIJI SEIKA K.K.  
4-16 Kyobashi 2-chome  
Chuo-ku Tokyo 104 (JP);

(54) DERIVES TRITERPENIQUES ET REMEDES POUR MALADIES  
HEPATIQUES  
(30) 26.02.96 JP 3782996  
(45) 08.08.01

---

(11) 0 891 345  
(51) A 61 K 31/34 A 61 K 31/38  
A 61 K 31/44 C 07 D 307/58  
C 07 D 405/06 C 07 D 409/06

(21) + (22) 97919476.8 03.04.97  
(73) LABORATOIRES >UPSA  
304 avenue Docteur Jean-Bru  
47000 Agen (FR);

(54) NOUVEAUX DERIVES DIARYLMETHYLIDENE FURANIQUES, LEURS  
PROCEDES DE PREPARATION ET LEURS UTILISATIONS EN  
THERAPEUTIQUE  
(30) 04.04.96 FR 9604236 26.06.96 FR 9607922

(45) 16.08.01

---

(11) 0 892 636  
(51) A 61 K 9/00 A 61 K 47/36  
(21) + (22) 97902574.9 04.02.97  
(73) >FARMIGEA S.P.A.  
Via Carmignani 2  
I-56127 Pisa(IT);

(54) SOLUTIONS OPHTALMIQUES RENDUES VISQUEUSES PAR DU  
POLYSACCHARIDE PROVENANT DE GRAINES DE TAMARIN  
(30) 05.02.96 IT RM960075  
(45) 29.08.01

---

(11) 0 904 299  
(51) A 61 K 31/715 C 08 B 37/00  
(21) + (22) 97928337.1 11.06.97  
(73) >SANOFI-SYNTHELABO  
174 Avenue de France  
75635 Paris Cédex 13 (FR);  
>AKZO NOBEL N.V.  
Velperweg 76  
6824 BM Arnhem (NL)

(54) POLYSACCHARIDES SYNTHETIQUES, PROCEDE POUR LEUR  
PREPARATION ET COMPOSITIONS PHARMACEUTIQUES LES  
CONTENANT  
(30) 14.06.96 FR 9607457  
(45) 29.08.01

---

(11) 0 906 324  
(51) A 61 K 31/70 C 08 B 37/00  
C 07 H 5/10 C 07 H 3/06  
(21) + (22) 97923046.3 09.05.97  
(73) >BASE A.G.  
67056 Ludwigshafen(DE);

(54) DERIVES GLUCIDIQUES ET LEUR SYNTHESE EN PHASE  
SOLIDE-TRADUCTION-KOHLNHYDRATDERIVATE UND IHRE  
SYNTHESE AN FESTER PHASE  
(30) 24.05.96 DE 19621177  
(45) 01.08.01

---

(11) 0 914 080  
(51) A 61 K 7/13  
(21) + (22) 97922961.4 05.05.97  
(73) >HENKEL K.G.A.A.  
Henkelstrasse 67  
40589 Düsseldorf-Holthausen(DE);

(54) AGENT ET PROCEDE POUR COLORER ET TEINTER DES FIBRES  
KERATINIQUES-TRADUCTION-MITTEL UND VERFAHREN ZUM  
FÄRZEN UND TÖNEN KERATINISCHER FASERN  
(30) 13.05.96 DE 19619071  
(45) 29.08.01

---

(11) 0 915 081  
(51) A 61 K 7/06 A 61 K 7/48  
C 07 C 275/10 C 07 C 275/16  
C 07 C 275/20 C 07 F 7/08  
(21) + (22) 98402693.0 28.10.98  
(73) L'>OREAL  
14 rue Royale  
75008 Paris(FR);

(54) Composé de type céramide, procédé de préparation et  
utilisation  
(30) 04.11.97 FR 9713844  
(45) 22.08.01

---

(11) 0 918 506  
(51) A 61 K 7/48  
(21) + (22) 97934602.0 21.07.97  
(73) L'>OREAL  
14 rue Royale  
75008 Paris(FR);

(54) COMPOSITIONS LAVANTES ET CONDITIONNANTES A BASE DE  
SILICONE ET DE DIALKYLETHER  
(30) 23.07.96 FR 9609252  
(45) 22.08.01

---

(11) 0 920 304  
(51) A 61 K 9/16  
(21) + (22) 98922771.5 23.04.98  
(73) >FRESENIUS MEDICAL CARE DEUTSCHLAND G.M.B.H.  
Gluckensteinweg 5  
61350 Bad Homburg v.d.H. (DE);

(54) PROCEDE DE FABRICATION D'UN GRANULAT POUR  
HEMODIALYSE-TRADUCTION-VERFAHREN ZUR HERSTELLUNG  
EINES GRANULATES FÜR DIE HÄMODIALYSE  
(30) 24.04.97 DE 19717362  
(45) 08.08.01

---

(11) 0 931 540  
(51) A 61 K 7/13 A 61 K 7/08  
A 61 K 7/50  
(21) + (22) 98124165.6 19.12.98  
(73) >GOLDWELL G.M.B.H.  
Zerninstrasse 10-18  
64297 Darmstadt(DE);

(54) Utilisation des composés d'ammonium quaternaire dans  
des agents de teinture et de coloration du cheveu  
humain-TRADUCTION-Verwendung von quaternären  
Ammoniumverbindungen in Mitteln zum Färben und Tönen  
von menschlichen Haaren  
(30) 31.12.97 DE 19758271  
(45) 29.08.01

---

(11) 0 949 262  
(51) A 61 K 31/545 C 07 D 501/24  
C 07 D 501/18 C 07 D 519/06  
(21) + (22) 97950391.9 25.12.97  
(73) >ZENYAKU KOGYO K.K.  
2-9 Nihonbashi-Muromachi 3-chome  
Chuo-ku Tokyo 103(JP);

(54) COMPOSES DU CEPHEME  
(30) 25.12.96 JP 34603496  
(45) 22.08.01

---

(11) 0 952 823  
(51) A 61 K 9/20 A 61 K 31/40  
A 61 K 47/12  
(21) + (22) 97951339.7 15.12.97  
(73) >CHINOIN GYÖGYSZER ES VEGYESZETI TERMEKEK GYÁRA RT.  
To utca 1-5  
1045 Budapest IV(HU);

(54) COMPOSITIONS PHARMACEUTIQUES STABILISEES ET PROCEDE  
POUR LEUR PREPARATION  
(30) 18.12.96 HU 9603489  
(45) 01.08.01

---

(11) 0 957 938  
(51) A 61 K 47/10 A 61 K 47/14  
A 61 K 47/44  
(21) + (22) 97903159.8 14.02.97  
(73) >STREELS ELISABETH  
Rue Wauters 16  
4480 Engis (BE);  
>DE MEEUS D'ARGENTEUIL REGINALD  
Rue Camille Moies 8  
4280 Trognée (BE)

(54) COMPOSITION A BASE D'HUILE DE COCO ET SON UTILISATION  
(45) 01.08.01

---

(11) 0 964 681  
(51) A 61 K 31/35 A 61 K 31/36  
(21) + (22) 97936937.8 24.06.97  
(73) >ORTHO-MCNEIL PHARMACEUTICAL INC.  
U.S. Route No. 202  
Raritan NJ 08869-0606(US);

(54) DERIVES ANTICONVULSIFS UTILES DANS LE TRAITEMENT DU  
PSORIASIS  
(30) 28.06.96 US 22005 P  
(45) 16.08.01

---

(11) 0 968 168  
(51) A 61 K 31/19 A 61 K 31/34  
A 61 K 31/41 A 61 K 31/66  
A 61 K 7/00 C 07 C 63/74  
C 07 C 233/65 C 07 D 307/79  
C 07 D 257/04 C 07 F 9/38  
C 07 C 63/66  
(21) + (22) 97950241.6 05.12.97  
(73) CENTRE EUROPEEN DE BIOPROSPECTIVE >CEB  
Place Colbert 24 bis rue Jacques-Boutrolle Boite  
postale24  
76131 Mont-Saint-Aignan Cédex(FR);

(54) COMPOSES TETRACYCLIQUES AROMATIQUES DE TYPE  
RETINOIDE, LEUR PROCEDE DE PREPARATION ET LEUR  
UTILISATION  
(30) 16.01.97 FR 9700421  
(45) 29.08.01

---

(11) 0 970 957  
(51) A 61 K 31/445 C 07 D 471/10 //  
// (C07D471 / 10 , 221:00,  
20 9 :00)  
(21) + (22) 99110943.0 07.06.99  
(73) F. >HOFFMANN-LA ROCHE A.G.  
4070 Basel(CH);

(54) Dérivés de diaza-spiro[3,5]nonane  
(30) 12.06.98 EP 98110804  
(45) 16.08.01

---

(11) 0 973 559  
(51) A 61 K 9/00 A 61 L 26/00  
A 61 L 24/00  
(21) + (22) 98905062.0 13.02.98  
(73) IOWA >STATE UNIVERSITY RESEARCH FOUNDATION INC.  
310 Lab of Mechanics Ames  
IA 50011-2131 (US);  
>WEST AGRO TECHNOLOGY  
501 Santa Fe Kansas City MO 64105 (US);  
>HUPRICH DON C. (EXECUTOR FOR THE DECEASED INVENTOR)  
59 Shadowlawn Road  
Marietta GA 30067-4264 (US)

(54) PROCEDE ET COMPOSITION DE PANSEMENT DE BLESSURE OU DE PROTECTION DE LA PEAU DES ANIMAUX  
(30) 14.02.97 US 799869  
(45) 22.08.01

(11) 0 984 982  
(51) A 61 K 38/09 C 07 K 7/23  
(21) + (22) 98924306.8 06.05.98  
(73) LABORATOIRE >THERAMEX  
6 Avenue du Prince Héritaire Albert  
98000 Monaco(MC);  
(54) ANALOGUES DE PEPTIDES DE LH-RH, UTILISATION DE CES DERNIERS ET COMPOSITIONS PHARMACEUTIQUES LES CONTENANT  
(30) 02.06.97 EP 97401212  
(45) 16.08.01

(11) 0 985 402  
(51) A 61 K 7/00 A 61 K 7/48  
B 01 F 17/00  
(21) + (22) 99401883.6 23.07.99  
(73) L'>OREAL  
14 rue Royale  
75008 Paris(FR);  
(54) Emulsion H/E/H stable et son utilisation comme composition cosmétique et/ou dermatologique  
(30) 09.09.98 FR 9811263  
(45) 29.08.01

(11) 0 988 106  
(51) A 61 K 9/16 B 29 C 47/64  
B 01 J 2/20  
(21) + (22) 98930687.3 13.05.98  
(73) >BASF A.G.  
67056 Ludwigshafen(DE);  
(54) PROCEDE DE PREPARATION DE COMPOSITIONS A FINES PARTICULES DE SUBSTANCES BIOLOGIQUEMENT ACTIVES-TRADUCTION-VERFAHREN ZUR HERSTELLUNG KLEINTELLIGER ZUBEREITUNGEN BIOLOGISCH AKTIVER STOFFE  
(30) 22.05.97 DE 19721467  
(45) 29.08.01

(11) 0 995 755  
(51) A 61 K 38/06 C 07 K 5/02  
(21) + (22) 99120315.9 17.12.96  
(73) >ASTRAZENECA A.B.  
S-151 85 Södertälje(SE);  
(54) Promédicaments d'inhibiteurs de thrombine  
(30) 21.12.95 GB 9526273 15.02.96 SE 9600556  
(45) 16.08.01

(11) 1 013 267  
(51) A 61 K 7/50 A 61 K 7/48  
(21) + (22) 99402659.9 26.10.99  
(73) L'>OREAL  
14 rue Royale  
75008 Paris(FR);  
(54) Composition sous forme d'émulsion H/E à forte teneur en cire et ses utilisations dans les domaines cosmétiques et dermatologiques  
(30) 14.12.98 FR 9815763  
(45) 08.08.01

(11) 1 013 279  
(51) A 61 K 35/78 A 61 K 7/48  
A 61 K 47/46 C 11 D 7/44  
(21) + (22) 99103424.0 23.02.99  
(73) >MEILKE GERD RUDOLF  
Thomas Müntzer Strasse 12  
06242 Krumpa(DE);  
(54) Procédé de préparation de fluides enrichis en composés et agents actifs provenant de plantes utilisant un support et un matériau de stockage pour plantes et leurs agents actifs; préparation de fluides à partir de ceux-ci et utilisation comme agents cosmétiques, thérapeutiques ou de nettoyage-TRADUCTION-Verfahren zur Herstellung einer mit Inhalts- und Wirkstoffen von Pflanzen angereicherten Flüssigkeit unter Verwendung eines Träger- und Speichermaterials für Pflanzen und deren Wirkstoffe; Herstellung von Flüssigkeiten daraus und Verwendung als kosmetisches, therapeutisches oder Reinigungsmittel  
(30) 24.02.98 DE 19807731  
(45) 16.08.01

(11) 1 019 037  
(51) A 61 K 31/195 A 61 K 47/02  
(21) + (22) 98952606.6 21.09.98  
(73) >MEDAC G.- FUR KLINISCHE SPEZIALPRAPARATE M.B.H.  
Fehlandtstrasse 3  
D-20354 Hamburg(DE);  
(54) MEDICAMENT CONTENANT DE L'ACIDE DELTA-AMINOLEVULIQUE-TRADUCTION-DELTA-AMINOLÄVULINSÄURE ENTHALTENDES ARZNEIMITTEL  
(30) 02.10.97 DE 19744811  
(45) 23

(45) 08.08.01

(11) 1 021 241  
(51) A 61 K 9/00 B 01 J 2/04  
B 01 J 2/00  
(21) + (22) 97910417.1 06.10.97  
(73) >ADALBERT-RAPS-STIFTUNG  
Adalbert-Raps-Strasse 1  
95326 Kulmbach(DE);  
(54) PROCEDE DE PRODUCTION D'UN PRODUIT SOUS FORME DE POUDRE A PARTIR D'UNE SUBSTANCE LIQUIDE OU D'UN MELANGE DE SUBSTANCES LIQUIDE-TRADUCTION-VERFAHREN ZUR HERSTELLUNG EINES PULVERFÖRMIGEN PRODUKTES AUS EINEM FLÜSSIGEN STOFF ODER STOFFGEMISCH  
(45) 29.08.01

(11) 1 023 079  
(51) A 61 K 35/78  
(21) + (22) 98946207.2 12.10.98  
(73) MAX >ZELLER SOHNE A.G.  
Pflanzliche Heilmittel Seeblickstrasse 4  
85900 Romanshorn(CH);  
(54) PROCEDE DE PRODUCTION D'EXTRAITS DE PLANTES MEDICINALES-TRADUCTION-VERFAHREN ZUR HERSTELLUNG VON HEILPFLANZENEXTRAKTEN  
(30) 13.10.97 EP 97117669  
(45) 29.08.01

(11) 1 035 851  
(51) A 61 K 31/495  
(21) + (22) 98965685.5 21.11.98  
(73) >KNOLL A.G.  
67061 Ludwigshafen(DE);  
(54) ANTAGONISTES DU RECEPTEUR A L'ENDOTHELINE POUR LUTTER CONTRE L'HYPERLIPIDEMIE-TRADUCTION-ENDOTHELIN-REZEPTORANTAGONISTEN ZUR BEKÄMPFUNG VON HYPERLIPIDÄMIE  
(30) 05.12.97 DE 19754082  
(45) 16.08.01

(11) 1 037 597  
(51) A 61 K 7/48  
(21) + (22) 98956956.1 26.11.98  
(73) L'>OREAL  
14 rue Royale  
75008 Paris(FR);  
(54) UTILISATION DE POLYMERES HYPERBRANCHES ET DE DENDRIMERES COMPORTANT UN GROUPEMENT PARTICULIER, EN TANT QU'AGENT FILMOGENE, LES COMPOSITIONS FILMOGENES LES COMPRENANT ET LEUR UTILISATION NOTAMMENT EN COSMETIQUE OU EN PHARMACIE  
(30) 19.12.97 FR 9716175  
(45) 16.08.01

(11) 1 037 627  
(51) A 61 K 31/335  
(21) + (22) 99928600.8 15.06.99  
(73) >ALCON LABORATORIES INC.  
R & D Counsel Q-148 6201 South Freeway  
Fort Worth Texas 76134-2099(US);  
(54) UTILISATION D'ACIDE 11-(3-DIMETHYLAMINOPROPYLIDENE)-6,11-DIHYDRODIBENZ B, E]OXEPINE-2-ACETIQUE DANS LA PRODUCTION D'UN MEDICAMENT DE TRAITEMENT DE TROUBLES OPHTALMIQUES INFLAMMATOIRES NON ALLERGIQUES ET DE PREVENTION DE LA NEOFORMATION DE VAISSEUX SANGUINS OCULAIRES  
(30) 14.07.98 US 92762 P  
(45) 01.08.01

(11) 1 049 455  
(51) A 61 K 7/48 A 61 K 7/06  
(21) + (22) 99908763.8 28.01.99  
(73) >COTY B.V.  
Oudeweg 147  
2031 CC Haarlem(NL);  
(54) PRODUIT COSMETIQUE A BASE D'EXTRAITS D'ARTEMIA SALINA POUR LA REGENERATION ET LA STIMULATION DES CELLULES DE LA PEAU-TRADUCTION-KOSMETISCHES PRODUKT AUF BASIS VON ARTEMIA SALINA - EXTRAKTEN ZUR REGENERIERUNG UND STIMULIERUNG DER HAUTZELLEN  
(30) 29.01.98 DE 19804837  
(45) 16.08.01

(11) 1 054 665  
(51) A 61 K 31/19 A 61 K 31/215 //  
// A61K31:1 5 5  
(21) + (22) 99910169.4 30.01.99  
(73) >MERCK PATENT G.M.B.H.  
Frankfurter Strasse 250  
64293 Darmstadt(DE);  
(54) FARMACEUTISCH PREPARAAT, OMVATTENDE EEN COMBINATIE VAN METFORMINE EN FIBRAAT, EN HET GEBRUIK ERVAN VORO DE BEREIDING VAN GENEESMIDDELEN DIE BEDOELD ZIJN OM HYPERGLYKEMIE TE REDUCEREN.  
(30) 12.02.98 FR 9801709  
(45) 29.08.01

(11) 1 054 682  
(51) A 61 K 35/78 A 61 K 31/12  
A 61 P 25/28  
(21) + (22) 99932474.2 04.02.99  
(73) WILLMAR >SCHWABE G.M.B.H. & CO.  
Willmar-Schwabe-Strasse 4  
76227 Karlsruhe(DE);

(54) UTILISATION DE L'HYPERFORINE ET D'EXTRAITS EN  
CONTENANT POUR LE TRAITEMENT ET LA PROPHYLAXIE DES  
MALADIES LIEES A LA DEMENCE-TRADUCTION-VERWENDUNG  
VON HYPERFORIN UND HYPERFORINHALTIGEN EXTRAKTEN ZUR  
BEHANDLUNG UND PROPHYLAXE VON DEMENZERKRANKUNGEN  
(30) 13.02.98 DE 19805946  
(45) 29.08.01

---

(11) 1 075 832  
(51) A 61 K 7/06 A 61 K 7/50  
(21) + (22) 00114815.4 11.07.00  
(73) >WELLA A.G.  
Berliner Allee 65  
64274 Darmstadt(DE);

(54) Composition pour donner du volume aux  
cheveux-TRADUCTION-Volumengebendes  
Haarbehandlungsmittel  
(30) 07.08.99 DE 19937386  
(45) 22.08.01

---

(11) 1 103 248  
(51) A 61 K 7/13  
(21) + (22) 00122434.4 13.10.00  
(73) >GOLDWELL G.M.B.H.  
Zerninstrasse 10-18  
64297 Darmstadt(DE);

(54) Composition pour la teinture des cheveux comprenant  
N-ethyl-N-isopropyl-p-phenylenediamine-TRADUCTION-Haa  
rfärbemittel enthaltend  
N-ethyl-N-isopropyl-p-phenylendiamin  
(30) 19.11.99 DE 19955821  
(45) 22.08.01

---

(11) 0 639 987  
(51) A 61 L 2/12 A 61 L 2/24  
A 61 L 2/20  
(21) + (22) 94908439.6 07.03.94  
(73) >UNIVERSITY OF WALES COLLEGE OF MEDICINE  
Heath Park  
Cardiff CF4 4XN(GE);

(54) PROCEDURES DE STERILISATION ET DE DESORPTION, ET  
EQUIPEMENT UTILISE  
(30) 06.03.93 GB 9304628  
(45) 29.08.01

---

(11) 0 641 223  
(51) A 61 L 27/00 C 12 N 5/00  
A 61 K 7/48  
(21) + (22) 93911706.5 23.04.93  
(73) >NATIONAL RESEARCH COUNCIL OF CANADA  
Ottawa  
Ontario K1A 0R6(CA);

(54) MICROSPHERES BIOTHERAPEUTIQUES RECOUVERTES DE  
CELLULES  
(30) 18.05.92 GB 9210574  
(45) 08.08.01

---

(11) 0 649 309  
(51) A 61 L 27/00 A 61 K 33/10  
A 61 K 33/06  
(21) + (22) 94916274.7 11.05.94  
(73) >BIO HOLDINGS INTERNATIONAL LTD  
c/o Morgan & Morgan Trust Corp. Ltd. Road  
Town Pasea Estate Tortola(VG);

(54) UTILISATION DE PARTICULES D'UN SEL DE CALCIUM  
BIOCOMPATIBLE ET BIORESORBABLE COMME INGREDIENT  
ACTIF DANS LA PREPARATION D'UN MEDICAMENT DESTINE AU  
TRAITEMENT LOCAL DES MALADIES DEMINERALISANTES DE  
L'OS  
(30) 13.05.93 FR 9305783  
(45) 16.08.01

---

(11) 0 653 214  
(51) A 61 L 15/00 A 61 K 38/39 //  
// (A61K38/ 3 9, 31:635)  
(21) + (22) 94117785.9 10.11.94  
(73) >YISSUM RESEARCH DEVELOPMENT CY OF THE HEBREW  
UNIVERSITY OF JERUSALEM  
46 Jabotinsky Street  
91042 Jerusalem(IL);

(54) Composition antibacterielle topique  
(30) 11.11.93 IL 10757893  
(45) 22.08.01

---

(11) 0 658 350  
(51) A 61 L 15/16 A 61 L 15/18  
A 61 G 9/00

(21) + (22) 94402914.9 16.12.94  
(73) >WACKERMANN GUY  
26 rue de Fréland  
F-67100 Strasbourg (FR);  
>WACKERMANN PIERRE  
48 avenue du Général de Gaulle  
F-67201 Eckbolsheim (FR)

(54) Composition absorbante et désinfectante et  
dispositif la contenant  
(30) 16.12.93 FR 9315191  
(45) 29.08.01

---

(11) 0 683 680  
(51) A 61 L 27/00  
(21) + (22) 95903390.3 09.12.94  
(73) >FORTUNE BASE MANAGEMENT LTD  
16/F On Hing Building 1  
On Hing Terrace Central Hong Kong(HK);

(54) MATERIAU DE SUBSTITUTION DES PARTIES MOLLES  
TISSULAIRES OU MUSCULAIRES, SON PROCEDE DE  
FABRICATION, ET SON APPLICATION A LA REALISATION DE  
GREFFES  
(30) 10.12.93 FR 9314962  
(45) 29.08.01

---

(11) 0 729 761  
(51) A 61 L 29/00 A 61 L 31/00  
A 61 M 39/08 B 32 B 27/40  
(21) + (22) 96100698.8 18.01.96  
(73) >FRESENIUS KABI A.B.  
Rapskatan 7  
751 75 Uppsala(SE);

(54) Tuyau pour conteneur médical-TRADUCTION-Schlauch für  
einen medizinischen Behälter  
(30) 10.02.95 DE 19504414  
(45) 01.08.01

---

(11) 0 738 106  
(51) A 61 L 2/00 C 12 N 7/04  
A 01 N 1/02  
(21) + (22) 95907315.6 04.01.95  
(73) >ORGANOGENESIS INC.  
150 Dan Road  
Canton MA 02021(US);

(54) STERILISATION PAR L'ACIDE PERACETIQUE  
(30) 04.01.94 US 177618  
(45) 16.08.01

---

(11) 0 751 791  
(51) A 61 L 15/18 A 61 L 9/01  
(21) + (22) 95915151.5 23.03.95  
(73) THE >PROCTER & GAMBLE CY  
One Procter & Gamble Plaza  
Cincinnati Ohio 45202(US);

(54) DESODORISANT  
(30) 25.03.94 IT T0940227  
(45) 08.08.01

---

(11) 0 782 865  
(51) A 61 L 31/00  
(21) + (22) 96120714.9 21.12.96  
(73) >JURGENS CHRISTIAN  
Isestrasse 125  
20149 Hamburg(DE);

(54) TOEPASSING VAN LACTIDEPOLYMEREN VOOR  
ADHESIE-PROFYLAXE-TRADUCTION-Verwendung von  
Lactidpolymeren zur Adhäsionsprophylaxe  
(30) 03.01.96 DE 19600095  
(45) 29.08.01

---

(11) 0 790 839  
(51) A 61 L 15/60 A 61 L 15/42  
A 61 L 15/24  
(21) + (22) 95937672.4 30.10.95  
(73) THE >PROCTER & GAMBLE CY  
One Procter & Gamble Plaza  
Cincinnati Ohio 45202(US);

(54) TRAITEMENT D'AGREGATS COLLES, CONSTITUES DE  
PARTICULES INTERCONNECTEES, A L'AIDE DE LATEX POUR  
AUGMENTER LA SOUPLESSE DE MACROSTRUCTURES POREUSES  
ABSORBANTES  
(30) 09.11.94 AU PM931094  
(45) 22.08.01

---

(11) 0 804 253  
(51) A 61 L 2/00  
(21) + (22) 96903617.7 19.01.96  
(73) >POLY-VAC INC.  
1015 Candia Road  
Manchester NH 03109(US);

(54) BAC DE STERILISATION ET DE STOCKAGE POUR INSTRUMENTS  
CHIRURGICAUX  
(30) 20.01.95 US 375897  
(45) 16.08.01

(11) 0 828 523  
(51) A 61 L 15/44  
(21) + (22) 96909973.8 23.04.96  
(73) LOHMANN THERAPIE-SYSTEME A.G. >LTS  
Lohmannstrasse 2  
56626 Andernach(DE);  
(54) SYSTEME THERAPEUTIQUE TRANSDERMIQUE A IDENTIFICATION  
EXEMPTTE D'ENCRES D'IMPRIMERIE ET SON PROCEDE DE  
FABRICATION-TRADUCTION-TRANSDERMALES THERAPEUTISCHES  
SYSTEM MIT DRUCKFARBENFREIER IDENTIFIKATION UND  
VERFAHREN ZU SEINER HERSTELLUNG  
(30) 29.05.95 DE 19519593  
(45) 29.08.01

(11) 0 873 732  
(51) A 61 L 27/00 A 61 F 2/06  
(21) + (22) 98303167.5 24.04.98  
(73) >ADVANCED CARDIOVASCULAR SYSTEMS INC.  
3200 Lakeside Drive  
Santa Clara CA 95054-8167(US);  
(54) Extenseur endovasculaire muni d'un revêtement  
(30) 24.04.97 US 847763  
(45) 29.08.01

(11) 0 915 713  
(51) A 61 L 9/16 A 61 L 9/20  
(21) + (22) 97931630.4 20.06.97  
(73) >TILLMANN KURT  
Triererstrasse 301  
56072 Koblenz(DE);  
(54) DISPOSITIF DE FILTRAGE ULTRA-PUR ET DE DESINFECTION  
DE L'AIR-TRADUCTION-VORRICHTUNG ZUM REINSTFILTERN  
UND DESINFIZIEREN VON LUFT  
(30) 18.12.96 DE 19652688  
(45) 22.08.01

(11) 0 923 386  
(51) A 61 L 9/12  
(21) + (22) 97932300.3 26.06.97  
(73) S.C. >JOHNSON & SON INC.  
1525 Howe Street  
Racine Wisconsin 53403(US);  
(54) DISPOSITIF SERVANT A DIFFUSER UNE SUBSTANCE DE  
PURIFICATION D'AIR ET POSSEDANT UNE DOUBLE CARTOUCHE  
(30) 28.06.96 US 672799  
(45) 22.08.01

(11) 0 973 559  
(51) A 61 L 24/00 A 61 K 9/00  
A 61 L 26/00  
(21) + (22) 98905062.0 13.02.98  
(73) IOWA >STATE UNIVERSITY RESEARCH FOUNDATION INC.  
310 Lab of Mechanics Ames  
IA 50011-2131 (US);  
>WEST AGRO TECHNOLOGY  
501 Santa Fe Kansas City MO 64105 (US);  
>HUPRICH DON C. (EXECUTOR FOR THE DECEASED INVENTOR)  
59 Shadowlawn Road  
Marietta GA 30067-4264 (US)  
(54) PROCEDE ET COMPOSITION DE PANSEMENT DE BLESSURE OU  
DE PROTECTION DE LA PEAU DES ANIMAUX  
(30) 14.02.97 US 799869  
(45) 22.08.01

(11) 0 998 313  
(51) A 61 L 31/00  
(21) + (22) 98940315.9 22.07.98  
(73) >SOPRADIM PRODUCTION  
116 avenue du Formans  
01600 Trévoux(FR);  
(54) PROTHESE COMPOSITE POUR LA PREVENTION DES ADHERENCES  
POST-CHIRURGICALES ET SON PROCEDE D'OBTENTION  
(30) 01.08.97 FR 9710102  
(45) 22.08.01

(11) 1 035 877  
(51) A 61 L 27/00  
(21) + (22) 98958678.9 23.11.98  
(73) >EDWARDS LIFESCIENCES CORP.  
One Edwards Way  
Irvine CA 92614(US);  
(54) PROCEDE EMPECHANT LA CALCIFICATION DES MATERIAUX DE  
BIOPROTHESE FIXES PAR L'ALDEHYDE  
(30) 02.12.97 US 982846  
(45) 29.08.01

(11) 1 042 006  
(51) A 61 L 2/08  
(21) + (22) 98958391.9 01.12.98  
(73) >TRIBELSKI ZAMIR  
Derech Haachayot 9  
Ein Karem 95744 Jerusalem(IL);  
(54) PROCEDE DE DESINFECTION DE LIQUIDES ET DE GAZ ET  
DISPOSITIFS UTILISABLES A CETTE FIN  
(30) 01.12.97 IL 12238897  
(45) 22.08.01  
25

(11) 0 621 051  
(51) A 61 M 16/08 A 61 M 16/12  
(21) + (22) 94105529.5 09.04.94  
(73) >MESSER GRIESHEIM AUSTRIA G.M.B.H.  
Am Kanal 2  
2352 Gumpoldskirchen(AT);  
(54) Appareil de contrôle du dosage en NO de l'air aspiré  
pour un patient-TRADUCTION-Gerät zur kontrollierten  
Zudosierung von NO zur Atemluft von Patienten  
(30) 17.04.93 DE 4312431 29.07.93 DE 4325319  
(45) 22.08.01

(11) 0 634 944  
(51) A 61 M 35/00 B 65 D 47/18  
A 61 F 9/00  
(21) + (22) 93907469.6 12.03.93  
(73) >PY DANIEL  
40 rue Franklin  
78100 Saint-Germain-en-Laye(FR);  
(54) CARTOUCHE SERVANT A APPLIQUER UN MEDICAMENT A L'  
OEIL DEPUIS UN DISTRIBUTEUR  
(30) 06.04.92 US 863943  
(45) 08.08.01

(11) 0 664 134  
(51) A 61 M 1/36 F 21 S 2/00  
(21) + (22) 94309281.7 13.12.94  
(73) >THERAKOS INC.  
201 Brandywine Parkway  
West Chester Pennsylvania 19380(US);  
(54) Installation d'éclairage pour la photoactivation  
(30) 14.12.93 US 166494  
(45) 16.08.01

(11) 0 683 684  
(51) A 61 M 25/00  
(21) + (22) 94905584.2 04.01.94  
(73) >MEDICAL INNOVATIONS CORP.  
1595 McCandless Drive  
Milpitas California 95035( );  
(54) SYSTEME CATHETER POUR GASTROSTOMIE  
(30) 07.01.93 US 1271  
(45) 08.08.01

(11) 0 710 491  
(51) A 61 M 35/00 A 61 K 9/00  
A 61 M 31/00 A 61 K 9/20  
(21) + (22) 95307809.4 01.11.95  
(73) THE >POPULATION COUNCIL CENTER FOR BIOMEDICAL  
RESEARCH  
1230 York Avenue  
New York New York 10021(US);  
(54) Dispositif implantable sous-cutané  
(30) 02.11.94 US 333279  
(45) 29.08.01

(11) 0 714 312  
(51) A 61 M 1/28  
(21) + (22) 95922909.7 24.05.95  
(73) >BAXTER INTERNATIONAL INC.  
One Baxter Parkway  
Deerfield IL 60015(US);  
(54) APPAREIL POUR ANALYSE PERITONEALE PULSEE PURIFIEE  
(30) 17.06.94 US 261516  
(45) 29.08.01

(11) 0 729 761  
(51) A 61 M 39/08 B 32 B 27/40  
A 61 L 29/00 A 61 L 31/00  
(21) + (22) 96100698.8 18.01.96  
(73) >FRESENIUS KABI A.B.  
Rapskatan 7  
751 75 Uppsala(SE);  
(54) Tuyau pour conteneur médical-TRADUCTION-Schlauch für  
einen medizinischen Behälter  
(30) 10.02.95 DE 19504414  
(45) 01.08.01

(11) 0 813 431  
(51) A 61 M 5/30  
(21) + (22) 96905938.5 08.03.96  
(73) >WESTON MEDICAL LTD  
2a Hales Barn Workshops New Street  
Stradbroke Eye Suffolk IP21 5JG(GB);  
(54) DISPOSITIF D'INJECTION SANS AIGUILLE  
(30) 10.03.95 GB 9504878  
(45) 29.08.01

(11) 0 826 059  
(51) A 61 M 5/00 A 61 M 25/00  
A 61 M 31/00 A 61 M 5/145  
C 12 N 15/11 C 12 N 15/64  
C 12 N 15/87 C 12 M 3/00



A 61 K 31/70  
(21) + (22) 96914572.1 03.05.96  
(73) THE >BOARD OF TRUSTEES OF THE LELAND STANFORD JUNIOR UNIVERSITY  
900 Welch Road Suite 350  
Stanford CA 94304(US);  
(54) APPAREIL ET PROCEDE DE LIBERATION D'UN NUCLEOTIDE DANS DES NOYAUX DE CELLULES  
(30) 04.05.95 US 434750  
(45) 29.08.01

---

(11) 0 876 175  
(51) A 61 M 5/30  
(21) + (22) 96941741.9 09.12.96  
(73) >WESTON MEDICAL LTD  
2a Hales Barn Workshops New Street  
Stradbroke Eye Suffolk IP21 5JG(GB);  
(54) CARTOUCHE DE MEDICAMENT POUR INJECTEUR SANS AIGUILLE ET PROCEDE DE REMPLISSAGE ASSOCIE  
(30) 16.12.95 GB 9525757  
(45) 29.08.01

---

(11) 0 882 464  
(51) A 61 M 1/36 B 01 D 21/26  
(21) + (22) 98202858.1 14.02.94  
(73) >BAXTER INTERNATIONAL INC.  
One Baxter Parkway  
Deerfield Illinois 60015(US);  
(54) Méthode et appareil pour obtenir une suspension de plaquettes sanguines à taux de leucocytes réduits  
(30) 26.07.93 US 97454  
(45) 22.08.01

---

(11) 0 790 807  
(51) A 61 N 5/06 A 61 B 19/00  
A 61 F 9/00  
(21) + (22) 95916976.4 18.04.95  
(73) >AUTONOMOUS TECHNOLOGIES CORP.  
520 N. Semonan Boulevard  
Orlando FL 32807( );  
(54) SYSTEME DE SCULPTURE DE LA CORNEE PAR LASER  
(30) 25.04.94 US 232956  
(45) 01.08.01

---

(11) 0 995 463  
(51) A 61 N 2/02  
(21) + (22) 98119944.1 21.10.98  
(73) >KAFKA WOLF. A.  
Johanneshöhe 9  
82288 Kottgeisering(DE);  
(54) Appareil appliquant des signaux électriques ou électromagnétiques pour influencer des processus biologiques-TRADUCTION-Vorrichtung und elektrisches oder elektromagnetisches Signal zur Beeinflussung biologischer Abläufe  
(45) 16.08.01

---

(11) 0 533 268  
(51) A 61 P 25/24 C 07 D 271/06  
A 61 K 31/41 C 07 D 271/10  
C 07 D 249/06 C 07 D 285/16  
C 07 D 249/08 C 07 D 285/18  
C 07 D 285/12  
(21) + (22) 92202806.3 14.09.92  
(73) >GLAXO GROUP LTD  
Glaxo Wellcome House Berkeley Avenue  
Greenford Middlesex UB6 0NN(GB);  
(54) Dérivés de benzanilide comme 5-HT1D antagonistes  
(30) 18.09.91 GB 9119931 12.03.92 GB 9205338  
(45) 16.08.01

---

(11) 0 613 686  
(51) A 61 P 13/12 A 61 K 31/495  
(21) + (22) 94400404.3 25.02.94  
(73) >ADIR ET CIE  
1 rue Carle Hébert  
92415 Courbevoie Cédex( );  
(54) Utilisation de la trimétazidine pour l'obtention de médicaments destinés au traitement des troubles liés à la néphrotoxicité de la cyclosporine A.  
(30) 26.02.93 FR 9302171  
(45) 16.08.01

---

(11) 0 760 675  
(51) A 61 P 35/00 A 61 K 38/17  
(21) + (22) 95917100.0 24.04.95  
(73) >BOARD OF REGENTS THE UNIVERSITY OF TEXAS SYSTEM  
201 West 7th Street  
Austin Texas 78701(US);  
(54) SAMENSTELLING DIE DNA BESCHADIGDE AGENTIA EN P53 BEVATTEN  
(30) 25.04.94 US 233002  
(45) 01.08.01

---

(11) 1 054 682  
26

(51) A 61 P 25/28 A 61 K 35/78  
A 61 K 31/12  
(21) + (22) 99932474.2 04.02.99  
(73) WILLMAR >SCHWABE G.M.B.H. & CO.  
Willmar-Schwabe-Strasse 4  
76227 Karlsruhe(DE);  
(54) UTILISATION DE L'HYPERFORINE ET D'EXTRAITS EN CONTENANT POUR LE TRAITEMENT ET LA PROPHYLAXIE DES MALADIES LIEES A LA DEMENCE-TRADUCTION-VERWENDUNG VON HYPERFORIN UND HYPERFORINHALTIGEN EXTRAKTEN ZUR BEHANDLUNG UND PROPHYLAXE VON DEMENZERKRANKUNGEN  
(30) 13.02.98 DE 19805946  
(45) 29.08.01

---

(11) 0 794 815  
(51) A 62 B 18/08  
(21) + (22) 95935286.5 23.10.95  
(73) >ROSENBAUER INTERNATIONAL A.G.  
Paschinger Strasse 90  
4060 Leonding(AT);  
(54) CASQUE DE PROTECTION POURVU D'UN SYSTEME DE RACCORDEMENT POUR UN MASQUE RESPIRATOIRE PROTECTEUR-TRADUCTION-SCHUTZHELM MIT EINER VERBINDUNGSVORRICHTUNG FÜR EINE ATEMSCHUTZMASKE  
(30) 24.10.94 AT 199194  
(45) 01.08.01

---

(11) 0 760 701  
(51) A 62 C 4/02  
(21) + (22) 95920145.0 16.05.95  
(73) >SOLUTIONS SERVICES SYSTEMES FRANCE  
9 avenue Galilée  
92350 Le Plessis Robinson(FR);  
(54) DISPOSITIF PARE-FLAMMES  
(30) 25.05.94 FR 9406436  
(45) 22.08.01

---

(11) 0 765 675  
(51) A 62 C 4/00  
(21) + (22) 96115191.7 21.09.96  
(73) >LEINEMANN G.M.B.H. & CO.  
Industriestrasse 11  
38110 Braunschweig (DE);  
DEUTSCHES >ZENTRUM FÜR LUFT- UND RAUMFAHRT E.V.  
Südstrasse 125  
53175 Bonn (DE)  
(54) Procédé et appareil d'amortissement d'une détonation dans un conteneur ou un système de tuyauterie-TRADUCTION-Verfahren und Vorrichtung zum Abschwächen einer Detonation in einem Behälter- bzw. Rohrleitungssystem  
(30) 29.09.95 DE 19536292  
(45) 29.08.01

---

(11) 0 792 665  
(51) A 62 C 13/70  
(21) + (22) 97420030.5 26.02.97  
(73) SOC. DES EXTINCTEURS >ANDRIEU  
2 rue de la Falaise  
ZI des Beaux Soleils 95520 Osny(FR);  
(54) Extincteur à pulvérisation de liquide  
(30) 27.02.96 FR 9602386  
(45) 29.08.01

---

(11) 0 941 137  
(51) A 62 D 3/00  
(21) + (22) 97909332.5 29.09.97  
(73) >PATZELT HEIKO  
Gerhardstrasse 17  
81543 München(DE);  
(54) DECOMPOSITION D'HYDROCARBURES HALOGENES PAR DES ARCHEOBACTERIES HALOPHILES-TRADUCTION-ABBAU HALOGENIERTER KOHLENWASSERSTOFFE DURCH HALOPHILE ARCHAEA  
(30) 27.09.96 DE 19639894  
(45) 08.08.01

---

(11) 0 951 316  
(51) A 63 B 21/072 A 61 H 15/00  
(21) + (22) 97952856.9 02.12.97  
(73) >TJOA PING LIONG  
Grabenstrasse 24c  
71116 Gärtingen(DE);  
(54) APPAREIL D'EXERCICE PHYSIQUE-TRADUCTION-TRAININGSGERÄT  
(30) 07.12.96 DE 29621320 U  
(45) 08.08.01

---

(11) 0 754 480  
(51) A 63 G 7/00 B 65 G 43/06  
B 61 K 7/16  
(21) + (22) 96108699.8 31.05.96  
(73) HEINRICH >MACK G.M.B.H. & CO. KARUSSELL- UND FAHRZEUGBAU PARKEINRICHTUNGEN  
Mauermattenstrasse 4  
D-79183 Waldkirch(DE);

(54) Mécanisme anti-retour-TRADUCTION-Rücklauf Sperre  
(30) 15.07.95 DE 19525845  
(45) 01.08.01

Via F. Maritano 26  
20097 S. Donato Milanese (Milano) (IT);  
>OSAKA GAS CO. LTD  
1-2 Hiranomachi 4-chome  
Chuo-ku Osaka-shi Osaka-fu 541 (JP)  
(54) Catalyseur et procédé d'élimination des oxydes  
d'azote dans gaz d'échappement  
(30) 17.04.95 JP 11641295 19.04.95 JP 11911495  
(45) 16.08.01

(11) 0 959 972  
(51) A 63 H 11/18  
(21) + (22) 97954729.6 09.12.97  
(73) >STADLBAUER ANDREAS  
Stanzingstrasse 7/II  
5061 Elsbethen(AT);  
(54) MODELE MECANIQUE D'UN ANIMAL-TRADUCTION-MECHANISCHE  
TIERNACHBILDUNG  
(30) 06.02.97 DE 19704515  
(45) 29.08.01

(11) 0 740 951  
(51) B 01 D 67/00 B 01 D 71/68  
B 01 D 71/56  
(21) + (22) 96103548.2 07.03.96  
(73) >GAMBRO DIALYSATOREN G.M.B.H. & CO. K.G.  
Holger-Crafoord-Strasse 26  
D-72379 Hechingen(DE);

\*\*\*\*\*  
SECTION B : TECHNIQUES INDUSTRIELLES DIVERSES - TRANSPORTS  
SECTIE B : DIVERSE INDUSTRIELE TECHNIEKEN - TRANSPORT  
\*\*\*\*\*

(54) Membrane stérilisable par chaleur-TRADUCTION-Mit  
Hitze sterilisierbare Membran  
(30) 20.04.95 DE 19514540  
(45) 16.08.01

\*\*\*\*\*  
(11) 0 635 297  
(51) B 01 D 39/18 B 01 D 39/08  
B 01 D 39/16 A 47 L 9/14  
(21) + (22) 94108796.7 08.06.94  
(73) FIBERMARK >GESSNER G.M.B.H. & CO.  
Otto-von-Steinbeis-Strasse 14b  
83052 Bruckmühl(DE);  
(54) Filtre composé à plusieurs couches pour la  
production de sacs filtrants pour aspirateur à  
poussières-TRADUCTION-Mehrlagiger Filterverbund zur  
Herstellung von Staubsaugerfilterbeuteln  
(30) 21.07.93 US 95751  
(45) 29.08.01

(11) 0 753 335  
(51) B 01 D 53/56  
(21) + (22) 96110941.0 06.07.96  
(73) >BRUNS KARL-HEINZ  
Stoppenbergstrasse 15  
46483 Wesel (DE);  
>KOHNK DIETHELM  
Wilhelm-Hüsingstrasse 7  
44534 Lünen (DE)  
(54) Procédé pour la réduction du niveau de pollution de  
gaz d'échappement de la fabrication du  
ciment-TRADUCTION-Verfahren zur Reduzierung des  
Schadstoffgehaltes von Abgasen aus der  
Zementherstellung  
(30) 14.07.95 DE 19525655  
(45) 29.08.01

(11) 0 681 615  
(51) B 01 D 15/08 C 13 D 3/14  
(21) + (22) 94905112.2 21.01.94  
(73) >DANISCO FINLAND OY  
Keilaranta 9  
02150 Espoo(FI);  
(54) PROCEDE DE FRACTIONNEMENT DE LA MELASSE  
(30) 26.01.93 FI 930321  
(45) 29.08.01

(11) 0 762 927  
(51) B 01 D 61/48  
(21) + (22) 95919332.7 23.05.95  
(73) FORSCHUNGSZENTRUM >JULICH G.M.B.H.  
Wilhelm-Johnen-Strasse  
52425 Jülich(DE);  
(54) CELLULES ELECTROLYTIQUES SIMPLES ET MULTIPLES ET  
GROUPEMENTS DE TELLES CELLULES DESTINES A LA  
DESIONISATION DE MILIEUX AQUEUX-TRADUCTION-EINFACH-  
UND MEHRFACHELEKTROLYSEZELLEN SOWIE ANORDNUNGEN  
DAVON ZUR ENTIONISIERUNG VON WÄSSRIGEN MEDIEN  
(30) 30.05.94 DE 4418812  
(45) 16.08.01

(11) 0 695 209  
(51) B 01 D 1/14 C 07 C 17/20  
C 07 C 19/08 B 01 J 10/00  
B 01 J 19/26  
(21) + (22) 94912611.4 14.04.94  
(73) >INEOS FLUOR HOLDINGS LTD  
First Floor Offices Queens Gate 15-17  
Queens Terrace Southampton Hampshire SO14 3BP(GB);  
(54) VAPORISATION DE LIQUIDES  
(30) 22.04.93 GB 9308373 22.04.93 GB 9308374  
(45) 16.08.01

(11) 0 791 386  
(51) B 01 D 29/66 B 01 D 35/12  
(21) + (22) 97102106.8 10.02.97  
(73) >MOVENGINEERING S.R.L.  
Via Campignano 6  
24020 Parre Bergamo(IT);  
(54) Procédé et dispositif pour nettoyer des filtres  
contaminés pour des polymères et des résines  
thermofusibles, in situ, sans enlever des éléments  
de filtre  
(30) 29.02.96 IT MI960392  
(45) 16.08.01

(11) 0 713 417  
(51) B 01 D 15/08 B 01 D 11/02  
G 01 N 1/40 G 01 N 33/24  
(21) + (22) 95922163.1 31.05.95  
(73) >DIONEX CORP.  
1228 Titan Way  
Sunnyvale California 94088-3603(US);  
(54) SYSTEME D'EXTRACTION PAR SOLVANT  
(30) 14.06.94 US 259667  
(45) 29.08.01

(11) 0 807 457  
(51) B 01 D 53/64 C 02 F 1/58  
C 02 F 1/62 C 01 B 19/00  
(21) + (22) 97107595.7 07.05.97  
(73) >ASAHI GLASS CY LTD  
12-1 Yurakucho 1-chome  
Chiyoda-ku Tokyo 100-8405(JP);  
(54) Procédé pour éliminer le selenium d'un liquide  
contenant des ions selenium  
(30) 13.05.96 JP 11797096  
(45) 29.08.01

(11) 0 734 751  
(51) B 01 D 17/02  
(21) + (22) 96400638.1 26.03.96  
(73) >CYCLOTECH LTD  
Ringway House Bell Road  
Daneshill Basingstoke Hampshire RG24 8FB(GB);  
(54) Séparateur à cyclone ayant un coalesceur incorporé  
(30) 31.03.95 FR 9503825  
(45) 22.08.01

(11) 0 810 868  
(51) B 01 D 11/04 B 01 D 24/46  
B 01 D 35/18 A 61 K 35/78  
(21) + (22) 95939489.1 06.11.95  
(73) >SABINSA CORP.  
Unit 6 121 Ethel Road  
West Piscataway NJ 08854(US);  
(54) UTILISATION DE LA PIPERINE POUR AUGMENTER  
L'ABSORPTION GASTROINTESTINALE  
(30) 24.02.95 US 393738 30.10.95 US 550496  
(45) 29.08.01

(11) 0 736 315  
(51) B 01 D 7/02  
(21) + (22) 96104473.2 21.03.96  
(73) >BALCKE-DURR PROZESSTECHNIK G.M.B.H.  
Homberger Strasse 2  
40882 Ratingen(DE);  
(54) Cristallisateur-TRADUCTION-Kristallisator  
(30) 06.04.95 DE 19512845  
(45) 29.08.01

(11) 0 821 615  
(51) B 01 D 61/00  
(21) + (22) 96908984.6 15.04.96  
(73) >KVAERNER CHEMETICS INC.  
1818 Cornwall Avenue  
Vancouver B.C. V6J 1C7(CA);

(11) 0 739 651  
(51) B 01 D 53/94 B 01 J 29/70  
(21) + (22) 96105332.9 03.04.96  
(73) >ENITECNOLOGIE S.P.A.  
27

(54) NANOFILTRATION D'UNE SOLUTION AQUEUSE SALINE  
CONCENTREE  
(30) 17.04.95 US 422935  
(45) 16.08.01

---

(11) 0 828 549  
(51) B 01 D 53/50 B 01 D 53/68  
B 01 D 53/83  
(21) + (22) 96914160.5 02.05.96  
(73) >MG TECHNOLOGIES A.G.  
Bockenheimer Landstrasse 73-77  
60325 Frankfurt am Main(DE);

(54) PROCEDE DE DESULFURATION A SEC D'UN GAZ DE  
COMBUSTION-TRADUCTION-VERFAHREN ZUR TROCKENEN  
ENTSCHWEFELUNG EINES VERBRENNUNGSABGASES  
(30) 16.05.95 DE 19517863  
(45) 29.08.01

---

(11) 0 831 960  
(51) B 01 D 39/04 B 01 D 39/06  
C 12 H 1/04 C 12 H 1/06  
B 01 D 37/02 B 01 D 41/02  
(21) + (22) 96911085.7 10.05.96  
(73) S.A. >INTERBREW  
Grand' Place 1  
B-1000 Bruxelles (BE);  
S.A. >KRONTEC  
4 Boulevard Joseph II  
1840 Luxembourg (LU)

(54) PROCEDE DE REGENERATION D'ADJUVANTS DE FILTRATION ET  
PROCEDE DE FILTRATION UTILISANT UN TEL PROCEDE DE  
REGENERATION  
(30) 12.05.95 FR 9505636  
(45) 16.08.01

---

(11) 0 833 684  
(51) B 01 D 15/00 B 01 J 20/34  
C 02 F 1/28  
(21) + (22) 96920049.2 22.05.96  
(73) NEDERLANDSE ORGANISATIE VOOR  
TOEGEPAST-NATUURWETENSCHAPPELIJK ONDERZOEK >TNO  
Schoemakerstraat 97 P.O. Box 60680  
2628 VK Delft (NL);

(54) WERKWIJZE VOOR HET VERWIJDEREN VAN ORGANISCHE EN/OF  
METALLO-ORGANISCHE BESTANDDELEN UIT EEN WATERIGE  
STROOM.  
(30) 22.05.95 NL 1000411  
(45) 16.08.01

---

(11) 0 882 464  
(51) B 01 D 21/26 A 61 M 1/36  
(21) + (22) 98202858.1 14.02.94  
(73) >BAXTER INTERNATIONAL INC.  
One Baxter Parkway  
Deerfield Illinois 60015 (US);

(54) Méthode et appareil pour obtenir une suspension de  
plaquettes sanguines à taux de leucocytes réduits  
(30) 26.07.93 US 97454  
(45) 22.08.01

---

(11) 0 888 804  
(51) B 01 D 53/22 A 23 B 7/152  
A 23 L 3/3418 A 23 L 3/3445  
(21) + (22) 98303986.8 20.05.98  
(73) THE >BOC GROUP P.L.C.  
Chertsey Road  
Windlesham Surrey GU20 6HJ (GB);

(54) Contrôle de l'atmosphère dans des récipients  
(30) 02.07.97 GB 9713989  
(45) 01.08.01

---

(11) 0 891 213  
(51) B 01 D 11/04  
(21) + (22) 97920573.9 01.04.97  
(73) FORSCHUNGSZENTRUM >JULICH G.M.B.H.  
Wilhelm-Johnen-Strasse  
52425 Jülich (DE);

(54) EXTRACTION DE COMPOSES ORGANIQUES A PARTIR DE  
SOLUTIONS AQUEUSES CONTENANT DES AGENTS  
TENSIOACTIFS-TRADUCTION-EXTRAKTION ORGANISCHER  
VERBINDUNGEN AUS TENSIDHALTIGEN WÄSSRIGEN LÖSUNGEN  
(30) 04.04.96 DE 19613485  
(45) 29.08.01

---

(11) 0 912 232  
(51) B 01 D 53/94 B 01 J 37/04  
(21) + (22) 97931958.9 17.07.97  
(73) >JOHNSON MATTHEY P.L.C.  
2-4 Cockspur Street  
Trafalgar Square London SW1Y 5BQ (GB);

(54) CONVERTISSEUR CATALYTIQUE A TROIS VOIES ET PROCEDES  
DE PREPARATION CORRESPONDANTS  
(30) 18.07.96 GB 9615123  
(45) 16.08.01

---

(11) 0 914 192  
(51) B 01 D 53/84 C 12 N 1/20  
(21) + (22) 97920981.4 12.05.97  
(73) >PAQUES BIO SYSTEMS B.V.  
T. de Boerstraat 24 P.O. Box 52  
8560 AB Balk (NL);

(54) PROCEDE DE PURIFICATION DE GAZ CONTENANT DE L'ACIDE  
SULFHYDRIQUE  
(30) 10.05.96 EP 96201286  
(45) 16.08.01

---

(11) 0 925 106  
(51) B 01 D 61/14 B 01 J 8/00  
C 07 C 209/48 B 01 J 38/00  
(21) + (22) 97926054.4 29.05.97  
(73) >RHODIA POLYAMIDE INTERMEDIATES  
Avenue Ramboz  
69190 Saint-Fons (FR);

(54) PROCEDE DE FILTRATION D'UN MELANGE REACTIONNEL  
TRIPHASIQUE  
(30) 04.06.96 FR 9607169  
(45) 22.08.01

---

(11) 0 930 929  
(51) B 01 D 53/84 B 01 D 53/85  
C 12 N 1/36  
(21) + (22) 97947005.1 07.10.97  
(73) >FRAUNHOFER-GESELLSCHAFT ZUR FORDERUNG DER  
ANGEWANDTEN FORSCHUNG E.V.  
Leonrodstrasse 54  
80636 München (DE);

(54) PROCEDE MICROBIOLOGIQUE D'ELIMINATION D'ETHYLENES  
HALOGENES-TRADUCTION-MIKROBIOLOGISCHES VERFAHREN ZUR  
BESEITIGUNG VON HALOGENIERTEN ETHENEN  
(30) 07.10.96 DE 19641268 07.03.97 DE 19709453  
(45) 22.08.01

---

(11) 0 949 953  
(51) B 01 D 35/30 F 16 M 7/00  
B 01 D 24/10  
(21) + (22) 97941133.7 05.09.97  
(73) >WTS KERESKEDELMI ES SZOLGALTATO KORLATOLT  
FELELOSSEGU TARSASAG  
Kapolna u. 28  
1223 Budapest (HU);

(54) SOCLE COMMUN POUR UN CONTENANT DE FILTRE ET UNE  
POMPE-TRADUCTION-GEMEINSAMER SOCKEL FÜR EINEN  
FILTERBEHÄLTER UND EINE PUMPE  
(30) 25.09.96 DE 19639262  
(45) 16.08.01

---

(11) 0 958 019  
(51) B 01 D 3/00  
(21) + (22) 98907989.2 24.01.98  
(73) >RASCHIG G.M.B.H.  
Mundenheimer Strasse 100  
67061 Ludwigshafen (DE);

(54) DISPOSITIF DE DISPERSION POUR DISTRIBUTEUR DE  
LIQUIDE UTILISE POUR ARROSER DES SYSTEMES D'ECHANGES  
DE SUBSTANCES ET/OU DE  
CHALEUR-TRADUCTION-DISPERSIONSEINRICHTUNG FÜR EINEN  
FLÜSSIGKEITSVERTEILER ZUR BERIESELUNG VON STOFF-  
UND/ODER WÄRMEAUSTAUSCHSYSTEMEN  
(30) 03.02.97 DE 29701830 U  
(45) 22.08.01

---

(11) 0 958 028  
(51) B 01 D 35/10 B 01 D 33/21  
(21) + (22) 97928251.4 19.06.97  
(73) >MECANA UMWELTECHNIK A.G.  
Industriegebiet Vogtswis  
8864 Reichenburg (CH);

(54) TISSU FILTRANT, PROCEDE ET DISPOSITIF POUR LA  
FILTRATION DE LIQUIDES-TRADUCTION-FILTERTUCH,  
FILTRIERVERFAHREN UND FILTIERVORRICHTUNG FÜR DIE  
FLÜSSIGKEITSFILTRATION  
(30) 19.06.96 DE 19624483  
(45) 22.08.01

---

(11) 0 968 046  
(51) B 01 D 53/70 B 01 D 53/72  
(21) + (22) 98911265.1 17.03.98  
(73) >GEMEENTE AMSTERDAM GEMEENTELIJKE DIENST  
AFVALVERWERKING  
Australiehavenweg 21  
1045 BA Amsterdam (NL);

(54) WERKWIJZE VOOR HET VERWIJDEREN VAN EEN  
VERONTREINIGING UIT EEN GAS ONDER GEBRUIKMAKING VAN  
EEN GASREINIGEND MIDDEL  
(30) 20.03.97 NL 1005578  
(45) 22.08.01

---

(11) 0 974 388  
(51) B 01 D 53/00 B 01 D 53/70  
B 01 D 53/02 B 01 D 53/04  
(21) + (22) 98110246.0 05.06.98

(73) >BONNENBERG + DRESCHER INGENIEURG.- M.B.H.  
Grube Emil Mayrisch  
52457 Aldenhoven(DE);  
(54) Procédé pour purifier des gaz-TRADUCTION-Verfahren  
zum Reinigen von Gasen  
(45) 22.08.01

(11) 0 640 384  
(51) B 01 F 17/02 B 01 F 17/38  
B 01 F 17/42 C 04 B 24/16  
C 04 B 24/02 C 04 B 24/32  
(21) + (22) 93420354.8 31.08.93  
(73) >STEFAN CY  
22 Frontage Road  
Northfield IL 60093(US);  
(54) Agent moussant  
(30) 24.08.93 US 111202  
(45) 16.08.01

(11) 0 682 000  
(51) B 01 F 3/04 C 07 B 33/00 //  
/ / C 07C63/26 , C 0 7C51/16  
(21) + (22) 95107045.7 10.05.95  
(73) >PRAXAIR TECHNOLOGY INC.  
39 Old Ridgebury Road  
Danbury CT 06810-5113(US);  
(54) Perfectionnements à l'oxydation de composés  
organiques  
(30) 11.05.94 US 241444  
(45) 29.08.01

(11) 0 814 254  
(51) B 01 F 5/04 F 02 M 25/00  
F 23 K 5/12  
(21) + (22) 97109752.2 16.06.97  
(73) >REGELE REINHARD  
Stockau 9  
85084 Reichertshofen(DE);  
(54) Procédé et dispositif de mélange des additifs dans  
un écoulement de fluide-TRADUCTION-Verfahren und  
Vorrichtung zum Beimischen von Zusatz-stoffen in  
eine Fluid-strömung  
(30) 19.06.96 DE 19624352  
(45) 16.08.01

(11) 0 917 906  
(51) B 01 F 15/04 B 01 F 3/12  
(21) + (22) 97401506.7 27.06.97  
(73) >HENKEL-ECOLAB SNC  
8 rue Rouget de Lisle  
92440 Issy les Moulineaux (FR);  
>DOMBAR DIDIER  
12 rue Alexandre Cabanel  
75015 Paris (FR)  
(54) Procédé et dispositif de dissolution d'un produit  
solide  
(45) 29.08.01

(11) 0 952 887  
(51) B 01 F 11/00  
(21) + (22) 98905295.6 14.01.98  
(73) >MTC MED. GERATE G.M.B.H.  
Ampèrestrasse 2a  
64625 Bensheim(DE);  
(54) AGITATEUR POUR AGITER DES RECIPIENTS  
D'ECHANTILLONNAGE SOUS FORME DE TUBES A ESSAIS OU  
ANALOGUE-TRADUCTION-SCHÜTTELGERÄT ZUM SCHÜTTELN VON  
PROBENGEFÄSSEN IN FORM VON REAGENZGLASRÖHRCHEN ODER  
DERGLEICHEN  
(30) 16.01.97 DE 29700725 U  
(45) 29.08.01

(11) 0 985 402  
(51) B 01 F 17/00 A 61 K 7/00  
A 61 K 7/48  
(21) + (22) 99401883.6 23.07.99  
(73) L'>OREAL  
14 rue Royale  
75008 Paris(FR);  
(54) Emulsion H/E/H stable et son utilisation comme  
composition cosmétique et/ou dermatologique  
(30) 09.09.98 FR 9811263  
(45) 29.08.01

(11) 0 689 872  
(51) B 01 J 37/16 B 01 J 23/50  
C 07 C 5/08 C 07 C 7/167  
C 07 C 11/04  
(21) + (22) 95110256.5 30.06.95  
(73) >PHILLIPS PETROLEUM CY  
5th and Keeler Bartlesville  
Oklahoma 74004(US);  
(54) Catalyseur contenant Pd et Ag pour l'hydrogénation  
sélective de l'acétylène  
(30) 01.07.94 US 269723  
(45) 08.08.01  
29

(11) 0 695 209  
(51) B 01 J 10/00 B 01 J 19/26  
B 01 D 1/14 C 07 C 17/20  
C 07 C 19/08  
(21) + (22) 94912611.4 14.04.94  
(73) >INEOS FLUOR HOLDINGS LTD  
First Floor Offices Queens Gate 15-17  
Queens Terrace Southampton Hampshire SO14 3BP(GB);  
(54) VAPORISATION DE LIQUIDES  
(30) 22.04.93 GB 9308373 22.04.93 GB 9308374  
(45) 16.08.01

(11) 0 725 678  
(51) B 01 J 19/12 H 05 B 6/78  
H 05 B 6/80 G 01 N 1/44  
(21) + (22) 94931452.0 27.10.94  
(73) >COMMONWEALTH SCIENTIFIC AND INDUSTRIAL RESEARCH  
ORGANISATION  
Limestone Avenue  
Campbell ACT 2612(AU);  
(54) REACTEUR HYPERFREQUENCES A FONCTIONNEMENT DISCONTINU  
(30) 28.10.93 AU PM207293  
(45) 22.08.01

(11) 0 738 540  
(51) B 01 J 23/58 B 01 J 27/12  
B 01 J 23/44 B 01 J 23/66  
C 07 C 7/167  
(21) + (22) 96106101.7 18.04.96  
(73) >PHILLIPS PETROLEUM CY  
5th and Keeler  
Bartlesville Oklahoma 74004(US);  
(54) Procédé et catalyseur d'hydrogénation d'alkynes  
(30) 19.04.95 US 424733  
(45) 29.08.01

(11) 0 739 651  
(51) B 01 J 29/70 B 01 D 53/94  
(21) + (22) 96105332.9 03.04.96  
(73) >ENITECNOLOGIE S.P.A.  
Via F. Maritano 26  
20097 S. Donato Milanese (Milano) (IT);  
>OSAKA GAS CO. LTD  
1-2 Hiranomachi 4-chome  
Chuo-ku Osaka-shi Osaka-fu 541 (JP)  
(54) Catalyseur et procédé d'élimination des oxydes  
d'azote dans gaz d'échappement  
(30) 17.04.95 JP 11641295 19.04.95 JP 11911495  
(45) 16.08.01

(11) 0 749 781  
(51) B 01 J 29/04  
(21) + (22) 96304592.7 20.06.96  
(73) >EXXONMOBIL RESEARCH AND ENGINEERING CY  
1545 Route 22 East  
Clinton Township Annandale New Jersey 08801(US);  
(54) KRISTALLIJN MICROPOREUS OXIDE MET VERHOOGDE  
LEWISZUURGRAAD EN WERKWIJZE VOOR GEFLUIDISEERD  
KATALYTISCH KRACKEN ONDER TOEPASSING DAARVAN.  
(30) 23.06.95 US 493947 23.06.95 US 493948  
(45) 29.08.01

(11) 0 752 912  
(51) B 01 J 27/053 B 01 J 31/02  
C 08 F 10/00  
(21) + (22) 95914223.3 30.03.95  
(73) >INFINEUM USA L.P.  
1900 East Linden Avenue  
Linden New Jersey 07036(US);  
(54) CATALYSEURS D'ACIDES DE LEWIS, SUR SUPPORT, DERIVES  
DE SUPERACIDES POUR REACTIONS DE CONVERSION  
D'HYDROCARBURES.  
(30) 31.03.94 US 220769  
(45) 01.08.01

(11) 0 755 426  
(51) B 01 J 29/40 C 10 G 45/52  
C 10 G 45/54 C 10 G 45/64  
(21) + (22) 95914139.1 21.03.95  
(73) >MOBIL OIL CORP.  
3225 Gallows Road  
Fairfax Virginia 22037-0001(US);  
(54) PROCEDE D'AMELIORATION DU CETANE DE FRACTIONS DE  
DISTILLAT  
(30) 14.04.94 US 227824  
(45) 29.08.01

(11) 0 756 517  
(51) B 01 J 19/00 B 01 J 3/00  
B 65 D 90/32  
(21) + (22) 96903078.2 09.02.96  
(73) >INDUSTRIE CHIMIQUE MULHOUSE DORNACH  
72 rue de Thann  
68200 Mulhouse(FR);

(54) DISPOSITIF DE SECURITE D'UN APPAREIL SOUS PRESSION  
DE GAZ OU DE VAPEUR  
(30) 17.02.95 FR 9501878  
(45) 01.08.01

(11) 0 758 919  
(51) B 01 J 21/04 B 01 J 35/10  
B 01 J 27/188 B 01 J 23/85  
C 10 G 47/12 B 01 J 37/02  
B 01 J 38/68  
(21) + (22) 95918861.6 01.05.95  
(73) >SHELL OIL CY  
P.O. Box 2463 900 Louisiana Street  
Houston Texas 77252-2463(US);  
(54) CATALYSEURS A HAUTE ACTIVITE  
(30) 13.05.94 WO PCT/US94/052  
(45) 01.08.01

(11) 0 770 050  
(51) B 01 J 29/08 C 07 C 45/46  
C 07 C 49/84  
(21) + (22) 96916192.6 10.05.96  
(73) >RHODIA CHIMIE  
25 quai Paul Doumer  
92408 Courbevoie Cédex (FR);  
INSTITUT FRANCAIS DU >PETROLE  
1 et 4 Avenue de Bois-Préau BP 311  
92506 Rueil Malmaison Cédex (FR)  
(54) PROCEDE D'ACYLATION D'ETHERS AROMATIQUES  
(30) 12.05.95 FR 9505682  
(45) 16.08.01

(11) 0 779 837  
(51) B 01 J 31/00 B 01 J 37/00  
C 08 F 4/02 C 08 F 4/60  
(21) + (22) 95928848.1 16.08.95  
(73) >MOBIL OIL CORP.  
3225 Gallows Road  
Fairfax Virginia 22037-0001(US);  
(54) MODULATION CATALYTIQUE DE LA REPARTITION DU POIDS  
MOLECULAIRE D'UNE RESINE LARGE/BIMODALE DANS UN  
SIMPLE REACTEUR  
(30) 08.09.94 US 303269  
(45) 01.08.01

(11) 0 807 461  
(51) B 01 J 19/18 B 01 J 19/20  
F 26 B 3/20 F 26 B 11/04  
(21) + (22) 97107615.3 09.05.97  
(73) MAX >AICHER UMWELTECHNIK G.M.B.H.  
Teisenbergstrasse 7  
83395 Freilassing(DE);  
(54) Réacteur cylindrique couché pour le traitement de  
matière pâteuse ou granulaire-TRADUCTION-Liegender  
Rohrreaktor zur Behandlung von pastösem Gut oder  
Schüttgut  
(30) 18.05.96 DE 19620116  
(45) 01.08.01

(11) 0 813 902  
(51) B 01 J 2/30 C 05 G 3/00  
C 05 C 1/02  
(21) + (22) 97401292.4 09.06.97  
(73) S.A. >CECA  
4 - 8 Cours Michelet La Défense 10  
92800 Puteaux(FR);  
(54) Procédé de traitement d'engrais par compositions  
hydrophobantes/antimottantes en vue de leur stockage  
en vrac  
(30) 13.06.96 FR 9607344  
(45) 22.08.01

(11) 0 832 170  
(51) B 01 J 23/56 B 01 J 23/89  
C 10 G 35/09  
(21) + (22) 96922932.7 14.06.96  
(73) INSTITUT FRANCAIS DU >PETROLE  
1 et 4 Avenue de Bois-Préau BP 311  
92506 Rueil Malmaison Cédex(FR);  
(54) PROCEDE DE TRANSFORMATION CATALYTIQUE  
D'HYDROCARBURES EN COMPOSES AROMATIQUES AVEC UN  
CATALYSEUR COMPRENANT DU SILICIUM  
(30) 16.06.95 FR 9507182 16.06.95 FR 9507186  
16.06.95 FR 9507189 16.06.95 FR 9507188  
(45) 22.08.01

(11) 0 833 684  
(51) B 01 J 20/34 C 02 F 1/28  
B 01 D 15/00  
(21) + (22) 96920049.2 22.05.96  
(73) NEDERLANDSE ORGANISATIE VOOR  
TOEGEPAST-NATUURWETENSCHAPPELIJK ONDERZOEK >TNO  
Schoemakerstraat 97 P.O. Box 60680  
2628 VK Delft(NL);  
(54) WERKWIJZE VOOR HET VERWIJDEREN VAN ORGANISCHE EN/OF  
METALLO-ORGANISCHE BESTANDELEN UIT EEN WATERIGE

STROOM.  
(30) 22.05.95 NL 1000411  
(45) 16.08.01

(11) 0 844 227  
(51) B 01 J 27/16 B 01 J 27/18  
C 07 C 29/60 C 07 C 33/025  
(21) + (22) 97119770.2 12.11.97  
(73) >GOLDSCHMIDT A.G.  
Goldschmidtstrasse 100  
45127 Essen(DE);  
(54) Procédé de préparation d'alpha-oméga alcénols en C4  
à C20-TRADUCTION-Verfahren zur Herstellung von  
Alpha, Omega-C4- bis C20-Alkenolen  
(30) 25.11.96 DE 19648637  
(45) 16.08.01

(11) 0 847 800  
(51) B 01 J 10/00 B 01 J 19/00  
B 01 J 19/24  
(21) + (22) 97121683.3 09.12.97  
(73) >PRAXAIR TECHNOLOGY INC.  
39 Old Ridgebury Road  
Danbury CT 06810-5113(US);  
(54) Injection d'oxygène directe dans des réacteurs à  
colonne à bulles  
(30) 12.12.96 US 766603  
(45) 22.08.01

(11) 0 857 709  
(51) B 01 J 31/00 C 07 C 29/00  
C 08 F 8/00 C 07 C 45/00  
(21) + (22) 97121887.0 12.12.97  
(73) E.I. >DU PONT DE NEMOURS AND CY  
1007 Market Street  
Wilmington Delaware 19898(US);  
(54) Procédé de préparation de  
1,3-propanediol-TRADUCTION-Verfahren zur Herstellung  
von 1,3-Propandiol  
(30) 30.01.97 DE 19703383  
(45) 16.08.01

(11) 0 863 796  
(51) B 01 J 8/18 B 01 J 8/26  
B 01 J 8/00  
(21) + (22) 97937610.0 01.09.97  
(73) >FORTUM OIL AND GAS OY  
Keilaniemi  
02150 Espoo(FI);  
(54) DISPOSITIF A LIT FLUIDISE CIRCULANT POUR PROCEDES  
CHIMIQUES ET PHYSIQUES  
(30) 30.08.96 FI 963403  
(45) 08.08.01

(11) 0 863 800  
(51) B 01 J 31/14 B 01 J 37/08  
C 07 C 5/27  
(21) + (22) 96941653.6 28.11.96  
(73) >AKZO NOBEL N.V.  
Velperweg 76  
6824 BM Arnhem(NL);  
(54) WERKWIJZE VOOR DE BEREIDING VAN EEN KATALYSATOR DIE  
GESCHIKT IS VOOR TOEPASSING BIJ DE ISOMERISATIE VAN  
KOOLWATERSTOFFEN, DE ALDUS VERKREGEN KATALYSATOR EN  
DE TOEPASSING DAARVAN.  
(30) 30.11.95 EP 95203296 04.12.95 US 9405 P  
(45) 01.08.01

(11) 0 878 454  
(51) B 01 J 39/04 C 07 B 63/02  
(21) + (22) 98401117.1 11.05.98  
(73) >ATOFINA  
4/8 Cours Michelet  
92800 Puteaux(FR);  
(54) Procédé de purification de liquides organiques quasi  
anhydres  
(30) 15.05.97 FR 9705966  
(45) 22.08.01

(11) 0 886 655  
(51) B 01 J 19/18 C 08 F 2/00  
C 08 F 10/00  
(21) + (22) 97907116.4 12.03.97  
(73) >BOREALIS TECHNOLOGY OY  
P.O.Box 330  
06101 Porvoo(FI);  
(54) PROCEDE ET APPAREIL DE POLYMERISATION DE MONOMERES  
OLEFINIQUES  
(30) 13.03.96 FI 961152  
(45) 16.08.01

(11) 0 889 750  
(51) B 01 J 31/10  
(21) + (22) 97916938.0 24.03.97  
(73) E.I. >DU PONT DE NEMOURS AND CY

1007 Market Street  
Wilmington Delaware 19898(US);  
(54) PROCEDE DE PREPARATION DE MICROCOMPOSITES SPHERIQUES  
(30) 28.03.96 US 623272  
(45) 08.08.01

(11) 0 904 151  
(51) B 01 J 29/04 C 07 D 301/10  
(21) + (22) 97925025.5 30.05.97  
(73) >BASF A.G.  
67056 Ludwigshafen(DE);

(54) CATALYSEUR D'OXYDATION ET PROCEDE DE PRODUCTION  
D'EPOXYDES A PARTIR D'OLEFINES, D'HYDROGENE ET  
D'OXYGENE A L'AIDE DUDIT CATALYSEUR  
D'OXYDATION-TRADUCTION-OXIDATIONS KATALYSATOR UND  
VERFAHREN ZUR HERSTELLUNG VON EPOXIDEN AUS OLEFINEN,  
WASSERSTOFF UND SAUERSTOFF UNTER VERWENDUNG DES  
OXIDATIONS KATALYSATORS  
(30) 13.06.96 DE 19623609  
(45) 08.08.01

(11) 0 906 154  
(51) B 01 J 37/20  
(21) + (22) 97928213.4 13.06.97  
(73) >SHELL INTERNATIONALE RESEARCH MAATSCHAPPIJ B.V.  
Carel van Bylandtlaan 30  
2596 HR Den Haag(NL);  
(54) PROCEDE POUR PRESULFURER LES CATALYSEURS DE  
CONVERSION D'HYDROCARBURES  
(30) 17.06.96 US 668039  
(45) 22.08.01

(11) 0 910 464  
(51) B 01 J 4/04 B 01 J 10/00  
B 01 J 8/22  
(21) + (22) 97919772.0 05.05.97  
(73) NEDERLANDSE ORGANISATIE VOOR  
TOEGEPAST-NATUURWETENSCHAPPELIJK ONDERZOEK >TNO  
Schoemakerstraat 97 P.O. Box 60680  
2628 VK Delft(NL);  
(54) REACTEUR DESTINE A L'EXECUTION DE REACTIONS EN PHASE  
GAZEUSE/PHASE LIQUIDE/PHASE SOLIDE ET PROCEDE  
D'EXECUTION DE CES REACTIONS UTILISANT LEDIT REACTEUR  
(30) 03.05.96 NL 1003026  
(45) 08.08.01

(11) 0 912 232  
(51) B 01 J 37/04 B 01 D 53/94  
(21) + (22) 97931958.9 17.07.97  
(73) >JOHNSON MATTHEY P.L.C.  
2-4 Cockspur Street  
Trafalgar Square London SW1Y 5BQ(GB);  
(54) CONVERTISSEUR CATALYTIQUE A TROIS VOIES ET PROCEDES  
DE PREPARATION CORRESPONDANTS  
(30) 18.07.96 GB 9615123  
(45) 16.08.01

(11) 0 925 106  
(51) B 01 J 8/00 C 07 C 209/48  
B 01 J 38/00 B 01 D 61/14  
(21) + (22) 97926054.4 29.05.97  
(73) >RHODIA POLYAMIDE INTERMEDIATES  
Avenue Ramboz  
69190 Saint-Fons(FR);  
(54) PROCEDE DE FILTRATION D'UN MELANGE REACTIONNEL  
TRIPHASIQUE  
(30) 04.06.96 FR 9607169  
(45) 22.08.01

(11) 0 932 582  
(51) B 01 J 39/04 C 08 F 2/16  
C 02 F 1/42  
(21) + (22) 97910138.3 21.10.97  
(73) >NALCO CHEMICAL CY  
One Nalco Center  
Naperville Illinois 60563-1198(US);  
(54) RECYCLAGE D'EAU ISSUE DE LA POLYMERISATION DE  
POLYCHLORURE DE VINYLE PAR UN TRAITEMENT AVEC UNE  
RESINE ECHANGEUSE DE CATIONS  
(30) 21.10.96 US 734571  
(45) 08.08.01

(11) 0 946 284  
(51) B 01 J 19/00 B 01 L 3/00  
(21) + (22) 97945988.0 01.12.97  
(73) >GLAXO GROUP LTD  
Glaxo Wellcome House Berkeley Avenue  
Greenford Middlesex UB6 0NN(GB);  
(54) PROCEDE ET DISPOSITIF DE TRANSFERT ET DE COMBINAISON  
DE REACTIFS  
(30) 02.12.96 US 753808 02.07.97 US 887141  
(45) 22.08.01

(11) 0 948 407  
(51) B 01 J 29/06  
31

(21) + (22) 97949764.1 09.12.97  
(73) >BF CORP. NORTH AMERICA INC.  
200 East Randolph Drive  
MC 2207A Chicago IL 60601(US);  
(54) PREPARATION D'UN CATALYSEUR EXTRUDE IMPREGNE AVEC  
UNIFORMITE  
(30) 18.12.96 US 769203  
(45) 22.08.01

(11) 0 949 968  
(51) B 01 J 29/08 B 01 J 23/00  
C 10 L 1/12 C 10 L 1/10  
C 10 L 3/00 C 10 L 10/02  
(21) + (22) 96945290.3 26.12.96  
(73) >ROBCO INTERNATIONAL CORP.  
463 North Harlem Oak Park  
IL 60303(US);  
(54) COMPOSITION CATALYTIQUE AMELIORANT LA COMBUSTION DU  
CARBURANT ET PROCEDES DE FORMULATION ET  
D'UTILISATION DE CETTE COMPOSITION  
(30) 24.10.96 US 736527  
(45) 08.08.01

(11) 0 952 147  
(51) B 01 J 19/12 C 07 C 309/80  
C 07 C 303/10  
(21) + (22) 99400724.3 25.03.99  
(73) >ATOFINA  
4/8 Cours Michelet  
92800 Puteaux(FR);  
(54) Procédé de sulfochloration photochimique d'alcanes  
gazeux  
(30) 21.04.98 FR 9804961  
(45) 29.08.01

(11) 0 959 987  
(51) B 01 J 31/24 C 07 F 9/50  
C 07 C 5/05 C 07 C 209/52  
C 07 C 45/50 C 08 F 38/00  
(21) + (22) 97954464.0 23.12.97  
(73) STUDIENG.- >KOHLE M.B.H.  
Kaiser-Wilhelm-Platz 1  
45470 Mülheim(DE);  
(54) UTILISATION DE COMPOSES PHOSPHORES  
PERFLUOROALKYL-SUBSTITUES COMME LIGANDS POUR LA  
CATALYSE HOMOGENE DANS DU DIOXYDE DE CARBONE  
SUR-CRITIQUE-TRADUCTION-VERWENDUNG  
PERFLUOROALKYL-SUBSTITUIERTER PHOSPHORVERBINDUNGEN ALS  
LIGANDEN FÜR DIE HOMOGENE KATALYSE IN ÜBERKRITISCHEM  
KOHLENDIOXID  
(30) 23.01.97 DE 19702025  
(45) 08.08.01

(11) 0 984 831  
(51) B 01 J 25/00  
(21) + (22) 98929266.9 27.04.98  
(73) >DEGUSSA A.G.  
Bennigsenplatz 1  
40474 Düsseldorf(DE);  
(54) CATALYSEUR METALLIQUE A LIT FIXE ACTIVE  
MOULE-TRADUCTION-GEFORMTER, AKTIVIERTER  
METALL-FESTBETTKATALYSATOR  
(30) 26.05.97 DE 19721898  
(45) 08.08.01

(11) 0 986 433  
(51) B 01 J 23/89 C 07 C 69/01  
C 07 C 67/055  
(21) + (22) 98922311.0 15.05.98  
(73) >CELANESE INTERNATIONAL CORP.  
1601 West LBJ Freeway  
Dallas Texas 75234(US);  
(54) CATALYSEUR SERVANT A PREPARER ACETATE DE VINYLE ET  
COMPENANT PALLADIUM ET DE L'OR DEPOSE SUR UN  
SUPPORT CONTENANT DU CUIVRE  
(30) 03.06.97 US 867911  
(45) 08.08.01

(11) 0 988 106  
(51) B 01 J 2/20 A 61 K 9/16  
B 29 C 47/64  
(21) + (22) 98930687.3 13.05.98  
(73) >BASF A.G.  
67056 Ludwigshafen(DE);

(54) PROCEDE DE PREPARATION DE COMPOSITIONS A FINES  
PARTICULES DE SUBSTANCES BIOLOGIQUEMENT  
ACTIVES-TRADUCTION-VERFAHREN ZUR HERSTELLUNG  
KLEINTEILIGER ZUBEREITUNGEN BIOLOGISCH AKTIVER STOFFE  
(30) 22.05.97 DE 19721467  
(45) 29.08.01

(11) 1 021 241  
(51) B 01 J 2/04 B 01 J 2/00  
A 61 K 9/00  
(21) + (22) 97910417.1 06.10.97  
(73) >ADALBERT-RAPS-STIFTUNG

Adalbert-Raps-Strasse 1  
95326 Kulmbach(DE);  
(54) PROCEDE DE PRODUCTION D'UN PRODUIT SOUS FORME DE  
POUDRE A PARTIR D'UNE SUBSTANCE LIQUIDE OU D'UN  
MELANGE DE SUBSTANCES LIQUIDE-TRADUCTION-VERFAHREN  
ZUR HERSTELLUNG EINES PULVERFORMIGEN PRODUKTES AUS  
EINEM FLÜSSIGEN STOFF ODER STOFFGEMISCH  
(45) 29.08.01

(21) + (22) 96306905.9 23.09.96  
(73) >CRABTREE OF GATESHEAD LTD  
Kingsway Team Valley  
Trading Estate Gateshead Tyne & Wear NE11 OSU(GB);  
(54) Ensemble de nettoyage de rouleau  
(30) 07.10.95 GB 9520536  
(45) 01.08.01

(11) 0 730 907  
(51) B 01 L 1/02 B 25 J 21/02  
(21) + (22) 96301569.8 07.03.96  
(73) THE >BOC GROUP INC.  
575 Mountain Avenue  
Murray Hill New Jersey 07974(US);  
(54) Système de transfert à travers une ouverture  
(30) 09.03.95 US 401390  
(45) 22.08.01

(11) 0 879 647  
(51) B 05 C 11/10 C 09 J 7/02  
B 65 D 75/06  
(21) + (22) 98108627.5 12.05.98  
(73) >BASF A.G.  
67056 Ludwigshafen(DE);  
(54) Procédé et appareil pour la fabrication de bandes  
adhésives-TRADUCTION-Verfahren und Einrichtung zum  
Herstellen von Haftklebstoffbändern  
(30) 16.05.97 DE 19720705  
(45) 16.08.01

(11) 0 740 583  
(51) B 01 L 3/00 G 01 N 33/543  
(21) + (22) 95905712.6 18.01.95  
(73) >BIODIAGNOSTICS LTD  
Rectory Road  
Upton Industrial Estate Upton-upon-Severn  
Worcestershire WR8 0XL(GB);  
(54) DISPOSITIF DE DIAGNOSTIC  
(30) 22.01.94 GB 9401219  
(45) 16.08.01

(11) 0 897 325  
(51) B 05 C 3/10 B 05 C 19/02  
B 05 C 13/02 C 03 C 17/00  
(21) + (22) 97921843.5 01.05.97  
(73) FIRMA HERMANN >HEYE  
Lohplatz 1  
D-31683 Obernkirchen(DE);  
(54) PROCEDE POUR L'APPLICATION D'UN REVETEMENT SUR DES  
RECIPIENTS EN VERRE, ET RECIPIENTS EN VERRE POURVUS  
D'UN REVETEMENT-TRADUCTION-VERFAHREN ZUR  
BESCHICHTUNG VON GLASBEHALTERN UND BESCHICHTETER  
GLASBEHALTER  
(30) 07.05.96 DE 19618206  
(45) 08.08.01

(11) 0 861 430  
(51) B 01 L 3/00 C 12 M 1/20  
G 01 N 1/00  
(21) + (22) 96939667.0 12.11.96  
(73) >BIOCONTROL SYSTEMS INC.  
12822 SE 32nd Street  
Bellevue Washington 98005(US);  
(54) PROCEDE POUR QUANTIFIER UNE SUBSTANCE BIOLOGIQUE  
DANS UN ECHANTILLON  
(30) 14.11.95 US 557529 23.02.96 US 606229  
06.11.96 US 746054  
(45) 16.08.01

(11) 0 907 422  
(51) B 05 C 3/02 B 05 C 3/12  
B 05 C 5/02 B 05 C 11/10  
(21) + (22) 97932314.4 27.06.97  
(73) >AVERY DENNISON CY  
150 North Orange Grove Boulevard  
Pasadena CA 91103(US);  
(54) SYSTEME D'ETANCHEITE POUR FILIERE D'APPLICATEUR  
AMELIOREE  
(30) 02.07.96 US 673745  
(45) 22.08.01

(11) 0 946 284  
(51) B 01 L 3/00 B 01 J 19/00  
(21) + (22) 97945988.0 01.12.97  
(73) >GLAXO GROUP LTD  
Glaxo Wellcome House Berkeley Avenue  
Greenford Middlesex UB6 ONN(GB);  
(54) PROCEDE ET DISPOSITIF DE TRANSFERT ET DE COMBINAISON  
DE REACTIFS  
(30) 02.12.96 US 753808 02.07.97 US 887141  
(45) 22.08.01

(11) 0 625 529  
(51) B 05 D 7/08 C 08 G 18/62  
C 09 D 175/04  
(21) + (22) 94107048.4 05.05.94  
(73) >BAYER A.G.  
51368 Leverkusen(DE);  
(54) Mélange de liants et son  
utilisation-TRADUCTION-Bindemittelgemisch und seine  
Verwendung  
(30) 18.05.93 DE 4316571  
(45) 29.08.01

(11) 0 815 942  
(51) B 03 C 5/02 G 01 N 33/543  
G 01 N 33/58 G 01 N 33/487  
C 12 M 1/34  
(21) + (22) 97115293.9 21.01.94  
(73) >SCIENTIFIC GENERICS LTD  
Harston Mill  
Harston Cambridgeshire CB2 5NH(GB);  
(54) PROCEDE DE SEPARATION ET D'ANALYSE  
(30) 21.01.93 GB 9301122  
(45) 16.08.01

(11) 0 724 915  
(51) B 05 D 5/00 C 09 D 127/18 //  
// (C09D127 / 18, 179:08)  
, (C 0 9D127/18 , 1 8 3:04, 13  
3 :0 8 )  
(21) + (22) 96101186.3 29.01.96  
(73) >AKZO NOBEL NON STICK COATINGS S.R.L.  
Via Emilia n. 4  
Fombio (Lodi) (IT);  
(54) Peinture aqueuse pour revêtement anti-adhésif à base  
de PTFE pour articles moulés ou feuilles d'aluminium  
(30) 31.01.95 IT MI950159  
(45) 01.08.01

(11) 0 861 124  
(51) B 03 C 1/247  
(21) + (22) 96917339.2 13.06.96  
(73) >STEINERT ELEKTROMAGNETBAU G.M.B.H.  
Widdersdorfer Strasse 239-331  
50933 Köln(DE);  
(54) INSTALLATION DE SEPARATION DE METAUX NON  
MAGNETISABLES CONTENUS DANS UN MELANGE DE MATERIAUX  
SOLIDES-TRADUCTION-ANORDNUNG ZUM ABTRENNE VON  
NICHTMAGNETISIERBAREN METALLEN AUS EINER  
FESTSTOFFMISCHUNG  
(30) 14.06.95 DE 19521415  
(45) 16.08.01

(11) 0 863 957  
(51) B 05 D 5/10 // // C 09J7/02  
(21) + (22) 96942282.3 29.11.96  
(73) >RITTER JOHANNES A.  
Frankensteiner Strasse 44  
64342 Seeheim-Jugenheim(DE);  
(54) BANDE DE TRANSFERT POUR APPLIQUER UN ADHESIF ET  
PROCEDE DE PRODUCTION  
CORRESPONDANT-TRADUCTION-TRANSFERBAHN ZUM AUFTRAGEN  
VON HAFTKLEBER SOWIE VERFAHREN ZU IHRER HERSTELLUNG  
(30) 30.11.95 DE 19544636  
(45) 01.08.01

(11) 0 930 942  
(51) B 05 B 1/18  
(21) + (22) 97913104.2 16.10.97  
(73) >ROSLER HEIDRUN  
Am Hempel 7  
02742 Friedersdorf (DE);  
>ROSLER SIEGFRIED  
Am Hempel 7  
02742 Friedersdorf (DE)  
(54) DOUCHE A MAIN-TRADUCTION-HANDBRAUSE  
(30) 19.10.96 DE 19643223  
(45) 16.08.01

(11) 0 811 431  
(51) B 07 B 1/08  
(21) + (22) 97201630.7 03.06.97  
(73) >WIJNVEEN EDE B.V.  
Slijpkruikweg 50  
6712 DL Ede(NL);  
(54) ZEEFINRICHTING MET EEN ZEEFSTAND EN EEN  
KORTSLUITSTAND.  
(30) 03.06.96 NL 1003257  
(45) 22.08.01

(11) 0 767 008  
(51) B 05 C 1/08  
32





(54) PROCEDE DE FABRICATION D'UN DISPOSITIF DE TRANSFERT  
DE CHALEUR  
(30) 13.05.97 SE 9701771  
(45) 08.08.01

1122 Luxembourg (LU);  
>OUTOKUMPU PORICOPPER OY  
Kuparitie  
28330 Pori (FI)  
(54) PROCEDE POUR PRODUIRE UNE PLAQUE DE REFROIDISSEMENT  
POUR DES FOURS DE PRODUCTION DE FER ET  
D'ACIER-TRADUCTION-VERFAHREN ZUM HERSTELLEN EINER  
KÜHLPLATTE FÜR ÖFEN ZUR EISEN- UND STAHLERZEUGUNG  
(30) 08.01.97 LU 90003 30.09.97 LU 90146  
(45) 08.08.01

(11) 1 000 685  
(51) B 21 D 51/26 B 23 K 26/00  
(21) + (22) 99121395.0 27.10.99  
(73) >RASSELSTEIN HOESCH G.M.B.H.  
Koblenzer Strasse 141  
56626 Andernach(DE);  
(54) Procédé de fabrication de tubes plats cq. troncs de  
boîte en tôle pour la fabrication des  
boîtes-TRADUCTION-Verfahren zur Herstellung von  
Flachrohren bzw. Dosenrumpfen aus Blech für die  
Fertigung von Dosen  
(30) 13.11.98 DE 19852342  
(45) 29.08.01

(11) 0 958 074  
(51) B 22 D 11/06 B 22 D 41/60  
(21) + (22) 97926986.7 03.06.97  
(73) >SMS DEMAG A.G.  
Eduard-Schloemann-Strasse 4  
40237 Düsseldorf(DE);  
(54) BUSE DE COULEE POUR INSTALLATIONS DE COULEE DE  
FEUILLARDS DE FAIBLE EPAISSEUR-TRADUCTION-GIESSDÜSE  
FÜR DÜNNBANDGIESSANLAGEN  
(30) 07.06.96 DE 19622924 10.09.96 DE 19636697  
(45) 29.08.01

(11) 1 021 258  
(51) B 21 D 53/26 B 21 D 51/26  
(21) + (22) 98945443.4 05.10.98  
(73) >CROWN CORK & SEAL TECHNOLOGIES CORP.  
11535 South Central Avenue  
Alsip IL 60803-2599(US);  
(54) PROCEDE ET APPAREIL DE FORMATION DE MOTIFS  
CARACTERISTIQUES SUR DES BOITES METALLIQUES  
(30) 07.10.97 GB 9721107  
(45) 08.08.01

(11) 0 764 488  
(51) B 22 F 3/11  
(21) + (22) 96115157.8 20.09.96  
(73) >SINTOKOGIO LTD  
7-23 4-chome  
Meieki Nakamura-ku Nagoya-shi Aichi-ken(JP);  
(54) Procédé pour produire un corps fritté à partir de  
fibres métalliques résistantes à la chaleur  
(30) 25.09.95 JP 27048895 23.08.96 JP 24109496  
(45) 01.08.01

(11) 1 024 913  
(51) B 21 D 53/84 F 16 H 53/02  
(21) + (22) 98950055.8 18.09.98  
(73) >WORRINGER JOSEF  
Voesch 56 B  
47906 Kempen(DE);  
(54) PROCEDE ET DISPOSITIF POUR PRODUIRE UN ARBRE A  
PARTIR D'UN ELEMENT TUBULAIRE-TRADUCTION-VERFAHREN  
UND VORRICHTUNG ZUR HERSTELLUNG EINER WELLE FÜR  
EINEM ROHRSTÜCK  
(30) 20.10.97 DE 19745988 19.12.97 DE 19756673  
(45) 08.08.01

(11) 0 855 944  
(51) B 23 B 5/16  
(21) + (22) 97930691.7 18.07.97  
(73) GEORG >FISCHER ROHRVERBINDUNGSTECHNIK G.M.B.H.  
Freibühlstrasse 18  
78224 Singen(DE);  
(54) APPAREIL POUR L'USINAGE DES EXTREMITES DE  
TUBES-TRADUCTION-ROHRENDENBEARBEITUNGSGERÄT  
(30) 12.08.96 DE 19633102  
(45) 22.08.01

(11) 0 820 824  
(51) B 22 D 11/10  
(21) + (22) 97109529.4 12.06.97  
(73) >SMS DEMAG A.G.  
Eduard-Schloemann-Strasse 4  
40237 Düsseldorf(DE);  
(54) Frein électromagnétique d'une lingotière de coulée  
continue-TRADUCTION-Elektromagnetische Bremse für  
eine Stranggiesskokille  
(30) 28.06.96 DE 19625932  
(45) 01.08.01

(11) 0 882 535  
(51) B 23 B 31/36 B 23 Q 1/54  
(21) + (22) 98810505.2 02.06.98  
(73) >POLYTOOL A.G.  
Dorfstrasse 4  
2544 Bettlach(CH);  
(54) Dispositif pour corriger les défauts d'alignement  
d'un outil-TRADUCTION-Vorrichtung zum Ausrichten von  
Rundlauftehlern eines Werkzeugs  
(30) 05.06.97 CH 135397  
(45) 08.08.01

(11) 0 922 774  
(51) B 22 D 2/00 G 01 F 23/292  
G 01 J 5/00 C 21 C 5/28  
(21) + (22) 98105916.5 01.04.98  
(73) >BETHLEHEM STEEL CORP.  
1170 Eighth Avenue  
Bethlehem PA 18016-7699(US);  
(54) Système et méthode pour minimiser le transfert de  
scories pendant la coulée d'un convertisseur à  
soufflage d'oxygène en production d'acier  
(30) 13.11.97 US 970098  
(45) 16.08.01

(11) 0 922 517  
(51) B 23 B 51/10  
(21) + (22) 98121435.6 11.11.98  
(73) >DURR PRAZISIONSWERKZEUGE G.M.B.H.  
Brechtarrweg 42  
74613 Öhringen(DE);  
(54) Outil à chanfreiner  
conique-TRADUCTION-Kegelsenkeinrichtung  
(30) 12.12.97 DE 29721963 U  
(45) 29.08.01

(11) 0 946 320  
(51) B 22 D 41/42 B 22 D 41/36  
B 22 D 41/50 B 22 D 41/58  
(21) + (22) 97943090.7 15.10.97  
(73) >VESUVIUS CRUCIBLE CY  
2500 West 4th Street (Suite 11)  
Wilmington Delaware 19899(US);  
(54) INSTALLATION DE TRANSFERT DE METAL LIQUIDE,  
TECHNIQUE D'EXPLOITATION, ET SYSTEMES REFRACTAIRES  
(30) 17.10.96 FR 9612664 20.12.96 FR 9615928  
(45) 16.08.01

(11) 0 922 518  
(51) B 23 B 51/10  
(21) + (22) 98122725.9 28.11.98  
(73) >ROTHENBERGER WERKZEUGE A.G.  
Gutleutstrasse 175  
60327 Frankfurt(DE);  
(54) Outil à chanfreiner pour pièces  
tubulaires-TRADUCTION-Anfaswerkzeug für rohrförmige  
Werkstücke  
(30) 13.12.97 DE 19755514 02.01.98 DE 19800029  
(45) 29.08.01

(11) 0 946 778  
(51) B 22 D 11/04 C 23 C 4/18  
(21) + (22) 97911364.4 07.11.97  
(73) >MONITOR COATINGS AND ENGINEERS LTD (CY.NR. 3306972)  
Monitor Works Coast Road  
Wallsend Tyne & Wear NE28 7RD(GB);  
(54) REVETEMENT DE COMPOSANTS DE MACHINE A MOULAGE CONTINU  
(30) 08.11.96 GB 9623344  
(45) 22.08.01

(11) 0 681 883  
(51) B 23 C 3/05  
(21) + (22) 95303129.1 09.05.95  
(73) >WESTINGHOUSE ELECTRIC CY LLC  
4350 Northern Pike  
Monroeville PA 15146-2866(US);  
(54) Appareil et méthode d'usinage des sièges de soupapes  
(30) 11.05.94 US 241190  
(45) 08.08.01

(11) 0 951 371  
(51) B 22 D 11/00 C 21 B 7/10  
(21) + (22) 98904032.4 05.01.98  
(73) S.A. PAUL >WURTH  
32 rue d'Alsace

(11) 0 886 555  
(51) B 23 K 26/12  
(21) + (22) 97905148.9 03.03.97  
(73) >AGA A.B.  
181 81 Lidingsö(SE);

(54) PROCEDE DE DECOUPAGE AU LASER DE PIECES  
METALLIQUES-TRADUCTION-VERFAHREN ZUM LASERSCHNEIDEN  
METALLISCHER WERKSTÜCKE  
(30) 15.03.96 DE 19610298  
(45) 29.08.01

06800 Cagnes-sur-Mer (FR);  
(54) BACHE CUVELEE DE PROTECTION CONTRE LES INONDATIONS,  
LES POUSSIERES, LE SOLEIL  
(30) 05.04.96 FR 9604541  
(45) 01.08.01

(11) 1 000 685  
(51) B 23 K 26/00 B 21 D 51/26  
(21) + (22) 99121395.0 27.10.99  
(73) >RASSELSTEIN HOESCH G.M.B.H.  
Koblenzer Strasse 141  
56626 Andernach (DE);  
(54) Procédé de fabrication de tubes plats cq. troncs de  
boîte en tôle pour la fabrication des  
boîtes-TRADUCTION-Verfahren zur Herstellung von  
Flachrohren bzw. Dosenrumpfen aus Blech für die  
Fertigung von Dosen  
(30) 13.11.98 DE 19852342  
(45) 29.08.01

(11) 0 977 651  
(51) B 23 Q 41/02 B 23 Q 7/14  
B 23 P 21/00 B 62 D 65/00  
(21) + (22) 98921421.8 02.04.98  
(73) >KUKA SCHWEISSANLAGEN G.M.B.H.  
Blücherstrasse 144  
86165 Augsburg (DE);  
(54) PROCEDE ET DISPOSITIF DE FABRICATION DE PIECES  
COMPLEXES-TRADUCTION-VERFAHREN UND VORRICHTUNG ZUM  
FERTIGEN VON KOMPLEXEN WERKSTÜCKEN  
(30) 04.04.97 DE 19713860  
(45) 22.08.01

(11) 0 977 651  
(51) B 23 P 21/00 B 62 D 65/00  
B 23 Q 41/02 B 23 Q 7/14  
(21) + (22) 98921421.8 02.04.98  
(73) >KUKA SCHWEISSANLAGEN G.M.B.H.  
Blücherstrasse 144  
86165 Augsburg (DE);  
(54) PROCEDE ET DISPOSITIF DE FABRICATION DE PIECES  
COMPLEXES-TRADUCTION-VERFAHREN UND VORRICHTUNG ZUM  
FERTIGEN VON KOMPLEXEN WERKSTÜCKEN  
(30) 04.04.97 DE 19713860  
(45) 22.08.01

(11) 0 745 458  
(51) B 24 B 41/00 B 24 D 7/18  
B 24 D 7/06  
(21) + (22) 96107134.7 07.05.96  
(73) ERNST >WINTER & SOHN DIAMANTWERKZEUGE G.M.B.H. & CO.  
Schützenwall 13-17  
22844 Norderstedt (DE);  
(54) Outil d'usinage par enlèvement de copeaux, en  
particulier outil de meulage-TRADUCTION-Spangebendes  
Maschinenwerkzeug, insbesondere Schleifwerkzeug  
(30) 31.05.95 DE 19519824  
(45) 29.08.01

(11) 0 981 413  
(51) B 23 P 15/26 B 21 D 53/02  
(21) + (22) 98917885.0 14.04.98  
(73) >WEBRA INDUSTRIE A.B.  
P.O.Box 2018  
745 02 Enköping (SE);  
(54) PROCEDE DE FABRICATION D'UN DISPOSITIF DE TRANSFERT  
DE CHALEUR  
(30) 13.05.97 SE 9701771  
(45) 08.08.01

(11) 0 838 307  
(51) B 24 B 19/00 B 24 B 5/50  
B 24 B 29/04  
(21) + (22) 97118627.5 28.10.97  
(73) >WEILBACH KLAUS  
In den Birkenwiesen 17  
76877 Offenbach (DE);  
(54) Appareil de polissage continu-TRADUCTION-Durchlauf -  
Polieranlage  
(30) 28.10.96 DE 19644723  
(45) 16.08.01

(11) 0 873 817  
(51) B 23 Q 7/00 B 23 Q 1/66  
B 23 Q 7/14  
(21) + (22) 98830193.3 31.03.98  
(73) >DITTA BACCI PAOLINO DI GIUSEPPE BACCI DI AGOSTINO  
BACCI  
Via Tosco Romagnola n. 270  
I-56021 Cascina Pisa (IT);  
(54) Machine-outil pour l'usinage de pièces allongées  
(45) 08.08.01

(11) 0 454 970  
(51) B 24 D 3/14 C 04 B 35/10  
(21) + (22) 91103309.0 05.03.91  
(73) >NORTON CY  
1 New Bond Street  
Worcester MA 01615-0008 (US);  
(54) Article abrasif à liaison vitreuse  
(30) 04.05.90 US 519609  
(45) 29.08.01

(11) 0 882 535  
(51) B 23 Q 1/54 B 23 B 31/36  
(21) + (22) 98810505.2 02.06.98  
(73) >POLYTOOL A.G.  
Dorfstrasse 4  
2544 Bettlach (CH);  
(54) Dispositif pour corriger les défauts d'alignement  
d'un outil-TRADUCTION-Vorrichtung zum Ausrichten von  
Rundlaufwerkzeugen eines Werkzeugs  
(30) 05.06.97 CH 135397  
(45) 08.08.01

(11) 0 728 056  
(51) B 24 D 3/00 B 24 D 11/02  
B 24 D 9/08  
(21) + (22) 95901135.4 04.11.94  
(73) >KIMBERLY-CLARK WORLDWIDE INC.  
401 North Lake Street  
Neenah Wisconsin 54956 (US);  
(54) ETOFFE ENDUITE POUR PREPARER UN MATERIAU ABRASIF EN  
FEUILLE QUI PEUT ETRE FIXE DE MANIERE DETACHABLE  
(30) 12.11.93 US 151228  
(45) 16.08.01

(11) 0 883 464  
(51) B 23 Q 11/00  
(21) + (22) 97906240.3 21.02.97  
(73) RENAULT AUTOMATION >COMAU  
60 Allée de la Forêt  
92365 Meudon La Forêt Cedex (FR);  
(54) COULANT PORTE ELECTRO-BROCHE D'UNE MACHINE-OUTIL  
D'USINAGE A GRANDE VITESSE  
(30) 22.02.96 FR 9602373  
(45) 29.08.01

(11) 0 745 458  
(51) B 24 D 7/18 B 24 D 7/06  
B 24 B 41/00  
(21) + (22) 96107134.7 07.05.96  
(73) ERNST >WINTER & SOHN DIAMANTWERKZEUGE G.M.B.H. & CO.  
Schützenwall 13-17  
22844 Norderstedt (DE);  
(54) Outil d'usinage par enlèvement de copeaux, en  
particulier outil de meulage-TRADUCTION-Spangebendes  
Maschinenwerkzeug, insbesondere Schleifwerkzeug  
(30) 31.05.95 DE 19519824  
(45) 29.08.01

(11) 0 921 898  
(51) B 23 Q 1/26 B 23 Q 1/62  
(21) + (22) 97920537.4 22.03.97  
(73) >WIEMERS KARL-HEINZ  
Lindenstrasse 2  
39179 Ebendorf (DE);  
(54) SYSTEME DE  
MACHINE-OUTIL-TRADUCTION-WERKZEUGMASCHINENSYSTEM  
(30) 18.07.96 DE 19628921  
(45) 01.08.01

(11) 0 904 178  
(51) B 25 B 21/00 B 25 B 23/14  
(21) + (22) 97921658.7 18.04.97  
(73) >WAGNER PAUL-HEINZ  
Haus Nr. 70  
53804 Much-Birrenbachshöhe (DE);  
>HAUENSTEIN JOACHIM  
Bergstrasse 5  
74417 Gschwend (DE)  
(54) CLE A CHOCS HYDRAULIQUE-TRADUCTION-HYDRAULISCHER  
KRAFTSCHRAUBER  
(30) 20.04.96 DE 29607207 U  
(45) 29.08.01

(11) 0 925 200  
(51) B 23 Q 11/08 B 60 J 11/00  
E 04 H 9/14  
(21) + (22) 97919448.7 01.04.97  
(73) >URTITI ALDO  
Résidence de l'Hippodrome A1 4 Avenue de Cannes

(11) 0 730 907  
(51) B 25 J 21/02 B 01 L 1/02

(21) + (22) 96301569.8 07.03.96  
(73) THE >BOC GROUP INC.  
575 Mountain Avenue  
Murray Hill New Jersey 07974(US);  
(54) Système de transfert à travers une ouverture  
(30) 09.03.95 US 401390  
(45) 22.08.01

---

(11) 1 053 516  
(51) B 25 J 9/16 G 05 D 1/02  
(21) + (22) 99907308.3 03.02.99  
(73) >SIEMENS A.G.  
Wittelsbacherplatz 2  
80333 München(DE);  
(54) PROCEDE DE PLANIFICATION DE PARCOURS DESTINE A UNE  
UNITE DE TRAITEMENT DE SURFACE  
MOBILE-TRADUCTION-BAHNPLANUNGSVERFAHREN FÜR EINE  
MOBILE EINHEIT ZUR FLÄCHENBEARBEITUNG  
(30) 03.02.98 DE 19804195  
(45) 29.08.01

---

(11) 0 816 025  
(51) B 26 B 13/00 A 45 D 26/00  
(21) + (22) 97109486.7 11.06.97  
(73) JOSEF >HEISS - MEDIZINTECHNIK G.M.B.H.  
Gartenstrasse 104  
D-78532 Tuttlingen(DE);  
(54) Ciseaux chauffés  
électriquement-TRADUCTION-Elektrisch beheizbare  
Schere  
(30) 28.06.96 DE 19626069 08.11.96 DE 19646190  
(45) 16.08.01

---

(11) 0 912 300  
(51) B 26 D 1/11 B 26 D 1/10  
B 26 D 7/26 B 26 D 3/30  
B 26 D 7/22  
(21) + (22) 97925896.9 05.06.97  
(73) >KRUMBEIN WOLFGANG  
Nonnenberg 19  
99891 Tabarz(DE);  
(54) DISPOSITIF A DECOUPER DES PATISSERIES PLACEES SUR UN  
SUPPORT-TRADUCTION-VORRICHTUNG ZUM SCHNEIDEN VON AUF  
EINER UNTERLAGE BEFINDLICHER BACKWARE  
(30) 05.07.96 DE 29611727 U  
(45) 22.08.01

---

(11) 0 920 932  
(51) B 26 F 1/40 B 21 D 28/18  
B 21 D 26/02  
(21) + (22) 98120235.1 28.10.98  
(73) FORSCHUNGSGESELLSCHAFT UMFORMTECHNIK M.B.H. >FGU  
Hoppenlaustrasse 7  
70174 Stuttgart(DE);  
(54) Procédé et dispositif de poinçonnage d'une pièce à  
usiner-TRADUCTION-Verfahren und Vorrichtung zum  
Lochen eines Werkstückes  
(30) 28.10.97 DE 19747607  
(45) 08.08.01

---

(11) 0 747 186  
(51) B 27 B 5/24 B 27 G 5/00  
B 28 D 1/04  
(21) + (22) 95108957.2 10.06.95  
(73) >RIGIPS G.M.B.H.  
Rühler Strasse  
D-37619 Bodenwerder(DE);  
(54) Procédé pour chamfreiner des panneaux en  
placoplâtre-TRADUCTION-Verfahren zum Abfasen von  
Gipskartonplatten  
(45) 22.08.01

---

(11) 0 747 186  
(51) B 27 G 5/00 B 28 D 1/04  
B 27 B 5/24  
(21) + (22) 95108957.2 10.06.95  
(73) >RIGIPS G.M.B.H.  
Rühler Strasse  
D-37619 Bodenwerder(DE);  
(54) Procédé pour chamfreiner des panneaux en  
placoplâtre-TRADUCTION-Verfahren zum Abfasen von  
Gipskartonplatten  
(45) 22.08.01

---

(11) 0 793 564  
(51) B 27 K 3/50  
(21) + (22) 95937063.6 11.11.95  
(73) >BASF A.G.  
67056 Ludwigshafen(DE);  
(54) PRODUIT DE PRESERVATION DU  
BOIS-TRADUCTION-HOLZSCHUTZMITTEL  
(30) 23.11.94 DE 4441672  
(45) 16.08.01

---

(11) 0 776 742  
(51) B 27 N 3/26 B 27 N 3/24  
B 30 B 5/04  
(21) + (22) 96810682.3 11.10.96  
(73) >VOITH PAPER PATENT G.M.B.H.  
Sankt Pöltener Strasse 43  
89522 Heidenheim(DE);  
(54) Dispositif pour la fabrication de panneaux de  
particules, panneaux de fibres ou  
autre-TRADUCTION-Einrichtung zur Herstellung von  
Spanplatten, Faserplatten oder dgl.  
(30) 29.11.95 CH 338495  
(45) 22.08.01

---

(11) 0 865 347  
(51) B 28 B 11/08 E 04 F 21/16  
(21) + (22) 96937294.5 30.10.96  
(73) >BABCOCK-BSH G.M.B.H.  
August-Gottlieb-Strasse 5  
36251 Bad Hersfeld(DE);  
(54) DISPOSITIF POUR LISSER DES PLAQUES ET  
BAGUETTES-TRADUCTION-VORRICHTUNG ZUM GLÄTTEN VON  
PLATTEN ODER LEISTEN  
(30) 03.11.95 DE 19541000  
(45) 22.08.01

---

(11) 0 747 186  
(51) B 28 D 1/04 B 27 B 5/24  
B 27 G 5/00  
(21) + (22) 95108957.2 10.06.95  
(73) >RIGIPS G.M.B.H.  
Rühler Strasse  
D-37619 Bodenwerder(DE);  
(54) Procédé pour chamfreiner des panneaux en  
placoplâtre-TRADUCTION-Verfahren zum Abfasen von  
Gipskartonplatten  
(45) 22.08.01

---

(11) 0 805 009  
(51) B 29 B 9/06 C 08 J 3/12  
(21) + (22) 95931441.0 19.09.95  
(73) >KANEGAFUCHI KAGAKU KOGYO K.K.  
2-4 Nakanoshima 3-chome  
Kita-ku Osaka-shi Osaka-fu 530 (JP);  
>KANEKA BELGIUM N.V.  
Nijverheidsstraat 16  
2431 Westerlo-Oevel (BE)  
(54) PROCEDE DE PRODUCTION DE PARTICULES DE RESINE  
OLEFINIQUE ET DE PARTICULES PRE-EXPANSEES  
(30) 20.09.94 JP 25293894  
(45) 01.08.01

---

(11) 0 850 740  
(51) B 29 B 13/02 C 08 L 27/06  
C 08 K 5/00 // // (C08L27/  
0 6, 51:00)  
(21) + (22) 97309845.2 08.12.97  
(73) >ROHM AND HAAS CY  
100 Independence Mall  
West Philadelphia Pennsylvania 19106-2399(US);  
(54) Chlorure de polyvinyle modifié aux chocs à  
température de fusion basse amélioré  
(30) 30.12.96 US 34527 P  
(45) 22.08.01

---

(11) 0 668 062  
(51) B 29 C 67/00 A 61 F 2/28  
A 61 F 2/30  
(21) + (22) 95301019.6 17.02.95  
(73) >JOHNSON & JOHNSON PROFESSIONAL INC.  
325 Paramount Drive P.O. Box 350  
Raynham Massachusetts 02767-0350(US);  
(54) Méthode de fabrication d'une prothèse osseuse à  
surface macrotexturée venue de moulage  
(30) 18.02.94 US 198607  
(45) 29.08.01

---

(11) 0 670 213  
(51) B 29 C 49/20 B 65 D 23/10  
B 29 C 31/00  
(21) + (22) 95107180.2 11.04.91  
(73) >MITSUBISHI PLASTICS INDUSTRIES LTD  
2-5-2 Marunouchi  
Chiyoda-ku Tokyo 100(JP);  
(54) Bouteille  
(30) 12.04.90 JP 9695490 18.04.90 JP 10209290  
18.04.90 JP 10209390 22.05.90 JP 5329490 U  
26.07.90 JP 19849690  
(45) 22.08.01

---

(11) 0 672 395  
(51) B 29 C 67/00 A 61 F 2/30  
A 61 F 2/28  
(21) + (22) 95301015.4 17.02.95  
(73) >JOHNSON & JOHNSON PROFESSIONAL INC.  
325 Paramount Drive P.O. Box 350  
Raynham Massachusetts 02767-0350(US);

(54) Articles implantables possédant des régions  
macrotexurées venues de moulage et leur méthode de  
fabrication  
(30) 18.02.94 US 198874  
(45) 22.08.01

(11) 0 677 372  
(51) B 29 C 55/06  
(21) + (22) 95103577.3 13.03.95  
(73) >LINDAUER DORNIER G.M.B.H.  
Rickenbacher Strasse 119  
88129 Lindau(DE);  
(54) Appareil d'étirage longitudinal, spécialement pour  
feuilles  
thermoplastiques-TRADUCTION-Längsreckmaschine,  
insbesondere für thermoplastische Folien  
(30) 15.04.94 DE 4413162  
(45) 16.08.01

(11) 0 703 058  
(51) B 29 C 49/32 B 29 C 49/56  
B 29 C 49/18  
(21) + (22) 95115053.1 25.09.95  
(73) A.K. >TECHNICAL LABORATORY INC.  
4963-3 Ohazaminamijo  
Sakakimachi Hanishina-gun Nagano-ken(JP);  
(54) Dispositif de moulage par soufflage avec deux moules  
servant respectivement au préformage et au formage  
final de récipients de grands volumes par un  
dispositif de fermeture  
(30) 26.09.94 JP 25621694 28.02.95 JP 6503195  
(45) 16.08.01

(11) 0 709 177  
(51) B 29 C 47/92 B 29 C 49/78  
B 29 C 47/10  
(21) + (22) 95116914.3 26.10.95  
(73) >FEUERHERM HARALD  
Im Laach 33  
D-53840 Troisdorf(DE);  
(54) Procédé de contrôle d'un appareil de moulage par  
soufflage-TRADUCTION-Verfahren zum Steuern einer  
Blasformanlage  
(30) 28.10.94 DE 4438604  
(45) 29.08.01

(11) 0 730 947  
(51) B 29 C 70/86 B 29 C 70/46  
B 29 C 43/18 // // B 29C45/14  
(21) + (22) 96890037.3 06.03.96  
(73) >MAGNA EYBL G.M.B.H.  
Götzenendorferstrasse 3-5  
2435 Ebergassing(AT);  
(54) Eléments de revêtements renforcés, fabriqué à  
partir d'un mat de fibres et procédé pour leur  
fabrication-TRADUCTION-Verkleidungsteile aus  
Faserverbundmatten sowie Verfahren zu deren  
Herstellung  
(30) 08.03.95 AT 40895  
(45) 29.08.01

(11) 0 765 729  
(51) B 29 C 47/60  
(21) + (22) 96115003.4 19.09.96  
(73) >COPERION WERNER & PFLEIDERER G.M.B.H. & CO. K.G.  
Theodorstrasse 10  
70469 Stuttgart(DE);  
(54) Segment de vis pour extrudeuse et méthode de  
fabrication-TRADUCTION-Teil-Schneckenwelle für eine  
Schneckenmaschine und Verfahren zu ihrer Herstellung  
(30) 30.09.95 DE 19536677  
(45) 29.08.01

(11) 0 766 709  
(51) B 29 C 47/88 B 29 C 47/00  
C 08 J 5/18  
(21) + (22) 95921720.9 19.06.95  
(73) >FRAUNHOFER-GESELLSCHAFT ZUR FORDERUNG DER  
ANGEWANDTEN FORSCHUNG E.V.  
Leonrodstrasse 54  
80636 München(DE);  
(54) PROCÉDE DE PREPARATION DES FEUILLES EN CELLULOSE  
ORIENTÉES-TRADUCTION-VERFAHREN ZUR HERSTELLUNG  
ORIENTIERTER CELLULOSEFOLIEN  
(30) 20.06.94 DE 4421482  
(45) 29.08.01

(11) 0 788 869  
(51) B 29 C 47/88  
(21) + (22) 97101087.1 24.01.97  
(73) >BASELL POLYOLEFINE G.M.B.H.  
Am Yachthafen 2  
77694 Kehl(DE);  
(54) Procédé de fabrication d'un tube à paroi épaisse en  
polyéthylène-TRADUCTION-Verfahren zum Herstellen von  
dickwandigen Rohren aus Polyethylen

(30) 06.02.96 DE 19604196  
(45) 29.08.01

(11) 0 799 124  
(51) B 29 C 70/40 B 29 C 70/08  
B 29 K 101/12 B 29 L 1/00 //  
/ / A 61B17/68  
(21) + (22) 95942172.8 18.12.95  
(73) >SEPIPEC FOUNDATION  
Kirchstrasse 12 Postfach 818  
9490 Vaduz(LI);  
(54) PROCÉDE DE FABRICATION DE COMPOSANTS EN MATIERES  
THERMOPLASTIQUES RENFORCEES PAR DES FIBRES ET  
COMPOSANTS FABRIQUES SELON CE  
PROCÉDE-TRADUCTION-VERFAHREN ZUR HERSTELLUNG VON  
BAUTEILEN AUS FASERVERSTÄRKTEN THERMOPLASTEN SOWIE  
NACH DEM VERFAHREN HERGESTELLTER BAUTEIL  
(30) 19.12.94 DE 4445305 19.12.94 DE 4445307  
(45) 16.08.01

(11) 0 819 514  
(51) B 29 C 65/20  
(21) + (22) 97110908.7 02.07.97  
(73) WILHELM >HOLLINGER MASCHINENBAU G.M.B.H.  
Zeppelinstrasse 146  
66953 Pirmasens(DE);  
(54) Dispositif pour relier des profilés en matières  
plastique-TRADUCTION-Vorrichtung zum Verbinden von  
Profilen aus Kunststoff  
(30) 20.07.96 DE 19629302  
(45) 08.08.01

(11) 0 833 736  
(51) B 29 C 45/67  
(21) + (22) 96920812.3 10.06.96  
(73) >HUSKY INJECTION MOLDING SYSTEMS LTD  
500 Queen Street  
South Bolton Ontario L7E 5S5(CA);  
(54) UNITE HYDRAULIQUE DE  
FERMETURE-TRADUCTION-HYDRAULISCHE SCHLIESSEINHEIT  
(30) 12.06.95 LU 88624  
(45) 29.08.01

(11) 0 840 674  
(51) B 29 C 59/04 B 32 B 31/00  
(21) + (22) 97920585.3 04.04.97  
(73) FIRMA THEODOR >HYMMEN  
Theodor-Hymmen-Strasse 3  
D-33613 Bielefeld(DE);  
(54) DISPOSITIF POUR INTRODUIRE UNE STRUCTURE DE SURFACE  
DANS UN STRATIFIE OU DANS LE REVETEMENT D'UN  
SUBSTRAT-TRADUCTION-VORRICHTUNG ZUM EINBRINGEN EINER  
OBERFLÄCHENSTRUKTUR IN EIN LAMINAT ODER IN DIE  
BESCHICHTUNG EINES SUBSTRATES  
(30) 25.04.96 DE 19616514  
(45) 16.08.01

(11) 0 862 983  
(51) B 29 C 47/88 B 29 C 47/34  
B 29 C 47/96 B 65 H 26/02  
(21) + (22) 98100666.1 16.01.98  
(73) >LINDAUER DORNIER G.M.B.H.  
Rickenbacher Strasse 119  
88129 Lindau(DE);  
(54) Procédé et dispositif pour le dévidage en continu de  
film à partir d'une installation de production de  
films-TRADUCTION-Verfahren und Vorrichtung zum  
kontinuierlichen Abziehen eines Schmelzefilms aus  
einer Folien-produktionsanlage  
(30) 05.03.97 DE 19708886  
(45) 08.08.01

(11) 0 868 280  
(51) B 29 C 49/00  
(21) + (22) 96942386.2 11.12.96  
(73) S.A. >SIDEL  
Avenue de la Patrouille de France  
76930 Octeville-sur-Mer(FR);  
(54) PREFORME POUR LA FABRICATION DE RECIPIENTS EN  
MATIERE THERMOPLASTIQUE AVEC CLOISON INTERIEURE  
(30) 12.12.95 FR 9514707  
(45) 29.08.01

(11) 0 868 297  
(51) B 29 C 70/44 B 29 D 29/08  
(21) + (22) 96936197.1 03.10.96  
(73) THE >GOODYEAR TIRE & RUBBER CY  
Patent Section - D/823 1144 East Market Street  
Akron Ohio 44316-0001(US);  
(54) PROCÉDE ET APPAREIL DE FABRICATION D'UNE COURROIE DE  
TRANSMISSION DENTEE DONT LES DENTS SONT EN PRISE  
AXIALE AVEC LA SURFACE D'UN MOULE  
(30) 15.12.95 US 574422  
(45) 08.08.01

(11) 0 876 248  
(51) B 29 C 45/44 B 65 D 41/34  
(21) + (22) 97901144.2 22.01.97  
(73) >ASTRA PLASTIQUE  
Boulevard Napoléon Bullukian  
69830 Saint Georges de Reneins(FR);  
(54) MOULE POUR FORMER DES BOUCHONS A LANGUETTES  
RETOURNEES AINSI QUE BOUCHON FORME DANS UN TEL MOULE  
(30) 26.01.96 FR 9601189  
(45) 01.08.01

---

(11) 0 876 249  
(51) B 29 C 65/14 B 29 C 53/60  
B 29 C 53/42 B 31 B 1/64  
B 31 C 3/00  
(21) + (22) 97902229.0 27.01.97  
(73) >WEIDENHAMMER PACKUNGEN K.G. G.M.B.H. & CO.  
Industriegebiet Talhaus  
D-68766 Hockenheim(DE);  
(54) PROCEDE POUR LA FABRICATION DE TUBES EN MATERIAU  
COMPOSITE CARTONNE ET DISPOSITIF POUR LA MISE EN  
OEUVRE DE CE PROCEDE-TRADUCTION-VERFAHREN ZUR  
HERSTELLUNG VON HÜLSEN AUS KARTONVERBUNDMATERIAL UND  
VORRICHTUNG ZUR DURCHFÜHRUNG DES VERFAHRENS  
(30) 27.01.96 DE 19602892  
(45) 01.08.01

---

(11) 0 878 288  
(51) B 29 C 65/48 F 16 B 11/00  
F 16 B 12/04  
(21) + (22) 98108145.8 05.05.98  
(73) ADOLF >WURTH G.M.B.H. & CO. K.G.  
Reinhold-Würth-Strasse 12-16  
74653 Künzelsau(DE);  
(54) Élément en matière plastique pour la fixation de  
bois-TRADUCTION-Kunststoffelement zur Befestigung  
von Holz  
(30) 17.05.97 DE 19720878  
(45) 01.08.01

---

(11) 0 883 481  
(51) B 29 C 67/04 D 06 N 3/00  
(21) + (22) 97906222.1 19.02.97  
(73) S.A. >LAMBIOTTE  
7 route de Nolay  
58700 Prémery(FR);  
(54) PROCEDE DE FABRICATION DE FEUILLES OU DE PLAQUES EN  
MATERIE PLASTIQUE THERMOFORMABLE, UTILISABLES COMME  
MATERIAU DE RENFORT THERMOCOLLANT  
(30) 23.02.96 FR 9602263  
(45) 16.08.01

---

(11) 0 885 109  
(51) B 29 C 49/18 B 29 C 49/54  
(21) + (22) 97907156.0 03.03.97  
(73) S.A. >SIDEL  
55 rue du Pont VI B.P. No. 204  
76053 Le Havre Cédex(FR);  
(54) PROCEDE ET INSTALLATION POUR LA FABRICATION DE  
RECIPIENTS EN MATIERES THERMOPLASTIQUES  
(30) 05.03.96 FR 9603329  
(45) 22.08.01

---

(11) 0 887 167  
(51) B 29 C 44/34 C 08 J 9/12 //  
// B29K23:0 0  
(21) + (22) 98115068.3 10.08.95  
(73) THE >DOW CHEMICAL CY  
2030 Dow Center Abbott Road  
Midland Michigan 48640(US);  
(54) Mousse obtenue par injection d'eau en aval  
(30) 11.10.94 US 321366  
(45) 29.08.01

---

(11) 0 891 390  
(51) B 29 C 44/02 B 65 D 53/00  
C 09 K 3/10 C 08 J 9/04 //  
// C08L23:0 4  
(21) + (22) 97907780.7 21.02.97  
(73) THE >DOW CHEMICAL CY  
2030 Dow Center  
Midland Michigan 48674(US);  
(54) JOINTS D'ETANCHEITE MOUSSES FABRIQUES A PARTIR DE  
POLYMERES OLEFINIQUES HOMOGENES  
(30) 11.03.96 US 615549  
(45) 29.08.01

---

(11) 0 907 479  
(51) B 29 C 44/46  
(21) + (22) 97923095.0 16.05.97  
(73) >HENNECKE G.M.B.H.  
51379 Leverkusen (DE);  
>BAYER A.G.  
51368 Leverkusen (DE)  
(54) PROCEDE ET DISPOSITIF POUR PRODUIRE DE LA MOUSSE  
AVEC DU DIOXYDE DE CARBONE DISSOUS SOUS

---

PRESSION-TRADUCTION-VERFAHREN UND VORRICHTUNG ZUR  
SCHÄUMHERSTELLUNG MITTELS UNTER DRUCK GELÖSTEM  
KOHLENDIOXID  
(30) 24.05.96 DE 19620991  
(45) 22.08.01

---

(11) 0 909 629  
(51) B 29 C 49/00  
(21) + (22) 97420191.5 15.10.97  
(73) >CORELCO  
Les Semalons  
01920 Manziat(FR);  
(54) Installation pour la fabrication par dépression de  
corps tubulaires en matière synthétique  
(45) 08.08.01

---

(11) 0 909 630  
(51) B 29 C 49/02 B 29 C 49/48  
B 65 D 1/04  
(21) + (22) 98308294.2 13.10.98  
(73) >OWENS-BROCKWAY PLASTIC PRODUCTS INC.  
One SeaGate  
Toledo OH 43666(US);  
(54) Récipient à compartiments multiples et son procédé  
de fabrication  
(30) 14.10.97 US 949188  
(45) 29.08.01

---

(11) 0 919 348  
(51) B 29 C 33/38 B 29 C 33/42 //  
/ / B 29C39/00  
(21) + (22) 97118662.2 28.10.97  
(73) >HOFMANN MICHAEL  
Hindemithstrasse 70  
85057 Ingolstadt(DE);  
(54) Procédé et dispositif de fabrication d'un vitrage  
pour éclairage-TRADUCTION-Verfahren und Vorrichtung  
zur Herstellung eines Leuchtenglases  
(45) 22.08.01

---

(11) 0 937 568  
(51) B 29 C 47/16  
(21) + (22) 99110834.1 25.09.96  
(73) >GROSS HEINZ  
Ringstrasse 137  
D-64380 Rossdorf(DE);  
(54) Dispositif de délimitation variable d'un canal  
d'écoulement plat et procédé d'extraction d'une  
bande de matière a géométrie  
variable-TRADUCTION-Vorrichtung zur veränderlichen  
Begrenzung eines flachen Fließkanals und Verfahren  
zum Austragen einer Massebahn mit veränderlicher  
Geometrie  
(30) 27.09.95 DE 19535930  
(45) 22.08.01

---

(11) 0 941 441  
(51) B 29 C 41/10 F 16 L 59/02  
D 04 H 1/00 F 01 N 1/24  
(21) + (22) 97952053.3 27.11.97  
(73) >OWENS-CORNING SWEDEN A.B.  
311 82 Falkenberg(SE);  
(54) PROCEDE ET APPAREIL POUR FABRIQUER DES EBAUCHES A  
PARTIR D'UN MATERIAU TORSADÉ EN FIBRE DE VERRE  
(30) 03.12.96 US 753987  
(45) 01.08.01

---

(11) 0 965 440  
(51) B 29 C 70/24  
(21) + (22) 99400787.0 31.03.99  
(73) >AEROSPATIALE MATRA  
37 Boulevard de Montmorency  
75116 Paris(FR);  
(54) Armature fibreuse pour pièce de matière composite,  
ainsi que procédé et dispositif pour sa réalisation  
(30) 10.06.98 FR 9807278  
(45) 29.08.01

---

(11) 0 988 106  
(51) B 29 C 47/64 B 01 J 2/20  
A 61 K 9/16  
(21) + (22) 98930687.3 13.05.98  
(73) >BASF A.G.  
67056 Ludwigshafen(DE);  
(54) PROCEDE DE PREPARATION DE COMPOSITIONS A FINES  
PARTICULES DE SUBSTANCES BIOLOGIQUEMENT  
ACTIVES-TRADUCTION-VERFAHREN ZUR HERSTELLUNG  
KLEINTEILIGER ZUBEREITUNGEN BIOLOGISCH AKTIVER STOFFE  
(30) 22.05.97 DE 19721467  
(45) 29.08.01

---

(11) 1 038 654  
(51) B 29 C 65/06  
(21) + (22) 00105131.7 10.03.00  
(73) >NAUE-FASERTECHNIK G.M.B.H. & CO. K.G.

Wartturmstrasse 1  
D-32312 Lübbecke(DE);

(54) Grille à large surface pour application géotechnique à haute résistance et son utilisation comme grille de drainage et d'armature ou comme grillage-TRADUCTION-Grossflächige hochzugfeste Geogitter und deren Verwendung als Drain- und Bewehrungsgitter sowie als Zäune

(30) 25.03.99 DE 19913479  
(45) 08.08.01

---

(11) 0 826 485  
(51) B 29 D 31/50 B 29 D 31/515  
A 43 B 13/14  
(21) + (22) 96202360.2 24.08.96  
(73) >SALCEDO TRUJILLO JOSE  
Hermanos Navarro Caracena 6  
03206 Elche (Alicante) (ES);

(54) Mesures facilitant la fabrication de semelles intérieures pour chaussures

(45) 01.08.01

---

(11) 0 868 297  
(51) B 29 D 29/08 B 29 C 70/44  
(21) + (22) 96936197.1 03.10.96  
(73) THE >GOODYEAR TIRE & RUBBER CY  
Patent Section - D/823 1144 East Market Street  
Akron Ohio 44316-0001(US);

(54) PROCEDE ET APPAREIL DE FABRICATION D'UNE COURROIE DE TRANSMISSION DENTEE DONT LES DENTS SONT EN PRISE AXIALE AVEC LA SURFACE D'UN MOULE

(30) 15.12.95 US 574422  
(45) 08.08.01

---

(11) 0 799 124  
(51) B 29 K 101/12 B 29 L 1/00  
B 29 C 70/40 B 29 C 70/08 //  
/ / A 61B17/68  
(21) + (22) 95942172.8 18.12.95  
(73) >SEPIPEC FOUNDATION  
Kirchstrasse 12 Postfach 818  
9490 Vaduz(LI);

(54) PROCEDE DE FABRICATION DE COMPOSANTS EN MATIERES THERMOPLASTIQUES RENFORCEES PAR DES FIBRES ET COMPOSANTS FABRIQUES SELON CE PROCEDE-TRADUCTION-VERFAHREN ZUR HERSTELLUNG VON BAUTEILEN AUS FASERVERSTÄRKTEN THERMOPLASTEN SOWIE NACH DEM VERFAHREN HERGESTELLTER BAUTEIL

(30) 19.12.94 DE 4445305 19.12.94 DE 4445307  
(45) 16.08.01

---

(11) 0 799 124  
(51) B 29 L 1/00 B 29 C 70/40  
B 29 C 70/08 B 29 K 101/12 //  
/ / A 61B17/68  
(21) + (22) 95942172.8 18.12.95  
(73) >SEPIPEC FOUNDATION  
Kirchstrasse 12 Postfach 818  
9490 Vaduz(LI);

(54) PROCEDE DE FABRICATION DE COMPOSANTS EN MATIERES THERMOPLASTIQUES RENFORCEES PAR DES FIBRES ET COMPOSANTS FABRIQUES SELON CE PROCEDE-TRADUCTION-VERFAHREN ZUR HERSTELLUNG VON BAUTEILEN AUS FASERVERSTÄRKTEN THERMOPLASTEN SOWIE NACH DEM VERFAHREN HERGESTELLTER BAUTEIL

(30) 19.12.94 DE 4445305 19.12.94 DE 4445307  
(45) 16.08.01

---

(11) 0 776 742  
(51) B 30 B 5/04 B 27 N 3/26  
B 27 N 3/24  
(21) + (22) 96810682.3 11.10.96  
(73) >VOITH PAPER PATENT G.M.B.H.  
Sankt Pöltener Strasse 43  
89522 Heidenheim(DE);

(54) Dispositif pour la fabrication de panneaux de particules, panneaux de fibres ou autre-TRADUCTION-Einrichtung zur Herstellung von Spanplatten, Faserplatten oder dgl.

(30) 29.11.95 CH 338495  
(45) 22.08.01

---

(11) 0 879 139  
(51) B 30 B 9/04 B 30 B 11/02  
B 30 B 11/26  
(21) + (22) 97902566.5 24.01.97  
(73) >SAITEC S.R.L.  
Via Medesano 36  
I-40023 Castel Guelfo di Bologna(IT);

(54) PROCEDE ET APPAREIL POUR PRESSER DES MATERIAUX

(30) 31.01.96 IT B0960044  
(45) 16.08.01

---

(11) 1 040 909  
(51) B 30 B 15/06 B 32 B 5/26  
(21) + (22) 99104247.4 03.03.99  
39

(73) THOMAS JOSEF >HEIMBACH G.M.B.H. & CO.  
An Gut Nazareth 73  
D-52353 Düren(DE);

(54) Coussinet pour presse-TRADUCTION-Presspolster  
(45) 08.08.01

---

(11) 0 876 249  
(51) B 31 B 1/64 B 31 C 3/00  
B 29 C 65/14 B 29 C 53/60  
B 29 C 53/42  
(21) + (22) 97902229.0 27.01.97  
(73) >WEIDENHAMMER PACKUNGEN K.G. G.M.B.H. & CO.  
Industriegebiet Talhaus  
D-68766 Hockenheim(DE);

(54) PROCEDE POUR LA FABRICATION DE TUBES EN MATERIAU COMPOSITE CARTONNE ET DISPOSITIF POUR LA MISE EN OEUVRE DE CE PROCEDE-TRADUCTION-VERFAHREN ZUR HERSTELLUNG VON HÜLSEN AUS KARTONVERBUNDMATERIAL UND VORRICHTUNG ZUR DURCHFÜHRUNG DES VERFAHRENS

(30) 27.01.96 DE 19602892  
(45) 01.08.01

---

(11) 0 876 249  
(51) B 31 C 3/00 B 29 C 65/14  
B 29 C 53/60 B 29 C 53/42  
B 31 B 1/64  
(21) + (22) 97902229.0 27.01.97  
(73) >WEIDENHAMMER PACKUNGEN K.G. G.M.B.H. & CO.  
Industriegebiet Talhaus  
D-68766 Hockenheim(DE);

(54) PROCEDE POUR LA FABRICATION DE TUBES EN MATERIAU COMPOSITE CARTONNE ET DISPOSITIF POUR LA MISE EN OEUVRE DE CE PROCEDE-TRADUCTION-VERFAHREN ZUR HERSTELLUNG VON HÜLSEN AUS KARTONVERBUNDMATERIAL UND VORRICHTUNG ZUR DURCHFÜHRUNG DES VERFAHRENS

(30) 27.01.96 DE 19602892  
(45) 01.08.01

---

(11) 0 458 322  
(51) B 32 B 1/08 B 32 B 27/04  
F 16 L 58/00  
(21) + (22) 91108330.1 23.05.91  
(73) >SHEA TECHNOLOGY  
2809 Mountain Springs Road  
Reno Nevada 89509(US);

(54) Conduite ignifuge à double paroi

(30) 24.05.90 US 528803  
(45) 16.08.01

---

(11) 0 500 317  
(51) B 32 B 17/10 B 32 B 27/38  
C 08 K 3/38 C 08 K 5/55  
C 08 L 63/00 C 09 K 21/14  
(21) + (22) 92301317.1 18.02.92  
(73) >PILKINGTON P.L.C.  
Prescot Road  
St. Helens Merseyside WA10 3TT(GB);

(54) Stratifiés translucides résistant au feu et méthode de leur préparation

(30) 19.02.91 GB 9103402  
(45) 16.08.01

---

(11) 0 530 306  
(51) B 32 B 7/00 C 09 K 21/02  
C 04 B 28/32 C 09 D 5/18  
(21) + (22) 91910879.5 17.05.91  
(73) >PYROTITE CORP.  
1549 N.W. 48th Avenue  
Miami Florida 33014(US);

(54) CIMENTS D'OXYCHLORURE DE MAGNESIUM CONTENANT DU ZINC ET OFFRANT UNE RESISTANCE AU FEU ET UNE DUREE D'EMPLOI PROLONGEE

(30) 17.05.90 US 524311  
(45) 01.08.01

---

(11) 0 639 066  
(51) B 32 B 5/06 A 61 F 13/15  
A 61 F 13/56  
(21) + (22) 93907375.5 11.03.93  
(73) THE >PROCTER & GAMBLE CY  
One Procter & Gamble Plaza  
Cincinnati Ohio 45202(US);

(54) SUBSTRAT ELASTIQUE EN FILET COMPRENANT UNE COUCHE DE FIBRES PRECOLLEES ET DESTINE A ETRE UTILISE DANS UN ARTICLE ABSORBANT

(30) 24.03.92 EP 92870047  
(45) 08.08.01

---

(11) 0 687 702  
(51) B 32 B 27/32 C 08 J 5/18  
C 08 L 23/12  
(21) + (22) 95107050.7 10.05.95  
(73) >TRESPAPHAN G.M.B.H.  
Bergstrasse  
66539 Neunkirchen(DE);

(54) Film de polypropylène hautement orienté

biaxialement et procédé de sa  
préparation-TRADUCTION-Biaxial hochorientierte  
Polypropylenfolie und Verfahren zu ihrer Herstellung  
(30) 16.05.94 DE 4417118  
(45) 08.08.01

(11) 0 695 840  
(51) B 32 B 27/12 E 04 D 3/06  
(21) + (22) 95110049.4 28.06.95  
(73) >ROHM G.M.B.H. & CO. KG  
Kirschenallee  
64293 Darmstadt(DE);  
(54) Utilisation d'un élément de construction translucide  
pour couverture rigide-TRADUCTION-Verwendung eines  
lichtdurchlässigen Bauteils als harte Bedachung  
(30) 04.07.94 DE 4423154  
(45) 16.08.01

(11) 0 729 761  
(51) B 32 B 27/40 A 61 L 29/00  
A 61 L 31/00 A 61 M 39/08  
(21) + (22) 96100698.8 18.01.96  
(73) >FRESENIUS KABI A.B.  
Rapskatan 7  
751 75 Uppsala(SE);  
(54) Tuyau pour conteneur médical-TRADUCTION-Schlauch für  
einen medizinischen Behälter  
(30) 10.02.95 DE 19504414  
(45) 01.08.01

(11) 0 828 609  
(51) B 32 B 27/32 B 32 B 15/08  
(21) + (22) 96916915.0 31.05.96  
(73) THE >DOW CHEMICAL CY  
2030 Dow Center  
Midland Michigan 48674(US);  
(54) REVETEMENT PROTECTEUR POUR SURFACES METALLIQUES  
(30) 02.06.95 US 460160  
(45) 01.08.01

(11) 0 837 090  
(51) B 32 B 15/08 C 08 J 5/24  
C 08 G 77/04 C 08 L 83/04  
D 06 M 15/643  
(21) + (22) 96918863.0 20.06.96  
(73) >HITACHI CHEMICAL CO. LTD  
1-1 Nishishinjuku 2-chome  
Shinjuku-ku Tokyo 163-04(JP);  
(54) PREIMPREGNE POUR CARTES A CIRCUITS IMPRIMES, VERNIS  
DE RESINE, COMPOSITION DE RESINE ET PLAQUE  
FEUILLETEE POUR CARTES A CIRCUITS IMPRIMES PRODUITE  
AVEC CES SUBSTANCES  
(30) 27.06.95 JP 16067495 03.10.95 JP 25587195  
03.10.95 JP 25587295 03.10.95 JP 25587395  
(45) 29.08.01

(11) 0 840 674  
(51) B 32 B 31/00 B 29 C 59/04  
(21) + (22) 97920585.3 04.04.97  
(73) FIRMA THEODOR >HYMMEN  
Theodor-Hymmen-Strasse 3  
D-33613 Bielefeld(DE);  
(54) DISPOSITIF POUR INTRODUIRE UNE STRUCTURE DE SURFACE  
DANS UN STRATIFIE OU DANS LE REVETEMENT D'UN  
SUBSTRAT-TRADUCTION-VORRICHTUNG ZUM EINBRINGEN EINER  
OBERFLÄCHENSTRUKTUR IN EIN LAMINAT ODER IN DIE  
BESCHICHTUNG EINES SUBSTRATES  
(30) 25.04.96 DE 19616514  
(45) 16.08.01

(11) 0 885 257  
(51) B 32 B 27/18 B 65 D 81/24  
C 08 K 5/00 C 08 K 3/36  
(21) + (22) 97908040.5 07.03.97  
(73) >CRYOVAC INC.  
P.O. Box 464  
Duncan SC 29334-0464(US);  
(54) ZEOLITE DANS FILM D'EMBALLAGE  
(30) 07.03.96 US 612360  
(45) 22.08.01

(11) 0 907 509  
(51) B 32 B 31/00 B 32 B 15/08  
(21) + (22) 97920479.9 21.05.97  
(73) >ALUSUISSE TECHNOLOGY & MANAGEMENT A.G.  
8212 Neuhausen am Rheinfall(CH);  
(54) SYSTEME DE LAMINAGE POUR PRODUIRE UN COMPOSITE  
STRATIFIE-TRADUCTION-KASCHIERWERK ZUR HERSTELLUNG  
EINES SCHICHTVERBUNDENES  
(30) 29.05.96 EP 96810343  
(45) 22.08.01

(11) 0 972 889  
(51) B 32 B 31/12 B 32 B 33/00  
B 32 B 31/00 B 32 B 35/00

E 04 F 13/02 B 44 C 7/00  
(21) + (22) 99105832.2 23.03.99

(73) >SCHMIDT HEIKE  
Erich-Honstein Strasse 20  
99817 Eisenach (DE);  
>GOBHARDT THOMAS  
Augusta Strasse 8  
99817 Eisenach, (DE);  
>RODIGER ARNDT  
Erich-Honstein Strasse 38  
99817 Eisenach (DE)  
(54) Système de revêtement pour murs et plafonds à base  
d'un revêtement laqué coloré-TRADUCTION-Wand- und  
Deckenbeschichtungssystem auf Basis eines Farblackes  
(30) 17.07.98 DE 29812797 U  
(45) 08.08.01

(11) 1 040 909  
(51) B 32 B 5/26 B 30 B 15/06  
(21) + (22) 99104247.4 03.03.99  
(73) THOMAS JOSEF >HEIMBACH G.M.B.H. & CO.  
An Gut Nazareth 73  
D-52353 Düren(DE);  
(54) Coussinet pour presse-TRADUCTION-Presspolster  
(45) 08.08.01

(11) 0 828 196  
(51) B 41 C 1/10 G 03 F 7/20  
(21) + (22) 97306930.5 08.09.97  
(73) >PRESSTEK INC.

8 Commercial Street  
Hudson New Hampshire 03051(US);  
(54) Système de formation d'images lithographiques pour  
des cylindres porte-plaques interchangeables  
(30) 09.09.96 US 709291  
(45) 22.08.01

(11) 0 924 072  
(51) B 41 F 31/15  
(21) + (22) 98122118.7 23.11.98  
(73) >HEIDELBERGER DRUCKMASCHINEN A.G.  
Kurfürsten-Anlage 52-60  
69115 Heidelberg(DE);  
(54) Procédé d'opération d'une machine rotative  
d'impression et dispositif dans une machine rotative  
d'impression-TRADUCTION-Verfahren zum Betrieb einer  
Rotationsdruckmaschine und Vorrichtung in einer  
Rotationsdruckmaschine  
(30) 17.12.97 DE 19756077  
(45) 22.08.01

(11) 0 950 519  
(51) B 41 F 13/02 B 41 F 13/12  
(21) + (22) 98810329.7 16.04.98  
(73) >ABB INDUSTRIE A.G.  
Haselstrasse 16  
5400 Baden(CH);  
(54) Procédé de contrôle automatique du repérage  
d'impression et de coupe dans des machines  
d'impression rotatives avec plusieurs  
bandes-TRADUCTION-Verfahren zur selbstinstellenden  
Farb- und Schnittregistersteuerung in  
Rotationsdruckmaschinen mit mehreren Bahnen  
(45) 29.08.01

(11) 1 023 181  
(51) B 41 J 29/367 B 41 J 31/09  
B 41 M 5/10  
(21) + (22) 98948993.5 29.09.98  
(73) >PRITT PRODUKTIONSG.- M.B.H.  
Sichelstrasse 1  
30453 Hannover(DE);  
(54) RUBAN TRANSFERT MULTICOUCHE  
SOUPLE-TRADUCTION-MEHRSCICHTIGES, FLEXIBLES  
ÜBERTRAGUNGSBAND  
(30) 10.10.97 DE 19744957  
(45) 22.08.01

(11) 0 838 344  
(51) B 41 K 1/50  
(21) + (22) 97308185.4 15.10.97  
(73) >BROTHER KOGYO K.K.  
15-1 Naeshiro-cho  
Mizuho-ku Nagoya-shi Aichi-ken(JP);  
(54) Dispositif de tampon  
(30) 16.10.96 JP 27363596  
(45) 01.08.01

(11) 0 748 698  
(51) B 41 M 5/30  
(21) + (22) 96304338.5 10.06.96  
(73) >NIPPON PAPER INDUSTRIES CO. LTD  
4-1 Oji 1-chome  
Kita-ku Tokyo 114-0002(JP);  
(54) Feuille pour l'enregistrement thermique  
(30) 15.06.95 JP 14797395

(45) 22.08.01

(11) 0 788 889  
(51) B 41 M 5/30  
(21) + (22) 97300278.5 17.01.97  
(73) >NIPPON PAPER INDUSTRIES CO. LTD  
4-1 Oji 1-chome  
Kita-ku Tokyo 114-0002 (JP);  
(54) Feuille d'enregistrement sensible à la chaleur  
(30) 06.02.96 JP 2031296  
(45) 08.08.01

(11) 1 000 767  
(51) B 41 M 5/00  
(21) + (22) 98811095.3 03.11.98  
(73) >ILFORD IMAGING SWITZERLAND G.M.B.H.  
Route de l'Ancienne Papeterie Case postale 160  
1723 Marly 1 (CH);  
(54) Matériaux d'enregistrement par jet  
d'encre-TRADUCTION-Aufzeichnungsmaterialien für den  
Tintenstrahldruck  
(45) 29.08.01

(11) 1 023 181  
(51) B 41 M 5/10 B 41 J 29/367  
B 41 J 31/09  
(21) + (22) 98948993.5 29.09.98  
(73) >PRITT PRODUKTIONSG.- M.B.H.  
Sichelstrasse 1  
30453 Hannover (DE);  
(54) RUBAN TRANSFERT MULTICOUCHE  
SOUPLE-TRADUCTION-MEHRSCICHTIGES, FLEXIBLES  
ÜBERTRAGUNGSBAND  
(30) 10.10.97 DE 19744957  
(45) 22.08.01

(11) 0 972 889  
(51) B 44 C 7/00 B 32 B 31/12  
B 32 B 33/00 B 32 B 31/00  
B 32 B 35/00 E 04 F 13/02  
(21) + (22) 99105832.2 23.03.99  
(73) >SCHMIDT HEIKE  
Erich-Honstein Strasse 20  
99817 Eisenach (DE);  
>GOBHARDT THOMAS  
Augusta Strasse 8  
99817 Eisenach, (DE);  
>RODIGER ARNDT  
Erich-Honstein Strasse 38  
99817 Eisenach (DE)  
(54) Système de revêtement pour murs et plafonds à base  
d'un revêtement laqué coloré-TRADUCTION-Wand- und  
Deckenbeschichtungssystem auf Basis eines Farblackes  
(30) 17.07.98 DE 29812797 U  
(45) 08.08.01

(11) 1 024 030  
(51) B 44 C 5/08 B 44 F 1/06  
(21) + (22) 99101854.0 28.01.99  
(73) >YOSHIKAWA KAZUHIDE  
28-37 Meguri 1-chome  
Hirakata-shi Osaka-fu (JP);  
(54) Vitrail tridimensionnel et méthode de fabrication  
(45) 01.08.01

(11) 1 024 030  
(51) B 44 F 1/06 B 44 C 5/08  
(21) + (22) 99101854.0 28.01.99  
(73) >YOSHIKAWA KAZUHIDE  
28-37 Meguri 1-chome  
Hirakata-shi Osaka-fu (JP);  
(54) Vitrail tridimensionnel et méthode de fabrication  
(45) 01.08.01

(11) 0 714 794  
(51) B 60 C 9/08 B 60 C 9/20  
B 60 C 9/00  
(21) + (22) 95118797.0 29.11.95  
(73) >DUNLOP G.M.B.H.  
Dunlopstrasse 2  
63450 Hanau (DE);  
(54) Nappe caoutchoutée-TRADUCTION-Gummierte Lage  
(30) 02.12.94 DE 4443017  
(45) 22.08.01

(11) 0 688 552  
(51) B 60 G 7/00 A 61 G 5/04  
(21) + (22) 95107969.8 26.05.95  
(73) >INVACARE (DEUTSCHLAND) G.M.B.H.  
Dehmer Strasse 66  
D-32549 Bad Oeynhausen (DE);  
(54) Fauteuil roulant-TRADUCTION-Rollstuhl  
(30) 15.06.94 DE 4420877  
(45) 08.08.01

(11) 0 703 108  
(51) B 60 J 10/02  
(21) + (22) 95117789.8 06.09.90  
(73) >SAINT-GOBAIN GLASS FRANCE  
18 avenue d'Alsace  
92400 Courbevoie (FR);  
(54) Vitrage avec cadre profilé particulièrement vitrage  
automobile et sa méthode de pose  
(30) 12.09.89 DE 3930414 31.05.90 US 531191  
(45) 01.08.01

(11) 0 882 612  
(51) B 60 J 7/10 B 60 J 7/06  
(21) + (22) 98109386.7 23.05.98  
(73) >EDSCHA LKW-SCHIEBEVERDECKE G.M.B.H.  
Hohenhagener Strasse 26-28  
42855 Remscheid (DE);  
(54) Bâche coulissant pour carrosseries de véhicule et  
conteneurs-TRADUCTION-Zusammenschiebbares Verdeck  
für Fahrzeugaufbauten u.Container  
(30) 02.06.97 DE 29709540 U  
(45) 08.08.01

(11) 0 882 614  
(51) B 60 J 7/12 B 60 J 5/06  
(21) + (22) 98109388.3 23.05.98  
(73) >EDSCHA LKW-SCHIEBEVERDECKE G.M.B.H.  
Hohenhagener Strasse 26-28  
42855 Remscheid (DE);  
(54) Bâche latérale amovible pour véhicules  
utilitaires-TRADUCTION-Verschiebbare Seitenplane für  
Nutzfahrzeuge  
(30) 02.06.97 DE 19725856  
(45) 08.08.01

(11) 0 925 200  
(51) B 60 J 11/00 E 04 H 9/14  
B 23 Q 11/08  
(21) + (22) 97919448.7 01.04.97  
(73) >URTITI ALDO  
Résidence de l'Hippodrome A1 4 Avenue de Cannes  
06800 Cagnes-sur-Mer (FR);  
(54) BACHE CUVELEE DE PROTECTION CONTRE LES INONDATIONS,  
LES POUSSIERES, LE SOLEIL  
(30) 05.04.96 FR 9604541  
(45) 01.08.01

(11) 0 963 305  
(51) B 60 J 10/12  
(21) + (22) 98913600.7 26.02.98  
(73) >BRAUNSBERGER OSKAR  
Säulingstrasse 1  
87719 Mindelheim (DE);  
(54) ELEMENT DE SOLIDARISATION DE VITRE, ET PLUS  
PARTICULIEREMENT TOIT OUVRANT EN VERRE POUR  
VEHICULE-TRADUCTION-GLASVERBUNDELEMENT, INSBESONDERE  
GLASSCHIEBEDACH FÜR KRAFTFAHRZEUGE  
(30) 27.02.97 DE 29703561 U  
(45) 29.08.01

(11) 0 970 560  
(51) B 60 L 9/30 H 02 M 1/14  
H 02 M 1/12  
(21) + (22) 98922600.6 13.03.98  
(73) >SIEMENS A.G.  
Wittelsbacherplatz 2  
80333 München (DE);  
(54) CIRCUIT-TRADUCTION-SCHALTUNGSANORDNUNG  
(30) 25.03.97 DE 19712564  
(45) 16.08.01

(11) 0 727 344  
(51) B 60 N 2/00 B 62 D 33/06  
B 65 F 3/00  
(21) + (22) 96301091.3 15.02.96  
(73) >ERF LTD  
ERF Way  
Middlewich Cheshire CW10 0TN (GB);  
(54) CABINECONSTRUCTIE VOOR EEN BEDRIJFSVOERTUIG  
(30) 15.02.95 GB 9502935  
(45) 22.08.01

(11) 0 841 209  
(51) B 60 N 2/28  
(21) + (22) 97402592.6 31.10.97  
(73) AUTOMOBILES >PEUGEOT  
75 Avenue de la Grande Armée  
75116 Paris (FR);  
AUTOMOBILES >CITROEN  
62 Boulevard Victor Hugo  
92200 Neuilly-sur-Seine (FR)  
(54) Siège pour enfant adaptable sur un siège de véhicule  
automobile  
(30) 06.11.96 FR 9613719  
(45) 16.08.01



(11) 0 849 113  
(51) B 60 N 3/08  
(21) + (22) 97118502.0 24.10.97  
(73) FISCHERWERKE ARTUR >FISCHER G.M.B.H. & CO. K.G.  
Weinhalde 14-18  
72178 Waldachtal (DE);  
>DAIMLERCRYSLER A.G.  
Epplestrasse 225  
70567 Stuttgart (DE)

(54) Cendrier intégré pour un véhicule automobile-TRADUCTION-Einbauaschenbecher in ein Kraftfahrzeug  
(30) 20.12.96 DE 19653302  
(45) 16.08.01

---

(11) 0 874 575  
(51) B 60 N 2/44 A 47 C 7/32  
A 47 C 7/46  
(21) + (22) 97902161.5 03.01.97  
(73) >YOUNGFLEX A.G.  
c/o Markus Schnurrenberger Baarerstrasse 8  
6300 Zug(CH);

(54) AMELIORATIONS CONCERNANT DES STRUCTURES DE SUPPORT A INCORPORER A UN CADRE DE SIEGE  
(30) 05.01.96 GB 9600161  
(45) 08.08.01

---

(11) 0 878 345  
(51) B 60 N 2/22  
(21) + (22) 98401105.6 06.05.98  
(73) S.A. >FAURECIA SIEGES D'AUTOMOBILES  
276 Rue Louis Blériot  
92100 Boulogne (FR);

(54) Articulation pour siège, notamment pour véhicule automobile, et siège muni de cette articulation  
(30) 15.05.97 FR 9706001  
(45) 01.08.01

---

(11) 1 005 422  
(51) B 60 N 2/28 B 60 N 2/44  
B 60 N 2/48  
(21) + (22) 98943642.3 01.07.98  
(73) >CONCORD KINDERAUTOSITZE- UND KINDERMOBEL SOWIE GERATEHERSTELLUNG.- M.B.H.  
Industriestrasse 25  
D-95346 Stadtsteinach (DE);

(54) SIEGE D'ENFANT POUR VEHICULES A MOTEUR-TRADUCTION-KINDERSIIZ FÜR KRAFTFAHRZEUGE  
(30) 21.08.97 DE 29714903 U  
(45) 01.08.01

---

(11) 0 845 387  
(51) B 60 P 1/00  
(21) + (22) 97120596.8 25.11.97  
(73) >RAILTRANS  
6 Les Tournelles B.P. 12  
78810 Feucherolles (FR);  
>BRETAGNE BACHES  
Z.I. de la Sa ngle  
44390 Nort-sur-Erdre (FR);  
>A B R F INDUSTRIES  
Z.I. Rue Lafayette B.P. 19  
44141 Chateaubriant Cedex (FR)

(54) Dispositif de déchargement de produits granuleux transportés dans un véhicule de type tombereau.-TRADUCTION-Entladevorrichtung für in einem Fahrzeug transportierte Schüttgüter  
(30) 27.11.96 FR 9614728  
(45) 08.08.01

---

(11) 0 879 157  
(51) B 60 P 3/22 G 06 F 17/60  
(21) + (22) 97905190.1 12.02.97  
(73) TECHNIQUE SERVICE CARROSSERIE INDUSTRIELLE >TSCI  
Z.I. des Quatre-Voies  
22170 Plelo (FR);

(54) SYSTEME DE LIVRAISON CONTROLEE ET DE SUIVI DE LIVRAISON DE PRODUITS EN VRAC  
(30) 12.02.96 FR 9601903  
(45) 08.08.01

---

(11) 0 895 498  
(51) B 60 P 1/64  
(21) + (22) 98905927.4 23.02.98  
(73) JAN OLSSON A.B. >JOAB  
Ostergårde Industri Område 417  
29 Göteborg (SE);

(54) DISPOSITIF SUR VEHICULES POIDS LOURDS  
(30) 21.02.97 SE 9700656  
(45) 08.08.01

---

(11) 1 040 027  
(51) B 60 P 1/52 B 60 P 1/38  
B 60 P 1/64

(21) + (22) 98965288.8 18.12.98  
(73) >TLS LOGISTIK G.M.B.H.  
Tal 34  
80331 München (DE);

(54) SYSTEME DE CHARGEMENT ET DE DECHARGEMENT POUR CAMIONS, LEURS REMORQUES, CONTENEURS DE TRANSPORTS ET SIMILAIRES-TRADUCTION-BE- UND ENTLADESYSTEM FÜR LASTKRAFTWAGEN, DEREN ANHÄNGER, TRANSPORTCONTAINER UND DERGL.  
(30) 18.12.97 DE 19756551  
(45) 08.08.01

---

(11) 1 084 905  
(51) B 60 P 3/00  
(21) + (22) 99118559.6 20.09.99  
(73) >FAYMONVILLE ALAIN  
Schwarzenbach 312 A  
4760 Büllingen (BE);  
>FAYMONVILLE YVES  
Schwarzenbach 312 A  
4760 Büllingen (BE)

(54) Dispositif de fixation de paquet de feuilles de verre-TRADUCTION-Ladungssicherungsanlage für Glasscheibenpakete  
(45) 29.08.01

---

(11) 0 988 178  
(51) B 60 Q 3/02  
(21) + (22) 98930725.1 25.05.98  
(73) >BOHRINGER KUNSTOFFTECHNIK G.M.B.H.  
Daimlerstrasse 10-12  
74252 Massenbachhausen (DE);

(54) CIRCUIT POUR L'ECLAIRAGE INTERIEUR D'UN VEHICULE-TRADUCTION-SCHALTUNGSANORDNUNG FÜR EINE FAHRZEUGINNENBELEUCHTUNG  
(30) 17.06.97 DE 19725397 24.10.97 DE 19746922  
25.10.97 DE 19747202  
(45) 29.08.01

---

(11) 0 813 038  
(51) B 60 R 7/14 A 47 B 81/00  
F 41 A 23/18  
(21) + (22) 97109596.3 12.06.97  
(73) >HECKLER & KOCH G.M.B.H.  
Alte Steige 7  
D-78727 Oberndorf (DE);

(54) HOUDERINRICHTING VOOR EEN GEWEER EN BOUWPLAKKET VOOR HET SAMENSTELLEN VOOR EEN DERGELIJKE HOUDERINRICHTING-TRADUCTION-Halteteil, Haltevorrichtung und Bausatz für den Zusammenbau einer Haltevorrichtung für ein Gewehr  
(30) 12.06.96 DE 19623516  
(45) 29.08.01

---

(11) 0 846 067  
(51) B 60 R 13/10  
(21) + (22) 96903067.5 07.02.96  
(73) >SPEZIA ALBERT JOSEPH  
808 chemin des Borrels  
83400 Hyères (FR);

(54) PLAQUE MINERALOGIQUE POUR LES VEHICULES AUTOMOBILES A DEUX ROUES ET PLUS  
(45) 01.08.01

---

(11) 0 883 519  
(51) B 60 R 9/06  
(21) + (22) 97900591.5 10.01.97  
(73) >SMV-METALL G.M.B.H.  
Bruchheide 8  
49163 Bohmte (DE);

(54) DISPOSITIF DE SUPPORT A PLACER A L'ARRIERE D'UN VEHICULE AUTOMOBILE-TRADUCTION-TRAGVORRICHTUNG FÜR EINEN HECKSEITIGEN ANBAU AN KRAFTFAHRZEUGEN  
(30) 12.01.96 DE 29600485 U  
(45) 22.08.01

---

(11) 0 901 429  
(51) B 60 R 1/06  
(21) + (22) 97925902.5 30.05.97  
(73) >MAGNA REFLEX HOLDING G.M.B.H.  
Industriestr. 3  
97959 Assamstadt (DE);

(54) DISPOSITIF DE REGLAGE DE LA POSITION D'UN RETROVISEUR-TRADUCTION-VORRICHTUNG ZUM VERSTELLEN DER POSITION EINES AUSSENSPIEGELS  
(30) 05.06.96 DE 19623885  
(45) 01.08.01

---

(11) 0 761 516  
(51) B 60 S 1/38  
(21) + (22) 95202451.1 11.09.95  
(73) S.A. >COOPER AUTOMOTIVE  
Avenue Champion  
Zoning Industrial 6790 Aubange (BE);

(54) Balai d'essuyage et méthode pour le construire  
(45) 08.08.01

---

(11) 0 684 915  
(51) B 60 T 1/14  
(21) + (22) 95904037.9 27.12.94  
(73) >STERTIL B.V.  
Westkern 3  
NL-9288 CA Kootstertille (NL);  
(54) WIELBLOKKERING  
(30) 28.12.93 NL 9302280  
(45) 22.08.01

---

(11) 0 837 806  
(51) B 60 T 13/68 B 60 T 17/18  
B 60 T 8/00 B 60 T 8/32  
B 60 T 8/94  
(21) + (22) 97920881.6 13.05.97  
(73) >HALDEX BRAKE PRODUCTS LTD  
Moons Moat Drive  
Moons Moat North Redditch Worcestershire B98 9HA (GB);  
(54) SYSTEME DE FREINAGE POUR REMORQUE ET SOUPAPE  
DESTINEE AUDIT SYSTEME  
(30) 14.05.96 GB 9610068  
(45) 08.08.01

---

(11) 0 730 540  
(51) B 61 D 17/04 B 61 D 25/00  
B 61 D 17/08  
(21) + (22) 95935876.3 23.09.95  
(73) >DAIMLERCHRYSLER A.G.  
Epplestrasse 225  
70546 Stuttgart (DE);  
(54) VEHICULE AUTOMOTEUR ROULANT SUR  
RAILS-TRADUCTION-SCHIENENGEBUNDENER TRIEBWAGEN  
(30) 30.09.94 DE 9415771 U  
(45) 01.08.01

---

(11) 0 826 570  
(51) B 61 D 17/06 B 61 D 17/02  
B 61 G 7/10  
(21) + (22) 97114232.8 18.08.97  
(73) >ALSTOM LHB G.M.B.H.  
Linke-Hofmann-Busch-Strasse 1  
38239 Salzgitter (DE);  
(54) Couverture pivotante horizontalement pour une  
ouverture dans la face frontale d'un véhicule  
ferroviaire pour un attelage à tampon  
central-TRADUCTION-Horizontal verschwenkbare  
Abdeckung für eine Durchtrittsöffnung in einer  
Stirnseite eines Schienenfahrzeuges für eine  
Mittelpufferkupplung  
(30) 31.08.96 DE 19635382  
(45) 01.08.01

---

(11) 0 964 807  
(51) B 61 D 25/00  
(21) + (22) 98912261.9 18.02.98  
(73) >TALBOT G.M.B.H. & CO. K.G.  
Jülicher Strasse 213-237  
52070 Aachen (DE);  
(54) CADRE POUR FIXER DES ELEMENTS  
PLATS-TRADUCTION-RAHMEN ZUM BEFESTIGEN VON  
FLÄCHENELEMENTEN  
(30) 05.03.97 DE 19708840  
(45) 29.08.01

---

(11) 0 826 570  
(51) B 61 G 7/10 B 61 D 17/06  
B 61 D 17/02  
(21) + (22) 97114232.8 18.08.97  
(73) >ALSTOM LHB G.M.B.H.  
Linke-Hofmann-Busch-Strasse 1  
38239 Salzgitter (DE);  
(54) Couverture pivotante horizontalement pour une  
ouverture dans la face frontale d'un véhicule  
ferroviaire pour un attelage à tampon  
central-TRADUCTION-Horizontal verschwenkbare  
Abdeckung für eine Durchtrittsöffnung in einer  
Stirnseite eines Schienenfahrzeuges für eine  
Mittelpufferkupplung  
(30) 31.08.96 DE 19635382  
(45) 01.08.01

---

(11) 0 754 480  
(51) B 61 K 7/16 A 63 G 7/00  
B 65 G 43/06  
(21) + (22) 96108699.8 31.05.96  
(73) HEINRICH >MACK G.M.B.H. & CO. KARUSSELL- UND  
FAHRZEUGBAU PARKEINRICHTUNGEN  
Mauermattenstrasse 4  
D-79183 Waldkirch (DE);  
(54) Mécanisme anti-retour-TRADUCTION-Rücklaufsperre  
(30) 15.07.95 DE 19525845  
(45) 01.08.01

---

(11) 0 854 072  
43

(51) B 61 K 3/02  
(21) + (22) 97100670.5 17.01.97  
(73) >DE LIMON FLUHM G.M.B.H.  
Arminstrasse 15  
D-40227 Düsseldorf (DE);  
(54) Lubrification flexible et adaptative des  
boudins-TRADUCTION-Flexible adaptive  
Spurkranzschmierung  
(45) 08.08.01

---

(11) 0 775 622  
(51) B 61 L 5/10  
(21) + (22) 96402463.2 18.11.96  
(73) S.A. >GEC ALSTHOM TRANSPORT  
38 Avenue Kléber  
75116 Paris (FR);  
(54) Dispositif de manoeuvre et de verrouillage d'une  
lame d'aiguille et procédé de mise en place d'un tel  
dispositif  
(30) 22.11.95 FR 9513874  
(45) 29.08.01

---

(11) 0 906 212  
(51) B 62 B 1/12  
(21) + (22) 97928257.1 20.06.97  
(73) HAILO-WERK RUDOLF >LOH G.M.B.H. & CO. K.G.  
Daimlerstrasse 8  
D-35708 Haiger-Flammersbach (DE);  
(54) CHARIOT TRANSPORTEUR-TRADUCTION-TRANSPORTWAGEN  
(30) 22.06.96 DE 19624985  
(45) 16.08.01

---

(11) 0 727 344  
(51) B 62 D 33/06 B 65 F 3/00  
B 60 N 2/00  
(21) + (22) 96301091.3 15.02.96  
(73) >ERF LTD  
ERF Way  
Middlewich Cheshire CW10 0TN (GB);  
(54) CABINECONSTRUCTIE VOOR EEN BEDRIJFSVOERTUIG  
(30) 15.02.95 GB 9502935  
(45) 22.08.01

---

(11) 0 819 598  
(51) B 62 D 7/16 C 25 D 3/22  
F 16 C 11/06 C 23 C 2/00  
C 23 C 28/00  
(21) + (22) 97111829.4 13.07.97  
(73) >SACHSENRING AUTOMOBILTECHNIK A.G.  
67 Crimmitschauer Strasse  
08058 Zwickau (DE);  
(54) Joint à rotule et procédé pour son  
revêtement-TRADUCTION-Kugelgelenk und Verfahren zum  
Beschichten desselben  
(30) 16.07.96 DE 19628544  
(45) 16.08.01

---

(11) 0 977 651  
(51) B 62 D 65/00 B 23 Q 41/02  
B 23 Q 7/14 B 23 P 21/00  
(21) + (22) 98921421.8 02.04.98  
(73) >KUKA SCHWEISSANLAGEN G.M.B.H.  
Blücherstrasse 144  
86165 Augsburg (DE);  
(54) PROCEDE ET DISPOSITIF DE FABRICATION DE PIECES  
COMPLEXES-TRADUCTION-VERFAHREN UND VORRICHTUNG ZUM  
FERTIGEN VON KOMPLEXEN WERKSTÜCKEN  
(30) 04.04.97 DE 19713860  
(45) 22.08.01

---

(11) 0 790 178  
(51) B 63 B 35/70 B 63 B 35/28  
(21) + (22) 97200457.6 17.02.97  
(73) >MARINE HEAVY LIFT PARTNERS B.V.  
Lekkenburg 2  
2804 XC Gouda (NL);  
(54) ZEEWAARDIGE DUWBAK EN DUWENHEID MET ZO'N DUWBAK  
(30) 16.02.96 NL 1002376  
(45) 16.08.01

---

(11) 1 015 810  
(51) B 64 F 1/18 F 21 V 8/00  
(21) + (22) 98902157.1 05.02.98  
(73) >TRIBELSKY ZAMIR  
Derech Haachayot 9  
Ein Karem Jerusalem 95744 (IL);  
>ENDE MICHAEL  
Moshav Shoeva 90855 (IL)  
(54) PROCEDE DE MARQUAGE OPTIQUE D'UN TRAJET  
D'INDICATION, DE FORME ALLONGEE, ET DISPOSITIFS  
METTANT EN OEUVRE CE PROCEDE  
(30) 07.02.97 IL 12017597  
(45) 16.08.01

---

(11) 0 736 745

(51) B 65 B 19/34 F 42 B 33/02  
(21) + (22) 95118419.1 23.11.95  
(73) >OERLIKON-CONTRAVES PYROTEC A.G.  
Birchstrasse 155  
8050 Zürich(CH);  
(54) Procédé de remplissage de projectiles avec  
sous-munitions et dispositif pour sa mise en  
oeuvre-TRADUCTION-Verfahren und Vorrichtung zur  
Durchführung des Verfahrens für das Auffüllen von  
Geschosskörpern mit Subprojektilen  
(30) 05.04.95 CH 97895  
(45) 22.08.01

(11) 0 749 899  
(51) B 65 B 43/14 B 65 B 67/12  
B 65 B 43/36  
(21) + (22) 96304549.7 19.06.96  
(73) >FUKUOKA MARUMOTO CO. LTD  
No. 11-16 Tanotsu 3-chome  
Higashi-ku Fukuoka(JP);  
(54) Dispositif d'assistance pour l'emballage  
(30) 20.06.95 JP 17806095 28.12.95 JP 35370795  
(45) 16.08.01

(11) 0 835 207  
(51) B 65 B 7/28 B 67 B 3/20  
(21) + (22) 95926114.0 26.06.95  
(73) >WHITE CAP INC.  
Suite 200 1101 West 31st Street  
Downers Grove IL 60515(US);  
(54) GUIDE MAGNETIQUE POUR COUVERCLES  
(45) 08.08.01

(11) 0 941 928  
(51) B 65 B 9/20  
(21) + (22) 99400548.6 08.03.99  
(73) >FLEXICO-FRANCE  
B.P. 1  
60119 Henonville(FR);  
(54) Procédé et machine de formation de sachets avec  
fermeture à profilés transversaux  
(30) 10.03.98 FR 9802887  
(45) 29.08.01

(11) 0 975 530  
(51) B 65 B 21/02 B 65 D 77/04  
B 65 D 5/48  
(21) + (22) 98922679.0 09.04.98  
(73) >A&R CARTON G.M.B.H.  
Feldbergstrasse 91  
65239 Hochheim am Main(DE);  
(54) PROCEDE DE CONDITIONNEMENT DE RECIPIENTS DANS DES  
CARTONS D'EXPEDITION-TRADUCTION-VERFAHREN ZUM  
VERPACKEN VON BEHÄLTERN IN VERSANDKARTONS  
(30) 16.04.97 DE 19715750  
(45) 22.08.01

(11) 1 010 619  
(51) B 65 B 7/02  
(21) + (22) 99122919.6 18.11.99  
(73) FIRMA >HAVER & BOECKER  
Carl-Haver-Platz  
D-59302 Oelde(DE);  
(54) Machine de remplissage pour remplir des sacs à  
valve-TRADUCTION-Füllmaschine zum Füllen von  
Ventilsäcken  
(30) 14.12.98 DE 19857476  
(45) 01.08.01

(11) 1 012 044  
(51) B 65 B 31/04  
(21) + (22) 97923316.0 20.05.97  
(73) >ON-TOP PRODUCTS B.V.  
Veneweg 6  
1161 AK Zwanenburg(NL);  
(54) AFSLUITBARE SCHENKDOP  
(30) 20.05.96 NL 1003164  
(45) 29.08.01

(11) 0 855 712  
(51) B 65 C 9/26 G 11 B 23/40  
(21) + (22) 97104020.9 11.03.97  
(73) >HERLITZ PBS A.G. PAPIER- UND SCHREIBWAREN  
Berliner Strasse 27  
13507 Berlin(DE);  
(54) Dispositif pour l'application d'étiquettes  
autocollantes sur des disques d'enregistrement tel  
que CD ou CD-rom-TRADUCTION-Vorrichtung zum  
Aufbringen von Aufklebern auf Speicherplatten, wie  
CDs oder CD-ROMs  
(30) 27.01.97 DE 29701108 U  
(45) 01.08.01

(11) 1 021 353  
(51) B 65 C 3/06 G 09 F 3/02  
44

B 65 D 55/08  
(21) + (22) 97943036.0 01.10.97  
(73) >SLEEVE INTERNATIONAL CY  
15 avenue Arago Z.I. le Val  
F-91420 Morangis(FR);  
(54) PROCEDE DE MARQUAGE D'OBJETS PAR TRANSFERT A PARTIR  
D'UN MANCHON EN MATIERE PLASTIQUE THERMORETRACTABLE  
QUI EST RETRACTE SUR L'OBJET, ET MANCHON DESTINE A  
LA MISE EN OEUVRE DUDIT PROCEDE  
(30) 07.10.96 FR 9612182  
(45) 29.08.01

(11) 0 614 653  
(51) B 65 D 81/32 A 61 J 1/00  
(21) + (22) 94300847.4 04.02.94  
(73) >SUNTORY LTD  
1-40 Dojimahama 2-chome  
Kita-ku Osaka-shi Osaka (JP);  
>NISSHO CORP.  
9-3 Honjonishi 3-chome  
Kita-ku Osaka-shi Osaka 531 (JP)  
(54) Système d'administration de fluide  
(30) 05.02.93 JP 4204193  
(45) 22.08.01

(11) 0 634 944  
(51) B 65 D 47/18 A 61 F 9/00  
A 61 M 35/00  
(21) + (22) 93907469.6 12.03.93  
(73) >PY DANIEL  
40 rue Franklin  
78100 Saint-Germain-en-Laye(FR);  
(54) CARTOUCHE SERVANT A APPLIQUER UN MEDICAMENT A L'  
OEIL DEPUIS UN DISTRIBUTEUR  
(30) 06.04.92 US 863943  
(45) 08.08.01

(11) 0 670 213  
(51) B 65 D 23/10 B 29 C 31/00  
B 29 C 49/20  
(21) + (22) 95107180.2 11.04.91  
(73) >MITSUBISHI PLASTICS INDUSTRIES LTD  
2-5-2 Marunouchi  
Chiyoda-ku Tokyo 100(JP);  
(54) Bouteille  
(30) 12.04.90 JP 9695490 18.04.90 JP 10209290  
18.04.90 JP 10209390 22.05.90 JP 5329490 U  
26.07.90 JP 19849690  
(45) 22.08.01

(11) 0 744 350  
(51) B 65 D 25/52 G 01 F 19/00  
(21) + (22) 96401075.5 15.05.96  
(73) >COMPO G.M.B.H. & CO. K.G.  
Gildenstrasse 38  
48157 Münster(DE);  
(54) Conditionnement avec doseur  
(30) 23.05.95 FR 9506108  
(45) 01.08.01

(11) 0 747 301  
(51) B 65 D 83/14  
(21) + (22) 96201614.3 10.06.96  
(73) >FRIESLAND BRANDS B.V.  
Pieter Stuyvesantweg 1  
8937 AC Leeuwarden(NL);  
(54) SPUITBUS BEVATTENDE EEN VOEDINGSMIDDEL MET EEN  
SPECIALE AEROSOL  
(30) 09.06.95 NL 1000541  
(45) 08.08.01

(11) 0 750 853  
(51) B 65 D 81/28 A 23 B 4/22  
A 23 L 3/3463  
(21) + (22) 96112759.4 16.02.90  
(73) >VISKASE CORP.  
6855 West 65th Street  
Chicago Illinois 60638(US);  
(54) Film d'emballage et méthodes pour le traitement des  
alimentaires  
(30) 21.02.89 US 312840 05.02.90 US 472731  
(45) 16.08.01

(11) 0 756 517  
(51) B 65 D 90/32 B 01 J 19/00  
B 01 J 3/00  
(21) + (22) 96903078.2 09.02.96  
(73) >INDUSTRIE CHIMIQUE MULHOUSE DORNACH  
72 rue de Thann  
68200 Mulhouse(FR);  
(54) DISPOSITIF DE SECURITE D'UN APPAREIL SOUS PRESSION  
DE GAZ OU DE VAPEUR  
(30) 17.02.95 FR 9501878  
(45) 01.08.01

(11) 0 812 773  
(51) B 65 D 5/68 B 65 D 5/24  
(21) + (22) 97401318.7 11.06.97  
(73) >ITEY FREDERIC  
8 Rue des Oiseaux  
91130 Ris-Orangis (FR);  
(54) Boîte pour l'emballage de pâtisseries ou gâteaux  
(30) 12.06.96 FR 9607293  
(45) 08.08.01

(11) 0 873 947  
(51) B 65 D 88/16 B 65 D 61/00  
B 65 D 77/06  
(21) + (22) 97490011.0 23.04.97  
(73) S.A. >CHEP FRANCE  
51 rue Pierre  
92110 Clichy (Hauts-de-Seine) (FR);  
>DUPUIS JACQUES  
43 rue de l'Isle  
52220 Montier-en-Der (FR)  
(54) Conteneur pour le conditionnement de produits  
liquides ou pâteux, comportant une structure rigide  
(45) 08.08.01

(11) 0 876 248  
(51) B 65 D 41/34 B 29 C 45/44  
(21) + (22) 97901144.2 22.01.97  
(73) >ASTRA PLASTIQUE  
Boulevard Napoléon Bullukian  
69830 Saint Georges de Reneins (FR);  
(54) MOULE POUR FORMER DES BOUCHONS A LANGUETTES  
RETOURNEES AINSI QUE BOUCHON FORME DANS UN TEL MOULE  
(30) 26.01.96 FR 9601189  
(45) 01.08.01

(11) 0 879 647  
(51) B 65 D 75/06 B 05 C 11/10  
C 09 J 7/02  
(21) + (22) 98108627.5 12.05.98  
(73) >BAS F A.G.  
67056 Ludwigshafen (DE);  
(54) Procédé et appareil pour la fabrication de bandes  
adhésives-TRADUCTION-Verfahren und Einrichtung zum  
Herstellen von Haftklebstoffbändern  
(30) 16.05.97 DE 19720705  
(45) 16.08.01

(11) 0 885 257  
(51) B 65 D 81/24 C 08 K 5/00  
C 08 K 3/36 B 32 B 27/18  
(21) + (22) 97908040.5 07.03.97  
(73) >CRYOVAC INC.  
P.O. Box 464  
Duncan SC 29334-0464 (US);  
(54) ZEOLITE DANS FILM D'EMBALLAGE  
(30) 07.03.96 US 612360  
(45) 22.08.01

(11) 0 888 600  
(51) B 65 D 23/08 G 09 F 3/10  
(21) + (22) 97907475.4 19.03.97  
(73) >HEINEKEN TECHNICAL SERVICES B.V.  
Burgemeester Smeetsweg 1  
2382 PH Zoeterwoude (NL);  
(54) ETIQUETTE IMPRIMEE PAR TRANSFERT A CHAUD POURVUE DE  
COUCHES D'ISOLEMENT, CONTENANT POURVU D'UNE COUCHE  
DE TRANSFERT ET PROCEDE DE NETTOYAGE DE CE CONTENANT  
(30) 20.03.96 EP 96200780 12.08.96 EP 96202264  
(45) 01.08.01

(11) 0 891 390  
(51) B 65 D 53/00 C 09 K 3/10  
C 08 J 9/04 B 29 C 44/02 //  
// C08L23:0 4  
(21) + (22) 97907780.7 21.02.97  
(73) THE >DOW CHEMICAL CY  
2030 Dow Center  
Midland Michigan 48674 (US);  
(54) JOINTS D'ETANCHEITE MOUSSES FABRIQUES A PARTIR DE  
POLYMERES OLEFINIQUES HOMOGENES  
(30) 11.03.96 US 615549  
(45) 29.08.01

(11) 0 909 630  
(51) B 65 D 1/04 B 29 C 49/02  
B 29 C 49/48  
(21) + (22) 98308294.2 13.10.98  
(73) >OWENS-BROCKWAY PLASTIC PRODUCTS INC.  
One SeaGate  
Toledo OH 43666 (US);  
(54) Récipient à compartiments multiples et son procédé  
de fabrication  
(30) 14.10.97 US 949188  
(45) 29.08.01

(11) 0 934 890  
(51) B 65 D 83/00  
(21) + (22) 99660022.7 09.02.99  
(73) >MOLSA EERO  
Kotimäenkatu 6  
33820 Tampere (FI);  
(54) Emballage pour disposer des articles sur un  
présentoir à tige  
(30) 09.02.98 FI 980295  
(45) 29.08.01

(11) 0 946 394  
(51) B 65 D 71/00  
(21) + (22) 97950020.4 23.10.97  
(73) DEUTSCHE >ROCKWOOL MINERALWOLL-G.M.B.H. & CO. OHG.  
Karl-Schneider-Strasse 14-18  
45966 Gladbeck (DE);  
(54) UNITE DE TRANSPORT COMPRENANT UNE PLURALITE DE  
PANNEAUX DE MATERIAU ISOLANT EMPILES SUR DES  
ELEMENTS D'APPUI-TRADUCTION-TRANSPORTEINHEIT AUS  
EINER MEHRZAHL VON AUF AUFLAGEKÖRPER GESTAPELTEN  
DÄMMSTOFFPLATTEN  
(30) 27.11.96 DE 29620646 U  
(45) 22.08.01

(11) 0 952 950  
(51) B 65 D 49/12  
(21) + (22) 98905454.9 16.01.98  
(73) >ZHU MEI YI  
70 rue Vaneau  
75007 Paris (FR);  
(54) CONTENEUR INVIOLENT COMPORANT UN CORPS CREUX AVEC  
SON DISPOSITIF DE FERMETURE  
(30) 17.01.97 FR 9700485 08.08.97 FR 9710207  
(45) 22.08.01

(11) 0 975 530  
(51) B 65 D 77/04 B 65 D 5/48  
B 65 B 21/02  
(21) + (22) 98922679.0 09.04.98  
(73) >A&R CARTON G.M.B.H.  
Feldbergstrasse 91  
65239 Hochheim am Main (DE);  
(54) PROCEDE DE CONDITIONNEMENT DE RECIPIENTS DANS DES  
CARTONS D'EXPEDITION-TRADUCTION-VERFAHREN ZUM  
VERPACKEN VON BEHÄLTERN IN VERSANDKARTONS  
(30) 16.04.97 DE 19715750  
(45) 22.08.01

(11) 1 002 741  
(51) B 65 D 81/00  
(21) + (22) 98110618.0 10.06.98  
(73) >TEEPACK SPEZIALMASCHINEN G.M.B.H. & CO. K.G.  
Düsseldorfer Strasse 73  
D-40667 Meerbusch (DE);  
(54) Sachet d'infusion à un seul compartiment, en  
particulier pour thé et procédé pour sa  
fabrication-TRADUCTION-Einkammer-Aufgussbeutel,  
insbesondere für Tee, und Verfahren zu seiner  
Herstellung  
(45) 29.08.01

(11) 1 002 742  
(51) B 65 D 81/00  
(21) + (22) 98110619.8 10.06.98  
(73) >TEEPACK SPEZIALMASCHINEN G.M.B.H. & CO. K.G.  
Düsseldorfer Strasse 73  
D-40667 Meerbusch (DE);  
(54) Sachet d'infusion à un seul compartiment, en  
particulier pour thé et procédé pour sa  
fabrication-TRADUCTION-Einkammer-Aufgussbeutel,  
insbesondere für Tee, und Verfahren zu seiner  
Herstellung  
(45) 29.08.01

(11) 1 002 743  
(51) B 65 D 81/00  
(21) + (22) 98110620.6 10.06.98  
(73) >TEEPACK SPEZIALMASCHINEN G.M.B.H. & CO. K.G.  
Düsseldorfer Strasse 73  
D-40667 Meerbusch (DE);  
(54) Procédé pour la fabrication, le remplissage et la  
fermeture de sachets d'infusion à un seul  
compartiment-TRADUCTION-Verfahren zum Herstellen,  
Füllen und Verschließen von Einkammer-Aufgussbeuteln  
(45) 29.08.01

(11) 1 009 681  
(51) B 65 D 81/32  
(21) + (22) 98916785.3 12.05.98  
(73) >R + D INJECTOR A.G.  
Zugerstrasse 76b  
6340 Baar (CH);  
(54) SYSTEME DE RECIPIENT A DEUX  
CONSTITUANTS-TRADUCTION-ZWEI-KOMPONENTEN-BEHÄLTERSYST  
EM

(30) 15.05.97 NL 1006064  
(45) 22.08.01

(11) 1 021 353  
(51) B 65 D 55/08 B 65 C 3/06  
G 09 F 3/02

(21) + (22) 97943036.0 01.10.97  
(73) >SLEEVEVER INTERNATIONAL CY

15 avenue Arago Z.I. le Val  
F-91420 Morangis (FR);  
(54) PROCEDE DE MARQUAGE D'OBJETS PAR TRANSFERT A PARTIR  
D'UN MANCHON EN MATIERE PLASTIQUE THERMORETRACTABLE  
QUI EST RETRACTE SUR L'OBJET, ET MANCHON DESTINE A  
LA MISE EN OEUVRE DUDIT PROCEDE

(30) 07.10.96 FR 9612182  
(45) 29.08.01

(11) 0 727 344  
(51) B 65 F 3/00 B 60 N 2/00  
B 62 D 33/06

(21) + (22) 96301091.3 15.02.96  
(73) >ERF LTD

ERF Way  
Middlewich Cheshire CW10 0TN (GB);  
(54) CABINECONSTRUCTIE VOOR EEN BEDRIJFSVOERTUIG

(30) 15.02.95 GB 9502935  
(45) 22.08.01

(11) 0 790 194  
(51) B 65 F 3/02 B 65 F 3/20  
B 65 F 3/28 B 65 F 1/12

(21) + (22) 97500029.0 10.02.97  
(73) >RAMIS RUBIO ANTONIO

Goleta no. 51  
07350 Binissalem Mallorca Baleares (ES);  
(54) Véhicule pour le ramassage et le compactage des  
ordures

(30) 09.02.96 ES 9600325  
(45) 16.08.01

(11) 0 703 169  
(51) B 65 G 53/42  
(21) + (22) 95114451.8 14.09.95

(73) >KRISCHIK GERD  
Karl-Marx-Strasse 35  
59077 Hamm (DE);

(54) INRICHTING VOOR HET UITSLUIZEN VAN FIJNE  
STOPDEELTJES-TRADUCTION-Anlage zur Ausschleusung von  
Feinstäuben oder dgl.

(30) 16.09.94 DE 4432994  
(45) 22.08.01

(11) 0 754 480  
(51) B 65 G 43/06 B 61 K 7/16  
A 63 G 7/00

(21) + (22) 96108699.8 31.05.96  
(73) HEINRICH >MACK G.M.B.H. & CO. KARUSSELL- UND  
FAHRZEUGBAU PARKEINRICHTUNGEN

Mauermattenstrasse 4  
D-79183 Waldkirch (DE);  
(54) Mécanisme anti-retour-TRADUCTION-Rücklaufsperr

(30) 15.07.95 DE 19525845  
(45) 01.08.01

(11) 0 854 102  
(51) B 65 G 29/00 B 08 B 9/42  
(21) + (22) 98200048.1 09.01.98

(73) >SBR S.R.L.  
Via A. Grandi 4  
43038 Sala Baganza (Parma) (IT);

(54) Pince de préhension pour conteneur, en particulier  
pour bouteilles

(30) 16.01.97 IT MI970076  
(45) 01.08.01

(11) 0 918 715  
(51) B 65 G 47/76  
(21) + (22) 97922588.5 02.05.97

(73) >UNITED PARCEL SERVICE OF AMERICA INC.  
55 Glenlake Parkway  
N.E. Atlanta GA 30328 (US);

(54) DEVIATEUR A BANDE RAPIDE COMPOSE ET SON PROCEDE DE  
FONCTIONNEMENT

(30) 08.05.96 US 646870  
(45) 01.08.01

(11) 0 734 986  
(51) B 65 H 23/032 G 01 B 7/00  
G 01 D 5/241

(21) + (22) 96104765.1 26.03.96  
(73) >FIFE G.M.B.H.

Fifestrasse 1  
D-65779 Kelkheim (DE);  
(54) Dispositif pour détecter sans contact la position  
d'une bande de matériau en

(30) 05.03.97 DE 19708886  
(45) 08.08.01

mouvement-TRADUCTION-Vorrichtung zum berührungslosen  
Erfassen der Lage eines laufenden Materialbandes

(30) 30.03.95 DE 19511646  
(45) 16.08.01

(11) 0 801 728  
(51) B 65 H 59/38 G 01 L 5/10  
(21) + (22) 95915745.4 05.04.95

(73) >SIEMENS A.G.  
Wittelsbacherplatz 2  
80333 München (DE);

(54) SONDE ET PROCEDE DE DETERMINATION DE CONTRAINTES DE  
TRACTION DANS UN PRODUIT TRES

ALLONGE-TRADUCTION-MESSFÜHLER UND VERFAHREN ZUR  
BESTIMMUNG VON ZUGSPANNUNGEN BEI EINEM

LANGGESTRECKTEN GUT

(30) 02.09.94 DE 4431333 20.03.95 DE 19510039  
(45) 08.08.01

(11) 0 802 136  
(51) B 65 H 9/06  
(21) + (22) 97400847.6 15.04.97

(73) >GROSFILLEX S.A.R.L.  
Arbent  
01100 Oyonnax (FR);

(54) Installation et procédé pour la décoration de lames  
profilées

(30) 15.04.96 FR 9604657  
(45) 08.08.01

(11) 0 819 632  
(51) B 65 H 3/08  
(21) + (22) 97111684.3 10.07.97

(73) >MAN ROLAND DRUCKMASCHINEN A.G.  
Mühlheimer Strasse 341  
63075 Offenbach (DE);

(54) Ventouse-TRADUCTION-Saugdüse

(30) 18.07.96 DE 19628943  
(45) 29.08.01

(11) 0 833 793  
(51) B 65 H 18/00 B 65 H 19/22 //  
/ / B 65H18/02

(21) + (22) 96920394.2 22.05.96  
(73) THE >PROCTER & GAMBLE CY

One Procter & Gamble Plaza  
Cincinnati Ohio 45202 (US);

(54) PROCEDE D'ENROULEMENT DE BOBINES AVEC DIFFERENTS  
NOMBRES DE FEUILLES

(30) 02.06.95 US 459212  
(45) 29.08.01

(11) 0 835 834  
(51) B 65 H 18/10 C 23 C 16/54  
(21) + (22) 96114406.0 09.09.96

(73) EUROPEAN ATOMIC ENERGY COMMUNITY >EURATOM  
EUFO Building Rue Alcide de Gasperi  
2920 Luxembourg (LU);

(54) Dispositif d'entraînement à vitesse constante d'une  
mèche de fibres

(30) 02.06.95 US 459212  
(45) 29.08.01

(11) 0 849 200  
(51) B 65 H 5/00  
(21) + (22) 97121049.7 01.12.97

(73) >HEIDELBERGER DRUCKMASCHINEN A.G.  
Kurfürsten-Anlage 52-60  
69115 Heidelberg (DE);

(54) Transfert de feuilles  
continu-TRADUCTION-Kontinuierlicher Bogentransfer

(30) 20.12.96 DE 19653343  
(45) 16.08.01

(11) 0 862 983  
(51) B 65 H 26/02 B 29 C 47/88  
B 29 C 47/34 B 29 C 47/96

(21) + (22) 98100666.1 16.01.98  
(73) >LINDAUER DORNIER G.M.B.H.

Rickenbacher Strasse 119  
88129 Lindau (DE);

(54) Procédé et dispositif pour le dévidage en continu de  
film à partir d'une installation de production de  
films-TRADUCTION-Verfahren und Vorrichtung zum  
kontinuierlichen Abziehen eines Schmelzfilms aus  
einer Folien-produktionsanlage

(30) 05.03.97 DE 19708886  
(45) 08.08.01

(11) 0 868 381  
(51) B 65 H 37/00  
(21) + (22) 96943544.5 27.11.96

(73) THE >PROCTER & GAMBLE CY  
One Procter & Gamble Plaza  
Cincinnati Ohio 45202 (US);

(54) PRODUITS EN FEUILLES AMELIORES DESTINES A ETRE

UTILISES DANS UN DISTRIBUTEUR INSTANTANE ET PROCEDE  
DE FORMATION A PARTIR DE RUBANS ETIRES  
(30) 15.12.95 US 574437  
(45) 08.08.01

(11) 0 958 435  
(51) B 65 H 23/24 D 21 F 5/18  
F 26 B 13/20  
(21) + (22) 96937610.2 09.10.96  
(73) >ABB FLAKT A.B.  
120 86 Stockholm(SE);  
(54) CAISSON DE SOUFFLAGE DESTINE A ETRE UTILISE DANS UNE  
INSTALLATION POUR SECHER UNE BANDE DE MATERIAU  
(30) 31.10.95 SE 9503822  
(45) 08.08.01

(11) 0 989 951  
(51) B 65 H 59/22  
(21) + (22) 99920671.7 14.04.99  
(73) >SUCKER-MULLER-HACOBA G.M.B.H. & CO.  
Krefelder Strasse 690  
D-41066 Mönchengladbach(DE);  
(54) DISPOSITIF TENDEUR-TRADUCTION-FADENBREMSVORRICHTUNG  
(30) 15.04.98 DE 29806739 U  
(45) 01.08.01

(11) 0 835 207  
(51) B 67 B 3/20 B 65 B 7/28  
(21) + (22) 95926114.0 26.06.95  
(73) >WHITE CAP INC.  
Suite 200 1101 West 31st Street  
Downers Grove IL 60515(US);  
(54) GUIDE MAGNETIQUE POUR COUVERCLES  
(45) 08.08.01

(11) 0 686 833  
(51) B 67 D 5/58 G 01 F 15/18  
F 16 K 11/22  
(21) + (22) 95303851.0 06.06.95  
(73) THE >LUBRIZOL CORP.  
29400 Lakeland Boulevard  
Wickliffe Ohio 44092-2298(US);  
(54) Appareil de dosage pour fluides  
(30) 10.06.94 US 257992  
(45) 16.08.01

(11) 0 931 761  
(51) B 67 D 5/60  
(21) + (22) 99100531.5 13.01.99  
(73) >SCHWELM ANLAGEN SERVICE G.M.B.H.  
Loher Strasse 1  
58332 Schwelm(DE);  
(54) Méthode et dispositif pour connecter des conteneurs  
de liquides par un système de tubes avec tubes de  
sécurité-TRADUCTION-Verfahren und Vorrichtung zur  
Verbindung von Flüssigkeitsbehältern mit einem  
Rohr-Hüllrohrsystem  
(30) 27.01.98 DE 19802926  
(45) 16.08.01

(11) 0 954 508  
(51) B 67 D 5/04 B 67 D 5/06  
(21) + (22) 98900926.1 20.01.98  
(73) J.H. >FENNER & CO. LTD  
Welton Hall P.O. Box 3  
Wellton Brough East Yorkshire HU11 RR(GB);  
(54) SYSTEME DE RECUPERATION DE LA VAPEUR POUR  
DISTRIBUTEUR DE CARBURANT  
(30) 21.01.97 GB 9701124 03.07.97 GB 9713968  
(45) 29.08.01

(11) 0 961 754  
(51) B 67 D 1/14  
(21) + (22) 98903939.1 19.02.98  
(73) >BRAU-UNION OSTERREICH A.G.  
Zweigniederlassung Graz Reininghausstrasse 1-7  
8020 Graz(AT);  
(54) PROCEDE ET DISPOSITIF POUR FAIRE MOUSSER DE LA BIERE  
DANS UN ROBINET DE PRISE-TRADUCTION-VERFAHREN UND  
VORRICHTUNG ZUM SCHÄUMEN DES BIERES IM ZAPFHAHN  
(30) 21.02.97 AT 290977  
(45) 08.08.01

(11) 0 973 688  
(51) B 67 D 3/04 B 67 D 1/08  
(21) + (22) 98908001.5 28.01.98  
(73) >GRITTMANN GUNTER  
Ringstrasse 6  
75031 Eppingen-Mühlbach(DE);  
(54) ROBINET DE SOUTIRAGE-TRADUCTION-ZAPFHAHN  
(30) 11.04.97 DE 19715077  
(45) 01.08.01

(11) 1 027 277  
47

(51) B 67 D 1/00 E 03 B 9/20  
B 67 D 1/04  
(21) + (22) 98954466.3 30.10.98  
(73) >SCHNEIDER JOACHIM  
Zum Bach 24  
66701 Beckingen (DE);  
>SCHNEIDER ADOLF  
Auf der Heide 9  
66701 Beckingen (DE);  
>ADAM GABI  
Auf der Heide 9a  
66701 Beckingen (DE)

(54) DISTRIBUTEUR DE LIQUIDE MOBILE-TRADUCTION-MOBILIER  
FLÜSSIGKEITSSPENDER  
(30) 30.10.97 DE 29719205 U  
(45) 29.08.01

\*\*\*\*\*  
SECTION C : CHIMIE ET METALLURGIE  
SECTIE C : CHEMIE EN METALLURGIE

\*\*\*\*\*  
(11) 0 752 998  
(51) C 01 B 25/16 C 07 D 237/18  
C 07 F 9/165 C 07 F 9/18  
C 07 C 327/06 // / / C 01B25/14  
(21) + (22) 95914897.4 27.03.95  
(73) >ASTARIS LLC  
622 Emerson Road Suite 500  
St. Louis Missouri 63141(US);  
(54) PROCEDE DE THIONATION UTILISANT LES ELEMENTS  
PHOSPHORE ET SOUFRE  
(30) 29.03.94 US 219227 27.03.95 US 409011  
(45) 29.08.01

(11) 0 787 683  
(51) C 01 B 21/076 C 23 C 16/34  
C 23 C 14/06 C 04 B 41/87  
(21) + (22) 97400217.2 30.01.97  
(73) >TECMACHINE  
Zone Industrielle Sud Rue Benoît-Fourneyron  
42160 Andrézieux-Bouthéon(FR);  
(54) Nitruire de titane dopé par du bore, revêtement de  
substrat à base de ce nouveau composé et pièces  
comportant un tel revêtement  
(30) 01.02.96 FR 9601229  
(45) 29.08.01

(11) 0 807 457  
(51) C 01 B 19/00 B 01 D 53/64  
C 02 F 1/58 C 02 F 1/62  
(21) + (22) 97107595.7 07.05.97  
(73) >ASAHI GLASS CY LTD  
12-1 Yurakucho 1-chome  
Chiyoda-ku Tokyo 100-8405(JP);  
(54) Procédé pour éliminer le selenium d'un liquide  
contenant des ions selenium  
(30) 13.05.96 JP 11797096  
(45) 29.08.01

(11) 0 871 587  
(51) C 01 B 21/06 C 01 C 3/00  
(21) + (22) 96944317.5 19.12.96  
(73) >CARNEGIE INSTITUTION OF WASHINGTON  
1530 P. Street  
N.W. Washington D.C. 20005(US);  
(54) NITRURES DE CARBONE A FAIBLE COMPRESSIBILITE  
(30) 04.01.96 US 9680 P 17.12.96 US 768891  
(45) 22.08.01

(11) 0 871 587  
(51) C 01 C 3/00 C 01 B 21/06  
(21) + (22) 96944317.5 19.12.96  
(73) >CARNEGIE INSTITUTION OF WASHINGTON  
1530 P. Street  
N.W. Washington D.C. 20005(US);  
(54) NITRURES DE CARBONE A FAIBLE COMPRESSIBILITE  
(30) 04.01.96 US 9680 P 17.12.96 US 768891  
(45) 22.08.01

(11) 0 641 364  
(51) C 02 F 5/12 C 08 G 69/00  
C 08 G 69/48 C 08 G 69/10  
C 11 D 3/37  
(21) + (22) 93911150.6 07.05.93  
(73) >BAYER A.G.  
51368 Leverkusen(DE);  
(54) SELS D'ACIDE POLYASPARTIQUE OBTENUS PAR REACTION A  
HAUTE TEMPERATURE  
(30) 14.05.92 US 882919 21.01.93 US 7376  
(45) 22.08.01

(11) 0 671 223  
(51) C 02 F 11/00 C 02 F 1/62  
B 09 B 3/00  
(21) + (22) 94870045.5 11.03.94  
(73) >DEC N.V.  
Schelvedijk 30  
2070 Zwiindrecht(BE);  
(54) WERKWIJZE VOOR DE BEHANDELING VAN VERONTREINIGDE  
SEDIMENTEN  
(45) 08.08.01

---

(11) 0 680 932  
(51) C 02 F 1/469  
(21) + (22) 95302796.8 26.04.95  
(73) >AEA TECHNOLOGY P.L.C.  
329 Harwell Didcot  
Oxfordshire OX11 0QJ(GB);  
(54) Désionisation électrolytique  
(30) 06.05.94 GB 9409194 20.05.94 GB 9410270  
26.01.95 GB 9501536  
(45) 08.08.01

---

(11) 0 736 494  
(51) C 02 F 3/32 E 02 B 3/12  
(21) + (22) 96830113.5 15.03.96  
(73) >CODRA MEDITERRANEA S.R.L.  
Via Vaccaro 67  
85100 Potenza(IT);  
(54) Procédé et moyens pour la phytoperpuration d'un  
plan d'eau et endiguement et consolidation des côtes  
(30) 17.03.95 IT RM950160  
(45) 08.08.01

---

(11) 0 741 113  
(51) C 02 F 9/00  
(21) + (22) 96106647.9 26.04.96  
(73) >ZEOCHEM G.M.B.H.  
Daimlerstrasse 17  
77815 Brühl(DE);  
(54) Procédé pour enlever les impuretés dans l'eau de  
circulation des machines à  
papier-TRADUCTION-Verfahren zur Beseitigung von  
Störstoffen aus dem Wasserkreislauf von  
Papiermaschinen  
(30) 02.05.95 DE 19515932  
(45) 29.08.01

---

(11) 0 807 457  
(51) C 02 F 1/58 C 02 F 1/62  
C 01 B 19/00 B 01 D 53/64  
(21) + (22) 97107595.7 07.05.97  
(73) >ASAHI GLASS CY LTD  
12-1 Yurakucho 1-chome  
Chiyoda-ku Tokyo 100-8405(JP);  
(54) Procédé pour éliminer le selenium d'un liquide  
contenant des ions selenium  
(30) 13.05.96 JP 11797096  
(45) 29.08.01

---

(11) 0 807 606  
(51) C 02 F 9/00 C 02 F 1/58  
C 02 F 1/20 C 02 F 1/64  
(21) + (22) 97107773.0 13.05.97  
(73) >NOERO ROGER  
Graf-Eberstein-Strasse 6  
76199 Karlsruhe(DE);  
(54) Procédé de retraitement de bains photographiques  
émanant de procédés couleur-TRADUCTION-Verfahren zur  
Aufbereitung photographischer Bäder aus  
Color-Prozessen  
(30) 16.05.96 DE 19619828  
(45) 16.08.01

---

(11) 0 833 684  
(51) C 02 F 1/28 B 01 D 15/00  
B 01 J 20/34  
(21) + (22) 96920049.2 22.05.96  
(73) NEDERLANDSE ORGANISATIE VOOR  
TOEGEPAST-NATUURWETENSCHAPPELIJK ONDERZOEK >TNO  
Schoemakerstraat 97 P.O. Box 60680  
2628 VK Delft(NL);  
(54) WERKWIJZE VOOR HET VERWIJDEREN VAN ORGANISCHE EN/OF  
METALLO-ORGANISCHE BESTANDELEN UIT EEN WATERIGE  
STROOM.  
(30) 22.05.95 NL 1000411  
(45) 16.08.01

---

(11) 0 891 304  
(51) C 02 F 11/00 C 02 F 3/34  
C 02 F 1/62  
(21) + (22) 97907044.8 27.02.97  
(73) UMWELTFORSCHUNGSZENTRUM LEIPZIG-HALLE G.M.B.H. >UFZ  
Permoserstrasse 15  
04318 Leipzig(DE);  
(54) PROCEDE DE PURIFICATION MICROBIOLOGIQUE DE BOUES  
CONTENANT DES METAUX LOURDS-TRADUCTION-VERFAHREN ZUR  
MIKROBIOLOGISCHEN REINIGUNG VON SCHWERMETALLHALTIGEN  
SCHLÄMMEN  
(30) 28.03.96 DE 19613717  
(45) 22.08.01

---

(11) 0 897 395  
(51) C 02 F 1/56 D 21 C 9/18  
C 08 F 8/00  
(21) + (22) 97922941.6 02.05.97  
(73) >BASF A.G.  
67056 Ludwigshafen(DE);  
(54) POLYMERISATS CONTENANT DES UNITES  
BETA-HYDROXYALKYLVINYLAMINE, PROCEDE PERMETTANT DE  
LES PREPARER ET LEUR  
UTILISATION-TRADUCTION-BETA-HYDROXYALKYLVINYLAMIN-EIN  
HEITEN ENTHALTENDE POLYMERISATE, VERFAHREN ZU IHRER  
HERSTELLUNG UND IHRE VERWENDUNG  
(30) 06.05.96 DE 19617983  
(45) 16.08.01

---

(11) 0 902 761  
(51) C 02 F 3/22 C 02 F 3/10  
C 02 F 3/06 C 02 F 3/30  
(21) + (22) 97926962.8 13.05.97  
(73) >LUHR WOLFGANG  
Swinemünder Strasse 49  
13355 Berlin(DE);  
(54) STATION D'EPURATION POUR TRAITEMENT DES  
EAUX-TRADUCTION-KLÄRWERK ZUR AUFBEREITUNG VON WASSER  
(30) 14.05.96 DE 19621156  
(45) 29.08.01

---

(11) 0 932 582  
(51) C 02 F 1/42 B 01 J 39/04  
C 08 F 2/16  
(21) + (22) 97910138.3 21.10.97  
(73) >NALCO CHEMICAL CY  
One Nalco Center  
Naperville Illinois 60563-1198(US);  
(54) RECYCLAGE D'EAU ISSUE DE LA POLYMERISATION DE  
POLYCHLORURE DE VINYLE PAR UN TRAITEMENT AVEC UNE  
RESINE ECHANGEUSE DE CATIONS  
(30) 21.10.96 US 734571  
(45) 08.08.01

---

(11) 0 958 332  
(51) C 02 F 11/12 C 10 J 3/54  
C 10 J 3/56  
(21) + (22) 97923763.3 28.04.97  
(73) >EDER CHRISTIAN  
Eduard-Didion-Strasse 14  
66539 Neunkirchen (DE);  
>WIED ERWIN  
3 rue de Beau Site  
F-57250 Alsting (FR)  
(54) PROCEDE ET DISPOSITIF POUR LE TRAITEMENT DE  
MATERIAUX RESIDUAIRES BIOLOGIQUES, NOTAMMENT DE  
BOUES DE CURAGE-TRADUCTION-VERFAHREN UND VORRICHTUNG  
ZUM VERARBEITEN VON BIOLOGISCHEN RESTSTOFFEN,  
INSBESONDERE KLÄRSCHLAMM  
(30) 30.04.96 DE 19617218  
(45) 01.08.01

---

(11) 0 996 593  
(51) C 02 F 1/24 C 02 F 1/78  
C 02 F 1/465  
(21) + (22) 98922589.1 12.03.98  
(73) FORSCHUNGSZENTRUM >JULICH G.M.B.H.  
Leo-Brandt-Strasse  
52425 Jülich(DE);  
(54) WERKWIJZE VOOR HET VERWIJDEREN VAN ORGANISCH  
MATERIAAL UIT EEN VLOEISTOF MET BEHULP VAN EEN  
REACTOR-TRADUCTION-VERFAHREN ZUM ENTFERNEN VON  
BIOMASSE AUS EINER FLÜSSIGKEIT MIT HILFE EINES  
REAKTORS  
(30) 10.05.97 DE 19719798  
(45) 08.08.01

---

(11) 1 030 821  
(51) C 02 F 3/12 C 02 F 3/30  
(21) + (22) 98959813.1 30.10.98  
(73) >SUD-CHEMIE A.G.  
Lenbachplatz 6  
80333 München(DE);  
(54) PROCEDE POUR LA DENITRIFICATION DES EAUX  
RESIDUAIRES-TRADUCTION-VERFAHREN ZUR DENITRIFIKATION  
VON ABWÄSSERN  
(30) 30.10.97 DE 19748001 24.09.98 DE 19843967  
(45) 22.08.01

---

(11) 0 662 455  
(51) C 03 B 29/06 C 03 B 27/06  
C 03 B 25/06  
(21) + (22) 94118950.8 01.12.94  
(73) >RASTAL G.M.B.H. & CO. K.G.  
Postfach 1354

D-56194 Höhr-Grenzhausen(DE);  
(54) Procédé d'augmentation de la résistance de corps en verre et appareil pour appliquer ledit procédé-TRADUCTION-Verfahren zur Erhöhung der Festigkeit von Glaskörpern und Vorrichtung hierfür  
(30) 11.01.94 DE 4400542  
(45) 01.08.01

(11) 0 743 287  
(51) C 03 B 7/06  
(21) + (22) 96107658.5 14.05.96  
(73) >OWENS-BROCKWAY GLASS CONTAINER INC.  
One Sea Gate  
Toledo Ohio 43666(US);

(54) Canal de distribution chauffé du côté latéral refroidi en direct  
(30) 19.05.95 US 444498  
(45) 01.08.01

(11) 0 835 849  
(51) C 03 C 17/00 C 03 C 17/25  
G 02 B 1/11  
(21) + (22) 97116441.3 20.09.97  
(73) >FRAUNHOFER-G.- ZUR FORDERUNG DER ANGEWANDTEN FORSCHUNG E.V.  
Leonrodstrasse 54  
80636 München(DE);

(54) Méthode et composition de revêtement pour la production d'un revêtement antiréfléchissant-TRADUCTION-Verfahren und Beschichtungszusammensetzung zur Herstellung einer Antireflexionsbeschichtung  
(30) 14.10.96 DE 19642419  
(45) 08.08.01

(11) 0 897 325  
(51) C 03 C 17/00 B 05 C 3/10  
B 05 C 19/02 B 05 C 13/02  
(21) + (22) 97921843.5 01.05.97  
(73) FIRMA HERMANN >HEYE  
Lohplatz 1  
D-31683 Obernkirchen(DE);

(54) PROCEDE POUR L'APPLICATION D'UN REVETEMENT SUR DES RECIPIENTS EN VERRE, ET RECIPIENTS EN VERRE POURVUS D'UN REVETEMENT-TRADUCTION-VERFAHREN ZUR BESCHICHTUNG VON GLASBEHALTERN UND BESCHICHTETER GLASBEHALTER  
(30) 07.05.96 DE 19618206  
(45) 08.08.01

(11) 0 921 105  
(51) C 03 C 8/02  
(21) + (22) 98204021.4 28.11.98  
(73) S.A. >ESMALTES  
Ctra. Castellon km.22  
5, 12110 Alcora (Castellon) (ES);  
(54) Email céramique bactéricide et ses utilisations  
(30) 02.12.97 ES 9702506  
(45) 08.08.01

(11) 0 454 970  
(51) C 04 B 35/10 B 24 D 3/14  
(21) + (22) 91103309.0 05.03.91  
(73) >NORTON CY  
1 New Bond Street  
Worcester MA 01615-0008(US);  
(54) Article abrasif à liaison vitreuse  
(30) 04.05.90 US 519609  
(45) 29.08.01

(11) 0 530 306  
(51) C 04 B 28/32 C 09 D 5/18  
B 32 B 7/00 C 09 K 21/02  
(21) + (22) 91910879.5 17.05.91  
(73) >PYROTITE CORP.  
1549 N.W. 48th Avenue  
Miami Florida 33014(US);  
(54) CIMENTS D'OXYCHLORURE DE MAGNESIUM CONTENANT DU ZINC ET OFFRANT UNE RESISTANCE AU FEU ET UNE DUREE D'EMPLOI PROLONGEE  
(30) 17.05.90 US 524311  
(45) 01.08.01

(11) 0 640 384  
(51) C 04 B 24/16 C 04 B 24/02  
C 04 B 24/32 B 01 F 17/02  
B 01 F 17/38 B 01 F 17/42  
(21) + (22) 93420354.8 31.08.93  
(73) >STEPAN CY  
22 Frontage Road  
Northfield IL 60093(US);  
(54) Agent moussant  
(30) 24.08.93 US 111202  
(45) 16.08.01

(11) 0 787 683  
(51) C 04 B 41/87 C 01 B 21/076  
C 23 C 16/34 C 23 C 14/06

(21) + (22) 97400217.2 30.01.97  
(73) >TECMACHINE  
Zone Industrielle Sud Rue Benoît-Fourneyron  
42160 Andrézieux-Bouthéon(FR);  
(54) Nitrure de titane dopé par du bore, revêtement de substrat à base de ce nouveau composé et pièces comportant un tel revêtement  
(30) 01.02.96 FR 9601229  
(45) 29.08.01

(11) 0 803 484  
(51) C 04 B 28/18 C 04 B 22/14  
C 04 B 40/02 // // (C04B28/  
1 8, 14:42, 1 8 :2 4 , 22:14)

(21) + (22) 97301638.9 12.03.97  
(73) >A & A MATERIAL CORP.  
12-10 Shiba-Daimon 2-chome  
Minato-ku Tokyo(JP);  
(54) Panneau à base de silicate de calcium et son procédé de fabrication  
(30) 22.04.96 JP 10032096  
(45) 29.08.01

(11) 1 089 954  
(51) C 04 B 35/66 C 04 B 35/14  
C 04 B 38/08 C 04 B 41/45  
(21) + (22) 99924599.6 07.06.99  
(73) >VESUVIUS CRUCIBLE CY  
Suite 200 Foulk Road 103  
Wilmington DE 19803(US);  
(54) MATERIAU ISOLANT REFRACTAIRE  
(30) 15.06.98 FR 9807608  
(45) 29.08.01

(11) 0 813 902  
(51) C 05 C 1/02 B 01 J 2/30  
C 05 G 3/00  
(21) + (22) 97401292.4 09.06.97  
(73) S.A. >CECA  
4 - 8 Cours Michelet La Défense 10  
92800 Puteaux(FR);  
(54) Procédé de traitement d'engrais par compositions hydrophobantes/antimottantes en vue de leur stockage en vrac  
(30) 13.06.96 FR 9607344  
(45) 22.08.01

(11) 0 672 641  
(51) C 05 F 3/00  
(21) + (22) 95400432.1 28.02.95  
(73) SC >KHEPER BIOTECHNOLOGIES  
11-15 Rue Pierre Brosselette  
91270 Vigneux sur Seine(FR);  
(54) Procédé de traitement du lisier de porc et produit obtenu à partir dudit procédé  
(30) 10.03.94 FR 9402797  
(45) 29.08.01

(11) 0 813 902  
(51) C 05 G 3/00 C 05 C 1/02  
B 01 J 2/30  
(21) + (22) 97401292.4 09.06.97  
(73) S.A. >CECA  
4 - 8 Cours Michelet La Défense 10  
92800 Puteaux(FR);  
(54) Procédé de traitement d'engrais par compositions hydrophobantes/antimottantes en vue de leur stockage en vrac  
(30) 13.06.96 FR 9607344  
(45) 22.08.01

(11) 0 682 000  
(51) C 07 B 33/00 B 01 F 3/04 //  
/ / C 07C63/26 , C 0 7C51/16  
(21) + (22) 95107045.7 10.05.95  
(73) >PRAXAIR TECHNOLOGY INC.  
39 Old Ridgebury Road  
Danbury CT 06810-5113(US);  
(54) Perfectionnements à l'oxydation de composés organiques  
(30) 11.05.94 US 241444  
(45) 29.08.01

(11) 0 733 635  
(51) C 07 B 63/00 A 61 K 31/55  
C 07 D 495/04 // // (C07D495  
/ 04 , 333:00, 24 3 :00)  
(21) + (22) 96302000.3 22.03.96  
(73) >ELI LILLY AND CY  
Lilly Corporate Center  
Indianapolis Indiana 46285 (US);  
>ELI LILLY AND CY LTD  
Kingsclere Road



Basingstoke Hants RG21 6XA (GB)  
(54) Formes de cristaux d'in dérivé de  
thieno(2,3-B)(1,5)benzodiazepine et procédé pour  
leur préparation  
(30) 24.03.95 US 409566  
(45) 16.08.01

(11) 0 819 108  
(51) C 07 B 53/00 C 07 C 217/58  
C 07 D 491/06 // // (C07D491  
/ 06 , 307:00, 22 3 :00)

(21) + (22) 96909250.1 04.04.96  
(73) >JANSSEN PHARMACEUTICA N.V.  
Turnhoutseweg 30  
2340 Beerse (BE);  
(54) WERKWIJZE VOOR HET BEREIDEN VAN  
GALANTHAMINEDERIVATEN DOOR ASYMMETRISCHE REDUCTIE.  
(30) 06.04.95 GB 9507100 22.01.96 GB 9601227  
(45) 29.08.01

(11) 0 878 454  
(51) C 07 B 63/02 B 01 J 39/04  
(21) + (22) 98401117.1 11.05.98  
(73) >ATOFINA  
4/8 Cours Michelet  
92800 Puteaux (FR);  
(54) Procédé de purification de liquides organiques quasi  
anhydres  
(30) 15.05.97 FR 9705966  
(45) 22.08.01

(11) 0 906 302  
(51) C 07 B 57/00 C 07 D 311/66  
(21) + (22) 97922985.3 07.05.97  
(73) >MERCK PATENT G.M.B.H.  
Frankfurter Strasse 250  
64293 Darmstadt (DE);  
(54) ENANTIOMERENSCHIEDING VAN  
CHRONMAANZUURESTERS-TRADUCTION-ENANTIOMERENTRENNUNG  
VON CHROMANSÄUREESTERN  
(30) 14.06.96 DE 19623755  
(45) 08.08.01

(11) 0 558 677  
(51) C 07 C 233/43 C 07 D 277/68  
C 07 D 235/26 C 07 D 209/34  
(21) + (22) 92902511.2 19.11.91  
(73) >ASTRAZENECA A.B.  
151 85 Södertälje (SE);  
(54) AMINES BIOLOGIQUEMENT ACTIVES  
(30) 20.11.90 GB 9025176 20.11.90 GB 9025178  
20.11.90 GB 9025180  
(45) 16.08.01

(11) 0 569 539  
(51) C 07 C 7/20  
(21) + (22) 92906310.5 24.01.92  
(73) >EXXONMOBIL CHEMICAL PATENTS INC.  
1900 East Linden Avenue P.O. Box 710  
Linden NJ 07036-0710 (US);  
(54) PROCEDE INHIBANT LA FORMATION DE POLYMERES DE TYPE  
POPCORN AU MOYEN DE COMPOSES CONTENANT DU SOUFRE  
(30) 29.01.91 US 647356  
(45) 29.08.01

(11) 0 577 020  
(51) C 07 C 29/54 C 07 F 5/06  
(21) + (22) 93110181.0 25.06.93  
(73) >BP AMOCO CORP.  
200 East Randolph Drive  
MC 1907A Chicago IL 60601 (US);  
(54) Procédé pour la préparation de composés  
organoaluminiques et d'alcools linéaires à partir de  
ceux-ci  
(30) 29.06.92 US 906199  
(45) 08.08.01

(11) 0 629 616  
(51) C 07 C 331/24 C 07 C 229/36  
C 07 C 243/32 A 01 N 43/50  
C 07 D 233/80 C 07 D 233/84  
C 07 D 233/70 C 07 D 233/86  
C 07 D 233/74 C 07 D 233/76  
C 07 D 233/78  
(21) + (22) 94420167.2 10.06.94  
(73) S.A. >AVENTIS CROPSCIENCE  
55 avenue René Cassin  
69009 Lyon (FR);  
(54) Dérivés optiquement actifs de 2-imidazoline-5-ones  
comme fongicides  
(30) 18.06.93 FR 9307663 21.02.94 FR 9402144  
(45) 29.08.01

(11) 0 632 106  
(51) C 07 C 227/18 C 07 C 229/62  
50

C 09 B 48/00  
(21) + (22) 94304782.9 30.06.94  
(73) >TOYO INK MFG CO. LTD  
No. 3-13 Kyobashi 2-chome  
Chuo-ku Tokyo (JP);  
(54) Procédé pour la fabrication de dialkylester d'acide  
2,5-di(arylamino)-3,6-dihydroterephthalique, et  
procédé pour la fabrication de quinacridone à partir  
de cet ester comme intermédiaire  
(30) 30.06.93 JP 16099593  
(45) 22.08.01

(11) 0 673 944  
(51) C 07 C 17/14 C 07 F 9/53  
(21) + (22) 95103403.2 09.03.95  
(73) >CELANESE CHEMICALS EUROPE G.M.B.H.  
Lurgiallee 14  
60439 Frankfurt am Main (DE);  
(54) Procédé pour préparer des  
2,2'-bis(diphényl-phosphinylmethyl)-1,1'-binaphtyles  
et nouveaux composés parmi ce groupe de  
substances-TRADUCTION-Verfahren zur Herstellung von  
2,2'-Bis(diphenyl-phosphinylmethyl)-1,1'-binaphthyl  
und neue Verbindungen aus dieser Stoffgruppe  
(30) 23.03.94 DE 4409973 19.09.94 DE 4433295  
(45) 16.08.01

(11) 0 689 872  
(51) C 07 C 5/08 C 07 C 7/167  
C 07 C 11/04 B 01 J 37/16  
B 01 J 23/50  
(21) + (22) 95110256.5 30.06.95  
(73) >PHILLIPS PETROLEUM CY  
5th and Keeler Bartlesville  
Oklahoma 74004 (US);  
(54) Catalyseur contenant Pd et Ag pour l'hydrogénation  
sélective de l'acétylène  
(30) 01.07.94 US 269723  
(45) 08.08.01

(11) 0 695 209  
(51) C 07 C 17/20 C 07 C 19/08  
B 01 J 10/00 B 01 J 19/26  
B 01 D 1/14  
(21) + (22) 94912611.4 14.04.94  
(73) >INEOS FLUOR HOLDINGS LTD  
First Floor Offices Queens Gate 15-17  
Queens Terrace Southampton Hampshire SO14 3BP (GB);  
(54) VAPORISATION DE LIQUIDES  
(30) 22.04.93 GB 9308373 22.04.93 GB 9308374  
(45) 16.08.01

(11) 0 726 296  
(51) C 07 C 309/76 C 09 B 62/473  
(21) + (22) 96810067.7 01.02.96  
(73) >CIBA SPECIALTY CHEMICALS HOLDING INC.  
Klybeckstrasse 141  
4057 Basel (CH);  
(54) Colorants azoïques-TRADUCTION-Azofarbstoffe  
(30) 10.02.95 CH 40695  
(45) 16.08.01

(11) 0 738 260  
(51) C 07 C 251/60 A 01 N 37/00  
(21) + (22) 95905110.3 27.12.94  
(73) >BAYER A.G.  
51368 Leverkusen (DE);  
(54) PESTICIDES  
(30) 05.01.94 CH 1294 01.07.94 CH 211794  
(45) 29.08.01

(11) 0 738 540  
(51) C 07 C 7/167 B 01 J 23/58  
B 01 J 27/12 B 01 J 23/44  
B 01 J 23/66  
(21) + (22) 96106101.7 18.04.96  
(73) >PHILLIPS PETROLEUM CY  
5th and Keeler  
Bartlesville Oklahoma 74004 (US);  
(54) Procédé et catalyseur d'hydrogénation d'alkynes  
(30) 19.04.95 US 424733  
(45) 29.08.01

(11) 0 743 301  
(51) C 07 C 279/22 C 07 C 317/32  
A 61 K 31/16 A 61 K 31/155  
(21) + (22) 96106881.4 02.05.96  
(73) >MERCK PATENT G.M.B.H.  
Frankfurter Strasse 250  
64293 Darmstadt (DE);  
(54) FLUORHOUDENDE  
BENZOYLGUANIDINEN-TRADUCTION-Fluorhaltige  
Benzoylguanidine  
(30) 16.05.95 DE 19517848  
(45) 29.08.01

(11) 0 752 998  
(51) C 07 C 327/06 C 01 B 25/16  
C 07 D 237/18 C 07 F 9/165  
C 07 F 9/18 // // C 01B25/14  
(21) + (22) 95914897.4 27.03.95  
(73) >ASTARIS LLC  
622 Emerson Road Suite 500  
St. Louis Missouri 63141(US);  
(54) PROCEDE DE THIONATION UTILISANT LES ELEMENTS  
PHOSPHORE ET SOUFRE  
(30) 29.03.94 US 219227 27.03.95 US 409011  
(45) 29.08.01

(11) 0 770 050  
(51) C 07 C 45/46 C 07 C 49/84  
B 01 J 29/08  
(21) + (22) 96916192.6 10.05.96  
(73) >RHODIA CHIMIE  
25 quai Paul Doumer  
92408 Courbevoie Cédex (FR);  
INSTITUT FRANCAIS DU >PETROLE  
1 et 4 Avenue de Bois-Préau BP 311  
92506 Rueil Malmaison Cédex (FR)  
(54) PROCEDE D'ACYLATION D'ETHERS AROMATIQUES  
(30) 12.05.95 FR 9505682  
(45) 16.08.01

(11) 0 775 111  
(51) C 07 C 403/08 C 07 C 403/12  
(21) + (22) 95923812.2 09.06.95  
(73) THE >PROCTER & GAMBLE CY  
One Procter & Gamble Plaza  
Cincinnati Ohio 45202(US);  
(54) VITAMINE A STABLE  
(30) 03.08.94 US 285242 23.05.95 US 438869  
(45) 29.08.01

(11) 0 776 914  
(51) C 07 C 69/657 C 09 K 3/00  
C 08 F 222/12 C 08 F 222/18  
C 08 F 222/20 C 08 F 222/24  
(21) + (22) 95918184.3 15.05.95  
(73) >DAIKIN INDUSTRIES LTD  
Umeda Center Building 4-12 Nakazaki-nishi 2-chome  
Kita-ku Osaka-shi Osaka 530(JP);  
(54) MALEATE FLUORE, FUMARATE FLUORE, COPOLYMERE FLUORE  
ET AGENT DE PROTECTION CONTRE LES SALISSURES  
(30) 15.08.94 JP 19146294  
(45) 01.08.01

(11) 0 779 271  
(51) C 07 C 233/11 A 61 K 31/165  
C 07 C 235/34  
(21) + (22) 96308915.6 09.12.96  
(73) >ELI LILLY AND CY  
Lilly Corporate Center  
Indianapolis Indiana 46285(US);  
(54) Naphtyl acétamides comme inhibiteurs de sPLA2  
(30) 13.12.95 US 8558 05.02.96 GB 9602267  
(45) 01.08.01

(11) 0 804 410  
(51) C 07 C 213/10 C 07 C 213/00  
C 07 C 215/28  
(21) + (22) 96903641.7 18.01.96  
(73) G.D. >SEARLE & CO.  
Corporate Patent Department P.O. Box 5110  
Chicago IL 60680-5110(US);  
(54) PROCEDE DE PREPARATION D'INTERMEDIAIRES  
D'INHIBITEURS DE PROTEASES RETROVIRALES  
(30) 20.01.95 US 376340  
(45) 29.08.01

(11) 0 805 817  
(51) C 07 C 327/32 C 07 C 323/60  
A 61 K 38/55 C 07 K 5/06  
(21) + (22) 96901752.4 23.01.96  
(73) >ZAMBON GROUP S.P.A.  
Via della Chimica 9  
36100 Vicenza(IT);  
(54) DERIVES DE THIOL INHIBANT LES METALLOPEPTIDASES  
(30) 27.01.95 IT MI950132  
(45) 16.08.01

(11) 0 808 815  
(51) C 07 C 39/08 C 07 C 37/055  
C 07 C 37/07 C 07 C 67/08  
(21) + (22) 97105669.2 05.04.97  
(73) >DEGUSSA A.G.  
Bennigsenplatz 1  
40474 Düsseldorf(DE);  
(54) Procédé pour la préparation de  
triméthylhydroquinone-TRADUCTION-Verfahren zur  
Herstellung von Trimethylhydrochinon  
(30) 14.05.96 DE 19619387 11.07.96 DE 19627977  
(45) 51

(45) 16.08.01

(11) 0 809 624  
(51) C 07 C 229/24 C 07 C 233/47  
C 07 C 271/22 C 07 C 275/16  
C 07 D 295/14 C 07 D 203/08  
C 07 D 205/04 A 61 K 31/195  
A 61 K 31/27 A 61 K 31/395  
A 61 K 31/40

(21) + (22) 96908476.3 13.02.96

(73) >ANNOVIS INC.  
34 Mount Pleasant Drive  
Aston PA 19014(US);  
(54) MODULATEURS A BASE D'AMINOACIDES ALKYL CARBOXY DU  
RECEPTEUR DE KANAITE  
(30) 15.02.95 US 389916  
(45) 29.08.01

(11) 0 810 211  
(51) C 07 C 409/32 C 07 C 407/00  
C 07 C 409/00  
(21) + (22) 97108630.1 28.05.97  
(73) >CROMPTON CORP.

One American Lane  
Greenwich Connecticut 06831-2559(US);  
(54) Stabilisation de peroxides organiques avec l'acide  
phosphomolybdique  
(30) 31.05.96 US 656095  
(45) 29.08.01

(11) 0 816 334  
(51) C 07 C 403/14 C 07 C 45/51  
C 07 C 47/277 C 07 C 45/67  
C 07 C 47/21

(21) + (22) 97110253.8 23.06.97

(73) F. >HOFFMANN-LA ROCHE A.G.  
124 Grenzacherstrasse  
4070 Basel(CH);  
(54) Préparation de (di)aldéhydes  
polyéniques-TRADUCTION-Herstellung von  
Polyen(di)aldehyden  
(30) 28.06.96 EP 96110463  
(45) 29.08.01

(11) 0 819 108  
(51) C 07 C 217/58 C 07 D 491/06  
C 07 B 53/00 // // (C07D491  
/ 06, 307:00, 22 3 :00)  
(21) + (22) 96909250.1 04.04.96  
(73) >JANSSEN PHARMACEUTICA N.V.

Turnhoutseweg 30  
2340 Beerse(BE);  
(54) WERKWIJZE VOOR HET BEREIDEN VAN  
GALANTHAMINEDERIVATEN DOOR ASYMMETRISCHE REDUCTIE.  
(30) 06.04.95 GB 9507100 22.01.96 GB 9601227  
(45) 29.08.01

(11) 0 820 440  
(51) C 07 C 333/04 C 07 C 333/10  
(21) + (22) 96909387.1 10.04.96  
(73) >SK CORP.

99 Seorin dong  
Jongro-ku Seoul 110-110(KR);  
(54) NOUVEAUX COMPOSES DE CARBAMATE AYANT UN GROUPE  
THIOCARBAMOYLE N-SUBSTITUE ET PROCEDE DE PREPARATION  
(30) 10.04.95 KR 9508309  
(45) 29.08.01

(11) 0 826 657  
(51) C 07 C 47/277 C 07 C 59/64  
C 07 C 69/734 C 07 C 43/23  
C 07 C 235/34 C 07 D 295/18  
C 07 D 311/58 C 07 D 335/06  
A 61 K 31/085 A 61 K 31/335  
A 61 K 31/38 A 61 K 7/00

(21) + (22) 97401999.4 27.08.97

(73) CENTRE INTERNATIONAL DE RECHERCHES DERMATOLOGIQUES  
GALDERMA >CIRD GALDERMA  
635 Route Des Lucioles  
Sophia Antipolis 06560 Valbonne(FR);  
(54) Nouveaux composés modulateurs des récepteurs  
hormonaux, les compositions les comprenant et leur  
utilisation en thérapie  
(30) 02.09.96 FR 9610686  
(45) 01.08.01

(11) 0 834 508  
(51) C 07 C 223/06 C 07 C 251/48  
C 07 C 255/53 C 07 C 291/02  
C 07 C 47/57 C 07 C 205/20  
A 61 K 31/34 A 61 K 31/44  
A 61 K 31/15 C 07 D 307/79  
C 07 D 213/61 C 07 D 209/08  
C 07 D 405/06 C 07 D 405/04  
C 07 D 409/06

(21) + (22) 97402321.0 03.10.97

(73) >ADIR ET CIE  
1 rue Carle Hébert  
92415 Courbevoie Cédex( );

(54) Nouveaux dérivés substitués de biphényle ou de phénylpyridine, leur procédé de préparation et les compositions pharmaceutiques qui les contiennent

(30) 04.10.96 FR 9612111  
(45) 16.08.01

---

(11) 0 835 868  
(51) C 07 C 237/04 C 07 C 217/90  
A 61 K 31/445 C 07 D 295/14  
C 07 D 295/08 C 07 D 295/12  
(21) + (22) 97308005.4 09.10.97  
(73) >ELI LILLY AND CY  
Lilly Corporate Center  
Indianapolis Indiana 46285(US);

(54) Dérivés 2-aryl-3-aminoaryloxynaphtyle, intermédiaires, compositions et méthodes

(30) 10.10.96 US 28441 P  
(45) 29.08.01

---

(11) 0 839 783  
(51) C 07 C 15/02  
(21) + (22) 97203306.2 24.10.97  
(73) >FINA TECHNOLOGY INC.  
P.O. Box 674412  
Houston Texas 77267-4412(US);

(54) Procédé d'alkylation en phase gazeuse et de transalkylation en phase liquide

(30) 30.10.96 US 739564  
(45) 16.08.01

---

(11) 0 844 227  
(51) C 07 C 29/60 C 07 C 33/025  
B 01 J 27/16 B 01 J 27/18  
(21) + (22) 97119770.2 12.11.97  
(73) >GOLDSCHMIDT A.G.  
Goldschmidtstrasse 100  
45127 Essen(DE);

(54) Procédé de préparation d'alpha-oméga alcénols en C4 à C20-TRADUCTION-Verfahren zur Herstellung von Alpha,Omega-C4- bis C20-Alkenolen

(30) 25.11.96 DE 19648637  
(45) 16.08.01

---

(11) 0 849 254  
(51) C 07 C 67/03 C 07 C 69/14  
(21) + (22) 97310015.9 11.12.97  
(73) >BP CHEMICALS LTD  
Britannic House 1  
Finsbury Circus London EC2M 7BA(GB);

(54) Procédé de fabrication en continu d'esters

(30) 17.12.96 FR 9615808  
(45) 29.08.01

---

(11) 0 857 709  
(51) C 07 C 29/00 C 08 F 8/00  
C 07 C 45/00 B 01 J 31/00  
(21) + (22) 97121887.0 12.12.97  
(73) E.I. >DU PONT DE NEMOURS AND CY  
1007 Market Street  
Wilmington Delaware 19898(US);

(54) Procédé de préparation de 1,3-propanediol-TRADUCTION-Verfahren zur Herstellung von 1,3-Propandiol

(30) 30.01.97 DE 19703383  
(45) 16.08.01

---

(11) 0 863 800  
(51) C 07 C 5/27 B 01 J 31/14  
B 01 J 37/08  
(21) + (22) 96941653.6 28.11.96  
(73) >AKZO NOBEL N.V.  
Velperweg 76  
6824 BM Arnhem(NL);

(54) WERKWIJZE VOOR DE BEREIDING VAN EEN KATALYSATOR DIE GESCHIKT IS VOOR TOEPASSING BIJ DE ISOMERISATIE VAN KOOLWATERSTOFFEN, DE ALDUS VERKREGEN KATALYSATOR EN DE TOEPASSING DAARVAN.

(30) 30.11.95 EP 95203296 04.12.95 US 9405 P  
(45) 01.08.01

---

(11) 0 866 047  
(51) C 07 C 29/38 C 07 C 67/31  
C 07 C 69/34 C 07 C 253/30  
C 07 C 255/16  
(21) + (22) 98102135.5 07.02.98  
(73) >DEGUSSA A.G.  
Bennigsenplatz 1  
40474 Düsseldorf(DE);

(54) Procédé de préparation des composés bishydroxyméthylés-TRADUCTION-Verfahren zur Herstellung von Bishydroxymethylverbindungen

(30) 21.03.97 DE 19711762  
(45) 22.08.01

---

(11) 0 877 737  
(51) C 07 C 311/19 C 07 D 233/24  
C 07 D 239/06 C 07 D 401/12  
C 07 D 403/10 C 07 D 403/12  
C 07 D 207/48 C 07 D 215/36  
C 07 C 311/20 C 07 D 233/26  
A 61 K 31/415 C 07 D 295/18  
(21) + (22) 97900243.3 07.01.97  
(73) >SANOFI-SYNTHELABO  
174 Avenue de France  
75635 Paris Cédex 13(FR);

(54) NOUVEAUX DERIVES DE N-(ARYLSULFONYL)AMINOACIDES AYANT UNE AFFINITE POUR LES RECEPTEURS DE LA BRADYKININE

(30) 11.01.96 FR 9600269  
(45) 01.08.01

---

(11) 0 882 012  
(51) C 07 C 253/14  
(21) + (22) 96944100.5 27.12.96  
(73) >RHODIA CHIMIE  
25 quai Paul Doumer  
92408 Courbevoie Cédex(FR);

(54) PROCEDE DE SYNTHESE D'UN DERIVE AROMATIQUE ORTHODI-SUBSTITUE PAR UN ATOME D'HALOGENE AUTRE QUE LE FLUOR ET PAR UN GROUPE CYANO

(30) 28.12.95 FR 9515676  
(45) 29.08.01

---

(11) 0 882 708  
(51) C 07 C 315/06 C 07 C 317/04  
(21) + (22) 98401030.6 28.04.98  
(73) >ELF AQUITAINE EXPLORATION PRODUCTION FRANCE  
Tour Elf 2 Place de la Coupoule La Défense 6  
92400 Courbevoie(FR);

(54) Procédé de purification de diméthylsulfoxyde (DMSO)

(30) 15.05.97 FR 9705965  
(45) 22.08.01

---

(11) 0 888 280  
(51) C 07 C 67/343 C 07 C 69/734  
(21) + (22) 97903297.6 17.02.97  
(73) >BASF A.G.  
67056 Ludwigshafen(DE);

(54) PROCEDE DE PREPARATION DE METHYLESTER D'ACIDE 2-(2-METHYLPHENYLE)-3-METHOXYACRYLIQUE-TRADUCTION-VERFAHREN ZUR HERSTELLUNG VON 2-(2-METHYLPHENYL)-3-METHOXYACRYLSÄURE-METHYLESTER

(30) 17.02.96 DE 19605901  
(45) 29.08.01

---

(11) 0 889 877  
(51) C 07 C 311/47  
(21) + (22) 97916110.6 26.03.97  
(73) G.D. >SEARLE & CO.  
P.O. Box 5110  
Chicago IL 60680-5110(US);

(54) DERIVES DE PHENYLENE META-SUBSTITUES, UTILISES COMME ANTAGONISTES OU INHIBITEURS DE L'INTEGRINE ALPHAVBETA3

(30) 29.03.96 US 14464 P  
(45) 29.08.01

---

(11) 0 890 568  
(51) C 07 C 67/08 C 07 C 69/54  
C 07 C 69/52 C 07 C 67/60  
C 07 C 67/58  
(21) + (22) 98111965.4 29.06.98  
(73) >COGNIS DEUTSCHLAND G.M.B.H.  
Henkelstrasse 67  
40589 Düsseldorf(DE);

(54) Procédé de préparation sans solvant d'esters insaturés de polyols-TRADUCTION-Verfahren zur lösemittelfreien Herstellung von ungesättigten Polyolestern

(30) 07.07.97 DE 19728898  
(45) 29.08.01

---

(11) 0 891 321  
(51) C 07 C 67/38 C 07 C 69/54  
(21) + (22) 97914316.1 25.03.97  
(73) >INEOS ACRYLICS UK LTD  
1st Floor Queens Gate 15-16  
Queens Terrace Southampton Hampshire SO14 3BP(GB);

(54) PROCEDE DE CARBONYLATION DE COMPOSES INSATURES EN ACETYLENE

(30) 26.03.96 EP 96200823  
(45) 16.08.01

---

(11) 0 892 772  
(51) C 07 C 37/20 C 07 C 39/17  
C 07 D 313/00  
(21) + (22) 97908456.3 07.04.97  
(73) S.A. >CAL-X INVESTMENT

6 Avenue de Frontenex  
1207 Geneva (CH);  
(54) PROCEDE DE PREPARATION DE CALIXARENES  
(30) 09.04.96 CH 85796  
(45) 29.08.01

(11) 0 906 265  
(51) C 07 C 67/307 C 07 C 69/65  
(21) + (22) 97923222.0 21.05.97  
(73) >SYNGENTA LTD  
Fernhurst Haslemere  
Surrey GU27 3JE(GB);  
(54) PROCEDE CHIMIQUE  
(30) 17.06.96 GB 9612622  
(45) 29.08.01

(11) 0 907 633  
(51) C 07 C 251/16 C 07 C 251/24  
C 07 C 245/08 C 07 C 235/64  
C 07 C 251/86 C 07 D 501/34  
C 07 D 499/00 C 07 D 501/46  
C 07 D 501/24  
(21) + (22) 97923887.0 14.05.97  
(73) >GRUNENTHAL G.M.B.H.  
Zieglerstrasse 6  
52078 Aachen(DE);  
(54) NOUVEAUX DERIVES SYNTHETIQUES DE CATECHOL, LEUR  
PROCEDE DE PRODUCTION ET LEUR  
UTILISATION-TRADUCTION-NEUE SYNTHETISCHE  
CATECHOLDERIVATE, VERFAHREN ZU IHRER HERSTELLUNG UND  
IHRE VERWENDUNG  
(30) 26.06.96 DE 19625524  
(45) 22.08.01

(11) 0 915 081  
(51) C 07 C 275/10 C 07 C 275/16  
C 07 C 275/20 C 07 F 7/08  
A 61 K 7/06 A 61 K 7/48  
(21) + (22) 98402693.0 28.10.98  
(73) L'>OREAL  
14 rue Royale  
75008 Paris(FR);  
(54) Composé de type céramide, procédé de préparation et  
utilisation  
(30) 04.11.97 FR 9713844  
(45) 22.08.01

(11) 0 923 512  
(51) C 07 C 15/08 C 07 C 5/27  
(21) + (22) 97929685.2 03.06.97  
(73) >BP CORP. NORTH AMERICA INC.  
200 East Randolph Drive  
MC 2207A Chicago IL 60601(US);  
(54) SYSTEME CATALYSEUR D'ISOMERISATION DE XYLENE A LIT  
DOUBLE STABILISE  
(30) 05.08.96 US 23024 P 02.06.97 US 867511  
(45) 16.08.01

(11) 0 923 521  
(51) C 07 C 45/50 C 07 H 15/12  
C 07 H 15/14 C 08 B 37/16  
(21) + (22) 97941903.3 29.07.97  
(73) STUDIENG.- >KOHLE M.B.H.  
Kaiser-Wilhelm-Platz 1  
45470 Mülheim an der Ruhr(DE);  
(54) PROCEDE POUR L'HYDROFORMYLATION D'OLEFINES DANS LE  
SYSTEME A DEUX PHASES-TRADUCTION-VERFAHREN ZUR  
HYDROFORMYLIERUNG VON OLEFINEN IM ZWEIFHASENSYSTEM  
(30) 02.08.96 DE 19631322  
(45) 22.08.01

(11) 0 925 106  
(51) C 07 C 209/48 B 01 J 38/00  
B 01 D 61/14 B 01 J 8/00  
(21) + (22) 97926054.4 29.05.97  
(73) >RHODIA POLYAMIDE INTERMEDIATES  
Avenue Ramboz  
69190 Saint-Fons(FR);  
(54) PROCEDE DE FILTRATION D'UN MELANGE REACTIONNEL  
TRIPHASIQUE  
(30) 04.06.96 FR 9607169  
(45) 22.08.01

(11) 0 927 713  
(51) C 07 C 67/343 C 07 C 67/303  
C 07 C 69/716 C 07 C 69/738  
(21) + (22) 98124510.3 22.12.98  
(73) >DSM FINE CHEMICALS AUSTRIA NFG G.M.B.H. & CO. K.G.  
St.-Peter-Strasse 25  
4021 Linz(AT);  
(54) Procédé de préparation d'esters d'acides  
2-acétylcarboxyliques-TRADUCTION-Verbessertes  
Verfahren zur Herstellung von  
2-Acetylcarbonyl-estern  
(30) 29.12.97 AT 219397  
(45) 22.08.01

(11) 0 929 502  
(51) C 07 C 2/00  
(21) + (22) 97940865.5 05.09.97  
(73) >EXXONMOBIL CHEMICAL PATENTS INC.  
5200 Bayway Drive  
Baytown TX 77520-5200(US);  
(54) PROCEDE D'ALKYLATION A L'AIDE DE ZEOLITE BETA  
(30) 06.09.96 US 25577 P  
(45) 01.08.01

(11) 0 932 599  
(51) C 07 C 303/14 C 07 C 309/04  
(21) + (22) 97911197.8 08.10.97  
(73) >BASF A.G.  
67056 Ludwigshafen(DE);  
(54) PROCEDE DE FABRICATION D'ACIDE  
METHANESULFONIQUE-TRADUCTION-VERFAHREN ZUR  
HERSTELLUNG VON METHANSULFONSAURE  
(30) 09.10.96 DE 19641483  
(45) 22.08.01

(11) 0 934 258  
(51) C 07 C 271/28 A 01 N 47/24  
C 07 C 327/58  
(21) + (22) 97921762.7 25.04.97  
(73) >BASF A.G.  
67056 Ludwigshafen(DE);  
(54) PHENYL CARBAMATES, LEURS PROCEDES DE PREPARATION ET  
AGENTS LES CONTENANT-TRADUCTION-PHENYL CARBAMATE,  
VERFAHREN ZU IHRER HERSTELLUNG UND SIE ENTHALTENDE  
MITTEL  
(30) 10.05.96 DE 19618852  
(45) 29.08.01

(11) 0 937 018  
(51) C 07 C 29/14 C 07 C 33/12  
C 07 C 45/74 C 07 C 47/225  
(21) + (22) 97945839.5 15.10.97  
(73) >COGNIS DEUTSCHLAND G.M.B.H.  
Henkelstrasse 67  
40589 Düsseldorf(DE);  
(54) PROCEDE DE PREPARATION DE  
2-METHYLE-4-(2,2,3-TRIMETHYLE-CYCLOPENT-3-ENE-1-YLE)-  
BUT-2-ENE-1-OL-TRADUCTION-VERFAHREN ZUR HERSTELLUNG  
VON  
2-METHYL-4-(2,2,3-TRIMETHYL-CYCLOPENT-3-EN-1-YL)-BUT-  
2-EN-1-OL  
(30) 24.10.96 DE 19644250  
(45) 29.08.01

(11) 0 937 031  
(51) C 07 C 227/08 C 07 C 213/04  
(21) + (22) 97946375.9 29.10.97  
(73) >BCP INGREDIENTS INC.  
2007 Route 284  
Slate Hill New York 10973(US);  
(54) WERKWIJZE VOOR DE GECOMBINEERDE SYNTHESE VAN BETAINE  
EN CHOLINECHLORIDE  
(30) 31.10.96 US 741795  
(45) 22.08.01

(11) 0 946 489  
(51) C 07 C 67/26 C 07 C 69/28  
C 07 C 69/52  
(21) + (22) 97953727.1 01.12.97  
(73) >COGNIS DEUTSCHLAND G.M.B.H.  
Henkelstrasse 67  
40589 Düsseldorf(DE);  
(54) PROCEDE DE PREPARATION D'ESTERS DE  
POLYETHYLENEGLYCOL D'ACIDE GRAS-TRADUCTION-VERFAHREN  
ZUR HERSTELLUNG VON FETTSÄUREPOLYETHYLENGLYCOLESTERN  
(30) 09.12.96 US 767123  
(45) 16.08.01

(11) 0 952 147  
(51) C 07 C 309/80 C 07 C 303/10  
B 01 J 19/12  
(21) + (22) 99400724.3 25.03.99  
(73) >ATOFINA  
4/8 Cours Michelet  
92800 Puteaux(FR);  
(54) Procédé de sulfochloration photochimique d'alcanes  
gazeux  
(30) 21.04.98 FR 9804961  
(45) 29.08.01

(11) 0 959 987  
(51) C 07 C 5/05 C 07 C 209/52  
C 07 C 45/50 C 08 F 38/00  
B 01 J 31/24 C 07 F 9/50  
(21) + (22) 97954464.0 23.12.97  
(73) STUDIENG.- >KOHLE M.B.H.  
Kaiser-Wilhelm-Platz 1  
45470 Mülheim(DE);

(54) UTILISATION DE COMPOSES PHOSPHORES  
PERFLUOROALKYL-SUBSTITUES COMME LIGANDS POUR LA  
CATALYSE HOMOGENE DANS DU DIOXYDE DE CARBONE  
SUR-CRITIQUE-TRADUCTION-VERWENDUNG  
PERFLUOROALKYLSUBSTITUIERTER PHOSPHORVERBINDUNGEN ALS  
LIGANDEN FÜR DIE HOMOGENE KATALYSE IN ÜBERKRITISCHEM  
KOHLENDIOXID  
(30) 23.01.97 DE 19702025  
(45) 08.08.01

---

(11) 0 960 093  
(51) C 07 C 209/52 C 07 C 209/70  
C 07 C 211/12 C 07 C 209/84  
(21) + (22) 98905350.9 26.01.98  
(73) >BASF A.G.  
67056 Ludwigshafen(DE);  
(54) PROCÉDE D'HYDROGENATION DE COMPOSES DU GROUPE DES  
IMINES OU DE ENAMINES-TRADUCTION-VERFAHREN ZUR  
HYDRIERUNG VON VERBINDUNGEN AUS DER GRUPPE DER IMINE  
ODER ENAMINE  
(30) 07.02.97 DE 19704615  
(45) 22.08.01

---

(11) 0 960 875  
(51) C 07 C 53/08 C 07 C 51/25  
(21) + (22) 99108644.8 12.05.99  
(73) >CONSORTIUM FÜR ELEKTROCHEMISCHE INDUSTRIE G.M.B.H.  
Zielstattstrasse 20  
81379 München(DE);  
(54) Procédé pour la préparation d'acides carboxyliques  
saturés avec 1 à 4 atomes de  
carbone-TRADUCTION-Verfahren zur Herstellung von  
gesättigten Carbonsäuren mit 1 bis 4 C-Atomen  
(30) 22.05.98 DE 19823088 10.03.99 DE 19910628  
(45) 29.08.01

---

(11) 0 968 160  
(51) C 07 C 5/22 C 07 C 5/27  
(21) + (22) 97946272.8 10.10.97  
(73) >MOBIL OIL CORP.  
3225 Gallows Road  
Fairfax Virginia 22037-0001(US);  
(54) PROCÉDE D'ISOMERISATION DE TYPE A SQUELETTE CARBONE  
DE N-OLEFINES  
(30) 16.10.96 US 733057  
(45) 16.08.01

---

(11) 0 968 161  
(51) C 07 C 17/25 C 07 C 17/354  
C 07 C 19/08  
(21) + (22) 98904726.1 29.01.98  
(73) E.I. >DU PONT DE NEMOURS AND CY  
1007 Market Street  
Wilmington Delaware 19898(US);  
(54) PROCÉDE DE PREPARATION DE  
1,1,1,3,3-PENTAFLUOROPROPANE  
(30) 31.01.97 US 36328 P  
(45) 29.08.01

---

(11) 0 968 168  
(51) C 07 C 63/66 A 61 K 31/19  
A 61 K 31/34 A 61 K 31/41  
A 61 K 31/66 A 61 K 7/00  
C 07 C 63/74 C 07 C 233/65  
C 07 D 307/79 C 07 D 257/04  
C 07 F 9/38  
(21) + (22) 97950241.6 05.12.97  
(73) CENTRE EUROPEEN DE BIOPROSPECTIVE >CEB  
Place Colbert 24 bis rue Jacques-Boutrolle Boite  
postale24  
76131 Mont-Saint-Aignan Cédex(FR);  
(54) COMPOSES TETRACYCLIQUES AROMATIQUES DE TYPE  
RETINOIDE, LEUR PROCÉDE DE PREPARATION ET LEUR  
UTILISATION  
(30) 16.01.97 FR 9700421  
(45) 29.08.01

---

(11) 0 979 259  
(51) C 07 C 1/04 C 10 G 2/00  
(21) + (22) 98920023.3 29.04.98  
(73) >EXXONMOBIL RESEARCH AND ENGINEERING CY  
1545 Route 22  
East Clinton Township Annandale New Jersey 08801(US);  
(54) WERKWIJZE VOOR SYNTHESE VAN KOOLWATERSTOFFEN IN  
SLURRY MET VERJONGING VAN KATALYSATOR IN MEERDERE  
TRAPPEN  
(30) 02.05.97 US 850356  
(45) 08.08.01

---

(11) 0 986 433  
(51) C 07 C 69/01 C 07 C 67/055  
B 01 J 23/89  
(21) + (22) 98922311.0 15.05.98  
(73) >CELANESE INTERNATIONAL CORP.  
1601 West LBJ Freeway  
Dallas Texas 75234(US);

---

(54) CATALYSEUR SERVANT A PREPARER ACETATE DE VINYLE ET  
COMPRENANT PALLADIUM ET DE L'OR DEPOSE SUR UN  
SUPPORT CONTENANT DU CUIVRE  
(30) 03.06.97 US 867911  
(45) 08.08.01

---

(11) 1 030 825  
(51) C 07 C 2/10  
(21) + (22) 98954486.1 12.11.98  
(73) >BASF A.G.  
67056 Ludwigshafen(DE);  
(54) PROCÉDE DE PRODUCTION D'OCTENES ET DE DODECENES  
ESSENTIELLEMENT NON RAMIFIES PAR OLIGOMERISATION DE  
BUTENES NON RAMIFIES-TRADUCTION-VERFAHREN ZUR  
HERSTELLUNG VON IM WESENTLICHEN UNVERZWEIGTEN  
OCTENEN UND DODECENEN DURCH OLIGOMERISIERUNG VON  
UNVERZWEIGTEN BUTENEN  
(30) 14.11.97 DE 19750531  
(45) 29.08.01

---

(11) 1 037 873  
(51) C 07 C 239/10  
(21) + (22) 98961224.7 19.11.98  
(73) >CONSORTIUM FÜR ELEKTROCHEMISCHE INDUSTRIE G.M.B.H.  
Zielstattstrasse 20  
81379 München(DE);  
(54) PROCÉDE POUR PRODUIRE DES HYDROXYLAMINES  
ORGANIQUES-TRADUCTION-VERFAHREN ZUR HERSTELLUNG  
ORGANISCHER HYDROXYLAMINE  
(30) 02.12.97 DE 19753462  
(45) 22.08.01

---

(11) 0 484 165  
(51) C 07 D 233/84 A 01 N 43/50  
C 07 D 233/86 C 07 D 233/88  
(21) + (22) 91310094.7 31.10.91  
(73) S.A. >AVENTIS CROPSCIENCE  
55 avenue René Cassin  
69009 Lyon(FR);  
(54) Aryl-1-imidazoles pesticides  
(30) 31.10.90 US 606518  
(45) 16.08.01

---

(11) 0 533 268  
(51) C 07 D 271/06 A 61 K 31/41  
C 07 D 271/10 C 07 D 249/06  
C 07 D 285/16 C 07 D 249/08  
C 07 D 285/18 C 07 D 285/12  
A 61 P 25/24  
(21) + (22) 92202806.3 14.09.92  
(73) >GLAXO GROUP LTD  
Glaxo Wellcome House Berkeley Avenue  
Greenford Middlesex UB6 0NN(GB);  
(54) Dérivés de benzanilide comme 5-HT1D antagonistes  
(30) 18.09.91 GB 9119931 12.03.92 GB 9205338  
(45) 16.08.01

---

(11) 0 558 677  
(51) C 07 D 277/68 C 07 D 235/26  
C 07 D 209/34 C 07 C 233/43  
(21) + (22) 92902511.2 19.11.91  
(73) >ASTRAZENECA A.B.  
151 85 Södertälje(SE);  
(54) AMINES BIOLOGIQUEMENT ACTIVES  
(30) 20.11.90 GB 9025176 20.11.90 GB 9025178  
20.11.90 GB 9025180  
(45) 16.08.01

---

(11) 0 571 202  
(51) C 07 D 457/02 A 61 K 31/48  
(21) + (22) 93303895.2 19.05.93  
(73) >ELI LILLY AND CY  
Lilly Corporate Center  
Indianapolis Indiana 46285(US);  
(54) Procédé à un seul réacteur pour la préparation de  
pergolide  
(30) 21.05.92 US 886800  
(45) 01.08.01

---

(11) 0 571 822  
(51) C 07 D 405/12 C 07 D 413/12  
A 61 K 31/50  
(21) + (22) 93107743.2 12.05.93  
(73) >DAIICHI PHARMACEUTICAL CO. LTD  
14-10 Nihonbashi 3-chome  
Chuo-ku Tokyo 103(JP);  
(54) Dérivés de diazabicycloalkène  
(30) 13.05.92 JP 12059292  
(45) 16.08.01

---

(11) 0 576 211  
(51) C 07 D 487/04 // // (C07D487  
/ 04 , 239,00, 20 9 :00)  
(21) + (22) 93304733.4 17.06.93  
(73) >ELI LILLY AND CY

Lilly Corporate Center  
Indianapolis Indiana 46285(US);  
(54) Procédé de synthèse de intermédiaires de la  
4-hydroxy-5-halopyrrolo (2,3-d) pyrimidine  
(30) 22.06.92 US 902116  
(45) 22.08.01

(11) 0 603 893  
(51) C 07 D 239/60  
(21) + (22) 93120812.8 23.12.93  
(73) >SKW TROSTBERG A.G.  
Dr.-Albert-Frank-Strasse 32  
83308 Trostberg(DE);  
(54) Procédé de préparation de  
2-éthoxy-4,6-dihydroxypyrimidine ou leurs sels  
alcalins-TRADUCTION-Verfahren zur Herstellung von  
2-Ethoxy-4,6-dihydroxypyrimidin oder dessen  
Alkalisalz  
(30) 24.12.92 DE 4244132 15.09.93 DE 4331223  
(45) 08.08.01

(11) 0 608 759  
(51) C 07 D 241/08 C 07 D 295/185  
C 07 D 295/215 C 07 D 295/192  
A 61 K 31/495  
(21) + (22) 94100709.8 19.01.94  
(73) >MERCK PATENT G.M.B.H.  
Frankfurter Strasse 250  
64293 Darmstadt(DE);  
(54) PIPERAZINEDERIVATEN-TRADUCTION-Piperazinderivate  
(30) 29.01.93 DE 4302485  
(45) 22.08.01

(11) 0 623 604  
(51) C 07 D 285/08 C 07 D 271/06  
C 07 D 417/12 A 01 N 43/82  
(21) + (22) 94106122.8 20.04.94  
(73) >BAYER A.G.  
51368 Leverkusen(DE);  
(54) Oxa(thia)-diazolyl-oxy-phényl acrylates comme  
pesticides-TRADUCTION-Oxa(Thia)-diazolyl-oxy-phenyl-acr  
ylate als Schädlingsbekämpfungsmittel  
(30) 03.05.93 DE 4314501 02.12.93 DE 4341066  
(45) 08.08.01

(11) 0 625 155  
(51) C 07 D 487/04 C 07 D 471/04  
A 61 K 31/435 A 61 K 31/415 //  
// (C07D487 / 04 , 235:00,  
20 9 :00), (C0 7 D4 7 1/04, 23  
5 :0 0 , 221:00 )  
(21) + (22) 93903211.6 20.01.93  
(73) >JANSEN PHARMACEUTICA N.V.  
Turnhoutsebaan 30  
2340 Beerse(BE);  
(54) PYRROLOIMIDAZOLYL- EN  
IMIDAZOPYRIDINYL-GESUBSTITUEERDE  
1H-BENZIMIDAZOOLDERIVATEN ALS AROMATASEREMMERS  
(30) 27.01.92 US 826564  
(45) 08.08.01

(11) 0 625 984  
(51) C 07 D 501/20 C 07 D 463/00  
C 07 D 501/18 A 61 K 31/545  
A 61 K 31/535 A 61 K 31/435  
(21) + (22) 92923953.1 01.12.92  
(73) >PFIZER INC.  
235 East 42nd Street  
New York N.Y. 10017-5755(US);  
(54) COMPOSES DE CEPHALOSPORINE  
(30) 03.12.91 GB 9125645  
(45) 01.08.01

(11) 0 628 042  
(51) C 07 D 457/04 A 61 K 31/48  
C 07 D 457/02 C 07 D 457/06  
(21) + (22) 94901903.8 26.11.93  
(73) >PHARMACIA & UPJOHN S.P.A.  
Via Robert Koch 1.2  
20152 Milan(IT);  
(54) DERIVES D'ERGOLINIE SEROTONINERGIQUES  
(30) 24.12.92 GB 9226967 19.03.93 GB 9305696  
(45) 16.08.01

(11) 0 629 616  
(51) C 07 D 233/80 C 07 D 233/84  
C 07 D 233/70 C 07 D 233/86  
C 07 D 233/74 C 07 D 233/76  
C 07 D 233/78 C 07 C 331/24  
C 07 C 229/36 C 07 C 243/32  
A 01 N 43/50  
(21) + (22) 94420167.2 10.06.94  
(73) S.A. >AVENTIS CROPSCIENCE  
55 avenue René Cassin  
69009 Lyon(FR);  
(54) Dérivés optiquement actifs de 2-imidazoline-5-ones  
55

comme fongicides  
(30) 18.06.93 FR 9307663 21.02.94 FR 9402144  
(45) 29.08.01

(11) 0 647 631  
(51) C 07 D 239/34 C 07 D 239/52  
A 01 N 43/54  
(21) + (22) 94115579.8 04.10.94  
(73) >BASF A.G.  
Carl-Bosch-Strasse 38  
67063 Ludwigshafen(DE);  
(54) Ethers naphtylique, procédés pour leurs  
utilisations, agents les contenant et leur  
utilisation comme  
fongicide-TRADUCTION-Naphthylether, Verfahren zu  
ihrer Verwendung, sie enthaltende Mittel und ihre  
Verwendung als Fungizide  
(30) 12.10.93 DE 4334709  
(45) 16.08.01

(11) 0 654 469  
(51) C 07 D 251/24 C 08 K 5/3492  
(21) + (22) 94810651.3 14.11.94  
(73) >CIBA SPECIALTY CHEMICALS HOLDING INC.  
Klybeckstrasse 141  
4057 Basel(CH);  
(54) Polymères stabilisés contenant des  
o-hydroxyphényl-s-triazines-TRADUCTION-o-Hydroxypheny  
l-s-triazine enthaltende stabilisierte Polymere  
(30) 23.11.93 CH 348893  
(45) 22.08.01

(11) 0 657 458  
(51) C 07 D 498/22 A 61 K 31/40  
C 07 D 471/22 C 07 D 487/22  
C 07 D 513/22 C 07 D 491/22 //  
// (C07D498 / 22 , 273:00,  
20 9 :00, 209 : 00 , 209:00)  
, (C 0 7D471/22 , 2 5 5:00, 22  
1 :0 0 , 209:00 , 2 0 9:00, 20  
9 :0 0 ), (C07D4 8 7/ 2 2 , 245:0 \*\*  
(21) + (22) 94308947.4 02.12.94  
(73) >ELI LILLY AND CY  
Lilly Corporate Center  
Indianapolis Indiana 46285(US);  
(54) Inhibiteurs de la protéine kinase C  
(30) 07.12.93 US 163060 03.10.94 US 316973  
(45) 22.08.01

(11) 0 667 341  
(51) C 07 D 211/58 A 61 K 31/445  
C 07 D 401/04 C 07 D 401/12  
(21) + (22) 95101575.9 07.02.95  
(73) >MERCK PATENT G.M.B.H.  
Frankfurter Strasse 250  
64293 Darmstadt(DE);  
(54) AMINO-1 PIPERIDYLBENZOYLGUANIDINEN ALS  
NA\*/H\*-ANTIORTERREMMERS-TRADUCTION-4-Amino-1-piperid  
ylbenzoylguanidine als Na+/H+-antiporter Inhibitoren  
(30) 10.02.94 DE 4404183  
(45) 29.08.01

(11) 0 673 928  
(51) C 07 D 211/52 C 07 D 211/58  
C 07 D 211/70 C 07 D 401/04  
C 07 D 401/12 A 61 K 31/445  
(21) + (22) 95400590.6 17.03.95  
(73) >SANOFI-SYNTHELABO  
174 Avenue de France  
75013 Paris(FR);  
(54) Nouveaux dérivés de la  
N-(3,4-dichlorophényl-propyl)-pipéridine comme  
antagonistes sélectifs du récepteur NK3 humain  
(30) 18.03.94 FR 9403193 29.07.94 FR 9409478  
19.01.95 FR 9500571  
(45) 29.08.01

(11) 0 682 015  
(51) C 07 D 211/70 C 07 D 401/12  
C 07 D 409/04 C 07 D 409/14  
C 07 D 413/06 C 07 D 413/14  
C 07 D 417/06 A 61 K 31/445  
(21) + (22) 95302647.3 20.04.95  
(73) >AJINOMOTO CO. INC.  
No. 15-1 Kyobashi 1-chome  
Chuo-ku Tokyo 104(JP);  
(54) Dérivés de la pipéridine et agents  
anti-plaquettaires les contenant  
(30) 20.04.94 JP 8149994  
(45) 22.08.01

(11) 0 695 547  
(51) C 07 D 311/22 A 61 K 31/353  
A 61 K 31/352  
(21) + (22) 94912070.3 07.04.94  
(73) >TOYAMA CHEMICAL CO. LTD

2-5 3-chome  
Nishishinjuku Shinjuku-ku Tokyo 160-0023(JP);  
(54) IMMUNOMODULATEUR, INHIBITEUR DE L'ADHERENCE  
CELLULAIRE, ET AGENT PERMETTANT DE TRAITER ET DE  
PREVENIR DES MALADIES AUTO-IMMUNES  
(30) 09.04.93 JP 10746493  
(45) 08.08.01

---

(11) 0 702 008  
(51) C 07 D 275/04  
(21) + (22) 95303896.5 07.06.95  
(73) >SUMITOMO SEIKA CHEMICALS CO. LTD  
346-1 Miyanishi Harima-cho  
Kako-gun Hyogo-ken(JP);  
(54) Procédé pour la préparation de  
1,2-benzisothiazol-3-ones  
(30) 05.07.94 JP 17749994 18.07.94 JP 18888394  
(45) 29.08.01

---

(11) 0 704 439  
(51) C 07 D 295/28 C 07 D 295/32  
C 07 D 295/22  
(21) + (22) 94917789.3 08.06.94  
(73) >FUJISAWA PHARMACEUTICAL CO. LTD  
4-7 Doshomachi 3-chome  
Chuo-ku Osaka-shi Osaka 541-8514(JP);  
(54) NOUVEL INTERMEDIARE POUR UTILISATION ET TRAITEMENT  
DE SYNTHESE DE PRODUCTION D'UN DERIVE  
D'AMINOPIPERAZINE  
(30) 18.06.93 JP 17242793  
(45) 16.08.01

---

(11) 0 713 874  
(51) C 07 D 331/02  
(21) + (22) 95118314.4 21.11.95  
(73) >NIPPON SHOKUBAI CO. LTD  
1-1 Koraibashi 4-chome  
Chuo-ku Osaka-shi Osaka-fu 541(JP);  
(54) Procédé pour la préparation de sulfures d'alkylène  
(30) 22.11.94 JP 28841594  
(45) 16.08.01

---

(11) 0 732 333  
(51) C 07 D 401/12 C 07 D 403/12  
C 07 D 231/56 A 61 K 31/415  
A 61 K 31/445  
(21) + (22) 96301682.9 12.03.96  
(73) >ELI LILLY AND CY  
Lilly Corporate Center  
Indianapolis Indiana 46285(US);  
(54) Indazolecarboxamides  
(30) 16.03.95 US 405119 07.06.95 US 485956  
(45) 01.08.01

---

(11) 0 733 045  
(51) C 07 D 239/48 A 61 K 31/505  
(21) + (22) 95902854.9 05.12.94  
(73) >ASTRAZENECA A.B.  
151 85 Södertälje(SE);  
(54) DERIVES DE 4,6-DIANILINO-PYRIMIDINE, LEUR  
PREPARATION ET LEUR UTILISATION COMME INHIBITEURS DE  
TYROSINE KINASE  
(30) 09.12.93 GB 9325217  
(45) 16.08.01

---

(11) 0 733 635  
(51) C 07 D 495/04 C 07 B 63/00  
A 61 K 31/55 // // (C07D495  
/ 04 , 333:00, 24 3 :00)  
(21) + (22) 96302000.3 22.03.96  
(73) >ELI LILLY AND CY  
Lilly Corporate Center  
Indianapolis Indiana 46285 (US);  
>ELI LILLY AND CY LTD  
Kingsclere Road  
Basingstoke Hants RG21 6XA (GB)  
(54) Formes de cristaux d'in dérivé de  
thieno(2,3-B)(1,5)benzodiazepine et procédé pour  
leur préparation  
(30) 24.03.95 US 409566  
(45) 16.08.01

---

(11) 0 736 030  
(51) C 07 D 521/00 C 07 F 9/6558  
A 61 K 31/495 A 61 K 31/66  
(21) + (22) 95906620.0 20.12.94  
(73) >SCHERING CORP.  
2000 Galloping Hill Road  
Kenilworth New Jersey 07033(US);  
(54) TETRAHYDROFURANES ANTIFONGIQUES  
(30) 21.12.93 US 171083  
(45) 29.08.01

---

(11) 0 742 207  
(51) C 07 D 211/22 C 07 D 211/26  
C 07 D 211/76 C 07 D 211/34  
C 07 D 207/09 C 07 D 401/06  
C 07 D 401/12 C 07 D 405/12  
A 61 K 31/445  
(21) + (22) 96110252.2 22.06.88  
(73) >EISAI CO. LTD  
6-10 Koishikawa 4-chome  
Bunkyo-ku Tokyo(JP);  
(54) CYCLISCHE AMINEVERBINDUNG: GEBRUIK EN FARMACEUTISCHE  
SAMENSTELLINGEN, WELKE DEZE OMVATTEN  
(30) 22.06.87 JP 15505887  
(45) 29.08.01

---

(11) 0 745 598  
(51) C 07 D 319/18 C 07 D 307/79  
C 07 D 321/10 C 07 D 409/12  
C 07 D 405/04 C 07 D 409/14  
A 61 K 31/495 A 61 K 31/435  
(21) + (22) 96401156.3 30.05.96  
(73) >ADIR ET CIE  
1 rue Carle Hébert  
92415 Courbevoie Cédex( );  
(54) Nouveaux composés de la pipérazine, de la pipéridine  
et de la 1,2,5,6-tétra-hydropyridine, leur procédé  
de préparation et les compositions pharmaceutiques  
les contenant  
(30) 31.05.95 FR 9506436  
(45) 22.08.01

---

(11) 0 752 998  
(51) C 07 D 237/18 C 07 F 9/165  
C 07 F 9/18 C 07 C 327/06  
C 01 B 25/16 // / / C 01B25/14  
(21) + (22) 95914897.4 27.03.95  
(73) >ASTARIS LLC  
622 Emerson Road Suite 500  
St. Louis Missouri 63141(US);  
(54) PROCEDE DE THIONATION UTILISANT LES ELEMENTS  
PHOSPHORE ET SOUFRE  
(30) 29.03.94 US 219227 27.03.95 US 409011  
(45) 29.08.01

---

(11) 0 765 329  
(51) C 07 D 498/18 A 61 K 31/435 //  
// (C07D498 / 18 , 311:00,  
27 3 :00, 221 : 00 )  
(21) + (22) 95922295.1 09.06.95  
(73) AMERICAN >HOME PRODUCTS CORP.  
Five Giralda Farms  
Madison New Jersey 07940-0874(US);  
(54) AMIDINO CARBAMATES DE RAPAMYCINE ET COMPOSITIONS  
PHARMACEUTIQUES LES CONTENANT  
(30) 14.06.94 US 259763  
(45) 16.08.01

---

(11) 0 766 682  
(51) C 07 D 403/14 A 61 K 31/40  
(21) + (22) 95923985.6 19.06.95  
(73) >ELI LILLY AND CY  
Lilly Corporate Center  
Indianapolis Indiana 46285(US);  
(54) INHIBITEURS DE LA PROTEINE KINASE C  
(30) 22.06.94 US 263912 15.03.95 US 404218  
(45) 08.08.01

---

(11) 0 777 653  
(51) C 07 D 211/90 C 07 D 401/12  
C 07 D 451/04 C 07 D 401/06  
C 07 D 409/06 C 07 D 453/02  
A 61 K 31/445  
(21) + (22) 95918113.2 26.05.95  
(73) >PFIZER INC.  
235 East 42nd Street  
New York N.Y. 10017(US);  
(54) DERIVES DIHYDROPYRIDINES UTILISES EN TANT  
QU'ANTAGONISTES DES BRADYKININES  
(30) 24.08.94 WO PCT/JP94/013  
(45) 22.08.01

---

(11) 0 780 388  
(51) C 07 D 401/06 A 61 K 31/40  
(21) + (22) 96309200.2 17.12.96  
(73) >ELI LILLY AND CY LTD  
Kingsclere Road  
Basingstoke Hants RG21 6XA(GB);  
(54) Des ligands 5HT1Dalpha et 5Ht2A  
(30) 19.12.95 GB 9525963  
(45) 16.08.01

---

(11) 0 785 926  
(51) C 07 D 239/60 C 07 D 403/12  
C 07 D 251/30 C 07 D 239/96  
C 07 D 491/04 A 61 K 31/505  
(21) + (22) 95935916.7 07.10.95  
(73) >BASF A.G.

67056 Ludwigshafen(DE);  
(54) DERIVES D'ACIDE CARBOXYLIQUE, LEUR PREPARATION ET  
LEUR UTILISATION COMME  
MEDICAMENTS-TRADUCTION-CARBONSÄUREDERIVATE, IHRE  
HERSTELLUNG UND VERWENDUNG ALS ARZNEIMITTEL  
(30) 14.10.94 DE 4436851 07.09.95 DE 19533023  
(45) 22.08.01

(11) 0 788 498  
(51) C 07 D 413/10 A 61 K 31/42  
(21) + (22) 95933718.9 12.09.95  
(73) >PHARMACIA & UPJOHN CY  
301 Henrietta Street  
Kalamazoo Michigan 49001(US);  
(54) COMPOSES ANTIMICROBIENS DE PHENYLOXAZOLIDINONE  
(30) 26.10.94 US 329717  
(45) 16.08.01

(11) 0 791 591  
(51) C 07 D 333/56 C 07 D 333/64  
A 61 K 31/38  
(21) + (22) 97301068.9 19.02.97  
(73) >ELI LILLY AND CY  
Lilly Corporate Center  
Indianapolis Indiana 46285(US);  
(54) Benzothioiphènes, formulations les contenant et  
procédés de leur préparation  
(30) 22.02.96 US 12044 08.03.96 GB 9604912  
(45) 29.08.01

(11) 0 796 248  
(51) C 07 D 215/22  
(21) + (22) 96932816.0 04.10.96  
(73) D. >WESTERN THERAPEUTICS INSTITUTE  
Yagotohonmachi 100-32 Yagoto Building 2C  
Showa-ku Nagoya-shi Aichi-ken(JP);  
(54) DERIVES DE CARBOSTYRYLE EN TANT QU'AGENTS  
ANTITHROMBOTIQUES  
(30) 05.10.95 JP 25870595  
(45) 16.08.01

(11) 0 798 298  
(51) C 07 D 263/24 C 07 D 277/14  
C 07 D 413/04 C 07 D 413/12  
C 07 D 413/14 C 07 D 417/04  
C 07 D 417/12 C 07 D 417/14  
A 61 K 31/42 A 61 K 31/425  
A 61 K 31/44 A 61 K 31/445  
(21) + (22) 95940418.7 13.12.95  
(73) >SANKYO CY LTD  
5-1 Nihonbashi Honcho 3-chome  
Chuo-ku Tokyo 103-0023(JP);  
(54) DERIVES DE LA THIAZOLIDINONE OU DE LA OXAZOLIDINONE  
POUR LE TRAITEMENT DE L'ANGINE DE POITRINE ET DES  
COMPOSITIONS CONTENANT CES COMPOSES EN TANT  
QU'INGREDIENT ACTIF  
(30) 15.12.94 JP 31151194  
(45) 08.08.01

(11) 0 799 210  
(51) C 07 D 241/02 A 61 K 31/495  
C 07 D 401/12 C 07 D 471/04 //  
// (C07D471 / 04 , 221:00,  
20 9 :00)  
(21) + (22) 95941799.9 22.12.95  
(73) >XENOVA LTD  
240 Bath Road  
Slough Berkshire SL1 4EF(GB);  
(54) DERIVES DE LA PIPERAZINE-2,5-DIONE EMPLOYES COMME  
MODULATEURS DE LA RESISTANCE MULTIPLE AUX  
ANTICANCEREUX  
(30) 23.12.94 GB 9426090  
(45) 22.08.01

(11) 0 809 624  
(51) C 07 D 295/14 C 07 D 203/08  
C 07 D 205/04 A 61 K 31/195  
A 61 K 31/27 A 61 K 31/395  
A 61 K 31/40 C 07 C 229/24  
C 07 C 233/47 C 07 C 271/22  
C 07 C 275/16  
(21) + (22) 96908476.3 13.02.96  
(73) >ANNOVIS INC.  
34 Mount Pleasant Drive  
Aston PA 19014(US);  
(54) MODULATEURS A BASE D'AMINOACIDES ALKYL CARBOXY DU  
RECEPTEUR DE KANAITE  
(30) 15.02.95 US 389916  
(45) 29.08.01

(11) 0 810 225  
(51) C 07 D 405/12 A 61 K 31/445  
(21) + (22) 97108806.7 02.06.97  
(73) >ASAHI GLASS CY LTD  
12-1 Yurakucho 1-chome  
Chiyoda-ku Tokyo 100-8405(JP);

(54) Procédé pour la préparation de paroxetine  
(30) 31.05.96 JP 13904896  
(45) 29.08.01

(11) 0 812 846  
(51) C 07 D 501/00 C 07 D 487/04  
C 07 F 9/6539  
(21) + (22) 97109069.1 05.06.97  
(73) >BASILEA PHARMACEUTICA A.G.  
c/o Rudolf Maag Neuhofweg 11  
4102 Binningen(CH);  
(54) Préparation de dérivés de céphem et isooxacéphem  
(30) 10.06.96 EP 96109239  
(45) 16.08.01

(11) 0 814 084  
(51) C 07 D 401/12 A 61 K 31/445  
(21) + (22) 97304280.7 18.06.97  
(73) >ELI LILLY AND CY  
Lilly Corporate Center  
Indianapolis Indiana 46285(US);  
(54) Dérivé d'indole en tant que 5-HT1A antagoniste et en  
tant qu'inhibiteur de réabsorption de sérotonine  
(30) 20.06.96 US 20131 P  
(45) 08.08.01

(11) 0 815 112  
(51) C 07 D 491/06 A 61 K 31/55 //  
// (C07D491 / 06 , 307:00,  
20 9 :00)  
(21) + (22) 96907470.7 14.03.96  
(73) LOHMANN THERAPIE-SYSTEME A.G. >LTS  
Lohmannstrasse 2  
56626 Andernach(DE);  
(54) PROCEDE D'ISOLATION DE  
GALANTHAMINE-TRADUCTION-VERFAHREN ZUR ISOLIERUNG VON  
GALANTHAMIN  
(30) 17.03.95 DE 19509663  
(45) 08.08.01

(11) 0 819 108  
(51) C 07 D 491/06 C 07 B 53/00  
C 07 C 217/58 // // (C07D491  
/ 06 , 307:00, 22 3 :00)  
(21) + (22) 96909250.1 04.04.96  
(73) >JANSSEN PHARMACEUTICA N.V.  
Turnhoutseweg 30  
2340 Beerse(BE);  
(54) WERKWIJZE VOOR HET BEREIDEN VAN  
GALANTHAMINEDERIVATEN DOOR ASYMMETRISCHE REDUCTIE.  
(30) 06.04.95 GB 9507100 22.01.96 GB 9601227  
(45) 29.08.01

(11) 0 825 983  
(51) C 07 D 207/44  
(21) + (22) 97904352.8 22.01.97  
(73) >PHARMACIA & UPJOHN S.P.A.  
Via Robert Koch 1.2  
20152 Milan(IT);  
(54) PROCEDE DE PREPARATION DE DERIVES (PRODIGIOSINES) DE  
2,2'-BIPYRROLYL-PYRROMETHENE  
(30) 15.02.96 GB 9603212  
(45) 29.08.01

(11) 0 826 657  
(51) C 07 D 295/18 C 07 D 311/58  
C 07 D 335/06 A 61 K 31/085  
A 61 K 31/335 A 61 K 31/38  
A 61 K 7/00 C 07 C 47/277  
C 07 C 59/64 C 07 C 69/734  
C 07 C 43/23 C 07 C 235/34  
(21) + (22) 97401999.4 27.08.97  
(73) CENTRE INTERNATIONAL DE RECHERCHES DERMATOLOGIQUES  
GALDERMA >CIRD GALDERMA  
635 Route Des Lucioles  
Sophia Antipolis 06560 Valbonne(FR);  
(54) Nouveaux composés modulateurs des récepteurs  
hormonaux, les compositions les comprenant et leur  
utilisation en thérapie  
(30) 02.09.96 FR 9610686  
(45) 01.08.01

(11) 0 828 715  
(51) C 07 D 215/56 A 61 K 31/47  
A 61 K 31/495 C 07 D 498/16  
(21) + (22) 96916138.9 20.05.96  
(73) >BAYER A.G.  
51368 Leverkusen(DE);  
(54) N-OXIDES UTILISES COMME AGENTS  
ANTIBACTERIENS-TRADUCTION-N-OXIDE ALS  
ANTIBAKTERIELLE MITTEL  
(30) 31.05.95 DE 19519822  
(45) 16.08.01

(11) 0 828 741



(51) C 07 D 487/04 A 61 K 31/42 A 61 K 31/435 C 07 D 401/06 //  
C 07 D 471/04 C 07 D 491/044 // (C07D471 / 10 , 317:00,  
C 07 D 491/052 C 07 D 487/10 // 22 1 :00)  
// (C07D471 / 04 , 221:00, (21) + (22) 96923967.2 28.06.96  
22 1 :00, (C0 7 D4 8 7/04, 20 (73) >ROTTA RESEARCH LABORATORIUM S.P.A.  
9 :0 0 ) Via Valosa di Sopra 7/9  
(21) + (22) 96911768.8 18.04.96 20052 Monza (Milano)(IT);  
(73) >PHARMACIA & UPJOHN CY (54) DIAMIDES D'ACIDE AROMATIQUE A ACTIVITE  
301 Henrietta Street ANTIGRASTRINE, LEUR PROCEDE DE PREPARATION ET LEUR  
Kalamazoo Michigan 49001(US); UTILISATION PHARMACEUTIQUE  
(54) OXAZOLIDINONES A FRACTION DIAZINYLE ET CARBAZINYLE (30) 03.07.95 IT TO950554  
SPIROCYCLIQUE ET BICYCLIQUE (45) 16.08.01  
(30) 11.05.95 US 438705  
(45) 29.08.01

---

(11) 0 830 356  
(51) C 07 D 333/62 C 07 D 333/64  
C 07 D 333/66  
(21) + (22) 96918277.3 04.06.96  
(73) >ELI LILLY AND CY  
Lilly Corporate Center  
Indianapolis Indiana 46285(US);  
(54) PROCEDE DE SYNTHESE DE BENZO(b)THIOPHENES  
(30) 07.06.95 US 486873  
(45) 22.08.01

---

(11) 0 831 705  
(51) C 07 D 249/10 C 07 D 401/04  
A 01 N 43/90 A 01 N 43/653  
(21) + (22) 96918634.5 28.05.96  
(73) >BAYER A.G.  
51368 Leverkusen(DE);  
(54) N-ARYLE-1,2,4-TRIAZOLIN-5-ONES-TRADUCTION-N-ARYL-1,2,  
4-TRIAZOLIN-5-ONE (21) + (22) 97309701.7 02.12.97  
(30) 09.06.95 DE 19521162 (73) >ELI LILLY AND CY  
(45) 29.08.01 Lilly Corporate Center  
Indianapolis Indiana 46285(US);  
(54) Parazoles comme inhibiteurs de la phospholipase A2  
secrétoire humaine non-pancréatique  
(30) 04.12.96 US 33216 P  
(45) 08.08.01

---

(11) 0 834 508  
(51) C 07 D 307/79 C 07 D 213/61  
C 07 D 209/08 C 07 D 405/06  
C 07 D 405/04 C 07 D 409/06  
C 07 C 223/06 C 07 C 251/48  
C 07 C 255/53 C 07 C 291/02  
C 07 C 47/57 C 07 C 205/20  
A 61 K 31/34 A 61 K 31/44  
A 61 K 31/15  
(21) + (22) 97402321.0 03.10.97  
(73) >ADIR ET CIE  
1 rue Carle Hébert  
92415 Courbevoie Cédex( );  
(54) Nouveaux dérivés substitués de biphenyle ou de  
phénylpyridine, leur procédé de préparation et les  
compositions pharmaceutiques qui les contiennent  
(30) 04.10.96 FR 9612111  
(45) 16.08.01

---

(11) 0 835 249  
(51) C 07 D 249/08 C 07 D 249/12  
C 07 D 249/10 A 01 N 43/653  
A 01 N 47/24 A 01 N 47/30  
(21) + (22) 96920832.1 20.06.96  
(73) >BASF A.G.  
67056 Ludwigshafen(DE);  
(54) IMINOXYMETHYLENANILIDES ET LEUR UTILISATION DANS LA  
LUTTE CONTRE LES ANIMAUX ET CHAMPIGNONS  
NUISIBLES-TRADUCTION-IMINOXYMETHYLENANILIDE UND  
IHRE VERWENDUNG ZUR BEKÄMPFUNG VON TIERISCHEN  
SCHÄDLINGEN UND SCHADPILZEN  
(30) 27.06.95 DE 19523289  
(45) 29.08.01

---

(11) 0 835 866  
(51) C 07 D 275/04  
(21) + (22) 97307982.5 09.10.97  
(73) >SUMITOMO SEIKA CHEMICALS CO. LTD  
346-1 Miyanishi Harima-cho  
Kako-gun Hyogo-ken(JP);  
(54) Procédé de préparation de 3-pipérazinyl-isothiazoles  
(30) 11.10.96 JP 26988896  
(45) 16.08.01

---

(11) 0 835 868  
(51) C 07 D 295/14 C 07 D 295/08  
C 07 D 295/12 C 07 C 237/04  
C 07 C 217/90 A 61 K 31/445  
(21) + (22) 97308005.4 09.10.97  
(73) >ELI LILLY AND CY  
Lilly Corporate Center  
Indianapolis Indiana 46285(US);  
(54) Dérivés 2-aryl-3-aminoaryloxynaphtyle,  
intermédiaires, compositions et méthodes  
(30) 10.10.96 US 28441 P  
(45) 29.08.01

---

(11) 0 839 137  
(51) C 07 D 221/20 C 07 D 471/10

C 07 D 401/12 C 07 D 403/10  
C 07 D 403/12 C 07 D 207/48  
C 07 D 215/36 C 07 C 311/20  
(21) + (22) 97900243.3 07.01.97  
(73) >SANOFI-SYNTHELABO  
174 Avenue de France  
75635 Paris Cédex 13(FR);  
(54) NOUVEAUX DERIVES DE N-(ARYLSULFONYL)AMINOACIDES  
AYANT UNE AFFINITE POUR LES RECEPTEURS DE LA  
BRADYKININE  
(30) 11.01.96 FR 9600269  
(45) 01.08.01

---

(11) 0 877 742  
(51) C 07 D 309/30 C 12 P 17/06  
(21) + (22) 96934242.7 22.10.96  
(73) >BALKANPHARMA-RAZGRAD AD  
68 Aprilsko vastanie Boulevard  
7200 Razgrad(BG);  
(54) WERKWIJZE VOOR DE BEREIDING VAN LOVASTATINE  
(30) 06.12.95 BG 10019795 29.01.96 BG 10031696  
(45) 16.08.01

---

(11) 0 882 033  
(51) C 07 D 307/79 C 07 D 307/83  
C 07 D 307/86 C 07 D 307/78  
C 07 D 333/54 C 07 D 333/52  
C 07 D 209/08 C 07 D 209/04  
A 61 K 31/34 A 61 K 31/38  
A 61 K 31/40 A 61 K 7/42  
A 61 K 7/06 A 61 K 7/48  
(21) + (22) 97950223.4 04.12.97  
(73) CENTRE INTERNATIONAL DE RECHERCHES DERMATOLOGIQUES  
GALDERMA >CIRD GALDERMA  
635 Route Des Lucioles  
Sophia Antipolis 06560 Valbonne (FR);  
(54) DERIVES D'ACIDES BENZOFURANNE-ACRYLIQUES ET LEUR  
UTILISATION COMME MODULATEURS DES RECEPTEURS RXRS OU  
RARS  
(30) 04.12.96 FR 9614882  
(45) 16.08.01

---

(11) 0 885 208  
(51) C 07 D 305/14 A 61 K 31/335  
(21) + (22) 97908304.5 05.03.97  
(73) S.A. >AVENTIS PHARMA  
20 avenue Raymond Aron  
92160 Antony (FR);  
(54) TAXOIDES, LEUR PREPARATION ET LES COMPOSITIONS  
PHARMACEUTIQUES QUI LES CONTIENNENT  
(30) 06.03.96 FR 9602804  
(45) 16.08.01

---

(11) 0 887 350  
(51) C 07 D 491/052 A 61 K 31/435  
A 61 K 31/40 // // (C07D491  
/ 05 2 , 311:00 , 2 0 9:00),(C  
0 7D 4 91/052, 3 11 : 00, 221:  
0 0)  
(21) + (22) 98401541.2 23.06.98  
(73) >ADIR ET CIE  
1 rue Carle Hébert  
92415 Courbevoie Cédex( );  
(54) Nouveaux dérivés chroméniques, leur procédé de  
préparation et les compositions pharmaceutiques qui  
les contiennent  
(30) 24.06.97 FR 9707839  
(45) 22.08.01

---

(11) 0 889 043  
(51) C 07 D 413/06 C 07 D 413/14  
A 61 K 31/395  
(21) + (22) 97905478.0 11.03.97  
(73) >AJINOMOTO CO. INC.  
No. 15-1 Kyobashi 1-chome  
Chuo-ku Tokyo 104(JP);  
(54) DERIVES DE 5,11-DIHYDRODIBENZ b,e] 1,4]OXAZEPINE,  
ET COMPOSITIONS MEDICAMENTEUSES LES COMPORTANT  
(30) 11.03.96 JP 8310496  
(45) 29.08.01

---

(11) 0 891 345  
(51) C 07 D 307/58 C 07 D 405/06  
C 07 D 409/06 A 61 K 31/34  
A 61 K 31/38 A 61 K 31/44  
(21) + (22) 97919476.8 03.04.97  
(73) LABORATOIRES >UPSA  
304 avenue Docteur Jean-Bru  
47000 Agen (FR);  
(54) NOUVEAUX DERIVES DIARYLMETHYLIDENE FURANIQUES, LEURS  
PROCEDES DE PREPARATION ET LEURS UTILISATIONS EN  
THERAPEUTIQUE  
(30) 04.04.96 FR 9604236 26.06.96 FR 9607922  
(45) 16.08.01

---

(11) 0 892 772  
59

(51) C 07 D 313/00 C 07 C 37/20  
C 07 C 39/17  
(21) + (22) 97908456.3 07.04.97  
(73) S.A. >CAL-X INVESTMENT  
6 Avenue de Frontenex  
1207 Geneva (CH);  
(54) PROCEDE DE PREPARATION DE CALIXARENES  
(30) 09.04.96 CH 85796  
(45) 29.08.01

---

(11) 0 904 151  
(51) C 07 D 301/10 B 01 J 29/04  
(21) + (22) 97925025.5 30.05.97  
(73) >BASF A.G.  
67056 Ludwigshafen(DE);  
(54) CATALYSEUR D'OXYDATION ET PROCEDE DE PRODUCTION  
D'EPOXYDES A PARTIR D'OLEFINES, D'HYDROGENE ET  
D'OXYGENE A L'AIDE DUDIT CATALYSEUR  
D'OXYDATION-TRADUCTION-OXIDATIONS KATALYSATOR UND  
VERFAHREN ZUR HERSTELLUNG VON EPOXIDEN AUS OLEFINEN,  
WASSERSTOFF UND SAUERSTOFF UNTER VERWENDUNG DES  
OXIDATIONS KATALYSATORS  
(30) 13.06.96 DE 19623609  
(45) 08.08.01

---

(11) 0 906 302  
(51) C 07 D 311/66 C 07 B 57/00  
(21) + (22) 97922985.3 07.05.97  
(73) >MERCK PATENT G.M.B.H.  
Frankfurter Strasse 250  
64293 Darmstadt (DE);  
(54) ENANTIOMERENSCHIEDUNG VAN  
CHRONMAANZUURESTERS-TRADUCTION-ENANTIOMERENTRENNUNG  
VON CHROMANSÄUREESTERN  
(30) 14.06.96 DE 19623755  
(45) 08.08.01

---

(11) 0 907 633  
(51) C 07 D 501/34 C 07 D 499/00  
C 07 D 501/46 C 07 D 501/24  
C 07 C 251/16 C 07 C 251/24  
C 07 C 245/08 C 07 C 235/64  
C 07 C 251/86  
(21) + (22) 97923887.0 14.05.97  
(73) >GRUNENTHAL G.M.B.H.  
Zieglerstrasse 6  
52078 Aachen (DE);  
(54) NOUVEAUX DERIVES SYNTHETIQUES DE CATECHOL, LEUR  
PROCEDE DE PRODUCTION ET LEUR  
UTILISATION-TRADUCTION-NEUE SYNTHETISCHE  
CATECHOLDERIVATE, VERFAHREN ZU IHRER HERSTELLUNG UND  
IHRE VERWENDUNG  
(30) 26.06.96 DE 19625524  
(45) 22.08.01

---

(11) 0 949 262  
(51) C 07 D 501/24 C 07 D 501/18  
C 07 D 519/06 A 61 K 31/545  
(21) + (22) 97950391.9 25.12.97  
(73) >ZENYAKU KOGYO K.K.  
2-9 Nihonbashi-Muromachi 3-chome  
Chuo-ku Tokyo 103(JP);  
(54) COMPOSES DU CEPHEME  
(30) 25.12.96 JP 34603496  
(45) 22.08.01

---

(11) 0 968 168  
(51) C 07 D 307/79 C 07 D 257/04  
C 07 F 9/38 C 07 C 63/66  
A 61 K 31/19 A 61 K 31/34  
A 61 K 31/41 A 61 K 31/66  
A 61 K 7/00 C 07 C 63/74  
C 07 C 233/65  
(21) + (22) 97950241.6 05.12.97  
(73) CENTRE EUROPEEN DE BIOPROSPECTIVE >CEB  
Place Colbert 24 bis rue Jacques-Boutrolle Boite  
postale24  
76131 Mont-Saint-Aignan Cédex (FR);  
(54) COMPOSES TETRACYCLIQUES AROMATIQUES DE TYPE  
RETINOIDE, LEUR PROCEDE DE PREPARATION ET LEUR  
UTILISATION  
(30) 16.01.97 FR 9700421  
(45) 29.08.01

---

(11) 0 968 185  
(51) C 07 D 201/08  
(21) + (22) 98903292.5 10.02.98  
(73) >DSM N.V.  
Het Overloon 1  
6411 TE Heerlen (NL);  
E.I. >DU PONT DE NEMOURS AND CY  
1007 Market Street  
Wilmington Delaware 19898 (US)  
(54) WERKWIJZE VOOR HET CONTINU BEREIDEN VAN EEN WATERIG  
MENGSEL VAN E-CAPROLACTAM EN PRECURSORS VAN  
E-CAPROLACTAM  
(30) 14.02.97 US 800324

(45) 29.08.01

---

(11) 0 970 957  
(51) C 07 D 471/10 A 61 K 31/445 //  
// (C07D471 / 10 , 221:00,  
20 9 :00)  
(21) + (22) 99110943.0 07.06.99  
(73) F. >HOFFMANN-LA ROCHE A.G.  
4070 Basel(CH);  
(54) Dérivés de diaza-spiro[3,5]nonane  
(30) 12.06.98 EP 98110804  
(45) 16.08.01

---

(11) 1 009 749  
(51) C 07 D 498/04 C 07 D 217/26 //  
// (C07D498 / 04 , 263:00)  
, C 0 7D221:00  
(21) + (22) 99928006.8 17.06.99  
(73) >CLARIANT LIFE SCIENCE MOLECULES (ITALIA) S.P.A.  
Via Vittor Pisani 16  
20124 Milano(IT);  
(54) PREPARATION DE  
(S)-N-TERT-BUTY-1,2,3,4-TETRAHYDROISOQUINOLINE-3-CARB  
OXYAMIDE  
(30) 26.06.98 IT MI981478  
(45) 08.08.01

---

(11) 0 577 020  
(51) C 07 F 5/06 C 07 C 29/54  
(21) + (22) 93110181.0 25.06.93  
(73) >BP AMOCO CORP.  
200 East Randolph Drive  
MC 1907A Chicago IL 60601(US);  
(54) Procédé pour la préparation de composés  
organoaluminiques et d'alcools linéaires à partir de  
ceux-ci  
(30) 29.06.92 US 906199  
(45) 08.08.01

---

(11) 0 610 038  
(51) C 07 F 7/08  
(21) + (22) 94300664.3 28.01.94  
(73) >SIVENTO INC.  
65 Challenger Road  
Ridgfield Park NJ 07660( );  
(54) Procédé de préparation d'alkylsilyl nitriles  
(30) 05.02.93 US 14231  
(45) 29.08.01

---

(11) 0 655 454  
(51) C 07 F 7/18  
(21) + (22) 94308806.2 29.11.94  
(73) >ELI LILLY AND CY  
Lilly Corporate Center  
Indianapolis Indiana 46285(US);  
(54) Procédé pour la préparation de 2,2-difluorocétène  
silyl acétals et esters de l'acide  
alpha,alpha-difluoro-beta-silyloxy-1,3-dioxolane-4-pr  
opanoïque  
(30) 30.11.93 US 160549 16.09.94 US 307122  
(45) 16.08.01

---

(11) 0 665 233  
(51) C 07 F 7/10 C 08 G 77/26  
C 08 G 77/388 C 08 K 5/54  
C 08 L 101/00  
(21) + (22) 95810029.9 16.01.95  
(73) >CIBA SPECIALTY CHEMICALS HOLDING INC.  
Klybeckstrasse 141  
4057 Basel(CH);  
(54) Composés d'1-hydrocarbyloxy-pipéridine contenant des  
groupes de silane comme stabilisants de matériaux  
organiques  
(30) 24.01.94 IT MI940102  
(45) 16.08.01

---

(11) 0 673 944  
(51) C 07 F 9/53 C 07 C 17/14  
(21) + (22) 95103403.2 09.03.95  
(73) >CELANESE CHEMICALS EUROPE G.M.B.H.  
Lurgiallee 14  
60439 Frankfurt am Main(DE);  
(54) Procédé pour préparer des  
2,2'-bis(diphényl-phosphinylméthyl)-1,1'-binaphtyles  
et nouveaux composés parmi ce groupe de  
substances-TRADUCTION-Verfahren zur Herstellung von  
2,2'-Bis(diphényl-phosphinylméthyl)-1,1'-binaphthyl  
und neue Verbindungen aus dieser Stoffgruppe  
(30) 23.03.94 DE 4409973 19.09.94 DE 4433295  
(45) 16.08.01

---

(11) 0 684 248  
(51) C 07 F 9/50 C 25 B 3/04  
(21) + (22) 95107514.2 17.05.95  
(73) >CELANESE CHEMICALS EUROPE G.M.B.H.  
60

Lurgiallee 14  
60439 Frankfurt am Main(DE);  
(54) Procédé de préparation de diarylalkylphosphines  
tertiaires-TRADUCTION-Verfahren zur Herstellung von  
tertiären Diarylalkylphosphinen  
(30) 26.05.94 DE 4418346  
(45) 29.08.01

---

(11) 0 694 550  
(51) C 07 F 7/18 C 07 F 7/04  
(21) + (22) 95107099.4 11.05.95  
(73) >FRAUNHOFER-G.- ZUR FORDERUNG DER ANGEWANDTEN  
FORSCHUNG E.V.  
Leonrodstrasse 54  
80636 München(DE);  
(54) Silanes hydrolysables et  
polymerisables-TRADUCTION-Hydrolysierebare und  
polymerisierbare Silane  
(30) 06.07.94 DE 4423811  
(45) 08.08.01

---

(11) 0 736 030  
(51) C 07 F 9/6558 A 61 K 31/495  
A 61 K 31/66 C 07 D 521/00  
(21) + (22) 95906620.0 20.12.94  
(73) >SCHERING CORP.  
2000 Galloping Hill Road  
Kenilworth New Jersey 07033(US);  
(54) TETRAHYDROFURANES ANTIFONGIQUES  
(30) 21.12.93 US 171083  
(45) 29.08.01

---

(11) 0 740 671  
(51) C 07 F 17/00 C 08 F 10/00  
(21) + (22) 95941622.3 21.11.95  
(73) S.A. >FINA RESEARCH  
Zone Industrielle C  
B-7181 Seneffe(BE);  
(54) METALLOCENES PONTES UTILES DANS DES SYSTEMES DE  
CATALYSEURS DESTINES A LA POLYMERISATION D'OLEFINES  
(30) 22.11.94 EP 94870182  
(45) 01.08.01

---

(11) 0 752 998  
(51) C 07 F 9/165 C 07 F 9/18  
C 07 C 327/06 C 01 B 25/16  
C 07 D 237/18 // / / C 01B25/14  
(21) + (22) 95914897.4 27.03.95  
(73) >ASTARIS LLC  
622 Emerson Road Suite 500  
St. Louis Missouri 63141(US);  
(54) PROCEDE DE THIONATION UTILISANT LES ELEMENTS  
PHOSPHORE ET SOUFRE  
(30) 29.03.94 US 219227 27.03.95 US 409011  
(45) 29.08.01

---

(11) 0 780 395  
(51) C 07 F 17/00 C 08 F 10/00  
C 08 F 4/602  
(21) + (22) 96119042.8 28.11.96  
(73) >ENICHEM S.P.A.  
Piazza della Repubblica 16  
20124 Milano(IT);  
(54) Catalyseurs pour la polymérisation d'alpha-oléfines  
(30) 22.12.95 IT MI952731  
(45) 29.08.01

---

(11) 0 811 010  
(51) C 07 F 17/00 C 08 F 10/00  
C 07 F 9/54  
(21) + (22) 96904768.7 14.02.96  
(73) >BASF A.G.  
67056 Ludwigshafen(DE);  
(54) COMPLEXES METALLOCENES A PONTS  
CATIONIQUES-TRADUCTION-METALLOCENKOMPLEXE MIT  
KATIONISCHER BRÜCKE  
(30) 24.02.95 DE 19506557  
(45) 22.08.01

---

(11) 0 812 846  
(51) C 07 F 9/6539 C 07 D 501/00  
C 07 D 487/04  
(21) + (22) 97109069.1 05.06.97  
(73) >BASILEA PHARMACEUTICA A.G.  
c/o Rudolf Maag Neuhofweg 11  
4102 Binningen(CH);  
(54) Préparation de dérivés de céphem et isoocacéphem  
(30) 10.06.96 EP 96109239  
(45) 16.08.01

---

(11) 0 816 372  
(51) C 07 F 17/00 C 08 F 10/00  
(21) + (22) 97109456.0 11.06.97  
(73) >BASELL POLYOLEFINE G.M.B.H.  
Carl-Bosch-Strasse 38

67056 Ludwigshafen(DE);  
(54) Composé d'un métal de transition-TRADUCTION-Übergangsmetallverbindung  
(30) 20.06.96 DE 19624581  
(45) 29.08.01

(30) 21.12.90 US 632072  
(45) 08.08.01

(11) 0 824 536  
(51) C 07 F 17/02 C 07 F 15/02  
A 61 K 31/295  
(21) + (22) 96916196.7 10.05.96  
(73) >UNIVERSITE DES SCIENCES ET TECHNOLOGIES DE LILLE  
59650 Villeneuve-d'Ascq(FR);  
(54) COMPLEXES ORGANOMETALLIQUES DU FER ANTIPALUDIQUES  
(30) 10.05.95 FR 9505532  
(45) 22.08.01

(11) 0 618 925  
(51) C 07 H 21/04  
(21) + (22) 93902851.0 23.12.92  
(73) >ISIS PHARMACEUTICALS INC.  
2280 Faraday Avenue  
Carlsbad CA 92008(US);  
(54) OLIGONUCLEOTIDES ANTISENSE  
(30) 24.12.91 US 814961  
(45) 29.08.01

(11) 0 915 081  
(51) C 07 F 7/08 A 61 K 7/06  
A 61 K 7/48 C 07 C 275/10  
C 07 C 275/16 C 07 C 275/20  
(21) + (22) 98402693.0 28.10.98  
(73) L'>OREAL  
14 rue Royale  
75008 Paris(FR);  
(54) Composé de type céramide, procédé de préparation et utilisation  
(30) 04.11.97 FR 9713844  
(45) 22.08.01

(11) 0 673 255  
(51) C 07 H 21/02 C 07 K 14/435  
G 01 N 33/53 A 61 K 39/00  
A 61 K 39/395  
(21) + (22) 94901335.3 09.11.93  
(73) >LUDWIG INSTITUTE FOR CANCER RESEARCH  
1345 Avenue of the Americas  
New York New York 10105 (US);  
>MEMORIAL SLOAN-KETTERING CANCER CENTER  
1275 York Avenue  
New York NY 10021 (US)  
(54) ANTICORPS MONOCLONAL SE LIANT SPECIFIQUEMENT A L'ENDOTHELIUM VASCULAIRE TUMORAL  
(30) 13.11.92 US 976405  
(45) 22.08.01

(11) 0 959 987  
(51) C 07 F 9/50 C 07 C 5/05  
C 07 C 209/52 C 07 C 45/50  
C 08 F 38/00 B 01 J 31/24  
(21) + (22) 97954464.0 23.12.97  
(73) STUDIENG.- >KOHLE M.B.H.  
Kaiser-Wilhelm-Platz 1  
45470 Mülheim(DE);  
(54) UTILISATION DE COMPOSES PHOSPHORES  
PERFLUOROALKYL-SUBSTITUES COMME LIGANDS POUR LA  
CATALYSE HOMOGENE DANS DU DIOXYDE DE CARBONE  
SUR-CRITIQUE-TRADUCTION-VERWENDUNG  
PERFLUORALKYLSUBSTITUIERTER PHOSPHORVERBINDUNGEN ALS  
LIGANDEN FÜR DIE HOMOGENE KATALYSE IN ÜBERKRITISCHEM  
KOHLENDIOXID  
(30) 23.01.97 DE 19702025  
(45) 08.08.01

(11) 0 763 133  
(51) C 07 H 21/04 C 12 Q 1/68  
C 12 P 19/34  
(21) + (22) 94916811.6 23.05.94  
(73) >BIOTRONICS CORP.  
Unit 5 44 Stedman Street  
Lowell MA 01851(US);  
(54) PROCÉDE DE DETECTION D'UN ACIDE NUCLEIQUE CIBLE  
(45) 01.08.01

(11) 0 966 555  
(51) C 07 F 9/22 C 23 F 11/06  
(21) + (22) 98902681.0 21.01.98  
(73) >ALBEMARLE CORP.  
451 Florida Street  
Baton Rouge LA 70801-1765(US);  
(54) INHIBITION DE LA CORROSION DE METAUX FERREUX PAR LES  
SOLUTIONS AQUEUSES D'AMMONIURES  
(30) 21.01.97 US 786536  
(45) 01.08.01

(11) 0 811 632  
(51) C 07 H 7/027  
(21) + (22) 97401220.5 02.06.97  
(73) >ROQUETTE FRERES  
62136 Lestrem(FR);  
(54) Procédé de décarboxylation des acides  
2-cétoaldoniques  
(30) 03.06.96 FR 9606808  
(45) 08.08.01

(11) 0 968 168  
(51) C 07 F 9/38 C 07 C 63/66  
A 61 K 31/19 A 61 K 31/34  
A 61 K 31/41 A 61 K 31/66  
A 61 K 7/00 C 07 C 63/74  
C 07 C 233/65 C 07 D 307/79  
C 07 D 257/04  
(21) + (22) 97950241.6 05.12.97  
(73) CENTRE EUROPEEN DE BIOPROSPECTIVE >CEB  
Place Colbert 24 bis rue Jacques-Boutrolle Boite  
postale24  
76131 Mont-Saint-Aignan Cédex(FR);  
(54) COMPOSES TETRACYCLIQUES AROMATIQUES DE TYPE  
RETINOIDE, LEUR PROCÉDE DE PRÉPARATION ET LEUR  
UTILISATION  
(30) 16.01.97 FR 9700421  
(45) 29.08.01

(11) 0 888 372  
(51) C 07 H 21/00 C 07 H 17/04  
A 61 K 31/70  
(21) + (22) 97914227.0 12.03.97  
(73) >CONSIGLIO NAZIONALE DELLE RICERCHE  
Piazzale Aldo Moro 7  
00185 Roma(IT);  
(54) CONJUGUES D'OLIGONUCLEOTIDES-ANTHRACYCLINE ET  
D'OLIGONUCLEOTIDES-ANTHRACYCLINONE  
(30) 13.03.96 IT FI960044  
(45) 16.08.01

(11) 0 423 839  
(51) C 07 H 21/00  
(21) + (22) 90121584.8 10.12.86  
(73) >BAYER CORP.  
333 Coney Street  
East Walpole MA 02032(US);  
(54) Polynucléotides et sondes utiles dans les essais de  
l'acide nucléique en phase solution  
(30) 11.12.85 US 807624  
(45) 16.08.01

(11) 0 906 324  
(51) C 07 H 5/10 C 07 H 3/06  
A 61 K 31/70 C 08 B 37/00  
(21) + (22) 97923046.3 09.05.97  
(73) >BASF A.G.  
67056 Ludwigshafen(DE);  
(54) DERIVES GLUCIDIQUES ET LEUR SYNTHÈSE EN PHASE  
SOLIDE-TRADUCTION-KOHLHYDRATDERIVATE UND IHRE  
SYNTHÈSE AN FESTER PHASE  
(30) 24.05.96 DE 19621177  
(45) 01.08.01

(11) 0 492 964  
(51) C 07 H 21/04 C 12 N 15/31  
C 07 K 14/20 C 12 N 15/62  
C 12 N 1/21  
(21) + (22) 91311758.6 18.12.91  
(73) >BROOKHAVEN SCIENCE ASSOCIATES LLC  
P.O. BOX 5000  
Upton New York 11973-5000(US);  
(54) Clonage et expression de lipoprotéines de Borrelia  
61

(11) 0 923 521  
(51) C 07 H 15/12 C 07 H 15/14  
C 08 B 37/16 C 07 C 45/50  
(21) + (22) 97941903.3 29.07.97  
(73) STUDIENG.- >KOHLE M.B.H.  
Kaiser-Wilhelm-Platz 1  
45470 Mülheim an der Ruhr(DE);  
(54) PROCÉDE POUR L'HYDROFORMYLATION D'OLEFINES DANS LE  
SYSTEME A DEUX PHASES-TRADUCTION-VERFAHREN ZUR  
HYDROFORMYLIERUNG VON OLEFINEN IM ZWEIFASSENSYSTEM  
(30) 02.08.96 DE 19631322  
(45) 22.08.01

(11) 0 889 051  
(51) C 07 J 71/00 A 61 K 31/335  
A 61 K 31/215 A 61 K 31/16  
A 61 K 31/12 A 61 K 31/075  
A 61 K 31/045 C 07 J 63/00  
(21) + (22) 97903610.0 26.02.97  
(73) >MEIJI SEIKA K.K.  
4-16 Kyobashi 2-chome  
Chuo-ku Tokyo 104(JP);

(54) DERIVES TRITERPENIQUES ET REMEDES POUR MALADIES HEPATIQUES  
(30) 26.02.96 JP 3782996  
(45) 08.08.01

---

(11) 0 492 964  
(51) C 07 K 14/20 C 12 N 15/62  
C 12 N 1/21 C 07 H 21/04  
C 12 N 15/31  
(21) + (22) 91311758.6 18.12.91  
(73) >BROOKHAVEN SCIENCE ASSOCIATES LLC  
P.O. BOX 5000  
Upton New York 11973-5000(US);  
(54) Clonage et expression de lipoprotéines de Borrelia  
(30) 21.12.90 US 632072  
(45) 08.08.01

---

(11) 0 555 286  
(51) C 07 K 14/00 A 61 K 38/00  
C 12 P 21/02 C 12 N 5/10  
C 12 N 1/21 C 07 K 4/00  
C 12 N 15/12  
(21) + (22) 91918746.8 30.10.91  
(73) >MALLUCCI LIVIO  
124 Sunningfields Road  
London NW4 4RE (GB);  
>WELLS VALERIE  
46 Constantine Road  
London NW3 2NE (GB)  
(54) INHIBITEURS DE CROISSANCE CELLULAIRE  
(30) 02.11.90 GB 9023907  
(45) 08.08.01

---

(11) 0 576 483  
(51) C 07 K 14/415 C 12 N 15/29  
A 01 H 5/00 A 01 N 65/00  
A 01 N 63/02 A 61 K 38/00  
C 12 N 15/82  
(21) + (22) 92906477.2 10.03.92  
(73) >SYNGENTA LTD  
Fernhurst Haslemere  
Surrey GU27 3JE(GB);  
(54) PROTEINES BIOCIDES  
(30) 11.03.91 GB 9105052 19.03.91 GB 9105684  
(45) 16.08.01

---

(11) 0 590 012  
(51) C 07 K 14/32 C 12 N 15/57  
C 12 N 9/54 // // (C12N9/5  
4, C 12R1:07)  
(21) + (22) 92913141.5 21.05.92  
(73) >HENKEL CORP.  
2500 Renaissance Boulevard Suite 200  
Gulph Mills Pennsylvania 19406(US);  
(54) ENZYMES PROTEOLYTIQUES MUTANTES TIREES DE BACILLUS  
(30) 29.05.91 US 706691  
(45) 01.08.01

---

(11) 0 614 984  
(51) C 07 K 16/24 A 61 K 39/395 //  
/ / G 01N33/57 7  
(21) + (22) 94102560.3 21.02.94  
(73) >BAYER CORP.  
100 Bayer Road  
Pittsburgh PA 15205-9741(US);  
(54) Anticorps monoclonaux humains anti-TNF alpha  
(30) 05.03.93 US 26957 29.10.93 US 145060  
(45) 16.08.01

---

(11) 0 622 376  
(51) C 07 K 14/62 A 61 K 38/28  
(21) + (22) 94106196.2 21.04.94  
(73) >HOECHST A.G.  
Brüningstrasse 50  
65929 Frankfurt am Main(DE);  
(54) Amorphes formes monosphériques de dérivés  
d'insuline-TRADUCTION-Amorphe monosphérique Formen  
von Insulinderivaten  
(30) 27.04.93 DE 4313702  
(45) 08.08.01

---

(11) 0 645 451  
(51) C 07 K 14/50 C 12 N 15/18  
(21) + (22) 94114212.7 09.09.94  
(73) AMERICAN >CYANAMID CY  
One Cyanamid Plaza  
Wayne New Jersey 07470(US);  
(54) Analogues structuraux - par rapport au site de la  
liaison de héparine - de facteurs de croissance de  
fibroblastes  
(30) 24.09.93 US 126974  
(45) 22.08.01

---

(11) 0 649 434  
(51) C 07 K 14/655 A 61 K 51/08  
62

(21) + (22) 93918129.3 23.06.93  
(73) >DIATIDE INC.  
9 Delta Drive  
Londonderry NH 03053(US);  
(54) PEPTIDES DERIVES DE LA SOMATOSTATINE ET MARQUES DE  
MANIERE RADIOACTIVE POUR IMAGERIE ET UTILISATIONS  
THERAPEUTIQUES  
(30) 23.06.92 US 902935  
(45) 01.08.01

---

(11) 0 656 946  
(51) C 07 K 16/00 C 07 K 16/46  
C 12 N 15/13  
(21) + (22) 93919098.9 18.08.93  
(73) >VRIJE UNIVERSITEIT BRUSSEL  
Pleinlaan 2  
1050 Brussel(BE);  
(54) IMMUNOGLOBULINES EXEMPTES DE CHAINES LEGERES  
(30) 21.08.92 EP 92402326 21.05.93 EP 93401310  
(45) 01.08.01

---

(11) 0 666 314  
(51) C 07 K 14/82 C 12 N 15/12  
(21) + (22) 95101715.1 19.04.91  
(73) >COLD SPRING HARBOR LABORATORY  
1 Bungtown Road  
Cold Spring Harbor New York 11724(US);  
(54) Clonage par complémentation et procédés relatifs à  
celui-ci  
(30) 20.04.90 US 511715  
(45) 22.08.01

---

(11) 0 667 897  
(51) C 07 K 16/40 G 01 N 33/573  
C 12 N 9/08  
(21) + (22) 94926264.6 01.09.94  
(73) >OXIS ISLE OF MAN LTD  
P.O. Box 254 IOMA HOUSE Hope Street  
Douglas Isle of Man IML(GB);  
(54) METHODE D'IMMUNODOSAGE SPECIFIQUE DE LA GLUTATHION  
PEROXYDASE PLASMATIQUE HUMAINE  
(30) 03.09.93 FR 9310504  
(45) 01.08.01

---

(11) 0 669 829  
(51) C 07 K 14/52 A 61 K 38/19  
C 12 N 15/85 C 12 N 5/10  
C 12 N 15/19 C 12 N 15/62  
A 61 K 35/28  
(21) + (22) 93925071.8 26.10.93  
(73) >BIOTRANSPLANT INC.  
Bldg. 96 13th Street  
Charlestown Navy Yard Charlestown MA 02129(US);  
(54) AMELIORATION DE LA TOLERANCE AUX XENOGREFFES ET  
CYTOKINES PORCINES PREVUES A CET EFFET  
(30) 27.10.92 US 967188 08.10.93 US 133979  
(45) 08.08.01

---

(11) 0 670 729  
(51) C 07 K 7/06 C 07 K 7/08  
C 07 K 14/00 A 61 K 38/00  
A 61 K 38/28 A 61 K 38/24  
(21) + (22) 92924246.9 03.11.92  
(73) >CEPHALON INC.  
145 Brandywine Park  
West Chester PA 19380(US);  
(54) Usage es facteurs des croissance semblables a  
l'insuline et analogues pour la TRAITEMENT DES  
TROUBLES NEURONAUX RETINIENS  
(30) 08.11.91 US 790690 15.10.92 US 963329  
(45) 16.08.01

---

(11) 0 673 255  
(51) C 07 K 14/435 G 01 N 33/53  
A 61 K 39/00 A 61 K 39/395  
C 07 H 21/02  
(21) + (22) 94901335.3 09.11.93  
(73) >LUDWIG INSTITUTE FOR CANCER RESEARCH  
1345 Avenue of the Americas  
New York New York 10105 (US);  
>MEMORIAL SLOAN-KETTERING CANCER CENTER  
1275 York Avenue  
New York NY 10021 (US)  
(54) ANTICORPS MONOCLONAL SE LIANT SPECIFIQUEMENT A  
L'ENDOTHELIUM VASCULAIRE TUMORAL  
(30) 13.11.92 US 976405  
(45) 22.08.01

---

(11) 0 698 097  
(51) C 07 K 14/435 C 12 P 21/08  
A 61 K 39/395 C 12 N 15/13  
(21) + (22) 94916201.0 28.04.94  
(73) >UNILEVER N.V.  
Weena 455  
3013 AL Rotterdam (NL);  
>VRIJE UNIVERSITEIT BRUSSEL

Pleinlaan 2  
1050 Brussel (BE)  
(54) PRODUCTION D'ANTICORPS OU DE FRAGMENTS  
FONCTIONNALISES D'ANTICORPS, DERIVES DES  
IMMUNOGLOBULINES A CHAINE LOURDE DE CAMELIDAE  
(30) 29.04.93 EP 93201239 19.05.93 EP 93201454  
15.07.93 EP 93202079  
(45) 16.08.01

(11) 0 710 247  
(51) C 07 K 7/16 A 61 K 38/11  
(21) + (22) 94920616.3 22.06.94  
(73) >FERRING B.V.  
Marsstraat 9 P.O. Box 3129  
NL-2130 KL Hoofddorp(NL);

(54) PROCEDE DE FABRICATION DE VASOPRESSINE  
1-DESAMINO-8-D-ARGININE  
(30) 29.06.93 US 84847  
(45) 16.08.01

(11) 0 723 974  
(51) C 07 K 5/06  
(21) + (22) 96400136.6 22.01.96  
(73) >ADIR ET CIE  
1 rue Carle Hébert  
92415 Courbevoie Cédex (FR);  
INSTITUT NATIONAL DE LA SANTE ET DE LA RECHERCHE  
MEDICALE >INSERM  
101 rue de Tolbiac  
75654 Paris Cédex 13 (FR)

(54) Dérivés de mercaptoalcanoyldipeptides, leur procédé  
de préparation et les compositions pharmaceutiques  
qui les contiennent  
(30) 23.01.95 FR 9500694  
(45) 16.08.01

(11) 0 725 794  
(51) C 07 K 14/52 C 12 N 15/19  
A 61 K 38/19  
(21) + (22) 95902480.3 07.11.94  
(73) >DANA FARBER CANCER INSTITUTE  
44 Binney Street  
Boston Massachusetts 02115(US);  
(54) DERIVES DE PROTEINES CHIMIOTACTIQUE MONOCYTAIRE  
HUMAINE 1 (MCP-1)  
(30) 12.11.93 US 152301  
(45) 22.08.01

(11) 0 731 843  
(51) C 07 K 14/47 C 12 P 17/00  
C 12 N 1/21 C 12 N 5/10  
C 12 N 1/15 C 12 N 1/19  
C 12 N 15/62 C 12 N 15/53  
C 12 N 15/12 C 12 N 9/02  
(21) + (22) 95902475.3 08.11.94  
(73) >LARGE SCALE BIOLOGY CORP.  
Suite 1000 3333 Vaca Valley Parkway  
Vacaville CA 95688(US);  
(54) ENZYME DE FUSION DE LA PROTEINE ACTIVATRICE DE LA  
TYROSINASE  
(30) 12.11.93 US 152483  
(45) 16.08.01

(11) 0 740 703  
(51) C 07 K 14/315 A 61 K 39/09  
C 12 Q 1/68 C 07 K 16/12  
G 01 N 33/569 C 12 N 15/31  
(21) + (22) 95907070.7 30.01.95  
(73) >NEUTECH PHARMA P.L.C.  
St. James's Court Brown Street  
Manchester M2 2JF(GB);  
(54) DIAGNOSTIC ET TRAITEMENT DES INFECTIONS DUES AUX  
STREPTOCOQUES ET AUX ENTEROCOQUES  
(30) 28.01.94 GB 9401689  
(45) 01.08.01

(11) 0 749 444  
(51) C 07 K 14/755 G 01 N 33/53  
A 61 K 38/37  
(21) + (22) 95903119.6 15.11.94  
(73) >EMORY UNIVERSITY  
1364 Clifton Road  
N.E., Box M-11 Atlanta GA 30322(US);  
(54) FACTEUR VIII HYBRIDE HUMAIN/ANIMAL  
(30) 11.03.94 US 212133  
(45) 16.08.01

(11) 0 753 310  
(51) C 07 K 14/195 A 61 K 39/02  
A 61 K 39/04  
(21) + (22) 96112524.2 15.08.89  
(73) THE >REGENTS OF THE UNIVERSITY OF CALIFORNIA  
300 Lakeside Drive 22nd Floor  
Oakland California 94612-3550(US);  
(54) Vaccins contre la légionellose et procédé pour leur  
production

(30) 16.08.88 US 232664  
(45) 01.08.01

(11) 0 759 944  
(51) C 07 K 19/00 A 61 K 39/00  
(21) + (22) 95918692.5 15.05.95  
(73) >BIOVATION LTD  
Crombie Lodge Aberdeen Science Park Balgownie Drive  
Aberdeen AB22 8GU(GB);  
(54) VERBETERINGEN MET BETREKKING TOT AFGIFTE VAN PEPTIDEN  
(30) 13.05.94 GB 9409643 31.08.94 GB 9417461  
(45) 16.08.01

(11) 0 790 254  
(51) C 07 K 5/023 A 61 K 38/06  
(21) + (22) 97400289.1 10.02.97  
(73) >ADIR ET CIE  
1 rue Carle Hébert  
92415 Courbevoie Cédex( );  
(54) Pseudopeptides dérivés de neurokinines, leur procédé  
de préparation et les compositions pharmaceutiques  
qui les contiennent  
(30) 16.02.96 FR 9601919  
(45) 22.08.01

(11) 0 792 290  
(51) C 07 K 14/62 A 61 K 38/28  
(21) + (22) 94926816.3 16.09.94  
(73) >NOVO NORDISK A/S  
Novo Allé  
2880 Bagsvaerd(DK);  
(54) INSULINE ACYLEE  
(30) 17.09.93 DK 104493 02.02.94 US 190829  
(45) 29.08.01

(11) 0 805 817  
(51) C 07 K 5/06 C 07 C 327/32  
C 07 C 323/60 A 61 K 38/55  
(21) + (22) 96901752.4 23.01.96  
(73) >ZAMBON GROUP S.P.A.  
Via della Chimica 9  
36100 Vicenza(IT);  
(54) DERIVES DE THIOL INHIBANT LES METALLOPEPTIDASES  
(30) 27.01.95 IT MI950132  
(45) 16.08.01

(11) 0 806 963  
(51) C 07 K 14/475 A 61 K 39/00  
A 61 K 39/395 A 61 K 38/18  
(21) + (22) 95938518.8 01.12.95  
(73) THE >UNIVERSITY OF BIRMINGHAM  
P.O. Box 363  
Edgbaston Birmingham B15 9TB(GB);  
(54) TRAITEMENT DES CARCINOMES  
(30) 13.12.94 GB 9425060  
(45) 01.08.01

(11) 0 828 758  
(51) C 07 K 14/60 A 61 K 38/25  
G 01 N 33/68  
(21) + (22) 96914826.1 22.05.96  
(73) >THERATECHNOLOGIES INC.  
630 Boulevard René-Lévesque Ouest 5ème étage  
Montréal Québec H3B 1S6(CA);  
(54) ANALOGUES DE PRO-GRF DE CORPS GRAS CHIMERE  
PRESENTANT UNE ACTIVITE BIOLOGIQUE ACCRUE  
(30) 26.05.95 US 453067 22.05.96 US 651645  
(45) 29.08.01

(11) 0 837 878  
(51) C 07 K 14/46 A 61 K 38/17  
(21) + (22) 96916935.8 03.06.96  
(73) >ALFACELL CORP.  
225 Belleville Avenue  
Bloomfield NJ 07003(US);  
(54) PROTEINES ANTI-TUMORALES PROVENANT D'OVOCYTES DE  
RANA PIPIENS  
(30) 06.06.95 US 467955  
(45) 08.08.01

(11) 0 839 153  
(51) C 07 K 1/06 C 12 P 21/02  
(21) + (22) 96923933.4 26.06.96  
(73) >DEGUSSA A.G.  
Bennigsenplatz 1  
40474 Düsseldorf(DE);  
(54) PROCEDE DE PRODUCTION DE PEPTIDES ET PEPTIDES A  
PROTECTION N-CARBAMOYLE-TRADUCTION-VERFAHREN ZUR  
HERSTELLUNG VON PEPTIDEN UND N-CARBAMOYL-GESCHÜTZTEN  
PEPTIDEN  
(30) 11.07.95 DE 19524710 05.02.96 DE 19603844  
26.02.96 DE 19607100  
(45) 16.08.01

(11) 0 841 918  
(51) C 07 K 5/06 A 61 K 31/40  
C 07 D 207/08  
(21) + (22) 96918410.0 07.06.96  
(73) >3-DIMENSIONAL PHARMACEUTICALS INC.  
Eagleview Corporate Center Suite 104  
665 Stockton Drive Exton PA 19341(US);  
(54) INHIBITEURS DE THROMBINE  
(30) 07.06.95 US 487421  
(45) 08.08.01

---

(11) 0 862 629  
(51) C 07 K 14/705 C 07 K 16/30  
A 61 K 48/00 C 12 Q 1/68  
G 01 N 33/50 C 12 N 15/11  
C 12 N 15/12  
(21) + (22) 96940865.7 22.11.96  
(73) >AMGEN INC.  
One Amgen Center Drive  
Thousand Oaks California 91320-1799 (US);  
EIDGENOSSISCHE TECHNISCHE HOCHSCHULE >ETH ZURICH  
Rämistrasse 101  
8092 Zürich (CH)  
(54) PROTEINE-1 DE LA MEMBRANE EPITHELIALE  
(30) 23.11.95 US 563839  
(45) 01.08.01

---

(11) 0 917 583  
(51) C 07 K 14/415 C 12 N 15/29  
C 12 N 15/82 // / / C 12N15/10  
, C 1 2Q1/68  
(21) + (22) 97929893.2 11.06.97  
(73) >PIONEER HI-BRED INTERNATIONAL INC.  
800 Capital Square 400 Locust Street  
Des Moines Iowa 50309(US);  
(54) SEQUENCE PROMOTEUR DU MAIS PERMETTANT L'EXPRESSION  
GENIQUE PREFERENTIELLE DES FEUILLES ET DE LA TIGE  
(30) 21.06.96 US 667809  
(45) 22.08.01

---

(11) 0 984 982  
(51) C 07 K 7/23 A 61 K 38/09  
(21) + (22) 98924306.8 06.05.98  
(73) LABORATOIRE >THERAMEX  
6 Avenue du Prince Héritaire Albert  
98000 Monaco(MC);  
(54) ANALOGUES DE PEPTIDES DE LH-RH, UTILISATION DE CES  
DERNIERS ET COMPOSITIONS PHARMACEUTIQUES LES  
CONTENANT  
(30) 02.06.97 EP 97401212  
(45) 16.08.01

---

(11) 0 995 755  
(51) C 07 K 5/02 A 61 K 38/06  
(21) + (22) 99120315.9 17.12.96  
(73) >ASTRAZENECA A.B.  
S-151 85 Södertälje(SE);  
(54) Promédicaments d'inhibiteurs de thrombine  
(30) 21.12.95 GB 9526273 15.02.96 SE 9600556  
(45) 16.08.01

---

(11) 0 507 234  
(51) C 08 B 37/00 C 12 N 1/00 //  
// (C12N1/0 0 , C 12R1:01,  
1: 3 8)  
(21) + (22) 92105464.9 30.03.92  
(73) G.- FUR BIOTECHNOLOGISCHE FORSCHUNG M.B.H. >GBF  
Mascheroder Weg 1  
D-38124 Braunschweig(DE);  
(54) Procédé pour l'isolation de cellules, cellules  
isolées (dsm 6314 et dsm 618) et utilisation de ces  
cellules isolées pour préparer des  
polysaccharides-TRADUCTION-Verfahren zur  
Zellisolierung, isolierte Zellen (dsm 6314 und dsm  
6418) und Verwendung isolierter Zellen zur  
Polysaccharidherstellung  
(30) 30.03.91 DE 4110549  
(45) 16.08.01

---

(11) 0 791 604  
(51) C 08 B 31/04 C 08 L 3/06  
(21) + (22) 95935586.8 30.10.95  
(73) JAPAN >CORN STARCH CO. LTD  
20-19 Marunouchi 2-chome  
Naka-ku Nagoya-shi Aichi 460(JP);  
(54) PROCEDE POUR PRODUIRE DE L'ESTER D'AMIDON, ESTER  
D'AMIDON ET COMPOSITION D'ESTER D'AMIDON  
(30) 08.11.94 JP 27367994 08.06.95 JP 14202995  
(45) 22.08.01

---

(11) 0 839 159  
(51) C 08 B 37/08 C 08 L 5/08  
A 61 K 31/715  
(21) + (22) 96923119.0 28.05.96  
(73) >Q MED A.B.  
Seminariegatan 21  
75228 Uppsala(SE);  
(54) COMPOSITION DE GEL A BASE DE POLYSACCHARIDE  
(30) 17.07.95 US 503323  
(45) 08.08.01

---

(11) 0 904 299  
(51) C 08 B 37/00 A 61 K 31/715  
(21) + (22) 97928337.1 11.06.97  
(73) >SANOFI-SYNTHELABO  
174 Avenue de France  
75635 Paris Cédex 13 (FR);  
>AKZO NOBEL N.V.  
Velperweg 76  
6824 BM Arnhem (NL)  
(54) POLYSACCHARIDES SYNTHETIQUES, PROCEDE POUR LEUR  
PREPARATION ET COMPOSITIONS PHARMACEUTIQUES LES  
CONTENANT  
(30) 14.06.96 FR 9607457  
(45) 29.08.01

---

(11) 0 906 324  
(51) C 08 B 37/00 C 07 H 5/10  
C 07 H 3/06 A 61 K 31/70  
(21) + (22) 97923046.3 09.05.97  
(73) >BASF A.G.  
67056 Ludwigshafen(DE);  
(54) DERIVES GLUCIDIQUES ET LEUR SYNTHESE EN PHASE  
SOLIDE-TRADUCTION-KOHLNHYDRATDERIVATE UND IHRE  
SYNTHESE AN FESTER PHASE  
(30) 24.05.96 DE 19621177  
(45) 01.08.01

---

(11) 0 923 521  
(51) C 08 B 37/16 C 07 C 45/50  
C 07 H 15/12 C 07 H 15/14  
(21) + (22) 97941903.3 29.07.97  
(73) STUDIENG.- >KOHLE M.B.H.  
Kaiser-Wilhelm-Platz 1  
45470 Mülheim an der Ruhr(DE);  
(54) PROCEDE POUR L'HYDROFORMYLATION D'OLEFINES DANS LE  
SYSTEME A DEUX PHASES-TRADUCTION-VERFAHREN ZUR  
HYDROFORMYLIERUNG VON OLEFINEN IM ZWEIFHASENSYSTEM  
(30) 02.08.96 DE 19631322  
(45) 22.08.01

---

(11) 0 611 377  
(51) C 08 F 4/602 C 08 F 10/00  
(21) + (22) 92924147.9 26.10.92  
(73) >EXXONMOBIL CHEMICAL PATENTS INC.  
5200 Bayway Drive  
Baytown TX 77520-5200(US);  
(54) PROCEDE DE PRODUCTION D'UNE POLYOLEFINE  
(30) 07.11.91 US 788972 09.04.92 US 865579  
29.07.92 US 922124  
(45) 01.08.01

---

(11) 0 619 325  
(51) C 08 F 4/602 C 08 F 10/00  
(21) + (22) 93870064.8 07.04.93  
(73) >ATOFINA RESEARCH  
Zone Industrielle C  
7181 Seneffe (Feluy)(BE);  
(54) Procédé pour la préparation de catalyseurs de  
polyoléfines  
(45) 29.08.01

---

(11) 0 722 956  
(51) C 08 F 10/00 C 08 F 4/60  
(21) + (22) 96100539.4 01.11.91  
(73) >BASELL POLYOLEFINE G.M.B.H.  
Am Yachthafen 2  
77694 Kehl(DE);  
(54) Procédé de préparation d'un polymère  
d'oléfine-TRADUCTION-Verfahren zur Herstellung eines  
Olefinpolymers  
(30) 12.11.90 DE 4035885  
(45) 16.08.01

---

(11) 0 739 908  
(51) C 08 F 10/02 C 08 F 2/34  
C 08 F 2/38 C 08 L 23/04  
C 08 F 255/02  
(21) + (22) 96106354.2 23.04.96  
(73) >BUNA SOW LEUNA OLEFINVERBUND G.M.B.H.  
06258 Schkopau(DE);  
(54) Polyéthylène haute densité ayant une résistance  
élevée à la fissuration et procédé pour sa  
préparation-TRADUCTION-Ethylenpolymerisate hohe  
Dichter mit erhöhter Spannungsrißbeständigkeit und  
Verfahren zu ihrer Herstellung  
(30) 27.04.95 DE 19515449  
(45) 16.08.01

---

(11) 0 739 922  
(51) C 08 F 290/06 C 09 D 167/07

C 08 G 63/58  
(21) + (22) 96870055.9 25.04.96  
(73) S.A. >UCB  
Allée de la Recherche 60  
1070 Bruxelles(BE);  
(54) Compositions en poudre à base de polyesters  
cristallins contenant des groupes méthacrylyle  
terminaux  
(30) 26.04.95 GB 9508458  
(45) 08.08.01

(11) 0 740 671  
(51) C 08 F 10/00 C 07 F 17/00  
(21) + (22) 95941622.3 21.11.95  
(73) S.A. >FINA RESEARCH  
Zone Industrielle C  
B-7181 Seneffe(BE);  
(54) METALLOCENES PONTES UTILES DANS DES SYSTEMES DE  
CATALYSEURS DESTINES A LA POLYMERISATION D'OLEFINES  
(30) 22.11.94 EP 94870182  
(45) 01.08.01

(11) 0 750 031  
(51) C 08 F 220/18 C 08 F 265/04  
C 08 F 265/06 C 10 M 149/04  
C 10 M 149/06 C 10 M 149/10 //  
// (C10M149 / 04 , 145:14)  
, (C 1 0M149/06 , 1 4 5:14),(C  
1 0M 1 49/10, 1 4 5: 1 4), C10N  
3 0: 0 2, C10N3 0 : 0 4  
(21) + (22) 96304533.1 18.06.96  
(73) THE >LUBRIZOL CORP.  
29400 Lakeland Boulevard  
Wickliffe Ohio 44092(US);  
(54) Additifs pour compositions d'huile lubrifiante  
améliorant la dispersibilité et la viscosité  
(30) 19.06.95 US 492276  
(45) 08.08.01

(11) 0 752 912  
(51) C 08 F 10/00 B 01 J 27/053  
B 01 J 31/02  
(21) + (22) 95914223.3 30.03.95  
(73) >INFINEUM USA L.P.  
1900 East Linden Avenue  
Linden New Jersey 07036(US);  
(54) CATALYSEURS D'ACIDES DE LEWIS, SUR SUPPORT, DERIVES  
DE SUPERACIDES POUR REACTIONS DE CONVERSION  
D'HYDROCARBURES.  
(30) 31.03.94 US 220769  
(45) 01.08.01

(11) 0 773 240  
(51) C 08 F 10/00 C 08 F 4/651  
C 08 F 4/654  
(21) + (22) 97101378.4 31.01.95  
(73) >TOHO TITANIUM CO. LTD  
3-3-5 Chigasaki Chigasaki-shi  
Kanagawa 253(JP);  
(54) Composant catalytique solide pour la polymérisation  
d'oléfinés et catalyseur de polymérisation d'oléfinés  
(30) 28.04.94 JP 11375494 18.11.94 JP 30996294  
19.05.94 JP 12959494 31.01.94 JP 2734494  
23.06.94 JP 16449594  
(45) 22.08.01

(11) 0 776 914  
(51) C 08 F 222/12 C 08 F 222/18  
C 08 F 222/20 C 08 F 222/24  
C 07 C 69/657 C 09 K 3/00  
(21) + (22) 95918184.3 15.05.95  
(73) >DAIKIN INDUSTRIES LTD  
Umeda Center Building 4-12 Nakazaki-nishi 2-chome  
Kita-ku Osaka-shi Osaka 530(JP);  
(54) MALEATE FLUORE, FUMARATE FLUORE, COPOLYMERE FLUORE  
ET AGENT DE PROTECTION CONTRE LES SALISSURES  
(30) 15.08.94 JP 19146294  
(45) 01.08.01

(11) 0 779 837  
(51) C 08 F 4/02 C 08 F 4/60  
B 01 J 31/00 B 01 J 37/00  
(21) + (22) 95928848.1 16.08.95  
(73) >MOBIL OIL CORP.  
3225 Gallows Road  
Fairfax Virginia 22037-0001(US);  
(54) MODULATION CATALYTIQUE DE LA REPARTITION DU POIDS  
MOLECULAIRE D'UNE RESINE LARGE/BIMODALE DANS UN  
SIMPLE REACTEUR  
(30) 08.09.94 US 303269  
(45) 01.08.01

(11) 0 780 395  
(51) C 08 F 10/00 C 08 F 4/602  
C 07 F 17/00  
(21) + (22) 96119042.8 28.11.96  
65

(73) >ENICHEM S.P.A.  
Piazza della Repubblica 16  
20124 Milano(IT);  
(54) Catalyseurs pour la polymérisation d'alpha-oléfinés  
(30) 22.12.95 IT MI952731  
(45) 29.08.01

(11) 0 789 036  
(51) C 08 F 8/26 C 08 F 8/42  
(21) + (22) 97101970.8 07.02.97  
(73) >KANEKA CORP.  
2-4 Nakanoshima 3-chome  
Kita-ku Osaka-shi Osaka-fu(JP);  
(54) Polymères acryliques et méthacryliques renfermant  
des groupes fonctionnels aux bouts de la chaîne  
(30) 08.02.96 JP 2223396 06.12.96 JP 32647596  
(45) 16.08.01

(11) 0 796 879  
(51) C 08 F 283/08 C 08 L 71/00  
C 08 G 65/48 C 08 G 81/02  
C 08 L 77/00  
(21) + (22) 97104544.8 17.03.97  
(73) >BASF A.G.  
67056 Ludwigshafen(DE);  
(54) Polymères greffés d'éthers de polyarylène,  
polyamides et de copolymères contenant des  
anhydrides dicarboxyliques cycliques avec  
insaturation en  
alpha-béta-TRADUCTION-Pfropfcopolymerisate aus  
Polyarylenethern, Polyamiden und Copolymeren, die  
cyclische, alpha,beta-ungesättigte  
Dicarbonsäureanhydride einpolymerisiert enthalten  
(30) 18.03.96 DE 19610572  
(45) 29.08.01

(11) 0 807 641  
(51) C 08 F 110/10 C 08 F 4/14  
(21) + (22) 97107812.6 13.05.97  
(73) >BASF A.G.  
67056 Ludwigshafen(DE);  
(54) Procédé pour la préparation de polyisobutène de  
poids moléculaire moyen, hautement  
réactif-TRADUCTION-Verfahren zur Herstellung von  
mittelmolekularem, hochreaktivem Polyisobuten  
(30) 13.05.96 DE 19619267  
(45) 16.08.01

(11) 0 811 010  
(51) C 08 F 10/00 C 07 F 9/54  
C 07 F 17/00  
(21) + (22) 96904768.7 14.02.96  
(73) >BASF A.G.  
67056 Ludwigshafen(DE);  
(54) COMPLEXES METALLOCENES A PONTS  
CATIONIQUES-TRADUCTION-METALLOCENKOMPLEXE MIT  
KATIONISCHER BRÜCKE  
(30) 24.02.95 DE 19506557  
(45) 22.08.01

(11) 0 811 639  
(51) C 08 F 4/02 C 08 F 4/654  
C 08 F 10/00 C 08 F 297/00  
(21) + (22) 96901982.7 09.02.96  
(73) >TOHO TITANIUM CO. LTD  
3-3-5 Chigasaki Chigasaki-shi  
Kanagawa 253(JP);  
(54) COMPOSANT CATALYTIQUE SOLIDE POUR LA POLYMERISATION  
DE L'OLEFINE ET CATALYSEUR  
(30) 13.02.95 JP 4906495  
(45) 01.08.01

(11) 0 816 372  
(51) C 08 F 10/00 C 07 F 17/00  
(21) + (22) 97109456.0 11.06.97  
(73) >BASSELL POLYOLEFINE G.M.B.H.  
Carl-Bosch-Strasse 38  
67056 Ludwigshafen(DE);  
(54) Composé d'un métal de  
transition-TRADUCTION-Übergangsmetallverbindung  
(30) 20.06.96 DE 19624581  
(45) 29.08.01

(11) 0 842 201  
(51) C 08 F 8/00 C 08 F 8/42  
(21) + (22) 96918188.2 06.06.96  
(73) >EXXONMOBIL CHEMICAL PATENTS INC.  
5200 Bayway Drive  
Baytown TX 77520-5200 (US);  
>CORNELL RESEARCH FOUNDATION INC.  
Cornell Business & Technology Park 20 Thornwood  
Drive Suite 105  
Ithaca New York 14850 (US)  
(54) METALLATION ET FONCTIONNALISATION DE POLYMERES ET DE  
COPOLYMERES  
(30) 07.06.95 US 476753



(45) 29.08.01

---

(11) 0 857 709  
(51) C 08 F 8/00 C 07 C 45/00  
B 01 J 31/00 C 07 C 29/00  
(21) + (22) 97121887.0 12.12.97  
(73) E.I. >DU PONT DE NEMOURS AND CY  
1007 Market Street  
Wilmington Delaware 19898(US);  
(54) Procédé de préparation de  
1,3-propanediol-TRADUCTION-Verfahren zur Herstellung  
von 1,3-Propandiol  
(30) 30.01.97 DE 19703383  
(45) 16.08.01

---

(11) 0 859 028  
(51) C 08 F 8/14 C 08 L 71/02  
C 08 L 33/12 C 08 G 81/02  
(21) + (22) 98101676.9 31.01.98  
(73) >GOLDSCHMIDT A.G.  
Goldschmidtstrasse 100  
45127 Essen(DE);  
(54) Copolymères en bloc à base d'acide polyméthacrylique  
et polyoxyalkylène, leur procédé de préparation et  
leur utilisation comme  
dispersants-TRADUCTION-Polymethacrylsäure-Polyalkylen  
oxid-Blockcopolymer, Verfahren zu ihrer Herstellung  
und ihre Verwendung als Dispergiermittel  
(30) 13.02.97 DE 19705470  
(45) 01.08.01

---

(11) 0 886 655  
(51) C 08 F 2/00 C 08 F 10/00  
B 01 J 19/18  
(21) + (22) 97907116.4 12.03.97  
(73) >BOREALIS TECHNOLOGY OY  
P.O.Box 330  
06101 Porvoo(FI);  
(54) PROCEDE ET APPAREIL DE POLYMERISATION DE MONOMERES  
OLEFINIQUES  
(30) 13.03.96 FI 961152  
(45) 16.08.01

---

(11) 0 889 065  
(51) C 08 F 10/02 C 08 F 4/642  
(21) + (22) 98110432.6 08.06.98  
(73) >ATOFINA  
4/8 Cours Michelet  
92800 Puteaux(FR);  
(54) Composante catalytique solide pour la polymérisation  
des oléfines  
(30) 30.06.97 FR 9708204  
(45) 22.08.01

---

(11) 0 897 395  
(51) C 08 F 8/00 C 02 F 1/56  
D 21 C 9/18  
(21) + (22) 97922941.6 02.05.97  
(73) >BASF A.G.  
67056 Ludwigshafen(DE);  
(54) POLYMERISATS CONTENANT DES UNITES  
BETA-HYDROXYALKYLVINYLAMINE, PROCEDE PERMETTANT DE  
LES PREPARER ET LEUR  
UTILISATION-TRADUCTION-BETA-HYDROXYALKYLVINYLAMIN-EIN  
HEITEN ENTHALTENDE POLYMERISATE, VERFAHREN ZU IHRER  
HERSTELLUNG UND IHRE VERWENDUNG  
(30) 06.05.96 DE 19617983  
(45) 16.08.01

---

(11) 0 902 799  
(51) C 08 F 210/16  
(21) + (22) 97924145.2 02.06.97  
(73) >SASOL TECHNOLOGY (PROPRIETARY) LTD  
1 Sturdee Avenue  
Rosebank 2196 Johannesburg Transvaal(ZA);  
(54) TERPOLYMERISATION  
(30) 31.05.96 WO PCT/GB96/012 08.11.96 ZA 9609415  
27.11.96 ZA 9609965  
(45) 16.08.01

---

(11) 0 906 923  
(51) C 08 F 210/16 C 08 F 210/18  
C 08 F 2/06 C 10 M 143/00  
C 08 F 6/10  
(21) + (22) 98124604.4 29.10.96  
(73) >SOCIETA' ITALIANA ADDITIVI PER CARBURANTI S.R.L.  
Piazza Duca d'Aosta 41  
65100 Pescara(IT);  
(54) Procédé de préparation de polymères à base  
d'éthylène d'un faible poids moléculaire  
(30) 31.10.95 IT MI952262  
(45) 29.08.01

---

(11) 0 932 582  
(51) C 08 F 2/16 C 02 F 1/42  
66

B 01 J 39/04  
(21) + (22) 97910138.3 21.10.97  
(73) >NALCO CHEMICAL CY  
One Nalco Center  
Naperville Illinois 60563-1198(US);  
(54) RECYCLAGE D'EAU ISSUE DE LA POLYMERISATION DE  
POLYCHLORURE DE VINYLE PAR UN TRAITEMENT AVEC UNE  
RESINE ECHANGEUSE DE CATIONS  
(30) 21.10.96 US 734571  
(45) 08.08.01

---

(11) 0 951 512  
(51) C 08 F 297/04 C 08 L 95/00  
(21) + (22) 98904043.1 08.01.98  
(73) >ATOFINA RESEARCH  
Zone Industrielle C  
7181 Seneffe (Feluy)(BE);  
(54) COMPOSITIONS BITUMINEUSES CONTENANT DES COPOLYMERES  
COUPLES  
(30) 08.01.97 EP 97100184  
(45) 22.08.01

---

(11) 0 959 987  
(51) C 08 F 38/00 B 01 J 31/24  
C 07 F 9/50 C 07 C 5/05  
C 07 C 209/52 C 07 C 45/50  
(21) + (22) 97954464.0 23.12.97  
(73) STUDIENG.- >KOHLE M.B.H.  
Kaiser-Wilhelm-Platz 1  
45470 Mülheim(DE);  
(54) UTILISATION DE COMPOSES PHOSPHORES  
PERFLUOROALKYL-SUBSTITUES COMME LIGANDS POUR LA  
CATALYSE HOMOGENE DANS DU DIOXYDE DE CARBONE  
SUR-CRITIQUE-TRADUCTION-VERWENDUNG  
PERFLUOROALKYLSTABILISIERTER PHOSPHORVERBINDUNGEN ALS  
LIGANDEN FÜR DIE HOMOGENE KATALYSE IN ÜBERKRITISCHEM  
KOHLENDIOXID  
(30) 23.01.97 DE 19702025  
(45) 08.08.01

---

(11) 1 035 140  
(51) C 08 F 6/00 C 08 F 279/04  
(21) + (22) 00201133.6 23.12.94  
(73) >MITSUI CHEMICALS INC.  
2-5 Kasumigaseki 3-chome  
Chiyoda-ku Tokyo(JP);  
(54) Procédé de contrôle de qualité de résine ABS et  
produit moulé à base de résine ABS  
(30) 27.12.93 JP 33239693 27.12.93 JP 33240093  
27.12.93 JP 33239893 27.12.93 JP 3329993  
20.04.94 JP 8142994  
(45) 22.08.01

---

(11) 1 036 101  
(51) C 08 F 236/10 C 08 F 2/20  
(21) + (22) 98964413.3 19.11.98  
(73) >WACKER-CHEMIE G.M.B.H.  
Hanns-Seidel-Platz 4  
81737 München(DE);  
(54) PROCEDE POUR LA PRODUCTION DE COPOLYMERES DE VINYLE  
AROMATIQUE-1,3-DIENE STABILISES PAR COLLOIDE  
PROTECTEUR-TRADUCTION-VERFAHREN ZUR HERSTELLUNG VON  
SCHUTZKOLLOIDSTABILISIERTEN  
VINYLAROMAT-1,3-DIEN-COPOLYMERISATEN  
(30) 02.12.97 DE 19753422  
(45) 16.08.01

---

(11) 1 065 226  
(51) C 08 F 212/04  
(21) + (22) 00111073.3 02.06.00  
(73) >WACKER POLYMER SYSTEMS G.M.B.H. & CO. K.G.  
Johannes-Hess-Strasse 24  
84489 Burghausen(DE);  
(54) Procédé de préparation de poudres redispersibles à  
l'eau de copolymères redispersibles de monomères  
vinylaromatiques-TRADUCTION-Verfahren zur  
Herstellung von in Wasser redispersierbaren  
Vinylaromat-Mischpolymerisat-Redispersionspulvern  
(30) 24.06.99 DE 19929008  
(45) 16.08.01

---

(11) 0 491 550  
(51) C 08 G 59/02 C 08 L 63/00  
C 08 L 71/02 C 08 J 3/03  
C 09 D 163/00  
(21) + (22) 91311699.2 17.12.91  
(73) THE >DOW CHEMICAL CY  
2030 Dow Center  
Midland Michigan 48674(US);  
(54) Composition de résine époxyde émulsifiable dans l'eau  
(30) 17.12.90 GB 9027291  
(45) 22.08.01

---

(11) 0 613 932  
(51) C 08 G 59/50 C 08 K 5/05  
C 09 D 163/00

(21) + (22) 93119854.3 09.12.93  
(73) >PHILLIPS PETROLEUM CY  
5th and Keeler Bartlesville  
Oklahoma 74004(US);

(54) Procédé pour la protection et la réparation de  
matières plastiques et de matériaux composites à  
base de matières plastiques  
(30) 10.12.92 US 988662  
(45) 08.08.01

---

(11) 0 625 529  
(51) C 08 G 18/62 C 09 D 175/04  
B 05 D 7/08  
(21) + (22) 94107048.4 05.05.94  
(73) >BAYER A.G.  
51368 Leverkusen(DE);

(54) Mélange de liants et son  
utilisation-TRADUCTION-Bindemittelgemisch und seine  
Verwendung  
(30) 18.05.93 DE 4316571  
(45) 29.08.01

---

(11) 0 641 364  
(51) C 08 G 69/00 C 08 G 69/48  
C 08 G 69/10 C 11 D 3/37  
C 02 F 5/12  
(21) + (22) 93911150.6 07.05.93  
(73) >BAYER A.G.  
51368 Leverkusen(DE);

(54) SELS D'ACIDE POLYASPARTIQUE OBTENUS PAR REACTION A  
HAUTE TEMPERATURE  
(30) 14.05.92 US 882919 21.01.93 US 7376  
(45) 22.08.01

---

(11) 0 659 875  
(51) C 08 G 69/10 C 08 G 73/10  
C 11 D 3/37  
(21) + (22) 94402444.7 28.10.94  
(73) >RHODIA CHIMIE  
25 quai Paul Doumer  
92408 Courbevoie Cédex(FR);

(54) Procédé de préparation de polyimides ou de leurs  
hydrolysats polypeptidiques biodégradables  
(30) 24.11.93 FR 9314042 24.11.93 FR 9314043  
(45) 08.08.01

---

(11) 0 665 233  
(51) C 08 G 77/26 C 08 G 77/388  
C 08 K 5/54 C 08 L 101/00  
C 07 F 7/10  
(21) + (22) 95810029.9 16.01.95  
(73) >CIBA SPECIALTY CHEMICALS HOLDING INC.  
Klybeckstrasse 141  
4057 Basel(CH);

(54) Composés d'1-hydrocarbyloxy-pipéridine contenant des  
groupes de silane comme stabilisants de matériaux  
organiques  
(30) 24.01.94 IT MI940102  
(45) 16.08.01

---

(11) 0 665 253  
(51) C 08 G 65/00 C 09 D 171/02  
C 08 G 65/32  
(21) + (22) 95101145.1 27.01.95  
(73) >AUSIMONT S.P.A.  
31 Foro Buonaparte  
I-20100 Milano(IT);

(54) Revêtements de fluoropolyéthères  
(30) 31.01.94 IT MI940155  
(45) 16.08.01

---

(11) 0 675 147  
(51) C 08 G 65/32 C 08 G 63/66  
C 08 L 67/06 C 08 G 63/82  
C 08 G 63/668 C 08 G 18/42  
(21) + (22) 95301948.6 23.03.95  
(73) >ARCO CHEMICAL TECHNOLOGY L.P.  
Two Greenville Crossing 4001 Kennett Pike Suite 238  
Greenville Delaware 19807(US);

(54) Procédé de préparation d'un polyétherester  
(30) 30.03.94 US 220149 18.04.94 US 228845  
(45) 22.08.01

---

(11) 0 705 289  
(51) C 08 G 18/38 C 08 G 18/67  
(21) + (22) 94920512.4 24.06.94  
(73) S.A. >FLAMEL TECHNOLOGIES  
Parc Club du Moulin à Vent 33 avenue du Docteur  
Georges Levy  
69693 Venissieux Cédex(FR);

(54) POLYMERE RETICULABLE, UTILISABLE NOTAMMENT EN  
OPTIQUE ET EN OPTIQUE NON LINEAIRE, MATERIAUX OU  
DISPOSITIFS EN FAISANT APPLICATION ET PROCEDE  
D'OBTENTION DUDIT POLYMERE  
(30) 25.06.93 FR 9308027  
(45) 08.08.01

---

(11) 0 739 922  
(51) C 08 G 63/58 C 08 F 290/06  
C 09 D 167/07  
(21) + (22) 96870055.9 25.04.96  
(73) S.A. >UCB  
Allée de la Recherche 60  
1070 Bruxelles(BE);

(54) Compositions en poudre à base de polyesters  
cristallins contenant des groupes méthacrylyle  
terminaux  
(30) 26.04.95 GB 9508458  
(45) 08.08.01

---

(11) 0 740 679  
(51) C 08 G 73/02 A 61 K 31/785  
C 08 J 3/075  
(21) + (22) 95908568.9 18.01.95  
(73) E.I. >DU PONT DE NEMOURS AND CY  
1007 Market Street  
Wilmington Delaware 19898 (US);  
>DUPONT PHARMACEUTICALS CY  
Chestnut Run Plaza 974 Centre Road  
Wilmington DE 19805 (US)

(54) SELS D'AMMONIUM POLYMERES RETICULES  
(30) 18.01.94 US 182954 24.02.94 US 202395  
(45) 08.08.01

---

(11) 0 796 879  
(51) C 08 G 65/48 C 08 G 81/02  
C 08 L 77/00 C 08 F 283/08  
C 08 L 71/00  
(21) + (22) 97104544.8 17.03.97  
(73) >BASF A.G.  
67056 Ludwigshafen(DE);

(54) Polymères greffés d'éthers de polyarylène,  
polyamides et de copolymères contenant des  
anhydrides dicarboxyliques cycliques avec  
insaturation en  
alpha-bêta-TRADUCTION-Pfropfcopolymerisate aus  
Polyarylenethern, Polyamiden und Copolymeren, die  
cyclische, alpha,beta-ungesättigte  
Dicarbonsäureanhydride einpolymerisiert enthalten  
(30) 18.03.96 DE 19610572  
(45) 29.08.01

---

(11) 0 828 798  
(51) C 08 G 61/12 C 08 G 18/32  
C 09 D 5/00  
(21) + (22) 96917444.0 24.05.96  
(73) AD >AEROSPACE FINISHES V.O.F.  
Rijksstraatweg 31  
NL-2171 AJ Sassenheim(NL);

(54) BEKLEIDINGSAMENSTELLING MET VERBETERDE HECHTING AAN  
HET SUBSTRAAT.  
(30) 26.05.95 EP 95201388  
(45) 22.08.01

---

(11) 0 837 090  
(51) C 08 G 77/04 C 08 L 83/04  
D 06 M 15/643 B 32 B 15/08  
C 08 J 5/24  
(21) + (22) 96918863.0 20.06.96  
(73) >HITACHI CHEMICAL CO. LTD  
1-1 Nishishinjuku 2-chome  
Shinjuku-ku Tokyo 163-04(JP);

(54) PREIMPREGNE POUR CARTES A CIRCUITS IMPRIMES, VERNIS  
DE RESINE, COMPOSITION DE RESINE ET PLAQUE  
FEUILLETEE POUR CARTES A CIRCUITS IMPRIMES PRODUITE  
AVEC CES SUBSTANCES  
(30) 27.06.95 JP 16067495 03.10.95 JP 25587195  
03.10.95 JP 25587295 03.10.95 JP 25587395  
(45) 29.08.01

---

(11) 0 859 028  
(51) C 08 G 81/02 C 08 F 8/14  
C 08 L 71/02 C 08 L 33/12  
(21) + (22) 98101676.9 31.01.98  
(73) >GOLDSCHMIDT A.G.  
Goldschmidtstrasse 100  
45127 Essen(DE);

(54) Copolymères en bloc à base d'acide polyméthacrylique  
et polyoxyalkylène, leur procédé de préparation et  
leur utilisation comme  
dispersants-TRADUCTION-Polymethacrylsäure-Polyalkylen  
oxid-Blockcopolymer, Verfahren zu ihrer Herstellung  
und ihre Verwendung als Dispergiemittel  
(30) 13.02.97 DE 19705470  
(45) 01.08.01

---

(11) 0 898 592  
(51) C 08 G 69/26  
(21) + (22) 97921552.2 16.05.97  
(73) >DUPONT CANADA INC.  
Box 2200 Streetsville  
Mississauga Ontario L5M 2H3(CA);

(54) TERPOLYMERES SEMI-CRISTALLINS, SEMI-AROMATIQUES A FAIBLE RETRAIT APRES MOULAGE ET CARACTERISTIQUES MECANIQUES SUPERIEURES  
(30) 16.05.96 US 17675 P 29.08.96 US 25481 P  
(45) 08.08.01

(11) 0 934 963  
(51) C 08 G 18/73 C 08 G 18/08  
C 08 G 18/62 C 08 G 18/70  
C 09 D 175/04  
(21) + (22) 99100793.1 15.01.99  
(73) >DEGUSSA A.G.

Bennigsenplatz 1  
40474 Düsseldorf(DE);  
(54) Dispersions aqueuses de polyurethane à base de 2-méthylpentane-1,5-diisocyanate-TRADUCTION-Wässrige Zweikomponenten-Polyurethanbeschichtungszusammensetzung auf Basis von 2-Methylpentan-1,5-diisocyanat  
(30) 05.02.98 DE 19804451  
(45) 22.08.01

(11) 0 960 150  
(51) C 08 G 18/10 C 08 G 18/76  
C 08 G 18/48  
(21) + (22) 98910638.0 09.02.98  
(73) >HUNTSMAN INTERNATIONAL LLC  
500 Huntsman Way  
Salt Lake City Utah 84108(US);  
(54) COMPOSITIONS D'ISOCYANATE UTILES POUR PREPARER DES MOUSSES POLYURETHANIQUES DE FAIBLE DENSITE  
(30) 11.02.97 US 40292 P  
(45) 22.08.01

(11) 0 971 966  
(51) C 08 G 18/10 C 08 G 18/48  
C 08 G 18/08 C 08 J 3/03  
(21) + (22) 98911679.3 16.03.98  
(73) THE >DOW CHEMICAL CY  
2030 Dow Center  
Midland Michigan 48674(US);  
(54) LATEX DE POLYURETHANE, PROCEDES DE PREPARATION ET POLYMERES OBTENUS A PARTIR DESDITS LATEX  
(30) 17.03.97 US 41600 P  
(45) 29.08.01

(11) 0 979 248  
(51) C 08 G 63/78 C 08 J 11/02  
(21) + (22) 98928249.6 29.04.98  
(73) >SHELL INTERNATIONALE RESEARCH MAATSCHAPPIJ B.V.  
Carel van Bylandtlaan 30  
2596 HR Den Haag(NL);  
(54) PURIFICATION D'UN COURANT DE SOUS-PRODUITS DANS LA PREPARATION DE POLYTRIMETHYLENE TEREPHTALATE  
(30) 30.04.97 US 846300  
(45) 22.08.01

(11) 0 981 561  
(51) C 08 G 18/28 C 08 G 18/62  
D 06 M 15/576 D 06 M 13/428  
(21) + (22) 98922293.0 14.05.98  
(73) >MINNESOTA MINING AND MFG CY  
3M Center P.O. Box 33427  
St. Paul Minnesota 55133-3427(US);  
(54) COMPOSITION FLUOREE RENFERMANT UN URETHANE QUI POSSEDE UN OLIGOMERE FLUORE ET UN SEGMENT HYDROPHILE POUR CONFERER DES PROPRIETES FACILITANT LE LAVAGE A UN SUBSTRAT  
(30) 14.05.97 EP 97201388  
(45) 08.08.01

(11) 0 986 594  
(51) C 08 G 18/10 C 08 G 18/32  
C 08 G 18/12 C 08 G 18/75  
C 08 K 3/00  
(21) + (22) 98929361.8 22.05.98  
(73) >SIKA CHEMIE G.M.B.H.  
Kornwestheimer Strasse 107  
D-70439 Stuttgart(DE);  
(54) PROCEDE DE PRODUCTION DE MATIERES D'ETANCHEITE ET DE RECOUVREMENT A UN COMPOSANT A BASE DE POLYURETHANE-TRADUCTION-VERFAHREN ZUR HERSTELLUNG VON EINKOMPONENTIGEN DICHTUNGS- UND BESCHICHTUNGSMASSEN AUF POLYURETHANBASIS  
(30) 04.06.97 DE 19723355  
(45) 08.08.01

(11) 0 491 550  
(51) C 08 J 3/03 C 09 D 163/00  
C 08 G 59/02 C 08 L 63/00  
C 08 L 71/02  
(21) + (22) 91311699.2 17.12.91  
(73) THE >DOW CHEMICAL CY  
2030 Dow Center  
Midland Michigan 48674(US);  
(54) Composition de résine époxyde émulsifiable dans l'eau  
(30) 17.12.90 GB 9027291  
(45) 08.08.01

(45) 22.08.01

(11) 0 657 490  
(51) C 08 J 5/08  
(21) + (22) 94402798.6 06.12.94  
(73) >SAINT-GOBAIN VETROTEX FRANCE  
130 avenue des Follaz  
73000 Chambéry(FR);  
(54) Procédé de fabrication d'un matériau composite et matériau en résultant  
(30) 09.12.93 FR 9314794  
(45) 29.08.01

(11) 0 687 702  
(51) C 08 J 5/18 C 08 L 23/12  
B 32 B 27/32  
(21) + (22) 95107050.7 10.05.95  
(73) >TRESPAPHAN G.M.B.H.  
Bergstrasse  
66539 Neunkirchen(DE);  
(54) Film de polypropylène hautement orienté biaxialement et procédé de sa préparation-TRADUCTION-Biaxial hochorientierte Polypropylenfolie und Verfahren zu ihrer Herstellung  
(30) 16.05.94 DE 4417118  
(45) 08.08.01

(11) 0 740 679  
(51) C 08 J 3/075 C 08 G 73/02  
A 61 K 31/785  
(21) + (22) 95908568.9 18.01.95  
(73) E.I. >DU PONT DE NEMOURS AND CY  
1007 Market Street  
Wilmington Delaware 19898 (US);  
>DUPONT PHARMACEUTICALS CY  
Chestnut Run Plaza 974 Centre Road  
Wilmington DE 19805 (US)  
(54) SELS D'AMMONIUM POLYMERES RETICULES  
(30) 18.01.94 US 182954 24.02.94 US 202395  
(45) 08.08.01

(11) 0 742 809  
(51) C 08 J 5/18 C 08 L 77/00  
(21) + (22) 95941751.0 01.12.95  
(73) >ATOFINA  
4/8 Cours Michelet  
92800 Puteaux(FR);  
(54) FILMS A BASE DE POLYAMIDE ET DE POLYMERES A BLOCS POLYAMIDES ET BLOCS POLYETHERS  
(30) 02.12.94 FR 9414521  
(45) 08.08.01

(11) 0 749 464  
(51) C 08 J 9/14 C 09 K 5/04  
C 09 K 3/30  
(21) + (22) 95913676.3 13.03.95  
(73) E.I. >DU PONT DE NEMOURS AND CY  
1007 Market Street  
Wilmington Delaware 19898(US);  
(54) COMPOSITIONS D'HYDROCARBURE FLUORE  
(30) 11.03.94 US 208777  
(45) 29.08.01

(11) 0 766 709  
(51) C 08 J 5/18 B 29 C 47/88  
B 29 C 47/00  
(21) + (22) 95921720.9 19.06.95  
(73) >FRAUNHOFER-GESELLSCHAFT ZUR FORDERUNG DER ANGEWANDTEN FORSCHUNG E.V.  
Leonrodstrasse 54  
80636 München(DE);  
(54) PROCEDE DE PREPARATION DES FEUILLES EN CELLULOSE ORIENTEES-TRADUCTION-VERFAHREN ZUR HERSTELLUNG ORIENTIERTER CELLULOSEFOLIEN  
(30) 20.06.94 DE 4421482  
(45) 29.08.01

(11) 0 805 009  
(51) C 08 J 3/12 B 29 B 9/06  
(21) + (22) 95931441.0 19.09.95  
(73) >KANEGAFUCHI KAGAKU KOGYO K.K.  
2-4 Nakanoshima 3-chome  
Kita-ku Osaka-shi Osaka-fu 530 (JP);  
>KANEKA BELGIUM N.V.  
Nijverheidsstraat 16  
2431 Westerlo-Oevel (BE)  
(54) PROCEDE DE PRODUCTION DE PARTICULES DE RESINE OLEFINIQUE ET DE PARTICULES PRE-EXPANSEES  
(30) 20.09.94 JP 25293894  
(45) 01.08.01

(11) 0 837 090  
(51) C 08 J 5/24 C 08 G 77/04  
C 08 L 83/04 D 06 M 15/643  
B 32 B 15/08

(21) + (22) 96918863.0 20.06.96  
(73) >HITACHI CHEMICAL CO. LTD  
1-1 Nishishinjuku 2-chome  
Shinjuku-ku Tokyo 163-04(JP);

(54) PREIMPREGNE POUR CARTES A CIRCUITS IMPRIMES, VERNIS  
DE RESINE, COMPOSITION DE RESINE ET PLAQUE  
FEUILLETEE POUR CARTES A CIRCUITS IMPRIMES PRODUITE  
AVEC CES SUBSTANCES

(30) 27.06.95 JP 16067495 03.10.95 JP 25587195  
03.10.95 JP 25587295 03.10.95 JP 25587395  
(45) 29.08.01

---

(11) 0 876 426  
(51) C 08 J 11/24 C 08 J 11/10  
(21) + (22) 97902165.6 09.01.97  
(73) >HUNTSMAN INTERNATIONAL LLC  
500 Huntsman Way  
Salt Lake City Utah 84108(US);

(54) PROCEDE POUR HYDROLYSER LES PRODUITS DE DEGRADATION  
DU POLYURETHANE

(30) 25.01.96 EP 96101035  
(45) 16.08.01

---

(11) 0 887 167  
(51) C 08 J 9/12 B 29 C 44/34 //  
// B29K23:0 0  
(21) + (22) 98115068.3 10.08.95  
(73) THE >DOW CHEMICAL CY  
2030 Dow Center Abbott Road  
Midland Michigan 48640(US);

(54) Mousse obtenue par injection d'eau en aval

(30) 11.10.94 US 321366  
(45) 29.08.01

---

(11) 0 891 390  
(51) C 08 J 9/04 B 29 C 44/02  
B 65 D 53/00 C 09 K 3/10 //  
// C08L23:0 4  
(21) + (22) 97907780.7 21.02.97  
(73) THE >DOW CHEMICAL CY  
2030 Dow Center  
Midland Michigan 48674(US);

(54) JOINTS D'ETANCHEITE MOUSSES FABRIQUES A PARTIR DE  
POLYMERES OLEFINIQUES HOMOGENES

(30) 11.03.96 US 615549  
(45) 29.08.01

---

(11) 0 906 358  
(51) C 08 J 3/12  
(21) + (22) 97931055.4 05.06.97  
(73) >CYTEC TECHNOLOGY CORP.  
300 Delaware Avenue Suite 903  
Wilmington Delaware 19801(US);

(54) AGGLOMERATS DE POLYMERES SECHES PAR PULVERISATION ET  
LEURS PROCEDE D'UTILISATION

(30) 21.06.96 US 670194  
(45) 08.08.01

---

(11) 0 971 966  
(51) C 08 J 3/03 C 08 G 18/10  
C 08 G 18/48 C 08 G 18/08  
(21) + (22) 98911679.3 16.03.98  
(73) THE >DOW CHEMICAL CY  
2030 Dow Center  
Midland Michigan 48674(US);

(54) LATEX DE POLYURETHANE, PROCEDES DE PREPARATION ET  
POLYMERES OBTENUS A PARTIR DESDITS LATEX

(30) 17.03.97 US 41600 P  
(45) 29.08.01

---

(11) 0 979 248  
(51) C 08 J 11/02 C 08 G 63/78  
(21) + (22) 98928249.6 29.04.98  
(73) >SHELL INTERNATIONALE RESEARCH MAATSCHAPPIJ B.V.  
Carel van Bylandtlaan 30  
2596 HR Den Haag(NL);

(54) PURIFICATION D'UN COURANT DE SOUS-PRODUITS DANS LA  
PREPARATION DE POLYTRIMETHYLENE TEREPHTALATE

(30) 30.04.97 US 846300  
(45) 22.08.01

---

(11) 0 500 317  
(51) C 08 K 3/38 C 08 K 5/55  
C 08 L 63/00 C 09 K 21/14  
B 32 B 17/10 B 32 B 27/38  
(21) + (22) 92301317.1 18.02.92  
(73) >PILKINGTON P.L.C.  
Prescot Road  
St. Helens Merseyside WA10 3TT(GB);

(54) Stratifiés translucides résistant au feu et méthode  
de leur préparation

(30) 19.02.91 GB 9103402  
(45) 16.08.01

---

(11) 0 613 932  
69

(51) C 08 K 5/05 C 09 D 163/00  
C 08 G 59/50  
(21) + (22) 93119854.3 09.12.93  
(73) >PHILLIPS PETROLEUM CY  
5th and Keele Bartlesville  
Oklahoma 74004(US);

(54) Procédé pour la protection et la réparation de  
matières plastiques et de matériaux composites à  
base de matières plastiques

(30) 10.12.92 US 988662  
(45) 08.08.01

---

(11) 0 654 469  
(51) C 08 K 5/3492 C 07 D 251/24  
(21) + (22) 94810651.3 14.11.94  
(73) >CIBA SPECIALTY CHEMICALS HOLDING INC.  
Klybeckstrasse 141  
4057 Basel(CH);

(54) Polymères stabilisés contenant des  
o-hydroxyphényl-s-triazines-TRADUCTION-o-Hydroxyphényl  
1-s-triazine enthaltende stabilisierte Polymere

(30) 23.11.93 CH 348893  
(45) 22.08.01

---

(11) 0 665 233  
(51) C 08 K 5/54 C 08 L 101/00  
C 07 F 7/10 C 08 G 77/26  
C 08 G 77/388  
(21) + (22) 95810029.9 16.01.95  
(73) >CIBA SPECIALTY CHEMICALS HOLDING INC.  
Klybeckstrasse 141  
4057 Basel(CH);

(54) Composés d'l-hydrocarbyloxy-pipéridine contenant des  
groupes de silane comme stabilisants de matériaux  
organiques

(30) 24.01.94 IT MI940102  
(45) 16.08.01

---

(11) 0 814 127  
(51) C 08 K 5/54 C 08 L 23/10  
(21) + (22) 97109710.0 14.06.97  
(73) >MONTELL NORTH AMERICA INC.  
Three Little Falls Centre 2801 Centerville Road P.O.  
Box 15  
439 Wilmington Delaware 19850-5439(US);

(54) Composition de polyoléfines résistant à la  
fragilisation et articles flexibles ainsi obtenus

(30) 18.06.96 US 665785  
(45) 16.08.01

---

(11) 0 838 493  
(51) C 08 K 3/00 C 08 K 13/02  
C 08 L 57/08 H 01 B 7/00 //  
// (C08K3/0 0, 3 :22, 3:3  
2 ), ( C08K13/0 2, 3 :22, 5:0  
9 8)  
(21) + (22) 97118196.1 20.10.97  
(73) >BARLOCHER G.M.B.H.  
Riesstrasse 16  
D-80992 München(DE);

(54) Combinaison de stabilisant pour isolation de  
câble-TRADUCTION-Stabilisatorkombination für  
Kabelummantelungen

(30) 23.10.96 DE 19644128  
(45) 08.08.01

---

(11) 0 850 740  
(51) C 08 K 5/00 B 29 B 13/02  
C 08 L 27/06 // // (C08L27/  
0 6, 51:00)  
(21) + (22) 97309845.2 08.12.97  
(73) >ROHM AND HAAS CY  
100 Independence Mall  
West Philadelphia Pennsylvania 19106-2399(US);

(54) Chlorure de polyvinyle modifié aux chocs à  
température de fusion basse amélioré

(30) 30.12.96 US 34527 P  
(45) 22.08.01

---

(11) 0 885 257  
(51) C 08 K 5/00 C 08 K 3/36  
B 32 B 27/18 B 65 D 81/24  
(21) + (22) 97908040.5 07.03.97  
(73) >CRYOVAC INC.  
P.O. Box 464  
Duncan SC 29334-0464(US);

(54) ZEOLITE DANS FILM D'EMBALLAGE

(30) 07.03.96 US 612360  
(45) 22.08.01

---

(11) 0 902 811  
(51) C 08 K 7/24 C 08 K 7/22  
C 08 K 7/00 C 08 K 3/04  
C 08 L 71/12 C 08 L 25/00  
(21) + (22) 97927075.8 28.05.97  
(73) >BASF A.G.

67056 Ludwigshafen(DE);  
(54) MATIERES THERMOPLASTIQUES MOULABLES IGNIFUGEES  
PRESENTANT DES PROPRIETES ANTI-GOUTTE  
AMELIOREES-TRADUCTION-FLAMMWDIRIGE THERMOPLASTISCHE  
FORMMASSEN MIT VERBESSERTER TROPFFESTIGKEIT  
(30) 30.05.96 DE 19621732  
(45) 08.08.01

---

(11) 0 986 594  
(51) C 08 K 3/00 C 08 G 18/10  
C 08 G 18/32 C 08 G 18/12  
C 08 G 18/75  
(21) + (22) 98929361.8 22.05.98  
(73) >SIKA CHEMIE G.M.B.H.  
Kornwestheimer Strasse 107  
D-70439 Stuttgart(DE);  
(54) PROCEDE DE PRODUCTION DE MATIERES D'ETANCHEITE ET DE  
RECOUVREMENT A UN COMPOSANT A BASE DE  
POLYURETHANE-TRADUCTION-VERFAHREN ZUR HERSTELLUNG  
VON EINKOMPONENTIGEN DICHTUNGS- UND  
BESCHICHTUNGSMASSEN AUF POLYURETHANBASIS  
(30) 04.06.97 DE 19723355  
(45) 08.08.01

---

(11) 1 023 379  
(51) C 08 K 5/41 C 08 K 5/42  
C 08 L 23/02  
(21) + (22) 98953488.8 14.10.98  
(73) >ADVANCED ELASTOMER SYSTEMS L.P.  
388 South Main Street  
Akron Ohio 44311-1059 (US);  
>EXXONMOBIL CHEMICAL PATENTS INC.  
5200 Bayway Drive  
Baytown TX 77520-5200 (US)  
(54) PROCEDE POUR LA FABRICATION DE COMPOSITIONS  
ELASTOMERES THERMOPLASTIQUES AVEC APTITUDE AU  
TRAITEMENT AMELIOREE  
(30) 16.10.97 US 951405  
(45) 16.08.01

---

(11) 0 491 550  
(51) C 08 L 63/00 C 08 L 71/02  
C 08 J 3/03 C 09 D 163/00  
C 08 G 59/02  
(21) + (22) 91311699.2 17.12.91  
(73) THE >DOW CHEMICAL CY  
2030 Dow Center  
Midland Michigan 48674(US);  
(54) Composition de résine époxyde émulsifiable dans l'eau  
(30) 17.12.90 GB 9027291  
(45) 22.08.01

---

(11) 0 500 317  
(51) C 08 L 63/00 C 09 K 21/14  
B 32 B 17/10 B 32 B 27/38  
C 08 K 3/38 C 08 K 5/55  
(21) + (22) 92301317.1 18.02.92  
(73) >PILKINGTON P.L.C.  
Prescot Road  
St. Helens Merseyside WA10 3TT(GB);  
(54) Stratifiés translucides résistant au feu et méthod  
de leur préparation  
(30) 19.02.91 GB 9103402  
(45) 16.08.01

---

(11) 0 665 233  
(51) C 08 L 101/00 C 07 F 7/10  
C 08 G 77/26 C 08 G 77/388  
C 08 K 5/54  
(21) + (22) 95810029.9 16.01.95  
(73) >CIBA SPECIALTY CHEMICALS HOLDING INC.  
Klybeckstrasse 141  
4057 Basel(CH);  
(54) Composés d'l-hydrocarbyloxy-pipéridine contenant des  
groupes de silane comme stabilisants de matériaux  
organiques  
(30) 24.01.94 IT MI940102  
(45) 16.08.01

---

(11) 0 675 147  
(51) C 08 L 67/06 C 08 G 63/82  
C 08 G 63/668 C 08 G 18/42  
C 08 G 65/32 C 08 G 63/66  
(21) + (22) 95301948.6 23.03.95  
(73) >ARCO CHEMICAL TECHNOLOGY L.P.  
Two Greenville Crossing 4001 Kennett Pike Suite 238  
Greenville Delaware 19807(US);  
(54) Procédé de préparation d'un polyétherester  
(30) 30.03.94 US 220149 18.04.94 US 228845  
(45) 22.08.01

---

(11) 0 685 526  
(51) C 08 L 69/00  
(21) + (22) 95303276.0 16.05.95  
(73) >GENERAL ELECTRIC CY  
1 River Road  
70

Schenectady NY 12345(US);  
(54) Composition de résine polycarbonate résistante au feu  
(30) 31.05.94 JP 14262794  
(45) 29.08.01

---

(11) 0 687 702  
(51) C 08 L 23/12 B 32 B 27/32  
C 08 J 5/18  
(21) + (22) 95107050.7 10.05.95  
(73) >TRESPAPHAN G.M.B.H.  
Bergstrasse  
66539 Neunkirchen(DE);  
(54) Film de polypropylène hautement orienté  
biaxialement et procédé de sa  
préparation-TRADUCTION-Biaxial hochorientierte  
Polypropylenfolie und Verfahren zu ihrer Herstellung  
(30) 16.05.94 DE 4417118  
(45) 08.08.01

---

(11) 0 739 908  
(51) C 08 L 23/04 C 08 F 255/02  
C 08 F 10/02 C 08 F 2/34  
C 08 F 2/38  
(21) + (22) 96106354.2 23.04.96  
(73) >BUNA SOW LEUNA OLEFINVERBUND G.M.B.H.  
06258 Schkopau(DE);  
(54) Polyéthylène haute densité ayant une résistance  
élevée à la fissuration et procédé pour sa  
préparation-TRADUCTION-Ethylenepolymerisate hohe  
Dichter mit erhöhter Spannungsrißbeständigkeit und  
Verfahren zu ihrer Herstellung  
(30) 27.04.95 DE 19515449  
(45) 16.08.01

---

(11) 0 742 809  
(51) C 08 L 77/00 C 08 J 5/18  
(21) + (22) 95941751.0 01.12.95  
(73) >ATOFINA  
4/8 Cours Michelet  
92800 Puteaux(FR);  
(54) FILMS A BASE DE POLYAMIDE ET DE POLYMERES A BLOCS  
POLYAMIDES ET BLOCS POLYETHERS  
(30) 02.12.94 FR 9414521  
(45) 08.08.01

---

(11) 0 791 604  
(51) C 08 L 3/06 C 08 B 31/04  
(21) + (22) 95935586.8 30.10.95  
(73) JAPAN >CORN STARCH CO. LTD  
20-19 Marunouchi 2-chome  
Naka-ku Nagoya-shi Aichi 460(JP);  
(54) PROCEDE POUR PRODUIRE DE L'ESTER D'AMIDON, ESTER  
D'AMIDON ET COMPOSITION D'ESTER D'AMIDON  
(30) 08.11.94 JP 27367994 08.06.95 JP 14202995  
(45) 22.08.01

---

(11) 0 796 879  
(51) C 08 L 71/00 C 08 G 65/48  
C 08 G 81/02 C 08 L 77/00  
C 08 F 283/08  
(21) + (22) 97104544.8 17.03.97  
(73) >BASF A.G.  
67056 Ludwigshafen(DE);  
(54) Polymères greffés d'éthers de polyarylene,  
polyamides et de copolymères contenant des  
anhydrides dicarboxyliques cycliques avec  
insaturation en  
alpha-bêta-TRADUCTION-Pfropfcopolymerisate aus  
Polyarylenethern, Polyamiden und Copolymeren, die  
cyclische, alpha,beta-ungesättigte  
Dicarbonsäureanhydride einpolymerisiert enthalten  
(30) 18.03.96 DE 19610572  
(45) 29.08.01

---

(11) 0 814 127  
(51) C 08 L 23/10 C 08 K 5/54  
(21) + (22) 97109710.0 14.06.97  
(73) >MONTELL NORTH AMERICA INC.  
Three Little Falls Centre 2801 Centerville Road P.O.  
Box 15  
439 Wilmington Delaware 19850-5439(US);  
(54) Composition de polyoléfines résistant à la  
fragilisation et articles flexibles ainsi obtenus  
(30) 18.06.96 US 665785  
(45) 16.08.01

---

(11) 0 828 788  
(51) C 08 L 3/02 // // (C08L3/0  
2 , 7 5:06)  
(21) + (22) 96916133.0 20.05.96  
(73) >BAYER A.G.  
51368 Leverkusen(DE);  
(54) MELANGES DE POLYMERES CONTENANT DU POLYURETHANE ET  
DE L'AMIDON-TRADUCTION-STÄRKE UND POLYURETHANE  
ENTHALTENDE POLYMERBLENDEN  
(30) 01.06.95 DE 19520093

(45) 22.08.01

---

(11) 0 833 864  
(51) C 08 L 25/08 C 09 J 125/08  
C 09 D 125/08  
(21) + (22) 96920831.3 19.06.96  
(73) >HENKEL K.G.A.A.  
Henkelstrasse 67  
40589 Düsseldorf-Holthausen(DE);

(54) MATERIAU DE COLLAGE, D'ETANCHEITE ET DE  
REVEITEMENT-TRADUCTION-MASSE ZUM KLEBEN, DICHTEN UND  
BESCHICHTEN

(30) 22.06.95 DE 19522749  
(45) 16.08.01

---

(11) 0 837 090  
(51) C 08 L 83/04 D 06 M 15/643  
B 32 B 15/08 C 08 J 5/24  
C 08 G 77/04  
(21) + (22) 96918863.0 20.06.96  
(73) >HITACHI CHEMICAL CO. LTD  
1-1 Nishishinjuku 2-chome  
Shinjuku-ku Tokyo 163-04(JP);

(54) PREIMPREGNE POUR CARTES A CIRCUITS IMPRIMES, VERNIS  
DE RESINE, COMPOSITION DE RESINE ET PLAQUE  
FEUILLETEE POUR CARTES A CIRCUITS IMPRIMES PRODUITE  
AVEC CES SUBSTANCES

(30) 27.06.95 JP 16067495 03.10.95 JP 25587195  
03.10.95 JP 25587295 03.10.95 JP 25587395  
(45) 29.08.01

---

(11) 0 838 493  
(51) C 08 L 57/08 H 01 B 7/00  
C 08 K 3/00 C 08 K 13/02 //  
// (C08K3/0 0 , 3 :22, 3:3  
2 ), ( C08K13/0 2 , 3 :22, 5:0  
9 8)  
(21) + (22) 97118196.1 20.10.97  
(73) >BARLOCHER G.M.B.H.  
Riesstrasse 16  
D-80992 München(DE);

(54) Combinaison de stabilisant pour isolation de  
câble-TRADUCTION-Stabilisatorkombination für  
Kabelummantelungen

(30) 23.10.96 DE 19644128  
(45) 08.08.01

---

(11) 0 839 159  
(51) C 08 L 5/08 A 61 K 31/715  
C 08 B 37/08  
(21) + (22) 96923119.0 28.05.96  
(73) >Q MED A.B.  
Seminariegatan 21  
75228 Uppsala(SE);

(54) COMPOSITION DE GEL A BASE DE POLYSACCHARIDE

(30) 17.07.95 US 503323  
(45) 08.08.01

---

(11) 0 850 740  
(51) C 08 L 27/06 C 08 K 5/00  
B 29 B 13/02 // // (C08L27/  
0 6, 51:00)  
(21) + (22) 97309845.2 08.12.97  
(73) >ROHM AND HAAS CY  
100 Independence Mall  
West Philadelphia Pennsylvania 19106-2399(US);

(54) Chlorure de polyvinyle modifié aux chocs à  
température de fusion basse amélioré

(30) 30.12.96 US 34527 P  
(45) 22.08.01

---

(11) 0 859 028  
(51) C 08 L 71/02 C 08 L 33/12  
C 08 G 81/02 C 08 F 8/14  
(21) + (22) 98101676.9 31.01.98  
(73) >GOLDSCHMIDT A.G.  
Goldschmidtstrasse 100  
45127 Essen(DE);

(54) Copolymères en bloc à base d'acide polyméthacrylique  
et polyoxyalkylène, leur procédé de préparation et  
leur utilisation comme  
dispersants-TRADUCTION-Polymethacrylsäure-Polyalkylen  
oxid-Blockcopolymer, Verfahren zu ihrer Herstellung  
und ihre Verwendung als Dispergiermittel

(30) 13.02.97 DE 19705470  
(45) 01.08.01

---

(11) 0 870 001  
(51) C 08 L 95/00 C 09 D 195/00  
C 09 J 195/00  
(21) + (22) 96943250.9 24.12.96  
(73) >HESSELBERG HYDRO 1991 LTD  
Haredon House London Road  
North Cheam Sutton Surrey SM3 9BS(GB);

(54) COMPOSITION BITUMINEUSE ET PROCEDE DE PREPARATION  
ASSOCIE

71

(30) 29.12.95 GB 9526675  
(45) 22.08.01

---

(11) 0 902 811  
(51) C 08 L 71/12 C 08 L 25/00  
C 08 K 7/24 C 08 K 7/22  
C 08 K 7/00 C 08 K 3/04  
(21) + (22) 97927075.8 28.05.97  
(73) >BASF A.G.  
67056 Ludwigshafen(DE);

(54) MATIERES THERMOPLASTIQUES MOULABLES IGNIFUGES  
PRESENTANT DES PROPRIETES ANTI-GOUTTE  
AMELIOREES-TRADUCTION-FLAMMWDRIGE THERMOPLASTISCHE  
FORMMASSEN MIT VERBESSERTER TROPFFESTIGKEIT

(30) 30.05.96 DE 19621732  
(45) 08.08.01

---

(11) 0 951 512  
(51) C 08 L 95/00 C 08 F 297/04  
(21) + (22) 98904043.1 08.01.98  
(73) >ATOFINA RESEARCH  
Zone Industrielle C  
7181 Seneffe (Feluy)(BE);

(54) COMPOSITIONS BITUMINEUSES CONTENANT DES COPOLYMERES  
COUPLES

(30) 08.01.97 EP 97100184  
(45) 22.08.01

---

(11) 1 023 379  
(51) C 08 L 23/02 C 08 K 5/41  
C 08 K 5/42  
(21) + (22) 98953488.8 14.10.98  
(73) >ADVANCED ELASTOMER SYSTEMS L.P.  
388 South Main Street  
Akron Ohio 44311-1059 (US);  
>EXXONMOBIL CHEMICAL PATENTS INC.  
5200 Bayway Drive  
Baytown TX 77520-5200 (US)

(54) PROCEDE POUR LA FABRICATION DE COMPOSITIONS  
ELASTOMERES THERMOPLASTIQUES AVEC APTITUDE AU  
TRAITEMENT AMELIOREE

(30) 16.10.97 US 951405  
(45) 16.08.01

---

(11) 0 604 366  
(51) C 09 B 67/00 D 06 L 3/12  
C 11 D 3/42  
(21) + (22) 93810877.6 14.12.93  
(73) >CIBA SPECIALTY CHEMICALS HOLDING INC.  
Klybeckstrasse 141  
4057 Basel(CH);

(54) Formulation stable au stockage de mélanges  
d'azurants optiques-TRADUCTION-Lagerstabile  
Formulierung von optischen Aufhellern

(30) 22.12.92 CH 394092  
(45) 29.08.01

---

(11) 0 632 106  
(51) C 09 B 48/00 C 07 C 227/18  
C 07 C 229/62  
(21) + (22) 94304782.9 30.06.94  
(73) >TOYO INK MFG CO. LTD  
No. 3-13 Kyobashi 2-chome  
Chuo-ku Tokyo(JP);

(54) Procédé pour la fabrication de dialcylester d'acide  
2,5-di(arylamino)-3,6-dihydroterephthalique, et  
procédé pour la fabrication de quinacridone à partir  
de cet ester comme intermédiaire

(30) 30.06.93 JP 16099593  
(45) 22.08.01

---

(11) 0 671 443  
(51) C 09 B 67/08  
(21) + (22) 95301331.5 01.03.95  
(73) >CIBA SPECIALTY CHEMICALS HOLDING INC.  
Klybeckstrasse 141  
4057 Basel(CH);

(54) Compositions de pigments traités de résines

(30) 04.03.94 GB 9404158  
(45) 08.08.01

---

(11) 0 693 538  
(51) C 09 B 67/22 C 09 B 43/16  
(21) + (22) 95810387.1 12.06.95  
(73) >CIBA SPECIALTY CHEMICALS HOLDING INC.  
Klybeckstrasse 141  
4057 Basel(CH);

(54) Mélanges de colorants azoïques, procédé pour leur  
fabrication et leur  
utilisation-TRADUCTION-Azofarbstoffe, Verfahren zu  
deren Herstellung und deren Verwendung

(30) 20.06.94 CH 195294  
(45) 22.08.01

---

(11) 0 712 905

(51) C 09 B 62/01 D 06 P 1/38  
(21) + (22) 95810702.1 08.11.95  
(73) >CIBA SPECIALTY CHEMICALS HOLDING INC.  
Klybeckstrasse 141  
4057 Basel(CH);

(54) Colorants réactifs, leur procédé de préparation et leur utilisation-TRADUCTION-Reaktivfarbstoffe, ihre Herstellung und Verwendung  
(30) 17.11.94 CH 346894  
(45) 29.08.01

---

(11) 0 726 296  
(51) C 09 B 62/473 C 07 C 309/76  
(21) + (22) 96810067.7 01.02.96  
(73) >CIBA SPECIALTY CHEMICALS HOLDING INC.  
Klybeckstrasse 141  
4057 Basel(CH);

(54) Colorants azoiques-TRADUCTION-Azofarbstoffe  
(30) 10.02.95 CH 40695  
(45) 16.08.01

---

(11) 0 726 297  
(51) C 09 B 67/22 D 06 P 1/39  
C 09 B 29/00  
(21) + (22) 96810068.5 01.02.96  
(73) >CIBA SPECIALTY CHEMICALS HOLDING INC.  
Klybeckstrasse 141  
4057 Basel(CH);

(54) Mélanges de colorants et leur utilisation-TRADUCTION-Farbstoffmischungen und ihre Verwendung  
(30) 10.02.95 CH 40795  
(45) 01.08.01

---

(11) 0 731 145  
(51) C 09 B 67/22 D 06 P 1/38  
(21) + (22) 96103280.2 04.03.96  
(73) >DYSTAR TEXTILFARBEN G.M.B.H. & CO. DEUTSCHLAND K.G.  
60318 Frankfurt am Main(DE);

(54) Mélanges de colorants noir réactifs azoiques et leur utilisation pour colorier des matériaux fibreux contenant des groupes hydroxy et/ou carbonamide-TRADUCTION-Schwarze Farbstoffmischungen von faserreaktiven Azofarbstoffen und ihre Verwendung zum Färben von hydroxy- und/oder carbonamidgruppenhaltigem Fasermaterial  
(30) 08.03.95 DE 19508156  
(45) 01.08.01

---

(11) 0 739 952  
(51) C 09 B 67/22 D 06 P 1/04  
(21) + (22) 96810241.8 17.04.96  
(73) >CIBA SPECIALTY CHEMICALS HOLDING INC.  
Klybeckstrasse 141  
4057 Basel(CH);

(54) Mélanges de colorants azoiques et leur utilisation-TRADUCTION-Azofarbstoffmischungen und deren Verwendung  
(30) 26.04.95 CH 119495  
(45) 16.08.01

---

(11) 0 754 732  
(51) C 09 B 31/047 C 09 B 31/04  
C 09 B 43/128 C 09 B 43/124  
(21) + (22) 96810457.0 12.07.96  
(73) >CIBA SPECIALTY CHEMICALS HOLDING INC.  
Klybeckstrasse 141  
4057 Basel(CH);

(54) Colorants azoiques, procédé pour leur préparation et leur utilisation-TRADUCTION-Azofarbstoffe, Verfahren zu deren Herstellung und deren Verwendung  
(30) 21.07.95 CH 215995  
(45) 16.08.01

---

(11) 0 758 004  
(51) C 09 B 41/00 C 09 B 67/08  
C 09 D 11/02  
(21) + (22) 96304987.9 05.07.96  
(73) >CIBA SPECIALTY CHEMICALS HOLDING INC.  
Klybeckstrasse 141  
4057 Basel(CH);

(54) Compositions pigmentaires  
(30) 31.01.96 GB 9601883 12.07.95 GB 9514244  
(45) 16.08.01

---

(11) 0 764 190  
(51) C 09 B 9/00 D 06 P 5/00  
D 06 P 3/34 D 06 P 1/28  
D 06 P 3/00  
(21) + (22) 95921509.6 26.05.95  
(73) >PBH INC.  
1013 Centre Road  
Wilmington Delaware 19805(US);

(54) NUANCAGE DE MATERIAUX HYDROGELS PAR DES COLORANTS DE CUVE  
(30) 10.06.94 US 258566  
72

---

(45) 16.08.01

---

(11) 0 776 948  
(51) C 09 B 67/00 C 09 B 29/42  
D 06 P 1/18  
(21) + (22) 96810780.5 13.11.96  
(73) >CIBA SPECIALTY CHEMICALS HOLDING INC.  
Klybeckstrasse 141  
4057 Basel(CH);

(54) Mélanges de colorants de monoazopyridone-TRADUCTION-Mischungen von Monoazopyridonfarbstoffen  
(30) 22.11.95 CH 330595  
(45) 01.08.01

---

(11) 0 898 596  
(51) C 09 B 57/00 C 09 B 23/00  
G 01 N 33/58  
(21) + (22) 97919514.6 21.04.97  
(73) AMERSHAM >PHARMACIA BIOTECH UK LTD  
Amersham Place  
Little Chalfont Buckinghamshire HP7 9NA(GB);

(54) COLORANTS SQUARATE ET LEUR EMPLOI DANS LES PROCEDES DE DETERMINATION DES SEQUENCES NUCLEOTIDIQUES PAR FLUORESCENCE  
(30) 19.04.96 EP 96302783  
(45) 29.08.01

---

(11) 0 491 550  
(51) C 09 D 163/00 C 08 G 59/02  
C 08 L 63/00 C 08 L 71/02  
C 08 J 3/03  
(21) + (22) 91311699.2 17.12.91  
(73) THE >DOW CHEMICAL CY  
2030 Dow Center  
Midland Michigan 48674(US);

(54) Composition de résine époxyde émulsifiable dans l'eau  
(30) 17.12.90 GB 9027291  
(45) 22.08.01

---

(11) 0 530 306  
(51) C 09 D 5/18 B 32 B 7/00  
C 09 K 21/02 C 04 B 28/32  
(21) + (22) 91910879.5 17.05.91  
(73) >PYROTITE CORP.  
1549 N.W. 48th Avenue  
Miami Florida 33014(US);

(54) CIMENTS D'OXYCHLORURE DE MAGNESIUM CONTENANT DU ZINC ET OFFRANT UNE RESISTANCE AU FEU ET UNE DUREE D'EMPLOI PROLONGEE  
(30) 17.05.90 US 524311  
(45) 01.08.01

---

(11) 0 613 932  
(51) C 09 D 163/00 C 08 G 59/50  
C 08 K 5/05  
(21) + (22) 93119854.3 09.12.93  
(73) >PHILLIPS PETROLEUM CY  
5th and Keeler Bartlesville  
Oklahoma 74004(US);

(54) Procédé pour la protection et la réparation de matières plastiques et de matériaux composites à base de matières plastiques  
(30) 10.12.92 US 988662  
(45) 08.08.01

---

(11) 0 625 529  
(51) C 09 D 175/04 B 05 D 7/08  
C 08 G 18/62  
(21) + (22) 94107048.4 05.05.94  
(73) >BAYER A.G.  
51368 Leverkusen(DE);

(54) Mélange de liants et son utilisation-TRADUCTION-Bindemittelgemisch und seine Verwendung  
(30) 18.05.93 DE 4316571  
(45) 29.08.01

---

(11) 0 649 890  
(51) C 09 D 167/00  
(21) + (22) 94116573.0 20.10.94  
(73) >EMS-INVENTA A.G.  
Selnaustrasse 16  
8001 Zürich(CH);

(54) Composition de revêtement thermodurcissable-TRADUCTION-Wärmehärtbares Beschichtungs-System  
(30) 20.10.93 DE 4335845  
(45) 08.08.01

---

(11) 0 665 253  
(51) C 09 D 171/02 C 08 G 65/32  
C 08 G 65/00  
(21) + (22) 95101145.1 27.01.95  
(73) >AUSIMONT S.P.A.

31 Foro Buonaparte  
I-20100 Milano (IT);  
(54) Revêtements de fluoropolyéthères  
(30) 31.01.94 IT MI940155  
(45) 16.08.01

(11) 0 707 052  
(51) C 09 D 5/02 C 09 D 7/00  
C 09 D 7/12  
(21) + (22) 95116040.7 11.10.95  
(73) >AQUALON CY  
1313 N. Market Street  
Hercules Plaza Wilmington Delaware 19894-0001 (US);  
(54) Peinture aqueuse en émulsion contenant d'argile avec  
une utilisation améliorée  
(30) 11.10.94 US 324189  
(45) 16.08.01

(11) 0 724 915  
(51) C 09 D 127/18 B 05 D 5/00 //  
// (C09D127 / 18 , 179:08)  
, (C 0 9D127/18 , 1 8 3:04, 13  
3 :0 8 )  
(21) + (22) 96101186.3 29.01.96  
(73) >AKZO NOBEL NON STICK COATINGS S.R.L.  
Via Emilia n. 4  
Fombio (Lodi) (IT);  
(54) Peinture aqueuse pour revêtement anti-adhésif à base  
de PTFE pour articles moulés ou feuilles d'aluminium  
(30) 31.01.95 IT MI950159  
(45) 01.08.01

(11) 0 739 922  
(51) C 09 D 167/07 C 08 G 63/58  
C 08 F 290/06  
(21) + (22) 96870055.9 25.04.96  
(73) S.A. >UCB  
Allée de la Recherche 60  
1070 Bruxelles (BE);  
(54) Compositions en poudre à base de polyesters  
cristallins contenant des groupes méthacrylyle  
terminaux  
(30) 26.04.95 GB 9508458  
(45) 08.08.01

(11) 0 758 004  
(51) C 09 D 11/02 C 09 B 41/00  
C 09 B 67/08  
(21) + (22) 96304987.9 05.07.96  
(73) >CIBA SPECIALTY CHEMICALS HOLDING INC.  
Klybeckstrasse 141  
4057 Basel (CH);  
(54) Compositions pigmentaires  
(30) 31.01.96 GB 9601883 12.07.95 GB 9514244  
(45) 16.08.01

(11) 0 828 798  
(51) C 09 D 5/00 C 08 G 61/12  
C 08 G 18/32  
(21) + (22) 96917444.0 24.05.96  
(73) AD >AEROSPACE FINISHES V.O.F.  
Rijksstraatweg 31  
NL-2171 AJ Sassenheim (NL);  
(54) BEKLEDINGSSAMENSTELLING MET VERBETERDE HECHTING AAN  
HET SUBSTRAAT.  
(30) 26.05.95 EP 95201388  
(45) 22.08.01

(11) 0 833 864  
(51) C 09 D 125/08 C 08 L 25/08  
C 09 J 125/08  
(21) + (22) 96920831.3 19.06.96  
(73) >HENKEL K.G.A.A.  
Henkelstrasse 67  
40589 Düsseldorf-Holthausen (DE);  
(54) MATERIAU DE COLLAGE, D'ETANCHEITE ET DE  
REVEITEMENT-TRADUCTION-MASSE ZUM KLEBEN, DICHTEN UND  
BESCHICHTEN  
(30) 22.06.95 DE 19522749  
(45) 16.08.01

(11) 0 837 915  
(51) C 09 D 123/04  
(21) + (22) 96922070.6 10.07.96  
(73) >BOREALIS TECHNOLOGY OY  
P.O.Box 330  
06101 Porvoo (FI);  
(54) COMPOSITION DE REVEITEMENT  
(30) 10.07.95 SE 9502508 07.06.96 FI 962366  
(45) 22.08.01

(11) 0 870 001  
(51) C 09 D 195/00 C 09 J 195/00  
C 08 L 95/00  
(21) + (22) 96943250.9 24.12.96  
73

(73) >HESSELBERG HYDRO 1991 LTD  
Haredon House London Road  
North Cheam Sutton Surrey SM3 9BS (GB);  
(54) COMPOSITION BITUMINEUSE ET PROCEDE DE PREPARATION  
ASSOCIE  
(30) 29.12.95 GB 9526675  
(45) 22.08.01

(11) 0 904 324  
(51) C 09 D 5/44  
(21) + (22) 97923979.5 22.05.97  
(73) >COGNIS DEUTSCHLAND G.M.B.H.  
Henkelstrasse 67  
40589 Düsseldorf (DE);  
(54) PROCEDE PERMETTANT DE RECOUVRIR DES SUBSTRATS  
ELECTROCONDUCTEURS-TRADUCTION-VERFAHREN ZUR  
BESCHICHTUNG ELEKTRISCH LEITFAHIGER SUBSTRATE  
(30) 03.06.96 DE 19622221  
(45) 22.08.01

(11) 0 934 963  
(51) C 09 D 175/04 C 08 G 18/73  
C 08 G 18/08 C 08 G 18/62  
C 08 G 18/70  
(21) + (22) 99100793.1 15.01.99  
(73) >DEGUSSA A.G.  
Bennigsenplatz 1  
40474 Düsseldorf (DE);  
(54) Dispersions aqueuses de polyurethane à base de  
2-méthylpentane-1,5-diisocyanate-TRADUCTION-Wässrige  
Zweikomponenten-Polyurethanbeschichtungszusammensetzun-  
gen auf Basis von 2-Methylpentan-1,5-diisocyanat  
(30) 05.02.98 DE 19804451  
(45) 22.08.01

(11) 0 842 997  
(51) C 09 G 1/02 C 09 K 3/14  
(21) + (22) 97119500.3 07.11.97  
(73) >NISSAN CHEMICAL INDUSTRIES LTD  
7-1 Kanda-Nishiki-cho 3-chome  
Chiyoda-ku Tokyo (JP);  
(54) Composition de polissage pour des disques en  
aluminium et procédé de polissage  
(30) 14.11.96 JP 30271596  
(45) 16.08.01

(11) 0 812 892  
(51) C 09 J 123/02 // // (C09J123  
/ 02 , 123:08)  
(21) + (22) 97401156.1 27.05.97  
(73) >ATOFINA  
4/8 Cours Michelet  
92800 Puteaux (FR);  
(54) Colles thermofusibles à base de copolymères  
éthylène/(méth)acrylate d'alkyle et de  
polyalphaoléfine et leurs utilisations  
(30) 11.06.96 FR 9607235  
(45) 08.08.01

(11) 0 833 864  
(51) C 09 J 125/08 C 09 D 125/08  
C 08 L 25/08  
(21) + (22) 96920831.3 19.06.96  
(73) >HENKEL K.G.A.A.  
Henkelstrasse 67  
40589 Düsseldorf-Holthausen (DE);  
(54) MATERIAU DE COLLAGE, D'ETANCHEITE ET DE  
REVEITEMENT-TRADUCTION-MASSE ZUM KLEBEN, DICHTEN UND  
BESCHICHTEN  
(30) 22.06.95 DE 19522749  
(45) 16.08.01

(11) 0 845 517  
(51) C 09 J 7/02  
(21) + (22) 97120421.9 21.11.97  
(73) >BEIERSDORF A.G.  
Unnastrasse 48  
20245 Hamburg (DE);  
(54) Utilisation d'un morceau de ruban  
adhésif-TRADUCTION-Verwendung eines  
Klebeband-Abschnitts  
(30) 02.12.96 DE 19649636  
(45) 29.08.01

(11) 0 852 613  
(51) C 09 J 123/08  
(21) + (22) 96931843.5 13.09.96  
(73) S.A. >ATO FINDLEY  
4/8 Cours Michelet La Défense 10  
92800 Puteaux (FR);  
(54) COLLE THERMOFUSIBLE AUTO-ADHESIVE POUR RUBANS  
ADHESIFS  
(30) 26.09.95 FR 9511253  
(45) 16.08.01



(11) 0 870 001  
(51) C 09 J 195/00 C 08 L 95/00  
C 09 D 195/00  
(21) + (22) 96943250.9 24.12.96  
(73) >HESSELBERG HYDRO 1991 LTD  
Haredon House London Road  
North Cheam Sutton Surrey SM3 9BS(GB);  
(54) COMPOSITION BITUMINEUSE ET PROCEDE DE PREPARATION  
ASSOCIEE  
(30) 29.12.95 GB 9526675  
(45) 22.08.01

---

(11) 0 879 647  
(51) C 09 J 7/02 B 65 D 75/06  
B 05 C 11/10  
(21) + (22) 98108627.5 12.05.98  
(73) >BASF A.G.  
67056 Ludwigshafen(DE);  
(54) Procédé et appareil pour la fabrication de bandes  
adhésives-TRADUCTION-Verfahren und Einrichtung zum  
Herstellen von Haftklebstoffbändern  
(30) 16.05.97 DE 19720705  
(45) 16.08.01

---

(11) 0 500 317  
(51) C 09 K 21/14 B 32 B 17/10  
B 32 B 27/38 C 08 K 3/38  
C 08 K 5/55 C 08 L 63/00  
(21) + (22) 92301317.1 18.02.92  
(73) >PILKINGTON P.L.C.  
Prescot Road  
St. Helens Merseyside WA10 3TT(GB);  
(54) Stratifiés translucides résistant au feu et méthode  
de leur préparation  
(30) 19.02.91 GB 9103402  
(45) 16.08.01

---

(11) 0 530 306  
(51) C 09 K 21/02 C 04 B 28/32  
C 09 D 5/18 B 32 B 7/00  
(21) + (22) 91910879.5 17.05.91  
(73) >PYROTITE CORP.  
1549 N.W. 48th Avenue  
Miami Florida 33014(US);  
(54) CIMENTS D'OXYCHLORURE DE MAGNESIUM CONTENANT DU ZINC  
ET OFFRANT UNE RESISTANCE AU FEU ET UNE DUREE  
D'EMPLOI PROLONGEE  
(30) 17.05.90 US 524311  
(45) 01.08.01

---

(11) 0 743 350  
(51) C 09 K 19/46 C 09 K 19/54  
G 02 F 1/1333  
(21) + (22) 96108027.2 20.05.96  
(73) >DAI NIPPON PRINTING CO. LTD  
1-1 Ichigaya-Kagacho 1-chome  
Shinjuku-ku Tokyo-to(JP);  
(54) Composition liquide cristalline smectique pour agent  
d'affichage et d'enregistrement, agent d'affichage  
et d'enregistrement et son utilisation  
(30) 19.05.95 JP 14423995 13.02.96 JP 4944496  
(45) 29.08.01

---

(11) 0 749 464  
(51) C 09 K 5/04 C 09 K 3/30  
C 08 J 9/14  
(21) + (22) 95913676.3 13.03.95  
(73) E.I. >DU PONT DE NEMOURS AND CY  
1007 Market Street  
Wilmington Delaware 19898(US);  
(54) COMPOSITIONS D'HYDROCARBURE FLUORE  
(30) 11.03.94 US 208777  
(45) 29.08.01

---

(11) 0 776 914  
(51) C 09 K 3/00 C 08 F 222/12  
C 08 F 222/18 C 08 F 222/20  
C 08 F 222/24 C 07 C 69/657  
(21) + (22) 95918184.3 15.05.95  
(73) >DAIKIN INDUSTRIES LTD  
Umeda Center Building 4-12 Nakazaki-nishi 2-chome  
Kita-ku Osaka-shi Osaka 530(JP);  
(54) MALEATE FLUORE, FUMARATE FLUORE, COPOLYMERE FLUORE  
ET AGENT DE PROTECTION CONTRE LES SALISSURES  
(30) 15.08.94 JP 19146294  
(45) 01.08.01

---

(11) 0 842 997  
(51) C 09 K 3/14 C 09 G 1/02  
(21) + (22) 97119500.3 07.11.97  
(73) >NISSAN CHEMICAL INDUSTRIES LTD  
7-1 Kanda-Nishiki-cho 3-chome  
Chiyoda-ku Tokyo(JP);  
(54) Composition de polissage pour des disques en  
aluminium et procédé de polissage  
(30) 14.11.96 JP 30271596  
74

---

(45) 16.08.01

---

(11) 0 868 500  
(51) C 09 K 17/20 C 09 K 17/22  
(21) + (22) 96943950.4 13.12.96  
(73) >COGNIS DEUTSCHLAND G.M.B.H.  
Henkelstrasse 67  
40589 Düsseldorf(DE);  
(54) PROCEDE AMELIORE POUR UNE CONSOLIDATION INTENSIFIEE  
DE LA COUCHE SUPERFICIELLE DE SOLS MENACES PAR  
L'EROSION-TRADUCTION-VERBESSEES VERFAHREN ZUR  
INTENSIVIERUNG DER OBERFLÄCHENVERFESTIGUNG  
EROSIONSGEFÄHRDETEN ERDREICHS  
(30) 22.12.95 DE 19548314  
(45) 08.08.01

---

(11) 0 879 870  
(51) C 09 K 21/14 C 09 K 3/10  
(21) + (22) 98108970.9 16.05.98  
(73) >INTUMEX BRANDSCHUTZPRODUKTE A.G.  
St. Peter-Strasse  
4021 Linz(AT);  
(54) Profil d'étanchéité et recouvrement  
intumescent-TRADUCTION-Intumeszierende Dichtungs-  
und Abdeckprofile  
(30) 21.05.97 AT 85797  
(45) 29.08.01

---

(11) 0 885 945  
(51) C 09 K 19/38 G 02 B 5/30  
(21) + (22) 98109701.7 28.05.98  
(73) >CONSORTIUM FUR ELEKTROCHEMISCHE INDUSTRIE G.M.B.H.  
Zielstattstrasse 20  
81379 München(DE);  
(54) Méthode pour élargir la bande de réflexion  
cholestérique de cristaux liquides cholestériques  
photopolymérisés et éléments optiques ainsi  
réalisés-TRADUCTION-Verfahren zur Verbreiterung  
cholesterischer Reflexionsbanden von  
photopolymerisierbaren cholesterischen  
Flüssigkristallen und optische Elemente hergestellt  
nach diesem Verfahren  
(30) 19.06.97 DE 19726051  
(45) 29.08.01

---

(11) 0 891 390  
(51) C 09 K 3/10 C 08 J 9/04  
B 29 C 44/02 B 65 D 53/00 //  
// C08L23:0 4  
(21) + (22) 97907780.7 21.02.97  
(73) THE >DOW CHEMICAL CY  
2030 Dow Center  
Midland Michigan 48674(US);  
(54) JOINTS D'ETANCHEITE MOUSSES FABRIQUES A PARTIR DE  
POLYMERES OLEFINIQUES HOMOGENES  
(30) 11.03.96 US 615549  
(45) 29.08.01

---

(11) 0 698 071  
(51) C 10 B 27/04 C 10 B 31/06  
(21) + (22) 94919118.3 12.05.94  
(73) >SUN COAL CY  
4711 Old Kingston Pike  
Knoxville Tennessee 37939-0388(US);  
(54) CAPTAGE D'EMISSIONS DE CHARGEMENT D'UN FOUR A COKE  
(30) 12.05.93 US 59673  
(45) 22.08.01

---

(11) 0 732 389  
(51) C 10 G 65/10  
(21) + (22) 96103874.2 12.03.96  
(73) INSTITUT FRANCAIS DU >PETROLE  
4 avenue de Bois Préau  
92502 Rueil-Malmaison(FR);  
(54) Procédé d'hydroconversion de charges hydrocarbonées  
lourdes  
(30) 16.03.95 US 406016  
(45) 01.08.01

---

(11) 0 755 426  
(51) C 10 G 45/52 C 10 G 45/54  
C 10 G 45/64 B 01 J 29/40  
(21) + (22) 95914139.1 21.03.95  
(73) >MOBIL OIL CORP.  
3225 Gallows Road  
Fairfax Virginia 22037-0001(US);  
(54) PROCEDE D'AMELIORATION DU CETANE DE FRACTIONS DE  
DISTILLAT  
(30) 14.04.94 US 227824  
(45) 29.08.01

---

(11) 0 758 919  
(51) C 10 G 47/12 B 01 J 37/02  
B 01 J 38/68 B 01 J 21/04  
B 01 J 35/10 B 01 J 27/188

B 01 J 23/85  
(21) + (22) 95918861.6 01.05.95  
(73) >SHELL OIL CY  
P.O. Box 2463 900 Louisiana Street  
Houston Texas 77252-2463(US);  
(54) CATALYSEURS A HAUTE ACTIVITE  
(30) 13.05.94 WO PCT/US94/052  
(45) 01.08.01

(11) 0 800 568  
(51) C 10 G 50/00  
(21) + (22) 95941108.3 20.12.95  
(73) >FORTUM OIL AND GAS OY  
Keilaniemi  
02150 Espoo (FI);  
(54) PROCEDE D'OLIGOMERISATION D'ALCENES  
(30) 29.12.94 FI 946167  
(45) 16.08.01

(11) 0 832 170  
(51) C 10 G 35/09 B 01 J 23/56  
(73) >INSTITUT FRANCAIS DU >PETROLE  
1 et 4 Avenue de Bois-Préau BP 311  
92506 Rueil Malmaison Cédex(FR);  
(54) PROCEDE DE TRANSFORMATION CATALYTIQUE  
D'HYDROCARBURES EN COMPOSES AROMATIQUES AVEC UN  
CATALYSEUR COMPRENANT DU SILICIUM  
(30) 16.06.95 FR 9507182 16.06.95 FR 9507186  
16.06.95 FR 9507189 16.06.95 FR 9507188  
(45) 22.08.01

(11) 0 904 336  
(51) C 10 G 21/20  
(21) + (22) 97929158.0 10.06.97  
(73) >BASF A.G.  
67056 Ludwigshafen(DE);  
(54) PROCEDE DE PREPARATION DE COMPOSES ALIPHATIQUES A  
FAIBLE TENEUR EN SOUFRE-TRADUCTION-VERFAHREN ZUR  
HERSTELLUNG VON SCHWEFELARMEN ALIPHATISCHEN  
VERBINDUNGEN  
(30) 11.06.96 DE 19623291  
(45) 29.08.01

(11) 0 979 259  
(51) C 10 G 2/00 C 07 C 1/04  
(21) + (22) 98920023.3 29.04.98  
(73) >EXXONMOBIL RESEARCH AND ENGINEERING CY  
1545 Route 22  
East Clinton Township Annandale New Jersey 08801(US);  
(54) WERKWIJZE VOOR SYNTHESE VAN KOOLWATERSTOFFEN IN  
SLURRY MET VERJONGING VAN KATALYSATOR IN MEERDERE  
TRAPPEN  
(30) 02.05.97 US 850356  
(45) 08.08.01

(11) 0 991 734  
(51) C 10 G 1/02 C 10 G 1/10  
(21) + (22) 98933611.0 12.06.98  
(73) S.A. >PAC HOLDING  
4-6 rue des Trois Cantons  
3980 Wickrange (LU);  
(54) PROCEDE D'ELIMINATION DE DECHETS HALOGENES ET/OU  
RENERMANT DES HYDROCARBURES-TRADUCTION-VERFAHREN  
ZUR ENTSORGUNG KOHLENWASSERSTOFFHALTIGER UND/ODER  
HALOGENIERTER ABFALLPRODUKTE  
(30) 12.06.97 LU 90079 10.09.97 LU 90135  
(45) 29.08.01

(11) 0 958 332  
(51) C 10 J 3/54 C 10 J 3/56  
C 02 F 11/12  
(21) + (22) 97923763.3 28.04.97  
(73) >EDER CHRISTIAN  
Eduard-Didion-Strasse 14  
66539 Neunkirchen (DE);  
>WIED ERWIN  
3 rue de Beau Site  
F-57250 Alsting (FR)  
(54) PROCEDE ET DISPOSITIF POUR LE TRAITEMENT DE  
MATERIAUX RESIDUAIRES BIOLOGIQUES, NOTAMMENT DE  
BOUES DE CURAGE-TRADUCTION-VERFAHREN UND VORRICHTUNG  
ZUM VERARBEITEN VON BIOLOGISCHEN RESTSTOFFEN,  
INSBESONDERE KLÄRSCHLÄMM  
(30) 30.04.96 DE 19617218  
(45) 01.08.01

(11) 1 045 928  
(51) C 10 J 3/46 C 21 B 5/00  
C 21 B 13/00  
(21) + (22) 98966293.7 10.12.98  
(73) >WOLF BODO  
bahnhofstrasse 4a  
09638 Lichtenberg(DE);  
(54) PROCEDE DE PRODUCTION DE FONTE  
75

BRUTE-TRADUCTION-VERFAHREN ZUR ERZEUGUNG VON ROHEISEN  
(30) 08.01.98 DE 19800418  
(45) 29.08.01

(11) 0 949 968  
(51) C 10 L 1/12 C 10 L 1/10  
C 10 L 3/00 C 10 L 10/02  
B 01 J 29/08 B 01 J 23/00  
(21) + (22) 96945290.3 26.12.96  
(73) >ROBCO INTERNATIONAL CORP.  
463 North Harlem Oak Park  
IL 60303(US);  
(54) COMPOSITION CATALYTIQUE AMELIORANT LA COMBUSTION DU  
CARBURANT ET PROCEDES DE FORMULATION ET  
D'UTILISATION DE CETTE COMPOSITION  
(30) 24.10.96 US 736527  
(45) 08.08.01

(11) 0 750 031  
(51) C 10 M 149/04 C 10 M 149/06  
C 10 M 149/10 C 08 F 220/18  
C 08 F 265/04 C 08 F 265/06 //  
// (C10M149 / 04, 145:14)  
, (C 1 0M149/06, 1 4 5:14),(C  
1 0M 1 49/10, 1 4 5: 1 4), C10N  
3 0: 0 2, C10N3 0: 0 4  
(21) + (22) 96304533.1 18.06.96  
(73) THE >LUBRIZOL CORP.  
29400 Lakeland Boulevard  
Wickliffe Ohio 44092(US);  
(54) Additifs pour compositions d'huile lubrifiante  
améliorant la dispersibilité et la viscosité  
(30) 19.06.95 US 492276  
(45) 08.08.01

(11) 0 864 634  
(51) C 10 M 141/10 C 10 M 163/00  
C 10 M 167/00 // // (C10M141  
/ 10, 129:10, 13 3 :08, 133  
: 12, 133:16, 13 3 :52, 133  
: 56, 137:02, 13 7 :06, 137  
: 08, 137:10, 13 7 :10, 137  
: 12, 137:14) C 1 0N30:04,  
C1 0 N40:04, C 10 N 40:08, C \*\*  
(21) + (22) 98301381.4 25.02.98  
(73) THE >LUBRIZOL CORP.  
29400 Lakeland Boulevard  
Wickliffe Ohio 44092(US);  
(54) Utilisation d'une composition d'huile à améliorer  
les économies de carburant dans des moteurs à  
combustion interne  
(30) 28.02.97 US 808698  
(45) 08.08.01

(11) 0 902 828  
(51) C 10 M 169/02 C 10 M 115/08  
(21) + (22) 97925984.3 05.06.97  
(73) >KLUBER LUBRICATION MUNCHEN K.G.  
Geisenhausenerstrasse 7  
81379 München(DE);  
(54) COMPOSITIONS DE GRAISSES DE  
LUBRIFICATION-TRADUCTION-SCHMIERFETTZUSAMMENSETZUNGEN  
(30) 07.06.96 DE 19622906  
(45) 22.08.01

(11) 0 906 923  
(51) C 10 M 143/00 C 08 F 6/10  
C 08 F 210/16 C 08 F 210/18  
C 08 F 2/06  
(21) + (22) 98124604.4 29.10.96  
(73) >SOCIETA' ITALIANA ADDITIVI PER CARBURANTI S.R.L.  
Piazza Duca d'Aosta 41  
65100 Pescara(IT);  
(54) Procédé de préparation de polymères à base  
d'éthylène d'un faible poids moléculaire  
(30) 31.10.95 IT MI952262  
(45) 29.08.01

(11) 0 912 665  
(51) C 11 B 3/00 C 11 B 13/00  
A 23 D 9/02  
(21) + (22) 97931750.0 30.06.97  
(73) >UNILEVER N.V.  
Weena 455? 3013 AL Rotterdam(NL);  
(54) PROCEDE D'OBTENTION D'ORYZANOL  
(30) 05.07.96 EP 96201870  
(45) 16.08.01

(11) 0 604 366  
(51) C 11 D 3/42 C 09 B 67/00  
D 06 L 3/12  
(21) + (22) 93810877.6 14.12.93  
(73) >CIBA SPECIALTY CHEMICALS HOLDING INC.  
Klybeckstrasse 141  
4057 Basel(CH);  
(54) Formulation stable au stockage de mélanges

d'azurants optiques-TRADUCTION-Lagerstabile  
Formulierung von optischen Aufhellern  
(30) 22.12.92 CH 394092  
(45) 29.08.01

(11) 0 641 364  
(51) C 11 D 3/37 C 02 F 5/12  
C 08 G 69/00 C 08 G 69/48  
C 08 G 69/10  
(21) + (22) 93911150.6 07.05.93  
(73) >BAYER A.G.  
51368 Leverkusen(DE);  
(54) SELS D'ACIDE POLYASPARTIQUE OBTENUS PAR REACTION A  
HAUTE TEMPERATURE  
(30) 14.05.92 US 882919 21.01.93 US 7376  
(45) 22.08.01

(11) 0 659 875  
(51) C 11 D 3/37 C 08 G 69/10  
C 08 G 73/10  
(21) + (22) 94402444.7 28.10.94  
(73) >RHODIA CHIMIE  
25 quai Paul Doumer  
92408 Courbevoie Cédex(FR);  
(54) Procédé de préparation de polyimides ou de leurs  
hydrolysats polypeptidiques biodégradables  
(30) 24.11.93 FR 9314042 24.11.93 FR 9314043  
(45) 08.08.01

(11) 0 712 960  
(51) C 11 D 3/42 D 21 H 21/30 //  
// D21H17:7 1 , D 21H17:06  
, D 2 1H17:53, D2 1 H19:44  
(21) + (22) 95810660.1 26.10.95  
(73) >CIBA SPECIALTY CHEMICALS HOLDING INC.  
Klybeckstrasse 141  
4057 Basel(CH);  
(54) Formulation d'un agent de blanchiment fluorescent  
(30) 04.11.94 GB 9422280  
(45) 16.08.01

(11) 0 822 972  
(51) C 11 D 1/66 A 01 N 25/30  
(21) + (22) 96912365.2 18.04.96  
(73) >AKZO NOBEL N.V.  
Velperweg 76 Postbus 9300  
6800 SB Arnhem(NL);  
(54) COMPOSITION AQUEUSE ET UTILISATION D'UN AGENT  
AMELIORANT LE MOUILLAGE  
(30) 28.04.95 SE 9501581  
(45) 01.08.01

(11) 0 891 409  
(51) C 11 D 3/16 C 11 D 3/43  
(21) + (22) 97917106.3 31.03.97  
(73) S.C. >JOHNSON & SON INC.  
1525 Howe Street  
Racine WI 53403-2236(US);  
(54) PRODUIT NETTOYANT DONT LA FORMULATION ALCALINE  
CONTIENT UN SILANE HYDROLYSE ET PROCEDE  
D'APPLICATION DU PRODUIT AINSI FORMULE  
(30) 01.04.96 US 629958  
(45) 16.08.01

(11) 0 906 404  
(51) C 11 D 3/39 C 11 D 1/65  
C 11 D 17/00  
(21) + (22) 97927126.9 04.06.97  
(73) >COGNIS DEUTSCHLAND G.M.B.H.  
Henkelstrasse 67  
40589 Düsseldorf(DE);  
(54) EPAISSISSANT POUR SOLUTIONS DE PEROXYDE D'HYDROGENE  
AQUEUSES-TRADUCTION-VERDICKUNGSMITTEL FÜR WÄSSRIGE  
WASSERSTOFFPEROXIDLÖSUNGEN  
(30) 13.06.96 DE 19623571  
(45) 16.08.01

(11) 0 938 539  
(51) C 11 D 3/20 C 11 D 17/06  
(21) + (22) 97950103.8 05.11.97  
(73) >BASF A.G.  
67056 Ludwigshafen(DE);  
(54) USAGE DES PRODUITS D'ALCOXYLATION D' ALCOOLS AU  
MOINS TRIVALENTS POUR AUGMENTER LA VITESSE DE  
DISSOLUTION DANS L' EAU DES DETERGENTS PARTICULAIRES  
POUR LE LINGE-TRADUCTION-VERWENDUNG VON  
ALKOXYLIERUNGSPRODUKTEN MINDESTENS DREIWERTIGER  
ALKOHOLE ZUR ERHÖHUNG DER LÖSEGESCHWINDIGKEIT VON  
TEILCHENFÖRMIGEN WASCHMITTELFORMULIERUNGEN IN WASSER  
(30) 18.11.96 DE 19647609 22.11.96 DE 19648504  
(45) 16.08.01

(11) 0 941 299  
(51) C 11 D 3/39 C 11 D 1/83  
C 11 D 1/66 C 11 D 1/02

C 11 D 17/06 C 11 D 3/395  
(21) + (22) 97952779.3 18.11.97  
(73) >BASF A.G.  
67056 Ludwigshafen(DE);  
(54) FORMULATION DE PRODUIT DE LAVAGE POUR TEXTILES A  
BASE DE GLYCINE-NITRILES QUATERNISES, D'AGENTS  
BLANCHISSANTS, DE TENSIOACTIFS NON IONIQUES ET/OU  
ANIONIQUES ET DE COMPOSES SEQUESTRENT LES IONS  
CALCIUM ET/OU  
MAGNESIUM-TRADUCTION-TEXTILWASCHMITTEL-FORMULIERUNG  
AUF BASIS VON QUATERNIERTEN GLYCINNITRILEN,  
BLEICHMITTELN, NICHTIONISCHEN UND/ODER ANIONISCHEN  
TENSIDEN UND CALCIUM- UND/ODER MAGNESIUMIONEN  
SEQUESTIERENDEN VERBINDUNGEN  
(30) 29.11.96 DE 19649384  
(45) 29.08.01

(11) 1 013 279  
(51) C 11 D 7/44 A 61 K 35/78  
A 61 K 7/48 A 61 K 47/46  
(21) + (22) 99103424.0 23.02.99  
(73) >MEILKE GERD RUDOLF  
Thomas Müntzer Strasse 12  
06242 Krumpa(DE);  
(54) Procédé de préparation de fluides enrichis en  
composés et agents actifs provenant de plantes  
utilisant un support et un matériau de stockage pour  
plantes et leurs agents actifs; préparation de  
fluides à partir de ceux-ci et utilisation comme  
agents cosmétiques, thérapeutiques ou de  
nettoyage-TRADUCTION-Verfahren zur Herstellung einer  
mit Inhalts- und Wirkstoffen von Pflanzen  
angereicherten Flüssigkeit unter Verwendung eines  
Träger- und Speichermaterials für Pflanzen und deren  
Wirkstoffe; Herstellung von Flüssigkeiten daraus  
und Verwendung als kosmetisches, therapeutisches  
oder Reinigungsmittel  
(30) 24.02.98 DE 19807731  
(45) 16.08.01

(11) 0 831 960  
(51) C 12 H 1/04 C 12 H 1/06  
B 01 D 37/02 B 01 D 41/02  
B 01 D 39/04 B 01 D 39/06  
(21) + (22) 96911085.7 10.05.96  
(73) S.A. >INTERBREW  
Grand' Place 1  
B-1000 Bruxelles (BE);  
S.A. >KRONTEC  
4 Boulevard Joseph II  
1840 Luxembourg (LU)  
(54) PROCEDE DE REGENERATION D'ADJUVANTS DE FILTRATION ET  
PROCEDE DE FILTRATION UTILISANT UN TEL PROCEDE DE  
REGENERATION  
(30) 12.05.95 FR 9505636  
(45) 16.08.01

(11) 0 815 942  
(51) C 12 M 1/34 B 03 C 5/02  
G 01 N 33/543 G 01 N 33/58  
G 01 N 33/487  
(21) + (22) 97115293.9 21.01.94  
(73) >SCIENTIFIC GENERICS LTD  
Harston Mill  
Harston Cambridgeshire CB2 5NH(GB);  
(54) PROCEDE DE SEPARATION ET D'ANALYSE  
(30) 21.01.93 GB 9301122  
(45) 16.08.01

(11) 0 826 059  
(51) C 12 M 3/00 A 61 K 31/70  
A 61 M 5/00 A 61 M 25/00  
A 61 M 31/00 A 61 M 5/145  
C 12 N 15/11 C 12 N 15/64  
C 12 N 15/87  
(21) + (22) 96914572.1 03.05.96  
(73) THE >BOARD OF TRUSTEES OF THE LELAND STANFORD JUNIOR  
UNIVERSITY  
900 Welch Road Suite 350  
Stanford CA 94304(US);  
(54) APPAREIL ET PROCEDE DE LIBERATION D'UN NUCLEOTIDE  
DANS DES NOYAUX DE CELLULES  
(30) 04.05.95 US 434750  
(45) 29.08.01

(11) 0 861 430  
(51) C 12 M 1/20 G 01 N 1/00  
B 01 L 3/00  
(21) + (22) 96939667.0 12.11.96  
(73) >BIOCONTROL SYSTEMS INC.  
12822 SE 32nd Street  
Bellevue Washington 98005(US);  
(54) PROCEDE POUR QUANTIFIER UNE SUBSTANCE BIOLOGIQUE  
DANS UN ECHANTILLON  
(30) 14.11.95 US 557529 23.02.96 US 606229  
06.11.96 US 746054  
(45) 16.08.01

124 Sunningfields Road  
London NW4 4RE (GB);  
>WELLS VALERIE  
46 Constantine Road  
London NW3 2NE (GB)

(11) 0 429 093  
(51) C 12 N 5/10 C 12 N 15/82  
A 01 H 5/00  
(21) + (22) 90122957.5 08.05.85  
(73) >SYNGENTA PARTICIPATIONS A.G.  
Schwarzwaldallee 215  
4058 Basel(CH);  
(54) Transformation du génotype de  
plantes-TRADUCTION-Transformation von Pflanzenerbgut  
(30) 11.05.84 CH 233684 11.02.85 CH 60685  
01.04.85 CH 139885  
(45) 08.08.01

---

(11) 0 462 721  
(51) C 12 N 15/32 C 12 P 21/02  
C 12 N 1/20 A 01 N 63/00  
A 01 H 5/00  
(21) + (22) 91305047.2 04.06.91  
(73) >MYCOGEN CORP.  
5501 Oberlin Drive  
San Diego California 92121(US);  
(54) Microbes de Bacillus thuringiensis actifs contre des  
nématodes, et gènes, codant pour des toxines actives  
contre des nématodes, clonés de souches de Bacillus  
thuringiensis  
(30) 11.06.90 US 535810 24.07.90 US 557246  
27.07.90 US 558738 10.08.90 US 565544  
14.03.91 US 669126  
(45) 22.08.01

---

(11) 0 492 964  
(51) C 12 N 15/31 C 07 K 14/20  
C 12 N 15/62 C 12 N 1/21  
C 07 H 21/04  
(21) + (22) 91311758.6 18.12.91  
(73) >BROOKHAVEN SCIENCE ASSOCIATES LLC  
P.O. BOX 5000  
Upton New York 11973-5000(US);  
(54) Clonage et expression de lipoprotéines de Borrelia  
(30) 21.12.90 US 632072  
(45) 08.08.01

---

(11) 0 496 327  
(51) C 12 N 15/58 C 12 N 9/72  
C 12 N 15/70  
(21) + (22) 92100864.5 20.01.92  
(73) >FLOHE LEOPOLD  
Im Vogelsang 5  
38304 Wolfenbüttel (DE);  
>STEFFENS GERD  
Muffeter Weg 50  
52072 Aachen (DE)  
(54) Procédé pour la préparation de polypeptides ayant  
l'activité de la prourokinase-TRADUCTION-Verfahren  
zur Herstellung von Polypeptiden mit  
Prourokinase-Aktivität  
(30) 22.01.91 DE 4101736  
(45) 16.08.01

---

(11) 0 507 234  
(51) C 12 N 1/00 C 08 B 37/00 //  
// (C12N1/0 0, C 12R1:01,  
1: 3 8)  
(21) + (22) 92105464.9 30.03.92  
(73) G.- FUR BIOTECHNOLOGISCHE FORSCHUNG M.B.H. >GBF  
Mascheroder Weg 1  
D-38124 Braunschweig(DE);  
(54) Procédé pour l'isolation de cellules, cellules  
isolées (dsm 6314 et dsm 618) et utilisation de ces  
cellules isolées pour préparer des  
polysaccharides-TRADUCTION-Verfahren zur  
Zellisolierung, isolierte Zellen (dsm 6314 und dsm  
6418) und Verwendung isolierter Zellen zur  
Polysaccharidherstellung  
(30) 30.03.91 DE 4110549  
(45) 16.08.01

---

(11) 0 547 065  
(51) C 12 N 15/53 C 12 N 15/52  
C 12 N 9/02 C 12 P 17/00  
(21) + (22) 91913774.5 28.06.91  
(73) >LARGE SCALE BIOLOGY CORP.  
Suite 1000 3333 Vaca Valley  
Parkway Vacaville CA 95688(US);  
(54) PRODUCTION DE MELANINES A L'AIDE DE MICROORGANISMES  
TRANSFORMES  
(30) 29.06.90 US 545075 02.11.90 US 607119  
(45) 29.08.01

---

(11) 0 555 286  
(51) C 12 N 15/12 C 07 K 14/00  
A 61 K 38/00 C 12 P 21/02  
C 12 N 5/10 C 12 N 1/21  
C 07 K 4/00  
(21) + (22) 91918746.8 30.10.91  
(73) >MALLUCCI LIVIO  
77

---

(11) 0 576 483  
(51) C 12 N 15/82 C 07 K 14/415  
C 12 N 15/29 A 01 H 5/00  
A 01 N 65/00 A 01 N 63/02  
A 61 K 38/00  
(21) + (22) 92906477.2 10.03.92  
(73) >SYNGENTA LTD  
Fernhurst Haslemere  
Surrey GU27 3JE(GB);  
(54) PROTEINES BIOCIDES  
(30) 11.03.91 GB 9105052 19.03.91 GB 9105684  
(45) 16.08.01

---

(11) 0 590 012  
(51) C 12 N 15/57 C 12 N 9/54  
C 07 K 14/32 // // (C12N9/5  
4, C 12R1:07)  
(21) + (22) 92913141.5 21.05.92  
(73) >HENKEL CORP.  
2500 Renaissance Boulevard Suite 200  
Gulph Mills Pennsylvania 19406(US);  
(54) ENZYMES PROTEOLYTIQUES MUTANTES TIREES DE BACILLUS  
(30) 29.05.91 US 706691  
(45) 01.08.01

---

(11) 0 616 645  
(51) C 12 N 15/57 C 12 N 5/10  
C 12 N 15/17 C 12 N 15/16  
C 12 N 15/12  
(21) + (22) 93900978.3 04.12.92  
(73) >GENENTECH INC.  
460 Point San Bruno Boulevard  
South San Francisco California 94080(US);  
(54) CELLULES TRANSFORMEES PAR DES CONVERTASES  
PROHORMONALES  
(30) 06.12.91 US 803631 22.05.92 US 887265  
(45) 22.08.01

---

(11) 0 630 967  
(51) C 12 N 9/10 C 12 P 19/18 //  
/ / C 12N15/54  
(21) + (22) 94109708.1 23.06.94  
(73) >CONSORTIUM FUR ELEKTROCHEMISCHE INDUSTRIE G.M.B.H.  
Zielstattstrasse 20  
81379 München(DE);  
(54) Cyclodextrine transférase pour la production de  
gamma-cyclodextrine-TRADUCTION-Cyclodextringlycosyltr  
ansferasen zur Produktion von gamma-Cyclodextrin  
(30) 24.06.93 DE 4321047 22.07.93 DE 4324650  
(45) 08.08.01

---

(11) 0 641 223  
(51) C 12 N 5/00 A 61 K 7/48  
A 61 L 27/00  
(21) + (22) 93911706.5 23.04.93  
(73) >NATIONAL RESEARCH COUNCIL OF CANADA  
Ottawa  
Ontario K1A 0R6(CA);  
(54) MICROSOPHERES BIOTHERAPEUTIQUES RECOUVERTES DE  
CELLULES  
(30) 18.05.92 GB 9210574  
(45) 08.08.01

---

(11) 0 645 451  
(51) C 12 N 15/18 C 07 K 14/50  
(21) + (22) 94114212.7 09.09.94  
(73) AMERICAN >CYANAMID CY  
One Cyanamid Plaza  
Wayne New Jersey 07470(US);  
(54) Analogues structurals - par rapport au site de la  
liaison de héparine - de facteurs de croissance de  
fibroblastes  
(30) 24.09.93 US 126974  
(45) 22.08.01

---

(11) 0 656 946  
(51) C 12 N 15/13 C 07 K 16/00  
C 07 K 16/46  
(21) + (22) 93919098.9 18.08.93  
(73) >VRIJE UNIVERSITEIT BRUSSEL  
Pleinlaan 2  
1050 Brussel(BE);  
(54) IMMUNOGLOBULINES EXEMPTES DE CHAINES LEGERES  
(30) 21.08.92 EP 92402326 21.05.93 EP 93401310  
(45) 01.08.01

(11) 0 666 314  
(51) C 12 N 15/12 C 07 K 14/82  
(21) + (22) 95101715.1 19.04.91  
(73) >COLD SPRING HARBOR LABORATORY  
1 Bungtown Road  
Cold Spring Harbor New York 11724(US);  
(54) Clonage par complémentation et procédés relatifs à  
celui-ci  
(30) 20.04.90 US 511715  
(45) 22.08.01

(11) 0 667 897  
(51) C 12 N 9/08 C 07 K 16/40  
G 01 N 33/573  
(21) + (22) 94926264.6 01.09.94  
(73) >OXIS ISLE OF MAN LTD  
P.O. Box 254 IOMA HOUSE Hope Street  
Douglas Isle of Man IM1(GB);  
(54) METHODE D'IMMUNODOSAGE SPECIFIQUE DE LA GLUTATHION  
PEROXYDASE PLASMATIQUE HUMAINE  
(30) 03.09.93 FR 9310504  
(45) 01.08.01

(11) 0 669 829  
(51) C 12 N 15/19 C 12 N 15/62  
A 61 K 35/28 C 07 K 14/52  
A 61 K 38/19 C 12 N 15/85  
C 12 N 5/10  
(21) + (22) 93925071.8 26.10.93  
(73) >BIOTRANSPLANT INC.  
Bldg. 96 13th Street  
Charlestown Navy Yard Charlestown MA 02129(US);  
(54) AMELIORATION DE LA TOLERANCE AUX XENOGRÉFFES ET  
CYTOKINES PORCINES PREVUES A CET EFFET  
(30) 27.10.92 US 967188 08.10.93 US 133979  
(45) 08.08.01

(11) 0 698 097  
(51) C 12 N 15/13 C 07 K 14/435  
C 12 P 21/08 A 61 K 39/395  
(21) + (22) 94916201.0 28.04.94  
(73) >UNILEVER N.V.  
Weena 455  
3013 AL Rotterdam (NL);  
>VRIJE UNIVERSITEIT BRUSSEL  
Pleinlaan 2  
1050 Brussel (BE)  
(54) PRODUCTION D'ANTICORPS OU DE FRAGMENTS  
FONCTIONNALISES D'ANTICORPS, DERIVES DES  
IMMUNOGLOBULINES A CHAINE LOURDE DE CAMELIDAE  
(30) 29.04.93 EP 93201239 19.05.93 EP 93201454  
15.07.93 EP 93202079  
(45) 16.08.01

(11) 0 698 106  
(51) C 12 N 15/82 C 12 N 15/54  
C 12 N 1/21 C 12 N 5/10  
A 01 H 5/00  
(21) + (22) 94916234.1 11.05.94  
(73) >AVENTIS CROPS-SCIENCE N.V.  
Jozef Plateaustraat 22  
9000 Gent(BE);  
(54) KENMERKGEN  
(30) 13.05.93 EP 93401237  
(45) 01.08.01

(11) 0 725 794  
(51) C 12 N 15/19 A 61 K 38/19  
C 07 K 14/52  
(21) + (22) 95902480.3 07.11.94  
(73) >DANA FARBER CANCER INSTITUTE  
44 Binney Street  
Boston Massachusetts 02115(US);  
(54) DERIVES DE PROTEINES CHIMIO-TACTIQUE MONOCYTAIRE  
HUMAINE 1 (MCP-1)  
(30) 12.11.93 US 152301  
(45) 22.08.01

(11) 0 731 843  
(51) C 12 N 15/62 C 12 N 15/53  
C 12 N 15/12 C 12 N 9/02  
C 07 K 14/47 C 12 P 17/00  
C 12 N 1/21 C 12 N 5/10  
C 12 N 1/15 C 12 N 1/19  
(21) + (22) 95902475.3 08.11.94  
(73) >LARGE SCALE BIOLOGY CORP.  
Suite 1000 3333 Vaca Valley Parkway  
Vacaville CA 95688(US);  
(54) ENZYME DE FUSION DE LA PROTEINE ACTIVATRICE DE LA  
TYROSINASE  
(30) 12.11.93 US 152483  
(45) 16.08.01

(11) 0 738 106  
(51) C 12 N 7/04 A 01 N 1/02  
A 61 L 2/00

(21) + (22) 95907315.6 04.01.95  
(73) >ORGANOGENESIS INC.  
150 Dan Road  
Canton MA 02021(US);  
(54) STERILISATION PAR L'ACIDE PERACETIQUE  
(30) 04.01.94 US 177618  
(45) 16.08.01

(11) 0 740 703  
(51) C 12 N 15/31 C 07 K 14/315  
A 61 K 39/09 C 12 Q 1/68  
C 07 K 16/12 G 01 N 33/569  
(21) + (22) 95907070.7 30.01.95  
(73) >NEUTEC PHARMA P.L.C.  
St. James's Court Brown Street  
Manchester M2 2JF(GB);  
(54) DIAGNOSTIC ET TRAITEMENT DES INFECTIONS DUES AUX  
STREPTOCOQUES ET AUX ENTEROCOQUES  
(30) 28.01.94 GB 9401689  
(45) 01.08.01

(11) 0 751 709  
(51) C 12 N 5/00 C 12 N 5/02  
C 12 N 5/06 C 12 N 5/10  
C 12 N 15/00 C 12 N 15/06  
C 12 N 15/12 C 12 Q 1/00  
A 01 K 43/04 A 61 K 31/70  
A 61 K 49/00  
(21) + (22) 94919263.7 26.05.94  
(73) >LA JOLLA CANCER RESEARCH FOUNDATION  
10901 North Torrey Pines Road  
La Jolla CA 92037(US);  
(54) UTILISATION DE BCL-2 POUR LA FABRICATION DE  
MEDICAMENTS POUR LE TRAITEMENT THERAPEUTIQUE ET LA  
PREVENTION DE MALADIES  
(30) 26.05.93 US 66556  
(45) 29.08.01

(11) 0 754 754  
(51) C 12 N 15/61 C 12 N 9/90  
(21) + (22) 95910782.2 09.03.95  
(73) >OTSUKA PHARMACEUTICAL CO. LTD  
9 Kanda-Tsukasacho 2-chome  
Chiyoda-ku Tokyo 101(JP);  
(54) GENE DE PROTEINE LIANT FK506  
(30) 10.03.94 JP 6796794  
(45) 29.08.01

(11) 0 764 204  
(51) C 12 N 9/88 C 12 N 15/60  
A 61 K 38/43  
(21) + (22) 94924439.6 18.05.94  
(73) >HUMAN GENOME SCIENCES INC.  
9410 Key West Avenue  
Rockville MD 20850-3338(US);  
(54) OXALYL-CoA DECARBOXYLASE HUMAINE  
(45) 22.08.01

(11) 0 795 022  
(51) C 12 N 1/20 C 12 P 7/56  
C 12 P 7/36  
(21) + (22) 95944601.4 01.12.95  
(73) >CONTROLLED ENVIRONMENTAL SYSTEMS CORP.  
2170 Highland Avenue Suite 200  
Birmingham AL 35203(US);  
(54) INSTALLATION DE TRAITEMENT DES DECHETS SOLIDES  
URBAINS ET DE PRODUCTION D'ACIDE LACTIQUE COMMERCIAL  
(30) 07.12.94 US 351018 14.04.95 US 422529  
(45) 22.08.01

(11) 0 826 059  
(51) C 12 N 15/64 C 12 N 15/87  
C 12 M 3/00 A 61 K 31/70  
A 61 M 5/00 A 61 M 25/00  
A 61 M 31/00 A 61 M 5/145  
C 12 N 15/11  
(21) + (22) 96914572.1 03.05.96  
(73) THE >BOARD OF TRUSTEES OF THE LELAND STANFORD JUNIOR  
UNIVERSITY  
900 Welch Road Suite 350  
Stanford CA 94304(US);  
(54) APPAREIL ET PROCEDE DE LIBERATION D'UN NUCLEOTIDE  
DANS DES NOYAUX DE CELLULES  
(30) 04.05.95 US 434750  
(45) 29.08.01

(11) 0 862 629  
(51) C 12 N 15/12 C 07 K 14/705  
C 07 K 16/30 A 61 K 48/00  
C 12 Q 1/68 G 01 N 33/50  
C 12 N 15/11  
(21) + (22) 96940865.7 22.11.96  
(73) >AMGEN INC.  
One Amgen Center Drive  
Thousand Oaks California 91320-1799 (US);  
EIDGENOSSISCHE TECHNISCHE HOCHSCHULE >ETH ZURICH

Rämistrasse 101  
8092 Zürich (CH)  
(54) PROTEINE-1 DE LA MEMBRANE EPITHELIALE  
(30) 23.11.95 US 563839  
(45) 01.08.01

London NW3 2NE (GB)  
(54) INHIBITEURS DE CROISSANCE CELLULAIRE  
(30) 02.11.90 GB 9023907  
(45) 08.08.01

(11) 0 914 192  
(51) C 12 N 1/20 B 01 D 53/84  
(21) + (22) 97920981.4 12.05.97  
(73) >PAQUES BIO SYSTEMS B.V.  
T. de Boerstraat 24 P.O. Box 52  
8560 AB Balk(NL);  
(54) PROCEDE DE PURIFICATION DE GAZ CONTENANT DE L'ACIDE  
SULFHYDRIQUE  
(30) 10.05.96 EP 96201286  
(45) 16.08.01

(11) 0 630 967  
(51) C 12 P 19/18 C 12 N 9/10 //  
/ / C 12N15/54  
(21) + (22) 94109708.1 23.06.94  
(73) >CONSORTIUM FUR ELEKTROCHEMISCHE INDUSTRIE G.M.B.H.  
Zielstattstrasse 20  
81379 München(DE);  
(54) Cyclodextrine transférase pour la production de  
gamma-cyclodextrine-TRADUCTION-Cyclodextringlycosyltr  
ansferases zur Produktion von gamma-Cyclodextrin  
(30) 24.06.93 DE 4321047 22.07.93 DE 4324650  
(45) 08.08.01

(11) 0 917 583  
(51) C 12 N 15/82 C 07 K 14/415  
C 12 N 15/29 // / / C 12N15/10  
, C 1 2Q1/68  
(21) + (22) 97929893.2 11.06.97  
(73) >PIONEER HI-BRED INTERNATIONAL INC.  
800 Capital Square 400 Locust Street  
Des Moines Iowa 50309 (US);  
(54) SEQUENCE PROMOTEUR DU MAIS PERMETTANT L'EXPRESSION  
GENIQUE PREFERENTIELLE DES FEUILLES ET DE LA TIGE  
(30) 21.06.96 US 667809  
(45) 22.08.01

(11) 0 698 097  
(51) C 12 P 21/08 A 61 K 39/395  
C 12 N 15/13 C 07 K 14/435  
(21) + (22) 94916201.0 28.04.94  
(73) >UNILEVER N.V.  
Weena 455  
3013 AL Rotterdam (NL);  
>VRIJE UNIVERSITEIT BRUSSEL  
Pleinlaan 2  
1050 Brussel (BE)

(11) 0 930 929  
(51) C 12 N 1/36 B 01 D 53/84  
B 01 D 53/85  
(21) + (22) 97947005.1 07.10.97  
(73) >FRAUNHOFER-GESELLSCHAFT ZUR FORDERUNG DER  
ANGEWANDTEN FORSCHUNG E.V.  
Leonrodstrasse 54  
80636 München(DE);  
(54) PROCEDE MICROBIOLOGIQUE D'ELIMINATION D'ETHYLENES  
HALOGENES-TRADUCTION-MIKROBIOLOGISCHES VERFAHREN ZUR  
BESEITIGUNG VON HALOGENIERTEN ETHENEN  
(30) 07.10.96 DE 19641268 07.03.97 DE 19709453  
(45) 22.08.01

(54) PRODUCTION D'ANTICORPS OU DE FRAGMENTS  
FONCTIONNALISES D'ANTICORPS, DERIVES DES  
IMMUNOGLOBULINES A CHAINE LOURDE DE CAMELIDAE  
(30) 29.04.93 EP 93201239 19.05.93 EP 93201454  
15.07.93 EP 93202079  
(45) 16.08.01

(11) 1 017 843  
(51) C 12 N 15/62 C 12 Q 1/02  
(21) + (22) 98951475.7 26.09.98  
(73) >EVOTEC BIOSYSTEMS A.G.  
Schnackenburgallee 114  
22525 Hamburg(DE);  
(54) PROCEDE POUR DETERMINER LA PRESENCE DE PRINCIPES  
ACTIFS-TRADUCTION-VERFAHREN ZUR BESTIMMUNG VON  
WIRKSUBSTANZEN  
(30) 27.09.97 EP 97116840 29.10.97 EP 97118756  
(45) 01.08.01

(11) 0 713 921  
(51) C 12 P 19/34 G 01 N 33/58  
C 12 Q 1/68 // / / C 07H21/04  
(21) + (22) 95117981.1 15.11.95  
(73) F. >HOFFMANN-LA ROCHE A.G.  
4002 Basel(CH);  
(54) Procédé pour la extinction de la fluorescence en  
phase solution de sondes oligonucléotidiques  
marquées avec un fluorophore  
(30) 23.11.94 US 347657  
(45) 16.08.01

(11) 0 462 721  
(51) C 12 P 21/02 C 12 N 1/20  
A 01 N 63/00 A 01 H 5/00  
C 12 N 15/32  
(21) + (22) 91305047.2 04.06.91  
(73) >MYCOGEN CORP.  
5501 Oberlin Drive  
San Diego California 92121(US);  
(54) Microbes de Bacillus thuringiensis actifs contre des  
nématodes, et gènes, codant pour des toxines actives  
contre des nématodes, clonés de souches de Bacillus  
thuringiensis  
(30) 11.06.90 US 535810 24.07.90 US 557246  
27.07.90 US 558738 10.08.90 US 565544  
14.03.91 US 669126  
(45) 22.08.01

(11) 0 731 843  
(51) C 12 P 17/00 C 12 N 1/21  
C 12 N 5/10 C 12 N 1/15  
C 12 N 1/19 C 12 N 15/62  
C 12 N 15/53 C 12 N 15/12  
C 12 N 9/02 C 07 K 14/47  
(21) + (22) 95902475.3 08.11.94  
(73) >LARGE SCALE BIOLOGY CORP.  
Suite 1000 3333 Vaca Valley Parkway  
Vacaville CA 95688(US);  
(54) ENZYME DE FUSION DE LA PROTEINE ACTIVATRICE DE LA  
TYROSINASE  
(30) 12.11.93 US 152483  
(45) 16.08.01

(11) 0 547 065  
(51) C 12 P 17/00 C 12 N 15/53  
C 12 N 15/52 C 12 N 9/02  
(21) + (22) 91913774.5 28.06.91  
(73) >LARGE SCALE BIOLOGY CORP.  
Suite 1000 3333 Vaca Valley  
Parkway Vacaville CA 95688(US);  
(54) PRODUCTION DE MELANINES A L'AIDE DE MICROORGANISMES  
TRANSFORMES  
(30) 29.06.90 US 545075 02.11.90 US 607119  
(45) 29.08.01

(11) 0 745 681  
(51) C 12 P 41/00 // // (C12P41/  
0 0, C12R1:38 ), ( C 12P41/00  
, C 1 2R1:07)  
(21) + (22) 96108451.4 28.05.96  
(73) >DAISO CO. LTD  
10-8 Edobori 1-chome  
Nishi-ku Osaka-shi Osaka-fu(JP);  
(54) Résolution optique de chlorhydrate avec des  
microorganismes  
(30) 29.05.95 JP 13018295  
(45) 29.08.01

(11) 0 555 286  
(51) C 12 P 21/02 C 12 N 5/10  
C 12 N 1/21 C 07 K 4/00  
C 12 N 15/12 C 07 K 14/00  
A 61 K 38/00  
(21) + (22) 91918746.8 30.10.91  
(73) >MALLUCCI LIVIO  
124 Sunningfields Road  
London NW4 4RE (GB);  
>WELLS VALERIE  
46 Constantine Road

(11) 0 763 133  
(51) C 12 P 19/34 C 07 H 21/04  
C 12 Q 1/68  
(21) + (22) 94916811.6 23.05.94  
(73) >BIOTRONICS CORP.  
Unit 5 44 Stedman Street  
Lowell MA 01851(US);  
(54) PROCEDE DE DETECTION D'UN ACIDE NUCLEIQUE CIBLE  
(45) 01.08.01

(11) 0 777 489  
(51) C 12 P 1/02 A 61 K 35/72  
(21) + (22) 96919682.3 07.05.96  
(73) >THYMOPHARMA A.G.  
Matthofstrand 9  
6005 Luzern(CH);  
(54) EXTRAIT A FAIBLE POIDS MOLECULAIRE DE PRINCIPES  
ACTIFS DE LEVURES ET SON PROCEDE DE  
PREPARATION-TRADUCTION-NIEDERMOLEKULARER  
WIRKSTOFFEXTRAKT AUS HEFEN UND VERFAHREN ZU SEINER  
HERSTELLUNG

(30) 10.05.95 DE 19517020  
(45) 01.08.01

(11) 0 795 022  
(51) C 12 P 7/36 C 12 N 1/20  
C 12 P 7/56  
(21) + (22) 95944601.4 01.12.95  
(73) >CONTROLLED ENVIRONMENTAL SYSTEMS CORP.  
2170 Highland Avenue Suite 200  
Birmingham AL 35203(US);  
(54) INSTALLATION DE TRAITEMENT DES DECHETS SOLIDES  
URBAINS ET DE PRODUCTION D'ACIDE LACTIQUE COMMERCIAL  
(30) 07.12.94 US 351018 14.04.95 US 422529  
(45) 22.08.01

(11) 0 802 261  
(51) C 12 P 23/00  
(21) + (22) 97105918.3 10.04.97  
(73) F. >HOFFMANN-LA ROCHE A.G.  
124 Grenzacherstrasse  
4070 Basel(CH);  
(54) Acylation enzymatique d'un dérivé du  
rétinol-TRADUCTION-Enzymatische Acylierung eines  
Retinolderivates  
(30) 18.04.96 EP 96106086 20.02.97 EP 97102768  
(45) 08.08.01

(11) 0 839 153  
(51) C 12 P 21/02 C 07 K 1/06  
(21) + (22) 96923933.4 26.06.96  
(73) >DEGUSSA A.G.  
Bennigsenplatz 1  
40474 Düsseldorf(DE);  
(54) PROCEDE DE PRODUCTION DE PEPTIDES ET PEPTIDES A  
PROTECTION N-CARBAMOYLE-TRADUCTION-VERFAHREN ZUR  
HERSTELLUNG VON PEPTIDEN UND N-CARBAMOYL-GESCHÜTZTEN  
PEPTIDEN  
(30) 11.07.95 DE 19524710 05.02.96 DE 19603844  
26.02.96 DE 19607100  
(45) 16.08.01

(11) 0 877 742  
(51) C 12 P 17/06 C 07 D 309/30  
(21) + (22) 96934242.7 22.10.96  
(73) >BALKANPHARMA-RAZGRAD AD  
68 Aprilsko vastanie Boulevard  
7200 Razgrad(BG);  
(54) WERKWIJZE VOOR DE BEREIDING VAN LOVASTATINE  
(30) 06.12.95 BG 10019795 29.01.96 BG 10031696  
(45) 16.08.01

(11) 0 951 561  
(51) C 12 P 13/00  
(21) + (22) 97927041.0 26.05.97  
(73) >DSM FINE CHEMICALS AUSTRIA G.M.B.H.  
St. Peter-Strasse 25  
4021 Linz(AT);  
(54) PROCEDES ENZYMATIQUES POUR PREPARER DES  
(S)-CYANHYDRINES-TRADUCTION-ENZYMATISCHE VERFAHREN  
ZUR HERSTELLUNG VON (S)-CYANHYDRINEN  
(30) 13.01.97 AT 4197  
(45) 08.08.01

(11) 0 674 174  
(51) C 12 Q 1/26 G 01 N 33/52  
(21) + (22) 95301991.6 24.03.95  
(73) >JOHNSON & JOHNSON CLINICAL DIAGNOSTICS INC.  
100 Indigo Creek Drive  
Rochester New York 14650(US);  
(54) Dispositif d'analyse multicouches pour la  
détermination de salicylate  
(30) 25.03.94 US 218004  
(45) 01.08.01

(11) 0 699 767  
(51) C 12 Q 1/60 C 12 Q 1/44  
C 12 Q 1/26 C 12 Q 1/32  
(21) + (22) 95910768.1 08.03.95  
(73) >KYOWA MEDEX CO. LTD  
1-1 Irifune 2-chome  
Chuo-ku Tokyo 104(JP);  
(54) PROCEDE DE RECHERCHE DU CHOLESTEROL DANS LES  
LIPOPROTEINES HAUTE DENSITE  
(30) 08.03.94 JP 3732894 12.09.94 JP 21722494  
30.11.94 JP 29613794  
(45) 16.08.01

(11) 0 713 921  
(51) C 12 Q 1/68 C 12 P 19/34  
G 01 N 33/58 // / / C 07H21/04  
(21) + (22) 95117981.1 15.11.95  
(73) F. >HOFFMANN-LA ROCHE A.G.  
4002 Basel(CH);  
(54) Procédé pour la extinction de la fluorescence en  
phase solution de sondes oligonucléotidiques

marquées avec un fluorophore  
(30) 23.11.94 US 347657  
(45) 16.08.01

(11) 0 740 703  
(51) C 12 Q 1/68 C 07 K 16/12  
G 01 N 33/569 C 12 N 15/31  
C 07 K 14/315 A 61 K 39/09  
(21) + (22) 95907070.7 30.01.95  
(73) >NEUTECH PHARMA P.L.C.  
St. James's Court Brown Street  
Manchester M2 2JF(GB);  
(54) DIAGNOSTIC ET TRAITEMENT DES INFECTIONS DUES AUX  
STREPTOCOQUES ET AUX ENTEROCOQUES  
(30) 28.01.94 GB 9401689  
(45) 01.08.01

(11) 0 751 709  
(51) C 12 Q 1/00 A 01 K 43/04  
A 61 K 31/70 A 61 K 49/00  
C 12 N 5/00 C 12 N 5/02  
C 12 N 5/06 C 12 N 5/10  
C 12 N 15/00 C 12 N 15/06  
C 12 N 15/12  
(21) + (22) 94919263.7 26.05.94  
(73) >LA JOLLA CANCER RESEARCH FOUNDATION  
10901 North Torrey Pines Road  
La Jolla CA 92037(US);  
(54) UTILISATION DE BCL-2 POUR LA FABRICATION DE  
MEDICAMENTS POUR LE TRAITEMENT THERAPEUTIQUE ET LA  
PREVENTION DE MALADIES  
(30) 26.05.93 US 66556  
(45) 29.08.01

(11) 0 763 133  
(51) C 12 Q 1/68 C 12 P 19/34  
C 07 H 21/04  
(21) + (22) 94916811.6 23.05.94  
(73) >BIOTRONICS CORP.  
Unit 5 44 Stedman Street  
Lowell MA 01851(US);  
(54) PROCEDE DE DETECTION D'UN ACIDE NUCLEIQUE CIBLE  
(45) 01.08.01

(11) 0 826 777  
(51) C 12 Q 1/54 G 01 N 33/52  
(21) + (22) 97306765.5 02.09.97  
(73) >LIFESCAN INC.  
1000 Gibraltar Drive  
Milpitas California 95035-6312(US);  
(54) Système chimique de mesure de temps pour la lecture  
directe de bandes de test  
(30) 03.09.96 US 706753  
(45) 01.08.01

(11) 0 862 629  
(51) C 12 Q 1/68 G 01 N 33/50  
C 12 N 15/11 C 12 N 15/12  
C 07 K 14/705 C 07 K 16/30  
A 61 K 48/00  
(21) + (22) 96940865.7 22.11.96  
(73) >AMGEN INC.  
One Amgen Center Drive  
Thousand Oaks California 91320-1799 (US);  
EIDGENOSSISCHE TECHNISCHE HOCHSCHULE >ETH ZURICH  
Rämistrasse 101  
8092 Zürich (CH)  
(54) PROTEINE-1 DE LA MEMBRANE EPITHELIALE  
(30) 23.11.95 US 563839  
(45) 01.08.01

(11) 1 017 843  
(51) C 12 Q 1/02 C 12 N 15/62  
(21) + (22) 98951475.7 26.09.98  
(73) >EVOTEC BIOSYSTEMS A.G.  
Schnackenburgallee 114  
22525 Hamburg(DE);  
(54) PROCEDE POUR DETERMINER LA PRESENCE DE PRINCIPES  
ACTIFS-TRADUCTION-VERFAHREN ZUR BESTIMMUNG VON  
WIRKSUBSTANZEN  
(30) 27.09.97 EP 97116840 29.10.97 EP 97118756  
(45) 01.08.01

(11) 0 681 615  
(51) C 13 D 3/14 B 01 D 15/08  
(21) + (22) 94905112.2 21.01.94  
(73) >DANISCO FINLAND OY  
Keilaranta 9  
02150 Espoo(FI);  
(54) PROCEDE DE FRACTIONNEMENT DE LA MELASSE  
(30) 26.01.93 FI 930321  
(45) 29.08.01

(11) 0 824 600  
(51) C 14 C 9/00

(21) + (22) 96919661.7 03.05.96  
(73) >STOCKHAUSEN G.M.B.H. & CO. K.G.  
Bäckerpfad 25  
47805 Krefeld(DE);

(54) PROCEDE DE TRAITEMENT DE CUIRS AVEC DES AGENTS  
TENSIOACTIFS SERVANT A AMELIORER LEUR  
IMPERMEABILITE-TRADUCTION-VERFAHREN ZUR BEHANDLUNG  
VON LEDER MIT TENSIDEN ZUR VERBESSERUNG DER  
HYDROPHOBIERWIRKUNG

(30) 12.05.95 DE 19516963  
(45) 16.08.01

---

(11) 0 692 543  
(51) C 21 B 13/00  
(21) + (22) 95870070.0 15.06.95  
(73) >CENTRE DE RECHERCHES METALLURGIQUES A.S.B.L.  
CENTRUM VOOR RESEARCH IN DE METALLURGIE V.Z.W.  
Rue Montoyer 47  
B-1040 Bruxelles(BE);

(54) Procédé pour fabriquer une éponge de fer à basse  
teneur en soufre

(30) 13.07.94 BE 9400652  
(45) 01.08.01

---

(11) 0 748 391  
(51) C 21 B 13/14 C 22 B 5/14  
(21) + (22) 95941920.1 28.12.95  
(73) >POHANG IRON & STEEL CO. LTD  
1 Goe Dong-dong  
Nam-Ku Pohang City Kyong Sang Book-Do 790-300 (KR);  
>RESEARCH INSTITUTE OF INDUSTRIAL SCIENCE &  
TECHNOLOGY  
San 32 Hyoja-dong Nam-ku Pohang City  
Kyong Sang Book-Do 790-330 (KR);  
>VOEST-ALPINE INDUSTRIEANLAGENBAU G.M.B.H.  
Turmstrasse 44  
A-4031 Linz (AT)

(54) APPAREIL DE REDUCTION DE TYPE LIT FLUIDISE POUR  
PARTICULES DE MINERAI DE FER ET SON UTILISATION POUR  
LA REDUCTION DE PARTICULES DE MINERAI DE FER

(30) 31.12.94 KR 4030294  
(45) 16.08.01

---

(11) 0 904 415  
(51) C 21 B 13/02 C 21 B 13/14  
(21) + (22) 97924927.3 30.05.97  
(73) DEUTSCHE >VOEST-ALPINE INDUSTRIEANLAGENBAU G.M.B.H.  
Völklinger Strasse 4  
40219 Düsseldorf(DE);

(54) DISPOSITIF DE PRODUCTION D'EPONGE DE  
FER-TRADUCTION-VORRICHTUNG ZUR ERZEUGUNG VON  
EISENSCHWAMM

(30) 12.06.96 DE 19625127  
(45) 08.08.01

---

(11) 0 904 416  
(51) C 21 B 13/14 C 21 B 13/00  
(21) + (22) 97925762.3 09.06.97  
(73) >VOEST-ALPINE INDUSTRIEANLAGENBAU G.M.B.H.  
Turmstrasse 44  
A-4020 Linz (AT);  
>POHANG IRON & STEEL CO. LTD  
1 Geo Dong-dong Pohang City  
Kyong Sang Book-Do 790-785 (KR);  
>RESEARCH INSTITUTE OF INDUSTRIAL SCIENCE &  
TECHNOLOGY INC. FOUNDATION  
San-32 Hyoja-Dong Pohang City  
Kyong Sang Book-do 790-330 (KR)

(54) PROCEDE DE CHARGEMENT DE MATERIAUX METALLIFERES DANS  
UNE ZONE DE  
FUSION-GASEIFICATION-TRADUCTION-VERFAHREN ZUM  
CHARGIEREN VON METALLTRÄGERN IN EINE  
EINSCHMELZVERGASUNGSZONE

(30) 10.06.96 AT 100796  
(45) 22.08.01

---

(11) 0 907 755  
(51) C 21 B 3/08  
(21) + (22) 97921517.5 15.05.97  
(73) >VOEST-ALPINE INDUSTRIAL SERVICES G.M.B.H.  
Turmstrasse 44  
A-4020 Linz(AT);

(54) PROCEDE DE PRODUCTION CONTINUE D'UN LAITIER DE HAUT  
FOURNEAU VITREUX-TRADUCTION-VERFAHREN ZUM  
KONTINUIERLICHEN HERSTELLEN EINER GLASARTIGEN BZW.  
VERGLASTEN HOCHOFENSCHLACKE

(30) 15.05.96 AT 86896  
(45) 01.08.01

---

(11) 0 948 654  
(51) C 21 B 13/14 C 21 B 13/00  
(21) + (22) 97942698.8 06.10.97  
(73) >VOEST-ALPINE INDUSTRIEANLAGENBAU G.M.B.H.  
Turmstrasse 44  
A-4031 Linz(AT);

(54) PROCEDE DE PRODUCTION DE FONTE BRUTE LIQUIDE OU DE  
DEMI-PRODUITS DE L'ACIER, ET INSTALLATION POUR LA

---

(11) 0 951 371  
(51) C 21 B 7/10 B 22 D 11/00  
(21) + (22) 98904032.4 05.01.98  
(73) S.A. PAUL >WURTH  
32 rue d'Alsace  
1122 Luxembourg (LU);  
>OUTOKUMPU PORICOPPER OY  
Kuparitie  
28330 Pori (FI)

(54) PROCEDE POUR PRODUIRE UNE PLAQUE DE REFOIDISSEMENT  
POUR DES FOURS DE PRODUCTION DE FER ET  
D'ACIER-TRADUCTION-VERFAHREN ZUM HERSTELLEN EINER  
KÜHLPLATTE FÜR ÖFEN ZUR EISEN- UND STAHLERZEUGUNG

(30) 08.01.97 LU 90003 30.09.97 LU 90146  
(45) 08.08.01

---

(11) 1 023 468  
(51) C 21 B 5/00  
(21) + (22) 98964392.9 14.10.98  
(73) S.A. PAUL >WURTH  
32 rue d'Alsace  
1122 Luxembourg (LU);  
>THYSSEN KRUPP STAHL A.G.  
Kaiser-Wilhelm-Strasse 100  
47166 Duisburg (DE);  
>KUETTNER G.M.B.H. & CO. K.G.  
Bismarckstrasse 67  
45128 Essen (DE)

(54) PROCEDE ET DISPOSITIF POUR L'INJECTION D'AGENTS  
REDUCTEURS DANS UN FOUR  
VERTICAL-TRADUCTION-VERFAHREN UND VORRICHTUNG ZUM  
EINBLASEN VON REDUKTIONSMITTEL IN EINEN SCHACHTOFEN

(30) 15.10.97 LU 90150  
(45) 29.08.01

---

(11) 1 045 928  
(51) C 21 B 5/00 C 21 B 13/00  
C 10 J 3/46  
(21) + (22) 98966293.7 10.12.98  
(73) >WOLF BODO  
bahnhofstrasse 4a  
09638 Lichtenberg(DE);

(54) PROCEDE DE PRODUCTION DE FONTE  
BRUTE-TRADUCTION-VERFAHREN ZUR ERZEUGUNG VON ROHEISEN

(30) 08.01.98 DE 19800418  
(45) 29.08.01

---

(11) 0 861 337  
(51) C 21 C 7/10 C 22 B 7/02  
(21) + (22) 96938974.1 06.11.96  
(73) >SMS DEMAG A.G.  
Eduard-Schloemann-Strasse 4  
40237 Düsseldorf(DE);

(54) PROCEDE DE DECARBURATION DE MASSES D'ACIER  
FONDU-TRADUCTION-VERFAHREN ZUR ENTKOHLUNG VON  
STAHLSCHEMELZEN

(30) 17.11.95 DE 19544166 13.12.95 DE 19548641  
(45) 01.08.01

---

(11) 0 922 774  
(51) C 21 C 5/28 B 22 D 2/00  
G 01 F 23/292 G 01 J 5/00  
(21) + (22) 98105916.5 01.04.98  
(73) >BETHLEHEM STEEL CORP.  
1170 Eighth Avenue  
Bethlehem PA 18016-7699(US);

(54) Système et méthode pour minimiser le transfert de  
scories pendant la coulée d'un convertisseur à  
soufflage d'oxygène en production d'acier

(30) 13.11.97 US 970098  
(45) 16.08.01

---

(11) 0 964 065  
(51) C 21 C 5/46 C 21 C 5/52  
F 27 B 3/22 F 27 D 23/00  
(21) + (22) 99110751.7 04.06.99  
(73) >MORE S.R.L.  
Via Bini 29  
33013 Gemona del Friuli (UD) (IT);  
>DANIELI & C. OFFICINE MECCANICHE S.P.A.  
Via Nazionale 41  
33042 Buttrio (UD) (IT)

(54) Dispositif d'injection et de brûleur à deux lances  
orientables et procédé de fusion utilisant ce  
dispositif

(30) 08.06.98 IT UD980095  
(45) 22.08.01

---

(11) 0 777 752



(51) C 21 D 7/00 C 21 D 8/00  
C 22 C 38/00  
(21) + (22) 95923960.9 16.06.95  
(73) >CONSOLIDATED METAL PRODUCTS INC.  
1028 Depot Street  
Cincinnati OH 45204(US);  
(54) Procédé de production de profilés en acier  
extrêmement résistant possédant au moins une semelle  
(30) 15.07.94 US 275841  
(45) 16.08.01

(11) 0 848 069  
(51) C 21 D 8/10 C 22 C 38/38 //  
/ / F 17C1/00  
(21) + (22) 97250346.0 17.11.97  
(73) >MCS CYLINDER SYSTEMS G.M.B.H.  
Karlstrasse 23-25  
46535 Dinslaken(DE);  
(54) Procédé pour la fabrication de bouteilles ou de  
récipients résistants à la corrosion en  
acier-TRADUCTION-Verfahren zur Herstellung von  
korrosionsbeständigen Flaschen oder Behältern aus  
Stahl  
(30) 03.12.96 DE 19652335  
(45) 22.08.01

(11) 0 851 039  
(51) C 21 D 6/00 C 21 D 9/52  
C 22 C 38/42  
(21) + (22) 97402907.6 03.12.97  
(73) >SPRINT METAL - SOC. DE PRODUCTION INTERNATIONALE DE  
TREFILES  
Immeuble "La Pacific" - 11/13 Cours Valmy La Défense  
7  
92800 Puteaux (FR);  
>UGINE-SAVOIE IMPHY  
Immeuble Pacific La Défense 7 11-13 Cours Valmy  
92800 Puteaux (FR)  
(54) Fil en acier inoxydable et procédé de fabrication  
(30) 31.12.96 FR 9616250  
(45) 16.08.01

(11) 0 866 141  
(51) C 21 D 1/76  
(21) + (22) 98104674.1 16.03.98  
(73) >PRAXAIR TECHNOLOGY INC.  
39 Old Ridgebury Road  
Danbury CT 06810-5113(US);  
(54) Procédé pour la production d'atmosphères  
protectrices à bas point de rosée exempt d'oxygène,  
pour usage dans les traitements thermiques  
(30) 18.03.97 IT TO970223  
(45) 01.08.01

(11) 0 906 453  
(51) C 21 D 9/02 C 22 C 38/18  
(21) + (22) 96919601.3 29.05.96  
(73) >DATEC SCHERDEL DATENTECHNIK FORSCHUNGS- UND  
ENTWICKLUNGS-G.M.B.H.  
Scherdelstrasse 2  
95615 Marktredwitz(DE);  
(54) RESSORT D'ACIER RESISTANT AU  
RELACHEMENT-TRADUCTION-RELAXATIONSFESTE STAHLFEDER  
(45) 22.08.01

(11) 1 056 890  
(51) C 21 D 8/12  
(21) + (22) 99910250.2 20.02.99  
(73) >THYSSEN KRUPP STAHL A.G.  
August-Thyssen-Strasse 1  
40211 Düsseldorf(DE);  
(54) PROCEDE POUR LA PRODUCTION DE TOLE ELECTRIQUE A  
GRAINS NON ORIENTES-TRADUCTION-VERFAHREN ZUR  
HERSTELLUNG VON NICHTKORNORIENTIERTEM ELEKTROBLECH  
(30) 20.02.98 DE 19807122  
(45) 29.08.01

(11) 0 748 391  
(51) C 22 B 5/14 C 21 B 13/14  
(21) + (22) 95941920.1 28.12.95  
(73) >POHANG IRON & STEEL CO. LTD  
1 Goe Dong-dong  
Nam-Ku Pohang City Kyong Sang Book-Do 790-300 (KR);  
>RESEARCH INSTITUTE OF INDUSTRIAL SCIENCE &  
TECHNOLOGY  
San 32 Hyoja-dong Nam-ku Pohang City  
Kyong Sang Book-Do 790-330 (KR);  
>VOEST-ALPINE INDUSTRIEANLAGENBAU G.M.B.H.  
Turmstrasse 44  
A-4031 Linz (AT)  
(54) APPAREIL DE REDUCTION DE TYPE LIT FLUIDISE POUR  
PARTICULES DE MINERAI DE FER ET SON UTILISATION POUR  
LA REDUCTION DE PARTICULES DE MINERAI DE FER  
(30) 31.12.94 KR 4030294  
(45) 16.08.01

(11) 0 861 337  
(51) C 22 B 7/02 C 21 C 7/10  
(21) + (22) 96938974.1 06.11.96  
(73) >SMS DEMAG A.G.  
Eduard-Schloemann-Strasse 4  
40237 Düsseldorf(DE);  
(54) PROCEDE DE DECARBURATION DE MASSES D'ACIER  
FONDU-TRADUCTION-VERFAHREN ZUR ENTKOHLUNG VON  
STAHLSCHEMELZEN  
(30) 17.11.95 DE 19544166 13.12.95 DE 19548641  
(45) 01.08.01

(11) 0 869 192  
(51) C 22 B 1/00 C 22 B 7/00  
F 27 B 9/26 F 27 B 9/00  
(21) + (22) 98105905.8 01.04.98  
(73) >JANSEN WOLFGANG  
Drususallee 87  
41460 Neuss(DE);  
(54) Récupération de métaux non ferreux par liquation de  
déchets métalliques et installation à four-tunnel  
pour sa mise en oeuvre-TRADUCTION-Verfahren zur  
Schmelzabtrennung von Nichteisenmetall aus  
Schrottmittelgegenständen und Tunnelofenvorrichtung  
zur Durchführung des Verfahrens  
(30) 03.04.97 DE 19713734  
(45) 29.08.01

(11) 1 019 551  
(51) C 22 B 3/24 C 22 B 11/00  
(21) + (22) 98942861.0 14.09.98  
(73) >ANGLO AMERICAN PLATINUM CORP. LTD  
28 Harrison Street P.O. Box 62179  
Marshalltown 2107 Johannesburg 2001(ZA);  
(54) SEPARATION DE METAUX DE LA MINE DE PLATINE  
(30) 17.09.97 ZA 9708362  
(45) 08.08.01

(11) 0 752 481  
(51) C 22 C 19/05  
(21) + (22) 96106945.7 03.05.96  
(73) >KRUPP VDM G.M.B.H.  
Plettenberger Strasse 2  
58791 Werdohl(DE);  
(54) Alliage de nickel malléable-TRADUCTION-Knetbare  
Nickellegierung  
(30) 04.07.95 DE 19524234  
(45) 01.08.01

(11) 0 777 752  
(51) C 22 C 38/00 C 21 D 7/00  
C 21 D 8/00  
(21) + (22) 95923960.9 16.06.95  
(73) >CONSOLIDATED METAL PRODUCTS INC.  
1028 Depot Street  
Cincinnati OH 45204(US);  
(54) Procédé de production de profilés en acier  
extrêmement résistant possédant au moins une semelle  
(30) 15.07.94 US 275841  
(45) 16.08.01

(11) 0 785 289  
(51) C 22 C 33/02  
(21) + (22) 97660004.9 13.01.97  
(73) >METSO POWDERMET OY  
PL 306  
33101 Tampere(FI);  
(54) Acier ductile résistant à l'abrasion  
(30) 22.01.96 FI 960299  
(45) 01.08.01

(11) 0 792 943  
(51) C 22 C 38/08 C 22 C 19/03  
(21) + (22) 97400203.2 29.01.97  
(73) >IMPHY UGINE PRECISION  
Immeuble La Pacific 11-13 Cours Valmy La Défense 7  
92800 Puteaux(FR);  
(54) Alliage fer-nickel et bande laminée à froid à  
texture cubique  
(30) 27.02.96 FR 9602404  
(45) 16.08.01

(11) 0 833 953  
(51) C 22 C 9/04  
(21) + (22) 96919398.6 13.06.96  
(73) >ASARCO INC.  
180 Maiden Lane  
New York NY 10038( );  
(54) PROCEDE DE FABRICATION DE ALLIAGES DE CUIVRE SANS  
PLOMB USINABLES  
(30) 21.06.95 US 493337  
(45) 22.08.01

(11) 0 848 069  
(51) C 22 C 38/38 C 21 D 8/10 //

// F 17C1/00  
(21) + (22) 97250346.0 17.11.97  
(73) >MCS CYLINDER SYSTEMS G.M.B.H.  
Karlstrasse 23-25  
46535 Dinslaken(DE);  
(54) Procédé pour la fabrication de bouteilles ou de  
récipients résistants à la corrosion en  
acier-TRADUCTION-Verfahren zur Herstellung von  
korrosionsbeständigen Flaschen oder Behältern aus  
Stahl  
(30) 03.12.96 DE 19652335  
(45) 22.08.01

---

(11) 0 848 070  
(51) C 22 C 5/04  
(21) + (22) 97116610.3 24.09.97  
(73) >DMC2 DEGUSSA METALS CATALYSTS CERDEC A.G.  
60287 Frankfurt am Main(DE);  
(54) Matériau à base de platine résistant à la  
chaleur-TRADUCTION-Warmfester Platinwerkstoff  
(30) 13.12.96 DE 19651850  
(45) 29.08.01

---

(11) 0 851 039  
(51) C 22 C 38/42 C 21 D 6/00  
C 21 D 9/52  
(21) + (22) 97402907.6 03.12.97  
(73) >SPRINT METAL - SOC. DE PRODUCTION INTERNATIONALE DE  
TREFILES  
Immeuble "La Pacific" - 11/13 Cours Valmy La Défense  
7  
92800 Puteaux (FR);  
>UGINE-SAVOIE IMPHY  
Immeuble Pacific La Défense 7 11-13 Cours Valmy  
92800 Puteaux (FR)  
(54) Fil en acier inoxydable et procédé de fabrication  
(30) 31.12.96 FR 9616250  
(45) 16.08.01

---

(11) 0 856 591  
(51) C 22 C 38/22 C 22 C 38/24  
C 22 C 38/26 C 22 C 38/28  
(21) + (22) 98400178.4 29.01.98  
(73) S.A. >THYSSEN FRANCE  
6 avenue Gutenberg  
78310 Maurepas (FR);  
(54) Acier pour le formage à froid  
(30) 04.02.97 FR 9701459  
(45) 01.08.01

---

(11) 0 906 453  
(51) C 22 C 38/18 C 21 D 9/02  
(21) + (22) 96919601.3 29.05.96  
(73) >DATEC SCHERDEL DATENTECHNIK FORSCHUNGS- UND  
ENTWICKLUNGS-G.M.B.H.  
Scherdelstrasse 2  
95615 Marktredwitz(DE);  
(54) RESSORT D'ACIER RESISTANT AU  
RELACHEMENT-TRADUCTION-RELAXATIONSFESTE STAHLFEDER  
(45) 22.08.01

---

(11) 0 914 486  
(51) C 22 C 21/00 C 22 F 1/04  
C 23 C 16/02 H 01 L 31/00  
(21) + (22) 97908102.3 27.03.97  
(73) >ALUSUISSE TECHNOLOGY & MANAGEMENT A.G.  
8212 Neuhausen am Rheinfall(CH);  
(54) SUBSTRAT DE  
REVEITEMENT-TRADUCTION-BESCHICHTUNGSSUBSTRAT  
(30) 03.04.96 CH 86596  
(45) 01.08.01

---

(11) 0 991 788  
(51) C 22 C 19/05  
(21) + (22) 98929384.0 27.05.98  
(73) >KRUPP VDM G.M.B.H.  
Plettenberger Strasse 2  
58791 Werdohl(DE);  
(54) ALLIAGE  
NICKEL-CHROME-MOLYBDENE-TRADUCTION-NICKEL-CHROM-MOLYB  
DÄN-LEGIERUNG  
(30) 05.06.97 DE 19723491  
(45) 29.08.01

---

(11) 1 051 531  
(51) C 22 C 38/12 C 22 C 38/00  
(21) + (22) 99900948.3 19.01.99  
(73) >ASCOMETAL  
Immeuble "La Pacific" 11-13 Cours Valmy La Défense 7  
92800 Puteaux(FR);  
(54) ACIER ET PROCEDE POUR LA FABRICATION DE PIECES DE  
MECANIQUE SECABLES  
(30) 28.01.98 FR 9800860  
(45) 29.08.01

---

(11) 1 057 900  
(51) C 22 C 21/02 // // F 02F1/00  
(21) + (22) 00111448.7 27.05.00  
(73) >VAW ALUMINIUM A.G.  
Georg-von-Boeselager-Strasse 25  
53117 Bonn(DE);  
(54) Culasse et bloc cylindre  
moulé-TRADUCTION-Zylinderkopf- und Motorblockgussteil  
(30) 04.06.99 DE 19925666  
(45) 08.08.01

---

(11) 0 914 486  
(51) C 22 F 1/04 C 23 C 16/02  
H 01 L 31/00 C 22 C 21/00  
(21) + (22) 97908102.3 27.03.97  
(73) >ALUSUISSE TECHNOLOGY & MANAGEMENT A.G.  
8212 Neuhausen am Rheinfall(CH);  
(54) SUBSTRAT DE  
REVEITEMENT-TRADUCTION-BESCHICHTUNGSSUBSTRAT  
(30) 03.04.96 CH 86596  
(45) 01.08.01

---

(11) 0 763 144  
(51) C 23 C 16/00 C 23 C 16/26  
C 23 C 16/50  
(21) + (22) 95921587.2 02.06.95  
(73) >MOBIL OIL CORP.  
3225 Gallows Road  
Fairfax Virginia 22037-0001(US);  
(54) FABRICATION DE FILMS PROTECTEUR DE CARBONE  
PRESENTANT UNE CONCENTRATION SUPERIEURE DE CARBONE A  
COORDINATION TETRAEDRIQUE  
(30) 03.06.94 US 253991  
(45) 08.08.01

---

(11) 0 787 222  
(51) C 23 C 16/26 C 23 C 16/50  
C 23 C 16/34 C 23 C 16/36  
C 23 C 14/06  
(21) + (22) 95939327.3 06.11.95  
(73) >PLASMA INNOVATION  
Paris Nord II 181 Avenue des Nations  
93290 Tremblay en France(FR);  
(54) PROCEDE DE DEPOT D'UN REVEITEMENT PROTECTEUR DE  
GRANDE DURETE  
(30) 07.11.94 FR 9413323  
(45) 08.08.01

---

(11) 0 787 683  
(51) C 23 C 16/34 C 23 C 14/06  
C 04 B 41/87 C 01 B 21/076  
(21) + (22) 97400217.2 30.01.97  
(73) >TECMACHINE  
Zone Industrielle Sud Rue Benoit-Fourneyron  
42160 Andrézieux-Bouthéon(FR);  
(54) Nitrure de titane dopé par du bore, revêtement de  
substrat à base de ce nouveau composé et pièces  
comportant un tel revêtement  
(30) 01.02.96 FR 9601229  
(45) 29.08.01

---

(11) 0 815 285  
(51) C 23 C 18/12 // // C 04B41/87  
, C 0 4B41/50  
(21) + (22) 96901675.7 13.02.96  
(73) >QUEEN'S UNIVERSITY AT KINGSTON  
Kingston  
Ontario K7L 3N6(CA);  
(54) PROCEDE DE FABRICATION DE FILMS DE CERAMIQUE EPAIS  
METTANT EN UVRE UN PROCESSUS DE REVEITEMENT SOL-GEL  
(30) 22.03.95 US 409127  
(45) 22.08.01

---

(11) 0 818 557  
(51) C 23 C 14/58  
(21) + (22) 97870100.1 08.07.97  
(73) RECHERCHE ET DEVELOPPEMENT DU GROUPE COCKERILL  
SAMBRE EN ABREGE >RD-CS  
Campus Universitaire du Sart Tilman Boulevard de  
Colonster B 57  
4000 Liège(BE);  
(54) Procédé et installation pour la formation d'un  
revêtement sur un substrat  
(30) 12.07.96 BE 9600637  
(45) 29.08.01

---

(11) 0 819 598  
(51) C 23 C 2/00 C 23 C 28/00  
B 62 D 7/16 C 25 D 3/22  
F 16 C 11/06  
(21) + (22) 97111829.4 13.07.97  
(73) >SACHSENRING AUTOMOBILTECHNIK A.G.  
67 Crimmitschauer Strasse  
08058 Zwickau(DE);  
(54) Joint à rotule et procédé pour son  
revêtement-TRADUCTION-Kugelgelenk und Verfahren zum

Beschichten desselben  
(30) 16.07.96 DE 19628544  
(45) 16.08.01

---

(11) 0 834 600  
(51) C 23 C 28/02 C 23 C 14/20  
(21) + (22) 97402224.6 24.09.97  
(73) >TECMACHINE  
Zone Industrielle Sud Rue Benoît-Fourneyron  
42160 Andrézieux-Bouthéon(FR);  
(54) Revêtement de surface de matériaux isolants, son  
procédé d'obtention et son application pour la  
réalisation de blindages pour boîtiers isolants  
(30) 26.09.96 FR 9611724  
(45) 08.08.01

---

(11) 0 835 834  
(51) C 23 C 16/54 B 65 H 18/10  
(21) + (22) 96114406.0 09.09.96  
(73) EUROPEAN ATOMIC ENERGY COMMUNITY >EURATOM  
EUFO Building Rue Alcide de Gasperi  
2920 Luxembourg(LU);  
(54) Dispositif d'entraînement à vitesse constante d'une  
mèche de fibres  
(45) 16.08.01

---

(11) 0 835 947  
(51) C 23 C 2/28 C 23 C 2/12  
(21) + (22) 97402173.5 19.09.97  
(73) S.A. >SOLLAC  
Immeuble "La Pacific" La Défense 7 11/13 Cours Valmy  
92800 Puteaux(FR);  
(54) Tôle aluminisée à faible émissivité et procédé pour  
obtenir ledit produit  
(30) 10.10.96 FR 9612318  
(45) 29.08.01

---

(11) 0 848 076  
(51) C 23 C 2/02  
(21) + (22) 97402985.2 10.12.97  
(73) >SOLLAC  
Immeuble "La Pacific" 11/13 Cours Valmy La Défense 7  
92800 Puteaux(FR);  
(54) Procédé de revêtement au trempé d'une tôle d'acier;  
tôle zinguee ou aluminisée obtenue par ce procédé  
(30) 11.12.96 FR 9615195  
(45) 22.08.01

---

(11) 0 859 070  
(51) C 23 C 14/56 C 23 C 16/44  
C 23 C 14/34  
(21) + (22) 98300867.3 05.02.98  
(73) >APPLIED MATERIALS INC.  
3050 Bowers Avenue  
Santa Clara California 95054(US);  
(54) Revêtement intérieur pour chambres à vide  
(30) 06.02.97 US 796171  
(45) 08.08.01

---

(11) 0 890 654  
(51) C 23 C 2/20  
(21) + (22) 98110783.2 12.06.98  
(73) >DUMA MASCHINEN UND ANLAGENBAU G.M.B.H.  
Theodor-Heuss-Strasse 99  
47167 Duisburg (DE);  
>PANNENBECKER HEINRICH  
Minnekenstege 73  
46569 Hünxe (DE);  
>JABS RONALD  
Ripshorster Strasse 326  
46117 Oberhausen (DE)  
(54) Appareil pour l'uniformisation de la répartition de  
la pression des gaz à l'orifice de sortie d'une buse à  
jet plat-TRADUCTION-Vorrichtung zur  
Vergleichmäßigung der Gasdruckverteilung über die  
Austrittsöffnung einer Flachstrahldüse  
(30) 09.07.97 DE 19729232  
(45) 29.08.01

---

(11) 0 896 641  
(51) C 23 C 22/42 C 23 C 22/44  
(21) + (22) 97906565.3 12.02.97  
(73) >PPG INDUSTRIES OHIO INC.  
3800 West 143rd Street  
Cleveland OH 44111(US);  
(54) COMPOSITIONS AQUEUSES D'ENDUCTION A BASE DE ZINC  
CONTENANT DU TUNGSTENE ET COMPRENANT DES  
ACCELERATEURS  
(30) 16.02.96 US 603046  
(45) 16.08.01

---

(11) 0 914 486  
(51) C 23 C 16/02 H 01 L 31/00  
C 22 C 21/00 C 22 F 1/04  
(21) + (22) 97908102.3 27.03.97  
84

(73) >ALUSUISSE TECHNOLOGY & MANAGEMENT A.G.  
8212 Neuhausen am Rheinfahl(CH);  
(54) SUBSTRAT DE  
REVETEMENT-TRADUCTION-BESCHICHTUNGSSUBSTRAT  
(30) 03.04.96 CH 86596  
(45) 01.08.01

---

(11) 0 946 778  
(51) C 23 C 4/18 B 22 D 11/04  
(21) + (22) 97911364.4 07.11.97  
(73) >MONITOR COATINGS AND ENGINEERS LTD (CY.NR. 3306972)  
Monitor Works Coast Road  
Wallsend Tyne & Wear NE28 7RD(GB);  
(54) REVETEMENT DE COMPOSANTS DE MACHINE A MOULAGE CONTINU  
(30) 08.11.96 GB 9623344  
(45) 22.08.01

---

(11) 0 956 373  
(51) C 23 C 12/02 C 23 C 26/00  
C 23 C 10/52  
(21) + (22) 97916289.8 21.04.97  
(73) >SURFACE ENGINEERED PRODUCTS CORP.  
10102-114 Street  
Fort Saskatchewan Alberta T8L 3W4(CA);  
(54) ALLIAGES REFRACTAIRES ALLIES EN SURFACE  
(30) 30.04.96 CA 2175439  
(45) 08.08.01

---

(11) 1 027 470  
(51) C 23 C 4/10 C 23 C 4/00  
(21) + (22) 98952799.9 27.10.98  
(73) S.A. >BTG ECLEPENS  
Z.I. Le Village  
1312 Eclépens(CH);  
(54) BARRE DE COUCHAGE POUR L'INDUSTRIE PAPIETIERE  
(30) 27.10.97 FR 9713450  
(45) 08.08.01

---

(11) 1 027 471  
(51) C 23 C 4/12 C 23 C 4/16  
(21) + (22) 98952800.5 27.10.98  
(73) S.A. >BTG ECLEPENS  
Z.I. Le Village  
1312 Eclépens(CH);  
(54) DISPOSITIF DE REALISATION D'UNE BARRE DE COUCHAGE  
UTILISABLE DANS L'INDUSTRIE PAPIETIERE  
(30) 27.10.97 FR 9713449  
(45) 01.08.01

---

(11) 0 690 933  
(51) C 23 F 15/00  
(21) + (22) 94911607.3 21.03.94  
(73) >RIFFE WILLIAM J.  
510 Fisher Street  
Morehead City NC 28557(US);  
(54) PROCEDE ET APPAREIL POUR EMPECHER LA CORROSION DES  
STRUCTURES METALLIQUES  
(30) 19.03.93 US 34783  
(45) 08.08.01

---

(11) 0 810 302  
(51) C 23 F 11/12  
(21) + (22) 97303411.9 19.05.97  
(73) >NALCO CHEMICAL CY  
One Nalco Center  
Naperville Illinois 60563-1198(US);  
(54) Utilisation d'un mélange d'agents surfactifs pour  
l'inhibition de la corrosion  
(30) 30.05.96 US 657724  
(45) 01.08.01

---

(11) 0 966 555  
(51) C 23 F 11/06 C 07 F 9/22  
(21) + (22) 98902681.0 21.01.98  
(73) >ALBEMARLE CORP.  
451 Florida Street  
Baton Rouge LA 70801-1765(US);  
(54) INHIBITION DE LA CORROSION DE METAUX FERREUX PAR LES  
SOLUTIONS AQUEUSES D'AMMONIURES  
(30) 21.01.97 US 786536  
(45) 01.08.01

---

(11) 0 808 919  
(51) C 23 G 1/08  
(21) + (22) 97108296.1 22.05.97  
(73) >ARMCO INC.  
705 Curtis Street  
Middletown Ohio 45044-3999(US);  
(54) Décapage d'acier inoxydable avec des solutions  
contenant du peroxyde d'hydrogène  
(30) 24.05.96 US 667498 20.03.97 US 821154  
(45) 08.08.01

---

(11) 0 684 248

(51) C 25 B 3/04 C 07 F 9/50  
(21) + (22) 95107514.2 17.05.95  
(73) >CELANESE CHEMICALS EUROPE G.M.B.H.

Lurgiallee 14  
60439 Frankfurt am Main(DE);  
(54) Procédé de préparation de diarylalkylphosphines  
tertiaires-TRADUCTION-Verfahren zur Herstellung von  
tertiären Diarylalkylphosphinen  
(30) 26.05.94 DE 4418346  
(45) 29.08.01

(11) 1 029 118  
(51) C 25 B 9/00 F 16 J 15/10  
(21) + (22) 98963440.7 11.11.98  
(73) W.L. >GORE & ASSOCIATES G.M.B.H.

Hermann-Oberth-Strasse 22  
85640 Putzbrunn(DE);  
(54) ETANCHEIFICATION D'UNE CELLULE  
ELECTROLYTIQUE-TRADUCTION-ELEKTROLYSEZELLENABDICHTUNG  
(30) 13.11.97 DE 19750314  
(45) 08.08.01

(11) 0 814 183  
(51) C 25 D 11/24  
(21) + (22) 97109898.3 18.06.97  
(73) >CLARIANT FINANCE (BVI) LTD

Citco Building Wickhams Cay P.O. Box 662 Road  
Town Tortola (VG);  
(54) Compositions de colmatage sans cobalt et nickel  
(30) 20.06.96 GB 9612924  
(45) 29.08.01

(11) 0 819 598  
(51) C 25 D 3/22 F 16 C 11/06  
(21) + (22) 97111829.4 13.07.97  
(73) >SACHSENRING AUTOMOBILTECHNIK A.G.

67 Crimmitschauer Strasse  
08058 Zwickau(DE);  
(54) Joint à rotule et procédé pour son  
revêtement-TRADUCTION-Kugelgelenk und Verfahren zum  
Beschichten desselben  
(30) 16.07.96 DE 19628544  
(45) 16.08.01

(11) 0 843 026  
(51) C 25 D 5/02 F 01 D 5/28  
(21) + (22) 97117725.8 14.10.97  
(73) >CHROMALLOY GAS TURBINE CORP.

4430 Director Drive  
San Antonio TX 78219(US);  
(54) Placage des composants de turbine à gaz  
(30) 16.10.96 US 733028  
(45) 08.08.01

(11) 0 963 463  
(51) C 25 D 21/12 C 25 D 5/16  
H 01 M 4/04 H 01 M 4/29  
C 25 D 21/14

(21) + (22) 98913590.0 25.02.98  
(73) >ZOXY ENERGY SYSTEMS A.G.  
Gewerbepark Schwarze Kiefern  
09633 Halsbrücke (DE);  
>ENBW ENERGIE BADEN-WURTEMBERG A.G.  
Durlacher Allee 93  
76131 Karlsruhe (DE);  
STADTWERKE >KARLSRUHE G.M.B.H.  
Daxlanderstrasse 72  
76127 Karlsruhe (DE)  
(54) PROCEDE ET DISPOSITIF DE FABRICATION D'ELECTRODES EN  
COUCHE-TRADUCTION-VERFAHREN UND VORRICHTUNG ZUM  
HERSTELLEN EINER ELEKTRODENSCHICHT  
(30) 28.02.97 DE 19708208  
(45) 29.08.01

(11) 1 038 995  
(51) C 30 B 11/00 C 30 B 11/14  
C 30 B 29/42 C 30 B 29/40  
(21) + (22) 00105206.7 13.03.00  
(73) >FREIBERGER COMPOUND MATERIALS G.M.B.H.

Am Junger Löwe Schacht 5  
09599 Freiberg (DE);  
FORSCHUNGSZENTRUM >JULICH G.M.B.H.  
52425 Jülich (DE)  
(54) Procédé et appareillage pour la production des  
monocristaux-TRADUCTION-Verfahren und Vorrichtung  
zur Herstellung von Einkristallen  
(30) 19.03.99 DE 19912486  
(45) 08.08.01

\*\*\*\*\*  
\*\*\*\*\*

SECTION D : TEXTILES ET PAPIER

SECTIE D : TEXTIEL EN PAPIER

85

\*\*\*\*\*  
\*\*\*\*\*

(11) 0 767 846  
(51) D 01 F 6/62 D 02 G 1/16  
(21) + (22) 95923966.6 19.06.95  
(73) E.I. >DU PONT DE NEMOURS AND CY

1007 Market Street  
Wilmington Delaware 19898(US);  
(54) PROCEDE DE FABRICATION DE FILS CONTINUS, GONFLANTS,  
DE POLY(TRIMETHYLENE TEREPHTALATE), FILS ET TAPIS  
OBTENUS A PARTIR DE CE PROCEDE  
(30) 30.06.94 US 268585  
(45) 16.08.01

(11) 1 026 291  
(51) D 01 F 6/60 D 01 F 6/80  
D 01 F 1/10 A 01 D 34/00  
A 01 K 91/00

(21) + (22) 00420013.5 20.01.00  
(73) >SPEED FRANCE  
Parc d'Activités Rue de Chavanne  
69400 Arnas(FR);  
(54) Fil de coupe ou fil de pêche en matière synthétique  
(30) 03.02.99 FR 9901418  
(45) 16.08.01

(11) 0 853 691  
(51) D 01 G 9/06  
(21) + (22) 96945470.1 26.09.96  
(73) >STUMMER JOSEF

Mandeler Weg 19  
D-55595 Roxheim/Bad Kreuznach(DE);  
(54) OUVREUSE DE MATIERES FIBREUSES EN  
FLOCONS-TRADUCTION-VORRICHTUNG ZUM ÖFFNEN VON  
FLOCKENFÖRMIGEM FASERGUT  
(30) 04.10.95 DE 19536883  
(45) 08.08.01

(11) 0 767 846  
(51) D 02 G 1/16 D 01 F 6/62  
(21) + (22) 95923966.6 19.06.95  
(73) E.I. >DU PONT DE NEMOURS AND CY

1007 Market Street  
Wilmington Delaware 19898(US);  
(54) PROCEDE DE FABRICATION DE FILS CONTINUS, GONFLANTS,  
DE POLY(TRIMETHYLENE TEREPHTALATE), FILS ET TAPIS  
OBTENUS A PARTIR DE CE PROCEDE  
(30) 30.06.94 US 268585  
(45) 16.08.01

(11) 0 981 286  
(51) D 02 G 3/02 A 41 D 31/00  
D 03 D 15/00

(21) + (22) 97920449.2 13.05.97  
(73) >ALTH GERHART  
Donaustadtstrasse 1  
1220 Wien (AT);  
>NAGYPAL TIBOR  
Schulzgasse 15  
1210 Wien (AT)  
(54) MATERIAU DE RECOUVREMENT SOUPLE EN NAPPE, EN  
PARTICULIER POUR LA PROTECTION DE LA PEAU OU DE  
ZONES CUTANÉES HUMAINES CONTRE DES RAYONNEMENTS  
INDESIRABLES-TRADUCTION-FLEXIBLES, FLÄCHIGES  
ABDECKMATERIAL, INSBESONDERE ZUR ABSCHIRMUNG  
MENSCHLICHER HAUT BZW. HAUTBEREICHE GEGEN  
UNERWÜNSCHTE STRAHLUNG  
(45) 29.08.01

(11) 0 799 919  
(51) D 03 C 1/00  
(21) + (22) 97105168.5 26.03.97  
(73) >FIMTEXTILE S.P.A.

Via Borghetto 2  
24020 Torre Boldone (Bergamo)(IT);  
(54) Dispositif pour programmer les ratières rotatives  
pour métiers à tisser  
(30) 04.04.96 IT MI960657  
(45) 08.08.01

(11) 0 926 279  
(51) D 03 C 3/20 H 02 K 1/27  
H 02 K 21/18 D 03 C 5/00

(21) + (22) 98420233.3 17.12.98  
(73) >STAUBLI FAVERGES  
Place Robert Staubli  
74210 Faverges(FR);  
(54) Actionneur rotatif électrique pour la formation de  
la foule sur un métier à tisser, mécanique d'armure  
et métier à tisser  
(30) 24.12.97 FR 9716734  
(45) 22.08.01

(11) 0 926 280

(51) D 03 C 3/20 D 03 C 5/00  
(21) + (22) 98420234.1 17.12.98  
(73) >STAUBLI FAVERGES  
Place Robert Staubli  
74210 Faverges (FR);  
(54) Boîtier de positionnement d'actionneurs électriques  
pour la formation de la foule et métier à tisser  
(30) 24.12.97 FR 9716735  
(45) 22.08.01

(11) 0 926 283  
(51) D 03 C 3/20 H 02 K 21/18  
H 02 K 16/04 H 02 K 1/14  
H 02 K 1/18 H 02 K 15/02  
(21) + (22) 98420237.4 17.12.98  
(73) >STAUBLI FAVERGES  
Place Robert Staubli  
74210 Faverges (FR);  
(54) Actionneur rotatif électrique, pour la formation de  
la foule sur un métier à tisser et son procédé de  
fabrication, mécanique d'armure et métier à tisser  
(30) 24.12.97 FR 9716738  
(45) 29.08.01

(11) 0 981 286  
(51) D 03 D 15/00 D 02 G 3/02  
A 41 D 31/00  
(21) + (22) 97920449.2 13.05.97  
(73) >ALTH GERHART  
Donaustadtstrasse 1  
1220 Wien (AT);  
>NAGYPAL TIBOR  
Schulzgasse 15  
1210 Wien (AT)  
(54) MATERIAU DE RECOUVREMENT SOUPLE EN NAPPE, EN  
PARTICULIER POUR LA PROTECTION DE LA PEAU OU DE  
ZONES CUTANÉES HUMAINES CONTRE DES RAYONNEMENTS  
INDESIRABLES-TRADUCTION-FLEXIBLES, FLÄCHIGES  
ABDECKMATERIAL, INSBESONDERE ZUR ABSCHIRMUNG  
MENSCHLICHER HAUT BZW. HAUTBEREICHE GEGEN  
UNERWÜNSCHTE STRAHLUNG  
(45) 29.08.01

(11) 0 999 805  
(51) D 04 B 21/00 A 61 F 2/00  
(21) + (22) 98940316.7 22.07.98  
(73) >SOFRADIM PRODUCTION  
116 avenue du Formans  
01600 Trévoux (FR);  
(54) TISSU PROTHÉTIQUE TRIDIMENSIONNEL AJOURÉ  
(30) 01.08.97 FR 9710103  
(45) 22.08.01

(11) 0 861 342  
(51) D 04 H 1/74 D 04 H 1/54  
D 04 H 1/58  
(21) + (22) 96934109.8 08.10.96  
(73) E.I. >DU PONT DE NEMOURS AND CY  
1007 Market Street  
Wilmington Delaware 19898 (US);  
(54) PROCÉDE DE FORMATIONS DE NAPPES EN FIBRES A TORSION  
FLOCHE  
(30) 13.10.95 US 542975 03.01.96 US 582267  
(45) 16.08.01

(11) 0 941 441  
(51) D 04 H 1/00 F 01 N 1/24  
B 29 C 41/10 F 16 L 59/02  
(21) + (22) 97952053.3 27.11.97  
(73) >OWENS-CORNING SWEDEN A.B.  
311 82 Falkenberg (SE);  
(54) PROCÉDE ET APPAREIL POUR FABRIQUER DES EBAUCHES A  
PARTIR D'UN MATERIAU TORSADÉ EN FIBRE DE VERRE  
(30) 03.12.96 US 753987  
(45) 01.08.01

(11) 0 743 388  
(51) D 06 C 9/02  
(21) + (22) 96106711.3 27.04.96  
(73) >OSTHOFF SENGE G.M.B.H. & CO. K.G.  
Essener Strasse 62  
42327 Wuppertal (DE);  
(54) Brûleur pour flambage de surfaces  
textiles-TRADUCTION-Brennereinheit zur  
Flammbehandlung von textilen Flächengebilden  
(30) 15.05.95 DE 19517718  
(45) 22.08.01

(11) 0 805 889  
(51) D 06 F 81/12 D 06 F 81/02  
(21) + (22) 96902302.7 29.01.96  
(73) >DE RUGERIIS AVANA  
9 rue de l'Orne  
57390 Audun-Le-Tiche (FR);  
(54) PLANCHE A REPASSER REPLIABLE POUR VETEMENTS  
(30) 30.01.95 FR 9501152  
(45) 86

(45) 29.08.01

(11) 0 604 366  
(51) D 06 L 3/12 C 11 D 3/42  
C 09 B 67/00  
(21) + (22) 93810877.6 14.12.93  
(73) >CIBA SPECIALTY CHEMICALS HOLDING INC.  
Klybeckstrasse 141  
4057 Basel (CH);  
(54) Formulation stable au stockage de mélanges  
d'azurants optiques-TRADUCTION-Lagerstabile  
Formulierung von optischen Aufhellern  
(30) 22.12.92 CH 394092  
(45) 29.08.01

(11) 0 837 090  
(51) D 06 M 15/643 B 32 B 15/08  
C 08 J 5/24 C 08 G 77/04  
C 08 L 83/04  
(21) + (22) 96918863.0 20.06.96  
(73) >HITACHI CHEMICAL CO. LTD  
1-1 Nishishinjuku 2-chome  
Shinjuku-ku Tokyo 163-04 (JP);  
(54) PREIMPREGNE POUR CARTES A CIRCUITS IMPRIMES, VERNIS  
DE RESINE, COMPOSITION DE RESINE ET PLAQUE  
FEUILLETEE POUR CARTES A CIRCUITS IMPRIMES PRODUITE  
AVEC CES SUBSTANCES  
(30) 27.06.95 JP 16067495 03.10.95 JP 25587195  
03.10.95 JP 25587295 03.10.95 JP 25587395  
(45) 29.08.01

(11) 0 981 561  
(51) D 06 M 15/576 D 06 M 13/428  
C 08 G 18/28 C 08 G 18/62  
(21) + (22) 98922293.0 14.05.98  
(73) >MINNESOTA MINING AND MFG CY  
3M Center P.O. Box 33427  
St. Paul Minnesota 55133-3427 (US);  
(54) COMPOSITION FLUOREE RENFERMANT UN URETHANNE QUI  
POSSEDE UN OLIGOMERE FLUORE ET UN SEGMENT HYDROPHILE  
POUR CONFERER DES PROPRIETES FACILITANT LE LAVAGE A  
UN SUBSTRAT  
(30) 14.05.97 EP 97201388  
(45) 08.08.01

(11) 0 883 481  
(51) D 06 N 3/00 B 29 C 67/04  
(21) + (22) 97906222.1 19.02.97  
(73) S.A. >LAMBLOTTE  
7 route de Nolay  
58700 Prémery (FR);  
(54) PROCÉDE DE FABRICATION DE FEUILLES OU DE PLAQUES EN  
MATIERE PLASTIQUE THERMOFORMABLE, UTILISABLES COMME  
MATERIAU DE RENFORT THERMOCOLLANT  
(30) 23.02.96 FR 9602263  
(45) 16.08.01

(11) 0 712 905  
(51) D 06 P 1/38 C 09 B 62/01  
(21) + (22) 95810702.1 08.11.95  
(73) >CIBA SPECIALTY CHEMICALS HOLDING INC.  
Klybeckstrasse 141  
4057 Basel (CH);  
(54) Colorants réactifs, leur procédé de préparation et  
leur utilisation-TRADUCTION-Reaktivfarbstoffe, ihre  
Herstellung und Verwendung  
(30) 17.11.94 CH 346894  
(45) 29.08.01

(11) 0 726 297  
(51) D 06 P 1/39 C 09 B 29/00  
C 09 B 67/22  
(21) + (22) 96810068.5 01.02.96  
(73) >CIBA SPECIALTY CHEMICALS HOLDING INC.  
Klybeckstrasse 141  
4057 Basel (CH);  
(54) Mélanges de colorants et leur  
utilisation-TRADUCTION-Farbstoffmischungen und ihre  
Verwendung  
(30) 10.02.95 CH 40795  
(45) 01.08.01

(11) 0 731 145  
(51) D 06 P 1/38 C 09 B 67/22  
(21) + (22) 96103280.2 04.03.96  
(73) >DYSTAR TEXTILFARBEN G.M.B.H. & CO. DEUTSCHLAND K.G.  
60318 Frankfurt am Main (DE);  
(54) Mélanges de colorants noir réactifs azoïques et leur  
utilisation pour colorier des matériaux fibreux  
contenant des groupes hydroxy et/ou  
carbonamide-TRADUCTION-Schwarze Farbstoffmischungen  
von faserreaktiven Azofarbstoffen und ihre  
Verwendung zum Färben von hydroxy- und/oder  
carbonamidgruppenhaltigem Fasermaterial  
(30) 08.03.95 DE 19508156  
(45) 01.08.01

(11) 0 739 952  
(51) D 06 P 1/04 C 09 B 67/22  
(21) + (22) 96810241.8 17.04.96  
(73) >CIBA SPECIALTY CHEMICALS HOLDING INC.  
Klybeckstrasse 141  
4057 Basel(CH);  
(54) Mélanges de colorants azoïques et leur  
utilisation-TRADUCTION-Azofarbstoffmischungen und  
deren Verwendung  
(30) 26.04.95 CH 119495  
(45) 16.08.01

(11) 0 764 190  
(51) D 06 P 5/00 D 06 P 3/34  
D 06 P 1/28 D 06 P 3/00  
C 09 B 9/00  
(21) + (22) 95921509.6 26.05.95  
(73) >PBH INC.  
1013 Centre Road  
Wilmington Delaware 19805(US);  
(54) NUANCAGE DE MATERIAUX HYDROGELS PAR DES COLORANTS DE  
CUVE  
(30) 10.06.94 US 258566  
(45) 16.08.01

(11) 0 776 948  
(51) D 06 P 1/18 C 09 B 67/00  
C 09 B 29/42  
(21) + (22) 96810780.5 13.11.96  
(73) >CIBA SPECIALTY CHEMICALS HOLDING INC.  
Klybeckstrasse 141  
4057 Basel(CH);  
(54) Mélanges de colorants de  
monoazopyridone-TRADUCTION-Mischungen von  
Monoazopyridonfarbstoffen  
(30) 22.11.95 CH 330595  
(45) 01.08.01

(11) 0 854 952  
(51) D 06 P 1/00  
(21) + (22) 96934335.9 05.08.96  
(73) >AMANN & SOHNE G.M.B.H. & CO.  
Postfach 9  
74355 Bönnigheim(DE);  
(54) PROCEDE DE TEINTURE D'UN SUBSTRAT  
TEXTILE-TRADUCTION-VERFAHREN ZUM FÄRBen EINES  
TEXTILEN SUBSTRATES  
(30) 06.10.95 DE 19537317  
(45) 29.08.01

(11) 0 897 395  
(51) D 21 C 9/18 C 08 F 8/00  
C 02 F 1/56  
(21) + (22) 97922941.6 02.05.97  
(73) >BASF A.G.  
67056 Ludwigshafen(DE);  
(54) POLYMERISATS CONTENANT DES UNITES  
BETA-HYDROXYALKYLVINYLAMINE, PROCEDE PERMETTANT DE  
LES PREPARER ET LEUR  
UTILISATION-TRADUCTION-BETA-HYDROXYALKYLVINYLAMINE-EIN  
HEITEN ENTHALTENDE POLYMERISATE, VERFAHREN ZU IHRER  
HERSTELLUNG UND IHRE VERWENDUNG  
(30) 06.05.96 DE 19617983  
(45) 16.08.01

(11) 0 958 434  
(51) D 21 F 1/00  
(21) + (22) 96939681.1 13.11.96  
(73) >ASTENJOHNSON INC.  
4399 Corporate Road P.O. Box 118001  
Charleston South Carolina 29423-8001(US);  
(54) COUTURE A AIGUILLE AVEC BOUCLES D'EXTREMITE DOUBLES  
ET PROCEDE CORRESPONDANT  
(30) 30.01.96 US 594267  
(45) 29.08.01

(11) 0 958 435  
(51) D 21 F 5/18 F 26 B 13/20  
B 65 H 23/24  
(21) + (22) 96937610.2 09.10.96  
(73) >ABB FLAKT A.B.  
120 86 Stockholm(SE);  
(54) CAISSON DE SOUFFLAGE DESTINE A ETRE UTILISE DANS UNE  
INSTALLATION POUR SECHER UNE BANDE DE MATERIAU  
(30) 31.10.95 SE 9503822  
(45) 08.08.01

(11) 0 990 069  
(51) D 21 F 9/00  
(21) + (22) 98919272.9 08.04.98  
(73) >LOCATI GIUSEPPE  
Via S. Andrea 7  
20052 Monza (Milano)(IT);  
(54) PROCEDE ET INSTALLATION DE PRODUCTION DE PAPIER ET  
87

DE CARTON A PARTIR DE VIEUX PAPIERS  
(30) 18.04.97 IT MI970904  
(45) 22.08.01

(11) 0 706 591  
(51) D 21 H 17/07 D 21 H 17/06  
D 21 H 17/14 D 21 H 17/54  
(21) + (22) 94920271.7 17.06.94  
(73) THE >PROCTER & GAMBLE CY  
One Procter & Gamble Plaza  
Cincinnati Ohio 45202(US);  
(54) BANDE DE PAPIER TISSU A COUCHES MULTIPLES CONTENANT  
DES COMPOSITIONS CHIMIQUES ADOUCISSANTES  
BIODEGRADABLES ET DES LIANTS  
(30) 30.06.93 US 85852  
(45) 29.08.01

(11) 0 711 371  
(51) D 21 H 23/76 D 21 H 17/44  
D 21 H 17/42 D 21 H 17/68  
D 21 H 21/10  
(21) + (22) 95921014.7 01.06.95  
(73) >CIBA SPECIALTY CHEMICALS WATER TREATMENTS LTD  
P.O. Box 38  
Low Moor Bradford West Yorkshire BD12 0JZ(GB);  
(54) FABRICATION DE PAPIER  
(30) 01.06.94 GB 9410920  
(45) 29.08.01

(11) 0 712 960  
(51) D 21 H 21/30 C 11 D 3/42 //  
// D21H17:7 1, D 21H17:06  
, D 2 1H17:53, D2 1 H19:44  
(21) + (22) 95810660.1 26.10.95  
(73) >CIBA SPECIALTY CHEMICALS HOLDING INC.  
Klybeckstrasse 141  
4057 Basel(CH);  
(54) Formulation d'un agent de blanchiment fluorescent  
(30) 04.11.94 GB 9422280  
(45) 16.08.01

(11) 0 874 939  
(51) D 21 H 25/18  
(21) + (22) 97901427.1 16.01.97  
(73) >PRESERVATION TECHNOLOGIES L.P.  
111 Thomson Park Drive  
Cranberry Township Pennsylvania 16066(US);  
(54) PROCEDE ET APPAREIL DE DESACIDIFICATION D'OUVRAGES  
DE BIBLIOTHEQUE  
(30) 16.01.96 US 586252  
(45) 16.08.01

(11) 0 991 811  
(51) D 21 H 17/64  
(21) + (22) 98925673.0 12.06.98  
(73) >AGA A.B.  
181 81 Lidingsö(SE);  
(54) PROCEDE SERVANT A STABILISER LE pH D'UNE SUSPENSION  
DE PATE A PAPIER ET A FABRIQUER DU PAPIER A PARTIR  
DE CETTE PATE A PAPIER STABILISEE  
(30) 13.06.97 FI 972522  
(45) 29.08.01

\*\*\*\*\*  
\*\*\*\*\*

SECTION E : CONSTRUCTIONS FIXES  
SECTIE E : VASTE CONSTRUCTIES

\*\*\*\*\*  
\*\*\*\*\*

(11) 0 737 778  
(51) E 01 B 1/00 E 01 B 19/00  
(21) + (22) 96200998.1 12.04.96  
(73) >KONINKLIJKE WEGENBOUW STEVIN B.V.  
Beneluxlaan 9  
NL-3527 HS Utrecht (NL);  
>HEIJMANS WEGEN- EN WATERBOUW B.V.  
Graafsebaan 13  
5240 AJ Rosmalen (NL)  
(54) SPOORBAAN MET GELUIDSWERENDE VOORZIENING  
(30) 13.04.95 NL 1000143  
(45) 01.08.01

(11) 0 751 259  
(51) E 01 B 37/00 E 01 B 29/06  
(21) + (22) 96107626.2 14.05.96  
(73) >KKB KNAPE / KIRCHNER GLEIS-UND TIEFBAU G.M.B.H. &  
CO. K.G.  
Warschauer Strasse 34-38  
10179 Berlin(DE);  
(54) Procédé et dispositif pour la fabrication  
d'évidements dans des couches  
d'asphalte-TRADUCTION-Verfahren und Vorrichtung zum  
Herstellen von Aussparungen in Asphaltsschichten

(30) 28.06.95 DE 19523503  
(45) 16.08.01

---

(11) 0 768 429  
(51) E 01 B 26/00 E 01 F 13/02  
(21) + (22) 96116158.5 09.10.96  
(73) >MULLER HARALD  
Kappenstrasse 39  
45473 Mülheim(DE);  
(54) Barrière de sécurité de chemin de  
fer-TRADUCTION-Gleissicherungseinrichtung  
(30) 10.10.95 DE 29515884 U  
(45) 16.08.01

---

(11) 0 864 692  
(51) E 01 B 3/38  
(21) + (22) 97112402.9 19.07.97  
(73) >HOCHTIEF A.G. VORM. GEBR. HELFMANN  
Rellinghauser Strasse 53-57  
45128 Essen(DE);  
(54) Procédé et dispositif pour le bétonnage des points  
d'appui des rails de voie ferrée sans  
ballast-TRADUCTION-Verfahren und Vorrichtung zum  
Betonieren von Schienenstützpunkten für einen  
schotterlosen Gleisoberbau  
(30) 10.03.97 DE 19709535  
(45) 08.08.01

---

(11) 0 679 763  
(51) E 01 C 5/20  
(21) + (22) 95106272.8 26.04.95  
(73) >OTTO GUNTHER  
Brunnenfeldstrasse 10  
86675 Buchdorf(DE);  
(54) Élément de pavage-TRADUCTION-Pflastererelement  
(30) 30.04.94 DE 9407209 U  
(45) 22.08.01

---

(11) 0 690 174  
(51) E 01 C 21/00 E 01 C 23/088  
(21) + (22) 95201552.7 12.06.95  
(73) >TECNO 2000 S.R.L.  
5 via A. Moro  
42021 Bibbiano (Reggio Emilia)(IT);  
(54) Dispositif de nivellement du sol, tel que des  
routes, des cours et analogues, constitué de  
matériaux non-asphalté, compacté, attelable à un  
véhicule tracteur à moteur  
(30) 30.06.94 IT RE940036  
(45) 22.08.01

---

(11) 0 777 787  
(51) E 01 C 23/14  
(21) + (22) 95928927.3 01.09.95  
(73) >MARTEC RECYCLING CORP.  
P.O. Box 1011 1490-885 West Georgia Street  
Vancouver British Columbia V6C 3E8(CA);  
(54) PROCEDE ET APPAREIL PERMETTANT DE CHAUFFER UNE  
SURFACE ASPHALTEE  
(30) 02.09.94 CA 2131429  
(45) 08.08.01

---

(11) 0 768 429  
(51) E 01 F 13/02 E 01 B 26/00  
(21) + (22) 96116158.5 09.10.96  
(73) >MULLER HARALD  
Kappenstrasse 39  
45473 Mülheim(DE);  
(54) Barrière de sécurité de chemin de  
fer-TRADUCTION-Gleissicherungseinrichtung  
(30) 10.10.95 DE 29515884 U  
(45) 16.08.01

---

(11) 0 736 494  
(51) E 02 B 3/12 C 02 F 3/32  
(21) + (22) 96830113.5 15.03.96  
(73) >CODRA MEDITERRANEA S.R.L.  
Via Vaccaro 67  
85100 Potenza(IT);  
(54) Procédé et moyens pour la phytodépuration d'un  
plan d'eau et endiguement et consolidation des côtes  
(30) 17.03.95 IT RM950160  
(45) 08.08.01

---

(11) 0 815 327  
(51) E 02 B 3/06  
(21) + (22) 96909188.3 18.03.96  
(73) >DEGAIE ALEX  
90 route de Bavay  
59138 Pont-sur-Sambre(FR);  
(54) DISPOSITIF ATTENUATEUR DE HOULE  
(30) 17.03.95 FR 9503377  
(45) 29.08.01

---

(11) 0 840 546  
(51) E 02 B 11/00 A 01 G 25/06  
(21) + (22) 97921515.9 15.05.97  
(73) >FLEISCHHACKER GERHARD  
Möbling 2  
9330 Treibach(AT);  
(54) DISPOSITIF POUR AMENER DES FLUIDES DANS LE SOL, DANS  
DES LITS FILTRANTS, ETC., OU LES EN  
SORTIR-TRADUCTION-VORRICHTUNG ZUR ZU- ODER ABFUHR  
VON FLUIDEN IN BZW. AUS ERDREICH, FILTERBETTEN  
OD.DGL.  
(30) 17.05.96 AT 29596 U  
(45) 16.08.01

---

(11) 0 672 794  
(51) E 02 D 3/046  
(21) + (22) 95103781.1 15.03.95  
(73) >TERRAMIX G.M.B.H.  
Königsallee 27/b  
14193 Berlin(DE);  
(54) Dispositif pour tassage du sol en  
profondeur-TRADUCTION-Tiefenverdichter  
(30) 16.03.94 DE 4409008  
(45) 01.08.01

---

(11) 0 688 907  
(51) E 02 D 5/18  
(21) + (22) 95401496.5 23.06.95  
(73) >BOUYGUES TRAVAUX PUBLICS  
1 avenue Eugène Freyssinet  
78280 Guyancourt(FR);  
(54) Dispositif et procédé pour l'exécution d'un voile en  
béton dans une tranchée  
(30) 23.06.94 FR 9407710 22.06.95 FR 9507485  
(45) 29.08.01

---

(11) 0 894 167  
(51) E 02 D 5/06  
(21) + (22) 97915410.1 21.03.97  
(73) S.A. >PROFILARBED  
66 Route de Luxembourg  
4009 Esch-sur-Alzette(LU);  
(54) PROCEDE POUR RACCORDER UNE PALPLANCHE A UNE POUTRELLE  
(30) 17.04.96 LU 88743  
(45) 01.08.01

---

(11) 0 895 556  
(51) E 02 D 5/04  
(21) + (22) 97901012.1 13.01.97  
(73) S.A. >PROFILARBED  
66 Route de Luxembourg  
4009 Esch-sur-Alzette(LU);  
(54) PALPLANCHE EN FORME DE "Z" A MODULE DE RESISTANCE  
ELEVE  
(30) 24.04.96 LU 88747  
(45) 01.08.01

---

(11) 0 747 540  
(51) E 02 F 3/88  
(21) + (22) 96201510.3 29.05.96  
(73) >VAN OORD ACZ B.V.  
Jan Blankenweg 2  
4207 HN Gorinchem(NL);  
(54) ONDER WATER TE GEBRUIKEN BAGGERENHEID EN WERKWIJZE  
DAARVOOR  
(30) 08.06.95 NL 1000518  
(45) 01.08.01

---

(11) 1 027 277  
(51) E 03 B 9/20 B 67 D 1/04  
B 67 D 1/00  
(21) + (22) 98954466.3 30.10.98  
(73) >SCHNEIDER JOACHIM  
Zum Bach 24  
66701 Beckingen (DE);  
>SCHNEIDER ADOLF  
Auf der Heide 9  
66701 Beckingen (DE);  
>ADAM GABI  
Auf der Heide 9a  
66701 Beckingen (DE)  
(54) DISTRIBUTEUR DE LIQUIDE MOBILE-TRADUCTION-MOBILER  
FLÜSSIGKEITSSPENDER  
(30) 30.10.97 DE 29719205 U  
(45) 29.08.01

---

(11) 0 826 837  
(51) E 03 C 1/01 E 03 D 11/14  
(21) + (22) 97112651.1 23.07.97  
(73) >DAL G.M.B.H. & CO. K.G.  
Zur Porta 8-12  
32457 Porta Westfalica(DE);  
(54) Élément pour installation  
sanitaire-TRADUCTION-Installationselement für  
Sanitärinstallationen  
(30) 03.09.96 DE 19635759

- (45) 29.08.01
- 
- (11) 0 863 352  
(51) E 03 C 1/02 F 16 L 11/112  
F 16 L 11/08 F 16 L 11/115  
(21) + (22) 97105915.9 10.04.97  
(73) >OLDPLAST KUNSTSTOFFPROFILE G.M.B.H. & CO. K.G.  
Hülsbergstrasse 255  
45772 Marl(DE);  
(54) Tuyau souple sanitaire-TRADUCTION-Sanitär Schlauch  
(30) 07.03.97 DE 29704122 U  
(45) 08.08.01
- 
- (11) 0 826 837  
(51) E 03 D 11/14 E 03 C 1/01  
(21) + (22) 97112651.1 23.07.97  
(73) >DAL G.M.B.H. & CO. K.G.  
Zur Porta 8-12  
32457 Porta Westfalica(DE);  
(54) Élément pour installation  
sanitaire-TRADUCTION-Installationselement für  
Sanitärinstallationen  
(30) 03.09.96 DE 19635759  
(45) 29.08.01
- 
- (11) 0 740 102  
(51) E 03 F 3/06 F 16 L 55/16  
F 16 L 55/162 F 16 L 55/165  
F 16 L 55/26  
(21) + (22) 96890065.4 04.04.96  
(73) >KUBEL JOHANN  
Steinabruck 35  
3072 Kasten(AT);  
(54) Méthode pour la rénovation des parois non-étanches  
de canalisations-TRADUCTION-Verfahren zum Sanieren  
der undichten Wände von Leitungen  
(30) 07.04.95 AT 62395  
(45) 16.08.01
- 
- (11) 0 644 301  
(51) E 04 B 1/76 E 04 F 13/08  
(21) + (22) 94109465.8 20.06.94  
(73) FISCHERWERKE ARTUR >FISCHER G.M.B.H. & CO. K.G.  
Weinhalde 14-18  
72178 Waldachtal(DE);  
(54) Dispositif pour la fixation de panneaux isolants sur  
une base de ancrage-TRADUCTION-Vorrichtung zur  
Befestigung von Dämmstoffplatten an einen Ankergrund  
(30) 22.09.93 DE 4332154  
(45) 01.08.01
- 
- (11) 0 707 119  
(51) E 04 B 1/49 F 16 B 15/00  
(21) + (22) 94116203.4 14.10.94  
(73) >WEDI STEPHAN  
Dieckstrasse 38  
48282 Emsdetten(DE);  
(54) Système de montage et de fixation-TRADUCTION-System  
zur Halterung und Befestigung  
(45) 08.08.01
- 
- (11) 0 735 209  
(51) E 04 B 9/06 E 04 B 9/12  
E 04 B 9/18 E 04 B 9/22  
(21) + (22) 96100395.1 12.01.96  
(73) >WILHELMI WERKE A.G.  
Dr.-Hans-Wilhelmi-Weg 1  
35633 Lahnau (DE);  
>SUCKOW + FISCHER G.M.B.H.  
Waldstrasse 2  
D-64584 Biebesheim (DE)  
(54) Profilé support transversal ou longitudinal pour  
revêtement de plafond-TRADUCTION-Längs- oder  
Querträger für eine Deckenverkleidung  
(30) 24.03.95 DE 19510741  
(45) 01.08.01
- 
- (11) 0 790 365  
(51) E 04 B 9/06  
(21) + (22) 97100209.2 09.01.97  
(73) >GRETEN ALFONS  
Industriestrasse 1  
49632 Essen (DE);  
>LAMMERS DIETER  
Hauptstrasse 33  
26901 Rastdorf (DE);  
>LAKEBERG MICHAEL  
Brinkweg 7a  
26409 Wittmund (DE)  
(54) Profilé raccord pour panneaux de  
revêtement-TRADUCTION-Verbindungsschiene für  
Verkleidungsplatten  
(30) 16.02.96 DE 29602772 U  
(45) 29.08.01
- 
- (11) 0 873 453  
(51) E 04 B 1/86  
(21) + (22) 96939889.0 22.11.96  
(73) >WILHELMI WERKE A.G.  
Dr.-Hans-Wilhelmi-Weg 1  
35633 Lahnau(DE);  
(54) PROCEDE DE FABRICATION D'UN PANNEAU ACOUSTIQUE, ET  
PANNEAU ACOUSTIQUE A CONSTRUCTION EN  
SANDWICH-TRADUCTION-VERFAHREN ZUR HERSTELLUNG EINER  
AKUSTIKPLATTE UND AKUSTIKPLATTE IN SANDWICHBAUWEISE  
(30) 10.01.96 DE 19600586  
(45) 16.08.01
- 
- (11) 0 878 591  
(51) E 04 B 9/20 E 04 F 13/08  
E 06 B 1/60 F 16 B 12/04  
F 16 B 43/02 F 16 B 11/00  
(21) + (22) 98108144.1 05.05.98  
(73) ADOLF >WURTH G.M.B.H. & CO. K.G.  
Reinhold-Würth-Strasse 12-16  
74653 Künzelsau(DE);  
(54) Dispositif de fixation d'un élément en  
bois-TRADUCTION-Vorrichtung zur Befestigung eines  
Holzelements  
(30) 17.05.97 DE 19720879  
(45) 01.08.01
- 
- (11) 0 898 656  
(51) E 04 B 1/48 A 47 B 96/20  
F 16 B 12/24 F 16 B 5/00  
(21) + (22) 97922957.2 05.05.97  
(73) JOSEF >LANGEGGER TISCHLEREI UND MOBELHANDEL  
5753 Saalbach 571(AT);  
(54) DISPOSITIF POUR ASSEMBLER DES ELEMENTS  
CONSTITUTIFS-TRADUCTION-VORRICHTUNG ZUM VERBINDEN  
VON BAUTEILEN  
(30) 06.05.96 DE 29608207 U  
(45) 29.08.01
- 
- (11) 0 970 284  
(51) E 04 B 1/343 E 04 B 1/61  
E 04 C 2/38  
(21) + (22) 98924019.7 18.03.98  
(73) >HDB WEISSINGER G.M.B.H.  
Eichbergstrasse 19  
75331 Engelsbrand(DE);  
(54) CADRE DESTINE A ETRE UTILISE COMME ELEMENT DE  
CONSTRUCTION MODULAIRE POUR DES BATIMENTS ET PROCEDE  
DE FABRICATION D'UN TEL CADRE-TRADUCTION-RAHMENTEIL  
ZUR VERWENDUNG ALS MODULARES BAUELEMENT FÜR GEBÄUDE,  
SOWIE VERFAHREN ZUR HERSTELLUNG EINES DERARTIGEN  
RAHMENTEILS  
(30) 25.03.97 DE 19712347  
(45) 08.08.01
- 
- (11) 0 601 630  
(51) E 04 C 5/03 B 21 B 1/16  
(21) + (22) 93203339.2 30.11.93  
(73) >VAN MERKSTEIJN JACOBUS LAMBERTUS  
Veldmolen 10  
NL-7491 GN Delden(NL);  
(54) DRAADMETAAL EN EEN WERKWIJZE VOOR HET VERVAARDIGEN  
DAARVAN  
(30) 09.12.92 NL 9202127  
(45) 08.08.01
- 
- (11) 0 894 170  
(51) E 04 C 1/40 E 04 C 2/34  
(21) + (22) 96907982.1 15.04.96  
(73) >STEKO HOLZ-BAUSYSTEME A.G.  
Seewiese 2  
8593 Kesswil(CH);  
(54) MODULE DE CONSTRUCTION ET SYSTEME DE MODULES DE  
CONSTRUCTION POUR LA REALISATION DE CONSTRUCTIONS  
PLATES, EN PARTICULIER DE MURS-TRADUCTION-BAUMODUL  
SOWIE BAUMODULSYSTEM FÜR DIE ERSTELLUNG FLÄCHIGER  
KONSTRUKTIONEN, INSBESONDERE WÄNDE  
(45) 08.08.01
- 
- (11) 0 970 284  
(51) E 04 C 2/38 E 04 B 1/343  
E 04 B 1/61  
(21) + (22) 98924019.7 18.03.98  
(73) >HDB WEISSINGER G.M.B.H.  
Eichbergstrasse 19  
75331 Engelsbrand(DE);  
(54) CADRE DESTINE A ETRE UTILISE COMME ELEMENT DE  
CONSTRUCTION MODULAIRE POUR DES BATIMENTS ET PROCEDE  
DE FABRICATION D'UN TEL CADRE-TRADUCTION-RAHMENTEIL  
ZUR VERWENDUNG ALS MODULARES BAUELEMENT FÜR GEBÄUDE,  
SOWIE VERFAHREN ZUR HERSTELLUNG EINES DERARTIGEN  
RAHMENTEILS  
(30) 25.03.97 DE 19712347  
(45) 08.08.01
- 
- (11) 0 695 840



(51) E 04 D 3/06 B 32 B 27/12  
(21) + (22) 95110049.4 28.06.95  
(73) >ROHM G.M.B.H. & CO. KG  
Kirschenallee  
64293 Darmstadt(DE);  
(54) Utilisation d'un élément de construction translucide  
pour couverture rigide-TRADUCTION-Verwendung eines  
lichtdurchlässigen Bauteils als harte Bedachung  
(30) 04.07.94 DE 4423154  
(45) 16.08.01

(11) 0 807 724  
(51) E 04 D 13/03 E 06 B 9/01  
E 04 G 21/32  
(21) + (22) 96107672.6 14.05.96  
(73) JET KUNSTSTOFFTECHNIK ULRICH >KREFT G.M.B.H.  
Weidehorst 28  
D-32609 Hüllhorst-Tengern(DE);  
(54) Dispositif de sécurité pour ouvertures de  
lucarne-TRADUCTION-SicherungsVorrichtung für  
Dachdurchbrüche  
(45) 16.08.01

(11) 0 916 012  
(51) E 04 D 13/16 E 04 D 1/36  
(21) + (22) 97937479.0 14.07.97  
(73) >BTS G.M.B.H. & CO. K.G.  
Im Wirrigen 15  
45731 Waltrop(DE);  
(54) DISPOSITIF POUR AERER DES TOITS PAR  
DERRIERE-TRADUCTION-VORRICHTUNG ZUR HINTERLÜFTUNG  
VON DÄCHERN  
(30) 29.07.96 DE 19630372 19.03.97 WO PCT/EP97/013  
(45) 16.08.01

(11) 0 644 301  
(51) E 04 F 13/08 E 04 B 1/76  
(21) + (22) 94109465.8 20.06.94  
(73) FISCHERWERKE ARTUR >FISCHER G.M.B.H. & CO. K.G.  
Weinhalde 14-18  
72178 Waldachtal(DE);  
(54) Dispositif pour la fixation de panneaux isolants sur  
une base de ancrage-TRADUCTION-Vorrichtung zur  
Befestigung von Dämmstoffplatten an einen Ankergrund  
(30) 22.09.93 DE 4332154  
(45) 01.08.01

(11) 0 727 544  
(51) E 04 F 11/16  
(21) + (22) 95120318.1 21.12.95  
(73) >BOILEVIN PASCAL  
Kurzröderstrasse 27  
60435 Frankfurt am Main(DE);  
(54) Dispositif pour la rénovation  
d'escaliers-TRADUCTION-Vorrichtung zur  
Treppensanierung  
(30) 22.12.94 DE 9420471 U  
(45) 22.08.01

(11) 0 803 617  
(51) E 04 F 13/08  
(21) + (22) 97106409.2 18.04.97  
(73) >PREFORM HOLDING D.O.O.  
Gabrov trg 16  
1260 Ljubljana-Polje(SI);  
(54) Dispositif de  
fixation-TRADUCTION-Befestigungsvorrichtung  
(30) 26.04.96 DE 29607548 U  
(45) 01.08.01

(11) 0 865 347  
(51) E 04 F 21/16 B 28 B 11/08  
(21) + (22) 96937294.5 30.10.96  
(73) >BABCOCK-BSH G.M.B.H.  
August-Gottlieb-Strasse 5  
36251 Bad Hersfeld(DE);  
(54) DISPOSITIF POUR LISSER DES PLAQUES ET  
BAGUETTES-TRADUCTION-VORRICHTUNG ZUM GLÄTTEN VON  
PLATTEN ODER LEISTEN  
(30) 03.11.95 DE 19541000  
(45) 22.08.01

(11) 0 871 823  
(51) E 04 F 13/08 F 16 B 5/02  
(21) + (22) 97950129.3 06.11.97  
(73) >EISCHEID KARL  
Schulweg 23  
51766 Engelskirchen(DE);  
(54) SYSTEME D'APPUI AVEC ORGANE DE  
FIXATION-TRADUCTION-ABSTÜTZSYSTEM MIT  
BEFESTIGUNGSORGAN  
(30) 14.11.96 DE 29619809 U  
(45) 29.08.01

(11) 0 878 591  
90

(51) E 04 F 13/08 E 06 B 1/60  
F 16 B 12/04 F 16 B 43/02  
F 16 B 11/00 E 04 B 9/20  
(21) + (22) 98108144.1 05.05.98  
(73) ADOLF >WURTH G.M.B.H. & CO. K.G.  
Reinhold-Würth-Strasse 12-16  
74653 Künzelsau(DE);  
(54) Dispositif de fixation d'un élément en  
bois-TRADUCTION-Vorrichtung zur Befestigung eines  
Holzelements  
(30) 17.05.97 DE 19720879  
(45) 01.08.01

(11) 0 948 686  
(51) E 04 F 11/16  
(21) + (22) 97913261.0 06.11.97  
(73) S.A. >DINAC  
Z.I. Boîte postale 29  
38350 La Mure(FR);  
(54) BORDURE DE FINITION POUR CHANT DE MARCHES D'ESCALIER  
(30) 06.11.96 FR 9613537  
(45) 29.08.01

(11) 0 972 889  
(51) E 04 F 13/02 B 44 C 7/00  
B 32 B 31/12 B 32 B 33/00  
B 32 B 31/00 B 32 B 35/00  
(21) + (22) 99105832.2 23.03.99  
(73) >SCHMIDT HEIKE  
Erich-Honstein Strasse 20  
99817 Eisenach (DE);  
>GOBHARDT THOMAS  
Augusta Strasse 8  
99817 Eisenach, (DE);  
>RODIGER ARNDT  
Erich-Honstein Strasse 38  
99817 Eisenach (DE)  
(54) Système de revêtement pour murs et plafonds à base  
d'un revêtement laqué coloré-TRADUCTION-Wand- und  
Deckenbeschichtungssystem auf Basis eines Farblackes  
(30) 17.07.98 DE 29812797 U  
(45) 08.08.01

(11) 0 807 724  
(51) E 04 G 21/32 E 04 D 13/03  
E 06 B 9/01  
(21) + (22) 96107672.6 14.05.96  
(73) JET KUNSTSTOFFTECHNIK ULRICH >KREFT G.M.B.H.  
Weidehorst 28  
D-32609 Hüllhorst-Tengern(DE);  
(54) Dispositif de sécurité pour ouvertures de  
lucarne-TRADUCTION-SicherungsVorrichtung für  
Dachdurchbrüche  
(45) 16.08.01

(11) 0 735 216  
(51) E 04 H 9/14 E 06 B 9/00  
(21) + (22) 96102150.8 14.02.96  
(73) G.- FÜR BAUWERKSABDICHTUNGEN M.B.H. >GFB  
Postfach  
56332 Wolken (DE);  
(54) Procédé pour l'étanchéisation temporaire contre les  
inondations de maçonnerie poreuse, éventuellement  
munie d'ouvertures, et dispositif pour la  
réalisation du procédé-TRADUCTION-Verfahren zur  
zeitweisen Abdichtung von porösem und gegebenenfalls  
durch Öffnungen unterbrochenem Mauerwerk gegen  
Hochwasser sowie Vorrichtung zur Durchführung  
desselben  
(30) 29.03.95 DE 19511559  
(45) 08.08.01

(11) 0 925 200  
(51) E 04 H 9/14 B 23 Q 11/08  
B 60 J 11/00  
(21) + (22) 97919448.7 01.04.97  
(73) >URTITI ALDO  
Résidence de l'Hippodrome A1 4 Avenue de Cannes  
06800 Cagnes-sur-Mer (FR);  
(54) BACHE CUVELEE DE PROTECTION CONTRE LES INONDATIONS,  
LES POUSSIERES, LE SOLEIL  
(30) 05.04.96 FR 9604541  
(45) 01.08.01

(11) 0 902 142  
(51) E 05 B 65/10 E 05 C 9/02  
E 05 C 7/04 E 05 B 59/00  
(21) + (22) 98110655.2 10.06.98  
(73) WILH. >SCHLECHTENDAHL & SOHNE G.M.B.H. & CO. K.G.  
Mozartstrasse 4-12  
D-42579 Heiligenhaus (DE);  
(54) Serrure antipanique-TRADUCTION-Panikschloss  
(30) 15.09.97 DE 19740449  
(45) 01.08.01

(11) 0 943 768

(51) E 05 B 9/00 E 05 B 59/00  
E 05 C 9/02  
(21) + (22) 99400397.8 18.02.99  
(73) >FERCO INTERNATIONAL FERRURES ET SERRURES DE BATIMENT  
2 rue du Vieux Moulin  
57400 Réding(FR);  
(54) Dispositif de rappel d'un organe de manoeuvre pour  
boîtier de serrure, crémone-serrure ou analogue  
(30) 19.03.98 FR 9803377  
(45) 29.08.01

(11) 0 808 408  
(51) E 06 B 9/58  
(21) + (22) 96907045.7 12.02.96  
(73) >RYTEC CORP.  
W194 N16660 Eagle Drive  
Jackson WI 53037(US);  
(54) APPAREILLAGE DESTINE A ASSURER UN ASSEMBLAGE  
SEPARABLE A COULISSEMENT ENTRE UNE BARRIERE MOBILE  
ET SON MECANISME DE GUIDAGE  
(30) 10.02.95 US 387411  
(45) 29.08.01

(11) 0 902 142  
(51) E 05 C 9/02 E 05 C 7/04  
E 05 B 59/00 E 05 B 65/10  
(21) + (22) 98110655.2 10.06.98  
(73) WILH. >SCHLECHTENDAHL & SOHNE G.M.B.H. & CO. K.G.  
Mozartstrasse 4-12  
D-42579 Heiligenhaus(DE);  
(54) Serrure antipanique-TRADUCTION-Panikschloss  
(30) 15.09.97 DE 19740449  
(45) 01.08.01

(11) 0 878 591  
(51) E 06 B 1/60 F 16 B 12/04  
F 16 B 43/02 F 16 B 11/00  
E 04 B 9/20 E 04 F 13/08  
(21) + (22) 98108144.1 05.05.98  
(73) ADOLF >WURTH G.M.B.H. & CO. K.G.  
Reinhold-Würth-Strasse 12-16  
74653 Künzelsau(DE);  
(54) Dispositif de fixation d'un élément en  
bois-TRADUCTION-Vorrichtung zur Befestigung eines  
Holzelements  
(30) 17.05.97 DE 19720879  
(45) 01.08.01

(11) 0 943 768  
(51) E 05 C 9/02 E 05 B 9/00  
E 05 B 59/00  
(21) + (22) 99400397.8 18.02.99  
(73) >FERCO INTERNATIONAL FERRURES ET SERRURES DE BATIMENT  
2 rue du Vieux Moulin  
57400 Réding(FR);  
(54) Dispositif de rappel d'un organe de manoeuvre pour  
boîtier de serrure, crémone-serrure ou analogue  
(30) 19.03.98 FR 9803377  
(45) 29.08.01

(11) 0 937 858  
(51) E 06 B 9/11 E 06 B 9/62  
(21) + (22) 99103037.0 16.02.99  
(73) >REHAU A.G. + CO.  
Rheniumhaus  
95111 Rehau(DE);  
(54) Volet roulant pour meubles-TRADUCTION-Rolladen für  
Möbel  
(30) 18.02.98 DE 29802770 U  
(45) 22.08.01

(11) 0 769 602  
(51) E 05 D 7/08 E 05 D 15/52  
(21) + (22) 96440079.0 09.10.96  
(73) >FERCO INTERNATIONAL FERRURES ET SERRURES DE BATIMENT  
2 rue du Vieux-Moulin  
Reding 57400 Sarrebourg(FR);  
(54) Paumelle pour porte, fenêtre ou analogue  
(30) 19.10.95 FR 9512477  
(45) 22.08.01

(11) 1 017 923  
(51) E 06 B 3/663  
(21) + (22) 98951199.3 18.08.98  
(73) TECHNOFORM >CAPRANO + BRUNNHOFER OHG  
Ostring 4  
34277 Fuldabrück (DE);  
>PILKINGTON DEUTSCHLAND A.G.  
Haydnstrasse 19  
45884 Gelsenkirchen (DE)  
(54) PROFILE D'ECARTEMENT POUR ENSEMBLE VITRAGE  
ISOLANT-TRADUCTION-ABSTANDHALTERPROFIL FÜR  
ISOLIERSCHIEBENEINHEIT  
(30) 25.09.97 DE 19742531 10.02.98 DE 19805265  
(45) 29.08.01

(11) 0 735 216  
(51) E 06 B 9/00 E 04 H 9/14  
(21) + (22) 96102150.8 14.02.96  
(73) G.- FUR BAUWERKSABDICHTUNGEN M.B.H. >GFB  
Postfach  
56332 Wolken(DE);  
(54) Procédé pour l'étanchéisation temporaire contre les  
inondations de maçonnerie poreuse, éventuellement  
munie d'ouvertures, et dispositif pour la  
réalisation du procédé-TRADUCTION-Verfahren zur  
zeitweisen Abdichtung von porösem und gegebenenfalls  
durch Öffnungen unterbrochenem Mauerwerk gegen  
Hochwasser sowie Vorrichtung zur Durchführung  
desselben  
(30) 29.03.95 DE 19511559  
(45) 08.08.01

(11) 0 771 935  
(51) E 21 B 43/04 E 21 B 43/26  
E 21 B 43/267  
(21) + (22) 96306128.8 22.08.96  
(73) >BORDEN CHEMICAL INC.  
180 East Broad Street  
Columbus Ohio 43215(US);  
(54) Agents de soutènement avec des revêtements de résine  
renforcés à l'aide de fibres  
(30) 01.11.95 US 7186 02.05.96 US 641827  
(45) 01.08.01

(11) 0 747 561  
(51) E 06 B 9/17  
(21) + (22) 96103543.3 07.03.96  
(73) >LEMKE HARTMUT  
Kunzenweg 26  
79117 Freiburg(DE);  
(54) Dispositif pour la fixation d'un cadre de fenêtre à  
un carter de volet à rouleau-TRADUCTION-Vorrichtung  
zum Befestigen eines Fensterrahmens an einem  
Rolladenkasten  
(30) 10.06.95 DE 29509573 U  
(45) 01.08.01

\*\*\*\*\*  
SECTION F : MECANIQUE, ECLAIRAGE, CHAUFFAGE, ARMEMENT, SAUTAGE  
SECTIE F : WERKTUIGBOUW, VERLICHTING, VERWARMING, WAPENS, SPRIN  
GMIDDELEN  
\*\*\*\*\*

(11) 0 795 676  
(51) E 06 B 9/58  
(21) + (22) 97109186.3 08.03.94  
(73) ALUKON F. >GRASHEI K.G.  
Münchberger Strasse 31  
D-95176 Konradsreuth(DE);  
(54) Volet à rouleau-TRADUCTION-Rolladen  
(45) 29.08.01

(11) 0 843 026  
(51) F 01 D 5/28 C 25 D 5/02  
(21) + (22) 97117725.8 14.10.97  
(73) >CHROMALLOY GAS TURBINE CORP.  
4430 Director Drive  
San Antonio TX 78219(US);  
(54) Placage des composants de turbine à gaz  
(30) 16.10.96 US 733028  
(45) 08.08.01

(11) 0 807 724  
(51) E 06 B 9/01 E 04 G 21/32  
E 04 D 13/03  
(21) + (22) 96107672.6 14.05.96  
(73) JET KUNSTSTOFFTECHNIK ULRICH >KREFT G.M.B.H.  
Weidehorst 28  
D-32609 Hüllhorst-Tengern(DE);  
(54) Dispositif de sécurité pour ouvertures de  
lucarne-TRADUCTION-SicherungsVorrichtung für  
Dachdurchbrüche  
(45) 16.08.01

(11) 0 897 459  
(51) F 01 D 11/02 F 01 D 11/00  
F 16 J 15/32  
(21) + (22) 97916388.8 26.03.97  
(73) >MTU AERO ENGINES G.M.B.H.  
Dachauer Strasse 665  
80995 München(DE);  
(54) JOINT A BROSE-TRADUCTION-BÜRSTENDICHTUNG  
(30) 08.05.96 DE 19618475  
(45) 16.08.01

(11) 0 719 910

(51) F 01 M 13/04 F 04 B 39/02  
F 01 M 13/02  
(21) + (22) 95203621.8 22.12.95  
(73) >ATLAS COPCO AIRPOWER N.V.  
Boomsesteenweg 957  
2610 Wilrijk(BE);  
(54) INRICHTING VOOR HET AFSCHIEDEN VAN OLIE UIT EEN  
ONTLUCHTING VAN EEN RESERVOIR  
(30) 27.12.94 BE 9401167  
(45) 01.08.01

(11) 0 775 808  
(51) F 01 N 3/28  
(21) + (22) 96810775.5 12.11.96  
(73) >SCAMBIA INDUSTRIAL DEVELOPMENTS A.G.  
In der Ballota 2a  
9494 Schaan(LI);  
(54) Procédé pour la fabrication du corps d'un catalyseur  
pour le traitement catalytique de gaz, corps de  
catalyseur et catalyseur-TRADUCTION-Verfahren zur  
Herstellung eines Katalysatorkörpers für die  
katalytische Behandlung von Gas, Katalysatorkörper  
und Katalysator  
(30) 23.11.95 CH 331195  
(45) 16.08.01

(11) 0 941 441  
(51) F 01 N 1/24 B 29 C 41/10  
F 16 L 59/02 D 04 H 1/00  
(21) + (22) 97952053.3 27.11.97  
(73) >OWENS-CORNING SWEDEN A.B.  
311 82 Falkenberg(SE);  
(54) PROCEDE ET APPAREIL POUR FABRIQUER DES EBAUCHES A  
PARTIR D'UN MATERIAU TORSADÉ EN FIBRE DE VERRE  
(30) 03.12.96 US 753987  
(45) 01.08.01

(11) 0 779 420  
(51) F 02 B 33/08  
(21) + (22) 96203163.9 12.11.96  
(73) >PIAGGIO & C. S.P.A.  
Viale Rinaldo Piaggio 25  
56025 Pontedera (Pisa)(IT);  
(54) Agencement de dosage de combustible dans des  
dispositifs d'injection directe de combustible  
assistée pneumatiquement  
(30) 12.12.95 IT MI952594  
(45) 29.08.01

(11) 0 814 254  
(51) F 02 M 25/00 F 23 K 5/12  
B 01 F 5/04  
(21) + (22) 97109752.2 16.06.97  
(73) >REGELE REINHARD  
Stockau 9  
85084 Reichertshofen(DE);  
(54) Procédé et dispositif de mélange des additifs dans  
un écoulement de fluide-TRADUCTION-Verfahren und  
Vorrichtung zum Beimischen von Zusatz-stoffen in  
eine Fluid-strömung  
(30) 19.06.96 DE 19624352  
(45) 16.08.01

(11) 0 882 888  
(51) F 03 B 1/02  
(21) + (22) 98108605.1 12.05.98  
(73) >VA TECH HYDRO G.M.B.H. & CO.  
Penzinger Strasse 76  
1140 Wien(AT);  
(54) Rotor de turbine Pelton-TRADUCTION-Laufrad einer  
Pelton-Turbine  
(30) 06.06.97 AT 97197  
(45) 22.08.01

(11) 0 719 910  
(51) F 04 B 39/02 F 01 M 13/02  
F 01 M 13/04  
(21) + (22) 95203621.8 22.12.95  
(73) >ATLAS COPCO AIRPOWER N.V.  
Boomsesteenweg 957  
2610 Wilrijk(BE);  
(54) INRICHTING VOOR HET AFSCHIEDEN VAN OLIE UIT EEN  
ONTLUCHTING VAN EEN RESERVOIR  
(30) 27.12.94 BE 9401167  
(45) 01.08.01

(11) 0 828 940  
(51) F 04 C 18/16 F 04 C 23/00  
(21) + (22) 96916081.1 15.05.96  
(73) >KIRSTEN GUNTER  
Erzbergerstrasse 13  
08451 Crammitschau(DE);  
(54) COMPRESSEUR A VIS-TRADUCTION-SCHRAUBENVERDICHTER  
(30) 25.05.95 DE 19519247  
(45) 16.08.01

(11) 0 740 078  
(51) F 04 D 13/06 F 04 D 7/08  
F 04 D 7/04 F 04 D 29/06  
F 04 D 13/08 F 04 D 29/04  
(21) + (22) 96301397.4 29.02.96  
(73) >WESTINGHOUSE ELECTRIC CORP.  
Westinghouse Building Gateway Center  
Pittsburgh Pennsylvania 15222(US);  
(54) Pompe de transfert submersible avec moteur à tube  
d'entrefer  
(30) 03.03.95 US 397801  
(45) 22.08.01

(11) 0 754 863  
(51) F 04 D 29/02 F 04 D 29/28  
(21) + (22) 96810412.5 20.06.96  
(73) >ABB RESEARCH LTD  
Afolternstrasse 52  
8050 Zürich(CH);  
(54) Soufflante-TRADUCTION-Lüfter  
(30) 15.07.95 DE 19525829  
(45) 22.08.01

(11) 0 924 434  
(51) F 04 D 7/04  
(21) + (22) 98850159.9 14.10.98  
(73) >ITT MFG ENTERPRISES INC.  
1105 North Market Street Suite 1217  
Wilmington Delaware 19801(US);  
(54) Pompe  
(30) 18.12.97 SE 9704729  
(45) 29.08.01

(11) 0 707 119  
(51) F 16 B 15/00 E 04 B 1/49  
(21) + (22) 94116203.4 14.10.94  
(73) >WEDI STEPHAN  
Dieckstrasse 38  
48282 Emsdetten(DE);  
(54) Système de montage et de fixation-TRADUCTION-System  
zur Halterung und Befestigung  
(45) 08.08.01

(11) 0 746 695  
(51) F 16 B 19/10  
(21) + (22) 95907467.5 13.01.95  
(73) >MONOGRAM AEROSPACE FASTENERS INC.  
3423 So. Garfield Avenue  
Los Angeles CA 90022-0547(US);  
(54) FIXATION EN AVEUGLE AVEC UN MANCHON DEFORMABLE  
(30) 25.02.94 US 201759  
(45) 29.08.01

(11) 0 804 691  
(51) F 16 B 43/00 F 16 B 31/04  
(21) + (22) 95901467.1 30.11.94  
(73) >GE ENERGY (FINLAND) OY  
P.O. Box 29  
33701 Tampere(FI);  
(54) RONDELLE ET PROCEDE D'UTILISATION  
(30) 30.11.93 FI 935331  
(45) 29.08.01

(11) 0 817 923  
(51) F 16 B 3/06 F 16 D 1/08  
F 16 D 1/09  
(21) + (22) 96909198.2 26.03.96  
(73) >COLMANT CUVELIER  
rue Greuze  
F-59000 Lille(FR);  
(54) MOYEU AMOVIBLE POUR LE MONTAGE D'UN ORGANE TOURNANT  
SUR UN ARBRE D'ENTRAINEMENT, ET ORGANE TOURNANT  
EQUIPE D'UN TEL MOYEU AMOVIBLE  
(30) 27.03.95 FR 9503540 31.05.95 FR 9506441  
(45) 29.08.01

(11) 0 828 084  
(51) F 16 B 19/00 F 16 B 13/02  
(21) + (22) 97114430.8 21.08.97  
(73) BEFESTIGUNGSELEMENTE TECHNIK UND VERTRIEB G.M.B.H. &  
CO. K.G. >BTS  
Im Wirrigen 15  
(Gewerbegebiet Ost) 45731 Waltrop(DE);  
(54) Cheville à enfoncer-TRADUCTION-Einschlaghülse oder  
-dübel  
(30) 06.09.96 DE 29615530 U  
(45) 01.08.01

(11) 0 871 823  
(51) F 16 B 5/02 E 04 F 13/08  
(21) + (22) 97950129.3 06.11.97  
(73) >EISCHEID KARL  
Schulweg 23  
51766 Engelskirchen(DE);

(54) SYSTEME D'APPUI AVEC ORGANE DE  
FIXATION-TRADUCTION-ABSTÜTZSYSTEM MIT  
BEFESTIGUNGSORGAN

(30) 14.11.96 DE 29619809 U

(45) 29.08.01

---

(11) 0 878 288  
(51) F 16 B 11/00 F 16 B 12/04  
B 29 C 65/48  
(21) + (22) 98108145.8 05.05.98  
(73) ADOLF >WURTH G.M.B.H. & CO. K.G.  
Reinhold-Würth-Strasse 12-16  
74653 Künzelsau(DE);

(54) Elément en matière plastique pour la fixation de  
bois-TRADUCTION-Kunststoffelement zur Befestigung  
von Holz

(30) 17.05.97 DE 19720878

(45) 01.08.01

---

(11) 0 878 591  
(51) F 16 B 12/04 F 16 B 43/02  
F 16 B 11/00 E 04 B 9/20  
E 04 F 13/08 E 06 B 1/60  
(21) + (22) 98108144.1 05.05.98  
(73) ADOLF >WURTH G.M.B.H. & CO. K.G.  
Reinhold-Würth-Strasse 12-16  
74653 Künzelsau(DE);

(54) Dispositif de fixation d'un élément en  
bois-TRADUCTION-Vorrichtung zur Befestigung eines  
Holzelements

(30) 17.05.97 DE 19720879

(45) 01.08.01

---

(11) 0 881 399  
(51) F 16 B 13/14  
(21) + (22) 98108685.3 13.05.98  
(73) ADOLF >WURTH G.M.B.H. & CO. K.G.  
Reinhold-Würth-Strasse 12-16  
74653 Künzelsau(DE);

(54) Cheville avec un manchon à cheville-TRADUCTION-Dübel  
mit einer Dübelhülse

(30) 16.05.97 DE 19720579

(45) 29.08.01

---

(11) 0 898 656  
(51) F 16 B 12/24 F 16 B 5/00  
E 04 B 1/48 A 47 B 96/20  
(21) + (22) 97922957.2 05.05.97  
(73) JOSEF >LANGEGGER TISCHLEREI UND MOBELHANDEL  
5753 Saalbach 571(AT);

(54) DISPOSITIF POUR ASSEMBLER DES ELEMENTS  
CONSTITUTIFS-TRADUCTION-VORRICHTUNG ZUM VERBINDEN  
VON BAUTEILEN

(30) 06.05.96 DE 29608207 U

(45) 29.08.01

---

(11) 0 975 877  
(51) F 16 B 25/10  
(21) + (22) 98922702.0 14.04.98  
(73) AUSRÜSTUNG UND ZUBEHÖR G.M.B.H. & CO. K.G. >A-Z  
Ruhrallee 1-3  
45525 Hattingen(DE);

(54) ELEMENT DE FIXATION AUTOPERFORANT ET  
TARAUDEUR-TRADUCTION-SELBSTBOHRENDES UND  
GEWINDEFORMENDES VERBINDUNGSELEMENT

(30) 15.04.97 DE 29706749 U

(45) 29.08.01

---

(11) 0 819 598  
(51) F 16 C 11/06 C 23 C 2/00  
C 23 C 28/00 B 62 D 7/16  
C 25 D 3/22  
(21) + (22) 97111829.4 13.07.97  
(73) >SACHSENRING AUTOMOBILTECHNIK A.G.  
67 Crimmitschauer Strasse  
08058 Zwickau(DE);

(54) Joint à rotule et procédé pour son  
revêtement-TRADUCTION-Kugelgelenk und Verfahren zum  
Beschichten desselben

(30) 16.07.96 DE 19628544

(45) 16.08.01

---

(11) 1 106 851  
(51) F 16 C 29/06  
(21) + (22) 99124613.3 10.12.99  
(73) >SKF LINEARSYSTEME G.M.B.H.  
Hans-Böckler-Strasse 6  
97424 Schweinfurt (DE);  
S.A. >NACAM FRANCE  
Z.I. Sud - Route de Blois  
F-41100 Vendôme (FR)

(54) Palier à roulement pour mouvements  
longitudinaux-TRADUCTION-Wälzlager für  
Längsbewegungen

(45) 01.08.01

---

(11) 0 817 923  
(51) F 16 D 1/09 F 16 B 3/06  
F 16 D 1/08  
(21) + (22) 96909198.2 26.03.96  
(73) >COLMANT CUVELIER  
rue Greuze  
F-59000 Lille(FR);

(54) MOYEU AMOVIBLE POUR LE MONTAGE D'UN ORGANE TOURNANT  
SUR UN ARBRE D'ENTRAÎNEMENT, ET ORGANE TOURNANT  
EQUIPE D'UN TEL MOYEU AMOVIBLE

(30) 27.03.95 FR 9503540 31.05.95 FR 9506441

(45) 29.08.01

---

(11) 0 697 825  
(51) F 16 F 1/376 A 43 B 13/18  
(21) + (22) 94915451.2 03.05.94  
(73) >RETAMA TECHNOLOGY CORP.  
12503 E. Euclid Drive Suite 60  
Englewood CO 80111(US);

(54) COMPOSANT DE SEMELLE DE CHAUSSURE

(30) 03.05.93 US 56829

(45) 16.08.01

---

(11) 0 877 874  
(51) F 16 G 13/00  
(21) + (22) 97953678.6 07.11.97  
(73) >MURRPLASTIK SYSTEM-TECHNIK G.M.B.H.  
Fabrikstrasse 10  
71567 Oppenweiler(DE);

(54) MAILLON DE CHAÎNE DE TRANSMISSION  
D'ENERGIE-TRADUCTION-KETTENGLIED FÜR  
ENERGIEFÜHRUNGSKETTEN

(30) 14.11.96 DE 19647080

(45) 29.08.01

---

(11) 0 963 524  
(51) F 16 G 13/24  
(21) + (22) 98907021.4 24.02.98  
(73) >RENOLD P.L.C.  
Renold House Styal Road  
Wythenshawe Manchester M22 5WL(GB);

(54) CHAÎNE

(30) 27.02.97 GB 9704040

(45) 08.08.01

---

(11) 0 773 387  
(51) F 16 H 3/62 F 16 H 47/04  
F 16 H 3/66  
(21) + (22) 97101570.6 06.10.93  
(73) J.C. >BAMFORD EXCAVATORS LTD  
Rocester Uttoxeter  
Staffordshire ST14 5JP(GB);

(54) Engrenage différentiel

(30) 06.10.92 GB 9220971 06.10.92 GB 9220969

(45) 29.08.01

---

(11) 1 024 913  
(51) F 16 H 53/02 B 21 D 53/84  
(21) + (22) 98950055.8 18.09.98  
(73) >WORRINGER JOSEF  
Voesch 56 B  
47906 Kempen(DE);

(54) PROCEDE ET DISPOSITIF POUR PRODUIRE UN ARBRE A  
PARTIR D'UN ELEMENT TUBULAIRE-TRADUCTION-VERFAHREN  
UND VORRICHTUNG ZUR HERSTELLUNG EINER WELLE AUS  
EINEM ROHRSTÜCK

(30) 20.10.97 DE 19745988 19.12.97 DE 19756673

(45) 08.08.01

---

(11) 0 686 792  
(51) F 16 J 15/08 F 16 K 1/42  
(21) + (22) 95401327.2 08.06.95  
(73) COMMISSARIAT A L'ENERGIE >ATOMIQUE  
31/33 rue de la Fédération  
75015 Paris Cédex 15(FR);

(54) Système à joint d'étanchéité comprimé entre deux  
portées non parallèles

(30) 10.06.94 FR 9407143

(45) 22.08.01

---

(11) 0 687 840  
(51) F 16 J 15/28  
(21) + (22) 95401352.0 12.06.95  
(73) COMMISSARIAT A L'ENERGIE >ATOMIQUE  
31/33 rue de la Fédération  
75015 Paris Cédex 15(FR);

(54) Presse-étoupe à montage élastique des joints  
d'étanchéité

(30) 14.06.94 FR 9407250

(45) 22.08.01

---

(11) 0 897 459  
(51) F 16 J 15/32 F 01 D 11/02  
F 01 D 11/00

(21) + (22) 97916388.8 26.03.97

(73) >MTU AERO ENGINES G.M.B.H.  
Dachauer Strasse 665  
80995 München(DE);  
(54) JOINT A BROSSE-TRADUCTION-BÜRSTENDICHTUNG  
(30) 08.05.96 DE 19618475  
(45) 16.08.01

(11) 1 029 118  
(51) F 16 J 15/10 C 25 B 9/00  
(21) + (22) 98963440.7 11.11.98  
(73) W.L. >GORE & ASSOCIATES G.M.B.H.  
Hermann-Oberth-Strasse 22  
85640 Putzbrunn(DE);

(54) ETANCHEIFICATION D'UNE CELLULE  
ELECTROLYTIQUE-TRADUCTION-ELEKTROLYSEZELLENABDICHTUNG  
(30) 13.11.97 DE 19750314  
(45) 08.08.01

(11) 0 686 792  
(51) F 16 K 1/42 F 16 J 15/08  
(21) + (22) 95401327.2 08.06.95  
(73) COMMISSARIAT A L'ENERGIE >ATOMIQUE  
31/33 rue de la Fédération  
75015 Paris Cédex 15(FR);  
(54) Système à joint d'étanchéité comprimé entre deux  
portées non parallèles  
(30) 10.06.94 FR 94071143  
(45) 22.08.01

(11) 0 686 833  
(51) F 16 K 11/22 B 67 D 5/58  
G 01 F 15/18  
(21) + (22) 95303851.0 06.06.95  
(73) THE >LUBRIZOL CORP.  
29400 Lakeland Boulevard  
Wickliffe Ohio 44092-2298(US);  
(54) Appareil de dosage pour fluides  
(30) 10.06.94 US 257992  
(45) 16.08.01

(11) 0 705 402  
(51) F 16 K 3/18  
(21) + (22) 95917942.5 20.04.95  
(73) >ZIMMERMANN & JANSEN G.M.B.H.  
Bahnstrasse 52  
D-52355 Düren(DE);  
(54) ROBINET-VANNE A SIEGES  
PARALLELES-TRADUCTION-PLATTENSCHIEBER  
(30) 22.04.94 DE 4414176  
(45) 29.08.01

(11) 0 786 611  
(51) F 16 K 5/20 F 16 K 27/08  
(21) + (22) 96203433.6 04.12.96  
(73) >SOMAS VENTILER A.B.  
Box 107  
S-661 00 Säffle(SE);  
(54) Soupape à sphère segmentée  
(30) 25.01.96 SE 9600261  
(45) 29.08.01

(11) 0 801 255  
(51) F 16 K 11/074  
(21) + (22) 97105016.6 25.03.97  
(73) FRIEDRICH >GROHE A.G. & CO. K.G.  
Hauptstrasse 137  
58675 Hemer(DE);  
(54) Tiroir rotative-TRADUCTION-Drehschieber  
(30) 13.04.96 DE 19614653  
(45) 29.08.01

(11) 0 953 123  
(51) F 16 K 5/06  
(21) + (22) 98901968.2 14.01.98  
(73) >GOLDSWEER KARL WILHELM  
Weenermoorer Strasse 133  
D-26826 Weener/Ems(DE);  
(54) ROBINET D'ARRET POUR  
CANALISATIONS-TRADUCTION-ABSPERRVENTIL FÜR  
ROHRLEITUNGEN  
(30) 16.01.97 DE 19701213  
(45) 22.08.01

(11) 1 064 481  
(51) F 16 K 11/078  
(21) + (22) 99911956.3 19.03.99  
(73) >KEROX-MULTIPOLAR II. KFT  
Homokbanya ut 77  
2049 Diosd(HU);  
(54) CARTOUCHE DE ROBINET MELANGEUR AVEC COMMANDE OBLIQUE  
DU DISQUE PLAN-TRADUCTION-MISCHBATTERIEKARTUSCHE MIT  
PLANSCHIEBE SCHRÄGER FÜHRUNG  
(30) 25.03.98 HU 9800647 P  
(45) 29.08.01

(11) 0 458 322  
(51) F 16 L 58/00 B 32 B 1/08  
B 32 B 27/04  
(21) + (22) 91108330.1 23.05.91  
(73) >SHEA TECHNOLOGY  
2809 Mountain Springs Road  
Reno Nevada 89509(US);  
(54) Conduite ignifuge à double paroi  
(30) 24.05.90 US 528803  
(45) 16.08.01

(11) 0 697 557  
(51) F 16 L 55/162  
(21) + (22) 95106609.1 03.05.95  
(73) >KOST REINHARD  
27 Auf der Bein  
D-55257 Budenheim(DE);  
(54) Procédé pour le revêtement et l'étanchéité rapide de  
tuyaux, notamment pour tuyaux transportant de l'eau  
potable-TRADUCTION-Verfahren zur Beschichtung und  
Schnellabdichtung von undichten Rohrleitungen,  
insbesondere Trinkwasserleitungen  
(30) 31.05.94 DE 4418989  
(45) 16.08.01

(11) 0 740 102  
(51) F 16 L 55/16 F 16 L 55/162  
F 16 L 55/165 F 16 L 55/26  
E 03 F 3/06  
(21) + (22) 96890065.4 04.04.96  
(73) >KUBEL JOHANN  
Steinbruck 35  
3072 Kasten(AT);  
(54) Méthode pour la rénovation des parois non-étanches  
de canalisations-TRADUCTION-Verfahren zum Sanieren  
der undichten Wände von Leitungen  
(30) 07.04.95 AT 62395  
(45) 16.08.01

(11) 0 742 402  
(51) F 16 L 37/18  
(21) + (22) 95107272.7 12.05.95  
(73) >CHEN WATERSON  
No. 50-10 Shu-Wang Rd.  
Ta-Li Hsiang Taichung Hsien(TW);  
(54) Raccord de tuyaux  
(45) 01.08.01

(11) 0 748 429  
(51) F 16 L 37/30 F 16 L 55/10  
(21) + (22) 95906717.4 23.12.94  
(73) >FMC CORP.  
200 East Randolph Drive  
Chicago Illinois 60601(US);  
(54) ACCOUPLEMENT A OUVERTURE D'URGENCE RAPIDE DECLENCHEE  
PAR UN DOUBLE ROBINET TOURNANT TOTALEMENT ETANCHE  
(30) 05.01.94 FR 9400056  
(45) 08.08.01

(11) 0 793 048  
(51) F 16 L 41/12  
(21) + (22) 97103000.2 25.02.97  
(73) >UPONOR INNOVATION A.B.  
Industrivägen 513  
81 Fristad(SE);  
(54) Dispositif de branchement pour un  
tuyau-TRADUCTION-Abzweigvorrichtung für ein Rohr  
(30) 27.02.96 DE 19607287  
(45) 01.08.01

(11) 0 808 437  
(51) F 16 L 15/06  
(21) + (22) 96900893.7 01.02.96  
(73) >NOVO NORDISK A/S  
Novo Allé  
2880 Bagsvaerd(DK);  
(54) RACCORD A VIS POUR DEUX PARTIES EN PLASTIQUE  
TUBULAIRES  
(30) 01.02.95 DK 11595  
(45) 01.08.01

(11) 0 857 258  
(51) F 16 L 27/08 F 16 L 27/11  
(21) + (22) 96945970.0 16.10.96  
(73) >MANNESMANNROHREN-WERKE A.G.  
Wiesenstr. 36  
45473 Mülheim a.d. Ruhr(DE);  
(54) DISPOSITIF POUR RACCORDER LA CONDUITE DE  
REFROIDISSEMENT D'UNE PIECE  
TOURNANTE-TRADUCTION-VORRICHTUNG ZUM ANKUPPELN DER  
KÜHLMEDIENFÜHRUNG EINES ROTATIONSTEILES  
(30) 27.10.95 DE 19541131  
(45) 08.08.01

(11) 0 863 352  
(51) F 16 L 11/112 F 16 L 11/08  
F 16 L 11/115 E 03 C 1/02  
(21) + (22) 97105915.9 10.04.97  
(73) >OLDOPLAST KUNSTSTOFFPROFILE G.M.B.H. & CO. K.G.  
Hülsbergstrasse 255  
45772 Marl(DE);  
(54) Tuyau souple sanitaire-TRADUCTION-Sanitär Schlauch  
(30) 07.03.97 DE 29704122 U  
(45) 08.08.01

---

(11) 0 914 576  
(51) F 16 L 23/00 F 16 L 23/16  
(21) + (22) 98925543.5 06.05.98  
(73) >PROTEC VERSCHLUSSELEMENTE G.M.B.H.  
Im Hege 24  
22113 Oststeinbek(DE);  
(54) ANNEAU DE PROTECTION CONTRE LES  
PROJECTIONS-TRADUCTION-SPRITZSCHUTZRING  
(30) 28.05.97 DE 19722283  
(45) 22.08.01

---

(11) 0 941 441  
(51) F 16 L 59/02 D 04 H 1/00  
F 01 N 1/24 B 29 C 41/10  
(21) + (22) 97952053.3 27.11.97  
(73) >OWENS-CORNING SWEDEN A.B.  
311 82 Falkenberg(SE);  
(54) PROCEDE ET APPAREIL POUR FABRIQUER DES EBAUCHES A  
PARTIR D'UN MATERIAU TORSADÉ EN FIBRE DE VERRE  
(30) 03.12.96 US 753987  
(45) 01.08.01

---

(11) 0 962 710  
(51) F 16 L 3/00 F 24 D 3/10  
F 24 D 3/14  
(21) + (22) 99106751.3 03.04.99  
(73) >WIRSBO-VELTA G.M.B.H. & CO. K.G.  
Hans-Böckler-Ring 41  
22851 Norderstedt(DE);  
(54) Dispositif de montage pour poser des tuyaux  
sanitaires, de chauffage ou similaire dans planchers  
en béton-TRADUCTION-Rohrhalter für die Verlegung von  
Sanitär-, Heizungsrohren und dergleichen in  
Betondecken  
(30) 15.05.98 DE 29808793 U  
(45) 16.08.01

---

(11) 0 975 908  
(51) F 16 L 3/10 F 16 L 55/033  
(21) + (22) 98919145.7 25.03.98  
(73) FISCHERWERKE ARTUR >FISCHER G.M.B.H. & CO. K.G.  
Weinhalde 14 - 18  
72178 Waldachtal(DE);  
(54) COLLIER DE SERRAGE POUR TUYAU-TRADUCTION-ROHRSCHELLE  
(30) 21.04.97 DE 19716632  
(45) 29.08.01

---

(11) 1 030 992  
(51) F 16 L 11/133  
(21) + (22) 98962212.1 06.11.98  
(73) >PHOENIX A.G.  
Hannoversche Strasse 88  
21079 Hamburg(DE);  
(54) FLOTTEUR POUR TUYAUX  
FLOTTANTS-TRADUCTION-AUFTRIEBSKÖRPER FÜR  
SCHWIMMSCHLÄUCHE  
(30) 14.11.97 DE 19750369  
(45) 29.08.01

---

(11) 0 802 379  
(51) F 16 M 5/00 F 24 H 9/06  
(21) + (22) 96119131.9 29.11.96  
(73) >VISSMANN WERKE G.M.B.H. & CO.  
Viessmannstrasse  
35107 Allendorf/Eder(DE);  
(54) Ensemble pour un socle pour une  
chaudière-TRADUCTION-Bausatz für insbesondere  
Heizkesselsockel  
(30) 17.04.96 DE 19615043  
(45) 08.08.01

---

(11) 0 858 571  
(51) F 16 M 11/12  
(21) + (22) 96934978.6 25.10.96  
(73) >RIVAGES PRODUCTIONS S.A.R.L.  
61 rue du Landy  
93300 Aubervilliers(FR);  
(54) DISPOSITIF DE SUPPORT A INCLINAISON REGLABLE ET  
NOTAMMENT A CONSERVATION DE SON HORIZONTALITE  
(30) 21.11.95 FR 9513792  
(45) 22.08.01

---

(11) 0 949 953  
95

(51) F 16 M 7/00 B 01 D 24/10  
B 01 D 35/30  
(21) + (22) 97941133.7 05.09.97  
(73) >WTS KERESKEDELMÍ ES SZOLGÁLTATÓ KORLÁTOLT  
FELELOSÉGU TARSASAG  
Kapolna u. 28  
1223 Budapest(HU);  
(54) SOCLE COMMUN POUR UN CONTENANT DE FILTRE ET UNE  
POMPE-TRADUCTION-GEMEINSAMER SOCKEL FÜR EINEN  
FILTERBEHÄLTER UND EINE PUMPE  
(30) 25.09.96 DE 19639262  
(45) 16.08.01

---

(11) 0 968 386  
(51) F 16 N 3/12  
(21) + (22) 98924032.0 20.03.98  
(73) >MATO MASCHINEN- UND METALLWARENFABRIK CURT MATTHAEI  
G.M.B.H. & CO K.G.  
Bieberer Strasse 215-217  
D-63071 Offenbach(DE);  
(54) PRESSE DESTINÉE A COMPRIMER DES LUBRIFIANTS ET  
CARTOUCHE UTILISÉE A CET EFFET-TRADUCTION-PRESSE ZUM  
VERPRESSEN VON SCHMIERFETTEN SOWIE HIERBEI  
VERWANDETE KARTUSCHE  
(30) 22.03.97 DE 19712151 08.11.97 DE 19749512  
(45) 29.08.01

---

(11) 0 664 134  
(51) F 21 S 2/00 A 61 M 1/36  
(21) + (22) 94309281.7 13.12.94  
(73) >THERAKOS INC.  
201 Brandywine Parkway  
West Chester Pennsylvania 19380(US);  
(54) Installation d'éclairage pour la photoactivation  
(30) 14.12.93 US 166494  
(45) 16.08.01

---

(11) 0 747 628  
(51) F 21 S 8/00 F 21 V 21/34  
F 21 V 23/00  
(21) + (22) 96201537.6 04.06.96  
(73) >BTICINO S.P.A.  
Via Messina 38  
20154 Milano(IT);  
(54) Dispositif d'éclairage et de câblage pour bâtiments  
avec rainures longitudinales et appareillage  
électrique associée  
(30) 06.06.95 IT MI951175  
(45) 08.08.01

---

(11) 0 700 530  
(51) F 21 V 7/04 F 21 V 8/00  
G 02 B 6/44  
(21) + (22) 94918056.6 20.05.94  
(73) >SUPER VISION INTERNATIONAL INC.  
2442 Viscount Row  
Orlando FL 32809(US);  
(54) CABLE A FIBRES OPTIQUES POUR ECLAIRAGE LATERAL  
(30) 21.05.93 US 65942  
(45) 22.08.01

---

(11) 0 747 628  
(51) F 21 V 21/34 F 21 V 23/00  
F 21 S 8/00  
(21) + (22) 96201537.6 04.06.96  
(73) >BTICINO S.P.A.  
Via Messina 38  
20154 Milano(IT);  
(54) Dispositif d'éclairage et de câblage pour bâtiments  
avec rainures longitudinales et appareillage  
électrique associée  
(30) 06.06.95 IT MI951175  
(45) 08.08.01

---

(11) 1 015 810  
(51) F 21 V 8/00 B 64 F 1/18  
(21) + (22) 98902157.1 05.02.98  
(73) >TRIBELSKY ZAMIR  
Derech Haachayot 9  
Ein Karem Jerusalem 95744 (IL);  
>ENDE MICHAEL  
Moshav Shoeva 90855 (IL)  
(54) PROCEDE DE MARQUAGE OPTIQUE D'UN TRAJET  
D'INDICATION, DE FORME ALLONGÉE, ET DISPOSITIFS  
METTANT EN OEUVRE CE PROCEDE  
(30) 07.02.97 IL 12017597  
(45) 16.08.01

---

(11) 0 741 267  
(51) F 23 C 9/00 F 23 G 5/16  
F 23 L 9/04  
(21) + (22) 95106788.3 05.05.95  
(73) >BBP ENVIRONMENT G.M.B.H.  
Fabrikstrasse 1  
51643 Gummersbach(DE);  
(54) Procédé et four pour l'incinération de

déchets-TRADUCTION-Verfahren und Feuerung zum  
Verbrennen von Abfällen

(45) 01.08.01

(11) 0 806 609  
(51) F 23 C 11/04 F 24 H 1/20  
(21) + (22) 97450007.6 09.05.97  
(73) SOC. >MULLER & CIE  
107 boulevard Ney  
F-75018 Paris(FR);  
(54) Chaudière à combustion pulsatoire  
(30) 09.05.96 FR 9606117  
(45) 16.08.01

(11) 0 809 070  
(51) F 23 C 9/00 F 23 D 11/40  
F 23 D 17/00  
(21) + (22) 96107956.3 19.05.96  
(73) S.A. >OERTLI THERMIQUE  
Zone Industrielle Vieux Thann  
68800 Thann(FR);  
(54) Brûleur avec recirculation des gaz  
d'échappement-TRADUCTION-Brenner mit Abgasrückführung  
(45) 29.08.01

(11) 0 824 649  
(51) F 23 C 10/00 F 23 C 6/04  
F 23 L 3/00 F 23 L 9/00  
(21) + (22) 96910828.1 15.04.96  
(73) >ALSTOM POWER INC.  
2000 Day Hill Road  
Windsor Connecticut 06095(US);  
(54) Réduction des émissions de NOx dans un générateur de  
vapeur à lit fluidisé  
(30) 05.05.95 US 435707  
(45) 08.08.01

(11) 1 031 000  
(51) F 23 C 11/00 F 23 C 3/00  
F 23 L 7/00 F 23 G 7/05  
(21) + (22) 98959868.5 10.11.98  
(73) >GOURMELI INTERNATIONAL N.V.  
Cararasbaaiweg 199  
Curaçao (AN);  
(54) DISPOSITIF ET REACTEUR POUR LA COMBUSTION DE  
COMBUSTIBLES-TRADUCTION-VERFAHREN UND REAKTOR ZUR  
VERBRENNUNG VON BRENNSTOFFEN  
(30) 10.11.97 DE 19749688  
(45) 29.08.01

(11) 0 736 156  
(51) F 23 D 1/00  
(21) + (22) 94931780.4 29.09.94  
(73) >ALSTOM POWER INC.  
2000 Day Hill Road  
Windsor Connecticut 06095(US);  
(54) ENSEMBLE TUYERE D'ALIMENTATION EN CHARBON MODULAIRE  
POUR GENERATEUR DE VAPEUR  
(30) 22.12.93 US 171810  
(45) 16.08.01

(11) 0 809 070  
(51) F 23 D 11/40 F 23 D 17/00  
F 23 C 9/00  
(21) + (22) 96107956.3 19.05.96  
(73) S.A. >OERTLI THERMIQUE  
Zone Industrielle Vieux Thann  
68800 Thann(FR);  
(54) Brûleur avec recirculation des gaz  
d'échappement-TRADUCTION-Brenner mit Abgasrückführung  
(45) 29.08.01

(11) 0 741 267  
(51) F 23 G 5/16 F 23 L 9/04  
F 23 C 9/00  
(21) + (22) 95106788.3 05.05.95  
(73) >BBP ENVIRONMENT G.M.B.H.  
Fabrikstrasse 1  
51643 Gummersbach(DE);  
(54) Procédé et four pour l'incinération de  
déchets-TRADUCTION-Verfahren und Feuerung zum  
Verbrennen von Abfällen  
(45) 01.08.01

(11) 0 928 398  
(51) F 23 G 5/30  
(21) + (22) 97943080.8 29.09.97  
(73) THE >UNIVERSITY OF SHEFFIELD  
Western Bank  
Sheffield South Yorkshire S10 2TN(GB);  
(54) INCINERATEUR A LIT FLUIDISE ROTATIF  
(30) 27.09.96 GB 9620154  
(45) 01.08.01

(11) 1 031 000  
(51) F 23 G 7/05 F 23 C 11/00  
F 23 C 3/00 F 23 L 7/00  
(21) + (22) 98959868.5 10.11.98  
(73) >GOURMELI INTERNATIONAL N.V.  
Cararasbaaiweg 199  
Curaçao (AN);  
(54) DISPOSITIF ET REACTEUR POUR LA COMBUSTION DE  
COMBUSTIBLES-TRADUCTION-VERFAHREN UND REAKTOR ZUR  
VERBRENNUNG VON BRENNSTOFFEN  
(30) 10.11.97 DE 19749688  
(45) 29.08.01

(11) 0 811 818  
(51) F 23 H 17/00 F 23 H 7/08  
F 23 H 17/12 F 27 D 15/02  
F 27 B 21/02  
(21) + (22) 97107556.9 07.05.97  
(73) >KRUPP POLYSIUS A.G.  
Graf-Galen-Strasse 17  
59269 Beckum(DE);  
(54) Plaque de grille et procédé pour sa  
fabrication-TRADUCTION-Rostplatte sowie Verfahren  
zur Herstellung einer Rostplatte  
(30) 05.06.96 DE 19622636  
(45) 16.08.01

(11) 0 774 624  
(51) F 23 J 13/04  
(21) + (22) 96118099.9 12.11.96  
(73) >ERLUS BAUSTOFFWERKE A.G.  
Postfach 40  
D-84086 Neufahrn(DE);  
(54) Conduit de fumée pour cheminée de plusieurs  
sections-TRADUCTION-Aus mehreren Rohrschnitten  
aufgebautes Rauchrohr eines Kamins  
(30) 15.11.95 DE 19542580  
(45) 29.08.01

(11) 0 814 254  
(51) F 23 K 5/12 B 01 F 5/04  
F 02 M 25/00  
(21) + (22) 97109752.2 16.06.97  
(73) >REGELE REINHARD  
Stockau 9  
85084 Reichertshofen(DE);  
(54) Procédé et dispositif de mélange des additifs dans  
un écoulement de fluide-TRADUCTION-Verfahren und  
Vorrichtung zum Beimischen von Zusatz-stoffen in  
eine Fluid-strömung  
(30) 19.06.96 DE 19624352  
(45) 16.08.01

(11) 0 741 267  
(51) F 23 L 9/04 F 23 C 9/00  
F 23 G 5/16  
(21) + (22) 95106788.3 05.05.95  
(73) >BBP ENVIRONMENT G.M.B.H.  
Fabrikstrasse 1  
51643 Gummersbach(DE);  
(54) Procédé et four pour l'incinération de  
déchets-TRADUCTION-Verfahren und Feuerung zum  
Verbrennen von Abfällen  
(45) 01.08.01

(11) 0 824 649  
(51) F 23 L 3/00 F 23 L 9/00  
F 23 C 10/00 F 23 C 6/04  
(21) + (22) 96910828.1 15.04.96  
(73) >ALSTOM POWER INC.  
2000 Day Hill Road  
Windsor Connecticut 06095(US);  
(54) Réduction des émissions de NOx dans un générateur de  
vapeur à lit fluidisé  
(30) 05.05.95 US 435707  
(45) 08.08.01

(11) 1 031 000  
(51) F 23 L 7/00 F 23 G 7/05  
F 23 C 11/00 F 23 C 3/00  
(21) + (22) 98959868.5 10.11.98  
(73) >GOURMELI INTERNATIONAL N.V.  
Cararasbaaiweg 199  
Curaçao (AN);  
(54) DISPOSITIF ET REACTEUR POUR LA COMBUSTION DE  
COMBUSTIBLES-TRADUCTION-VERFAHREN UND REAKTOR ZUR  
VERBRENNUNG VON BRENNSTOFFEN  
(30) 10.11.97 DE 19749688  
(45) 29.08.01

(11) 1 032 790  
(51) F 23 M 5/04 F 23 M 5/08  
(21) + (22) 98948657.6 22.10.98  
(73) >MOKESYS A.G.  
Zwinglistrasse 16  
4127 Birsfelden(CH);

(54) REVETEMENT DE PAROI TUBULAIRE  
REFRACTAIRE-TRADUCTION-FEUFESTE ROHRWANDVERKLEIDUNG  
(30) 18.11.97 CH 267297  
(45) 29.08.01

(54) Procédé de fabrication de chauffe-eau et chauffe-eau  
correspondant  
(30) 18.03.96 FR 9603331  
(45) 29.08.01

(11) 0 857 917  
(51) F 23 N 5/24  
(21) + (22) 98400219.6 03.02.98  
(73) >CROUZET G.M.B.H.  
Otto-Hahn-Strasse 3  
40721 Hilden(DE);  
(54) Procédé et dispositif pour la signalisation optique  
d'une perturbation d'une installation de chauffe  
(30) 05.02.97 DE 19704329  
(45) 22.08.01

(11) 0 802 379  
(51) F 24 H 9/06 F 16 M 5/00  
(21) + (22) 96119131.9 29.11.96  
(73) >VISSMANN WERKE G.M.B.H. & CO.  
Viessmannstrasse  
35107 Allendorf/Eder(DE);  
(54) Ensemble pour un socle pour une  
chaudière-TRADUCTION-Bausatz für insbesondere  
Heizkesselsockel  
(30) 17.04.96 DE 19615043  
(45) 08.08.01

(11) 0 887 592  
(51) F 23 Q 7/00  
(21) + (22) 97830307.1 27.06.97  
(73) >FEDERAL-MOGUL IGNITION S.R.L.  
Via Conservatorio 15  
20122 Milano(IT);  
(54) Sonde/tube monolithique pour bougie  
(45) 16.08.01

(11) 0 806 609  
(51) F 24 H 1/20 F 23 C 11/04  
(21) + (22) 97450007.6 09.05.97  
(73) SOC. >MULLER & CIE  
107 boulevard Ney  
F-75018 Paris(FR);  
(54) Chaudière à combustion pulsatoire  
(30) 09.05.96 FR 9606117  
(45) 16.08.01

(11) 0 839 303  
(51) F 24 D 19/10 F 24 H 9/12  
(21) + (22) 97924950.5 15.05.97  
(73) >KERMI G.M.B.H.  
Pankofen-Bahnhof 1  
94447 Plattling(DE);  
(54) DISPOSITIF DE CHAUFFAGE CENTRAL ET UNITE DE  
REGULATION OU UNITE A THERMOSTAT  
CORRESPONDANTE-TRADUCTION-INTEGRALE HEIZVORRICHTUNG  
SOWIE REGEL- BZW. THERMOSTATEINRICHTUNG HIERFÜR  
(30) 17.05.96 DE 19619888  
(45) 22.08.01

(11) 0 826 933  
(51) F 24 H 9/12  
(21) + (22) 97108731.7 31.05.97  
(73) >REHAU A.G. + CO.  
Rheniumhaus  
95111 Rehau(DE);  
(54) Méthode pour raccorder des  
radiateurs-TRADUCTION-Verfahren zum Anschliessen von  
Heizkörpern  
(30) 31.08.96 DE 19635374  
(45) 16.08.01

(11) 0 962 710  
(51) F 24 D 3/10 F 24 D 3/14  
F 16 L 3/00  
(21) + (22) 99106751.3 03.04.99  
(73) >WIRSBO-VELTA G.M.B.H. & CO. K.G.  
Hans-Böckler-Ring 41  
22851 Norderstedt(DE);  
(54) Dispositif de montage pour poser des tuyaux  
sanitaires, de chauffage ou similaire dans planchers  
en béton-TRADUCTION-Rohrhalter für die Verlegung von  
Sanitär-, Heizungsrohren und dergleichen in  
Betondecken  
(30) 15.05.98 DE 29808793 U  
(45) 16.08.01

(11) 0 839 303  
(51) F 24 H 9/12 F 24 D 19/10  
(21) + (22) 97924950.5 15.05.97  
(73) >KERMI G.M.B.H.  
Pankofen-Bahnhof 1  
94447 Plattling(DE);  
(54) DISPOSITIF DE CHAUFFAGE CENTRAL ET UNITE DE  
REGULATION OU UNITE A THERMOSTAT  
CORRESPONDANTE-TRADUCTION-INTEGRALE HEIZVORRICHTUNG  
SOWIE REGEL- BZW. THERMOSTATEINRICHTUNG HIERFÜR  
(30) 17.05.96 DE 19619888  
(45) 22.08.01

(11) 0 743 578  
(51) F 24 F 3/16 G 05 B 19/042  
(21) + (22) 96107831.8 16.05.96  
(73) >M+W ZANDER FACILITY ENGINEERING G.M.B.H.  
Lotterbergstrasse 30  
70499 Stuttgart (DE);  
>EBM WERKE G.M.B.H. & CO. K.G.  
Bachmühle 2  
74673 Muldingen (DE)  
(54) Aménagement de salle  
blanche-TRADUCTION-Reinraumanlage  
(30) 19.05.95 DE 19518445  
(45) 01.08.01

(11) 0 934 051  
(51) F 25 D 3/08 A 61 J 1/16  
(21) + (22) 97942484.3 19.09.97  
(73) >PHARMACIA & UPJOHN CY  
301 Henrietta Street  
Kalamazoo Michigan 49001(US);  
(54) MALLETTTE-GLACIERE POUR FLACONS CONTENANT DES  
MEDICAMENTS  
(30) 23.09.96 US 2656 P  
(45) 08.08.01

(11) 0 756 138  
(51) F 24 F 5/00 F 24 F 13/068  
(21) + (22) 96110258.9 26.06.96  
(73) >WILHELMI WERKE A.G.  
Dr.-Hans-Wilhelmi-Weg 1  
35633 Lahau(DE);  
(54) Élément plat de chauffage ou de  
refroidissement-TRADUCTION-Flächiges Kühl- und  
Heizelement  
(30) 27.07.95 DE 29512106 U  
(45) 16.08.01

(11) 0 877 217  
(51) F 25 J 3/04  
(21) + (22) 98108261.3 06.05.98  
(73) >PRAXAIR TECHNOLOGY INC.  
39 Old Ridgebury Road  
Danbury CT 06810-5113(US);  
(54) Séparation cryogénique d'air avec recyclage à chaud  
dans la turbine  
(30) 08.05.97 US 848410  
(45) 29.08.01

(11) 1 029 203  
(51) F 24 F 12/00  
(21) + (22) 97944932.9 07.10.97  
(73) >GAU GEORGE  
408 rue Paradis  
F-13008 Marseille(FR);  
(54) APPAREIL POUR RENOUVELER L'ATMOSPHERE DES LOCAUX  
AVEC RECUPERATION D'ENERGIE  
(45) 01.08.01

(11) 0 807 461  
(51) F 26 B 3/20 F 26 B 11/04  
B 01 J 19/18 B 01 J 19/20  
(21) + (22) 97107615.3 09.05.97  
(73) MAX >AICHER UMWELTECHNIK G.M.B.H.  
Teisenbergstrasse 7  
83395 Freilassing(DE);  
(54) Réacteur cylindrique couché pour le traitement de  
matière pâteuse ou granulaire-TRADUCTION-Liegender  
Rohrreaktor zur Behandlung von pastösem Gut oder  
Schüttgut  
(30) 18.05.96 DE 19620116  
(45) 01.08.01

(11) 0 797 055  
(51) F 24 H 1/18 F 24 H 9/02  
(21) + (22) 97400443.4 27.02.97  
(73) >ATLANTIC - SOC. FRANCAISE DE DEVELOPPEMENT THERMIQUE  
44 Boulevard des Etats-Unis  
85000 La Roche-sur-Yon(FR);

(11) 0 916 065  
(51) F 26 B 5/08 F 26 B 17/24  
(21) + (22) 97915449.9 27.03.97  
(73) >BAUMANN-SCHILP LUCIA  
Maistrasse 8  
D-82237 Wörthsee(DE);  
(54) DISPOSITIF POUR DESHYDRATER ET SECHER DES



SUSPENSIONS-TRADUCTION-VORRICHTUNG ZUM ENTWÄSSERN  
UND TROCKNEN VON SUSPENSIONEN  
(30) 05.08.96 DE 19631605  
(45) 22.08.01

(11) 0 958 435  
(51) F 26 B 13/20 B 65 H 23/24  
D 21 F 5/18  
(21) + (22) 96937610.2 09.10.96  
(73) >ABB FLAKT A.B.  
120 86 Stockholm(SE);  
(54) CAISSON DE SOUFFLAGE DESTINE A ETRE UTILISE DANS UNE  
INSTALLATION POUR SECHER UNE BANDE DE MATERIAU  
(30) 31.10.95 SE 9503822  
(45) 08.08.01

(11) 0 980 642  
(51) F 26 B 25/00 F 26 B 15/04  
F 26 B 15/10 F 26 B 15/16  
H 05 K 3/00  
(21) + (22) 98924098.1 07.04.98  
(73) >VANTICO A.G.  
Klybeckstrasse 200  
4057 Basel(CH);  
(54) PROCEDE ET DISPOSITIF SERVANT A TRAITER UN MATERIAU  
DE FORME PLATE, PARTICULIEREMENT, DES CARTES DE  
CIRCUITS IMPRIMES  
(30) 24.04.97 EP 97106810  
(45) 22.08.01

(11) 0 811 818  
(51) F 27 B 21/02 F 23 H 17/00  
F 23 H 7/08 F 23 H 17/12  
F 27 D 15/02  
(21) + (22) 97107556.9 07.05.97  
(73) >KRUPP POLYSIUS A.G.  
Graf-Galen-Strasse 17  
59269 Beckum(DE);  
(54) Plaque de grille et procédé pour sa  
fabrication-TRADUCTION-Rostplatte sowie Verfahren  
zur Herstellung einer Rostplatte  
(30) 05.06.96 DE 19622636  
(45) 16.08.01

(11) 0 813 035  
(51) F 27 B 7/24  
(21) + (22) 97107411.7 06.05.97  
(73) >NOELL-KRC ENERGIE- UND UMWELTTECHNIK G.M.B.H.  
Industriestrasse 70  
04435 Schkeuditz(DE);  
(54) Joint pour tambour rotatif-TRADUCTION-Dichtung für  
Drehrohre  
(30) 13.06.96 DE 19623577  
(45) 01.08.01

(11) 0 869 192  
(51) F 27 B 9/26 F 27 B 9/00  
C 22 B 1/00 C 22 B 7/00  
(21) + (22) 98105905.8 01.04.98  
(73) >JANSEN WOLFGANG  
Drususallee 87  
41460 Neuss(DE);  
(54) Récupération de métaux non ferreux par liquation de  
déchets métalliques et installation à four-tunnel  
pour sa mise en oeuvre-TRADUCTION-Verfahren zur  
Schmelzabtrennung von Nichteisenmetall aus  
Schrottmetalgegenständen und Tunnelofenvorrichtung  
zur Durchführung des Verfahrens  
(30) 03.04.97 DE 19713734  
(45) 29.08.01

(11) 0 964 065  
(51) F 27 B 3/22 F 27 D 23/00  
C 21 C 5/46 C 21 C 5/52  
(21) + (22) 99110751.7 04.06.99  
(73) >MORE S.R.L.  
Via Bini 29  
33013 Gemona del Friuli (UD) (IT);  
>DANIELI & C. OFFICINE MECCANICHE S.P.A.  
Via Nazionale 41  
33042 Buttrio (UD) (IT)  
(54) Dispositif d'injection et de brûleur à deux lances  
orientables et procédé de fusion utilisant ce  
dispositif  
(30) 08.06.98 IT UD980095  
(45) 22.08.01

(11) 0 811 818  
(51) F 27 D 15/02 F 27 B 21/02  
F 23 H 17/00 F 23 H 7/08  
F 23 H 17/12  
(21) + (22) 97107556.9 07.05.97  
(73) >KRUPP POLYSIUS A.G.  
Graf-Galen-Strasse 17  
59269 Beckum(DE);  
(54) Plaque de grille et procédé pour sa  
98

fabrication-TRADUCTION-Rostplatte sowie Verfahren  
zur Herstellung einer Rostplatte  
(30) 05.06.96 DE 19622636  
(45) 16.08.01

(11) 0 964 065  
(51) F 27 D 23/00 C 21 C 5/46  
C 21 C 5/52 F 27 B 3/22  
(21) + (22) 99110751.7 04.06.99  
(73) >MORE S.R.L.  
Via Bini 29  
33013 Gemona del Friuli (UD) (IT);  
>DANIELI & C. OFFICINE MECCANICHE S.P.A.  
Via Nazionale 41  
33042 Buttrio (UD) (IT)  
(54) Dispositif d'injection et de brûleur à deux lances  
orientables et procédé de fusion utilisant ce  
dispositif  
(30) 08.06.98 IT UD980095  
(45) 22.08.01

(11) 0 613 547  
(51) F 28 D 20/00 F 28 D 20/02  
(21) + (22) 92913352.8 28.05.92  
(73) >DOBRY REUVEN  
3859 High Green Drive  
Marietta Georgia 30068-2574(US);  
(54) AGENTS PARTICULAIRES POUR CHAUFFAGE OU  
REFROIDISSEMENT  
(30) 25.11.91 US 797403  
(45) 08.08.01

(11) 0 852 694  
(51) F 28 D 3/04 F 28 F 13/02  
F 28 F 19/00  
(21) + (22) 97934435.5 21.07.97  
(73) >INTEGRAL ENERGIETECHNIK G.M.B.H.  
Lise-Meitner-Strasse 2  
24941 Flensburg(DE);  
(54) PROCEDE DE REFROIDISSEMENT DE LIQUIDES  
POLLUES-TRADUCTION-VERFAHREN ZUR KÜHLUNG VON  
VERSCHMUTZTEN FLÜSSIGKEITEN  
(30) 22.07.96 DE 19630568  
(45) 16.08.01

(11) 0 857 288  
(51) F 28 D 9/00 F 28 F 3/04 //  
/ / F 28F9/02  
(21) + (22) 96935734.2 21.10.96  
(73) >SWEP INTERNATIONAL A.B.  
P.O. Box 105  
261 22 Landskrona(SE);  
(54) ECHANGEUR DE CHALEUR A PLAQUES  
(30) 23.10.95 SE 9503709  
(45) 08.08.01

(11) 0 983 474  
(51) F 28 D 20/02 A 47 G 23/04  
A 41 D 13/00  
(21) + (22) 98921427.5 03.04.98  
(73) >SCHUMANN SASOL G.M.B.H.  
Worthdamm 13-27  
20457 Hamburg(DE);  
(54) CORPS A CHALEUR LATENTE-TRADUCTION-LATENTWÄRMEKÖRPER  
(30) 21.05.97 DE 19721270 09.02.98 DE 19805028  
27.03.98 DE 19813562  
(45) 08.08.01

(11) 0 824 665  
(51) F 28 F 1/32 B 21 D 53/08  
(21) + (22) 96912126.8 01.05.96  
(73) >PIERCE DAVID BLAND  
344 Sutton Road  
Walsall West Midlands WS5 3BB( );  
(54) MACHINE ET PROCEDE A FABRIQUER DES TUBES A AILETTES  
(30) 02.05.95 GB 9508921 13.09.95 GB 9518663  
(45) 01.08.01

(11) 0 852 694  
(51) F 28 F 13/02 F 28 F 19/00  
F 28 D 3/04  
(21) + (22) 97934435.5 21.07.97  
(73) >INTEGRAL ENERGIETECHNIK G.M.B.H.  
Lise-Meitner-Strasse 2  
24941 Flensburg(DE);  
(54) PROCEDE DE REFROIDISSEMENT DE LIQUIDES  
POLLUES-TRADUCTION-VERFAHREN ZUR KÜHLUNG VON  
VERSCHMUTZTEN FLÜSSIGKEITEN  
(30) 22.07.96 DE 19630568  
(45) 16.08.01

(11) 0 857 288  
(51) F 28 F 3/04 F 28 D 9/00 //  
/ / F 28F9/02  
(21) + (22) 96935734.2 21.10.96

(73) >SWEP INTERNATIONAL A.B.  
P.O. Box 105  
261 22 Landskrona(SE);  
(54) ECHANGEUR DE CHALEUR A PLAQUES  
(30) 23.10.95 SE 9503709  
(45) 08.08.01

---

(11) 0 813 038  
(51) F 41 A 23/18 B 60 R 7/14  
A 47 B 81/00  
(21) + (22) 97109596.3 12.06.97  
(73) >HECKLER & KOCH G.M.B.H.  
Alte Steige 7  
D-78727 Oberndorf(DE);  
(54) HOUDERINRICHTING VOOR EEN GEWEER EN BOUWPLAKKET VOOR  
HET SAMENSTELLEN VOOR EEN DERGELIJKE  
HOUDERINRICHTING-TRADUCTION-Halteteil,  
Haltevorrichtung und Bausatz für den Zusammenbau  
einer Haltevorrichtung für ein Gewehr  
(30) 12.06.96 DE 19623516  
(45) 29.08.01

---

(11) 0 895 052  
(51) F 41 A 17/38  
(21) + (22) 98810698.5 20.07.98  
(73) SWISS ARMS TECHNOLOGY A.G. >SAT  
Baarerstrasse 12  
6300 Zug(CH);  
(54) Arrêteoir pour chargeur sur un  
pistolet-TRADUCTION-Magazinhalter an einer Pistole  
(30) 29.07.97 DE 19732656  
(45) 29.08.01

---

(11) 0 966 646  
(51) F 41 A 19/00 // // F 41A17/46  
(21) + (22) 98909884.3 13.03.98  
(73) >VINGHOVS MEK. VERKSTED A/S  
Boks 143 Teie  
N-3106 Tonsberg(NO);  
(54) SYSTEME DE DETENTE DESTINE A DES ARMES COMMANDEES  
PAR RECU  
(30) 14.03.97 NO 971212  
(45) 29.08.01

---

(11) 0 890 073  
(51) F 41 C 27/00  
(21) + (22) 97919505.4 21.04.97  
(73) >MOORE MICHAEL PETER  
14 Ullswater Close  
Lightwater Surry GU18 5TD (GB);  
>BAUER NICODEMUS ERAN  
Lodge Farm Newark Road  
Norton Disney Lincoln LN6 9JP (GB);  
>BAUER GERARD MIET  
Stable Cottage Vicarage Lane  
Wellingore Lincoln LN5 0JF (GB)  
(54) SYSTEME D'ARME CONSTITUE D'UNE ARME A FEU ET D'UN  
ORGANE NON LETAL DE PROJECTION D'UN JET DE FLUIDE  
(30) 19.04.96 GB 9608205  
(45) 22.08.01

---

(11) 0 745 827  
(51) F 41 G 3/22 G 01 S 1/02 //  
/ / G 01B7/004  
(21) + (22) 96401138.1 28.05.96  
(73) S.A. >THALES AVIONICS  
Aérodrome de Villacoublay Boîte Postale 200 Zone  
Aéronautique Louis Bréguet  
78141 Vélizy Villacoublay Cédex(FR);  
(54) Procédé de détermination de la position et de  
l'orientation d'un système mobile, notamment de la  
ligne de visée dans un viseur de casque  
(30) 01.06.95 FR 9506528  
(45) 22.08.01

---

(11) 0 862 042  
(51) F 41 G 3/26  
(21) + (22) 97122621.2 22.12.97  
(73) >OERLIKON CONTRAVES A.G.  
Birchstrasse 155  
8050 Zürich(CH);  
(54) Procédé pour la formation d'équipes d'artilleurs,  
installation pour la mise en oeuvre du procédé et  
utilisation de cette  
installation-TRADUCTION-Verfahren zur Ausbildung von  
Geschützbedienungsmannschaften, Anlage zur  
Durchführung des Verfahrens und Verwendung der Anlage  
(30) 28.02.97 CH 48697  
(45) 29.08.01

---

(11) 0 876 578  
(51) F 41 H 11/12 // // G 01S13/00  
(21) + (22) 97901874.4 21.01.97  
(73) >NEW SWEDE CONSTRUCTION A.B.  
Gesällgatan 3  
541 50 Skövde(SE);

(54) DISPOSITIF PERMETTANT DE LOCALISER DES MINES ET DE  
LES IDENTIFIER  
(30) 22.01.96 SE 9600224  
(45) 29.08.01

---

(11) 0 736 745  
(51) F 42 B 33/02 B 65 B 19/34  
(21) + (22) 95118419.1 23.11.95  
(73) >OERLIKON-CONTRAVES PYROTEC A.G.  
Birchstrasse 155  
8050 Zürich(CH);  
(54) Procédé de remplissage de projectiles avec  
sous-munitions et dispositif pour sa mise en  
oeuvre-TRADUCTION-Verfahren und Vorrichtung zur  
Durchführung des Verfahrens für das Auffüllen von  
Geschosskörpern mit Subprojektilen  
(30) 05.04.95 CH 97895  
(45) 22.08.01

---

(11) 0 873 493  
(51) F 42 B 7/04 A 01 K 95/00  
(21) + (22) 97900329.0 10.01.97  
(73) >TAYLOR DAVID BRADLEY  
East Wing Broomhall  
By Charlestown Dunfermline Fife KY113 DU(GB);  
(54) GRENAILLE INOFFENSIVE POUR L'ENVIRONNEMENT  
(30) 10.01.96 WO PCT/GB96/000 10.07.96 GB 9614468  
(45) 22.08.01

---

(11) 0 781 975  
(51) F 42 C 14/02 F 42 C 11/04  
F 42 C 15/184 F 42 C 11/00  
(21) + (22) 96500067.2 30.05.96  
(73) S.A. >INSTALAZA  
C/Monreal 27  
E-50002 Zaragoza(ES);  
(54) Fusée électromécanique pour grenade à main  
(30) 29.12.95 ES 9502554  
(45) 29.08.01

---

(11) 1 010 964  
(51) F 42 C 11/00  
(21) + (22) 99403155.7 16.12.99  
(73) >ETAT FRANCAIS REPRESENTE PAR LE DELEGUE GENERAL  
POUR L'ARMEMENT  
"La Rotonde" 26 boulevard Victor  
00457 Armées (FR);  
S.A. >JASON ENGINEERING  
Avenue Gribaumont 154  
B-1200 Bruxelles (BE)  
(54) Dispositif de mise à feu d'une amorce  
(30) 16.12.98 FR 9816607  
(45) 29.08.01

---

\*\*\*\*\*  
SECTION G : PHYSIQUE  
SECTIE G : NATUURKUNDE  
\*\*\*\*\*

---

\*\*\*\*\*  
\*\*\*\*\*

---

(11) 0 664 436  
(51) G 01 B 11/275  
(21) + (22) 95850014.2 17.01.95  
(73) >JOSAM LASTBILSTEKNIK A.B.  
P.O. Box 419  
701 48 Örebro(SE);  
(54) Dispositif et méthode pour mesurer l'angle de roues  
(30) 21.01.94 SE 9400173  
(45) 08.08.01

---

(11) 0 734 986  
(51) G 01 B 7/00 G 01 D 5/241  
B 65 H 23/032  
(21) + (22) 96104765.1 26.03.96  
(73) >FIFE G.M.B.H.  
Fifestrasse 1  
D-65779 Kelkheim(DE);  
(54) Dispositif pour détecter sans contact la position  
d'une bande de matériau en  
mouvement-TRADUCTION-Vorrichtung zum berührungslosen  
Erfassen der Lage eines laufenden Materialbandes  
(30) 30.03.95 DE 19511646  
(45) 16.08.01

---

(11) 0 740 126  
(51) G 01 B 3/10  
(21) + (22) 96400723.1 04.04.96  
(73) >LEVI STRAUSS & CO.  
1155 Battery Street  
San Francisco California 94111(US);  
(54) Appareil de mesure numérique  
(30) 25.04.95 US 428671  
(45) 08.08.01

<p>(11) 0 773 429  (51) G 01 C 19/56  (21) + (22) 96402419.4 13.11.96  (73) S.A. &gt;SAGEM  6 Avenue d'Iéna  75116 Paris(FR);  (54) Gyromètre à résonateur mécanique  (30) 13.11.95 FR 9513391 20.06.96 FR 9607670  (45) 08.08.01</p>	<p>(11) 0 895 067  (51) G 01 F 3/08  (21) + (22) 97121069.5 01.12.97  (73) &gt;SPANNER-POLLUX G.M.B.H.  Industriestrasse 16  D-67063 Ludwigshafen(DE);  (54) Débitmètre à piston  rotatif-TRADUCTION-Ringkolbenzähler  (30) 01.08.97 DE 29713705 U  (45) 16.08.01</p>
<p>(11) 0 798 540  (51) G 01 C 21/20  (21) + (22) 97250087.0 20.03.97  (73) &gt;MANNESMANN A.G.  Mannesmannufer 2  40213 Düsseldorf(DE);  (54) Méthode pour référencer des objets  localisés-TRADUCTION-Verfahren zur Referenzierung  von ortsfesten Objekten  (30) 25.03.96 DE 19613013  (45) 22.08.01</p>	<p>(11) 0 922 774  (51) G 01 F 23/292 G 01 J 5/00  C 21 C 5/28 B 22 D 2/00  (21) + (22) 98105916.5 01.04.98  (73) &gt;BETHEHEM STEEL CORP.  1170 Eighth Avenue  Bethlehem PA 18016-7699(US);  (54) Système et méthode pour minimiser le transfert de  scories pendant la coulée d'un convertisseur à  soufflage d'oxygène en production d'acier  (30) 13.11.97 US 970098  (45) 16.08.01</p>
<p>(11) 0 802 469  (51) G 01 C 21/00 G 05 D 1/06  G 08 G 5/04  (21) + (22) 97400746.0 01.04.97  (73) &gt;DASSAULT ELECTRONIQUE  55 quai Marcel Dassault  F-92210 Saint-Cloud(FR);  (54) Dispositif d'anti-collision terrain pour aéronef  avec prédiction de virage  (30) 15.04.96 FR 9604678  (45) 01.08.01</p>	<p>(11) 1 009 976  (51) G 01 F 11/02 G 05 D 7/06  (21) + (22) 97948002.7 28.11.97  (73) &gt;VAN BEEK DANIEL  Antoniusstraat 50  6603 DV Wychen (NL);  &gt;FAASSE MARINUS ABRAHAM  Winterdijk 31  5161 PJ PJ Sprang-Capelle (NL)  (54) DOSEERINRICHTING  (30) 28.11.96 NL 1004637  (45) 22.08.01</p>
<p>(11) 0 734 986  (51) G 01 D 5/241 B 65 H 23/032  G 01 B 7/00  (21) + (22) 96104765.1 26.03.96  (73) &gt;FIFE G.M.B.H.  Fifestrasse 1  D-65779 Kelkheim(DE);  (54) Dispositif pour détecter sans contact la position  d'une bande de matériau en  mouvement-TRADUCTION-Vorrichtung zum berührungslosen  Erfassen der Lage eines laufenden Materialbandes  (30) 30.03.95 DE 19511646  (45) 16.08.01</p>	<p>(11) 0 742 426  (51) G 01 G 3/14  (21) + (22) 96400978.1 07.05.96  (73) S.A. &gt;SEB  Les 4 M Chemin du Petit Bois  69130 Ecully(FR);  (54) Capteur de poids autoporteur et appareil de pesage  comportant de tels capteurs  (30) 09.05.95 FR 9505478  (45) 16.08.01</p>
<p>(11) 0 792 439  (51) G 01 D 1/00 G 01 D 1/14  (21) + (22) 96934463.9 16.09.96  (73) &gt;ALCATEL  54 rue La Boétie  75008 Paris(FR);  (54) PROCEDE ET DISPOSITIF DE DETECTION ET D'EVALUATION  DE TRACES DE SIGNAL IMPUTABLES A DES PROCESSUS  PHYSIQUES PARTICULIERS-TRADUCTION-VERFAHREN UND  EINRICHTUNG ZUR ERFASSUNG UND AUSWERTUNG VON AUF  BESTIMMTE PHYSIKALISCHE VORGÄNGE ZURÜCKZUFÜHRENDEN  SIGNALVERLÄUFEN  (30) 16.09.95 EP 95114612  (45) 22.08.01</p>	<p>(11) 0 922 774  (51) G 01 J 5/00 C 21 C 5/28  B 22 D 2/00 G 01 F 23/292  (21) + (22) 98105916.5 01.04.98  (73) &gt;BETHEHEM STEEL CORP.  1170 Eighth Avenue  Bethlehem PA 18016-7699(US);  (54) Système et méthode pour minimiser le transfert de  scories pendant la coulée d'un convertisseur à  soufflage d'oxygène en production d'acier  (30) 13.11.97 US 970098  (45) 16.08.01</p>
<p>(11) 0 890 081  (51) G 01 D 5/353 G 01 D 5/26  (21) + (22) 97908410.0 24.03.97  (73) THE &gt;SECRETARY OF STATE FOR DEFENCE  Defence Evaluation and Research Agency Ively Road  Farnborough Hampshire GU14 0LX(GB);  (54) SYSTEME DE DETECTION  (30) 29.03.96 GB 9606785  (45) 08.08.01</p>	<p>(11) 0 737 305  (51) G 01 L 21/16  (21) + (22) 95903752.4 14.12.94  (73) FORSCHUNGSZENTRUM &gt;JULICH G.M.B.H.  Wilhelm-Johnen-Strasse  52425 Jülich(DE);  (54) Indicateur de vide à frottement de gaz avec un axe  de rotation horizontal et un appareil de mesure  d'inclinaison-TRADUCTION-Gasreibungs-vakuummeter mit  horizontaler Rotationsachse und Neigungsmesser  (30) 21.12.93 DE 4343575  (45) 22.08.01</p>
<p>(11) 0 686 833  (51) G 01 F 15/18 F 16 K 11/22  B 67 D 5/58  (21) + (22) 95303851.0 06.06.95  (73) THE &gt;LUBRIZOL CORP.  29400 Lakeland Boulevard  Wickliffe Ohio 44092-2298(US);  (54) Appareil de dosage pour fluides  (30) 10.06.94 US 257992  (45) 16.08.01</p>	<p>(11) 0 801 728  (51) G 01 L 5/10 B 65 H 59/38  (21) + (22) 95915745.4 05.04.95  (73) &gt;SIEMENS A.G.  Wittelsbacherplatz 2  80333 München(DE);  (54) SONDE ET PROCEDE DE DETERMINATION DE CONTRAINTES DE  TRACTION DANS UN PRODUIT TRES  ALLONGE-TRADUCTION-MESSFÜHLER UND VERFAHREN ZUR  BESTIMMUNG VON ZUGSPANNUNGEN BEI EINEM  LANGGESTRECKTEN GUT  (30) 02.09.94 DE 4431333 20.03.95 DE 19510039  (45) 08.08.01</p>
<p>(11) 0 744 350  (51) G 01 F 19/00 B 65 D 25/52  (21) + (22) 96401075.5 15.05.96  (73) &gt;COMPO G.M.B.H. &amp; CO. K.G.  Gildenstrasse 38  48157 Münster(DE);  (54) Conditionnement avec doseur  (30) 23.05.95 FR 9506108  (45) 01.08.01</p>	<p>(11) 0 913 679  (51) G 01 M 3/00  (21) + (22) 98113306.9 16.07.98  (73) &gt;HYDAC TECHNOLOGY G.M.B.H.  Industriegebiet  D-66280 Sulzbach(DE);  (54) Procédé pour examination ultérieure des réceptifs</p>

sous pression existants-TRADUCTION-Verfahren zur  
nachträglichen Prüfung existierender Druckbehälter  
(30) 29.10.97 DE 19747744  
(45) 08.08.01

(11) 0 576 260  
(51) G 01 N 25/18  
(21) + (22) 93304876.1 22.06.93  
(73) >SNOW BRAND MILK PRODUCTS CO. LTD  
1-1 Naebo-cho 6-chome  
Higashi-ku Sapporo-shi Hokkaido 065(JP);  
(54) Méthode et appareil pour la mesure de la  
conductivité thermique d'un fluide  
(30) 22.06.92 JP 18753192 24.09.92 JP 27934092  
(45) 29.08.01

(11) 0 612 405  
(51) G 01 N 9/00 G 01 N 33/22  
(21) + (22) 92924134.7 22.10.92  
(73) >HONEYWELL INC.  
Honeywell Plaza  
Minneapolis Minnesota 55408(US);  
(54) DISPOSITIF POUR LA MESURE SANS COMBUSTION DE LA  
QUALITE DE COMBUSTIBLE GAZEUX  
(30) 23.10.91 US 781598  
(45) 01.08.01

(11) 0 627 623  
(51) G 01 N 33/36  
(21) + (22) 94104253.3 18.03.94  
(73) >ZELLWEGER LUWA A.G.  
Wilstrasse 11  
8610 Uster(CH);  
(54) Méthode et appareil pour la détermination de la  
structure superficielle de fils-TRADUCTION-Verfahren  
und Vorrichtung zur Bestimmung der Struktur von  
Garnen im Bereich ihrer Oberfläche  
(30) 31.03.93 CH 98493 02.04.93 CH 102293  
(45) 08.08.01

(11) 0 648 088  
(51) G 01 N 33/497 A 61 B 5/04  
A 61 B 5/083  
(21) + (22) 93915357.3 15.06.93  
(73) >NATUS MEDICAL INC.  
1501 Industrial Road  
San Carlos CA 94070(US);  
(54) APPAREIL DE MESURE IN VIVO DE LA CONCENTRATION EN  
MONOXYDE DE CARBONE EN FIN D'EPURATION ET PROCEDES  
(30) 16.06.92 US 899261 15.12.92 US 990425  
(45) 16.08.01

(11) 0 667 897  
(51) G 01 N 33/573 C 12 N 9/08  
C 07 K 16/40  
(21) + (22) 94926264.6 01.09.94  
(73) >OXIS ISLE OF MAN LTD  
P.O. Box 254 IOMA HOUSE Hope Street  
Douglas Isle of Man IM1(GB);  
(54) METHODE D'IMMUNODOSAGE SPECIFIQUE DE LA GLUTATHION  
PEROXYDASE PLASMATIQUE HUMAINE  
(30) 03.09.93 FR 9310504  
(45) 01.08.01

(11) 0 673 255  
(51) G 01 N 33/53 A 61 K 39/00  
A 61 K 39/395 C 07 H 21/02  
C 07 K 14/435  
(21) + (22) 94901335.3 09.11.93  
(73) >LUDWIG INSTITUTE FOR CANCER RESEARCH  
1345 Avenue of the Americas  
New York New York 10105 (US);  
>MEMORIAL SLOAN-KETTERING CANCER CENTER  
1275 York Avenue  
New York NY 10021 (US)  
(54) ANTICORPS MONOCLONAL SE LIANT SPECIFIQUEMENT A  
L'ENDOTHELIUM VASCULAIRE TUMORAL  
(30) 13.11.92 US 976405  
(45) 22.08.01

(11) 0 674 174  
(51) G 01 N 33/52 C 12 Q 1/26  
(21) + (22) 95301991.6 24.03.95  
(73) >JOHNSON & JOHNSON CLINICAL DIAGNOSTICS INC.  
100 Indigo Creek Drive  
Rochester New York 14650(US);  
(54) Dispositif d'analyse multicouches pour la  
détermination de salicylate  
(30) 25.03.94 US 218004  
(45) 01.08.01

(11) 0 676 635  
(51) G 01 N 21/90  
(21) + (22) 95105059.0 05.04.95  
(73) >OWENS-BROCKWAY GLASS CONTAINER INC.  
101

One Sea Gate  
Toledo Ohio 43666(US);  
(54) Inspection de récipients transparents  
(30) 08.04.94 US 224208  
(45) 08.08.01

(11) 0 694 167  
(51) G 01 N 33/558  
(21) + (22) 94914781.3 13.04.94  
(73) >SEREX INC.  
230 West Passaic Street  
Maywood NJ 07607(US);  
(54) DISPOSITIF D'EMBALLAGE/DE SUPPORT INTEGRES POUR  
DOSAGES IMMUNOCHROMATOGRAPHIQUES SOUS FORME DE  
BANDETTES REACTIVES OU D'ECOULEMENT TRAVERSANT  
(30) 13.04.93 US 47156  
(45) 16.08.01

(11) 0 701 690  
(51) G 01 N 21/35 G 01 N 21/86  
G 01 N 33/44  
(21) + (22) 94919273.6 27.05.94  
(73) >ISOLA LAMINATE SYSTEMS CORP.  
230 North Front Street  
LaCrosse WI 54601(US);  
(54) PROCEDE DE MESURE DU NIVEAU DE DURCISSEMENT ET DU  
POURCENTAGE DE RESINE DANS UN PREIMPREGNE DE RESINE  
EPOXY RENFORCE PAR FIBRES DE VERRE  
(30) 02.06.93 US 71128 06.05.94 US 239072  
(45) 29.08.01

(11) 0 713 417  
(51) G 01 N 1/40 G 01 N 33/24  
B 01 D 15/08 B 01 D 11/02  
(21) + (22) 95922163.1 31.05.95  
(73) >DIONEX CORP.  
1228 Titan Way  
Sunnyvale California 94088-3603(US);  
(54) SYSTEME D'EXTRACTION PAR SOLVANT  
(30) 14.06.94 US 259667  
(45) 29.08.01

(11) 0 713 921  
(51) G 01 N 33/58 C 12 Q 1/68  
C 12 P 19/34 // / / C 07H21/04  
(21) + (22) 95117981.1 15.11.95  
(73) F. >HOFFMANN-LA ROCHE A.G.  
4002 Basel(CH);  
(54) Procédé pour la extinction de la fluorescence en  
phase solution de sondes oligonucléotidiques  
marquées avec un fluorophore  
(30) 23.11.94 US 347657  
(45) 16.08.01

(11) 0 715 163  
(51) G 01 N 21/55  
(21) + (22) 95402658.9 24.11.95  
(73) >RENAULT AUTOMATION COMAU  
60 Allée de la Forêt  
92365 Meudon La Forêt Cedex(FR);  
(54) Dispositif de contrôle de la qualité et de la  
continuité d'un cordon de produit déposé sur une  
surface  
(30) 28.11.94 FR 9414224  
(45) 08.08.01

(11) 0 725 678  
(51) G 01 N 1/44 B 01 J 19/12  
H 05 B 6/78 H 05 B 6/80  
(21) + (22) 94931452.0 27.10.94  
(73) >COMMONWEALTH SCIENTIFIC AND INDUSTRIAL RESEARCH  
ORGANISATION  
Limestone Avenue  
Campbell ACT 2612(AU);  
(54) REACTEUR HYPERFREQUENCES A FONCTIONNEMENT DISCONTINU  
(30) 28.10.93 AU PM207293  
(45) 22.08.01

(11) 0 740 583  
(51) G 01 N 33/543 B 01 L 3/00  
(21) + (22) 95905712.6 18.01.95  
(73) >BIODIAGNOSTICS LTD  
Rectory Road  
Upton Industrial Estate Upton-upon-Severn  
Worcestershire WR8 0XL(GB);  
(54) DISPOSITIF DE DIAGNOSTIC  
(30) 22.01.94 GB 9401219  
(45) 16.08.01

(11) 0 740 703  
(51) G 01 N 33/569 C 12 N 15/31  
C 07 K 14/315 A 61 K 39/09  
C 12 Q 1/68 C 07 K 16/12  
(21) + (22) 95907070.7 30.01.95  
(73) >NEUTEC PHARMA P.L.C.

St. James's Court Brown Street  
Manchester M2 2JF(GB);  
(54) DIAGNOSTIC ET TRAITEMENT DES INFECTIONS DUES AUX  
STREPTOCOQUES ET AUX ENTEROCOQUES  
(30) 28.01.94 GB 9401689  
(45) 01.08.01

(11) 0 749 444  
(51) G 01 N 33/53 A 61 K 38/37  
C 07 K 14/755  
(21) + (22) 95903119.6 15.11.94  
(73) >EMORY UNIVERSITY  
1364 Clifton Road  
N.E., Box M-11 Atlanta GA 30322(US);  
(54) FACTEUR VIII HYBRIDE HUMAIN/ANIMAL  
(30) 11.03.94 US 212133  
(45) 16.08.01

(11) 0 751 394  
(51) G 01 N 33/569 G 01 N 33/555  
G 01 N 33/556  
(21) + (22) 96401317.1 18.06.96  
(73) THE JAPANESE >RED CROSS SOC.  
1-3 Shiba-Daimon 1-chome  
Minato-ku Tokyo 105(JP);  
(54) Méthodes de détection de parvo-virus humain  
(30) 26.06.95 JP 15903895  
(45) 22.08.01

(11) 0 756 702  
(51) G 01 N 1/12  
(21) + (22) 95916447.6 17.04.95  
(73) >MMC INTERNATIONAL CORP.  
60 Inip Drive  
Inwood NY 11696-1096(US);  
(54) ROBINET DE PRELEVEMENT  
(30) 19.04.94 US 229920  
(45) 01.08.01

(11) 0 760 952  
(51) G 01 N 33/543 G 01 N 33/546  
G 01 N 33/553 G 01 N 35/00 //  
/ / G 01N33/56 9  
(21) + (22) 96904987.3 20.03.96  
(73) >BIO MERIEUX  
Chemin de l'Orme  
69280 Marcy l'Etoile(FR);  
(54) METHODE ET DISPOSITIF POUR LA DETERMINATION D'UN  
ANALYTE, NOTAMMENT D'UNE BACTERIE, PAR VOIE  
MAGNETIQUE  
(30) 21.03.95 FR 9503528  
(45) 01.08.01

(11) 0 770 870  
(51) G 01 N 30/20 G 01 N 30/72  
(21) + (22) 96117153.5 25.10.96  
(73) >GSF-FORSCHUNGSZENTRUM FUR UMWELT UND GESUNDHEIT  
G.M.B.H.  
Ingolstädter Landstrasse 1  
85758 Oberschleissheim(DE);  
(54) Vanne et son utilisation-TRADUCTION-Ventil und  
dessen Verwendung  
(30) 25.10.95 DE 19539589  
(45) 01.08.01

(11) 0 815 942  
(51) G 01 N 33/543 G 01 N 33/58  
G 01 N 33/487 C 12 M 1/34  
B 03 C 5/02  
(21) + (22) 97115293.9 21.01.94  
(73) >SCIENTIFIC GENERICS LTD  
Harston Mill  
Harston Cambridgeshire CB2 5NH(GB);  
(54) PROCEDE DE SEPARATION ET D'ANALYSE  
(30) 21.01.93 GB 9301122  
(45) 16.08.01

(11) 0 826 777  
(51) G 01 N 33/52 C 12 Q 1/54  
(21) + (22) 97306765.5 02.09.97  
(73) >LIFESCAN INC.  
1000 Gibraltar Drive  
Milpitas California 95035-6312(US);  
(54) Système chimique de mesure de temps pour la lecture  
directe de bandes de test  
(30) 03.09.96 US 706753  
(45) 01.08.01

(11) 0 828 758  
(51) G 01 N 33/68 C 07 K 14/60  
A 61 K 38/25  
(21) + (22) 96914826.1 22.05.96  
(73) >THERATECHNOLOGIES INC.  
630 Boulevard René-Lévesque Ouest 5ème étage  
Montréal Québec H3B 1S6(CA);

(54) ANALOGUES DE PRO-GRF DE CORPS GRAS CHIMERE  
PRESENTANT UNE ACTIVITE BIOLOGIQUE ACCRUE  
(30) 26.05.95 US 453067 22.05.96 US 651645  
(45) 29.08.01

(11) 0 842 430  
(51) G 01 N 33/569 G 01 N 33/571  
(21) + (22) 96921704.1 20.06.96  
(73) >CHIRON CORP.  
4560 Horton Street  
Emeryville California 94608(US);  
(54) DIAGNOSTIC D'UNE INFECTION PAR LE VIRUS DE L'HERPES  
SIMPLEX  
(30) 28.07.95 US 508598 08.03.96 US 613235  
(45) 08.08.01

(11) 0 850 416  
(51) G 01 N 33/53  
(21) + (22) 96943847.2 23.08.96  
(73) >STROHNER PAVEL  
Hadlichstrasse 20  
13187 Berlin(DE);  
(54) PROCEDE DE DETECTION BIDIMENSIONNELLE D'ECHANTILLONS  
DANS DES IMMUNODOSAGES-TRADUCTION-VERFAHREN ZUR  
ZWEIDIMENSIONALEN BESTIMMUNG VON PROBEN IN  
IMMUNOASSAYS  
(30) 24.08.95 DE 19532655  
(45) 01.08.01

(11) 0 861 430  
(51) G 01 N 1/00 B 01 L 3/00  
C 12 M 1/20  
(21) + (22) 96939667.0 12.11.96  
(73) >BIOCONTROL SYSTEMS INC.  
12822 SE 32nd Street  
Bellevue Washington 98005(US);  
(54) PROCEDE POUR QUANTIFIER UNE SUBSTANCE BIOLOGIQUE  
DANS UN ECHANTILLON  
(30) 14.11.95 US 557529 23.02.96 US 606229  
06.11.96 US 746054  
(45) 16.08.01

(11) 0 862 629  
(51) G 01 N 33/50 C 12 N 15/11  
C 12 N 15/12 C 07 K 14/705  
C 07 K 16/30 A 61 K 48/00  
C 12 Q 1/68  
(21) + (22) 96940865.7 22.11.96  
(73) >AMGEN INC.  
One Amgen Center Drive  
Thousand Oaks California 91320-1799 (US);  
EIDGENOSSISCHE TECHNISCHE HOCHSCHULE >ETH ZURICH  
Rämistrasse 101  
8092 Zürich (CH)  
(54) PROTEINE-1 DE LA MEMBRANE EPITHELIALE  
(30) 23.11.95 US 563839  
(45) 01.08.01

(11) 0 875 758  
(51) G 01 N 33/543 G 01 N 33/68  
(21) + (22) 98108095.5 04.05.98  
(73) >RINGEL KARL-PETER  
3 Friarsland Avenue  
Dublin 14(IE);  
(54) Immunoessai  
(30) 02.05.97 GB 9708961  
(45) 01.08.01

(11) 0 897 539  
(51) G 01 N 33/48 A 01 C 1/00  
(21) + (22) 97915753.4 09.04.97  
(73) >ATO B.V.  
P.O. Box 17  
6700 AA Wageningen(NL);  
(54) WERKWIJZE EN INRICHTING VOOR HET BEPALEN VAN DE  
KWALITEIT VAN EEN GEWAS  
(30) 15.04.96 NL 1002870  
(45) 16.08.01

(11) 0 898 596  
(51) G 01 N 33/58 C 09 B 57/00  
C 09 B 23/00  
(21) + (22) 97919514.6 21.04.97  
(73) AMERSHAM >PHARMACIA BIOTECH UK LTD  
Amersham Place  
Little Chalfont Buckinghamshire HP7 9NA(GB);  
(54) COLORANTS SQUARATE ET LEUR EMPLOI DANS LES PROCEDES  
DE DETERMINATION DES SEQUENCES NUCLEOTIDIQUES PAR  
FLUORESCENCE  
(30) 19.04.96 EP 96302783  
(45) 29.08.01

(11) 0 911 628  
(51) G 01 N 27/22  
(21) + (22) 98117103.6 10.09.98

(73) >GSF-FORSCHUNGSZENTRUM FUR UMWELT UND GESUNDHEIT  
G.M.B.H.  
Ingolstädter Landstrasse 1  
85764 Neuherberg(DE);

(54) Capteur pour la détermination de la teneur en  
eau-TRADUCTION-Sensor zur Wassergehaltsbestimmung

(30) 10.10.97 DE 19744784  
(45) 08.08.01

---

(11) 0 944 832  
(51) G 01 N 33/53  
(21) + (22) 97953700.8 26.11.97  
(73) >ROCHE DIAGNOSTICS G.M.B.H.  
68298 Mannheim(DE);

(54) DETECTION D'IgM SPECIFIQUES  
D'ANTIGENES-TRADUCTION-ANTIGENSPEZIFISCHER  
IgM-NACHWEIS

(30) 29.11.96 DE 19649389  
(45) 08.08.01

---

(11) 0 762 129  
(51) G 01 P 15/00  
(21) + (22) 96401920.2 09.09.96  
(73) >AEROSPATIALE MATRA  
37 Boulevard de Montmorency  
75016 Paris(FR);

(54) Procédé et dispositif pour s'affranchir des erreurs  
dynamiques d'un accéléromètre de précision

(30) 11.09.95 FR 9510603  
(45) 22.08.01

---

(11) 0 575 399  
(51) G 01 R 31/00 G 07 C 5/08  
(21) + (22) 92906083.8 29.01.92  
(73) >EDGE DIAGNOSTIC SYSTEMS  
1024 Morse Avenue  
Sunnyvale CA 94089( );

(54) PROCEDE ET SYSTEME DE DIAGNOSTIC INTERACTIF POUR UNE  
AUTOMOBILE

(30) 30.01.91 US 647774  
(45) 29.08.01

---

(11) 0 607 714  
(51) G 01 R 21/133 G 01 R 21/00  
H 03 M 3/02 G 06 G 7/161  
(21) + (22) 93400560.4 04.03.93  
(73) S.A. >SCHLUMBERGER INDUSTRIES  
50 avenue Jean-Jaurès  
92120 Montrouge(FR);

(54) Circuit modulé en fréquence à plusieurs étages

(30) 20.01.93 EP 93400131  
(45) 16.08.01

---

(11) 0 620 447  
(51) G 01 R 33/28 G 01 R 33/56  
A 61 K 49/00 A 61 B 5/055  
(21) + (22) 94105891.9 15.04.94  
(73) >PRAXAIR TECHNOLOGY INC.  
39 Old Ridgebury Road  
Danbury CT 06810-5113(US);

(54) Procédé d'imagerie par résonance magnétique des  
moments dipôles modifiés

(30) 16.04.93 US 47019  
(45) 16.08.01

---

(11) 0 685 743  
(51) G 01 R 21/127 H 03 M 1/20  
(21) + (22) 95401162.3 19.05.95  
(73) S.A. >SCHLUMBERGER INDUSTRIES  
50 avenue Jean-Jaurès  
92120 Montrouge(FR);

(54) Circuit de mesure de courant comprenant un  
transformateur à inductance mutuelle et un circuit  
intégrateur

(30) 01.06.94 FR 9406675  
(45) 01.08.01

---

(11) 0 685 744  
(51) G 01 R 21/133  
(21) + (22) 95401161.5 19.05.95  
(73) S.A. >SCHLUMBERGER INDUSTRIES  
50 avenue Jean-Jaurès  
92120 Montrouge(FR);

(54) Dispositif de mesure d'énergie électrique comprenant  
un multiplexeur

(30) 01.06.94 FR 9406674  
(45) 01.08.01

---

(11) 0 975 979  
(51) G 01 R 1/067 G 01 R 1/073  
(21) + (22) 98920596.8 09.04.98  
(73) >MESATRONIC  
38430 Saint Jean de Moirans(FR);

(54) PROCEDE DE FABRICATION D'UNE CARTE A POINTES DE  
CONTACT MULTIPLE POUR LE TEST DES PUCES

SEMICONDUCTRICES

(30) 10.04.97 FR 9704635  
(45) 22.08.01

---

(11) 0 745 827  
(51) G 01 S 1/02 F 41 G 3/22 //  
/ / G 01B7/004  
(21) + (22) 96401138.1 28.05.96  
(73) S.A. >THALES AVIONICS  
Aérodrome de Villacoublay Boîte Postale 200 Zone  
Aéronautique Louis Bréguet  
78141 Vélizy Villacoublay Cédex(FR);

(54) Procédé de détermination de la position et de  
l'orientation d'un système mobile, notamment de la  
ligne de visée dans un viseur de casque

(30) 01.06.95 FR 9506528  
(45) 22.08.01

---

(11) 0 780 969  
(51) G 01 S 7/03 H 03 D 9/06  
(21) + (22) 96119300.0 02.12.96  
(73) >INFINEON TECHNOLOGIES A.G.  
St.-Martin-Strasse 53  
81669 München(DE);

(54) Mélangeur de fréquence pour module de radar  
Doppler-TRADUCTION-Frequenzmischer für ein  
Dopplerradarmodul

(30) 18.12.95 DE 19547289  
(45) 16.08.01

---

(11) 0 742 451  
(51) G 01 T 1/185  
(21) + (22) 96400986.4 09.05.96  
(73) COMMISSARIAT A L'ENERGIE >ATOMIQUE  
31-33 rue de la Fédération  
75015 Paris(FR);

(54) Système de validation du signal de détection d'une  
chaîne de mesure à large bande de rayonnements  
nucléaires

(30) 11.05.95 FR 9505581  
(45) 08.08.01

---

(11) 0 964 297  
(51) G 01 T 1/29 G 03 B 42/02  
(21) + (22) 99111155.0 08.06.99  
(73) >FUJI PHOTO FILM CO. LTD  
No. 210 Nakanuma  
Minami-ashigara-shi Kanagawa-ken 250-0123(JP);

(54) Procédé pour effacer une image résiduelle sur un  
support à phosphorescence stimulable

(30) 08.06.98 JP 17538298  
(45) 29.08.01

---

(11) 1 004 897  
(51) G 01 T 1/164  
(21) + (22) 99402935.3 25.11.99  
(73) >SOPHA MEDICAL VISION INTERNATIONAL  
17 rue de la Baume  
75008 Paris(FR);

(54) Gamma-caméra convertible

(30) 27.11.98 FR 9815000  
(45) 22.08.01

---

(11) 0 700 530  
(51) G 02 B 6/44 F 21 V 7/04  
F 21 V 8/00  
(21) + (22) 94918056.6 20.05.94  
(73) >SUPER VISION INTERNATIONAL INC.  
2442 Viscount Row  
Orlando FL 32809(US);

(54) CABLE A FIBRES OPTIQUES POUR ECLAIRAGE LATERAL

(30) 21.05.93 US 65942  
(45) 22.08.01

---

(11) 0 835 849  
(51) G 02 B 1/11 C 03 C 17/00  
C 03 C 17/25  
(21) + (22) 97116441.3 20.09.97  
(73) >FRAUNHOFER-G.- ZUR FORDERUNG DER ANGEWANDTEN  
FORSCHUNG E.V.  
Leonrodstrasse 54  
80636 München(DE);

(54) Méthode et composition de revêtement pour la  
production d'un revêtement  
antiréfléchissant-TRADUCTION-Verfahren und  
Beschichtungszusammensetzung zur Herstellung einer  
Antireflexionsbeschichtung

(30) 14.10.96 DE 19642419  
(45) 08.08.01

---

(11) 0 885 945  
(51) G 02 B 5/30 C 09 K 19/38  
(21) + (22) 98109701.7 28.05.98  
(73) >CONSORTIUM FUR ELEKTROCHEMISCHE INDUSTRIE G.M.B.H.  
Zielstattstrasse 20

- 81379 München(DE);
- (54) Méthode pour élargir la bande de réflexion cholestérique de cristaux liquides cholestériques photopolymérisés et éléments optiques ainsi réalisés-TRADUCTION-Verfahren zur Verbreiterung cholesterischer Reflexionsbanden von photopolymerisierbaren cholesterischen Flüssigkristallen und optische Elemente hergestellt nach diesem Verfahren
- (30) 19.06.97 DE 19726051
- (45) 29.08.01
- 
- (11) 0 891 565
- (51) G 02 B 1/04 G 02 B 1/00  
G 02 F 1/35
- (21) + (22) 97919317.4 03.04.97
- (73) >INSTITUT FÜR NEUE MATERIALIEN GEM. G.M.B.H.  
Im Stadtwald Gebäude 43  
66123 Saarbrücken(DE);
- (54) COMPOSANTS OPTIQUES A STRUCTURE A GRADIENT D'INDICE ET LEUR PROCEDE DE FABRICATION-TRADUCTION-OPTISCHE BAUTEILE MIT GRADIENTENSTRUKTUR UND VERFAHREN ZU DEREN HERSTELLUNG
- (30) 04.04.96 DE 19613645
- (45) 29.08.01
- 
- (11) 0 956 513
- (51) G 02 B 3/00
- (21) + (22) 98901383.4 26.01.98
- (73) >DE MONTFORT UNIVERSITY  
The Gateway  
Leicester LE1 9BH(GB);
- (54) AGENCEMENT DE LENTILLES
- (30) 31.01.97 GB 9702006
- (45) 08.08.01
- 
- (11) 0 991 969
- (51) G 02 B 6/38
- (21) + (22) 98934833.9 29.05.98
- (73) >TYCO ELECTRONICS LOGISTICS A.G.  
Ampèrestrasse 3  
9323 Steinach / SG(CH);
- (54) CONTENANT A FERRULES ET DISPOSITIF SERVANT A ASSEMBLER DES FIBRES OPTIQUES MULTIPLES-TRADUCTION-FERRULENCONTAINER UND VERBINDUNGSANORDNUNG FÜR EINE OPTISCHE MEHRFACHFASER
- (30) 24.06.97 DE 19726854
- (45) 01.08.01
- 
- (11) 0 911 671
- (51) G 02 C 7/02
- (21) + (22) 98402532.0 13.10.98
- (73) >ESSILOR INTERNATIONAL CIE GENERALE D'OPTIQUE  
147 rue de Paris  
94227 Charenton cédex(FR);
- (54) Lentille ophtalmique multifocale
- (30) 16.10.97 FR 9712987
- (45) 29.08.01
- 
- (11) 0 743 350
- (51) G 02 F 1/1333 C 09 K 19/46  
C 09 K 19/54
- (21) + (22) 96108027.2 20.05.96
- (73) >DAI NIPPON PRINTING CO. LTD  
1-1 Ichigaya-Kagacho 1-chome  
Shinjuku-ku Tokyo-to(JP);
- (54) Composition liquide cristalline smectique pour agent d'affichage et d'enregistrement, agent d'affichage et d'enregistrement et son utilisation
- (30) 19.05.95 JP 14423995 13.02.96 JP 4944496
- (45) 29.08.01
- 
- (11) 0 880 279
- (51) G 02 F 1/1335 H 04 N 5/74
- (21) + (22) 97870070.6 20.05.97
- (73) >BARCO N.V.  
Frankrijklaan 18  
8970 Poperinge( );
- (54) CONTRASTVERBETERING IN VLOEIBARE KRISTALLEN LICHTSLUIS-PROJECTSYSTEMEN
- (45) 01.08.01
- 
- (11) 0 891 565
- (51) G 02 F 1/35 G 02 B 1/04  
G 02 B 1/00
- (21) + (22) 97919317.4 03.04.97
- (73) >INSTITUT FÜR NEUE MATERIALIEN GEM. G.M.B.H.  
Im Stadtwald Gebäude 43  
66123 Saarbrücken(DE);
- (54) COMPOSANTS OPTIQUES A STRUCTURE A GRADIENT D'INDICE ET LEUR PROCEDE DE FABRICATION-TRADUCTION-OPTISCHE BAUTEILE MIT GRADIENTENSTRUKTUR UND VERFAHREN ZU DEREN HERSTELLUNG
- (30) 04.04.96 DE 19613645
- (45) 29.08.01
- 
- (11) 0 964 297
- (51) G 03 B 42/02 G 01 T 1/29
- (21) + (22) 99111155.0 08.06.99
- (73) >FUJI PHOTO FILM CO. LTD  
No. 210 Nakanuma  
Minami-ashigara-shi Kanagawa-ken 250-0123(JP);
- (54) Procédé pour effacer une image résiduelle sur un support à phosphorescence stimulable
- (30) 08.06.98 JP 17538298
- (45) 29.08.01
- 
- (11) 0 841 589
- (51) G 03 C 1/74
- (21) + (22) 98100165.4 26.04.95
- (73) >ILFORD IMAGING SWITZERLAND G.M.B.H.  
Route de l'Ancienne Papeterie Case postale 160  
1723 Marly 1(CH);
- (54) Procédé et appareil pour le revêtement par rideau d'un support en mouvement-TRADUCTION-Verfahren und Vorrichtung zur Vorhangbeschichtung eines bewegten Trägers
- (45) 08.08.01
- 
- (11) 0 959 384
- (51) G 03 C 5/305 G 03 C 5/16  
G 03 C 1/005
- (21) + (22) 99201429.0 06.05.99
- (73) >EASTMAN KODAK CY  
343 State Street  
Rochester New York 14650(US);
- (54) Composition développatrice contenant un colorant jaune et son utilisation dans le traitement en deux étapes d'éléments photographiques en noir et blanc pouvant être manipulés à la lumière ambiante
- (30) 18.05.98 US 80792
- (45) 29.08.01
- 
- (11) 0 959 385
- (51) G 03 C 5/38 G 03 C 5/305  
G 03 C 5/16 G 03 C 1/005
- (21) + (22) 99201430.8 06.05.99
- (73) >EASTMAN KODAK CY  
343 State Street  
Rochester New York 14650(US);
- (54) Monobain de développement et de fixage contenant un colorant jaune et méthode de traitement d'éléments photographiques en noir et blanc pouvant être manipulé à la lumière ambiante
- (30) 18.05.98 US 80732
- (45) 29.08.01
- 
- (11) 0 884 644
- (51) G 03 D 15/00
- (21) + (22) 98110652.9 10.06.98
- (73) >KRAUSE KLAUS  
Fichtestrasse 16  
41464 Neuss (DE);  
>ROTTGEN ROLF  
Walter-Kolb-Strasse 19  
40764 Langenfeld (DE)
- (54) Réceptacle et pièce d'insertion pour emballage de transport de photos et cassettes de film-TRADUCTION-Aufnahme- und Einlegeeteil für Transportverpackungen von Photos und Filmkassetten
- (30) 12.06.97 DE 29710212 U 15.10.97 DE 29718148 U
- (45) 29.08.01
- 
- (11) 0 740 213
- (51) G 03 F 7/022
- (21) + (22) 96106692.5 26.04.96
- (73) >FUJI PHOTO FILM CO. LTD  
210 Nakanuma Minami-Ashigara-shi  
Kanagawa-ken(JP);
- (54) Composition pour photoréserve de type positif
- (30) 27.04.95 JP 10430795 18.01.96 JP 669496
- (45) 08.08.01
- 
- (11) 0 794 457
- (51) G 03 F 7/004
- (21) + (22) 97103894.8 07.03.97
- (73) >FUJI PHOTO FILM CO. LTD  
210 Nakanuma  
Minami-Ashigara-shi Kanagawa-ken(JP);
- (54) Composition photosensible de type positif
- (30) 08.03.96 JP 5200696
- (45) 08.08.01
- 
- (11) 0 828 196
- (51) G 03 F 7/20 B 41 C 1/10
- (21) + (22) 97306930.5 08.09.97
- (73) >PRESSTEK INC.  
8 Commercial Street  
Hudson New Hampshire 03051(US);
- (54) Système de formation d'images lithographiques pour

(30) 09.09.96 US 709291  
(45) 22.08.01

(11) 0 743 578  
(51) G 05 B 19/042 F 24 F 3/16  
(21) + (22) 96107831.8 16.05.96  
(73) >M+W ZANDER FACILITY ENGINEERING G.M.B.H.  
Lotterbergstrasse 30  
70499 Stuttgart (DE);  
>EBM WERKE G.M.B.H. & CO. K.G.  
Bachmühle 2  
74673 Muldingen (DE)

(54) Aménagement de salle  
blanche-TRADUCTION-Reinraumanlage  
(30) 19.05.95 DE 19518445  
(45) 01.08.01

(11) 0 795 805  
(51) G 05 B 19/418 G 05 B 23/02  
(21) + (22) 97103471.5 03.03.97  
(73) >SIEMENS A.G.

Wittelsbacherplatz 2  
80333 München(DE);  
(54) WERKWIJZE VOOR HET ANALYSEREN VAN MELDELEMENTEN VAN  
EEN KRACHTCENTRALEINSTALLATIE-TRADUCTION-Verfahren  
zur Analyse von Meldeelementen einer Kraftwerksanlage  
(30) 14.03.96 DE 19609911  
(45) 08.08.01

(11) 0 848 309  
(51) G 05 B 19/4062  
(21) + (22) 97121077.8 01.12.97  
(73) >SIEMENS A.G.

Wittelsbacherplatz 2  
80333 München(DE);  
(54) Dispositif de surveillance et limitation de la force  
de fermeture statique d'une  
porte-TRADUCTION-Vorrichtung zur Überwachung und  
Begrenzung der statischen Schliesskraft einer Tür  
(30) 12.12.96 DE 29621617 U  
(45) 29.08.01

(11) 0 985 170  
(51) G 05 B 23/02 G 05 B 13/04  
(21) + (22) 98934776.0 22.05.98  
(73) >SIEMENS A.G.

Wittelsbacherplatz 2  
80333 München(DE);  
(54) PROCEDE DE REGULATION D'UN PROCESSUS TEMPORISE AVEC  
COMPENSATION ET SYSTEME DE REGULATION PERMETTANT DE  
METTRE LEDIT PROCEDE EN OEUVRE-TRADUCTION-VERFAHREN  
ZUR REGELUNG EINES VERZÖGERUNGSBEHAFTETEN PROZESSES  
MIT AUSGLEICH SOWIE REGELEINRICHTUNG ZUR  
DURCHFÜHRUNG DES VERFAHRENS  
(30) 28.05.97 DE 19722431  
(45) 01.08.01

(11) 0 802 469  
(51) G 05 D 1/06 G 08 G 5/04  
G 01 C 21/00  
(21) + (22) 97400746.0 01.04.97  
(73) >DASSAULT ELECTRONIQUE

55 quai Marcel Dassault  
F-92210 Saint-Cloud(FR);  
(54) Dispositif d'anti-collision terrain pour aéronef  
avec prédiction de virage  
(30) 15.04.96 FR 9604678  
(45) 01.08.01

(11) 0 850 439  
(51) G 05 D 23/00 G 05 D 23/12  
(21) + (22) 96930025.0 12.09.96  
(73) >DANFOSS A/S

Nordborgvej 81  
6430 Nordborg(DK);  
(54) DISPOSITIF DE REGLAGE POUR THERMOSTAT DE RADIATEUR  
(30) 15.09.95 DE 19534185  
(45) 08.08.01

(11) 1 009 976  
(51) G 05 D 7/06 G 01 F 11/02  
(21) + (22) 97948002.7 28.11.97  
(73) >VAN BEEK DANIEL

Antoniusstraat 50  
6603 DV Wychen (NL);  
>FAASSE MARINUS ABRAHAM  
Winterdijk 31  
5161 PJ PJ Sprang-Capelle (NL)  
(54) DOSEERINRICHTING  
(30) 28.11.96 NL 1004637  
(45) 22.08.01

(11) 1 053 516  
(51) G 05 D 1/02 B 25 J 9/16  
105

(21) + (22) 99907308.3 03.02.99

(73) >SIEMENS A.G.  
Wittelsbacherplatz 2  
80333 München(DE);

(54) PROCEDE DE PLANIFICATION DE PARCOURS DESTINE A UNE  
UNITE DE TRAITEMENT DE SURFACE  
MOBILE-TRADUCTION-BAHNPLANUNGSVERFAHREN FÜR EINE  
MOBILE EINHEIT ZUR FLÄCHENBEARBEITUNG

(30) 03.02.98 DE 19804195  
(45) 29.08.01

(11) 0 552 873  
(51) G 06 F 13/40  
(21) + (22) 93300118.2 08.01.93

(73) >INTERNATIONAL BUSINESS MACHINES CORP.  
Old Orchard Road  
Armonk N.Y. 10504(US);

(54) Modification de la configuration système dans un  
système d'ordinateur  
(30) 20.01.92 JP 752792  
(45) 08.08.01

(11) 0 868 891  
(51) G 06 F 17/60 A 61 C 19/00  
(21) + (22) 97105403.6 01.04.97

(73) >DUELUND HARALD  
Bahnhofstrasse 16b  
94032 Passau(DE);  
(54) Procédé pour la production d'un plan de traitement  
pour un traitement dentaire assisté par  
ordinateur-TRADUCTION-Verfahren zum Erstellen eines  
Behandlungsplanes für eine computergestützte  
zahnärztliche Behandlung  
(45) 22.08.01

(11) 0 873 549  
(51) G 06 F 17/60  
(21) + (22) 96942546.1 12.12.96

(73) >REUTERS LTD  
85 Fleet Street  
London EC4P 4AJ(GB);  
(54) SYSTEME DE COMMERCE ELECTRONIQUE A FONCTION  
D'AUTOARBITRAGE OU FONCTION DE COMMUTATION DE NOMS  
(30) 12.12.95 US 571106  
(45) 08.08.01

(11) 0 879 157  
(51) G 06 F 17/60 B 60 P 3/22  
(21) + (22) 97905190.1 12.02.97

(73) TECHNIQUE SERVICE CARROSSERIE INDUSTRIELLE >TSCI  
Z.I. des Quatre-Voies  
22170 Plelo(FR);  
(54) SYSTEME DE LIVRAISON CONTROLEE ET DE SUIVI DE  
LIVRAISON DE PRODUITS EN VRAC  
(30) 12.02.96 FR 9601903  
(45) 08.08.01

(11) 0 886 221  
(51) G 06 F 15/02  
(21) + (22) 98250212.2 16.06.98

(73) S.A. >FIMOR  
210 rue du Polygone  
72058 Le Mans Cedex 2(FR);  
(54) Dispositif pour convertir une somme d'argent d'une  
devise à une autre devise-TRADUCTION-Vorrichtung zur  
Umrechnung eines Geldbetrages einer ersten Währung  
in eine zweite Währung  
(30) 16.06.97 DE 19725924  
(45) 22.08.01

(11) 0 917 678  
(51) G 06 F 1/00 G 07 C 9/00  
(21) + (22) 97938867.5 02.08.97

(73) >BARTMANN DIETER  
Taufkirchner Strasse 16  
85435 Erding(DE);  
(54) PROCEDE POUR VERIFIER L'IDENTITE DE L'UTILISATEUR  
D'UN ORDINATEUR COMPORTANT UN CLAVIER GENERANT DES  
CARACTERES ALPHANUMERIQUES-TRADUCTION-VERFAHREN ZUR  
VERIFIZIERUNG DER IDENTITÄT EINES BENUTZERS EINER  
MIT EINER TASTATUR ZUR ERZEUGUNG ALPHANUMERISCHER  
ZEICHEN ZU BEDIENENDEN DATENVERARBEITUNGSANLAGE  
(30) 03.08.96 DE 19631484  
(45) 29.08.01

(11) 0 974 105  
(51) G 06 F 17/14  
(21) + (22) 98959713.3 06.10.98

(73) >LURATECH G.- FÜR LUFT-UND RAUMFAHRT-TECHNOLOGIE &  
MULTIMEDIA M.B.H.  
Rotherstrasse 20  
10245 Berlin(DE);  
(54) METHODE DE TRAITEMENT DISCRET MULTIDIMENSIONNEL EN  
ONDELETTES ET UNITE DE TRAITEMENT POUR L'APPLICATION  
DE CETTE METHODE-TRADUCTION-VERFAHREN ZUR  
MEHRDIMENSIONALEN, DISKRETEEN WAVELET-TRANSFORMATION



UND TRANSFORMATIONSEINHEIT ZUR DURCHFÜHRUNG DES  
VERFAHRENS  
(30) 08.10.97 DE 19744407  
(45) 16.08.01

(11) 0 976 022  
(51) G 06 F 3/023  
(21) + (22) 96946225.8 20.12.96  
(73) >SIEMENS A.G.  
Wittelsbacherplatz 2  
80333 München(DE);  
(54) DISPOSITIF POUVANT ETRE COMMANDE PAR L'INTERMEDIAIRE  
D'UN MENU A PARCOURIR SEQUENTIELLEMENT ET PROCEDE DE  
COMMANDE SEQUENTIELLE PAR MENU-TRADUCTION-ÜBER EIN  
SEQUENTIELL ZU DURCHLAUFENDES MENU STEUERBARE  
VORRICHTUNG UND VERFAHREN ZUR SEQUENTIELLEN  
MENUSTEUERUNG  
(30) 09.01.96 DE 19600555  
(45) 22.08.01

(11) 0 990 211  
(51) G 06 F 17/00  
(21) + (22) 98932154.2 15.06.98  
(73) >SIEBLER MARIO  
Girardetstrasse 40  
42109 Wuppertal (DE);  
>THEISS STEPHAN  
Friedenstrasse 39  
40219 Düsseldorf (DE)

(54) DISPOSITIF POUR MESURER ET ANALYSER LES COURANTS  
CEREBRAUX DES DEUX HEMISPHERES CEREBRAUX D'UN  
PATIENT-TRADUCTION-VORRICHTUNG ZUM MESSEN UND  
ANALYSIEREN DER HIRNSTRÖME DER BEIDEN HIRNHÄLFTEN  
EINES PATIENTEN  
(30) 15.06.97 DE 19725214  
(45) 29.08.01

(11) 0 607 714  
(51) G 06 G 7/161 G 01 R 21/133  
G 01 R 21/00 H 03 M 3/02  
(21) + (22) 93400560.4 04.03.93  
(73) S.A. >SCHLUMBERGER INDUSTRIES  
50 avenue Jean-Jaurès  
92120 Montrouge(FR);  
(54) Circuit modulé en fréquence à plusieurs étages  
(30) 20.01.93 EP 93400131  
(45) 16.08.01

(11) 0 681 257  
(51) G 06 K 7/10  
(21) + (22) 95106812.1 05.05.95  
(73) >DATALOGIC S.P.A.  
Via Candini 2  
40012 Lippo di Calderara di Reno (Bologna) (IT);  
(54) Dispositif d'identification  
portable-TRADUCTION-Tragbare  
Identifikationseinrichtung  
(30) 05.05.94 DE 4415820  
(45) 16.08.01

(11) 0 744 060  
(51) G 06 K 19/07 G 06 K 19/073  
(21) + (22) 95941695.9 07.12.95  
(73) >GIESECKE & DEVRIENT G.M.B.H.  
Prinzregentenstrasse 159  
81677 München(DE);  
(54) SUPPORT DE DONNEES A MODULE  
ELECTRONIQUE-TRADUCTION-DATENTRÄGER MIT  
ELEKTRONISCHEM MODUL  
(30) 08.12.94 DE 4443766  
(45) 29.08.01

(11) 0 875 039  
(51) G 06 K 19/077  
(21) + (22) 97901116.0 17.01.97  
(73) >GEMPLUS  
Avenue du Pic de Bertagne Parc d'Activités de  
Gémenos BP100  
13881 Gémenos Cédex(FR);  
(54) MODULE ELECTRONIQUE SANS CONTACT POUR CARTE OU  
ETIQUETTE  
(30) 17.01.96 FR 9600889  
(45) 22.08.01

(11) 0 925 553  
(51) G 06 K 19/077  
(21) + (22) 97938972.3 02.09.97  
(73) >SCHLUMBERGER SYSTEMES  
50 avenue Jean Jaurès  
92120 Montrouge(FR);  
(54) PROCEDE DE FABRICATION D'UN ENSEMBLE DE MODULES  
ELECTRONIQUES POUR CARTES A MEMOIRE SANS CONTACT  
(30) 12.09.96 FR 9611147  
(45) 29.08.01

(11) 0 981 802  
(51) G 06 K 9/46 A 61 B 5/117  
(21) + (22) 98922795.4 04.05.98  
(73) >SIEMENS A.G. OSTERREICH  
Siemensstrasse 88-92  
1210 Wien(AT);  
(54) PROCEDE POUR L'IDENTIFICATION D'EMPREINTES  
DIGITALES-TRADUCTION-VERFAHREN ZUR IDENTIFIZIERUNG  
VON FINGERABDRÜCKEN  
(30) 13.05.97 AT 81297  
(45) 08.08.01

(11) 1 032 925  
(51) G 06 K 7/06 G 07 F 7/10  
(21) + (22) 98955657.6 16.11.98  
(73) >GEMPLUS  
Avenue du Pic de Bertagne Parc d'Activités de  
Gémenos BP 100  
13881 Gémenos Cédex(FR);  
(54) PROCEDE, CARTE A PUCE ET TERMINAUX POUR EFFECTUER  
DES TRANSACTIONS A TRAVERS UN RESEAU DE  
TELECOMMUNICATION  
(30) 20.11.97 FR 9714578  
(45) 29.08.01

(11) 1 051 689  
(51) G 06 K 19/07  
(21) + (22) 99900918.6 14.01.99  
(73) >GEMPLUS  
Avenue du Pic de Bertagne Parc d'Activités de Gémenos  
13881 Gémenos Cedex(FR);  
(54) CARTE A MICROPROCESSEUR COMPORTANT UN CIRCUIT DE  
COMMUNICATION CABLE  
(30) 27.01.98 FR 9800858  
(45) 29.08.01

(11) 0 667 593  
(51) G 06 T 5/20  
(21) + (22) 94120532.0 23.12.94  
(73) >LFK LENKFLUGKORPERSYSTEME G.M.B.H.  
Postfach 80 11 49  
81663 München(DE);  
(54) Procédé pour modifier la qualité des images fournies  
par un capteur électronique  
d'images-TRADUCTION-Verfahren zur Beeinflussung der  
Bildqualität von durch eine elektronische  
Bildaufnahmevorrichtung gelieferten Bildern  
(30) 09.02.94 DE 4404047  
(45) 01.08.01

(11) 0 892 366  
(51) G 07 B 13/02 G 07 C 7/00  
(21) + (22) 98420117.8 09.07.98  
(73) >RICARD CLAUDE  
1206 Fairfield road  
Glencoe Illinois 60022(US);  
(54) Procédé pour éviter les fraudes sur un taximètre ou  
chronotachygraphe  
(30) 16.07.97 FR 9709237  
(45) 29.08.01

(11) 0 575 399  
(51) G 07 C 5/08 G 01 R 31/00  
(21) + (22) 92906083.8 29.01.92  
(73) >EDGE DIAGNOSTIC SYSTEMS  
1024 Morse Avenue  
Sunnyvale CA 94089( );  
(54) PROCEDE ET SYSTEME DE DIAGNOSTIC INTERACTIF POUR UNE  
AUTOMOBILE  
(30) 30.01.91 US 647774  
(45) 29.08.01

(11) 0 892 366  
(51) G 07 C 7/00 G 07 B 13/02  
(21) + (22) 98420117.8 09.07.98  
(73) >RICARD CLAUDE  
1206 Fairfield road  
Glencoe Illinois 60022(US);  
(54) Procédé pour éviter les fraudes sur un taximètre ou  
chronotachygraphe  
(30) 16.07.97 FR 9709237  
(45) 29.08.01

(11) 0 917 678  
(51) G 07 C 9/00 G 06 F 1/00  
(21) + (22) 97938867.5 02.08.97  
(73) >BARTMANN DIETER  
Taufkirchner Strasse 16  
85435 Erding(DE);  
(54) PROCEDE POUR VERIFIER L'IDENTITE DE L'UTILISATEUR  
D'UN ORDINATEUR COMPORTANT UN CLAVIER GENERANT DES  
CARACTERES ALPHANUMERIQUES-TRADUCTION-VERFAHREN ZUR  
VERIFIZIERUNG DER IDENTITÄT EINES BENUTZERS EINER  
MIT EINER TASTATUR ZUR ERZEUGUNG ALPHANUMERISCHER  
ZEICHEN ZU BEDIENENDEN DATENVERARBEITUNGSANLAGE  
(30) 03.08.96 DE 19631484

(45) 29.08.01

---

(11) 0 958 551  
(51) G 07 C 3/00  
(21) + (22) 96905706.6 11.03.96  
(73) >SIEMENS A.G.  
Wittelsbacherplatz 2  
80333 München(DE);

(54) PROCÉDE DE MEMORISATION DES SIGNAUX DE PROCESSUS  
D'UNE INSTALLATION INDUSTRIELLE-TRADUCTION-VERFAHREN  
ZUR SPEICHERUNG VON PROZESS-SIGNALEN EINER  
TECHNISCHEN ANLAGE

(30) 23.03.95 DE 19510539  
(45) 01.08.01

---

(11) 0 965 105  
(51) G 07 C 1/26  
(21) + (22) 98901262.0 28.01.98  
(73) >DE CROOCK PATRICK  
Rozenlaan 19  
9200 Dendermonde(BE);

(54) COMBINATIE VAN EEN REGISTRATIEKLOK VOOR  
INFORMATIEDRAGERS VAN DUIVEN EN EEN HULPMIDDEL.

(30) 28.01.97 BE 9700080  
(45) 16.08.01

---

(11) 0 840 259  
(51) G 07 D 1/00  
(21) + (22) 96500141.5 04.11.96  
(73) S.A. >JOFEMAR  
Ctra. Marcilla km. 2  
31350 Peralta (Navarra) (ES);

(54) Dispositif pour distribuer des pièces de monnaie

(45) 29.08.01

---

(11) 0 907 938  
(51) G 07 F 13/02  
(21) + (22) 97930554.7 19.06.97  
(73) >ORDICAM RECHERCHE ET DEVELOPPEMENT  
Z.A. du Bel Air 14 rue Gustave Eiffel  
78120 Rambouillet(FR);

(54) Procédé pour le contrôle de la distribution et/ou le  
paiement du carburant délivré dans une  
station-service et installation pour la mise en  
oeuvre de de procédé

(30) 28.06.96 FR 9608201  
(45) 22.08.01

---

(11) 0 981 808  
(51) G 07 F 17/32 G 07 F 7/08  
(21) + (22) 98917212.7 20.03.98  
(73) >GEMPLUS  
Avenue du Pic de Bertagne Parc d'Activités de  
Gémenos BP 100  
13881 Gémenos Cédex(FR);

(54) PROCEDURE SECURISEE DE CONTROLE DE TRANSFERT  
D'UNITES DE VALEUR DANS UN SYSTEME DE JEU A CARTES A  
PUCE

(30) 11.04.97 FR 9704733  
(45) 29.08.01

---

(11) 1 012 797  
(51) G 07 F 7/02  
(21) + (22) 98917298.6 03.04.98  
(73) >GEMPLUS  
Avenue du Pic de Bertagne Parc d'Activités de  
Gémenos BP100  
13881 Gémenos Cédex(FR);

(54) CARTE A CIRCUIT INTEGRE AVEC COMPTEUR DE  
GRATIFICATION ET PROCÉDE DE COMPTAGE DE  
GRATIFICATIONS

(30) 03.04.97 FR 9704091  
(45) 22.08.01

---

(11) 1 032 925  
(51) G 07 F 7/10 G 06 K 7/06  
(21) + (22) 98955657.6 16.11.98  
(73) >GEMPLUS  
Avenue du Pic de Bertagne Parc d'Activités de  
Gémenos BP 100  
13881 Gémenos Cédex(FR);

(54) PROCÉDE, CARTE A PUCE ET TERMINAUX POUR EFFECTUER  
DES TRANSACTIONS A TRAVERS UN RESEAU DE  
TELECOMMUNICATION

(30) 20.11.97 FR 9714578  
(45) 29.08.01

---

(11) 1 067 494  
(51) G 07 G 1/00  
(21) + (22) 99112896.8 03.07.99  
(73) >ANKER SYSTEMS G.M.B.H.  
Am Stadtholz 39  
33609 Bielefeld(DE);

(54) Tiroir-caisse avec déclencheur attaché au  
boîtier-TRADUCTION-Kassenschublade mit an dem

107

Schubladengehäuse angebrachter Auslösung

(45) 22.08.01

---

(11) 1 067 495  
(51) G 07 G 1/00  
(21) + (22) 99112897.6 03.07.99  
(73) >ANKER SYSTEMS G.M.B.H.  
Am Stadtholz 39  
33609 Bielefeld(DE);

(54) Tiroir-caisse avec un  
boîtier-TRADUCTION-Kassenschublade mit einem  
Schubladengehäuse

(45) 22.08.01

---

(11) 0 755 035  
(51) G 08 B 13/24  
(21) + (22) 95308490.2 27.11.95  
(73) >CHECKPOINT MFG JAPAN CO. LTD  
1071 Yahata  
Chigashi-shi Kanagawa 253(JP);

(54) Etiquette résonante et procédé de production

(30) 17.07.95 JP 18044795  
(45) 16.08.01

---

(11) 0 772 170  
(51) G 08 B 17/113  
(21) + (22) 95117405.1 06.11.95  
(73) >SIEMENS BUILDING TECHNOLOGIES A.G.  
Bellerivestrasse 36  
8034 Zürich(CH);

(54) Détecteur automatique  
d'incendie-TRADUCTION-Automatischer Brandmelder

(45) 29.08.01

---

(11) 0 869 463  
(51) G 08 B 13/24  
(21) + (22) 97116002.3 14.12.94  
(73) >TECHNOPUCE INTERNATIONAL  
Grande Rue  
Courcelles-en-Barrois (Meuse) ( );

(54) Dispositif de marquage

(30) 15.12.93 FR 9315063  
(45) 16.08.01

---

(11) 0 886 252  
(51) G 08 B 17/103  
(21) + (22) 97109747.2 16.06.97  
(73) >SIEMENS BUILDING TECHNOLOGIES A.G.  
Bellerivestrasse 36  
8034 Zürich(CH);

(54) Dispositif de détection de fumée optique  
fonctionnent selon le principe  
d'extinction-TRADUCTION-Optischer Rauchmelder nach  
dem Extinktionsprinzip

(45) 16.08.01

---

(11) 0 797 816  
(51) G 08 C 15/12 H 04 J 3/10  
(21) + (22) 95934633.9 22.09.95  
(73) >BRUNKE MARC  
Rüthlingstrasse 6  
80636 München(DE);

(54) SYSTEME AVEC INSTRUMENTS DE MUSIQUE ET/OU  
MICROPHONES DE SCENE, UNE TABLE DE MIXAGE ET UNE  
LIAISON ENTRE CEUX-CI-TRADUCTION-SYSTEM MIT  
MUSIKINSTRUMENTEN UND/ODER BÜHNENMIKROPHONEN, EINEM  
MISCHPULT SOWIE EINER VERBINDUNG DAZWISCHEN

(30) 10.10.94 DE 4436188  
(45) 29.08.01

---

(11) 0 789 343  
(51) G 08 G 1/09  
(21) + (22) 97250016.9 29.01.97  
(73) >MANNESMANN A.G.  
Mannesmannufer 2  
40213 Düsseldorf(DE);

(54) Sélection d'information de  
trafic-TRADUCTION-Selektion von Verkehrsinformationen

(30) 06.02.96 DE 19606259  
(45) 16.08.01

---

(11) 0 802 469  
(51) G 08 G 5/04 G 01 C 21/00  
G 05 D 1/06  
(21) + (22) 97400746.0 01.04.97  
(73) >DASSAULT ELECTRONIQUE  
55 quai Marcel Dassault  
F-92210 Saint-Cloud(FR);

(54) Dispositif d'anti-collision terrain pour aéronef  
avec prédiction de virage

(30) 15.04.96 FR 9604678  
(45) 01.08.01

---

(11) 0 861 482

(51) G 08 G 1/00  
(21) + (22) 96945998.1 14.11.96  
(73) >MANNESMANN A.G.  
Mannesmannufer 2  
40213 Düsseldorf(DE);  
(54) PROCEDE ET UNITE POUR LE GUIDAGE FIABLE D'UN  
VEHICULE-TRADUCTION-VERFAHREN UND  
ZIELFUHRUNGSEINHEIT ZUR SICHEREN ZIELFUHRUNG EINES  
FAHRZEUGS  
(30) 14.11.95 DE 19544157 15.11.95 DE 19544381  
(45) 22.08.01

(11) 0 944 889  
(51) G 08 G 1/01 G 08 G 1/127  
(21) + (22) 97953605.9 26.11.97  
(73) >MANNESMANN A.G.  
Mannesmannufer 2  
40213 Düsseldorf(DE);  
(54) PROCEDE POUR INFORMER UN CENTRAL SUR LE CHEMIN  
PARCOURU PAR UN VEHICULE DANS UN RESEAU ROUTIER,  
TERMINAL, CENTRAL-TRADUCTION-VERFAHREN ZUM  
INFORMIEREN EINER ZENTRALE ÜBER DEN VON EINEM  
FAHRZEUG IN EINEM VERKEHRSNETZ ZURÜCKGELEGTE WEG,  
ENDGERÄT, ZENTRALE  
(30) 16.12.96 DE 1965368 05.11.97 DE 1974997  
(45) 16.08.01

(11) 0 888 600  
(51) G 09 F 3/10 B 65 D 23/08  
(21) + (22) 97907475.4 19.03.97  
(73) >HEINEKEN TECHNICAL SERVICES B.V.  
Burgemeester Smeetsweg 1  
2382 PH Zoeterwoude(NL);  
(54) ETIQUETTE IMPRIMEE PAR TRANSFERT A CHAUD POURVUE DE  
COUCHES D'ISOLEMENT, CONTENANT POURVU D'UNE COUCHE  
DE TRANSFERT ET PROCEDE DE NETTOYAGE DE CE CONTENANT  
(30) 20.03.96 EP 96200780 12.08.96 EP 96202264  
(45) 01.08.01

(11) 0 983 582  
(51) G 09 F 15/00 A 47 G 1/06  
(21) + (22) 98930711.1 20.05.98  
(73) >AWK AUSSENWERBUNG G.M.B.H.  
August-Horch-Strasse 10a  
56070 Koblenz(DE);  
(54) CADRE POUR LE POSITIONNEMENT D'AFFICHES OU  
ANALOGUES-TRADUCTION-RAHMEN ZUR AUFNAHME VON  
PLAKATEN ODER DERGLEICHEN  
(30) 22.05.97 DE 19721354  
(45) 22.08.01

(11) 1 004 110  
(51) G 09 F 9/33  
(21) + (22) 97928220.9 17.06.97  
(73) >LUMINO LICHT ELEKTRONIK G.M.B.H.  
Oppumer Strasse 81  
D-47799 Krefeld(DE);  
(54) DISPOSITIF POUR AFFICHER DES CARACTERES ET DES  
SYMBOLES ALPHANUMERIQUES-TRADUCTION-VORRICHTUNG ZUR  
ANZEIGE VON ALPHA-NUMERISCHEN ZEICHEN UND BILDZEICHEN  
(30) 26.06.96 DE 29611155 U 07.12.96 DE 29621296 U  
(45) 01.08.01

(11) 1 021 353  
(51) G 09 F 3/02 B 65 D 55/08  
B 65 C 3/06  
(21) + (22) 97943036.0 01.10.97  
(73) >SLEEVE INTERNATIONAL CY  
15 avenue Arago Z.I. le Val  
F-91420 Morangis(FR);  
(54) PROCEDE DE MARQUAGE D'OBJETS PAR TRANSFERT A PARTIR  
D'UN MANCHON EN MATIERE PLASTIQUE THERMORETRACTABLE  
QUI EST RETRACTE SUR L'OBJET, ET MANCHON DESTINE A  
LA MISE EN OEUVRE DUDIT PROCEDE  
(30) 07.10.96 FR 9612182  
(45) 29.08.01

(11) 0 727 766  
(51) G 10 H 1/34  
(21) + (22) 96830069.9 15.02.96  
(73) >FATAR S.R.L.  
8 Via Offagna  
62019 Recanati (MC) (IT);  
(54) Claviers de pianos électroniques et similaires  
(30) 20.02.95 IT RM950031 U  
(45) 01.08.01

(11) 0 898 774  
(51) G 10 K 11/178  
(21) + (22) 97923077.8 14.05.97  
(73) >FRAUNHOFER-GESELLSCHAFT ZUR FORDERUNG DER  
ANGEWANDTEN FORSCHUNG E.V.  
Leonrodstrasse 54  
80636 München(DE);  
(54) AMORTISSEUR DE BRUIT REACTIF-TRADUCTION-REAKTIVER  
108

SCHALLDÄMPFER  
(30) 14.05.96 DE 19619466  
(45) 01.08.01

(11) 0 706 170  
(51) G 10 L 13/06  
(21) + (22) 95107944.1 24.05.95  
(73) >LOQUENDO S.P.A.  
Via Guglielmo Reiss Romoli 274  
10148 Torino(IT);  
(54) Procédé de synthèse de la parole par concaténation  
et recouvrement partiel de formes d'ondes  
(30) 29.09.94 IT TO940756  
(45) 01.08.01

(11) 0 779 609  
(51) G 10 L 15/06 G 10 L 15/20  
(21) + (22) 96119973.4 12.12.96  
(73) >NEC CORP.  
7-1 Shiba 5-chome  
Minato-ku Tokyo(JP);  
(54) Système d'adaptation des signaux de parole et de  
reconnaissance de la parole  
(30) 13.12.95 JP 32430595  
(45) 01.08.01

(11) 0 809 236  
(51) G 10 L 11/00 G 10 L 19/00  
G 10 L 21/00  
(21) + (22) 96201348.8 21.05.96  
(73) KONINKLIJKE >KPN N.V.  
Stationsplein 7  
9726 AE Groningen(NL);  
(54) WERKWIJZE VOOR HET BEPALEN VAN DE KWALITEIT VAN EEN  
UITGANGSSIGNAAL, DAT DOOR EEN  
SIGNAALVERWERKINGSKETEN MOET WORDEN OPGEWEKT, EN  
INRICHTING VOOR HET TOEPASSING VAN DEZE WERKWIJZE.  
(45) 29.08.01

(11) 0 962 015  
(51) G 10 L 19/00  
(21) + (22) 97951997.2 28.11.97  
(73) >FRAUNHOFER-GESELLSCHAFT ZUR FORDERUNG DER  
ANGEWANDTEN FORSCHUNG E.V.  
Leonrodstrasse 54  
80636 München(DE);  
(54) PROCEDE ET DISPOSITIFS DE CODAGE DE SIGNAUX DISCRETS  
OU DE DECODAGE DE SIGNAUX DISCRETS  
CODES-TRADUCTION-VERFAHREN UND VORRICHTUNGEN ZUM  
CODIEREN VON DISKRETE SIGNALE BZW. ZUM DECODIEREN  
VON CODIERTEN DISKRETE SIGNALEN  
(30) 19.02.97 DE 19706516  
(45) 29.08.01

(11) 0 970 463  
(51) G 10 L 15/06 G 10 L 15/20  
(21) + (22) 98907075.0 26.02.98  
(73) THE >SECRETARY OF STATE FOR DEFENCE  
Defence Evaluation and Research Agency Ively Road  
Farnborough Hampshire GU14 0LX(GB);  
(54) SYSTEME D'ANALYSE DE LA PAROLE  
(30) 25.03.97 GB 9706174 09.07.97 GB 9714345  
(45) 29.08.01

(11) 0 767 957  
(51) G 11 B 20/00 G 11 B 7/00  
(21) + (22) 95925437.6 27.06.95  
(73) >MACROVISION CORP.  
700 East El Camino Real Suite 200  
Mountain View CA 94040(US);  
(54) PROCEDE ET APPAREIL DESTINES A EMPECHER LA COPIE DE  
DIVERS SUPPORTS D'ENREGISTREMENTS  
(30) 29.06.94 US 267635  
(45) 22.08.01

(11) 0 855 712  
(51) G 11 B 23/40 B 65 C 9/26  
(21) + (22) 97104020.9 11.03.97  
(73) >HERLITZ PBS A.G. PAPIER- BURO- UND SCHREIBWAREN  
Berliner Strasse 27  
13507 Berlin(DE);  
(54) Dispositif pour l'application d'étiquettes  
autocollantes sur des disques d'enregistrement tel  
que CD ou CD-rom-TRADUCTION-Vorrichtung zum  
Aufbringen von Aufklebern auf Speicherplatten, wie  
CDs oder CD-ROMs  
(30) 27.01.97 DE 29701108 U  
(45) 01.08.01

(11) 0 996 952  
(51) G 11 B 33/04  
(21) + (22) 98932201.1 15.06.98  
(73) S.A. >MOULAGES DU VELAY  
6 rue de la Vallée  
45300 Ascoux(FR);

(54) BASE SUPPORT POUR DISQUE COMPACT  
(30) 09.07.97 FR 9708988  
(45) 22.08.01

(11) 0 674 319  
(51) G 11 C 7/00 G 11 C 8/00  
(21) + (22) 95103383.6 09.03.95

(73) >MARKS KARL MICHAEL  
14 Greenleaf Avenue  
Medford MA 02155(US);  
(54) Système de mémoire à plusieurs portes et méthode  
d'opération d'un tel système-TRADUCTION-Mehrtorige  
Datenspeicheranordnung und Verfahren zum Betrieb  
derselben

(30) 15.03.94 DE 4408695  
(45) 22.08.01

(11) 0 681 419  
(51) G 12 B 9/02 H 05 K 5/00  
(21) + (22) 95400891.8 21.04.95  
(73) ETAT-FRANCAIS REPRESENTE PAR LE DELEGUE GENERAL POUR  
L'ARMEMENT >DPAG

Bureau des Brevets et Inventions de la Délégation  
Générale pour l'Armement 26 Boulevard Victor  
F-75996 Paris Armées (FR);  
S.A. >PROENGIN  
3 rue de l'Industrie  
78210 Saint-Cyr-l'Ecole (FR)

(54) Module additif connectable à un appareil électrique  
portatif et autonome  
(30) 06.05.94 FR 9405780  
(45) 08.08.01

(11) 0 817 205  
(51) G 21 C 17/01  
(21) + (22) 97401498.7 26.06.97

(73) >JEUMONT INDUSTRIE  
Tour Framatome 1 Place de la Coupole  
92400 Courbevoie(FR);  
(54) Dispositif et procédé d'intervention sur une pompe  
primaire de réacteur nucléaire  
(30) 27.06.96 FR 9608023  
(45) 22.08.01

(11) 0 859 369  
(51) G 21 C 21/00 G 21 C 7/20  
B 21 B 25/00 B 21 B 21/00

(21) + (22) 97403069.4 17.12.97  
(73) CIE EUROPEENNE DU ZIRCONIUM >CEZUS  
Tour Framatome 1 Place de la Coupole  
92400 Courbevoie(FR);  
(54) Procédé de fabrication d'un tube-guide d'un  
assemblage de combustible d'un réacteur nucléaire,  
mandrin de formage d'un tube-guide et tube-guide  
obtenus  
(30) 12.02.97 FR 9701621  
(45) 22.08.01

\*\*\*\*\*  
\*\*\*\*\*

SECTION H : ELECTRICITE  
SECTIE H : ELEKTRICITEIT

\*\*\*\*\*  
\*\*\*\*\*

(11) 0 838 493  
(51) H 01 B 7/00 C 08 K 3/00  
C 08 K 13/02 C 08 L 57/08 //  
// (C08K3/0 0 , 3 :22, 3:3  
2 ), ( C08K13/0 2 , 3 :22, 5:0  
9 8)

(21) + (22) 97118196.1 20.10.97  
(73) >BARLOCHER G.M.B.H.  
Riesstrasse 16  
D-80992 München(DE);  
(54) Combinaison de stabilisant pour isolation de  
câble-TRADUCTION-Stabilisatorkombination für  
Kabelummantelungen  
(30) 23.10.96 DE 19644128  
(45) 08.08.01

(11) 0 941 567  
(51) H 01 B 7/42 H 02 K 1/04  
(21) + (22) 97945658.9 27.11.97

(73) >HERBERTS AUSTRIA G.M.B.H.  
Mödlinger Strasse 15  
2353 Guntramsdorf(AT);  
(54) AGENT DE RECOUVREMENT POUR LA PRODUCTION D'UN  
REVETEMENT ELECTRO-ISOLANT SUR UNE TOLE D'ACIER  
ELECTRIQUE-TRADUCTION-ÜBERZUGSMITTEL ZUR HERSTELLUNG  
EINER ELEKTRISCH ISOLIERENDEN BESCHICHTUNG AUF  
ELEKTROSTAHLBLECH  
(30) 29.11.96 AT 207896  
(45) 16.08.01

(11) 0 983 597  
(51) H 01 G 2/04 H 01 G 9/08  
(21) + (22) 98928084.7 27.03.98

(73) >EPCOS A.G.  
St.-Martin-Strasse 53  
81541 München(DE);  
(54) CONDENSATEUR A ELECTROLYTE, ET SA FIXATION SUR UNE  
PLAQUE DE DISSIPATION DE  
CHALEUR-TRADUCTION-ELEKTROLYTKONDENSATOR UND SEINE  
BEFESTIGUNG AN EINER WÄRMEABLEITUNGSPLATTE  
(30) 21.05.97 DE 19721287  
(45) 22.08.01

(11) 0 990 240  
(51) H 01 G 2/08  
(21) + (22) 98936187.8 17.06.98

(73) >EPCOS A.G.  
St.-Martin-Strasse 53  
81541 München(DE);  
(54) CONDENSATEUR ELECTRIQUE-TRADUCTION-ELEKTRISCHER  
KONDENSATOR  
(30) 18.06.97 DE 19725843  
(45) 22.08.01

(11) 0 689 221  
(51) H 01 H 50/04 H 01 R 13/627  
H 01 R 13/74

(21) + (22) 95401289.4 02.06.95  
(73) >CONNECTEURS ELECTRIQUES DEUTSCH  
17 Rue Lavoisier  
27000 Evreux Cédex 09(FR);  
(54) Dispositif formant socle d'enfichage de relais  
électrique  
(30) 24.06.94 FR 9407841  
(45) 29.08.01

(11) 0 707 330  
(51) H 01 H 33/66  
(21) + (22) 95402257.0 09.10.95

(73) S.A. >GEC ALSTHOM T ET D  
38 Avenue Kléber  
75016 Paris(FR);  
(54) Disjoncteur auto-sectionneur  
(30) 14.10.94 FR 9412295  
(45) 22.08.01

(11) 0 723 279  
(51) H 01 H 23/14 H 01 H 13/14  
(21) + (22) 96400102.8 16.01.96

(73) >LEGRAND  
128 Avenue du Maréchal de Lattre de Tassigny  
F-87000 Limoges (FR);  
>LEGRAND SNC  
128 Avenue du Maréchal de Lattre de Tassigny  
F-87000 Limoges (FR)  
(54) Appareil électrique faisant intervenir un poussoir  
pour la commande de son mécanisme  
(30) 17.01.95 FR 9500438  
(45) 29.08.01

(11) 0 924 727  
(51) H 01 H 31/12 H 01 H 9/36  
H 01 H 85/20

(21) + (22) 99103390.3 28.02.96  
(73) >WERMELINGER A.G.  
Under Neuhaus 11  
6017 Ruswil(CH);  
(54) VEILIGHEIDS-BELASTINGSSCHAKELINRICHTING EN/OF  
VEILIGHEIDSSCHIEDINGSSCHAKELINRICHTING  
-TRADUCTION-Sicherungs-Lastschaltgerät und/oder  
-Trennschaltgerät  
(45) 08.08.01

(11) 0 926 692  
(51) H 01 H 31/12  
(21) + (22) 99103389.5 28.02.96

(73) >WERMELINGER A.G.  
Under Neuhaus 11  
6017 Ruswil(CH);  
(54) VEILIGHEIDS-BELASTINGSSCHAKELINRICHTING EN/OF  
VEILIGHEIDSSCHIEDINGSSCHAKELINRICHTING-TRADUCTION-Sic  
herungs-Lastschaltgerät und/oder -Trennschaltgerät  
(45) 08.08.01

(11) 0 966 011  
(51) H 01 H 17/00 A 01 D 69/02  
H 02 K 11/00

(21) + (22) 99304697.8 16.06.99  
(73) >BLACK & DECKER INC.  
Drummond Plaza Office Park 1423 Kirkwood Highway  
Newark Delaware 19711(US);  
(54) Commutateur électrique  
(30) 16.06.98 GB 9812931  
(45) 08.08.01

(11) 0 819 314  
(51) H 01 J 37/32  
(21) + (22) 96912076.5 05.04.96  
(73) >CENTRE NATIONAL DE LA RECHERCHE SCIENTIFIQUE  
3 rue Michel Ange  
75016 Paris Cédex (FR);

(54) PROCEDE ET DISPOSITIF POUR LE CONTROLE DE L'ENERGIE  
DE L'UNE AU MOINS DES ESPECES CHARGEES BOMBARDANT UN  
CORPS PLONGE DANS UN PLASMA

(30) 07.04.95 FR 9504429  
(45) 22.08.01

---

(11) 0 766 287  
(51) H 01 L 21/00  
(21) + (22) 96107816.9 15.05.96  
(73) >JENOPTIK A.G.  
Carl-Zeiss-Strasse 1  
07743 Jena (DE);

(54) Indexation des compartiments d'un conteneur et du  
substrat en forme de disque qui y est  
contenu-TRADUCTION-Indexer für Magazinfächer eines  
Magazins und darin enthaltene scheibenförmige Objekte

(30) 27.09.95 DE 19535871  
(45) 22.08.01

---

(11) 0 801 814  
(51) H 01 L 21/00  
(21) + (22) 95943224.6 29.12.95  
(73) >STEAG MICROTECH G.M.B.H.  
Carl-Benz-Strasse 10  
72124 Pliezhausen (DE);

(54) INSTALLATIE VOOR CHEMISCHE NATTE  
BEHANDELING-TRADUCTION-ANLAGE ZUR CHEMISCHEN  
NASSBEHANDLUNG

(30) 05.01.95 DE 19500239 15.12.95 DE 19546990  
(45) 29.08.01

---

(11) 0 856 199  
(51) H 01 L 23/13 H 01 L 23/433  
(21) + (22) 96934620.4 10.10.96  
(73) >SIEMENS N.V.  
Charleroisesteenweg 116  
1060 Bruxelles (BE);  
>INTERUNIVERSITAIRES MICROELEKTRONICA CENTRUM VZW  
Kapeldreef 75  
3001 Leuven (BE)

(54) ENSEMBLE GRILLE A BOSSAGE  
POLYMER-TRADUCTION-POLYMERES HÖCKER-MATRIX-GEHÄUSE

(30) 16.10.95 DE 19538464  
(45) 22.08.01

---

(11) 0 914 486  
(51) H 01 L 31/00 C 22 C 21/00  
C 22 F 1/04 C 23 C 16/02  
(21) + (22) 97908102.3 27.03.97  
(73) >ALUSUISSE TECHNOLOGY & MANAGEMENT A.G.  
8212 Neuhausen am Rheinfall (CH);

(54) SUBSTRAT DE  
REVETEMENT-TRADUCTION-BESCHICHTUNGSSUBSTRAT

(30) 03.04.96 CH 86596  
(45) 01.08.01

---

(11) 0 963 463  
(51) H 01 M 4/04 H 01 M 4/29  
C 25 D 21/14 C 25 D 21/12  
C 25 D 5/16  
(21) + (22) 98913590.0 25.02.98  
(73) >ZOXY ENERGY SYSTEMS A.G.  
Gewerbepark Schwarze Kiefern  
09633 Halsbrücke (DE);  
>ENBW ENERGIE BADEN-WURTEMBERG A.G.  
Durlacher Allee 93  
76131 Karlsruhe (DE);  
STADTWERKE >KARLSRUHE G.M.B.H.  
Daxlanderstrasse 72  
76127 Karlsruhe (DE)

(54) PROCEDE ET DISPOSITIF DE FABRICATION D'ELECTRODES EN  
COUCHE-TRADUCTION-VERFAHREN UND VORRICHTUNG ZUM  
HERSTELLEN EINER ELEKTRODENSCHICHT

(30) 28.02.97 DE 19708208  
(45) 29.08.01

---

(11) 0 974 169  
(51) H 01 M 4/52 H 01 M 4/58  
H 01 M 4/36 H 01 M 8/22  
(21) + (22) 98917591.4 04.05.98  
(73) >CHEMERY LTD  
Gutwirth Science Park  
Technion City 32000 Haifa (IL);

(54) PILE ELECTRIQUE A BASE DE FER

(30) 05.05.97 IL 12078497  
(45) 08.08.01

---

(11) 1 051 766  
(51) H 01 M 8/04 H 01 M 8/18  
110

H 01 M 2/40  
(21) + (22) 98902174.6 28.01.98  
(73) >SQUIRREL HOLDINGS LTD  
The Bank of Nova Scotia Building P.O. Box 268  
George Town Grand Cayman (KY);

(54) SYSTEME DE BATTERIE REDOX A FLUX CONTINU ET PILE  
CELLULAIRE

(45) 08.08.01

---

(11) 0 774 171  
(51) H 01 P 5/18  
(21) + (22) 96919845.6 31.05.96  
(73) >NOKIA NETWORKS OY  
Keilalahdentie 4  
02150 Espoo (FI);

(54) DIVISEUR/COMBINEUR DE PUISSANCE SUSCEPTIBLE D'ETRE  
AMENE EN DERIVATION

(30) 07.06.95 FI 952796  
(45) 16.08.01

---

(11) 0 694 986  
(51) H 01 Q 13/20  
(21) + (22) 95810481.2 25.07.95  
(73) >ALCATEL  
54 rue La Boétie  
75008 Paris (FR);

(54) Câble coaxial rayonnant

(30) 27.07.94 FR 9409506  
(45) 22.08.01

---

(11) 0 689 221  
(51) H 01 R 13/627 H 01 R 13/74  
H 01 H 50/04  
(21) + (22) 95401289.4 02.06.95  
(73) >CONNECTEURS ELECTRIQUES DEUTSCH  
17 Rue Lavoisier  
27000 Evreux Cédex 09 (FR);

(54) Dispositif formant socle d'enfichage de relais  
électrique

(30) 24.06.94 FR 9407841  
(45) 29.08.01

---

(11) 0 803 954  
(51) H 01 R 4/64 H 02 G 3/06  
H 02 G 15/04  
(21) + (22) 97106048.8 12.04.97  
(73) U.I. >LAPP VERMOGENSVERWALTUNGS G.M.B.H. & CO. K.G.  
Schulze-Delitzsch-Strasse 25  
70565 Stuttgart (DE);

(54) Presse-étoupe pour  
câble-TRADUCTION-Kabelverschraubung

(30) 19.04.96 DE 19615603  
(45) 01.08.01

---

(11) 0 894 347  
(51) H 01 R 43/00  
(21) + (22) 97918471.0 17.04.97  
(73) >INTERCONNECT A.B.  
Rallarvägen 17B  
184 40 Akersberga (SE);

(54) ENSEMBLE CABLE BLINDE/CONNECTEUR

(30) 18.04.96 SE 9601479  
(45) 16.08.01

---

(11) 0 917 259  
(51) H 01 R 43/28  
(21) + (22) 98118984.8 07.10.98  
(73) >BJB G.M.B.H. & CO. K.G.  
Werler Strasse 1  
59755 Arnsberg (DE);

(54) Procédé et dispositif pour le câblage automatique de  
bornes de composants d'appareils  
électriques-TRADUCTION-Verfahren und Vorrichtung zum  
automatischen Verdrahten von Anschlussstellen von  
Komponenten elektrischer Geräte

(30) 15.11.97 DE 19750690  
(45) 01.08.01

---

(11) 0 768 741  
(51) H 02 B 7/06  
(21) + (22) 96115760.9 02.10.96  
(73) >BETONBAU G.M.B.H.  
Schwetzinger Strasse 22-26  
D-68753 Waghäusel (DE);

(54) Cellule transportable pour poste  
transformateur-TRADUCTION-Transportable Raumzelle  
als Umspannstation

(30) 13.10.95 DE 19538268 12.04.96 DE 19614593  
(45) 01.08.01

---

(11) 0 863 593  
(51) H 02 B 1/28 H 05 K 7/18  
H 02 B 1/56  
(21) + (22) 98102656.0 17.02.98  
(73) >KRONE G.M.B.H.

Beeskowdamm 3-11  
14167 Berlin(DE);  
(54) Armoire d'extérieur-TRADUCTION-Freiluftgehäuse  
(30) 07.03.97 DE 19709460  
(45) 29.08.01

---

(11) 0 917 268  
(51) H 02 B 1/32  
(21) + (22) 98402785.4 10.11.98  
(73) >LEGRAND  
128 Avenue du Maréchal de Lattre de Tassigny  
F-87000 Limoges (FR);  
>LEGRAND SNC  
128 Avenue du Maréchal de Lattre de Tassigny  
F-87000 Limoges (FR)  
(54) Montant pour châssis de support, notamment pour  
appareillage électrique  
(30) 12.11.97 FR 9714155  
(45) 16.08.01

---

(11) 0 980 603  
(51) H 02 B 1/28 H 02 J 5/00  
H 04 B 5/00  
(21) + (22) 98925528.6 04.05.98  
(73) >BARTEC COMPONENTEN UND SYSTEME G.M.B.H.  
Max-Eyth-Str. 16  
97980 Bad Mergentheim(DE);  
(54) CONNECTEUR MALE-FEMELLE-TRADUCTION-STECKVERBINDUNG  
ZUR ENERGIE UND DATENÜBERTRAGUNG  
(30) 09.05.97 DE 19719730  
(45) 22.08.01

---

(11) 1 058 360  
(51) H 02 B 1/052  
(21) + (22) 99440126.3 31.05.99  
(73) S.A. >HAGER ELECTRO  
132 Boulevard d'Europe  
67215 Obernai(FR);  
(54) Système de fixation à grande course d'un appareil  
électrique modulaire standard à un rail  
(45) 29.08.01

---

(11) 0 803 954  
(51) H 02 G 15/04 H 01 R 4/64  
H 02 G 3/06  
(21) + (22) 97106048.8 12.04.97  
(73) U.I. >LAPP VERMOGENSVERWALTUNGS G.M.B.H. & CO. K.G.  
Schulze-Delitzsch-Strasse 25  
70565 Stuttgart(DE);  
(54) Presse-étoupe pour  
câble-TRADUCTION-Kabelverschraubung  
(30) 19.04.96 DE 19615603  
(45) 01.08.01

---

(11) 0 862 253  
(51) H 02 G 3/04  
(21) + (22) 97103394.9 01.03.97  
(73) HERMANN >KLEINHUIS G.M.B.H. & CO. K.G.  
An der Steinert 1  
D-58507 Lüdenscheid(DE);  
(54) Canalisation pour câbles, tel que canalisation pour  
installation électrique ou montage  
d'appareils-TRADUCTION-Kabelkanal, wie  
Installations-oder Geräteeinbaukanal  
(45) 16.08.01

---

(11) 0 884 818  
(51) H 02 H 5/00  
(21) + (22) 98401379.7 09.06.98  
(73) COMMISSARIAT A L'ENERGIE >ATOMIQUE  
31-33 rue de la Fédération  
75015 Paris (FR);  
CIE GENERALE DES MATIERES >NUCLEAIRES  
2 rue Paul Dautier  
78140 Velizy Villacoublay (FR)  
(54) Procédé de commande d'au moins un transistor du type  
IBGT apte à permettre le fonctionnement de celui-ci  
sous irradiation  
(30) 11.06.97 FR 9707238  
(45) 22.08.01

---

(11) 0 871 272  
(51) H 02 J 3/00  
(21) + (22) 98106198.9 04.04.98  
(73) >STEINIGEWEG DIETER  
Heinrich-Fulda-Weg 16  
64289 Darmstadt(DE);  
(54) Méthode pour déterminer le potentiel d'épargne  
d'énergie d'un système de consommation d'énergie  
électrique et méthode d'opération d'un système de  
consommation d'énergie  
électrique-TRADUCTION-Verfahren zum Erfassen des  
Energieeinsparpotentials eines elektrischen  
Energieverbrauchersystems und Verfahren zum  
Betreiben eines elektrischen  
Energieverbrauchersystems

(30) 10.04.97 DE 19714867  
(45) 01.08.01

---

(11) 0 980 603  
(51) H 02 J 5/00 H 04 B 5/00  
H 02 B 1/28  
(21) + (22) 98925528.6 04.05.98  
(73) >BARTEC COMPONENTEN UND SYSTEME G.M.B.H.  
Max-Eyth-Str. 16  
97980 Bad Mergentheim(DE);  
(54) CONNECTEUR MALE-FEMELLE-TRADUCTION-STECKVERBINDUNG  
ZUR ENERGIE UND DATENÜBERTRAGUNG  
(30) 09.05.97 DE 19719730  
(45) 22.08.01

---

(11) 0 784 368  
(51) H 02 K 1/24  
(21) + (22) 97400006.9 02.01.97  
(73) S.A. >GEC ALSTHOM MOTEURS  
50 Rue Oberlin  
54062 Nancy(FR);  
(54) Rotor magnétoélectrique à griffes  
(30) 10.01.96 FR 9600211  
(45) 29.08.01

---

(11) 0 858 692  
(51) H 02 K 15/14 H 02 K 5/20  
H 02 K 9/19  
(21) + (22) 97921519.1 20.05.97  
(73) >DAIMLERCHRYSLER A.G.  
Epplestrasse 225  
70567 Stuttgart(DE);  
(54) SYSTEME DE REFROIDISSEMENT A LIQUIDE POUR MOTEURS  
ELECTRIQUES-TRADUCTION-FLÜSSIGKEITSKÜHLUNG FÜR  
ELEKTRISCHE MASCHINEN  
(30) 20.05.96 AT 89196  
(45) 16.08.01

---

(11) 0 926 279  
(51) H 02 K 1/27 H 02 K 21/18  
D 03 C 5/00 D 03 C 3/20  
(21) + (22) 98420233.3 17.12.98  
(73) >STAUBLI FAVERGES  
Place Robert Staubli  
74210 Faverges(FR);  
(54) Actionneur rotatif électrique pour la formation de  
la foule sur un métier à tisser, mécanique d'armure  
et métier à tisser  
(30) 24.12.97 FR 9716734  
(45) 22.08.01

---

(11) 0 926 283  
(51) H 02 K 21/18 H 02 K 16/04  
H 02 K 1/14 H 02 K 1/18  
H 02 K 15/02 D 03 C 3/20  
(21) + (22) 98420237.4 17.12.98  
(73) >STAUBLI FAVERGES  
Place Robert Staubli  
74210 Faverges(FR);  
(54) Actionneur rotatif électrique, pour la formation de  
la foule sur un métier à tisser et son procédé de  
fabrication, mécanique d'armure et métier à tisser  
(30) 24.12.97 FR 9716738  
(45) 29.08.01

---

(11) 0 941 567  
(51) H 02 K 1/04 H 01 B 7/42  
(21) + (22) 97945658.9 27.11.97  
(73) >HERBERTS AUSTRIA G.M.B.H.  
Mödlinger Strasse 15  
2353 Guntramsdorf(AT);  
(54) AGENT DE RECOUVREMENT POUR LA PRODUCTION D'UN  
RELEVEMENT ELECTRO-ISOLANT SUR UNE TOLE D'ACIER  
ELECTRIQUE-TRADUCTION-ÜBERZUGSMITTEL ZUR HERSTELLUNG  
EINER ELEKTRISCH ISOLIERENDEN BESCHICHTUNG AUF  
ELEKTROSTAHLBLECH  
(30) 29.11.96 AT 207896  
(45) 16.08.01

---

(11) 0 966 011  
(51) H 02 K 11/00 H 01 H 17/00  
A 01 D 69/02  
(21) + (22) 99304697.8 16.06.99  
(73) >BLACK & DECKER INC.  
Drummond Plaza Office Park 1423 Kirkwood Highway  
Newark Delaware 19711(US);  
(54) Commutateur électrique  
(30) 16.06.98 GB 9812931  
(45) 08.08.01

---

(11) 0 763 276  
(51) H 02 M 1/12 H 05 B 41/282  
(21) + (22) 95917913.6 17.05.95  
(73) >PATENT-TREUHAND-G.- FÜR ELEKTRISCHE GLUHLAMPEN  
M.B.H.

Hellabrunner Strasse 1  
81543 München(DE);  
(54) ALIMENTATION ELECTRIQUE A DECOUPAGE DESTINEE AU  
FONCTIONNEMENT DE LAMPES  
ELECTRIQUES-TRADUCTION-GETAKTETE STROMVERSORGUNG ZUM  
BETREIBEN ELEKTRISCHER LAMPEN  
(30) 30.05.94 DE 4418886  
(45) 16.08.01

(11) 0 794 606  
(51) H 02 M 1/12  
(21) + (22) 97103468.1 03.03.97  
(73) >PATENT-TREUHAND-G.- FUR ELEKTRISCHE GLUHLAMPEN  
M.B.H.  
Hellabrunner Strasse 1  
81543 München(DE);  
(54) Arrangement de circuits électriques pour le  
fonctionnement des lampes-TRADUCTION-Elektrische  
Schaltungsanordnung für den Betrieb von Lampen  
(30) 08.03.96 DE 19608938 10.01.97 DE 19700666  
(45) 22.08.01

(11) 0 970 560  
(51) H 02 M 1/14 H 02 M 1/12  
B 60 L 9/30  
(21) + (22) 98922600.6 13.03.98  
(73) >SIEMENS A.G.  
Wittelsbacherplatz 2  
80333 München(DE);  
(54) CIRCUIT-TRADUCTION-SCHALTUNGSANORDNUNG  
(30) 25.03.97 DE 19712564  
(45) 16.08.01

(11) 0 629 037  
(51) H 02 P 7/622  
(21) + (22) 94401202.0 31.05.94  
(73) S.A. POMPES >SALMSON  
3 rue E. et A. Peugeot B.P. 239  
92504 Rueil Malmaison(FR);  
(54) Procédé et dispositif de régulation de  
l'alimentation d'un moteur électrique asynchrone  
(30) 08.06.93 FR 9306839  
(45) 29.08.01

(11) 0 779 704  
(51) H 03 D 7/18 H 03 D 7/16  
(21) + (22) 96402716.3 12.12.96  
(73) >MATRA NORTEL COMMUNICATIONS  
50 rue du Président Sadate  
29000 Quimper(FR);  
(54) Dispositif mélangeur à réjection de fréquence image  
(30) 15.12.95 FR 9514927  
(45) 29.08.01

(11) 0 780 969  
(51) H 03 D 9/06 G 01 S 7/03  
(21) + (22) 96119300.0 02.12.96  
(73) >INFINEON TECHNOLOGIES A.G.  
St.-Martin-Strasse 53  
81669 München(DE);  
(54) Mélangeur de fréquence pour module de radar  
Doppler-TRADUCTION-Frequenzmischer für ein  
Dopplerradarmodul  
(30) 18.12.95 DE 19547289  
(45) 16.08.01

(11) 0 764 366  
(51) H 03 L 1/02 H 03 L 7/08  
(21) + (22) 95920914.9 05.06.95  
(73) >NOKIA NETWORKS OY  
Keilalahdentie 4  
02150 Espoo(FI);  
(54) BOUCLE A VERROUILLAGE DE PHASE ET METHODE DE COMMANDE  
(30) 07.06.94 FI 942680  
(45) 16.08.01

(11) 0 607 714  
(51) H 03 M 3/02 G 06 G 7/161  
G 01 R 21/133 G 01 R 21/00  
(21) + (22) 93400560.4 04.03.93  
(73) S.A. >SCHLUMBERGER INDUSTRIES  
50 avenue Jean-Jaurès  
92120 Montrouge(FR);  
(54) Circuit modulé en fréquence à plusieurs étages  
(30) 20.01.93 EP 93400131  
(45) 16.08.01

(11) 0 685 743  
(51) H 03 M 1/20 G 01 R 21/127  
(21) + (22) 95401162.3 19.05.95  
(73) S.A. >SCHLUMBERGER INDUSTRIES  
50 avenue Jean-Jaurès  
92120 Montrouge(FR);  
(54) Circuit de mesure de courant comprenant un  
transformateur à inductance mutuelle et un circuit

intégreateur  
(30) 01.06.94 FR 9406675  
(45) 01.08.01

(11) 0 681 763  
(51) H 04 B 7/216 H 04 B 7/26  
(21) + (22) 94907352.2 27.01.94  
(73) >DIGITAL OCEAN INC.  
11206 Thompson Avenue  
Lenexa KS 66219-2303(US);  
(54) PROTOCOLE DE CONTROLE D'ACCES A UN MOYEN DE  
COMMUNICATION DESTINE A UN RESEAU SANS FIL  
(30) 29.01.93 US 11415  
(45) 16.08.01

(11) 0 831 601  
(51) H 04 B 7/185 H 04 B 7/212  
H 04 N 7/24  
(21) + (22) 97402170.1 18.09.97  
(73) ORGANISATION EUROPEENNE DE TELECOMMUNICATIONS PAR  
SATELLITE >EUTELSAT  
70 rue Balard  
75015 Paris (FR);  
>AGENCE SPATIALE EUROPEENNE  
8 rue Mario Nikis  
75015 Paris (FR)  
(54) Dispositif d'émission d'informations numériques par  
satellite à partir de plusieurs stations au sol  
(30) 20.09.96 FR 9611484  
(45) 22.08.01

(11) 0 894 373  
(51) H 04 B 7/26 H 04 B 7/155  
(21) + (22) 97926327.4 28.05.97  
(73) >ALLGON A.B.  
Box 500  
184 25 Akersberga(SE);  
(54) REPETITEUR A LARGEUR DE BANDE VARIABLE  
(30) 31.05.96 SE 9602161  
(45) 08.08.01

(11) 0 897 621  
(51) H 04 B 1/38 H 04 Q 7/32  
H 04 M 1/72  
(21) + (22) 97925836.5 05.05.97  
(73) >SIEMENS A.G.  
Wittelsbacherplatz 2  
80333 München(DE);  
(54) SYSTEME DE TELECOMMUNICATIONS NON RELIE AU  
RESEAU-TRADUCTION-NETZUNGEBUNDENE  
TELEKOMMUNIKATIONSANLAGE  
(30) 08.05.96 DE 19618532  
(45) 16.08.01

(11) 0 914 726  
(51) H 04 B 7/26  
(21) + (22) 97931689.0 30.06.97  
(73) >SIEMENS A.G.  
Wittelsbacherplatz 2  
80333 München(DE);  
(54) PROCEDE PERMETTANT DE FAIRE FONCTIONNER DES SYSTEMES  
RADIO A ACCES MULTIPLE PAR REPARTITION DANS LE  
TEMPS-TRADUCTION-VERFAHREN ZUM BETRIEB VON  
TDMA-FUNKSYSTEMEN  
(30) 25.07.96 DE 19630048  
(45) 22.08.01

(11) 0 954 909  
(51) H 04 B 1/66  
(21) + (22) 98922620.4 13.03.98  
(73) >FRAUNHOFER-GESELLSCHAFT ZUR FORDERUNG DER  
ANGEWANDTEN FORSCHUNG E.V.  
Leonrodstrasse 54  
80636 München(DE);  
(54) PROCEDE DE CODAGE D'UN SIGNAL  
AUDIO-TRADUCTION-VERFAHREN ZUM CODIEREN EINES  
AUDIOSIGNALS  
(30) 14.07.97 DE 19730130  
(45) 29.08.01

(11) 0 959 571  
(51) H 04 B 10/148 H 04 L 27/227  
(21) + (22) 99109840.1 19.05.99  
(73) >CONTRAVES SPACE A.G.  
Schaffhauserstrasse 580  
8052 Zürich(CH);  
(54) Dispositif pour la réception homodyne de signaux  
optiques modulés par déplacement de  
phase-TRADUCTION-Vorrichtung für den homodynem  
Empfang optischer phasenumgestasteter Signale  
(30) 22.10.98 CH 213098  
(45) 29.08.01

(11) 0 980 603  
(51) H 04 B 5/00 H 02 B 1/28

H 02 J 5/00  
(21) + (22) 98925528.6 04.05.98  
(73) >BARTEC COMPONENTEN UND SYSTEME G.M.B.H.  
Max-Eyth-Str. 16  
97980 Bad Mergentheim(DE);  
(54) CONNECTEUR MALE-FEMELLE-TRADUCTION-STECKVERBINDUNG  
ZUR ENERGIE UND DATENÜBERTRAGUNG  
(30) 09.05.97 DE 19719730  
(45) 22.08.01

(11) 1 001 547  
(51) H 04 B 1/38 H 04 R 1/22  
H 04 M 1/03  
(21) + (22) 99402267.1 16.09.99  
(73) S.A. >SAGEM  
6 Avenue d'Iéna  
75783 Paris Cédex 16(FR);  
(54) Téléphone mobile à écoute amplifiée  
(30) 23.09.98 FR 9812063  
(45) 01.08.01

(11) 0 714 573  
(51) H 04 H 1/00  
(21) + (22) 95909925.0 13.03.95  
(73) KONINKLIJKE >PHILIPS ELECTRONICS N.V.  
Groenewoudseweg 1  
5621 BA Eindhoven(NL);  
(54) TRANSMISSION DE DONNEES DE SYNTONISATION D'EMETTEURS  
DE RADIODIFFUSION A UN RECEPTEUR  
(30) 21.04.94 EP 94201103 23.03.94 EP 94104597  
(45) 08.08.01

(11) 0 797 816  
(51) H 04 J 3/10 G 08 C 15/12  
(21) + (22) 95934633.9 22.09.95  
(73) >BRUNKE MARC  
Rüthlingstrasse 6  
80636 München(DE);  
(54) SYSTEME AVEC INSTRUMENTS DE MUSIQUE ET/OU  
MICROPHONES DE SCENE, UNE TABLE DE MIXAGE ET UNE  
LIAISON ENTRE CEUX-CI-TRADUCTION-SYSTEM MIT  
MUSIKINSTRUMENTEN UND/ODER BÜHNENMIKROPHONEN, EINEM  
MISCHPULT SOWIE EINER VERBINDUNG DAZWISCHEN  
(30) 10.10.94 DE 4436188  
(45) 29.08.01

(11) 0 986 870  
(51) H 04 K 3/00  
(21) + (22) 98928416.1 02.06.98  
(73) >GIROD RAOUL  
28 Allée de Beauversant  
69530 Brignais (FR);  
(54) APPAREILS POUR FILTRER LES RADIOTELEPHONES  
(30) 02.06.97 FR 9707000 01.08.97 FR 9710105  
(45) 01.08.01

(11) 0 561 258  
(51) H 04 L 27/20  
(21) + (22) 93103786.5 09.03.93  
(73) >INFINEON TECHNOLOGIES A.G.  
St.-Martin-Strasse 53  
81669 München(DE);  
(54) Procédé pour engendrer des signaux MPC (modulation à  
phase continue)-TRADUCTION-Verfahren zur Erzeugung  
von CPM (Continuous Phase Modulation)-Signalen  
(30) 18.03.92 DE 4208728  
(45) 01.08.01

(11) 0 681 770  
(51) H 04 L 12/56  
(21) + (22) 94905904.2 28.01.94  
(73) TELEFONAKTIEBOLAGET LM >ERICSSON  
126 25 Stockholm(SE);  
(54) COMMUTATEUR DE MODE DE TRANSFERT ASYNCHRONE A ACCES  
ASSERVI  
(30) 29.01.93 US 11378  
(45) 29.08.01

(11) 0 707 399  
(51) H 04 L 12/56 H 04 Q 11/04  
(21) + (22) 95402237.2 06.10.95  
(73) >THOMSON-CSF  
173 Boulevard Haussmann  
75008 Paris(FR);  
(54) Procédé et dispositif pour le contrôle de congestion  
dans un réseau de communication de paquets  
(30) 11.10.94 FR 9412105  
(45) 29.08.01

(11) 0 959 571  
(51) H 04 L 27/227 H 04 B 10/148  
(21) + (22) 99109840.1 19.05.99  
(73) >CONTRAVES SPACE A.G.  
Schaffhauserstrasse 580  
8052 Zürich(CH);

(54) Dispositif pour la réception homodyne de signaux  
optiques modulés par déplacement de  
phase-TRADUCTION-Vorrichtung für den homodynen  
Empfang optischer phasenumgestasteter Signale  
(30) 22.10.98 CH 213098  
(45) 29.08.01

(11) 0 708 570  
(51) H 04 M 3/42 H 04 Q 3/00  
(21) + (22) 95307183.4 11.10.95  
(73) >AT&T CORP.  
32 Avenue of the Americas  
New York NY 10013-2412(US);  
(54) Etablissement d'une connexion téléphonique dans un  
environnement compétitif  
(30) 18.10.94 US 324825  
(45) 08.08.01

(11) 0 897 621  
(51) H 04 M 1/72 H 04 B 1/38  
H 04 Q 7/32  
(21) + (22) 97925836.5 05.05.97  
(73) >SIEMENS A.G.  
Wittelsbacherplatz 2  
80333 München(DE);  
(54) SYSTEME DE TELECOMMUNICATIONS NON RELIE AU  
RESEAU-TRADUCTION-NETZUNGEBUNDENE  
TELEKOMMUNIKATIONSANLAGE  
(30) 08.05.96 DE 19618532  
(45) 16.08.01

(11) 1 001 547  
(51) H 04 M 1/03 H 04 B 1/38  
H 04 R 1/22  
(21) + (22) 99402267.1 16.09.99  
(73) S.A. >SAGEM  
6 Avenue d'Iéna  
75783 Paris Cédex 16(FR);  
(54) Téléphone mobile à écoute amplifiée  
(30) 23.09.98 FR 9812063  
(45) 01.08.01

(11) 0 635 977  
(51) H 04 N 7/00 H 04 N 5/04  
H 04 N 11/00  
(21) + (22) 94111982.8 17.01.91  
(73) BRITISH >BROADCASTING CORP.  
Broadcasting House  
London W1A 1AA(GB);  
(54) Synchronisation de codeur/décodeur de télévision à  
haute définition  
(30) 19.01.90 GB 9001296  
(45) 16.08.01

(11) 0 651 574  
(51) H 04 N 7/32  
(21) + (22) 94910528.2 24.03.94  
(73) >SONY CORP.  
7-35 Kitashinagawa 6-chome  
Shinagawa-ku Tokyo 141(JP);  
(54) WERKWIJZE EN INRICHTING VOOR HET CODEREN/DECODEREN  
VAN EEN BEWEGINGSVECTOR EN WERKWIJZE EN INRICHTING  
VOOR HET CODEREN/DECODEREN VAN EEN BEELDSIGNAAL  
(30) 24.03.93 JP 6568993 30.04.93 JP 12468693  
(45) 22.08.01

(11) 0 684 728  
(51) H 04 N 1/60  
(21) + (22) 95200628.6 16.03.95  
(73) >AGFA-GEVAERT N.V.  
Septestraat 27  
2640 Mortsel(BE);  
(54) KLEURANPASSING BIJ STELSELCALIBRAGE, LINEAIRE EN  
NIET-LINEAIRE OMZETTING VAN HET GAMMA  
(30) 26.05.94 EP 94201495  
(45) 16.08.01

(11) 0 726 012  
(51) H 04 N 5/76  
(21) + (22) 94930814.2 13.10.94  
(73) >TIME WARNER ENTERTAINMENT CO. L.P.  
4000 Warner Boulevard  
Burbank CA 91522(US);  
(54) APPAREIL SERVANT A REPRODUIRE UN DISQUE AUDIO ET  
VIDEO  
(30) 29.10.93 US 144791  
(45) 22.08.01

(11) 0 759 247  
(51) H 04 N 1/333 H 04 Q 7/22  
(21) + (22) 96904119.3 06.03.96  
(73) >NOKIA NETWORKS OY  
Keilalahdentie 4  
02150 Espoo(FI);  
(54) TRANSMISSION PAR TELECOPIE DANS UN SYSTEME DE



## COMMUNICATION MOBILE

(30) 06.03.95 FI 951020  
 (45) 29.08.01

(11) 0 788 709  
 (51) H 04 N 5/225 H 04 N 9/097  
 (21) + (22) 95935477.0 27.10.95  
 (73) >TVI VISION OY

Asentajankatu 3  
 00810 Helsinki(FI);  
 (54) PROCEDE DE REGLAGE D'UN GROUPEMENT DE  
 PHOTODETECTEURS, ET STRUCTURE DE DIVISION DE  
 FAISCEAU ET DE DETECTION DESTINEE A UNE CAMERA A  
 BALAYAGE LINEAIRE  
 (30) 28.10.94 FI 945089  
 (45) 29.08.01

(11) 0 818 934  
 (51) H 04 N 13/04  
 (21) + (22) 97900212.8 03.01.97  
 (73) >ALEJO TREVIJANO JOSE JAVIER  
 Amparo 22-2

41003 Sevilla(ES);  
 (54) SYSTEME STEREOSCOPIQUE ELECTRONIQUE  
 (30) 05.01.96 ES 9600002  
 (45) 08.08.01

(11) 0 831 601  
 (51) H 04 N 7/24 H 04 B 7/185  
 H 04 B 7/212

(21) + (22) 97402170.1 18.09.97  
 (73) ORGANISATION EUROPEENNE DE TELECOMMUNICATIONS PAR  
 SATELLITE >EUTELSAT  
 70 rue Balard  
 75015 Paris (FR);  
 >AGENCE SPATIALE EUROPEENNE  
 8 rue Mario Nikis  
 75015 Paris (FR)  
 (54) Dispositif d'émission d'informations numériques par  
 satellite à partir de plusieurs stations au sol  
 (30) 20.09.96 FR 9611484  
 (45) 22.08.01

(11) 0 880 279  
 (51) H 04 N 5/74 G 02 F 1/1335  
 (21) + (22) 97870070.6 20.05.97  
 (73) >BARCO N.V.

Frankrijklaan 18  
 8970 Poperinge( );  
 (54) CONTRASTVERBETERING IN VLOEIBARE KRISTALLEN  
 LICHTSLUIS-PROJECTSYSTEMEN  
 (45) 01.08.01

(11) 0 885 525  
 (51) H 04 N 7/08 H 04 N 7/088  
 H 04 N 7/52  
 (21) + (22) 97908915.8 07.03.97  
 (73) >ACTV INC.

Rockefeller Center Suite 2401 1270 Avenue of the  
 Americas  
 New York NY 10020(US);  
 (54) SYSTEME VIDEO ET INTERNET INTEGRE INTERACTIF  
 (30) 08.03.96 US 613144 14.03.96 US 615143  
 25.03.96 US 622474  
 (45) 08.08.01

(11) 0 925 679  
 (51) H 04 N 1/38 H 04 N 1/04  
 (21) + (22) 98943647.2 02.07.98  
 (73) DIGITALE REPRO-SYSTEME G.M.B.H. >DRS

Bismarckstrasse 120  
 47047 Duisburg(DE);  
 (54) PROCEDE ET DISPOSITIF POUR LA SAISIE NUMERIQUE DE  
 DOCUMENTS TRANSPARENTS OU  
 OPAQUES-TRADUCTION-VERFAHREN UND VORRICHTUNG ZUR  
 DIGITALEN ERFASSUNG VON SOWOHL TRANSPARENTEN ALS  
 AUCH LICHTUNDURCHLÄSSIGEN DOKUMENTENVORLAGEN  
 (30) 08.07.97 DE 19729142  
 (45) 29.08.01

(11) 0 960 524  
 (51) H 04 N 1/32  
 (21) + (22) 98900973.3 05.02.98  
 (73) S.A. >FOTOWIRE DEVELOPMENT

29 Rue de la Rôtisserie  
 1204 Genève(CH);  
 (54) PROCEDE DE TRAITEMENT D'IMAGES ET DISPOSITIF POUR SA  
 MISE EN OEUVRE  
 (30) 13.02.97 CH 31697  
 (45) 01.08.01

(11) 0 986 913  
 (51) H 04 N 7/18 H 04 N 5/235  
 (21) + (22) 98928281.9 16.05.98  
 (73) >JURCA OPTOELEKTRONIK G.M.B.H.

114

Raiffeisenstrasse 5

63110 Rodgau 1(DE);  
 (54) LUNETTES ELECTRONIQUES, NOTAMMENT LUNETTES DE VISION  
 NOCTURNE-TRADUCTION-ELEKTRONISCHE BRILLE,  
 INSBESONDERE NACHTSICHTBRILLE  
 (30) 07.06.97 DE 19724140  
 (45) 01.08.01

(11) 0 619 682  
 (51) H 04 Q 3/00 H 04 Q 3/545  
 (21) + (22) 94101659.4 03.02.94  
 (73) >SIEMENS A.G.

Wittelsbacherplatz 2  
 80333 München(DE);  
 (54) Procédé pour l'administration d'installations de  
 communication-TRADUCTION-Verfahren zum  
 Administrieren von Kommunikationssystemen  
 (30) 26.02.93 DE 4306030  
 (45) 29.08.01

(11) 0 707 399  
 (51) H 04 Q 11/04 H 04 L 12/56  
 (21) + (22) 95402237.2 06.10.95  
 (73) >THOMSON-CSF

173 Boulevard Haussmann  
 75008 Paris(FR);  
 (54) Procédé et dispositif pour le contrôle de congestion  
 dans un réseau de communication de paquets  
 (30) 11.10.94 FR 9412105  
 (45) 29.08.01

(11) 0 708 570  
 (51) H 04 Q 3/00 H 04 M 3/42  
 (21) + (22) 95307183.4 11.10.95  
 (73) >AT&T CORP.

32 Avenue of the Americas  
 New York NY 10013-2412(US);  
 (54) Etablissement d'une connexion téléphonique dans un  
 environnement compétitif  
 (30) 18.10.94 US 324825  
 (45) 08.08.01

(11) 0 759 247  
 (51) H 04 Q 7/22 H 04 N 1/333  
 (21) + (22) 96904119.3 06.03.96  
 (73) >NOKIA NETWORKS OY

Keilalahdentie 4  
 02150 Espoo(FI);  
 (54) TRANSMISSION PAR TELECOPIE DANS UN SYSTEME DE  
 COMMUNICATION MOBILE  
 (30) 06.03.95 FI 951020  
 (45) 29.08.01

(11) 0 897 621  
 (51) H 04 Q 7/32 H 04 M 1/72  
 H 04 B 1/38  
 (21) + (22) 97925836.5 05.05.97  
 (73) >SIEMENS A.G.

Wittelsbacherplatz 2  
 80333 München(DE);  
 (54) SYSTEME DE TELECOMMUNICATIONS NON RELIE AU  
 RESEAU-TRADUCTION-NETZUNGBUNDENE  
 TELEKOMMUNIKATIONSANLAGE  
 (30) 08.05.96 DE 19618532  
 (45) 16.08.01

(11) 0 685 981  
 (51) H 04 R 9/02  
 (21) + (22) 95107543.1 18.05.95  
 (73) >HARMAN AUDIO ELECTRONIC SYSTEMS G.M.B.H.

Schlesische Strasse 135  
 94315 Straubing(DE);  
 (54) Haut-parleur-TRADUCTION-Lautsprecher  
 (30) 01.06.94 DE 4419253 28.06.94 DE 4422486  
 (45) 29.08.01

(11) 1 001 547  
 (51) H 04 R 1/22 H 04 M 1/03  
 H 04 B 1/38  
 (21) + (22) 99402267.1 16.09.99  
 (73) S.A. >SAGEM

6 Avenue d'Iéna  
 75783 Paris Cédex 16(FR);  
 (54) Téléphone mobile à écoute amplifiée  
 (30) 23.09.98 FR 9812063  
 (45) 01.08.01

(11) 1 008 277  
 (51) H 04 R 3/00  
 (21) + (22) 98928096.1 27.03.98  
 (73) >INTERKOM ELECTRONIC ROCK & MRECHES G.M.B.H.

Industriestrasse 14  
 30900 Wedemark(DE);  
 (54) DISPOSITIF CAPTEUR ACOUSTIQUE, NOTAMMENT POUR UN  
 APPAREIL D'AMPLIFICATION

VOCALE-TRADUCTION-SCHALLAUFNAHMEINRICHTUNG,  
INSBESONDERE FÜR EINE SPRECHSTELLE  
(30) 10.04.97 DE 19714748  
(45) 01.08.01

(11) 1 016 319  
(51) H 04 S 1/00  
(21) + (22) 98932156.7 15.06.98  
(73) >FRAUNHOFER-GESELLSCHAFT ZUR FORDERUNG DER  
ANGEWANDTEN FORSCHUNG E.V.  
Leonrodstrasse 54  
80636 München(DE);  
(54) PROCÉDE ET DISPOSITIF POUR CODER UN SIGNAL STEREO  
TEMPORELLEMENT DISCRET-TRADUCTION-VERFAHREN UND  
VORRICHTUNG ZUM CODIEREN EINES ZEITDISKRETE  
STEREOSIGNALS  
(30) 26.09.97 DE 19742655  
(45) 29.08.01

(11) 0 725 678  
(51) H 05 B 6/78 H 05 B 6/80  
G 01 N 1/44 B 01 J 19/12  
(21) + (22) 94931452.0 27.10.94  
(73) >COMMONWEALTH SCIENTIFIC AND INDUSTRIAL RESEARCH  
ORGANISATION  
Limestone Avenue  
Campbell ACT 2612(AU);  
(54) REACTEUR HYPERFREQUENCES A FONCTIONNEMENT DISCONTINU  
(30) 28.10.93 AU PM207293  
(45) 22.08.01

(11) 0 730 393  
(51) H 05 B 41/288 H 05 B 41/38  
(21) + (22) 96102696.0 22.02.96  
(73) >PATENT-TREUHAND-G.- FÜR ELEKTRISCHE GLUHLAMPEN  
M.B.H.  
Hellabrunner Strasse 1  
81543 München(DE);  
(54) Procédé pour alimenter une lampe à décharge à haute  
pression-TRADUCTION-Verfahren zum Betrieb einer  
Hochdruckentladungslampe  
(30) 03.03.95 DE 19507553  
(45) 16.08.01

(11) 0 748 146  
(51) H 05 B 41/00  
(21) + (22) 96108864.8 03.06.96  
(73) >PATENT-TREUHAND-G.- FÜR ELEKTRISCHE GLUHLAMPEN  
M.B.H.  
Hellabrunner Strasse 1  
81543 München(DE);  
(54) Circuit pour le chauffage des électrodes de lampes à  
décharge-TRADUCTION-Schaltungsanordnung zur  
Wendelvorheizung von Leuchtstofflampen  
(30) 08.06.95 DE 19520999  
(45) 29.08.01

(11) 0 763 276  
(51) H 05 B 41/282 H 02 M 1/12  
(21) + (22) 95917913.6 17.05.95  
(73) >PATENT-TREUHAND-G.- FÜR ELEKTRISCHE GLUHLAMPEN  
M.B.H.  
Hellabrunner Strasse 1  
81543 München(DE);  
(54) ALIMENTATION ELECTRIQUE A DECOUPAGE DESTINEE AU  
FONCTIONNEMENT DE LAMPES  
ELECTRIQUES-TRADUCTION-GETAKTETE STROMVERSORGUNG ZUM  
BETREIBEN ELEKTRISCHER LAMPEN  
(30) 30.05.94 DE 4418886  
(45) 16.08.01

(11) 0 855 850  
(51) H 05 B 41/00 H 05 B 41/233  
(21) + (22) 97830018.4 27.01.97  
(73) >MAGNETEK S.P.A.  
Via Vittorio Emanuele II 28  
I-53100 Siena(IT);  
(54) Alimentation pour lampes à décharge avec un circuit  
résonant équilibré  
(45) 29.08.01

(11) 0 861 572  
(51) H 05 B 3/16 A 45 D 20/30  
(21) + (22) 97931743.5 02.07.97  
(73) >BRAUN G.M.B.H.  
Kronberg(DE);  
(54) DISPOSITIF DE CHAUFFAGE  
ELECTRIQUE-TRADUCTION-ELEKTRISCHE HEIZEINRICHTUNG  
(30) 26.08.96 DE 19634420  
(45) 22.08.01

(11) 0 681 419  
(51) H 05 K 5/00 G 12 B 9/02  
(21) + (22) 95400891.8 21.04.95  
(73) ETAT-FRANCAIS REPRESENTE PAR LE DELEGUE GENERAL POUR  
115

L'ARMEMENT >DPAG  
Bureau des Brevets et Inventions de la Délégation  
Générale pour l'Armement 26 Boulevard Victor  
F-75996 Paris Armées (FR);  
S.A. >PROENGIN  
3 rue de l'Industrie  
78210 Saint-Cyr-l'Ecole (FR)  
(54) Module additif connectable à un appareil électrique  
portatif et autonome  
(30) 06.05.94 FR 9405780  
(45) 08.08.01

(11) 0 812 126  
(51) H 05 K 5/02  
(21) + (22) 97108256.5 22.05.97  
(73) >DIEHL STIFTUNG & CO.  
Stephanstrasse 49  
90478 Nürnberg(DE);  
(54) Procédé pour lier par collage les parties multiples  
d'un boîtier métallique-TRADUCTION-Verfahren zum  
Verbinden der Teile eines mehrteiligen  
Metallgehäuses durch Verkleben  
(30) 07.06.96 DE 19622817  
(45) 08.08.01

(11) 0 836 797  
(51) H 05 K 7/20 // // F 25B41/00  
(21) + (22) 96922778.4 03.07.96  
(73) >DANFOSS A/S  
Nordborgvej 81  
6430 Nordborg(DK);  
(54) COMPRESSEUR A ELECTRONIQUE DE COMMANDE  
(30) 06.07.95 DK 79595  
(45) 29.08.01

(11) 0 863 593  
(51) H 05 K 7/18 H 02 B 1/56  
H 02 B 1/28  
(21) + (22) 98102656.0 17.02.98  
(73) >KRONE G.M.B.H.  
Beeskowdamm 3-11  
14167 Berlin(DE);  
(54) Armoire d'extérieur-TRADUCTION-Freiluftgehäuse  
(30) 07.03.97 DE 19709460  
(45) 29.08.01

(11) 0 980 642  
(51) H 05 K 3/00 F 26 B 25/00  
F 26 B 15/04 F 26 B 15/10  
F 26 B 15/16  
(21) + (22) 98924098.1 07.04.98  
(73) >VANTICO A.G.  
Klybeckstrasse 200  
4057 Basel(CH);  
(54) PROCÉDE ET DISPOSITIF SERVANT A TRAITER UN MATERIAU  
DE FORME PLATE, PARTICULIEREMENT, DES CARTES DE  
CIRCUITS IMPRIMES  
(30) 24.04.97 EP 97106810  
(45) 22.08.01

(11) 0 985 334  
(51) H 05 K 7/10  
(21) + (22) 98920687.5 28.05.98  
(73) S.A. >ULTRA PRECISION HOLDING  
Clos Donroux 10 Case postale 24  
1870 Monthey(CH);  
(54) ADAPTATEUR POUR COMPOSANTS ELECTRONIQUES  
(30) 30.05.97 CH 127797  
(45) 01.08.01

(11) 1 040 738  
(51) H 05 K 7/20  
(21) + (22) 98966518.7 09.12.98  
(73) >SIEMENS A.G.  
Wittelsbacherplatz 2  
80333 München (DE);  
W.L. >GORE & ASSOCIATES G.M.B.H.  
Hermann-Oberth-Strasse 22  
85640 Putzbrunn (DE)  
(54) DISPOSITIF POUR REFROIDIR DES COMPOSANTS  
ELECTRIQUES-TRADUCTION-ANORDNUNG ZUM KÜHLEN VON  
ELEKTRISCHEN BAUGRUPPEN  
(30) 16.12.97 DE 19755944  
(45) 29.08.01

## REFERENCES

## REFERENTIES

(11)	NUMERO DE PUBLICATION	-	PUBLICATIENUMMER
(51)	CLASSIFICATIONS INTERNATIONALES	-	INTERNATIONALE KLASSIFIKATIES
	NUMERO DE VERSION	-	VERSIENUMMER : 4
(21)	NUMERO DE DEPOT	-	NUMMER VAN NEERLEGGING
(22)	DATE DE DEPOT	-	DATUM VAN NEERLEGGING
(73)	TITULAIRE	-	TITULARIS
(54)	TITRE	-	TITEL
(30)	PRIORITE	-	VOORRANGSVORDERING
(45)	DATE DE PUBLICATION	-	DATUM VAN PUBLICATIE

**TABLE DES NOMS DES  
TITULAIRES  
DES BREVETS BELGES**

**TABEL VAN DE NAMEN VAN DE  
OCTROOIHOUDERS VAN DE  
BELGISCHE OCTROOIEN**

**TAFEL DER NAMEN  
DER PATENTINHABER  
DER BELGISCHEN PATENTE**

**CHART OF NAMES  
OF THE PATENT GRANTEES  
OF BELGIAN PATENTS**

T A B L E   D E S   N O M S   D E S   B R E V E T E S .  
T A B E L   D E R   N A M E N   D E R   O C T R O O I H O U D E R S .

NOS. NRS.		LIVR AFL.		INDICES KENTEKENS
A				
1013064A7	A.C.M. S.P.R.L. ATELIER DE CONSTRUCTION METALLIQUE	08	B 60 P	
1013017A6	ARTILLAT N.V.	08	B 29 C	
1013022A3	ASVEM N.V.	08	B 66 C	
B				
1013044A5	BAKER HUGHES INCORPORATED	08	E 21 B	
1013025A3	BALZERS UND LEYBOLD DEUTSCHLAND HOLDING A.G.	08	H 01 J	C 23 C
1013056A3	BARCO ELBICON N.V.	08	B 07 C	
1013065A4	BAYER A.G.	08	C 01 D	
1013032A6	BOSMANS JEAN	08	C 02 F	
1013046A7	BOUHY CHRISTIAN	08	B 60 J	
C				
1013018A6	CAVALERI ANTONIO	08	E 01 H	
1013051A3	CIBA SPECIALTY CHEMICALS HOLDING INC.	08	C 08 F	C 08 K
1013066A6	CLAES JOHNNY	08	D 06 F	A 47 B   C 08 L
D				
1013040A3	D.W. PLASTICS N.V.	08	B 29 C	B 65 D
1013062A3	IDEM.	08	B 65 D	
1013055A3	DANEL SERVICES(S.A.)	08	G 09 F	
1013043A3	DARTEC	08	A 21 B	A 23 G
1013048A6	DE BELVA MICHEL JACQUES JOSEPHA	08	B 65 F	F 25 D
1013028A3	DERIE POL JAN LODE	08	B 60 P	
1013028A3	DHOLLANDER JAN JOZEF PRUDENCE	08	B 60 P	
1013047A3	DSM N.V.	08	C 09 D	G 02 B
E				
1013021A3	ELSHOF BERNARDUS GERARDUS JOHANNES MARIA	08	G 01 F	
F				
1013041A6	FERDINAND BILSTEIN JR. G.M.B.H. & CO K.G.	08	A 01 K	
G				
1013036A4	GLAVERBEL	08	B 32 B	H 01 L   C 03 C
H				
1013020A6	HAIR(S.A.)	08	B 60 L	
1013063A6	HERGETH HUBERT A.	08	D 01 B	D 01 G
1013027A6	HERTSENS SERVICE N.V.	08	B 60 P	G 01 C
1013058A7	HUWE ALAIN	08	F 03 B	
I				
1013033A3	IMHOLD N.V.	08	A 47 C	
1013024A3	INTERNATIONAL INDUSTRIAL ENG. S.A.	08	B 22 D	
K				
1013054A3	KONINKLIJKE GAZELLE B.V.	08	B 62 J	B 62 K
L				
1013042A3	L'ATELIER DU VERRE S.A.	08	B 32 B	E 06 B
1013035A3	LAMEIRE B.V.B.A.	08	A 01 K	A 22 B
1013053A3	LEGRAND	08	H 02 G	
1013053A3	LEGRAND SNC	08	H 02 G	
M				
1013060A3	MACTAC EUROPE(S.A.)	08	D 21 H	
1013061A3	MANNESMANN REXROTH(S.A.)	08	F 15 B	
1013057A7	MEYLAERTS LUDO	08	B 60 J	E 06 B   G 02 F
O				
1013026A7	ORAC N.V.	08	E 04 F	
P				
1013052A3	PETRUZZI FRANCESCO	08	B 23 P	
S				
1013037A3	SAINT-GOBAIN VITRAGE	08	B 32 B	C 03 C
1013031A3	SEE S.P.R.L.	08	H 02 G	
1013023A3	SOLVAY(S.A.)	08	C 08 F	
1013019A6	SWEDEPONIC BELGIUM(S.A. )	08	A 01 G	

T A B L E   D E S   N O M S   D E S   B R E V E T E S .  
T A B E L   D E R   N A M E N   D E R   O C T R O O I H O U D E R S .

NOS. NRS.		LIVR AFL.	INDICES KENTEKENS
	T		
1013059A3	TWISTELLO N.V.	08 B 65 D	F 21 V
	U		
1013030A3	UCB S.A.	08 C 07 C	
1013029A3	ULTRA CLEAN B.V.B.A.	08 B 08 B	B 01 D
1013049A5	UNILEVER N.V.	08 F 25 D	
	V		
1013039A3	VAN CAESBROECK JEAN-PIERRE	08 A 61 C	
1013048A6	VAN DER LINDEN DIRK	08 B 65 F	F 25 D
1013045A3	VAN ROMPAY BOUDEWIJN GABRIEL	08 E 02 F	B 63 C
1013039A3	VANDER KERKEN ANDRE	08 A 61 C	
	W		
1013034A5	WANGER HOLDING ANSTALT	08 B 44 C	B 44 D    B 44 F
1013038A6	WESTER HEINRICH	08 B 62 D	
1013050A3	WILLEMS MAXIM GUILLAUME ANN	08 A 47 G	B 65 D

**TABLE DES NOMS DES  
TITULAIRES  
DES BREVETS EUROPEENS**

**TABEL VAN DE NAMEN VAN DE  
OCTROOIHOUDEERS VAN DE  
EUROPESE OCTROOIEN**

**TAFEL DER NAMEN  
DER PATENTINHABER  
DER EUROPÄISCHEN PATENTE**

**CHART OF NAMES  
OF THE PATENT GRANTEES  
OF EUROPEAN PATENTS**

T A B L E D E S N O M S D E S B R E V E T E S .  
T A B E L D E R N A M E N D E R O C T R O O I H O U D E R S .

NOS. NRS.		LIVR AFL.		INDICES KENTEKENS
A				
080344	A & A MATERIAL CORP.	08	C 04	B
080791	A & D	08	CA 01	BF
080845	A B R F INDUSTRIES	08	BB 60	DD
080975	A&R CARTON G.M.B.H.	08	BF 65	B 65 B
080975	A-Z (AUSRUSTUNG UND ZUBEHOR G.M.B.H. & CO. K.G.)	08	F 16	B
074161	ABB A.B.	08	B 21	D
090950	ABB FLAKT A.B.	08	DU 21	FF
090950	ABB INDUSTRIE A.G.	08	BF 41	FF
077954	ABB RESEARCH LTD	08	BF 04	DD
080865	ACTIPAC BIOSYSTEMS G.M.B.H.	08	FA 61	KK
080865	ACTV INC.	08	HA 04	KK
102112	ADALBERT-RAPS-STIFTUNG	08	HB 01	J
102172	ADAM GABI	08	BB 67	DD
061133	ADIR ET CIE	08	BA 61	KK
072233	IDEM.	08	CC 07	DD
074455	IDEM.	08	CC 07	DD
079902	IDEM.	08	CC 07	DD
083345	IDEM.	08	CC 07	DD
080833	IDEM.	08	CC 07	DD
080833	ADVANCED CARDIOVASCULAR SYSTEMS INC.	08	CA 61	KL
100933	ADVANCED ELASTOMER SYSTEMS L.P.	08	CA 08	L
060833	AEA TECHNOLOGY P.L.C.	08	CC 02	KK
097333	AEROCRINE A.B.	08	CC 61	FB
082879	AEROSPACE FINISHES V.O.F. (AD )	08	CC 09	D
076622	AEROSPATIALE MATRA	08	CC 01	PP
060606	IDEM.	08	GG 23	CC
080808	AGA A.B.	08	BB 23	KK
080831	IDEM.	08	DD 21	HH
083160	AGENCE SPATIALE EUROPEENNE	08	DD 04	HH
068047	AGFA-GEVAERT N.V.	08	HH 04	NN
080808	AICHER UMWELTTECHNIK G.M.B.H. (MAX )	08	HH 01	J
080808	AJINOMOTO CO. INC.	08	CC 07	DD
080822	IDEM.	08	CC 07	DD
080822	AKZO NOBEL N.V.	08	BB 01	J
090042	IDEM.	08	CC 08	BB
090042	IDEM.	08	CC 08	BB
072244	AKZO NOBEL NON STICK COATINGS S.R.L.	08	CC 05	FF
090606	ALBEMARLE CORP.	08	CC 33	CC
060606	ALCATEL	08	HH 01	QQ
073924	IDEM.	08	GG 01	DD
073924	ALCON LABORATORIES INC.	08	GA 61	KK
103762	IDEM.	08	GA 61	KK
083718	ALEJO TREVIJANO JOSE JAVIER	08	HA 04	NN
080833	ALFACELL CORP.	08	CC 07	KK
080833	ALKERMES CONTROLLED THERAPEUTICS INC.	08	AA 61	KK
075997	ALLERGAN SALES INC.	08	AA 61	KK
080943	ALLGON A.B.	08	HA 04	BB
068718	ALPHA 1 BIOMEDICALS INC.	08	HA 61	KL
082657	ALSTOM LHB G.M.B.H.	08	BB 61	DD
073615	ALSTOM POWER INC.	08	BB 33	DD
083615	IDEM.	08	FF 23	CC
090812	ALTH GERHART	08	FA 41	DD
090812	ALUSUISSE TECHNOLOGY & MANAGEMENT A.G.	08	BA 32	BB
091448	IDEM.	08	CC 22	CC
085495	AMANN & SOHNE G.M.B.H. & CO.	08	DU 06	FF
086262	AMGEN INC.	08	DU 12	NN
079266	ANDRIEU (SOC. DES EXTINGCTEURS )	08	CC 62	CC
101955	ANGLO AMERICAN PLATINUM CORP. LTD	08	CC 22	BB
106749	ANKER SYSTEMS G.M.B.H.	08	GG 07	GG
106749	IDEM.	08	GG 07	GG
080809	ANNOVIS INC.	08	CC 07	CC
080809	APPLIED MATERIALS INC.	08	CC 23	DD
070705	AQUALON CY	08	CC 09	DD
065422	ARCO CHEMICAL TECHNOLOGY L.P.	08	CC 23	DD
067514	IDEM.	08	CC 08	L
080808	ARMCO INC.	08	CC 03	L
080807	ASAHI GLASS CY LTD	08	BB 01	J
080810	IDEM.	08	BB 01	J
083333	ASARCO INC.	08	CC 07	DD
105153	ASCOMETAL	08	CC 22	CC
065994	ASTA MEDICA A.G.	08	AA 61	KK
065994	ASTARIS LLC	08	AA 61	KK
075299	IDEM.	08	CC 07	FF
095843	ASTENJOHNSON INC.	08	DD 21	FF
087622	ASTRA PLASTIQUE	08	BB 29	CC
055867	ASTRAZENECA A.B.	08	CC 07	DD
073330	IDEM.	08	CC 07	DD
093957	IDEM.	08	CC 07	DD
070885	AT&T CORP.	08	HH 04	QQ
079705	ATLANTIC - SOC. FRANCAISE DE DEVELOPPEMENT THERMIQUE	08	FF 24	HH
071991	ATLAS COPCO AIRPOWER N.V.	08	F 01	M
089753	ATO B.V.	08	GN 01	NN
085256	ATO FINDLEY (S.A. )	08	GN 09	J
074292	ATOFINA	08	CC 08	L
081288	IDEM.	08	CC 08	L
088788	IDEM.	08	CC 07	B
088906	IDEM.	08	CC 07	B
095214	IDEM.	08	CC 07	B
111911	IDEM.	08	CC 07	B
2001/08				







T A B L E D E S N O M S D E S B R E V E T E S .  
T A B E L D E R N A M E N D E R O C T R O O I H O U D E R S .

NOS. NRS.		LIVR AFL.			INDICES KENTEKENS
0776948	CIBA SPECIALTY CHEMICALS HOLDING INC.	08	C	09 B	D 06 P
0711371	CIBA SPECIALTY CHEMICALS WATER TREATMENTS LTD	08	D	21 H	
0826657	CIRD GALDERMA (CENTRE INTERNATIONAL DE RECHERCHES DERMATOLOGIQUES GALDERMA )	08	C	07 C	C 07 D A 61 K
0882033	IDEM.	08	C	07 D	A 61 K
0841209	CITROEN (AUTOMOBILES )	08	B	60 N	
0814183	CLARIANT FINANCE (BVI) LTD	08	C	25 D	
1009749	CLARIANT LIFE SCIENCE MOLECULES (ITALIA) S.P.A.	08	C	07 D	
0736494	COBRA MEDITERRANEA S.R.L.	08	C	02 F	E 02 B
0868850	COGNIS DEUTSCHLAND G.M.B.H.	08	C	09 K	
0890956	IDEM.	08	C	07 C	
0900432	IDEM.	08	C	09 D	
0906404	IDEM.	08	C	11 D	
0937018	IDEM.	08	C	07 C	
0946489	IDEM.	08	C	07 C	
0866314	COLD SPRING HARBOR LABORATORY	08	C	12 N	C 07 K
0817923	COLMANT CUVELIER	08	F	16 D	F 16 B
0883464	COMAU (RENAULT AUTOMATION )	08	B	23 O	
0813919	COMMERCIAL INTERTECH (S.A. )	08	B	09 B	B 08 B
0725678	COMMONWEALTH SCIENTIFIC AND INDUSTRIAL RESEARCH ORGANISATION	08	B	01 J	H 05 B G 01 N
0744350	COMPO G.M.B.H. & CO. K.G.	08	B	65 D	G 01 F
1005422	CONCORD KINDERAUTOSITZE- UND KINDERMOBEL SOWIE GERATEHERSTELLUNG.- M.B.H.	08	B	60 N	
0689221	CONNECTEURS ELECTRIQUES DEUTSCH	08	H	01 H	H 01 R
0888372	CONSIGLIO NAZIONALE DELLE RICERCHE	08	C	07 H	A 61 K
0777752	CONSOLIDATED METAL PRODUCTS INC.	08	C	21 D	C 22 C
0630967	CONSORTIUM FUR ELEKTROCHEMISCHE INDUSTRIE G.M.B.H.	08	C	12 N	C 12 P
0885945	IDEM.	08	C	09 K	G 02 B
0960875	IDEM.	08	C	07 C	
1037873	IDEM.	08	C	07 C	
0959571	CONTRAVES SPACE A.G.	08	H	04 B	H 04 L
0795022	CONTROLLED ENVIRONMENTAL SYSTEMS CORP.	08	C	12 P	C 12 N
0761516	COOPER AUTOMOTIVE (S.A. )	08	B	60 S	
0765729	COPERION WERNER & PFLEIDERER G.M.B.H. & CO. K.G.	08	B	29 C	
0909629	CORELCO	08	B	29 C	
0791604	CORN STARCH CO. LTD (JAPAN )	08	C	08 H	C 08 L
0842201	CORNELL RESEARCH FOUNDATION INC.	08	C	08 F	
1049455	COTY B.V.	08	A	61 K	
0766515	CP KELCO APS	08	A	23 L	
0767008	CRABTREE OF GATESHEAD LTD	08	B	05 C	
0810211	CROMPTON CORP.	08	C	07 C	
0857917	CROUZET G.M.B.H.	08	F	23 M	
1005125	CROWN CORK & SEAL TECHNOLOGIES CORP.	08	B	21 D	
0885257	CRYOVAC INC.	08	B	08 K	B 32 B B 65 D
0645451	CYANAMID CY (AMERICAN )	08	C	12 K	C 07 K
0837698	IDEM.	08	C	61 K	
0734751	CYCLOTECH LTD	08	B	01 D	
0906358	CYTEC TECHNOLOGY CORP.	08	C	08 J	
D					
0743350	DAI NIPPON PRINTING CO. LTD	08	C	09 K	G 02 F
0571822	DAIICHI PHARMACEUTICAL CO. LTD	08	C	07 D	A 61 K
0776914	DAIKIN INDUSTRIES LTD	08	C	08 F	C 07 C C 09 K
0733054	DAIMLERCHRYSLER A.G.	08	B	61 D	
0859869	IDEM.	08	H	02 K	
0849113	DAIMLERCHRYSLER A.G.	08	B	60 N	
0745681	DAISO CO. LTD	08	C	12 P	
0826837	DAL G.M.B.H. & CO. K.G.	08	E	03 C	E 03 D
0725794	DANA FARBER CANCER INSTITUTE	08	F	07 K	C 12 N A 61 K
0836797	DANFOSS A/S	08	H	05 K	
0899043	IDEM.	08	G	05 D	
0964065	DANIELI & C. OFFICINE MECCANICHE S.P.A.	08	C	21 C	F 27 B F 27 D
0848927	DANIELS HELEN	08	A	47 L	
0681615	DANISCO FINLAND OY	08	C	13 D	B 01 D
0991384	DANTUMA-VAN DORP CATHARINA MARIA	08	A	61 F	
0802469	DASSAULT ELECTRONIQUE	08	G	05 D	G 08 G G 01 C
0688125	DATALOGIC S.P.A.	08	G	06 K	
0688201	DATASCOPE INVESTMENT CORP.	08	A	61 H	
0906453	DATEC SCHERDEL DATENTECHNIK FORSCHUNGS- UND ENTWICKLUNGS-G.M.B.H.	08	C	22 C	C 21 D
0965105	DE CROOCK PATRICK	08	G	07 C	
0885407	DE LIMON FLUHME G.M.B.H.	08	B	61 K	
0957933	DE MEEUS D'ARGENTEUIL REGINALD	08	A	61 K	
0956513	DE MONTFORT UNIVERSITY	08	G	02 B	
0805889	DE RUGERIIS AVANA	08	D	06 F	
0671223	DEC N.V.	08	D	09 B	C 02 F
0815327	DEGAIE ALEX	08	E	02 C	
0880888	DEGUSSA A.G.	08	E	07 C	
0833915	IDEM.	08	C	07 K	C 12 P
0836604	IDEM.	08	C	07 C	
0934963	IDEM.	08	C	08 G	C 09 D
0984831	IDEM.	08	E	01 J	
0788328	DERVIEUX DOMINIQUE	08	A	61 H	
0784441	DESHAYES MICHEL	08	A	45 B	
0643434	DIATIDE INC.	08	C	07 K	A 61 K
0812126	DIEHL STIFTUNG & CO.	08	H	05 K	
0681763	DIGITAL OCEAN INC.	08	H	04 B	
0948686	DINAC (S.A. )	08	E	04 F	
0713417	DIONEX CORP.	08	B	01 D	G 01 N

T A B L E D E S N O M S D E S B R E V E T E S .  
T A B E L D E R N A M E N D E R O C T R O O I H O U D E R S .

NOS. NRS.		LIVR AFL.		INDICES KENTEKENS
0873817	DITTA BACCI PAOLINO DI GIUSEPPE BACCI	08	B 23 Q	
0848070	DI AGOSTINO BACCI	08	C 22 C	
0613547	DMC2 DEGUSSA METALS CATALYSTS CERDEC	08	F 28 D	
0834318	A.G.	08	F 61 K	
0917906	DOBRY REUVEN	08	A 01 F	
0491550	DOLCKEN CAROLA	08	C 08 G	C 08 L
	DOMBAR DIDIER	08	C 08 G	C 08 J
	DOW CHEMICAL CY (THE )	08	C 08 G	
0828609	IDEM.	08	C 08 G	
0887167	IDEM.	08	C 08 G	
0891390	IDEM.	08	C 08 G	
0971966	IDEM.	08	C 08 G	
0681419	DPAG (ETAT-FRANCAIS REPRESENTE PAR LE	08	H 05 K	C 08 J
	DELEGUE GENERAL POUR L'ARMEMENT )	08	H 05 K	G 12 B
1030553	DRATT RAINER	08	A 01 K	
0771189	DRESDEN G.M.B.H. FACHBEREICH	08	A 61 K	
	PATENTE (ARZNEIMITTELWERK )	08	A 61 K	
0925679	DRS (DIGITALE REPRO-SYSTEME G.M.B.H. )	08	H 04 N	
0951561	DSM FINE CHEMICALS AUSTRIA G.M.B.H.	08	C 12 P	
0927713	DSM FINE CHEMICALS AUSTRIA NFG G.M.B.H.	08	C 07 C	
	& CO. K.G.	08	C 07 C	
0968185	DSM N.V.	08	C 07 D	
0740679	DU PONT DE NEMOURS AND CY (E.I. )	08	C 08 G	A 61 K
0749464	IDEM.	08	C 08 G	C 08 J
0767846	IDEM.	08	C 08 G	C 08 J
0857709	IDEM.	08	D 01 F	D 02 G
0861342	IDEM.	08	C 07 C	C 08 F
0888975	IDEM.	08	C 07 C	
0888975	IDEM.	08	C 07 C	
0966881	IDEM.	08	C 07 C	
0966881	IDEM.	08	C 07 C	
0868891	DUELUND HARALD	08	A 61 K	G 06 F
0890654	DUMA MASCHINEN UND ANLAGENBAU G.M.B.H.	08	C 23 C	
0714794	DUNLOP G.M.B.H.	08	C 60 C	
0898592	DUPONT CANADA INC.	08	C 08 G	
0740679	DUPONT PHARMACEUTICALS CY	08	C 08 G	
0873947	DUPUIS JACQUES	08	B 65 D	A 61 K
0922517	DURR PRAZISIONSWERKZEUGE G.M.B.H.	08	B 23 B	C 08 J
0759696	DYB CREATION	08	A 21 D	
0731145	DYSTAR TEXTILFARBEN G.M.B.H. & CO.	08	C 09 B	D 06 P
	DEUTSCHLAND K.G.	08	C 09 B	
E				
0959384	EASTMAN KODAK CY	08	G 03 C	
0959384	IDEM.	08	G 03 C	
0740679	EBM WERKE G.M.B.H. & CO. K.G.	08	G 05 F	F 24 F
0966881	EDER CHRISTIAN	08	C 10 C	C 02 F
0575399	EDGE DIAGNOSTIC SYSTEMS	08	G 01 C	G 07 C
0734220	EDI OF LOUISIANA INC.	08	A 61 C	
0882612	EDSCHA LKW-SCHIEBEVERECKE G.M.B.H.	08	B 60 J	
0882612	IDEM.	08	B 60 J	
1030553	EDWARDS LIFESCIENCES CORP.	08	A 61 C	
0742207	EISAI CO. LTD	08	F 07 D	A 61 K
0871823	EISCHEID KARL	08	F 16 F	E 04 F
0882708	ELF AQUITAINE EXPLORATION PRODUCTION	08	C 07 C	
	FRANCE	08	C 07 C	
0571202	ELI LILLY AND CY	08	C 07 D	A 61 K
0576211	IDEM.	08	C 07 D	
0655544	IDEM.	08	C 07 D	
0655544	IDEM.	08	C 07 D	
0732333	IDEM.	08	C 07 D	A 61 K
0732333	IDEM.	08	C 07 D	A 61 K
0732333	IDEM.	08	C 07 D	A 61 K
0732333	IDEM.	08	C 07 D	A 61 K
0766682	IDEM.	08	C 07 D	A 61 K
0779271	IDEM.	08	C 07 D	A 61 K
0791591	IDEM.	08	C 07 D	A 61 K
0814091	IDEM.	08	C 07 D	A 61 K
0833035	IDEM.	08	C 07 D	A 61 K
0833035	IDEM.	08	C 07 D	A 61 K
0833035	IDEM.	08	C 07 D	A 61 K
0846687	IDEM.	08	C 07 D	C 07 C
0733635	ELI LILLY AND CY LTD	08	C 07 D	A 61 K
0780388	IDEM.	08	C 07 D	A 61 K
0749444	EMORY UNIVERSITY	08	C 07 K	A 61 K
0649890	EMS-INVENTA A.G.	08	C 09 D	
0963463	ENBW ENERGIE BADEN-WURTTENBERG A.G.	08	C 25 D	H 01 M
1015810	ENDE MICHAEL	08	F 21 V	B 64 F
0780395	ENICHEM S.P.A.	08	F 07 F	C 08 F
0733951	ENITECNOLOGIE S.P.A.	08	F 01 J	B 01 J
0983597	EPCOS A.G.	08	H 01 G	
0990240	IDEM.	08	H 01 G	
0727344	ERF LTD	08	B 62 D	B 65 F
0681770	ERICSSON (TELEFONAKTIEBOLAGET LM )	08	H 04 L	B 60 N
0774624	ERLUS BAUSTOFFWERKE A.G.	08	C 23 J	
0921105	ESMALTES (S.A. )	08	C 03 C	
0911671	ESSILOR INTERNATIONAL CIE GENERALE	08	G 02 C	
	D'OPTIQUE	08	G 02 C	
1010964	ETAT FRANCAIS REPRESENTE PAR LE DELEGUE	08	F 42 C	
	GENERAL POUR L'ARMEMENT	08	F 42 C	
0862629	ETH ZURICH (EIDGENOSSISCHE TECHNISCHE	08	C 12 N	C 07 K
	HOCHSCHULE )	08	C 12 N	A 61 K
0835834	EURATOM (EUROPEAN ATOMIC ENERGY	08	B 65 H	C 23 C
	COMMUNITY )	08	B 65 H	
0831601	EUTELSAT (ORGANISATION EUROPEENNE DE	08	H 04 B	H 04 N
	TELECOMMUNICATIONS PAR SATELLITE )	08	H 04 B	
1017843	EVOTEC BIOSYSTEMS A.G.	08	C 12 Q	C 12 N
123				
2001/08				

T A B L E D E S N O M S D E S B R E V E T E S .  
T A B E L D E R N A M E N D E R O C T R O O I H O U D E R S .

NOS. NRS.		LIVR AFL.			INDICES KENTEKENS
0569539	EXXONMOBIL CHEMICAL PATENTS INC.	08	C	07	C
0611377	IDEM.	08	C	08	F
0842201	IDEM.	08	C	08	F
0929502	IDEM.	08	C	07	F
1023379	IDEM.	08	C	08	K
0749781	EXXONMOBIL RESEARCH AND ENGINEERING CY	08	B	01	J
0979259	IDEM.	08	C	10	G
	F				
1009976	FAASSE MARINUS ABRAHAM	08	G	01	F
0886980	FABRE DERMOCOSMETIQUE (PIERRE )	08	A	61	K
0839263	FARMIGEA S.P.A.	08	A	61	K
0825871	FARMILA FARMACEUTICI MILANO S.P.A.	08	A	61	K
0727766	FATAR S.R.L.	08	G	10	H
0878345	FAURECIA SIEGES D'AUTOMOBILES (S.A. )	08	B	60	N
1084905	FAYMONVILLE ALAIN	08	B	60	P
1088490	FAYMONVILLE YVES	08	B	60	P
0887592	FEDERAL-MOGUL IGNITION S.R.L.	08	F	23	Q
0954508	FENNER & CO. LTD (J.H. )	08	B	67	D
0769602	FERCO INTERNATIONAL FERRURES ET SERRURES DE BATIMENT	08	E	05	D
0943768	IDEM.	08	E	05	C
0710247	FERRING B.V.	08	C	07	K
0709177	FEUERHERM HARALD	08	B	29	C
0920932	FGU (FORSCHUNGSGESELLSCHAFT UMFORMTECHNIK M.B.H. )	08	B	21	D
0734986	FIFE G.M.B.H.	08	B	65	H
0886222	FIMOR (S.A. )	08	G	06	F
0799919	FIMTEXTILE S.P.A.	08	J	03	C
0740671	FINA RESEARCH (S.A. )	08	C	07	F
0839783	FINA TECHNOLOGY INC.	08	C	07	F
0821921	FISCHELL DAVID R.	08	A	61	F
0821921	FISCHELL ROBERT E.	08	A	61	F
0821921	FISCHELL TIM A.	08	A	61	F
0644301	FISCHER G.M.B.H. & CO. K.G. (FISCHERWERKE ARTUR )	08	E	04	B
0849113	IDEM.	08	B	60	N
0975908	IDEM.	08	F	16	L
0855944	FISCHER ROHRVERBINDUNGSTECHNIK G.M.B.H. (GEORG )	08	B	23	B
0692257	FLÄCHSMANN A.G. (EMIL )	08	A	61	K
0705539	FLAMEL TECHNOLOGIES (S.A. )	08	C	08	G
0840546	FLEISCHHACKER GERHARD	08	A	01	G
0941928	FLEXICO-FRANCE	08	B	65	B
0496327	FLOHE LEOPOLD	08	C	12	N
0748429	FMC CORP.	08	F	16	L
0800568	FORTUM OIL AND GAS OY	08	C	10	G
0886337	IDEM.	08	B	01	J
0683368	FORTUNE BASE MANAGEMENT LTD	08	A	61	L
0707486	IDEM.	08	A	61	L
0960524	FOTOWIRE DEVELOPMENT (S.A. )	08	H	04	N
0694550	FRAUNHOFER-G. - ZUR FORDERUNG DER ANGEWANDTEN FORSCHUNG E.V.	08	C	07	F
0835849	IDEM.	08	C	03	C
0766709	FRAUNHOFER-GESELLSCHAFT ZUR FORDERUNG DER ANGEWANDTEN FORSCHUNG E.V.	08	C	08	J
0898774	IDEM.	08	G	10	K
0930929	IDEM.	08	B	01	D
0954909	IDEM.	08	H	04	B
0962015	IDEM.	08	G	10	L
1016331	IDEM.	08	H	04	S
1038995	FREIBERGER COMPOUND MATERIALS G.M.B.H.	08	C	30	B
0729761	FRESENIUS KABI A.B.	08	A	61	L
0920304	FRESENIUS MEDICAL CARE DEUTSCHLAND G.M.B.H.	08	A	61	K
0747301	FRIESLAND BRANDS B.V.	08	B	65	D
0740213	FUJI PHOTO FILM CO. LTD	08	G	03	F
0794457	IDEM.	08	G	03	F
0964297	IDEM.	08	G	03	B
0704439	FUJISAWA PHARMACEUTICAL CO. LTD	08	C	07	D
0706380	IDEM.	08	A	61	K
0749899	FUKUOKA MARUMOTO CO. LTD	08	B	65	B
	G				
0740951	GAMBRO DIALYSATOREN G.M.B.H. & CO. K.G.	08	B	01	D
1029203	GAU GEORGE	08	F	24	F
0507234	GBF (G. - FUR BIOTECHNOLOGISCHE FORSCHUNG M.B.H. )	08	C	12	N
0804691	GE ENERGY (FINLAND) OY	08	F	16	B
0784368	GEC ALSTHOM MOTEURS (S.A. )	08	H	02	K
0707330	GEC ALSTHOM T ET D (S.A. )	08	H	01	H
0775622	GEC ALSTHOM TRANSPORT (S.A. )	08	B	61	L
0716606	GELTEX PHARMACEUTICALS INC.	08	A	61	K
0968046	GEMEENTE AMSTERDAM GEMEENTELIJKE DIENST AFVALVERWERKING	08	B	01	D
0875039	GEMPLUS	08	G	06	K
0981808	IDEM.	08	G	07	F
1012797	IDEM.	08	G	07	F
1032925	IDEM.	08	G	07	F
1051689	IDEM.	08	G	07	F
0616645	GENENTECH INC.	08	G	06	K
0697880	IDEM.	08	A	61	N
0685526	GENERAL ELECTRIC CY	08	C	08	L
0768868	GERGELY GERHARD	08	A	61	K

T A B L E D E S N O M S D E S B R E V E T E S .  
T A B E L D E R N A M E N D E R O C T R O O I H O U D E R S .

NOS. NRS.		LIVR AFL.	INDICES KENTEKENS		
0635297	GESSNER G.M.B.H. & CO. (FIBERMARK )	08	B 01	D	
0735216	GFB(G.- FUR BAUWERKSABDICHTUNGEN M.B.H. )	08	E 04	H	A 47 L E 06 B
0744060	GIESECKE & DEVRIENT G.M.B.H.	08	G 06	K	
09386870	GIROD RAOUL	08	GH 04	KK	
05333368	GLAXO GROUP LTD	08	BC 07	JD	A 61 K
039462884	IDEM.	08	BE 01	TL	A 61 P
09728889	GOBHARDT THOMAS	08	BE 04	FF	B 44 C
0759740	GOEMAR S.A. (LABORATOIRES )	08	AA 61	KK	B 32 B
08444227	GOLDSCHMIDT A.G.	08	CC 07	CC	B 01 J
08590028	IDEM.	08	CC 08	LL	C 08 G
09531233	GOLDSWEER KARL WILHELM	08	FF 16	KK	C 08 F
09315440	GOLDWELL G.M.B.H.	08	AA 61	KK	
1103248	IDEM.	08	AA 61	KK	
08682297	GOODYEAR TIRE & RUBBER CY (THE )	08	BB 29	DD	B 29 C
1029118	GORE & ASSOCIATES G.M.B.H. (W.L. )	08	CC 25	EE	F 16 J
10407388	IDEM.	08	HH 05	KL	
10310000	GOURMELI INTERNATIONAL N.V.	08	FF 23	LL	F 23 G
0795676	GRASHEI K.G. (ALUKON F. )	08	EE 06	BB	F 23 C
0809930	GREENLAND G.M.B.H. & CO. K.G.	08	AA 01	FF	
0743062	GREITHER PETER	08	AA 61	KK	
0790365	GRETEN ALFONS	08	EE 04	BB	
0973688	GRITTMANN GUNTER	08	BB 67	DD	
09000333	GRIVON JOSETTE	08	AA 46	BB	
08012555	GROHE A.G. & CO. K.G. (FRIEDRICH )	08	FF 16	KK	
08021336	GROSFILLEX S.A.R.L.	08	BB 65	HH	
0937568	GROSS HEINZ	08	BB 29	CC	
0801916	GRUND HEINZ	08	AA 47	CC	
0907633	GRUNENTHAL G.M.B.H.	08	CC 07	CC	C 07 D
0770870	GSF-FORSCHUNGSZENTRUM FUR UMWELT UND GESUNDHEIT G.M.B.H.	08	GG 01	NN	
0911628	IDEM.	08	GG 01	NN	
H					
1058360	HAGER ELECTRO (S.A. )	08	HH 02	BB	
0837806	HALDEX BRAKE PRODUCTS LTD	08	BB 60	TT	
0685981	HARMAN AUDIO ELECTRONIC SYSTEMS G.M.B.H.	08	HH 04	RR	
0888071	HARTMANN HANS-JORG	08	AA 45	BB	
0904178	HAUENSTEIN JOACHIM	08	BB 25	BB	
1010619	HAYER & BOECKER (FIRMA )	08	BB 65	BB	
0970284	HDB WEISSINGER G.M.B.H.	08	EE 04	CC	E 04 B
0813038	HECKLER & KOCH G.M.B.H.	08	FF 41	AA	B 60 R
0849200	HEIDELBERGER DRUCKMASCHINEN A.G.	08	BB 65	BB	A 47 B
0924072	IDEM.	08	BB 41	FF	
0737778	HEIJMANS WEGEN- EN WATERBOUW B.V.	08	EE 01	BB	
1040909	HEIMBACH G.M.B.H. & CO. (THOMAS JOSEF )	08	EE 30	BB	B 32 B
0888860	HEINEKEN TECHNICAL SERVICES B.V.	08	GG 09	FF	B 65 DD
0816025	HEISS - MEDIZINTECHNIK G.M.B.H. (JOSEF )	08	BB 26	BB	AA 45 DD
0590012	HENKEL CORP.	08	CC 12	NN	C 07 K
0758222	HENKEL K.G.A.A.	08	AA 61	KK	
0833864	IDEM.	08	CC 08	LL	C 09 J
0914080	IDEM.	08	AA 61	KK	C 09 D
0917906	HENKEL-ECOLAB SNC	08	BB 01	FF	
0907479	HENNECKE G.M.B.H.	08	BB 29	CC	
0941567	HERBERTS AUSTRIA G.M.B.H.	08	HH 02	KK	H 01 B
0855712	HERLITZ PBS A.G. PAPIER- BURO- UND SCHREIBWAREN	08	GG 11	BB	B 65 C
0870001	HESSELBERG HYDRO 1991 LTD	08	CC 09	DD	C 09 J
0748218	HEXAL A.G.	08	AA 61	KK	C 08 L
0897325	HEYER (FIRMA HERMANN )	08	BB 05	CC	C 03 C
0963726	HISPAINOX (S.A. )	08	AA 47	JJ	
0837090	HITACHI CHEMICAL CO. LTD	08	CC 08	JJ	C 08 G
			DD 06	MM	B 32 B
0848594	HL DISPLAY A.B.	08	AA 47	FF	
0864692	HOCHTIEF A.G. VORM. GEBR. HELFMANN	08	EE 01	BB	
0622376	HOECHST A.G.	08	CC 07	KK	A 61 K
0713921	HOFFMANN-LA ROCHE A.G. (F. )	08	CC 12	PP	C 12 P
0802261	IDEM.	08	CC 12	PP	G 01 N
0816334	IDEM.	08	CC 07	CC	
0970957	IDEM.	08	CC 07	DD	A 61 K
0919348	HOFMANN MICHAEL	08	BB 29	CC	
0819514	HOLLINGER MASCHINENBAU G.M.B.H. (WILHELM )	08	BB 29	CC	
0666747	HOME PRODUCTS CORP. (AMERICAN )	08	AA 61	KK	
0765329	IDEM.	08	CC 07	DD	A 61 K
0612405	HONEYWELL INC.	08	GG 01	NN	
0902658	HORAS UWE	08	AA 61	BB	A 61 F
0900033	HUGON ROLAND	08	AA 46	BB	
0764204	HUMAN GENOME SCIENCES INC.	08	CC 12	NN	A 61 K
0876426	HUNTSMAN INTERNATIONAL LLC	08	CC 08	JJ	
0960150	IDEM.	08	CC 08	JJ	
0973559	HUPRICH DON C. (EXECUTOR FOR THE DECEASED INVENTOR)	08	AA 61	LL	A 61 K
0833736	HUSKY INJECTION MOLDING SYSTEMS LTD	08	BB 29	CC	
0913679	HYDAC TECHNOLOGY G.M.B.H.	08	GG 01	MM	
0840674	HYMMEN (FIRMA THEODOR )	08	BB 29	CC	B 32 B
I					
0841589	ILFORD IMAGING SWITZERLAND G.M.B.H.	08	GG 03	CC	
1000767	IDEM.	08	BB 41	MM	
0792943	IMPHY UGINE PRECISION	08	CC 22	JJ	
0756517	INDUSTRIE CHIMIQUE MULHOUSE DORNACH	08	BB 01	JJ	B 65 D
0891321	INEOS ACRYLICS UK LTD	08	CC 07	CC	
125121					
2001/08					

T A B L E D E S N O M S D E S B R E V E T E S .  
T A B E L D E R N A M E N D E R O C T R O O I H O U D E R S .

NOS. NRS.		LIVR AFL.				INDICES KENTEKENS		
06952209	INEOS FLUOR HOLDINGS LTD	08	B	01	D	C	07	C B 01 J
05612588	INFINEON TECHNOLOGIES A.G.	08	H	04	L			
07800969	IDEM.	08	H	03	D	G	01	S
0752912	INFINEUM USA L.P.	08	B	01	J	C	08	F
0762832	INRA (INSTITUT NATIONAL DE LA RECHERCHE AGRONOMIQUE )	08	A	01	N			
0723974	INSERM (INSTITUT NATIONAL DE LA SANTE ET DE LA RECHERCHE MEDICALE )	08	C	07	K			
0809516	IDEM.	08	A	61	K			
0781975	INSTALAZA (S.A.)	08	F	42	C			
0891565	INSTITUT FÜR NEUE MATERIALIEN GEM. G.M.B.H.	08	G	02	B	G	02	F
0852694	INTEGRAL ENERGIETECHNIK G.M.B.H.	08	F	28	F	F	28	D
0831960	INTERBREW (S.A.)	08	B	01	D	C	12	H
0894347	INTERCONNECT A.B.	08	H	01	R			
1008277	INTERKOM ELECTRONIC KOCK & MRECHES G.M.B.H.	08	H	04	R			
0552873	INTERNATIONAL BUSINESS MACHINES CORP.	08	G	06	F			
0856199	INTERUNIVERSITAIRE MICROELEKTRONICA CENTRUM VZW	08	H	01	L			
0879870	INTUMEX BRANDSCHUTZPRODUKTE A.G.	08	C	09	K			
0688552	INVACARE (DEUTSCHLAND) G.M.B.H.	08	A	61	G	B	60	G
0764404	ISHIHARA SANGYO KAISHA LTD	08	A	01	N			
0618925	ISIS PHARMACEUTICALS INC.	08	C	07	H			
0701690	ISOLA LAMINATE SYSTEMS CORP.	08	G	01	N			
0812773	ITEY FREDERIC	08	B	65	D			
0924434	ITT MFG ENTERPRISES INC.	08	F	04	D			
J								
0890654	JABS RONALD	08	C	23	C			
0886919	JANSEN WOLFGANG	08	C	22	B	F	27	B
0625155	JANSSEN PHARMACEUTICA N.V.	08	C	07	D	A	61	K
0819108	IDEM.	08	C	07	B	C	07	C C 07 D
1010964	JASON ENGINEERING (S.A.)	08	F	42	C			
0766288	JENOPTIK A.G.	08	H	01	L			
0817205	JEUMONT INDUSTRIE	08	G	21	P			
0895498	JOAB (JAN OLSSON A.B.)	08	B	60	F			
0840259	JOFEMAR (S.A.)	08	G	07	D			
0674174	JOHNSON & JOHNSON CLINICAL DIAGNOSTICS INC.	08	G	01	N	C	12	Q
0668062	JOHNSON & JOHNSON PROFESSIONAL INC.	08	A	61	F	B	29	C
0672339	IDEM.	08	A	61	F	B	29	C
0712618	IDEM.	08	A	61	F	A	61	B
0802727	JOHNSON & SON INC. (S.C.)	08	A	01	N			
0891409	IDEM.	08	C	11	D			
0923386	IDEM.	08	A	61	L			
0912233	JOHNSON MATTHEY P.L.C.	08	E	01	D	B	01	J
0664433	JOSAM LASTBILSTEKNIK A.B.	08	G	01	B			
0737305	JULICH G.M.B.H. (FORSCHUNGSZENTRUM )	08	G	01	L			
0762927	IDEM.	08	B	01	D			
0891213	IDEM.	08	B	01	D			
0996593	IDEM.	08	C	02	F			
1033899	IDEM.	08	C	30	B			
0988913	JURCA OPTOELEKTRONIK G.M.B.H.	08	H	04	N			
0782865	JURGENS CHRISTIAN	08	A	61	L			
K								
0995463	KAFKA WOLF A.	08	A	61	N			
0805500	KANEGAFUCHI KAGAKU KOGYO K.K.	08	B	29	B	C	08	J
0805500	KANEKA BELGIUM N.V.	08	B	29	B	C	08	J
0789036	KANEKA CORP.	08	C	08	F			
0963463	KARLSRUHE G.M.B.H. (STADTWERKE )	08	C	25	D	H	01	M
0822816	KATZ BRUCE E.	08	A	61	K			
0935419	KAUFLER (S.A.)	08	A	22	C	A	47	J
0979690	KBH PRODUKTIONS-AUTOMATION G.M.B.H. & CO. VERTRIEBS-K.G.	08	B	21	D			
0839303	KERMI G.M.B.H.	08	F	24	D	F	24	H
1064481	KEROX-MULTIPOLAR II. KFT	08	F	16	K			
0825817	KERRY INGREDIENTS (UK) LTD	08	A	23	J	A	23	K
0672641	KHEPER BIOTECHNOLOGIES (SC )	08	C	05	F			
0728056	KIMBERLY-CLARK WORLDWIDE INC.	08	B	24	D			
0824324	IDEM.	08	A	41	D			
0828940	KIRSTEN GUNTER	08	F	04	C			
0751259	KKB KNAPE / KIRCHNER GLEIS-UND TIEFBAU G.M.B.H. & CO. K.G.	08	E	01	B			
0825835	KLEIN JEAN-MICHEL	08	A	61	B			
0862253	KLEINHUIS G.M.B.H. & CO. K.G. (HERMANN )	08	H	02	G			
0902838	KLUBER LUBRICATION MUNCHEN K.G.	08	C	10	M			
1035851	KNOLL A.G.	08	A	61	K			
0923521	KOHLE M.B.H. (STUDIENG.- )	08	C	07	C	C	07	H C 08 B
0959987	IDEM.	08	B	01	J	C	07	F C 07 C
0753335	KOHNK DIETHELM	08	C	08	F			
0737778	KONINKLIJKE WEGENBOUW STEVIN B.V.	08	B	01	D			
0730873	KOREA ATOMIC ENERGY RESEARCH INSTITUTE	08	E	01	B			
0697557	KOST REINHARD	08	A	61	K			
0809236	KPN N.V. (KONINKLIJKE )	08	F	16	L			
0884644	KRAUSE KLAUS	08	G	10	L			
0569583	KREBSFORSCHUNGSZENTRUM STIFTUNG DES OFFENTLICHEN RECHTS (DEUTSCHES )	08	G	03	D			
0820308	IDEM.	08	A	61	K			
0807724	KREFT G.M.B.H. (JET KUNSTSTOFFTECHNIK ULRICH )	08	A	61	K			
0703169	KRISCHIK GERD	08	E	04	D	E	06	B E 04 G
			B	65	G			

T A B L E D E S N O M S D E S B R E V E T E S .  
T A B E L D E R N A M E N D E R O C T R O O I H O U D E R S .

NOS. NRS.		LIVR AFL.			INDICES KENTEKENS
0863593	KRONE G.M.B.H.	08	H	02 B	H 05 K
0878120	KRONE G.M.B.H. (MASCHINENFABRIK BERNARD )	08	A	01 D	
0831960	KRONTEC (S.A. )	08	B	01 D	C 12 H
0912300	KRUMBEIN WOLFGANG	08	B	26 D	
0811818	KRUPP POLYSIUS A.G.	08	F	27 D	F 27 B F 23 H
0752481	KRUPP VDM G.M.B.H.	08	C	22 C	
0991788	IDEM.	08	C	22 C	
0740102	KUBEL JOHANN	08	F	16 L	E 03 F
1023468	KUETTNER G.M.B.H. & CO. K.G.	08	C	21 B	
0877422	KUHN (S.A. )	08	A	01 D	
0977651	KUKA SCHWEISSANLAGEN G.M.B.H.	08	B	23 O	B 23 P B 62 D
0821615	KVAERNER CHEMETICS INC.	08	B	01 D	
0820691	KVERNELAND GELDROP B.V.	08	A	01 F	
0815721	KVERNELAND GOTTMADINGEN G.M.B.H. & CO. K.G.	08	A	01 F	
0699767	KYOWA MEDEX CO. LTD	08	C	12 Q	
L					
0751709	LA JOLLA CANCER RESEARCH FOUNDATION	08	A	01 K	A 61 K C 12 N
0725634	LABTEC G.- FUR TECHNOLOGISCHE FORSCHUNG UND ENTWICKLUNG M.B.H.	08	C	12 O	
0790365	LAKEBERG MICHAEL	08	E	04 B	
0883481	LAMBIOTTE (S.A. )	08	B	29 C	D 06 N
0790365	LAMMERS DIETER	08	E	04 B	
0898656	LANGEGGER TISCHLEREI UND MOBELHANDEL (JOSEF )	08	F	16 B	E 04 B A 47 B
0803954	LAPP VERMOGENSVERWALTUNGS G.M.B.H. & CO. K.G. (U.I. )	08	H	02 G	H 01 R
0547065	LARGE SCALE BIOLOGY CORP.	08	C	12 N	C 12 P
0731843	IDEM.	08	C	12 N	C 07 K C 12 P
0723279	LEGRAND	08	H	01 H	
0917268	IDEM.	08	H	02 H	
0723279	LEGRAND SNC	08	H	01 H	
0917268	IDEM.	08	H	02 H	
0765675	LEINEMANN G.M.B.H. & CO.	08	A	62 C	
0747561	LEMKE HARTMUT	08	E	06 B	
0843957	LEMKEN G.M.B.H. & CO. K.G.	08	A	01 B	
0878118	IDEM.	08	A	01 B	
0740112	LEVI STRAUSS & CO.	08	G	01 T	
0667593	LFK LENKFLUGKORPERSYSTEME G.M.B.H.	08	G	06 T	
0826777	LIFESCAN INC.	08	C	12 Q	G 01 N
0677372	LINDAUER DORNIER G.M.B.H.	08	B	29 Q	
0862983	IDEM.	08	B	29 Q	B 65 H
0587639	LIPOXEN LTD	08	A	61 K	
0990069	LOCATI GIUSEPPE	08	J	21 F	
0906212	LOH G.M.B.H. & CO. K.G. (HAILO-WERK RUDOLF )	08	B	62 B	
0706170	LOQUENDO S.P.A.	08	G	10 L	
0785737	LTS (LOHMANN THERAPIE-SYSTEME A.G. )	08	A	46 B	A 61 C
0815112	IDEM.	08	C	07 D	A 61 K
0828523	IDEM.	08	A	61 F	
0686833	LUBRIZOL CORP. (THE )	08	G	01 F	F 16 K B 67 D
0759031	IDEM.	08	C	08 M	C 08 F
0864634	IDEM.	08	C	08 M	
0673255	LUDWIG INSTITUTE FOR CANCER RESEARCH	08	A	61 K	C 07 H C 07 K
0902761	LUHR WOLFGANG	08	G	02 N	
1004110	LUMINO LICHT ELEKTRONIK G.M.B.H.	08	G	09 F	
0974105	LURATECH G.- FUR LUFT-UND RAUMFAHRT-TECHNOLOGIE & MULTIMEDIA M.B.H.	08	G	06 F	
M					
0743578	M+W ZANDER FACILITY ENGINEERING G.M.B.H.	08	G	05 B	F 24 F
0836802	MAASLAND N.V.	08	A	01 J	
0754480	MACK G.M.B.H. & CO. KARUSSELL- UND FAHRZEUGBAU PARKEINRICHTUNGEN (HEINRICH )	08	A	63 G	B 65 G B 61 K
0767957	MACROVISION CORP.	08	G	11 B	
0730947	MAGNA EYBL G.M.B.H.	08	B	29 C	
0901429	MAGNA REFLEX HOLDING G.M.B.H.	08	B	60 R	
0855850	MAGNETEK S.P.A.	08	H	05 B	
0843978	MAIER (S.A. )	08	A	44 C	A 44 B
0555286	MALLUCCI LIVIO	08	C	07 M	C 07 K A 61 K
0819632	MAN ROLAND DRUCKMASCHINEN A.G.	08	B	65 H	
0789343	MANNESMANN A.G.	08	G	08 G	
0798540	IDEM.	08	G	01 C	
0861488	IDEM.	08	G	08 G	
0944889	IDEM.	08	G	08 G	
0857298	MANNESMANNROHREN-WERKE A.G.	08	F	16 L	
0790178	MARINE HEAVY LIFT PARTNERS B.V.	08	B	63 B	
0674319	MARKS KARL MICHAEL	08	G	11 C	
0777787	MARTEC RECYCLING CORP.	08	E	01 C	
0837636	MATFORSK NORWEGIAN FOOD RESEARCH INSTITUTE	08	A	23 K	A 61 K
0828455	MATHYS MEDIZINALTECHNIK A.G.	08	A	61 B	
0968386	MATO MASCHINEN- UND METALLWARENFABRIK CURT MATTHAEI G.M.B.H. & CO K.G.	08	F	16 N	
0779704	MATRA NORTEL COMMUNICATIONS	08	H	03 D	
0885013	MAYR ANTON	08	A	61 K	
1271					
2001/08					



T A B L E D E S N O M S D E S B R E V E T E S .  
T A B E L D E R N A M E N D E R O C T R O O I H O U D E R S .

NOS. NRS.		LIVR AFL.			INDICES KENTEKENS
0848069	MCS CYLINDER SYSTEMS G.M.B.H.	08	C	21 D	C 22 C
0958028	MECANA UMWELTTECHNIK A.G.	08	B	01 D	
1019037	MEDAC G.- FUR KLINISCHE SPEZIALPRAPARATE M.B.H.	08	A	61 K	
0683684	MEDICAL INNOVATIONS CORP.	08	A	61 M	
0889051	MEIJI SEIKA K.K.	08	C	07 J	A 61 K
1013279	MEILKE GERD RUDOLF	08	A	61 D	C 11 D
0673255	MEMORIAL SLOAN-KETTERING CANCER CENTER	08	A	61 K	C 07 H C 07 K
0608759	MERCK PATENT G.M.B.H.	08	C	07 N	
0667341	IDEM.	08	C	07 D	A 61 K
0743301	IDEM.	08	C	07 D	A 61 K
0906301	IDEM.	08	C	07 C	A 61 K
1054665	IDEM.	08	C	07 D	C 07 B
0975979	MESATRONIC	08	A	61 R	
0621051	MESSER GRIESHEIM AUSTRIA G.M.B.H.	08	A	01 M	
0785289	METSO POWDERMET OY	08	C	22 C	
0838549	MG TECHNOLOGIES A.G.	08	B	01 J	
0717987	MINNESOTA MINING AND MFG CY	08	A	61 K	
0981561	IDEM.	08	C	08 G	D 06 M
0670213	MITSUBISHI PLASTICS INDUSTRIES LTD	08	B	29 D	B 65 D
1035140	MITSUI CHEMICALS INC.	08	C	08 F	
0756702	MMC INTERNATIONAL CORP.	08	C	01 N	
0755942	MOBIL OIL CORP.	08	C	10 G	B 01 J
0763144	IDEM.	08	C	23 G	
0779837	IDEM.	08	B	01 J	C 08 F
0968160	IDEM.	08	C	07 C	
1032790	MOKESYS A.G.	08	F	23 M	
0934890	MOLSA EERO	08	B	65 D	
0946778	MONITOR COATINGS AND ENGINEERS LTD (CY.NR. 3306972)	08	C	23 C	B 22 D
0746695	MONOGRAM AEROSPACE FASTENERS INC.	08	F	16 B	
0814127	MONTELL NORTH AMERICA INC.	08	F	08 L	C 08 K
0890073	MOORE MICHAEL PETER	08	F	41 C	
0964065	MORE S.R.L.	08	C	21 F	F 27 B F 27 D
0996395	MOULAGES DU VELAY (S.A. )	08	G	11 B	
0796686	MOVENGINEERING S.R.L.	08	B	01 D	
0951338	MTC MED. GERATE G.M.B.H.	08	B	01 F	
0897459	MTU AERO ENGINES G.M.B.H.	08	F	01 D	F 16 J
0806609	MULLER & CIE (SOC. )	08	F	23 H	F 24 H
0768429	MULLER HARALD	08	F	01 B	E 01 B
0877874	MURRPLASTIK SYSTEM-TECHNIK G.M.B.H.	08	F	16 G	
0462721	MYCOGEN CORP.	08	C	12 N	C 12 P A 01 N
			A	01 H	
N					
1106851	NACAM FRANCE (S.A. )	08	F	16 C	
0981388	NAGYPAL TIBOR	08	F	41 D	D 03 D D 02 G
0810302	NALCO CHEMICAL CY	08	A	23 F	
0932582	IDEM.	08	C	02 F	B 01 J C 08 F
0641223	NATIONAL RESEARCH COUNCIL OF CANADA	08	A	61 L	C 12 N A 61 K
0682476	NATURIN G.M.B.H. & CO.	08	A	22 C	
0648088	NATUS MEDICAL INC.	08	A	61 B	G 01 N
1038808	NAUE-FASERTECHNIK G.M.B.H. & CO. K.G.	08	B	29 C	
0779609	NEC CORP.	08	G	10 L	
0683986	NESTLE S.A. (SOC. DES PRODUITS )	08	A	23 L	A 23 B
0748592	IDEM.	08	A	23 L	
0740703	NEUTEC PHARMA P.L.C.	08	C	12 N	C 07 K A 61 K
0876578	NEW SWEDE CONSTRUCTION A.B.	08	C	12 O	G 01 N
0734650	NIHON BAYER AGROCHEM K.K.	08	F	41 H	
0748898	NIPPON PAPER INDUSTRIES CO. LTD	08	A	01 N	
0788889	IDEM.	08	B	41 M	
0713874	NIPPON SHOKUBAI CO. LTD	08	C	07 D	
0842997	NISSAN CHEMICAL INDUSTRIES LTD	08	C	09 K	C 09 G
0614653	NISSHO CORP.	08	A	61 J	B 65 D
0689804	NOBEL BIOCARE A.B. (REG. NO. 556002-0231)	08	A	61 C	
0813035	NOELL-KRC ENERGIE- UND UMWELTTECHNIK G.M.B.H.	08	F	27 B	
0807606	NOËRO ROGER	08	C	02 F	
0759247	NOKIA NETWORKS OY	08	H	04 N	H 04 Q
0764366	IDEM.	08	H	03 L	
0774171	IDEM.	08	H	01 P	
0454970	NORTON CY	08	B	24 D	C 04 B
0799595	NOUVEAUX PRODUITS ET PROJETS	08	A	47 K	
0792290	NOVO NORDISK A/S	08	C	07 K	A 61 K
0808437	IDEM.	08	F	16 L	
0884818	NUCLEAIRES (CIE GENERALE DES MATIERES )	08	H	02 H	
O					
0862042	OERLIKON CONTRAVES A.G.	08	F	41 G	
0736745	OERLIKON-CONTRAVES PYROTEC A.G.	08	F	42 B	B 65 B
0809070	OERTLI THERMIQUE (S.A. )	08	F	23 D	F 23 C
0863352	OLDOPLAST KUNSTSTOFFPROFILE G.M.B.H. & CO. K.G.	08	F	16 L	E 03 C
1012044	ON-TOP PRODUCTS B.V.	08	B	65 B	
0907938	ORDICAM RECHERCHE ET DEVELOPPEMENT	08	G	07 F	
0717997	OREAL (L')	08	A	61 K	
0852388	IDEM.	08	A	61 K	
0915088	IDEM.	08	C	07 C	C 07 F A 61 K
0918506	IDEM.	08	A	61 K	
0985402	IDEM.	08	A	61 K	B 01 F
1013267	IDEM.	08	A	61 K	



T A B L E D E S N O M S D E S B R E V E T E S .  
T A B E L D E R N A M E N D E R O C T R O O I H O U D E R S .

NOS. NRS.		LIVR AFL.		INDICES KENTEKENS
Q				
0839159	Q MED A.B.	08	C 08 B	C 08 L A 61 K
0815285	QUEEN'S UNIVERSITY AT KINGSTON	08	C 23 C	
0727943	QUEST INTERNATIONAL B.V.	08	A 21 D	
R				
1009681	R + D INJECTOR A.G.	08	B 65 D	
0845387	RAILTRANS	08	B 60 P	
0790194	RAMIS RUBIO ANTONIO	08	B 65 F	
0364569	RANBAXY LABORATORIES LTD	08	C 07 D	
0958019	RASCHIG G.M.B.H.	08	B 01 D	
1000068	RASSELSTEIN HOESCH G.M.B.H.	08	B 21 D	B 23 K
0662455	RASTAL G.M.B.H. & CO. K.G.	08	C 03 B	
0818557	RD-CS (RECHERCHE ET DEVELOPPEMENT DU GROUPE COCKERILL SAMBRE EN ABREGÉ )	08	C 23 C	
0751394	RED CROSS SOC. (THE JAPANESE )	08	G 01 N	
0814254	REGELE REINHARD	08	F 02 M	F 23 K B 01 F
0697880	REGENTS OF THE UNIVERSITY OF CALIFORNIA (THE )	08	A 61 K	
0753310	IDEM.	08	A 61 K	C 07 K
0826933	REHAU A.G. + CO.	08	F 24 H	
0937899	IDEM.	08	F 06 B	
0715163	RENAULT AUTOMATION COMAU	08	G 01 N	
0963524	RENOLD P.L.C.	08	F 16 G	
0748391	RESEARCH INSTITUTE OF INDUSTRIAL SCIENCE & TECHNOLOGY	08	C 21 B	C 22 B
0904416	RESEARCH INSTITUTE OF INDUSTRIAL SCIENCE & TECHNOLOGY INC. FOUNDATION	08	C 21 B	
0697825	RETAMA TECHNOLOGY CORP.	08	A 43 B	F 16 F
0873549	REUTERS LTD	08	G 06 F	
0659875	RHODIA CHIMIE	08	C 11 D	C 08 G
0770050	IDEM.	08	C 07 C	B 01 J
0882019	IDEM.	08	C 07 C	
0925100	RHODIA POLYAMIDE INTERMEDIATES	08	B 01 D	C 07 C
0892366	RICARD CLAUDE	08	G 07 B	
0649656	RICHARD (LABORATOIRE M. )	08	A 61 K	
0796583	RIDORAIL (S.A. )	08	A 47 H	
1032238	RIESER UDO	08	A 45 F	
0690933	RIFFE WILLIAM J.	08	C 23 D	
0747188	RIGIPS G.M.B.H.	08	B 28 D	B 27 B B 27 G
0875758	RINGEL KARL-PETER	08	B 01 D	
0886395	RITTER JOHANNES A.	08	B 05 D	
0858571	RIVAGES PRODUCTIONS S.A.R.L.	08	F 16 M	
0949968	ROBCO INTERNATIONAL CORP.	08	B 01 J	C 10 L
0944832	ROCHE DIAGNOSTICS G.M.B.H.	08	G 01 M	
0946394	ROCKWOOL MINERALWOLL-G.M.B.H. & CO. OHG. (DEUTSCHE )	08	B 65 D	
0972889	RODIGER ARNDT	08	E 04 F	B 44 C B 32 B
0850740	ROHM AND HAAS CY	08	B 29 B	C 08 L C 08 K
0695840	ROHM G.M.B.H. & CO. KG	08	F 04 D	B 32 B
0811633	ROUQUETTE FRERES	08	C 07 H	
0794681	ROSENBAUER INTERNATIONAL A.G.	08	A 62 B	
0933094	ROSLER HEIDRUN	08	B 05 B	
0933094	ROSLER SIEGFRIED	08	B 05 B	
0836396	ROSSI FEDERICO	08	A 45 C	A 44 C A 01 K
0922518	ROTHENBERGER WERKZEUGE A.G.	08	B 23 B	
0839137	ROTTA RESEARCH LABORATORIUM S.P.A.	08	G 07 D	A 61 K
0884644	ROTTGEN ROLF	08	G 03 D	
0808408	RYTEC CORP.	08	E 06 B	
S				
0810868	SABINSA CORP.	08	A 61 K	B 01 D
0819598	SACHSENRING AUTOMOBILTECHNIK A.G.	08	B 62 D	C 25 D F 16 C
0773429	SAGEM (S.A. )	08	G 23 C	
1001547	IDEM.	08	H 04 B	H 04 R H 04 M
0703108	SAINT-GOBAIN GLASS FRANCE	08	H 04 J	
0657490	SAINT-GOBAIN VETROTEX FRANCE	08	C 08 B	
0887913	SAITEC S.R.L.	08	B 30 B	
0823483	SALCEDO TRUJILLO JOSE	08	B 29 D	A 43 B
0629037	SALMSON (S.A. POMPES )	08	H 02 P	
0798298	SANKYO CY LTD	08	C 07 D	A 61 K
0673650	SANOFI-SYNTHELABO	08	A 61 K	
0673928	IDEM.	08	C 07 D	A 61 K C 07 C
0887737	IDEM.	08	C 07 D	
0904236	IDEM.	08	C 08 B	
0902799	SASOL TECHNOLOGY (PROPRIETARY) LTD	08	C 08 F	
0895052	SAT (SWISS ARMS TECHNOLOGY A.G. )	08	F 41 A	
0854102	SBR S.R.L.	08	B 65 G	B 08 B
0948302	SCA HYGIENE PRODUCTS A.B.	08	A 61 F	
0775800	SCAMBIA INDUSTRIAL DEVELOPMENTS A.G.	08	F 01 N	
0656206	SCHERING CORP.	08	A 61 K	
0656207	IDEM.	08	A 61 K	
0736030	IDEM.	08	C 07 D	C 07 F A 61 K
0902142	SCHLECHTENDAHL & SOHNE G.M.B.H. & CO. K.G. (WILH. )	08	E 05 B	E 05 C
0607714	SCHLUMBERGER INDUSTRIES (S.A. )	08	G 06 G	G 01 R H 03 M
0688574	IDEM.	08	G 01 R	
0688574	IDEM.	08	G 01 R	
0925553	SCHLUMBERGER SYSTEMES	08	G 06 K	
0972889	SCHMIDT HEIKE	08	E 04 F	B 44 C B 32 B
1027277	SCHNEIDER ADOLF	08	B 67 D	E 03 B

T A B L E D E S N O M S D E S B R E V E T E S .  
T A B E L D E R N A M E N D E R O C T R O O I H O U D E R S .

NOS. NRS.		LIVR AFL.			INDICES KENTEKENS
1027277	SCHNEIDER JOACHIM	08	B	67	D
0983474	SCHUMANN SASOL G.M.B.H.	08	F	28	E 03 B
1054682	SCHWABE G.M.B.H. & CO.(WILLMAR)	08	A	61	A 47 G A 41 D
0931761	SCHWELM ANLAGEN SERVICE G.M.B.H.	08	K	67	A 61 P
0815942	SCIENTIFIC GENERICS LTD	08	B	03	G 01 N C 12 M
0880441	SEARLE & CO.(G.D.)	08	B	07	
0883987	IDEM.	08	C	07	
0742426	SEB(S.A.)	08	G	01	G G G G G
0890081	SECRETARY OF STATE FOR DEFENCE (THE)	08	G	01	D D I I G
0970463	IDEM.	08	A	10	D I I E B
0855294	SEMPERIT A.G. HOLDING	08	B	29	B 29 K B 29 L
0799124	SEPIPEC FOUNDATION	08	G	01	N N N
0694167	SEREX INC.	08	A	01	J
0742998	SERVI S.A.(SOC. D'ETUDE REALISATION ET VENTE A L'INDUSTRIE)	08			
0719527	SGRO JEAN-CLAUDE	08	A	61	F
0458322	SHEA TECHNOLOGY	08	B	32	F 16 L
0877546	SHELL INTERNATIONALE RESEARCH	08	A	01	H
	MAATSCHAPPIJ B.V.				
	IDEM.	08	B	01	G G G
0906154	IDEM.	08	C	08	C 08 J
0979248	SHELL OIL CY	08	B	01	C 10 G
0755891	SIDEL(S.A.)	08	B	01	
0886828	IDEM.	08	B	29	
0888891	IDEM.	08	B	06	
0619682	SIEBLER MARIO	08	H	04	
0704042	SIEMENS A.G.	08	G	05	B 65 H
0795805	IDEM.	08	G	05	
0801732	IDEM.	08	G	01	H 04 Q H 04 M
0888448	IDEM.	08	H	04	
0991477	IDEM.	08	H	04	
0955851	IDEM.	08	H	07	
0970560	IDEM.	08	H	02	B 60 L
0997600	IDEM.	08	H	06	
0998571	IDEM.	08	G	05	
1004073	IDEM.	08	H	05	
0983351	IDEM.	08	H	05	B 25 J
0981800	SIEMENS A.G. OSTERREICH	08	G	06	A 61 B
0772170	SIEMENS BUILDING TECHNOLOGIES A.G.	08	G	08	
0888862	IDEM.	08	H	08	
0888851	SIEMENS N.V.	08	H	08	
0888851	SIKA CHEMIE G.M.B.H.	08	C	08	C 08 K
0836378	SIMPLOT CY(J.R.)	08	A	01	
0764488	SINTOKOGIO LTD	08	B	22	
0610038	SIVENTO INC.	08	C	07	
0820444	SK CORP.	08	C	07	
1100685	SKF LINEARSYSTEME G.M.B.H.	08	F	16	
0603353	SKW TROSTBERG A.G.	08	C	07	B 65 C G 09 F
1021353	SLEEVER INTERNATIONAL CY	08	B	65	
0522122	SMITH & NEPHEW LTD(T J)	08	A	61	
0812593	SMITHKLINE BEECHAM BIOLOGICALS(S.A.)	08	A	61	
0836472	SMITHKLINE BEECHAM LABORATOIRES PHARMACEUTIQUES	08	A	61	
0742712	SMITHKLINE BEECHAM P.L.C.	08	A	61	
0618801	SMS DEMAG A.G.	08	B	21	
0882082	IDEM.	08	B	22	
0884199	IDEM.	08	B	21	
0861337	IDEM.	08	C	22	C 22 B
0895874	IDEM.	08	B	22	
0888351	IDEM.	08	B	60	
0976291	SMV-METALL G.M.B.H.	08	G	01	
0906923	SNOW BRAND MILK PRODUCTS CO. LTD	08	C	08	C 10 M
	SOCIETA' ITALIANA ADDITIVI PER CARBURANTI S.R.L.				
	SOFRADIM PRODUCTION	08	A	61	
	IDEM.	08	A	61	
	IDEM.	08	A	61	D 04 B
	IDEM.	08	A	61	
	SOLLAC	08	C	23	
	SOLLAC(S.A.)	08	C	23	
	SOLUTIONS SERVICES SYSTEMES FRANCE	08	A	62	
	SOMAS VENTILER A.B.	08	F	16	
	SONY CORP.	08	H	04	
	SOPHA MEDICAL VISION INTERNATIONAL	08	G	01	
	SPANNER-POLLUX G.M.B.H.	08	G	01	
	SPEED FRANCE	08	D	01	A 01 D A 01 K
	SPEZIA ALBERT JOSEPH	08	B	60	
	SPRINT METAL - SOC. DE PRODUCTION INTERNATIONALE DE TREFILES	08	C	22	C 21 D
	SQUIRREL HOLDINGS LTD	08	H	01	M
	STADLBAUER ANDREAS	08	A	63	
	STATE UNIVERSITY RESEARCH FOUNDATION INC.(IOWA)	08	A	61	A 61 K
	STAUBLI FAVERGES	08	D	03	H 02 K
	IDEM.	08	D	03	
	IDEM.	08	D	03	H 02 K
	STEAG MICROTECH G.M.B.H.	08	H	01	
	STEFFENS GERD	08	C	12	
	STEINERT ELEKTROMAGNETBAU G.M.B.H.	08	B	03	
	STEINIGEWEG DIETER	08	H	02	
	STEKO HOLZ-BAUSYSTEME A.G.	08	F	04	
	STEPAN CY	08	B	01	C 04 B
	STERTIL B.V.	08	B	60	
	STOCKHAUSEN G.M.B.H. & CO. K.G.	08	A	01	
	IDEM.	08	C	14	
	STREELS ELISABETH	08	A	61	K

T A B L E D E S N O M S D E S B R E V E T E S .  
T A B E L D E R N A M E N D E R O C T R O O I H O U D E R S .

NOS. NRS.		LIVR AFL.			INDICES KENTEKENS
08850416	STROHNER PAVEL	08	G	01	N
088897126	STRUB A.G.	08	B	21	DD
08853691	STUMMER JOSEF	08	D	01	GH
09889951	SUCKER-MULLER-HACOBA G.M.B.H. & CO.	08	B	65	EE
07352009	SUCKOW + FISCHER G.M.B.H.	08	E	04	EE
10330821	SUD-CHEMIE A.G.	08	C	02	FF
07271197	SULZER ORTHOPADIE A.G.	08	A	61	FF
07433049	IDEM.	08	A	61	FF
07020008	SUMITOMO SEIKA CHEMICALS CO. LTD	08	C	07	DD
08355866	IDEM.	08	C	07	DD
06980071	SUN COAL CY	08	C	10	DE
06146533	SUNTORY LTD	08	A	61	JU
07000530	SUPER VISION INTERNATIONAL INC.	08	G	02	BC
09563373	SURFACE ENGINEERED PRODUCTS CORP.	08	C	23	CC
08847246	SWAROVSKI & CO.(D.)	08	A	44	BC
0888731	IDEM.	08	A	44	CC
08572888	SWEP INTERNATIONAL A.B.	08	F	28	DD
05764833	SYNGENTA LTD	08	F	12	NN
	IDEM.	08	C	01	NN
	SYNGENTA PARTICIPATIONS A.G.	08	A	61	KK
	IDEM.	08	A	01	NN
	IDEM.	08	C	07	CC
	SYNGENTA PARTICIPATIONS A.G.	08	C	12	NN
	IDEM.	08	A	01	NN
	T				
0964807	TALBOT G.M.B.H. & CO. K.G.	08	B	61	D
0748599	TATE AARN	08	A	45	FF
0873493	TAYLOR DAVID BRADLEY	08	F	42	BB
0703058	TECHNICAL LABORATORY INC.(A.K.)	08	B	29	CC
0869446	TECHNOPUCE INTERNATIONAL	08	G	08	CC
07876833	TECMACHINE	08	G	01	BB
0834600	IDEM.	08	G	23	CC
0690174	TECNO 2000 S.R.L.	08	E	01	CC
1002741	TEEPACK SPEZIALMASCHINEN G.M.B.H. & CO. K.G.	08	B	65	D
	IDEM.	08	B	65	DD
	IDEM.	08	B	65	DD
	TEIJIN LTD	08	A	61	KK
	IDEM.	08	A	61	KK
	TERRAMIX G.M.B.H.	08	E	02	DD
	THALES AVIONICS(S.A.)	08	F	41	GG
	THEISS STEPHAN	08	G	06	FF
	THERAKOS INC.	08	A	61	FM
	THERAMEX(LABORATOIRE)	08	C	07	KK
	THERATECHNOLOGIES INC.	08	C	07	KK
	THOMSON-CSF	08	H	04	LL
	THYMOPHARMA A.G.	08	A	61	KK
	THYSSEN FRANCE(S.A.)	08	C	22	CC
	THYSSEN KRUPP STAHL A.G.	08	C	21	BB
	IDEM.	08	C	21	DD
	TILLMANNS KURT	08	A	61	LL
	TIME WARNER ENTERTAINMENT CO. L.P.	08	H	04	NN
	TJOA PING LIONG	08	H	63	BB
	TLS LOGISTIK G.M.B.H.	08	A	60	PP
	TNO(NEDERLANDSE ORGANISATIE VOOR TOEGEPAST-NATUURWETENSCHAPPELIJK ONDERZOEK)	08	B	01	DD
	IDEM.	08	B	01	JJ
	TOHO TITANIUM CO. LTD	08	C	08	FF
	IDEM.	08	C	08	FF
	TOYAMA CHEMICAL CO. LTD	08	A	61	KK
	TOYO INK MFG CO. LTD	08	C	09	BB
	TRESPAPHAN G.M.B.H.	08	C	08	JJ
	TRIBELSKI ZAMIR	08	A	61	LL
	TRIBELSKY ZAMIR	08	F	21	VV
	TRISA BURSTENFABRIK A.G. TRIENGEN	08	A	61	CC
	TROUILLET MICHEL	08	A	61	BB
	TRUSTEES OF THE UNIVERSITY OF PENNSYLVANIA (THE)	08	A	61	KK
	TSCI(TECHNIQUE SERVICE CARROSSERIE INDUSTRIELLE)	08	B	60	PP
	TVI VISION OY	08	H	04	NN
	TYCO ELECTRONICS LOGISTICS A.G.	08	G	02	BB
	TYSZBLAT SADOUN MICHELE	08	A	61	CC
	U				
0831779	U.S. DEPARTMENT OF THE ARMY	08	A	61	KK
0733922	UCB(S.A.)	08	C	08	GG
0891304	UFZ(UMWELTFORSCHUNGSZENTRUM LEIPZIG-HALLE G.M.B.H.)	08	C	02	FF
0851039	UGINE-SAVOIE IMPHY	08	C	22	CC
0985334	ULTRA PRECISION HOLDING(S.A.)	08	H	05	KK
0781539	UNI-CHARM CORP.	08	A	61	FF
06833987	UNILEVER N.V.	08	A	23	LL
0698097	IDEM.	08	C	12	NN
	IDEM.	08	A	61	KK
	IDEM.	08	A	23	DD
	IDEM.	08	A	23	CC
	IDEM.	08	A	23	CC
	IDEM.	08	A	11	DD
	IDEM.	08	A	23	DD
	UNITED PARCEL SERVICE OF AMERICA INC.	08	B	65	GG
	UNIVERSITE DES SCIENCES ET TECHNOLOGIES DE LILLE	08	C	07	FF
	UNIVERSITY OF BIRMINGHAM (THE)	08	A	61	KK

T A B L E D E S N O M S D E S B R E V E T E S .  
T A B E L D E R N A M E N D E R O C T R O O I H O U D E R S .

NOS. NRS.		LIVR AFL.	INDICES KENTEKENS		
09283398	UNIVERSITY OF SHEFFIELD (THE )	08	F	23	G
0639987	UNIVERSITY OF WALES COLLEGE OF MEDICINE	08	A	61	L
0824357	UNIVERSITY TECHNOLOGIES INTERNATIONAL INC.	08	A	61	K
0793048	UPONOR INNOVATION A.B.	08	F	16	L
0891345	UPSA (LABORATOIRES )	08	C	07	D
0925200	URTITI ALDO	08	B	60	J
	V				
0882888	VA TECH HYDRO G.M.B.H. & CO.	08	F	03	B
1009976	VAN BEEK DANIEL	08	G	01	F
0601630	VAN MERKSTEIJN JACOBUS LAMBERTUS	08	E	04	C
0747540	VAN OORD ACZ B.V.	08	E	02	F
0980642	VANTICO A.G.	08	H	05	K
1057900	VAW ALUMINIUM A.G.	08	C	22	C
0946320	VESUVIUS CRUCIBLE CY	08	B	22	D
1088954	IDEM.	08	C	04	B
0802379	VIESSMANN WERKE G.M.B.H. & CO.	08	F	24	H
0966646	VINGHOOGS MEK. VERKSTED A/S	08	F	41	A
0750853	VISKASE CORP.	08	A	23	L
0747034	VITA ZAHNFABRIK H. RAUTER G.M.B.H. & CO. K.G.	08	A	61	K
0907755	VOEST-ALPINE INDUSTRIAL SERVICES G.M.B.H.	08	C	21	B
0748391	VOEST-ALPINE INDUSTRIEANLAGENBAU G.M.B.H.	08	C	21	B
0904415	VOEST-ALPINE INDUSTRIEANLAGENBAU G.M.B.H. (DEUTSCHE )	08	C	21	B
0904416	VOEST-ALPINE INDUSTRIEANLAGENBAU G.M.B.H.	08	C	21	B
0948654	IDEM.	08	C	21	B
0668053	VOIGT HOLGER	08	A	61	B
0776742	VOITH PAPER PATENT G.M.B.H.	08	B	27	N
0731659	VORWERK & CO. INTERHOLDING G.M.B.H.	08	A	47	L
0656946	VRIJE UNIVERSITEIT BRUSSEL	08	C	12	N
0698097	IDEM.	08	C	12	N
	W				
1065226	WACKER POLYMER SYSTEMS G.M.B.H. & CO. K.G.	08	C	08	F
1036101	WACKER-CHEMIE G.M.B.H.	08	C	08	F
0658350	WACKERMANN GUY	08	A	61	L
0658350	WACKERMANN PIERRE	08	A	61	L
0904178	WAGNER PAUL-HEINZ	08	B	25	B
0666747	WAKE FOREST UNIVERSITY	08	A	61	K
0981413	WEBRA INDUSTRI A.B.	08	B	21	D
0707119	WEDI STEPHAN	08	E	04	B
0876249	WEIDENHAMMER PACKUNGEN K.G. G.M.B.H. & CO.	08	B	29	C
0838307	WEILBACH KLAUS	08	B	24	B
1075832	WELLA A.G.	08	A	61	K
0626851	WELLCOME FOUNDATION LTD (THE )	08	A	61	K
0555286	WELLS VALERIE	08	C	12	N
0924727	WERMELINGER A.G.	08	H	01	H
0926692	IDEM.	08	H	01	H
0973559	WEST AGRO TECHNOLOGY	08	A	61	L
0810857	WEST PHARMACEUTICAL SERVICES DRUG DELIVERY & CLINICAL RESEARCH CENTRE LTD	08	A	61	K
0796248	WESTERN THERAPEUTICS INSTITUTE (D. )	08	C	07	D
0740078	WESTINGHOUSE ELECTRIC CORP.	08	F	04	D
0681883	WESTINGHOUSE ELECTRIC CY LLC	08	B	23	C
0813431	WESTON MEDICAL LTD	08	A	61	M
0887817	IDEM.	08	A	61	M
0833520	WHITE CAP INC.	08	B	65	B
0958332	WIED ERWIN	08	C	10	J
0921898	WIEMERS KARL-HEINZ	08	B	23	Q
0811431	WIJNVEEN EDE B.V.	08	B	07	B
0735209	WILHELMI WERKE A.G.	08	E	04	B
0756138	IDEM.	08	F	24	F
0873453	IDEM.	08	E	04	B
0745458	WINTER & SOHN DIAMANTWERKZEUGE G.M.B.H. & CO. (ERNST )	08	B	24	D
0962710	WIRSBO-VELTA G.M.B.H. & CO. K.G.	08	F	24	D
1045928	WOLF BODO	08	C	21	B
0961568	WOLF-DIETRICH HANNECKE KUNSTSTOFFTECHNIK	08	A	47	F
1024913	WORRINGER JOSEF	08	B	21	D
0949953	WTS KERESKEDELMI ES SZOLGALTATO KORLATOLT FELELOSSEGU TARSASAG	08	B	01	D
1032255	WURSCHER RAIMUND	08	A	01	G
0878288	WURTH G.M.B.H. & CO. K.G. (ADOLF )	08	B	29	C
0878591	IDEM.	08	E	04	F
0881399	IDEM.	08	F	16	B
0951371	WURTH (S.A. PAUL )	08	B	22	D
1023468	IDEM.	08	C	21	B

T A B L E   D E S   N O M S   D E S   B R E V E T E S .  
T A B E L   D E R   N A M E N   D E R   O C T R O O I H O U D E R S .

NOS. NRS.		LIVR AFL.	INDICES KENTEKENS		
	X				
0799210	XENOVA LTD	08	C 07 D	A 61 K	
	Y				
0653214	YISSUM RESEARCH DEVELOPMENT CY OF THE HEBREW UNIVERSITY OF JERUSALEM	08	A 61 L	A 61 K	
1024030	YOSHIKAWA KAZUHIDE	08	B 44 C	B 44 F	
0874575	YOUNGFLEX A.G.	08	A 47 C	B 60 N	
	Z				
0805817	ZAMBON GROUP S.P.A.	08	C 07 K	C 07 C	A 61 K
1023079	ZELLER SOHNE A.G.(MAX )	08	A 61 K		
0627623	ZELLWEGER LUWA A.G.	08	G 01 N		
0765675	ZENTRUM FUR LUFT- UND RAUMFAHRT E.V.(DEUTSCHES )	08	A 62 C		
0949262	ZENYAKU KOGYO K.K.	08	C 07 D	A 61 K	
0741113	ZEOCHEM G.M.B.H.	08	C 02 F		
0952950	ZHU MEI YI	08	B 65 D		
0705402	ZIMMERMANN & JANSEN G.M.B.H.	08	F 16 K		
0963463	ZOXY ENERGY SYSTEMS A.G.	08	C 25 D	H 01 M	
	3				
0841918	3-DIMENSIONAL PHARMACEUTICALS INC.	08	A 61 K	C 07 D	C 07 K

**TABLE DES NUMEROS  
ET DES CLASSIFICATIONS  
DES BREVETS BELGES**

**TABEL VAN DE NUMMERS  
EN DE CLASSIFICATIES  
VAN DE BELGISCHE OCTROOIEN**

**TAFEL DER NUMMERN  
UND DER KLASSIFIKATIONEN  
DER BELGISCHEN PATENTE**

**CHART OF NUMBERS  
AND CLASSIFICATIONS  
OF BELGIAN PATENTS**



T A B L E D E S N U M E R O S  
 DES BREVETS PUBLIES DANS LA PRESENTE  
 LIVRAISON, AVEC RENVOI AUX INDICES  
 DU SYSTEME DE CLASSIFICATION UTILISE.

T A B E L D E R N U M M E R S  
 DER OCTROOIEN GEPUBLICEERD IN DEZE  
 AFLEVERING, MET VERWIJZING NAAR DE  
 TEKENS VAN HET CLASSIFICATIESYSTEEM.

1013017A6	B	29	C
1013018A6	E	01	H
1013019A6	A	01	G
1013020A6	F	00	H
1013021A3	G	00	F
1013022A3	B	06	F
1013023A3	C	08	C
1013024A3	B	22	D
1013025A3	H	01	C
1013026A7	C	23	C
1013027A6	E	04	F
1013028A3	B	00	C
1013029A3	B	60	F
1013030A3	G	00	F
1013031A3	H	07	C
1013032A6	C	02	G
1013033A3	A	47	F
1013034A5	B	44	C
1013035A3	B	44	C
1013036A4	B	44	F
1013037A3	A	01	H
1013038A6	A	22	K
1013039A3	B	32	B
1013040A3	H	00	B
1013041A6	C	00	C
1013042A3	B	33	B
1013043A3	C	33	C
1013044A5	B	22	D
1013045A3	B	62	D
1013046A7	A	61	C
1013047A3	B	29	C
1013048A6	B	29	C
1013049A5	B	55	D
1013050A3	A	47	D
1013051A3	B	66	G
1013052A3	C	00	F
1013053A3	C	08	K
1013054A3	C	08	F
1013055A3	C	09	F
1013056A3	G	09	F
1013057A7	B	77	C
1013058A7	E	00	C
1013059A3	E	06	B
1013060A3	G	03	B
1013061A3	F	55	D
1013062A3	F	21	V
1013063A6	D	11	H
1013064A7	B	01	B
1013065A4	D	00	D
1013066A6	D	06	D
	A	47	B

**TABLE DES NUMEROS  
ET DES CLASSIFICATIONS  
DES BREVETS EUROPEENS**

**TABEL VAN DE NUMMERS  
EN DE CLASSIFICATIES  
VAN DE EUROPESE OCTROOIEN**

**TAFEL DER NUMMERN  
UND DER KLASSIFIKATIONEN  
DER EUROPÄISCHEN PATENTE**

**CHART OF NUMBERS  
AND CLASSIFICATIONS  
OF EUROPEAN PATENTS**

T A B L E D E S N U M E R O S  
 DES BREVETS PUBLIES DANS LA PRESENTE  
 LIVRAISON, AVEC RENVOI AUX INDICES  
 DU SYSTEME DE CLASSIFICATION UTILISE.

T A B E L D E R N U M M E R S  
 DER OCTROOIEN GEPUBLICEERD IN DEZE  
 AFLEVERING, MET VERWIJZING NAAR DE  
 TEKENS VAN HET CLASSIFICATIESYSTEEM.

0423839	C	07	H	0620447	A	61	B	0669829	A	61	K	0698097	C	12	N
0429093	C	01	H	0621051	A	61	M	0670213	B	07	K		C	07	K
0454970	A	11	H	0622376	A	07	K		B	29	C		C	12	F
0458322	B	04	D	0623604	A	61	K	729	B	65	D		C	61	P
0462721	B	00	B	0625155	A	07	N		A	01	D	106	C	12	N
	F	03	B	0625155	A	01	D		C	07	K	0699767	A	01	H
	C	06	L		C	07	D		C	09	F	0700530	C	02	O
	C	00	N	529	A	61	G	443	C	02	F		C	12	H
	A	11	H		C	08	K	0672395	C	09	F	0701690	C	01	N
	A	00	H	984	C	05	D	641	A	61	F	0702008	G	07	D
0484165	C	07	D		C	07	D	794	B	05	J	0703058	C	00	N
0491550	C	00	Z	0626851	A	61	K	0673197	C	00	F	0704255	B	02	C
	C	08	G	0627623	A	01	L	255	F	01	J	0705289	B	09	C
	C	00	G	0628042	A	07	N		A	61	H	0706170	B	07	D
0492964	C	00	D	0629037	A	61	P		C	07	K	0707052	C	08	G
	C	00	J	348	H	02	K	650	C	00	N	0708570	C	16	X
	C	00	H	616	A	11	D	928	A	07	F	0709177	A	10	C
0496327	C	00	H		C	07	D		C	07	D	0710247	G	01	K
0500317	C	00	K		C	01	D	944	A	61	F	0711371	A	01	L
	C	00	K	0630967	C	12	N		C	07	F	0712618	D	09	H
	C	00	K	0632106	C	09	B	0674174	C	01	N		F	04	B
0507234	C	00	N		C	07	C	319	G	11	C	330	F	01	H
0522122	A	08	B	0634944	A	61	M	0675147	C	08	G	399	H	04	O
0530306	C	09	K		B	65	M	0676635	C	01	L	486	H	04	I
	C	00	K	0635297	A	61	D	0677372	G	01	N	0708570	H	04	M
	C	00	D		A	47	F	0679763	F	00	N		H	00	O
0533268	B	00	B	0639066	H	04	L	0680933	C	02	F	0709177	H	09	M
	A	11	P		A	61	F	0681257	C	06	K	0710247	C	07	K
	A	06	K	987	B	32	B	419	G	05	B		A	61	M
0547065	C	12	N	0640384	A	01	F		C	13	U	491	A	11	K
0552256	A	06	F	0641223	A	61	L	615	C	00	U	0711371	A	01	H
0555286	G	12	F		C	12	L	763	H	04	B	0712618	A	01	F
	C	00	F		A	61	K	770	H	00	C		A	09	B
	C	00	K	364	C	08	G	883	B	23	C	905	C	06	B
0558677	A	12	P		C	01	F	0682000	C	07	B	960	D	01	P
	C	00	V	0644301	E	04	F	015	C	00	U	0713417	C	11	D
0561258	H	04	L		E	04	F	476	A	61	K		E	01	N
0569539	C	00	L	0645451	C	12	N	0683680	A	61	L	874	C	07	D
	A	61	K		C	07	N	684	A	61	M	921	C	12	D
0571202	C	00	D	0647631	C	01	D	986	A	23	M		C	01	N
	A	61	K		A	07	D		A	33	E		G	11	F
822	A	06	D	0648088	A	61	N	987	A	23	L	0714312	A	01	M
	A	00	D		A	11	B	0684248	A	07	L	573	H	04	H
0575399	G	00	R	0649309	A	61	K		C	25	F	0715163	A	01	C
	G	00	R		A	61	L	728	H	04	N	794	G	01	N
0576211	G	00	C	434	A	61	L	915	B	00	N	0716606	A	01	K
	C	00	C		A	61	L	0685526	C	08	F	915	A	01	K
	C	00	N	656	A	09	K	743	G	00	M	0719527	A	01	K
	C	00	N	0651890	H	04	L		H	01	R	550	A	01	K
	C	00	N	0653214	A	61	N	744	G	01	R	910	A	01	K
	A	11	H		A	04	N	981	H	04	R		F	01	M
	A	06	H	0654220	A	61	L	0686792	F	16	J	0722956	F	08	B
0577020	C	00	F		A	23	D	833	F	01	K	0723279	C	07	H
	C	00	C	469	A	07	L		G	16	F	0724915	H	05	D
0587639	C	01	K		C	08	F		F	61	K		C	09	D
0589838	A	01	K	0655454	C	07	F	0687181	A	61	K	0725634	C	01	K
0590012	C	12	N	0656206	A	61	F	702	C	08	K	678	C	00	K
	C	00	K	207	A	61	K		C	08	L		C	00	J
0595373	A	04	C	946	A	12	K		B	16	E		H	05	J
0601630	E	00	C		C	07	K	0688840	F	16	C	794	H	01	N
	B	21	B	0657458	C	07	D	201	A	61	H		C	07	K
0603893	D	17	D		A	61	K	552	A	61	G		C	12	N
0604366	D	06	D	490	A	08	J		B	60	G		C	04	N
	C	11	L	0658350	A	61	L	907	E	02	D	0726012	A	01	K
	C	09	B		A	11	L	0689221	H	01	H	028	H	01	N
0606486	A	06	G	0659408	A	61	L	804	H	01	R	296	A	09	N
0607714	G	00	G	875	A	11	L	872	A	61	C		C	07	B
	G	03	M		C	08	B		B	01	C	297	C	09	P
0608759	C	00	D	0662455	A	61	M	0690174	C	00	C	0727197	D	06	B
	A	07	D	0664134	F	11	G		E	01	C	344	A	01	F
0610033	C	00	F		C	01	M	0691846	A	61	K		B	02	F
0611137	C	00	F	436	A	07	B	0692257	A	61	K		B	05	F
0612405	C	08	N	0665233	C	08	G		A	61	K		B	00	N
0613547	F	22	N		C	08	L	543	C	09	B	544	E	04	N
0613547	A	08	D		C	08	L	0693538	C	00	B	766	A	10	H
	A	06	P	253	C	08	K	0694167	C	09	B	943	G	02	H
932	A	00	P		C	08	G	259	A	00	N	0728056	A	04	D
	C	00	G		C	12	N	550	A	07	N	0729737	B	11	H
	C	00	G	0666314	C	12	N	986	C	07	F	761	A	01	L
0614653	A	08	J		C	07	K	0695209	B	01	D		A	06	M
	B	05	J	747	A	61	K		B	07	C	0730393	A	05	M
	C	07	D	0667341	C	07	K	547	B	11	C	473	H	11	K
	A	06	K		A	61	T		A	07	K	540	A	01	D
0616645	C	12	N	593	A	06	T	840	C	04	D	873	B	01	K
0618018	B	07	N	897	C	12	N		E	00	D	907	A	01	K
	C	00	N		C	01	N	0697557	F	16	L		B	02	J
0619332	H	00	F	0668053	A	61	N	825	F	16	L	947	B	09	C
	C	00	F	062	A	29	F		A	10	F	0731145	C	00	C
0620447	A	61	K	0669829	B	01	N	880	A	61	K	659	D	06	F
	A	10	B		C	12	C	0698071	C	10	B		A	47	L



T A B L E D E S B R E V E T S P U B L I C S N U M E R O S D E R O C T R O O I E N G E P U B L I C E E R D I N D E Z E  
 LIVRAISON, AVEC RENVOI AUX INDICES DER AFLEVERING, MET VERWIJZING NAAR DE  
 DU SYSTEME, DE CLASSIFICATION UTILISE. TEKENS VAN HET CLASSIFICATIESYSTEEM.

0810825	A 23 P	0826657	A 61 K	0839159	A 61 K	0862629	C 12 N
8857	A 23 P	777	12 01	303	F 24 J		00 07
8868	A 61 K	837	03 03	783	G 07 D		12 01
0811010	B 00 D	933	03 03	840259	G 07 D	983	01 01
431	B 00 D	084	24 16	546	A 01 01		22 02
6333	B 00 D	196	00 33	674	E 29 09	0863352	05 05
6392	B 00 D	455	41 41	1209	E 29 09	593	06 03
8818	B 00 D	523	61 61	589	B 03 03	702	00 05
0812126	F 27 D	549	01 01	918	G 06 11	796	00 01
5936	F 27 D	609	32 77	994	C 00 77	800	00 01
7733	F 27 D	715	61 61	2201	B 21 11	0864569	00 07
846	F 27 D	741	07 61	430	C 08 08	634	00 05
08138	C 00 C	758	61 61	997	C 00 09	692	00 10
0339	C 00 C	788	00 00	3026	C 00 09	347	00 08
038	C 00 C	798	08 08	957	F 11 11	0866047	00 07
431	A 44 A	940	00 04	978	A 44 44	141	00 22
902	A 00 00	356	07 07	4227	A 44 44	280	02 21
919	C 00 00	601	04 04	5387	A 00 00	297	09 09
0814084	B 00 00	705	04 04	517	B 00 00	381	06 05
127	B 00 00	779	07 07	067	B 00 00	500	09 09
183	C 00 00	787	61 61	687	C 00 00	891	06 06
254	C 00 00	960	01 01	7246	A 44 44	817	02 26
0815112	F 27 D	832170	12 12	800	A 44 44	463	00 00
285	F 27 D	833611	10 10	069	B 21 11	750	00 08
327	F 27 D	684	01 01	070	B 21 11	800	00 01
721	F 27 D	736	00 00	076	C 00 00	001	00 09
750	F 27 D	793	00 00	309	C 00 00	272	00 08
942	F 27 D	864	02 02	594	A 47 47	587	00 02
0816025	A 23 P	834953	08 08	927	A 47 47	823	00 16
334	A 23 P	3188	09 09	113	A 60 60	453	00 04
372	A 23 P	508	09 09	200	B 65 77	493	00 01
0817205	B 00 D	600	00 00	254	B 65 77	549	00 06
923	B 00 D	953	02 02	994	C 00 00	732	00 01
0818557	F 27 D	835055	11 11	416	C 00 00	817	00 06
934	F 27 D	097	01 01	439	C 00 00	947	00 07
0819108	H 00 C	207	17 17	740	C 00 00	575	00 00
314	H 00 C	097	01 01	694	A 61 61	838	00 07
591	H 00 C	207	01 01	3691	C 00 00	939	00 01
148	H 00 C	249	07 07	4072	C 00 00	039	00 06
598	H 00 C	834	07 07	102	C 00 00	758	00 01
0820632	B 00 D	849	00 00	952	B 00 00	141	00 06
308	B 00 D	866	00 00	158	D 47 47	175	00 01
400	B 00 D	868	00 00	712	D 47 47	248	00 09
606	B 00 D	947	00 00	850	D 47 47	249	00 01
644	B 00 D	378	07 07	944	H 23 23	361	00 07
0821645	A 23 P	396	07 07	199	H 23 23	426	00 00
921	A 23 P	386	23 23	294	A 61 61	578	00 08
0822816	A 44 A	472	01 01	591	A 61 61	217	00 01
972	A 44 A	802	45 45	288	F 27 D	546	00 07
0824324	A 44 A	090	01 01	709	F 27 D	737	00 01
357	A 44 A	472	44 44	917	C 00 00	742	00 07
536	A 44 A	797	05 05	571	F 27 D	874	00 01
600	A 44 A	802	11 11	692	F 27 D	118	00 06
649	A 44 A	090	08 08	028	H 23 23	120	00 01
665	A 44 A	636	00 00	070	C 00 00	288	00 09
0825817	B 00 D	698	00 00	369	C 00 00	345	00 07
8835	B 00 D	806	00 00	549	B 00 00	454	00 01
8871	B 00 D	878	61 61	124	B 00 00	591	00 04
983	B 00 D	915	00 00	337	B 00 00	879139	00 06
0826059	C 00 C	307	09 09	342	D 04 04	157	00 00
485	C 00 C	344	24 24	430	G 00 00	647	00 06
570	C 00 C	493	41 41	482	G 00 00	870	00 05
657	C 00 C	137	00 00	572	C 00 00	279	00 09
	C 00 C	153	00 00	42	H 45 45	0881399	00 05
	C 00 C	159	07 07	253	A 02 02	033	00 02
	C 00 C		08 08	418	A 02 02		00 06
	C 00 C			567	K 07 07		00 12

T A B L E D E S B R E V E T S P U B L I E S N U M E R O S D E R O O I E N G E P U B L I C E E R D I N D E Z E  
 LIVRAISON, AVEC RENVOI AUX INDICES DER OCTROOIEN, MET VERWIJZING NAAR DE  
 DU SYSTEME, DE CLASSIFICATION UTILISE. TEKENS VAN HET CLASSIFICATIESYSTEEM.

0882033	A	61	K	0898656	E	04	B	0923521	C	08	F	0958434	D	21	F
464	A	06	M		A	47		0924072	F	41	F	435	D	11	F
	B	11		0900013	A	10			F	04	D		F	11	F
535	B	22			A	01		0925106	F	01	D		F	11	F
	B	22		0900018	A	01			F	01	D		F	11	F
612	B	33			A	01			F	01	D		F	11	F
671	B	33		0901322	A	46		200	F	00	C		F	00	F
700	B	33			A	01			F	00	C		F	00	F
888	B	33		0902142	A	00			F	00	C		F	00	F
464	B	33			A	05			F	00	C		F	00	F
481	B	33		0902142	A	00			F	00	C		F	00	F
	B	33			A	05		553	F	00	C		F	00	F
0883	B	33			A	61		679	F	00	C		F	00	F
	B	33			A	11		279	F	00	C		F	00	F
519	B	33			A	00			F	00	C		F	00	F
864	B	33			A	00			F	00	C		F	00	F
864	B	33			A	00		280	F	00	C		F	00	F
	B	33			A	00		283	F	00	C		F	00	F
0884	B	33			A	00			F	00	C		F	00	F
	B	33			A	00			F	00	C		F	00	F
0885	B	33			A	00			F	00	C		F	00	F
	B	33			A	00			F	00	C		F	00	F
1013	B	33			A	00			F	00	C		F	00	F
208	B	33			A	00			F	00	C		F	00	F
	B	33			A	00			F	00	C		F	00	F
257	B	33			A	00			F	00	C		F	00	F
	B	33			A	00			F	00	C		F	00	F
	B	33			A	00			F	00	C		F	00	F
525	B	33			A	00			F	00	C		F	00	F
945	B	33			A	00			F	00	C		F	00	F
	B	33			A	00			F	00	C		F	00	F
0886	B	33			A	00			F	00	C		F	00	F
	B	33			A	00			F	00	C		F	00	F
221	B	33			A	00			F	00	C		F	00	F
555	B	33			A	00			F	00	C		F	00	F
655	B	33			A	00			F	00	C		F	00	F
	B	33			A	00			F	00	C		F	00	F
0887	B	33			A	00			F	00	C		F	00	F
	B	33			A	00			F	00	C		F	00	F
126	B	33			A	00			F	00	C		F	00	F
167	B	33			A	00			F	00	C		F	00	F
	B	33			A	00			F	00	C		F	00	F
	B	33			A	00			F	00	C		F	00	F
350	B	33			A	00			F	00	C		F	00	F
	B	33			A	00			F	00	C		F	00	F
592	B	33			A	00			F	00	C		F	00	F
711	B	33			A	00			F	00	C		F	00	F
780	B	33			A	00			F	00	C		F	00	F
372	B	33			A	00			F	00	C		F	00	F
	B	33			A	00			F	00	C		F	00	F
600	B	33			A	00			F	00	C		F	00	F
	B	33			A	00			F	00	C		F	00	F
731	B	33			A	00			F	00	C		F	00	F
804	B	33			A	00			F	00	C		F	00	F
	B	33			A	00			F	00	C		F	00	F
0889	B	33			A	00			F	00	C		F	00	F
	B	33			A	00			F	00	C		F	00	F
043	B	33			A	00			F	00	C		F	00	F
	B	33			A	00			F	00	C		F	00	F
051	B	33			A	00			F	00	C		F	00	F
	B	33			A	00			F	00	C		F	00	F
065	B	33			A	00			F	00	C		F	00	F
750	B	33			A	00			F	00	C		F	00	F
877	B	33			A	00			F	00	C		F	00	F
	B	33			A	00			F	00	C		F	00	F
0890	B	33			A	00			F	00	C		F	00	F
	B	33			A	00			F	00	C		F	00	F
073	B	33			A	00			F	00	C		F	00	F
	B	33			A	00			F	00	C		F	00	F
508	B	33			A	00			F	00	C		F	00	F
681	B	33			A	00			F	00	C		F	00	F
	B	33			A	00			F	00	C		F	00	F
0891	B	33			A	00			F	00	C		F	00	F
	B	33			A	00			F	00	C		F	00	F
113	B	33			A	00			F	00	C		F	00	F
204	B	33			A	00			F	00	C		F	00	F
	B	33			A	00			F	00	C		F	00	F
321	B	33			A	00			F	00	C		F	00	F
345	B	33			A	00			F	00	C		F	00	F
	B	33			A	00			F	00	C		F	00	F
390	B	33			A	00			F	00	C		F	00	F
	B	33			A	00			F	00	C		F	00	F
	B	33			A	00			F	00	C		F	00	F
409	B	33			A	00			F	00	C		F	00	F
565	B	33			A	00			F	00	C		F	00	F
	B	33			A	00			F	00	C		F	00	F
0892	B	33			A	00			F	00	C		F	00	F
	B	33			A	00			F	00	C		F	00	F
366	B	33			A	00			F	00	C		F	00	F
	B	33			A	00			F	00	C		F	00	F
636	B	33			A	00			F	00	C		F	00	F
772	B	33			A	00			F	00	C		F	00	F
	B	33			A	00			F	00	C		F	00	F
0894	B	33			A	00			F	00	C		F	00	F
	B	33			A	00			F	00	C		F	00	F
167	B	33			A	00			F	00	C		F	00	F
	B	33			A	00			F	00	C		F	00	F
347	B	33			A	00			F	00	C		F	00	F
373	B	33			A	00			F	00	C		F	00	F
	B	33			A	00			F	00	C		F	00	F
0895	B	33			A	00			F	00	C		F	00	F
	B	33			A	00			F	00	C		F	00	F
052	B	33			A	00			F	00	C		F	00	F
	B	33			A	00			F	00	C		F	00	F
540	B	33			A	00			F	00	C		F	00	F
668	B	33			A	00			F	00	C		F	00	F
	B	33			A	00			F	00	C		F	00	F
0896	B	33			A	00			F	00	C		F	00	F
	B	33			A	00			F	00	C		F	00	F
641	B	33			A	00			F	00	C		F	00	F
732	B	33			A	00			F	00	C		F	00	F
	B	33			A	00			F	00	C		F	00	F
395	B	33			A</										

T A B L E D E S N U M E R O S  
 DES BREVETS PUBLIES DANS LA PRESENTE  
 LIVRAISON, AVEC RENVOI AUX INDICES  
 DU SYSTEME DE CLASSIFICATION UTILISE.

T A B E L D E R N U M M E R S  
 DER OCTROOIEN GEPUBLICEERD IN DEZE  
 AFLEVERING, MET VERWIJZING NAAR DE  
 TEKENS VAN HET CLASSIFICATIESYSTEEM.

0983474	F	28	D	1029471	A	47	C
	A	47	GG	1030553	A	01	KK
582	A	41	FD		C	02	FK
	G	09	FF		C	07	CC
597	H	47	GG		F	16	LI
0984831	B	00	JJ	1031000	F	23	LI
982	C	01	KK		F	23	GG
	A	07	KK		F	33	CC
0985170	A	61	KK	1032255	A	01	DD
	G	05	BB		A	45	DD
334	H	05	KK		A	23	MM
402	A	61	KK		F	07	FF
	B	00	FF		G	06	KK
0986353	A	61	FF	1035140	G	08	FF
	B	00	CC		C	61	KK
433	C	07	CC		A	61	FF
	C	08	GG		A	08	FF
594	C	08	KK	1036101	A	61	FF
	H	04	KK	1037597	A	61	KK
870	H	04	NZ		A	61	KK
913	H	44	NZ		C	00	CC
0988106	B	61	JJ	1038654	B	29	BB
	A	29	CC		C	30	BB
	B	60	CC	1040027	B	60	PP
178	B	65	HH		H	05	KK
0989951	B	65	HH		B	30	BB
0990069	D	00	FF		B	32	BB
	D	06	FF	1042006	B	22	BB
211	G	00	FG	1045928	A	61	LI
240	H	61	FG		A	21	BB
0991384	A	61	GG		C	10	JJ
	C	10	GG	1049455	C	61	KK
734	C	22	GG	1051531	A	22	CC
788	D	22	HH		C	00	CC
811	D	22	HH		G	06	MM
0995463	G	61	NZ	1053516	H	05	DD
	A	07	KK		G	25	JJ
	A	61	KK	1054665	B	61	KK
0996593	C	02	FF		A	61	KK
	G	11	FF	1056682	A	66	FF
952	A	66	FF		A	22	DD
0998313	A	66	FF	1056889	C	22	DD
0999805	A	61	FF	1057900	C	22	DD
	D	04	BB	1058360	H	02	CC
1000685	B	22	DD	1064481	F	16	FF
	B	23	KK	1065226	F	08	FF
767	B	41	MM	1067494	C	07	GG
1001547	H	00	BB		G	07	GG
	H	44	BB	1075495	A	61	GG
	H	04	MM	1084905	A	61	GG
1002741	H	65	MM	1089954	B	60	PP
	B	55	DD	1103248	C	04	BB
742	B	65	DD	1106851	C	61	CC
743	B	99	DD		A	16	FF
1004110	G	00	FF		F	16	CC
	G	01	FF		F	16	CC
897	G	00	FF		F	16	CC
1005422	B	60	NZ		F	16	CC
1008277	B	04	RZ		F	16	CC
1009681	B	65	DD		F	16	CC
	C	00	DD		F	16	CC
749	C	00	FF		F	16	CC
976	G	00	FF		F	16	CC
1010619	B	65	BB		F	16	CC
	F	42	CC		F	16	CC
964	F	22	CC		F	16	CC
1012044	B	65	BB		F	16	CC
	G	77	FF		F	16	CC
797	A	66	KK		F	16	CC
1013267	A	61	KK		F	16	CC
279	A	11	DD		F	16	CC
1015810	F	22	VV		F	16	CC
1016319	B	64	FF		F	16	CC
1017843	H	04	SS		F	16	CC
	C	12	OO		F	16	CC
	C	00	NZ		F	16	CC
923	E	00	BB		F	16	CC
1019037	A	61	KK		F	16	CC
	C	22	BB		F	16	CC
551	C	00	CC		F	16	CC
1021241	B	00	JJ		F	16	CC
	A	66	KK		F	16	CC
	B	65	DD		F	16	CC
258	B	65	DD		F	16	CC
353	B	09	FF		F	16	CC
1023079	A	61	CC		F	16	CC
	B	41	CC		F	16	CC
181	B	41	MM		F	16	CC
	B	08	KK		F	16	CC
379	C	08	KK		F	16	CC
	C	08	LI		F	16	CC
468	C	22	LI		F	16	CC
1024030	B	44	BB		F	16	CC
	B	44	FF		F	16	CC
764	A	61	FF		F	16	CC
913	B	21	DD		F	16	CC
1026291	F	16	HH		F	16	CC
	A	00	DD		F	16	CC
	A	01	KK		F	16	CC
1027277	A	67	KK		F	16	CC
	E	00	BB		F	16	CC
470	E	22	CC		F	16	CC
471	C	22	CC		F	16	CC
1029118	C	22	CC		F	16	CC
	F	56	FF		F	16	CC
203	F	24	FF		F	16	CC

## **CESSIONS NOTIFIEES AU DEPARTEMENT**

Demandes de brevets belges : numéros supérieurs à 8700000  
Brevets belges : format des numéros NNN NNN (ex 760 000)  
Brevets européens : format des numéros 0 NNN NNN (ex 0 760 000)

## **OVERDRACHTEN AAN HET DEPARTEMENT BETEKEND**

Belgische octrooiaanvragen : nummers hoger dan 8700000  
Belgische octrooien : grootte van de nummers NNN NNN (vb 760 000)  
Europese octrooien : grootte van de nummers 0 NNN NNN (vb 0 760 000)

## **DEM DEPARTMENT MITGETEILTE ÜBERTRAGUNGEN**

Belgische Patentanträge : Höhere Nummern als 8700000  
Belgische Patente : Größe der Nummern NNN NNN (zb 760 000)  
Europäische Patente : Größe der Nummern 0 NNN NNN (zb 0 760 000)

## **TRANSFERTS NOTIFIED TO THE DEPARTMENT**

Belgian patents applications : numbers higher than 8700000  
Belgian patents : size of the numbers NNN NNN (ex 760 000)  
European patents : size of the numbers 0 NNN NNN (ex 0 760 000)



CESSIONS NOTIFIEES AU DEPARTEMENT  
OVERDRACHTEN AAN HET DEPARTEMENT BETEKEND

SPRL S & G ASSOCIES  
1012898A3 DU 15 SEPTEMBRE 1999  
TRANSFERE A :  
MANTELLE JEAN-MARIE  
résidence Barbençon 20  
JEUMONT (FR)  
17 AOUT 2001

SOETENS ANTOON  
2001/0385 VAN 06 JUNI 2001  
OVERGEDRAGEN AAN :  
B.V.B.A. A.C. COLLECTION  
Grand Breucq 3  
B-7760 CELLES (BE)  
23 AUGUSTUS 2001

AECI LTD  
0 415 688 DU 28 AOUT 1990  
TRANSFERE A :  
KYNOCHE AGROCHEMICALS  
(PROPRIETARY) LTD  
16 Riepen Avenue  
Riepen Park SANDTON (ZA)  
02 AOUT 2001

S.A. BATOR STRUCTURES  
0 301 988 DU 26 JUILLET 1988  
TRANSFERE A :  
DELTA STRUCTURES (S.A.S.)  
3 rue du Commerce  
- ZI REICHSTETT (FR)  
02 AOUT 2001

TAKEDA CHEMICAL INDUSTRIES LTD  
0 091 781 DU 06 AVRIL 1983  
0 213 692 DU 09 JUIN 1986  
0 226 896 DU 02 DECEMBRE 1986  
0 410 320 DU 20 JUILLET 1990  
0 648 760 DU 13 OCTOBRE 1994  
TRANSFERE A :  
TAKEDA SCHERING-PLOUGH ANIMAL  
HEALTH K.K.  
3-7 Hiranomachi 2-chome  
Chuo-ku OSAKA (JP)  
02 AOUT 2001

SCA PACKAGING HOLDING B.V.  
0 824 460 DU 25 AVRIL 1996  
TRANSFERE A :  
SCA PACKAGING MARKETING N.V.  
Exelsiorlaan 81  
1930 ZAVENTEM (BE)  
03 AOUT 2001

MORTON DONALD L.  
0 498 851 DU 31 OCTOBRE 1990  
TRANSFERE A :  
CANCERVAX CORP.  
5931 Darwin Court  
Carlsbad CA 92008 (US)  
06 AOUT 2001

BEECHAM GROUP P.L.C.  
0 242 482 DU 11 DECEMBRE 1986  
0 352 953 DU 18 JUILLET 1989  
0 413 544 DU 13 AOUT 1990  
0 420 559 DU 25 SEPTEMBRE 1990  
0 511 991 DU 24 JANVIER 1991  
TRANSFERE A :  
NOVARTIS INTERNATIONAL  
PHARMACEUTICAL LTD  
Sofia House 48 Church Street  
Hamilton HM 12 (BM)  
07 AOUT 2001

BONAS MACHINE CY LTD  
0 658 223 DU 03 SEPTEMBRE 1993  
0 678 602 DU 25 AOUT 1994  
TRANSFERE A :  
TEXTILMA A.G.  
Seestrasse 97  
6052 HERGISWIL (CH)  
07 AOUT 2001

DANISCO FINLAND OY  
0 074 249 DU 02 SEPTEMBRE 1982  
0 139 430 DU 03 SEPTEMBRE 1984  
0 274 876 DU 15 DECEMBRE 1987  
0 337 652 DU 05 AVRIL 1989  
0 380 225 DU 16 JANVIER 1990  
0 380 248 DU 19 JANVIER 1990  
0 438 912 DU 24 DECEMBRE 1990  
0 452 262 DU 03 AVRIL 1991  
0 473 333 DU 13 AOUT 1991  
0 572 424 DU 03 JANVIER 1992  
0 591 258 DU 20 MAI 1992  
0 754 239 DU 19 JANVIER 1995  
0 757 031 DU 20 MAI 1992  
TRANSFERE A :  
DANISCO CULTOR AMERICA INC.  
440 Saw Mill River Road  
Ardsley NY 10502-2605 (US)  
07 AOUT 2001

DANISCO FINLAND OY  
0 670 890 DU 23 NOVEMBRE 1993  
TRANSFERE A :  
DANISCO SUGAR FINLAND OY  
Keilaranta 9  
02150 ESPOO (FI)  
07 AOUT 2001

DANISCO FINLAND OY  
0 531 387 DU 05 JUIN 1991  
TRANSFERE A :  
FINNFEEDS FINLAND OY  
Keilaranta 9  
02150 ESPOO (FI)  
07 AOUT 2001

ERICSSON RADIO SYSTEMS  
0 434 109 VAN 21 NOVEMBER 1990  
OVERGEDRAGEN AAN :  
TELEFONAKTIEBOLAGET LM ERICSSON  
30 Telefonvagen  
12625 STOCKHOLM (SE)  
07 AUGUSTUS 2001

IMPERIAL CHEMICAL INDUSTRIES P.L.C.  
0 271 198 DU 30 OCTOBRE 1987  
0 469 759 DU 19 JUILLET 1991  
0 611 384 DU 10 AOUT 1993  
TRANSFERE A :  
ASAHI GLASS FLUOROPOLYMERS  
USA INC. UNE SOCIETE DE L'ETAT  
DE DELAWARE  
Franklin Building Suite 300  
101 Pond's Edge Drive  
CHADDS FORD PA 19317-8301 (US)  
07 AOUT 2001

KLAUS HERRMANN A.G.  
0 527 990 DU 24 FEVRIER 1992  
TRANSFERE A :  
FUCELLCO A.G.  
Morgenacherstrasse 2F  
5452 OBERROHRDORF (CH)  
07 AOUT 2001

LUPEIKO VITOLD MARIANOVICH  
0 549 798 DU 17 SEPTEMBRE 1991  
TRANSFERE A :  
ZAO "MJUA JURPROMCONSULTING"  
ul. Pionerskaya d.la  
Korolev Moskovskaya obl. 140070(SU)  
07 AOUT 2001

MONTELL NORTH AMERICA INC.  
0 659 815 DU 20 DECEMBRE 1994  
TRANSFERE A :  
BASELL NORTH AMERICA INC.  
2801 Centerville Road  
New Castle County Delaware(US)  
07 AOUT 2001

NOVO NORDISK A/S  
0 720 433 DU 13 SEPTEMBRE 1994  
TRANSFERE A :  
NOVOZYMES A/S  
Krogshoejvej 36  
2880 BAGSVAERD(DK)  
07 AOUT 2001

O & K ROLLTREPPEN G.M.B.H. &  
CO. K.G.  
KETTEN WULF G.M.B.H.  
GELENKETTEN- UND KETTENRADERFABRIK  
0 775 079 DU 28 SEPTEMBRE 1994  
TRANSFERE A :  
KONE CORP.  
Kartanontie 1  
00330 HELSINKI (DE)  
KETTEN WULF G.M.B.H.  
GELENKETTEN- UND KETTENRADERFABRIK  
59889 Eslohe-Kückelheim (DE)  
07 AOUT 2001

PIAGGIO & C. S.P.A.  
0 514 982 DU 16 MAI 1992  
0 603 974 DU 22 DECEMBRE 1993  
0 650 885 DU 13 OCTOBRE 1994  
0 651 142 DU 22 SEPTEMBRE 1994  
0 666 410 DU 31 JANVIER 1995  
0 677 657 DU 24 MARS 1995  
0 684 180 DU 11 MAI 1995  
0 701 073 DU 12 AOUT 1995  
0 750 101 DU 22 MAI 1996  
TRANSFERE A :  
MOD S.P.A.  
07 AOUT 2001

S.A. ARMEL  
0 719 281 DU 13 SEPTEMBRE 1994  
TRANSFERE A :  
S.A. CELLPEP  
18 rue Vignon  
75009 PARIS(FR)  
07 AOUT 2001

SHELL INTERNATIONALE RESEARCH  
MAATSCHAPPIJ B.V.  
0 447 004 DU 12 MARS 1991  
TRANSFERE A :  
BASF A.G.  
67056 LUDWIGSHAFEN(DE)  
07 AOUT 2001

SMITHKLINE BEECHAM P.L.C.  
0 569 421 DU 30 JANVIER 1992  
0 593 562 DU 03 JUILLET 1992  
TRANSFERE A :  
NOVARTIS INTERNATIONAL  
PHARMACEUTICAL LTD  
Sofia House 48 Church Street  
Hamilton HM 12(BM)  
07 AOUT 2001

STALMARCK GUNNAR MARTIN NATANAEL  
0 403 454 DU 17 MAI 1990  
TRANSFERE A :  
PROVER TECHNOLOGY A.B.  
Alströmergatan 22  
2tr 112 47 STOCKHOLM(SE)  
07 AOUT 2001

SYNTEX (U.S.A.) INC.  
0 272 119 DU 17 DECEMBRE 1987  
TRANSFERE A :  
SYNTEX (U.S.A.) LLC  
3401 Hillview Avenue  
Palo Alto California 94304(US)  
07 AOUT 2001

VECTORPHARMA S.P.A.  
0 364 944 DU 17 OCTOBRE 1989  
0 371 431 DU 27 NOVEMBRE 1989  
0 446 753 DU 04 MARS 1991  
0 481 443 DU 15 OCTOBRE 1991  
0 598 337 DU 11 NOVEMBRE 1993  
TRANSFERE A :  
EURAND INTERNATIONAL S.P.A.  
Via Martin Luther King 13  
PESSANO CON BORNAGOMILAN(IT)  
07 AOUT 2001

STRACHAN HENSHAW MACHINERY LTD  
0 246 081 DU 13 MAI 1987  
0 420 297 DU 13 MAI 1987  
0 459 594 DU 13 MAI 1987  
0 459 595 DU 13 MAI 1987  
TRANSFERE A :  
M & A THOMSON LITHO LTD  
10/16 Colvilles Place  
Kelvin Industrial Estate East  
Kilbride - Glasgow G75 0SN(GB)  
08 AOUT 2001

SEACO N.V.  
0 512 974 DU 07 MAI 1992  
TRANSFERE A :  
GANTRY NETHERLANDS B.V.  
Koningslaan 34  
1075 AD AMSTERDAM(NL)  
09 AOUT 2001

EWALD DORKEN A.G.  
0 708 212 DU 20 SEPTEMBRE 1995  
TRANSFERE A :  
E.I. DU PONT DE NEMOURS AND CY  
1007 Market street  
Wilmington Delaware 19898(US)  
13 AOUT 2001

SHELL INTERNATIONALE RESEARCH  
MAATSCHAPPIJ B.V.  
0 271 144 DU 25 NOVEMBRE 1987  
0 386 834 DU 01 MARS 1990  
TRANSFERE A :  
INEOS ACRYLICS UK LTD  
1st Floor Queens Gate 15-16  
Queens Terrace  
Southampton Hampshire SO14 3BP(GB)  
13 AOUT 2001

A. AHLSTROM CORP.  
0 671 052 DU 30 NOVEMBRE 1993  
TRANSFERE A :  
OY LEXEL FINLAND A.B.  
Olarinluoma 14  
02200 ESPOO(FI)  
14 AOUT 2001

ANALGESIC ASSOCIATES 0 346 431 DU 16 NOVEMBRE 1988 TRANSFERE A : S.A. LABORATORIOS MENARINI Alfonso XII 587 08912 BADALONA BARCELONA(ES) 14 AOUT 2001	KONINKLIJKE PHILIPS ELECTRONICS N.V. 0 660 540 VAN 29 MEI 1990 OVERGEDRAGEN AAN : FRANCE TELECOM 6 Place d'Alleray 75015 PARIS (FR) S.A. TELEDIFFUSION DE FRANCE 10 rue d'Oradour-sur-Glane 75015 PARIS (FR) INSTITUT FÜR RUNDFUNKTECHNIK G.M.B.H. Floriansmühlstrasse 60 80939 MUNICH (DE) 21 AUGUSTUS 2001
DIRECTIONAL DRILLING TOOL A.G. 0 728 713 DU 01 FEVRIER 1996 TRANSFERE A : E. SCHWENK BAUSTOFFWERKE K.G. Hindenburgring 15 89077 ULM(DE) 14 AOUT 2001	KONINKLIJKE PHILIPS ELECTRONICS N.V. 0 402 973 VAN 29 MEI 1990 OVERGEDRAGEN AAN : FRANCE TELECOM 6 Place d'Alleray 75015 PARIS (FR) S.A. TELEDIFFUSION DE FRANCE 10 rue d'Oradour-sur-Glane 75015 PARIS (FR) INSTITUT FÜR RUNDFUNKTECHNIK G.M.B.H. Floriansmühlstrasse 60 80939 MUNICH (DE) 21 AUGUSTUS 2001
DUMEX-ALPHARMA APS 0 429 224 DU 08 NOVEMBRE 1990 0 558 475 DU 21 NOVEMBRE 1990 TRANSFERE A : COLGATE-PALMOLIVE CY 300 Park Avenue New York N.Y. 10022(US) 14 AOUT 2001	TASLER MICHAEL 0 917 682 DU 03 MARS 1998 TRANSFERE A : LABORTECHNIK TASLER G.M.B.H. Cronthalstrasse 6c 97074 Würzburg(DE) 21 AOUT 2001
ECOTEC+BAU-INGENIEURG. FÜR UMWELTGERECHTES BAUEN M.B.H. 0 799 083 DU 16 DECEMBRE 1995 TRANSFERE A : AQUACO GESTAO E TRADING (INTERNATIONAL) LTD 50 Town Range GIBRALTAR(GI) 14 AOUT 2001	UNICE JAPAN LTD 0 674 482 DU 16 DECEMBRE 1993 TRANSFERE A : MCGILL TECHNOLOGY LTD McGill Technology Building Endeavour Park London Road Addington West Malling Kent ME19 5TW(GB) 21 AOUT 2001
HOECHST A.G. 0 115 846 DU 01 FEVRIER 1984 0 115 847 DU 01 FEVRIER 1984 0 156 285 DU 19 MARS 1985 0 304 671 DU 30 JUILLET 1988 0 531 966 DU 09 SEPTEMBRE 1992 0 542 176 DU 09 NOVEMBRE 1992 0 548 692 DU 10 DECEMBRE 1992 0 557 950 DU 24 FEVRIER 1993 0 575 840 DU 11 JUIN 1993 0 579 992 DU 01 JUILLET 1993 0 592 473 DU 22 JUIN 1992 0 611 640 DU 16 FEVRIER 1994 TRANSFERE A : TICONA G.M.B.H. An der B43 65451 KELSTERBACH(DE) 14 AOUT 2001	BUNSEN RUSH LABORATORIES INC. 0 539 518 DU 17 JUILLET 1991 TRANSFERE A : BRL SCREENING INC. 6166 Nancy Ridge Drive San Diego CA 92121(US) 22 AOUT 2001
KEYSTONE INTERNATIONAL HOLDINGS CORP. 0 805 927 VAN 18 JANUARI 1996 OVERGEDRAGEN AAN : TYCO FLOW CONTROL INC. Three Tyco Park Exeter NH 03833(US) 14 AUGUSTUS 2001	K-MIDT SARL FONDATION AGROGEN 0 177 718 DU 20 AOUT 1985 TRANSFERE A : AGROGEN Case Postale 21 1701 FRIBOURG (CH) FONDATION AGROGEN Rue de Lausanne 27 CH-3280 Meyriez (CH) 22 AOUT 2001
NEUMUNSTERSCHE MASCHINEN- UND ANLAGENBAU G.M.B.H NEUMAG 0 922 005 DU 06 AOUT 1997 TRANSFERE A : NEUMAG G.M.B.H. & CO. K.G. Christianstrasse 168-170 24536 Neumünster(DE) 14 AOUT 2001	PECHINEY RECHERCHE (GROUPEMENT D'INTERET ECONOMIQUE REGI PAR L'ORDONNANCE DU 23 SEPTEMBRE 1967) 0 396 475 DU 26 MARS 1990 0 511 919 DU 27 AVRIL 1992 0 543 751 DU 19 NOVEMBRE 1992 0 543 752 DU 19 NOVEMBRE 1992 0 624 560 DU 04 MAI 1994 0 654 458 DU 16 NOVEMBRE 1994 0 880 406 DU 24 JANVIER 1997 TRANSFERE A : CENTRE NATIONAL DE LA
SIEMENS A.G. BERLIN UND MUNCHEN 0 129 883 DU 22 JUIN 1984 TRANSFERE A : RITTAL ELECTRONIC SYSTEMS G.M.B.H. & CO. K.G. Dr.-Otto-Leich-Strasse 16 90542 ECKENTAL(DE) 16 AOUT 2001	

RECHERCHE SCIENTIFIQUE (ETS  
PUBLIC A CARACTERE  
SCIENTIFIQUE ET TECHNOLOGIQUE)  
3 rue Michel Ange  
75794 PARIS (FR)  
22 AOUT 2001

RICCIARDI RONALD J.  
MATARAZZO PAUL  
0 841 268 DU 29 OCTOBRE 1997  
TRANSFERE A :  
ACRISON INC. A CORP. OF NEW JERSEY  
20 Empire Boulevard  
Moonachie New Jersey 07074 (US)  
22 AOUT 2001

SYNGENTA LTD  
0 076 024 DU 23 JUILLET 1982  
0 155 780 DU 26 FEVRIER 1985  
0 164 817 DU 22 FEVRIER 1985  
0 177 207 DU 12 SEPTEMBRE 1985  
0 179 603 DU 14 OCTOBRE 1985  
0 196 153 DU 05 FEVRIER 1986  
0 208 041 DU 23 DECEMBRE 1985  
0 226 670 DU 04 DECEMBRE 1985  
0 232 006 DU 08 JANVIER 1987  
0 239 288 DU 12 MARS 1987  
0 253 524 DU 22 JUIN 1987  
0 258 985 DU 16 JUILLET 1987  
0 282 181 DU 17 FEVRIER 1988  
0 332 314 DU 21 FEVRIER 1989  
0 340 898 DU 15 MARS 1989  
0 340 943 DU 20 AVRIL 1989  
0 356 080 DU 10 AOUT 1989  
0 359 435 DU 29 AOUT 1989  
0 359 438 DU 30 AOUT 1989  
0 359 474 DU 07 SEPTEMBRE 1989  
0 366 303 DU 11 OCTOBRE 1989  
0 419 074 DU 31 AOUT 1990  
0 419 075 DU 31 AOUT 1990  
0 431 882 DU 04 DECEMBRE 1990  
0 468 647 DU 01 JUILLET 1991  
0 468 648 DU 01 JUILLET 1991  
0 469 743 DU 16 JUILLET 1991  
0 513 966 DU 25 FEVRIER 1992  
0 529 870 DU 11 AOUT 1992  
0 554 971 DU 04 JANVIER 1993  
0 555 950 DU 04 JANVIER 1993  
0 559 309 DU 04 JANVIER 1993  
0 562 709 DU 16 FEVRIER 1993  
0 607 123 DU 26 JUIN 1991  
0 658 211 DU 20 AOUT 1993  
0 679 173 DU 17 DECEMBRE 1993  
0 680 257 DU 19 JANVIER 1994  
0 690 745 DU 25 FEVRIER 1994  
0 703 726 DU 27 MAI 1994  
0 707 561 DU 06 JUIN 1994  
0 713 536 DU 03 AOUT 1994  
0 736 070 DU 20 DECEMBRE 1994  
0 765 356 DU 16 MAI 1995  
0 788 518 DU 09 OCTOBRE 1995  
0 789 717 DU 16 OCTOBRE 1995  
0 804 510 DU 05 DECEMBRE 1995

TRANSFERE A :  
AVECIA LTD  
Hexagon House  
Blackley Manchester M9 8ZS (GB)  
22 AOUT 2001

TESET A.G.  
0 291 937 DU 18 MAI 1988  
0 437 759 DU 17 DECEMBRE 1990  
TRANSFERE A :  
EUROPEAN ENGINEERING &  
ENVIRONMENT SAH EEE  
3B Boulevard Prince Henry  
1724 LUXEMBOURG (LU)  
22 AOUT 2001

TI CORPORATE SERVICES LTD  
0 195 157 DU 19 SEPTEMBRE 1985  
0 294 034 DU 06 MAI 1988  
0 299 714 DU 12 JUILLET 1988  
0 305 061 DU 01 AOUT 1988  
0 564 732 DU 10 AVRIL 1992  
0 740 970 DU 10 AVRIL 1992

TRANSFERE A :  
VARI-FORM INC.  
Lothian Avenue 233  
Strathroy Ontario (CA)  
22 AOUT 2001

ZENECA INC.  
0 301 945 VAN 21 JULI 1988  
0 610 053 DU 31 JANVIER 1994  
TRANSFERE A :  
AVECIA INC.  
1405 Foulk Road  
Wilmington DE 19803 (US)  
22 AUGUSTUS 2001

NEUROMEDICAL SYSTEMS INC.  
0 336 608 DU 22 MARS 1989  
0 479 977 DU 28 MARS 1991  
TRANSFERE A :  
AUTOCYTE NORTH CAROLINA L.L.C.  
780 Plantation Drive  
Burlington North Carolina 27215 (US)  
24 AOUT 2001

NOVO NORDISK A/S  
0 347 672 DU 09 JUIN 1989  
TRANSFERE A :  
CENES LTD  
Compass House Vision Park Chivers Way  
Histon Cambridge CB4 9ZR (GB)  
28 AOUT 2001

NOVO-NORDISK A/S  
0 200 455 DU 21 AVRIL 1986  
TRANSFERE A :  
CENES LTD  
Compass House Vision Park Chivers Way  
Histon Cambridge CB4 9ZR (GB)  
28 AOUT 2001

GAZTECH INTERNATIONAL CORP.  
0 634 009 DU 16 JUILLET 1993  
TRANSFERE A :  
EDWARDS SYSTEMS TECHNOLOGY INC.  
90 Fieldstone Court  
Cheshire Connecticut 06410 (US)  
29 AOUT 2001

HALDEX BRAKE PRODUCTS  
G.M.B.H. & CO. K.G.  
0 733 500 DU 14 MARS 1996  
TRANSFERE A :  
HALDEX BRAKE PRODUCTS G.M.B.H.  
Eppelheimer Strasse 76  
69123 Heidelberg (DE)  
29 AOUT 2001

INTERNATIONAL COATINGS LTD  
0 071 429 DU 23 JUILLET 1982  
0 077 683 DU 19 OCTOBRE 1982  
TRANSFERE A :  
PPG INDUSTRIES OHIO INC. UNE  
SOC. DE L'ETAT DE DELAWARE  
3800 West 143rd Street  
Cleveland Ohio 44111 (US)  
29 AOUT 2001

LONZA A.G.  
0 392 400 DU 06 AVRIL 1990  
0 417 798 DU 13 SEPTEMBRE 1990  
0 426 196 DU 02 NOVEMBRE 1990  
TRANSFERE A :  
MARTINSWERK G.M.B.H.  
Kölner Strasse 110  
50127 BERGHEIM(DE)  
29 AOÛT 2001

---

PIOLAT INDUSTRIE  
0 341 167 DU 28 AVRIL 1989  
TRANSFERE A :  
FINGRAF A.G.SOC. DE DROIT SUISSE  
Baarestasse 112  
6302 ZUG(CH)  
29 AOÛT 2001

---

S.A. USINOR  
0 459 875 DU 23 MAI 1991  
TRANSFERE A :  
S.A. UGINE  
"La Pacifique" 11-13 Cours Valmy  
La Défense 7 92800 PUTEAUX(FR)  
29 AOÛT 2001

---

NITTO KASEI CO. LTD  
NOF CORP.  
0 646 630 DU 30 SEPTEMBRE 1994  
0 714 957 DU 20 NOVEMBRE 1995  
TRANSFERE A :  
NITTO KASEI CO. LTD  
17-14 Nishiawaji 3-chome  
HIGASHIYODOGAWA-KU OSAKA (JP)  
BASF NOF COATINGS CO. LTD  
296 Shimokurata-cho  
Totsuka-ku Yokohama-shi  
Kanagawa 244-0815(JP)  
31 AOÛT 2001

---

NOF CORP.  
0 297 505 DU 28 JUIN 1988  
TRANSFERE A :  
BASF NOF COATINGS CO. LTD  
296 Shimokurata-cho  
Totsuka-ku Yokohama-shi  
Kanagawa 244-0815(JP)  
31 AOÛT 2001

---

**CERTIFICATS COMPLEMENTAIRES  
DE PROTECTION POUR LES  
MEDICAMENTS ET LES PRODUITS  
PHYTOPHARMACEUTIQUES**

**AANVULLENDE  
BESCHERMINGSCERTIFICATEN  
VOOR GENEESMIDDELEN EN  
GEWASBESCHERMINGSMIDDELEN**

**ERGÄNZENDE  
SCHUTZZERTIFIKATE  
FÜR DIE ARTZNEIMITTEL UND  
PFLANZENSCHUTZMITTEL**

**SUPPLEMENTARY  
PROTECTION CERTIFICATES  
FOR MEDICINES AND  
PHYTOPHARMACEUTICAL PRODUCTS**

MEDICAMENTS -- GENEESMIDDELEN  
TABLES DES CERTIFICATS COMPLEMENTAIRES DE PROTECTION  
TABELLEN VAN DE AANVULLENDE BESCHERMINGSCERTIFICATEN

---

L I S T E   D E S   E X T I N C T I O N S  
L I J S T   V A N   D E   U I T D O V I N G E N

---

NUMERO DU CERTIFICAT : 093C0036  
DATE DE L'EXTINCTION : 04/08/01  
TITULAIRE : ROUSSEL UCLAF  
102 route de Noisy, 93230 ROMAINVILLE

AMM BELGE  
NUMERO : 150 S 514 F 3  
DATE DE DELIVRANCE : 10/05/1988  
PRODUIT : ROXITHROMYCINE.

AMM CEE  
NUMERO : 329038.1  
DATE DE DELIVRANCE : 04/08/1986  
PAYS : FRANCE

BREVET DE BASE : EUROPEEN  
NUMERO DE PUBLICATION : 10033255  
TITRE : Nouvelles oximes dérivées de l'érythromycine A,  
leur préparation, leur application commé  
médicaments et les compositions pharmaceutiques  
les renfermant.

PRODUITS PHYTOPHARMACEUTIQUES -- GEWASBESCHERMINGSMIDDELEN  
TABLES DES CERTIFICATS COMPLEMENTAIRES DE PROTECTION  
TABELLEN VAN DE AANVULLENDE BESCHERMINGSCERTIFICATEN

L I S T E   D E S   D E M A N D E S   P U B L I E E S  
L I J S T   V A N   D E   G E P U B L I C E E R D E   A A N V R A G E N

NUMERO DE LA DEMANDE : 2000C/022  
DATE DE LA DEMANDE : 04/10/00  
TITULAIRE : S.A. AVENTIS CROPSCIENCE  
55, avenue René Cassin, F-69009 LYON

AMM BELGE  
NUMERO : 9115/B  
DATE DE DELIVRANCE : 15/06/1999  
PRODUIT : FIPRONIL + TRITICONAZOLE + GUAZATINE.

AMM CEE  
NUMERO : 9700274  
DATE DE DELIVRANCE : 02/04/1998  
PAYS : FRANCE

BREVET DE BASE : EUROPEEN  
NUMERO DE PUBLICATION : 10295117  
TITRE : DERIVES DE N-PHENYLPYRAZOLE.

NUMERO DE LA DEMANDE : 2000C/023  
DATE DE LA DEMANDE : 04/10/00  
TITULAIRE : S.A. AVENTIS CROPSCIENCE  
55, avenue René Cassin, F-69009 LYON

AMM BELGE  
NUMERO : 8941/B  
DATE DE DELIVRANCE : 25/03/1997  
PRODUIT : ALDICARBE + FIPRONIL

AMM CEE  
NUMERO :  
DATE DE DELIVRANCE : / /  
PAYS :

BREVET DE BASE : EUROPEEN  
NUMERO DE PUBLICATION : 10295117  
TITRE : DERIVE DE N-PHENYLPYRAZOLE.

NUMERO DE LA DEMANDE : 2000C/024  
DATE DE LA DEMANDE : 04/10/00  
TITULAIRE : S.A. AVENTIS CROPSCIENCE  
55, avenue René Cassin, F-69009 LYON

AMM BELGE  
NUMERO : 9197/B  
DATE DE DELIVRANCE : 28/07/2000  
PRODUIT : FIPRONIL.

AMM CEE  
NUMERO : 9200308  
DATE DE DELIVRANCE : 21/07/1993  
PAYS : FRANCE

BREVET DE BASE : EUROPEEN  
NUMERO DE PUBLICATION : 10295117  
TITRE : DERIVE DE N-PHENYLPYRAZOLE.