

**ROYAUME DE BELGIQUE - KONINKRIJK BELGIE**  
**MINISTERE DES AFFAIRES ECONOMIQUES**  
**MINISTERIE VAN ECONOMISCHE ZAKEN**

ADMINISTRATION DE LA POLITIQUE COMMERCIALE - BESTUUR HANDELSBELEID



OFFICE DE LA PROPRIETE INDUSTRIELLE (OPRI)  
DIENST VOOR DE INDUSTRIELE EIGENDOM (DIE)

**RECUEIL DES**

# **Brevets d'invention**

**JUILLET 2001**

---

**VERZAMELING VAN DE**

# **Uitvindingsoctrooien**

**JULI 2001**

**BREVETS D'INVENTION  
BREVETS BELGES  
JUILLET 2001**

**UITVINDINGSOCTROOIEN  
BELGISCHE OCTROOIEN  
JULI 2001**

**ERFINDUNGS-PATENTE  
BELGISCHE PATENTE  
JULI 2001**

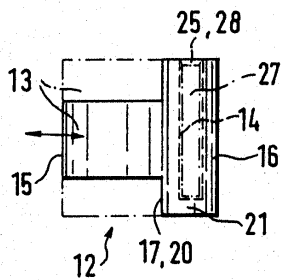
**PATENTS FOR INVENTIONS  
BELGIAN PATENTS  
JULY 2001**

SECTION A : NECESSITES COURANTES DE LA VIE  
 SECTIE A : LEVENSBEHOEFTEN

20 ANS A 01 K

DEPOT 98 00516 07 JUILLET 1998  
 PUBLICATION 1013001A3 03 JUILLET 2001  
 >AEG IDENTIFIKATIONSSYSTEME G.M.B.H.

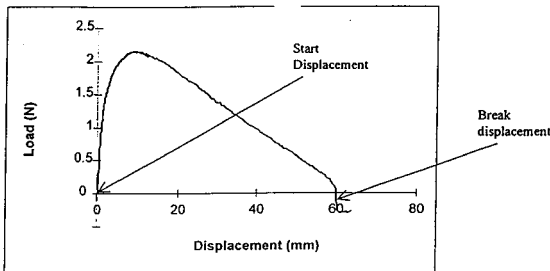
Soeflinger Strasse 100, D-88907 ULM (DE),  
 repr.par DONNE Eddy BUREAU M.F.J. BOCKSTAEL  
 BAGUE POUR PIGEON. , dép. en DE le 1 Aout  
 1997, no DEA19733479 et dép. en DE le  
 17 octobre 1997, no DEA29718326  
 (018,001) Une bague pour pigeon de compétition  
 (12), qui peut etre réalisée sans complication  
 à partir d'une matière souple et élastique  
 analogue à du caoutchouc à l'aide d'une  
 technique de moulage par injection pour des  
 matières synthétiques, est constituée par un  
 cylindre creux (13) à paroi mince et à grand  
 diamètre, qui peut encore etre élargi de  
 manière élastique pour l'appliquer autour d'une  
 patte d'un pigeon, et par un espace creux à  
 paroi épaisse (14) façonné à cote de ce dernier  
 en position excentrique parallèle à l'axe et  
 possédant en revanche un petit diamètre pour  
 que vienne s'y loger de manière protégée contre  
 les chocs et par adhérence radicale, un  
 transpondeur électronique passif (27) en forme  
 de barre. Cette bague à transpondeur (12) en  
 caoutchouc tendre peut remplacer la bague en  
 caoutchouc de compétition usuelle de type  
 traditionnel lorsque, de manière habituelle,  
 l'opération de constatation doit avoir lieu  
 manuellement par la saisie du pigeon, le  
 retrait et l'introduction par rotation de sa  
 bague de compétition (12) dans une horloge de  
 constatation habituelle toutefois avec la  
 sécurité supplémentaire qu'offrent les données  
 de controle de référence



20 JAAR A 23 G

NEERLEGGING 2000/0818 22 DECEMBER 2000  
 PUBLICATIE 1011132A3 03 JULI 2001  
 >UNILEVER N.V.

Weena 455, 3013 AL ROTTERDAM (NL), vert.door  
 ADYNS Gilbert OFFICE KIRKPATRICK S.A.  
 BEVROREN BELUCHT SUIKERGOED. , inged. in GB de  
 23 December 1999, nr GBA99305310  
 (000,000) Een bevroren belucht  
 suikergoed bevattende geen  
 orchideeproduct, maar een  
 doeltreffende hoeveelheid van  
 bepaalde polysachariden, wordt  
 bereid dat ten minste dezelfde  
 rekbaarheid vertoont als die  
 vertoont wanneer er van orchideeen  
 afgeleide producten worden  
 toegevoegd.



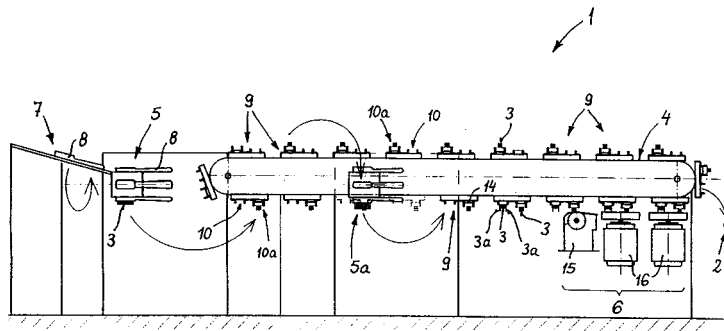
20 JAAR A 45 F H 04 M H 04 B NEERLEGGING 98 00139 24 FEBRUARI 1998  
 PUBLICATION 1012971A3 03 JULI 2001  
 ZIEN : H04B

20 ANS A 46 D DEPOT 97 00213 11 MARS 1997  
 PUBLICATION 1012964A3 03 JUILLET 2001

ANTON >ZAHORANSKY G.M.B.H. & CO.  
 Shwarzwaldstrasse 8, D-79674 TODTNAU (DE),  
 repr.par QUINTELIER Claude GEVERS & VANDER  
 HAEGHEN

PROCEDE ET MACHINE DESTINES A FABRIQUER DES  
 BROSSES., (Inv. : Zahoransky Ulrich) , dép. en  
 DE le 6 avril 1996, no DEA19613995 et  
 dép. en DE le 22 juin 1996, no DEA19625063

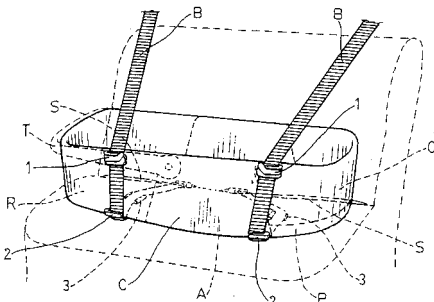
(011,002) Plus particulièrement en fonction du nombre d'aires partielles d'implantation de faisceaux de soies avec des faisceaux de soies de longueur différente, une machine de fabrication de brosses présente plusieurs garnisseuses (5,5a) qui sont adjointes à un dispositif de transport (4). En outre, une machine de finissage (6) avec des dispositifs destinés à couper et à rectifier les extrémités des faisceaux de soies est prévue. Dans ladite machine de fabrication de brosses est prévu que des brosses avec des aires partielles d'implantation de soies présentant des faisceaux de soies de longueur différente sont soumises simultanément à l'usinage dans la machine de finissage (6) et que, à cet endroit, différentes aires partielles d'implantation de soies sont usinées avec leurs extrémités de soies dans un meme plan (fig.1).



6 ANS A 47 D B 60 R DEPOT 98 00436 09 JUIN 1998  
 PUBLICATION 1012993A6 03 JUILLET 2001  
 >JANE S.A.

Mercaders 34 Pol. Ind. Riera de Caldes, ES-08184  
 PALAU DE PLEGAMANS (BARCELONA) (ES), repr.par  
 DONNE Eddy BUREAU M.F.J. BOCKSTAEL

DISPOSITIF DE SECURITE POUR BERCEAUX DE VOYAGE  
 TRANSPORTABLES EN VOITURE, SIEGES POUR BERCEAUX  
 DE VOYAGE CONVERTIBLES ET ANALOGUES. , dép. en  
 ES le 11 juin 1997, no ESU 9701625 et  
 dép. en ES le 11 juin 1997, no ESU 9701626  
 (007,002) Dispositif de sécurité pour berceaux  
 de voyage transportables en voiture, siège pour  
 berceaux de voyage convertibles et analogues,  
 caractérisé en ce qu'ils comprend, sur le  
 berceau de voyage (C) ou analogue, des guides  
 (1,2,3) pour le passage de bandes (B) fixées à  
 la voiture, lesdits guides étant montés  
 transversalement au berceau de voyage (C) dans  
 deux zones opposées de ce dernier.



6 ANS	A 61 K C 07 D	DEPOT	2001/0126	23 FEVRIER	2001
VOIR :	C07D	PUBLICATION	1011177A6	03 JUILLET	2001

6 ANS	A 61 K C 07 D	DEPOT	2001/0143	02 MARS	2001
VOIR :	C07D	PUBLICATION	1011481A6	03 JUILLET	2001

6 ANS	A 61 K C 07 D	DEPOT	2001/0159	13 MARS	2001
VOIR :	C07D	PUBLICATION	1011598A6	03 JUILLET	2001

SECTION B : TECHNIQUES INDUSTRIELLES DIVERSES - TRANSPORTS  
 SECTIE B : DIVERSE INDUSTRIELE TECHNIEKEN - TRANSPORT

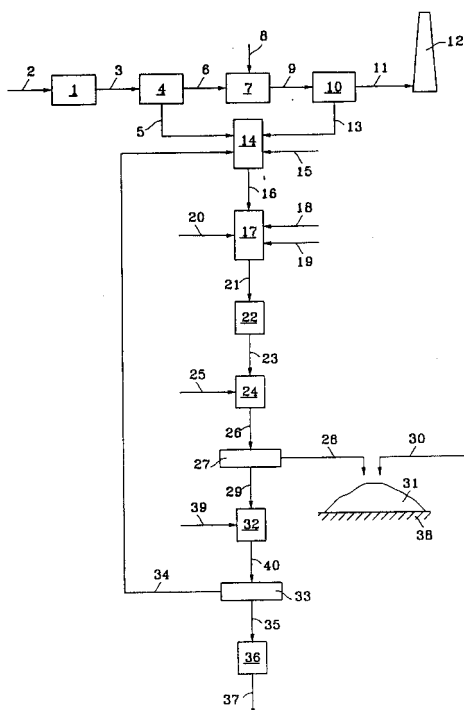
20 ANS	B 01 D	DEPOT	98 00786	30 OCTOBRE	1998
		PUBLICATION	1013015A3	03 JUILLET	2001

>SOLVAY (S.A.)

Rue du Prince Albert 33, B-1050 BRUXELLES,  
 repr.par ANTHOINE Paul SOLVAY - Département  
 Prop. Indus.

PROCEDE POUR EPURER UNE FUMEE CONTAMINEE PAR DU  
 CHLORURE D'HYDROGENE ET DES METAUX LOURDS,  
 INERTER LESDITS METAUX LOURDS ET VALORISER  
 LEDIT CHLORURE D'HYDROGENE., (Inv. : Humblot  
 Cédric)

(011,001) Procédé pour, en combinaison, épurer une fumée contaminée par du chlorure d'hydrogène et des métaux lourds, inerte les métaux lourds, valoriser le chlore d'hydrogène, selon lequel on soumet la fumée (6) à un traitement, par voie sèche ou semi-humide, avec un réactif basique (8) comprenant un composé sodique, on recueille de ce traitement un résidu solide (13) contenant les métaux lourds, on disperse le résidu solide et un liant hydraulique (18) dans de l'eau (20) pour former un brouet aqueux (21) et on extrait du brouet, d'une part une masse solide (28), que l'on écarte, et d'autre part, une solution aqueuse (29).

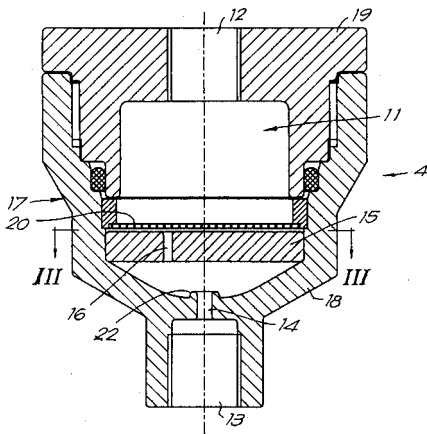


&gt;PADEMA N.V.

Edmond de Coussemakerstraat 35, B-2050  
ANTWERPEN, vert.door DONNE Eddy BUREAU M.F.J.  
BOCKSTAEL

INRICHTING VOOR HET BEHANDELEN VAN WATER,  
WERKWIJZE VOOR HET REGENEREREN VAN DERGELIJKE  
INRICHTING, ALSMEDE DEBIETREGELAAR DIE HIERBIJ  
KAN WORDEN TOEGEPAST.

(015,002) Inrichting voor het behandelen van water, van het type waarbij het water tijdens het behandelen met een behandelingsmedium (2) in contact wordt gebracht, waarbij dit behandelingsmedium (2) regelmatig wordt geregenereerd door een regeneratiemiddel (3) langs het behandelingsmedium (2) te laten stromen, en waarbij de inrichting (1) is voorzien van een debietregelaar (4) om het debiet van het regeneratiemiddel (3) te regelen tijdens de regeneratie, daardoor gekenmerkt dat de debietregelaar (4) een doorgang (14) vertoont, alsmede een onder invloed van de door de stroming daarop uitgeoefende druk elastisch verbuigbaar element (15) dat door zijn verbuiging de voornoemde doorgang (14) meer of minder afsluit en daardoor de doorstroming regelt.



&gt;RHEWUM G.M.B.H.

Rosentalstrasse 24, D-42899 REMSCHEID (DE),  
vert.door KUBORN Jacques OFFICE HANSSSENS  
B.V.B.A.

WURFSIEBMASCHINE., (Uitv. : Paul Schmidt) ,  
inged. in DE de 24 Juni 1998, nr  
DEA19828027

(009,002) Um eine Wurfsiebmaschine mit geneigter, direkt und im wesentlichen normal erregter Siebfläche zu schaffen, bei der sich die Fördergeschwindigkeit des Siebgutes in Förderrichtung derart verringert, daß die Dicke der Siebgutmatte etwa konstant bleibt, wird vorgeschlagen, daß die Siebfläche (2) eine in Förderrichtung des Siebgutes abnehmende Siebneigung aufweist, daß eine oder mehrere Reihen von Drückelementen (4,11), die von oben auf die Siebfläche (2) eine statische und/oder dynamische Kraft ausüben, mit etwa gleichen Abstand längs der Siebfläche (2) angeordnet sind und Stützelemente (5,12) aufweisen, wobei zwischen den Drückelementen (4) und der Siebfläche (2) eine Elastomerschicht vorgesehen ist, wobei die Siebfläche mittels einer Längsspannvorrichtung (10) und/oder einer Querspannvorrichtung (15) einstellbar ist und wobei die Siebfläche (2) als Siebgewebe ausgebildet ist.

20 JAAR B 25 J B 65 G NEERLEGGING 98 00623 24 AUGUSTUS 1998  
 PUBLICATIE 1013005A3 03 JULI 2001  
 ZIEN : B65G

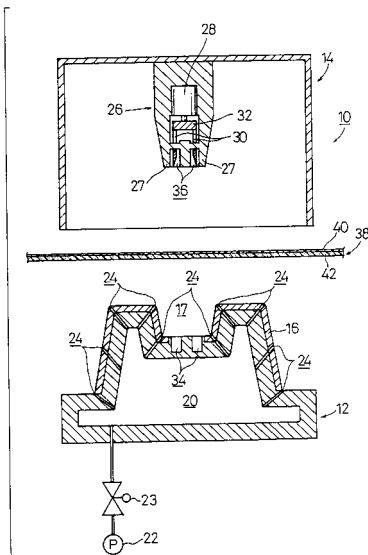
6 JAAR B 28 B E 02 D E 03 F NEERLEGGING 98 00229 24 MAART 1998  
 PUBLICATIE 1012977A6 03 JULI 2001  
 ZIEN : E02D

20 JAAR B 28 B E 04 C E 04 B NEERLEGGING 98 00633 28 AUGUSTUS 1998  
 PUBLICATIE 1013007A5 03 JULI 2001  
 ZIEN : E04C

20 ANS B 29 B DEPOT 97 00552 26 JUNI 1997  
 PUBLICATION 1012967A3 03 JUILLET 2001  
 >HONDA GIKEN KOGYO K.K.

1-1 Minami Aoyama 2-chome, Minato-ku, TOKYO 107 (JP), repr.par VOSSWINKEL Philippe GEVERS & VANDER HAEGHEN

PROCEDE ET DISPOSITIF DE MOULAGE SOUS VIDE DE PRODUITS EN RESINE SYNTHETIQUE., (Inv. : Furuya Tamio; Chujo Kenichi; Kameshima Akihiro; Iriyama Satoru; Kikawa Keiichi et al.) , dép. en JP le 2 juillet 1996, no JPA 8172360 (012,010) Dispositif (10) pour mouler une feuille (38) suivant un processus de moulage sous vide, comprenant un premier moule (12) ayant une première surface de formage (16) pour placer deesus une feuille (38) à mouler, le premier moule présentant plusieurs trous (24) d'aspiration, et un deuxième moule (14) présentant une deuxième surface de formage pour presser la feuille (38) sous une forme prédéterminée contre la première surface de formage, le deuxième moule (14) comportant un poussoir (26) pour presser une région de la feuille en position et une lame de rognage dentée (30) pour couper la feuille à proximité de cette région.



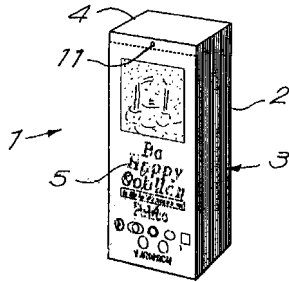
20 JAAR B 32 B NEERLEGGING 98 00320 29 APRIL 1998  
 PUBLICATIE 1012982A3 03 JULI 2001  
 >T TAPE COMPANY B.V.

Hogebergdreef 60, 4645 EX - PUTTE, vert.door DEBRABANDERE René BUREAU DE RYCKER MEERLAGIG THERMOPLASTISCH VERVORMBAAR MATERIAAL., (Uitv. :Kotereva Olga) (011,000) Meerlagig thermoplastisch vervormbaar materiaal dat minstens één thermoplastische kunststoflaag die thermoplastisch vervormbaar is en minstens één bijkomende laag van een soepel materiaal, daardoor gekenmerkt dat minstens één bijkomende laag uit een soepel materiaal een elastomeerlaag is.

>KASSA BENELUX B.V.B.A.  
Koestraat W 129, B-9190 STEKENE, vert.door DONNE  
Eddy BUREAU M.F.J. BOCKSTAEL

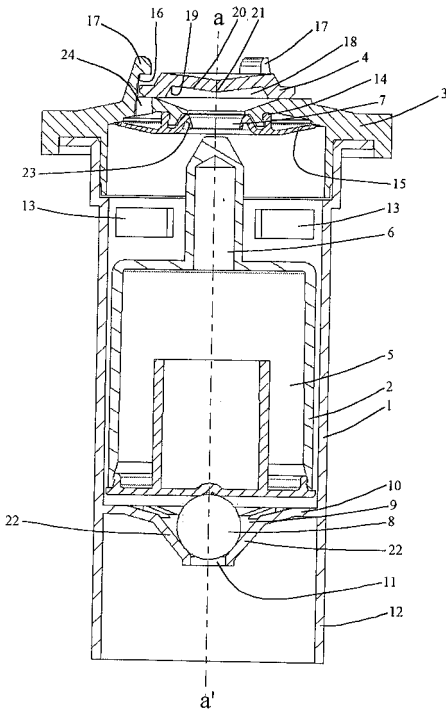
KALENDER.

(009,001) Kalender, meer speciaal blokkkalender of scheurkalender (1) met één scheurblaadje per dag of per reeks dagen, waarvan ieder scheurblaadje (3) algemene gegevens (6) vertoont zoals het jaartal, de maand van het jaar, de dag van de maand, de dag van de week en eventueel andere gegevens zoals zonsopgang, zonsondergang en dergelijke, daardoor gekenmerkt dat de voorzijde of achterzijde van ieder scheurblaadje (3) een voorstelling (7) weergeeft van een reeks voorstelling (7) weergeeft van een reeks voorstellingen (7), terwijl de achterzijde of voorzijde van het betreffende scheurblaadje (3) inlichtingen (8), (9) en/of (10) bevat die betrekking hebben op de op de voorzijde of achterzijde weergegeven voorstelling (7).



S.A.>SOLVAY  
rue du Prince Albert 33, B-1050 BRUXELLES,  
repr.par MARCKX Frieda SOLVAY - Département  
Prop. Indus.

CLAPET DE SECURITE POUR RESERVOIR A LIQUIDE.,  
(Inv. : Ganachaud Patrick et al.)  
(016,001) Clapet de sécurité pour la mise à l'air d'un réservoir à liquide comprenant des moyens pour la ventilation du réservoir, en ce compris lorsque celui-ci est incliné, pour l'emêchement de l'éjection de liquide en cas d'inclinaison du réservoir ou de production de vagues de liquide, pour la fermeture automatique en cas de retournement, pour le réglage du volume utile et pour le dégazage durant le remplissage. De préférence, il comprend aussi des moyens pour la ventilation en cas de dépression ou de surpression. Le clapet se caractérise par le fait qu'un joint souple équipe le siège d'une soupape du clapet. De préférence, la tete du clapet comporte aussi des moyens pour éviter l'introduction d'impuretés dans le réservoir. Le clapet est bien adapté à des réservoirs à carburant pour voitures automobiles à moteur diesel.



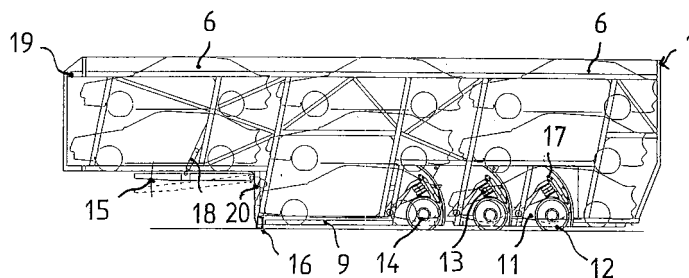


20 ANS B 60 P

DEPOT 97 00781 26 SEPTEMBRE 1997  
PUBLICATION 1012968A3 03 JUILLET 2001  
S.A.>ESPACE MOBILE INTERNATIONAL

Zoning Industriel, B-6790 AUBANGE, repr.par VAN  
MALDEREN Joëlle OFFICE VAN MALDEREN  
SEMI-REMORQUE POLYVALENTE PERMETTANT LE  
TRANSPORT DE VOITURES OU DE FRET PAR ROUTE  
ET/OU PAR RAIL., (Inv. : Postyns Jean-Pierre et al.)

(021,014) La présente invention concerne une semi-remorque routière aux gabarits routiers internationaux européens à plancher subaissé pour transports de voitures et/ou de fret, embarquable sur wagons dits à poches surbaissés, rigides ou articulés, les semi-remorques chargées de leurs voitures ou de fret, et les wagons ayant des caractéristiques géométriques faisant que leur ensemble imbriqué respecte les gabarits ferroviaires internationaux européens, les dites semi-remorques étant équipée de palettes de manutention et de stockage des voitures, ces palettes étant à géométrie variable en longueur, grace à des dispositifs de translations de leurs traverses porteuses des voitures par rapport à leurs longerons sur lesquels elles sont montées à rotules, ces palettes étant positionnables en hauteur, grace à des dispositifs de manutention coordonnés entre eux ou non, ces divers dispositifs étant destinés à disposer les voitures en des situations d'encastrement optimum entre elles et notamment sur trois niveaux, pour conférer à la semi-remorque et à l'ensemble semi-remorque/wagon des capacités élevées de transport de voitures,



6 ANS B 60 R A 47 D

DEPOT 98 00436 09 JUN 1998  
PUBLICATION 1012993A6 03 JUILLET 2001

VOIR : A47D

20 JAAR B 65 G

NEERLEGGING 98 00709 30 SEPTEMBER 1998  
PUBLICATIE 1012214A3 03 JULI 2001

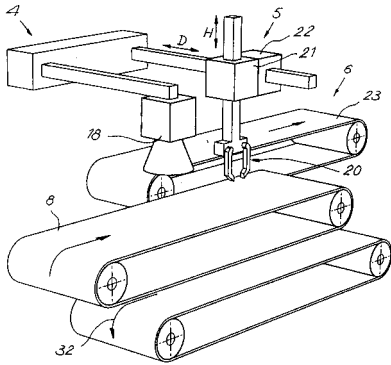
>KATOEN NATIE BULK TERMINALS

Van Aerdtstraat 33, B-2060 ANTWERPEN, vert.door  
GRISAR Daniel GEVERS & VANDER HAEGHEN  
CONTAINERBELADING/ONTLADINGSSYSTEEM VOOR EEN  
MAGAZIJN MET MEERDERE NIVEAUS.

(006,003) Beladings/ontladingsinrichting van  
containers voor een magazijn met meerdere  
niveaus omvattende een platform-structuur (20)  
en een containerkraan (10), waarbij de  
containerkraan beweegbaar is op een brug (11)  
in de diepterichting en anderzijds de brug (11)  
als geheel beweegbaar is in de lengterichting,  
waarbij de werkbare hoogte zodanig is dat  
containers (30) gemanipuleerd kunnen worden  
vanaf een referentieniveau (0) tot een hoger  
niveau (N), in het bijzonder het gelijkvloers  
niveau, resp. topniveau van een structuur.

>FIRMA G.B. BOUCHERIE N.V.

Stuivenbergstraat 106, B-8870 IZEGEM, vert.door  
DONNE Eddy BUREAU M.F.J. BOCKSTAEL  
WERKWIJZE EN INRICHTING VOOR HET ORDENEN VAN  
TANDENBORSTELICHAMEN EN MACHINE DIE MET ZULKE  
INRICHTING IS UITGERUST.



(021,003) Werkwijze voor het ordenen van tandenborstellichamen, welke tandenborstellichamen (3) al dan niet een reeds voorzien zijn van borstelharen, daardoor gekenmerkt dat deze werkwijze bestaat in het toevoeren van de te ordenen tandenborstellichamen (3); het door middel van een visueel herkenningssysteem (4) waarnemen van de ligging van de toegevoerde tandenborstellichamen (3); het in functie van de waarnemingen uitgevoerd door het herkenningssysteem (4) aansturen van een sorteerelement; en het door middel van dit sorteerelement afzonderen van minstens een aantal van de tandenborstellichamen (3) en minstens gedeeltelijk geordend aanbrengeen hiervan in afvoermiddelen (6).

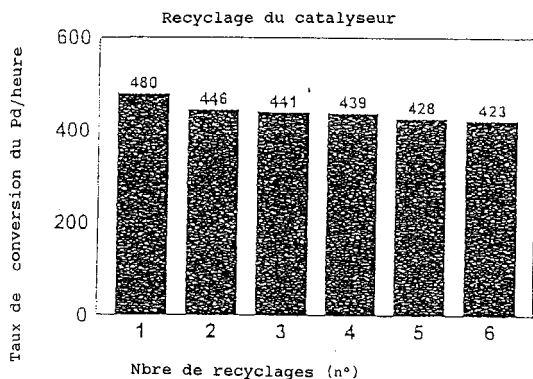
SECTION C : CHIMIE ET METALLURGIE  
SECTIE C : CHEMIE EN METALLURGIE

>ENICHEM S.P.A.

Piazza della Repubblica 16, I-20124 MILANO (IT),  
repr.par de KEMMETER François CABINET BEDE  
PROCEDE AMELIORE POUR LA SYNTHESE DE PEROXYDE  
D'HYDROGENE., (Inv. : Bianchi Daniele et al.) ,  
dép. en IT le 15 mai 1997, no ITA97001128

(023,001) Un procédé amélioré est décrit pour la synthèse de peroxyde d'hydrogène qui comprend la réaction d'oxygène, de monoxyde de carbone et d'eau dans un système biphasique constitué d'eau et d'une phase organique non miscible dans l'eau, en présence d'un complexe catalytique soluble dans la phase organique dérivant de la

combinaison de: (a) un sel de palladium organique ou inorganique; (b) un ligand mono-ou polydentate azoté capable de selier lui-meme à l'atome de palladium; et (c) un acide organique non coordinant avec une lipophilie élevée; dans lequel l'amélioration consiste dans le fait que la réaction est effectuée en présence de quantités catalytiques d'une quinone ayant la formule générale (I-IV) ou de l'hydroquinone correspondante, soluble dans la phase organique du système biphasique utilisé comme milieu réaction.



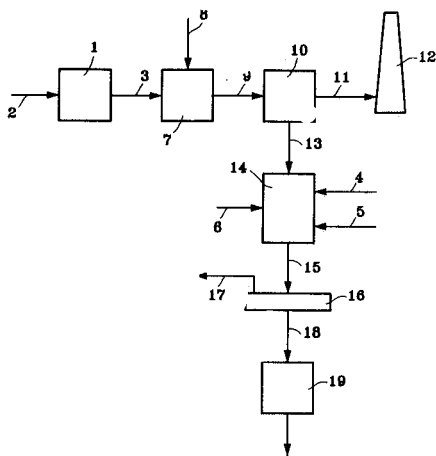
20 ANS C 01 D C 04 B

DEPOT 98 00787  
PUBLICATION 1013016A3  
>SOLVAY (S.A.)

30 OCTOBRE 1998  
03 JUILLET 2001

Rue du Prince Albert 33, B-1050 BRUXELLES,  
repr.par ANTHOINE Paul SOLVAY - Département  
Prop. Indus.

PROCEDE DE FABRICATION D'UNE SOLUTION AQUEUSE  
DE CHLORURE DE SODIUM., (Inv. : Humblot Cédric)  
(012,002) Procédé de fabrication d'une solution  
aqueuse de chlorure de sodium, selon lequel on  
disperse, dans de l'eau, une matière solide  
comprenant du chlorure de sodium et des métaux  
lourds, on alcalinise le milieu aqueux ainsi  
obtenu, pour précipiter les métaux lourds à  
l'état d'hydroxydes métalliques, on coprécipite  
du carbonate de calcium avec les hydroxydes  
métalliques dans le milieu aqueux et on soumet  
ensuite le milieu aqueux à une clarification  
mécanique.



20 JAAR C 02 F B 01 J

NEERLEGGING 98 00616  
PUBLICATIE 1013004A3

19 AUGUSTUS 1998  
03 JULI 2001

ZIEN : B01J

20 JAAR C 03 B D 04 B

NEERLEGGING 98 00212  
PUBLICATIE 1012976A3

18 MAART 1998  
03 JULI 2001

ZIEN : D04B

20 JAAR C 03 C C 23 D G 03 B

NEERLEGGING 98 00488  
PUBLICATIE 1012996A3

26 JUNI 1998  
03 JULI 2001

ZIEN : C23D

20 ANS C 03 C

DEPOT 98 00493  
PUBLICATION 1012997A5  
>GLAVERBEL

30 JUIN 1998  
03 JUILLET 2001

chaussée de la Hulpe 166, B-1170 BRUXELLES  
(WATERMAEL-BOITSFORT), repr.par VANDENBERGHEN  
Lucienne GLAVERBEL Centre R. & D.

VERRE SODO-CALCIQUE VERT., (Inv. : Foguette  
Marc)

(017,000) La présente invention concerne un  
verre coloré sodo-calciue de teinte verte. Il  
contient moins de 0.27% en poids de FeO et  
présente sous illuminant A et pour une  
épaisseur de verre de 4 mm, une transmission  
lumineuse (TLA4) comprise entre 60 et 70%, une  
sélectivité (S) supérieure ou égale à 1.50 et  
une transmission du rayonnement ultraviolet  
(TUV4) inférieure à 20% . Ce verre convient  
particulièrement aux vitrages latéraux et aux  
lunettes arrière pour automobile.

---

20 ANS      C 04 B C 01 D                      DEPOT              98 00787              30 OCTOBRE      1998  
 PUBLICATION 1013016A3                      03 JUILLET      2001  
 VOIR :              C01D

---

6 ANS      C 07 C                      DEPOT              98 00141              24 FEVRIER      1998  
 PUBLICATION 1012972A6                      03 JUILLET      2001  
 S.A. >SOLVAY

rue du Prince Albert 33, B-1050 BRUXELLES,  
 repr.par JACQUES Philippe SOLVAY - Département  
 Prop. Indus.  
 PROCEDE DE PREPARATION D'HYDROCARBURES  
 HALOGENES., (Inv. : Mathieu Véronique et al.)  
 (013,000) Des hydrocarbures halogènes comprenant  
 au moins 3 atomes de carbone sont obtenus par  
 réaction entre un haloalcane et une oléfine en  
 présence d'un catalyseur organique du cuivre comme  
 catalyseur, d'un solvant et/ou d'un  
 cocatalyseur. Le 1,1,1,3,3-pentachloropropane  
 peut ainsi être obtenu dans des conditions  
 douces avec un bon rendement.

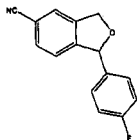
---

6 ANS      C 07 D A 61 K                      DEPOT              2001/0126              23 FEVRIER      2001  
 PUBLICATION 1011177A6                      03 JUILLET      2001  
 >H. LUNDBECK A/S

Ottiliavej 9, DK-2500 VALBY-COPENHAGEN (DK),  
 repr.par QUINTELIER Claude GEVERS & VANDER  
 HAEGHEN

PROCEDES DE PREPARATION DE CITALOPRAM ET LEURS  
 APPLICATIONS., (Inv. : Petersen Hans et al.) ,  
 dép. en DK le 24 février      2000, no  
 DKA20000296 et dép. en DK le 13 mars  
 2000, no DKA20000401

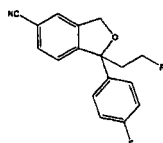
(038,000) Procédé de préparation de  
 citalopram comprenant la réaction  
 d'un composé de formule(I): avec un  
 composé ayant la formule: dans  
 laquelle X est un groupe partant  
 approprié et R est un groupe ayant  
 différentes significations, pour  
 former un composé de la formule: dans  
 laquelle R est tel que défini  
 précédemment, suivie d'une conversion  
 du groupe R pour former un groupe  
 diméthylaminométhyle et d'un  
 isolement de la base citalopram ou  
 d'un sel pharmaceutiquement  
 acceptable de celle-ci.



avec un composé ayant la formule :



dans laquelle X est un groupe partant approprié et R est un  
 groupe ayant différentes significations, pour former un composé de la  
 formule :



6 ANS C 07 D A 61 K

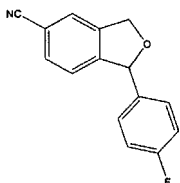
DEPOT 2001/0143 02 MARS 2001  
PUBLICATION 1011481A6 03 JUILLET 2001

H. >LUNDBECK A.S.

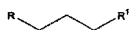
Ottiliavej 9, DK-2500 VALBY-COPENHAGEN (DK),  
repr.par QUINTELIER Claude GEVERS & VANDER  
HAEGHEN

PROCEDE DE PREPARATION DE CITALOPRAM ET SES  
APPLICATIONS., (Inv. : Rock Michael Harold et  
al.) , dép. en DK le 3 mars 2000, no  
DKA20000353

(018,000) Procédé de préparation de citalopram  
comprenant la réaction d'un composé de formule  
II: avec un composé ayant la formule: dans  
laquelle R et R1 ont différentes  
significations; et si R1 représente du  
diméthylamino, la réaction est suivie d'un  
isolement de la base citalopram ou d'un sel  
d'addition d'acide pharmaceutiquement  
acceptable de celle-ci, et si R1 représente un  
halogène ou -O-SO<sub>2</sub>-X, la réaction est suivie  
d'une conversion du composé résultant et d'un  
isolement de la base citalopram ou d'un sel  
d'addition d'acide pharmaceutiquement  
acceptable de celle-ci.



avec un composé ayant la formule :



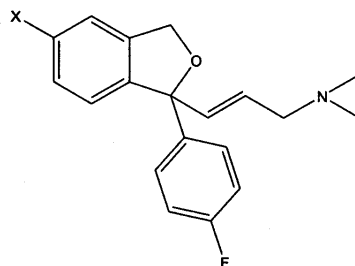
6 ANS C 07 D A 61 K

DEPOT 2001/0159 13 MARS 2001  
PUBLICATION 1011598A6 03 JUILLET 2001

>H. LUNDBECK A/S

Ottiliavej 9, DK-2500 VALBY-COPENHAGEN (DK),  
repr.par CLAEYS Pierre GEVERS & VANDER HAEGHEN

PROCEDE DE PREPARATION DE CITALOPRAM ET SES  
APPLICATIONS., (Inv. : Petersen Hans) , dép. en  
DK le 13 mars 2000, no DKA20000404  
(019,000) Procédé de préparation de citalopram  
comprenant la réduction d'un composé de  
formule: dans la quelle X est un groupe cyano  
ou un groupe qui peut etre converti en groupe  
cyano, et si X n'est pas un groupe cyano suivie  
de la conversion de X en un groupe cyano.

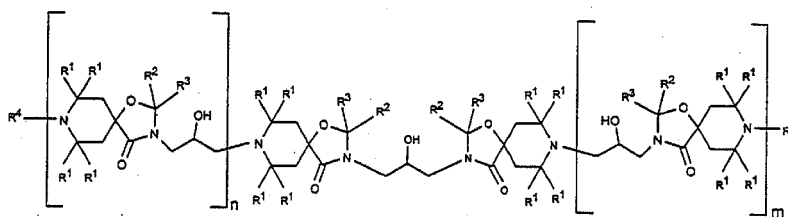


20 ANS C 07 D C 08 K C 08 G DEPOT 98 00358 13 MAI 1998  
PUBLICATION 1012986A3 03 JUILLET 2001

>CLARIANT G.M.B.H.

Brüningstrasse 50, D-65929 FRANKFURT AM MAIN  
(DE), repr.par VOSSWINKEL Philippe GEVERS &  
VANDER HAEGHEN

NOUVEAUX COMPOSES A BASE DE DERIVES DE  
POLYALKYL-1-OXA DIAZASPIRODECANE. , dép. en DE  
le 13 mai 1997, no DEA19719944  
(127,000) L'invention concerne de nouveaux  
composés de formule générale (III) un procédé  
de préparation ainsi que des mélanges avec  
d'autres composés. Les composés de formule (III)  
conviennent à la stabilisation de matière  
organique contre l'influence de la lumière et  
de chaleur.



20 ANS C 07 D C 08 F G 03 F DEPOT 98 00784 30 OCTOBRE 1998  
PUBLICATION 1013014A3 03 JUILLET 2001

VOIR : C08F

20 ANS C 08 F G 03 F C 07 D DEPOT 98 00784 30 OCTOBRE 1998  
PUBLICATION 1013014A3 03 JUILLET 2001

>CIBA SPECIALTY CHEMICALS HOLDING INC.

Klybeckstrasse 141, CH-4057 BASEL (CH), repr.par  
KEUTERICKX Joseph OFFICE PARETTE (Fred. Maes)S.c.A.  
SYSTEME PHOTO-INITIATEUR, COMPOSES QUI LE  
CONSTITUENT, COMPOSITION LE COMPRENANT ET SON  
UTILISATION. , dép. en EP le 3 novembre  
1997, no EPA97810820

(106,000) L'invention concerne un système photo-initiateur comprenant un composé colorant de formule dans laquelle X est par exemple CH, C-H, C-CH3 ou +NOR L, R est par exemple un radical alkyle en C1-C6, R1 est par exemple un radical alcoxy en C1-C8 ou alkyle en C1-C12, s est de 0 à 4, R2 est par exemple l'hydrogène, Ar est par exemple un groupe Y est par exemple un radical alkyle en C1-C6 ou alcoxy en C1-C6, r est de 0 à 5 dans la formule (A), de 0 à 9 dans les formules (B) et (E) et de 0 à 7 dans la formule (D), et L est un anion; en association avec un composé donneur d'électrons, notamment un borate. Ce système est utile comme photo-initiateur pour la polymérisation radicalaire de composés insaturés. Application à la technologie de la photopolymérisation.

20 ANS C 08 G C 07 D C 08 K DEPOT 98 00358 13 MAI 1998  
PUBLICATION 1012986A3 03 JUILLET 2001

VOIR : C07D

---

20 ANS	C 08 K	C 08 G	C 07 D	DEPOT	98 00358	13 MAI	1998
VOIR :	C07D			PUBLICATION	1012986A3	03 JUILLET	2001

---

20 ANS	C 09 D			DEPOT	98 00384	20 MAI	1998
				PUBLICATION	1012988A3	03 JUILLET	2001

---

>KANSAI PAINT CO. LTD  
33-1 Kanzaki-cho Amagasaki-shi, HYOGO-KEN (JP),  
repr.par de KEMMETER François CABINET BEDE  
COMPOSITIONS DE PEINTURES ET FEUILLES  
METALLIQUES ENDUITES AVEC CELLES-CI., (Inv. :  
Tanaka Shoichi) , dép. en JP le 29 mai  
1997, no JPA13944997  
(030,000) L'invention fournit une composition de  
peinture qui comprend un composant de résine  
formant un film comprenant 65-95 parties en  
poids d'une résine de polyester contenant des  
hydroxyle, ayant un poids moléculaire moyen en  
nombre de 1500 à 35000, une température de  
transition vitreuse de -30°C à 60°C et un  
indice d'hydroxyle de 3 à 100 mg KOH/g; et 5-35  
parties en poids d'un agent de réticulation  
constitué d'une résine de mélamine qui est une  
résine de mélamine méthylolée dont les radicaux  
méthylol ont été étherifiés par un alcoyle, au  
moins 20% du nombre total des radicaux méthylol  
ayant été étherifiés avec un radical alcoyle en  
C6-12; et (c) 0,1-1,0 parties en poids d'un  
catalyseur de durcissement, par 100 parties en  
poids de la somme totale dudit composant de  
résine. La composition de peinture exelle en  
résistance à l'écaillage, et peut former un  
film de peinture de dureté, d'aptitude au  
façonnage, au durcissement (résistance au  
solvant) et d'adhésion favorables.

---

20 JAAR	C 23 D	G 03 B	C 03 C	NEERLEGGING	98 00488	26 JUNI	1998
				PUBLICATIE	1012996A3	03 JULI	2001

---

>ALLIANCE EUROPE N.V.  
Zuiderring 56, B-3600 GENK, vert.door DONNE Eddy  
BUREAU M.F.J. BOCKSTAEL  
GEEMAILLEERD PROJECTIESCHERM EN WERKWIJZE TER  
VERVAARDIGING DAARVAN.  
(011,000) Het geëmailleerd projectiescherm bevat  
een substraat dat bekleed is met minstens één  
emaillaag die een parelmoechtig pigment bevat  
en waarvan de glansgraad tussen 1 en 40% op de  
60° meetkop volgens de norm ISO 2813 gelegen  
is. Dit scherm wordt vervaardigd door een  
emaillslib op een substraat aan te brengen en op  
hoge temperatuur in te branden, waarbij  
vooraleer, bij voorkeur tussen 0,5 en 50 gew %  
ten opzichte van de hoeveelheid email in droge  
vorm, van een parelmoerachtig pigment wordt  
toegevoegd. Het gehalte aan parelmoerachtig  
pigment wordt voldoende hoog en de temperatuur  
van het inbranden wordt voldoende laag gekozen  
om voornoemde glansgraad te verkrijgen.

SECTION D : TEXTILES ET PAPIER  
SECTIE D : TEXTIEL EN PAPIER

---

6 ANS     D 01 B   D 01 G             DEPOT             99 00374             31 MAI             1999  
  PUBLICATION 1012691A7             03 JUILLET         2001  
  >HERGETH HUBERT A.  
  Stesterstr. 4, B-4731 EYNATTEN  
  AUSSCHLEUSEVERFAHREN FUR FREMDTEILE.  
  (005,002) Asschleusevorrichtung fur fremdteile  
  in einem rechteckigen fasertransportkanal. Die  
  ausschleusung erfolgt an einer umlenkstelle. Es  
  werden verschiedene formen der ausschleusung  
  vorgeshlagen.

---

6 ANS     D 01 G                     DEPOT             99 00213             26 MARS             1999  
  PUBLICATION 1012573A6             03 JUILLET         2001  
  >HERGETH HUBERT A.  
  Stesterstr. 4, B-4731 EYNATTEN  
  OEFFNUNGSKONSTANTHALTUNG.  
  (005,000) Verfharen zum Erzielen einer  
  gleichmäBigen Öffnung von Faserballen durch  
  Ballenfräsen. Die Leitung beim Fräsen wird  
  kontinuierlich gemessen und die  
  Fahrgeschwindigkeit proportional variiert.

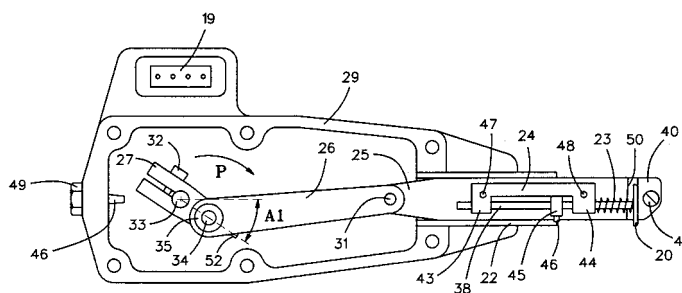
---

6 ANS     D 01 G   D 01 B             DEPOT             99 00374             31 MAI             1999  
  PUBLICATION 1012691A7             03 JUILLET         2001  
ZIEN :                 D01B

---

20 JAAR   D 03 D                     NEERLEGGING 98 00386             20 MEI             1998  
  PUBLICATIE 1012989A3             03 JULI             2001  
  >PICANOL N.V.  
  Polenlaan 3-7, B-8900 IEPEER, vert.door CARDOEN  
  Marnick Albert PICANOL N.V.  
  KLEMINRICHTING VOOR EEN GRIJPERWEEFMACHINE.  
  (015,012) Klemnrichting voor een  
  grijperweefmachine, waaruit een aan een grijper  
  (8) gepresenteerde inslagdraad (5,6,7) wordt  
  getrokken; waarbij de klemnrichting (14) een  
  beweegbaar opgesteld klemelement (20) bevat,  
  dat door middel van elektrisch stuurbare  
  middelen (21) gestuurd wordt. Werkwijzze voor  
  het sturen van een dergelijke klemnrichting  
  (14) bij een grijperweefmachine.  
  Grijperweefmachine die gebruik maakt van een  
  dergelijke klemnrichting (14).

---



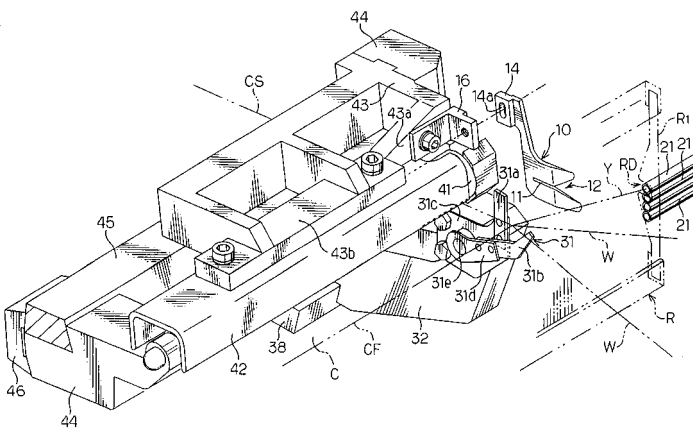


>TSUDAKOMA KOGYO K.K.

18-18 Nomachi 5-chome Kanazawa-shi, ISHIKAWA-KEN (JP), repr.par CLAEYS Pierre GEVERS & VANDER HAEGHEN DISPOSITIFS DE RETENUE DE TRAME POUR METIERS A TISSER DU TYPE A JETS DE FLUIDE., (Inv. : Sawada Shigeharu; Tamura Zenji et al.) , dép. en JP le 5 Aout 1997, no JPA 9210990

(019,010) Dispositif de retenue de trame pour métier à tisser du type à jets de fluide, qui est pourvu de plusieurs tuyères d'insetion de trame (21) déplaçables dans une position d'insertion de trame, le fil de trame (Y) tendu depuis la tuyère d'insertion de trame jusqu'à une lisière (CS) du tissu (C) étant coupé par un

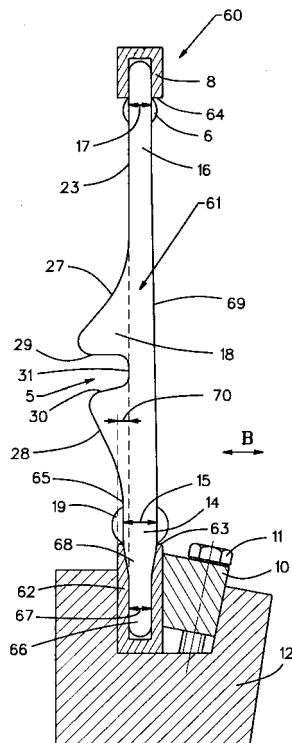
élément de coupe (31) à la fin de chaque opération d'insertion de trame, ce dispositif de retenue de trame comprenant un élément de retenue de trame (10) qui est situé entre la tuyère d'insertion de trame et la lisière du tissu et qui maintient le fil de trame en une position de coupe de trame de l'élément de coupe, au moins lorsque l'élément de coupe coupe le fil de trame.



>PICANOL N.V.

Polenlaan 3-7, B-8900 IEPER, vert.door CARDOEN Marnick Albert Picanol N.V. RIET VOOR EEN LUCHTWEEFMACHINE.

(007,002) Riet voor een luchtweeffmachine, dat meerdere U-vormige geprofileerde lamellen (61) bevat, die ter hoogte van de bovenkant (63) van het onderprofiel (62) een breedte (15) in de orde van grootte van zes millimeter vertonen, ter hoogte van de onderkant (64) van het bovenprofiel (8) een breedte (17) in de orde van grootte van vier millimeter vertonen; en die een middengedeelte (18) vertonen dat U-vormig geprofileerd is.



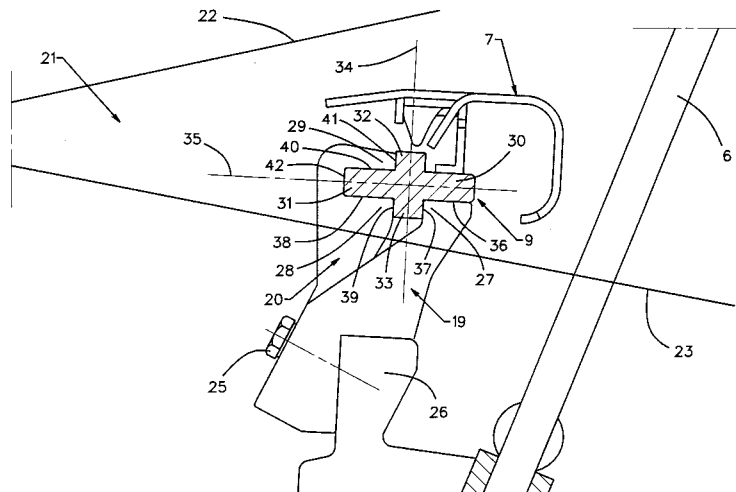
20 JAAR D 03 D

NEERLEGGING 98 00781  
PUBLICATIE 1013013A3  
>PICANOL N.V.

29 OKTOBER 1998  
03 JULI 2001

Polenlaan 3-7, B-8900 IEPER, vert.door CARDOEN  
Marnick Albert PICANOL N.V.  
GRIJPERBAND VOOR EEN GRIJPERWEEFMACHINE.

(015,007) Grijperband voor een grijperweefmachine, die bedoeld is om een grijper (7,8) in en uit een weefvlak (21) te bewegen, die een dwarsdoorsnede met vier kruisvormig opgestelde armen (30,31,32,33) bevat, waarbij de dwarsdoorsnede twee symmetrievlakken (34, 35) vertoont, die loodrecht op elkaar opgesteld staan.



20 JAAR D 04 B C 03 B

NEERLEGGING 98 00212  
PUBLICATIE 1012976A3  
N.V. >BEKAERT S.A.

18 MAART 1998  
03 JULI 2001

Bekaertstraat 2, B-8550 ZWEVEGEM, vert.door  
RYCKEBOER Léo N.V. BEKAERT S.A.

DUNNE HETEROGENE BREISTOF OMVATTENDE  
METAALVEZELS., (Uitv. :Heirbaut Guido et al.)  
(008,000) De uitvinding betreft een heterogene  
breistof omvattende metaalvezels en andere  
vezels, waarbij ze een enkelbedstructuur bezit  
waarbij zich nabij haar ene oppervlak garens  
met een hoog gehalte aan metaalvezels bevinden  
en nabij haar ander oppervlak garens met een  
laag gehalte aan metaalvezels.

6 ANS D 21 C

DEPOT 98 00773  
PUBLICATIE 1013012A6  
S.A.>SOLVAY

27 OCTOBRE 1998  
03 JUILLET 2001

rue du Prince Albert 33, B-1050 BRUXELLES,  
repr.par JACQUES Philippe SOLVAY - Département  
Prop. Indus.

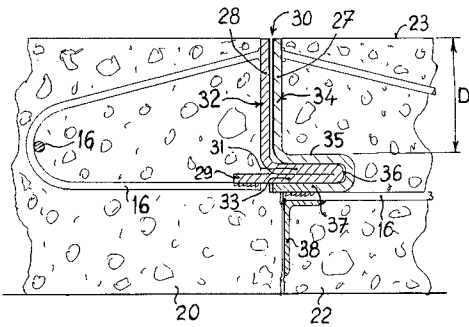
PROCEDE POUR LA MISE EN PATE DE VIEUX PAPIERS.,  
(Inv. : Dave Jules et al.)  
(005,000) Procédé pour la mise en pate de vieux  
papiers par mise en contact d'une suspension  
aqueuse de vieux papiers avec au moins un  
peracide pendant une durée inférieure à 15  
minutes pour obtenir une pate brute suivie d'un  
traitement ultérieur pour obtenir une pate défibrée.

SECTION E : CONSTRUCTIONS FIXES  
 SECTIE E : VASTE CONSTRUCTIES

20 ANS E 01 C

DEPOT 98 00322 29 AVRIL 1998  
 PUBLICATION 1012984A3 03 JUILLET 2001  
 >EUROSTEEL S.A.

Avenue A. Wansart 12, B-1180 BRUXELLES, repr.par  
 OVERATH Philippe CABINET BEDE  
 JOINT DE STRUCTURE POUR DALLES EN MATERIAU  
 MOULABLE., (Inv. : Kerrels Pierre Raymond)  
 (000,000) Le joint comprend au moins deux  
 éléments en forme de profils agencés de façon à  
 pouvoir s'engager l'un dans l'autre tels qu'une  
 partie male et moins une partie femelle, chacun  
 d'eux étant solidaire d'un bord de deux dalles  
 adjacentes. Un bord de dalle (22) est muni d'un  
 profil femelle (34) qui présente en substance  
 la forme d'un L dont l'aile verticale (27)  
 s'étend le long du bord jusqu'à l'arrete de la  
 surface supérieure de la dalle (22) et dont  
 l'aile de base (35) s'étend vers l'intérieur de  
 la dalle (22) et est repliée sur elle meme vers  
 le bas pour former une double aile (37) qui  
 s'étend parallèlement à l'aile de base (35) en  
 laissant entre-elles une espace réduite (36)  
 dans laquelle peut s'engager une partie du  
 profil male (32)



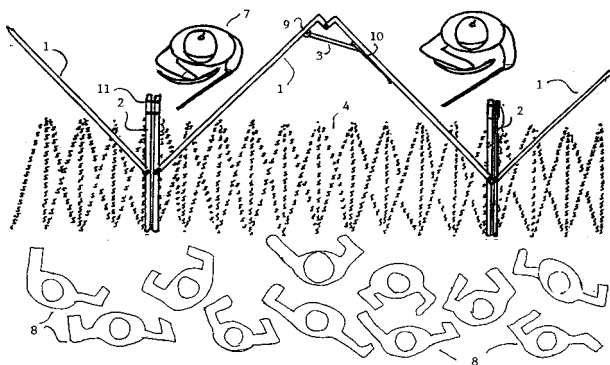
6 ANS E 01 F

DEPOT 97 00431 15 MAI 1997  
 PUBLICATION 1012966A6 03 JUILLET 2001  
 >TILLE CHRISTIAN; >DE MESMAEKER YVAN

rue Juliette Wytzman 74, B-1050 BRUXELLES et  
 Laarbeeklaan 42/11, B-1731 ASSE (BRUSSELS) ,  
 repr.par COLENS Alain BUREAU COLENS S.P.R.L.  
 OBSTACLE POUR LE MAINTIEN DE L'ORDRE. , dép. en  
 BE le 15 mai 1996, no BEA 9600443

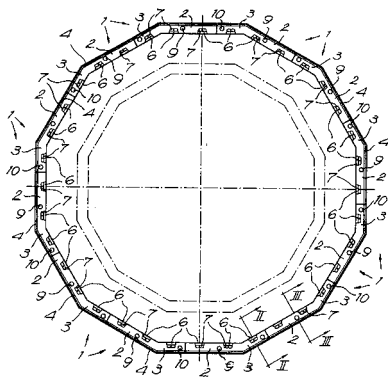
(011,002) l'invention concerne un dispositif articulée pouvant déployer un fil  
 spiralé, pour utilisation par les forces de sucurité à titre d'obstacle à l'égard des  
 personnes. Ledit dispositif est métallique et est caractérisée par deux battants

articulés l'un à l'autre, posant sur  
 le sol. L'angle d'ouverture entre  
 ces battants est variable de zéro  
 degré à nonate degrés ou plus.  
 L'angle d'ouverture peut etre  
 maintenu sous l'angle choisi par une  
 tringle reliant les deux battants.  
 Chacun des battants porte une  
 structure pivotante, articulée selon  
 un axe vertical. On peut y fixer  
 l'obstacle spiralé. Ces structures  
 portent aussi des barreaux organisés  
 pour etre facilement associés et  
 fixés aux barreaux similaires montés  
 sur les structures voisines, ce qui  
 permet la création d'une ligne  
 obstacles.



6 JAAR E 02 D E 03 F B 28 B NEERLEGGING 98 00229 24 MAART 1998  
 PUBLICATIE 1012977A6 03 JULI 2001  
 >SOCEA N.V.

Vaartstraat 126, B-2520 RANST, vert.door  
 DEBRABANDERE René BUREAU DE RYCKER



PUTWAND, GEPREFABRICIEERD WANDELEMENT DAARVOOR  
 EN GIETVORM VOOR HET VERVAARDIGEN VAN DIT  
 WANDELEMENT.

(012,003) Putwand die kokervormig is en een  
 aantal aan elkaar verbonden geprefabriceerde  
 wandelementen uit gehard storthaar materiaal  
 bevat, daardoor gekenmerkt dat hij een veelhoek  
 vormt en bestaat uit aan elkaar verbonden  
 wandelementen (1) met twee vleugels (2 en 3)  
 die een hoek met elkaar maken, waarvan de  
 breedte dus de omschrijvende cilinderomtrek van  
 de putwand bepaalt.

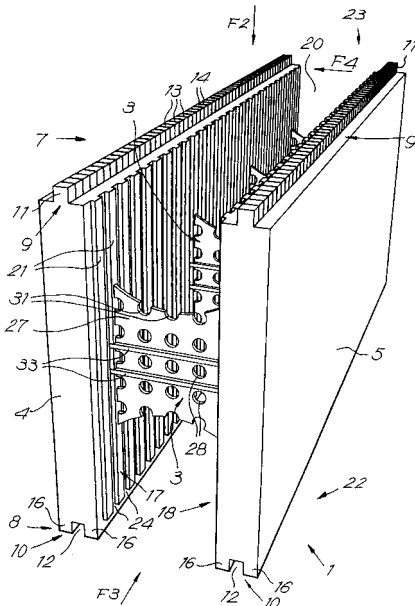
6 JAAR E 03 F B 28 B E 02 D NEERLEGGING 98 00229 24 MAART 1998  
 PUBLICATIE 1012977A6 03 JULI 2001

ZIEN : E02D

20 JAAR E 04 B NEERLEGGING 98 00269 08 APRIL 1998  
 PUBLICATIE 1012980A3 03 JULI 2001

>MINNEN KRIS

Kerkstraat 52, 2840 RUMST, vert.door DONNE Eddy  
 BUREAU M.F.J. BOCKSTAEL



BOUWELEMENT VOOR HET REALISEREN VAN EEN WAND EN  
 HULPSTUKKEN AANGEWEND BIJ ZULK BOUWELEMENT.

(026,007) Bouwelement voor het realiseren van  
 een wand, van het type dat minstens bestaat uit  
 twee door middel van verbindingen op een  
 afstand van elkaar gehouden zijpanelen (4-5)  
 uit schuimkunststof of dergelijke, zodanig dat  
 uit deze bouwelementen (1) een holle  
 wandstructuur kan worden opgebouwd die  
 vervolgens bedoeld is om te worden volgestort  
 met beton (6) of dergelijke, daardoor  
 gekenmerkt dat het bouwelement (1) aan zijn  
 bovenzijde (7) en/of onderzijde (8) is voorzien  
 van koppeldelen (9-10) die toelaten om meerdere  
 van dergelijke bouwelementen (1) gekoppeld op  
 elkaar te stapelen, welke koppeldelen (9-10)  
 het koppelen toelaten in eender welke axiale  
 positie en dat de koppeldelen (9-10) zijn  
 voorzien van voorgedefinieerde wegneembare  
 delen (13) die een kruiselings of haaks koppelen  
 van zulke bouwelementen (1) toelaten.

20 JAAR E 04 B E 04 H F 16 B NEERLEGGING 98 00321 29 APRIL 1998  
 PUBLICATIE 1012983A3 03 JULI 2001

ZIEN : E04C

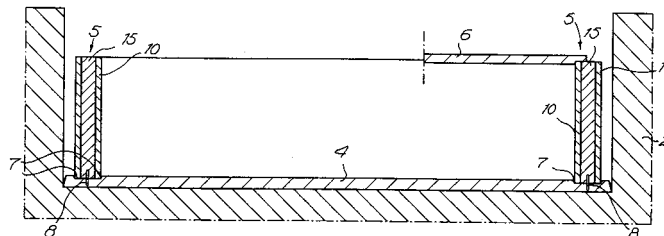
20 JAAR E 04 B

NEERLEGGING 98 00513  
PUBLICATIE 1013000A3

07 JULI 1998  
03 JULI 2001

B.V.B.A. >OLIVIER BETONFABRIEK EN  
FUNDERINGSTECHNIEKEN  
Schaapbruggestraat 26, B-8800 RUMBEKE, vert.door  
DONNE Eddy BUREAU M.F.J. BOCKSTAEL  
WERKWIJZE VOOR HET VERVAARDIGEN VAN EEN  
BOUWWERK IN EEN PUT IN DE GROND EN DAARBIJ  
GEBRUIKTE VLOERPLAAT., (Uitv. :Van Keirsbilck  
Gerdi Willy)

(009,004) Werkwijze voor het vervaardigen van een bouwwerk in een put (1) in de grond (2), in het bijzonder een kelder (3), daardoor gekenmerkt dat een geprefabriceerde gewapende betonnen vloerplaat (4) in de put (1) geplaatst wordt, op deze vloerplaat (4) geprefabriceerde dubbelwandige betonnen wandelementen (5) geplaatst worden waarna een geprefabriceerde dekplaat (6) met haar randen op de binnenste wanden (10) van deze wandelementen (5) wordt geplaatst en de ruimte tussen de binnenste wand (10) en de buitenste wand (11) van de wandelementen (5) volgestort wordt met beton (15).



20 JAAR E 04 B B 28 B E 04 C  
ZIEN : E04C

NEERLEGGING 98 00633  
PUBLICATIE 1013007A5

28 AUGUSTUS 1998  
03 JULI 2001

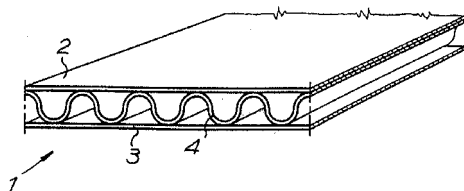
20 JAAR E 04 C E 04 B E 04 H

NEERLEGGING 98 00321  
PUBLICATIE 1012983A3  
>E.C.C. N.V.

29 APRIL 1998  
03 JULI 2001

Terbekehofdreef 50-52, B-2610 WILRIJK, vert.door  
DONNE Eddy BUREAU M.F.J. BOCKSTAEL  
SAMENGESTELDE PANELEN, PROFIELEN EN DERGELIJKE  
EN VERBINDING DIE ZULKE SAMENGESTELDE PANELEN,  
PROFIELEN EN DERGELIJKE TOEPAST.

(015,003) Samengestelde panelen, profielen en dergelijke, daardoor gekenmerkt dat de panelen (1), respectievelijk de profielen (6-7-8) in hoofdzaak bestaan uit minstens twee wanden (1-2, 9-13, 10-13, 11-13, 12-13, 22-26, 23-26, 23-27, 24-28, 25-29) die op een afstand van elkaar worden gehouden door een afstandselement (4) dat bestaat uit een op en neer lopende plaat die in de toppen ervan tegen de voornoemde wanden aanligt waarbij de voornoemde wanden en het afstandselement (4) in een kunststof

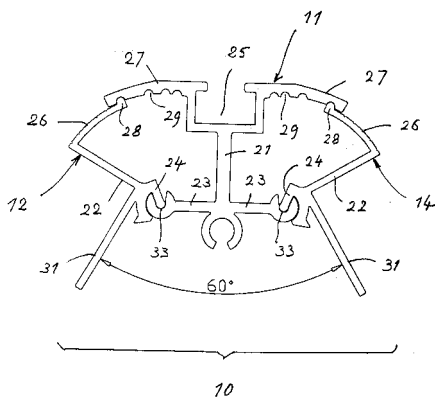


zijn verwezenlijkt die bewapend is door middel van glasvezels, koolstofvezels of dergelijke die zich, minstens voor het afstandselement (4), in hoofdzaak uitstrekken volgens de lengterichting van dit afstandselement (4) meer speciaal evenwijdig aan de lengterichting van de op en neer lopende plaat.

Zoning Industriel du Haut-Pré, rue Guillaume  
d'Orange , B-4100 SERAING, repr.par GRISAR  
Daniel GEVERS & VANDER HAEGHEN

COLONNE POLYGONALE POUR L'AGENCEMENT DE  
CLOISONNETTES.

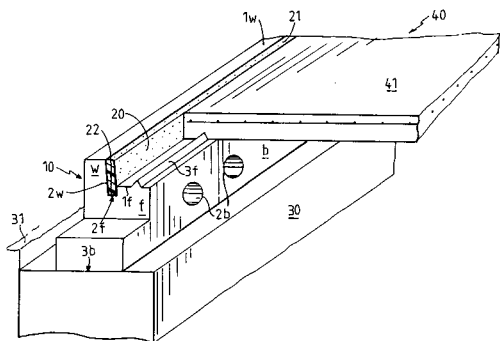
(005,003) Une colonne comprenant au moins trois montants (10) constitués chacun d'un profilé central (11) et de deux profilés latéraux (12,14) fixés de manière réglable de chaque coté du profilé central (11) en sorte qu'une aile (31) de chaque profilé latéral s'étende dans un plan qui forme un angle d'ouverture prédéterminé avec le plan de l'aile correspondante (31) de l'autre profilé latéral. La colonne comprend, en outre, plusieurs panneaux (30) fixés aux ailes (31) précitées d'un profilé latéral (12,14) de deux montants (10) contigus. Une telle colonne peut à la fois servir de colonne technique et servir de cellule multi-postes pour l'implantation de plusieurs postes de travail suivant des configurations variées.



Schoonaardebaan 84, 9200 DENDERMONDE, vert.door  
GRISAR Daniel GEVERS & VANDER HAEGHEN

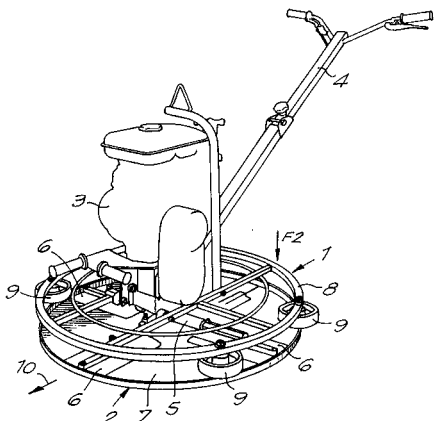
BALK., (Uitv. : 't Kindt Christiaan)

(020,003) Betonnen T-of L-balk met minstens een flens, waarbij het bovenoppervlak van deze flens langsheen het lijf voorzien is van een sleuf. Door middel van een laag isolerend materiaal die de sleuf minstens gedeeltelijk vult en een zijoppervlak van het lijf minstens gedeeltelijk bedekt wordt het lijf thermisch geïsoleerd van een aangrenzend constructie-element. Werkwijze voor het vervaardigen van de balk en toepassing ervan in betonbodems.



>B-MAC B.V.B.A.

Industriezone NOLIMPARK, E. Vlieberghlaan 13,  
B-3900 OVERPELT, vert.door DEBRABANDERE René  
BUREAU DE RYCKER

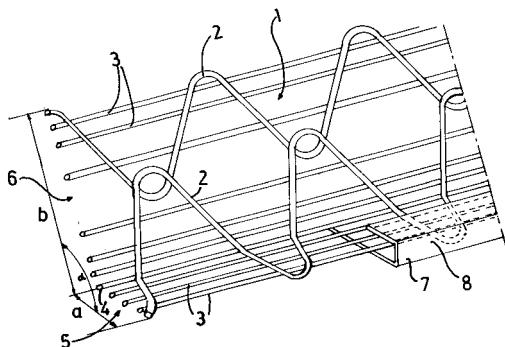


INRICHTING VOOR HET AFWERKEN VAN EEN VLOERLAAG.  
(010,002) Inrichting voor het afwerken van een vloerplaag, in het bijzonder voor het egaliseren en/of het polijsten van een vloerlaag, welke inrichting een onderstel (1) , minstens één daarop aangebracht roterend werktuig (2) middelen om dit werktuig (2) aan te drijven en een handgreep (4) bevat, daardoor gekenmerkt dat ze aan de omtrek van haar onderstel (1) voorzien is van minstens twee wielen (9) die draaibaar zijn om een as (11) die nagenoeg evenwijdig is aan de rotatieas van het werktuig (2) en die buiten dit onderstel (1) uitsteken.

S.A. >BEKAERT N.V.

Bekaertstraat 2, B-8550 ZWEVEGEM, vert.door  
DEMEESTER Gabriel N.V. BEKAERT S.A.

DRAADSTIJL VOOR PLEISTERWERK., (Uitv. :Alois Looverie et al.)  
(008,005) De uitvinding betreft een draadstijl voor pleisterwerk bestaande uit een strip van een elkaar gelaste, gebogen diagonaaldraad onder een hoek geplooid, waarbij de strip om een langsdraad onder een hoek geplooid is om aldus een draadstijl met een nagenoeg L-vormige dwarsdoorsnede met een kort been en een lang been te vormen, waarbij de hoek (alpha) tussen het korte been en het lange been van de L-vormige draadstijl groter is dan 90 graden.



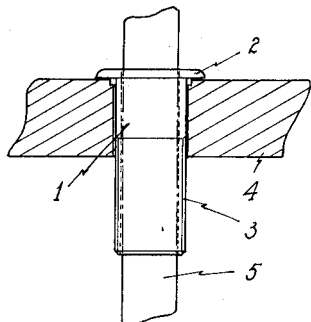
6 ANS E 04 H

DEPOT 98 00248  
PUBLICATION 1012978A7

01 AVRIL 1998  
03 JUILLET 2001

>ZANDONELLA GIAN PAOLO

rue Jules Destrée 15/2, 6032 MONT-SUR-MARCHIENNE (CHARLEROI), repr.par KUBORN Jacques OFFICE HANSENS S.P.R.L.



PIECE DE MAINTIEN POUR PARASOL OU AUTRE OBJET. (004,003) Appareil permettant de fixer ou/et de maintenir un mat de parasol ou autre objet, lequel on utilise le trou existant de la table ou tout autre meuble, afin de rendre solidaires le parasol ou tout autre objet, et son support dans ce cas une table. L'invention rend tout à fait inutile l'usage fastidieux d'un poids ou d'un pied de parasol ou d'un autre système quelconque de maintien et ce, sans que la mat du parasol ne descende jusqu'au sol ou soit enfoncé dans celui-ci;

20 JAAR E 04 H F 16 B E 04 C NEERLEGGING 98 00321 29 APRIL 1998  
PUBLICATIE 1012983A3 03 JULI 2001

ZIEN : E04C

20 ANS E 21 B

DEPOT 98 00196  
PUBLICATION 1012975A3

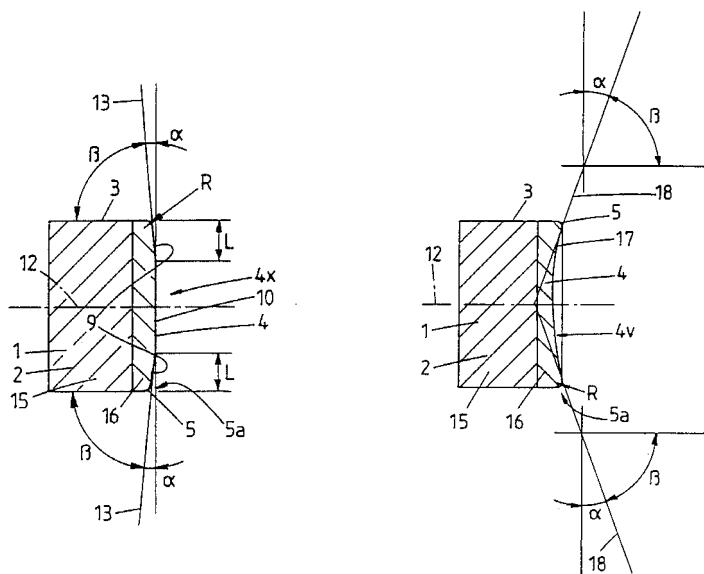
11 MARS 1998  
03 JUILLET 2001

>DRESSER INDUSTRIES INC.

2001 Ross Avenue, DALLAS TEXAS 75201 (US), repr.par VOSSWINKEL Philippe GEVERS & VANDER HAEGHEN

COUPEAU DE COUPE POUR TETE DE FORAGE OU DE CAROTTAGE ET TETE EQUIPEE DE TELS COUPEAUX., (Inv. : Delwiche Robert)

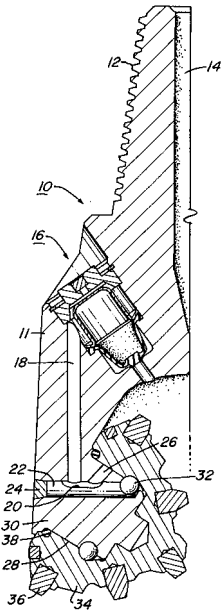
(014,003) Coupeau de coupe pour une tete de forage ou de carottage, en particulier dans le domaine de la prospection pétrolière, le coupeau (1) comportant un corps (2) délimité par une surface latérale (3) périphérique, une surface de coupe (4) transversale à la surface latérale (3) et un bord de coupe (5) s'étendant le long d'au moins une partie de la ligne d'intersection entre la surface latérale (3) et la surface de coupe (4) le bord de coupe (5) vu en section transversale étant arrondi.





>BAKER HUGHES INC.

3900 Essex Lane (Suite 1200), HOUSTON TEXAS 77027 (US), repr.par VAN MALDEREN Joëlle OFFICE VAN MALDEREN PALIER RENFORCE DE DIAMANT POUR TREPAN DE FORAGE DE TERRE., (Inv. : Scott Danny E.) , dép. en US le 3 septembre 1997, no USA 923009 (013,003) On produit un trépan de forage de terre. Comportant un corps de trépan dans un arbre de palier en porte-à-faux dépendant du corps du trépan. L'arbre de palier comporte une surface de palier lisse. Un dispositif de coupe est monté sur l'arbre de palier et comporte une surface de palier de raccordement destinée à s'engager dans la surface de palier lisse de l'arbre de palier. Une couche de film diamanté. Formé par dépôt chimique en phase vapeur (CVD), sous forme d'un film autonome, est agencée sur l'arbre de palier. Cette couche de film diamanté est fixée par brasage sur l'arbre de palier, de sorte à former la surface de palier lisse. l'application de procédés CVD pour former le film diamanté permet de conférer à la surface de palier différentes formes et profils ainsi qu'une texture ou un configuration de surface adaptées aux besoins.

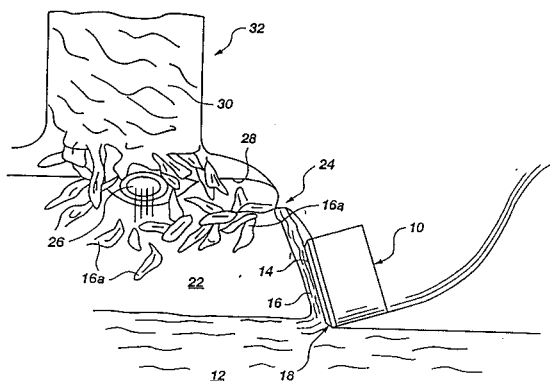


>BAKER HUGHES INC.

3900 Essex lane (suite 1200), HOUSTON, TEXAS 77027 (US), repr.par VAN MALDEREN Joëlle OFFICE VAN MALDEREN ELEMENT DE COUPE, TREPAN DE FORAGE, SYSTEME ET PROCEDURE DE FORAGE DE FORMATIONS PLASTIQUES MOLLES., (Inv. : Tibbitts Gordon A. et al.) , dép. en US le 19 septembre 1997, no USA 8934486

(024,003) Elément de coupe et trépan de forage équipés de celui-ci, tout particulièrement appropriés pour le forage de formations souterraines, présentant une face de coupe superabrasive avec au moins une partie ayant une rugosité de surface extrêmement réduite, à titre d'exemple de l'ordre d'un fini poli, de type spéculaire. La face de coupe englobe une arête de coupe périphérique adjacente à la partie à la partie à rugosité de surface réduite de la face de coupe, destinée à s'engager dans la formation souterraine, l'arête de coupe ayant une configuration tranchante et

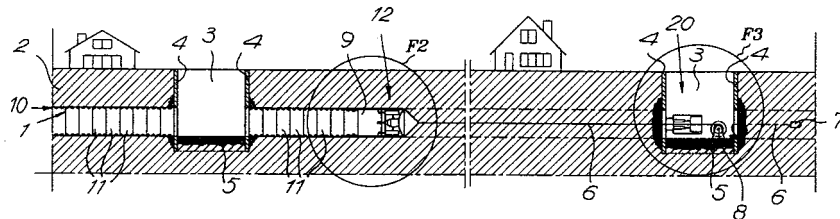
et définissant pour l'essentiel une ligne de contact avec la formation située entre la face de coupe et une surface latérale de l'élément de coupe s'étendant vers l'arrière de celle-ci. Dans certaines formations, en particulier dans les formations plastiques molles, les trépan de forage équipés de l'élément de coupe selon l'invention peuvent servir pour un système et un procédé exécutés avec des fluides de forage modifiés pour maintenir l'intégrité des déblais de la formation par stabilisation et blocage des argiles réactives présentes dans la roche,



&gt;BEHEERSMAATSCHAPPIJ VERSTRAETEN B.V.

Brugsevaart 6- Postbus 55, NL-4500 AB OOSTBURG (NL), vert.door DEBRABANDERE René BUREAU DE RYCKER

WERKWIJZE VOOR HET CONSTRUEREN VAN EEN ONDERGRONDSE TUNNEL MET EEN BEKLEDING VAN BUISELEMENTEN EN DAARBIJ GEBRUIKTE TUNNELBOORMACHINE. (014,002) Werkwijze voor het construeren van een ondergrondse tunnel met een bekleding, waarbij een tunnelgat (9) in de grond (2) wordt gemaakt, en naarmate dit tunnelgat (9) gevormd wordt, buiselementen (11) één na één in hun geheel of in delen ter plaatse aangebracht worden, daardoor gekenmerkt dat eerst minstens twee putten (3) in de grond (2) worden gemaakt, met een stuurde boormol (7) een trekkabel (6) of dergelijke van put (3) tot put (3) aangebracht wordt en het te bekleden tunnelgat (9) in de grond (2) tussen deze putten (3) gebormd wordt door in een put (3) een roterende tunnelboormachine (12) aan de trekkabel (6) vast te maken en met behulp van een trekmaschine (20) in een andere put (3) de tunnelboormachine (12) van de eerste naar de andere put (3) te trekken.



SECTION F : MECANIQUE, ECLAIRAGE, CHAUFFAGE, ARMEMENT, SAUTAGE

SECTIE F : WERKTUIGBOUW, VERLICHTING, VERWARMING, WAPENS, SPRINGMIDDELEN

&gt;CLAAS SELBSTFAHRENDE ERNTEMASCHINEN

G.M.B.H.

Münsterstrasse 33, D-33428 HARSEWINKEL (DE),  
vert.door GOEGEBEUR Erik N.V. BUGNION  
SELBSTFAHRENDER FELDHACKSLER., (Uitv. :Isfort  
Heinrich et al.) , inged. in DE de 29  
September 1997, nr DEA19742846  
(006,003) Die Erfindung bezieht sich auf einen  
selbstfahrenden Feldhäcksler, in dessen  
Wartungs- und/oder Mororraum sich Staub,  
Schmutz- oder Erntepartikel ansammeln können.  
Zur Vermeidung solcher Ansammlungen wird  
vorgeschlagen, im Motor- und/oder Wartungsraum  
des selbstfahrenden Feldhäcksliers  
Saugeinrichtungen vorzusehen; die Staub-,  
Schmutz- oder Erntepartikel absaugen.

6 ANS F 03 D

DEPOT 99 00302  
PUBLICATION 1012633A6

27 AVRIL 1999  
03 JUILLET 2001

>SCHUMACHER STEPHAN

Obere Ibern 11, B-4700 EUPEN  
WIND-KREISELTURBINE.

(004,005) Die idee dieses turbinensystems ist, relativ schwachen wind auf weniger kostspielige weise als bekannte apparate zur erzeugung vornehmlich elektrischer energie nutzen zu können, und dab die handwerkliche und kleinindustrielle herstellung, sowie solche nachtragliche wartung, auch in unterentwickelten landern, möglich ist. Die einzelne wind-kreiselturbine besteht aus einem freidrehenden kreiselkörper 1, dessen verlangerte vertikale Achse 2 bis auf den boden 9 einer sich darunter befindlichen maschinenkammer 8 reicht und auf diesem gelagert ist. Die windstromung wird durch einen windleitschirm 7 auf möglichst viele grofflächige schiede 3 geleitet, während der entgegen der drehrichtung einwirkende wind vorn einem windschutzschirm 6 abgeleitet wird. Vermittels zwei identischer aber gegenläufiger kreiselkörper, zu einer zwillings-turbine vereint, welche einen gemeinsamen dynamo antreiben, verdoppelt sich die nutzung aus vorhandenem wind.

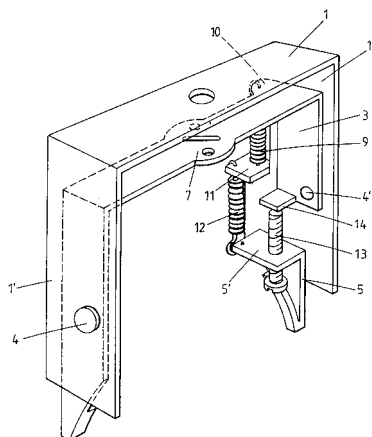
20 JAAR F 16 B E 04 C E 04 B NEERLEGGING 98 00321 29 APRIL 1998  
PUBLICATIE 1012983A3 03 JULI 2001  
ZIEN : E04C

20 ANS F 16 K B 60 K DEPOT 98 00420 02 JUNI 1998  
PUBLICATION 1012992A3 03 JUILLET 2001  
VOIR : B60K

20 JAAR F 21 V NEERLEGGING 98 00402 26 MEI 1998  
PUBLICATIE 1012991A3 03 JULI 2001

>KREON

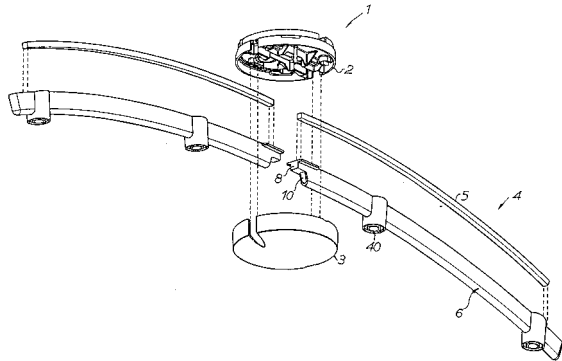
Frankrijklei 106, 2000 ANTWERPEN, vert.door  
VOSSWINKEL Philippe GEVERS & VANDER HAEGHEN  
INRICHTING VOOR HET ORIENTEREN VAN EEN LAMP  
BINNEN EEN BEHUIZING.



(006,003) De uitvinding betreft een inrichting voor het orienteren van een lamp binnen een behuizing, gekenmerkt doordat in bedoelde behuizing een ten opzichte van deze behuizing kantelbare ophangbeugel (3) is gemonteerd waarop de lamp is bevestigd en verder gekenmerkt door de aanwezigheid van een eerste veer (9) die bedoelde kantelbare ophangbeugel (3) in een stand brengt waarin de lamp uit de behuizing kan worden genomen en van een stelschroef (13) die door een wentelbaar onderdeel (5) gaat dat onder invloed staat van een tweede veer (12) om in één stand de kantelbare ophangbeugel (3) onder een bepaalde hoek te blokkeren en, in een andere stand, deze ophangbeugel (3) onder invloed van de eerste veer (9) in de stand te houden waarin de lamp uit de behuizing kan worden genomen of hierin worden gemonteerd.

Uilenbaan 200, B-2160 WOMMELGEM, vert.door DONNE  
Eddy BUREAU M.F.J. BOCKSTAEEL  
VERLICHTINGSARMATUUR MET EEN DOOS EN MINSTENS  
EEN ARM.

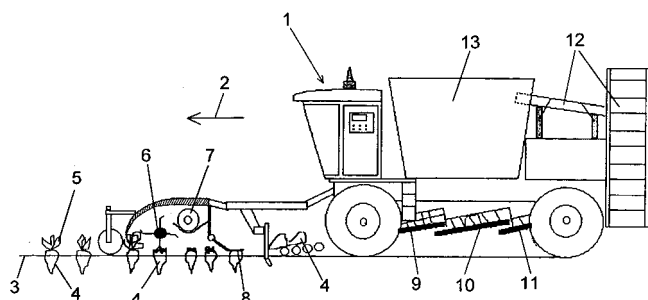
(014,003) Ver(lichtings)armatuur die een doos (1) en minstens één arm (4) bevat, daardoor gekenmerkt dat minstens de arm (4) bevat, daardoor gekenmerkt dat minstens de arm (4) uit kunststof vervaardigd is maar versterkt met een erin aangebrachte versterking. De arm (4) of elke arm (4) indien er meerdere zijn, en de doos (1) zijn afzonderlijke elementen en de doos (1) en de arm (4) bezitten samenwerkende koppelmiddelen (11 resp. 19-20-21) om de arm (4) aan de doos (1) te koppelen.



SECTION G : PHYSIQUE  
SECTIE G : NATUURKUNDE

Benedenstraat 59 A Groot Begijnhof, B-3000  
LEUVEN, vert.door BUREAU CALLEWAERT  
DEBIETMETER., (Uitv. :Missotten Bart et al.)

(011,003) De uitvinding heeft betrekking op een over een landbouwveld verplaatsbare inrichting voor het meten van het debiet van wortelgewassen (4) zoals bieten, rapen of chichorei, tijdens het oogsten ervan, welke voorzien is van een sensorplaat (18), waartegen de gewassen (4) geleid worden, en van een aandrijforgaan (9,10,11) dat de gewassen (4) aan een, minstens gedeeltelijk gebogen stroming onderwerpt en in contact brengt met genoemde sensorplaat (18) welke voorzien is van middelen voor het meten van genoemd debiet, waarbij genoemd aandrijforgaan (9,10,11) zodanig ten opzichte van de sensorplaat (18) gemonteerd is dat de geoogste gewassen (4) door het aandrijforgaan (9,10,11) meegenomen worden langs en tegen de sensorplaat (18)



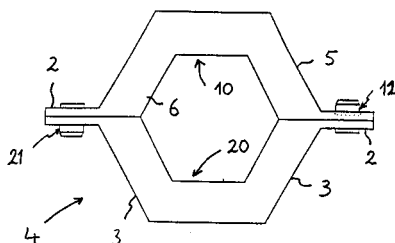
>VLAAMSE MAATSCHAPPIJ VOOR

WATERVOORZIENING

Belliardstraat 73, 1040 BRUSSEL, vert.door  
 GRISAR Daniel GEVERS & VANDER HAEGHEN

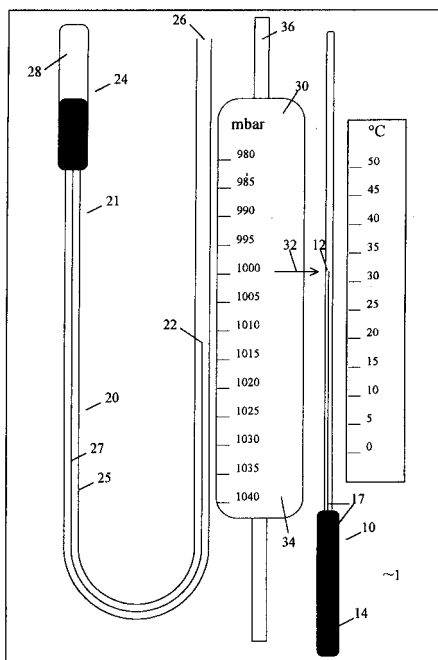
VERZEGELKAP VOOR METERS.

(010,003) Verzegelkap voor meters in openbare distributienetten voor de toevoer van fluida van een centrale tot bi een afnemer met een omlopend mantelprofiel (3) merkwaardig doordat genoemde verzegelkap (4) uit ten minste twee delen (10,20) bestaat dewelke samen een omlopende gesloten structuur vormen en hierbij telkens analoge verbindingselementen (12,21) voorzien zijn voor het onderling koppelen van genoemde delen (10,20).



>DINGENS-BG B.V.B.A.

Tulpenstraat 5, B-3970 LEOPOLDSBURG, vert.door  
 RYCKEBOER Leo



TEMPERATUURGECOMPENSEERDE, RECHTSTREEKS AFLEESBARE DRUKMETINGSINRICHTING.

(012,004) Een temperatuurgecompenseerde drukmeetinrichting wordt beschreven die omvat : een vloeistofmanometer en een vloeistofthermometer die zo gemonteerd zijn om een vergelijking van de hoogte van hun vloeistofoppervlakte toe te laten en zo uitgevoerd zijn dat de hoeveelheden van beweging van het vloeistofniveau in de manometer en in de de thermometer nagenoeg dezelfde zijn voor een temperatuurswijziging bij constante druk van een extern fluidum , waarbij de hoogte van de vloeistof in e manometer door de samendrukking van een volume gas bij de druk van het extern fluidum, gecompenseerd voor temperatuur, uit het verschil in de relatieve posities van de vloeistofniveaux in respectievelijk de manometer en de thermometer.

---

20 JAAR G 03 B C 03 C C 23 D NEERLEGGING 98 00488 26 JUNI 1998  
PUBLICATIE 1012996A3 03 JULI 2001  
ZIEN : C23D

---

20 ANS G 03 F C 07 D C 08 F DEPOT 98 00784 30 OCTOBRE 1998  
PUBLICATION 1013014A3 03 JUILLET 2001  
VOIR : C08F

---

20 ANS G 03 G DEPOT 98 00355 12 MAI 1998  
PUBLICATION 1012985A3 03 JUILLET 2001  
>IWATSU ELECTRIC CO. LTD;>NIPPON  
SHOKUBAI CO. LTD  
7-71 1-chome, Kugayama Suginami-ku TOKYO  
168-8501(JP) et 4-1-1 K oraibashi Chuo-ku  
Osaka-shi, OSAKA (JP), repr.par VOSSWINKEL  
Philippe GEVERS & VANDER HAEGHEN  
PEINTURE PHOTOCONDUCTRICE ET CORPS  
PHOTOSENSIBLE ELECTROPHOTOGRAPHIQUE  
L'UTILISANT., (Inv. : Hideki Sakai et al.) ,  
dép. en JP le 12 mai 1997, no JPA 9121191  
(034,000) Peinture photoconductrice composée  
principalement d'une matière photoconductrice  
inorganique et d'une résine de liaison formée  
sur un substrat contient des fines particules  
composites (A) et une résine (B) dans un  
rapport en poids de matière solide des fines  
particules composites (A)/résine (B) dans la  
gamme de 0,5/9.5-4,0/6,0, les fines particules  
composites (A) comportant un polymère organique  
lié à des surfaces de fines particules  
inorganiques et la résine (B) étant une  
composition résineuse obtenue par la  
polymérisation d'un mélange de monomères  
acryliques, ladite résine ayant un indice  
d'acide de 2,0-12,0.

---

20 JAAR G 06 F NEERLEGGING 98 00302 22 APRIL 1998  
PUBLICATIE 1012981A3 03 JULI 2001  
>HET BABBAGE INSTITUUT VOOR KENNIS EN  
INFORMATIE TECHNOLOGIE "B.I.K.I.T."  
Plateaustraaf 6, B-9000 GENT, vert.door DONNE  
Eddy BUREAU M.F.J. BOCKSTAEL  
WERKWIJZE EN SYSTEEM VOOR HET WEERVINDEN VAN  
DOCUMENTEN VIA EEN ELEKTRONISCH DATABESTAND.  
(018,000) Werkwijze voor het weervinden van  
documenten via een elektronisch databestand,  
daardoor gekenmerkt dat voor het weervinden  
criteria worden aangewend die één of meer  
verbanden leggen tussen de tekstgegevens van de  
betreffende documenten.

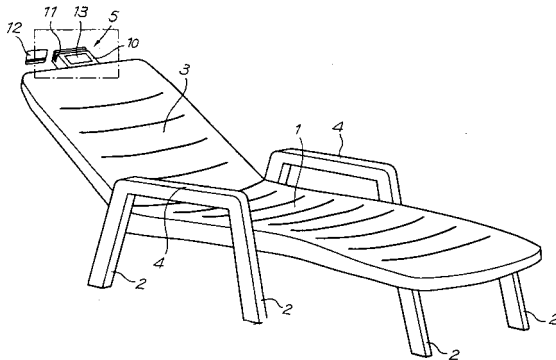
---

>SANAGENS BELGIO B.V.B.A.

Engelendreef 10, B-2970 SCHILDE, vert.door DONNE  
 Eddy BUREAU M.F.J. BOCKSTAEEL  
 WERKWIJZE VOOR HET REGELEN VAN HET GEBRUIK VAN  
 TER BESCHIKING VAN GEBRUIKERS GESTELDE  
 VOORWERPEN EN DAARBIJ GEBRUIKT VOORWERP.

(017,002) Werkwijze voor het regelen van het gebruik van ter beschikking van gebruikers gestelde voorwerpen; daardoor gekenmerkt dat bij het reserveren van een voorwerp een tijdmechanisme (7) in werking wordt gesteld waardoor gedurende een ingestelde tijd een signaal gegeven kan worden waaruit blijkt dat het voorwerp

gereserveerd is. Het voorwerp bevat een toestel (5) met detectiemiddelen, een daaraan gekoppeld tijdmechanisme (7) en aan deze detectiemiddelen en aan dit tijdmechanisme (7) gekoppelde visualiseermiddelen (8).



>HUYBRECHTS GUSTAAF

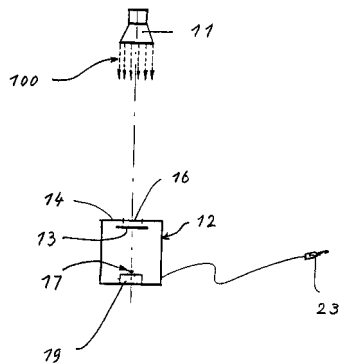
Goordijk 10, 2360 OUD-TURNHOUT, vert.door  
 VOSSWINKEL Philippe GEVERS & VANDER HAEGHEN  
 INRICHTING VOOR HET WEERGEVEN VAN DE  
 VERVALDATUM VAN PRODUCTEN IN EEN DIEPVRIEZER.,  
 (Uitv. :Huybrechts Gustaaf)

(013,002) De uitvinding heeft betrekking op een voor het weergeven van vervaldatum voor in een diepvriizer op te slaan produkten bevattende een gebruikersinterface voor het ingeven van een identificatieparameter voor de op te slaan produkten, en een weergavescherm verbonden met genoemde gebruikersinterface via een verwerkingseenheid en voorzien om voor en op te slaan produkt een overeenkomstige vervaldatum weer te

geven. Volgens de uitvinding is genoemde verwerkingseenheid voorzien om een menu produktbenamingen te genereren en weer te geven op genoemde weergavescherm, en bevat genoemde gebruikersinterface een selectieorgaan, welk selectieorgaan verbonden gebruikersinterface een selectieorgaan, welk selectieorgaan verbonden is met genoemde verwerkingseenheid en door een gebruiker te bedienen is voor het selecteren van genoemde identificatieparameters uit genoemd menu produktbenamingen.

20 FRIDGE-STOCK			3 IN
VLEES, VIS, GROENTEN, FRUIT, BROOD, IJS, EXOTISCH, DESSERT, SOEPEN, FRITUREN, WILD, BEREIDE GERECHTEN, ALLERLEI			4 UIT
SCHAAP, LAM, RUND, KALF, VARKEN, KIP, KALKOEN,			5 UP
PARELHOEN, KWARTEL, KONIJN, DUIF, PAARD,			6 DOWN
VOLLEDIGE BIL, HALVE BIL, VLEUGEL, KIPPEBORST,			7 CORR
KIPPEFILET, KARKAS, VOLLEDIGE, NIERTJES, HARTJES,			8 STOCK
17 3	18 400 GR.	19 22/06/1998	9 LAMP
21 AANTAL	12 GEWICHT	13 VERVAL	10 ENTER
			11 PLAATS

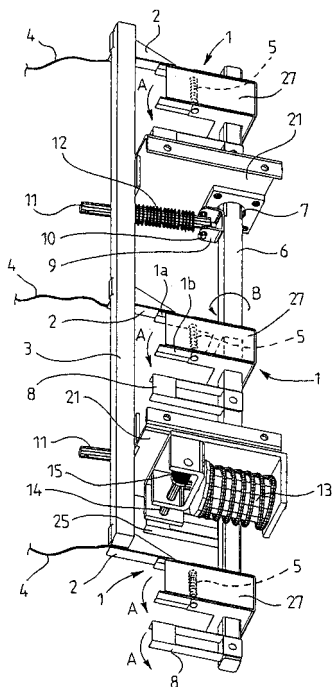
>MANCUSO CALOGERO; >PARIMEDIA A.S.B.L.  
rue Soubre 35, B-4030 GRIVEGNEE et rue de  
Chênée 53, B-4031 ANGLEUR, repr.par GRISAR  
Daniel GEVERS & VANDER HAEGHEN  
DISPOSITIF DE CONTROLE DES SONORITES D'UN  
INSTRUMENT DE MUSIQUE.



(010,003) Le dispositif comprend un projecteur de faisceau lumineux (11) produisant un faisceau de lumière concentré et un récepteur de faisceau (12) disposé dans l'axe du faisceau. Le récepteur de faisceau lumineux comporte un boîtier présentant une ouverture (16) pour laisser passer une partie du faisceau lumineux incident vers un filtre de lumière (13) afin de limiter l'entrée de lumière reçue du filtre de lumière, et un circuit électronique (19) sensible à la lumière pour commander un générateur de sons en fonction de la quantité de lumière captée.

SECTION H : ELECTRICITE  
SECTIE H : ELEKTRICITEIT

>ABB TRANSMIT OY  
Dynamotie 1A, SF-65320 VAASA (FI), repr.par  
OVERATH Philippe CABINET BEDE  
COUPE-CIRCUIT POUR DEBRANCHER UN APPAREIL  
ELECTRIQUE DU RESEAU ELECTRIQUE., (Inv. :  
Virtanen Esa et al.) , dép. en FI le 6 février  
1997, no FIA 970504



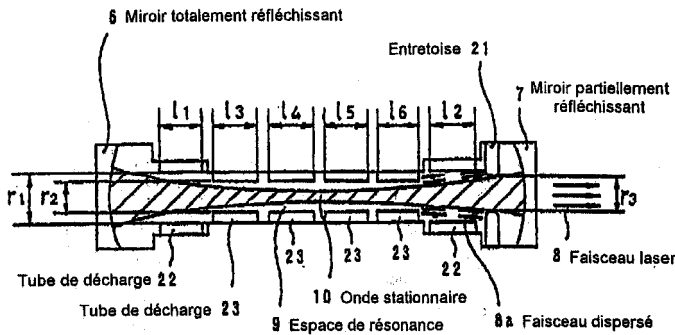
(017,002) L'invention concerne un coupe-circuit qui, dans une situation de défaut, est agencé pour débrancher sur chaque borne un appareil électrique tel qu'un transformateur de distribution d'un réseau à tension moyenne ou d'un réseau à haute tension. Au moins un mécanisme à ressort de liaison (9 à 12) est agencé sur un arbre (6) pour maintenir les contacts (1,2) en service en position de connexion et pour les écarter par poussée vers la position extreme de déconnexion lorsqu'ils sont déconnectés, tandis que l'arbre (6) est amené à traverser le point mort de sa rotation. Pour une libération initiale, l'arbre (6) est doté sur chaque phase d'un bras de levier (8), chaque bras de levier de chaque phase étant agencé pour faire tourner au-delà du point mort de la rotation de l'arbre l'arbre (6) du coupe-circuit et donc les contacts mobiles (1) de toutes les phases hors de ladite position de connexion, au moyen d'un goujon de déclenchement (19) d'un percuteur (18) d'un fusible à haute tension (17).



>MATSUSHITA ELECTRIC INDUSTRIAL CO LTD  
1006, Oaza Kadoma, Kadoma-shi, OSAKA 571 (JP),  
repr.par QUINTELIER Claude GEVERS & VANDER HAEGHEN  
OSCILLATEUR DE LASER A GAZ., (Inv. :  
Hayashikawa Hiroyuki et al.) , dép. en JP le 30  
juillet 1997, no JPA 9203669 et dép. en JP  
le 5 Aout 1997, no JPA 9210669 et dép.  
en JP le 5 Aout 1997, no JPA 9210672

(030,015) Dans l'oscillateur de laser à gaz del'invention, au moins trois tubes de  
décharge sont disposés le long de l'axe optique et une entretoise présentant une  
ouverture au centre sur l'axe optique est disposée entre un miroir partiellement  
réfléchissant et le tube de décharge le plus proche. Parmi les tubes de décharge  
disposés en série le long de l'axe optique, lorsque le somme des longueurs d'une

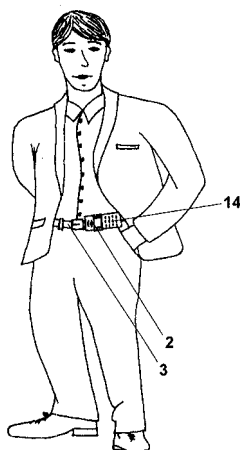
paire de tubes de décharge disposée  
aux deux extrémités dans la  
direction de l'axe optique est  
supposée etre L1, le diamètre  
intérieur de ces tubes de décharge  
est supposé etre r1, la somme des  
longueurs des autres tubes de  
décharge dans la direction de l'axe  
optique est supposée etre L2, le  
diamètre intérieur de ces tubes de  
décharge est supposé etre r2, et le  
diamètre intérieur de l'ouverture de  
l'entretoise est supposé etre r3,  
ils satisfont les trois formules  
suivantes simultanément.



>PLASTOCUIR N.V.

H. Moeremanslaan 145, 1700 DILBEEK, vert.door  
BUREAU CALLEWAERT  
HOUDER VOOR DRAAGBAAR TELEFOONTOESTEL.

(009,002) De uitvinding heeft betrekking op een  
houder voor draagbare telefoontoestellen, meer  
bepaald zogenaamde GSM-toestellen, welke  
voorzien is van middelen (5,8) om deze  
losneembaar te bevestigen aan een broeksriem  
(3) of dergelijke, waarbij deze hoofdzakelijk  
bestaat uit een minstens gedeeltelijk  
elastische ringvormige band (2) die aan zijn  
buitenzijde voorzien is van genoemde middelen  
(5,8) voor het losneembaar bevestigen van deze  
band (2) aan de broeksriem (3) of dergelijke.



ZIEN : H04B

BREVETS EUROPEENS DELIVRES  
QUI ONT EFFET  
EN BELGIQUE

EUROPESE OCTROOIEN  
MET UITWERKING  
IN BELGIE

EUROPÄISCHE PATENTE  
MIT EFFEKT  
IN BELGIEN

EUROPEAN PATENTS  
WITH EFFECT  
IN BELGIUM

## **BREVETS EUROPEENS**

Cette partie contient les brevets européens publiés au cours du mois en question et qui ont effet en Belgique.

La première partie, classée selon l'indice IPC (jusqu'à la sous-classe), contient les données bibliographiques pour chaque brevet :

- (11) numéro de publication
- (51) classification IPC
- (21) numéro de dépôt
- (22) date de dépôt
- (73) nom et adresse du titulaire
- (54) titre de l'invention
- (30) date, pays et numéro de priorité
- (45) date de publication du brevet

La deuxième partie est une liste alphabétique selon le nom du titulaire avec référence au numéro et à l'indice IPC (jusqu'à la sous-classe).

La troisième partie est une liste numérique (selon le numéro de publication) des brevets afférents, avec référence à l'indice IPC (jusqu'à la sous-classe).

(IPC = International Patent Classification)

## **EUROPESE OCTROOIEN**

Dit gedeelte bevat de Europese octrooien, gepubliceerd in de loop van de betrokken maand en met uitwerking in België

Het eerste deel, gerangschikt volgens IPC-index (tot de onderklasse), bevat de bibliografische gegevens van elk octrooi :

- (11) publicatienummer
- (51) IPC classificatie
- (21) nummer van neerlegging
- (22) datum van neerlegging
- (73) naam en adres van de titularis
- (54) titel van de uitvinding
- (30) datum, land en nummer van voorrangrecht
- (45) publicatiedatum van het octrooi

Het tweede deel is een alfabetische lijst volgens de naam van de titularis met verwijzing naar het nummer en de IPC-index (tot de onderklasse).

Her derde deel is een numerieke lijst (volgens publicatienummer) van de betrokken octrooien, met verwijzing naar de IPC-index (tot de onderklasse).

(IPC = International Patent Classification)

\*\*\*\*\*  
 SECTION A : NECESSITES COURANTES DE LA VIE  
 SECTIE A : LEVENSBEOHOEFTE

\*\*\*\*\*  
 \*\*\*\*\*

(11) 0 730 818  
 (51) A 01 B 33/14 A 01 C 5/06  
 A 01 C 7/08  
 (21) + (22) 96440023.8 06.03.96  
 (73) S.A. >KUHN  
 4 Impasse des Fabriques  
 67700 Saverne(FR);  
 (54) Dispositif perfectionné d'implantation de semence  
 dans le sol, semoir et machine combinée de  
 préparation de lit de semence et de semis utilisant  
 ledit dispositif  
 (30) 10.03.95 FR 9502967  
 (45) 11.07.01

(11) 0 806 130  
 (51) A 01 B 29/04  
 (21) + (22) 97107389.5 05.05.97  
 (73) >LEMKEN G.M.B.H. & CO. K.G.  
 Weseler Strasse 5  
 46519 Alpen(DE);  
 (54) Rouleau, en particulier rouleaux de  
 compactage-TRADUCTION-Walze insbesondere Packerwalze  
 (30) 09.05.96 DE 29608451 U  
 (45) 25.07.01

(11) 0 730 818  
 (51) A 01 C 5/06 A 01 C 7/08  
 A 01 B 33/14  
 (21) + (22) 96440023.8 06.03.96  
 (73) S.A. >KUHN  
 4 Impasse des Fabriques  
 67700 Saverne(FR);  
 (54) Dispositif perfectionné d'implantation de semence  
 dans le sol, semoir et machine combinée de  
 préparation de lit de semence et de semis utilisant  
 ledit dispositif  
 (30) 10.03.95 FR 9502967  
 (45) 11.07.01

(11) 0 764 399  
 (51) A 01 D 34/49  
 (21) + (22) 96114793.1 16.09.96  
 (73) S.A. >AMAZONE MACHINES AGRICOLES  
 Rue de la Verrerie  
 F-57602 Forbach(FR);  
 (54) Machine à faucher et/ou à  
 aérer-TRADUCTION-Vertikutier- und/oder Mähmaschine  
 (30) 22.09.95 DE 19535362 22.09.95 DE 19535363  
 (45) 11.07.01

(11) 0 819 376  
 (51) A 01 F 15/14  
 (21) + (22) 97106284.9 16.04.97  
 (73) KVERNELAND GELDROP B.V.  
 Postbus 9 5660 AA Geldrop (NL);  
 (54) Presse à balles rondes-TRADUCTION-Rundballenpresse  
 (30) 18.07.96 DE 29612503 U  
 (45) 04.07.01

(11) 0 842 597  
 (51) A 01 F 25/14  
 (21) + (22) 97420213.7 14.11.97  
 (73) >BRULE MARIE MADELEINE EPOUSE DUJOURDY  
 1 rue Louis Armand  
 74000 Annecy (FR);  
 >BRULE PIERRE GERMAIN EMILE  
 30 Avenue Edouard Millaud  
 69290 Craponne (FR);  
 >BRULE JEAN JACQUES  
 48 avenue de la Maladière  
 38090 Villefontaine (FR);  
 >BRULE YVES PATRICK CHARLES GUSTAVE  
 Le Bourg  
 69860 Saint Christophe La Montagne (FR);  
 >CHENAVAS DOMINIQUE  
 Le Bourg - La Cure  
 63210 Ceyssat (FR)  
 (54) Appareil de gainage de végétaux compactés sous film  
 plastique tubulaire  
 (30) 14.11.96 FR 9614106  
 (45) 11.07.01

(11) 0 858 735  
 (51) A 01 G 31/06  
 (21) + (22) 98200131.5 19.01.98  
 (73) >STICHTING ROBOLOF  
 Gildenweg 2  
 1696 AM Oosterblokker(NL);

(54) WERKWIJZE EN INRICHTING VOOR HET TREKKEN EN OOGSTEN  
 VAN WITLOF  
 (30) 06.02.97 NL 1005207  
 (45) 04.07.01

(11) 0 412 911  
 (51) A 01 H 1/02 C 12 N 15/82  
 C 12 N 5/10 C 12 N 15/29  
 (21) + (22) 90402281.1 09.08.90  
 (73) >AVENTIS CROPSCIENCE N.V.  
 Jozef Plateaustraat 22  
 9000 Gent(BE);  
 (54) Plantes à fleurs modifiées  
 (30) 10.08.89 EP 89402270  
 (45) 18.07.01

(11) 0 531 218  
 (51) A 01 H 5/10 C 12 N 1/15  
 C 12 N 1/19 C 12 N 5/10  
 A 01 H 5/00 C 12 N 1/21  
 C 12 N 15/56 C 12 N 9/24 //  
 // (C12N9/4 2 , C 12R1:645 )  
 (21) + (22) 92402414.4 04.09.92  
 (73) >BIOGEMMA  
 1 rue Edouard Colonne  
 75001 Paris(FR);  
 (54) ADN recombinant codant pour une protéine à activité  
 endochitinase  
 (30) 06.09.91 FR 9111072  
 (45) 18.07.01

(11) 0 727 138  
 (51) A 01 J 25/00 A 23 C 19/09  
 (21) + (22) 96400304.0 14.02.96  
 (73) S.A. >BONGRAIN  
 Le Moulin à Vent 7 rue de Dampierre  
 78280 Guyancourt( );  
 (54) Procédé de préparation en continu d'un fromage ou  
 d'une spécialité fromagère, installations pour la  
 mise en oeuvre du procédé et produit obtenu par le  
 procédé  
 (30) 15.02.95 FR 9501727  
 (45) 11.07.01

(11) 0 805 622  
 (51) A 01 J 5/017 A 01 J 7/02  
 (21) + (22) 96938556.6 22.11.96  
 (73) >MAASLAND N.V.  
 Weverskade 10  
 3155 PD Maasland(NL);  
 (54) INRICHTING VOOR HET MELKEN VAN DIEREN  
 (30) 24.11.95 NL 1001740 28.02.96 NL 1002472  
 04.10.96 NL 1004196  
 (45) 25.07.01

(11) 0 976 118  
 (51) A 01 K 11/00 G 09 F 3/12  
 G 09 F 3/02  
 (21) + (22) 98920570.3 06.04.98  
 (73) SOC. >CHEVILLOT S.A.  
 Z.I. Saint Antoine  
 81011 Albi Cedex 09(FR);  
 (54) PROCÉDE DE MARQUAGE INFALSIFIABLE, INDELEBILE ET  
 CONTRASTE D'OBJETS NOTAMMENT ETIQUETTES  
 (30) 18.04.97 FR 9704996  
 (45) 25.07.01

(11) 0 645 081  
 (51) A 01 M 1/20  
 (21) + (22) 94420260.5 28.09.94  
 (73) >OMS INVESTMENTS INC.  
 Suite 1300 1105 N. Market Street  
 Wilmington DE 19899-8985(US);  
 (54) Dispositif pour effectuer des traitements  
 insecticides, et leur utilisation dans les  
 habitations  
 (30) 28.09.93 FR 9311762  
 (45) 25.07.01

(11) 0 797 916  
 (51) A 01 M 7/00 A 01 M 21/04  
 (21) + (22) 97200872.6 25.03.97  
 (73) >KAMPS DE WILD B.V.  
 Edisonstraat 10  
 6902 PK Zevenaar(NL);  
 (54) WERKWIJZE EN INRICHTING VOOR HET TOEVOEREN VAN  
 MATERIAAL AAN OP EEN OPPERVLAK AANWEZIGE BEGROEIING.  
 (30) 26.03.96 NL 1002710  
 (45) 18.07.01

(11) 0 482 349  
 (51) A 01 N 43/50 A 01 N 43/76  
 C 07 D 231/14 C 07 D 231/16  
 C 07 D 231/56 C 07 D 233/90

C 07 D 263/34 C 07 D 277/34  
C 07 D 307/68 C 07 D 333/38  
C 07 D 409/12  
(21) + (22) 91115834.3 18.09.91  
(73) >BASF A.G.  
Carl-Bosch-Strasse 38  
67063 Ludwigshafen(DE);  
(54) Sulfonylurée ayant des propriétés  
herbicides.-TRADUCTION-Sulfonylurée mit herbiziden  
Eigenschaften.  
(30) 20.09.90 DE 4029753  
(45) 04.07.01

---

(11) 0 609 106  
(51) A 01 N 35/02  
(21) + (22) 94300699.9 31.01.94  
(73) TONI >MARTIN MARKETING AND DISTRIBUTORS CC  
135 15th Street  
Parkhurst Johannesburg Transvaal(ZA);  
(54) Une composition de glutaraldehyde  
(30) 29.01.93 ZA 9300662  
(45) 11.07.01

---

(11) 0 727 423  
(51) A 01 N 47/36 C 07 D 403/12  
C 07 D 231/18 C 07 D 401/12  
(21) + (22) 96106126.4 04.03.94  
(73) >LUCKY LTD  
20 Yoido-dong  
Yongdungpo-ku Seoul 150-721(KR);  
(54) Procédé pour la préparation de dérivés de  
sulfonylurée et intermédiaires pour ce procédé  
(30) 05.03.93 KR 9303308 16.04.93 KR 9306409  
07.10.93 KR 9320759  
(45) 25.07.01

---

(11) 0 779 030  
(51) A 01 N 43/836 // // (A01N43/  
8 36 , 43:90, 4 3: 8 0, 37:38  
)  
(21) + (22) 96810844.9 03.12.96  
(73) >SYNGENTA PARTICIPATIONS A.G.  
Schwarzwaldallee 215  
4058 Basel(CH);  
(54) Compositions  
phytosanitaires-TRADUCTION-Pflanzenschutzmittel  
(30) 11.12.95 CH 349595  
(45) 18.07.01

---

(11) 0 820 437  
(51) A 01 N 37/50 C 07 C 251/86  
(21) + (22) 96908136.3 25.03.96  
(73) >BAYER A.G.  
51368 Leverkusen(DE);  
(54) AMIDES D'ACIDE HYDRAZONOACETIQUE ET LEUR UTILISATION  
COMME PESTICIDES-TRADUCTION-HYDRAZONOESSIGSÄUREAMIDE  
UND IHRE VERWENDUNG ALS SCHÄDLINGSBEKÄMPFUNGSMITTEL  
(30) 05.04.95 DE 19512617  
(45) 25.07.01

---

(11) 0 836 385  
(51) A 01 N 43/828 A 01 N 53/00  
A 01 N 47/12 A 01 N 43/653  
A 01 N 37/50  
(21) + (22) 96922860.0 20.06.96  
(73) >SYNGENTA PARTICIPATIONS A.G.  
Schwarzwaldallee 215  
4058 Basel(CH);  
(54) PRODUITS DE PROTECTION DES CULTURES  
(30) 29.06.95 CH 191095  
(45) 11.07.01

---

(11) 0 854 861  
(51) A 01 N 37/52 C 07 C 327/56  
C 07 C 259/12 C 07 C 259/14  
(21) + (22) 96933424.2 30.09.96  
(73) >BASF A.G.  
67056 Ludwigshafen(DE);  
(54) ETHERS D'OXYAMINO-OXIME, PROCEDES ET PRODUITS  
INTERMEDIAIRES UTILISES POUR LEUR PRODUCTION ET  
AGENT LES CONTENANT SERVANT A LUTTER CONTRE LES  
CHAMPIGNONS PARASITES ET LES PARASITES  
ANIMAUX-TRADUCTION-OXYAMINOXIMETHER, VERFAHREN UND  
ZWISCHENPRODUKTE ZU IHRER HERSTELLUNG UND SIE  
ENTHALTENDE MITTEL ZUR BEKÄMPFUNG VON SCHADPILZEN  
UND TIERISCHEN SCHÄDLINGEN  
(30) 10.10.95 DE 19537750  
(45) 25.07.01

---

(11) 0 877 745  
(51) A 01 N 43/90 C 07 D 487/04  
C 07 D 213/71 C 07 D 471/04 //  
// (C07D249 / 00 , 221:00)  
, (C 0 7D487/04 , 2 4 9:00, 23  
9 :0 0 )  
(21) + (22) 97909857.1 23.09.97  
2

(73) >DOW AGROSCIENCES LLC  
9330 Zionsville Road  
Indianapolis Indiana 45268-1054(US);  
(54) COMPOSES DU N-(  
1,2,4)TRIAZOLOAZINYL)BENZENE-SULFONAMIDE ET DE  
PYRIDINE-SULFONAMIDE, ET LEUR UTILISATION COMME  
HERBICIDES  
(30) 24.09.96 US 26556 P  
(45) 25.07.01

---

(11) 0 900 016  
(51) A 01 N 43/58 A 01 N 43/56 //  
// (A01N43/ 5 8, 61:00, 4  
3 :7 8 , 43:76, 43 : 56, 43:4  
0 , 4 3:32, 43 : 16 , 43:08,  
3 7: 2 2, 37:18 ) , ( A 01N43/56  
, 6 1 :00, 43: 7 8, 43:76, 4  
3 :5 6 , 43:40, 43 : 32, 43:1  
6 , 4 3:08)  
(21) + (22) 97921698.3 22.04.97  
(73) >BASF A.G.  
67056 Ludwigshafen(DE);  
(54) PRODUITS ET PROCEDE POUR LA LUTTE CONTRE LES  
CHAMPIGNONS NUISIBLES-TRADUCTION-MITTEL UND  
VERFAHREN ZUR BEKÄMPFUNG VON SCHADPILZEN  
(30) 22.04.96 DE 19615976  
(45) 04.07.01

---

(11) 0 973 872  
(51) A 01 N 1/02 C 12 N 5/08  
A 61 K 38/18  
(21) + (22) 97946052.4 21.11.97  
(73) >ANABASIS S.R.L.  
Via delle Robinie 45  
00172 Roma(IT);  
(54) UTILISATION DU FACTEUR DE CROISSANCE DU TISSU  
NERVEUX POUR CONSERVATION, CULTURE OU TRAITEMENT DE  
LA CORNEE  
(30) 24.04.97 IT RM970238  
(45) 11.07.01

---

(11) 0 975 634  
(51) A 01 N 43/90 C 07 D 487/04 //  
// (C07D487 / 04 , 249:00,  
23 9 :00)  
(21) + (22) 98911927.6 23.03.98  
(73) >BASF A.G.  
67056 Ludwigshafen(DE);  
(54) TRIFLUOROPHENYL-TRIAZOLOPYRIMIDINES FONGICIDES  
(30) 14.04.97 US 843322  
(45) 04.07.01

---

(11) 0 804 878  
(51) A 21 B 1/26 A 21 B 1/40  
A 21 B 1/48  
(21) + (22) 97201293.4 29.04.97  
(73) >KOPPENS B.V.  
Beekakker 11 P.O. Box 1  
5760 AA Bakel(NL);  
(54) OVEN MET HETELUCHT-GELEIDING  
(30) 03.05.96 NL 1003027  
(45) 18.07.01

---

(11) 0 907 321  
(51) A 21 B 5/02  
(21) + (22) 97928043.5 27.06.97  
(73) FRANZ >HAAS WAFFELMASCHINEN- INDUSTRIE A.G.  
Pragerstrasse 124  
1210 Wien(AT);  
(54) PROCEDE ET DISPOSITIF POUR PRODUIRE DES CORPS MOULES  
COMESTIBLES, A PAROI FINE, PUTRESCIBLES AU MOINS EN  
GRANDE PARTIE OU EN TOTALITE-TRADUCTION-VERFAHREN  
UND VORRICHTUNGEN ZUR HERSTELLUNG VON ESSBAREN,  
ZUMINDEST ABER ZUM ÜBERWIEGENDEN TEIL ODER ZUR GÄNZE  
VERROTTEBAREN, DÜNNWANDIGEN FORMKÖRPERN  
(30) 28.06.96 AT 115296  
(45) 11.07.01

---

(11) 0 659 344  
(51) A 21 D 8/04 A 21 D 2/22  
C 12 G 3/02  
(21) + (22) 94203629.4 14.12.94  
(73) >DSM N.V.  
Het Overloon 1  
6411 TE Heerlen(NL);  
(54) Compositions de levure séché  
(30) 24.12.93 EP 93203697  
(45) 04.07.01

---

(11) 0 733 646  
(51) A 21 D 2/00 A 23 J 1/12  
C 08 B 30/04  
(21) + (22) 95106280.1 26.04.95  
(73) >FLOTTWEG G.M.B.H.  
Industriestrasse 6-8  
D-84137 Vilsbiburg(DE);

(54) Procédé pour le fractionnement d'une suspension  
d'une farine de céréales-TRADUCTION-Verfahren zur  
Trennung einer Suspension aus einem  
Getreidemehlprodukt  
(30) 22.03.95 EP 95104237  
(45) 25.07.01

Weena 455  
3013 AL Rotterdam(NL);  
(54) COMPOSITION DE BASE POUR SAUCES  
(30) 29.03.95 EP 95200786  
(45) 04.07.01

(11) 0 761 098  
(51) A 21 D 13/00  
(21) + (22) 96401808.9 22.08.96  
(73) GERARD >SCHLIENGER INVESTISSEMENTS  
9 rue Aubriot  
75004 Paris(FR);  
(54) Procédé de fabrication d'un produit alimentaire, du  
type pizza à forme d'étui et consommable comme un  
sandwich et produit obtenu  
(30) 07.09.95 FR 9510482  
(45) 11.07.01

(11) 0 967 889  
(51) A 23 D 7/015 A 23 L 1/0532  
A 23 L 1/0526 A 23 P 1/16  
A 23 G 9/02  
(21) + (22) 98909382.8 03.02.98  
(73) >QUEST INTERNATIONAL B.V.  
Huizerstraatweg 28  
1411 GP Naarden(NL);  
(54) LEVENSMIDDELEN EEN MENGSEL VAN GELEERMIDDELEN  
BEVATTEN.  
(30) 05.02.97 EP 97200320  
(45) 11.07.01

(11) 0 755 189  
(51) A 22 C 13/00  
(21) + (22) 94931808.3 11.10.94  
(73) >TOWNSEND ENGINEERING CY  
2425 Hubbell Avenue  
Des Moines IA 50317(US);  
(54) SYSTEME DE TRAITEMENT DE PRODUITS ALIMENTAIRES EN  
CONTINU  
(30) 15.04.94 NL 9400602  
(45) 18.07.01

(11) 0 762 836  
(51) A 23 F 3/16 A 23 L 2/38  
A 23 L 2/52  
(21) + (22) 95919908.4 23.05.95  
(73) THE >PROCTER & GAMBLE CY  
One Procter & Gamble Plaza  
Cincinnati Ohio 45202(US);  
(54) COMPOSITIONS DE BOISSON CONTENANT DES SOLIDES DE THE  
VERT, DES ELECTROLYTES ET DES GLUCIDES POUR UNE  
HYDRATATION CELLULAIRE ET UNE POTABILITE AMELIOREES  
(30) 03.06.94 US 253646  
(45) 11.07.01

(11) 0 724 845  
(51) A 23 B 4/06 A 23 B 4/08  
A 23 L 1/325  
(21) + (22) 96490006.2 29.01.96  
(73) >CAP BG  
rue du Canet  
62250 Marquise(FR);  
(54) Préparation de poisson cru surgelé et procédé de  
fabrication d'une telle préparation  
(30) 01.02.95 FR 9501343  
(45) 04.07.01

(11) 0 851 734  
(51) A 23 F 3/14 A 23 F 3/06  
A 61 K 35/78 A 23 F 3/36  
(21) + (22) 95943220.4 27.12.95  
(73) >FREEZE-DRY FOODS G.M.B.H.  
Am Eggenkamp 8-10  
48268 Greven(DE);  
(54) CAPSULES RENFERMANT DES FEUILLES DE THE VERT EN  
POUDRE LYOPHILISE-TRADUCTION-KAPSELN, ENTHALTEND  
GEFRIERGETROCKNETE, GEPULVERTE GRÜNE TEEBLÄTTER  
(30) 22.08.95 DE 19530868  
(45) 11.07.01

(11) 0 978 451  
(51) A 23 B 4/048 A 23 B 4/052  
B 65 B 25/06  
(21) + (22) 99115311.5 03.08.99  
(73) FIRMA >NEUPACK VERPACKUNGSSYSTEME G.M.B.H.  
Erlenhof 1  
49143 Bissendorf(DE);  
(54) Machine d'emballage pour produits  
alimentaires-TRADUCTION-Verpackungsmaschine für  
Lebensmittel  
(30) 07.08.98 DE 19835726  
(45) 04.07.01

(11) 0 800 770  
(51) A 23 G 1/00 A 23 G 1/20  
(21) + (22) 96200986.6 12.04.96  
(73) SOC. DES PRODUITS >NESTLE S.A.  
Case postale 353  
1800 Vevey(CH);  
(54) Procédé de préparation de chocolat et analogues  
(45) 25.07.01

(11) 0 727 138  
(51) A 23 C 19/09 A 01 J 25/00  
(21) + (22) 96400304.0 14.02.96  
(73) S.A. >BONGRAIN  
Le Moulin à Vent 7 rue de Dampierre  
78280 Guyancourt( );  
(54) Procédé de préparation en continu d'un fromage ou  
d'une spécialité fromagère, installations pour la  
mise en oeuvre du procédé et produit obtenu par le  
procédé  
(30) 15.02.95 FR 9501727  
(45) 11.07.01

(11) 0 800 772  
(51) A 23 G 9/28 A 23 G 9/02  
(21) + (22) 96200987.4 12.04.96  
(73) SOC. DES PRODUITS >NESTLE S.A.  
Case postale 353  
1800 Vevey(CH);  
(54) Procédé et dispositif de fabrication de confiserie  
glacée extrudée  
(45) 25.07.01

(11) 0 672 350  
(51) A 23 D 7/015 A 23 L 1/05  
(21) + (22) 95301768.8 16.03.95  
(73) ST. >IVEL LTD  
Unigate House 58 Wood Lane  
London W12 7RP(GB);  
(54) Produit à tartiner à phase aqueuse continue  
(30) 17.03.94 GB 9405235  
(45) 04.07.01

(11) 0 803 196  
(51) A 23 G 1/00 A 23 D 9/00  
C 11 C 3/10 C 11 B 7/00  
(21) + (22) 97302727.9 22.04.97  
(73) >FUJI OIL CY LTD  
1-5 Nishishinsaibashi 2-chome  
Chuo-ku Osaka-shi Osaka-fu5 42(JP);  
(54) Composition d'addition à base de beurre dur et  
procédé pour fabriquer une composition à base de  
beurre dur  
(30) 24.04.96 JP 10224396  
(45) 18.07.01

(11) 0 803 196  
(51) A 23 D 9/00 C 11 C 3/10  
C 11 B 7/00 A 23 G 1/00  
(21) + (22) 97302727.9 22.04.97  
(73) >FUJI OIL CY LTD  
1-5 Nishishinsaibashi 2-chome  
Chuo-ku Osaka-shi Osaka-fu5 42(JP);  
(54) Composition d'addition à base de beurre dur et  
procédé pour fabriquer une composition à base de  
beurre dur  
(30) 24.04.96 JP 10224396  
(45) 18.07.01

(11) 0 878 137  
(51) A 23 G 7/02 A 23 L 3/36  
(21) + (22) 98106211.0 04.04.98  
(73) >HOSOKAWA KREUTER G.M.B.H.  
Essener Strasse 104-108  
22419 Hamburg(DE);  
(54) Procédé pour le refroidissement des produits  
alimentaires enrobés, en particulier des produits de  
boulangerie et confiserie-TRADUCTION-Verfahren zum  
Kühlen von überzogenen Nahrungsmitteln, insbesondere  
Süss- und Backwaren  
(30) 06.05.97 DE 19724639  
(45) 25.07.01

(11) 0 817 574  
(51) A 23 D 9/00 A 23 L 1/39  
(21) + (22) 96911968.4 28.03.96  
(73) >UNILEVER N.V.

(11) 0 967 889  
(51) A 23 G 9/02 A 23 D 7/015  
A 23 L 1/0532 A 23 L 1/0526  
A 23 P 1/16

(21) + (22) 98909382.8 03.02.98  
(73) >QUEST INTERNATIONAL B.V.  
Huizerstraatweg 28  
1411 GP Naarden(NL);  
(54) LEVENSMIDDELEN DIE EEN MENGSEL VAN GELEERMIDDELEN  
BEVATTEN.  
(30) 05.02.97 EP 97200320  
(45) 11.07.01

---

(11) 0 733 646  
(51) A 23 J 1/12 C 08 B 30/04  
A 21 D 2/00  
(21) + (22) 95106280.1 26.04.95  
(73) >FLOTTWEG G.M.B.H.  
Industriestrasse 6-8  
D-84137 Vilsbiburg(DE);  
(54) Procédé pour le fractionnement d'une suspension  
d'une farine de céréales-TRADUCTION-Verfahren zur  
Trennung einer Suspension aus einem  
Getreidemehlprodukt  
(30) 22.03.95 EP 95104237  
(45) 25.07.01

---

(11) 0 684 770  
(51) A 23 K 1/165  
(21) + (22) 95905079.0 19.12.94  
(73) >FINNFEEDS INTERNATIONAL LTD  
Market House Ailesbury Court High Street  
Marlborough Wiltshire SN8 1AA (GB);  
>GENENCOR INTERNATIONAL INC.  
4 Cambridge Place 1870 South Winton Road  
Rochester New York 14618 (US)  
(54) ADDITIF ALIMENTAIRE A BASE D'ENZYMES ET ALIMENT POUR  
ANIMAUX COMPRENANT CET ADDITIF  
(30) 17.12.93 US 169948  
(45) 25.07.01

---

(11) 0 616 780  
(51) A 23 L 1/308 A 23 L 1/0526  
(21) + (22) 94500041.2 28.02.94  
(73) >COMPANIA GENERAL DEL ALGARROBO DE ESPANA S.A.  
Ciudad de Sevilla no. 20 Poligono Industrial Fuente  
del Jarro  
E-46980 Paterna (Valencia) (ES);  
(54) Fibre naturelle de caroube et procédé de préparation  
(30) 26.03.93 ES 9300627  
(45) 04.07.01

---

(11) 0 672 350  
(51) A 23 L 1/05 A 23 D 7/015  
(21) + (22) 95301768.8 16.03.95  
(73) ST. >IVEL LTD  
Unigate House 58 Wood Lane  
London W12 7RP (GB);  
(54) Produit à tartiner à phase aqueuse continue  
(30) 17.03.94 GB 9405235  
(45) 04.07.01

---

(11) 0 706 764  
(51) A 23 L 2/385 A 23 L 2/02  
(21) + (22) 94115933.7 10.10.94  
(73) THE >PROCTER & GAMBLE CY  
One Procter & Gamble Plaza  
Cincinnati Ohio 45202 (US);  
(54) Système d'alimentation pour boisson  
(45) 25.07.01

---

(11) 0 724 845  
(51) A 23 L 1/325 A 23 B 4/06  
A 23 B 4/08  
(21) + (22) 96490006.2 29.01.96  
(73) >CAP BG  
rue du Canet  
62250 Marquise (FR);  
(54) Préparation de poisson cru surgelé et procédé de  
fabrication d'une telle préparation  
(30) 01.02.95 FR 9501343  
(45) 04.07.01

---

(11) 0 762 836  
(51) A 23 L 2/38 A 23 L 2/52  
A 23 F 3/16  
(21) + (22) 95919908.4 23.05.95  
(73) THE >PROCTER & GAMBLE CY  
One Procter & Gamble Plaza  
Cincinnati Ohio 45202 (US);  
(54) COMPOSITIONS DE BOISSON CONTENANT DES SOLIDES DE THE  
VERT, DES ELECTROLYTES ET DES GLUCIDES POUR UNE  
HYDRATATION CELLULAIRE ET UNE POTABILITE AMELIOREES  
(30) 03.06.94 US 253646  
(45) 11.07.01

---

(11) 0 764 406  
(51) A 23 L 1/32  
(21) + (22) 96113870.8 29.08.96

---

(73) >BESTFOODS  
International Plaza 700 Sylvan Avenue  
Englewood Cliffs NJ 07632 (US);  
(54) Procédé de préparation des oeufs royaux  
(30) 25.09.95 DE 19535581  
(45) 11.07.01

---

(11) 0 772 981  
(51) A 23 L 3/015 A 61 L 2/02  
(21) + (22) 96402319.6 31.10.96  
(73) >GEC ALSTHOM ACB  
38 avenue Kléber  
75116 PARIS (FR);  
(54) Presse isostatique pour traitement en vrac à haute  
pression notamment de produits alimentaires liquides  
chargés de particules  
(30) 09.11.95 FR 9513276  
(45) 18.07.01

---

(11) 0 811 139  
(51) A 23 L 3/36 F 25 D 13/06  
(21) + (22) 96904427.0 22.02.96  
(73) >FRIGOSCANDIA EQUIPMENT A.B.  
P.O. Box 913  
251 09 Helsingborg (SE);  
(54) APPAREIL DE TRAITEMENT DE L'AIR  
(30) 23.02.95 SE 9500688  
(45) 04.07.01

---

(11) 0 817 574  
(51) A 23 L 1/39 A 23 D 9/00  
(21) + (22) 96911968.4 28.03.96  
(73) >UNILEVER N.V.  
Weena 455  
3013 AL Rotterdam (NL);  
(54) COMPOSITION DE BASE POUR SAUCES  
(30) 29.03.95 EP 95200786  
(45) 04.07.01

---

(11) 0 874 556  
(51) A 23 L 1/164 A 23 L 1/217  
(21) + (22) 97900880.2 06.01.97  
(73) THE >PROCTER & GAMBLE CY  
One Procter & Gamble Plaza  
Cincinnati Ohio 45202 (US);  
(54) AMUSE-GUEULE FRIT  
(30) 16.01.96 US 586047  
(45) 18.07.01

---

(11) 0 878 137  
(51) A 23 L 3/36 A 23 G 7/02  
(21) + (22) 98106211.0 04.04.98  
(73) >HOSOKAWA KREUTER G.M.B.H.  
Essener Strasse 104-108  
22419 Hamburg (DE);  
(54) Procédé pour le refroidissement des produits  
alimentaires enrobés, en particulier des produits de  
boulangerie et confiserie-TRADUCTION-Verfahren zum  
Kühlen von überzogenen Nahrungsmitteln, insbesondere  
Süss- und Backwaren  
(30) 06.05.97 DE 19724639  
(45) 25.07.01

---

(11) 0 967 889  
(51) A 23 L 1/0532 A 23 L 1/0526  
A 23 P 1/16 A 23 G 9/02  
A 23 D 7/015  
(21) + (22) 98909382.8 03.02.98  
(73) >QUEST INTERNATIONAL B.V.  
Huizerstraatweg 28  
1411 GP Naarden (NL);  
(54) LEVENSMIDDELEN DIE EEN MENGSEL VAN GELEERMIDDELEN  
BEVATTEN.  
(30) 05.02.97 EP 97200320  
(45) 11.07.01

---

(11) 0 973 415  
(51) A 23 L 1/302  
(21) + (22) 98912704.8 27.03.98  
(73) >SIGMA-TAU HEALTHSCIENCE S.P.A.  
Via Treviso 4  
Pomezia RM (IT);  
(54) COMPLEMENT NUTRITIONNEL DESTINE A FACILITER  
L'ADAPTATION DE MUSCLES SQUELETTIQUES LORS  
D'EXERCICES EPROUVANTS ET A LUTTER CONTRE LE  
SURMENAGE CHEZ DES INDIVIDUS ASTHENIQUES  
(30) 01.04.97 IT RM970185  
(45) 04.07.01

---

(11) 0 875 157  
(51) A 23 N 7/02  
(21) + (22) 98201226.2 16.04.98  
(73) MARTIN >SCHOLTEN PRODUCTIONS  
Eglantierhof  
6043 WG Roermond (NL);

(54) INRICHTING VOOR HET INDUSTRIEEL SCHILLEN VAN  
AARDAPPELS EN DERGELIJKE.  
(30) 21.04.97 NL 1005857  
(45) 25.07.01

(11) 0 967 889  
(51) A 23 P 1/16 A 23 G 9/02  
A 23 D 7/015 A 23 L 1/0532  
A 23 L 1/0526

(21) + (22) 98909382.8 03.02.98  
(73) >QUEST INTERNATIONAL B.V.

Huizerstraatweg 28  
1411 GP Naarden(NL);  
(54) LEVENSMIDDELEN DIE EEN MENGSEL VAN GELEERMIDDELEN  
BEVATTEN.  
(30) 05.02.97 EP 97200320  
(45) 11.07.01

(11) 0 703 735  
(51) A 24 F 47/00  
(21) + (22) 95916253.8 06.04.95  
(73) >PHILIP MORRIS PRODUCTS INC.

3601 Commerce Road  
Richmond Virginia 23234(US);  
(54) SYSTEMES DE CHAUFFAGE PAR INDUCTION POUR ARTICLES  
POUR FUMEURS  
(30) 08.04.94 US 225120  
(45) 25.07.01

(11) 0 796 568  
(51) A 42 B 3/14 A 44 B 11/06  
(21) + (22) 97104847.5 21.03.97  
(73) HANS TORGERSEN & SONN A/S >HTS

Nye Vakasvei 64  
1360 Nesbru(NO);  
(54) Mécanisme d'ajustement pour une bande, notamment un  
bandeau  
(30) 22.03.96 NO 961201  
(45) 25.07.01

(11) 0 873 060  
(51) A 43 B 7/12  
(21) + (22) 97900964.4 08.01.97  
(73) >SYMPATEX TECHNOLOGIES G.M.B.H.

Kasinostrasse 19-21  
42103 Wuppertal(DE);  
(54) CHAUSSURE ETANCHE-TRADUCTION-WASSERDICHTER SCHUH  
(30) 10.01.96 DE 19600532 22.03.96 DE 19611336  
(45) 04.07.01

(11) 0 806 156  
(51) A 43 D 111/00 A 43 D 119/00  
(21) + (22) 96830257.0 03.05.96  
(73) >OFFICINE MECCANICHE MOLINA & BIANCHI S.P.A.

Viale Industria 213/5  
27029 Vigevano (Pavia) (IT);  
(54) Machine de fabrication de chaussures, en particulier  
pour relier la tige avec la semelle intérieure  
(45) 18.07.01

(11) 0 796 568  
(51) A 44 B 11/06 A 42 B 3/14  
(21) + (22) 97104847.5 21.03.97  
(73) HANS TORGERSEN & SONN A/S >HTS

Nye Vakasvei 64  
1360 Nesbru(NO);  
(54) Mécanisme d'ajustement pour une bande, notamment un  
bandeau  
(30) 22.03.96 NO 961201  
(45) 25.07.01

(11) 0 893 957  
(51) A 44 B 19/26  
(21) + (22) 97900001.5 06.01.97  
(73) S.A. >RIRI

6850 Mendrisio(CH);  
(54) JOINT UNIVERSEL SERVANT A RELIER UNE GLISSIERE A  
L'ELEMENT DE TRACTION D'UNE FERMETURE-ECLAIR  
(30) 09.04.96 CH 89696  
(45) 11.07.01

(11) 0 921 743  
(51) A 44 C 17/02  
(21) + (22) 97935349.7 07.08.97  
(73) >SILHOUETTE INTERNATIONAL SCHMIED G.M.B.H. & CO. K.G.

Ellbognerstrasse 24  
4020 Linz(AT);  
(54) SUPPORT DE PIERRE PRECIEUSE-TRADUCTION-HALTERUNG FÜR  
EINEN SCHMUCKSTEIN  
(30) 08.08.96 AT 142996  
(45) 11.07.01

(11) 0 796 573  
(51) A 45 C 13/26

(21) + (22) 96402676.9 09.12.96  
(73) S.A. CHRISTIAN >DIOR COUTURE

30 Avenue Montaigne  
75008 Paris(FR);  
(54) Dispositif d'articulation d'une poignée de sac et  
bagages à main similaires  
(30) 06.03.96 FR 9602836  
(45) 25.07.01

(11) 0 852 002  
(51) A 45 D 44/00 G 01 J 3/52  
(21) + (22) 96929962.7 18.09.96

(73) >THEUERMAN KRISTA  
Kaiserfeldgasse 8  
8700 Leoben (AT);  
>SCHOLLENBAUER HELMUT  
Sauraugasse 14  
8700 Leoben (AT)  
(54) PROCEDE ET SYSTEME PERMETTANT DE DETERMINER LE TYPE  
DE COULEUR D'UNE PERSONNE SE PRETANT A DES  
TESTS-TRADUCTION-VERFAHREN UND VORRICHTUNG ZUR  
ERMITTLUNG DES FARBTYPES EINES PROBANDEN  
(30) 20.09.95 AT 50795 U  
(45) 04.07.01

(11) 0 935 438  
(51) A 46 B 9/06 A 47 L 13/16  
(21) + (22) 97948857.4 03.11.97

(73) >SANAMUNDI A.G.  
Gagoz 75  
9496 Balzers(LI);  
(54) OUTIL DE NETTOYAGE-TRADUCTION-REINIGUNGSWERKZEUG  
(30) 02.11.96 DE 19645224  
(45) 04.07.01

(11) 0 794 716  
(51) A 47 B 47/04 F 16 B 12/00  
A 47 B 47/06

(21) + (22) 95936386.2 26.10.95  
(73) >CHENNAUX ALAIN  
4 Place Homère Goossens  
1180 Bruxelles(BE);  
(54) PROCEDE DE FABRICATION PAR COINCAGE SANS OUTILS,  
D'UNE STRUCTURE RIGIDE AU DEPART DE PANNEAUX  
DECOUPES ET DE CHASSIS ET UNE STRUCTURE RIGIDE  
TRIDIMENSIONNELLE  
(30) 03.11.94 BE 9400993  
(45) 04.07.01

(11) 0 858 752  
(51) A 47 B 35/00 // // D 06F81/02  
(21) + (22) 98101351.9 27.01.98

(73) >LEIFHEIT A.G.  
Leifheitstrasse  
D-56377 Nassau(DE);  
(54) Table de repassage pliable-TRADUCTION-Klappbarer  
Bügeltisch  
(30) 15.02.97 DE 19705887  
(45) 11.07.01

(11) 0 865 744  
(51) A 47 B 49/00  
(21) + (22) 98104918.2 18.03.98

(73) >STEIGERWALD WERNER  
Welserstrasse 4  
87700 Memmingen(DE);  
(54) Placard de coin pour cuisine-TRADUCTION-Eckschrank  
für Küchen  
(30) 22.03.97 DE 29705262 U  
(45) 11.07.01

(11) 0 894 456  
(51) A 47 B 47/00 A 47 B 43/02  
A 47 B 96/04

(21) + (22) 98109551.6 26.05.98  
(73) >KR-PORSIPLAST VERPACKUNGS-SYSTEME G.M.B.H.  
Draisstrasse 15  
76461 Muggensturm(DE);  
(54) Placard constitué de pièces qui  
s'emboîtent-TRADUCTION-Aus Zusammengesteckten Teilen  
bestehendes Regal  
(30) 02.08.97 DE 29713792 U  
(45) 04.07.01

(11) 0 765 621  
(51) A 47 C 3/24 A 47 C 7/00  
(21) + (22) 96113978.9 31.08.96

(73) >INTERSTUHL BUROMOBEL G.M.B.H. & CO. K.G.  
Brühlstrasse 21  
72469 Messstetten(DE);  
(54) Siège avec un dispositif de réglage initiale de  
hauteur-TRADUCTION-Stuhl mit einer Einrichtung zur  
Grundeinstellung der Sitzhöhe  
(30) 30.09.95 DE 29515607 U  
(45) 11.07.01



(11) 0 868 135  
(51) A 47 C 31/02  
(21) + (22) 96942257.5 30.10.96  
(73) >MENSE HUBERT  
Schwanseestrasse 6  
86163 Augsburg (DE);  
(54) ELEMENT DE REMBOURRAGE A REVETEMENT ET SON PROCEDE  
DE FABRICATION-TRADUCTION-POLSTERELEMENT MIT  
VERANKERTEM BEZUG SOWIE VERFAHREN ZU SEINER  
HERSTELLUNG  
(30) 13.11.95 DE 19542269  
(45) 25.07.01

---

(11) 1 014 836  
(51) A 47 F 3/04 F 25 B 21/02  
(21) + (22) 97949984.5 11.12.97  
(73) >HANDEL KLAUS  
Ebersbacher Strasse 74  
63849 Leidersbach (DE);  
>HANDEL DANIELA  
Ebersbacher Strasse 74  
63849 Leidersbach (DE)  
(54) VITRINE FRIGORIFIQUE A CIRCULATION  
D'AIR-TRADUCTION-KÜHLVITRINE MIT LUFTUMWÄLZUNG  
(30) 10.01.97 DE 19700621  
(45) 11.07.01

---

(11) 0 709 051  
(51) A 47 G 25/24  
(21) + (22) 95116789.9 25.10.95  
(73) >MAWA METALLWARENFABRIK WAGNER G.M.B.H.  
Hohenwarter Strasse 100  
D-85276 Pfaffenhofen (DE);  
(54) Cintre empilable-TRADUCTION-Stapelbarer Kleiderbügel  
(30) 25.10.94 DE 9417140 U  
(45) 04.07.01

---

(11) 0 766 526  
(51) A 47 J 31/54  
(21) + (22) 95923396.6 16.06.95  
(73) S.A. >SEB  
21260 Selongey (FR);  
(54) DISPOSITIF DE PRODUCTION D'EAU CHAUDE OU DE VAPEUR  
(30) 20.06.94 FR 9407748  
(45) 04.07.01

---

(11) 0 876 122  
(51) A 47 J 43/10 A 47 J 43/07  
A 47 J 43/044  
(21) + (22) 97901659.9 23.01.97  
(73) S.A. >SEB  
Les 4 M Chemin du Petit Bois  
69130 Ecully (FR);  
(54) APPAREIL ELECTROMENAGER DE PREPARATION CULINAIRE, DU  
GENRE ROBOT MENAGER MULTI-USAGES, COMPORTANT UN  
MOYEN D'APPUI POUR L'ENSEMBLE DE TRAVAIL ROTATIF  
(30) 24.01.96 FR 9601023  
(45) 11.07.01

---

(11) 0 904 717  
(51) A 47 J 31/06  
(21) + (22) 98203309.4 30.09.98  
(73) >SARA LEE/DE N.V.  
Keulsekade 143  
3532 AA Utrecht (NL);  
(54) SAMENSTEL VOOR GEBRUIK IN EEN KOFFIEMACHINE VOOR HET  
BEREIDEN VAN KOFFIE, HOUDER EN POUCH VAN DAT  
SAMENSTEL  
(30) 30.09.97 NL 1007171  
(45) 11.07.01

---

(11) 0 928 592  
(51) A 47 J 37/07 A 47 J 37/06  
(21) + (22) 98403347.2 31.12.98  
(73) S.A. >SEB  
Les 4 M Chemin du Petit Bois  
69130 Ecully (FR);  
(54) Appareil de cuisson avec une poignée pour une plaque  
de cuisson  
(30) 09.01.98 FR 9800170  
(45) 18.07.01

---

(11) 0 938 859  
(51) A 47 J 39/02  
(21) + (22) 98810166.3 26.02.98  
(73) >SCHMALZ E. NACHFOLGER SCHMALZ BEAT  
Hauptstrasse 92  
2560 Nidau (CH);  
(54) Système pour tenir chaud de la nourriture arrangée  
sur des plateaux-TRADUCTION-Einrichtung zum  
Warmhalten von auf Tellern angeordneten warmen  
Speisen  
(45) 18.07.01

---

(11) 1 008 322  
(51) A 47 J 31/44  
(21) + (22) 99121746.4 03.11.99  
(73) >BRAUN G.M.B.H.  
Frankfurter Strasse 145  
61476 Kronberg (DE);  
(54) Appareil d'infusion-TRADUCTION-Brühgerät  
(30) 09.12.98 DE 19856713  
(45) 25.07.01

---

(11) 0 967 907  
(51) A 47 K 4/00  
(21) + (22) 98912478.9 14.03.98  
(73) >STAUDENMAYER WINFRIED  
Brühlstrasse 40  
73084 Salach (DE);  
(54) MEUBLE SANITAIRE ENCASTRE-TRADUCTION-SANITÄRES  
EINBAUMÖBEL  
(30) 18.03.97 DE 19711308 09.02.98 DE 19805039  
(45) 11.07.01

---

(11) 0 777 997  
(51) A 47 L 13/20  
(21) + (22) 96870152.4 26.11.96  
(73) >UNI-CHARM CORP.  
182 Shimobun Kinsei-cho  
Kawanoe-shi Ehime-ken (JP);  
(54) Procédé pour la fabrication d'un dispositif  
d'essuyage jetable  
(30) 01.12.95 JP 31431095  
(45) 18.07.01

---

(11) 0 783 866  
(51) A 47 L 13/256 A 47 L 13/46  
(21) + (22) 96870158.1 18.12.96  
(73) >UNI-CHARM CORP.  
182 Shimobun  
Kinsei-cho Kawanoe-shi Ehime-ken (JP);  
(54) Dispositif pour balayer  
(30) 09.01.96 JP 182296  
(45) 04.07.01

---

(11) 0 787 460  
(51) A 47 L 9/14  
(21) + (22) 96120553.1 20.12.96  
(73) >BRANOFILTER G.M.B.H.  
Industriestrasse 23  
D-90599 Dietenhofen (DE);  
(54) Pièce de raccordement pour sac à poussière  
d'aspirateur-TRADUCTION-Anschlussstück eines  
Filterbeutels für Staubsauger  
(30) 03.02.96 DE 29601812 U  
(45) 18.07.01

---

(11) 0 837 176  
(51) A 47 L 25/00 C 09 J 7/04  
D 06 M 15/263 D 06 M 15/55  
D 06 M 15/564 D 06 M 15/568  
D 06 M 15/572 D 06 M 15/333  
(21) + (22) 96116910.9 21.10.96  
(73) >BRIEL WERNER  
Albert-Ziegler-Strasse 9  
89537 Giengen (DE);  
(54) TAMPON D'ESSUYAGE  
(45) 18.07.01

---

(11) 0 858 765  
(51) A 47 L 13/20  
(21) + (22) 97102290.0 13.02.97  
(73) >LEIFHEIT A.G.  
Leifheitstrasse  
D-56377 Nassau (DE);  
(54) Garniture pour instrument de  
nettoyage-TRADUCTION-Wischtuch für ein  
Reinigungsgerät  
(45) 04.07.01

---

(11) 0 886 486  
(51) A 47 L 13/34 A 61 M 35/00  
(21) + (22) 95940895.6 01.12.95  
(73) >MEDI-FLEX HOSPITAL PRODUCTS INC.  
Suite 750 8717 West 110th Street  
Overland Park KS 66210 (US);  
(54) APPLICATEUR DE LIQUIDE  
(30) 25.08.95 US 519575  
(45) 04.07.01

---

(11) 0 900 045  
(51) A 47 L 5/24 A 47 L 5/28  
(21) + (22) 97915399.6 20.03.97  
(73) >VORWERK & CO. INTERHOLDING G.M.B.H.  
Mühlenweg 17-37  
42275 Wuppertal (DE);  
(54) ASPIRATEUR-TRADUCTION-STAUSSAUGER  
(30) 29.04.96 DE 19617066

(45) 11.07.01

(11) 0 935 438  
(51) A 47 L 13/16 A 46 B 9/06  
(21) + (22) 97948857.4 03.11.97  
(73) >SANAMUNDI A.G.  
Gagoz 75  
9496 Balzers (LI);  
(54) OUTIL DE NETTOYAGE-TRADUCTION-REINIGUNGSWERKZEUG  
(30) 02.11.96 DE 19645224  
(45) 04.07.01

(11) 0 616 508  
(51) A 61 B 8/00 B 01 J 13/02  
A 61 K 49/00 A 61 K 9/127  
(21) + (22) 92912456.8 31.03.92  
(73) >IMARX PHARMACEUTICAL CORP.  
1635 East 18th Street  
Tucson AZ 85749 (US);  
(54) LIPOSOMES REMPLIS DE GAZ ET LEUR UTILISATION EN TANT  
QU'AGENTS DE CONTRASTE ULTRASONORE  
(30) 18.06.91 US 717084  
(45) 18.07.01

(11) 0 694 280  
(51) A 61 B 1/00 A 61 B 17/34  
(21) + (22) 95114514.3 22.10.91  
(73) >PARTOMED MEDIZINTECHNIK G.M.B.H.  
Teichwiesen 4  
D-78667 Villingendorf (DE);  
(54) Instrument pour pénétrer le tissu d'un  
corps-TRADUCTION-Instrument zum Penetrieren von  
Körpergewebe  
(30) 06.11.90 DE 4035146  
(45) 11.07.01

(11) 0 757 545  
(51) A 61 B 17/16 A 61 B 17/56  
(21) + (22) 95918643.8 26.04.95  
(73) >MORTIER JEAN-PIERRE  
71 rue Claude-Bernard  
75005 Paris (FR);  
(54) MATERIEL POUR LA CORRECTION DE DEFORMATIONS DES OS  
LONGS  
(30) 27.04.94 FR 9405332  
(45) 18.07.01

(11) 0 762 142  
(51) A 61 B 8/00 G 01 S 15/89  
(21) + (22) 96112453.4 01.08.96  
(73) >SIEMENS A.G.  
Wittelsbacherplatz 2  
80333 München (DE);  
>SIEMENS MEDICAL SYSTEMS INC.  
186 Wood Avenue  
South Iselin New Jersey 08830 (US)  
(54) Procédé et dispositif pour faire une image d'un  
objet à ultrasons à transmission de signaux  
optique-TRADUCTION-Verfahren und Anordnung zum  
Abbildern eines Objekts mit Ultraschall mit optischer  
Signalübertragung  
(30) 16.08.95 DE 19530150  
(45) 18.07.01

(11) 0 838 198  
(51) A 61 B 17/28  
(21) + (22) 98100635.6 16.09.92  
(73) >SMITH & NEPHEW INC.  
1450 Brooks Road  
Memphis Tennessee 38116 (US);  
(54) Élément de transmission pour instruments chirurgicaux  
(30) 17.10.91 US 779431  
(45) 25.07.01

(11) 0 852 128  
(51) A 61 B 17/064 A 61 F 2/08  
(21) + (22) 97402889.6 02.12.97  
(73) S.C.I. >DIGO  
6 Avenue du X Septembre  
2550 Luxembourg (LU);  
(54) Clip chirurgical  
(30) 03.12.96 US 760112  
(45) 04.07.01

(11) 0 708 624  
(51) A 61 C 13/00 A 61 C 19/04  
G 05 B 19/42  
(21) + (22) 95910048.8 14.02.95  
(73) >NOBEL BIOCARE A.B. (REG. NO. 556002-0231)  
Box 5190  
402 26 Göteborg (SE);  
(54) PROCEDE ET AGENCEMENT UTILISANT UN ARTICULATEUR  
AINSI QU'UN EQUIPMENT INFORMATIQUE  
(30) 18.02.94 SE 9400554  
(45) 11.07.01

(11) 0 507 645  
(51) A 61 F 2/30  
(21) + (22) 92400736.2 19.03.92  
(73) >BOUVET JEAN-CLAUDE  
11 Route de Corbeil Mondeville  
F-91590 La Ferte Alais (FR);  
(54) Prothèse médicale pour articulation  
(30) 03.04.91 FR 9104008  
(45) 11.07.01

(11) 0 554 301  
(51) A 61 F 2/30 A 61 F 2/28  
A 61 L 27/00  
(21) + (22) 91918300.4 21.10.91  
(73) >DRAENERT KLAUS  
Gabriel-Max-Strasse 3  
D-81545 München (DE);  
(54) IMPLANT ET SON PROCEDE DE  
FABRICATION-TRADUCTION-IMPLANTAT UND VERFAHREN ZU  
SEINER HERSTELLUNG  
(30) 19.10.90 DE 4033308  
(45) 04.07.01

(11) 0 575 555  
(51) A 61 F 2/02 C 07 K 14/00  
A 61 K 38/17  
(21) + (22) 92910260.6 11.03.92  
(73) >CURIS INC.  
45 Moulton Street  
Cambridge MA 02138 (US);  
(54) MORPHOGENESE INDUITE PAR DES PROTEINES  
(30) 11.03.91 US 667274  
(45) 18.07.01

(11) 0 621 766  
(51) A 61 F 2/14 C 12 N 5/06  
A 61 L 27/60  
(21) + (22) 94901313.0 15.11.93  
(73) >ORGANOGENESIS INC.  
105 Dan Road  
Canton MA 02021 (US);  
>PRESIDENT AND FELLOWS OF HARVARD COLLEGE  
17 Quincy Street  
Cambridge Massachusetts 02138 (US)  
(54) PRODUCTION IN VITRO D'UN MODELE EQUIVALENT A LA  
CORNEE  
(30) 13.11.92 US 974740  
(45) 04.07.01

(11) 0 751 755  
(51) A 61 F 6/22  
(21) + (22) 95912500.6 20.03.95  
(73) >DOORSCHODT BENEDICT MARIE  
Schollenbrugstraat 29  
1091 GB Amsterdam (NL);  
(54) BLOKKEREENHEID VOOR EEN EILEIDER  
(30) 18.03.94 NL 9400436  
(45) 18.07.01

(11) 0 782 497  
(51) A 61 F 2/06 B 29 C 55/00  
B 29 C 47/00 B 32 B 1/08  
(21) + (22) 95931841.1 15.09.95  
(73) >IMPRA INC.  
1625 West Third Street P.O. Box 1740  
Tempe AZ 85280-1740 (US);  
(54) GREFFE VASCULAIRE CONTENANT DU CARBONE ET SON  
PROCEDE DE FABRICATION  
(30) 23.09.94 US 311497  
(45) 11.07.01

(11) 0 852 128  
(51) A 61 F 2/08 A 61 B 17/064  
(21) + (22) 97402889.6 02.12.97  
(73) S.C.I. >DIGO  
6 Avenue du X Septembre  
2550 Luxembourg (LU);  
(54) Clip chirurgical  
(30) 03.12.96 US 760112  
(45) 04.07.01

(11) 0 888 093  
(51) A 61 F 2/06  
(21) + (22) 97904958.2 05.03.97  
(73) >DIVYSIO SOLUTIONS ULC  
5670 Yew Street  
Vancouver British Columbia V6M 3Y3 (CA);  
(54) EXTENSEUR DEPLOYABLE  
(30) 05.03.96 CA 2171047 03.05.96 CA 2175722  
17.09.96 CA 2185740 10.12.96 CA 2192520  
(45) 18.07.01

(11) 0 986 356

(51) A 61 F 13/08 A 61 H 23/04  
(21) + (22) 98913506.6 23.04.98  
(73) >PROSPECTIVE CONCEPTS A.G.  
Chüpliweg 3  
8702 Zollikon(CH);  
(54) TENUE VESTIMENTAIRE POUR PROBLEMES  
D'ORTHOSE-TRADUCTION-ORTHOSE-ANZUG  
(30) 20.04.98 CH 90298  
(45) 11.07.01

---

(11) 1 032 342  
(51) A 61 F 13/15  
(21) + (22) 98961201.5 16.11.98  
(73) >MAKSIMOW ALEXANDER  
Hangenkamp 25  
48565 Steinfurt-Borghorst(DE);  
(54) PROCEDE ET DISPOSITIF POUR PRODUIRE UNE BANDE DE  
MATERIAU FIBREUX A BASE DE FIBRES DE CELLULOSE,  
S'UTILISANT DANS LE DOMAINE DES ARTICLES  
D'HYGIENE-TRADUCTION-VERFAHREN UND VORRICHTUNG ZUR  
HERSTELLUNG EINER AUS CELLULOSE-FASERN BESTEHENDEN  
FASERSTOFFBAHN FÜR DIE VERWENDUNG IN HYGIENEARTIKELN  
(30) 18.11.97 DE 19750890 04.06.98 DE 19824825  
(45) 25.07.01

---

(11) 0 836 464  
(51) A 61 H 15/00  
(21) + (22) 97916412.6 27.03.97  
(73) >CIAR S.R.L.  
Via Brigata G.A.P. 17 Frazione Villa Fastiggi  
61100 Pesaro(IT);  
(54) DISPOSITIF DE MASSAGE DESTINE A ETRE INSERE DANS LE  
DOSSIER D'UN SIEGE DE MASSAGE OU ANALOGUE  
(30) 04.04.96 IT MI960662 23.07.96 IT MI961545  
(45) 25.07.01

---

(11) 0 986 356  
(51) A 61 H 23/04 A 61 F 13/08  
(21) + (22) 98913506.6 23.04.98  
(73) >PROSPECTIVE CONCEPTS A.G.  
Chüpliweg 3  
8702 Zollikon(CH);  
(54) TENUE VESTIMENTAIRE POUR PROBLEMES  
D'ORTHOSE-TRADUCTION-ORTHOSE-ANZUG  
(30) 20.04.98 CH 90298  
(45) 11.07.01

---

(11) 1 023 111  
(51) A 61 H 1/02 A 63 B 23/04  
(21) + (22) 98950140.8 13.10.98  
(73) >BARDON ALAIN  
27 rue Simone Abat  
F-26100 Romans (FR);  
>GUITAY LOUIS-PAUL  
Résidence du Soleil A  
3963 Crans-Sur-Sierre (CH);  
>TUDICO GIANFRANCO  
Quartier le Prat  
F-26500 Bourg-les-Valence (FR)  
(54) APPAREIL DE REEQUILIBRAGE DU CORPS HUMAIN  
(30) 14.10.97 FR 9713071  
(45) 25.07.01

---

(11) 0 686 092  
(51) A 61 J 1/00 B 32 B 27/08  
B 32 B 27/18  
(21) + (22) 95901559.5 08.12.94  
(73) S.A. >BIEFFE MEDITAL  
Via Balestra 27  
CH-6900 Lugano( );  
(54) FILM MULTICOUCHE CO-EXTRUDE POUR LA PRODUCTION DE  
POCHES DESTINEES A CONTENIR DES SOLUTIONS  
ADMINISTREES PAR VOIE PARENTERALE  
(30) 17.12.93 CH 376993  
(45) 11.07.01

---

(11) 0 857 075  
(51) A 61 J 1/00 A 61 M 1/28  
(21) + (22) 97922449.0 25.04.97  
(73) >BAXTER INTERNATIONAL INC.  
One Baxter Parkway  
Deerfield Illinois 60015 (US);  
(54) Sac jumelé à double remplissage, emballage et  
procédé pour former des sacs jumelés destiné à  
l'administration d'une solution  
(30) 03.05.96 US 646647 25.11.96 US 755940  
(45) 25.07.01

---

(11) 0 922 647  
(51) A 61 J 1/00 A 61 M 5/315  
B 05 D 7/24 C 23 C 16/54  
C 23 C 16/40 B 65 D 51/00  
(21) + (22) 98121450.5 11.11.98  
(73) >SCHOTT GLAS  
Hattenbergstrasse 10  
55122 Mainz(DE);

---

(54) Procédé de revêtement d'éléments  
élastomériques-TRADUCTION-Verfahren zum Beschichten  
von Elastomerkomponenten  
(30) 05.12.97 DE 19754056  
(45) 18.07.01

---

(11) 0 334 590  
(51) A 61 K 31/545 A 61 K 31/535  
C 07 D 501/20 C 07 D 463/00  
(21) + (22) 89302773.0 21.03.89  
(73) >ELI LILLY AND CY  
Lilly Corporate Center  
Indianapolis Indiana 46285(US);  
(54) Composés 1-carba(déthia)-3-céphem et céphalosporines  
substituées en position 3 et un procédé pour leur  
préparation  
(30) 23.03.88 US 172091  
(45) 04.07.01

---

(11) 0 440 626  
(51) A 61 K 31/55 A 61 K 33/24  
A 61 K 35/02 C 07 D 213/89  
(21) + (22) 89904983.7 24.04.89  
(73) THE WILLIAM >SEROY GROUP  
2490 Arnold Industrial Way Suite N  
Concord California 94520(US);  
(54) MATIERE SYNTHETIQUE AU CHROME A FACTEUR DE TOLERANCE  
DU GLUCOSE (GTF) ET PROCEDE DE PRODUCTION  
(30) 26.04.88 US 186149  
(45) 18.07.01

---

(11) 0 460 488  
(51) A 61 K 31/38 A 61 K 31/67  
C 07 D 337/08 C 07 D 409/12  
C 07 D 417/12 C 07 F 9/38  
(21) + (22) 91108581.9 27.05.91  
(73) >TAKEDA CHEMICAL INDUSTRIES LTD  
1-1 Doshomachi 4-chome  
Chuo-ku Osaka(JP);  
(54) Composés hétérocycliques contenant du soufre  
(30) 30.05.90 JP 14194390  
(45) 11.07.01

---

(11) 0 495 064  
(51) A 61 K 38/02 C 12 N 15/29  
C 07 K 14/42 C 12 N 15/70  
C 12 Q 1/68  
(21) + (22) 91914581.3 09.08.91  
(73) >BIOMAY PRODUKTIONS- UND HANDELSG.- M.B.H.  
Herrenstrasse 2  
A-4020 Linz(AT);  
(54) ALLERGENE P14 AU POLLEN DE BOULEAU SERVANT AU  
DIAGNOSTIC ET A LA THERAPIE DES MALADIES ALLERGIQUES  
(30) 13.08.90 AT 168590 11.04.91 US 683832  
(45) 11.07.01

---

(11) 0 512 260  
(51) A 61 K 39/112 C 12 N 15/74 //  
// (C12N15/ 7 4, C12R1:42  
)  
(21) + (22) 92105887.1 06.04.92  
(73) AMERICAN >CYANAMID CY  
One Cyanamid Plaza  
Wayne NJ 07470-8426(US);  
(54) Vecteurs pura stables et leur utilisation  
(30) 03.05.91 US 695706  
(45) 04.07.01

---

(11) 0 515 866  
(51) A 61 K 31/40  
(21) + (22) 92107421.7 30.04.92  
(73) >DAIICHI PHARMACEUTICAL CO. LTD  
14-10 Nihonbashi 3-chome  
Chuo-ku Tokyo 103(JP);  
(54) Utilisation de la  
N-(2,6-diméthylphényl)-2-(2-oxo-1-pyrrolidiny)acétam  
ide pour le traitement de la démence  
(30) 02.05.91 JP 22981891 02.05.91 JP 22981991  
(45) 25.07.01

---

(11) 0 556 111  
(51) A 61 K 39/395 C 12 N 15/62  
C 12 N 15/70 C 12 N 1/21  
C 07 K 14/00 G 01 N 33/577 //  
// (C12N1/2 1, C 12R1:19)  
(21) + (22) 93400323.7 09.02.93  
(73) COMMISSARIAT A L'ENERGIE >ATOMIQUE  
31-33 rue de la Fédération  
75015 Paris(FR);  
(54) Protéines hybrides complexes, leur procédé de  
préparation, et leurs applications comme agent de  
diagnostic, comme agent à visée thérapeutique ou  
comme reactif utilisable en imagerie medicale  
(30) 11.02.92 FR 9201505  
(45) 04.07.01

(11) 0 567 508  
(51) A 61 K 38/39 A 61 L 15/32  
A 61 L 31/00 C 07 K 14/78  
(21) + (22) 92902905.6 17.01.92  
(73) >INTERCYTEX LTD  
The Incubator Building 48 Grafton Street  
Manchester M13 9XX(GB);  
(54) PROTEINE D'ADHESION CELLULAIRE A ORIENTATION  
MACROSCOPIQUE POUR LE TRAITEMENT DES BLESSURES  
(30) 18.01.91 GB 91011191  
(45) 04.07.01

---

(11) 0 572 542  
(51) A 61 K 35/74 A 61 K 31/44  
A 61 K 31/445  
(21) + (22) 92907399.7 21.02.92  
(73) AMERICAN >HOME PRODUCTS CORP.  
Five Giralda Farms  
Madison New Jersey 07940-0874(US);  
(54) PROCEDE DE TRAITEMENT DU LUPUS ERYTHEMATEUX  
SYSTEMIQUE  
(30) 22.02.91 US 660470  
(45) 11.07.01

---

(11) 0 575 555  
(51) A 61 K 38/17 A 61 F 2/02  
C 07 K 14/00  
(21) + (22) 92910260.6 11.03.92  
(73) >CURIS INC.  
45 Moulton Street  
Cambridge MA 02138(US);  
(54) MORPHOGENESE INDUITE PAR DES PROTEINES  
(30) 11.03.91 US 667274  
(45) 18.07.01

---

(11) 0 579 615  
(51) A 61 K 31/46 C 07 D 451/10  
C 07 D 451/14  
(21) + (22) 92905643.0 05.03.92  
(73) >BOEHRINGER INGELHEIM PHARMA K.G.  
Binger Strasse 173  
55218 Ingelheim am Rhein(DE);  
(54) ESTERS NOUVEAUX D'AMINO-ALCOOLS BICYCLIQUES ET  
TRICYCLIQUES, LEUR PREPARATION ET LEUR UTILISATION  
DANS DES MEDICAMENTS-TRADUCTION-NEUE ESTER BI- UND  
TRICYCLISCHER AMINOALKOHOLE, IHRE HERSTELLUNG UND  
IHRE VERWENDUNG IN ARZNEIMITTELN  
(30) 15.03.91 DE 4108393  
(45) 04.07.01

---

(11) 0 585 252  
(51) A 61 K 9/20  
(21) + (22) 92909160.1 02.05.92  
(73) LABORATORIOS >BEECHAM S.A.  
Costa Brava 14  
28034 Madrid(ES);  
(54) PREPARATIONS PHARMACEUTIQUES  
(30) 08.05.91 GB 91098624  
(45) 25.07.01

---

(11) 0 585 444  
(51) A 61 K 38/00 C 07 K 5/12  
C 07 K 7/06 C 07 K 7/08  
(21) + (22) 93907029.8 25.02.93  
(73) >BIOMEASURE INC.  
27 Maple Street  
Milford MA 01757-3650(US);  
(54) TRAITEMENT DES HEPATOMES A L'AIDE D'ANALOGUES DE LA  
SOMATOSTATINE  
(30) 25.02.92 US 840881  
(45) 25.07.01

---

(11) 0 593 516  
(51) A 61 K 38/02 A 61 K 38/18  
G 01 N 33/53  
(21) + (22) 92912453.5 19.05.92  
(73) >REGENERON PHARMACEUTICALS INC.  
777 Old Saw Mill River Road  
Tarrytown NY 10591-6707 (US);  
>MAX-PLANCK-G.- ZUR FORDERUNG DER WISSENSCHAFTEN E.V.  
Hofgartenstrasse 2  
80539 München (DE)  
(54) METHODES DE TRAITEMENT DE MALADIES DES NEURONES  
MOTEURS UTILISANT DES ELEMENTS DE LA FAMILLE DES  
MOLECULES BDNF/NT-3/NGF  
(30) 10.07.91 US 727704  
(45) 11.07.01

---

(11) 0 595 297  
(51) A 61 K 35/78  
(21) + (22) 93117414.8 27.10.93  
(73) >MACH CHANTAL  
Wasserburger Strasse 17  
D-85614 Kirchseeon(DE);  
(54) Composition de polymères de lignine pour le

traitement des problèmes de la  
peau-TRADUCTION-Ligninpolymerzusammensetzung zur  
Behandlung von Hautproblemen  
(30) 28.10.92 DE 4236346  
(45) 18.07.01

(11) 0 607 122  
(51) A 61 K 31/43 A 61 K 31/42  
(21) + (22) 91908740.3 22.04.91  
(73) >PFIZER INC.  
235 East 42nd Street  
New York N.Y. 10017-5755(US);  
(54) TRAITEMENT VETERINAIRE  
(30) 26.04.90 GB 9009446  
(45) 18.07.01

(11) 0 612 520  
(51) A 61 K 9/52 A 61 K 9/28  
A 61 K 9/48 A 61 K 9/50  
(21) + (22) 94301026.4 11.02.94  
(73) >PFIZER INC.  
235 East 42nd Street  
New York N.Y. 10017(US);  
(54) Dispositifs de délivrance éclatant par osmose et  
déclenchés par le PH  
(30) 25.02.93 US 23227  
(45) 11.07.01

(11) 0 616 508  
(51) A 61 K 49/00 A 61 K 9/127  
A 61 B 8/00 B 01 J 13/02  
(21) + (22) 92912456.8 31.03.92  
(73) >IMARX PHARMACEUTICAL CORP.  
1635 East 18th Street  
Tucson AZ 85749(US);  
(54) LIPOSOMES REMPLIS DE GAZ ET LEUR UTILISATION EN TANT  
QU'AGENTS DE CONTRASTE ULTRASONORE  
(30) 18.06.91 US 717084  
(45) 18.07.01

(11) 0 625 161  
(51) A 61 K 35/16 C 07 K 1/18  
(21) + (22) 93902233.1 20.01.93  
(73) >OCTAPharma A.G.  
Seidenstrasse 2 Postfach  
8853 Lachen(CH);  
(54) PROCEDE DE RECUPERATION D'UN COMPLEXE DE FACTEUR  
VIII/FACTEUR VON WILLEBRAND DE GRANDE PURETE ET A  
VIRUS INACTIVE FAISANT APPEL A LA CHROMATOGRAPHIE A  
ECHANGEUR D'ANIONS  
(30) 01.02.92 DE 4204694  
(45) 18.07.01

(11) 0 634 927  
(51) A 61 K 31/12 A 61 K 31/135  
C 07 C 49/84 C 07 C 69/007  
C 07 C 225/22 C 07 C 323/22  
(21) + (22) 93907809.3 08.03.93  
(73) >LICA PHARMACEUTICALS A/S  
c/o Per Lassen Attorney-at-law Kristianiagade 8 2  
2100 Copenhagen(DK);  
(54) TRAITEMENT ET PROPHYLAXIE DE MALADIES CAUSEES PAR  
DES PARASITES OU DES BACTERIES  
(30) 06.03.92 DK 31292 30.09.92 DK 120892  
(45) 04.07.01

(11) 0 636 025  
(51) A 61 K 31/275 C 07 C 255/50  
(21) + (22) 93907493.6 12.03.93  
(73) >SMITHKLINE BEECHAM CORP.  
One Franklin Plaza P.O. Box 7929  
Philadelphia Pennsylvania 19101(US);  
(54) COMPOSES EFFICACES DANS LE TRAITEMENT DE MALADIES  
ALLERGIQUES OU INFLAMMATOIRES  
(30) 02.04.92 US 862083 30.10.92 US 968753  
(45) 18.07.01

(11) 0 649 312  
(51) A 61 K 47/48  
(21) + (22) 94913560.2 08.04.94  
(73) >PHARMACIA & UPJOHN S.P.A.  
Via Robert Koch 1.2  
20152 Milan(IT);  
(54) CONJUGUES D'ANTHRACYCLINE, LEUR PREPARATION ET LEUR  
UTILISATION COMME AGENTS ANTI-TUMEUR  
(30) 11.05.93 GB 9309663  
(45) 25.07.01

(11) 0 652 005  
(51) A 61 K 31/445 A 61 K 31/40  
A 61 K 31/38  
(21) + (22) 94307528.3 13.10.94  
(73) >ELI LILLY AND CY  
Lilly Corporate Center  
Indianapolis Indiana 46285(US);

(54) Méthode pour inhiber l'endometriose  
(30) 15.10.93 US 138643  
(45) 25.07.01

---

(11) 0 657 536  
(51) A 61 K 38/48 C 07 K 14/415  
C 07 K 16/40 A 61 K 39/395  
C 12 N 15/57 C 12 N 9/64  
C 12 N 1/21 C 12 N 5/10  
(21) + (22) 94116018.6 11.10.94  
(73) >YEDA RESEARCH AND DEVELOPMENT CO. LTD  
P.O. Box 95  
Rehovot 76100(IL);  
(54) Inhibiteurs d'une protéase qui est capable de  
séparer le récepteur TNF soluble p55 du récepteur  
TNF lié à la cellule  
(30) 12.10.93 IL 10726893  
(45) 18.07.01

---

(11) 0 659 080  
(51) A 61 K 31/56 A 61 K 31/20  
(21) + (22) 93921500.0 13.09.93  
(73) >BROWN SANDRA  
25091 Friar Lane  
Southfield MI 48034(US);  
(54) PROCEDE UTILE POUR TRAITER LA CHUTE DES CHEVEUX  
(30) 11.09.92 US 943853  
(45) 11.07.01

---

(11) 0 659 411  
(51) A 61 K 31/445 A 61 K 31/40  
A 61 K 31/38  
(21) + (22) 94309462.3 19.12.94  
(73) >ELI LILLY AND CY  
Lilly Corporate Center  
Indianapolis Indiana 46285(US);  
(54) Méthode pour augmenter la libido chez les femmes en  
post-ménopause  
(30) 21.12.93 US 171329  
(45) 25.07.01

---

(11) 0 659 414  
(51) A 61 K 31/445 A 61 K 31/40  
A 61 K 31/38  
(21) + (22) 94309471.4 19.12.94  
(73) >ELI LILLY AND CY  
Lilly Corporate Center  
Indianapolis Indiana 46285(US);  
(54) Inhibition de l'hirsutisme et de l'alopecie chez les  
femmes  
(30) 21.12.93 US 171089  
(45) 25.07.01

---

(11) 0 660 837  
(51) A 61 K 31/43 C 07 D 499/88  
(21) + (22) 93920728.8 15.09.93  
(73) A. >MENARINI INDUSTRIE FARMACEUTICHE RIUNITE S.R.L.  
Via Sette Santi 3  
I-50131 Firenze (IT);  
>ISTITUTO LUSO FARMACO D'ITALIA S.P.A.  
Via Carnia 26  
I-20132 Milano (IT)  
(54) DERIVES DE PENEME, LEUR PREPARATION ET COMPOSITIONS  
PHARMACEUTIQUES CONTENANT CES DERIVES  
(30) 17.09.92 IT FI920181  
(45) 11.07.01

---

(11) 0 666 746  
(51) A 61 K 31/56 C 07 C 49/105  
C 07 C 49/293 A 61 K 31/565  
(21) + (22) 94927309.8 01.09.94  
(73) >HUMANETICS CORP.  
18894 Lake Drive  
East Chanhassen Minnesota 55317(US);  
(54) 5-ANDROSTENES UTILES POUR FAVORISER LE MAINTIEN  
OU LA PERTE DE POIDS ET METHODE DE TRAITEMENT  
(30) 02.09.93 US 123151  
(45) 04.07.01

---

(11) 0 667 787  
(51) A 61 K 39/09 A 61 K 39/116  
(21) + (22) 93922357.4 24.09.93  
(73) >BRIGHAM AND WOMEN'S HOSPITAL INC.  
75 Francis Street  
Boston Massachusetts 02115 (US);  
>NATIONAL RESEARCH COUNCIL OF CANADA  
1200 Montreal Road  
Ottawa Ontario K1A 0R6 (CA)  
(54) VACCINS A CONJUGUES DE PROTEINE-POLYSACCHARIDE DE  
STREPTOCOCCUS DE TYPE II ET DE TYPE V DU GROUPE B  
(30) 24.09.92 US 949970 23.09.93 US 125556  
(45) 18.07.01

---

(11) 0 668 077  
(51) A 61 K 38/19 A 61 K 39/395  
10

A 61 K 38/17 // // (A61K38/  
1 9, 38:17), ( A 61 K 39/395,  
3 8: 1 9)  
(21) + (22) 95100661.8 19.01.95  
(73) F. >HOFFMANN-LA ROCHE A.G.  
Postfach 3255  
4002 Basel(CH);  
(54) Compositions contenant G-CSF et une protéine se  
liant au TNF  
(30) 04.02.94 EP 94810059  
(45) 04.07.01

---

(11) 0 672 666  
(51) A 61 K 31/55 C 07 D 487/04  
C 07 D 495/14 // // (C07D487  
/ 04, 243:00, 23 5 :00), (C0  
7 D4 9 5/14, 33 3 :0 0 , 243:00  
, 2 3 5:00)  
(21) + (22) 95103028.7 03.03.95  
(73) F. >HOFFMANN-LA ROCHE A.G.  
4002 Basel(CH);  
(54) Imidazodiazépines-TRADUCTION-Imidazodiazepine  
(30) 16.03.94 CH 78394 03.01.95 CH 1095  
(45) 25.07.01

---

(11) 0 674 521  
(51) A 61 K 31/58  
(21) + (22) 94901556.4 18.11.93  
(73) >MERCK & CO. INC.  
126 East Lincoln Avenue P.O. Box 2000  
Rahway New Jersey 07065-0900(US);  
(54) PROCEDE DE TRAITEMENT DE PROSTATITE CHRONIQUE AVEC  
175g(b)-N-TERTBUTYL-CARBAMOYL-4-AZA-55g(a)-ANDROST-1-E  
N-3-ONE  
(30) 18.12.92 US 992985  
(45) 18.07.01

---

(11) 0 674 525  
(51) A 61 K 38/00 A 61 K 9/14  
A 61 K 9/19 A 61 K 47/18  
(21) + (22) 94903779.0 15.12.93  
(73) >ROCHE DIAGNOSTICS G.M.B.H.  
Sandhofer Strasse 116  
68305 Mannheim(DE);  
(54) PREPARATIONS PHARMACEUTIQUES AQUEUSES DE G-CSF  
STABLES AU STOCKAGE-TRADUCTION-LAGERSTABILE WÄSSRIGE  
PHARMAZEUTISCHE ZUBEREITUNGEN VON G-CSF  
(30) 18.12.92 DE 4242919  
(45) 25.07.01

---

(11) 0 677 290  
(51) A 61 K 31/135 A 61 K 9/70  
(21) + (22) 95105507.8 12.04.95  
(73) >NITTO DENKO CORP.  
1-2 Shimohozumi 1-chome  
Ibaraki-shi Osaka (JP);  
>HOKURIKU SEIYAKU CO. LTD  
37-1 1 Inokuchi  
Katsuyama-shi Fukui 911 (JP)  
(54) Préparation percutanée de tulobutéroil  
(30) 14.04.94 JP 7560094  
(45) 18.07.01

---

(11) 0 683 783  
(51) A 61 K 31/435 C 07 D 498/04  
C 12 P 17/18 // // (C07D498  
/ 04, 267:00, 22 1 :00), (C1  
2 P1 7 /18, C12 R 1: 4 65)  
(21) + (22) 94906293.9 10.02.94  
(73) >SMITHKLINE BEECHAM P.L.C.  
New Horizons Court  
Brentford Middlesex TW8 9EP(GB);  
(54) DERIVE DE RAPAMYCINE, PROCEDE DE PREPARATION ET  
D'UTILISATION DE CE DERIVE  
(30) 10.02.93 GB 9302567  
(45) 11.07.01

---

(11) 0 684 944  
(51) A 61 K 31/415 A 61 K 7/48  
C 07 D 233/54  
(21) + (22) 94907600.4 21.02.94  
(73) >EXSYMOL S.A.M.  
4 Avenue Prince Héritaire Albert  
MC-98000 Monte Carlo (MC);  
>BABIZHAYEV MARC  
Ivanovskaya 20  
74 Moscou 127434 (RU)  
(54) PRODUIT DE COUPLAGE DE L'HISTAMINE ET D'UN ACIDE  
AMINE  
(30) 22.02.93 FR 9302295 30.08.93 FR 9310486  
(45) 25.07.01

---

(11) 0 688 771  
(51) A 61 K 31/445 A 61 K 31/425  
A 61 K 31/40 C 07 D 401/04  
C 07 D 417/04 C 07 D 421/04 //

// (C07D401 / 04 , 211:00,  
20 7 :00)

(21) + (22) 95109191.7 14.06.95  
(73) >GRUNENTHAL G.M.B.H.  
Zieglerstrasse 6  
52078 Aachen(DE);  
(54) Utilisation de composés lactames comme agents  
pharmaceutiques-TRADUCTION-Verwendung von  
Lactamverbindungen als pharmazeutische Wirkstoffe  
(30) 24.06.94 DE 4422237  
(45) 11.07.01

(11) 0 690 051  
(51) A 61 K 31/495 C 07 D 213/38  
C 07 D 401/06 C 07 D 213/34  
C 07 D 295/08  
(21) + (22) 95905231.7 09.01.95  
(73) >AZWELL INC.  
2-9 Kokumachi 2-chome  
Chuo-ku Osaka-shi Osaka 540-8575 (JP);  
(54) DERIVE DU DIAZACYCLOALCANEALKYLSUFONAMIDE  
(30) 14.01.94 JP 260994  
(45) 18.07.01

(11) 0 698 612  
(51) A 61 K 31/565 C 07 J 1/00  
(21) + (22) 94915264.9 18.05.94  
(73) >LTT INSTITUTE CO. LTD  
16-1 Sugao 2-chome  
Miyamae-ku Kawasaki-shi Kanagawa 216 (JP);  
(54) PROMOTEUR D'OSTEOGENESE ET REMEDE CONTRE  
L'OSTEOPOROSE  
(30) 18.05.93 JP 14969393  
(45) 25.07.01

(11) 0 704 207  
(51) A 61 K 9/32 A 61 K 9/52  
C 08 F 220/18  
(21) + (22) 95113467.5 28.08.95  
(73) >ROHM G.M.B.H. & CO. K.G.  
Kirschenallee  
64293 Darmstadt (DE);  
(54) Résine thermoplastique pour enrobages  
pharmaceutiques  
enterosolubles-TRADUCTION-Thermoplastischer  
Kunststoff für darmsaftlösliche Arznei-Umhüllungen  
(30) 31.08.94 DE 9414065 U  
(45) 25.07.01

(11) 0 706 370  
(51) A 61 K 7/48 A 61 K 31/07  
A 61 K 47/08 A 61 K 47/14  
(21) + (22) 94923832.3 01.07.94  
(73) >YAMANOUCI EUROPE B.V.  
Elisabethhof 19 P.O. Box 108  
2350 AC Leiderdorp (NL);  
(54) Compositions topiques de retinoïde stables  
(30) 01.07.93 EP 93201931  
(45) 04.07.01

(11) 0 708 657  
(51) A 61 K 38/11  
(21) + (22) 94920618.9 22.06.94  
(73) >FERRING B.V.  
Marsstraat 9 P.O. Box 3129  
2130 KC Hoofddorp (NL);  
(54) COMPOSITIONS PERMETTANT L'ADMINISTRATION PAR VOIE  
NASALE DE DESMOPRESSINE  
(30) 29.06.93 US 84894  
(45) 25.07.01

(11) 0 713 870  
(51) A 61 K 31/47 C 07 D 221/18  
C 07 D 491/056  
(21) + (22) 95918733.7 18.05.95  
(73) >TAIHO PHARMACEUTICAL CO. LTD  
1-27 Kandnishiki-cho  
Chiyoda-ku Tokyo 101 (JP);  
(54) NOUVEAU DERIVE D'INDANE FUSIONNE ET SEL DUDIT DERIVE  
ACCEPTABLE PHARMACEUTIQUEMENT  
(30) 20.05.94 JP 10719094  
(45) 18.07.01

(11) 0 719 782  
(51) A 61 K 31/66 C 07 F 9/6571  
C 07 D 495/04 C 07 F 9/6561 //  
// C07M7:00  
(21) + (22) 95120444.5 22.12.95  
(73) >TAKEDA CHEMICAL INDUSTRIES LTD  
1-1 Doshomachi 4-chome  
Chuo-ku Osaka 541 (JP);  
(54) Dérivé de benzotriépine optiquement actif, sa  
préparation et son utilisation  
(30) 28.12.94 JP 32727594  
(45) 04.07.01

(11) 0 723 962  
(51) A 61 K 31/54 C 07 D 285/16  
(21) + (22) 96100468.6 15.01.96  
(73) >MERCK PATENT G.M.B.H.  
Frankfurter Strasse 250  
64293 Darmstadt (DE);  
(54) ARYLALKYLTHIAZINONEN-TRADUCTION-Arylalkyl-thiadiaz  
inone  
(30) 28.01.95 DE 19502699  
(45) 04.07.01

(11) 0 723 972  
(51) A 61 K 31/70 C 07 H 15/04  
(21) + (22) 96420032.3 30.01.96  
(73) >STEPAN EUROPE  
Chemin Jongkind  
38340 Voreppe (FR);  
(54) Lactylamines et applications pharmaceutiques  
(30) 30.01.95 FR 9501296  
(45) 25.07.01

(11) 0 725 779  
(51) A 61 K 31/35 C 07 D 311/58  
(21) + (22) 94931725.9 26.10.94  
(73) >ASTRAZENECA A.B.  
151 85 Södertälje (SE);  
(54) NOUVEAUX (R)-5-CARBAMYL-8-FLUORO-3-AMINO N,N  
DISUBSTITUES-3,4-DIHYDRO-2H-1-BENZOPYRANNE  
(30) 28.10.93 US 144671  
(45) 11.07.01

(11) 0 726 265  
(51) A 61 K 31/335 C 07 D 313/14  
(21) + (22) 96810062.8 30.01.96  
(73) >NOVARTIS A.G.  
Schwarzwaldallee 215  
4058 Basel (CH);  
(54) 10-Aminoaliphatyl-dibenz(b,f)oxépines avec une  
activité  
antineurodégénérative-TRADUCTION-Antineurodegenerativ  
wirksame 10-Aminoaliphatyl-dibenz- b,f oxepine  
(30) 08.02.95 CH 36795  
(45) 25.07.01

(11) 0 726 778  
(51) A 61 K 47/48  
(21) + (22) 95911690.6 08.02.95  
(73) >AMGEN INC.  
One Amgen Center Drive  
Thousand Oaks California 91320-1799 (US);  
(54) SYSTEME D'ADMINISTRATION PAR VOIE ORALE DE PROTEINES  
G-CSF MODIFIEES CHIMIQUEMENT  
(30) 08.02.94 US 194187 01.02.95 US 379121  
(45) 25.07.01

(11) 0 727 983  
(51) A 61 K 9/16  
(21) + (22) 95900155.3 11.11.94  
(73) >LEIRAS OY  
Pansiontie 45-47  
20210 Turku (FI);  
(54) PROCEDE DE PREPARATION D'UNE PREPARATION A CLODRONATE  
(30) 12.11.93 FI 935019  
(45) 04.07.01

(11) 0 728 462  
(51) A 61 K 7/06  
(21) + (22) 96650004.3 22.02.96  
(73) >MACROCHEM CORP.  
110 Hartwell Avenue  
Lexington Massachusetts 02173-3123 (US);  
(54) Composition et méthode cosmétique pour traiter la  
chute des cheveux  
(30) 22.02.95 US 392231  
(45) 25.07.01

(11) 0 731 808  
(51) A 61 K 31/00 A 61 K 31/69  
A 61 K 48/00 A 61 K 49/00  
C 07 F 9/6596 C 07 H 21/00  
C 07 H 21/02 C 07 H 21/04  
C 07 H 23/00  
(21) + (22) 95904208.6 02.12.94  
(73) >EMORY UNIVERSITY  
1364 Clifton Road N.E. Box M-11  
Atlanta GA 30322 (US);  
(54) NUCLEOSIDES ET OLIGONUCLEOSIDES CONTENANT DES AMAS  
DE BORE  
(30) 02.12.93 US 161674  
(45) 11.07.01

(11) 0 732 962  
(51) A 61 K 41/00 A 61 N 5/00  
(21) + (22) 95904322.5 07.12.94

(73) >ABLATION TECHNOLOGIES INC.  
10954 Via Frontera Suite A  
San Diego California 92127(US);  
(54) GERMES DE COBALT-PALLADIUM POUR LE TRAITEMENT DE  
TUMEURS PAR VOIE THERMIQUE  
(30) 09.12.93 US 164468  
(45) 25.07.01

(11) 0 735 819  
(51) A 61 K 31/395 A 61 K 31/34  
A 61 K 31/38 A 61 K 31/335  
C 12 P 17/00 C 12 P 13/04  
C 07 D 273/00 C 07 D 307/20  
C 07 D 413/06 C 07 C 237/22  
(21) + (22) 95906059.1 21.12.94  
(73) >UNIVERSITY OF HAWAII  
2800 Woodlawn Drive Suite 280  
Manoa Innovation Center Honolulu HI 96822 (US);  
>WAYNE STATE UNIVERSITY  
4031 F/AB 656 West Kirby? Detroit MI 48202 (US)  
(54) CRYPTOPHYCINES  
(30) 21.12.93 US 172632 27.05.94 US 249955  
(45) 11.07.01

(11) 0 739 206  
(51) A 61 K 31/465 A 61 K 9/16  
A 61 K 9/72  
(21) + (22) 95900330.2 03.10.94  
(73) >PHARMACIA A.B.  
112 87 Stockholm(SE);  
(54) COMPOSITIONS D'APPORT DE MEDICAMENTS COMPRENANT DE  
LA NICOTINE OU UN DERIVE ET DES MICROSPHERES  
D'AMIDON, ET LEUR PROCEDE DE FABRICATION  
(30) 01.11.93 SE 9303574  
(45) 25.07.01

(11) 0 740 938  
(51) A 61 K 31/401  
(21) + (22) 96106804.6 30.04.96  
(73) INSTITUTE FOR PHARMACEUTICAL RESEARCH RIEHEN A.G.  
>IPR  
Lörracherstrasse 50  
4125 Riehen(CH);  
(54) Utilisation de la proline en tant que seul agent  
thérapeutique dans la fabrication d'un médicament  
pour le traitement des maladies rhumatismales et de  
la douleur chronique et  
tramatique-TRADUCTION-Verwendung von Prolin als  
einzigiger therapeutischer Wirkstoff zur Herstellung  
eines Arzneimittels zur Behandlung von rheumatischen  
Erkrankungen und von chronischen und traumatisch  
bedingten Schmerzzuständen  
(30) 05.05.95 CH 130195  
(45) 25.07.01

(11) 0 752 847  
(51) A 61 K 9/00 A 61 K 9/08  
A 61 K 47/34 A 61 K 47/36  
(21) + (22) 95914362.9 29.03.95  
(73) >SANTEN PHARMACEUTICAL CO. LTD  
3-9-19 Shimoshinjo  
Higashiyodogawa-ku Osaka 533-8651(JP);  
(54) COMPOSITION OPHTALMIQUE A VISCOSITE REDUITE  
(30) 31.03.94 SE 9401108  
(45) 11.07.01

(11) 0 752 857  
(51) A 61 K 31/47 C 07 D 221/08  
(21) + (22) 95912387.8 27.03.95  
(73) >NOVUSPHARMA S.P.A.  
Viale G.B. Stucchi 110  
20052 Monza MI(IT);  
(54) METHODE AMELIOREE DE SYNTHESE POUR 6,9-BIS  
(2-AMINOETHYL)AMINO]BENZO G]ISOQUINOLINE-5,10-DIONE  
ET SON SEL DIMALEIQUE  
(30) 28.03.94 US 220007  
(45) 25.07.01

(11) 0 752 869  
(51) A 61 K 35/39 A 61 K 35/407  
A 61 K 35/30 A 61 K 35/34  
A 61 K 35/28  
(21) + (22) 95914995.6 30.03.95  
(73) >DIACRIN INC.  
13th Street Building 96  
Charlestown Navy Yard Charlestown MA 02129(US);  
(54) MODIFICATION DE PLUSIEURS EPITOPES SUR UN ANTIGENE  
SUPERFICIEL DE CELLULES EN VUE D'UNE TRANSPLANTATION  
(30) 31.03.94 US 220741 10.05.94 US 240150  
(45) 18.07.01

(11) 0 753 511  
(51) A 61 K 31/405 C 07 D 209/12  
(21) + (22) 95913377.8 29.03.95  
(73) >ZERIA PHARMACEUTICAL CO. LTD  
10-11 Nihonbashi Kobuna-cho

Chuo-ku Tokyo 103-0024(JP);  
(54) DERIVE DE 4-INDOL-1-YL ACIDE BUTYRIQUE, LEUR  
PREPARATION ET LEUR UTILISATION COMME INHIBITEURS  
DE RECEPTEURS ALPHAI-ADRENERGIQUES ET TESTOSTERONE  
5ALPHA-REDUCTASES  
(30) 30.03.94 JP 8262094  
(45) 11.07.01

(11) 0 754 034  
(51) A 61 K 9/51 A 61 K 9/52  
A 61 K 9/46 A 61 K 9/56  
A 61 K 9/58 A 61 K 9/64  
(21) + (22) 95915300.8 06.04.95  
(73) >ELAN CORP. P.L.C.  
Lincoln House  
Lincoln Place Dublin 2(IE);  
(54) FORMULATIONS PHARMACEUTIQUES EFFERVESCENTES  
CONTENANT DES MICROGELULES BIODEGRADABLES A  
LIBERATION CONTROLEE  
(30) 06.04.94 IE 940292  
(45) 11.07.01

(11) 0 754 048  
(51) A 61 K 38/00 C 07 K 14/65  
(21) + (22) 95914872.7 24.03.95  
(73) >GENENTECH INC.  
460 Point San Bruno Boulevard  
South San Francisco CA 94080-4990(US);  
(54) TRAITEMENT DU SYNDROME D'INSENSIBILITE PARTIELLE A  
L'HORMONE DE CROISSANCE  
(30) 07.04.94 US 224982  
(45) 18.07.01

(11) 0 758 223  
(51) A 61 K 7/16  
(21) + (22) 95918809.5 28.04.95  
(73) >MEDICARB A.B.  
Annedalsvägen 37  
S-161 71 Bromma(SE);  
(54) COMPOSITION D'HYGIENE BUCCALE  
(30) 04.05.94 SE 9401540  
(45) 11.07.01

(11) 0 758 231  
(51) A 61 K 31/335 A 61 K 47/24  
(21) + (22) 95918046.4 24.04.95  
(73) S.A. >AVENTIS PHARMA  
20 avenue Raymond Aron  
92160 Antony(FR);  
(54) COMPOSITIONS PHARMACEUTIQUES A BASE DE DERIVES DE LA  
CLASSE DES TAXANES  
(30) 25.04.94 FR 9404951  
(45) 11.07.01

(11) 0 758 235  
(51) A 61 K 31/43 A 61 K 31/42  
A 61 K 9/20 A 61 K 9/28  
A 61 K 47/00 // // (A61K31/  
4 3, 31:42)  
(21) + (22) 95917937.5 19.04.95  
(73) >SMITHKLINE BEECHAM CORP.  
One Franklin Plaza P.O. Box 7929  
Philadelphia Pennsylvania 19103(US);  
(54) COMPRIME ENROBE D'UN POLYMER, COMPRENANT DE  
L'AMOXICYLLINE ET DU CLAVULANATE  
(30) 23.04.94 GB 9408117  
(45) 18.07.01

(11) 0 760 651  
(51) A 61 K 9/107 A 61 K 47/36  
A 61 K 47/42  
(21) + (22) 95916686.9 28.04.95  
(73) >LEIRAS OY  
PL 415  
20101 Turku(FI);  
(54) COMPOSITIONS PHARMACEUTIQUES DERIVEES DE GELS A BASE  
D'UNE MICROEMULSION, LEUR PROCEDE DE PREPARATION ET  
NOUVEAUX GELS A BASE D'UNE MICROEMULSION  
(30) 24.05.94 FI 942387  
(45) 04.07.01

(11) 0 762 866  
(51) A 61 K 7/06  
(21) + (22) 95920513.9 17.05.95  
(73) >EASTMAN CHEMICAL CY  
100 North Eastman Road  
Kingsport TN 37660(US);  
(54) FORMULES DE LAQUES CAPILLAIRES AEROSOL TRANSPARENTES  
POUR BOMBE AEROSOL CONTENANT UN SULFOPOLYESTER DANS  
UN VEHICULE LIQUIDE HYDRO-ALCOOLIQUE  
(30) 03.06.94 US 254011  
(45) 11.07.01

(11) 0 764 632  
(51) A 61 K 31/165 C 07 C 233/52

C 07 C 235/42 C 07 C 235/66  
C 07 C 255/54 C 07 C 323/63  
C 07 C 311/08 C 07 D 295/18  
C 07 D 213/82 C 07 D 255/04  
C 07 D 333/34  
(21) + (22) 96306850.7 20.09.96  
(73) >ELI LILLY AND CY  
Lilly Corporate Center  
Indianapolis Indiana 46285(US);  
(54) Agonistes sélectifs bêta3-adrénergiques  
(30) 21.09.95 US 4083  
(45) 25.07.01

---

(11) 0 765 322  
(51) A 61 K 31/405 C 07 D 413/06  
(21) + (22) 95921004.8 31.05.95  
(73) >ASTRAZENECA A.B.  
151 85 Södertälje(SE);  
(54) DERIVES D'INDOLE UTILISES COMME PROMEDICAMENTS  
CONTENANT DES AGONISTES DE RECEPTEURS APPARENTES AU  
5-HT-1  
(30) 01.06.94 EP 94303928  
(45) 25.07.01

---

(11) 0 765 323  
(51) A 61 K 31/445 C 07 D 413/14  
(21) + (22) 96912012.0 11.04.96  
(73) S.A. >FERRER INTERNACIONAL  
Gran Via Carlos III 94  
08028 Barcelona(ES);  
(54) DERIVES DE  
4-(6-FLUORO-1,2-BENZISOXAZOLYL)-1-PIPERIDINYL-PROPOXY  
-CHROMEN-4-ONE, LEUR PREPARATION ET LEUR UTILISATION  
DANS LE TRAITEMENT DES PSYCHOSES, DE LA  
SCHIZOPHRENIE ET DE L'ANXIETE  
(30) 12.04.95 ES 9500737 09.02.96 ES 9600323  
(45) 11.07.01

---

(11) 0 769 296  
(51) A 61 K 31/42 A 61 K 31/275  
A 61 K 31/44  
(21) + (22) 96116408.4 14.10.96  
(73) >AVENTIS PHARMA DEUTSCHLAND G.M.B.H.  
Brünigstrasse 50  
65929 Frankfurt am Main(DE);  
(54) Utilisation d'un sel de sodium ou de lysine des  
dérivés de crotonamide pour la fabrication d'un  
médicament pour le traitement des  
cancers-TRADUCTION-Verwendung eines Natrium- oder  
Lysinumsalzes von Crotonsäureamidderivaten zur  
Herstellung eines Arzneimittels zur Behandlung von  
Krebskrankungen  
(30) 25.10.95 DE 19539638  
(45) 04.07.01

---

(11) 0 770 383  
(51) A 61 K 9/00 A 61 K 31/35  
A 61 K 47/36  
(21) + (22) 96117112.1 24.10.96  
(73) GERHARD >MANN CHEM.-PHARM. FABRIK G.M.B.H.  
Brunsütteler Damm 165-173  
D-13581 Berlin(DE);  
(54) Gel ophtalmique à base de cromolyn  
(30) 24.10.95 DE 19539532  
(45) 11.07.01

---

(11) 0 773 956  
(51) A 61 K 38/06 C 07 K 5/083  
(21) + (22) 95926996.0 31.07.95  
(73) S.A. >AVENTIS PHARMA  
20 avenue Raymond Aron  
92160 Antony(FR);  
(54) FORME PURIFIEE DE STREPTOGRAMINES, SA PREPARATION ET  
LES COMPOSITIONS PHARMACEUTIQUES QUI LA CONTIENNENT  
(30) 02.08.94 FR 9409564  
(45) 04.07.01

---

(11) 0 778 264  
(51) A 61 K 31/13 A 61 K 31/275  
A 61 K 31/445 A 61 K 31/16  
C 07 C 217/46 C 07 C 217/20  
C 07 C 255/30 C 07 D 211/46  
C 07 D 211/58 C 07 C 239/12  
C 07 C 323/23 C 07 C 235/78  
(21) + (22) 96118872.9 26.11.96  
(73) F. >HOFFMANN-LA ROCHE A.G.  
124 Grenzacherstrasse  
4070 Basel(CH);  
(54) Amines tertiaires ayant une activité antimycotique  
et hypocholestérolémique-TRADUCTION-Tertiäre Amine  
mit antimykotischer und cholesterinsenkender Wirkung  
(30) 08.12.95 CH 347995  
(45) 11.07.01

---

(11) 0 780 121  
(51) A 61 K 9/08 A 61 K 47/32  
13

(21) + (22) 96402770.0 17.12.96  
(73) LABORATOIRE >CHAUVIN S.A.  
Parc Millénaire II 416 rue Samuel Morse  
34009 Montpellier Cédex 1(FR);  
(54) Collyre destiné notamment au traitement de l'oeil sec  
(30) 19.12.95 FR 9515061  
(45) 11.07.01

---

(11) 0 783 308  
(51) A 61 K 31/557 C 07 C 405/00  
(21) + (22) 95933922.7 25.09.95  
(73) >ALCON LABORATORIES INC.  
6201 South Freeway  
Fort Worth Texas 76134-2099(US);  
(54) UTILISATION DE DERIVES DE LA 9-DESOXY PROSTAGLANDINE  
POUR TRAITER LE GLAUCOME  
(30) 30.09.94 US 316275 07.06.95 US 480707  
(45) 04.07.01

---

(11) 0 788 362  
(51) A 61 K 31/66 C 07 F 9/38  
C 07 F 9/58 C 07 F 9/576  
C 07 F 9/6506 C 07 F 9/572  
C 07 F 9/59 C 07 F 9/6561  
(21) + (22) 93915131.2 27.05.93  
(73) >PROCTER & GAMBLE PHARMACEUTICALS INC.  
Route 320 Woods Corners  
Norwich NY 13815-0191(US);  
(54) COMPOSES DE PHOSPHONOCARBOXYLATE DESTINES AU  
TRAITEMENT D'ANOMALIES DU METABOLISME DU CALCIUM ET  
DU PHOSPHATE  
(30) 29.05.92 US 890885 29.05.92 US 890886  
29.05.92 US 891309 29.05.92 US 891355  
29.05.92 US 891487  
(45) 25.07.01

---

(11) 0 788 487  
(51) A 61 K 31/41 C 07 D 257/04  
(21) + (22) 95937820.9 23.10.95  
(73) >NOVARTIS A.G.  
Schwarzwaldallee 215  
4058 Basel(CH);  
(54) PROCEDE DE PREPARATION DE TETRAZOLES  
(30) 27.10.94 CH 322194  
(45) 25.07.01

---

(11) 0 789 586  
(51) A 61 K 39/00 A 61 K 39/385  
A 61 K 45/00 C 07 D 403/00  
C 07 D 241/02 C 07 D 233/00  
C 12 N 11/08  
(21) + (22) 94929200.7 12.09.94  
(73) >PETROVAX INC.  
147 North Main Street P.O. Box 201  
South Deerfield MA 01373(US);  
(54) COMPOSES PERMETTANT DE PREVENIR ET DE TRAITER DES  
INFECTIONS PROVOQUEES PAR UN HELMINTHE  
(30) 10.09.93 US 120001 07.03.94 US 207486  
(45) 04.07.01

---

(11) 0 793 667  
(51) A 61 K 31/28 C 07 F 15/00  
(21) + (22) 95937069.3 13.11.95  
(73) F. >HOFFMANN-LA ROCHE A.G.  
124 Grenzacherstrasse  
4070 Basel(CH);  
(54) COMPLEXES TRINUCLEAIRES DE PLATINE CATIONIQUE  
PRESENTANT UNE ACTIVITE ANTITUMORALE ET COMPOSITIONS  
PHARMACEUTIQUES LES CONTENANT  
(30) 24.11.94 IT MI942383  
(45) 18.07.01

---

(11) 0 794 761  
(51) A 61 K 7/16 A 61 K 7/50  
(21) + (22) 95943173.5 15.12.95  
(73) >SMITHKLINE BEECHAM CONSUMER HEALTHCARE G.M.B.H.  
Hermannstrasse 7  
77815 Bühl(DE);  
(54) COMPOSITIONS D'HYGIENE DENTAIRE  
(30) 22.12.94 DE 4446050  
(45) 25.07.01

---

(11) 0 794 955  
(51) A 61 K 31/435 C 07 D 498/18 //  
// (C07D498 / 18, 311:00,  
27 3 :00, 221 : 00 )  
(21) + (22) 95941467.3 22.11.95  
(73) AMERICAN >HOME PRODUCTS CORP.  
Five Giralda Farms  
Madison New Jersey 07940-0874(US);  
(54) ESTERS N-OXYDES ENCOMBRES DE RAPAMYCINE ET LEUR  
UTILISATION COMME MEDICAMENTS  
(30) 28.11.94 US 345972  
(45) 25.07.01



(11) 0 799 613  
(51) A 61 K 9/16 A 61 K 9/19  
(21) + (22) 97200647.2 05.03.97  
(73) >AKZO NOBEL N.V.  
Velperweg 76  
6824 BM Arnhem(NL);  
(54) Pack de vaccin comprenant un conteneur avec des  
composés vaccinniques lyophilisés  
(30) 07.03.96 EP 96200621  
(45) 11.07.01

---

(11) 0 801 651  
(51) A 61 K 31/55 C 07 D 487/04  
C 07 D 495/14  
(21) + (22) 96900024.9 03.01.96  
(73) F. >HOFFMANN-LA ROCHE A.G.  
Grenzacherstrasse 124  
4002 Basel(CH);  
(54) HYDROXYMETHYLMIDAZODIAZEPINES ET LEURS  
ESTERS-TRADUCTION-HYDROXYMETHYL-IMIDAZODIAZEPINE UND  
DEREN ESTER  
(30) 06.01.95 CH 2895  
(45) 11.07.01

---

(11) 0 804 135  
(51) A 61 K 6/00  
(21) + (22) 96900966.1 18.01.96  
(73) >ROEKO G.M.B.H. + CO. DENTALERZEUGNISSE  
Raiffeisenstrasse 30  
89129 Langenau(DE);  
(54) ELEMENT PLASTIQUE ELASTIQUE DESTINE A REMPLIR DES  
CANAUX RADICULAIRES ET PROCEDE DE FABRICATION DUDIT  
ELEMENT-TRADUCTION-ELASTISCH-PLASTISCHES ELEMENT ZUM  
FÜLLEN VON WURZELKANÄLEN UND HERSTELLUNGSVERFAHREN  
(30) 18.01.95 DE 19501374  
(45) 04.07.01

---

(11) 0 806 410  
(51) A 61 K 31/215 C 07 C 69/757  
C 07 C 69/753 C 07 C 251/44  
C 07 C 61/39 C 07 C 229/08  
C 07 C 271/22 C 07 C 237/36  
(21) + (22) 97303043.0 02.05.97  
(73) >ELI LILLY AND CY  
Lilly Corporate Center  
Indianapolis Indiana 46285(US);  
(54) Composés antiviraux  
(30) 06.05.96 US 16901  
(45) 11.07.01

---

(11) 0 806 411  
(51) A 61 K 31/215 A 61 K 31/445  
C 07 C 69/757 C 07 C 251/44  
C 07 D 211/62 C 07 D 213/30  
C 07 C 69/96 C 07 D 211/22  
C 07 C 235/16 C 07 C 235/06  
C 07 C 229/50 C 07 C 333/04  
(21) + (22) 97303046.3 02.05.97  
(73) >ELI LILLY AND CY  
Lilly Corporate Center  
Indianapolis Indiana 46285(US);  
(54) Composés antiviraux  
(30) 06.05.96 US 16925  
(45) 11.07.01

---

(11) 0 806 934  
(51) A 61 K 7/00  
(21) + (22) 96900568.5 08.01.96  
(73) >HENKEL K.G.A.A.  
40191 Düsseldorf(DE);  
(54) AGENT DE SOINS CAPILLAIRES A DEUX  
PHASES-TRADUCTION-2-PHASEN-HAARBEHANDLUNGSMITTEL  
(30) 17.01.95 DE 19501184  
(45) 18.07.01

---

(11) 0 810 223  
(51) A 61 K 31/44 C 07 D 401/14  
C 07 D 401/06  
(21) + (22) 97303343.4 16.05.97  
(73) >PFIZER INC.  
235 East 42nd Street  
New York N.Y. 10017(US);  
(54) Oxindoles substituées par adamantyle, comme agents  
pharmaceutiques  
(30) 28.05.96 US 18490 P  
(45) 25.07.01

---

(11) 0 814 761  
(51) A 61 K 7/48  
(21) + (22) 96905910.4 05.03.96  
(73) S.A. >GATTEFOSSE  
36 chemin de Genas  
69800 Saint Priest(FR);  
(54) COMPOSITION A BASE DE PLANTES POUR LE TRAITEMENT DE  
L'ACNE ET PROCEDE DE PREPARATION D'UNE TELLE  
COMPOSITION

---

(30) 10.03.95 FR 9503157  
(45) 18.07.01

---

(11) 0 814 770  
(51) A 61 K 9/00 A 61 K 9/20  
(21) + (22) 96904928.7 01.03.96  
(73) R.F. >SCHERER TECHNOLOGIES INC.  
2030 East Flamingo Road Suite 260  
Paradise Valley Nevada 89119(US);  
(54) PROCEDE DE PREPARATION D'UNE FORME POSOLOGIQUE  
PHARMACEUTIQUE SOLIDE  
(30) 02.03.95 GB 9504201  
(45) 25.07.01

---

(11) 0 814 776  
(51) A 61 K 9/06 A 61 K 9/16  
(21) + (22) 96905579.7 14.03.96  
(73) >GEBRO PHARMA G.M.B.H.  
Bahnhofbichl 13  
6391 Fieberbrunn(AT);  
(54) COMPOSITION PHARMACEUTIQUE D'APPLICATION TOPIQUE,  
SON PROCEDE DE PRODUCTION ET SON  
UTILISATION-TRADUCTION-TOPISCH APPLIZIERBARE  
PHARMAZEUTISCHE ZUSAMMENSETZUNG, VERFAHREN ZU IHRER  
HERSTELLUNG UND VERWENDUNG DER ZUSAMMENSETZUNG  
(30) 17.03.95 AT 475955  
(45) 04.07.01

---

(11) 0 820 997  
(51) A 61 K 31/505 C 07 D 487/04  
(21) + (22) 96908369.0 05.04.96  
(73) >OTSUKA PHARMACEUTICAL FACTORY INC.  
115 Kugahara Tateiwa  
Muyacho Naruto-shi Tokushima 772(JP);  
(54) DERIVES DE PYRAZOLO[1,5-a]PYRIMIDINE  
(30) 10.04.95 JP 8399095 14.09.95 JP 23642795  
(45) 25.07.01

---

(11) 0 821 689  
(51) A 61 K 31/66 C 07 F 9/24  
(21) + (22) 96912645.7 11.04.96  
(73) >DRUG INNOVATION & DESIGN INC.  
Suite 100 160 Gould Street  
Needham MA 02194(US);  
(54) PROMEDICAMENTS D'ANALOGUES DE L'YPERITE DE TYPE  
PHOSPHORAMIDE ACTIVES PAR DES PROTEASES DE TUMEURS  
(30) 20.04.95 US 425477  
(45) 04.07.01

---

(11) 0 823 896  
(51) A 61 K 31/445 C 07 D 211/52  
C 07 D 211/58 C 07 D 211/76  
C 07 D 295/12 C 07 D 295/18  
C 07 D 401/04 C 07 D 417/12  
C 07 D 413/14 C 07 D 413/12  
(21) + (22) 96915341.0 01.05.96  
(73) >SCHERING CORP.  
2000 Galloping Hill Road  
Kenilworth New Jersey 07033(US);  
(54) OXIMES, HYDRAZONES ET OLEFINES SUBSTITUEES, EN TANT  
QU'ANTAGONISTES DES NEUROKININES  
(30) 02.05.95 US 432740 01.06.95 US 460819  
(45) 11.07.01

---

(11) 0 823 903  
(51) A 61 K 31/34 C 07 D 307/80  
C 07 D 307/79 C 07 D 307/93  
(21) + (22) 97904484.9 04.02.97  
(73) CENTRE INTERNATIONAL DE RECHERCHES DERMATOLOGIQUES  
GALDERMA >CIRD GALDERMA  
635 Route Des Lucioles  
Sophia Antipolis 06560 Valbonne(FR);  
(54) COMPOSES BIARYLES HETEROCYCLIQUES, COMPOSITIONS  
PHARMACEUTIQUES ET COSMETIQUES LES CONTENANT ET  
UTILISATIONS  
(30) 06.02.96 FR 9601424  
(45) 18.07.01

---

(11) 0 824 539  
(51) A 61 K 31/70 C 07 H 17/08  
(21) + (22) 96913329.7 02.05.96  
(73) >ABBOTT LABORATORIES  
Chad 0377/AP6D-2 100 Abbott Park Road  
Abbott Park Illinois 60064-3500(US);  
(54) COMPOSES DE DIALKYLTIACUMICINE  
(30) 09.05.95 US 437761  
(45) 18.07.01

---

(11) 0 830 126  
(51) A 61 K 7/00 A 61 K 9/107  
(21) + (22) 96917524.9 21.05.96  
(73) PIERRE >FABRE DERMO-COSMETIQUE  
45 place Abel-Gance  
92100 Boulogne(FR);  
(54) PSEUDO-EMULSIONS STABILISEES ET LEUR PROCEDE DE

PREPARATION  
(30) 22.05.95 FR 9506044  
(45) 25.07.01

(11) 0 842 661  
(51) A 61 K 31/40 A 61 K 31/445  
A 61 K 31/47  
(21) + (22) 97308862.8 05.11.97  
(73) >PFIZER INC.  
235 East 42nd Street  
New York N.Y. 10017(US);  
(54) Utilisation d'agonistes et antagonistes d'estrogène  
dans la fabrication d'un médicament pour le  
traitement de l'athérosclérose indépendant de baisse  
de lipides  
(30) 15.11.96 US 31273 P  
(45) 04.07.01

(11) 0 850 039  
(51) A 61 K 7/00  
(21) + (22) 95931252.1 15.09.95  
(73) >ROTHAN GABRIEL  
45 rue Leconte-de-Lisle  
77330 Ozoir-la-Ferrière(FR);  
(54) SAVON ANTISEPTIQUE LIQUIDE  
(45) 25.07.01

(11) 0 850 221  
(51) A 61 K 31/44 C 07 C 279/18  
A 61 K 31/155 A 61 K 31/36  
C 07 D 405/10 A 61 K 31/395  
C 07 D 223/12 C 07 D 401/14  
C 07 D 207/16 C 07 C 275/28  
C 07 D 213/55  
(21) + (22) 96932142.1 27.08.96  
(73) G.D. >SEARLE & CO.  
P.O. Box 5110  
Chicago IL 60680-5110(US);  
(54) DERIVES DE LA META-GUANIDINE, DE L'UREE, DE LA  
THIO-UREE OU DE L'ACIDE AMINO BENZOIQUE AZACYCLIQUE  
UTILISES COMME ANTAGONISTES DE L'INTEGRINE  
(30) 30.08.95 US 3277 P  
(45) 18.07.01

(11) 0 850 236  
(51) A 61 K 31/445 C 07 D 401/12  
C 07 D 405/14 C 07 D 409/14  
C 07 D 401/14 C 07 D 453/02  
C 07 D 487/04  
(21) + (22) 96931188.5 29.08.96  
(73) >SCHERING CORP.  
2000 Galloping Hill Road  
Kenilworth New Jersey 07033(US);  
(54) DERIVES DE PIPERAZINO ANTAGONISTES DE LA NEUROKININE  
(30) 31.08.95 US 3084 P 01.05.96 WO PCT/US96/056  
14.06.96 US 663880  
(45) 04.07.01

(11) 0 851 734  
(51) A 61 K 35/78 A 23 F 3/36  
A 23 F 3/14 A 23 F 3/06  
(21) + (22) 95943220.4 27.12.95  
(73) >FREEZE-DRY FOODS G.M.B.H.  
Am Eggenkamp 8-10  
48268 Greven(DE);  
(54) CAPSULES RENFERMANT DES FEUILLES DE THE VERT EN  
POUDRE LYOPHILISE-TRADUCTION-KAPSELN, ENTHALTEND  
GEFRIERGETROCKNETE, GEPULVERTE GRÜNE TEEBLÄTTER  
(30) 22.08.95 DE 19530868  
(45) 11.07.01

(11) 0 857 725  
(51) A 61 K 31/44 C 07 D 417/06  
C 07 D 401/06 C 07 D 417/04  
(21) + (22) 97309220.8 17.11.97  
(73) >PFIZER INC.  
235 East 42nd Street  
New York N.Y. 10017(US);  
(54) Dérivés de  
(N-(pyridinylméthyl)-hétérocyclique)-ylidénéamine  
comme agents de liaison de récepteurs de  
l'acétylcholine nicotinique  
(30) 06.02.97 US 38036 P  
(45) 25.07.01

(11) 0 862 562  
(51) A 61 K 31/55 C 07 D 413/06  
C 07 F 9/38 C 07 D 413/14  
C 07 F 9/40 A 61 K 31/66  
C 07 D 267/14  
(21) + (22) 96930365.0 12.09.96  
(73) >TAKEDA CHEMICAL INDUSTRIES LTD  
1-1 Doshomachi 4-chome  
Chuo-ku Osaka-shi Osaka 541-0045(JP);  
(54) COMPOSES DE BENZOXAZEPINE, LEUR PRODUCTION ET LEUR  
UTILISATION EN TANT QU'AGENT D'ABAISSEMENT DES

NIVEAUX DE LIPIDES  
(30) 13.09.95 JP 23545795  
(45) 04.07.01

(11) 0 865 422  
(51) A 61 K 31/16 C 07 C 233/18  
C 07 C 233/20  
(21) + (22) 96941028.1 26.11.96  
(73) >ROCHE DIAGNOSTICS G.M.B.H.  
68298 Mannheim(DE);  
(54) UTILISATION DE DERIVES D'AMINOALCOLS, DERIVES ET  
PROCEDE POUR LEUR PREPARATION-TRADUCTION-VERWENDUNG  
VON AMINOALKOHOLDERIVATEN ALS ARZNEIMITTEL, DERIVATE  
SOWIE VERFAHREN ZU DEREN HERSTELLUNG  
(30) 30.11.95 DE 19544635  
(45) 11.07.01

(11) 0 873 319  
(51) A 61 K 31/505 C 07 D 239/94  
C 07 D 239/88 C 07 D 401/12  
C 07 D 403/12 C 07 D 409/12  
C 07 D 413/12 C 07 D 417/12  
(21) + (22) 96941787.2 13.12.96  
(73) >ASTRAZENECA A.B.  
151 85 Södertälje(SE);  
(54) DERIVES DE QUINAZOLINE  
(30) 18.12.95 EP 95402846 15.10.96 EP 96402190  
(45) 25.07.01

(11) 0 875 243  
(51) A 61 K 7/48 A 61 K 7/027  
A 61 K 7/031 A 61 K 7/021  
A 61 K 7/032 A 61 K 7/02  
(21) + (22) 98400800.3 03.04.98  
(73) L'>OREAL  
14 rue Royale  
75008 Paris(FR);  
(54) Composition cosmétique ou dermatologique comprenant  
un polymère filmogène, procédé de maquillage et de  
traitement non thérapeutique  
(30) 28.04.97 FR 9705224  
(45) 04.07.01

(11) 0 876 346  
(51) A 61 K 31/47 C 07 D 401/12  
C 07 D 405/12 C 07 D 215/46  
(21) + (22) 96938130.0 07.11.96  
(73) F. >HOFFMANN-LA ROCHE A.G.  
124 Grenzacherstrasse  
4070 Basel(CH);  
(54) DERIVES DE QUINOLINE POSSEDANT UNE ACTIVITE  
ANTIPALUDEENNE  
(30) 16.11.95 CH 325095  
(45) 25.07.01

(11) 0 876 350  
(51) A 61 K 31/415 C 07 D 231/14  
(21) + (22) 96939962.5 21.11.96  
(73) >SANOFI-SYNTHELABO  
174 Avenue de France  
75013 Paris(FR);  
(54) DERIVES DU PYRAZOLE, PROCEDE POUR LEUR PREPARATION  
ET COMPOSITIONS PHARMACEUTIQUES LES CONTENANT  
(30) 23.11.95 FR 9513956  
(45) 11.07.01

(11) 0 876 366  
(51) A 61 K 31/50 C 07 D 417/04  
(21) + (22) 97901059.2 14.01.97  
(73) >JANSSEN PHARMACEUTICA N.V.  
Turnhoutseweg 30  
2340 Beerse(BE);  
(54) ANGIOGENESE REMMENDE PYRIDAZINAMINEN  
(30) 15.01.96 EP 96200085  
(45) 25.07.01

(11) 0 877 597  
(51) A 61 K 7/50 A 61 K 7/00  
(21) + (22) 97908122.1 17.01.97  
(73) >LANCASTER GROUP G.M.B.H.  
Rheinstrasse 4E  
Fort Malakoff 55116 Mainz(DE);  
(54) AGENT NETTOYANT COSMETIQUE POUR LA PEAU A BASE DE  
PRINCIPES ACTIFS NATURELS-TRADUCTION-KOSMETISCHES  
HAUTREINIGUNGSMITTEL AUF BASIS NATÜRLICHER WIRKSTOFFE  
(30) 17.01.96 DE 19603019  
(45) 18.07.01

(11) 0 879 230  
(51) A 61 K 31/505 C 07 D 239/48  
(21) + (22) 96931006.9 03.09.96  
(73) >GLAXO GROUP LTD  
Glaxo Wellcome House  
Berkeley Avenue Greenford Middlesex UB6 0NN(GB);  
(54) DERIVE PHENYLPYRIMIDINE ACTIF OPTIQUEMENT UTILISE EN

## TANT QU'AGENT ANALGESIQUE

(30) 05.09.95 GB 9518027  
 (45) 25.07.01

(11) 0 885 220  
 (51) A 61 K 31/46 C 07 D 451/02  
 (21) + (22) 97903355.2 21.02.97  
 (73) >NEUROSEARCH A/S  
 Pederstrupvej 93  
 2750 Ballerup(DK);  
 (54) DERIVES DU TROPANE, LEUR PREPARATION ET UTILISATION  
 (30) 22.02.96 DK 19496  
 (45) 11.07.01

(11) 0 888 306  
 (51) A 61 K 7/42 A 61 K 7/13  
 C 07 D 231/28  
 (21) + (22) 97914378.1 12.03.97  
 (73) L'>OREAL  
 14 rue Royale  
 75008 Paris(FR);  
 (54) COMPOSITIONS COSMETIQUES A BASE DE  
 PYRAZOLIN-4,5-DIONES, NOUVELLES  
 PYRAZOLIN-4,5-DIONES, PROCEDES DE PREPARATION ET  
 UTILISATIONS  
 (30) 22.03.96 FR 9603625  
 (45) 25.07.01

(11) 0 889 876  
 (51) A 61 K 31/195 A 61 K 31/44  
 A 61 K 31/445 A 61 K 31/415  
 C 07 C 311/46 C 07 D 213/55  
 C 07 D 211/96 C 07 D 233/50  
 C 07 C 311/47  
 (21) + (22) 97919877.7 20.03.97  
 (73) G.D. >SEARLE & CO.  
 Corporate Patent Department P.O. Box 5110  
 Chicago IL 60680-5110(US);  
 (54) DERIVES META-SUBSTITUES DU SULPHONAMIDE DE PHENYLENE  
 (30) 29.03.96 US 14415 P  
 (45) 25.07.01

(11) 0 891 767  
 (51) A 61 K 7/48  
 (21) + (22) 98401459.7 15.06.98  
 (73) L'>OREAL  
 14 rue Royale  
 75008 Paris(FR);  
 (54) Composition brillante contenant des huiles  
 aromatiques épaissies par un alkyléther de  
 polysaccharide  
 (30) 08.07.97 FR 9708675  
 (45) 18.07.01

(11) 0 896 538  
 (51) A 61 K 31/425  
 (21) + (22) 97924866.3 24.04.97  
 (73) >PROBIODRUG G.- FUR ARZNEIMITTELFORSCHUNG M.B.H.  
 Weinbergweg 23  
 06120 Halle/Saale(DE);  
 (54) UTILISATION D'EFFECTEURS DE LA DIPEPTIDYL PEPTIDASE  
 IV QUI DIMINUENT SON ACTIVITE POUR ABAISSER LA  
 TENEUR EN GLUCOSE DANS LE SANG CHEZ LES  
 MAMMIFERES-TRADUCTION-VERWENDUNG VON  
 AKTIVITÄTSMINDERNDEN EFFEKTOREN DER DIPEPTIDYL  
 PEPTIDASE IV ZUR SENKUNG DES BLUTGLUKOSESPIEGELS IN  
 SÄUGERN  
 (30) 25.04.96 DE 19616486  
 (45) 04.07.01

(11) 0 902 027  
 (51) A 61 K 31/41 C 07 D 403/04  
 C 07 D 403/14  
 (21) + (22) 98402154.3 01.09.98  
 (73) >ADIR ET CIE  
 1 rue Carle Hébert  
 92415 Courbevoie Cédex( );  
 (54) Nouveaux dérivés de l'indole et de l'indazole, leur  
 procédé de préparation et les compositions  
 pharmaceutiques qui les contiennent  
 (30) 03.09.97 FR 9710939  
 (45) 25.07.01

(11) 0 902 777  
 (51) A 61 K 47/10 A 61 K 31/44  
 A 61 K 9/20 C 07 C 31/26  
 C 07 C 29/76  
 (21) + (22) 97916654.3 14.04.97  
 (73) >TAKEDA CHEMICAL INDUSTRIES LTD  
 1-1 Doshomachi 4-chome  
 Chuo-ku Osaka-shi Osaka 541-0045 (JP);  
 >BAYER A.G.  
 51368 Leverkusen (DE)  
 (54) D-MANNITOL ET SA PREPARATION  
 (30) 16.04.96 JP 9440196  
 (45) 04.07.01

16

(11) 0 912 509  
 (51) A 61 K 31/40 C 07 D 207/34  
 (21) + (22) 97920753.7 24.04.97  
 (73) >PHARMACIA & UPJOHN S.P.A.  
 Via Robert Koch 1.2  
 20152 Milan(IT);  
 (54) DERIVES DE DISTAMYCINE, LEUR PROCEDE DE PREPARATION  
 ET LEUR UTILISATION EN TANT QU'AGENTS ANTITUMORAUX  
 ET ANTIVIRAUX  
 (30) 14.05.96 GB 9610079  
 (45) 11.07.01

(11) 0 925 284  
 (51) A 61 K 31/50 C 07 D 237/32  
 (21) + (22) 97931802.9 09.07.97  
 (73) >GRUNENTHAL G.M.B.H.  
 Zieglerstrasse 6  
 52078 Aachen(DE);  
 (54) NOUVEAUX DERIVES POLYCYCLIQUES DE PHTALAZINE ET LEUR  
 UTILISATION-TRADUCTION-NEUE POLYCYCLISCHE  
 PHTHALAZINDERIVATE UND IHRE VERWENDUNG  
 (30) 17.08.96 DE 19633221  
 (45) 04.07.01

(11) 0 927 037  
 (51) A 61 K 31/58 A 61 K 9/00  
 A 61 K 9/12  
 (21) + (22) 97940582.6 26.08.97  
 (73) >SCHERING CORP.  
 2000 Galloping Hill Road  
 Kenilworth New Jersey 07033(US);  
 (54) FORMULATIONS POUR MOMETAZONE FUROATE AEROSOL SANS CFC  
 (30) 29.08.96 US 705368  
 (45) 11.07.01

(11) 0 949 905  
 (51) A 61 K 9/00 A 61 K 47/34  
 (21) + (22) 97952507.8 18.12.97  
 (73) >ALZA CORP.  
 950 Page Mill Road P.O. Box 10950  
 Palo Alto California 94303-0802(US);  
 (54) COMPOSITION DE GEL INJECTABLE A EFFET RETARD ET SON  
 PROCEDE DE PREPARATION  
 (30) 20.12.96 US 33439 P  
 (45) 18.07.01

(11) 0 969 832  
 (51) A 61 K 31/415 A 61 K 9/16  
 A 61 K 9/20  
 (21) + (22) 98917259.8 27.03.98  
 (73) >SANOFI-SYNTHELABO  
 174 Avenue de France  
 75013 Paris(FR);  
 (54) COMPOSITION PHARMACEUTIQUE POUR ADMINISTRATION ORALE  
 D'UN DERIVE DU N-PIPERIDINO-3 -PYRAZOLECARBOXAMIDE,  
 DE SES SELS ET DE LEURS SOLVATES  
 (30) 28.03.97 FR 9703835  
 (45) 04.07.01

(11) 0 973 872  
 (51) A 61 K 38/18 A 01 N 1/02  
 C 12 N 5/08  
 (21) + (22) 97946052.4 21.11.97  
 (73) >ANABASIS S.R.L.  
 Via delle Robinie 45  
 00172 Roma(IT);  
 (54) UTILISATION DU FACTEUR DE CROISSANCE DU TISSU  
 NERVEUX POUR CONSERVATION, CULTURE OU TRAITEMENT DE  
 LA CORNEE  
 (30) 24.04.97 IT RM970238  
 (45) 11.07.01

(11) 0 993 826  
 (51) A 61 K 7/48 A 61 K 7/06  
 A 61 K 7/42  
 (21) + (22) 99401905.7 26.07.99  
 (73) L'>OREAL  
 14 rue Royale  
 75008 Paris(FR);  
 (54) Utilisation d' un extrait de Sanguisorba officinalis  
 pour favoriser la pigmentation de la peau et/ou des  
 cheveux  
 (30) 07.09.98 FR 9811154  
 (45) 04.07.01

(11) 1 007 610  
 (51) A 61 K 7/46 C 11 B 9/00  
 (21) + (22) 98900920.4 20.01.98  
 (73) >QUEST INTERNATIONAL B.V.  
 Huizerstraatweg 28  
 1411 GP Naarden(NL);  
 (54) MELANGES DE MUSCS MACROCYCLIQUES  
 (30) 24.01.97 EP 97300457 13.06.97 EP 97304146  
 23.06.97 EP 97304402 01.08.97 EP 97305835

(45) 25.07.01

---

(11) 1 020 464  
(51) A 61 K 31/445 C 07 D 405/12  
(21) + (22) 00201290.4 10.04.00  
(73) >SMITHKLINE BEECHAM P.L.C.  
New Horizons Court  
Brentford Middlesex TW8 9EP(GB);  
(54) Méthanesulfonate de paroxetine  
(30) 02.07.98 GB 9814316 06.10.98 GB 9821732  
10.02.99 GB 9902935  
(45) 04.07.01

---

(11) 1 034 171  
(51) A 61 K 31/495 C 07 D 295/08  
(21) + (22) 98956725.0 26.11.98  
(73) S.A. >UCB  
Allée de la Recherche 60  
1070 Bruxelles(BE);  
(54) FORMES PSEUDOPOLYMORPHES DU DICHLORHYDRATE DE  
L'ACIDE 2-[2-[4-[BIS (4-FLUOROPHENYL)  
METHYL]-1-PIPERAZINYL] ETHOXY]ACETIQUE  
(30) 26.11.97 EP 97870193  
(45) 18.07.01

---

(11) 1 044 673  
(51) A 61 K 7/02  
(21) + (22) 00400916.3 03.04.00  
(73) L'>OREAL  
14 rue Royale  
75008 Paris(FR);  
(54) Composition cosmétique sous forme anhydre comprenant  
une dispersion de particules de polymère stabilisées  
en surface  
(30) 16.04.99 FR 9904815  
(45) 11.07.01

---

(11) 0 554 301  
(51) A 61 L 27/00 A 61 F 2/30  
A 61 F 2/28  
(21) + (22) 91918300.4 21.10.91  
(73) >DRAENERT KLAUS  
Gabriel-Max-Strasse 3  
D-81545 München(DE);  
(54) IMPLANT ET SON PROCEDE DE  
FABRICATION-TRADUCTION-IMPLANTAT UND VERFAHREN ZU  
SEINER HERSTELLUNG  
(30) 19.10.90 DE 4033308  
(45) 04.07.01

---

(11) 0 555 261  
(51) A 61 L 24/00  
(21) + (22) 91918266.7 21.10.91  
(73) >DRAENERT KLAUS  
Gabriel-Max-Strasse 3  
D-81545 München(DE);  
(54) MATERIAU DE BASE POUR LA PRODUCTION DE CIMENT  
OSSEUX, SON PROCEDE DE PRODUCTION ET PROCEDE DE  
PRODUCTION DE CIMENT OSSEUX-TRADUCTION-WERKSTOFF ALS  
AUSGANGSMATERIAL ZUR HERSTELLUNG VON KNOCHENZEMENT,  
VERFAHREN ZU SEINER HERSTELLUNG, UND VERFAHREN ZUR  
HERSTELLUNG VON KNOCHENZEMENT  
(30) 19.10.90 DE 4033343  
(45) 04.07.01

---

(11) 0 567 508  
(51) A 61 L 15/32 A 61 L 31/00  
C 07 K 14/78 A 61 K 38/39  
(21) + (22) 92902905.6 17.01.92  
(73) >INTERCYTEX LTD  
The Incubator Building 48 Grafton Street  
Manchester M13 9XX(GB);  
(54) PROTEINE D'ADHESION CELLULAIRE A ORIENTATION  
MACROSCOPIQUE POUR LE TRAITEMENT DES BLESSURES  
(30) 18.01.91 GB 9101191  
(45) 04.07.01

---

(11) 0 621 766  
(51) A 61 L 27/60 A 61 F 2/14  
C 12 N 5/06  
(21) + (22) 94901313.0 15.11.93  
(73) >ORGANOGENESIS INC.  
105 Dan Road  
Canton MA 02021 (US);  
>PRESIDENT AND FELLOWS OF HARVARD COLLEGE  
17 Quincy Street  
Cambridge Massachusetts 02138 (US)  
(54) PRODUCTION IN VITRO D'UN MODELE EQUIVALENT A LA  
CORNEE  
(30) 13.11.92 US 974740  
(45) 04.07.01

---

(11) 0 682 536  
(51) A 61 L 33/00 C 08 J 7/04  
(21) + (22) 94905289.8 14.01.94  
17

(73) >MEDICARB A.B.  
Annedalsvägen 37  
S-161 71 Bromma(SE);  
(54) SUBSTRAT SOLIDE AVEC DES GROUPES REACTIFS  
HYDROPHILES A LA SURFACE  
(30) 19.01.93 SE 9300140  
(45) 18.07.01

---

(11) 0 747 065  
(51) A 61 L 15/00 D 04 H 13/00  
C 08 G 63/16  
(21) + (22) 96470006.6 25.04.96  
(73) S.A. >FIBERWEB FRANCE  
Zone Industrielle Est  
68600 Biesheim(FR);  
(54) Structure composite biodégradable non-tissé/film  
(30) 26.04.95 FR 9505186  
(45) 11.07.01

---

(11) 0 752 892  
(51) A 61 L 15/42 A 61 L 15/60  
(21) + (22) 95911971.0 27.02.95  
(73) THE >PROCTER & GAMBLE CY  
One Procter & Gamble Plaza  
Cincinnati Ohio 45202(US);  
(54) ARTICLES ABSORBANTS POUR FLUIDES CORPORELS  
PRESENTANT UNE BONNE INTEGRITE AU MOUILLAGE ET  
RENFERMANT DES CONCENTRATIONS RELATIVEMENT ELEVEES  
D'UN POLYMERE ABSORBANT FORMANT UN HYDROGEL  
(30) 29.03.94 US 219574  
(45) 25.07.01

---

(11) 0 772 981  
(51) A 61 L 2/02 A 23 L 3/015  
(21) + (22) 96402319.6 31.10.96  
(73) >GEC ALSTHOM ACB  
38 avenue Kléber  
75116 PARIS(FR);  
(54) Presse isostatique pour traitement en vrac à haute  
pression notamment de produits alimentaires liquides  
chargés de particules  
(30) 09.11.95 FR 9513276  
(45) 18.07.01

---

(11) 0 811 579  
(51) A 61 L 2/10 B 01 J 19/12  
C 02 F 1/32  
(21) + (22) 97112786.5 04.03.94  
(73) >TROJAN TECHNOLOGIES INC.  
3020 Gore Road  
London Ontario N6A 4C3(CA);  
(54) Système et procédé de traitement de fluide aux UV  
(30) 05.03.93 US 26572  
(45) 25.07.01

---

(11) 1 042 009  
(51) A 61 L 2/18 A 61 L 2/26  
(21) + (22) 98965004.9 23.12.98  
(73) >STERIS CORP.  
5960 Heisley Road  
Mentor Ohio 44060(US);  
(54) SYSTEME DISTRIBUTEUR A FILTRE INTEGRE POUR  
COMPOSITION ANTIMICROBIENNE  
(30) 23.12.97 US 70930 P  
(45) 04.07.01

---

(11) 0 654 281  
(51) A 61 M 5/32  
(21) + (22) 94307895.6 27.10.94  
(73) >BECTON DICKINSON AND CY  
One Becton Drive  
Franklin Lakes New Jersey 07417-1880(US);  
(54) Dispositif de protection pour aiguilles manoeuvrable  
avec une seule main  
(30) 24.11.93 US 157780  
(45) 18.07.01

---

(11) 0 679 099  
(51) A 61 M 1/00 F 04 B 43/08  
F 04 B 43/12 A 61 M 1/34  
(21) + (22) 95902600.6 16.11.94  
(73) >BAXTER INTERNATIONAL INC.  
One Baxter Parkway  
Deerfield IL 60015(US);  
(54) ENSEMBLE POMPE PERISTALTIQUE  
(30) 17.11.93 US 153615  
(45) 18.07.01

---

(11) 0 701 864  
(51) A 61 M 5/315 B 01 L 3/02  
(21) + (22) 95114157.1 09.09.95  
(73) >GAPLAST G.M.B.H.  
Wurmansauerstrasse 22  
D-82442 Altenau(DE);  
(54) Applicateur-TRADUCTION-Applicator

(30) 17.09.94 DE 4433198  
(45) 18.07.01

(11) 0 712 636  
(51) A 61 M 15/00  
(21) + (22) 95116799.8 25.10.95  
(73) >PARI G.M.B.H. SPEZIALISTEN FUR EFFEKTIVE INHALATION  
Moosstrasse 9  
82319 Starnberg(DE);  
(54) DRAAGBAAR INHALEERTOESTEL MET  
COMPRESSOR-TRADUCTION-Tragbares  
Inhalator-Kompressorgerät  
(30) 15.11.94 DE 9418334 U  
(45) 11.07.01

(11) 0 744 187  
(51) A 61 M 29/02  
(21) + (22) 96201334.8 15.05.96  
(73) >CORDIS EUROPA N.V.  
Oosteinde 8  
NL-9301 LJ Roden(NL);  
(54) BALLONKATHETER MET BALLONBESCHERMINGSMANTEL  
(30) 22.05.95 NL 1000413  
(45) 18.07.01

(11) 0 749 771  
(51) A 61 M 1/36 B 01 D 21/26  
B 04 B 5/04  
(21) + (22) 96202537.5 23.03.93  
(73) >BAXTER INTERNATIONAL INC.  
One Baxter Parkway  
Deerfield Illinois 60015(US);  
(54) Appareil et procédé pour la séparation centrifuge de  
sang total  
(30) 22.10.92 US 965088  
(45) 18.07.01

(11) 0 790 064  
(51) A 61 M 5/14 F 16 K 7/17  
(21) + (22) 97101853.6 06.02.97  
(73) >FILTERTEK B.V.  
Industrial Estate  
Newcastle West County of Limerick(IE);  
(54) Procédé et jeu de perfusion pour vider  
consécutivement plusieurs, en particulier eux  
recipients contenant des médicaments  
liquides-TRADUCTION-Verfahren und Infusionsbesteck  
zum aufeinanderfolgenden Entleeren von mehreren,  
insbesondere zwei Behältern mit Flüssigmedikamenten  
(30) 13.02.96 DE 19605217  
(45) 18.07.01

(11) 0 857 075  
(51) A 61 M 1/28 A 61 J 1/00  
(21) + (22) 97922449.0 25.04.97  
(73) >BAXTER INTERNATIONAL INC.  
One Baxter Parkway  
Deerfield Illinois 60015(US);  
(54) Sac jumelé à double remplissage, emballage et  
procédé pour former des sacs jumelés destiné à  
l'administration d'une solution  
(30) 03.05.96 US 646647 25.11.96 US 755940  
(45) 25.07.01

(11) 0 865 304  
(51) A 61 M 27/00 A 61 M 1/00  
(21) + (22) 96938357.9 14.11.96  
(73) >KCI MEDICAL LTD  
Two Rivers Station Lane  
Witney Oxfordshire OX8 6BH(GB);  
(54) APPAREIL PORTATIF DE TRAITEMENT DE BLESSURES  
(30) 14.11.95 GB 9523253  
(45) 18.07.01

(11) 0 866 256  
(51) A 61 M 39/12 F 16 L 33/22  
F 16 L 47/04 F 16 L 19/02  
(21) + (22) 98104009.0 06.03.98  
(73) >PRIMED HALBERSTADT MEDIZINTECHNIK G.M.B.H.  
Strasse des 20. Juli 1  
38820 Halberstadt(DE);  
(54) Accouplement de serrage-TRADUCTION-Klemmverbinder  
(30) 22.03.97 DE 19712171  
(45) 11.07.01

(11) 0 886 486  
(51) A 61 M 35/00 A 47 L 13/34  
(21) + (22) 95940895.6 01.12.95  
(73) >MEDI-FLEX HOSPITAL PRODUCTS INC.  
Suite 750 8717 West 110th Street  
Overland Park KS 66210(US);  
(54) APPLICATEUR DE LIQUIDE  
(30) 25.08.95 US 519575  
(45) 04.07.01

(11) 0 922 647  
(51) A 61 M 5/315 B 05 D 7/24  
C 23 C 16/54 C 23 C 16/40  
B 65 D 51/00 A 61 J 1/00  
(21) + (22) 98121450.5 11.11.98

(73) >SCHOTT GLAS  
Hattenbergstrasse 10  
55122 Mainz(DE);  
(54) Procédé de revêtement d'éléments  
élastomériques-TRADUCTION-Verfahren zum Beschichten  
von Elastomerkomponenten  
(30) 05.12.97 DE 19754056  
(45) 18.07.01

(11) 0 653 225  
(51) A 61 N 1/37  
(21) + (22) 94402590.7 16.11.94  
(73) S.A. >ELA MEDICAL  
98 Rue Maurice Arnoux  
F-92541 Montrouge(FR);  
(54) Procédé de commande automatique du seuil de  
détection de signaux cardiaques dans un appareil  
implantable  
(30) 17.11.93 FR 9313733  
(45) 25.07.01

(11) 0 732 962  
(51) A 61 N 5/00 A 61 K 41/00  
(21) + (22) 95904322.5 07.12.94  
(73) >ABLATION TECHNOLOGIES INC.  
10954 Via Frontera Suite A  
San Diego California 92127(US);  
(54) GERMES DE COBALT-PALLADIUM POUR LE TRAITEMENT DE  
TUMEURS PAR VOIE THERMIQUE  
(30) 09.12.93 US 164468  
(45) 25.07.01

(11) 0 902 710  
(51) A 62 B 35/00  
(21) + (22) 97937154.9 07.08.97  
(73) >DALLOZ FALL PROTECTION INVESTMENT INC.  
300 Delaware Avenue Suite 900  
Wilmington Delaware 19801(US);  
(54) HARNAIS DE SECURITE  
(30) 24.09.96 US 718931  
(45) 04.07.01

(11) 1 054 708  
(51) A 62 B 1/04  
(21) + (22) 00901812.8 08.02.00  
(73) >LATCHWAYS P.L.C.  
Hopton Park  
Devizes Wiltshire SN10 2JP(GB);  
(54) DISPOSITIF DE FIXATION POUR CABLE DE SECURITE  
(30) 08.02.99 GB 9902780  
(45) 25.07.01

(11) 0 661 081  
(51) A 62 C 39/00 A 62 C 35/62  
(21) + (22) 94119613.1 12.12.94  
(73) >SIEMENS BUILDING TECHNOLOGIES A.G.  
Bellerivestrasse 36  
8034 Zürich(CH);  
(54) Procédé pour optimiser un dispositif d'extinction  
d'incendies relativement à la consommation de la  
substance d'extinction de feu et/ou au temps  
d'extinction-TRADUCTION-Verfahren zur Optimierung  
einer Löschrückrichtung in bezug auf den  
Löschmittelverbrauch und/oder die Löschrückzeit  
(30) 23.12.93 CH 384393  
(45) 18.07.01

(11) 0 743 078  
(51) A 62 D 3/00  
(21) + (22) 96401053.2 14.05.96  
(73) COMMISSARIAT A L'ENERGIE >ATOMIQUE  
31-33 rue de la Fédération  
75015 Paris(FR);  
(54) Procédé de traitement thermique de déchets contenant  
des métaux toxiques  
(30) 18.05.95 FR 9505908  
(45) 18.07.01

(11) 0 946 229  
(51) A 62 D 3/00  
(21) + (22) 97953871.7 20.12.97  
(73) UMWELTFORSCHUNGSZENTRUM LEIPZIG-HALLE G.M.B.H. >UFZ  
Permoserstrasse 15  
04318 Leipzig(DE);  
(54) SOUCHE BACTERIENNE AUREOBACTERIUM sp. K2-17 ET  
PROCEDE DE DECONTAMINATION MICROBIENNE DE MATERIAUX  
CONTAMINES PAR DES COMPOSES ISSUS DE LA PRODUCTION  
D'HERBICIDES CONTENANT DE L'ACIDE  
PHENOXYALCANOIQUE-TRADUCTION-BAKTERIENSTAMM  
AUREOBACTERIUM sp. K2-17 UND VERFAHREN ZUR

MIKROBIELLEN DEKONTAMINATION VON MATERIALIEN, DIE  
MIT VERBINDUNGEN DER  
PHENOXYALKANSÄURE-HERBIZID-PRODUKTION BELASTET SIND  
(30) 20.12.96 DE 19654624  
(45) 25.07.01

(11) 0 859 942  
(51) A 63 B 49/00 G 01 D 21/02  
(21) + (22) 96938282.9 08.11.96  
(73) >SOMVILLE RAYMOND JOSEPH  
Rue de Morimont 20  
2900 Porrentruy(CH);  
(54) DISPOSITIF DE MESURE D'AU MOINS UN PARAMETRE  
PHYSIQUE RELATIF A UNE BALLE DE JEU PROPULSE  
(30) 08.11.95 FR 9513372  
(45) 18.07.01

(11) 1 023 111  
(51) A 63 B 23/04 A 61 H 1/02  
(21) + (22) 98950140.8 13.10.98  
(73) >BARDON ALAIN  
27 rue Simone Abat  
F-26100 Romans (FR);  
>GUITAY LOUIS-PAUL  
Résidence du Soleil A  
3963 Crans-Sur-Sierre (CH);  
>TUDICO GIANFRANCO  
Quartier le Prat  
F-26500 Bourg-les-Valence (FR)  
(54) APPAREIL DE REEQUILIBRAGE DU CORPS HUMAIN  
(30) 14.10.97 FR 9713071  
(45) 25.07.01

(11) 0 802 818  
(51) A 63 F 9/14 A 63 H 18/00  
A 63 H 18/02 A 63 H 17/44  
(21) + (22) 96935769.8 10.10.96  
(73) >KOVACIC MITJA  
Ul. Rimska 3  
2250 Ptuj(SI);  
(54) CIRCUIT DE COURSE MINIATURE  
(30) 06.11.95 SI 9500340  
(45) 25.07.01

(11) 0 828 540  
(51) A 63 F 9/12  
(21) + (22) 96914236.3 24.04.96  
(73) >BAHRAMIAN MOHAMMAD HOSSEIN  
1 rue Blaise-Desgoffe  
75006 Paris(FR);  
(54) PUZZLE TRIDIMENSIONNEL A COHESION MAGNETIQUE ET  
MECANIQUE, DESTINE NOTAMMENT A UN USAGE PAR DES  
NON-VOYANTS  
(30) 28.04.95 FR 9505121  
(45) 11.07.01

(11) 0 723 793  
(51) A 63 H 17/06  
(21) + (22) 96100649.1 17.01.96  
(73) FIRMA FRANZ >SCHNEIDER G.M.B.H. & CO. K.G  
Siemensstrasse 13-19  
D-96465 Neustadt b. Coburg(DE);  
(54) Véhicule jouet à benne basculante, p. ex. comme  
remarque d'un véhicule à  
pédale-TRADUCTION-Kinderspielfahrzeug in Gestalt  
eines Kippers, z.B. als Anhängerkipper für ein  
Tretkurbelfahrzeug  
(30) 25.01.95 DE 19502268  
(45) 04.07.01

(11) 0 786 278  
(51) A 63 H 7/00 A 63 H 7/02  
(21) + (22) 96710017.3 09.11.96  
(73) >SPORTS UNLIMITED SPORTARTIKEL-VERTRIEB UND BERATUNG  
G.M.B.H.  
Buhlsbacher Strasse 9  
91611 Lehrberg(DE);  
(54) Dispositif mobile utilisé, en particulier, à des  
fins d'exercices ou de traitements  
médicaux-TRADUCTION-Bewegbare, insbesondere für  
medizinische Übungs- und Behandlungszwecke dienende  
Vorrichtung  
(30) 26.01.96 HU 9600170  
(45) 11.07.01

(11) 0 802 818  
(51) A 63 H 18/00 A 63 H 18/02  
A 63 H 17/44 A 63 F 9/14  
(21) + (22) 96935769.8 10.10.96  
(73) >KOVACIC MITJA  
Ul. Rimska 3  
2250 Ptuj(SI);  
(54) CIRCUIT DE COURSE MINIATURE  
(30) 06.11.95 SI 9500340  
(45) 25.07.01

(11) 0 808 645  
(51) A 63 H 7/04  
(21) + (22) 97303426.7 20.05.97  
(73) >TOMY CY LTD  
7-9-10 Tateishi Katsushika-ku  
Tokyo 124(JP);  
(54) Véhicule jouet  
(30) 21.05.96 JP 436796  
(45) 25.07.01

\*\*\*\*\*  
SECTION B : TECHNIQUES INDUSTRIELLES DIVERSES - TRANSPORTS  
SECTIE B : DIVERSE INDUSTRIELE TECHNIEKEN - TRANSPORT

\*\*\*\*\*  
(11) 0 671 202  
(51) B 01 D 71/02 B 01 D 69/08  
D 01 F 9/16  
(21) + (22) 95103272.1 07.03.95  
(73) >ROTEM INDUSTRIES LTD  
P.O. Box 9046  
Beer-Sheva (IL);  
>AGA A.B.  
181 81 Lidingsö (SE)  
(54) Procédé de fabrication de membranes en carbone sous  
forme de fibres creuses  
(30) 07.03.94 IL 10888394  
(45) 04.07.01

(11) 0 679 490  
(51) B 01 D 29/05 B 29 C 45/14  
(21) + (22) 94306508.6 05.09.94  
(73) >FILTERTERK INC.  
11411 Price Road  
Hebron Illinois 60034(US);  
(54) Procédé de fabrication d'unités de filtre scellées  
hermétiquement  
(30) 26.04.94 US 233068  
(45) 04.07.01

(11) 0 711 589  
(51) B 01 D 33/044 B 01 D 33/048  
(21) + (22) 95116454.0 19.10.95  
(73) >SMS DEMAG A.G.  
Eduard-Schloemann-Strasse 4  
40237 Düsseldorf(DE);  
(54) Dispositif à bandes filtrantes pour l'enlèvement de  
particules étrangères de bains  
liquides-TRADUCTION-Bandfiltereinrichtung zum  
Ausbringen von Fremdpartikeln aus Flüssigkeitsbädern  
(30) 09.11.94 DE 4439944  
(45) 04.07.01

(11) 0 742 178  
(51) B 01 D 17/04 C 02 F 1/54  
B 01 F 17/00  
(21) + (22) 96303261.0 10.05.96  
(73) >UNION CARBIDE CHEMICALS & PLASTICS TECHNOLOGY CORP.  
39 Old Ridgebury Road  
Danbury Connecticut 06817-0001(US);  
(54) Tensioactif dérivant d'une cétone et méthode pour  
traiter les eaux usées industrielles, commerciales  
ou des collectivités  
(30) 12.05.95 US 439953  
(45) 25.07.01

(11) 0 749 771  
(51) B 01 D 21/26 B 04 B 5/04  
A 61 M 1/36  
(21) + (22) 96202537.5 23.03.93  
(73) >BAXTER INTERNATIONAL INC.  
One Baxter Parkway  
Deerfield Illinois 60015(US);  
(54) Appareil et procédé pour la séparation centrifuge de  
sang total  
(30) 22.10.92 US 965088  
(45) 18.07.01

(11) 0 820 340  
(51) B 01 D 46/54  
(21) + (22) 96910278.9 10.04.96  
(73) >AIRBITE AKIEBOLG  
Karolinen Företagscenter Vaxnäsgratan 10  
653 40 Karlstad(SE);  
(54) DISPOSITIF A FILTRES MULTIPLES  
(30) 12.04.95 SE 9501369  
(45) 04.07.01

(11) 0 830 197  
(51) B 01 D 53/72 C 07 C 67/03  
(21) + (22) 96920277.9 17.05.96

(73) THE >PROCTER & GAMBLE CY  
One Procter & Gamble Plaza  
Cincinnati Ohio 45202(US);

(54) PROCEDES DE PURIFICATION D'UN GAZ INERTE ET DE  
PREPARATION DES ESTERS D' ALKYLES INFERIEURS

(30) 07.06.95 US 486847  
(45) 18.07.01

---

(11) 0 838 254  
(51) B 01 D 33/01 B 01 D 25/12  
B 01 D 29/01 B 30 B 9/06  
(21) + (22) 96402617.3 04.12.96  
(73) S.A. >GRANDE PAROISSE  
4-8 Cours Michelet Puteaux  
Hauts de Seine(FR);

(54) Dispositif, installation et procédé de filtration de  
boues, en particulier de lisier

(30) 25.10.96 FR 9613029  
(45) 04.07.01

---

(11) 0 847 786  
(51) B 01 D 39/18  
(21) + (22) 97402981.1 10.12.97  
(73) >ELF ANTAR FRANCE  
Tour Elf 2 Place de la Coupole La Défense 6  
92400 Courbevoie (FR);  
S.A. >AHLSTROM INDUSTRIES  
107 Rue Edith Cavell  
94400 Vitry sur Seine Cedex (FR)

(54) Papier chargé de filtration de gaz

(30) 12.12.96 FR 9615295  
(45) 18.07.01

---

(11) 0 949 948  
(51) B 01 D 24/30 C 02 F 3/08  
(21) + (22) 96944647.5 23.12.96  
(73) >SCHADE HORST  
In der Marpe 16  
45525 Hattingen(DE);

(54) PROCEDE ET DISPOSITIF DE FILTRATION EN CONTINU DE  
LIQUIDES-TRADUCTION-VERFAHREN UND VORRICHTUNG ZUM  
KONTINUIERLICHEN FILTERN VON FLÜSSIGKEITEN

(45) 11.07.01

---

(11) 0 954 616  
(51) B 01 D 9/00 C 22 B 21/06  
C 22 B 9/02  
(21) + (22) 97950473.5 09.12.97  
(73) NEDERLANDSE ORGANISATIE VOOR TOEGEPAST  
NATUURWETENSCHAPPELIJK ONDERZOEK >TNO  
Schoemakerstraat 97 P.O. Box 6080  
2600 JA Delft(NL);

(54) WERKWIJZE EN INRICHTING VOOR HET SCHEIDEN VAN  
METALEN EN/OF METAALLEGINGEN MET VERSCHILLENDE  
SMELPUNTEN

(30) 18.12.96 NL 1004824  
(45) 04.07.01

---

(11) 1 034 139  
(51) B 01 D 61/02 C 02 F 1/44  
(21) + (22) 98956022.2 17.11.98  
(73) >WATERLEIDING FRIESLAND N.V.  
Zaailand 106  
8911 BN Leeuwarden(NL);

(54) WERKWIJZE VOOR HET ZUIVEREN VAN WATER ONDER  
TOEPASSING VAN EEN MEMBRAANFILTRATIE-EENHEID EN  
TOEPASSING VAN EEN SPOELORGAAN TER VORMING VAN  
ANAEROBE OMSTANDIGHEDEN

(30) 26.11.97 NL 1007620  
(45) 11.07.01

---

(11) 0 736 322  
(51) B 01 F 3/04 C 02 F 3/20  
(21) + (22) 96400583.9 20.03.96  
(73) >EURODEPOL  
40 bis Rue J.J. Rousseau  
92700 Colombes(FR);

(54) Dispositif pour introduire un gaz dans un liquide

(30) 03.04.95 FR 9503892  
(45) 18.07.01

---

(11) 0 742 178  
(51) B 01 F 17/00 B 01 D 17/04  
C 02 F 1/54  
(21) + (22) 96303261.0 10.05.96  
(73) >UNION CARBIDE CHEMICALS & PLASTICS TECHNOLOGY CORP.  
39 Old Ridgebury Road  
Danbury Connecticut 06817-0001(US);

(54) Tensioactif dérivant d'une cétone et méthode pour  
traiter les eaux usées industrielles, commerciales  
ou des collectivités

(30) 12.05.95 US 439953  
(45) 25.07.01

---

(11) 0 789 618  
20

(51) B 01 F 15/04 B 05 D 1/02  
(21) + (22) 94930026.3 02.11.94  
(73) >UNION CARBIDE CHEMICALS & PLASTICS TECHNOLOGY CORP.  
39 Old Ridgebury Road  
Danbury Connecticut 06817-0001(US);

(54) PROCEDE ET APPAREIL SERVANT A DOSER ET MELANGER DES  
FLUIDES COMPRESSIBLES ET NON COMPRESSIBLES

(45) 18.07.01

---

(11) 0 796 413  
(51) B 01 F 5/06 F 24 F 13/04  
(21) + (22) 95942889.7 21.11.95  
(73) >BLENDER PRODUCTS INC.  
5010 Cook Street  
Denver CO 80216(US);

(54) APPAREIL STATIQUE DE BRASSAGE DE L'AIR

(30) 19.12.94 US 358850  
(45) 25.07.01

---

(11) 0 803 282  
(51) B 01 F 9/06  
(21) + (22) 97460014.0 27.03.97  
(73) S.A. >ARMOR INOX  
Parc d'Activités de Brocéliande  
F-56430 Mauron(FR);

(54) Baratte utilisable dans le domaine de  
l'agroalimentaire

(30) 25.04.96 FR 9605476 13.09.96 FR 9611401  
(45) 04.07.01

---

(11) 0 900 641  
(51) B 01 F 15/02 B 29 C 47/10  
B 29 B 7/60  
(21) + (22) 98202855.7 27.08.98  
(73) >DSM N.V.  
Het Overloon 1  
6411 TE Heerlen(NL);

(54) WERKWIJZE VOOR DE BEREIDING VAN EEN  
POLYMEERSAMENSTELLING

(30) 02.09.97 NL 1006913  
(45) 18.07.01

---

(11) 1 056 534  
(51) B 01 F 15/00 B 01 F 7/16  
B 28 C 5/42  
(21) + (22) 98963547.9 09.12.98  
(73) >MELCHIOR MARTIN THEODOR  
Neustrasse 50  
D-66780 Rehlingen(DE);

(54) FOUET A MELANGER POUR  
MELANGEUR-TRADUCTION-MISCHQUIRL FÜR EINE  
MISCHEINRICHTUNG

(30) 11.12.97 DE 19755059  
(45) 04.07.01

---

(11) 0 616 508  
(51) B 01 J 13/02 A 61 K 49/00  
A 61 K 9/127 A 61 B 8/00  
(21) + (22) 92912456.8 31.03.92  
(73) >IMARX PHARMACEUTICAL CORP.  
1635 East 18th Street  
Tucson AZ 85749(US);

(54) LIPOSOMES REMPLIS DE GAZ ET LEUR UTILISATION EN TANT  
QU'AGENTS DE CONTRASTE ULTRASONORE

(30) 18.06.91 US 717084  
(45) 18.07.01

---

(11) 0 729 782  
(51) B 01 J 20/18 B 01 J 39/14  
(21) + (22) 96103203.4 01.03.96  
(73) >PRAXAIR TECHNOLOGY INC.  
39 Old Ridgebury Road  
Danbury CT 06810-5113(US);

(54) Production d'absorbant de cation mixte par échange  
d'ion en un seul passage

(30) 02.03.95 US 398623  
(45) 18.07.01

---

(11) 0 736 593  
(51) B 01 J 23/46 C 11 C 3/14  
C 07 F 7/08  
(21) + (22) 96301648.0 11.03.96  
(73) >ARCHER DANIELS MIDLAND CY  
4666 Faries Parkway  
Decatur Illinois 62526(US);

(54) Procédé de conjugaison des doubles liaisons de  
composés organiques

(30) 10.03.95 US 402109  
(45) 11.07.01

---

(11) 0 742 046  
(51) B 01 J 31/18 B 01 J 31/22  
C 08 F 10/00 C 07 F 17/00  
(21) + (22) 96106794.9 30.04.96  
(73) >HOECHST A.G.

Brüningstrasse 50  
65929 Frankfurt am Main(DE);  
(54) Composé  
organométallique-TRADUCTION-Organometallverbindungen  
(30) 08.05.95 DE 19516801  
(45) 25.07.01

(11) 0 743 879  
(51) B 01 J 31/12 C 08 G 18/24  
(21) + (22) 95909817.9 10.02.95  
(73) >RHODIA CHIMIE  
25 quai Paul Doumer  
92408 Courbevoie Cédex(FR);  
(54) UTILISATION DE DERIVES DE L'ETAIN COMME CATALYSEURS  
LATENTS DE POLYCONDENSATION ET PREMELANGE EN  
CONTENANT  
(30) 11.02.94 FR 9401561  
(45) 11.07.01

(11) 0 759 323  
(51) B 01 J 2/00 B 01 J 2/14  
(21) + (22) 96401801.4 20.08.96  
(73) >CYCLE GROUP LTD  
P.O.B. 3186 Road  
Town Tortola(VG);  
(54) Procédé pour la fabrication d'un aggloméré  
(30) 21.08.95 IL 11500395  
(45) 04.07.01

(11) 0 779 098  
(51) B 01 J 13/02 B 01 J 13/10  
C 09 D 11/10 B 41 M 5/165  
(21) + (22) 96402678.5 10.12.96  
(73) >AIMCO WORLD ENTERPRISES INC.  
1100 René-Lévesque Blvd. West 25th Floor  
Montreal Quebec H3B 5C9(CA);  
(54) Procédé pour disperser de façon homogène au moins un  
réactif dans une matrice fluide et produits obtenus  
(30) 14.12.95 FR 9514857  
(45) 11.07.01

(11) 0 799 088  
(51) B 01 J 19/12 C 08 J 3/28  
B 29 C 59/14  
(21) + (22) 95942132.2 13.12.95  
(73) >ARPLAS G.- FUR PLASMATECHNOLOGIE M.B.H.  
Stakendorfer Strasse 7  
06766 Wolfen-Thalheim(DE);  
(54) PROCEDE POUR INFLUER SUR LA DISPERSIBILITE,  
L'EMULSIONNABILITE, LA SOLUBILITE ET/OU LA  
REACTIVITE DE SOLIDES A FAIBLE POIDS MOLECULAIRE  
CONTENANT DES GROUPES ALKYLE-TRADUCTION-VERFAHREN  
ZUR BEEINFLUSSUNG DER DISPERGIERBARKEIT,  
EMULGIERBARKEIT, LÖSLICHKEIT UND/ODER REAKTIVITÄT  
VON NIEDERMOLEKULAREN ALKYLGRUPPENHALTIGEN  
FESTSTOFFEN  
(30) 22.12.94 DE 4447375  
(45) 11.07.01

(11) 0 811 579  
(51) B 01 J 19/12 C 02 F 1/32  
A 61 L 2/10  
(21) + (22) 97112786.5 04.03.94  
(73) >TROJAN TECHNOLOGIES INC.  
3020 Gore Road  
London Ontario N6A 4C3(CA);  
(54) Système et procédé de traitement de fluide aux UV  
(30) 05.03.93 US 26572  
(45) 25.07.01

(11) 0 876 322  
(51) B 01 J 31/18 C 07 C 45/50  
C 07 F 9/02  
(21) + (22) 96943600.5 05.12.96  
(73) >UNION CARBIDE CHEMICALS & PLASTICS TECHNOLOGY CORP.  
39 Old Ridgebury Road  
Danbury Connecticut 06817-0001(US);  
(54) AMELIORATION APPORTEE A DES PROCEDES CATALYSES PAR  
UN COMPLEXE METAL-LIGAND  
(30) 06.12.95 US 8289 P 06.12.95 US 8763 P  
06.12.95 US 8284 P 06.12.95 US 8286 P  
26.11.96 US 756788  
(45) 11.07.01

(11) 0 888 186  
(51) B 01 J 23/94 B 01 J 38/00  
B 01 J 38/12  
(21) + (22) 97914202.3 06.03.97  
(73) >AKZO NOBEL N.V.  
Velperweg 76  
6824 BM Arnhem(NL);  
(54) WERKWIJZE VOOR DE BEREIDING VAN EEN HYDROPROCESSING  
KATALYSATOR MET GROTE PORIEN.  
(30) 11.03.96 EP 96200656 11.03.96 US 13230 P  
(45) 18.07.01

(11) 0 894 108  
(51) B 01 J 27/26 C 08 G 65/10  
(21) + (22) 97919340.6 11.04.97  
(73) >BAYER ANTWERPEN N.V.  
Haven 507 Scheldelaan 420  
2040 Antwerpen(BE);  
(54) ZEER ACTIEVE DUBBELMETAALCYANIDEKATALYSATOREN  
(30) 19.04.96 US 634998  
(45) 11.07.01

(11) 0 906 151  
(51) B 01 J 23/52 B 01 J 23/66  
B 01 J 23/58 B 01 J 37/02  
C 07 C 67/055  
(21) + (22) 97925642.7 15.05.97  
(73) >CELANESE INTERNATIONAL CORP.  
1601 West LBJ Freeway  
Dallas Texas 75234(US);  
(54) PROCEDE POUR LA PREPARATION DU CATALYSEUR  
BIMETALLIQUE HETEROGENE AU PALLADIUM-OR POUR LA  
PRODUCTION D'ACETATE DE VINYLE  
(30) 24.05.96 US 655571  
(45) 18.07.01

(11) 0 906 333  
(51) B 01 J 19/00 G 01 N 33/68  
C 07 K 1/04  
(21) + (22) 97918252.4 24.04.97  
(73) >MEDIVIR UK LTD  
Peterhouse Technology Park 100 Fulbourn Road  
Cambridge CB1 9PT(GB);  
(54) SUBSTRATS ET INHIBITEURS D'ENZYMES PROTEOLYTIQUES  
(30) 24.04.96 GB 9608457 31.07.96 GB 9616115  
27.11.96 GB 9624584  
(45) 25.07.01

(11) 0 920 460  
(51) B 01 J 8/00 B 01 J 8/26  
C 08 F 10/00 C 08 F 2/00  
C 08 F 2/34  
(21) + (22) 97938504.4 20.08.97  
(73) >BP CORP. NORTH AMERICA INC.  
200 East Randolph Drive  
MC 2207A Chicago Il 60601(US);  
(54) TRANSFERT DE PARTICULES POLYMERES ENTRE REACTEURS DE  
POLYMERISATION EN PHASE VAPEUR  
(30) 20.08.96 US 24419 P 19.08.97 US 914683  
(45) 18.07.01

(11) 0 925 111  
(51) B 01 J 21/18  
(21) + (22) 97944838.8 05.09.97  
(73) >MAX-PLANCK-GESSELLSCHAFT ZUR FORDERUNG DER  
WISSENSCHAFTEN E.V.  
Hofgartenstrasse 2  
80539 München(DE);  
(54) CATALYSEUR ET SON PROCEDE DE  
PRODUCTION-TRADUCTION-KATALYSATOR UND VERFAHREN ZU  
SEINER HERSTELLUNG  
(30) 06.09.96 DE 19636269  
(45) 11.07.01

(11) 0 931 016  
(51) B 01 J 21/12 C 01 B 33/26  
(21) + (22) 97910241.5 27.09.97  
(73) >SASOL GERMANY G.M.B.H.  
Überseering 40  
22297 Hamburg(DE);  
(54) MODE DE FABRICATION DE SILICATES D'ALUMINIUM  
DISPERSIBLES-TRADUCTION-VERFAHREN ZUR HERSTELLUNG  
VON DISPERGIERBAREN ALUMOSILIKATEN  
(30) 05.10.96 DE 19641141  
(45) 25.07.01

(11) 1 007 202  
(51) B 01 J 20/32 D 21 H 21/16  
D 06 M 13/188 C 03 C 17/30  
(21) + (22) 98942743.0 14.08.98  
(73) >SAMAIN DANIEL  
100 chemin de Pechbusque  
31400 Toulouse(FR);  
(54) PROCEDE DE TRAITEMENT D'UN MATERIAU SOLIDE POUR LE  
RENDRE HYDROPHOBE, MATERIAU OBTENU ET APPLICATIONS  
(30) 14.08.97 FR 9710364  
(45) 04.07.01

(11) 0 701 864  
(51) B 01 L 3/02 A 61 M 5/315  
(21) + (22) 95114157.1 09.09.95  
(73) >GAPLAST G.M.B.H.  
Wurmansauerstrasse 22  
D-82442 Altenau(DE);  
(54) Applicateur-TRADUCTION-Applikator  
(30) 17.09.94 DE 4433198  
(45) 18.07.01



DES FRACTIONS PLUS LEGERES D'EAUX BOUEUSES PAR EFFET DE FORCE CENTRIFUGE-TRADUCTION-VORRICHTUNG ZUM ABSCHIEDEN DER SCHWEREREN VON DEN LEICHTEREN ANTEILEN WÄSSRIGER TRÜBEN MITTELS ZENTRIFUGALKRAFTWIRKUNG

(11) 0 755 719  
(51) B 01 L 3/00 G 01 N 33/538  
(21) + (22) 96202387.5 08.11.91  
(73) >ORTHO DIAGNOSTIC SYSTEMS INC.  
U.S. Route 202  
Raritan New Jersey 08869(US);  
(54) Essai d'agglutination en colonnes et dispositif  
(30) 09.11.90 US 611195  
(45) 18.07.01

---

(11) 0 689 612  
(51) B 02 C 19/06 C 13 F 3/00  
(21) + (22) 94909949.3 21.03.94  
(73) >XYROFIN OY  
Keilaranta 9  
02151 Espoo(FI);  
(54) AGENT EDULCORANT, SON PROCEDE DE PRODUCTION ET SON APPLICATION  
(30) 19.03.93 FI 931232  
(45) 18.07.01

---

(11) 0 730 908  
(51) B 02 C 18/14 B 02 C 18/18  
B 02 C 18/24  
(21) + (22) 96103735.5 09.03.96  
(73) >SUDROHRBAU INTERNATIONAL G.M.B.H.  
Leipziger Strasse 2  
04439 Leipzig OT Engelsdorf(DE);  
(54) Déchiqueteur-TRADUCTION-Zerkleinerungsvorrichtung  
(30) 10.03.95 DE 19508603  
(45) 11.07.01

---

(11) 0 785 026  
(51) B 02 C 18/14 B 02 C 18/18  
(21) + (22) 97870002.9 15.01.97  
(73) >LIETAER EMIEL  
Zwevegemastraat 136  
8553 Otegem(BE);  
(54) EEN SNIJVOORZIENING VOOR HET VERKLEINEN VAN AFVAL OVER DE HELE TOEVOERBREDTE DOOR MIDDEL VAN TEN OPZICHT VAN ELKAAR VERCHOVEN OPGESTELDE STARRE MESSEN EN EEN AAMBEELD-TRADUCTION-Ein Schneidwerk zur Abfallzerkleinerung über die gesamte Zuführbreite mittels versetzt angeordneter starrer Messer und eines Ambosses  
(30) 24.01.96 BE 9600063  
(45) 25.07.01

---

(11) 1 035 923  
(51) B 02 C 4/42  
(21) + (22) 98937388.1 19.08.98  
(73) >BUHLER A.G.  
9240 Uzwil(CH);  
(54) MOULIN A CYLINDRES-TRADUCTION-WALZENSTUHL  
(30) 05.12.97 DE 19753958  
(45) 18.07.01

---

(11) 0 904 156  
(51) B 03 D 1/24 B 04 C 5/02  
B 04 C 3/06 B 04 C 9/00  
(21) + (22) 97919374.5 17.04.97  
(73) >FAN SEPARATOR G.M.B.H.  
Oelder Strasse 10  
59302 Oelde(DE);  
(54) DISPOSITIF POUR SEPARER LES FRACTIONS PLUS LOURDES DES FRACTIONS PLUS LEGERES D'EAUX BOUEUSES PAR EFFET DE FORCE CENTRIFUGE-TRADUCTION-VORRICHTUNG ZUM ABSCHIEDEN DER SCHWEREREN VON DEN LEICHTEREN ANTEILEN WÄSSRIGER TRÜBEN MITTELS ZENTRIFUGALKRAFTWIRKUNG  
(30) 25.04.96 DE 19616602 26.06.96 DE 19625456  
11.11.96 DE 19646494  
(45) 25.07.01

---

(11) 0 749 771  
(51) B 04 B 5/04 A 61 M 1/36  
B 01 D 21/26  
(21) + (22) 96202537.5 23.03.93  
(73) >BAXTER INTERNATIONAL INC.  
One Baxter Parkway  
Deerfield Illinois 60015(US);  
(54) Appareil et procédé pour la séparation centrifuge de sang total  
(30) 22.10.92 US 965088  
(45) 18.07.01

---

(11) 0 904 156  
(51) B 04 C 5/02 B 04 C 3/06  
B 04 C 9/00 B 03 D 1/24  
(21) + (22) 97919374.5 17.04.97  
(73) >FAN SEPARATOR G.M.B.H.  
Oelder Strasse 10  
59302 Oelde(DE);  
(54) DISPOSITIF POUR SEPARER LES FRACTIONS PLUS LOURDES

(30) 25.04.96 DE 19616602 26.06.96 DE 19625456  
11.11.96 DE 19646494  
(45) 25.07.01

(11) 0 796 662  
(51) B 05 B 3/10 B 41 F 7/30  
B 05 B 13/02 B 05 B 13/04  
D 06 B 1/02  
(21) + (22) 97104562.0 18.03.97  
(73) >CONSULTEX CORP.  
2398 Cannons Campground Rd.  
Spartanburg South Carolina 29304-5751(US);  
(54) Méthode et appareil pour l'application d'un matériau fluide sur un substrat en mouvement  
(30) 21.03.96 US 619991  
(45) 25.07.01

(11) 0 796 664  
(51) B 05 B 12/14 B 05 B 13/04  
B 05 B 5/16  
(21) + (22) 97104632.1 18.03.97  
(73) >DURR SYSTEMS G.M.B.H.  
Otto-Dürr-Strasse 9  
70435 Stuttgart(DE);  
(54) Installation de revêtement à réservoir interchangeable-TRADUCTION-Beschichtungsanlage mit auswechselbarem Behälter  
(30) 18.03.96 DE 19610588  
(45) 11.07.01

(11) 0 707 937  
(51) B 05 C 5/02 B 29 C 47/02  
(21) + (22) 95402288.5 13.10.95  
(73) >SAINT-GOBAIN GLASS FRANCE  
"Les Mirrors" 18 avenue d'Alsace  
92400 Courbevoie(FR);  
(54) Dispositif pour l'extrusion d'un cordon profilé en polymère sur un objet en forme de plaque  
(30) 17.10.94 FR 9412337  
(45) 11.07.01

(11) 0 799 096  
(51) B 05 C 9/02 H 01 L 21/00  
(21) + (22) 95913085.7 11.03.95  
(73) >STEAG HAMATECH A.G.  
Ferdinand-von-Steinbeis-Ring 10  
75447 Sternenfels(DE);  
(54) WERKWIJZE EN INRICHTING VOOR HET VAN EEN LAKLAAG OF EEN BEKLEDINGSLAAG VOORZIEN VAN EEN SUBSTRAAT-TRADUCTION-VERFAHREN UND VORRICHTUNG ZUR BELACKUNG ODER BESCHICHTUNG EINES SUBSTRATS  
(30) 22.12.94 DE 4445985  
(45) 11.07.01

(11) 0 928 226  
(51) B 05 C 17/00  
(21) + (22) 97944868.5 10.09.97  
(73) >BASF COATINGS A.G.  
Glasuritstrasse 1  
48165 Münster(DE);  
(54) SYSTEME POUR L'APPLICATION D'AGENTS DE REVETEMENT A SECHAGE RAPIDE-TRADUCTION-SYSTEM FÜR DIE APPLIKATION VON SCHNELLTROCKNENDEN BESCHICHTUNGSMITTELN  
(30) 28.09.96 DE 19640080  
(45) 11.07.01

(11) 0 758 928  
(51) B 05 D 1/18 B 05 D 3/02  
B 32 B 3/02 B 32 B 33/00  
D 06 M 15/263 D 06 M 15/277  
D 06 M 15/41  
(21) + (22) 96906361.9 09.02.96  
(73) >SHAW INDUSTRIES INC.  
616 East Walnut Avenue P.O. Drawer 2128  
Dalton GA 30722-2128(US);  
(54) PROCEDE DE TRAITEMENT DE FIL POUR TAPIS ET DE TAPIS  
(30) 13.02.95 US 388033  
(45) 11.07.01

(11) 0 764 475  
(51) B 05 D 7/00 B 05 D 7/02  
(21) + (22) 96114863.2 17.09.96  
(73) E.I. >DU PONT DE NEMOURS AND CY  
1007 Market Street  
Wilmington Delaware 19898(US);  
(54) Procédé pour faire une laque à effets sur un substrat en plastique grainé-TRADUCTION-Verfahren zur Effektlackierung genarbter Kunststoffteile  
(30) 23.09.95 DE 19535452  
(45) 04.07.01

(11) 0 786 290  
(51) B 05 D 5/08 C 09 D 179/08  
(21) + (22) 97400166.1 24.01.97  
(73) S.A. >SEB  
Les 4 M Chemin du Petit Bois  
69130 Ecully(FR);  
(54) Procédé de formation d'un revêtement anti-adhésif  
sur un ustensile de cuisine en aluminium  
(30) 29.01.96 FR 9600996  
(45) 25.07.01

---

(11) 0 789 618  
(51) B 05 D 1/02 B 01 F 15/04  
(21) + (22) 94930026.3 02.11.94  
(73) >UNION CARBIDE CHEMICALS & PLASTICS TECHNOLOGY CORP.  
39 Old Ridgebury Road  
Danbury Connecticut 06817-0001(US);  
(54) PROCEDE ET APPAREIL SERVANT A DOSER ET MELANGER DES  
FLUIDES COMPRESSIBLES ET NON COMPRESSIBLES  
(45) 18.07.01

---

(11) 0 838 270  
(51) B 05 D 7/02 C 08 J 7/04  
(21) + (22) 97116892.7 29.09.97  
(73) >ENICHEM S.P.A.  
Piazza della Repubblica 16  
20124 Milano(IT);  
(54) Procédé de revêtement de matériaux élastomériques  
(30) 28.10.96 IT MI962232  
(45) 18.07.01

---

(11) 0 875 298  
(51) B 05 D 1/26  
(21) + (22) 98106119.5 03.04.98  
(73) >RASSELSTEIN HOESCH G.M.B.H.  
Koblenzer Strasse 141  
56626 Andernach(DE);  
(54) Procédé et dispositif pour doublage par  
extrusion-laminage-TRADUCTION-Verfahren und  
Vorrichtung zur Kunststoffbeschichtung von  
Metallband mittels Direkt-Extrusion  
(30) 02.05.97 DE 19718588 18.07.97 DE 19730769  
(45) 04.07.01

---

(11) 0 922 647  
(51) B 05 D 7/24 C 23 C 16/54  
C 23 C 16/40 B 65 D 51/00  
A 61 J 1/00 A 61 M 5/315  
(21) + (22) 98121450.5 11.11.98  
(73) >SCHOTT GLAS  
Hattenbergstrasse 10  
55122 Mainz(DE);  
(54) Procédé de revêtement d'éléments  
élastomériques-TRADUCTION-Verfahren zum Beschichten  
von Elastomerkomponenten  
(30) 05.12.97 DE 19754056  
(45) 18.07.01

---

(11) 0 897 327  
(51) B 06 B 1/08 H 03 H 9/22  
(21) + (22) 97915243.6 10.04.97  
(73) RAUM-QUANTEN-MOTOREN A.G. >RQM  
Kniestrass 9  
8640 Rapperswil( );  
(54) DISPOSITIF ET SON UTILISATION POUR PRODUIRE DES  
IMPULSIONS ELECTROMAGNETIQUES-TRADUCTION-VORRICHTUNG  
UND DEREN VERWENDUNG ZUR ERZEUGUNG  
ELEKTROMAGNETISCHER PULSE  
(30) 07.05.96 CH 115296  
(45) 11.07.01

---

(11) 0 736 339  
(51) B 07 C 5/342  
(21) + (22) 96200852.0 28.03.96  
(73) S.A. >MATERIEL POUR L' ARBORICULTURE FRUITIERE  
546 rue Gustave Jay  
82000 Montauban(FR);  
(54) Dispositif d'analyse en vue du tri automatique de  
produits, notamment de fruits ou légumes  
(30) 06.04.95 FR 9504361  
(45) 04.07.01

---

(11) 0 804 976  
(51) B 07 C 5/10  
(21) + (22) 97106239.3 16.04.97  
(73) >HORMLE WOLFGANG  
Plattenweg 5  
78588 Denkingen (DE);  
>VISICONTROL G.- FUR ELEKTRONISCHE BILDVERARBEITUNG  
M.B.H.  
Ettishofer Strasse 10c  
88250Ceingarten (DE)  
(54) Dispositif de mesure et de tri de  
pièces-TRADUCTION-Vorrichtung zur Vermessung and  
Sortierung von Werkstücken

---

(30) 26.04.96 DE 19616708  
(45) 04.07.01

---

(11) 0 876 980  
(51) B 07 C 3/06 B 65 H 29/58  
(21) + (22) 98111209.7 23.05.95  
(73) >UNITED PARCEL SERVICE OF AMERICA INC.  
55 Glenlake Parkway  
N.E. Atlanta GA 30328(US);  
(54) Appareil d'alimentation en objets et de tri d'objets  
(30) 24.05.94 US 248057 05.12.94 US 349604  
(45) 25.07.01

---

(11) 0 785 035  
(51) B 09 C 1/10  
(21) + (22) 96309181.4 17.12.96  
(73) >CANON K.K.  
30-2 3-chome  
Shimomaruko Ohta-ku Tokyo(JP);  
(54) Procédé pour la décontamination des sols  
(30) 19.12.95 JP 33042995 25.10.96 JP 28421296  
(45) 25.07.01

---

(11) 0 891 305  
(51) B 09 C 1/00 C 02 F 11/00  
(21) + (22) 97916437.3 04.04.97  
(73) >LOBBE XENEX G.M.B.H.  
Stenglingser Weg 4-12  
D-58642 Iserlohn(DE);  
(54) PROCEDE ET DISPOSITIF PERMETTANT DE COMPACTER DES  
QUANTITES IMPORTANTES DE MATIERES  
PATEUSES-TRADUCTION-VERFAHREN UND VORRICHTUNG ZUR  
VERFESTIGUNG VON GROSSEN MENGEN PASTÖSER MASSES  
(30) 05.04.96 DE 19613679  
(45) 11.07.01

---

(11) 0 788 845  
(51) B 21 B 1/18  
(21) + (22) 97100005.4 02.01.97  
(73) >DANIELI & C. OFFICINE MECCANICHE S.P.A.  
Via Nazionale 19  
33042 Buttrio (UD) (IT);  
(54) Procédé pour laminier des produits longs, et train de  
laminage pour la mise en oeuvre du procédé  
(30) 12.02.96 IT UD960017  
(45) 11.07.01

---

(11) 0 774 306  
(51) B 21 C 1/30 B 21 C 1/20  
(21) + (22) 96250248.0 31.10.96  
(73) >SMS DEMAG A.G.  
Eduard-Schloemann-Strasse 4  
40237 Düsseldorf(DE);  
(54) Procédé et dispositif d'étirage droit de matériau à  
étirer en plusieurs étapes-TRADUCTION-Verfahren und  
Vorrichtung zum Geradeausziehen langen Ziehgutes in  
mehreren Schritten  
(30) 15.11.95 DE 19544383  
(45) 25.07.01

---

(11) 0 907 430  
(51) B 21 C 47/30  
(21) + (22) 97923069.5 13.05.97  
(73) >SMS DEMAG A.G.  
Eduard-Schloemann-Strasse 4  
40237 Düsseldorf(DE);  
(54) ENROULEUR A ENTRAINEMENT DIRECT-TRADUCTION-DIREKT  
ANGETRIEBENER HASPEL  
(30) 24.05.96 DE 19621171  
(45) 25.07.01

---

(11) 0 688 613  
(51) B 21 D 11/12 E 04 C 5/06  
(21) + (22) 95108958.0 10.06.95  
(73) >FISCHER REINACH A.G.  
Hauptstrasse 85  
CH-5734 Reinach(CH);  
(54) Armature pour plancher en béton pourvue d'armatures  
aux abords des supports et son procédé de  
fabrication-TRADUCTION-Bewehrung für gestützte  
Betondecken im Bereiche von deren Stützen sowie  
Verfahren zu deren Herstellung  
(30) 24.06.94 CH 202694  
(45) 25.07.01

---

(11) 0 893 176  
(51) B 21 F 1/00 B 21 F 27/12  
(21) + (22) 97202300.6 25.07.97  
(73) S.A. >AXIS  
27 rue Paul Paulet  
Le Clion sur Mer 44210 Pornic(FR);  
(54) Machine for producing reinforcement for reinforced  
concrete pipe  
(45) 04.07.01

(11) 0 754 513  
(51) B 21 J 13/04 B 30 B 15/04  
(21) + (22) 96107750.0 15.05.96  
(73) THE >NATIONAL MACHINERY CY  
161 Greenfield Street  
Tiffin Ohio 44883(US);  
(54) Système de guidage pour le coulisseau d'une presse  
(30) 19.07.95 US 504350  
(45) 25.07.01

---

(11) 0 773 079  
(51) B 22 C 7/02 B 22 C 9/04  
B 22 C 3/00  
(21) + (22) 96115425.9 26.09.96  
(73) >ALBERTUSWERKE G.M.B.H.  
Stahlstrasse 6  
30916 Isernhagen(DE);  
(54) Modèle et moule pour le moulage en modèle  
perdu-TRADUCTION-Modell und Vollform für das  
Vollformgiessen von Gussstücken  
(30) 17.10.95 DE 19540231  
(45) 04.07.01

---

(11) 0 814 928  
(51) B 22 D 11/10 B 22 D 41/50  
B 22 D 11/07  
(21) + (22) 96905732.2 11.03.96  
(73) >SMS DEMAG A.G.  
Eduard-Schloemann-Strasse 4  
40237 Düsseldorf(DE);  
(54) PROCEDE D'ALIMENTATION D'UNE COQUILLE EN FONTE  
METALLIQUE-TRADUCTION-VERFAHREN ZUM EINFÜLLEN  
METALLISCHER SCHMELZE IN EINE KOKILLE  
(30) 21.03.95 DE 19512209  
(45) 25.07.01

---

(11) 0 834 363  
(51) B 22 D 11/04  
(21) + (22) 97116323.3 19.09.97  
(73) >SMS DEMAG A.G.  
Eduard-Schloemann-Strasse 4  
40237 Düsseldorf(DE);  
(54) Machine de coulée continue pour fabriquer une  
section polygonal ou  
profilée-TRADUCTION-Stranggiessanlage zur  
Herstellung eines Vielkant- oder Profil-Formats  
(30) 25.09.96 DE 19639299  
(45) 25.07.01

---

(11) 0 834 364  
(51) B 22 D 11/12  
(21) + (22) 97116428.0 20.09.97  
(73) >SMS DEMAG A.G.  
Eduard-Schloemann-Strasse 4  
40237 Düsseldorf(DE);  
(54) Méthode et dispositif pour des machines de coulée  
continue à haute vitesse avec réduction d'épaisseur  
pendant la solidification-TRADUCTION-Verfahren und  
Vorrichtung für  
Hochgeschwindigkeits-Stranggiessanlagen mit einer  
Strangdickenreduktion während der Erstarrung  
(30) 25.09.96 DE 19639297  
(45) 04.07.01

---

(11) 0 907 441  
(51) B 22 D 11/128  
(21) + (22) 97931669.2 23.06.97  
(73) >SMS DEMAG A.G.  
Eduard-Schloemann-Strasse 4  
40237 Düsseldorf(DE);  
(54) PROCEDE DE GUIDAGE D'UNE BRAME ET  
GUIDE-BRAME-TRADUCTION-VERFAHREN ZUM FÜHREN EINES  
STRANGES UND STRANGFÜHRUNG DAZU  
(30) 28.06.96 DE 19627336  
(45) 25.07.01

---

(11) 0 966 334  
(51) B 22 D 41/24  
(21) + (22) 98907087.5 09.03.98  
(73) S.A. >VESUVIUS GROUP  
Avenue du Commerce 40  
1420 Braine-l'Alleud(BE);  
(54) DISPOSITIF OBTURATEUR-REGULATEUR DE COULEE CONTINUE  
A CHAUD, AVEC ECHANGEUR DE Busette PERFECTIONNE  
(30) 14.03.97 FR 9703137  
(45) 04.07.01

---

(11) 0 703 029  
(51) B 22 F 5/00 C 22 C 33/02  
F 16 B 13/06  
(21) + (22) 95110525.3 06.07.95  
(73) FISCHERWERKE ARTUR >FISCHER G.M.B.H. & CO. K.G.  
Weinhalde 14-18  
72178 Waldachtal(DE);  
(54) Procédé de préparation de parties métalliques  
24

---

emboîtées-TRADUCTION-Verfahren zur Herstellung von  
ineinandergreifenden Metallteilen  
(30) 25.08.94 DE 4430130  
(45) 18.07.01

---

(11) 0 866 740  
(51) B 22 F 3/15  
(21) + (22) 96941277.4 29.11.96  
(73) >FLOW HOLDINGS G.M.B.H. (SAGL) LLC  
Casella Postale 125  
6919 Carabietta(CH);  
(54) PROCEDE ET DISPOSITIF DE COMPRESSION ISOSTATIQUE DE  
PIECES A CHAUD  
(30) 01.12.95 SE 9504323  
(45) 18.07.01

---

(11) 0 880 419  
(51) B 23 B 51/02  
(21) + (22) 97903487.3 17.02.97  
(73) >HABIT DIAMOND LTD  
Roxby Place  
Fulham London SW6 1RT(GB);  
(54) OUTIL D'USINAGE ET SON PROCEDE DE FABRICATION  
(30) 15.02.96 GB 9603158  
(45) 25.07.01

---

(11) 0 743 122  
(51) B 23 H 9/00 B 23 H 7/02  
B 28 B 3/20  
(21) + (22) 96107071.1 06.05.96  
(73) >CORNING INC.  
1 Riverfront Plaza  
Corning N.Y. 14831(US);  
(54) Méthode de fabrication des matrices d'extrusion  
(30) 15.05.95 US 440870  
(45) 11.07.01

---

(11) 0 538 822  
(51) B 23 K 35/363  
(21) + (22) 92118002.2 21.10.92  
(73) >RAYTHEON CY  
Bldg. R11 - M/S M365 P.O. Box 902 2000 El Segundo  
Blvd.  
El Segundo California 90245(US);  
(54) Flux moussant pour un procédé de soudage automatique  
(30) 21.10.91 US 780170  
(45) 25.07.01

---

(11) 0 623 414  
(51) B 23 K 11/31  
(21) + (22) 94106723.3 29.04.94  
(73) BAVARIA-TECH WERNER >SCHLATTL  
Tittlinger Strasse 22  
D-94034 Passau(DE);  
(54) Bras d'un pince à sonder, pince à sonder ainsi que  
l'alimentation électrique de cette  
pince-TRADUCTION-Pinolenelement für eine  
Schweisszange sowie Punktschweisszange und  
Stromzuführung für diese Schweisszange  
(30) 03.05.93 DE 4314421 04.06.93 DE 4318585  
(45) 25.07.01

---

(11) 0 806 263  
(51) B 23 K 35/22 B 23 K 35/02  
C 22 C 9/00 // / / B 23K11/18  
, B 2 3K103/10  
(21) + (22) 97302704.8 21.04.97  
(73) >FORD MOTOR CY  
The American Road  
Dearborn MI 48126(US);  
(54) Procédé d'utilisation d'électrode à base de cuivre  
pour le soudage par point de l'aluminium  
(30) 06.05.96 US 642182  
(45) 18.07.01

---

(11) 0 988 255  
(51) B 23 K 26/00 C 03 B 33/095  
(21) + (22) 98925341.4 10.06.98  
(73) >CUVELIER GEORGES  
Rue de la Corderie 11  
7110 Houdeng-Goegnies(BE);  
(54) PROCEDE DE DECALOTTAGE DE PIECES EN VERRE  
(30) 11.06.97 BE 9700505  
(45) 18.07.01

---

(11) 1 010 973  
(51) B 23 K 35/32 G 01 L 9/00  
(21) + (22) 98123724.1 14.12.98  
(73) >ENDRESS + HAUSER G.M.B.H. + CO.  
Hauptstrasse 1  
79689 Maulburg(DE);  
(54) Capteurs capacitifs de pression et de pression  
différentielle et procédé de leur  
fabrication-TRADUCTION-Kapazitive Druck- oder  
Differenzdruckmesszellen und Verfahren zu deren

Herstellung  
(45) 18.07.01

(11) 0 773 194  
(51) B 24 B 3/08 C 03 B 33/10  
B 28 D 1/24  
(21) + (22) 96103577.1 07.03.96  
(73) >MITSUBOSHI DIAMOND INDUSTRIAL CO. LTD  
14-7 Koroen Settsu-shi  
Osaka 566(JP);  
(54) Molette à couper le verre  
(30) 06.11.95 JP 28717595  
(45) 04.07.01

(11) 0 800 440  
(51) B 24 C 7/00  
(21) + (22) 96938116.9 06.11.96  
(73) HEINRICH >SCHLICK G.M.B.H.  
Grevener Landstrasse 22-24  
D-48268 Greven(DE);

(54) DISPOSITIF POUR DOSER DES MATERIAUX GRANULEUX  
COULANTS, NOTAMMENT DES  
GRENAILLES-TRADUCTION-VORRICHTUNG ZUM DOSIEREN VON  
KÖRNIGEN, RIESELFÄHIGEN MATERIALIEN, INSBESONDERE  
STRAHLMITTEL  
(30) 06.11.95 DE 19541228  
(45) 25.07.01

(11) 0 811 582  
(51) B 24 C 1/06 C 03 C 17/28  
C 03 C 19/00  
(21) + (22) 97401200.7 30.05.97  
(73) S.A. >TOTAL RAFFINAGE DISTRIBUTION  
Tour Total 24 cours Michelet  
92800 Puteaux(FR);  
(54) Objet en verre ou matériau de type verre à aspect  
satiné et son procédé de fabrication  
(30) 04.06.96 FR 9606868  
(45) 25.07.01

(11) 0 730 932  
(51) B 25 B 5/14  
(21) + (22) 96103026.9 29.02.96  
(73) >BESSEY & SOHN G.M.B.H. & CO.  
Mühlwiesenstrasse 40  
D-74321 Bietigheim-Bissingen(DE);  
(54) Dispositif de tension d'une  
courroie-TRADUCTION-Bandspanner  
(30) 04.03.95 DE 19507699  
(45) 11.07.01

(11) 0 735 938  
(51) B 26 D 7/18 B 26 D 7/02  
B 26 F 1/40  
(21) + (22) 95933293.3 17.10.95  
(73) >BLUMER MASCHINENBAU A.G.  
Libernstrasse 22  
8112 Otelfingen(CH);  
(54) PROCEDE ET DISPOSITIF POUR POINCONNER UNE PILE  
D'OBJETS-TRADUCTION-VORRICHTUNG UND VERFAHREN ZUM  
STANZEN EINES STAPELS  
(30) 20.10.94 CH 315494  
(45) 04.07.01

(11) 0 735 938  
(51) B 26 F 1/40 B 26 D 7/18  
B 26 D 7/02  
(21) + (22) 95933293.3 17.10.95  
(73) >BLUMER MASCHINENBAU A.G.  
Libernstrasse 22  
8112 Otelfingen(CH);  
(54) PROCEDE ET DISPOSITIF POUR POINCONNER UNE PILE  
D'OBJETS-TRADUCTION-VORRICHTUNG UND VERFAHREN ZUM  
STANZEN EINES STAPELS  
(30) 20.10.94 CH 315494  
(45) 04.07.01

(11) 0 994 766  
(51) B 27 B 27/06 B 27 B 27/10  
B 27 G 5/02  
(21) + (22) 98939617.1 04.07.98  
(73) >FESTO TOOLTECHNIC G.M.B.H. & CO.  
Wertstrasse 20  
73240 Wendlingen(DE);  
(54) DISPOSITIF DE BUTEE POUR SCIE A  
ONGLET-TRADUCTION-ANSCHLAGVORRICHTUNG FÜR EINE  
GEHRUNGSSÄGE  
(30) 10.07.97 DE 19729552  
(45) 18.07.01

(11) 0 994 766  
(51) B 27 G 5/02 B 27 B 27/06  
B 27 B 27/10  
(21) + (22) 98939617.1 04.07.98  
(73) >FESTO TOOLTECHNIC G.M.B.H. & CO.  
25

Wertstrasse 20  
73240 Wendlingen(DE);  
(54) DISPOSITIF DE BUTEE POUR SCIE A  
ONGLET-TRADUCTION-ANSCHLAGVORRICHTUNG FÜR EINE  
GEHRUNGSSÄGE  
(30) 10.07.97 DE 19729552  
(45) 18.07.01

(11) 0 739 698  
(51) B 27 K 3/52 B 27 K 3/50  
(21) + (22) 96106064.7 18.04.96  
(73) >RUTGERS ORGANICS G.M.B.H.  
Sandhofer Strasse 96  
68305 Mannheim(DE);  
(54) Agent de préservation du  
bois-TRADUCTION-Holzschutzmittel  
(30) 28.04.95 DE 19515211  
(45) 18.07.01

(11) 0 755 927  
(51) B 27 K 3/34 C 07 D 307/68  
(21) + (22) 94912688.2 15.04.94  
(73) >SANKYO CY LTD  
5-1 Nihonbashi Honcho 3-chome  
Chuo-ku Tokyo 103-0023(JP);  
(54) DERIVE DE DIMETHYLFURAN CARBOXANILIDE  
(45) 18.07.01

(11) 0 922 918  
(51) B 27 K 5/00 F 26 B 21/10  
(21) + (22) 98660057.5 03.08.98  
(73) >STELLAC OY  
Hallituskatu 3 A  
50100 Mikkeli(FI);  
(54) Procédé de traitement thermique du bois  
(30) 09.12.97 FI 974468  
(45) 04.07.01

(11) 0 716 909  
(51) B 28 B 3/26  
(21) + (22) 95119161.8 06.12.95  
(73) >CORNING INC.  
1 Riverfront Plaza  
Corning N.Y. 14831(US);  
(54) Méthode et dispositif pour l'extrusion de structures  
en nid d'abeilles de grandes dimensions  
(30) 16.12.94 US 358099  
(45) 11.07.01

(11) 0 743 122  
(51) B 28 B 3/20 B 23 H 9/00  
B 23 H 7/02  
(21) + (22) 96107071.1 06.05.96  
(73) >CORNING INC.  
1 Riverfront Plaza  
Corning N.Y. 14831(US);  
(54) Méthode de fabrication des matrices d'extrusion  
(30) 15.05.95 US 440870  
(45) 11.07.01

(11) 0 752 040  
(51) B 28 B 11/00 E 04 F 15/08  
E 04 F 13/14  
(21) + (22) 95941666.0 05.12.95  
(73) >JACH HORST  
Schützenweg 57  
71034 Böblingen(DE);  
(54) CARREAUX, PROCEDE ET DISPOSITIF PERMETTANT  
D'INTEGRER DES ELEMENTS D'ECARTEMENT A CES CARREAUX,  
ET UNITE DE PRODUCTION APPROPRIEE-TRADUCTION-FLIESE,  
VERFAHREN UND VORRICHTUNG ZUM VERSEHEN VON FLIESEN  
MIT SPACERN SOWIE PRODUKTIONSANLAGE  
(30) 05.12.94 DE 4443185  
(45) 18.07.01

(11) 0 804 324  
(51) B 28 B 17/00 G 05 B 19/42  
B 29 C 45/76  
(21) + (22) 95908754.5 31.01.95  
(73) >MILACRON INC.  
2090 Florence Avenue P.O.Box 63716  
Cincinnati Ohio 45206(US);  
(54) COMPENSATION DES VARIATIONS DE RENDEMENT DANS LES  
MOTEURS ELECTRIQUES  
(30) 10.05.94 US 240128  
(45) 25.07.01

(11) 0 870 585  
(51) B 28 B 3/02 B 28 B 1/087  
(21) + (22) 98201107.4 07.04.98  
(73) >DEN BOER STAAL B.V.  
Ambachtsweg 5c  
NL-2964 LG Groot-Amers(NL);  
(54) WERKWIJZE ALSMEDE INRICHTING VOOR HET VERDICHTEN VAN  
EEN KORRELVORMIGE MASSA ZOALS BETONSPECIE.

(30) 09.04.97 NL 1005779 21.04.97 NL 1005862  
(45) 11.07.01

(11) 0 738 571  
(51) B 28 C 7/06  
(21) + (22) 96830220.8 18.04.96  
(73) >SPRAYMEC S.R.L.  
Frazione Rallo 106  
38010 Tassullo (TN) (IT);  
(54) Appareil pour alimenter une phase solide dans une  
chambre de mélange, pour machines à mélanger de  
mortier de plâtre ou de coulis  
(30) 20.04.95 IT BZ950025  
(45) 11.07.01

(11) 1 056 534  
(51) B 28 C 5/42 B 01 F 15/00  
B 01 F 7/16  
(21) + (22) 98963547.9 09.12.98  
(73) >MELCHIOR MARTIN THEODOR  
Neustrasse 50  
D-66780 Rehlingen(DE);  
(54) FOUET A MELANGER POUR  
MELANGEUR-TRADUCTION-MISCHQUIRL FÜR EINE  
MISCHEINRICHTUNG  
(30) 11.12.97 DE 19755059  
(45) 04.07.01

(11) 0 773 194  
(51) B 28 D 1/24 B 24 B 3/08  
C 03 B 33/10  
(21) + (22) 96103577.1 07.03.96  
(73) >MITSUBOSHI DIAMOND INDUSTRIAL CO. LTD  
14-7 Koroen Settsu-shi  
Osaka 566(JP);  
(54) Molette à couper le verre  
(30) 06.11.95 JP 28717595  
(45) 04.07.01

(11) 0 773 196  
(51) B 29 B 13/02 C 03 C 14/00  
C 08 K 3/40  
(21) + (22) 96115533.0 27.09.96  
(73) >CORNING INC.  
1 Riverfront Plaza  
Corning N.Y. 14831(US);  
(54) Mélanges polymères/verre à composants triples  
(30) 06.10.95 US 5070  
(45) 18.07.01

(11) 0 900 641  
(51) B 29 B 7/60 B 01 F 15/02  
B 29 C 47/10  
(21) + (22) 98202855.7 27.08.98  
(73) >DSM N.V.  
Het Overloon 1  
6411 TE Heerlen(NL);  
(54) WERKWIJZE VOOR DE BEREIDING VAN EEN  
POLYMEERSAMENSTELLING  
(30) 02.09.97 NL 1006913  
(45) 18.07.01

(11) 0 924 041  
(51) B 29 B 9/06 B 65 G 53/30  
(21) + (22) 98121607.0 12.11.98  
(73) >COPERION WAESCHLE G.M.B.H. & CO. K.G.  
Niederbieger Strasse 9  
88250 Weingarten(DE);  
(54) Procédé pour la fabrication de granules à base de  
matériaux polymères-TRADUCTION-Verfahren zum  
Herstellen von Granulaten aus polymeren Werkstoffen  
(30) 15.12.97 DE 19755732  
(45) 11.07.01

(11) 0 424 435  
(51) B 29 C 33/10 B 29 C 45/34  
B 29 D 22/00 B 32 B 3/20  
(21) + (22) 89907916.4 26.06.89  
(73) >MELEA LTD  
Suites 2 & 3 Main Street  
Gibraltar Heights Gibraltar(GI);  
(54) PROCÉDE DE MOULAGE PAR INJECTION  
(30) 11.07.88 US 217175  
(45) 04.07.01

(11) 0 550 346  
(51) B 29 C 35/02 B 29 C 65/02  
B 29 D 9/00 B 32 B 25/08  
(21) + (22) 92403586.8 30.12.92  
(73) >ATOFINA  
4/8 Cours Michelet  
92800 Puteaux(FR);  
(54) Procédé de préparation de matériau composite formé  
d'un élastomère vulcanisé associé à un élastomère  
thermoplastique à séquences polyamides; et matériau

composite ainsi constitué  
(30) 31.12.91 FR 9116400  
(45) 18.07.01

(11) 0 679 490  
(51) B 29 C 45/14 B 01 D 29/05  
(21) + (22) 94306508.6 05.09.94  
(73) >FILTERTERTEK INC.  
11411 Price Road  
Hebron Illinois 60034(US);  
(54) Procédé de fabrication d'unités de filtre scellées  
hermétiquement  
(30) 26.04.94 US 233068  
(45) 04.07.01

(11) 0 685 314  
(51) B 29 C 47/88 B 29 C 47/58  
(21) + (22) 95301005.5 16.02.95  
(73) >WELEX INC.  
850 Jolly Road  
Blue Bell Pennsylvania 19422(US);  
(54) Procédé et appareil d'extrusion et refroidissement  
d'une feuille de polymère  
(30) 31.05.94 US 251573  
(45) 11.07.01

(11) 0 685 315  
(51) B 29 C 49/04 B 29 C 49/78  
B 29 C 47/92  
(21) + (22) 95108491.2 02.06.95  
(73) >FEUERHERM HARALD  
Im Laach 33  
D-53840 Troisdorf(DE);  
(54) Procédé pour la production de corps creux en matière  
thermoplastique par extrusion  
soufflage-TRADUCTION-Verfahren zum  
Extrusionsblasformen von Hohlkörpern aus  
thermoplastischem Kunststoff  
(30) 03.06.94 DE 4419460 20.06.94 DE 4421171  
(45) 18.07.01

(11) 0 707 937  
(51) B 29 C 47/02 B 05 C 5/02  
(21) + (22) 95402288.5 13.10.95  
(73) >SAINT-GOBAIN GLASS FRANCE  
"Les Miroirs" 18 avenue d'Alsace  
92400 Courbevoie(FR);  
(54) Dispositif pour l'extrusion d'un cordon profilé en  
polymère sur un objet en forme de plaque  
(30) 17.10.94 FR 9412337  
(45) 11.07.01

(11) 0 782 497  
(51) B 29 C 55/00 B 29 C 47/00  
B 32 B 1/08 A 61 F 2/06  
(21) + (22) 95931841.1 15.09.95  
(73) >IMPRA INC.  
1625 West Third Street P.O. Box 1740  
Tempe AZ 85280-1740(US);  
(54) GREFFE VASCULAIRE CONTENANT DU CARBONE ET SON  
PROCEDE DE FABRICATION  
(30) 23.09.94 US 311497  
(45) 11.07.01

(11) 0 797 634  
(51) B 29 C 70/58 C 09 D 5/32  
C 09 D 7/12 C 09 C 1/00  
(21) + (22) 95917911.0 11.05.95  
(73) >HUGO GERD  
An der Point 7  
86938 Schondorf(DE);  
(54) PEINTURE A FAIBLE POUVOIR EMISSIF DANS LA GAMME DU  
RAYONNEMENT THERMIQUE-TRADUCTION-ANSTRICHSTOFF MIT  
NIEDRIGEM EMISSIONSVERMÖGEN IM BEREICH DER  
WÄRMESTRAHLUNG  
(30) 25.05.94 DE 4418214  
(45) 04.07.01

(11) 0 799 088  
(51) B 29 C 59/14 B 01 J 19/12  
C 08 J 3/28  
(21) + (22) 95942132.2 13.12.95  
(73) >ARPLAS G.- FÜR PLASMATECHNOLOGIE M.B.H.  
Stakendorfer Strasse 7  
06766 Wolfen-Thalheim(DE);  
(54) PROCÉDE POUR INFLUER SUR LA DISPERSIBILITE,  
L'EMULSIONNABILITE, LA SOLUBILITE ET/OU LA  
REACTIVITE DE SOLIDES A FAIBLE POIDS MOLECULAIRE  
CONTENANT DES GROUPES ALKYLE-TRADUCTION-VERFAHREN  
ZUR BEEINFLUSSUNG DER DISPERGIERBARKEIT,  
EMULGIERBARKEIT, LÖSLICHKEIT UND/ODER REAKTIVITÄT  
VON NIEDERMOLEKULAREN ALKYLGRUPPENHALTIGEN  
FESTSTOFFEN  
(30) 22.12.94 DE 4447375  
(45) 11.07.01

(11) 0 804 324  
(51) B 29 C 45/76 B 28 B 17/00  
G 05 B 19/42  
(21) + (22) 95908754.5 31.01.95  
(73) >MILACRON INC.  
2090 Florence Avenue P.O.Box 63716  
Cincinnati Ohio 45206(US);  
(54) COMPENSATION DES VARIATIONS DE RENDEMENT DANS LES  
MOTEURS ELECTRIQUES  
(30) 10.05.94 US 240128  
(45) 25.07.01

---

(11) 0 810 918  
(51) B 29 C 33/38 C 25 D 5/02  
(21) + (22) 96939052.5 11.11.96  
(73) >HUECK ENGRAVING G.M.B.H.  
Helmholtzstrasse 9  
41747 Viersen(DE);  
(54) PROCEDE ET DISPOSITIF DE REPARATION ET/OU DE  
RETOUCHE DE PETITS DOMMAGES SUPERFICIELS D'UN  
PLATEAU DE PRESSION OU D'UNE BANDE SANS FIN  
D'IMPRESSION DE STRUCTURE DANS LA COUCHE  
SUPERFICIELLE DE PANNEAUX EN BOIS OU STRATIFIES  
ENDUITS DE PLASTIQUE-TRADUCTION-VERFAHREN UND  
VORRICHTUNG ZUR NACH- UND/ODER AUSBESSERUNG KLEINER  
OBERFLACHENSCHADEN IN EINER PRESSPLATTE ODER EINEM  
ENDLOS BAND ZUR OBERFLACHENPRAGUNG  
KUNSTSTOFFBESCHICHTETER HOLZWERKSTOFF- ODER  
LAMINATPLATTEN  
(30) 22.12.95 DE 19548198  
(45) 18.07.01

---

(11) 0 812 674  
(51) B 29 C 70/46 B 29 C 70/48  
B 29 C 45/14  
(21) + (22) 97401348.4 13.06.97  
(73) >CIE PLASTIC OMNIUM  
19 avenue Jules Carteret  
69007 Lyon(FR);  
(54) Procédé pour réaliser une pièce en matière  
thermoplastique renforcée, poutre de pare-chocs et  
pare-chocs comprenant une telle poutre  
(30) 13.06.96 FR 9607360  
(45) 25.07.01

---

(11) 0 816 052  
(51) B 29 C 65/02 // // B 29C65/14  
, B 2 9C65/10 , B 2 9K105:06  
(21) + (22) 97810387.7 18.06.97  
(73) >ABB RESEARCH LTD  
Affolternstrasse 52  
8050 Zürich(CH);  
(54) Appareil de soudage comportant un dispositif de  
chauffage pour le chauffage de bandes en matière  
composite thermoplastique renforcée de  
fibres-TRADUCTION-Verschweissvorrichtung mit einer  
Heizvorrichtung zur Erwärmung von thermoplastischen  
Faserverbundwerkstoffbändern  
(30) 03.07.96 DE 19626662  
(45) 25.07.01

---

(11) 0 850 135  
(51) B 29 C 51/14 B 32 B 31/00  
B 65 D 65/40  
(21) + (22) 96931792.4 11.09.96  
(73) >FEBUS S.R.L.  
Corso Porta Nuova 11  
20121 Milano(IT);  
(54) PROCEDE DE FABRICATION D'ARTICLES STRATIFIES,  
DESTINES EN PARTICULIER A L'EMBALLAGE DE SUBSTANCES  
PERISSABLES ET/OU CHIMIQUEMENT AGRESSIVES, ET  
RECIPIENTS AINSI FABRIQUES  
(30) 14.09.95 IT VI950142  
(45) 25.07.01

---

(11) 0 859 698  
(51) B 29 C 65/06 // // B29K105:  
0 6  
(21) + (22) 96938821.4 08.11.96  
(73) >HONEYWELL INTERNATIONAL INC.  
101 Columbia Road P.O. Box 2245  
Morristown New Jersey 07962-2245(US);  
(54) PERFECTIONNEMENT POUR LA REALISATION DE JOINTS  
THERMOPLASTIQUES VIBRO-SOUDES  
(30) 08.11.95 US 6334 P  
(45) 18.07.01

---

(11) 0 867 374  
(51) B 29 C 45/14 B 29 C 31/00  
B 65 D 35/10 B 65 D 35/22  
B 29 D 23/20  
(21) + (22) 98810239.8 19.03.98  
(73) >KMK LIZENCE LTD  
Sixth Floor Cerné House Chaussée  
Port Louis(MU);  
(54) Procédé pour fabriquer un tube d'emballage à  
27

---

plusieurs chambres-TRADUCTION-Verfahren zur  
Herstellung einer Mehrkammer-Verpackungstube  
(30) 26.03.97 DE 19712736  
(45) 25.07.01

---

(11) 0 891 246  
(51) B 29 C 33/56 B 29 D 11/00  
(21) + (22) 97907071.1 05.03.97  
(73) >NOVARTIS A.G.  
Schwarzwaldallee 215  
4058 Basel (CH);  
>NOVARTIS-ERFINDUNGEN VERWALTUNGSGESELLSCHAFT M.B.H.  
Brunner Strasse 59  
1235 Wien (AT)  
(54) PROCEDE POUR LE POSITIONNEMENT MUTUEL DE PAIRES  
D'ELEMENTS DE MOULE OPPOSES, ET MOULE POUR LA  
FABRICATION DE PIECES DE PRECISION, NOTAMMENT DE  
LENTILLES DE CONTACT-TRADUCTION-VERFAHREN ZUM  
GEGENSEITIGEN POSITIONIEREN VON PAAREN  
GEGENUEBERLIEGENDER FORMBESTIMMENDER  
FORMWERKZEUG-TEILE UND FORMWERKZEUG ZUR HERSTELLUNG  
VON PRÄZISIONSTEILEN, INSBESONDERE VON KONTAKTLINSEN  
(30) 18.03.96 DE 19610563  
(45) 11.07.01

---

(11) 0 900 641  
(51) B 29 C 47/10 B 29 B 7/60  
B 01 F 15/02  
(21) + (22) 98202855.7 27.08.98  
(73) >DSM N.V.  
Het Overloon 1  
6411 TE Heerlen(NL);  
(54) WERKWIJZE VOOR DE BEREIDING VAN EEN  
POLYMEERSAMENSTELLING  
(30) 02.09.97 NL 1006913  
(45) 18.07.01

---

(11) 0 936 967  
(51) B 29 C 45/64  
(21) + (22) 97948834.3 29.10.97  
(73) >OPTIMEL SCHMELZGUSSTECHNIK G.M.B.H. & CO. K.G.  
Karl-Arnold-Strasse 101  
58644 Iserlohn(DE);  
(54) DISPOSITIF POUR VERROUILLER ET OUVRIR UN MOULE POUR  
INJECTION-TRADUCTION-VORRICHTUNG ZUM VERRIEGELN UND  
ÖFFNEN EINES SPRITZGUSWERKZEUGES  
(30) 07.11.96 DE 19645860  
(45) 11.07.01

---

(11) 0 944 462  
(51) B 29 C 35/16 B 29 C 45/73  
B 29 C 33/02 B 29 C 39/38  
(21) + (22) 97949313.7 12.12.97  
(73) >AGA A.B.  
181 81 Lidingsö(SE);  
(54) PROCEDE ET SYSTEME DE REFROIDISSEMENT D'UN OUTIL DE  
MOULAGE A L'AIDE DE GAZ COMPRIME  
(30) 13.12.96 SE 9604592  
(45) 04.07.01

---

(11) 0 966 347  
(51) B 29 C 57/10 B 29 C 65/18  
G 08 B 13/24 B 29 C 63/18  
(21) + (22) 98912357.5 20.02.98  
(73) >METO INTERNATIONAL G.M.B.H.  
Ersheimer Strasse 69  
69434 Hirschhorn/Neckar(DE);  
(54) PROCEDE ET DISPOSITIF DE FABRICATION D'UN ELEMENT DE  
PROTECTION ET ELEMENT DE PROTECTION  
CORRESPONDANT-TRADUCTION-VERFAHREN UND VORRICHTUNG  
ZUR HERSTELLUNG EINES SICHERUNGSELEMENTS SOWIE EIN  
ENTSPRECHENDES SICHERUNGSELEMENT  
(30) 14.03.97 DE 19710600  
(45) 25.07.01

---

(11) 1 009 612  
(51) B 29 C 47/10 C 08 J 3/20  
(21) + (22) 98946407.8 21.08.98  
(73) >BASF A.G.  
67056 Ludwigshafen(DE);  
(54) PROCEDE DE PRODUCTION DE MATIERES DE MOULAGE A  
L'ETAT COLORE-TRADUCTION-VERFAHREN ZUR HERSTELLUNG  
VON EINGEFÄRBTEN FORMMASSEN  
(30) 05.09.97 DE 19738861  
(45) 25.07.01

---

(11) 0 424 435  
(51) B 29 D 22/00 B 32 B 3/20  
B 29 C 33/10 B 29 C 45/34  
(21) + (22) 89907916.4 26.06.89  
(73) >MELEA LTD  
Suites 2 & 3 Main Street  
Gibraltar Heights Gibraltar(GI);  
(54) PROCEDE DE MOULAGE PAR INJECTION  
(30) 11.07.88 US 217175  
(45) 04.07.01

(11) 0 550 346  
(51) B 29 D 9/00 B 32 B 25/08  
B 29 C 35/02 B 29 C 65/02  
(21) + (22) 92403586.8 30.12.92  
(73) >ATOFINA  
4/8 Cours Michelet  
92800 Puteaux(FR);  
(54) Procédé de préparation de matériau composite formé  
d'un élastomère vulcanisé associé à un élastomère  
thermoplastique à séquences polyamides; et matériau  
composite ainsi constitué  
(30) 31.12.91 FR 9116400  
(45) 18.07.01

---

(11) 0 867 374  
(51) B 29 D 23/20 B 29 C 45/14  
B 29 C 31/00 B 65 D 35/10  
B 65 D 35/22  
(21) + (22) 98810239.8 19.03.98  
(73) >KMK LIZENCE LTD  
Sixth Floor Cerné House Chaussée  
Port Louis(MU);  
(54) Procédé pour fabriquer un tube d'emballage à  
plusieurs chambres-TRADUCTION-Verfahren zur  
Herstellung einer Mehrkammer-Verpackungstube  
(30) 26.03.97 DE 19712736  
(45) 25.07.01

---

(11) 0 891 246  
(51) B 29 D 11/00 B 29 C 33/56  
(21) + (22) 97907071.1 05.03.97  
(73) >NOVARTIS A.G.  
Schwarzwaldallee 215  
4058 Basel (CH);  
>NOVARTIS-ERFINDUNGEN VERWALTUNGSGESELLSCHAFT M.B.H.  
Brunner Strasse 59  
1235 Wien (AT)  
(54) PROCEDE POUR LE POSITIONNEMENT MUTUEL DE PAIRES  
D'ELEMENTS DE MOULE OPPOSES, ET MOULE POUR LA  
FABRICATION DE PIECES DE PRECISION, NOTAMMENT DE  
LENTILLES DE CONTACT-TRADUCTION-VERFAHREN ZUM  
GEGENSEITIGEN POSITIONNIEREN VON PAAREN  
GEGENÜBERLIEGENDER FORMBESTIMMENDER  
FORMWERKZEUG-TEILE UND FORMWERKZEUG ZUR HERSTELLUNG  
VON PRÄZISIONSTEILEN, INSBESONDERE VON KONTAKTLINSEN  
(30) 18.03.96 DE 19610563  
(45) 11.07.01

---

(11) 0 754 513  
(51) B 30 B 15/04 B 21 J 13/04  
(21) + (22) 96107750.0 15.05.96  
(73) THE >NATIONAL MACHINERY CY  
161 Greenfield Street  
Tiffin Ohio 44883(US);  
(54) Système de guidage pour le coulisseau d'une presse  
(30) 19.07.95 US 504350  
(45) 25.07.01

---

(11) 0 838 254  
(51) B 30 B 9/06 B 01 D 33/01  
B 01 D 25/12 B 01 D 29/01  
(21) + (22) 96402617.3 04.12.96  
(73) S.A. >GRANDE PAROISSE  
4-8 Cours Michelet Puteaux  
Hauts de Seine(FR);  
(54) Dispositif, installation et procédé de filtration de  
boues, en particulier de lisier  
(30) 25.10.96 FR 9613029  
(45) 04.07.01

---

(11) 0 594 560  
(51) B 31 D 1/02 G 09 F 3/02  
(21) + (22) 94200154.6 30.08.91  
(73) >INSTANCE DAVID JOHN  
Guinea Hall  
Sellindge Kent TN25 6EG(GB);  
(54) Etiquettes et leur procédé de fabrication.  
(30) 31.08.90 GB 9019032  
(45) 25.07.01

---

(11) 0 424 435  
(51) B 32 B 3/20 B 29 C 33/10  
B 29 C 45/34 B 29 D 22/00  
(21) + (22) 89907916.4 26.06.89  
(73) >MELEA LTD  
Suites 2 & 3 Main Street  
Gibraltar Heights Gibraltar(GI);  
(54) PROCEDE DE MOULAGE PAR INJECTION  
(30) 11.07.88 US 217175  
(45) 04.07.01

---

(11) 0 550 346  
(51) B 32 B 25/08 B 29 C 35/02  
B 29 C 65/02 B 29 D 9/00

(21) + (22) 92403586.8 30.12.92  
(73) >ATOFINA  
4/8 Cours Michelet  
92800 Puteaux(FR);  
(54) Procédé de préparation de matériau composite formé  
d'un élastomère vulcanisé associé à un élastomère  
thermoplastique à séquences polyamides; et matériau  
composite ainsi constitué  
(30) 31.12.91 FR 9116400  
(45) 18.07.01

---

(11) 0 623 460  
(51) B 32 B 7/02 B 65 D 41/04  
(21) + (22) 94400939.8 02.05.94  
(73) S.A. >RICAL  
1 boulevard Eiffel B.P. 96  
21603 Longvic(FR);  
(54) Joint composite pour capsules en matière plastique,  
notamment pour capsules à vis  
(30) 05.05.93 FR 9305374  
(45) 25.07.01

---

(11) 0 686 092  
(51) B 32 B 27/08 B 32 B 27/18  
A 61 J 1/00  
(21) + (22) 95901559.5 08.12.94  
(73) S.A. >BIEFFE MEDITAL  
Via Balestra 27  
CH-6900 Lugano( );  
(54) FILM MULTICOUCHE CO-EXTRUDE POUR LA PRODUCTION DE  
POCHES DESTINEES A CONTENIR DES SOLUTIONS  
ADMINISTREES PAR VOIE PARENTERALE  
(30) 17.12.93 CH 376993  
(45) 11.07.01

---

(11) 0 758 928  
(51) B 32 B 3/02 B 32 B 33/00  
D 06 M 15/263 D 06 M 15/277  
D 06 M 15/41 B 05 D 1/18  
B 05 D 3/02  
(21) + (22) 96906361.9 09.02.96  
(73) >SHAW INDUSTRIES INC.  
616 East Walnut Avenue P.O. Drawer 2128  
Dalton GA 30722-2128(US);  
(54) PROCEDE DE TRAITEMENT DE FIL POUR TAPIS ET DE TAPIS  
(30) 13.02.95 US 388033  
(45) 11.07.01

---

(11) 0 769 370  
(51) B 32 B 27/12  
(21) + (22) 96402176.0 11.10.96  
(73) >ATOFINA  
4/8 Cours Michelet  
92800 Puteaux(FR);  
(54) Nouveau stratifié comprenant un non-tissé en  
association avec un film thermoplastique et procédé  
de préparation  
(30) 17.10.95 FR 9512135  
(45) 04.07.01

---

(11) 0 782 497  
(51) B 32 B 1/08 A 61 F 2/06  
B 29 C 55/00 B 29 C 47/00  
(21) + (22) 95931841.1 15.09.95  
(73) >IMPRA INC.  
1625 West Third Street P.O. Box 1740  
Tempe AZ 85280-1740(US);  
(54) GREFFE VASCULAIRE CONTENANT DU CARBONE ET SON  
PROCEDE DE FABRICATION  
(30) 23.09.94 US 311497  
(45) 11.07.01

---

(11) 0 797 508  
(51) B 32 B 31/30  
(21) + (22) 95941290.9 05.12.95  
(73) >MOLNLYCKE HEALTH CARE A.B.  
405 03 Göteborg(SE);  
(54) DISPOSITIF PERMETTANT DE SOLIDARISER DEUX BANDES DE  
MATIERE  
(30) 13.12.94 SE 9404351  
(45) 04.07.01

---

(11) 0 850 135  
(51) B 32 B 31/00 B 65 D 65/40  
B 29 C 51/14  
(21) + (22) 96931792.4 11.09.96  
(73) >FEBUS S.R.L.  
Corso Porta Nuova 11  
20121 Milano(IT);  
(54) PROCEDE DE FABRICATION D'ARTICLES STRATIFIES,  
DESTINES EN PARTICULIER A L'EMBALLAGE DE SUBSTANCES  
PERISSABLES ET/OU CHIMIQUEMENT AGRESSIVES, ET  
RECIPIENTS AINSI FABRIQUES  
(30) 14.09.95 IT VI950142  
(45) 25.07.01

(11) 0 904 456  
(51) B 32 B 29/00 D 21 H 27/40 //  
// D21H27:0 2  
(21) + (22) 97923612.2 08.05.97  
(73) THE >PROCTER & GAMBLE CY  
One Procter & Gamble Plaza  
Cincinnati Ohio 45202(US);  
(54) PAPIER TISSU A COUCHES MULTIPLES  
(30) 23.05.96 US 652863  
(45) 18.07.01

(11) 0 938 519  
(51) B 32 B 17/10 C 08 K 5/00  
(21) + (22) 97947381.6 12.11.97  
(73) >SOLUTIA INC.  
10300 Olive Boulevard P.O. Box 66760  
St. Louis Missouri 63166-6760(US);  
(54) MAITRISE DE L'ADHERENCE DE LA FEUILLE DE  
POLYVINYLBTYRAL SUR LE VERRE  
(30) 14.11.96 US 748804  
(45) 11.07.01

(11) 0 755 803  
(51) B 41 C 1/10 B 41 N 1/14  
G 03 F 7/038 B 41 N 1/00  
(21) + (22) 96902442.1 14.02.96  
(73) >TORAY INDUSTRIES INC.  
2-1 Nihonbashi Muromachi 2-chome  
Chuo-ku Tokyo 103-8666(JP);  
(54) PLAQUE OFFSET  
(30) 14.02.95 JP 2538695 14.02.95 JP 2538795  
(45) 25.07.01

(11) 0 918 639  
(51) B 41 C 1/10 B 41 N 1/08  
(21) + (22) 98918561.6 21.04.98  
(73) >PRESSTTEK INC.  
18 Hampshire Drive  
Hudson New Hampshire 03501(US);  
(54) PROCEDE DE MODIFICATION DE L'AFFINITE LITHOGRAPHIQUE  
ET ELEMENTS D'IMPRESSION AINSI REALISES  
(30) 18.06.97 US 877942  
(45) 25.07.01

(11) 0 742 171  
(51) B 41 F 33/00 B 65 H 43/08  
(21) + (22) 96107030.7 04.05.96  
(73) S.A. >BOBST  
Case Postale  
1001 Lausanne(CH);  
(54) Détecteur photoélectrique pour un dispositif de  
contrôle du registre dans une machine d'impression  
rotative  
(30) 08.05.95 CH 130495  
(45) 18.07.01

(11) 0 761 458  
(51) B 41 F 5/24 B 41 M 1/42  
(21) + (22) 96810532.0 12.08.96  
(73) >SPENGLER ELECTRONIC A.G.  
Strehlgasse 5  
4105 Biel-Benken(CH);  
(54) Procédé et dispositif pour le transfert d'un  
substrat avec assistance  
électrostatique-TRADUCTION-Verfahren und Vorrichtung  
zur elektrostatischen Substratübertragung  
(30) 18.08.95 CH 237095 14.03.96 CH 67596  
(45) 18.07.01

(11) 0 796 662  
(51) B 41 F 7/30 B 05 B 13/02  
B 05 B 13/04 D 06 B 1/02  
B 05 B 3/10  
(21) + (22) 97104562.0 18.03.97  
(73) >CONSULTEX CORP.  
2398 Cannons Campground Rd.  
Spartanburg South Carolina 29304-5751(US);  
(54) Méthode et appareil pour l'application d'un matériau  
fluide sur un substrat en mouvement  
(30) 21.03.96 US 619991  
(45) 25.07.01

(11) 0 805 754  
(51) B 41 F 1/00  
(21) + (22) 96940469.8 08.11.96  
(73) >TRANS TECH AMERICA INC.  
475 North Gary Avenue Carol Stream  
Illinois 60188(US);  
(54) AMELIORATION APPORTEE A DES RACLES DESTINEES A DES  
MACHINES A IMPRIMER EN TAMPOGRAPHIE ET MACHINES  
COMPORANT LESDITES RACLES  
(30) 13.11.95 US 556501  
(45) 25.07.01

(11) 0 826 498  
(51) B 41 F 17/00  
(21) + (22) 97113632.0 07.08.97  
(73) >TAMPOPRINT G.M.B.H.  
Lingwiesenstrasse 1  
D-70825 Korntal-Münchingen(DE);  
(54) Imprimeuse en  
tampographie-TRADUCTION-Tampondruckmaschine  
(30) 30.08.96 DE 29615092 U  
(45) 11.07.01

(11) 0 845 354  
(51) B 41 F 31/04  
(21) + (22) 97117682.1 13.10.97  
(73) >HEIDELBERGER DRUCKMASCHINEN A.G.  
Kurfürsten-Anlage 52-60  
69115 Heidelberg(DE);  
(54) Bac à encre pour presses  
rotatives-TRADUCTION-Farbkasten für  
Rotationsdruckmaschinen  
(30) 28.11.96 DE 19649318  
(45) 11.07.01

(11) 0 925 195  
(51) B 41 F 15/36 B 41 N 1/24  
(21) + (22) 97909245.9 10.09.97  
(73) >SEFAR A.G.  
9425 Thal/SG(CH);  
(54) DISPOSITIF D'IMPRESSION AVEC UNE FORME SERIGRAPHIQUE  
SOUPLE DANS UN CADRE D'IMPRESSION ET FORME  
SERIGRAPHIQUE  
CORRESPONDANTE-TRADUCTION-DRUCKVORRICHTUNG MIT EINER  
FLEXIBLEN SIEBDRUCKFORM IN EINEM DRUCKRAHMEN SOWIE  
SIEBDRUCKFORM DAFÜR  
(30) 13.09.96 DE 19637272  
(45) 25.07.01

(11) 0 717 680  
(51) B 41 J 5/12 B 41 J 5/10  
(21) + (22) 94927302.3 31.08.94  
(73) >NUSSER DENNIS W.  
512 Victoria Terrace Fort  
Lauderdale FL 33301(US);  
(54) CLAVIER DE SAISIE CONCU POUR UN INDIVIDU POSSEDANT  
DES PETITES MAINS  
(30) 07.09.93 US 117418  
(45) 18.07.01

(11) 0 790 134  
(51) B 41 J 32/00  
(21) + (22) 97102331.2 13.02.97  
(73) >BROTHER KOGYO K.K.  
15-1 Naeshiro-cho  
Mizuho-ku Nagoya-shi Aichi-ken(JP);  
(54) Cassette à ruban  
(30) 16.02.96 JP 2911596  
(45) 18.07.01

(11) 0 881 087  
(51) B 41 J 29/02 B 41 J 2/32  
(21) + (22) 98410062.8 29.05.98  
(73) S.A. >ASCOM MONETEL  
Rue Claude Chappe  
07500 Guilhaud-Granges(FR);  
(54) Imprimante thermique à remplacement aisé de papier  
d'impression  
(30) 30.05.97 FR 9706905  
(45) 25.07.01

(11) 0 896 556  
(51) B 41 J 31/09 B 41 M 5/10  
(21) + (22) 97906154.6 03.03.97  
(73) >HENKEL K.G.A.A.  
Henkelstrasse 67  
40589 Düsseldorf (DE);  
>PRITT PRODUKTIONSG.- M.B.H.  
Sichelstrasse 1  
30453 Hannover (DE)  
(54) RUBAN DE TRANSFERT MULTICOUCHE  
SOUPLE-TRADUCTION-MEHRSCICHTIGES, FLEXIBLES  
ÜBERTRAGUNGSBAND  
(30) 03.05.96 DE 19617850  
(45) 25.07.01

(11) 0 934 168  
(51) B 41 J 3/407 B 41 J 2/32  
(21) + (22) 97909275.6 16.09.97  
(73) >ESSELTE N.V.  
Industriepark Noord 30 P.O. Box 85  
9100 St. Niklaas(BE);  
(54) APPAREIL D'IMPRESSION SUR BANDE  
(30) 14.10.96 GB 9621378  
(45) 25.07.01



(11) 0 713 586  
(51) B 41 M 5/24 B 41 M 7/00  
B 41 M 3/12 B 41 M 5/38  
B 41 M 5/40 B 44 C 1/16  
G 03 C 3/00 G 01 D 15/10  
(21) + (22) 94925226.6 08.08.94  
(73) >PGI GRAPHICS IMAGING LLC  
103 Fourth Avenue  
Waltham Mass. 02154(US);  
(54) TRANSFERT PAR ABLATION SUR DES RECEPTEURS  
INTERMEDIAIRES  
(30) 13.08.93 US 105938  
(45) 18.07.01

(11) 0 761 458  
(51) B 41 M 1/42 B 41 F 5/24  
(21) + (22) 96810532.0 12.08.96  
(73) >SPENGLER ELECTRONIC A.G.  
Strehlgasse 5  
4105 Biel-Benken(CH);  
(54) Procédé et dispositif pour le transfert d'un  
substrat avec assistance  
électrostatique-TRADUCTION-Verfahren und Vorrichtung  
zur elektrostatichen Substratübertragung  
(30) 18.08.95 CH 237095 14.03.96 CH 67596  
(45) 18.07.01

(11) 0 779 098  
(51) B 41 M 5/165 B 01 J 13/02  
B 01 J 13/10 C 09 D 11/10  
(21) + (22) 96402678.5 10.12.96  
(73) >AIMCO WORLD ENTERPRISES INC.  
1100 René-Lévesque Blvd. West 25th Floor  
Montreal Quebec H3B 5C9(CA);  
(54) Procédé pour disperser de façon homogène au moins un  
réactif dans une matrice fluide et produits obtenus  
(30) 14.12.95 FR 9514857  
(45) 11.07.01

(11) 0 842 792  
(51) B 41 M 1/26 G 09 F 17/00  
B 44 C 5/04  
(21) + (22) 97402523.1 24.10.97  
(73) >CHENEL GUY GILBERT  
1 rue Marcel Loyau  
92100 Boulogne (Hauts de Seine)(FR);  
(54) Surface décorative peinte, souple, temporaire  
(30) 13.11.96 FR 9613815  
(45) 04.07.01

(11) 0 896 556  
(51) B 41 M 5/10 B 41 J 31/09  
(21) + (22) 97906154.6 03.03.97  
(73) >HENKEL K.G.A.A.  
Henkelstrasse 67  
40589 Düsseldorf (DE);  
>PRITT PRODUKTIONSG.- M.B.H.  
Sichelstrasse 1  
30453 Hannover (DE)  
(54) RUBAN DE TRANSFERT MULTICOUCHE  
SOUPLE-TRADUCTION-MEHRSCHEICHTIGES, FLEXIBLES  
ÜBERTRAGUNGSBAND  
(30) 03.05.96 DE 19617850  
(45) 25.07.01

(11) 0 923 457  
(51) B 41 M 5/24 B 41 M 5/36  
B 41 M 5/26 B 65 D 17/34  
B 44 C 1/22  
(21) + (22) 97944864.4 09.09.97  
(73) >SCHMALBACH-LUBECA A.G.  
Kaiserswerther Strasse 115  
40880 Ratingen(DE);  
(54) OBJET METALLIQUE POURVU DE ZONES CONTRASTANT EN  
APPARENCE  
(30) 10.09.96 DE 19636763 17.01.97 DE 19701547  
(45) 18.07.01

(11) 0 755 803  
(51) B 41 N 1/00 B 41 C 1/10  
B 41 N 1/14 G 03 F 7/038  
(21) + (22) 96902442.1 14.02.96  
(73) >TORAY INDUSTRIES INC.  
2-1 Nihonbashi Muromachi 2-chome  
Chuo-ku Tokyo 103-8666(JP);  
(54) PLAQUE OFFSET  
(30) 14.02.95 JP 2538695 14.02.95 JP 2538795  
22.02.95 JP 3354195  
(45) 25.07.01

(11) 0 770 501  
(51) B 41 N 3/08  
(21) + (22) 96500135.7 16.10.96  
(73) S.A. >DELTA-GRAF  
15-17 calle Montseny  
08012 Barcelona(ES);

(54) Perfectionnements introduits aux systèmes pour  
mouiller les plaques lithographiques et mécanisme à  
cet effet  
(30) 19.10.95 ES 9502031  
(45) 18.07.01

(11) 0 918 639  
(51) B 41 N 1/08 B 41 C 1/10  
(21) + (22) 98918561.6 21.04.98  
(73) >PRESSTEK INC.  
18 Hampshire Drive  
Hudson New Hampshire 03501(US);  
(54) PROCEDE DE MODIFICATION DE L'AFFINITE LITHOGRAPHIQUE  
ET ELEMENTS D'IMPRESSION AINSI REALISES  
(30) 18.06.97 US 877942  
(45) 25.07.01

(11) 0 925 195  
(51) B 41 N 1/24 B 41 F 15/36  
(21) + (22) 97909245.9 10.09.97  
(73) >SEFAR A.G.  
9425 Thal/SG(CH);  
(54) DISPOSITIF D'IMPRESSION AVEC UNE FORME SERIGRAPHIQUE  
SOUPLE DANS UN CADRE D'IMPRESSION ET FORME  
SERIGRAPHIQUE  
CORRESPONDANTE-TRADUCTION-DRUCKVORRICHTUNG MIT EINER  
FLEXIBLEN SIEBDRUCKFORM IN EINEM DRUCKRAHMEN SOWIE  
SIEBDRUCKFORM DAFÜR  
(30) 13.09.96 DE 19637272  
(45) 25.07.01

(11) 0 832 758  
(51) B 42 B 2/04  
(21) + (22) 97810652.4 15.09.97  
(73) >GRAPHA-HOLDING A.G.  
Seestrasse 41 Postfach 170  
6052 Hergiswil(CH);  
(54) Méthode pour la fabrication des blocs de  
livres-TRADUCTION-Verfahren für das Herstellen von  
Buchblöcken  
(30) 25.09.96 CH 233196  
(45) 18.07.01

(11) 0 919 401  
(51) B 42 D 3/04  
(21) + (22) 98390016.8 23.11.98  
(73) >KHALIFA MICHEL  
24 Rue de l'Aubisque  
31500 Toulouse (FR);  
>SOUSSAN DOMINIQUE  
24 Rue de l'Aubisque  
31500 Toulouse (FR)  
(54) Couverture de protection destinée être montée sur un  
cahier ou livre relié  
(30) 21.11.97 FR 9714661  
(45) 11.07.01

(11) 0 713 586  
(51) B 44 C 1/16 G 03 C 3/00  
G 01 D 15/10 B 41 M 5/24  
B 41 M 7/00 B 41 M 3/12  
B 41 M 5/38 B 41 M 5/40  
(21) + (22) 94925226.6 08.08.94  
(73) >PGI GRAPHICS IMAGING LLC  
103 Fourth Avenue  
Waltham Mass. 02154(US);  
(54) TRANSFERT PAR ABLATION SUR DES RECEPTEURS  
INTERMEDIAIRES  
(30) 13.08.93 US 105938  
(45) 18.07.01

(11) 0 842 792  
(51) B 44 C 5/04 B 41 M 1/26  
G 09 F 17/00  
(21) + (22) 97402523.1 24.10.97  
(73) >CHENEL GUY GILBERT  
1 rue Marcel Loyau  
92100 Boulogne (Hauts de Seine)(FR);  
(54) Surface décorative peinte, souple, temporaire  
(30) 13.11.96 FR 9613815  
(45) 04.07.01

(11) 0 861 742  
(51) B 44 C 1/17 C 09 J 7/02  
B 60 C 13/04 B 60 C 1/00  
B 60 C 13/00  
(21) + (22) 98102266.8 10.02.98  
(73) >BEIERSDORF A.G.  
Unnastrasse 48  
20245 Hamburg(DE);  
(54) Bande de couleur pour la décoration de surfaces en  
caoutchouc-TRADUCTION-Farbband zur Verzierung von  
Gummioberflächen  
(30) 28.02.97 DE 19708233  
(45) 25.07.01

(11) 0 923 457  
(51) B 44 C 1/22 B 41 M 5/24  
B 41 M 5/36 B 41 M 5/26  
B 65 D 17/34  
(21) + (22) 97944864.4 09.09.97  
(73) >SCHMALBACH-LUBECA A.G.  
Kaiserswerther Strasse 115  
40880 Ratingen(DE);  
(54) OBJET METALLIQUE POURVU DE ZONES CONTRASTANT EN  
APPARENCE  
(30) 10.09.96 DE 19636763 17.01.97 DE 19701547  
(45) 18.07.01

---

(11) 0 803 382  
(51) B 60 B 33/02  
(21) + (22) 97490010.2 21.04.97  
(73) SOC. D'EXPLOITATION DE LA MANUFACTURE PARISIENNE DE  
ROULETTES >MPR S.A.  
10 rue Julien Boursier Villiers le Bel  
95400 Arnouville les Gonesse(FR);  
(54) Roulette destinée, notamment à des chariots, bacs ou  
autres  
(30) 22.04.96 FR 9605339  
(45) 25.07.01

---

(11) 0 952 945  
(51) B 60 B 19/14 B 62 D 61/00  
(21) + (22) 98900482.5 15.01.98  
(73) >UNIVERSITE CATHOLIQUE DE LOUVAIN  
Halles Universitaires Place de l'Université 1  
B-1348 Louvain-la-Neuve(BE);  
(54) BASE MOBILE OMNIDIRECTIONNELLE  
(30) 17.01.97 BE 9700058  
(45) 04.07.01

---

(11) 1 012 056  
(51) B 60 B 33/02 B 65 D 19/42  
(21) + (22) 98909368.7 25.03.98  
(73) R.D. >IMPEX APS  
Fynsvej 60  
DK-5500 Middelfart (DK);  
>CONTAINER CENTRALEN A/S  
Lavsenvaenget 2 Postbox 70  
DK-5200 Odense V (DK)  
(54) CHARIOT A ROULEAUX SUPERPOSABLE POSSEDANT DES ROUES  
ORIENTABLES  
(30) 26.03.97 DK 34797  
(45) 25.07.01

---

(11) 0 763 437  
(51) B 60 C 23/04  
(21) + (22) 96114843.4 16.09.96  
(73) >ALPHA-BETA ELECTRONICS A.G.  
Im Gree 79  
8566 Ellighausen(CH);  
(54) Dispositif de surveillance de pneumatiques et  
récepteur à plusieurs  
voies-TRADUCTION-Reifendruck-Überwachungseinrichtung  
und Mehrfachempfänger dafür  
(30) 18.09.95 DE 19534616  
(45) 11.07.01

---

(11) 0 861 742  
(51) B 60 C 13/04 B 60 C 1/00  
B 60 C 13/00 B 44 C 1/17  
C 09 J 7/02  
(21) + (22) 98102266.8 10.02.98  
(73) >BEIERSDORF A.G.  
Unnastrasse 48  
20245 Hamburg(DE);  
(54) Bande de couleur pour la décoration de surfaces en  
caoutchouc-TRADUCTION-Farbband zur Verzierung von  
Gummioberflächen  
(30) 28.02.97 DE 19708233  
(45) 25.07.01

---

(11) 0 893 284  
(51) B 60 C 23/00 B 60 C 23/04  
(21) + (22) 98109696.9 28.05.98  
(73) >BARBANTI GIOVANNI  
Via Podgora no. 1  
40033 Casalecchio di Reno (Bologna) (IT);  
(54) Dispositif pouvant signaler la condition de pression  
des pneumatiques  
(45) 04.07.01

---

(11) 0 646 482  
(51) B 60 D 1/52 B 60 D 1/64  
(21) + (22) 94830462.1 29.09.94  
(73) >PLINI & GIGLIOTTI S.N.C.  
400 Via Monti Tiburtini  
00157 Roma(IT);  
(54) Dispositif d'attelage amovible  
(30) 30.09.93 IT RM930664  
(45) 18.07.01

---

(11) 0 847 882  
(51) B 60 F 1/04  
(21) + (22) 97420220.2 26.11.97  
(73) >ECOMECA  
Zone d'Activité de Mariage  
69330 Pusignan(FR);  
(54) Véhicule route-rail pour travaux ferroviaires  
(30) 12.12.96 FR 9615526  
(45) 25.07.01

---

(11) 0 836 984  
(51) B 60 G 11/46 B 62 D 61/12  
(21) + (22) 97202755.1 09.09.97  
(73) >WEWELER NEDERLAND B.V.  
Kayersdijk 149  
7332 AP Apeldoorn(NL);  
(54) ASLIFTINRICHTING VOOR EEN VOERTUIG  
(30) 09.09.96 NL 1003983  
(45) 25.07.01

---

(11) 0 811 519  
(51) B 60 K 15/04 F 16 J 15/32  
(21) + (22) 97401041.5 09.05.97  
(73) >LE JOINT FRANCAIS  
2 Rue Balzac  
F-75008 Paris(FR);  
(54) Réservoir de carburant ayant un corps en matière  
plastique et un joint d'étanchéité  
(30) 04.06.96 FR 9606860  
(45) 25.07.01

---

(11) 0 857 119  
(51) B 60 L 15/00  
(21) + (22) 97940083.5 14.08.97  
(73) >BRUCKNER MASCHINENBAU G.M.B.H.  
Königsberger Strasse 5-7  
83313 Siegsdorf(DE);  
(54) SYSTEME DE COMMANDE POUR DISPOSITIFS ENTRAINES PAR  
MOTEUR LINEAIRE-TRADUCTION-STEUERUNGSVORRICHTUNG FÜR  
LINEARMOTOR-GETRIEBENE EINRICHTUNGEN  
(30) 26.08.96 DE 19634449  
(45) 11.07.01

---

(11) 0 747 257  
(51) B 60 N 2/28  
(21) + (22) 96401182.9 04.06.96  
(73) S.A. >AMPAFRANCE  
9 boulevard du Poitou  
49309 Cholet(FR);  
(54) Siège pour enfant  
(30) 07.06.95 FR 9506705 20.11.95 FR 9513732  
(45) 25.07.01

---

(11) 0 865 960  
(51) B 60 N 2/42  
(21) + (22) 98104423.3 12.03.98  
(73) >GIRSBERGER HOLDING A.G.  
Bernstrasse 78  
4922 Bützberg(CH);  
(54) Siège pour automobile-TRADUCTION-Fahrzeugsitz  
(30) 21.03.97 DE 19711944  
(45) 18.07.01

---

(11) 0 805 067  
(51) B 60 P 1/46  
(21) + (22) 97200956.7 04.04.97  
(73) >DHOLLANDIA N.V.  
Zoomstraat 9  
9160 Lokeren(BE);  
(54) LAADLIFT VOOR DE LAADBAK VAN EEN VRACHTWAGEN.  
(30) 23.09.96 BE 9600800 05.04.96 BE 9600289  
(45) 25.07.01

---

(11) 0 832 010  
(51) B 60 P 1/46  
(21) + (22) 96918925.7 21.06.96  
(73) >DHOLLANDIA N.V.  
Zoomstraat 9  
9160 Lokeren(BE);  
(54) LAADLIFTINRICHTING OM TE WORDEN GEMONTEERD AAN EEN  
LAADBAK VAN EEN VRACHTWAGEN.  
(30) 23.06.95 BE 9500559  
(45) 25.07.01

---

(11) 0 860 320  
(51) B 60 P 1/44  
(21) + (22) 97102740.4 20.02.97  
(73) >SORENSEN HYDRAULIK ZWEIFNIEDERLASSUNG ULFBORG  
FILIAL AF SORENSEN HYDRAULIK G.M.B.H. TYSKLAND  
Industriearaaleet 54  
6990 Ulfborg(DK);  
(54) Système de hayon  
élévateur-TRADUCTION-Ladebordwandsystem

(45) 25.07.01

---

(11) 0 944 491  
(51) B 60 P 7/08  
(21) + (22) 97951281.1 09.12.97  
(73) >LOHR INDUSTRIE  
29 rue du 14 Juillet  
67980 Hangenbieten(FR);

(54) LIAISON SOUPLE D'ARRIMAGE A UNE STRUCTURE PORTEUSE  
POUR CHACUNE DES ROUES D'UN VEHICULE ROUTIER CHARGE  
SUR UN MOYEN DE TRANSPORT  
(30) 10.12.96 FR 9615304  
(45) 18.07.01

---

(11) 0 665 313  
(51) B 60 R 21/16 D 03 D 1/02  
(21) + (22) 95100196.5 09.01.95  
(73) >ARTEVA TECHNOLOGIES S.A.R.L.  
Talstrasse 80  
8001 Zürich(CH);

(54) Procédé pour la fabrication de tissus non enduits  
ainsi que son utilisation pour la fabrication de  
coussins gonflables-TRADUCTION-Verfahren zur  
Herstellung von beschichtungsfrei ausgebildeten  
Gewebe und seine Verwendung bei der Herstellung von  
Airbags  
(30) 17.01.94 DE 4401003  
(45) 11.07.01

---

(11) 0 677 431  
(51) B 60 R 21/00 G 01 P 15/00  
(21) + (22) 94119630.5 12.12.94  
(73) >TRW INC.  
One Space Park Building  
E2/6051 Redondo Beach CA 90278(US);

(54) Combinaison d'accéléromètres et de transducteurs de  
pression à haute fréquence pour détecter des  
accidents  
(30) 14.03.94 US 212082  
(45) 25.07.01

---

(11) 0 739 775  
(51) B 60 R 13/10  
(21) + (22) 96201006.2 23.04.96  
(73) >INDUSTRIAL SERVICES BESTEVAER B.V.  
Wilhelminastraat 4  
6673 XT Andelst(NL);

(54) KENTEKENPLAATHOUDER EN DAARBIJ TE GEBRUIKEN CLIP.  
(30) 26.04.95 NL 1000226  
(45) 04.07.01

---

(11) 0 786 395  
(51) B 60 R 21/13 B 62 D 33/06  
(21) + (22) 97101010.3 23.01.97  
(73) >CROWN GABELSTAPLER G.M.B.H.  
Kronstadter Strasse 11  
D-81677 München(DE);

(54) Chariot élévateur à fourche-TRADUCTION-Gabelstapler  
(30) 26.01.96 DE 19602797  
(45) 25.07.01

---

(11) 0 798 164  
(51) B 60 R 11/02  
(21) + (22) 97104565.3 18.03.97  
(73) >HARMAN AUDIO ELECTRONIC SYSTEMS G.M.B.H.  
Schlesische Strasse 135  
94315 Straubing(DE);

(54) Haut-parleur-TRADUCTION-Lautsprecher  
(30) 27.03.96 DE 19612080  
(45) 11.07.01

---

(11) 0 800 957  
(51) B 60 R 21/06 D 04 G 1/00  
(21) + (22) 97105526.4 03.04.97  
(73) >NOLLE-PEPIN G.M.B.H. & CO. K.G.  
Am Damm 8  
58332 Schwelm(DE);

(54) VEILIGHEIDS- EN SCHEIDINGSNET VOOR MOTORVOERTUIGEN  
OF DERGELIJKE-TRADUCTION-Sicherheits- und Trennetz  
für Kraftfahrzeuge oder dergleichen  
(30) 13.04.96 DE 19614711  
(45) 25.07.01

---

(11) 0 738 635  
(51) B 60 S 1/38  
(21) + (22) 96302740.4 19.04.96  
(73) >TRICO PRODUCTS CORP.  
817 Washington Street  
Buffalo NY 14203-1298(US);

(54) Joint d'articulation assemblé par encliquetage pour  
balai d'essuie-glace  
(30) 20.04.95 AU PN250895  
(45) 18.07.01

---

(11) 0 738 641  
(51) B 60 T 17/22  
(21) + (22) 96105529.0 06.04.96  
(73) >DAIMLERCHRYSLER RAIL SYSTEMS G.M.B.H.  
Saatwinkler Damm 43  
13627 Berlin(DE);

(54) Alimentation d'énergie électrique pour un véhicule  
ferroviaire-TRADUCTION-Energieversorgung für ein  
Schienenfahrzeug  
(30) 19.04.95 CH 111795  
(45) 25.07.01

---

(11) 0 988 204  
(51) B 61 B 7/00  
(21) + (22) 98901301.6 12.02.98  
(73) >PROSPECTIVE CONCEPTS A.G.  
Chüpliweg 3  
8702 Zollikon(CH);

(54) TELEPERIQUE MENANT A UN ELEMENT DE SUSTENTATION  
AEROSTATIQUE-TRADUCTION-SEILBAHN ZU EINEM  
AEROSTATISCHEN AUFTRIEBSKÖRPER  
(30) 11.06.97 CH 140897  
(45) 11.07.01

---

(11) 0 983 180  
(51) B 61 D 17/18 B 61 D 17/04  
(21) + (22) 98921369.9 20.05.98  
(73) >DAIMLERCHRYSLER RAIL SYSTEMS G.M.B.H.  
Saatwinkler Damm 43  
13627 Berlin(DE);

(54) CAISSE DE VEHICULE  
(30) 20.05.97 DK 57797  
(45) 25.07.01

---

(11) 0 736 438  
(51) B 61 F 5/22  
(21) + (22) 95830392.7 22.09.95  
(73) >FIAT FERROVIARIA S.P.A.  
Corso Marconi 20  
10125 Torino( );

(54) Un véhicule ferroviaire avec caisse à inclinaison  
réglable  
(30) 07.04.95 IT TO950274  
(45) 11.07.01

---

(11) 0 785 122  
(51) B 61 F 5/30 B 61 F 5/14  
(21) + (22) 96120139.9 16.12.96  
(73) >ALSTOM LHB G.M.B.H.  
Linke-Hofmann-Busch-Strasse 1  
38239 Salzgitter(DE);

(54) Agencement avec suspension primaire et secondaire  
pour améliorer le confort de  
conduite-TRADUCTION-Anordnung mit Primär-und  
Sekundärfederung zur Verbesserung des Fahrkomforts  
(30) 16.01.96 DE 19601337  
(45) 04.07.01

---

(11) 0 776 810  
(51) B 62 B 3/00 B 62 B 5/00  
(21) + (22) 96203337.9 27.11.96  
(73) >ROCKWOOL LAPINUS B.V.  
Industrieweg 15  
6045 JG Roermond(NL);

(54) TRANSPORTVOERTUIG  
(30) 29.11.95 NL 1001768  
(45) 04.07.01

---

(11) 0 786 395  
(51) B 62 D 33/06 B 60 R 21/13  
(21) + (22) 97101010.3 23.01.97  
(73) >CROWN GABELSTAPLER G.M.B.H.  
Kronstadter Strasse 11  
D-81677 München(DE);

(54) Chariot élévateur à fourche-TRADUCTION-Gabelstapler  
(30) 26.01.96 DE 19602797  
(45) 25.07.01

---

(11) 0 826 580  
(51) B 62 D 51/00  
(21) + (22) 97390006.1 28.08.97  
(73) >FAUR JEAN  
76-78 rue Rèquelongue  
Saint-Simon 31100 Toulouse(FR);

(54) Engin perfectionné de motoculture  
(30) 30.08.96 FR 9610745  
(45) 25.07.01

---

(11) 0 831 238  
(51) B 62 D 5/06 F 15 B 1/26  
(21) + (22) 97850129.4 10.09.97  
(73) >VICKERS INC.  
3000 Strayer PO Box 50  
Maumee Ohio 43537-0050(US);

(54) Réservoir de fluide hydraulique

(30) 20.09.96 SE 9603440  
(45) 04.07.01

(11) 0 836 984  
(51) B 62 D 61/12 B 60 G 11/46  
(21) + (22) 97202755.1 09.09.97  
(73) >WEWELER NEDERLAND B.V.  
Kayersdijk 149  
7332 AP Apeldoorn(NL);  
(54) ASLIFTINRICHTING VOOR EEN VOERTUIG  
(30) 09.09.96 NL 1003983  
(45) 25.07.01

(11) 0 841 242  
(51) B 62 D 25/14  
(21) + (22) 97119027.7 31.10.97  
(73) >MICRO COMPACT CAR SMART G.M.B.H.  
Industriestrasse 8  
71272 Renningen(DE);  
(54) Dispositif de support pour la colonne de direction  
d'un véhicule automobile-TRADUCTION-Traganordnung  
für eine Lenkwelle eines Kraftfahrzeuges  
(30) 07.11.96 DE 19645895  
(45) 04.07.01

(11) 0 952 945  
(51) B 62 D 61/00 B 60 B 19/14  
(21) + (22) 98900482.5 15.01.98  
(73) >UNIVERSITE CATHOLIQUE DE LOUVAIN  
Halles Universitaires Place de l'Université 1  
B-1348 Louvain-la-Neuve(BE);  
(54) BASE MOBILE OMNIDIRECTIONNELLE  
(30) 17.01.97 BE 9700058  
(45) 04.07.01

(11) 0 977 684  
(51) B 62 K 21/12 B 62 K 21/26  
(21) + (22) 98913497.8 21.04.98  
(73) >BENDER GEORGES  
Route de Bassin 18  
1963 Vetroz(CH);  
(54) GUIDON DE VELO AVEC ELEMENTS COMPOSITES  
(30) 25.04.97 CH 96997  
(45) 11.07.01

(11) 0 800 990  
(51) B 63 H 9/06  
(21) + (22) 97105807.8 08.04.97  
(73) >DIMENSION-POLYANT G.M.B.H.  
Industriestrasse 56  
47803 Krefeld(DE);  
(54) Tissu pour voile-TRADUCTION-Segeltuch  
(30) 10.04.96 DE 19614138  
(45) 25.07.01

(11) 0 746 501  
(51) B 65 B 59/02  
(21) + (22) 95911952.0 27.02.95  
(73) >TL SYSTEMS CORP.  
8700 Wyoming Avenue  
North Minneapolis MN 55445-1840(US);  
(54) DISPOSITIF DE REMPLISSAGE STERILE DE FLACONS  
(30) 02.03.94 US 205041  
(45) 04.07.01

(11) 0 807 598  
(51) B 65 B 69/00 B 67 B 7/00  
(21) + (22) 97302889.7 28.04.97  
(73) >CONSIGNIA P.L.C.  
148 Old Street  
London EC1V 9HQ(GB);  
(54) Dispositif d'ouverture d'un conteneur  
(30) 16.05.96 GB 9610211  
(45) 11.07.01

(11) 0 861 190  
(51) B 65 B 3/00  
(21) + (22) 97929847.8 06.06.97  
(73) >UVIEW ULTRAVIOLET SYSTEMS INC.  
1324 Blundell Road  
Mississauga Ontario L4Y 1M5(CA);  
(54) PROCEDE ET APPAREIL POUR CHARGER DES SYSTEMES SOUS  
PRESSION  
(30) 18.09.96 US 710486  
(45) 04.07.01

(11) 0 908 388  
(51) B 65 B 59/00 B 65 G 17/26  
(21) + (22) 98118726.3 02.10.98  
(73) >IWK VERPACKUNGSTECHNIK G.M.B.H.  
Lorenzstrasse 6  
76297 Stutensee-Blankenloch(DE);  
(54) Dispositif de transport dans une machine  
d'emballage-TRADUCTION-Fördervorrichtung in einer

Verpackungsmaschine  
(30) 08.10.97 DE 19744416  
(45) 18.07.01

(11) 0 978 451  
(51) B 65 B 25/06 A 23 B 4/048  
A 23 B 4/052  
(21) + (22) 99115311.5 03.08.99  
(73) FIRMA >NEUPACK VERPACKUNGSSYSTEME G.M.B.H.  
Erlenhof 1  
49143 Bissendorf(DE);  
(54) Machine d'emballage pour produits  
alimentaires-TRADUCTION-Verpackungsmaschine für  
Lebensmittel  
(30) 07.08.98 DE 19835726  
(45) 04.07.01

(11) 0 623 460  
(51) B 65 D 41/04 B 32 B 7/02  
(21) + (22) 94400939.8 02.05.94  
(73) S.A. >RICAL  
1 boulevard Eiffel B.P. 96  
21603 Longvic(FR);  
(54) Joint composite pour capsules en matière plastique,  
notamment pour capsules à vis  
(30) 05.05.93 FR 9305374  
(45) 25.07.01

(11) 0 721 899  
(51) B 65 D 77/20  
(21) + (22) 96300229.0 11.01.96  
(73) >CRYOVAC INC.  
100 Rogers Bridge Road  
Building A Duncan S.C. 29334-0464(US);  
(54) Procédé d'emballage avec couvercle en feuille  
rétractable  
(30) 11.01.95 US 371233 20.09.95 US 531355  
(45) 18.07.01

(11) 0 749 908  
(51) B 65 D 33/08 B 65 D 33/02  
B 65 D 33/16 B 65 D 30/20  
(21) + (22) 96105174.5 01.04.96  
(73) >GOGGIO LUIGI MILANO S.P.A.  
Via Solari 10  
I-20144 Milano(IT);  
(54) Sac à poignée intégrale  
(30) 23.06.95 IT MI950448 U  
(45) 04.07.01

(11) 0 781 715  
(51) B 65 D 88/46  
(21) + (22) 96120290.0 18.12.96  
(73) >IMHOF HEINRICH  
Adenauer Strasse 50  
63179 Obertshausen(DE);  
(54) Dispositif d'étanchéité pour l'interstice annulaire  
entre une paroi de récipient et un toit flottant  
d'un récipient de  
liquide-TRADUCTION-Dichtungsanordnung für den  
Ringspalt zwischen einer Behälterwand und einem  
Schwimmdach eines Flüssigkeitsbehälters  
(30) 27.12.95 DE 19548817  
(45) 25.07.01

(11) 0 805 114  
(51) B 65 D 71/00 B 65 D 85/16  
(21) + (22) 96106865.7 01.05.96  
(73) THE >PROCTER & GAMBLE CY  
One Procter & Gamble Plaza  
Cincinnati Ohio 45202(US);  
(54) Unités enveloppées avec une feuille étirable pour  
articles flexibles  
(45) 11.07.01

(11) 0 810 957  
(51) B 65 D 71/14 B 65 D 71/30  
(21) + (22) 96902684.8 04.01.96  
(73) THE >MEAD CORP.  
Courthouse Plaza  
NE Dayton Ohio 45463(US);  
(54) Carton d'emballage avec poignée de transport  
absorbant les chocs  
(30) 04.01.95 US 368185  
(45) 04.07.01

(11) 0 816 252  
(51) B 65 D 75/58  
(21) + (22) 97401488.8 26.06.97  
(73) >IMV TECHNOLOGIES  
10 rue Georges Clémenceau  
61300 L'Aigle(FR);  
(54) Sachet de conditionnement de substances liquides  
biologiques à ouverture pelable pour introduction de  
canules, tubes et sondes

(30) 28.06.96 FR 9608095  
(45) 11.07.01

(11) 0 849 183  
(51) B 65 D 5/00 B 65 D 75/14  
(21) + (22) 96203626.5 19.12.96  
(73) >GELDERSE PAPIERGROEP N.V.  
P.O. Box 1920  
5200 BX Den Bosch(NL);  
(54) WERKWIJZE VOOR HET VERPAKKEN VAN EEN STAPEL  
VELVORMIG MATERIAAL  
(45) 25.07.01

(11) 0 850 135  
(51) B 65 D 65/40 B 29 C 51/14  
B 32 B 31/00  
(21) + (22) 96931792.4 11.09.96  
(73) >FEBUS S.R.L.  
Corso Porta Nuova 11  
20121 Milano(IT);  
(54) PROCEDE DE FABRICATION D'ARTICLES STRATIFIES,  
DESTINES EN PARTICULIER A L'EMBALLAGE DE SUBSTANCES  
PERISSABLES ET/OU CHIMIQUEMENT AGRESSIVES, ET  
RECIPIENTS AINSI FABRIQUES  
(30) 14.09.95 IT VI950142  
(45) 25.07.01

(11) 0 853 052  
(51) B 65 D 71/00  
(21) + (22) 97120807.9 27.11.97  
(73) >ELASTO FORM GERHARD SPERBER  
Kauerhofer Strasse 4  
92237 Sulzbach-Rosenberg(DE);  
(54) Support de transport-TRADUCTION-Tragehilfe  
(30) 08.01.97 DE 29700147 U  
(45) 04.07.01

(11) 0 860 378  
(51) B 65 D 88/12  
(21) + (22) 98200347.7 12.02.98  
(73) >VERSCHOOR RUDOLF  
Westdijk 63  
3222 LL Hellevoetsluis(NL);  
(54) CONTAINER VOOR HET HOUDEN EN TRANSPORTEREN VAN  
DRANGHEKKEN  
(30) 14.02.97 NL 1005281  
(45) 25.07.01

(11) 0 867 374  
(51) B 65 D 35/10 B 65 D 35/22  
B 29 D 23/20 B 29 C 45/14  
B 29 C 31/00  
(21) + (22) 98810239.8 19.03.98  
(73) >KMK LIZENCE LTD  
Sixth Floor Cerné House Chaussée  
Port Louis(MU);  
(54) Procédé pour fabriquer un tube d'emballage à  
plusieurs chambres-TRADUCTION-Verfahren zur  
Herstellung einer Mehrkammer-Verpackungstube  
(30) 26.03.97 DE 19712736  
(45) 25.07.01

(11) 0 879 185  
(51) B 65 D 71/40  
(21) + (22) 96945955.1 20.12.96  
(73) THE >MEAD CORP.  
Courthouse Plaza  
NE Dayton Ohio 45463(US);  
(54) SYSTEME DE TRANSPORT D'ARTICLES  
(30) 29.12.95 GB 9526685  
(45) 04.07.01

(11) 0 894 068  
(51) B 65 D 5/60 B 65 D 5/02  
(21) + (22) 97900809.1 20.01.97  
(73) >CRYSTAL B.V.  
Westeinde 48  
1334 BL Almere (NL);  
(54) WERKWIJZE VOOR DE VERVAARDIGING VAN EEN LUCHT - EN  
VOCHTDICHTE KARTONNEN DOOS EN DOOS VERKREGEN MET DE  
WERKWIJZE VOLGENS DE UITVINDING.  
(30) 23.01.96 NL 1002161  
(45) 04.07.01

(11) 0 910 538  
(51) B 65 D 21/08  
(21) + (22) 97920888.1 16.05.97  
(73) >BETHEL INTERNATIONAL INC.  
Wickhams Cay Road  
Town Tortola Virgin Islands (British) (VG);  
(54) RECEPACLE A DIMENSIONS VARIABLES  
(30) 20.05.96 FR 9606522  
(45) 04.07.01

(11) 0 922 647  
(51) B 65 D 51/00 A 61 J 1/00  
A 61 M 5/315 B 05 D 7/24  
C 23 C 16/54 C 23 C 16/40  
(21) + (22) 98121450.5 11.11.98  
(73) >SCHOTT GLAS  
Hattenbergstrasse 10  
55122 Mainz(DE);  
(54) Procédé de revêtement d'éléments  
élastomériques-TRADUCTION-Verfahren zum Beschichten  
von Elastomerkomponenten  
(30) 05.12.97 DE 19754056  
(45) 18.07.01

(11) 0 923 457  
(51) B 65 D 17/34 B 44 C 1/22  
B 41 M 5/24 B 41 M 5/36  
B 41 M 5/26  
(21) + (22) 97944864.4 09.09.97  
(73) >SCHMALBACH-LUBECA A.G.  
Kaiserswerther Strasse 115  
40880 Ratingen(DE);  
(54) OBJET METALLIQUE POURVU DE ZONES CONTRASTANT EN  
APPARENCE  
(30) 10.09.96 DE 19636763 17.01.97 DE 19701547  
(45) 18.07.01

(11) 0 935 562  
(51) B 65 D 6/24 B 65 D 5/64  
(21) + (22) 97912279.3 29.10.97  
(73) GROUPE >GUILLIN  
Zone Industrielle  
F-25290 Ornans(FR);  
(54) BOITE D'EMBALLAGE COMPORTANT UN FOND EN CARTON ET UN  
COUVERCLE TRANSPARENT  
(30) 30.10.96 FR 9613250  
(45) 11.07.01

(11) 1 012 056  
(51) B 65 D 19/42 B 60 B 33/02  
(21) + (22) 98909368.7 25.03.98  
(73) R.D. >IMPEX APS  
Fynsvej 60  
DK-5500 Middelfart (DK);  
>CONTAINER CENTRALEN A/S  
Lavsenvaenget 2 Postbox 70  
DK-5200 Odense V (DK)  
(54) CHARIOT A ROULEAUX SUPERPOSABLE POSSEDANT DES ROUES  
ORIENTABLES  
(30) 26.03.97 DK 34797  
(45) 25.07.01

(11) 1 021 358  
(51) B 65 D 85/76 B 65 D 65/42  
(21) + (22) 97913239.6 03.11.97  
(73) >PECHINEY EMBALLAGE FLEXIBLE EUROPE  
16 boulevard Général Leclerc  
92115 Clichy(FR);  
(54) FEUILLE MINCE POUR PRODUITS FROMAGERS A BASE DE  
FEUILLE D'ALUMINIUM D'EPAISSEUR REDUITE  
(30) 05.11.96 FR 9613708  
(45) 25.07.01

(11) 1 037 819  
(51) B 65 D 73/00 B 65 D 75/00  
(21) + (22) 98958978.3 08.12.98  
(73) >SLEEVE INTERNATIONAL CY  
15 avenue Arago Z.I. le Val  
F-91420 Morangis(FR);  
(54) EMBALLAGE POUR LA SUSPENSION D'ARTICLES A UNE BROCHE  
DE PRESENTOIR  
(30) 12.12.97 FR 9715786  
(45) 11.07.01

(11) 0 721 900  
(51) B 65 G 13/10  
(21) + (22) 95308935.6 08.12.95  
(73) THE >INTERLAKE COMPANIES INC.  
300 Highway 44 East  
Shepherdsville Kentucky 40165(US);  
(54) Aiguillage pour convoyeur  
(30) 13.12.94 US 354615  
(45) 11.07.01

(11) 0 771 991  
(51) B 65 G 53/52 F 15 D 1/04  
F 16 L 43/00  
(21) + (22) 96250251.4 01.11.96  
(73) >KUPPERS UDO  
Hauptmann-Böse-Weg 9  
28213 Bremen(DE);  
(54) Elément de connexion coudé et méthode de  
fabrication-TRADUCTION-Gekrümmtes Verbindungsstück  
und Verfahren zu dessen Herstellung  
(30) 02.11.95 DE 19542175  
(45) 18.07.01

(11) 0 776 838  
(51) B 65 G 25/06  
(21) + (22) 96203365.0 28.11.96  
(73) >FOSTER RAYMOND KEITH  
P.O. Box 1  
Madras Oregon 97741(US);  
(54) AANDRIJFINRICHTING VOOR EN HEEN EN WEER BEWEGENDE  
TRANSPORTEUR MET LATVORMIGE DELEN  
(30) 29.11.95 US 563985  
(45) 04.07.01

(11) 0 806 379  
(51) B 65 G 43/02 F 16 G 3/06  
(21) + (22) 97104114.0 12.03.97  
(73) >BEUMER MASCHINENFABRIK G.M.B.H. & CO. K.G.  
Oelder Strasse 40  
59269 Beckum(DE);  
(54) Dispositif pour la surveillance du serrage des  
boulons d'un élément de jonction de la courroie d'un  
élevateur à godets-TRADUCTION-Einrichtung zum  
Überwachen der Schrauben-Vorspannung einer  
Klemmeinrichtung eines Becherwerksgurtes  
(30) 08.05.96 DE 19618366  
(45) 04.07.01

(11) 0 810 170  
(51) B 65 G 69/18  
(21) + (22) 97830251.1 28.05.97  
(73) >ZANCHETTA & C. S.R.L.  
Via della Contea 24 Fr.  
S. Salvatore 55015 Montecarlo (Lu cca)(IT);  
(54) Système de déchargement de matières en vrac d'un  
conteneur  
(30) 31.05.96 IT B0960297  
(45) 18.07.01

(11) 0 838 415  
(51) B 65 G 15/62  
(21) + (22) 96402246.1 22.10.96  
(73) >IATROPOULOS ALEXANDRE  
3 Rue Gaston  
F-77810 Thomery(FR);  
(54) Dispositif amortisseur de chocs pour point  
d'alimentation de convoyeur à courroie  
(45) 04.07.01

(11) 0 849 197  
(51) B 65 G 47/14  
(21) + (22) 97121521.5 06.12.97  
(73) >SCHINDEL HUGO  
Robert-Koch-Strasse 5  
55291 Saulheim(DE);  
(54) Dispositif de séparation et de transport de  
bouteilles et de pièces  
moulées-TRADUCTION-Vorrichtung zum Vereinzeln und  
Transportieren von Flaschen und Formteilen  
(30) 20.12.96 DE 19653090  
(45) 04.07.01

(11) 0 873 948  
(51) B 65 G 1/00  
(21) + (22) 98250122.3 06.04.98  
(73) >WESERGOLD GETRANKEINDUSTRIE G.M.B.H. & CO. K.G.  
Auf der Behrn 3-5  
31737 Rinteln(DE);  
(54) Dispositif de transfert d'une charge d'une première  
palette vers deux  
demi-palettes-TRADUCTION-Vorrichtung zum Umsetzen  
einer Ladung von Voll- auf Halbpaletten  
(30) 25.04.97 DE 29708078 U  
(45) 18.07.01

(11) 0 878 555  
(51) B 65 G 49/04 C 21 D 9/00  
F 27 B 9/14  
(21) + (22) 98108585.5 12.05.98  
(73) >ELOTHERM G.M.B.H.  
Hammesberger Strasse 31  
D-42855 Remscheid(DE);  
(54) Dispositif pour guider des  
pièces-TRADUCTION-Vorrichtung zum Führen von  
Werkstücken  
(30) 14.05.97 DE 19720102  
(45) 25.07.01

(11) 0 908 388  
(51) B 65 G 17/26 B 65 B 59/00  
(21) + (22) 98118726.3 02.10.98  
(73) >IWK VERPACKUNGSTECHNIK G.M.B.H.  
Lorenzstrasse 6  
76297 Stutensee-Blankenloch(DE);  
(54) Dispositif de transport dans une machine  
d'emballage-TRADUCTION-Fördervorrichtung in einer  
Verpackungsmaschine

(30) 08.10.97 DE 19744416  
(45) 18.07.01

(11) 0 924 041  
(51) B 65 G 53/30 B 29 B 9/06  
(21) + (22) 98121607.0 12.11.98  
(73) >COPERION WAESCHLE G.M.B.H. & CO. K.G.  
Niederbieger Strasse 9  
88250 Weingarten(DE);  
(54) Procédé pour la fabrication de granules à base de  
matériaux polymères-TRADUCTION-Verfahren zum  
Herstellen von Granulaten aus polymeren Werkstoffen  
(30) 15.12.97 DE 19755732  
(45) 11.07.01

(11) 0 935 572  
(51) B 65 G 17/38  
(21) + (22) 97913240.4 04.11.97  
(73) S.A. >SIDEL  
Avenue de la Patrouille de France  
76930 Octeville-sur-Mer(FR);  
(54) DISPOSITIF DE TRANSFERT  
(30) 04.11.96 FR 9613824  
(45) 25.07.01

(11) 0 741 095  
(51) B 65 H 19/12 // // B 41F16/00  
(21) + (22) 96106323.7 23.04.96  
(73) S.A. >BOBST  
Case Postale  
1001 Lausanne(CH);  
(54) Dispositif de chargement de bandes métallisées dans  
une machine de transfert d'image métallisées sur des  
éléments en plaque  
(30) 28.04.95 CH 122395  
(45) 04.07.01

(11) 0 742 171  
(51) B 65 H 43/08 B 41 F 33/00  
(21) + (22) 96107030.7 04.05.96  
(73) S.A. >BOBST  
Case Postale  
1001 Lausanne(CH);  
(54) Détecteur photoélectrique pour un dispositif de  
contrôle du registre dans une machine d'impression  
rotative  
(30) 08.05.95 CH 130495  
(45) 18.07.01

(11) 0 876 980  
(51) B 65 H 29/58 B 07 C 3/06  
(21) + (22) 98111209.7 23.05.95  
(73) >UNITED PARCEL SERVICE OF AMERICA INC.  
55 Glenlake Parkway  
N.E. Atlanta GA 30328(US);  
(54) Appareil d'alimentation en objets et de tri d'objets  
(30) 24.05.94 US 248057 05.12.94 US 349604  
(45) 25.07.01

(11) 0 934 897  
(51) B 65 H 63/00 G 01 N 21/89  
(21) + (22) 97908297.1 19.03.97  
(73) >COGNIVISION RESEARCH SL  
Calle Valencia 93  
Pral. 1a 08029 Barcelona(ES);  
(54) PROCEDE D'INSPECTION DE BOBINES DE FILATURE ET  
SYSTEME PERMETTANT SA MISE EN OEUVRE  
(45) 04.07.01

(11) 0 949 179  
(51) B 65 H 54/74  
(21) + (22) 98106667.3 11.04.98  
(73) >SCHARER SCHWEITER METTLER A.G.  
8812 Horgen(CH);  
(54) Alimentation électrique pour les unités de bobinage  
d'un bobinoir-TRADUCTION-Stromversorgung für die  
Spulstellen einer Spulmaschine  
(45) 04.07.01

(11) 0 960 065  
(51) B 65 H 39/055 B 65 H 39/075  
B 65 H 5/30  
(21) + (22) 98900258.9 20.01.98  
(73) >FERAG A.G.  
Zürichstrasse 74  
8340 Hinwil(CH);  
(54) DISPOSITIF POUR PRODUIRE DES IMPRIMES EN PLUSIEURS  
PARTIES-TRADUCTION-VORRICHTUNG ZUM HERSTELLEN VON  
MEHRTEILIGEN DRUCKEREIPRODUKTEN  
(30) 14.02.97 CH 32597  
(45) 11.07.01

(11) 0 975 540  
(51) B 65 H 3/18 B 65 H 33/06

(21) + (22) 98910567.1 07.04.98  
(73) >FERAG A.G.  
Zürichstrasse 74  
8340 Hinwil(CH);

(54) PROCEDE POUR LA SEPARATION, EN UN POINT  
PREDETERMINE, D'UNE PLURALITE D'OBJETS PLATS AU  
MOINS PARTIELLEMENT SUPERPOSES-TRADUCTION-VERFAHREN  
ZUM TRENNEN EINER ANZAHL MINDESTENS TEILWEISE  
AUF EINANDERLIEGENDER, FLÄCHIGER GEGENSTÄNDE AN EINER  
VORBESTIMMTEN STELLE

(30) 16.04.97 CH 88997  
(45) 11.07.01

---

(11) 0 807 598  
(51) B 67 B 7/00 B 65 B 69/00  
(21) + (22) 97302889.7 28.04.97  
(73) >CONSIGNIA P.L.C.  
148 Old Street  
London EC1V 9HQ(GB);

(54) Dispositif d'ouverture d'un conteneur

(30) 16.05.96 GB 9610211  
(45) 11.07.01

---

(11) 0 979 207  
(51) B 67 C 3/32 B 67 C 3/20  
(21) + (22) 98920505.9 08.04.98  
(73) >KHS TILL G.M.B.H.  
Kapellenstrasse 47-49  
65830 Kriftel(DE);

(54) PROCEDE ET DISPOSITIF POUR REMPLIR DES  
FUTS-TRADUCTION-VERFAHREN UND VORRICHTUNG ZUM FÜLLEN  
VON GEBINDEN

(30) 29.04.97 DE 19718130 18.09.97 DE 19741254  
(45) 25.07.01

---

\*\*\*\*\*  
SECTION C : CHIMIE ET METALLURGIE  
SECTIE C : CHEMIE EN METALLURGIE  
\*\*\*\*\*

---

(11) 0 859 752  
(51) C 01 B 3/44 C 07 C 27/00  
(21) + (22) 96916621.4 24.05.96  
(73) >MOBIL OIL CORP.  
3225 Gallows Road  
Fairfax Virginia 22037-0001(US);

(54) INTEGRATION D'UNE UNITE DE REFORMAGE A LA VAPEUR ET  
D'UNE CENTRALE ELECTRIQUE DE COGENERATION

(30) 06.06.95 US 471976  
(45) 11.07.01

---

(11) 0 910 547  
(51) C 01 B 31/00  
(21) + (22) 97920792.5 21.04.97  
(73) CENTRE NATIONAL DE LA RECHERCHE SCIENTIFIQUE >CNRS  
3 rue Michel Ange  
75016 Paris (FR);

(54) NOUVEAUX CARBONES FLUORES, LEUR PROCEDE DE  
PREPARATION ET LEUR UTILISATION COMME MATERIAU  
D'ELECTRODE

(30) 26.04.96 FR 9605311  
(45) 04.07.01

---

(11) 0 931 016  
(51) C 01 B 33/26 B 01 J 21/12  
(21) + (22) 97910241.5 27.09.97  
(73) >SASOL GERMANY G.M.B.H.  
Überseering 40  
22297 Hamburg(DE);

(54) MODE DE FABRICATION DE SILICATES D'ALUMINIUM  
DISPERSIBLES-TRADUCTION-VERFAHREN ZUR HERSTELLUNG  
VON DISPERSIERBAREN ALUMOSILIKATEN

(30) 05.10.96 DE 19641141  
(45) 25.07.01

---

(11) 1 036 034  
(51) C 01 B 31/08 C 01 B 31/10  
(21) + (22) 98962288.1 25.11.98  
(73) HELSA-WERKE HELMUT >SANDLER G.M.B.H. & CO. K.G.  
Bayreuther Strasse 3-11  
95482 Gefrees(DE);

(54) PRODUCTION DE CHARBON ACTIF A PARTIR DE POLYMERES A  
NOYAUX AROMATIQUES-TRADUCTION-HERSTELLUNG VON  
AKTIVKOHLE AUS POLYMERNEN MIT AROMATISCHEN KERNEN

(30) 27.11.97 DE 19752593  
(45) 25.07.01

---

(11) 0 864 534  
(51) C 01 D 1/30  
(21) + (22) 98104396.1 11.03.98  
(73) >BASF A.G.  
67056 Ludwigshafen(DE);

(54) Procédé de purification d'une lessive d'hydroxyde de  
soude-TRADUCTION-Verfahren zur Aufreinigung von  
Natronlauge

(30) 13.03.97 DE 19710449  
(45) 25.07.01

---

(11) 0 736 322  
(51) C 02 F 3/20 B 01 F 3/04  
(21) + (22) 96400583.9 20.03.96  
(73) >EURODEPOL  
40 bis Rue J.J. Rousseau  
92700 Colombes(FR);

(54) Dispositif pour introduire un gaz dans un liquide

(30) 03.04.95 FR 9503892  
(45) 18.07.01

---

(11) 0 742 178  
(51) C 02 F 1/54 B 01 F 17/00  
B 01 D 17/04  
(21) + (22) 96303261.0 10.05.96  
(73) >UNION CARBIDE CHEMICALS & PLASTICS TECHNOLOGY CORP.  
39 Old Ridgebury Road  
Danbury Connecticut 06817-0001(US);

(54) Tensioactif dérivant d'une cétone et méthode pour  
traiter les eaux usées industrielles, commerciales  
ou des collectivités

(30) 12.05.95 US 439953  
(45) 25.07.01

---

(11) 0 811 579  
(51) C 02 F 1/32 A 61 L 2/10  
B 01 J 19/12  
(21) + (22) 97112786.5 04.03.94  
(73) >TROJAN TECHNOLOGIES INC.  
3020 Gore Road  
London Ontario N6A 4C3(CA);

(54) Système et procédé de traitement de fluide aux UV

(30) 05.03.93 US 26572  
(45) 25.07.01

---

(11) 0 846 083  
(51) C 02 F 3/30 C 02 F 3/12  
C 02 F 1/72 C 02 F 1/44  
(21) + (22) 97916455.5 09.04.97  
(73) >HERHOF UMWELTTECHNIK G.M.B.H.  
Riemannstrasse 1  
D-35606 Solms(DE);

(54) PROCEDE ET DISPOSITIF PERMETTANT DE TRAITER DE L'EAU  
RESULTANT D'UN PROCESSUS DE  
BIODEGRADATION-TRADUCTION-VERFAHREN UND VORRICHTUNG  
ZUR AUFBEREITUNG VON WASSER AUS EINEM BIOLOGISCHEN  
ABBAUPROZESS

(30) 10.04.96 DE 19614214  
(45) 18.07.01

---

(11) 0 863 111  
(51) C 02 F 1/58 C 02 F 1/70  
C 02 F 9/00  
(21) + (22) 98400526.4 05.03.98  
(73) >RHODIA CHIMIE  
26 Quai Alphonse Le Gallo  
92512 Boulogne Billancourt Cedex(FR);

(54) Procédé de décoloration d'effluents aqueux  
comprenant des amines aromatiques

(30) 07.03.97 FR 9702723  
(45) 11.07.01

---

(11) 0 869 917  
(51) C 02 F 1/30  
(21) + (22) 96909038.0 11.04.96  
(73) >EGNER UMWELTTECHNOLOGIE G.M.B.H.  
Industriestrasse 7 - 8  
74740 Adelsheim(DE);

(54) PROCEDE ET DISPOSITIF PERMETTANT DE TRAITER LES  
MATIERES RETENUES PROVENANT D'UN ETAGE D'EPURATION  
MECANIQUE D'UNE INSTALLATION DE DECANTATION D'EAUX  
RESIDUAIRES-TRADUCTION-VERFAHREN UND VORRICHTUNG ZUR  
BEHANDLUNG VON RECHENGUT AUS DER MECHANISCHEN  
REINIGUNGSSTUFE EINER KLÄRANLAGE

(30) 20.04.95 DE 19514608 20.04.95 DE 29506702 U  
08.07.95 DE 19524893  
(45) 04.07.01

---

(11) 0 883 571  
(51) C 02 F 1/38 C 12 M 1/26  
C 12 N 1/02  
(21) + (22) 97908785.5 27.02.97  
(73) >MARSHFIELD CLINIC  
1000 N. Oak Avenue  
Marshfield WI 54449-5777(US);

(54) CONCENTRATION D'ORGANISMES PATHOGENES EN SUSPENSION  
DANS L'EAU

(30) 28.02.96 US 608422  
(45) 11.07.01

(11) 0 891 305  
(51) C 02 F 11/00 B 09 C 1/00  
(21) + (22) 97916437.3 04.04.97  
(73) >LOBBE XENEX G.M.B.H.  
Stenglingser Weg 4-12  
D-58642 Iserlohn(DE);  
(54) PROCEDE ET DISPOSITIF PERMETTANT DE COMPACTER DES  
QUANTITES IMPORTANTES DE MATIERES  
PATEUSES-TRADUCTION-VERFAHREN UND VORRICHTUNG ZUR  
VERFESTIGUNG VON GROSSEN MENGEN PASTÖSER MASSES  
(30) 05.04.96 DE 19613679  
(45) 11.07.01

(11) 0 949 948  
(51) C 02 F 3/08 B 01 D 24/30  
(21) + (22) 96944647.5 23.12.96  
(73) >SCHADE HORST  
In der Marpe 16  
45525 Hattingen(DE);  
(54) PROCEDE ET DISPOSITIF DE FILTRATION EN CONTINU DE  
LIQUIDES-TRADUCTION-VERFAHREN UND VORRICHTUNG ZUM  
KONTINUIERLICHEN FILTERN VON FLÜSSIGKEITEN  
(45) 11.07.01

(11) 1 034 139  
(51) C 02 F 1/44 B 01 D 61/02  
(21) + (22) 98956022.2 17.11.98  
(73) >WATERLEIDING FRIESLAND N.V.  
Zaailand 106  
8911 BN Leeuwarden(NL);  
(54) WERKWIJZE VOOR HET ZUIVEREN VAN WATER ONDER  
TOEPASSING VAN EEN MEMBRAANFILTRATIE-EENHEID EN  
TOEPASSING VAN EEN SPOELORGAAN TER VORMING VAN  
ANAEROBE OMSTANDIGHEDEN  
(30) 26.11.97 NL 1007620  
(45) 11.07.01

(11) 0 681 996  
(51) C 03 B 37/15 C 03 B 11/14  
C 03 B 19/06 C 03 B 14/00  
(21) + (22) 95450005.4 03.05.95  
(73) >AEROSPATIALE SOC. NATIONALE INDUSTRIELLE  
37 Boulevard de Montmorency  
75781 Paris Cédex 16(FR);  
(54) Procédé de réalisation de pièces de tôlerie  
complexes en matériau composite par pressage  
multiaxial isostatique, outillage pour sa mise en  
oeuvre et structures ainsi obtenues  
(30) 06.05.94 FR 9405860  
(45) 25.07.01

(11) 0 683 757  
(51) C 03 B 23/023 C 03 B 23/03  
C 03 B 23/033  
(21) + (22) 95902662.6 21.11.94  
(73) >LIBBEY-OWENS-FORD CO.  
811 Madison Avenue  
Toledo Ohio 43697-0799(US);  
(54) TRANSPORT ET CINTRAGE DE FEUILLES DE VERRE  
(30) 13.12.93 US 166221  
(45) 25.07.01

(11) 0 739 861  
(51) C 03 B 5/42  
(21) + (22) 96105565.4 09.04.96  
(73) >FOSBEL INTERNATIONAL LTD  
Burmah Castrol House Pipers Way  
Swindon Wiltshire SN3 1RE(GB);  
(54) Procédé de réparation d'un four de fusion de verre  
(30) 26.04.95 IT T950048  
(45) 18.07.01

(11) 0 773 194  
(51) C 03 B 33/10 B 28 D 1/24  
B 24 B 3/08  
(21) + (22) 96103577.1 07.03.96  
(73) >MITSUBOSHI DIAMOND INDUSTRIAL CO. LTD  
14-7 Koroen Settsu-shi  
Osaka 566(JP);  
(54) Molette à couper le verre  
(30) 06.11.95 JP 28717595  
(45) 04.07.01

(11) 0 867 417  
(51) C 03 B 13/14 C 03 B 13/16  
C 03 C 17/04  
(21) + (22) 98104860.6 18.03.98  
(73) >SCHOTT GLAS  
Hattenbergstrasse 10  
55122 Mainz(DE);  
(54) Dispositif de moulage pour façonner des structures  
dans des feuilles de  
verre-TRADUCTION-Formgebungswerkzeug zur Ausbildung  
von Strukturen in Flachglas  
(30) 29.03.97 DE 19713312  
(45) 25.07.01

(11) 0 988 255  
(51) C 03 B 33/095 B 23 K 26/00  
(21) + (22) 98925341.4 10.06.98  
(73) >CUVELIER GEORGES  
Rue de la Corderie 11  
7110 Houdeng-Goegnies(BE);  
(54) PROCEDE DE DECALOTTAGE DE PIECES EN VERRE  
(30) 11.06.97 BE 9700505  
(45) 18.07.01

(11) 1 021 380  
(51) C 03 B 32/00  
(21) + (22) 98954376.4 08.10.98  
(73) >SCHOTT GLAS  
Hattenbergstrasse 10  
55122 Mainz(DE);  
(54) PROCEDE POUR PRECOMPRIMER DU VERRE  
STRATIFIE-TRADUCTION-VERFAHREN ZUM VORVERDICHTEN VON  
FLACHGLAS  
(30) 10.10.97 DE 19744666  
(45) 18.07.01

(11) 0 681 996  
(51) C 03 C 14/00 C 03 B 37/15  
C 03 B 11/14 C 03 B 19/06  
(21) + (22) 95450005.4 03.05.95  
(73) >AEROSPATIALE SOC. NATIONALE INDUSTRIELLE  
37 Boulevard de Montmorency  
75781 Paris Cédex 16(FR);  
(54) Procédé de réalisation de pièces de tôlerie  
complexes en matériau composite par pressage  
multiaxial isostatique, outillage pour sa mise en  
oeuvre et structures ainsi obtenues  
(30) 06.05.94 FR 9405860  
(45) 25.07.01

(11) 0 768 988  
(51) C 03 C 13/00  
(21) + (22) 96915403.8 30.04.96  
(73) >OWENS CORNING  
One Owens Corning Parkway  
Toledo Ohio 43659(US);  
(54) COMPOSITIONS DE VERRE ET FIBRES OBTENUES A PARTIR DE  
CELLES-CI  
(30) 04.05.95 US 434223  
(45) 25.07.01

(11) 0 770 042  
(51) C 03 C 4/02 C 03 C 4/08  
C 03 C 3/087  
(21) + (22) 96907533.2 14.03.96  
(73) >SAINT-GOBAIN GLASS FRANCE  
18 avenue d'Alsace  
92400 Courbevoie(FR);  
(54) FEUILLES DE VERRE DESTINEES A LA FABRICATION DE  
VITRAGES  
(30) 16.03.95 FR 9503058  
(45) 11.07.01

(11) 0 773 196  
(51) C 03 C 14/00 C 08 K 3/40  
B 29 B 13/02  
(21) + (22) 96115533.0 27.09.96  
(73) >CORNING INC.  
1 Riverfront Plaza  
Corning N.Y. 14831(US);  
(54) Mélanges polymères/verre à composants triples  
(30) 06.10.95 US 5070  
(45) 18.07.01

(11) 0 811 582  
(51) C 03 C 17/28 C 03 C 19/00  
B 24 c 1/06  
(21) + (22) 97401200.7 30.05.97  
(73) S.A. >TOTAL RAFFINAGE DISTRIBUTION  
Tour Total 24 cours Michelet  
92800 Puteaux(FR);  
(54) Objet en verre ou matériau de type verre à aspect  
satiné et son procédé de fabrication  
(30) 04.06.96 FR 9606868  
(45) 25.07.01

(11) 0 867 417  
(51) C 03 C 17/04 C 03 B 13/14  
C 03 B 13/16  
(21) + (22) 98104860.6 18.03.98  
(73) >SCHOTT GLAS  
Hattenbergstrasse 10  
55122 Mainz(DE);  
(54) Dispositif de moulage pour façonner des structures  
dans des feuilles de  
verre-TRADUCTION-Formgebungswerkzeug zur Ausbildung  
von Strukturen in Flachglas  
(30) 29.03.97 DE 19713312  
(45) 25.07.01



(45) 25.07.01

---

(11) 0 867 418  
(51) C 03 C 17/04 H 01 J 17/49  
(21) + (22) 98104879.6 18.03.98  
(73) >SCHOTT GLAS  
Hattenbergstrasse 10  
55122 Mainz(DE);

(54) Procédé et dispositif pour la fabrication de structures de précision à grandes surfaces sur des feuilles de verre-TRADUCTION-Verfahren und Vorrichtung zur Erzeugung von grossflächigen Präzisionsstrukturen auf Flachglas  
(30) 29.03.97 DE 19713311  
(45) 25.07.01

---

(11) 0 916 624  
(51) C 03 C 8/08 C 03 C 8/10  
C 03 C 8/12 C 03 C 8/16  
C 03 C 8/20 C 23 D 3/00  
C 23 C 28/00  
(21) + (22) 98120982.8 05.11.98  
(73) >KAWASAKI STEEL CORP.  
1-28 1-Chome  
Kitahonmachi-dori Chuo-Ku Kobe-Shi Hyogo 651 (JP);  
>KAWASAKI STEEL METAL PRODUCTS & ENGINEERING INC.  
1-28 Kitahonmachi-Dori 1-chome  
Chuo-Ku Kobe-Shi Hyogo (JP)

(54) Tôles d'acier revêtues d'un porcelaine-émail et frites pour émaillage  
(30) 11.11.97 JP 30853797 27.11.97 JP 32614497  
26.12.97 JP 35933397 26.12.97 JP 35996697  
27.12.97 JP 36789197  
(45) 25.07.01

---

(11) 1 007 202  
(51) C 03 C 17/30 B 01 J 20/32  
D 21 H 21/16 D 06 M 13/188  
(21) + (22) 98942743.0 14.08.98  
(73) >SAMAIN DANIEL  
100 chemin de Pechbusque  
31400 Toulouse(FR);

(54) PROCEDE DE TRAITEMENT D'UN MATERIAU SOLIDE POUR LE RENDRE HYDROPHOBE, MATERIAU OBTENU ET APPLICATIONS  
(30) 14.08.97 FR 9710364  
(45) 04.07.01

---

(11) 1 021 383  
(51) C 03 C 25/32 C 08 J 5/06  
(21) + (22) 98952627.2 21.09.98  
(73) >OWENS CORNING COMPOSITES S.P.R.L.  
Chaussée de La Hulpe 166  
1170 Brussels(BE);

(54) COMPOSITION D'ENCOLLAGE DE FIBRES DE VERRE SERVANT A RENFORCER DES MATIERES THERMOPLASTIQUES INDUSTRIELLES  
(30) 26.09.97 US 939031  
(45) 04.07.01

---

(11) 0 870 738  
(51) C 04 B 7/42 C 04 B 7/24  
(21) + (22) 98400799.7 03.04.98  
(73) >CARRIERES DU BOULONNAIS  
62250 Ferques(FR);

(54) Procédé pour l'élimination d'acides sulfureux résiduels de traitement industriel et pour l'obtention de produits stables  
(30) 08.04.97 FR 9704295  
(45) 25.07.01

---

(11) 0 934 432  
(51) C 04 B 5/06 C 22 C 33/04  
C 22 B 34/32 C 21 B 3/06  
C 22 B 7/04  
(21) + (22) 97943658.1 20.10.97  
(73) >HOLCIM LTD  
Zürcherstrasse 156  
8645 Jona(CH);

(54) PROCEDE DE DECHROMAGE ET/OU D'APPAUVRISSMENT DE LA TENEUR EN MgO DE LAITIER D'ACIER-TRADUCTION-VERFAHREN ZUM ENTCHROMEN UND/ODER ABREICHERN DES MgO-GEHALTES VON STAHLSCHLACKEN  
(30) 23.10.96 AT 186096 29.11.96 AT 70696 U  
(45) 25.07.01

---

(11) 0 975 557  
(51) C 04 B 7/52  
(21) + (22) 98912852.5 23.03.98  
(73) >RONIN VLADIMIR  
Skomakargaten 46  
972 41 Luela(SE);

(54) PROCEDE DE TRAITEMENT DE CLINKER DE CIMENT  
(30) 26.03.97 SE 9701129  
(45) 25.07.01

---

(11) 1 009 722  
(51) C 04 B 33/04  
(21) + (22) 98910788.3 18.02.98  
(73) L'INDUSTRIELLE REGIONALE DU BATIMENT  
Parc d'activités du Limonest Silic 5 1 rue des Vergers  
69760 Limonest(FR);

(54) PROCEDE DE FABRICATION DE TUILES A EMBOITEMENT  
(30) 19.02.97 FR 9702179  
(45) 25.07.01

---

(11) 0 746 536  
(51) C 05 G 3/08  
(21) + (22) 95910415.9 20.02.95  
(73) >SKW STICKSTOFFWERKE PIESTERITZ G.M.B.H.  
Möllensdorfer Strasse 13  
06886 Lutherstadt Wittenberg(DE);

(54) COMBINAISONS DE PRINCIPES ACTIFS UTILISEES POUR INHIBER OU REGULER LA NITRIFICATION D'AZOTE AMMONIACAL DANS DES SOLS ET SUBSTRATS CULTIVABLES-TRADUCTION-WIRKSTOFFKOMBINATIONEN ZUR HEMMUNG BZW. REGELUNG DER NITRIFIKATION VON AMMONIUMSTICKSTOFF IN KULTURBÖDEN UND SUBSTRATEN  
(30) 21.02.94 DE 4405393  
(45) 25.07.01

---

(11) 0 866 044  
(51) C 06 B 29/02 C 06 F 3/00  
(21) + (22) 98400635.3 18.03.98  
(73) >FLAM'UP S.A.R.L.  
Chemin du Paillard  
60410 Saintines(FR);

(54) Composition pour bouton d'allumettes  
(30) 21.03.97 FR 9703496  
(45) 25.07.01

---

(11) 0 866 044  
(51) C 06 F 3/00 C 06 B 29/02  
(21) + (22) 98400635.3 18.03.98  
(73) >FLAM'UP S.A.R.L.  
Chemin du Paillard  
60410 Saintines(FR);

(54) Composition pour bouton d'allumettes  
(30) 21.03.97 FR 9703496  
(45) 25.07.01

---

(11) 0 748 326  
(51) C 07 B 53/00 C 07 C 57/00  
C 07 F 9/6568 C 07 F 15/00  
C 07 C 51/36 // // C07M7:00  
(21) + (22) 95943260.0 22.12.95  
(73) >RHODIA CHIMIE  
25 quai Paul Doumer  
92408 Courbevoie Cédex(FR);

(54) DIPHOSPHINES OPTIQUEMENT ACTIVES, LEUR PREPARATION PAR DEDOUBLEMENT DU MELANGE RACEMIQUE  
(30) 28.12.94 FR 9415757 29.05.95 FR 9506286  
(45) 04.07.01

---

(11) 0 801 643  
(51) C 07 B 63/02 C 07 D 201/16  
C 07 D 201/08  
(21) + (22) 95942729.5 22.12.95  
(73) >BASF A.G.  
67056 Ludwigshafen(DE);

(54) PROCEDE DE PURIFICATION CONTINUE DE CAPROLACTAME BRUT PREPARE A PARTIR DE 6-AMINOCAPRONITRILE-TRADUCTION-VERFAHREN ZUR KONTINUIERLICHEN REINIGUNG VON AUS 6-AMINOCAPRONITRIL HERGESTELLTEM ROH-CAPROLACTAM  
(30) 03.01.95 DE 19500041  
(45) 25.07.01

---

(11) 0 417 325  
(51) C 07 C 255/47 C 07 C 253/10  
(21) + (22) 90905643.4 03.04.90  
(73) >MITSUI CHEMICALS INC.  
2-5 Kasumigaseki 3-chome  
Chiyoda-ku Tokyo(JP);

(54) PROCEDE POUR PRODUIRE DES NORCAMPHANEDICARBONITRILES  
(30) 04.04.89 JP 8397089  
(45) 11.07.01

---

(11) 0 634 927  
(51) C 07 C 49/84 C 07 C 69/007  
C 07 C 225/22 C 07 C 323/22  
A 61 K 31/12 A 61 K 31/135  
(21) + (22) 93907809.3 08.03.93  
(73) >LICA PHARMACEUTICALS A/S  
c/o Per Lassen Attorney-at-law Kristianiagade 8 2  
2100 Copenhagen(DK);

(54) TRAITEMENT ET PROPHYLAXIE DE MALADIES CAUSEES PAR DES PARASITES OU DES BACTERIES  
(30) 06.03.92 DK 31292 30.09.92 DK 120892  
(45) 04.07.01

(11) 0 636 025  
(51) C 07 C 255/50 A 61 K 31/275  
(21) + (22) 93907493.6 12.03.93  
(73) >SMITHKLINE BEECHAM CORP.  
One Franklin Plaza P.O. Box 7929  
Philadelphia Pennsylvania 19101(US);  
(54) COMPOSES EFFICACES DANS LE TRAITEMENT DE MALADIES  
ALLERGIQUES OU INFLAMMATOIRES  
(30) 02.04.92 US 862083 30.10.92 US 968753  
(45) 18.07.01

---

(11) 0 666 746  
(51) C 07 C 49/105 C 07 C 49/293  
A 61 K 31/565 A 61 K 31/56  
(21) + (22) 94927309.8 01.09.94  
(73) >HUMANETICS CORP.  
18894 Lake Drive  
East Chanhassen Minnesota 55317(US);  
(54) 5-ANDROSTENES UTILES POUR FAVORISER LE MAINTIEN  
OU LA PERTE DE POIDS ET METHODE DE TRAITEMENT  
(30) 02.09.93 US 123151  
(45) 04.07.01

---

(11) 0 735 819  
(51) C 07 C 237/22 A 61 K 31/395  
A 61 K 31/34 A 61 K 31/38  
A 61 K 31/335 C 12 P 17/00  
C 12 P 13/04 C 07 D 273/00  
C 07 D 307/20 C 07 D 413/06  
(21) + (22) 95906059.1 21.12.94  
(73) >UNIVERSITY OF HAWAII  
2800 Woodlawn Drive Suite 280  
Manoa Innovation Center Honolulu HI 96822 (US);  
>WAYNE STATE UNIVERSITY  
4031 F/AB 656 West Kirby? Detroit MI 48202 (US)  
(54) CRYPTOPHYCINES  
(30) 21.12.93 US 172632 27.05.94 US 249955  
(45) 11.07.01

---

(11) 0 748 326  
(51) C 07 C 51/36 C 07 B 53/00  
C 07 C 57/00 C 07 F 9/6568  
C 07 F 15/00 // // C07M7:00  
(21) + (22) 95943260.0 22.12.95  
(73) >RHODIA CHIMIE  
25 quai Paul Doumer  
92408 Courbevoie Cédex(FR);  
(54) DIPHOSPHINES OPTIQUEMENT ACTIVES, LEUR PREPARATION  
PAR DEDOUBLEMENT DU MELANGE RACEMIQUE  
(30) 28.12.94 FR 9415757 29.05.95 FR 9506286  
(45) 04.07.01

---

(11) 0 763 519  
(51) C 07 C 209/16 C 07 C 211/04  
(21) + (22) 96306587.5 11.09.96  
(73) >MITSUBISHI RAYON CO. LTD  
6-41 Konan  
1-chome, Minato-ku Tokyo-To(JP);  
(54) Préparation de méthylamines  
(30) 14.09.95 JP 26091495 12.10.95 JP 28920795  
04.09.96 JP 25221996 04.09.96 JP 25222096  
(45) 18.07.01

---

(11) 0 764 632  
(51) C 07 C 233/52 C 07 C 235/42  
C 07 C 235/66 C 07 C 255/54  
C 07 C 323/63 C 07 C 311/08  
C 07 D 295/18 C 07 D 213/82  
C 07 D 255/04 C 07 D 333/34  
A 61 K 31/165  
(21) + (22) 96306850.7 20.09.96  
(73) >ELI LILLY AND CY  
Lilly Corporate Center  
Indianapolis Indiana 46285(US);  
(54) Agonistes sélectifs bêta3-adrénergiques  
(30) 21.09.95 US 4083  
(45) 25.07.01

---

(11) 0 770 598  
(51) C 07 C 281/02  
(21) + (22) 96116473.8 15.10.96  
(73) >BAYER A.G.  
51368 Leverkusen(DE);  
(54) Procédé pour la préparation de  
carbazates-TRADUCTION-Verfahren zur Herstellung von  
Carbazaten  
(30) 27.10.95 DE 19540073  
(45) 25.07.01

---

(11) 0 776 878  
(51) C 07 C 17/20 C 07 C 19/08  
(21) + (22) 96118881.0 26.11.96  
(73) >AUSIMONT S.P.A.  
Foro Buonaparte 31  
I-20121 Milano(IT);  
(54) Procédé de préparation du pentafluoroéthane  
39

---

(30) 28.11.95 IT MI952484  
(45) 25.07.01

---

(11) 0 778 264  
(51) C 07 C 217/46 C 07 C 217/20  
C 07 C 255/30 C 07 D 211/46  
C 07 D 211/58 C 07 C 239/12  
C 07 C 323/23 C 07 C 235/78  
A 61 K 31/13 A 61 K 31/275  
A 61 K 31/445 A 61 K 31/16  
(21) + (22) 96118872.9 26.11.96  
(73) F. >HOFFMANN-LA ROCHE A.G.  
124 Grenzacherstrasse  
4070 Basel(CH);  
(54) Amines tertiaires ayant une activité antimycotique  
et hypocholestérolémique-TRADUCTION-Tertiäre Amine  
mit antimykotischer und cholesterinsenkender Wirkung  
(30) 08.12.95 CH 347995  
(45) 11.07.01

---

(11) 0 781 262  
(51) C 07 C 17/12 C 07 C 25/18  
(21) + (22) 95920636.8 23.05.95  
(73) >ALBEMARLE CORP.  
451 Florida Street  
Baton Rouge Louisiana 70801(US);  
(54) PROCEDE DE BROMINATION  
(30) 16.09.94 US 317792  
(45) 11.07.01

---

(11) 0 783 308  
(51) C 07 C 405/00 A 61 K 31/557  
(21) + (22) 95933922.7 25.09.95  
(73) >ALCON LABORATORIES INC.  
6201 South Freeway  
Fort Worth Texas 76134-2099(US);  
(54) UTILISATION DE DERIVES DE LA 9-DESOXY PROSTAGLANDINE  
POUR TRAITER LE GLAUCOME  
(30) 30.09.94 US 316275 07.06.95 US 480707  
(45) 04.07.01

---

(11) 0 795 531  
(51) C 07 C 17/395 C 07 C 21/06  
C 07 C 19/045 C 07 C 17/25  
C 07 C 17/02  
(21) + (22) 97400520.9 07.03.97  
(73) >ATOFINA  
4/8 Cours Michelet  
92800 Puteaux(FR);  
(54) Procédé pour transformer les sous-produits produits  
de bas points d'ébullition formes lors du craquage  
thermique du 1,2-dichloroéthane  
(30) 14.03.96 FR 9603208  
(45) 11.07.01

---

(11) 0 795 536  
(51) C 07 C 67/08 C 07 C 67/54  
C 07 C 69/54  
(21) + (22) 97101739.7 04.02.97  
(73) >BASF A.G.  
67056 Ludwigshafen(DE);  
(54) Procédé de fabrication en continue d'esters  
alkyliques d'acide  
(méth)acrylique-TRADUCTION-Verfahren zur  
kontinuierlichen Herstellung von Alkylestern der  
(Meth)acrylsäure  
(30) 06.02.96 DE 19604253  
(45) 25.07.01

---

(11) 0 805 136  
(51) C 07 C 17/20 C 07 C 19/08  
(21) + (22) 97400754.4 02.04.97  
(73) >ATOFINA  
4/8 Cours Michelet  
92800 Puteaux(FR);  
(54) Procédé de fabrication du difluorométhane  
(30) 29.04.96 FR 9605369  
(45) 25.07.01

---

(11) 0 806 410  
(51) C 07 C 69/757 C 07 C 69/753  
C 07 C 251/44 C 07 C 61/39  
C 07 C 229/08 C 07 C 271/22  
C 07 C 237/36 A 61 K 31/215  
(21) + (22) 97303043.0 02.05.97  
(73) >ELI LILLY AND CY  
Lilly Corporate Center  
Indianapolis Indiana 46285(US);  
(54) Composés antiviraux  
(30) 06.05.96 US 16901  
(45) 11.07.01

---

(11) 0 806 411  
(51) C 07 C 69/757 C 07 C 251/44  
C 07 D 211/62 C 07 D 213/30

C 07 C 69/96 C 07 D 211/22  
C 07 C 235/16 C 07 C 235/06  
C 07 C 229/50 C 07 C 333/04  
A 61 K 31/215 A 61 K 31/445  
(21) + (22) 97303046.3 02.05.97  
(73) >ELI LILLY AND CY  
Lilly Corporate Center  
Indianapolis Indiana 46285(US);  
(54) Composés antiviraux  
(30) 06.05.96 US 16925  
(45) 11.07.01

(11) 0 812 817  
(51) C 07 C 67/00 C 07 C 69/34  
(21) + (22) 97106416.7 18.04.97  
(73) >DEGUSSA A.G.  
Bennigsenplatz 1  
40474 Düsseldorf(DE);  
(54) Procédé pour la préparation de hauts-esters d'acides  
alpha, omega-dicarboxyliques-TRADUCTION-Verfahren  
zur Herstellung von Diestern höherer alpha,  
omega-Dicarbonensäuren  
(30) 13.06.96 DE 19623585  
(45) 25.07.01

(11) 0 815 073  
(51) C 07 C 253/10  
(21) + (22) 96908520.8 07.03.96  
(73) E.I. >DU PONT DE NEMOURS AND CY  
1007 Market Street  
Wilmington Delaware 19898(US);  
(54) PROCEDE D'HYDROCYANATATION EN PRESENCE DE NICKEL DE  
VALENCE ZERO, D'UN COMPOSE PHOSPHOREUX BIDENTE ET  
D'UN ACIDE DE LEWIS  
(30) 22.03.95 US 408250  
(45) 18.07.01

(11) 0 820 437  
(51) C 07 C 251/86 A 01 N 37/50  
(21) + (22) 96908136.3 25.03.96  
(73) >BAYER A.G.  
51368 Leverkusen(DE);  
(54) AMIDES D'ACIDE HYDRAZONOACETIQUE ET LEUR UTILISATION  
COMME PESTICIDES-TRADUCTION-HYDRAZONOESSIGSÄUREAMIDE  
UND IHRE VERWENDUNG ALS SCHÄDLINGSBEKÄMPFUNGSMITTEL  
(30) 05.04.95 DE 19512617  
(45) 25.07.01

(11) 0 830 197  
(51) C 07 C 67/03 B 01 D 53/72  
(21) + (22) 96920277.9 17.05.96  
(73) THE >PROCTER & GAMBLE CY  
One Procter & Gamble Plaza  
Cincinnati Ohio 45202(US);  
(54) PROCEDES DE PURIFICATION D'UN GAZ INERTE ET DE  
PREPARATION DES ESTERS D' ALKYLES INFERIEURS  
(30) 07.06.95 US 486847  
(45) 18.07.01

(11) 0 832 870  
(51) C 07 C 45/67 C 07 C 49/603  
(21) + (22) 97115589.0 09.09.97  
(73) >DEGUSSA A.G.  
Bennigsenplatz 1  
40474 Düsseldorf(DE);  
(54) Procédé pour la préparation de  
3,5,5-triméthylcyclohex-3-ène-1-one  
(beta-isophorone) par isomérisation de  
3,5,5-triméthylcyclohex-2-ène-1-one  
(alpha-isophorone)-TRADUCTION-Verfahren zur  
Herstellung von 3,5,5-Trimethylcyclohexa-3-en-1-on  
(Beta-Isophoron) durch Isomerisierung von  
3,5,5-Trimethylcyclohexa-2-en-1-on (Alpha-Isophoron)  
(30) 26.09.96 DE 19639570  
(45) 25.07.01

(11) 0 848 716  
(51) C 07 C 67/03 C 11 C 3/04  
C 07 H 13/06  
(21) + (22) 96916680.0 28.05.96  
(73) THE >PROCTER & GAMBLE CY  
One Procter & Gamble Plaza  
Cincinnati Ohio 45202(US);  
(54) PROCEDE CONTINU DE TRANSESTERIFICATION POUR LA  
PREPARATION DE POLYESTERS DE POLYOLS  
(30) 07.06.95 US 481779  
(45) 25.07.01

(11) 0 850 221  
(51) C 07 C 279/18 A 61 K 31/155  
A 61 K 31/36 C 07 D 405/10  
A 61 K 31/395 C 07 D 223/12  
C 07 D 401/14 C 07 D 207/16  
C 07 C 275/28 C 07 D 213/55  
A 61 K 31/44  
(21) + (22) 96932142.1 27.08.96  
40

(73) G.D. >SEARLE & CO.  
P.O. Box 5110  
Chicago IL 60680-5110(US);  
(54) DERIVES DE LA META-GUANIDINE, DE L'UREE, DE LA  
THIO-UREE OU DE L'ACIDE AMINOBENZOIQUE AZACYCLIQUE  
UTILISES COMME ANTAGONISTES DE L'INTEGRINE  
(30) 30.08.95 US 3277 P  
(45) 18.07.01

(11) 0 850 905  
(51) C 07 C 29/16 C 07 C 45/50  
C 07 C 29/141 C 07 C 31/125  
C 07 C 47/02  
(21) + (22) 97118801.6 29.10.97  
(73) >DEGUSSA A.G.  
Bennigsenplatz 1  
40474 Düsseldorf(DE);  
(54) Procédé pour la préparation des oxo-alcools  
supérieurs-TRADUCTION-Verfahren zur Herstellung von  
höheren Oxo-Alkoholen  
(30) 24.12.96 DE 19654340  
(45) 18.07.01

(11) 0 853 605  
(51) C 07 C 19/08 C 07 C 17/20  
C 07 C 17/21  
(21) + (22) 96927427.3 16.08.96  
(73) >HONEYWELL INTERNATIONAL INC.  
101 Columbia Road P.O. Box 2245  
Morristown New Jersey 07962-2245(US);  
(54) PROCEDE DE FABRICATION DE 1,1,1,2-TETRAFLUROETHANE  
(30) 18.08.95 US 516669  
(45) 25.07.01

(11) 0 854 128  
(51) C 07 C 51/58 C 07 C 63/70  
C 07 C 45/46 C 07 C 49/813  
C 07 C 49/84  
(21) + (22) 98300210.6 13.01.98  
(73) >BASF A.G.  
67056 Ludwigshafen(DE);  
(54) Procédé pour la préparation du chlorure de  
chlorobenzoylé  
(30) 15.01.97 EP 97100518  
(45) 25.07.01

(11) 0 854 861  
(51) C 07 C 259/12 C 07 C 259/14  
A 01 N 37/52 C 07 C 327/56  
(21) + (22) 96933424.2 30.09.96  
(73) >BASF A.G.  
67056 Ludwigshafen(DE);  
(54) ETHERS D'OXYAMINO-OXIME, PROCEDES ET PRODUITS  
INTERMEDIAIRES UTILISES POUR LEUR PRODUCTION ET  
AGENT LES CONTENANT SERVANT A LUTTER CONTRE LES  
CHAMPIGNONS PARASITES ET LES PARASITES  
ANIMAUX-TRADUCTION-OXYAMINOXIMETHER, VERFAHREN UND  
ZWISCHENPRODUKTE ZU IHRER HERSTELLUNG UND SIE  
ENTHALTENDE MITTEL ZUR BEKÄMPFUNG VON SCHADPILZEN  
UND TIERISCHEN SCHÄDLINGEN  
(30) 10.10.95 DE 19537750  
(45) 25.07.01

(11) 0 859 752  
(51) C 07 C 27/00 C 01 B 3/44  
(21) + (22) 96916621.4 24.05.96  
(73) >MOBIL OIL CORP.  
3225 Gallows Road  
Fairfax Virginia 22037-0001(US);  
(54) INTEGRATION D'UNE UNITE DE REFORMAGE A LA VAPEUR ET  
D'UNE CENTRALE ELECTRIQUE DE COGENERATION  
(30) 06.06.95 US 471976  
(45) 11.07.01

(11) 0 861 822  
(51) C 07 C 67/08 C 07 C 67/293  
C 07 C 69/007 C 07 C 69/78  
C 07 C 69/145  
(21) + (22) 98100937.6 21.01.98  
(73) >DRAGOCO GERBERDING & CO. A.G.  
Dragocostrasse 1  
37603 Holzminden(DE);  
(54) Procédé de préparation d'esters d'acides  
carboxyliques d'alcools allyliques  
1-fonctionnels-TRADUCTION-Verfahren zur Herstellung  
von 1-funktionellen Allylalkohol-Carbonsäureestern  
(30) 27.02.97 DE 19707959  
(45) 04.07.01

(11) 0 865 422  
(51) C 07 C 233/18 C 07 C 233/20  
A 61 K 31/16  
(21) + (22) 96941028.1 26.11.96  
(73) >ROCHE DIAGNOSTICS G.M.B.H.  
68298 Mannheim(DE);  
(54) UTILISATION DE DERIVES D'AMINOALCOLS, DERIVES ET

PROCEDE POUR LEUR PREPARATION-TRADUCTION-VERWENDUNG  
VON AMINOALKOHOLDERIVATEN ALS ARZNEIMITTEL, DERIVATE  
SOWIE VERFAHREN ZU DEREN HERSTELLUNG  
(30) 30.11.95 DE 19544635  
(45) 11.07.01

(11) 0 873 293  
(51) C 07 C 45/59 C 07 C 47/277  
C 07 C 45/60  
(21) + (22) 96942912.5 10.12.96  
(73) >ABBOTT LABORATORIES  
Chad 0377/AP6D-2 100 Abbott Park Road  
Abbott Park Illinois 60064-3500 (US);  
(54) PROCEDE AMELIORE DE PREPARATION D'INTERMEDIAIRES  
ALDEHYDES D'ALKYLE OU D'ARYLE  
(30) 22.12.95 US 577581  
(45) 25.07.01

(11) 0 873 297  
(51) C 07 C 67/03 C 07 C 69/06  
C 07 C 69/10 C 07 C 69/675  
C 08 F 8/12 C 08 F 18/06  
C 08 G 65/20 C 07 C 31/22  
C 07 C 27/02  
(21) + (22) 96938171.4 11.11.96  
(73) >BASF A.G.  
67056 Ludwigshafen(DE);  
(54) PROCEDE DE PREPARATION DE COMPOSES CONTENANT DE  
L'HYDROXY, ISSUS D'ESTERS D'ACIDE  
FORMIQUE-TRADUCTION-VERFAHREN ZUR HERSTELLUNG VON  
HYDROXYHALTIGEN VERBINDUNGEN AUS AMEISENSAUREESTERN  
(30) 10.11.95 DE 19542035  
(45) 04.07.01

(11) 0 876 322  
(51) C 07 C 45/50 C 07 F 9/02  
B 01 J 31/18  
(21) + (22) 96943600.5 05.12.96  
(73) >UNION CARBIDE CHEMICALS & PLASTICS TECHNOLOGY CORP.  
39 Old Ridgebury Road  
Danbury Connecticut 06817-0001 (US);  
(54) AMELIORATION APPORTEE A DES PROCEDES CATALYSES PAR  
UN COMPLEXE METAL-LIGAND  
(30) 06.12.95 US 8289 P 06.12.95 US 8763 P  
06.12.95 US 8284 P 06.12.95 US 8286 P  
26.11.96 US 756788  
(45) 11.07.01

(11) 0 876 329  
(51) C 07 C 231/02 C 07 C 233/47  
C 07 C 323/59  
(21) + (22) 96943039.6 05.12.96  
(73) >DEGUSSA A.G.  
Bennigsenplatz 1  
40474 Düsseldorf(DE);  
(54) PROCEDE DE PRODUCTION DE  
N-ACETYL-D,L-ALPHA-AMINOACIDES-TRADUCTION-VERFAHREN  
ZUR HERSTELLUNG VON  
N-ACETYL-D,L-ALPHA-AMINOCARBONSÄUREN  
(30) 13.12.95 DE 19546533  
(45) 18.07.01

(11) 0 882 709  
(51) C 07 C 403/24 C 07 D 493/08  
(21) + (22) 98109285.1 22.05.98  
(73) >BASF A.G.  
67056 Ludwigshafen(DE);  
(54) Procédé pour la préparation de la zéaxanthine,  
intermédiaires pour ce procédé et procédé pour leur  
préparation-TRADUCTION-Verfahren zur Herstellung von  
Zeaxanthin, Zwischenprodukte für dieses Verfahren  
und Verfahren zu deren Herstellung  
(30) 04.06.97 DE 19723480  
(45) 25.07.01

(11) 0 884 304  
(51) C 07 C 231/02  
(21) + (22) 98115670.6 12.10.95  
(73) >BAYER A.G.  
51368 Leverkusen(DE);  
(54) Procédé pour la préparation du  
N-(Fluoro-4-phényl)-N-isopropyl-chloracétamide-TRADUC  
TION-Verfahren zur Herstellung von  
N-(4-Fluor-phenyl)-N-isopropyl-chloracetamid  
(30) 25.10.94 DE 4438001  
(45) 04.07.01

(11) 0 889 876  
(51) C 07 C 311/46 C 07 D 213/55  
C 07 D 211/96 C 07 D 233/50  
C 07 C 311/47 A 61 K 31/195  
A 61 K 31/44 A 61 K 31/445  
A 61 K 31/415  
(21) + (22) 97919877.7 20.03.97  
(73) G.D. >SEARLE & CO.  
Corporate Patent Department P.O. Box 5110

Chicago IL 60680-5110 (US);  
(54) DERIVES META-SUBSTITUES DU SULPHONAMIDE DE PHENYLENE  
(30) 29.03.96 US 14415 P  
(45) 25.07.01

(11) 0 892 778  
(51) C 07 C 209/48 C 07 C 253/30  
C 07 C 211/12 C 07 C 255/24  
(21) + (22) 97918107.0 04.04.97  
(73) >BASF A.G.  
67056 Ludwigshafen(DE);  
(54) PROCEDE PERMETTANT DE PRODUIRE SIMULTANEMENT DU  
6-AMINOCAPRONITRILE ET DE  
L'HEXAMETHYLENEDIAMINE-TRADUCTION-VERFAHREN ZUR  
GLEICHZEITIGEN HERSTELLUNG VON 6-AMINOCAPRONITRIL  
UND HEXAMETHYLENEDIAMIN  
(30) 10.04.96 DE 19614154  
(45) 25.07.01

(11) 0 902 777  
(51) C 07 C 31/26 C 07 C 29/76  
A 61 K 47/10 A 61 K 31/44  
A 61 K 9/20  
(21) + (22) 97916654.3 14.04.97  
(73) >TAKEDA CHEMICAL INDUSTRIES LTD  
1-1 Doshomachi 4-chome  
Chuo-ku Osaka-shi Osaka 541-0045 (JP);  
>BAYER A.G.  
51368 Leverkusen (DE)  
(54) D-MANNITOL ET SA PREPARATION  
(30) 16.04.96 JP 9440196  
(45) 04.07.01

(11) 0 906 151  
(51) C 07 C 67/055 B 01 J 23/52  
B 01 J 23/66 B 01 J 23/58  
B 01 J 37/02  
(21) + (22) 97925642.7 15.05.97  
(73) >CELANESE INTERNATIONAL CORP.  
1601 West LBJ Freeway  
Dallas Texas 75234 (US);  
(54) PROCEDE POUR LA PREPARATION DU CATALYSEUR  
BIMETALLIQUE HETEROGENE AU PALLADIUM-OR POUR LA  
PRODUCTION D'ACETATE DE VINYLE  
(30) 24.05.96 US 655571  
(45) 18.07.01

(11) 0 906 257  
(51) C 07 C 7/20 C 07 C 15/44  
C 07 C 15/46 C 07 C 51/50  
(21) + (22) 97925003.2 28.05.97  
(73) >BASF A.G.  
67056 Ludwigshafen(DE);  
(54) MELANGES CONTENANT DES MONOMERES ET DES AGENTS  
STABILISANTS-TRADUCTION-MISCHUNGEN, ENTHALTEND  
MONOMERE UND STABILISATOREN  
(30) 05.06.96 DE 19622498 27.08.96 DE 19634470  
(45) 25.07.01

(11) 0 909 756  
(51) C 07 C 327/06  
(21) + (22) 98402405.9 30.09.98  
(73) >ATOFINA  
4/8 Cours Michelet  
92800 Puteaux (FR);  
(54) Stabilisation de l'acide thioacétique  
(30) 15.10.97 FR 9712898  
(45) 25.07.01

(11) 0 912 479  
(51) C 07 C 41/54 C 07 C 41/50  
C 07 C 43/315 C 07 C 41/56  
C 07 C 41/28 C 07 C 45/51  
C 07 C 51/235 C 07 C 47/19  
C 07 C 49/17 C 07 C 59/08  
(21) + (22) 97921761.9 23.04.97  
(73) >EXXONMOBIL CHEMICAL PATENTS INC.  
1900 East Linden Avenue P.O. Box 710  
Linden NJ 07036-0710 (US);  
(54) PROCEDE DE PREPARATION DE COMPOSES  
ALPHA-HYDROXYCARBONYLE  
(30) 26.04.96 EP 96302981 26.04.96 EP 96302980  
(45) 25.07.01

(11) 0 912 484  
(51) C 07 C 55/14 C 07 C 51/43  
(21) + (22) 97926055.1 29.05.97  
(73) >RHODIA POLYAMIDE INTERMEDIATES  
Avenue Ramboz  
69190 Saint-Fons (FR);  
(54) PROCEDE DE PURIFICATION DE L'ACIDE ADIPIQUE DANS  
L'EAU  
(30) 04.06.96 FR 9607170  
(45) 11.07.01

(11) 0 933 358  
(51) C 07 C 319/26 C 07 C 319/24  
C 07 C 321/14  
(21) + (22) 99400111.3 19.01.99  
(73) >ATOFINA  
4/8 Cours Michelet  
92800 Puteaux(FR);  
(54) Production de polysulfures organiques stabilisés et  
désodorisés  
(30) 03.02.98 FR 9801225  
(45) 25.07.01

---

(11) 0 937 025  
(51) C 07 C 51/14 C 07 C 55/14  
(21) + (22) 97912676.0 06.10.97  
(73) E.I. >DU PONT DE NEMOURS & CY INC.  
1007 Market Street  
Wilmington Delaware 19898 (US);  
>DSM N.V.  
Het Overloon 16411 TE Heerlen (NL)  
(54) FABRICACION DE L'ACIDE ADIPIQUE  
(30) 01.11.96 US 740812  
(45) 25.07.01

---

(11) 0 939 749  
(51) C 07 C 41/09 C 07 C 41/16  
C 07 C 43/215 C 07 C 43/225  
C 07 C 43/23 C 07 D 317/54  
(21) + (22) 97913348.5 12.11.97  
(73) >AGRO-CHEMIE NOVENYVEDOSZER GYARTO ERTEKESITO ES  
FORGALMAZO KFT.  
Bányalég u.2  
1225 Budapest(HU);  
(54) PROCEDE DE PREPARATION D'ETHERS DE BENZYLE  
(30) 18.11.96 HU 9600317  
(45) 18.07.01

---

(11) 0 966 445  
(51) C 07 C 251/76 C 07 C 249/16  
C 07 C 243/22 C 07 D 231/38  
(21) + (22) 98913586.8 25.02.98  
(73) S.A. >AVENTIS CROPSCEINCE  
55 avenue René Cassin  
69009 Lyon(FR);  
(54) PROCEDES POUR LA PREPARATION DE PRODUITS  
INTERMEDIAIRES PESTICIDES  
(30) 03.03.97 US 39516 P 14.03.97 GB 9705316  
(45) 25.07.01

---

(11) 1 048 646  
(51) C 07 C 231/24 C 07 D 207/267  
C 07 C 233/03 C 07 D 207/26  
(21) + (22) 99107704.1 17.04.99  
(73) >BASF A.G.  
67056 Ludwigshafen(DE);  
(54) Procédé pour la distillation en continu de monomères  
thermolabiles-TRADUCTION-Verfahren zur  
kontinuierlichen Destillation von thermolabilen  
Monomeren  
(45) 04.07.01

---

(11) 0 334 590  
(51) C 07 D 501/20 C 07 D 463/00  
A 61 K 31/545 A 61 K 31/535  
(21) + (22) 89302773.0 21.03.89  
(73) >ELI LILLY AND CY  
Lilly Corporate Center  
Indianapolis Indiana 46285(US);  
(54) Composés 1-carba(déthia)-3-céphem et céphalosporines  
substituées en position 3 et un procédé pour leur  
préparation  
(30) 23.03.88 US 172091  
(45) 04.07.01

---

(11) 0 440 626  
(51) C 07 D 213/89 A 61 K 31/55  
A 61 K 33/24 A 61 K 35/02  
(21) + (22) 89904983.7 24.04.89  
(73) THE WILLIAM >SEROY GROUPE  
2490 Arnold Industrial Way Suite N  
Concord California 94520(US);  
(54) MATIERE SYNTHETIQUE AU CHROME A FACTEUR DE TOLERANCE  
DU GLUCOSE (GTF) ET PROCEDE DE PRODUCTION  
(30) 26.04.88 US 186149  
(45) 18.07.01

---

(11) 0 460 488  
(51) C 07 D 337/08 C 07 D 409/12  
C 07 D 417/12 C 07 F 9/38  
A 61 K 31/38 A 61 K 31/67  
(21) + (22) 91108581.9 27.05.91  
(73) >TAKEDA CHEMICAL INDUSTRIES LTD  
1-1 Doshomachi 4-chome  
Chuo-ku Osaka(JP);  
(54) Composés hétérocycliques contenant du soufre  
(30) 30.05.90 JP 14194390  
(45) 25.07.01

---

(45) 11.07.01

---

(11) 0 482 349  
(51) C 07 D 231/14 C 07 D 231/16  
C 07 D 231/56 C 07 D 233/90  
C 07 D 263/34 C 07 D 277/34  
C 07 D 307/68 C 07 D 333/38  
C 07 D 409/12 A 01 N 43/50  
A 01 N 43/76  
(21) + (22) 91115834.3 18.09.91  
(73) >BASF A.G.  
Carl-Bosch-Strasse 38  
67063 Ludwigshafen(DE);  
(54) Sulfonamides ayant des propriétés  
herbicides.-TRADUCTION-Sulfonamide mit herbiziden  
Eigenschaften.  
(30) 20.09.90 DE 4029753  
(45) 04.07.01

---

(11) 0 559 046  
(51) C 07 D 211/26 C 07 D 265/30  
C 07 K 5/06 C 07 D 401/12  
C 07 D 413/12  
(21) + (22) 93102767.6 22.02.93  
(73) F. >HOFFMANN-LA ROCHE A.G.  
Postfach 3255  
4002 Basel(CH);  
(54) Sulfonamides substitués par un groupe  
N-amidinopipéridinyl(3/4)-ou  
N-amidino-1,4-oxazinyl(2), procédé pour leur  
préparation et utilisation comme inhibiteur de la  
thrombine-TRADUCTION-N-amidopiperidinyl (3/4)-oder  
N-amidino-1,4-oxazinyl(2)-substituierte Sulfonamide,  
Verfahren zur Herstellung und Verwendung als  
Thrombin-Inhibitoren  
(30) 06.03.92 CH 72892 21.01.93 CH 18093  
(45) 11.07.01

---

(11) 0 570 764  
(51) C 07 D 487/04 C 07 D 231/04  
C 07 D 237/04 C 07 D 243/02  
C 07 D 231/06 // // (C07D487  
/ 04 , 237:00, 23 7 :00)  
(21) + (22) 93107272.2 05.05.93  
(73) F. >HOFFMANN-LA ROCHE & CO. A.G.  
Postfach 3255  
CH-4002 Basel(CH);  
(54) Hydrogénation asymétrique-TRADUCTION-Asymmetrische  
Hydrierung  
(30) 18.05.92 CH 158292 11.03.93 CH 72993  
(45) 18.07.01

---

(11) 0 579 615  
(51) C 07 D 451/10 C 07 D 451/14  
A 61 K 31/46  
(21) + (22) 92905643.0 05.03.92  
(73) >BOEHRINGER INGELHEIM PHARMA K.G.  
Binger Strasse 173  
55218 Ingelheim am Rhein(DE);  
(54) ESTERS NOUVEAUX D'AMINO-ALCOOLS BICYCLIQUES ET  
TRICYCLIQUES, LEUR PREPARATION ET LEUR UTILISATION  
DANS DES MEDICAMENTS-TRADUCTION-NEUE ESTER BI- UND  
TRICYCLISCHER AMINOALKOHOLE, IHRE HERSTELLUNG UND  
IHRE VERWENDUNG IN ARZNEIMITTELN  
(30) 15.03.91 DE 4108393  
(45) 04.07.01

---

(11) 0 646 117  
(51) C 07 D 491/052 C 07 D 213/64  
C 07 D 491/22  
(21) + (22) 93910758.7 23.04.93  
(73) NORTH CAROLINA >STATE UNIVERSITY  
103 Holladay Hall Campus Box 7003  
Raleigh North Carolina 27695-7003(US);  
(54) PROCEDES ET INTERMEDIAIRES UTILISES POUR LA SYNTHESE  
ASYMETRIQUE DE CAMPTOTHECINE ET D'ANALOGUES DE  
CAMPTOTHECINE  
(30) 18.06.92 US 900650  
(45) 25.07.01

---

(11) 0 660 837  
(51) C 07 D 499/88 A 61 K 31/43  
(21) + (22) 93920728.8 15.09.93  
(73) A. >MENARINI INDUSTRIE FARMACEUTICHE RIUNITE S.R.L.  
Via Sette Santi 3  
I-50131 Firenze (IT);  
>ISTITUTO LUSO FARMACO D'ITALIA S.P.A.  
Via Carnia 26  
I-20132 Milano (IT)  
(54) DERIVES DE PENEME, LEUR PREPARATION ET COMPOSITIONS  
PHARMACEUTIQUES CONTENANT CES DERIVES  
(30) 17.09.92 IT FI920181  
(45) 11.07.01

---

(11) 0 672 666  
(51) C 07 D 487/04 C 07 D 495/14

A 61 K 31/55 // // (C07D487  
/ 04 , 243:00, 23 5 :00),(C0  
7 D4 9 5/14, 33 3 :0 0 , 243:00  
, 2 3 5:00)  
(21) + (22) 95103028.7 03.03.95  
(73) F. >HOFFMANN-LA ROCHE A.G.  
4002 Basel(CH);  
(54) Imidazodiazépines-TRADUCTION-Imidazodiazepine  
(30) 16.03.94 CH 78394 03.01.95 CH 1095  
(45) 25.07.01

---

(11) 0 677 518  
(51) C 07 D 301/12  
(21) + (22) 95300128.6 10.01.95  
(73) >ARCO CHEMICAL TECHNOLOGY L.P.  
Two Greenville Crossing 4001 Kennett Pike Suite 238  
Greenville Delaware 19807(US);  
(54) Procédé intégré pour la production d'époxydes  
(30) 25.01.94 US 186716 10.05.94 US 241215  
(45) 18.07.01

---

(11) 0 683 783  
(51) C 07 D 498/04 C 12 P 17/18  
A 61 K 31/435 // // (C07D498  
/ 04 , 267:00, 22 1 :00),(C1  
2 P1 7 /18, C12 R 1: 4 65)  
(21) + (22) 94906293.9 10.02.94  
(73) >SMITHKLINE BEECHAM P.L.C.  
New Horizons Court  
Brentford Middlesex TW8 9EP(GB);  
(54) DERIVE DE RAPAMYCINE, PROCEDE DE PREPARATION ET  
D'UTILISATION DE CE DERIVE  
(30) 10.02.93 GB 9302567  
(45) 11.07.01

---

(11) 0 684 944  
(51) C 07 D 233/54 A 61 K 31/415  
A 61 K 7/48  
(21) + (22) 94907600.4 21.02.94  
(73) >EXSYMOL S.A.M.  
4 Avenue Prince Héritaire Albert  
MC-98000 Monte Carlo (MC);  
>BABIZHAYEV MARC  
Ivanovskaya 20  
74 Moscou 127434 (RU)  
(54) PRODUIT DE COUPLAGE DE L'HISTAMINE ET D'UN ACIDE  
AMINE  
(30) 22.02.93 FR 9302295 30.08.93 FR 9310486  
(45) 25.07.01

---

(11) 0 688 771  
(51) C 07 D 401/04 C 07 D 417/04  
C 07 D 421/04 A 61 K 31/445  
A 61 K 31/425 A 61 K 31/40 //  
// (C07D401 / 04 , 211:00,  
20 7 :00)  
(21) + (22) 95109191.7 14.06.95  
(73) >GRUNENTHAL G.M.B.H.  
Zieglerstrasse 6  
52078 Aachen(DE);  
(54) Utilisation de composés lactames comme agents  
pharmaceutiques-TRADUCTION-Verwendung von  
Lactamverbindungen als pharmazeutische Wirkstoffe  
(30) 24.06.94 DE 4422237  
(45) 11.07.01

---

(11) 0 690 051  
(51) C 07 D 213/34 C 07 D 295/08  
A 61 K 31/495 C 07 D 213/38  
C 07 D 401/06  
(21) + (22) 95905231.7 09.01.95  
(73) >AZWELL INC.  
2-9 Kokumachi 2-chome  
Chuo-ku Osaka-shi Osaka 540-8575(JP);  
(54) DERIVE DU DIAZACYCLOALCANEALKYLSUFONAMIDE  
(30) 14.01.94 JP 260994  
(45) 18.07.01

---

(11) 0 713 870  
(51) C 07 D 221/18 C 07 D 491/056  
A 61 K 31/47  
(21) + (22) 95918733.7 18.05.95  
(73) >TAIHO PHARMACEUTICAL CO. LTD  
1-27 Kandanihishiki-cho  
Chiyoda-ku Tokyo 101(JP);  
(54) NOUVEAU DERIVE D'INDANE FUSIONNE ET SEL DUDIT DERIVE  
ACCEPTABLE PHARMACEUTIQUEMENT  
(30) 20.05.94 JP 10719094  
(45) 18.07.01

---

(11) 0 719 782  
(51) C 07 D 495/04 C 07 F 9/6561  
A 61 K 31/66 C 07 F 9/6571 //  
// C07M7:00  
(21) + (22) 95120444.5 22.12.95  
(73) >TAKEDA CHEMICAL INDUSTRIES LTD  
43

1-1 Doshomachi 4-chome  
Chuo-ku Osaka 541(JP);  
(54) Dérivé de benzotriépine optiquement actif, sa  
préparation et son utilisation  
(30) 28.12.94 JP 32727594  
(45) 04.07.01

---

(11) 0 723 962  
(51) C 07 D 285/16 A 61 K 31/54  
(21) + (22) 96100468.6 15.01.96  
(73) >MERCK PATENT G.M.B.H.  
Frankfurter Strasse 250  
64293 Darmstadt(DE);  
(54) ARYLALKYLTHIAZAZINONEN-TRADUCTION-Arylalkyl-thiaziaz  
inone  
(30) 28.01.95 DE 19502699  
(45) 04.07.01

---

(11) 0 725 779  
(51) C 07 D 311/58 A 61 K 31/35  
(21) + (22) 94931725.9 26.10.94  
(73) >ASTRAZENECA A.B.  
151 85 Södertälje(SE);  
(54) NOUVEAUX (R)-5-CARBAMYL-8-FLUORO-3-AMINO N,N  
DISUBSTITUES-3,4-DIHYDRO-2H-1-BENZOPYRANNE  
(30) 28.10.93 US 144671  
(45) 11.07.01

---

(11) 0 726 265  
(51) C 07 D 313/14 A 61 K 31/335  
(21) + (22) 96810062.8 30.01.96  
(73) >NOVARTIS A.G.  
Schwarzwaldallee 215  
4058 Basel(CH);  
(54) 10-Aminoaliphatyl-dibenz(b,f)oxépines avec une  
activité  
antineurodégénérative-TRADUCTION-Antineurodegenerativ  
wirksame 10-Aminoaliphatyl-dibenz- b,f oxepine  
(30) 08.02.95 CH 36795  
(45) 25.07.01

---

(11) 0 727 423  
(51) C 07 D 403/12 C 07 D 231/18  
C 07 D 401/12 A 01 N 47/36  
(21) + (22) 96106126.4 04.03.94  
(73) >LUCKY LTD  
20 Yoido-dong  
Yongdungpo-ku Seoul 150-721(KR);  
(54) Procédé pour la préparation de dérivés de  
sulfonyleurée et intermédiaires pour ce procédé  
(30) 05.03.93 KR 9303308 16.04.93 KR 9306409  
07.10.93 KR 9320759  
(45) 25.07.01

---

(11) 0 735 819  
(51) C 07 D 273/00 C 07 D 307/20  
C 07 D 413/06 C 07 C 237/22  
A 61 K 31/395 A 61 K 31/34  
A 61 K 31/38 A 61 K 31/335  
C 12 P 17/00 C 12 P 13/04  
(21) + (22) 95906059.1 21.12.94  
(73) >UNIVERSITY OF HAWAII  
2800 Woodlawn Drive Suite 280  
Manoa Innovation Center Honolulu HI 96822 (US);  
>WAYNE STATE UNIVERSITY  
4031 F/AB 656 West Kirby? Detroit MI 48202 (US)  
(54) CRYPTOPHYCINES  
(30) 21.12.93 US 172632 27.05.94 US 249955  
(45) 11.07.01

---

(11) 0 752 857  
(51) C 07 D 221/08 A 61 K 31/47  
(21) + (22) 95912387.8 27.03.95  
(73) >NOVUSPHARMA S.P.A.  
Viale G.B. Stucchi 110  
20052 Monza MI(IT);  
(54) METHODE AMELIOREE DE SYNTHESE POUR 6,9-BIS  
(2-AMINOETHYL)AMINO]BENZO G]ISOQUINOLINE-5,10-DIONE  
ET SON SEL DIMALEIQUE  
(30) 28.03.94 US 220007  
(45) 25.07.01

---

(11) 0 753 511  
(51) C 07 D 209/12 A 61 K 31/405  
(21) + (22) 95913377.8 29.03.95  
(73) >ZERIA PHARMACEUTICAL CO. LTD  
10-11 Nihonbashi Kobuna-cho  
Chuo-ku Tokyo 103-0024(JP);  
(54) DERIVE DE 4-INDOL-1-YL ACIDE BUTYRIQUE, LEUR  
PREPARATION ET LEUR UTILISATION COMME INHIBITEURS  
DE RECEPTEURS ALPHA1-ADRENERGIQUES ET TESTOSTERONE  
5ALPHA-REDUCTASES  
(30) 30.03.94 JP 8262094  
(45) 11.07.01

(11) 0 755 927  
(51) C 07 D 307/68 B 27 K 3/34  
(21) + (22) 94912688.2 15.04.94  
(73) >SANKYO CY LTD  
5-1 Nihonbashi Honcho 3-chome  
Chuo-ku Tokyo 103-0023 (JP);  
(54) DERIVE DE DIMETHYLFURAN CARBOXANILIDE  
(45) 18.07.01

---

(11) 0 764 632  
(51) C 07 D 295/18 C 07 D 213/82  
C 07 D 255/04 C 07 D 333/34  
A 61 K 31/165 C 07 C 233/52  
C 07 C 235/42 C 07 C 235/66  
C 07 C 255/54 C 07 C 323/63  
C 07 C 311/08  
(21) + (22) 96306850.7 20.09.96  
(73) >ELI LILLY AND CY  
Lilly Corporate Center  
Indianapolis Indiana 46285 (US);  
(54) Agonistes sélectifs bêta3-adrénergiques  
(30) 21.09.95 US 4083  
(45) 25.07.01

---

(11) 0 765 322  
(51) C 07 D 413/06 A 61 K 31/405  
(21) + (22) 95921004.8 31.05.95  
(73) >ASTRAZENECA A.B.  
151 85 Södertälje (SE);  
(54) DERIVES D'INDOLE UTILISES COMME PROMEDICAMENTS  
CONTENANT DES AGONISTES DE RECEPTEURS APPARENTES AU  
5-HT-1  
(30) 01.06.94 EP 94303928  
(45) 25.07.01

---

(11) 0 765 323  
(51) C 07 D 413/14 A 61 K 31/445  
(21) + (22) 96912012.0 11.04.96  
(73) S.A. >FERRER INTERNACIONAL  
Gran Via Carlos III 94  
08028 Barcelona (ES);  
(54) DERIVES DE  
4-(6-FLUORO-1,2-BENZISOXAZOLYL)-1-PIPERIDINYL-PROPOXY  
-CHROMEN-4-ONE, LEUR PREPARATION ET LEUR UTILISATION  
DANS LE TRAITEMENT DES PSYCHOSES, DE LA  
SCHIZOPHRENIE ET DE L'ANXIETE  
(30) 12.04.95 ES 9500737 09.02.96 ES 9600323  
(45) 11.07.01

---

(11) 0 778 264  
(51) C 07 D 211/46 C 07 D 211/58  
C 07 C 239/12 C 07 C 323/23  
C 07 C 235/78 A 61 K 31/13  
A 61 K 31/275 A 61 K 31/445  
A 61 K 31/16 C 07 C 217/46  
C 07 C 217/20 C 07 C 255/30  
(21) + (22) 96118872.9 26.11.96  
(73) F. >HOFFMANN-LA ROCHE A.G.  
124 Grenzacherstrasse  
4070 Basel (CH);  
(54) Amines tertiaires ayant une activité antimycotique  
et hypocholestérolémique-TRADUCTION-Tertiaire Amine  
mit antimykotischer und cholesterinsenkender Wirkung  
(30) 08.12.95 CH 347995  
(45) 11.07.01

---

(11) 0 780 373  
(51) C 07 D 209/48 C 11 D 3/395  
(21) + (22) 96120320.5 18.12.96  
(73) >AUSIMONT S.P.A.  
31 Foro Buonaparte  
I-20121 Milano (IT);  
(54) Préparation de solutions d'acides  
imidoalkancarboxyliques convenant pour les procédés  
de peroxydation  
(30) 21.12.95 IT MI952718  
(45) 04.07.01

---

(11) 0 788 487  
(51) C 07 D 257/04 A 61 K 31/41  
(21) + (22) 95937820.9 23.10.95  
(73) >NOVARTIS A.G.  
Schwarzwaldallee 215  
4058 Basel (CH);  
(54) PROCEDE DE PREPARATION DE TETRAZOLES  
(30) 27.10.94 CH 322194  
(45) 25.07.01

---

(11) 0 789 586  
(51) C 07 D 403/00 C 07 D 241/02  
C 07 D 233/00 C 12 N 11/08  
A 61 K 39/00 A 61 K 39/385  
A 61 K 45/00  
(21) + (22) 94929200.7 12.09.94  
(73) >PETROVAX INC.  
147 North Main Street P.O. Box 201

---

South Deerfield MA 01373 (US);  
(54) COMPOSES PERMETTANT DE PREVENIR ET DE TRAITER DES  
INFECTIONS PROVOQUEES PAR UN HELMINTHE  
(30) 10.09.93 US 120001 07.03.94 US 207486  
(45) 04.07.01

---

(11) 0 794 955  
(51) C 07 D 498/18 A 61 K 31/435 //  
// (C07D498 / 18 , 311:00,  
27 3 :00, 221 : 00 )  
(21) + (22) 95941467.3 22.11.95  
(73) AMERICAN >HOME PRODUCTS CORP.  
Five Giralda Farms  
Madison New Jersey 07940-0874 (US);  
(54) ESTERS N-OXYDES ENCOMBRES DE RAPAMYCINE ET LEUR  
UTILISATION COMME MEDICAMENTS  
(30) 28.11.94 US 345972  
(45) 25.07.01

---

(11) 0 801 643  
(51) C 07 D 201/16 C 07 D 201/08  
C 07 B 63/02  
(21) + (22) 95942729.5 22.12.95  
(73) >BASF A.G.  
67056 Ludwigshafen (DE);  
(54) PROCEDE DE PURIFICATION CONTINUE DE CAPROLACTAME  
BRUT PREPARE A PARTIR DE  
6-AMINOCAPRONITRILE-TRADUCTION-VERFAHREN ZUR  
KONTINUIERLICHEN REINIGUNG VON AUS  
6-AMINOCAPRONITRIL HERGESTELLTEM ROH-CAPROLACTAM  
(30) 03.01.95 DE 19500041  
(45) 25.07.01

---

(11) 0 801 651  
(51) C 07 D 495/14 A 61 K 31/55  
C 07 D 487/04  
(21) + (22) 96900024.9 03.01.96  
(73) F. >HOFFMANN-LA ROCHE A.G.  
Grenzacherstrasse 124  
4002 Basel (CH);  
(54) HYDROXYMETHYLIMIDAZODIAZEPINES ET LEURS  
ESTERS-TRADUCTION-HYDROXYMETHYL-IMIDAZODIAZEPINE UND  
DEREN ESTER  
(30) 06.01.95 CH 2895  
(45) 11.07.01

---

(11) 0 806 411  
(51) C 07 D 211/62 C 07 D 213/30  
C 07 C 69/96 C 07 D 211/22  
C 07 C 235/16 C 07 C 235/06  
C 07 C 229/50 C 07 C 333/04  
A 61 K 31/215 A 61 K 31/445  
C 07 C 69/757 C 07 C 251/44  
(21) + (22) 97303046.3 02.05.97  
(73) >ELI LILLY AND CY  
Lilly Corporate Center  
Indianapolis Indiana 46285 (US);  
(54) Composés antiviraux  
(30) 06.05.96 US 16925  
(45) 11.07.01

---

(11) 0 810 223  
(51) C 07 D 401/14 C 07 D 401/06  
A 61 K 31/44  
(21) + (22) 97303343.4 16.05.97  
(73) >PFIZER INC.  
235 East 42nd Street  
New York N.Y. 10017 (US);  
(54) Oxindoles substituées par adamantyle, comme agents  
pharmaceutiques  
(30) 28.05.96 US 18490 P  
(45) 25.07.01

---

(11) 0 820 997  
(51) C 07 D 487/04 A 61 K 31/505  
(21) + (22) 96908369.0 05.04.96  
(73) >OTSUKA PHARMACEUTICAL FACTORY INC.  
115 Kugahara Tateiwa  
Muyacho Naruto-shi Tokushima 772 (JP);  
(54) DERIVES DE PYRAZOLO[1,5-a]PYRIMIDINE  
(30) 10.04.95 JP 8399095 14.09.95 JP 23642795  
(45) 25.07.01

---

(11) 0 821 678  
(51) C 07 D 301/10  
(21) + (22) 96914937.6 16.04.96  
(73) >SHELL INTERNATIONALE RESEARCH MAATSCHAPPIJ B.V.  
Carel van Bylandtlaan 30  
2596 HR Den Haag (NL);  
(54) PROCEDE D'OXYDATION CATALYTIQUE EN PHASE VAPEUR DE  
L'ETHYLENE  
(30) 18.04.95 EP 95200975  
(45) 11.07.01

---

(11) 0 823 896

(51) C 07 D 211/52 C 07 D 211/58  
C 07 D 211/76 C 07 D 295/12  
C 07 D 295/18 C 07 D 401/04  
C 07 D 417/12 C 07 D 413/14  
C 07 D 413/12 A 61 K 31/445  
(21) + (22) 96915341.0 01.05.96  
(73) >SCHERING CORP.  
2000 Galloping Hill Road  
Kenilworth New Jersey 07033(US);  
(54) OXIMES, HYDRAZONES ET OLEFINES SUBSTITUEES, EN TANT  
QU'ANTAGONISTES DES NEUROKININES  
(30) 02.05.95 US 432740 01.06.95 US 460819  
(45) 11.07.01

(11) 0 823 903  
(51) C 07 D 307/80 C 07 D 307/79  
C 07 D 307/93 A 61 K 31/34  
(21) + (22) 97904484.9 04.02.97  
(73) CENTRE INTERNATIONAL DE RECHERCHES DERMATOLOGIQUES  
GALDERMA >CIRD GALDERMA  
635 Route Des Lucioles  
Sophia Antipolis 06560 Valbonne (FR);  
(54) COMPOSES BIARYLES HETEROCYCLIQUES, COMPOSITIONS  
PHARMACEUTIQUES ET COSMETIQUES LES CONTENANT ET  
UTILISATIONS  
(30) 06.02.96 FR 9601424  
(45) 18.07.01

(11) 0 828 725  
(51) C 07 D 307/62 C 12 P 7/02  
C 09 K 3/00  
(21) + (22) 96916818.6 31.05.96  
(73) >YISSUM RESEARCH DEVELOPMENT CY OF THE HEBREW  
UNIVERSITY OF JERUSALEM  
46 Jabotinsky Street  
Jerusalem 91042(IL);  
(54) PROCEDE POUR LA RECUPERATION DE L'ACIDE ASCORBIQUE  
(30) 31.05.95 IL 11392895 31.05.95 IL 11392995  
(45) 25.07.01

(11) 0 841 328  
(51) C 07 D 249/08  
(21) + (22) 97402531.4 24.10.97  
(73) >ATOFINA  
4/8 Cours Michelet  
92800 Puteaux(FR);  
(54) Procédé de préparation de 4-amino-1,2,4-triazoles  
(30) 07.11.96 FR 9613590  
(45) 25.07.01

(11) 0 850 221  
(51) C 07 D 213/55 A 61 K 31/44  
C 07 C 279/18 A 61 K 31/155  
A 61 K 31/36 C 07 D 405/10  
A 61 K 31/395 C 07 D 223/12  
C 07 D 401/14 C 07 D 207/16  
C 07 C 275/28  
(21) + (22) 96932142.1 27.08.96  
(73) G.D. >SEARLE & CO.  
P.O. Box 5110  
Chicago IL 60680-5110(US);  
(54) DERIVES DE LA META-GUANIDINE, DE L'UREE, DE LA  
THIO-UREE OU DE L'ACIDE AMINOBENZOIQUE AZACYCLIQUE  
UTILISES COMME ANTAGONISTES DE L'INTEGRINE  
(30) 30.08.95 US 3277 P  
(45) 18.07.01

(11) 0 850 236  
(51) C 07 D 401/12 C 07 D 405/14  
C 07 D 409/14 C 07 D 401/14  
C 07 D 453/02 C 07 D 487/04  
A 61 K 31/445  
(21) + (22) 96931188.5 29.08.96  
(73) >SCHERING CORP.  
2000 Galloping Hill Road  
Kenilworth New Jersey 07033(US);  
(54) DERIVES DE PIPERAZINO ANTAGONISTES DE LA NEUROKININE  
(30) 31.08.95 US 3084 P 01.05.96 WO PCT/US96/056  
14.06.96 US 663880  
(45) 04.07.01

(11) 0 857 725  
(51) C 07 D 417/06 C 07 D 401/06  
C 07 D 471/04 A 61 K 31/44  
(21) + (22) 97309220.8 17.11.97  
(73) >PFIZER INC.  
235 East 42nd Street  
New York N.Y. 10017(US);  
(54) Dérivés de  
(N-(pyridinylméthyl)-hétérocyclique)-ylidénéamine  
comme agents de liaison de récepteurs de  
l'acétylcholine nicotinique  
(30) 06.02.97 US 38036 P  
(45) 25.07.01

(11) 0 862 562  
45

(51) C 07 D 267/14 A 61 K 31/55  
C 07 D 413/06 C 07 F 9/38  
C 07 D 413/14 C 07 F 9/40  
A 61 K 31/66  
(21) + (22) 96930365.0 12.09.96  
(73) >TAKEDA CHEMICAL INDUSTRIES LTD  
1-1 Doshomachi 4-chome  
Chuo-ku Osaka-shi Osaka 541-0045(JP);  
(54) COMPOSES DE BENZOAZEPINE, LEUR PRODUCTION ET LEUR  
UTILISATION EN TANT QU'AGENT D'ABAISSEMENT DES  
NIVEAUX DE LIPIDES  
(30) 13.09.95 JP 23545795  
(45) 04.07.01

(11) 0 873 319  
(51) C 07 D 239/94 C 07 D 239/88  
C 07 D 401/12 C 07 D 403/12  
C 07 D 409/12 C 07 D 413/12  
C 07 D 417/12 A 61 K 31/505  
(21) + (22) 96941787.2 13.12.96  
(73) >ASTRAZENECA A.B.  
151 85 Södertälje(SE);  
(54) DERIVES DE QUINAZOLINE  
(30) 18.12.95 EP 95402846 15.10.96 EP 96402190  
(45) 25.07.01

(11) 0 876 346  
(51) C 07 D 215/46 A 61 K 31/47  
C 07 D 401/12 C 07 D 405/12  
(21) + (22) 96938130.0 07.11.96  
(73) F. >HOFFMANN-LA ROCHE A.G.  
124 Grenzacherstrasse  
4070 Basel(CH);  
(54) DERIVES DE QUINOLINE POSSEDANT UNE ACTIVITE  
ANTIPALUDEENNE  
(30) 16.11.95 CH 325095  
(45) 25.07.01

(11) 0 876 350  
(51) C 07 D 231/14 A 61 K 31/415  
(21) + (22) 96939962.5 21.11.96  
(73) >SANOFI-SYNTHELABO  
174 Avenue de France  
75013 Paris(FR);  
(54) DERIVES DU PYRAZOLE, PROCEDE POUR LEUR PREPARATION  
ET COMPOSITIONS PHARMACEUTIQUES LES CONTENANT  
(30) 23.11.95 FR 9513956  
(45) 11.07.01

(11) 0 876 366  
(51) C 07 D 417/04 A 61 K 31/50  
(21) + (22) 97901059.2 14.01.97  
(73) >JANSSEN PHARMACEUTICA N.V.  
Turnhoutseweg 30  
2340 Beerse(BE);  
(54) ANGIOGENESE REMMENDE PYRIDAZINAMINEN  
(30) 15.01.96 EP 96200085  
(45) 25.07.01

(11) 0 877 745  
(51) C 07 D 471/04 A 01 N 43/90  
C 07 D 487/04 C 07 D 213/71 //  
// (C07D249 / 00 , 221:00)  
, (C 0 7D487/04 , 2 4 9:00, 23  
9 :0 0 )  
(21) + (22) 97909857.1 23.09.97  
(73) >DOW AGROSCIENCES LLC  
9330 Zionsville Road  
Indianapolis Indiana 45268-1054(US);  
(54) COMPOSES DU N-(  
1,2,4)TRIAZOLOAZINYL)BENZENE-SULFONAMIDE ET DE  
PYRIDINE-SULFONAMIDE, ET LEUR UTILISATION COMME  
HERBICIDES  
(30) 24.09.96 US 26556 P  
(45) 25.07.01

(11) 0 879 230  
(51) C 07 D 239/48 A 61 K 31/505  
(21) + (22) 96931006.9 03.09.96  
(73) >GLAXO GROUP LTD  
Glaxo Wellcome House  
Berkeley Avenue Greenford Middlesex UB6 0NN(GB);  
(54) DERIVE PHENYLPIRIMIDINE ACTIF OPTIQUEMENT UTILISE EN  
TANT QU'AGENT ANALGESIQUE  
(30) 05.09.95 GB 9518027  
(45) 25.07.01

(11) 0 882 709  
(51) C 07 D 493/08 C 07 C 403/24  
(21) + (22) 98109285.1 22.05.98  
(73) >BASF A.G.  
67056 Ludwigshafen(DE);  
(54) Procédé pour la préparation de la zéaxanthine,  
intermédiaires pour ce procédé et procédé pour leur  
préparation-TRADUCTION-Verfahren zur Herstellung von  
Zeaxanthin, Zwischenprodukte für dieses Verfahren



und Verfahren zu deren Herstellung  
(30) 04.06.97 DE 19723480  
(45) 25.07.01

(11) 0 885 220  
(51) C 07 D 451/02 A 61 K 31/46  
(21) + (22) 97903355.2 21.02.97  
(73) >NEUROSEARCH A/S  
Pederstrupvej 93  
2750 Ballerup(DK);  
(54) DERIVES DU TROPANE, LEUR PREPARATION ET UTILISATION  
(30) 22.02.96 DK 19496  
(45) 11.07.01

(11) 0 888 306  
(51) C 07 D 231/28 A 61 K 7/42  
A 61 K 7/13  
(21) + (22) 97914378.1 12.03.97  
(73) L'>OREAL  
14 rue Royale  
75008 Paris(FR);  
(54) COMPOSITIONS COSMETIQUES A BASE DE  
PYRAZOLIN-4,5-DIONES, NOUVELLES  
PYRAZOLIN-4,5-DIONES, PROCEDES DE PREPARATION ET  
UTILISATIONS  
(30) 22.03.96 FR 9603625  
(45) 25.07.01

(11) 0 888 328  
(51) C 07 D 317/22 C 09 K 19/58  
(21) + (22) 97908197.3 07.03.97  
(73) >BASF A.G.  
67056 Ludwigshafen(DE);  
(54) COMPOSES CHIRAUX ET LEUR UTILISATION EN TANT  
QU'AGENTS DOPANTS DANS DES CRISTAUX  
LIQUIDES-TRADUCTION-CHIRALE VERBINDUNGEN UND IHRE  
ANWENDUNG ALS DOTIERSTOFFE IN FLÜSSIGKRISTALLEN  
(30) 21.03.96 DE 19611101  
(45) 25.07.01

(11) 0 889 876  
(51) C 07 D 213/55 C 07 D 211/96  
C 07 D 233/50 C 07 C 311/47  
A 61 K 31/195 A 61 K 31/44  
A 61 K 31/445 A 61 K 31/415  
C 07 C 311/46  
(21) + (22) 97919877.7 20.03.97  
(73) G.D. >SEARLE & CO.  
Corporate Patent Department P.O. Box 5110  
Chicago IL 60680-5110(US);  
(54) DERIVES META-SUBSTITUES DU SULPHONAMIDE DE PHENYLENE  
(30) 29.03.96 US 14415 P  
(45) 25.07.01

(11) 0 902 027  
(51) C 07 D 403/04 C 07 D 403/14  
A 61 K 31/41  
(21) + (22) 98402154.3 01.09.98  
(73) >ADIR ET CIE  
1 rue Carle Hébert  
92415 Courbevoie Cédex( );  
(54) Nouveaux dérivés de l'indole et de l'indazole, leur  
procédé de préparation et les compositions  
pharmaceutiques qui les contiennent  
(30) 03.09.97 FR 9710939  
(45) 25.07.01

(11) 0 906 304  
(51) C 07 D 311/76  
(21) + (22) 97923223.8 21.05.97  
(73) >SYNGENTA LTD  
Fernhurst Haslemere  
Surrey GU27 3JE(GB);  
(54) Procédé pour la fabrication de 3-isochromanone  
(30) 17.06.96 GB 9612623  
(45) 18.07.01

(11) 0 912 509  
(51) C 07 D 207/34 A 61 K 31/40  
(21) + (22) 97920753.7 24.04.97  
(73) >PHARMACIA & UPJOHN S.P.A.  
Via Robert Koch 1.2  
20152 Milan(IT);  
(54) DERIVES DE DISTAMYCINE, LEUR PROCEDE DE PREPARATION  
ET LEUR UTILISATION EN TANT QU'AGENTS ANTITUMORAUX  
ET ANTIVIRAUX  
(30) 14.05.96 GB 9610079  
(45) 11.07.01

(11) 0 925 284  
(51) C 07 D 237/32 A 61 K 31/50  
(21) + (22) 97931802.9 09.07.97  
(73) >GRUNENTHAL G.M.B.H.  
Zieglerstrasse 6  
52078 Aachen(DE);

(54) NOUVEAUX DERIVES POLYCYCLIQUES DE PHTALAZINE ET LEUR  
UTILISATION-TRADUCTION-NEUE POLYCYCLISCHE  
PHTHALAZINDERIVATE UND IHRE VERWENDUNG  
(30) 17.08.96 DE 19633221  
(45) 04.07.01

(11) 0 939 749  
(51) C 07 D 317/54 C 07 C 41/09  
C 07 C 41/16 C 07 C 43/215  
C 07 C 43/225 C 07 C 43/23  
(21) + (22) 97913348.5 12.11.97  
(73) >AGRO-CHEMIE NOVENYVEDOSZER GYARTO ERTEKESITO ES  
FORGALMAZO KFT.  
Bányalég u.2  
1225 Budapest(HU);  
(54) PROCEDE DE PREPARATION D'ETHERS DE BENZYLE  
(30) 18.11.96 HU 9600317  
(45) 18.07.01

(11) 0 948 492  
(51) C 07 D 277/30 C 07 D 213/55  
C 07 D 307/54 C 07 D 333/24  
C 07 D 239/26 C 07 D 241/12  
(21) + (22) 97952942.7 15.12.97  
(73) >ZAMBON GROUP S.P.A.  
Via della Chimica 9  
36100 Vicenza(IT);  
(54) PROCEDE DE PREPARATION D'HETEROARYLE-PHENYLALANINES  
(30) 24.12.96 IT MI962738  
(45) 11.07.01

(11) 0 966 445  
(51) C 07 D 231/38 C 07 C 251/76  
C 07 C 249/16 C 07 C 243/22  
(21) + (22) 98913586.8 25.02.98  
(73) S.A. >AVENTIS CROPS SCIENCE  
55 avenue René Cassin  
69009 Lyon(FR);  
(54) PROCEDES POUR LA PREPARATION DE PRODUITS  
INTERMEDIAIRES PESTICIDES  
(30) 03.03.97 US 39516 P 14.03.97 GB 9705316  
(45) 25.07.01

(11) 0 975 634  
(51) C 07 D 487/04 A 01 N 43/90 //  
// (C07D487 / 04 , 249:00,  
23 9 :00)  
(21) + (22) 98911927.6 23.03.98  
(73) >BASF A.G.  
67056 Ludwigshafen(DE);  
(54) TRIFLUOROPHENYL-TRIAZOLOPYRIMIDINES FONGICIDES  
(30) 14.04.97 US 843322  
(45) 04.07.01

(11) 1 020 464  
(51) C 07 D 405/12 A 61 K 31/445  
(21) + (22) 00201290.4 10.04.00  
(73) >SMITHKLINE BEECHAM P.L.C.  
New Horizons Court  
Brentford Middlesex TW8 9EP(GB);  
(54) Méthanesulfonate de paroxetine  
(30) 02.07.98 GB 9814316 06.10.98 GB 9821732  
10.02.99 GB 9902935  
(45) 04.07.01

(11) 1 021 428  
(51) C 07 D 301/32  
(21) + (22) 96938088.0 05.11.96  
(73) >BASF A.G.  
67056 Ludwigshafen(DE);  
(54) PROCEDE DE DISTILLATION D'OXYDE  
D'ETHYLENE-TRADUCTION-VERFAHREN ZUR DESTILLATION VON  
ETHYLENOXID  
(30) 17.11.95 DE 19542829  
(45) 25.07.01

(11) 1 034 171  
(51) C 07 D 295/08 A 61 K 31/495  
(21) + (22) 98956725.0 26.11.98  
(73) S.A. >UCB  
Allée de la Recherche 60  
1070 Bruxelles(BE);  
(54) FORMES PSEUDOPOLYMORPHES DU DICHLORHYDRATE DE  
L'ACIDE 2-[2-[4-[BIS (4-FLUOROPHENYL)  
METHYL]-1-PIPERAZINYL] ETHOXY]ACETIQUE  
(30) 26.11.97 EP 97870193  
(45) 18.07.01

(11) 1 048 646  
(51) C 07 D 207/267 C 07 C 233/03  
C 07 D 207/26 C 07 C 231/24  
(21) + (22) 99107704.1 17.04.99  
(73) >BASF A.G.  
67056 Ludwigshafen(DE);  
(54) Procédé pour la distillation en continu de monomères

thermolabiles-TRADUCTION-Verfahren zur  
kontinuierlichen Destillation von thermolabilen  
Monomeren  
(45) 04.07.01

---

(11) 0 460 488  
(51) C 07 F 9/38 A 61 K 31/38  
A 61 K 31/67 C 07 D 337/08  
C 07 D 409/12 C 07 D 417/12  
(21) + (22) 91108581.9 27.05.91  
(73) >TAKEDA CHEMICAL INDUSTRIES LTD  
1-1 Doshomachi 4-chome  
Chuo-ku Osaka(JP);  
(54) Composés hétérocycliques contenant du soufre  
(30) 30.05.90 JP 14194390  
(45) 11.07.01

---

(11) 0 676 405  
(51) C 07 F 9/02  
(21) + (22) 95810205.5 28.03.95  
(73) >CIBA SPECIALTY CHEMICALS HOLDING INC.  
Klybeckstrasse 141  
4057 Basel(CH);  
(54) Augmentation de la stabilité au stockage de  
phosphites et phosphonites  
organiques-TRADUCTION-Erhöhung der Lagerstabilität  
von organischen Phosphiten und Phosphoniten  
(30) 05.04.94 CH 98594  
(45) 25.07.01

---

(11) 0 690 064  
(51) C 07 F 9/40  
(21) + (22) 95810411.9 20.06.95  
(73) >CIBA SPECIALTY CHEMICALS HOLDING INC.  
Klybeckstrasse 141  
4057 Basel(CH);  
(54) Procédé de préparation d'hydroxybenzylphosphonates à  
empêchement stérique-TRADUCTION-Verfahren zur  
Herstellung von sterisch gehinderten  
Hydroxybenzylphosphonaten  
(30) 28.06.94 CH 205894  
(45) 11.07.01

---

(11) 0 719 782  
(51) C 07 F 9/6561 A 61 K 31/66  
C 07 F 9/6571 C 07 D 495/04 //  
// C07M7:00  
(21) + (22) 95120444.5 22.12.95  
(73) >TAKEDA CHEMICAL INDUSTRIES LTD  
1-1 Doshomachi 4-chome  
Chuo-ku Osaka 541(JP);  
(54) Dérivé de benzotiépine optiquement actif, sa  
préparation et son utilisation  
(30) 28.12.94 JP 32727594  
(45) 04.07.01

---

(11) 0 731 808  
(51) C 07 F 9/6596 C 07 H 21/00  
C 07 H 21/02 C 07 H 21/04  
C 07 H 23/00 A 61 K 31/00  
A 61 K 31/69 A 61 K 48/00  
A 61 K 49/00  
(21) + (22) 95904208.6 02.12.94  
(73) >EMORY UNIVERSITY  
1364 Clifton Road N.E. Box M-11  
Atlanta GA 30322(US);  
(54) NUCLEOSIDES ET OLIGONUCLEOSIDES CONTENANT DES AMAS  
DE BORE  
(30) 02.12.93 US 161674  
(45) 11.07.01

---

(11) 0 736 593  
(51) C 07 F 7/08 B 01 J 23/46  
C 11 C 3/14  
(21) + (22) 96301648.0 11.03.96  
(73) >ARCHER DANIELS MIDLAND CY  
4666 Faries Parkway  
Decatur Illinois 62526(US);  
(54) Procédé de conjugaison des doubles liaisons de  
composés organiques  
(30) 10.03.95 US 402109  
(45) 11.07.01

---

(11) 0 742 046  
(51) C 07 F 17/00 B 01 J 31/18  
B 01 J 31/22 C 08 F 10/00  
(21) + (22) 96106794.9 30.04.96  
(73) >HOECHST A.G.  
Brüningstrasse 50  
65929 Frankfurt am Main(DE);  
(54) Composé  
organométallique-TRADUCTION-Organometallverbindungen  
(30) 08.05.95 DE 19516801  
(45) 25.07.01

(11) 0 748 326  
(51) C 07 F 9/6568 C 07 F 15/00  
C 07 C 51/36 C 07 B 53/00  
C 07 C 57/00 // // C07M7:00  
(21) + (22) 95943260.0 22.12.95  
(73) >RHODIA CHIMIE  
25 quai Paul Doumer  
92408 Courbevoie Cédex(FR);  
(54) DIPHOSPHINES OPTIQUEMENT ACTIVES, LEUR PREPARATION  
PAR DEDOUBLEMENT DU MELANGE RACEMIQUE  
(30) 28.12.94 FR 9415757 29.05.95 FR 9506286  
(45) 04.07.01

---

(11) 0 763 044  
(51) C 07 F 17/00 C 08 F 10/00  
C 08 F 4/60  
(21) + (22) 95920611.1 23.05.95  
(73) >UNIVERSITY OF IOWA RESEARCH FOUNDATION  
Oakdale Research Center 100  
Oakdale Campus No. 214 TIC Iowa City IA  
52242-5000(US);  
(54) NOUVELLE SYNTHÈSE DE CATALYSEURS CONSTITUEE  
D'ALLIAGES ORGANOMETALLIQUES EN ANSE  
(30) 01.06.94 US 252591 15.05.95 US 440628  
(45) 18.07.01

---

(11) 0 788 362  
(51) C 07 F 9/38 C 07 F 9/58  
C 07 F 9/576 C 07 F 9/6506  
C 07 F 9/572 C 07 F 9/59  
C 07 F 9/6561 A 61 K 31/66  
(21) + (22) 93915131.2 27.05.93  
(73) >PROCTER & GAMBLE PHARMACEUTICALS INC.  
Route 320 Woods Corners  
Norwich NY 13815-0191(US);  
(54) COMPOSES DE PHOSPHONOCARBOXYLATE DESTINES AU  
TRAITEMENT D'ANOMALIES DU METABOLISME DU CALCIUM ET  
DU PHOSPHATE  
(30) 29.05.92 US 890885 29.05.92 US 890886  
29.05.92 US 891309 29.05.92 US 891355  
29.05.92 US 891487  
(45) 25.07.01

---

(11) 0 793 667  
(51) C 07 F 15/00 A 61 K 31/28  
(21) + (22) 95937069.3 13.11.95  
(73) F. >HOFFMANN-LA ROCHE A.G.  
124 Grenzacherstrasse  
4070 Basel(CH);  
(54) COMPLEXES TRINUCLEAIRES DE PLATINE CATIONIQUE  
PRESENTANT UNE ACTIVITE ANTITUMORALE ET COMPOSITIONS  
PHARMACEUTIQUES LES CONTENANT  
(30) 24.11.94 IT MI942383  
(45) 18.07.01

---

(11) 0 821 689  
(51) C 07 F 9/24 A 61 K 31/66  
(21) + (22) 96912645.7 11.04.96  
(73) >DRUG INNOVATION & DESIGN INC.  
Suite 100 160 Gould Street  
Needham MA 02194(US);  
(54) PROMEDICAMENTS D'ANALOGUES DE L'YPERITE DE TYPE  
PHOSPHORAMIDE ACTIVES PAR DES PROTEASES DE TUMEURS  
(30) 20.04.95 US 425477  
(45) 04.07.01

---

(11) 0 862 562  
(51) C 07 F 9/38 C 07 D 413/14  
C 07 F 9/40 A 61 K 31/66  
C 07 D 267/14 A 61 K 31/55  
C 07 D 413/06  
(21) + (22) 96930365.0 12.09.96  
(73) >TAKEDA CHEMICAL INDUSTRIES LTD  
1-1 Doshomachi 4-chome  
Chuo-ku Osaka-shi Osaka 541-0045(JP);  
(54) COMPOSES DE BENZOAZEPINE, LEUR PRODUCTION ET LEUR  
UTILISATION EN TANT QU'AGENT D'ABAISSEMENT DES  
NIVEAUX DE LIPIDES  
(30) 13.09.95 JP 23545795  
(45) 04.07.01

---

(11) 0 876 322  
(51) C 07 F 9/02 B 01 J 31/18  
C 07 C 45/50  
(21) + (22) 96943600.5 05.12.96  
(73) >UNION CARBIDE CHEMICALS & PLASTICS TECHNOLOGY CORP.  
39 Old Ridgebury Road  
Danbury Connecticut 06817-0001(US);  
(54) AMELIORATION APPORTEE A DES PROCÉDES CATALYSES PAR  
UN COMPLEXE METAL-LIGAND  
(30) 06.12.95 US 8289 P 06.12.95 US 8763 P  
06.12.95 US 8284 P 06.12.95 US 8286 P  
26.11.96 US 756788  
(45) 11.07.01

---

(11) 0 906 319

(51) C 07 F 5/06  
(21) + (22) 97917847.2 02.04.97  
(73) >ALBEMARLE CORP.  
451 Florida Street  
Baton Rouge LA 70801-1765(US);  
(54) PROCEDE DE FABRICATION D'ALUMINOXANES  
(30) 19.04.96 US 635358 15.07.96 US 680087  
(45) 18.07.01

(11) 0 723 972  
(51) C 07 H 15/04 A 61 K 31/70  
(21) + (22) 96420032.3 30.01.96  
(73) >STEPAN EUROPE  
Chemin Jongkind  
38340 Voreppe(FR);  
(54) Lactylamines et applications pharmaceutiques  
(30) 30.01.95 FR 9501296  
(45) 25.07.01

(11) 0 731 808  
(51) C 07 H 21/00 C 07 H 21/02  
C 07 H 21/04 C 07 H 23/00  
A 61 K 31/00 A 61 K 31/69  
A 61 K 48/00 A 61 K 49/00  
C 07 F 9/6596  
(21) + (22) 95904208.6 02.12.94  
(73) >EMORY UNIVERSITY  
1364 Clifton Road N.E. Box M-11  
Atlanta GA 30322(US);  
(54) NUCLEOSIDES ET OLIGONUCLEOSIDES CONTENANT DES AMAS  
DE BORE  
(30) 02.12.93 US 161674  
(45) 11.07.01

(11) 0 819 134  
(51) C 07 H 21/00 C 12 N 15/11  
C 07 H 19/04  
(21) + (22) 96911015.4 02.04.96  
(73) S.A. >GENSET  
24 rue Royale  
75008 Paris(FR);  
(54) OLIGONUCLEOTIDES A LIAISON COVALENTE TRANSVERSALE,  
PROCEDE DE PREPARATION ET SYNTHON UTILE DANS LE  
PROCEDE  
(30) 03.04.95 FR 9503889  
(45) 18.07.01

(11) 0 824 539  
(51) C 07 H 17/08 A 61 K 31/70  
(21) + (22) 96913329.7 02.05.96  
(73) >ABBOTT LABORATORIES  
Chad 0377/AP6D-2 100 Abbott Park Road  
Abbott Park Illinois 60064-3500(US);  
(54) COMPOSES DE DIALKYLTACUMICINE  
(30) 09.05.95 US 437761  
(45) 18.07.01

(11) 0 848 716  
(51) C 07 H 13/06 C 07 C 67/03  
C 11 C 3/04  
(21) + (22) 96916680.0 28.05.96  
(73) THE >PROCTER & GAMBLE CY  
One Procter & Gamble Plaza  
Cincinnati Ohio 45202(US);  
(54) PROCEDE CONTINU DE TRANSESTERIFICATION POUR LA  
PREPARATION DE POLYESTERS DE POLYOLS  
(30) 07.06.95 US 481779  
(45) 25.07.01

(11) 0 908 465  
(51) C 07 H 3/06 C 07 H 3/02  
(21) + (22) 98402417.4 01.10.98  
(73) >ROQUETTE FRERES  
62136 Lestrem(FR);  
(54) Procédé de fabrication d'un aldose ou d'un dérivé  
d'aldose  
(30) 07.10.97 FR 9712477  
(45) 18.07.01

(11) 0 698 612  
(51) C 07 J 1/00 A 61 K 31/565  
(21) + (22) 94915264.9 18.05.94  
(73) >LTT INSTITUTE CO. LTD  
16-1 Sugao 2-chome  
Miyamae-ku Kawasaki-shi Kanagawa 216(JP);  
(54) PROMOTEUR D'OSTEOGENESE ET REMEDE CONTRE  
L'OSTEOPOROSE  
(30) 18.05.93 JP 14969393  
(45) 25.07.01

(11) 0 495 064  
(51) C 07 K 14/42 C 12 N 15/70  
C 12 Q 1/68 A 61 K 38/02  
C 12 N 15/29  
(21) + (22) 91914581.3 09.08.91  
48

(73) >BIOMAY PRODUKTIONS- UND HANDELSG.- M.B.H.  
Herrenstrasse 2  
A-4020 Linz(AT);  
(54) ALLERGENE P14 AU POLLEN DE BOULEAU SERVANT AU  
DIAGNOSTIC ET A LA THERAPIE DES MALADIES ALLERGIQUES  
(30) 13.08.90 AT 168590 11.04.91 US 683832  
(45) 11.07.01

(11) 0 556 111  
(51) C 07 K 14/00 G 01 N 33/577  
A 61 K 39/395 C 12 N 15/62  
C 12 N 15/70 C 12 N 1/21 //  
// (C12N1/2 1, C 12R1:19)  
(21) + (22) 93400323.7 09.02.93  
(73) COMMISSARIAT A L'ENERGIE >ATOMIQUE  
31-33 rue de la Fédération  
75015 Paris(FR);  
(54) Protéines hybrides complexes, leur procédé de  
préparation, et leurs applications comme agent de  
diagnostic, comme agent à visée thérapeutique ou  
comme reactif utilisable en imagerie medicale  
(30) 11.02.92 FR 9201505  
(45) 04.07.01

(11) 0 559 046  
(51) C 07 K 5/06 C 07 D 401/12  
C 07 D 413/12 C 07 D 211/26  
C 07 D 265/30  
(21) + (22) 93102767.6 22.02.93  
(73) F. >HOFFMANN-LA ROCHE A.G.  
Postfach 3255  
4002 Basel(CH);  
(54) Sulfonamides substitués par un groupe  
N-amidinopiperidinyl(3/4)-ou  
N-amidino-1,4-oxazinyl(2), procédé pour leur  
préparation et utilisation comme inhibiteur de la  
thrombine-TRADUCTION-N-amidopiperidinyl (3/4)-oder  
N-amidino-1,4-oxazinyl(2)-substituierte Sulfonamide,  
Verfahren zur Herstellung und Verwendung als  
Thrombin-Inhibitoren  
(30) 06.03.92 CH 72892 21.01.93 CH 18093  
(45) 11.07.01

(11) 0 567 508  
(51) C 07 K 14/78 A 61 K 38/39  
A 61 L 15/32 A 61 L 31/00  
(21) + (22) 92902905.6 17.01.92  
(73) >INTERCYTEX LTD  
The Incubator Building 48 Grafton Street  
Manchester M13 9XX(GB);  
(54) PROTEINE D'ADHESION CELLULAIRE A ORIENTATION  
MACROSCOPIQUE POUR LE TRAITEMENT DES BLESSURES  
(30) 18.01.91 GB 9101191  
(45) 04.07.01

(11) 0 575 555  
(51) C 07 K 14/00 A 61 K 38/17  
A 61 F 2/02  
(21) + (22) 92910260.6 11.03.92  
(73) >CURIS INC.  
45 Moulton Street  
Cambridge MA 02138(US);  
(54) MORPHOGENESE INDUITE PAR DES PROTEINES  
(30) 11.03.91 US 667274  
(45) 18.07.01

(11) 0 585 444  
(51) C 07 K 5/12 C 07 K 7/06  
C 07 K 7/08 A 61 K 38/00  
(21) + (22) 93907029.8 25.02.93  
(73) >BIOMEASURE INC.  
27 Maple Street  
Milford MA 01757-3650(US);  
(54) TRAITEMENT DES HEPATOMES A L'AIDE D'ANALOGUES DE LA  
SOMATOSTATINE  
(30) 25.02.92 US 840881  
(45) 25.07.01

(11) 0 625 161  
(51) C 07 K 1/18 A 61 K 35/16  
(21) + (22) 93902233.1 20.01.93  
(73) >OCTAPharma A.G.  
Seidenstrasse 2 Postfach  
8853 Lachen(CH);  
(54) PROCEDE DE RECUPERATION D'UN COMPLEXE DE FACTEUR  
VIII/FACTEUR VON WILLEBRAND DE GRANDE PURETE ET A  
VIRUS INACTIVE FAISANT APPEL A LA CHROMATOGRAPHIE A  
ECHANGEUR D'ANIONS  
(30) 01.02.92 DE 4204694  
(45) 18.07.01

(11) 0 646 600  
(51) C 07 K 14/47 G 01 N 33/574  
G 01 N 33/68  
(21) + (22) 94115680.4 05.10.94  
(73) >SUNTORY LTD

1-40 Dojimahama 2-chome  
Kita-ku Osaka-shi Osaka (JP);  
(54) Protéine inhibant la croissance cellulaire  
(30) 05.10.93 JP 24935593  
(45) 04.07.01

(11) 0 657 536  
(51) C 07 K 14/415 C 07 K 16/40  
A 61 K 39/395 C 12 N 15/57  
C 12 N 9/64 C 12 N 1/21  
C 12 N 5/10 A 61 K 38/48  
(21) + (22) 94116018.6 11.10.94  
(73) >YEDA RESEARCH AND DEVELOPMENT CO. LTD  
P.O. Box 95  
Rehovot 76100(IL);

(54) Inhibiteurs d'une protéase qui est capable de  
séparer le récepteur TNF soluble p55 du récepteur  
TNF lié à la cellule  
(30) 12.10.93 IL 10726893  
(45) 18.07.01

(11) 0 754 048  
(51) C 07 K 14/65 A 61 K 38/00  
(21) + (22) 95914872.7 24.03.95  
(73) >GENENTECH INC.  
460 Point San Bruno Boulevard  
South San Francisco CA 94080-4990(US);  
(54) TRAITEMENT DU SYNDROME D'INSENSIBILITE PARTIELLE A  
L'HORMONE DE CROISSANCE  
(30) 07.04.94 US 224982  
(45) 18.07.01

(11) 0 773 956  
(51) C 07 K 5/083 A 61 K 38/06  
(21) + (22) 95926996.0 31.07.95  
(73) S.A. >AVENTIS PHARMA  
20 avenue Raymond Aron  
92160 Antony(FR);  
(54) FORME PURIFIEE DE STREPTOGRAMINES, SA PREPARATION ET  
LES COMPOSITIONS PHARMACEUTIQUES QUI LA CONTIENNENT  
(30) 02.08.94 FR 9409564  
(45) 04.07.01

(11) 0 832 096  
(51) C 07 K 1/02 C 07 K 1/04  
C 07 K 1/08 C 07 K 1/13  
C 07 K 17/06 C 08 G 69/10  
C 08 L 89/00  
(21) + (22) 95919029.9 04.05.95  
(73) THE >SCRIPPS RESEARCH INSTITUTE  
10550 North Torrey Pines Road  
La Jolla CA 92037(US);  
(54) SYNTHÈSE DE PROTEINES PAR LIGATURE CHIMIQUE ENDOGENE  
(45) 18.07.01

(11) 0 906 333  
(51) C 07 K 1/04 B 01 J 19/00  
G 01 N 33/68  
(21) + (22) 97918252.4 24.04.97  
(73) >MEDIVIR UK LTD  
Peterhouse Technology Park 100 Fulbourn Road  
Cambridge CB1 9PT(GB);  
(54) SUBSTRATS ET INHIBITEURS D'ENZYMES PROTEOLYTIQUES  
(30) 24.04.96 GB 9608457 31.07.96 GB 9616115  
27.11.96 GB 9624584  
(45) 25.07.01

(11) 0 733 646  
(51) C 08 B 30/04 A 21 D 2/00  
A 23 J 1/12  
(21) + (22) 95106280.1 26.04.95  
(73) >FLOTTWEG G.M.B.H.  
Industriestrasse 6-8  
D-84137 Vilsbiburg(DE);  
(54) Procédé pour le fractionnement d'une suspension  
d'une farine de céréales-TRADUCTION-Verfahren zur  
Trennung einer Suspension aus einem  
Getreidemehlprodukt  
(30) 22.03.95 EP 95104237  
(45) 25.07.01

(11) 0 742 316  
(51) C 08 B 31/16 C 08 B 31/18  
C 08 B 31/04 C 09 J 103/04  
D 21 H 17/29  
(21) + (22) 96400988.0 09.05.96  
(73) >ROQUETTE FRERES  
62136 Lestrem(FR);  
(54) Composition et procédé pour le collage du papier  
(30) 12.05.95 FR 9505665  
(45) 11.07.01

(11) 0 601 586  
(51) C 08 F 6/24 C 08 F 14/06  
(21) + (22) 93119895.6 09.12.93  
49

(73) >TOSOH CORP.  
No. 4560 Kaisei-cho  
Shinnanyo-shi Yamaguchi-ken 746(JP);  
(54) Procédé pour la préparation d'un polymère du type  
chlorure de vinyle  
(30) 10.12.92 JP 33044292 10.12.92 JP 33044392  
(45) 11.07.01

(11) 0 608 908  
(51) C 08 F 283/00 C 08 G 73/02  
C 08 G 81/00 C 08 G 69/44  
C 08 G 63/68  
(21) + (22) 94102257.6 05.01.84  
(73) THE >DOW CHEMICAL CY  
2030 Dow Center  
Midland Michigan 48674(US);  
(54) Polymères en étoile ayant des groupes terminaux à  
grande densité  
(30) 07.01.83 US 456226  
(45) 11.07.01

(11) 0 617 065  
(51) C 08 F 299/00 C 08 F 220/12  
(21) + (22) 94104596.5 23.03.94  
(73) >ROHM G.M.B.H. & CO. K.G.  
Kirschenallee  
64293 Darmstadt(DE);  
(54) Elastomères thermoplastiques à propriétés optiques  
améliorées-TRADUCTION-Thermoplastisch verarbeitbare  
Elastomere mit verbesserten optischen Eigenschaften  
(30) 26.03.93 DE 4309853  
(45) 18.07.01

(11) 0 623 670  
(51) C 08 F 2/38 C 11 D 3/37  
C 11 D 17/00 C 11 D 1/66  
(21) + (22) 94107220.9 09.05.94  
(73) >RHODIA CONSUMER SPECIALTIES LTD  
P.O. Box 3 210-222 Hagley Road  
West Oldbury West Midlands B68 0NN( );  
(54) Compositions tensioactives à base aqueuse  
(30) 07.05.93 GB 9309475 14.06.93 GB 9312195  
13.10.93 GB 9321142 05.04.94 GB 9406678  
(45) 25.07.01

(11) 0 704 207  
(51) C 08 F 220/18 A 61 K 9/32  
A 61 K 9/52  
(21) + (22) 95113467.5 28.08.95  
(73) >ROHM G.M.B.H. & CO. K.G.  
Kirschenallee  
64293 Darmstadt(DE);  
(54) Résine thermoplastique pour enrobages  
pharmaceutiques  
enterosolubles-TRADUCTION-Thermoplastischer  
Kunststoff für darmsaftlösliche Arznei-Umhüllungen  
(30) 31.08.94 DE 9414065 U  
(45) 25.07.01

(11) 0 713 886  
(51) C 08 F 10/00 C 08 F 4/02  
(21) + (22) 95118376.3 22.11.95  
(73) JAPAN >POLYOLEFINS CO. LTD  
26-5 Toranomon 1-chome  
Minato-ku Tokyo(JP);  
(54) Procédé de production d'un support de catalyseur  
pour le polymérisation d'oléfines  
(30) 25.11.94 JP 29155994  
(45) 11.07.01

(11) 0 725 086  
(51) C 08 F 4/64 C 08 F 10/00  
(21) + (22) 96200191.3 27.01.96  
(73) >ENICHEM S.P.A.  
Piazza della Repubblica 16  
20124 Milano(IT);  
(54) Catalyseur à base de métallocène sur support pour la  
(co)polymérisation d'oléfines  
(30) 01.02.95 IT MI950167  
(45) 25.07.01

(11) 0 727 449  
(51) C 08 F 279/02  
(21) + (22) 96101503.9 02.02.96  
(73) >ENICHEM S.P.A.  
Piazza della Repubblica 16  
20124 Milano(IT);  
(54) Procédé pour la préparation des copolymères  
vinylaromatiques renforcés de caoutchouc  
(30) 16.02.95 IT MI950280  
(45) 25.07.01

(11) 0 730 617  
(51) C 08 F 297/04 C 09 J 153/02  
C 08 L 53/02 C 08 G 81/02

(21) + (22) 95901964.7 21.11.94

(73) THE >DOW CHEMICAL CY  
2030 Dow Center  
Midland Michigan 48674 (US);  
>EXXONMOBIL CHEMICAL PATENTS INC.  
5200 Bayway Drive  
Baytown TX 77522 (US)

(54) COPOLYMERES BLOCS RADIAUX STYRENE-ISOPRENE-BUTADIENE  
MULTILBRAS, ET COMPOSITIONS ET ARTICLES CONTENANT  
CES COPOLYMERES BLOCS

(30) 24.11.93 US 158200  
(45) 04.07.01

(11) 0 742 046

(51) C 08 F 10/00 C 07 F 17/00  
B 01 J 31/18 B 01 J 31/22

(21) + (22) 96106794.9 30.04.96

(73) >HOECHST A.G.

Brüningstrasse 50  
65929 Frankfurt am Main(DE);

(54) Composé  
organométallique-TRADUCTION-Organometallverbindungen

(30) 08.05.95 DE 19516801  
(45) 25.07.01

(11) 0 749 989

(51) C 08 F 210/16 C 08 F 255/02  
C 08 F 8/46 C 08 J 5/18  
C 08 L 23/04 C 08 L 51/06

(21) + (22) 96114214.8 19.11.93

(73) >MITSUI CHEMICALS INC.

2-5 Kasumigaseki 3-chome  
Chiyoda-ku Tokyo(JP);

(54) Copolymère éthylène/alpha-oléfine modifié par  
greffage et compositions de copolymère d'éthylène

(30) 19.11.92 JP 31061492 19.11.92 JP 31062992  
19.11.92 JP 31063092 19.11.92 JP 31063192

(45) 11.07.01

(11) 0 755 948

(51) C 08 F 2/44 C 08 K 5/00  
C 08 F 10/00 C 08 F 4/64

(21) + (22) 96810404.2 18.06.96

(73) >CIBA SPECIALTY CHEMICALS HOLDING INC.

Klybeckstrasse 141  
4057 Basel(CH);

(54) Procédé pour la fabrication de polymères oléfiniques  
stabilisés-TRADUCTION-Verfahren zur Herstellung von  
stabilisierten Olefinpolymeren

(30) 29.06.95 CH 191295  
(45) 04.07.01

(11) 0 763 044

(51) C 08 F 10/00 C 08 F 4/60  
C 07 F 17/00

(21) + (22) 95920611.1 23.05.95

(73) >UNIVERSITY OF IOWA RESEARCH FOUNDATION

Oakdale Research Center 100  
Oakdale Campus No. 214 TIC Iowa City IA  
52242-5000(US);

(54) NOUVELLE SYNTHÈSE DE CATALYSEURS CONSTITUÉE

D'ALLIAGES ORGANOMETALLIQUES EN ANSE

(30) 01.06.94 US 252591 15.05.95 US 440628

(45) 18.07.01

(11) 0 767 212

(51) C 08 F 6/06 C 08 F 30/02  
C 08 L 43/02

(21) + (22) 96907752.8 02.04.96

(73) >NOF CORP.

20-3 Ebisu 4-chome

Shibuya-ku Tokyo 150-6019 (JP);

JAPAN >SCIENCE AND TECHNOLOGY CORP.

1-8 Hon-cho 4-chome

Kawaguchi-shi Saitama 332-0012 (JP);

>NAKABAYASHI NOBUO

5-6-20 Koganehara

Matsudo-shi Chiba-ken 270 (JP);

>ISHIHARA KAZUHIKO

3-16-37 Josuichoncho

Kodaira-shi Tokyo 187 (JP)

(54) PROCÉDE DE PRODUCTION D'UNE SOLUTION AQUEUSE D'UN

GRUPE PHOSPHORYLCHOLINE PORTEUR DE POLYMERES ET

SOLUTION AQUEUSE D'UN GROUPE PHOSPHORYLCHOLINE

PORTEUR DE POLYMERES

(30) 03.04.95 JP 7769395

(45) 18.07.01

(11) 0 776 908

(51) C 08 F 4/602 C 08 F 210/16

(21) + (22) 96308581.6 27.11.96

(73) >UNIVATION TECHNOLOGIES LLC

Suite 1950

5555 San Felipe Houston TX 77056(US);

(54) Composition catalytique avec une réactivité vers les

comonomères améliorée

(30) 28.11.95 US 563702

50

(45) 11.07.01

(11) 0 781 300

(51) C 08 F 10/00 C 08 F 4/602

(21) + (22) 95933092.9 13.09.95

(73) >EXXONMOBIL CHEMICAL PATENTS INC.

5200 Bayway Drive

Baytown TX 77520-5200(US);

(54) PROCÉDE DE POLYMERISATION

(30) 14.09.94 US 306055

(45) 25.07.01

(11) 0 810 232

(51) C 08 F 2/20 C 08 F 4/623  
C 08 F 10/00 C 08 F 32/00  
C 08 F 2/14 C 08 F 8/08

(21) + (22) 97108000.7 16.05.97

(73) >BASF A.G.

67056 Ludwigshafen(DE);

(54) Procédé pour la préparation de polymères cristallins

pour polymérisation en dispersion utilisant des

systèmes catalytiques à base de

métalloènes-TRADUCTION-Verfahren zur Herstellung

von kristallinen Polymerisaten durch

Dispersionspolymerisation in Gegenwart von

Metalloenkatalsatorsystemen

(30) 31.05.96 DE 19621969

(45) 25.07.01

(11) 0 810 233

(51) C 08 F 2/40 C 08 F 4/625  
C 08 F 10/10

(21) + (22) 97108001.5 16.05.97

(73) >BASF A.G.

67056 Ludwigshafen(DE);

(54) Procédé pour la préparation de polymères d'alcènes

en C2 à C12 utilisant un agent

retardateur-TRADUCTION-Verfahren zur Herstellung von

Polymerisaten von C2- bis C12-Alkenen unter Zusatz

eines Reaktionsverzögerers

(30) 31.05.96 DE 19621838

(45) 25.07.01

(11) 0 851 890

(51) C 08 F 220/10 C 09 D 4/00  
C 08 J 7/00

(21) + (22) 96933347.5 20.09.96

(73) >COOK COMPOSITES AND POLYMERS CY

919 East 14th Avenue

North Kansas City MO 64116(US);

(54) PROCÉDE DE FABRICATION D'UN OBJET PEINT EN POLYMERE

(30) 22.09.95 US 4171 P 18.09.96 US 704298

(45) 11.07.01

(11) 0 866 812

(51) C 08 F 12/04

(21) + (22) 96942295.5 02.12.96

(73) >BASF A.G.

67056 Ludwigshafen(DE);

(54) PROCÉDE DE PRODUCTION DE COPOLYMERISATS DE COMPOSES

VINYLAROMATIQUE EN UNE SEULE ETAPE, AU MOYEN

D'EXTRUDEUSES A DEUX VIS-TRADUCTION-VERFAHREN ZUR

HERSTELLUNG VON COPOLYMERISATEN VON

VINYLAROMATISCHEN VERBINDUNGEN IN EINER STUFE UNTER

VERWENDUNG VON DOPPELSCHNECKENEXTRUDERN

(30) 11.12.95 DE 19546095

(45) 25.07.01

(11) 0 873 297

(51) C 08 F 8/12 C 08 F 18/06

C 08 G 65/20 C 07 C 31/22

C 07 C 27/02 C 07 C 67/03

C 07 C 69/06 C 07 C 69/10

C 07 C 69/675

(21) + (22) 96938171.4 11.11.96

(73) >BASF A.G.

67056 Ludwigshafen(DE);

(54) PROCÉDE DE PREPARATION DE COMPOSES CONTENANT DE

L'HYDROXY, ISSUS D'ESTERS D'ACIDE

FORMIQUE-TRADUCTION-VERFAHREN ZUR HERSTELLUNG VON

HYDROXYHALTIGEN VERBINDUNGEN AUS AMEISENSÄUREESTERN

(30) 10.11.95 DE 19542035

(45) 04.07.01

(11) 0 920 460

(51) C 08 F 10/00 C 08 F 2/00

C 08 F 2/34 B 01 J 8/00

B 01 J 8/26

(21) + (22) 97938504.4 20.08.97

(73) >BP CORP. NORTH AMERICA INC.

200 East Randolph Drive

MC 2207A Chicago Il 60601(US);

(54) TRANSFERT DE PARTICULES POLYMERES ENTRE REACTEURS DE

POLYMERISATION EN PHASE VAPEUR

(30) 20.08.96 US 24419 P 19.08.97 US 914683

(45) 18.07.01

(11) 0 944 656  
(51) C 08 F 265/04 C 08 L 51/00  
(21) + (22) 97952822.1 28.11.97  
(73) >BASF A.G.  
67056 Ludwigshafen(DE);  
(54) PROCEDE DE PRODUCTION DE MATIERES DE MOULAGE  
MODIFIEES AU CAOUTCHOUC-TRADUCTION-VERFAHREN ZUR  
HERSTELLUNG KAUTSCHUKMODIFIZIERTER FORMMASSEN  
(30) 10.12.96 DE 19651300  
(45) 11.07.01

---

(11) 1 015 514  
(51) C 08 F 4/606 C 08 L 83/08  
C 08 K 9/04 C 08 G 77/398  
(21) + (22) 98952592.8 17.09.98  
(73) >WACKER-CHEMIE G.M.B.H.  
Hanns-Seidel-Platz 4  
81737 München(DE);  
(54) COMPOSES D'ORGANO-ALUMINIUM IMMOBILISES SUR DES  
PARTICULES DE MICROGEL  
D'ORGANOPOLYSILOXANE-TRADUCTION-AUF  
ORGANOPOLYSILOXANMIKROGELPARTIKELN IMMOBILISIERTE  
ORGANOALUMINIUMVERBINDUNGEN  
(30) 18.09.97 DE 19741201  
(45) 18.07.01

---

(11) 1 028 984  
(51) C 08 F 10/06 C 08 L 23/10  
C 08 F 4/00  
(21) + (22) 98952781.7 09.11.98  
(73) >BOREALIS TECHNOLOGY OY  
P.O.Box 330  
06101 Porvoo(FI);  
(54) PROCEDE DE PREPARATION DE POLYPROPYLENE  
(30) 07.11.97 FI 974175  
(45) 25.07.01

---

(11) 0 608 908  
(51) C 08 G 73/02 C 08 G 81/00  
C 08 G 69/44 C 08 G 63/68  
C 08 F 283/00  
(21) + (22) 94102257.6 05.01.84  
(73) THE >DOW CHEMICAL CY  
2030 Dow Center  
Midland Michigan 48674(US);  
(54) Polymères en étoile ayant des groupes terminaux à  
grande densité  
(30) 07.01.83 US 456226  
(45) 11.07.01

---

(11) 0 694 047  
(51) C 08 G 18/48 C 08 G 18/63  
C 08 G 18/40 C 08 G 18/22  
C 08 G 18/76 C 08 G 18/79 //  
// (C08G18/ 4 8, 101:00)  
(21) + (22) 94912522.3 23.03.94  
(73) >HUNTSMAN INTERNATIONAL LLC  
500 Huntsman Way  
Salt Lake City Utah 84108(US);  
(54) MOUSSES POLYURETHANE  
(30) 13.04.93 GB 9307565  
(45) 18.07.01

---

(11) 0 711 317  
(51) C 08 G 81/00 C 08 G 69/44  
C 08 G 69/48 C 08 L 77/00  
C 08 L 77/02 C 08 G 69/04  
C 08 G 69/00  
(21) + (22) 95917944.1 20.04.95  
(73) >SINCO RICERCH S.P.A.  
Viale Azari 110  
28048 Verbania Pallanza (Verbania)(IT);  
(54) RESINES POLYAMIDES DOTEES DE PROPRIETES RHEOLOGIQUES  
AMELIOREES  
(30) 05.05.94 IT MI940871  
(45) 04.07.01

---

(11) 0 730 617  
(51) C 08 G 81/02 C 08 F 297/04  
C 09 J 153/02 C 08 L 53/02  
(21) + (22) 95901964.7 21.11.94  
(73) THE >DOW CHEMICAL CY  
2030 Dow Center  
Midland Michigan 48674 (US);  
>EXXONMOBIL CHEMICAL PATENTS INC.  
5200 Bayway Drive  
Baytown TX 77522 (US)  
(54) COPOLYMERES BLOCS RADIAUX STYRENE-ISOPRENE-BUTADIENE  
MULTILBRAS, ET COMPOSITIONS ET ARTICLES CONTENANT  
CES COPOLYMERES BLOCS  
(30) 24.11.93 US 158200  
(45) 04.07.01

---

(11) 0 731 125  
51

(51) C 08 G 65/00 C 09 D 171/02  
C 08 G 18/50 C 08 G 65/32  
(21) + (22) 96102904.8 27.02.96  
(73) >AUSIMONT S.P.A.  
31 Foro Buonaparte  
I-20121 Milano(IT);  
(54) Revêtements de fluoropolyéthères  
(30) 10.03.95 IT MI950474  
(45) 04.07.01

---

(11) 0 743 879  
(51) C 08 G 18/24 B 01 J 31/12  
(21) + (22) 95909817.9 10.02.95  
(73) >RHODIA CHIMIE  
25 quai Paul Doumer  
92408 Courbevoie Cédex(FR);  
(54) UTILISATION DE DERIVES DE L'ETAÏN COMME CATALYSEURS  
LATENTS DE POLYCONDENSATION ET PREMELANGE EN  
CONTENANT  
(30) 11.02.94 FR 9401561  
(45) 11.07.01

---

(11) 0 747 065  
(51) C 08 G 63/16 A 61 L 15/00  
D 04 H 13/00  
(21) + (22) 96470006.6 25.04.96  
(73) S.A. >FIBERWEB FRANCE  
Zone Industrielle Est  
68600 Biesheim(FR);  
(54) Structure composite biodégradable non-tissé/film  
(30) 26.04.95 FR 9505186  
(45) 11.07.01

---

(11) 0 759 044  
(51) C 08 G 63/78 C 08 G 63/40  
(21) + (22) 95918077.9 10.05.95  
(73) E.I. >DU PONT DE NEMOURS AND CY  
1007 Market Street  
Wilmington Delaware 19898(US);  
(54) POLYESTERS  
(30) 10.05.94 GB 9409293  
(45) 18.07.01

---

(11) 0 821 707  
(51) C 08 G 65/20 C 08 G 65/10  
(21) + (22) 96905726.4 14.03.96  
(73) >KOREA PTG CO. LTD  
489-3 Yongyeon-Dong Nam-Ku  
Ulsan 680-150(KR);  
(54) PROCEDE DE PRODUCTION DE DIESTER DE GLYCOL D'ETHER  
DE POLYTETRAMETHYLENE SUR DES CATALYSEURS EN  
SILICATE D'ALUMINIUM-MAGNESIUM-TRADUCTION-VERFAHREN  
ZUR HERSTELLUNG VON  
POLYTETRAMETHYLENETHERGLYKOLDIESTER AN  
ALUMINIUM-MAGNESIUMSILIKAT KATALYSATOREN  
(30) 16.04.95 DE 19513493 30.04.95 DE 19515244  
(45) 18.07.01

---

(11) 0 832 096  
(51) C 08 G 69/10 C 08 L 89/00  
C 07 K 1/02 C 07 K 1/04  
C 07 K 1/08 C 07 K 1/13  
C 07 K 17/06  
(21) + (22) 95919029.9 04.05.95  
(73) THE >SCRIPPS RESEARCH INSTITUTE  
10550 North Torrey Pines Road  
La Jolla CA 92037(US);  
(54) SYNTHESE DE PROTEINES PAR LIGATURE CHIMIQUE ENDOGENE  
(45) 18.07.01

---

(11) 0 866 827  
(51) C 08 G 69/44  
(21) + (22) 96943083.4 11.12.96  
(73) >BK GIULINI CHEMIE G.M.B.H.  
Postfach 15 05 80  
67029 Ludwigshafen(DE);  
(54) NOUVEAUX POLYESTERAMIDES ALIPHATIQUES RESISTANTS A  
L'HYDROLYSE, LEUR PRODUCTION ET LEUR  
UTILISATION-TRADUCTION-NEUE HYDROLYSEBESTÄNDIGE  
ALIPHATISCHE POLYESTERAMIDE, IHRE HERSTELLUNG UND  
VERWENDUNG  
(30) 14.12.95 DE 19546657  
(45) 11.07.01

---

(11) 0 872 505  
(51) C 08 G 59/68  
(21) + (22) 97106231.0 16.04.97  
(73) >VANTICO G.M.B.H. & CO. K.G.  
Ernst-Schering-Strasse 14  
59192 Bergkamen(DE);  
(54) Compositions durcissables à base de composés  
glycidyles, durcisseurs aminiques et accélérateurs  
hétérocycliques-TRADUCTION-Härtbare Mischungen aus  
Glycidylverbindungen, aminischen Härtern und  
heterocyclischen Beschleunigern  
(45) 11.07.01

(11) 0 873 297					(45) 18.07.01
(51) C 08 G 65/20	C 07 C	31/22			(11) 0 628 592
C 07 C 27/02	C 07 C	67/03			(51) C 08 J 3/22
C 07 C 69/06	C 07 C	69/10			/ / C 08L23/02
C 07 C 69/675	C 08 F	8/12			(21) + (22) 94108291.9
C 08 F 18/06					30.05.94
(21) + (22) 96938171.4	11.11.96				(73) FELIX >SCHOELLER JR. FOTO- UND SPEZIALPAPIERE
(73) >BASF A.G.					G.M.B.H. & CO. K.G.
67056 Ludwigshafen(DE);					Burg Gretesch
(54) PROCEDE DE PREPARATION DE COMPOSES CONTENANT DE					D-49086 Osnabrück(DE);
L'HYDROXY, ISSUS D'ESTERS D'ACIDE					(54) Masse de revêtement pour la fabrication de supports
FORMIQUE-TRADUCTION-VERFAHREN ZUR HERSTELLUNG VON					photographiques-TRADUCTION-Polyolefin-Beschichtungsma
HYDROXYHALTIGEN VERBINDUNGEN AUS AMEISENSÄUREESTERN					sse für photographische Schichtträger
(30) 10.11.95 DE 19542035					(30) 11.06.93 DE 4319419
(45) 04.07.01					(45) 04.07.01
<hr/>					
(11) 0 879 259					(11) 0 682 536
(51) C 08 G 65/26	C 08 G	65/10			(51) C 08 J 7/04
(21) + (22) 97902284.5	01.02.97				(21) + (22) 94905289.8
(73) >BAYER ANTWERPEN N.V.					14.01.94
Haven 507 Scheldelaan 420					(73) >MEDICARB A.B.
2040 Antwerpen(BE);					Annedalsvägen 37
(54) BEREIDING VAN MET DUBBELMETAALCYANIDE GEKATALYSEERDE					S-161 71 Bromma(SE);
POLYOLEN DOOR CONTINUE TOEVOEGING VAN EEN STARTER					(54) SUBSTRAT SOLIDE AVEC DES GROUPES REACTIFS
(30) 07.02.96 US 597781					HYDROPHILES A LA SURFACE
(45) 11.07.01					(30) 19.01.93 SE 9300140
					(45) 18.07.01
<hr/>					
(11) 0 894 108					(11) 0 749 989
(51) C 08 G 65/10	B 01 J	27/26			(51) C 08 J 5/18
(21) + (22) 97919340.6	11.04.97				C 08 L 51/06
(73) >BAYER ANTWERPEN N.V.					C 08 F 255/02
Haven 507 Scheldelaan 420					C 08 F 8/46
2040 Antwerpen(BE);					(21) + (22) 96114214.8
(54) ZEER ACTIEVE DUBBELMETAALCYANIDEKATALYSATOREN					19.11.93
(30) 19.04.96 US 634998					(73) >MITSUI CHEMICALS INC.
(45) 11.07.01					2-5 Kasumigaseki 3-chome
					Chiyoda-ku Tokyo(JP);
					(54) Copolymère éthylène/alpha-oléfine modifié par
					greffage et compositions de copolymère d'éthylène
					(30) 19.11.92 JP 31061492
					19.11.92 JP 31062992
					19.11.92 JP 31063092
					19.11.92 JP 31063192
					(45) 11.07.01
<hr/>					
(11) 0 910 595					(11) 0 799 088
(51) C 08 G 12/38					(51) C 08 J 3/28
(21) + (22) 97929283.6	25.06.97				B 29 C 59/14
(73) >AGROLINZ MELAMIN G.M.B.H.					B 01 J 19/12
St.Peter-Strasse 25					(21) + (22) 95942132.2
A-4021 Linz(AT);					13.12.95
(54) RESINES DE MELAMINE MODIFIEES ET LEUR UTILISATION					(73) >ARPLAS G.- FUR PLASMA TECHNOLOGIE M.B.H.
POUR FABRIQUER DES STRATIFIEES					Stakendorfer Strasse 7
POSTFORMABLES-TRADUCTION-MODIFIZIERTE MELAMINHARZE					06766 Wolfen-Thalheim(DE);
UND DEREN VERWENDUNG ZUR HERSTELLUNG VON					(54) PROCEDE POUR INFLUER SUR LA DISPERSIBILITE,
POSTFORMING-FÄHIGEN LAMINATEN					L'EMULSIONNABILITE, LA SOLUBILITE ET/OU LA
(30) 12.07.96 AT 125596					REACTIVITE DE SOLIDES A FAIBLE POIDS MOLECULAIRE
(45) 25.07.01					CONTENANT DES GROUPES ALKYLE-TRADUCTION-VERFAHREN
					ZUR BEEINFLUSSUNG DER DISPERGIERBARKEIT,
					EMULGIERBARKEIT, LÖSLICHKEIT UND/ODER REAKTIVITÄT
					VON NIEDERMOLEKULAREN ALKYLGRUPPENHALTIGEN
					FESTSTOFFEN
					(30) 22.12.94 DE 4447375
					(45) 11.07.01
<hr/>					
(11) 0 922 720					(11) 0 838 270
(51) C 08 G 18/70	C 08 G	18/80			(51) C 08 J 7/04
C 08 G 18/62	C 09 J	175/04			B 05 D 7/02
(21) + (22) 97810969.2	11.12.97				(21) + (22) 97116892.7
(73) >ABEND THOMAS					29.09.97
Sandrainstrasse 8					(73) >ENICHEM S.P.A.
CH-9010 St. Gallen( );					Piazza della Repubblica 16
(54) Procédé de préparation et utilisation de couches ou					20124 Milano(IT);
poudres stables au stockage ayant une réactivité					(54) Procédé de revêtement de matériaux élastomériques
latente à partir de polyisocyanates solides					(30) 28.10.96 IT MI962232
déactivés à la surface et polymères en dispersion					(45) 18.07.01
fonctionnalisés-TRADUCTION-Verfahren zur Herstellung					
und Verwendung von lagerstabilen latentreaktiven					
Schichten oder Pulvern aus oberflächendesaktivierten					
festen Polyisocyanaten und Dispersionspolymeren mit					
funktionellen Gruppen					
(45) 11.07.01					
<hr/>					
(11) 0 947 531					(11) 0 851 890
(51) C 08 G 18/80					(51) C 08 J 7/00
(21) + (22) 99105280.4	15.03.99				C 08 F 220/10
(73) >BAYER A.G.					C 09 D 4/00
51368 Leverkusen(DE);					(21) + (22) 96933347.5
(54) Polyisocyanates bloqués avec des esters maloniques					20.09.96
et stabilisés avec le formaldéhyde contre le					(73) >COOK COMPOSITES AND POLYMERS CY
jaunissement-TRADUCTION-Malonesterblockierte					919 East 14th Avenue
Polyisocyanate mit Formaldehyd gegen					North Kansas City MO 64116(US);
Thermovergilbung stabilisiert					(54) PROCEDE DE FABRICATION D'UN OBJET PEINT EN POLYMERE
(30) 26.03.98 DE 19813352					(30) 22.09.95 US 4171 P
(45) 11.07.01					18.09.96 US 704298
					(45) 11.07.01
<hr/>					
(11) 1 015 514					(11) 1 009 612
(51) C 08 G 77/398	C 08 F	4/606			(51) C 08 J 3/20
C 08 L 83/08	C 08 K	9/04			B 29 C 47/10
(21) + (22) 98952592.8	17.09.98				(21) + (22) 98946407.8
(73) >WACKER-CHEMIE G.M.B.H.					21.08.98
Hanns-Seidel-Platz 4					(73) >BASF A.G.
81737 München(DE);					67056 Ludwigshafen(DE);
(54) COMPOSES D'ORGANO-ALUMINIUM IMMOBILISES SUR DES					(54) PROCEDE DE PRODUCTION DE MATIERES DE MOULAGE A
PARTICULES DE MICROGEL					L'ETAT COLORE-TRADUCTION-VERFAHREN ZUR HERSTELLUNG
D'ORGANOPOLYSILOXANE-TRADUCTION-AUF					VON EINGEFÄRBTEN FORMMASSEN
ORGANOPOLYSILOXANMIKROGELPARTIKELN IMMOBILISIERTE					(30) 05.09.97 DE 19738861
ORGANOALUMINIUMVERBINDUNGEN					(45) 25.07.01
(30) 18.09.97 DE 19741201					
52					
<hr/>					
					(11) 1 021 383
					(51) C 08 J 5/06
					C 03 C 25/32
					(21) + (22) 98952627.2
					21.09.98
					(73) >OWENS CORNING COMPOSITES S.P.R.L.

Chaussée de La Hulpe 166  
1170 Brussels(BE);

(54) COMPOSITION D'ENCOLLAGE DE FIBRES DE VERRE SERVANT A  
RENFORCER DES MATIERES THERMOPLASTIQUES INDUSTRIELLES

(30) 26.09.97 US 939031  
(45) 04.07.01

---

(11) 0 592 364  
(51) C 08 K 5/524 C 08 K 5/5393  
C 08 K 5/17 C 08 K 5/3435  
C 08 K 5/3462

(21) + (22) 93810684.6 27.09.93  
(73) >CIBA SPECIALTY CHEMICALS HOLDING INC.  
Klybeckstrasse 141  
4057 Basel(CH);

(54) Procédé pour la stabilisation de composés du  
phosphore trivalent avec des  
amines-TRADUCTION-Verfahren zur Stabilisierung  
dreiwertiger Phosphorverbindungen mit Aminen

(30) 05.10.92 CH 310492 27.11.92 CH 364792  
(45) 11.07.01

---

(11) 0 745 646  
(51) C 08 K 9/12  
(21) + (22) 96810323.4 22.05.96  
(73) >CIBA SPECIALTY CHEMICALS HOLDING INC.  
Klybeckstrasse 141  
4057 Basel(CH);

(54) Antioxydants et photoprotecteurs fixés sur support  
comme charges et stabilisateurs-TRADUCTION-Auf  
Trägermittel fixierte Antioxidantien und  
Lichtschutzmittel als Füllstoffe und Stabilisatoren

(30) 31.05.95 CH 160395  
(45) 18.07.01

---

(11) 0 755 948  
(51) C 08 K 5/00 C 08 F 10/00  
C 08 F 4/64 C 08 F 2/44  
(21) + (22) 96810404.2 18.06.96  
(73) >CIBA SPECIALTY CHEMICALS HOLDING INC.  
Klybeckstrasse 141  
4057 Basel(CH);

(54) Procédé pour la fabrication de polymères oléfiniques  
stabilisés-TRADUCTION-Verfahren zur Herstellung von  
stabilisierten Olefinpolymeren

(30) 29.06.95 CH 191295  
(45) 04.07.01

---

(11) 0 773 196  
(51) C 08 K 3/40 B 29 B 13/02  
C 03 C 14/00  
(21) + (22) 96115533.0 27.09.96  
(73) >CORNING INC.  
1 Riverfront Plaza  
Corning N.Y. 14831(US);

(54) Mélanges polymères/verre à composants triples

(30) 06.10.95 US 5070  
(45) 18.07.01

---

(11) 0 776 931  
(51) C 08 K 3/32  
(21) + (22) 96118576.6 20.11.96  
(73) >ROHM G.M.B.H. & CO. K.G.  
Kirschenallee  
64293 Darmstadt(DE);

(54) Masses à mouler résistantes aux chocs à base de  
polyméthylméthacrylate stables aux intempéries et  
aux couleurs et procédé de leur  
préparation-TRADUCTION-Farb- und witterungsstabile  
Schlagzäh-Formmassen auf Basis Polymethylmethacrylat  
und Verfahren zu ihrer Herstellung

(30) 30.11.95 DE 19544563  
(45) 18.07.01

---

(11) 0 776 937  
(51) C 08 K 5/54 C 08 L 23/16  
(21) + (22) 96119043.6 28.11.96  
(73) >ADVANCED ELASTOMER SYSTEMS L.P.  
388 South Main Street  
Akron Ohio 44311-1059(US);

(54) Réticulation par hydrosilylation

(30) 01.12.95 US 556380 01.11.96 US 749756  
(45) 11.07.01

---

(11) 0 894 114  
(51) C 08 K 3/32 C 08 L 67/02  
C 08 L 69/00  
(21) + (22) 97920704.0 17.04.97  
(73) >BASF A.G.  
67056 Ludwigshafen(DE);

(54) MATIERES DE MOULAGE THERMOPLASTIQUES  
IGNIFUGEES-TRADUCTION-FLAMMGESCHÜTZTE  
THERMOPLASTISCHE FORMMASSEN

(30) 18.04.96 DE 19615230  
(45) 18.07.01

---

(11) 0 901 507  
(51) C 08 K 3/00 C 08 L 77/10  
(21) + (22) 97926779.6 16.05.97  
(73) E.I. >DU PONT DE NEMOURS AND CY  
1007 Market Street  
Wilmington Delaware 19898(US);

(54) COMPOSITION DE RESINE POLYAMIDE AROMATIQUE OFFRANT  
UN EXCELLENT EQUILIBRE ENTRE DURETE ET RIGIDITE

(30) 24.05.96 JP 13034296  
(45) 18.07.01

---

(11) 0 919 594  
(51) C 08 K 9/12 C 08 L 83/04  
(21) + (22) 98118554.9 01.10.98  
(73) >WACKER-CHEMIE G.M.B.H.  
Hanns-Seidel-Platz 4  
81737 München(DE);

(54) Procédé de préparation d'élastomères de silicone  
réticulés par addition ayant une déformation  
permanente réduite-TRADUCTION-Verfahren zur  
Herstellung additionsvernetzter Siliconkautschuke  
mit niedrigem Druckverformungsrest

(30) 20.11.97 DE 19751523  
(45) 18.07.01

---

(11) 0 938 519  
(51) C 08 K 5/00 B 32 B 17/10  
(21) + (22) 97947381.6 12.11.97  
(73) >SOLUTIA INC.  
10300 Olive Boulevard P.O. Box 66760  
St. Louis Missouri 63166-6760(US);

(54) MAITRISE DE L'ADHERENCE DE LA FEUILLE DE  
POLYVINYL BUTYRAL SUR LE VERRE

(30) 14.11.96 US 748804  
(45) 11.07.01

---

(11) 1 015 514  
(51) C 08 K 9/04 C 08 G 77/398  
C 08 F 4/606 C 08 L 83/08  
(21) + (22) 98952592.8 17.09.98  
(73) >WACKER-CHEMIE G.M.B.H.  
Hanns-Seidel-Platz 4  
81737 München(DE);

(54) COMPOSES D'ORGANO-ALUMINIUM IMMOBILISES SUR DES  
PARTICULES DE MICROGEL  
D'ORGANOPOLYSILOXANE-TRADUCTION-AUF  
ORGANOPOLYSILOXANMIKROGELPARTIKELN IMMOBILISIERTE  
ORGANOALUMINIUMVERBINDUNGEN

(30) 18.09.97 DE 19741201  
(45) 18.07.01

---

(11) 0 642 556  
(51) C 08 L 101/00  
(21) + (22) 93910062.4 31.05.93  
(73) >OPTATECH CORP.  
Olarinluoma 7  
02200 Espoo(FI);

(54) MELANGES POLYMERES A CRISTAUX LIQUIDES, LEUR PROCEDE  
DE PREPARATION ET PRODUITS FABRIQUES A PARTIR  
DESDITS MELANGES

(30) 29.05.92 FI 922520  
(45) 18.07.01

---

(11) 0 670 351  
(51) C 08 L 51/04 C 08 L 77/00  
C 08 L 23/00 C 08 L 67/00  
C 08 L 71/00 C 08 L 81/04  
(21) + (22) 95102969.3 02.03.95  
(73) >BASF A.G.  
67056 Ludwigshafen(DE);

(54) Masse à mouler faite résistant au choc par un  
copolymère greffé particulaire-TRADUCTION-Mit einem  
teilchenförmigen Ppropfcopolymerisat schlagzäh  
modifizierte Formmasse

(30) 03.03.94 DE 4407069  
(45) 25.07.01

---

(11) 0 711 317  
(51) C 08 L 77/00 C 08 L 77/02  
C 08 G 69/04 C 08 G 69/00  
C 08 G 81/00 C 08 G 69/44  
C 08 G 69/48  
(21) + (22) 95917944.1 20.04.95  
(73) >SINCO RICERCH S.P.A.  
Viale Azari 110  
28048 Verbania Pallanza (Verbania)(IT);

(54) RESINES POLYAMIDES DOTEES DE PROPRIETES RHEOLOGIQUES  
AMELIOREES

(30) 05.05.94 IT MI940871  
(45) 04.07.01

---

(11) 0 730 617  
(51) C 08 L 53/02 C 08 G 81/02  
C 08 F 297/04 C 09 J 153/02  
(21) + (22) 95901964.7 21.11.94



(73) THE >DOW CHEMICAL CY  
2030 Dow Center  
Midland Michigan 48674 (US);  
>EXXONMOBIL CHEMICAL PATENTS INC.  
5200 Bayway Drive  
Baytown TX 77522 (US)

(54) COPOLYMERES BLOCS RADIAUX STYRENE-ISOPRENE-BUTADIENE  
MULTILBRAS, ET COMPOSITIONS ET ARTICLES CONTENANT  
CES COPOLYMERES BLOCS

(30) 24.11.93 US 158200  
(45) 04.07.01

---

(11) 0 734 422  
(51) C 08 L 77/00 C 08 L 23/02 //  
// (C08L77/ 0 0, 23:02, 2  
3 :1 6 ),(C08L7 7 /0 0 , 23:02,  
23 : 08),(C08 L 77 / 00, 23:0  
2 , 5 1:06),(C 0 8L 2 3/02, 77  
: 00 , 23:08), ( C 0 8 L23/02,  
7 7: 0 0, 23:08 ) ,( C 08L23/02  
, 7 7 :00, 23: 1 6), (C08L23/ \*\*

(21) + (22) 94906444.8 16.12.93  
(73) E.I. >DU PONT DE NEMOURS AND CY  
1007 Market Street  
Wilmington Delaware 19898(US);

(54) COMPOSITION DE RESINE POLYAMIDE ET PROCEDE DE  
PRODUCTION

(45) 11.07.01

---

(11) 0 743 380  
(51) C 08 L 23/04 C 08 L 23/10  
D 01 F 6/46

(21) + (22) 96107784.9 15.05.96  
(73) >BASELL NORTH AMERICA INC.  
2801 Centerville Road  
New Castle County Delaware(US);

(54) Fibre de polymère de propylène à haute ténacité et  
procédé pour sa fabrication

(30) 15.05.95 IT MI950982  
(45) 18.07.01

---

(11) 0 749 989  
(51) C 08 L 23/04 C 08 L 51/06  
C 08 F 210/16 C 08 F 255/02  
C 08 F 8/46 C 08 J 5/18

(21) + (22) 96114214.8 19.11.93  
(73) >MITSUI CHEMICALS INC.  
2-5 Kasumigaseki 3-chome  
Chiyoda-ku Tokyo (JP);

(54) Copolymère éthylène/alpha-oléfine modifié par  
greffage et compositions de copolymère d'éthylène

(30) 19.11.92 JP 31061492 19.11.92 JP 31062992  
19.11.92 JP 31063092 19.11.92 JP 31063192  
(45) 11.07.01

---

(11) 0 767 212  
(51) C 08 L 43/02 C 08 F 6/06  
C 08 F 30/02

(21) + (22) 96907752.8 02.04.96  
(73) >NOF CORP.  
20-3 Ebisu 4-chome  
Shibuya-ku Tokyo 150-6019 (JP);  
JAPAN >SCIENCE AND TECHNOLOGY CORP.  
1-8 Hon-cho 4-chome  
Kawaguchi-shi Saitama 332-0012 (JP);  
>NAKABAYASHI NOBUO  
5-6-20 Koganehara  
Matsudo-shi Chiba-ken 270 (JP);  
>ISHIHARA KAZUHIKO  
3-16-37 Josuihoncho  
Kodaira-shi Tokyo 187 (JP)

(54) PROCEDE DE PRODUCTION D'UNE SOLUTION AQUEUSE D'UN  
GROUPE PHOSPHORYLCHOLINE PORTEUR DE POLYMERES ET  
SOLUTION AQUEUSE D'UN GROUPE PHOSPHORYLCHOLINE  
PORTEUR DE POLYMERES

(30) 03.04.95 JP 7769395  
(45) 18.07.01

---

(11) 0 773 260  
(51) C 08 L 33/06 C 08 L 23/30  
C 08 L 51/06 // / / C 10M157/0  
0

(21) + (22) 96117561.9 02.11.96  
(73) >ROHM G.M.B.H. & CO. K.G.  
Kirschenallee  
64293 Darmstadt(DE);

(54) Emulsions de polymères à distributions de poids  
moléculaires bimodales-TRADUCTION-Polymeremulsionen  
mit bimodaler Molekulargewichtsverteilung

(30) 11.11.95 DE 19542120  
(45) 25.07.01

---

(11) 0 776 937  
(51) C 08 L 23/16 C 08 K 5/54  
(21) + (22) 96119043.6 28.11.96  
(73) >ADVANCED ELASTOMER SYSTEMS L.P.  
388 South Main Street

Akron Ohio 44311-1059(US);

(54) Réticulation par hydrosilylation

(30) 01.12.95 US 556380 01.11.96 US 749756  
(45) 11.07.01

---

(11) 0 832 096  
(51) C 08 L 89/00 C 07 K 1/02  
C 07 K 1/04 C 07 K 1/08  
C 07 K 1/13 C 07 K 17/06  
C 08 G 69/10

(21) + (22) 95919029.9 04.05.95  
(73) THE >SCRIPPS RESEARCH INSTITUTE  
10550 North Torrey Pines Road  
La Jolla CA 92037(US);

(54) SYNTHESE DE PROTEINES PAR LIGATURE CHIMIQUE ENDOGENE

(45) 18.07.01

---

(11) 0 894 114  
(51) C 08 L 67/02 C 08 L 69/00  
C 08 K 3/32

(21) + (22) 97920704.0 17.04.97  
(73) >BASF A.G.  
67056 Ludwigshafen(DE);

(54) MATIERES DE MOULAGE THERMOPLASTIQUES  
IGNIFUGES-TRADUCTION-FLAMMGESCHÜTZTE  
THERMOPLASTISCHE FORMMASSEN

(30) 18.04.96 DE 19615230  
(45) 18.07.01

---

(11) 0 901 507  
(51) C 08 L 77/10 C 08 K 3/00  
(21) + (22) 97926779.6 16.05.97  
(73) E.I. >DU PONT DE NEMOURS AND CY  
1007 Market Street  
Wilmington Delaware 19898(US);

(54) COMPOSITION DE RESINE POLYAMIDE AROMATIQUE OFFRANT  
UN EXCELLENT EQUILIBRE ENTRE DURETE ET RIGIDITE

(30) 24.05.96 JP 13034296  
(45) 18.07.01

---

(11) 0 919 594  
(51) C 08 L 83/04 C 08 K 9/12  
(21) + (22) 98118554.9 01.10.98  
(73) >WACKER-CHEMIE G.M.B.H.  
Hanns-Seidel-Platz 4  
81737 München(DE);

(54) Procédé de préparation d'élastomères de silicone  
réticulés par addition ayant une déformation  
permanente réduite-TRADUCTION-Verfahren zur  
Herstellung additionsvernetzter Siliconkautschuke  
mit niedrigem Druckverformungsrest

(30) 20.11.97 DE 19751523  
(45) 18.07.01

---

(11) 0 920 475  
(51) C 08 L 77/00 // // (C08L77/  
0 0, 23:00)

(21) + (22) 97938594.5 26.08.97  
(73) E.I. >DU PONT DE NEMOURS AND CY  
1007 Market Street  
Wilmington Delaware 19898(US);

(54) PROCEDE AMELIORE DE PREPARATION DE MELANGES DE  
POLYAMIDES ET DE COPOLYMERES IONIQUES

(30) 26.08.96 US 703248  
(45) 11.07.01

---

(11) 0 927 226  
(51) C 08 L 51/00 C 08 L 51/04  
C 08 L 25/02 C 08 L 53/02

(21) + (22) 97942004.9 09.09.97  
(73) >BASF A.G.  
67056 Ludwigshafen(DE);

(54) MATIERES MOULABLES  
THERMOPLASTIQUES-TRADUCTION-THERMOPLASTISCHE  
FORMMASSEN

(30) 19.09.96 DE 19638256  
(45) 18.07.01

---

(11) 0 944 656  
(51) C 08 L 51/00 C 08 F 265/04  
(21) + (22) 97952822.1 28.11.97  
(73) >BASF A.G.  
67056 Ludwigshafen(DE);

(54) PROCEDE DE PRODUCTION DE MATIERES DE MOULAGE  
MODIFIEES AU CAOUTCHOUC-TRADUCTION-VERFAHREN ZUR  
HERSTELLUNG KAUTSCHUKMODIFIZIERTER FORMMASSEN

(30) 10.12.96 DE 19651300  
(45) 11.07.01

---

(11) 0 946 649  
(51) C 08 L 101/00  
(21) + (22) 97952035.0 04.12.97  
(73) >BASF A.G.  
67056 Ludwigshafen(DE);

(54) MATIERES MOULABLES

IGNIFUGES-TRADUCTION-FLAMMGESCHÜTZTE FORMMASSEN  
(30) 19.12.96 DE 19653042  
(45) 25.07.01

(11) 1 015 514  
(51) C 08 L 83/08 C 08 K 9/04  
C 08 G 77/398 C 08 F 4/606  
(21) + (22) 98952592.8 17.09.98  
(73) >WACKER-CHEMIE G.M.B.H.  
Hanns-Seidel-Platz 4  
81737 München(DE);  
(54) COMPOSES D'ORGANO-ALUMINIUM IMMOBILISES SUR DES  
PARTICULES DE MICROGEL  
D'ORGANOPOLYSILOXANE-TRADUCTION-AUF  
ORGANOPOLYSILOXANMIKROGELPARTIKELN IMMOBILISIERTE  
ORGANOALUMINIUMVERBINDUNGEN  
(30) 18.09.97 DE 19741201  
(45) 18.07.01

(11) 1 028 984  
(51) C 08 L 23/10 C 08 F 4/00  
C 08 F 10/06  
(21) + (22) 98952781.7 09.11.98  
(73) >BOREALIS TECHNOLOGY OY  
P.O.Box 330  
06101 Porvoo(FI);  
(54) PROCEDE DE PREPARATION DE POLYPROPYLENE  
(30) 07.11.97 FI 974175  
(45) 25.07.01

(11) 1 044 246  
(51) C 08 L 21/00 C 09 K 3/10  
E 04 B 1/66  
(21) + (22) 99901591.0 08.01.99  
(73) >DATWYLER A.G. GUMMI- UND KUNSTSTOFFE  
6467 Schattdorf (CH);  
>MANG THOMAS  
Saalangerstrasse 40  
82377 Penzberg (DE)  
(54) MATERIAU D'ETANCHEITE GONFLANT SOUS L'EFFET DE  
L'EAU-TRADUCTION-WASSERQUELLENDES DICHTUNGSMATERIAL  
(30) 09.01.98 DE 19800489  
(45) 25.07.01

(11) 0 708 151  
(51) C 09 B 62/505 C 09 B 62/06  
(21) + (22) 95810629.6 05.10.95  
(73) >CIBA SPECIALTY CHEMICALS HOLDING INC.  
Klybeckstrasse 141  
4057 Basel(CH);  
(54) Colorants anthraquinoniques réactifs sur la fibre,  
procédé pour leur préparation et leur  
utilisation-TRADUCTION-Faserreaktive  
Anthrachinonfarbstoffe, Verfahren zu deren  
Herstellung und deren Verwendung  
(30) 14.10.94 CH 309294  
(45) 11.07.01

(11) 0 716 130  
(51) C 09 B 62/513 C 09 B 62/09  
C 09 B 62/01 C 09 B 67/00  
(21) + (22) 95810626.2 04.10.95  
(73) >CIBA SPECIALTY CHEMICALS HOLDING INC.  
Klybeckstrasse 141  
4057 Basel(CH);  
(54) Colorants réactifs, procédé pour leur préparation et  
leur utilisation-TRADUCTION-Reaktivfarbstoffe, deren  
Herstellung und Verwendung  
(30) 13.10.94 CH 308194  
(45) 25.07.01

(11) 0 728 818  
(51) C 09 B 67/22 C 09 B 62/09  
C 09 B 62/453 D 06 P 3/10  
(21) + (22) 96810097.4 19.02.96  
(73) >CIBA SPECIALTY CHEMICALS HOLDING INC.  
Klybeckstrasse 141  
4057 Basel(CH);  
(54) Mélanges de colorants azoïques et leur  
utilisation-TRADUCTION-Azoarbstoffmischungen und  
ihre Verwendung  
(30) 27.02.95 CH 55495  
(45) 25.07.01

(11) 0 738 766  
(51) C 09 B 67/30 G 01 N 31/00  
(21) + (22) 96810226.9 12.04.96  
(73) >CLARIANT FINANCE (BVI) LTD  
Citco Building Wickhams Cay P.O. Box 662 Road  
Town Tortola (VG);  
(54) Suspensions liquides stables de colorants au soufre  
et méthode pour les analyser  
(30) 20.04.95 US 425560 25.07.95 US 506501  
(45) 25.07.01

(11) 0 748 850  
(51) C 09 B 62/04 C 09 B 62/44  
C 09 B 67/22 C 09 B 1/46  
C 09 B 19/02 C 09 B 43/16  
C 09 B 47/04 C 09 B 50/00  
(21) + (22) 96810366.3 05.06.96  
(73) >CIBA SPECIALTY CHEMICALS HOLDING INC.  
Klybeckstrasse 141  
4057 Basel(CH);  
(54) Des colorants, leur procédé de préparation et leur  
utilisation-TRADUCTION-Farbstoffe, Verfahren zu  
deren Herstellung und deren Verwendung  
(30) 14.06.95 CH 176695  
(45) 04.07.01

(11) 0 780 446  
(51) C 09 B 67/14  
(21) + (22) 96309202.8 17.12.96  
(73) >CIBA SPECIALTY CHEMICALS HOLDING INC.  
Klybeckstrasse 141  
4057 Basel(CH);  
(54) Procédé de production de pigments  
(30) 23.12.95 GB 9526517  
(45) 11.07.01

(11) 0 785 237  
(51) C 09 B 62/09 C 09 B 62/513 //  
/ / C 09B62/01  
(21) + (22) 97810011.3 10.01.97  
(73) >CIBA SPECIALTY CHEMICALS HOLDING INC.  
Klybeckstrasse 141  
4057 Basel(CH);  
(54) Colorants réactifs, leur préparation et leur  
utilisation-TRADUCTION-Reaktivfarbstoffe, ihre  
Herstellung und Verwendung  
(30) 19.01.96 CH 15096  
(45) 11.07.01

(11) 0 870 807  
(51) C 09 B 67/22 C 09 B 62/475  
C 09 B 62/513  
(21) + (22) 98810272.9 30.03.98  
(73) >CIBA SPECIALTY CHEMICALS HOLDING INC.  
Klybeckstrasse 141  
4057 Basel(CH);  
(54) Mélanges de colorants réactifs et leur  
utilisation-TRADUCTION-Mischungen von  
Reaktivfarbstoffen und deren Verwendung  
(30) 07.04.97 CH 80697  
(45) 11.07.01

(11) 0 797 634  
(51) C 09 C 1/00 B 29 C 70/58  
C 09 D 5/32 C 09 D 7/12  
(21) + (22) 95917911.0 11.05.95  
(73) >HUGO GERD  
An der Point 7  
86938 Schondorf (DE);  
(54) PEINTURE A FAIBLE POUVOIR EMISSIF DANS LA GAMME DU  
RAYONNEMENT THERMIQUE-TRADUCTION-ANSTRICHSTOFF MIT  
NIEDRIGEM EMISSIONSVERMÖGEN IM BEREICH DER  
WÄRMESTRAHLUNG  
(30) 25.05.94 DE 4418214  
(45) 04.07.01

(11) 0 488 980  
(51) C 09 D 5/02 C 09 D 7/12  
(21) + (22) 91870173.1 05.11.91  
(73) S.A. >FINA RESEARCH  
Zone Industrielle C  
B-7181 Feluy(BE);  
(54) Utilisation d'indicateurs acido-basiques pour  
améliorer le pouvoir couvrant de peintures en  
émulsion  
(30) 05.11.90 EP 90121125  
(45) 18.07.01

(11) 0 731 125  
(51) C 09 D 171/02 C 08 G 18/50  
C 08 G 65/32 C 08 G 65/00  
(21) + (22) 96102904.8 27.02.96  
(73) >AUSIMONT S.P.A.  
31 Foro Buonaparte  
I-20121 Milano(IT);  
(54) Revêtements de fluoropolyéthères  
(30) 10.03.95 IT MI950474  
(45) 04.07.01

(11) 0 779 098  
(51) C 09 D 11/10 B 41 M 5/165  
B 01 J 13/02 B 01 J 13/10  
(21) + (22) 96402678.5 10.12.96  
(73) >AIMCO WORLD ENTERPRISES INC.  
1100 René-Lévesque Blvd. West 25th Floor  
Montreal Quebec H3B 5C9(CA);  
(54) Procédé pour disperser de façon homogène au moins un

réactif dans une matrice fluide et produits obtenus  
(30) 14.12.95 FR 9514857  
(45) 11.07.01

(11) 0 786 290  
(51) C 09 D 179/08 B 05 D 5/08  
(21) + (22) 97400166.1 24.01.97  
(73) S.A. >SEB  
Les 4 M Chemin du Petit Bois  
69130 Ecully(FR);  
(54) Procédé de formation d'un revêtement anti-adhésif  
sur un ustensile de cuisine en aluminium  
(30) 29.01.96 FR 9600996  
(45) 25.07.01

(11) 0 795 588  
(51) C 09 D 1/10 D 21 H 19/38  
D 21 H 21/52  
(21) + (22) 97101286.9 28.01.97  
(73) >OMYA A.G.  
4665 Oftringen(CH);  
(54) Revêtement-TRADUCTION-Streichfarbe  
(30) 13.03.96 DE 19609868  
(45) 18.07.01

(11) 0 797 634  
(51) C 09 D 5/32 C 09 D 7/12  
C 09 C 1/00 B 29 C 70/58  
(21) + (22) 95917911.0 11.05.95  
(73) >HUGO GERD  
An der Point 7  
86938 Schondorf(DE);

(54) PEINTURE A FAIBLE POUVOIR EMISSIF DANS LA GAMME DU  
RAYONNEMENT THERMIQUE-TRADUCTION-ANSTRICHSTOFF MIT  
NIEDRIGEM EMISSIONSVERMÖGEN IM BEREICH DER  
WÄRMESTRAHLUNG  
(30) 25.05.94 DE 4418214  
(45) 04.07.01

(11) 0 846 736  
(51) C 09 D 9/00  
(21) + (22) 97402918.3 03.12.97  
(73) >ATOFINA  
4/8 Cours Michelet  
92800 Puteaux(FR);  
(54) Compositions décapante pour peintures, vernis ou  
laques  
(30) 06.12.96 FR 9615042 27.02.97 FR 9702345  
(45) 25.07.01

(11) 0 851 890  
(51) C 09 D 4/00 C 08 J 7/00  
C 08 F 220/10  
(21) + (22) 96933347.5 20.09.96  
(73) >COOK COMPOSITES AND POLYMERS CY  
919 East 14th Avenue  
North Kansas City MO 64116(US);  
(54) PROCEDE DE FABRICATION D'UN OBJET PEINT EN POLYMERES  
(30) 22.09.95 US 4171 P 18.09.96 US 704298  
(45) 11.07.01

(11) 0 904 323  
(51) C 09 D 5/14 C 09 D 5/03  
(21) + (22) 96917571.0 05.06.96  
(73) >BIOCOTE LTD  
Leamore Close Leamore Industrial Estate Walsall  
West Midlands WS5 3BA(GB);  
(54) INHIBITION DE LA CROISSANCE BACTERIENNE  
(45) 18.07.01

(11) 0 931 114  
(51) C 09 D 175/16 C 09 D 175/04 //  
// (C09D175 / 16 , 175:04)  
, (C 0 9D175/04 , 1 7 5:16)  
(21) + (22) 98920503.4 02.04.98  
(73) >BASF A.G.  
67056 Ludwigshafen(DE);  
(54) DISPERSIONS CONTENANT UN POLYURETHANE ET UN  
PREPOLYMERES DURCISSABLE PAR  
RAYONNEMENT-TRADUCTION-DISPERSIONEN ENTHALTEND EIN  
POLYURETHAN UND EIN STRAHLENHÄRTBARES PRÄPOLYMER  
(30) 17.04.97 DE 19716020  
(45) 11.07.01

(11) 0 730 617  
(51) C 09 J 153/02 C 08 L 53/02  
C 08 G 81/02 C 08 F 297/04  
(21) + (22) 95901964.7 21.11.94  
(73) THE >DOW CHEMICAL CY  
2030 Dow Center  
Midland Michigan 48674 (US);  
>EXXONMOBIL CHEMICAL PATENTS INC.  
5200 Bayway Drive  
Baytown TX 77522 (US)  
(54) COPOLYMERES BLOCS RADIAUX STYRENE-ISOPRENE-BUTADIENE  
56

MULTILBRAS, ET COMPOSITIONS ET ARTICLES CONTENANT  
CES COPOLYMERES BLOCS  
(30) 24.11.93 US 158200  
(45) 04.07.01

(11) 0 742 316  
(51) C 09 J 103/04 D 21 H 17/29  
C 08 B 31/16 C 08 B 31/18  
C 08 B 31/04  
(21) + (22) 96400988.0 09.05.96  
(73) >ROQUETTE FRERES  
62136 Lestrem(FR);  
(54) Composition et procédé pour le collage du papier  
(30) 12.05.95 FR 9505665  
(45) 11.07.01

(11) 0 837 176  
(51) C 09 J 7/04 D 06 M 15/263  
D 06 M 15/55 D 06 M 15/564  
D 06 M 15/568 D 06 M 15/572  
D 06 M 15/333 A 47 L 25/00  
(21) + (22) 96116910.9 21.10.96  
(73) >BRIEL WERNER  
Albert-Ziegler-Strasse 9  
89537 Giengen(DE);  
(54) TAMPON D'ESSUYAGE  
(45) 18.07.01

(11) 0 861 742  
(51) C 09 J 7/02 B 60 C 13/04  
B 60 C 1/00 B 60 C 13/00  
B 44 C 1/17  
(21) + (22) 98102266.8 10.02.98  
(73) >BEIERSDORF A.G.  
Unnastrasse 48  
20245 Hamburg(DE);  
(54) Bande de couleur pour la décoration de surfaces en  
caoutchouc-TRADUCTION-Farbband zur Verzierung von  
Gummioberflächen  
(30) 28.02.97 DE 19708233  
(45) 25.07.01

(11) 0 922 720  
(51) C 09 J 175/04 C 08 G 18/70  
C 08 G 18/80 C 08 G 18/62  
(21) + (22) 97810969.2 11.12.97  
(73) >ABEND THOMAS  
Sandrainstrasse 8  
CH-9010 St. Gallen( );  
(54) Procédé de préparation et utilisation de couches ou  
poudres stables au stockage ayant une réactivité  
latente à partir de polyisocyanates solides  
déactivés à la surface et polymères en dispersion  
fonctionnalisés-TRADUCTION-Verfahren zur Herstellung  
und Verwendung von lagerstabilen latentreaktiven  
Schichten oder Pulvern aus oberflächendesaktivierten  
festen Polyisocyanaten und Dispersionspolymeren mit  
funktionellen Gruppen  
(45) 11.07.01

(11) 0 802 958  
(51) C 09 K 5/00 C 09 K 5/06  
(21) + (22) 95941677.7 06.12.95  
(73) >DAUME JOCHEN  
Argonner Weg 29  
42659 Solingen (DE);  
>BAUER HEINRICH  
Kohlkopfstrasse 14  
67661 Kaiserslautern (DE);  
>GRIMM ARNOLD  
Krautgarten 12  
D-36124 Eichenzell (DE)  
(54) CONCENTRE CALOPORTEUR, SON PROCEDE DE PRODUCTION ET  
SON UTILISATION, ET ACCUMULATEUR DE CHALEUR  
LATENTE-TRADUCTION-WÄRMETRÄGERKONZENTRAT, VERFAHREN  
ZU DESSEN HERSTELLUNG SOWIE DESSEN VERWENDUNG UND  
LATENTWÄRMESPEICHER  
(30) 14.01.95 DE 19500949 05.04.95 DE 19512656  
(45) 18.07.01

(11) 0 828 725  
(51) C 09 K 3/00 C 07 D 307/62  
C 12 P 7/02  
(21) + (22) 96916818.6 31.05.96  
(73) >YISSUM RESEARCH DEVELOPMENT CY OF THE HEBREW  
UNIVERSITY OF JERUSALEM  
46 Jabotinsky Street  
Jerusalem 91042(IL);  
(54) PROCEDE POUR LA RECUPERATION DE L'ACIDE ASCORBIQUE  
(30) 31.05.95 IL 11392895 31.05.95 IL 11392995  
(45) 25.07.01

(11) 0 888 328  
(51) C 09 K 19/58 C 07 D 317/22  
(21) + (22) 97908197.3 07.03.97  
(73) >BASF A.G.

67056 Ludwigshafen(DE);  
(54) COMPOSES CHIRAUX ET LEUR UTILISATION EN TANT QU'AGENTS DOPANTS DANS DES CRISTAUX LIQUIDES-TRADUCTION-CHIRALE VERBINDUNGEN UND IHRE ANWENDUNG ALS DOTIERSTOFFE IN FLÜSSIGKRISTALLEN  
(30) 21.03.96 DE 19611101  
(45) 25.07.01

(11) 1 044 246  
(51) C 09 K 3/10 E 04 B 1/66  
C 08 L 21/00  
(21) + (22) 99901591.0 08.01.99  
(73) >DATWYLER A.G. GUMMI- UND KUNSTSTOFFE  
6467 Schattdorf (CH);  
>MANG THOMAS  
Saalangerstrasse 40  
82377 Penzberg (DE)

(54) MATERIAU D'ETANCHEITE GONFLANT SOUS L'EFFET DE L'EAU-TRADUCTION-WASSERQUELLENDES DICHTUNGSMATERIAL  
(30) 09.01.98 DE 19800489  
(45) 25.07.01

(11) 0 600 686  
(51) C 10 G 11/05  
(21) + (22) 93309475.7 29.11.93  
(73) >EXXONMOBIL RESEARCH AND ENGINEERING CY  
1545 Route 22  
East Clinton Township Annandale New Jersey 08801(US);  
(54) WERKWIJZE VOOR KATALYTISCH KRAKEN IN EEN GEFLUIDISEERD BED VOOR HET PRODUCEREN VAN LICHTEN ALKENEN.  
(30) 30.11.92 US 982920  
(45) 18.07.01

(11) 0 888 417  
(51) C 10 G 9/20 C 10 G 9/16  
(21) + (22) 97900812.5 23.01.97  
(73) >DSM N.V.  
Het Overloon 1  
6411 TE Heerlen(NL);  
(54) INRICHTING EN WERKWIJZE VOOR HET KRAKEN VAN KOOLWATERSTOFFEN EN WERKWIJZE VOOR HET REINIGEN VAN EEN DERGELIJKE INRICHTING  
(30) 26.01.96 NL 1002181  
(45) 04.07.01

(11) 0 964 904  
(51) C 10 G 70/04  
(21) + (22) 98908766.3 26.02.98  
(73) >BP CORP. NORTH AMERICA INC.  
200 East Randolph Drive  
MC 2207A Chicago Illinois 60601(US);  
(54) PURIFICATION D'OLEFINES PAR ABSORPTION D'IMPURETES ACETYLENIQUES ET REGENERATION D'ADSORBANT  
(30) 10.03.97 US 40383 P 13.05.97 US 46339 P  
12.02.98 US 22651  
(45) 04.07.01

(11) 1 042 430  
(51) C 10 G 35/095 C 10 G 35/04  
(21) + (22) 98960253.7 18.11.98  
(73) >CHEVRON CHEMICAL CY LLC  
Third Floor 2613 Camino Ramon  
San Ramon CA 94583-4289(US);  
(54) CATALYSEUR A ZEOLITE L UTILISE DANS UN FOUR TRADITIONNEL  
(30) 22.12.97 US 995587  
(45) 04.07.01

(11) 0 790 291  
(51) C 10 J 3/08 C 10 J 3/57  
(21) + (22) 97101505.2 31.01.97  
(73) >THERMOSELECT A.G.  
Meierhofstrasse 2  
FL-9490 Vaduz(LI);  
(54) Procédé de fonctionnement d'un réacteur à haute température pour le traitement de déchets-TRADUCTION-Verfahren zum Betreiben eines Hochtemperaturreaktors zur Behandlung von Entsorgungsgütern  
(30) 16.02.96 DE 19605810 12.09.96 DE 19637195  
(45) 18.07.01

(11) 0 741 182  
(51) C 10 L 1/28  
(21) + (22) 96106232.0 20.04.96  
(73) >GOLDSCHMIDT A.G.  
Goldschmidtstrasse 100  
45127 Essen(DE);  
(54) L'Utilisation des polysiloxanes contenant des groupes organiques modifiés pour enlever l'écume des gazoils-TRADUCTION-Verwendung von organofunktionell modifizierten Polysiloxanen zum Entschäumen von Dieselmotorkraftstoff  
(30) 04.05.95 DE 19516360  
(45) 25.07.01

(11) 0 811 672  
(51) C 10 L 1/22 C 10 L 1/14  
C 10 L 10/00  
(21) + (22) 97303889.6 05.06.97  
(73) >ETHYL CORP.  
330 South Fourth Street  
Richmond Virginia 23219-4304(US);  
(54) Additifs pour réduire au minimum les dépôts sur les soupapes d'admission, et leur utilisation  
(30) 07.06.96 US 660141  
(45) 25.07.01

(11) 0 747 464  
(51) C 10 M 141/10 C 10 M 141/12  
C 10 M 163/00 C 10 M 167/00 //  
// (C10M163 / 00 , 125:24,  
12 9 :18, 129 : 38 , 129:76,  
13 3 :06, 133 : 08 , 133:16,  
13 3 :46, 133 : 52 , 133:56,  
13 7 :02, 137 : 04 , 137:06,  
13 9 :00, 159 : 20 , 159:22, \*\*  
(21) + (22) 96304242.9 06.06.96  
(73) THE >LUBRIZOL CORP.  
29400 Lakeland Boulevard  
Wickliffe Ohio 44092(US);  
(54) Composition fournissant des caractéristiques anti-vibration et de frottement durables aux transmissions automatiques  
(30) 09.06.95 US 489187 21.12.95 US 575271  
(45) 25.07.01

(11) 0 780 462  
(51) C 10 M 141/10 C 10 M 169/04 //  
// (C10M141 / 10 , 135:26,  
13 5 :28, 137 : 08 ) , (C10M16  
9 / 0 4 , 105:38 , 1 3 5:26, 13  
5 :2 8 , 137:08 ) , C 1 0N30:06  
, C 1 0N30:10, C1 0 N30:12,  
C 10 N 40:12  
(21) + (22) 96309102.0 13.12.96  
(73) >BP EXPLORATION AND OIL INC.  
200 East Randolph Drive  
Chicago Illinois 60601(US);  
(54) Huiles pour turbine aux propriétés de résistance à la charge élevées contenant une amine phosphate et un acide carboxylique soufré  
(30) 22.12.95 US 577660  
(45) 25.07.01

(11) 0 847 437  
(51) C 10 M 173/02 // // (C10M173  
/ 02 , 129:06, 12 9 :08, 129  
: 28 , 133:08) , C 1 0N40:00  
(21) + (22) 97915915.9 14.03.97  
(73) >ECOLAB INC.  
Ecolab Center  
St. Paul Minnesota 55102(US);  
(54) LUBRIFIANT A BASE D'ARYLE ETHER AMINE POUR CONVOYEUR  
(30) 31.05.96 US 658960  
(45) 11.07.01

(11) 0 803 196  
(51) C 11 B 7/00 A 23 G 1/00  
A 23 D 9/00 C 11 C 3/10  
(21) + (22) 97302727.9 22.04.97  
(73) >FUJI OIL CY LTD  
1-5 Nishishinsaibashi 2-chome  
Chuo-ku Osaka-shi Osaka-fu5 42(JP);  
(54) Composition d'addition à base de beurre dur et procédé pour fabriquer une composition à base de beurre dur  
(30) 24.04.96 JP 10224396  
(45) 18.07.01

(11) 1 007 610  
(51) C 11 B 9/00 A 61 K 7/46  
(21) + (22) 98900920.4 20.01.98  
(73) >QUEST INTERNATIONAL B.V.  
Huizerstraatweg 28  
1411 GP Naarden(NL);  
(54) MELANGES DE MUSCS MACROCYCLIQUES  
(30) 24.01.97 EP 97300457 13.06.97 EP 97304146  
23.06.97 EP 97304402 01.08.97 EP 97305835  
(45) 25.07.01

(11) 0 736 593  
(51) C 11 C 3/14 C 07 F 7/08  
B 01 J 23/46  
(21) + (22) 96301648.0 11.03.96  
(73) >ARCHER DANIELS MIDLAND CY  
4666 Faries Parkway  
Decatur Illinois 62526(US);  
(54) Procédé de conjugaison des doubles liaisons de composés organiques  
(30) 10.03.95 US 402109

(45) 11.07.01					CATIONIQUES-TRADUCTION-KLARSPÜLMITTEL MIT KATIONISCHEN POLYMEREN
(11) 0 803 196				(30) 04.09.95 DE 19532542	
(51) C 11 C 3/10	C 11 B	7/00		(45) 04.07.01	
A 23 G 1/00	A 23 D	9/00			
(21) + (22) 97302727.9	22.04.97			(11) 0 659 344	
(73) >FUJI OIL CY LTD				(51) C 12 G 3/02	A 21 D 8/04
1-5 Nishishinsaibashi 2-chome				A 21 D 2/22	
Chuo-ku Osaka-shi Osaka-fu5 42(JP);				(21) + (22) 94203629.4	14.12.94
(54) Composition d'addition à base de beurre dur et procédé pour fabriquer une composition à base de beurre dur				(73) >DSM N.V.	
(30) 24.04.96 JP 10224396				Het Overloon 1	
(45) 18.07.01				6411 TE Heerlen(NL);	
				(54) Compositions de levure séché	
				(30) 24.12.93 EP 93203697	
				(45) 04.07.01	
(11) 0 848 716				(11) 0 883 571	
(51) C 11 C 3/04	C 07 H	13/06		(51) C 12 M 1/26	C 12 N 1/02
C 07 C 67/03				C 02 F 1/38	
(21) + (22) 96916680.0	28.05.96			(21) + (22) 97908785.5	27.02.97
(73) THE >PROCTER & GAMBLE CY				(73) >MARSHFIELD CLINIC	
One Procter & Gamble Plaza				1000 N. Oak Avenue	
Cincinnati Ohio 45202(US);				Marshfield WI 54449-5777(US);	
(54) PROCEDE CONTINU DE TRANSESTERIFICATION POUR LA PREPARATION DE POLYESTERS DE POLYOLS				(54) CONCENTRATION D'ORGANISMES PATHOGENES EN SUSPENSION DANS L'EAU	
(30) 07.06.95 US 481779				(30) 28.02.96 US 608422	
(45) 25.07.01				(45) 11.07.01	
(11) 0 570 237				(11) 0 885 395	
(51) C 11 D 3/12	C 11 D	3/20		(51) C 12 M 3/00	G 01 N 35/00
C 11 D 1/66	C 11 D	1/72		(21) + (22) 97908155.1	28.02.97
C 11 D 3/00	C 11 D	1/74		(73) >SYNGENTA PARTICIPATIONS A.G.	
(21) + (22) 93303736.8	14.05.93			Schwarzwaldallee 215	
(73) >COLGATE-PALMOLIVE CY				4058 Basel(CH);	
300 Park Avenue				(54) SYSTEME DE TEST POUR SUBSTANCES CHIMIQUES OU MELANGES DE SUBSTANCES-TRADUCTION-TESTSYSTEM FÜR CHEMISCHE STOFFE ODER STOFFGEMISCHE	
New York N.Y. 10022-7499(US);				(30) 05.03.96 EP 96810124	
(54) Compositions adoucissantes et détergentes pour le linge en forme de particules				(45) 11.07.01	
(30) 15.05.92 US 884499					
(45) 18.07.01					
(11) 0 623 670				(11) 0 412 911	
(51) C 11 D 3/37	C 11 D	17/00		(51) C 12 N 15/82	C 12 N 5/10
C 11 D 1/66	C 08 F	2/38		C 12 N 15/29	A 01 H 1/02
(21) + (22) 94107220.9	09.05.94			(21) + (22) 90402281.1	09.08.90
(73) >RHODIA CONSUMER SPECIALTIES LTD				(73) >AVENTIS CROFSCIENCE N.V.	
P.O. Box 3 210-222 Hagley Road				Jozef Plateaustraat 22	
West Oldbury West Midlands B68 0NN( );				9000 Gent(BE);	
(54) Compositions tensioactives à base aqueuse				(54) Plantes à fleurs modifiées	
(30) 07.05.93 GB 9309475	14.06.93 GB	9312195		(30) 10.08.89 EP 89402270	
13.10.93 GB 9321142	05.04.94 GB	9406678		(45) 18.07.01	
(45) 25.07.01					
(11) 0 697 459				(11) 0 472 651	
(51) C 11 D 11/00	C 11 D	3/37		(51) C 12 N 9/24	
(21) + (22) 95112849.5	16.08.95			(21) + (22) 90908882.5	09.05.90
(73) >REFAI MUHAMMED				(73) >GENZYME CORP.	
Esserstrasse 5				One Mountain Road	
50354 Hürth(DE);				Framingham Massachusetts 01701(US);	
(54) Méthode pour intensifier le procédé de lavage-TRADUCTION-Verfahren zur Intensivierung von Waschprozessen				(54) PNGASE EXEMPTÉ DE L'ACTIVITE ENDO F	
(30) 19.08.94 DE 4429579				(30) 16.05.89 US 353139	07.11.89 US 432516
(45) 11.07.01				(45) 25.07.01	
(11) 0 780 373				(11) 0 495 064	
(51) C 11 D 3/395	C 07 D	209/48		(51) C 12 N 15/29	C 07 K 14/42
(21) + (22) 96120320.5	18.12.96			C 12 N 15/70	C 12 Q 1/68
(73) >AUSIMONT S.P.A.				A 61 K 38/02	
31 Foro Buonaparte				(21) + (22) 91914581.3	09.08.91
I-20121 Milano(IT);				(73) >BIOMAY PRODUKTIONS- UND HANDELSG.- M.B.H.	
(54) Préparation de solutions d'acides imidoalkancarboxyliques convenant pour les procédés de peroxydation				Herrenstrasse 2	
(30) 21.12.95 IT MI952718				A-4020 Linz(AT);	
(45) 04.07.01				(54) ALLERGENE P14 AU POLLEN DE BOULEAU SERVANT AU DIAGNOSTIC ET A LA THERAPIE DES MALADIES ALLERGIQUES	
				(30) 13.08.90 AT 168590	11.04.91 US 683832
				(45) 11.07.01	
(11) 0 811 050				(11) 0 501 921	
(51) C 11 D 3/00	C 11 D	3/10		(51) C 12 N 15/74	// // (C12N15/0 9, C12R1:32 )
C 11 D 11/00				(21) + (22) 92810128.6	21.02.92
(21) + (22) 96907888.0	23.02.96			(73) >SYNGENTA PARTICIPATIONS A.G.	
(73) S.C. >JOHNSON & SON INC.				Schwarzwaldallee 215	
1525 Howe Street				4058 Basel(CH);	
Racine WI 53403-2236(US);				(54) Procédé de manipulation génétique de la Myxobactérie-TRADUCTION-Verfahren zur genetischen Manipulation von Myxobakterien	
(54) PROCEDE DE NETTOYAGE DE DRAINS UTILISANT UNE COMPOSITION MOUSSANTE				(30) 01.03.91 CH 62691	
(30) 24.02.95 US 393974				(45) 18.07.01	
(45) 11.07.01					
(11) 0 876 459				(11) 0 512 260	
(51) C 11 D 3/37	C 11 D	3/22		(51) C 12 N 15/74	A 61 K 39/112 //
(21) + (22) 96929315.8	23.08.96			// (C12N15/ 7 4, C12R1:42 )	
(73) >HENKEL K.G.A.A.				(21) + (22) 92105887.1	06.04.92
Henkelstrasse 67				(73) AMERICAN >CYANAMID CY	
40589 Düsseldorf-Holthausen(DE);				One Cyanamid Plaza	
(54) AGENTS DE RIN AGE CONTENANT DES POLYMERES				Wayne NJ 07470-8426(US);	
58					

(54) Vecteurs pura stables et leur utilisation  
(30) 03.05.91 US 695706  
(45) 04.07.01

---

(11) 0 531 218  
(51) C 12 N 15/56 C 12 N 9/24  
A 01 H 5/10 C 12 N 1/15  
C 12 N 1/19 C 12 N 5/10  
A 01 H 5/00 C 12 N 1/21 //  
// (C12N9/4 2, C 12R1:645  
)  
(21) + (22) 92402414.4 04.09.92  
(73) >BIOGEMMA  
1 rue Edouard Colonne  
75001 Paris(FR);  
(54) ADN recombinant codant pour une protéine à activité  
endochitinase  
(30) 06.09.91 FR 9111072  
(45) 18.07.01

---

(11) 0 556 111  
(51) C 12 N 15/62 C 12 N 15/70  
C 12 N 1/21 C 07 K 14/00  
G 01 N 33/577 A 61 K 39/395 //  
// (C12N1/2 1, C 12R1:19)  
(21) + (22) 93400323.7 09.02.93  
(73) COMMISSARIAT A L'ENERGIE >ATOMIQUE  
31-33 rue de la Fédération  
75015 Paris(FR);  
(54) Protéines hybrides complexes, leur procédé de  
préparation, et leurs applications comme agent de  
diagnostic, comme agent à visée thérapeutique ou  
comme reactif utilisable en imagerie medicale  
(30) 11.02.92 FR 9201505  
(45) 04.07.01

---

(11) 0 621 766  
(51) C 12 N 5/06 A 61 L 27/60  
A 61 F 2/14  
(21) + (22) 94901313.0 15.11.93  
(73) >ORGANOGENESIS INC.  
105 Dan Road  
Canton MA 02021 (US);  
>PRESIDENT AND FELLOWS OF HARVARD COLLEGE  
17 Quincy Street  
Cambridge Massachusetts 02138 (US)  
(54) PRODUCTION IN VITRO D'UN MODELE EQUIVALENT A LA  
CORNEE  
(30) 13.11.92 US 974740  
(45) 04.07.01

---

(11) 0 657 536  
(51) C 12 N 15/57 C 12 N 9/64  
C 12 N 1/21 C 12 N 5/10  
A 61 K 38/48 C 07 K 14/415  
C 07 K 16/40 A 61 K 39/395  
(21) + (22) 94116018.6 11.10.94  
(73) >YEDA RESEARCH AND DEVELOPMENT CO. LTD  
P.O. Box 95  
Rehovot 76100(IL);  
(54) Inhibiteurs d'une protéase qui est capable de  
séparer le récepteur TNF soluble p55 du récepteur  
TNF lié à la cellule  
(30) 12.10.93 IL 10726893  
(45) 18.07.01

---

(11) 0 700 434  
(51) C 12 N 11/04 C 12 Q 1/02  
C 12 Q 1/04  
(21) + (22) 94916979.1 17.05.94  
(73) >SMITHKLINE BEECHAM P.L.C.  
New Horizons Court  
Brentford Middlesex TW8 9EP(GB);  
(54) NOUVEAU PROCEDE ET NOUVEL APPAREIL  
(30) 21.05.93 GB 9310557  
(45) 11.07.01

---

(11) 0 700 995  
(51) C 12 N 15/09 C 12 N 15/66  
(21) + (22) 95306235.3 06.09.95  
(73) >SUNTORY LTD  
1-40 Dojimahama 2-chome  
Kita-ku Osaka-shi Osaka(JP);  
(54) Procédé pour la production de protéines  
(30) 07.09.94 JP 23859594 07.11.94 JP 29602894  
(45) 18.07.01

---

(11) 0 789 586  
(51) C 12 N 11/08 A 61 K 39/00  
A 61 K 39/385 A 61 K 45/00  
C 07 D 403/00 C 07 D 241/02  
C 07 D 233/00  
(21) + (22) 94929200.7 12.09.94  
(73) >PETROVAX INC.  
147 North Main Street P.O. Box 201  
South Deerfield MA 01373(US);

---

(11) 0 819 134  
(51) C 12 N 15/11 C 07 H 19/04  
C 07 H 21/00  
(21) + (22) 96911015.4 02.04.96  
(73) S.A. >GENSET  
24 rue Royale  
75008 Paris(FR);  
(54) OLIGONUCLEOTIDES A LIAISON COVALENTE TRANSVERSALE,  
PROCEDE DE PREPARATION ET SYNTHON UTILE DANS LE  
PROCEDE  
(30) 03.04.95 FR 9503889  
(45) 18.07.01

---

(11) 0 866 868  
(51) C 12 N 15/54 C 12 N 9/12  
C 12 Q 1/68 // // (C12N9/1  
2, C 12R1:145 )  
(21) + (22) 96944875.2 13.12.96  
(73) AMERSHAM >PHARMACIA BIOTECH INC.  
800 Centennial Avenue P.O. Box 1327  
Piscataway N.J. 08855-1327(US);  
(54) POLYMERASE D'ADN THERMOSTABLE ISSUE DE  
THERMOANAEROBACTER THERMOHYDROSULFURICUS ET ENZYMES  
MUTANTS A ACTIVITE D'EXONUCLEASE SUPPRIMEE AINSI  
OBTENUS  
(30) 15.12.95 US 8688 P  
(45) 11.07.01

---

(11) 0 883 571  
(51) C 12 N 1/02 C 02 F 1/38  
C 12 M 1/26  
(21) + (22) 97908785.5 27.02.97  
(73) >MARSHFIELD CLINIC  
1000 N. Oak Avenue  
Marshfield WI 54449-5777(US);  
(54) CONCENTRATION D'ORGANISMES PATHOGENES EN SUSPENSION  
DANS L'EAU  
(30) 28.02.96 US 608422  
(45) 11.07.01

---

(11) 0 973 872  
(51) C 12 N 5/08 A 61 K 38/18  
A 01 N 1/02  
(21) + (22) 97946052.4 21.11.97  
(73) >ANABASIS S.R.L.  
Via delle Robinie 45  
00172 Roma(IT);  
(54) UTILISATION DU FACTEUR DE CROISSANCE DU TISSU  
NERVEUX POUR CONSERVATION, CULTURE OU TRAITEMENT DE  
LA CORNEE  
(30) 24.04.97 IT RM970238  
(45) 11.07.01

---

(11) 0 683 783  
(51) C 12 P 17/18 A 61 K 31/435  
C 07 D 498/04 // // (C07D498  
/ 04, 267:00, 22 1 :00), (C1  
2 P1 7 /18, C12 R 1: 4 65)  
(21) + (22) 94906293.9 10.02.94  
(73) >SMITHKLINE BEECHAM P.L.C.  
New Horizons Court  
Brentford Middlesex TW8 9EP(GB);  
(54) DERIVE DE RAPAMYCINE, PROCEDE DE PREPARATION ET  
D'UTILISATION DE CE DERIVE  
(30) 10.02.93 GB 9302567  
(45) 11.07.01

---

(11) 0 735 819  
(51) C 12 P 17/00 C 12 P 13/04  
C 07 D 273/00 C 07 D 307/20  
C 07 D 413/06 C 07 C 237/22  
A 61 K 31/395 A 61 K 31/34  
A 61 K 31/38 A 61 K 31/335  
(21) + (22) 95906059.1 21.12.94  
(73) >UNIVERSITY OF HAWAII  
2800 Woodlawn Drive Suite 280  
Manoa Innovation Center Honolulu HI 96822 (US);  
>WAYNE STATE UNIVERSITY  
4031 F/AB 656 West Kirby? Detroit MI 48202 (US)  
(54) CRYPTOPHYCINES  
(30) 21.12.93 US 172632 27.05.94 US 249955  
(45) 11.07.01

---

(11) 0 828 725  
(51) C 12 P 7/02 C 09 K 3/00  
C 07 D 307/62  
(21) + (22) 96916818.6 31.05.96  
(73) >YISSUM RESEARCH DEVELOPMENT CY OF THE HEBREW  
UNIVERSITY OF JERUSALEM  
46 Jabotinsky Street  
Jerusalem 91042(IL);

(54) PROCEDE POUR LA RECUPERATION DE L'ACIDE ASCORBIQUE  
(30) 31.05.95 IL 11392895 31.05.95 IL 11392995  
(45) 25.07.01

20128 Milano(IT);  
(54) Méthodes, trousse et réactifs améliorés pour le  
criblage de défauts de la coagulation sanguine  
(45) 25.07.01

(11) 0 495 064  
(51) C 12 Q 1/68 A 61 K 38/02  
C 12 N 15/29 C 07 K 14/42  
C 12 N 15/70  
(21) + (22) 91914581.3 09.08.91  
(73) >BIOMAY PRODUKTIONS- UND HANDELSG.- M.B.H.  
Herrenstrasse 2  
A-4020 Linz(AT);  
(54) ALLERGENE P14 AU POLLEN DE BOULEAU SERVANT AU  
DIAGNOSTIC ET A LA THERAPIE DES MALADIES ALLERGIQUES  
(30) 13.08.90 AT 168590 11.04.91 US 683832  
(45) 11.07.01

(11) 0 689 612  
(51) C 13 F 3/00 B 02 C 19/06  
(21) + (22) 94909949.3 21.03.94  
(73) >XYROFIN OY  
Keilaranta 9  
02151 Espoo(FI);  
(54) AGENT EDULCORANT, SON PROCEDE DE PRODUCTION ET SON  
APPLICATION  
(30) 19.03.93 FI 931232  
(45) 18.07.01

(11) 0 587 832  
(51) C 12 Q 1/70  
(21) + (22) 93905006.8 09.02.93  
(73) >BAXTER INTERNATIONAL INC.  
One Baxter Parkway  
Deerfield Illinois 60015(US);  
(54) PROCEDE DE TEST D'UNE UNITE DE SANG AFIN DE DETECTER  
UNE CONTAMINATION VIRALE  
(30) 10.02.92 US 833285  
(45) 11.07.01

(11) 0 934 432  
(51) C 21 B 3/06 C 22 B 7/04  
C 04 B 5/06 C 22 C 33/04  
C 22 B 34/32  
(21) + (22) 97943658.1 20.10.97  
(73) >HOLCIM LTD  
Zürcherstrasse 156  
8645 Jona(CH);  
(54) PROCEDE DE DECHROMAGE ET/OU D'APPAUVRISEMENT DE LA  
TENEUR EN MgO DE LAITIER  
D'ACIER-TRADUCTION-VERFAHREN ZUM ENTCHROMEN UND/ODER  
ABREICHERN DES MgO-GEHALTES VON STAHLSCHLACKEN  
(30) 23.10.96 AT 186096 29.11.96 AT 70696 U  
(45) 25.07.01

(11) 0 700 434  
(51) C 12 Q 1/02 C 12 Q 1/04  
C 12 N 11/04  
(21) + (22) 94916979.1 17.05.94  
(73) >SMITHKLINE BEECHAM P.L.C.  
New Horizons Court  
Brentford Middlesex TW8 9EP(GB);  
(54) NOUVEAU PROCEDE ET NOUVEL APPAREIL  
(30) 21.05.93 GB 9310557  
(45) 11.07.01

(11) 0 985 122  
(51) C 21 B 13/10 F 27 D 3/08  
F 27 D 21/00 F 27 B 9/16  
F 27 D 3/00  
(21) + (22) 98929303.0 13.05.98  
(73) S.A. PAUL >WURTH  
32 rue d'Alsace  
1122 Luxembourg(LU);  
(54) DISPOSITIF DE CHARGEMENT POUR FOUR A SOLE  
TOURNANTE-TRADUCTION-CHARGIERVORRICHTUNG FÜR EINEN  
DREHHERDOFEN  
(30) 30.05.97 LU 90072  
(45) 04.07.01

(11) 0 704 540  
(51) C 12 Q 1/68  
(21) + (22) 95115438.4 29.09.95  
(73) >SAPPORO BREWERIES LTD  
20-1 Ebisu 4-chome  
Shibuya-ku Tokyo 150-8686(JP);  
(54) Procédé de classification d'orge et de malt  
utilisant le diagnostic génétique et des amorces  
appropriées  
(30) 29.09.94 JP 26128694  
(45) 18.07.01

(11) 0 761 835  
(51) C 21 C 7/10 C 22 C 38/06  
C 22 C 38/00  
(21) + (22) 96401655.4 25.07.96  
(73) S.A. >SOLLAC  
Immeuble "La Pacific" La Défense 7 11/13 Cours Valmy  
92800 Puteaux(FR);  
(54) Procédé de fabrication d'une bande en acier pour  
emballage  
(30) 06.09.95 FR 9510417  
(45) 11.07.01

(11) 0 756 010  
(51) C 12 Q 1/68  
(21) + (22) 96114821.0 09.01.84  
(73) >GEN-PROBE INC.  
9880 Campus Point Drive  
San Diego California 92121(US);  
(54) Procédé de détection, identification et  
quantification d'organismes et de virus  
(30) 10.01.83 US 456729  
(45) 04.07.01

(11) 0 829 545  
(51) C 21 C 5/54 C 21 C 5/52  
(21) + (22) 97401961.4 21.08.97  
(73) S.A. >UGINE  
Immeuble La Pacific 11/13 cours Valmy - La Défense 7  
92800 Puteaux (FR);  
>UGINE-SAVOIE IMPHY  
Avenue Paul Girod  
73400 Ugine (FR)  
(54) Procédé pour réaliser un laitier moussant au-dessus  
d'un acier inoxydable en fusion dans un four  
électrique  
(30) 12.09.96 FR 9611120  
(45) 18.07.01

(11) 0 866 868  
(51) C 12 Q 1/68 C 12 N 15/54  
C 12 N 9/12 // // (C12N9/1  
2, C 12R1:145 )  
(21) + (22) 96944875.2 13.12.96  
(73) AMERSHAM >PHARMACIA BIOTECH INC.  
800 Centennial Avenue P.O. Box 1327  
Piscataway N.J. 08855-1327(US);  
(54) POLYMERASE D'ADN THERMOSTABLE ISSUE DE  
THERMOANAEROBACTER THERMOHYDROSULFURICUS ET ENZYMES  
MUTANTS A ACTIVITE D'EXONUCLEASE SUPPRIMEE AINSI  
OBTENUS  
(30) 15.12.95 US 8688 P  
(45) 11.07.01

(11) 0 876 515  
(51) C 21 D 1/19 C 22 C 38/12  
C 22 C 38/18  
(21) + (22) 97900244.1 08.01.97  
(73) >ISPAT UNIMETAL  
27 rue de l'Usine  
57120 Rombas(FR);  
(54) FIL-MACHINE ADAPTE AU RENFORCEMENT D'ARTICLES EN  
MATIERES PLASTIQUES OU EN CAOUTCHOUC  
(30) 16.01.96 FR 9600407  
(45) 18.07.01

(11) 0 897 540  
(51) C 12 Q 1/34 G 01 N 33/52  
G 01 N 33/53  
(21) + (22) 97917955.3 30.04.97  
(73) >LA REGION WALLONNE  
rue de la Loi 38  
1040 Bruxelles(BE);  
(54) PROCEDE DE DETECTION ET/OU DE QUANTIFICATION D'UN  
HAPTENE DANS UNE PHASE HOMOGENE ET DISPOSITIF POUR  
SA MISE EN OEUVRE  
(30) 30.04.96 BE 9600384  
(45) 04.07.01

(11) 0 878 555  
(51) C 21 D 9/00 F 27 B 9/14  
B 65 G 49/04  
(21) + (22) 98108585.5 12.05.98  
(73) >ELOTERM G.M.B.H.  
Hammesberger Strasse 31  
D-42855 Remscheid(DE);  
(54) Dispositif pour guider des  
pièces-TRADUCTION-Vorrichtung zum Führen von  
Werkstücken  
(30) 14.05.97 DE 19720102  
(45) 25.07.01

(11) 0 947 585  
(51) C 12 Q 1/56 G 01 N 33/86  
(21) + (22) 98105043.8 19.03.98  
(73) >INSTRUMENTATION LABORATORY S.P.A.  
Viale Monza 338





(51) C 23 C 8/22 C 23 C 8/38  
(21) + (22) 97108860.4 03.06.97  
(73) >IPSEN INTERNATIONAL G.M.B.H.  
Flutstrasse 78  
47533 Kleve(DE);

(54) Procédé de cémentation de pièces métalliques dans un four sous vide-TRADUCTION-Verfahren zur Aufkohlung metallischer Werkstücke in einem Vakuum-Ofen  
(45) 25.07.01

---

(11) 0 916 624  
(51) C 23 C 28/00 C 03 C 8/08  
C 03 C 8/10 C 03 C 8/12  
C 03 C 8/16 C 03 C 8/20  
C 23 D 3/00  
(21) + (22) 98120982.8 05.11.98  
(73) >KAWASAKI STEEL CORP.  
1-28 1-Chome  
Kitahonmachi-dori Chuo-Ku Kobe-Shi Hyogo 651 (JP);  
>KAWASAKI STEEL METAL PRODUCTS & ENGINEERING INC.  
1-28 Kitahonmachi-Dori 1-chome  
Chuo-Ku Kobe-Shi Hyogo (JP)

(54) Tôles d'acier revêtues d'un porcelaine-émail et frittées pour émaillage  
(30) 11.11.97 JP 30853797 27.11.97 JP 32614497  
26.12.97 JP 35933397 26.12.97 JP 35996697  
27.12.97 JP 36789197  
(45) 25.07.01

---

(11) 0 922 647  
(51) C 23 C 16/54 C 23 C 16/40  
B 65 D 51/00 A 61 J 1/00  
A 61 M 5/315 B 05 D 7/24  
(21) + (22) 98121450.5 11.11.98  
(73) >SCHOTT GLAS  
Hattenbergstrasse 10  
55122 Mainz(DE);

(54) Procédé de revêtement d'éléments élastomériques-TRADUCTION-Verfahren zum Beschichten von Elastomerkomponenten  
(30) 05.12.97 DE 19754056  
(45) 18.07.01

---

(11) 0 924 314  
(51) C 23 C 2/02 C 23 C 2/30  
(21) + (22) 98204130.3 05.12.98  
(73) >SOPRIN S.R.L.  
Via dell'Industria 5  
31052 Maserada sul Piave (TV) (IT);

(54) Procédé de galvanisation de matériaux ferreux  
(30) 18.12.97 IT PD970285  
(45) 11.07.01

---

(11) 0 946 777  
(51) C 23 C 2/28  
(21) + (22) 97942907.3 03.09.97  
(73) >THYSSEN KRUPP STAHL A.G.  
August-Thyssen-Strasse 1  
40211 Düsseldorf(DE);

(54) PROCEDE DE TRAITEMENT THERMIQUE DE TOLE FINE RECOVERTE DE ZnAl PAR GALVANISATION A CHAUD-TRADUCTION-VERFAHREN ZUM WÄRMEBEHANDELN VON ZnAl-SCHMELZTAUCHBESCHICHTETEM FEINBLECH  
(30) 09.11.96 DE 19646362  
(45) 11.07.01

---

(11) 0 960 956  
(51) C 23 C 14/24 C 23 C 14/26  
(21) + (22) 99107481.6 29.04.99  
(73) >WACKER-CHEMIE G.M.B.H.  
Hanns-Seidel-Platz 4  
81737 München(DE);

(54) Procédé pour préparer des nacelles d'évaporation en céramique-TRADUCTION-Verfahren zur Herstellung von keramischen Verdampferschiffchen  
(30) 14.05.98 DE 19821772  
(45) 04.07.01

---

(11) 0 765 952  
(51) C 23 D 3/00 C 23 C 22/08  
C 23 C 22/22  
(21) + (22) 96401848.5 29.08.96  
(73) S.A. >SOLLAC  
Immeuble "La Pacific" La Défense 7 11/13 Cours Valmy  
92800 Puteaux(FR);

(54) Procédé de préparation de la surface métallique d'un objet en tôle d'acier, pour émaillage en mode direct  
(30) 28.09.95 FR 9511376  
(45) 18.07.01

---

(11) 0 916 624  
(51) C 23 D 3/00 C 23 C 28/00  
C 03 C 8/08 C 03 C 8/10  
C 03 C 8/12 C 03 C 8/16  
C 03 C 8/20  
(21) + (22) 98120982.8 05.11.98  
62

(73) >KAWASAKI STEEL CORP.  
1-28 1-Chome  
Kitahonmachi-dori Chuo-Ku Kobe-Shi Hyogo 651 (JP);  
>KAWASAKI STEEL METAL PRODUCTS & ENGINEERING INC.  
1-28 Kitahonmachi-Dori 1-chome  
Chuo-Ku Kobe-Shi Hyogo (JP)

(54) Tôles d'acier revêtues d'un porcelaine-émail et frittées pour émaillage  
(30) 11.11.97 JP 30853797 27.11.97 JP 32614497  
26.12.97 JP 35933397 26.12.97 JP 35996697  
27.12.97 JP 36789197  
(45) 25.07.01

---

(11) 0 796 357  
(51) C 23 F 13/00 C 23 F 13/16  
(21) + (22) 95943635.3 30.11.95  
(73) >LH TECHNOLOGY INC.  
20360 Paradise Lake Road  
NE Woodinville WA 98072(US);

(54) SYSTEME HYDROPHILE DE PREVENTION DE LA CORROSION ANODIQUE  
(30) 30.11.94 US 347041  
(45) 11.07.01

---

(11) 0 946 788  
(51) C 23 F 11/14 E 21 B 41/02  
(21) + (22) 97951917.0 19.11.97  
(73) >COGNIS DEUTSCHLAND G.M.B.H.  
Henkelstrasse 67  
40589 Düsseldorf(DE);

(54) PROCEDE DE PROTECTION DE SURFACES METALLIQUES CONTRE LA CORROSION DUE AU CONTACT AVEC DES SUBSTANCES LIQUIDES OU GAZEUSES-TRADUCTION-VERFAHREN ZUM SCHUTZ VON METALLOBERFLÄCHEN GEGENÜBER KORROSION IN FLÜSSIGEN ODER GASFÖRMIGEN MEDIEN  
(30) 28.11.96 DE 19649285  
(45) 25.07.01

---

(11) 0 715 002  
(51) C 25 B 11/04  
(21) + (22) 95117805.2 21.11.95  
(73) THE >DOW CHEMICAL CY  
2030 Dow Center  
Midland Michigan 48674(US);

(54) Solutions de revêtement stables pour la préparation de revêtements électrocatalytiques d'oxydes mixtes sur des substrats métalliques ou revêtus de métaux et procédé pour la préparation des anodes dimensionnellement stables utilisant ces solutions  
(30) 30.11.94 US 346820  
(45) 04.07.01

---

(11) 0 826 078  
(51) C 25 C 7/08  
(21) + (22) 96914489.8 02.05.96  
(73) >OUTOKUMPU WENMEC A.B.  
P.O. Box 175  
665 25 Kil(SE);

(54) PROCEDE ET DISPOSITIF SERVANT A DEGAGER DES PLAQUES DE CATHODE  
(30) 04.05.95 SE 9501662  
(45) 18.07.01

---

(11) 0 810 918  
(51) C 25 D 5/02 B 29 C 33/38  
(21) + (22) 96939052.5 11.11.96  
(73) >HUECK ENGRAVING G.M.B.H.  
Helmholtzstrasse 9  
41747 Viersen(DE);

(54) PROCEDE ET DISPOSITIF DE REPARATION ET/OU DE RETOUCHE DE PETITS DOMMAGES SUPERFICIELS D'UN PLATEAU DE PRESSION OU D'UNE BANDE SANS FIN D'IMPRESSION DE STRUCTURE DANS LA COUCHE SUPERFICIELLE DE PANNEAUX EN BOIS OU STRATIFIES ENDUITS DE PLASTIQUE-TRADUCTION-VERFAHREN UND VORRICHTUNG ZUR NACH- UND/ODER AUSBESSEERUNG KLEINER OBERFLÄCHENSCHÄDEN IN EINER PRESSPLATTE ODER EINEM ENDLOS BAND ZUR OBERFLÄCHENPRÄGUNG KUNSTSTOFFBESCHICHTETER HOLZWERKSTOFF- ODER LAMINATPLATTEN  
(30) 22.12.95 DE 19548198  
(45) 18.07.01

---

(11) 1 042 538  
(51) C 25 D 1/00  
(21) + (22) 98966802.5 17.12.98  
(73) >ATOTECH DEUTSCHLAND G.M.B.H.  
Erasmusstrasse 20  
10553 Berlin(DE);

(54) BAIN AQUEUX ET PROCEDE POUR DEPOSER DES COUCHES DE CUIVRE PAR VOIE ELECTROLYTIQUE-TRADUCTION-WÄSSRIGES BAD UND VERFAHREN ZUM ELEKTROLYTISCHEN ABSCHIEDEN VON KUPFERSCHICHTEN  
(30) 17.12.97 DE 19758121  
(45) 11.07.01

(11) 0 805 223  
(51) C 30 B 33/00 C 22 F 1/10  
(21) + (22) 97810201.0 07.04.97  
(73) >ABB RESEARCH LTD  
Affolternstrasse 52  
8050 Zürich(CH);  
(54) Procédé de traitement thermique pour matériau en  
superalliage à base de  
nickel-TRADUCTION-Wärmebehandlungsverfahren für Werk  
stoffkörper aus Nickel-Basis-Superlegierungen  
(30) 29.04.96 DE 19617093  
(45) 11.07.01

(51) D 03 C 3/20 D 03 C 5/00  
H 02 K 7/10  
(21) + (22) 98420235.8 17.12.98  
(73) >STAUBLI FAVERGES  
Place Robert Staubli  
74210 Faverges(FR);  
(54) Dispositif de blocage d'un actionneur rotatif  
électrique pour la formation de la foule sur un  
métier à tisser, mécanique d'armure et métier à  
tisser  
(30) 24.12.97 FR 9716736  
(45) 25.07.01

(11) 0 826 800  
(51) C 30 B 33/00 C 30 B 29/48  
C 30 B 25/00  
(21) + (22) 97306116.1 12.08.97  
(73) >SUMITOMO ELECTRIC INDUSTRIES LTD  
5-33 Kitahama 4-chome  
Chuo-ku Osaka (JP);  
(54) Procédé de traitement thermique d'un cristal de ZnSe  
(30) 12.08.96 JP 21232996  
(45) 04.07.01

(11) 0 933 456  
(51) D 03 C 3/20 D 03 C 13/00  
(21) + (22) 98420238.2 17.12.98  
(73) >STAUBLI FAVERGES  
Place Robert Staubli  
74210 Faverges(FR);  
(54) Procédé de montage d'un élément funiculaire,  
dispositif de la foule et métier à tisser  
(30) 24.12.97 FR 9716739  
(45) 25.07.01

\*\*\*\*\*  
SECTION D : TEXTILES ET PAPIER  
SECTIE D : TEXTIEL EN PAPIER  
\*\*\*\*\*

(11) 1 015 675  
(51) D 03 C 9/04  
(21) + (22) 98941212.7 16.09.98  
(73) >BRACKER A.G.  
Obermattstrasse 65  
8330 Pfäffikon(CH);  
(54) ELEMENT DE GUIDAGE DE FIL EN BAGUETTE POUR MACHINES  
TEXTILES, NOTAMMENT LISSE PLATE, ET SON PROCEDE DE  
FABRICATION-TRADUCTION-STABFÖRMIGES  
FADENFÜHRUNGSELEMENT FÜR TEXTILMASCHINEN,  
INSBESONDERE WEBLITZE, UND VERFAHREN ZUR HERSTELLUNG  
DESSELBEN  
(30) 16.09.97 CH 218497  
(45) 25.07.01

(11) 0 671 202  
(51) D 01 F 9/16 B 01 D 71/02  
B 01 D 69/08  
(21) + (22) 95103272.1 07.03.95  
(73) >ROTEM INDUSTRIES LTD  
P.O. Box 9046  
Beer-Sheva (IL);  
>AGA A.B.  
181 81 Lidingö (SE)  
(54) Procédé de fabrication de membranes en carbone sous  
forme de fibres creuses  
(30) 07.03.94 IL 10888394  
(45) 04.07.01

(11) 0 665 313  
(51) D 03 D 1/02 B 60 R 21/16  
(21) + (22) 95100196.5 09.01.95  
(73) >ARTEVA TECHNOLOGIES S.A.R.L.  
Talstrasse 80  
8001 Zürich(CH);  
(54) Procédé pour la fabrication de tissus non enduits  
ainsi que son utilisation pour la fabrication de  
coussins gonflables-TRADUCTION-Verfahren zur  
Herstellung von beschichtungsfrei ausgebildeten  
Gewebe und seine Verwendung bei der Herstellung von  
Airbags  
(30) 17.01.94 DE 4401003  
(45) 11.07.01

(11) 0 743 380  
(51) D 01 F 6/46 C 08 L 23/04  
C 08 L 23/10  
(21) + (22) 96107784.9 15.05.96  
(73) >BASELL NORTH AMERICA INC.  
2801 Centerville Road  
New Castle County Delaware(US);  
(54) Fibre de polymère de propylène à haute ténacité et  
procédé pour sa fabrication  
(30) 15.05.95 IT MI950982  
(45) 18.07.01

(11) 0 799 920  
(51) D 03 D 51/02 D 03 C 3/32  
(21) + (22) 96810214.5 04.04.96  
(73) >SULZER TEXTIL A.G.  
Joweid Zentrum  
8630 Rütli(CH);  
(54) Métier à tisser jacquard ainsi que procédé de  
fonctionnement d'un tel  
métier-TRADUCTION-Jacquardwebmaschine und Verfahren  
zum Betrieb derselben  
(45) 25.07.01

(11) 0 904 432  
(51) D 01 F 1/09 D 01 F 6/04  
D 01 F 6/06  
(21) + (22) 97918831.5 18.02.97  
(73) >MINNESOTA MINING AND MFG CY  
3M Center P.O. Box 33427  
St. Paul Minnesota 55133-3427(US);  
(54) FIL POUR TAPIS AYANT UNE HAUTE RESISTANCE A LA  
SALISSURE  
(30) 07.03.96 EP 96103564  
(45) 11.07.01

(11) 0 937 799  
(51) D 03 D 51/34 D 03 D 47/30  
(21) + (22) 98124098.9 18.12.98  
(73) >LINDAUER DORNIER G.M.B.H.  
Rickenbacher Strasse 119  
88129 Lindau(DE);  
(54) Métier à tisser, en particulier avec insertion  
pneumatique de la trame-TRADUCTION-Webmaschine,  
insbesondere mit pneumatischem Schussfadeneintrag  
(30) 27.01.98 DE 19802910  
(45) 11.07.01

(11) 0 744 482  
(51) D 03 C 1/14  
(21) + (22) 96420188.3 23.05.96  
(73) >STAUBLI FAVERGES  
Place Robert Staubli  
74210 Faverges(FR);  
(54) Agrafe réglable pour l'assemblage pivotant des bras  
oscillants d'une mécanique d'armure avec les bielles  
d'attaque du système de tirage  
(30) 24.05.95 FR 9506416  
(45) 11.07.01

(11) 0 800 957  
(51) D 04 G 1/00 B 60 R 21/06  
(21) + (22) 97105526.4 03.04.97  
(73) >NOLLE-PEPIN G.M.B.H. & CO. K.G.  
Am Damm 8  
58332 Schwelm(DE);  
(54) VILIGHEIDS- EN SCHEIDINGSNET VOOR MOTORVOERTUIGEN  
OF DERGELIJK-TRADUCTION-Sicherheits- und Trennetz  
für Kraftfahrzeuge oder dergleichen  
(30) 13.04.96 DE 19614711  
(45) 25.07.01

(11) 0 799 920  
(51) D 03 C 3/32 D 03 D 51/02  
(21) + (22) 96810214.5 04.04.96  
(73) >SULZER TEXTIL A.G.  
Joweid Zentrum  
8630 Rütli(CH);  
(54) Métier à tisser jacquard ainsi que procédé de  
fonctionnement d'un tel  
métier-TRADUCTION-Jacquardwebmaschine und Verfahren  
zum Betrieb derselben  
(45) 25.07.01

(11) 0 703 312  
(51) D 04 H 3/04 D 06 N 5/00  
E 04 D 5/02  
(21) + (22) 95305037.4 19.07.95  
(73) >MILLIKEN & CY  
920 Milliken Road

(11) 0 926 281  
63

Spartanburg SC 29304(US);  
(54) Tissu industriel pour toiture  
(30) 21.09.94 US 309582  
(45) 04.07.01

(54) Tissu industriel pour toiture  
(30) 21.09.94 US 309582  
(45) 04.07.01

(11) 0 747 065  
(51) D 04 H 13/00 C 08 G 63/16  
A 61 L 15/00  
(21) + (22) 96470006.6 25.04.96  
(73) S.A. >FIBERWEB FRANCE  
Zone Industrielle Est  
68600 Biesheim(FR);  
(54) Structure composite biodégradable non-tissé/film  
(30) 26.04.95 FR 9505186  
(45) 11.07.01

(11) 0 728 818  
(51) D 06 P 3/10 C 09 B 67/22  
C 09 B 62/09 C 09 B 62/453  
(21) + (22) 96810097.4 19.02.96  
(73) >CIBA SPECIALTY CHEMICALS HOLDING INC.  
Klybeckstrasse 141  
4057 Basel(CH);  
(54) Mélanges de colorants azoïques et leur  
utilisation-TRADUCTION-Azoarbstoffmischungen und  
ihre Verwendung  
(30) 27.02.95 CH 55495  
(45) 25.07.01

(11) 0 796 662  
(51) D 06 B 1/02 B 05 B 3/10  
B 41 F 7/30 B 05 B 13/02  
B 05 B 13/04  
(21) + (22) 97104562.0 18.03.97  
(73) >CONSULTEX CORP.  
2398 Cannons Campground Rd.  
Spartanburg South Carolina 29304-5751(US);  
(54) Méthode et appareil pour l'application d'un matériau  
fluide sur un substrat en mouvement  
(30) 21.03.96 US 619991  
(45) 25.07.01

(11) 0 901 534  
(51) D 06 P 3/24 D 06 P 1/673  
D 06 P 1/653 D 06 P 1/39  
(21) + (22) 97925624.5 16.05.97  
(73) E.I. >DU PONT DE NEMOURS AND CY  
1007 Market Street  
Wilmington Delaware 19898(US);  
(54) PROCEDE DE TEINTURE PAR DES COLORANTS ACIDES DE  
FIBRES DE POLYAMIDE MODIFIEES QUI PEUVENT ETRE  
TEINTES PAR TEINTURE CATIONIQUE  
(30) 28.05.96 US 653897  
(45) 18.07.01

(11) 1 022 374  
(51) D 06 F 75/38  
(21) + (22) 99101175.0 22.01.99  
(73) >BRAUN G.M.B.H.  
Frankfurt am Main(DE);  
(54) Fer à repasser et procédé pour fabriquer un fer à  
repasser-TRADUCTION-Elektrisches Bügeleisen und  
Verfahren zur Herstellung eines elektrischen  
Bügeleisens  
(45) 18.07.01

(11) 0 929 713  
(51) D 21 B 1/32 D 21 C 5/02  
D 21 F 1/66  
(21) + (22) 97944016.1 07.10.97  
(73) >CIBA SPECIALTY CHEMICALS WATER TREATMENTS LTD  
P.O. Box 38  
Low Moor Bradford West Yorkshire BD12 0JZ (GB);  
>SCA GRAPHIC RESEARCH A.B.  
P.O. Box 3054  
850 03 Sundsvall (SE)  
(54) SEPARATION DE SOLIDES DE SUSPENSIONS AQUEUSES  
(30) 07.10.96 GB 9620887  
(45) 18.07.01

(11) 0 758 928  
(51) D 06 M 15/263 D 06 M 15/277  
D 06 M 15/41 B 05 D 1/18  
B 05 D 3/02 B 32 B 3/02  
B 32 B 33/00  
(21) + (22) 96906361.9 09.02.96  
(73) >SHAW INDUSTRIES INC.  
616 East Walnut Avenue P.O. Drawer 2128  
Dalton GA 30722-2128(US);  
(54) PROCEDE DE TRAITEMENT DE FIL POUR TAPIS ET DE TAPIS  
(30) 13.02.95 US 388033  
(45) 11.07.01

(11) 0 885 325  
(51) D 21 C 5/02  
(21) + (22) 96910340.7 08.03.96  
(73) >WESTVACO CORP.  
299 Park Avenue  
New York New York 10171(US);  
(54) PROCEDE MAGNETIQUE DE DESENCRAGE DE VIEUX PAPIERS  
(45) 04.07.01

(11) 0 837 176  
(51) D 06 M 15/263 D 06 M 15/55  
D 06 M 15/564 D 06 M 15/568  
D 06 M 15/572 D 06 M 15/333  
A 47 L 25/00 C 09 J 7/04  
(21) + (22) 96116910.9 21.10.96  
(73) >BRIEL WERNER  
Albert-Ziegler-Strasse 9  
89537 Giengen(DE);  
(54) TAMPON D'ESSUYAGE  
(45) 18.07.01

(11) 0 929 713  
(51) D 21 C 5/02 D 21 F 1/66  
D 21 B 1/32  
(21) + (22) 97944016.1 07.10.97  
(73) >CIBA SPECIALTY CHEMICALS WATER TREATMENTS LTD  
P.O. Box 38  
Low Moor Bradford West Yorkshire BD12 0JZ (GB);  
>SCA GRAPHIC RESEARCH A.B.  
P.O. Box 3054  
850 03 Sundsvall (SE)  
(54) SEPARATION DE SOLIDES DE SUSPENSIONS AQUEUSES  
(30) 07.10.96 GB 9620887  
(45) 18.07.01

(11) 0 896 649  
(51) D 06 M 11/46 D 06 M 11/82  
D 21 H 23/76 D 21 H 21/34  
(21) + (22) 97916585.9 16.04.97  
(73) >ITRI LTD  
Kingston Lane  
Uxbridge Middlesex UB8 3PJ(GB);  
(54) TRAITEMENT IGNIFUGEANT  
(30) 01.05.96 GB 9609083 21.06.96 GB 9613073  
(45) 18.07.01

(11) 0 910 697  
(51) D 21 F 1/66 D 21 H 17/01 //  
// (D21H17/ 6 7, 19:38)  
(21) + (22) 97915390.5 19.03.97  
(73) >ALPHA CALCIT FULLSTOFF G.M.B.H.  
Otto-Hahn-Strasse 9-11  
50997 Köln(DE);  
(54) PROCEDE DE RECUPERATION DE CHARGES ET DE PIGMENTS DE  
COUCHAGE UTILISES DANS LA FABRICATION DE PAPIER ET  
DE CARTON-TRADUCTION-VERFAHREN ZUR WIEDERVERWERTUNG  
VON FÜLLSTOFFEN UND STREICHPIGMENTEN DER PAPIER-,  
PAPPE- UND KARTONHERSTELLUNG  
(30) 09.07.96 DE 19627523  
(45) 04.07.01

(11) 1 007 202  
(51) D 06 M 13/188 C 03 C 17/30  
B 01 J 20/32 D 21 H 21/16  
(21) + (22) 98942743.0 14.08.98  
(73) >SAMAIN DANIEL  
100 chemin de Pechbusque  
31400 Toulouse (FR);  
(54) PROCEDE DE TRAITEMENT D'UN MATERIAU SOLIDE POUR LE  
RENDRE HYDROPHOBE, MATERIAU OBTENU ET APPLICATIONS  
(30) 14.08.97 FR 9710364  
(45) 04.07.01

(11) 0 929 713  
(51) D 21 F 1/66 D 21 B 1/32  
D 21 C 5/02  
(21) + (22) 97944016.1 07.10.97  
(73) >CIBA SPECIALTY CHEMICALS WATER TREATMENTS LTD  
P.O. Box 38  
Low Moor Bradford West Yorkshire BD12 0JZ (GB);  
>SCA GRAPHIC RESEARCH A.B.  
P.O. Box 3054  
850 03 Sundsvall (SE)  
(54) SEPARATION DE SOLIDES DE SUSPENSIONS AQUEUSES  
(30) 07.10.96 GB 9620887  
(45) 18.07.01

(11) 0 703 312  
(51) D 06 N 5/00 E 04 D 5/02  
D 04 H 3/04  
(21) + (22) 95305037.4 19.07.95  
(73) >MILLIKEN & CY  
920 Milliken Road  
Spartanburg SC 29304(US);

(11) 0 742 315  
(51) D 21 H 17/17  
(21) + (22) 96107111.5 06.05.96  
(73) >HERCULES INC.  
1313 N. Market Street  
Hercules Plaza Wilmington Delaware 19894-0001(US);  
(54) Agents de collage de type 2-oxétanone et leurs  
fabrication et usage  
(30) 08.05.95 US 439057  
(45) 18.07.01

(11) 0 742 316  
(51) D 21 H 17/29 C 08 B 31/16  
C 08 B 31/18 C 08 B 31/04  
C 09 J 103/04  
(21) + (22) 96400988.0 09.05.96  
(73) >ROQUETTE FRERES  
62136 Lestrem(FR);  
(54) Composition et procédé pour le collage du papier  
(30) 12.05.95 FR 9505665  
(45) 11.07.01

(11) 0 795 588  
(51) D 21 H 19/38 D 21 H 21/52  
C 09 D 1/10  
(21) + (22) 97101286.9 28.01.97  
(73) >OMYA A.G.  
4665 Oftringen(CH);  
(54) Revêtement-TRADUCTION-Streichfarbe  
(30) 13.03.96 DE 19609868  
(45) 18.07.01

(11) 0 883 712  
(51) D 21 H 21/18 D 21 H 17/45  
(21) + (22) 97903333.9 20.02.97  
(73) >BASF A.G.  
67056 Ludwigshafen(DE);  
(54) UTILISATION DE POLYMERES HYDROLYSES D'AMIDES D'ACIDE  
N-VINYLA CARBOXYLIQUE COMME AGENTS POUR ACCROITRE LA  
RESISTANCE A SEC DU PAPIER, DU CARTON-PATE ET DU  
CARTON-TRADUCTION-VERWENDUNG VON HYDROLYSIERTEN  
POLYMERISATEN VON N-VINYLCARBONSÄUREAMIDEN ALS  
MITTEL ZUR ERHÖHUNG DER TROCKENFESTIGKEIT VON  
PAPIER, PAPPE UND KARTON  
(30) 29.02.96 DE 19607674  
(45) 04.07.01

(11) 0 888 479  
(51) D 21 H 21/16 D 21 H 17/29  
D 21 H 17/17 D 21 H 17/16  
(21) + (22) 97914248.6 14.03.97  
(73) >BETZDEARBORN INC.  
4636 Somerton Road  
Trevose PA 19053-6783(US);  
(54) COLLE DE PAPIER ET PROCEDE DE COLLAGE DU PAPIER  
(30) 21.03.96 DE 19610995  
(45) 04.07.01

(11) 0 896 649  
(51) D 21 H 23/76 D 21 H 21/34  
D 06 M 11/46 D 06 M 11/82  
(21) + (22) 97916585.9 16.04.97  
(73) >ITRI LTD  
Kingston Lane  
Uxbridge Middlesex UB8 3PJ(GB);  
(54) TRAITEMENT IGNIFUGEANT  
(30) 01.05.96 GB 9609083 21.06.96 GB 9613073  
(45) 18.07.01

(11) 0 904 456  
(51) D 21 H 27/40 B 32 B 29/00 //  
// D21H27:0 2  
(21) + (22) 97923612.2 08.05.97  
(73) THE >PROCTER & GAMBLE CY  
One Procter & Gamble Plaza  
Cincinnati Ohio 45202(US);  
(54) PAPIER TISSU A COUCHES MULTIPLES  
(30) 23.05.96 US 652863  
(45) 18.07.01

(11) 0 910 697  
(51) D 21 H 17/01 D 21 F 1/66 //  
// (D21H17/ 6 7, 19:38)  
(21) + (22) 97915390.5 19.03.97  
(73) >ALPHA CALCIT FULLSTOFF G.M.B.H.  
Otto-Hahn-Strasse 9-11  
50997 Köln(DE);  
(54) PROCEDE DE RECUPERATION DE CHARGES ET DE PIGMENTS DE  
COUCHAGE UTILISES DANS LA FABRICATION DE PAPIER ET  
DE CARTON-TRADUCTION-VERFAHREN ZUR WIEDERVERWERTUNG  
VON FÜLLSTOFFEN UND STREICHPIGMENTEN DER PAPIER-,  
PAPPE- UND KARTONHERSTELLUNG  
(30) 09.07.96 DE 19627523  
(45) 04.07.01

(11) 1 007 202  
(51) D 21 H 21/16 D 06 M 13/188  
C 03 C 17/30 B 01 J 20/32  
(21) + (22) 98942743.0 14.08.98  
(73) >SAMAIN DANIEL  
100 chemin de Pechbusque  
31400 Toulouse(FR);  
(54) PROCEDE DE TRAITEMENT D'UN MATERIAU SOLIDE POUR LE  
RENDE HYDROPHOBE, MATERIAU OBTENU ET APPLICATIONS  
(30) 14.08.97 FR 9710364  
(45) 04.07.01

\*\*\*\*\*  
\*\*\*\*\*  
SECTION E : CONSTRUCTIONS FIXES  
SECTIE E : VASTE CONSTRUCTIES

\*\*\*\*\*  
\*\*\*\*\*

(11) 0 925 406  
(51) E 01 C 11/24  
(21) + (22) 97942802.6 04.09.97  
(73) >MANNESMANN A.G.  
Mannesmannufer 2  
40213 Düsseldorf(DE);  
(54) AGREGATS POUR SURFACES DESTINEES A LA  
CIRCULATION-TRADUCTION-ZUSCHLAGSTOFF FÜR  
VERKEHRSFLÄCHEN  
(30) 10.09.96 DE 19638743  
(45) 04.07.01

(11) 0 941 387  
(51) E 01 C 13/08  
(21) + (22) 97948006.8 01.12.97  
(73) >DE VRIES HUGO  
Ringdijk 430  
2983 GS Ridderkerk(NL);  
(54) COMBINATIEGRASVELD  
(30) 29.11.96 NL 1004656  
(45) 04.07.01

(11) 0 861 358  
(51) E 01 D 4/00 E 01 F 5/00  
E 04 B 1/18 E 04 B 1/344  
E 02 D 29/045  
(21) + (22) 96938201.9 14.11.96  
(73) >CHIAVES CARLO  
Corso Govone 10  
10129 Torino(IT);  
(54) STRUCTURE PREFABRIQUEE DESTINEE A LA CONSTRUCTION  
D'OUVRAGES AERIENS OU SOUTERRAINS  
(30) 17.11.95 IT T0950922  
(45) 25.07.01

(11) 0 861 358  
(51) E 01 F 5/00 E 04 B 1/18  
E 04 B 1/344 E 02 D 29/045  
E 01 D 4/00  
(21) + (22) 96938201.9 14.11.96  
(73) >CHIAVES CARLO  
Corso Govone 10  
10129 Torino(IT);  
(54) STRUCTURE PREFABRIQUEE DESTINEE A LA CONSTRUCTION  
D'OUVRAGES AERIENS OU SOUTERRAINS  
(30) 17.11.95 IT T0950922  
(45) 25.07.01

(11) 0 874 941  
(51) E 02 B 7/16 E 02 B 3/10  
E 02 B 7/44  
(21) + (22) 97900637.6 14.01.97  
(73) >HYDROPLUS  
22/38 rue Michelet  
92000 Nanterre(FR);  
(54) HAUSSE AUTOMATIQUE POUR OUVRAGE HYDRAULIQUE TEL QUE  
SEUIL EN RIVIERE, DEVERSOIR SUR UN BARRAGE OU SUR  
UNE DIGUE DE PROTECTION  
(30) 19.01.96 FR 9600575  
(45) 11.07.01

(11) 0 677 616  
(51) E 02 D 3/10 E 02 D 15/10  
E 02 F 5/10  
(21) + (22) 95200947.0 13.04.95  
(73) KONINKLIJKE WEGENBOUW >STEVIN B.V.  
Beneluxlaan 9 Postbus 8290  
NL-3503 RG Utrecht (NL);  
>VERMEER GROND EN WEGEN B.V.  
Kruisweg 835  
2132 NG Hoofddorp (NL);  
>VAN OORD ACZ B.V.  
Jan Blankenweg 2  
4207 HN Gorinchem (NL)  
(54) Procédé et dispositif pour compactage et pour

consolidation du sol sous-marin  
(30) 14.04.94 NL 9400593  
(45) 11.07.01

(11) 0 736 632  
(51) E 02 D 29/14  
(21) + (22) 96302348.6 02.04.96  
(73) >LATTICE INTELLECTUAL PROPERTY LTD  
130 Jermyn Street  
London SW1Y 4UR(GB);  
(54) Couverture temporaire d'excavations  
(30) 04.04.95 GB 9506922  
(45) 11.07.01

(11) 0 788 572  
(51) E 02 D 35/00 E 02 D 27/48  
(21) + (22) 96938908.9 16.08.96  
(73) >BECK ROLAND  
Hirschweg 2  
84048 Mainburg(DE);  
(54) PROCEDE DE REPRISE EN SOUS-OEUVRE DE  
BATIMENTS-TRADUCTION-VERFAHREN ZUM UNTERFANGEN VON  
BAUWERKEN  
(30) 17.08.95 DE 19530304 20.12.95 DE 19547763  
(45) 11.07.01

(11) 0 861 358  
(51) E 02 D 29/045 E 01 D 4/00  
E 01 F 5/00 E 04 B 1/18  
E 04 B 1/344  
(21) + (22) 96938201.9 14.11.96  
(73) >CHIAVES CARLO  
Corso Govone 10  
10129 Torino(IT);  
(54) STRUCTURE PREFABRIQUEE DESTINEE A LA CONSTRUCTION  
D'OUVRAGES AERIENS OU SOUTERRAINS  
(30) 17.11.95 IT TO950922  
(45) 25.07.01

(11) 0 910 710  
(51) E 02 D 27/48 E 04 G 23/06  
(21) + (22) 98914718.6 14.04.98  
(73) >HEIRWEGH ETIENNE  
Doorslaarstraat 122  
9100 Lokeren(BE);  
(54) WERKWIJZE VOOR HET UITVOEREN VAN EEN ONDERSCHOEIING  
ONDER EEN BESTAANDE DRAAGMUUR OF WAND EN DE DAARBIJ  
GEBRUIKTE INRICHTING  
(30) 15.04.97 BE 9700346  
(45) 11.07.01

(11) 0 924 352  
(51) E 02 D 29/12  
(21) + (22) 98403210.2 18.12.98  
(73) >PAPIN HOLDING  
Z.I. du Stade  
85250 Saint Fulgent(FR);  
(54) Chambre d'inspection de réseaux enterrée  
(30) 19.12.97 FR 9716139  
(45) 04.07.01

(11) 0 677 616  
(51) E 02 F 5/10 E 02 D 3/10  
E 02 D 15/10  
(21) + (22) 95200947.0 13.04.95  
(73) KONINKLIJKE WEGENBOUW >STEVIN B.V.  
Beneluxlaan 9 Postbus 8290  
NL-3503 RG Utrecht (NL);  
>VERMEER GROND EN WEGEN B.V.  
Kruisweg 835  
2132 NG Hoofddorp (NL);  
>VAN OORD ACZ B.V.  
Jan Blankenweg 2  
4207 HN Gorinchem (NL)  
(54) Procédé et dispositif pour compactage et pour  
consolidation du sol sous-marin  
(30) 14.04.94 NL 9400593  
(45) 11.07.01

(11) 0 753 629  
(51) E 02 F 9/20 E 02 F 9/24  
G 05 G 11/00  
(21) + (22) 96400361.0 22.02.96  
(73) >SHIN CATERPILLAR MITSUBISHI LTD  
10-1 Yoga 4-chome  
Setagaya-ku Tokyo 158 (JP);  
>CALSONIC KANSEI CORP.  
24-15 Minamidai 5-chome  
Nakano-ku Tokyo (JP)  
(54) Dispositif pour le verrouillage du fonctionnement  
d'un engin de chantier  
(30) 12.07.95 JP 17573595  
(45) 04.07.01

(11) 0 791 694  
66

(51) E 02 F 3/43  
(21) + (22) 96306882.0 20.09.96  
(73) >SHIN CATERPILLAR MITSUBISHI LTD  
10-1 Yoga 4-chome  
Setagaya-ku Tokyo(JP);  
(54) Dispositif et méthode pour la commande d'un engin de  
chantier  
(30) 21.02.96 JP 3403396 21.02.96 JP 3403496  
(45) 04.07.01

(11) 0 780 523  
(51) E 03 C 1/04 F 16 K 11/078  
F 16 K 27/04  
(21) + (22) 96119932.0 12.12.96  
(73) KLUDI-ARMATUREN PAUL >SCHEFFER K.G.  
Landstrasse 2  
D-58730 Fröndenberg(DE);  
(54) Mitigeur avec conduites d'amenées  
inclinées-TRADUCTION-Mischarmatur mit schräg  
eingesetzten Zulaufrohren  
(30) 16.12.95 DE 19547089  
(45) 04.07.01

(11) 0 651 104  
(51) E 04 B 2/18 E 04 B 2/20  
(21) + (22) 94402462.9 31.10.94  
(73) >IMERY'S STRUCTURE  
Lasplanes - Route d'Auch  
31770 Colomiers(FR);  
(54) Elément de construction du type de ceux à  
appareiller et à empiler  
(30) 02.11.93 FR 9313297  
(45) 04.07.01

(11) 0 712 969  
(51) E 04 B 1/343 E 04 B 1/344  
E 04 B 2/76 F 16 B 7/04  
(21) + (22) 95500148.2 31.10.95  
(73) >MUNOZ CARCEDO JOSE  
Pol. ind. El Lomo Nave 50  
Humanes De Madrid (Madrid) (ES);  
>PEREZ CIDRE JOSE MANUEL  
Pol. ind. El Lomo Nave 50  
Humanes De Madrid (ES)  
(54) Structure métallique modulaire démontable et  
adaptable  
(30) 21.11.94 ES 9402372  
(45) 11.07.01

(11) 0 725 870  
(51) E 04 B 1/61 E 04 C 2/296  
E 04 C 2/38 G 09 F 15/00  
E 04 C 3/00  
(21) + (22) 94932087.3 27.10.94  
(73) >EXHIBIT GROUP INC.  
200 North Gary Avenue  
Roselle Illinois 60172(US);  
(54) SYSTEME DE FIXATION POUR PANNEAUX MODULAIRES  
(30) 29.10.93 US 145790  
(45) 04.07.01

(11) 0 731 231  
(51) E 04 B 1/58  
(21) + (22) 96103169.7 01.03.96  
(73) >DAL G.M.B.H. & CO. K.G.  
Zur Porta 8-12  
Porta Westfalica(DE);  
(54) Elément d'assemblage-TRADUCTION-Verbindungseinheit  
(30) 06.03.95 DE 19507764  
(45) 04.07.01

(11) 0 736 641  
(51) E 04 B 7/20 E 04 D 13/16  
E 04 D 3/38  
(21) + (22) 96200885.0 01.04.96  
(73) >ISOBOUW SYSTEMS B.V.  
Kanaalstraat 107  
NL-5711 EG Someren(NL);  
(54) DAK EN/OF WANDBEDEKKINGSCONSTRUCTIE  
(30) 05.04.95 NL 1000049  
(45) 04.07.01

(11) 0 737 785  
(51) E 04 B 1/70  
(21) + (22) 96200949.4 15.04.96  
(73) >MUNNIK RUDOLF CHRISTIAN  
Zaagmolenstraat 22  
3035 HB Rotterdam (NL);  
>ROEST WILLEM HEINRICH  
Vruchtentuin 124  
3078 TM Rotterdam (NL)  
(54) BESCHERMINGSELEMENT TER VOORKOMING VAN INWATERING IN  
EEN MUUR EN TER VERBETERING VAN DE AFVOER VAN WATER  
UIT EEN MUUR  
(30) 13.04.95 NL 1000141 04.04.96 NL 1002796  
(45) 11.07.01

(11) 0 819 200  
(51) E 04 B 1/24 E 04 B 1/28  
E 04 B 1/58  
(21) + (22) 96909986.0 03.04.96  
(73) >FIBERLINE COMPOSITES A/S  
Nr. Bjertvej 88 P.O. 729  
DK-6000 Kolding(DK);

(54) RACCORDS POUR POUTRES PROFILEES EN I, EN U OU AUTRE  
(30) 03.04.95 DK 36895  
(45) 11.07.01

---

(11) 0 861 358  
(51) E 04 B 1/18 E 04 B 1/344  
E 02 D 29/045 E 01 D 4/00  
E 01 F 5/00  
(21) + (22) 96938201.9 14.11.96  
(73) >CHIAVES CARLO  
Corso Govone 10  
10129 Torino(IT);

(54) STRUCTURE PREFABRIQUEE DESTINEE A LA CONSTRUCTION  
D'OUVRAGES AERIENS OU SOUTERRAINS  
(30) 17.11.95 IT T0950922  
(45) 25.07.01

---

(11) 1 044 246  
(51) E 04 B 1/66 C 08 L 21/00  
C 09 K 3/10  
(21) + (22) 99901591.0 08.01.99  
(73) >DATWYLER A.G. GUMMI- UND KUNSTSTOFFE  
6467 Schattdorf (CH);  
>MANG THOMAS  
Saalangerstrasse 40  
82377 Penzberg (DE)

(54) MATERIAU D'ETANCHEITE GONFLANT SOUS L'EFFET DE  
L'EAU-TRADUCTION-WASSERQUELLENDES DICHTUNGSMATERIAL  
(30) 09.01.98 DE 19800489  
(45) 25.07.01

---

(11) 0 688 613  
(51) E 04 C 5/06 B 21 D 11/12  
(21) + (22) 95108958.0 10.06.95  
(73) >FISCHER REINACH A.G.  
Hauptstrasse 85  
CH-5734 Reinach(CH);

(54) Armature pour plancher en béton pourvue d'armatures  
aux abords des supports et son procédé de  
fabrication-TRADUCTION-Bewehrung für gestützte  
Betondecken im Bereiche von deren Stützen sowie  
Verfahren zu deren Herstellung  
(30) 24.06.94 CH 202694  
(45) 25.07.01

---

(11) 0 702 115  
(51) E 04 C 2/04  
(21) + (22) 95114350.2 13.09.95  
(73) GEBR. >KNAUF WESTDEUTSCHE GIPSWERKE  
Am Bahnhof 7  
D-97346 Iphofen(DE);

(54) Plaque de plâtre avec feuille en fibre de verre  
revêtu-TRADUCTION-Gipsbauplatte mit beschichteter  
Glasvlieslage  
(30) 15.09.94 DE 4432792 29.07.95 DE 19527857  
(45) 04.07.01

---

(11) 0 725 870  
(51) E 04 C 3/00 E 04 B 1/61  
E 04 C 2/296 E 04 C 2/38  
G 09 F 15/00  
(21) + (22) 94932087.3 27.10.94  
(73) >EXHIBIT GROUP INC.  
200 North Gary Avenue  
Roselle Illinois 60172(US);

(54) SYSTEME DE FIXATION POUR PANNEAUX MODULAIRES  
(30) 29.10.93 US 145790  
(45) 04.07.01

---

(11) 0 703 312  
(51) E 04 D 5/02 D 04 H 3/04  
D 06 N 5/00  
(21) + (22) 95305037.4 19.07.95  
(73) >MILLIKEN & CY  
920 Milliken Road  
Spartanburg SC 29304(US);

(54) Tissu industriel pour toiture  
(30) 21.09.94 US 309582  
(45) 04.07.01

---

(11) 0 710 750  
(51) E 04 D 11/00 E 04 F 15/024  
(21) + (22) 95117216.2 02.11.95  
(73) >KREUSEL ULRICH  
Birkenstrasse 28  
554577 Gensingen(DE);

(54) Système de connexion de panneaux pour sols, en  
particulier à l'extérieur et en locaux  
humides-TRADUCTION-Plattenverbundsystem für Böden,  
insbesondere im Freien und in Feuchträumen  
(30) 03.11.94 DE 4438911  
(45) 18.07.01

---

(11) 0 736 641  
(51) E 04 D 13/16 E 04 D 3/38  
E 04 B 7/20  
(21) + (22) 96200885.0 01.04.96  
(73) >ISOBOUW SYSTEMS B.V.  
Kanaalstraat 107  
NL-5711 EG Someren(NL);

(54) DAK EN/OF WANDBEDEKKINGSCONSTRUCTIE  
(30) 05.04.95 NL 1000049  
(45) 04.07.01

---

(11) 0 778 378  
(51) E 04 D 13/03 E 04 G 21/32  
(21) + (22) 96107671.8 14.05.96  
(73) JET KUNSTSTOFFTECHNIK ULRICH >KREFT G.M.B.H.  
Weidehorst 28  
D-32609 Hüllhorst-Tengern(DE);

(54) Dispositif de sécurité pour ouvertures de toit et  
procédé de fabrication de ce  
dispositif-TRADUCTION-Vorrichtung zur Sicherung von  
Dachdurchbrüchen und Verfahren zur Herstellung der  
Sicherungsanordnung  
(30) 08.12.95 DE 19545938  
(45) 04.07.01

---

(11) 0 964 967  
(51) E 04 D 3/35 F 24 J 2/04  
(21) + (22) 97950024.6 24.10.97  
(73) >UTI HOLDING + MANAGEMENT A.G.  
Brossstrasse 9  
60487 Frankfurt am Main(DE);

(54) ELEMENT DE TOITURE-TRADUCTION-DACHELEMENT  
(30) 24.10.96 DE 19644284  
(45) 11.07.01

---

(11) 0 710 750  
(51) E 04 F 15/024 E 04 D 11/00  
(21) + (22) 95117216.2 02.11.95  
(73) >KREUSEL ULRICH  
Birkenstrasse 28  
554577 Gensingen(DE);

(54) Système de connexion de panneaux pour sols, en  
particulier à l'extérieur et en locaux  
humides-TRADUCTION-Plattenverbundsystem für Böden,  
insbesondere im Freien und in Feuchträumen  
(30) 03.11.94 DE 4438911  
(45) 18.07.01

---

(11) 0 752 040  
(51) E 04 F 15/08 E 04 F 13/14  
B 28 B 11/00  
(21) + (22) 95941666.0 05.12.95  
(73) >JACH HORST  
Schützenweg 57  
71034 Böblingen(DE);

(54) CARREAUX, PROCEDE ET DISPOSITIF PERMETTANT  
D'INTEGRER DES ELEMENTS D'ECARTEMENT A CES CARREAUX,  
ET UNITE DE PRODUCTION APPROPRIEE-TRADUCTION-FLIESE,  
VERFAHREN UND VORRICHTUNG ZUM VERSEHEN VON FLIESEN  
MIT SPACERN SOWIE PRODUKTIONSANLAGE  
(30) 05.12.94 DE 4443185  
(45) 18.07.01

---

(11) 0 813 641  
(51) E 04 F 15/04 E 04 F 15/14  
E 04 F 13/08  
(21) + (22) 96906127.4 29.02.96  
(73) >PERGO A.B.  
Box 1010  
231 25 Trelleborg(SE);

(54) PANNEAU DE SOL OU MURAL ET SON UTILISATION  
(30) 07.03.95 SE 9500810  
(45) 04.07.01

---

(11) 0 916 781  
(51) E 04 F 10/06  
(21) + (22) 98203828.3 12.11.98  
(73) >CREAL HANDELSONDERNEMINGEN BEST B.V.  
Magazijnweg 12-14  
5683 CW Best(NL);

(54) ZONWERING MET VERLICHTING  
(30) 14.11.97 NL 1007549  
(45) 11.07.01

---

(11) 0 928 357  
(51) E 04 F 10/06  
(21) + (22) 97910361.1 25.09.97  
(73) >CEDIS LICENSING G.M.B.H.  
Franz-Josef-Strasse 33

5020 Salzburg(AT);  
(54) SUPPORT POUR ELEMENT DE PROTECTION CONTRE LE  
SOLEIL-TRADUCTION-SONNENSCHUTZHALTER  
(30) 25.09.96 CH 235196 31.01.97 CH 21997  
(45) 11.07.01

(11) 0 778 378  
(51) E 04 G 21/32 E 04 D 13/03  
(21) + (22) 96107671.8 14.05.96  
(73) JET KUNSTSTOFFTECHNIK ULRICH >KREFT G.M.B.H.  
Weidehorst 28  
D-32609 Hüllhorst-Tengern(DE);  
(54) Dispositif de sécurité pour ouvertures de toit et  
procédé de fabrication de ce  
dispositif-TRADUCTION-Vorrichtung zur Sicherung von  
Dachdurchbrüchen und Verfahren zur Herstellung der  
Sicherungsvorrichtung  
(30) 08.12.95 DE 19545938  
(45) 04.07.01

(11) 0 910 710  
(51) E 04 G 23/06 E 02 D 27/48  
(21) + (22) 98914718.6 14.04.98  
(73) >HEIRWEGH ETIENNE  
Doorslaarstraat 122  
9100 Lokeren(BE);

(54) WERKWIJZE VOOR HET UITVOEREN VAN EEN ONDERSCHOEIING  
ONDER EEN BESTAANDE DRAAGMUUR OF WAND EN DE DAARBIJ  
GEBRUIKTE INRICHTING  
(30) 15.04.97 BE 9700346  
(45) 11.07.01

(11) 0 972 119  
(51) E 04 G 7/30  
(21) + (22) 98914726.9 02.04.98  
(73) >ALUMA ENTERPRISES INC.  
4810 Dufferin Street  
Downview Ontario M3H 5S8(CA);

(54) STEIGERVERBINDING  
(30) 02.04.97 CA 2201535  
(45) 11.07.01

(11) 0 758 427  
(51) E 04 H 17/06  
(21) + (22) 95917247.9 03.05.95  
(73) S.A. >BEKAERT N.V.  
Bekaertstraat 2  
8550 Zwevegem(BE);

(54) GEPROFILEERDE AFSLUITINGSPAAL UIT KUNSTSTOF  
(30) 04.05.94 BE 9400465  
(45) 11.07.01

(11) 0 724 056  
(51) E 05 B 49/00  
(21) + (22) 96440010.5 25.01.96  
(73) >ALIADÉ  
41 rue de Lectoure  
68300 Saint-Louis(FR);

(54) Dispositif de commande à distance par ondes  
hertziennes, infrarouges ou analogues, de systèmes  
de fermeture motorisés  
(30) 25.01.95 FR 9501067  
(45) 18.07.01

(11) 0 794 305  
(51) E 05 B 29/00 E 05 B 35/00  
(21) + (22) 97400516.7 06.03.97  
(73) >FICHET BAUCHE  
15-17 Avenue Morane-Saulnier  
F-78140 Velizy(FR);

(54) Clé pour barillet de serrure et barillet de serrure  
manoeuvrable avec ladite clé  
(30) 07.03.96 FR 9602900  
(45) 04.07.01

(11) 0 795 664  
(51) E 05 B 59/00  
(21) + (22) 97101279.4 28.01.97  
(73) >DORMA G.M.B.H. + CO. K.G.  
Breckerfelder Strasse 42-48  
58256 Ennepetal(DE);

(54) Serrure encastrée-TRADUCTION-Einsteckschloss  
(30) 12.03.96 DE 19609485  
(45) 25.07.01

(11) 0 801 198  
(51) E 05 D 15/06  
(21) + (22) 97440032.7 08.04.97  
(73) S.A. >FERCO INTERNATIONAL FERRURES ET SERRURES DE  
BATIMENT  
2 rue du Vieux Moulin  
Reding 57400 Sarrebourg(FR);

(54) Dispositif de roulement pour ouvrant coulissant de  
porte, fenêtre ou analogue  
(30) 10.04.96 FR 9604637  
(45) 04.07.01

(45) 18.07.01

(11) 0 890 010  
(51) E 05 D 13/00  
(21) + (22) 97920570.5 01.04.97  
(73) >HORMANN K.G. BROCKHAGEN  
Horststrasse 17  
33803 Steinhagen(DE);  
(54) PORTE AVEC SYSTEME DE CABLES DE  
TRACTION-TRADUCTION-TOR MIT EINER ZUGSEILEINRICHTUNG  
(30) 29.03.96 DE 29605912 U 13.09.96 DE 29615973 U  
(45) 11.07.01

(11) 1 002 178  
(51) E 05 D 15/06 E 05 D 15/36  
(21) + (22) 98942630.9 25.07.98  
(73) >DORMA G.M.B.H. + CO. K.G.  
Breckerfelder Strasse 42-48  
58256 Ennepetal(DE);  
(54) PAROI COULISSANTE GUIDÉE SUR AU MOINS UNE  
GLISSIERE-TRADUCTION-AN MINDESTENS EINER LAUFSCHIENE  
GEFÜHRTE SCHIEBEWAND  
(30) 07.08.97 DE 19734179  
(45) 11.07.01

(11) 0 709 536  
(51) E 05 F 1/10 E 05 F 3/10  
(21) + (22) 95117035.6 28.10.95  
(73) >GEZE G.M.B.H.  
Reinhold-Vöster-Strasse 21-29  
71229 Leonberg(DE);  
(54) Entraînement-TRADUCTION-Antrieb  
(30) 28.10.94 DE 4438450 29.10.94 DE 4438505  
(45) 11.07.01

(11) 0 802 295  
(51) E 05 F 15/12  
(21) + (22) 97610011.5 15.04.97  
(73) >VKR HOLDING A/S  
Tobaksvejen 10  
2860 Soeborg(DK);  
(54) Fenêtre oscillo-battante actionnée par un  
moteur-TRADUCTION-Motorisch getriebenes  
Drehklappenfenster  
(30) 17.04.96 DK 45196  
(45) 04.07.01

(11) 0 771 926  
(51) E 06 B 3/58  
(21) + (22) 96440087.3 17.10.96  
(73) >BEL'M PRODUCTIONS S.A.R.L.  
Route de Challans  
44270 Machecoul(FR);  
(54) Dispositif de parclose en aluminium pour  
l'installation d'un vitrage, d'un panneau décoratif  
ou analogue dans une paroi telle qu'une porte  
(30) 03.11.95 FR 9513174  
(45) 11.07.01

(11) 0 823 645  
(51) E 06 B 9/24 G 02 B 5/04  
F 21 S 11/00  
(21) + (22) 97113294.9 01.08.97  
(73) >LORENZ WERNER  
Dattenberg 19  
45257 Essen(DE);  
(54) Vitre de fenêtre-TRADUCTION-Fensterscheibe  
(30) 08.08.96 DE 19631933  
(45) 04.07.01

(11) 0 951 609  
(51) E 06 B 1/32 // // E 06B3/38,  
E 04 D13/02  
(21) + (22) 97913116.6 14.11.97  
(73) >VKR HOLDING A/S  
Tobaksvejen 10  
2860 Soeborg(DK);  
(54) FENETRE DESTINEE NOTAMMENT A ETRE MONTEE DANS UNE  
SURFACE DE TOIT INCLINEE  
(30) 19.11.96 DK 132096  
(45) 11.07.01

(11) 0 796 384  
(51) E 21 B 7/14  
(21) + (22) 96938005.4 10.09.96  
(73) >KUNKEL KLAUS  
Tussmannstrasse 61  
D-40477 Düsseldorf(DE);  
(54) PROCEDE DE FORAGE ET DISPOSITIF  
ASSOCIE-TRADUCTION-VERFAHREN UND VORRICHTUNG ZUR  
HERSTELLUNG VON BOHRLÖCHERN  
(30) 12.09.95 DE 19533765  
(45) 04.07.01

(11) 0 946 788  
(51) E 21 B 41/02 C 23 F 11/14  
(21) + (22) 97951917.0 19.11.97  
(73) >COGNIS DEUTSCHLAND G.M.B.H.  
Henkelstrasse 67  
40589 Düsseldorf(DE);  
(54) PROCEDE DE PROTECTION DE SURFACES METALLIQUES CONTRE  
LA CORROSION DUE AU CONTACT AVEC DES SUBSTANCES  
LIQUIDES OU GAZEUSES-TRADUCTION-VERFAHREN ZUM SCHUTZ  
VON METALLOBERFLÄCHEN GEGENÜBER KORROSION IN  
FLÜSSIGEN ODER GASFÖRMIGEN MEDIEN  
(30) 28.11.96 DE 19649285  
(45) 25.07.01

(11) 0 791 125  
(51) E 21 D 11/08  
(21) + (22) 96932362.5 27.09.96  
(73) >GIT TUNNELBAU G.M.B.H.  
Wagram 49  
4061 Pasching(AT);  
(54) SEGMENT VOOR HET BEKLEDEN VAN HOLLE  
RUIMTEN-TRADUCTION-SEGMENT ZUR AUSKLEIDUNG VON  
HOHLRÄUMEN  
(30) 29.09.95 AT 161695 14.12.95 AT 202995  
(45) 18.07.01

\*\*\*\*\*  
SECTION F : MECANIQUE, ECLAIRAGE, CHAUFFAGE, ARMEMENT, SAUTAGE  
SECTIE F : WERKTUIGBOUW, VERLICHTING, VERWARMING, WAPENS, SPRIN  
GMIJDELEN

\*\*\*\*\*  
(11) 1 007 824  
(51) F 01 L 3/22  
(21) + (22) 97944003.9 03.10.97  
(73) >UNOVA U.K. LTD  
26 Temple Street  
Aylesbury Buckinghamshire HP20 2RQ(GB);  
(54) PROCEDE D'INSTALLATION DE BAGUES DE SIEGES DE  
SOUPAPES ET APPAREIL D'INSTALLATION  
(30) 21.12.96 GB 9626639 07.08.97 GB 9716625  
(45) 11.07.01

(11) 0 757 755  
(51) F 02 M 17/28 F 02 M 7/26  
F 02 M 7/28  
(21) + (22) 95916505.1 21.04.95  
(73) >GLEW WAYNE KENNETH  
3 Abelia Street Rangeway  
Geraldton W.A. 6530(AU);  
(54) SYSTEME D'ALIMENTATION EN CARBURANT POUR MOTEUR A  
COMBUSTION INTERNE  
(30) 26.04.94 AU PM524494  
(45) 11.07.01

(11) 0 679 099  
(51) F 04 B 43/08 F 04 B 43/12  
A 61 M 1/34 A 61 M 1/00  
(21) + (22) 95902600.6 16.11.94  
(73) >BAXTER INTERNATIONAL INC.  
One Baxter Parkway  
Deerfield IL 60015(US);  
(54) ENSEMBLE POMPE PERISTALTIQUE  
(30) 17.11.93 US 153615  
(45) 18.07.01

(11) 0 809 026  
(51) F 04 B 27/10  
(21) + (22) 97100207.6 09.01.97  
(73) >ZEXEL VALEO COMPRESSOR EUROPE G.M.B.H.  
Zeppelinstrasse 5  
64331 Weiterstadt(DE);  
(54) Compresseur-TRADUCTION-Verdichter  
(30) 24.05.96 DE 19621174  
(45) 18.07.01

(11) 0 816 729  
(51) F 04 B 49/24 F 04 B 49/035  
F 16 K 17/04 F 04 D 15/00  
(21) + (22) 97109935.3 17.06.97  
(73) >URACA PUMPENFABRIK G.M.B.H. & CO. K.G.  
Sirchinger Strasse 15  
D-72574 Bad Urach(DE);  
(54) Dispositif de valve de  
décharge-TRADUCTION-Entlastungsventilanordnung  
(30) 03.07.96 DE 19626566  
(45) 25.07.01

(11) 0 866 225  
(51) F 04 C 2/10  
(21) + (22) 98101501.9 29.01.98  
(73) >VOITH TURBO G.M.B.H. & CO. K.G.  
69

Alexanderstrasse 2  
89522 Heidenheim(DE);  
(54) Pompe à engrenages internes avec de segments  
d'étanchéité insérés dans les têtes des  
dents-TRADUCTION-Sichellose Innenzahnradpumpe mit in  
den Zahnköpfen eingesetzten Dichtelementen  
(30) 22.03.97 DE 19712169  
(45) 04.07.01

(11) 0 816 729  
(51) F 04 D 15/00 F 04 B 49/24  
F 04 B 49/035 F 16 K 17/04  
(21) + (22) 97109935.3 17.06.97  
(73) >URACA PUMPENFABRIK G.M.B.H. & CO. K.G.  
Sirchinger Strasse 15  
D-72574 Bad Urach(DE);  
(54) Dispositif de valve de  
décharge-TRADUCTION-Entlastungsventilanordnung  
(30) 03.07.96 DE 19626566  
(45) 25.07.01

(11) 0 831 238  
(51) F 15 B 1/26 B 62 D 5/06  
(21) + (22) 97850129.4 10.09.97  
(73) >VICKERS INC.

3000 Strayer PO Box 50  
Maumee Ohio 43537-0050(US);  
(54) Réservoir de fluide hydraulique  
(30) 20.09.96 SE 9603440  
(45) 04.07.01

(11) 0 771 991  
(51) F 15 D 1/04 F 16 L 43/00  
B 65 G 53/52  
(21) + (22) 96250251.4 01.11.96  
(73) >KUPPERS UDO  
Hauptmann-Böse-Weg 9  
28213 Bremen(DE);  
(54) Elément de connexion coudé et méthode de  
fabrication-TRADUCTION-Gekrümmtes Verbindungsstück  
und Verfahren zu dessen Herstellung  
(30) 02.11.95 DE 19542175  
(45) 18.07.01

(11) 0 703 029  
(51) F 16 B 13/06 B 22 F 5/00  
C 22 C 33/02  
(21) + (22) 95110525.3 06.07.95  
(73) FISCHERWERKE ARTUR >FISCHER G.M.B.H. & CO. K.G.  
Weinhalde 14-18  
72178 Waldachtal(DE);  
(54) Procédé de préparation de parties métalliques  
emboîtées-TRADUCTION-Verfahren zur Herstellung von  
ineinandergreifenden Metallteilen  
(30) 25.08.94 DE 4430130  
(45) 18.07.01

(11) 0 712 969  
(51) F 16 B 7/04 E 04 B 1/343  
E 04 B 1/344 E 04 B 2/76  
(21) + (22) 95500148.2 31.10.95  
(73) >MUNOZ CARCEDO JOSE  
Pol. ind. El Lomo Nave 50  
Humanes De Madrid (Madrid) (ES);  
>PEREZ CIDRE JOSE MANUEL  
Pol. ind. El Lomo Nave 50  
Humanes De Madrid (ES)  
(54) Structure métallique modulaire démontable et  
adaptable  
(30) 21.11.94 ES 9402372  
(45) 11.07.01

(11) 0 786 603  
(51) F 16 B 39/02 F 16 B 31/02  
(21) + (22) 97630007.9 24.01.97  
(73) >FAIRCHILD HOLDING CORP.  
300 West Service Road  
Chantilly Virginia 22021-9998(US);  
(54) Ecrou auto-bloquant à limiteur de précharge  
(30) 25.01.96 US 591036  
(45) 04.07.01

(11) 0 794 716  
(51) F 16 B 12/00 A 47 B 47/06  
A 47 B 47/04  
(21) + (22) 95936386.2 26.10.95  
(73) >CHENNAUX ALAIN  
4 Place Homère Goossens  
1180 Bruxelles(BE);  
(54) PROCEDE DE FABRICATION PAR COINCAGE SANS OUTILS,  
D'UNE STRUCTURE RIGIDE AU DEPART DE PANNEAUX  
DECOUPES ET DE CHASSIS ET UNE STRUCTURE RIGIDE  
TRIDIMENSIONNELLE  
(30) 03.11.94 BE 9400993  
(45) 04.07.01



(11) 0 799 387  
(51) F 16 B 25/10  
(21) + (22) 95941720.5 18.12.95  
(73) >SFS INDUSTRIE HOLDING A.G.  
Nefenstrasse 30  
9435 Heerbrugg(CH);  
(54) VIS FOREUSE ET TARAUEUSE ET SON PROCEDE DE  
VISSAGE-TRADUCTION-LOCH- UND GEWINDEFORMENDE  
SCHRAUBE SOWIE VERFAHREN ZUM EINDREHEN DERSELBEN  
(30) 21.12.94 DE 4445815  
(45) 04.07.01

---

(11) 0 893 610  
(51) F 16 B 13/06  
(21) + (22) 98110296.5 05.06.98  
(73) FISCHERWERKE ARTUR >FISCHER G.M.B.H. & CO. K.G.  
Weinhalde 14 - 18  
D-72178 Waldachtal(DE);  
(54) Cheville d'expansion-TRADUCTION-Spreizdübel  
(30) 23.07.97 DE 29713072 U  
(45) 04.07.01

---

(11) 1 003 984  
(51) F 16 D 41/07 F 16 H 29/18  
(21) + (22) 98929304.8 13.05.98  
(73) >SATELLITE GEAR SYSTEM LTD  
41/45 St. Stephen's Green  
Dublin 2(IE);  
(54) COUPLAGE A COMMUTATION  
DIRECTIONNELLE-TRADUCTION-RICHTUNGSGESCHALTETE  
KUPPLUNG  
(30) 13.08.97 DE 19734962  
(45) 11.07.01

---

(11) 0 910 755  
(51) F 16 F 9/348 F 16 F 9/516  
(21) + (22) 97932855.6 08.07.97  
(73) SOC. FRANCAISE DES >AMORTISSEURS DE CARBON  
Le Clos des Pins Boîte postale 03  
27430 Ande(FR);  
(54) PISTON A CLAPET, EN PARTICULIER FLOTTANT, AVEC LOI  
EFFORT/VITESSE DISSYMETRIQUE POUR TUBE D'AMORTISSEUR  
HYDRAULIQUE  
(30) 12.07.96 FR 9608777  
(45) 18.07.01

---

(11) 0 806 379  
(51) F 16 G 3/06 B 65 G 43/02  
(21) + (22) 97104114.0 12.03.97  
(73) >BEUMER MASCHINENFABRIK G.M.B.H. & CO. K.G.  
Oelder Strasse 40  
59269 Beckum(DE);  
(54) Dispositif pour la surveillance du serrage des  
boulons d'un élément de jonction de la courroie d'un  
élévateur à godets-TRADUCTION-Einrichtung zum  
Überwachen der Schrauben-Vorspannung einer  
Klemmeinrichtung eines Becherwerksgurtes  
(30) 08.05.96 DE 19618366  
(45) 04.07.01

---

(11) 1 003 984  
(51) F 16 H 29/18 F 16 D 41/07  
(21) + (22) 98929304.8 13.05.98  
(73) >SATELLITE GEAR SYSTEM LTD  
41/45 St. Stephen's Green  
Dublin 2(IE);  
(54) COUPLAGE A COMMUTATION  
DIRECTIONNELLE-TRADUCTION-RICHTUNGSGESCHALTETE  
KUPPLUNG  
(30) 13.08.97 DE 19734962  
(45) 11.07.01

---

(11) 0 765 447  
(51) F 16 J 15/34  
(21) + (22) 95921787.8 30.05.95  
(73) CARL >FREUDENBERG  
Höhnerweg 2-4  
69469 Weinheim(DE);  
(54) BAGUE D'ETANCHEITE GLISSANTE ET SON PROCEDE DE  
FABRICATION-TRADUCTION-GLEITRINGDICHTUNG UND  
VERFAHREN ZUM HERSTELLEN DERGLEICHEN  
(30) 03.06.94 DE 4419538  
(45) 18.07.01

---

(11) 0 767 336  
(51) F 16 J 15/06 F 16 L 23/16  
(21) + (22) 96106410.2 24.04.96  
(73) >JUNG ALFRED  
p/a Jungtec Gertrudisstrasse 18  
50859 Köln(DE);  
(54) Dispositif de centrage pour un joint d'étanchéité  
d'un raccord à brides-TRADUCTION-Zentriervorrichtung  
für die Dichtung einer Flanschverbindung  
(30) 25.04.95 DE 29506929 U  
(45) 25.07.01  
70

---

(11) 0 809 054  
(51) F 16 J 15/32 F 16 J 15/12  
F 16 K 3/02  
(21) + (22) 97104364.1 14.03.97  
(73) >BU-SCH-ARMATUREN G.M.B.H.  
Findelwiesenstrasse 17  
90478 Nürnberg(DE);  
(54) Anneau d'étanchéité à double effet pour vanne à  
opercule coulissant-TRADUCTION-Beidseitig wirkender  
Dichtungsring einer Schieberarmatur  
(30) 25.05.96 DE 19621248  
(45) 11.07.01

---

(11) 0 811 519  
(51) F 16 J 15/32 B 60 K 15/04  
(21) + (22) 97401041.5 09.05.97  
(73) >LE JOINT FRANCAIS  
2 Rue Balzac  
F-75008 Paris(FR);  
(54) Réservoir de carburant ayant un corps en matière  
plastique et un joint d'étanchéité  
(30) 04.06.96 FR 9606860  
(45) 25.07.01

---

(11) 0 747 617  
(51) F 16 K 17/194  
(21) + (22) 96630029.5 30.04.96  
(73) S.A. >IDR HOLDING  
NO. 11 Rue Aldringen  
2960 Luxembourg(LU);  
(54) Soupape de limite de pression pour des conteneurs  
pressurisés  
(30) 08.06.95 LU 88620  
(45) 25.07.01

---

(11) 0 780 523  
(51) F 16 K 11/078 F 16 K 27/04  
E 03 C 1/04  
(21) + (22) 96119932.0 12.12.96  
(73) KLUDI-ARMATUREN PAUL >SCHEFFER K.G.  
Landstrasse 2  
D-58730 Fröndenberg(DE);  
(54) Mitigeur avec conduites d'amenées  
inclinées-TRADUCTION-Mischarmatur mit schräg  
eingesetzten Zulaufrohren  
(30) 16.12.95 DE 19547089  
(45) 04.07.01

---

(11) 0 790 064  
(51) F 16 K 7/17 A 61 M 5/14  
(21) + (22) 97101853.6 06.02.97  
(73) >FILTERTEK B.V.  
Industrial Estate  
Newcastle West County of Limerick(IE);  
(54) Procédé et jeu de perfusion pour vider  
consécutivement plusieurs, en particulier eux  
recipients contenant des médicaments  
liquides-TRADUCTION-Verfahren und Infusionsbesteck  
zum aufeinanderfolgenden Entleeren von mehreren,  
insbesondere zwei Behältern mit Flüssigmedikamenten  
(30) 13.02.96 DE 19605217  
(45) 18.07.01

---

(11) 0 809 054  
(51) F 16 K 3/02 F 16 J 15/32  
F 16 J 15/12  
(21) + (22) 97104364.1 14.03.97  
(73) >BU-SCH-ARMATUREN G.M.B.H.  
Findelwiesenstrasse 17  
90478 Nürnberg(DE);  
(54) Anneau d'étanchéité à double effet pour vanne à  
opercule coulissant-TRADUCTION-Beidseitig wirkender  
Dichtungsring einer Schieberarmatur  
(30) 25.05.96 DE 19621248  
(45) 11.07.01

---

(11) 0 816 729  
(51) F 16 K 17/04 F 04 D 15/00  
F 04 B 49/24 F 04 B 49/035  
(21) + (22) 97109935.3 17.06.97  
(73) >URACA PUMPENFABRIK G.M.B.H. & CO. K.G.  
Sirchinger Strasse 15  
D-72574 Bad Urach(DE);  
(54) Dispositif de valve de  
décharge-TRADUCTION-Entlastungsventilanordnung  
(30) 03.07.96 DE 19626566  
(45) 25.07.01

---

(11) 0 685 674  
(51) F 16 L 11/04  
(21) + (22) 95401181.3 22.05.95  
(73) >HUTCHINSON  
2 rue Balzac  
75008 Paris(FR);

(54) Tuyau de transport de carburant  
(30) 31.05.94 FR 9406588  
(45) 25.07.01

(11) 0 767 336  
(51) F 16 L 23/16 F 16 J 15/06  
(21) + (22) 96106410.2 24.04.96  
(73) >JUNG ALFRED  
p/a Jungtec Gertrudisstrasse 18  
50859 Köln(DE);  
(54) Dispositif de centrage pour un joint d'étanchéité  
d'un raccord à brides-TRADUCTION-Zentriervorrichtung  
für die Dichtung einer Flanschverbindung  
(30) 25.04.95 DE 29506929 U  
(45) 25.07.01

(11) 0 771 991  
(51) F 16 L 43/00 B 65 G 53/52  
F 15 D 1/04  
(21) + (22) 96250251.4 01.11.96  
(73) >KUPPERS UDO  
Hauptmann-Böse-Weg 9  
28213 Bremen(DE);  
(54) Élément de connexion coudé et méthode de  
fabrication-TRADUCTION-Gekrümmtes Verbindungsstück  
und Verfahren zu dessen Herstellung  
(30) 02.11.95 DE 19542175  
(45) 18.07.01

(11) 0 795 710  
(51) F 16 L 11/15 F 16 L 59/153  
(21) + (22) 97104199.1 13.03.97  
(73) >WITZENMANN G.M.B.H. METALLSCHLAUCH-FABRIK PFORZHEIM  
Östliche Karl-Friedrich-Strasse 134  
75175 Pforzheim(DE);  
(54) Conduite ondulée pour medium sous  
pression-TRADUCTION-Druckdichte und mit Wellungen  
versehene Rohrleitung  
(30) 15.03.96 DE 29604824 U  
(45) 18.07.01

(11) 0 840 867  
(51) F 16 L 33/207 F 16 L 33/18  
(21) + (22) 96926451.4 23.07.96  
(73) >MANULI AUTO FRANCE  
Le Jardin d'Entreprises 2 avenue Gustave Eiffel  
28000 Chartres(FR);  
(54) DISPOSITIF DE RACCORDEMENT ETANCHE ENTRE UN EMBOUT  
DE TUBE RIGIDE ET UN TUYAU SOUPLE ET PROCEDE DE  
FABRICATION D'UN TEL DISPOSITIF  
(30) 24.07.95 FR 9508937  
(45) 04.07.01

(11) 0 866 256  
(51) F 16 L 33/22 F 16 L 47/04  
F 16 L 19/02 A 61 M 39/12  
(21) + (22) 98104009.0 06.03.98  
(73) >PRIMED HALBERSTADT MEDIZINTECHNIK G.M.B.H.  
Strasse des 20. Juli 1  
38820 Halberstadt(DE);  
(54) Accouplement de serrage-TRADUCTION-Klemmverbinder  
(30) 22.03.97 DE 19712171  
(45) 11.07.01

(11) 0 869 306  
(51) F 16 L 33/02  
(21) + (22) 98400105.7 21.01.98  
(73) >CALMETTES LIONEL  
4 rue des Palombes  
11430 Gruissan(FR);  
(54) Collier de serrage  
(30) 21.01.97 FR 9700571  
(45) 18.07.01

(11) 0 985 115  
(51) F 16 L 51/03 F 16 L 51/02  
(21) + (22) 98929291.7 09.05.98  
(73) >RATTAY HANS  
Minnekenstege 69  
46569 Hünxe(DE);  
(54) COMPENSATEUR AXIAL-TRADUCTION-AXIALKOMPENSATOR  
(30) 31.05.97 DE 19722967  
(45) 11.07.01

(11) 0 986 715  
(51) F 16 L 55/05  
(21) + (22) 98933521.1 13.05.98  
(73) EDUARD >KUSTERS MASCHINENFABRIK G.M.B.H. & CO. K.G.  
Eduard-Küsters-Strasse 1  
47805 Krefeld(DE);  
(54) DISPOSITIF POUR L'APPLICATION D'UN AGENT DE  
TRAITEMENT FLUIDE SUR UNE  
BANDE-TRADUCTION-VORRICHTUNG ZUM AUFTRAGEN EINES  
FLUIDEN BEHANDLUNGSMITTELS AUF EINE BAHN  
(30) 06.06.97 DE 19723802  
(45) 11.07.01

(45) 18.07.01

(11) 0 743 484  
(51) F 17 C 13/00  
(21) + (22) 96201331.4 14.05.96  
(73) >SHELL INTERNATIONALE RESEARCH MAATSCHAPPIJ B.V.  
Carel van Bylandtlaan 30  
2596 HR Den Haag(NL);  
(54) Dispositif pour marquer automatiquement des  
bouteilles de gaz  
(30) 15.05.95 FR 9505706  
(45) 25.07.01

(11) 0 823 645  
(51) F 21 S 11/00 E 06 B 9/24  
G 02 B 5/04  
(21) + (22) 97113294.9 01.08.97  
(73) >LORENZ WERNER  
Dattenberg 19  
45257 Essen(DE);  
(54) Vitre de fenêtre-TRADUCTION-Fensterscheibe  
(30) 08.08.96 DE 19631933  
(45) 04.07.01

(11) 0 834 693  
(51) F 21 S 6/00 F 21 V 1/06  
(21) + (22) 97410105.7 19.09.97  
(73) >AIRSTAR  
ZA de Champ 7 Laux  
38190 Champ-Près-Froges(FR);  
(54) Ballon d'éclairage à enveloppe gonflable et à bloc  
de commande intégré  
(30) 02.10.96 FR 9612207  
(45) 04.07.01

(11) 0 834 693  
(51) F 21 V 1/06 F 21 S 6/00  
(21) + (22) 97410105.7 19.09.97  
(73) >AIRSTAR  
ZA de Champ 7 Laux  
38190 Champ-Près-Froges(FR);  
(54) Ballon d'éclairage à enveloppe gonflable et à bloc  
de commande intégré  
(30) 02.10.96 FR 9612207  
(45) 04.07.01

(11) 0 852 686  
(51) F 23 C 3/00 F 23 C 6/04  
F 23 D 1/02  
(21) + (22) 96931834.4 30.09.96  
(73) >VAPO OY  
Yrjönkatu 42  
40100 Jyväskylä(FI);  
(54) PROCEDE ET REACTEUR POUR LE TRAITEMENT DE  
COMBUSTIBLES PRESENTANT UNE LARGE DISTRIBUTION  
GRANULOMETRIQUE  
(30) 28.09.95 FI 954595  
(45) 25.07.01

(11) 0 852 686  
(51) F 23 D 1/02 F 23 C 3/00  
F 23 C 6/04  
(21) + (22) 96931834.4 30.09.96  
(73) >VAPO OY  
Yrjönkatu 42  
40100 Jyväskylä(FI);  
(54) PROCEDE ET REACTEUR POUR LE TRAITEMENT DE  
COMBUSTIBLES PRESENTANT UNE LARGE DISTRIBUTION  
GRANULOMETRIQUE  
(30) 28.09.95 FI 954595  
(45) 25.07.01

(11) 0 696 707  
(51) F 23 L 15/02  
(21) + (22) 95305433.5 03.08.95  
(73) >TOKYO GAS CY LTD  
5-20 Kaigan 1-chome  
Minato-ward Tokyo(JP);  
(54) Système de brûleur à régénération et procédé de  
combustion  
(30) 10.08.94 JP 18801394 19.10.94 JP 25368394  
19.12.94 JP 31477294  
(45) 04.07.01

(11) 0 806 610  
(51) F 23 N 1/02 F 23 N 5/12  
(21) + (22) 97105850.8 09.04.97  
(73) >STIEBEL ELTRON G.M.B.H. & CO. K.G.  
Dr.-Stiebel Strasse  
D-37603 Holzminden(DE);  
(54) Procédé pour le fonctionnement d'un brûleur à  
gaz-TRADUCTION-Verfahren zum Betrieb eines  
Gasbrenners  
(30) 09.05.96 DE 19618573 11.07.96 DE 19627857  
07.08.96 DE 19631821

(45) 04.07.01

---

(11) 0 977 976  
(51) F 24 D 19/10 G 01 K 17/16  
(21) + (22) 98931983.5 27.04.98  
(73) >BOHRINGER VOLKER  
Haldenstrasse 42  
75417 Mühlacker(DE);

(54) CALORIMETRE POUR COURANTS FLUIDES ET METHODE POUR  
DETERMINER LA QUANTITE DE  
CHALEUR-TRADUCTION-WÄRMEMENGENMESSER FÜR FLUIDE  
STRÖMUNGEN UND VERFAHREN ZUR BESTIMMUNG DER  
WÄRMEMENGE  
(30) 26.04.97 DE 19717671 09.09.97 DE 19739367  
(45) 18.07.01

---

(11) 0 796 413  
(51) F 24 F 13/04 B 01 F 5/06  
(21) + (22) 95942889.7 21.11.95  
(73) >BLENDER PRODUCTS INC.  
5010 Cook Street  
Denver CO 80216(US);

(54) APPAREIL STATIQUE DE BRASSAGE DE L'AIR  
(30) 19.12.94 US 358850  
(45) 25.07.01

---

(11) 0 775 876  
(51) F 24 H 1/52 F 28 D 7/10  
F 28 F 1/02  
(21) + (22) 96402475.6 18.11.96  
(73) >ELM LEBLANC  
123-125 rue Diderot  
F-93700 Drancy(FR);

(54) Corps de chauffe mixte à serpentin à section droite  
complexe  
(30) 21.11.95 FR 9513805  
(45) 18.07.01

---

(11) 0 964 967  
(51) F 24 J 2/04 E 04 D 3/35  
(21) + (22) 97950024.6 24.10.97  
(73) >UTI HOLDING + MANAGEMENT A.G.  
Brossstrasse 9  
60487 Frankfurt am Main(DE);

(54) ELEMENT DE TOITURE-TRADUCTION-DACHELEMENT  
(30) 24.10.96 DE 19644284  
(45) 11.07.01

---

(11) 1 014 836  
(51) F 25 B 21/02 A 47 F 3/04  
(21) + (22) 97949984.5 11.12.97  
(73) >HANDEL KLAUS  
Ebersbacher Strasse 74  
63849 Leidersbach (DE);  
>HANDEL DANIELA  
Ebersbacher Strasse 74  
63849 Leidersbach (DE)

(54) VITRINE FRIGORIFIQUE A CIRCULATION  
D'AIR-TRADUCTION-KÜHLVITRINE MIT LUFTUMWÄLZUNG  
(30) 10.01.97 DE 19700621  
(45) 11.07.01

---

(11) 0 811 139  
(51) F 25 D 13/06 A 23 L 3/36  
(21) + (22) 96904427.0 22.02.96  
(73) >FRIGOSCANDIA EQUIPMENT A.B.  
P.O. Box 913  
251 09 Helsingborg(SE);

(54) APPAREIL DE TRAITEMENT DE L'AIR  
(30) 23.02.95 SE 9500688  
(45) 04.07.01

---

(11) 0 780 649  
(51) F 25 J 3/06  
(21) + (22) 96203555.6 16.12.96  
(73) W.A. >HOEK'S MACHINE- EN ZUURSTOFFFABRIEK N.V.  
1 Havenstraat  
NL-3115 HC Schiedam(NL);

(54) WERKWIJZE EN INRICHTING VOOR HET WERWIJDEREN VAN  
STIKSTOF UIT AARDGAS  
(30) 20.12.95 NL 1001940  
(45) 04.07.01

---

(11) 0 916 915  
(51) F 26 B 13/10 F 26 B 3/30  
(21) + (22) 98402768.0 06.11.98  
(73) >SOLARONICS PROCESS  
Z.I. no. 3 BP 129  
59428 Armentieres Cedex(FR);

(54) Système convecto-radiatif pour traitement thermique  
d'une bande continue  
(30) 14.11.97 FR 9714321  
(45) 11.07.01

---

(11) 0 922 918  
(51) F 26 B 21/10 B 27 K 5/00  
(21) + (22) 98660057.5 03.08.98  
(73) >STELLAC OY  
Hallituskatu 3 A  
50100 Mikkele(FI);

(54) Procédé de traitement thermique du bois  
(30) 09.12.97 FI 974468  
(45) 04.07.01

---

(11) 0 980 503  
(51) F 26 B 5/06  
(21) + (22) 98922751.7 21.04.98  
(73) >STERIS G.M.B.H.  
Kalscheurener Strasse 92  
50354 Hürth(DE);

(54) PROCEDE ET DISPOSITIF DE COMMANDE D'UN PROCESSUS DE  
LYOPHILISATION-TRADUCTION-VERFAHREN UND VORRICHTUNG  
ZUR STEUERUNG EINES GEFRIERTROCKNUNGSPROZESSES  
(30) 07.05.97 DE 19719398  
(45) 11.07.01

---

(11) 0 878 555  
(51) F 27 B 9/14 B 65 G 49/04  
C 21 D 9/00  
(21) + (22) 98108585.5 12.05.98  
(73) >ELOTHERM G.M.B.H.  
Hammesberger Strasse 31  
D-42855 Remscheid(DE);

(54) Dispositif pour guider des  
pièces-TRADUCTION-Vorrichtung zum Führen von  
Werkstücken  
(30) 14.05.97 DE 19720102  
(45) 25.07.01

---

(11) 0 985 122  
(51) F 27 B 9/16 F 27 D 3/00  
C 21 B 13/10 F 27 D 3/08  
F 27 D 21/00  
(21) + (22) 98929303.0 13.05.98  
(73) S.A. PAUL >WURTH  
32 rue d'Alsace  
1122 Luxembourg(LU);

(54) DISPOSITIF DE CHARGEMENT POUR FOUR A SOLE  
TOURNANTE-TRADUCTION-CHARGIERVORRICHTUNG FÜR EINEN  
DREHHERDOFEN  
(30) 30.05.97 LU 90072  
(45) 04.07.01

---

(11) 0 805 325  
(51) F 27 D 1/18 F 27 D 1/12  
(21) + (22) 97106246.8 16.04.97  
(73) >DANIELI & C. OFFICINE MECCANICHE S.P.A.  
Via Nazionale 19  
33042 Buttrio (UD)(IT);

(54) Installation pour le refroidissement d'un toit de  
four à arc  
(30) 30.04.96 IT UD960065  
(45) 25.07.01

---

(11) 0 985 122  
(51) F 27 D 3/00 C 21 B 13/10  
F 27 D 3/08 F 27 D 21/00  
F 27 B 9/16  
(21) + (22) 98929303.0 13.05.98  
(73) S.A. PAUL >WURTH  
32 rue d'Alsace  
1122 Luxembourg(LU);

(54) DISPOSITIF DE CHARGEMENT POUR FOUR A SOLE  
TOURNANTE-TRADUCTION-CHARGIERVORRICHTUNG FÜR EINEN  
DREHHERDOFEN  
(30) 30.05.97 LU 90072  
(45) 04.07.01

---

(11) 0 775 876  
(51) F 28 D 7/10 F 28 F 1/02  
F 24 H 1/52  
(21) + (22) 96402475.6 18.11.96  
(73) >ELM LEBLANC  
123-125 rue Diderot  
F-93700 Drancy(FR);

(54) Corps de chauffe mixte à serpentin à section droite  
complexe  
(30) 21.11.95 FR 9513805  
(45) 18.07.01

---

(11) 0 775 876  
(51) F 28 F 1/02 F 24 H 1/52  
F 28 D 7/10  
(21) + (22) 96402475.6 18.11.96  
(73) >ELM LEBLANC  
123-125 rue Diderot  
F-93700 Drancy(FR);

(54) Corps de chauffe mixte à serpentin à section droite  
complexe  
(30) 21.11.95 FR 9513805

(45) 18.07.01

(11) 0 870 161  
(51) F 41 A 3/18  
(21) + (22) 96913562.3 10.05.96  
(73) >SAKO OY  
P.O. Box 149  
11101 Riihimäki(FI);  
(54) MECANISME DE CULASSE POUR ARMES A FEU A VERROU  
(30) 11.05.95 FI 952304  
(45) 25.07.01

(11) 0 913 659  
(51) F 41 A 3/72  
(21) + (22) 98116220.9 27.08.98  
(73) >HECKLER & KOCH G.M.B.H.  
Alte Steige 7  
78727 Oberndorf(DE);  
(54) LAADHENDELMECHANISME VOOR  
HANDWAPEN-TRADUCTION-Ladehebelmechanismus für  
Handfeuerwaffe  
(30) 28.10.97 DE 19747576  
(45) 11.07.01

(11) 0 751 367  
(51) F 41 G 7/30 G 05 D 1/12  
(21) + (22) 96401194.4 05.06.96  
(73) >AEROSPATIALE MATRA  
37 Boulevard de Montmorency  
75016 Paris(FR);  
(54) Système de guidage en alignement d'un missile sur  
une cible  
(30) 28.06.95 FR 9507764  
(45) 25.07.01

(11) 0 737 842  
(51) F 41 J 5/00  
(21) + (22) 96200536.9 29.02.96  
(73) >QUETGLAS ARINO MIGUEL ANGEL  
Pol. Ind. "Can Magi" C/Joan Buscalla Nave 1 A  
08190 Sant Cugat (Barcelona)(ES);  
(54) Panneau frontal nouveau pour appareil de jeu à  
fléchettes  
(30) 16.03.95 ES 9500787 U 16.03.95 ES 9500788 U  
(45) 04.07.01

(11) 0 785 407  
(51) F 41 J 7/06  
(21) + (22) 97100317.3 10.01.97  
(73) THEISSEN TRAINING SYSTEMS G.M.B.H. >TTS  
Am Falder 4  
40589 Düsseldorf(DE);  
(54) SCHIETSCHIJFINRICHTING-TRADUCTION-Zielscheibenanordnu  
ng  
(30) 16.01.96 DE 19601380  
(45) 11.07.01

(11) 0 987 513  
(51) F 42 B 8/14 F 42 B 12/06  
F 42 B 12/74  
(21) + (22) 99125786.6 23.12.99  
(73) >OERLIKON CONTRAVES PYROTEC A.G.  
Birchstrasse 155  
8050 Zürich(CH);  
(54) Projectile  
sous-calibré-TRADUCTION-Unterkalibergeschoss  
(30) 25.02.99 CH 34499  
(45) 04.07.01

(11) 1 007 898  
(51) F 42 B 12/78 F 42 B 30/02  
(21) + (22) 98937723.9 24.08.98  
(73) >RUAG MUNITION  
Allmendstrasse 74  
3602 Thun(CH);  
(54) PROJECTILE CHEMISE A NOYAU  
DUR-TRADUCTION-MANTELGESCHOSS MIT HARTKERN  
(30) 26.08.97 US 57566 P  
(45) 25.07.01

\*\*\*\*\*  
\*\*\*\*\*

SECTION G : PHYSIQUE  
SECTIE G : NATUURKUNDE

\*\*\*\*\*  
\*\*\*\*\*

(11) 0 805 953  
(51) G 01 C 21/20 G 01 C 22/02  
G 08 G 1/133  
(21) + (22) 96937970.0 27.11.96  
(73) >HANI PROLECTRON A.G.  
Industriestrasse

CH-9552 Bronschhofen/Wil(CH);  
(54) PROCEDE DE LOCALISATION D'UN  
VEHICULE-TRADUCTION-VERFAHREN ZUR ORTUNG EINES  
FAHRZEUGS  
(30) 29.11.95 CH 338595  
(45) 11.07.01

(11) 0 713 586  
(51) G 01 D 15/10 B 41 M 5/24  
B 41 M 7/00 B 41 M 3/12  
B 41 M 5/38 B 41 M 5/40  
B 44 C 1/16 G 03 C 3/00  
(21) + (22) 94925226.6 08.08.94  
(73) >PGI GRAPHICS IMAGING LLC  
103 Fourth Avenue  
Waltham Mass. 02154(US);  
(54) TRANSFERT PAR ABLATION SUR DES RECEPTEURS  
INTERMEDIAIRES  
(30) 13.08.93 US 105938  
(45) 18.07.01

(11) 0 859 942  
(51) G 01 D 21/02 A 63 B 49/00  
(21) + (22) 96938282.9 08.11.96  
(73) >SOMVILLE RAYMOND JOSEPH  
Rue de Morimont 20  
2900 Porrentruy(CH);  
(54) DISPOSITIF DE MESURE D'AU MOINS UN PARAMETRE  
PHYSIQUE RELATIF A UNE BALLE DE JEU PROPULSEE  
(30) 08.11.95 FR 9513372  
(45) 18.07.01

(11) 0 801 726  
(51) G 01 J 1/44 H 04 B 10/06  
(21) + (22) 95929717.7 25.08.95  
(73) >REIME GERD  
Friedenstrasse 88  
D-75328 Schöberg(DE);  
(54) CIRCUIT PERMETTANT D'AJUSTER LE POINT DE  
FONCTIONNEMENT DYNAMIQUE D'UN ELEMENT  
OPTOELECTRONIQUE-TRADUCTION-SCHALTUNG ZUM EINSTELLEN  
DES ARBEITSPUNKTES EINES OPTOELEKTRONISCHEN ELEMENTS  
(30) 01.09.94 DE 4431117  
(45) 25.07.01

(11) 0 852 002  
(51) G 01 J 3/52 A 45 D 44/00  
(21) + (22) 96929962.7 18.09.96  
(73) >THEUERMAN KRISTA  
Kaiserfeldgasse 8  
8700 Leoben(AT);  
>SCHOLLENBAUER HELMUT  
Sauraugasse 14  
8700 Leoben(AT)  
(54) PROCEDE ET SYSTEME PERMETTANT DE DETERMINER LE TYPE  
DE COULEUR D'UNE PERSONNE SE PRETANT A DES  
TESTS-TRADUCTION-VERFAHREN UND VORRICHTUNG ZUR  
ERMITTLUNG DES FARBTYPUS EINES PROBANDEN  
(30) 20.09.95 AT 50795 U  
(45) 04.07.01

(11) 0 977 976  
(51) G 01 K 17/16 F 24 D 19/10  
(21) + (22) 98931983.5 27.04.98  
(73) >BOHRINGER VOLKER  
Haldenstrasse 42  
75417 Mühlacker(DE);  
(54) CALORIMETRE POUR COURANTS FLUIDES ET METHODE POUR  
DETERMINER LA QUANTITE DE  
CHALEUR-TRADUCTION-WÄRMEMENGMESSEUR FÜR FLUIDE  
STRÖMUNGEN UND VERFAHREN ZUR BESTIMMUNG DER  
WÄRMEMENGE  
(30) 26.04.97 DE 19717671 09.09.97 DE 19739367  
(45) 18.07.01

(11) 1 010 973  
(51) G 01 L 9/00 B 23 K 35/32  
(21) + (22) 98123724.1 14.12.98  
(73) >ENDRESS + HAUSER G.M.B.H. + CO.  
Hauptstrasse 1  
79689 Maulburg(DE);  
(54) Capteurs capacitifs de pression et de pression  
différentielle et procédé de leur  
fabrication-TRADUCTION-Kapazitive Druck- oder  
Differenzdruckmesszellen und Verfahren zu deren  
Herstellung  
(45) 18.07.01

(11) 0 543 916  
(51) G 01 N 27/416 G 01 R 31/28  
G 01 N 33/487 G 01 R 35/00  
G 01 R 27/14  
(21) + (22) 91915683.6 19.07.91  
(73) >I-STAT CORP.  
303 College Road  
East Princeton NJ 08540(US);

(54) DISPOSITIF DE CONTROLE REUTILISABLE SIMULANT DES  
SIGNAUX DE DETECTEURS ELECTROCHIMIQUES POUR  
L'ASSURANCE DE LA QUALITE D'INSTRUMENTS PORTATIFS  
D'ANALYSE DE SANG  
(30) 23.07.90 US 556763  
(45) 18.07.01

(11) 0 556 111  
(51) G 01 N 33/577 A 61 K 39/395  
C 12 N 15/62 C 12 N 15/70  
C 12 N 1/21 C 07 K 14/00 //  
// (C12N1/2 1, C 12R1:19)

(21) + (22) 93400323.7 09.02.93  
(73) COMMISSARIAT A L'ENERGIE >ATOMIQUE  
31-33 rue de la Fédération  
75015 Paris(FR);  
(54) Protéines hybrides complexes, leur procédé de  
préparation, et leurs applications comme agent de  
diagnostic, comme agent à visée thérapeutique ou  
comme reactif utilisable en imagerie medicale  
(30) 11.02.92 FR 9201505  
(45) 04.07.01

(11) 0 583 689  
(51) G 01 N 33/535 G 01 N 33/543  
(21) + (22) 93112533.0 05.08.93  
(73) >DADE BEHRING MARBURG G.M.B.H.  
Postfach 11 49  
35001 Marburg(DE);

(54) Procédé immunochimique pour la détection d'un  
analyte-TRADUCTION-Immunochemisches Verfahren zum  
Nachweis eines Analyten  
(30) 17.08.92 DE 4227102  
(45) 18.07.01

(11) 0 593 516  
(51) G 01 N 33/53 A 61 K 38/02  
A 61 K 38/18

(21) + (22) 92912453.5 19.05.92  
(73) >REGENERON PHARMACEUTICALS INC.  
777 Old Saw Mill River Road  
Tarrytown NY 10591-6707 (US);  
>MAX-PLANCK-G.- ZUR FORDERUNG DER WISSENSCHAFTEN E.V.  
Hofgartenstrasse 2  
80539 München (DE)

(54) METHODES DE TRAITEMENT DE MALADIES DES NEURONES  
MOTEURS UTILISANT DES ELEMENTS DE LA FAMILLE DES  
MOLECULES BDNF/NT-3/NGF  
(30) 10.07.91 US 727704  
(45) 11.07.01

(11) 0 646 600  
(51) G 01 N 33/574 G 01 N 33/68  
C 07 K 14/47

(21) + (22) 94115680.4 05.10.94  
(73) >SUNTORY LTD  
1-40 Dojimahama 2-chome  
Kita-ku Osaka-shi Osaka(JP);  
(54) Protéine inhibant la croissance cellulaire  
(30) 05.10.93 JP 24935593  
(45) 04.07.01

(11) 0 738 766  
(51) G 01 N 31/00 C 09 B 67/30  
(21) + (22) 96810226.9 12.04.96

(73) >CLARIANT FINANCE (BVI) LTD  
Citco Building Wickhams Cay P.O. Box 662 Road  
Town Tortola (VG);  
(54) Suspensions liquides stables de colorants au soufre  
et méthode pour les analyser  
(30) 20.04.95 US 425560 25.07.95 US 506501  
(45) 25.07.01

(11) 0 755 719  
(51) G 01 N 33/538 B 01 L 3/00  
(21) + (22) 96202387.5 08.11.91

(73) >ORTHO DIAGNOSTIC SYSTEMS INC.  
U.S. Route 202  
Raritan New Jersey 08869(US);  
(54) Essai d'agglutination en colonnes et dispositif  
(30) 09.11.90 US 611195  
(45) 18.07.01

(11) 0 756 708  
(51) G 01 N 33/573 G 01 N 33/68 //  
/ / C 07K16/40

(21) + (22) 95917540.7 21.04.95  
(73) >PHARMACIA DIAGNOSTICS A.B.  
751 82 Uppsala (SE);  
(54) UTILISATION DE LA LIPOCALINE NEUTROPHILE HUMAINE  
(HNL) COMME MARQUEUR DIAGNOSTIQUE ET PREPARATION  
D'ANTICORPS ANTI-HNL  
(30) 21.04.94 SE 9401351  
(45) 04.07.01

(11) 0 766 814  
(51) G 01 N 9/24 G 01 N 23/16  
G 01 N 33/34

(21) + (22) 95922432.0 15.06.95  
(73) >WESSER & DUEHOLM  
Sofievej 11  
2900 Hellerup(DK);  
(54) PROCEDE DE DETERMINATION DU PROFIL DE DENSITE D'UN  
MATERIAU EN FORME DE PLAQUE  
(30) 20.06.94 DK 72394  
(45) 04.07.01

(11) 0 885 395  
(51) G 01 N 35/00 C 12 M 3/00

(21) + (22) 97908155.1 28.02.97  
(73) >SYNGENTA PARTICIPATIONS A.G.  
Schwarzwaldallee 215  
4058 Basel(CH);  
(54) SYSTEME DE TEST POUR SUBSTANCES CHIMIQUES OU  
MELANGES DE SUBSTANCES-TRADUCTION-TESTSYSTEM FÜR  
CHEMISCHE STOFFE ODER STOFFGEMISCHE  
(30) 05.03.96 EP 96810124  
(45) 11.07.01

(11) 0 897 540  
(51) G 01 N 33/53 C 12 Q 1/34  
G 01 N 33/52

(21) + (22) 97917955.3 30.04.97  
(73) >LA REGION WALLONNE  
rue de la Loi 38  
1040 Bruxelles(BE);  
(54) PROCEDE DE DETECTION ET/OU DE QUANTIFICATION D'UN  
HAPTENE DANS UNE PHASE HOMOGENE ET DISPOSITIF POUR  
SA MISE EN OEUVRE  
(30) 30.04.96 BE 9600384  
(45) 04.07.01

(11) 0 900 377  
(51) G 01 N 33/537 G 01 N 33/53  
G 01 N 33/543 G 01 N 33/22  
G 01 N 33/26 G 01 N 33/58

(21) + (22) 97919541.9 24.04.97  
(73) >MOLECULAR LIGHT TECHNOLOGY RESEARCH LTD  
Cardiff Business Technology Centre Senghenydd Road  
Cardiff CF2 4AY(GB);  
(54) SYSTEMES DE LIAISON A BASE DE SOLVANTS IMMISCIBLES  
DANS L'EAU  
(30) 24.04.96 GB 9608611  
(45) 18.07.01

(11) 0 906 333  
(51) G 01 N 33/68 C 07 K 1/04  
B 01 J 19/00

(21) + (22) 97918252.4 24.04.97  
(73) >MEDIVIR UK LTD  
Peterhouse Technology Park 100 Fulbourn Road  
Cambridge CB1 9PT(GB);  
(54) SUBSTRATS ET INHIBITEURS D'ENZYMES PROTEOLYTIQUES  
(30) 24.04.96 GB 9608457 31.07.96 GB 9616115  
27.11.96 GB 9624584  
(45) 25.07.01

(11) 0 923 798  
(51) G 01 N 21/31 H 01 S 3/0941  
H 01 S 3/067 H 01 S 3/105  
H 01 S 3/106

(21) + (22) 97944856.0 08.09.97  
(73) >TOSCHEK PETER E.  
Klosterstieg 9  
20149 Hamburg(DE);  
(54) LASER A GUIDE D'ONDES MULTIMODE POMPE PAR DIODE  
LASER EN PARTICULIER UN LASER A  
FIBRE-TRADUCTION-DIODENLASERGEPUMPETER  
VIELMODEN-WELLENLEITERLASER, INSBESONDERE FASERLASER  
(30) 06.09.96 DE 19636236  
(45) 18.07.01

(11) 0 934 897  
(51) G 01 N 21/89 B 65 H 63/00  
(21) + (22) 97908297.1 19.03.97

(73) >COGNIVISION RESEARCH SL  
Calle Valencia 93  
Pral. 1a 08029 Barcelona(ES);  
(54) PROCEDE D'INSPECTION DE BOBINES DE FILATURE ET  
SYSTEME PERMETTANT SA MISE EN OEUVRE  
(45) 04.07.01

(11) 0 947 585  
(51) G 01 N 33/86 C 12 Q 1/56

(21) + (22) 98105043.8 19.03.98  
(73) >INSTRUMENTATION LABORATORY S.P.A.  
Viale Monza 338  
20128 Milano(IT);  
(54) Méthodes, troussees et réactifs améliorés pour le  
criblage de défauts de la coagulation sanguine  
(45) 25.07.01



B 41 M 5/24 B 41 M 7/00  
B 41 M 3/12 B 41 M 5/38  
B 41 M 5/40 B 44 C 1/16  
(21) + (22) 94925226.6 08.08.94  
(73) >PGI GRAPHICS IMAGING LLC  
103 Fourth Avenue  
Waltham Mass. 02154(US);  
(54) TRANSFERT PAR ABLATION SUR DES RECEPTEURS  
INTERMEDIAIRES  
(30) 13.08.93 US 105938  
(45) 18.07.01

(11) 0 755 803  
(51) G 03 F 7/038 B 41 N 1/00  
B 41 C 1/10 B 41 N 1/14  
(21) + (22) 96902442.1 14.02.96  
(73) >TORAY INDUSTRIES INC.  
2-1 Nihonbashi Muromachi 2-chome  
Chuo-ku Tokyo 103-8666(JP);  
(54) PLAQUE OFFSET  
(30) 14.02.95 JP 2538695 14.02.95 JP 2538795  
22.02.95 JP 3354195  
(45) 25.07.01

(11) 0 767 406  
(51) G 03 F 1/00 G 03 F 7/095  
(21) + (22) 96115272.5 24.09.96  
(73) >BASF COATINGS A.G.  
Glasuritstrasse 1  
48165 Münster(DE);  
(54) Procédé pour la production des plaques  
lithographiques photopolymères-TRADUCTION-Verfahren  
zur Herstellung von photopolymeren Hochdruckplatten  
(30) 02.10.95 DE 19536808  
(45) 18.07.01

(11) 0 823 661  
(51) G 03 F 7/09  
(21) + (22) 97113602.3 06.08.97  
(73) >FUJI PHOTO FILM CO. LTD  
210 Nakanuma Minami-Ashigara-shi  
Kanagawa-ken(JP);  
(54) Composition pour revêtement antiréfléchissant  
(30) 07.08.96 JP 20863096 07.08.96 JP 20863196  
(45) 04.07.01

(11) 0 855 051  
(51) G 03 G 15/02 G 03 G 15/00  
(21) + (22) 96920719.0 27.06.96  
(73) >OCE PRINTING SYSTEMS G.M.B.H.  
Siemensallee 2  
85586 Poing(DE);  
(54) IMPRIMANTE ELECTROGRAPHIQUE A DISPOSITIF CORONA  
REGLABLE-TRADUCTION-ELEKTROGRAFISCHER DRUCKER MIT  
EINSTELLBARER KORONA-EINRICHTUNG  
(30) 09.10.95 DE 19537610 27.10.95 DE 19540166  
(45) 04.07.01

(11) 0 708 624  
(51) G 05 B 19/42 A 61 C 13/00  
A 61 C 19/04  
(21) + (22) 95910048.8 14.02.95  
(73) >NOBEL BIOCARE A.B. (REG. NO. 556002-0231)  
Box 5190  
402 26 Göteborg(SE);  
(54) PROCÉDE ET AGENCEMENT UTILISANT UN ARTICULATEUR  
AINSI QU'UN EQUIPEMENT INFORMATIQUE  
(30) 18.02.94 SE 9400554  
(45) 11.07.01

(11) 0 718 729  
(51) G 05 B 19/042  
(21) + (22) 95440087.5 21.12.95  
(73) S.A. >BUBENDORFF  
41 rue de Lectoure  
68300 Saint-Louis(FR);  
(54) Dispositif de commande de charges actives  
électriques, telles que de volets roulants  
motorisés, d'éclairages ou analogues  
(30) 23.12.94 FR 9415734 24.02.95 FR 9502338  
(45) 18.07.01

(11) 0 718 730  
(51) G 05 B 19/042  
(21) + (22) 95440089.1 21.12.95  
(73) S.A. >BUBENDORFF  
41 rue de Lectoure  
68300 Saint-Louis(FR);  
(54) Dispositif pour la commande d'ouverture et de  
fermeture de moyens d'occultation motorisés, tout  
particulièrement de volets roulants  
(30) 23.12.94 FR 9415734  
(45) 18.07.01

(11) 0 804 324  
76

(51) G 05 B 19/42 B 29 C 45/76  
B 28 B 17/00  
(21) + (22) 95908754.5 31.01.95  
(73) >MILACRON INC.  
2090 Florence Avenue P.O.Box 63716  
Cincinnati Ohio 45206(US);  
(54) COMPENSATION DES VARIATIONS DE RENDEMENT DANS LES  
MOTEURS ELECTRIQUES  
(30) 10.05.94 US 240128  
(45) 25.07.01

(11) 0 922 246  
(51) G 05 B 23/02  
(21) + (22) 97942756.4 28.08.97  
(73) >SIEMENS A.G.  
Wittelsbacherplatz 2  
80333 München(DE);  
(54) PROCÉDE POUR L'ANALYSE D'UN ETAT DE PROCESSUS DANS  
UNE INSTALLATION TECHNIQUE-TRADUCTION-VERFAHREN ZUR  
ANALYSE EINES PROZESSZUSTANDES EINER TECHNISCHEM  
ANLAGE  
(30) 29.08.96 DE 19635033  
(45) 11.07.01

(11) 0 961 956  
(51) G 05 B 13/02  
(21) + (22) 98907887.8 06.02.98  
(73) >SIEMENS A.G.  
Wittelsbacherplatz 2  
80333 München(DE);  
(54) SYSTEME INFORMATIQUE S'UTILISANT POUR UNE CONCEPTION  
OPTIMALE ET UNE RECONCEPTION DE LAMINOIR ET PROCÉDE  
D'ACTIONNEMENT D'UN SYSTEME INFORMATIQUE DE CE  
TYPE-TRADUCTION-COMPUTERSYSTEM ZUM OPTIMALEN ENTWURF  
UND ZUM REENTWURF EINES WALZWERKS UND VERFAHREN ZUM  
BETRIEB EINES SOLCHEN COMPUTERSYSTEMS  
(30) 19.02.97 DE 19706548  
(45) 04.07.01

(11) 0 729 086  
(51) G 05 D 23/19  
(21) + (22) 96101858.7 09.02.96  
(73) >TEKMAR ANGEWANDTE ELEKTRONIK G.M.B.H.  
Möllneyer Ufer 17  
D-45257 Essen(DE);  
(54) Procédé et dispositif pour réguler un système de  
chauffage par température basse-TRADUCTION-Verfahren  
und Anordnung zur Regelung eines Niedertemperatur  
Heizsystems  
(30) 25.02.95 DE 19506628  
(45) 25.07.01

(11) 0 751 367  
(51) G 05 D 1/12 F 41 G 7/30  
(21) + (22) 96401194.4 05.06.96  
(73) >AEROSPATIALE MATRA  
37 Boulevard de Montmorency  
75016 Paris(FR);  
(54) Système de guidage en alignement d'un missile sur  
une cible  
(30) 28.06.95 FR 9507764  
(45) 25.07.01

(11) 0 772 109  
(51) G 05 D 16/06  
(21) + (22) 96117452.1 31.10.96  
(73) GASELAN GAS- MESS- UND REGELTECHNIK G.M.B.H. & CO.  
K.G. >GMT  
Odenwaldstrasse 19  
64521 Gross-Gerau(DE);  
(54) Régulateur de pression de gaz à deux  
étages-TRADUCTION-Zweistufiger Gasdruckregler  
(30) 03.11.95 DE 19541051  
(45) 11.07.01

(11) 0 753 629  
(51) G 05 G 11/00 E 02 F 9/20  
E 02 F 9/24  
(21) + (22) 96400361.0 22.02.96  
(73) >SHIN CATERPILLAR MITSUBISHI LTD  
10-1 Yoga 4-chome  
Setagaya-ku Tokyo 158 (JP);  
>CALSONIC KANSEI CORP.  
24-15 Minamidai 5-chome  
Nakano-ku Tokyo (JP)  
(54) Dispositif pour le verrouillage du fonctionnement  
d'un engin de chantier  
(30) 12.07.95 JP 17573595  
(45) 04.07.01

(11) 0 664 034  
(51) G 06 F 17/60 G 07 G 1/00  
(21) + (22) 93920242.0 23.08.93  
(73) >CATALINA MARKETING INTERNATIONAL INC.  
200 Carillon Parkway  
St. Petersburg FL 33716(US);

(54) PROCEDE ET APPAREIL PERMETTANT DE FILTRER DES  
DONNEES RELATIVES A UN POINT DE VENTE  
(30) 09.10.92 US 960517  
(45) 11.07.01

---

(11) 0 713 589  
(51) G 06 F 17/00 G 10 L 13/00  
G 06 F 11/22  
(21) + (22) 94925228.2 08.08.94  
(73) LEVI >STRAUSS & CO.  
1155 Battery Street  
San Francisco California 94106(US);  
(54) DETECTEUR VOCAL DE PANNES POUR MACHINE COMMANDEE PAR  
ORDINATEUR  
(30) 11.08.93 US 104716  
(45) 04.07.01

---

(11) 0 741 944  
(51) G 06 F 17/60 H 04 N 7/16  
H 04 N 7/173  
(21) + (22) 95908578.8 17.01.95  
(73) >DATACRAFT CORP.  
P.O. Box 717  
Lincoln MA 01773(US);  
(54) PROCEDE DE FACTURATION PAR TELEVISION PAR CABLE  
(30) 25.01.94 US 187256  
(45) 04.07.01

---

(11) 0 780 776  
(51) G 06 F 17/30 G 06 T 7/20  
(21) + (22) 96118610.3 19.11.96  
(73) >SIEMENS CORPORATE RESEARCH INC.  
755 College Road  
East Princeton New Jersey 08540(US);  
(54) Appareil de détection des coupes dans une séquence  
vidéo  
(30) 21.12.95 US 576272  
(45) 18.07.01

---

(11) 0 865 639  
(51) G 06 F 1/18 G 06 K 19/077  
H 05 K 5/02  
(21) + (22) 96941065.3 25.11.96  
(73) >GEMPLUS  
Avenue du Pic de Bertagne Parc d'Activités de  
Gémenos BP 100  
13881 Gémenos Cédex(FR);  
(54) BOITIER POUR CARTE AMOVIBLE ENFICHABLE AU FORMAT  
ETENDU  
(30) 23.11.95 FR 9513965  
(45) 25.07.01

---

(11) 0 960 378  
(51) G 06 F 17/30  
(21) + (22) 98910607.5 11.02.98  
(73) >SIEMENS A.G.  
Wittelsbacherplatz 2  
80333 München(DE);  
(54) PROCEDE POUR GENERER UN GROUPE DE FICHIERS DE PAGES  
FORMATES DANS UN LANGAGE DE BALISAGE DE  
PAGES-TRADUCTION-VERFAHREN ZUR GENERIERUNG EINES  
VERBUNDENES VON IN EINER SEITENAUSZEICHNUNGSSPRACHE  
FORMATIERTEN SEITENDATEIEN  
(30) 13.02.97 DE 19705526  
(45) 18.07.01

---

(11) 0 664 908  
(51) G 06 G 7/60 G 06 N 3/04  
G 06 N 3/06  
(21) + (22) 94913427.4 23.09.93  
(73) THE >REGENTS OF THE UNIVERSITY OF CALIFORNIA  
12th Floor 1111 Franklin Street  
Oakland CA 94607-5200(US);  
(54) SUPERORDINATEUR ET MACHINE UNIVERSELLE A RESEAU  
NEURONAL CELLULAIRE  
(30) 13.10.92 US 959562  
(45) 11.07.01

---

(11) 0 627 705  
(51) G 06 K 7/00 G 06 K 7/10  
(21) + (22) 94108378.4 31.05.94  
(73) >TOSHIBA TEC K.K.  
1-1 Kanda Nishiki-cho  
Chiyoda-ku Tokyo 101-8442(JP);  
(54) Lecteur optique de code  
(30) 31.05.93 JP 12901693 28.09.93 JP 24156793  
28.09.93 JP 24156893  
(45) 25.07.01

---

(11) 0 716 394  
(51) G 06 K 19/077  
(21) + (22) 95119306.9 07.12.95  
(73) >GIESECKE & DEVRIENT G.M.B.H.  
Prinzregentenstrasse 159  
81677 München(DE);

---

(11) 0 870 279  
(51) G 06 K 19/07  
(21) + (22) 96944094.0 27.12.96  
(73) S.A. >ELVA  
72-74 avenue Edouard Vaillant  
92100 Boulogne(FR);  
(54) DISPOSITIF PORTATIF D'ACCES A AU MOINS UN SERVICE  
DISPENSE PAR UN SERVEUR  
(30) 29.12.95 FR 9515735  
(45) 25.07.01

---

(11) 0 946 925  
(51) G 06 K 11/16  
(21) + (22) 97952959.1 19.12.97  
(73) S.A. >THALES AVIONICS  
Aérodrome de Villacoublay Boîte Postale 200 Zone  
Aéronautique Louis Bréguet  
78141 Vélizy Villacoublay Cédex(FR);  
(54) PROCEDE D'OPTIMISATION DE LA DETECTION DU POINT  
D'ATTOUCHEMENT D'UNE SURFACE TACTILE CAPACITIVE  
(30) 20.12.96 FR 9615744  
(45) 18.07.01

---

(11) 0 979 491  
(51) G 06 K 19/14  
(21) + (22) 98925502.1 29.04.98  
(73) >GIESECKE & DEVRIENT G.M.B.H.  
Prinzregentenstrasse 159  
81677 München(DE);  
(54) DISPOSITIF POUR DETECTER LES PROPRIETES D'OBJETS EN  
FORME DE FEUILLE-TRADUCTION-VORRICHTUNG ZUR  
DETEKTION VON EIGENSCHAFTEN EINES BLATTGUTS  
(30) 29.04.97 DE 19718122  
(45) 18.07.01

---

(11) 0 664 908  
(51) G 06 N 3/04 G 06 N 3/06  
G 06 G 7/60  
(21) + (22) 94913427.4 23.09.93  
(73) THE >REGENTS OF THE UNIVERSITY OF CALIFORNIA  
12th Floor 1111 Franklin Street  
Oakland CA 94607-5200(US);  
(54) SUPERORDINATEUR ET MACHINE UNIVERSELLE A RESEAU  
NEURONAL CELLULAIRE  
(30) 13.10.92 US 959562  
(45) 11.07.01

---

(11) 0 780 776  
(51) G 06 T 7/20 G 06 F 17/30  
(21) + (22) 96118610.3 19.11.96  
(73) >SIEMENS CORPORATE RESEARCH INC.  
755 College Road  
East Princeton New Jersey 08540(US);  
(54) Appareil de détection des coupes dans une séquence  
vidéo  
(30) 21.12.95 US 576272  
(45) 18.07.01

---

(11) 0 909 428  
(51) G 06 T 5/20  
(21) + (22) 98939058.8 15.04.98  
(73) >RAYTHEON CY  
2000 E. El Segundo Boulevard P.O. Box 902  
El Segundo California 90245-0902(US);  
(54) METHODE ET SENSOR DE COMPENSATION ADAPTATIVE DE LA  
NON-UNIFORMITE  
(30) 17.04.97 US 843874  
(45) 25.07.01

---

(11) 0 523 742  
(51) G 07 C 1/30 G 07 F 17/24  
(21) + (22) 92112339.4 20.07.92  
(73) >EASY PARK LTD  
Industrial Zone Z.H.R. P.O. Box 32  
Rosh Pina 12100(IL);  
(54) Système de contrôle pour véhicules



(30) 18.07.91 IL 98880  
(45) 04.07.01

(11) 0 523 742  
(51) G 07 F 17/24 G 07 C 1/30  
(21) + (22) 92112339.4 20.07.92  
(73) >EASY PARK LTD  
Industrial Zone Z.H.R. P.O. Box 32  
Rosh Pina 12100(IL);  
(54) Système de contrôle pour véhicules  
(30) 18.07.91 IL 98880  
(45) 04.07.01

(11) 0 714 539  
(51) G 07 F 11/00 G 07 F 11/16  
G 07 F 11/42 G 07 F 9/10  
(21) + (22) 93920389.9 27.08.93  
(73) >CHIRNOMAS MUNROE  
336 2nd Street  
Dunellen NJ 08812(US);  
(54) DISTRIBUTEUR AUTOMATIQUE DE PRODUITS ALIMENTAIRES  
(45) 18.07.01

(11) 0 784 300  
(51) G 07 F 7/08 G 07 F 19/00  
(21) + (22) 96106504.2 25.04.96  
(73) DEUTSCHE >TELEKOM A.G.  
Friedrich-Ebert-Allee 140  
53113 Bonn(DE);  
(54) Méthode de décompte de bourses  
électroniques-TRADUCTION-Verfahren zum Abrechnen  
elektronischer Geldebörsensysteme  
(30) 28.12.95 DE 19548581  
(45) 18.07.01

(11) 0 829 831  
(51) G 07 F 7/10  
(21) + (22) 97401875.6 04.08.97  
(73) S.A. >SCHLUMBERGER INDUSTRIES  
50 avenue Jean-Jaurès BP. 620-05  
92542 Montrouge Cedex (FR);  
GROUPEMENT D'INTERET PUBLIC>CARTE DE PROFESSIONNEL  
DE SANTE  
20 rue d'Aumale  
75009 Paris (FR)  
(54) Méthode d'authentification de cartes  
(30) 13.09.96 FR 9611211  
(45) 04.07.01

(11) 0 664 034  
(51) G 07 G 1/00 G 06 F 17/60  
(21) + (22) 93920242.0 23.08.93  
(73) >CATALINA MARKETING INTERNATIONAL INC.  
200 Carillon Parkway  
St. Petersburg FL 33716(US);  
(54) PROCEDE ET APPAREIL PERMETTANT DE FILTRER DES  
DONNEES RELATIVES A UN POINT DE VENTE  
(30) 09.10.92 US 960517  
(45) 11.07.01

(11) 0 714 540  
(51) G 08 B 13/14  
(21) + (22) 94921169.2 08.04.94  
(73) >CHECKPOINT SYSTEMS INC.  
550 Grove Road P.O. Box 188  
Thorofare NJ 08086(US);  
(54) ETIQUETTE A FREQUENCES MULTIPLES  
(30) 18.08.93 US 108866  
(45) 04.07.01

(11) 0 718 814  
(51) G 08 B 17/12  
(21) + (22) 94120083.4 19.12.94  
(73) >SIEMENS BUILDING TECHNOLOGIES A.G.  
Bellerivestrasse 36  
8034 Zürich(CH);  
(54) Procédé et dispositif de détection de  
flamme-TRADUCTION-Verfahren und Anordnung zum  
Detektieren einer Flamme  
(45) 11.07.01

(11) 0 744 722  
(51) G 08 B 13/24  
(21) + (22) 96201425.4 20.05.96  
(73) INNOVATIVE SPUTTERING TECHNOLOGY N.V. >IST  
Karreweg 18  
B-9870 Zulte(BE);  
(54) MAGNETISCH ANTIDIEFSTALPLAATJE  
(30) 24.05.95 EP 95201368  
(45) 18.07.01

(11) 0 789 340  
(51) G 08 B 13/24  
(21) + (22) 97100501.2 15.01.97  
78

(73) >METO INTERNATIONAL G.M.B.H.  
Ersheimer Strasse 69  
69434 Hirschhorn/Neckar(DE);  
(54) Elément de sécurité pour la surveillance  
électronique d'articles-TRADUCTION-Sicherungselement  
für die elektronische Artikelsicherung  
(30) 09.02.96 DE 19604746  
(45) 25.07.01

(11) 0 819 290  
(51) G 08 B 13/14  
(21) + (22) 96913487.3 04.04.96  
(73) >OTT REINHOLD  
Unit 2303 6 Willow Street  
Waterloo Ontario N2J 4S3(CA);  
(54) DISPOSITIF  
ANTIVOL-TRADUCTION-DIEBSTAHLSICHERUNGSVORRICHTUNG  
(30) 04.04.95 DE 19512567 12.02.96 DE 29602412 U  
(45) 18.07.01

(11) 0 946 930  
(51) G 08 B 13/24  
(21) + (22) 97954734.6 11.12.97  
(73) >METO INTERNATIONAL G.M.B.H.  
Ersheimer Strasse 69  
69434 Hirschhorn/Neckar(DE);  
(54) PROCEDE ET DISPOSITIF POUR PROTEGER ELECTRONIQUEMENT  
DES ARTICLES CONTRE LE VOL-TRADUCTION-VORRICHTUNG  
UND VERFAHREN ZUR ELEKTRONISCHEN SICHERUNG VON  
ARTIKELN GEGEN DIEBSTAHL  
(30) 21.12.96 DE 19653931  
(45) 25.07.01

(11) 0 966 347  
(51) G 08 B 13/24 B 29 C 63/18  
B 29 C 57/10 B 29 C 65/18  
(21) + (22) 98912357.5 20.02.98  
(73) >METO INTERNATIONAL G.M.B.H.  
Ersheimer Strasse 69  
69434 Hirschhorn/Neckar(DE);  
(54) PROCEDE ET DISPOSITIF DE FABRICATION D'UN ELEMENT DE  
PROTECTION ET ELEMENT DE PROTECTION  
CORRESPONDANT-TRADUCTION-VERFAHREN UND VORRICHTUNG  
ZUR HERSTELLUNG EINES SICHERUNGSELEMENTS SOWIE EIN  
ENTSPRECHENDES SICHERUNGSELEMENT  
(30) 14.03.97 DE 19710600  
(45) 25.07.01

(11) 0 985 205  
(51) G 08 B 13/24  
(21) + (22) 98924245.8 30.04.98  
(73) >METO INTERNATIONAL G.M.B.H.  
Ersheimer Strasse 69  
69434 Hirschhorn/Neckar(DE);  
(54) SYSTEME POUR LA SURVEILLANCE D'ARTICLES PROTEGES  
ELECTROMAGNETIQUEMENT DANS PLUSIEURS ZONES DE  
SURVEILLANCE-TRADUCTION-SYSTEM ZUR ÜBERWACHUNG VON  
ELEKTROMAGNETISCH GESICHERTEN ARTIKELN IN MEHREREN  
ÜBERWACHUNGSZONEN  
(30) 27.05.97 DE 19722078  
(45) 25.07.01

(11) 0 867 848  
(51) G 08 C 19/28  
(21) + (22) 98810222.4 17.03.98  
(73) >SOMFY  
8 Avenue de Margencel  
F-74300 Cluses(FR);  
(54) Dispositif de commande d'un actionneur télécommandé  
(30) 24.03.97 FR 9703548  
(45) 18.07.01

(11) 0 805 953  
(51) G 08 G 1/133 G 01 C 21/20  
G 01 C 22/02  
(21) + (22) 96937970.0 27.11.96  
(73) >HANI PROLECTRON A.G.  
Industriestrasse  
CH-9552 Bronschhofen/Wil(CH);  
(54) PROCEDE DE LOCALISATION D'UN  
VEHICULE-TRADUCTION-VERFAHREN ZUR ORTUNG EINES  
FAHRZEUGS  
(30) 29.11.95 CH 338595  
(45) 11.07.01

(11) 0 927 410  
(51) G 08 G 1/0967  
(21) + (22) 97943779.5 17.09.97  
(73) DEUTSCHE TELEKOM MOBILNET G.M.B.H. >DETEMOBIL  
Landgrabenweg 151  
53227 Bonn(DE);  
(54) PROCEDE ET DISPOSITIF POUR DETECTER DES DONNEES DE  
CIRCULATION EMANANT DE  
VEHICULES-TRADUCTION-VERFAHREN UND EINRICHTUNG ZUR  
ERFASSUNG VON VERKEHRSDATEN VON FAHRZEUGEN  
(30) 18.09.96 DE 19638069

(45) 04.07.01

---

(11) 0 941 534  
(51) G 08 G 1/0968  
(21) + (22) 97953607.5 26.11.97  
(73) >MANNESMANN A.G.  
Mannesmannufer 2  
40213 Düsseldorf(DE);

(54) PROCEDE DE DETERMINATION DE DONNEES  
D'ITINERAIRES-TRADUCTION-VERFAHREN ZUR ERMITTLUNG  
VON FAHRTROUTENDATEN  
(30) 27.11.96 DE 19650844  
(45) 25.07.01

---

(11) 0 594 560  
(51) G 09 F 3/02 B 31 D 1/02  
(21) + (22) 94200154.6 30.08.91  
(73) >INSTANCE DAVID JOHN  
Guinea Hall  
Sellindge Kent TN25 6EG(GB);

(54) Etiquettes et leur procédé de fabrication.  
(30) 31.08.90 GB 9019032  
(45) 25.07.01

---

(11) 0 725 870  
(51) G 09 F 15/00 E 04 C 3/00  
E 04 B 1/61 E 04 C 2/296  
E 04 C 2/38  
(21) + (22) 94932087.3 27.10.94  
(73) >EXHIBIT GROUP INC.  
200 North Gary Avenue  
Roselle Illinois 60172(US);

(54) SYSTEME DE FIXATION POUR PANNEAUX MODULAIRES  
(30) 29.10.93 US 145790  
(45) 04.07.01

---

(11) 0 842 792  
(51) G 09 F 17/00 B 44 C 5/04  
B 41 M 1/26  
(21) + (22) 97402523.1 24.10.97  
(73) >CHENEL GUY GILBERT  
1 rue Marcel Loyau  
92100 Boulogne (Hauts de Seine)(FR);

(54) Surface décorative peinte, souple, temporaire  
(30) 13.11.96 FR 9613815  
(45) 04.07.01

---

(11) 0 847 035  
(51) G 09 F 3/10  
(21) + (22) 97121469.7 05.12.97  
(73) >TOVENCA A.G.  
Lohwisstrasse 52  
8123 Ebmatingen-Zürich(CH);

(54) Etiquette adhésive-TRADUCTION-Selbstklebeetikett  
(30) 06.12.96 DE 19650720  
(45) 18.07.01

---

(11) 0 856 184  
(51) G 09 F 11/32  
(21) + (22) 96905700.9 07.03.96  
(73) DEUTSCHE STADTE-MEDIEN G.M.B.H. >DSM  
Eschenheimer Anlage 33-34  
60318 Frankfurt am Main(DE);

(54) SUPPORT D'AFFICHE-TRADUCTION-PLAKATWAND  
(30) 18.10.95 DE 19538702  
(45) 04.07.01

---

(11) 0 875 056  
(51) G 09 F 7/04 G 09 F 15/00  
(21) + (22) 96938772.9 01.11.96  
(73) >VISUAL GRAPHIC SYSTEMS INC.  
500 Tenth Avenue 7th Floor  
New York NY 10018(US);

(54) AANDUIDINGSBORDSYSTEEM  
(30) 17.01.96 US 587665 26.01.96 US 590570  
(45) 11.07.01

---

(11) 0 890 162  
(51) G 09 F 3/02  
(21) + (22) 97954934.2 19.12.97  
(73) >SCHREINER ETIKETTEN UND SELBSTKLEBETECHNIK G.M.B.H.  
& CO.  
Bruckmannring 22  
85764 Oberschleissheim(DE);

(54) ZEGEL-OF SLUITETIKET-TRADUCTION-SIEGEL- ODER  
VERSCHLUSSETIKETT  
(30) 21.12.96 DE 19653891  
(45) 25.07.01

---

(11) 0 968 495  
(51) G 09 F 19/22  
(21) + (22) 98907922.3 25.03.98  
(73) >LOGO PAINT  
Fredericiavej 88G  
79

7100 Vejle(DK);

(54) AFFICHAGE FIGURATIF SUR UN SUPPORT PLAN ET  
UTILISATION DE CET AFFICHAGE  
(30) 25.03.97 DK 14097  
(45) 25.07.01

---

(11) 0 976 118  
(51) G 09 F 3/12 G 09 F 3/02  
A 01 K 11/00  
(21) + (22) 98920570.3 06.04.98  
(73) SOC. >CHEVILLOT S.A.  
Z.I. Saint Antoine  
81011 Albi Cedex 09(FR);

(54) PROCEDE DE MARQUAGE INFALSIFIABLE, INDELEBILE ET  
CONTRASTE D'OBJETS NOTAMMENT ETIQUETTES  
(30) 18.04.97 FR 9704996  
(45) 25.07.01

---

(11) 0 996 947  
(51) G 09 F 15/00  
(21) + (22) 99936138.9 24.02.99  
(73) SOC. >PROFIL INDUSTRIE  
2 Avenue du Fort  
92120 Montrouge(FR);

(54) JEU D'ORGANES DESTINE A LA FORMATION D'UN MOBILIER  
DE PRESENTATION D'UN VISUEL, MOBILIER ET ENSEMBLE DE  
CONDITIONNEMENT D'UN TEL JEU  
(30) 27.02.98 FR 9802423  
(45) 25.07.01

---

(11) 0 634 042  
(51) G 10 L 15/04 G 10 L 15/26  
(21) + (22) 93907431.6 03.03.93  
(73) >DRAGON SYSTEMS INC.  
320 Nevada Street  
Newton MA 01260(US);

(54) SYSTEME DE RECONNAISSANCE DE LA PAROLE DESTINE AUX  
LANGUES A MOTS COMBINES  
(30) 06.03.92 US 846695  
(45) 11.07.01

---

(11) 0 713 589  
(51) G 10 L 13/00 G 06 F 11/22  
G 06 F 17/00  
(21) + (22) 94925228.2 08.08.94  
(73) LEVI >STRAUSS & CO.  
1155 Battery Street  
San Francisco California 94106(US);

(54) DETECTEUR VOCAL DE PANNES POUR MACHINE COMMANDEE PAR  
ORDINATEUR  
(30) 11.08.93 US 104716  
(45) 04.07.01

---

(11) 0 763 239  
(51) G 11 B 20/14 H 03 M 5/14  
G 11 B 27/30  
(21) + (22) 96907737.9 01.04.96  
(73) >MATSUSHITA ELECTRIC INDUSTRIAL CO. LTD  
1006 Oaza-Kadoma Kadoma-shi  
Osaka 571-8501 (JP);

>TOSHIBA K.K.  
72 Horikawa-cho  
Saiwai-ku Kawasaki-shi Kanagawa-ken 210-8572 (JP)

(54) SUPPORT D'ENREGISTREMENT, PROCEDES ET APPAREILS DE  
TRANSMISSION ET DE REPRODUCTION DE DONNEES  
(30) 03.04.95 JP 7797495 16.10.95 JP 26748595  
(45) 11.07.01

---

(11) 1 005 695  
(51) G 11 B 20/00  
(21) + (22) 98937484.8 15.06.98  
(73) >FRAUNHOFER-G. ZUR FORDERUNG DER ANGEWANDTEN  
FORSCHUNG E.V.  
Leonrodstrasse 54  
80636 München(DE);

(54) PROCEDE ET DISPOSITIF PERMETTANT DE DETECTER UN  
TRANSITOIRE DANS UN SIGNAL AUDIO DISCONTINU, ET  
DISPOSITIF ET PROCEDE DE CODAGE D'UN SIGNAL  
AUDIO-TRADUCTION-VERFAHREN UND VORRICHTUNG ZUM  
ERFASSEN EINES ANSCHLAGS IN EINEM ZEITDISKRETEN  
AUDIOSIGNAL  
(30) 22.08.97 DE 19736669  
(45) 11.07.01

---

(11) 0 938 732  
(51) G 11 C 27/02  
(21) + (22) 97945906.2 12.11.97  
(73) >INSTITUT NATIONAL DES SCIENCES APPLIQUEES DE LYON  
ETABLISSEMENT PUBLIC A CARACTERE SCIENTIFIQUE  
CULTUREL ET PROFESSIONNEL  
20 avenue Albert Einstein  
F-69100 Villeurbanne(FR);

(54) CELLULE ELECTRONIQUE ANALOGIQUE, NOTAMMENT DESTINEE  
A ETRE IMPLANTEE DANS UN CIRCUIT INTEGRE, ET CIRCUIT  
INTEGRE COMPORTANT DE TELLES CELLULES  
(30) 14.11.96 FR 9614105

(45) 11.07.01

(11) 0 869 197  
(51) G 21 C 3/352 G 21 C 3/356  
C 22 F 1/18  
(21) + (22) 98102260.1 10.02.98  
(73) >WESTINGHOUSE ATOM A.B.  
721 63 Västerås(SE);  
(54) Procédé de fabrication d'und grille d'espacement  
pour un élément combustible  
(30) 14.02.97 SE 9700529  
(45) 25.07.01

(11) 0 878 012  
(51) G 21 F 9/28 G 21 F 9/30  
(21) + (22) 97901711.8 29.01.97  
(73) BRITISH >NUCLEAR FUELS P.L.C.  
Risley Warrington  
Cheshire WA3 6AS(GB);  
(54) NETTOYAGE DE MATIERE AYANT SUBI UNE CONTAMINATION  
RADIOACTIVE  
(30) 31.01.96 GB 9601956  
(45) 18.07.01

\*\*\*\*\*  
SECTION H : ELECTRICITE  
SECTIE H : ELEKTRICITEIT  
\*\*\*\*\*

(11) 0 790 626  
(51) H 01 C 10/10  
(21) + (22) 96113880.7 30.08.96  
(73) >OERLIKON CONTRAVES A.G.  
Birchstrasse 155  
8050 Zürich(CH);  
(54) Potentiomètre tactile pour un indicateur rapide de  
direction pour un véhicule d'observation et/ou de  
protection-TRADUCTION-Tastpotentiometer,  
insbesondere für eine Schnelleinweisungs-  
vorrichtung an einem Beobachtungs- und/oder  
Geschützfahrzeug  
(30) 14.02.96 CH 37496  
(45) 25.07.01

(11) 0 978 131  
(51) H 01 F 29/04  
(21) + (22) 98916614.5 21.04.98  
(73) >ELIN OLTC STUFENSCHALTER FUR TRANSFORMATOREN  
G.M.B.H.  
Industriestrasse 2  
2301 Gross-Enzersdorf(AT);  
(54) CIRCUIT POUR UN COMMUTATEUR DE REGLAGE EN  
CHARGE-TRADUCTION-SCHALTUNGSANORDNUNG BEI EINEM  
LASTUMSCHALTER  
(30) 22.04.97 AT 67997  
(45) 11.07.01

(11) 0 778 597  
(51) H 01 H 37/54 H 01 H 71/16  
(21) + (22) 96115007.5 19.09.96  
(73) >HOFSSASS MARCEL  
Höfener Strasse 29  
75305 Neuenbürg(DE);  
(54) Interrupteur avec un mécanisme de commutation  
actionné une température  
excessive-TRADUCTION-Schalter mit einem bei  
Übertemperatur schaltenden Schaltwerk  
(30) 09.12.95 DE 19545998  
(45) 25.07.01

(11) 0 789 376  
(51) H 01 H 37/54 H 01 H 1/50  
(21) + (22) 96116940.6 22.10.96  
(73) >HOFSSASS MARCEL  
Höfener Strasse 29  
75305 Neuenbürg(DE);  
(54) Interrupteur avec un dispositif de commutation  
dépendant de la température-TRADUCTION-Schalter mit  
einem temperaturabhängigen Schaltwerk  
(30) 10.02.96 DE 19604939  
(45) 04.07.01

(11) 0 840 337  
(51) H 01 H 23/12  
(21) + (22) 96402343.6 05.11.96  
(73) >LEGRAND  
128 Avenue du Maréchal de Lattre de Tassigny  
F-87000 Limoges (FR);  
>LEGRAND SNC  
128 Avenue du Maréchal de Lattre de Tassigny  
F-87000 Limoges (FR)  
(54) Mécanisme d'interrupteur  
(45) 25.07.01  
80

(11) 0 974 151  
(51) H 01 H 1/58  
(21) + (22) 98922682.4 09.04.98  
(73) >AEG NIEDERSPANNUNGSTECHNIK G.M.B.H. & CO. K.G.  
Berliner Platz 2-6  
24534 Neumünster(DE);  
(54) COMMUTATEUR-TRADUCTION-SCHALTVOORRICHTUNG  
(30) 11.04.97 DE 19715115  
(45) 04.07.01

(11) 0 810 623  
(51) H 01 J 9/40 H 01 K 3/26  
H 01 J 9/24  
(21) + (22) 97108276.3 22.05.97  
(73) >SCHOTT GLAS  
Hattenbergstrasse 10  
55122 Mainz(DE);  
(54) Procédé de fabrication d'une  
lampe-TRADUCTION-Verfahren zur Herstellung einer  
Lampe  
(30) 28.05.96 DE 19621329  
(45) 04.07.01

(11) 0 839 381  
(51) H 01 J 5/50 H 01 K 1/42  
(21) + (22) 97922834.3 14.04.97  
(73) >PATENT-TREUHAND-G.- FUR ELEKTRISCHE GLUHLAMPEN  
M.B.H.  
Hellabrunner Strasse 1  
81543 München(DE);  
(54) LAMPE A REFLECTEUR-TRADUCTION-REFLEKTORLAMPE  
(30) 19.04.96 DE 29607132 U 20.11.96 DE 29620098 U  
(45) 04.07.01

(11) 0 867 418  
(51) H 01 J 17/49 C 03 C 17/04  
(21) + (22) 98104879.6 18.03.98  
(73) >SCHOTT GLAS  
Hattenbergstrasse 10  
55122 Mainz(DE);  
(54) Procédé et dispositif pour la fabrication de  
structures de précision à grandes surfaces sur des  
feuilles de verre-TRADUCTION-Verfahren und  
Vorrichtung zur Erzeugung von grossflächigen  
Präzisionsstrukturen auf Flachglas  
(30) 29.03.97 DE 19713311  
(45) 25.07.01

(11) 0 933 974  
(51) H 01 J 61/54 H 05 B 41/04  
(21) + (22) 98122859.6 02.12.98  
(73) >PATENT-TREUHAND-G.- FUR ELEKTRISCHE GLUHLAMPEN  
M.B.H.  
Hellabrunner Strasse 1  
81543 München(DE);  
(54) Amorceur pour lampe à  
décharge-TRADUCTION-Zuendvorrichtung für eine  
Entladungslampe  
(30) 28.01.98 DE 19803139  
(45) 25.07.01

(11) 0 810 623  
(51) H 01 K 3/26 H 01 J 9/24  
H 01 J 9/40  
(21) + (22) 97108276.3 22.05.97  
(73) >SCHOTT GLAS  
Hattenbergstrasse 10  
55122 Mainz(DE);  
(54) Procédé de fabrication d'une  
lampe-TRADUCTION-Verfahren zur Herstellung einer  
Lampe  
(30) 28.05.96 DE 19621329  
(45) 04.07.01

(11) 0 839 381  
(51) H 01 K 1/42 H 01 J 5/50  
(21) + (22) 97922834.3 14.04.97  
(73) >PATENT-TREUHAND-G.- FUR ELEKTRISCHE GLUHLAMPEN  
M.B.H.  
Hellabrunner Strasse 1  
81543 München(DE);  
(54) LAMPE A REFLECTEUR-TRADUCTION-REFLEKTORLAMPE  
(30) 19.04.96 DE 29607132 U 20.11.96 DE 29620098 U  
(45) 04.07.01

(11) 0 799 096  
(51) H 01 L 21/00 B 05 C 9/02  
(21) + (22) 95913085.7 11.03.95  
(73) >STEAG HAMATECH A.G.  
Ferdinand-von-Steinbeis-Ring 10  
75447 Sternenfels(DE);  
(54) WERKWIJZE EN INRICHTING VOOR HET VAN EEN LAKLAAG OF  
EEN BEKLEDINGSLAAG VOORZIEN VAN EEN  
SUBSTRAAT-TRADUCTION-VERFAHREN UND VORRICHTUNG ZUR

BELACKUNG ODER BESCHICHTUNG EINES SUBSTRATS

(30) 22.12.94 DE 4445985  
(45) 11.07.01

(11) 0 788 176  
(51) H 01 M 10/04 H 01 M 2/02  
(21) + (22) 97300818.8 07.02.97  
(73) >MATSUSHITA ELECTRIC INDUSTRIAL CO. LTD  
1006 Oaza Kadoma Kadoma-shi  
Osaka 571-0050 (JP);  
(54) Batterie  
(30) 08.02.96 JP 2226896  
(45) 04.07.01

(11) 0 950 268  
(51) H 01 M 8/04  
(21) + (22) 97949941.5 17.11.97  
(73) >SIEMENS A.G.  
Wittelsbacherplatz 2  
80333 München(DE);  
(54) PROCEDE DE RECONNAISSANCE DE FUITES DE GAZ DANS UNE  
INSTALLATION A CELLULES ELECTROCHIMIQUES AVEC DES  
ELECTROLYTES POLYMERES, ET INSTALLATION A CELLULES  
ELECTROCHIMIQUES-TRADUCTION-VERFAHREN ZUM ERKENNEN  
EINES GASLECKS IN EINER BRENNSTOFFZELLENANLAGE MIT  
POLYMERELEKTROLYTEN UND BRENNSTOFFZELLENANLAGE  
(30) 28.11.96 DE 19649436  
(45) 04.07.01

(11) 0 922 316  
(51) H 01 P 3/06 H 01 P 5/103  
H 01 R 13/719  
(21) + (22) 97937596.1 27.08.97  
(73) >NOKIA NETWORKS OY  
Keilalahdentie 4  
02150 Espoo (FI);  
(54) PROCEDE POUR ACCORDER LE RESEAU SOMMATEUR D'UNE  
STATION DE BASE  
(30) 29.08.96 FI 963377  
(45) 25.07.01

(11) 0 608 180  
(51) H 01 Q 1/12 H 01 Q 23/00  
(21) + (22) 94400117.1 19.01.94  
(73) >SAINT-GOBAIN GLASS FRANCE  
18 avenue d'Alsace  
92400 Courbevoie (FR);  
(54) Procédé de fabrication d'un vitrage antenne et  
vitrage antenne  
(30) 21.01.93 FR 9300574  
(45) 25.07.01

(11) 0 862 798  
(51) H 01 Q 23/00  
(21) + (22) 97940604.8 22.08.97  
(73) >RAYTHEON CY  
2000 E. El Segundo Boulevard  
El Segundo California 90245 (US);  
(54) RADIO TERRESTRE HYPERFREQUENCE INTEGREE, AVEC  
SYSTEME DE FIXATION EN QUEUE D'ARONDE  
(30) 03.09.96 US 707278  
(45) 04.07.01

(11) 0 650 230  
(51) H 01 R 12/18  
(21) + (22) 95200107.1 23.01.90  
(73) THE >WHITAKER CORP.  
4550 New Linden Hill Road Suite 450  
Wilmington Delaware 19808 (US);  
(54) Loquet pour connecteur électrique  
(30) 21.02.89 US 313261  
(45) 11.07.01

(11) 0 731 528  
(51) H 01 R 13/193  
(21) + (22) 96103509.4 07.03.96  
(73) >ELCO EUROPE G.M.B.H.  
Benjamin-Fox-Strasse 1  
D-57518 Betzdorf (DE);  
(54) Connecteur électrique à force d'insertion  
nulle-TRADUCTION-Elektrische  
Nullkraft-Kontaktsteckervorrichtung  
(30) 09.03.95 DE 19508189  
(45) 04.07.01

(11) 0 922 316  
(51) H 01 R 13/719 H 01 P 3/06  
H 01 P 5/103  
(21) + (22) 97937596.1 27.08.97  
(73) >NOKIA NETWORKS OY  
Keilalahdentie 4  
02150 Espoo (FI);  
(54) PROCEDE POUR ACCORDER LE RESEAU SOMMATEUR D'UNE  
STATION DE BASE  
(30) 29.08.96 FI 963377  
81

(45) 25.07.01

(11) 0 923 798  
(51) H 01 S 3/0941 H 01 S 3/067  
H 01 S 3/105 H 01 S 3/106  
G 01 N 21/31  
(21) + (22) 97944856.0 08.09.97  
(73) >TOSCHEK PETER E.  
Klosterstieg 9  
20149 Hamburg (DE);  
(54) LASER A GUIDE D'ONDES MULTIMODE POMPE PAR DIODE  
LASER EN PARTICULIER UN LASER A  
FIBRE-TRADUCTION-DIODENLASERGEPUMPSTER  
VIELMODEN-WELLENLEITERLASER, INSBESONDERE FASERLASER  
(30) 06.09.96 DE 19636236  
(45) 18.07.01

(11) 0 849 850  
(51) H 02 B 1/50  
(21) + (22) 97118903.0 30.10.97  
(73) >KRONE G.M.B.H.  
Beeskowdamm 3-11  
14167 Berlin (DE);  
(54) Armoire extérieure pour des dispositifs de  
télécommunication et méthode pour le support  
d'armoires extérieures-TRADUCTION-Freiluftgehäuse  
zur Aufnahme von Telekommunikationseinrichtungen und  
Verfahren zur Unterstützung von Freiluftgehäusen  
(30) 20.12.96 DE 19654594  
(45) 11.07.01

(11) 0 972 324  
(51) H 02 G 1/08  
(21) + (22) 98919204.2 23.03.98  
(73) >FEDERAL-MOGUL SYSTEMS PROTECTION GROUP S.A.S.  
63 rue Henri-Laroche  
60803 Crepy-en-Valois (FR);  
(54) OUTIL ET PROCEDE SERVANT A GAINER DES CABLES  
(30) 04.04.97 FR 9704150  
(45) 18.07.01

(11) 0 858 149  
(51) H 02 K 21/12 H 02 K 7/14  
(21) + (22) 97122604.8 20.12.97  
(73) >VOITH TURBO G.M.B.H. & CO. K.G.  
Alexanderstrasse 2  
89522 Heidenheim (DE);  
(54) Entraînement d'une roue d'un  
véhicule-TRADUCTION-Einzelradantrieb für Fahrzeuge  
(30) 06.02.97 DE 19704392  
(45) 11.07.01

(11) 0 926 281  
(51) H 02 K 7/10 D 03 C 3/20  
D 03 C 5/00  
(21) + (22) 98420235.8 17.12.98  
(73) >STAUBLI FAVERGES  
Place Robert Staubli  
74210 Faverges (FR);  
(54) Dispositif de blocage d'un actionneur rotatif  
électrique pour la formation de la foule sur un  
métier à tisser, mécanique d'armure et métier à  
tisser  
(30) 24.12.97 FR 9716736  
(45) 25.07.01

(11) 0 897 327  
(51) H 03 H 9/22 B 06 B 1/08  
(21) + (22) 97915243.6 10.04.97  
(73) RAUM-QUANTEN-MOTOREN A.G. >RQM  
Kniestrasse 9  
8640 Rapperswil ( );  
(54) DISPOSITIF ET SON UTILISATION POUR PRODUIRE DES  
IMPULSIONS ELECTROMAGNETIQUES-TRADUCTION-VORRICHTUNG  
UND DEREN VERWENDUNG ZUR ERZEUGUNG  
ELEKTROMAGNETISCHER PULSE  
(30) 07.05.96 CH 115296  
(45) 11.07.01

(11) 0 900 480  
(51) H 03 K 17/96  
(21) + (22) 97923091.9 15.05.97  
(73) >ZIEGLER HORST  
Steinhauser Weg 13  
D-33100 Paderborn (DE);  
(54) CIRCUIT DE COMMANDE POUR ENREGISTRER L'ACTIONNEMENT  
D'UNE TOUCHE OPTIQUE-TRADUCTION-STEUERSCHALTUNG ZUR  
REGISTRIERUNG DER BETÄTIGUNG EINER OPTISCHEN TASTE  
(30) 23.05.96 DE 19620866  
(45) 11.07.01

(11) 0 968 567  
(51) H 03 K 17/95  
(21) + (22) 97953925.1 24.12.97  
(73) >EUCHNER G.M.B.H. + CO.

Kohlhammerstrasse 16  
70771 Leinfelden-Echterdingen(DE);  
(54) INTERRUPTEUR DE  
SECURITE-TRADUCTION-SICHERHEITSSCHALTER  
(30) 20.03.97 DE 19711588  
(45) 11.07.01

(11) 0 717 503  
(51) H 03 M 7/40 H 04 J 3/16  
(21) + (22) 96102114.4 12.04.90  
(73) >FRAUNHOFER-G.- ZUR FORDERUNG DER ANGEWANDTEN  
FORSCHUNG E.V.  
Leonrodstrasse 54  
80636 München(DE);  
(54) Procédé de codage et de décodage  
numérique-TRADUCTION-Digitales Codier- und  
Decodierverfahren  
(30) 17.04.89 DE 3912605  
(45) 18.07.01

(11) 0 763 239  
(51) H 03 M 5/14 G 11 B 27/30  
G 11 B 20/14  
(21) + (22) 96907737.9 01.04.96  
(73) >MATSUSHITA ELECTRIC INDUSTRIAL CO. LTD  
1006 Oaza-Kadoma Kadoma-shi  
Osaka 571-8501 (JP);  
>TOSHIBA K.K.  
72 Horikawa-cho  
Saiwai-ku Kawasaki-shi Kanagawa-ken 210-8572 (JP)  
(54) SUPPORT D'ENREGISTREMENT, PROCEDES ET APPAREILS DE  
TRANSMISSION ET DE REPRODUCTION DE DONNEES  
(30) 03.04.95 JP 7797495 16.10.95 JP 26748595  
(45) 11.07.01

(11) 0 688 479  
(51) H 04 B 7/005 H 04 B 7/26 //  
/ / H 04B1/66  
(21) + (22) 95905648.2 11.01.95  
(73) >NOKIA NETWORKS OY  
Keilalahdentie 4  
02150 Espoo (FI);  
>NOKIA MOBILE PHONES LTD  
Nakolankatu 8  
24100 Salo (FI)  
(54) PROCEDE DE TRANSMISSION ET DE RECEPTION DE MESSAGES  
DE COMMANDE DE PUISSANCE DANS UN SYSTEME DE  
RADIOCOMMUNICATIONS CELLULAIRE AMDC  
(30) 12.01.94 FI 940148  
(45) 25.07.01

(11) 0 718 983  
(51) H 04 B 1/707  
(21) + (22) 95402818.9 14.12.95  
(73) COMMISSARIAT A L'ENERGIE >ATOMIQUE  
31/33 rue de la Fédération  
75015 Paris Cédex 15(FR);  
(54) Modulation différentielle à étalement de spectre  
(30) 19.12.94 FR 9415241  
(45) 11.07.01

(11) 0 801 726  
(51) H 04 B 10/06 G 01 J 1/44  
(21) + (22) 95929717.7 25.08.95  
(73) >REIME GERD  
Friedenstrasse 88  
D-75328 Schömberg(DE);  
(54) CIRCUIT PERMETTANT D'AJUSTER LE POINT DE  
FONCTIONNEMENT DYNAMIQUE D'UN ELEMENT  
OPTOELECTRONIQUE-TRADUCTION-SCHALTUNG ZUM EINSTELLEN  
DES ARBEITSPUNKTES EINES OPTOELEKTRONISCHEN ELEMENTS  
(30) 01.09.94 DE 4431117  
(45) 25.07.01

(11) 0 943 190  
(51) H 04 B 7/26  
(21) + (22) 97950741.5 26.11.97  
(73) >ERICSSON INC.  
P.O. Box 13969  
Research Triangle Park NC 27709-3969(US);  
(54) PROCEDE DE SYNCHRONISATION DES IDENTIFICATEURS DE  
TRANSACTIONS DANS UN SYSTEME MOBILE DE  
TELECOMMUNICATIONS PAR SATELLITE  
(30) 03.12.96 US 781940  
(45) 18.07.01

(11) 1 045 537  
(51) H 04 H 1/00  
(21) + (22) 00108333.6 14.04.00  
(73) >TREND NETWORK A.G.  
Graf-Adolf-Strasse 100  
40210 Düsseldorf(DE);  
(54) Méthode pour l'affichage d'informations qui sont  
stockées dans un ordinateur, en particulier pour  
l'application dans une automobile, ou des  
informations supplémentaires sont transmises par

transmission numérique-TRADUCTION-Verfahren zum  
Vorführen von Informationen, die in einem Computer  
gespeichert sind, insbesondere für Anwendung in  
einem bewegten Fahrzeug, wobei Zusatzinformationen  
über den digitalen Rundfunk übertragen werden  
(30) 16.04.99 DE 19917402  
(45) 25.07.01

(11) 0 717 503  
(51) H 04 J 3/16 H 03 M 7/40  
(21) + (22) 96102114.4 12.04.90  
(73) >FRAUNHOFER-G.- ZUR FORDERUNG DER ANGEWANDTEN  
FORSCHUNG E.V.  
Leonrodstrasse 54  
80636 München(DE);  
(54) Procédé de codage et de décodage  
numérique-TRADUCTION-Digitales Codier- und  
Decodierverfahren  
(30) 17.04.89 DE 3912605  
(45) 18.07.01

(11) 0 608 405  
(51) H 04 L 12/54 H 04 N 1/32  
(21) + (22) 93917817.4 16.08.93  
(73) >NOKIA NETWORKS OY  
Keilalahdentie 4  
02150 Espoo (FI);  
(54) TRANSMISSION PAR TELECOPIE DANS UN RESEAU  
RADIOTELEPHONIQUE CELLULAIRE NUMERIQUE  
(30) 17.08.92 FI 923683  
(45) 11.07.01

(11) 0 650 280  
(51) H 04 L 12/42 H 04 L 12/437  
(21) + (22) 94402336.5 18.10.94  
(73) >CEGELEC  
13 rue Antonin Raynaud  
92300 Levallois-Perret (FR);  
(54) Procédé de diffusion de données à train de données  
(30) 22.10.93 FR 9312660  
(45) 18.07.01

(11) 0 791 263  
(51) H 04 L 29/06 H 04 M 1/57  
H 04 M 3/38 H 04 M 1/66  
(21) + (22) 95939959.3 09.11.95  
(73) >MULTI-TECH SYSTEMS INC.  
2205 Woodale Drive  
Mounds View Minnesota 55112(US);  
(54) SYSTEME DE COMMUNICATIONS PERSONNELLES MULTIFONCTION  
INFORMATISEE AVEC IDENTIFICATION DU DEMANDEUR  
(30) 10.11.94 US 338340  
(45) 11.07.01

(11) 1 042 886  
(51) H 04 L 12/24  
(21) + (22) 98962539.7 22.12.98  
(73) >DATAMEDIA  
California-1'Occitane Batiment A Hall C Boite  
postale 673  
31319 Labège Cedex(FR);  
(54) SYSTEME DE COMMUNICATION DE DONNEES UTILISANT UN  
MODELE HIERARCHIQUE DE RESEAU DEFINISSANT DES OBJETS  
LOGIQUES ET PHYSIQUES  
(30) 22.12.97 FR 9716242  
(45) 25.07.01

(11) 0 681 409  
(51) H 04 M 11/06 H 04 Q 11/04  
(21) + (22) 95104116.9 21.03.95  
(73) >DOLZER UWE  
Neuchateller Strasse 20  
D-12203 Berlin(DE);  
(54) Système de transfert numérique pour des raccords à  
débit de base-TRADUCTION-Digitales  
Übertragungssystem für Basisanschlüsse  
(30) 27.04.94 DE 4415225  
(45) 18.07.01

(11) 0 692 900  
(51) H 04 M 1/68  
(21) + (22) 95401413.0 16.06.95  
(73) >AMPHITECH S.A.R.L.  
1 Passage Etienne Delauney  
75011 Paris(FR);  
(54) Procédé pour surveiller le bon état de  
fonctionnement d'une installation téléphonique  
permettant d'échanger des informations  
(30) 13.07.94 FR 9408717  
(45) 18.07.01

(11) 0 791 263  
(51) H 04 M 3/38 H 04 M 1/66  
H 04 L 29/06 H 04 M 1/57  
(21) + (22) 95939959.3 09.11.95

(73) >MULTI-TECH SYSTEMS INC.  
2205 Woodale Drive  
Mounds View Minnesota 55112(US);

(54) SYSTEME DE COMMUNICATIONS PERSONNELLES MULTIFONCTION  
INFORMATISEE AVEC IDENTIFICATION DU DEMANDEUR

(30) 10.11.94 US 338340  
(45) 11.07.01

---

(11) 0 608 405  
(51) H 04 N 1/32 H 04 L 12/54  
(21) + (22) 93917817.4 16.08.93  
(73) >NOKIA NETWORKS OY  
Keilalahdentie 4  
02150 Espoo(FI);

(54) TRANSMISSION PAR TELECOPIE DANS UN RESEAU  
RADIOTELEPHONIQUE CELLULAIRE NUMERIQUE

(30) 17.08.92 FI 923683  
(45) 11.07.01

---

(11) 0 741 944  
(51) H 04 N 7/16 H 04 N 7/173  
G 06 F 17/60  
(21) + (22) 95908578.8 17.01.95  
(73) >DATACRAFT CORP.  
P.O. Box 717  
Lincoln MA 01773(US);

(54) PROCEDE DE FACTURATION PAR TELEVISION PAR CABLE

(30) 25.01.94 US 187256  
(45) 04.07.01

---

(11) 0 749 231  
(51) H 04 N 1/405  
(21) + (22) 96201205.0 03.12.91  
(73) >RESEARCH CORP. TECHNOLOGIES INC.  
101 North Wilmot Road Suite 600  
Tucson Arizona 85711-3335(US);

(54) Procédé et appareil pour rendre en demi-teinte une  
image d'échelle de gris à l'aide d'un masque de  
bruit bleu

(30) 04.12.90 US 622056  
(45) 11.07.01

---

(11) 0 756 421  
(51) H 04 N 7/173  
(21) + (22) 96202131.7 26.07.96  
(73) KONINKLIJKE >KPN N.V.  
Stationsplein 7  
9726 AE Groningen(NL);

(54) Installation et procédé pour geler des flux de  
données audiovisuels

(30) 27.07.95 NL 1000894  
(45) 04.07.01

---

(11) 0 779 740  
(51) H 04 N 7/173  
(21) + (22) 96203401.3 11.12.96  
(73) >VAN DER FLUIT JACOBUS PETRUS  
Jan Provostlaan 76  
3723 RD Bilthoven(NL);

(54) KABELNETWERK ALSMEDE KANAALCONVERSIEMIDDELEN TEN  
GEBRUIKE DAARIN

(30) 15.12.95 NL 1001909  
(45) 25.07.01

---

(11) 1 040 650  
(51) H 04 N 3/15 H 04 N 5/217  
(21) + (22) 98965691.3 16.11.98  
(73) >SIMAGE OY  
Olarinluoma 15  
02200 Espoo(FI);

(54) DISPOSITIF D'IMAGERIE PAR RAYONNEMENT

(30) 18.12.97 GB 9726768 26.10.98 GB 9823403  
(45) 04.07.01

---

(11) 0 612 460  
(51) H 04 Q 7/20  
(21) + (22) 93918907.2 17.08.93  
(73) >Q-CELL G.M.B.H.  
Carl-Zeiss-Str. 1  
07739 Jena(DE);

(54) PROCEDE POUR TRANSMISSION PAR RADIO EN UTILISANT UNE  
STATION DE BASE FIXE ET UNE PLURALITE DES POSTES  
D'ABONNE INDEPENDANTS  
FIXES-TRADUCTION-FUNKÜBERTRAGUNGSVERFAHREN MITTELS  
EINER ORTSFESTEN BASISSTATION UND EINER VIELZAHL  
VONEINANDER UNABHÄNGIGER ORTSFESTER  
TEILNEHMERSTATIONEN

(45) 18.07.01

---

(11) 0 681 409  
(51) H 04 Q 11/04 H 04 M 11/06  
(21) + (22) 95104116.9 21.03.95  
(73) >DOLZER UWE  
Neuchateller Strasse 20  
D-12203 Berlin(DE);

(54) Système de transfert numérique pour des raccords à  
débit de base-TRADUCTION-Digitales  
Übertragungssystem für Basisanschlüsse

(30) 27.04.94 DE 4415225  
(45) 18.07.01

---

(11) 0 752 192  
(51) H 04 Q 7/28 H 04 Q 7/38  
(21) + (22) 96900993.5 18.01.96  
(73) >NOKIA NETWORKS OY  
Keilalahdentie 4  
02150 Espoo(FI);

(54) COMMUNICATION SUR UN CANAL EN MODE DIRECT

(30) 20.01.95 FI 950258  
(45) 04.07.01

---

(11) 0 797 903  
(51) H 04 Q 11/04  
(21) + (22) 95941009.3 23.11.95  
(73) >SIEMENS A.G.  
Wittelsbacherplatz 2  
80333 München(DE);

(54) SERVICE DE COMMUNICATIONS PUBLIC PERMETTANT  
L'UTILISATION EN MODE ACCES MULTIPLE DE LIAISONS  
INTERURBAINES-TRADUCTION-OFFENTLICHER  
KOMMUNIKATIONSDIENST MIT MEHRFACHNUTZUNG VON  
FERNVERBINDUNGEN

(30) 12.12.94 DE 4444153  
(45) 18.07.01

---

(11) 0 824 836  
(51) H 04 Q 7/30  
(21) + (22) 96913256.2 29.04.96  
(73) >INTERWAVE COMMUNICATIONS INTERNATIONAL LTD  
c/o Codan Services Ltd Clarendon House Church Street  
Hamilton HM II (BM);  
>LU PRISCILLA MARYLIN  
718 Best Court San carlos CA 94070 (US);  
>WHITE TIMOTHY R.  
1040 Emerson Street  
Palo Alto CA 94301 (US);  
>SAGE GERALD F.  
1200 Dale Avenue No. 74  
Mountain View CA 94040 (US)

(54) STATION DE BASE CELLULAIRE A ACHEMINEMENT D'APPELS  
INTELLIGENT

(30) 04.05.95 US 434598  
(45) 11.07.01

---

(11) 0 707 437  
(51) H 05 B 41/292  
(21) + (22) 95115565.4 02.10.95  
(73) >PATENT-TREUHAND-G.- FUR ELEKTRISCHE GLUHLAMPEN  
M.B.H.  
Hellabrunner Strasse 1  
81543 München(DE);

(54) Circuit pour alimenter une ou plusieurs lampes à  
décharge-TRADUCTION-Schaltungsanordnung zum Betrieb  
einer oder mehrerer Niederdruckentladungslampen

(30) 12.10.94 DE 4436463  
(45) 18.07.01

---

(11) 0 732 869  
(51) H 05 B 41/295 H 05 B 41/38  
(21) + (22) 96103407.1 05.03.96  
(73) >PATENT-TREUHAND-G.- FUR ELEKTRISCHE GLUHLAMPEN  
M.B.H.  
Hellabrunner Strasse 1  
81543 München(DE);

(54) Procédé et circuit pour alimenter une lampe à  
décharge-TRADUCTION-Verfahren und  
Schaltungsanordnung zum Betrieb einer Entladungslampe

(30) 17.03.95 DE 19509832  
(45) 04.07.01

---

(11) 0 933 974  
(51) H 05 B 41/04 H 01 J 61/54  
(21) + (22) 98122859.6 02.12.98  
(73) >PATENT-TREUHAND-G.- FUR ELEKTRISCHE GLUHLAMPEN  
M.B.H.  
Hellabrunner Strasse 1  
81543 München(DE);

(54) Amorceur pour lampe à  
décharge-TRADUCTION-Zuendvorrichtung für eine  
Entladungslampe

(30) 28.01.98 DE 19803139  
(45) 25.07.01

---

(11) 0 855 133  
(51) H 05 H 1/40 H 05 H 1/50 //  
/ / G 01N21/73  
(21) + (22) 96933457.2 10.10.96  
(73) >VALTION TEKNIILLINEN TUTKIMUSKESKUS  
Vuorimiehentie 5  
02150 Espoo 15(FI);

(54) PROCEDE ET APPAREIL DE FOURNITURE DE PLASMA

(30) 11.10.95 FI 954843  
(45) 25.07.01

---

(11) 0 865 639

(51) H 05 K 5/02 G 06 F 1/18  
G 06 K 19/077

(21) + (22) 96941065.3 25.11.96

(73) >GEMPLUS

Avenue du Pic de Bertagne Parc d'Activités de  
Gémenos BP 100  
13881 Gémenos Cédex (FR);

(54) BOITIER POUR CARTE AMOVIBLE ENFICHABLE AU FORMAT  
ETENDU

(30) 23.11.95 FR 9513965

(45) 25.07.01

---

## REFERENCES

## REFERENTIES

(11)	NUMERO DE PUBLICATION	-	PUBLICATIENUMMER
(51)	CLASSIFICATIONS INTERNATIONALES	-	INTERNATIONALE KLASSIFIKATIES
	NUMERO DE VERSION	-	VERSIENUMMER : 4
(21)	NUMERO DE DEPOT	-	NUMMER VAN NEERLEGGING
(22)	DATE DE DEPOT	-	DATUM VAN NEERLEGGING
(73)	TITULAIRE	-	TITULARIS
(54)	TITRE	-	TITEL
(30)	PRIORITE	-	VOORRANGSVORDERING
(45)	DATE DE PUBLICATION	-	DATUM VAN PUBLICATIE



**TABLE DES NOMS DES  
TITULAIRES  
DES BREVETS BELGES**

**TABEL VAN DE NAMEN VAN DE  
OCTROOIHOUDEERS VAN DE  
BELGISCHE OCTROOIEN**

**TAFEL DER NAMEN  
DER PATENTINHABER  
DER BELGISCHEN PATENTE**

**CHART OF NAMES  
OF THE PATENT GRANTEES  
OF BELGIAN PATENTS**

T A B L E   D E S   N O M S   D E S   B R E V E T E S .  
T A B E L   D E R   N A M E N   D E R   O C T R O O I H O U D E R S .

NOS. NRS.		LIVR AFL.		INDICES KENTEKENS
A				
1012970A5	ABB TRANSMIT OY	07	H 01 H	
1013001A3	AEG IDENTIFIKATIONSSYSTEME G.M.B.H.	07	A 01 K	
1012996A3	ALLIANCE EUROPE N.V.	07	C 23 D	G 03 B   C 03 C
B				
1012965A6	B-MAC B.V.B.A.	07	E 04 F	
1013009A4	BAKER HUGHES INC.	07	E 21 B	
1013011A5	IDEM.	07	E 21 B	
1013003A3	BEHEERSMAATSCHAPPIJ VERSTRAETEN B.V.	07	E 21 D	
1012973A3	BEKAERT N.V. (S.A. )	07	E 04 F	
1012976A3	BEKAERT S.A. (N.V. )	07	D 04 B	C 03 B
1012994A7	BODART & VALTER (ATELIERS )	07	E 04 C	
C				
1013007A5	C.S. BOUW	07	E 04 C	E 04 B   B 28 B
1013014A3	CIBA SPECIALTY CHEMICALS HOLDING INC.	07	C 08 F	G 03 F   C 07 D
1012347A3	CLAAS SELBSTFAHRENDE ERNTEMASCHINEN G.M.B.H.	07	F 01 P	
1012986A3	CLARIANT G.M.B.H.	07	C 07 D	C 08 K   C 08 G
D				
1012966A6	DE MESMAEKER YVAN ( )	07	E 01 F	
1013006A3	DINGENS-BG B.V.B.A.	07	G 01 L	
1012975A3	DRESSER INDUSTRIES INC.	07	E 21 B	
E				
1012983A3	E.C.C. N.V.	07	E 04 C F 16 B	E 04 B   E 04 H
1012987A6	ENICHEM S.P.A.	07	C 01 B	
1012968A3	ESPACE MOBILE INTERNATIONAL (S.A.)	07	B 60 P	
1012984A3	EUROSTEEL S.A.	07	E 01 C	
F				
1013005A3	FIRMA G.B. BOUCHERIE N.V.	07	B 65 G	B 25 J
G				
1012997A5	GLAVERBEL	07	C 03 C	
H				
1011177A6	H. LUNDBECK A/S	07	C 07 D	A 61 K
1011598A6	IDEM.	07	C 07 D	A 61 K
1012573A6	HERGETH HUBERT A.	07	D 01 G	
1012691A7	IDEM.	07	D 01 B	D 01 G
1012981A3	HET BABBAGE INSTITUUT VOOR KENNIS EN INFORMATIE TECHNOLOGIE "B.I.K.I.T."	07	G 06 F	
1012967A3	HONDA GIKEN KOGYO K.K.	07	B 29 B	
1012974A6	HUYBRECHTS GUSTAAF	07	G 09 F	
I				
1012985A3	IWATSU ELECTRIC CO. LTD	07	G 03 G	
J				
1012993A6	JANE S.A.	07	A 47 D	B 60 R
K				
1012990A6	K.U. LEUVEN RESEARCH & DEVELOPMENT	07	G 01 F	
1012988A3	KANSAI PAINT CO. LTD	07	C 09 D	
1012979A3	KASSA BENELUX B.V.B.A.	07	B 42 D	
1012214A3	KATOEN NATIE BULK TERMINALS	07	B 65 G	
1012991A3	KREON	07	F 21 V	
L				
1011481A6	LUNDBECK A.S. (H. )	07	C 07 D	A 61 K
M				
1012969A6	MANCUSO CALOGERO	07	G 10 H	
1012995A5	MASSIVE N.V.	07	F 21 V	
1013002A5	MATSUSHITA ELECTRIC INDUSTRIAL CO LTD	07	H 01 S	
1012980A3	MINNEN KRIS	07	E 04 B	
N				
1012985A3	NIPPON SHOKUBAI CO. LTD	07	G 03 G	
O				
1013000A3	OLIVIER BETONFABRIEK EN FUNDERINGSTECHNIEKEN (B.V.B.A. )	07	E 04 B	

T A B L E   D E S   N O M S   D E S   B R E V E T E S .  
T A B E L   D E R   N A M E N   D E R   O C T R O O I H O U D E R S .

NOS. NRS.		LIVR AFL.	INDICES KENTEKENS
	P		
1013004A3	PADEMA N.V.	07 B 01 J	C 02 F
1012969A6	PARIMEDIA A.S.B.L. ( )	07 G 10 H	
1012989A3	PICANOL N.V.	07 D 03 D	
1013010A6	IDEM.	07 D 03 D	
1013013A3	IDEM.	07 D 03 D	
1012971A3	PLASTOUIR N.V.	07 H 04 B	A 45 F    H 04 M
	R		
1012185A6	RHEWUM G.M.B.H.	07 B 07 B	
	S		
1013008A3	SANAGENS BELGIO B.V.B.A.	07 G 07 F	
1012633A6	SCHUMACHER STEPHAN	07 F 03 D	
1012977A6	SOCEA N.V.	07 E 02 D	E 03 F    B 28 B
1013015A3	SOLVAY (S.A.)	07 B 01 D	
1013016A3	IDEM.	07 C 01 D	C 04 B
1012972A6	SOLVAY (S.A.)	07 C 07 C	
1012992A3	SOLVAY (S.A.)	07 B 60 K	F 16 K
1013012A6	IDEM.	07 D 21 C	
	T		
1012982A3	T TAPE COMPANY B.V.	07 B 32 B	
1012966A6	TILLE CHRISTIAN	07 E 01 F	
1012999A3	TSUDAKOMA KOGYO K.K.	07 D 03 D	
	U		
1011132A3	UNILEVER N.V.	07 A 23 G	
	V		
1012998A6	VLAAMSE MAATSCHAPPIJ VOOR WATERVOORZIENING	07 G 01 F	
	Z		
1012964A3	ZAHORANSKY G.M.B.H. & CO. (ANTON )	07 A 46 D	
1012978A7	ZANDONELLA GIAN PAOLO	07 E 04 H	

**TABLE DES NOMS DES  
TITULAIRES  
DES BREVETS EUROPEENS**

**TABEL VAN DE NAMEN VAN DE  
OCTROOIHOUDEERS VAN DE  
EUROPESE OCTROOIEN**

**TAFEL DER NAMEN  
DER PATENTINHABER  
DER EUROPÄISCHEN PATENTE**

**CHART OF NAMES  
OF THE PATENT GRANTEES  
OF EUROPEAN PATENTS**

T A B L E D E S N O M S D E S B R E V E T E S .  
T A B E L D E R N A M E N D E R O C T R O O I H O U D E R S .

NOS. NRS.		LIVR AFL.			INDICES KENTEKENS
A					
0805223	ABB RESEARCH LTD	07	C	30 B	C 22 F
0881600	IDEM.	07	EB	29	CC
0882453	ABBOTT LABORATORIES	07	C	07 H	A 61 K
0887347	IDEM.	07	CC	07 G	CC
0922272	ABEND THOMAS	07	C	08	C 09 J
0732962	ABLATION TECHNOLOGIES INC.	07	A	61 N	A 61 K
0953059	ACCRA TEKNIK A.B.	07	CC	21 D	DD
0902027	ADIR ET CIE	07	CC	07 D	A 61 K
0776937	ADVANCED ELASTOMER SYSTEMS L.P.	07	CC	08 L	C 08 K
0974151	AEG NIEDERSPANNUNGSTECHNIK G.M.B.H. & CO. K.G.	07	H	01 H	
0751367	AEROSPATIALE MATRA	07	F	41 G	G 05 D
0681996	AEROSPATIALE SOC. NATIONALE INDUSTRIELLE	07	C	03 B	C 03 C
0671202	AGA A.B.	07	B	01 D	D 01 F
0944462	IDEM.	07	B	29	CC
0939749	AGRO-CHEMIE NOVENYVEDOSZER GYÁRTO ERTEKESITO ES FORGALMAZO KFT.	07	C	07 C	C 07 D
0910595	AGROLINZ MELAMIN G.M.B.H.	07	C	08 G	
0847786	AHLSTROM INDUSTRIES (S.A.)	07	B	01 D	
0779098	AIMCO WORLD ENTERPRISES INC.	07	EB	01 J	C 09 D
0854204	AIR LIQUIDE POUR L'ETUDE ET L'EXPLOITATION DES PROCEDES GEORGES CLAUDE (S.A. L')	07	C	23 C	B 41 M
0820340	AIRBITE AKIEBLOG	07	B	01 D	
0834693	AIRSTAR	07	F	21	SS
0799961	AKZO NOBEL N.V.	07	FA	61	JK
0888181	IDEM.	07	B	01	JJ
0781262	ALBEMARLE CORP.	07	CC	07 F	CC
0906319	IDEM.	07	CC	07 F	CC
0773079	ALBERTUSWERKE G.M.B.H.	07	B	22	
0783300	ALCON LABORATORIES INC.	07	EA	61 K	C 07 C
0724056	ALIADÉ	07	FE	05	EE
0910699	ALPHA CALCIT FULLSTOFF G.M.B.H.	07	DD	21 H	D 21 F
0763437	ALPHA-BETA ELECTRONICS A.G.	07	B	60	
0785122	ALSTOM LHB G.M.B.H.	07	B	61 F	
0972119	ALUMA ENTERPRISES INC.	07	E	04 G	
0949905	ALZA CORP	07	EA	61 K	
0764339	AMAZONE MACHINES AGRICOLES (S.A. )	07	A	01 D	
0726778	AMGEN INC.	07	A	61 K	
0910755	AMORTISSEURS DE CARBON (SOC. FRANCAISE DES )	07	F	16 F	
0747257	AMPAFRANCE (S.A. )	07	B	60	N
0692900	AMPHITECH S.A.R.L.	07	H	04	M
0973288	ANABASIS S.R.L.	07	CC	12	NN
0732699	ARCHER DANIELS MIDLAND CY	07	CC	11	CC
0677551	ARCO CHEMICAL TECHNOLOGY L.P.	07	CC	07 D	DD
0803282	ARMOR INOX (S.A. )	07	B	01 F	
0799088	ARPLAS G.- FUR PLASMA TECHNOLOGIE M.B.H.	07	B	01 J	C 08 J
0665313	ARTEVA TECHNOLOGIES S.A.R.L.	07	DD	03 J	B 29 C
0881087	ASCOM MONETEL (S.A. )	07	EB	41 J	
0725719	ASTRAZENECA A.B.	07	CC	07 D	DD
0765322	IDEM.	07	CC	07 D	DD
0873319	IDEM.	07	CC	07 D	DD
0550346	ATOFINA	07	B	42	8
0769370	IDEM.	07	EB	32	EE
0799537	IDEM.	07	CC	07 C	CC
0805531	IDEM.	07	CC	07 C	CC
0841322	IDEM.	07	CC	07 D	DD
0846736	IDEM.	07	CC	09 D	DD
0909756	IDEM.	07	CC	07 C	CC
0933358	IDEM.	07	CC	07 C	CC
0556111	ATOMIQUE (COMMISSARIAT A L'ENERGIE )	07	CC	12	NN
0718983	IDEM.	07	A	61	KK
0743078	IDEM.	07	H	04	BB
1042538	ATOTECH DEUTSCHLAND G.M.B.H.	07	A	62	DD
0731125	AUSIMONT S.P.A.	07	CC	08 G	C 09 D
0772887	IDEM.	07	CC	07 D	DD
0780337	IDEM.	07	CC	07 D	DD
0412911	AVENTIS CROPSCIENCE N.V.	07	CC	12	NN
0966445	AVENTIS CROPSCIENCE (S.A. )	07	CC	07 D	DD
0769296	AVENTIS PHARMA DEUTSCHLAND G.M.B.H.	07	EA	61 K	
0758233	AVENTIS PHARMA (S.A. )	07	EA	61 K	
0773956	IDEM.	07	CC	07 K	A 61 K
0893317	AXIS (S.A. )	07	B	21 F	
0690051	AZWELL INC.	07	C	07 D	A 61 K
B					
0684944	BABIZHAYEV MARC	07	C	07 D	A 61 K
0888355	BAHRAMIAN MOHAMMAD HOSSEIN	07	A	63	CC
0893284	BARBANTI GIOVANNI	07	B	60	CC
1023111	BARDON ALAIN	07	A	63	BB
0743380	BASELL NORTH AMERICA INC.	07	D	01 F	C 08 L
0482349	BASF A.G.	07	CC	07 D	A 01 N
0670703	IDEM.	07	CC	08	HL
0797963	IDEM.	07	CC	07	CC
0830164	IDEM.	07	CC	07 D	CC
0810232	IDEM.	07	CC	08	FF
0810233	IDEM.	07	CC	08	FF
0854128	IDEM.	07	C	07 C	



T A B L E D E S N O M S D E S B R E V E T E S .  
T A B E L D E R N A M E N D E R O C T R O O I H O U D E R S .

NOS. NRS.		LIVR AFL.			INDICES KENTEKENS
08154465	CENTRE NATIONAL D'ETUDES SPATIALES	07	G	01	S
07801121	CHAUVIN S.A. (LABORATOIRE )	07	A	61	KK
07145440	CHECKPOINT SYSTEMS INC.	07	G	08	BB
0842597	CHENAVAS DOMINIQUE	07	A	01	FF
0842792	CHENEL GUY GILBERT	07	B	44	CC
07947166	CHENNAUX ALAIN	07	A	47	FF
09761188	CHEVILLOT S.A. (SOC. )	07	G	09	FF
1042430	CHEVRON CHEMICAL CY LLC	07	G	10	BB
0861358	CHIAVES CARLO	07	E	04	GG
					E 02 D E 01 D
0714539	CHIRNOMAS MUNROE	07	E	01	FF
08336464	CIAR S.R.L.	07	G	07	FF
05923664	CIBA SPECIALTY CHEMICALS HOLDING INC.	07	A	61	HH
0676405	IDEM.	07	CC	08	KK
0690064	IDEM.	07	CC	07	FF
0708151	IDEM.	07	CC	09	BB
0716130	IDEM.	07	CC	09	BB
07288188	IDEM.	07	CC	09	BB
07459646	IDEM.	07	CC	08	KK
07488500	IDEM.	07	CC	09	BB
07559488	IDEM.	07	CC	08	FF
07804446	IDEM.	07	CC	09	BB
07852337	IDEM.	07	CC	09	BB
08708807	IDEM.	07	CC	09	BB
0929713	CIBA SPECIALTY CHEMICALS WATER TREATMENTS LTD	07	D	21	C
0812674	CIE PLASTIC OMNIUM	07	B	29	C
0823903	CIRD GALDERMA (CENTRE INTERNATIONAL DE RECHERCHES DERMATOLOGIQUES GALDERMA )	07	C	07	D
0738766	CLARIANT FINANCE (BVI) LTD	07	C	09	B
0854204	CLAUDE (S.A. L' AIR LIQUIDE POUR L'ETUDE ET L'EXPLOITATION DES PROCEDES GEORGES)	07	C	23	C
0910547	CNRS (CENTRE NATIONAL DE LA RECHERCHE SCIENTIFIQUE )	07	C	01	B
0946788	COGNIS DEUTSCHLAND G.M.B.H.	07	C	23	F
0934897	COGNIVISION RESEARCH SL	07	B	65	HH
05702337	COLGATE-PALMOLIVE CY	07	C	11	D
0616780	COMPANIA GENERAL DEL ALGARROBO DE ESPANA S.A.	07	A	23	L
0807598	CONSIGNIA P.L.C.	07	B	67	B
0796662	CONSULTEX CORP.	07	B	05	BB
10120566	CONTAINER CENTRALEN A/S	07	BB	05	DD
0851890	COOK COMPOSITES AND POLYMERS CY	07	CC	08	BB
0924041	COPERION WAESCHLE G.M.B.H. & CO. K.G.	07	B	29	BB
0744187	CORDIS EUROPA N.V.	07	A	61	MM
0716909	CORNING INC.	07	B	28	HH
0743122	IDEM.	07	B	23	HH
0773196	IDEM.	07	CC	03	CC
0916678	CREAL HANDELSONDERNEMINGEN BEST B.V.	07	FF	04	FF
0788639	CROWN GABELSTAPLER G.M.B.H.	07	B	62	DD
0721899	CRYOVAC INC.	07	B	65	DD
0894068	CRYSTAL B.V.	07	B	65	DD
0575555	CURIS INC.	07	A	61	KK
0988255	CUVELIER GEORGES	07	CC	03	BB
0512226	CYANAMID CY (AMERICAN )	07	CC	12	NN
0759323	CYCLE GROUP LTD	07	B	01	J
D					
0583689	DADE BEHRING MARBURG G.M.B.H.	07	G	01	N
0515586	DAIICHI PHARMACEUTICAL CO. LTD	07	A	61	KK
0733864	DAIMLERCHRYSLER RAIL SYSTEMS G.M.B.H.	07	B	60	TT
0983180	IDEM.	07	B	61	DD
0731231	DAL G.M.B.H. & CO. K.G.	07	E	04	BB
0902710	DALLOZ FALL PROTECTION INVESTMENT INC.	07	A	62	BB
0788845	DANIELI & C. OFFICINE MECCANICHE S.P.A.	07	B	21	BB
0805325	IDEM.	07	FF	27	DD
0741944	DATA CRAFT CORP.	07	HH	04	NN
1042886	DATAMEDIA	07	HH	04	LL
1044246	DATWYLER A.G. GUMMI- UND KUNSTSTOFFE	07	CC	09	KK
0802958	DAUME JOCHEN	07	CC	09	KK
0941388	DE VRIES HUGO	07	EE	01	CC
0812881	DEGUSSA A.G.	07	EE	07	CC
0833287	IDEM.	07	CC	07	CC
0850905	IDEM.	07	CC	07	CC
0876329	IDEM.	07	CC	07	CC
0770501	DELTA-GRAF (S.A. )	07	BB	41	NN
0870585	DEN BOER STAAL B.V.	07	BB	28	NN
0927410	DETEMOBIL (DEUTSCHE TELEKOM MOBILNET G.M.B.H. )	07	G	08	G
0805067	DHOLLANDIA N.V.	07	B	60	P
0832010	IDEM.	07	B	60	PP
0752869	DIACRIN INC.	07	A	61	KK
0852128	DIGO (S.C.I. )	07	A	61	F
0800990	DIMENSION-POLYANT G.M.B.H.	07	B	63	HH
0793657	DIOR COUTURE (S.A. CHRISTIAN )	07	A	45	CC
0888093	DIVYSIO SOLUTIONS ULC	07	A	61	FF
0681409	DOLZER UWE	07	H	04	M
0751755	DOORSCHODT BENEDICT MARIE	07	A	61	FF
0795664	DORMA G.M.B.H. + CO. K.G.	07	EE	05	BB
1002178	IDEM.	07	EE	05	DD
0877744	DOW AGROSCIENCES LLC	07	CC	07	DD
0608908	DOW CHEMICAL CY (THE )	07	CC	08	GG
0715002	IDEM.	07	CC	25	GG
0730617	IDEM.	07	C	08	L

T A B L E D E S N O M S D E S B R E V E T E S .  
T A B E L D E R N A M E N D E R O C T R O O I H O U D E R S .

NOS. NRS.		LIVR AFL.			INDICES KENTEKENS
0554301	DRAENERT KLAUS	07	A	61	L A 61 F
0555261	IDEM.	07	A	61	L L L L L
0836182	DRAGOCO GERBERDING & CO. A.G.	07	C	07	C C C C C
0634042	DRAGON SYSTEMS INC.	07	G	10	G G G G G
0822168	DRUG INNOVATION & DESIGN INC.	07	C	07	F F F F F
0805093	DSM N.V.	07	A	21	D D D D D
0808041	IDEM.	07	A	21	D D D D D
0900064	IDEM.	07	B	29	B B B B B
0937025	IDEM.	07	C	07	C C C C C
0856184	DSM(DEUTSCHE STADTE-MEDIEN G.M.B.H. )	07	G	09	F F F F F
0937025	DU PONT DE NEMOURS & CY INC.(E.I. )	07	C	07	C C C C C
0734422	DU PONT DE NEMOURS AND CY(E.I. )	07	C	08	L L L L L
0759044	IDEM.	07	C	08	L L L L L
0764475	IDEM.	07	B	05	D D D D D
0815073	IDEM.	07	C	07	C C C C C
0901507	IDEM.	07	C	08	L L L L L
0901534	IDEM.	07	C	06	L L L L L
0900475	IDEM.	07	D	08	L L L L L
0796664	DURR SYSTEMS G.M.B.H.	07	B	05	B B B B B
E					
0762866	EASTMAN CHEMICAL CY	07	A	61	K K K K K
0523742	EASY PARK LTD	07	G	07	F F F F F
0847437	ECOLAB INC.	07	C	10	F F F F F
0847882	ECOMECA	07	B	60	F F F F F
0869917	EGNER UMWELTTECHNOLOGIE G.M.B.H.	07	C	02	F F F F F
0653225	ELA MEDICAL(S.A. )	07	A	61	N N N N N
0754034	ELAN CORP. P.L.C.	07	A	61	K K K K K
0853052	ELASTO FORM GERHARD SPERBER	07	B	65	J J J J J
0731528	ELCO EUROPE G.M.B.H.	07	H	01	R R R R R
0847786	ELF ANTAR FRANCE	07	B	01	D D D D D
0334590	ELI LILLY AND CY	07	C	07	D D D D D
0652005	IDEM.	07	A	61	K K K K K
0659411	IDEM.	07	A	61	K K K K K
0659414	IDEM.	07	A	61	K K K K K
0764632	IDEM.	07	C	07	C C C C C
0800641	IDEM.	07	C	07	C C C C C
0800641	IDEM.	07	C	07	C C C C C
0978131	ELIN OLTC STUFENSCHALTER FUR TRANSFORMATOREN G.M.B.H.	07	H	01	F F F F F
0775876	ELM LEBLANC	07	F	24	H H H H H
0878855	ELOTHERM G.M.B.H.	07	C	21	D D D D D
0870279	ELVA(S.A. )	07	G	06	K K K K K
0731808	EMORY UNIVERSITY	07	G	07	H H H H H
1010973	ENDRESS + HAUSER G.M.B.H. + CO.	07	G	01	L L L L L
0725086	ENICHEM S.P.A.	07	G	08	F F F F F
0727449	IDEM.	07	C	08	D D D D D
0838270	IDEM.	07	B	05	D D D D D
0943190	ERICSSON INC.	07	H	04	B B B B B
0934168	ESSELTE N.V.	07	B	41	J J J J J
0811672	ETHYL CORP.	07	C	10	L L L L L
0968567	EUCHNER G.M.B.H. + CO.	07	H	03	K K K K K
0736322	EURODEPOL	07	H	00	F F F F F
0736322	EXHIBIT GROUP INC.	07	F	04	C C C C C
0684944	EXSYMOL S.A.M.	07	C	07	D D D D D
0730617	EXXONMOBIL CHEMICAL PATENTS INC.	07	C	08	G G G G G
0781300	IDEM.	07	C	08	L L L L L
0912479	IDEM.	07	C	07	F F F F F
0600686	EXXONMOBIL RESEARCH AND ENGINEERING CY	07	C	10	G G G G G
F					
0830126	FABRE DERMO-COSMETIQUE (PIERRE )	07	A	61	K K K K K
0786603	FAIRCHILD HOLDING CORP.	07	F	16	B B B B B
0904156	FAN SEPARATOR G.M.B.H.	07	B	04	C C C C C
0826580	FAUR JEAN	07	B	62	D D D D D
0850135	FEBUS S.R.L.	07	B	29	C C C C C
0972324	FEDERAL-MOGUL SYSTEMS PROTECTION GROUP S.A.S.	07	H	02	G G G G G
0960065	FÉRAG A.G.	07	B	65	H H H H H
0975540	IDEM.	07	B	65	H H H H H
0801198	FERCO INTERNATIONAL FERRURES ET SERRURES DE BATIMENT(S.A. )	07	E	05	D D D D D
0765323	FERRER INTERNACIONAL(S.A. )	07	C	07	D D D D D
0708657	FERRING B.V.	07	A	61	K K K K K
0994766	FESTO TOOLTECHNIC G.M.B.H. & CO.	07	B	27	B B B B B
0688531	FEUERHERM HARALD	07	B	29	C C C C C
0736438	FIAT FERROVIARIA S.P.A.	07	B	61	F F F F F
0819200	FIBERLINE COMPOSITES A/S	07	E	04	B B B B B
0747065	FIBERWEB FRANCE(S.A. )	07	A	61	L L L L L
0794305	FICHET BAUCHE	07	E	05	B B B B B
0790064	FILTERTEK B.V.	07	A	61	M M M M M
0679490	FILTERTEK INC.	07	B	29	C C C C C
0483380	FINA RESEARCH(S.A. )	07	C	09	D D D D D
0684770	FINNFEEDS INTERNATIONAL LTD	07	A	23	K K K K K
0703029	FISCHER G.M.B.H. & CO. K.G.(FISCHERWERKE ARTUR )	07	B	22	F F F F F
0893610	IDEM.	07	F	16	B B B B B
0688861	FISCHER REINACH A.G.	07	B	21	D D D D D
0866044	FLAM'UP S.A.R.L.	07	C	06	B B B B B
0733646	FLOTTWEG G.M.B.H.	07	C	08	B B B B B
0866740	FLOW HOLDINGS G.M.B.H. (SAGL) LLC	07	B	22	F F F F F
0806263	FORD MOTOR CY	07	B	23	K K K K K
0739861	FOSBEL INTERNATIONAL LTD	07	C	03	B B B B B
2001707					



T A B L E D E S N O M S D E S B R E V E T E S .  
T A B E L D E R N A M E N D E R O C T R O O I H O U D E R S .

NOS. NRS.		LIVR AFL.			INDICES KENTEKENS
0776838	FOSTER RAYMOND KEITH	07	B	65	G
1005695	FRAUNHOFER-G. ZUR FORDERUNG DER ANGEWANDTEN FORSCHUNG E.V.	07	G	11	B
0717503	FRAUNHOFER-G.- ZUR FORDERUNG DER ANGEWANDTEN FORSCHUNG E.V.	07	H	03	M H 04 J
0851734	FREEZE-DRY FOODS G.M.B.H.	07	A	23	F A 61 K
0765447	FREUDENBERG (CARL)	07	F	16	J
0811139	FRIGOSCANDIA EQUIPMENT A.B.	07	F	25	D A 23 L
0803196	FUJI OIL CY LTD	07	A	23	D C 11 C C 11 B
0823661	FUJI PHOTO FILM CO. LTD	07	A	23	G F
	G				
0701864	GAPLAST G.M.B.H.	07	B	01	L A 61 M
0814761	GATTEFOSSE (S.A.)	07	A	61	K
0814776	GEBRO PHARMA G.M.B.H.	07	A	61	K
0772981	GEC ALSTHOM ACB	07	A	23	L A 61 L
0849183	GELDERSE PAPIERGROEP N.V.	07	B	65	D
0865639	GEMPLUS	07	G	06	K H 05 K G 06 F
0756010	GEN-PROBE INC.	07	C	12	K
0684770	GENENCOR INTERNATIONAL INC.	07	A	23	K
0754048	GENENTECH INC.	07	A	61	K C 07 K
0819134	GENSET (S.A.)	07	C	07	H C 12 N
0472651	GENZYME CORP.	07	C	12	N
0709536	GEZE G.M.B.H.	07	E	05	F
0716394	GIESECKE & DEVRIENT G.M.B.H.	07	G	06	K
0979491	IDEM.	07	G	06	K
0865960	GIRSBERGER HOLDING A.G.	07	B	60	N
0791125	GIT TUNNELBAU G.M.B.H.	07	E	21	D
0879230	GLAXO GROUP LTD	07	F	07	D A 61 K
0757755	GLEW WAYNE KENNETH	07	F	02	M
0772109	GMT (GASELAN GAS- MESS- UND REGELTECHNIK G.M.B.H. & CO. K.G.)	07	G	05	D
0749908	GOGLIO LUIGI MILANO S.P.A.	07	B	65	D
0741182	GOLDSCHMIDT A.G.	07	C	10	L
0833827	GRANDE PAROISSE (S.A.)	07	B	01	D B 30 B
0833275	GRAPHA-HOLDING A.G.	07	B	42	B
0802958	GRIMM ARNOLD	07	C	09	K
0688771	GRUNENTHAL G.M.B.H.	07	C	07	D A 61 K
0925284	IDEM.	07	C	07	D A 61 K
0935562	GUILLIN (GROUPE)	07	B	65	D
1023111	GUITAY LOUIS-PAUL	07	A	63	B A 61 H
	H				
0907321	HAAS WAFFELMASCHINEN- INDUSTRIE A.G. (FRANZ)	07	A	21	B
0880419	HABIT DIAMOND LTD	07	B	23	B
1014836	HANDEL DANIELA	07	A	47	F F 25 B
1014836	HANDEL KLAUS	07	A	47	F F 25 B
0805953	HANI PROLECTRON A.G.	07	G	01	C G 08 G
0798164	HARMAN AUDIO ELECTRONIC SYSTEMS G.M.B.H.	07	B	60	R
0913659	HECKLER & KOCH G.M.B.H.	07	F	41	A
0845354	HEIDELBERGER DRUCKMASCHINEN A.G.	07	B	41	F
0910710	HEIRWEGH ETIENNE	07	E	02	D E 04 G
0806934	HENKEL K.G.A.A.	07	A	61	K
0876459	IDEM.	07	C	11	D
0896559	IDEM.	07	B	41	M B 41 J
0742331	HERCULES INC.	07	D	21	H
0846083	HERHOF UMWELTTECHNIK G.M.B.H.	07	C	02	F
0742046	HOECHST A.G.	07	B	01	J C 08 F C 07 F
0780649	HOEK'S MACHINE- EN ZUURSTOFFFABRIEK N.V. (W.A.)	07	F	25	J
0570764	HOFFMANN-LA ROCHE & CO. A.G. (F.)	07	C	07	D
0559046	HOFFMANN-LA ROCHE A.G. (F.)	07	C	07	D C 07 K
0668077	IDEM.	07	A	61	K
0672666	IDEM.	07	C	07	D A 61 K
0778264	IDEM.	07	C	07	C C 07 D A 61 K
0793667	IDEM.	07	C	07	F A 61 K
0801651	IDEM.	07	C	07	D A 61 K
0876346	IDEM.	07	C	07	D A 61 K
0778597	HOFSSASS MARCEL	07	H	01	H
0789376	IDEM.	07	H	01	H
0677290	HOKURIKU SEIYAKU CO. LTD	07	A	61	K
0934432	HOLCIM LTD	07	C	22	B C 21 B C 04 B
0572542	HOME PRODUCTS CORP. (AMERICAN)	07	A	61	K
0794951	IDEM.	07	C	07	D A 61 K
0853605	HONEYWELL INTERNATIONAL INC.	07	C	07	D C C C C
0859698	IDEM.	07	B	29	D
0890010	HORMANN K.G. BROCKHAGEN	07	E	05	D
0804976	HORMLE WOLFGANG	07	E	07	C
0878137	HOSOKAWA KREUTER G.M.B.H.	07	A	23	L A 23 G
0796568	HTS (HANS TORGERSEN & SONN A/S)	07	A	42	B A 44 B
0810918	HUECK ENGRAVING G.M.B.H.	07	B	29	D C 25 D
0797634	HUGO GERD	07	C	09	D C 09 C
0666746	HUMANETICS CORP.	07	A	61	K C 07 C
0694047	HUNTSMAN INTERNATIONAL LLC	07	C	08	G
0685674	HUTCHINSON	07	F	16	L
0874941	HYDROPLUS	07	E	02	B

T A B L E D E S N O M S D E S B R E V E T E S .  
T A B E L D E R N A M E N D E R O C T R O O I H O U D E R S .

NOS. NRS.		LIVR AFL.			INDICES KENTEKENS
I					
0543916	I-STAT CORP.	07	G	01 R	G 01 N
0753156	I/O SENSORS INC.	07	GG	01 P	
0833841	IATROPOULOS ALEXANDRE	07	EG	65 G	
0747617	IDR HOLDING (S.A.)	07	FF	16 K	
0616508	IMARX PHARMACEUTICAL CORP.	07	FA	61 B	B 01 J A 61 K
0651104	IMERYS STRUCTURE	07	FE	04 B	
0781715	IMHOF HEINRICH	07	EE	65 D	
1012056	IMPEX APS (R.D.)	07	EE	65 D	B 60 B
0782497	IMPRA INC.	07	EE	29 C	B 32 B A 61 F
0816252	IMV TECHNOLOGIES	07	EE	65 D	
0739775	INDUSTRIAL SERVICES BESTEVAER B.V.	07	EB	60 R	
1009722	INDUSTRIELLE REGIONALE DU BATIMENT (L')	07	CC	04 B	
0594560	INSTANCE DAVID JOHN	07	GG	09 F	B 31 D
0938732	INSTITUT NATIONAL DES SCIENCES APPLIQUEES DE LYON ETABLISSEMENT PUBLIC A CARACTERE SCIENTIFIQUE CULTUREL ET PROFESSIONNEL	07	G	11 C	
0947585	INSTRUMENTATION LABORATORY S.P.A.	07	C	12 Q	G 01 N
0567508	INTERCYTEX LTD	07	CC	07 K	A 61 K A 61 L
0721900	INTERLAKE COMPANIES INC. (THE)	07	B	65 G	
0765621	INTERSTUHL BUROMOBEL G.M.B.H. & CO. K.G.	07	A	47 C	
0824836	INTERWAVE COMMUNICATIONS INTERNATIONAL LTD	07	H	04 Q	
0731358	INVENTIO A.G.	07	G	01 P	
0740938	IPR (INSTITUTE FOR PHARMACEUTICAL RESEARCH RIEHEN A.G.)	07	A	61 K	
0882811	IPSEN INTERNATIONAL G.M.B.H.	07	C	23 C	
0767212	ISHIHARA KAZUHIKO	07	CC	08 L	C 08 F
0736641	ISOBOUW SYSTEMS B.V.	07	EE	04 D	E 04 B
0876515	ISPAT UNIMETAL	07	CC	22 C	C 21 D
0744722	IST (INNOVATIVE SPUTTERING TECHNOLOGY N.V.)	07	G	08 B	
0660837	ISTITUTO LUSO FARMACO D'ITALIA S.P.A.	07	C	07 D	A 61 K
0896649	ITRI LTD	07	D	21 H	D 06 M
0672350	IVEL LTD (ST.)	07	A	23 D	A 23 L
0908388	IWK VERPACKUNGSTECHNIK G.M.B.H.	07	B	65 B	B 65 G
J					
0752040	JACH HORST	07	E	04 F	B 28 B
0876366	JANSSSEN PHARMACEUTICA N.V.	07	CC	07 D	A 61 K
0811050	JOHNSON & SON INC. (S.C.)	07	CC	11 D	
0767336	JUNG ALFRED	07	F	16 L	F 16 J
K					
0797916	KAMPS DE WILD B.V.	07	A	01 M	
0916624	KAWASAKI STEEL CORP.	07	C	03 C	C 23 D C 23 C
0916624	KAWASAKI STEEL METAL PRODUCTS & ENGINEERING INC.	07	C	03 C	C 23 D C 23 C
0865304	KCI MEDICAL LTD	07	A	61 M	
0902901	KELMAPLAST G. KELLERMANN G.M.B.H.	07	G	01 V	
0919401	KHALIFA MICHEL	07	B	42 D	
0979207	KHS TILL G.M.B.H.	07	B	67 C	
0867374	KMK LIZENCE LTD	07	B	65 D	B 29 D B 29 C
0702115	KNAUF WESTDEUTSCHE GIPSWERKE (GEBR.)	07	EE	04 C	
0804878	KOPPENS B.V.	07	A	21 B	
0821707	KOREA PTG CO. LTD	07	C	08 G	
0802818	KOVACIC MITJA	07	A	63 H	A 63 F
0756421	KPN N.V. (KONINKLIJKE)	07	H	04 N	
0894456	KR-PORSIPLAST VERPACKUNGS-SYSTEME G.M.B.H.	07	A	47 B	
0778378	KREFT G.M.B.H. (JET KUNSTSTOFFTECHNIK ULRICH)	07	E	04 D	E 04 G
07110750	KREUSEL ULRICH	07	E	04 D	E 04 F
0849850	KRONE G.M.B.H.	07	H	02 B	
0730818	KUHN (S.A.)	07	A	01 C	A 01 B
0796384	KUNKEL KLAUS	07	EE	21 B	
0771991	KUPPERS UDO	07	F	16 L	B 65 G F 15 D
0936715	KUSTERS MASCHINENFABRIK G.M.B.H. & CO. K.G. (EDUARD)	07	F	16 L	
L					
0897540	LA REGION WALLONNE	07	G	01 N	C 12 Q
0877597	LANCASTER GROUP G.M.B.H.	07	A	61 K	
1054708	LATCHWAYS P.L.C.	07	A	62 B	
0736632	LATTICE INTELLECTUAL PROPERTY LTD	07	E	02 D	
0811519	LE JOINT FRANCAIS	07	B	60 K	F 16 J
0840337	LEGRAND	07	H	01 H	
0840337	LEGRAND SNC	07	H	01 H	
0881033	LEIFHEIT A.G.	07	A	47 B	
0858752	IDEM.	07	A	47 L	
0858765	IDEM.	07	A	47 L	
0727983	LEIRAS OY	07	A	61 K	
0760651	IDEM.	07	A	61 K	
0806130	LEMKEN G.M.B.H. & CO. K.G.	07	A	01 E	
0796357	LH TECHNOLOGY INC.	07	CC	23 F	
0633757	LIBBEY-OWENS-FORD CO.	07	CC	03 B	
06334927	LICA PHARMACEUTICALS A/S	07	A	61 K	C 07 C
0785026	LIETAER EMIEL	07	B	02 C	
0937799	LINDAUER DORNIER G.M.B.H.	07	D	03 D	
0891305	LOBBE XENEX G.M.B.H.	07	C	02 F	B 09 C
93115					
2001/07					

T A B L E D E S N O M S D E S B R E V E T E S .  
T A B E L D E R N A M E N D E R O C T R O O I H O U D E R S .

NOS. NRS.		LIVR AFL.			INDICES KENTEKENS
09368495	LOGO PAINT	07	G	09	F
09444491	LOHR INDUSTRIE	07	B	60	FP
08233645	LORENZ WERNER	07	G	02	FB
0698612	LTT INSTITUTE CO. LTD	07	C	07	JB
0824836	LU PRISCILLA MARYLIN	07	H	04	JO
07474864	LUBRIZOL CORP.(THE )	07	C	10	MC
0838534	LUCCHINI S.P.A.	07	C	22	CC
0727423	LUCKY LTD	07	C	07	D
	M				
0805622	MAASLAND N.V.	07	A	01	J
0595297	MACH CHANTAL	07	A	61	KK
0728462	MACROCHEM CORP.	07	A	61	KK
1032342	MAKSIMOW ALEXANDER	07	A	61	KK
1044246	MANG THOMAS	07	C	09	KK
0770383	MANN CHEM.-PHARM. FABRIK G.M.B.H. (GERHARD )	07	A	61	KK
0925406	MANNESMANN A.G.	07	E	01	C
0941534	IDEM.	07	G	08	GL
0840867	MANULI AUTO FRANCE	07	F	16	GL
0883571	MARSHFIELD CLINIC	07	C	02	F
0609106	MARTIN MARKETING AND DISTRIBUTORS CC (TONI )	07	A	01	N
0736339	MATERIEL POUR L' ARBORICULTURE FRUITIERE (S.A.)	07	B	07	C
0763239	MATSUSHITA ELECTRIC INDUSTRIAL CO. LTD	07	G	11	B
0788176	IDEM.	07	H	01	M
0709051	MAWA METALLWARENFABRIK WAGNER G.M.B.H.	07	A	47	G
0593516	MAX-PLANCK-G. - ZUR FORDERUNG DER WISSENSCHAFTEN E.V.	07	A	61	K
0925111	MAX-PLANCK-GESELLSCHAFT ZUR FORDERUNG DER WISSENSCHAFTEN E.V.	07	B	01	J
0810957	MEAD CORP.(THE )	07	B	65	D
0879185	IDEM.	07	B	65	D
0888648	MEDI-FLEX HOSPITAL PRODUCTS INC.	07	A	47	LL
0688536	MEDICARB A.B.	07	A	61	LL
0758223	IDEM.	07	A	61	KK
0906333	MEDIVIR UK LTD	07	C	07	KK
1056534	MELCHIOR MARTIN THEODOR	07	B	01	FF
0424435	MELEA LTD	07	B	29	CC
0660837	MENARINI INDUSTRIE FARMACEUTICHE RIUNITE S.R.L. (A. )	07	C	07	D
0868135	MENSE HUBERT	07	A	47	C
0674521	MERCK & CO. INC.	07	A	61	CK
0723962	MERCK PATENT G.M.B.H.	07	C	07	DD
0789340	METO INTERNATIONAL G.M.B.H.	07	G	08	BB
0946630	IDEM.	07	G	08	BB
0966347	IDEM.	07	B	29	CC
0938520	IDEM.	07	B	08	BB
0841242	MICRO COMPACT CAR SMART G.M.B.H.	07	B	62	DD
0804324	MILACRON INC.	07	B	28	BB
0703312	MILLIKEN & CY	07	D	06	NN
0904432	MINNESOTA MINING AND MFG CY	07	D	01	FF
0763519	MITSUBISHI RAYON CO. LTD	07	C	07	CC
0773194	MITSUBOSHI DIAMOND INDUSTRIAL CO. LTD	07	C	03	BB
0417325	MITSUI CHEMICALS INC.	07	C	07	CC
0749989	IDEM.	07	C	08	FF
0859752	MOBIL OIL CORP.	07	C	07	CC
0900377	MOLECULAR LIGHT TECHNOLOGY RESEARCH LTD	07	G	01	NN
0797508	MOLNLYCKE HEALTH CARE A.B.	07	B	32	BB
0757545	MORTIER JEAN-PIERRE	07	A	61	BB
0803382	MPR S.A. (SOC. D'EXPLOITATION DE LA MANUFACTURE PARISIENNE DE ROULETTES )	07	B	60	B
0791263	MULTI-TECH SYSTEMS INC.	07	H	04	M
0737785	MUNNIK RUDOLF CHRISTIAN	07	E	04	EE
0712969	MUNOZ CARCEDO JOSE	07	E	04	B
	N				
0767212	NAKABAYASHI NOBUO	07	C	08	L
0754513	NATIONAL MACHINERY CY (THE )	07	B	21	JJ
0667787	NATIONAL RESEARCH COUNCIL OF CANADA	07	A	61	KK
0800770	NESTLE S.A. (SOC. DES PRODUITS )	07	A	23	GG
0800772	IDEM.	07	A	23	GG
0885220	NEUROSEARCH A/S	07	C	07	DD
0876619	NEW SYSTEM S.R.L.	07	G	01	RR
0978451	NEUPACK VERPACKUNGSSYSTEME G.M.B.H. (FIRMA )	07	B	65	EE
0677290	NITTO DENKO CORP.	07	A	61	K
0708624	NOBEL BIOCARE A.B. (REG. NO. 556002-0231)	07	A	61	C
0767212	NOF CORP.	07	C	08	L
0688479	NOKIA MOBILE PHONES LTD	07	H	04	EE
0608840	NOKIA NETWORKS OY	07	H	04	NN
0688479	IDEM.	07	H	04	BB
0752192	IDEM.	07	H	04	OO
0922316	IDEM.	07	H	01	RR
0800957	NOLLE-PEPIN G.M.B.H. & CO. K.G.	07	B	60	RR
0726265	NOVARTIS A.G.	07	C	07	DD
0788487	IDEM.	07	C	07	DD
0888487	IDEM.	07	B	29	DD
0891246	IDEM.	07	B	29	CC
0752857	NOVARTIS-ERFINDUNGEN VERWALTUNGSGESELLSCHAFT M.B.H.	07	A	61	K
0878012	NOVUSPHARMA S.P.A. NUCLEAR FUELS P.L.C. (BRITISH )	07	G	21	FF

T A B L E D E S N O M S D E S B R E V E T E S .  
T A B E L D E R N A M E N D E R O C T R O O I H O U D E R S .

NOS. NRS.		LIVR AFL.			INDICES KENTEKENS
0717680	NUSSER DENNIS W.	07	B 41	J	
	O				
0855051	OCE PRINTING SYSTEMS G.M.B.H.	07	G 03	G	
0625161	OCTAPHARMA A.G.	07	C 07	K	A 61 K
0790162	OERLIKON CONTRAVES A.G.	07	H 01	C	
0987513	OERLIKON CONTRAVES PYRÓTEC A.G.	07	F 42	B	
0806156	OFFICINE MECCANICHE MOLINA & BIANCHI S.P.A.	07	A 43	D	
0645081	OMS INVESTMENTS INC.	07	A 01	M	
0795588	OMYA A.G.	07	C 09	D	D 21 H
0642596	OPTATECH CORP.	07	C 08	L	
0936967	OPTIMEL SCHMELZGUSSTECHNIK G.M.B.H. & CO. K.G.	07	B 29	C	
0875243	OREAL(L <sup>i</sup> )	07	A 61	K	
0888306	IDEM.	07	C 07	D	A 61 K
0889170	IDEM.	07	A 61	K	
0993382	IDEM.	07	A 61	K	
1044673	IDEM.	07	A 61	K	
0621766	ORGANOGENESIS INC.	07	A 61	F	C 12 N
0755719	ORTHO DIAGNOSTIC SYSTEMS INC.	07	B 01	L	G 01 N
0820997	OTSUKA PHARMACEUTICAL FACTORY INC.	07	C 07	D	A 61 K
0819290	OTT REINHOLD	07	G 08	B	
0826078	OUTOKUMPU WENMEC A.B.	07	C 25	C	
0768988	OWENS CORNING	07	C 03	C	
1021383	OWENS CORNING COMPOSITES S.P.R.L.	07	C 03	C	C 08 J
	P				
0924352	PAPIN HOLDING	07	E 02	D	
0712636	PARI G.M.B.H. SPEZIALISTEN FUR EFFEKTIVE INHALATION	07	A 61	M	
0694280	PARTOMED MEDIZINTECHNIK G.M.B.H.	07	A 61	B	
0707437	PATENT-TREUHAND-G.- FUR ELEKTRISCHE GLUHLAMPEN M.B.H.	07	H 05	B	
0732869	IDEM.	07	H 05	B	
0833938	IDEM.	07	H 01	J	H 01 K
0933974	IDEM.	07	H 05	B	H 01 J
1021358	PECHINEY EMBALLAGE FLEXIBLE EUROPE	07	B 65	D	
0712969	PEREZ CIDRE JOSE MANUEL	07	E 04	B	F 16 B
0813641	PERGO A.B.	07	E 04	F	
0789641	PETROVAX INC.	07	A 61	K	C 07 D
0607122	PFIZER INC.	07	A 61	K	C 12 N
0612520	IDEM.	07	A 61	K	
0810223	IDEM.	07	C 07	D	A 61 K
0842661	IDEM.	07	A 61	K	
0857225	IDEM.	07	C 07	D	A 61 K
0713586	PGI GRAPHICS IMAGING LLC	07	G 03	C	G 01 D
0649312	PHARMACIA & UPJOHN S.P.A.	07	A 61	K	
0912509	IDEM.	07	C 07	D	A 61 K
0739206	PHARMACIA A.B.	07	A 61	K	
0866808	PHARMACIA BIOTECH INC. (AMERSHAM )	07	C 12	N	C 12 Q
0756708	PHARMACIA DIAGNOSTICS A.B.	07	G 01	N	
0703735	PHILIP MORRIS PRODUCTS INC.	07	A 24	F	
0646482	PLINI & GIGLIOTTI S.N.C.	07	B 60	D	
0713886	POLYOLEFINS CO. LTD(JAPAN )	07	C 08	F	
0729782	PRAXAIR TECHNOLOGY INC.	07	B 01	J	
0621766	PRESIDENT AND FELLOWS OF HARVARD COLLEGE	07	A 61	F	C 12 N
0918639	PRESSTEK INC.	07	B 41	C	B 41 N
0866256	PRIMED HALBERSTADT MEDIZINTECHNIK G.M.B.H.	07	F 16	L	A 61 M
0896556	PRITT PRODUKTIONSG.- M.B.H.	07	B 41	M	B 41 J
0896538	PROBIODRUG G.- FUR ARZNEIMITTELFORSCHUNG M.B.H.	07	A 61	K	
0706764	PROCTER & GAMBLE CY(THE )	07	A 23	L	
0752892	IDEM.	07	A 61	L	
0762836	IDEM.	07	A 23	L	A 23 F
0805114	IDEM.	07	B 65	D	
0830197	IDEM.	07	B 01	D	C 07 C
0884871	IDEM.	07	C 07	H	C 07 C
0887451	IDEM.	07	A 23	L	C 11 C
0904456	IDEM.	07	D 21	H	B 32 B
0788362	PROCTER & GAMBLE PHARMACEUTICALS INC.	07	A 61	K	C 07 F
0996947	PROFIL INDUSTRIE(SOC. )	07	G 09	F	
0986356	PROSPECTIVE CONCEPTS A.G.	07	A 61	F	A 61 H
0988204	IDEM.	07	B 61	B	
	Q				
0612460	Q-CELL G.M.B.H.	07	H 04	O	
0967889	QUEST INTERNATIONALE B.V.	07	A 23	T	A 23 P
1007610	IDEM.	07	A 23	J	A 23 G
0737842	QUETGLAS ARINO MIGUEL ANGEL	07	C 11	B	A 61 K
	R				
0875298	RASSELSTEIN HOESCH G.M.B.H.	07	B 05	D	
0885511	RATTAY HANS	07	F 16	L	
0533882	RAYTHEON CY	07	B 23	K	
0886279	IDEM.	07	H 01	O	
0909428	IDEM.	07	G 06	F	
0697459	REFAI MUHAMMED	07	C 11	D	
95					
2001/07					

T A B L E D E S N O M S D E S B R E V E T E S .  
T A B E L D E R N A M E N D E R O C T R O O I H O U D E R S .

NOS. NRS.		LIVR AFL.			INDICES KENTEKENS
0593516	REGENERON PHARMACEUTICALS INC.	07	A	61 K	G 01 N
0664908	REGENTS OF THE UNIVERSITY OF CALIFORNIA (THE )	07	G	06 N	G 06 G
0801726	REIME GERD	07	G	01 J	H 04 B
0749231	RESEARCH CORP. TECHNOLOGIES INC.	07	H	04 J	
0624813	RESEARCH FRONTIERS INC.	07	G	02 F	
0624814	IDEM.	07	G	02 F	
0743879	RHODIA CHIMIE	07	B	01 J	
0748326	IDEM.	07	C	07 C	C 07 B
0863311	IDEM.	07	C	02 F	
0623670	RHODIA CONSUMER SPECIALTIES LTD	07	C	11 D	C 08 F
0913484	RHODIA POLYAMIDE INTERMEDIATES	07	C	07 C	
0623460	RICAL (S.A. )	07	B	32 B	B 65 D
0893957	RIRI (S.A. )	07	A	44 B	
0674525	ROCHE DIAGNOSTICS G.M.B.H.	07	A	61 K	
0865422	IDEM.	07	C	07 C	A 61 K
0776810	ROCKWOOL LAPINUS B.V.	07	B	62 B	
0804133	ROEKO G.M.B.H. + CO. DENTALERZEUGNISSE	07	A	61 K	
0737789	ROEST WILLEM HEINRICH	07	E	04 B	
0617065	ROHM G.M.B.H. & CO. K.G.	07	C	08 F	
0704207	IDEM.	07	A	61 K	C 08 F
0773260	IDEM.	07	C	08 L	
0776931	IDEM.	07	C	08 K	
0975557	RONIN VLADIMIR	07	C	04 E	
0742316	ROUETTE FRERES	07	D	21 H	C 08 B
0908465	IDEM.	07	C	07 H	C 09 J
0671202	ROTEM INDUSTRIES LTD	07	B	01 D	D 01 F
0850039	ROTHAN GABRIEL	07	A	61 K	
0897327	ROM (RAUM-QUANTEN-MOTOREN A.G. )	07	B	06 E	H 03 H
1007868	RUAG MUNITION	07	F	42 E	
0739698	RUTGERS ORGANICS G.M.B.H.	07	B	27 K	
S					
0824836	SAGE GERALD F.	07	H	04 O	
0608180	SAINT-GOBAIN GLASS FRANCE	07	H	01 O	
0707937	IDEM.	07	B	29 C	B 05 C
0770042	IDEM.	07	C	03 C	
0870161	SAKO OY	07	F	41 A	
1007202	SAMAIN DANIEL	07	B	01 J	D 21 H
0935438	SANAMUNDI A.G.	07	A	47 L	A 46 B
1036034	SANDLER G.M.B.H. & CO. K.G. (HELSEA-WERKE HELMUT )	07	C	01 B	
0755927	SANKYO CY LTD	07	C	07 D	B 27 K
0876350	SANOFI-SYNTHELABO	07	C	07 D	A 61 K
0969832	IDEM.	07	A	61 K	
0752847	SANTEN PHARMACEUTICAL CO. LTD	07	A	61 K	
0704540	SAPPORO BREWERIES LTD	07	C	12 J	
0900471	SARA LEE/DE N.V.	07	A	47 J	
0931016	SASOL GERMANY G.M.B.H.	07	C	01 B	
1003984	SATELLITE GEAR SYSTEM LTD	07	F	16 H	B 01 J
0929713	SCA GRAPHIC RESEARCH A.B.	07	D	21 C	D 21 B
0949488	SCHADE HORST	07	B	01 D	C 02 F
0949179	SCHARER SCHWEITER METTLER A.G.	07	B	65 H	
0730523	SCHEFFER K.G. (KLUDI-ARMATUREN PAUL )	07	E	03 C	F 16 K
0814770	SCHERER TECHNOLOGIES INC. (R.P. )	07	A	61 K	
0823896	SCHERING CORP.	07	C	07 D	A 61 K
0850236	IDEM.	07	C	08 D	A 61 K
0927037	IDEM.	07	A	61 K	9 5
0824919	SCHINDEL HUGO	07	B	65 K	
0623414	SCHLATT (BAVARIA-TECH WERNER )	07	B	23 K	
0800440	SCHLICK G.M.B.H. (HEINRICH )	07	B	24 C	
0761098	SCHLIENGER INVESTISSEMENTS (GERARD )	07	A	21 D	
0829831	SCHLUMBERGER INDUSTRIES (S.A. )	07	G	07 F	
0923457	SCHMALBACH-LUBECA A.G.	07	B	44 C	B 41 M
0923859	SCHMALZ E. NACHFOLGER SCHMALZ BEAT	07	A	47 C	B 65 D
0723793	SCHNEIDER G.M.B.H. & CO. K.G. (FIRMA FRANZ )	07	A	63 H	
0628592	SCHOELLER JR. FOTO- UND SPEZIALPAPIERE G.M.B.H. & CO. K.G. (FELIX )	07	C	08 J	G 03 C
0852002	SCHOLLENBAUER HELMUT	07	G	01 J	A 45 D
0875157	SCHOLTEN PRODUCTIONS (MARTIN )	07	A	23 N	
0810623	SCHOTT GLAS	07	H	01 J	H 01 K
0867417	IDEM.	07	C	03 C	C 03 B
0867418	IDEM.	07	C	03 C	H 01 J
0922647	IDEM.	07	B	65 D	A 61 M
1021380	IDEM.	07	B	05 D	C 23 C
0890162	IDEM.	07	C	03 F	
0767212	SCHREINER ETIKETTEN UND SELBSTKLEBTECHNIK G.M.B.H. & CO.	07	C	08 L	C 08 F
0832096	SCIENCE AND TECHNOLOGY CORP. (JAPAN )	07	C	07 K	C 08 G
0885021	SCRIPPS RESEARCH INSTITUTE (THE )	07	C	07 J	C 07 D
0885021	SEARLE & CO. (G.D. )	07	C	07 J	C 07 D
0885021	IDEM.	07	A	47 J	A 61 K
0766526	SEB (S.A. )	07	A	47 J	
0786290	IDEM.	07	B	05 D	C 09 D
0876122	IDEM.	07	A	47 J	
0928592	IDEM.	07	A	47 J	
0925195	SEFAR A.G.	07	B	41 N	B 41 F
0440061	SEROY GROUP (THE WILLIAM )	07	F	07 D	A 61 K
0799387	SFS INDUSTRIE HOLDING A.G.	07	F	16 B	
0758928	SHAW INDUSTRIES INC.	07	B	05 D	B 32 B
0743484	SHELL INTERNATIONALE RESEARCH MAATSCHAPPIJ B.V.	07	F	17 C	D 06 M

T A B L E D E S N O M S D E S B R E V E T E S .  
T A B E L D E R N A M E N D E R O C T R O O I H O U D E R S .

NOS. NRS.		LIVR AFL.			INDICES KENTEKENS		
0821678	SHELL INTERNATIONALE RESEARCH	07	C	07	D		
0753629	MAATSCHAPPIJ B.V.						
0791694	SHIN CATERPILLAR MITSUBISHI LTD	07	E	02	F	G 05	G
0935572	IDEM.	07	F	02	F		
0782142	SIDEL (S.A.)	07	E	05	G		
0782142	SIEMENS A.G.	07	H	01	S	A 61	B
0799790	IDEM.	07	H	04	S		
0922246	IDEM.	07	H	05	B		
0950268	IDEM.	07	H	01	M		
0960378	IDEM.	07	G	06	F		
0961956	IDEM.	07	G	05	F		
0661088	SIEMENS BUILDING TECHNOLOGIES A.G.	07	A	62	B		
0718881	IDEM.	07	G	08	F		
0780776	SIEMENS CORPORATE RESEARCH INC.	07	G	06	F	G 06	T
0762142	SIEMENS MEDICAL SYSTEMS INC.	07	G	01	S	A 61	B
0809811	SIEMENS SCHWEIZ A.G.	07	G	01	S		
0973415	SIGMA-TAU HEALTHSCIENCE S.P.A.	07	A	23	F		
0921743	SILHOUETTE INTERNATIONAL SCHMIED	07	A	44	C		
	G.M.B.H. & CO. K.G.						
1040650	SIMAGE OY	07	H	04	N		
0711317	SINCO RICERCH S.P.A.	07	C	08	G	C 08	L
0746536	SKW STICKSTOFFWERKE PIESTERITZ G.M.B.H.	07	C	05	G		
1037819	SLEEVEY INTERNATIONAL CY	07	B	65	D		
0838198	SMITH & NEPHEW INC.	07	A	61	B		
0794761	SMITHKLINE BEECHAM CONSUMER HEALTHCARE	07	A	61	K		
	G.M.B.H.						
0636025	SMITHKLINE BEECHAM CORP.	07	A	61	K	C 07	C
0758235	IDEM.	07	A	61	K		
0683783	SMITHKLINE BEECHAM P.L.C.	07	C	07	D	C 12	P
0700043	IDEM.	07	C	12	M	C 12	O
1020043	IDEM.	07	A	61	K	A 61	K
0711588	SMS DEMAG A.G.	07	B	01	D		
0774330	IDEM.	07	B	21	C		
0814922	IDEM.	07	B	22	D		
0883433	IDEM.	07	B	22	U		
0883433	IDEM.	07	B	22	U		
0883433	IDEM.	07	B	22	U		
0907441	IDEM.	07	B	21	C		
0916915	SOLARONICS PROCESS	07	F	22	B		
0761835	SOLLAC (S.A.)	07	C	22	C	C 21	C
0765952	IDEM.	07	C	23	C	C 23	C
0870066	IDEM.	07	C	23	C		
0932855	SOLUTIA INC.	07	C	08	K	B 32	B
0886784	SOMFY	07	G	08			
0859942	SOMVILLE RAYMOND JOSEPH	07	G	01	D	A 63	B
0924314	SOPRIN S.R.L.	07	C	23	C		
0860320	SORENSEN HYDRAULIK ZWEIGNIEDERLASSUNG	07	B	60	F		
	ULFBORG FILIAL AF SORENSEN HYDRAULIK						
	G.M.B.H. TYSKLAND						
0919401	SOUSSAN DOMINIQUE	07	B	42	D		
0761458	SPENGLER ELECTRONIC A.G.	07	B	41	M	B 41	F
0786278	SPORTS UNLIMITED SPORTARTIKEL-VERTRIEB	07	A	63	H		
	UND BERATUNG G.M.B.H.						
0738571	SPRAYMEC S.R.L.	07	B	28	C		
0646117	STATE UNIVERSITY (NORTH CAROLINA )	07	C	07	D		
0744482	STAUBLI FAVERGES	07	D	03	C		
0926281	IDEM.	07	D	03	C	H 02	K
0933456	IDEM.	07	D	03	C		
0967907	STAUDENMAYER WINFRIED	07	A	47	K		
0799096	STEAG HAMATECH A.G.	07	E	05	C	H 01	L
0865744	STEIGERWALD WERNER	07	A	47	B		
0922918	STELLAC OY	07	F	26	B	B 27	K
0723972	STEPAN EUROPE	07	C	07	H	A 61	K
1042009	STERIS CORP.	07	A	61	L		
0980503	STERIS G.M.B.H.	07	F	26	B		
0677761	STEVIN B.V. (KONINKLIJKE WEGENBOUW )	07	F	02	D	E 02	F
0885873	STICHTING ROBOLOF	07	A	01	G		
0806610	STIEBEL ELTRON G.M.B.H. & CO. K.G.	07	F	23	F		
0713588	STRAUSS & CO. (LEVI )	07	G	06	F	G 10	L
0730908	SUDROHRBAU INTERNATIONAL G.M.B.H.	07	B	02	C		
0799920	SULZER TEXTIL A.G.	07	D	03	C	D 03	D
0826800	SUMITOMO ELECTRIC INDUSTRIES LTD	07	C	30	E		
0646800	SUNTORY LTD	07	C	07	K	G 01	N
0700990	IDEM.	07	C	12	N		
0873060	SYMPATEX TECHNOLOGIES G.M.B.H.	07	A	43	B		
0906304	SYNGENTA LTD	07	C	07	D		
0501921	SYNGENTA PARTICIPATIONS A.G.	07	C	12	N		
0779030	IDEM.	07	A	01	N		
0836338	IDEM.	07	A	01	N		
0835395	IDEM.	07	G	01	N	C 12	M
T							
0713870	TAIHO PHARMACEUTICAL CO. LTD	07	C	07	D	A 61	K
0460488	TAKEDA CHEMICAL INDUSTRIES LTD	07	C	07	D	C 07	F
0713978	IDEM.	07	C	07	F	A 61	K
0816256	IDEM.	07	C	07	D	A 61	K
0902777	IDEM.	07	C	07	C	A 61	K
0826498	TAMPOPRINT G.M.B.H.	07	B	41	F		
0729086	TEKMAR ANGEWÄNDTE ELEKTRONIK G.M.B.H.	07	E	05	D		
0784300	TELEKOM A.G. (DEUTSCHE )	07	G	07	F		
0946305	THALES AVIONICS (S.A.)	07	G	06	K		
0799029	THERMOSELECT A.G.	07	A	10	J		
0852002	THEUERMAN KRISTA	07	G	01	J	A 45	D
0716317	THOMSON-CSF DETEXIS (S.A.)	07	G	01	S		
0946777	THYSSEN KRUPP STAHL A.G.	07	C	23	C		
2001/07							

T A B L E D E S N O M S D E S B R E V E T E S .  
T A B E L D E R N A M E N D E R O C T R O O I H O U D E R S .

NOS. NRS.		LIVR AFL.			INDICES KENTEKENS
0746501	TL SYSTEMS CORP.	07	B	65	B
0954616	TNO (NEDERLANDSE ORGANISATIE VOOR TOEGEPAST NATUURWETENSCHAPPELIJK ONDERZOEK )	07	C	22	B
0696707	TOKYO GAS CY LTD	07	F	23	L
08008645	TOMY CY LTD	07	F	63	H
07558033	TORAY INDUSTRIES INC.	07	B	41	N
0923798	TOSCHEK PETER E.	07	H	01	S
0763239	TOSHIBA K.K.	07	G	11	B
0627705	TOSHIBA TEC K.K.	07	G	06	K
06015886	TOSOH CORP.	07	C	08	F
08811588	TOTAL RAFFINAGE DISTRIBUTION(S.A. )	07	C	03	C
08470335	TOVENCA A.G.	07	G	09	F
07551899	TOWNSEND ENGINEERING CY	07	A	22	C
08005754	TRANS TECH AMERICA INC.	07	B	41	F
0975816	TREFIMETAUX	07	C	22	B
10158995	TRENCH SWITZERLAND A.G.	07	G	01	R
10455337	TREND NETWORK A.G.	07	H	04	H
07386335	TRICO PRODUCTS CORP.	07	B	60	S
0811579	TROJAN TECHNOLOGIES INC.	07	C	02	F
0677431	TRW INC.	07	B	60	R
0785407	TTS(THEISSEN TRAINING SYSTEMS G.M.B.H.)	07	F	41	J
1023111	TUDICO GIANFRANCO	07	A	63	B
U					
1034171	UCB(S.A. )	07	C	07	D
0946229	UFZ(UMWELTFORSCHUNGSZENTRUM LEIPZIG-HALLE G.M.B.H. )	07	A	62	D
0829545	UGINE(S.A. )	07	C	21	C
0829545	UGINE-SAVOIE IMPHY	07	C	21	C
0777997	UNI-CHARM CORP.	07	A	47	L
0783866	IDEM.	07	A	47	L
0817574	UNILEVER N.V.	07	A	23	I
0742178	UNION CARBIDE CHEMICALS & PLASTICS TECHNOLOGY CORP.	07	C	02	F
0789618	IDEM.	07	B	01	F
0876322	IDEM.	07	C	07	F
0876980	UNITED PARCEL SERVICE OF AMERICA INC.	07	B	65	H
0776908	UNIVATION TECHNOLOGIES LLC	07	C	08	F
0952945	UNIVERSITE CATHOLIQUE DE LOUVAIN	07	B	62	D
0735819	UNIVERSITY OF HAWAII	07	C	07	C
0763044	UNIVERSITY OF IOWA RESEARCH FOUNDATION	07	C	12	P
1007824	UNOVA U.K. LTD	07	F	01	L
0816729	URACA PUMPENFABRIK G.M.B.H. & CO. K.G.	07	F	16	K
0964967	UTI HOLDING + MANAGEMENT A.G.	07	F	04	D
0861190	UVIEW ULTRAVIOLET SYSTEMS INC.	07	B	65	B
V					
0855133	VALTION TEKNILLINEN TUTKIMUSKESKUS	07	H	05	H
0779740	VAN DER FLUIT JACOBUS PETRUS	07	F	04	N
0677616	VAN OORD ACZ B.V.	07	F	02	D
0872905	VANTICO G.M.B.H. & CO. K.G.	07	C	08	G
0852686	VAPO OY	07	F	23	D
0677616	VERMEER GROND EN WEGEN B.V.	07	F	02	D
0860378	VERSCHOOR RUDOLF	07	F	65	D
0966334	VESUVIUS GROUP(S.A. )	07	B	22	D
0831238	VICKERS INC.	07	F	15	B
0804976	VISICONTROL G.- FUR ELEKTRONISCHE BILDVERARBEITUNG M.B.H.	07	B	07	C
0875056	VISUAL GRAPHIC SYSTEMS INC.	07	G	09	F
0802295	VKR HOLDING A/S	07	F	05	F
0951609	IDEM.	07	F	06	F
0858149	VOITH TURBO G.M.B.H. & CO. K.G.	07	H	02	K
0866225	IDEM.	07	F	04	C
0900045	VORWERK & CO. INTERHOLDING G.M.B.H.	07	A	47	L
W					
0919594	WACKER-CHEMIE G.M.B.H.	07	C	08	L
0960956	IDEM.	07	C	23	C
1015514	IDEM.	07	C	08	K
1034139	WATERLEIDING FRIESLAND N.V.	07	C	02	F
0735819	WAYNE STATE UNIVERSITY	07	C	07	D
0685314	WELEX INC.	07	C	12	P
0873948	WESERGOLD GETRANKEINDUSTRIE G.M.B.H. & CO. K.G.	07	B	29	G
0766814	WESSER & DUEHOLM	07	G	01	N
0869197	WESTINGHOUSE ATOM A.B.	07	C	22	F
08885325	WESTVACO CORP.	07	J	21	C
0836984	WEWELER NEDERLAND B.V.	07	B	62	D
0650230	WHITAKER CORP.(THE )	07	H	01	R
0824836	WHITE TIMOTHY R.	07	H	04	O
0795710	WITZENMANN G.M.B.H.	07	F	16	L
0985122	METALLSCHLAUCH-FABRIK PFORZHEIM WURTH(S.A. PAUL )	07	F	27	B

T A B L E   D E S   N O M S   D E S   B R E V E T E S .  
T A B E L   D E R   N A M E N   D E R   O C T R O O I H O U D E R S .

NOS. NRS.		LIVR AFL.	INDICES KENTEKENS
	X		
0689612	XYROFIN OY	07 C 13 F	B 02 C
	Y		
0706370	YAMANOUCHI EUROPE B.V.	07 A 61 K	
0657536	YEDA RESEARCH AND DEVELOPMENT CO. LTD	07 C 12 N	A 61 K C 07 K
0828725	YISSUM RESEARCH DEVELOPMENT CY OF THE HEBREW UNIVERSITY OF JERUSALEM	07 C 07 D	C 12 P C 09 K
	Z		
0948492	ZAMBON GROUP S.P.A.	07 C 07 D	
0810170	ZANCHETTA & C. S.R.L.	07 B 65 G	
0753511	ZERIA PHARMACEUTICAL CO. LTD	07 C 07 D	A 61 K
0809026	ZEXEL VALEO COMPRESSOR EUROPE G.M.B.H.	07 F 04 B	
0900480	ZIEGLER HORST	07 H 03 K	



**TABLE DES NUMEROS  
ET DES CLASSIFICATIONS  
DES BREVETS BELGES**

**TABEL VAN DE NUMMERS  
EN DE CLASSIFICATIES  
VAN DE BELGISCHE OCTROOIEN**

**TAFEL DER NUMMERN  
UND DER KLASSIFIKATIONEN  
DER BELGISCHEN PATENTE**

**CHART OF NUMBERS  
AND CLASSIFICATIONS  
OF BELGIAN PATENTS**

T A B L E D E S N U M E R O S  
 DES BREVETS PUBLIES DANS LA PRESENTE  
 LIVRAISON, AVEC RENVOI AUX INDICES  
 DU SYSTEME, DE CLASSIFICATION UTILISE.

T A B E L D E R N U M M E R S  
 DER OCTROOIEN GEPUBLICEERD IN DEZE  
 AFLEVERING, MET VERWIJZING NAAR DE  
 TEKENS VAN HET CLASSIFICATIESYSTEEM.

1011132A3 A 23 G  
 1011177A6 C 07 D  
 1011481A6 C 07 K  
 1011598A6 C 07 D  
 1012185A6 B 07 B  
 1012214A3 B 65 G  
 1012234A3 F 01 P  
 1012254A3 F 01 P  
 1012257A3 F 01 P  
 1012263A6 F 03 D  
 1012263A6 F 03 D  
 10122691A7 D 01 B  
 10122691A7 D 01 B  
 10122964A3 A 46 D  
 101229965A6 F 01 F  
 101229966A6 F 01 F  
 101229967A3 B 29 B  
 101229968A3 B 20 P  
 101229969A6 G 10 H  
 101229970A5 H 01 H  
 101229971A3 H 04 M  
 101229972A6 H 04 M  
 101229973A3 F 04 C  
 101229974A6 G 09 C  
 101229975A3 F 09 F  
 101229976A3 F 09 F  
 101229976A3 F 09 F  
 1012977A6 C 03 B  
 1012977A6 C 03 B  
 1012977A6 C 03 B  
 1012978A7 F 01 F  
 10129979A3 F 01 F  
 10129980A3 F 01 F  
 10129981A3 G 06 G  
 10129982A3 B 32 B  
 10129983A3 F 04 B  
 10129983A3 F 04 B  
 10129984A3 F 01 F  
 10129985A3 G 03 C  
 10129986A3 G 03 C  
 10129986A3 G 03 C  
 10129987A6 C 08 G  
 10129988A3 C 01 B  
 10129988A3 C 01 B  
 10129989A3 D 09 D  
 10129990A6 G 03 D  
 10129991A3 F 01 F  
 10129992A3 F 01 F  
 10129993A6 A 47 P  
 10129994A7 B 04 R  
 10129995A5 F 04 C  
 10129996A3 C 03 W  
 10129997A5 C 03 C  
 10129998A6 G 01 F  
 10129999A3 D 03 D  
 10130000A3 F 01 F  
 10130001A3 F 01 F  
 10130002A5 H 01 H  
 10130003A3 F 02 D  
 10130004A3 B 01 B  
 1013005A3 C 02 G  
 1013006A3 B 01 B  
 1013007A5 F 04 C  
 1013008A3 G 01 G  
 1013009A4 F 01 F  
 1013010A6 D 03 D  
 1013011A5 B 11 B  
 1013012A6 D 11 D  
 1013013A3 D 03 D  
 1013014A3 C 08 C  
 1013015A3 C 01 C  
 1013016A3 C 04 B

**TABLE DES NUMEROS  
ET DES CLASSIFICATIONS  
DES BREVETS EUROPEENS**

**TABEL VAN DE NUMMERS  
EN DE CLASSIFICATIES  
VAN DE EUROPESE OCTROOIEN**

**TAFEL DER NUMMERN  
UND DER KLASSIFIKATIONEN  
DER EUROPÄISCHEN PATENTE**

**CHART OF NUMBERS  
AND CLASSIFICATIONS  
OF EUROPEAN PATENTS**

T A B L E D E S N U M E R O S  
 DES BREVETS PUBLIES DANS LA PRESENTE  
 LIVRAISON, AVEC RENVOI AUX INDICES  
 DU SYSTEME DE CLASSIFICATION UTILISE.

T A B E L D E R N U M M E R S  
 DER OCTROOIEN GEPUBLICEERD IN DEZE  
 AFLEVERING, MET VERWIJZING NAAR DE  
 TEKENS VAN HET CLASSIFICATIESYSTEEM.

0334590	C07D	0634927	C07C	0703029	F16B	0732962	A61N
0412911	CA01	0636025	CA01	312	DE04	0733646	CA01
0417325	CC00	0642556	CC01	735	AA24		AA24
0424435	BB02	0645081	BB01	0704207	AA61	0734422	AA61
	BB02	0646117	BB01		AA61	0735819	AA61
	BB02	482	BB01		CC00		CC00
0440626	BB02	600	BB01	0706370	AA12		AA12
	CC01	0649312	CC01	540	AA61		AA61
0460488	CC01	0650230	CC01	0707437	AA23	938	AA23
	CC01	280	CC01	764	AA05		AA05
	CC01	0651104	CC01	937	AA05	0736322	AA05
0472651	CC01	0652005	CC01	0708151	AA09		AA09
0482349	CC01	0653225	CC01	624	AA05	339	AA05
	CC01	0654281	CC01		AA05	438	AA05
0488980	CC01	0657536	CC01	0709051	AA47	593	AA47
0495064	CC01		CC01	657	AA47		AA47
	CC01	0659080	CC01	0710750	AA55	632	AA55
	CC01	344	CC01	750	AA04	641	AA04
0501921	CC01		CC01	0711317	EE08		EE08
0507645	CC01	411	CC01		CC08	0737785	CC08
0512260	CC01	414	CC01	0712589	LL01	842	LL01
	CC01	0660837	CC01	969	LL01	0738571	LL01
0515866	AA01		AA01		AA04	635	AA04
0523742	GG00	0661081	GG00	0713586	FF16	641	FF16
	GG00	0664034	GG00		GG03	766	GG03
0531218	AA01	908	AA01		GG01		GG01
0538822	BB03		BB03		GG01	0739206	GG01
0543916	GG00	0665313	GG00	589	GG04	698	GG04
	GG00		GG00		GG06	775	GG06
0550346	BB02	0666746	BB02	870	GG06	0740938	GG06
	BB02	0667787	BB02		CC07	0741095	CC07
0554301	AA01	0668077	AA01	0714886	CC08	182	CC08
	AA01	0670351	AA01	886	CC08	944	CC08
0555261	CC01	0671202	CC01	0715002	GG08		GG08
0556111	CC01		CC01	0716130	CC02	0742046	CC02
	CC01	0672350	CC01		GG09		GG09
	CC01	666	CC01	0717503	GG06	171	GG06
0559046	CC01		CC01		GG06	178	GG06
0567508	CC01	0674521	CC01	0718680	HH41		HH41
	CC01	525	CC01	729	BB05	315	BB05
	CC01	0676405	CC01		GG05	316	GG05
0570237	AA01	0677290	AA01	0719782	GG05		GG05
	AA01	431	AA01		GG04	0743078	GG04
0572764	AA01	518	AA01		CC07	122	CC07
0575555	AA01	616	AA01	0721899	CC07	380	CC07
	AA01	0679099	AA01	900	BB05		BB05
0579615	CC01	490	CC01	0723793	AA35	484	AA35
	CC01		CC01	962	CC07	879	CC07
0583368	AA01	0681409	AA01	972	AA61	0744187	AA61
0585252	AA01	996	AA01		AA61	482	AA61
	AA01		AA01	0724056	EE05	222	EE05
0587832	CC01	0682536	CC01	845	AA33	0745646	AA33
0592364	AA01		AA01		BB05	0746501	BB05
0593516	AA01	0683757	AA01	0725086	CC03	536	CC03
	AA01	783	AA01		CC07	0747065	CC07
0594560	BB03		BB03	870	CC01		CC01
0595297	AA01	0684770	AA01		EE04	257	EE04
0600066	CC01	944	CC01	0726265	GG09	464	GG09
0600158	CC01		CC01		GG09	617	GG09
0600712	AA01	0685314	AA01	0727138	CC07	0748326	CC07
0608180	HH04	315	HH04		AA61		AA61
	HH04	674	HH04		AA61		AA61
908	CC08	0686092	CC08	423	AA23	850	AA23
	CC08		CC08		CC07	0749231	CC07
0609106	AA01	0688479	AA01		AA01	771	AA01
0612460	AA01	613	AA01	0728462	CC08		CC08
	AA01		AA01	818	AA61	908	AA61
0616508	AA01	0689612	AA01		CC09	989	CC09
	AA01		AA01	0729086	DD06		DD06
	AA01	0690051	AA01	782	BB05	0751367	BB05
	AA01		AA01	0730617	CC08		CC08
	AA01	064	AA01		CC08	755	CC08
	AA01	0692900	AA01		CC09	0752040	CC09
0623414	BB03	0694047	BB03	818	CC01	192	CC01
	BB03	280	BB03		AA01	847	AA01
670	BB03	0696707	BB03		AA01	857	AA01
	BB03	0697459	BB03	0731125	BB02		BB02
	BB03	0698612	BB03		BB05	869	BB05
0624813	GG00	0700434	GG00		CC09	892	CC09
	GG00		GG00		CC09	0753156	CC09
0625161	CC01	995	CC01		CC04	511	CC04
	CC01	0701864	CC01		CC04		CC04
0627705	CC06		CC06		HH01	629	HH01
0628592	CC06	0702115	CC06		HH01		HH01
	CC06	0703029	CC06	0732869	AA07	0754034	AA07
0634042	AA01		AA01		BB05	048	BB05
927	AA01		AA01		BB05		BB05

T A B L E D E S N U M E R O S  
 DES BREVETS PUBLIES DANS LA PRESENTE  
 LIVRAISON, AVEC RENVOI AUX INDICES  
 DU SYSTEME DE CLASSIFICATION UTILISE.

T A B E L D E R N U M M E R S  
 DER OCTROOIEN GEPUBLICEERD IN DEZE  
 AFLEVERING, MET VERWIJZING NAAR DE  
 TEKENS VAN HET CLASSIFICATIESYSTEEM.

0754048	07	0777997	A 47	L	0799088	C 08	0816252	B 65	K
513	BB	0778264	07	CC	096	BB	729	FF	DD
0755189	AA		61	CC		HH		FF	BB
719	BB	378	04	DD	387	FF	0817574	BB	LL
803	GG	597	04	DD	613	AA		CC	DD
	GG	0779030	01	HH	920	DD	0819134	CC	HH
927	GG	098	01	JJ		DD		CC	ZZ
948	CC		41	JJ	0800440	BB	200	EE	BB
	CC		09	MM	770	AA	290	EE	BB
0756010	CC	0780121	04	NN	772	BB	0820376	AA	DD
429	CC	373	07	DD	957	BB	0820340	BB	DD
729	CC		07	DD		DD	437	CC	CC
754	GG		11	DD	0801198	EE	997	CC	CC
757	GG	446	09	DD	643	CC	0821678	CC	CC
758	FF	462	10	MM		CC	689	CC	CC
223	FF	523	03	CC	651	CC		CC	CC
223	FF		16	CC	726	CC	0823707	CC	CC
223	FF	649	22	CC		CC	645	CC	CC
223	FF	776	06	CC	0802295	HH		CC	CC
928	BB	0781262	07	CC	818	AA		CC	CC
	DD	300	08	CC		AA	661	CC	CC
0759044	DD	0782497	05	DD	958	CC	896	CC	CC
333	BB		22	DD	0803196	CC		CC	CC
0760651	AA		32	DD		CC	903	CC	CC
0761098	AA	0783308	11	CC		CC		CC	CC
458	AA		07	CC	282	BB	0824539	CC	CC
	BB		47	CC	382	BB		CC	CC
835	CC	0784866	00	CC	035	AA	0826083	CC	CC
	CC	0785020	02	CC	324	AA	808	CC	CC
0762142	CC		09	CC		BB	497	CC	CC
	AA		09	CC		BB	800	CC	CC
836	AA		09	CC		BB	580	CC	CC
	AA		41	CC		BB	725	CC	CC
0763866	CC	0786278	03	CC	878	BB	0828500	CC	CC
044	CC	290	00	CC	976	BB	725	CC	CC
	CC		02	CC		BB		CC	CC
239	CC		62	CC		BB	0829545	CC	CC
	CC		00	CC		BB	831	CC	CC
437	CC		03	CC		BB	0830126	CC	CC
0764399	CC	0787460	16	CC	325	CC	197	CC	CC
409	CC	0788176	47	CC	622	CC		CC	CC
475	CC	362	01	CC	754	CC	0831238	CC	CC
632	CC		07	CC	953	CC		CC	CC
	CC		07	CC		CC	0832010	CC	CC
0765322	CC	487	07	CC	0806130	AA	096	CC	CC
	CC		07	CC	156	AA		CC	CC
323	CC	0789845	11	CC	263	AA		CC	CC
	CC	340	08	CC		AA	758	CC	CC
447	CC	376	11	CC		AA	870	CC	CC
621	CC	586	08	CC		AA	363	CC	CC
952	CC		12	CC		AA	693	CC	CC
	CC		05	CC		AA		CC	CC
0766526	CC	0790064	16	CC		AA	0836385	CC	CC
814	CC		16	CC		AA	464	CC	CC
0767212	CC		41	CC		AA	984	CC	CC
	CC		10	CC		AA		CC	CC
336	CC		01	CC		AA	0837176	CC	CC
	CC		01	CC		AA		CC	CC
0768406	CC	0791126	04	CC	610	AA		CC	CC
988	CC	263	02	CC	934	AA		CC	CC
0769296	CC		04	CC		AA	0808645	CC	CC
	CC		02	CC		AA	0809026	CC	CC
0770042	CC	0793667	07	CC	054	AA		CC	CC
370	CC		07	CC		AA	270	CC	CC
0771926	CC	0794305	05	CC		AA		CC	CC
991	CC	716	04	CC		AA	415	CC	CC
	CC		16	CC		AA	534	CC	CC
	CC		07	CC		AA	0839381	CC	CC
0772109	CC	0795531	07	CC	232	AA		CC	CC
981	CC	536	07	CC	233	AA	0840337	CC	CC
	CC	588	09	CC	623	AA	0841242	CC	CC
	CC		21	CC		AA	328	CC	CC
0773079	CC		05	CC		AA	0842597	CC	CC
194	CC		05	CC		AA	661	CC	CC
	CC		11	CC		AA	792	CC	CC
	CC		05	CC		AA		CC	CC
196	CC	0796384	11	CC		AA	0845335	CC	CC
	CC	413	02	CC		AA	0846083	CC	CC
	CC	568	01	CC		AA	736	CC	CC
	CC		42	CC		AA	0847035	CC	CC
	CC		44	CC		AA	437	CC	CC
	CC		05	CC		AA	886	CC	CC
0774306	CC	0797664	41	CC		AA	0848716	CC	CC
0775876	CC	508	06	CC		AA		CC	CC
	CC	634	00	CC		AA	0849183	CC	CC
	CC		03	CC		AA	850	CC	CC
0776810	CC		09	CC		AA	0850039	CC	CC
333	CC		09	CC		AA	135	CC	CC
933	CC		04	CC		AA		CC	CC
933	CC	0798916	00	CC		AA		CC	CC
117	CC	0799088	00	CC		AA	221	CC	CC
	CC		01	CC		AA		CC	CC



T A B L E D E S N U M E R O S  
 DES BREVETS PUBLIES DANS LA PRESENTE  
 LIVRAISON, AVEC RENVOI AUX INDICES  
 DU SYSTEME DE CLASSIFICATION UTILISE.

T A B E L D E R N U M M E R S  
 DER OCTROOIEN GEPUBLICEERD IN DEZE  
 AFLEVERING, MET VERWIJZING NAAR DE  
 TEKENS VAN HET CLASSIFICATIESYSTEEM.

0983180	B	61	D
0985115	F	16	F
122	F	27	F
	F	27	D
	F	27	D
205	G	08	B
0986356	A	66	B
	A	66	F
715	F	11	F
0987513	F	42	F
0988204	F	61	B
255	C	03	B
	C	33	B
0993826	A	99	K
0994766	B	77	G
	B	27	G
0996947	G	09	F
1002178	E	05	D
1003984	F	16	H
	F	16	H
1005695	G	11	B
1007202	B	11	B
	D	20	H
	D	06	C
	C	33	M
610	C	11	B
	A	11	K
824	F	01	F
898	F	42	B
1008322	A	47	C
1009612	B	22	C
	B	22	C
	C	00	B
722	C	00	B
1010973	G	20	F
	B	22	K
1012056	B	65	D
	B	00	D
1014836	A	47	F
1015514	F	24	F
	C	85	K
	C	88	F
	C	88	F
675	D	00	F
895	G	33	C
1020464	C	11	D
	A	66	K
1021358	B	66	D
380	C	33	B
383	C	33	C
	C	00	C
428	C	00	F
1022374	D	06	D
1023111	A	63	F
	A	61	H
1028984	A	88	F
	C	88	F
1032342	A	66	F
1034139	C	02	F
	B	01	D
171	C	00	D
	A	61	K
1035923	B	00	C
1036034	C	24	B
1037819	B	65	D
1040650	H	04	Z
1042009	A	61	I
	C	10	G
430	C	22	I
538	C	55	U
886	H	44	K
1044246	E	09	B
	C	04	B
	C	08	K
673	A	61	F
1045537	H	44	H
1048646	C	07	C
	C	07	C
1054708	A	62	B
1056534	B	01	F
	B	28	C

## **CESSIONS NOTIFIEES AU DEPARTEMENT**

Demandes de brevets belges : numéros supérieurs à 8700000  
Brevets belges : format des numéros NNN NNN (ex 760 000)  
Brevets européens : format des numéros 0 NNN NNN (ex 0 760 000)

## **OVERDRACHTEN AAN HET DEPARTEMENT BETEKEND**

Belgische octrooiaanvragen : nummers hoger dan 8700000  
Belgische octrooien : grootte van de nummers NNN NNN (vb 760 000)  
Europese octrooien : grootte van de nummers 0 NNN NNN (vb 0 760 000)

## **DEM DEPARTMENT MITGETEILTE ÜBERTRAGUNGEN**

Belgische Patentanträge : Höhere Nummern als 8700000  
Belgische Patente : Größe der Nummern NNN NNN (zb 760 000)  
Europäische Patente : Größe der Nummern 0 NNN NNN (zb 0 760 000)

## **TRANSFERTS NOTIFIED TO THE DEPARTMENT**

Belgian patents applications : numbers higher than 8700000  
Belgian patents : size of the numbers NNN NNN (ex 760 000)  
European patents : size of the numbers 0 NNN NNN (ex 0 760 000)



CESSIONS NOTIFIEES AU DEPARTEMENT  
OVERDRACHTEN AAN HET DEPARTEMENT BETEKEND

---

PROCHROM  
901 141 DU 27 NOVEMBRE 1984  
TRANSFERE A :  
S.A. NOVASEP  
Avenue du Bois de la Champelle 15  
F-54500 VANDOEUVRE LES NANCY (FR)  
03 JUILLET 2001

S.A. PROCHROM  
897 865 DU 29 SEPTEMBRE 1983  
TRANSFERE A :  
S.A. NOVASEP  
Avenue du Bois de la Champelle 15  
F-54500 VANDOEUVRE LES NANCY (FR)  
03 JUILLET 2001

ULB  
1011033A6 DU 05 MARS 1997  
TRANSFERE A :  
S.A. BIOTECH TOOLS  
Rue de Ransbeek 230 Bât.5  
B-1120 BRUXELLES (BE)  
05 JUILLET 2001

SANOFI  
098C0045 DU 17 DECEMBRE 1998  
TRANSFERE A :  
SANOFI-SYNTHELABO  
174 Avenue de France  
75013 PARIS (FR)  
09 JUILLET 2001

ALCATEL CABLE FRANCE  
0 373 553 DU 11 DECEMBRE 1989  
0 408 926 DU 22 JUIN 1990  
0 436 177 DU 18 DECEMBRE 1990  
0 504 776 DU 16 MARS 1992  
0 516 518 DU 22 MAI 1992  
0 554 160 DU 26 JANVIER 1993  
0 595 708 DU 26 OCTOBRE 1993  
0 642 139 DU 01 SEPTEMBRE 1994  
0 731 994 DU 21 SEPTEMBRE 1995  
TRANSFERE A :  
VIVALEC  
02 JUILLET 2001

NOVARTIS A.G.  
0 403 618 DU 12 DECEMBRE 1989  
0 460 575 DU 03 JUIN 1991  
0 600 835 DU 23 NOVEMBRE 1993  
TRANSFERE A :  
BAYER A.G.  
D - 51 368 LEVERKUSEN (DE)  
02 JUILLET 2001

KIBBLEWHITE IAN E.  
0 544 823 DU 22 AOUT 1991  
TRANSFERE A :  
PROGRESS BANK  
4 Sentry Parkway Suite 200  
Blue Bell Pennsylvania 19422 (US)  
04 JUILLET 2001

UNIVERSITE LIBRE DE BRUXELLES  
0 737 313 DU 30 OCTOBRE 1995  
TRANSFERE A :  
S.A. BIOTECH TOOLS  
Rue de Ransbeek 230 Bât 5  
1120 BRUXELLES (BE)  
05 JUILLET 2001

DEGUSSA A.G.  
F. HOFFMANN-LA ROCHE A.G.  
0 778 823 DU 17 AOUT 1995  
TRANSFERE A :  
DEGUSSA-HÜLS A.G.  
60287 FRANKFURT AM MAIN (DE)  
09 JUILLET 2001

GOLDSCHMIDT SKW OLEOCHEMICALS  
LLC UNE SOCIETE DE L'ETAT DE DELAWARE  
0 213 054 DU 06 MAI 1986  
0 440 229 DU 31 JANVIER 1991  
0 445 525 DU 01 FEVRIER 1991  
0 574 277 DU 30 AVRIL 1993

TRANSFERE A :  
GOLDSCHMIDT CHEMICAL CORP.  
UNE SOC. DE L'ETAT DE DELAWARE  
914 East Randolph Road - P.O.  
Box 1299  
Hopewell Virginia 23860-1299 (US)  
09 JUILLET 2001

IMMUNODEX K/S  
0 594 772 DU 29 JUIN 1992  
TRANSFERE A :  
DAKO A/S  
Produktionsvej 42  
2600 GLOSTRUP (DK)  
09 JUILLET 2001

SANOFI  
0 045 238 DU 10 JUILLET 1981  
0 069 002 DU 21 JUIN 1982  
0 099 802 DU 05 JUILLET 1983  
0 274 324 DU 18 DECEMBRE 1987  
0 281 459 DU 16 FEVRIER 1988  
0 308 325 DU 14 SEPTEMBRE 1988  
0 313 472 DU 21 OCTOBRE 1988  
0 321 349 DU 15 DECEMBRE 1988  
0 340 105 DU 25 AVRIL 1989  
0 346 207 DU 05 JUIN 1989  
0 346 208 DU 05 JUIN 1989  
0 385 846 DU 26 FEVRIER 1990  
0 420 706 DU 26 JUIN 1990  
0 432 040 DU 05 DECEMBRE 1990  
0 439 404 DU 23 JANVIER 1991  
0 462 264 DU 28 DECEMBRE 1990  
0 465 358 DU 03 JUILLET 1991  
0 466 569 DU 08 JUILLET 1991  
0 497 695 DU 29 JANVIER 1992  
0 499 544 DU 13 FEVRIER 1992  
0 522 956 DU 07 JUILLET 1992  
0 534 856 DU 24 SEPTEMBRE 1992  
0 566 468 DU 09 AVRIL 1993  
0 587 473 DU 25 AOUT 1993  
0 682 944 DU 02 MAI 1995  
0 742 013 DU 09 MAI 1996

TRANSFERE A :  
SANOFI-SYNTHELABO  
174 Avenue de France  
75013 PARIS (FR)  
09 JUILLET 2001

USINOR  
0 766 751 DU 07 JUIN 1995  
TRANSFERE A :  
S.A. UGINE  
"La Pacifique" 11-13 Cours Valmy  
La Défense 7 92800 PUTEAUX (FR)  
09 JUILLET 2001

VATTENFALL A.B.  
0 671 969 DU 03 DECEMBRE 1993  
TRANSFERE A :  
MATS HENRIKSSON  
Sandvägen 25  
814 70 ALVKARLEBY (SE)  
09 JUILLET 2001

WOLF HORST P.O.  
0 231 367 DU 29 JUILLET 1986  
TRANSFERE A :  
MEDIGENE A.G. G.- FÜR  
MOLEKULARBIOLOGISCHE  
KARDIOLOGIE UND ONKOLOGIE  
Lochhamer Strasse 11  
82152 PLANEGG/MARTINSRIED (DE)  
09 JUILLET 2001

CARL FROH G.M.B.H.  
0 293 518 DU 31 DECEMBRE 1987  
0 399 177 DU 28 MARS 1990  
0 552 481 DU 22 DECEMBRE 1992  
0 553 482 DU 22 DECEMBRE 1992  
0 858 762 DU 31 DECEMBRE 1997  
TRANSFERE A :  
FROH HOUSE TECH G.M.B.H. & CO. K.G.  
Am Lindhövel 1  
59846 SUNDERN(DE)  
11 JUILLET 2001

F. HOFFMANN-LA ROCHE A.G.  
0 640 607 DU 12 AOÛT 1994  
0 722 946 DU 29 DECEMBRE 1995  
TRANSFERE A :  
BASILEA PHARMACEUTICA A.G.  
11 Neuhofweg  
4102 BINNINGEN(CH)  
11 JUILLET 2001

JURIDICAL FOUNDATION THE  
CHEMO-SERO-THERAPEUTIC  
RESEARCH INSTITUTE  
TEIJIN LTD  
0 306 968 DU 09 SEPTEMBRE 1988  
TRANSFERE A :  
GENETICS INSTITUTE INC.  
87 Cambridge Park Drive  
Cambridge Massachusetts 02140(US)  
11 JUILLET 2001

SZOCS ISTVAN  
0 402 425 DU 16 AOÛT 1989  
TRANSFERE A :  
HANS-HERLOF HARDTKE  
Bremervörder Strasse 3  
27404 ZEVEN(DE)  
11 JUILLET 2001

AUSTRIAN ENERGY &  
ENVIRONMENT SGP/WAAGNER-BIRO  
G.M.B.H.  
0 474 622 DU 13 AOÛT 1991  
TRANSFERE A :  
AE ENERGIETECHNIK G.M.B.H.  
Waagner-Biro Strasse 105  
8020 GRAZ(AT)  
12 JUILLET 2001

AUSTRIAN ENERGY & ENVIRONMENT  
SGP/WAAGNER-BIRO G.M.B.H.  
0 709 551 DU 21 OCTOBRE 1995  
TRANSFERE A :  
AE ENERGIETECHNIK G.M.B.H.  
Waagner-Biro Strasse 105  
8020 GRAZ(AT)  
12 JUILLET 2001

DASSAULT AVIATION  
LAPEYRE DIDIER  
0 220 097 DU 22 SEPTEMBRE 1986  
0 383 676 DU 13 FEVRIER 1990  
TRANSFERE A :  
TRIFLO MEDICAL INC.  
3100 Airway Avenue Suite 107  
Costa Mesa CA 92626 (US)  
LAPEYRE DIDIER  
Chaignes  
F-27120 Pacy sur Eure (FR)  
12 JUILLET 2001

HUGHES ELECTRONICS CORP.  
0 372 029 DU 03 MARS 1989  
TRANSFERE A :  
RAYTHEON CY  
2000 El Segundo Boulevard  
El Segundo California 90245(US)  
12 JUILLET 2001

KNUPFER METALLVERARBEITUNG G.M.B.H.  
0 744 592 DU 21 MAI 1996  
TRANSFERE A :  
TRUMPF WERKZEUGMASCHINEN  
G.M.B.H. + CO. K.G.  
Johann Maus Strasse 2  
71254 DITZINGEN(DE)  
12 JUILLET 2001

SGP-VA ENERGIE- UND  
UMWELTTECHNIK G.M.B.H.  
0 302 849 DU 07 JUILLET 1988  
TRANSFERE A :  
AE ENERGIETECHNIK G.M.B.H.  
Waagner-Biro Strasse 105  
8020 GRAZ(AT)  
12 JUILLET 2001

ALCATEL CIT  
0 464 570 DU 24 JUIN 1991  
TRANSFERE A :  
NEXANS  
16 rue de Monceau  
75008 PARIS(FR)  
17 JUILLET 2001

GRAMNAS FINN  
0 645 993 DU 09 JUIN 1993  
TRANSFERE A :  
GRAMTEC INNOVATIONS A.B.  
Strömbacken 1  
511 56 KINNA(SE)  
17 JUILLET 2001

IMEDEX  
PASTEUR MERIEUX SERUMS ET VACCINS  
0 357 755 DU 15 MARS 1989  
TRANSFERE A :  
PMC1  
17 JUILLET 2001

PASTEUR MERIEUX SERUMS ET VACCINS  
IMEDEX  
0 253 715 DU 06 JUILLET 1987  
TRANSFERE A :  
PMC1  
17 JUILLET 2001

S.A. IMEDEX  
PASTEUR MERIEUX SERUMS ET VACCINS  
0 502 172 DU 02 OCTOBRE 1991  
TRANSFERE A :  
S.A. DE DEVELOPPEMENT DES  
UTILISATIONS DU CUIR S.A.D.U.C.  
17 JUILLET 2001

SCITEX CORP. LTD  
0 456 355 DU 16 AVRIL 1991  
0 495 563 DU 02 JANVIER 1992  
0 557 003 DU 10 FEVRIER 1993  
0 588 566 DU 10 SEPTEMBRE 1993  
TRANSFERE A :  
CREOSCITEX CORP. LTD  
P.O. Box 330  
46103 HERZLIA(IL)  
17 JUILLET 2001

METALLGESELLSCHAFT A.G.  
0 783 464 DU 25 SEPTEMBRE 1995  
TRANSFERE A :  
CHEMETALL G.M.B.H.  
Trakehner Strasse 3  
60487 FRANKFURT AM MAIN(DE)  
18 JUILLET 2001

AMGEN BOULDER INC. (une soc.  
de l'Etat de Delaware)  
0 205 475 DU 04 DECEMBRE 1985  
TRANSFERE A :  
AMGEN INC. UNE SOC. DE L'ETAT  
DE DELAWARE  
One Amgen Center Drive  
THOUSAND OAKS CA 91320-1799(US)  
19 JUILLET 2001

COMPRESSION LABS INC.  
0 123 456 DU 28 MARS 1984  
TRANSFERE A :  
COMPRESSION LABS INC.  
2305 Bering Drive  
San José California 95131(US)  
19 JUILLET 2001

MAN GHH IMMOBILIEN G.M.B.H.  
BREMER STRASSENBAHN A.G.  
0 337 135 DU 15 MARS 1989  
TRANSFERE A :  
DAIMLERCHRYSLER RAIL SYSTEMS  
G.M.B.H.  
Saatwinkler Damm 43  
13627 BERLIN (DE)  
BREMER STRASSENBAHN A.G.  
W-2800 Bremen 1 (DE)  
19 JUILLET 2001

ZENECA LTD  
ZENECA-PHARMA  
0 490 634 DU 10 DECEMBRE 1991  
TRANSFERE A :  
ASTRAZENECA  
151 85 SÖDERTÄLJE(SE)  
24 JUILLET 2001

BASF CORP.  
0 294 504 DU 10 JUIN 1987  
TRANSFERE A :  
K2 WORLDWIDE CY  
4900 South Eastern Avenue Suite 200  
Los Angeles CA 90040(US)  
25 JUILLET 2001

SYNTEX (U.S.A.) INC.  
0 306 984 DU 09 SEPTEMBRE 1988  
TRANSFERE A :  
SYNTEX (U.S.A.) LLC  
Hillview Avenue 3401  
California 94304(US)  
25 JUILLET 2001

FRAMATOME  
0 173 586 DU 05 AVRIL 1985  
0 262 011 DU 25 AOUT 1987  
TRANSFERE A :  
FRAMATOME ANP  
Tour Framatome 1 Place de la Coupole  
92400 COURBEVOIE(FR)  
26 JUILLET 2001

ALCATEL  
0 545 819 DU 03 DECEMBRE 1992  
0 601 906 DU 24 NOVEMBRE 1993  
0 645 414 DU 23 SEPTEMBRE 1994  
0 650 996 DU 26 OCTOBRE 1994  
0 654 851 DU 16 NOVEMBRE 1994  
0 676 256 DU 27 MARS 1995  
0 700 057 DU 22 JUIN 1995  
0 702 444 DU 11 SEPTEMBRE 1995  
0 734 104 DU 15 MARS 1996  
0 753 371 DU 23 MARS 1996  
0 777 926 DU 24 JUIN 1996  
0 802 224 DU 10 AVRIL 1997  
0 844 687 DU 25 NOVEMBRE 1996  
TRANSFERE A :  
NEXANS  
16 rue de Monceau  
75008 PARIS(FR)

27 JUILLET 2001

SMITH & NEPHEW INC.  
0 242 038 DU 06 MARS 1987  
TRANSFERE A :  
ENT L.L.C. A DELAWARE LLC  
2925 Appling Road  
Barlett Tennessee(US)  
27 JUILLET 2001

DEKNATEL TECHNOLOGY CORP.  
0 361 813 DU 22 SEPTEMBRE 1989  
0 376 656 DU 22 DECEMBRE 1989  
0 588 965 DU 10 JUIN 1992  
TRANSFERE A :  
GENZYME CORP. CONSTITUEE  
SELON LES LOIS DE L'ETAT DE  
MASSACHUSETTS  
One Kendall Square  
CAMBRIDGE MASSACHUSETTS 02139(US)  
30 JUILLET 2001

HUMANAIR  
PATENTVERWERTUNGSGESELLSCHAFT M.B.H.  
0 490 135 VAN 21 NOVEMBER 1991  
OVERGEDRAGEN AAN :  
NORDKLIMA LUFT- UND  
WÄRMETECHNIK G.M.B.H.  
30 JULI 2001

**CERTIFICATS COMPLEMENTAIRES  
DE PROTECTION POUR LES  
MEDICAMENTS ET LES PRODUITS  
PHYTOPHARMACEUTIQUES**

**AANVULLENDE  
BESCHERMINGSCERTIFICATEN  
VOOR GENEESMIDDELEN EN  
GEWASBESCHERMINGSMIDDELEN**

**ERGÄNZENDE  
SCHUTZZERTIFIKATE  
FÜR DIE ARTZNEIMITTEL UND  
PFLANZENSCHUTZMITTEL**

**SUPPLEMENTARY  
PROTECTION CERTIFICATES  
FOR MEDICINES AND  
PHYTOPHARMACEUTICAL PRODUCTS**

MEDICAMENTS -- GENEESMIDDELEN  
 TABLES DES CERTIFICATS COMPLEMENTAIRES DE PROTECTION  
 TABELLEN VAN DE AANVULLENDE BESCHERMINGSCERTIFICATEN

L I S T E D E S D E M A N D E S P U B L I E E S  
 L I J S T V A N D E G E P U B L I C E E R D E A A N V R A G E N

NUMERO DE LA DEMANDE : 2001C/025  
 DATE DE LA DEMANDE : 17/07/01  
 TITULAIRE : LIGAND PHARMACEUTICALS INC.  
 10275 Science Center Drive, SAN DIEGO,  
 CALIFORNIA 92121-1117

AMM BELGE  
 NUMERO : EU/1/01/178/001  
 DATE DE DELIVRANCE : 30/03/2001  
 PRODUIT : BEXAROTENE.

AMM CEE  
 NUMERO :  
 DATE DE DELIVRANCE : / /  
 PAYS :

BREVET DE BASE : EUROPEEN  
 NUMERO DE PUBLICATION : 10637297  
 TITRE : COMPOSES PRESENTANT UNE ACTIVITE SELECTIVE PAR  
 RAPPORT A DES RECEPTEURS DE RETINOIDE X

NUMERO DE LA DEMANDE : 2001C/029  
 DATE DE LA DEMANDE : 31/07/01  
 TITULAIRE : AMERICAN CYANAMID CY  
 Five Giralda Farms Madison, New Jersey  
 07940-0874

AMM BELGE  
 NUMERO : EU/1/00/167/001  
 DATE DE DELIVRANCE : 02/02/2001  
 PRODUIT : VACCIN PNEUMOCOCCIQUE OSIDIQUE CONJUGUE,  
 ADSORBE.

AMM CEE  
 NUMERO : 10245045  
 DATE DE DELIVRANCE : 16/03/2000  
 PAYS : SUISSE

BREVET DE BASE : EUROPEEN  
 NUMERO DE PUBLICATION : 10245045  
 TITRE : conjugués immunogènes.

L I S T E D E S E X T I N C T I O N S  
 L I J S T V A N D E U I T D O V I N G E N

NUMERO DU CERTIFICAT : 093C0037  
 DATE DE L'EXTINCTION : 02/07/01  
 TITULAIRE : ROUSSEL UCLAF  
 Route de Noisy 102, F-93230 ROMAINVILLE

AMM BELGE  
 NUMERO : 150 S 526 F 3  
 DATE DE DELIVRANCE : 09/08/1990  
 PRODUIT : NILUTAMIDE.

AMM CEE  
 NUMERO : 328826.6  
 DATE DE DELIVRANCE : 02/07/1986  
 PAYS : FRANCE

BREVET DE BASE : BELGE  
 NUMERO DE PUBLICATION : 00847742  
 TITRE : NOUVELLES IMIDAZOLIDINES, PROCEDE DE  
 PREPARATION ET COMPOSITIONS PHARMACEUTIQUES

NUMERO DU CERTIFICAT : 093C0059  
 DATE DE L'EXTINCTION : 12/07/01  
 TITULAIRE : S.A. INPHARZAM INTERNATIONAL  
 Via Industria, CADEMPINO / LUGANO

AMM BELGE  
 NUMERO : 135 IS 51 FO  
 DATE DE DELIVRANCE : 09/01/1989  
 PRODUIT : FOSFOMYCINI TROMETAMOLUM (EQUIVALENT A  
 FOSFOMYCINE BASE).

AMM CEE  
 NUMERO : 0256800212  
 DATE DE DELIVRANCE : 12/07/1986  
 PAYS : ITALIE

BREVET DE BASE : BELGE  
 NUMERO DE PUBLICATION : 00885756  
 TITRE : MONO  
 (2-AMMONIUM-2-HYDROXYMETHYL-1,3-PROPANEDIOL) (2R-

MEDICAMENTS -- GENEESMIDDELEN  
 TABLES DES CERTIFICATS COMPLEMENTAIRES DE PROTECTION  
 TABELLEN VAN DE AANVULLENDE BESCHERMINGSCERTIFICATEN

CIS)-(3-METHYLOXIRANYL)PHOSPHONATE, SA  
 PREPARATION ET COMPOSITIONS PHARMACEUTIQUES EN  
 CONTENANT

-----  
 NUMERO DU CERTIFICAT : 093C0086  
 DATE DE L'EXTINCTION : 02/07/01  
 TITULAIRE : F. HOFFMANN-LA ROCHE A.G.  
 Grenzacherstrasse 124, CH-4002 BALE  
 AMM BELGE  
 NUMERO : 218 S 178 F 12  
 DATE DE DELIVRANCE : 06/07/1988  
 PRODUIT : INTERFERON ALPHA-2A  
 AMM CEE  
 NUMERO : PL 0031/0215  
 DATE DE DELIVRANCE : 02/07/1986  
 PAYS : ROYAUME-UNI  
 BREVET DE BASE : BELGE  
 NUMERO DE PUBLICATION : 00880201  
 TITRE : PROTEINES PURIFIEES, PROCEDE DE PREPARATION ET  
 COMPOSITIONS PHARMACEUTIQUES LES CONTENANT

-----  
 NUMERO DU CERTIFICAT : 093C0109  
 DATE DE L'EXTINCTION : 20/07/01  
 TITULAIRE : ORTHO PHARMACEUTICAL CORP.  
 Raritan, NEW JERSEY  
 AMM BELGE  
 NUMERO : 2 S 383 F 3  
 DATE DE DELIVRANCE : 28/03/1988  
 PRODUIT : NORGESTIMAAT ETHINYLESTRADIOL  
 AMM CEE  
 NUMERO : 5086.00.00  
 DATE DE DELIVRANCE : 29/10/1986  
 PAYS : REPUBLIQUE FEDERALE D'ALLEMAGNE  
 BREVET DE BASE : BELGE  
 NUMERO DE PUBLICATION : 00844350  
 TITRE : 3-OXIMES D'ESTERS DE D-17 ALPHA  
 -ETHYNYL-19-NORTESTOSTERONE ET PROCEDE POUR LES  
 PREPARER.

-----  
 NUMERO DU CERTIFICAT : 093C0154  
 DATE DE L'EXTINCTION : 27/07/01  
 TITULAIRE : MERCK & CO. INC.  
 126 East Lincoln Avenue, P.O. Box 2000, RAHWAY,  
 NEW JERSEY 07065  
 AMM BELGE  
 NUMERO : 922 IS 150 F 13  
 DATE DE DELIVRANCE : 03/12/1992  
 PRODUIT : HYDROXYPROPYLCELLULOSUM (CUM MAX. 0,3 % SILICII  
 DIOX.).  
 AMM CEE  
 NUMERO :  
 DATE DE DELIVRANCE : / /  
 PAYS :  
 BREVET DE BASE : BELGE  
 NUMERO DE PUBLICATION : 00844544  
 TITRE : INSERT OPHTALMIQUE POUR LE TRAITEMENT DU  
 SYNDROME DE L'OEIL SEC.

-----  
 NUMERO DU CERTIFICAT : 093C0163  
 DATE DE L'EXTINCTION : 22/07/01  
 TITULAIRE : SCHERING A.G.  
 Müllerstrasse 178, D-13353 BERLIN  
 AMM BELGE  
 NUMERO : 298 IS 148 F 3  
 DATE DE DELIVRANCE : 30/06/1988  
 PRODUIT : GESTODENUM  
 AMM CEE  
 NUMERO : 0053/0179-0180  
 DATE DE DELIVRANCE : 22/07/1986  
 PAYS : ROYAUME-UNI  
 BREVET DE BASE : BELGE  
 NUMERO DE PUBLICATION : 00847090  
 TITRE : DELTA 15-STEROIDES, ET LEUR PROCEDE DE  
 PREPARATION

PRODUITS PHYTOPHARMACEUTIQUES -- GEWASBESCHERMINGSMIDDELEN  
TABLES DES CERTIFICATS COMPLEMENTAIRES DE PROTECTION  
TABELLEN VAN DE AANVULLENDE BESCHERMINGSCERTIFICATEN

---

L I S T E   D E S   D E M A N D E S   P U B L I E E S  
L I J S T   V A N   D E   G E P U B L I C E E R D E   A A N V R A G E N

---

NUMMER VAN DE AANVRAAG : 2001C/026  
DATUM VAN DE AANVRAAG : 23/07/01  
TITULARIS : AVENTIS CROPS SCIENCE G.M.B.H.  
Gebäude K 801, D-65926 FRANKFURT AM MAIN

BELGISCHE VHB  
NUMMER : 9242/B  
DATUM VAN DE VERLENING : 23/01/2001  
PRODUKT : IODOSULFUON.

EEG VHB  
NUMMER : 4727-00  
DATUM VAN DE VERLENING : 09/03/2000  
LAND : DUITSE BONDSREPUBLIC

BASIS OCTROOI : EUROPESE  
PUBLICATIE NUMMER : 10574418  
TITEL : ARYLSULFONYLUREES, LEUR PROCEDE DE PRODUCTION  
ET LEUR UTILISATION COMME HERBICIDES ET  
REGULATEURS DE LA CROISSANCE