

ROYAUME DE BELGIQUE - KONINKRIJK BELGIE
MINISTERE DES AFFAIRES ECONOMIQUES
MINISTERIE VAN ECONOMISCHE ZAKEN

ADMINISTRATION DE LA POLITIQUE COMMERCIALE - BESTUUR HANDELSBELEID



OFFICE DE LA PROPRIETE INDUSTRIELLE (OPRI)
DIENST VOOR DE INDUSTRIELE EIGENDOM (DIE)

RECUEIL DES

Brevets d'invention

JUIN 2001

VERZAMELING VAN DE

Uitvindingsoctrooien

JUNI 2001

**BREVETS D'INVENTION
BREVETS BELGES
JUN 2001**

**UITVINDINGSOCTROOIEN
BELGISCHE OCTROOIEN
JUNI 2001**

**ERFINDUNGS-PATENTE
BELGISCHE PATENTE
JUNI 2001**

**PATENTS FOR INVENTIONS
BELGIAN PATENTS
JUNE 2001**

SECTION A : NECESSITES COURANTES DE LA VIE
SECTIE A : LEVENSBEHOEFTE

6 JAAR A 01 K E 04 H

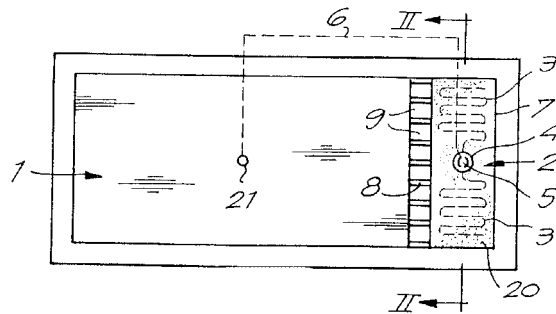
NEERLEGGING 98 00587
PUBLICATIE 1012922A6
>COOLS B.V.B.A.

05 AUGUSTUS 1998
05 JUNI 2001

Schriek 10, B-2910 ESSEN, vert.door DONNE Eddy
BUREAU M.F.J. BOCKSTAEL

VIJVERCONSTRUCTIE.

(013,002) Vijverconstructie die minstens één vijver (1) bevat, een daarop aangesloten waterzuiveringsinrichting, en minstens één pomp (5) tussen beide, daardoor gekenmerkt dat de waterzuiveringsinrichting een biologische filter is die een waterfiltrerende laag (2) bevat en daaronder of daarin minstens één draineerslang (3) uitmondt, terwijl de perszijde van de pomp (5) via een leiding (6) in verbinding staat met de vijver (1).



6 JAAR A 23 L B 01 J

NEERLEGGING 99 00693
PUBLICATIE 1012941A7

22 OKTOBER 1999
05 JUNI 2001

ZIEN : B01J

6 JAAR A 23 N

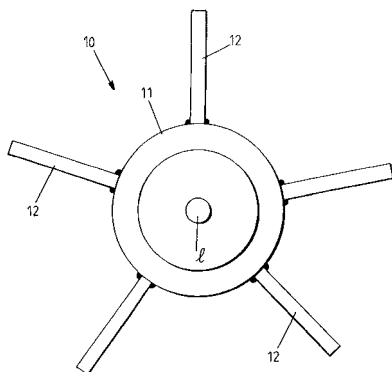
NEERLEGGING 99 00608
PUBLICATIE 1012925A7
>VERHOEST MARC

10 SEPTEMBER 1999
05 JUNI 2001

Moorseelsesteenweg 167, B-8800 RUMBEKE,
vert.door VAN CUTSEM Paul, Winston Churchillaan
152/6, B-1180 BRUSSEL (BE)

BREKER VOOR BLOEMKOOLROOIMACHINE.

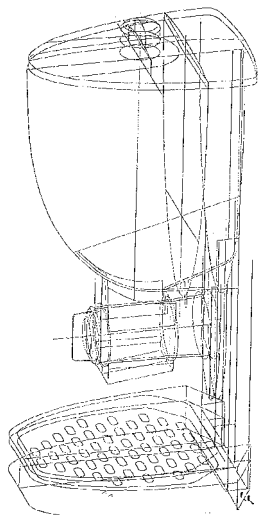
(008,004) Breekelement voor bloemkolen en dergelijke, omvattende een nagenoeg centrale kern die voorzien is van een aantal uitspringende langwerpige elementen die volgens de langsrichting en radiaal zijn opgesteld ten aanzien van de centrale kern waarbij de kern draaibaar is in de tegenovergestelde zin ten opzichte van de transportband van de schalen is aan het stroomafwaartse uiteinde van de transportband van de bloemkoolschalen.



B.V.B.A. >SMART GLOBAL TRADING & DELIVERIES

Lakborslei 127 (gelijkvloers), 2100 DEURNE, vert.door VAN DEN REECK Eduard, Schanslaan 4, B-2970 SCHILDE

DOSEERTOESTEL BESTAANDE UIT EEN OF MEERDERE VERDEELEENHEDEN, MET EEN OF MEERDERE PORTIEVERDEELMOGELIJKHEDEN DIT TEN GEBRUIKE VAN DROGE VOEDING ZOALS CEREALS, ONTBIJTGRANEN EN AANVERWANTEN.

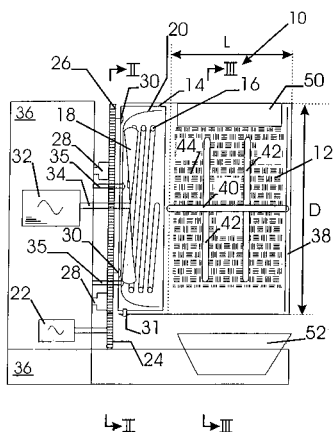


(003,005) Gezien de huidige problematiek in de Horeca en aanverwanten met name portieverdeling (afval milieu), en tewerkstelling zien wij ons toestel als een aanwinst voor deze sector. Wij zijn zeker dat dit toestel zal bijdragen in onze samenleving tot verbetering tussen bevoorrader en consument zowal op milieu hygiene als op financiel gebied. Wat de uitstraling betreft van dit doseertoestel zal deze in geen enkel Horecabedrijf en/of aanverwante misstaan. Wij vinden dit een noodzaak in deze wegwerpmaatschappij.

>HOEBERRIGS JEAN-MARIE MATHIEU

Grote Maagdenstraat 45, NL-4524 ER SLUIS (NL), vert.door MESSELY Marc

CILINDEROVEN VOOR VERWARMING VAN FRITES MET HETE LUCHT.

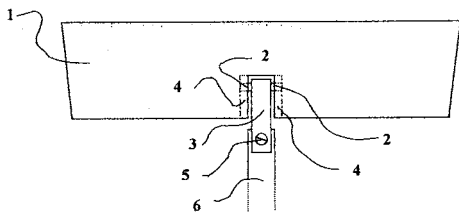


(011,004) Een toestel (10) voor het bakken van voedingswaren zoals frites omvat een cilindrische opvangruimte (12) om de voedingswaren in onder te brengen en een verwarmingsruimte (14) waarin middelen (16,18,20) zijn ondergebracht voor het creeren van een hete-luchtcirculatie in de verwarmingsruimte (14) en de opvangruimte (12) en/of voor het creeren van een infrarood straling naar de opvangruimte (12). De opvangruimte (12) is roteerbaar om een nagenoeg horizontale as. De opvangruimte (12) heeft een lengte L en een diameter D en de verhouding (L/D) van de lengte tot de diameter van de opvangruimte is kleiner dan 1.0 om een optimale warmtespreiding en inwerking van de infraroodstraling te bekomen.

>EULER WILLY PAUL JAN

Laarsebaan 374, B-2170 MERKSEM-ANTWERPEN
KOPPELING VOOR DUBBELWERKENDE ZWABBERPLAAT MET
BIJHOREND UITWRINGMECHANISME.

(007,003) Inrichting voor het snel en moeiteloos wisselen van de beide kanten aan een zwabberplaat waarop langs beide zijden het gepaste materiaal om te kuisen of te absorberen van vocht op vloeren, vensters en dergelijke, hoofdzakelijk bestaande uit een plaat waarin het midden een uitsparing naar een kant en waarin langs beide zijden een gleuf waar het koppelstuk dat aan een steel is bevestigd kan glijden tot het midden van deze zwabberplaat waar de uitstulpingen aan dit koppelstuk in de gepaste gaten komen en door het wijzigen van de inclinatie van de steel respectievelijk de zwabberplaat een hechte scharnierende bevestiging vormen. Op een emmer een frame met twee rollen die bij elkaar worden gedrukt door twee veren en waartussen de zwabberplaat wordt geduwd om het water er uit te persen waarna het in de emmer valt.



>LILLY ICOS LLC

1209 Orange Street, WILMINGTON DELAWARE 19801 (US), repr.par ADYNS Gilbert OFFICE KIRKPATRICK S.A.

ARTICLES DE FABRICATION. , dép. en US le 30 avril 1999, no USA 132036 (051,000) L'invention concerne des inhibiteurs d'enzyme phosphodiesterase (PDE) hautement sélectifs et leur utilisation dans des articles de fabrication pharmaceutiques. En particulier, elle concerne des inhibiteurs puissants de phosphodiesterase de type 5 (PDE5) spécifique au 3',5'-monophosphate de guanosine cyclique qui, dans un produit pharmaceutique, sont utilisées pour le traitement du dysfonctionnement sexuel. Ces articles sont caractérisés par une inhibition sélective de la PDE5 et offrent un bénéfice dans des domaines thérapeutiques où l'inhibition de la PDE5 est souhaitée, en minimisant les effets secondaires résultant de l'inhibition d'autres phosphodiesterases.

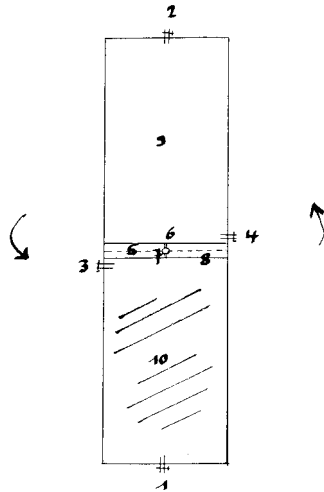
VOIR : A61K

SECTION B : TECHNIQUES INDUSTRIELLES DIVERSES - TRANSPORTS
SECTIE B : DIVERSE INDUSTRIELE TECHNIEKEN - TRANSPORT

6 JAAR B 01 J A 23 L

NEERLEGGING 99 00693
PUBLICATIE 1012941A7
>FIRLEFYN RUDY

22 OKTOBER 1999
05 JUNI 2001



Lamorimierestraat 32, B-2018 ANTWERPEN
OXIDATIEAPPARAAT VOOR HET PRODUCEREN VAN
ZUURSTOFVRIJE LUCHT.
(004,001) Een éénvoudig oxidatieapparaat voor
productie van zuurstofvrije lucht die o.a.
bruikbaar is voor het bewaren van organisch
materiaal (voedsel), blussen van brand, creeren
van inert milieu bij tal van biologische
chemisch (o.a. lassen) en andere processen,
waarin de lucht wordt geïsoleerd en chemisch
gebonden, en in zijn éénvoudigste vorm best
bestaat uit minimum twee symmetrische
bovenelkaar gemonteerde best buisvormige en
afsluitbare ruimten die met elkaar verbonden
zijn met een eventueel regelbare opening en
waarbij in de bovenste ruimte best de
oxidatiereactie plaats vind, terwijl de
onderste ruimte dienst doet als reservoir voor
een drukvloeistof, waarbij de vloeistof dienst
doet als uitdrijfmediu, en waar door middel van
ten minste eelektrische en mechanische middelen
gebruiksvriendelijk en grotere capaciteit kan
bekomen worden.

20 ANS B 21 D F 16 J

DEPOT 2000/0669
PUBLICATION 1012962A3

19 OCTOBRE 2000
05 JUNI 2001

VOIR : F16J

20 JAAR B 32 B

NEERLEGGING 99 00666
PUBLICATIE 1012929A3
>CARDINAELS GUIDO; >CAARA VENNOOTSCHAP

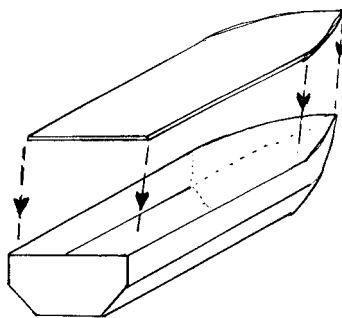
08 OKTOBER 1999
05 JUNI 2001

IN OPRICHTING
Kluisdreef 14, B-2970 SCHILDE et Brusselse
Steenweg 202-204, B-3090 OVERIJSE, vert.door
PIERAERTS Jacques GEVERS & VANDER HAEGHEN
WERKWIJZE VOOR HET VERWEZENLIJKEN VAN EEN
BEKLEED MATERIAAL, EN VOLGENS DEZE WERKWIJZE
BEKOMEN BEKLEED MATERIAAL.
(000,000) De uitvinding betreft een werkwijze
voor het verwezenlijken van een bekleed
materiaal waarbij men als volgt te werk gaat :
a) heet materiaal wordt geruwd en met een
kunststoflaan overtrokken; b) op de
kunststoflaag wordt een versterkingslaag met
een open structuur aangebracht; c) op deze
versterkingslaag met open structuur wordt een
afwerkingslaag aangebracht uit dezelfde
kunststof als onder a) vernoemd of een stof die
hiermede mechanisch of chemisch verenigbaar is
ten einde een geheel te vormen.

>JOSZ THIERRY;>DELTENRE ANDRE

Vieille Rue du Moulin 340, 1180 BRUXELLES et Rue
Emile Banning 89, 1050 BRUXELLESEMBARCATION DE LOISIR TRANSFORMABLE EN
COFFRE-A-BAGAGES.

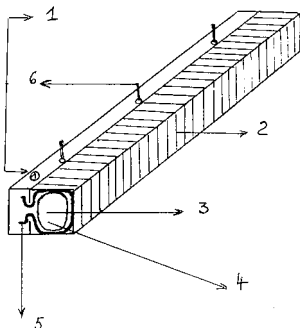
(002,004) Le coffre-à-bagages amovible destiné à augmenter temporairement la capacité de chargement d'un véhicule automobile existe. Il est nouveau de concevoir ce coffre de manière telle qu'il puisse, vidé de son chargement et débarrassé de son couvercle, être transformé en une embarcation de loisir (canot à rames et/et petit voilier et/ou canot à moteur).



>HERBOTS GUY

rue J. Loossens 4, B-1090 JETTE (BRUXELLES)
PARE-CHOC PNEUMATIQUE OU TRADITIONNEL POUR
VEHICULES A MOTEUR.

(004,001) Fixation, aux points forts du véhicule, d'une glissière en métal bondérisé pourvue d'une rainure pour le glissement d'un bandage en caoutchouc permettant de recevoir une chambre à air à pression modulée dont le placement sera effectué à l'aide d'une tringle. Les sfermetures latérales sont assurées par plaquettes à clip. Par la glissière métallique des goupilles ou vis de serrage maintiennent la carcasse pneumatique. Le pare-chocs pneumatique: 1) Renforce l'efficacité de l'airbag et de laceinture de sécurité. 2) Diminue les dégats aux véhicules à moteur. 3) Les pares-chocs actuels en plastique ne protègent plus rien et ne représentent que des garnitures très souvent peintes. 4) Nécessité du pare-chocs pneumatique compte tenu de l'accroissement constant des accidents.

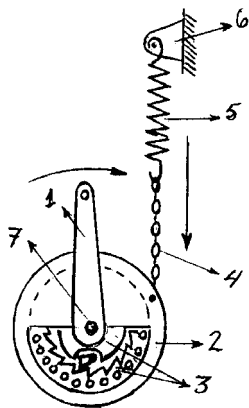


6 ANS B 62 M

DEPOT 99 00668 11 OCTOBRE 1999
PUBLICATION 1012931A7 05 JUIN 2001
>ALBERTO GONZALEZ DOMINGO

Sint Alfonsusstraat 10,B-8800 ROESELARE
MECHANISME DE DEMARRAGE POUR DES VEHICULES SANS
MOTEUR APPLIQUE SUR UNE BICYCLETTE

(004,001) Le mécanisme est composé par (voir schéma): La pédale de la bicyclette (1), la poulie (2), l'accouplement irréversible (3), la chaîne (4), le ressort (5) et le support (6), l'essieu (7) Si nous bougeons la pédale en sens du montre, celui-ci traine la poulie (2) à l'aide de l'accouplement irréversible (3). La poulie (2) enroule la chaîne (4) et tend le ressort (5). Nous appuyons le frein de la bicyclette et nous le maintenons appuyé pour monter sur elle. une fois sur le vélo nous lâchons le frein et la bicyclette avancera automatiquement. Pour continuer à avancer il faut appuyer les pédales.



6 ANS B 63 B B 60 R

DEPOT 99 00684 15 OCTOBRE 1999
PUBLICATION 1012937A7 05 JUIN 2001

VOIR : B60R

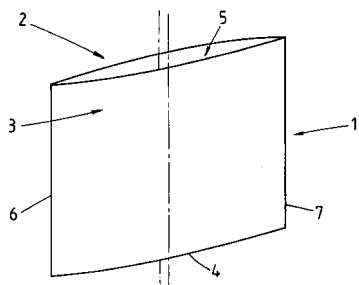
6 ANS B 65 D

DEPOT 99 00687 18 OCTOBRE 1999
PUBLICATION 1012938A6 05 JUIN 2001
>INDUSTRIAL & TRADE PACKAGING CY EN

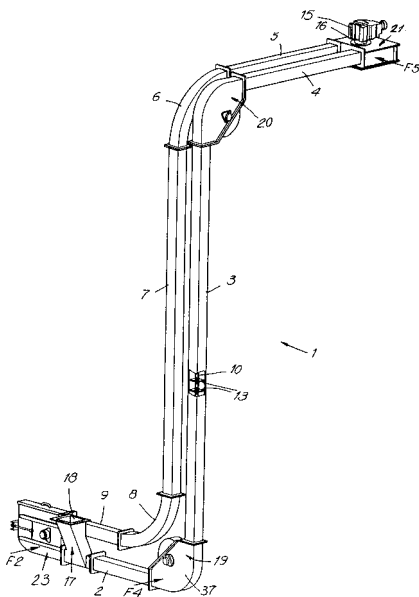
ABREGE ''COTRAD''

Square Robert Goldschmidt 24 B8, 1050 BRUXELLES,
repr.par GEVERS François GEVERS & VANDER
HAEGHEN

SAC EN MATIERE PLASTIQUE., (Inv. : Tircher Guy)
(017,003) Sac en matière plastique, en particulier à utiliser par des clients de magasins pour emporter leurs achats, comportant deux parois latérales (2,3), un fond (4) et, à l'opposé de celui-ci, une ouverture (5), des cotes extrêmes (6,7) s'étendant transversalement du fond (4) à l'ouverture (5), dans lequel au moins les deux parois latérales (2,3) sont doublées chacune à l'intérieur du sac (1) par au moins deux épaisseurs de matière fixées à la paroi latérale (2,3) correspondante le long de l'ouverture (5).



>METALLCONSTRUCTIES SLEURS N.V.
Steenweg op Leopoldsburg 28, B-2490 BALEN,
vert.door DONNE Eddy BUREAU M.F.J. BOCKSTAEL



KOKERTRANSPORTINRICHTING.

(014,003) De uitvinding betreft een kokertransportinrichting voor het transport van stortbaar materiaal, die één of meer kokers (2-9) bevat, een ketting zonder einde (10) die zich doorheen de kokers (2-9) uitstrekt, die door kettingwielen (11,12) geleid wordt en waarop meeneemschijven (13) vastgemaakt zijn voor het meenemen van het stortbaar materiaal (22) en middelen (15-16) om minstens één van de kettingwielen (12) aan te drijven, waarbij de kokers (2-9) een vierhoekige doorsnede bezitten en dus ook de meeneemschijven (13) in hoofdzaak vierhoekig zijn.

SECTION C : CHIMIE ET METALLURGIE
SECTIE C : CHEMIE EN METALLURGIE

S.A.>LHOIST RECHERCHE ET DEVELOPPEMENT
rue Charles Dubois 28, B-1342
OTTIGNIES-LOUVAIN-LA-NEUVE, repr.par CLAEYS
Pierre GEVERS & VANDER HAEGHEN

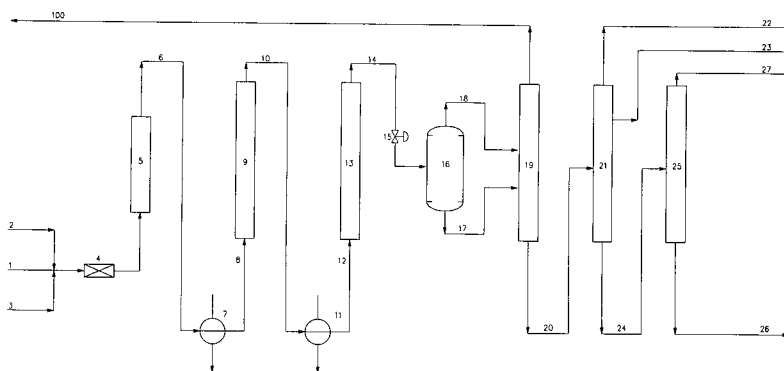
PRODUIT A BASE D'OXYDE DE CALCIUM ET SON
PROCEDE DE FABRICATION., (Inv. : Laudet Alain
et al.)

(012,000) Produit à base d'oxyde de calcium sous forme de grains grossiers, comportant un film protecteur enrobant les grains, à base d'eau moins un composé filmogène, qui est solide à la température ambiante et qui, lors de l'application sur les grains est en solution ou émulsion dans une phase liquide évaporable.

ZIEN : F24J

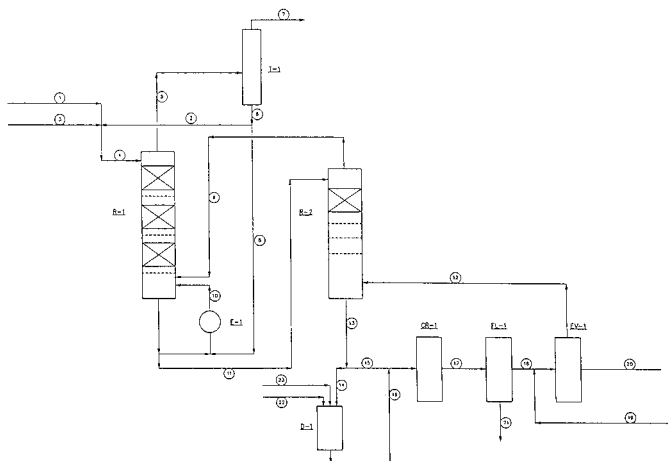
Parc Industriel zone A, B-7181 FELUY, repr.par
KUBORN Jacques OFFICE HANSSSENS S.P.R.L.
PROCEDE DE PRODUCTION DE N-METHYL PYRROLIDONE
EN UTILISANT DE LA GAMMA-BUTYROLACTONE ET DES
METHYLAMINES MIXTES COMME MATERIAUX DE DEPART.,
(Inv. : Bertola Aldo et al.)

(010,002) Procédé pour la production de N-méthyl pyrrolidone en utilisant de la gamma-butyrolactone et des méthylamines mixtes comme matériaux de départ, dans un procédé continu, dans des conditions de travail telles qu'elles permettent la production de N-méthyl pyrrolidone de grande pureté avec des rendements élevés.

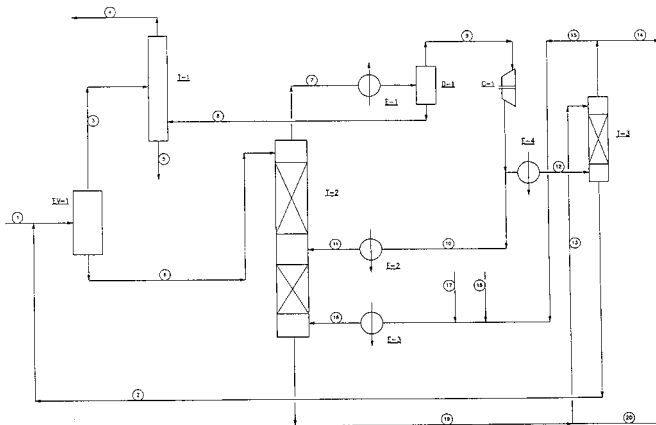


Parc Industriel, zone A, B-7181 FELUY, repr.par
KUBORN Jacques OFFICE HANSSSENS S.P.R.L.
PROCEDE CONTINU POUR CONVERTIR UN DIESTER
D'ETHER DE POLYTETRAMETHYLENE EN ETHER GLYCOL
DE POLYTETRAMETHYLENE., (Inv. : Bertola Aldo et al.)

(012,001) Procédé pour convertir en continu le diester de l'éther de polytétraméthylène (PTMEA) en l'éther de glycol de polytétraméthylène correspondant (PTMEG) en recourant à deux réacteurs en série. Dans le premier réacteur (R-), on atteint une conversion non inférieure à 99%, qui est améliorée dans le deuxième réacteur (R-2), dans lequel l'effluent du premier (ligne 11) subit une séparation par des vapeurs chaudes de méthanol (ligne 12). Dans le deuxième réacteur (R-2), la conversion est amenée à des valeurs dépassant 99,99%, ce qui garantit la qualité du produit de PTMEG.



Parc Industriel zone A, B-7181 FELUY, repr.par KUBORN Jacques OFFICE HANSSSENS S.P.R.L.
 PROCEDE DE PRODUCTION DE DIESTER D'ESTER DE POLYTETRAMETHYLENE A FAIBLE INDICE DE COLORATION., (Inv. : Bertola Aldo et al.)
 (010,001) Procédé de production de PTMEA par polymérisation de THF, consistant à: soumettre l'effluent de la polymérisation à une vaporisation pour séparer la masse du THF qui n'a pas réagi, soumettre l'effluent du vaporisateur à une première séparation en recourant à un gaz constitué d'un mélange d'azote, d'hydrogène et de THF, soumettre l'effluent de la première séparation à une séparation en recourant à un gaz constitué d'un mélange d'azote et d'hydrogène, pour extraire du PTMEle THF, l'acide carboxylique et l'anhydride carboxylique résiduels.



rue Montoyer 47, B-1000 BRUXELLES, repr.par VAN MALDEREN MICHEL OFFICE VAN MALDEREN
 PROCEDE DE FABRICATION D'UNE BANDE D'ACIER LAMINEE A FROID POUR EMBOUTISSAGE PROFOND.,
 (Inv. : De Paepe Annick et al.)

(011,000) Procédé de fabrication d'une bande d'acier à bas carbone et bas manganèse, laminée à froid pour emboutissage profond, dans lequel une bande laminée à chaud dans la région austénitique avec bobinage en fin de laminage à chaud à haute température ($680^{\circ}\text{C} < T < 750^{\circ}\text{C}$) est soumise à un laminage à froid avec un taux de réduction compris entre 65 et 80 %, et subit finalement un traitement thermique de recuit et de survieillissement. On chauffe la bande d'acier à une vitesse de chauffage V_h comprise entre 150°C/s et 1000°C/s jusqu'à la température de recuit T_a comprise entre 650°C et 750°C , et on la maintient à cette température de recuit pendant un temps t_a compris entre 1 et 20 secondes, puis on la refroidit à une vitesse de refroidissement V_c comprise entre 100°C/s et 500°C/s jusqu'à une température de survieillissement T_{oa} comprise entre 150°C et 450°C .

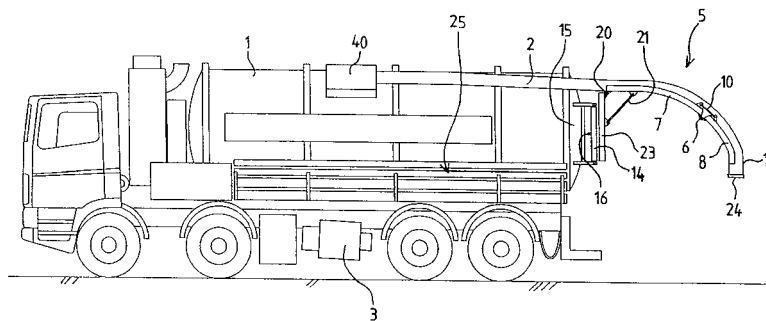
SECTION E : CONSTRUCTIONS FIXES
SECTIE E : VASTE CONSTRUCTIES

20 JAAR E 03 F

NEERLEGGING 2000/0665 18 OKTOBER 2000
PUBLICATIE 1012961A3 05 JUNI 2001
>VANDERVALK + DEGROOT B.V.

Rijsenburgerweg 28, NL-2685 EB POELDIJK (NL),
vert.door VAN MALDEREN Joëlle OFFICE VAN MALDEREN
REINIGINGSVOERTUIG MET
ZUIGSLANGGELEIDINGSCONSTRUCTIE. , inged. in NL
de 21 October 1999, nr NLA 1013366

(012,005) Reinigingsvoertuig voor het afzuigen van media, omvattende een vacuuminstallatie (3) een opslagtank (1) , een zuigslang (2) met een vrijeinde en met een einde dat op de opslagtank (1) aansluit, welke zuigslang middels de vacuuminstallatie op een onderdruk kan worden gebracht, een zuigslanggeleidingsconstructie voor het positioneerbaar ondersteunen van een deel van de zuigslang, en bedienbare positioneermiddelen voor het positioneren van het vrije zuigslangeinde (11) door middel van een beweging van de geleidingsconstructie. De zuigslanggeleidingsconstructie omvat een gesegmenteerd armsamenstel (5) dat ten minste twee scharnierend met elkaar verbonden armsegmenten (7,8) heeft, welke armsegmenten tezamen een boogvorm definiëren en de zuigslang in een bepaalde kromming ondersteunen, waarbij de zuigslang verschuifbaar over de armsegmenten geleid is, en waarbij bewegingsmiddelen (10) zijn voorzien voor het ten opzichte van elkaar kunnen verdraaien van de armsegmenten voor het verkleinen c.q. vergroten van de kromming van het over een scharnierpunt (6) geleid zuigslangdeel.



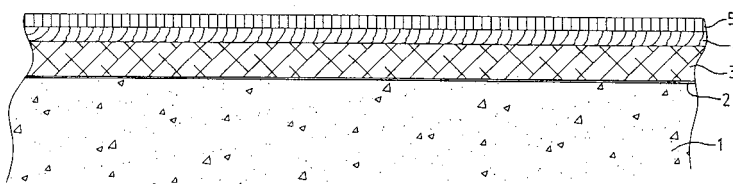
20 JAAR E 04 F

NEERLEGGING 2000/0529 23 AUGUSTUS 2000
PUBLICATIE 1012959A3 05 JUNI 2001
>SCHELDE INTERNATIONAL B.V.

Olympiastraat 2, NL-4462 CG GOES (NL), vert.door
OVERATH Philippe CABINET BEDE
WERKWIJZE VOOR HET VERVAARDIGEN EN LEGGEN VAN
EEN SPORTVLOER., (Uitv. :Koole Peter Marinus;
Lewestraat 7 et al.) , inged. in NL de 23
Augustus 1999, nr NLA 1012882

(005,001) Werkwijze voor het vervaardigen en leggen van een sportvloer, omvattende de volgende stappen: - het aanbrengen van een vochtwerende folie (2). - het leggen van een onderlaag (3) van veerkrachtige kunststof, - het met een lijmverbinding daarop leggen van platen multiplex (4), - het met een lijmverbinding kruiselings daarop

leggen van een toplaag van delen geperst bamboe (5). Bij voorkeur wordt de onderlaag (3) vervaardigd uit gerecycled granulaat van polyurethaanschuim waarvan de korrels onderling verbonden zijn door middel van een prepolymer.



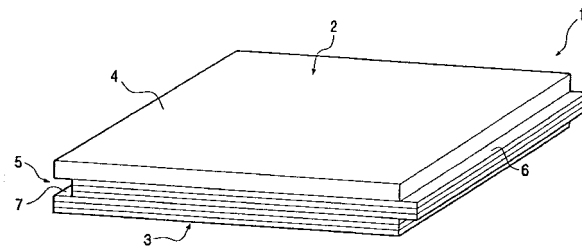
6 JAAR E 04 F

NEERLEGGING 2000/0617 29 SEPTEMBER 2000
PUBLICATIE 1012960A6 05 JUNI 2001
>BAKKER DE HOUTHANDEL C.V.

Oosterwijzend 1a, NL-1616 LE HOOGKARPEL (NL),
vert.door Johan Brants, DECLERCQ, BRANTS &
PARTNERS, Edgard Gevaertdreef 10a, B-9830 SINT
MARTENS LATEM

VLOERDEEL EN WERKWIJZE VOOR HET VERVAARDIGEN
VAN ZO EEN VLOERDEEL., (Uitv. :Verweij Marcel)
, inged. in NL de 3 October 1999, nr NLA
1013198

(005,001) De uitvinding heeft betrekking op een
vloerdeel omvattende ten minste twee middels de
vlakke zijden met elkaar verbonden
materiaallagen, met het kenmerk , dat ten
minste een een met een vlakke zijde van de
buitenzijde van het vloerdeel grenzende deklaag
is vervaardigd uit massief hout met een dikte
van ten minste 6 millimeter .



20 JAAR E 04 G

NEERLEGGING 99 00708 28 OKTOBER 1999
PUBLICATIE 1012950A3 05 JUNI 2001
>TRADECC N.V.

Terbekehofdreef 50-52, B-2610 WILRIJK, vert.door
DONNE Eddy BUREAU M.F.J. BOCKSTAEL

WERKWIJZE VOOR HET BESCHERMEN EN/OF VERSTERKEN
VAN BOUWELEMENTEN.

(009,000) Werkwijze voor het beschermen en/of
versterken van bouwelementen, die
hoofdzakelijk bestaat in het aanbrengen van
een beschermingslaag die gevormd wordt door een
vezelversterking die geïmpregneerd wordt met
een hars, en het uitharden van het hars,
daardoor gekenmerkt dat een hars wordt gebruikt
dat bij uitharding een grote krimp vertoont,
waardoor de beschermingslaag zich rond het
bouwelement spant.

6 JAAR E 04 H A 01 K

NEERLEGGING 98 00587 05 AUGUSTUS 1998
PUBLICATIE 1012922A6 05 JUNI 2001

ZIEN : A01K

20 JAAR E 05 B

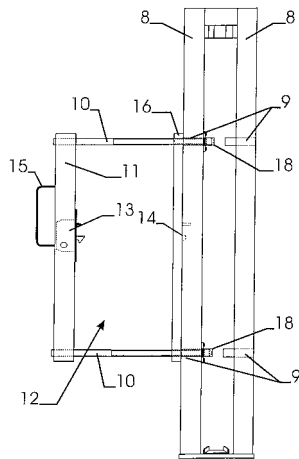
NEERLEGGING 99 00709
PUBLICATIE 1012951A3

29 OKTOBER 1999
05 JUNI 2001

S.A.>BEKAERT N.V.

Bekaertstraat 2, B-8550 ZWEVEGEM, vert.door
DEMEESTER Gabriel N.V. BEKAERT S.A.

SCHUIFPOORT., (Uitv. :Delporte Gerdy)
(009,003) De uitvinding betreft een schuifpoort
omvattende een kader tenminste één stijl bevat,
die in de gesloten toestand van de poort tussen
twee met de grond verbonden palen wordt
opgenomen, waarbij de stijl en de beide palen
voorzien zijn van daarin aangebrachte
buisvormige elementen, die in elkaars verlengde
liggen in de gesloten toestand van de poort en
dat een vergrendelingsstaf door de in elkaars
verlengde gelegen buisvormige elementen in de
stijl en de beide palen kan worden geschoven om
de poort in de gesloten toestand te
vergrendelen.



20 JAAR E 06 B

NEERLEGGING 99 00712
PUBLICATIE 1012953A4

03 NOVEMBER 1999
05 JUNI 2001

>BULCKAERT DANIEL

Vleterenstraat 5, B-8690 ALVERINGEM
CORROSIEVRIJE DEUR AGRIDOOR.

(000,000) Het betreft een deur opgebouwd uit een
kunststof deurblad en een tweezidig voorbereid
kozijn, waardoor met een minimum aan
behandelingen en technische kennis, de deur
zowel links als rechts bruikbaar wordt.

20 JAAR E 06 B F 05 D

NEERLEGGING 99 00713
PUBLICATIE 1012954A3

03 NOVEMBER 1999
05 JUNI 2001

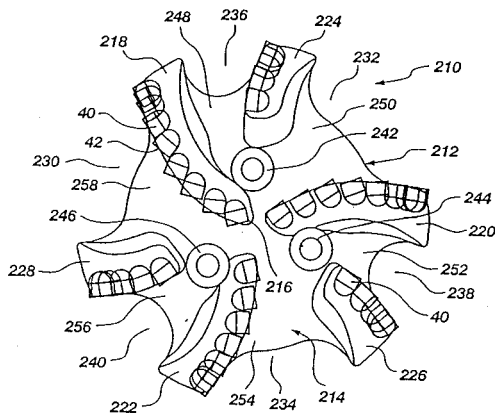
ZIEN : F05D

>BAKER HUGHES INC.

3900 Essex lane (suite 1200), HOUSTON, TEXAS
77027 (US), repr.par VAN MALDEREN Joëlle
OFFICE VAN MALDEREN
TREPANS DE FORAGE DE TERRE COMPORTANT DES
CARACTERISTIQUES AMELIOREES D'ELIMINATION DES
DEBLAIS DE LA FORMATION ET PROCEDES DE FORAGE.,
(Inv. : Trujillo William R. et al.) , dép. en
US le 19 septembre 1997, no USA 8934031

(024,005) Trépan à lames rotatifs à élimination améliorée des déblais de la formation, réalisée par une répartition de l'écoulement du fluide de forage en fonction du volume de déblais produit par différents groupes de dispositifs de coupe sur le trépan, chaque groupe de dispositifs de coupe étant agencé sur une lame différente du trépan. La répartition de l'écoulement peut être réalisée par agencement sélectif des buses sur la face du trépan, avec utilisation de buses de dimensions différentes, par variation de l'orientation de buses de dimensions similaires ou par une combinaison de ces approches. Les surfaces de section transversale des fentes

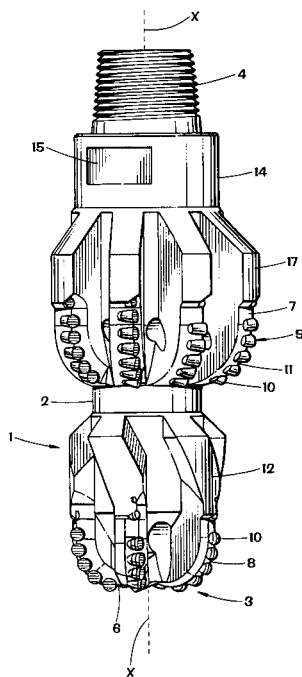
à rebuts associées à chacune des différentes lames sont en outre dimensionnées en proportion similaire par rapport au volume de déblais de la formation éliminé par chacun des groupes de dispositifs de coupe. Les volumes de déblais de chaque lame d'un type particulier ou d'une catégorie particulière, par exemple des lames primaires, secondaires, tertiaires, sont pratiquement équilibrés mutuellement par rapport aux volumes des autres lames du même type ou de la même catégorie.

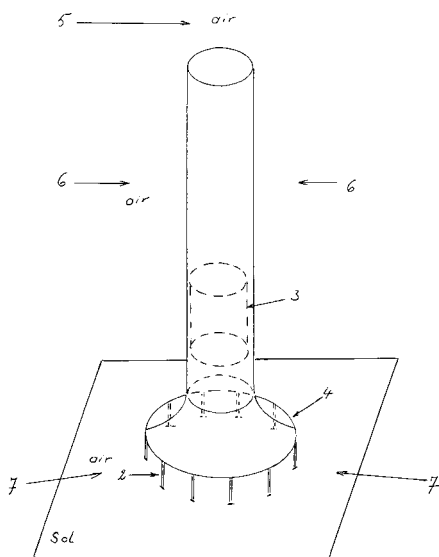


>DIAMOND PRODUCTS INTERNATIONAL INC

15955 W Hardy, suite 300, HOUSTON, TEXAS 77060
(US), repr.par Mr.MODRIE NOVAMARK & VIGNERON
PERFECTIONNEMENTS AUX TETES DE FORAGE OU
CONCERNANT CELLES-CI., (Inv. : Fielder Coy M.
et al.) , dép. en US le 21 octobre 1997, no
USA 8955147

(039,014) Une tête de forage à deux centres présente un corps adapté en vue de son raccordement à un train de forage pour tourner autour d'un axe. Un trépan pilote est défini à une extrémité du corps et présente une pluralité d'ailettes ou refoulements portant des ensembles de coupe avec des faces coupantes. Un tronçon d'élargisseur est défini par un ou plusieurs ailettes ou refoulements qui font saillie d'une face du corps et portent des ensembles de coupe avec des faces de coupes. L'élargisseur définit une section en forme d'arc entre ses faces antérieure et postérieure, et cette section présente un point central. Au moins une face de coupe du pilote est située entre 170 et 190 degrés partant du point central autour dudit axe.





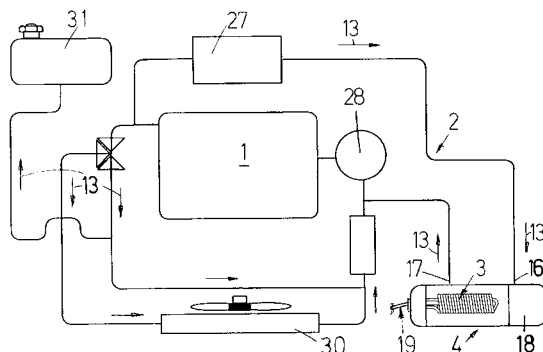
Avenue des Cèdres 2, B-7022 HYON
 CHEMINEE DE VENTILATION ATMOSPHERIQUE QUI A UNE
 INCIDENCE SUR LA METEOROLOGIE ET LA CLIMATOLOGIE.
 (006,001) Une cheminée de ventilation
 atmosphérique est composée d'une gaine droite
 verticale (1), un support conçu pour le passage
 de l'air (2), des aubes commandées par un
 moteur (3) et installée en plein air. Le moteur
 permet le déplacement de l'air vers le haut ou
 le bas à l'intérieur de la cheminée (1).
 L'invention a la propriété de conférer des
 déplacements verticaux en (6) et horizontaux en
 (5) et en (7) aux molécules environnantes. Ces
 turbulences commandées permettent d'améliorer
 les prévisions météorologiques et climatiques,
 la dissipation des brouillards et l'influence
 météorologique.

SECTION F : MECANIQUE, ECLAIRAGE, CHAUFFAGE, ARMEMENT, SAUTAGE

SECTIE F : WERKTUIGBOUW, VERLICHTING, VERWARMING, WAPENS, SPRINGMIDDELEN

rue de la Jonction 5, Odeigne B-6960 MANHAY,
 repr.par Mr.MODRIE NOVAMARK & VIGNERON
 PROCEDE DE PRECHAUFFAGE D'UN MOTEUR ET
 DISPOSITIF POUR LA MISE EN OEUVRE DE CE
 PROCEDE., (Inv. : Carlens Jean-Claude Charles)

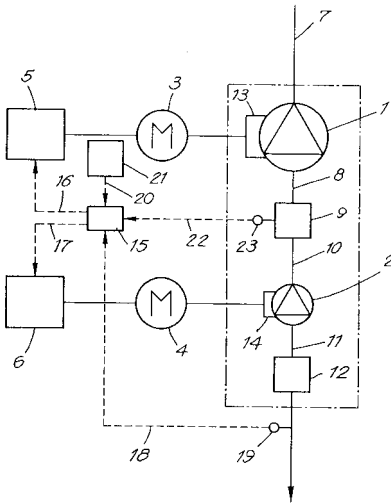
(022,006) Procédé de préchauffage de fluides utilisés pour le fonctionnement d'un
 moteur (1) à combustion interne pourvu d'un circuit (2) de liquide de refroidissement
 et, en particulier, pour le fonctionnement d'un véhicule équipé d'un tel moteur dont
 le carburant est du gasoil, ledit procédé consistant, lorsque le véhicule et son
 moteur sont à l'arrêt et à l'aide d'une alimentation électrique extérieure ou
 intégrée à celui-ci, à faire circuler le liquide de refroidissement et à mettre sous
 tension un élément chauffant (3) plongé dans le liquide, en un endroit du circuit
 extérieur au moteur, de manière à porter celui-ci à le maintenir à une température
 déterminée, ainsi qu'à réaliser, entre le liquide de refroidissement et le gasoil un
 échange de chaleur pour amener ce dernier et le maintenir à une température
 déterminée, et dispositif pour la mise en oeuvre de ce procédé.



>ATLAS COPCO AIRPOWER N.V.

Boomsesteenweg 957, B-2610 WILRIJK, vert.door
DONNE Eddy BUREAU M.F.J. BOCKSTAELE
MEERTRAPS-COMPRESSOREENHEID EN WERKWIJZE VOOR
HET REGELEN VAN EEN DER GELIJKE
MEERTRAPS-COMPRESSOREENHEID.

(012,001) De uitvinding betreft een
meertraps-compressoreenheid die minstens twee
compressorelementen (1 en 2) bevat waarbij de
uitlaat (8) van een compressorelement (1) van
een trap over met de inlaat (10) van een
volgend compressorelement (2) van een volgende
trap in verbinding staat, en met elektrische
stroom gevoede middelen om deze
compressorelementen (1 en 2) met variabele
snelheid aan te drijven, welke middelen een
elektrische motor (3,4) per compressorelement
(1 en 2) bevatten die gevoed wordt via een
eigen frequentieregelaar (5,6) . De frequentie
en dus de snelheid per motor (3 of 4) worden
afzonderlijk geregeld.

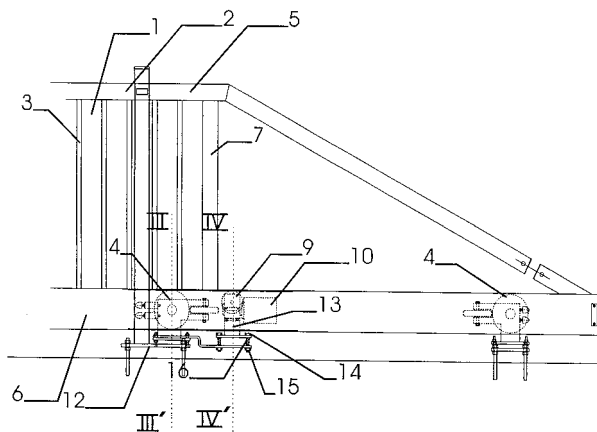


VOIR : H02K

S.A.>BEKAERT N.V.

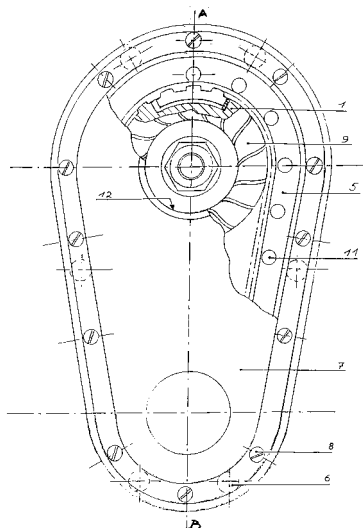
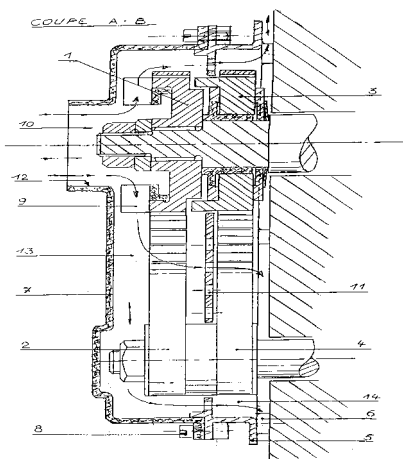
Bekaertstraat 2, B-8550 ZWEVEGEM, vert.door
DEMEESTER Gabriel N.V. BEKAERT S.A.
VRIJDRAGENDE SCHUIFPOORT., (Uitv. :Defoor Tony
et al.)

(008,004) De uitvinding betreft
een vrijdragende schuifpoort
bevattende een kader, waarbij het
kader tenminste een bovenste en
een onderste geleidingsbalk bevat
en de onderste geleidingsbalk een
nagenoeg U-vormige dwarsdoorsnede
vertoont, waarbij twee stellen
geleidingswielen en één stel
aandrijfrollen met een
daarbehorende aandrijfmotor in de
onderste geleidingsbalk zijn
aangebracht, waarbij het stel
aandrijfrollen op een steunplaat
is aangebracht en dat de
steunplaat voorzien is van van
drukorganen om de aandrijfrollen
in blijvend contact te houden met
de bovenste flens van de onderste
geleidingsbalk.



>VANDEN DRIESSCHE JEAN; >BOEDT ANATOLE
Baalhoek 13, B-1853 STROMBEEK et avenue Stiénon
95, B-1020 BRUXELLES

SYSTEME DE TRANSMISSION DANS UN MOTEUR
(VILEBREQUIN-ARBRE A CAME) COMPORTANT DEUX
COURROIES CRANTEES (PRINCIPALE + RESERVE)
TRAVAILLANT DANS DES LOGEMENTS SEPARES ET VENTILES.

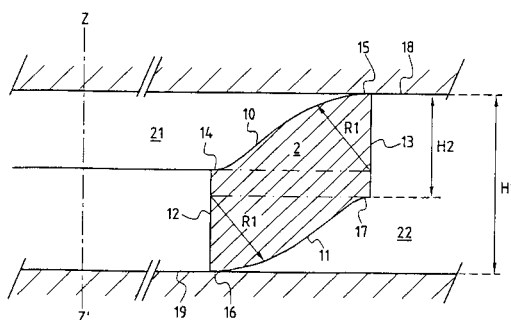


(005,002) En cas de rupture de la courroie principale, celle-ci ne pourra pas entraver le bon fonctionnement de la courroie de réserve qui prend immédiatement le relais en cas de rupture. En plus, un système de ventilation ventile et refroidit - en permanence - les deux courroies (principale et secondaire), ce qui les place dans des conditions de fonctionnement plus favorables.

>SOCIETE NATIONALE D'ETUDE ET DE
CONSTRUCTION DE MOTEURS D'AVIATION >S.N.E.C.M.A.
boulevard du Général Martial Valin 2, F-75015
PARIS (FR), repr.par DONNE Eddy BUREAU M.F.J.
BOCKSTAEL

JOINT METALLIQUE STATIQUE ET PROCEDE DE FABRICATION.
, dép. en FR le 22 octobre 1999, no FRA 9913188

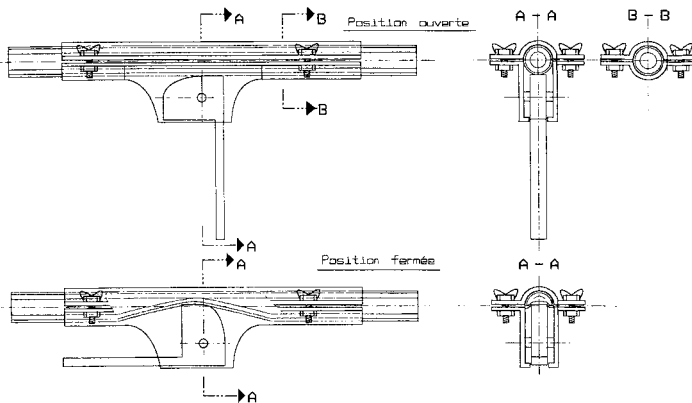
(014,002) Le joint statique métallique forme un corps annulaire (2) autour d'un axe ZZ'. Le profil du joint en demi-coupe axiale présente la forme d'un S allongé et comprend une première partie latérale (12) délimitant la surface périphérique interne du joint, une deuxième partie latérale (13) délimitant la surface périphérique externe du joint, ces première et deuxième parties latérales (12,13) étant décalées l'une par rapport à l'autre dans la direction de l'axe du joint. Le joint présente aussi une troisième partie incurvée (10) de forme ondulée qui comporte à une de ses extrémités une première portion de contact (15) sensiblement rectiligne qui s'étend perpendiculairement à l'axe du joint et une quatrième partie incurvée (11) de forme ondulée qui comporte à une de ses extrémités une seconde portion de contact (16) sensiblement rectiligne qui s'étend perpendiculairement à l'axe du joint de sorte que le joint réalise une étanchéité entre deux brides (18,19) uniquement par la pression axiale exercée par les brides.



rue de Stud 42A, B-5300 ANDENNE
ROBINET D'ARRET ANTI-CALCAIRE POUR APPAREIL
SANITAIRE.

(012,006) Robinet constitué en un système qui à l'usage exerce une pression extérieure obtenue par serrage, levier (voir croquis n°2) ou tout autre moyen sur un conduit flexible jusqu'à l'interruption complète de l'écoulement du fluide caractérisé en ce que l'ensemble du système exerçant la pression est totalement

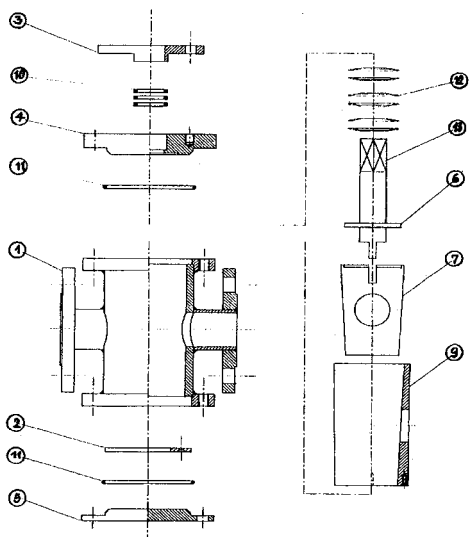
indépendant du conduit flexible et offre dès lors l'avantage de pouvoir s'adapter sur n'importe quel conduit flexible déjà installé et sous pression sans nécessiter le démontage du dit conduit. Le système pourra être placé à n'importe quel endroit sur toute la longueur du conduit flexible rendant le système discret et d'un emploi facile. Le placement du système sur le conduit flexible ne nécessitant aucun outillage, il se fera à l'aide de boulons de serrage papillon (voir croquis n°2) ou par tout autre moyen offrant le même résultat.



rue Couture 42, B-6120 NALINNES
ROBINET INDUSTRIEL DE TYPE "PLUG VALVE" OU
VANNE A BOISSEAU CONIQUE A PASSAGE INTEGRAL.

(004,002) Un corps de vanne (1) réalisé en acier inox ou dérivés, contient un boisseau conique (7), usiné dans la masse, réalisé en PTFE, PFA, bronze, acier inox ou polymère. L'axe de commande (6), indépendant du boisseau mais solidaire via un système tenon mortaise, est réalisé en acier inox recouvert de PTFE, PFA ou polymère. La manchette (9) est en acier inox, bronze, PTFE, PFA ou polymère, usinée

intérieur/ extérieur sous forme conique, bloquée en position par une entretoise (2) munie d'une ou deux vis et d'une goupille, <<tirant<< la manchette et assurant aussi son étanchéité par rapport au corps (1). Le retrait de cette entretoise permet de remplacer la manchette (9) et le boisseau (7) sans démonter le corps de vanne. Le couvercle supérieur (4) assure l'étanchéité de l'axe de commande (6) via des bourrages (10) en téflon, graphite ou dérivés. Un joint plat (11) et un presse étoupe (3) assurent le positionnement des bourrages. Le couvercle inférieur (5) est plein, placé avec le même joint (11), réalise en graphite, téflon ou dérivés.



6 JAAR F 24 C A 47 J

NEERLEGGING 99 00665
PUBLICATIE 1012928A6

07 OKTOBER 1999
05 JUNI 2001

ZIEN : A47J

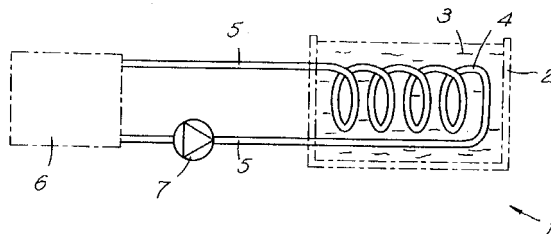
20 JAAR F 24 J C 05 F

NEERLEGGING 99 00711
PUBLICATIE 1012952A3

03 NOVEMBER 1999
05 JUNI 2001

>HENS WIM JOZEF; >HENS JACQUES MARIA
Germeer 1, B-2491 BALEN et Rozenstraat 9,
B-2960 BRECHT, vert.door DONNE Eddy BUREAU
M.F.J. BOCKSTAEEL
WERKWIJZE VOOR HET PRODUCEREN VAN WARMTE EN
DAARBIJ TOEGEPASTE INRICHTING., (Uitv. :HENS
Wim Jozef)

(014,002) Werkwijze voor het produceren van warmte, daardoor gekenmerkt dat zij minstens bestaat in het vergaren van een hoeveelheid organisch materiaal (3) in een recipient (2) of op enige andere wijze, zodanig dat een omzetting van het materiaal (3) plaatsvindt, waarbij dit vergaar, bij welke omzetting warmte ontstaat; en het afvoeren van minstens een gedeelte van deze warmte door middel van een warmtewisselaar (4), zoals een leiding (5) die zich doorheen de recipient (2) uitstrekt of dergelijke, waarin een vloeistof kan circuleren.

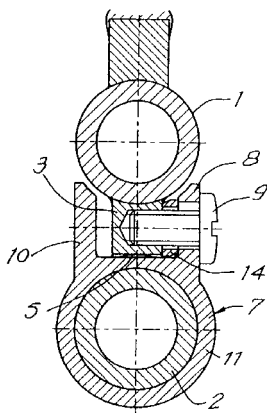


20 ANS F 41 A

DEPOT 99 00672
PUBLICATION 1012932A3

12 OCTOBRE 1999
05 JUNI 2001

S.A.>BROWNING INTERNATIONAL
Parc Industriel des Hauts Sarts, Troisième
avenue 25, B-4040 HERSTAL, repr.par DONNE Eddy
BUREAU M.F.J. BOCKSTAEEL
ARME A FEU A AU MOINS DEUX CANONS A GEOMETRIE
REGLABLE ET PROCEDE ET DISPOSITIF DE REGLAGE DE
CETTE GEOMETRIE., (Inv. : Mardaga Joseph
François Nicolas et al.)

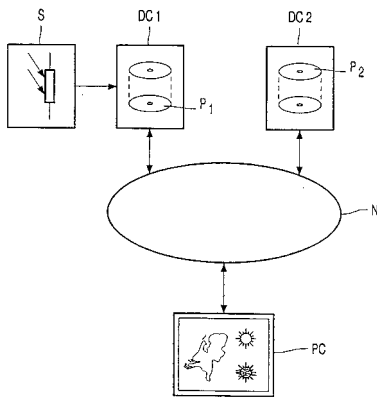


(019,003) Arme à feu à au moins deux canons
reliés entre eux par une bande sauf sur une
longueur à partir de la bouche des canons, les
parties avant des canons étant convergentes si
elles ne sont pas écartées sous contrainte,
caractérisée en ce que la bande (3) est fixée à
un des canons (1) pratiquement jusqu'à sa
bouche mais est dégagée du deuxième canon (2)
sur une distance à partir de cette bouche, ce
deuxième canon (2) étant entouré à l'avant par
une bague (5) l'écartement par déformation
élastique de la bande (3) et une muselière (7)
étant montée d'une manière amovible sur le
deuxième canon (2) à l'extrémité avant de
l'arme, une partie (8) de cette muselière (7)
étant située le long de la bande (3) et
coopérant directement ou par l'intermédiaire
d'une entretoise (14) avec cette bande (3).

20 JAAR G 06 F

NEERLEGGING 2000/0674 23 OKTOBER 2000
 PUBLICATIE 1012963A3 05 JUNI 2001

>KONINKLIJKE PHILIPS ELECTRONICS N.V.
 Groenewoudseweg 1, NL-5621 BA EINDHOVEN (NL),
 vert.door STEENBEEK L. INTERNATIONAAL OCTROOIBUREAU
 WERKWIJZE EN SYSTEEM VOOR HET VERSCHAFFEN VAN
 PRODUCTINFORMATIE., (Uitv. :Weber Gilbert
 James; Bouma Hessel Adzer; Polak Adriana;
 Steenbeek Leonardus Johannes et al.) , inged. in NL
 de 29 October 1999, nr NLA 1013428 en inged. in
 NL de 20 December 1999, nr NLA 1013897
 (007,001) Een werkwijze en een systeem voor het
 verschaffen van productinformatie, waarin door middel
 van een elektronisch communicatiemedium (N) gegevens
 (P1) worden verstrekt over een situatie die voor
 sommigen problemen kan inhouden , zoals gegevens over
 een verwachte of gemeten hoeveelheid daglicht, en
 waarin door middel van hetzelfde elektronische
 communicatiemedium (N) en gerelateerd aan de gegevens
 (P1) over de problemen , informatie wordt verstrekt
 (en/of verwezen wordt naar informatie (P2) over een
 product ter vermindering van de problemen , zoals een
 een geringe hoeveelheid daglicht gerelateerde
 problemen. Het elektronische communicatiemedium(N) is
 bij voorkeur het internet, maar het kan ook een
 telefoonnetwerk zijn.

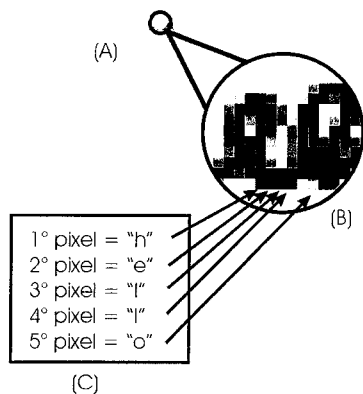


6 JAAR G 06 K

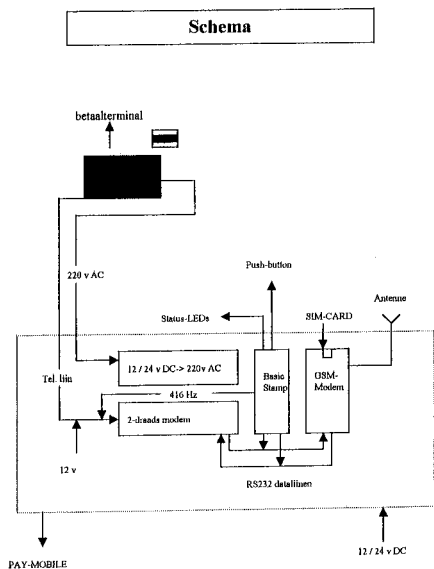
NEERLEGGING 99 00680 14 OKTOBER 1999
 PUBLICATIE 1012936A6 05 JUNI 2001

>HEENE KOEN
 Jozef II straat 35, B-3000 LEUVEN
 EEN SYSTEEM OM IDENTITEITSGEGEVENS VAN EEN
 PERSOON OP TE SLAAN IN EEN GEDIGITALISEERDE
 IDENTITEITSGEBONDEN AFBEELDING.

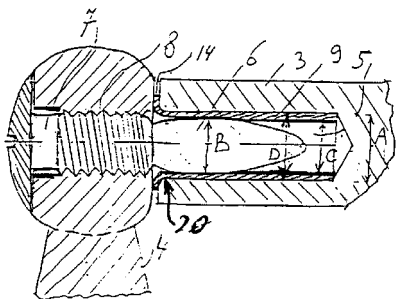
(012,001) Er bestaat nood in de hedendaagse geïnformatiseerde maatschappij om aan elektronische documenten iets toe te voegen waarmee de auteur van dat document op een ondubbelzinnige wijze haar/of zijn identiteit kan bewijzen. Tot op heden worden documenten in het algemeen, of ze nu al dan niet elektronisch zijn, erkend als hebbende een officieel karakter wanneer ze met de hand en op papier met een handtekening worden ondertekend. Er bestaat daarnaast nood aan een sluitend systeem, dat door officiële instanties kan erkend worden, waarmee rechtspersonen op een elektronische manier, dit wil zeggen niet op een papieren afdruk, een handtekening aan een elektronisch document kunnen toevoegen. Deze uitvinding komt hieraan tegemoet doordat ze identiteitsgegevens van een rechtspersoon codeert in een digitale versie van elk type afbeelding dat door officiële instanties wordt erkend als een afbeelding met officieel bindende waarde. Met andere woorden , met deze uitvinding kan een deel van de digitale informatie waaruit een gedigitaliseerde identiteitsgebonden afbeelding bestaat (zoals van een handtekening, een vingerafdruk of zelf een kopie van een officieel document



Spoorwegstraat 35, B-9940 EVERGEM
 MOBIELE INTERFACE MET G.S.M.-PROTOCOL VOOR
 ELECTRONISCH BANKIEREN.
 (006,001) Tot heden wordt in de betaaltechniek op afstand gebruik gemaakt van betaalautomaten verplicht aangesloten op het telefoonnetwerk en een lichtnet (220 V AC) m.a.w. hierbij geldt gezien de noodzakelijke aansluitingen het probleem van mobiliteit. Teneinde dezelfde betaalfaciliteiten te realiseren voor handelaars die door hun beroepsactiviteiten zijn aangewezen op differente locaties, in hoofdzaak gekenmerkt door een voortdurende mobiliteit, biedt deze uitvinding een oplossing aan de beperktheid van de vaststaande techniek. Door tussenschakeling van de "Pay-Mobile Interface" (220 V AC) in het bestaande betaalsysteem Bank-Sys worden de verplichte aansluiting op het telefoonnetwerk en het lichtnet overbodig aangezien de installatie van een besturingselement BasisStamp, een GSM-modem, een tweedraadsmodem ingebouwd in het apparaat "Pay-Mobile Interface" en een Push-button, aangesloten op de Interface de aansluiting op een telefoonlijn en de bestaande netspanning simuleren, zodat draadloos betaling op afstand mogelijk wordt.



Commissieweg 30, NL-7957 ND DE WIJK (NL),
 vert.door KONINGS Lucien OCTROOIBUREAU ARNOLD &
 SIEDSMA B.V.B.A.
 BLAASINSTRUMENT EN WERKWIJZE VOOR HET
 VERVAARDIGEN EN/OF REPAREREN DAARVAN., (Uitv.
 :Smeding Rienk)
 (000,000) De uitvinding betreft een blaasinstrument omvattende een koker met een veelvoud van door kleppen afgesloten toongaten, waarvan ten minste één klep verbonden is met een as die ten opzichte van ten minste één vast aan de koker verbonden legeredelement zwenkbaar is. Blaasinstrumenten hebben het bezwaar dat zij tijdens het spelen tikken, omdat er een geringe speling legers van de assen aanwezig is. Volgens DE-A-3618073 is getracht dit bezwaar op te hebben door toepassing van een schuifbus met een axiale voor. Dit leger heeft het tikprobleem niet voldoende op. De uitvinding verschaft een in dit opzicht verbeterd blaasinstrument door toepassing van het kenmerk, dat tussen de as en het legeredelement ten minste één legerbus van kunststof aanwezig is.

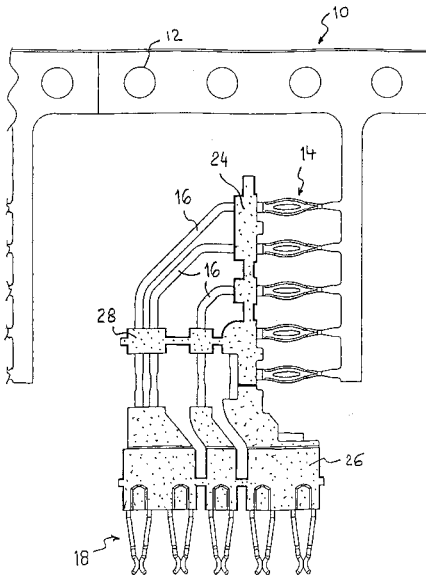


SECTION H : ELECTRICITE
 SECTIE H : ELEKTRICITEIT

20 JAAR H 01 R

NEERLEGGING 99 00704 27 OKTOBER 1999
 PUBLICATIE 1012948A3 05 JUNI 2001
 >FCI MECHELEN N.V.

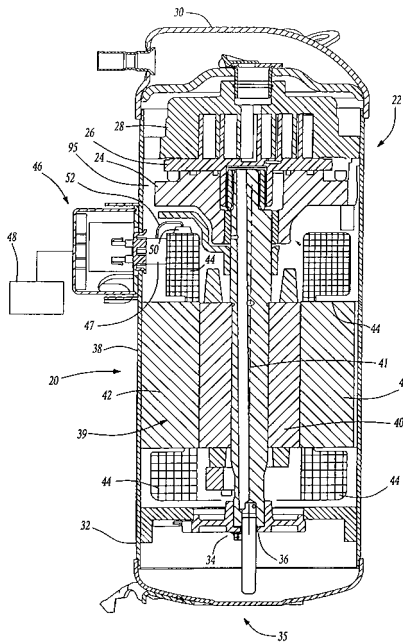
Antoon Spinoystraat 8, B-2800 MECHELEN,
 vert.door OVERATH Philippe CABINET BEDE
 WERKWIJZE VOOR HET VERVAARDIGEN VAN EEN
 CONNECTOR EN CONNECTOR BEKOMEN DOOR MIDDEL VAN
 DEZE WERKWIJZE., (Uitv. :Guyot Luc et al.)
 (008,003) De connector bestaat uit een reeks
 contactelementen die met een overeenstemmende tweede
 reeks contactelementen verbonden is door middel van
 geleiders waarbij deze geleiders en de
 contactelementen tijdens de bewerkingsfazen nog
 respectievelijk met elkaar en met een gemeenschappe-
 lijke metalen draagstrip verbonden zijn door middel
 van afstands- en verbindingstukken. De werkwijze
 bestaat erin dat, tijdens een eindfase van de
 bewerkingscyclus van de connector, de metalen
 draagstrip , met de nog daaraan verbonden
 contactelementen , in een bepaalde bewerkingspositie
 gebracht wordt in een matrijs waarin zowel het
 wegsnijden of uitkappen van de afstands- en
 verbindingstukken als het opspuiten met
 kunststofmateriaal verwezenlijkt wordt en waarbij het
 plastisch materiaal, in vaste toestand , de
 contactelementen met elkaar verbindt en op een
 nauwkeurige afstand van elkaar gescheiden houdt.



20 ANS H 02 K F 04 C

DEPOT 2000/0348 25 MAI 2000
 PUBLICATION 1012958A5 05 JUIN 2001
 >SCROLL TECHNOLOGIES

One Scroll drive, Arkadelphia ARKANSAS (US),
 repr.par PLUCKER Guy OFFICE KIRKPATRICK S.A.
 CONNEXION DE BORNES DANS UNE PETITE ZONE D'UN
 COMPRESSEUR A VOLUTES ET SON PROCEDE
 D'EXECUTION. , dép. en US le 27 mai
 1999, no USA 9320942
 (015,004) Un compresseur (20) est pourvu d'une
 connexion électrique (46,88) dans la longueur de
 l'enroulement (44) du stator (42) ou d'un autre
 composant, pour réduire la hauteur totale du
 compresseur (20). Le compresseur (20) comprend un
 moteur (39) qui a un stator (42) et un rotor (40), le
 stator (42) s'étendant le long d'un axe (41) sur une
 longueur axiale fixe et le rotor tournant autour de
 l'axe (41). Le compresseur (20) comprend également un
 jeu de broches formant bornes (54) qui s'étendent à
 travers le logement (38,100) pour délivrer la
 connexion électrique (46) au moteur (39). Les broches
 formant bornes (54) sont installées à l'intérieur du
 logement (38,100) du compresseur (20) et dans la
 longueur axiale du stator (42). Un connecteur (47)
 qui a des fentes de coopération (56) glisse dans une
 direction généralement parallèle, tangentielle, ou
 une combinaison des deux, à l'axe de rotation (41)
 pour connecter les broches formant bornes (54) au
 moteur (39).



BREVETS EUROPEENS DELIVRES
QUI ONT EFFET
EN BELGIQUE

EUROPESE OCTROOIEN
MET UITWERKING
IN BELGIE

EUROPÄISCHE PATENTE
MIT EFFEKT
IN BELGIEN

EUROPEAN PATENTS
WITH EFFECT
IN BELGIUM

BREVETS EUROPEENS

Cette partie contient les brevets européens publiés au cours du mois en question et qui ont effet en Belgique.

La première partie, classée selon l'indice IPC (jusqu'à la sous-classe), contient les données bibliographiques pour chaque brevet :

- (11) numéro de publication
- (51) classification IPC
- (21) numéro de dépôt
- (22) date de dépôt
- (73) nom et adresse du titulaire
- (54) titre de l'invention
- (30) date, pays et numéro de priorité
- (45) date de publication du brevet

La deuxième partie est une liste alphabétique selon le nom du titulaire avec référence au numéro et à l'indice IPC (jusqu'à la sous-classe).

La troisième partie est une liste numérique (selon le numéro de publication) des brevets afférents, avec référence à l'indice IPC (jusqu'à la sous-classe).

(IPC = International Patent Classification)

EUROPESE OCTROOIEN

Dit gedeelte bevat de Europese octrooien, gepubliceerd in de loop van de betrokken maand en met uitwerking in België

Het eerste deel, gerangschikt volgens IPC-index (tot de onderklasse), bevat de bibliografische gegevens van elk octrooi :

- (11) publicatienummer
- (51) IPC classificatie
- (21) nummer van neerlegging
- (22) datum van neerlegging
- (73) naam en adres van de titularis
- (54) titel van de uitvinding
- (30) datum, land en nummer van voorrangrecht
- (45) publicatiedatum van het octrooi

Het tweede deel is een alfabetische lijst volgens de naam van de titularis met verwijzing naar het nummer en de IPC-index (tot de onderklasse).

Her derde deel is een numerieke lijst (volgens publicatienummer) van de betrokken octrooien, met verwijzing naar de IPC-index (tot de onderklasse).

(IPC = International Patent Classification)

 SECTION A : NECESSITES COURANTES DE LA VIE
 SECTIE A : LEVENSBEHOEFTE

(11) 0 796 554
 (51) A 01 C 17/00
 (21) + (22) 97104119.9 12.03.97
 (73) AMAZONEN-WERKE H. >DREYER G.M.B.H. & CO. K.G.
 Am Amazonenwerk 9-13
 49205 Hasbergen(DE);
 (54) Ependeur centrifuge-TRADUCTION-Schleuderstreuer,
 insbesondere Strassenstreuer
 (30) 18.03.96 DE 19610335 02.08.96 DE 19631253
 (45) 06.06.01

(11) 0 685 146
 (51) A 01 D 41/14
 (21) + (22) 95104295.1 23.03.95
 (73) >DEERE & CY
 One John Deere Place
 Moline Illinois 61265-8098(US);
 (54) Plate-forme de coupe
 détachable-TRADUCTION-Demontierbarer
 Erntebegungsvorsatz
 (30) 08.04.94 DE 4412116
 (45) 13.06.01

(11) 0 694 249
 (51) A 01 D 90/08
 (21) + (22) 95450011.2 26.07.95
 (73) >CGAO S.A.R.L.
 Domaine de Coutancy Saint Priest les Fougères
 24450 La Coquille(FR);
 (54) Dispositif de collecte, de transport de balles et
 d'alimentation d'une enrubanneuse
 (30) 27.07.94 FR 9409406 24.03.95 FR 9503734
 (45) 27.06.01

(11) 0 801 887
 (51) A 01 D 34/66
 (21) + (22) 97440029.3 03.04.97
 (73) S.A. >KUHN
 4 Impasse des Fabriques
 67700 Saverne(FR);
 (54) Faucheuse
 (30) 17.04.96 FR 9605051
 (45) 27.06.01

(11) 0 884 941
 (51) A 01 G 13/02
 (21) + (22) 97949940.7 17.11.97
 (73) >KRINNER KLAUS
 Blumenthal 19
 94342 Strasskirchen(DE);
 (54) DISPOSITIF SERVANT A FIXER SUR LE SOL UN MATERIAU DU
 TYPE FEUILLE OU NAPPE, EN PARTICULIER EN FORME DE
 BANDE-TRADUCTION-VORRICHTUNG ZUM FESTLEGEN VON
 FOLIEN- ODER VLIESARTIGEM, INSBESONDERE BAHNFÖRMIGEM
 MATERIAL AM ERDBODEN
 (30) 21.11.96 DE 29620294 U
 (45) 06.06.01

(11) 0 580 649
 (51) A 01 H 5/10 C 11 B 1/00
 C 12 P 21/02 C 12 N 15/82 //
 / / C 12N15/55 , C 1 2N9/16,
 C 12 N 15/29
 (21) + (22) 92907914.3 08.04.92
 (73) >UNILEVER N.V.
 Weena 455
 3013 AL Rotterdam(NL);
 (54) PROMOTEUR DE PLANTES IMPLIQUE DANS LE CONTROLE DE LA
 BIOSYNTHESE LIPIDIQUE DES SEMENCES
 (30) 09.04.91 EP 91303098
 (45) 13.06.01

(11) 0 606 759
 (51) A 01 H 1/02 A 01 H 4/00
 (21) + (22) 93310498.6 23.12.93
 (73) >KRAFT FOODS INC.
 Three Lakes Drive
 Northfield Illinois 60093(US);
 (54) Induction et sélection de variation somatique chez
 le caféien
 (30) 28.12.92 US 997417
 (45) 27.06.01

(11) 0 774 203
 (51) A 01 J 5/017
 (21) + (22) 96203145.6 11.11.96
 (73) >MAASLAND N.V.
 1

Weverskade 10
 3155 PD Maastrand(NL);
 (54) CONSTRUCTIE MET EEN INRICHTING VOOR HET MELKEN VAN
 DIEREN.
 (30) 14.11.95 NL 1001646
 (45) 27.06.01

(11) 0 806 136
 (51) A 01 K 5/02
 (21) + (22) 97107405.9 05.05.97
 (73) >ICKING PAUL
 Klemens-August-Strasse 29
 D-46325 Borken(DE);
 (54) Appareil pour réguler l'alimentation
 d'animaux-TRADUCTION-Einrichtung zur
 Futterversorgung von Tieren
 (30) 05.05.96 DE 19617784 05.05.96 DE 19617786
 (45) 13.06.01

(11) 0 956 764
 (51) A 01 K 1/015
 (21) + (22) 99105475.0 17.03.99
 (73) >SCHWARZ RUDOLF
 Loh 4
 84543 Winhöring(DE);
 (54) Elément de caillebotis pour plancher
 d'étable-TRADUCTION-Längsspaltenrostelement für
 einen Stallanlagensfußboden
 (30) 12.05.98 DE 19821198
 (45) 13.06.01

(11) 1 005 787
 (51) A 01 K 3/00
 (21) + (22) 98123133.5 04.12.98
 (73) >KLING FRANK
 Immenschwang 30
 89584 Ehingen(DE);
 (54) Barrière pour amphibie pour le guidage de crapauds,
 de grenouilles ou d'amphibies
 similaires-TRADUCTION-Amphibienzaun als
 Leiteinrichtung für Kröten, Frösche und dergleichen
 Amphibien
 (45) 13.06.01

(11) 0 538 231
 (51) A 01 N 55/00 A 01 N 37/18
 A 01 N 55/02 A 01 N 37/40
 C 07 F 7/08 C 07 F 7/22
 C 07 F 7/30 C 07 C 233/65
 C 07 C 317/44 A 01 N 55/04
 A 01 N 37/44 C 07 C 235/60
 C 07 C 323/62 C 07 C 233/69
 C 07 C 237/30
 (21) + (22) 92870168.9 16.10.92
 (73) >MONSANTO TECHNOLOGY LLC
 800 North Lindbergh Boulevard
 St. Louis Missouri 63167(US);
 (54) Fongicides pour contrôle des maladies des racines
 des plantes
 (30) 18.10.91 US 780683 02.10.92 US 951997
 (45) 13.06.01

(11) 0 613 884
 (51) A 01 N 43/36 A 01 N 57/08
 A 01 N 57/24 C 07 D 207/38
 C 07 D 209/54 C 07 F 9/572
 (21) + (22) 94102323.6 16.02.94
 (73) >BAYER A.G.
 51368 Leverkusen(DE);
 (54) Dialkyl-1-H-3-(2,4-diméthylphényl)-pyrrolidine-2,4-di
 ones, leur préparation et leur utilisation comme
 parasitocides et
 herbicides-TRADUCTION-Dialkyl-1-H-3-(2,4-dimethylphen
 yl)-pyrrolidin-2,4-dione, ihre Herstellung und ihre
 Verwendung als Schädlingsbekämpfungsmittel und
 Herbizide
 (30) 01.03.93 DE 4306259
 (45) 20.06.01

(11) 0 712 278
 (51) A 01 N 43/40 A 01 N 25/14 //
 // (A01N43/ 4 0, 53:00, 4
 7 :3 8 , 47:34, 43 : 76, 43:5
 4 , 3 7:50, 37 : 34 , 37:24,
 3 7: 1 8)
 (21) + (22) 94922353.1 10.08.94
 (73) >ISHIHARA SANGYO KAISHA LTD
 3-15 Edobori 1-chome
 Nishi-ku Osaka(JP);
 (54) GRANULE FONGICIDE DISPERSABLE DANS L'EAU ET
 CONTENANT N-PYRIDYLTOLUIDINE
 (30) 11.08.93 JP 22056393
 (45) 13.06.01

(11) 0 722 272
 (51) A 01 N 31/14 A 01 N 35/06

A 01 N 31/06 A 23 B 7/154
(21) + (22) 95901619.7 03.10.94
(73) CHEMISCHE PHARMACEUTISCHE INDUSTRIE >LUXAN B.V.
Industrieweg 2
6662 PA Elst (NL);
(54) SAMENSTELLING GESCHIKT VOOR HET REMMEN VAN
AARDAPPELSPRUITEN EN/OF SCHIMMELGROEI.
(30) 04.10.93 NL 9301703
(45) 06.06.01

(11) 0 756 450
(51) A 01 N 25/30 B 01 F 17/00
(21) + (22) 95916235.5 13.04.95
(73) >COGNIS CORP.
Suite 200 2500 Renaissance Boulevard
Gulph Mills PA 19406(US);
(54) MELANGES DE TENSIOACTIFS ET COMPOSITIONS DE
PESTICIDES LES CONTENANT
(30) 18.04.94 US 229046
(45) 13.06.01

(11) 0 796 845
(51) A 01 N 43/38 C 07 D 401/12
C 07 D 271/10 C 07 D 231/20
C 07 D 263/38 C 07 D 285/12
C 07 D 487/04 C 07 D 513/04
C 07 D 295/18 C 07 D 209/48
(21) + (22) 97200785.0 15.03.97
(73) >ISAGRO RICERCA S.R.L.
Via Felice Casati 20
20123 Milano(IT);
(54) Aryl-hétérocycliques à activité herbicide
(30) 21.03.96 IT MI960554 15.05.96 IT MI960974
(45) 13.06.01

(11) 0 824 318
(51) A 01 N 53/00 // // (A01N53/
0 0, 25:34, 2 5 :1 8)
(21) + (22) 96911583.1 04.04.96
(73) S.C. >JOHNSON & SON INC.
1525 Howe Street
Racine WI 53403-2236(US);
(54) ARTICLE ANTI-INSECTES
(30) 10.04.95 US 419219
(45) 06.06.01

(11) 0 824 518
(51) A 01 N 43/40 C 07 C 69/618
A 01 N 37/10 C 07 D 239/26
A 01 N 43/54 C 07 D 239/34
C 07 D 239/30 C 07 D 403/12
C 07 D 413/12 A 01 N 43/84
C 07 D 213/55
(21) + (22) 96913530.0 26.04.96
(73) >BASF A.G.
67056 Ludwigshafen(DE);
(54) (HET)ARYLOXY, THIO, AMINOCROTONATES, LEUR PROCEDE DE
FABRICATION ET LEUR UTILISATION COMME INSECTICIDES
ET COMME FONGICIDES-TRADUCTION-(HET)ARYLOXY-,
-THIO-, AMINOCROTONATE, VERFAHREN ZU IHRER
HERSTELLUNG UND IHRE VERWENDUNG ZUR BEKÄMPFUNG VON
TIERISCHEN SCHÄDLIN GEN UND SCHADPILZEN
(30) 09.05.95 DE 19516844
(45) 27.06.01

(11) 0 834 503
(51) A 01 N 37/32 C 07 D 209/48
(21) + (22) 97118857.8 20.04.93
(73) >BASF A.G.
67056 Ludwigshafen(DE);
(54) Tétrahydrophthalimides, leur préparation et
utilisation-TRADUCTION-Tétrahydrophthalimide, deren
Herstellung und Verwendung
(30) 25.04.92 DE 4213715 11.11.92 DE 4238001
(45) 27.06.01

(11) 0 862 367
(51) A 01 N 43/80 // // (A01N43/
8 0, 33:22)
(21) + (22) 96939022.8 13.11.96
(73) S.A. >AVENTIS CROPS SCIENCE
55 avenue René Cassin
69009 Lyon(FR);
(54) NOUVELLES COMPOSITIONS HERBICIDES CONTENANT DES
4-BENZOYLISOXASOLES ET DE L'ACLONIFENE
(30) 20.11.95 GB 9523724
(45) 20.06.01

(11) 0 869 948
(51) A 01 N 47/38 C 07 D 401/12
C 07 D 403/12 C 07 D 405/12
C 07 D 409/12 C 07 D 417/12
C 07 D 249/12
(21) + (22) 96904086.4 01.03.96
(73) >BAYER A.G.
51368 Leverkusen(DE);

(54) SULFONYLAMINOCARBONYLTRIAZOLINONES HERBICIDES OU
FONGICIDES A SUBSTITUANTS ALC(EN)YLTHIO
HALOGENES-TRADUCTION-HERBIZIDE ODER FUNGIZIDE
SULFONYLAMINOCARBONYLTRIAZOLINONE MIT
HALOGENALK(EN)YLTHIO-SUBSTITUENTEN
(30) 08.03.95 DE 19508119
(45) 13.06.01

(11) 0 876 102
(51) A 01 N 63/00 A 23 L 3/3571
A 23 L 3/3526 A 61 K 7/00
(21) + (22) 96937303.4 30.10.96
(73) >UNILEVER N.V.
Weena 455
3013 AL Rotterdam(NL);
(54) COMPOSITION NATURELLE POUR COMBATTRE LES CHAMPIGNONS
(30) 03.11.95 EP 95202979 03.11.95 EP 95202977
03.11.95 EP 95202978
(45) 20.06.01

(11) 0 876 332
(51) A 01 N 37/36 C 07 C 251/60
(21) + (22) 96934659.2 11.10.96
(73) >BASF A.G.
67056 Ludwigshafen(DE);
(54) DERIVES D'ACIDE PHENYLACETIQUE, PROCEDE ET
INTERMEDIAIRES UTILISES POUR LEUR PRODUCTION ET
AGENTS LES
CONTENANT-TRADUCTION-PHENYLESSIGSAUREDERIVATE,
VERFAHREN UND ZWISCHENPRODUKTE ZU IHRER HERSTELLUNG
UND SIE ENTHALTENDE MITTEL
(30) 23.10.95 DE 19539324
(45) 27.06.01

(11) 0 877 598
(51) A 01 N 25/00 A 23 L 1/0522
A 61 K 9/00
(21) + (22) 97900555.0 03.01.97
(73) >BAYER A.G.
51368 Leverkusen(DE);
(54) PATE ANTHELMINTHIQUE-TRADUCTION-ANTHELMINTHISCHE
PASTE
(30) 16.01.96 DE 19601263
(45) 13.06.01

(11) 0 888 288
(51) A 01 N 37/18 C 07 C 233/58
C 07 C 233/59 C 07 C 233/60
C 07 C 255/47 C 07 C 255/60
(21) + (22) 97906186.8 07.03.97
(73) >BASF A.G.
67056 Ludwigshafen(DE);
(54) AMIDES D'ACIDE CARBOXYLIQUE A ACTION
FONGICIDE-TRADUCTION-CARBONSÄUREAMIDE MIT FUNGIZIDER
WIRKUNG
(30) 22.03.96 DE 19611350
(45) 13.06.01

(11) 0 927 230
(51) A 01 N 43/36 C 09 D 5/16
(21) + (22) 97943871.0 19.09.97
(73) >SIGMA COATINGS B.V.
Amsterdamsesweg 14
1422 AD Uithoorn(NL);
(54) PEINTURES ANTISALISSURE DE COULEUR CLAIRE ET
LUMINEUSE
(30) 19.09.96 EP 96115024
(45) 13.06.01

(11) 0 934 315
(51) A 01 N 43/76 A 01 N 43/78
C 07 D 413/12 C 07 D 417/12
(21) + (22) 97912120.9 06.10.97
(73) >BAYER A.G.
51368 Leverkusen(DE);
(54) SULFONYLBENZAZOLONES-TRADUCTION-SULFONYLBENZAZOLONE
(30) 17.10.96 DE 19642865
(45) 13.06.01

(11) 0 969 850
(51) A 01 N 1/02 A 61 K 35/52
(21) + (22) 98910822.0 24.02.98
(73) INSTITUT NATIONAL DE LA RECHERCHE >AGRONOMIQUE
147 rue de l'Université
F-75341 Paris Cédex 07(FR);
(54) DILUEUR DE SPERME COMPRENANT DU PHOSPHOCASEINATE
NATIF OU DE LA BETA-LACTOGLOBULINE, SON PROCEDE DE
PREPARATION ET SES UTILISATIONS
(30) 25.02.97 FR 9702198
(45) 20.06.01

(11) 0 721 737
(51) A 21 C 5/04
(21) + (22) 95116468.0 19.10.95
(73) >WERNER & PFLEIDERER LEBENSMITTELTECHNIK G.M.B.H.

von-Raumer-Strasse 8-18
91550 Dinkelsbühl(DE);
(54) Machine à diviser et bouler la
pâte-TRADUCTION-Teigteil- und Wirk-Maschine
(30) 13.01.95 DE 19500851
(45) 27.06.01

(11) 0 770 330
(51) A 21 C 3/06
(21) + (22) 96202887.4 17.10.96
(73) >CSM NEDERLAN B.V.

Nienoord 13
1112 XE Diemen(NL);
(54) Appareil et procédé pour rouler les morceaux de
plats de pâte
(30) 23.10.95 EP 95202864
(45) 27.06.01

(11) 0 779 031
(51) A 21 C 11/16 A 21 C 11/10
(21) + (22) 96308862.0 06.12.96
(73) >RECOT INC.

5000 Hopyard Road Suite 460
Pleasanton CA 94588(US);
(54) Dispositif et procédé pour empêcher une accumulation
de matériau sur un dispositif de coupe
(30) 13.12.95 US 572237
(45) 20.06.01

(11) 1 022 953
(51) A 21 D 13/08 A 23 C 19/16
A 23 C 19/084
(21) + (22) 98949035.4 09.10.98
(73) FROMAGERIES >BEL

4 rue d'Anjou
75008 Paris(FR);
(54) PRODUIT ALIMENTAIRE COMPOSITE A BASE DE FROMAGE ET
DE BISCUIT ET PROCEDE DE FABRICATION
(30) 09.10.97 FR 9712618
(45) 27.06.01

(11) 0 684 768
(51) A 22 C 13/00
(21) + (22) 94929548.9 14.10.94
(73) >NATURIN G.M.B.H. & CO.

Badeniastrasse 13
D-69469 Weinheim(DE);
(54) FEUILLE COMESTIBLE D'ENROBAGE DE DENREES
ALIMENTAIRES-TRADUCTION-ESSBARE UMHÜLLUNGSFOLIE FÜR
LEBENSMITTEL
(30) 21.12.93 DE 4343670
(45) 27.06.01

(11) 0 758 527
(51) A 22 C 13/00
(21) + (22) 96112210.8 29.07.96
(73) >WOLFF WALSRÖDE A.G.

Postfach 1515
29655 Walsrode(DE);
(54) Enveloppes pour saucisses à base de polyamides ayant
une caractéristique de pelabilité
améliorée-TRADUCTION-Polyamid-Wursthülle mit
verbesserter Schälcharakteristik
(30) 11.08.95 DE 19529603
(45) 27.06.01

(11) 0 772 403
(51) A 22 C 25/18 B 07 C 5/18
B 65 B 25/06
(21) + (22) 95912152.6 21.03.95
(73) >SCANVAEGT A/S

P.O. Pedersens Vej 18
8200 Arhus N(DK);
(54) WERKWIJZE EN SYSTEEM VOOR HET BEHANDELEN VAN IN
PLAKJES GESNEDEN VOEDINGSPRODUCTEN VOOR HET
VERPAKKEN IN AFGEWOGEN EN NETJES GERANGSCHIKTE
TOESTAND.
(30) 22.03.94 DK 33294 20.01.95 DK 7295
(45) 13.06.01

(11) 0 814 673
(51) A 22 C 11/00 A 22 C 17/00
A 23 B 4/16 A 23 B 4/08
A 23 B 4/06 A 23 L 1/318
(21) + (22) 96904098.9 04.03.96
(73) H. >KEMPER G.M.B.H. & CO.

Hauptstrasse 2
49638 Nortrup(DE);
(54) PROCEDE ET DISPOSITIF DE MATURATION DE LOTS DE
DENREES ALIMENTAIRES-TRADUCTION-VERFAHREN UND
VORRICHTUNG ZUR REIFEBEHANDLUNG VON
LEBENSMITTELCHARGEN
(30) 04.03.95 DE 19507578
(45) 13.06.01

(11) 0 888 065
(51) A 22 C 7/00 A 47 J 27/20
(21) + (22) 97908321.9 07.03.97
(73) S.A. >KAUFLEER

Z. A. des Parpareux
F-22600 Loudeac(FR);
(54) UNITE ET INSTALLATION DE MOULAGE ET DE TRAITEMENT
THERMIQUE DE PRODUITS ALIMENTAIRES
(30) 18.03.96 FR 9603556
(45) 13.06.01

(11) 0 722 272
(51) A 23 B 7/154 A 01 N 31/14
A 01 N 35/06 A 01 N 31/06
(21) + (22) 95901619.7 03.10.94
(73) CHEMISCHE PHARMACEUTISCHE INDUSTRIE >LUXAN B.V.

Industrieweg 2
6662 PA Elst(NL);
(54) SAMENSTELLING GESCHIKT VOOR HET REMMEN VAN
AARDAPPELSPRUITEN EN/OF SCHIMMELGROEI.
(30) 04.10.93 NL 9301703
(45) 06.06.01

(11) 0 814 673
(51) A 23 B 4/16 A 23 B 4/08
A 23 B 4/06 A 23 L 1/318
A 22 C 11/00 A 22 C 17/00
(21) + (22) 96904098.9 04.03.96
(73) H. >KEMPER G.M.B.H. & CO.

Hauptstrasse 2
49638 Nortrup(DE);
(54) PROCEDE ET DISPOSITIF DE MATURATION DE LOTS DE
DENREES ALIMENTAIRES-TRADUCTION-VERFAHREN UND
VORRICHTUNG ZUR REIFEBEHANDLUNG VON
LEBENSMITTELCHARGEN
(30) 04.03.95 DE 19507578
(45) 13.06.01

(11) 1 022 953
(51) A 23 C 19/16 A 23 C 19/084
A 21 D 13/08
(21) + (22) 98949035.4 09.10.98
(73) FROMAGERIES >BEL

4 rue d'Anjou
75008 Paris(FR);
(54) PRODUIT ALIMENTAIRE COMPOSITE A BASE DE FROMAGE ET
DE BISCUIT ET PROCEDE DE FABRICATION
(30) 09.10.97 FR 9712618
(45) 27.06.01

(11) 0 739 589
(51) A 23 D 9/00 C 11 C 3/00
A 23 L 1/30
(21) + (22) 96200999.9 16.04.96
(73) >LODERS CROKLAAN B.V.

Zaandijkerweg 36
1521 AX Wormerveer(NL);
(54) Triglycérides, riches en acides gras polyinsaturés
(30) 28.04.95 EP 95302942
(45) 13.06.01

(11) 0 739 590
(51) A 23 D 9/00 C 11 C 3/00
A 23 L 1/30
(21) + (22) 96201000.5 16.04.96
(73) >LODERS CROKLAAN B.V.

Zaandijkerweg 36
1521 AX Wormerveer(NL);
(54) Triglycérides, riches en acides gras polyinsaturés
(30) 28.04.95 EP 95302943
(45) 13.06.01

(11) 0 739 591
(51) A 23 D 9/00 C 11 C 3/00
A 23 L 1/30
(21) + (22) 96201020.3 16.04.96
(73) >LODERS CROKLAAN B.V.

Zaandijkerweg 36
1521 AX Wormerveer(NL);
(54) Triglycérides riches en acides gras polyinsaturés
(30) 28.04.95 EP 95302944
(45) 13.06.01

(11) 0 768 038
(51) A 23 D 9/00 A 23 G 1/00
(21) + (22) 96307411.7 11.10.96
(73) >FUJI OIL CY LTD

1-5 Nishishinsaibashi 2-chome
Chuo-ku Osaka-shi Osaka-fu5 42(JP);
(54) Graise de cuisson et son application
(30) 12.10.95 JP 26389095
(45) 20.06.01

(11) 0 831 727
(51) A 23 D 9/007 A 23 L 1/303

A 23 L 1/308
(21) + (22) 96913005.3 23.04.96
(73) THE >PROCTER & GAMBLE CY
One Procter & Gamble Plaza
Cincinnati Ohio 45202(US);
(54) SUBSTITUTS DE MATIERE GRASSE CONTENANT DU
BETA-CAROTENE HYDROSOLUBLE
(30) 07.06.95 US 473889
(45) 13.06.01

(11) 0 765 606
(51) A 23 G 1/18 A 23 G 3/02
A 23 L 3/30
(21) + (22) 95306833.5 27.09.95
(73) >KRAFT FOODS R & D INC.
800 Westchester Avenue
Rye Brook New York 10625(US);
(54) Procédé pour retarder le blanchiment des confiseries
à base de graine
(45) 13.06.01

(11) 0 768 038
(51) A 23 G 1/00 A 23 D 9/00
(21) + (22) 96307411.7 11.10.96
(73) >FUJI OIL CY LTD
1-5 Nishishinsaibashi 2-chome
Chuo-ku Osaka-shi Osaka-fu5 42(JP);
(54) Graisse de cuisson et son application
(30) 12.10.95 JP 26389095
(45) 20.06.01

(11) 0 799 574
(51) A 23 G 1/18 A 23 G 1/04
A 23 G 1/02
(21) + (22) 97103763.5 06.03.97
(73) F.B. >LEHMANN MASCHINENFABRIK G.M.B.H.
Daimlerstrasse 12
D-73431 Aalen(DE);
(54) Procédé d'affinage continu notamment des masses de
cacao-TRADUCTION-Verfahren zur kontinuierlichen
Veredelung insbesondere von Kakaomassen
(30) 01.04.96 DE 19612957
(45) 13.06.01

(11) 0 886 474
(51) A 23 G 3/00
(21) + (22) 97903357.8 21.02.97
(73) >SUDZUCKER A.G. MANNHEIM/OCHSENFURT
Maximilianstrasse 10
68165 Mannheim(DE);
(54) CAMELINS RENFERMANT UN
EDULCORANT-TRADUCTION-KARAMELLEN ENTHALTEND EIN
SÜSSUNGSMITTEL
(30) 24.02.96 DE 19606968
(45) 13.06.01

(11) 0 930 018
(51) A 23 G 3/00 A 23 G 9/02
A 23 L 1/06 A 23 L 1/275
A 23 L 1/221
(21) + (22) 98121529.6 17.11.98
(73) >ROHMEDER JURGEN
Massaboden
3982 Bitsch(CH);
(54) Compositions comprenant du safran ou des composants
du safran, procédé pour les préparer et leurs
applications-TRADUCTION-Safran oder
Safranbestandteile enthaltende Zusammensetzungen,
Verfahren zur Herstellung derselben und Verwendungen
derselben
(30) 14.01.98 DE 19801151
(45) 06.06.01

(11) 0 845 503
(51) A 23 K 1/16 A 61 K 7/48
A 61 K 9/107 C 09 B 61/00
A 23 L 1/275
(21) + (22) 97119150.7 03.11.97
(73) >BASF A.G.
67056 Ludwigshafen(DE);
(54) Compositions de caroténoïdes liquides miscibles à
l'huile-TRADUCTION-Flüssige, mit Öl mischbare
Carotinoid-Zubereitungen
(30) 27.11.96 DE 19649062
(45) 06.06.01

(11) 0 880 323
(51) A 23 K 1/00 A 23 K 3/00
C 12 N 1/20 // // (C12N1/2
0, C 12R1:225)
(21) + (22) 97903483.2 17.02.97
(73) >BIOTAL LTD
5 Chiltern Close
Cardiff CF4 5DL (GB);
>STICHTING INSTITUUT VOOR DIERHOUDERIJ EN
DIERGEZONDHEID

Runderweg 2 Postbus 65
8200 AB Lelystad (NL)
(54) MICRO-ORGANISMES ET LEUR UTILISATION DANS LE
TRAITEMENT DES ALIMENTS POUR ANIMAUX ET DE L'ENSILAGE
(30) 15.02.96 GB 9603168 07.05.96 US 16988 P
(45) 20.06.01

(11) 0 658 596
(51) A 23 L 1/05 C 08 L 5/00
C 09 K 7/02 A 61 K 47/36
(21) + (22) 94402835.6 09.12.94
(73) >RHODIA INC.
CN 7500 Prospect Plains Road
Cranbury New Jersey 08512(US);
(54) Composition à base de biopolymères à hydratation
rapide
(30) 14.12.93 US 168264
(45) 06.06.01

(11) 0 666 035
(51) A 23 L 1/16
(21) + (22) 94101840.0 07.02.94
(73) SOC. DES PRODUITS >NESTLE S.A.
Case postale 353
1800 Vevey(CH);
(54) Préparation de nouilles frites
(45) 27.06.01

(11) 0 697 177
(51) A 23 L 1/16
(21) + (22) 94112910.8 19.08.94
(73) SOC. DES PRODUITS >NESTLE S.A.
Case postale 353
1800 Vevey(CH);
(54) Pâte alimentaire à cuisson rapide
(45) 06.06.01

(11) 0 739 589
(51) A 23 L 1/30 A 23 D 9/00
C 11 C 3/00
(21) + (22) 96200999.9 16.04.96
(73) >LODERS CROKLAAN B.V.
Zaandijkeweg 36
1521 AX Wormerveer(NL);
(54) Triglycérides, riches en acides gras polyinsaturés
(30) 28.04.95 EP 95302942
(45) 13.06.01

(11) 0 739 590
(51) A 23 L 1/30 A 23 D 9/00
C 11 C 3/00
(21) + (22) 96201000.5 16.04.96
(73) >LODERS CROKLAAN B.V.
Zaandijkeweg 36
1521 AX Wormerveer(NL);
(54) Triglycérides, riches en acides gras polyinsaturés
(30) 28.04.95 EP 95302943
(45) 13.06.01

(11) 0 739 591
(51) A 23 L 1/30 A 23 D 9/00
C 11 C 3/00
(21) + (22) 96201020.3 16.04.96
(73) >LODERS CROKLAAN B.V.
Zaandijkeweg 36
1521 AX Wormerveer(NL);
(54) Triglycérides riches en acides gras polyinsaturés
(30) 28.04.95 EP 95302944
(45) 13.06.01

(11) 0 745 096
(51) A 23 L 1/09 C 08 B 30/18
(21) + (22) 95910055.3 15.02.95
(73) >SVERIGES STARKELSEPRODUCENTER FORENING UPA
S-291 91 Kristianstad(SE);
(54) FORMULATION D'ENERGIE
(30) 16.02.94 SE 9400524
(45) 06.06.01

(11) 0 765 606
(51) A 23 L 3/30 A 23 G 1/18
A 23 G 3/02
(21) + (22) 95306833.5 27.09.95
(73) >KRAFT FOODS R & D INC.
800 Westchester Avenue
Rye Brook New York 10625(US);
(54) Procédé pour retarder le blanchiment des confiseries
à base de graine
(45) 13.06.01

(11) 0 772 980
(51) A 23 L 1/105
(21) + (22) 95810696.5 07.11.95
(73) SOC. DES PRODUITS >NESTLE S.A.

Case postale 353
1800 Vevey(CH);
(54) Produit amylicé traité par voie enzymatique
(45) 06.06.01

(11) 0 814 673
(51) A 23 L 1/318 A 22 C 11/00
A 22 C 17/00 A 23 B 4/16
A 23 B 4/08 A 23 B 4/06
(21) + (22) 96904098.9 04.03.96
(73) H. >KEMPER G.M.B.H. & CO.
Hauptstrasse 2
49638 Nortrup(DE);
(54) PROCEDE ET DISPOSITIF DE MATURATION DE LOTS DE
DENREES ALIMENTAIRES-TRADUCTION-VERFAHREN UND
VORRICHTUNG ZUR REIFEBEHANDLUNG VON
LEBENSMITTELCHARGEN
(30) 04.03.95 DE 19507578
(45) 13.06.01

(11) 0 831 727
(51) A 23 L 1/303 A 23 L 1/308
A 23 D 9/007
(21) + (22) 96913005.3 23.04.96
(73) THE >PROCTER & GAMBLE CY
One Procter & Gamble Plaza
Cincinnati Ohio 45202(US);
(54) SUBSTITUTS DE MATIERE GRASSE CONTENANT DU
BETA-CAROTENE HYDROSOLUBLE
(30) 07.06.95 US 473889
(45) 13.06.01

(11) 0 845 503
(51) A 23 L 1/275 A 23 K 1/16
A 61 K 7/48 A 61 K 9/107
C 09 B 61/00
(21) + (22) 97119150.7 03.11.97
(73) >BASF A.G.
67056 Ludwigshafen(DE);
(54) Compositions de caroténoïdes liquides miscibles à
l'huile-TRADUCTION-Flüssige, mit Öl mischbare
Carotinoid-Zubereitungen
(30) 27.11.96 DE 19649062
(45) 06.06.01

(11) 0 876 102
(51) A 23 L 3/3571 A 23 L 3/3526
A 61 K 7/00 A 01 N 63/00
(21) + (22) 96937303.4 30.10.96
(73) >UNILEVER N.V.
Weena 455
3013 AL Rotterdam(NL);
(54) COMPOSITION NATURELLE POUR COMBATTRE LES CHAMPIGNONS
(30) 03.11.95 EP 95202979 03.11.95 EP 95202977
03.11.95 EP 95202978
(45) 20.06.01

(11) 0 877 598
(51) A 23 L 1/0522 A 61 K 9/00
A 01 N 25/00
(21) + (22) 97900555.0 03.01.97
(73) >BAYER A.G.
51368 Leverkusen(DE);
(54) PATE ANTHELMINTHIQUE-TRADUCTION-ANTHELMINTHISCHE
PASTE
(30) 16.01.96 DE 19601263
(45) 13.06.01

(11) 0 930 018
(51) A 23 L 1/221 A 23 G 3/00
A 23 G 9/02 A 23 L 1/06
A 23 L 1/275
(21) + (22) 98121529.6 17.11.98
(73) >ROHMEDE JÜRGEN
Massaboden
3982 Bitsch(CH);
(54) Compositions comprenant du safran ou des composants
du safran, procédé pour les préparer et leurs
applications-TRADUCTION-Safran oder
Safranbestandteile enthaltende Zusammensetzungen,
Verfahren zur Herstellung derselben und Verwendungen
derselben
(30) 14.01.98 DE 19801151
(45) 06.06.01

(11) 0 963 379
(51) A 23 L 1/00 A 23 L 1/308
A 23 L 1/0528 C 13 F 3/00
C 08 B 37/18
(21) + (22) 98901264.6 30.01.98
(73) >TIENSE SUIKERRAFFINADERIJ N.V. RAFFINERIE
TIRLEMONTTOISE S.A.
Tervurenlaan 182 - Avenue de Tervuren
1150 Brussel(BE);
(54) FRUCTOSANE A FAIBLE DENSITE ET COMPOSITION LE
CONTENANT

(30) 27.02.97 EP 97870029
(45) 13.06.01

(11) 0 736 263
(51) A 24 C 5/60 A 24 D 3/02
(21) + (22) 96104641.4 23.03.96
(73) >HAUNI MASCHINENBAU A.G.
Kampchaussee 8-32
21033 Hamburg(DE);
(54) Procédé et dispositif de fabrication d'articles à
fumer avec des filtres en acétate de
cellulose-TRADUCTION-Verfahren und Vorrichtung zum
Herstellen von mit Zellulose-Acetatfiltern
bestückten Rauchartikeln
(30) 05.04.95 DE 19512732
(45) 20.06.01

(11) 0 780 059
(51) A 24 C 5/26
(21) + (22) 96119577.3 06.12.96
(73) >HAUNI MASCHINENBAU A.G.
Kampchaussee 8-32
21033 Hamburg(DE);
(54) Dispositif de chauffage du joint collé d'une tige
dans l'industrie du tabac-TRADUCTION-Vorrichtung zum
Erwärmen der beleimten Überlappungsnaht eines
Stranges der tabakverarbeitenden Industrie
(30) 22.12.95 DE 19548148
(45) 06.06.01

(11) 0 736 263
(51) A 24 D 3/02 A 24 C 5/60
(21) + (22) 96104641.4 23.03.96
(73) >HAUNI MASCHINENBAU A.G.
Kampchaussee 8-32
21033 Hamburg(DE);
(54) Procédé et dispositif de fabrication d'articles à
fumer avec des filtres en acétate de
cellulose-TRADUCTION-Verfahren und Vorrichtung zum
Herstellen von mit Zellulose-Acetatfiltern
bestückten Rauchartikeln
(30) 05.04.95 DE 19512732
(45) 20.06.01

(11) 0 599 231
(51) A 41 D 19/015 D 01 F 1/10
D 01 F 6/84
(21) + (22) 93118691.0 20.11.93
(73) >HONEYWELL INTERNATIONAL INC.
101 Columbia Road
Morristown New Jersey 07962(US);
(54) Fibre chargée
(30) 24.11.92 US 980813
(45) 20.06.01

(11) 0 681 912
(51) A 41 D 19/00 A 61 M 25/00
B 32 B 25/12 B 05 D 1/18
C 09 D 109/10 A 61 F 6/04
(21) + (22) 95106756.0 04.05.95
(73) >SEMPERIT A.G. HOLDING
Modecenterstrasse 22
1031 Wien(AT);
(54) Produit de caoutchouc flexible et procédé de
fabrication-TRADUCTION-Flexibler Gummiartikel und
Verfahren zu dessen Herstellung
(30) 13.05.94 AT 99194
(45) 13.06.01

(11) 0 792 597
(51) A 43 D 3/02
(21) + (22) 97102855.0 21.02.97
(73) >ACKERMANN TRUBBERT
Hausener Strasse 2
74078 Heilbronn-Kirchhausen (DE);
>RITTENAUER KLAUS
Gustav-Lohmiller-Strasse 7
74078 Heilbronn (DE)
(54) Procédé de fabrication des éléments de les tiges de
chaussures orthopédiques-TRADUCTION-Verfahren zum
Herstellen von Einzelteil-Zuschnitten eines
orthopädischen Schuh-Schaftes
(30) 28.02.96 DE 19607483
(45) 13.06.01

(11) 0 920 263
(51) A 44 B 11/12 A 44 B 11/08
B 60 N 2/28
(21) + (22) 97934794.5 06.08.97
(73) >MAXI MILIAAN B.V.
Grasbeemd 28
NL-5705 DG Helmond(NL);
(54) KINDERSTOEL
(30) 09.08.96 NL 1003774
(45) 27.06.01

(11) 0 680 267
(51) A 44 C 5/00 A 61 B 5/103
A 61 B 5/117 G 09 F 3/00
(21) + (22) 94909476.7 24.01.94
(73) >PRECISION DYNAMICS CORP.
13880 Del Sur Street
San Fernando CA 91349-3490(US);
(54) SUPPORT DE PUCE MEMOIRE
(30) 25.01.93 US 8476
(45) 13.06.01

(11) 0 694 872
(51) A 44 C 21/00 G 06 K 19/077
(21) + (22) 95401743.0 24.07.95
(73) ETS >BOURGOGNE ET GRASSET
Z.I. Beaune Savigny - Lieudit La Champagne
F-21420 Savigny les Beaune(FR);
(54) Jeton de jeu perfectionné
(30) 26.07.94 FR 9409212
(45) 06.06.01

(11) 0 796 049
(51) A 44 C 21/00 G 07 F 1/06
B 29 C 45/14 G 06 K 19/077
(21) + (22) 96933495.2 07.10.96
(73) ETS >BOURGOGNE ET GRASSET
Z.I. Beaune-Savigny Lieudit La Champagne
21420 Savigny-les-Beaune (FR);
(54) JETON DE JEU
(30) 09.10.95 FR 9511877
(45) 13.06.01

(11) 0 930 835
(51) A 44 C 17/04 C 25 D 1/02
(21) + (22) 97944943.6 08.10.97
(73) >PGCM CONCEPTION
Société Civile d'Inventeurs
Les Chaumes 16410 Garat(FR);
(54) PROCEDE D'ENCHASSMENT DE PIERRES DANS LA SURFACE
D'UN BIJOU REALISE PAR ELECTROFORMAGE ET BIJOU AINSI
OBTENU
(30) 09.10.96 FR 9612580
(45) 27.06.01

(11) 0 772 984
(51) A 45 D 26/00 A 45 D 34/04
(21) + (22) 96420330.1 07.11.96
(73) S.A. >SEB
Les 4 M Chemin du Petit Bois
69130 Ecully(FR);
(54) Rouleau applicateur de cire à largeur variable, et
applicateur de cire à épiler comportant un tel
rouleau
(30) 08.11.95 FR 9513439
(45) 27.06.01

(11) 0 891 143
(51) A 45 D 8/20
(21) + (22) 97919446.1 28.03.97
(73) SOC. ROBERT >REVAIS
32 rue Brillat-Savarin
01100 Oyonnax(FR);
(54) PINCE A CHEVEUX
(30) 29.03.96 FR 9604213
(45) 13.06.01

(11) 0 983 007
(51) A 45 D 1/00
(21) + (22) 98944182.9 16.07.98
(73) >DI MARIA SONIA
5310 N. Corte Puerta del Sol
Tucson AZ 85718 (US);
>DI MARIA SANDRO
Via Col di Lana 4
20129 Milan (IT);
>DI MARIA SERGIO
Via Malaspina 3
20090 S. Felice-Pioltello (IT)
(54) ELEMENT DE SUPPORT SOUS FORME DE RESSORT DE TENSION
HELICOIDAL, POUVANT S'UTILISER DANS LES CHEVEUX OU
SUR UNE MATIERE EN FEUILLE
(30) 22.07.97 IT MI970559 U 16.03.98 IT MI980531
(45) 13.06.01

(11) 0 772 986
(51) A 47 C 3/025 A 47 C 3/02
(21) + (22) 96118018.9 10.11.96
(73) MARTIN >STOLL G.M.B.H. & CO. K.G.
Waldshuter Strasse 25
D-79761 Waldshut-Tiengen (DE);
(54) Chaise-TRADUCTION-Stuhl
(30) 11.11.95 DE 19542132
(45) 20.06.01

(11) 0 792 607
(51) A 47 F 13/08
(21) + (22) 97470006.4 25.02.97
(73) S.A. >ALPLAST
Zone Industrielle la Forge
68160 Sainte Marie Aux Mines(FR);
(54) Fusette pour conditionnement de sachets plastiques
(30) 28.02.96 FR 9602651
(45) 20.06.01

(11) 0 852 921
(51) A 47 G 1/16
(21) + (22) 98200018.4 06.01.98
(73) >KEERS ROBERTUS ADRIANUS MARIA
Heemraadsingel 9
3641 JH Mijdrecht(NL);
(54) OPHANGSYSTEEM VOOR AFBEELDINGEN
(30) 10.01.97 GB 9700475
(45) 13.06.01

(11) 0 936 893
(51) A 47 G 21/18 A 61 J 7/00
(21) + (22) 97912756.0 14.10.97
(73) >ALZA CORP.
1900 Charleston Road Building M10-3
Mountain View CA 94042-7210(US);
(54) DISPOSITIF A PLUSIEURS VOIES D'ECOULEMENT POUR
ADMINISTRER DES UNITES DISCRETES PAR VOIE ORALE
(30) 18.10.96 US 28705 P
(45) 20.06.01

(11) 0 751 811
(51) A 47 J 37/12 B 01 D 29/00
B 01 D 35/26
(21) + (22) 95911453.9 21.03.95
(73) >MURRAY BUCHART INNOVATIONS LTD
Dunsinane House Kilsplindie Road
Dundee DD2 3PW(GB);
(54) FILTRE
(30) 22.03.94 GB 9405617
(45) 20.06.01

(11) 0 888 065
(51) A 47 J 27/20 A 22 C 7/00
(21) + (22) 97908321.9 07.03.97
(73) S.A. >KAUFLER
Z. A. des Parpareux
F-22600 Loudeac(FR);
(54) UNITE ET INSTALLATION DE MOULAGE ET DE TRAITEMENT
THERMIQUE DE PRODUITS ALIMENTAIRES
(30) 18.03.96 FR 9603556
(45) 13.06.01

(11) 0 901 334
(51) A 47 J 47/00 A 47 J 47/01
G 01 F 19/00
(21) + (22) 97914674.3 21.03.97
(73) >MEASURITE CORP. LTD
KPMG Towers Alexandra Street P.O. Box 910
Hamilton(NZ);
(54) RECEPACLE
(30) 28.03.96 NZ 28627696
(45) 27.06.01

(11) 0 588 584
(51) A 61 B 17/12
(21) + (22) 93307203.5 13.09.93
(73) >ETHICON INC.
U.S. Route 22
Somerville New Jersey 08876(US);
(54) Agrafes stériles et instrument pour leur placement
(30) 14.09.92 US 944584
(45) 20.06.01

(11) 0 680 267
(51) A 61 B 5/103 A 61 B 5/117
G 09 F 3/00 A 44 C 5/00
(21) + (22) 94909476.7 24.01.94
(73) >PRECISION DYNAMICS CORP.
13880 Del Sur Street
San Fernando CA 91349-3490(US);
(54) SUPPORT DE PUCE MEMOIRE
(30) 25.01.93 US 8476
(45) 13.06.01

(11) 0 800 793
(51) A 61 B 17/32 B 24 B 3/40
B 23 H 5/08
(21) + (22) 97201071.4 10.04.97
(73) >LINVATEC CORP.
11311 Concept Boulevard
Largo Florida 33773(US);
(54) Procédé pour former et aiguiser le tranchant d'un
appareil de résection
(30) 10.04.96 US 636990 30.01.97 US 791233

(45) 13.06.01

(11) 0 873 085
(51) A 61 B 18/22
(21) + (22) 96945245.7 20.12.96
(73) >ACUDERM INC.
5370 N.W. 35th Terrace Fort
Lauderdale Fl 33309(US);
(54) APPAREIL D'EVACUATION DES FUMEEES CHIRURGICALES
(30) 26.12.95 US 579615
(45) 06.06.01

(11) 1 023 609
(51) A 61 B 5/055 G 01 R 33/28
(21) + (22) 98956813.4 13.10.98
(73) >SIMAG G.M.B.H.
Systeme und Instrumente für die
Magnetresonanztomographie Wiesenweg 10
12247 Berlin(DE);
(54) EXTENSEUR ET PROCEDE D'IMAGERIE PAR RESONANCE
MAGNETIQUE POUR REPRESENTER ET DETERMINER LA
POSITION D'UN EXTENSEUR-TRADUCTION-STENT UND
MR-BILDGEBUNGSVERFAHREN ZUR DARSTELLUNG UND
POSITIONSBESTIMMUNG EINES STENTS
(30) 13.10.97 DE 19746735
(45) 20.06.01

(11) 0 575 467
(51) A 61 F 5/01 A 61 H 3/00
(21) + (22) 92907529.9 13.03.92
(73) >POLYCAN AUSTRALIA PTY. LTD
397-401 Nerang Road
Molendinar QLD 4215(AU);
(54) ORTHESE POUR LA MARCHE
(30) 13.03.91 AU 506591 30.08.91 AU 804591
(45) 27.06.01

(11) 0 681 912
(51) A 61 F 6/04 A 41 D 19/00
A 61 M 25/00 B 32 B 25/12
B 05 D 1/18 C 09 D 109/10
(21) + (22) 95106756.0 04.05.95
(73) >SEMPERIT A.G. HOLDING
Modcenterstrasse 22
1031 Wien(AT);
(54) Produit de caoutchouc flexible et procédé de
fabrication-TRADUCTION-Flexibler Gummiartikel und
Verfahren zu dessen Herstellung
(30) 13.05.94 AT 99194
(45) 13.06.01

(11) 0 684 805
(51) A 61 F 5/01
(21) + (22) 94906342.4 16.02.94
(73) >DOYLE KELVIN CONRAD
4 Artillery Place
Mepham Crescent Harrow Middlesex HA3 6QJ(GB);
(54) ELEMENT DE PROTECTION DE MEMBRE
(30) 17.02.93 GB 9303147
(45) 20.06.01

(11) 0 738 135
(51) A 61 F 13/15
(21) + (22) 95939584.9 25.10.95
(73) >MCNEIL-PPC INC.
One Johnson & Johnson Plaza
New Brunswick New Jersey 08933(US);
(54) ARTICLE ABSORBANT SE CINTRANT ET SE DILATANT
(30) 31.10.94 US 332012
(45) 13.06.01

(11) 0 745 433
(51) A 61 F 13/15 B 05 C 1/16
(21) + (22) 95108433.4 01.06.95
(73) THE >PROCTER & GAMBLE CY
One Procter & Gamble Plaza
Cincinnati Ohio 45202(US);
(54) Procédé d'impression d'un adhésif sur un produit
absorbant
(45) 27.06.01

(11) 0 746 296
(51) A 61 F 13/15 A 61 F 13/20
(21) + (22) 94917891.7 20.04.94
(73) THE >PROCTER & GAMBLE CY
One Procter & Gamble Plaza
Cincinnati Ohio 45202(US);
(54) ARTICLE ABSORBANT, EN PARTICULIER SERVIETTE
HYGIENIQUE
(30) 24.05.93 EP 93108367
(45) 13.06.01

(11) 0 748 192
(51) A 61 F 2/12

(21) + (22) 95912734.1 03.03.95
(73) >MENTOR CORP.
5425 Hollister Avenue
Santa Barbara CA 93111(US);
(54) PROTHESE TESTICULAIRE, SON PROCEDE DE FABRICATION ET
DE REMPLISSAGE
(30) 04.03.94 US 207023
(45) 13.06.01

(11) 0 841 880
(51) A 61 F 13/15
(21) + (22) 95906003.9 19.12.94
(73) THE >PROCTER & GAMBLE CY
One Procter & Gamble Plaza
Cincinnati Ohio 45202(US);
(54) SERVIETTE HYGIENIQUE COMPRENANT UN ELEMENT DE
SOULEVEMENT PLISSE
(30) 20.12.93 US 170461 08.04.94 US 225405
(45) 20.06.01

(11) 0 595 093
(51) A 61 G 3/02
(21) + (22) 93116290.3 08.10.93
(73) >MAN NUTZFAHRZEUGE A.G.
Postfach 50 06 20
80976 München(DE);
(54) Dispositif pour arrêter ou fixer un élévateur pour
handicapé-TRADUCTION-Vorrichtung zum Arretieren bzw.
Fixieren eines Behindertenliftes
(30) 28.10.92 DE 4236335
(45) 20.06.01

(11) 0 575 467
(51) A 61 H 3/00 A 61 F 5/01
(21) + (22) 92907529.9 13.03.92
(73) >POLYCAN AUSTRALIA PTY. LTD
397-401 Nerang Road
Molendinar QLD 4215(AU);
(54) ORTHESE POUR LA MARCHE
(30) 13.03.91 AU 506591 30.08.91 AU 804591
(45) 27.06.01

(11) 0 936 893
(51) A 61 J 7/00 A 47 G 21/18
(21) + (22) 97912756.0 14.10.97
(73) >ALZA CORP.
1900 Charleston Road Building M10-3
Mountain View CA 94042-7210(US);
(54) DISPOSITIF A PLUSIEURS VOIES D'ECOULEMENT POUR
ADMINISTRER DES UNITES DISCRETES PAR VOIE ORALE
(30) 18.10.96 US 28705 P
(45) 20.06.01

(11) 0 475 411
(51) A 61 K 31/52 A 61 K 31/435
A 61 K 31/44 A 61 K 31/505
C 07 D 473/00 C 07 D 473/34
C 07 D 487/04 C 07 D 471/04
(21) + (22) 91115485.4 12.09.91
(73) >AVENTIS PHARMACEUTICALS INC.
Route 202-206 P.O. Box 6800
Bridgewater NJ 08807-0800(US);
(54) Analogues carbocycliques nouveaux d'adénosine utiles
comme immunosuppresseurs
(30) 14.09.90 US 582280 23.08.91 US 748172
(45) 13.06.01

(11) 0 536 299
(51) A 61 K 38/00 C 07 K 2/00
C 12 N 15/12
(21) + (22) 91913174.8 27.06.91
(73) >BIOGEN INC.
14 Cambridge Center
Cambridge Massachusetts 02142 (US);
THE >REGENTS OF THE UNIVERSITY OF CALIFORNIA
300 Lakeide Drive 22nd Floor
Oakland California 94612-3550 (US)
(54) LYMPHOTOXINE DE SURFACE SOUS FORME DE COMPLEXE
(30) 27.06.90 US 544862
(45) 06.06.01

(11) 0 572 454
(51) A 61 K 31/445 C 07 D 498/18
C 12 P 17/18 // // (C07D498
/ 18 , 311:00, 27 3 :00, 221
: 00) , (C12P17 / 18 , C12R1:4
6 5)
(21) + (22) 92904505.2 14.02.92
(73) >SMITHKLINE BEECHAM P.L.C.
New Horizons Court
Brentford Middlesex TW8 9EP(GB);
(54) PROCEDE POUR LA PREPARATION DE LA
29-DESMETHYLRAPAMYCINE ET SON UTILISATION COMME
AGENT FONGICIDE OU IMMUNODEPRESSEUR
(30) 19.02.91 GB 9103430
(45) 27.06.01

(11) 0 577 648
(51) A 61 K 47/48 C 12 N 15/87
(21) + (22) 92906855.9 24.03.92
(73) >BOEHRINGER INGELHEIM INTERNATIONAL G.M.B.H.
Binger Strasse 173
55218 Ingelheim am Rhein (DE);
>GENENTECH INC.
460 Point San Bruno Boulevard
South San Francisco California 94080 (US)
(54) NOUVEAUX CONJUGUES DE PROTEINES ET DE
POLYCATIONS-TRADUCTION-NEUE
PROTEIN-POLYKATION-KONJUGATE
(30) 29.03.91 DE 4110409
(45) 27.06.01

(11) 0 579 733
(51) A 61 K 31/44 C 07 D 417/12
(21) + (22) 92910028.7 06.04.92
(73) >PHARMACIA & UPJOHN CY
301 Henrietta Street
Kalamazoo Michigan 49001 (US);
>TAKEDA CHEMICAL INDUSTRIES LTD
1-1 Doshomachi 4-chome
Chuo-ku Osaka 541 (JP)
(54) DERIVES DE THIAZOLIDINEDIONE, PRODUCTION ET
UTILISATION DESDITS DERIVES
(30) 11.04.91 JP 7883691
(45) 20.06.01

(11) 0 585 681
(51) A 61 K 38/17
(21) + (22) 93112929.0 12.08.93
(73) >HOECHST A.G.
65926 Frankfurt am Main(DE);
(54) Utilisation des récepteurs de IL-4 pour la thérapie,
la prophylaxie et le diagnostique des maladies
infectieuses-TRADUCTION-Verwendung des
IL-4-Rezeptors zur Therapie, Prophylaxe und Diagnose
von Infektionskrankheiten
(30) 31.08.92 DE 4228941 05.07.93 DE 4322330
(45) 20.06.01

(11) 0 591 697
(51) A 61 K 38/17 C 12 Q 1/68
C 12 N 5/10 C 12 N 1/21
C 07 K 14/00 C 12 N 15/12
C 12 P 21/08
(21) + (22) 93114519.7 09.09.93
(73) >THE UNIVERSITY OF VIRGINIA PATENT FOUNDATION
1224 West Main Street Towers Office Building Suite
1-110
Charlottesville Virginia 22906-9011 (US);
>AMERICAN CYANAMID CY
One Cyanamid Plaza
Wayne New Jersey 07470 (US)
(54) Clonage et caractérisation des récepteurs de la GHRH
(30) 15.09.92 US 946232 18.09.92 US 947672
(45) 13.06.01

(11) 0 611 207
(51) A 61 K 9/127 A 61 K 7/00
A 61 K 47/36
(21) + (22) 94400271.6 09.02.94
(73) L'>OREAL
14 rue Royale
75008 Paris(FR);
(54) Procédé de stabilisation de vésicules de lipide(s)
amphiphile(s) et composition pour application
topique contenant lesdites vésicules stabilisées
(30) 12.02.93 FR 9301612
(45) 20.06.01

(11) 0 618 962
(51) A 61 K 38/45 C 12 N 9/10
(21) + (22) 92922612.4 15.10.92
(73) >DELTA BIOTECHNOLOGY LTD
Castle Court Castle Boulevard
Nottingham NG7 1FD(GB);
(54) PHOSPHORYLASE DE THYMININE S'UTILISANT DANS LA
MODULATION DE LA PROLIFERATION CELLULAIRE OU DE LA
CHIMIOTAXIE
(30) 15.10.91 GB 9121815
(45) 20.06.01

(11) 0 623 592
(51) A 61 K 31/27 C 07 D 295/30
C 07 D 295/088 C 07 C 311/16
C 07 D 333/38 C 07 D 307/38
C 07 K 5/06 C 07 K 5/08
A 61 K 31/18 C 07 C 271/22
(21) + (22) 94201161.0 27.04.94
(73) >VERTEX PHARMACEUTICALS INC.
130 Waverly Street
Cambridge MA 02139-4242(US);
(54) Analogues de peptides à activité inhibitrice de
8

l'interleukin 1 bêta protéase
(30) 29.04.93 US 55051
(45) 27.06.01

(11) 0 635 040
(51) A 61 K 9/16 C 08 L 5/04 //
// (C08L5/0 4, 7 1:02),(C
0 8L 5 /04, 51: 0 0)
(21) + (22) 93912103.4 01.04.93
(73) >VIVORX INC.
3212 Nebraska Avenue 2nd Floor
Santa Monica CA 90404(US);
(54) PROCEDES D'ENCAPSULAGE ET COMPOSITIONS D'ENCAPSULAGE
RETICULEES BIOCOMPATIBLES
(30) 08.04.92 US 866038
(45) 13.06.01

(11) 0 651 765
(51) A 61 K 38/29 A 61 P 19/10
C 07 K 14/635
(21) + (22) 93917060.1 13.07.93
(73) >SYNTEX (U.S.A.) INC.
3401 Hillview Avenue
MS A2-200 Palo Alto CA 94304();
(54) ANALOGUES DE PTH ET PTHRP, LEUR SYNTHÈSE ET
UTILISATION POUR LE TRAITEMENT DE L'OSTÉOPOROSE
(30) 14.07.92 US 915247
(45) 13.06.01

(11) 0 655 240
(51) A 61 K 9/34
(21) + (22) 94117345.2 03.11.94
(73) S.A. >EUROCELLIQUE
122 Boulevard de la Petrusse
Luxembourg(LU);
(54) TABLETKERMEN MET ONMIDDELLIJKE AFGIFTE VAN
ONOPLOSBAARE GENEESMIDDELEN DIE OMHULD ZIJN MET EEN
COATING MET VOORTDURENDE AFGIFTE
(30) 23.11.93 US 156460
(45) 27.06.01

(11) 0 656 010
(51) A 61 K 39/42 A 61 K 38/08
A 61 K 39/21 C 07 K 7/06
(21) + (22) 93917862.0 10.08.93
(73) >NEOVACS
117 rue Vieille du Temple
F-75003 Paris(FR);
(54) Utilisation de peptide reconnu par une réponse
immunitaire pour l'obtention de médicaments destinés
à l'induction de la suppression immunitaire.
(30) 10.08.92 FR 9209884 12.02.93 FR 9301628
(45) 13.06.01

(11) 0 658 596
(51) A 61 K 47/36 A 23 L 1/05
C 08 L 5/00 C 09 K 7/02
(21) + (22) 94402835.6 09.12.94
(73) >RHODIA INC.
CN 7500 Prospect Plains Road
Cranbury New Jersey 08512(US);
(54) Composition à base de biopolymères à hydratation
rapide
(30) 14.12.93 US 168264
(45) 06.06.01

(11) 0 660 707
(51) A 61 K 31/13
(21) + (22) 93921355.9 03.09.93
(73) THE >CHILDREN'S MEDICAL CENTER CORP.
55 Shattuck Street
Boston Massachusetts 02115(US);
(54) Amantadine et autres molécules similaires pour le
traitement de la neuropathie périphérique
(30) 03.09.92 US 939824
(45) 27.06.01

(11) 0 666 858
(51) A 61 K 31/415 A 61 K 31/44
C 07 D 471/04 C 07 D 403/04
C 07 D 403/14 C 07 D 401/14 //
// (C07D471 / 04, 235:00,
22 1 :00)
(21) + (22) 93923389.6 19.10.93
(73) >PFIZER INC.
235 East 42nd Street
New York N.Y. 10017(US);
(54) DERIVES DE 5-ARYLINDOLE ET LEUR UTILISATION COMME
AGONISTES DE LA SEROTONINE (5-HT 1)
(30) 02.11.92 US 970758
(45) 13.06.01

(11) 0 668 279
(51) A 61 K 31/44 C 07 D 471/04
C 07 D 487/04 // // (C07D471

/ 04 , 221:00, 20 9 :00), (C0
7 D4 8 7/04, 23 9 :0 0 , 209:00
) , (C 07D487/0 4 , 2 37:00, 2
0 9: 0 0)
(21) + (22) 95300551.9 30.01.95
(73) >ELI LILLY AND CY
Lilly Corporate Center
Indianapolis Indiana 46285(US);
(54) Inhibiteurs 6-azaindoles de la thromboxane synthétase
(30) 31.01.94 US 189212
(45) 13.06.01

(11) 0 670 366
(51) A 61 K 35/78 A 61 K 7/48
C 12 N 9/04 C 12 N 9/08
(21) + (22) 95400449.5 02.03.95
(73) >BIO-OBTENTION SC
Par Scientifique Agropolis Bât. 4 Boulevard de la
Lironde
F-34980 Motferrier-sur-Lez(FR);
(54) Extrait protéique de Cucumis melo à activité
antioxydante et procédé de préparation, composition
cosmétique ou pharmaceutique ou composition
alimentaire contenant un tel extrait
(30) 03.03.94 FR 9402459
(45) 06.06.01

(11) 0 672 408
(51) A 61 K 7/135
(21) + (22) 95400249.9 06.02.95
(73) L'>OREAL
14 rue Royale
75008 Paris(FR);
(54) Compositions cosmétiques pour la décoloration des
cheveux, procédé de préparation et utilisation
(30) 02.03.94 FR 9402392
(45) 20.06.01

(11) 0 673 426
(51) A 61 K 38/43 C 12 P 21/02
C 07 K 16/40 C 12 Q 1/68
C 12 N 15/55 C 12 N 9/18
(21) + (22) 94930623.7 06.10.94
(73) >ICOS CORP.
22021 20th Avenue
S.E. Bothell, WA 98021(US);
(54) FACTEUR D'ACTIVATION DES PLAQUETTES-ACETYLHYDROLASE
(30) 06.10.93 US 133803
(45) 06.06.01

(11) 0 676 961
(51) A 61 K 31/445
(21) + (22) 94903064.7 24.12.93
(73) >FUJISAWA PHARMACEUTICAL CO. LTD
4-7 Doshomachi 3-chome
Chuo-ku Osaka-shi Osaka 541-8514(JP);
(54) UTILISATION DE MACROLIDES DANS LE TRAITEMENT DES
ACCES ISCHEMIQUES CEREBRAUX
(30) 29.12.92 GB 9227055
(45) 06.06.01

(11) 0 681 584
(51) A 61 K 31/54 C 07 D 513/04 //
// (C07D513 / 04 , 279:00,
23 9 :00)
(21) + (22) 94906611.2 18.01.94
(73) >AGOURON PHARMACEUTICALS INC.
3565 General Atomics Court
San Diego CA 92121(US);
(54) DERIVES D'ACIDE GLUTAMIQUE HETEROCYCLIQUE CONDENSE
UTILISES EN TANT QU'AGENTS ANTIPROLIFERATIFS
(30) 29.01.93 US 10861
(45) 06.06.01

(11) 0 686 034
(51) A 61 K 31/44 A 61 K 9/28
A 61 K 9/48
(21) + (22) 94909814.9 10.02.94
(73) THE >PROCTER & GAMBLE CY
One Procter & Gamble Plaza
Cincinnati Ohio 45202(US);
(54) FORME GALENIQUE DU BISACODYLE
(30) 26.02.93 US 23412
(45) 13.06.01

(11) 0 686 037
(51) A 61 K 31/56
(21) + (22) 94909721.6 18.02.94
(73) THE >MEDICAL COLLEGE OF HAMPTON ROADS
358 Mowbray Arch
Norfolk VA 23507(US);
(54) PROCEDE THERAPEUTIQUE DE REMPLACEMENT DES HORMONES
(30) 25.02.93 US 23692
(45) 20.06.01

(11) 0 690 720
(51) A 61 K 38/16
(21) + (22) 94910854.2 11.03.94
(73) >XOMA TECHNOLOGY LTD
c/o XOMA (US) LLC 2910 Seventh Street
Berkeley CA 94710(US);
(54) UTILISATIONS THERAPEUTIQUES DE PRODUITS PROTEIQUES
AUGMENTANT LE POUVOIR BACTERICIDE ET/OU LA
PERMEABILITE
(30) 12.03.93 US 30644 15.07.93 US 93202
(45) 27.06.01

(11) 0 690 864
(51) A 61 K 31/545 C 07 D 501/36
(21) + (22) 94910721.3 07.03.94
(73) >PHARMACIA & UPJOHN CY
301 Henrietta Street
Kalamazoo Michigan 49001(US);
(54) CELTIOFUR (ACIDE LIBRE) CRISTALLINE
(30) 12.03.93 US 33291
(45) 13.06.01

(11) 0 690 865
(51) A 61 K 31/545 C 07 D 501/36
C 07 D 501/02
(21) + (22) 94912302.0 24.03.94
(73) >SMITHKLINE BEECHAM CORP.
One Franklin Plaza P.O. Box 7929
Philadelphia Pennsylvania 19101(US);
(54) SEL BENZATHINIQUE CRISTALIN DE CEFONICIDE ET SA
PREPARATION
(30) 25.03.93 US 36778
(45) 06.06.01

(11) 0 695 752
(51) A 61 K 31/435 C 07 D 471/04
C 07 D 221/08 // // (C07D471
/ 04 , 221:00, 22 1 :00)
(21) + (22) 95908946.7 24.02.95
(73) >UNIVERSIDAD COMPLUTENSE DE MADRID
Rectorado Avenida de Séneca 2
E-28040 Madrid(ES);
(54) DERIVES ANTHRAQUINONIQUES AYANT UNE ACTIVITE
ANTITUMORALE, ET LEURS APPLICATIONS
(30) 24.02.94 ES 9400366
(45) 06.06.01

(11) 0 699 436
(51) A 61 K 31/135 A 61 K 9/16
A 61 K 9/20
(21) + (22) 95114527.5 29.04.94
(73) S.A. >EURO-CELTIQUE
122 Boulevard de la Petrusse
Luxemburg(LU);
(54) Composition à libération contrôlée
(30) 10.05.93 DE 4315525 23.11.93 GB 9324045
09.03.94 GB 9404544 14.03.94 GB 9404928
(45) 13.06.01

(11) 0 701 554
(51) A 61 K 31/41 C 07 D 293/12
C 07 D 293/10 C 07 D 421/12
(21) + (22) 95916723.0 07.04.95
(73) >OXIS ISLE OF MAN LTD
P.O. Box 254 IOMA HOUSE Hope Street
Douglas Isle of Man IM1(GB);
(54) NOUVEAUX COMPOSES DE STRUCTURE BENZISOSELEN-AZOLIN
ET -AZINE, LEUR PROCEDE DE PREPARATION ET LEURS
APPLICATIONS THERAPEUTIQUES
(30) 07.04.94 FR 9404107
(45) 27.06.01

(11) 0 702 013
(51) A 61 K 31/435 C 07 D 471/04 //
// (C07D471 / 04 , 235:00,
22 1 :00)
(21) + (22) 95113840.3 04.09.95
(73) >MERCK PATENT G.M.B.H.
Frankfurter Strasse 250
64293 Darmstadt(DE);
(54) Imidazopyridinen-TRADUCTION-Imidazopyridine
(30) 15.09.94 DE 4432860
(45) 13.06.01

(11) 0 706 567
(51) A 61 K 38/17 C 07 K 16/18
C 12 P 21/08 C 12 N 15/12
C 07 K 14/46 // / / C 12N15/62
, C 1 2Q1/68
(21) + (22) 94920523.1 28.06.94
(73) S.A. >TRANSGENE
11 rue de Molsheim
67082 Strasbourg Cédex(FR);
(54) FAMILLE DE PEPTIDES APPELES XENOXINES
(30) 29.06.93 FR 9307901 11.01.94 FR 9400202
11.01.94 EP 94400062

(45) 06.06.01

(11) 0 710 103
(51) A 61 K 9/48 A 61 K 47/14
A 61 K 47/26 A 61 K 47/44
(21) + (22) 94922269.9 08.07.94
(73) >NOVARTIS A.G.
Schwarzwaldallee 215
4058 Basel(CH);
(54) PREPARATIONS PHARMACEUTIQUES POUR PRINCIPES ACTIFS
DIFFICILEMENT SOLUBLES-TRADUCTION-PHARMAZEUTISCHE
PRÄPARATE FÜR SCHWERLÖSLICHE WIRKSTOFFE
(30) 08.07.93 DE 4322826
(45) 13.06.01

(11) 0 710 483
(51) A 61 K 31/715
(21) + (22) 95113868.4 04.09.95
(73) >ALFA WASSERMANN S.P.A.
Contrada Sant'Emidio
s.n.c. 65020 Alanno Scalo (Pescara)(IT);
(54) Utilisation de glycosaminoglycanes pour la
fabrication d'un médicament pour le traitement de
l'insuffisance rénale chronique
(30) 06.10.94 IT B0940436
(45) 20.06.01

(11) 0 711 560
(51) A 61 K 31/7048 A 61 K 9/00
A 61 K 9/16
(21) + (22) 95402476.6 07.11.95
(73) >ADIR ET CIE
1 rue Carle Hébert
92415 Courbevoie Cédex();
(54) Composition pharmaceutique pour l'administration
orale de flavonoïdes
(30) 08.11.94 FR 9413336
(45) 27.06.01

(11) 0 714 394
(51) A 61 K 31/395 C 07 D 453/02
C 07 D 471/18 C 07 D 487/08
(21) + (22) 94924710.0 18.08.94
(73) >NOVO NORDISK A/S
Novo Allé
2880 Bagsvaerd(DK);
(54) PROCEDE DE TRAITEMENT ANTIPSYCHOTIQUE AVEC DES
DERIVES THIADIAZOLE ET OXADIAZOLE
(30) 19.08.93 US 109285
(45) 20.06.01

(11) 0 716 852
(51) A 61 K 9/20 A 61 K 9/00
A 61 K 31/545
(21) + (22) 95304976.4 17.07.95
(73) S.A. >LILLY
Avenida De La Industria 30
E-28100 Alcobendas Madrid(ES);
(54) Formulations pharmaceutiques contenant du cefaclore
(30) 13.12.94 ES 9402530
(45) 13.06.01

(11) 0 723 963
(51) A 61 K 31/155 A 61 K 31/44
A 61 K 31/505 A 61 K 31/415
A 61 K 31/425 C 07 D 295/14
C 07 C 317/48 C 07 D 213/74
C 07 D 239/42 C 07 D 233/88
C 07 D 277/42
(21) + (22) 96100763.0 19.01.96
(73) >MERCK PATENT G.M.B.H.
Frankfurter Strasse 250
64293 Darmstadt(DE);
(54) 4-AMINOENZOYLGUANIDINEDERIVATEN-TRADUCTION-4-Amino-b
enzoylguanidin-Derivate
(30) 28.01.95 DE 19502644
(45) 13.06.01

(11) 0 724 646
(51) A 61 K 35/14 A 61 K 35/12
C 12 Q 1/68
(21) + (22) 92904375.0 03.01.92
(73) >WASHINGTON UNIVERSITY
1 Brookings Drive
St. Louis MO 63130 (US);
>ADELAIDE MEDICAL CENTER FOR WOMEN AND CHILDREN
72 King William Road
North Adelaide S.A. 5006 (AU)
(54) SEQUENCES D'ADN ASSOCIEES AU SYNDROME DE CHROMOSOME
X FRAGILE ISOLE
(30) 04.01.91 US 638518 20.03.91 US 672232
06.12.91 US 802650
(45) 27.06.01

(11) 0 725 062
10

(51) A 61 K 31/155 A 61 K 31/44
A 61 K 31/425 A 61 K 31/505
A 61 K 31/41 C 07 D 213/70
C 07 C 323/65 C 07 D 239/38
C 07 D 239/10 C 07 D 277/16
C 07 D 249/12
(21) + (22) 96100764.8 19.01.96
(73) >MERCK PATENT G.M.B.H.
Frankfurter Strasse 250
64293 Darmstadt(DE);
(54) 4-MERCAPTOBENZOLYLGUANIDINEDERIVATEN-TRADUCTION-4-Merc
apto-benzoylguanidin-Derivate
(30) 31.01.95 DE 19502895
(45) 13.06.01

(11) 0 726 765
(51) A 61 K 9/16 B 01 J 2/18
(21) + (22) 95913940.3 06.04.95
(73) >SAITEC S.R.L.
Via Medesano 36
I-40023 Castel Guelfo di Bologna(IT);
(54) APPAREIL ET PROCEDE DE PREPARATION DE FORMES SOLIDES
A LIBERATION LENTE DU PRINCIPE ACTIF
(30) 03.08.94 IT B0940379
(45) 20.06.01

(11) 0 727 430
(51) A 61 K 31/28 C 07 F 15/00
(21) + (22) 96300601.0 29.01.96
(73) >ANORMED INC.
No 100 20353-64th Ave
Langley BC V2Y 1N5 (CA);
THE >INSTITUTE OF CANCER RESEARCH
17A Onslow Gardens
London SW7 3AL (GB)
(54) Complexes de platine
(30) 14.02.95 GB 9502799
(45) 13.06.01

(11) 0 727 979
(51) A 61 K 7/00 A 61 K 31/415
A 61 K 31/47 A 61 K 47/00
A 61 K 7/48
(21) + (22) 94931943.8 20.10.94
(73) >SMITHKLINE BEECHAM CORP.
One Franklin Plaza
Philadelphia PA 19102(US);
(54) NOUVELLE COMPOSITION
(30) 22.10.93 GB 9321876 29.10.93 GB 9322288
(45) 27.06.01

(11) 0 727 990
(51) A 61 K 31/275 C 07 C 255/46
(21) + (22) 94931286.2 23.09.94
(73) >SMITHKLINE BEECHAM CORP.
One Franklin Plaza P.O. Box 7929
Philadelphia Pennsylvania 19101(US);
(54) COMPOSES, COMPOSITIONS ET TRAITEMENT D'ALLERGIES ET
DE L'INFLAMMATION
(30) 01.10.93 US 130215
(45) 13.06.01

(11) 0 733 046
(51) A 61 K 31/505 C 07 D 239/95
C 07 D 487/04 C 07 D 213/74
C 07 D 295/14 C 07 D 239/42
C 07 D 241/20 C 07 D 403/04
(21) + (22) 94931019.7 31.10.94
(73) >BOEHRINGER INGELHEIM PHARMA K.G.
Binger Strasse 173
55218 Ingelheim am Rhein(DE);
(54) BENZOYLGUANIDINES, LEUR PREPARATION ET LEUR
UTILISATION DANS DES MEDICAMENTS-TRADUCTION-
BENZOYLGUANIDINE, IHRE HERSTELLUNG UND IHRE
VERWENDUNG IN ARZNEIMITTELN
(30) 04.11.93 DE 4337611
(45) 27.06.01

(11) 0 734 261
(51) A 61 K 31/47 C 07 D 401/12
(21) + (22) 95904886.9 15.12.94
(73) THE >PROCTER & GAMBLE CY
One Procter & Gamble Plaza
Cincinnati Ohio 45202(US);
(54) COMPOSES DE 7-(-2-IMIDAZOLINYLAMINO)QUINOLINE UTILES
COMME AGONISTES DE RECEPTEURS ADRENERGIQUES ALPHA-2
(30) 17.12.93 US 169342 18.08.94 US 292672
(45) 27.06.01

(11) 0 734 728
(51) A 61 K 38/22 A 61 K 39/395
A 61 K 7/06 A 61 K 7/48
(21) + (22) 96400456.8 04.03.96
(73) L'>OREAL
14 rue Royale
75008 Paris(FR);

(54) Utilisation d'un antagoniste de CGRP pour traiter les lichens et les prurits et composition obtenue
(30) 28.03.95 FR 9503627
(45) 06.06.01

(11) 0 739 625
(51) A 61 K 7/50 A 61 K 7/48
A 61 K 7/06

(21) + (22) 95400922.1 25.04.95

(73) L'>OREAL
14 rue Royale
75008 Paris(FR);

(54) Compositions pour le lavage et le traitement des cheveux et de la peau à base de céramide et de polymères à groupement cationiques
(45) 20.06.01

(11) 0 739 976
(51) A 61 K 7/50 C 11 D 3/00
C 11 D 1/62 C 11 D 1/52
D 06 M 13/463 D 06 M 13/402

(21) + (22) 96106056.3 18.04.96

(73) >COGNIS DEUTSCHLAND G.M.B.H.

Henkelstrasse 67
40589 Düsseldorf(DE);
(54) Agent d'avivage-TRADUCTION-Avivagemittel
(30) 28.04.95 DE 19515646
(45) 20.06.01

(11) 0 741 128
(51) A 61 K 31/255 A 61 K 31/70
C 07 C 305/06 C 07 H 15/18

(21) + (22) 96106471.4 24.04.96

(73) F. >HOFFMANN-LA ROCHE A.G.
124 Grenzacherstrasse
4070 Basel(CH);

(54) Esters d'acide sulfurique et des alcools de sucre pour l'inhibition de la migration et de la prolifération de cellules des muscles lisses des parois vasculaires-TRADUCTION-Schwefelsäureester von Zuckeralkoholen zum Hemmen von der Migration und Proliferation von glatten Muskelzellen der Gefäßwand
(30) 05.05.95 CH 131095
(45) 20.06.01

(11) 0 741 732
(51) A 61 K 31/42 C 07 D 503/00
(21) + (22) 95907075.6 31.01.95

(73) >SMITHKLINE BEECHAM P.L.C.

New Horizons Court
Brentford Middlesex TW8 9EP(GB);
(54) PROCEDE DE PREPARATION D'UN SEL D'ACIDE CLAVULANIQUE
(30) 02.02.94 GB 9401969
(45) 20.06.01

(11) 0 743 851
(51) A 61 K 9/127 A 61 K 9/50
A 61 K 31/70

(21) + (22) 95909185.1 06.02.95

(73) >LIPOCORE HOLDING A.B.

Box 6683
113 84 Stockholm(SE);
(54) PREPARATION DE PORTEURS LIPOPHILES
(30) 04.02.94 SE 9400368 12.07.94 SE 9402456
(45) 13.06.01

(11) 0 744 936
(51) A 61 K 7/50 A 61 K 7/06
A 61 K 7/48

(21) + (22) 95908918.6 09.02.95

(73) >HENKEL K.G.A.A.

40191 Düsseldorf(DE);
(54) PRODUITS DE SOINS CAPILLAIRES-TRADUCTION-HAUT- UND HAARBEHANDLUNGSMITTEL
(30) 18.02.94 DE 4405127
(45) 06.06.01

(11) 0 755 382
(51) A 61 K 31/47 C 07 D 215/54
(21) + (22) 95915256.2 13.04.95

(73) >ASTRAZENECA A.B.

151 85 Södertälje(SE);
(54) DERIVE DE QUINOLONE UTILISE DANS LE TRAITEMENT DE L'INCONTINENCE URINAIRE
(30) 14.04.94 GB 9407432
(45) 13.06.01

(11) 0 758 905
(51) A 61 K 38/58
(21) + (22) 95905223.4 25.01.95

(73) >NOVARTIS A.G.
Schwarzwaldallee 215
4058 Basel (CH);
>UCP GEN-PHARMA A.G.
Talstrasse 82

8001 Zürich (CH)

(54) COMPOSITIONS PHARMACEUTIQUES COMPRENANT DE L'HIRUDINE
(30) 26.01.94 GB 9401447
(45) 13.06.01

(11) 0 767 669
(51) A 61 K 31/70 A 61 K 9/127
A 61 K 31/19 A 61 K 31/245

(21) + (22) 95926061.3 21.06.95

(73) >ASTRAZENECA A.B.

151 85 Södertälje(SE);
(54) NOUVELLE PREPARATION PHARMACEUTIQUE POUR LE TRAITEMENT DES ALGIES
(30) 12.07.94 SE 9402453
(45) 27.06.01

(11) 0 768 887
(51) A 61 K 35/78
(21) + (22) 96904129.2 13.02.96

(73) >COMMUN ALIX-ROLAND

2 place Gabriel Péri
F-94400 Vitry sur Seine(FR);
(54) COMPOSITIONS POSSEDANT DES PROPRIETES ANTIVIRALES ET PROCEDE D'OBTENTION
(30) 06.03.95 FR 9502595
(45) 06.06.01

(11) 0 773 794
(51) A 61 K 41/00 C 07 D 311/82
(21) + (22) 95928907.5 16.08.95

(73) >UNIVERSITE DE MONTREAL

2900 Edouard-Montpetit
Montréal Québec H3T 1J4(CA);
(54) NOUVEAUX DERIVES DE RHODAMINE UTILISES POUR LA THERAPIE PHOTODYNAMIQUE DU CANCER ET POUR LA PURGE IN VITRO DES LEUCEMIES
(30) 02.09.94 US 300179
(45) 20.06.01

(11) 0 775 704
(51) A 61 K 31/41 C 07 D 471/12 //
// (C07D471 / 12 , 311:00,
27 5 :00)

(21) + (22) 96118043.7 11.11.96

(73) >BAYER A.G.

51368 Leverkusen(DE);
(54) Chlorhydrate cristallin du (R)-(-)-2-[N-[4-(1,1-Dioxido-3-oxo-2,3-dihydrobenziso thiazol-2-yl)-butyl]-aminométhyl]-chromane-TRADUCTION -Kristallines Hydrochlorid von (R)-(-)-2-[N-[4-(1,1-Dioxido-3-oxo-2,3-dihydrobenziso thiazol-2-yl)-butyl]-aminométhyl]-chroman
(30) 22.11.95 DE 19543478
(45) 06.06.01

(11) 0 777 659
(51) A 61 K 31/535 C 07 D 265/32
C 07 D 413/06

(21) + (22) 95927862.3 07.08.95

(73) >MERCK SHARP & DOHME LTD

Hertford Road
Hoddesdon Hertfordshire EN11 9BU(GB);
(54) DERIVES DE MORPHOLINE ET LEUR UTILISATION COMME AGENTS THERAPEUTIQUES
(30) 15.08.94 GB 9416427 11.05.95 GB 9509605
(45) 06.06.01

(11) 0 780 380
(51) A 61 K 31/41 C 07 D 249/08
C 07 C 323/22 C 07 D 303/34

(21) + (22) 96119900.7 11.12.96

(73) >SS PHARMACEUTICAL CO. LTD

2-12-4 Nihonbashi Hama-cho Chuo-ku
Tokyo 103(JP);
(54) Derivés de triazole à activité antimycotique et intermédiaires
(30) 22.12.95 JP 33525195
(45) 13.06.01

(11) 0 781 279
(51) A 61 K 31/495 A 61 P 25/28
C 07 D 403/06

(21) + (22) 95931989.8 01.09.95

(73) S.A. >PFIZER RESEARCH AND DEVELOPMENT CY N.V.
La Touche House International Financial Services
Centre
Dublin 1(IE);

(54) ANTAGONISTES DU RECEPTEUR NMDA, A BASE DE QUINOXALINEDIONE
(30) 13.09.94 GB 9418443
(45) 13.06.01

(11) 0 785 187
(51) A 61 K 31/385 C 07 C 335/34
C 07 C 319/02 C 07 C 323/52

C 07 D 339/04 C 07 C 335/32
(21) + (22) 97100224.1 09.01.97
(73) >ASTA MEDICA A.G.
An der Pikardie 10
01277 Dresden(DE);
(54) Préparation de sels d'acide
6,8-bis(amidiniumthio)octanoïque-TRADUCTION-Herstellu
ng von Salzen der 6,8-Bis(amidiniumthio)-octansäure
(30) 19.01.96 DE 19601787
(45) 20.06.01

(11) 0 789 562
(51) A 61 K 9/50 A 61 K 31/52
(21) + (22) 95936707.9 27.11.95
(73) SOC. DES PRODUITS >NESTLE S.A.
C.P. 353
1800 Vevey(CH);
(54) FORMULATION DE CAFEINE A LIBERATION PROLONGEE
(30) 16.12.94 US 357689
(45) 13.06.01

(11) 0 789 581
(51) A 61 K 38/16
(21) + (22) 94925425.4 03.08.94
(73) >NOVARTIS A.G.
Schwarzwaldallee 215
4058 Basel(CH);
(54) METHODE DE PREVENTION ET DE TRAITEMENT DE LA MASTITE
BOVINE
(30) 20.08.93 EP 93810588
(45) 13.06.01

(11) 0 790 245
(51) A 61 K 31/38 C 07 D 333/34
(21) + (22) 97101597.9 03.02.97
(73) >HOECHST A.G.
Brüningstrasse 50
65929 Frankfurt am Main(DE);
(54) Guanidides d'acides alcénylcarboxyliques substituée
par un groupe thiophényl, leur procédé de
préparation, leur utilisation comme médicament ou
agent diagnostique ainsi que médicament les
contenant-TRADUCTION-Substituierete
Thiophenylalkenylcarbonsäureguanidide, Verfahren zu
ihrer Herstellung, ihre Verwendung als Medikament
oder Diagnostikum sowie sie enthaltendes Medikament
(30) 15.02.96 DE 19605610
(45) 13.06.01

(11) 0 792 167
(51) A 61 K 47/48
(21) + (22) 95940329.6 17.11.95
(73) >GEFFARD MICHEL
200 avenue de Thouars
F-33400 Talence(FR);
(54) CONJUGUES MONOFONCTIONNELS ET/OU POLYFONCTIONNELS DE
LA POLYLYSINE
(30) 18.11.94 FR 9413861
(45) 27.06.01

(11) 0 796 260
(51) A 61 K 31/445 C 07 F 7/18
C 07 D 498/18
(21) + (22) 95943018.2 06.12.95
(73) AMERICAN >HOME PRODUCTS CORP.
Five Giralda Farms
Madison New Jersey 07940-0874 (US);
(54) HYDROXYLAMINES ET 42-OXIMES DE RAPAMYCINE
(30) 07.12.94 US 350557
(45) 20.06.01

(11) 0 797 432
(51) A 61 K 9/127 A 61 K 9/50
A 61 K 31/70
(21) + (22) 95909183.6 06.02.95
(73) >SCOTIA LIPIDTEKNIK A.B.
Box 6686
113 84 Stockholm(SE);
(54) EMULSIONS HUILE DANS L'EAU
(30) 04.02.94 SE 9400368 12.07.94 SE 9402454
(45) 13.06.01

(11) 0 797 564
(51) A 61 K 31/34 A 61 K 31/225
C 07 C 69/734 C 07 C 67/343
C 07 C 67/08 C 07 C 67/303
C 07 C 33/26 C 07 C 29/147
C 07 D 307/12 C 07 C 43/23
C 07 D 313/04
(21) + (22) 95936521.4 18.10.95
(73) >KANOLDT ARZNEIMITTEL G.M.B.H.
An der Kohlplatte 21-23
89420 Höchstädt(DE);
(54) LIGNANES, PROCEDE DE PRODUCTION DE CEUX-CI,
COMPOSITIONS PHARMACEUTIQUES LES CONTENANT, ET LEURS
UTILISATIONS

(45) 27.06.01

(11) 0 801 059
(51) A 61 K 31/40 C 07 D 209/16
C 07 D 209/14
(21) + (22) 95937182.4 27.11.95
(73) >DAINIPPON PHARMACEUTICAL CO. LTD
6-8 Doshomachi 2-chome
Chuo-ku Osaka-shi Osaka 541-0045 (JP);
(54) DERIVE D'INDOLE
(30) 29.11.94 JP 32140294
(45) 27.06.01

(11) 0 801 948
(51) A 61 K 9/00
(21) + (22) 97103736.1 06.03.97
(73) GERHARD >MANN CHEM.-PHARM. FABRIK G.M.B.H.
Brunsbütteler Damm 165-173
D-13581 Berlin(DE);
(54) Composition ophtalmique à temps de séjour
prolongé-TRADUCTION-Ophtalmische Zusammensetzung mit
verlängerter Verweilzeit am Auge
(30) 15.04.96 DE 19614823
(45) 06.06.01

(11) 0 805 812
(51) A 61 K 31/505 C 07 D 495/02
C 07 D 475/02 C 07 D 487/00
C 07 D 487/02 // // (C07D487
/ 00, 239:00, 20 9 :00),(C0
7 D4 9 5/02, 33 3 :0 0 , 239:00
)
(21) + (22) 96903364.6 11.01.96
(73) >ABBOTT LABORATORIES
Chad 0377/AP6D-2 100 Abbott Park Road
Abbott Park Illinois 60064-3500 (US);
(54) ANTAGONISTES ALPHA-1-ADRENERGIQUES BICYCLIQUES
SUBSTITUES D'HEXAHYDROBENZ(E) ISOINDOLE
(30) 27.01.95 US 379823 05.06.95 US 465476
(45) 13.06.01

(11) 0 807 101
(51) A 61 K 31/13 A 61 K 31/18
C 07 C 211/42 C 07 C 233/11
C 07 C 311/10 C 07 C 311/03
C 07 C 307/10 C 07 C 311/08
C 07 C 317/06 C 07 C 311/18
(21) + (22) 96902582.4 16.01.96
(73) >PHARMACIA & UPJOHN CY
301 Henrietta Street
Kalamazoo Michigan 49001(US);
(54) 2-AMINOINDANES UTILISES COMME LIGANDS SELECTIFS DE
LA DOPAMINE D3
(30) 01.02.95 US 382239
(45) 13.06.01

(11) 0 808 303
(51) A 61 K 31/445 C 07 D 401/12
C 07 D 405/12 C 07 D 401/04
C 07 D 471/10 C 07 D 211/52
C 07 D 211/58 C 07 D 401/06
C 07 D 409/12
(21) + (22) 96901904.1 08.02.96
(73) >ASTRAZENECA A.B.
151 85 Södertälje(SE);
(54) DERIVES D'ACIDE
5-(4-SUBSTITUEE-PIPERIDINYL-1)-3-ARYL-PENTANOIQUE
UTILISES COMME ANTAGONISTES DES RECEPTEURS DE LA
TACHYKININE
(30) 10.02.95 GB 9502644
(45) 20.06.01

(11) 0 814 778
(51) A 61 K 9/16 A 61 K 9/50
(21) + (22) 96906751.1 07.03.96
(73) >ROCHE DIAGNOSTICS G.M.B.H.
68298 Mannheim(DE);
(54) FORMES GALENIQUES PHARMACEUTIQUES CONTENANT UN
POLYPEPTIDE, SOUS FORME DE MICROPARTICULES, ET LEUR
PROCEDE DE
PREPARATION-TRADUCTION-POLYPEPTID-ENTHALTENDE
PHARMAZEUTISCHE DARREICHUNGSFORMEN IN FORM VON
MIKROPARTIKELN UND VERFAHREN ZU DEREN HERSTELLUNG
(30) 10.03.95 DE 19508612 11.04.95 DE 19513659
17.11.95 DE 19542837
(45) 13.06.01

(11) 0 815 253
(51) A 61 K 35/12 C 12 P 1/00 //
// (C12P1/0 0, C 12R1:91)
(21) + (22) 96907302.2 21.03.96
(73) >PRIVATES INSTITUT BIOSERV G.M.B.H.
Dr.- Lorenz-Weg 1
18059 Rostock(DE);
(54) MELANGE DE MODULATEURS D'IMMUNITE MULTIFACTORIEL,
SON PROCEDE DE FABRICATION ET MEDICAMENTS RENFERMANT

CES MODULATEURS-TRADUCTION-MULTIFAKTORIELLES
ABWEHR-MODULATORENGEMISCH, VERFAHREN ZU SEINER
HERSTELLUNG UND DIESE MODULATOREN ENTHALTENDE
ARZNEIMITTEL

(30) 24.03.95 DE 19512227
(45) 20.06.01

(11) 0 817 621
(51) A 61 K 9/70
(21) + (22) 96911002.2 29.03.96
(73) >SANOFI-SYNTHELABO
174 Avenue de France
75635 Paris Cédex 13(FR);
(54) COMPOSITION PHARMACEUTIQUE FILMOGENE POUR
ADMINISTRATION TRANSDERMIQUE
(30) 30.03.95 FR 9503776
(45) 20.06.01

(11) 0 819 113
(51) A 61 K 31/165 C 07 C 237/30
C 07 C 237/38 C 07 C 233/65
(21) + (22) 96911550.0 03.04.96
(73) >CENTAUR PHARMACEUTICALS INC.
484 Oakmead Parkway
Sunnyvale CA 94086(US);
(54) BENZAMIDES DESTINES AU TRAITEMENT DE TROUBLES
NEURO-DEGENERATIFS
(30) 03.04.95 US 415248 03.04.95 US 415694
03.04.95 US 415677 03.04.95 US 415847
(45) 27.06.01

(11) 0 820 432
(51) A 61 K 31/195 C 07 C 229/22
C 07 C 227/18
(21) + (22) 96905940.1 08.03.96
(73) >PHOTOCURE ASA
Hoffsveien 48
0377 Oslo(NO);
(54) ESTERS DE L'ACIDE 5-AMINOLEVULINIQUE EN TANT
QU'AGENTS PHOTOSENSIBILISANTS EN PHOTOCHEMIOThERAPIE
(30) 10.03.95 GB 9504948 18.12.95 GB 9525822
(45) 13.06.01

(11) 0 820 473
(51) A 61 K 47/48 C 08 B 37/00
(21) + (22) 96912522.8 01.04.96
(73) THE >GENERAL HOSPITAL CORP.
55 Fruit Street
Boston MA 02114(US);
(54) POLYMERES DE POLYACETALS BIODEGRADABLES, FORMATION
ET UTILISATION
(30) 14.04.95 US 421766
(45) 27.06.01

(11) 0 825 178
(51) A 61 K 31/155 C 07 C 279/22
C 07 C 277/08
(21) + (22) 97114244.3 18.08.97
(73) >HOECHST A.G.
Brüningstrasse 50
65929 Frankfurt am Main(DE);
(54) Alkénoylguanidides substituées par un groupe
phényle, procédé pour leur préparation, leur emploi
comme médicaments ou agent de diagnostic ainsi que
médicaments les
contenants-TRADUCTION-Phenylsubstituierte
Alkenylcarbonsäure-guanidide, Verfahren zu ihrer
Herstellung, ihre Verwendung als Medikament oder
Diagnostikum sowie sie enthaltendes Medikament
(30) 22.08.96 DE 19633966
(45) 20.06.01

(11) 0 825 184
(51) A 61 K 31/44 C 07 D 213/74
(21) + (22) 97117909.8 28.03.94
(73) >ASTRAZENECA A.B.
151 85 Södertälje(SE);
(54) Composés hétérocycliques comme inhibiteurs de
l'aggrégation plaquettaire
(30) 29.03.93 GB 9306453 15.12.93 GB 9325605
(45) 20.06.01

(11) 0 831 896
(51) A 61 K 39/012
(21) + (22) 95918719.6 07.06.95
(73) >PFIZER INC.
235 East 42nd Street
New York N.Y. 10017(US);
(54) VACCINATION IN OVO CONTRE LA COCCIDIOSE
(45) 27.06.01

(11) 0 835 653
(51) A 61 K 9/00
(21) + (22) 97307993.2 09.10.97
(73) >MCNEIL-PPC INC.
13

Grandview Road
Skillman NJ 08558-9418(US);
(54) Compositions antacides liquides
(30) 10.10.96 US 728590 17.09.97 US 932625
(45) 06.06.01

(11) 0 841 330
(51) A 61 K 31/42 A 61 K 31/425
A 61 K 31/535 A 61 K 31/54
C 07 D 263/58 C 07 D 265/36
C 07 D 277/68 C 07 D 279/16
(21) + (22) 97402655.1 06.11.97
(73) >ADIR ET CIE
1 rue Carle Hébert
92415 Courbevoie Cédex();
(54) Nouveaux dérivés aminométhyl hétérocycliques, leur
procédé de préparation et les compositions
pharmaceutiques qui les contiennent
(30) 08.11.96 FR 9613652
(45) 27.06.01

(11) 0 842 143
(51) A 61 K 31/16 C 07 C 321/30
C 07 C 237/06
(21) + (22) 96924888.9 05.07.96
(73) >NEWRON PHARMACEUTICALS S.P.A.
Via R. Lepetit 34
21040 Gerenzano (Varese)(IT);
(54) DERIVES DE
2-(4-SUBSTITUE)-BENZYLAMINO-2-METHYLPROPANAMIDE
(30) 27.07.95 GB 9515412
(45) 13.06.01

(11) 0 845 503
(51) A 61 K 7/48 A 61 K 9/107
C 09 B 61/00 A 23 L 1/275
A 23 K 1/16
(21) + (22) 97119150.7 03.11.97
(73) >BASF A.G.
67056 Ludwigshafen(DE);
(54) Compositions de caroténoïdes liquides miscibles à
l'huile-TRADUCTION-Flüssige, mit Öl mischbare
Carotinoid-Zubereitungen
(30) 27.11.96 DE 19649062
(45) 06.06.01

(11) 0 847 752
(51) A 61 K 7/48
(21) + (22) 97402768.2 18.11.97
(73) L'>OREAL
14 rue Royale
75008 Paris(FR);
(54) Composition topique sans transfert comprenant un
composé fluorosiliconé
(30) 26.11.96 FR 9614484
(45) 27.06.01

(11) 0 847 986
(51) A 61 K 7/06 C 07 C 219/06
(21) + (22) 97402613.0 03.11.97
(73) L'>OREAL
14 rue Royale
75008 Paris(FR);
(54) Dérivés ammoniums quaternaires hydroxypropylés à
fonction ester, compositions cosmétiques et
dermatologiques les contenant
(30) 11.12.96 FR 9615224
(45) 13.06.01

(11) 0 855 899
(51) A 61 K 7/06
(21) + (22) 97931832.6 30.06.97
(73) L'>OREAL
14 rue Royale
75008 Paris(FR);
(54) COMPOSITION COSMETIQUE PRESSURISEE ET MOUSSE
RESULTANTE
(30) 17.07.96 FR 9608958
(45) 20.06.01

(11) 0 856 514
(51) A 61 K 31/44 C 07 D 471/10 //
// (C07D471 / 10 , 235:00,
22 1 :00)
(21) + (22) 98100970.7 21.01.98
(73) F. >HOFFMANN-LA ROCHE A.G.
4070 Basel(CH);
(54) Dérivés de la 1,3,8-triazaspiro[4,5]decan-4-one
substitués en position 8
(30) 30.01.97 EP 97101409 05.11.97 EP 97119311
(45) 13.06.01

(11) 0 858 318
(51) A 61 K 7/42
(21) + (22) 96937228.3 25.10.96

(73) >BASF A.G.
67056 Ludwigshafen(DE);
(54) PREPARATIONS COSMETIQUES RENFERMANT DES ECRANS UV-A
PHOTOSTABLES-TRADUCTION-PHOTOSTABILE UV-A-FILTER
ENTHALTENDE KOSMETISCHE ZUBEREITUNGEN
(30) 03.11.95 DE 19540952
(45) 06.06.01

(11) 0 859 615
(51) A 61 K 31/47
(21) + (22) 96932058.9 01.10.96
(73) >OTSUKA PHARMACEUTICAL CO. LTD
9 Kanda-Tsukasacho 2-chome
Chiyoda-ku Tokyo 101(JP);
(54) DERIVE CARBOSTYRYLIQUE POUR LE TRAITEMENT DE
MALADIES OCULAIRES
(30) 12.10.95 JP 26389695 14.03.96 JP 5733796
(45) 13.06.01

(11) 0 863 933
(51) A 61 K 47/34 C 08 G 63/66
C 08 G 63/00
(21) + (22) 96941085.1 29.11.96
(73) CENTRE NATIONAL DE LA RECHERCHE SCIENTIFIQUE >CNRS
3 rue Michel Ange
75016 Paris(FR);
(54) NOUVEAUX HYDROGELS A BASE DE COPOLYMERES
TRISEQUENCES, LEUR PREPARATION ET LEUR APPLICATION
(30) 29.11.95 FR 9514144
(45) 20.06.01

(11) 0 872 239
(51) A 61 K 31/55
(21) + (22) 98302794.7 09.04.98
(73) >ELI LILLY AND CY
Lilly Corporate Center
Indianapolis Indiana 46285(US);
(54) Utilisation de l'olanzapine pour la fabrication d'un
médicament pour le traitement de l'ischémie
cérébrale focale
(30) 15.04.97 US 43095 P
(45) 13.06.01

(11) 0 872 242
(51) A 61 K 33/42 A 61 K 9/16
(21) + (22) 97309126.7 13.11.97
(73) C.B. >FLEET CY INC.
P.O. Box 11349 4615 Murray Place
Lynchburg Virginia 24506(US);
(54) Agent de nettoyage intestinal à base de phosphate de
sodium enrobé
(30) 13.11.96 US 30870 P
(45) 06.06.01

(11) 0 876 102
(51) A 61 K 7/00 A 01 N 63/00
A 23 L 3/3571 A 23 L 3/3526
(21) + (22) 96937303.4 30.10.96
(73) >UNILEVER N.V.
Weena 455
3013 AL Rotterdam(NL);
(54) COMPOSITION NATURELLE POUR COMBATTRE LES CHAMPIGNONS
(30) 03.11.95 EP 95202979 03.11.95 EP 95202977
03.11.95 EP 95202978
(45) 20.06.01

(11) 0 877 595
(51) A 61 K 7/48 A 61 K 31/11
(21) + (22) 97902420.5 31.01.97
(73) PIERRE >FABRE DERMO-COSMETIQUE
45 place Abel-Gance
92100 Boulogne(FR);
(54) COMPOSITION DERMOCOSMETIQUE CONTENANT DU RETINAL
(30) 02.02.96 FR 9601276
(45) 06.06.01

(11) 0 877 598
(51) A 61 K 9/00 A 01 N 25/00
A 23 L 1/0522
(21) + (22) 97900555.0 03.01.97
(73) >BAYER A.G.
51368 Leverkusen(DE);
(54) PATE ANTHELMINTHIQUE-TRADUCTION-ANTHELMINTHISCHE
PASTE
(30) 16.01.96 DE 19601263
(45) 13.06.01

(11) 0 878 187
(51) A 61 K 7/09
(21) + (22) 98106470.2 08.04.98
(73) >GOLDWELL G.M.B.H.
Zerninstrasse 10-18
64297 Darmstadt(DE);
(54) Procédé d'obtention de permanentes pour les cheveux
humains-TRADUCTION-Verfahren zur dauerhaften

Verformung von menschlichen Haaren
(30) 19.04.97 DE 19716497
(45) 27.06.01

(11) 0 879 058
(51) A 61 K 35/78 A 61 K 31/195
A 61 K 31/495
(21) + (22) 97904475.7 03.02.97
(73) >INSTITUT MALGACHE DE RECHERCHES APPLIQUEES
Avarabohitra Itaosy B.P. 38 33
Antananarivo 101 (MG);
S.A. >AVENTIS PHARMA
20 avenue Raymond Aron
92160 Antony (FR)
(54) MELANGES ISOLABLES A PARTIR DE GRAINES D'EUGENIA
JAMBOLANA LAMARCK, LEUR PREPARATION ET L'UTILISATION
DE CES MELANGES ET CERTAINS DE LEURS CONSTITUANTS
COMME MEDICAMENTS
(30) 06.02.96 FR 9601389
(45) 06.06.01

(11) 0 888 289
(51) A 61 K 31/16 C 07 C 237/22
(21) + (22) 97916897.8 17.03.97
(73) >RESEARCH CORP. TECHNOLOGIES INC.
101 North Wilmot Road Suite 600
Tucson Arizona 85711-3335(US);
(54) DERIVES AMINOACIDES ENANTIOMERIQUES AYANT UN EFFET
ANTI-CONVULSIF
(30) 15.03.96 US 13522 P
(45) 13.06.01

(11) 0 888 346
(51) A 61 K 31/47 C 07 D 491/14
C 07 D 217/16 C 07 D 491/04
C 07 D 405/04 C 07 D 455/02
(21) + (22) 97906466.4 11.02.97
(73) >RUTGERS THE STATE UNIVERSITY OF NEW JERSEY
Old Queens Building Somerset and George Streets
New Brunswick NJ 08903(US);
(54) ANALOGUES DE CORALYNE UTILES EN TANT QU'INHIBITEURS
DE TOPOISOMERASE
(30) 12.02.96 US 11452 P 01.10.96 US 32161 P
(45) 06.06.01

(11) 0 889 875
(51) A 61 K 31/215 A 61 K 31/195
A 61 K 31/505 C 07 C 279/18
C 07 D 239/14 C 07 C 279/26
(21) + (22) 97915937.3 20.03.97
(73) G.D. >SEARLE & CO.
P.O. Box 5110
Chicago IL 60680-5110(US);
(54) DERIVES DE L'ACIDE ALCANOIQUE DE CYCLOPROPYLE
(30) 29.03.96 US 14411 P
(45) 20.06.01

(11) 0 889 891
(51) A 61 K 31/415 A 61 K 31/38
C 07 D 409/06
(21) + (22) 97916963.8 26.03.97
(73) >ORTHO-MCNEIL PHARMACEUTICAL INC.
One Johnson & Johnson Plaza
New Brunswick New Jersey 08933-7002();
(54) DERIVES DU 4-(THIEN-2-YL)METHYL-IMIDAZOLE AYANT
UNE ACTIVITE AGONISTE VIS-A-VIS DE L'ADRENORECEPTEUR
ALPHA2
(30) 28.03.96 US 625447
(45) 06.06.01

(11) 0 894 795
(51) A 61 K 31/415 C 07 D 417/04
A 61 K 31/425 C 07 D 471/04
C 07 D 401/04 C 07 D 413/04
A 61 K 31/42 C 07 D 409/04
C 07 D 405/04 C 07 D 403/04 //
// (C07D471 / 04 , 235:00,
22 1 :00)
(21) + (22) 98401920.8 28.07.98
(73) >ADIR ET CIE
1 rue Carle Hébert
92415 Courbevoie Cédex();
(54) Nouveaux dérivés de benzimidazole, de benzoxazole et
de benzothiazole, leur procédé de préparation et les
compositions pharmaceutiques qui les contiennent
(30) 30.07.97 FR 9709710
(45) 06.06.01

(11) 0 894 796
(51) A 61 K 31/535 A 61 K 31/54
C 07 D 413/04 C 07 D 413/06
C 07 D 498/06 // // (C07D498
/ 06 , 265:00, 22 1 :00),(C0
7 D4 9 8/06, 26 5 :0 0 , 223:00
) ,(C 07D498/0 6 , 2 65:00, 2
0 9: 0 0)

(21) + (22) 98401919.0 28.07.98
(73) >ADIR ET CIE
1 rue Carle Hébert
92415 Courbevoie Cédex();
(54) Imidazolines substituées par un noyau
hétérocyclique, alpha-2 antagunistes
(30) 30.07.97 FR 9709709
(45) 06.06.01

(11) 0 904 057
(51) A 61 K 9/127
(21) + (22) 97914270.0 19.03.97
(73) >VRIJE UNIVERSITEIT BRUSSEL
Academisch Ziekenhuis (AZ-VUB) Pleinlaan 2
1050 Brussel (BE);
(54) COMPOSITIONS MEDICAMENTEUSES AMPHIPHILES ENCAPSULEES
DANS DES LIPOSOMES
(30) 21.03.96 GB 9605915
(45) 20.06.01

(11) 0 906 109
(51) A 61 K 31/70 // // (A61K31/
7 0, 31:70)
(21) + (22) 97903227.3 06.02.97
(73) >XYROFIN OY
P.O. Box 105
00241 Helsinki (FI);
(54) SIROP LAXATIF AQUEUX CONTENANT LACTULOSE ET LACTITOL
ET/OU MALTITOL
(30) 19.02.96 GB 9603430
(45) 27.06.01

(11) 0 920 438
(51) A 61 K 31/70 C 07 H 19/167
(21) + (22) 97938502.8 20.08.97
(73) >CV THERAPEUTICS INC.
3172 Porter Drive
Palo Alto CA 94304(US);
(54) DERIVES D'ADENOSINE A SUBSTITUTION HETEROCYCLIQUE N6
(30) 27.08.96 US 702234
(45) 20.06.01

(11) 0 929 515
(51) A 61 K 31/165 C 07 C 237/04
C 07 C 237/06 C 07 C 229/14
(21) + (22) 97942999.0 26.09.97
(73) SOC. DE CONSEILS DE RECHERCHES ET D'APPLICATIONS
SCIENTIFIQUES >SCRAS
51/53 rue du Docteur Blanche
75016 Paris (FR);
(54) NOUVEAUX DERIVES DE LA PHENOXYETHYLAMINE, LEUR
PROCEDE DE PREPARATION, LEUR APPLICATION COMME
MEDICAMENTS ET LES COMPOSITIONS PHARMACEUTIQUES LES
CONTENANT
(30) 27.09.96 FR 9611797
(45) 20.06.01

(11) 0 934 301
(51) A 61 K 31/38 C 07 D 333/68
C 07 D 333/38 C 07 D 409/12
C 07 D 333/78 C 07 D 333/80
(21) + (22) 97912140.7 08.10.97
(73) >MERCK PATENT G.M.B.H.
Frankfurter Strasse 250
64293 Darmstadt (DE);
(54) AMINOTHIOFEENCARBONZUURAMIDEN-TRADUCTION-AMINOTHIOPE
NCARBONSÄUREAMIDE UND IHRE VERWENDUNG ALS
PHOSPHODIESTERASE INHIBITOREN
(30) 15.10.96 DE 19642451
(45) 20.06.01

(11) 0 943 331
(51) A 61 K 9/08 A 61 K 47/12
A 61 K 31/28
(21) + (22) 99301412.5 25.02.99
(73) >SANOFI-SYNTHELABO
174 Avenue de France
75013 Paris (FR);
(54) Compositions d'oxaliplatine
(30) 25.02.98 GB 9804013
(45) 27.06.01

(11) 0 950 048
(51) A 61 K 31/445 C 07 D 211/70
C 07 D 401/04
(21) + (22) 97951323.1 12.12.97
(73) >SANOFI-SYNTHELABO
174 Avenue de France
75013 Paris (FR);
(54) 1-PHENYLALKYL-1,2,3,6-TETRAHYDROPYRIDINES POUR LE
TRAITEMENT DE LA MALADIE D'ALZHEIMER
(30) 13.12.96 FR 9615335
(45) 27.06.01

(11) 0 956 266
15

(51) A 61 K 7/00 C 09 C 1/36
C 09 D 5/32 C 03 C 8/12
C 01 G 23/00
(21) + (22) 97909320.0 26.09.97
(73) >COTY B.V.
Egelskoog 7-9
1822 BM Alkmaar (NL);
(54) NANOCCLUSERS DE Ti-Sn-O, LEUR PROCEDE DE PRODUCTION
ET LEUR UTILISATION-TRADUCTION-Ti-Sn-O-NANOCCLUSTER,
VERFAHREN ZU IHRER HERSTELLUNG UND VERWENDUNG
DERSELBEN
(30) 27.09.96 US 714933
(45) 13.06.01

(11) 0 967 975
(51) A 61 K 31/08 A 61 K 47/02
A 61 K 47/10 A 61 K 47/14
(21) + (22) 98902707.3 23.01.98
(73) >ABBOTT LABORATORIES
Chad 0377/AP6D-2 100 Abbott Park Road
Abbott Park Illinois 60064-3500 (US);
>CENTRAL GLASS CY LTD
7-1 Kanda-Nishikicho 3-Chome
Chiyoda-Ku Tokyo 101-0054 (JP)
(54) COMPOSITIONS DE FLUOROETHER ET PROCEDES D'INHIBITION
DE LEUR DEGRADATION EN PRESENCE D'UN ACIDE DE LEWIS
(30) 27.01.97 US 789679
(45) 13.06.01

(11) 0 969 850
(51) A 61 K 35/52 A 01 N 1/02
(21) + (22) 98910822.0 24.02.98
(73) INSTITUT NATIONAL DE LA RECHERCHE >AGRONOMIQUE
147 rue de l'Université
F-75341 Paris Cédex 07 (FR);
(54) DILUEUR DE SPERME COMPRENANT DU PHOSPHOCASEINATE
NATIF OU DE LA BETA-LACTOGLOBULINE, SON PROCEDE DE
PREPARATION ET SES UTILISATIONS
(30) 25.02.97 FR 9702198
(45) 20.06.01

(11) 0 973 544
(51) A 61 K 38/48
(21) + (22) 98913425.9 06.04.98
(73) >BAXTER A.G.
Industriestrasse 67
1221 Wien (AT);
(54) PREPARATION IMMUNOTOLERANTE CONTENANT UN COMPLEXE DE
PROTHROMBINE-TRADUCTION-IMMUNOTOLERANTE
PROTHROMBINKOMPLEX-PRÄPARATION
(30) 08.04.97 AT 59497 19.09.97 AT 159297
(45) 27.06.01

(11) 0 984 010
(51) A 61 K 7/13 C 07 D 403/04
C 07 D 215/24 C 07 D 401/04
(21) + (22) 99402112.9 25.08.99
(73) L'>OREAL
14 rue Royale
75008 Paris (FR);
(54) Utilisation en teinture capillaire de condensats de
quinoline-5,8-diones ou de quinoxaline-5,8-diones et
de pyrroles, anilines ou indoles substitués.
(30) 01.09.98 FR 9810919
(45) 20.06.01

(11) 0 984 961
(51) A 61 K 31/44 C 07 D 405/04
C 07 D 405/12 C 07 D 213/30
C 07 D 209/12 C 07 D 401/12
C 07 D 413/12
(21) + (22) 98914202.1 27.03.98
(73) >ASTRAZENECA A.B.
151 85 Södertälje (SE);
(54) NOUVEAUX DERIVES DE PYRIDINE ET COMPOSITIONS
PHARMACEUTIQUES LES CONTENANT
(30) 01.04.97 SE 9701194 09.06.97 SE 9702200
28.11.97 SE 9704402
(45) 20.06.01

(11) 0 987 017
(51) A 61 K 7/48
(21) + (22) 99402161.6 31.08.99
(73) L'>OREAL
14 rue Royale
75008 Paris (FR);
(54) Compositions topiques cosmétiques ou dermatologiques
comprenant des polyesters dendritiques
(30) 17.09.98 FR 9811634
(45) 13.06.01

(11) 0 993 825
(51) A 61 K 7/48 C 07 D 295/08
(21) + (22) 99401884.4 23.07.99
(73) L'>OREAL
14 rue Royale

75008 Paris(FR);
(54) Composition contenant de l'urée et ses utilisations
dans le domaine cosmétique et/ou dermatologique
(30) 09.09.98 FR 9811262
(45) 20.06.01

(11) 1 034 779
(51) A 61 K 7/48
(21) + (22) 99403302.5 28.12.99
(73) L'>OREAL
14 rue Royale
75008 Paris(FR);

(54) Composition cosmétique et/ou dermatologique fluide
sous forme d'émulsion eau-dans-huile.
(30) 08.02.99 FR 9901446
(45) 27.06.01

(11) 1 047 377
(51) A 61 K 7/13
(21) + (22) 98962518.1 18.12.98
(73) L'>OREAL
14 rue Royale
75008 Paris(FR);

(54) COMPOSITION TINCTORIALE CONTENANT UNE LACCASE ET
PROCEDES DE TEINTURE DES FIBRES KERATINIQUES LA
METTANT EN OEUVRE
(30) 13.01.98 FR 9800254
(45) 27.06.01

(11) 0 639 989
(51) A 61 L 29/00 A 61 L 27/00
(21) + (22) 93909385.2 23.04.93
(73) >BIOCOMPATIBLES LTD
Frensham House Farnham Business Park Weydon Lane
Farnham Surrey GU9 8QL(GB);
(54) PROCEDE POUR DIMINUER L'ADHERENCE DE MICRO-ORGANISMES
(30) 24.04.92 GB 9208950 16.11.92 GB 9224031
(45) 27.06.01

(11) 0 805 692
(51) A 61 L 26/00
(21) + (22) 96901064.4 29.01.96
(73) >TISSUEMED LTD
11 Killingbeck Drive
Leeds LS14 6UF(GB);
(54) AMELIORATION DE L'ACTIVATION D'ADHESIFS
"BIOLOGIQUES" POUR TISSUS, AGENTS LIANTS ET AGENTS
DE SCELLEMENT FAISANT APPEL A DES CHROMOPHORES A
"COULEUR CHANGEANTE"
(30) 27.01.95 GB 9501579
(45) 27.06.01

(11) 0 810 889
(51) A 61 L 27/00
(21) + (22) 96903901.5 22.02.96
(73) >LAZAROV MILADIN P.
Winzererstrasse 138
80797 München(DE);
>MAYER ISABELLA
Winzerer Strasse 138
80797 München(DE)
(54) IMPLANT-TRADUCTION-IMPLANTAT
(30) 22.02.95 DE 19506188
(45) 27.06.01

(11) 0 873 187
(51) A 61 L 15/60 C 08 F 220/04
C 08 F 220/58 C 08 L 33/02
C 08 L 33/26 C 09 K 17/22
B 01 J 20/26
(21) + (22) 96939093.9 18.11.96
(73) >STOCKHAUSEN G.M.B.H. & CO. K.G.
Bäkerpfad 25
47805 Krefeld(DE);
(54) POLYMERES GONFLANT DANS L'EAU, RETICULES AVEC DES
AMINO-ALCOOLS INSATURES, LEUR PREPARATION ET LEUR
UTILISATION-TRADUCTION-MIT UNGESÄTTIGTEN
AMINOALKOHOLEN VERNETZTE, WASSERQUELLBARE
POLYMERISATE, DEREN HERSTELLUNG UND VERWENDUNG
(30) 21.11.95 DE 19543366
(45) 20.06.01

(11) 0 892 863
(51) A 61 L 15/28 D 01 F 9/04
D 01 F 2/28
(21) + (22) 97918136.9 11.04.97
(73) >BRISTOL-MYERS SQUIBB CY
345 Park Avenue
New York N.Y. 10154(US);
(54) FIBRES COMPOSITES, PANSEMENTS INCORPORANT DE TELLES
FIBRES ET PROCEDE DE FABRICATION DE TELLES FIBRES
(30) 12.04.96 GB 9607600 06.09.96 GB 9618658
(45) 20.06.01

(11) 0 934 084
16

(51) A 61 L 2/18
(21) + (22) 97912188.6 15.10.97
(73) >HENKEL-ECOLAB G.M.B.H. & CO. OHG
Reisholzer Werftstrasse 38-42
40589 Düsseldorf(DE);

(54) UTILISATION DE SOLUTION DE CHLORITE AQUEUSE A DES
FINS DE DESINFECTION DANS L'INDUSTRIE
ALIMENTAIRE-TRADUCTION-VERWENDUNG EINER WÄSSRIGEN
CHLORITLÖSUNG ZUR DESINFEKTION IN DER
ERNÄHRUNGSINDUSTRIE
(30) 24.10.96 DE 19644251
(45) 20.06.01

(11) 0 681 912
(51) A 61 M 25/00 B 32 B 25/12
B 05 D 1/18 C 09 D 109/10
A 61 F 6/04 A 41 D 19/00
(21) + (22) 95106756.0 04.05.95

(73) >SEMPERIT A.G. HOLDING
Modecenterstrasse 22
1031 Wien(AT);
(54) Produit de caoutchouc flexible et procédé de
fabrication-TRADUCTION-Flexibler Gummiartikel und
Verfahren zu dessen Herstellung
(30) 13.05.94 AT 99194
(45) 13.06.01

(11) 0 695 555
(51) A 61 M 5/28 A 61 M 5/19
A 61 M 5/315 A 61 M 5/31
(21) + (22) 94901019.3 30.11.93
(73) >HIGASHIKAWA TETSURO
Rm. No. 304 21-5 Kamimeguro 5-chome
Meguro-ku Tokyo 153(JP);
(54) SERINGUE
(30) 01.12.92 JP 34361092 16.12.92 JP 35388092
10.02.93 JP 2273693
(45) 20.06.01

(11) 0 701 830
(51) A 61 M 1/36 G 01 L 11/00
(21) + (22) 95420250.3 05.09.95
(73) >HOSPAL INDUSTRIE
7 Avenue Lionel Terray BP 126
F-69883 Meyzieu Cédex(FR);
(54) Dispositif de mesure de la pression d'un liquide et
procédé de réglage d'un tel dispositif
(30) 14.09.94 FR 9411216
(45) 20.06.01

(11) 0 707 862
(51) A 61 M 15/00
(21) + (22) 95402283.6 13.10.95
(73) >REXAM SOFAB
15 bis route Nationale
76450 Le Tréport(FR);
(54) Dispositif pour l'inhalation de produits en poudre
(30) 18.10.94 FR 9412399
(45) 27.06.01

(11) 0 770 403
(51) A 61 M 5/168
(21) + (22) 96120864.2 31.03.92
(73) >SHERWOOD SERVICES A.G.
Schwertstrasse 9
8200 Schaffhausen(CH);
(54) Procédé et dispositif de détection dans un système
de goutte-à-goutte
(30) 01.04.91 US 678639
(45) 06.06.01

(11) 0 921 846
(51) A 61 M 16/10 B 01 D 8/00
B 01 D 5/00
(21) + (22) 97937509.4 19.07.97
(73) >MESSER GRIESHEIM G.M.B.H.
Frankfurt Airport Center 1 C9 Hugo-Eckener-Ring
60547 Frankfurt(DE);
(54) PROCEDE DE RECUPERATION DIRECTE DE XENON A PARTIR
D'UN GAZ ANESTHESIANT-TRADUCTION-VERFAHREN ZUR
ONLINE-RÜCKGEWINNUNG VON XENON AUS NARKOSEGAS
(30) 30.08.96 DE 19635002
(45) 13.06.01

(11) 0 971 754
(51) A 61 M 1/00
(21) + (22) 98913459.8 02.04.98
(73) >MALAK JEAN CLEMENT EDOUARD GHISLAIN
2 rue de Versailles
B-7130 Binche(BE);
(54) APPAREIL DE LIPO-ASPIRATION
(30) 03.04.97 BE 9700305
(45) 27.06.01

(11) 0 651 765

(51) A 61 P 19/10 C 07 K 14/635
A 61 K 38/29
(21) + (22) 93917060.1 13.07.93
(73) >SYNTEX (U.S.A.) INC.
3401 Hillview Avenue
MS A2-200 Palo Alto CA 94304();
(54) ANALOGUES DE PTH ET PTHRP, LEUR SYNTHÈSE ET
UTILISATION POUR LE TRAITEMENT DE L'OSTÉOPOROSE
(30) 14.07.92 US 915247
(45) 13.06.01

(11) 0 781 279
(51) A 61 P 25/28 C 07 D 403/06
A 61 K 31/495
(21) + (22) 95931989.8 01.09.95
(73) S.A. >PFIZER RESEARCH AND DEVELOPMENT CY N.V.
La Touche House International Financial Services
Centre
Dublin 1(IE);
(54) ANTAGONISTES DU RECEPTEUR NMDA, A BASE DE
QUINOXALINEDIONE
(30) 13.09.94 GB 9418443
(45) 13.06.01

(11) 0 727 243
(51) A 62 D 1/00 G 21 F 9/00
(21) + (22) 96400331.3 16.02.96
(73) COMMISSARIAT A L'ENERGIE >ATOMIQUE
31-33 rue de la Fédération
75015 Paris(FR);
(54) Mousse de décontamination à l'ozone, et procédé de
décontamination utilisant cette mousse
(30) 20.02.95 FR 9501921
(45) 27.06.01

(11) 0 732 126
(51) A 62 D 3/00 C 08 F 8/22
(21) + (22) 96301635.7 11.03.96
(73) THE >LUBRIZOL CORP.
29400 Lakeland Boulevard
Wickliffe Ohio 44092(US);
(54) Traitement des composés organiques pour réduire la
teneur en chlore
(30) 14.03.95 US 404074 13.10.95 US 543242
(45) 20.06.01

(11) 0 826 402
(51) A 63 F 7/06
(21) + (22) 97420150.1 27.08.97
(73) GROUPE >BERCHET
31 Cours de Verdun
01100 Oyonnax(FR);
(54) Jeu de table de type baby-foot
(30) 27.08.96 FR 9610667
(45) 20.06.01

SECTION B : TECHNIQUES INDUSTRIELLES DIVERSES - TRANSPORTS
SECTIE B : DIVERSE INDUSTRIELE TECHNIEKEN - TRANSPORT

(11) 0 707 884
(51) B 01 D 63/08 B 01 D 65/00
(21) + (22) 95112669.7 11.08.95
(73) >ROCHEM ULTRAFILTRATIONS SYSTEME G.- FUR
ABWASSERREINIGUNG M.B.H.
Stadthausbrücke 1 - 3
20355 Hamburg(DE);
(54) Appareil de filtration et de séparation de fluides,
notamment de fluides biologiques-organiques, pourvu
d'éléments filtrants sous forme de coussins à
membranes-TRADUCTION-Vorrichtung zum Filtern und
Trennen von insbesondere biologisch-organischen
Strömungsmedien mittels nach Art von Membrankissen
ausgebildeten Filterelementen
(30) 21.10.94 DE 9416938 U 09.11.94 DE 4439982
(45) 13.06.01

(11) 0 713 562
(51) B 01 D 53/32 F 01 N 3/02
(21) + (22) 94923597.2 10.08.94
(73) >CRAVERO HUMBERTO ALEXANDER
12 Kay Street
Carlingford NSW 2118(AU);
(54) EPURATION ELECTRONIQUE DES GAZ D'ECHAPPEMENT
(30) 10.08.93 AU PM046193 05.10.93 AU PM158293
(45) 27.06.01

(11) 0 751 811
(51) B 01 D 29/00 B 01 D 35/26
A 47 J 37/12
(21) + (22) 95911453.9 21.03.95
17

(73) >MURRAY BUCHART INNOVATIONS LTD
Dunsinane House Kilspindie Road
Dundee DD2 3PW(GB);
(54) FILTRE
(30) 22.03.94 GB 9405617
(45) 20.06.01

(11) 0 804 270
(51) B 01 D 39/08
(21) + (22) 96900956.2 15.01.96
(73) >BASF COATINGS A.G.
Glaserstrasse 1
48165 Münster(DE);
(54) MATERIAU POUR LA FILTRATION DE LIQUIDES
VISQUEUX-TRADUCTION-MATERIAL ZUR FILTRATION VON
VISKOSEN FLÜSSIGKEITEN
(30) 18.01.95 DE 19501297
(45) 06.06.01

(11) 0 838 258
(51) B 01 D 71/02 B 01 D 69/14
C 01 B 3/50
(21) + (22) 97870159.7 21.10.97
(73) VLAAMSE INSTELLING VOOR TECHNOLOGISCH ONDERZOEK >VITO
Boeretang 200
2400 Mol(BE);
(54) PROTONEN GELEIDEND MEMBRAAN
(30) 21.10.96 ZA 9608811
(45) 13.06.01

(11) 0 857 507
(51) B 01 D 24/28 B 01 D 46/34
C 02 F 3/22
(21) + (22) 97121109.9 02.12.97
(73) >GRABOWSKI TROPFKORPER-TECHNIK G.M.B.H.
Siemensstrasse 4
61239 Ober-Mörlen(DE);
(54) Filtre à lit granulaire-TRADUCTION-Filter mit
Schüttgut
(30) 05.02.97 DE 19704238
(45) 20.06.01

(11) 0 879 077
(51) B 01 D 29/01 B 01 D 29/11
B 01 D 33/073 B 29 C 47/68
(21) + (22) 96939750.4 02.12.96
(73) >BACHER HELMUT
Bruck/Hausleiten 17
A-4490 St. Florian (AT);
>SCHULZ HELMUTH
Badstrasse 20
A-4490 St. Florian (AT);
>WENDELIN GEORG
Waldböthenweg 84
A-4433 Linz (AT)
(54) DISPOSITIF DE FILTRATION DE PRODUITS
THERMOPLASTIQUES PLASTIFIES ET ELEMENT FILTRANT POUR
UN TEL DISPOSITIF-TRADUCTION-VORRICHTUNG ZUR
FILTERUNG PLASTIFIZIERTEN THERMOPLASTISCHEN
KUNSTSTOFFGUTES UND FILTERELEMENT FÜR EINE SOLCHE
VORRICHTUNG
(30) 22.01.96 AT 10296
(45) 13.06.01

(11) 0 880 385
(51) B 01 D 1/06
(21) + (22) 97901560.9 20.01.97
(73) >BASF A.G.
67056 Ludwigshafen(DE);
(54) PROCÉDE ET VAPORISATEUR POUR LA VAPORISATION DE
COMPOSES SENSIBLES A
L'OXYDATION-TRADUCTION-VERFAHREN UND VERDAMPFER ZUR
VERDAMPFUNG OXIDATIONSEMPFINDLICHER VERBINDUNGEN
(30) 25.01.96 DE 19602640
(45) 13.06.01

(11) 0 880 396
(51) B 01 D 53/72 B 01 D 53/62
B 01 J 23/00
(21) + (22) 97904406.2 10.02.97
(73) >CONSIGLIO NAZIONALE DELLE RICERCHE
Piazzale Aldo Moro 7
00185 Roma (IT);
>UNIVERSITA' DEGLI STUDI DI BOLOGNA
Via Zamboni 33
40121 Bologna (IT)
(54) CATALYSEURS POUR L'OXYDATION TOTALE DE COMPOSES
ORGANIQUE VOLATILS
(30) 12.02.96 IT B0960063 02.07.96 IT B0960362
(45) 13.06.01

(11) 0 880 572
(51) B 01 D 17/05 C 08 F 220/18
C 10 G 33/04
(21) + (22) 97901042.8 16.01.97
(73) >ROHM G.M.B.H. & CO. K.G.

Kirschenallee
64293 Darmstadt(DE);
(54) Utilisation des demulsifiants-TRADUCTION-Verwendung
von Demulgatoren
(30) 02.02.96 DE 19603696
(45) 13.06.01

(11) 0 906 146
(51) B 01 D 53/70 B 01 D 53/32
(21) + (22) 97923097.6 17.05.97
(73) FORSCHUNGSZENTRUM >KARLSRUHE G.M.B.H.
Weberstrasse 5
76133 Karlsruhe(DE);
(54) PROCEDE DE DESTRUCTION DE COMPOSES AROMATIQUES
CHLORES-TRADUCTION-VERFAHREN ZUR ZERSTORUNG
CHLORIERTER, AROMATISCHER VERBINDUNGEN
(30) 28.05.96 DE 19621339
(45) 06.06.01

(11) 0 921 846
(51) B 01 D 8/00 B 01 D 5/00
A 61 M 16/10
(21) + (22) 97937509.4 19.07.97
(73) >MESSER GRIESHEIM G.M.B.H.
Frankfurt Airport Center 1 C9 Hugo-Eckener-Ring
60547 Frankfurt(DE);
(54) PROCEDE DE RECUPERATION DIRECTE DE XENON A PARTIR
D'UN GAZ ANESTHESANT-TRADUCTION-VERFAHREN ZUR
ONLINE-RÜCKGEWINNUNG VON XENON AUS NARKOSEGAS
(30) 30.08.96 DE 19635002
(45) 13.06.01

(11) 0 923 410
(51) B 01 D 49/00
(21) + (22) 97920680.2 14.04.97
(73) COMMUNAUTE EUROPEENNE DE L'ENERGIE ATOMIQUE >EURATOM
Bâtiment Jean Monnet-DG XIII/Al Plateau du Kirchberg
L-2920 Luxembourg(LU);
(54) PROCEDE ET DISPOSITIF D'AGGLOMERATION DE PARTICULES
DANS UN ECOULEMENT GAZEUX
(30) 29.04.96 LU 88751
(45) 13.06.01

(11) 0 943 731
(51) B 01 D 39/16 D 21 H 27/08
B 65 D 81/00
(21) + (22) 98105114.7 20.03.98
(73) PAPIER UND CELLULOSE TECHNOLOGIE UND
HANDELS-G.M.B.H. >PAPEL
D-76584 Gernsbach(DE);
(54) Matière filtrante avec mouillabilité réglable et son
procédé de fabrication-TRADUCTION-Filtermaterial mit
einstellbarer Benetzbarkeit und Verfahren zu seiner
Herstellung
(45) 13.06.01

(11) 0 948 458
(51) B 01 D 53/04 C 01 B 3/50
C 01 B 23/00 F 25 J 3/08
(21) + (22) 97952100.2 18.12.97
(73) S.A. L'>AIR LIQUIDE POUR L'ETUDE ET L'EXPLOITATION
DES PROCEDES GEORGES >CLAUDE
75 Quai d'Orsay
75321 Paris Cédex 07(FR);
(54) PROCEDE D'EPURATION D'UN FLUIDE CRYOGENIQUE PAR
FILTRATION ET ADSORPTION
(30) 24.12.96 FR 9615972
(45) 13.06.01

(11) 0 949 949
(51) B 01 D 29/03 B 01 D 29/54
B 01 D 29/64 B 29 C 47/68
(21) + (22) 97945663.9 03.12.97
(73) >BACHER HELMUT
Bruck/Hausleiten 17
A-4490 St. Florian (AT);
>SCHULZ HELMUTH
Badstrasse 20
A-4490 St. Florian (AT);
>WENDELIN GEORG
Waldbothenweg 84
A-4033 Linz (AT)
(54) DISPOSITIF POUR FILTRER DES FLUIDES CONTENANT DES
IMPURETES-TRADUCTION-FILTERRORRICHTUNG FÜR
VERUNREINIGUNGEN ENTHALTENDE FLÜSSIGKEITEN
(30) 05.12.96 AT 213296
(45) 13.06.01

(11) 0 951 327
(51) B 01 D 24/28 B 01 D 24/30
B 01 D 24/46
(21) + (22) 97937459.2 11.08.97
(73) WASSERAUFBEREITUNG G.M.B.H. >WABE
Bornstrasse 26
45888 Gelsenkirchen(DE);
(54) DISPOSITIF POUR FILTRER DES LIQUIDES EN
18

CONTINU-TRADUCTION-VORRICHTUNG ZUM KONTINUIERLICHEN
FILTERN VON FLÜSSIGKEITEN
(30) 12.08.96 DE 19632447
(45) 20.06.01

(11) 0 951 934
(51) B 01 D 63/04 B 01 D 63/08
B 01 D 65/00
(21) + (22) 98107373.7 23.04.98
(73) >ROCHEM RO-WASSERBEHANDLUNG G.M.B.H.
Stadthausbrücke 1-3
20355 Hamburg(DE);
(54) Dispositif de filtration et de séparation de fluides
pourvu d'au moins une sortie pour le
perméat-TRADUCTION-Vorrichtung zum Filtern und
Trennen von Strömungsmedien mit wenigstens einem
Permeatauslass
(45) 13.06.01

(11) 0 996 492
(51) B 01 D 24/46
(21) + (22) 98952710.6 16.10.98
(73) >KLEEMEIER SCHEWE & CO. KSH G.M.B.H.
Daimlerstrasse 7
32051 Herford(DE);
(54) AJUTAGE FILTRANT-TRADUCTION-FILTERDÜSE
(30) 28.01.98 DE 19803118
(45) 27.06.01

(11) 1 015 095
(51) B 01 D 46/24 B 01 D 29/21
(21) + (22) 97944791.9 25.08.97
(73) >HYDAC FILTERTECHNIK G.M.B.H.
Industriegebiet
66280 Sulzbach/Saar(DE);
(54) ELEMENT FILTRANT AVEC ENVELOPPE DE FILTRE EN MATIERE
PLASTIQUE-TRADUCTION-FILTRELEMENT MIT
KUNSTSTOFF-FILTERMANTEL
(45) 13.06.01

(11) 1 032 465
(51) B 01 D 11/02
(21) + (22) 98956025.5 19.11.98
(73) >ATO B.V.
P.O. Box 17
6700 AA Wageningen(NL);
(54) PROCEDE D'EXTRACTION D'UNE SUBSTANCE A PARTIR D'UNE
MATIERE DE DEPART ET APPAREIL POUR REALISER LE
PROCEDE
(30) 20.11.97 NL 1007588
(45) 20.06.01

(11) 0 756 450
(51) B 01 F 17/00 A 01 N 25/30
(21) + (22) 95916235.5 13.04.95
(73) >COGNIS CORP.
Suite 200 2500 Renaissance Boulevard
Gulph Mills PA 19406(US);
(54) MELANGES DE TENSIOACTIFS ET COMPOSITIONS DE
PESTICIDES LES CONTENANT
(30) 18.04.94 US 229046
(45) 13.06.01

(11) 0 778 080
(51) B 01 F 13/10 B 44 D 3/08
B 44 D 3/06 B 01 F 15/00
B 01 F 7/16
(21) + (22) 96402582.9 28.11.96
(73) S.A. >FILLON PICHON
route de Houdan
28210 Faverolles(FR);
(54) Tête d'entraînement et couvercle pour pots agitateurs
(30) 08.12.95 FR 9514574
(45) 13.06.01

(11) 0 921 852
(51) B 01 F 11/00
(21) + (22) 97937462.6 18.08.97
(73) >KRAMER NORBERT
Röntgenstrasse 68
64291 Darmstadt(DE);
(54) DISPOSITIF POUR LE MELANGE OU LA SEPARATION DE
SUBSTANCES PRESENTANT DES MASSES ET/OU DENSITES
DIFFERENTES-TRADUCTION-VORRICHTUNG ZUM VERMISCHEN
ODER TRENNEN VON SUBSTANZEN UNTERSCHIEDLICHER MASSE
UND/ODER DICHT
(30) 16.08.96 DE 19632875
(45) 27.06.01

(11) 0 946 428
(51) B 01 F 5/04 C 02 F 1/72
C 02 F 1/78
(21) + (22) 97951576.4 03.12.97
(73) >APPLIED PROCESS TECHNOLOGY INC.
Suite 570 555 Twin Dolphin Drive

Redwood City CA 94065 () ;
(54) PROCEDE ET DISPOSITIF D'OXYDATION DE CONTAMINANTS DE L'EAU
(30) 04.12.96 US 32336 P 04.12.96 US 32404 P
23.01.97 US 35890 P 26.11.97 US 978752
(45) 27.06.01

(11) 0 692 307
(51) B 01 J 29/04 C 07 C 2/66
(21) + (22) 95107852.6 23.05.95
(73) >SASOL ITALY S.P.A.
Via di Blasi Francesco Paolo 16
90144 Palermo(IT);
(54) Composition catalytique pour la préparation de composés alkylaromatiques à longues chaînes
(30) 13.07.94 IT MI941451
(45) 13.06.01

(11) 0 719 824
(51) B 01 J 2/20 C 08 K 13/02
C 08 K 5/00 C 08 K 3/00 //
// (C08K5/0 0, 5 :098, 5:
1 3, 5:3435, 5 :5 2),(C08K3
/ 00 , 3:22, 3 : 26 , 3:34),(
C 08 K 13/02, 3 : 00 , 5:098)
(21) + (22) 95810801.1 18.12.95
(73) >CIBA SPECIALTY CHEMICALS HOLDING INC.
Klybeckstrasse 141
4057 Basel(CH);
(54) Additifs pour matière plastique sous forme des granulés pauvres en poussière
(30) 28.12.94 US 365262 12.04.95 US 420388
(45) 27.06.01

(11) 0 724 479
(51) B 01 J 23/66 C 07 D 301/10
(21) + (22) 94926216.6 22.08.94
(73) >SHELL INTERNATIONALE RESEARCH MAATSCHAPPIJ B.V.
Carel van Bylandtlaan 30
2596 HR Den Haag(NL);
(54) CATALYSEUR D'OXYDE D'ETHYLENE
(30) 23.08.93 US 110282
(45) 13.06.01

(11) 0 726 765
(51) B 01 J 2/18 A 61 K 9/16
(21) + (22) 95913940.3 06.04.95
(73) >SAITEC S.R.L.
Via Medesano 36
I-40023 Castel Guelfo di Bologna(IT);
(54) APPAREIL ET PROCEDE DE PREPARATION DE FORMES SOLIDES A LIBERATION LENTE DU PRINCIPE ACTIF
(30) 03.08.94 IT BO940379
(45) 20.06.01

(11) 0 737 514
(51) B 01 J 23/84 B 01 J 21/04
B 01 J 23/06 B 01 J 23/36
B 01 J 23/40 B 01 J 23/74
C 07 C 213/02 C 07 C 209/16
(21) + (22) 95302455.1 12.04.95
(73) >UNION CARBIDE CHEMICALS & PLASTICS TECHNOLOGY CORP.
39 Old Ridgebury Road
Danbury Connecticut 06817-0001(US);
(54) Procédé d'amination réductive de préparation sélective d'aminoéthyléthanolamine
(45) 13.06.01

(11) 0 742 837
(51) B 01 J 19/00 C 12 Q 1/68
C 07 H 21/00
(21) + (22) 95907093.9 01.02.95
(73) >OXFORD GENE TECHNOLOGY LTD
12 School Road
Kidlington Oxford OX5 2HB(GB);
(54) PROCEDE DE DECOUVERTE DE LIGANDS
(30) 01.02.94 GB 9401833
(45) 13.06.01

(11) 0 749 961
(51) B 01 J 21/04 B 01 J 27/232
C 07 C 319/08 C 07 C 321/04
(21) + (22) 96401326.2 19.06.96
(73) S.A. >AVENTIS ANIMAL NUTRITION
42 avenue Aristide-Briand
92160 Antony(FR);
(54) Procédé de préparation de méthylmercaptan
(30) 23.06.95 FR 9507571
(45) 13.06.01

(11) 0 762 932
(51) B 01 J 21/06 B 01 J 37/00
(21) + (22) 95919050.5 05.05.95
(73) >NORTON CHEMICAL PROCESS PRODUCTS CORP.
3855 Fishcreek Road

Stow Ohio 44224(US);
(54) SUPPORTS DE CATALYSEURS A BASE DE DIOXYDE DE TITANE
(30) 02.06.94 US 252806
(45) 27.06.01

(11) 0 775 521
(51) B 01 J 29/40 B 01 J 21/12
C 10 G 11/05
(21) + (22) 96118659.0 21.11.96
(73) >MOL MAGYAR OLAJ ES GAZIPARI RESZVENYTARSASAG
Oktober 23. utca 18
H-1117 Budapest(HU);
(54) Procédé de préparation de catalyseur ou d'additifs pour catalyseur ainsi qu'un catalyseur ou additif pour catalyseur et son utilisation-TRADUCTION-Verfahren zur Herstellung von Katalysatoren oder Katalysator-Additiven sowie Katalysator oder Katalysator-Additiv und seine Verwendung
(30) 22.11.95 HU 9503334
(45) 13.06.01

(11) 0 780 158
(51) B 01 J 35/00
(21) + (22) 96120547.3 19.12.96
(73) >ASAHI GLASS CY LTD
12-1 Yurakucho 1-chome
Chiyoda-ku Tokyo 100-8405(JP);
(54) Composition photocatalytique et procédé pour la produire, et composition photocatalytique attachée à un substrat
(30) 21.12.95 JP 33367395
(45) 13.06.01

(11) 0 789 622
(51) B 01 J 23/68 B 01 J 27/187
C 07 D 301/10 B 01 J 35/10
(21) + (22) 95937044.6 30.10.95
(73) >SHELL INTERNATIONALE RESEARCH MAATSCHAPPIJ B.V.
Carel van Bylandtlaan 30
2596 HR Den Haag(NL);
(54) CATALYSEUR POUR L'OBTENTION D'OXYDE D'ETHYLENE, ET PROCEDE D'OBTENTION D'UN TEL CATALYSEUR
(30) 01.11.94 US 333007
(45) 13.06.01

(11) 0 792 863
(51) B 01 J 21/10 C 07 C 45/74
C 07 C 49/603
(21) + (22) 97400120.8 21.01.97
(73) >ATOFINA
4/8 Cours Michelet
92800 Puteaux(FR);
(54) Procédé d'obtention d'isophorone
(30) 29.02.96 FR 9602550
(45) 27.06.01

(11) 0 812 804
(51) B 01 J 20/10 B 01 J 21/08
B 01 J 21/12 B 01 J 23/00
B 01 J 21/00 B 01 J 37/03
C 01 B 33/16
(21) + (22) 97108185.6 21.05.97
(73) >ENITECNOLOGIE S.P.A.
Via F. Maritano 26
20097 S. Donato Milanese (Milano)(IT);
(54) Procédé de préparation d'un matériel micro-mésoporeux ayant une grande surface spécifique et une distribution contrôlée de la porosité
(30) 13.06.96 IT MI961202
(45) 20.06.01

(11) 0 817 788
(51) B 01 J 31/18 C 07 C 231/06
C 07 F 15/00
(21) + (22) 96908233.8 28.03.96
(73) >PARKINS ADRIAN WALTER
2 Charlotte Place 97 Wilton Road
London SW1V 1DP(GB);
(54) CATALYSEUR ET PROCEDE DE PREPARATION D'AMIDES
(30) 29.03.95 GB 9506389
(45) 20.06.01

(11) 0 847 983
(51) B 01 J 8/00 C 07 C 67/08
C 07 C 69/54
(21) + (22) 97310159.5 16.12.97
(73) >NIPPON SHOKUBAI CO. LTD
1-1 Koraibashi 4-chome
Chuo-ku Osaka-shi Osaka-fu 541(JP);
(54) Procédé de fabrication d'esters d'acides carboxyliques et récipient utilisé dans celui-ci pour la séparation de résines
(30) 16.12.96 JP 33559296
(45) 13.06.01

(11) 0 849 224
(51) B 01 J 21/06 C 01 G 25/02
(21) + (22) 97122267.4 17.12.97
(73) >BASF A.G.
67056 Ludwigshafen(DE);
(54) Procédé de fabrication de dioxyde de zirconium ayant
une surface élevée-TRADUCTION-Verfahren zur
Herstellung monoklinem Zirconiumdioxid mit hoher
Oberfläche
(30) 20.12.96 DE 19653629
(45) 13.06.01

(11) 0 854 858
(51) B 01 J 31/24 C 07 F 9/50
C 07 C 253/10 C 07 C 255/04
(21) + (22) 96932661.0 27.09.96
(73) >RHODIA POLYAMIDE INTERMEDIATES
Avenue Ramboz
69190 Saint-Fons(FR);
(54) PROCEDE D'HYDROCYANATION DE COMPOSES ORGANIQUES A
INSATURATION ETHYLENIQUE
(30) 29.09.95 FR 9511689
(45) 13.06.01

(11) 0 855 935
(51) B 01 J 29/06 B 01 J 31/18
B 01 J 31/24 C 07 B 53/00
C 07 F 15/00 C 07 F 15/04
C 07 C 69/675
(21) + (22) 96934232.8 10.10.96
(73) >K.U. LEUVEN RESEARCH & DEVELOPMENT
Groot Begijnhof Benedenstraat 59
3000 Leuven(BE);
(54) CATALYSEUR SOLIDE CHIRAL, SA PREPARATION ET SON
UTILISATION POUR LA PRODUCTION DE PRODUITS
PRATIQUEMENT ENANTIOMERIQUEMENT PURS
(30) 13.10.95 EP 95202760
(45) 27.06.01

(11) 0 873 187
(51) B 01 J 20/26 A 61 L 15/60
C 08 F 220/04 C 08 F 220/58
C 08 L 33/02 C 08 L 33/26
C 09 K 17/22
(21) + (22) 96939093.9 18.11.96
(73) >STOCKHAUSEN G.M.B.H. & CO. K.G.
Bäckerpfad 25
47805 Krefeld(DE);
(54) POLYMERES GONFLANT DANS L'EAU, RETICULES AVEC DES
AMINO-ALCOOLS INSATURES, LEUR PREPARATION ET LEUR
UTILISATION-TRADUCTION-MIT UNGESÄTTIGTEN
AMINOALKOHOLEN VERNETZTE, WASSERQUELLBARE
POLYMERISATE, DEREN HERSTELLUNG UND VERWENDUNG
(30) 21.11.95 DE 19543366
(45) 20.06.01

(11) 0 880 396
(51) B 01 J 23/00 B 01 D 53/72
B 01 D 53/62
(21) + (22) 97904406.2 10.02.97
(73) >CONSIGLIO NAZIONALE DELLE RICERCHE
Piazzale Aldo Moro 7
00185 Roma (IT);
>UNIVERSITA' DEGLI STUDI DI BOLOGNA
Via Zamboni 33
40121 Bologna (IT)
(54) CATALYSEURS POUR L'OXYDATION TOTALE DE COMPOSES
ORGANIQUE VOLATILS
(30) 12.02.96 IT BO960063 02.07.96 IT BO960362
(45) 13.06.01

(11) 0 880 513
(51) B 01 J 23/68 C 07 D 301/10
(21) + (22) 97901611.0 28.01.97
(73) >ARCO CHEMICAL TECHNOLOGY L.P.
Two Greenville Crossing 4001 Kennett Pike Suite 238
Greenville Delaware 19807(US);
(54) CONVERSION, PAR OXYDATION EN PHASE VAPEUR, DE
PROPYLENE EN OXYDE DE PROPYLENE
(30) 31.01.96 US 595007
(45) 27.06.01

(11) 0 883 439
(51) B 01 J 35/04 B 01 J 29/04
B 01 J 23/22 B 01 J 21/06
(21) + (22) 97903335.4 20.02.97
(73) >BASF A.G.
67056 Ludwigshafen(DE);
(54) CATALYSEUR RETICULE A BASE DE ZEOLITES AU TITANE OU
AU VANADIUM ET DE TISSUS RETICULES INERTES POUR
L'ACCELERATION DE REACTIONS
D'OXYDATION-TRADUCTION-NETZKATALYSATOR AUF BASIS VON
TITAN- ODER VANADIUMZEOLITHEN UND INERTEN
NETZGEWEBEN ZUR BESCHLEUNIGUNG VON
OXIDATIONSREAKTIONEN
(30) 29.02.96 DE 19607577
(45) 20

(45) 20.06.01

(11) 0 885 183
(51) B 01 J 31/40 C 07 D 213/38
C 07 D 213/74 C 07 C 45/50
C 07 C 45/80 C 07 C 29/16
(21) + (22) 97902245.6 28.01.97
(73) >BASF A.G.
67056 Ludwigshafen(DE);
(54) PROCEDE DE PREPARATION D'ALDEHYDES PAR
HYDROFORMYLATION D'OLEFINES-TRADUCTION-VERFAHREN ZUR
HERSTELLUNG VON ALDEHYDEN DURCH HYDROFORMYLIERUNG
VON OLEFINEN
(30) 30.01.96 DE 19603201
(45) 20.06.01

(11) 0 900 128
(51) B 01 J 23/66 B 01 J 37/00
C 07 D 301/10
(21) + (22) 97921844.3 25.04.97
(73) >SHELL INTERNATIONALE RESEARCH MAATSCHAPPIJ B.V.
Carel van Bylandtlaan 30
2596 HR Den Haag(NL);
(54) CATALYSEUR D'EPOXYDATION ET PROCEDE ASSOCIE
(30) 30.04.96 US 643158
(45) 20.06.01

(11) 1 015 108
(51) B 01 J 37/02 B 01 J 37/16
C 07 C 67/055
(21) + (22) 98946269.2 01.08.98
(73) >CELANESE CHEMICALS EUROPE G.M.B.H.
Lurgiallee 14
60439 Frankfurt am Main(DE);
(54) PROCEDE DE PRODUCTION DE CATALYSEURS CONTENANT DES
NANOPARTICULES METALLIQUES A SUPPORT POREUX, EN
PARTICULIER POUR L'OXYDATION EN PHASE GAZEUSE
D'ETHYLENE ET D'ACIDE ACETIQUE EN ACETATE DE
VINYLE-TRADUCTION-VERFAHREN ZUR HERSTELLUNG VON
PORÖS GETRÄGERTEN METALL-NANOPARTIKELHALTIGEN
KATALYSATOREN, INSBESONDERE FÜR DIE
GASPHASENOXIDATION VON ETHYLEN UND ESSIGSÄURE ZU
VINYLACETAT
(30) 13.08.97 DE 19734974
(45) 13.06.01

(11) 1 015 509
(51) B 01 J 21/16 C 08 G 65/20
C 08 G 65/10
(21) + (22) 98951309.8 21.08.98
(73) >BASF A.G.
67056 Ludwigshafen(DE);
(54) PROCEDE AMELIORE DE PREPARATION DE
POLYTETRAHYDROFURANE-TRADUCTION-VERBESSERTES
VERFAHREN ZUR HERSTELLUNG VON POLYTETRAHYDROFURAN
(30) 05.09.97 DE 19738863 16.01.98 DE 19801419
(45) 20.06.01

(11) 0 649 678
(51) B 01 L 3/02
(21) + (22) 94115063.3 23.09.94
(73) >EPPENDORF A.G.
Barkhausenweg 1
22339 Hamburg(DE);
(54) Pipette à piston-TRADUCTION-Kolbenhubpipette
(30) 21.10.93 DE 4335863
(45) 13.06.01

(11) 0 925 114
(51) B 02 C 13/18 B 02 C 18/06
B 02 C 18/08 B 02 C 18/40
(21) + (22) 96926296.3 12.08.96
(73) >PROSOYA INC.
2-5310 Canotek Road
Gloucester Ontario K1J 9N5(CA);
(54) BROYEUR CENTRIFUGE A BON RENDEMENT ENERGETIQUE
(45) 27.06.01

(11) 0 988 894
(51) B 02 C 15/00
(21) + (22) 99117648.8 07.09.99
(73) >LOESCHE G.M.B.H.
Hansaallee 243
D-40549 Düsseldorf(DE);
(54) Anneau à aubes pour broyeurs à rouleaux à courant
d'air-TRADUCTION-Schaufelkranz für
Luftstrom-Wälzmühlen
(30) 25.09.98 DE 19844113
(45) 20.06.01

(11) 1 017 502
(51) B 03 B 9/06 C 03 B 5/00
(21) + (22) 98954220.4 24.09.98
(73) >FFR HOLDING A.G.
Rotenwies 14

9056 Gais(CH);
(54) PROCEDE POUR REVALORISER DES AUTOMOBILES
USAGEES-TRADUCTION-VERFAHREN ZUR VERWERTUNG VON
ALTAUTOS
(30) 24.09.97 DE 19742214
(45) 13.06.01

(11) 0 822 862
(51) B 03 C 7/02
(21) + (22) 96913199.4 25.04.96
(73) >SEPARATION TECHNOLOGIES INC.
61 Crawford Street
Needham Massachusetts 02194(US);
(54) PROCEDE ET APPAREIL DE SEPARATION ELECTROSTATIQUE
(30) 28.04.95 US 430382
(45) 06.06.01

(11) 0 756 523
(51) B 04 B 11/02
(21) + (22) 95917538.1 20.04.95
(73) >ALFA LAVAL A.B.
Borgen Landerigränd 221 86
Lund(SE);
(54) SEPARATEUR CENTRIFUGE
(30) 21.04.94 SE 9401354
(45) 27.06.01

(11) 0 806 245
(51) B 04 B 1/20 B 04 B 11/04
(21) + (22) 97106703.8 23.04.97
(73) >BAKER HUGHES (DEUTSCHLAND) G.M.B.H.
Christensenstrasse 1
29221 Celle(DE);
(54) Centrifugeuse à vis avec une vanne actionnée par la
force centrifuge-TRADUCTION-Schneckenzenrifuge mit
Fliehkraft-Ventil
(30) 07.05.96 DE 19618249
(45) 06.06.01

(11) 0 501 725
(51) B 05 B 5/025
(21) + (22) 92301530.9 24.02.92
(73) THE >PROCTER & GAMBLE CY
One Procter & Gamble Plaza
Cincinnati Ohio 45202(US);
(54) Pulvérisation de liquides
(30) 01.03.91 GB 9104373 01.03.91 GB 9104374
15.10.91 EP 91309472
(45) 13.06.01

(11) 0 796 151
(51) B 05 B 5/08 B 05 D 1/04
(21) + (22) 95933474.9 04.10.95
(73) >LCS INTERNATIONAL
Kilomètre 1 Route Départementale 616
66610 Villeneuve de la Rivière(FR);
(54) PROCEDE ET INSTALLATION DE PEINTURE PAR VOIE
ELECTROSTATIQUE DE PIECES EN MATERIAU DIELECTRIQUE
OU FAIBLEMENT CONDUCTEUR
(30) 06.10.94 FR 9412130
(45) 13.06.01

(11) 0 806 246
(51) B 05 B 1/30 F 16 K 23/00
F 23 D 11/38 F 23 D 11/26
(21) + (22) 97810228.3 16.04.97
(73) >SATRONIC A.G.
Honeywell-Platz 1
8157 Dielsdorf(CH);
(54) Vanne d'arrêt pour buse et buse de pulvérisation par
pression munie d'une telle
vanne-TRADUCTION-Düsenabschlussventil sowie
Druckzerstäuberdüse mit einem solchen
Düsenabschlussventil
(30) 03.05.96 CH 113996
(45) 13.06.01

(11) 0 944 436
(51) B 05 B 7/02 B 05 B 11/00
(21) + (22) 97939328.7 11.09.97
(73) >ECCO FINISHING A.B.
P.O. Box 93
532 22 Skara(SE);
(54) PISTOLET PULVERISATEUR
(30) 20.12.96 SE 9604722
(45) 27.06.01

(11) 1 062 048
(51) B 05 B 1/34 F 23 D 11/26
F 23 D 11/38
(21) + (22) 99916822.2 17.03.99
(73) >SLOWIK GUNTER
Gotthardstrasse 2
06217 Merseburg (DE);
>KOHLMANN JURGEN

Am Weinbergsrain 24
06217 Geusa (DE)
(54) PROCEDE PERMETTANT DE MODIFIER LE MOUVEMENT DE
ROTATION D'UN FLUIDE DANS LA CHAMBRE DE ROTATION
D'UN GICLEUR ET SYSTEME COMPORTANT UN
GICLEUR-TRADUCTION-VERFAHREN ZUM VERÄNDERN DER
DRALLBEWEGUNG EINES FLUIDS IN DER DRALLKAMMER EINER
DÜSE UND EIN DÜSENSYSTEM
(30) 18.03.98 DE 19811736
(45) 27.06.01

(11) 0 745 433
(51) B 05 C 1/16 A 61 F 13/15
(21) + (22) 95108433.4 01.06.95
(73) THE >PROCTER & GAMBLE CY
One Procter & Gamble Plaza
Cincinnati Ohio 45202(US);
(54) Procédé d'impression d'un adhésif sur un produit
absorbant
(45) 27.06.01

(11) 0 768 119
(51) B 05 C 1/08 B 05 C 9/04
(21) + (22) 96830510.2 07.10.96
(73) >BENNINGER S.P.A.
Via di Capalle 63
50041 Calenzano (Firenze)(IT);
(54) Installation de revêtement de papier textiles ou
matériaux similaires
(30) 16.10.95 IT FI950209
(45) 13.06.01

(11) 0 681 912
(51) B 05 D 1/18 C 09 D 109/10
A 61 F 6/04 A 41 D 19/00
A 61 M 25/00 B 32 B 25/12
(21) + (22) 95106756.0 04.05.95
(73) >SEMPERIT A.G. HOLDING
Modecenterstrasse 22
1031 Wien(AT);
(54) Produit de caoutchouc flexible et procédé de
fabrication-TRADUCTION-Flexibler Gummiartikel und
Verfahren zu dessen Herstellung
(30) 13.05.94 AT 99194
(45) 13.06.01

(11) 0 796 151
(51) B 05 D 1/04 B 05 B 5/08
(21) + (22) 95933474.9 04.10.95
(73) >LCS INTERNATIONAL
Kilomètre 1 Route Départementale 616
66610 Villeneuve de la Rivière(FR);
(54) PROCEDE ET INSTALLATION DE PEINTURE PAR VOIE
ELECTROSTATIQUE DE PIECES EN MATERIAU DIELECTRIQUE
OU FAIBLEMENT CONDUCTEUR
(30) 06.10.94 FR 9412130
(45) 13.06.01

(11) 0 925 121
(51) B 05 D 7/14
(21) + (22) 97942893.5 29.08.97
(73) E.I. >DU PONT DE NEMOURS AND CY
1007 Market Street
Wilmington Delaware 19898(US);
(54) PROCEDE DE LAQUAGE MULTICOUCHE POUR VEHICULE A
MOTEUR-TRADUCTION-VERFAHREN ZUR
KRAFTFAHRZEUG-MEHRSCICHTLACKIERUNG
(30) 03.09.96 DE 19635615 03.09.96 DE 19635616
(45) 20.06.01

(11) 1 038 068
(51) B 06 B 1/16 E 02 D 7/18
(21) + (22) 99910875.6 18.03.99
(73) >INTERNATIONAL CONSTRUCTION EQUIPMENT B.V.
Hefbrugweg 6
1332 AN Almere (NL);
(54) TRILINRICHTING EN WERKWIJZE VOOR HET DOEN TRILLEN
VAN EEN VOORWERP
(30) 19.03.98 NL 1008635
(45) 13.06.01

(11) 0 774 302
(51) B 07 B 4/08
(21) + (22) 96118069.2 12.11.96
(73) >DIECKMANN PETER
Rudolf-Diesel-Strasse 3
24568 Kaltenkirchen(DE);
(54) Méthode et appareil pour la séparation d'un matériau
comprenant des particules de forme, grandeur et/ou
densité différente dans au moins deux
composantes-TRADUCTION-Verfahren und Vorrichtung zur
Trennung eines aus Feststoffpartikeln
unterschiedlicher Gestalt, Grösse und/oder Dichte
bestehenden Gutes in mindestens zwei Komponenten
(30) 16.11.95 DE 19542688
(45) 27.06.01

- (11) 0 615 789
(51) B 07 C 5/342 B 07 C 5/36
(21) + (22) 94105932.1 17.08.91
(73) >BUHLER A.G.
9240 Uzwil(CH);
(54) Procédé de tri de particules en vrac et dispositif à cet effet-TRADUCTION-Verfahren zum Sortieren von Partikeln eines Schüttgutes und Vorrichtung hierfür
(30) 14.09.90 DE 4029202
(45) 13.06.01
-
- (11) 0 772 403
(51) B 07 C 5/18 B 65 B 25/06
A 22 C 25/18
(21) + (22) 95912152.6 21.03.95
(73) >SCANVAEGT A/S
P.O. Pedersens Vej 18
8200 Arhus N(DK);
(54) WERKWIJZE EN SYSTEEM VOOR HET BEHANDELEN VAN IN PLAKJES GESNEDEN VOEDINGSPRODUCTEN VOOR HET VERPAKKEN IN AFGEWOGEN EN NETJES GERANGSCHIKTE TOESTAND.
(30) 22.03.94 DK 33294 20.01.95 DK 7295
(45) 13.06.01
-
- (11) 0 753 359
(51) B 21 B 37/28 B 21 B 15/00
B 23 K 13/01
(21) + (22) 96111035.0 09.07.96
(73) >KAWASAKI STEEL CORP.
1-28 Kitahonmachidori 1-chome
Chuo-ku Kobe-shi Hyogo 651(JP);
(54) Procédé et dispositif pour le laminage final en continu d'une bande en acier chaud
(30) 10.07.95 JP 17350795
(45) 06.06.01
-
- (11) 0 938 389
(51) B 21 C 37/08 B 21 C 37/083
(21) + (22) 97950080.8 03.11.97
(73) >UPONOR INNOVATION A.B.
Industrivägen
513 81 Fristad(SE);
(54) PROCEDE POUR ENVELOPPER UN TUBE PLASTIQUE D'UNE BANDE METALLIQUE-TRADUCTION-VERFAHREN ZUM UMMANTELEN EINES KUNSTSTOFFROHRES MIT EINEM METALLBAND
(30) 13.11.96 DE 19646859
(45) 06.06.01
-
- (11) 0 756 527
(51) B 21 D 22/20 B 65 D 75/34
(21) + (22) 96901637.7 15.02.96
(73) >TEICH A.G.
Weinburg-Mühlhofen 4
3200 Obergrafendorf(AT);
(54) FEUILLE D'ALUMINIUM REVETUE A CAPACITE AMELIOREE DE FORMAGE A FROID ET EMBALLAGE PRODUIT AVEC CETTE FEUILLE D'ALUMINIUM-TRADUCTION-BESCHICHTETE ALUMINIUMFOLIE MIT VERBESSERTEM KALTVERFORMUNGSVERHALTEN SOWIE PACKUNG HERGESTELLT UNTER VERWENDUNG DIESER ALUMINIUMFOLIE
(30) 16.02.95 AT 28695
(45) 20.06.01
-
- (11) 0 770 437
(51) B 21 D 45/00
(21) + (22) 96115920.9 04.10.96
(73) >MATE PRECISION TOOLING G.M.B.H.
Im Heidegraben 10
61440 Oberursel(DE);
(54) Outil d'emboutissage avec support pour platine d'arrachage-TRADUCTION-Stanzwerkzeug mit Halterung für Abstreiferplatte
(30) 26.10.95 DE 19539777
(45) 20.06.01
-
- (11) 0 855 235
(51) B 21 D 51/26 B 23 K 26/08
B 23 K 11/06
(21) + (22) 97121504.1 06.12.97
(73) >RASSELSTEIN HOESCH G.M.B.H.
Koblenzer Strasse 141
56626 Andernach(DE);
(54) Procédé de fabrication de troncs de boîte en tôle-TRADUCTION-Verfahren zur Herstellung von Dosenrumpfen aus Blech
(30) 23.01.97 DE 19702265
(45) 13.06.01
-
- (11) 0 864 386
(51) B 21 D 11/06 B 21 F 1/00
(21) + (22) 98600002.4 19.01.98
(73) S.A. >EUROBEND
362 Tatoiou Ave.
-
- (11) 0 907 432
(51) B 21 D 5/14
(21) + (22) 97919438.8 28.03.97
(73) S.A. >JAMMES INDUSTRIE S.A.
Z.I. de Ladoux
F-63118 Cebazat(FR);
(54) MACHINE A CINTRAGE DE TOLES A ROULEAUX PRESSEURS DECALES
(30) 06.06.96 FR 9607375
(45) 13.06.01
-
- (11) 0 864 386
(51) B 21 F 1/00 B 21 D 11/06
(21) + (22) 98600002.4 19.01.98
(73) S.A. >EUROBEND
362 Tatoiou Ave.
13671 Menidi Athen(GR);
(54) WERKWIJZE EN INRICHTING VOOR HET VERVAARDIGEN VAN SPIRALEN UIT DRAAD, BETONSTAAL OF EEN METALEN BUIS-TRADUCTION-Methode und Vorrichtung zur Produktion von Spiralen aus Draht, Betonstahl oder einem metallischen Rohr
(30) 14.02.97 GR 97100052
(45) 06.06.01
-
- (11) 0 932 463
(51) B 22 D 41/42 B 22 D 41/58
B 22 D 41/50 B 22 D 41/36
(21) + (22) 97943089.9 15.10.97
(73) >VESUVIUS CRUCIBLE CY
2500 West 4th Street (Suite 11)
Wilmington Delaware 19899(US);
(54) ENSEMBLES REFRACTAIRES
(30) 17.10.96 FR 9612664 20.12.96 FR 9615928
(45) 13.06.01
-
- (11) 0 961 665
(51) B 22 D 11/06
(21) + (22) 98910649.7 12.02.98
(73) >VOEST-ALPINE INDUSTRIEANLAGENBAU G.M.B.H.
Turmstrasse 44
A-4020 Linz (AT);
>ACCIAI SPECIALI TERNI S.P.A.
Viale Benedetto Brin n. 218
0510 Terni (IT)
(54) PROCEDE POUR EVITER LE CONTACT ENTRE OXYGENE ET METAL EN FUSION-TRADUCTION-VERFAHREN ZUM VERHINDERN DES KONTAKTES VON SAUERSTOFF MIT EINER METALLSCHMELZE
(30) 14.02.97 IT RM970082
(45) 20.06.01
-
- (11) 0 674 959
(51) B 22 F 3/12 B 22 F 3/04
B 28 B 3/00 B 29 C 43/12
B 30 B 11/00
(21) + (22) 95302192.0 31.03.95
(73) >NGK INSULATORS LTD
2-56 Suda-cho Mizuho-ku
Nagoya City Aichi Pref. (JP);
(54) Méthode pour soumettre à un pressage isostatique un élément moulé à partir d'un matériau en poudre
(30) 31.03.94 JP 6258894
(45) 27.06.01
-
- (11) 0 937 526
(51) B 23 B 27/04
(21) + (22) 98124717.4 28.12.98
(73) HARTMETALL-WERKZEUGFABRIK PAUL >HORN G.M.B.H.
Steinlachwasen 14-16
D-72072 Tübingen(DE);
(54) Porte-outils pour plaquette de coupe à enlèvement de copeaux-TRADUCTION-Halter für spanabhebende Werkzeug-Einsätze
(30) 21.02.98 DE 19807498

(45) 13.06.01

(11) 0 964 762
(51) B 23 B 51/04 B 23 C 5/20
(21) + (22) 98916853.9 03.03.98
(73) >LEEB FELIX
Zum Espot 3
D-94405 Landau/Isar(DE);

(54) FRAISE DE PERCAGE CIRCULAIRE AVEC PLAQUETTES AMOVIBLES ET SIEGES DE PLAQUETTE ASSOCIES-TRADUCTION-ZIRKULARBOHRFRÄSER MIT WENDESCHNEIDPLATTEN UND ZUGEHÖRIGEN PLATTENSITZEN

(30) 07.03.97 DE 19709436
(45) 27.06.01

(11) 1 009 567
(51) B 23 B 31/20
(21) + (22) 98914465.4 03.04.98
(73) >KENNAMETAL INC.
P.O. Box 231
Latrobe PA 15650(US);

(54) PINE DE SERRAGE HERMETIQUE AYANT UNE FLEXIBILITE RADIALE AMELIOREE QUI FACILITE SON EXTRACTION D'UN CONTRE-ECROU

(30) 18.04.97 US 847994
(45) 06.06.01

(11) 0 964 762
(51) B 23 C 5/20 B 23 B 51/04
(21) + (22) 98916853.9 03.03.98
(73) >LEEB FELIX
Zum Espot 3
D-94405 Landau/Isar(DE);

(54) FRAISE DE PERCAGE CIRCULAIRE AVEC PLAQUETTES AMOVIBLES ET SIEGES DE PLAQUETTE ASSOCIES-TRADUCTION-ZIRKULARBOHRFRÄSER MIT WENDESCHNEIDPLATTEN UND ZUGEHÖRIGEN PLATTENSITZEN

(30) 07.03.97 DE 19709436
(45) 27.06.01

(11) 0 800 793
(51) B 23 H 5/08 A 61 B 17/32
B 24 B 3/40
(21) + (22) 97201071.4 10.04.97
(73) >LINVATEC CORP.
11311 Concept Boulevard
Largo Florida 33773(US);

(54) Procédé pour former et aiguiser le tranchant d'un appareil de résection

(30) 10.04.96 US 636990 30.01.97 US 791233
(45) 13.06.01

(11) 0 753 359
(51) B 23 K 13/01 B 21 B 37/28
B 21 B 15/00
(21) + (22) 96111035.0 09.07.96
(73) >KAWASAKI STEEL CORP.
1-28 Kitahonmachidori 1-chome
Chuo-ku Kobe-shi Hyogo 651(JP);

(54) Procédé et dispositif pour le laminage final en continu d'une bande en acier chaud

(30) 10.07.95 JP 17350795
(45) 06.06.01

(11) 0 855 235
(51) B 23 K 26/08 B 23 K 11/06
B 21 D 51/26
(21) + (22) 97121504.1 06.12.97
(73) >RASSELSTEIN HOESCH G.M.B.H.
Koblenzer Strasse 141
56626 Andernach(DE);

(54) Procédé de fabrication de troncs de boîte en tôle-TRADUCTION-Verfahren zur Herstellung von Dosenrumpfen aus Blech

(30) 23.01.97 DE 19702265
(45) 13.06.01

(11) 0 834 378
(51) B 23 Q 17/24 B 23 Q 1/48
(21) + (22) 97116924.8 30.09.97
(73) >FIDIA S.P.A.
Corso Lombardia 11 Zona Industriale Pescarito
10099 San Mauro Torinese (Torino)(IT);

(54) Equipement de mesure des dimensions d'outil d'une machine pour usinage mécanique

(30) 02.10.96 IT TO960804
(45) 06.06.01

(11) 0 800 793
(51) B 24 B 3/40 B 23 H 5/08
A 61 B 17/32
(21) + (22) 97201071.4 10.04.97
(73) >LINVATEC CORP.
11311 Concept Boulevard
Largo Florida 33773(US);

(54) Procédé pour former et aiguiser le tranchant d'un appareil de résection

(30) 10.04.96 US 636990 30.01.97 US 791233
(45) 13.06.01

(11) 0 946 337
(51) B 25 B 25/00 B 25 B 7/12
(21) + (22) 97952070.7 16.12.97
(73) >GILLET OUTILLAGE
Z.I. Rue Blaise Pascal
52800 Nogent(FR);

(54) SYSTEME DE TELEMANIPULATION D'UN OUTILLAGE PARTICULIEREMENT ADAPTE AUX COLLIERS ELASTIQUES

(30) 19.12.96 FR 9616083
(45) 06.06.01

(11) 0 947 306
(51) B 26 D 7/08 B 29 C 51/26
B 29 C 51/32 B 26 F 1/40
(21) + (22) 99104879.4 11.03.99
(73) >ILLIG ADOLF MASCHINENBAU G.M.B.H. & CO.
Mauerstrasse 100
74081 Heilbronn(DE);

(54) Appareil à découper ou appareil à former et découper des objets moulés par emboutissage de feuilles thermoplastiques-TRADUCTION-Vorrichtung zum Ausstanzen oder zum kombinierten Formen und Ausstanzen von aus thermoplastischer Kunststoffolie tiefgezogenen Formteilen

(30) 04.04.98 DE 19815189
(45) 27.06.01

(11) 0 947 306
(51) B 26 F 1/40 B 26 D 7/08
B 29 C 51/26 B 29 C 51/32
(21) + (22) 99104879.4 11.03.99
(73) >ILLIG ADOLF MASCHINENBAU G.M.B.H. & CO.
Mauerstrasse 100
74081 Heilbronn(DE);

(54) Appareil à découper ou appareil à former et découper des objets moulés par emboutissage de feuilles thermoplastiques-TRADUCTION-Vorrichtung zum Ausstanzen oder zum kombinierten Formen und Ausstanzen von aus thermoplastischer Kunststoffolie tiefgezogenen Formteilen

(30) 04.04.98 DE 19815189
(45) 27.06.01

(11) 0 923 433
(51) B 27 G 13/10 B 27 G 13/12
(21) + (22) 98924094.0 02.04.98
(73) >LEDERMANN G.M.B.H.
Willi-Ledermann-Strasse 1
72160 Horb(DE);

(54) OUTIL DE FRAISAGE POUR L'USINAGE DE PIECES EN BOIS, EN MATERIAU DERIVE DU BOIS, EN MATERIAU SYNTHETIQUE OU SIMILAIRE-TRADUCTION-FRÄSWERKZEUG ZUR BEARBEITUNG VON WERKSTÜCKEN AUS HOLZ, EINEM HOLZWERKSTOFF, EINEM KUNSTSTOFF ODER DERGLEICHEN

(30) 12.04.97 DE 29706589 U 12.03.98 DE 29804413 U
(45) 13.06.01

(11) 0 674 959
(51) B 28 B 3/00 B 29 C 43/12
B 30 B 11/00 B 22 F 3/12
B 22 F 3/04
(21) + (22) 95302192.0 31.03.95
(73) >NGK INSULATORS LTD
2-56 Suda-cho Mizuho-ku
Nagoya City Aichi Pref.(JP);

(54) Méthode pour soumettre à un pressage isostatique un élément moulé à partir d'un matériau en poudre

(30) 31.03.94 JP 6258894
(45) 27.06.01

(11) 0 927 095
(51) B 29 B 7/82 B 29 B 9/06
B 29 B 9/10
(21) + (22) 97938740.4 18.09.97
(73) >BUHLER A.G.
9240 Uzwil(CH);

(54) DISPOSITIF POUR HOMOGENEISER, MELANGER ET/OU GRANULER DES MATIERES CHIMIQUES-TRADUCTION-VORRICHTUNG ZUM HOMOGENISIEREN, MISCHEN UND/ODER GRANULIEREN VON CHEMISCHEN STOFFEN

(30) 23.09.96 DE 19638994
(45) 27.06.01

(11) 0 928 309
(51) B 29 B 13/06 B 29 C 47/40
B 29 C 47/64 B 29 C 47/76
C 08 J 3/205 C 08 L 51/04
(21) + (22) 97910284.5 12.09.97
(73) >BASF A.G.
67056 Ludwigshafen(DE);

(54) PROCEDE DE PRODUCTION DE

THERMOPLASTIQUES-TRADUCTION-VERFAHREN ZUR
HERSTELLUNG VON THERMOPLASTEN
(30) 26.09.96 DE 19639465
(45) 13.06.01

(11) 0 936 962
(51) B 29 B 17/02
(21) + (22) 97948801.2 24.10.97
(73) >DER GRUNE PUNKT-DUALES SYSTEM DEUTSCHLAND A.G.
Frankfurter Strasse 720-726
51145 Köln(DE);
(54) PROCEDE DE DESAGREGATION DE DECHETS QUI CONTIENNENT
DES ELEMENTS AU MOINS EN PARTIE
REUTILISABLES-TRADUCTION-VERFAHREN ZUM AUFSCHLUSS
VON ABFÄLLEN, DIE WENIGSTENS TEILWEISE
WIEDERVERWERTBARE ANTEILE ENTHALTEN
(30) 25.10.96 DE 19644437
(45) 20.06.01

(11) 0 640 474
(51) B 29 C 59/12 B 29 C 59/14
C 23 C 14/10 C 23 C 14/20
C 23 C 14/24 B 32 B 31/12
B 32 B 27/16 // / / B 29K105/3
2
(21) + (22) 94112885.2 18.08.94
(73) >FRAUNHOFER-GESELLSCHAFT ZUR FORDERUNG DER
ANGEWANDTEN FORSCHUNG E.V.
Leonrodstrasse 54
80636 München(DE);
(54) Feuilles laminées-TRADUCTION-Verbundfolien
(30) 26.08.93 DE 4328767
(45) 27.06.01

(11) 0 674 959
(51) B 29 C 43/12 B 30 B 11/00
B 22 F 3/12 B 22 F 3/04
B 28 B 3/00
(21) + (22) 95302192.0 31.03.95
(73) >NGK INSULATORS LTD
2-56 Suda-cho Mizuho-ku
Nagoya City Aichi Pref.(JP);
(54) Méthode pour soumettre à un pressage isostatique un
élément moulé à partir d'un matériau en poudre
(30) 31.03.94 JP 6258894
(45) 27.06.01

(11) 0 756 927
(51) B 29 C 45/56
(21) + (22) 96202122.6 25.07.96
(73) S.A. >SOLVAY
Rue du Prince Albert 33
1050 Bruxelles(BE);
(54) Procédé de moulage d'une matière thermoplastique par
injection sur noyau tournant
(30) 01.08.95 BE 9500665
(45) 13.06.01

(11) 0 796 049
(51) B 29 C 45/14 G 06 K 19/077
A 44 C 21/00 G 07 F 1/06
(21) + (22) 96933495.2 07.10.96
(73) ETS >BOURGOGNE ET GRASSET
Z.I. Beaune-Savigny Lieudit La Champagne
21420 Savigny-les-Beaune(FR);
(54) JETON DE JEU
(30) 09.10.95 FR 9511877
(45) 13.06.01

(11) 0 812 253
(51) B 29 C 45/27 B 29 C 45/16
(21) + (22) 96902206.0 27.02.96
(73) OTTO >HOFSTETTER A.G.
Zürcherstrasse 73
8730 Uznach(CH);
(54) MOULE EQUILIBRE DE CO-INJECTION A CANAUX CHAUFFANTS
MULTIPLES-TRADUCTION-BALANCIERTES
MEHRFACH-HEISSKANAL-KOINJEKTIONS-WERKZEUG
(30) 27.02.95 CH 54895
(45) 13.06.01

(11) 0 825 920
(51) B 29 C 47/90
(21) + (22) 96914871.7 17.05.96
(73) >PEDERSEN KNUD KRISTIAN
Svejstrupvej 35
Svejstrup 8660 Skanderborg(DK);
(54) BUISVORMIGE KALIBRERINGSEENHEID VOOR MACHINES VOOR
HET EXTRUDEREN VAN PLASTIC DRADEN ZOALS KUNSTSTOF
(30) 17.05.95 DK 55995
(45) 27.06.01

(11) 0 851 806
(51) B 29 C 57/02
(21) + (22) 96931355.0 20.09.96
24

(73) >UPONOR INNOVATION A.B.
513 81 Fristad(SE);
>VININDEX PTY. LTD
15 Merriwa Street
Gordon NSW 2077 (AU)
(54) PROCEDE POUR MANCHONNER UN TUYAU
(30) 20.09.95 SE 9503256 11.01.96 SE 9600091
(45) 27.06.01

(11) 0 859 697
(51) B 29 C 55/16
(21) + (22) 97943810.8 14.08.97
(73) >BRUCKNER MASCHINENBAU G.M.B.H.
Königsberger Strasse 5-7
83313 Siegsdorf(DE);
(54) INSTALLATION DE TRANSPORT ACTIONNEE PAR MOTEUR
LINEAIRE-TRADUCTION-LINEARMOTORGETRIEBENE
TRANSPORTANLAGE
(30) 12.09.96 DE 19637201
(45) 27.06.01

(11) 0 862 982
(51) B 29 C 47/88
(21) + (22) 98100662.0 16.01.98
(73) >LINDAUER DORNIER G.M.B.H.
Rickenbacher Strasse 119
88129 Lindau(DE);
(54) Refroidissement d'un film extrudé sur un tambour de
refroidissement-TRADUCTION-Vorrichtung zum Abkühlen
eines aus einer Breitschlitzdüse auf eine Kühlwalze
extrudierten Schmelzfilms
(30) 06.03.97 DE 19709138
(45) 27.06.01

(11) 0 862 985
(51) B 29 C 55/16
(21) + (22) 98100663.8 16.01.98
(73) >LINDAUER DORNIER G.M.B.H.
Rickenbacher Strasse 119
88129 Lindau(DE);
(54) Rail de guidage pour pinces de serrage dans une
rameuse, spécialement pour étirage de
films-TRADUCTION-Führungsschiene für Spannkluppen in
Spanmaschinen, insbesondere Folienreckmaschinen
(30) 03.03.97 DE 19708620
(45) 27.06.01

(11) 0 877 663
(51) B 29 C 55/08 B 29 D 7/01
B 29 C 41/26 // // B29K1:00
(21) + (22) 96943233.5 23.12.96
(73) >TENCEL LTD
1 Holme Lane
Spondon Derby DE21 7BP(GB);
(54) Procédé et dispositif pour la fabrication des films
de cellulose présentant une orientation biaxiale
(30) 02.01.96 GB 9600006
(45) 20.06.01

(11) 0 879 077
(51) B 29 C 47/68 B 01 D 29/01
B 01 D 29/11 B 01 D 33/073
(21) + (22) 96939750.4 02.12.96
(73) >BACHER HELMUT
Bruck/Hausleiten 17
A-4490 St. Florian (AT);
>SCHULZ HELMUTH
Badstrasse 20
A-4490 St. Florian (AT);
>WENDELIN GEORG
Waldbothenweg 84
A-4433 Linz (AT)
(54) DISPOSITIF DE FILTRATION DE PRODUITS
THERMOPLASTIQUES PLASTIFIES ET ELEMENT FILTRANT POUR
UN TEL DISPOSITIF-TRADUCTION-VORRICHTUNG ZUR
FILTERUNG PLASTIFIZIERTEN THERMOPLASTISCHEN
KUNSTSTOFFGUTES UND FILTERELEMENT FÜR EINE SOLCHE
VORRICHTUNG
(30) 22.01.96 AT 10296
(45) 13.06.01

(11) 0 928 309
(51) B 29 C 47/40 B 29 C 47/64
B 29 C 47/76 C 08 J 3/205
C 08 L 51/04 B 29 B 13/06
(21) + (22) 97910284.5 12.09.97
(73) >BASF A.G.
67056 Ludwigshafen(DE);
(54) PROCEDE DE PRODUCTION DE
THERMOPLASTIQUES-TRADUCTION-VERFAHREN ZUR
HERSTELLUNG VON THERMOPLASTEN
(30) 26.09.96 DE 19639465
(45) 13.06.01

(11) 0 937 569
(51) B 29 C 51/26 G 05 B 19/00

(21) + (22) 99101870.6 28.01.99
(73) >ILLIG ADOLF MASCHINENBAU G.M.B.H. & CO.
Mauerstrasse 100
74081 Heilbronn(DE);
(54) Procédé pour contrôler un appareil de thermoformage
de feuilles ou plaques en matériau thermoplastique
et appareil pour réaliser ledit
procédé-TRADUCTION-Verfahren zum Steuern einer
Vorrichtung zum Verformen von Folien oder Platten
aus thermoplastischem Kunststoff und Vorrichtung zur
Durchführung des Verfahrens
(30) 18.02.98 DE 19806757
(45) 27.06.01

(11) 0 947 306
(51) B 29 C 51/26 B 29 C 51/32
B 26 F 1/40 B 26 D 7/08
(21) + (22) 99104879.4 11.03.99
(73) >ILLIG ADOLF MASCHINENBAU G.M.B.H. & CO.
Mauerstrasse 100
74081 Heilbronn(DE);
(54) Appareil à découper ou appareil à former et découper
des objets moulés par emboutissage de feuilles
thermoplastiques-TRADUCTION-Vorrichtung zum
Ausstanzen oder zum kombinierten Formen und
Ausstanzen von aus thermoplastischer Kunststoffolie
tiefgezogenen Formteilen
(30) 04.04.98 DE 19815189
(45) 27.06.01

(11) 0 949 949
(51) B 29 C 47/68 B 01 D 29/03
B 01 D 29/54 B 01 D 29/64
(21) + (22) 97945663.9 03.12.97
(73) >BACHER HELMUT
Bruck/Hausleiten 17
A-4490 St. Florian (AT);
>SCHULZ HELMUTH
Badstrasse 20
A-4490 St. Florian (AT);
>WENDELIN GEORG
Waldbothenweg 84
A-4033 Linz (AT)
(54) DISPOSITIF POUR FILTRER DES FLUIDES CONTENANT DES
IMPURETES-TRADUCTION-FILTERVORRICHTUNG FÜR
VERUNREINIGUNGEN ENTHALTENDE FLÜSSIGKEITEN
(30) 05.12.96 AT 213296
(45) 13.06.01

(11) 1 007 335
(51) B 29 C 69/02 B 65 D 41/34
(21) + (22) 98919472.5 27.04.98
(73) >BORMIOLI ROCCO & FIGLIO S.P.A.
Via San Leonardo 41
43100 Parma (PR) (IT);
(54) PROCEDE D'OBTENTION DE CAPSULES PLASTIQUES D'UNE
SEULE PIECE
(30) 20.06.97 IT M0970115
(45) 27.06.01

(11) 0 877 663
(51) B 29 D 7/01 B 29 C 41/26
B 29 C 55/08 // // B29K1:00
(21) + (22) 96943233.5 23.12.96
(73) >TENCEL LTD
1 Holme Lane
Spondon Derby DE21 7BP(GB);
(54) Procédé et dispositif pour la fabrication des films
de cellulose présentant une orientation biaxiale
(30) 02.01.96 GB 9600006
(45) 20.06.01

(11) 0 674 959
(51) B 30 B 11/00 B 22 F 3/12
B 22 F 3/04 B 28 B 3/00
B 29 C 43/12
(21) + (22) 95302192.0 31.03.95
(73) >NGK INSULATORS LTD
2-56 Suda-cho Mizuho-ku
Nagoya City Aichi Pref.(JP);
(54) Méthode pour soumettre à un pressage isostatique un
élément moulé à partir d'un matériau en poudre
(30) 31.03.94 JP 6258894
(45) 27.06.01

(11) 0 736 370
(51) B 30 B 9/12
(21) + (22) 96104218.1 16.03.96
(73) FILTERWERK >MANN & HUMMEL G.M.B.H.
Postfach 409
71631 Ludwigsburg(DE);
(54) Appareil de déshydratation de
matériaux-TRADUCTION-Einrichtung zum Entfeuchten von
Material
(30) 08.04.95 DE 19513438
(45) 06.06.01

(11) 0 304 242
(51) B 31 D 1/02 G 09 F 3/02
(21) + (22) 88307489.0 12.08.88
(73) >DENNY BROS. PRINTING LTD
Mildenhall Road
Bury St. Edmunds Suffolk IP32 6NU(GB);
(54) Etiquette adhésive ou assemblage d'une brochure
(30) 13.08.87 GB 8719217
(45) 27.06.01

(11) 0 598 314
(51) B 32 B 5/16 B 32 B 7/04
(21) + (22) 93118154.9 09.11.93
(73) >TESCH GUNTER
Avenue Jean-Marie-Musy 15
CH-1700 Fribourg(CH);
(54) Corps de rembourrage et/ou
isolant-TRADUCTION-Polster- und/oder Isolierkörper
(30) 09.11.92 DE 4237728
(45) 20.06.01

(11) 0 613 773
(51) B 32 B 27/32
(21) + (22) 94102561.1 21.02.94
(73) >WOLFF WALSRÖDE A.G.
29699 Walsrode(DE);
(54) Film barrière blanc opaque avec bonne
planéité-TRADUCTION-Weiss-opake Sperrschichtfolie
mit ausgezeichneter Planlage
(30) 05.03.93 DE 4306963
(45) 13.06.01

(11) 0 615 838
(51) B 32 B 27/10 B 32 B 7/12
G 09 F 3/02
(21) + (22) 94810057.3 03.02.94
(73) S.A. >COFRADEC
Chemin des Croix 6
F-59530 Le Quesnoy(FR);
(54) Produit composite stratifié
(30) 12.02.93 CH 44093
(45) 13.06.01

(11) 0 640 474
(51) B 32 B 31/12 B 32 B 27/16
B 29 C 59/12 B 29 C 59/14
C 23 C 14/10 C 23 C 14/20
C 23 C 14/24 // / / B 29K105/3
2
(21) + (22) 94112885.2 18.08.94
(73) >FRAUNHOFER-GESELLSCHAFT ZUR FORDERUNG DER
ANGEWANDTEN FORSCHUNG E.V.
Leonrodstrasse 54
80636 München(DE);
(54) Feuilles laminées-TRADUCTION-Verbundfolien
(30) 26.08.93 DE 4328767
(45) 27.06.01

(11) 0 681 912
(51) B 32 B 25/12 B 05 D 1/18
C 09 D 109/10 A 61 F 6/04
A 41 D 19/00 A 61 M 25/00
(21) + (22) 95106756.0 04.05.95
(73) >SEMPERIT A.G. HOLDING
Modecenterstrasse 22
1031 Wien(AT);
(54) Produit de caoutchouc flexible et procédé de
fabrication-TRADUCTION-Flexibler Gummiartikel und
Verfahren zu dessen Herstellung
(30) 13.05.94 AT 99194
(45) 13.06.01

(11) 0 761 776
(51) B 32 B 5/26 G 10 K 11/162
C 09 D 5/02 C 09 D 7/12
(21) + (22) 96113578.7 23.08.96
(73) >ARMSTRONG WORLD INDUSTRIES INC.
2500 Columbia Avenue
Lancaster Pennsylvania 17603(US);
(54) Produit acoustique à surface plane et son revêtement
(30) 01.09.95 US 522970
(45) 13.06.01

(11) 0 804 340
(51) B 32 B 3/04 B 65 D 30/24
(21) + (22) 95937895.1 10.11.95
(73) >UPM-KYMMENE OY
Snellmaninkatu 13
00170 Helsinki(FI);
(54) EBAUCHE DE TYPE TUYAU CONSTITUEE DE MATIERE
PLASTIQUE ET UTILISATION DE CETTE D'EBAUCHE DANS DES
EMBALLAGES, EN PARTICULIER DANS DES SACS POURVUS
D'UNE VALVE
(45) 06.06.01

(11) 0 819 057
(51) B 32 B 27/32 B 32 B 27/18
(21) + (22) 96907497.0 18.03.96
(73) >ITW MIMA FILMS LLC
3600 West Lake Avenue
Glenview Illinois 60025(US);
(54) FILM D'ENVELOPEMENT ETIRABLE
(30) 18.03.95 GB 9505524
(45) 06.06.01

(11) 0 846 069
(51) B 32 B 3/12 E 04 C 2/36
B 61 D 17/04
(21) + (22) 96929307.5 22.08.96
(73) >ALUSUISSE AIREX A.G.
Im Rüchlig
5643 Sins(CH);
(54) PROFILS POUR ELEMENTS COMPOSITES SE PRESENTANT SOUS
FORME DE PLAQUES-TRADUCTION-PROFILE FÜR
PLATTENFÖRMIGE VERBUNDELEMENTE
(30) 25.08.95 DE 19531349
(45) 13.06.01

(11) 0 891 255
(51) B 32 B 27/32 C 08 J 5/18
C 09 J 7/02
(21) + (22) 97907974.6 03.03.97
(73) >NORTON PERFORMANCE PLASTICS CORP.
150 Dey Road
Wayne New Jersey 07470(US);
(54) Utilisation de pellicules de séparation exemptes de
silicone dans un ruban adhésif sensible à la pression
(30) 28.03.96 US 623208
(45) 06.06.01

(11) 0 836 941
(51) B 41 F 33/00
(21) + (22) 97810654.0 15.09.97
(73) MASCHINENFABRIK >WIFAG
Wylerringstrasse 39 Postfach
3001 Bern(CH);
(54) Groupe de champs de mesure et procédé pour la saisie
des données de qualité dans les éditions (tirages)
d'impression polychrome-TRADUCTION-Messfeldgruppe
und Verfahren zur Erfassung von Qualitätsdaten im
Mehrfarben Auflagendruck
(30) 23.09.96 DE 19639014 05.09.97 DE 19738923
(45) 27.06.01

(11) 0 930 974
(51) B 41 F 5/00 B 41 F 5/04
B 41 F 17/00 H 05 K 3/12
B 41 M 1/02 B 41 M 1/00
B 41 M 1/28 B 41 M 1/34
(21) + (22) 97910024.5 07.10.97
(73) >RJR POLYMERS INC.
7750 Edgewater Drive
Oakland CA 94621(US);
(54) PROCESSUS D'IMPRESSION INVERSEE
(30) 10.10.96 US 27303 P
(45) 06.06.01

(11) 0 858 399
(51) B 41 M 3/00 B 41 M 1/18
(21) + (22) 96935074.3 24.10.96
(73) >CONTRA VISION LTD
Hampton House 37B Bramhall Lane
South Bramhall Stockport Cheshire SK7 2DU(GB);
(54) IMPRESSION PARTIELLE D'UN SUBSTRAT
(30) 24.10.95 GB 9521797
(45) 06.06.01

(11) 0 899 120
(51) B 41 M 3/14 G 03 G 21/04
B 42 D 15/10 G 03 C 5/08
G 06 K 19/14
(21) + (22) 98115213.5 13.08.98
(73) >CONSORTIUM FÜR ELEKTROCHEMISCHE INDUSTRIE G.M.B.H.
Zielstattstrasse 20
81379 München(DE);
(54) Marquage de sécurité à cristaux liquides détectable
par une machine, fabrication du marquage de sécurité
et système de sécurité comprenant ce
marquage-TRADUCTION-Maschinendetektierbare
Sicherheitsmarkierung enthaltend flüssigkristallines
Material, Herstellung der Sicherheitsmarkierung und
Sicherheitssystem umfassend diese
Sicherheitsmarkierung
(30) 28.08.97 DE 19737618
(45) 06.06.01

(11) 0 930 974
(51) B 41 M 1/02 B 41 M 1/00
B 41 M 1/28 B 41 M 1/34
B 41 F 5/00 B 41 F 5/04

B 41 F 17/00 H 05 K 3/12
(21) + (22) 97910024.5 07.10.97
(73) >RJR POLYMERS INC.
7750 Edgewater Drive
Oakland CA 94621(US);
(54) PROCESSUS D'IMPRESSION INVERSEE
(30) 10.10.96 US 27303 P
(45) 06.06.01

(11) 0 749 620
(51) B 42 D 3/12 G 08 B 13/24
(21) + (22) 95910471.2 03.03.95
(73) JUUL >RASMUSSEN JENS JACOB
1. sal Hauser Plads 30
1127 Kobenhavn(DK);
(54) COUVERTURE/RELIURE CARTON DE LIVRE ANTIVOL
(30) 10.03.94 DK 12294
(45) 27.06.01

(11) 0 899 120
(51) B 42 D 15/10 G 03 C 5/08
G 06 K 19/14 B 41 M 3/14
G 03 G 21/04
(21) + (22) 98115213.5 13.08.98
(73) >CONSORTIUM FÜR ELEKTROCHEMISCHE INDUSTRIE G.M.B.H.
Zielstattstrasse 20
81379 München(DE);
(54) Marquage de sécurité à cristaux liquides détectable
par une machine, fabrication du marquage de sécurité
et système de sécurité comprenant ce
marquage-TRADUCTION-Maschinendetektierbare
Sicherheitsmarkierung enthaltend flüssigkristallines
Material, Herstellung der Sicherheitsmarkierung und
Sicherheitssystem umfassend diese
Sicherheitsmarkierung
(30) 28.08.97 DE 19737618
(45) 06.06.01

(11) 0 958 148
(51) B 43 M 3/04
(21) + (22) 96937389.3 04.11.96
(73) >SECAP
21 Quai Alphonse le Gallo
92100 Boulogne Billancourt(FR);
(54) SYSTEME DE DEPILAGE ET D'OUVERTURE D'ENVELOPPES
(30) 17.11.95 FR 9513646
(45) 13.06.01

(11) 0 778 080
(51) B 44 D 3/08 B 44 D 3/06
B 01 F 15/00 B 01 F 7/16
B 01 F 13/10
(21) + (22) 96402582.9 28.11.96
(73) S.A. >FILLON PICHON
route de Houdan
28210 Faverolles(FR);
(54) Tête d'entraînement et couvercle pour pots agitateurs
(30) 08.12.95 FR 9514574
(45) 13.06.01

(11) 0 768 194
(51) B 60 C 25/14
(21) + (22) 96202766.0 04.10.96
(73) >CORGI S.P.A.
Strada Statale 468 No.9
I-42015 Correggio Emilia (Reggio Emilia)(IT);
(54) Appareil de gonflage de pneus
(30) 12.10.95 IT RE950062 17.07.96 IT RE960053
(45) 13.06.01

(11) 0 799 731
(51) B 60 D 1/54 B 60 D 1/48
(21) + (22) 97104846.7 21.03.97
(73) >ORIS FAHRZEUGTEILE HANS RIEHLE G.M.B.H.
Im Bornrain 2
71696 Möglingen(DE);
(54) Attelage de remorque-TRADUCTION-Anhängekupplung
(30) 01.04.96 DE 19612960
(45) 06.06.01

(11) 0 732 234
(51) B 60 K 11/08
(21) + (22) 96101249.9 30.01.96
(73) >THYSSEN KRUPP STAHL A.G.
August-Thyssen-Strasse 1
40211 Düsseldorf(DE);
(54) Grille balistique pour des véhicules à usage
spécial-TRADUCTION-Ballistischer Grill für
Sonderfahrzeuge
(30) 15.03.95 KR 9505281
(45) 27.06.01

(11) 0 920 263
(51) B 60 N 2/28 A 44 B 11/12
A 44 B 11/08

(21) + (22) 97934794.5 06.08.97
(73) >MAXI MILIAAN B.V.
Grasbeemd 28
NL-5705 DG Helmond(NL);
(54) KINDERSTOEL
(30) 09.08.96 NL 1003774
(45) 27.06.01

(11) 0 942 845
(51) B 60 N 2/48
(21) + (22) 97951310.8 11.12.97
(73) >CENTRE D'ETUDES ET RECHERCHE POUR L'AUTOMOBILE
5 Rue Emile Arques
51100 Reims(FR);
(54) DISPOSITIF DE BLOCAGE POUR APPUI-TETE, NOTAMMENT
POUR SIEGE DE VEHICULE AUTOMOBILE
(30) 11.12.96 FR 9615206
(45) 13.06.01

(11) 0 838 371
(51) B 60 R 1/06
(21) + (22) 97118517.8 24.10.97
(73) >DONNELLY HOHE G.M.B.H. & CO. K.G.
Hauptstrasse 36
97903 Collenberg(DE);
(54) Rétroviseur extérieur pour
véhicule-TRADUCTION-Aussenspiegel für ein Fahrzeug
(30) 25.10.96 DE 19644658
(45) 13.06.01

(11) 0 883 531
(51) B 60 R 25/02
(21) + (22) 97906292.4 10.03.97
(73) H. >YOUNG (OPERATIONS) LTD
Dominion House
Kennethside Newbury Berkshire RG14 5PX(GB);
(54) DISPOSITIF ANTIVOL POUR VEHICULE A MOTEUR
(30) 15.03.96 GB 9605421
(45) 20.06.01

(11) 1 034 096
(51) B 60 R 19/34 F 16 F 7/12
E 21 D 11/08
(21) + (22) 98956712.8 26.11.98
(73) >SCHUBERT WULF
Pfalzgrabenweg 30
8020 Graz (AT);
>MORITZ BERND
Alte Poststrasse 12
8020 Graz (AT)
(54) DISPOSITIF D'APPUI MUTUEL DE DEUX ELEMENTS DE
CONSTRUCTION-TRADUCTION-VORRICHTUNG ZUM
GEGENSEITIGEN ABSTÜTZEN ZWEIER KONSTRUKTIONSTEILE
(30) 28.11.97 AT 202897
(45) 13.06.01

(11) 0 759 387
(51) B 60 T 8/18
(21) + (22) 96111175.4 11.07.96
(73) >CONTINENTAL TEVES A.G. & CO. OHG
Guerickestrasse 7
60488 Frankfurt(DE);
(54) Régulateur de pression de freinage en fonction de la
charge-TRADUCTION-Lastabhängiger Bremskraftregler
(30) 22.08.95 DE 19530784
(45) 06.06.01

(11) 0 825 083
(51) B 61 D 17/22
(21) + (22) 97401595.0 04.07.97
(73) >LE JOINT FRANCAIS SNC
2 rue Balzac
75008 Paris(FR);
(54) Soufflet d'intercirculation pour matériel roulant
(30) 17.07.96 FR 9608932
(45) 06.06.01

(11) 0 827 889
(51) B 61 D 27/00
(21) + (22) 97890150.2 25.07.97
(73) >LIEBHERR-VERKEHRSTECHNIK G.M.B.H.
Handelskai 134
1020 Wien(AT);
(54) Méthode de contrôle d'une installation de
conditionnement-TRADUCTION-Verfahren zur Steuerung
einer Klimaanlage
(30) 19.08.96 AT 148396
(45) 27.06.01

(11) 0 846 069
(51) B 61 D 17/04 B 32 B 3/12
E 04 C 2/36
(21) + (22) 96929307.5 22.08.96
(73) >ALUSUISSE AIREX A.G.
Im Rühligh
27

5643 Sins(CH);
(54) PROFILES POUR ELEMENTS COMPOSITES SE PRESENTANT SOUS
FORME DE PLAQUES-TRADUCTION-PROFILE FÜR
PLATTENFÖRMIGE VERBUNDELEMENTE
(30) 25.08.95 DE 19531349
(45) 13.06.01

(11) 0 736 437
(51) B 61 F 5/22
(21) + (22) 95830387.7 22.09.95
(73) >FIAT FERROVIARIA S.P.A.
Corso Marconi 20
10125 Torino();
(54) Système de commande d'inclinaison de la caisse pour
un véhicule ferroviaire avec caisse à inclinaison
réglable
(30) 07.04.95 IT T0950275
(45) 13.06.01

(11) 0 771 721
(51) B 62 M 23/02
(21) + (22) 96307926.4 31.10.96
(73) >SANYO ELECTRIC CO. LTD
2-18 Keihan-Hondori Moriguchi-shi
Osaka(JP);
(54) Bicyclette assistée par un moteur électrique
(30) 31.10.95 JP 28407895
(45) 27.06.01

(11) 0 879 171
(51) B 63 B 27/12 B 66 C 19/00
(21) + (22) 97902748.9 13.02.97
(73) >KIEBOOM JOHANNES HUBERTUS
Smetanalaan 31
3055 TL Rotterdam(NL);
(54) ONDERBUWCONSTRUCTIE VOOR EEN OP EEN VAARTUIG
AANGEBRACHTTE KRAAN
(30) 15.02.96 NL 1002362
(45) 06.06.01

(11) 0 983 190
(51) B 64 D 10/00
(21) + (22) 98913504.1 23.04.98
(73) LIFE SUPPORT SYSTEMS A.G. >LSS
Chüpliweg 3
8702 Zöllikon(CH);
(54) TENUE VESTIMENTAIRE DE PROTECTION CONTRE LES EFFETS
DE
L'ACCELERATION-TRADUCTION-BESCHLEUNIGUNGS-SCHUTZANZUG
(30) 20.04.98 CH 90098
(45) 27.06.01

(11) 0 772 403
(51) B 65 B 25/06 A 22 C 25/18
B 07 C 5/18
(21) + (22) 95912152.6 21.03.95
(73) >SCANVAEGT A/S
P.O. Pedersens Vej 18
8200 Aarhus N(DK);
(54) WERKWIJZE EN SYSTEEM VOOR HET BEHANDELEN VAN IN
PLAKJES GESNEDEN VOEDINGSPRODUCTEN VOOR HET
VERPAKKEN IN AFGEWOGEN EN NETJES GERANGSCHIKTE
TOESTAND.
(30) 22.03.94 DK 33294 20.01.95 DK 7295
(45) 13.06.01

(11) 0 841 247
(51) B 65 B 11/02 B 65 B 19/34
(21) + (22) 97117199.6 04.10.97
(73) MAX >DORR G.M.B.H.
Robert-Bosch-Strasse 2
75050 Gemmingen(DE);
(54) Dispositif pour emballer des couverts dans une
serviette en papier-TRADUCTION-Vorrichtung zum
Einpacken von Essbesteck in eine Papierserviette
(30) 06.11.96 DE 19645682
(45) 27.06.01

(11) 0 856 466
(51) B 65 B 19/10
(21) + (22) 98100781.8 17.01.98
(73) >TOPACK VERPACKUNGSTECHNIK G.M.B.H.
Grabauer Strasse 49
21493 Schwarzenbek(DE);
(54) Dispositif pour transférer une couche de
cigarettes-TRADUCTION-Vorrichtung zum Überführen
einer Zigarettelage
(30) 31.01.97 DE 19703493
(45) 27.06.01

(11) 0 641 721
(51) B 65 D 41/34
(21) + (22) 94401785.4 03.08.94
(73) >NOVEMBAL
10 rue d'Athènes

F-75009 Paris(FR);
(54) Bouchon à vis et bague d'invio-
labilité, emballage
pourvu d'un tel bouchon, procédé de fabrication d'un
tel bouchon et d'un tel emballage
(30) 03.09.93 FR 9310542 05.11.93 FR 9313180
(45) 27.06.01

(11) 0 738 664
(51) B 65 D 71/24 B 65 D 71/18
B 65 D 71/30 B 65 D 71/38
(21) + (22) 96400793.4 12.04.96
(73) >SMURFIT SOCAR
5-7 Avenue du Général-de-Gaulle B.P. 69
F-94160 Saint-Mandé(FR);
(54) Emballage de vente autoporteur en carton, notamment
pour pots thermoformés
(30) 12.04.95 FR 9504374 12.06.95 FR 9506896
12.06.95 FR 9506897 10.08.95 FR 9509733
05.10.95 FR 9511713
(45) 06.06.01

(11) 0 754 151
(51) B 65 D 51/16 B 65 D 45/30
(21) + (22) 95913156.6 23.03.95
(73) >AKZO NOBEL N.V.
Velperweg 76
6824 BM Arnhem(NL);
(54) GEBRUIK VAN KLEMBAND MET VEILIGHEIDSMEECHANISME
(30) 01.04.94 NL 9400523
(45) 13.06.01

(11) 0 756 527
(51) B 65 D 75/34 B 21 D 22/20
(21) + (22) 96901637.7 15.02.96
(73) >TEICH A.G.
Weinburg-Mühlhofen 4
3200 Obergrafendorf(AT);
(54) FEUILLE D'ALUMINIUM REVETUE A CAPACITE AMELIOREE DE
FORMAGE A FROID ET EMBALLAGE PRODUIT AVEC CETTE
FEUILLE D'ALUMINIUM-TRADUCTION-BESCHICHTETE
ALUMINIUMFOLIE MIT VERBESSERTEM
KALTVERFORMUNGSVERHALTEN SOWIE PACKUNG HERGESTELLT
UNTER VERWENDUNG DIESER ALUMINIUMFOLIE
(30) 16.02.95 AT 28695
(45) 20.06.01

(11) 0 804 340
(51) B 65 D 30/24 B 32 B 3/04
(21) + (22) 95937895.1 10.11.95
(73) >UPM-KYMMENE OY
Snellmaninkatu 13
00170 Helsinki(FI);
(54) EBAUCHE DE TYPE TUYAU CONSTITUEE DE MATIERE
PLASTIQUE ET UTILISATION DE CETTE D'EBAUCHE DANS DES
EMBALLAGES, EN PARTICULIER DANS DES SACS POURVUS
D'UNE VALVE
(45) 06.06.01

(11) 0 819 620
(51) B 65 D 88/16
(21) + (22) 96201950.1 15.07.96
(73) >CHOLSAIPANT NATTHI
134 Moo 7 Suan Luang Ruam Jai Road
Suan Luang Kratoomban Samutsacorn 74110(TH);
(54) Conteneur souple pour matières en vrac
(45) 06.06.01

(11) 0 820 417
(51) B 65 D 85/42
(21) + (22) 96906141.5 04.03.96
(73) >BJASTA ATERVINNING A.B.
P.O. Box 114
890 10 Bjästa(SE);
(54) DISPOSITIF DE RANGEMENT
(30) 03.03.95 SE 9500780
(45) 13.06.01

(11) 0 873 267
(51) B 65 D 81/34
(21) + (22) 96943822.5 20.12.96
(73) THE >PROCTER & GAMBLE CY
One Procter & Gamble Plaza
Cincinnati Ohio 45202(US);
(54) SUSCEPTEUR AMELIORE POUR MICRO-ONDES COMPORTANT UN
SUBSTRAT DE MOUSSE DE SILICATE REVETU D'UN
RETEVEMENT ACTIVABLE PAR LES MICRO-ONDES
(30) 29.12.95 US 580677
(45) 13.06.01

(11) 0 916 587
(51) B 65 D 41/34
(21) + (22) 98114269.8 30.07.98
(73) >ZUMBUHL BRUNO
1801 North Kentucky Avenue
Evansville IN 47711(US);

(54) Fermeture inviolable-TRADUCTION-Garantieverschluss
(30) 30.10.97 US 961235
(45) 27.06.01

(11) 0 918 707
(51) B 65 D 81/05 B 65 D 5/50
(21) + (22) 97933733.4 11.07.97
(73) >KAYERSBERG PACKAGING
11 route Industrielle
68320 Kunheim(FR);
(54) EMBALLAGE POUR LE TRANSPORT DE MATIERES DANGEREUSES
(30) 19.07.96 FR 9609111
(45) 27.06.01

(11) 0 925 231
(51) B 65 D 77/20 B 65 D 51/18
(21) + (22) 97937647.2 21.08.97
(73) S.A. >SOPLARIL
4-8 Cours Michelet
92800 Puteaux(FR);
(54) COUVERCLE CONSTITUE DE DEUX PARTIES
(30) 03.09.96 FR 9610712
(45) 27.06.01

(11) 0 943 731
(51) B 65 D 81/00 B 01 D 39/16
D 21 H 27/08
(21) + (22) 98105114.7 20.03.98
(73) PAPIER UND CELLULOSE TECHNOLOGIE UND
HANDELS-G.M.B.H. >PAPCEL
D-76584 Gernsbach(DE);
(54) Matière filtrante avec mouillabilité réglable et son
procédé de fabrication-TRADUCTION-Filtermaterial mit
einstellbarer Benetzbarkeit und Verfahren zu seiner
Herstellung
(45) 13.06.01

(11) 1 007 335
(51) B 65 D 41/34 B 29 C 69/02
(21) + (22) 98919472.5 27.04.98
(73) >BORMIOLI ROCCO & FIGLIO S.P.A.
Via San Leonardo 41
43100 Parma (PR)(IT);
(54) PROCEDE D'OBTENTION DE CAPSULES PLASTIQUES D'UNE
SEULE PIECE
(30) 20.06.97 IT MO970115
(45) 27.06.01

(11) 1 028 063
(51) B 65 D 5/00
(21) + (22) 98946464.9 05.10.98
(73) S.A. >VIDECART
Carretera de Aoiz s/n
31486 Ibiricu de Egües Navarra(ES);
(54) PLATEAU POUR LE TRANSPORT DE PRODUITS ET SON PROCEDE
DE FABRICATION
(30) 07.10.97 ES 9702081
(45) 06.06.01

(11) 0 703 164
(51) B 65 G 25/06
(21) + (22) 95202357.0 31.08.95
(73) >FOSTER RAYMOND KEITH
P.O. Box 1
Madras Oregon 97741(US);
(54) STUURSYSTEEM VOOR EEN HEEN EN WEER GAANDE
TRANSPORTEUR
(30) 20.09.94 US 309264
(45) 27.06.01

(11) 0 952 953
(51) B 65 G 59/02 B 65 G 57/06
(21) + (22) 98905249.3 13.01.98
(73) >MANSFELD MASCHINEN- UND ANLAGENBAU G.M.B.H.
Thälmann-Schacht bei Siersleben
06295 Lutherstadt Eisleben(DE);
(54) DISPOSITIF ET PROCEDE DE DEPALETTISATION ET DE
PALETTISATION-TRADUCTION-ANORDNUNG UND VERFAHREN ZUR
DEPALETTIERUNG UND PALETTIERUNG
(30) 14.01.97 DE 19700911
(45) 06.06.01

(11) 1 013 569
(51) B 65 G 9/00
(21) + (22) 99124773.5 13.12.99
(73) >GARTNER FRANZ
Mühlweg 10
97656 Oberelsbach(DE);
(54) Rouleau de transport utilisé sur des voies de
convoyage dans des installations pour transporter
des objets-TRADUCTION-Transportrolle für
Förderbahnen in Anlagen zum Transport von Objekten
(30) 22.12.98 DE 19859457
(45) 06.06.01

(11) 0 768 262
(51) B 65 H 37/00
(21) + (22) 96113078.8 14.08.96
(73) S.A. >C.P. BOURG
22 rue des Technologies
B-1340 Ottignies-Louvain L.N.(BE);
(54) Machine de finition de livrets
(30) 12.10.95 FR 9511981
(45) 13.06.01

(11) 0 794 143
(51) B 65 H 21/00 B 65 H 37/04
(21) + (22) 97103006.9 25.02.97
(73) >METO INTERNATIONAL G.M.B.H.
Ersheimer Strasse 69
69434 Hirschhorn/Neckar(DE);
(54) Procédé et dispositif d'insertion intermittente de
segments de bande d'une seconde bande de matière
dans une première bande de
matière-TRADUCTION-Verfahren und Vorrichtung zum
intermittierenden Einfügen von Bahnabschnitten einer
zweiten Materialbahn in eine erste Materialbahn
(30) 09.03.96 DE 19609180
(45) 27.06.01

(11) 0 868 377
(51) B 65 H 1/14 B 65 H 1/24
B 65 H 7/00
(21) + (22) 96941038.0 27.11.96
(73) >SIEMENS A.G.
Wittelsbacherplatz 2
80333 München(DE);
(54) PROCÉDE D'ACHEMINEMENT D'ENVOIS PLATS VERS UNE UNITÉ
DE SEPARATION PAR ASPIRATION DES ELEMENTS
INTRODUITS-TRADUCTION-VERFAHREN ZUM ZUFÜHREN VON
FLACHEN SENDUNGEN ZUR SAUGVEREINZELUNG EINER
STOFFEINGABE
(30) 02.12.95 DE 19545057
(45) 20.06.01

(11) 0 922 005
(51) B 65 H 67/048
(21) + (22) 97937555.7 06.08.97
(73) NEUMUNSTERSCHE MASCHINEN- UND ANLAGENBAU
G.M.B.H.>NEUMAG
Christianstrasse 168-170
24536 Neumünster(DE);
(54) DISPOSITIF DE BOBINAGE CONTINU DE
FILS-TRADUCTION-VORRICHTUNG ZUM UNUNTERBROCHENEN
AUFWICKELN VON FÄDEN
(30) 29.08.96 DE 19634926
(45) 20.06.01

(11) 1 088 782
(51) B 66 B 5/04
(21) + (22) 99115445.1 05.08.99
(73) >THYSSEN AUFZUGSWERKE G.M.B.H.
Bernhäuser Strasse 45
73765 Neuhausen a.d.F.(DE);
(54) Appareil pour limiter la course d'un dispositif de
transport-TRADUCTION-Einrichtung zum Begrenzen der
Fahrt einer Transportvorrichtung
(45) 27.06.01

(11) 0 879 171
(51) B 66 C 19/00 B 63 B 27/12
(21) + (22) 97902748.9 13.02.97
(73) >KIEBOOM JOHANNES HUBERTUS
Smetanalaan 31
3055 TL Rotterdam(NL);
(54) ONDERBUWCONSTRUCTIE VOOR EEN OP EEN VAARTUIG
AANGEBRACHTE KRAAN
(30) 15.02.96 NL 1002362
(45) 06.06.01

(11) 0 979 206
(51) B 67 C 3/32
(21) + (22) 98916983.4 18.03.98
(73) >KHS TILL G.M.B.H.
Kapellenstrasse 47-49
65830 Kriftel(DE);
(54) PROCÉDE ET DISPOSITIF POUR REMPLIR DES
FUTS-TRADUCTION-VERFAHREN UND VORRICHTUNG ZUM FÜLLEN
VON GEBINDEN
(30) 29.04.97 DE 19718130 14.05.97 DE 19720170
(45) 20.06.01

(11) 0 732 301
(51) B 67 D 5/371 F 16 K 15/14
(21) + (22) 96400436.0 01.03.96
(73) S.A. >TOTAL RAFFINAGE DISTRIBUTION
Tour Total 24 cours Michelet
92800 Puteaux(FR);
(54) Dispositif de limitation de perte de liquide,
adaptable sur un organe de distribution de liquide

(11) 0 849 224
(51) C 01 G 25/02 B 01 J 21/06
(21) + (22) 97122267.4 17.12.97
(73) >BASF A.G.
67056 Ludwigshafen(DE);
(54) Procédé de fabrication de dioxyde de zirconium ayant
une surface élevée-TRADUCTION-Verfahren zur
Herstellung monoklinem Zirconiumdioxid mit hoher

sous pression
(30) 17.03.95 FR 9503105
(45) 06.06.01

SECTION C : CHIMIE ET METALLURGIE
SECTIE C : CHEMIE EN METALLURGIE

(11) 0 793 619
(51) C 01 B 7/07 C 07 C 17/38
(21) + (22) 95937631.0 25.10.95
(73) THE >DOW CHEMICAL CY
2030 Dow Center
Midland Michigan 48674(US);
(54) PROCÉDE DE RECUPERATION DU CHLORURE D'HYDROGENE
ANHYDRE DE MELANGES AVEC DES GAZ NON CONDENSABLES
(30) 23.11.94 US 344186
(45) 27.06.01

(11) 0 812 804
(51) C 01 B 33/16 B 01 J 20/10
B 01 J 21/08 B 01 J 21/12
B 01 J 23/00 B 01 J 21/00
B 01 J 37/03
(21) + (22) 97108185.6 21.05.97
(73) >ENITECNOLOGIE S.P.A.
Via F. Maritano 26
20097 S. Donato Milanese (Milano)(IT);
(54) Procédé de préparation d'un matériel
micro-mésoporeux ayant une grande surface spécifique
et une distribution contrôlée de la porosité
(30) 13.06.96 IT MI961202
(45) 20.06.01

(11) 0 838 258
(51) C 01 B 3/50 B 01 D 71/02
B 01 D 69/14
(21) + (22) 97870159.7 21.10.97
(73) VLAAMSE INSTELLING VOOR TECHNOLOGISCH ONDERZOEK >VITO
Boeretang 200
2400 Mol(BE);
(54) PROTONEN GELEIDEND MEMBRAAN
(30) 21.10.96 ZA 9608811
(45) 13.06.01

(11) 0 948 458
(51) C 01 B 23/00 F 25 J 3/08
B 01 D 53/04 C 01 B 3/50
(21) + (22) 97952100.2 18.12.97
(73) S.A. L'>AIR LIQUIDE POUR L'ETUDE ET L'EXPLOITATION
DES PROCÉDES GEORGES >CLAUDE
75 Quai d'Orsay
75321 Paris Cédex 07(FR);
(54) PROCÉDE D'EPURATION D'UN FLUIDE CRYOGENIQUE PAR
FILTRATION ET ADSORPTION
(30) 24.12.96 FR 9615972
(45) 13.06.01

(11) 0 847 372
(51) C 01 C 3/02
(21) + (22) 96929384.4 29.08.96
(73) >INEOS ACRYLICS UK LTD
1st Floor Queens Gate 15-16
Queens Terrace Southampton Hampshire SO14 3BP(GB);
(54) PROCÉDE DE FABRICATION DE CYANURE D'HYDROGENE ET
DISPOSITIF CORRESPONDANT
(30) 01.09.95 EP 95113796
(45) 27.06.01

(11) 0 849 222
(51) C 01 C 3/10 C 01 C 3/08
(21) + (22) 97120788.1 27.11.97
(73) >DEGUSSA A.G.
Bennigsenplatz 1
40474 Düsseldorf(DE);
(54) Procédé de préparation de granules d'un cyanure d'un
metal alcalin ou
alcalino-terreux-TRADUCTION-Verfahren zur
Herstellung von Granulaten aus einem Alkali- oder
Erdalkalimetallcyanid
(30) 21.12.96 DE 19653957
(45) 13.06.01

Oberfläche
(30) 20.12.96 DE 19653629
(45) 13.06.01

(11) 0 956 266
(51) C 01 G 23/00 A 61 K 7/00
C 09 C 1/36 C 09 D 5/32
C 03 C 8/12
(21) + (22) 97909320.0 26.09.97
(73) >COTY B.V.
Egelskoog 7-9
1822 BM Alkmaar (NL);
(54) NANOCCLUSERS DE Ti-Sn-O, LEUR PROCEDE DE PRODUCTION
ET LEUR UTILISATION-TRADUCTION-Ti-Sn-O-NANOCCLUSER,
VERFAHREN ZU IHRER HERSTELLUNG UND VERWENDUNG
DERSELBEN
(30) 27.09.96 US 714933
(45) 13.06.01

(11) 0 960 070
(51) C 01 G 43/025 F 27 B 7/00
(21) + (22) 98956945.4 25.11.98
(73) FRANCO-BELGE DE FABRICATION DE COMBUSTIBLE >FBFC
Tour Framatome
92084 Paris La Défense Cedex (FR);
(54) PROCEDE ET DISPOSITIF DE CONVERSION DIRECTE
D'HEXAFLUORURE D'URANIUM EN OXYDE D'URANIUM
(30) 28.11.97 FR 9715016
(45) 27.06.01

(11) 0 767 171
(51) C 02 F 1/26 C 07 C 15/46
C 07 D 301/32
(21) + (22) 96307241.8 03.10.96
(73) >ARCO CHEMICAL TECHNOLOGY L.P.
Two Greenville Crossing 4001 Kennett Pike Suite 238
Greenville Delaware 19807 (US);
(54) Procédé de traitement d'un courant aqueux
(30) 04.10.95 US 539209
(45) 20.06.01

(11) 0 809 611
(51) C 02 F 3/12 C 02 F 1/44
C 02 F 3/10
(21) + (22) 96927087.5 25.07.96
(73) OMNIUM DE TRAITEMENTS ET DE VALORISATION >OTV
L'Aquarène 1 place Montgolfier
94417 St Maurice Cédex (FR);
(54) INSTALLATION POUR LE TRAITEMENT BIOLOGIQUE DES EAUX
EN VUE DE LEUR POTABILISATION
(30) 25.07.95 FR 9509336
(45) 20.06.01

(11) 0 857 507
(51) C 02 F 3/22 B 01 D 24/28
B 01 D 46/34
(21) + (22) 97121109.9 02.12.97
(73) >GRABOWSKI TROPFKORPER-TECHNIK G.M.B.H.
Siemensstrasse 4
61239 Ober-Mörlen (DE);
(54) Filtre à lit granulaire-TRADUCTION-Filter mit
Schüttgut
(30) 05.02.97 DE 19704238
(45) 20.06.01

(11) 0 873 973
(51) C 02 F 1/00 E 03 B 11/02
(21) + (22) 98106861.2 15.04.98
(73) >DIGESA A.G.
Keltenstrasse 31
2563 Ipsach (CH);
(54) Procédé de remplissage d'un réservoir d'eau potable
et dispositif d'alimentation en eau
potable-TRADUCTION-Verfahren zum Befüllen eines
Trinkwassertanks und Vorrichtung zur
Trinkwasserversorgung
(30) 23.04.97 DE 19717009
(45) 27.06.01

(11) 0 876 298
(51) C 02 F 1/28
(21) + (22) 96940974.7 17.12.96
(73) >CHRIST A.G.
Hauptstrasse 192
CH-4147 Aesch (CH);
(54) PROCEDE DE TRAITEMENT DE L'EAU DE RIN AGE ISSUE DE
LA FABRICATION DE
SEMI-CONDUCTEURS-TRADUCTION-VERFAHREN ZUR
AUFBEREITUNG VON SPÜLWASSER AUS DER
HALBLEITERFERTIGUNG
(30) 04.01.96 CH 1096
(45) 20.06.01

(11) 0 876 304
(51) C 02 F 3/34 C 02 F 3/00
30

(21) + (22) 96929826.4 28.08.96
(73) >ECO SOIL SYSTEMS INC.
Suite 200 10890 Thornmint Road
San Diego CA 92127 (US);
(54) AMELIORATION DU SOL ET DE L'EAU ET PROCEDE ET
APPAREIL CORRESPONDANTS
(30) 29.08.95 US 520826
(45) 27.06.01

(11) 0 886 630
(51) C 02 F 1/48 C 05 F 17/00
C 05 F 17/02
(21) + (22) 97908222.9 12.03.97
(73) >LOOSEN HEINZ
Verbindungsstrasse 15
40764 Langenfeld (DE);
(54) PROCEDE DE DECOMPOSITION DE MATERIAU
COMPOSTABLE-TRADUCTION-VERFAHREN ZUR VERROTUNG
KOMPOSTIERBAREN MATERIALS
(30) 12.03.96 DE 19609560
(45) 13.06.01

(11) 0 920 401
(51) C 02 F 1/50 C 02 F 1/76
C 02 F 1/68
(21) + (22) 97935410.7 15.08.97
(73) >IOSOLUTIONS INC.
One Research Drive
Dartmouth Nova Scotia B2Y 4M9 (CA);
(54) PROCEDE POUR DESINFECTER L'EAU PAR DES ESPECES
CHIMIQUES IODEES
(30) 22.08.96 US 701762
(45) 13.06.01

(11) 0 946 428
(51) C 02 F 1/72 C 02 F 1/78
B 01 F 5/04
(21) + (22) 97951576.4 03.12.97
(73) >APPLIED PROCESS TECHNOLOGY INC.
Suite 570 555 Twin Dolphin Drive
Redwood City CA 94065 ();
(54) PROCEDE ET DISPOSITIF D'OXYDATION DE CONTAMINANTS DE
L'EAU
(30) 04.12.96 US 32336 P 04.12.96 US 32404 P
23.01.97 US 35890 P 26.11.97 US 978752
(45) 27.06.01

(11) 0 787 110
(51) C 03 B 7/16
(21) + (22) 96902255.7 30.01.96
(73) FIRMA HERMANN >HEYE
Lohplatz 1
D-31683 Obernkirchen (DE);
(54) STRUCTURE DE CONDUITS POUR MACHINE A MOULER LE VERRE
A SECTION INDIVIDUELLE-TRADUCTION-RINNENEINRICHTUNG
FÜR EINE I.S.-GLASFORMMASCHINE
(30) 26.05.95 DE 29508465 U
(45) 13.06.01

(11) 0 792 842
(51) C 03 B 18/18 C 03 B 18/04
C 03 B 18/06
(21) + (22) 97103356.8 28.02.97
(73) >ASAHI GLASS CY LTD
12-1 Yurakucho 1-chome
Chiyoda-ku Tokyo 100-8405 (JP);
(54) Procédé et dispositif de flottage de verre pour
maintenir la position latérale des bords du ruban du
verre en fusion
(30) 29.02.96 JP 4348896 25.12.96 JP 34628796
(45) 13.06.01

(11) 1 017 502
(51) C 03 B 5/00 B 03 B 9/06
(21) + (22) 98954220.4 24.09.98
(73) >FPR HOLDING A.G.
Rotenwies 14
9056 Gais (CH);
(54) PROCEDE POUR REVALORISER DES AUTOMOBILES
USAGES-TRADUCTION-VERFAHREN ZUR VERWERTUNG VON
ALTAUTOS
(30) 24.09.97 DE 19742214
(45) 13.06.01

(11) 0 636 588
(51) C 03 C 17/04 C 03 C 8/14
(21) + (22) 94401650.0 19.07.94
(73) >SAINT-GOBAIN GLASS FRANCE
18 avenue d'Alsace
92400 Courbevoie (FR);
(54) Substrats emailles en verre
(30) 23.07.93 FR 9309126
(45) 13.06.01

(11) 0 745 569

(51) C 03 C 17/36 C 03 C 17/34
C 03 C 17/38 C 03 C 17/42
(21) + (22) 96401147.2 29.05.96
(73) >SAINT-GOBAIN GLASS FRANCE
18 avenue d'Alsace
92400 Courbevoie(FR);
(54) Substrats transparents revêtus d'un empilement de
couches minces à propriété de réflexion dans
l'infrarouge et/ou dans le domaine du rayonnement
solaire
(30) 01.06.95 FR 9506541
(45) 13.06.01

(11) 0 781 257
(51) C 03 C 17/34 C 03 C 17/00
(21) + (22) 96924963.0 10.07.96
(73) >SAINT-GOBAIN GLASS FRANCE
18 avenue d'Alsace
92400 Courbevoie(FR);
(54) VITRAGE MUNI D'UNE COUCHE CONDUCTRICE ET/OU
BAS-EMISSIVE
(30) 12.07.95 FR 9508421
(45) 06.06.01

(11) 0 797 550
(51) C 03 C 4/00 C 03 C 3/078
(21) + (22) 95940408.8 11.12.95
(73) CRISTALLERIA ARTISTICA LA PIANA S.P.A. >CALP
Via Senese Località Catarelli
53034 Colle Val d'Elsa(IT);
(54) MELANGE VITRIFIABLE POUR VERRES DE QUALITE
(30) 13.12.94 IT FI940223
(45) 20.06.01

(11) 0 803 479
(51) C 03 C 4/02 C 03 C 3/087
C 03 C 3/095
(21) + (22) 96937552.6 11.11.96
(73) >ASAH GLASS CY LTD
12-1 Yurakucho 1-chome
Chiyoda-ku Tokyo 100-8405(JP);
(54) VERRE DE COULEUR VERT FONCE
(30) 10.11.95 JP 29259995
(45) 13.06.01

(11) 0 803 480
(51) C 03 C 8/14 C 03 C 17/02
(21) + (22) 97105184.2 27.03.97
(73) >DMC2 DEGUSSA METALS CATALYSTS CERDEC A.G.
60287 Frankfurt am Main(DE);
(54) Cristallisation partielle d'émail contenant des
germes cristallins de borate de
zinc-TRADUCTION-Teilweises Kristallisieren von
kristallinem Zink-Borat-Kristallkeimmateriale
enthaltender Emaille
(30) 25.04.96 US 637445
(45) 20.06.01

(11) 0 805 126
(51) C 03 C 17/04 C 03 C 8/02
(21) + (22) 97400981.3 30.04.97
(73) >SAINT-GOBAIN GLASS FRANCE
18 avenue d'Alsace
92400 Courbevoie(FR);
(54) Panneau de verre à rugosité accrue et son procédé de
fabrication
(30) 03.05.96 FR 9605582
(45) 13.06.01

(11) 0 914 302
(51) C 03 C 17/30 C 03 C 17/34
(21) + (22) 98924088.2 28.03.98
(73) >DEGUSSA A.G.
Bennigsenplatz 1
40474 Düsseldorf (DE);
>OBERLAND GLAS A.G.
Oberlandstrasse 1-18
88410 Bad Wurzach (DE)
(54) PROCEDE DE FABRICATION DE CONTENEURS EN VERRE CREUX
A SURFACE IMPERMEABILISEE ET CONTENEURS EN
VERRE-TRADUCTION-VERFAHREN ZUR HERSTELLUNG
OBERFLÄCHENVERSIEGELTER HOHLGLASBEHÄLTER UND
HOHLGLASBEHÄLTER
(30) 04.04.97 DE 19714020 04.03.98 DE 19809057
(45) 27.06.01

(11) 0 914 303
(51) C 03 C 17/34 C 03 C 17/42
(21) + (22) 98917098.0 28.03.98
(73) >DEGUSSA A.G.
Bennigsenplatz 1
40474 Düsseldorf (DE);
>OBERLAND GLAS A.G.
Oberlandstrasse 15
88410 Bad Wurzach (DE)
(54) PROCEDE DE FABRICATION DE CONTENEURS EN VERRE CREUX
31

A SURFACE IMPERMEABILISEE ET CONTENEURS EN VERRE
CREUX-TRADUCTION-VERFAHREN ZUR HERSTELLUNG
OBERFLÄCHENVERSIEGELTER HOHLGLASBEHÄLTER UND
HOHLGLASBEHÄLTER
(30) 04.04.97 DE 19714020 04.03.98 DE 19809033
(45) 27.06.01

(11) 0 956 266
(51) C 03 C 8/12 C 01 G 23/00
A 61 K 7/00 C 09 C 1/36
C 09 D 5/32
(21) + (22) 97909320.0 26.09.97
(73) >COTY B.V.
Egelskoog 7-9
1822 BM Alkmaar(NL);
(54) NANOCCLUSERS DE Ti-Sn-O, LEUR PROCEDE DE PRODUCTION
ET LEUR UTILISATION-TRADUCTION-Ti-Sn-O-NANOCCLUSTER,
VERFAHREN ZU IHRER HERSTELLUNG UND VERWENDUNG
DERSELBEN
(30) 27.09.96 US 714933
(45) 13.06.01

(11) 0 717 016
(51) C 04 B 28/02 // // (C04B28/
0 2, 24:04, 2 4 :2 6), (C04B2
8 /0 2 , 24:08, 24 : 26)
(21) + (22) 95309166.7 15.12.95
(73) >FORTICRETE LTD
Bridle Way
Bootle Merseyside L30 4UA(GB);
(54) Produit en béton
(30) 16.12.94 GB 9425606
(45) 20.06.01

(11) 0 736 553
(51) C 04 B 24/26 C 08 F 222/06
C 08 F 222/40 C 08 F 222/20
C 08 F 216/14
(21) + (22) 96105446.7 04.04.96
(73) >SKW BAUCHEMIE G.M.B.H.
Dr.-Albert-Frank-Strasse 32
83308 Trostberg(DE);
(54) Copolymères à base d'oxyalkylène-glycol et dérivés
d'acides dicarboxyliques
insaturés-TRADUCTION-Copolymere auf Basis von
Oxyalkylenglykol-Alkenyl-ethern und ungesättigten
Dicarbonsäure-Derivaten
(30) 07.04.95 DE 19513126
(45) 20.06.01

(11) 0 743 405
(51) C 04 B 26/02 E 04 F 15/12
(21) + (22) 96401023.5 10.05.96
(73) ETS >BOULENGER
21 rue Pajol
F-75018 Paris(FR);
(54) Revêtement de sol comportant des motifs disposés de
façon prédéterminée, insérés sans joint dans une
résine souple
(30) 11.05.95 FR 9505569
(45) 27.06.01

(11) 0 763 506
(51) C 04 B 28/34 C 04 B 38/08 //
// (C04B28/ 3 4, 14:12), (C
C 04 B 28/34, 1 4 :2 4)
(21) + (22) 96111826.2 23.07.96
(73) >DENNERT PORAVER G.M.B.H.
92353 Postbauer-Heng(DE);
(54) Procédé pour la fabrication de corps légers et les
corps légers ainsi obtenus, p.ex. des panneaux
isolants légers-TRADUCTION-Verfahren zur Herstellung
von Leicht-Formkörpern und damit hergestellter
Leicht-Formkörper, insbesondere Leicht-Dämmplatte
(30) 18.09.95 DE 19534600
(45) 06.06.01

(11) 0 773 913
(51) C 04 B 35/634 C 04 B 35/628
(21) + (22) 95927838.3 02.08.95
(73) >DYTECH CORP. LTD
Stopes Road
Stannington Sheffield S6 6BW(GB);
(54) FABRICATION D'ARTICLES EN CERAMIQUE
(30) 02.08.94 GB 9415562
(45) 27.06.01

(11) 0 812 341
(51) C 04 B 26/02 C 08 K 13/02 //
// (C08K13/ 0 2, 3:22, 5:
0 0, 5:521)
(21) + (22) 96907155.4 01.03.96
(73) E.I. >DU PONT DE NEMOURS AND CY
1007 Market Street
Wilmington Delaware 19898(US);
(54) COMPOSITION DURCISSABLE PAR REACTION ET MATERIAU A

SURFACE SOLIDE
(30) 01.03.95 US 396998
(45) 20.06.01

(11) 0 838 443
(51) C 04 B 7/32
(21) + (22) 97116824.0 27.09.97
(73) >ARDEX G.M.B.H.

Friedrich-Ebert-Strasse 45
D-58453 Witten-Annen(DE);
(54) Utilisation de déchets contenant de
l'alumine-TRADUCTION-Verwertung von Al-haltigen
Reststoffen
(30) 26.10.96 DE 19644654 28.11.96 DE 19649274
10.09.97 DE 19739617
(45) 13.06.01

(11) 0 866 038
(51) C 04 B 18/16
(21) + (22) 98105039.6 19.03.98
(73) >STO A.G.

D-79778 Stühlingen(DE);
(54) Procédé de fabrication des masses d'armature,
d'adhésion ou des enduits pour l'industrie de
construction-TRADUCTION-Verfahren zum Herstellen von
Armierungs-Klebe- und Spachtelmassen für die
Bauindustrie
(30) 20.03.97 DE 19711663
(45) 27.06.01

(11) 0 889 864
(51) C 04 B 41/48 C 09 D 5/00
(21) + (22) 97914257.7 18.03.97
(73) >HENKEL K.G.A.A.

Henkelstrasse 67
40589 Düsseldorf-Holthausen(DE);
(54) PATE POUR UNE COUCHE DE
FOND-TRADUCTION-GRUNDIERUNGSPASTE
(30) 27.03.96 DE 19612070
(45) 13.06.01

(11) 1 004 556
(51) C 04 B 28/04 // // (C04B28/
0 4, 22:10, 2 4 :1 6 , 24:26)
, C 0 4B111:10
(21) + (22) 99117564.7 06.09.99
(73) >DYCKERHOFF A.G.

Biebricher Strasse 69
D-65203 Wiesbaden(DE);
(54) Composition de liant hydraulique et son
utilisation-TRADUCTION-Hydraulische
Bindemittelzusammensetzung sowie deren Verwendung
(30) 25.11.98 DE 19854476
(45) 13.06.01

(11) 0 886 630
(51) C 05 F 17/00 C 05 F 17/02
C 02 F 1/48
(21) + (22) 97908222.9 12.03.97
(73) >LOOSEN HEINZ

Verbindungsstrasse 15
40764 Langenfeld(DE);
(54) PROCEDE DE DECOMPOSITION DE MATERIAU
COMPOSTABLE-TRADUCTION-VERFAHREN ZUR VERROTTUNG
KOMPOSTIERBAREN MATERIALS
(30) 12.03.96 DE 19609560
(45) 13.06.01

(11) 0 763 533
(51) C 07 B 53/00 C 07 C 309/73
C 07 C 309/66 C 07 C 303/28
C 07 C 69/63 C 07 C 67/307
C 07 C 319/10 C 07 D 339/04 //
/ / C 07B57/00 , C 0 7C59/115
, C 0 7C69/675 , C 0 7C53/19,
C 0 7 C323/52

(21) + (22) 96114417.7 10.09.96
(73) ARZNEIMITTELWERK >DRESDEN G.M.B.H.
Meissner Strasse 35
01445 Radebeul(DE);
(54) Préparation et utilisation des énantiomères purs
d'acide 8-chloro-6-sulfonyloxy-octanoïque et ses
esters d'alkyle et des énantiomères purs d'acide
6,8-dichloro-octanoïque et ses esters
d'alkyle-TRADUCTION-Herstellung und Verwendung der
reinen Enantiomere der
8-Chlor-6-Sulfonyloxyoctansäure und ihrer Alkylester
und der reinen Enantiomere der 6,8-Dichlorooctansäure
und ihrer Alkylester
(30) 13.09.95 DE 19533881
(45) 13.06.01

(11) 0 849 244
(51) C 07 B 37/02 C 07 C 309/32
(21) + (22) 97810973.4 11.12.97
(73) >CIBA SPECIALTY CHEMICALS HOLDING INC.

Klybeckstrasse 141
4057 Basel(CH);
(54) Procédé pour la préparation de composés
distyryl-biphényles
(30) 20.12.96 GB 9626554
(45) 20.06.01

(11) 0 855 935
(51) C 07 B 53/00 C 07 F 15/00
C 07 F 15/04 C 07 C 69/675
B 01 J 29/06 B 01 J 31/18
B 01 J 31/24

(21) + (22) 96934232.8 10.10.96
(73) >K.U. LEUVEN RESEARCH & DEVELOPMENT
Groot Begijnhof Benedenstraat 59
3000 Leuven(BE);
(54) CATALYSEUR SOLIDE CHIRAL, SA PREPARATION ET SON
UTILISATION POUR LA PRODUCTION DE PRODUITS
PRATIQUEMENT ENANTIOMERIQUEMENT PURS
(30) 13.10.95 EP 95202760
(45) 27.06.01

(11) 0 874 801
(51) C 07 B 57/00 C 12 P 41/00
C 07 C 227/34

(21) + (22) 96943040.4 05.12.96
(73) >DEGUSSA A.G.
Bennigsenplatz 1
40474 Düsseldorf(DE);
(54) PROCEDE DE PRODUCTION D'ACIDES
L-ALPHA-AMINOCARBOXYLIQUES OPTIQUEMENT ACTIFS
PROVENANT DES ACIDES D,L-ALPHA-AMINOCARBOXYLIQUES
RACEMIQUES CORRESPONDANTS-TRADUCTION-VERFAHREN ZUR
GEWINNUNG VON OPTISCH AKTIVEN
L-ALPHA-AMINOCARBONSÄUREN AUS ENTSPRECHENDEN
RACEMISCHEN D,L-ALPHA-AMINOCARBONSÄUREN
(30) 13.12.95 DE 19546532
(45) 13.06.01

(11) 0 538 231
(51) C 07 C 233/65 C 07 C 317/44
A 01 N 55/04 A 01 N 37/44
C 07 C 235/60 C 07 C 323/62
C 07 C 233/69 C 07 C 237/30
A 01 N 55/00 A 01 N 37/18
A 01 N 55/02 A 01 N 37/40
C 07 F 7/08 C 07 F 7/22
C 07 F 7/30

(21) + (22) 92870168.9 16.10.92
(73) >MONSANTO TECHNOLOGY LLC
800 North Lindbergh Boulevard
St. Louis Missouri 63167(US);
(54) Fongicides pour contrôle des maladies des racines
des plantes
(30) 18.10.91 US 780683 02.10.92 US 951997
(45) 13.06.01

(11) 0 623 592
(51) C 07 C 271/22 A 61 K 31/27
C 07 D 295/30 C 07 D 295/088
C 07 C 311/16 C 07 D 333/38
C 07 D 307/38 C 07 K 5/06
C 07 K 5/08 A 61 K 31/18

(21) + (22) 94201161.0 27.04.94
(73) >VERTEX PHARMACEUTICALS INC.
130 Waverly Street
Cambridge MA 02139-4242(US);
(54) Analogues de peptides à activité inhibitrice de
l'interleukin 1 bêta protéase
(30) 29.04.93 US 55051
(45) 27.06.01

(11) 0 675 100
(51) C 07 C 51/43 C 07 C 57/07
C 07 C 51/377 C 07 C 51/44

(21) + (22) 95301386.9 03.03.95
(73) >ROHM AND HAAS CY
100 Independence Mall
West Philadelphia Pennsylvania 19106-2399(US);
(54) Préparation d'acides C3-C6-carboxyliques
alpha-bêta-insaturés
(30) 28.03.94 US 219324
(45) 13.06.01

(11) 0 676 392
(51) C 07 C 263/10
(21) + (22) 95104637.4 29.03.95
(73) >BAYER A.G.

51368 Leverkusen(DE);
(54) Procédé pour la préparation des
diisocyanates-TRADUCTION-Verfahren zur Herstellung
von Diisocyanaten
(30) 11.04.94 DE 4412327
(45) 20.06.01

(11) 0 692 307

(51) C 07 C 2/66 B 01 J 29/04
(21) + (22) 95107852.6 23.05.95
(73) >SASOL ITALY S.P.A.
Via di Blasi Francesco Paolo 16
90144 Palermo(IT);
(54) Composition catalytique pour la préparation de
composés alkylaromatiques à longues chaînes
(30) 13.07.94 IT MI941451
(45) 13.06.01

(11) 0 723 963
(51) C 07 C 317/48 C 07 D 213/74
C 07 D 239/42 C 07 D 233/88
C 07 D 277/42 A 61 K 31/155
A 61 K 31/44 A 61 K 31/505
A 61 K 31/415 A 61 K 31/425
C 07 D 295/14
(21) + (22) 96100763.0 19.01.96
(73) >MERCK PATENT G.M.B.H.
Frankfurter Strasse 250
64293 Darmstadt(DE);
(54) 4-AMINOENZOYLGUANIDINEDERIVATEN-TRADUCTION-4-Amino-b
enzoylguanidin-Derivate
(30) 28.01.95 DE 19502644
(45) 13.06.01

(11) 0 725 062
(51) C 07 C 323/65 C 07 D 239/38
C 07 D 239/10 C 07 D 277/16
C 07 D 249/12 A 61 K 31/155
A 61 K 31/44 A 61 K 31/425
A 61 K 31/505 A 61 K 31/41
C 07 D 213/70
(21) + (22) 96100764.8 19.01.96
(73) >MERCK PATENT G.M.B.H.
Frankfurter Strasse 250
64293 Darmstadt(DE);
(54) 4-MERCAPTOENZOYLGUANIDINEDERIVATEN-TRADUCTION-4-Merc
apto-benzoylguanidin-Derivate
(30) 31.01.95 DE 19502895
(45) 13.06.01

(11) 0 727 990
(51) C 07 C 255/46 A 61 K 31/275
(21) + (22) 94931286.2 23.09.94
(73) >SMITHKLINE BECHAM CORP.
One Franklin Plaza P.O. Box 7929
Philadelphia Pennsylvania 19101(US);
(54) COMPOSES, COMPOSITIONS ET TRAITEMENT D'ALLERGIES ET
DE L'INFLAMMATION
(30) 01.10.93 US 130215
(45) 13.06.01

(11) 0 729 941
(51) C 07 C 253/30 C 07 C 255/42
C 07 C 225/16 C 07 C 215/28
(21) + (22) 96300403.1 22.01.96
(73) >TAKASAGO INTERNATIONAL CORP.
37-1 Kamata 5-chome
Ohta-ku Tokyo(JP);
(54) Procédé de préparation de dérivés cétonitriles et de
dérivés de hexénone
(30) 28.02.95 JP 6354995
(45) 13.06.01

(11) 0 736 514
(51) C 07 C 201/16
(21) + (22) 96104233.0 16.03.96
(73) JOSEF >MEISSNER G.M.B.H. & CO.
Bayenthalgürtel 16-20
D-50968 Köln(DE);
(54) Récupération d'acide nitrique dans les procédés de
nituration-TRADUCTION-Rückgewinnung von
Salpetersäure aus Nitrierprozessen
(30) 04.04.95 DE 19512114
(45) 20.06.01

(11) 0 736 536
(51) C 07 C 2/30 C 07 C 51/15
C 07 C 29/48 C 07 F 3/02
C 08 F 10/00
(21) + (22) 96400731.4 04.04.96
(73) >ENICHEM S.P.A.
Piazza della Repubblica 16
20124 Milano (IT);
>UNIVERSITE DES SCIENCES ET TECHNOLOGIES DE LILLE
Bât A3 Cité Scientifique
59655 Villeneuve d'Ascq (FR)
(54) Dialkylmagnésium à longues chaînes, son procédé de
préparation et ses applications
(30) 07.04.95 FR 9504203
(45) 20.06.01

(11) 0 737 514
(51) C 07 C 213/02 C 07 C 209/16
B 01 J 23/84 B 01 J 21/04

B 01 J 23/06 B 01 J 23/36
B 01 J 23/40 B 01 J 23/74
(21) + (22) 95302455.1 12.04.95
(73) >UNION CARBIDE CHEMICALS & PLASTICS TECHNOLOGY CORP.
39 Old Ridgebury Road
Danbury Connecticut 06817-0001(US);
(54) Procédé d'amination réductrice de préparation
sélective d'aminoéthyléthanolamine
(45) 13.06.01

(11) 0 741 128
(51) C 07 C 305/06 C 07 H 15/18
A 61 K 31/255 A 61 K 31/70
(21) + (22) 96106471.4 24.04.96
(73) F. >HOFFMANN-LA ROCHE A.G.
124 Grenzacherstrasse
4070 Basel(CH);
(54) Esters d'acide sulfurique et des alcools de sucre
pour l'inhibition de la migration et de la
prolifération de cellules des muscles lisses des
parois vasculaires-TRADUCTION-Schwefelsäureester von
Zuckeralkoholen zum Hemmen von der Migration und
Proliferation von glatten Muskelzellen der Gefässwand
(30) 05.05.95 CH 131095
(45) 20.06.01

(11) 0 749 961
(51) C 07 C 319/08 C 07 C 321/04
B 01 J 21/04 B 01 J 27/232
(21) + (22) 96401326.2 19.06.96
(73) S.A. >AVENTIS ANIMAL NUTRITION
42 avenue Aristide-Briand
92160 Antony(FR);
(54) Procédé de préparation de méthylmercaptan
(30) 23.06.95 FR 9507571
(45) 13.06.01

(11) 0 753 499
(51) C 07 C 17/08 C 07 C 23/08
(21) + (22) 96110592.1 01.07.96
(73) >BAYER A.G.
51368 Leverkusen(DE);

(54) Procédé pour la préparation du bromure de
cyclopentane-TRADUCTION-Verfahren zur Herstellung
von Cyclopentylbromid
(30) 12.07.95 DE 19525356 14.02.96 DE 19605402
(45) 13.06.01

(11) 0 763 516
(51) C 07 C 59/115 C 07 C 69/675
C 07 C 51/487 C 07 C 67/333
(21) + (22) 96114418.5 10.09.96
(73) ARZNEIMITTELWERK >DRESDEN G.M.B.H.
Meissner Strasse 35
01445 Radebeul(DE);

(54) Préparation et utilisation des énantiomères purs des
acides 8-halogène-6-hydroxyoctanoïques, leurs esters
alkyliques et leurs sels avec les énantiomères purs
de l'alpha-méthylbenzylamine-TRADUCTION-Herstellung
und Verwendung der reinen Enantiomere der
8-Halogen-6-hydroxyoctansäuren, ihrer Alkylester
und ihrer Salze mit reinen Enantiomeren des
alpha-Methylbenzylamins
(30) 13.09.95 DE 19533882
(45) 20.06.01

(11) 0 763 533
(51) C 07 C 309/73 C 07 C 309/66
C 07 C 303/28 C 07 C 69/63
C 07 C 67/307 C 07 C 319/10
C 07 D 339/04 C 07 B 53/00 //
/ / C 07B57/00 , C 0 7C59/115
, C 0 7C69/675 , C 0 7C53/19,
C 0 7 C323/52
(21) + (22) 96114417.7 10.09.96
(73) ARZNEIMITTELWERK >DRESDEN G.M.B.H.
Meissner Strasse 35
01445 Radebeul(DE);

(54) Préparation et utilisation des énantiomères purs
d'acide 8-chloro-6-sulfonyloxy-octanoïque et ses
esters d'alkyle et des énantiomères purs d'acide
6,8-dichloro-octanoïque et ses esters
d'alkyle-TRADUCTION-Herstellung und Verwendung der
reinen Enantiomere der
8-Chlor-6-Sulfonyloxyoctansäure und ihrer Alkylester
und der reinen Enantiomere der 6,8-Dichloroctansäure
und ihrer Alkylester
(30) 13.09.95 DE 19533881
(45) 13.06.01

(11) 0 767 171
(51) C 07 C 15/46 C 07 D 301/32
C 02 F 1/26
(21) + (22) 96307241.8 03.10.96
(73) >ARCO CHEMICAL TECHNOLOGY L.P.
Two Greenville Crossing 4001 Kennett Pike Suite 238
Greenville Delaware 19807(US);

(54) Procédé de traitement d'un courant aqueux
(30) 04.10.95 US 539209
(45) 20.06.01

(11) 0 768 296
(51) C 07 C 67/317 C 07 C 67/327
C 07 C 51/377 C 07 C 231/12
(21) + (22) 96307042.0 27.09.96
(73) >ROHM AND HAAS CY
100 Independence Mall
West Philadelphia Pennsylvania 19106-2399(US);
(54) Procédé de préparation de carboxylates
trifluorométhylés alpha-bêta-insaturés
(30) 10.10.95 US 5004
(45) 13.06.01

(11) 0 769 484
(51) C 07 C 7/08 C 07 C 13/20
C 07 C 13/18
(21) + (22) 96116521.4 15.10.96
(73) >MITSUBISHI CHEMICAL CORP.
5-2 Marunouchi 2-chome
Chiyoda-ku Tokyo 100-0005(JP);
(54) Procédé pour la séparation de cyclohexène
(30) 20.10.95 JP 27243695 23.10.95 JP 27396795
29.11.95 JP 31082395
(45) 13.06.01

(11) 0 775 693
(51) C 07 C 319/20 C 07 C 323/36
(21) + (22) 96118042.9 11.11.96
(73) >BAYER A.G.
51368 Leverkusen(DE);
(54) Procédé pour la préparation de
2-amino-6-chlorophényl-isopropylsulfure-TRADUCTION-Ver-
fahren zur Herstellung von
2-Amino-6-chlorophényl-isopropylsulfan
(30) 22.11.95 DE 19543475
(45) 13.06.01

(11) 0 780 380
(51) C 07 C 323/22 C 07 D 303/34
A 61 K 31/41 C 07 D 249/08
(21) + (22) 96119900.7 11.12.96
(73) >SS PHARMACEUTICAL CO. LTD
2-12-4 Nihonbashi Hama-cho Chuo-ku
Tokyo 103(JP);
(54) Dérivés de triazole à activité antimycotique et
intermédiaires
(30) 22.12.95 JP 33525195
(45) 13.06.01

(11) 0 785 187
(51) C 07 C 335/34 C 07 C 319/02
C 07 C 323/52 C 07 D 339/04
C 07 C 335/32 A 61 K 31/385
(21) + (22) 97100224.1 09.01.97
(73) >ASTA MEDICA A.G.
An der Pikardie 10
01277 Dresden(DE);
(54) Préparation de sels d'acide
6,8-bis(amidiniumthio)octanoïque-TRADUCTION-Herstellu-
ng von Salzen der 6,8-Bis(amidiniumthio)-octansäure
(30) 19.01.96 DE 19601787
(45) 20.06.01

(11) 0 787 713
(51) C 07 C 67/31 C 07 C 67/11
C 07 C 69/92 C 07 C 69/94
(21) + (22) 97100784.4 20.01.97
(73) >BAYER A.G.
51368 Leverkusen(DE);
(54) Procédé de fabrication d'esters méthyliques d'acides
méthoxycarboxyliques
aromatiques-TRADUCTION-Verfahren zur Herstellung von
aromatischen Methoxycarbonsäuremethylestern
(30) 31.01.96 DE 19603329
(45) 13.06.01

(11) 0 792 863
(51) C 07 C 45/74 C 07 C 49/603
B 01 J 21/10
(21) + (22) 97400120.8 21.01.97
(73) >ATOFINA
4/8 Cours Michelet
92800 Puteaux(FR);
(54) Procédé d'obtention d'isophorone
(30) 29.02.96 FR 9602550
(45) 27.06.01

(11) 0 793 619
(51) C 07 C 17/38 C 01 B 7/07
(21) + (22) 95937631.0 25.10.95
(73) THE >DOW CHEMICAL CY
2030 Dow Center

Midland Michigan 48674(US);
(54) PROCEDE DE RECUPERATION DU CHLORURE D'HYDROGENE
ANHYDRE DE MELANGES AVEC DES GAZ NON CONDENSABLES
(30) 23.11.94 US 344186
(45) 27.06.01

(11) 0 797 564
(51) C 07 C 69/734 C 07 C 67/343
C 07 C 67/08 C 07 C 67/303
C 07 C 33/26 C 07 C 29/147
C 07 D 307/12 C 07 C 43/23
C 07 D 313/04 A 61 K 31/34
A 61 K 31/225
(21) + (22) 95936521.4 18.10.95
(73) >KANOLDT ARZNEIMITTEL G.M.B.H.
An der Kohlplatte 21-23
89420 Höchstädt(DE);
(54) LIGNANES, PROCEDE DE PRODUCTION DE CEUX-CI,
COMPOSITIONS PHARMACEUTIQUES LES CONTENANT, ET LEURS
UTILISATIONS
(45) 27.06.01

(11) 0 801 050
(51) C 07 C 53/08 C 07 C 51/12
C 07 C 67/37 C 07 C 29/154
(21) + (22) 97104856.6 21.03.97
(73) >HALDOR TOPSOE A/S
Nymollevvej 55
2800 Lyngby(DK);
(54) Procédé de préparation d'acide acétique
(30) 10.04.96 DK 40796
(45) 20.06.01

(11) 0 806 407
(51) C 07 C 67/60 C 07 C 69/54
C 07 C 51/487 C 07 C 57/07
(21) + (22) 97303027.3 02.05.97
(73) >ROHM AND HAAS CY
100 Independence Mall
West Philadelphia Pennsylvania 19106-2399(US);
(54) Réduction d'impuretés carbonylées des acides et
esters alpha,bêta-insaturés
(30) 07.05.96 US 16989
(45) 27.06.01

(11) 0 807 101
(51) C 07 C 211/42 C 07 C 233/11
C 07 C 311/10 C 07 C 311/03
C 07 C 307/10 C 07 C 311/08
C 07 C 317/06 C 07 C 311/18
A 61 K 31/13 A 61 K 31/18
(21) + (22) 96902582.4 16.01.96
(73) >PHARMACIA & UPJOHN CY
301 Henrietta Street
Kalamazoo Michigan 49001(US);
(54) 2-AMINOINDANES UTILISES COMME LIGANDS SELECTIFS DE
LA DOPAMINE D3
(30) 01.02.95 US 382239
(45) 13.06.01

(11) 0 810 193
(51) C 07 C 29/70
(21) + (22) 97105725.2 07.04.97
(73) >DEGUSSA A.G.
Bennigsenplatz 1
40474 Düsseldorf(DE);
(54) Procédé pour la préparation catalytique d'alcoolats
de métaux alcalins-TRADUCTION-Verfahren zur
katalytischen Herstellung von Alkalialkoholaten
(30) 29.05.96 DE 19621466
(45) 20.06.01

(11) 0 812 815
(51) C 07 C 37/20
(21) + (22) 97304066.0 11.06.97
(73) >GENERAL ELECTRIC CY
1 River Road
Schenectady NY 12345(US);
(54) Procédé pour la préparation de bisphénol
(30) 13.06.96 US 664079
(45) 13.06.01

(11) 0 816 315
(51) C 07 C 27/02 C 07 C 37/74
C 08 J 11/10
(21) + (22) 97304755.8 01.07.97
(73) >GENERAL ELECTRIC CY
1 River Road
Schenectady NY 12345(US);
(54) Procédé pour la récupération de phénols dihydriques
de polymères thermoplastiques
(30) 01.07.96 US 673990
(45) 13.06.01

(11) 0 816 318

(51) C 07 C 37/04 C 07 C 39/15
(21) + (22) 97109084.0 05.06.97
(73) >BAYER A.G.
51368 Leverkusen(DE);
(54) Procédé pour la préparation de
4-hydroxybiphényle-TRADUCTION-Verfahren zur
Herstellung von 4-Hydroxydiphenyl
(30) 18.06.96 DE 19624202
(45) 13.06.01

(11) 0 816 319
(51) C 07 C 37/74 C 07 C 39/16
(21) + (22) 97304754.1 01.07.97
(73) >GENERAL ELECTRIC CY
1 River Road
Schenectady NY 12345(US);
(54) Elimination de métaux et de corps colorés de
bisphénols-A chimiquement recyclés
(30) 01.07.96 US 673900
(45) 13.06.01

(11) 0 817 788
(51) C 07 C 231/06 C 07 F 15/00
B 01 J 31/18
(21) + (22) 96908233.8 28.03.96
(73) >PARKINS ADRIAN WALTER
2 Charlotte Place 97 Wilton Road
London SW1V 1DP(GB);
(54) CATALYSEUR ET PROCEDE DE PREPARATION D'AMIDES
(30) 29.03.95 GB 9506389
(45) 20.06.01

(11) 0 819 113
(51) C 07 C 237/30 C 07 C 237/38
C 07 C 233/65 A 61 K 31/165
(21) + (22) 96911550.0 03.04.96
(73) >CENTAUR PHARMACEUTICALS INC.
484 Oakmead Parkway
Sunnyvale CA 94086(US);
(54) BENZAMIDES DESTINES AU TRAITEMENT DE TROUBLES
NEURO-DEGENERATIFS
(30) 03.04.95 US 415248 03.04.95 US 415694
03.04.95 US 415677 03.04.95 US 415847
(45) 27.06.01

(11) 0 820 432
(51) C 07 C 229/22 C 07 C 227/18
A 61 K 31/195
(21) + (22) 96905940.1 08.03.96
(73) >PHOTOCURE ASA
Hoffsveien 48
0377 Oslo(NO);
(54) ESTERS DE L'ACIDE 5-AMINOLEVULINIQUE EN TANT
QU'AGENTS PHOTOSENSIBILISANTS EN PHOTOCHEMIOThERAPIE
(30) 10.03.95 GB 9504948 18.12.95 GB 9525822
(45) 13.06.01

(11) 0 820 438
(51) C 07 C 271/10 C 07 C 269/00
(21) + (22) 96909388.9 10.04.96
(73) >SK CORP.
99 Seorin dong
Jongro-ku Seoul 110-110(KR);
(54) O-CARBAMOYLPHENYLALANINOL AYANT UN SUBSTITUANT AU
NIVEAU DU CYCLE BENZENIQUE, SES SELS UTILES SUR LE
PLAN PHARMACEUTIQUE ET SON PROCEDE DE PREPARATION
(30) 10.04.95 KR 9508310
(45) 20.06.01

(11) 0 824 518
(51) C 07 C 69/618 A 01 N 37/10
C 07 D 239/26 A 01 N 43/54
C 07 D 239/34 C 07 D 239/30
C 07 D 403/12 C 07 D 413/12
A 01 N 43/84 C 07 D 213/55
A 01 N 43/40
(21) + (22) 96913530.0 26.04.96
(73) >BASF A.G.
67056 Ludwigshafen(DE);
(54) (HET)ARYLOXY, THIO, AMINOCROTONATES, LEUR PROCEDE DE
FABRICATION ET LEUR UTILISATION COMME INSECTICIDES
ET COMME FONGICIDES-TRADUCTION-(HET)ARYLOXY-,
-THIO-, AMINOCROTONATE, VERFAHREN ZU IHRER
HERSTELLUNG UND IHRE VERWENDUNG ZUR BEKÄMPFUNG VON
TIERISCHEN SCHÄDLIN GEN UND SCHADPILZEN
(30) 09.05.95 DE 19516844
(45) 27.06.01

(11) 0 825 178
(51) C 07 C 279/22 C 07 C 277/08
A 61 K 31/155
(21) + (22) 97114244.3 18.08.97
(73) >HOECHST A.G.
Brüningstrasse 50
65929 Frankfurt am Main(DE);
(54) Alkénoylguanidides substituées par un groupe
35

phényle, procédé pour leur préparation, leur emploi
comme médicaments ou agent de diagnostic ainsi que
médicaments les
contenants-TRADUCTION-Phenylsubstituierte
Alkenylcarbonsäure-guanidide, Verfahren zu ihrer
Herstellung, ihre Verwendung als Medikament oder
Diagnostikum sowie sie enthaltendes Medikament
(30) 22.08.96 DE 19633966
(45) 20.06.01

(11) 0 826 664
(51) C 07 C 233/47 C 07 C 231/02
C 07 C 231/24
(21) + (22) 97905454.1 06.03.97
(73) >KANEKA CORP.
2-4 Nakanoshima 3-chome
Kita-ku Osaka-shi Osaka 530-8288(JP);
(54) PROCEDE POUR PREPARER DES AMINOACIDES BASIQUES N
OMEGA-TRIFLUOROACETYLES
(30) 08.03.96 JP 5184696
(45) 20.06.01

(11) 0 842 143
(51) C 07 C 237/06 A 61 K 31/16
C 07 C 321/30
(21) + (22) 96924888.9 05.07.96
(73) >NEWRON PHARMACEUTICALS S.P.A.
Via R. Lepetit 34
21040 Gerenzano (Varese) (IT);
(54) DERIVES DE
2-(4-SUBSTITUE)-BENZYLAMINO-2-METHYLPROPANAMIDE
(30) 27.07.95 GB 9515412
(45) 13.06.01

(11) 0 845 456
(51) C 07 C 227/42
(21) + (22) 97119147.3 03.11.97
(73) >BASF A.G.
67056 Ludwigshafen(DE);
(54) Procédé de préparation d'un solide cristallin de
dérivés de glycine N,N-diacétique possédant une
hygroscopie suffisamment
réduite-TRADUCTION-Verfahren zur Herstellung eines
kristallinen Feststoffes aus
Glycin-N,N-diessigsäure-Derivaten mit hinreichend
geringer Hygrokopizität
(30) 29.11.96 DE 19649681
(45) 13.06.01

(11) 0 847 983
(51) C 07 C 67/08 C 07 C 69/54
B 01 J 8/00
(21) + (22) 97310159.5 16.12.97
(73) >NIPPON SHOKUBAI CO. LTD
1-1 Koraihashi 4-chome
Chuo-ku Osaka-shi Osaka-fu 541(JP);
(54) Procédé de fabrication d'esters d'acides
carboxyliques et récipient utilisé dans celui-ci
pour la séparation de résines
(30) 16.12.96 JP 33559296
(45) 13.06.01

(11) 0 847 986
(51) C 07 C 219/06 A 61 K 7/06
(21) + (22) 97402613.0 03.11.97
(73) L'OREAL
14 rue Royale
75008 Paris(FR);
(54) Dérivés ammoniums quaternaires hydroxypropylés à
fonction ester, compositions cosmétiques et
dermatologiques les contenant
(30) 11.12.96 FR 9615224
(45) 13.06.01

(11) 0 849 244
(51) C 07 C 309/32 C 07 B 37/02
(21) + (22) 97810973.4 11.12.97
(73) >CIBA SPECIALTY CHEMICALS HOLDING INC.
Klybeckstrasse 141
4057 Basel(CH);
(54) Procédé pour la préparation de composés
distyryl-biphényliques
(30) 20.12.96 GB 9626554
(45) 20.06.01

(11) 0 850 929
(51) C 07 C 409/38 C 07 C 409/40
C 08 F 4/36 C 08 F 14/06
(21) + (22) 97122766.5 23.12.97
(73) >ATOFINA CHEMICALS INC.
2000 Market Street
Philadelphia PA 19102-3222(US);
(54) Nouveaux Bis(mono- et diperoxy-oxalates) dérivés de
dihydroperoxydes et d'alkyl et d'alkylperoxy
halooxalates
(30) 10.10.97 US 947533 30.12.96 US 34528 P

(45) 27.06.01

(11) 0 854 858
(51) C 07 C 253/10 C 07 C 255/04
B 01 J 31/24 C 07 F 9/50
(21) + (22) 96932661.0 27.09.96
(73) >RHODIA POLYAMIDE INTERMEDIATES
Avenue Ramboz
69190 Saint-Fons(FR);
(54) PROCEDE D'HYDROCYANATION DE COMPOSES ORGANIQUES A
INSATURATION ETHYLENIQUE
(30) 29.09.95 FR 9511689
(45) 13.06.01

(11) 0 855 935
(51) C 07 C 69/675 B 01 J 29/06
B 01 J 31/18 B 01 J 31/24
C 07 B 53/00 C 07 F 15/00
C 07 F 15/04
(21) + (22) 96934232.8 10.10.96
(73) >K.U. LEUVEN RESEARCH & DEVELOPMENT
Groot Begijnhof Benedenstraat 59
3000 Leuven(BE);
(54) CATALYSEUR SOLIDE CHIRAL, SA PREPARATION ET SON
UTILISATION POUR LA PRODUCTION DE PRODUITS
PRATIQUEMENT ENANTIOMERIQUEMENT PURS
(30) 13.10.95 EP 95202760
(45) 27.06.01

(11) 0 857 713
(51) C 07 C 65/03 C 07 C 69/157
C 07 C 43/225 C 07 C 65/24
C 07 F 3/02
(21) + (22) 98101693.4 02.02.98
(73) >CLARIANT G.M.B.H.
Brüningstrasse 50
65929 Frankfurt am Main(DE);
(54) Procédé pour la préparation de l'acide 3-hydroxy- et
3-acétoxy-2-méthylbenzoïque-TRADUCTION-Verfahren zur
Herstellung von 3-Hydroxy-2-methylbenzoesäure und
3-Acetoxy-2-methylbenzoesäure
(30) 11.02.97 DE 19704885
(45) 13.06.01

(11) 0 874 801
(51) C 07 C 227/34 C 07 B 57/00
C 12 P 41/00
(21) + (22) 96943040.4 05.12.96
(73) >DEGUSSA A.G.
Bennigsenplatz 1
40474 Düsseldorf(DE);
(54) PROCEDE DE PRODUCTION D'ACIDES
L-ALPHA-AMINOCARBOXYLIQUES OPTIQUEMENT ACTIFS
PROVENANT DES ACIDES D,L-ALPHA-AMINOCARBOXYLIQUES
RACEMIQUES CORRESPONDANTS-TRADUCTION-VERFAHREN ZUR
GEWINNUNG VON OPTISCH AKTIVEN
L-ALPHA-AMINOCARBONSÄUREN AUS ENTSPRECHENDEN
RACEMISCHEN D,L-ALPHA-AMINOCARBONSÄUREN
(30) 13.12.95 DE 19546532
(45) 13.06.01

(11) 0 874 804
(51) C 07 C 231/20 C 07 C 233/11
C 07 C 211/27
(21) + (22) 96942462.1 16.12.96
(73) >FINE CHEMICALS CORP. (PROPRIETARY) LTD (CO. REG.
NR. 1999/015732/07)
15 Hawkins Avenue
Epping Cape Town 8001(ZA);
(54) PROCEDE DE RESOLUTION OPTIQUE DE
3-(P-CHLOROPHENYL)-GLUTARAMIDE
(30) 20.12.95 ZA 9510844
(45) 13.06.01

(11) 0 874 811
(51) C 07 C 319/28 C 07 C 319/20
C 07 C 323/52
(21) + (22) 96943038.8 05.12.96
(73) >DEGUSSA A.G.
Bennigsenplatz 1
40474 Düsseldorf(DE);
(54) PROCEDE D'OBTENTION D'ACIDE
2-HYDROXY-4-METHYLTHIOBUTRIQUE
(MHA)-TRADUCTION-VERFAHREN ZUR GEWINNUNG VON
2-HYDROXY-4-METHYLTHIOBUTTERSÄURE (MHA)
(30) 23.12.95 DE 19548538
(45) 13.06.01

(11) 0 876 332
(51) C 07 C 251/60 A 01 N 37/36
(21) + (22) 96934659.2 11.10.96
(73) >BASF A.G.
67056 Ludwigshafen(DE);
(54) DERIVES D'ACIDE PHENYLACETIQUE, PROCEDE ET
INTERMEDIAIRES UTILISES POUR LEUR PRODUCTION ET
AGENTS LES

CONTENANT-TRADUCTION-PHENYLESSIGSÄUREDERIVATE,
VERFAHREN UND ZWISCHENPRODUKTE ZU IHRER HERSTELLUNG
UND SIE ENTHALTENDE MITTEL
(30) 23.10.95 DE 19539324
(45) 27.06.01

(11) 0 878 466
(51) C 07 C 315/06 C 07 C 317/04
(21) + (22) 98401031.4 28.04.98
(73) >ELF AQUITAINE EXPLORATION PRODUCTION FRANCE
Tour Elf 2 Place de la Coupoule La Défense 6
92400 Courbevoie(FR);
(54) Procédé de purification du diméthylsulfoxyde (DMSO)
(30) 15.05.97 FR 9705967
(45) 13.06.01

(11) 0 880 491
(51) C 07 C 29/80 C 07 C 29/94
C 07 C 31/20 C 08 G 63/12
(21) + (22) 97901073.3 21.01.97
(73) >BASF A.G.
67056 Ludwigshafen(DE);
(54) PROCEDE D'OBTENTION DE GLYCOLS A FAIBLE TENEUR EN
ALDEHYDE-TRADUCTION-VERFAHREN ZUR GEWINNUNG VON
GLYKOLEN MIT NIEDRIGEM ALDEHYDGEHALT
(30) 22.01.96 DE 19602116
(45) 13.06.01

(11) 0 883 604
(51) C 07 C 303/24 C 07 C 305/06
C 07 C 305/10 C 11 D 1/14
C 11 D 1/16
(21) + (22) 96938106.0 06.11.96
(73) >COGNIS DEUTSCHLAND G.M.B.H.
Henkelstrasse 67
40589 Düsseldorf(DE);
(54) SULFATES (D'ETHER) D'ALCOOL GRAS A COMPORTEMENT A
FROID AMELIORE-TRADUCTION-FETTALKOHOL (ETHER) SULFATE
MIT VERBESSERTEM KÄLTERHALTEN
(30) 15.11.95 DE 19542569
(45) 13.06.01

(11) 0 885 183
(51) C 07 C 45/50 C 07 C 45/80
C 07 C 29/16 B 01 J 31/40
C 07 D 213/38 C 07 D 213/74
(21) + (22) 97902245.6 28.01.97
(73) >BASF A.G.
67056 Ludwigshafen(DE);
(54) PROCEDE DE PREPARATION D'ALDEHYDES PAR
HYDROFORMYLATION D'OLEFINES-TRADUCTION-VERFAHREN ZUR
HERSTELLUNG VON ALDEHYDEN DURCH HYDROFORMYLIERUNG
VON OLEFINEN
(30) 30.01.96 DE 19603201
(45) 20.06.01

(11) 0 888 266
(51) C 07 C 29/16 C 07 C 45/58
C 07 C 29/141 C 07 C 31/20
C 07 C 47/19
(21) + (22) 97914201.5 06.03.97
(73) >SHELL INTERNATIONALE RESEARCH MAATSCHAPPIJ B.V.
Carel van Bylandtlaan 30
2596 HR Den Haag(NL);
(54) PROCEDE DE PREPARATION DE PROPANEDIOL-1,3
(30) 11.03.96 US 615544
(45) 13.06.01

(11) 0 888 277
(51) C 07 C 53/08 C 07 C 51/12
C 07 C 31/04
(21) + (22) 97906962.2 19.03.97
(73) >HER MAJESTY IN RIGHT OF CANADA AS REPRESENTED BY
THE MINISTER OF NATURAL RESOURCES CANADA
580 Booth Street
Ottawa Ontario K1A 0E4(CA);
(54) PRODUCTION D'ACIDE ACETIQUE A PARTIR DE METHANE
(30) 22.03.96 US 620659
(45) 27.06.01

(11) 0 888 288
(51) C 07 C 233/58 C 07 C 233/59
C 07 C 233/60 C 07 C 255/47
C 07 C 255/60 A 01 N 37/18
(21) + (22) 97906186.8 07.03.97
(73) >BASF A.G.
67056 Ludwigshafen(DE);
(54) AMIDES D'ACIDE CARBOXYLIQUE A ACTION
FONGICIDE-TRADUCTION-CARBONSÄUREAMIDE MIT FUNGIZIDER
WIRKUNG
(30) 22.03.96 DE 19611350
(45) 13.06.01

(11) 0 888 289
(51) C 07 C 237/22 A 61 K 31/16

(21) + (22) 97916897.8 17.03.97
(73) >RESEARCH CORP. TECHNOLOGIES INC.
101 North Wilmot Road Suite 600
Tucson Arizona 85711-3335(US);
(54) DERIVES AMINOACIDES ENANTIOMERIQUES AYANT UN EFFET
ANTI-CONVULSIF
(30) 15.03.96 US 13522 P
(45) 13.06.01

(11) 0 889 875
(51) C 07 C 279/18 C 07 D 239/14
C 07 C 279/26 A 61 K 31/215
A 61 K 31/195 A 61 K 31/505
(21) + (22) 97915937.3 20.03.97
(73) G.D. >SEARLE & CO.
P.O. Box 5110
Chicago IL 60680-5110(US);
(54) DERIVES DE L'ACIDE ALCANOIQUE DE CYCLOPROPYLE
(30) 29.03.96 US 14411 P
(45) 20.06.01

(11) 0 898 561
(51) C 07 C 409/16
(21) + (22) 97921655.3 17.04.97
(73) >PEROXID-CHEMIE G.M.B.H. & CO. K.G.
Dr.-Gustav-Adolf-Strasse 3
82049 Pullach(DE);
(54) PROCEDE DE PREPARATION DE
2,5-DIMETHYL-2,5-DI-T-BUTYLPEROXYHEXANE-TRADUCTION-VE
RFAHREN ZUR HERSTELLUNG VON
2,5-DIMETHYL-2,5-DI-T-BUTYLPEROXYHEXAN
(30) 17.04.96 DE 19615182
(45) 13.06.01

(11) 0 906 274
(51) C 07 C 303/24 C 07 C 305/06
C 07 C 305/10
(21) + (22) 97920414.6 16.04.97
(73) THE >PROCTER & GAMBLE CY
One Procter & Gamble Plaza
Cincinnati Ohio 45202(US);
(54) PROCEDE POUR FABRIQUER DES SULFATES D'ALCANOLS ET
D'ALCANOLS ALCOXYLES RAMIFIES A CHAINE PLUS LONGUE
(30) 16.04.96 US 15521 P 16.04.96 US 15523 P
26.11.96 US 31761 P
(45) 13.06.01

(11) 0 912 489
(51) C 07 C 67/307 C 07 C 69/63
(21) + (22) 97931741.9 02.07.97
(73) >AVENTIS CROPS-SCIENCE G.M.B.H.
Brüningstrasse 50
65929 Frankfurt am Main(DE);
(54) PROCEDE POUR FABRIQUER DES ESTERS DE L'ACIDE
2-FLUORO-ISOBUTYRIQUE-TRADUCTION-VERFAHREN ZUR
HERSTELLUNG VON 2-FLUORISOBUTTERSÄUREESTERN
(30) 05.07.96 DE 19627150
(45) 13.06.01

(11) 0 915 092
(51) C 07 C 323/61 C 07 D 409/06
C 07 D 335/06
(21) + (22) 98308167.0 07.10.98
(73) >BASF A.G.
Carl-Bosch-Strasse 38
67063 Ludwigshafen (DE);
>IDEMITSU KOSAN CY LTD
1-1 3-chome
Marunouchi Chiyoda-ku Tokyo (JP)
(54) Procédé de préparation de
6-(arylcabonyl)-4-oximino-dihydrobenzothioopyranes
herbicides et les intermédiaires utiles pour cela
(30) 08.10.97 US 61477 P 02.09.98 US 98829 P
(45) 13.06.01

(11) 0 915 817
(51) C 07 C 29/78 C 07 C 31/26
(21) + (22) 97935531.0 21.07.97
(73) >MG TECHNOLOGIES A.G.
Bockenheimer Landstrasse 73-77
60325 Frankfurt am Main(DE);
(54) PROCEDE POUR PRODUIRE DU D-SORBITOL
CRISTALLIN-TRADUCTION-VERFAHREN ZUR HERSTELLUNG VON
KRISTALLINEM D-SORBIT
(30) 23.07.96 DE 19629640
(45) 13.06.01

(11) 0 923 517
(51) C 07 C 29/36 C 07 C 33/02
C 07 C 67/08 C 07 C 69/80
(21) + (22) 97944767.9 18.08.97
(73) >CELANESE CHEMICALS EUROPE G.M.B.H.
Lurgiallee 14
60439 Frankfurt am Main(DE);
(54) PROCEDE DE TELOMERISATION DE
DIENES-TRADUCTION-VERFAHREN ZUR TELOMERISATION VON

DIENEN
(30) 27.08.96 DE 19634469
(45) 13.06.01

(11) 0 927 203
(51) C 07 C 29/16 C 07 C 45/50
C 08 F 8/00
(21) + (22) 97909234.3 19.09.97
(73) >BASF A.G.
67056 Ludwigshafen(DE);
(54) PROCEDE D'HYDROFORMYLATION-TRADUCTION-VERFAHREN ZUR
HYDROFORMYLIERUNG
(30) 20.09.96 DE 19638796
(45) 13.06.01

(11) 0 929 515
(51) C 07 C 237/04 C 07 C 237/06
C 07 C 229/14 A 61 K 31/165
(21) + (22) 97942999.0 26.09.97
(73) SOC. DE CONSEILS DE RECHERCHES ET D'APPLICATIONS
SCIENTIFIQUES >SCRAS
51/53 rue du Docteur Blanche
75016 Paris(FR);
(54) NOUVEAUX DERIVES DE LA PHENOXYETHYLAMINE, LEUR
PROCEDE DE PREPARATION, LEUR APPLICATION COMME
MEDICAMENTS ET LES COMPOSITIONS PHARMACEUTIQUES LES
CONTENANT
(30) 27.09.96 FR 9611797
(45) 20.06.01

(11) 0 931 046
(51) C 07 C 41/00 C 07 C 43/00
(21) + (22) 97919009.7 29.08.97
(73) >BASF A.G.
67056 Ludwigshafen(DE);
(54) PROCEDE POUR LA PREPARATION DE
n-BUTYLALKYLETHERS-TRADUCTION-VERFAHREN ZUR
HERSTELLUNG VON n-BUTYLALKYLETHERN
(30) 17.09.96 DE 19637895
(45) 27.06.01

(11) 0 937 017
(51) C 07 C 7/152
(21) + (22) 97910816.4 07.10.97
(73) >BP AMOCO CORP.
Law Dept. Mail Code 1907A 200 East Randolph Drive
P.O. Box 87703
Chicago Illinois 60680-0703();
(54) PROCESSUS DE SEPARATION ET DE RECUPERATION
D'HYDROCARBURES INSATURES
(30) 15.10.96 US 732514
(45) 13.06.01

(11) 0 938 472
(51) C 07 C 405/00
(21) + (22) 97950592.2 07.11.97
(73) >ALCON LABORATORIES INC.
6201 South Freeway
Fort Worth Texas 76134-2099(US);
(54) 15-FLUORO PROSTAGLANDINES UTILISEES EN TANT
QU'HYPOTENSEURS OCULAIRES
(30) 12.11.96 US 30519 P
(45) 27.06.01

(11) 0 953 564
(51) C 07 C 253/30
(21) + (22) 99200951.4 21.01.98
(73) >SUMIKA FINE CHEMICALS CO. LTD
3-1-21 Utajima
Nishiyodogawa-ku Osaka-shi Osaka(JP);
(54) Procédé pour la préparation de composés
2-cyanobiphenyl
(30) 21.01.97 JP 2334597 04.02.97 JP 3697297
(45) 13.06.01

(11) 0 962 438
(51) C 07 C 29/149 C 07 C 29/17
C 07 D 307/08 C 07 D 307/20
C 07 C 67/08
(21) + (22) 98302163.5 23.03.98
(73) >BASF A.G.
67056 Ludwigshafen(DE);
(54) Procédé pour la préparation de 1,4-butanediol,
butyrolactone et tetrahydrofuran
(45) 06.06.01

(11) 1 015 108
(51) C 07 C 67/055 B 01 J 37/02
B 01 J 37/16
(21) + (22) 98946269.2 01.08.98
(73) >CELANESE CHEMICALS EUROPE G.M.B.H.
Lurgiallee 14
60439 Frankfurt am Main(DE);
(54) PROCEDE DE PRODUCTION DE CATALYSEURS CONTENANT DES
NANOPARTICULES METALLIQUES A SUPPORT POREUX, EN

PARTICULIER POUR L'OXYDATION EN PHASE GAZEUSE
D'ETHYLENE ET D'ACIDE ACETIQUE EN ACETATE DE
VINYLE-TRADUCTION-VERFAHREN ZUR HERSTELLUNG VON
PORÖS GETRÄGERTEN METALL-NANOPARTIKELHALTIGEN
KATALYSATOREN, INSBESONDERE FÜR DIE
GASPHASENOXIDATION VON ETHYLEN UND ESSIGSÄURE ZU
VINYLACETAT

(30) 13.08.97 DE 19734974
(45) 13.06.01

(11) 0 475 411
(51) C 07 D 473/00 C 07 D 473/34
C 07 D 487/04 C 07 D 471/04
A 61 K 31/52 A 61 K 31/435
A 61 K 31/44 A 61 K 31/505

(21) + (22) 91115485.4 12.09.91
(73) >AVENTIS PHARMACEUTICALS INC.
Route 202-206 P.O. Box 6800
Bridgewater NJ 08807-0800(US);

(54) Analogues carbocycliques nouveaux d'adénosine utiles
comme immunosuppresseurs

(30) 14.09.90 US 582280 23.08.91 US 748172
(45) 13.06.01

(11) 0 542 098
(51) C 07 D 233/76 C 07 D 233/78
C 07 D 233/74 C 12 P 41/00
C 12 P 13/04

(21) + (22) 92118795.1 03.11.92
(73) >DEGUSSA A.G.
Bennigsenplatz 1
40474 Düsseldorf(DE);

(54) Procédé de racémisation d'hydantoines
5-substituées-TRADUCTION-Verfahren zur chemischen
Racemisierung von 5-monosubstituierten Hydantoinen

(30) 15.11.91 DE 4137581
(45) 13.06.01

(11) 0 572 454
(51) C 07 D 498/18 C 12 P 17/18
A 61 K 31/445 // // (C07D498
/ 18 , 311:00, 27 3 :00, 221
: 00) , (C12P17 / 18 , C12R1:4
6 5)

(21) + (22) 92904505.2 14.02.92
(73) >SMITHKLINE BEECHAM P.L.C.
New Horizons Court
Brentford Middlesex TW8 9EP(GB);

(54) PROCEDE POUR LA PREPARATION DE LA
29-DESMETHYLRAPAMYCINE ET SON UTILISATION COMME
AGENT FONGICIDE OU IMMUNODEPRESSEUR

(30) 19.02.91 GB 9103430
(45) 27.06.01

(11) 0 579 733
(51) C 07 D 417/12 A 61 K 31/44
(21) + (22) 92910028.7 06.04.92
(73) >PHARMACIA & UPJOHN CY
301 Henrietta Street
Kalamazoo Michigan 49001 (US);
>TAKEDA CHEMICAL INDUSTRIES LTD
1-1 Doshomachi 4-chome
Chuo-ku Osaka 541 (JP)

(54) DERIVES DE THIAZOLIDINEDIONE, PRODUCTION ET
UTILISATION DESDITS DERIVES

(30) 11.04.91 JP 7883691
(45) 20.06.01

(11) 0 609 905
(51) C 07 D 413/04 C 07 D 413/14
(21) + (22) 94102762.5 22.08.89
(73) >PHARMACIA & UPJOHN CY
301 Henrietta Street
Kalamazoo Michigan 49001(US);

(54) 3-Phényl azoté-5-bêta-amidométhyl-oxazolidine-2-ones

(30) 15.09.88 US 244988 05.10.88 US 253850
17.03.89 US 324942
(45) 06.06.01

(11) 0 613 884
(51) C 07 D 207/38 C 07 D 209/54
C 07 F 9/572 A 01 N 43/36
A 01 N 57/08 A 01 N 57/24

(21) + (22) 94102323.6 16.02.94
(73) >BAYER A.G.
51368 Leverkusen(DE);

(54) Dialkyl-1-H-3-(2,4-diméthylphényl)-pyrrolidine-2,4-di
ones, leur préparation et leur utilisation comme
parasitocides et
herbicides-TRADUCTION-Dialkyl-1-H-3-(2,4-dimethylphen
yl)-pyrrolidin-2,4-dione, ihre Herstellung und ihre
Verwendung als Schädlingsbekämpfungsmittel und
Herbizide

(30) 01.03.93 DE 4306259
(45) 20.06.01

(11) 0 623 592
(51) C 07 D 295/30 C 07 D 295/088
C 07 C 311/16 C 07 D 333/38
C 07 D 307/38 C 07 K 5/06
C 07 K 5/08 A 61 K 31/18
C 07 C 271/22 A 61 K 31/27

(21) + (22) 94201161.0 27.04.94
(73) >VERTEX PHARMACEUTICALS INC.
130 Waverly Street
Cambridge MA 02139-4242(US);

(54) Analogues de peptides à activité inhibitrice de
l'interleukin 1 bêta protéase

(30) 29.04.93 US 55051
(45) 27.06.01

(11) 0 652 219
(51) C 07 D 498/18 C 12 P 17/18
(21) + (22) 94308107.5 03.11.94
(73) AMERICAN >HOME PRODUCTS CORP.
Five Giralda Farms
Madison New Jersey 07940-0874(US);

(54) Procédé d'extraction pour la récupération de
macrolides naturels

(30) 05.11.93 US 148096
(45) 20.06.01

(11) 0 666 858
(51) C 07 D 471/04 C 07 D 403/04
C 07 D 403/14 C 07 D 401/14
A 61 K 31/415 A 61 K 31/44 //
// (C07D471 / 04 , 235:00,
22 1 :00)

(21) + (22) 93923389.6 19.10.93
(73) >PFIZER INC.
235 East 42nd Street
New York N.Y. 10017(US);

(54) DERIVES DE 5-ARYLINDOLE ET LEUR UTILISATION COMME
AGONISTES DE LA SEROTONINE (5-HT 1)

(30) 02.11.92 US 970758
(45) 13.06.01

(11) 0 668 279
(51) C 07 D 471/04 C 07 D 487/04
A 61 K 31/44 // // (C07D471
/ 04 , 221:00, 20 9 :00, (C0
7 D4 8 7/04, 23 9 :0 0 , 209:00
) , (C 07D487/0 4 , 2 37:00, 2
0 9: 0 0)

(21) + (22) 95300551.9 30.01.95
(73) >ELI LILLY AND CY
Lilly Corporate Center
Indianapolis Indiana 46285(US);

(54) Inhibiteurs 6-azaindoles de la thromboxane synthétase

(30) 31.01.94 US 189212
(45) 13.06.01

(11) 0 681 584
(51) C 07 D 513/04 A 61 K 31/54 //
// (C07D513 / 04 , 279:00,
23 9 :00)

(21) + (22) 94906611.2 18.01.94
(73) >AGOURON PHARMACEUTICALS INC.
3565 General Atomics Court
San Diego CA 92121(US);

(54) DERIVES D'ACIDE GLUTAMIQUE HETEROCYCLIQUE CONDENSE
UTILISES EN TANT QU'AGENTS ANTIPROLIFERATIFS

(30) 29.01.93 US 10861
(45) 06.06.01

(11) 0 690 864
(51) C 07 D 501/36 A 61 K 31/545
(21) + (22) 94910721.3 07.03.94
(73) >PHARMACIA & UPJOHN CY
301 Henrietta Street
Kalamazoo Michigan 49001(US);

(54) CELTIOFUR (ACIDE LIBRE) CRISTALLINE

(30) 12.03.93 US 33291
(45) 13.06.01

(11) 0 690 865
(51) C 07 D 501/36 C 07 D 501/02
A 61 K 31/545
(21) + (22) 94912302.0 24.03.94
(73) >SMITHKLINE BEECHAM CORP.
One Franklin Plaza P.O. Box 7929
Philadelphia Pennsylvania 19101(US);

(54) SEL BENZATHINIQUE CRISTALIN DE CEFONICIDE ET SA
PREPARATION

(30) 25.03.93 US 36778
(45) 06.06.01

(11) 0 695 752
(51) C 07 D 471/04 C 07 D 221/08
A 61 K 31/435 // // (C07D471
/ 04 , 221:00, 22 1 :00)

(21) + (22) 95908946.7 24.02.95

(73) >UNIVERSIDAD COMPLUTENSE DE MADRID
Rectorado Avenida de Séneca 2
E-28040 Madrid(ES);

(54) DERIVES ANTHRAQUINONIQUES AYANT UNE ACTIVITE
ANTITUMORALE, ET LEURS APPLICATIONS

(30) 24.02.94 ES 9400366
(45) 06.06.01

(11) 0 701 554
(51) C 07 D 293/12 C 07 D 293/10
C 07 D 421/12 A 61 K 31/41
(21) + (22) 95916723.0 07.04.95
(73) >OXIS ISLE OF MAN LTD
P.O. Box 254 IOMA HOUSE Hope Street
Douglas Isle of Man IM1(GB);

(54) NOUVEAUX COMPOSES DE STRUCTURE BENZISOSELEN-AZOLIN
ET -AZINE, LEUR PROCEDE DE PREPARATION ET LEURS
APPLICATIONS THERAPEUTIQUES

(30) 07.04.94 FR 9404107
(45) 27.06.01

(11) 0 702 013
(51) C 07 D 471/04 A 61 K 31/435 //
// (C07D471 / 04 , 235:00,
22 1 :00)
(21) + (22) 95113840.3 04.09.95
(73) >MERCK PATENT G.M.B.H.
Frankfurter Strasse 250
64293 Darmstadt(DE);

(54) Imidazopyridinen-TRADUCTION-Imidazopyridine

(30) 15.09.94 DE 4432860
(45) 13.06.01

(11) 0 714 394
(51) C 07 D 453/02 C 07 D 471/18
C 07 D 487/08 A 61 K 31/395
(21) + (22) 94924710.0 18.08.94
(73) >NOVO NORDISK A/S
Novo Allé
2880 Bagsvaerd(DK);

(54) PROCEDE DE TRAITEMENT ANTIPTSYCHOTIQUE AVEC DES
DERIVES THIADIAZOLE ET OXADIAZOLE

(30) 19.08.93 US 109285
(45) 20.06.01

(11) 0 723 963
(51) C 07 D 295/14 C 07 C 317/48
C 07 D 213/74 C 07 D 239/42
C 07 D 233/88 C 07 D 277/42
A 61 K 31/155 A 61 K 31/44
A 61 K 31/505 A 61 K 31/415
A 61 K 31/425
(21) + (22) 96100763.0 19.01.96
(73) >MERCK PATENT G.M.B.H.
Frankfurter Strasse 250
64293 Darmstadt(DE);

(54) 4-AMINO BENZOYL GUANIDIN DERIVATEN-TRADUCTION-4-Amino-b
enzoylguanidin-Derivate

(30) 28.01.95 DE 19502644
(45) 13.06.01

(11) 0 724 479
(51) C 07 D 301/10 B 01 J 23/66
(21) + (22) 94926216.6 22.08.94
(73) >SHELL INTERNATIONALE RESEARCH MAATSCHAPPIJ B.V.
Carel van Bylandtlaan 30
2596 HR Den Haag(NL);

(54) CATALYSEUR D'OXYDE D'ETHYLENE

(30) 23.08.93 US 110282
(45) 13.06.01

(11) 0 725 062
(51) C 07 D 213/70 C 07 C 323/65
C 07 D 239/38 C 07 D 239/10
C 07 D 277/16 C 07 D 249/12
A 61 K 31/155 A 61 K 31/44
A 61 K 31/425 A 61 K 31/505
A 61 K 31/41
(21) + (22) 96100764.8 19.01.96
(73) >MERCK PATENT G.M.B.H.
Frankfurter Strasse 250
64293 Darmstadt(DE);

(54) 4-MERCAPTOBENZOYL GUANIDIN DERIVATEN-TRADUCTION-4-Merc
apto-benzoylguanidin-Derivate

(30) 31.01.95 DE 19502895
(45) 13.06.01

(11) 0 733 046
(51) C 07 D 239/95 C 07 D 487/04
C 07 D 213/74 C 07 D 295/14
C 07 D 239/42 C 07 D 241/20
C 07 D 403/04 A 61 K 31/505
(21) + (22) 94931019.7 31.10.94
(73) >BOEHRINGER INGELHEIM PHARMA K.G.
Binger Strasse 173
55218 Ingelheim am Rhein(DE);

(54) BENZOYL GUANIDINES, LEUR PREPARATION ET LEUR
UTILISATION DANS DES MEDICAMENTS-TRADUCTION-
BENZOYL GUANIDINE, IHRE HERSTELLUNG UND IHRE
VERWENDUNG IN ARZNEIMITTELN

(30) 04.11.93 DE 4337611
(45) 27.06.01

(11) 0 734 261
(51) C 07 D 401/12 A 61 K 31/47
(21) + (22) 95904886.9 15.12.94
(73) THE >PROCTER & GAMBLE CY
One Procter & Gamble Plaza
Cincinnati Ohio 45202(US);

(54) COMPOSES DE 7-(-2-IMIDAZOLINYLAMINO)QUINOLINE UTILES
COMME AGONISTES DE RECEPTEURS ADRENERGIQUES ALPHA-2

(30) 17.12.93 US 169342 18.08.94 US 292672
(45) 27.06.01

(11) 0 741 728
(51) C 07 D 487/00 C 07 D 487/04
(21) + (22) 95909293.3 20.01.95
(73) >MERCK & CO. INC.
126 East Lincoln Avenue P.O. Box 2000
Rahway New Jersey 07065-0900(US);

(54) PROCEDE AMELIORE DE SYNTHESE D'INTERMEDIAIRES
CARBAPENEMS

(30) 25.01.94 US 186207
(45) 06.06.01

(11) 0 741 732
(51) C 07 D 503/00 A 61 K 31/42
(21) + (22) 95907075.6 31.01.95
(73) >SMITHKLINE BEECHAM P.L.C.
New Horizons Court
Brentford Middlesex TW8 9EP(GB);

(54) PROCEDE DE PREPARATION D'UN SEL D'ACIDE CLAVULANIQUE

(30) 02.02.94 GB 9401969
(45) 20.06.01

(11) 0 755 382
(51) C 07 D 215/54 A 61 K 31/47
(21) + (22) 95915256.2 13.04.95
(73) >ASTRAZENECA A.B.
151 85 Södertälje(SE);

(54) DERIVE DE QUINOLONE UTILISE DANS LE TRAITEMENT DE
L'INCONTINENCE URINAIRE

(30) 14.04.94 GB 9407432
(45) 13.06.01

(11) 0 763 533
(51) C 07 D 339/04 C 07 B 53/00
C 07 C 309/73 C 07 C 309/66
C 07 C 303/28 C 07 C 69/63
C 07 C 67/307 C 07 C 319/10 //
/ / C 07B57/00 , C 0 7C59/115
, C 0 7C69/675 , C 0 7C53/19,
C 0 7 C323/52
(21) + (22) 96114417.7 10.09.96
(73) ARZNEIMITTELWERK >DRESDEN G.M.B.H.
Meissner Strasse 35
01445 Radebeul(DE);

(54) Préparation et utilisation des énantiomères purs
d'acide 8-chloro-6-sulfonyloxy-octanoïque et ses
esters d'alkyle et des énantiomères purs d'acide
6,8-dichloro-octanoïque et ses esters
d'alkyle-TRADUCTION-Herstellung und Verwendung der
reinen Enantiomere der
8-Chlor-6-Sulfonyloxyoctansäure und ihrer Alkylester
und der reinen Enantiomere der 6,8-Dichlorooctansäure
und ihrer Alkylester

(30) 13.09.95 DE 19533881
(45) 13.06.01

(11) 0 767 171
(51) C 07 D 301/32 C 02 F 1/26
C 07 C 15/46
(21) + (22) 96307241.8 03.10.96
(73) >ARCO CHEMICAL TECHNOLOGY L.P.
Two Greenville Crossing 4001 Kennett Pike Suite 238
Greenville Delaware 19807(US);

(54) Procédé de traitement d'un courant aqueux

(30) 04.10.95 US 539209
(45) 20.06.01

(11) 0 773 794
(51) C 07 D 311/82 A 61 K 41/00
(21) + (22) 95928907.5 16.08.95
(73) >UNIVERSITE DE MONTREAL
2900 Edouard-Montpetit
Montréal Québec H3T 1J4(CA);

(54) NOUVEAUX DERIVES DE RHODAMINE UTILISES POUR LA
THERAPIE PHOTODYNAMIQUE DU CANCER ET POUR LA PURGE
IN VITRO DES LEUCEMIES

(30) 02.09.94 US 300179
(45) 20.06.01

(11) 0 775 704
 (51) C 07 D 471/12 A 61 K 31/41 //
 // (C07D471 / 12 , 311:00,
 27 5 :00)
 (21) + (22) 96118043.7 11.11.96
 (73) >BAYER A.G.
 51368 Leverkusen(DE);
 (54) Chlorhydrate cristallin du
 (R)-(-)-2-[N-[4-(1,1-Dioxido-3-oxo-2,3-dihydrobenziso
 thiazol-2-yl)-butyl]-aminométhyl]-chromane-TRADUCTION
 -Kristallines Hydrochlorid von
 (R)-(-)-2-[N-[4-(1,1-Dioxido-3-oxo-2,3-dihydrobenziso
 thiazol-2-yl)-butyl]-aminométhyl]-chroman
 (30) 22.11.95 DE 19543478
 (45) 06.06.01

(11) 0 777 659
 (51) C 07 D 265/32 C 07 D 413/06
 A 61 K 31/535
 (21) + (22) 95927862.3 07.08.95
 (73) >MERCK SHARP & DOHME LTD
 Hertford Road
 Hoddesdon Hertfordshire EN11 9BU(GB);
 (54) DERIVES DE MORPHOLINE ET LEUR UTILISATION COMME
 AGENTS THERAPEUTIQUES
 (30) 15.08.94 GB 9416427 11.05.95 GB 9509605
 (45) 06.06.01

(11) 0 780 380
 (51) C 07 D 249/08 C 07 C 323/22
 C 07 D 303/34 A 61 K 31/41
 (21) + (22) 96119900.7 11.12.96
 (73) >SS PHARMACEUTICAL CO. LTD
 2-12-4 Nihonbashi Hama-cho Chuo-ku
 Tokyo 103(JP);
 (54) Dérivés de triazole à activité antimycotique et
 intermédiaires
 (30) 22.12.95 JP 33525195
 (45) 13.06.01

(11) 0 781 279
 (51) C 07 D 403/06 A 61 K 31/495
 A 61 P 25/28
 (21) + (22) 95931989.8 01.09.95
 (73) S.A. >PFIZER RESEARCH AND DEVELOPMENT CY N.V.
 La Touche House International Financial Services
 Centre
 Dublin 1(IE);
 (54) ANTAGONISTES DU RECEPTEUR NMDA, A BASE DE
 QUINOXALINEDIONE
 (30) 13.09.94 GB 9418443
 (45) 13.06.01

(11) 0 785 187
 (51) C 07 D 339/04 C 07 C 335/32
 A 61 K 31/385 C 07 C 335/34
 C 07 C 319/02 C 07 C 323/52
 (21) + (22) 97100224.1 09.01.97
 (73) >ASTA MEDICA A.G.
 An der Pikardie 10
 01277 Dresden(DE);
 (54) Préparation de sels d'acide
 6,8-bis(amidiniumthio)octanoïque-TRADUCTION-Herstellu
 ng von Salzen der 6,8-Bis(amidiniumthio)-octansäure
 (30) 19.01.96 DE 19601787
 (45) 20.06.01

(11) 0 789 019
 (51) C 07 D 233/70
 (21) + (22) 97102004.5 07.02.97
 (73) >LONZA A.G.
 (Geschäftsleitung: 4002 Basel)
 CH-3945 Gampel/Wallis(CH);
 (54) Procédé pour la préparation de sels du
 4-oxoimidazolinium-TRADUCTION-Verfahren zur
 Herstellung von 4-Oxoimidazoliniumsalzen
 (30) 09.02.96 CH 33296
 (45) 13.06.01

(11) 0 789 622
 (51) C 07 D 301/10 B 01 J 35/10
 B 01 J 23/68 B 01 J 27/187
 (21) + (22) 95937044.6 30.10.95
 (73) >SHELL INTERNATIONALE RESEARCH MAATSCHAPPIJ B.V.
 Carel van Bylandtlaan 30
 2596 HR Den Haag(NL);
 (54) CATALYSEUR POUR L'OBTENTION D'OXYDE D'ETHYLENE, ET
 PROCEDE D'OBTENTION D'UN TEL CATALYSEUR
 (30) 01.11.94 US 333007
 (45) 13.06.01

(11) 0 790 245
 (51) C 07 D 333/34 A 61 K 31/38
 (21) + (22) 97101597.9 03.02.97
 (73) >HOECHST A.G.
 40

Brünigstrasse 50
 65929 Frankfurt am Main(DE);
 (54) Guanidides d'acides alcénylcarboxyliques substituée
 par un groupe thiophényl, leur procédé de
 préparation, leur utilisation comme médicament ou
 agent diagnostique ainsi que médicament les
 contenant-TRADUCTION-Substituierte
 Thiophenylalkenylcarbonsäureguanidide, Verfahren zu
 ihrer Herstellung, ihre Verwendung als Medikament
 oder Diagnostikum sowie sie enthaltendes Medikament
 (30) 15.02.96 DE 19605610
 (45) 13.06.01

(11) 0 796 260
 (51) C 07 D 498/18 A 61 K 31/445
 C 07 F 7/18
 (21) + (22) 95943018.2 06.12.95
 (73) AMERICAN >HOME PRODUCTS CORP.
 Five Giralda Farms
 Madison New Jersey 07940-0874(US);
 (54) HYDROXYLAMINES ET 42-OXIMES DE RAPAMYCINE
 (30) 07.12.94 US 350557
 (45) 20.06.01

(11) 0 796 845
 (51) C 07 D 209/48 A 01 N 43/38
 C 07 D 401/12 C 07 D 271/10
 C 07 D 231/20 C 07 D 263/38
 C 07 D 285/12 C 07 D 487/04
 C 07 D 513/04 C 07 D 295/18
 (21) + (22) 97200785.0 15.03.97
 (73) >ISAGRO RICERCA S.R.L.
 Via Felice Casati 20
 20123 Milano(IT);
 (54) Aryl-hétérocycliques à activité herbicide
 (30) 21.03.96 IT MI960554 15.05.96 IT MI960974
 (45) 13.06.01

(11) 0 797 564
 (51) C 07 D 307/12 C 07 C 43/23
 C 07 D 313/04 A 61 K 31/34
 A 61 K 31/225 C 07 C 69/734
 C 07 C 67/343 C 07 C 67/08
 C 07 C 67/303 C 07 C 33/26
 C 07 C 29/147
 (21) + (22) 95936521.4 18.10.95
 (73) >KANOLDT ARZNEIMITTEL G.M.B.H.
 An der Kohlplatte 21-23
 89420 Höchstädt(DE);
 (54) LIGNANES, PROCEDE DE PRODUCTION DE CEUX-CI,
 COMPOSITIONS PHARMACEUTIQUES LES CONTENANT, ET LEURS
 UTILISATIONS
 (45) 27.06.01

(11) 0 801 059
 (51) C 07 D 209/14 A 61 K 31/40
 C 07 D 209/16
 (21) + (22) 95937182.4 27.11.95
 (73) >DAINIPPON PHARMACEUTICAL CO. LTD
 6-8 Doshomachi 2-chome
 Chuo-ku Osaka-shi Osaka 541-0045(JP);
 (54) DERIVE D'INDOLE
 (30) 29.11.94 JP 32140294
 (45) 27.06.01

(11) 0 805 812
 (51) C 07 D 487/02 A 61 K 31/505
 C 07 D 495/02 C 07 D 475/02
 C 07 D 487/00 // // (C07D487
 / 00 , 239:00, 20 9 :00),(C0
 7 D4 9 5/02, 33 3 :0 0 , 239:00
)
 (21) + (22) 96903364.6 11.01.96
 (73) >ABBOTT LABORATORIES
 Chad 0377/AP6D-2 100 Abbott Park Road
 Abbott Park Illinois 60064-3500(US);
 (54) ANTAGONISTES ALPHA-1-ADRENERGIQUES BICYCLIQUES
 SUBSTITUES D'HEXAHYDROBENZ(E) ISOINDOLE
 (30) 27.01.95 US 379823 05.06.95 US 465476
 (45) 13.06.01

(11) 0 808 303
 (51) C 07 D 211/52 C 07 D 211/58
 C 07 D 401/06 C 07 D 409/12
 A 61 K 31/445 C 07 D 401/12
 C 07 D 405/12 C 07 D 401/04
 C 07 D 471/10
 (21) + (22) 96901904.1 08.02.96
 (73) >ASTRAZENECA A.B.
 151 85 Södertälje(SE);
 (54) DERIVES D'ACIDE
 5-(4-SUBSTITUE-PIPERIDINYL-1)-3-ARYL-PENTANOIQUE
 UTILISES COMME ANTAGONISTES DES RECEPTEURS DE LA
 TACHYKININE
 (30) 10.02.95 GB 9502644
 (45) 20.06.01

(11) 0 810 222
(51) C 07 D 311/62
(21) + (22) 97400589.4 17.03.97
(73) >BERKEM
"Le Marais Ouest"
24680 Gardonne (FR);

(54) Procédé d'extraction de polyphénols catéchiques à partir de potentes, extrait obtenu et son utilisation
(30) 30.05.96 FR 9606649
(45) 13.06.01

(11) 0 818 451
(51) C 07 D 307/83
(21) + (22) 97401561.2 02.07.97
(73) >CLARIANT (FRANCE)
70 avenue du Général de Gaulle
92800 Puteaux (FR);

(54) Procédé de préparation de l'énollactone de l'acide 2-oxocyclohexylidène acétique et application à la préparation de la 2-coumaranone
(30) 09.07.96 FR 9608528
(45) 13.06.01

(11) 0 824 518
(51) C 07 D 213/55 A 01 N 43/40
C 07 C 69/618 A 01 N 37/10
C 07 D 239/26 A 01 N 43/54
C 07 D 239/34 C 07 D 239/30
C 07 D 403/12 C 07 D 413/12
A 01 N 43/84
(21) + (22) 96913530.0 26.04.96
(73) >BASF A.G.
67056 Ludwigshafen(DE);

(54) (HET)ARYLOXY, THIO, AMINOCROTONATES, LEUR PROCEDE DE FABRICATION ET LEUR UTILISATION COMME INSECTICIDES ET COMME FONGICIDES-TRADUCTION-(HET)ARYLOXY-, -THIO-, AMINOCROTONATE, VERFAHREN ZU IHRER HERSTELLUNG UND IHRE VERWENDUNG ZUR BEKÄMPFUNG VON TIERISCHEN SCHÄDLIN GEN UND SCHADPILZEN
(30) 09.05.95 DE 19516844
(45) 27.06.01

(11) 0 825 184
(51) C 07 D 213/74 A 61 K 31/44
(21) + (22) 97117909.8 28.03.94
(73) >ASTRAZENECA A.B.
151 85 Södertälje (SE);

(54) Composés hétérocycliques comme inhibiteurs de l'aggrégation plaquettaire
(30) 29.03.93 GB 9306453 15.12.93 GB 9325605
(45) 20.06.01

(11) 0 834 503
(51) C 07 D 209/48 A 01 N 37/32
(21) + (22) 97118857.8 20.04.93
(73) >BASF A.G.
67056 Ludwigshafen(DE);

(54) Tétrahydrophthalimides, leur préparation et utilisation-TRADUCTION-Tétrahydrophthalimide, deren Herstellung und Verwendung
(30) 25.04.92 DE 4213715 11.11.92 DE 4238001
(45) 27.06.01

(11) 0 841 330
(51) C 07 D 263/58 C 07 D 265/36
C 07 D 277/68 C 07 D 279/16
A 61 K 31/42 A 61 K 31/425
A 61 K 31/535 A 61 K 31/54
(21) + (22) 97402655.1 06.11.97
(73) >ADIR ET CIE
1 rue Carle Hébert
92415 Courbevoie Cédex();

(54) Nouveaux dérivés aminométhyl hétérocycliques, leur procédé de préparation et les compositions pharmaceutiques qui les contiennent
(30) 08.11.96 FR 9613652
(45) 27.06.01

(11) 0 856 514
(51) C 07 D 471/10 A 61 K 31/44 //
// (C07D471 / 10 , 235:00,
22 1 :00)
(21) + (22) 98100970.7 21.01.98
(73) F. >HOFFMANN-LA ROCHE A.G.
4070 Basel (CH);

(54) Dérivés de la 1,3,8-triazaspiro[4,5]decan-4-one substitués en position 8
(30) 30.01.97 EP 97101409 05.11.97 EP 97119311
(45) 13.06.01

(11) 0 863 889
(51) C 07 D 307/08
(21) + (22) 96939091.3 18.11.96
(73) >BASF A.G.
41

67056 Ludwigshafen(DE);

(54) PROCEDE D'HYDROGENATION DE DIHYDROFURANNES EN TETRAHYDROFURANNES-TRADUCTION-VERFAHREN ZUR HYDRIERUNG VON DIHYDROFURANEN ZU TETRAHYDROFURANEN
(30) 29.11.95 DE 19544405
(45) 06.06.01

(11) 0 869 948
(51) C 07 D 249/12 A 01 N 47/38
C 07 D 401/12 C 07 D 403/12
C 07 D 405/12 C 07 D 409/12
C 07 D 417/12
(21) + (22) 96904086.4 01.03.96
(73) >BAYER A.G.
51368 Leverkusen(DE);

(54) SULFONYLAMINOCARBONYLTRIAZOLINONES HERBICIDES OU FONGICIDES A SUBSTITUANTS ALC(EN)YLTHIO HALOGENES-TRADUCTION-HERBIZIDE ODER FUNGIZIDE SULFONYLAMINOCARBONYLTRIAZOLINONE MIT HALOGENALK(EN)YLTHIO-SUBSTITUENTEN
(30) 08.03.95 DE 19508119
(45) 13.06.01

(11) 0 880 513
(51) C 07 D 301/10 B 01 J 23/68
(21) + (22) 97901611.0 28.01.97
(73) >ARCO CHEMICAL TECHNOLOGY L.P.
Two Greenville Crossing 4001 Kennett Pike Suite 238
Greenville Delaware 19807(US);

(54) CONVERSION, PAR OXYDATION EN PHASE VAPEUR, DE PROPYLENE EN OXYDE DE PROPYLENE
(30) 31.01.96 US 595007
(45) 27.06.01

(11) 0 885 183
(51) C 07 D 213/38 C 07 D 213/74
C 07 C 45/50 C 07 C 45/80
C 07 C 29/16 B 01 J 31/40
(21) + (22) 97902245.6 28.01.97
(73) >BASF A.G.
67056 Ludwigshafen(DE);

(54) PROCEDE DE PREPARATION D'ALDEHYDES PAR HYDROFORMYLATION D'OLEFINES-TRADUCTION-VERFAHREN ZUR HERSTELLUNG VON ALDEHYDEN DURCH HYDROFORMYLIERUNG VON OLEFINEN
(30) 30.01.96 DE 19603201
(45) 20.06.01

(11) 0 888 346
(51) C 07 D 455/02 A 61 K 31/47
C 07 D 491/14 C 07 D 217/16
C 07 D 491/04 C 07 D 405/04
(21) + (22) 97906466.4 11.02.97
(73) >RUTGERS THE STATE UNIVERSITY OF NEW JERSEY
Old Queens Building Somerset and George Streets
New Brunswick NJ 08903(US);

(54) ANALOGUES DE CORALYNE UTILES EN TANT QU'INHIBITEURS DE TOPOISOMERASE
(30) 12.02.96 US 11452 P 01.10.96 US 32161 P
(45) 06.06.01

(11) 0 889 875
(51) C 07 D 239/14 C 07 C 279/26
A 61 K 31/215 A 61 K 31/195
A 61 K 31/505 C 07 C 279/18
(21) + (22) 97915937.3 20.03.97
(73) G.D. >SEARLE & CO.
P.O. Box 5110
Chicago IL 60680-5110(US);

(54) DERIVES DE L'ACIDE ALCAOIQUE DE CYCLOPROPYLE
(30) 29.03.96 US 14411 P
(45) 20.06.01

(11) 0 889 891
(51) C 07 D 409/06 A 61 K 31/415
A 61 K 31/38
(21) + (22) 97916963.8 26.03.97
(73) >ORTHO-MCNEIL PHARMACEUTICAL INC.
One Johnson & Johnson Plaza
New Brunswick New Jersey 08933-7002();

(54) DERIVES DU 4-[(THIEN-2-YL)METHYL]-IMIDAZOLE AYANT UNE ACTIVITE AGONISTE VIS-A-VIS DE L'ADRENORECEPTEUR ALPHA2
(30) 28.03.96 US 625447
(45) 06.06.01

(11) 0 894 795
(51) C 07 D 403/04 A 61 K 31/415
C 07 D 417/04 A 61 K 31/425
C 07 D 471/04 C 07 D 401/04
C 07 D 413/04 A 61 K 31/42
C 07 D 409/04 C 07 D 405/04 //
// (C07D471 / 04 , 235:00,
22 1 :00)
(21) + (22) 98401920.8 28.07.98
(73) >ADIR ET CIE

1 rue Carle Hébert
92415 Courbevoie Cédex();
(54) Nouveaux dérivés de benzimidazole, de benzoxazole et
de benzothiazole, leur procédé de préparation et les
compositions pharmaceutiques qui les contiennent
(30) 30.07.97 FR 9709710
(45) 06.06.01

(11) 0 894 796
(51) C 07 D 413/04 C 07 D 413/06
C 07 D 498/06 A 61 K 31/535
A 61 K 31/54 // // (C07D498
/ 06 , 265:00, 22 1 :00),(C0
7 D4 9 8/06, 26 5 :0 0 , 223:00
) , (C 07D498/0 6 , 2 65:00, 2
0 9: 0 0)
(21) + (22) 98401919.0 28.07.98
(73) >ADIR ET CIE
1 rue Carle Hébert
92415 Courbevoie Cédex();
(54) Imidazolines substituées par un noyau
hétérocyclique, alpha-2 antagonistes
(30) 30.07.97 FR 9709709
(45) 06.06.01

(11) 0 900 128
(51) C 07 D 301/10 B 01 J 23/66
B 01 J 37/00
(21) + (22) 97921844.3 25.04.97
(73) >SHELL INTERNATIONALE RESEARCH MAATSCHAPPIJ B.V.
Carel van Bylandtlaan 30
2596 HR Den Haag(NL);
(54) CATALYSEUR D'EPOXYDATION ET PROCEDE ASSOCIE
(30) 30.04.96 US 643158
(45) 20.06.01

(11) 0 915 092
(51) C 07 D 335/06 C 07 C 323/61
C 07 D 409/06
(21) + (22) 98308167.0 07.10.98
(73) >BASF A.G.
Carl-Bosch-Strasse 38
67063 Ludwigshafen (DE);
>IDEMITSU KOSAN CY LTD
1-1 3-chome
Marunouchi Chiyoda-ku Tokyo (JP)
(54) Procédé de préparation de
6-(arylcabonyl)-4-oximino-dihydrobenzothioopyranes
herbicides et les intermédiaires utiles pour cela
(30) 08.10.97 US 61477 P 02.09.98 US 98829 P
(45) 13.06.01

(11) 0 929 541
(51) C 07 D 307/88
(21) + (22) 97909303.6 22.09.97
(73) >BASF A.G.
67056 Ludwigshafen(DE);
(54) PROCEDE DE PRODUCTION DE
PHTHALIDES-TRADUCTION-VERFAHREN ZUR HERSTELLUNG VON
PHTHALIDEN
(30) 01.10.96 DE 19640554
(45) 27.06.01

(11) 0 934 301
(51) C 07 D 333/68 C 07 D 333/38
C 07 D 409/12 C 07 D 333/78
C 07 D 333/80 A 61 K 31/38
(21) + (22) 97912140.7 08.10.97
(73) >MERCK PATENT G.M.B.H.
Frankfurter Strasse 250
64293 Darmstadt(DE);
(54) AMINOTHIOFEENCARBONZUURAMIDEN-TRADUCTION-AMINOTHIOPE
NCARBONSÄUREAMIDE UND IHRE VERWENDUNG ALS
PHOSPHODIESTERASE INHIBITOREN
(30) 15.10.96 DE 19642451
(45) 20.06.01

(11) 0 934 315
(51) C 07 D 413/12 C 07 D 417/12
A 01 N 43/76 A 01 N 43/78
(21) + (22) 97912120.9 06.10.97
(73) >BAYER A.G.
51368 Leverkusen(DE);
(54) SULFONYLBENZAZOLONES-TRADUCTION-SULFONYLBENZAZOLONE
(30) 17.10.96 DE 19642865
(45) 13.06.01

(11) 0 950 048
(51) C 07 D 211/70 C 07 D 401/04
A 61 K 31/445
(21) + (22) 97951323.1 12.12.97
(73) >SANOFI-SYNTHELABO
174 Avenue de France
75013 Paris(FR);
(54) 1-PHENYLALKYL-1,2,3,6-TETRAHYDROPYRIDINES POUR LE
TRAITEMENT DE LA MALADIE D'ALZHEIMER

(30) 13.12.96 FR 9615335
(45) 27.06.01

(11) 0 962 438
(51) C 07 D 307/08 C 07 D 307/20
C 07 C 67/08 C 07 C 29/149
C 07 C 29/17
(21) + (22) 98302163.5 23.03.98
(73) >BASF A.G.
67056 Ludwigshafen(DE);
(54) Procédé pour la préparation de 1,4-butanediol,
butyrolactone et tetrahydrofuran
(45) 06.06.01

(11) 0 984 010
(51) C 07 D 401/04 A 61 K 7/13
C 07 D 403/04 C 07 D 215/24
(21) + (22) 99402112.9 25.08.99
(73) L'>OREAL
14 rue Royale
75008 Paris(FR);
(54) Utilisation en teinture capillaire de condensats de
quinoline-5,8-diones ou de quinoxaline-5,8-diones et
de pyrroles, anilines ou indoles substitués.
(30) 01.09.98 FR 9810919
(45) 20.06.01

(11) 0 984 961
(51) C 07 D 405/04 C 07 D 405/12
C 07 D 213/30 C 07 D 209/12
C 07 D 401/12 C 07 D 413/12
A 61 K 31/44
(21) + (22) 98914202.1 27.03.98
(73) >ASTRAZENECA A.B.
151 85 Södertälje(SE);
(54) NOUVEAUX DERIVES DE PYRIDINE ET COMPOSITIONS
PHARMACEUTIQUES LES CONTENANT
(30) 01.04.97 SE 9701194 09.06.97 SE 9702200
28.11.97 SE 9704402
(45) 20.06.01

(11) 0 993 825
(51) C 07 D 295/08 A 61 K 7/48
(21) + (22) 99401884.4 23.07.99
(73) L'>OREAL
14 rue Royale
75008 Paris(FR);
(54) Composition contenant de l'urée et ses utilisations
dans le domaine cosmétique et/ou dermatologique
(30) 09.09.98 FR 9811262
(45) 20.06.01

(11) 0 538 231
(51) C 07 F 7/08 C 07 F 7/22
C 07 F 7/30 C 07 C 233/65
C 07 C 317/44 A 01 N 55/04
A 01 N 37/44 C 07 C 235/60
C 07 C 323/62 C 07 C 233/69
C 07 C 237/30 A 01 N 55/00
A 01 N 37/18 A 01 N 55/02
A 01 N 37/40
(21) + (22) 92870168.9 16.10.92
(73) >MONSANTO TECHNOLOGY LLC
800 North Lindbergh Boulevard
St. Louis Missouri 63167(US);
(54) Fongicides pour contrôle des maladies des racines
des plantes
(30) 18.10.91 US 780683 02.10.92 US 951997
(45) 13.06.01

(11) 0 613 884
(51) C 07 F 9/572 A 01 N 43/36
A 01 N 57/08 A 01 N 57/24
C 07 D 207/38 C 07 D 209/54
(21) + (22) 94102323.6 16.02.94
(73) >BAYER A.G.
51368 Leverkusen(DE);
(54) Dialkyl-1-H-3-(2,4-diméthylphényl)-pyrrolidine-2,4-di
ones, leur préparation et leur utilisation comme
parasitocides et
herbicides-TRADUCTION-Dialkyl-1-H-3-(2,4-diméthylphen
yl)-pyrrolidin-2,4-dione, ihre Herstellung und ihre
Verwendung als Schädlingsbekämpfungsmittel und
Herbizide
(30) 01.03.93 DE 4306259
(45) 20.06.01

(11) 0 653 429
(51) C 07 F 7/12 C 07 F 7/18
G 01 N 33/52
(21) + (22) 94117244.7 02.11.94
(73) F. >HOFFMANN-LA ROCHE A.G.
Grenzacherstrasse 124
4002 Basel(CH);
(54) Silanes neuves et leur application dans la
silylation des matériaux

diélectriques-TRADUCTION-Neue Silane und deren
Verwendung für die Silanierung von dielektrischen
Materialien
(30) 12.11.93 CH 340093
(45) 13.06.01

(11) 0 673 946
(51) C 07 F 17/00 C 08 F 10/00
C 07 F 17/02

(21) + (22) 95103708.4 15.03.95
(73) >BOREALIS TECHNOLOGY OY
P.O.Box 330
06101 Porvoo (FI);
(54) Metallocènes et leur application dans le
polymérisation d'oléfines-TRADUCTION-Metallocene und
deren Einsatz für die Olefinpolymerisation
(30) 22.03.94 AT 59494
(45) 27.06.01

(11) 0 707 009
(51) C 07 F 7/18
(21) + (22) 95112074.0 01.08.95
(73) >DEGUSSA A.G.

Bennigsenplatz 1
40474 Düsseldorf (DE);
(54) Procédé de préparation de
3-acryloxypropylalkoxysilanes-TRADUCTION-Verfahren
zur Herstellung von 3-Acryloxypropylalkoxysilanen
(30) 24.09.94 DE 4434200
(45) 13.06.01

(11) 0 727 430
(51) C 07 F 15/00 A 61 K 31/28
(21) + (22) 96300601.0 29.01.96
(73) >ANORMED INC.

No 100 20353-64th Ave
Langley BC V2Y 1N5 (CA);
THE >INSTITUTE OF CANCER RESEARCH
17A Onslow Gardens
London SW7 3AL (GB)
(54) Complexes de platine
(30) 14.02.95 GB 9502799
(45) 13.06.01

(11) 0 736 536
(51) C 07 F 3/02 C 08 F 10/00
C 07 C 2/30 C 07 C 51/15
C 07 C 29/48

(21) + (22) 96400731.4 04.04.96
(73) >ENICHEM S.P.A.
Piazza della Repubblica 16
20124 Milano (IT);
>UNIVERSITE DES SCIENCES ET TECHNOLOGIES DE LILLE
Bât A3 Cité Scientifique
59655 Villeneuve d'Ascq (FR)
(54) Dialkylmagnésium à longues chaînes, son procédé de
préparation et ses applications
(30) 07.04.95 FR 9504203
(45) 20.06.01

(11) 0 764 651
(51) C 07 F 9/53
(21) + (22) 96113933.4 30.08.96
(73) >BASF A.G.

67056 Ludwigshafen (DE);
(54) Procédé de purification d'oxydes de phosphines
tertiaires-TRADUCTION-Verfahren zur Reinigung
tertiärer Phosphinoxide
(30) 31.08.95 DE 19532051
(45) 20.06.01

(11) 0 796 260
(51) C 07 F 7/18 C 07 D 498/18
A 61 K 31/445

(21) + (22) 95943018.2 06.12.95
(73) AMERICAN >HOME PRODUCTS CORP.
Five Giralda Farms
Madison New Jersey 07940-0874 (US);
(54) HYDROXYLAMINES ET 42-OXIMES DE RAPAMYCINE
(30) 07.12.94 US 350557
(45) 20.06.01

(11) 0 817 788
(51) C 07 F 15/00 B 01 J 31/18
C 07 C 231/06

(21) + (22) 96908233.8 28.03.96
(73) >PARKINS ADRIAN WALTER
2 Charlotte Place 97 Wilton Road
London SW1V 1DP (GB);
(54) CATALYSEUR ET PROCEDE DE PREPARATION D'AMIDES
(30) 29.03.95 GB 9506389
(45) 20.06.01

(11) 0 839 834
(51) C 07 F 17/00 C 08 F 4/60
43

C 08 F 10/00
(21) + (22) 97500185.0 30.10.97
(73) S.A. >REPSOL QUIMICA

Paseo de la Castellana 278-280
E-28046 Madrid (ES);
(54) Systèmes catalytiques pour la (co)polymérisation
d'alpha-oléfines
(30) 30.10.96 ES 9602302
(45) 13.06.01

(11) 0 854 858
(51) C 07 F 9/50 C 07 C 253/10
C 07 C 255/04 B 01 J 31/24

(21) + (22) 96932661.0 27.09.96
(73) >RHODIA POLYAMIDE INTERMEDIATES
Avenue Ramboz
69190 Saint-Fons (FR);
(54) PROCEDE D'HYDROCYANATION DE COMPOSES ORGANIQUES A
INSATURATION ETHYLENIQUE
(30) 29.09.95 FR 9511689
(45) 13.06.01

(11) 0 855 935
(51) C 07 F 15/00 C 07 F 15/04
C 07 C 69/675 B 01 J 29/06
B 01 J 31/18 B 01 J 31/24
C 07 B 53/00

(21) + (22) 96934232.8 10.10.96
(73) >K.U. LEUVEN RESEARCH & DEVELOPMENT
Groot Begijnhof Benedenstraat 59
3000 Leuven (BE);
(54) CATALYSEUR SOLIDE CHIRAL, SA PREPARATION ET SON
UTILISATION POUR LA PRODUCTION DE PRODUITS
PRATIQUEMENT ENANTIOMERIQUEMENT PURS
(30) 13.10.95 EP 95202760
(45) 27.06.01

(11) 0 857 713
(51) C 07 F 3/02 C 07 C 65/03
C 07 C 69/157 C 07 C 43/225
C 07 C 65/24

(21) + (22) 98101693.4 02.02.98
(73) >CLARIANT G.M.B.H.
Brüningstrasse 50
65929 Frankfurt am Main (DE);
(54) Procédé pour la préparation de l'acide 3-hydroxy- et
3-acétoxy-2-méthylbenzoïque-TRADUCTION-Verfahren zur
Herstellung von 3-Hydroxy-2-methylbenzoesäure und
3-Acetoxy-2-methylbenzoesäure
(30) 11.02.97 DE 19704885
(45) 13.06.01

(11) 0 992 526
(51) C 07 F 7/08 C 08 G 77/04
C 08 G 77/06

(21) + (22) 99116837.8 02.09.99
(73) >WACKER-CHEMIE G.M.B.H.
Hanns-Seidel-Platz 4
81737 München (DE);
(54) Procédé de préparation de mélanges de polysiloxanes
linéaires-TRADUCTION-Verfahren zur Herstellung von
Mischungen linearer Organopolysiloxane
(30) 08.10.98 DE 19846397
(45) 13.06.01

(11) 0 662 157
(51) C 07 H 21/00 G 01 N 33/576
C 12 Q 1/70 C 12 N 15/11

(21) + (22) 93919644.0 10.09.93
(73) >ISIS PHARMACEUTICALS INC.
2292 Faraday Avenue
Carlsbad CA 92008 (US);
(54) COMPOSITIONS ET PROCEDES POUR LE TRAITEMENT
D'AFFECTIIONS ASSOCIEES AU VIRUS DE L'HEPATITE C
(30) 10.09.92 US 945289 14.04.93 JP 8719593
(45) 20.06.01

(11) 0 688 783
(51) C 07 H 19/04 C 07 H 13/08
(21) + (22) 95201846.3 22.08.88

(73) >ELI LILLY AND CY
Lilly Corporate Center
Indianapolis Indiana 46285 (US);
(54) Procédé pour la préparation des
2'-déoxy-2',2'-difluoronucléosides
(30) 28.08.87 US 90725
(45) 13.06.01

(11) 0 741 128
(51) C 07 H 15/18 A 61 K 31/255
A 61 K 31/70 C 07 C 305/06

(21) + (22) 96106471.4 24.04.96
(73) F. >HOFFMANN-LA ROCHE A.G.
124 Grenzacherstrasse
4070 Basel (CH);
(54) Esters d'acide sulfurique et des alcools de sucre

(30) 05.05.95 CH 131095
(45) 20.06.01

pour l'inhibition de la migration et de la prolifération de cellules des muscles lisses des parois vasculaires-TRADUCTION-Schwefelsäureester von Zuckerkoholen zum Hemmen von der Migration und Proliferation von glatten Muskelzellen der Gefäßswand

(11) 0 742 837
(51) C 07 H 21/00 B 01 J 19/00
C 12 Q 1/68
(21) + (22) 95907093.9 01.02.95
(73) >OXFORD GENE TECHNOLOGY LTD
12 School Road
Kidlington Oxford OX5 2HB(GB);
(54) PROCEDE DE DECOUVERTE DE LIGANDS
(30) 01.02.94 GB 9401833
(45) 13.06.01

(11) 0 780 399
(51) C 07 H 15/04 C 08 B 31/18
(21) + (22) 96402824.5 19.12.96
(73) >ROQUETTE FRERES
62136 Lestrem(FR);
(54) Glucuronyl-arabinarates, leur procédé d'obtention et applications de ces produits
(30) 21.12.95 FR 9515268
(45) 20.06.01

(11) 0 804 457
(51) C 07 H 21/04 C 07 K 14/435
C 12 Q 1/25 C 12 Q 1/68
(21) + (22) 95939898.3 13.11.95
(73) THE >REGENTS OF THE UNIVERSITY OF CALIFORNIA
1111 Franklin Street 12th Floor
Oakland CA 94607-5200(US);
(54) PROTEINES FLUORESCENTES VERTES MODIFIEES
(30) 10.11.94 US 337915
(45) 06.06.01

(11) 0 920 438
(51) C 07 H 19/167 A 61 K 31/70
(21) + (22) 97938502.8 20.08.97
(73) >CV THERAPEUTICS INC.
3172 Porter Drive
Palo Alto CA 94304(US);
(54) DERIVES D'ADENOSINE A SUBSTITUTION HETEROCYCLIQUE N6
(30) 27.08.96 US 702234
(45) 20.06.01

(11) 0 482 097
(51) C 07 K 14/785 C 12 P 11/00
(21) + (22) 90911834.1 10.07.90
(73) >GENENTECH INC.
460 Point San Bruno Boulevard
South San Francisco California 94080 (US);
>BYK GULDEN LOMBERG CHEMISCHE FABRIK G.M.B.H.
Byk-Gulden-Str. 2
78467 Konstanz (DE)
(54) COMPOSITIONS DE SURFACTANT ET METHODES Y RELATIVES
(30) 11.07.89 US 378688
(45) 06.06.01

(11) 0 536 299
(51) C 07 K 2/00 C 12 N 15/12
A 61 K 38/00
(21) + (22) 91913174.8 27.06.91
(73) >BIOGEN INC.
14 Cambridge Center
Cambridge Massachusetts 02142 (US);
THE >REGENTS OF THE UNIVERSITY OF CALIFORNIA
300 Lakeide Drive 22nd Floor
Oakland California 94612-3550 (US)
(54) LYMPHOTOXINE DE SURFACE SOUS FORME DE COMPLEXE
(30) 27.06.90 US 544862
(45) 06.06.01

(11) 0 591 697
(51) C 07 K 14/00 C 12 N 15/12
C 12 P 21/08 A 61 K 38/17
C 12 Q 1/68 C 12 N 5/10
C 12 N 1/21
(21) + (22) 93114519.7 09.09.93
(73) >THE UNIVERSITY OF VIRGINIA PATENT FOUNDATION
1224 West Main Street Towers Office Building Suite
1-110
Charlottesville Virginia 22906-9011 (US);
>AMERICAN CYANAMID CY
One Cyanamid Plaza
Wayne New Jersey 07470 (US)
(54) Clonage et caractérisation des récepteurs de la GHRH
(30) 15.09.92 US 946232 18.09.92 US 947672
(45) 13.06.01

(11) 0 607 080
44

(51) C 07 K 14/00 C 12 N 15/81
C 12 N 15/62 C 12 N 15/15
C 12 N 15/20 C 12 N 15/12
C 12 N 1/15 // // (C12N1/1
5, C 12R1:865), (C 12N1/15,
C1 2 R1:84), (C 12 N 1/15, C1
2 R1 : 78)

(21) + (22) 94400062.9 11.01.94
(73) S.A. >TRANSGENE
11 rue de Molsheim
67082 Strasbourg Cédex(FR);
(54) Nouvelle séquence pro permettant la sécrétion de protéines hétérologues à partir d'une cellule de levure
(30) 11.01.93 FR 9300171
(45) 20.06.01

(11) 0 623 592
(51) C 07 K 5/06 C 07 K 5/08
A 61 K 31/18 C 07 C 271/22
A 61 K 31/27 C 07 D 295/30
C 07 D 295/088 C 07 C 311/16
C 07 D 333/38 C 07 D 307/38

(21) + (22) 94201161.0 27.04.94
(73) >VERTEX PHARMACEUTICALS INC.
130 Waverly Street
Cambridge MA 02139-4242(US);
(54) Analogues de peptides à aditivité inhibitrice de l'interleukin 1 bêta protéase
(30) 29.04.93 US 55051
(45) 27.06.01

(11) 0 651 765
(51) C 07 K 14/635 A 61 K 38/29
A 61 P 19/10
(21) + (22) 93917060.1 13.07.93
(73) >SYNTEX (U.S.A.) INC.
3401 Hillview Avenue
MS A2-200 Palo Alto CA 94304() ;

(54) ANALOGUES DE PTH ET PTHRP, LEUR SYNTHÈSE ET UTILISATION POUR LE TRAITEMENT DE L'OSTÉOPOROSE
(30) 14.07.92 US 915247
(45) 13.06.01

(11) 0 656 010
(51) C 07 K 7/06 A 61 K 39/42
A 61 K 38/08 A 61 K 39/21
(21) + (22) 93917862.0 10.08.93
(73) >NEOVACS
117 rue Vieille du Temple
F-75003 Paris(FR);

(54) Utilisation de peptide reconnu par une réponse immunitaire pour l'obtention de médicaments destinés à l'induction de la suppression immunitaire.
(30) 10.08.92 FR 9209884 12.02.93 FR 9301628
(45) 13.06.01

(11) 0 673 426
(51) C 07 K 16/40 C 12 Q 1/68
C 12 N 15/55 C 12 N 9/18
A 61 K 38/43 C 12 P 21/02
(21) + (22) 94930623.7 06.10.94
(73) >ICOS CORP.
22021 20th Avenue
S.E. Bothell, WA 98021(US);

(54) FACTEUR D'ACTIVATION DES PLAQUETTES-ACÉTYLHYDROLASE
(30) 06.10.93 US 133803
(45) 06.06.01

(11) 0 684 995
(51) C 07 K 14/415 C 12 N 15/29
(21) + (22) 94908758.9 14.02.94
(73) WISCONSIN >ALUMNI RESEARCH FOUNDATION
614 North Walnut Street
Madison WI 53705(US);

(54) EDULCORANT TIRE DE LA BRAZZEINE
(30) 16.02.93 US 21540
(45) 27.06.01

(11) 0 706 567
(51) C 07 K 14/46 A 61 K 38/17
C 07 K 16/18 C 12 P 21/08
C 12 N 15/12 // / / C 12N15/62
, C 1 2Q1/68

(21) + (22) 94920523.1 28.06.94
(73) S.A. >TRANSGENE
11 rue de Molsheim
67082 Strasbourg Cédex(FR);
(54) FAMILLE DE PEPTIDES APPELES XENOXINES
(30) 29.06.93 FR 9307901 11.01.94 FR 9400202
11.01.94 EP 94400062
(45) 06.06.01

(11) 0 748 814
(51) C 07 K 5/06
(21) + (22) 95120691.1 28.12.95

(73) >AJINOMOTO CO. INC.
15-1 Kyobashi 1-chome
Chuo-ku Tokyo (JP);

(54) Nouveaux dérivés d'amides d'aspartyl dipeptides et
édulcorants

(30) 12.06.95 JP 14484495
(45) 13.06.01

(11) 0 789 714
(51) C 07 K 16/00 C 07 K 16/06
G 01 N 33/563 G 01 N 33/68
G 01 N 33/543

(21) + (22) 95938392.8 02.11.95
(73) >ROCHE DIAGNOSTICS G.M.B.H.
Sandhofer Strasse 112-132
68305 Mannheim (DE);

(54) REACTIF ELIMINANT LES INTERFERENCES SPECIFIQUE A DES
CLASSES
D'ANTICORPS-TRADUCTION-ANTIKÖRPERKLASSENSPEZIFISCHES
ENTSTÖRUNGSREAGENZ

(30) 04.11.94 DE 4439452
(45) 13.06.01

(11) 0 804 457
(51) C 07 K 14/435 C 12 Q 1/25
C 12 Q 1/68 C 07 H 21/04

(21) + (22) 95939898.3 13.11.95
(73) THE >REGENTS OF THE UNIVERSITY OF CALIFORNIA
1111 Franklin Street 12th Floor
Oakland CA 94607-5200 (US);

(54) PROTEINES FLUORESCENTES VERTES MODIFIEES

(30) 10.11.94 US 337915
(45) 06.06.01

(11) 1 058 117
(51) C 07 K 14/47 G 01 N 33/68
G 01 N 33/53

(21) + (22) 99250161.9 21.05.99
(73) >SCHERING A.G.
Müllerstrasse 178
13342 Berlin (DE);

(54) Utilisation de SLIM3 pour la liaison aux
molécules-TRADUCTION-Verwendung von SLIM3 zur
Bindung an Moleküle

(45) 20.06.01

(11) 0 745 096
(51) C 08 B 30/18 A 23 L 1/09
(21) + (22) 95910055.3 15.02.95
(73) >SVERIGES STARKELSEPRODUCENTER FORENING UPA
S-291 91 Kristianstad (SE);

(54) FORMULATION D'ENERGIE

(30) 16.02.94 SE 9400524
(45) 06.06.01

(11) 0 780 399
(51) C 08 B 31/18 C 07 H 15/04
(21) + (22) 96402824.5 19.12.96
(73) >ROQUETTE FRERES
62136 Lestrem (FR);

(54) Glucuronyl-arabinarates, leur procédé d'obtention et
applications de ces produits

(30) 21.12.95 FR 9515268
(45) 20.06.01

(11) 0 820 473
(51) C 08 B 37/00 A 61 K 47/48
(21) + (22) 96912522.8 01.04.96
(73) THE >GENERAL HOSPITAL CORP.
55 Fruit Street
Boston MA 02114 (US);

(54) POLYMERES DE POLYACETALS BIODEGRADABLES, FORMATION
ET UTILISATION

(30) 14.04.95 US 421766
(45) 27.06.01

(11) 0 963 379
(51) C 08 B 37/18 A 23 L 1/00
A 23 L 1/308 A 23 L 1/0528
C 13 F 3/00

(21) + (22) 98901264.6 30.01.98
(73) >TIENSE SUIKERRAFFINADERIJ N.V. RAFFINERIE
TIRLEMONTTOISE S.A.
Tervurenlaan 182 - Avenue de Tervuren
1150 Brussel (BE);

(54) FRUCTOSANE A FAIBLE DENSITE ET COMPOSITION LE
CONTENANT

(30) 27.02.97 EP 97870029
(45) 13.06.01

(11) 0 996 641
(51) C 08 B 11/00
(21) + (22) 98940105.4 01.07.98
(73) >WOLFF WALSRODE A.G.
29655 Walsrode (DE);

(54) NOUVEAUX ETHERS DE CELLULOSE ET PROCEDE PERMETTANT
DE LES PREPARER-TRADUCTION-NEUARTIGE CELLULOSEETHER
UND VERFAHREN ZU DEREN HERSTELLUNG

(30) 14.07.97 DE 19730090
(45) 27.06.01

(11) 0 998 497
(51) C 08 B 13/00 C 08 B 11/20
(21) + (22) 98942535.0 10.07.98
(73) >WOLFF WALSRODE A.G.
29655 Walsrode (DE);

(54) ESTERS D'ACIDE
HYDROXYALKYLCELLULOSE-2-HYDROXYCARBOXYLIQUE
HYDROSOLUBLES, FLOCULABLES ET
BIODEGRADABLES-TRADUCTION-WASSERLÖSLICHE, FLOCKBARE
UND BIOLOGISCH ABBAUBARE
HYDROXYALKYLCELLULOSE-2-HYDROXYCARBONSÄUREESTER

(30) 23.07.97 DE 19731575
(45) 13.06.01

(11) 0 910 606
(51) C 08 C 19/30 C 08 L 23/02
C 08 F 8/00

(21) + (22) 97934148.4 10.07.97
(73) THE >DOW CHEMICAL CY
2030 Dow Center
Midland Michigan 48674 (US);

(54) ELASTOMERES, PROCEDES DE FABRICATION ASSOCIES, ET
ARTICLES FABRIQUES A PARTIR DESDITS ELASTOMERES

(30) 12.07.96 US 678909 12.07.96 US 678941
(45) 06.06.01

(11) 0 673 946
(51) C 08 F 10/00 C 07 F 17/02
C 07 F 17/00

(21) + (22) 95103708.4 15.03.95
(73) >BOREALIS TECHNOLOGY OY
P.O.Box 330
06101 Porvoo (FI);

(54) Metallocènes et leur application dans le
polymérisation d'oléfines-TRADUCTION-Metallocene und
deren Einsatz für die Olefinpolymerisation

(30) 22.03.94 AT 59494
(45) 27.06.01

(11) 0 675 153
(51) C 08 F 297/00 C 10 M 143/10
C 08 G 81/02 // // (C10M143
/ 10 , 143:06) , C 1 ON30:02

(21) + (22) 95200766.4 27.03.95
(73) >SHELL INTERNATIONALE RESEARCH MAATSCHAPPIJ B.V.
Carel van Bylandtlaan 30
2596 HR Den Haag (NL);

(54) Procédé de préparation de polymères en étoile

(30) 31.03.94 US 220810
(45) 13.06.01

(11) 0 732 126
(51) C 08 F 8/22 A 62 D 3/00
(21) + (22) 96301635.7 11.03.96
(73) THE >LUBRIZOL CORP.
29400 Lakeland Boulevard
Wickliffe Ohio 44092 (US);

(54) Traitement des composés organiques pour réduire la
teneur en chlore

(30) 14.03.95 US 404074 13.10.95 US 543242
(45) 20.06.01

(11) 0 736 536
(51) C 08 F 10/00 C 07 C 2/30
C 07 C 51/15 C 07 C 29/48
C 07 F 3/02

(21) + (22) 96400731.4 04.04.96
(73) >ENICHEM S.P.A.
Piazza della Repubblica 16
20124 Milano (IT);

>UNIVERSITE DES SCIENCES ET TECHNOLOGIES DE LILLE
Bât A3 Cité Scientifique
59655 Villeneuve d'Ascq (FR)

(54) Dialkylmagnésium à longues chaînes, son procédé de
préparation et ses applications

(30) 07.04.95 FR 9504203
(45) 20.06.01

(11) 0 736 553
(51) C 08 F 222/06 C 08 F 222/40
C 08 F 222/20 C 08 F 216/14
C 04 B 24/26

(21) + (22) 96105446.7 04.04.96
(73) >SKW BAUCHEMIE G.M.B.H.
Dr.-Albert-Frank-Strasse 32
83308 Trostberg (DE);

(54) Copolymères à base d'oxyalkylène glycol et dérivés
d'acides dicarboxyliques
insaturés-TRADUCTION-Copolymere auf Basis von
Oxyalkylenglykol-Alkenyl-ethern und ungesättigten

Dicarbonsäure-Derivaten

(30) 07.04.95 DE 19513126
 (45) 20.06.01

(11) 0 737 694
 (51) C 08 F 4/642 C 08 F 10/02
 (21) + (22) 95903989.2 27.12.94
 (73) >IDEMITSU KOSAN CY LTD
 1-1 Marunouchi 3-chome
 Chiyoda-ku Tokyo 100-0005(JP);
 (54) PROCEDE DE PRODUCTION DE POLYMERES D'OLEFINE ET DE
 POLYMERES D'ETHYLENE
 (30) 28.12.93 JP 33440393 14.04.94 JP 7569194
 25.07.94 JP 17264394
 (45) 06.06.01

(11) 0 782 589
 (51) C 08 F 210/16 C 08 F 4/603
 C 08 L 23/04 C 08 J 5/18
 (21) + (22) 95932349.4 29.08.95
 (73) THE >DOW CHEMICAL CY
 2030 Dow Center
 Midland Michigan 48674(US);
 (54) POLYETHYLENE BASSE DENSITE, LINEAIRE ET MALLEABLE
 (30) 07.09.94 US 301948
 (45) 20.06.01

(11) 0 799 839
 (51) C 08 F 8/50 C 08 F 10/06
 (21) + (22) 97105173.5 27.03.97
 (73) >MONTELL NORTH AMERICA INC.
 Three Little Falls Centre 2801 Centerville Road P.O.
 Box 15439
 Wilmington Delaware 19850-5439(US);
 (54) Polypropylène dégradé par irradiation et fibres à
 partir de celui-ci
 (30) 02.04.96 US 626412
 (45) 27.06.01

(11) 0 824 113
 (51) C 08 F 4/603 C 08 F 10/00
 (21) + (22) 97113406.9 04.08.97
 (73) >BASELL POLYOLEFINE G.M.B.H.
 Am Yachthafen 2
 77694 Kehl(DE);
 (54) Système catalytique sur support, procédé pour sa
 préparation et son utilisation pour la
 polymérisation d'oléfines-TRADUCTION-Geträgertes
 Katalysatorsystem, Verfahren zu seiner Herstellung
 und seine Verwendung zur Polymerisation von Olefinen
 (30) 13.08.96 DE 19632557 28.08.96 DE 19634703
 (45) 20.06.01

(11) 0 832 905
 (51) C 08 F 297/08 C 08 F 4/69
 (21) + (22) 97115713.6 10.09.97
 (73) S.A. >FINA RESEARCH
 Zone Industrielle C
 7181 Seneffe (Felu) (BE);
 (54) Procédé de préparation de polyéthylène ayant une
 distribution large de poids moléculaire
 (30) 13.09.96 EP 96114683 07.02.97 EP 97101976
 (45) 06.06.01

(11) 0 839 834
 (51) C 08 F 4/60 C 08 F 10/00
 C 07 F 17/00
 (21) + (22) 97500185.0 30.10.97
 (73) S.A. >REPSOL QUIMICA
 Paseo de la Castellana 278-280
 E-28046 Madrid(ES);
 (54) Systèmes catalytiques pour la (co)polymérisation
 d'alpha-oléfines
 (30) 30.10.96 ES 9602302
 (45) 13.06.01

(11) 0 844 256
 (51) C 08 F 4/00 C 08 F 2/00
 (21) + (22) 97402774.0 18.11.97
 (73) >ATOFINA
 4/8 Cours Michelet
 92800 Puteaux(FR);
 (54) Polymerisation en présence d'un radical libre stable
 et d'un iniferter
 (30) 20.11.96 FR 9614147
 (45) 06.06.01

(11) 0 850 929
 (51) C 08 F 4/36 C 08 F 14/06
 C 07 C 409/38 C 07 C 409/40
 (21) + (22) 97122766.5 23.12.97
 (73) >ATOFINA CHEMICALS INC.
 2000 Market Street
 Philadelphia PA 19102-3222(US);
 (54) Nouveaux Bis(mono- et diperoxy-oxalates) dérivés de
 46

dihydroperoxides et d'alkyl et d'alkylperoxy
halooxalates

(30) 10.10.97 US 947533 30.12.96 US 34528 P
 (45) 27.06.01

(11) 0 873 187
 (51) C 08 F 220/04 C 08 F 220/58
 C 08 L 33/02 C 08 L 33/26
 C 09 K 17/22 B 01 J 20/26
 A 61 L 15/60
 (21) + (22) 96939093.9 18.11.96
 (73) >STOCKHAUSEN G.M.B.H. & CO. K.G.
 Bäckerpfad 25
 47805 Krefeld(DE);
 (54) POLYMERES GONFLANT DANS L'EAU, RETICULES AVEC DES
 AMINO-ALCOOLS INSATURES, LEUR PREPARATION ET LEUR
 UTILISATION-TRADUCTION-MIT UNGESÄTTIGTEN
 AMINOALKOHOLEN VERNETZTE, WASSERQUELLBARE
 POLYMERISATE, DEREN HERSTELLUNG UND VERWENDUNG
 (30) 21.11.95 DE 19543366
 (45) 20.06.01

(11) 0 880 572
 (51) C 08 F 220/18 C 10 G 33/04
 B 01 D 17/05
 (21) + (22) 97901042.8 16.01.97
 (73) >ROHM G.M.B.H. & CO. K.G.
 Kirschenallee
 64293 Darmstadt(DE);
 (54) Utilisation des demulsifiants-TRADUCTION-Verwendung
 von Demulgatoren
 (30) 02.02.96 DE 19603696
 (45) 13.06.01

(11) 0 892 838
 (51) C 08 F 220/04 C 08 F 251/00
 C 08 F 283/04 C 08 G 69/10
 C 08 G 73/06 C 09 K 5/00
 (21) + (22) 97919319.0 04.04.97
 (73) >HENKEL K.G.A.A.
 40191 Düsseldorf(DE);
 (54) UTILISATION DE POLYMERES CONTENANT DE L'ACIDE
 ASPARTIQUE DANS DES CIRCUITS DE REFROIDISSEMENT
 COMPRENANT DES BIOCIDES-TRADUCTION-VERWENDUNG VON
 ASPARAGINSÄURE-HALTIGEN POLYMEREN IN MIT BIOZIDEN
 VERSETZTEN KÜHLKREISLÄUFEN
 (30) 12.04.96 DE 19614565
 (45) 27.06.01

(11) 0 894 115
 (51) C 08 F 265/06 C 08 L 55/02
 C 08 L 51/00
 (21) + (22) 97920685.1 15.04.97
 (73) >BASF A.G.
 67056 Ludwigshafen(DE);
 (54) MATIERES DE MOULAGE POUR PRODUIRE DES PIECES MOULEES
 A ECLAT SUPERFICIEL REDUIT-TRADUCTION-FORMMASSEN ZUR
 HERSTELLUNG VON FORMTEILEN MIT VERMINDERTEM
 OBERFLÄCHENGLANZ
 (30) 15.04.96 DE 19614844
 (45) 27.06.01

(11) 0 896 588
 (51) C 08 F 4/609 C 08 F 4/606
 C 08 F 10/00
 (21) + (22) 97924565.1 01.05.97
 (73) >EQUISTAR CHEMICALS LP.
 1225 McKinney Street
 Houston TX 77010(US);
 (54) SYSTEME DE CATALYSEUR CONTENANT LE PRODUIT DE
 REACTION D'UNE SILICONE LIQUIDE ET D'UNE POLYAMINE
 (30) 02.05.96 US 643102 06.03.97 US
 (45) 27.06.01

(11) 0 910 606
 (51) C 08 F 8/00 C 08 C 19/30
 C 08 L 23/02
 (21) + (22) 97934148.4 10.07.97
 (73) THE >DOW CHEMICAL CY
 2030 Dow Center
 Midland Michigan 48674(US);
 (54) ELASTOMERES, PROCEDES DE FABRICATION ASSOCIES, ET
 ARTICLES FABRIQUES A PARTIR DESDITS ELASTOMERES
 (30) 12.07.96 US 678909 12.07.96 US 678941
 (45) 06.06.01

(11) 0 917 546
 (51) C 08 F 220/12 C 09 J 133/06
 C 09 J 7/04
 (21) + (22) 97936671.3 29.07.97
 (73) >BASF A.G.
 67056 Ludwigshafen(DE);
 (54) MATIERES AUTO-ADHESIVES A BASE DE POLYMERES
 CONSTITUES EN PLUSIEURS
 ETAPES-TRADUCTION-HAFTKLEBSTOFFE AUF BASIS
 MEHRSTUFIG AUFGEBAUTER POLYMERISATE

(30) 09.08.96 DE 19632202
(45) 06.06.01

(11) 0 927 203
(51) C 08 F 8/00 C 07 C 29/16
C 07 C 45/50
(21) + (22) 97909234.3 19.09.97
(73) >BASF A.G.
67056 Ludwigshafen(DE);
(54) PROCEDE D'HYDROFORMYLATION-TRADUCTION-VERFAHREN ZUR
HYDROFORMYLIERUNG
(30) 20.09.96 DE 19638796
(45) 13.06.01

(11) 0 935 619
(51) C 08 F 8/00 C 08 L 101/00
C 08 K 5/00
(21) + (22) 97946748.7 20.10.97
(73) >CIBA SPECIALTY CHEMICALS HOLDING INC.
Klybeckstrasse 141
4057 Basel(CH);
(54) POLYMERES FONCTIONNALISES
(30) 31.10.96 EP 96810726
(45) 20.06.01

(11) 0 937 108
(51) C 08 F 210/02 C 08 L 23/08
C 08 L 23/36 C 08 F 8/32
C 10 M 149/06 C 10 M 157/04
C 10 L 1/18 C 10 L 1/22
C 10 L 1/14
(21) + (22) 97948822.8 28.10.97
(73) >CLARIANT G.M.B.H.
Brünningstrasse 50
65929 Frankfurt am Main(DE);
(54) COPOLYMERES ET TERPOLYMERES A BASE DE COMPOSES
ALPHA,BETA-INSATURES ET D'ANHYDRIDES D'ACIDE
DICARBOXYLIQUE ALPHA,BETA-INSATURES-TRADUCTION-CO-
UND TERPOLYMERES AUF BASIS VON
ALPHA,BETA-UNGESÄTTIGTEN VERBINDUNGEN UND
ALPHA,BETA-UNGESÄTTIGTEN DICARBONSÄUREANHYDRIDEN
(30) 06.11.96 DE 19645603
(45) 06.06.01

(11) 1 023 331
(51) C 08 F 2/20 C 08 F 18/08
C 08 F 8/12 C 08 F 6/24
(21) + (22) 98947549.6 24.09.98
(73) >WACKER-CHEMIE G.M.B.H.
Hanns-Seidel-Platz 4
D-81737 München(DE);
(54) PROCEDE DE PREPARATION DE POLYMERES STABILISES PAR
COLLOIDES PROTECTEURS-TRADUCTION-VERFAHREN ZUR
HERSTELLUNG VON SCHUTZKOLLOID-STABILISIERTEN
POLYMEREN
(30) 26.09.97 DE 19742679
(45) 13.06.01

(11) 1 023 368
(51) C 08 F 257/02 C 08 J 9/16
(21) + (22) 98949996.7 08.09.98
(73) >BASF A.G.
67056 Ludwigshafen(DE);
(54) PROCEDE DE PRODUCTION DE STYRENE-POLYMERE
EXPANSE-TRADUCTION-VERFAHREN ZUR HERSTELLUNG VON
EXPANDIERBAREN STYROLPOLYMERISATEN
(30) 29.09.97 DE 19742910
(45) 27.06.01

(11) 0 496 258
(51) C 08 G 64/14 C 08 L 69/00
C 08 L 25/00 C 08 L 23/00
C 08 L 21/00 C 08 L 77/00
(21) + (22) 92100562.5 15.01.92
(73) >IDEMITSU PETROCHEMICAL CO. LTD
6-1 Shiba 5-chome
Minato-ku Tokyo(JP);
(54) Composition de polymères contenant un polycarbonate
ramifié
(30) 24.01.91 JP 2266091 24.01.91 JP 2266191
24.01.91 JP 2266291 24.01.91 JP 2266391
(45) 20.06.01

(11) 0 675 153
(51) C 08 G 81/02 C 08 F 297/00
C 10 M 143/10 // // (C10M143
/ 10 , 143:06) , C 1 0N30:02
(21) + (22) 95200766.4 27.03.95
(73) >SHELL INTERNATIONALE RESEARCH MAATSCHAPPIJ B.V.
Carel van Bylandtlaan 30
2596 HR Den Haag(NL);
(54) Procédé de préparation de polymères en étoile
(30) 31.03.94 US 220810
(45) 13.06.01

(11) 0 709 416
(51) C 08 G 18/62 C 08 G 18/28
C 08 G 18/79 C 08 G 18/72
C 09 J 175/04 C 09 K 3/10
C 08 G 18/69
(21) + (22) 95202589.8 26.09.95
(73) >SHELL INTERNATIONALE RESEARCH MAATSCHAPPIJ B.V.
Carel van Bylandtlaan 30
2596 HR Den Haag(NL);
(54) Scellements et adhésifs de polyuréthane contenant
des polyols d'hydrocarbure saturés
(30) 29.09.94 US 315166
(45) 06.06.01

(11) 0 726 919
(51) C 08 G 18/08 C 08 G 18/12
(21) + (22) 94930196.4 20.10.94
(73) >BASF COATINGS A.G.
Glasuritstrasse 1
48165 Münster(DE);
(54) PEINTURES AQUEUSES ET LEUR UTILISATION POUR LA
REALISATION DE COUCHES DE REMPLISSAGE EN PEINTURE
AUTOMOBILE-TRADUCTION-WÄSSRIGE LACKE UND DEREN
VERWENDUNG ZUR HERSTELLUNG VON FÜLLERSCHICHTEN BEI
DER AUTOMOBILLACKIERUNG
(30) 06.11.93 DE 4337961
(45) 06.06.01

(11) 0 737 699
(51) C 08 G 18/20 C 09 J 175/04
(21) + (22) 96105344.4 03.04.96
(73) >KOMMERLING CHEMISCHE FABRIK G.M.B.H. & CO.
Zweibrücker Strasse 200
66954 Pirmasens(DE);
(54) Procédé pour influencer le durcissement d'adhésifs
et matières d'étanchéité durcissables par
l'humidité-TRADUCTION-Verfahren zur Beeinflussung
der Vernetzung von feuchtigkeitvernetzenden Kleb-
oder Dichtstoffen
(30) 12.04.95 DE 19513944
(45) 20.06.01

(11) 0 761 710
(51) C 08 G 61/12 C 25 D 5/56
(21) + (22) 96420261.8 01.08.96
(73) SOC. DE CONSEIL ET DE PROSPECTIVE SCIENTIFIQUE S.A.
>SCPS
49 Avenue Ledru Rollin
94170 Le Perreux-sur-Marne(FR);
(54) Structures poreuses prémétallisées par dépôt d'un
polymère conducteur et procédé de fabrication
(30) 04.08.95 FR 9509547
(45) 13.06.01

(11) 0 817 808
(51) C 08 G 18/10 C 08 G 18/32
C 08 G 18/76
(21) + (22) 96912408.0 06.03.96
(73) >UNIROYAL CHEMICAL CY INC.
World Headquarters
Middlebury Connecticut 06749(US);
(54) SYSTEMES PERMETTANT D'OBTENIR PAR VULCANISATION DES
ELASTOMERES DE POLYURETHANE
(30) 28.03.95 US 412040
(45) 27.06.01

(11) 0 863 933
(51) C 08 G 63/66 C 08 G 63/00
A 61 K 47/34
(21) + (22) 96941085.1 29.11.96
(73) CENTRE NATIONAL DE LA RECHERCHE SCIENTIFIQUE >CNRS
3 rue Michel Ange
75016 Paris(FR);
(54) NOUVEAUX HYDROGELS A BASE DE COPOLYMERES
TRISEQUENCES, LEUR PREPARATION ET LEUR APPLICATION
(30) 29.11.95 FR 9514144
(45) 20.06.01

(11) 0 868 454
(51) C 08 G 18/10 C 08 G 18/32
C 08 G 18/65 C 08 G 18/48 //
// (C08G18/ 1 0, 101:00)
(21) + (22) 96944596.4 19.12.96
(73) >BAYER ANTWERPEN N.V.
Haven 507 Scheldelaan 420
2040 Antwerpen(BE);
(54) MICROCELLULAIRE ELASTOMEREN MET EEN LAGE DICHTHEID
OP BASIS VAN ISOCYANAATEINDGROEPEN BEVATTENDE
VOORPOLYMEREN
(30) 21.12.95 US 575976
(45) 13.06.01

(11) 0 880 491
(51) C 08 G 63/12 C 07 C 29/80
C 07 C 29/94 C 07 C 31/20
(21) + (22) 97901073.3 21.01.97

(73) >BASF A.G.
67056 Ludwigshafen(DE);

(54) PROCEDE D'OBTENTION DE GLYCOLS A FAIBLE TENEUR EN ALDEHYDE-TRADUCTION-VERFAHREN ZUR GEWINNUNG VON GLYKOLEN MIT NIEDRIGEM ALDEHYDGEHALT

(30) 22.01.96 DE 19602116
(45) 13.06.01

(11) 0 892 838
(51) C 08 G 69/10 C 08 G 73/06
C 09 K 5/00 C 08 F 220/04
C 08 F 251/00 C 08 F 283/04
(21) + (22) 97919319.0 04.04.97
(73) >HENKEL K.G.A.A.
40191 Düsseldorf(DE);

(54) UTILISATION DE POLYMERES CONTENANT DE L'ACIDE ASPARTIQUE DANS DES CIRCUITS DE REFROIDISSEMENT COMPRENANT DES BIOCIDES-TRADUCTION-VERWENDUNG VON ASPARAGINSÄURE-HALTIGEN POLYMEREN IN MIT BIOZIDEN VERSETZTEN KÜHLKREISLÄUFEN

(30) 12.04.96 DE 19614565
(45) 27.06.01

(11) 0 893 460
(51) C 08 G 18/78 C 08 G 18/08
C 08 G 18/70 C 09 D 175/06
(21) + (22) 98112966.1 13.07.98
(73) >BAYER A.G.
51368 Leverkusen(DE);

(54) Dispersions aqueuses de polyurethane à base de polyisocyanates modifiés par des groupes allophanate-TRADUCTION-Wässrige Polyurethan-Dispersionen auf Basis Allophanat-modifizierter Polyisocyanate

(30) 24.07.97 DE 19731864
(45) 06.06.01

(11) 0 898 588
(51) C 08 G 18/62 C 08 G 18/28
C 08 G 18/61 D 06 M 15/576
(21) + (22) 97925563.5 12.05.97
(73) >MINNESOTA MINING AND MFG CY
3M Center P.O. Box 33427
St. Paul Minnesota 55133-3427(US);

(54) COMPOSES FLUORES DE POLYURETHANE PERMETTANT D'OBTENIR UNE BONNE PERFORMANCE APRES LAVAGE OU NETTOYAGE A SEC

(30) 17.05.96 EP 96107909
(45) 27.06.01

(11) 0 906 353
(51) C 08 G 18/42 // // (C08G18/
4 2, 101:00)
(21) + (22) 97927081.6 30.05.97
(73) >HUNTSMAN INTERNATIONAL LLC
500 Huntsman Way
Salt Lake City Utah 84108(US);

(54) MOUSSES RIGIDES DE POLYURETHANE MODIFIEES PAR DE L'ISOCYANURATE

(30) 18.06.96 EP 96201696
(45) 27.06.01

(11) 0 920 479
(51) C 08 G 18/16 C 09 D 5/44
(21) + (22) 97935201.0 29.07.97
(73) >PPG INDUSTRIES OHIO INC.
3800 West 143rd Street
Cleveland OH 44111(US);

(54) COMPOSITIONS POUR REVETEMENT PAR ELECTRODEPOSITION ET PROCEDE PERMETTANT D'AMELIORER LES CARACTERISTIQUES DE SOLIDIFICATION

(30) 21.08.96 US 700978
(45) 13.06.01

(11) 0 935 625
(51) C 08 G 18/08 C 08 G 18/28
C 08 G 18/66 C 08 G 18/18
(21) + (22) 97945814.8 10.10.97
(73) >HUNTSMAN INTERNATIONAL LLC
500 Huntsman Way
Salt Lake City Utah 84108(US);

(54) MOUSSES RIGIDES DE POLYURETHANE

(30) 04.11.96 EP 96117644
(45) 27.06.01

(11) 0 940 422
(51) C 08 G 77/38
(21) + (22) 99103140.2 18.02.99
(73) >GOLDSCHMIDT A.G.
Goldschmidtstrasse 100
45127 Essen(DE);

(54) Procédé de fabrication d'esters d'acides (méth)acryliques de polyols d'organosiloxane-TRADUCTION-Verfahren zur Herstellung von (Meth)Acrylatestern von Organosiloxanpolyolen

(30) 03.03.98 DE 19808786
(45) 13.06.01

(11) 0 951 493
(51) C 08 G 18/10 C 08 G 18/76
C 09 J 175/04
(21) + (22) 97954425.1 18.12.97
(73) >HENKEL K.G.A.A.
40191 Düsseldorf(DE);

(54) PREPOLYMER POLYURETHANE PAUVRE EN MONOMERES-TRADUCTION-MONOMERENARMES PU-PREPOLYMER

(30) 02.01.97 DE 19700014
(45) 27.06.01

(11) 0 966 498
(51) C 08 G 73/02 D 21 H 21/16
(21) + (22) 98908109.6 23.02.98
(73) >BASF A.G.
67056 Ludwigshafen(DE);

(54) DISPERSIONS AQUEUSES D'AGENTS REACTIFS DE COLLAGE, LEUR PROCEDE DE FABRICATION ET LEUR UTILISATION-TRADUCTION-WÄSSRIGE DISPERSIONEN VON REAKTIVLEIMUNGSMITTELN, VERFAHREN ZU IHRER HERSTELLUNG UND IHRE VERWENDUNG

(30) 14.03.97 DE 19710616
(45) 27.06.01

(11) 0 971 992
(51) C 08 G 77/20 C 09 D 183/04
C 09 D 183/14
(21) + (22) 98917007.1 19.03.98
(73) >WACKER-CHEMIE G.M.B.H.
Hanns-Seidel-Platz 4
81737 München(DE);

(54) COMPOSES RETICULABLES CONTENANT EVENTUELLEMENT DES RESINES DE SILICONE MQ-TRADUCTION-GEGEBENFALLS MQ-SILICONHARZE ENTHALTENDE VERNETZBARE ZUSAMMENSETZUNGEN

(30) 20.03.97 DE 19711694 20.03.97 DE 19711695
(45) 13.06.01

(11) 0 992 526
(51) C 08 G 77/04 C 08 G 77/06
C 07 F 7/08
(21) + (22) 99116837.8 02.09.99
(73) >WACKER-CHEMIE G.M.B.H.
Hanns-Seidel-Platz 4
81737 München(DE);

(54) Procédé de préparation de mélanges de polysiloxanes linéaires-TRADUCTION-Verfahren zur Herstellung von Mischungen linearer Organopolysiloxane

(30) 08.10.98 DE 19846397
(45) 13.06.01

(11) 1 004 614
(51) C 08 G 77/46 C 08 G 77/388
C 08 G 77/392
(21) + (22) 99120978.4 04.11.99
(73) >WACKER-CHEMIE G.M.B.H.
Hanns-Seidel-Platz 4
81737 München(DE);

(54) Composés d'organosilicium tensioactifs-TRADUCTION-Grenzflächenaktive Organosiliciumverbindungen

(30) 24.11.98 DE 19854186
(45) 13.06.01

(11) 1 008 615
(51) C 08 G 77/50 C 08 G 77/48
C 08 L 83/14 C 09 D 183/14
(21) + (22) 99120932.1 02.11.99
(73) >WACKER-CHEMIE G.M.B.H.
Hanns-Seidel-Platz 4
81737 München(DE);

(54) Copolymères polysiloxanes contenant des groupes alkényle-TRADUCTION-Alkenylgruppen aufweisende Siloxanocopolymere

(30) 04.12.98 DE 19856115
(45) 13.06.01

(11) 1 015 509
(51) C 08 G 65/20 C 08 G 65/10
B 01 J 21/16
(21) + (22) 98951309.8 21.08.98
(73) >BASF A.G.
67056 Ludwigshafen(DE);

(54) PROCEDE AMELIORE DE PREPARATION DE POLYTETRAHYDROFURANE-TRADUCTION-VERBESSERTES VERFAHREN ZUR HERSTELLUNG VON POLYTETRAHYDROFURAN

(30) 05.09.97 DE 19738863 16.01.98 DE 19801419
(45) 20.06.01

(11) 1 086 983
(51) C 08 G 69/20 C 08 G 69/14
C 08 K 5/00

(21) + (22) 99118833.5 24.09.99
(73) >SCHWARTZ G.M.B.H.
Hagdornstrasse 3
46509 Xanten/Ndrh.(DE);

(54) Procédé de fabrication d'articles moulés en
polyamide avec codage couleur-TRADUCTION-Verfahren
zur Herstellung von Formkörpern mit Farbkodierung
aus Polyamiden

(45) 13.06.01

(11) 0 564 911
(51) C 08 J 7/04 G 03 C 1/89
(21) + (22) 93104866.4 24.03.93
(73) >AGFA-GEVAERT N.V.
Septestraat 27
2640 Mortsel (BE);

(54) ANTISTATISCHE
KUNSTSTOFDELEN-TRADUCTION-Antistatische
Kunststoffteile

(30) 06.04.92 DE 4211461
(45) 20.06.01

(11) 0 782 589
(51) C 08 J 5/18 C 08 F 210/16
C 08 F 4/603 C 08 L 23/04
(21) + (22) 95932349.4 29.08.95
(73) THE >DOW CHEMICAL CY
2030 Dow Center
Midland Michigan 48674(US);

(54) POLYETHYLENE BASSE DENSITE, LINEAIRE ET MALLEABLE

(30) 07.09.94 US 301948
(45) 20.06.01

(11) 0 816 315
(51) C 08 J 11/10 C 07 C 27/02
C 07 C 37/74
(21) + (22) 97304755.8 01.07.97
(73) >GENERAL ELECTRIC CY
1 River Road
Schenectady NY 12345(US);

(54) Procédé pour la récupération de phénols dihydriques
de polymères thermoplastiques

(30) 01.07.96 US 673990
(45) 13.06.01

(11) 0 891 255
(51) C 08 J 5/18 C 09 J 7/02
B 32 B 27/32
(21) + (22) 97907974.6 03.03.97
(73) >NORTON PERFORMANCE PLASTICS CORP.
150 Dey Road
Wayne New Jersey 07470(US);

(54) Utilisation de pellicules de séparation exemptes de
silicone dans un ruban adhésif sensible à la pression

(30) 28.03.96 US 623208
(45) 06.06.01

(11) 0 897 408
(51) C 08 J 3/02 C 08 L 63/00
C 08 L 31/04 C 09 D 5/44
(21) + (22) 97921692.6 22.04.97
(73) >BASF COATINGS A.G.
Glasuritstrasse 1
48165 Münster(DE);

(54) RESINE EPOXYDE DISPERSIBLE DANS L'EAU MODIFIEE PAR
DES COPOLYMERES D'ACETATE DE VINYLE ET LEUR
UTILISATION DANS LES PEINTURES PAR
ELECTROPHORESE-TRADUCTION-MIT COPOLYMEREN DES
VINYLACETATS MODIFIZIERTE IN WASSER DISPERGIERBARE
EPOXIDHARZE UND DEREN VERWENDUNG IN
ELEKTROTAUHLACKEN

(30) 08.05.96 DE 19618379
(45) 27.06.01

(11) 0 928 309
(51) C 08 J 3/205 C 08 L 51/04
B 29 B 13/06 B 29 C 47/40
B 29 C 47/64 B 29 C 47/76
(21) + (22) 97910284.5 12.09.97
(73) >BASF A.G.
67056 Ludwigshafen(DE);

(54) PROCEDE DE PRODUCTION DE
THERMOPLASTIQUES-TRADUCTION-VERFAHREN ZUR
HERSTELLUNG VON THERMOPLASTEN

(30) 26.09.96 DE 19639465
(45) 13.06.01

(11) 1 023 368
(51) C 08 J 9/16 C 08 F 257/02
(21) + (22) 98949996.7 08.09.98
(73) >BASF A.G.
67056 Ludwigshafen(DE);

(54) PROCEDE DE PRODUCTION DE STYRENE-POLYMERE
EXPANSE-TRADUCTION-VERFAHREN ZUR HERSTELLUNG VON
EXPANDIERBAREN STYROLPOLYMERISATEN

(30) 29.09.97 DE 19742910
49

(45) 27.06.01

(11) 0 705 886
(51) C 08 K 5/23 C 09 B 35/22
C 09 B 41/00 C 09 B 67/10
G 03 G 9/09
(21) + (22) 95114950.9 22.09.95
(73) >CLARIANT G.M.B.H.
Brüningstrasse 50
65929 Frankfurt am Main(DE);

(54) Pigments pour toners et développeurs
électrophotographiques-TRADUCTION-Pigmente für
elektrophotographische Toner und Entwickler

(30) 05.10.94 DE 4435543
(45) 20.06.01

(11) 0 719 824
(51) C 08 K 5/00 C 08 K 3/00
B 01 J 2/20 C 08 K 13/02 //
// (C08K5/0 0, 5 :098, 5:
1 3, 5:3435, 5 :5 2), (C08K3
/ 00, 3:22, 3 : 26, 3:34), (
C 08 K 13/02, 3 : 00, 5:098)

(21) + (22) 95810801.1 18.12.95
(73) >CIBA SPECIALTY CHEMICALS HOLDING INC.
Klybeckstrasse 141
4057 Basel(CH);

(54) Additifs pour matière plastique sous forme des
granulés pauvres en poussière

(30) 28.12.94 US 365262 12.04.95 US 420388
(45) 27.06.01

(11) 0 733 671
(51) C 08 K 5/526 C 08 L 33/12
(21) + (22) 96103725.6 09.03.96
(73) >ROHM G.M.B.H. & CO. K.G.
Kirschenallee
64293 Darmstadt(DE);

(54) Matières de moulage en polyméthacrylate stabilisées
à la décoloration sous charge
thermique-TRADUCTION-Gegen Verfärbung bei
thermischer Belastung stabilisierte
Polymethacrylat-Formmassen

(30) 18.03.95 DE 29504693 U
(45) 13.06.01

(11) 0 746 588
(51) C 08 K 5/00 // // (C08K5/0
0, 5 :15, 5:1 7, 5 :524), (C
0 8K 5 /00, 5:1 5, 5 :17, 5:5
3 93)

(21) + (22) 95908923.6 10.02.95
(73) >BASF A.G.
67056 Ludwigshafen(DE);

(54) MELANGE DE STABILISANTS, COMPOSE DE DERIVES DE
CHROMANE, DE PHOSPHITES ORGANIQUES OU DE
PHOSPHONITES ET
D'AMINES-TRADUCTION-STABILISATORGEMISCH AUS
CHROMANDERIVATEN, ORGANISCHEN PHOSPHITEN ODER
PHOSPHONITEN UND AMINEN

(30) 23.02.94 DE 4405670
(45) 20.06.01

(11) 0 812 341
(51) C 08 K 13/02 C 04 B 26/02 //
// (C08K13/ 0 2, 3:22, 5:
0 0, 5:521)

(21) + (22) 96907155.4 01.03.96
(73) E.I. >DU PONT DE NEMOURS AND CY
1007 Market Street
Wilmington Delaware 19898(US);

(54) COMPOSITION DURCISSABLE PAR REACTION ET MATERIAU A
SURFACE SOLIDE

(30) 01.03.95 US 396998
(45) 20.06.01

(11) 0 832 925
(51) C 08 K 5/20 C 08 L 53/00
C 08 L 23/10 C 08 L 23/16 //
// (C08L23/ 1 0, 23:16, 8
3 :0 4 , C08K5: 2 0), (C08L23/
1 0, 53:00, 8 3 :0 4 , C08K5:
2 0), (C08L23/ 1 6, 23:10, 8
3 :0 4 , C08K5: 2 0), (C08L53/
0 0, 23:10, 8 3 :0 4 , C08K5: **
(21) + (22) 97116680.6 25.09.97
(73) >MONTELL NORTH AMERICA INC.
2801 Centerville Road P.O. Box 15439
Wilmington Delaware 19850-5439(US);

(54) Objets en polyoléfine thermoplastique à éclat de
surface, résistants à l'abrasion

(30) 30.09.96 US 719853 15.08.97 US 912169
(45) 27.06.01

(11) 0 845 492
(51) C 08 K 5/09 C 08 K 5/103

C 08 K 5/20
(21) + (22) 97120062.1 17.11.97
(73) >BAYER A.G.
51368 Leverkusen(DE);
(54) Polyuréthanes thermoplastiques contenant de mélanges
spéciaux de cires-TRADUCTION-Spezielle
Wachsmischungen enthaltende thermoplastisch
verarbeitbare Polyurethane
(30) 28.11.96 DE 19649290
(45) 13.06.01

(11) 0 862 596
(51) C 08 K 9/08
(21) + (22) 96940513.3 19.11.96
(73) >CABOT CORP.
Two Seaport Lane Suite 1300
Boston Massachusetts 02210-2019(US);
(54) COMPOSITIONS CARBONEES TRAITES ET COMPOSITIONS
POLYMERES AMELIOREES
(30) 22.11.95 US 563328
(45) 13.06.01

(11) 0 935 619
(51) C 08 K 5/00 C 08 F 8/00
C 08 L 101/00
(21) + (22) 97946748.7 20.10.97
(73) >CIBA SPECIALTY CHEMICALS HOLDING INC.
Klybeckstrasse 141
4057 Basel(CH);
(54) POLYMERES FONCTIONNALISES
(30) 31.10.96 EP 96810726
(45) 20.06.01

(11) 0 946 632
(51) C 08 K 5/00 C 08 K 3/22
C 08 L 25/02 // // (C08K5/0
0 , 5 :06, 5:1 3 6, 5:3475,
5 :3 4 35, 5:15)
(21) + (22) 97952913.8 11.12.97
(73) >CIBA SPECIALTY CHEMICALS HOLDING INC.
Klybeckstrasse 141
4057 Basel(CH);
(54) HOMOPOLYMERES ET COPOLYMERES DE STYRENE
ININFLAMMABLES STABLES A LA LUMIERE
(30) 23.12.96 EP 96810889
(45) 27.06.01

(11) 1 000 121
(51) C 08 K 5/09 C 08 K 5/521
C 08 K 5/54 C 08 L 83/04
(21) + (22) 98938683.4 02.07.98
(73) >WACKER-CHEMIE G.M.B.H.
Hanns-Seidel-Platz 4
D-81737 München(DE);
(54) MATIERES POLYORGANOSILOXANIQUES RETICULABLES AVEC
SEPARATION D'ALCOOLS POUR FORMER DES
ELASTOMERES-TRADUCTION-UNTER ABSPALTUNG VON
ALKOHOLEN ZU ELASTOMEREN VERNETZBARE
ORGANOPOLYSILOXANMASSEN
(30) 31.07.97 DE 19733168
(45) 13.06.01

(11) 1 086 983
(51) C 08 K 5/00 C 08 G 69/20
C 08 G 69/14
(21) + (22) 99118833.5 24.09.99
(73) >SCHWARTZ G.M.B.H.
Hagdornstrasse 3
46509 Xanten/Ndrh.(DE);
(54) Procédé de fabrication d'articles moulés en
polyamide avec codage couleur-TRADUCTION-Verfahren
zur Herstellung von Formkörpern mit Farbkodierung
aus Polyamiden
(45) 13.06.01

(11) 0 496 258
(51) C 08 L 69/00 C 08 L 25/00
C 08 L 23/00 C 08 L 21/00
C 08 L 77/00 C 08 G 64/14
(21) + (22) 92100562.5 15.01.92
(73) >IDEMITSU PETROCHEMICAL CO. LTD
6-1 Shiba 5-chome
Minato-ku Tokyo(JP);
(54) Composition de polymères contenant un polycarbonate
ramifié
(30) 24.01.91 JP 2266091 24.01.91 JP 2266191
24.01.91 JP 2266291 24.01.91 JP 2266391
(45) 20.06.01

(11) 0 635 040
(51) C 08 L 5/04 A 61 K 9/16 //
// (C08L5/0 4 , 7 1:02), (C
0 8 L 5 /04, 51: 0 0)
(21) + (22) 93912103.4 01.04.93
(73) >VIVORX INC.
3212 Nebraska Avenue 2nd Floor
50

Santa Monica CA 90404(US);
(54) PROCEDES D'ENCAPSULAGE ET COMPOSITIONS D'ENCAPSULAGE
RETICULEES BIOCOMPATIBLES
(30) 08.04.92 US 866038
(45) 13.06.01

(11) 0 658 596
(51) C 08 L 5/00 C 09 K 7/02
A 61 K 47/36 A 23 L 1/05
(21) + (22) 94402835.6 09.12.94
(73) >RHODIA INC.
CN 7500 Prospect Plains Road
Cranbury New Jersey 08512(US);
(54) Composition à base de biopolymères à hydratation
rapide
(30) 14.12.93 US 168264
(45) 06.06.01

(11) 0 733 671
(51) C 08 L 33/12 C 08 K 5/526
(21) + (22) 96103725.6 09.03.96
(73) >ROHM G.M.B.H. & CO. K.G.
Kirschenallee
64293 Darmstadt(DE);
(54) Matières de moulage en polyméthacrylate stabilisées
à la décoloration sous charge
thermique-TRADUCTION-Gegen Verfärbung bei
thermischer Belastung stabilisierte
Polymethacrylat-Formmassen
(30) 18.03.95 DE 29504693 U
(45) 13.06.01

(11) 0 782 589
(51) C 08 L 23/04 C 08 J 5/18
C 08 F 210/16 C 08 F 4/603
(21) + (22) 95932349.4 29.08.95
(73) THE >DOW CHEMICAL CY
2030 Dow Center
Midland Michigan 48674(US);
(54) POLYETHYLENE BASSE DENSITE, LINEAIRE ET MALLEABLE
(30) 07.09.94 US 301948
(45) 20.06.01

(11) 0 820 488
(51) C 08 L 97/02
(21) + (22) 96905860.1 05.03.96
(73) >HUNTSMAN INTERNATIONAL LLC
500 Huntsman Way
Salt Lake City Utah 84108(US);
(54) PROCEDE DE LIAISON DE MATERIAUX LIGNOCELLULOSIQUES
(30) 13.04.95 EP 95200936
(45) 06.06.01

(11) 0 832 925
(51) C 08 L 23/10 C 08 L 23/16
C 08 K 5/20 C 08 L 53/00 //
// (C08L23/ 1 0, 23:16, 8
3 :0 4 , C08K5: 2 0), (C08L23/
1 0, 53:00, 8 3 :0 4 , C08K5:
2 0), (C08L23/ 1 6, 23:10, 8
3 :0 4 , C08K5: 2 0), (C08L53/
0 0, 23:10, 8 3 :0 4 , C08K5: **
(21) + (22) 97116680.6 25.09.97
(73) >MONTELL NORTH AMERICA INC.
2801 Centerville Road P.O. Box 15439
Wilmington Delaware 19850-5439(US);
(54) Objets en polyoléfine thermoplastique à éclat de
surface, résistants à l'abrasion
(30) 30.09.96 US 719853 15.08.97 US 912169
(45) 27.06.01

(11) 0 873 187
(51) C 08 L 33/02 C 08 L 33/26
C 09 K 17/22 B 01 J 20/26
A 61 L 15/60 C 08 F 220/04
C 08 F 220/58
(21) + (22) 96939093.9 18.11.96
(73) >STOCKHAUSEN G.M.B.H. & CO. K.G.
Bäckerpfad 25
47805 Krefeld(DE);
(54) POLYMERES GONFLANT DANS L'EAU, RETICULES AVEC DES
AMINO-ALCOOLS INSATURES, LEUR PREPARATION ET LEUR
UTILISATION-TRADUCTION-MIT UNGESÄTTIGTEN
AMINOALKOHOLEN VERNETZTE, WASSERQUELLBARE
POLYMERISATE, DEREN HERSTELLUNG UND VERWENDUNG
(30) 21.11.95 DE 19543366
(45) 20.06.01

(11) 0 894 115
(51) C 08 L 51/00 C 08 F 265/06
C 08 L 55/02
(21) + (22) 97920685.1 15.04.97
(73) >BASF A.G.
67056 Ludwigshafen(DE);
(54) MATIERES DE MOULAGE POUR PRODUIRE DES PIECES MOULEES
A ECLAT SUPERFICIEL REDUIT-TRADUCTION-FORMMASSEN ZUR

HERSTELLUNG VON FORMTEILEN MIT VERMINDERTEM

OBERFLÄCHENGLANZ
(30) 15.04.96 DE 19614844
(45) 27.06.01

(11) 0 897 408
(51) C 08 L 63/00 C 08 L 31/04
C 09 D 5/44 C 08 J 3/02

(21) + (22) 97921692.6 22.04.97

(73) >BASF COATINGS A.G.
Glasuritstrasse 1
48165 Münster(DE);

(54) RESINE EPOXYDE DISPERSIBLE DANS L'EAU MODIFIEE PAR
DES COPOLYMERES D'ACETATE DE VINYLE ET LEUR
UTILISATION DANS LES PEINTURES PAR
ELECTROPHORESE-TRADUCTION-MIT COPOLYMEREN DES
VINYLACETATS MODIFIZIERTE IN WASSER DISPERSIERBARE
EPOXIDHARZE UND DEREN VERWENDUNG IN
ELEKTROTAUHLACKEN

(30) 08.05.96 DE 19618379
(45) 27.06.01

(11) 0 910 606
(51) C 08 L 23/02 C 08 F 8/00
C 08 C 19/30

(21) + (22) 97934148.4 10.07.97

(73) THE >DOW CHEMICAL CY
2030 Dow Center
Midland Michigan 48674(US);

(54) ELASTOMERES, PROCEDES DE FABRICATION ASSOCIES, ET
ARTICLES FABRIQUES A PARTIR DESDITS ELASTOMERES

(30) 12.07.96 US 678909 12.07.96 US 678941
(45) 06.06.01

(11) 0 928 309
(51) C 08 L 51/04 B 29 B 13/06
B 29 C 47/40 B 29 C 47/64
B 29 C 47/76 C 08 J 3/205

(21) + (22) 97910284.5 12.09.97

(73) >BASF A.G.

67056 Ludwigshafen(DE);
(54) PROCEDE DE PRODUCTION DE
THERMOPLASTIQUES-TRADUCTION-VERFAHREN ZUR
HERSTELLUNG VON THERMOPLASTEN

(30) 26.09.96 DE 19639465
(45) 13.06.01

(11) 0 935 619
(51) C 08 L 101/00 C 08 K 5/00
C 08 F 8/00

(21) + (22) 97946748.7 20.10.97

(73) >CIBA SPECIALTY CHEMICALS HOLDING INC.
Klybeckstrasse 141
4057 Basel(CH);

(54) POLYMERES FONCTIONNALISES

(30) 31.10.96 EP 96810726
(45) 20.06.01

(11) 0 937 108
(51) C 08 L 23/08 C 08 L 23/36
C 08 F 8/32 C 10 M 149/06
C 10 M 157/04 C 10 L 1/18
C 10 L 1/22 C 10 L 1/14
C 08 F 210/02

(21) + (22) 97948822.8 28.10.97

(73) >CLARIANT G.M.B.H.

Brünningstrasse 50
65929 Frankfurt am Main(DE);
(54) COPOLYMERES ET TERPOLYMERES A BASE DE COMPOSES
ALPHA,BETA-INSATURES ET D'ANHYDRIDES D'ACIDE
DICARBOXYLIQUE ALPHA,BETA-INSATURES-TRADUCTION-CO-
UND TERPOLYMERE AUF BASIS VON
ALPHA,BETA-UNGESÄTTIGTEN VERBINDUNGEN UND
ALPHA,BETA-UNGESÄTTIGTEN DICARBONSÄUREANHYDRIDEN

(30) 06.11.96 DE 19645603
(45) 06.06.01

(11) 0 946 632
(51) C 08 L 25/02 C 08 K 5/00
C 08 K 3/22 // // (C08K5/0
0, 5 :06, 5:1 3 6, 5:3475,
5 :3 4 35, 5:15)

(21) + (22) 97952913.8 11.12.97

(73) >CIBA SPECIALTY CHEMICALS HOLDING INC.
Klybeckstrasse 141
4057 Basel(CH);

(54) HOMOPOLYMERES ET COPOLYMERES DE STYRENE

ININFLAMMABLES STABLES A LA LUMIERE
(30) 23.12.96 EP 96810889
(45) 27.06.01

(11) 0 946 666
(51) C 08 L 23/08 C 09 K 3/10
(21) + (22) 97940754.1 03.09.97

(73) THE >DOW CHEMICAL CY
2030 Dow Center

Midland Michigan 48674(US);
(54) COMPOSITIONS INTERPOLYMERES D'ALPHA OLEFINE/ETHYLENE
RAMIFIEES DE FA ON HOMOGENE ET DESTINEES A ETRE
UTILISEES DANS DES APPLICATIONS DE JOINTS

(30) 04.09.96 US 706476
(45) 06.06.01

(11) 1 000 121
(51) C 08 L 83/04 C 08 K 5/09
C 08 K 5/521 C 08 K 5/54

(21) + (22) 98938683.4 02.07.98

(73) >WACKER-CHEMIE G.M.B.H.

Hanns-Seidel-Platz 4
D-81737 München(DE);
(54) MATIERES POLYORGANOSILOXANIQUES RETICULABLES AVEC
SEPARATION D'ALCOOLS POUR FORMER DES
ELASTOMERES-TRADUCTION-UNTER ABSPALTUNG VON
ALKOHOLEN ZU ELASTOMEREN VERNETZBARE
ORGANOPOLYSILOXANMASSEN

(30) 31.07.97 DE 19733168
(45) 13.06.01

(11) 1 008 615
(51) C 08 L 83/14 C 09 D 183/14
C 08 G 77/50 C 08 G 77/48

(21) + (22) 99120932.1 02.11.99

(73) >WACKER-CHEMIE G.M.B.H.

Hanns-Seidel-Platz 4
81737 München(DE);
(54) Copolymères polysiloxanes contenant des groupes
alkényle-TRADUCTION-Alkenylgruppen aufweisende
Siloxanocopolymere

(30) 04.12.98 DE 19856115
(45) 13.06.01

(11) 0 705 886
(51) C 09 B 35/22 C 09 B 41/00
C 09 B 67/10 G 03 G 9/09
C 08 K 5/23

(21) + (22) 95114950.9 22.09.95

(73) >CLARIANT G.M.B.H.

Brünningstrasse 50
65929 Frankfurt am Main(DE);
(54) Pigments pour toners et développeurs
électrophotographiques-TRADUCTION-Pigmente für
elektrophotographische Toner und Entwickler

(30) 05.10.94 DE 4435543
(45) 20.06.01

(11) 0 774 494
(51) C 09 B 67/12 C 09 D 11/02
(21) + (22) 96308021.3 05.11.96

(73) >CIBA SPECIALTY CHEMICALS HOLDING INC.

Klybeckstrasse 141
4057 Basel(CH);
(54) Méthode de fabrication d'un concentré d'encre
(30) 16.11.95 GB 9523387
(45) 06.06.01

(11) 0 845 503
(51) C 09 B 61/00 A 23 L 1/275
A 23 K 1/16 A 61 K 7/48
A 61 K 9/107

(21) + (22) 97119150.7 03.11.97

(73) >BASF A.G.

67056 Ludwigshafen(DE);
(54) Compositions de caroténoïdes liquides miscibles à
l'huile-TRADUCTION-Flüssige, mit Öl mischbare
Carotinoid-Zubereitungen
(30) 27.11.96 DE 19649062
(45) 06.06.01

(11) 1 029 008
(51) C 09 B 67/00 C 09 D 17/00 //
// B01F17:0 0

(21) + (22) 98955521.4 24.10.98

(73) >COGNIS DEUTSCHLAND G.M.B.H.

Henkelstrasse 67
40589 Düsseldorf(DE);
(54) UTILISATION DE DIOLALCOXYLATES EN TANT QU'ADDITIFS
POUR LA PREPARATION DE CONCENTRES DE
PIGMENTS-TRADUCTION-VERWENDUNG VON DIOLALCOXYLATEN
ALS ADDITIVE ZUR HERSTELLUNG VON PIGMENTKONZENTRATEN
(30) 04.11.97 DE 19748576
(45) 27.06.01

(11) 0 956 266
(51) C 09 C 1/36 C 09 D 5/32
C 03 C 8/12 C 01 G 23/00
A 61 K 7/00

(21) + (22) 97909320.0 26.09.97

(73) >COTY B.V.

Egelskoog 7-9
1822 BM Alkmaar(NL);
(54) NANOCCLUSERS DE Ti-Sn-O, LEUR PROCEDE DE PRODUCTION
ET LEUR UTILISATION-TRADUCTION-Ti-Sn-O-NANOCCLUSER,

VERFAHREN ZU IHRER HERSTELLUNG UND VERWENDUNG
DERSELBEN
(30) 27.09.96 US 714933
(45) 13.06.01

(11) 0 681 912
(51) C 09 D 109/10 A 61 F 6/04
A 41 D 19/00 A 61 M 25/00
B 32 B 25/12 B 05 D 1/18
(21) + (22) 95106756.0 04.05.95
(73) >SEMPERIT A.G. HOLDING
Modecenterstrasse 22
1031 Wien(AT);

(54) Produit de caoutchouc flexible et procédé de
fabrication-TRADUCTION-Flexibler Gummiartikel und
Verfahren zu dessen Herstellung
(30) 13.05.94 AT 99194
(45) 13.06.01

(11) 0 761 776
(51) C 09 D 5/02 C 09 D 7/12
B 32 B 5/26 G 10 K 11/162
(21) + (22) 96113578.7 23.08.96
(73) >ARMSTRONG WORLD INDUSTRIES INC.
2500 Columbia Avenue
Lancaster Pennsylvania 17603(US);

(54) Produit acoustique à surface plane et son revêtement
(30) 01.09.95 US 522970
(45) 13.06.01

(11) 0 774 494
(51) C 09 D 11/02 C 09 B 67/12
(21) + (22) 96308021.3 05.11.96
(73) >CIBA SPECIALTY CHEMICALS HOLDING INC.
Klybeckstrasse 141
4057 Basel(CH);

(54) Méthode de fabrication d'un concentré d'encre
(30) 16.11.95 GB 9523387
(45) 06.06.01

(11) 0 802 243
(51) C 09 D 5/16 C 09 D 193/04
C 09 D 143/04
(21) + (22) 97106277.3 16.04.97
(73) >BASF NOF COATINGS CO. LTD
296 Shimokurata-cho
Totsuka-ku Yokohama-shi Kanagawa 244-0815 (JP);

>NITTO KASEI CO. LTD
17-14 Nishiawaji 3-chome
Higashiyodogawa-ku Osaka (JP)
(54) Composition de revêtement
(30) 17.04.96 JP 9502896
(45) 27.06.01

(11) 0 874 875
(51) C 09 D 5/02
(21) + (22) 97900851.3 16.01.97
(73) >AKZO NOBEL INDUSTRIAL COATINGS A.B.
205 17 Malmö (SE);
>PERSTORP CLARIANT A.B.
284 80 Perstorp (SE)
(54) COMPOSITION HYBRIDE AQUEUSE DE LIANT ET SON
UTILISATION
(30) 18.01.96 SE 9600153
(45) 13.06.01

(11) 0 889 864
(51) C 09 D 5/00 C 04 B 41/48
(21) + (22) 97914257.7 18.03.97
(73) >HENKEL K.G.A.A.
Henkelstrasse 67
40589 Düsseldorf-Holthausen(DE);
(54) PATE POUR UNE COUCHE DE
FOND-TRADUCTION-GRUNDIERUNGSPASTE
(30) 27.03.96 DE 19612070
(45) 13.06.01

(11) 0 893 460
(51) C 09 D 175/06 C 08 G 18/78
C 08 G 18/08 C 08 G 18/70
(21) + (22) 98112966.1 13.07.98
(73) >BAYER A.G.
51368 Leverkusen(DE);
(54) Dispersions aqueuses de polyurethane à base de
polyisocyanates modifiés par des groupes
allophanate-TRADUCTION-Wässrige
Polyurethan-Dispersionen auf Basis
Allophat-modifizierter Polyisocyanate
(30) 24.07.97 DE 19731864
(45) 06.06.01

(11) 0 897 408
(51) C 09 D 5/44 C 08 J 3/02
C 08 L 63/00 C 08 L 31/04
(21) + (22) 97921692.6 22.04.97
52

(73) >BASF COATINGS A.G.
Glasuritstrasse 1
48165 Münster(DE);

(54) RESINE EPOXYDE DISPERSIBLE DANS L'EAU MODIFIEE PAR
DES COPOLYMERES D'ACETATE DE VINYLE ET LEUR
UTILISATION DANS LES PEINTURES PAR
ELECTROPHORESE-TRADUCTION-MIT COPOLYMEREN DES
VINYLACETATS MODIFIZIERTE IN WASSER DISPERGIERBARE
EPOXIDHARZE UND DEREN VERWENDUNG IN
ELEKTROTAUHLACKEN
(30) 08.05.96 DE 19618379
(45) 27.06.01

(11) 0 920 479
(51) C 09 D 5/44 C 08 G 18/16
(21) + (22) 97935201.0 29.07.97
(73) >PPG INDUSTRIES OHIO INC.
3800 West 143rd Street
Cleveland OH 44111(US);

(54) COMPOSITIONS POUR REVETEMENT PAR ELECTRODEPOSITION
ET PROCEDE PERMETTANT D'AMELIORER LES
CARACTERISTIQUES DE SOLIDIFICATION
(30) 21.08.96 US 700978
(45) 13.06.01

(11) 0 927 230
(51) C 09 D 5/16 A 01 N 43/36
(21) + (22) 97943871.0 19.09.97
(73) >SIGMA COATINGS B.V.
Amsterdamseweg 14
1422 AD Uithoorn(NL);

(54) PEINTURES ANTISALISSURE DE COULEUR CLAIRE ET
LUMINEUSE
(30) 19.09.96 EP 96115024
(45) 13.06.01

(11) 0 956 266
(51) C 09 D 5/32 C 03 C 8/12
C 01 G 23/00 A 61 K 7/00
C 09 C 1/36
(21) + (22) 97909320.0 26.09.97
(73) >COTY B.V.
Egelskoog 7-9
1822 BM Alkmaar(NL);

(54) NANOCUSTERS DE Ti-Sn-O, LEUR PROCEDE DE PRODUCTION
ET LEUR UTILISATION-TRADUCTION-Ti-Sn-O-NANOCUSTER,
VERFAHREN ZU IHRER HERSTELLUNG UND VERWENDUNG
DERSELBEN
(30) 27.09.96 US 714933
(45) 13.06.01

(11) 0 971 992
(51) C 09 D 183/04 C 09 D 183/14
C 08 G 77/20
(21) + (22) 98917007.1 19.03.98
(73) >WACKER-CHEMIE G.M.B.H.
Hanns-Seidel-Platz 4
81737 München(DE);

(54) COMPOSES RETICULABLES CONTENANT EVENTUELLEMENT DES
RESINES DE SILICONE MQ-TRADUCTION-GEWEBENFALLS
MQ-SILICONHARZE ENHALTENDE VERNETZBARE
ZUSAMMENSETZUNGEN
(30) 20.03.97 DE 19711694 20.03.97 DE 19711695
(45) 13.06.01

(11) 1 008 615
(51) C 09 D 183/14 C 08 G 77/50
C 08 G 77/48 C 08 L 83/14
(21) + (22) 99120932.1 02.11.99
(73) >WACKER-CHEMIE G.M.B.H.
Hanns-Seidel-Platz 4
81737 München(DE);

(54) Copolymères polysiloxanes contenant des groupes
alkényle-TRADUCTION-Alkenylgruppen aufweisende
Siloxancopolymere
(30) 04.12.98 DE 19856115
(45) 13.06.01

(11) 1 029 008
(51) C 09 D 17/00 C 09 B 67/00 //
// B01F17:0 0
(21) + (22) 98955521.4 24.10.98
(73) >COGNIS DEUTSCHLAND G.M.B.H.
Henkelstrasse 67
40589 Düsseldorf(DE);

(54) UTILISATION DE DIOLALCOXYLATES EN TANT QU'ADDITIFS
POUR LA PREPARATION DE CONCENTRES DE
PIGMENTS-TRADUCTION-VERWENDUNG VON DIOLALKOXYLATEN
ALS ADDITIVE ZUR HERSTELLUNG VON PIGMENTKONZENTRATEN
(30) 04.11.97 DE 19748576
(45) 27.06.01

(11) 0 616 629
(51) C 09 J 123/24 C 09 J 123/34
(21) + (22) 93900699.5 25.11.92
(73) >LORD CORP.

Crossroads Corporate Park Building II 110 Corning
Road
Suite 100 Cary NC 27511(US);
(54) ADHESIFS AQUEUX A BASE DE POLYETHYLENE CHLOROSULFONE
(30) 10.12.91 US 805396
(45) 06.06.01

(11) 0 709 416
(51) C 09 J 175/04 C 09 K 3/10
C 08 G 18/69 C 08 G 18/62
C 08 G 18/28 C 08 G 18/79
C 08 G 18/72
(21) + (22) 95202589.8 26.09.95
(73) >SHELL INTERNATIONALE RESEARCH MAATSCHAPPIJ B.V.
Carel van Bylandtlaan 30
2596 HR Den Haag(NL);
(54) Scellements et adhésifs de polyuréthane contenant
des polyols d'hydrocarbure saturés
(30) 29.09.94 US 315166
(45) 06.06.01

(11) 0 737 699
(51) C 09 J 175/04 C 08 G 18/20
(21) + (22) 96105344.4 03.04.96
(73) >KOMMERLING CHEMISCHE FABRIK G.M.B.H. & CO.
Zweibrücker Strasse 200
66954 Pirmasens(DE);
(54) Procédé pour influencer le durcissement d'adhésifs
et matières d'étanchéité durcissables par
l'humidité-TRADUCTION-Verfahren zur Beeinflussung
der Vernetzung von feuchtigkeitsvernetzenden Kleb-
oder Dichtstoffen
(30) 12.04.95 DE 19513944
(45) 20.06.01

(11) 0 761 794
(51) C 09 J 7/02 G 11 B 5/627
G 11 B 5/73
(21) + (22) 96113170.3 16.08.96
(73) >EMTEC MAGNETICS G.M.B.H.
Kaiser-Wilhelm-Strasse 52
67059 Ludwigshafen(DE);
(54) Feuille thermosoudable-TRADUCTION-Heissiegelfolie
(30) 25.08.95 DE 19531313
(45) 20.06.01

(11) 0 891 255
(51) C 09 J 7/02 B 32 B 27/32
C 08 J 5/18
(21) + (22) 97907974.6 03.03.97
(73) >NORTON PERFORMANCE PLASTICS CORP.
150 Dey Road
Wayne New Jersey 07470(US);
(54) Utilisation de pellicules de séparation exemptes de
silicone dans un ruban adhésif sensible à la pression
(30) 28.03.96 US 623208
(45) 06.06.01

(11) 0 917 546
(51) C 09 J 133/06 C 09 J 7/04
C 08 F 220/12
(21) + (22) 97936671.3 29.07.97
(73) >BASF A.G.
67056 Ludwigshafen(DE);
(54) MATIERES AUTO-ADHESIVES A BASE DE POLYMERES
CONSTITUES EN PLUSIEURS
ETAPES-TRADUCTION-HAFTKLEBSTOFFE AUF BASIS
MEHRSTUFIG AUFGEBAUTER POLYMERISATE
(30) 09.08.96 DE 19632202
(45) 06.06.01

(11) 0 927 234
(51) C 09 J 175/04
(21) + (22) 97941419.0 05.09.97
(73) H.B. >FULLER LICENSING & FINANCING INC.
1200 Willow Lake Boulevard
St. Paul Minnesota 55110-5132(US);
(54) COMPOSITION D'ADHESIF DE POLYURETHANE A DEUX
COMPOSANTS UTILISEE DANS UN ELEMENT DE CONSTRUCTION
LIE A BASE DE CALCAIRE ET AUTRES MATIERES SIMILAIRES
(30) 06.09.96 DE 29615577 U
(45) 27.06.01

(11) 0 951 493
(51) C 09 J 175/04 C 08 G 18/10
C 08 G 18/76
(21) + (22) 97954425.1 18.12.97
(73) >HENKEL K.G.A.A.
40191 Düsseldorf(DE);
(54) PREPOLYMER POLYURETHANE PAUVRE EN
MONOMERES-TRADUCTION-MONOMERENARMES PU-PREPOLYMER
(30) 02.01.97 DE 19700014
(45) 27.06.01

(11) 0 961 818
53

(51) C 09 J 7/04
(21) + (22) 98903532.4 20.01.98
(73) >MOORE BUSINESS FORMS INC.
300 Lang Boulevard
Grand Island New York 14072-1697(US);
(54) ETIQUETTES IMPRIMABLES SANS DOUBLURE
(30) 04.02.97 US 795321
(45) 27.06.01

(11) 0 658 596
(51) C 09 K 7/02 A 61 K 47/36
A 23 L 1/05 C 08 L 5/00
(21) + (22) 94402835.6 09.12.94
(73) >RHODIA INC.
CN 7500 Prospect Plains Road
Cranbury New Jersey 08512(US);
(54) Composition à base de biopolymères à hydratation
rapide
(30) 14.12.93 US 168264
(45) 06.06.01

(11) 0 699 737
(51) C 09 K 5/04 C 10 M 107/34
C 10 M 171/00 // // C10N40:3
0
(21) + (22) 95112476.7 08.08.95
(73) >CPI ENGINEERING SERVICES INC.
2300 James Savage Road
Midland Michigan 48642(US);
(54) Composition lubrifiante pour réfrigérants à base
d'ammoniac utilisée dans des systèmes de
réfrigération à compression
(30) 30.08.94 US 298342
(45) 20.06.01

(11) 0 709 416
(51) C 09 K 3/10 C 08 G 18/69
C 08 G 18/62 C 08 G 18/28
C 08 G 18/79 C 08 G 18/72
C 09 J 175/04
(21) + (22) 95202589.8 26.09.95
(73) >SHELL INTERNATIONALE RESEARCH MAATSCHAPPIJ B.V.
Carel van Bylandtlaan 30
2596 HR Den Haag(NL);
(54) Scellements et adhésifs de polyuréthane contenant
des polyols d'hydrocarbure saturés
(30) 29.09.94 US 315166
(45) 06.06.01

(11) 0 873 187
(51) C 09 K 17/22 B 01 J 20/26
A 61 L 15/60 C 08 F 220/04
C 08 F 220/58 C 08 L 33/02
C 08 L 33/26
(21) + (22) 96939093.9 18.11.96
(73) >STOCKHAUSEN G.M.B.H. & CO. K.G.
Bäckerpfad 25
47805 Krefeld(DE);
(54) POLYMERES GONFLANT DANS L'EAU, RETICULES AVEC DES
AMINO-ALCOOLS INSATURES, LEUR PREPARATION ET LEUR
UTILISATION-TRADUCTION-MIT UNGESÄTTIGTEN
AMINOALKOHOLEN VERNETZTE, WASSERQUELLBARE
POLYMERISATE, DEREN HERSTELLUNG UND VERWENDUNG
(30) 21.11.95 DE 19543366
(45) 20.06.01

(11) 0 892 838
(51) C 09 K 5/00 C 08 F 220/04
C 08 F 251/00 C 08 F 283/04
C 08 G 69/10 C 08 G 73/06
(21) + (22) 97919319.0 04.04.97
(73) >HENKEL K.G.A.A.
40191 Düsseldorf(DE);
(54) UTILISATION DE POLYMERES CONTENANT DE L'ACIDE
ASPARTIQUE DANS DES CIRCUITS DE REFRROIDISSEMENT
COMPRENANT DES BIOCIDES-TRADUCTION-VERWENDUNG VON
ASPARAGINSÄURE-HALTIGEN POLYMEREN IN MIT BIOZIDEN
VERSETZTEN KÜHLKREISLÄUFEN
(30) 12.04.96 DE 19614565
(45) 27.06.01

(11) 0 946 666
(51) C 09 K 3/10 C 08 L 23/08
(21) + (22) 97940754.1 03.09.97
(73) THE >DOW CHEMICAL CY
2030 Dow Center
Midland Michigan 48674(US);
(54) COMPOSITIONS INTERPOLYMERES D'ALPHA OLEFINE/ETHYLENE
RAMIFIEES DE FA ON HOMOGENE ET DESTINEES A ETRE
UTILISEES DANS DES APPLICATIONS DE JOINTS
(30) 04.09.96 US 706476
(45) 06.06.01

(11) 0 948 576
(51) C 09 K 7/02
(21) + (22) 97951158.1 10.11.97

(73) >COGNIS DEUTSCHLAND G.M.B.H.
Henkelstrasse 67
40589 Düsseldorf(DE);

(54) UTILISATION D'ALCOOLS GRAS SELECTIONNES ET DE LEURS
MELANGES AVEC DES ESTERS D'ACIDE CARBOXYLIQUE COMME
CONSTITUANTS DE LUBRIFIANTS DANS DES SYSTEMES DE
FLUIDE DE FORAGE A BASE D'EAU POUR EXPLORATION DE
SOLS-SOLS-TRADUCTION-VERWENDUNG AUSGEWÄHLTER
FETTALKOHOLE UND IHRER ABMISCHUNGEN MIT
CARBONSÄUREESTERN ALS SCHMIERMITTELKOMPONENTE IN
WASSERBASIERTEN BOHRSPÜLSYSTEMEN ZUM
ERDREICHAUFSCHLUSS

(30) 18.11.96 DE 19647598
(45) 13.06.01

(11) 0 968 252
(51) C 09 K 3/10
(21) + (22) 98906915.8 04.02.98
(73) >PPG INDUSTRIES OHIO INC.
3800 West 143rd Street
Cleveland OH 44111(US);

(54) COMPOSE D'ETANCHEITE ET UTILISATION DE CE DERNIER
POUR PRODUIRE DES RECIPIENTS ETANCHES A LA PRESSION

(30) 08.02.97 DE 19704810
(45) 06.06.01

(11) 1 007 600
(51) C 09 K 5/00
(21) + (22) 98945154.7 06.08.98
(73) >CLARIANT G.M.B.H.
Brüningstrasse 50
65929 Frankfurt am Main(DE);

(54) SOLS REFRIGERANTS DE FAIBLE VISCOSITE A PROPRIETES
ANTICORROSION AMELIOREES-TRADUCTION-NIEDRIGVISOSE
KÜHLSOLE MIT VERBESSERTEM KORROSIONSSCHUTZ

(30) 18.08.97 DE 19735717
(45) 13.06.01

(11) 0 770 666
(51) C 10 G 59/02
(21) + (22) 95117015.8 28.10.95
(73) >UOP
25 East Algonquin Road
Des Plaines Illinois 60017-5017(US);

(54) Procédé en deux étapes pour revaloriser les naphthes
cycliques

(45) 13.06.01

(11) 0 775 521
(51) C 10 G 11/05 B 01 J 29/40
B 01 J 21/12
(21) + (22) 96118659.0 21.11.96
(73) >MOL MAGYAR OLAJ ES GAZIPARI RESZVENYTARSASAG
Oktober 23. utca 18
H-1117 Budapest(HU);

(54) Procédé de préparation de catalyseur ou d'additifs
pour catalyseur ainsi qu'un catalyseur ou additif
pour catalyseur et son
utilisation-TRADUCTION-Verfahren zur Herstellung von
Katalysatoren oder Katalysator-Additiven sowie
Katalysator oder Katalysator-Additiv und seine
Verwendung

(30) 22.11.95 HU 9503334
(45) 13.06.01

(11) 0 833 878
(51) C 10 G 71/00 G 01 N 33/30
(21) + (22) 96916493.8 17.05.96
(73) >EXXONMOBIL RESEARCH AND ENGINEERING CY
1545 Route 22 East Clinton Township
Annandale New Jersey 08801(US);

(54) WERKWIJZE VOOR HET BEREIDEN VAN SMEEROLIEN.

(30) 23.06.95 US 494643
(45) 13.06.01

(11) 0 848 051
(51) C 10 G 11/18
(21) + (22) 96309163.2 16.12.96
(73) >UOP
25 East Algonquin Road
Des Plaines Illinois 60017-5017(US);

(54) Craquage catalytique en lit fluidisé avec
appareillage intégré pour séparer et 'stripping' du
catalyseur

(45) 27.06.01

(11) 0 851 999
(51) C 10 G 9/00 F 28 F 19/02
(21) + (22) 96931808.8 14.09.96
(73) >RUHR OEL G.M.B.H.
Alexander-von-Humboldt-Strasse
45896 Gelsenkirchen(DE);

(54) ECHANGEUR DE CHALEUR A FAISCEAU TUBULAIRE PLACES EN
AVAL D'INSTALLATIONS THERMIQUES DE CRAQUAGE, PROCEDE
DE REVETEMENT D'UNE PLAQUE A TUBES ET UTILISATION
D'UN PISE REFRACTAIRE-TRADUCTION-THERMISCHEN

(30) 04.10.95 GB 9520295

CRACKANLAGEN NACHGESCHALTETER
ROHRBÜNDEL-WÄRMEÜBERTRAGER, VERFAHREN ZUR
BESCHICHTUNG EINER ROHRPLATTE UND VERWENDUNG EINER
STAMPFMASSE

(30) 20.09.95 DE 19534823
(45) 20.06.01

(11) 0 880 572
(51) C 10 G 33/04 B 01 D 17/05
C 08 F 220/18
(21) + (22) 97901042.8 16.01.97
(73) >ROHM G.M.B.H. & CO. K.G.
Kirschenallee
64293 Darmstadt(DE);

(54) Utilisation des demulsifiants-TRADUCTION-Verwendung
von Demulgatoren

(30) 02.02.96 DE 19603696
(45) 13.06.01

(11) 0 873 382
(51) C 10 J 3/66 C 10 J 3/30
F 23 G 5/027
(21) + (22) 96935091.7 25.10.96
(73) >COMPACT POWER LTD
93 Knatchbull Road
London SE5 9QU();

(54) SYSTEMES D'ALIMENTATION DESTINES A UN PROCEDE ET UNE
INSTALLATION DE PYROLYSE ET DE GAZEIFICATION EN
CONTINU

(30) 26.10.95 GB 9521950 26.10.95 GB 9521984
(45) 13.06.01

(11) 0 780 460
(51) C 10 L 1/14
(21) + (22) 96309357.0 20.12.96
(73) >EXXONMOBIL RESEARCH AND ENGINEERING CY
1545 Route 22
East Clinton Township Annandale New Jersey 08801(US);

(54) Concentré additif pour essence

(30) 22.12.95 US 577658
(45) 27.06.01

(11) 0 937 108
(51) C 10 L 1/18 C 10 L 1/22
C 10 L 1/14 C 08 F 210/02
C 08 L 23/08 C 08 L 23/36
C 08 F 8/32 C 10 M 149/06
C 10 M 157/04
(21) + (22) 97948822.8 28.10.97
(73) >CLARIANT G.M.B.H.
Brüningstrasse 50
65929 Frankfurt am Main(DE);

(54) COPOLYMERES ET TERPOLYMERES A BASE DE COMPOSES
ALPHA,BETA-INSATURES ET D'ANHYDRIDES D'ACIDE
DICARBOXYLIQUE ALPHA,BETA-INSATURES-TRADUCTION-CO-
UND TERPOLYMERE AUF BASIS VON
ALPHA,BETA-UNGESÄTTIGTEN VERBINDUNGEN UND
ALPHA,BETA-UNGESÄTTIGTEN DICARBONSÄUREANHYDRIDEN

(30) 06.11.96 DE 19645603
(45) 06.06.01

(11) 0 675 153
(51) C 10 M 143/10 C 08 G 81/02
C 08 F 297/00 // // (C10M143
/ 10 , 143:06) , C 1 0N30:02
(21) + (22) 95200766.4 27.03.95
(73) >SHELL INTERNATIONALE RESEARCH MAATSCHAPPIJ B.V.
Carel van Bylandtlaan 30
2596 HR Den Haag(NL);

(54) Procédé de préparation de polymères en étoile

(30) 31.03.94 US 220810
(45) 13.06.01

(11) 0 699 737
(51) C 10 M 107/34 C 10 M 171/00
C 09 K 5/04 // // C10N40:3
0
(21) + (22) 95112476.7 08.08.95
(73) >CPI ENGINEERING SERVICES INC.
2300 James Savage Road
Midland Michigan 48642(US);

(54) Composition lubrifiante pour réfrigérants à base
d'ammoniac utilisée dans des systèmes de
réfrigération à compression

(30) 30.08.94 US 298342
(45) 20.06.01

(11) 0 767 236
(51) C 10 M 169/04
(21) + (22) 96300983.2 13.02.96
(73) >ETHYL PETROLEUM ADDITIVES LTD
London Road
Bracknell Berkshire RG12 2UW(GB);

(54) Modification de la friction d'huiles synthétiques
pour engrenages

(30) 04.10.95 GB 9520295

(45) 27.06.01

(11) 0 768 366
(51) C 10 M 141/10 // // (C10M141
/ 10 , 135:04, 13 5 :06, 135
: 18 , 135:18, 13 5 :22, 135
: 28 , 137:10, 13 7 :10), C1
0 N1 0 :02, C10 N 10 : 04, C10N
1 0: 1 2, C10N1 0 :1 6 , C10N30
: 06 , C10N40: 2 5
(21) + (22) 96307382.0 10.10.96
(73) >TONEN CORP.
Palaceside Building 1-1 Hitotsubashi 1-Chome
Chiyoda-Ku Tokyo 100(JP);
(54) SMEEROLIESAMENSTELLING
(30) 11.10.95 JP 28933895
(45) 13.06.01

(11) 0 816 477
(51) C 10 M 163/00 // // (C10M163
/ 00 , 159:20, 13 9 :00, 139
: 00 , 105:40) , (C 1 0N10/04,
40 : 25, 60:1 4)
(21) + (22) 96905998.9 13.03.96
(73) >IDEMITSU KOSAN CY LTD
1-1 Marunouchi 3-chome
Chiyoda-ku Tokyo 100-0005(JP);
(54) COMPOSITION D'HUILE POUR MOTEUR A COMBUSTION INTERNE
(30) 14.03.95 JP 5460895
(45) 13.06.01

(11) 0 937 108
(51) C 10 M 149/06 C 10 M 157/04
C 10 L 1/18 C 10 L 1/22
C 10 L 1/14 C 08 F 210/02
C 08 L 23/08 C 08 L 23/36
C 08 F 8/32
(21) + (22) 97948822.8 28.10.97
(73) >CLARIANT G.M.B.H.
Brünigstrasse 50
65929 Frankfurt am Main(DE);
(54) COPOLYMERES ET TERPOLYMERES A BASE DE COMPOSES
ALPHA,BETA-INSATURES ET D'ANHYDRIDES D'ACIDE
DICARBOXYLIQUE ALPHA,BETA-INSATURES-TRADUCTION-CO-
UND TERPOLYMERE AUF BASIS VON
ALPHA,BETA-UNGESÄTTIGTEN VERBINDUNGEN UND
ALPHA,BETA-UNGESÄTTIGTEN DICARBONSÄUREANHYDRIDEN
(30) 06.11.96 DE 19645603
(45) 06.06.01

(11) 0 939 116
(51) C 10 M 175/00 C 11 B 13/00
(21) + (22) 99102380.5 08.02.99
(73) >MOSTOFIZADEH GHALAMFARSA CHAHPAR S.M.
Endemannhöhe 1A
45257 Essen(DE);
(54) Procédé et dispositif de traitement en continu
d'huiles végétales et d'huiles d'esters
usées-TRADUCTION-Verfahren und Vorrichtung zur
kontinuierlichen Aufarbeitung gebrauchter Pflanzen-
und Esteröle
(30) 16.02.98 DE 19806208
(45) 13.06.01

(11) 0 580 649
(51) C 11 B 1/00 C 12 P 21/02
C 12 N 15/82 A 01 H 5/10 //
/ / C 12N15/55 , C 1 2N9/16,
C 12 N 15/29
(21) + (22) 92907914.3 08.04.92
(73) >UNILEVER N.V.
Weena 455
3013 AL Rotterdam(NL);
(54) PROMOTEUR DE PLANTES IMPLIQUE DANS LE CONTROLE DE LA
BIOSYNTHESE LIPIDIQUE DES SEMENCES
(30) 09.04.91 EP 91303098
(45) 13.06.01

(11) 0 843 733
(51) C 11 B 1/10 C 12 N 1/06
C 12 N 1/00 C 12 P 7/64
(21) + (22) 96924096.9 16.07.96
(73) >AVECIA LTD
Hexagon House
Blackley Manchester M9 8ZS(GB);
(54) EXTRACTION DE TRIGLYCERIDES DE MICRO-ORGANISMES
(30) 18.07.95 GB 9514649
(45) 06.06.01

(11) 0 939 116
(51) C 11 B 13/00 C 10 M 175/00
(21) + (22) 99102380.5 08.02.99
(73) >MOSTOFIZADEH GHALAMFARSA CHAHPAR S.M.
Endemannhöhe 1A
45257 Essen(DE);
(54) Procédé et dispositif de traitement en continu
55

d'huiles végétales et d'huiles d'esters
usées-TRADUCTION-Verfahren und Vorrichtung zur
kontinuierlichen Aufarbeitung gebrauchter Pflanzen-
und Esteröle
(30) 16.02.98 DE 19806208
(45) 13.06.01

(11) 0 733 093
(51) C 11 C 3/10
(21) + (22) 95903032.1 06.12.94
(73) >ENGELHARD DE MEERN B.V.
Strijkviertel 67
3454 PK De Meern(NL);
(54) WERKWIJZE VOOR HET INTERESTERIFICEREN VANT
TRIGLYCERIDES
(30) 07.12.93 NL 9302126
(45) 27.06.01

(11) 0 739 589
(51) C 11 C 3/00 A 23 L 1/30
A 23 D 9/00
(21) + (22) 96200999.9 16.04.96
(73) >LODERS CROKLAAN B.V.
Zaandijkweg 36
1521 AX Wormerveer(NL);
(54) Triglycérides, riches en acides gras polyinsaturés
(30) 28.04.95 EP 95302942
(45) 13.06.01

(11) 0 739 590
(51) C 11 C 3/00 A 23 L 1/30
A 23 D 9/00
(21) + (22) 96201000.5 16.04.96
(73) >LODERS CROKLAAN B.V.
Zaandijkweg 36
1521 AX Wormerveer(NL);
(54) Triglycérides, riches en acides gras polyinsaturés
(30) 28.04.95 EP 95302943
(45) 13.06.01

(11) 0 739 591
(51) C 11 C 3/00 A 23 L 1/30
A 23 D 9/00
(21) + (22) 96201020.3 16.04.96
(73) >LODERS CROKLAAN B.V.
Zaandijkweg 36
1521 AX Wormerveer(NL);
(54) Triglycérides riches en acides gras polyinsaturés
(30) 28.04.95 EP 95302944
(45) 13.06.01

(11) 0 604 996
(51) C 11 D 17/04 C 11 D 3/20
C 11 D 1/66 C 11 D 3/00
(21) + (22) 93121063.7 29.12.93
(73) >RECKITT BENCKISER INC.
1655 Valley Road
Wayne New Jersey 07474(US);
(54) Produit nettoyant pour les surfaces dures
(30) 31.12.92 US 999022
(45) 06.06.01

(11) 0 660 873
(51) C 11 D 3/12 C 11 D 17/00
C 11 D 17/06
(21) + (22) 93922135.4 30.08.93
(73) THE >PROCTER & GAMBLE CY
One Procter & Gamble Plaza
Cincinnati Ohio 45202(US);
(54) DETERGENT EN POWDRE DE HAUTE DENSITE
(30) 01.09.92 EP 92870138 18.02.93 EP 93200460
(45) 06.06.01

(11) 0 672 747
(51) C 11 D 1/83 C 11 D 3/20
C 11 D 3/18 C 11 D 17/00
C 11 D 3/43 C 11 D 1/825
(21) + (22) 95301622.7 13.03.95
(73) >COLGATE-PALMOLIVE CY
300 Park Avenue
New York N.Y. 10022-7499(US);
(54) Compositions de nettoyage liquides d'usage général
en micro-émulsion
(30) 14.03.94 US 209896
(45) 06.06.01

(11) 0 739 976
(51) C 11 D 3/00 C 11 D 1/62
C 11 D 1/52 D 06 M 13/463
D 06 M 13/402 A 61 K 7/50
(21) + (22) 96106056.3 18.04.96
(73) >COGNIS DEUTSCHLAND G.M.B.H.
Henkelstrasse 67
40589 Düsseldorf(DE);
(54) Agent d'avivage-TRADUCTION-Avivagemittel

(30) 28.04.95 DE 19515646
(45) 20.06.01

(11) 0 859 827
(51) C 11 D 17/00 C 11 D 11/00
C 11 D 3/08

(21) + (22) 96931031.7 05.09.96
(73) >HENKEL K.G.A.A.

40191 Düsseldorf(DE);
(54) PROCEDE DE PRODUCTION D'UN SILICATE ALCALIN AMORPHE
AVEC IMPREGNATION-TRADUCTION-VERFAHREN ZUR
HERSTELLUNG EINES AMORPHEN ALKALISILIKATS MIT
IMPRÄGNIERUNG

(30) 13.09.95 DE 19533790
(45) 27.06.01

(11) 0 883 604
(51) C 11 D 1/14 C 11 D 1/16
C 07 C 303/24 C 07 C 305/06
C 07 C 305/10

(21) + (22) 96938106.0 06.11.96
(73) >COGNIS DEUTSCHLAND G.M.B.H.

Henkelstrasse 67
40589 Düsseldorf(DE);
(54) SULFATES (D'ETHER) D'ALCOOL GRAS A COMPORTEMENT A
FROID AMELIORE-TRADUCTION-FETTALKOHOL (ETHER) SULFATE
MIT VERBESSERTEM KÄLTEVERHALTEN

(30) 15.11.95 DE 19542569
(45) 13.06.01

(11) 0 944 712
(51) C 11 D 17/00 C 11 D 3/20
C 11 D 10/04 // / / C 11D1/72,
C1 1 D1/29, C 1 1D 1 /44, C11
D 1/ 1 4

(21) + (22) 97952777.7 18.11.97
(73) >HENKEL K.G.A.A.

Henkelstrasse 67
40589 Düsseldorf-Holthausen(DE);
(54) PRODUITS DE NETTOYAGE-TRADUCTION-REINIGUNGSMITTEL
(30) 27.11.96 DE 19649102
(45) 06.06.01

(11) 0 966 519
(51) C 11 D 17/00 C 11 D 3/12
C 11 D 1/12 C 11 D 1/37

(21) + (22) 98913574.4 21.02.98
(73) >HENKEL K.G.A.A.

Henkelstrasse 67
40589 Düsseldorf(DE);
(54) MASSES MOULEES EN DÉTERGENTS
SYNTHÉTIQUES-TRADUCTION-GEFORMTE SYNDETMASSE
(30) 03.03.97 DE 19708605
(45) 20.06.01

(11) 0 997 524
(51) C 11 D 3/37 C 11 D 3/20
C 11 D 3/43

(21) + (22) 99118069.6 23.09.99
(73) >WACKER-CHEMIE G.M.B.H.

Hanns-Seidel-Platz 4
81737 München(DE);
(54) Détergents liquides contenant des compositions
démoussantes et compositions démoussantes
utilisables dans de tels détergents
(30) 16.10.98 US 173773
(45) 06.06.01

(11) 0 504 349
(51) C 12 N 15/53 C 12 N 9/02
C 12 N 1/21 C 12 P 7/42
C 12 P 17/16

(21) + (22) 91917156.1 21.08.91
(73) >AMGEN INC.

One Amgen Center Drive
Thousand Oaks CA 91320-1789(US);
(54) BIOCONVERSIONS CATALYSEES PAR LA MONOOXYGENASE DE
TOLUENE DE δ i(PSEUDOMONAS MENDOCINA) KR-1
(30) 28.09.90 US 590374
(45) 06.06.01

(11) 0 536 299
(51) C 12 N 15/12 A 61 K 38/00
C 07 K 2/00

(21) + (22) 91913174.8 27.06.91
(73) >BIOGEN INC.

14 Cambridge Center
Cambridge Massachusetts 02142 (US);
(54) THE >REGENTS OF THE UNIVERSITY OF CALIFORNIA
300 Lakeide Drive 22nd Floor
Oakland California 94612-3550 (US)

(54) LYMPHOTOXINE DE SURFACE SOUS FORME DE COMPLEXE
(30) 27.06.90 US 544862
(45) 06.06.01

(11) 0 577 648
(51) C 12 N 15/87 A 61 K 47/48
(21) + (22) 92906855.9 24.03.92

(73) >BOEHRINGER INGELHEIM INTERNATIONAL G.M.B.H.
Binger Strasse 173
55218 Ingelheim am Rhein (DE);
>GENENTECH INC.

460 Point San Bruno Boulevard
South San Francisco California 94080 (US)

(54) NOUVEAUX CONJUGUES DE PROTEINES ET DE
POLYCATIONS-TRADUCTION-NEUE
PROTEIN-POLYKATION-KONJUGATE

(30) 29.03.91 DE 4110409
(45) 27.06.01

(11) 0 580 649
(51) C 12 N 15/82 A 01 H 5/10
C 11 B 1/00 C 12 P 21/02 //
/ / C 12N15/55 , C 1 2N9/16,
C 12 N 15/29

(21) + (22) 92907914.3 08.04.92
(73) >UNILEVER N.V.

Weena 455
3013 AL Rotterdam(NL);
(54) PROMOTEUR DE PLANTES IMPLIQUE DANS LE CONTROLE DE LA
BIOSYNTHESE LIPIDIQUE DES SEMENCES

(30) 09.04.91 EP 91303098
(45) 13.06.01

(11) 0 591 697
(51) C 12 N 15/12 C 12 P 21/08
A 61 K 38/17 C 12 Q 1/68
C 12 N 5/10 C 12 N 1/21
C 07 K 14/00

(21) + (22) 93114519.7 09.09.93

(73) >THE UNIVERSITY OF VIRGINIA PATENT FOUNDATION
1224 West Main Street Towers Office Building Suite
1-110
Charlottesville Virginia 22906-9011 (US);
>AMERICAN CYANAMID CY

One Cyanamid Plaza
Wayne New Jersey 07470 (US)
(54) Clonage et caractérisation des récepteurs de la GHRH
(30) 15.09.92 US 946232 18.09.92 US 947672
(45) 13.06.01

(11) 0 607 080
(51) C 12 N 15/81 C 12 N 15/62
C 12 N 15/15 C 12 N 15/20
C 12 N 15/12 C 12 N 1/15
C 07 K 14/00 // // (C12N1/1
5 , C 12R1:865) , (C 12N1/15,
C1 2 R1:84), (C 12 N 1/15, C1
2 R1 : 78)

(21) + (22) 94400062.9 11.01.94
(73) S.A. >TRANSGENE

11 rue de Molsheim
67082 Strasbourg Cédex(FR);
(54) Nouvelle séquence pro permettant la sécrétion de
protéines hétérologues à partir d'une cellule de
levure
(30) 11.01.93 FR 9300171
(45) 20.06.01

(11) 0 618 962
(51) C 12 N 9/10 A 61 K 38/45
(21) + (22) 92922612.4 15.10.92

(73) >DELTA BIOTECHNOLOGY LTD
Castle Court Castle Boulevard
Nottingham NG7 1FD(GB);
(54) PHOSPHORYLASE DE THYMIDINE S'UTILISANT DANS LA
MODULATION DE LA PROLIFERATION CELLULAIRE OU DE LA
CHIMIOTAXIE
(30) 15.10.91 GB 9121815
(45) 20.06.01

(11) 0 628 637
(51) C 12 N 9/80 C 12 P 13/04 //
/ / C 12N1/20 , (C 1 2P13/04,
C1 2 R1:01), (C 12 P 13/04, C
1 2R 1 :05), (C1 2 P1 3 /04, C12
R 1: 0 6), (C12P 1 3/ 0 4, C12R1
: 41) , (C12N9/ 8 0, C12R1:01
) , (C 12N9/80, C1 2 R1:05), (C
12 N 9/80, C1 2 R1 : 06), (C12 **

(21) + (22) 93921099.3 01.10.93
(73) >KANEGAFUCHI CHEMICAL INDUSTRY CO. LTD

2-4 Nakanoshima 3-chome
Kita-ku Osaka 530 (JP);
(54) PROCEDE DE PRODUCTION D'ACIDES [D,ALPHA] AMINES
(30) 05.10.92 JP 26591492
(45) 13.06.01

(11) 0 662 157
(51) C 12 N 15/11 C 07 H 21/00
G 01 N 33/576 C 12 Q 1/70

(21) + (22) 93919644.0 10.09.93

(73) >ISIS PHARMACEUTICALS INC.
2292 Faraday Avenue
Carlsbad CA 92008 (US);

(54) COMPOSITIONS ET PROCEDES POUR LE TRAITEMENT
D'AFFECTIONS ASSOCIEES AU VIRUS DE L'HEPATITE C

(30) 10.09.92 US 945289 14.04.93 JP 8719593

(45) 20.06.01

(11) 0 670 366
(51) C 12 N 9/04 C 12 N 9/08
A 61 K 35/78 A 61 K 7/48
(21) + (22) 95400449.5 02.03.95

(73) >BIO-OBTENTION SC
Par Scientifique Agropolis Bât. 4 Boulevard de la
Lironde
F-34980 Motferrier-sur-Lez (FR);

(54) Extrait protéique de Cucumis melo à activité
antioxydante et procédé de préparation, composition
cosmétique ou pharmaceutique ou composition
alimentaire contenant un tel extrait

(30) 03.03.94 FR 9402459

(45) 06.06.01

(11) 0 673 426
(51) C 12 N 15/55 C 12 N 9/18
A 61 K 38/43 C 12 P 21/02
C 07 K 16/40 C 12 Q 1/68
(21) + (22) 94930623.7 06.10.94

(73) >ICOS CORP.
22021 20th Avenue
S.E. Bothell, WA 98021 (US);

(54) FACTEUR D'ACTIVATION DES PLAQUETTES-ACETYLHYDROLASE

(30) 06.10.93 US 133803

(45) 06.06.01

(11) 0 684 995
(51) C 12 N 15/29 C 07 K 14/415
(21) + (22) 94908758.9 14.02.94

(73) WISCONSIN >ALUMNI RESEARCH FOUNDATION
614 North Walnut Street
Madison WI 53705 (US);

(54) EDULCORANT TIRE DE LA BRAZZEINE

(30) 16.02.93 US 21540

(45) 27.06.01

(11) 0 706 567
(51) C 12 N 15/12 C 07 K 14/46
A 61 K 38/17 C 07 K 16/18
C 12 P 21/08 // / / C 12N15/62
, C 1 2Q1/68
(21) + (22) 94920523.1 28.06.94

(73) S.A. >TRANSGENE
11 rue de Molsheim
67082 Strasbourg Cédex (FR);

(54) FAMILLE DE PEPTIDES APPELES XENOXINES

(30) 29.06.93 FR 9307901 11.01.94 FR 9400202

(45) 06.06.01

(11) 0 839 211
(51) C 12 N 15/60 C 12 N 15/31
C 12 P 25/00
(21) + (22) 96926334.2 10.07.96

(73) >BASF A.G.
67056 Ludwigshafen (DE);
FORSCHUNGSZENTRUM >JULICH G.M.B.H.
Postfach 19 13
52428 Jülich (DE)

(54) PROCEDE DE PRODUCTION DE RIBOFLAVINE AU MOYEN DE
MICRO-ORGANISMES A ACTIVITE D'ISOCITRATLYASE
MODIFIEE-TRADUCTION-VERFAHREN ZUR HERSTELLUNG VON
RIBOFLAVIN MITTELS MIKROORGANISMEN MIT VERÄNDERTER
ISOCITRATLYASE-AKTIVITÄT

(30) 13.07.95 DE 19525281 06.12.95 DE 19545468

(45) 06.06.01

(11) 0 843 733
(51) C 12 N 1/06 C 12 N 1/00
C 12 P 7/64 C 11 B 1/10
(21) + (22) 96924096.9 16.07.96

(73) >AVECIA LTD
Hexagon House
Blackley Manchester M9 8ZS (GB);

(54) EXTRACTION DE TRIGLYCERIDES DE MICRO-ORGANISMES

(30) 18.07.95 GB 9514649

(45) 06.06.01

(11) 0 880 323
(51) C 12 N 1/20 A 23 K 1/00
A 23 K 3/00 // // (C12N1/2
0, C 12R1:225)
(21) + (22) 97903483.2 17.02.97

(73) >BIOTAL LTD
5 Chiltern Close
Cardiff CF4 5DL (GB);

>STICHTING INSTITUUT VOOR DIERHOUDERIJ CN

DIERGEZONDHEID
Runderweg 2 Postbus 65
8200 AB Lelystad (NL)

(54) MICRO-ORGANISMES ET LEUR UTILISATION DANS LE
TRAITEMENT DES ALIMENTS POUR ANIMAUX ET DE L'ENSILAGE

(30) 15.02.96 GB 9603168 07.05.96 US 16988 P

(45) 20.06.01

(11) 0 482 097
(51) C 12 P 11/00 C 07 K 14/785
(21) + (22) 90911834.1 10.07.90

(73) >GENENTECH INC.
460 Point San Bruno Boulevard
South San Francisco California 94080 (US);
>BYK GULDEN LOMBERG CHEMISCHE FABRIK G.M.B.H.
Byk-Gulden-Str. 2
78467 Konstanz (DE)

(54) COMPOSITIONS DE SURFACTANT ET METHODES Y RELATIVES

(30) 11.07.89 US 378688

(45) 06.06.01

(11) 0 504 349
(51) C 12 P 7/42 C 12 P 17/16
C 12 N 15/53 C 12 N 9/02
C 12 N 1/21
(21) + (22) 91917156.1 21.08.91

(73) >AMGEN INC.
One Amgen Center Drive
Thousand Oaks CA 91320-1789 (US);

(54) BIOCONVERSIONS CATALYSEES PAR LA MONOOXYGENASE DE
TOLUENE DE Si(PSEUDOMONAS MENDOCINA) KR-1

(30) 28.09.90 US 590374

(45) 06.06.01

(11) 0 542 098
(51) C 12 P 41/00 C 12 P 13/04
C 07 D 233/76 C 07 D 233/78
C 07 D 233/74
(21) + (22) 92118795.1 03.11.92

(73) >DEGUSSA A.G.
Bennigsenplatz 1
40474 Düsseldorf (DE);

(54) Procédé de racémisation d'hydantoïnes
5-substituées-TRADUCTION-Verfahren zur chemischen
Racemisierung von 5-monosubstituierten Hydantoïnen

(30) 15.11.91 DE 4137581

(45) 13.06.01

(11) 0 572 454
(51) C 12 P 17/18 A 61 K 31/445
C 07 D 498/18 // // (C07D498
/ 18, 311:00, 27 3 :00, 221
: 00) , (C12P17 / 18, C12R1:4
6 5)
(21) + (22) 92904505.2 14.02.92

(73) >SMITHKLINE BEECHAM P.L.C.
New Horizons Court
Brentford Middlesex TW8 9EP (GB);

(54) PROCEDE POUR LA PREPARATION DE LA
29-DESMETHYLRAPAMYCINE ET SON UTILISATION COMME
AGENT FONGICIDE OU IMMUNODEPRESSEUR

(30) 19.02.91 GB 9103430

(45) 27.06.01

(11) 0 580 649
(51) C 12 P 21/02 C 12 N 15/82
A 01 H 5/10 C 11 B 1/00 //
/ / C 12N15/55 , C 1 2N9/16,
C 12 N 15/29
(21) + (22) 92907914.3 08.04.92

(73) >UNILEVER N.V.
Weena 455
3013 AL Rotterdam (NL);

(54) PROMOTEUR DE PLANTES IMPLIQUE DANS LE CONTROLE DE LA
BIOSYNTHESE LIPIDIQUE DES SEMENCES

(30) 09.04.91 EP 91303098

(45) 13.06.01

(11) 0 591 697
(51) C 12 P 21/08 A 61 K 38/17
C 12 Q 1/68 C 12 N 5/10
C 12 N 1/21 C 07 K 14/00
C 12 N 15/12
(21) + (22) 93114519.7 09.09.93

(73) >THE UNIVERSITY OF VIRGINIA PATENT FOUNDATION
1224 West Main Street Towers Office Building Suite
1-110
Charlottesville Virginia 22906-9011 (US);
>AMERICAN CYANAMID CY
One Cyanamid Plaza
Wayne New Jersey 07470 (US)

(54) Clonage et caractérisation des récepteurs de la GHRH

(30) 15.09.92 US 946232 18.09.92 US 947672

(45) 13.06.01

(11) 0 611 825

(51) C 12 P 41/00
(21) + (22) 94101158.7 27.01.94
(73) >DSM FINE CHEMICALS AUSTRIA NFG G.M.B.H. & CO. K.G.
St.-Peter-Strasse 25
4021 Linz(AT);
(54) Dédoublément enzymatique de racémates d'alcynols
asymétriques-TRADUCTION-Enzymatische Racematspaltung
asymmetrischer Alkinoles
(30) 19.02.93 AT 31993
(45) 13.06.01

(11) 0 628 637
(51) C 12 P 13/04 C 12 N 9/80 //
/ / C 12N1/20 , (C 1 2P13/04,
C1 2 R1:01),(C 12 P 13/04, C
1 2R 1 :05),(C1 2 P1 3 /04, C12
R 1: 0 6),(C12P 1 3/ 0 4, C12R1
: 41) ,(C12N9/ 8 0, C12R1:01
) ,(C 12N9/80, C1 2 R1:05),(
C 12 N 9/80, C1 2 R1 : 06),(C12 **
(21) + (22) 93921099.3 01.10.93
(73) >KANEGAFUCHI CHEMICAL INDUSTRY CO. LTD
2-4 Nakanoshima 3-chome
Kita-ku Osaka 530(JP);
(54) PROCEDE DE PRODUCTION D'ACIDES [D,ALPHA] AMINES
(30) 05.10.92 JP 26591492
(45) 13.06.01

(11) 0 652 219
(51) C 12 P 17/18 C 07 D 498/18
(21) + (22) 94308107.5 03.11.94
(73) AMERICAN >HOME PRODUCTS CORP.
Five Giralda Farms
Madison New Jersey 07940-0874(US);
(54) Procédé d'extraction pour la récupération de
macrolides naturels
(30) 05.11.93 US 148096
(45) 20.06.01

(11) 0 673 426
(51) C 12 P 21/02 C 07 K 16/40
C 12 Q 1/68 C 12 N 15/55
C 12 N 9/18 A 61 K 38/43
(21) + (22) 94930623.7 06.10.94
(73) >ICOS CORP.
22021 20th Avenue
S.E. Bothell, WA 98021(US);
(54) FACTEUR D'ACTIVATION DES PLAQUETTES-ACETYLHYDROLASE
(30) 06.10.93 US 133803
(45) 06.06.01

(11) 0 706 567
(51) C 12 P 21/08 C 12 N 15/12
C 07 K 14/46 A 61 K 38/17
C 07 K 16/18 // / / C 12N15/62
, C 1 2Q1/68
(21) + (22) 94920523.1 28.06.94
(73) S.A. >TRANSGENE
11 rue de Molsheim
67082 Strasbourg Cédex(FR);
(54) FAMILLE DE PEPTIDES APPELES XENOXINES
(30) 29.06.93 FR 9307901 11.01.94 FR 9400202
11.01.94 EP 94400062
(45) 06.06.01

(11) 0 815 253
(51) C 12 P 1/00 A 61 K 35/12 //
// (C12P1/0 0 , C 12R1:91)
(21) + (22) 96907302.2 21.03.96
(73) >PRIVATES INSTITUT BIOSERV G.M.B.H.
Dr.- Lorenz-Weg 1
18059 Rostock(DE);
(54) MELANGE DE MODULATEURS D'IMMUNITE MULTIFACTORIEL,
SON PROCEDE DE FABRICATION ET MEDICAMENTS RENFERMANT
CES MODULATEURS-TRADUCTION-MULTIFAKTORIELLES
ABWEHR-MODULATORENGEMISCH, VERFAHREN ZU SEINER
HERSTELLUNG UND DIESE MODULATOREN ENTHALTENDE
ARZNEIMITTEL
(30) 24.03.95 DE 19512227
(45) 20.06.01

(11) 0 839 211
(51) C 12 P 25/00 C 12 N 15/60
C 12 N 15/31
(21) + (22) 96926334.2 10.07.96
(73) >BASF A.G.
67056 Ludwigshafen (DE);
FORSCHUNGSZENTRUM >JULICH G.M.B.H.
Postfach 19 13
52428 Jülich (DE)
(54) PROCEDE DE PRODUCTION DE RIBOFLAVINE AU MOYEN DE
MICRO-ORGANISMES A ACTIVITE D'ISOCITRATLYASE
MODIFIEE-TRADUCTION-VERFAHREN ZUR HERSTELLUNG VON
RIBOFLAVIN MITTELS MIKROORGANISMEN MIT VERÄNDERTER
ISOCITRATLYASE-AKTIVITÄT
(30) 13.07.95 DE 19525281 06.12.95 DE 19545468
(45) 06.06.01
58

(11) 0 843 733
(51) C 12 P 7/64 C 11 B 1/10
C 12 N 1/06 C 12 N 1/00
(21) + (22) 96924096.9 16.07.96
(73) >AVECIA LTD
Hexagon House
Blackley Manchester M9 8ZS(GB);
(54) EXTRACTION DE TRIGLYCERIDES DE MICRO-ORGANISMES
(30) 18.07.95 GB 9514649
(45) 06.06.01

(11) 0 874 801
(51) C 12 P 41/00 C 07 C 227/34
C 07 B 57/00
(21) + (22) 96943040.4 05.12.96
(73) >DEGUSSA A.G.
Bennigsenplatz 1
40474 Düsseldorf(DE);
(54) PROCEDE DE PRODUCTION D'ACIDES
L-ALPHA-AMINOCARBOXYLIQUES OPTIQUEMENT ACTIFS
PROVENANT DES ACIDES D,L-ALPHA-AMINOCARBOXYLIQUES
RACEMIQUES CORRESPONDANTS-TRADUCTION-VERFAHREN ZUR
GEWINNUNG VON OPTISCH AKTIVEN
L-ALPHA-AMINOCARBONSÄUREN AUS ENTSPRECHENDEN
RACEMISCHEN D,L-ALPHA-AMINOCARBONSÄUREN
(30) 13.12.95 DE 19546532
(45) 13.06.01

(11) 0 591 697
(51) C 12 Q 1/68 C 12 N 5/10
C 12 N 1/21 C 07 K 14/00
C 12 N 15/12 C 12 P 21/08
A 61 K 38/17
(21) + (22) 93114519.7 09.09.93
(73) >THE UNIVERSITY OF VIRGINIA PATENT FOUNDATION
1224 West Main Street Towers Office Building Suite
1-110
Charlottesville Virginia 22906-9011 (US);
>AMERICAN CYANAMID CY
One Cyanamid Plaza
Wayne New Jersey 07470 (US)
(54) Clonage et caractérisation des récepteurs de la GHRH
(30) 15.09.92 US 946232 18.09.92 US 947672
(45) 13.06.01

(11) 0 662 157
(51) C 12 Q 1/70 C 12 N 15/11
C 07 H 21/00 G 01 N 33/576
(21) + (22) 93919644.0 10.09.93
(73) >ISIS PHARMACEUTICALS INC.
2292 Faraday Avenue
Carlsbad CA 92008(US);
(54) COMPOSITIONS ET PROCEDES POUR LE TRAITEMENT
D'AFFECTIONS ASSOCIEES AU VIRUS DE L'HEPATITE C
(30) 10.09.92 US 945289 14.04.93 JP 8719593
(45) 20.06.01

(11) 0 673 426
(51) C 12 Q 1/68 C 12 N 15/55
C 12 N 9/18 A 61 K 38/43
C 12 P 21/02 C 07 K 16/40
(21) + (22) 94930623.7 06.10.94
(73) >ICOS CORP.
22021 20th Avenue
S.E. Bothell, WA 98021(US);
(54) FACTEUR D'ACTIVATION DES PLAQUETTES-ACETYLHYDROLASE
(30) 06.10.93 US 133803
(45) 06.06.01

(11) 0 724 646
(51) C 12 Q 1/68 A 61 K 35/14
A 61 K 35/12
(21) + (22) 92904375.0 03.01.92
(73) >WASHINGTON UNIVERSITY
1 Brookings Drive
St. Louis MO 63130 (US);
>ADELAIDE MEDICAL CENTER FOR WOMEN AND CHILDREN
72 King William Road
North Adelaide S.A. 5006 (AU)
(54) SEQUENCES D'ADN ASSOCIEES AU SYNDROME DE CHROMOSOME
X FRAGILE ISOLE
(30) 04.01.91 US 638518 20.03.91 US 672232
06.12.91 US 802650
(45) 27.06.01

(11) 0 742 837
(51) C 12 Q 1/68 C 07 H 21/00
B 01 J 19/00
(21) + (22) 95907093.9 01.02.95
(73) >OXFORD GENE TECHNOLOGY LTD
12 School Road
Kidlington Oxford OX5 2HB(GB);
(54) PROCEDE DE DECOUVERTE DE LIGANDS
(30) 01.02.94 GB 9401833
(45) 13.06.01

(11) 0 804 457
(51) C 12 Q 1/25 C 12 Q 1/68
C 07 H 21/04 C 07 K 14/435
(21) + (22) 95939898.3 13.11.95
(73) THE >REGENTS OF THE UNIVERSITY OF CALIFORNIA
1111 Franklin Street 12th Floor
Oakland CA 94607-5200 (US);
(54) PROTEINES FLUORESCENTES VERTES MODIFIEES
(30) 10.11.94 US 337915
(45) 06.06.01

(11) 0 963 379
(51) C 13 F 3/00 C 08 B 37/18
A 23 L 1/00 A 23 L 1/308
A 23 L 1/0528
(21) + (22) 98901264.6 30.01.98
(73) >TIENSE SUKERRAFFINADERIJ N.V. RAFFINERIE
TIRLEMONTSE S.A.
Tervurenlaan 182 - Avenue de Tervuren
1150 Brussel (BE);
(54) FRUCTOSANE A FAIBLE DENSITE ET COMPOSITION LE
CONTENANT
(30) 27.02.97 EP 97870029
(45) 13.06.01

(11) 0 914 475
(51) C 21 B 13/14
(21) + (22) 97928042.7 26.06.97
(73) >VOEST-ALPINE INDUSTRIEANLAGENBAU G.M.B.H.
Turmstrasse 44
4020 Linz (AT);
>POHANG IRON & STEEL CO. LTD
1 Geo Dong-dong Pohang City
Kyong Sang Book-Do 790-785 (KR);
>RESEARCH INSTITUTE OF INDUSTRIAL SCIENCE &
TECHNOLOGY INC. FOUNDATION
San-32 Hyoja-Dong Pohang City
Kyong Sang Book-do 790-330 (KR)
(54) PROCEDE DE PRODUCTION DE FONTE BRUTE LIQUIDE OU DE
PRECURSEURS D'ACIER LIQUIDES-TRADUCTION-VERFAHREN
ZUM HERSTELLEN VON FLÜSSIGEM ROHEISEN ODER FLÜSSIGEN
STAHLVORPRODUKTEN
(30) 28.06.96 AT 115496
(45) 06.06.01

(11) 0 779 368
(51) C 21 C 1/02
(21) + (22) 96118953.7 27.11.96
(73) >EKO STAHL G.M.B.H.
Postfach 7252
D-15872 Eisenhüttenstadt (DE);
(54) Procédé de désulfuration de la fonte
liquide-TRADUCTION-Verfahren zur Entschwefelung von
Roheisenschmelzen
(30) 14.12.95 DE 19546738
(45) 13.06.01

(11) 0 859 866
(51) C 21 C 5/30
(21) + (22) 96930736.2 06.09.96
(73) >BETHLEHEM STEEL CORP.
1170 Eighth Avenue
Bethlehem PA 18016-7699 (US);
(54) PROCEDE DE DETERMINATION ET DE MODULATION DE LA
TENEUR EN CARBONE D'UN ACIER DANS UN CONVERTISSEUR A
SOUFFLAGE D'OXYGENE
(30) 31.10.95 US 550590
(45) 13.06.01

(11) 0 667 731
(51) C 21 D 9/60 H 05 B 6/02
(21) + (22) 94117294.2 02.11.94
(73) >AJAX MAGNETHERMIC CORP.
1745 Overland Avenue N.E. Post Office Box 991
Warren OH 44482 (US);
(54) Appareil de chauffage à flux transversal à réglage
sélectif
(30) 14.02.94 US 195254
(45) 13.06.01

(11) 0 707 088
(51) C 21 D 8/06 C 21 D 9/52
C 22 C 38/18
(21) + (22) 94912064.6 06.04.94
(73) >NIPPON STEEL CORP.
6-3 2-chome
Ote-machi Chiyoda-ku Tokyo 100-0004 (JP);
(54) BARRE EN ACIER RICHE EN CARBONE ET FIL D'ACIER
PRESENTANT UNE EXCELLENTE USINABILITE DANS LE
TREFILAGE, ET LEUR PROCEDE DE PRODUCTION
(30) 25.05.93 JP 12298593
(45) 13.06.01

(11) 0 707 089
(51) C 22 C 38/18 C 21 D 8/06
C 21 D 9/52
(21) + (22) 94912065.3 06.04.94
(73) >NIPPON STEEL CORP.
6-3 2-chome
Ote-machi Chiyoda-ku Tokyo 100-0004 (JP);
(54) FIL D'ACIER A HAUTE TENEUR EN CARBONE OU ACIER
CONSTITUANT UN TEL FIL, PRESENTANT UNE EXCELLENTE
APTITUDE AU TREFILAGE, ET SON PROCEDE DE FABRICATION
(30) 25.05.93 JP 12298693
(45) 13.06.01

(11) 0 735 148
(51) C 22 C 33/02 C 21 D 8/02
(21) + (22) 96200782.9 20.03.96
(73) >PLANSEE A.G.
6600 Reutte
Tirol (AT);
(54) WERKWIJZE VOOR HET VERVAARDIGEN VAN EEN BOUWDEEL MET
OPGESOLDEERDE FOLIES UIT ODS-SINTERIJZERLEGERINGEN,
EN ONDER TOEPASSING VAN DEZE WERKWIJZE VERVAARDIGD
BOUWDEEL-TRADUCTION-Verfahren zur Herstellung eines
Bauteiles mit aufgelöteten Folien aus
ODS-Sintereisen-Legierungen und nach diesem
Verfahren hergestelltes Bauteil
(30) 25.03.95 DE 19511089
(45) 13.06.01

(11) 0 917 595
(51) C 22 C 38/20 C 22 C 38/28
H 01 F 1/147

(21) + (22) 97935569.0 05.08.97
(73) >THYSSEN KRUPP STAHL A.G.
August-Thyssen-Strasse 1
40211 Düsseldorf(DE);
(54) ACIER MAGNETIQUE DOUX POUR SOUDAGE HAUTE PERFORMANCE
ET SON EMPLOI POUR DES PARTIES DES CHEMINS DE FER A
SUSTENTATION
MAGNETIQUE-TRADUCTION-HOCHLEISTUNGSSCHWEISSGEEIGNETER
WEICHMAGNETISCHER STAHL UND SEINE VERWENDUNG FÜR
TEILE VON MAGNETSCHWEBEBAHNEN
(30) 10.08.96 DE 19632370
(45) 13.06.01

(11) 0 977 901
(51) C 22 C 38/22 C 22 C 38/38
C 22 C 38/20 C 22 C 38/32
C 22 C 38/18

(21) + (22) 98921467.1 17.04.98

(73) >KRUPP VDM G.M.B.H.
Altendorfer Strasse 103
45143 Essen(DE);

(54) ALLIAGE FER-MANGANESE-CHROME A RESISTANCE ELEVEE,
RESISTANT A LA CORROSION-TRADUCTION-HOCHFESTE UND
KORROSIONSBESTÄNDIGE EISEN-MANGAN-CHROM-LEGIERUNG

(30) 22.04.97 DE 19716795

(45) 13.06.01

(11) 0 640 474
(51) C 23 C 14/10 C 23 C 14/20
C 23 C 14/24 B 32 B 31/12
B 32 B 27/16 B 29 C 59/12
B 29 C 59/14 // / / B 29K105/3
2

(21) + (22) 94112885.2 18.08.94

(73) >FRAUNHOFER-GESELLSCHAFT ZUR FORDERUNG DER
ANGEWANDTEN FORSCHUNG E.V.
Leonrodstrasse 54
80636 München(DE);

(54) Feuilles laminées-TRADUCTION-Verbundfolien

(30) 26.08.93 DE 4328767

(45) 27.06.01

(11) 0 880 607
(51) C 23 C 28/00 C 23 C 28/02
C 23 C 4/02 C 23 C 14/02
C 23 C 16/02

(21) + (22) 97913008.5 19.11.97

(73) >PLANSEE A.G.
6600 Reutte
Tirol(AT);

(54) OXIDATIEBESCHERMLAAG VOOR REFRACTAIRE
METALEN-TRADUCTION-OXIDATIONSSCHUTZSCHICHT FÜR
REFRAKTÄRMETALLE

(30) 22.11.96 AT 68796

(45) 13.06.01

(11) 1 036 212
(51) C 23 C 14/56
(21) + (22) 98963374.8 19.11.98
(73) >FEDERAL-MOGUL WIESBADEN G.M.B.H. & CO. K.G.
Stielstrasse 11
65201 Wiesbaden(DE);

(54) DISPOSITIF DE REVETEMENT SOUS VIDE DE PALIERS
LISSES-TRADUCTION-EINRICHTUNG ZUR VAKUUMBESCHICHTUNG
VON GLEITLAGERN

(30) 03.12.97 DE 19753656

(45) 13.06.01

(11) 0 759 482
(51) C 23 F 1/18 H 05 K 3/42
C 25 D 5/54

(21) + (22) 96113345.1 20.08.96

(73) >MEC CO. LTD
No. 1 Higashihatsushima-cho Amagasaki-shi
Hyogo-ken(JP);

(54) Procédé de dépôt électrolytique

(30) 23.08.95 JP 21486995

(45) 18.01.96 JP 669696

(11) 0 759 482
(51) C 25 D 5/54 C 23 F 1/18
H 05 K 3/42

(21) + (22) 96113345.1 20.08.96

(73) >MEC CO. LTD
No. 1 Higashihatsushima-cho Amagasaki-shi
Hyogo-ken(JP);

(54) Procédé de dépôt électrolytique

(30) 23.08.95 JP 21486995

(45) 18.01.96 JP 669696

(11) 0 761 710
(51) C 25 D 5/56 C 08 G 61/12
(21) + (22) 96420261.8 01.08.96

(73) SOC. DE CONSEIL ET DE PROSPECTIVE SCIENTIFIQUE S.A.
>SCPS
49 Avenue Ledru Rollin

94170 Le Perreux-sur-Marne(FR);
(54) Structures poreuses prémétallisées par dépôt d'un
polymère conducteur et procédé de fabrication
(30) 04.08.95 FR 9509547
(45) 13.06.01

(11) 0 930 835
(51) C 25 D 1/02 A 44 C 17/04
(21) + (22) 97944943.6 08.10.97

(73) >PGCM CONCEPTION

Société Civile d'Inventeurs
Les Chaumes 16410 Garat(FR);

(54) PROCEDE D'ENCHASSEMENT DE PIERRES DANS LA SURFACE
D'UN BIJOU REALISE PAR ELECTROFORMAGE ET BIJOU AINSI
OBTENU

(30) 09.10.96 FR 9612580

(45) 27.06.01

(11) 0 745 703
(51) C 25 F 3/20 C 25 F 3/16
(21) + (22) 96420166.9 09.05.96

(73) S.A. DE TRAITEMENT DES METAUX ET ALLIAGES >SATMA
38570 Goncelin(FR);

(54) Procédé de polissage électrolytique en deux étapes
de surfaces métalliques pour obtenir des propriétés
optiques améliorées et produits résultants

(30) 12.05.95 FR 9505880

(45) 27.06.01

(11) 0 838 542
(51) C 25 F 7/00 C 25 F 1/04
(21) + (22) 97117775.3 14.10.97

(73) >ANDRITZ A.G.
Stattegger Strasse 18
8045 Graz(AT);

(54) Procédé et dispositif pour le décapage
électrolytique de bandes
métalliques-TRADUCTION-Verfahren und eine
Vorrichtung zum elektrolytischen Beizen von
metallischen Bändern

(30) 25.10.96 AT 187296

(45) 13.06.01

SECTION D : TEXTILES ET PAPIER
SECTIE D : TEXTIEL EN PAPIER

(11) 0 599 231
(51) D 01 F 1/10 D 01 F 6/84
A 41 D 19/015

(21) + (22) 93118691.0 20.11.93

(73) >HONEYWELL INTERNATIONAL INC.
101 Columbia Road
Morristown New Jersey 07962(US);

(54) Fibre chargée

(30) 24.11.92 US 980813

(45) 20.06.01

(11) 0 892 863
(51) D 01 F 9/04 D 01 F 2/28
A 61 L 15/28

(21) + (22) 97918136.9 11.04.97

(73) >BRISTOL-MYERS SQUIBB CY
345 Park Avenue
New York N.Y. 10154(US);

(54) FIBRES COMPOSITES, PANSEMENTS INCORPORANT DE TELLES
FIBRES ET PROCEDE DE FABRICATION DE TELLES FIBRES

(30) 12.04.96 GB 9607600 06.09.96 GB 9618658

(45) 20.06.01

(11) 0 950 733
(51) D 01 G 15/46 D 01 G 25/00
(21) + (22) 99490010.8 31.03.99

(73) >THIBEAU
191 rue des Cinq Voies
59200 Tourcoing(FR);

(54) Procédé et installation pour la formation d'un voile
fibreuse par voie aéraulique

(30) 17.04.98 FR 9805050

(45) 27.06.01

(11) 0 795 635
(51) D 03 C 5/06 D 03 C 13/00
D 03 C 5/00

(21) + (22) 96810834.0 29.11.96

(73) >SULZER TEXTIL A.G.
Joweid Zentrum
8630 Rütli(CH);

(54) Dispositif de formation de la foule et métier à
tisser pourvu d'un tel
dispositif-TRADUCTION-Anordnung zur Bildung eines

Webfaches und Webmaschine mit einer Anordnung
(30) 14.03.96 EP 96810163 23.08.96 EP 96810560
(45) 27.06.01

(11) 0 839 937
(51) D 03 C 3/12 D 03 C 3/06
(21) + (22) 97420179.0 02.10.97
(73) >STAUBLI LYON
31 rue des Frères Lumière
69680 Chassieu(FR);
(54) Mécanisme d'armure à trois positions et métier à
tisser de type jacquard équipé d'une telle mécanique
(30) 04.10.96 FR 9612329
(45) 13.06.01

(11) 0 867 543
(51) D 03 D 49/70 D 03 D 51/44
(21) + (22) 98103545.4 28.02.98
(73) >LINDAUER DORNIER G.M.B.H.
Rickenbacher Strasse 119
88129 Lindau(DE);
(54) Procédé et dispositif pour la commande et le
contrôle du fonctionnement de ciseaux à fil
actionnés par moteur électrique sur métiers à
tisser-TRADUCTION-Verfahren und Vorrichtung zur
Steuerung und Überwachung der Schneidfunktion einer
elektromotorisch angetriebenen Fadenschere in
Webmaschinen
(30) 27.03.97 DE 19713089
(45) 20.06.01

(11) 0 823 502
(51) D 05 C 17/00 D 06 Q 1/00
D 06 B 15/06
(21) + (22) 97112738.6 24.07.97
(73) >MADEIRA ASIA PTE. LTD
3 Maritime Square 11-01
Singapur 099 254(SG);
(54) Procédé de broderie à la
machine-TRADUCTION-Maschinenstickverfahren
(30) 08.08.96 DE 19632092
(45) 27.06.01

(11) 0 823 502
(51) D 06 B 15/06 D 05 C 17/00
D 06 Q 1/00
(21) + (22) 97112738.6 24.07.97
(73) >MADEIRA ASIA PTE. LTD
3 Maritime Square 11-01
Singapur 099 254(SG);
(54) Procédé de broderie à la
machine-TRADUCTION-Maschinenstickverfahren
(30) 08.08.96 DE 19632092
(45) 27.06.01

(11) 0 943 718
(51) D 06 B 11/00 D 06 B 23/06
(21) + (22) 99440045.5 04.03.99
(73) >SUPERBA
147 Avenue Robert Schuman
68100 Mulhouse(FR);
(54) Tête d'enduction de teinture par dépôt de bain sur
fils en mouvement
(30) 16.03.98 FR 9803335
(45) 13.06.01

(11) 0 780 508
(51) D 06 F 39/02
(21) + (22) 96119755.5 10.12.96
(73) >HENKEL K.G.A.A.
Henkelstrasse 67
40589 Düsseldorf-Holthausen(DE);
(54) Conteneur-doseur-TRADUCTION-Dosierspeicher
(30) 20.12.95 DE 19547639
(45) 20.06.01

(11) 0 858 524
(51) D 06 F 21/00
(21) + (22) 97939960.7 19.08.97
(73) >MEYER DIETER
Erlengrundstrasse 45
31542 Bad Nenndorf (DE);
>BRAUN HANS-PETER
Bahnhofstrasse 6
31535 Neustadt (DE)
(54) DISPOSITIF DE LAVAGE ET DE
NETTOYAGE-TRADUCTION-WASCH- UND REINIGUNGSVORRICHTUNG
(30) 20.08.96 DE 19633471
(45) 13.06.01

(11) 0 937 168
(51) D 06 F 31/00 D 06 F 39/00
(21) + (22) 97945875.9 28.10.97
(73) >HENKEL-ECOLAB G.M.B.H. & CO. OHG
Reisholzer Werftstrasse 38-42

40589 Düsseldorf(DE);
(54) SYSTEME DE RETOUR POUR EAU
D'ESSORAGE-TRADUCTION-PRESSENWASSERRÜCKFÜHRUNG
(30) 06.11.96 DE 19645664
(45) 20.06.01

(11) 0 739 976
(51) D 06 M 13/463 D 06 M 13/402
A 61 K 7/50 C 11 D 3/00
C 11 D 1/62 C 11 D 1/52
(21) + (22) 96106056.3 18.04.96
(73) >COGNIS DEUTSCHLAND G.M.B.H.
Henkelstrasse 67
40589 Düsseldorf(DE);
(54) Agent d'avivage-TRADUCTION-Avivagemittel
(30) 28.04.95 DE 19515646
(45) 20.06.01

(11) 0 898 588
(51) D 06 M 15/576 C 08 G 18/62
C 08 G 18/28 C 08 G 18/61
(21) + (22) 97925563.5 12.05.97
(73) >MINNESOTA MINING AND MFG CY
3M Center P.O. Box 33427
St. Paul Minnesota 55133-3427 (US);
(54) COMPOSES FLUORES DE POLYURETHANE PERMETTANT
D'OBTENIR UNE BONNE PERFORMANCE APRES LAVAGE OU
NETTOYAGE A SEC
(30) 17.05.96 EP 96107909
(45) 27.06.01

(11) 0 823 502
(51) D 06 Q 1/00 D 06 B 15/06
D 05 C 17/00
(21) + (22) 97112738.6 24.07.97
(73) >MADEIRA ASIA PTE. LTD
3 Maritime Square 11-01
Singapur 099 254(SG);
(54) Procédé de broderie à la
machine-TRADUCTION-Maschinenstickverfahren
(30) 08.08.96 DE 19632092
(45) 27.06.01

(11) 0 815 315
(51) D 21 B 1/04 G 05 B 13/02
D 21 C 7/12 D 21 C 3/22
(21) + (22) 96905747.0 19.03.96
(73) >SIEMENS A.G.
Wittelsbacherplatz 2
80333 München(DE);
(54) PROCÉDE ET DISPOSITIF DE CONDUITE DU PROCESSUS DANS
LA PRODUCTION DE CELLULOSE ET/OU DE
PAPIER-TRADUCTION-VERFAHREN UND VORRICHTUNG ZUR
PROZESSFÜHRUNG BEI DER ZELLSTOFF- UND/ODER
PAPIERHERSTELLUNG
(30) 23.03.95 DE 19510008
(45) 13.06.01

(11) 0 815 315
(51) D 21 C 7/12 D 21 C 3/22
D 21 B 1/04 G 05 B 13/02
(21) + (22) 96905747.0 19.03.96
(73) >SIEMENS A.G.
Wittelsbacherplatz 2
80333 München(DE);
(54) PROCÉDE ET DISPOSITIF DE CONDUITE DU PROCESSUS DANS
LA PRODUCTION DE CELLULOSE ET/OU DE
PAPIER-TRADUCTION-VERFAHREN UND VORRICHTUNG ZUR
PROZESSFÜHRUNG BEI DER ZELLSTOFF- UND/ODER
PAPIERHERSTELLUNG
(30) 23.03.95 DE 19510008
(45) 13.06.01

(11) 0 874 938
(51) D 21 F 11/00 D 21 F 1/00
(21) + (22) 97902950.1 16.01.97
(73) THE >PROCTER & GAMBLE CY
One Procter & Gamble Plaza
Cincinnati Ohio 45202 (US);
(54) PAPIER POSSEDANT DE MEILLEURES CARACTERISTIQUES EN
CE QUI CONCERNE LES TROUS D'AIGUILLES ET BANDE
CONTINUE DESTINEE A LA FABRICATION DE CE PAPIER
(30) 19.01.96 US 588643
(45) 13.06.01

(11) 0 943 731
(51) D 21 H 27/08 B 65 D 81/00
B 01 D 39/16
(21) + (22) 98105114.7 20.03.98
(73) PAPIER UND CELLULOSE TECHNOLOGIE UND
HANDELS-G.M.B.H. >PAPCEL
D-76584 Gernsbach(DE);
(54) Matière filtrante avec mouillabilité réglable et son
procédé de fabrication-TRADUCTION-Filtermaterial mit
einstellbarer Benetzbarkeit und Verfahren zu seiner
Herstellung

(45) 13.06.01

(11) 0 966 498
(51) D 21 H 21/16 C 08 G 73/02
(21) + (22) 98908109.6 23.02.98
(73) >BASF A.G.
67056 Ludwigshafen(DE);
(54) DISPERSIONS AQUEUSES D'AGENTS REACTIFS DE COLLAGE,
LEUR PROCEDE DE FABRICATION ET LEUR
UTILISATION-TRADUCTION-WÄSSRIGE DISPERSIONEN VON
REAKTIVLEIMUNGSMITTELN, VERFAHREN ZU IHRER
HERSTELLUNG UND IHRE VERWENDUNG
(30) 14.03.97 DE 19710616
(45) 27.06.01

(11) 1 004 701
(51) D 21 H 17/72 // // D21H21:2
2 , D 21H21:16 , D 2 1H17:37,
D2 1 H17:45
(21) + (22) 99123166.3 23.11.99
(73) >ASAH GLASS CY LTD
12-1 Yurakucho 1-chome
Chiyoda-ku Tokyo 100-8405(JP);
(54) Composition pour le traitement du papier et papier
traité avec cette composition
(30) 24.11.98 JP 33312298 26.02.99 JP 5127999
(45) 27.06.01

SECTION E : CONSTRUCTIONS FIXES
SECTIE E : VASTE CONSTRUCTIES

(11) 0 699 802
(51) E 01 B 29/17
(21) + (22) 95111748.0 26.07.95
(73) >ROBEL BAHNBAUMASCHINEN G.M.B.H.
Industriestrasse 31
83395 Freilassing(DE);
(54) Wagon pour le chargement et déchargement des rails
longs de voie ferrée+TRADUCTION-Schienenverladewagen
zum Auf- und Abladen von Langschienen
(30) 01.09.94 DE 4431074
(45) 20.06.01

(11) 0 697 045
(51) E 01 C 5/00
(21) + (22) 95901417.6 23.11.94
(73) >GEIGER PETER
Regensburger Strasse 160
D-92318 Neumarkt(DE);
(54) PAVE CARRE SE PRESENTANT SOUS FORME DE
DALLE-TRADUCTION-PLATTENFÖRMIGER QUADRATISCHER
PFLASTERSTEIN
(30) 22.02.94 DE 4405516
(45) 27.06.01

(11) 0 845 061
(51) E 01 C 5/06
(21) + (22) 96928435.5 09.08.96
(73) HEINRICH >KLOSTERMANN G.M.B.H. & CO. K.G.
Am Wasserturm 20
48653 Coesfeld(DE);
(54) REVETEMENT DE SOL COMPOSE DE PIECES MOULEES
PENTAGONALES EN BETON ASSEMBLEES PAR DES
JOINTS-TRADUCTION-BODENBELAG AUS FÜNFECKIGEN, MIT
FUGEN ANEINANDERLIEGENDEN FORMSTEINEN AUS BETON
(30) 17.08.95 DE 19530235
(45) 20.06.01

(11) 0 918 910
(51) E 01 D 19/12 E 04 C 2/12
(21) + (22) 97918967.7 07.08.97
(73) >SFS INDUSTRIE HOLDING A.G.
Nefenstrasse 30
9435 Heerbrugg(CH);
(54) ELEMENT EN BOIS DE TYPE PLAQUE PORTANTE EN BOIS POUR
LA CONSTRUCTION DE PLANCHERS OU DE
PONTS-TRADUCTION-TRAGENDES PLATTENELEMENT AUS HOLZ
FÜR DECKENKONSTRUKTIONEN ODER FÜR DEN BRÜCKENBAU
(30) 14.08.96 DE 19632796
(45) 27.06.01

(11) 0 996 791
(51) E 01 F 13/06
(21) + (22) 97932835.8 17.07.97
(73) >MAGNETIC AUTOCONTROL G.M.B.H.
Grienmatt 20
79650 Schopfheim(DE);
(54) DISPOSITIF D'ENTRAINEMENT POUR BARRIERE
D'ARRET-TRADUCTION-ANTRIEBSVORRICHTUNG FÜR EINE
SPERRSCHRANKE

(45) 27.06.01

(11) 0 716 188
(51) E 02 B 15/06
(21) + (22) 95850204.9 16.11.95
(73) >NORLENSE A/S
Fiskebøl
8317 Strønstad(NO);
(54) Barrage d'huile flottant pour déploiement rapide
(30) 18.11.94 SE 9404038
(45) 27.06.01

(11) 0 736 124
(51) E 02 D 27/34 E 02 D 27/02
E 04 B 1/98 E 04 H 9/02
E 04 C 2/38
(21) + (22) 94904118.0 07.01.94
(73) >RAR CONSULTANTS LTD
1096 West 10th Avenue
Vancouver British Columbia V6H 1H8(CA);
(54) PANNEAUX DE CONSTRUCTION PREFABRIQUES RESISTANT AUX
TREMBLEMENTS DE TERRE, AU VENT ET AU FEU, ET
STRUCTURES CONSTITUEES DE TELS PANNEAUX
(30) 20.12.93 US 169891
(45) 27.06.01

(11) 0 796 949
(51) E 02 D 29/14
(21) + (22) 96470005.8 22.03.96
(73) >SAINT-GOBAIN PAM
91 Avenue de la Libération
54000 Nancy(FR);
(54) Dispositif de voirie à charnière comprenant un
couvercle du type grille ou tampon et un cadre
support
(45) 13.06.01

(11) 0 804 653
(51) E 02 D 29/02 E 04 B 2/02
(21) + (22) 95907042.6 18.01.95
(73) >SCAGNI JACQUELINE
L'Hélios 9 montée Claire-Virenque
06000 Nice(FR);
(54) ELEMENTS DE CONSTRUCTION POUR MONTER A SEC DES MURS
DE SOUTÈNEMENT A INCLINAISON VARIABLE
(45) 06.06.01

(11) 1 012 411
(51) E 02 D 15/10 E 02 D 15/06
E 02 F 7/10 E 02 F 5/00
E 02 F 3/88
(21) + (22) 98911284.2 27.03.98
(73) >VAN OORD ACZ B.V.
Jan Blankenweg 2
4207 HN Gorinchem(NL);
(54) WERKWIJZE EN INRICHTING VOOR HET STORTEN VAN
OPGEBAGGERDE MATERIALEN
(30) 28.03.97 EP 97200884
(45) 13.06.01

(11) 1 038 068
(51) E 02 D 7/18 B 06 B 1/16
(21) + (22) 99910875.6 18.03.99
(73) >INTERNATIONAL CONSTRUCTION EQUIPMENT B.V.
Hefbrugweg 6
1332 AN Almere(NL);
(54) TRILINRICHTING EN WERKWIJZE VOOR HET DOEN TRILLEN
VAN EEN VOORWERP
(30) 19.03.98 NL 1008635
(45) 13.06.01

(11) 0 768 433
(51) E 02 F 9/22
(21) + (22) 96306883.8 20.09.96
(73) >SHIN CATERPILLAR MITSUBISHI LTD
10-1 Yoga 4-chome
Setagaya-ku Tokyo(JP);
(54) Circuit de commande pour engin de chantier
(30) 11.10.95 JP 26314695
(45) 20.06.01

(11) 1 012 411
(51) E 02 F 7/10 E 02 F 5/00
E 02 F 3/88 E 02 D 15/10
E 02 D 15/06
(21) + (22) 98911284.2 27.03.98
(73) >VAN OORD ACZ B.V.
Jan Blankenweg 2
4207 HN Gorinchem(NL);
(54) WERKWIJZE EN INRICHTING VOOR HET STORTEN VAN
OPGEBAGGERDE MATERIALEN
(30) 28.03.97 EP 97200884
(45) 13.06.01

(11) 0 722 524
(51) E 03 B 3/02 E 04 D 13/08
(21) + (22) 94922229.3 10.08.94
(73) >WIDMANN ROLAND
Busenstrasse 40
88525 Dürmentingen(DE);
(54) SYSTEME DE CITERNE-TRADUCTION-ZISTERNENSYS-
(45) 13.06.01

(11) 0 873 973
(51) E 03 B 11/02 C 02 F 1/00
(21) + (22) 98106861.2 15.04.98
(73) >DIGMESA A.G.
Keltenstrasse 31
2563 Ipsach(CH);
(54) Procédé de remplissage d'un réservoir d'eau potable
et dispositif d'alimentation en eau
potable-TRADUCTION-Verfahren zum Befüllen eines
Trinkwassertanks und Vorrichtung zur
Trinkwasserversorgung
(30) 23.04.97 DE 19717009
(45) 27.06.01

(11) 0 823 513
(51) E 03 D 5/00 E 03 D 11/02
(21) + (22) 97112816.0 25.07.97
(73) >SANIVAC VAKUUMTECHNIK G.M.B.H.
Hafenstrasse 32a
22880 Wedel b. Hamburg(DE);
(54) Toilette sous vide et dispositif d'aspiration de
liquides et de matières solides d'un cuvette en
forme d'entonnoir de la toilette sous
vide-TRADUCTION-Vakuumtoilette mit einer Vorrichtung
zum Absaugen von Flüssigkeit und Ablaufmasse aus der
trichterförmigen Schlüssel der Vakuumtoilette
(30) 09.08.96 DE 29613805 U
(45) 20.06.01

(11) 0 693 601
(51) E 04 B 1/348 E 04 H 1/12
(21) + (22) 95305138.0 21.07.95
(73) >PORTAKABIN LTD
New Lane
Huntington York Y03 9PT(GB);
(54) Structure de paroi pour unités transportables
(30) 21.07.94 GB 9414766
(45) 20.06.01

(11) 0 718 447
(51) E 04 B 1/94
(21) + (22) 95402931.0 22.12.95
(73) >GEORGES MICHEL
3 rue de Hongrie
57110 Yutz(FR);
(54) Matériau d'isolation phonique et thermique anti-feu
(30) 22.12.94 FR 9415682 26.07.95 FR 9509350
(45) 20.06.01

(11) 0 728 875
(51) E 04 B 1/00
(21) + (22) 96102545.9 20.02.96
(73) >SCHUCO INTERNATIONAL K.G.
Karolinenstrasse 1-15
33609 Bielefeld(DE);
(54) Balcon pour installer à un bâtiment et élément pour
sa fixation-TRADUCTION-An einem Gebäude anbringbarer
Balkon sowie Befestigungselement für dessen
Anbringung
(30) 21.02.95 DE 29502816 U 16.08.95 DE 19530014
(45) 13.06.01

(11) 0 736 124
(51) E 04 B 1/98 E 04 H 9/02
E 04 C 2/38 E 02 D 27/34
E 02 D 27/02
(21) + (22) 94904118.0 07.01.94
(73) >RAR CONSULTANTS LTD
1096 West 10th Avenue
Vancouver British Columbia V6H 1H8(CA);
(54) PANNEAUX DE CONSTRUCTION PREFABRIQUES RESISTANT AUX
TREMBLEMENTS DE TERRE, AU VENT ET AU FEU, ET
STRUCTURES CONSTITUEES DE TELS PANNEAUX
(30) 20.12.93 US 169891
(45) 27.06.01

(11) 0 804 653
(51) E 04 B 2/02 E 02 D 29/02
(21) + (22) 95907042.6 18.01.95
(73) >SCAGNI JACQUELINE
L'Hélios 9 montée Claire-Virenque
06000 Nice(FR);
(54) ELEMENTS DE CONSTRUCTION POUR MONTER A SEC DES MURS
DE SOUTÈNEMENT A INCLINAISON VARIABLE
(45) 06.06.01

(11) 0 849 411
(51) E 04 B 1/86 E 04 B 9/00
E 04 B 9/04
(21) + (22) 97119592.0 08.11.97
(73) >WILHELMI WERKE A.G.
Dr.-Hans-Wilhelmi-Weg 1
35633 Lahnau(DE);
(54) Plaques absorbant les
sons-TRADUCTION-Schallschluckende Bauplatte
(30) 21.12.96 DE 19653930
(45) 27.06.01

(11) 0 953 088
(51) E 04 B 1/26 E 04 C 3/18
(21) + (22) 98904085.2 17.01.98
(73) >INDUO G.- ZUR VERWERTUNG VON SCHUTZRECHTEN M.B.H. &
CO. K.G.
An der Blankstrasse 20
41352 Korschenbroich(DE);
(54) OSSATURE PORTEUSE ET SES ELEMENTS DE
CONSTRUCTION-TRADUCTION-TRAGWERK UND DESSEN
KONSTRUKTIONSELEMENTE
(30) 17.01.97 DE 19701458 05.03.97 DE 19708827
16.06.97 DE 29710435 U 14.07.97 DE 19730163
(45) 20.06.01

(11) 0 736 124
(51) E 04 C 2/38 E 02 D 27/34
E 02 D 27/02 E 04 B 1/98
E 04 H 9/02
(21) + (22) 94904118.0 07.01.94
(73) >RAR CONSULTANTS LTD
1096 West 10th Avenue
Vancouver British Columbia V6H 1H8(CA);
(54) PANNEAUX DE CONSTRUCTION PREFABRIQUES RESISTANT AUX
TREMBLEMENTS DE TERRE, AU VENT ET AU FEU, ET
STRUCTURES CONSTITUEES DE TELS PANNEAUX
(30) 20.12.93 US 169891
(45) 27.06.01

(11) 0 846 069
(51) E 04 C 2/36 B 61 D 17/04
B 32 B 3/12
(21) + (22) 96929307.5 22.08.96
(73) >ALUISISSE AIREX A.G.
Im Rühlig
5643 Sins(CH);
(54) PROFILES POUR ELEMENTS COMPOSITES SE PRESENTANT SOUS
FORME DE PLAQUES-TRADUCTION-PROFILE FÜR
PLATTENFÖRMIGE VERBUNDELEMENTE
(30) 25.08.95 DE 19531349
(45) 13.06.01

(11) 0 918 910
(51) E 04 C 2/12 E 01 D 19/12
(21) + (22) 97918967.7 07.08.97
(73) >SFS INDUSTRIE HOLDING A.G.
Nefenstrasse 30
9435 Heerbrugg(CH);
(54) ELEMENT EN BOIS DE TYPE PLAQUE PORTANTE EN BOIS POUR
LA CONSTRUCTION DE PLANCHERS OU DE
PONTS-TRADUCTION-TRAGENDES PLATTENELEMENT AUS HOLZ
FÜR DECKENKONSTRUKTIONEN ODER FÜR DEN BRÜCKENBAU
(30) 14.08.96 DE 19632796
(45) 27.06.01

(11) 0 953 088
(51) E 04 C 3/18 E 04 B 1/26
(21) + (22) 98904085.2 17.01.98
(73) >INDUO G.- ZUR VERWERTUNG VON SCHUTZRECHTEN M.B.H. &
CO. K.G.
An der Blankstrasse 20
41352 Korschenbroich(DE);
(54) OSSATURE PORTEUSE ET SES ELEMENTS DE
CONSTRUCTION-TRADUCTION-TRAGWERK UND DESSEN
KONSTRUKTIONSELEMENTE
(30) 17.01.97 DE 19701458 05.03.97 DE 19708827
16.06.97 DE 29710435 U 14.07.97 DE 19730163
(45) 20.06.01

(11) 0 722 524
(51) E 04 D 13/08 E 03 B 3/02
(21) + (22) 94922229.3 10.08.94
(73) >WIDMANN ROLAND
Busenstrasse 40
88525 Dürmentingen(DE);
(54) SYSTEME DE CITERNE-TRADUCTION-ZISTERNENSYS-
(45) 13.06.01

(11) 0 778 377
(51) E 04 D 12/00 E 04 D 1/36
E 04 D 13/16
(21) + (22) 96119344.8 03.12.96
(73) >FEIL EUGEN
Lange Strasse 29
D-73463 Westhausen (DE);

>GRASER WOLFGANG
Mittelsetzring 56
D-97475 Zeil (DE);
>FRIEDRICH HORST
Hoferstrasse 21
95233 Helmbrechts (DE)

(54) Structure de toit imperméable au vent et procédé de montage pour sa fabrication-TRADUCTION-Winddichter Dachaufbau und Montageverfahren zu seiner Herstellung

(30) 06.12.95 DE 19545431 06.12.95 DE 19545430
(45) 20.06.01

(11) 0 939 179
(51) E 04 D 3/30
(21) + (22) 98103478.8 27.02.98
(73) >KOCH HANS-JURGEN
Pinswang 4
83253 Rimsting (DE);
>GUSSNER JOACHIM
Am Nussbaum 37
54296 Trier (DE)

(54) Toiture métallique-TRADUCTION-Metalldach
(45) 27.06.01

(11) 0 743 405
(51) E 04 F 15/12 C 04 B 26/02
(21) + (22) 96401023.5 10.05.96
(73) ETS >BOULENGER
21 rue Pajol
F-75018 Paris (FR);

(54) Revêtement de sol comportant des motifs disposés de façon prédéterminée, insérés sans joint dans une résine souple
(30) 11.05.95 FR 9505569
(45) 27.06.01

(11) 0 733 757
(51) E 04 G 23/02
(21) + (22) 95870020.5 06.03.95
(73) >PMD S.P.R.L.
rue les Culots 37
1421 Ophain-Bois-Seigneur-Isaac (BE);
>ATEAV S.A.R.L.
15 Allée Courbet
93190 Livry-Gargan (FR)

(54) Procédé de protection contre les effets de l'oxydation sur des armatures actives noyées dans une masse de béton
(45) 27.06.01

(11) 0 623 717
(51) E 04 H 13/00
(21) + (22) 94105345.6 07.04.94
(73) >SAUTER ULRICH
Haldenhof
CH-8265 Mammern (CH);

(54) Méthode d'ensevelissement de cendres-TRADUCTION-Verfahren zur Bestattung von Asche
(30) 06.05.93 CH 139293
(45) 06.06.01

(11) 0 693 601
(51) E 04 H 1/12 E 04 B 1/348
(21) + (22) 95305138.0 21.07.95
(73) >PORTAKABIN LTD
New Lane
Huntington York Y03 9PT (GB);

(54) Structure de paroi pour unités transportables
(30) 21.07.94 GB 9414766
(45) 20.06.01

(11) 0 736 124
(51) E 04 H 9/02 E 04 C 2/38
E 02 D 27/34 E 02 D 27/02
E 04 B 1/98
(21) + (22) 94904118.0 07.01.94
(73) >RAR CONSULTANTS LTD
1096 West 10th Avenue
Vancouver British Columbia V6H 1H8 (CA);

(54) PANNEAUX DE CONSTRUCTION PREFABRIQUES RESISTANT AUX TREMBLEMENTS DE TERRE, AU VENT ET AU FEU, ET STRUCTURES CONSTITUEES DE TELS PANNEAUX
(30) 20.12.93 US 169891
(45) 27.06.01

(11) 0 732 470
(51) E 05 B 3/06
(21) + (22) 95119083.4 05.12.95
(73) >JADO DESIGN ARMATUR UND BESCHLAG A.G.
Paul-Ehrlich-Strasse 5
63322 Rödermark (DE);

(54) Dispositif de palier pour poignée-TRADUCTION-Lageranordnung eines Griffes
(30) 14.03.95 DE 29504333 U
(45) 13.06.01

(11) 0 757 146
(51) E 05 B 65/08 E 05 C 9/00
(21) + (22) 96401678.6 26.07.96
(73) >STREMLER
F-80860 Nouvion-en-Ponthieu (FR);

(54) Dispositif de verrouillage à au moins un point de condamnation pour châssis coulissant
(30) 31.07.95 FR 9509283
(45) 13.06.01

(11) 0 795 663
(51) E 05 B 59/00 E 05 B 63/18
(21) + (22) 97101278.6 28.01.97
(73) >DORMA G.M.B.H. + CO. K.G.
Breckfelder Strasse 42-48
58256 Ennepetal (DE);

(54) Serrure encastrée-TRADUCTION-Einsteckschloss
(30) 12.03.96 DE 19609486
(45) 20.06.01

(11) 0 801 191
(51) E 05 B 15/02
(21) + (22) 97400786.6 04.04.97
(73) >FERCO INTERNATIONAL FERRURES ET SERRURES DE BATIMENT
2 rue du Vieux Moulin
57400 Réding (FR);

(54) Gâche et embase et insert d'une telle gâche
(30) 10.04.96 FR 9604455
(45) 27.06.01

(11) 0 898 634
(51) E 05 B 73/00 G 11 B 33/04
(21) + (22) 97943863.7 18.09.97
(73) >NECCHI PIETRO
Via Dante 7
15013 Borgoratto Alessandrino (IT);

(54) BOITIER ANTIVOL A ENCOMBREMENT REDUIT DESTINE, EN PARTICULIER A DES DISQUES COMPACT, DES MUSICASSETTES, DES VIDEOCASSETTES ET ANALOGUES
(30) 14.02.97 IT TO970120
(45) 20.06.01

(11) 0 757 146
(51) E 05 C 9/00 E 05 B 65/08
(21) + (22) 96401678.6 26.07.96
(73) >STREMLER
F-80860 Nouvion-en-Ponthieu (FR);

(54) Dispositif de verrouillage à au moins un point de condamnation pour châssis coulissant
(30) 31.07.95 FR 9509283
(45) 13.06.01

(11) 0 786 575
(51) E 05 D 5/04 E 05 D 5/06
(21) + (22) 97200247.1 29.01.97
(73) >FIXKOM B.V.
Nieuwe Zeeweg 48
2201 TK Noordwijk (NL);

(54) SCHARNIER
(30) 29.01.96 NL 1002198 19.03.96 NL 1002648
(45) 06.06.01

(11) 0 792 990
(51) E 05 D 11/10
(21) + (22) 97400457.4 28.02.97
(73) >STREMLER
F-80860 Nouvion-en-Ponthieu (FR);

(54) Charnière pour porte ou panneau notamment pour panneau en verre
(30) 28.02.96 FR 9602450
(45) 13.06.01

(11) 0 792 991
(51) E 05 F 15/12
(21) + (22) 97610004.0 20.02.97
(73) >VKR HOLDING A/S
Tobaksvejen 10
2860 Soeborg (DK);

(54) Dispositif d'accouplement d'un organe de commande électrique d'un élément actionneur et un organe de commande électrique
(30) 01.03.96 DK 23296
(45) 20.06.01

(11) 0 927 292
(51) E 05 F 5/00 E 05 F 15/16
(21) + (22) 97909143.6 18.09.97
(73) >HORMANN K.G. ANTRIEBSTECHNIK
Carl-Bosch-Strasse 1
33790 Halle i. Westfalen (DE);

(54) BUTEE DE LIMITATION POUR PROFILE EN C DE GUIDAGE D'OBJETS A DEPLACEMENT PAR MOTEUR-TRADUCTION-BEGRENZUNGSANSCHLAG EINER C-FÖRMIGEN FÜHRUNGSPROFILSCHIENE FÜR MOTORISCH

ANGETRIEBENE GEGENSTÄNDE
(30) 18.09.96 DE 29616274 U 30.10.96 DE 29618908 U
(45) 13.06.01

(11) 0 783 069
(51) E 05 G 5/00 E 05 G 7/00
(21) + (22) 96440108.7 06.12.96
(73) >CS SYSTEMES DE SECURITE - C3S
29 rue Galilée
75116 Paris (FR);
(54) Guichet de sécurité comprenant au moins une paroi
blindée mobile
(30) 22.12.95 FR 9515790
(45) 13.06.01

(11) 0 707 153
(51) E 06 B 3/56 E 06 B 3/02
F 16 B 11/00
(21) + (22) 95202741.5 11.10.95
(73) >OCTATUBE SPACE STRUCTURES B.V.
Rotterdamseweg 200
2628 AS Delft (NL);
(54) GLASPANEELBEVESTIGING
(30) 11.10.94 NL 9401673
(45) 13.06.01

(11) 0 769 604
(51) E 06 B 3/22 E 06 B 5/11
E 06 B 7/23
(21) + (22) 96114607.3 12.09.96
(73) >VEKA A.G.
Dieselstrasse 8
48324 Sendenhorst (DE);
(54) Profilé creux en matière plastique pour portes ou
fenêtres-TRADUCTION-Kunststoffhohlprofil für ein
Fenster oder eine Tür
(30) 17.10.95 DE 29516466 U
(45) 27.06.01

(11) 0 943 071
(51) E 06 B 7/04 F 24 F 5/00
F 24 F 7/04 F 24 J 2/04
(21) + (22) 97953769.3 09.12.97
(73) >SCHUMACHER MICHAEL
Schleusenstrasse 17
60327 Frankfurt (DE);
(54) FA ADE DE BATIMENT-TRADUCTION-GEBAUDEFASSADE
(30) 09.12.96 DE 19651104
(45) 06.06.01

(11) 0 767 335
(51) E 21 B 17/042 F 16 L 15/06
(21) + (22) 96420301.2 23.09.96
(73) >VALLOUREC MANNESMANN OIL & GAS FRANCE
54 rue Anatole France
59620 Aulnoye-Aymeries (FR);
>SUMITOMO METAL INDUSTRIES LTD
5-33 Kitahama 4-chome
Chuo-ku Osaka-shi Osaka 541-0046 (JP)
(54) Assemblage fileté pour tubes
(30) 03.10.95 US 538436
(45) 27.06.01

(11) 0 972 154
(51) E 21 B 17/00 F 16 L 11/08
(21) + (22) 98914418.3 02.04.98
(73) >EXXONMOBIL RESEARCH AND ENGINEERING CY
1545 Route 22 East Clinton Township Annandale
New Jersey 08801 (US);
(54) SAMENGESTELDE CONSTRUCTIES MET EEN GROTE
OMHULLINGSSTERKTE.
(30) 04.04.97 US 833157
(45) 13.06.01

(11) 0 765 991
(51) E 21 D 11/08
(21) + (22) 96470019.9 25.09.96
(73) S.A. >STRADAL
"Le Cérame" Bât. B 47 Avenue des Genottes
95800 Cergy Pontoise (FR);
(54) Procédé et dispositif d'assemblage de deux éléments
en béton
(30) 26.09.95 FR 9511540
(45) 06.06.01

(11) 1 034 096
(51) E 21 D 11/08 B 60 R 19/34
F 16 F 7/12
(21) + (22) 98956712.8 26.11.98
(73) >SCHUBERT WULF
Pfalzgrabenweg 30
8020 Graz (AT);
>MORITZ BERND
Alte Poststrasse 12
8020 Graz (AT)

(54) DISPOSITIF D'APPUI MUTUEL DE DEUX ELEMENTS DE
CONSTRUCTION-TRADUCTION-VORRICHTUNG ZUM
GEGENSEITIGEN ABSTÜTZEN ZWEIER KONSTRUKTIONSTEILE
(30) 28.11.97 AT 202897
(45) 13.06.01

SECTION F : MECANIQUE, ECLAIRAGE, CHAUFFAGE, ARMEMENT, SAUTAGE
SECTIE F : WERKTUIGBOUW, VERLICHTING, VERWARMING, WAPENS, SPRIN
GMIDDELEN

(11) 0 920 573
(51) F 01 B 29/12 F 01 B 25/00
F 01 L 25/08 F 01 K 11/00
(21) + (22) 98934864.4 08.06.98
(73) >SOBOLEWSKI WALTER
Hörnnumstrasse 12
22047 Hamburg (DE);
>KRIEGLER FRANZ
Falkenstrasse 28
22885 Barsbüttel (DE)
(54) MOTEUR A VAPEUR HAUTE
PRESSION-TRADUCTION-HOCHDRUCKDAMPFMOTOR
(30) 06.06.97 DE 19723748
(45) 06.06.01

(11) 0 781 896
(51) F 01 D 1/34 F 01 D 15/06
(21) + (22) 96120835.2 23.12.96
(73) >JOISTEN & KETTENBAUM G.M.B.H. & CO. K.G.
Asselborner Weg 14-16
51429 Bergisch Gladbach (DE);
(54) Rotor pour turbines à
impulsion-TRADUCTION-Turbinenrad für Impulsturbinen
(30) 28.12.95 DE 29520650 U
(45) 13.06.01

(11) 0 920 573
(51) F 01 K 11/00 F 01 B 29/12
F 01 B 25/00 F 01 L 25/08
(21) + (22) 98934864.4 08.06.98
(73) >SOBOLEWSKI WALTER
Hörnnumstrasse 12
22047 Hamburg (DE);
>KRIEGLER FRANZ
Falkenstrasse 28
22885 Barsbüttel (DE)
(54) MOTEUR A VAPEUR HAUTE
PRESSION-TRADUCTION-HOCHDRUCKDAMPFMOTOR
(30) 06.06.97 DE 19723748
(45) 06.06.01

(11) 0 920 573
(51) F 01 L 25/08 F 01 K 11/00
F 01 B 29/12 F 01 B 25/00
(21) + (22) 98934864.4 08.06.98
(73) >SOBOLEWSKI WALTER
Hörnnumstrasse 12
22047 Hamburg (DE);
>KRIEGLER FRANZ
Falkenstrasse 28
22885 Barsbüttel (DE)
(54) MOTEUR A VAPEUR HAUTE
PRESSION-TRADUCTION-HOCHDRUCKDAMPFMOTOR
(30) 06.06.97 DE 19723748
(45) 06.06.01

(11) 0 713 562
(51) F 01 N 3/02 B 01 D 53/32
(21) + (22) 94923597.2 10.08.94
(73) >CRAVERO HUMBERTO ALEXANDER
12 Kay Street
Carlingford NSW 2118 (AU);
(54) EPURATION ELECTRONIQUE DES GAZ D'ECHAPPEMENT
(30) 10.08.93 AU PM046193 05.10.93 AU PM158293
(45) 27.06.01

(11) 0 770 171
(51) F 02 B 19/12 F 02 B 19/16
F 02 B 19/18 F 02 M 57/06
(21) + (22) 95924801.4 13.07.95
(73) THE >UNIVERSITY OF MELBOURNE
Grattan Street
Parkville Victoria 3052 (AU);
(54) DISPOSITIF D'ALLUMAGE POUR MOTEUR A COMBUSTION
INTERNE
(30) 13.07.94 AU 6745894
(45) 06.06.01

(11) 0 770 171
(51) F 02 M 57/06 F 02 B 19/12

F 02 B 19/16 F 02 B 19/18
(21) + (22) 95924801.4 13.07.95
(73) THE >UNIVERSITY OF MELBOURNE
Grattan Street
Parkville Victoria 3052(AU);
(54) DISPOSITIF D'ALLUMAGE POUR MOTEUR A COMBUSTION
INTERNE
(30) 13.07.94 AU 6745894
(45) 06.06.01

(11) 0 793 017
(51) F 04 B 1/14 F 04 B 49/24
(21) + (22) 97101289.3 28.01.97
(73) ALFRED >KARCHER G.M.B.H. & CO.
Alfred-Kärcher-Strasse 28-40
71364 Winnenden(DE);
(54) Pompe pour appareil de nettoyage à haute
pression-TRADUCTION-Pumpe für ein
Hochdruckreinigungsgerät
(30) 01.03.96 DE 19607881
(45) 20.06.01

(11) 0 707 153
(51) F 16 B 11/00 E 06 B 3/56
E 06 B 3/02
(21) + (22) 95202741.5 11.10.95
(73) >OCTATUBE SPACE STRUCTURES B.V.
Rotterdamseweg 200
2628 AS Delft(NL);
(54) GLASPANEELBEVESTIGING
(30) 11.10.94 NL 9401673
(45) 13.06.01

(11) 0 779 438
(51) F 16 B 13/14
(21) + (22) 96117900.9 08.11.96
(73) >UPAT G.M.B.H. & CO.
Freiburger Strasse 9
D-79312 Emmendingen(DE);
(54) Ancrage de support pour fixer une paroi extérieure à
une paroi support-TRADUCTION-Traganker zur
Befestigung einer Vorsatzschale an einer Tragschale
(30) 15.12.95 DE 19546844
(45) 13.06.01

(11) 0 826 887
(51) F 16 B 7/02
(21) + (22) 97113610.6 07.08.97
(73) >USM HOLDING A.G.
Schlossgutweg 39
3073 Gümmligen(CH);
(54) Dispositif de
fixation-TRADUCTION-Verbindungseinrichtung
(30) 30.08.96 CH 124396
(45) 20.06.01

(11) 0 934 475
(51) F 16 F 7/104 G 11 B 33/08
H 04 R 1/02 H 05 K 5/00
(21) + (22) 96935232.7 08.11.96
(73) >LUND-ANDERSEN BIRGER
Hoeddalen 18
1614 Fredrikstad(NO);
(54) DISPOSITIF D'AMORTISSEMENT DE VIBRATIONS ENTRE DES
OBJETS
(45) 06.06.01

(11) 1 034 096
(51) F 16 F 7/12 E 21 D 11/08
B 60 R 19/34
(21) + (22) 98956712.8 26.11.98
(73) >SCHUBERT WULF
Pfalzgrabenweg 30
8020 Graz (AT);
>MORITZ BERND
Alte Poststrasse 12
8020 Graz (AT)
(54) DISPOSITIF D'APPUI MUTUEL DE DEUX ELEMENTS DE
CONSTRUCTION-TRADUCTION-VORRICHTUNG ZUM
GEGENSEITIGEN ABSTÜTZEN ZWEIER KONSTRUKTIONSTEILE
(30) 28.11.97 AT 202897
(45) 13.06.01

(11) 0 732 301
(51) F 16 K 15/14 B 67 D 5/371
(21) + (22) 96400436.0 01.03.96
(73) S.A. >TOTAL RAFFINAGE DISTRIBUTION
Tour Total 24 cours Michelet
92800 Puteaux(FR);
(54) Dispositif de limitation de perte de liquide,
adaptable sur un organe de distribution de liquide
sous pression
(30) 17.03.95 FR 9503105
(45) 06.06.01

(11) 0 806 246
(51) F 16 K 23/00 F 23 D 11/38
F 23 D 11/26 B 05 B 1/30
(21) + (22) 97810228.3 16.04.97
(73) >SATRONIC A.G.
Honeywell-Platz 1
8157 Dielsdorf(CH);
(54) Vanne d'arrêt pour buse et buse de pulvérisation par
pression munie d'une telle
vanne-TRADUCTION-Düsenabschlussventil sowie
Druckzerstäuberdüse mit einem solchen
Düsenabschlussventil
(30) 03.05.96 CH 113996
(45) 13.06.01

(11) 0 767 335
(51) F 16 L 15/06 E 21 B 17/042
(21) + (22) 96420301.2 23.09.96
(73) >VALLOUREC MANNESMANN OIL & GAS FRANCE
54 rue Anatole France
59620 Aulnoye-Aymeries (FR);
>SUMITOMO METAL INDUSTRIES LTD
5-33 Kitahama 4-chome
Chuo-ku Osaka-shi Osaka 541-0046 (JP)
(54) Assemblage fileté pour tubes
(30) 03.10.95 US 538436
(45) 27.06.01

(11) 0 945 665
(51) F 16 L 47/06 F 16 L 37/02
F 16 L 58/18
(21) + (22) 98105381.2 25.03.98
(73) >BAUKU TROISDORFER BAU- UND KUNSTSTOFFG.- M.B.H.
Industriestrasse
51674 Wiehl(DE);
(54) Tuyau, notamment tuyau enroulé-TRADUCTION-Rohr,
insbesondere Wickelrohr
(45) 06.06.01

(11) 0 972 154
(51) F 16 L 11/08 E 21 B 17/00
(21) + (22) 98914418.3 02.04.98
(73) >EXXONMOBIL RESEARCH AND ENGINEERING CY
1545 Route 22 East Clinton Township Annandale
New Jersey 08801(US);
(54) SAMENGESTELDE CONSTRUCTIES MET EEN GROTE
OMHULLINGSSTERKTE.
(30) 04.04.97 US 833157
(45) 13.06.01

(11) 0 794 382
(51) F 21 S 8/12 F 21 V 11/18
F 21 V 13/14 F 21 V 14/08
(21) + (22) 97102497.1 17.02.97
(73) >FRATELLI PAGANI S.P.A.
Via Varesina 124
20156 Milano(IT);
(54) Projecteur pour motocycles et/ou pour véhicules
automobiles
(30) 05.03.96 IT MI960429
(45) 06.06.01

(11) 0 794 382
(51) F 21 V 11/18 F 21 V 13/14
F 21 V 14/08 F 21 S 8/12
(21) + (22) 97102497.1 17.02.97
(73) >FRATELLI PAGANI S.P.A.
Via Varesina 124
20156 Milano(IT);
(54) Projecteur pour motocycles et/ou pour véhicules
automobiles
(30) 05.03.96 IT MI960429
(45) 06.06.01

(11) 0 859 350
(51) F 21 V 25/00 F 21 V 7/00
G 09 F 13/18
(21) + (22) 98420022.0 05.02.98
(73) S.A. TISSAGE ET ENDUCTION SERGE >FERRARI
Zone Industrielle
38110 Saint Jean de Soudain(FR);
(54) Dispositif destiné à éclairer une surface
translucide et enseigne lumineuse mettant en oeuvre
ce dispositif
(30) 07.02.97 FR 9701634
(45) 13.06.01

(11) 0 806 246
(51) F 23 D 11/38 F 23 D 11/26
B 05 B 1/30 F 16 K 23/00
(21) + (22) 97810228.3 16.04.97
(73) >SATRONIC A.G.
Honeywell-Platz 1
8157 Dielsdorf(CH);
(54) Vanne d'arrêt pour buse et buse de pulvérisation par
pression munie d'une telle

vanne-TRADUCTION-Düsenabschlussventil sowie
Druckzerstäuberdüse mit einem solchen
Düsenabschlussventil
(30) 03.05.96 CH 113996
(45) 13.06.01

(11) 1 062 048
(51) F 23 D 11/26 F 23 D 11/38
B 05 B 1/34
(21) + (22) 99916822.2 17.03.99
(73) >SLOWIK GUNTER

Gotthardstrasse 2
06217 Merseburg (DE);
>KOHLMANN JURGEN
Am Weinbergsrain 24
06217 Geusa (DE)
(54) PROCEDE PERMETTANT DE MODIFIER LE MOUVEMENT DE
ROTATION D'UN FLUIDE DANS LA CHAMBRE DE ROTATION
D'UN GICLEUR ET SYSTEME COMPORTANT UN
GICLEUR-TRADUCTION-VERFAHREN ZUM VERÄNDERN DER
DRALLBEWEGUNG EINES FLUIDS IN DER DRALLKAMMER EINER
DÜSE UND EIN DÜSENSYSTEM
(30) 18.03.98 DE 19811736
(45) 27.06.01

(11) 0 719 984
(51) F 23 G 7/06
(21) + (22) 95307850.8 01.11.95
(73) >EISENMANN CORP.
150 E. Dartmoor Drive
Crystal Lake Illinois 60014(US);
(54) Incinérateur-régénérateur thermique amélioré
(30) 27.12.94 US 364768
(45) 27.06.01

(11) 0 873 382
(51) F 23 G 5/027 C 10 J 3/66
C 10 J 3/30
(21) + (22) 96935091.7 25.10.96
(73) >COMPACT POWER LTD
93 Knatchbull Road
London SE5 9QU ();
(54) SYSTEMES D'ALIMENTATION DESTINES A UN PROCEDE ET UNE
INSTALLATION DE PYROLYSE ET DE GAZEIFICATION EN
CONTINU
(30) 26.10.95 GB 9521950 26.10.95 GB 9521984
(45) 13.06.01

(11) 0 790 464
(51) F 23 H 17/00
(21) + (22) 97100975.8 22.01.97
(73) >MARTIN G.M.B.H. FÜR UMWELT- UND ENERGIETECHNIK
Leopoldstrasse 248
D-80807 München(DE);
(54) Grille de combustion, de préférence pour
incinérateurs de déchets-TRADUCTION-Feuerungsrost,
insbesondere für Müllverbrennungsanlagen
(30) 19.02.96 DE 19606107
(45) 06.06.01

(11) 0 740 110
(51) F 23 J 1/02
(21) + (22) 96100180.7 08.01.96
(73) >MARTIN G.M.B.H. FÜR UMWELT- UND ENERGIETECHNIK
Leopoldstrasse 248
D-80807 München(DE);
(54) Procédé et appareil pour le traitement de résidus
solides de combustion d'un
incinérateur-TRADUCTION-Verfahren und Vorrichtung
zur Behandlung von festen Verbrennungsrückständen
einer Abfallverbrennungsanlage
(30) 09.03.95 DE 19508488
(45) 27.06.01

(11) 0 768 493
(51) F 23 N 5/20 F 23 N 1/02
(21) + (22) 96116065.2 08.10.96
(73) >VIESSMANN WERKE G.M.B.H. & CO.
Viessmannstrasse
35107 Allendorf/Eder(DE);
(54) Procédé et dispositif d'allumage d'un brûleur à gaz
à ventilation-TRADUCTION-Verfahren und Vorrichtung
zum Zünden eines Gasgebläsebrenners
(30) 11.10.95 DE 19537773
(45) 06.06.01

(11) 0 592 159
(51) F 24 D 13/02 F 24 D 3/16
(21) + (22) 93307798.4 30.09.93
(73) >THERMOBOARD LTD
26 Grosvenor Street
London W1X 9FE(GB);
(54) Système de chauffage ou de réfrigération
(30) 05.10.92 GB 9220888
(45) 06.06.01

(11) 0 759 526
(51) F 24 D 3/10 F 24 D 3/08
(21) + (22) 96110934.5 06.07.96
(73) ROBERT >BOSCH G.M.B.H.
Postfach 30 02 20
70442 Stuttgart(DE);

(54) Vase d'expansion dans une installation de
chauffage-TRADUCTION-Ausdehnungsgefäß in einer
Heizungsanlage
(30) 22.08.95 DE 19530745
(45) 13.06.01

(11) 0 790 471
(51) F 24 D 3/12 F 24 D 19/10
(21) + (22) 97400279.2 07.02.97
(73) >CHAFFOTEAUX ET MAURY

79 rue du Général Leclerc
78400 Chatou(FR);
(54) Perfectionnements aux dispositifs de chauffage
central à deux circuits de caractéristiques
thermiques différentes
(30) 13.02.96 FR 9601746
(45) 13.06.01

(11) 0 840 064
(51) F 24 D 3/12 F 24 D 3/16
(21) + (22) 97830503.5 09.10.97
(73) >BONURA GIUSEPPE

Corso dei Mille 510
90047 Partinico Palermo (IT);
>BONURA MARCO
Corso dei Mille 510
90047 Partinico Palermo (IT);
>BONURA VANESSA
Corso dei Mille 510
90047 Partinico Palermo (IT)
(54) Système pour la régulation de la température d'une
enceinte avec des panneaux radiants
(30) 30.10.96 IT PA960018
(45) 20.06.01

(11) 0 821 203
(51) F 24 F 1/02
(21) + (22) 97108844.8 29.09.94
(73) >MITSUBISHI DENKI K.K.

2-3 Marunouchi 2-chome
Chiyoda-ku Tokyo 100(JP);
(54) Appareil de conditionnement d'air constitué de types
séparés
(30) 29.09.93 JP 24248893 28.07.94 JP 17588594
(45) 13.06.01

(11) 0 943 071
(51) F 24 F 5/00 F 24 F 7/04
F 24 J 2/04 E 06 B 7/04
(21) + (22) 97953769.3 09.12.97
(73) >SCHUMACHER MICHAEL

Schleusenstrasse 17
60327 Frankfurt(DE);
(54) FA ADE DE BATIMENT-TRADUCTION-GEBÄUDEFASSADE
(30) 09.12.96 DE 19651104
(45) 06.06.01

(11) 0 943 071
(51) F 24 J 2/04 E 06 B 7/04
F 24 F 5/00 F 24 F 7/04
(21) + (22) 97953769.3 09.12.97
(73) >SCHUMACHER MICHAEL

Schleusenstrasse 17
60327 Frankfurt(DE);
(54) FA ADE DE BATIMENT-TRADUCTION-GEBÄUDEFASSADE
(30) 09.12.96 DE 19651104
(45) 06.06.01

(11) 0 948 458
(51) F 25 J 3/08 B 01 D 53/04
C 01 B 3/50 C 01 B 23/00
(21) + (22) 97952100.2 18.12.97
(73) S.A. L'>AIR LIQUIDE POUR L'ETUDE ET L'EXPLOITATION

DES PROCEDES GEORGES >CLAUDE
75 Quai d'Orsay
75321 Paris Cédex 07(FR);
(54) PROCEDE D'EPURATION D'UN FLUIDE CRYOGENIQUE PAR
FILTRATION ET ADSORPTION
(30) 24.12.96 FR 9615972
(45) 13.06.01

(11) 0 799 402
(51) F 26 B 3/02 F 26 B 3/28
(21) + (22) 95944781.4 01.12.95
(73) >ABB FLEXIBLE AUTOMATION INC.

2487 South Commerce Drive
New Berlin Wisconsin 53151-2717(US);
(54) FOUR A RAYONNEMENT ET A CONVECTION COMBINES
(30) 13.01.95 US 372595

(45) 27.06.01

(11) 0 960 070
(51) F 27 B 7/00 C 01 G 43/025
(21) + (22) 98956945.4 25.11.98
(73) FRANCO-BELGE DE FABRICATION DE COMBUSTIBLE >FBFC
Tour Framatome
92084 Paris La Défense Cedex(FR);
(54) PROCEDE ET DISPOSITIF DE CONVERSION DIRECTE
D'HEXAFLUORURE D'URANIUM EN OXYDE D'URANIUM
(30) 28.11.97 FR 9715016
(45) 27.06.01

(11) 0 874 208
(51) F 28 D 1/03
(21) + (22) 98810256.2 24.03.98
(73) >ARBONIA A.G.
Industriestrasse 23
9320 Arbon/Frasnacht(CH);
(54) Radiateur, en particulier pour connection à un
circuit de chauffage central-TRADUCTION-Heizkörper,
vorzugsweise zum Anschluss an eine Zentralheizung
(30) 21.04.97 CH 92497
(45) 13.06.01

(11) 0 912 868
(51) F 28 D 9/00 F 28 F 9/007
(21) + (22) 97931891.2 07.07.97
(73) >PACKINOX
Tour Framatome Cedex 16
92084 Paris La Défense(FR);
(54) INSTALLATION D'ECHANGE THERMIQUE ENTRE AU MOINS
TROIS FLUIDES
(30) 19.07.96 FR 9609115
(45) 20.06.01

(11) 0 851 999
(51) F 28 F 19/02 C 10 G 9/00
(21) + (22) 96931808.8 14.09.96
(73) >RUHR OEL G.M.B.H.
Alexander-von-Humboldt-Strasse
45896 Gelsenkirchen(DE);
(54) ECHANGEUR DE CHALEUR A FAISCEAU TUBULAIRE PLACES EN
AVAL D'INSTALLATIONS THERMIQUES DE CRAQUAGE, PROCEDE
DE REVETEMENT D'UNE PLAQUE A TUBES ET UTILISATION
D'UN PISE REFRACTAIRE-TRADUCTION-THERMISCHEN
CRACKANLAGEN NACHGESCHALTETER
ROHRBÜNDEL-WÄRMEÜBERTRAGER, VERFAHREN ZUR
BESCHICHTUNG EINER ROHRPLATTE UND VERWENDUNG EINER
STAMPFMASSE
(30) 20.09.95 DE 19534823
(45) 20.06.01

(11) 0 912 868
(51) F 28 F 9/007 F 28 D 9/00
(21) + (22) 97931891.2 07.07.97
(73) >PACKINOX
Tour Framatome Cedex 16
92084 Paris La Défense(FR);
(54) INSTALLATION D'ECHANGE THERMIQUE ENTRE AU MOINS
TROIS FLUIDES
(30) 19.07.96 FR 9609115
(45) 20.06.01

(11) 0 986 727
(51) F 28 F 21/04
(21) + (22) 98934812.3 22.05.98
(73) >SIAMANT CERAMIC SYSTEMS G.M.B.H. & CO. K.G.
Humboldtstrasse 8
52525 Heinsberg(DE);
(54) ECHANGEUR DE CHALEUR CONSTITUE D'UN MELANGE DE
CARBURE DE SILICIUM ET DE SILICIURE DE
MOLYBDENE-TRADUCTION-WÄRMETAUSCHER AUS EINEM GEMISCH
VON SILIZIUMKARBID UND MOLYBDÄNDISILIZID
(30) 03.06.97 DE 19723159
(45) 27.06.01

(11) 0 693 172
(51) F 41 A 21/00 F 41 A 21/06
(21) + (22) 94910289.1 14.03.94
(73) >METAL STORM LTD
Central Plaza One Level 34 345 Queen Street
Brisbane QLD4 000(AU);
(54) ENSEMBLE DE CANON POUR ARMES A FEU
(30) 12.03.93 AU PL777393 19.05.93 AU PL887693
15.09.93 AU PM120193 09.12.93 AU PM286893
12.01.94 AU PM331494
(45) 13.06.01

(11) 1 006 332
(51) F 41 A 9/04
(21) + (22) 99122224.1 08.11.99
(73) >OERLIKON CONTRAVES A.G.
Birchstrasse 155
8050 Zürich(CH);

(54) Dispositif d'alimentation en munitions pour un
canon-TRADUCTION-Munitionszuführung für eine Kanone
(30) 04.12.98 CH 241198
(45) 13.06.01

SECTION G : PHYSIQUE
SECTIE G : NATUURKUNDE

(11) 0 846 944
(51) G 01 B 5/00 G 01 B 11/24
G 01 M 17/00
(21) + (22) 97203749.3 29.11.97
(73) >SCARDINO GINO
36 Viale Umbria
20135 Milano(IT);
(54) Dispositif pour mesurer des grandeurs géométriques
de cadres de cycles ou de motocycles
(30) 04.12.96 IT MI962536
(45) 20.06.01

(11) 0 911 603
(51) G 01 B 11/00 G 05 B 19/401
(21) + (22) 97118334.8 22.10.97
(73) >ISRA VISION SYSTEMS A.G.
Industriestasse 14
64297 Darmstadt(DE);
(54) Procédé pour la détermination de la position d'un
objet tridimensionnel-TRADUCTION-Verfahren zur
optischen Bestimmung der Lage eines räumlichen
Körpers
(45) 27.06.01

(11) 0 778 457
(51) G 01 C 15/04
(21) + (22) 96810794.6 14.11.96
(73) >SCARPELLINI FELICE
Via Grumo
6928 Manno(CH);
(54) Dispositif pour marquer un point de
mesure-TRADUCTION-Vorrichtung zum Markieren eines
Messpunktes
(30) 05.12.95 CH 343295 04.06.96 CH 142196
(45) 13.06.01

(11) 0 828 994
(51) G 01 F 1/30
(21) + (22) 96917415.0 23.05.96
(73) >FRIEDRICH CLAUD
Holzmühle
35457 Lollar(DE);
(54) DISPOSITIF DE MESURE DU DEBIT D'UN FLUX DE MATIERES
EN VRAC-TRADUCTION-MESSEINRICHTUNG ZUR ERFASSUNG DER
FÖRDERSTÄRKE EINES SCHÜTTGUTSTROMES
(30) 02.06.95 DE 19520264
(45) 13.06.01

(11) 0 901 334
(51) G 01 F 19/00 A 47 J 47/00
A 47 J 47/01
(21) + (22) 97914674.3 21.03.97
(73) >MEASURITE CORP. LTD
KPMG Towers Alexandra Street P.O. Box 910
Hamilton(NZ);
(54) RECEPACLE
(30) 28.03.96 NZ 28627696
(45) 27.06.01

(11) 0 707 201
(51) G 01 J 1/42
(21) + (22) 95402250.5 09.10.95
(73) COMMISSARIAT A L'ENERGIE >ATOMIQUE
31/33 rue de la Fédération;
75015 Paris Cédex 15(FR);
(54) Analyseur de faisceaux laser
(30) 12.10.94 FR 9412164
(45) 13.06.01

(11) 0 879 403
(51) G 01 K 1/08
(21) + (22) 97902326.4 05.02.97
(73) >BRAUN G.M.B.H.
Kronberg(DE);
(54) PROCEDE DE PRODUCTION D'UN CAPUCHON DE PROTECTION
POUR THERMOMETRE A INFRAROUGE A INSERER DANS UNE
CAVITE DU CORPS-TRADUCTION-VERFAHREN ZUR HERSTELLUNG
EINER SCHUTZKAPPE FÜR EIN IN EINE KÖRPERHÖHLE
EINBRINGBARES INFRAROT-STRALUNGSTHERMOMETR
(30) 06.02.96 DE 19604200
(45) 20.06.01

(11) 0 701 830
(51) G 01 L 11/00 A 61 M 1/36
(21) + (22) 95420250.3 05.09.95
(73) >HOSPAL INDUSTRIE
7 Avenue Lionel Terray BP 126
F-69883 Meyzieu Cédex (FR);
(54) Dispositif de mesure de la pression d'un liquide et
procédé de réglage d'un tel dispositif
(30) 14.09.94 FR 9411216
(45) 20.06.01

(11) 0 846 944
(51) G 01 M 17/00 G 01 B 5/00
G 01 B 11/24
(21) + (22) 97203749.3 29.11.97
(73) >SCARDINO GINO
36 Viale Umbria
20135 Milano (IT);
(54) Dispositif pour mesurer des grandeurs géométriques
de cadres de cycles ou de motocycles
(30) 04.12.96 IT MI962536
(45) 20.06.01

(11) 0 850 514
(51) G 01 M 11/00 H 04 B 10/08
(21) + (22) 95932900.4 15.09.95
(73) >PLLB ELETTRONICA S.P.A.
Via Carducci 39
20099 Sesto San Giovanni (Milano) (IT);
(54) SYSTEME, PROCEDURE ET DISPOSITIF DE SURVEILLANCE D'UN
CABLE A FIBRES OPTIQUES
(45) 20.06.01

(11) 0 909 941
(51) G 01 M 15/00 G 01 N 21/35
(21) + (22) 98115926.2 24.08.98
(73) >WISSENSCHAFTLICHE WERKSTATT FUR UMWELTMESSTECHNIK
G.M.B.H.
Herrengraben 54
D-20459 Hamburg (DE);
(54) Analyse à infrarouge des gaz d'échappement de
véhicules à moteur avec ajustement du point zéro ou
correction de l'influence de la
température-TRADUCTION-Infrarot Kraftfahrzeug
Abgasanalyse mit Nullpunkteinstellung oder
Temperaturdriftkorrektur
(30) 25.08.97 DE 19736864 12.05.98 DE 19821136
06.08.98 DE 19835537 04.10.97 DE 19743954
11.09.97 DE 19739869
(45) 20.06.01

(11) 0 635 720
(51) G 01 N 33/49
(21) + (22) 94401634.4 13.07.94
(73) >RAMOT UNIVERSITY AUTHORITY FOR APPLIED RESEARCH &
INDUSTRIAL DEVELOPMENT LTD
32 Haim Levanon Street
Ramat Aviv Tel Aviv 69975 (IL);
>VARON DAVID
Kfar Bilu A' (IL)
(54) Méthode et appareil pour la détermination de la
fonction plaquettaire dans l'hémostase primaire
(30) 14.07.93 IL 10633093
(45) 27.06.01

(11) 0 653 429
(51) G 01 N 33/52 C 07 F 7/12
C 07 F 7/18
(21) + (22) 94117244.7 02.11.94
(73) F. >HOFFMANN-LA ROCHE A.G.
Grenzacherstrasse 124
4002 Basel (CH);
(54) Silanes neuves et leur application dans la
silylation des matériaux
diélectriques-TRADUCTION-Neue Silane und deren
Verwendung für die Silanierung von dielektrischen
Materialien
(30) 12.11.93 CH 340093
(45) 13.06.01

(11) 0 662 157
(51) G 01 N 33/576 C 12 Q 1/70
C 12 N 15/11 C 07 H 21/00
(21) + (22) 93919644.0 10.09.93
(73) >ISIS PHARMACEUTICALS INC.
2292 Faraday Avenue
Carlsbad CA 92008 (US);
(54) COMPOSITIONS ET PROCÉDES POUR LE TRAITEMENT
D'AFFECTIONS ASSOCIÉES AU VIRUS DE L'HEPATITE C
(30) 10.09.92 US 945289 14.04.93 JP 8719593
(45) 20.06.01

(11) 0 789 714
(51) G 01 N 33/563 G 01 N 33/68
G 01 N 33/543 C 07 K 16/00

C 07 K 16/06
(21) + (22) 95938392.8 02.11.95
(73) >ROCHE DIAGNOSTICS G.M.B.H.
Sandhofer Strasse 112-132
68305 Mannheim (DE);
(54) REACTIF ELIMINANT LES INTERFERENCES SPECIFIQUE A DES
CLASSES
D'ANTICORPS-TRADUCTION-ANTIKÖRPERKLASSENSPEZIFISCHES
ENTSTÖRUNGSREAGENZ
(30) 04.11.94 DE 4439452
(45) 13.06.01

(11) 0 833 878
(51) G 01 N 33/30 C 10 G 71/00
(21) + (22) 96916493.8 17.05.96
(73) >EXXONMOBIL RESEARCH AND ENGINEERING CY
1545 Route 22 East Clinton Township
Annandale New Jersey 08801 (US);
(54) WERKWIJZE VOOR HET BEREIDEN VAN SMEEROLIEN.
(30) 23.06.95 US 494643
(45) 13.06.01

(11) 0 857 298
(51) G 01 N 15/02 G 01 N 33/48
(21) + (22) 96934629.5 11.10.96
(73) FORSCHUNGSZENTRUM >KARLSRUHE G.M.B.H.
Weberstrasse 5
76133 Karlsruhe (DE);
(54) PROCEDURE DE DIAGNOSTIC D'UNE PATHOLOGIE MALIGNNE OU DE
SES STADES PRECURSEURS-TRADUCTION-VERFAHREN ZUR
DIAGNOSE EINER MALIGNEN ERKRANKUNG ODER DEREN
VORLÄUFERSTADIEN
(30) 27.10.95 DE 19540006
(45) 06.06.01

(11) 0 909 941
(51) G 01 N 21/35 G 01 M 15/00
(21) + (22) 98115926.2 24.08.98
(73) >WISSENSCHAFTLICHE WERKSTATT FUR UMWELTMESSTECHNIK
G.M.B.H.
Herrengraben 54
D-20459 Hamburg (DE);
(54) Analyse à infrarouge des gaz d'échappement de
véhicules à moteur avec ajustement du point zéro ou
correction de l'influence de la
température-TRADUCTION-Infrarot Kraftfahrzeug
Abgasanalyse mit Nullpunkteinstellung oder
Temperaturdriftkorrektur
(30) 25.08.97 DE 19736864 12.05.98 DE 19821136
06.08.98 DE 19835537 04.10.97 DE 19743954
11.09.97 DE 19739869
(45) 20.06.01

(11) 0 918 984
(51) G 01 N 21/55 G 01 N 21/25
G 01 N 33/53
(21) + (22) 97941922.3 08.08.97
(73) >ZEPTOSENS A.G.
Benkenstrasse 254
4108 Witterswil (CH);
(54) DISPOSITIF DE DETECTION OPTIQUE-TRADUCTION-OPTISCHE
DETEKTIONSVORRICHTUNG
(30) 16.08.96 CH 201796
(45) 27.06.01

(11) 0 944 833
(51) G 01 N 33/53 G 01 N 33/543
G 01 N 33/68
(21) + (22) 97953745.3 05.12.97
(73) >OSTEOMETER BIOTECH A/S
Osteopark Herlev Hovedgade 207
2730 Herlev (DK);
(54) DOSAGES EN SANDWICH DE FRAGMENTS DE COLLAGENE
(30) 09.12.96 GB 9625559 19.03.97 GB 9705687
(45) 27.06.01

(11) 0 965 036
(51) G 01 N 21/88
(21) + (22) 98913674.2 06.03.98
(73) >WACKER SILTRONIC GESELLSCHAFT FUR
HALBLEITERMATERIALIEN A.G.
Johannes-Hess-Strasse 24
84489 Burghausen (DE);
(54) GABARIT DE CALIBRAGE ET DE CONTROLE D'UN INSTRUMENT
D'INSPECTION DE SURFACE ET PROCEDURE DE PRODUCTION
DUDIT GABARIT-TRADUCTION-STANDARD ZUR KALIBRIERUNG
UND ÜBERPRÜFUNG EINES OBERFLÄCHENINSPEKTIONS-GERÄTES
UND VERFAHREN ZUR HERSTELLUNG DES STANDARDS
(30) 06.03.97 DE 19709255
(45) 13.06.01

(11) 1 017 986
(51) G 01 N 9/24 G 01 N 23/16
(21) + (22) 97904349.4 14.02.97
(73) >WESSER & DUEHOLM
Sofievej 11

2900 Hellerup(DK);
(54) PROCEDE DE MESURE D'UN PROFIL DE DENSITE
(30) 14.02.96 DK 15196
(45) 13.06.01

(11) 1 058 117
(51) G 01 N 33/68 G 01 N 33/53
C 07 K 14/47
(21) + (22) 99250161.9 21.05.99
(73) >SCHERING A.G.
Müllerstrasse 178
13342 Berlin(DE);
(54) Utilisation de SLIM3 pour la liaison aux
molécules-TRADUCTION-Verwendung von SLIM3 zur
Bindung an Moleküle
(45) 20.06.01

(11) 0 874 996
(51) G 01 P 3/487
(21) + (22) 97901028.7 15.01.97
(73) >DONNER MICHAEL
Punglerscheider Weg 66
58971 Werdohl(DE);
(54) ROTOR A POLES MAGNETIQUES POUR MESURE DE VITESSE DE
ROTATION-TRADUCTION-MAGNETPOLROTOR FÜR EINE
DREHZAHLMESSUNG
(30) 16.01.96 DE 19601271
(45) 27.06.01

(11) 0 880 709
(51) G 01 R 31/34 H 02 K 11/00
(21) + (22) 97907586.8 10.02.97
(73) >WESTINGHOUSE ELECTRIC CY LLC
4350 Northern Pike
Monroeville PA 15146-2866(US);
(54) PROCEDE ET DISPOSITIF DE DIAGNOSTIC DE L'IMPEDANCE
D'ISOLATION DE PALIERS D'UNE MACHINE ELECTRIQUE
TOURNAUTE
(30) 14.02.96 US 601260
(45) 27.06.01

(11) 1 023 609
(51) G 01 R 33/28 A 61 B 5/055
(21) + (22) 98956813.4 13.10.98
(73) >SIMAG G.M.B.H.
Systeme und Instrumente für die
Magnetresonanztomographie Wiesenweg 10
12247 Berlin(DE);
(54) EXTENSEUR ET PROCEDE D'IMAGERIE PAR RESONANCE
MAGNETIQUE POUR REPRESENTER ET DETERMINER LA
POSITION D'UN EXTENSEUR-TRADUCTION-STENT UND
MR-BILDGEBUNGSVERFAHREN ZUR DARSTELLUNG UND
POSITIONSBESTIMMUNG EINES STENTS
(30) 13.10.97 DE 19746735
(45) 20.06.01

(11) 0 730 166
(51) G 01 S 13/34 G 01 S 13/42
(21) + (22) 95103072.5 03.03.95
(73) >SIEMENS A.G.
Wittelsbacherplatz 2
80333 München(DE);
(54) Procédé et dispositif pour la mesure du trafic
routier utilisant un appareil
radar-TRADUCTION-Verfahren und Anordnung zur
Verkehrserfassung mit einem Radargerät
(45) 27.06.01

(11) 0 732 597
(51) G 01 S 11/02 H 04 L 27/18
(21) + (22) 96400518.5 13.03.96
(73) CENTRE NATIONAL D'ETUDES SPATIALES
2 Place Maurice Quentin
F-75039 Paris Cedex 01(FR);
(54) Procédé de mesure de distance et de transmission de
données et terminal correspondant
(30) 15.03.95 FR 9502999
(45) 20.06.01

(11) 0 925 516
(51) G 01 S 13/72
(21) + (22) 97943857.9 09.09.97
(73) HOLLANDSE >SIGNAALAPPARATEN B.V.
Zuidelijke Havenweg 40 P.O. Box 42
7550 GD Hengelo(NL);
(54) PROCEDE DE DETERMINATION D'UN POINT D'IMPACT D'UN
PROJECTILE TIRE PAR RAPPORT A L'OBJECTIF
(30) 13.09.96 NL 1004025
(45) 20.06.01

(11) 1 004 898
(51) G 01 T 1/164
(21) + (22) 99402936.1 25.11.99
(73) >SOPHA MEDICAL VISION INTERNATIONAL
17 rue de la Baume

75008 Paris(FR);
(54) Support comportant deux couronnes pour une
gamma-caméra
(30) 27.11.98 FR 9814999
(45) 13.06.01

(11) 0 777 864
(51) G 01 V 8/10
(21) + (22) 95929852.2 11.08.95
(73) >SEISMA A.G.
Baarer Strasse 12
6300 Zug(CH);
(54) SYSTEME ET PROCEDE D'EVALUATION
D'IMAGES-TRADUCTION-SYSTEM UND VERFAHREN ZUR
BILDAUSWERTUNG
(30) 24.08.94 DE 4430016
(45) 13.06.01

(11) 0 790 506
(51) G 01 V 1/20 G 10 K 11/34
(21) + (22) 97400212.3 30.01.97
(73) >DELEGATION GENERALE POUR L'ARMEMENT
Bureau de la Propriété Industrielle de la D.R.E.T.
14 rueS aint Dominique
Paris - 7ème(FR);
(54) Antenne linéaire acoustique avec dispositif de levée
d'ambiguïté
(30) 15.02.96 FR 9601844
(45) 13.06.01

(11) 0 875 006
(51) G 01 V 15/00
(21) + (22) 96944658.2 24.12.96
(73) >SANDER G.M.B.H. & CO. K.G.
Auf den Klippen 25
32756 Detmold(DE);
(54) SYSTEME DE TOUT-A-L'EGOUT AVEC MARQUEUR
ELECTRONIQUE-TRADUCTION-KANALISATIONSANLAGE MIT
ELEKTRONISCHEM MARKER
(30) 18.01.96 DE 19601651
(45) 27.06.01

(11) 0 694 196
(51) G 02 B 27/00
(21) + (22) 94913320.1 29.03.94
(73) >VIRTUAL VISION INC.
7659 178th Place
N.E. Redmond WA 98052(US);
(54) SYSTEME DE VISUALISATION PLACE SUR LA TETE
(30) 12.04.93 US 45919
(45) 06.06.01

(11) 0 750 750
(51) G 02 B 5/18
(21) + (22) 95911146.9 17.03.95
(73) >BIFOCON OPTICS FORSCHUNGS- UND ENTWICKLUNGS G.M.B.H.
Kärntner Strasse 13-15
1010 Wien(AT);
(54) LENTILLE ZONEE-TRADUCTION-ZONENLINSE
(30) 17.03.94 AT 56994
(45) 27.06.01

(11) 0 677 177
(51) G 02 C 7/02
(21) + (22) 94930936.3 28.10.94
(73) OPTISCHE WERKE G. >RODENSTOCK
Isartalstrasse 43
80469 München(DE);
(54) VERRE DE LUNETTES A ACTION
PROGRESSIVE-TRADUCTION-BRILLENGLAS MIT PROGRESSIVER
WIRKUNG
(30) 02.11.93 DE 4337369
(45) 06.06.01

(11) 0 564 911
(51) G 03 C 1/89 C 08 J 7/04
(21) + (22) 93104866.4 24.03.93
(73) >AGFA-GEVAERT N.V.
Septestraat 27
2640 Mortsel(BE);
(54) ANTISTATISCHE
KUNSTSTOFDELEN-TRADUCTION-Antistatische
Kunststoffteile
(30) 06.04.92 DE 4211461
(45) 20.06.01

(11) 0 682 288
(51) G 03 C 1/10 G 03 C 1/09
G 03 C 1/295
(21) + (22) 95200941.3 13.04.95
(73) >EASTMAN KODAK CY
343 State Street
Rochester New York 14650(US);
(54) Matériau photographique d'halogénure d'argent à fort
contraste

(30) 16.04.94 GB 9407599 21.12.94 GB 9425802
(45) 27.06.01

(11) 0 899 120
(51) G 03 C 5/08 G 06 K 19/14
B 41 M 3/14 G 03 G 21/04
B 42 D 15/10
(21) + (22) 98115213.5 13.08.98
(73) >CONSORTIUM FUR ELEKTROCHEMISCHE INDUSTRIE G.M.B.H.
Zielstattstrasse 20
81379 München(DE);
(54) Marquage de sécurité à cristaux liquides détectable
par une machine, fabrication du marquage de sécurité
et système de sécurité comprenant ce
marquage-TRADUCTION-Maschinendetektierbare
Sicherheitsmarkierung enthaltend flüssigkristallines
Material, Herstellung der Sicherheitsmarkierung und
Sicherheitssystem umfassend diese
Sicherheitsmarkierung
(30) 28.08.97 DE 19737618
(45) 06.06.01

(11) 0 846 985
(51) G 03 F 7/42 H 01 L 21/311
(21) + (22) 96870157.3 09.12.96
(73) >INTERUNIVERSITAIRE MICROELEKTRONIK CENTRUM VZW
Kapeldreef 75
3001 Leuven(BE);
(54) WERKWIJZE VOOR HET SPOELEN VAN METAAL MET
GECONTROLEERDE REDUCTIE VAN MICROCORROSIE VAN METAAL
(45) 20.06.01

(11) 0 856 773
(51) G 03 F 7/039 G 03 F 7/004
(21) + (22) 98101371.7 27.01.98
(73) >SUMITOMO CHEMICAL CY LTD
5-33 Kitahama 4-chome
Chuo-ku Osaka 541-8550(JP);
(54) Compostion formant reserve postive avec
amplification chimique
(30) 29.01.97 JP 1535397
(45) 13.06.01

(11) 0 705 886
(51) G 03 G 9/09 C 08 K 5/23
C 09 B 35/22 C 09 B 41/00
C 09 B 67/10
(21) + (22) 95114950.9 22.09.95
(73) >CLARIANT G.M.B.H.
Brüningstrasse 50
65929 Frankfurt am Main(DE);
(54) Pigments pour toners et développateurs
électrophotographiques-TRADUCTION-Pigmente für
elektrophotographische Toner und Entwickler
(30) 05.10.94 DE 4435543
(45) 20.06.01

(11) 0 713 151
(51) G 03 G 7/00
(21) + (22) 95114077.1 08.09.95
(73) FELIX >SCHOELLER JR. FOTO- UND SPEZIALPAPIERE
G.M.B.H. & CO. K.G.
Burg Gretesch
D-49086 Osnabrück(DE);
(54) Support d'image
électrophotographique-TRADUCTION-Bildträgermaterial
für elektrofotografische Verfahren
(30) 21.09.94 DE 4435350
(45) 13.06.01

(11) 0 783 729
(51) G 03 G 15/08 G 03 G 15/01
(21) + (22) 96915618.1 08.05.96
(73) >MOORE BUSINESS FORMS INC.
300 Lang Boulevard
Grand Island New York 14072-1697(US);
(54) SYSTEME ELECTROSTATIQUE D'APPLICATION DE TONERS A
PLUSIEURS CYLINDRES UTILISE SELON UN PROCEDE
D'IMPRESSION A TROIS NIVEAUX
(30) 06.06.95 US 466365
(45) 27.06.01

(11) 0 899 120
(51) G 03 G 21/04 B 42 D 15/10
G 03 C 5/08 G 06 K 19/14
B 41 M 3/14
(21) + (22) 98115213.5 13.08.98
(73) >CONSORTIUM FUR ELEKTROCHEMISCHE INDUSTRIE G.M.B.H.
Zielstattstrasse 20
81379 München(DE);
(54) Marquage de sécurité à cristaux liquides détectable
par une machine, fabrication du marquage de sécurité
et système de sécurité comprenant ce
marquage-TRADUCTION-Maschinendetektierbare
Sicherheitsmarkierung enthaltend flüssigkristallines
Material, Herstellung der Sicherheitsmarkierung und

Sicherheitssystem umfassend diese
Sicherheitsmarkierung
(30) 28.08.97 DE 19737618
(45) 06.06.01

(11) 0 631 211
(51) G 05 B 19/18
(21) + (22) 94107461.9 13.05.94
(73) >KAPP G.M.B.H. & CO. K.G. WERKZEUGMASCHINENFABRIK
Callenberger Strasse 52-58
D-96450 Coburg(DE);
(54) Méthode pour l'usinage en finition des
engrenages-TRADUCTION-Verfahren für die
Feinbearbeitung von Verzahnungen
(30) 26.05.93 DE 4317306
(45) 13.06.01

(11) 0 815 315
(51) G 05 B 13/02 D 21 C 7/12
D 21 C 3/22 D 21 B 1/04
(21) + (22) 96905747.0 19.03.96
(73) >SIEMENS A.G.
Wittelsbacherplatz 2
80333 München(DE);
(54) PROCEDE ET DISPOSITIF DE CONDUITE DU PROCESSUS DANS
LA PRODUCTION DE CELLULOSE ET/OU DE
PAPIER-TRADUCTION-VERFAHREN UND VORRICHTUNG ZUR
PROZESSFÜHRUNG BEI DER ZELLSTOFF- UND/ODER
PAPIERHERSTELLUNG
(30) 23.03.95 DE 19510008
(45) 13.06.01

(11) 0 911 603
(51) G 05 B 19/401 G 01 B 11/00
(21) + (22) 97118334.8 22.10.97
(73) >ISRA VISION SYSTEMS A.G.
Industriestasse 14
64297 Darmstadt(DE);
(54) Procédé pour la détermination de la position d'un
objet tridimensionnel-TRADUCTION-Verfahren zur
optischen Bestimmung der Lage eines räumlichen
Körpers
(45) 27.06.01

(11) 0 937 569
(51) G 05 B 19/00 B 29 C 51/26
(21) + (22) 99101870.6 28.01.99
(73) >ILLIG ADOLF MASCHINENBAU G.M.B.H. & CO.
Mauerstrasse 100
74081 Heilbronn(DE);
(54) Procédé pour contrôler un appareil de thermoformage
de feuilles ou plaques en matériau thermoplastique
et appareil pour réaliser ledit
procédé-TRADUCTION-Verfahren zum Steuern einer
Vorrichtung zum Verformen von Folien oder Platten
aus thermoplastischem Kunststoff und Vorrichtung zur
Durchführung des Verfahrens
(30) 18.02.98 DE 19806757
(45) 27.06.01

(11) 0 735 449
(51) G 05 D 23/00 G 05 D 23/19
(21) + (22) 96104753.7 26.03.96
(73) MICHAEL WENZ G.M.B.H. >MIWE
Michael-Wenz-Strasse 2-10
97450 Arnstein(DE);
(54) Procédé de mise en oeuvre pour four avec charge
variable-TRADUCTION-Verfahren zum Betrieb eines
Backofens mit unterschiedlicher Auslastung
(30) 30.03.95 DE 19511621
(45) 06.06.01

(11) 0 948 761
(51) G 05 D 21/02
(21) + (22) 97953394.0 31.12.97
(73) >EXXONMOBIL CHEMICAL PATENTS INC.
5200 Bayway Drive
Baytown TX 77520-5200(US);
(54) CONTROLE EN DIRECT DANS UNE INSTALLATION DE
TRAITEMENT CHIMIQUE
(30) 31.12.96 US 346141
(45) 20.06.01

(11) 1 010 047
(51) G 05 D 1/03
(21) + (22) 98951249.6 01.09.98
(73) >SIEMENS A.G.
Wittelsbacherplatz 2
80333 München(DE);
(54) PROCEDE DE POSITIONNEMENT POUR LA MISE A QUAI D'UNE
UNITE MOBILE AUTONOME AVEC UTILISATION D'UN FAISCEAU
DE GUIDAGE-TRADUCTION-VERFAHREN ZUR
ANDOCKPOSITIONIERUNG EINER AUTONOMEN MOBILEN EINHEIT
UNTER VERWENDUNG EINES LEITSTRAHLES
(30) 01.09.97 DE 19738163
(45) 13.06.01

(11) 0 723 216
(51) G 06 F 1/00 G 11 B 20/00
(21) + (22) 95118162.7 17.11.95
(73) >SONY COMPUTER ENTERTAINMENT INC.
7-1-1 Akasaka
Minato-ku Tokyo 107-0052(JP);
(54) WERKWIJZE EN INRICHTING VOOR HET REPRODUCEREN VAN
EEN VEILIGHEIDSSYSTEEM VAN EEN DIGITALE
COMPACTDISKSPELER
(30) 18.11.94 JP 28539094
(45) 20.06.01

(11) 0 777 171
(51) G 06 F 1/00 G 07 C 9/00
(21) + (22) 96118144.3 13.11.96
(73) S.A. >C-SAM
17 chemin Taverney
1218 Grand-Saconnex(CH);
(54) Dispositif de sécurité commandant l'accès à un
ordinateur ou à un terminal de réseau
(30) 28.11.95 CH 337595
(45) 27.06.01

(11) 0 782 731
(51) G 06 F 17/30 G 06 F 7/08
G 06 F 7/12
(21) + (22) 95933009.3 21.09.95
(73) >QLIKTECH INTERNATIONAL A.B.
Forskningsbyn Ideon
223 70 Lund(SE);
(54) PROCEDE ET DISPOSITIF PERMETTANT D'EXTRAIRE DES
INFORMATIONS D'UNE BASE DE DONNEES
(30) 21.09.94 SE 9403175
(45) 20.06.01

(11) 0 796 463
(51) G 06 F 9/46
(21) + (22) 95941311.3 08.12.95
(73) TELEFONAKTIEBOLAGET L M >ERICSSON (PUBL)
126 25 Stockholm(SE);
(54) MECANISME DE CONFIGURATION
(30) 09.12.94 SE 9404295
(45) 13.06.01

(11) 0 855 062
(51) G 06 F 17/30
(21) + (22) 96941572.8 12.09.96
(73) >BRUCKNER ANNETTE
Schulstrasse 5
85229 Markt Indersdorf(DE);
(54) SYSTEME D'INFORMATIONS ET PROCEDE DE MEMORISATION DE
DONNEES DANS UN SYSTEME
D'INFORMATIONS-TRADUCTION-INFORMATIONSSYSTEM UND
VERFAHREN ZUR SPEICHERUNG VON DATEN IN EINEM
INFORMATIONSSYSTEM
(30) 13.10.95 DE 19538240
(45) 27.06.01

(11) 0 921 467
(51) G 06 F 11/14
(21) + (22) 98204147.7 18.03.96
(73) >CHEYENNE ADVANCED TECHNOLOGY LTD
Summerfield Way Chelston Business Park
Wellington Somerset TA21 9JE(GB);
(54) Système de sauvegarde pour ordinateur fonctionnant
avec des fichiers ouverts
(30) 23.03.95 GB 9505939 06.06.95 US 465925
(45) 27.06.01

(11) 0 929 874
(51) G 06 F 17/60
(21) + (22) 97900554.3 02.01.97
(73) >BEENZ.COM INC.
3 Park Avenue
New York NY 10016(US);
(54) PROCEDE ET DISPOSITIF POUR CREER UNE BANQUE DE
DONNEES CONTENANT DES DONNEES-CLIENTS ET/OU POUR
ORGANISER UN SYSTEME DE RABAI OU DE
COUPON-TRADUCTION-VERFAHREN UND VORRICHTUNG ZUM
AUFBAU EINER KUNDENDATEN BEINHALTENDEN DATENBANK
UND/ODER ZUR ORGANISATION EINES RABATT- BZW.
KUPONSYSTEMS
(30) 04.10.96 DE 19641092
(45) 13.06.01

(11) 0 694 872
(51) G 06 K 19/077 A 44 C 21/00
(21) + (22) 95401743.0 24.07.95
(73) ETS >BOURGOGNE ET GRASSET
Z.I. Beaune Savigny - Lieudit La Champagne
F-21420 Savigny les Beaune(FR);
(54) Jeton de jeu perfectionné
(30) 26.07.94 FR 9409212
(45) 06.06.01
72

(11) 0 796 049
(51) G 06 K 19/077 A 44 C 21/00
G 07 F 1/06 B 29 C 45/14
(21) + (22) 96933495.2 07.10.96
(73) ETS >BOURGOGNE ET GRASSET
Z.I. Beaune-Savigny Lieudit La Champagne
21420 Savigny-les-Beaune(FR);
(54) JETON DE JEU
(30) 09.10.95 FR 9511877
(45) 13.06.01

(11) 0 899 120
(51) G 06 K 19/14 B 41 M 3/14
G 03 G 21/04 B 42 D 15/10
G 03 C 5/08
(21) + (22) 98115213.5 13.08.98
(73) >CONSORTIUM FUR ELEKTROCHEMISCHE INDUSTRIE G.M.B.H.
Zielstattstrasse 20
81379 München(DE);
(54) Marquage de sécurité à cristaux liquides détectable
par une machine, fabrication du marquage de sécurité
et système de sécurité comprenant ce
marquage-TRADUCTION-Maschinendetektierbare
Sicherheitsmarkierung enthaltend flüssigkristallines
Material, Herstellung der Sicherheitsmarkierung und
Sicherheitssystem umfassend diese
Sicherheitsmarkierung
(30) 28.08.97 DE 19737618
(45) 06.06.01

(11) 0 993 748
(51) G 06 K 19/077 H 04 Q 7/32
(21) + (22) 98940133.6 03.07.98
(73) >DOSCH & AMAND G.M.B.H. & CO. K.G.
Denninger Strasse 130
81927 München(DE);
(54) CARTE ENFICHABLE DE
TELECOMMUNICATION-TRADUCTION-KOMMUNIKATIONSEINSTECKKA
RTE
(30) 03.07.97 DE 29711698 U
(45) 20.06.01

(11) 0 777 171
(51) G 07 C 9/00 G 06 F 1/00
(21) + (22) 96118144.3 13.11.96
(73) S.A. >C-SAM
17 chemin Taverney
1218 Grand-Saconnex(CH);
(54) Dispositif de sécurité commandant l'accès à un
ordinateur ou à un terminal de réseau
(30) 28.11.95 CH 337595
(45) 27.06.01

(11) 0 796 049
(51) G 07 F 1/06 B 29 C 45/14
G 06 K 19/077 A 44 C 21/00
(21) + (22) 96933495.2 07.10.96
(73) ETS >BOURGOGNE ET GRASSET
Z.I. Beaune-Savigny Lieudit La Champagne
21420 Savigny-les-Beaune(FR);
(54) JETON DE JEU
(30) 09.10.95 FR 9511877
(45) 13.06.01

(11) 1 029 311
(51) G 07 F 7/08
(21) + (22) 99912017.3 25.03.99
(73) >ORBIS PATENTS LTD
181 Howth Road
Dublin 3(IE);
(54) SYSTEME ET PROCEDE DE CARTE DE CREDIT
(30) 25.03.98 IE 980223 07.05.98 IE 980346
15.06.98 IE 980458 13.07.98 US 92500 P
26.08.98 US 98175 P
(45) 27.06.01

(11) 0 749 620
(51) G 08 B 13/24 B 42 D 3/12
(21) + (22) 95910471.2 03.03.95
(73) JUUL >RASMUSSEN JENS JACOB
1. sal Hauser Plads 30
1127 København(DK);
(54) COUVERTURE/RELIURE CARTON DE LIVRE ANTIVOL
(30) 10.03.94 DK 12294
(45) 27.06.01

(11) 0 825 574
(51) G 08 B 13/193
(21) + (22) 97113619.7 07.08.97
(73) >ABB PATENT G.M.B.H.
Kallstadter Strasse 1
68309 Mannheim(DE);
(54) Détecteur de mouvement avec au moins une lentille
convergente-TRADUCTION-Bewegungsmelder mit

mindestens einer Sammellinse
(30) 13.08.96 DE 19632514
(45) 27.06.01

(11) 0 304 242
(51) G 09 F 3/02 B 31 D 1/02
(21) + (22) 88307489.0 12.08.88
(73) >DENNY BROS. PRINTING LTD
Mildenhall Road
Bury St. Edmunds Suffolk IP32 6NU(GB);
(54) Etiquette adhésive ou assemblage d'une brochure
(30) 13.08.87 GB 8719217
(45) 27.06.01

(11) 0 615 838
(51) G 09 F 3/02 B 32 B 27/10
B 32 B 7/12
(21) + (22) 94810057.3 03.02.94
(73) S.A. >COFRADEC
Chemin des Croix 6
F-59530 Le Quesnoy(FR);
(54) Produit composite stratifié
(30) 12.02.93 CH 44093
(45) 13.06.01

(11) 0 680 267
(51) G 09 F 3/00 A 44 C 5/00
A 61 B 5/103 A 61 B 5/117
(21) + (22) 94909476.7 24.01.94
(73) >PRECISION DYNAMICS CORP.
13880 Del Sur Street
San Fernando CA 91349-3490(US);
(54) SUPPORT DE PUCE MEMOIRE
(30) 25.01.93 US 8476
(45) 13.06.01

(11) 0 859 350
(51) G 09 F 13/18 F 21 V 25/00
F 21 V 7/00
(21) + (22) 98420022.0 05.02.98
(73) S.A. TISSAGE ET ENDUCTION SERGE >FERRARI
Zone Industrielle
38110 Saint Jean de Soudain(FR);
(54) Dispositif destiné à éclairer une surface
translucide et enseigne lumineuse mettant en oeuvre
ce dispositif
(30) 07.02.97 FR 9701634
(45) 13.06.01

(11) 0 847 575
(51) G 10 D 9/02
(21) + (22) 97919461.0 02.04.97
(73) ETS >VANDOREN S.A.
56 rue Lepic
F-75018 Paris(FR);
(54) PERFECTIONNEMENTS APPORTES AUX LIGATURES POUR BEC
D'INSTRUMENT A VENT A ANCHE SIMPLE
(30) 04.04.96 FR 9604244
(45) 27.06.01

(11) 0 761 776
(51) G 10 K 11/162 C 09 D 5/02
C 09 D 7/12 B 32 B 5/26
(21) + (22) 96113578.7 23.08.96
(73) >ARMSTRONG WORLD INDUSTRIES INC.
2500 Columbia Avenue
Lancaster Pennsylvania 17603(US);
(54) Produit acoustique à surface plane et son revêtement
(30) 01.09.95 US 522970
(45) 13.06.01

(11) 0 790 506
(51) G 10 K 11/34 G 01 V 1/20
(21) + (22) 97400212.3 30.01.97
(73) >DELEGATION GENERALE POUR L'ARMEMENT
Bureau de la Propriété Industrielle de la D.R.E.T.
14 rue Saint Dominique
Paris - 7ème(FR);
(54) Antenne linéaire acoustique avec dispositif de levée
d'ambiguïté
(30) 15.02.96 FR 9601844
(45) 13.06.01

(11) 0 848 893
(51) G 10 K 11/178 H 04 R 1/10
(21) + (22) 96928521.2 21.08.96
(73) >NCT GROUP INC.
1025 West Nursery Road
Linthicum MD 21090-1206(US);
(54) CASQUE D'ECOUTE A COUSSINET ET SYSTEME DE LIMITATION
DE LA COMPRESSION DU COUSSINET
(30) 07.09.95 GB 9518242
(45) 06.06.01

(11) 0 723 216
(51) G 11 B 20/00 G 06 F 1/00
(21) + (22) 95118162.7 17.11.95
(73) >SONY COMPUTER ENTERTAINMENT INC.
7-1-1 Akasaka
Minato-ku Tokyo 107-0052(JP);
(54) WERKWIJZE EN INRICHTING VOOR HET REPRODUCEREN VAN
EEN VEILIGHEIDSSYSTEEM VAN EEN DIGITALE
COMPACTDISKSPLEER
(30) 18.11.94 JP 28539094
(45) 20.06.01

(11) 0 761 794
(51) G 11 B 5/627 G 11 B 5/73
C 09 J 7/02
(21) + (22) 96113170.3 16.08.96
(73) >EMTEC MAGNETICS G.M.B.H.
Kaiser-Wilhelm-Strasse 52
67059 Ludwigshafen(DE);
(54) Feuille thermosoudable-TRADUCTION-Heissriegelfolie
(30) 25.08.95 DE 19531313
(45) 20.06.01

(11) 0 792 504
(51) G 11 B 20/12 G 11 B 27/30
G 11 B 20/18 G 11 B 7/00
(21) + (22) 96927834.0 09.09.96
(73) KONINKLIJKE >PHILIPS ELECTRONICS N.V.
Groenewoudseweg 1
5621 BA Eindhoven(NL);
(54) TRANSFERT D'INFORMATIONS PAR L'INTERMEDIAIRE DE LA
ZONE DE DEPART D'UN SUPPORT D'INFORMATION
(30) 15.09.95 EP 95202502
(45) 13.06.01

(11) 0 898 634
(51) G 11 B 33/04 E 05 B 73/00
(21) + (22) 97943863.7 18.09.97
(73) >NECCHI PIETRO
Via Dante 7
15013 Borgoratto Alessandrino(IT);
(54) BOITIER ANTIVOL A ENCOMBREMENT REDUIT DESTINE, EN
PARTICULIER A DES DISQUES COMPACT, DES
MUSICASSETTES, DES VIDEOCASSETTES ET ANALOGUES
(30) 14.02.97 IT T0970120
(45) 20.06.01

(11) 0 934 475
(51) G 11 B 33/08 H 04 R 1/02
H 05 K 5/00 F 16 F 7/104
(21) + (22) 96935232.7 08.11.96
(73) >LUND-ANDERSEN BIRGER
Hoeddalen 18
1614 Fredrikstad(NO);
(54) DISPOSITIF D'AMORTISSEMENT DE VIBRATIONS ENTRE DES
OBJETS
(45) 06.06.01

(11) 0 923 775
(51) G 21 C 3/326 G 21 C 21/00
(21) + (22) 97944776.0 21.08.97
(73) >SIEMENS A.G.
Wittelsbacherplatz 2
80333 München(DE);
(54) TUBE DE GUIDAGE POUR ELEMENT COMBUSTIBLE DE REACTEUR
A EAU SOUS PRESSION ET PROCEDE DE PRODUCTION
CORRESPONDANT-TRADUCTION-FÜHRUNGSRÖHR FÜR
DRUCKWASSERREAKTOR-BRENNELEMENT UND EIN
ENTSPRECHENDES HERSTELLUNGSVERFAHREN
(30) 04.09.96 DE 19635927
(45) 13.06.01

(11) 0 727 243
(51) G 21 F 9/00 A 62 D 1/00
(21) + (22) 96400331.3 16.02.96
(73) COMMISSARIAT A L'ENERGIE >ATOMIQUE
31-33 rue de la Fédération
75015 Paris(FR);
(54) Mousse de décontamination à l'ozone, et procédé de
décontamination utilisant cette mousse
(30) 20.02.95 FR 9501921
(45) 27.06.01

(11) 0 888 623
(51) G 21 F 9/14 G 21 F 9/32
(21) + (22) 97908208.8 10.03.97
(73) EUROPAISCHE ATOMGEMEINSCHAFT >EURATOM
Rue Alcide de Gasperi
2920 Luxembourg(LU);
(54) PROCEDE POUR PREPARER DES MATIERES HAUTEMENT
RADIOACTIVES EN VUE D'UNE TRANSMUTATION ET/OU D'UNE
COMBUSTION-TRADUCTION-VERFAHREN ZUR VORBEREITUNG VON
HOCHRADIOAKTIVEN STOFFEN FÜR EINE TRANSMUTATION
UND/ODER VERBRENNUNG
(30) 19.03.96 LU 88727
(45) 13.06.01

SECTION H : ELECTRICITE
SECTIE H : ELEKTRICITEIT

(11) 0 657 061
(51) H 01 B 3/04 H 01 B 3/08
H 01 B 3/30
(21) + (22) 93918929.6 24.08.93
(73) >SIEMENS A.G.
Wittelsbacherplatz 2
80333 München(DE);
(54) RUBAN ISOLANT POUR ENROULEMENT DE MACHINES
ELECTRIQUES-TRADUCTION-ISOLIERBAND FÜR EINE WICKLUNG
EINER ELEKTRISCHEN MASCHINE
(30) 25.08.92 EP 92250226
(45) 27.06.01

(11) 0 917 595
(51) H 01 F 1/147 C 22 C 38/20
C 22 C 38/28
(21) + (22) 97935569.0 05.08.97
(73) >THYSSEN KRUPP STAHL A.G.
August-Thyssen-Strasse 1
40211 Düsseldorf(DE);
(54) ACIER MAGNETIQUE DOUX POUR SOUDAGE HAUTE PERFORMANCE
ET SON EMPLOI POUR DES PARTIES DES CHEMINS DE FER A
SUSTENTATION
MAGNETIQUE-TRADUCTION-HOCHLEISTUNGSSCHWEISSGEEIGNETER
WEICHMAGNETISCHER STAHL UND SEINE VERWENDUNG FÜR
TEILE VON MAGNETSCHWEBEBAHNEN
(30) 10.08.96 DE 19632370
(45) 13.06.01

(11) 0 972 291
(51) H 01 F 38/08 H 01 F 27/28
(21) + (22) 98912455.7 06.03.98
(73) >EXPERT MASCHINENBAU G.M.B.H.
Seehofstrasse 56-58
D-64653 Lorsch(DE);
(54) TRANSFORMATEUR-TRADUCTION-TRANSFORMATOR
(30) 02.04.97 DE 29705789 U
(45) 13.06.01

(11) 0 715 327
(51) H 01 H 71/74
(21) + (22) 95410119.2 16.10.95
(73) S.A. >SCHNEIDER ELECTRIC INDUSTRIES
89 boulevard Franklin Roosevelt
92500 Rueil-Malmaison(FR);
(54) Dispositif anti-déclassement en calibre d'un
disjoncteur suite à l'adaption d'un auxiliaire
(30) 28.11.94 FR 9414477
(45) 13.06.01

(11) 0 871 189
(51) H 01 H 27/00
(21) + (22) 97120918.4 28.11.97
(73) >BERNSTEIN A.G.
Untere Bult 2
32457 Porta Westfalica(DE);
(54) Interrupteur à
sécurité-TRADUCTION-Sicherheitsschalter
(30) 10.04.97 DE 29706340 U
(45) 27.06.01

(11) 0 827 177
(51) H 01 J 9/24 H 01 J 61/30
(21) + (22) 97306646.7 29.08.97
(73) >NGK INSULATORS LTD
2-56 Suda-cho Mizuho-ku
Nagoya City Aichi Pref.(JP);
(54) Procédé de fabrication de tubes céramiques pour
lampes à halogénures métalliques
(30) 30.08.96 JP 23019696
(45) 13.06.01

(11) 0 925 599
(51) H 01 J 37/05
(21) + (22) 97938977.2 03.09.97
(73) >CENTRE NATIONAL DE LA RECHERCHE SCIENTIFIQUE
3 rue Michel Ange
75016 Paris Cédex(FR);
(54) FILTRE D'ENERGIE, MICROSCOPE ELECTRONIQUE A
TRANSMISSION ET PROCEDE DE FILTRAGE D'ENERGIE ASSOCIE
(30) 12.09.96 FR 9611146
(45) 13.06.01

(11) 0 987 923
(51) H 01 K 1/06 H 01 K 1/16
74

H 05 B 3/00 H 05 B 3/44
(21) + (22) 99116390.8 20.08.99
(73) >HERAEUS NOBLELIGHT G.M.B.H.
Heraeusstrasse 12-14
63450 Hanau(DE);
(54) Procédé et dispositif de fabrication d'un élément de
chauffage hélicoïdal d'une bande
carbonée-TRADUCTION-Verfahren und Vorrichtung zur
Herstellung eines wendelförmigen Heizelementes aus
einem Carbonband
(30) 29.08.98 DE 19839457
(45) 13.06.01

(11) 0 838 095
(51) H 01 L 41/00
(21) + (22) 96922915.2 11.07.96
(73) >ULLAKKO KARI MARTTI
Pihlajatie 3C
02270 Espoo();
(54) PROCEDE DE PRODUCTION DE MOUVEMENT ET DE FORCE PAR
COMMANDE DE L'ORIENTATION DE LA STRUCTURE JUMEELEE
D'UN MATERIAU, ET SES UTILISATIONS
(30) 11.07.95 FI 953394
(45) 13.06.01

(11) 0 846 985
(51) H 01 L 21/311 G 03 F 7/42
(21) + (22) 96870157.3 09.12.96
(73) >INTERUNIVERSITAIRE MICROELEKTRONICA CENTRUM VZW
Kapeldreef 75
3001 Leuven(BE);
(54) WERKWIJZE VOOR HET SPOELEN VAN METAAL MET
GEBRUIK VAN REDUCTIE VAN MICROCORROSIE VAN METAAL
(45) 20.06.01

(11) 0 949 700
(51) H 01 M 4/00 H 01 M 4/21
H 01 M 4/20
(21) + (22) 98100058.1 05.01.98
(73) ACCUMULATEURWERKE HOPPECKE CARL >ZOELLNER & SOHN
G.M.B.H. & CO. K.G.
Bontkirchener Strasse 2
59914 Brilon(DE);
(54) Procédé et appareil pour la fabrication de plaques
de plomb pour accumulateurs au
plomb-TRADUCTION-Verfahren und Vorrichtung zur
Herstellung von Bleiplatten für Bleiakumulatoren
(45) 13.06.01

(11) 0 639 868
(51) H 01 Q 1/12
(21) + (22) 94112781.3 16.08.94
(73) >ASAHI GLASS CY LTD
12-1 Yurakucho 1-chome
Chiyoda-ku Tokyo 100-8405(JP);
(54) Antenne de vitre pour une voiture automobile
(30) 20.08.93 JP 22830693
(45) 20.06.01

(11) 0 746 880
(51) H 01 Q 21/06 H 01 Q 21/00
(21) + (22) 95909057.2 24.02.95
(73) >FORTEL TECHNOLOGY LTD
3 Cupar Road
Largoward Leven Fife KY9 1HX(GB);
(54) ANTENNES HYPERFREQUENCE
(30) 26.02.94 GB 9403752 14.05.94 GB 9409692
(45) 27.06.01

(11) 0 818 058
(51) H 01 Q 3/26
(21) + (22) 96908057.1 13.03.96
(73) HOLLANDSE >SIGNAALAPPARATEN B.V.
Zuidelijke Havenweg 40 P.O. Box 42
7550 GD Hengelo(NL);
(54) ANTENNE RESEAU A COMMANDE DE PHASE A RESEAU
D'ETALONNAGE
(30) 27.03.95 NL 9500580
(45) 27.06.01

(11) 0 907 983
(51) H 01 Q 5/00
(21) + (22) 96921062.4 04.07.96
(73) >SKYGATE INTERNATIONAL TECHNOLOGY N.V.
Caracasbaaiweg 201
P.O.B. 6085 Curaçao(AN);
(54) EEN PLANAIRE ARRAY-ANTENNE VOOR TWE
FREQUENTIEGEBIEDEN
(45) 06.06.01

(11) 0 802 588
(51) H 01 R 39/54 H 02 K 13/14
H 01 R 43/14
(21) + (22) 97105907.6 10.04.97
(73) >HONEYWELL A.G.

Kaiserleistrasse 39
D-63067 Offenbach am Main(DE);
(54) Procédé d'exploitation d'un moteur à courant
continu-TRADUCTION-Verfahren zum Betrieb eines
Gleichstrommotors
(30) 13.04.96 DE 19614673
(45) 13.06.01

18 rue du 11 Octobre
45140 Saint Jean de la Ruelle(FR);
(54) Dispositif de commande d'un circuit ZVS
(30) 30.01.96 FR 9601059
(45) 06.06.01

(11) 0 858 684
(51) H 01 R 24/00 H 05 K 1/02
(21) + (22) 97939341.0 22.07.97
(73) >SUPERIOR MODULAR PRODUCTS INC.
130B Buckeye Cove Road
Swannanoa NC 28778(US);
(54) CONNECTEUR ELECTRIQUE A DIAPHONIE REDUITE
(30) 23.07.96 US 685167 18.07.97 US 896466
(45) 27.06.01

(11) 0 825 707
(51) H 02 P 7/67
(21) + (22) 97113099.2 30.07.97
(73) >SMS DEMAG A.G.
Eduard-Schloemann-Strasse 4
40237 Düsseldorf(DE);
(54) Regulateur pour distribuer une charge sur une
pluralité de dispositifs
d'entraînement-TRADUCTION-Lastausgleichsregelung von
mehreren Antrieben
(30) 17.08.96 DE 19633213
(45) 27.06.01

(11) 0 894 354
(51) H 02 G 15/10 H 02 G 15/18
(21) + (22) 97919326.5 10.04.97
(73) >CELLPACK G.M.B.H.
Carl-Zeiss-Strasse 20
D-79761 Waldshut-Tiengen(DE);
(54) CONNEXION ELECTRIQUE DE
CABLES-TRADUCTION-ELEKTRISCHE KABELVERBINDUNG
(30) 15.04.96 DE 19614853
(45) 06.06.01

(11) 0 767 989
(51) H 03 F 3/45
(21) + (22) 96908150.4 02.04.96
(73) >NOKIA NETWORKS OY
Keilalahdentie 4
02150 Espoo(FI);
(54) DETECTEUR LINEAIRE DE HAUTES FREQUENCES AVEC
COMPENSATION DU DECALAGE DE SORTIE
(30) 05.04.95 FI 951623
(45) 27.06.01

(11) 0 821 842
(51) H 02 H 3/33
(21) + (22) 96913604.3 18.04.96
(73) S.A. >SCHNEIDER ELECTRIC INDUSTRIES
89 boulevard Franklin Roosevelt
92500 Rueil-Malmaison(FR);
(54) DISPOSITIF DE PROTECTION DIFFERENTIELLE SENSIBLE AUX
COURANTS PULSES
(30) 18.04.95 FR 9504850
(45) 20.06.01

(11) 0 691 738
(51) H 03 H 7/40
(21) + (22) 95401613.5 05.07.95
(73) >CHELTON ANTENNAS
7 Che de Vaubersnard
91410 Dourdan(FR);
(54) Antenne demi-boucle à accord automatique rapide
(30) 06.07.94 FR 9408341
(45) 13.06.01

(11) 0 803 956
(51) H 02 J 3/14
(21) + (22) 97105779.9 08.04.97
(73) >SIEMENS A.G.
Wittelsbacherplatz 2
80333 München(DE);
(54) Méthode et système pour l'optimisation et la gestion
de la consommation électrique dans des exploitations
industrielles-TRADUCTION-Verfahren und System zur
Optimierung und Management des Verbrauches an
elektrischer Energie in Industriebetrieben
(30) 22.04.96 DE 19615959
(45) 27.06.01

(11) 0 996 231
(51) H 03 M 13/00
(21) + (22) 98119880.7 20.10.98
(73) >DIG MICROCODE G.M.B.H.
Kreuzerdriesch 33
52076 Aachen(DE);
(54) Méthode et dispositif pour générer des blocs de
données protégées contre des erreurs ainsi que
support de données comprenant des blocs de données
générées selon la méthode-TRADUCTION-Verfahren und
Anordnung zum Erzeugen von fehlergesicherten
Datenblöcken durch Erzeugen von Paritätsworten und
Datenträger mit gemäss dem Verfahren erzeugten
Datenblöcken
(45) 13.06.01

(11) 0 821 461
(51) H 02 J 13/00
(21) + (22) 97111573.8 09.07.97
(73) >SIEMENS METERING A.G.
Feldstrasse 1
6300 Zug(CH);
(54) Procédé de commande des charges
électriques-TRADUCTION-Verfahren zur Steuerung
elektrischer Lasten
(30) 26.07.96 CH 186796
(45) 20.06.01

(11) 0 623 272
(51) H 04 B 7/26 H 04 Q 7/36
(21) + (22) 93902277.8 21.01.93
(73) >NOKIA NETWORKS OY
Keilalahdentie 4
02150 Espoo(FI);
(54) PROCEDE ET SYSTEME POUR TRACER UN RESEAU RADIO
CELLULAIRE
(30) 23.01.92 FI 920291
(45) 13.06.01

(11) 0 802 588
(51) H 02 K 13/14 H 01 R 43/14
H 01 R 39/54
(21) + (22) 97105907.6 10.04.97
(73) >HONEYWELL A.G.
Kaiserleistrasse 39
D-63067 Offenbach am Main(DE);
(54) Procédé d'exploitation d'un moteur à courant
continu-TRADUCTION-Verfahren zum Betrieb eines
Gleichstrommotors
(30) 13.04.96 DE 19614673
(45) 13.06.01

(11) 0 679 301
(51) H 04 B 1/38 H 04 M 1/24
(21) + (22) 95900777.4 16.11.94
(73) >NOKIA NETWORKS OY
Keilalahdentie 4
02150 Espoo(FI);
(54) PROCEDE DE MINIMISATION D'UNE ERREUR DE PHASE D'UN
EMETTEUR
(30) 18.11.93 FI 935120
(45) 27.06.01

(11) 0 880 709
(51) H 02 K 11/00 G 01 R 31/34
(21) + (22) 97907586.8 10.02.97
(73) >WESTINGHOUSE ELECTRIC CY LLC
4350 Northern Pike
Monroeville PA 15146-2866(US);
(54) PROCEDE ET DISPOSITIF DE DIAGNOSTIC DE L'IMPEDANCE
D'ISOLATION DE PALIERS D'UNE MACHINE ELECTRIQUE
TOURNANTE
(30) 14.02.96 US 601260
(45) 27.06.01

(11) 0 755 615
(51) H 04 B 7/26 H 04 L 1/12
H 04 Q 7/38
(21) + (22) 95916725.5 07.04.95
(73) >ALCATEL
54 rue la Boétie
75382 Paris Cédex 08(FR);
(54) PROCEDE D'ADAPTATION DU MODE DE TRANSMISSION DANS UN
SYSTEME DE RADIOCOMMUNICATION MOBILE
(30) 13.04.94 FR 9404396
(45) 20.06.01

(11) 0 788 219
(51) H 02 M 7/538
(21) + (22) 97400199.2 28.01.97
(73) >BRANDT COOKING
75

(11) 0 850 514
(51) H 04 B 10/08 G 01 M 11/00
(21) + (22) 95932900.4 15.09.95
(73) >PLL ELETTRONICA S.P.A.
Via Carducci 39

20099 Sesto San Giovanni (Milano) (IT);
(54) SYSTEME, PROCEDE ET DISPOSITIF DE SURVEILLANCE D'UN
CABLE A FIBRES OPTIQUES
(45) 20.06.01

(11) 0 885 494
(51) H 04 B 7/26 H 04 Q 7/38
(21) + (22) 97914161.1 03.03.97
(73) >SIEMENS A.G.
Wittelsbacherplatz 2
80333 München(DE);
(54) PROCEDE ET DISPOSITIF POUR AMELIORER LE TAUX
D'UTILISATION DE VOIES DE TELECOMMUNICATION DANS DES
SYSTEMES DE TELECOMMUNICATION SANS FIL, ASYNCHRONES
ET LOCALEMENT CONCENTRES-TRADUCTION-VERFAHREN UND
ANORDNUNG ZUM VERBESSERN DES AUSNUTZUNGSGRADES VON
TELEKOMMUNIKATIONSKANÄLEN IN ÖRTLICH KONZENTRIERTEN,
ASYNCHRONEN, DRAHTLOSEN TELEKOMMUNIKATIONSSYSTEMEN
(30) 04.03.96 DE 19608183
(45) 06.06.01

(11) 0 732 597
(51) H 04 L 27/18 G 01 S 11/02
(21) + (22) 96400518.5 13.03.96
(73) CENTRE NATIONAL D'ETUDES SPATIALES
2 Place Maurice Quentin
F-75039 Paris Cedex 01(FR);
(54) Procédé de mesure de distance et de transmission de
données et terminal correspondant
(30) 15.03.95 FR 9502999
(45) 20.06.01

(11) 0 739 560
(51) H 04 L 9/08 H 04 L 9/32
(21) + (22) 95908511.9 13.01.95
(73) >CERTCO INC.
22nd floor 55 Broad Street
New York NY 10004(US);
(54) SYSTEME ET PROCEDE CRYPTOGRAPHIQUES A
CARACTERISTIQUE DE DEPOT DE CLE AUPRES D'UN TIERS
(30) 13.01.94 US 181859 08.07.94 US 272203
(45) 20.06.01

(11) 0 755 615
(51) H 04 L 1/12 H 04 Q 7/38
H 04 B 7/26
(21) + (22) 95916725.5 07.04.95
(73) >ALCATEL
54 rue la Boétie
75382 Paris Cedex 08(FR);
(54) PROCEDE D'ADAPTATION DU MODE DE TRANSMISSION DANS UN
SYSTEME DE RADIOCOMMUNICATION MOBILE
(30) 13.04.94 FR 9404396
(45) 20.06.01

(11) 0 776 558
(51) H 04 L 9/08
(21) + (22) 95928567.7 16.08.95
(73) BRITISH >TELECOMMUNICATIONS P.L.C.
81 Newgate Street
London EC1A 7AJ(GB);
(54) CRYPTOGRAPHIE QUANTIQUE
(30) 18.08.94 EP 94306102 08.09.94 WO PCT/GB94/019
20.02.95 EP 95301050
(45) 27.06.01

(11) 0 823 171
(51) H 04 L 29/06
(21) + (22) 96923752.8 11.07.96
(73) >INTERNATIONAL BUSINESS MACHINES CORP.
Armonk
NY 10504(US);
(54) SYSTEME DE COMMUNICATIONS PAR DIFFERENCES
(30) 15.02.96 US 601903
(45) 06.06.01

(11) 0 852 867
(51) H 04 L 27/30 H 04 Q 1/453
(21) + (22) 96932653.7 25.09.96
(73) S.A. >FINTEL
87 boulevard Haussmann
75008 Paris(FR);
(54) PROCEDE ET SYSTEME POUR GENERER ET TRANSMETTRE
RAPIDEMENT, A L'AIDE DE FREQUENCES VOCALES, UNE
SEQUENCE DE CARACTERES
(30) 25.09.95 FR 9511414
(45) 13.06.01

(11) 0 880 863
(51) H 04 L 12/66 H 04 Q 7/22
(21) + (22) 96909318.6 28.03.96
(73) >MARKPORT LTD
Custom House Plaza 5 Harbourmaster Place
Dublin 1(IE);
(54) ROUTAGE DE MESSAGES COURTS POUR UN RESEAU DE
76

TELECOMMUNICATIONS
(45) 13.06.01

(11) 0 885 504
(51) H 04 L 12/14
(21) + (22) 97908316.9 06.03.97
(73) S.A. >ENITION
13 rue René Jacques
92138 Issy les Moulineaux Cédex(FR);
(54) PROCEDE DE FACTURATION POUR RESEAUX DE TRANSMISSION
DE DONNEES
(30) 08.03.96 FR 9602930
(45) 13.06.01

(11) 0 622 938
(51) H 04 M 3/50
(21) + (22) 94302779.7 20.04.94
(73) >AT&T CORP.
32 Avenue of the Americas
New York NY 10013-2412(US);
(54) Réseau de distribution automatique d'appels avec
agents au foyer
(30) 30.04.93 US 56232
(45) 13.06.01

(11) 0 679 301
(51) H 04 M 1/24 H 04 B 1/38
(21) + (22) 95900777.4 16.11.94
(73) >NOKIA NETWORKS OY
Keilalahdentie 4
02150 Espoo(FI);
(54) PROCEDE DE MINIMISATION D'UNE ERREUR DE PHASE D'UN
EMETTEUR
(30) 18.11.93 FI 935120
(45) 27.06.01

(11) 0 787 398
(51) H 04 M 1/274
(21) + (22) 94931078.3 18.10.94
(73) >FINTEL
87 boulevard Haussmann
75008 Paris(FR);
(54) DISPOSITIF DE COMPOSITION AUTOMATIQUE DE NUMEROS DE
TELEPHONE
(45) 13.06.01

(11) 1 044 554
(51) H 04 M 3/42 H 04 Q 3/00
(21) + (22) 98960986.2 29.12.98
(73) >SWISSCOM MOBILE A.G.
Schwarztorstrasse 61
3050 Bern(CH);
(54) PROCEDE ET SYSTEME POUR METTRE DES OBJETS A
DISPOSITION D'UTILISATEURS D'UN RESEAU DE
TELECOMMUNICATION-TRADUCTION-VERFAHREN UND SYSTEM,
UM BENUTZERN EINES TELEKOMMUNIKATIONSNETZES OBJEKTE
ZUR VERFÜGUNG ZU STELLEN
(45) 27.06.01

(11) 0 792 070
(51) H 04 N 7/26 H 04 N 7/50
(21) + (22) 97103018.4 25.02.97
(73) CENTRO STUDI E LABORATORI TELECOMUNICAZIONI S.P.A.
>CSELT
Via Guglielmo Reiss Romoli 274
10148 Turin(IT);
(54) Dispositif pour manipuler des séquences vidéo
comprimées
(30) 26.02.96 IT T0960123
(45) 13.06.01

(11) 0 821 856
(51) H 04 N 5/445 H 04 N 5/50
(21) + (22) 96911604.5 04.04.96
(73) >STARSIGHT TELECAST INC.
39650 Liberty Street
Third Floor Fremont CA 94538(US);
(54) FUSION D'INFORMATIONS MULTI-SOURCES DANS UN SYSTEME
DE TELEVISION
(30) 17.04.95 US 424861
(45) 27.06.01

(11) 0 623 272
(51) H 04 Q 7/36 H 04 B 7/26
(21) + (22) 93902277.8 21.01.93
(73) >NOKIA NETWORKS OY
Keilalahdentie 4
02150 Espoo(FI);
(54) PROCEDE ET SYSTEME POUR TRACER UN RESEAU RADIO
CELLULAIRE
(30) 23.01.92 FI 920291
(45) 13.06.01

(11) 0 698 332

(51) H 04 Q 7/00
(21) + (22) 95907681.1 13.02.95
(73) >NOKIA NETWORKS OY
Keilalahdentie 4
02150 Espoo(FI);
(54) TRAITEMENT DE MESSAGES DE SIGNALISATION DANS UN
SYSTEME DE TELECOMMUNICATIONS MOBILE
(30) 14.02.94 FI 940687
(45) 13.06.01

(11) 0 755 615
(51) H 04 Q 7/38 H 04 B 7/26
H 04 L 1/12
(21) + (22) 95916725.5 07.04.95
(73) >ALCATEL
54 rue la Boétie
75382 Paris Cédex 08(FR);
(54) PROCEDE D'ADAPTATION DU MODE DE TRANSMISSION DANS UN
SYSTEME DE RADIOCOMMUNICATION MOBILE
(30) 13.04.94 FR 9404396
(45) 20.06.01

(11) 0 852 867
(51) H 04 Q 1/453 H 04 L 27/30
(21) + (22) 96932653.7 25.09.96
(73) S.A. >FINTEL
87 boulevard Haussmann
75008 Paris(FR);
(54) PROCEDE ET SYSTEME POUR GENERER ET TRANSMETTRE
RAPIDEMENT, A L'AIDE DE FREQUENCES VOCALES, UNE
SEQUENCE DE CARACTERES
(30) 25.09.95 FR 9511414
(45) 13.06.01

(11) 0 880 863
(51) H 04 Q 7/22 H 04 L 12/66
(21) + (22) 96909318.6 28.03.96
(73) >MARKPORT LTD
Custom House Plaza 5 Harbourmaster Place
Dublin 1(IE);
(54) ROUTAGE DE MESSAGES COURTS POUR UN RESEAU DE
TELECOMMUNICATIONS
(45) 13.06.01

(11) 0 885 494
(51) H 04 Q 7/38 H 04 B 7/26
(21) + (22) 97914161.1 03.03.97
(73) >SIEMENS A.G.
Wittelsbacherplatz 2
80333 München(DE);
(54) PROCEDE ET DISPOSITIF POUR AMELIORER LE TAUX
D'UTILISATION DE VOIES DE TELECOMMUNICATION DANS DES
SYSTEMES DE TELECOMMUNICATION SANS FIL, ASYNCHRONES
ET LOCALEMENT CONCENTRES-TRADUCTION-VERFAHREN UND
ANORDNUNG ZUM VERBESSERN DES AUSNUTZUNGSGRADES VON
TELEKOMMUNIKATIONSKANÄLEN IN ÖRTLICH KONZENTRIERTEN,
ASYNCHRONEN, DRAHTLOSEN TELEKOMMUNIKATIONSSYSTEMEN
(30) 04.03.96 DE 19608183
(45) 06.06.01

(11) 0 990 364
(51) H 04 Q 7/38
(21) + (22) 99908731.5 29.03.99
(73) >SWISSCOM MOBILE A.G.
Schwarztorstrasse 61
3050 Bern(CH);
(54) PROCEDE D'ITINERANCE-TRADUCTION-ROAMING-VERFAHREN
(30) 17.04.98 CH 88598
(45) 06.06.01

(11) 0 993 748
(51) H 04 Q 7/32 G 06 K 19/077
(21) + (22) 98940133.6 03.07.98
(73) >DOSCH & AMAND G.M.B.H. & CO. K.G.
Denninger Strasse 130
81927 München(DE);
(54) CARTE ENFICHABLE DE
TELECOMMUNICATION-TRADUCTION-KOMMUNIKATIONSEINSTECKKA
RTE
(30) 03.07.97 DE 29711698 U
(45) 20.06.01

(11) 1 044 554
(51) H 04 Q 3/00 H 04 M 3/42
(21) + (22) 98960986.2 29.12.98
(73) >SWISSCOM MOBILE A.G.
Schwarztorstrasse 61
3050 Bern(CH);
(54) PROCEDE ET SYSTEME POUR METTRE DES OBJETS A
DISPOSITION D'UTILISATEURS D'UN RESEAU DE
TELECOMMUNICATION-TRADUCTION-VERFAHREN UND SYSTEM,
UM BENUTZERN EINES TELEKOMMUNIKATIONSNETZES OBJEKTE
ZUR VERFÜGUNG ZU STELLEN
(45) 27.06.01

(11) 0 848 893
(51) H 04 R 1/10 G 10 K 11/178
(21) + (22) 96928521.2 21.08.96
(73) >NCT GROUP INC.
1025 West Nursery Road
Linthicum MD 21090-1206(US);
(54) CASQUE D'ECOUTE A COUSSINET ET SYSTEME DE LIMITATION
DE LA COMPRESSION DU COUSSINET
(30) 07.09.95 GB 9518242
(45) 06.06.01

(11) 0 934 475
(51) H 04 R 1/02 H 05 K 5/00
F 16 F 7/104 G 11 B 33/08
(21) + (22) 96935232.7 08.11.96
(73) >LUND-ANDERSEN BIRGER
Hoeddalen 18
1614 Fredrikstad(NO);
(54) DISPOSITIF D'AMORTISSEMENT DE VIBRATIONS ENTRE DES
OBJETS
(45) 06.06.01

(11) 0 667 731
(51) H 05 B 6/02 C 21 D 9/60
(21) + (22) 94117294.2 02.11.94
(73) >AJAX MAGNETHERMIC CORP.
1745 Overland Avenue N.E. Post Office Box 991
Warren OH 44482(US);
(54) Appareil de chauffage à flux transversal à réglage
sélectif
(30) 14.02.94 US 195254
(45) 13.06.01

(11) 0 808 084
(51) H 05 B 41/295
(21) + (22) 97107206.1 30.04.97
(73) >PATENT-TREUHAND-G.- FUR ELEKTRISCHE GLUHLAMPEN
M.B.H.
Hellabrunner Strasse 1
81543 München(DE);
(54) Mise hors circuit de sécurité en cas de regime
asymétrique-TRADUCTION-Sicherheitsabschaltung bei
asymmetrischer Lampenleistung
(30) 15.05.96 DE 19619580
(45) 27.06.01

(11) 0 987 923
(51) H 05 B 3/00 H 05 B 3/44
H 01 K 1/06 H 01 K 1/16
(21) + (22) 99116390.8 20.08.99
(73) >HERAEUS NOBLELIGHT G.M.B.H.
Heraeusstrasse 12-14
63450 Hanau(DE);
(54) Procédé et dispositif de fabrication d'un élément de
chauffage hélicoïdal d'une bande
carbonée-TRADUCTION-Verfahren und Vorrichtung zur
Herstellung eines wendelförmigen Heizelementes aus
einem Carbonband
(30) 29.08.98 DE 19839457
(45) 13.06.01

(11) 0 759 482
(51) H 05 K 3/42 C 25 D 5/54
C 23 F 1/18
(21) + (22) 96113345.1 20.08.96
(73) >MEC CO. LTD
No. 1 Higashihatsushima-cho Amagasaki-shi
Hyo-go-ken(JP);
(54) Procédé de dépôt électrolytique
(30) 23.08.95 JP 21486995 18.01.96 JP 669696
(45) 13.06.01

(11) 0 858 684
(51) H 05 K 1/02 H 01 R 24/00
(21) + (22) 97939341.0 22.07.97
(73) >SUPERIOR MODULAR PRODUCTS INC.
130B Buckeye Cove Road
Swannanoa NC 28778(US);
(54) CONNECTEUR ELECTRIQUE A DIAPHONIE REDUITE
(30) 23.07.96 US 685167 18.07.97 US 896466
(45) 27.06.01

(11) 0 930 974
(51) H 05 K 3/12 B 41 M 1/02
B 41 M 1/00 B 41 M 1/28
B 41 M 1/34 B 41 F 5/00
B 41 F 5/04 B 41 F 17/00
(21) + (22) 97910024.5 07.10.97
(73) >RJR POLYMERS INC.
7750 Edgewater Drive
Oakland CA 94621(US);
(54) PROCESSUS D'IMPRESSION INVERSEE
(30) 10.10.96 US 27303 P
(45) 06.06.01

(11) 0 934 475
(51) H 05 K 5/00 F 16 F 7/104
G 11 B 33/08 H 04 R 1/02
(21) + (22) 96935232.7 08.11.96
(73) >LUND-ANDERSEN BIRGER
Hoeddalen 18
1614 Fredrikstad(NO);
(54) DISPOSITIF D'AMORTISSEMENT DE VIBRATIONS ENTRE DES
OBJETS
(45) 06.06.01

REFERENCES

REFERENTIES

(11)	NUMERO DE PUBLICATION	-	PUBLICATIENUMMER
(51)	CLASSIFICATIONS INTERNATIONALES	-	INTERNATIONALE KLASSIFIKATIES
	NUMERO DE VERSION	-	VERSIENUMMER : 4
(21)	NUMERO DE DEPOT	-	NUMMER VAN NEERLEGGING
(22)	DATE DE DEPOT	-	DATUM VAN NEERLEGGING
(73)	TITULAIRE	-	TITULARIS
(54)	TITRE	-	TITEL
(30)	PRIORITE	-	VOORRANGSVORDERING
(45)	DATE DE PUBLICATION	-	DATUM VAN PUBLICATIE

**TABLE DES NOMS DES
TITULAIRES
DES BREVETS BELGES**

**TABEL VAN DE NAMEN VAN DE
OCTROOIHOUDERS VAN DE
BELGISCHE OCTROOIEN**

**TAFEL DER NAMEN
DER PATENTINHABER
DER BELGISCHEN PATENTE**

**CHART OF NAMES
OF THE PATENT GRANTEES
OF BELGIAN PATENTS**

T A B L E D E S N O M S D E S B R E V E T E S .
T A B E L D E R N A M E N D E R O C T R O O I H O U D E R S .

NOS. NRS.		LIVR AFL.		INDICES KENTEKENS
A				
1012931A7	ALBERTO GONZALEZ DOMINGO	06	B 62	M
1012944A3	ATLAS COPCO AIRPOWER N.V.	06	F 04	C
B				
1012923A5	BAKER HUGHES INC.	06	E 21	B
1012960A6	BAKKER DE HOUTHANDEL C.V.	06	E 04	F
1012951A3	BEKAERT N.V. (S.A.)	06	E 05	B
1012954A3	IDEM.	06	F 05	D
1012943A4	BELGEONNE RICHARD	06	F 16	K
1012955A6	BOEDT ANATOLE ()	06	F 16	H
1012932A3	BROWNING INTERNATIONAL (S.A.)	06	F 41	A
1012953A4	BULCKAERT DANIEL	06	E 06	B
C				
1012929A3	CAARA VENNOOTSCHAP IN OPRICHTING ()	06	B 32	B
1012929A3	CARDINAELS GUIDO	06	B 32	B
1012956A3	CARLENS JEAN-CLAUDE CHARLES	06	F 02	N
1012934A3	CENTRE DE RECHERCHES METALLURGIQUES A.S.B.L. - CENTRUM VOOR RESEARCH IN DE METALLURGIE V.Z.W.	06	C 21	D
1012922A6	COOLS B.V.B.A.	06	A 01	K
D				
1012935A5	DANDOY MICHEL	06	F 16	K
1012937A7	DELTENRE ANDRE	06	B 60	R
1012924A5	DIAMOND PRODUCTS INTERNATIONAL INC	06	E 21	B
1012927A6	DOOLAEGHE LUC J.R.	06	G 07	F
E				
1012926A6	EULER WILLY PAUL JAN	06	A 47	L
F				
1012948A3	FCI MECHELEN N.V.	06	H 01	R
1012941A7	FIRLEFYN RUDY	06	B 01	J
H				
1012936A6	HEENE KOEN	06	G 06	K
1012952A3	HENS JACQUES MARIA ()	06	F 24	J
1012952A3	HENS WIM JOZEF	06	F 24	J
1012949A6	HERBOTS GUY	06	B 60	R
1012928A6	HOEBERRIGS JEAN-MARIE MATHIEU	06	A 47	J
I				
1012938A6	INDUSTRIAL & TRADE PACKAGING CY EN ABREGE 'COTRAD'	06	B 65	D
J				
1012937A7	JOSZ THIERRY	06	B 60	R
K				
1012963A3	KONINKLIJKE PHILIPS ELECTRONICS N.V.	06	G 06	F
L				
1012930A3	LHOIST RECHERCHE ET DEVELOPPEMENT (S.A.)	06	C 01	F
1012957A5	LILLY ICOS LLC	06	A 61	K
M				
1012939A3	METALLCONSTRUCTIES SLEURS N.V.	06	B 65	G
O				
1012933A3	OST CHRISTIAN	06	E 24	F
P				
1012945A6	PANTOCHIM (S.A.)	06	C 08	G
1012946A6	IDEM.	06	C 07	D
1012947A6	IDEM.	06	C 08	G
S				
1012962A3	S.N.E.C.M.A. (SOCIETE NATIONALE D'ETUDE ET DE CONSTRUCTION DE MOTEURS D'AVIATION)	06	F 16	J
1012959A3	SCHELDE INTERNATIONAL B.V.	06	E 04	F
1012958A5	SCROLL TECHNOLOGIES	06	H 02	K
1012940A7	SMART GLOBAL TRADING & DELIVERIES (B.V.B.A.)	06	A 47	F
1012942A3	SMEDING RIENK	06	G 10	D
1012962A3	SOCIETE NATIONALE D'ETUDE ET DE CONSTRUCTION DE MOTEURS D'AVIATION S.N.E.C.M.A.	06	F 16	J

T A B L E D E S N O M S D E S B R E V E T E S .
T A B E L D E R N A M E N D E R O C T R O O I H O U D E R S .

NOS. NRS:		LIVR AFL.	INDICES KENTEKENS
	T		
1012950A3	TRADECC N.V.	06	E 04 G
	V		
1012955A6	VANDEN DRIESSCHE JEAN	06	F 16 H
1012961A3	VANDERVALK + DEGROOT B.V.	06	E 03 F
1012925A7	VERHOEST MARC	06	A 23 N

**TABLE DES NOMS DES
TITULAIRES
DES BREVETS EUROPEENS**

**TABEL VAN DE NAMEN VAN DE
OCTROOIHOUDEERS VAN DE
EUROPESE OCTROOIEN**

**TAFEL DER NAMEN
DER PATENTINHABER
DER EUROPÄISCHEN PATENTE**

**CHART OF NAMES
OF THE PATENT GRANTEES
OF EUROPEAN PATENTS**

T A B L E D E S N O M S D E S B R E V E T E S .
T A B E L D E R N A M E N D E R O C T R O O I H O U D E R S .

NOS. NRS.		LIVR AFL.			INDICES KENTEKENS
A					
0799402	ABB FLEXIBLE AUTOMATION INC.	06	F 26	B	
0825574	ABB PATENT G.M.B.H.	06	G 08	B	
0805513	ABBOTT LABORATORIES	06	C 07	D	A 61 K
0967977	IDEM.	06	A 61	K	
0961665	ACCIAI SPECIALI TERNI S.P.A.	06	B 22	D	
0792597	ACKERMANN TRUDBERT	06	A 43	D	
0873085	ACUDERM INC.	06	A 61	B	
0724646	ADELAIDE MEDICAL CENTER FOR WOMEN AND CHILDREN	06	C 12	Q	A 61 K
0711560	ADIR ET CIE	06	A 61	K	
0841333	IDEM.	06	C 07	D	A 61 K
0839479	IDEM.	06	C 07	D	A 61 K
0894796	IDEM.	06	C 07	D	A 61 K
0564911	AGFA-GEVAERT N.V.	06	C 08	J	G 03 C
0681588	AGOURON PHARMACEUTICALS INC.	06	C 07	D	A 61 K
0969350	AGRONOMIQUE (INSTITUT NATIONAL DE LA RECHERCHE)	06	A 61	K	A 01 N
0803581	AIR LIQUIDE POUR L'ETUDE ET L'EXPLOITATION DES PROCEDES GEORGES CLAUDE (S.A. L')	06	C 21	D	
0948458	IDEM.	06	C 01	B	F 25 J B 01 D
0667731	AJAX MAGNETHERMIC CORP.	06	H 05	B	C 21 D
0748814	AJINOMOTO CO. INC.	06	C 07	K	
0874875	AKZO NOBEL INDUSTRIAL COATINGS A.B.	06	C 09	D	
0754151	AKZO NOBEL N.V.	06	B 65	D	
0755615	ALCATEL	06	H 04	B	H 04 L
0933847	ALCON LABORATORIES INC.	06	H 04	C	
0756652	ALFA LAVAL A.B.	06	B 04	B	
0710483	ALFA WASSERMANN S.P.A.	06	A 61	F	
0792607	ALPLAST (S.A.)	06	A 47	K	
0684995	ALUMNI RESEARCH FOUNDATION (WISCONSIN)	06	C 12	N	C 07 K
0846069	ALUSISSE AIREX A.G.	06	B 61	J	E 04 C
0936899	ALZA CORP.	06	A 47	G	
0591697	AMERICAN CYANAMID CY	06	C 12	P	A 61 K
0504349	AMGEN INC.	06	C 12	N	C 07 K
0838542	ANDRITZ A.G.	06	C 25	F	
0727430	ANORMED INC.	06	C 07	F	A 61 K
0946432	APPLIED PROCESS TECHNOLOGY INC.	06	B 01	F	
0874208	ARBONIA A.G.	06	H 28	D	
0767171	ARCO CHEMICAL TECHNOLOGY L.P.	06	C 07	D	C 02 F C 07 C
0888051	IDEM.	06	B 01	J	
0833844	ARDEX G.M.B.H.	06	C 04	B	
0761777	ARMSTRONG WORLD INDUSTRIES INC.	06	C 09	D	B 32 B G 10 K
0633998	ASAHI GLASS CY LTD	06	H 00	J	
0788011	IDEM.	06	C 01	C	
0792284	IDEM.	06	C 03	B	
0803347	IDEM.	06	C 03	H	
1004701	IDEM.	06	D 21	H	
0717116	ASCOMETAL (S.A.)	06	C 21	D	
0785118	ASTA MEDICA A.G.	06	C 07	D	A 61 K
0750527	ASTRAZENECA A.B.	06	C 07	D	A 61 K
0766799	IDEM.	06	A 61	K	
0808330	IDEM.	06	C 07	D	A 61 K
0825180	IDEM.	06	C 07	D	A 61 K
0938496	IDEM.	06	C 07	D	A 61 K
0633299	AT&T CORP.	06	H 04	M	
0733337	ATEAV S.A.R.L.	06	H 04	G	
1033244	ATO B.V.	06	B 01	D	
0792288	ATOFINA	06	C 07	F	B 01 J
0844225	IDEM.	06	C 08	F	
0850929	ATOFINA CHEMICALS INC.	06	C 07	C	C 08 F
0707201	ATOMIQUE (COMMISSARIAT A L'ENERGIE)	06	G 01	G	
0727344	IDEM.	06	A 62	D	G 21 F C 12 N
0843733	AVECIA LTD	06	C 12	P	
0749961	AVENTIS ANIMAL NUTRITION (S.A.)	06	C 07	C	
0912489	AVENTIS CROPSCIENCE G.M.B.H.	06	C 07	C	
0862236	AVENTIS CROPSCIENCE (S.A.)	06	A 01	N	
0879058	AVENTIS PHARMA (S.A.)	06	A 61	K	
0475411	AVENTIS PHARMACEUTICALS INC.	06	C 07	D	A 61 K
B					
0879077	BACHER HELMUT	06	B 01	D	B 29 C
0994994	IDEM.	06	B 04	F	B 29 C
0806245	BAKER HUGHES (DEUTSCHLAND) G.M.B.H.	06	C 08	F	
0824111	BASELL POLYOLEFINE G.M.B.H.	06	C 08	K	
0746588	BASF A.G.	06	C 07	F	
0764651	IDEM.	06	C 07	D	A 01 N C 07 C
0824518	IDEM.	06	C 07	D	A 01 N
0833450	IDEM.	06	C 07	D	C 12 N
0833332	IDEM.	06	C 12	N	
0845511	IDEM.	06	C 09	B	A 23 L A 23 K
0845503	IDEM.	06	A 61	K	
0808492	IDEM.	06	C 01	K	B 01 J
0808519	IDEM.	06	C 07	J	
0808333	IDEM.	06	C 07	C	A 01 N
0808333	IDEM.	06	B 01	D	
0808333	IDEM.	06	C 07	C	A 01 N
0808333	IDEM.	06	C 07	C	C 08 G
0808333	IDEM.	06	B 01	J	C 07 D

T A B L E D E S N O M S D E S B R E V E T E S .
T A B E L D E R N A M E N D E R O C T R O O I H O U D E R S .

NOS. NRS:		LIVR AFL.		INDICES KENTEKENS
008882288	BASF A.G.	06	C C C	A 01 N
008884111	IDEM.	06	C C C	D 08 F
008915009	IDEM.	06	C C C	D 07 C
009117546	IDEM.	06	C C C	C 09 J
009273003	IDEM.	06	C C C	C 07 C
009283009	IDEM.	06	C C C	C 08 L
009295441	IDEM.	06	B C C	B 29 B
009331046	IDEM.	06	C C C	C 07 D
009662443	IDEM.	06	C C C	D 01 H
009664438	IDEM.	06	C C C	C 08 F
100195500	IDEM.	06	C C C	B B 01 J
100233360	IDEM.	06	C C C	C 08 F
072269919	BASF COATINGS A.G.	06	C C C	C 08 L
08004277	IDEM.	06	B C C	C 08 L
080974088	IDEM.	06	B C C	C 08 L
080224033	BASF NOF COATINGS CO. LTD	06	F C C	L 09 D
09456675	BAUKU TROISDORFER BAU- UND KUNSTSTOFFG.- M.B.H.	06	F 1 6	L
009733544	BAXTER A.G.	06	A 61 K	C 07 F
061138844	BAYER A.G.	06	C C C	A 01 N
067633922	IDEM.	06	C C C	C 07 C
075334992	IDEM.	06	C C C	C 07 C
077576993	IDEM.	06	C C C	C 07 C
07757044	IDEM.	06	C C C	A 61 K
078771133	IDEM.	06	C C C	C 07 C
08163188	IDEM.	06	C C C	C 07 C
08454922	IDEM.	06	C C C	C 07 C
086994922	IDEM.	06	C C C	A 01 N
088888888	IDEM.	06	A 61 K	C 09 N
088888888	IDEM.	06	C 09 D	A 23 L
088888888	IDEM.	06	A 01 N	C 01 N
088888888	BAYER ANTWERPEN N.V.	06	C C C	C 07 C
092298744	BEENZ.COM INC.	06	G A 21	F D D
102229533	BEL (FROMAGERIES)	06	G A 21	F D D
076688119	BENNINGER S.P.A.	06	B A 05	C C C
082264022	BERCHET (GROUPE)	06	F A 63	C C C
088102222	BERKEM	06	F A 07	F D D
088711889	BERNSTEIN A.G.	06	H C 01	H C C
085988666	BETHLEHEM STEEL CORP.	06	C C 21	C B
0750750	BIFOCON OPTICS FORSCHUNGS- UND ENTWICKLUNGS G.M.B.H.	06	G 02	B
067033666	BIO-OBTENTION SC	06	C 12	N A 61 K
066399889	BIOCOMPATIBLES LTD	06	A 61	L
053622999	BIOGEN INC.	06	C C 07	K C 12 N
088033233	BIOTAL LTD	06	A 23	K C 12 N
08200417	BJASTA ATERVINNING A.B.	06	B E 65	D D D
08722292	BLM S.P.A.	06	B E 21	D D
0577648	BOEHRINGER INGELHEIM INTERNATIONAL G.M.B.H.	06	A 61	K C 12 N
0733046	BOEHRINGER INGELHEIM PHARMA K.G.	06	C C 07	D A 61 K
0840064	BONURA GIUSEPPE	06	C C 24	D D D
0840064	BONURA MARCO	06	F F 24	D D D
0840064	BONURA VANESSA	06	F F 24	D D D
06739946	BOREALIS TECHNOLOGY OY	06	F C 07	F C C
10073334	BORMIOLI ROCCO & FIGLIO S.P.A.	06	F B 29	C 08 F
0759526	BOSCH G.M.B.H. (ROBERT)	06	F B 24	C 4 D D
0743405	BOULENGER (ETS)	06	F E 04	F F C
0694872	BOURGOGNE ET GRASSET (ETS)	06	G A 06	K C A 44 C
0796049	IDEM.	06	G A 44	C C G 07 F
0937017	BP AMOCO CORP.	06	C G 06	K K C
07888219	BRANDT COOKING	06	H H 02	M M C
0879403	BRAUN G.M.B.H.	06	G G 01	K K C
08588524	BRAUN HANS-PETER	06	D D 06	F F C
088938633	BRISTOL-MYERS SQUIBB CY	06	D D 01	F F F
088550062	BRUCKNER ANNETTE	06	G G 06	F F F
085996997	BRUCKNER MASCHINENBAU G.M.B.H.	06	B B 29	C C C
06157897	BUHLER A.G.	06	B B 07	C C C
0927095	IDEM.	06	B B 29	B B
0482097	BYK GULDEN LOMBERG CHEMISCHE FABRIK G.M.B.H.	06	C C 07	K C 12 P
C				
0768262	C.P. BOURG(S.A.)	06	B 65	H F K
0777171	C-SAM(S.A.)	06	G G 06	F F K
0862596	CABOT CORP.	06	C C 03	C C
0797550	CALP(CRISTALLERIA ARTISTICA LA PIANA S.P.A.)	06	C C 03	C C
0923517	CELANESE CHEMICALS EUROPE G.M.B.H.	06	C C 07	C C C 07 C
1015108	IDEM.	06	B B 01	J J C
0894354	CELLPACK G.M.B.H.	06	H H 02	G G C
0819113	CENTAUR PHARMACEUTICALS INC.	06	C C 07	C C A 61 K
0967975	CENTRAL GLASS CY LTD	06	A A 61	K K
0942845	CENTRE D'ETUDES ET RECHERCHE POUR L'AUTOMOBILE	06	B B 60	N N
0925599	CENTRE NATIONAL DE LA RECHERCHE SCIENTIFIQUE	06	H H 01	J J
0739560	CERTCO INC.	06	H H 04	L L
0694249	CGAO S.A.R.L.	06	A A 01	D D
07390471	CHAFFOTEAUX ET MAURY	06	F F 24	D D
0691738	CHELTON ANTENNAS	06	H H 03	H H
0921467	CHEYENNE ADVANCED TECHNOLOGY LTD	06	G G 06	F F
0660707	CHILDREN'S MEDICAL CENTER CORP.(THE)	06	A A 61	K K
0819620	CHOLSAIPANT NATTHI	06	B B 65	D D
83				
2001706				

TABLE DES NOMS DES BREVETES .
TABEL DER NAMEN DER OCTROOIHOUDERS .

NOS. NRS.		LIVR AFL.			INDICES KENTEKENS
0876298	CHRIST A.G.	06	C	02	F
07198224	CIBA SPECIALTY CHEMICALS HOLDING INC.	06	C	08	B 01 J
0774494	IDEM.	06	C	09	C 09 D
0849244	IDEM.	06	C	07	B 07 C
0935619	IDEM.	06	C	08	C 08 L C 08 K
0946632	IDEM.	06	C	08	C 08 L
08188451	CLARIANT (FRANCE)	06	C	07	F 07 K
07058886	CLARIANT G.M.B.H.	06	C	09	B 09 D C 08 K
0857713	IDEM.	06	C	07	G 07 F C 08 K
0937108	IDEM.	06	C	08	C 08 L C 10 M
1007600	IDEM.	06	C	09	F 09 K
0803581	CLAUDE (S.A. L' AIR LIQUIDE POUR L'ETUDE ET L'EXPLOITATION DES PROCEDES GEORGES)	06	C	21	D
0948458	IDEM.	06	C	01	B F 25 J B 01 D
0863933	CNRS (CENTRE NATIONAL DE LA RECHERCHE SCIENTIFIQUE)	06	C	08	G A 61 K
0615838	COFRADEC (S.A.)	06	B	32	B G 09 F
0756450	COGNIS CORP.	06	A	01	N B 01 F
0733976	COGNIS DEUTSCHLAND G.M.B.H.	06	11	D	D D 06 M A 61 K
0883604	IDEM.	06	C	07	C 11 D
0948576	IDEM.	06	C	09	K C 09 B
1029008	IDEM.	06	C	09	D C 09 B
0672747	COLGATE-PALMOLIVE CY	06	C	11	D A 61 K
0768887	COMMIN ALIX-ROLAND	06	A	10	J F 23 G
0873382	COMPACT POWER LTD	06	B	01	D B 01 J
0880396	CONSIGLIO NAZIONALE DELLE RICERCHE	06	B	41	M G 03 G B 42 D
0899120	CONSORTIUM FUR ELEKTROCHEMISCHE INDUSTRIE G.M.B.H.	06	G	03	C G 06 K
0759387	CONTINENTAL TEVES A.G. & CO. OHG	06	B	60	F 60 H
0858399	CONTRA VISION LTD	06	B	41	M C 09 C
0768194	CORGI S.P.A.	06	B	60	C A 61 K
0956266	COTY B.V.	06	C	09	D C 03 C C 09 C
0699737	CPI ENGINEERING SERVICES INC.	06	C	10	M C 09 K
0713562	CRAVERO HUMBERTO ALEXANDER	06	F	01	N B 01 D
0783069	CS SYSTEMES DE SECURITE - C3S	06	H	05	G N
0792070	CSELT (CENTRO STUDI E LABORATORI TELECOMUNICAZIONI S.P.A.)	06	H	04	N
0770330	CSM NEDERLAN B.V.	06	A	21	C A 61 K
0920438	CV THERAPEUTICS INC.	06	C	07	H
D					
0801059	DAINIPPON PHARMACEUTICAL CO. LTD	06	C	07	D A 61 K
0685146	DEERE & CY	06	A	01	D C 12 P 9 1
0542098	DEGUSSA A.G.	06	C	07	D C 12 P
0707009	IDEM.	06	C	07	F 07 F
0810193	IDEM.	06	C	07	C 07 B C 12 P
0849222	IDEM.	06	C	01	C 07 B C 12 P
0874801	IDEM.	06	C	07	C 07 B C 12 P
0874811	IDEM.	06	C	07	C 07 B C 12 P
0914302	IDEM.	06	C	03	C 03 C 03 C
0914303	IDEM.	06	C	03	C 03 C 03 C
0790506	DELEGATION GENERALE POUR L'ARMEMENT	06	G	01	V G 10 K
0618962	DELTA BIOTECHNOLOGY LTD	06	12	N	A 61 K
0763506	DENNERT PORAVER G.M.B.H.	06	C	04	B F 31 D
0304242	DENNY BROS. PRINTING LTD	06	B	09	F B 31 D
0936962	DER GRUNE PUNKT-DUALES SYSTEM	06	B	29	B
0983307	DEUTSCHLAND A.G.	06	A	45	D A 45 D
0983307	DI MARIA SANDRO	06	A	45	D A 45 D
0983307	DI MARIA SERGIO	06	A	45	D A 45 D
0983307	DI MARIA SONIA	06	A	45	D A 45 D
0774302	DIECKMANN PETER	06	B	07	B M 07 B
0996231	DIG MICROCODE G.M.B.H.	06	H	07	F E 03 B
0873973	DIGMESA A.G.	06	C	02	F E 03 B
0803480	DMC2 DEGUSSA METALS CATALYSTS CERDEC A.G.	06	C	03	C
0838371	DONNELLY HOHE G.M.B.H. & CO. K.G.	06	B	60	R B 60 R
0874996	DONNER MICHAEL	06	B	01	P B 01 P
0795663	DORMA G.M.B.H. + CO. K.G.	06	H	05	B B 05 B
0841247	DORR G.M.B.H. (MAX)	06	H	65	B B 65 B
0993748	DOSCH & AMAND G.M.B.H. & CO. K.G.	06	H	04	O G 06 K C 08 J
0782589	DOW CHEMICAL CY (THE)	06	C	08	F C 08 L C 08 C
0793619	IDEM.	06	C	01	B C 08 L
0910606	IDEM.	06	C	08	C C 08 F C 08 C
0946666	IDEM.	06	C	09	K L 09 F C 08 C
0684805	DOYLE KELVIN CONRAD	06	A	61	F A 61 F
0763516	DRESDEN G.M.B.H. (ARZNEIMITTELWERK)	06	C	07	D C 07 B C 07 C
0763533	IDEM.	06	C	07	D C 07 B C 07 C
0796554	DREYER G.M.B.H. & CO. K.G. (AMAZONEN-WERKE H.)	06	A	01	C
0611825	DSM FINE CHEMICALS AUSTRIA NFG G.M.B.H. & CO. K.G.	06	C	12	P C 04 B
0812341	DU PONT DE NEMOURS AND CY (E.I.)	06	C	08	K C 04 B
0925121	IDEM.	06	B	05	D B 05 D
1004556	DYCKERHOFF A.G.	06	C	04	B C 04 B
0773913	DYTECH CORP. LTD	06	C	04	B C 04 B

T A B L E D E S N O M S D E S B R E V E T E S .
T A B E L D E R N A M E N D E R O C T R O O I H O U D E R S .

NOS. NRS.		LIVR AFL.	INDICES KENTEKENS		
E					
0682288	EASTMAN KODAK CY	06	G	03	C
0944436	ECCO FINISHING A.B.	06	BE	05	EE
0876304	ECO SOIL SYSTEMS INC.	06	CE	02	FF
0719984	EISENMANN CORP.	06	F	23	GG
0779368	EKO STAHL G.M.B.H.	06	FC	21	CC
0878466	ELF AQUITAINE EXPLORATION PRODUCTION FRANCE	06	C	07	C
0668279	ELI LILLY AND CY	06	C	07	D
0688878	IDEM.	06	CC	07	HH
0872239	IDEM.	06	A	61	KK
0761794	EMTEC MAGNETICS G.M.B.H.	06	CC	09	JJ
0733093	ENGELHARD DE MEERN B.V.	06	CC	11	CC
0736536	ENICHEM S.P.A.	06	CC	07	FF
0812804	ENITECNOLOGIE S.P.A.	06	CC	01	BB
0888504	ENITION(S.A.)	06	HH	04	LL
0649678	EPPENDORF A.G.	06	B	01	LL
0896588	EQUISTAR CHEMICALS LP.	06	CC	08	FF
0796463	ERICSSON (PUBL)(TELEFONAKTIEBOLAGET L M)	06	G	06	F
0588584	ETHICON INC.	06	A	61	B
0767236	ETHYL PETROLEUM ADDITIVES LTD	06	C	10	MM
0732597	ETUDES SPATIALES (CENTRE NATIONAL D')	06	G	01	S
0923410	EURATOM (COMMUNAUTE EUROPEENNE DE L'ENERGIE ATOMIQUE)	06	B	01	D
0888623	EURATOM (EUROPAISCHE ATOMGEMEINSCHAFT)	06	G	21	F
0699436	EURO-CELTIQUE (S.A.)	06	A	61	KK
0864386	EUROBEND (S.A.)	06	B	21	FF
0655240	EUROCELTIQUE (S.A.)	06	A	61	KK
0972291	EXPERT MASCHINENBAU G.M.B.H.	06	H	01	FF
0948761	EXXONMOBIL CHEMICAL PATENTS INC.	06	G	05	DD
0780460	EXXONMOBIL RESEARCH AND ENGINEERING CY	06	CC	10	LL
0833878	IDEM.	06	C	10	GG
0972154	IDEM.	06	F	16	L
F					
0877595	FABRE DERMO-COSMETIQUE (PIERRE)	06	A	61	K
0960070	FBFC (FRANCO-BELGE DE FABRICATION DE COMBUSTIBLE)	06	C	01	G
1036212	FEDERAL-MOGUL WIESBADEN G.M.B.H. & CO. K.G.	06	C	23	C
0778377	FEIL EUGEN	06	E	04	D
0801191	FERCO INTERNATIONAL FERRURES ET SERRURES DE BATIMENT	06	E	05	B
0859350	FERRARI (S.A. TISSAGE ET ENDUCTION SERGE)	06	G	09	F
0736437	FIAT FERROVIARIA S.P.A.	06	B	61	F
0834378	FIDIA S.P.A.	06	BB	23	FF
0778080	FILLON PICHON (S.A.)	06	B	01	FF
0832905	FINA RESEARCH (S.A.)	06	CC	08	FF
0874804	FINE CHEMICALS CORP. (PROPRIETARY) LTD (CO. REG. NR. 1999/015732/07)	06	C	07	C
0787398	FINTEL	06	H	04	M
0852867	FINTEL (S.A.)	06	HH	04	LL
0786575	FIXKOM B.V.	06	EE	05	DD
0872242	FLEET CY INC. (C.B.)	06	A	61	KK
0746880	FORTEL TECHNOLOGY LTD	06	HH	01	BB
0717016	FORTICRETE LTD	06	CC	04	BB
0703164	FOSTER RAYMOND KEITH	06	B	65	GG
1017502	FPR HOLDING A.G.	06	F	03	BB
0794382	FRATELLI PAGANI S.P.A.	06	F	21	SS
0640474	FRAUNHOFER-GESELLSCHAFT ZUR FORDERUNG DER ANGEWANDTEN FORSCHUNG E.V.	06	B	32	B
0828994	FRIEDRICH CLAUD	06	G	01	F
0778377	FRIEDRICH HORST	06	E	04	DD
0768038	FUJI OIL CY LTD	06	A	23	D
0676961	FUJISAWA PHARMACEUTICAL CO. LTD	06	A	61	KK
0927234	FULLER LICENSING & FINANCING INC. (H.B.)	06	C	09	J
G					
1013569	GARTNER FRANZ	06	B	65	G
0792167	GEFFARD MICHEL	06	EA	61	KK
0697045	GEIGER PETER	06	EE	01	CC
0482097	GENENTECH INC.	06	CC	07	KK
0577648	IDEM.	06	A	61	KK
0812815	GENERAL ELECTRIC CY	06	CC	07	CC
0816315	IDEM.	06	CC	07	CC
0816319	IDEM.	06	CC	07	CC
0820473	GENERAL HOSPITAL CORP. (THE)	06	CC	08	EE
0718447	GEORGES MICHEL	06	EE	04	EE
0946337	GILLET OUTILLAGE	06	B	25	BB
0940422	GOLDSCHMIDT A.G.	06	A	08	GG
0878187	GOLDWELL G.M.B.H.	06	C	61	KK
0857507	GRABOWSKI TROPFKORPER-TECHNIK G.M.B.H.	06	B	01	D
0778377	GRASER WOLFGANG	06	EE	04	D
0939179	GUSSNER JOACHIM	06	E	04	D

T A B L E D E S N O M S D E S B R E V E T E S .
T A B E L D E R N A M E N D E R O C T R O O I H O U D E R S .

NOS. NRS.		LIVR AFL.			INDICES KENTEKENS
H					
0801050	HALDOR TOPSOE A/S	06	C	07 C	
0736263	HAUNI MASCHINENBAU A.G.	06	A	24 D	A 24 D
0788003	IDEM.	06	A	24 C	
0744936	HENKEL K.G.A.A.	06	A	61 K	
0788003	IDEM.	06	D	06 F	
0885982	IDEM.	06	C	11 D	
0888982	IDEM.	06	C	04 C	C 09 D
0888982	IDEM.	06	C	09 K	C 08 F
0994493	IDEM.	06	C	11 D	C 08 G
0995149	IDEM.	06	C	08 G	C 09 J
0996651	IDEM.	06	C	11 D	
0934084	HENKEL-ECOLAB G.M.B.H. & CO. OHG	06	A	61 L	
0937168	IDEM.	06	D	06 F	
0888277	HER MAJESTY IN RIGHT OF CANADA AS REPRESENTED BY THE MINISTER OF NATURAL RESOURCES CANADA	06	C	07 C	
0987923	HERAEUS NOBLELIGHT G.M.B.H.	06	H	05 B	H 01 K
0787110	HEYE (FIRMA HERMANN)	06	C	03 B	
0695555	HIGASHIKAWA TETSURO	06	A	61 M	
0598568	HOECHST A.G.	06	A	61 K	
0790924	IDEM.	06	C	07 D	A 61 K
0839517	IDEM.	06	C	07 F	A 61 N
0653429	HOFFMANN-LA ROCHE A.G. (F.)	06	C	07 F	A 61 K
0741128	IDEM.	06	C	07 C	
0856514	IDEM.	06	C	07 D	
0812253	HOFSTETTER A.G. (OTTO)	06	B	29 C	
0652219	HOME PRODUCTS CORP. (AMERICAN)	06	C	07 J	C 12 P
0796261	IDEM.	06	C	07 D	
0802588	HONEYWELL A.G.	06	H	01 F	A 61 K
0599233	HONEYWELL INTERNATIONAL INC.	06	D	01 F	H 02 K
0927292	HORMANN K.G. ANTRIEBSTECHNIK	06	E	05 F	A 41 D
0937526	HORN G.M.B.H. (HARTMETALL-WERKZEUGFABRIK PAUL)	06	B	23 B	
0701830	HOSPAL INDUSTRIE	06	A	61 M	G 01 L
0820488	HUNTSMAN INTERNATIONAL LLC	06	C	08 L	
0906353	IDEM.	06	C	08 G	
0935625	IDEM.	06	C	08 G	
1015095	HYDAC FILTERTECHNIK G.M.B.H.	06	B	01 D	
I					
0806136	ICKING PAUL	06	A	01 K	
0673426	ICOS CORP.	06	C	12 N	A 61 K
0737694	IDEMITSU KOSAN CY LTD	06	C	08 K	C 12 Q
0816474	IDEM.	06	C	10 M	
0915092	IDEM.	06	C	07 D	C 07 C
0496258	IDEMITSU PETROCHEMICAL CO. LTD	06	C	08 L	C 08 G
0937569	ILLIG ADOLF MASCHINENBAU G.M.B.H. & CO.	06	B	29 C	C 05 B
0947306	IDEM.	06	B	29 C	B 26 F
0953088	INDUO G.- ZUR VERWERTUNG VON SCHUTZRECHTEN M.B.H. & CO. K.G.	06	E	04 C	E 04 B
0847372	INEOS ACRYLICS UK LTD	06	C	01 C	
0879058	INSTITUT MALGACHE DE RECHERCHES APPLIQUEES	06	A	61 K	
0727430	INSTITUTE OF CANCER RESEARCH (THE)	06	C	07 F	A 61 K
0823171	INTERNATIONAL BUSINESS MACHINES CORP.	06	H	04 L	
1038068	INTERNATIONAL CONSTRUCTION EQUIPMENT B.V.	06	E	02 D	B 06 B
0846985	INTERUNIVERSITAIRE MICROELEKTRONICA CENTRUM VZW	06	G	03 F	H 01 L
0920401	IOSOLUTIONS INC.	06	C	02 F	
0796845	ISAGRO RICERCA S.R.L.	06	C	07 D	A 01 N
0712278	ISHIHARA SANGYO KAISHA LTD	06	A	01 N	
0662157	ISIS PHARMACEUTICALS INC.	06	C	12 N	C 12 N
0911603	ISRA VISION SYSTEMS A.G.	06	G	01 B	G 05 B
0819057	ITW MIMA FILMS LLC	06	B	32 B	
J					
0732470	JADO DESIGN ARMATUR UND BESCHLAG A.G.	06	E	05 B	
0907432	JAMMES INDUSTRIE S.A. (S.A.)	06	B	21 D	
0824318	JOHNSON & SON INC. (S.C.)	06	A	01 N	
0781896	JOISTEN & KETTENBAUM G.M.B.H. & CO. K.G.	06	F	01 D	
0839211	JULICH G.M.B.H. (FORSCHUNGSZENTRUM)	06	C	12 P	C 12 N
K					
0855935	K.U. LEUVEN RESEARCH & DEVELOPMENT	06	B	01 J	C 07 B
0628637	KANEGAFUCHI CHEMICAL INDUSTRY CO. LTD	06	C	07 F	C 12 N
0826664	KANEKA CORP.	06	C	07 P	
0797564	KANOLDT ARZNEIMITTEL G.M.B.H.	06	C	07 C	C 07 D
0631211	KAPP G.M.B.H. & CO. K.G. WERKZEUGMASCHINENFABRIK	06	G	05 B	A 61 K
0793017	KARCHER G.M.B.H. & CO. (ALFRED)	06	F	04 B	
0853298	KARLSRUHE G.M.B.H. (FORSCHUNGSZENTRUM)	06	G	01 N	
0906146	IDEM.	06	B	01 D	
0888065	KAUFLER (S.A.)	06	A	22 C	A 47 J
0753359	KAWASAKI STEEL CORP.	06	B	21 B	B 23 K
0918707	KAYSERSBERG PACKAGING	06	B	65 D	

T A B L E D E S N O M S D E S B R E V E T E S .
T A B E L D E R N A M E N D E R O C T R O O I H O U D E R S .

NOS. NRS.		LIVR AFL.			INDICES KENTEKENS
0852921	KEERS ROBERTUS ADRIANUS MARIA	06	A	47	G
0814673	KEMPER G.M.B.H. & CO.(H.)	06	A	23	LL
1009567	KENNAMETAL INC.	06	B	23	BB
0979206	KHS TILL G.M.B.H.	06	B	67	CC
0879171	KIEBOOM JOHANNES HUBERTUS	06	B	63	EE
0996492	KLEEMEIER SCHEWE & CO. KSH G.M.B.H.	06	B	01	DD
1005787	KLING FRANK	06	A	01	KK
0845061	KLOSTERMANN G.M.B.H. & CO. K.G.(HEINRICH)	06	E	01	CC
0939179	KOCH HANS-JURGEN	06	E	04	DD
1062048	KOHLMANN JURGEN	06	B	05	BB
0737699	KOMMERLING CHEMISCHE FABRIK G.M.B.H. & CO.	06	C	08	GG
0606759	KRAFT FOODS INC.	06	A	01	HH
0765606	KRAFT FOODS R & D INC.	06	A	23	GG
0921852	KRAMER NORBERT	06	B	01	FF
0920573	KRIEGLER FRANZ	06	F	01	BB
0884941	KRINNER KLAUS	06	A	01	GG
0977901	KRUPP VDM G.M.B.H.	06	C	22	CC
0801887	KUHN(S.A.)	06	A	01	DD
L					
0810889	LAZAROV MILADIN P.	06	A	61	LL
0796151	LCS INTERNATIONAL	06	B	05	DD
0825083	LE JOINT FRANCAIS SNC	06	B	61	DD
0923433	LEDERMANN G.M.B.H.	06	B	27	GG
0964762	LEEB FELIX	06	B	23	CC
0799574	LEHMANN MASCHINENFABRIK G.M.B.H.(F.B.)	06	A	23	GG
0827888	LIEBHERR-VERKEHRSTECHNIK G.M.B.H.	06	B	61	JJ
0716888	LILLY(S.A.)	06	A	61	KK
0886298	LINDAUER DORNIER G.M.B.H.	06	B	29	CC
0862988	IDEM.	06	B	29	CC
0867543	IDEM.	06	D	03	DD
0800793	LINVATEC CORP.	06	A	61	EE
0743365	LIPOCORE HOLDING A.B.	06	A	61	KK
0733365	LODERS CROKLAAN B.V.	06	A	23	DD
0733959	IDEM.	06	A	23	DD
0733959	IDEM.	06	A	23	DD
0988889	LOESCHE G.M.B.H.	06	B	02	CC
0789019	LONZA A.G.	06	C	07	FF
0886633	LOOSEN HEINZ	06	CC	05	FF
0616629	LORD CORP.	06	CC	09	JJ
0983190	LSS(LIFE SUPPORT SYSTEMS A.G.)	06	B	64	DD
0732126	LUBRIZOL CORP.(THE)	06	A	62	DD
0934475	LUND-ANDERSEN BIRGER	06	F	16	FF
			H	05	KK
0722272	LUXAN B.V.(CHEMISCHE PHARMACEUTISCHE INDUSTRIE)	06	A	23	EE
M					
0774203	MAASLAND N.V.	06	A	01	JJ
0823502	MADEIRA ASIA PTE. LTD	06	D	05	CC
0963679	MAGNETIC AUTOCONTROL G.M.B.H.	06	E	01	FF
0971754	MALAK JEAN CLEMENT EDOUARD GHISLAIN	06	A	61	MM
0595093	MAN NUTZFAHRZEUGE A.G.	06	A	61	GG
0736370	MANN & HUMMEL G.M.B.H.(FILTERWERK)	06	B	30	BB
0801948	MANN CHEM.-PHARM. FABRIK G.M.B.H.(GERHARD)	06	A	61	KK
0952953	MANSFELD MASCHINEN- UND ANLAGENBAU G.M.B.H.	06	B	65	GG
0880863	MARKPORT LTD	06	H	04	QQ
0740110	MARTIN G.M.B.H. FUR UMWELT- UND ENERGIETECHNIK	06	F	23	JJ
0790464	IDEM.	06	F	23	HH
0770437	MATE PRECISION TOOLING G.M.B.H.	06	B	21	DD
0920286	MAXI MILIAAN B.V.	06	A	44	BB
0810889	MAYER ISABELLA	06	A	61	LL
0738135	MCNEIL-PPC INC.	06	A	61	FF
0835653	IDEM.	06	A	61	KK
0901334	MEASURITE CORP. LTD	06	A	47	JJ
0755948	MEC CO. LTD	06	C	25	DD
0688603	MEDICAL COLLEGE OF HAMPTON ROADS (THE)	06	A	61	KK
0736514	MEISSNER G.M.B.H. & CO.(JOSEF)	06	CC	07	CC
0748192	MENTOR CORP.	06	A	61	FF
0741728	MERCK & CO. INC.	06	CC	07	DD
0702013	MERCK PATENT G.M.B.H.	06	CC	07	DD
0723966	IDEM.	06	CC	07	DD
0723966	IDEM.	06	CC	07	CC
0934301	IDEM.	06	CC	07	DD
0777659	MERCK SHARP & DOHME LTD	06	CC	07	DD
0921846	MESSER GRIESHEIM G.M.B.H.	06	B	01	DD
0693172	METAL STORM LTD	06	F	41	AA
0794143	METO INTERNATIONAL G.M.B.H.	06	B	65	HH
0858524	MEYER DIETER	06	DD	06	FF
0915881	MG TECHNOLOGIES A.G.	06	CC	07	CC
0898588	MINNESOTA MINING AND MFG CY	06	CC	08	GG
0769484	MITSUBISHI CHEMICAL CORP.	06	CC	07	CC
0821203	MITSUBISHI DENKI K.K.	06	F	24	FF
0735449	MIWE(MICHAEL WENZ G.M.B.H.)	06	GG	05	DD
0775521	MOL MAGYAR OLAJ ES GAZIPARI RESZVENYTARSASAG	06	B	01	JJ
0538231	MONSANTO TECHNOLOGY LLC	06	A	01	NN
0799839	MONTELL NORTH AMERICA INC.	06	C	08	FF
0832925	IDEM.	06	C	08	LL
0871205					
2001706					

T A B L E D E S N O M S D E S B R E V E T E S .
T A B E L D E R N A M E N D E R O C T R O O I H O U D E R S .

NOS. NRS.		LIVR AFL.			INDICES KENTEKENS
0783729	MOORE BUSINESS FORMS INC.	06	G	03	
0961818	IDEM.	06	C	09	
1034096	MORITZ BERND	06	B	60	F 16 F E 21 D
0939116	MOSTOFIZADEH GHALAMFARSA CHAHPAR S.M.	06	C	11	C 10 M
0751811	MURRAY BUCHART INNOVATIONS LTD	06	B	01	D A 47 J
N					
0684768	NATURIN G.M.B.H. & CO.	06	A	22	C
0848893	NCT GROUP INC.	06	H	04	R
0898634	NECCHI PIETRO	06	E	05	G 10 K
0656010	NEOVACS	06	C	07	A 61 K
0666035	NESTLE S.A. (SOC. DES PRODUITS)	06	A	23	L
0697177	IDEM.	06	A	23	L
0772980	IDEM.	06	A	23	L
0789562	IDEM.	06	A	61	K
0922005	NEUMAG (NEUMUNSTERSCHE MASCHINEN- UND ANLAGENBAU G.M.B.H.)	06	B	65	H
0842143	NEWRON PHARMACEUTICALS S.P.A.	06	C	07	C A 61 K
0674959	NGK INSULATORS LTD	06	B	22	F B 28 B B 29 C
0827177	IDEM.	06	H	01	J
0847983	NIPPON SHOKUBAI CO. LTD	06	C	07	C B 01 J
0707088	NIPPON STEEL CORP.	06	C	22	C C 21 D
0707089	IDEM.	06	C	22	C C 21 D
0802243	NITTO KASEI CO. LTD	06	C	09	D
0623272	NOKIA NETWORKS OY	06	H	04	H 04 B
0679301	IDEM.	06	H	04	H 04 M
0698333	IDEM.	06	H	04	H
0757988	IDEM.	06	H	03	H
0716188	NORLENSE A/S	06	E	02	F B
0762932	NORTON CHEMICAL PROCESS PRODUCTS CORP.	06	B	01	J
0891255	NORTON PERFORMANCE PLASTICS CORP.	06	B	32	B C 08 J C 09 J
0710103	NOVARTIS A.G.	06	A	61	K
0758905	IDEM.	06	A	61	K
0789581	IDEM.	06	A	61	K
0641721	NOVEMBAL	06	B	65	D
0714394	NOVO NORDISK A/S	06	C	07	D A 61 K
O					
0914302	OBERLAND GLAS A.G.	06	C	03	C
0914303	IDEM.	06	C	03	C
0707153	OCTATUBE SPACE STRUCTURES B.V.	06	F	16	B A
1006332	OERLIKON CONTRAVES A.G.	06	F	41	E 06 B
1029311	ORBIS PATENTS LTD	06	G	07	F
0611207	OREAL (L')	06	A	61	K
0672408	IDEM.	06	A	61	K
0734733	IDEM.	06	A	61	K
0733962	IDEM.	06	A	61	K
0847752	IDEM.	06	A	61	K
0847986	IDEM.	06	A	61	K
0855899	IDEM.	06	A	61	K
0988401	IDEM.	06	C	07	C A 61 K
0988401	IDEM.	06	A	61	K
0988401	IDEM.	06	C	07	D A 61 K
0993825	IDEM.	06	A	61	K
1034779	IDEM.	06	A	61	K
1047377	IDEM.	06	A	61	K
0799731	ORIS FAHRZEUGTEILE HANS RIEHLE G.M.B.H.	06	B	60	D
0889891	ORTHO-MCNEIL PHARMACEUTICAL INC.	06	C	07	D A 61 K
0944833	OSTEOMETER BIOTECH A/S	06	G	01	N
0855961	OTSUKA PHARMACEUTICAL CO. LTD	06	A	61	K
0809611	OTV (OMNIUM DE TRAITEMENTS ET DE VALORISATION)	06	C	02	F
0742837	OXFORD GENE TECHNOLOGY LTD	06	C	12	O C 07 H B 01 J
0701554	OXIS ISLE OF MAN LTD	06	C	07	D A 61 K
P					
0912868	PACKINOX	06	F	28	D F 28 F
0943731	PAPCEL (PAPIER UND CELLULOSE TECHNOLOGIE UND HANDELS-G.M.B.H.)	06	D	21	H B 65 D B 01 D
0817788	PARKINS ADRIAN WALTER	06	C	07	F B 01 J C 07 C
0808084	PATENT-TREUHAND-G.- FUR ELEKTRISCHE GLUHLAMPEN M.B.H.	06	H	05	B
0825920	PEDERSEN KNUD KRISTIAN	06	B	29	C
0898561	PEROXID-CHEMIE G.M.B.H. & CO. K.G.	06	C	07	C
0874875	PERSTORP CLARIANT A.B.	06	C	09	D
0666858	PFIZER INC.	06	C	07	D A 61 K
0831879	IDEM.	06	A	61	K
0781239	PFIZER RESEARCH AND DEVELOPMENT CY N.V. (S.A.)	06	C	07	D A 61 K A 61 P
0930835	PGCM CONCEPTION	06	A	44	C C 25 D
0579733	PHARMACIA & UPJOHN CY	06	C	07	D A 61 K
0609905	IDEM.	06	C	07	D A 61 K
0690864	IDEM.	06	C	07	D A 61 K
0807101	IDEM.	06	C	07	D A 61 K
0792504	PHILIPS ELECTRONICS N.V. (KONINKLIJKE)	06	G	11	B
0820432	PHOTOCURE ASA	06	C	07	C A 61 K
0735148	PLANSEE A.G.	06	C	21	D C 22 C
0880607	IDEM.	06	C	23	C
0890514	PLL ELETTRONICA S.P.A.	06	H	04	B G 01 M
0733757	PMD S.P.R.L.	06	E	04	B
0914475	POHANG IRON & STEEL CO. LTD	06	C	21	B
0575467	POLYCANE AUSTRALIA PTY. LTD	06	A	61	H A 61 F
0693601	PORTAKABIN LTD	06	E	04	H E 04 B

T A B L E D E S N O M S D E S B R E V E T E S .
T A B E L D E R N A M E N D E R O C T R O O I H O U D E R S .

NOS. NRS.		LIVR AFL.			INDICES KENTEKENS
09200479	PPG INDUSTRIES OHIO INC.	06	C	09 D	C 08 G
09688252	IDEM.	06	C	09 D	
06800267	PRECISION DYNAMICS CORP.	06	A	44 C	A 61 B G 09 F
08152553	PRIVATES INSTITUT BIOSERV G.M.B.H.	06	B	12 P	A 61 K
05017255	PROCTER & GAMBLE CY (THE)	06	B	05 E	
06660087	IDEM.	06	C	11 D	
06886087	IDEM.	06	A	61 K	
07342611	IDEM.	06	A	61 K	
07454333	IDEM.	06	B	05 C	C 07 D
07462996	IDEM.	06	A	61 F	A 61 F
08317227	IDEM.	06	A	61 F	A 23 D
08841880	IDEM.	06	A	61 F	
08873286	IDEM.	06	B	65 F	
08874938	IDEM.	06	D	21 F	
09062774	IDEM.	06	C	07 C	
09251114	PROSOYA INC.	06	B	02 C	
Q					
0782731	QLIKTECH INTERNATIONAL A.B.	06	G	06 F	
R					
0635720	RAMOT UNIVERSITY AUTHORITY FOR APPLIED RESEARCH & INDUSTRIAL DEVELOPMENT LTD	06	G	01 N	
0736124	RAR CONSULTANTS LTD	06	E	04 B	E 04 H E 04 C
0749620	RASMUSSEN JENS JACOB (JUUL)	06	E	02 D	
08552235	RASSELSTEIN HOESCH G.M.B.H.	06	G	08 B	B 42 D
06046996	RECKITT BENCKISER INC.	06	B	21 D	B 23 K
07790331	RECOT INC.	06	C	11 D	
0536299	REGENTS OF THE UNIVERSITY OF CALIFORNIA (THE)	06	A	21 C	
0804457	IDEM.	06	C	07 K	C 12 N A 61 K
0839834	REPSOL QUIMICA (S.A.)	06	C	07 H	C 07 K C 12 Q
08882889	RESEARCH CORP. TECHNOLOGIES INC.	06	C	08 F	C 07 F
0914475	RESEARCH INSTITUTE OF INDUSTRIAL SCIENCE & TECHNOLOGY INC. FOUNDATION	06	A	07 C	A 61 K
0891143	REVAIS (SOC. ROBERT)	06	C	21 B	
0707862	REXAM SOFAB	06	A	45 D	
0658596	RHODIA INC.	06	A	61 M	
0854858	RHODIA POLYAMIDE INTERMEDIATES	06	C	08 L	C 09 K A 61 K
0792597	RITTENAUER KLAUS	06	A	23 T	
0930974	RJR POLYMERS INC.	06	C	07 C	B 01 J C 07 F
0699802	ROBEL BAHNBAUMASCHINEN G.M.B.H.	06	B	41 D	B 41 F H 05 K
0789714	ROCHE DIAGNOSTICS G.M.B.H.	06	E	01 E	
0814778	IDEM.	06	A	07 K	G 01 N
0951934	ROCHEM RO-WASSERBEHANDLUNG G.M.B.H.	06	A	61 K	
0707884	ROCHEM ULTRAFILTRATIONS SYSTEME G.- FUR ABWASSERREINIGUNG M.B.H.	06	B	01 D	
0677177	RODENSTOCK (OPTISCHE WERKE G.)	06	G	02 C	
0675100	ROHM AND HAAS CY	06	C	07 C	
0768296	IDEM.	06	C	07 C	
0806407	IDEM.	06	C	07 C	
07333671	ROHM G.M.B.H. & CO. K.G.	06	C	08 K	C 08 L C 08 F
08880572	IDEM.	06	C	08 K	
0930018	ROHMEDER JURGEN	06	A	10 G	
0780399	ROUQUETTE FRERES	06	C	23 L	A 23 G
0851999	RUHR OEL G.M.B.H.	06	A	07 H	C 08 B
0888346	RUTGERS THE STATE UNIVERSITY OF NEW JERSEY	06	F	28 F	C 10 G
S					
0636588	SAINT-GOBAIN GLASS FRANCE	06	C	03 C	
0745569	IDEM.	06	C	03 C	
07881297	IDEM.	06	C	03 C	
0805126	IDEM.	06	C	03 C	
0796949	SAINT-GOBAIN PAM	06	E	02 D	
0726765	SAITEC S.R.L.	06	A	61 K	B 01 J
0875006	SANDER G.M.B.H. & CO. K.G.	06	G	01 V	
0823513	SANIVAC VAKUUMTECHNIK G.M.B.H.	06	E	03 D	
0817621	SANOFI-SYNTHELABO	06	A	61 K	
0943331	IDEM.	06	A	61 K	
0950048	IDEM.	06	C	07 D	A 61 K
0771721	SANYO ELECTRIC CO. LTD	06	B	62 M	
0692307	SASOL ITALY S.P.A.	06	B	01 J	C 07 C
0745703	SATMA (S.A. DE TRAITEMENT DES METAUX ET ALLIAGES)	06	C	25 F	
0806246	SATRONIC A.G.	06	B	05 B	F 16 K F 23 D
0623717	SAUTER ULRICH	06	E	04 H	
0804653	SCAGNI JACQUELINE	06	E	02 D	E 04 B
0772403	SCANVAEGT A/S	06	A	22 C	B 07 C B 65 B
0846944	SCARDINO GINO	06	G	01 M	G 01 B
0778457	SCARPELLINI FELICE	06	G	01 M	
1058117	SCHERING A.G.	06	G	01 N	C 07 K
0715327	SCHNEIDER ELECTRIC INDUSTRIES (S.A.)	06	H	01 H	
0821842	IDEM.	06	H	02 H	
0713151	SCHOELLER JR. FOTO- UND SPEZIALPAPIERE G.M.B.H. & CO. K.G. (FELIX)	06	G	03 G	
1034096	SCHUBERT WULF	06	B	60 R	F 16 F E 21 D
0728875	SCHUCO INTERNATIONAL K.G.	06	E	04 B	
0879077	SCHULZ HELMUTH	06	B	01 D	B 29 C
0949949	IDEM.	06	B	01 D	B 29 C
0943071	SCHUMACHER MICHAEL	06	F	24 F	F 24 J E 06 B
89					
2001/06					

T A B L E D E S N O M S D E S B R E V E T E S .
T A B E L D E R N A M E N D E R O C T R O O I H O U D E R S .

NOS. NRS.		LIVR AFL.			INDICES KENTEKENS
10886983	SCHWARTZ G.M.B.H.	06	C	08 K	C 08 G
0956764	SCHWARZ RUDOLF	06	A	01 K	
0797432	SCOTIA LIPIDTEKNIK A.B.	06	A	61 K	
0761710	SCPS (SOC. DE CONSEIL ET DE PROSPECTIVE SCIENTIFIQUE S.A.)	06	C	08 G	C 25 D
0929515	SCRAS (SOC. DE CONSEILS DE RECHERCHES ET D'APPLICATIONS SCIENTIFIQUES)	06	C	07 C	A 61 K
0889875	SEARLE & CO. (G.D.)	06	C	07 D	A 61 K
0772984	SEB (S.A.)	06	A	45 D	
0958148	SECAP	06	B	43 M	
0777864	SEISMA A.G.	06	G	01 V	
0681912	SEMPERIT A.G. HOLDING	06	B	32 B	B 05 D C 09 D
0822862	SEPARATION TECHNOLOGIES INC.	06	A	61 C	A 41 D A 61 M
0918910	SFS INDUSTRIE HOLDING A.G.	06	B	03 C	
0675153	SHELL INTERNATIONALE RESEARCH MAATSCHAPPIJ B.V.	06	E	04 D	E 01 D
0709416	IDEM.	06	C	08 G	C 08 F C 10 M
0722447	IDEM.	06	C	08 G	C 09 J C 09 K
0789962	IDEM.	06	B	01 C	C 07 D
0888826	IDEM.	06	B	01 C	C 07 D
0900128	IDEM.	06	C	07 C	
0770403	SHERWOOD SERVICES A.G.	06	B	01 C	C 07 D
0768433	SHIN CATERPILLAR MITSUBISHI LTD	06	A	61 M	
0986727	SIAMANT CERAMIC SYSTEMS G.M.B.H. & CO. K.G.	06	F	28 F	
0657061	SIEMENS A.G.	06	H	01 B	
0730166	IDEM.	06	G	01 S	
0800395	IDEM.	06	H	02 C	
0881533	IDEM.	06	H	02 C	
0886537	IDEM.	06	D	21 H	D 21 B G 05 B
0888549	IDEM.	06	B	65 H	
0923377	IDEM.	06	H	04 B	H 04 Q
1010047	IDEM.	06	G	04 G	
0821461	SIEMENS METERING A.G.	06	G	05 D	
0927230	SIGMA COATINGS B.V.	06	H	02 C	
0818050	SIGNAALAPPARATEN B.V. (HOLLANDSE)	06	H	01 Q	A 01 N
0925516	IDEM.	06	H	01 Q	
1023360	SIMAG G.M.B.H.	06	G	01 R	A 61 B
0822043	SK CORP.	06	C	07 C	
0733655	SKW BAUCHEMIE G.M.B.H.	06	C	08 C	C 04 B
0900798	SKYGATE INTERNATIONAL TECHNOLOGY N.V.	06	H	01 F	
1006200	SLOWIK GUNTER	06	B	05 B	F 23 D
0693086	SMITHKLINE BEECHAM CORP.	06	C	07 D	A 61 K
0727979	IDEM.	06	A	61 K	
0727990	IDEM.	06	A	61 K	C 07 C
0572454	SMITHKLINE BEECHAM P.L.C.	06	C	07 D	A 61 K
0741733	IDEM.	06	A	61 K	
0824707	SMS DEMAG A.G.	06	C	02 U	
0733866	SMURFIT SOCAR	06	H	02 P	
0922057	SOBOLEWSKI WALTER	06	F	01 B	F 01 L F 01 K
0756927	SOLVAY (S.A.)	06	B	29 C	
0723216	SONY COMPUTER ENTERTAINMENT INC.	06	G	06 F	G 11 B
1004488	SOPHA MEDICAL VISION INTERNATIONAL	06	G	06 F	
0925333	SOPLARIL (S.A.)	06	B	65 D	
0738033	SS PHARMACEUTICAL CO. LTD	06	C	07 D	C 07 C A 61 K
0821856	STARSIGHT TELECAST INC.	06	H	04 N	
0839937	STAUBLI LYON	06	D	03 C	
0880323	STICHTING INSTITUUT VOOR DIERHOUDERIJ EN DIERGEZONDHEID	06	A	23 K	C 12 N
0866038	STO A.G.	06	C	04 B	
0873187	STOCKHAUSEN G.M.B.H. & CO. K.G.	06	B	01 C	A 61 L C 08 F
0772986	STOLL G.M.B.H. & CO. K.G. (MARTIN)	06	C	08 L	
0765991	STRADAL (S.A.)	06	A	47 C	
0757146	STREMLER	06	E	05 B	E 05 C
0792990	IDEM.	06	E	05 B	
0836474	SUDZUCKER A.G. MANNHEIM/OCHSENFURT	06	E	05 B	
0795635	SULZER TEXTIL A.G.	06	A	23 C	
0953564	SUMIKA FINE CHEMICALS CO. LTD	06	D	03 G	
0856773	SUMITOMO CHEMICAL CY LTD	06	C	07 C	
0767335	SUMITOMO METAL INDUSTRIES LTD	06	G	03 F	
0943718	SUPERBA	06	F	16 L	E 21 B
0858684	SUPERIOR MODULAR PRODUCTS INC.	06	J	06 B	
0745096	SVERIGES STARKELSEPRODUCENTER FORENING UPA	06	H	01 R	H 05 K
0990364	SWISSCOM MOBILE A.G.	06	C	08 B	A 23 L
1044554	IDEM.	06	H	04 M	
0651765	SYNTEX (U.S.A.) INC.	06	C	07 K	H 04 Q A 61 K A 61 P
T					
0729941	TAKASAGO INTERNATIONAL CORP.	06	C	07 C	
0579733	TAKEDA CHEMICAL INDUSTRIES LTD	06	C	07 C	A 61 K
0756527	TEICH A.G.	06	B	21 D	B 65 D
0776598	TELECOMMUNICATIONS P.L.C. (BRITISH)	06	H	04 H	
0877663	TENCEL LTD	06	B	29 C	B 29 D
0598314	TESCH GUNTER	06	B	32 B	
0591697	THE UNIVERSITY OF VIRGINIA PATENT FOUDATION	06	C	12 N	C 12 P A 61 K
0592159	THERMOBOARD LTD	06	C	12 N	C 07 K
0950733	THIBEAU	06	F	24 D	
1088782	THYSSEN AUFZUGSWERKE G.M.B.H.	06	D	01 M	
0732234	THYSSEN KRUPP STAHL A.G.	06	B	66 G	
0917595	IDEM.	06	B	60 K	
0963379	TIENSE SUIKERRAFFINADERIJ N.V.	06	C	22 C	H 01 F

T A B L E D E S N O M S D E S B R E V E T E S .
T A B E L D E R N A M E N D E R O C T R O O I H O U D E R S .

NOS. NRS.		LIVR AFL.			INDICES KENTEKENS
0805692	RAFFINERIE TIRLEMontoise S.A.	06	A	61	L
0768366	TISSUEMED LTD	06	C	10	M
0856466	TONEN CORP.	06	B	65	B
0732301	TOPACK VERPACKUNGSTECHNIK G.M.B.H.)	06	B	67	D
0607080	TOTAL RAFFINAGE DISTRIBUTION(S.A.)	06	C	12	N
0706567	TRANSGENE (S.A.)	06	C	12	N
	IDEM.	06	C	12	N
					F 16 K
					C 07 K
					C 07 K
					A 61 K
U					
0758905	UCP GEN-PHARMA A.G.	06	A	61	K
0838095	ULLAKKO KARI MARTTI	06	H	01	L
0580649	UNILEVER N.V.	06	C	12	N
					A 01 H
					C 11 B
0876102	IDEM.	06	A	01	N
0737514	UNION CARBIDE CHEMICALS & PLASTICS	06	B	01	J
	TECHNOLOGY CORP.				A 23 L
					C 07 C
0817808	UNIROYAL CHEMICAL CY INC.	06	C	08	G
0695752	UNIVERSIDAD COMPLUTENSE DE MADRID	06	C	07	D
0880396	UNIVERSITA' DEGLI STUDI DI BOLOGNA	06	B	01	D
0773794	UNIVERSITE DE MONTREAL	06	A	61	K
0736536	UNIVERSITE DES SCIENCES ET TECHNOLOGIES	06	C	07	F
	DE LILLE				C 07 D
					C 08 F
					C 07 C
0770171	UNIVERSITY OF MELBOURNE (THE)	06	F	02	B
0770666	UOP	06	F	10	B
0848051	IDEM.	06	C	10	G
0779438	UPAT G.M.B.H. & CO.	06	F	16	B
0804340	UPM-KYMMENE OY	06	B	32	B
0851806	UPONOR INNOVATION A.B.	06	B	29	B
0938389	IDEM.	06	B	21	C
0826887	USM HOLDING A.G.	06	F	16	B
V					
0767335	VALLOUREC MANNESMANN OIL & GAS FRANCE	06	F	16	L
1012411	VAN OORD ACZ B.V.	06	F	02	F
0847575	VANDOREN S.A. (ETS)	06	G	10	D
0635720	VARON DAVID	06	G	01	N
0769604	VEKA A.G.	06	F	06	B
0623592	VERTEX PHARMACEUTICALS INC.	06	C	07	K
					A 61 K
					C 07 D
0932463	VESUVIUS CRUCIBLE CY	06	B	22	D
1028063	VIDECART (S.A.)	06	B	65	D
0768493	VISSMANN WERKE G.M.B.H. & CO.	06	F	23	N
0851806	VINIDEX PTY. LTD	06	B	29	C
0694196	VIRTUAL VISION INC.	06	G	02	B
0838258	VITO (VLAAMSE INSTELLING VOOR	06	B	01	D
	TECHNOLOGISCH ONDERZOEK)				C 01 B
0635040	VIVORX INC.	06	C	08	L
0792991	VKR HOLDING A/S	06	F	05	F
0914475	VOEST-ALPINE INDUSTRIEANLAGENBAU	06	C	21	B
	G.M.B.H.				
0961665	IDEM.	06	B	22	D
0904057	VRIJE UNIVERSITEIT BRUSSEL	06	A	61	K
W					
0951327	WABE (WASSERAUFBEREITUNG G.M.B.H.)	06	B	01	D
0965036	WACKER SILTRONIC GESELLSCHAFT FUR	06	G	01	N
	HALBLEITERMATERIALIEN A.G.				
0971992	WACKER-CHEMIE G.M.B.H.	06	C	09	D
0992526	IDEM.	06	C	08	G
0997524	IDEM.	06	C	11	D
1000121	IDEM.	06	C	08	L
1004614	IDEM.	06	C	08	K
1008615	IDEM.	06	C	08	G
1023331	IDEM.	06	C	08	F
0724646	WASHINGTON UNIVERSITY	06	C	12	F
0879077	WENDELIN GEORG	06	B	01	D
0949949	IDEM.	06	B	01	D
0721737	WERNER & PFLEIDERER LEBENSMITTELTECHNIK	06	A	21	C
	G.M.B.H.				
1017986	WESSER & DUEHOLM	06	G	01	N
0880709	WESTINGHOUSE ELECTRIC CY LLC	06	G	01	R
0722524	WIDMANN ROLAND	06	F	03	B
0836941	WIFAG (MASCHINENFABRIK)	06	B	41	F
0849411	WILHELMI WERKE A.G.	06	F	04	B
0909941	WISSENSCHAFTLICHE WERKSTATT FUR	06	G	01	M
	UMWELTMESSTECHNIK G.M.B.H.				G 01 N
0613773	WOLFF WALSRÖDE A.G.	06	B	32	B
0758527	IDEM.	06	A	22	C
0996641	IDEM.	06	C	08	B
0998497	IDEM.	06	C	08	B
X					
0690720	XOMA TECHNOLOGY LTD	06	A	61	K
0906109	XYROFIN OY	06	A	61	K

T A B L E D E S N O M S D E S B R E V E T E S .
T A B E L D E R N A M E N D E R O C T R O O I H O U D E R S .

NOS. NRS:		LIVR AFL.	INDICES KENTEKENS
	Y		
0883531	YOUNG (OPERATIONS) LTD(H.)	06	B 60 R
	Z		
0918984	ZEPTOSENS A.G.	06	G 01 N
0949700	ZOELLNER & SOHN G.M.B.H. & CO. K.G. (ACCUMULATORENWERKE HOPPECKE CARL)	06	H 01 M
0916587	ZUMBUHL BRUNO	06	B 65 D

**TABLE DES NUMEROS
ET DES CLASSIFICATIONS
DES BREVETS BELGES**

**TABEL VAN DE NUMMERS
EN DE CLASSIFICATIES
VAN DE BELGISCHE OCTROOIEN**

**TAFEL DER NUMMERN
UND DER KLASSIFIKATIONEN
DER BELGISCHEN PATENTE**

**CHART OF NUMBERS
AND CLASSIFICATIONS
OF BELGIAN PATENTS**

T A B L E D E S N U M E R O S
 DES BREVETS PUBLIES DANS LA PRESENTE
 LIVRAISON, AVEC RENVOI AUX INDICES
 DU SYSTEME DE CLASSIFICATION UTILISE.

T A B E L D E R N U M M E R S
 DER OCTROOIEN GEPUBLICEERD IN DEZE
 AFLEVERING, MET VERWIJZING NAAR DE
 TEKENS VAN HET CLASSIFICATIESYSTEEM.

1012922A6 A 01 K
 1012923A5 E 04 H
 1012924A5 F 21 B
 1012925A7 A 22 B
 1012926A6 A 23 N
 1012927A6 G 47 F
 1012928A6 A 47 J
 1012929A3 F 24 C
 1012930A3 B 32 B
 1012931A7 C 01 F
 1012932A3 B 62 M
 1012933A3 F 41 A
 1012934A3 F 24 F
 1012935A5 C 21 D
 1012936A6 F 16 K
 1012937A7 G 00 K
 1012938A6 B 66 R
 1012939A3 B 65 B
 1012940A7 A 47 G
 1012941A7 B 01 C
 1012942A3 G 23 D
 1012943A4 F 16 K
 1012944A3 F 04 C
 1012945A6 C 08 G
 1012946A6 C 07 D
 1012947A6 C 08 G
 1012948A3 H 01 R
 1012949A6 B 60 R
 1012950A3 E 04 G
 1012951A3 F 05 B
 1012952A3 C 24 J
 1012953A4 E 06 F
 1012954A3 F 05 D
 1012955A6 F 06 B
 1012956A3 F 16 H
 1012957A5 A 02 M
 1012958A5 A 61 P
 1012959A3 H 02 K
 1012960A6 F 04 C
 1012961A3 F 04 F
 1012962A3 F 16 F
 1012963A3 G 06 F

**TABLE DES NUMEROS
ET DES CLASSIFICATIONS
DES BREVETS EUROPEENS**

**TABEL VAN DE NUMMERS
EN DE CLASSIFICATIES
VAN DE EUROPESE OCTROOIEN**

**TAFEL DER NUMMERN
UND DER KLASSIFIKATIONEN
DER EUROPÄISCHEN PATENTE**

**CHART OF NUMBERS
AND CLASSIFICATIONS
OF EUROPEAN PATENTS**

T A B L E D E S N U M E R O S
DES BREVETS PUBLIES DANS LA PRESENTE
LIVRAISON, AVEC RENVOI AUX INDICES
DU SYSTEME DE CLASSIFICATION UTILISE.

T A B E L D E R N U M M E R S
DER OCTROOIEN GEPUBLICEERD IN DEZE
AFLEVERING, MET VERWIJZING NAAR DE
TEKENS VAN HET CLASSIFICATIESYSTEEM.

0304242	G09F	06570661	H01B	0706567	C12P	0737699	C09J
0475411	BB31	0658596	CC08	0707009	CC07	0738135	CA61
0482097	CC07		AA61	088	CC22	0739566	BA65
0496258	CC12	0660707	AA23	089	CC22	0739589	BA04
0501725	CC08	873	AA11	153	FF16	590	CA23
0504349	CC05	0662157	CC12	201	EE06		CA23
0536299	CC12		CC07	862	GA61	591	CA23
0538231	CC12	0666035	GA23	884	BA01	625	CA23
	CC12	858	CA23	0709416	CC08	976	CA23
	CC01	0667731	AA61	0710103	CC09		CA23
	CC07	0668279	CC05	483	AA61		CA23
	CC09	0670366	CC07	0711560	AA61	0740110	CA23
0542098	CC03	0672408	AA12	0712278	GG33	0741128	CC03
	CC12	747	AA61	0713151	FF01		CC07
	CC12	0673426	CC11	562	BB01	728	CC07
0564911	37		CC12	0714394	CC07	732	CC07
0572454	GG05	946	CC12	0715327	AA02	0742837	CC07
0575467	AA61	0674959	CC07	0716188	EE61		CC07
0577648	AA61		CC08	852	AA61	0743405	CC07
0579733	CC12	0675100	CC02	0717016	CC04		CC04
0580649	CC12	153	CC08	116	EE04	0744851	CC04
	CC11	0676392	CC02	0718447	CC08	0745096	CC08
	CC11	961	CC03	0719824	EE33		CC08
058856881	CC11	0677177	AA02	984	FF33	0744851	CC08
058885884	CC12	0679301	HH04	0721737	AA21	0745096	CC08
05916997	CC12	0680267	AA44	0722272	AA23	433	CC05
	CC11	0676392	AA09	524	AA01		CC05
	CC11	961	CC10	0723216	EE04	569	CC03
	CC12	0677177	CC02	963	GG06	0746203	CC03
	CC12	0679301	HH04		CC07	58880	CC08
	CC12	0680267	AA44	0724479	CC07	0748192	CC07
	CC12	0681584	AA09	646	CC07	0749620	CC08
05992159	CC12	912	CC07	0725062	AA61	961	CC07
059983093	AA33		BB32		CC07	0750750	CC02
059993314	DD44		BB05	0726765	CC01	0751811	CC07
05999331	DD44		CC09		AA61	0753359	CC01
060449996	AA41		AA61	919	BB01	499	CC07
06067599	AA01	0682288	AA61	0727243	AA62	0754151	CC07
06070880	CC07	0684768	GA03	430	CC01	0755382	CC07
0609905	CC07	805	AA61	979	CC07	615	CC04
06112005	CC12	995	CC12	990	AA61		CC04
0613773	CC00	0685146	CC01	0728875	AA61	0756450	CC04
	CC07	0686034	AA61	0729941	EE04	523	CC04
	CC07	0688783	AA61	0730166	CC01	527	CC01
0615789	BB00	0690720	CC07	0732126	CC62		CC01
	BB32	864	CC07		DD08	927	CC05
0616629	GG09	865	AA61	234	BB60	0757146	CC05
0618962	CC12	0691738	AA61	301	BB67	0758527	CC05
0622938	AA04	0692307	HH03	470	FF16	0759905	CC05
0623272	CC04		CC01	597	GG04	0759387	CC05
592	CC07	0693172	AA41	0733046	LL04	482	CC07
	CC07	601	CC04	093	CC61		CC05
	CC07	0694196	EE02	671	CC08	0761710	CC08
	CC04	249	GA01	757	CC08		CC08
0628637	CC12	872	AA44	0734261	EA61	776	CC04
0631211	CC05	0695555	AA61		CC07	794	CC07
0635040	CC08	752	CC07	728	AA61		CC07
	AA03	0697045	EA01	0735148	CC22	0762932	CC07
06365888	CC03	177	AA23	449	CC05	0763506	CC07
06398868	AA01	0698332	HA04	0736124	GG04	516	CC07
	AA01	0699436	CC10		HH04	533	CC07
0640474	BB33	737	CC09	263	EE02		CC07
	CC33	802	CC07		CC24	0764651	CC07
0641721	CC05	1554	EE01		DD30	0765606	CC07
0649678	BB11	830	AA61	370	BB30		CC07
0651765	CC07	0702013	CC07	437	CC07	0767171	CC07
	AA61	0703164	DD11	514	CC08		CC07
0652219	CC07	0705886	AA65	536	FF08		CC07
0653429	CC07		BB09		CC08	236	CC07
0655240	AA61	0706567	GG03	553	FF08	335	CC07
0656010	CC61		CC12	0737514	CC04		CC07
	CC61		CC07		CC07	0768038	CC07
	CC61		CC07	694	CC08	0768038	CC07
	CC61		CC61	699	CC08		CC07

T A B L E D E S N U M E R O S
DES BREVETS PUBLIES DANS LA PRESENTE
LIVRAISON , AVEC RENVOI AUX INDICES
DU SYSTEME DE CLASSIFICATION UTILISE.

T A B E L D E R N U M M E R S
DER OCTROOIIEN GEPUBLICEERD IN DEZE
AFLEVERING, MET VERWIJZING NAAR DE
TEKENEN VAN HET CLASSIFICATIESYSTEEM.

07681119	BB05	0793619	C01	0819057	B32	0849224	C01
11	05	0794143	06	113	07	244	00
21	00	382	07	620	06	411	07
31	00	0795635	08	417	05	514	04
41	00	663	09	432	04	929	00
51	00	0796049	10	438	03	851806	00
61	00	151	11	473	02	999	08
71	00	260	12	488	01	0852867	00
81	00	463	13	203	00	921	10
91	00	554	14	461	09	8558	04
00	00	845	15	422	08	0855062	00
07717221	BB06	0797949	16	856	07	235	07
0772403	BB06	432	17	862	06	899	01
99	06	550	18	171	05	935	06
0773794	BB06	564	19	502	04	0000000	01
0774203	BB06	0799402	20	513	03	0000000	07
300	06	574	21	113	02	0000000	05
302	06	731	22	318	01	0000000	07
492	06	839	23	518	00	0000000	01
0775521	BB06	0800793	24	077	09	773	00
693	06	0801050	25	007	08	298	01
704	06	059	26	707	07	507	01
0776558	BB06	191	27	920	06	713	07
0777171	BB06	887	28	402	05	318	01
659	06	948	29	887	04	399	04
0778080	BB06	588	30	887	03	524	06
864	06	0802243	31	889	02	684	01
0779357	BB06	588	32	994	01	859350	00
0780080	BB06	0803479	33	727	00	615	01
377	06	480	34	896	09	997	01
457	06	581	35	905	08	809	01
0779457	BB06	956	36	925	07	227	01
0780433	BB06	0804270	37	005	06	366	00
0780558	BB06	340	38	503	05	596	08
380	06	457	39	037	04	667	01
0781460	BB06	653	40	035	03	838	00
0781557	BB06	0805126	41	653	02	933	00
279	06	692	42	036	01	66038	00
0782896	BB06	812	43	036	00	75433	00
0783069	BB06	0806136	44	371	09	68377	00
0785187	BB06	245	45	443	08	454	00
0786575	BB06	246	46	542	07	488	00
0787111	BB06	407	47	834	06	871189	00
0787300	BB06	0807101	48	937	05	722309	00
0788187	BB06	0808084	49	064	04	242	00
0788311	BB06	303	50	1247	03	085	00
0788441	BB06	0809611	51	330	02	187	00
0788562	BB06	0810193	52	880	01	267	00
0788655	BB06	222	53	143	00	382	00
0788711	BB06	0812253	54	373	09	973	00
0788839	BB06	341	55	256	08	801	00
0788988	BB06	804	56	456	07	208	00
0789022	BB06	0814673	57	492	06	801	00
0789111	BB06	778	58	503	05	804	00
0789245	BB06	0815253	59	069	04	88111	00
0789300	BB06	315	60	944	03	975	00
0789444	BB06	0816	61	985	02	006	00
0789555	BB06	318	62	372	01	102	00
0789666	BB06	319	63	575	00	298	00
0789777	BB06	477	64	752	09	304	00
0789888	BB06	788	65	983	08	332	00
0789999	BB06	808	66	051	07	595	00
0790000	BB06	451	67	893	06	598	00
0790001	BB06	0818008	68	051	05	663	00
0790002	BB06	0849222	69	893	04	187	00

T A B L E D E S B R E V E T S P U B L I C E S N U M E R O S D A N S L A P R E S E N T E L I V R A I S O N , A V E C R E N V O I A U X I N D I C E S D U S Y S T E M E , D E C L A S S I F I C A T I O N U T I L I S E .

T A B E L D E R O C T R O O I E N G E P U B L I C E E R D I N D E Z E A F L E V E R I N G , M E T V E R W I J Z I N G N A A R D E T E K E N S V A N ' H E T C L A S S I F I C A T I E S Y S T E M .

0878466	C	07	0909941	G	01	N	0939116	C	10	M	0996641	C	08	B
0879058	A	06	0910606	C	00	F	0940422	E	04	J	0997524	C	11	F
077	B	01		C	08	F	0942845	B	00	G	0998497	C	00	D
171	B	22	0911603	C	01	B	0943071	F	06	N	1000121	C	00	B
	B	09		C	08	C		F	24	F		C	00	B
	B	11		C	05	C		F	00	J		C	00	B
403	B	00	0912489	F	07	C		F	06	L	1004556	C	00	K
0880323	A	03	868	F	00	C		F	06	K	614	C	00	K
	B	11		F	03	F	331	A	01	H	614	C	00	G
385	B	00	0914302	C	03	F	718	D	06	H	701	D	01	H
396	B	11		C	08	C	731	D	21	H	898	D	01	H
491	B	00	0915092	C	07	C		B	05	D	1005787	A	01	A
	B	07		C	07	C		B	05	D	1006332	A	01	A
513	C	00	0916587	B	01	C	817	B	01	D	1007335	B	02	A
572	B	00	0917546	C	05	F	0916587	F	01	D	1008615	C	00	G
	B	01		C	09	F	0917546	F	05	L	1008615	C	00	G
607	C	00	595	C	09	C		C	00	F	1009567	B	00	D
709	C	00	0918707	H	01	H	632	C	00	K	1010047	C	00	D
	G	02	910	F	05	D	666	C	00	K	1012411	C	00	D
863	H	04		F	08	C		C	00	K	1013569	B	00	G
0883439	H	04	0920263	F	01	L	984	B	00	L	1015095	B	01	L
531	H	00		F	04	C	444	B	06	C	108	B	00	C
604	H	00		F	00	C	401	B	06	C	509	B	00	C
	C	00	438	A	00	F	438	F	06	C	1017502	B	00	C
0884941	C	00	479	C	09	D	479	B	01	D	1022953	B	00	C
0885183	B	00	573	C	08	D	573	B	05	D	1022953	B	00	C
	C	07		F	01	L		B	01	M	1023331	A	01	F
494	H	00	0921467	F	01	F	846	B	00	C	1023331	A	00	C
	H	00		F	06	M		B	00	C	368	C	00	C
504	A	22	852	A	01	H	0922005	C	00	C	609	C	00	C
0886474	A	00	0923410	B	07	H	433	D	00	G	1028063	B	00	D
630	C	00		B	07	H	517	D	00	G	1029008	B	00	D
	C	00	852	C	07	H	775	B	05	G	1032465	B	01	F
0888065	A	00	0925114	B	00	C	121	B	04	L	1034096	B	00	C
266	A	00		B	05	S	231	B	00	C	779	B	00	C
277	C	00	516	B	05	S	516	B	01	D	1036212	A	01	F
288	C	00	599	B	01	L	599	B	01	D	1038068	A	01	F
289	A	00	0927095	B	02	L	203	B	00	C	1044554	H	00	M
346	A	00	230	C	00	C		B	00	C	1047377	H	00	M
0889864	G	00	234	C	09	N	234	B	00	C	1058117	H	00	M
	G	00	292	C	05	Z	292	B	00	C	1062048	G	00	N
875	C	00	0928309	B	08	F	309	B	00	C	1086983	C	00	N
	C	00		B	08	F		B	00	C	1088782	C	00	N
891	A	06		B	07	C		B	00	C		B	06	B
0891143	A	04	0929515	C	00	C	541	B	00	C		B	06	B
255	C	00		C	00	C	874	B	00	C		B	06	B
	C	00	835	A	06	F	0930018	A	00	C		B	06	B
0892838	C	00		A	06	F		A	00	C		B	06	B
	C	00	835	A	04	A		A	00	C		B	06	B
863	D	00	974	A	25	D		A	00	C		B	06	B
0893460	C	00		A	25	D		A	00	C		B	06	B
	C	00	974	A	11	D		A	00	C		B	06	B
0894115	C	00	0931046	B	05	M	0967975	C	06	H		B	06	B
	C	00	0932463	B	04	M	0968252	A	01	H		B	06	B
	C	00	0934084	B	01	D	0969850	A	01	H		B	06	B
	C	00	301	A	07	D		A	01	H		B	06	B
0896588	C	00		A	07	D		A	01	H		B	06	B
0897408	C	00	09331046	C	07	D		A	01	H		B	06	B
	C	00	0932463	F	16	N		A	01	H		B	06	B
	C	00	0934084	F	04	R		A	01	H		B	06	B
0898561	C	00	475	F	04	R		A	01	H		B	06	B
588	C	00		H	04	R		A	01	H		B	06	B
	C	00	0935619	H	04	R		A	01	H		B	06	B
634	F	00		H	05	M		A	01	H		B	06	B
0899120	B	00	625	C	08	K		A	01	H		B	06	B
	B	00	0936893	C	08	K		A	01	H		B	06	B
	B	00		C	08	K		A	01	H		B	06	B
0900128	B	00	962	A	07	C	0986727	F	08	M		B	06	B
	B	00	0937017	A	07	C	0987017	A	08	M		B	06	B
	B	00	108	C	09	F	923	H	01	M		B	06	B
0901334	A	00		C	08	F		H	01	M		B	06	B
	A	00		C	10	M		H	01	M		B	06	B
0904057	A	00	168	D	00	F		H	01	M		B	06	B
0906109	A	00	526	D	00	F		H	01	M		B	06	B
	B	00	569	B	23	B		H	01	M		B	06	B
	B	00		B	05	C		H	01	M		B	06	B
0907433	B	00	0938389	B	05	C		H	01	M		B	06	B
274	B	00		B	07	C		H	01	M		B	06	B
353	B	00	0939116	C	07	C		H	01	M		B	06	B
0909941	H	01		C	11	B		H	01	M		B	06	B
96	H	01		C	11	B		H	01	M		B	06	B

CESSIONS NOTIFIEES AU DEPARTEMENT

Demandes de brevets belges : numéros supérieurs à 8700000
Brevets belges : format des numéros NNN NNN (ex 760 000)
Brevets européens : format des numéros 0 NNN NNN (ex 0 760 000)

OVERDRACHTEN AAN HET DEPARTEMENT BETEKEND

Belgische octrooiaanvragen : nummers hoger dan 8700000
Belgische octrooien : grootte van de nummers NNN NNN (vb 760 000)
Europese octrooien : grootte van de nummers 0 NNN NNN (vb 0 760 000)

DEM DEPARTMENT MITGETEILTE ÜBERTRAGUNGEN

Belgische Patentanträge : Höhere Nummern als 8700000
Belgische Patente : Größe der Nummern NNN NNN (zb 760 000)
Europäische Patente : Größe der Nummern 0 NNN NNN (zb 0 760 000)

TRANSFERTS NOTIFIED TO THE DEPARTMENT

Belgian patents applications : numbers higher than 8700000
Belgian patents : size of the numbers NNN NNN (ex 760 000)
European patents : size of the numbers 0 NNN NNN (ex 0 760 000)

CESSIONS NOTIFIEES AU DEPARTEMENT
OVERDRACHTEN AAN HET DEPARTEMENT BETEKEND

MICHELS HUGO REMI
2000/0439 VAN 11 JULI 2000
OVERGEDRAGEN AAN :
SONITRON N.V.
Kasteelstraat 93
B-9100 SINT-NIKLAAS (BE)
14 JUNI 2001

FUNKEN & CO. G.M.B.H.
0 767 309 DU 02 AOUT 1996
TRANSFERE A :
HÜRNER-FUNKEN G.M.B.H.
Meysstrasse 1
53773 Hennef (DE)
07 JUNI 2001

NOVO INDUSTRI A/S
889 336 DU 22 JUIN 1981
892 904 DU 19 AVRIL 1982
893 013 DU 28 AVRIL 1982
894 447 DU 20 SEPTEMBRE 1982
897 926 DU 05 OCTOBRE 1983
TRANSFERE A :
NOVOZYMES A/S
Krogshøjvej 36
DK-2880 BAGSVAERD (DK)
18 JUNI 2001

IMPERIAL CHEMICAL INDUSTRIES P.L.C.
0 854 838 DU 24 SEPTEMBRE 1996
TRANSFERE A :
INEOS FLUOR HOLDINGS LTD
First Floor Offices Queens
Gate 15-17 Queens Terrace
Southampton Hampshire SO14 3BP (GB)
07 JUNI 2001

NUYTS HENRI
2000/0625 VAN 03 OKTOBER 2000
OVERGEDRAGEN AAN :
ROOS & BONNYMAN LTD
Roberts Street Forfar
GB-ANGUS DD8 3DG (GB)
19 JUNI 2001

M.C. INTERNATIONAL
0 730 719 DU 30 NOVEMBRE 1994
TRANSFERE A :
S.A. SIFNOS
07 JUNI 2001

NUYTS HENRI
2001/0301 VAN 02 MEI 2001
OVERGEDRAGEN AAN :
ROSS & BONNYMAN LTD
Roberts Street Forfar
GB-ANGUS DD8 3DG (GB)
19 JUNI 2001

MC INTERNATIONAL
0 722 685 DU 12 JANVIER 1996
TRANSFERE A :
S.A. SIFNOS
07 JUNI 2001

SPAEPEN SIGRID
1013436A6 VAN 15 MEI 2000
OVERGEDRAGEN AAN :
ROSS & BONNYMAN LTD
Roberts Street Forfar
GB-ANGUS DD8 3DG (GB)
19 JUNI 2001

SALON M-TUOTE OY
0 126 054 DU 16 MAI 1984
TRANSFERE A :
FIRMA CARL FREUDENBERG
Höhnerweg 2-4
69469 WEINHEIM (DE)
07 JUNI 2001

UBCA ANTWERPEN
2001/0049 VAN 19 JANUARI 2001
OVERGEDRAGEN AAN :
AIC
Drie Eikenstraat 661
B-2650 EDEGEM (BE)
28 JUNI 2001

SPECIALTY FOOD INGREDIENTS
NETHERLANDS B.V.
0 289 060 VAN 02 MAART 1988
OVERGEDRAGEN AAN :
MILROW LTD
07 JUNI 2001

BIO PHARMA SCIENCES B.V.
0 743 922 VAN 07 FEBRUARI 1995
OVERGEDRAGEN AAN :
BIO MINERALS N.V.
Zenderstraat 12
9070 DESTELBERGEN (BE)
06 JUNI 2001

SOLVAY VERWALTUNGS- UND
VERMITTLUNGS G.M.B.H.
0 333 984 DU 17 JANVIER 1989
0 377 149 DU 14 DECEMBRE 1989
TRANSFERE A :
SOLVAY
ELEKTROLYSESPEZIALITÄTEN G.M.B.H.
Nans-Böckler-Allee 20
30173 HANOVRE (DE)
11 JUNI 2001

CIBA SPEZIALITÄTENCHEMIE
BERGKAMEN G.M.B.H.
0 503 235 DU 17 JANVIER 1992
TRANSFERE A :
VANTICO G.M.B.H. & CO. K.G.
Ernst-Schering-Strasse 14
59 192 BERGKAMEN (DE)
07 JUNI 2001

AVENTIS RESEARCH &
TECHNOLOGIES G.M.B.H. & CO. K.G.
0 703 828 DU 28 MARS 1995
TRANSFERE A :
SIEMENS AXIVA G.M.B.H. & CO. K.G.
Industriepark Höchst K.801
65926 FRANKFURT AM MAIN (DE)
12 JUNI 2001

CIBA SPEZIALITÄTENCHEMIE
BERGKAMEN G.M.B.H.
0 388 638 DU 19 FEVRIER 1990
TRANSFERE A :
VANTICO G.M.B.H. & CO. K.G.
Ernst-Schering-Strasse 14
59 192 BERGKAMEN (DE)
07 JUNI 2001

BEECHAM GROUP P.L.C.
0 323 105 DU 19 DECEMBRE 1988
TRANSFERE A :
F. HOFFMANN-LA ROCHE A.G.
124 Grenzacherstrasse
4070 BALE (CH)
12 JUNI 2001

BHP STEEL (JLA) PTY LTD
K.C. METAL PRODUCTS PROPRIETARY LTD
0 544 312 DU 26 NOVEMBRE 1992
TRANSFERE A :
K.C. METAL PRODUCTS PROPRIETARY LTD
24 Collins Road
Dromana Victoria 3936(AU)
12 JUIN 2001

BHP STEEL (JLA) PTY. LTD
K.C. METAL PRODUCTS PROPRIETARY LTD
0 743 913 DU 14 FEVRIER 1995
TRANSFERE A :
K.C. METAL PRODUCTS PROPRIETARY LTD
24 Collins Road
Dromana Victoria 3936(AU)
12 JUIN 2001

DIGICASH INC.
0 139 313 VAN 13 AUGUSTUS 1984
0 218 305 VAN 06 OKTOBER 1986
OVERGEDRAGEN AAN :
ECASH TECHNOLOGIES INC.
19015 North Creek Parkway Suite 105
Bothell Washington 98011(US)
12 JUNI 2001

HOECHST A.G.
0 638 489 DU 28 JUILLET 1994
0 695 287 DU 07 AVRIL 1994
TRANSFERE A :
SIEMENS AXIVA G.M.B.H. & CO. K.G.
Industriepark Höchst K.801
65926 FRANKFURT AM MAIN(DE)
12 JUIN 2001

BEECHAM GROUP P.L.C.
0 200 444 DU 21 AVRIL 1986
TRANSFERE A :
F. HOFFMANN-LA ROCHE A.G. UNE
SOC. SUISSE
124 Grenzacherstrasse
4070 BASLE(CH)
13 JUIN 2001

ENSTROM HANS
0 583 343 DU 05 MAI 1992
TRANSFERE A :
CLEAN CHEMICAL SWEDEN A.B. CCS
Tunavägen 277 B
781 73 BORLÄNGE(SE)
13 JUIN 2001

MOBIL OIL CORP.
0 728 151 DU 03 NOVEMBRE 1994
TRANSFERE A :
UNIVATION TECHNOLOGIES LLC
Suite 1950
5555 San Felipe Houston TX 77056(US)
13 JUIN 2001

SILT N.V.
0 207 038 DU 15 MAI 1986
TRANSFERE A :
DEME ENVIRONMENTAL CONTRACTORS DEC
Haven 1025 Scheldedijk 30
2070 ZWIJNDRECHT(BE)
13 JUIN 2001

LANGER RUTH GEB. LAYHER
0 423 516 DU 27 SEPTEMBRE 1990
TRANSFERE A :
WILHELM LAYHER
VERMOGENSVERWALTUNGS-G.M.B.H.
Ochsenbacher Strasse 56
74363 GÜGLINGEN-EIBENSBACH(DE)
14 JUIN 2001

POLYMEDICA INDUSTRIES INC.
0 286 220 DU 29 FEVRIER 1988
TRANSFERE A :
NERVATION LTD
5/7 Grosvenor Court Foregate Street
Chester CH1 1HG(GB)
14 JUIN 2001

ALLANIC ANDRE-LUC
SCHAEFFER JEAN-PHILIPPE
0 874 726 DU 02 JANVIER 1997
TRANSFERE A :
OPTOFORM S.A.R.L.
La Porte Verte rue des Sables
54420 PULNOY(FR)
19 JUIN 2001

F. HOFFMANN-LA ROCHE A.G.
0 640 828 DU 16 AOUT 1994
TRANSFERE A :
PE CORP. (NY)
850 Lincoln Centre Drive
Foster City CALIFORNIA 94404(US)
19 JUIN 2001

FIRTH JOHN
0 392 854 DU 12 AVRIL 1990
TRANSFERE A :
SSL PRODUCTS LTD
Tubiton House
Oldham OL1 3HS(GB)
19 JUIN 2001

HOLZEMANN SYSTEM- UND
UMWELTTECHNIK G.M.B.H.
0 493 732 VAN 14 DECEMBER 1991
OVERGEDRAGEN AAN :
CANGLOBE DEVELOPMENT INC.
10458 Mayfiled Road
Edmonton Alberta Canada T5P 4P4(CA)
19 JUNI 2001

JOSEF WELSER OHG
0 106 909 DU 22 OCTOBRE 1982
TRANSFERE A :
WELSER PROFILE A.G.
Prochenberg 24
3341 YBBSITZ(AT)
19 JUIN 2001

LI CHI-CHING
0 590 757 DU 26 MAI 1993
TRANSFERE A :
OTTER TECHNOLOGY LTD
P.O. Box 957
Offshore Incorporations
Centre Road Town Tortola(VG)
19 JUIN 2001

LUDOPARK A.G.
0 193 737 DU 31 JANVIER 1986
TRANSFERE A :
S.A. LUDOPARC
19 avenue Jules Carteret
69007 LYON(FR)
19 JUIN 2001

MDSI SOFTWARE SRL
0 698 263 DU 06 MAI 1994
TRANSFERE A :
DIGITAL DISPATCH SYSTEMS INC.
11920 Forge Place
Richmond B.C. V7A 4V9(US)
19 JUIN 2001

VOLVO A.B. 0 406 300 DU 07 MARS 1989 TRANSFERE A : ABB A.B. 721 78 VÄSTERÅS(SE) 19 JUIN 2001	BOHUSLANDSTINGET 0 714 265 DU 24 MAI 1995 TRANSFERE A : DYNAMED INTRESSETER A.B. Box 5827 102 48 STOCKHOLM(SE) 26 JUIN 2001
ALCATEL CABLE 0 731 994 DU 21 SEPTEMBRE 1995 TRANSFERE A : ARELEC 20 JUIN 2001	BORGESSEN SVEND ERIK 0 927 059 DU 17 SEPTEMBRE 1997 TRANSFERE A : SINU SHUNT A/S Naverland 2 DK-2600 GLOSTRUP(DK) 26 JUIN 2001
BAYER A.G. 0 365 913 DU 11 OCTOBRE 1989 0 365 915 DU 11 OCTOBRE 1989 TRANSFERE A : BAFUS MARKETING G.M.B.H. Dr. Kessel-Strasse 3 40878 RATINGEN(DE) 20 JUIN 2001	BOSTON SCIENTIFIC TECHNOLOGY INC. 0 759 729 DU 06 FEVRIER 1995 TRANSFERE A : BOSTON SCIENTIFIC LTD The Corporate Center Bush Hill, Bay Street, St. Michael, Barbados, West Indies(BB) 26 JUIN 2001
BEECHAM GROUP P.L.C. 0 141 927 DU 10 AOÛT 1984 0 182 024 DU 09 SEPTEMBRE 1985 0 203 685 DU 21 MARS 1986 0 216 459 DU 21 JUILLET 1986 0 271 270 DU 30 NOVEMBRE 1987 0 302 644 DU 25 JUILLET 1988 0 355 986 DU 18 JUILLET 1989 0 369 583 DU 18 SEPTEMBRE 1989 0 388 049 DU 01 MARS 1990 0 538 305 DU 03 JUILLET 1991 TRANSFERE A : NOVARTIS INTERNATIONAL PHARMACEUTICAL LTD Sofia House 48 Church Street Hamilton HM 12(BM) 20 JUIN 2001	CLARIANT G.M.B.H. 0 690 278 DU 21 JUIN 1995 TRANSFERE A : SIEMENS AXIVA G.M.B.H. & CO. K.G. D-65926 FRANKFURT AM MAIN(DE) 26 JUIN 2001
E.I. DU PONT DE NEMOURS AND CY 0 337 186 DU 29 MARS 1989 TRANSFERE A : UNIVERSITY OF HOUSTON SYSTEM E. Cullen Suite 316 Houston Texas 77204-2163(US) 20 JUIN 2001	DEMETRON G.- FUR ELEKTRONIK-WERKSTOFFE M.B.H. DEGUSSA A.G. 0 291 945 DU 18 MAI 1988 TRANSFERE A : UNAXIS MATERIALS DEUTSCHLAND G.M.B.H. Wilhelm-Rohn-Strasse 25 D-63408 HANAU(DE) 26 JUIN 2001
HENKEL K.G.A.A. 0 271 791 DU 05 DECEMBRE 1987 TRANSFERE A : ATOFINA 4-8 Cours Michelet La Défense 10 92091 PARIS LA DEFENSE CEDEX(FR) 20 JUIN 2001	EGCO A.G. 0 309 393 DU 29 JUILLET 1988 TRANSFERE A : S.A. DAVUM CONSTRUCTION Route de Bussigny 29 CH-1023 CRISSIER(CH) 26 JUIN 2001
KANZLER WALTER SCHIEDLER JOHANNES THALHAMMER HEIMO 0 472 605 DU 17 MAI 1990 TRANSFERE A : SCHIEDLER JOHANNES Mittergrabenweg 72 A-8010 Graz (AT) THALHAMMER HEIMO Josef-Posch-Strasse123 A- 8052 Graz (AT) 20 JUIN 2001	IST MOLCHTECHNIK G.M.B.H. 0 089 638 DU 18 MARS 1983 TRANSFERE A : IST INDUSTRIE SERVICE TECHNOLOGIE BERATUNGS- UND BETEILIGUNGSGESELLSCHAFT M.B.H. Schierenberg 74 D-22145 HAMBURG(DE) 26 JUIN 2001
NUYTS ORB N.V. 0 476 778 VAN 19 SEPTEMBER 1991 OVERGEDRAGEN AAN : DHOLLANDIA N.V. Zoomstraat 9 9160 LOKEREN(BE) 22 JUNI 2001	MW INTERNATIONAL LTD 0 688 390 DU 11 MARS 1994 0 755 549 DU 11 AVRIL 1995 0 880 761 DU 08 OCTOBRE 1996 TRANSFERE A : MW TRADING UK LTD 7 Hurlands Business Centre FARNHAM, SURREY GU9 9JE(GB) 26 JUIN 2001

SAUROU MICHEL
RAMSTEINER GERARD
BAILLY ALAIN
0 549 682 DU 17 SEPTEMBRE 1991
TRANSFERE A :
SAUROU SABINE
41 rue Cortambert
F-75016 PARIS (FR)
RAMSTEINER GERARD
L'Orme Rond - RN19
F-77170 Servon (FR)
BOISSON MICHEL
61 E Rue Jules Ferry
F-78400 CHATOU (FR)
26 JUIN 2001

SCOPHYSA
0 735 860 DU 14 DECEMBRE 1994
TRANSFERE A :
FERRING B.V.
Marsstraat 9
P.O. Box 3129, NL-2130 KC
HOOFDORF(NL)
26 JUIN 2001

UENO SEIYAKU OYO KENKYUJO K.K.
0 284 180 DU 28 JANVIER 1988
0 310 305 DU 23 SEPTEMBRE 1988
TRANSFERE A :
SUCAMPO A.G.
Graben 5
CH-6300 ZUG(CH)
26 JUIN 2001

UNIVERSITE LIBRE DE BRUXELLES
0 540 547 DU 18 JUILLET 1991
TRANSFERE A :
S.A. BIOPOLE
Avenue Flemming 10
B-1348 LOUVAIN-LA-NEUVE (BE)
26 JUIN 2001

ASTRAZENECA UK LTD
0 850 232 DU 12 SEPTEMBRE 1996
TRANSFERE A :
ASTRAZENECA A.B.
151 85 SÖDERTÄLJE (SE)
27 JUIN 2001

MACK PETER
0 663 939 DU 29 SEPTEMBRE 1993
TRANSFERE A :
GERMAN INK FERTIGUNGSG.- M.B.H.
Albstrasse 64
75056 VILLINGEN-SCHWENNINGEN (DE)
27 JUIN 2001

QUESTECH PACKAGING INC.
LIQUIDATING TRUST C/O REED
SMITH SHAW & McCLAY LLP,
FRANCIS P. DICELLO
0 330 721 DU 26 MARS 1988
TRANSFERE A :
PBM PLASTICS INC. A VIRGINIA CORP.
Scott Jamison
204 North Main Street, USA -
Gordonsville, VA 22942 (800)
959-20066(US)
27 JUIN 2001

SMITH & NEPHEW INC.
0 291 325 DU 13 MAI 1988
0 453 186 DU 11 AVRIL 1991
TRANSFERE A :
ENT L.L.C. A DELAWARE LLC
2925 Appling Road
Barlett Tennessee (US)
27 JUIN 2001

**CERTIFICATS COMPLEMENTAIRES
DE PROTECTION POUR LES
MEDICAMENTS ET LES PRODUITS
PHYTOPHARMACEUTIQUES**

**AANVULLENDE
BESCHERMINGSCERTIFICATEN
VOOR GENEESMIDDELEN EN
GEWASBESCHERMINGSMIDDELEN**

**ERGÄNZENDE
SCHUTZZERTIFIKATE
FÜR DIE ARTZNEIMITTEL UND
PFLANZENSCHUTZMITTEL**

**SUPPLEMENTARY
PROTECTION CERTIFICATES
FOR MEDICINES AND
PHYTOPHARMACEUTICAL PRODUCTS**

MEDICAMENTS -- GENEESMIDDELEN
TABLES DES CERTIFICATS COMPLEMENTAIRES DE PROTECTION
TABELLEN VAN DE AANVULLENDE BESCHERMINGSCERTIFICATEN

L I S T E D E S D E L I V R A N C E S
L I J S T V A N D E V E R L E N I N G E N

NUMERO DU CERTIFICAT : 2000C/016
DATE DE LA DELIVRANCE : 05/06/01
TITULAIRE : FERRING A.B.
Soldattorpsvägen 5 Box 30561, S-200 62 Malmö

AMM BELGE
NUMERO : EU/1/99/124/001
DATE DE DELIVRANCE : 20/01/2000
PRODUIT : ATOSIBAN.

AMM CEE
NUMERO :
DATE DE DELIVRANCE : / /
PAYS :

BREVET DE BASE : EUROPEEN
NUMERO DE PUBLICATION : 10112809
TITRE : DERIVES DE VASOTOCINE

DATE DE DEBUT : 15/12/2003
DATE DE FIN : 15/12/2008
DUREE : 1827 JOURS

NUMERO DU CERTIFICAT : 2000C/027
DATE DE LA DELIVRANCE : 05/06/01
TITULAIRE : PRE JAY HOLDINGS LTD; WOCO INVESTMENTS LTD
9282 Elviage Drive, LONDON, ONTARIO N6K 4N5;17
Metamora Crescent, LONDON, ONTARIO N6G IR2 (CA)

AMM BELGE
NUMERO : 19 IS 106 F3
DATE DE DELIVRANCE : 11/09/2000
PRODUIT : ETHINYLESTRADIOLUM / NORETHISTERONI ACETAS

AMM CEE
NUMERO : RVG 23909
DATE DE DELIVRANCE : 24/11/1999
PAYS : PAYS-BAS

BREVET DE BASE : EUROPEEN
NUMERO DE PUBLICATION : 10136011
TITRE : METHODE DE TRAITEMENT HORMONAL DE TROUBLES DE
LA PERIMENOPAUSE, MENOPAUSE ET POSTMENOPAUSE ET
EMBALLAGE A PREPARATIONS MULTIPLES DANS CE BUT.

DATE DE DEBUT : 02/08/2004
DATE DE FIN : 02/08/2009
DUREE : 1826 JOURS

NUMERO DU CERTIFICAT : 2000C/029
DATE DE LA DELIVRANCE : 05/06/01
TITULAIRE : G.D. SEARLE & CO.
P.O. Box 5110, CHICAGO, ILLINOIS 60680

AMM BELGE
NUMERO : 1483 IS 2F4
DATE DE DELIVRANCE : 02/05/2000
PRODUIT : CELECOXIB.

AMM CEE
NUMERO : 15431
DATE DE DELIVRANCE : 03/12/1999
PAYS : SUEDE

BREVET DE BASE : EUROPEEN
NUMERO DE PUBLICATION : 10731795
TITRE : BENZENESULFONAMIDES DE PYRAZOLYLE SUBSTITUES
DESTINES AU TRAITEMENT DES INFLAMMATIONS

DATE DE DEBUT : 14/11/2014
DATE DE FIN : 03/12/2014
DUREE : 19 JOURS

NUMERO DU CERTIFICAT : 2000C/030
DATE DE LA DELIVRANCE : 05/06/01
TITULAIRE : SYNTEX U.S.A. LLC.
3401 Hillview Avenue P.O. Box 10850, Palo Alto
California 94304

AMM BELGE
NUMERO : EU/1/00/130/001
DATE DE DELIVRANCE : 18/05/2000
PRODUIT : GANIRELIX.

AMM CEE
NUMERO :
DATE DE DELIVRANCE : / /
PAYS :

101

2001/06

MEDICAMENTS -- GENEESMIDDELEN
 TABLES DES CERTIFICATS COMPLEMENTAIRES DE PROTECTION
 TABELLEN VAN DE AANVULLENDE BESCHERMINGSCERTIFICATEN

BREVET DE BASE : EUROPEEN
 NUMERO DE PUBLICATION : 10277829
 TITRE : NONAPEPTIDES ET DECAPEPTIDES ANALOGUES DU LHRH
 UTILES COMME ANTAGONISTES DU LHRH.

DATE DE DEBUT : 04/02/2008
 DATE DE FIN : 04/02/2013
 DUREE : 1827 JOURS

 NUMERO DU CERTIFICAT : 2000C/032
 DATE DE LA DELIVRANCE : 05/06/01
 TITULAIRE : S.A. UCB
 Allée de la Recherche 60, B-1070 BRUXELLES

AMM BELGE
 NUMERO : EU/1/00/146/001
 DATE DE DELIVRANCE : 29/09/2000
 PRODUIT : LEVETIRACETAM

AMM CEE
 NUMERO : 55297
 DATE DE DELIVRANCE : 29/03/2000
 PAYS : SUISSE

BREVET DE BASE : EUROPEEN
 NUMERO DE PUBLICATION : 10162036
 TITRE : (S) - ALPHA - ETHYL - 2 - OXO - 1 - PYRROLIDINE
 ACETAMIDE.

DATE DE DEBUT : 14/05/2005
 DATE DE FIN : 14/05/2010
 DUREE : 1826 JOURS

 NUMERO DU CERTIFICAT : 2000C/034
 DATE DE LA DELIVRANCE : 05/06/01
 TITULAIRE : YAMANOUCI PHARMACEUTICAL CO. LTD
 No. 5-1, Nihonbashi-Honcho 2-chome, Chuo-ku,
 TOKYO

AMM BELGE
 NUMERO : 210 IS 159 F5
 DATE DE DELIVRANCE : 16/10/2000
 PRODUIT : BARNIDIPINE ALS HYDROCHLORIDE.

AMM CEE
 NUMERO : RVG 20554
 DATE DE DELIVRANCE : 14/06/1999
 PAYS : PAYS-BAS

BREVET DE BASE : EUROPEEN
 NUMERO DE PUBLICATION : 10160451
 TITRE : ISOMERES D'ESTERS D'ACIDES
 DIHYDROPYRIDINE-3,5-DICARBOXYLIQUES, LEUR
 PROCEDE DE PREPARATION ET LES COMPOSITIONS
 PHARMACEUTIQUES LES CONTENANT.

DATE DE DEBUT : 16/04/2005
 DATE DE FIN : 16/04/2010
 DUREE : 1826 JOURS

 NUMERO DU CERTIFICAT : 2001C/003
 DATE DE LA DELIVRANCE : 05/06/01
 TITULAIRE : FRESENIUS A.G.
 Gluckensteinweg 5, D-61350 BAD HOMBURG

AMM BELGE
 NUMERO : 1250 IS 114 F12
 DATE DE DELIVRANCE : 17/07/2000
 PRODUIT : POLY (0-2-HYDROXYETHYL)AMYLUM (degré de
 substitution = 0,38-0,45 ; poids moléculaire
 moyen = 130.000)

AMM CEE
 NUMERO : 420930000
 DATE DE DELIVRANCE : 22/06/1999
 PAYS : REPUBLIQUE FEDERALE D'ALLEMAGNE

BREVET DE BASE : EUROPEEN
 NUMERO DE PUBLICATION : 10402724
 TITRE : HYDROXYETHYLAMIDON COMME DILUANT DU PLASMA ET
 SON PROCEDE DE PREPARATION.

DATE DE DEBUT : 02/06/2010
 DATE DE FIN : 22/06/2014
 DUREE : 1481 JOURS

 NUMERO DU CERTIFICAT : 2001C/004
 DATE DE LA DELIVRANCE : 05/06/01
 TITULAIRE : BEECHAM GROUP P.L.C.
 Four New Horizons Court Harlequin Avenue,
 Brentford Middlesex TW8 9EP

MEDICAMENTS -- GENEESMIDDELEN

TABLES DES CERTIFICATS COMPLEMENTAIRES DE PROTECTION

TABELLEN VAN DE AANVULLENDE BESCHERMINGSCERTIFICATEN

```

AMM BELGE
NUMERO          : EU/1/00/137/001
DATE DE DELIVRANCE : 17/07/2000
PRODUIT         : ROSIGLITAZONE.

AMM CEE
NUMERO          :
DATE DE DELIVRANCE : / /
PAYS            :

BREVET DE BASE  : EUROPEEN
NUMERO DE PUBLICATION : 10306228
TITRE           : THIAZOLIDINEDIONES SUBSTITUEES

DATE DE DEBUT   : 26/08/2008
DATE DE FIN     : 26/08/2013
DUREE          : 1826 JOURS

-----
NUMERO DU CERTIFICAT : 2001C/005
DATE DE LA DELIVRANCE : 05/06/01
TITULAIRE           : SMITHKLINE BEECHAM P.L.C.
                   : New Horizons Court, Brentford Middlesex TW8 9EP

AMM BELGE
NUMERO          : EU/1/00/137/001
DATE DE DELIVRANCE : 17/07/2000
PRODUIT         : ROSIGLITAZONE.

AMM CEE
NUMERO          :
DATE DE DELIVRANCE : / /
PAYS            :

BREVET DE BASE  : EUROPEEN
NUMERO DE PUBLICATION : 10658161
TITRE           : DERIVES SUBSTITUES DE LA THIAZOLIDINEDIONE

DATE DE DEBUT   : 01/09/2013
DATE DE FIN     : 17/07/2015
DUREE          : 684 JOURS

-----
NUMERO DU CERTIFICAT : 2001C/006
DATE DE LA DELIVRANCE : 05/06/01
TITULAIRE           : THE LIPOSOME CY INC.
                   : One Research Way, Princeton Forrestal Center,
                   : Princeton NJ 08540

AMM BELGE
NUMERO          : EU/1/00/141/001
DATE DE DELIVRANCE : 24/07/2000
PRODUIT         : DOXORUBICINE.

AMM CEE
NUMERO          :
DATE DE DELIVRANCE : / /
PAYS            :

BREVET DE BASE  : EUROPEEN
NUMERO DE PUBLICATION : 10290296
TITRE           : FORMULATIONS DE LIPOSOMES AVEC UN RAPPORT ELEVE
                   : AGENT NEOPLASTIQUE/LIPEDE

DATE DE DEBUT   : 04/03/2008
DATE DE FIN     : 04/03/2013
DUREE          : 1826 JOURS

-----
NUMERO DU CERTIFICAT : 2001C/007
DATE DE LA DELIVRANCE : 05/06/01
TITULAIRE           : SYNAPTECH INC.
                   : P.O. Box 157, Cold Spring Harbor N.Y. 11724

AMM BELGE
NUMERO          : 1028 IS 94 F3
DATE DE DELIVRANCE : 18/09/2000
PRODUIT         : GALANTAMINUM HYDROBROMIDUM.

AMM CEE
NUMERO          : 15561
DATE DE DELIVRANCE : 01/03/2000
PAYS            : SUEDE

BREVET DE BASE  : EUROPEEN
NUMERO DE PUBLICATION : 10236684
TITRE           : GALANTHAMINE OU SES ANALOGUES POUR LE
                   : TRAITEMENT DE LA MALADIE D'ALZHEIMER.

DATE DE DEBUT   : 15/01/2007
DATE DE FIN     : 15/01/2012
DUREE          : 1826 JOURS

-----
NUMERO DU CERTIFICAT : 2001C/009
DATE DE LA DELIVRANCE : 05/06/01
TITULAIRE           : A.B. HASSLE
103-----
2001/06
    
```

MEDICAMENTS -- GENEESMIDDELEN
 TABLES DES CERTIFICATS COMPLEMENTAIRES DE PROTECTION
 TABELLEN VAN DE AANVULLENDE BESCHERMINGSCERTIFICATEN

Kärragatan 5, S-43183 MÖLNDAL

AMM BELGE
 NUMERO : 624 IS 207 F3
 DATE DE DELIVRANCE : 11/08/2000
 PRODUIT : ESOMEPRAZOL.

AMM CEE
 NUMERO : 15945
 DATE DE DELIVRANCE : 10/03/2000
 PAYS : SUEDE

BREVET DE BASE : EUROPEEN
 NUMERO DE PUBLICATION : 10124495
 TITRE : SELS D'OMEPRAZOLE.

DATE DE DEBUT : 28/02/2004
 DATE DE FIN : 28/02/2009
 DUREE : 1827 JOURS

 NUMERO DU CERTIFICAT : 2001C/011
 DATE DE LA DELIVRANCE : 05/06/01
 TITULAIRE : TAKEDA CHEMICAL INDUSTRIES LTD
 3-6 Doshomachi 2-chome, Chuo-ku, OSAKA

AMM BELGE
 NUMERO : EU/1/00/150/001
 DATE DE DELIVRANCE : 18/10/2000
 PRODUIT : PIOGLITAZONE

AMM CEE
 NUMERO : 55378 01
 DATE DE DELIVRANCE : 27/09/2000
 PAYS : SUISSE

BREVET DE BASE : EUROPEEN
 NUMERO DE PUBLICATION : 10193256
 TITRE : DERIVES DE THIAZOLIDINEDIONES, LEUR PREPARATION
 ET UTILISATION.

DATE DE DEBUT : 15/01/2006
 DATE DE FIN : 15/01/2011
 DUREE : 1826 JOURS

 NUMERO DU CERTIFICAT : 2001C/013
 DATE DE LA DELIVRANCE : 05/06/01
 TITULAIRE : SCHERING CORP.
 2000 Galloping Hill Road, Kenilworth, New
 Jersey 07033

AMM BELGE
 NUMERO : EU/1/00/160/010
 DATE DE DELIVRANCE : 15/01/2001
 PRODUIT : DESLORATADINE.

AMM CEE
 NUMERO :
 DATE DE DELIVRANCE : / /
 PAYS :

BREVET DE BASE : EUROPEEN
 NUMERO DE PUBLICATION : 10152897
 TITRE : 8-CHLORO-6,11-DIHYDRO-11-(4-PIPERIDYLIDENE)-5H-B
 ENZO 5,6 CYCLOHEPTA [1,2-b] PYRIDINE ET SES
 SELS, PROCEDES POUR LEUR PREPARATION, ET
 COMPOSITIONS PHARMACEUTIQUES CONTENANT LES
 COMPOSES

DATE DE DEBUT : 12/02/2005
 DATE DE FIN : 12/02/2010
 DUREE : 1826 JOURS

 NUMERO DU CERTIFICAT : 2001C/015
 DATE DE LA DELIVRANCE : 05/06/01
 TITULAIRE : SCHERING A.G.
 D-13342 BERLIN

AMM BELGE
 NUMERO : 298 IS 213 F 12
 DATE DE DELIVRANCE : 18/09/2000
 PRODUIT : GADOBUTROL.

AMM CEE
 NUMERO : 40252.00.00
 DATE DE DELIVRANCE : 24/01/2000
 PAYS : REPUBLIQUE FEDERALE D'ALLEMAGNE

BREVET DE BASE : EUROPEEN
 NUMERO DE PUBLICATION : 10448191
 TITRE : 1,4,7,10-TETRAAZACYCLODODECANE-BUTYLTRIOLS,
 PROCEDE POUR LEUR PREPARATION ET AGENTS
 PHARMACEUTIQUES LES CONTENANT.

DATE DE DEBUT : 18/03/2011

MEDICAMENTS -- GENEESMIDDELEN

TABLES DES CERTIFICATS COMPLEMENTAIRES DE PROTECTION

TABELLEN VAN DE AANVULLENDE BESCHERMINGSCERTIFICATEN

DATE DE FIN : 24/01/2015
DUREE : 1408 JOURS

L I S T E D E S E X T I N C T I O N S

L I J S T V A N D E U I T D O V I N G E N

NUMERO DU CERTIFICAT : 093C0111
DATE DE L'EXTINCTION : 03/06/01
TITULAIRE : ORTHO PHARMACEUTICAL CORP.
U.S. Route 202, Raritan, NEW JERSEY 08869

AMM BELGE
NUMERO : 2 IS 53 F 12
DATE DE DELIVRANCE : 05/02/1987
PRODUIT : MUROMONAB-CD3

AMM CEE
NUMERO : 555584.3
DATE DE DELIVRANCE : 03/06/1986
PAYS : FRANCE

BREVET DE BASE : EUROPEEN
NUMERO DE PUBLICATION : 10018795
TITRE : LIGNEE CELLULAIRE HYBRIDE PRODUISANT UN
ANTICORPS MONOCLONAL, ANTICORPS ET PROCEDE POUR
SA PREPARATION, COMPOSITION THERAPEUTIQUE LE
CONTENANT ET SES APPLICATIONS DIAGNOSTIQUES ET
THERAPEUTIQUES.

PRODUITS PHYTOPHARMACEUTIQUES -- GEWASBESCHERMINGSMIDDELEN
TABLES DES CERTIFICATS COMPLEMENTAIRES DE PROTECTION
TABELLEN VAN DE AANVULLENDE BESCHERMINGSCERTIFICATEN

L I S T E D E S D E L I V R A N C E S
L I J S T V A N D E V E R L E N I N G E N

NUMERO DU CERTIFICAT : 2001C/008
DATE DE LA DELIVRANCE : 05/06/01
TITULAIRE : ISHIHARA SANGYO KAISHA LTD
3-15, Edobori, 1-chome, Nishi-ku, OSAKA 550-0002

AMM BELGE
NUMERO : 9209/B
DATE DE DELIVRANCE : 28/09/2000
PRODUIT : FOSTHIAZATE.

AMM CEE
NUMERO : 0522
DATE DE DELIVRANCE : 26/02/1998
PAYS : ROYAUME-UNI

BREVET DE BASE : EUROPEEN
NUMERO DE PUBLICATION : 10146748
TITRE : COMPOSE ORGANOPHOSPHORE, PROCEDE POUR LE
PREPARER ET COMPOSITION INSECTICIDE, MITICIDE
OU NEMATOCIDE LE CONTENANT.

DATE DE DEBUT : 07/11/2004
DATE DE FIN : 07/11/2009
DUREE : 1826 JOURS