

ROYAUME DE BELGIQUE - KONINKRIJK BELGIE
MINISTERE DES AFFAIRES ECONOMIQUES
MINISTERIE VAN ECONOMISCHE ZAKEN

ADMINISTRATION DE LA POLITIQUE COMMERCIALE - BESTUUR HANDELSBELEID



OFFICE DE LA PROPRIETE INDUSTRIELLE (OPRI)
DIENST VOOR DE INDUSTRIELE EIGENDOM (DIE)

RECUEIL DES

Brevets d'invention

MAI 2001

VERZAMELING VAN DE

Uitvindingsoctrooien

MEI 2001

**BREVETS D'INVENTION
BREVETS BELGES
MAI 2001**

**UITVINDINGSOCTROOIEN
BELGISCHE OCTROOIEN
MEI 2001**

**ERFINDUNGS-PATENTE
BELGISCHE PATENTE
MAI 2001**

**PATENTS FOR INVENTIONS
BELGIAN PATENTS
MAY 2001**

SECTION A : NECESSITES COURANTES DE LA VIE
SECTIE A : LEVENSBEHOEFTE

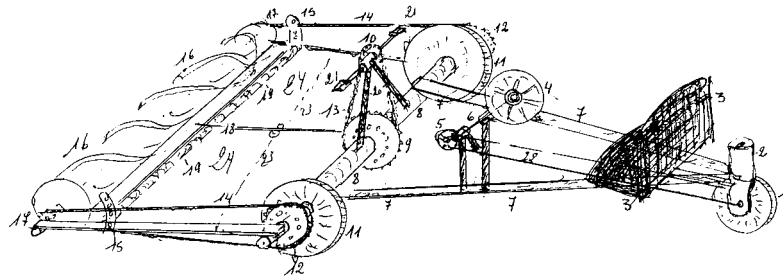
6 JAAR A 01 D

NEERLEGGING 99 00607
PUBLICATIE 1012893A7
>CEELEN PETRUS

10 SEPTEMBER 1999
08 MEI 2001

Rodenbachlaan 21/7, B-3900 OVERPELT
ECOLOGISCHE FIETSMAAIER.

(003,001) Deze maaier zet met de techniek van de fiets snelheid om in kracht. De bediening gebeurt zittend en moeiteloos. Hi is geruisloos, gebruikt geen brandstof, vervuult geen lucht en vraagt geen onderhoud. Hij is goedkoop te fabriceren : alle onderdelen zijn op de markt. Hij maait tevens de kanten. Men hoeft niet af te stappen om het gras te lossen.



6 JAAR A 23 G

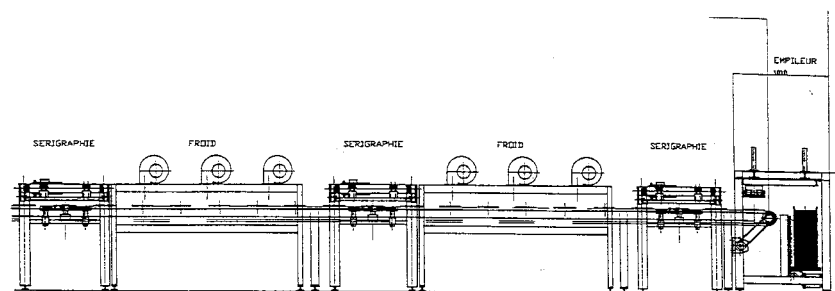
NEERLEGGING 99 00611
PUBLICATIE 1012895A6
N.V. >GUYCOBEL INTERNATIONAL

14 SEPTEMBER 1999
08 MEI 2001

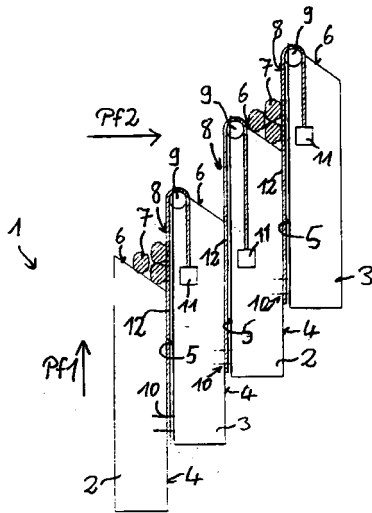
Stationsstraat 180 bus 11, B-3110 ROTSELAAR,
vert.door VAN DER VEKEN Jan, Pelgrim 38, B-9860
OOSTERZELE (BE)

METHODE VOOR HET AANMAKEN VAN SUIKERWAREN,
CHOCOLADES EN ANDERE EETWAREN WAAROP EEN BEELD
MET MEERKLEURENDRUK WORDT AANGEBRACHT.

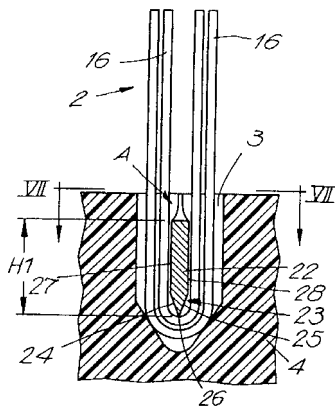
(003,001) De uitvinding maakt het mogelijk om naast markeringen en coderingen, decoratieve bedrukkingen in meerdere kleuren met grafische kwaliteit aan te brengen, waarbij gebruik wordt van inkten die meer dan 40 % pigmentstoffen kunnen bevatten en die beantwoorden aan de normen gesteld voor menselijke consumptie, waarbij gebruik gemaakt wordt van droogeenheden om de gedrukte beelden snel te drogen en overdrukbaar te maken, waarbij het gehele proces in één produktielijn wordt uitgevoerd en waarbij gebruik wordt gemaakt van zeefdruktechniek, waarbij de zeven worden verwarmd en waarbij gebruik gemaakt van koeling om een snelle droging te bekomen.



ANTON >ZAHORANSKY G.M.B.H. & CO.
 Schwarzwaldstrasse 8, D-79674 TODTNAU (DE),
 repr.par QUINTELIER Claude GEVERS & VANDER HAEGHEN
 DISPOSITIF DE SEPARATION., (Inv. : Dörflinger Benno
 et al.), dép. en DE le 22 avril 1998, no DEA19817970
 (018,003) Dispositif de séparation (1) pour des
 corps de brosse (7) en particulier des corps de
 brosses à dents, comportant des coulisseaux de
 séparation (2) qui peuvent être coulissés et
 des éléments de paroi (3) agencés de manière
 fixe, dans lequel les coulisseaux et les
 éléments de paroi sont agencés l'un derrière
 l'autre de manière alternée et présentent des
 côtés antérieurs ou respectivement des côtés
 postérieurs (4,5) agencés chaque fois
 parallèlement l'un à l'autre et dans une
 direction de coulissement (Pfl), ainsi qu'un
 chanfrein de support (6), pour les corps de
 brosse, qui descend dans le sens du transport
 (Pf2) vers un endroit de dégagement, dans
 lequel en outre, sur le coulisseau ou encore
 sur l'élément de paroi il est prévu un élément
 d'appui (8) délimitant chaque fois du coté du
 dégagement le chanfrein pendant le mouvement de
 levage du coulisseau, formant pour les corps de
 brosse qui se trouvent sur le chanfrein,
 pendant le mouvement de coulissement, un appui
 latéral qui bouge avec le chanfrein
 respectivement associé, et libérant l'endroit
 de dégagement dans la position de transfert ou
 respectivement de réception de coulisseau.



>FIRMA G.B. BOUCHERIE N.V.
 Stuivenbergstraat 106, B-8870 IZEGEM, vert.door
 DONNE Eddy BUREAU M.F.J. BOCKSTAEL
 BORSTEL, ALSMEDE WERKWIJZE EN INRICHTING VOOR
 HET VERVAARDIGEN VAN DERGELIJKE BORSTEL.,
 (Uitv. :Bart Georges)
 (018,004) De uitvinding betreft een borstel, die
 een borstellichaam (4) bevat dat is voorzien
 van openingen (3), alsmede van in deze
 openingen (3) door middel van ankerplaatjes
 (22) vastgezette vezelbundels (2), met als
 kenmerk dat deze borstel (19) ankerplaatjes
 (22) bevat die voorzien zijn van minstens één
 naar de onderzijde toe vernauwend gedeelte
 (23). Tevens heeft de uitvinding betrekking op
 een werkwijze en inrichting voor het
 vervaardigen van dergelijke borstel, waarbij in
 de borstellichamen ankerplaatjes (22) worden
 aangebracht die voorzien zijn van zulk
 vernauwend gedeelte (23).



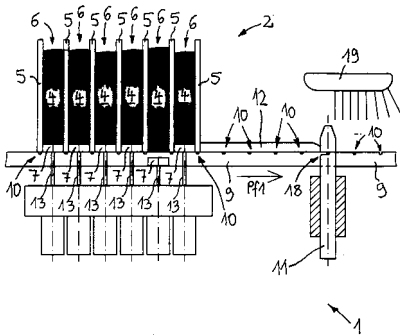
20 ANS A 46 D

DEPOT 2000/0488 03 AOUT 2000
PUBLICATION 1012920A3 08 MAI 2001

ANTON >ZAHORANSKY G.M.B.H. & CO.

Schwarzwaldstrasse 8, D-79674 TODTNAU (DE),
repr.par QUINTELIER Claude GEVERS & VANDER HAEGHEN
MACHINE DE FABRICATION DE BROSSES., (Inv. :
Muschelknautz Klaus et al.) , dép. en DE le 19
Aout 1999, no DEA19939333

(028,003) Machine de fabrication de brosse(1)
comportant un magasin multiple (2) qui, pour fournir
des faisceaux de poils (3) en provenance de
différentes réserves (4) à un répartiteur présentant
au moins une encoche de répartition (10) pour un
outil de bourrage (11), comprend plusieurs canaux
d'alimentation (6) dans laquelle au moins un élément
de retenue (7) est agencé à l'endroit des extrémités
de sortie des canaux d'alimentation (6), la ou les
encoches peuvent être positionnées dans une position
de transfert à l'endroit de l'outil (11), le
répartiteur de faisceaux est formé par un élément de
transport (9) en genre de bande, circulant guidé sur
des éléments de renvoi (8) et qui présente sur un de
ses cotés longitudinaux la ou les encoches (10) et
peut être amené le long des extrémités de sortie des
canaux d'alimentation (6), tourné avec son ou ses
encoches (10) vers celles-ci, et peut être positionné
près de l'outil de bourrage (11), et pour retenir les
poils qui se trouvent dans la ou les encoches (10),
il est prévu aux extrémités de sortie, des guidages
latéraux mobiles et un guidage latéral (12) fixe.



20 JAAR A 47 C

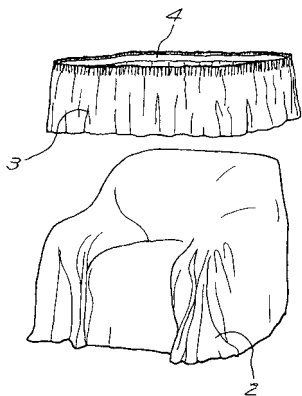
NEERLEGGING 97 00805 07 OKTOBER 1997
PUBLICATIE 1012879A5 08 MEI 2001

>CONCEPT B.V.B.A.

Omgangstraat 31, B-9750 ZINGEM, vert.door DONNE
Eddy BUREAU M.F.J. BOCKSTAEEL

AFNEEMBARE ZITMEUBELBEKLEDING EN ZITMEUBEL
VOORZIEN VAN DERGELIJKE ZITMEUBELBEKLEDING.

(009,001) Afneembare zitmeubelbekleding die een
kleed (2) bevat, daardoor gekenmerkt dat ze
benevens het kleed (2) een strook (3) bevat die
langs een langse rand voorzien is van minstens
één elastiek (4) die een ononderbroken ring vormt.



20 JAAR A 47 F B 65 D

NEERLEGGING 99 00656 01 OKTOBER 1999
PUBLICATIE 1012916A3 08 MEI 2001

ZIEN : B65D

6 ANS A 61 K C 07 D

DEPOT 2001/0118 22 FEVRIER 2001
PUBLICATION 1012921A6 08 MAI 2001

VOIR : C07D

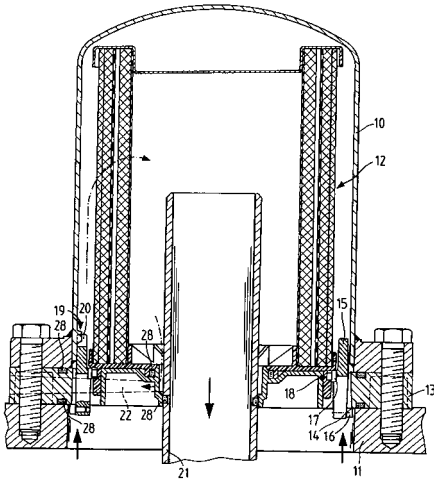
20 ANS B 01 D

DEPOT 99 00410 15 JUIN 1999
 PUBLICATION 1012888A3 08 MAI 2001

>FILTERWERK MANN & HUMMEL G.M.B.H.

Postfach 409, D-71631 LUDWIGSBURG (DE), repr.par
 ADYNS Gilbert OFFICE KIRKPATRICK S.A.

DISPOSITIF DE SEPARATION D'UNE PHASE D'UN
 FLUIDE A NETTOYER., (Inv. : Jokschas Günter et
 al.) , dép. en DE le 19 juin 1998, no DEA19827297
 (018,004) On propose un dispositif pour séparer
 une phase d'un fluide à nettoyer, en
 particulier un déshuileur d'air. Pour éviter un
 danger de confusion entre les pièces de
 recharge lors du remplacement des éléments de
 déshuilage (12), les nipples de liaison (17) et
 les gorges de guidage (18) ou des moyens de
 liaison comparables se présentent sous une
 forme géométrique telle que chaque élément de
 déshuilage d'air spécial d'une gamme de
 produits ne s'ajuste que dans le logement
 particulier du système d'air comprimé pour
 lequel il a été réellement prévu.
 Simultanément, on simplifie le montage des
 pièces de rechange par la conformation des
 liaisons entre l'élément de déshuilage d'air
 (12) et le logement (14). Ce résultat est
 obtenu en particulier en prévoyant des aides
 d'insertion dans les structures.



20 ANS B 01 D

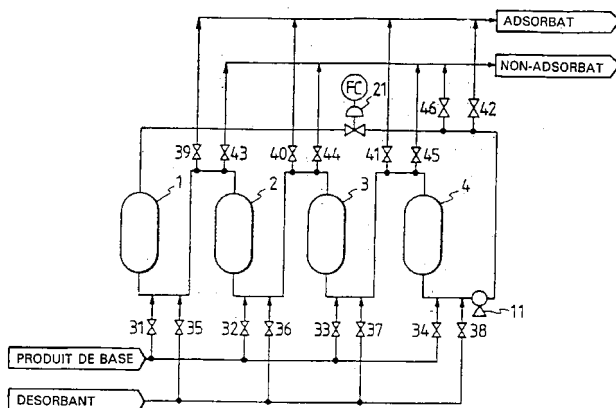
DEPOT 99 00473 09 JUILLET 1999
 PUBLICATION 1012890A3 08 MAI 2001

>NIPPON RENSUI CO.

Rensui Building 43-11, Minami-Otsuka 3-chome,
 Toshima-Ku, J-TOKYO 170-0005 (JP), repr.par
 PRIGNOT Jean OFFICE HANSSSENS S.P.R.L.

PROCEDE POUR LE FONCTIONNEMENT D'UN SYSTEME DE
 LIT MOBILE SIMULE., (Inv. : Tamura Masao et
 al.) , dép. en JP le 9 juillet 1998, no JPA10208561

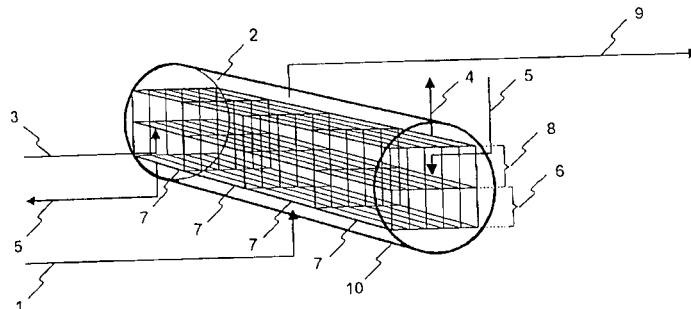
(016,002) Selon le procédé: (1) un produit de basse et un liquide désorbant sont
 introduits, et le liquide traversant les lits est extrait en tant que fraction de
 non-adsorbat et en tant que fraction d'adsorbat; (2) un produit de base est
 introduit, et le liquide traversant le lit est extrait en tant que fraction
 d'adsorbat, ou en variante un liquide désorbant est introduit et le liquide
 traversant le lei est extrait en tant
 que fraction de non adsorbat; et (3)
 le liquide présent dans le système
 est déplacé vers le bas, toutes les
 entrées et sorties étant fermées.



Abraham-Lincoln-Str. 21, D-65189 WIESBADEN (DE),
repr.par VAN MALDEREN Joëlle OFFICE VAN
MALDEREN

REACTEUR POUR LA REALISATION DE REACTION AVEC
FORT DEGAGEMENT DE CHALEUR., (Inv. : Heisel
Michael) , dép. en DE le 6 novembre 1998, no
DEA19851109

(010,001) L'invention concerne un réacteur pour
la réalisation de réactions avec fort
dégagement de chaleur comprenant des particules
de catalyseur entre des parois de séparation
refroidies. selon l'invention, les parois de
séparation refroidies sont formées par des
plaques de métal ou d'éléments de construction
métalliques, ou pour le refroidissement sont
disposées dans les plaques de métal/éléments de
construction des cavités ou des interstices
sous forme de canaux pour la réception et la
conduction d'un milieu de refroidissement. Le
réacteur peut être utilisé pour la réalisation
de réactions catalytiques fortement exothermes,
par exemple pour l'hydrogénation sélective de
l'acétylène en éthylène;



Mechelsesteenweg 2, B-2860 ST.KATELIJNE-WAVER,
vert.door QUINTELIER Claude GEVERS & VANDER
HAEGHEN

MACHINE VOOR HET VERKLEINEN VAN AFVALPRODUKTEN.
(000,000) De messen snijden aan kop- en zijkant
waardoor de zijkant als knipschaar dienst doet,
door de verschillend naar elkarr toedraaiende
draaisnelheden van de messen. Zie figuur 1 :
vorming en doorsnede van de snijwielen. Zie
figuur 2 : naar elkaar toedraaiende beweging.
Zie figuur 3 : hoeveelheid messen volgens
breedte machine. Door deze combinatie kunnen
er vele verschillende soorten materiaal
verkleind worden.

20 ANS B 03 B C 09 K

DEPOT 99 00619
PUBLICATION 1012903A3
>GLAVERBEL

16 SEPTEMBRE 1999
08 MAI 2001

chaussée de la Hulpe 166, B-1170 BRUXELLES
(WATERMAEL-BOITSFORT), repr.par VANDENBERGHEN
Lucienne GLAVERBEL Centre R. & D.
VITRAGE COUPE-FEU TRANSPARENT., (Inv. : Goelff
Pierre et al.)

(015,000) L'invention est relative aux vitrages coupe-feu transparents. Le vitrage selon l'invention comprend au moins deux feuilles de verre et une couche de matériau intumescent à base de phosphates, couche située entre ces deux feuilles de verre. Le matériau intumescent comprend de la silice pyrogénée ou un mélange de silice pyrogénée et d'alumine qui confère à ce matériau notamment une absence de fluage aux températures qui précèdent l'expansion du matériau intumescent dans les épreuves d'essai au feu. Les vitrages selon l'invention présentent à la fois une résistance thermique améliorée, et se prêtent à une fabrication plus aisée que celle des vitrages analogues antérieurs.

20 ANS B 03 B C 10 L C 05 F
VOIR : C05F

DEPOT 99 00746
PUBLICATION 1012918A3

17 NOVEMBRE 1999
08 MAI 2001

20 ANS B 22 C

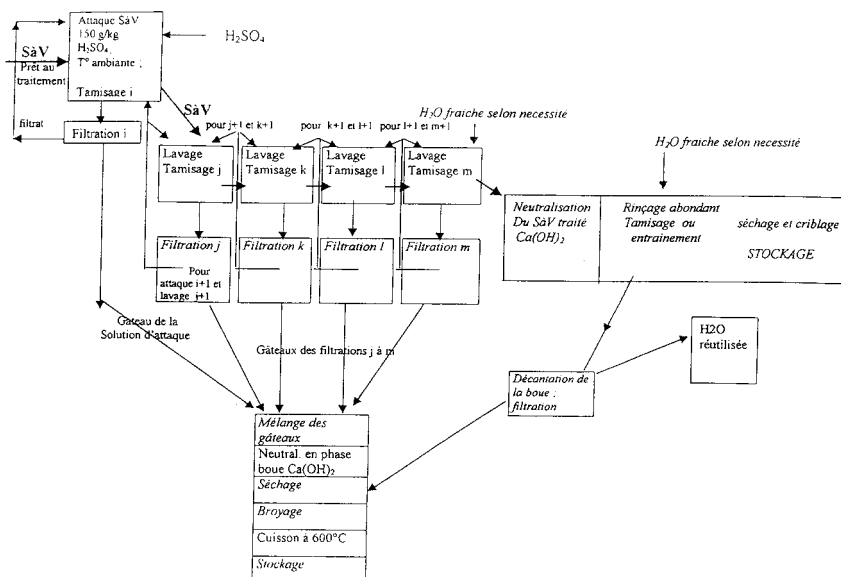
DEPOT 99 00638
PUBLICATION 1012909A3
>TIHON GILLES

23 SEPTEMBRE 1999
08 MAI 2001

rue Basse Chaussée 122, B-5022 COGNELEE,
repr.par COLENS Alain BUREAU COLENS S.P.R.L.

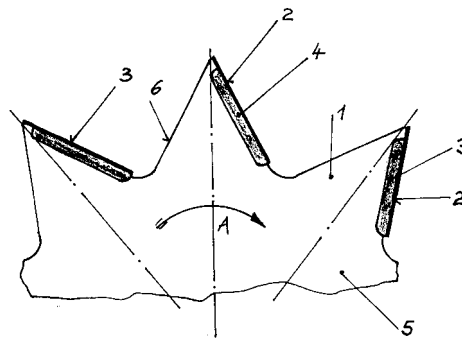
PROCEDE DE TRAITEMENT DE SABLE DE FONDERIE.

(016,002) L'invention concerne un procédé de traitement de sable de fonderie ou sable à vert usé pour fournir un sable aux grains propres et apte à servir à la fabrication de noyaux. Le sable est traité par une solution d'acide sulfurique concentré. La solution d'attaque est tamisée et le refus est lavé et tamisé avec une solution recyclée provenant des passants décantés et filtrés d'un lot précédent. Les déchets associés au traitement selon l'invention sont quasi inexistantes. L'eau est essentiellement recyclée et ne doit pas être traitée et les résidus solides peuvent être utilisés sous une forme acceptable pour l'environnement, sans mise en décharge systématique.



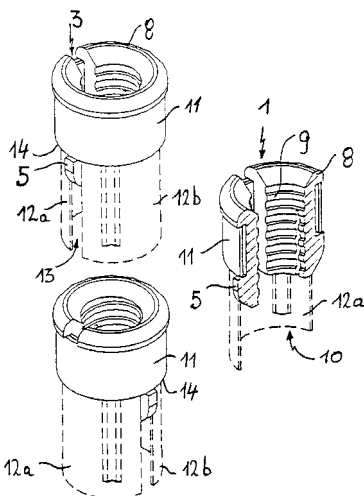
Haargasse 10, D-98574 SCHMALKALDEN (DE),
repr.par HERRBURGER Pierre CABINET PIERRE
HERRBURGER

LAME DE SCIE, NOTAMMENT LAME DE SCIE
TRAVAILLANT PAR FUSION. , dép. en DE le 18
novembre 1996, no DEA19647561
(009,001) Lame de scie, natamment lame de scie
travaillant par fusion caractérisée en ce que
les dents de scie (1) sont munies d'un alliage
de matière très résistante à l'usure et à la
température, sur leur face avant (2) aisi qu'à
la zonre des zones de surface des flancs de
dents (4) adjacents à, la face avant (2), ou
sont blindées avec cette matière et le blindage
(3) des lames de scie (1) est assuré par le
soudage d'apport au plasma.



Tieltstraat 25, B-8760 MEULEBEKE, vert.door
OSTYN Frans freddy K.O.B. N.V.

GEREEDSCHAP MET BEVESTIGING VOOR EEN STEEL.,
(Uitv. :Adriaenssens Stephan)
(017,005) Een gereedschap voorzien van een
verbindingselement (1) om het gereedschap met
een steel of een handvat te verbinden, in het
bijzonder een schoonmaakgereedschap zoals
bijvoorbeeld een vloerwisser, waarbij het
verbindingselement (1) aan het gereedschap
bevestigd is doordat het weerhouden is door een
blokkeerrand (14) die solidair is met het
gereedschap . Het verbindingselement (1) heeft
bij voorkeur een inwendige schroefdraad (9)
en twee elastische lippen (4) met uitsteeksels (5)
en kan in een huls (10) van het gereedschap met
de uitsteeksels tegenover de ondeste rand van
een omheem de huls (10) zittende ring (11)
voorzien worden. Deze steelverbinding is
eenvoudig en doeltreffend, en kan zonder
hinderlijke uitstekende delen uitgevoerd worden.



6 ANS B 26 D

DEPOT 2000/0043
PUBLICATION 1012919A6

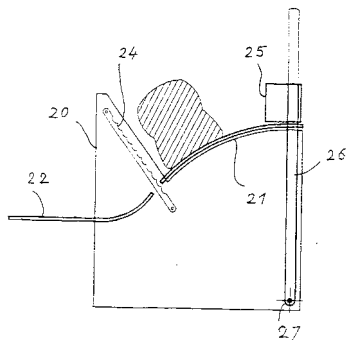
19 JANVIER 2000
08 MAI 2001

S.A.>JAC

Verte Voie 49-51, B-4000 SCLESSIN-LIEGE,
repr.par VANDERPERRE Robert

MACHINE A COUPER LE PAIN. , dép. en BE le 29
septembre 1999, no BEA 9900650

(005,003) Une machine à couper le pain dans
laquelle la table (21) d'amenée du pain est
incuvée avec sa concavité tournée vers le bas
de la machine, et le pousse-pain (25) est
agencé de manière à mouvoir vers le dispositif
de coupe (24) suivant un mouvement de rotation
autour d'un axe (27) placé en dessous de table
(21) d'amenée du pain.



20 JAAR B 28 B E 01 C

NEERLEGGING 98 00477
PUBLICATION 1012047A5

23 JUNI 1998
08 MEI 2001

ZIEN : E01C

20 ANS B 60 K F 16 K

DEPOT 99 00632
PUBLICATION 1012907A3

22 SEPTEMBRE 1999
08 MAI 2001

VOIR : F16K

6 JAAR B 60 P

NEERLEGGING 99 00603
PUBLICATION 1012891A6

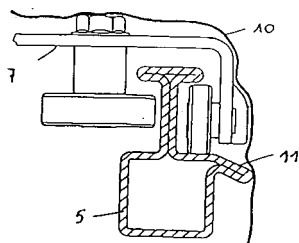
09 SEPTEMBER 1999
08 MEI 2001

>ETES N.V.

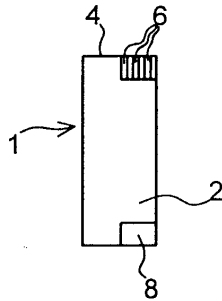
Europark 2070, B-3530 HOUTHALEN, vert.door
PLUCKER Guy OFFICE KIRKPATRICK S.A.

HUIFOPLEGGER MET LOOPRAIL.

(005,001) Voertuig voorzien van een
schuifconstructie die loopwagens (7) en
looprails (bevat). De looprails strekken zich
in horizontale richting uit tot voorbij de
loopwagens. Bijvoorkeur zijn de looprails
voorzien van een uitstekende lip of richel
(11). Hierdoor wordt voorkomen dat een
afhankelijk zeil (10) tussen de loopwagens en
looprails beklemd raken.



chaussée de Roodebeek 137-143, B-1200 BRUXELLES,
repr.par OVERATH Philippe CABINET BEDE
DISPOSITIF DE SECURITE POUR APPAREILS
AUDIO/VIDEO., (Inv. : d'Alayer de Costemore
d'Arc Stéphane Marie André)

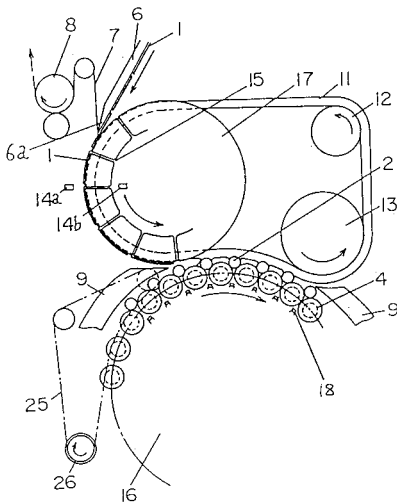


(009,001) Le dispositif de sécurité (1) est
constitué d'un élément mémoire (2) retenant les
données qu'il contient en l'absence de souce
d'énergie et muni de moyens de connexion (6).
Il est caractérisé en ce que l'élément mémoire
(2) comporte un bloc (8) interne dédié au
stockage d'un code tandis que l'appareil (10)
audio/vidéo auquel il s'applique comporte une
fente (24) et des moyens de connexion (22)
destinés à être mis en relation avec des moyens
de connexion (6) dudit élément mémoire (2). Le
code contenu dans le bloc (8) est
éventuellement modifiable.

ZIEN : A46D

>MATSUSHITA ELECTRIC INDUSTRIAL CO. LTD

1006, Oaza Kadoma, Kadoma-Shi, OSAKA 571 (JP),
repr.par COLENS Alain BUREAU COLENS S.P.R.L.
PROCEDE D'ETIQUETAGE D'ACCUMULATEURS ET SON
DISPOSITIF., (Inv. : Kouda Minoru et al.) ,
dép. en JP le 6 septembre 1995, no JPA 7228768



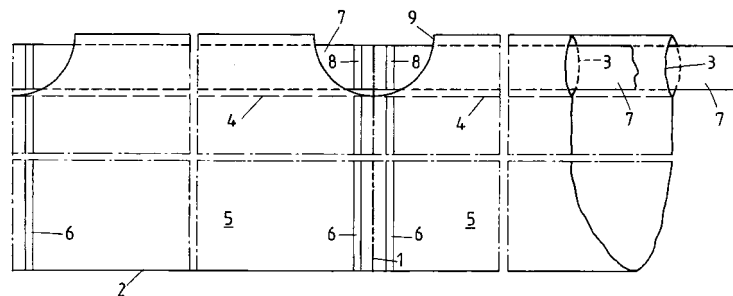
(024,008) Il est proposé un procédé et un
dispositif pour l'étiquetage d'un accumulateur
capable d'envelopper une étiquette autour de la
circonférence extérieure d'un accumulateur sans
déviation de l'étiquetage, de manière stable, à
haute vitesse, de manière continue et sans
causer de perturbations. Le procédé
d'étiquetage autour des accumulateurs selon
l'invention comporte les étapes d'enlèvement
d'une pluralité d'étiquettes collées
préalablement sur une bande de support papier
de manière continue en des étiquettes séparées
du support papier, de maintien des étiquettes
séparées à la surface d'un tambour d'aspiration
d'étiquettes en rotation continue comportant
des orifices minuscules pour l'aspiration sous
vide en aspirant sous vide par les orifices
minuscules, et d'étiquetage des étiquettes
séparées enroulées sur le tambour d'aspiration
d'étiquettes sur la circonférence extrérieure
des accumulateurs fournis de manière continue
par une table de transport d'accumulateurs, de
manière continue par rotation des accumulateurs.

Toekomstlaan 18, B-2340 BEERSE, vert.door VAN
REET Joseph Emma GEVERS & VANDER HAEGHEN

BIOLOGISCH AFBREEKBARE TREKBANDZAK EN WERKWIJZE
VOOR HET VERVAARDIGEN DAARVAN., (Uitv.

:Vereycken Walter et al.)

(013,001) De biologische afbreekbare trekbandzak bevat twee tegenoverliggende, uit een thermoplastische, biologisch afbreekbare polymeer film vervaardigde zijwanden (5) die langs twee zijranden (1) en een onderste rand (2) met elkaar verbonden zijn. Bovenaan vertonen de zijwanden (5) elk een omgeslagen boord (3) die een kanaal rond de opening van de zak vormen. In dit kanaal is een trekband (7), die een gesloten lus vormt, los aangebracht. Door het aantrekken van de trekband (7) kan de zak gesloten worden. De trekband (7) zelf is uit twee stroken van een verdere thermoplastische, biologisch afbreekbare polymeer film vervaardigd, welke stroken aan hun beide uiteinden door middel van een las (8) aan elkaar gelast zijn. Om deze las op een eenvoudige en betrouwbare manier te kunnen realiseren is ter hoogte van de omgeslagen boorden (3) in genoemde zijranden (1) telkens een inkeping (9) in beide zijwanden (5) aangebracht waarin de lassen (8) blootgelegd zijn en waardoor deze dus, samen met de zijnaadlas (6) van de zak aangebracht kunnen worden zonder dat een te groot aantal lagen aan elkaar dienen gelast te worden.



De Craenestraat 12, B-9881 AALTER
VERPAKKING VOOR AANSTEKERS EN LUCIFERS DIE
VERKOOP PER AUTOMAAT MOGELIJK MAAKT.

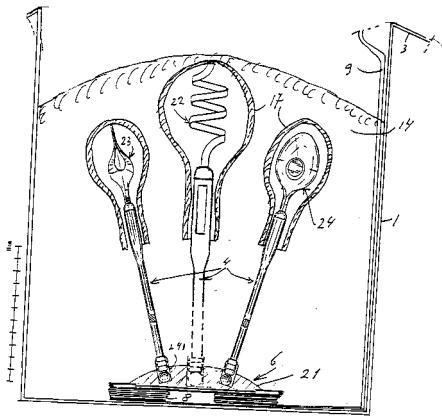
(003,000) Verpakking van aanstekers of lucifers die verkoop per automaat mogelijk maakt waarbij de verpakking de afmetingen en sterkte heeft van een pakje sigaretten.

>TWISTELLO N.V.

John B.Gorsiraweg 6, Willemstad, CURACAO (AN),
vert.door KONINGS Lucien OCTROOIBUREAU ARNOLD &
SIEDSMA B.V.B.A.

VERPAKKING EN DRAGER VOOR BESTEK.

(008,005) De uitvinding verschaft een verpakking, waarmee het voorwerp op bijzondere en/of fraaie wijze wordt gepresenteerd. Ingeval van een cadeauverpakking wordt de ontvanger aangenaam getroffen door de wijze van presentatie, indien het ten minste ene in een houder opgenomen object volgens de uitvinding door aandrijfmiddelen in een betere positie wordt verplaatst. De uitvinding verschaft bovendien een drager voor bestek, die tegelijk als onderdeel is voor het op tafel presenteren van het bestek.



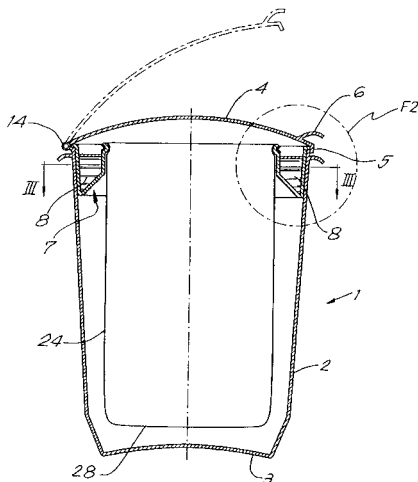
ZIEN : B65D

>MERTENS JORIS GEORGES

Edingsesteenweg 64, B-1541 HERNE, vert.door
DONNE Eddy BUREAU M.F.J. BOCKSTAEL

VERBETERDE INRICHTING VOOR HET VERZAMELEN VAN AFVAL.

(014,002) Verbeterde inrichting voor het verzamelen van afval, waarbij deze inrichting hoofdzakelijk bestaat uit een vat (1) dat afsluitbaar is door middel van een deksel (4) daardoor gekenmerkt dat in het vat (1) minstens één reservoir (7-25) voor vloeistof (8) is aangebracht met een diepte die wezenlijk kleiner is dan de diepte van het vat (1).



SECTION C : CHIMIE ET METALLURGIE
 SECTIE C : CHEMIE EN METALLURGIE

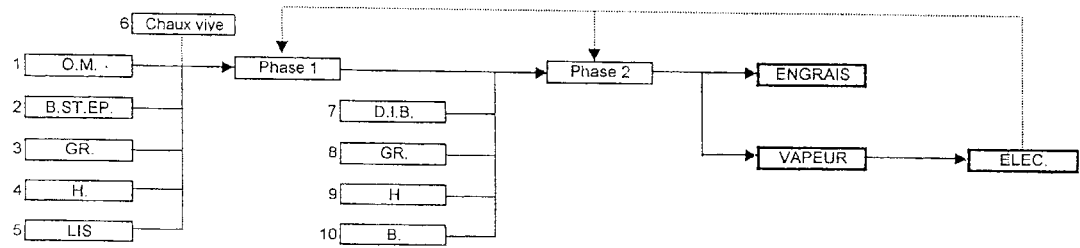
20 ANS C 01 B C 07 C C 07 D DEPOT 99 00720 05 NOVEMBRE 1999
 PUBLICATION 1012917A4 08 MAI 2001
 VOIR : B01J

20 ANS C 01 C C 01 G B 01 J DEPOT 99 00720 05 NOVEMBRE 1999
 PUBLICATION 1012917A4 08 MAI 2001
 VOIR : B01J

20 ANS C 01 G B 01 J C 01 B DEPOT 99 00720 05 NOVEMBRE 1999
 PUBLICATION 1012917A4 08 MAI 2001
 VOIR : B01J

20 ANS C 05 F B 03 B C 10 L DEPOT 99 00746 17 NOVEMBRE 1999
 PUBLICATION 1012918A3 08 MAI 2001
 S.A.>COMPTOIRE D'ESCOMPTE DU LUXEMBOURG
 avenue de la Gare 7, B-6700 ARLON, repr.par VAN
 MALDEREN Michel OFFICE VAN MALDEREN
 PROCEDE DE TRAITEMENT ET DE VALORISATION DE
 DECHETS., (Inv. : Danneau Jean-Jacques) , dép.
 en BE le 1 octobre 1999, no BEA 9900654

(013,003) La présente invention se rapporte à un procédé de traitement de déchets, caractérisé en ce que l'on soumet les déchets à un pré-broyage et à un tri magnétique et densitométrique permettant d'éliminer les fractions inertes et métalliques, en ce que l'on mélange la masse du résidu de ce traitement dans un broyeur-malaxeur à de la chaux vive et le cas échéant, à un liant constitué par un ou plusieurs éléments liquides en vue d'obtenir un mélange homogène de granulomètre régulière, en ce que l'on soumet le mélange à maturation et si nécessaire, à un traitement de désintégration, éventuellement combiné à un séchage, de manière à obtenir des particules désagrégées, en ce que l'on injecte ces particules dans un combusteur à lit fluidisé en meme temps que de l'air porteur en veillant à maintenir lesdites particules en suspension dans la chambre de combustion par le flux d'air audessus d'une flamme d'allumage en permittant la combustion intégrale du produit à haute température.



20 ANS C 07 C C 07 D C 01 B DEPOT 99 00720 05 NOVEMBRE 1999
 PUBLICATION 1012917A4 08 MAI 2001
 VOIR : B01J

20 ANS C 07 D C 01 B C 01 C DEPOT 99 00720 05 NOVEMBRE 1999
 PUBLICATION 1012917A4 08 MAI 2001
 VOIR : B01J

6 ANS C 07 D A 61 K

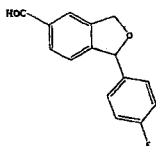
DEPOT 2001/0118 22 FEVRIER 2001
PUBLICATION 1012921A6 08 MAI 2001
>H.LUNDBECK A/S

Ottiliavej 9, DK-2500 VALBY-COPENHAGEN (DK),
repr.par QUINTELIER Claude GEVERS & VANDER
HAEGHEN

PROCEDE DE PREPARATION DE CITALOPRAM ET SES
APPLICATIONS., (Inv. : Petersen Hans et al.) ,
dép. en DK le 24 février 2000, no
DKA20000296

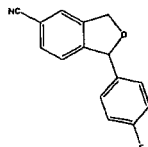
(016,000) Procédé de préparation de citalopram,
dans lequel l'aldéhyde de formule: est converti
en le composé 5-cyano correspondant de
formule(1): qui est isolé sous forme de la base
ou d'un sel d'addition d'acide de celle-ci, et
les applications dudit procédé.

Procédé de préparation de citalopram, dans lequel l'aldé-
hyde de formule :



(II)

est converti en le composé 5-cyano correspondant de
formule (I) :



(I)

qui est alkylé pour former du citalopram, qui est isolé sous
forme de la base ou d'un sel d'addition d'acide de celle-ci, et les
applications dudit procédé.

20 ANS C 08 K

DEPOT 98 00154 27 FEVRIER 1998
PUBLICATION 1012881A5 08 MAI 2001
>CIBA SPECIALTY CHEMICALS HOLDING INC.

Klybeckstrasse 141, CH-4057 BASEL (CH), repr.par
KEUTERICKX Joseph OFFICE PARETTE (Fred. Maes)
S.c.A.

COMPOSITION STABILISEE ET PROCEDE POUR
STABILISER DES POLYCARBONATES, POLYESTERS ET
POLYCETONES. , dép. en CH le 6 mars
1997, no CHA 52697

(068,000) L'invention concerne une composition
stabilisée contre une dégradation par
l'oxydation, la chaleur et/ou la lumière. La
composition comprend un polycarbonate, un
polyester ou une polycétone, ou un mélange ou
une association d'entre eux, par exemple sous
forme d'un article moulé transparent, solide et
vitreux, et au moins un composé à structure de
benzofuranne-2-one. Domaine d'application:
stabilisants pour matières plastiques.

20 ANS C 08 K C 08 L DEPOT 98 00927 23 DECEMBRE 1998
PUBLICATION 1012882A5 08 MAI 2001
>CIBA SPECIALTY CHEMICALS HOLDING INC.
Klybeckstrasse 141, CH-4057 BASEL (CH), repr.par
KEUTERICKX Joseph OFFICE PARETTE (Fred. Maes)
S.c.A.
MELANGE STABILISANT POUR MATIERES ORGANIQUES,
COMPOSITION LE CONTENANT ET SON PROCEDE
D'UTILISATION. , dép. en EP le 23 décembre
1997, no EPA97811018
(109,000) L'invention concerne un mélange
stabilisant contnant (A) une amine à
empêchement stérique, (B) deux composés
différents choisis parmi les sels organiques de
zinc, les sels minéraux de zinc, les sels
organiques de magnésium et les sels minéraux de
magnésium; le rapport en poids des deux
composés différents étant de 1:10 à 10:1, avec
les conditions que (1) le mélange stabilisant
soit essentiellement exempt d'acide perchlorique
et (2) les deux composés du composant (B) ne
soient ni une association de ZnO et de stéarate
de zinc, ni une association de ZnO et
d'hydrotalcite. Ce mélange stabilisant est
utile pour stabiliser une matière organique,
notamment une polyoléfine, contre une
dégradation provoquée par la lumière, la
chaleur ou l'oxydation. Domaine d'application:
Stabilisants pour matières organiques.

20 ANS C 08 L C 08 K DEPOT 98 00927 23 DECEMBRE 1998
PUBLICATION 1012882A5 08 MAI 2001
VOIR : C08K

20 ANS C 09 K B 03 B DEPOT 99 00619 16 SEPTEMBRE 1999
PUBLICATION 1012903A3 08 MAI 2001
VOIR : B03B

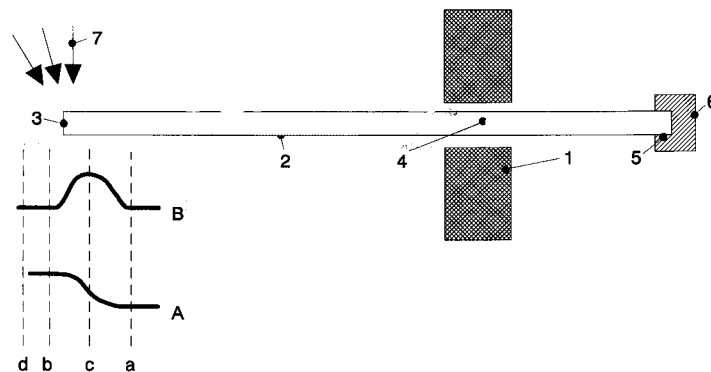
20 ANS C 10 L C 05 F B 03 B DEPOT 99 00746 17 NOVEMBRE 1999
PUBLICATION 1012918A3 08 MAI 2001
VOIR : C05F

>CENTRE DE RECHERCHES METALLURGIQUES
A.S.B.L.; >CENTRUM VOOR RESEARCH IN DE
METALLURGIE V.Z.W.

rue Montoyer 47 (social), B-1000 BRUXELLES et
rue E.Solvay 11 (admin), B-4000 LIEGE ,
repr.par FUDALI Stéfan CENTRE DE RECHERCHES
METALLURGIQUES A.S.B.L.

PROCEDE DE DETERMINATION DE LA TRAJECTOIRE DES
MATIERES LORS DU CHARGEMENT D'UN FOUR A CUVE.,
(Inv. : Danloy Gérard et al.)

(015,001) Procédé mettant en oeuvre une sonde dont la partie intérieure à l'enceinte dudit four est dépourvue de capteurs. On associe à la partie de la sonde qui est extérieure à l'enceinte du four un capteur sensible à l'impact des matières chargées sur la partie de la sonde introduite dans l'enceinte du four et on observe un signal généré par ce capteur en liaison avec la partie de la sonde extérieure à l'enceinte. On déplace la tête de la sonde à l'intérieur de l'enceinte du four et on enregistre le signal observé au cours du déplacement. On établit des courbes sur lesquelles on relève la largeur du flux de matières, le centre de gravité dudit flux et la densité de matières déversées selon une direction coïncidant avec la chemin de déplacement de la tête de la sonde.



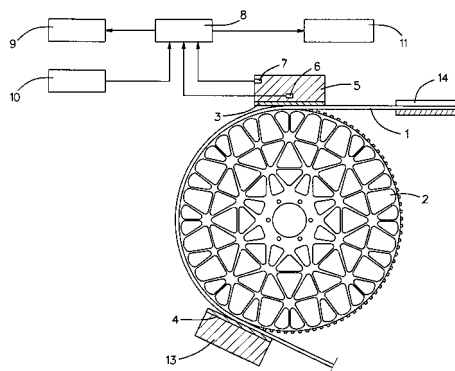
SECTION D : TEXTILES ET PAPIER

SECTIE D : TEXTIEL EN PAPIER

>PICANOL N.V.

Polenlaan 3-7, B-8900 IEPER, vert.door CARDOEN
Marnick Albert PICANOL N.V.

WERKWIJZE EN INRICHTING VOOR HET BEPALEN VAN DE
SLEET VAN EEN GRIJPERBAND VOOR EEN
GRIJPERWEEFMACHINE.

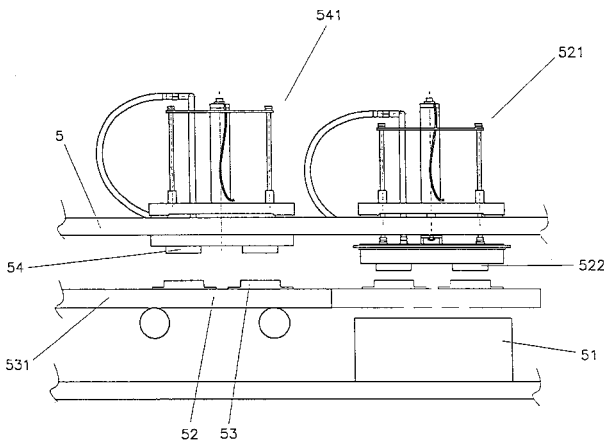


(012,002) Werkwijze en inrichting voor het bepalen van de sleet van een grijperband (1) voor een grijperweefmachine, waarbij een waarde representatief voor de temperatuur van de grijperband (1) gemeten wordt.

7F no.109, Sec.6, Min-Chyuan East Road, Ney-Hwu Area, TAIPEI CITY (TW), repr.par Mr.MODRIE NOVAMARK & VIGNERON

MACHINE AUTOMATIQUE DE MOULAGE DE PULPE ET D'EVACUATION DU PRODUIT MOULE., (Inv.: Lee Vincent)

(012,013) Une machine automatique de moulage de pulpe et d'évacuation du produit moulé comprend un moule inférieur disposé à l'intérieur d'un corps de châssis, pouvant se retourner alternativement vers le haut et vers le bas, présentant des pièces de moulage en saillie du côté supérieur et inférieur, comprenant des événements à air en leur surface pour aspirer et souffler de l'air, ainsi que deux supports de coulisse pouvant être déplacés alternativement et latéralement de manière synchrone, disposés sur le dessus du corps de châssis et présentant des dispositifs d'élévation des moules supérieurs, afin d'entraîner les moules supérieurs vers le haut et vers le bas, l'intérieur des moules supérieurs présentant des événements pour aspirer et souffler de l'air, ainsi qu'un contenant de pulpe pouvant être soulevé, qui est disposé sous le moule inférieur du corps de châssis, caractérisée en ce que la pulpe est absorbée sur les pièces de moulage sur le côté inférieur du moule inférieur; ensuite, celle-ci est retournée vers le côté supérieur, puis déshydratée en comprimant le moule supérieur vers le bas,

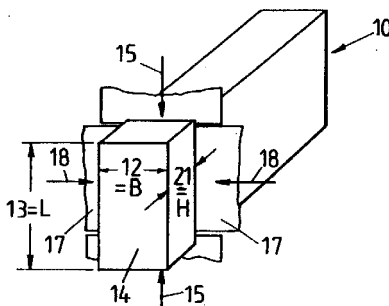


les moules supérieurs vers le haut et vers le bas, l'intérieur des moules supérieurs présentant des événements pour aspirer et souffler de l'air, ainsi qu'un contenant de pulpe pouvant être soulevé, qui est disposé sous le moule inférieur du corps de châssis, caractérisée en ce que la pulpe est absorbée sur les pièces de moulage sur le côté inférieur du moule inférieur; ensuite, celle-ci est retournée vers le côté supérieur, puis déshydratée en comprimant le moule supérieur vers le bas,

SECTION E : CONSTRUCTIONS FIXES
SECTIE E : VASTE CONSTRUCTIES

Rittweg 15-17, D-72070 TUBINGEN-HIRSCHAU (DE), vert.door QUINTELIER Claude GEVERS & VANDER HAEGHEN
BETONSTEEN, IN HET BIJZONDER BETONSTRAATSTEEN, WERKWIJZE VOOR HET VERVAARDIGEN VAN EEN DERGELIJKE STEEN., (Uitv. :Aicheler Peter)

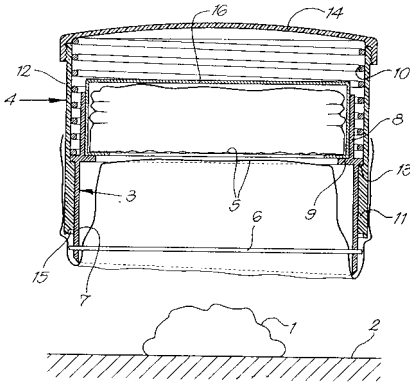
(014,004) Betonsteen, in het bijzonder betonstraatsteen met getrommeld oppervlak, waarbij de lengte (L), breedte (B) en hoogte (H) van de steen (20) door klieven van een strengachtige ruwe betonstaaf (10) bepaald worden, waarvan de hoogte (13) en breedte (12) en de lengte (L) en breedte (B) van de steen (20) bepalen. De hoogte (H) van de steen wordt door de afgespleten lengte (21) van de ruwe betonstaaf (10) bepaald. Welke betonsteen aan ten minste één zijde, in het bijzonder een zijde die de hoogte (H) van de steen bepaalt, een afstandshouder (24,26) omvat, die zich slechts over een deel, in het bijzonder het bijzonder het leggen onderste deel van de hoogte (H), of op ongeveer de halve hoogte van de steen (20, respectievelijk 25) uitstrekt.



Dennenlaan 82, B-9120 HAASDONK, vert.door
DEBRABANDERE René BUREAU DE RYCKER

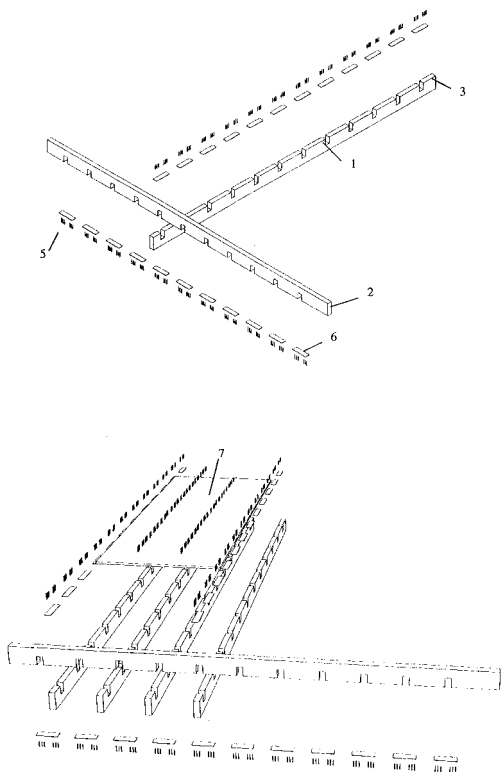
TOESTEL VOOR HET OPRAPEN VAN UITWERPSELEN EN
SET DAARVOOR.

(015,003) De uitvinding heeft betrekking op een
toestel voor het oprapen van uitwerpselen, in
het bijzonder hondenkeutels. Het bevat twee
over elkaar schuifbare kokers (3,4) die over de
uitwerpselen (1) plaatsbaar zijn, waarbij in
gebruiksklare toestand de binnenste koker (3)
met minstens één uiteinde buiten de buitenste
koker (4) uitsteekt, dit uitstekende uiteinde
omringd is door een elastiek (6) en in de
binnenste koker (3) een zakje (5) aangebracht
is dat met zijn randen over voornoemd uiteinde
van de binnenste koker (3) omgeplooid is.



avenue Ciceron 27 bte 86, B-1140 EVERE, repr.par
Broers Olivier, avenue Ciceron 27 bte 86,
B-1140 EVERE
STRUCTURE DE SUPPORT BIDIMENSIONNELLE., (Inv. :
Broers Olivier Johan Matty)

(009,004) L'invention concerne un
élément de construction constitué
de pièces massives allongées de
section rectangulaire ou carrée,
à base de bois, assemblées de
telle manière à constituer une
structure bidimensionnelle dont
le comportement est assimilable à
une plaque. Pour ce faire, deux
séries de poutres (2)(3) sont
munies d'entailles (1)
respectivement sur l'intrados et
l'extrados afin de les emboîter.
On renforcera les entailles par
assemblages de plats métalliques
(6) et/ou panneaux à base de bois
(7). Ces renforts transmettront
les contraintes engendrées par
cisaillement des assemblages au
delà des entailles.

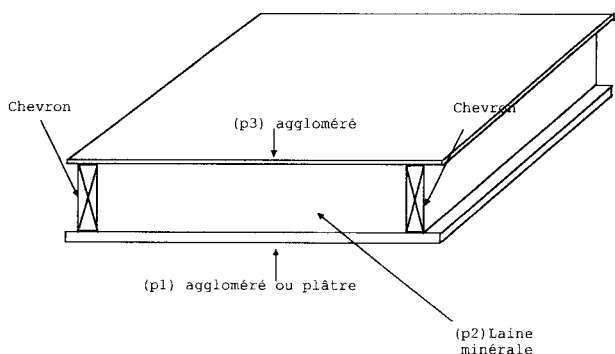


S.A. P. >DELHAYE

rue du Monument 5, B-7740 PECQ, repr.par
DELHAYE Fabien, rue Royale 123, B-7740 PECQ (BE)
PANNEAU AUTOPORTANT DE TOITURE ISOLANT
THERMIQUE ET ACOUSTIQUE.

(004,001) Les panneaux de toiture autoportants permettent une rapidité de mise en place du fait qu'ils sont préfabriqués en usine, par rapport à une sous-toiture traditionnelle. Bien qu'ils offrent une isolation thermique satisfaisante, les panneaux de toitures autoportants actuels ne sont pas efficaces au niveau de l'isolation acoustique. Le produit inventé permet d'augmenter l'isolation acoustique des panneaux de toitures d'environ 10 décibels grâce à l'utilisation et l'agencement

de matériaux spécifiques dans la construction du panneau: surface intérieure (ou inférieure): un panneau aggloméré ou panneau de plâtre (p1); volume intermédiaire: une épaisseur de laine minérale protégée par une feuille d'étanchéité mise sur le côté intérieur (p2); surface extérieure (ou supérieure): un panneau aggloméré (p3). Les progrès réalisés auront une importance sans cesse croissante à l'avenir étant donné l'augmentation de la pollution par le bruit causés par l'activité humaine.



>BAKER HUGHES INC.

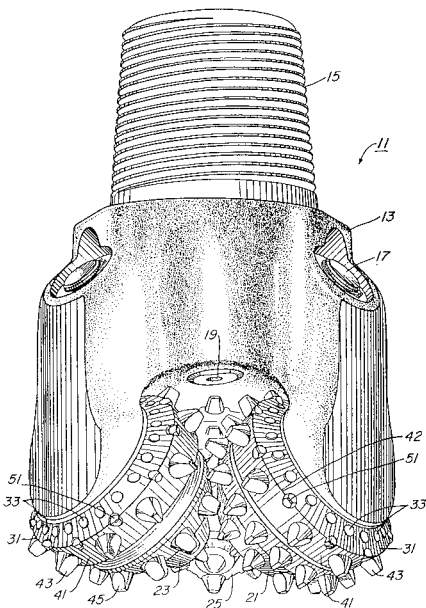
3900 Essex lane (suite 1200) HOUSTON TEXAS 77027
(US), repr.par VAN MALDEREN Joëlle OFFICE VAN
MALDEREN

ELEMENTS DE COUPE COMPORTANT UNE COUCHE DE
CARBURE EXEMPT DE LIANT., (Inv. : Scott Danny
E. et al.) , dép. en US le 20 juillet 1998,
no USA 9119574

(011,003) Un trépan de forage de terre comporte
des éléments de coupe insérés dans des trous
dans le support du dispositif de coupe.

L'élément de coupe comporte un corps composé
d'un matériau tenace, de préférence de carbure
de tungstène contenant un liant d'un métal
doux. Une couche de carbure composite
pratiquement exempte de liant est fixée à
l'extrémité de coupe du corps. Un élément de
coupe comporte une extrémité de coupe en forme
de ciseau, avec deux faces de dépouille
convergentes. Une des faces de dépouille
comporte la couche de carbure exempte de liant.

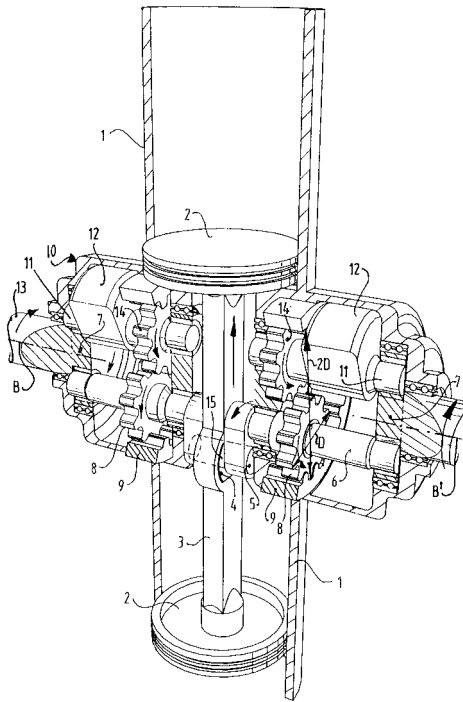
L'élément d'insertion est agencé au niveau
d'une jonction entre la surface de front de
taille et la surface de taille périphérique en
vue de l'engagement dans la paroi latérale du
trou de forage. des éléments d'insertion de
front de taille agencés dans la surface de
front de taille comportent des extrémités externes
contenant une couche de carbure exempte de liant.



20 JAAR F 01 B F 02 B F 16 H NEERLEGGING 99 00022 14 JANUARI 1999
 PUBLICATIE 1012883A3 08 MEI 2001
 >GEERTS ERIC

Leiebos 21/63, B-2170 MERKSEM, vert.door HOORWEG
 Petrus OCTROOIBUREAU ARNOLD & SIEDSMA B.V.B.A.
 INRICHTING VOOR HET OMZETTEN VAN EEN
 TRANSLATIEBEWEGING IN EEN ROTATIEBEWEGING EN
 OMGEKEERD.

(008,003) De uitvinding betreft een inrichting
 voor het omzetten van een translatiebeweging in
 een rotatiebeweging en omgekeerd, omvattende :
 -een vast huis, waarin een krukasdrager,
 roteerbaar om een aslijn B-B' is opgenomen. een
 door een drijfstaang van een zuiger van een
 cilinder aangedreven kruk, waarvan, een krukas,
 voorzien van een satelieltandwiel met een
 diameter D, welke krukas roteerbaar gelagers is
 in de drukasdrager, en in welk vast huis een
 kranstandwiel met een diameter 2D is
 aangebracht, waarbij het satelieltandwiel van
 de krukas in een overbrengend contact staat met
 het kranstandwiel.

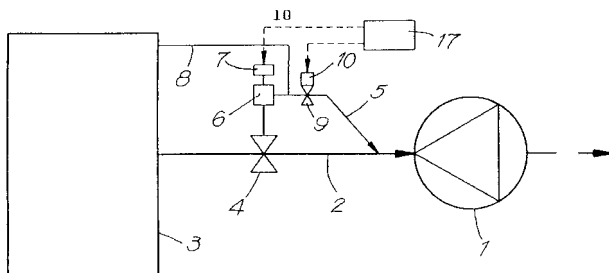


20 JAAR F 02 B F 16 H F 01 B NEERLEGGING 99 00022 14 JANUARI 1999
 PUBLICATIE 1012883A3 08 MEI 2001
 ZIEN : F01B

20 JAAR F 04 D NEERLEGGING 99 00617 15 SEPTEMBER 1999
 PUBLICATIE 1012901A3 08 MEI 2001
 >ATLAS COPCO AIRPOWER N.V.

Boomsesteenweg 957, B-2610 WILRIJK, vert.door
 DONNE Eddy BUREAU M.F.J. BOCKSTAEL
 WERKWIJZE VOOR HET REGELEN VAN HET DEBIET IN
 EEN LEIDING VOOR GASVORMIG FLUIDUM EN LEIDING
 VOORZIEN VAN EEN DEBIETREGELING.

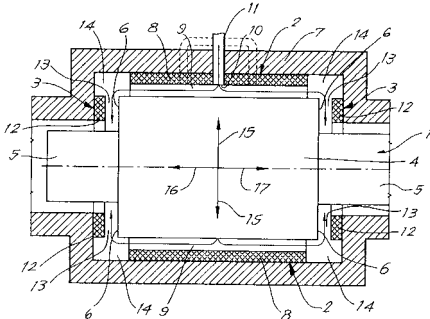
(010,001) De uitvinding heeft
 betrekking op een werkwijze voor
 het regelen van het debiet in een
 leiding voor gasvormig fluidum, met
 beperkte drukval en beperking van
 onregelmatigheden in de stroming,
 waarbij het debiet wordt geregeld
 met behulp van een drukval
 regelende klep maar waarbij
 stroomafwaarts van deze klep
 fluidum tangentieel in de leiding
 wordt gebracht.



>ATLAS COPCO AIRPOWER N.V.

Boomsesteenweg 957, B-2610 WILRIJK, vert.door
DONNE Eddy BUREAU M.F.J. BOCKSTAELGECOMBINEERD RADIAAL-AXIAAL GLIJLAGER., (Uitv.
:Michiels Marc Walter Elza)

(018,001) Het glijlager is opgebouwd uit, enerzijds, een hydrodynamisch radiaal glijlager (2) dat met de speling een teageren as (1) omringt zodat tussen de as (1) en het radiale glijlager (2) een eerste spleet (9) wordt gevormd, die in verbinding staat met een bron van vloeistof onder druk en, anderzijds, minstens één hydrostatisch axiaal glijlager (3) dat met een speling tegenover een zich radiaal uitstrekkend oppervlaktegedeelte (6) van de as (1) is gelegen zodat ook tussen dit gedeelte (6) van de as (1) en een radiaal gericht gedeelte (12) van het axiale glijlager (3) een tweede spleet (13) wordt gevormd die met de eerste spleet (9) in verbinding staat.

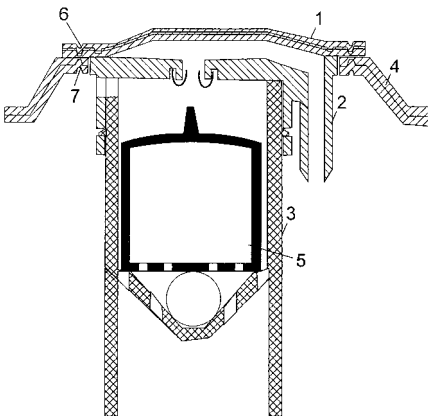


ZIEN : F01B

S.A.>SOLVAY

rue du Prince Albert 33, B-1050 BRUXELLES,
repr.par EISCHEN Roland SOLVAY - Département
Prop. Indus.SYSTEME ET PROCEDE D'OBTURATION D'UNE OUVERTURE
D'UN RESERVOIR., (Inv. : Van Schaftingen
Jules-Joseph et al.)

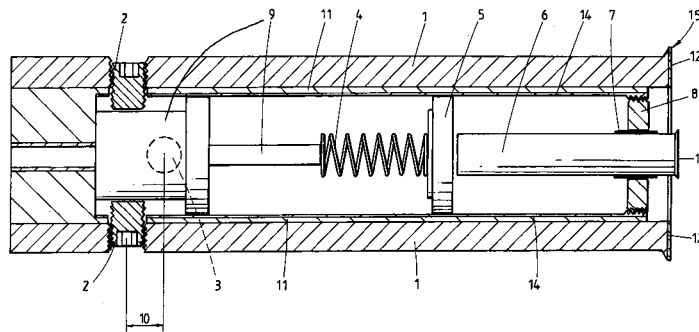
(000,000) Système d'obturation d'une ouverture d'un réservoir en matière plastique de structure multicouche au moyen d'une plaque elle-même constituée d'une structure polymérique multicouche compatible avec la paroi du réservoir. Procédé d'obturation d'un tel réservoir par soudage d'une plaque de structure multicouche compatible avec la paroi externe du réservoir. Un ou plusieurs accessoires peuvent être fixés à la plaque et insérés dans le réservoir. Utilisation du procédé pour obturer un réservoir à carburant pour véhicule automobile.



VOIR : C21B

>SPRL S & G ASSOCIES
avenue Jeanne 24, B-1050 BRUXELLES (FR),
repr.par GEVERS François GEVERS & VANDER HAEGHEN
CARTOUCHE COMPORTANT UNE SOURCE LUMINEUSE.,
(Inv. : Mantelle Jean-Marie)

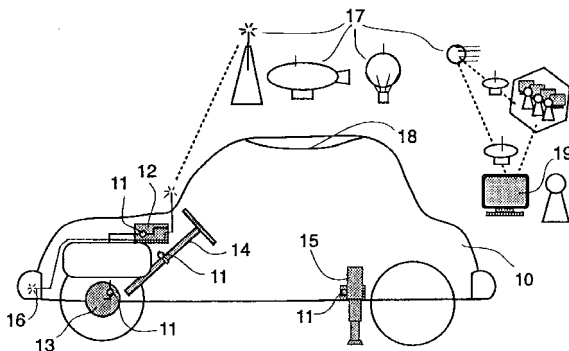
(007,001) L'invention concerne une cartouche agencée à être logée dans un canon d'une arme à feu comprenant un percuteur, ladite cartouche comprenant une enveloppe et un compartiment intérieur logeant une source lumineuse. Le compartiment est agencé à loger une source d'énergie. La cartouche comprend en outre un premier élément de contact, agencé à être mis en connexion avec un premier pôle de ladite source d'énergie et un deuxième élément de contact, agencé à être mis en connexion avec un deuxième pôle de ladite source d'énergie, lesdites éléments de contact étant électriquement relié l'un à l'autre par l'intermédiaire du percuteur de l'arme à feu.



SECTION G : PHYSIQUE
SECTIE G : NATUURKUNDE

>LAURYSSENS DIRK;>VAN DEN ELSHOUT
ADRIANUS W.A.J.
Grote Steenweg 408/19, B-2600 BERCHEM et Koning
Albertstraat 141, B-2381 WEELDE / RAVELS
LOCALISATIE-ELECTRONICA EN METHODIEK.

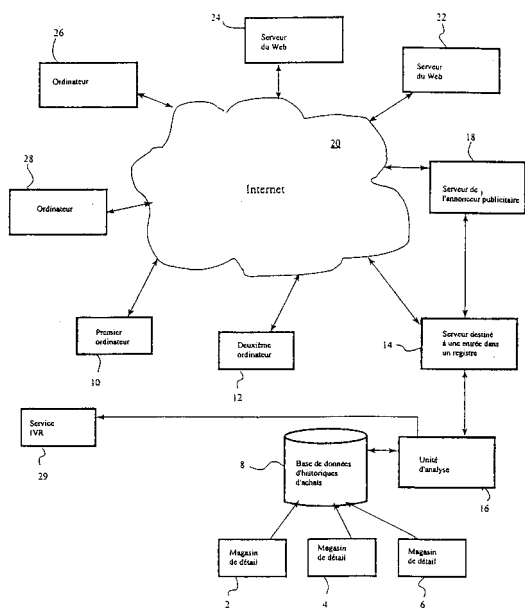
(019,001) Localisatie-electronica die wordt ingebouwd in quasi mogelijke moderne voertuigen/verplaatsbare apparatuur en containers met als doel deze op hun geografische plaats te localiseren door middel van door de localisatie-apparatuur uitgezonden of ontvangen data vanuit vaste en/of bewegende bakens/zenders en andere opgevraagde of doorgestuurde informatie, welke functioneel en onlosmakend materiaal en/of elektronische geïntegreerd is in vitale onderdelen welke noodzakelijk zijn in het voertuig/apparatuur om hetzij het normaal functioneren ervan te realiseren, hetzij het functioneren van bepaalde onderdelen mogelijk te maken, zodat het voertuig/verplaatsbare apparatuur enkel normaal kan functioneren als de localisatie-apparatuur intact is, zodat de verantwoordelijke of eigenaar de zekerheid heeft dat ofwel het voertuig/verplaatsbare apparatuur steeds localiseerbaar is, ofwel ingeval de localisatie-apparatuur vernietigd of beschadigd is het voertuig/verplaatsbare apparatuur hetzij onbestuurbaar, hetzij in zijn normaal functioneren belemmerd is. Dit bemoeilijkt een diefstal en heeft een preventief effect.



>CATALINA MARKETING INTERNATIONAL INC.
 11300 9th Street North, ST. PETERSBURG, FLORIDA
 33716 (US), repr.par DONNE Eddy BUREAU M.F.J.
 BOCKSTAEL

COMMUNICATION AVEC UN ORDINATEUR EN SE BASANT
 SUR L'HISTORIQUE D'ACHATS HORS-LIGNE EFFECTUES
 PAR UN CONSOMMATEUR PARTICULIER. , dép. en US
 le 30 décembre 1998, no USA 114462 et dép.
 en US le 7 janvier 1999, no USA 226174

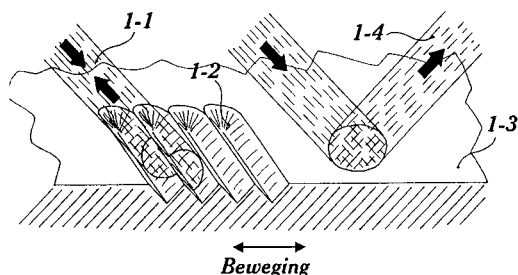
(091,011) Un procédé, un système et un produit de programme informatique pour distribuer une publicité ciblée. Un premier identificateur tel qu'un cookie, correspondant au premier ordinateur est reçu de la part du premier ordinateur. Une publicité ciblée est distribuée, au premier ordinateur en réponse à la réception du premier identificateur de la part du premier ordinateur. La publicité ciblée se base sur l'historique observé d'achats hors-ligne effectués par un consommateur associé au premier identificateur. L'invention englobe la distribution d'un incitant promotionnel s'adressant à un consommateur pour qu'il se conforme à un modèle comportemental particulier. Le modèle comportemental peut être un changement prédéfini du comportement d'achat ou la continuité d'un comportement d'achat établi. Les publicités ciblées envoyées aux consommateurs peuvent être modifiées et/ou affinées en se basant sur des changements des comportements de l'historique d'achats des consommateurs.



Un premier identificateur tel qu'un cookie, correspondant au premier ordinateur est reçu de la part du premier ordinateur. Une publicité ciblée est distribuée, au premier ordinateur en réponse à la réception du premier identificateur de la part du premier ordinateur. La publicité ciblée se base sur l'historique observé d'achats hors-ligne effectués par un consommateur associé au premier identificateur. L'invention englobe la distribution d'un incitant promotionnel s'adressant à un consommateur pour qu'il se conforme à un modèle comportemental particulier. Le modèle comportemental peut être un changement prédéfini du comportement d'achat ou la continuité d'un comportement d'achat établi. Les publicités ciblées envoyées aux consommateurs peuvent être modifiées et/ou affinées en se basant sur des changements des comportements de l'historique d'achats des consommateurs.

>D'HAENS JOSEPH P.M.
 Liersesteenweg 100, B-2520 RANST
 APPARAAT VOOR HET LEZEN EN VALIDEREN VAN
 GECODEERDE VOORWERPEN BIJ MIDDEL VAN EEN
 ELECTROMECHANISCHE SCHAKELAAR.

(000,000) Apparaat voor het lezen en valideren van een voorwerp dat voorzien is van een code, b.v. munten of penningen, door middel van een electromechanische schakelaar samengesteld uit enerzijds een straal (1-1) van om het even welke golflengte en anderzijds een mechanisch gedeelte (1-2) dat aangebracht is op het oppervlak (1-3) van deze munten of penningen om de vooropgestelde code te vormen. Deze code, evenals andere informatie, wordt gevormd door in het basismateriaal insnijdingen aan te brengen die loodrecht staan op de as van de beweging en waarvan de doorsnede een gelijkbenige driehoek is met ingesloten een rechte hoek. Als gevolg van de beweging wordt de lichtstraal aan de ontvangtzijde volgens de maat van de codering aange- en uitgeschakeld waardoor de code kan worden gelezen en het voorwerp gevalideerd.



Als gevolg van de beweging wordt de lichtstraal aan de ontvangtzijde volgens de maat van de codering aange- en uitgeschakeld waardoor de code kan worden gelezen en het voorwerp gevalideerd.

6 JAAR G 07 F B 65 D NEERLEGGING 99 00618 16 SEPTEMBER 1999
 PUBLICATIE 1012902A6 08 MEI 2001
 ZIEN : B65D

20 JAAR G 11 B G 06 K NEERLEGGING 99 00131 26 FEBRUARI 1999
 PUBLICATIE 1012884A3 08 MEI 2001
 ZIEN : G06K

SECTION H : ELECTRICITE
 SECTIE H : ELEKTRICITEIT

6 ANS H 01 Q H 04 B DEPOT 99 00649 30 SEPTEMBRE 1999
 PUBLICATION 1012913A6 08 MAI 2001
 VOIR : H04B

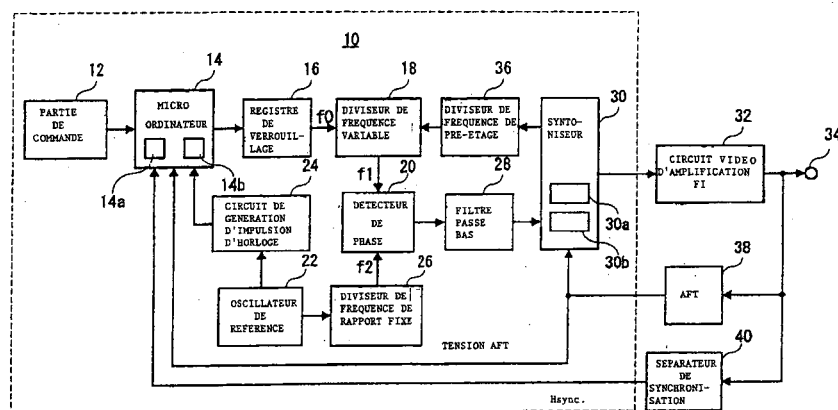
20 ANS H 03 J DEPOT 99 00151 04 MARS 1999
 PUBLICATION 1012885A3 08 MAI 2001

>FUNAI ELECTRIC CO LTD

7-1, 7-chome, Nakagaito Daito-Shi, OSAKA
 574-0013 (JP), repr.par QUINTELIER Claude
 GEVERS & VANDER HAEGHEN

APPAREIL DE SELECTION DE CANAL MUNI D'UNE
 FONCTION DE PREREGLAGE AUTOMATIQUE., (Inv. :
 Yamamoto Kazuhiko) , dép. en JP le 4 mars
 1998, no JPA10113198

(019,004) Cet appareil de sélection de canal
 comporte un micro-ordinateur 14. Si une
 instruction de pré réglage automatique est
 donnée, le micro-ordinateur 14 fixe une valeur
 initiale d'une fréquence f_0 dans un registre de
 verrouillage 16, réglé f_0 pour rechercher une
 station de diffusion située dans la partie la
 plus basse d'une bande de réception et une
 station de diffusion voisine de celle-ci,
 préétablit chaque donnée de canal dans une
 mémoire 14a. Le micro-ordinateur 14 détermine
 un intervalle de fréquence entre des stations
 de diffusion successives, sur la base de la
 fréquence des deux stations de diffusion. Une
 troisième station et la suivante peuvent être
 recherchées en réglant, pour chaque intervalle
 de fréquence déterminé, f_0 dans le registre 16,
 au moyen du micro-ordinateur 14.



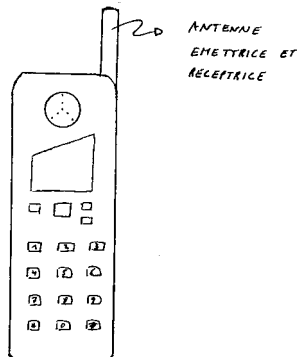
>DEKEYSER STEVE

rue du Seuvoir 20, B-7900 LEUZE-EN-HAINAUT

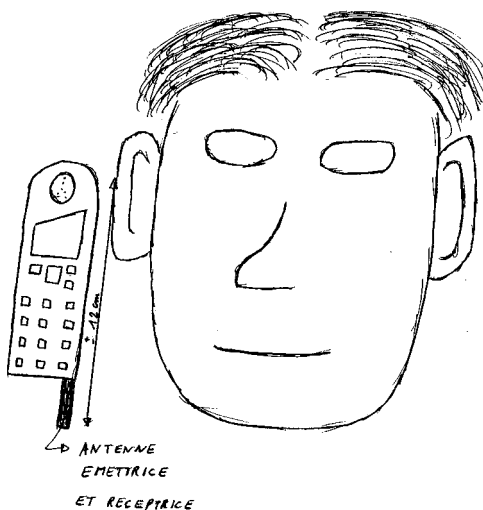
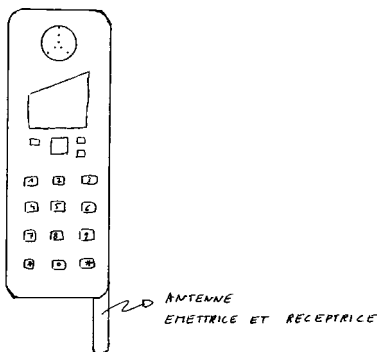
MODIFICATION DE LA CONCEPTION DU GSM PAR
DEPLACEMENT DE L'ANTENNE EMETTRICE ET
RECEPTRICE DANS SA PARTIE INFERIEURE POUR UNE
AMELIORATION DE LA SECURITE.

(005,002) L'objet de l'invention consiste à déplacer l'antenne émettrice et réceptrice du GSM dans sa partie inférieure pour l'éloigner au maximum de notre boîte crânienne. En effet, cette antenne émet des micro-ondes, responsables d'un effet thermique et biologique sur le cerveau. Selon certains scientifiques, les conséquences engendrées peuvent aller de maux de tête à des tumeurs cérébrales. Seulement, il faudra peut-être une vingtaine d'années pour pouvoir le prouver. Faut-il attendre aussi longtemps alors qu'une amélioration est possible? Les effets thermique et biologique d'un rayonnement diminuent selon le carré de la distance. de plus, une antenne émettrice envoie des micro-ondes pratiquement à l'horizontale. Ces deux conditions réunies font qu'actuellement, notre cerveau emmagasine une quantité maximum de micro-ondes. Diposer l'antenne dans la partie inférieure du téléphone fait que premièrement, notre cerveau se trouvera dans une zone où la concentration d'ondes est beaucoup plus faible. Deuxièmement, la quantité d'ondes qui atteindra quand même notre cerveau aura une intensité beaucoup plus faible du fait d'une distance beaucoup plus grande.

ACTUELLEMENT



SOLUTION



>VAGANEE GUIDO ADOLF

Struijvenberglaan 209, B-2800 MECHELEN,
vert.door HOORWEG Petrus OCTROOIBUREAU ARNOLD &
SIEDSMA B.V.B.A.

WERKWIJZE VOOR COMPUTERCOMMUNICATIE EVENALS
INRICHTING HIERVOOR.

(008,000) De uitvinding heeft betrekking op een
werkwijze voor het via een telefoon tot stand
brengen van een rechtstreekse verbinding tussen
communicati-inrichtingen, namelijk een
opbellende communicatie-inrichting en een
opgebelde communicatie-inrichting, in hoofdzaak
elk bestaande uit een van een modem voorziene
computer met beeldscherm middels een
overdrachtsprotocol, waarbij het
overdrachtsprotocol een kringloopfunctie omvat,
welke aan de opgebelde communicatie-inrichting
gedurende een bepaalde tijd de keuze toelaat de
verbinding al dan niet te aanvaarden. De
uitvinding heeft tevens betrekking op een
inrichting geschikt voor het tot stand brengen
van de werkwijze.

BREVETS EUROPEENS DELIVRES
QUI ONT EFFET
EN BELGIQUE

EUROPESE OCTROOIEN
MET UITWERKING
IN BELGIE

EUROPÄISCHE PATENTE
MIT EFFEKT
IN BELGIEN

EUROPEAN PATENTS
WITH EFFECT
IN BELGIUM

BREVETS EUROPEENS

Cette partie contient les brevets européens publiés au cours du mois en question et qui ont effet en Belgique.

La première partie, classée selon l'indice IPC (jusqu'à la sous-classe), contient les données bibliographiques pour chaque brevet :

- (11) numéro de publication
- (51) classification IPC
- (21) numéro de dépôt
- (22) date de dépôt
- (73) nom et adresse du titulaire
- (54) titre de l'invention
- (30) date, pays et numéro de priorité
- (45) date de publication du brevet

La deuxième partie est une liste alphabétique selon le nom du titulaire avec référence au numéro et à l'indice IPC (jusqu'à la sous-classe).

La troisième partie est une liste numérique (selon le numéro de publication) des brevets afférents, avec référence à l'indice IPC (jusqu'à la sous-classe).

(IPC = International Patent Classification)

EUROPESE OCTROOIEN

Dit gedeelte bevat de Europese octrooien, gepubliceerd in de loop van de betrokken maand en met uitwerking in België

Het eerste deel, gerangschikt volgens IPC-index (tot de onderklasse), bevat de bibliografische gegevens van elk octrooi :

- (11) publicatienummer
- (51) IPC classificatie
- (21) nummer van neerlegging
- (22) datum van neerlegging
- (73) naam en adres van de titularis
- (54) titel van de uitvinding
- (30) datum, land en nummer van voorrangrecht
- (45) publicatiedatum van het octrooi

Het tweede deel is een alfabetische lijst volgens de naam van de titularis met verwijzing naar het nummer en de IPC-index (tot de onderklasse).

Her derde deel is een numerieke lijst (volgens publicatienummer) van de betrokken octrooien, met verwijzing naar de IPC-index (tot de onderklasse).

(IPC = International Patent Classification)

SECTION A : NECESSITES COURANTES DE LA VIE
SECTIE A : LEVENSBEOHOEFTE

(11) 0 761 083
(51) A 01 B 73/04
(21) + (22) 96111480.8 17.07.96
(73) >LEMKEN G.M.B.H. & CO. K.G.
Weseler Strasse 5
46519 Alpen(DE);
(54) Outil de travail du
sol-TRADUCTION-Bodenbearbeitungsgerat
(30) 18.08.95 DE 29513290 U 12.10.95 DE 29516162 U
(45) 09.05.01

(11) 0 875 132
(51) A 01 B 73/04
(21) + (22) 98105369.7 25.03.98
(73) >KVERNELAND SOEST G.M.B.H.
Coesterweg 42
59494 Soest(DE);
(54) Bati repliable-TRADUCTION-Klapprahmen
(30) 05.04.97 DE 19714121
(45) 30.05.01

(11) 0 660 659
(51) A 01 C 1/00 A 01 H 4/00
(21) + (22) 93919230.8 31.08.93
(73) >SYNGENTA PARTICIPATIONS A.G.
Schwarzwaldallee 215
4058 Basel(CH);
(54) SEMENCES PREGERMES
(30) 01.09.92 GB 9218513 04.12.92 GB 9225392
(45) 02.05.01

(11) 0 670 104
(51) A 01 C 1/00
(21) + (22) 95810124.8 27.02.95
(73) >SYNGENTA PARTICIPATIONS A.G.
Schwarzwaldallee 215
4058 Basel(CH);
(54) Semences traitées
(30) 01.03.94 GB 9403941
(45) 30.05.01

(11) 0 730 820
(51) A 01 C 11/02 A 01 C 5/04
(21) + (22) 96200579.9 04.03.96
(73) >PERDU GEERT
Houthulststraat 122
B-8840 Staden(BE);
(54) PLANTING MACHINE
(30) 07.03.95 BE 9500198
(45) 30.05.01

(11) 0 731 068
(51) A 01 C 3/00 C 02 F 1/00
A 61 L 9/01 C 05 F 3/00
(21) + (22) 96103692.8 08.03.96
(73) >K+S A.G.
Friedrich-Ebert-Strasse 160
34119 Kassel(DE);

(54) Procédé destiné à fixer de l'ammoniac et du sulfure
d'hydrogène dans des lisiers-TRADUCTION-Verfahren
zur Bindung von Ammoniak und/oder
Schwefelwasserstoff in Gülle
(30) 09.03.95 DE 19508460
(45) 23.05.01

(11) 0 757 887
(51) A 01 D 34/82
(21) + (22) 96112411.2 01.08.96
(73) >TUTSCHKA ALFRED
Am Berg 16
64546 Mörfelden-Walldorf(DE);
(54) Lame broyeur pour tondeuse à
gazon-TRADUCTION-Messer für einen Sichelmäher und
Sichelmäher
(30) 05.08.95 DE 19528832
(45) 30.05.01

(11) 0 775 437
(51) A 01 D 45/02 A 01 D 69/06
(21) + (22) 96117805.0 07.11.96
(73) >CLAAS SAULGAU G.M.B.H.
Postfach 1154
D-88340 Saulgau(DE);
(54) Dispositif agricole pour la récolte des plantes à
tige-TRADUCTION-Landwirtschaftliches Gerat zur Ernte
von stengeligen Halmgut
(30) 27.11.95 DE 19544182
(45) 30.05.01

(45) 30.05.01

(11) 0 891 694
(51) A 01 D 34/73
(21) + (22) 98830432.5 15.07.98
(73) >ARNETOLI MOTOR DI ARNETOLI FABRIZIO
Via I Ciliegi No. 25 Montanino
I-50066 Reggello Firenze(IT);
(54) Tête de coupe à filament munie de moyens pour éviter
l'entrée de déchets
(30) 18.07.97 IT FI970171
(45) 02.05.01

(11) 0 819 374
(51) A 01 F 15/08
(21) + (22) 97110716.4 01.07.97
(73) S.A. >USINES CLAAS FRANCE
Route de Thionville 57140
St. Remy / Woippy(FR);
(54) Système d'entraînement pour presse à grandes
balles-TRADUCTION-Antriebssystem für
landwirtschaftliche Grossballenpresse
(30) 16.07.96 DE 19628604
(45) 02.05.01

(11) 0 920 799
(51) A 01 F 15/07 F 16 C 33/72
(21) + (22) 98121817.5 17.11.98
(73) >DEERE & CY
One John Deere Place
Moline Illinois 61265-8098(US);
(54) Dispositif pour fermer un passage entre deux parties
mobiles l'un par rapport à l'autre ainsi que rouleau
pour machine de récolte-TRADUCTION-Vorrichtung zum
Verschliessen eines Durchtritts zwischen zwei
relativ zueinander beweglichen Teilen und Rolle
einer Erntemaschine
(30) 06.12.97 DE 19754234
(45) 23.05.01

(11) 0 958 133
(51) A 01 F 15/00 A 01 F 25/14
B 30 B 9/30
(21) + (22) 96932858.2 25.09.96
(73) V.O.F. HANDELSONDERNEMING >RUVO
Venneperweg 363
2153 AA Nieuw Vennep(NL);
(54) DIERVOEDINGSMIDDEL, ALSMEDE EEN INRICHTING EN EEN
WERKWIJZE VOOR HET MAKEN VAN EEN DIERVOEDINGSMIDDEL.
(30) 28.09.95 NL 1001306
(45) 30.05.01

(11) 0 766 509
(51) A 01 G 31/00
(21) + (22) 95911358.0 01.03.95
(73) S.A. >AVENTIS CROPS SCIENCE
55 avenue René Cassin
69009 Lyon(FR);
(54) SUBSTRAT DE CULTURE FIBREUX A BASE D'ESTER DE
CELLULOSE
(30) 02.03.94 FR 9402616
(45) 30.05.01

(11) 0 786 201
(51) A 01 G 3/04
(21) + (22) 97440008.7 24.01.97
(73) >FUSILIER JEAN-MARIE
Voie des Chartons
F-88650 Anould(FR);
(54) Robot taille-haies télécommandé avec réglage
automatique des niveaux
(30) 26.01.96 FR 9601109
(45) 16.05.01

(11) 0 809 429
(51) A 01 G 9/10
(21) + (22) 96904228.2 13.02.96
(73) >PREFORMA WESTLAND B.V.
Dwarskulk 2
3151 ZD Hoek Van Holland(NL);
(54) WERKWIJZE VOOR HET VERVAARDIGEN VAN GROEIMEDIA MET
OPEN CEL
(30) 13.02.95 WO PCT/NL95/000
(45) 23.05.01

(11) 0 861 588
(51) A 01 G 11/00
(21) + (22) 98830084.4 19.02.98
(73) >ALCE GARDEN S.R.L.
Via Pennabilli 15
47100 Forlì(FO)(IT);
(54) Procédé de stérilisation du sol et équipement
correspondant
(30) 28.02.97 IT BO970115
(45) 30.05.01

(11) 0 449 376
(51) A 01 H 5/00 A 61 K 38/46
C 12 N 9/28 C 12 N 9/32
C 12 N 9/16 C 12 N 15/56
C 12 N 15/55 A 23 K 1/165
A 23 L 1/36
(21) + (22) 91200688.9 25.03.91
(73) >GIST-BROCADES N.V.
Wateringseweg 1 P.O. Box 1
NL-2600 MA Delft (NL);
>MOGEN INTERNATIONAL N.V.
Einsteinweg 97
NL-2333 CB Leiden (NL)
(54) Production d'enzymes dans des semences et leur
utilisation
(30) 23.03.90 US 498561
(45) 16.05.01

(11) 0 628 082
(51) A 01 H 5/00 C 12 N 15/74
C 12 N 1/21 C 12 N 15/82
C 12 N 15/52 C 12 N 15/64
(21) + (22) 93904031.7 25.02.93
(73) >ZENECA MOGEN B.V.
Einsteinweg 97
2333 CB Leiden(NL);
(54) SOUCHES D'AGROBACTERIUM CAPABLES D'UNE RECOMBINAISON
SPECIFIQUE DE SITE
(30) 26.02.92 EP 92200558
(45) 16.05.01

(11) 0 660 659
(51) A 01 H 4/00 A 01 C 1/00
(21) + (22) 93919230.8 31.08.93
(73) >SYNGENTA PARTICIPATIONS A.G.
Schwarzwaldallee 215
4058 Basel(CH);
(54) SEMENCES PREGERMES
(30) 01.09.92 GB 9218513 04.12.92 GB 9225392
(45) 02.05.01

(11) 0 623 170
(51) A 01 K 67/027 A 61 K 39/09
A 61 K 39/085 C 12 N 15/58
C 12 N 9/70 C 12 P 21/08
(21) + (22) 93902409.7 18.01.93
(73) >PFIZER INC.
235 East 42nd Street
New York N.Y. 10017-5755(US);
(54) VACCINS A BASE DE STREPTOKINASE
(30) 17.01.92 GB 9201013
(45) 23.05.01

(11) 0 941 653
(51) A 01 K 1/02
(21) + (22) 98118790.9 05.10.98
(73) >MULLER HANS-JOACHIM
Finkenstrasse 1
53547 Breitscheid(DE);
(54) Conteneur télescopique pour le transport de
chats-TRADUCTION-Teleskopischer Behälter zum
Transport von Katzen
(30) 09.03.98 DE 19810004 05.06.98 DE 19825255
21.09.98 DE 19843084
(45) 02.05.01

(11) 0 955 946
(51) A 01 K 15/00 A 61 D 3/00
(21) + (22) 97948156.1 18.11.97
(73) >PHARMACIA & UPJOHN CY
301 Henrietta Street
Kalamazoo Michigan 49001(US);
(54) DISPOSITIF D'IMMOBILISATION D'ANIMAL
(30) 11.12.96 US 32599 P
(45) 30.05.01

(11) 0 693 066
(51) A 01 N 43/36 A 01 N 43/40
C 07 D 401/06 C 07 D 417/06
C 07 D 207/20 C 07 D 207/24
C 07 D 207/26 C 07 D 211/70
C 07 D 211/72 C 07 D 211/76
(21) + (22) 94912547.0 26.03.94
(73) >SYNGENTA PARTICIPATIONS A.G.
Schwarzwaldallee 215
4058 Basel(CH);
(54) PYRROLIDINES ET PIPERIDINES
2-NITROMETHYLIDENE/2-CYANIMINO/2-NITRO-IMINO, LEURS
INTERMEDIAIRES ET LEUR UTILISATION COMME PESTICIDES
(30) 08.04.93 CH 107493
(45) 16.05.01

(11) 0 741 109
(51) A 01 N 25/00 A 01 N 33/00

A 01 N 35/00 C 02 F 1/50
(21) + (22) 96301835.3 18.03.96

(73) >BETZ LABORATORIES INC.
4636 Somerton Road
Trevose PA 19053-6783(US);
(54) Procédé pour l'amélioration de l'activité biocide
(30) 28.04.95 US 431338
(45) 23.05.01

(11) 0 861 242
(51) A 01 N 43/16 C 07 D 311/22
C 07 D 311/54 C 07 D 311/56
C 07 D 311/18

(21) + (22) 96933541.3 11.10.96
(73) >AVENTIS CROPSOENCE UK LTD
Hauxton
Cambridge CB2 5HU(GB);
(54) FONGICIDES HETEROCYCLIQUES
(30) 13.10.95 GB 9521023 25.11.95 GB 9524152
14.12.95 GB 9525524 14.12.95 GB 9525525
14.12.95 GB 9525526
(45) 30.05.01

(11) 0 930 822
(51) A 01 N 25/14
(21) + (22) 97919024.6 02.09.97

(73) >SYNGENTA PARTICIPATIONS A.G.
Schwarzwaldallee 215
4058 Basel(CH);
(54) COMPOSITIONS AGROCHIMIQUES
(30) 03.09.96 DE 19635631
(45) 16.05.01

(11) 0 936 856
(51) A 01 N 25/10 C 08 G 69/44
(21) + (22) 97947029.1 27.10.97

(73) >BAYER A.G.
51368 Leverkusen(DE);
(54) AGENTS DE
PHYTOTRAITEMENT-TRADUCTION-PFLANZENBEHANDLUNGSMITTEL
(30) 07.11.96 DE 19645842
(45) 30.05.01

(11) 0 766 920
(51) A 21 B 3/07 A 21 C 13/02
(21) + (22) 96202732.2 03.10.96

(73) >KAAK JOHAN HENDRIK BERNARD
Rijksweg 273
7011 DZ Gaanderen(NL);
(54) INRICHTING VOOR HET TIJDELIJK OPNEMEN VAN
PRODUCTHOUDERS EN ONDERSTEUNINGSELEMENT VOOR GEBRUIK
IN EEN DERGELIJKE INRICHTING.
(30) 04.10.95 NL 1001342
(45) 30.05.01

(11) 0 770 432
(51) A 21 B 3/16 B 08 B 3/02
(21) + (22) 96117143.6 25.10.96

(73) >POTZSCHER CAROLA
Ellefelder Strasse 21
08223 Falkenstein/Vogtl.(DE);
(54) Machine à laver-TRADUCTION-Waschmaschine
(30) 26.10.95 DE 19539857
(45) 16.05.01

(11) 0 704 158
(51) A 21 C 3/04 A 21 C 11/16
B 29 C 47/24

(21) + (22) 94810567.1 29.09.94
(73) SOC. DES PRODUITS >NESTLE S.A.
Case postale 353
1800 Vevey(CH);
(54) Filière d'extrusion
(45) 30.05.01

(11) 0 766 920
(51) A 21 C 13/02 A 21 B 3/07
(21) + (22) 96202732.2 03.10.96

(73) >KAAK JOHAN HENDRIK BERNARD
Rijksweg 273
7011 DZ Gaanderen(NL);
(54) INRICHTING VOOR HET TIJDELIJK OPNEMEN VAN
PRODUCTHOUDERS EN ONDERSTEUNINGSELEMENT VOOR GEBRUIK
IN EEN DERGELIJKE INRICHTING.
(30) 04.10.95 NL 1001342
(45) 30.05.01

(11) 0 645 097
(51) A 21 D 13/00 A 23 L 1/325
A 23 P 1/08

(21) + (22) 94402100.5 21.09.94
(73) S.A. >NEPTUNE
80 bis Avenue du Général Leclerc
F-78220 Viroflay(FR);
(54) Procédé de fabrication d'un aliment composite

(30) 29.09.93 FR 9311559
(45) 23.05.01

(11) 0 708 603
(51) A 21 D 13/02 A 23 L 1/10
(21) + (22) 94923429.8 11.07.94
(73) >OPTA FOOD INGREDIENTS INC.
25 Wiggins Avenue
Bedford MA 01730(US);
(54) PRODUITS ALIMENTAIRES RENFORCES
(30) 09.07.93 US 89727 16.12.93 US 168452
(45) 30.05.01

(11) 0 836 804
(51) A 22 B 5/00
(21) + (22) 97203928.3 11.10.95
(73) >STORK MPS B.V.
Albert Schweitzerstraat 33
7131 PG Lichtenvoorde(NL);
(54) APPARAAT VOOR HET WEGNEMEN VAN EEN LAAG BUIKVET OF
BLADREUZEL VANAF DE BUIKWAND VAN EEN GESLACHT DIER.
(30) 13.10.94 NL 9401695
(45) 16.05.01

(11) 0 700 637
(51) A 22 C 13/00
(21) + (22) 95113590.4 30.08.95
(73) >HOECHST A.G.
65926 Frankfurt am Main(DE);
(54) Enveloppe tubulaire pour aliments, imprégnée à la
fumée liquide, à base d'hydrate de
cellulose-TRADUCTION-Mit Flüssigrauch imprägnierte
schlauchförmige Nahrungsmittelhülle auf der Basis
von Cellulosehydrat
(30) 08.09.94 DE 4431992
(45) 30.05.01

(11) 1 025 177
(51) A 22 C 13/00 C 09 J 101/02
(21) + (22) 98949815.9 21.10.98
(73) >LENZING A.G.
Werkstrasse 2
4860 Lenzing(AT);
(54) PROCEDE D'ASSEMBLAGE D'OBJETS PRESENTANT UNE SURFACE
CONSTITUEE D'UN MATERIAU
CELLULOSIQUE-TRADUCTION-VERFAHREN ZUM VERBINDEN VON
GEGENSTÄNDEN, DIE EINE OBERFLÄCHE AUS EINEM
CELLULOISISCHEN MATERIAL AUFWEISEN
(30) 23.10.97 AT 179997
(45) 23.05.01

(11) 0 724 844
(51) A 23 B 4/20 A 23 B 4/12
A 23 L 1/318 A 23 L 1/314
(21) + (22) 96100811.7 20.01.96
(73) H. & E. >REINERT K.G. WESTFALISCHE PRIVAT-FLEISCHEREI
Mittel-Loxten 37
33775 Versmold(DE);
(54) Produit de viande cru et salé et procédé pour sa
préparation-TRADUCTION-Rohpökelerzeugnis aus Fleisch
und Verfahren zu seiner Herstellung
(30) 02.02.95 DE 19503222
(45) 30.05.01

(11) 0 760 214
(51) A 23 B 7/005 A 23 L 3/04
A 23 L 3/18
(21) + (22) 95202362.0 01.09.95
(73) SOC. DES PRODUITS >NESTLE S.A.
Case postale 353
1800 Vevey(CH);
(54) Installation et méthode pour combiner le blanchiment
et la pasteurisation
(45) 23.05.01

(11) 0 792 104
(51) A 23 C 3/037
(21) + (22) 95937794.6 14.11.95
(73) >APV PASILAC A/S
Europaplads 2
8100 Arhus C(DK);
(54) INSTALLATION DE STERILISATION CONTINUE DE FLUIDES
TELS QUE LE LAIT ET LA CREME
(30) 18.11.94 DK 131994
(45) 23.05.01

(11) 0 848 591
(51) A 23 F 5/16 A 23 F 5/02
(21) + (22) 96930156.3 03.09.96
(73) >CR3-KAFFEEVEREDELUNG M.HERMSEN G.M.B.H. & CO.
Waterbergstrasse 14
D-28237 Bremen(DE);
(54) PROCEDE DE TRAITEMENT DE CAFE
VERT-TRADUCTION-VERFAHREN ZUR BEHANDLUNG VON
ROHKAFFEE

(30) 04.09.95 DE 19532585
(45) 30.05.01

(11) 0 679 340
(51) A 23 G 3/00 A 23 L 1/0522
A 23 L 1/0562
(21) + (22) 95302202.7 31.03.95
(73) >CERESTAR HOLDING B.V.
Nijverheidsstraat 1 P.O. Box 9
NL-4550 AA Sas Van Gent(NL);
(54) Composition d'amidon
(30) 05.04.94 GB 9406639
(45) 23.05.01

(11) 0 680 701
(51) A 23 G 3/20 B 65 B 3/02
A 23 P 1/08
(21) + (22) 95105890.8 20.04.95
(73) S.A. >SOREMARTEC
Drève de l'Arc en Ciel 102
6700 Arlon-Schoppach(BE);
(54) Procédé pour former un capuchon décoratif sur un
aliment et aliment obtenu
(30) 03.05.94 CH 137694
(45) 30.05.01

(11) 0 727 147
(51) A 23 G 1/18 A 23 G 1/12
A 23 G 1/04 A 23 G 1/10
A 23 G 1/14
(21) + (22) 96102161.5 14.02.96
(73) >CARLE & MONTANARI S.P.A.
Via Neera 39
20141 Milano(IT);
(54) Installation de conditionnement en température et de
précristallisation de masses de
chocolat-TRADUCTION-Vorrichtung zum kontinuierlichen
Temperieren oder Vorkristallisieren von
Schokoladenmasse
(30) 17.02.95 IT MI950290
(45) 02.05.01

(11) 0 769 251
(51) A 23 G 9/30 A 23 G 9/22
A 23 G 9/12
(21) + (22) 96116197.3 10.10.96
(73) >ALI S.P.A. - CARPIGIANI GROUP
Via Emilia 45
40011 Anzola Emilia (Bologna)(IT);
(54) Pasteurisateur
(30) 20.10.95 IT GE950111
(45) 30.05.01

(11) 0 770 332
(51) A 23 G 3/20 A 23 G 3/00
A 23 P 1/08
(21) + (22) 95202779.5 16.10.95
(73) SOC. DES PRODUITS >NESTLE S.A.
Case postale 353
1800 Vevey(CH);
(54) Dessert multicouche ainsi que le procédé et
l'appareil pour sa
production-TRADUCTION-Mehrschichtdessert, sowie
Verfahren und Vorrichtung zu seiner Herstellung
(45) 23.05.01

(11) 0 677 249
(51) A 23 J 3/32 A 23 L 1/227
A 23 L 1/237
(21) + (22) 95102947.9 02.03.95
(73) SOC. DES PRODUITS >NESTLE S.A.
Case postale 353
1800 Vevey(CH);
(54) Aliments améliorés par l'apport de sel
(30) 15.04.94 US 228103
(45) 23.05.01

(11) 0 896 795
(51) A 23 J 3/16 A 23 J 3/14
A 23 L 1/20 A 23 L 1/211
(21) + (22) 97306003.1 07.08.97
(73) >PROTEIN TECHNOLOGIES INTERNATIONAL INC.
Checkerboard Square
Saint Louis Missouri 63164(US);
(54) Production d'un lactosérum à protéine végétale
enrichi en aglucone isoflavone
(45) 16.05.01

(11) 0 449 376
(51) A 23 K 1/165 A 23 L 1/36
A 01 H 5/00 A 61 K 38/46
C 12 N 9/28 C 12 N 9/32
C 12 N 9/16 C 12 N 15/56
C 12 N 15/55
(21) + (22) 91200688.9 25.03.91

(73) >GIST-BROCADES N.V.
Wateringseweg 1 P.O. Box 1
NL-2600 MA Delft (NL);
>MOGEN INTERNATIONAL N.V.
Einsteinweg 97
NL-2333 CB Leiden (NL)

(54) Production d'enzymes dans des semences et leur utilisation

(30) 23.03.90 US 498561
(45) 16.05.01

(11) 0 449 376
(51) A 23 L 1/36 A 01 H 5/00
A 61 K 38/46 C 12 N 9/28
C 12 N 9/32 C 12 N 9/16
C 12 N 15/56 C 12 N 15/55
A 23 K 1/165

(21) + (22) 91200688.9 25.03.91

(73) >GIST-BROCADES N.V.
Wateringseweg 1 P.O. Box 1
NL-2600 MA Delft (NL);
>MOGEN INTERNATIONAL N.V.
Einsteinweg 97
NL-2333 CB Leiden (NL)

(54) Production d'enzymes dans des semences et leur utilisation

(30) 23.03.90 US 498561
(45) 16.05.01

(11) 0 602 990
(51) A 23 L 1/054 A 23 L 1/0526
(21) + (22) 93310198.2 16.12.93

(73) >BESTFOODS
International Plaza 700 Sylvan Avenue
Englewood Cliffs New Jersey 07632-9976(US);

(54) Agents gélifiant à base de xanthan

(30) 18.12.92 GB 9226391
(45) 16.05.01

(11) 0 645 097
(51) A 23 L 1/325 A 23 P 1/08
A 21 D 13/00

(21) + (22) 94402100.5 21.09.94

(73) S.A. >NEPTUNE
80 bis Avenue du Général Leclerc
F-78220 Viroflay(FR);

(54) Procédé de fabrication d'un aliment composite

(30) 29.09.93 FR 9311559
(45) 23.05.01

(11) 0 677 249
(51) A 23 L 1/237 A 23 J 3/32
A 23 L 1/227

(21) + (22) 95102947.9 02.03.95

(73) SOC. DES PRODUITS >NESTLE S.A.
Case postale 353
1800 Vevey(CH);

(54) Aliments améliorés par l'apport de sel

(30) 15.04.94 US 228103
(45) 23.05.01

(11) 0 679 340
(51) A 23 L 1/0522 A 23 L 1/0562
A 23 G 3/00

(21) + (22) 95302202.7 31.03.95

(73) >CERESTAR HOLDING B.V.
Nijverheidsstraat 1 P.O. Box 9
NL-4550 AA Sas Van Gent(NL);

(54) Composition d'amidon

(30) 05.04.94 GB 9406639
(45) 23.05.01

(11) 0 700 256
(51) A 23 L 2/02 A 23 L 2/52
(21) + (22) 95907798.3 07.02.95

(73) S.A. >VIORYL CHEMICAL AND AGRICULTURAL INDUSTRY RESEARCH
36 Viltaniotis Street 145
64 Kifissia(GR);

(54) JUS NATUREL ET SAIN

(30) 08.02.94 GR 94100062
(45) 09.05.01

(11) 0 708 603
(51) A 23 L 1/10 A 21 D 13/02
(21) + (22) 94923429.8 11.07.94

(73) >OPTA FOOD INGREDIENTS INC.
25 Wiggins Avenue
Bedford MA 01730(US);

(54) PRODUITS ALIMENTAIRES RENFORCES

(30) 09.07.93 US 89727 16.12.93 US 168452
(45) 30.05.01

(11) 0 710 449
(51) A 23 L 1/23 A 23 L 1/227

(21) + (22) 94117413.8 04.11.94

(73) SOC. DES PRODUITS >NESTLE S.A.
Case postale 353
1800 Vevey(CH);

(54) Agent aromatisant

(45) 23.05.01

(11) 0 716 812
(51) A 23 L 1/23 A 23 L 1/229
(21) + (22) 94119932.5 16.12.94

(73) SOC. DES PRODUITS >NESTLE S.A.
Case postale 353
1800 Vevey(CH);

(54) Procédé de production d'un agent aromatisant

(45) 30.05.01

(11) 0 724 841
(51) A 23 L 1/105 C 12 N 1/20
(21) + (22) 96400204.2 29.01.96

(73) >ROQUETTE FRERES
62136 Lestrem(FR);

(54) Composition nutritive résultant de la trempe du maïs et son procédé d'obtention

(30) 31.01.95 FR 9501110
(45) 30.05.01

(11) 0 724 844
(51) A 23 L 1/318 A 23 L 1/314
A 23 B 4/20 A 23 B 4/12
(21) + (22) 96100811.7 20.01.96

(73) H. & E. >REINERT K.G. WESTFALISCHE PRIVAT-FLEISCHEREI
Mittel-Loxten 37
33775 Versmold(DE);

(54) Produit de viande cru et salé et procédé pour sa préparation-TRADUCTION-Rohpökelerzeugnis aus Fleisch und Verfahren zu seiner Herstellung

(30) 02.02.95 DE 19503222
(45) 30.05.01

(11) 0 760 214
(51) A 23 L 3/04 A 23 L 3/18
A 23 B 7/005

(21) + (22) 95202362.0 01.09.95

(73) SOC. DES PRODUITS >NESTLE S.A.
Case postale 353
1800 Vevey(CH);

(54) Installation et méthode pour combiner le blanchiment et la pasteurisation

(45) 23.05.01

(11) 0 879 243
(51) A 23 L 1/236 C 07 K 5/06
(21) + (22) 97903422.0 07.02.97

(73) >NOFRE CLAUDE
119 Cours Albert Thomas
F-69003 Lyon (FR);
>TINTI JEAN-MARIE
5 impasse de la Drelatière
F-69680 Chassieu (FR)

(54) ACIDE
N-(3,3-DIMETHYLBUTYL)-L-ASPARTYL-D-ALPHA-AMINOALCANOI
QUE N-(S)-1-PHENYL-1-ALCANAMIDE UTILE COMME AGENT
EDULCORANT

(30) 07.02.96 FR 9601491
(45) 30.05.01

(11) 0 896 795
(51) A 23 L 1/20 A 23 L 1/211
A 23 J 3/16 A 23 J 3/14
(21) + (22) 97306003.1 07.08.97

(73) >PROTEIN TECHNOLOGIES INTERNATIONAL INC.
Checkerboard Square
Saint Louis Missouri 63164(US);

(54) Production d'un lactosérum à protéine végétale enrichi en aglucone isoflavone

(45) 16.05.01

(11) 0 728 423
(51) A 23 N 1/00
(21) + (22) 96102626.7 21.02.96

(73) AGROINDUSTRY ADVANCED TECHNOLOGIES S.P.A. >AAT
Blocco Palma I - Zona Industriale
95030 Catania(IT);

(54) Extracteur automatique de jus d'agrume

(30) 24.02.95 IT B0950066
(45) 30.05.01

(11) 0 757 896
(51) A 23 N 1/00
(21) + (22) 96112545.7 02.08.96

(73) >MENDES CARLOS NETO
Rua Voluntarios de Pátria 1738 Araraquara
Sao Paulo CEP 14.801-320(BR);

(54) Filtre pour une machine d'extraction de jus de citrons et configuration d'un tube perforateur

filtrant pour l'extraction de jus de fruits
(30) 07.08.95 BR 7501563 07.08.95 BR 9503109
07.08.95 BR 5501053
(45) 09.05.01

(11) 0 645 097
(51) A 23 P 1/08 A 21 D 13/00
A 23 L 1/325
(21) + (22) 94402100.5 21.09.94
(73) S.A. >NEPTUNE
80 bis Avenue du Général Leclerc
F-78220 Viroflay(FR);
(54) Procédé de fabrication d'un aliment composite
(30) 29.09.93 FR 9311559
(45) 23.05.01

(11) 0 680 701
(51) A 23 P 1/08 A 23 G 3/20
B 65 B 3/02
(21) + (22) 95105890.8 20.04.95
(73) S.A. >SOREMARTEC
Drève de l'Arc en Ciel 102
6700 Arlon-Schoppach(BE);
(54) Procédé pour former un capuchon décoratif sur un
aliment et aliment obtenu
(30) 03.05.94 CH 137694
(45) 30.05.01

(11) 0 770 332
(51) A 23 P 1/08 A 23 G 3/20
A 23 G 3/00
(21) + (22) 95202779.5 16.10.95
(73) SOC. DES PRODUITS >NESTLE S.A.
Case postale 353
1800 Vevey(CH);
(54) Dessert multicouche ainsi que le procédé et
l'appareil pour sa
production-TRADUCTION-Mehrschichtdessert, sowie
Verfahren und Vorrichtung zu seiner Herstellung
(45) 23.05.01

(11) 0 924 997
(51) A 24 C 5/40 A 24 D 1/00
(21) + (22) 97937383.4 22.08.97
(73) >IMPERIAL TOBACCO LTD
3810 rue Saint-Antoine Street
Montreal Quebec H4C 1B5();
(54) FAITES VOUS-MEMES VOS CIGARETTES
(30) 23.08.96 CA 2184035 12.12.96 CA 2192760
(45) 30.05.01

(11) 0 654 224
(51) A 24 D 3/02
(21) + (22) 94117723.0 10.11.94
(73) >HAUNI MASCHINENBAU A.G.
Kampchaussee 8-32
21033 Hamburg(DE);
(54) Dispositif pour le traitement d'une bande de matière
filtrante-TRADUCTION-Anordnung zum Aufbereiten eines
Streifens aus Filtermaterial
(30) 24.11.93 DE 4340029
(45) 02.05.01

(11) 0 924 997
(51) A 24 D 1/00 A 24 C 5/40
(21) + (22) 97937383.4 22.08.97
(73) >IMPERIAL TOBACCO LTD
3810 rue Saint-Antoine Street
Montreal Quebec H4C 1B5();
(54) FAITES VOUS-MEMES VOS CIGARETTES
(30) 23.08.96 CA 2184035 12.12.96 CA 2192760
(45) 30.05.01

(11) 0 780 061
(51) A 41 D 13/00
(21) + (22) 96119711.8 09.12.96
(73) SYSTEM DESIGN & ENGINEERING G.M.B.H. >SD & E
Riedheimer Str.10
88677 Markdorf(DE);
(54) Combinaison spéciale-TRADUCTION-Spezialanzug
(30) 20.12.95 DE 19547795
(45) 09.05.01

(11) 0 713 590
(51) A 41 H 1/02 G 06 T 17/00
(21) + (22) 94925246.4 11.08.94
(73) >LEVI STRAUSS & CO.
1155 Battery Street
San Francisco California 94106(US);
(54) SYSTEME AUTOMATIQUE DE VERIFICATION ET DE MESURE DE
VETEMENTS
(30) 11.08.93 US 105853
(45) 16.05.01

(11) 0 942 666
(51) A 43 B 13/20
(21) + (22) 97910305.8 18.09.97
(73) >GROSSE ANDREAS
B 2 5
68159 Mannheim (DE);
>VOSS HANS-CHRISTIAN
Im Krümpel 10
33619 Bielefeld (DE)
(54) SEMELLE DE CHAUSSURE-TRADUCTION-SCHUHSOHLLE
(30) 02.10.96 DE 19640655
(45) 09.05.01

(11) 0 705 064
(51) A 44 B 18/00
(21) + (22) 94912756.7 07.03.94
(73) >MINNESOTA MINING AND MFG CY
3M Center P.O. Box 33427
St. Paul Minnesota 55133-3427(US);
(54) RUBAN A CROCHETS DU TYPE CHAMPIGNON POUR FIXATION
MECANIQUE
(30) 16.04.93 US 48874
(45) 02.05.01

(11) 0 894 448
(51) A 44 B 18/00 A 61 F 13/58
(21) + (22) 97113183.4 31.07.97
(73) >MINNESOTA MINING AND MFG CY
3M Center P.O. Box 33427
St. Paul Minnesota 55133-3427(US);
(54) Elément de fermeture mécanique
(45) 02.05.01

(11) 0 761 118
(51) A 44 C 5/20 E 06 B 9/326
A 44 C 5/18
(21) + (22) 96113716.3 28.08.96
(73) >MHZ HACHTEL G.M.B.H. & CO.
Heftensteige 1
97994 Niederstetten(DE);
(54) Fermeur pour chaînes à
billes-TRADUCTION-Verbindungsschloss für Perlketten
(30) 09.09.95 DE 29514535 U
(45) 30.05.01

(11) 0 864 265
(51) A 44 C 7/00
(21) + (22) 98200569.6 23.02.98
(73) >PUTTMANN JUWELIERS
Pieter Calandlaan 79a
1065 KK Amsterdam(NL);
(54) VERGRENDELMECHANISME VOOR EEN OORSIERAAD
(30) 14.03.97 NL 1005531
(45) 02.05.01

(11) 0 726 719
(51) A 45 D 8/34
(21) + (22) 95901774.0 03.11.94
(73) >LIBERMAN MONI YORAM
Apartment 1B 225 East 74th Street
New York NY 10021(US);
(54) DISPOSITIF POUR ATTACHER LES CHEVEUX EN TOUFFE
(30) 05.11.93 US 148658 01.08.94 US 282823
(45) 02.05.01

(11) 0 744 137
(51) A 45 D 40/22 B 65 D 77/04
(21) + (22) 96112915.2 27.04.95
(73) L'>OREAL
14 rue Royale
75008 Paris(FR);
(54) Ensemble pour le conditionnement et la présentation,
de façon amovible, d'au moins un produit de
consistance solide ou semi-solide, notamment un
produit de maquillage
(30) 19.05.94 FR 9406136
(45) 02.05.01

(11) 0 763 988
(51) A 45 D 1/02
(21) + (22) 96905711.6 06.03.96
(73) >BRAUN G.M.B.H.
Kronberg(DE);
(54) APPAREIL CHAUFFE AU GAZ POUR USAGE
PERSONNEL-TRADUCTION-GASBEHEIZBARES GERÄT DES
PERSÖNLICHEN BEDARFS
(30) 08.04.95 DE 19513409 16.12.95 WO PCT/EP95/049
(45) 30.05.01

(11) 0 756 836
(51) A 46 B 7/06
(21) + (22) 96116165.0 21.03.92
(73) >SMITHKLINE BEECHAM CONSUMER HEALTHCARE G.M.B.H.
Hermannstrasse 7
77815 Bühl(DE);

(54) Brosse à dents ayant une zone élastique entre la tête et une cadre entourant cette tête
(30) 27.03.91 GB 9106493 12.12.91 GB 9126380
(45) 09.05.01

(11) 0 812 143
(51) A 46 B 3/20 A 46 D 3/00
(21) + (22) 96904077.3 14.02.96
(73) >CORONET-WERKE G.M.B.H.

69483 Wald-Michelbach(DE);
(54) PROCEDE ET DISPOSITIF DE FABRICATION DE BROSSES, ET BROSSES FABRIQUEES AINSI-TRADUCTION-VERFAHREN UND VORRICHTUNG ZUR HERSTELLUNG VON BORSTENWAREN UND DANACH HERGESTELLTE BORSTENWARE
(30) 27.02.95 DE 19506597
(45) 09.05.01

(11) 0 812 143
(51) A 46 D 3/00 A 46 B 3/20
(21) + (22) 96904077.3 14.02.96
(73) >CORONET-WERKE G.M.B.H.

69483 Wald-Michelbach(DE);
(54) PROCEDE ET DISPOSITIF DE FABRICATION DE BROSSES, ET BROSSES FABRIQUEES AINSI-TRADUCTION-VERFAHREN UND VORRICHTUNG ZUR HERSTELLUNG VON BORSTENWAREN UND DANACH HERGESTELLTE BORSTENWARE
(30) 27.02.95 DE 19506597
(45) 09.05.01

(11) 0 721 752
(51) A 47 C 1/032 A 47 C 1/036
(21) + (22) 96104760.2 25.09.91
(73) >EKORNES ASA

6222 Ikornes(NO);
(54) Dispositif pour chaise inclinable
(30) 12.10.90 NO 904424
(45) 09.05.01

(11) 0 783 857
(51) A 47 C 27/06
(21) + (22) 97400015.0 06.01.97
(73) >SLUMBERLAND FRANCE

2 bis rue Stephenson
Montigny Le Bretonneux 78181 Saint Quentin en Yvelines Cedex(FR);
(54) Armature à ressorts pour matelas et sommiers, et procédé de fabrication
(30) 09.01.96 FR 9600168
(45) 09.05.01

(11) 0 969 751
(51) A 47 C 7/74
(21) + (22) 96931333.7 12.09.96
(73) >WALINOV A.B.

Snickaregatan 36
582 26 Linköping(SE);
(54) SYSTEME DE VENTILATION INTEGRE AU SIEGE D'UN VEHICULE
(30) 14.09.95 SE 9503183
(45) 09.05.01

(11) 0 991 347
(51) A 47 C 31/02
(21) + (22) 98936260.3 23.06.98
(73) >MAGNA AUTECA ZWEIGNIEDERLASSUNG DER MAGNA HOLDING A.G.

Elin-Süd-Strasse 14
8160 Weiz(AT);
(54) PARTIE DE SOUTIEN D'UN SIEGE-TRADUCTION-STÜTZTEIL FÜR EINEN SITZ
(30) 23.06.97 AT 38497
(45) 23.05.01

(11) 1 003 403
(51) A 47 C 7/46 A 47 C 31/12
(21) + (22) 98945241.2 13.08.98
(73) >SCHUKRA-GERATEBAU G.M.B.H.

Werfelstrasse 3
4060 Leonding(AT);
(54) CORPS MOULE-TRADUCTION-FORMKÖRPER
(30) 14.08.97 EP 97114117
(45) 23.05.01

(11) 0 793 435
(51) A 47 G 9/02
(21) + (22) 95930782.8 01.09.95
(73) >LINDBERG EVA

Vetlanda Vägen 6
575 38 Eksjö(SE);
(54) DRAP DE LIT A FRICITION BAS
(30) 01.09.94 SE 9402900 22.06.95 SE 9502268
(45) 16.05.01

(11) 0 813 380
(51) A 47 G 1/17 A 47 G 1/06
(45) 6

G 09 F 1/10
(21) + (22) 96902825.7 01.03.96
(73) >CRAIGIE IAN

22 Mistral Avenue
Mosman NSW 2088(AU);
(54) DISPOSITIF DE PRESENTATION
(30) 03.03.95 AU PN145995
(45) 09.05.01

(11) 0 676 163
(51) A 47 J 31/46
(21) + (22) 95810223.8 05.04.95
(73) M. >SCHAERER A.G.

Gewerbestrasse 15
3302 Moosseedorf(CH);
(54) Machine à café, notamment machine à café ménagère-TRADUCTION-Kaffeemaschine, insbesondere Haushaltkaffeemaschine
(30) 08.04.94 CH 105494
(45) 30.05.01

(11) 0 786 922
(51) A 47 J 27/21 H 05 B 3/50
H 05 B 3/82
(21) + (22) 97400108.3 20.01.97
(73) S.A. >SEB

Les 4 M Chemin du Petit Bois
69130 Ecully(FR);
(54) Résistance électrique pour fond chauffant, notamment pour bouilloire
(30) 25.01.96 FR 9600867
(45) 23.05.01

(11) 0 842 627
(51) A 47 J 43/07
(21) + (22) 97118030.2 17.10.97
(73) >BRAUN G.M.B.H.

Kronberg(DE);
(54) Outil à mélanger, pétrir ou couper pour un appareil de cuisine-TRADUCTION-Rühr-, Knet- und/oder Schneidwerkzeug für ein Küchengerät
(30) 09.11.96 DE 19646329
(45) 09.05.01

(11) 0 867 142
(51) A 47 J 31/40 A 47 J 31/46
(21) + (22) 98810112.7 12.02.98
(73) >ELDOM ROTHTRIST A.G.

Helblingweg 12
CH-4852 Rothrist(CH);
(54) Machine à café express-TRADUCTION-Espressomaschine
(30) 18.02.97 CH 36497
(45) 09.05.01

(11) 0 900 541
(51) A 47 J 31/043 A 47 J 31/36
(21) + (22) 98115205.1 13.08.98
(73) >MELITTA HAUSHALTSPRODUKTE G.M.B.H. & CO. K.G.

Ringstrasse 99
D-32427 Minden(DE);
(54) Dispositif pour préparer des boissons aromatiques-TRADUCTION-Vorrichtung zur Herstellung von Aromaauszügen
(30) 04.09.97 DE 29715881 U
(45) 09.05.01

(11) 0 941 685
(51) A 47 J 37/06
(21) + (22) 99400561.9 08.03.99
(73) S.A. >SEB

Les 4 M Chemin du Petit Bois
69130 Ecully(FR);
(54) Appareil de cuisson du type barbecue
(30) 13.03.98 FR 9803137
(45) 30.05.01

(11) 0 976 355
(51) A 47 J 43/26
(21) + (22) 99401916.4 27.07.99
(73) S.A. >BIRAMBEAU

3 rue Rondelet
75012 Paris(FR);
(54) Dispositif de type casse-noix
(30) 27.07.98 FR 9809567
(45) 30.05.01

(11) 1 000 573
(51) A 47 J 27/08
(21) + (22) 99500179.9 07.10.99
(73) >FAGOR S.COOP

Barrio San Andrés s/n 20500
Mondragon (Guipuzcoa)(ES);
(54) Autocuiseur avec un dispositif de verrouillage du couvercle
(30) 13.11.98 ES 9802378

(45) 16.05.01

(11) 0 654 107
(51) A 47 K 3/02 A 61 H 33/00
(21) + (22) 93918694.6 10.08.93
(73) >SOFTUB INC.
12420 Montague Street
Pacoima California 91331(US);
(54) UNITE D'ALIMENTATION ELECTRIQUE POUR CONTENEUR
(30) 10.08.92 US 927005
(45) 23.05.01

(11) 0 664 682
(51) A 47 K 10/42 A 47 K 10/46
(21) + (22) 93922034.9 08.10.93
(73) >KIMBERLY-CLARK LTD
Larkfield Maidstone
Kent ME20 7PS(GB);
(54) AMELIORATIONS RELATIVES A UN DISTRIBUTEUR DE
MOUCHOIRS JETABLES
(30) 13.10.92 GB 9221503 27.08.93 GB 9317831
(45) 09.05.01

(11) 0 788 760
(51) A 47 L 9/28
(21) + (22) 96112776.8 08.08.96
(73) ALFRED >KÄRCHER G.M.B.H. & CO.
Alfred-Kärcher-Strasse 28-40
71364 Winnenden(DE);
(54) Dispositif d'enclenchement pour un
aspirateur-TRADUCTION-Einschaltgerät für einen
Staubsauger
(30) 17.08.95 DE 19530187
(45) 23.05.01

(11) 0 806 505
(51) A 47 L 1/15 A 47 L 13/16
D 04 B 1/14 D 03 D 27/18
(21) + (22) 97106517.2 19.04.97
(73) >MELITTA HAUSHALTSPRODUKTE G.M.B.H. & CO. K.G.
Ringstrasse 99
D-32427 Minden(DE);
(54) Tissue de nettoyage-TRADUCTION-Reinigungstextil
(30) 06.05.96 DE 29608084 U
(45) 30.05.01

(11) 0 562 408
(51) A 61 B 5/00 A 61 B 5/0215
(21) + (22) 93104200.6 16.03.93
(73) HENRY >FORD HOSPITAL
2799 West Grand Boulevard
Detroit Michigan 48202-2689(US);
(54) Appareil pour mesurer le taux de saturation
d'oxygène dans le système veineux central pendant la
réanimation cardio-pulmonaire d'un être humain et le
choc clinique, et pour le traitement du patient
(30) 19.03.92 US 853926
(45) 09.05.01

(11) 0 611 548
(51) A 61 B 5/00 A 61 B 5/0448
(21) + (22) 94101913.5 08.02.94
(73) >RALL GERHARD
Bozzarisstrasse 39f
D-81545 München (DE);
>KNITZA REINHOLD
Bergstrasse 3
D-82131 Gauting (DE)
(54) Capteur destiné à la mesure de paramètres vitaux
d'un foetus pendant
l'accouchement-TRADUCTION-Sensoreinrichtung zum
Messen von vitalen Parametern eines Feten während
der Geburt
(30) 16.02.93 DE 4304693
(45) 09.05.01

(11) 0 731 666
(51) A 61 B 5/087
(21) + (22) 95932055.7 26.09.95
(73) SOC. DE THERMOFORMAGE ET D'INJECTION DES PLASTIQUES-
>STI PLASTIC
38160 Beauvoir-en-Royans (FR);
(54) APPAREIL DE MESURE DE DEBIT EXPIRATOIRE DE POINTE
(30) 30.09.94 FR 9411976
(45) 23.05.01

(11) 0 843 987
(51) A 61 B 17/16
(21) + (22) 97203929.1 02.03.94
(73) >JOHNSON & JOHNSON PROFESSIONAL INC.
325 Paramount Drive P.O. Box 350
Raynham Massachusetts 02767-0350(US);
(54) Fraise chirurgicale
(30) 03.03.93 US 25977
(45) 30.05.01

(11) 0 955 881
(51) A 61 B 5/08 A 61 B 5/087
(21) + (22) 96940556.2 15.11.96
(73) >NEW YORK UNIVERSITY
550 First Avenue
New York NY 10016(US);
(54) APPAREIL ET PROCEDE D'ANALYSE DE FORME D'ONDE DE
PRESSION ET DE TEMPERATURE
(30) 17.11.95 US 6883 P
(45) 23.05.01

(11) 0 731 673
(51) A 61 C 13/00
(21) + (22) 95934383.1 03.10.95
(73) >NOBEL BIOCARE A.B. (REG. NO. 556002-0231)
Box 5190
402 26 Göteborg(SE);
(54) PROCEDE ET DISPOSITIF CONCUS POUR UN PRODUIT DESTINE
A ETRE INTRODUIT DANS LE CORPS HUMAIN
(30) 04.10.94 SE 9403345
(45) 30.05.01

(11) 0 955 946
(51) A 61 D 3/00 A 01 K 15/00
(21) + (22) 97948156.1 18.11.97
(73) >PHARMACIA & UPJOHN CY
301 Henrietta Street
Kalamazoo Michigan 49001(US);
(54) DISPOSITIF D'IMMOBILISATION D'ANIMAL
(30) 11.12.96 US 32599 P
(45) 30.05.01

(11) 0 606 358
(51) A 61 F 13/15
(21) + (22) 92921163.9 25.09.92
(73) THE >PROCTER & GAMBLE CY
One Procter & Gamble Plaza
Cincinnati Ohio 45202(US);
(54) ARTICLE HYGIENIQUE ABSORBANT COMPORTANT DES RABATS
ET PRESENTANT UNE EXTENSIBILITE DIFFERENTIELLE
(30) 01.10.91 US 769607 01.10.91 US 769891
07.02.92 US 832246
(45) 30.05.01

(11) 0 631 499
(51) A 61 F 2/00 A 61 L 27/00
(21) + (22) 93904945.8 05.02.93
(73) >BIOFORM INC.
19660 Killarney Way
Brookfield Wisconsin 53045(US);
(54) MATERIAU D'ACCROISSEMENT DES TISSUS MOUS
(30) 11.02.92 US 833874
(45) 09.05.01

(11) 0 720 457
(51) A 61 F 5/00 A 61 F 5/01
(21) + (22) 94929175.1 12.09.94
(73) >GLACIER CROSS INC.
1694 Whalebone Drive
Kalispell MT 59901(US);
(54) APPAREIL DE TRACTION/D'EXTENSION CERVICALE GONFLABLE
(30) 13.09.93 US 120602 09.09.94 US 303691
(45) 09.05.01

(11) 0 766 546
(51) A 61 F 13/02 E 04 F 15/16
B 29 C 47/00 B 41 M 1/30
B 65 C 3/06 B 65 C 9/46
G 09 F 3/02
(21) + (22) 95922091.4 06.06.95
(73) >AVERY DENNISON
7590 Auburn Road
Painesville OH 44077(US);
(54) ETIQUETTES EN PLASTIQUE A MARQUAGE LASER
(30) 13.06.94 US 259301
(45) 23.05.01

(11) 0 790 046
(51) A 61 F 5/01
(21) + (22) 97101023.6 23.01.97
(73) >ALBRECHT G.M.B.H.
Georg-Wiesböck-Ring 12
83115 Neubeuern(DE);
(54) Support de l'articulation, en particulier du
genou-TRADUCTION-Gelenkstütze, insbesondere
Kniegelenkstütze
(30) 19.02.96 DE 19606092
(45) 16.05.01

(11) 0 796 068
(51) A 61 F 13/15
(21) + (22) 95941525.8 06.12.95
(73) >MCNEIL-PPC INC.

Grandview Avenue
Skillman New Jersey 08558(US);
(54) PROCEDE DE FABRICACION D'UNE STRUCTURE ABSORBANTE
STRATIFIEE
(30) 07.12.94 US 350920
(45) 02.05.01

(11) 0 810 846
(51) A 61 F 2/66
(21) + (22) 96904411.4 19.02.96
(73) >GRAMTEC INNOVATION A.B.
Strömbacken 1
S-511 56 Kinna(SE);
(54) PROTHESE D'ARTICULATION REGLABLE
(30) 21.02.95 SE 9500653
(45) 16.05.01

(11) 0 859 580
(51) A 61 F 13/15
(21) + (22) 96933198.2 01.10.96
(73) THE >PROCTER & GAMBLE CY
One Procter & Gamble Plaza
Cincinnati Ohio 45202(US);
(54) COUTURE SANS BORD POUR ARTICLES JETABLES ET PROCEDE
DE FABRICACION
(30) 10.10.95 US 541996 10.10.95 US 541997
10.10.95 US 541377
(45) 09.05.01

(11) 0 888 101
(51) A 61 F 13/15 A 61 F 13/56
B 32 B 31/18
(21) + (22) 97906702.2 21.02.97
(73) THE >PROCTER & GAMBLE CY
One Procter & Gamble Plaza
Cincinnati Ohio 45202(US);
(54) PROCEDE POUR FABRIQUER DES PANNEAUX LATERAUX
D'ARTICLES A USAGE UNIQUE
(30) 05.03.96 US 611116
(45) 16.05.01

(11) 0 894 448
(51) A 61 F 13/58 A 44 B 18/00
(21) + (22) 97113183.4 31.07.97
(73) >MINNESOTA MINING AND MFG CY
3M Center P.O. Box 33427
St. Paul Minnesota 55133-3427(US);
(54) Elément de fermeture mécanique
(45) 02.05.01

(11) 0 654 107
(51) A 61 H 33/00 A 47 K 3/02
(21) + (22) 93918694.6 10.08.93
(73) >SOFTUB INC.
12420 Montague Street
Pacoima California 91331(US);
(54) UNITE D'ALIMENTATION ELECTRIQUE POUR CONTENEUR
(30) 10.08.92 US 927005
(45) 23.05.01

(11) 0 755 666
(51) A 61 H 3/04
(21) + (22) 95119388.7 08.12.95
(73) >MEYRA WILHELM MEYER G.M.B.H. & CO. K.G.
Meyra-Ring 2
D-32689 Kalletal-Kalldorf(DE);
(54) Déambulateur-TRADUCTION-Gehhilfe
(30) 27.07.95 DE 29512141 U
(45) 09.05.01

(11) 0 449 376
(51) A 61 K 38/46 C 12 N 9/28
C 12 N 9/32 C 12 N 9/16
C 12 N 15/56 C 12 N 15/55
A 23 K 1/165 A 23 L 1/36
A 01 H 5/00
(21) + (22) 91200688.9 25.03.91
(73) >GIST-BROCADES N.V.
Wateringseweg 1 P.O. Box 1
NL-2600 MA Delft (NL);
>MOGEN INTERNATIONAL N.V.
Einsteinweg 97
NL-2333 CB Leiden (NL)
(54) Production d'enzymes dans des semences et leur
utilisation
(30) 23.03.90 US 498561
(45) 16.05.01

(11) 0 514 411
(51) A 61 K 39/015 A 61 K 39/395
C 12 P 21/08 C 12 N 15/62
C 12 N 15/86 C 12 N 15/10
C 12 N 15/30
(21) + (22) 91903249.0 04.02.91
(73) >IMPERIAL COLLEGE INNOVATIONS LTD

Sherfield Building Imperial College
London SW7 2AZ(GB);
(54) POLYPEPTIQUES ET ADN CODANT POUR CES DERNIERS,
ASSOCIES AUX PARASITES DE LA MALARIA CHEZ L' TRE
HUMAIN
(30) 05.02.90 GB 9002512
(45) 09.05.01

(11) 0 528 678
(51) A 61 K 31/40 C 07 D 477/00
C 07 D 207/14
(21) + (22) 92307547.7 18.08.92
(73) >SHIONOGI SEIYAKU K.K. TRADING UNDER THE NAME OF
SHIONOGI & CO. LTD
1-8 Doshomachi 3-chome
Chuo-ku Osaka 541(JP);
(54) Dérivé de pyrrolidylthiocarbapénème ayant une
activité antibacterienne
(30) 20.08.91 JP 20797291 21.02.92 JP 3536692
(45) 23.05.01

(11) 0 535 645
(51) A 61 K 31/40 A 61 K 31/41
A 61 P 25/28 C 07 D 487/04 //
// (C07D487 / 04 , 209:00,
20 9 :00)
(21) + (22) 92116760.7 30.09.92
(73) >AVENTIS PHARMACEUTICALS INC.
2110 East Galbraith Road P.O. Box 156300
Cincinnati OH 45215-6300(US);
(54) Dérivés carbamates de 4-amino-3-isoxazolidinones et
3-amino-1-hydroxypyrrolidin-2-ones, procédé pour
leur préparation et leur application comme
médicaments
(30) 01.10.91 US 769268
(45) 09.05.01

(11) 0 596 037
(51) A 61 K 49/10 C 07 F 13/00
(21) + (22) 92917875.4 22.07.92
(73) >CIS BIO INTERNATIONAL
RN 306
91400 Saclay(FR);
(54) PRODUIT RADIOPHARMACEUTIQUE AYANT NOTAMMENT UN
TROPISME CEREBRAL COMPORTANT UN COMPLEXE NITRIRO
D'UN METAL DE TRANSITION, ET SON PROCEDE DE
PREPARATION
(30) 22.07.91 FR 9109231
(45) 02.05.01

(11) 0 610 201
(51) A 61 K 39/395 C 12 N 5/10
C 12 N 1/21 A 61 K 38/00
C 07 K 1/00 G 01 N 33/577
G 01 N 33/68 C 12 N 15/13
C 07 K 16/24
(21) + (22) 92910625.0 18.03.92
(73) >NEW YORK UNIVERSITY
550 First Avenue Room MSB 153
New York NY 10016 (US);
>CENTOCOR INC.
200 Great Valley Parkway
Malvern Pennsylvania 19355-1307 (US)
(54) ANTICORPS MONOCLONAUX ET CHIMERES DIRIGES
SPECIFIQUEMENT CONTRE LE FACTEUR HUMAIN DE NECROSE
DE TUMEURS
(30) 18.03.91 US 670827
(45) 16.05.01

(11) 0 610 698
(51) A 61 K 31/415 C 07 D 471/04
C 07 D 235/16 // // (C07D471
/ 04 , 235:00, 22 1 :00)
(21) + (22) 94100846.8 21.01.94
(73) >BAYER A.G.
51368 Leverkusen(DE);
(54) Imidazo(4,5-b)pyridines et benzinimidazoles
substitués comme angiotensin II
antagonistes-TRADUCTION-Substituierte
Imidazo(4,5-b)pyridine und Benzimidazole als
Angiotensin II Antagoniste
(30) 03.02.93 DE 4302956
(45) 16.05.01

(11) 0 621 788
(51) A 61 K 38/00 A 61 K 38/02
C 07 K 5/00 C 07 K 7/00
C 07 K 14/435 C 07 K 17/00
(21) + (22) 93903011.0 08.01.93
(73) >SMITHKLINE BEECHAM CORP.
One Franklin Plaza P.O. Box 7929
Philadelphia Pennsylvania 19101(US);
(54) PEPTIDES HEMOREGULATEURS
(30) 10.01.92 US 819024
(45) 30.05.01

(11) 0 623 170
(51) A 61 K 39/09 A 61 K 39/085
C 12 N 15/58 C 12 N 9/70
C 12 P 21/08 A 01 K 67/027
(21) + (22) 93902409.7 18.01.93
(73) >PFIZER INC.
235 East 42nd Street
New York N.Y. 10017-5755(US);
(54) VACCINS A BASE DE STREPTOKINASE
(30) 17.01.92 GB 9201013
(45) 23.05.01

(11) 0 631 578
(51) A 61 K 31/41 C 07 D 405/14
(21) + (22) 93905338.5 10.03.93
(73) >JANSSEN PHARMACEUTICA N.V.
Turnhoutseweg 30
2340 Beerse(BE);
(54) ITRACONAZOOL-EN SAPERCONAZOOLSTEREISOMENREN
(30) 18.03.92 US 853648
(45) 23.05.01

(11) 0 633 776
(51) A 61 K 31/275 C 07 C 255/50
C 07 C 255/46
(21) + (22) 93907233.6 05.03.93
(73) >SMITHKLINE BEECHAM CORP.
One Franklin Plaza P.O. Box 7929
Philadelphia Pennsylvania 19101(US);
(54) COMPOSES DESTINES A TRAITER LES MALADIES ALLERGIQUES
ET INFLAMMATOIRES
(30) 02.04.92 US 862030 30.10.92 US 968762
(45) 09.05.01

(11) 0 636 363
(51) A 61 K 9/127
(21) + (22) 94305499.9 26.07.94
(73) >TERUMO K.K.
No. 44-1 Hatagaya 2-chome
Shibuya-ku Tokyo 151(JP);
(54) Système pour la délivrance d'un médicament
(30) 27.07.93 JP 18454893
(45) 23.05.01

(11) 0 637 306
(51) A 61 K 31/445 C 07 D 401/06
(21) + (22) 93908559.3 24.03.93
(73) >MERRELL PHARMACEUTICALS INC.
Route 202-206 P.O. Box 6800
Bridgewater N.J. 08807-0800(US);
(54) 4-IMIDOMETHYL-L-[2'-PHENYL-2'-OXOETHYL]-
PIPERIDINES EN TANT QU'INHIBITEURS DES RECEPTEURS
5HT2 A LA SEROTONINE, LEUR PREPARATION ET LEURS
APPLICATIONS THERAPEUTIQUES
(30) 23.04.92 US 872566 10.03.93 US 22502
(45) 30.05.01

(11) 0 641 320
(51) A 61 K 31/445 C 07 D 211/22
C 07 D 211/24 C 07 D 211/28
C 07 D 211/34
(21) + (22) 92912317.2 26.03.92
(73) >PHARMACIA & UPJOHN CY
301 Henrietta Street
Kalamazoo Michigan 49001(US);
(54) DERIVES DE (S)-3-PHENYLPYPERIDINE SUBSTITUES, LEUR
PREPARATION ET LEUR UTILISATION COMME DOPAMINE
AUTORECEPTEUR ANTAGONISTES
(30) 17.04.91 US 686799
(45) 30.05.01

(11) 0 648 762
(51) A 61 K 31/41 C 07 D 403/12
C 07 D 403/06
(21) + (22) 94307522.6 13.10.94
(73) >ELI LILLY AND CY
Lilly Corporate Center
Indianapolis Indiana 46285(US);
(54) Composés bicycliques utilisés comme antagonistes de
récepteurs d'acide aminé excitateurs
(30) 18.10.93 US 138664
(45) 23.05.01

(11) 0 648 763
(51) A 61 K 31/415 C 07 D 403/10
C 07 C 47/56 C 07 D 233/90
C 07 C 311/58 C 07 C 311/18
C 07 C 311/37 C 07 C 311/46
(21) + (22) 94400008.2 04.01.94
(73) S.A. >AVENTIS PHARMA
20 avenue Raymond Aron
92160 Antony(FR);
(54) Procédé de préparation de dérivés soufrés de
l'imidazole et les intermédiaires obtenus
(30) 19.10.93 FR 9312413
(45) 09.05.01

(11) 0 648 771
(51) A 61 K 31/55 C 07 D 491/06 //
// (C07D491 / 06 , 307:00,
22 3 :00)
(21) + (22) 94115960.0 10.10.94
(73) >AVENTIS PHARMACEUTICALS INC.
2110 East Galbraith Road
P.O. Box 156300 Cincinnati OH 45215-6300(US);
(54) Dérivé de la galanthamine, procédé pour sa
préparation et utilisation comme médicament
(30) 15.10.93 US 137443
(45) 30.05.01

(11) 0 654 264
(51) A 61 K 31/381 A 61 K 31/137
A 61 K 31/138 A 61 P 13/02
(21) + (22) 94308604.1 22.11.94
(73) >ELI LILLY AND CY
Lilly Corporate Center
Indianapolis Indiana 46285(US);
(54) Utilisation de la venlafaxine ou d'un dérivé
d'aryloxy propanamine pour la préparation d'un
médicament pour le traitement de l'incontinence
(30) 24.11.93 US 158121
(45) 30.05.01

(11) 0 655 442
(51) A 61 K 31/495 C 07 D 241/04
C 07 D 403/06 C 07 D 409/06
C 07 D 401/04 C 07 D 401/06
C 07 D 405/06 C 07 D 417/06
C 07 D 401/14 C 07 D 401/12
(21) + (22) 94118542.3 25.11.94
(73) >FUJISAWA PHARMACEUTICAL CO. LTD
4-7 Doshomachi 3-chome
Chuo-ku Osaka-shi Osaka 541-8514(JP);
(54) Dérivés de pipérazine en tant qu'antagonistes de
Tachykinine
(30) 29.11.93 GB 9324479 02.11.94 GB 9402010
24.06.94 GB 9412708
(45) 23.05.01

(11) 0 656 778
(51) A 61 K 31/52 C 07 D 405/04
C 07 D 473/00 C 07 F 9/6561
(21) + (22) 93920366.7 25.08.93
(73) >UNIVERSITY OF GEORGIA RESEARCH FOUNDATION INC.
The University of Georgia 632 Boyd Graduate Studies
Building
Athens Georgia 30602-7411 (US);
>EMORY UNIVERSITY
1364 Clifton Road
N.E. Box M-11 Atlanta GA 30322 (US)
(54) NUCLEOSIDES ENANTIOMERIQUEMENT PURS DE
BETA-D-DIOXOLANE
(30) 25.08.92 US 935515
(45) 30.05.01

(11) 0 658 546
(51) A 61 K 31/415 C 07 D 403/12
C 07 D 453/02 C 07 D 231/14
C 07 D 401/12
(21) + (22) 94402890.1 15.12.94
(73) >SANOFI-SYNTHELABO
174 Avenue de France
75013 Paris(FR);
(54) Dérivés de 3-pyrazolecarboxamide avec une affinité
pour le récepteur des cannabinoïdes
(30) 17.12.93 FR 9315221
(45) 23.05.01

(11) 0 660 712
(51) A 61 K 31/40 A 61 K 31/365
(21) + (22) 93918860.3 20.09.93
(73) >QUADRA LOGIC TECHNOLOGIES INC.
520 West 6th Avenue
Vancouver British Columbia V5Z 4H5(CA);
(54) ACTIVATION IN VIVO TRANSDERMALE D'AGENTS
PHOTOSENSIBLES DANS LE SANG
(30) 21.09.92 US 948113
(45) 30.05.01

(11) 0 661 060
(51) A 61 K 39/395
(21) + (22) 94120595.7 23.12.94
(73) >BAXTER A.G.
Industriestrasse 67
1221 Wien(AT);
(54) Composition d'immunoglobuline de haute concentration
et procédé de sa
préparation-TRADUCTION-Hochkonzentriertes
Immunglobulin-Präparat und Verfahren zu seiner
Herstellung
(30) 28.12.93 DE 4344824
(45) 23.05.01

(11) 0 662 513
(51) A 61 K 38/48 C 12 N 9/64
(21) + (22) 95300042.9 04.01.95
(73) >ELI LILLY AND CY
Lilly Corporate Center
Indianapolis Indiana 46285(US);
(54) Procédés d'empêchement de la dégradation de la
protéine C
(30) 05.01.94 US 177832
(45) 09.05.01

(11) 0 663 395
(51) A 61 K 31/415 C 07 D 231/20
C 07 D 405/04 C 07 D 405/12
(21) + (22) 94119149.6 05.12.94
(73) >SOLVAY PHARMACEUTICALS G.M.B.H.
Hans-Böckler-Allee 20
30173 Hannover(DE);
(54) Dérivés de
3-(phénylalkylaminoalkyloxy)-5-phénylpyrazole,
procédé et intermédiaires pour leur préparation et
leur utilisation comme agent de réduction du rythme
cardiaque-TRADUCTION-3-(Phénylalkylaminoalkyloxy)-5-p
henylpyrazol-Derivate, Verfahren und
Zwischenprodukte zu ihrer Herstellung und ihre
Verwendung als herzfrequenzsenkendes Mittel
(30) 08.12.93 DE 4341749
(45) 16.05.01

(11) 0 665 834
(51) A 61 K 31/435 C 07 D 405/04
C 07 D 219/06 C 07 D 215/54
C 07 D 215/20
(21) + (22) 93922605.6 14.10.93
(73) >ASTRAZENECA A.B.
151 85 Södertälje(SE);
(54) DERIVES DE QUINOLONE ET D'ACRIDINONE UTILISES DANS
LE TRAITEMENT DE L'INCONTINENCE URINAIRE
(30) 20.10.92 GB 9221989 20.04.93 GB 9308065
(45) 30.05.01

(11) 0 668 074
(51) A 61 K 9/70 A 61 K 31/37
(21) + (22) 95810045.5 25.01.95
(73) >DROSSAPHARM A.G.
Drosselstrasse 47
CH-4059 Basel(CH);
(54) Système thérapeutique
transdermique-TRADUCTION-Transdermales
therapeutisches System
(30) 18.02.94 CH 49594
(45) 09.05.01

(11) 0 669 827
(51) A 61 K 31/715 C 08 B 37/10
A 61 K 31/70 C 07 H 11/00
(21) + (22) 94901394.0 09.11.93
(73) >YEDA RESEARCH AND DEVELOPMENT CO. LTD
P.O. Box 95
Rehovot 76100(IL);
(54) COMPOSITIONS UTILISEES DANS LA REGULATION DE
L'ACTIVITE DE LA CYTOKINE
(30) 10.11.92 US 974750 23.07.93 US 96739
(45) 23.05.01

(11) 0 672 043
(51) A 61 K 31/505 C 07 D 471/04
C 07 D 513/04 C 07 D 498/04 //
// (C07D471 / 04 , 239:00,
22 1 :00), (C0 7 D5 1 3/04, 27
7 :0 0 , 239:00)
(21) + (22) 93915840.8 06.07.93
(73) >JANSSEN PHARMACEUTICA N.V.
Turnhoutseweg 30
2340 Beerse(BE);
(54) NIEUWE 4-(3-BENZOFURANYL) EN
4-(3-BENZOTHIEENYL)PIPERIDINYLDERIVATEN EN
FARMACEUTISCHE SAMENSTELLING DIE ZE BEVATTEN.
(30) 13.07.92 US 912396
(45) 30.05.01

(11) 0 683 784
(51) A 61 K 31/445 C 12 P 17/18
C 12 R 1/465 C 07 D 498/18 //
// (C07D498 / 18 , 311:00,
27 3 :00, 221 : 00)
(21) + (22) 94906294.7 10.02.94
(73) >SMITHKLINE BEECHAM P.L.C.
New Horizons Court
Brentford Middlesex TW8 9EP(GB);
(54) 7,42-BIS (O-DEMETHYL) RAPAMYCINE
(30) 10.02.93 GB 9302569
(45) 23.05.01

(11) 0 684 842
(51) A 61 K 48/00 A 61 K 38/45
A 61 K 38/46 A 61 K 9/00 //
// (A61K38/ 4 5, 38:00), (
A 61 K 38/46, 3 8 :0 0), (A61K3
8 /2 1 , 38:45) , (A 6 1K38/21,
38 : 46)
(21) + (22) 94907603.8 21.02.94
(73) INSTITUT >PASTEUR
28 rue du Docteur Roux
75724 Paris Cédex 15 (FR);
INSTITUT NATIONAL DE LA SANTE ET DE LA RECHERCHE
MEDICALE >INSERM
101 rue de Tolbiac
75654 Paris Cédex 13 (FR);
UNIVERSITE PIERRE ET MARIE >CURIE
4 place Jussieu
75252 Paris Cédex 05 (FR);
>ASSISTANCE PUBLIQUE HOPITAUX DE PARIS
3 avenue Victoria
75004 Paris (FR)
(54) COMPOSITION POUR LE TRAITEMENT DE TUMEURS ET
L'IMMUNISATION D'ORGANISMES A L'ENCONTRE DE TUMEURS
(30) 22.02.93 FR 9302012
(45) 09.05.01

(11) 0 687 176
(51) A 61 K 31/425
(21) + (22) 94908374.5 25.02.94
(73) S.A. >AVENTIS PHARMA
20 avenue Raymond Aron
92160 Antony(FR);
(54) APPLICATION DU RILUZOLE DANS LE TRAITEMENT DU
NEURO-SIDA
(30) 05.03.93 FR 9302568
(45) 30.05.01

(11) 0 689 441
(51) A 61 K 31/557 A 61 K 9/107
(21) + (22) 94911065.4 19.03.94
(73) >SCHWARZ PHARMA A.G.
Alfred-Nobel-Strasse 10
D-40789 Monheim/Rhld.(DE);
(54) COMPOSITION PHARMACEUTIQUE SOUS FORME DE KIT
COMPRENANT PROSTAGLANDIN
E1-TRADUCTION-PHARMAZEUTISCHE ZUSAMMENSETZUNG IN
FORM EINES KITS ENTHALTEND PROSTAGLANDIN E1
(30) 24.03.93 DE 4309579
(45) 30.05.01

(11) 0 701 127
(51) A 61 K 39/13 C 12 N 15/41
G 01 N 33/15
(21) + (22) 94910052.3 18.03.94
(73) JAPAN >POLIOMYELITIS RESEARCH INSTITUTE
34-4 Kumegawacho 5-chome
Higashimurayama-shi Tokyo 189 (JP);
>CENTRAL INSTITUTE FOR EXPERIMENTAL ANIMALS
14 30 Nogawa Miyamae-ku
Kawasaki-shi Kanagawa-ken 216 (JP)
(54) PROCEDE DE TEST DE LA NEUROTOXICITE D'UN VACCIN
CONTRE LE VIRUS POLIOMYELITIQUE
(45) 23.05.01

(11) 0 709 460
(51) A 61 K 39/002 C 12 N 15/30
C 07 K 14/455 C 07 K 16/20
C 12 N 15/62 C 12 N 1/21 //
// (C12N1/2 1 , C 12R1:19)
(21) + (22) 95202485.9 13.09.95
(73) >AKZO NOBEL N.V.
Velperweg 76
6824 BM Arnhem(NL);
(54) Vaccin contre la coccidose aviaire
(30) 16.09.94 EP 94202676
(45) 23.05.01

(11) 0 721 468
(51) A 61 K 38/36 C 07 K 14/745
(21) + (22) 94927800.6 29.09.94
(73) >NIPPON STEEL CORP.
6-3 Otemachi 2-chome
Chiyoda-ku Tokyo 100-8071(JP);
(54) PEPTIDES UTILISES EN TANT QU'INHIBITEURS DE
L'AGREGATION PLAQUETTAIRE
(30) 30.09.93 JP 24554193 22.03.94 JP 5060294
(45) 30.05.01

(11) 0 722 431
(51) A 61 K 31/12 C 07 C 45/28
C 07 C 49/258 C 07 C 403/14
C 07 C 403/16 C 07 D 307/83
C 07 D 303/32
(21) + (22) 95927612.2 10.08.95
(73) >NATIONAL RESEARCH COUNCIL OF CANADA
1200 Montreal Road
Ottawa Ontario K1A 0R6(CA);

(54) CAROTENOIDES, RETINOIDES ET POLYENES, CONJUGUES APPARENTES OXYDES, AINSI QUE FRACTIONS ET COMPOSES DERIVES UTILES COMME INDUCTEURS DE DIFFERENCIATION CELLULAIRE, AGENTS CYTOSTATIQUES, ET AGENTS ANTITUMORAUX
(30) 10.08.94 US 288315
(45) 23.05.01

(11) 0 722 709
(51) A 61 K 6/083
(21) + (22) 96300314.0 16.01.96
(73) >EASTMAN DENTAL INSTITUTE
256 Gray's Inn Road
London WC1X 8LD(GB);
(54) Biomatérial à libération de fluorure
(30) 19.01.95 GB 9501183
(45) 23.05.01

(11) 0 726 270
(51) A 61 K 31/435 A 61 K 31/535
C 07 D 213/78 C 07 D 471/04
C 07 D 519/00 C 07 D 498/16 //
// (C07D471 / 04 , 221:00,
22 1 :00),(C 7 D5 1 9/00, 47
1 :0 0 , 471:00) ,(C 07D498/1
6 , 2 65:00, 2 2 1: 0 0, 221:0
0)
(21) + (22) 96101170.7 29.01.96
(73) >BAYER A.G.
51368 Leverkusen(DE);
(54) Dérivés d'acides carboxyliques de la
1,6-naphthyridone-TRADUCTION-1,6-Naphthyridoncarbonsä
urederivate
(30) 09.02.95 DE 19504280 24.02.95 DE 19506535
(45) 23.05.01

(11) 0 727 205
(51) A 61 K 9/16 A 61 K 9/22
(21) + (22) 96101633.4 06.02.96
(73) >ROHM G.M.B.H. & CO. K.G.
Kirschenallee
64293 Darmstadt(DE);
(54) Agent thermoplastique d'enrobage et de liaison pour
formes pharmaceutiques-TRADUCTION-Thermoplastisches
Überzugs- und Bindemittel für Arzneiformen
(30) 16.02.95 DE 29502547 U
(45) 30.05.01

(11) 0 729 743
(51) A 61 K 7/13
(21) + (22) 96400433.7 29.02.96
(73) L'>OREAL
14 rue Royale
75008 Paris(FR);
(54) Composition colorante pour cheveux contenant un
broyat de plantes ou de parties de plantes de
l'espèce Impatiens balsamina, et son application
(30) 01.03.95 FR 9502361
(45) 23.05.01

(11) 0 738 705
(51) A 61 K 31/19 A 61 K 31/215
A 61 K 31/435 C 07 C 225/16
C 07 C 257/18 C 07 D 495/04 //
// (C07D495 / 04 , 221:00,
33 3 :00)
(21) + (22) 95933636.3 06.10.95
(73) >MEIJI SEIKA K.K.
4-16 Kyobashi 2-chome
Chuo-ku Tokyo 104(JP);
(54) COMPOSE GAMMA-DICETONE POSSEDANT UN EFFET INHIBITEUR
DE L'AGREGATION PLAQUETTAIRE
(30) 07.10.94 JP 24373694 20.10.94 JP 25533394
(45) 09.05.01

(11) 0 743 853
(51) A 61 K 31/165 A 61 K 31/40
A 61 K 31/295 A 61 K 31/135
(21) + (22) 94932057.6 26.10.94
(73) >NPS PHARMACEUTICALS INC.
420 Chipeta Way
Salt Lake City Utah 84108(US);
(54) COMPOSE AGISSANT AU NIVEAU D'UN NOUVEAU SITE SUR
DES CANAUX CALCIQUES ACTIVES PAR DES RECEPTEURS, ET
UTILISES DANS LE TRAITEMENT DE TROUBLES ET DE
MALADIES NEUROLOGIQUES
(30) 08.02.94 US 194210 09.08.94 US 288668
(45) 02.05.01

(11) 0 748 207
(51) A 61 K 7/32 A 61 L 9/04
(21) + (22) 95906558.2 30.01.95
(73) >VAN DEN ELSHOUT WILHELMUS HENRICUS HUBERTUS ANTONIUS
Onderstehof 9
6132 SM Sittard(NL);
(54) DEODORANTSAMENSTELLING DIE EEN VERBINDING BEVAT DIE
11

FORMALDEHYD VORMT.
(30) 18.02.94 NL 9400260
(45) 02.05.01

(11) 0 748 800
(51) A 61 K 31/505 A 61 K 31/53
C 07 D 239/54 C 07 D 239/60
C 07 D 253/06 C 07 D 403/06
(21) + (22) 96108493.6 28.05.96
(73) F. >HOFFMANN-LA ROCHE A.G.
124 Grenzacherstrasse
4070 Basel(CH);
(54) Dérivés de pyrimidine dione, pyrimidine trione,
triazine dione comme antagonistes des récepteurs
alpha-1-adrénérgiques
(30) 09.06.95 US 489183
(45) 09.05.01

(11) 0 749 432
(51) A 61 K 31/335 C 07 D 305/14
(21) + (22) 95912007.2 01.03.95
(73) >ABBOTT LABORATORIES
Chad 0377/AP6D-2 100 Abbott Park Road
Abbott Park Illinois 60064-3500(US);
(54) COMPOSES DU 9-DESOXOTAXANE
(30) 09.03.94 US 208509
(45) 09.05.01

(11) 0 750 502
(51) A 61 K 31/675
(21) + (22) 95911149.3 20.03.95
(73) >NOWICKY WASSYL
Margaretenstrasse 7
A-1040 Wien(AT);
(54) UTILISATION DE DERIVES PHOSPHORIQUES D'ALCALO DES
POUR LE TRAITEMENT
D'ENDOCRINOPATHIES-TRADUCTION-VERWENDUNG VON
PHOSPHORDERIVATEN VON ALKALOIDEN ZUR BEHANDLUNG VON
ENDOKRINOPATHIEN
(30) 18.03.94 AT 57894
(45) 02.05.01

(11) 0 750 614
(51) A 61 K 31/505 C 07 D 239/95
C 07 D 401/04
(21) + (22) 95911342.4 17.03.95
(73) S.A. >RECORDATI CHEMICAL AND PHARMACEUTICAL CY
Corso S. Gottardo 54
6830 Chiasso(CH);
(54) DERIVES QUINAZOLINYL-AMINO POSSEDANT UNE ACTIVITE
CONTRE LES ADRENORECEPTEURS ALPHA
(30) 18.03.94 IT MI940506
(45) 23.05.01

(11) 0 750 616
(51) A 61 K 31/55 C 07 D 405/04
(21) + (22) 95912143.5 08.03.95
(73) >CENES LTD
Compass House Vision Park Chivers Way
Histon Cambridge CB4 9ZR(GB);
(54) SELS D'ADDITION D'ACIDE DE COMPOSES DE
2,3,4,5-TETRAHYDRO-1H-3-BENAZEPINE
(30) 16.03.94 DK 31194
(45) 30.05.01

(11) 0 750 619
(51) A 61 K 31/435 A 61 K 31/50
A 61 K 31/495 C 07 D 471/06
C 07 D 487/06 // // (C07D471
/ 06 , 231:00, 22 1 :00),(C0
7 D4 8 7/06, 24 1 :0 0 , 231:00
) ,(C 07D487/0 6 , 2 37:00, 2
3 1: 0 0)
(21) + (22) 95913595.5 08.03.95
(73) >NOVUSPHARMA S.P.A.
Piazza Durante 11
22131 Milano (IT);
THE >UNIVERSITY OF VERMONT
Waterman Building
Burlington Vermont 05405-0160 (US)
(54) INDAZOLES HETERO-ANNELES
(30) 08.03.94 US 207130
(45) 30.05.01

(11) 0 752 992
(51) A 61 K 31/495 C 07 D 487/04 //
// (C07D487 / 04 , 241:00,
23 5 :00)
(21) + (22) 95914404.9 23.03.95
(73) S.A. >AVENTIS PHARMA
20 avenue Raymond Aron
92160 Antony(FR);
(54) DERIVES D'IMIDAZO[1,2-a]INDENO[1,2-e]PYRAZIN-4-ONE
ET COMPOSITIONS PHARMACEUTIQUES LES CONTENANT
(30) 28.03.94 FR 9403582
(45) 30.05.01

(11) 0 755 245
(51) A 61 K 9/00
(21) + (22) 95914078.1 14.03.95
(73) >ABBOTT LABORATORIES
Chad 0377/AP6D-2 100 Abbott Park Road
Abbott Park Illinois 60064-3500(US);
(54) PROCEDE ET APPAREIL DE BROUAGE EN CONTINU DE
PREPARATIONS PHARMACEUTIQUES EN AEROSOL A
L'INTERIEUR DU PROPULSEUR D'AEROSOL.
(30) 11.04.94 US 226132
(45) 30.05.01

(11) 0 756 868
(51) A 61 K 9/00
(21) + (22) 96202592.0 04.12.92
(73) >GLAXO GROUP LTD
Glaxo Wellcome House
Berkeley Avenue Greenford Middlesex UB6 0NN(GB);
(54) Compositions d'aérosol
(30) 12.12.91 GB 9126378 12.12.91 GB 9126405
06.02.92 GB 9202522
(45) 30.05.01

(11) 0 761 211
(51) A 61 K 9/22
(21) + (22) 96113435.0 22.08.96
(73) F. >HOFFMANN-LA ROCHE A.G.
124 Grenzacherstrasse
4070 Basel(CH);
(54) Composition à libération prolongée
(30) 30.08.95 US 2965
(45) 30.05.01

(11) 0 769 947
(51) A 61 K 31/40 C 07 C 209/34
C 07 D 209/34
(21) + (22) 96918093.4 05.06.96
(73) >SUGEN INC.
230 E. Grand Avenue
South San Francisco CA 94080(US);
(54) COMPOSES D'INDOLINONE POUR LE TRAITEMENT DE MALADIES
(30) 07.06.95 US 485323
(45) 02.05.01

(11) 0 774 262
(51) A 61 K 39/42
(21) + (22) 96113398.0 21.08.96
(73) >BAXTER A.G.
Industriestrasse 67
1221 Wien(AT);
(54) Compositions pharmaceutiques comprenant un virus
neutralisé et leur
utilisation-TRADUCTION-Pharmazeutische
Zusammensetzungen enthaltend ein neutralisiertes
Virus, und Verwendung derselben
(30) 24.08.95 DE 19531226
(45) 30.05.01

(11) 0 775 133
(51) A 61 K 31/47 C 07 D 215/14
C 07 D 215/18 C 07 D 401/12
(21) + (22) 95929014.9 27.07.95
(73) LABORATORIOS >MENARINI S.A.
Alfonso XII 587
08912 Badalona (ES);
(54) AMIDES DE NAPHTALENE A ACTION ANTAGONISTE DES
LEUCOTRIENES
(30) 01.08.94 ES 9401696
(45) 30.05.01

(11) 0 776 206
(51) A 61 K 31/43 A 61 K 9/20
(21) + (22) 95929821.7 08.08.95
(73) >SMITHKLINE BEECHAM P.L.C.
New Horizons Court
Brentford Middlesex TW8 9EP(GB);
(54) COMPOSITION PHARMACEUTIQUE CONTENANT DE
L'AMOXICYLLINE ET DU CLAVULANATE DE POTASSIUM
(30) 17.08.94 GB 9416600
(45) 09.05.01

(11) 0 778 820
(51) A 61 K 31/19 C 07 C 57/18
C 07 C 53/128 C 07 C 57/03
(21) + (22) 95930946.9 25.08.95
(73) AMERICAN >BIOGENETIC SCIENCES INC.
1375 Akron Street
Copiague NY 11726 (US);
>UNIVERSITY COLLEGE DUBLIN
Belfield
Dublin 4 (IE)
(54) COMPOSES NEUROTROPHIQUES ET ANTIPROLIFERATIFS
(30) 30.08.94 US 298108 22.05.95 US 446481
(45) 02.05.01

(11) 0 779 297
(51) A 61 K 39/385 C 07 K 7/06
C 07 K 7/08 G 01 N 33/68
(21) + (22) 96203350.2 27.11.96
(73) >TECNOGEN S.C.P.A.
Località "La Fagianeria"
81015 Piana di Monte Verna (Caseria) (IT);
(54) Peptides antigéniques substitués de la glycine
(30) 11.12.95 IT MI952582
(45) 30.05.01

(11) 0 779 887
(51) A 61 K 31/415 C 07 D 401/12
C 07 D 521/00 C 07 D 403/14
C 07 D 401/14 C 07 D 405/14
C 07 D 403/12
(21) + (22) 96922213.2 03.07.96
(73) >OTSUKA PHARMACEUTICAL CO. LTD
9 Kanda-Tsukasacho 2-chome
Chiyoda-ku Tokyo 101(JP);
(54) NOUVEAUX DERIVES DE BENZIMIDAZOLE AYANT UNE ACTIVITE
D'INHIBITION DE LA CGMP-PHOSPHODIESTERASE
(30) 07.07.95 JP 17180795
(45) 23.05.01

(11) 0 789 709
(51) A 61 K 38/08 A 61 K 38/10
A 61 K 38/17 C 07 K 7/06
C 07 K 7/08 C 07 K 14/435
(21) + (22) 95934017.5 20.10.95
(73) THE >GOVERNORS OF THE UNIVERSITY OF ALBERTA
222 Campus Towers 8625 - 112 Street
Edmonton Alberta T6G 2E1(CA);
(54) PEPTIDES A SPECIFICITE POUR DES ANTICORPS CONTRE UNE
PROTEINE BASALE DE MYELINE ET ADMINISTRATION DE
PEPTIDES DE PROTEINES BASALES DE MYELINE A DES
PATIENTS ATTEINTS DE SCLEROSE EN PLAQUE
(30) 21.10.94 US 327357
(45) 23.05.01

(11) 0 792 875
(51) A 61 K 31/395 C 07 D 255/02
C 07 D 257/02 C 07 D 273/02
C 07 D 273/08 C 07 D 273/00
C 07 D 285/00 C 07 D 291/02
C 07 D 413/06 C 07 D 417/06
C 07 D 419/06
(21) + (22) 97301272.7 26.02.97
(73) >ELI LILLY AND CY
Lilly Corporate Center
Indianapolis Indiana 46285 (US);
>UNIVERSITY OF HAWAII
2800 Woodlawn Drive Suite 280 Manoa Innovation Center
Honolulu HI 96822 (US);
>WAYNE STATE UNIVERSITY
4012 Faculty Administration Building
Detroit Michigan 48202 (US)
(54) Dérivés de cryptophycine et leur utilisation comme
agents antimicrotubules
(30) 27.02.96 US 12375 30.08.96 US 25081
27.02.96 US 12365 30.08.96 US 25080
20.12.96 US 20633
(45) 09.05.01

(11) 0 794 184
(51) A 61 K 31/55 C 07 D 223/12
C 07 D 225/02 C 07 D 403/12
(21) + (22) 95936779.8 13.11.95
(73) >DAINIPPON PHARMACEUTICAL CO. LTD
6-8 Doshomachi 2-chome
Chuo-ku Osaka-shi Osaka 541-0045(JP);
(54) DERIVES DE 6-METHOXY-1H-BENZOTRIAZOLE-5-CARBOXAMIDE,
PROCEDE POUR PRODUIRE CES DERIVES, ET COMPOSITION
MEDICINALE CONTENANT CES DERIVES
(30) 21.11.94 JP 31267394
(45) 30.05.01

(11) 0 804 932
(51) A 61 K 49/04 A 61 K 49/00
G 01 R 33/28 A 61 K 51/12
C 08 F 20/06 C 08 F 122/38
C 08 F 126/10 C 08 J 9/30
(21) + (22) 97201854.3 18.03.92
(73) >IMARX PHARMACEUTICAL CORP.
1635 East 18th Street
Tucson AZ 85719(US);
(54) Moyen de contraste pour imagerie diagnostique
contenant des microsphères gazeux
(30) 05.04.91 US 680984
(45) 16.05.01

(11) 0 809 489
(51) A 61 K 9/70 A 61 K 38/48
A 61 L 15/38
(21) + (22) 96900973.7 25.01.96

(73) >KNOLL A.G.
Knollstrasse 50
67061 Ludwigshafen(DE);
(54) FORME GALENIQUE POUR L'ADMINISTRATION DE COLLAGENASE
A DES BLESSURES ET SON PROCEDE DE
PREPARATION-TRADUCTION-ARZNEIFORM ZUR ABGABE VON
KOLLAGENASE AN WUNDEN UND VERFAHREN ZU IHRER
HERSTELLUNG
(30) 02.02.95 DE 19503338
(45) 16.05.01

(73) AUSTRIAN >NORDIC BIOTHERAPEUTICS A.G.
Veterinärplatz 1
1210 Wien (AT);
>GSF-FORSCHUNGSZENTRUM FUR UMWELT UND GESUNDHEIT
G.M.B.H.
Ingolstädter Landstrasse 1
Neuherberg 85764 Oberschleissheim (DE)
(54) PARTICULES RETROVIRALES PSEUDOTYPEES
(30) 29.03.95 DK 32795
(45) 02.05.01

(11) 0 810 870
(51) A 61 K 38/08 A 61 K 38/17
C 07 K 7/06 C 12 N 5/06
(21) + (22) 95914792.7 21.03.95
(73) >LUDWIG INSTITUTE FOR CANCER RESEARCH
1345 Avenue of the Americas
New York New York 10105 (US);
>UNIVERSITEIT LEIDEN
Stationsweg 46
2312 AV Leiden (NL)
(54) ISOLATION ET UTILISATIONS DE PEPTIDES DERIVES DE
MAGE-2, UN PRECURSEUR D'ANTIGENE DE REJET TUMORAL
(30) 24.03.94 US 217188
(45) 16.05.01

(11) 0 827 749
(51) A 61 K 38/00 A 61 M 1/18
(21) + (22) 97203411.0 10.12.93
(73) >BAXTER INTERNATIONAL INC.
One Baxter Parkway
Deerfield IL 60015(US);
(54) Solution pour dialyse péritonéale
(30) 22.12.92 US 995106
(45) 02.05.01

(11) 0 812 835
(51) A 61 K 31/42 A 61 K 31/425
A 61 K 31/44 C 07 D 277/14
C 07 D 263/24
(21) + (22) 96904292.8 01.03.96
(73) >SANKYO CY LTD
5-1 Nihonbashi Honcho 3-chome
Chuo-ku Tokyo 103-0023(JP);
(54) DERIVES DE THIAZOLIDINONE OPTIQUEMENT ACTIFS
(30) 02.03.95 JP 4223795 27.10.95 JP 27995195
(45) 23.05.01

(11) 0 839 136
(51) A 61 K 31/445 A 61 K 31/535
A 61 K 31/54 C 07 D 221/08
C 07 D 265/34 C 07 D 279/14
(21) + (22) 96925672.6 05.07.96
(73) >NOVARTIS A.G.
Schwarzwaldallee 215
4058 Basel(CH);
(54) DERIVES DE BENZO[g]QUINOLEINE
(30) 07.07.95 GB 9513880 26.02.96 GB 9603988
(45) 16.05.01

(11) 0 813 519
(51) A 61 K 31/34 A 61 K 31/36
A 61 K 31/415 A 61 K 31/425
C 07 C 311/00 C 07 D 317/62
C 07 D 319/18 C 07 D 277/64
C 07 D 307/82 C 07 D 235/32
C 07 D 277/82
(21) + (22) 96911229.1 07.03.96
(73) G.D. >SEARLE & CO.
P.O. Box 5110
Chicago IL 60680-5110(US);
(54) SULFONYLALCANOYLAMINO HYDROXYETHYLAMINO SULFONAMIDES
INHIBITEURS DE PROTEASES DE RETROVIRUS
(30) 10.03.95 US 401838 07.06.95 US 478625
(45) 09.05.01

(11) 0 841 897
(51) A 61 K 7/48
(21) + (22) 96927728.4 02.08.96
(73) S.A. >SEDERMA
29 rue du Chemin-Vert Boîte postale 33
78610 Le Perray-en-Yvelines Cédex(FR);
(54) GEL A ACTIVITE PHYSIQUE ANTIMICROBIENNE POUR
PRODUITS COSMETIQUES
(30) 04.08.95 FR 9509512
(45) 23.05.01

(11) 0 814 759
(51) A 61 K 7/42
(21) + (22) 96907532.4 14.03.96
(73) PIERRE >FABRE DERMO-COSMETIQUE
45 place Abel-Gance
92100 Boulogne(FR);
(54) COMPOSITIONS ECRAN-SOLAIRE COMPRENANT UN MELANGE DE
PARTICULES D'OXYDE DE TITANE ET DE ZINC, LEUR
PROCEDE DE PREPARATION ET LEUR UTILISATION
(30) 15.03.95 FR 9502997
(45) 30.05.01

(11) 0 842 165
(51) A 61 K 31/425 C 07 D 417/04
C 07 D 417/12 C 07 D 277/06
(21) + (22) 97917549.4 19.03.97
(73) >ALCON LABORATORIES INC.
6201 South Freeway
Fort Worth Texas 76134-2099(US);
(54) DERIVES DE L'ACIDE THIAZOLIDINE-4-CARBOXYLIQUE COMME
AGENTS CYTOPROTECTEURS
(30) 25.03.96 US 14027 P
(45) 16.05.01

(11) 0 814 824
(51) A 61 K 35/78 A 61 K 9/00
(21) + (22) 96907489.7 15.03.96
(73) WILLMAR >SCHWABE G.M.B.H. & CO.
Willmar-Schwabe-Strasse 4
76227 Karlsruhe(DE);
(54) COMPOSITION EFFERVESCENTE A BASE D'EXTRAIT SEC DE
GINKGO-BILOBA-TRADUCTION-BRAUSEZUSAMMENSETZUNG MIT
GINKGO-BILOBA TROCKENEXTRAKT
(30) 17.03.95 DE 19509856
(45) 09.05.01

(11) 0 844 245
(51) A 61 K 31/355 C 07 D 405/12
A 61 K 31/35 C 07 D 311/66
C 07 D 311/72
(21) + (22) 97402821.9 24.11.97
(73) >ADIR ET CIE
1 rue Carle Hébert
92415 Courbevoie Cédex();
(54) Dérivés du benzopyrane, leur procédé de préparation
et les compositions pharmaceutiques qui les
contiennent
(30) 26.11.96 FR 9614470
(45) 09.05.01

(11) 0 817 610
(51) A 61 K 9/00
(21) + (22) 96904826.3 20.02.96
(73) >GERHARD MANN CHEM.-PHARM. FABRIK G.M.B.H.
Brunsbütteler Damm 165-173
D-13581 Berlin(DE);
(54) PREPARATION DE GEL OPHTHALMIQUE STERILE APPLICABLE EN
GOUTTES ET SON PROCEDE DE
PRODUCTION-TRADUCTION-STERILES TROPFBARES
OPHTHALMISCHES GELPRÄPARAT UND VERFAHREN ZU DESSEN
HERSTELLUNG
(30) 28.03.95 DE 19511322
(45) 30.05.01

(11) 0 847 753
(51) A 61 K 7/48 A 61 K 7/02
(21) + (22) 97402879.7 28.11.97
(73) L'>OREAL
14 rue Royale
75008 Paris(FR);
(54) Composition cosmétique comprenant l'association d'un
polymère filmogène et d'une dispersion de cire et
utilisation de ladite association
(30) 11.12.96 FR 9615225
(45) 23.05.01

(11) 0 817 860
(51) A 61 K 48/00 C 12 N 15/867
C 12 N 5/10
(21) + (22) 96909135.4 27.03.96

(11) 0 850 939
(51) A 61 K 31/435 C 07 D 471/04 //
// (C07D471 / 04 , 221:00,
20 9 :00)
(21) + (22) 97403120.5 22.12.97
(73) >ADIR ET CIE
1 rue Carle Hébert
92415 Courbevoie Cédex();
(54) Dérivés d'ellipticine, leur procédé de préparation
et les compositions pharmaceutiques qui les
contiennent
(30) 30.12.96 FR 9616166
(45) 09.05.01

(11) 0 850 940
(51) A 61 K 31/435 C 07 D 471/04 //
// (C07D471 / 04 , 221:00,
20 9 :00)
(21) + (22) 97403121.3 22.12.97
(73) >ADIR ET CIE
1 rue Carle Hébert
92415 Courbevoie Cédex();

(54) Nouveaux dérivés d'ellipticine, leur procédé de
preparation et les compositions pharmaceutiques qui
les contiennent
(30) 30.12.96 FR 9616165
(45) 16.05.01

(11) 0 851 864
(51) A 61 K 7/13 C 07 D 317/22
(21) + (22) 96931061.4 10.09.96
(73) HANS >SCHWARZKOPF G.M.B.H. & CO. K.G.
Hohenzollernring 127
22763 Hamburg(DE);

(54) NOUVEAUX COUPLEURS, PROCEDE DE PRODUCTION
CORRESPONDANT ET TEINTURE CAPILLAIRE-TRADUCTION-NEUE
KUPPLER, VERFAHREN ZU IHRER HERSTELLUNG UND
HAARFÄRBEMITTEL
(30) 15.09.95 DE 19534213
(45) 23.05.01

(11) 0 855 397
(51) A 61 K 31/55 C 07 D 401/12
C 07 D 243/08 // // (C07D401
/ 12 , 243:00, 21 3 :00)
(21) + (22) 96924189.2 23.07.96
(73) >DAINIPPON PHARMACEUTICAL CO. LTD
6-8 Doshomachi 2-chome
Chuo-ku Osaka-shi Osaka 541-0045 (JP);

(54) (R)-5-BROMO-N-(1-ETHYL-4-METHYLHEXAHYDRO-1H-1,4-DIAZE
PIN-6-YL)-2-METHOXY-6-METHYLAMINO-3-PYRIDINE-CARBOXAM
IDE, SON PROCEDE D'OBTENTION ET MEDICAMENT LE
CONTENANT
(30) 28.07.95 JP 21249595
(45) 09.05.01

(11) 0 857 052
(51) A 61 K 7/06 A 61 K 7/09
A 61 K 7/135
(21) + (22) 96934947.1 21.10.96
(73) L'>OREAL
14 rue Royale
75008 Paris(FR);

(54) NOUVELLE COMPOSITION OXYDANTE ET NOUVEAU PROCEDE
POUR LA DEFORMATION PERMANENTE OU LA DECOLORATION
DES CHEVEUX
(30) 20.10.95 FR 9512386
(45) 02.05.01

(11) 0 859 011
(51) A 61 K 7/00 C 08 B 11/145
C 08 L 1/02 C 09 K 7/02
C 04 B 7/00 C 02 F 1/56
D 21 H 17/26 D 21 H 19/34
C 09 D 7/02
(21) + (22) 98400322.8 12.02.98
(73) AGRO INDUSTRIE RECHERCHES ET DEVELOPPEMENTS >ARD
Route de Bazancourt
51110 Pomacle(FR);

(54) Procédé pour obtenir des microfibrilles de cellulose
cationiques ou leurs dérivés solubles, ainsi que
celluloses obtenues par ce procédé
(30) 12.02.97 FR 9701623
(45) 02.05.01

(11) 0 859 766
(51) A 61 K 31/42 C 07 D 263/24
(21) + (22) 96902871.1 09.02.96
(73) >SCHERING A.G.
Müllerstrasse 170/178
13353 Berlin(DE);

(54) METHYLPHENYLOXAZOLIDINONES
CHIRALES-TRADUCTION-CHIRALE METHYLPHENYLOXAZOLIDINONE
(30) 20.10.95 DE 19540475
(45) 16.05.01

(11) 0 863 866
(51) A 61 K 31/22 C 07 C 69/68
(21) + (22) 96933967.0 30.09.96
(73) >VERTEX PHARMACEUTICALS INC.
130 Waverly Street
Cambridge MA 02139-4242(US);

(54) PROMEDICAMENTS A BASE DE BUTYRATE DERIVES D'ACIDE
LACTIQUE
(30) 06.10.95 US 540345 30.04.96 US 640260
(45) 02.05.01

(11) 0 865 465
(51) A 61 K 7/13 C 09 B 67/00
14

(21) + (22) 96938989.9 29.11.96
(73) >NOVOZYMES A/S
Krogshoejvej 36
2880 Bagsvaerd(DK);

(54) LACCASE AVEC DES PROPRIETES COLORANTES AMELIOREES
(30) 30.11.95 DK 135795
(45) 30.05.01

(11) 0 867 167
(51) A 61 K 7/00 A 61 K 7/06
(21) + (22) 98100091.2 07.01.98
(73) >GOLDWELL G.M.B.H.
Zerninstrasse 10-18
64297 Darmstadt(DE);

(54) Agent de soin capillaire et procédé
d'utilisation-TRADUCTION-Haarbehandlungsmittel und
Verfahren zur Haarbehandlung
(30) 04.02.97 DE 19704038
(45) 02.05.01

(11) 0 879 274
(51) A 61 K 7/00 A 61 K 31/00
C 11 C 3/04 C 07 C 67/03
C 07 C 69/30
(21) + (22) 97902282.9 01.02.97
(73) >COGNIS DEUTSCHLAND G.M.B.H.
Henkelstrasse 67
40589 Düsseldorf(DE);

(54) MELANGES DE DI/TRIGLYCERIDES
TECHNIQUES-TRADUCTION-TECHNISCHE
DI-/TRIGLYCERIDGEMISCHE
(30) 09.02.96 DE 19604744
(45) 16.05.01

(11) 0 882 010
(51) A 61 K 33/00 C 07 C 229/06
C 07 C 229/76 C 07 C 237/12
C 07 C 311/00 C 07 D 257/02 //
/ / C 07F1/00, C 0 7 F3/00, C
0 7F 5 /00, C07 F 7/ 0 0
(21) + (22) 97903278.6 14.02.97
(73) >SCHERING A.G.
Müllerstrasse 170/178
13353 Berlin(DE);

(54) AGENTS PHARMACEUTIQUES CONTENANT DES COMPLEXES
METALLIQUES PERFLUORALKYLES ET LEUR UTILISATION DANS
LE TRAITEMENT DES TUMEURS ET EN RADIOLOGIE
INTERVENTIONNELLE-TRADUCTION-PHARMAZEUTISCHE MITTEL
ENTHALTEND PERFLUORALKYLHALTIGE METALLKOMPLEXE UND
IHRE VERWENDUNG IN DER TUMORTHERAPIE UND
INTERVENTIONELLEN RADIOLOGIE
(30) 23.02.96 DE 19608278
(45) 02.05.01

(11) 0 885 218
(51) A 61 K 31/445 C 07 D 413/04
C 07 D 413/14 C 07 D 417/04
C 07 D 417/14
(21) + (22) 97902337.1 04.02.97
(73) S.A. >PFIZER RESEARCH AND DEVELOPMENT CY N.V.
La Touche House International Financial Services
Centre
Dublin 1(IE);

(54) OXA- ET THIA-DIAZOLES UTILISES COMME ANTAGONISTES
DES RECEPTEURS MUSCARINIQUES
(30) 22.02.96 GB 9603755
(45) 02.05.01

(11) 0 885 222
(51) A 61 K 31/48 C 07 D 457/02
C 07 D 457/04
(21) + (22) 97903245.5 07.02.97
(73) >PHARMACIA & UPJOHN S.P.A.
Via Robert Koch 1.2
20152 Milan(IT);

(54) DERIVES D'HETEROCYCLYLE-ERGOLINE EN TANT QUE LIGANDS
DU RECEPTEUR DE 5-HT1A
(30) 15.02.96 GB 9603226
(45) 30.05.01

(11) 0 901 790
(51) A 61 K 31/505
(21) + (22) 98117344.6 14.09.98
(73) >SOLVAY PHARMACEUTICALS G.M.B.H.
Hans-Böckler-Allee 20
30173 Hannover(DE);

(54) Utilisation de la moxonidine pour le traitement de
douleurs neuropathiques
(30) 16.09.97 US 59021 P
(45) 30.05.01

(11) 0 907 351
(51) A 61 K 7/48
(21) + (22) 97903339.6 20.02.97
(73) S.W. PATENTVERWERTUNGS G.M.B.H. >EDELBSACHER U.
PARTNER

Ernst-Grein-Strasse 14A
5026 Salzburg(AT);
(54) COSMETIQUE OU PREPARATION COSMETIQUE POUR LE LISSAGE
ET LA TENSION DE LA PEAU EN CAS D'AFFECTIONS DU
TISSU ADIPEUX SOUS-CUTANE, EN PARTICULIER EN CAS DE
CELLULITE-TRADUCTION-KOSMETIKUM BZW.
KOSMETIKZUSAMMENSETZUNG ZUR GLÄTTUNG UND STRAFFUNG
DER HAUT BEI GESTÖRTEM UNTERHAUT-BINDE-FETTGeweBE,
INSBESONDERE BEI DER "CELLULITE"
(30) 29.03.96 DE 19612748
(45) 09.05.01

(11) 0 935 960
(51) A 61 K 7/48 A 61 K 7/00
(21) + (22) 99400120.4 20.01.99
(73) L'>OREAL
14 rue Royale
75008 Paris(FR);
(54) Utilisation du 1,2-pentanediol dans une composition
cosmétique ou dermatologique contenant une
dispersion aqueuse de particules de polymère
filmogène, et composition cosmétique ou
dermatologique comprenant ces constituants
(30) 12.02.98 FR 9801699
(45) 30.05.01

(11) 0 938 318
(51) A 61 K 31/505 A 61 K 9/20
(21) + (22) 97937651.4 22.08.97
(73) >SANOFI-SYNTHELABO
174 Avenue de France
75013 Paris (FR);
>JAGOTEC A.G.
Seestrasse 47
6502 Hergiswil(CH)
(54) COMPRIME A LIBERATION CONTROLEE DE CHLORHYDRATE
D'ALFUZOSINE
(30) 29.08.96 FR 9610551 10.04.97 FR 9704386
(45) 02.05.01

(11) 0 941 089
(51) A 61 K 31/335 A 61 K 31/22
A 61 K 31/425 A 61 K 31/36
A 61 K 31/70 A 61 K 33/08
A 61 K 33/16
(21) + (22) 97945697.7 02.12.97
(73) >ANGIOTECH PHARMACEUTICALS INC.
6660 N.W. Marine Drive
Vancouver British Columbia V6T 1Z4 (CA);
(54) UTILISATION DES AGENTS ANTI-MICROTUBULES POUR
TRAITER OU PREVENIR LA SCLEROSE EN PLAQUES
(30) 02.12.96 US 32215 P 24.10.97 US 63087 P
(45) 16.05.01

(11) 0 942 001
(51) A 61 K 31/575 C 07 J 41/00
(21) + (22) 99400315.0 10.02.99
(73) L'>OREAL
14 rue Royale
75008 Paris(FR);
(54) Composés lipidiques dérivés des bases sphingoides,
leur procédé de préparation et leurs utilisations en
cosmétique et en dermopharmacie
(30) 10.03.98 FR 9802915
(45) 23.05.01

(11) 0 948 314
(51) A 61 K 7/48
(21) + (22) 97952062.4 15.12.97
(73) L'>OREAL
14 rue Royale
75008 Paris(FR);
(54) COMPOSITION COSMETIQUE SOUS LA FORME D'UN GEL AQUEUX
COMPRENANT UN COLORANT POLYMERIQUE
(30) 16.12.96 FR 9615453
(45) 02.05.01

(11) 0 949 897
(51) A 61 K 7/13 C 07 D 311/60
(21) + (22) 97948996.0 03.12.97
(73) L'>OREAL
14 rue Royale
75008 Paris(FR);
(54) UTILISATION DE COMPOSES DU TYPE FLAVYLIUM NON
SUBSTITUES EN POSITION 3 EN TEINTURE DES FIBRES
KERATINIQUES ET COMPOSITIONS LES CONTENANT
(30) 23.12.96 FR 9615890
(45) 23.05.01

(11) 0 966 427
(51) A 61 K 49/00 A 61 K 47/48
A 61 K 47/22 A 61 K 47/30
C 07 F 15/00 C 07 F 17/02
C 07 F 5/06 C 07 C 231/02
C 07 D 487/22
(21) + (22) 98912276.7 18.02.98
15

(73) DEUTSCHES >KREBSFORSCHUNGSZENTRUM STIFTUNG DES
OFFENTLICHEN RECHTS
Im Neuenheimer Feld 280
69120 Heidelberg(DE);
(54) PREPARATION D'AMIDES D'ACIDES ET METALLISATION DE
COMPOSES-TRADUCTION-HERSTELLUNG VON SAUREAMIDEN UND
METALLIERUNG VON VERBINDUNGEN
(30) 19.02.97 DE 19706490
(45) 02.05.01

(11) 0 978 271
(51) A 61 K 7/06
(21) + (22) 99114295.1 29.07.99
(73) >GOLDWELL G.M.B.H.
Zerninstrasse 10-18
64297 Darmstadt(DE);
(54) Composition pour mousse
aérosol-TRADUCTION-Aerosolschaumzusammensetzung
(30) 03.08.98 DE 19834946
(45) 23.05.01

(11) 0 988 304
(51) A 61 K 31/52 A 61 K 31/70
C 07 D 473/00 C 07 D 473/18
C 07 D 473/32 C 07 H 19/16
C 07 H 19/167 C 07 H 19/173
(21) + (22) 98939041.4 14.08.98
(73) >MEDIVIR A.B.
Lunastigen 7
S-141 44 Huddinge(SE);
(54) ANALOGUES DE NUCLEOSIDES TELS QUE DES ANTIVIRAUX Y
COMPRIIS DES INHIBITEURS DE TRANSCRIPTASE INVERSE
RETROVIRALE ET L'ADN POLYMERASE DU VIRUS DE
L'HEPATITE B(HBV)
(30) 15.08.97 SE 9702957 12.11.97 SE 9704147
13.02.98 SE 9800452
(45) 02.05.01

(11) 0 994 948
(51) A 61 K 48/00 A 61 K 38/17
C 12 N 15/12 C 07 K 14/71
C 12 N 15/70 C 12 N 1/21
(21) + (22) 99923698.7 08.06.99
(73) S.A. >TRANSGENE
11 rue de Molsheim
67000 Strasbourg(FR);
(54) SEQUENCE NUCLEIQUE DU RECEPTEUR RII DU TGFSS,
PEPTIDE CODE, ET UTILISATIONS
(30) 08.06.98 FR 9807322
(45) 16.05.01

(11) 0 996 437
(51) A 61 K 31/192 A 61 K 47/18
(21) + (22) 98937444.2 04.06.98
(73) LABORATORIOS >MENARINI S.A.
Alfonso XII 587
08912 Badalona(ES);
(54) FORMULATION PHARMACEUTIQUE SEMI-SOLIDE CONTENANT DU
DEXKETOPROFENE TROMETAMOL
(30) 04.06.97 ES 9701213
(45) 16.05.01

(11) 1 011 673
(51) A 61 K 31/445 A 61 K 31/47
A 61 K 31/195 A 61 K 31/15
(21) + (22) 98929228.9 12.06.98
(73) >NOVO NORDISK A/S
Novo Allé
2880 Bagsvaerd(DK);
(54) NOUVELLE POSOLOGIE POUR DIABETE DE TYPE 2
(30) 13.06.97 DK 69497
(45) 16.05.01

(11) 1 017 741
(51) A 61 K 9/70 C 08 J 9/28
(21) + (22) 98945275.0 21.08.98
(73) LOHMANN THERAPIE-SYSTEME A.G. >LTS
Lohmannstrasse 2
56626 Andernach(DE);
(54) PROCEDE DE PRODUCTION DE MOUSSES POLYMERES
PLANIFORMES, NE FAISANT PAS APPEL A UN AGENT
POROGENE-TRADUCTION-TREIBMITTELFREIES VERFAHREN ZUR
HERSTELLUNG FLÄCHENFÖRMIGER POLYMERSCHÄUME
(30) 05.09.97 DE 19738856
(45) 30.05.01

(11) 1 047 376
(51) A 61 K 7/13
(21) + (22) 98962481.2 16.12.98
(73) L'>OREAL
14 rue Royale
75008 Paris(FR);
(54) COMPOSITION DE TEINTURE D'OXYDATION DES FIBRES
KERATINIQUES CONTENANT UNE LACCASE ET PROCEDE DE
TEINTURE METTANT EN OEUVRE CETTE COMPOSITION
(30) 13.01.98 FR 9800248

(45) 23.05.01

(11) 0 476 574
(51) A 61 L 15/00 B 01 J 20/26
(21) + (22) 91115708.9 17.09.91
(73) >STOCKHAUSEN G.M.B.H. & CO. K.G.
Bäckerpfad 25
47805 Krefeld(DE);

(54) Procédé pour la fabrication de matériau adsorbant l'eau et son utilisation dans les articles hygiéniques et dans l'amélioration des sols-TRADUCTION-Verfahren zur Herstellung von Wasseradsorptionsmaterial und dessen Verwendung in Hygieneartikeln und zur Bodenverbesserung

(30) 19.09.90 DE 4029593
(45) 23.05.01

(11) 0 631 499
(51) A 61 L 27/00 A 61 F 2/00
(21) + (22) 93904945.8 05.02.93
(73) >BIOFORM INC.
19660 Killarney Way
Brookfield Wisconsin 53045(US);

(54) MATERIAU D'ACCROISSEMENT DES TISSUS MOUS

(30) 11.02.92 US 833874
(45) 09.05.01

(11) 0 731 068
(51) A 61 L 9/01 C 05 F 3/00
A 01 C 3/00 C 02 F 1/00
(21) + (22) 96103692.8 08.03.96
(73) >K+S A.G.
Friedrich-Ebert-Strasse 160
34119 Kassel(DE);

(54) Procédé destiné à fixer de l'ammoniac et du sulfure d'hydrogène dans des lisiers-TRADUCTION-Verfahren zur Bindung von Ammoniak und/oder Schwefelwasserstoff in Gülle

(30) 09.03.95 DE 19508460
(45) 23.05.01

(11) 0 744 970
(51) A 61 L 27/00
(21) + (22) 95912565.9 16.02.95
(73) >BIOMEDICAL DESIGN INC.
Suite S-005A 430 Tenth Street
N.W. Atlanta GA 30318-5769(US);

(54) PROCEDE AMELIORE DE FIXATION D'UN TISSU BIOLOGIQUE RESISTANT A LA CALCIFICATION

(30) 17.02.94 US 198145
(45) 30.05.01

(11) 0 748 207
(51) A 61 L 9/04 A 61 K 7/32
(21) + (22) 95906558.2 30.01.95
(73) >VAN DEN ELSHOUT WILHELMUS HENRICUS HUBERTUS ANTONIUS
Onderstehof 9
6132 SM Sittard(NL);

(54) DEODORANTSAMENSTELLING DIE EEN VERBINDING BEVAT DIE FORMALDEHYD VORMT.

(30) 18.02.94 NL 9400260
(45) 02.05.01

(11) 0 809 489
(51) A 61 L 15/38 A 61 K 9/70
A 61 K 38/48
(21) + (22) 96900973.7 25.01.96
(73) >KNOLL A.G.
Knollstrasse 50
67061 Ludwigshafen(DE);

(54) FORME GALENIQUE POUR L'ADMINISTRATION DE COLLAGENASE A DES BLESSURES ET SON PROCEDE DE PREPARATION-TRADUCTION-ARZNEIFORM ZUR ABGABE VON KOLLAGENASE AN WUNDEN UND VERFAHREN ZU IHRER HERSTELLUNG

(30) 02.02.95 DE 19503338
(45) 16.05.01

(11) 0 866 816
(51) A 61 L 27/00 C 08 G 18/10
C 08 G 18/32
(21) + (22) 96942698.0 25.11.96
(73) ARTIMPLANT DEVELOPEMENT >ARTDEV A.B.
Sjöporten 4
417 64 Göteborg(SE);

(54) POLYMERE BLOC LINEAIRE COMPRENANT DES GROUPES UREE ET URETHANE, PROCEDE POUR LE PRODUIRE ET SON UTILISATION SOUS FORME D'IMPLANTS

(30) 15.12.95 SE 9504495
(45) 30.05.01

(11) 0 872 512
(51) A 61 L 29/00 B 05 D 3/06
C 08 J 7/18
(21) + (22) 98105279.8 24.03.98
16

(73) >DEGUSSA A.G.
Bennigsenplatz 1
40474 Düsseldorf(DE);

(54) Procédé pour modifier la surface d'un substrat polymère par polymérisation de greffage-TRADUCTION-Verfahren zur Modifizierung der Oberfläche von Polymer substraten durch Propfpolymérisation

(30) 14.04.97 DE 19715449 29.07.97 DE 19732586
09.12.97 DE 19754565
(45) 09.05.01

(11) 0 877 761
(51) A 61 L 2/18 A 61 L 27/00
C 07 K 14/78
(21) + (22) 97900922.2 29.01.97
(73) >DOILLON CHARLES
13545 Duhamel
Montreal Quebec G2A 3L2 ();

>DROUIN REGEN
Apt. 1702 350 chemin Sainte-Foy
Sainte-Foy Quebec G1S 2J4 (CA);

>LAROCHE GAETAN
269 Dumenier
Saint-Augustin Quebec G3A 2H8 (CA)

(54) COLLAGENE ET PRODUITS DERIVES EXEMPTS DE PRIONS, ET IMPLANTS POUR APPLICATIONS BIOMEDICALES MULTIPLES; LEURS PROCEDES DE FABRICATION

(30) 29.01.96 US 10794 P
(45) 23.05.01

(11) 0 915 806
(51) A 61 L 2/00 C 01 B 15/037
C 11 D 3/00
(21) + (22) 97931862.3 03.07.97
(73) >ESSILOR INTERNATIONAL (CIE GENERALE D'OPTIQUE)
147 rue de Paris
F-94227 Charenton cédex(FR);

(54) SOLUTION STABILISEE ET TAMPONNEE DE PEROXYDE D'HYDROGENE, SON PROCEDE DE FABRICATION ET SON UTILISATION A LA DECONTAMINATION DE LENTILLES DE CONTACT

(30) 29.07.96 FR 9609527
(45) 30.05.01

(11) 0 927 222
(51) A 61 L 27/00 C 08 K 5/09
(21) + (22) 97943844.7 08.09.97
(73) >BAYER A.G.
51368 Leverkusen(DE);

(54) POLYURETHANES THERMOPLASTIQUES CONTENANT DES PRINCIPES ACTIFS-TRADUCTION-WIRKSTOFFHALTIGE THERMOPLASTISCHE POLYURETHANE

(30) 20.09.96 DE 19638570
(45) 16.05.01

(11) 0 576 659
(51) A 61 M 1/18 C 12 M 3/06
B 01 D 63/08
(21) + (22) 93903007.8 08.01.93
(73) >BAXTER INTERNATIONAL INC.
One Baxter Parkway
Deerfield IL 60015(US);

(54) MEMBRANE, DIALYSEUR, BIOREACTEUR ET UTILISATION DU BIOREACTEUR

(30) 10.01.92 US 818851
(45) 16.05.01

(11) 0 701 829
(51) A 61 M 1/14
(21) + (22) 95202668.0 12.11.92
(73) >BAXTER INTERNATIONAL INC.
One Baxter Parkway
Deerfield IL 60015(US);

(54) Appareil d'hémodialyse avec soupape à trois voies

(30) 15.11.91 US 795909
(45) 02.05.01

(11) 0 827 749
(51) A 61 M 1/18 A 61 K 38/00
(21) + (22) 97203411.0 10.12.93
(73) >BAXTER INTERNATIONAL INC.
One Baxter Parkway
Deerfield IL 60015(US);

(54) Solution pour dialyse péritonéale

(30) 22.12.92 US 995106
(45) 02.05.01

(11) 0 817 659
(51) A 61 N 1/30 A 61 N 1/32
(21) + (22) 96910394.4 08.03.96
(73) >ALZA CORP.
950 Page Mill Road
P.O. Box 10950 Palo Alto California 94303-0802(US);

(54) DISPOSITIF AUTONOME D'ADMINISTRATION PAR VOIE TRANSDERMALE

(30) 24.03.95 US 410203
(45) 30.05.01

(11) 0 535 645
(51) A 61 P 25/28 C 07 D 487/04
A 61 K 31/40 A 61 K 31/41 //
// (C07D487 / 04 , 209:00,
20 9 :00)
(21) + (22) 92116760.7 30.09.92
(73) >AVENTIS PHARMACEUTICALS INC.
2110 East Galbraith Road P.O. Box 156300
Cincinnati OH 45215-6300(US);
(54) Dérivés carbamates de 4-amino-3-isoxazolidinones et
3-amino-1-hydroxypyrrolidin-2-ones, procédé pour
leur préparation et leur application comme
médicaments
(30) 01.10.91 US 769268
(45) 09.05.01

(11) 0 654 264
(51) A 61 P 13/02 A 61 K 31/381
A 61 K 31/137 A 61 K 31/138
(21) + (22) 94308604.1 22.11.94
(73) >ELI LILLY AND CY
Lilly Corporate Center
Indianapolis Indiana 46285(US);
(54) Utilisation de la venlafaxine ou d'un dérivé
d'aryloxy propanamine pour la préparation d'un
médicament pour le traitement de l'incontinence
(30) 24.11.93 US 158121
(45) 30.05.01

(11) 0 659 550
(51) A 62 D 5/00 B 32 B 27/12
(21) + (22) 94116741.3 24.10.94
(73) >AUERGESELLSCHAFT G.M.B.H.
Thiemannstrasse 1
12059 Berlin (DE);
>MGF GUTSCHE & CO. G.M.B.H.-K.G.
Hermann-Muth-Strasse 8
36039 Fulda (DE)
(54) Vêtement de protection imperméable au gaz et
résistant aux agents
chimiques-TRADUCTION-Gasundurchlässiger
chemikalienbeständiger Schutzanzug
(30) 25.10.93 DE 4336788
(45) 30.05.01

(11) 0 793 982
(51) A 62 D 1/00
(21) + (22) 97103589.4 05.03.97
(73) >AUSIMONT S.P.A.
31 Foro Buonaparte
I-20121 Milano (IT);
(54) Compositions extinctrices de feu
(30) 07.03.96 IT MI960443
(45) 30.05.01

(11) 0 906 140
(51) A 62 D 3/00 C 02 F 3/34
C 12 R 1/77 C 12 R 1/80
C 12 R 1/88 B 09 C 1/10
(21) + (22) 97926101.3 12.06.97
(73) >LATTICE INTELLECTUAL PROPERTY LTD
130 Jermyn Street
London SW1Y 4UR(GB);
(54) BIODEGRADATION DES CYANURES DE METAL
(30) 14.06.96 GB 9612442
(45) 02.05.01

(11) 0 694 319
(51) A 63 B 71/14
(21) + (22) 95650026.8 21.07.95
(73) >O'DARE INTERNATIONAL LTD
Beechwood Close Boghall Road
Bray County Wicklow(IE);
(54) Garde-main
(30) 21.07.94 IE 940585
(45) 23.05.01

(11) 0 779 087
(51) A 63 H 23/16
(21) + (22) 96119914.8 12.12.96
(73) >AQUAPLAY A.B.
Datavägen 51
436 32 Askim(SE);
(54) Jouet aquatique muni d'une roue à
aubes-TRADUCTION-Wasserspielzeug mit Schaufelrad
(30) 13.12.95 US 571489
(45) 02.05.01

SECTION B : TECHNIQUES INDUSTRIELLES DIVERSES - TRANSPORTS
17

SECTION B : DIVERSE INDUSTRIELE TECHNIEKEN - TRANSPORT

(11) 0 431 998
(51) B 01 D 3/06 C 01 B 21/16
(21) + (22) 90403246.3 16.11.90
(73) >ATOFINA
4/8 Cours Michelet
92800 Puteaux(FR);
(54) Procédé de vaporisation d'une solution d'hydrate
d'hydrazine
(30) 04.12.89 FR 8915968
(45) 30.05.01

(11) 0 502 877
(51) B 01 D 53/22 B 01 D 5/00
(21) + (22) 90917042.5 07.11.90
(73) >MEMBRANE TECHNOLOGY AND RESEARCH INC.
1360 Willow Road Suite 103
Menlo Park California 94025-1516(US);
(54) PROCÉDE DE RECUPERATION D'UN CONSTITUANT CONDENSABLE
DE COURANTS GAZEUX
(30) 07.11.89 US 432592
(45) 16.05.01

(11) 0 576 659
(51) B 01 D 63/08 A 61 M 1/18
C 12 M 3/06
(21) + (22) 93903007.8 08.01.93
(73) >BAXTER INTERNATIONAL INC.
One Baxter Parkway
Deerfield IL 60015(US);
(54) MEMBRANE, DIALYSEUR, BIOREACTEUR ET UTILISATION DU
BIOREACTEUR
(30) 10.01.92 US 818851
(45) 16.05.01

(11) 0 709 126
(51) B 01 D 53/64 C 22 B 43/00
(21) + (22) 95500126.8 15.09.95
(73) S.A. >ASTURIANA DE ZINC
San Juan de Nieva
E-33417 Asturias(ES);
(54) Procédé en continu pour collecter et précipiter
simultanément du mercure présent dans un gaz
(30) 26.10.94 ES 9402220
(45) 30.05.01

(11) 0 711 588
(51) B 01 D 29/15
(21) + (22) 95113585.4 30.08.95
(73) FILTERWERK >MANN & HUMMEL G.M.B.H.
Postfach 409
71631 Ludwigsburg(DE);
(54) Filtre, en particulier filtre de
liquide-TRADUCTION-Filter, insbesondere
Flüssigkeitsfilter
(30) 08.11.94 DE 4439815
(45) 30.05.01

(11) 0 728 713
(51) B 01 D 53/50 B 01 D 53/78
B 01 D 53/86 C 01 B 17/74
C 04 B 7/04 C 01 B 17/50
F 27 B 7/24 F 27 B 7/36
F 23 D 17/00 F 27 D 17/00
F 28 B 3/04
(21) + (22) 96101401.6 01.02.96
(73) >DIRECTIONAL DRILLING TOOL A.G.
Baarerstrasse 86
6300 Zug();
(54) Procédé d'utilisation de matériaux de déchets pour
la fabrication de ciment-TRADUCTION-Verfahren zur
Verwertung von Reststoffen bei der Zementherstellung
(30) 13.02.95 DE 19504668 24.01.96 DE 19602321
(45) 02.05.01

(11) 0 808 650
(51) B 01 D 53/04 B 01 D 53/08
B 01 J 20/20
(21) + (22) 97104824.4 21.03.97
(73) >MG TECHNOLOGIES A.G.
Bockenheimer Landstrasse 73-77
60325 Frankfurt am Main(DE);
(54) Procédé d'élimination de polluants dans les gaz
d'échappement-TRADUCTION-Verfahren zum Abtrennen von
Schadstoffen aus Abgasen
(30) 18.05.96 DE 19620129
(45) 02.05.01

(11) 0 854 747
(51) B 01 D 39/02
(21) + (22) 96924663.6 19.07.96
(73) >ADVANCED MINERALS CORP.

130 Castilian Drive
Santa Barbara California 93117(US);
(54) MATERIAUX PARTICULAIRES PERFECTIONNES DESTINES A LA
SEPARATION PRECISE DE PARTICULES EN SUSPENSION DANS
DES FLUIDES
(30) 06.10.95 US 5067 P 01.12.95 US 566464
(45) 16.05.01

(11) 0 910 454
(51) B 01 D 39/08 B 01 D 39/16
B 01 D 46/52
(21) + (22) 97932799.6 10.07.97
(73) >IREMA-FILTER G.M.B.H.
An der Heide 16
92353 Postbauer-Pavelsbach(DE);
(54) FILTRE ANTIPARTICULES SOUS LA FORME D'UNE COUCHE DE
NON-TISSE PLISSE-TRADUCTION-PARTIKELFILTER IN FORM
EINES PLISSIERTEN SCHICHTFÖRMIGEN VLIESMATERIALS
(30) 12.07.96 DE 19628184
(45) 23.05.01

(11) 0 958 335
(51) B 01 D 53/70 B 01 D 53/64
C 10 L 9/10 B 01 J 20/12
C 10 L 10/04 C 10 L 10/02
(21) + (22) 97929019.4 09.07.97
(73) >ICA CHEMIE A.G.
Hauptstrasse 64
4132 Muttenz(CH);
(54) PROCEDE POUR EMPECHER LA CORROSION A HAUTE
TEMPERATURE-TRADUCTION-VERFAHREN ZUM VERHINDERN VON
HOCHTEMPERATURKORROSION
(30) 18.07.96 AT 129496 07.02.97 AT 19497
(45) 16.05.01

(11) 1 017 477
(51) B 01 D 53/32 B 01 D 53/94
F 01 N 3/08 B 01 J 19/08
(21) + (22) 98940395.1 26.08.98
(73) >AEA TECHNOLOGY P.L.C.
329 Harwell Didcot
Oxfordshire OX11 0QJ();
(54) TRAITEMENT D'EMISSIONS GAZEUSES
(30) 09.09.97 GB 9718971 19.12.97 GB 9726713
19.12.97 GB 9726714
(45) 23.05.01

(11) 0 710 625
(51) B 01 F 5/06 C 02 F 1/52
(21) + (22) 95117345.9 03.11.95
(73) >BASF A.G.
67056 Ludwigshafen(DE);
(54) Dispositif et procédé pour la floculation de
suspensions-TRADUCTION-Vorrichtung und Verfahren zur
Flockung von Suspensionen
(30) 03.11.94 DE 4439311
(45) 30.05.01

(11) 0 739 652
(51) B 01 F 7/00 C 08 L 83/04
(21) + (22) 96302201.7 29.03.96
(73) >DOW CORNING TORAY SILICONE CY LTD
3-16 2-chome
Nihonbashi-Muromachi Chuo-Ku Tokyo(JP);
(54) Procédé de fabrication en continue de compositions
d'organopolysiloxane durcissables à température
ambiante
(30) 31.03.95 JP 9950295
(45) 30.05.01

(11) 0 996 498
(51) B 01 F 5/06 B 21 D 11/06
(21) + (22) 98941403.2 22.07.98
(73) >SIEMENS AXIVA G.M.B.H. & CO. K.G.
65926 Frankfurt am Main(DE);
(54) MELANGEUR CONTINU A CONVECTION CHAOTIQUE, ECHANGEUR
THERMIQUE ET REACTEUR-TRADUCTION-KONTINUIERLICHER,
CHAOTISCHER KONVEKTIONS-MISCHER, -WÄRMEAUSTAUSCHER
UND -REAKTOR
(30) 24.07.97 DE 19731891 11.07.98 DE 19831247
(45) 30.05.01

(11) 0 476 574
(51) B 01 J 20/26 A 61 L 15/00
(21) + (22) 91115708.9 17.09.91
(73) >STOCKHAUSEN G.M.B.H. & CO. K.G.
Bäckerpfad 25
47805 Krefeld(DE);
(54) Procédé pour la fabrication de matériau adsorbant
l'eau et son utilisation dans les articles
hygiéniques et dans l'amélioration des
sols-TRADUCTION-Verfahren zur Herstellung von
Wasseradsorptionsmaterial und dessen Verwendung in
Hygieneartikeln und zur Bodenverbesserung
(30) 19.09.90 DE 4029593
(45) 23.05.01

(11) 0 685 261
(51) B 01 J 27/199 C 07 C 57/04
C 07 C 51/25 C 07 C 51/377
(21) + (22) 95108271.8 31.05.95
(73) >NIPPON SHOKUBAI CO. LTD
1-1 Koraibashi 4-chome
Chuo-ku Osaka-shi(JP);
(54) Catalyseur pour la préparation d'acide méthacrylique
et procédé pour la production d'acide méthacrylique
en moyen du catalyseur
(30) 31.05.94 JP 11822794
(45) 16.05.01

(11) 0 686 701
(51) B 01 J 7/00 C 21 D 1/76
(21) + (22) 95108626.3 05.06.95
(73) >PRAXAIR TECHNOLOGY INC.
39 Old Ridgebury Road
Danbury CT 06810-5113(US);
(54) Procédé pour la production d'atmosphères pour
traitement thermique
(30) 06.06.94 US 254796
(45) 16.05.01

(11) 0 715 889
(51) B 01 J 37/00 B 01 J 37/02
(21) + (22) 95117569.4 08.11.95
(73) >DMC2 DEGUSSA METALS CATALYSTS CERDEC A.G.
60287 Frankfurt am Main(DE);
(54) Catalyseur en coque, procédé pour le préparer et son
utilisation-TRADUCTION-Schalenkatalysatoren,
Verfahren zu ihrer Herstellung und ihre Verwendung
(30) 08.12.94 DE 4443701
(45) 23.05.01

(11) 0 747 115
(51) B 01 J 2/04 B 05 B 7/04
B 05 B 7/12
(21) + (22) 96304003.5 03.06.96
(73) >GENERAL ELECTRIC CY
1 River Road
Schenectady NY 12345(US);
(54) Buse de granulation par vapeur
(30) 05.06.95 US 461798
(45) 09.05.01

(11) 0 778 811
(51) B 01 J 21/16 B 01 J 29/04
B 01 J 37/02 C 10 G 11/04
C 07 C 5/22 C 07 C 29/04
C 07 C 2/66 C 07 C 1/24
C 10 G 47/12 C 01 B 33/40
(21) + (22) 95929260.8 31.08.95
(73) >AKZO NOBEL N.V.
Velperweg 76
6824 BM Arnhem(NL);
>ENGELHARD DE MEERN B.V.
Strijkviertel 67
3454 PK De Meern(NL);
>SHELL INTERNATIONALE RESEARCH MAATSCHAPPIJ B.V.
Carel van Bylandtlaan 30
2596 HR Den Haag(NL)
(54) SYNTHETISCHE ZWELBARE KLEIMINERALEN.
(30) 02.09.94 NL 9401433
(45) 30.05.01

(11) 0 796 844
(51) B 01 J 21/00 C 07 D 207/26
C 07 D 207/32
(21) + (22) 97301783.3 18.03.97
(73) >NIPPON SHOKUBAI CO. LTD
1-1 Koraibashi 4-chome
Chuo-ku Osaka-shi(JP);
(54) Procédé pour la préparation d'amides
N-vinyl-carboxyliques
(30) 18.03.96 JP 6045596
(45) 16.05.01

(11) 0 808 650
(51) B 01 J 20/20 B 01 D 53/04
B 01 D 53/08
(21) + (22) 97104824.4 21.03.97
(73) >MG TECHNOLOGIES A.G.
Bockenheimer Landstrasse 73-77
60325 Frankfurt am Main(DE);
(54) Procédé d'élimination de polluants dans les gaz
d'échappement-TRADUCTION-Verfahren zum Abtrennen von
Schadstoffen aus Abgasen
(30) 18.05.96 DE 19620129
(45) 02.05.01

(11) 0 839 574
(51) B 01 J 23/89 C 07 C 209/16
C 07 C 209/26

(21) + (22) 97118631.7 27.10.97
(73) >BASF A.G.
67056 Ludwigshafen(DE);
(54) Catalyseurs pour l'amination d'oxydes d'alkylène,
alcools, aldéhydes et
cétones-TRADUCTION-Katalysatoren für die Aminierung
von Alkylenoxiden, Alkoholen, Aldehyden und Ketonen
(30) 31.10.96 DE 19644107
(45) 30.05.01

(11) 0 841 088
(51) B 01 J 13/00 B 01 J 13/16
(21) + (22) 97118626.7 27.10.97
(73) >BAYER A.G.
51368 Leverkusen(DE);
(54) Microcapsules obtenues par utilisation de
polyisocyanate
d'iminooxadiazinone-TRADUCTION-Mikrokapseln unter
Verwendung von Iminooxadiazindion-Polyisocyanaten
(30) 08.11.96 DE 19646110
(45) 30.05.01

(11) 0 851 905
(51) B 01 J 20/22 C 09 K 3/32
C 02 F 1/68
(21) + (22) 96927671.6 02.08.96
(73) >DIBA DIENSTLEISTUNGS- UND BETEILIGUNGS G.M.B.H.
Willi-Stamer-Strasse 9a
82031 Grünwald(DE);
(54) PROCEDE DE FABRICATION D'UN SUBSTRAT
D'ABSORPTION-TRADUCTION-VERFAHREN ZUR HERSTELLUNG
EINES AUFNAHMESUBSTRATES
(30) 16.08.95 DE 19530096
(45) 02.05.01

(11) 0 859 661
(51) B 01 J 19/00
(21) + (22) 96933842.5 23.09.96
(73) >BERLEX LABORATORIES INC.
15049 San Pablo Avenue
Richmond CA 94804-0099(US);
(54) APPAREIL ET PROCEDE POUR REACTIONS CHIMIQUES
MULTIPLIES
(30) 22.09.95 US 532279
(45) 16.05.01

(11) 0 871 595
(51) B 01 J 2/00 C 02 F 3/12
C 02 F 3/10
(21) + (22) 96902375.3 13.02.96
(73) >PROCEFF LTD
9 Burkes Parade
Beaconsfield Buckinghamshire HP9 1NN (GB);
>TODD JOHN JAMES
61 Sandy Lane
Hartley Wintney Hampshire RG27 8BT (GB)
(54) TRAITEMENT D'EAUX USEES, MILIEU UTILISE ET
FABRICATION DE CELUI-CI
(30) 13.02.95 GB 9502743 17.11.95 GB 9523626
(45) 30.05.01

(11) 0 888 187
(51) B 01 J 29/04 B 01 J 29/82
C 01 B 25/36 C 01 B 25/45
(21) + (22) 97908599.0 12.03.97
(73) >NORSK HYDRO ASA
Bygdoy Allé 2
0240 Oslo (NO);
(54) METALLOPHOSPHATES CRISTALLINS MICROPOREUSES
(30) 13.03.96 NO 961034
(45) 23.05.01

(11) 0 906 261
(51) B 01 J 31/24 C 07 C 45/50
C 07 F 9/6568
(21) + (22) 97925959.5 28.05.97
(73) >BASF A.G.
67056 Ludwigshafen(DE);
(54) PROCEDE D'HYDROFORMYLATION ET CATALYSEURS APPROPRIES
A CET EFFET, CONTENANT DES COMPOSES PHOSPHORE COMME
LIGANDS-TRADUCTION-VERFAHREN ZUR HYDROFORMYLIERUNG
UND DAFÜR GEEIGNETE KATALYSATOREN, DIE
PHOSPHORVERBINDUNGEN ALS LIGANDEN ENTHALTEN
(30) 31.05.96 DE 19621967
(45) 09.05.01

(11) 0 918 762
(51) B 01 J 23/52 B 01 J 23/66
B 01 J 29/89 C 07 D 301/10
C 07 D 301/06
(21) + (22) 97931499.4 30.06.97
(73) THE >DOW CHEMICAL CY
2030 Dow Center
Midland Michigan 48674(US);
(54) PROCEDE POUR OXYDER DIRECTEMENT LES OLEFINES EN
OXYDES D'OLEFINES

(30) 01.07.96 US 21013 P 11.07.96 US 679605
20.09.96 US 26590 P 20.09.96 US 26591 P
(45) 16.05.01

(11) 0 930 934
(51) B 01 J 2/00 C 08 J 3/12
B 01 J 20/26
(21) + (22) 97910358.7 25.09.97
(73) >FRAUNHOFER-GESELLSCHAFT ZUR FORDERUNG DER
ANGEWANDTEN FORSCHUNG E.V.
Leonrodstrasse 54
80636 München(DE);
(54) PROCEDE POUR AGRANDIR LA SURFACE DE
PARTICULES-TRADUCTION-VERFAHREN ZUR VERGRÖßERUNG
DER OBERFLÄCHE VON PARTIKELN
(30) 26.09.96 DE 19639491
(45) 30.05.01

(11) 0 949 963
(51) B 01 J 19/00 B 01 J 19/18
C 08 F 10/00 C 08 F 2/00
(21) + (22) 97911232.3 20.10.97
(73) >SIEMENS AXIVA G.M.B.H. & CO. K.G.
65926 Frankfurt am Main(DE);
(54) OPTIMISATION DU SYSTEME DE REFRIGERATION D'UNE
UNITE DE PRODUCTION DE
POLYOLEFINE-TRADUCTION-OPTIMISATION DES
KÜHLWASSERSYSTEMS EINER POLYOLEFINANLAGE
(30) 31.12.96 DE 19654806
(45) 23.05.01

(11) 0 951 351
(51) B 01 J 23/22 B 01 J 37/02
C 07 C 51/25
(21) + (22) 97951986.5 27.11.97
(73) >CONSORTIUM FUR ELEKTROCHEMISCHE INDUSTRIE G.M.B.H.
Zielstattstrasse 20
81379 München(DE);
(54) UTILISATION D'UN CATALYSEUR A COQUE POUR LA
PREPARATION D'ACIDE ACETIQUE PAR OXYDATION EN PHASE
GAZEUSE D'HYDROCARBURES C 4
INSATURES-TRADUCTION-VERWENDUNG EINES
SCHALENKATALYSATORS ZUR HERSTELLUNG VON ESSIGSÄURE
DURCH GASPHASENOXIDATION VON UNGESÄTTIGTEN C
4-KOHLLENWASSERSTOFFEN
(30) 28.11.96 DE 19649426
(45) 09.05.01

(11) 0 958 335
(51) B 01 J 20/12 C 10 L 10/04
C 10 L 10/02 B 01 D 53/70
B 01 D 53/64 C 10 L 9/10
(21) + (22) 97929019.4 09.07.97
(73) >ICA CHEMIE A.G.
Hauptstrasse 64
4132 Muttentz(CH);
(54) PROCEDE POUR EMPECHER LA CORROSION A HAUTE
TEMPERATURE-TRADUCTION-VERFAHREN ZUM VERHINDERN VON
HOCHTEMPERATURKORROSION
(30) 18.07.96 AT 129496 07.02.97 AT 19497
(45) 16.05.01

(11) 0 963 341
(51) B 01 J 27/04 C 01 B 17/04
(21) + (22) 98963635.2 24.12.98
(73) >ELF EXPLORATION PRODUCTION
Tour Elf 2 Place de la Coupole La Défense 6
92400 Courbevoie(FR);
(54) PROCEDE ET CATALYSEUR POUR OXYDER DIRECTEMENT EN
SOUFRE L'H2S CONTENU DANS UN GAZ
(30) 29.12.97 FR 9716617
(45) 30.05.01

(11) 0 991 467
(51) B 01 J 23/36 B 01 J 21/02
C 07 C 6/06 B 01 J 31/12
(21) + (22) 98937499.6 18.06.98
(73) >CONSORTIUM FUR ELEKTROCHEMISCHE INDUSTRIE G.M.B.H.
Zielstattstrasse 20
81379 München(DE);
(54) CATALYSEUR SUR SUPPORT UTILISABLE DANS LA
FABRICATION DE CYCLOALCADIENES DANS UNE REACTION DE
METATHESE-TRADUCTION-TRÄGERKATALYSATOR ZUR
VERWENDUNG BEI DER HERSTELLUNG VON CYCLOALKADIENEN
IN EINER METATHESEREAKTION
(30) 26.06.97 DE 19727256
(45) 02.05.01

(11) 0 998 351
(51) B 01 J 31/02
(21) + (22) 98954341.8 05.10.98
(73) >MERCK PATENT G.M.B.H.
Frankfurter Strasse 250
64293 Darmstadt(DE);
(54) GEBRUIK VAN TRIS (TRIFLUORMETHYLSULFONYL) METHAAN EN
DE ALKALI- EN AARDALKALIMETAALZOUTEN ERVAN ALS

KATALYSATOREN BIJ C-C-VERKNOPENDESYNTHESES EN HET NIEUWE Mg-ZOUT VAN TRIS (TRIFLUORMETHYLSULFONYL) METHAAN-TRADUCTION-VERWENDING VON TRIS (TRIFLUOROMETHYLSULFONYL)METHAN UND DESSEN ALKALI- UND ERDALKALIMETALLSALZEN ALS KATALYSATOREN BEI C-C VERKNÜPFENDEN SYNTHESSEN UND DAS NEUE Mg-SALZ VON TRIS (TRIFLUOROMETHYLSULFONYL)METHAN

(30) 06.10.97 DE 19743985
(45) 30.05.01

(11) 1 017 477
(51) B 01 J 19/08 B 01 D 53/32
B 01 D 53/94 F 01 N 3/08
(21) + (22) 98940395.1 26.08.98
(73) >AEA TECHNOLOGY P.L.C.
329 Harwell Didcot
Oxfordshire OX11 0QJ();
(54) TRAITEMENT D'EMISSIONS GAZEUSES
(30) 09.09.97 GB 9718971 19.12.97 GB 9726713
19.12.97 GB 9726714
(45) 23.05.01

(11) 1 034 037
(51) B 01 J 49/00 C 02 F 1/42
(21) + (22) 98955700.4 19.11.98
(73) >BWT FRANCE
103 rue Charles Michels
93200 Saint-Denis (FR);
>SIEBE APLLIANCE CONTROLS
320 avenue des Sorbiers
74311 Thyez (FR)
(54) PROCEDE D'OPTIMISATION DU CYCLE DE FONCTIONNEMENT
D'UNE UNITE DE TRAITEMENT D'EAU
(30) 27.11.97 FR 9714946
(45) 23.05.01

(11) 0 817 679
(51) B 01 L 7/00 G 01 N 1/31
C 12 Q 1/68
(21) + (22) 96908240.3 27.03.96
(73) >MEDICAL RESEARCH COUNCIL
20 Park Crescent
London W1N 4AL(GB);
(54) AMELIORATIONS RELATIVES AU TRAITEMENT D'ECHANTILLONS
(30) 28.03.95 GB 9506312
(45) 23.05.01

(11) 0 886 544
(51) B 01 L 7/00 G 02 B 21/34
G 01 N 27/447
(21) + (22) 97918022.1 13.03.97
(73) >NOVEMBER A.G. GESELLSCHAFT FUR MOLEKULARE MEDIZIN
Ulrich-Schalk-Strasse 3 a
91056 Erlangen(DE);
(54) DISPOSITIF POUR ANALYSE D'ECHANTILLONS BIOLOGIQUES
ET MEDICAUX-TRADUCTION-VORRICHTUNG ZUR UNTERSUCHUNG
VON BIOLOGISCHEN UND MEDIZINISCHEN PROBEN
(30) 15.03.96 DE 19610146
(45) 09.05.01

(11) 0 792 690
(51) B 02 C 13/18
(21) + (22) 97200301.6 04.02.97
(73) >MAGOTTEAUX INTERNATIONAL
Rue A. Dumont
B-4051 Vaux-Sous-Chevremont(BE);
(54) Enclume pour concasseur à impact centrifuge et
cercle d'enclumes équipé de telles enclumes
(30) 27.02.96 BE 9600168
(45) 30.05.01

(11) 0 885 064
(51) B 02 C 13/18 B 02 C 23/24
(21) + (22) 96944668.1 28.12.96
(73) >RESULT A.G.
Im Seefeld
8265 Mammern(CH);
(54) DISPOSITIF POUR TRAITER DES ELEMENTS
COMPOSITES-TRADUCTION-VORRICHTUNG ZUM BEHANDELN VON
VERBUNDELEMENTEN
(30) 23.01.96 DE 19602205
(45) 16.05.01

(11) 0 888 192
(51) B 02 C 23/14 B 02 C 21/00
(21) + (22) 97915524.9 20.03.97
(73) >F C B
38 rue de la République
93100 Montreuil Cédex(FR);
(54) PROCEDE ET INSTALLATION POUR LA PRODUCTION
SIMULTANEE ET EN CONTINU DE PLUSIEURS FRACTIONS
GRANULOMETRIQUES D'UNE MATIERE MINERALE
(30) 22.03.96 FR 9603577
(45) 30.05.01

(11) 0 743 096
(51) B 04 B 1/02 B 04 B 9/10
(21) + (22) 96830006.1 10.01.96
(73) >MANCA DOMENICO
Via Carrabuffas
07041 Alghero (IT);
>VADO GIOVANNI ANTONIO
Regione Taulera
07041 Alghero (IT)
(54) Appareil de dimension réduite pour la séparation
centrifuge
(30) 19.05.95 IT RM950113 U
(45) 30.05.01

(11) 0 747 115
(51) B 05 B 7/04 B 05 B 7/12
B 01 J 2/04
(21) + (22) 96304003.5 03.06.96
(73) >GENERAL ELECTRIC CY
1 River Road
Schenectady NY 12345(US);
(54) Buse de granulation par vapeur
(30) 05.06.95 US 461798
(45) 09.05.01

(11) 0 753 350
(51) B 05 B 5/10 B 05 B 5/053
H 02 H 7/00 H 02 H 3/04
(21) + (22) 96420230.3 05.07.96
(73) S.A. >SAMES
13 Chemin de Malacher - ZIRST B.P. 86
F-38243 Meylan Cédex(FR);
(54) Procédé d'élaboration de haute tension et dispositif
de projection électrostatique de produit de
revêtement
(30) 10.07.95 FR 9508622
(45) 16.05.01

(11) 0 730 500
(51) B 05 D 1/18 B 05 D 3/10
C 09 D 5/00 C 23 C 18/00
C 23 C 18/40
(21) + (22) 94930011.5 03.10.94
(73) >LILLY TECHNOLOGIES INC.
Suite 900 300 Delaware Avenue
Wilmington DE 19801(US);
(54) DEPOT DE CUIVRE PAR DISPROPORTIONNEMENT SANS GAZ
AMMONIAC
(30) 22.11.93 US 153548
(45) 23.05.01

(11) 0 872 512
(51) B 05 D 3/06 C 08 J 7/18
A 61 L 29/00
(21) + (22) 98105279.8 24.03.98
(73) >DEGUSSA A.G.
Bennigsenplatz 1
40474 Düsseldorf(DE);
(54) Procédé pour modifier la surface d'un substrat
polymère par polymérisation de
greffage-TRADUCTION-Verfahren zur Modifizierung der
Oberfläche von Polymer substraten durch
PPropfolymerisation
(30) 14.04.97 DE 19715449 29.07.97 DE 19732586
09.12.97 DE 19754565
(45) 09.05.01

(11) 0 895 552
(51) B 05 D 1/00 B 05 D 7/06
D 21 H 19/00 D 21 H 23/50
(21) + (22) 97907487.9 24.03.97
(73) >DSM N.V.
Het Overloon 1
6411 TE Heerlen(NL);
(54) WERKWIJZE VOOR HET BEKLEDEN VAN EEN BOARD OF
PAPIERACHTIG SUBSTRAAT MET EEN
POEDERVERFSAMENSTELLING
(30) 26.03.96 EP 96200819
(45) 16.05.01

(11) 0 770 432
(51) B 08 B 3/02 A 21 B 3/16
(21) + (22) 96117143.6 25.10.96
(73) >POTZSCHER CAROLA
Ellefelder Strasse 21
08223 Falkenstein/Vogtl.(DE);
(54) Machine à laver-TRADUCTION-Waschmaschine
(30) 26.10.95 DE 19539857
(45) 16.05.01

(11) 0 825 380
(51) B 08 B 9/04 F 16 L 55/46
(21) + (22) 97112708.9 24.07.97
(73) FILTERWERK >MANN & HUMMEL G.M.B.H.
71631 Ludwigsburg(DE);
(54) Racleur pour système de tuyaux-TRADUCTION-Molchsystem

(30) 10.08.96 DE 19632344
(45) 02.05.01

(11) 0 844 031
(51) B 09 B 1/00 E 02 D 31/00
C 02 F 9/00
(21) + (22) 97402831.8 25.11.97
(73) >SOLETANCHE BACHY FRANCE
6 rue de Watford
92000 Nanterre(FR);
(54) Système de traitement et d'évacuation de l'eau
souterraine provenant d'un site pollué isolé du site
environnant par une paroi étanche réalisée dans le
sol
(30) 26.11.96 FR 9614468
(45) 09.05.01

(11) 0 871 598
(51) B 09 B 3/00 E 02 D 3/12
C 04 B 18/10 C 04 B 28/08 //
// (C04B28/ 0 8, 18:10, 2
2 :0 6)
(21) + (22) 96943192.3 24.12.96
(73) >CIE DU SOL
6 Rue de Watford
92000 Nanterre(FR);
(54) PROCÉDE DE VALORISATION DE RESIDUS D'INCINERATION DE
DECHETS MENAGERS ET DE CENDRES RESULTANT DE
L'INCINERATION DE BOUES DE STATIONS D'EPURATION
D'EAUX URBAINES ET MELANGE OBTENU PAR CE PROCÉDE
(30) 05.01.96 FR 9600082
(45) 30.05.01

(11) 0 906 140
(51) B 09 C 1/10 A 62 D 3/00
C 02 F 3/34 C 12 R 1/77
C 12 R 1/80 C 12 R 1/88
(21) + (22) 97926101.3 12.06.97
(73) >LATTICE INTELLECTUAL PROPERTY LTD
130 Jermyn Street
London SW1Y 4UR(GB);
(54) BIODEGRADATION DES CYANURES DE METAL
(30) 14.06.96 GB 9612442
(45) 02.05.01

(11) 0 780 169
(51) B 21 B 31/02 B 21 B 13/12
(21) + (22) 96119770.4 10.12.96
(73) >DANIELI & C. OFFICINE MECCANICHE S.P.A.
Via Nazionale 19
33042 Buttrio (UD)(IT);
(54) Block de laminoir compact
(30) 22.12.95 IT UD950250
(45) 16.05.01

(11) 0 942 792
(51) B 21 C 29/00
(21) + (22) 97954666.0 27.11.97
(73) INGENIEURGEMEINSCHAFT WSP C. >KRAMER H.J. GERHARDT
M.SC.
Welkenrather Strasse 120
52074 Aachen(DE);
(54) DISPOSITIF POUR LE REFROIDISSEMENT DE PROFILES
FILES-TRADUCTION-VORRICHTUNG ZUR ABKÜHLUNG VON
STRANGPRESSPROFILIEN
(30) 28.11.96 DE 19649073
(45) 23.05.01

(11) 0 802 838
(51) B 21 D 17/04 B 21 D 28/12
(21) + (22) 95939759.7 02.11.95
(73) >WILSON TOOL INTERNATIONAL INC.
12912 Farnham Avenue
White Bear Lake MN 55110(US);
(54) OUTIL ET MATRICE DE DEFORMATION DE PIECES A USINER
POUR POINCONNEUSE
(30) 09.01.95 US 370144
(45) 23.05.01

(11) 0 916 426
(51) B 21 D 22/14 B 21 D 41/04
(21) + (22) 98121378.8 10.11.98
(73) >SANGO CO. LTD
3-1 Mutsuno-1-chome
Atsuta-ku Nagoya Aichi-ken(JP);
(54) Méthode et dispositif pour le formage de l'
extrémité d' une pièce cylindrique
(30) 11.11.97 JP 30824097 15.09.98 JP 27945998
(45) 30.05.01

(11) 0 946 312
(51) B 21 D 1/02 B 21 D 3/02
B 21 F 1/02
(21) + (22) 97953842.8 17.12.97
(73) >WITELS APPARATE-MASCHINEN ALBERT G.M.B.H. & CO. K.G.
21

Malteser Strasse 151-159
D-12277 Berlin(DE);
(54) PROCÉDE DE DEROULEMENT AUTOMATIQUE D'UN PROCESSUS DE
DRESSAGE-TRADUCTION-VERFAHREN ZUR AUTOMATISIERTEN
PROZESSFÜHRUNG EINES RICHTPROZESSES
(30) 20.12.96 DE 19653569
(45) 30.05.01

(11) 0 996 498
(51) B 21 D 11/06 B 01 F 5/06
(21) + (22) 98941403.2 22.07.98
(73) >SIEMENS AXIVA G.M.B.H. & CO. K.G.
65926 Frankfurt am Main(DE);
(54) MELANGEUR CONTINU A CONVECTION CHAOTIQUE, ECHANGEUR
THERMIQUE ET REACTEUR-TRADUCTION-KONTINUIERLICHER,
CHAOTISCHER KONVEKTIONSMISCHER, -WÄRMEAUSTAUSCHER
UND -REAKTOR
(30) 24.07.97 DE 19731891 11.07.98 DE 19831247
(45) 30.05.01

(11) 0 946 312
(51) B 21 F 1/02 B 21 D 1/02
B 21 D 3/02
(21) + (22) 97953842.8 17.12.97
(73) >WITELS APPARATE-MASCHINEN ALBERT G.M.B.H. & CO. K.G.
Malteser Strasse 151-159
D-12277 Berlin(DE);
(54) PROCÉDE DE DEROULEMENT AUTOMATIQUE D'UN PROCESSUS DE
DRESSAGE-TRADUCTION-VERFAHREN ZUR AUTOMATISIERTEN
PROZESSFÜHRUNG EINES RICHTPROZESSES
(30) 20.12.96 DE 19653569
(45) 30.05.01

(11) 0 728 573
(51) B 21 J 9/02 B 30 B 15/04
B 23 Q 1/26
(21) + (22) 96102237.3 15.02.96
(73) >SCHULER PRESSEN G.M.B.H. & CO. K.G.
Bahnhofstrasse 41
73033 Göppingen(DE);
(54) PERS IN HET BIJZONDER VOOR DEFORMERENDE
BEWERKING-TRADUCTION-Press, insbesondere zum
Massivumformen
(30) 24.02.95 DE 19506521
(45) 09.05.01

(11) 0 988 122
(51) B 21 J 13/14 B 21 K 1/04
B 21 K 27/04
(21) + (22) 98922569.3 09.06.98
(73) >HATEBUR UMFORMMASCHINEN A.G.
General Guisan-Strasse 21
CH-4153 Reinach(CH);
(54) MACHINE-OUTIL DE FORMAGE EN PLUSIEURS
ETAPES-TRADUCTION-MEHRSTUFIGE UMFORMMASCHINE
(30) 13.06.97 CH 144997
(45) 09.05.01

(11) 0 929 370
(51) B 21 K 27/04
(21) + (22) 97918875.2 29.09.97
(73) >HATEBUR UMFORMMASCHINEN A.G.
General Guisan-Strasse 21
CH-4153 Reinach(CH);
(54) DISPOSITIF POUR LE TRANSPORT AUTOMATIQUE DE PIECES
SUR UNE MACHINE DE FORMAGE A ETAGES
MULTIPLIS-TRADUCTION-VORRICHTUNG ZUM AUTOMATISCHEN
TRANSPORT VON WERKSTÜCKEN AN EINER MEHRSTUFIGEN
UMFORMMASCHINE
(30) 03.10.96 CH 241096
(45) 23.05.01

(11) 0 988 122
(51) B 21 K 1/04 B 21 K 27/04
B 21 J 13/14
(21) + (22) 98922569.3 09.06.98
(73) >HATEBUR UMFORMMASCHINEN A.G.
General Guisan-Strasse 21
CH-4153 Reinach(CH);
(54) MACHINE-OUTIL DE FORMAGE EN PLUSIEURS
ETAPES-TRADUCTION-MEHRSTUFIGE UMFORMMASCHINE
(30) 13.06.97 CH 144997
(45) 09.05.01

(11) 0 881 013
(51) B 22 C 9/10
(21) + (22) 98109522.7 26.05.98
(73) FRITZ >HANSBERG S.P.A.
Via Cesari n. 27
41100 Modena(IT);
(54) Procédé de connection des noyaux aux
sable-TRADUCTION-Verfahren zum Verbinden von
mehreren Giesskernen
(30) 27.05.97 IT MI971238
(45) 30.05.01

(11) 0 846 510
(51) B 22 D 21/04 B 22 D 21/00
(21) + (22) 97120790.7 27.11.97
(73) >HONSEL A.G.
Fritz-Honsel-Strasse
59872 Meschede (DE);
(54) Utilisation d'une coquille pour fabrication de bars
en métal léger ou alliage léger, notamment de
magnésium ou d'alliage de
magnésium-TRADUCTION-Verwendung einer Kokille zum
Herstellen von Barren aus Leichtmetall oder einer
Leichtmetall-Legierung, insbesondere aus Magnesium
oder einer Magnesiumlegierung
(30) 03.12.96 DE 19650074 15.03.97 DE 19710887
(45) 23.05.01

(11) 0 868 238
(51) B 22 D 11/04
(21) + (22) 96941052.1 29.11.96
(73) S.A. PAUL >WURTH
32 rue d'Alsace
1122 Luxembourg (LU);
(54) COQUILLE DE COULEE
CONTINUE-TRADUCTION-STRANGGIESSKOKILLE
(30) 22.12.95 LU 88689
(45) 30.05.01

(11) 0 869 853
(51) B 22 D 11/04
(21) + (22) 96946181.3 03.12.96
(73) >SMS DEMAG A.G.
Eduard-Schloemann-Strasse 4
40237 Düsseldorf (DE);
(54) PROCEDE DE COULEE CONTINUE DE BRAMES FINES DE
METAL-TRADUCTION-VERFAHREN ZUM STRANGGIESSEN VON
DÜNNBRAMMEN AUS METALL
(30) 27.12.95 DE 19549275
(45) 30.05.01

(11) 0 907 442
(51) B 22 D 11/16
(21) + (22) 97922831.9 02.04.97
(73) >SMS DEMAG A.G.
Eduard-Schloemann-Strasse 4
40237 Düsseldorf (DE);
(54) PROCEDE POUR OPTIMISER LA QUALITE DE SURFACE DE
PIECES MOULEES PAR COULEE
CONTINUE-TRADUCTION-VERFAHREN ZUR OPTIMIERUNG DER
STRANGOBERFLÄCHENQUALITÄT
(30) 02.04.96 DE 19614760
(45) 30.05.01

(11) 0 946 321
(51) B 22 D 41/50
(21) + (22) 97946752.9 22.10.97
(73) S.A. >VESUVIUS FRANCE
68 rue Paul Deudon B.P. 19
59750 Feignies (FR);
(54) ELEMENT DE TRANSFERT D'ACIER EN FUSION ET PROCEDE DE
FABRICATION ASSOCIE
(30) 23.10.96 FR 9613017
(45) 23.05.01

(11) 0 861 913
(51) B 22 F 9/30 C 22 C 33/02
(21) + (22) 98102700.6 17.02.98
(73) >BASF A.G.
67056 Ludwigshafen (DE);
(54) Poudre de fer contenant du
phosphore-TRADUCTION-Phosphorhaltige Eisenpulver
(30) 19.02.97 DE 19706525
(45) 09.05.01

(11) 0 864 389
(51) B 22 F 3/11 H 01 M 4/80
H 01 M 4/24
(21) + (22) 98104382.1 11.03.98
(73) >KATAYAMA SPECIAL INDUSTRIES LTD
15-27 Mitsuyaminami 3-chome
Yodogawa-ku Osaka-shi Osaka-fu (JP);
(54) Procédé de préparation d'une feuille poreuse
métallique, feuille poreuse ainsi préparée et
électrode pour batterie
(30) 11.03.97 JP 5672997 27.02.98 JP 4833698
(45) 23.05.01

(11) 0 585 400
(51) B 23 B 47/00 B 23 B 29/02
B 23 Q 11/00 F 16 F 15/00
F 16 F 15/03
(21) + (22) 92913988.9 26.03.92
(73) >UNIVERSITY OF KENTUCKY RESEARCH FOUNDATION
107 Mineral Industries Building
University of Kentucky Lexington, KY 40506 (US);
(54) DISPOSITIF ACTIF DE REDUCTION DES VIBRATIONS
22

(30) 20.05.91 US 702987
(45) 30.05.01

(11) 0 800 429
(51) B 23 B 27/14
(21) + (22) 95939822.3 09.11.95
(73) >KENNOMETAL INC.
P.O. Box 231
Latrobe PA 15650 (US);
(54) PIECE DE COUPE RAPPORTEE COMPORTANT UN BRISE-COPEAUX
POUR COPEAUX MINCES
(30) 29.12.94 US 365906
(45) 16.05.01

(11) 0 839 082
(51) B 23 B 51/06 B 23 Q 1/00
(21) + (22) 96925749.2 13.07.96
(73) >KENNOMETAL INC.
1600 Technology Way
Latrobe PA 15650-0231 (US);
(54) BOOR MET KOELSMEEERMIDDELKANAAL-TRADUCTION-BOHRER MIT
KÜHLSCHMIERSTOFFKANAL
(30) 14.07.95 DE 29511430 U 08.08.95 DE 29512745 U
21.02.96 DE 29602997 U
(45) 23.05.01

(11) 0 850 713
(51) B 23 B 5/24 F 02 K 1/82
(21) + (22) 97403079.3 18.12.97
(73) >AEROSPATIALE MATRA
37 Boulevard de Montmorency
75016 Paris (FR);
(54) Dispositif et procédé pour la protection thermique
et mécanique d'une surface
(30) 26.12.96 FR 9616047
(45) 02.05.01

(11) 1 009 573
(51) B 23 B 27/14 B 23 G 5/00
(21) + (22) 98945207.3 11.08.98
(73) >KENNOMETAL INC.
1600 Technology Way
Latrobe PA 15650-0231 (US);
(54) SCHROEFDRAADSNIJPLAAT-TRADUCTION-GEWINDESCHNEIDPLATTE
(30) 03.09.97 DE 19738456
(45) 23.05.01

(11) 1 009 573
(51) B 23 G 5/00 B 23 B 27/14
(21) + (22) 98945207.3 11.08.98
(73) >KENNOMETAL INC.
1600 Technology Way
Latrobe PA 15650-0231 (US);
(54) SCHROEFDRAADSNIJPLAAT-TRADUCTION-GEWINDESCHNEIDPLATTE
(30) 03.09.97 DE 19738456
(45) 23.05.01

(11) 0 723 835
(51) B 23 K 35/363 // // B23K103:
1 0
(21) + (22) 96100617.8 17.01.96
(73) >SOLVAY FLUOR UND DERIVATE G.M.B.H.
Hans-Böckler-Allee 20
30173 Hannover (DE);
(54) Flux-TRADUCTION-Flussmittel
(30) 24.01.95 DE 19501937 01.06.95 DE 19519515
(45) 09.05.01

(11) 0 855 945
(51) B 23 K 11/00
(21) + (22) 96945815.7 18.10.96
(73) BAVARIA-TECH WERNER >SCHLÄTTL
Tittlinger Strasse 22
D-94034 Passau (DE);
(54) PROCEDE DE COMMANDE D'UN DISPOSITIF DE SOUDAGE ET
DISPOSITIF DE SOUDAGE
CORRESPONDANT-TRADUCTION-VERFAHREN ZUM STEuern EINER
SCHWEISSVORRICHTUNG UND SCHWEISSEINRICHTUNG
(30) 20.10.95 DE 19539194
(45) 16.05.01

(11) 0 909 605
(51) B 23 K 10/00
(21) + (22) 98113368.9 17.07.98
(73) THE >LINCOLN ELECTRIC CY
22801 St. Clair Avenue
Cleveland Ohio 44117-1199 (US);
(54) Dispositif et procédé pour rétrécir un
arc-TRADUCTION-Vorrichtung und Verfahren zum
Zurückziehen eines Lichtbogens
(30) 28.07.97 US 901640
(45) 16.05.01

(11) 0 958 090

(51) B 23 K 9/095
(21) + (22) 98901240.6 03.02.98
(73) >FRONIUS SCHWEISSMASCHINEN PRODUKTION G.M.B.H. & CO.
K.G.
Nr. 89 4643 Pettenbach(AT);
(54) SYSTEME DE SOUDAGE ET PROCEDE DE DETERMINATION DES
PARAMETRES DE SOUDAGE D'UNE SOURCE DE COURANT DE
SOUDAGE-TRADUCTION-SCHWEISSSYSTEM UND VERFAHREN ZUM
FESTLEGEN DER SCHWEISSPARAMETER FÜR EINE
SCHWEISSSTROMQUELLE
(30) 06.02.97 AT 18397
(45) 02.05.01

(11) 1 009 580
(51) B 23 K 26/08 C 21 D 1/00
F 02 F 1/00
(21) + (22) 98906893.7 27.01.98
(73) >ELOTHERM G.M.B.H.
Hammesberger Strasse 31
D-42855 Remscheid(DE);
(54) PROCEDE ET DISPOSITIF DESTINE A TRAITER LES SURFACES
D'ORIFICES PRATIQUES DANS DES
ELEMENTS-TRADUCTION-VERFAHREN UND EINE VORRICHTUNG
ZUM BEHANDELN DER FLÄCHEN VON BOHRUNGEN VON BAUTEILEN
(30) 18.03.97 DE 19711232
(45) 23.05.01

(11) 0 585 400
(51) B 23 Q 11/00 F 16 F 15/00
F 16 F 15/03 B 23 B 47/00
B 23 B 29/02
(21) + (22) 92913988.9 26.03.92
(73) >UNIVERSITY OF KENTUCKY RESEARCH FOUNDATION
107 Mineral Industries Building
University of Kentucky Lexington, KY 40506(US);
(54) DISPOSITIF ACTIF DE REDUCTION DES VIBRATIONS
(30) 20.05.91 US 702987
(45) 30.05.01

(11) 0 728 573
(51) B 23 Q 1/26 B 21 J 9/02
B 30 B 15/04
(21) + (22) 96102237.3 15.02.96
(73) >SCHULER PRESSEN G.M.B.H. & CO. K.G.
Bahnhofstrasse 41
73033 Göppingen(DE);
(54) PERS IN HET BIJZONDER VOOR DEFORMERENDE
BEWERKING-TRADUCTION-Prese, insbesondere zum
Massivumformen
(30) 24.02.95 DE 19506521
(45) 09.05.01

(11) 0 839 082
(51) B 23 Q 1/00 B 23 B 51/06
(21) + (22) 96925749.2 13.07.96
(73) >KENNAMETAL INC.
1600 Technology Way
Latrobe PA 15650-0231(US);
(54) BOOR MET KOELSMEEERMIDDELKANAAL-TRADUCTION-BOHRER MIT
KÜHLSCHMIERSTOFFKANAL
(30) 14.07.95 DE 29511430 U 08.08.95 DE 29512745 U
21.02.96 DE 29602997 U
(45) 23.05.01

(11) 0 927 599
(51) B 23 Q 1/01 B 23 Q 1/38
B 23 Q 1/58
(21) + (22) 97121411.9 05.12.97
(73) >SORALUCE S. COOP
Barrio Osintxu
20570 Bergara (Guipuzcoa) (ES);
(54) Système de guidage pour la colonne d'une
machine-outil-TRADUCTION-Führungssystem für die
Säule einer Werkzeugmaschine
(30) 11.09.97 ES 9701917
(45) 16.05.01

(11) 0 929 378
(51) B 23 Q 1/54 B 25 H 5/00
(21) + (22) 97912113.4 04.10.97
(73) >HOLLE AXEL
Am Siepenkothen 8
47269 Duisburg(DE);
(54) DISPOSITIF DE MISE EN MOUVEMENT DE CORPS DANS
L'ESPACE-TRADUCTION-VORRICHTUNG ZUM RÄUMLICHEN
BEWEGEN VON KÖRPERN
(30) 05.10.96 DE 29617332 U 15.01.97 DE 29700617 U
(45) 16.05.01

(11) 1 011 916
(51) B 23 Q 7/14 B 23 Q 37/00
(21) + (22) 96942359.9 05.12.96
(73) >HULLER HILLE G.M.B.H.
Schwieberdinger Strasse 80
71636 Ludwigsburg(DE);
(54) VOIE DE TRANSFERT DOTEE DE STATIONS
23

D'USINAGE-TRADUCTION-TRANSFERSTRASSE MIT
BEARBEITUNGSSTATIONEN
(30) 09.12.95 DE 19546030 02.07.96 DE 19626581
(45) 09.05.01

(11) 0 929 378
(51) B 25 H 5/00 B 23 Q 1/54
(21) + (22) 97912113.4 04.10.97
(73) >HOLLE AXEL
Am Siepenkothen 8
47269 Duisburg(DE);
(54) DISPOSITIF DE MISE EN MOUVEMENT DE CORPS DANS
L'ESPACE-TRADUCTION-VORRICHTUNG ZUM RÄUMLICHEN
BEWEGEN VON KÖRPERN
(30) 05.10.96 DE 29617332 U 15.01.97 DE 29700617 U
(45) 16.05.01

(11) 0 894 040
(51) B 26 B 21/22 B 26 B 21/52
(21) + (22) 97920168.8 08.04.97
(73) THE >GILLETTE CY
Prudential Tower Building
Boston MA 02199-8004(US);
(54) SYSTEME ET PROCEDE DE RASAGE
(30) 10.04.96 US 630437
(45) 30.05.01

(11) 0 742 086
(51) B 28 B 11/08 B 28 B 11/24
E 04 D 1/16
(21) + (22) 95115543.1 02.10.95
(73) >MULLER HARTWIG
Mindener Weg 14
32457 Porta Westfalica(DE);
(54) Procédé pour la fabrication d'éléments plans en
céramique et éléments en céramique obtenus par ce
procédé-TRADUCTION-Verfahren zum Herstellen von
flachen keramischen Produkten und mit dem Verfahren
hergestellte keramische Produkte
(30) 12.05.95 DE 19517566
(45) 09.05.01

(11) 0 698 462
(51) B 29 B 17/02 B 29 B 13/06
C 08 G 63/80 C 08 G 63/90 //
// B29K67:0 0
(21) + (22) 95630095.8 11.08.95
(73) >ECO SELECTA ITALIA S.R.L.
Via Nazionale 37
Salorno(IT);
(54) Procédé de traitement de déchets de polytéréphtalate
d'éthylène et installation pour la mise en oeuvre de
ce procédé
(30) 23.08.94 LU 88522 30.03.95 LU 88597
(45) 23.05.01

(11) 0 796 289
(51) B 29 B 9/16 C 08 J 3/28
(21) + (22) 95942071.2 07.12.95
(73) >ARPLAS G.- FÜR PLASMA TECHNOLOGIE M.B.H.
Stakendorfer Strasse 7
06766 Wolfen-Thalheim(DE);
(54) PROCEDE DE MODIFICATION CHIMIQUE DE THERMOPLASTES
RENFERMANT DES GROUPES ALKYLE-TRADUCTION-VERFAHREN
ZUM CHEMISCHEN MODIFIZIEREN VON ALKYLGRUPPENHALTIGEN
THERMOPLASTEN
(30) 08.12.94 DE 4445048
(45) 09.05.01

(11) 0 966 344
(51) B 29 B 17/00 B 29 C 47/76
B 29 B 9/16 // // B29K67:0
0
(21) + (22) 98912252.8 17.02.98
(73) >OHL APPARATEBAU & VERFAHRENSTECHNIK G.M.B.H.
Blumenröder Strasse 3a
65549 Limburg(DE);

(54) PROCEDE DE PRODUCTION D'UN RECYCLAT DE PET A BASE DE
FLOCONS AINSI QUE PRODUIT EN PET FABRIQUE SELON CE
PROCEDE-TRADUCTION-VERFAHREN ZUR ERZUGUNG VON
PET-RECYCLAT AUS FLAKES, SOWIE NACH DEM VERFAHREN
ERZEUGTES PET-PRODUKT
(30) 12.03.97 DE 19710098
(45) 23.05.01

(11) 0 622 169
(51) B 29 C 65/02 B 31 B 1/64
(21) + (22) 94400697.2 30.03.94
(73) >ILLINOIS TOOL WORKS INC.
3600 West Lake Avenue
Glenview Illinois 60025-5811(US);
(54) Procédé pour la réalisation de soudures latérales
sur des sacs ou emballages pourvus de fermetures à
glissière
(30) 30.03.93 US 39644
(45) 30.05.01

(11) 0 666 161
(51) B 29 C 47/52 C 08 F 8/32
(21) + (22) 95100537.0 17.01.95
(73) >ROHM G.M.B.H.

Kirschenallee
64293 Darmstadt(DE);
(54) Procédé de traitement de courte durée de matière
thermoplastique en fusion avec un agent de
traitement et matière thermoplastique
obtenue-TRADUCTION-Verfahren zum Kurzzeitigen
Behandeln einer Kunststoffschmelze mit einem
flüssigen Behandlungsmittel und dabei hergestellter
Kunststoff
(30) 29.01.94 DE 4402666
(45) 16.05.01

(11) 0 689 922
(51) B 29 C 45/27
(21) + (22) 95109543.9 20.06.95
(73) >GELLERT JOBST ULRICH

7A Prince Street
Georgetown Ontario L7G 2X1(CA);
(54) Buse d'injection avec conduit de refroidissement
hélicoïdal
(30) 30.06.94 CA 2127210
(45) 02.05.01

(11) 0 694 377
(51) B 29 C 45/14 B 29 C 45/16
B 32 B 27/00 B 29 D 9/00
(21) + (22) 95111401.6 20.07.95
(73) >GRAND SOLEIL S.P.A.

Via Garibaldi 244
46013 Canneto Sull'Oglio (Mantova) (IT);
(54) Procédé pour la réalisation d'une représentation
graphique sur un objet en polyoléfine et objet
fabriqué selon ce procédé
(30) 29.07.94 IT MI941643
(45) 02.05.01

(11) 0 704 158
(51) B 29 C 47/24 A 21 C 3/04
A 21 C 11/16
(21) + (22) 94810567.1 29.09.94
(73) SOC. DES PRODUITS >NESTLE S.A.

Case postale 353
1800 Vevey(CH);
(54) Filière d'extrusion
(45) 30.05.01

(11) 0 704 379
(51) B 29 C 49/18 B 29 C 49/30
B 29 C 49/48 B 65 D 1/16
(21) + (22) 95300655.8 02.02.95
(73) >GREIF BROS. CORP.

425 Winter Road
Delaware OH 43015(US);
(54) Fût fermé en matière plastique soufflé-moulé d'une
pièce avec anneau de manutention et méthode de
moulage de celui-ci
(30) 27.09.94 US 312710
(45) 23.05.01

(11) 0 730 520
(51) B 29 C 43/08 // // B29L31:5
6
(21) + (22) 95932762.8 15.09.95
(73) COOPERATIVA MECCANICI IMOLA S.C.A.R.L. >SACMI

Via Provinciale Selice 17/A
I-40026 Imola (Bologna) (IT);
(54) DISPOSITIF DE FABRICATION PAR MOULAGE PAR PRESSION
D'ARTICLES EN MATIERE PLASTIQUE, NOTAMMENT DE
BOUCHONS FILETES
(30) 19.09.94 IT B0940410 U
(45) 02.05.01

(11) 0 760 828
(51) B 29 C 65/00 C 08 J 5/18
(21) + (22) 95917179.4 27.04.95
(73) >EXXON CHEMICAL PATENTS INC.

5200 Bayway Drive
Baytown TX 77522(US);
(54) RESINE THERMO-SCCELLABLE DE COPOLYMERE DE PROPYLENE
AMELIOREE ET ARTICLES OBTENUS A PARTIR DE CETTE
RESINE
(30) 24.05.94 US 248112
(45) 23.05.01

(11) 0 766 546
(51) B 29 C 47/00 B 41 M 1/30
B 65 C 3/06 B 65 C 9/46
G 09 F 3/02 A 61 F 13/02
E 04 F 15/16

(21) + (22) 95922091.4 06.06.95
24

(73) >AVERY DENNISON
7590 Auburn Road
Painesville OH 44077(US);
(54) ETIQUETTES EN PLASTIQUE A MARQUAGE LASER
(30) 13.06.94 US 259301
(45) 23.05.01

(11) 0 792 960
(51) B 29 C 45/14 D 03 D 47/20
(21) + (22) 97301263.6 26.02.97
(73) >SULZER TESSILE S.R.L.

Via Emilia Romagna 1
36015 Schio(IT);
(54) Tête de ruban pour métier à tisser à griffes et
procédé pour sa réalisation
(30) 27.02.96 IT MI960364
(45) 23.05.01

(11) 0 820 854
(51) B 29 C 65/02 B 65 D 83/14
B 31 B 1/84
(21) + (22) 96111834.6 23.07.96
(73) >RAPID SPRAY G.M.B.H. & CO. K.G. FABRIK CHEM.

ERZEUGNISSE
Fockestrasse 11+12
D-88471 Laupheim(DE);
(54) Procédé pour raccorder de façon hermétique aux gaz
le sac intérieur d'un récipient aérosol avec un
support de valve-TRADUCTION-Verfahren zum gasdichten
Verbinden des Innenbeutels einer Aerosoldose mit dem
Ventilhalter
(45) 23.05.01

(11) 0 845 548
(51) B 29 C 71/00 C 23 F 11/10
C 10 M 141/06 C 10 M 169/04 //
// B29K305: 1 2
(21) + (22) 96202870.0 15.10.96
(73) S.A. >BEKAERT N.V.

Bekaertstraat 2
8550 Zwevegem(BE);
(54) STALEN KOORDEN DIE ZIJN BEHANDELD MET EEN
CORROSIEREMMENDE SAMENSTELLING
(45) 16.05.01

(11) 0 846 053
(51) B 29 C 53/08 B 29 C 53/84
(21) + (22) 96928527.9 22.08.96
(73) >BUNDY INTERNATIONAL LTD

Lambourn Court Abingdon Business Park
Abingdon Oxfordshire OX14 1UH(GB);
(54) CINTRAGE D'UN TUBE
(30) 24.08.95 GB 9518171
(45) 30.05.01

(11) 0 934 893
(51) B 29 C 51/44 B 65 G 47/04
B 65 G 47/82
(21) + (22) 99100980.4 21.01.99
(73) >ILLIG ADOLF MASCHINENBAU G.M.B.H. & CO.

Mauerstrasse 100
74081 Heilbronn(DE);
(54) Dispositif pour le transfer des piles de conteneurs
moules emboutis en film
thermoplastique-TRADUCTION-Vorrichtung zum Übergeben
von Stapeln aus tiefgezogenen Behältern aus
thermoplastischer Kunststoffolie
(30) 29.01.98 DE 19803300
(45) 23.05.01

(11) 0 950 497
(51) B 29 C 47/00 B 29 C 47/90
(21) + (22) 97119890.8 13.11.97
(73) >KOMMERLING KUNSTSTOFF G.M.B.H.

Zweibrücker Str. 200
66954 Pirmasens(DE);
(54) Dispositif de refroidissement et de calibrage pour
un profile extrudé en matière
plastique-TRADUCTION-Vorrichtung zum Abkühlen und
Kalibrieren extrudierter Kunststoffprofile
(45) 16.05.01

(11) 0 950 498
(51) B 29 C 47/00 B 29 C 47/90
(21) + (22) 98103489.5 27.02.98
(73) >KOMMERLING KUNSTSTOFF G.M.B.H.

Zweibrücker Str. 200
66954 Pirmasens(DE);
(54) Dispositif de
calibrage-TRADUCTION-Kalibriervorrichtung
(45) 16.05.01

(11) 0 966 344
(51) B 29 C 47/76 B 29 B 9/16
B 29 B 17/00 // // B29K67:0

0

(21) + (22) 98912252.8 17.02.98
(73) >OHL APPARATEBAU & VERFAHRENSTECHNIK G.M.B.H.
Blumenröder Strasse 3a
65549 Limburg(DE);

(54) PROCÉDE DE PRODUCTION D'UN RECYCLAT DE PET A BASE DE
FLOCONS AINSI QUE PRODUIT EN PET FABRIQUE SELON CE
PROCÉDE-TRADUCTION-VERFAHREN ZUR ERZEUGUNG VON
PET-RECYCLAT AUS FLAKES, SOWIE NACH DEM VERFAHREN
ERZEUGTES PET-PRODUKT

(30) 12.03.97 DE 19710098
(45) 23.05.01

(11) 1 022 303
(51) B 29 C 44/50 C 08 J 9/12
(21) + (22) 99203785.3 12.11.99
(73) S.A. >POLIGLAS
Ctra. de Barcelona 66
08210 Barbera del Valles Barcelona(ES);

(54) Procédé et installation pour la production de mousse
de polystyrène, ainsi que blocs et plaques obtenus
avec ledit procédé et installation

(30) 20.01.99 ES 9900099
(45) 09.05.01

(11) 0 694 377
(51) B 29 D 9/00 B 29 C 45/14
B 29 C 45/16 B 32 B 27/00
(21) + (22) 95111401.6 20.07.95
(73) >GRAND SOLEIL S.P.A.
Via Garibaldi 244
46013 Canneto Sull'Oglio (Mantova) (IT);

(54) Procédé pour la réalisation d'une représentation
graphique sur un objet en polyoléfine et objet
fabriqué selon ce procédé

(30) 29.07.94 IT MI941643
(45) 02.05.01

(11) 0 728 573
(51) B 30 B 15/04 B 23 Q 1/26
B 21 J 9/02
(21) + (22) 96102237.3 15.02.96
(73) >SCHULER PRESSEN G.M.B.H. & CO. K.G.
Bahnhofstrasse 41
73033 Göppingen(DE);

(54) PERS IN HET BIJZONDER VOOR DEFORMERENDE
BEWERKING-TRADUCTION-Presses, insbesondere zum
Massivumformen

(30) 24.02.95 DE 19506521
(45) 09.05.01

(11) 0 958 133
(51) B 30 B 9/30 A 01 F 15/00
A 01 F 25/14
(21) + (22) 96932858.2 25.09.96
(73) V.O.F. HANDELSONDERNEMING >RUVO
Venneperweg 363
2153 AA Nieuw Vennepe(NL);

(54) DIERVOEDINGSMIDDEL, ALSMEDE EEN INRICHTING EN EEN
WERKWIJZE VOOR HET MAKEN VAN EEN DIERVOEDINGSMIDDEL.

(30) 28.09.95 NL 1001306
(45) 30.05.01

(11) 0 622 169
(51) B 31 B 1/64 B 29 C 65/02
(21) + (22) 94400697.2 30.03.94
(73) >ILLINOIS TOOL WORKS INC.
3600 West Lake Avenue
Glenview Illinois 60025-5811(US);

(54) Procédé pour la réalisation de soudures latérales
sur des sacs ou emballages pourvus de fermetures à
glissière

(30) 30.03.93 US 39644
(45) 30.05.01

(11) 0 820 854
(51) B 31 B 1/84 B 29 C 65/02
B 65 D 83/14
(21) + (22) 96111834.6 23.07.96
(73) >RAPID SPRAY G.M.B.H. & CO. K.G. FABRIK CHEM.
ERZEUGNISSE
Fockestrass 11+12
D-88471 Laupheim(DE);

(54) Procédé pour raccorder de façon hermétique aux gaz
le sac intérieur d'un récipient aérosol avec un
support de valve-TRADUCTION-Verfahren zum gasdichten
Verbinden des Innenbeutels einer Aerosoldose mit dem
Ventilhalter

(45) 23.05.01

(11) 0 659 550
(51) B 32 B 27/12 A 62 D 5/00
(21) + (22) 94116741.3 24.10.94
(73) >AUERGESELLSCHAFT G.M.B.H.
Thiemannstrasse 1
12059 Berlin (DE);

>MGF GUTSCHE & CO. G.M.B.H.-K.G.
Hermann-Muth-Strasse 8
36039 Fulda (DE)

(54) Vêtement de protection imperméable au gaz et
résistant aux agents
chimiques-TRADUCTION-Gasundurchlässiger
chemikalienbeständiger Schutzanzug

(30) 25.10.93 DE 4336788
(45) 30.05.01

(11) 0 694 377
(51) B 32 B 27/00 B 29 D 9/00
B 29 C 45/14 B 29 C 45/16
(21) + (22) 95111401.6 20.07.95
(73) >GRAND SOLEIL S.P.A.
Via Garibaldi 244
46013 Canneto Sull'Oglio (Mantova) (IT);

(54) Procédé pour la réalisation d'une représentation
graphique sur un objet en polyoléfine et objet
fabriqué selon ce procédé

(30) 29.07.94 IT MI941643
(45) 02.05.01

(11) 0 732 997
(51) B 32 B 27/30 B 32 B 29/06
B 44 C 5/04
(21) + (22) 95931849.4 04.10.95
(73) >ISOVOLTA OSTERREICHISCHE ISOLIERSTOFFWERKE A.G.
Industriezentrum NÖ-Süd
2355 Wiener Neudorf(AT);

(54) MATERIAU COMPOSITE PLASTIQUE-PAPIER SOUS FORME DE
FEUILLE ET SON UTILISATION POUR LA FABRICATION DE
PLAQUES STRATIFIEES STABLES AUX INTEMPERIES,
POURVUES D'UNE PROTECTION DE
SURFACE-TRADUCTION-KUNSTSTOFF-PAPIERVERBUND IN
FOLIENFORM SOWIE DESSEN VERWENDUNG ZUR HERSTELLUNG
VON WITTERUNGSBESTANDIGEN SCHICHTPRE STOFFPLATTEN
MIT OBERFLÄCHENSCHUTZ

(30) 07.10.94 AT 190394
(45) 16.05.01

(11) 0 888 101
(51) B 32 B 31/18 A 61 F 13/15
A 61 F 13/56
(21) + (22) 97906702.2 21.02.97
(73) THE >PROCTER & GAMBLE CY
One Procter & Gamble Plaza
Cincinnati Ohio 45202(US);

(54) PROCÉDE POUR FABRIQUER DES PANNEAUX LATÉRAUX
D'ARTICLES A USAGE UNIQUE

(30) 05.03.96 US 611116
(45) 16.05.01

(11) 0 998 525
(51) B 32 B 27/18 C 08 K 5/00
C 08 L 69/00 C 08 J 7/04 //
// (C08K5/0 0, 5 :3475, 5
: 10 3), C08K5 : 10 3
(21) + (22) 98942546.7 14.07.98
(73) >BAYER A.G.
51368 Leverkusen(DE);

(54) MATIERES DE MOULAGE EN POLYCARBONATE ET LEUR
UTILISATION COMME REVETEMENTS DANS DES PLAQUES
COEXTRUDEES-TRADUCTION-POLYCARBONATFORMMASSEN UND
IHRE VERWENDUNG ALS BESCHICHTUNGEN IN COEXTRUDIERTEN
PLATTEN

(30) 25.07.97 DE 19732090
(45) 16.05.01

(11) 0 864 420
(51) B 41 C 1/10 B 41 M 5/36
(21) + (22) 98200496.2 17.02.98
(73) >AGFA-GEVAERT N.V.
Septestraat 27
2640 Mortsel(BE);

(54) WARMTEGEVOELIG BEELDVORMEND ELEMENT VOOR DE AANMAAK
VAN LITHOGRAFISCHE DRUKPLATTEN.

(30) 11.03.97 US 40408 P
(45) 30.05.01

(11) 0 934 826
(51) B 41 F 13/004
(21) + (22) 99100863.2 19.01.99
(73) >BAUMULLER ANLAGEN-SYSTEMTECHNIK G.M.B.H. & CO.
Ostendstrasse 84
90482 Nürnberg(DE);

(54) Méthode de mise en oeuvre d'une machine d'impression
avec une pluralité des fonctions ainsi que
dispositif de technique de
commande-TRADUCTION-Betriebsverfahren für eine
Druckmaschine mit einer Mehrzahl von Funktionen
sowie steuerungstechnische Anordnung

(30) 20.01.98 DE 19801756
(45) 16.05.01

(11) 0 936 065

(51) B 41 F 23/08 B 41 F 13/08
 B 41 N 7/00
 (21) + (22) 99101006.7 18.01.99
 (73) >HEIDELBERGER DRUCKMASCHINEN A.G.
 Kurfürsten-Anlage 52-60
 69115 Heidelberg(DE);
 (54) Dispositif pour appliquer un liquide sur une feuille
 imprimé, notamment unité d'impression ou de lacquage
 dans une machine rotative d'impression pour
 feuilles-TRADUCTION-Vorrichtung zum Auftragen einer
 Flüssigkeit auf einen Bedruckstoffbogen,
 insbesondere Druck- oder Lackierwerk, in einer
 Bogenrotationsdruckmaschine
 (30) 04.02.98 DE 19804269
 (45) 30.05.01

(11) 1 030 782
 (51) B 41 F 13/02 B 41 J 11/46
 G 03 G 15/00
 (21) + (22) 98965663.2 10.11.98
 (73) >OCE PRINTING SYSTEMS G.M.B.H.
 Siemensallee 2
 85586 Poing(DE);
 (54) PROCEDE ET DISPOSITIF POUR TRANSPORTER UN SUPPORT
 D'ENREGISTREMENT EN FORME DE BANDE PRE-IMPRIMEE DANS
 UNE IMPRIMANTE-TRADUCTION-VERFAHREN UND VORRICHTUNG
 ZUM TRANSPORT EINES VORBEDRUCKTEN, BAHNFÖRMIGEN
 AUFZEICHNUNGSTRÄGERS IN EINEM DRUCKGERÄT
 (30) 10.11.97 DE 19749656
 (45) 30.05.01

(11) 0 696 548
 (51) B 41 J 13/00 B 41 J 35/22
 B 65 H 1/30 B 65 H 3/44
 (21) + (22) 94931195.5 01.11.94
 (73) >SONY CORP.
 7-35 Kitashinagawa 6-chome
 Shinagawa-ku Tokyo 141 (JP);
 >SONY DEUTSCHLAND G.M.B.H.
 Hugo-Eckener-Strasse 20
 50829 Köln (DE)
 (54) DRUKINRICHTING EN AUTOMATISCHE WISSELAAR DAARVOOR
 (30) 01.11.93 JP 29605293 22.09.94 JP 25462594
 (45) 23.05.01

(11) 0 884 189
 (51) B 41 J 2/36
 (21) + (22) 98110179.3 04.06.98
 (73) >BROTHER KOGYO K.K.
 15-1 Naeshiro-cho Mizuho-ku Nagoya-shi
 Aichi-ken 467-8561(JP);
 (54) Méthode et appareil pour la commande d'une tête
 d'impression thermique
 (30) 13.06.97 JP 15696897
 (45) 23.05.01

(11) 0 941 859
 (51) B 41 J 2/21 B 41 J 2/36
 G 06 K 15/10
 (21) + (22) 99104918.0 11.03.99
 (73) >BROTHER KOGYO K.K.
 15-1 Naeshiro-cho Mizuho-ku Nagoya-shi
 Aichi-ken 467-8561(JP);
 (54) Imprimante, système d'impression et moyen de stockage
 (30) 12.03.98 JP 8257098 12.03.98 JP 8257198
 12.03.98 JP 8257298
 (45) 30.05.01

(11) 1 030 782
 (51) B 41 J 11/46 G 03 G 15/00
 B 41 F 13/02
 (21) + (22) 98965663.2 10.11.98
 (73) >OCE PRINTING SYSTEMS G.M.B.H.
 Siemensallee 2
 85586 Poing(DE);
 (54) PROCEDE ET DISPOSITIF POUR TRANSPORTER UN SUPPORT
 D'ENREGISTREMENT EN FORME DE BANDE PRE-IMPRIMEE DANS
 UNE IMPRIMANTE-TRADUCTION-VERFAHREN UND VORRICHTUNG
 ZUM TRANSPORT EINES VORBEDRUCKTEN, BAHNFÖRMIGEN
 AUFZEICHNUNGSTRÄGERS IN EINEM DRUCKGERÄT
 (30) 10.11.97 DE 19749656
 (45) 30.05.01

(11) 0 710 877
 (51) B 41 M 5/32 G 03 C 1/498
 G 03 C 8/40 G 03 C 8/10
 (21) + (22) 95116967.1 27.10.95
 (73) >EASTMAN KODAK CY
 343 State Street
 Rochester New York 14650(US);
 (54) Nouveaux composés de carboxylate d'argent comme
 sources d'argent dans des éléments
 photothermographiques et thermographiques
 (30) 31.10.94 US 331683
 (45) 16.05.01

(11) 0 766 546
 (51) B 41 M 1/30 B 65 C 3/06
 B 65 C 9/46 G 09 F 3/02
 A 61 F 13/02 E 04 F 15/16
 B 29 C 47/00
 (21) + (22) 95922091.4 06.06.95
 (73) >AVERY DENNISON
 7590 Auburn Road
 Painesville OH 44077(US);
 (54) ETIQUETTES EN PLASTIQUE A MARQUAGE LASER
 (30) 13.06.94 US 259301
 (45) 23.05.01

(11) 0 815 174
 (51) B 41 M 5/00 D 21 H 19/38
 C 09 C 1/02 C 01 F 11/18
 (21) + (22) 96909710.4 14.03.96
 (73) >MINERALS TECHNOLOGIES INC.
 405 Lexington Avenue
 New York New York 10174-1901(US);
 (54) PAPER ENREGISTREUR A JET D'ENCRE COMPRENANT UN
 NOUVEAU PIMENT A BASE DE CARBONATE DE CALCIUM
 PRECIPITE
 (30) 17.03.95 US 407422
 (45) 16.05.01

(11) 0 864 420
 (51) B 41 M 5/36 B 41 C 1/10
 (21) + (22) 98200496.2 17.02.98
 (73) >AGFA-GEVAERT N.V.
 Septestraat 27
 2640 Mortsel(BE);
 (54) WARMTEGEVOELIG BEELDVORMEND ELEMENT VOOR DE AANMAAK
 VAN LITHOGRAFISCHE DRUKPLATEN.
 (30) 11.03.97 US 40408 P
 (45) 30.05.01

(11) 0 844 100
 (51) B 41 N 10/04
 (21) + (22) 97120396.3 20.11.97
 (73) >NOVURANIA S.P.A.
 Via Circonvallazione 3
 38079 Tione di Trento(IT);
 (54) Blanchet d'impression offset-TRADUCTION-Drucktuch
 für Offsetdruck
 (30) 22.11.96 DE 19648494
 (45) 30.05.01

(11) 0 936 065
 (51) B 41 N 7/00 B 41 F 23/08
 B 41 F 13/08
 (21) + (22) 99101006.7 18.01.99
 (73) >HEIDELBERGER DRUCKMASCHINEN A.G.
 Kurfürsten-Anlage 52-60
 69115 Heidelberg(DE);
 (54) Dispositif pour appliquer un liquide sur une feuille
 imprimé, notamment unité d'impression ou de lacquage
 dans une machine rotative d'impression pour
 feuilles-TRADUCTION-Vorrichtung zum Auftragen einer
 Flüssigkeit auf einen Bedruckstoffbogen,
 insbesondere Druck- oder Lackierwerk, in einer
 Bogenrotationsdruckmaschine
 (30) 04.02.98 DE 19804269
 (45) 30.05.01

(11) 1 050 417
 (51) B 43 K 8/06
 (21) + (22) 99830278.0 07.05.99
 (73) >UNIVERSAL S.P.A.
 Via De Nicola 26
 10036 Settimo Torinese (Torino)(IT);
 (54) Stylo feutre ou instrument d'écriture similaire et
 procédé de fabrication
 (45) 16.05.01

(11) 0 958 943
 (51) B 43 L 1/06
 (21) + (22) 99104561.8 08.03.99
 (73) WALTER >HEBEL G.M.B.H. & CO.
 Katzenbacher Strasse 108
 57548 Kirchen/Sieg(DE);
 (54) Panneau avec surface courbe-TRADUCTION-Wandtafel mit
 gebogener Oberfläche
 (30) 14.05.98 DE 29809398 U
 (45) 30.05.01

(11) 0 732 997
 (51) B 44 C 5/04 B 32 B 27/30
 B 32 B 29/06
 (21) + (22) 95931849.4 04.10.95
 (73) >ISOVOLTA OSTERREICHISCHE ISOLIERSTOFFWERKE A.G.
 Industriezentrum NÖ-Süd
 2355 Wiener Neudorf(AT);
 (54) MATERIAU COMPOSITE PLASTIQUE-PAPIER SOUS FORME DE
 FEUILLE ET SON UTILISATION POUR LA FABRICATION DE
 PLAQUES STRATIFIEES STABLES AUX INTEMPERIES,

POURVUES D'UNE PROTECTION DE
SURFACE-TRADUCTION-KUNSTSTOFF-PAPIERVERBUND IN
FOLIENFORM SOWIE DESSEN VERWENDUNG ZUR HERSTELLUNG
VON WITTERUNGSBESTÄNDIGEN SCHICHTPRE STOFFPLATTEN
MIT OBERFLÄCHENSCHUTZ
(30) 07.10.94 AT 190394
(45) 16.05.01

Julianalaan 134
2628 BL Delft (NL);
>STICHTING COMPOSITEN IN DE CARROSSERIEBOUW
p/a Cintec Warmonderweg 1 2
171 AK Sassenheim (NL)
(54) ZELFDRAGENDE KOELWAGEN.
(30) 15.01.96 NL 1002096
(45) 23.05.01

(11) 0 786 493
(51) B 60 C 1/00 C 08 K 5/54
C 08 L 19/00 C 08 L 53/00
C 08 K 3/36 C 08 K 3/04
(21) + (22) 97100508.7 15.01.97
(73) CIE GENERALE DES ETS >MICHELIN-MICHELIN & CIE
12 Cours Sablon
F-63040 Clermont-Ferrand Cédex 01(FR);
(54) Composition de caoutchouc à base d'un polymère
diénique ayant une fonction silanol et comprenant un
dérivé organosilane
(30) 26.01.96 FR 9601040
(45) 09.05.01

(11) 0 748 719
(51) B 60 R 1/06
(21) + (22) 95118806.9 30.11.95
(73) >DONNELLY HOHE G.M.B.H. & CO. K.G.
Hauptstrasse 36
97903 Collenberg(DE);
(54) Miroir extérieur d'un véhicule avec tête à miroir
pivotable à moteur-TRADUCTION-Fahrzeugaussenspiegel
mit motorisch schwenkbarem Spiegelkopf
(30) 15.06.95 DE 19521432
(45) 16.05.01

(11) 0 826 523
(51) B 60 C 11/11 B 60 C 11/04
B 60 C 11/12 B 60 C 11/13
(21) + (22) 97114444.9 21.08.97
(73) >CONTINENTAL A.G.
Vahrenwalder Strasse 9
30165 Hannover(DE);
(54) Bandage pneumatique pour
véhicule-TRADUCTION-Fahrzeugluftreifen
(30) 28.08.96 DE 19635147
(45) 30.05.01

(11) 0 754 595
(51) B 60 R 9/055 B 60 R 9/058
B 60 R 9/045
(21) + (22) 96109906.6 20.06.96
(73) >THULE G.M.B.H.
Dreichlinger Strasse 10
92318 Neumarkt(DE);
(54) Système variable de fixation rapide d'un coffre de
toit sur les transverses d'une galerie de
toit-TRADUCTION-Variable Schnellbefestigung für
Dachkoffer auf Autodach-Querträgern
(30) 20.07.95 DE 19526477
(45) 09.05.01

(11) 0 807 541
(51) B 60 D 1/00 B 60 D 7/00
F 16 B 5/00
(21) + (22) 97400541.5 12.03.97
(73) >VALEO EQUIPEMENTS ELECTRIQUES MOTEUR
2 Rue André Bouille
94000 Créteil(FR);
(54) Ensemble de manutention à chariots et timons
(30) 15.05.96 FR 9606110
(45) 02.05.01

(11) 0 609 141
(51) B 60 S 1/02 H 05 B 3/84
(21) + (22) 94400162.7 26.01.94
(73) >SAINT-GOBAIN GLASS FRANCE
18 avenue d'Alsace
92400 Courbevoie(FR);
(54) Procédé pour chauffer un vitrage pourvu d'une couche
résistive
(30) 26.01.93 DE 4302005
(45) 30.05.01

(11) 0 791 491
(51) B 60 G 15/07 F 16 F 1/12
(21) + (22) 97400386.5 21.02.97
(73) >ALLEVARD REJNA AUTOSUSPENSIONS
320 Bureaux de la Colline
92210 Saint-Cloud(FR);
(54) Suspension de roue à ressort hélicoïdal
(30) 23.02.96 FR 9602240
(45) 09.05.01

(11) 0 754 609
(51) B 60 T 8/34
(21) + (22) 96304933.3 04.07.96
(73) >HALDEX BRAKE PRODUCTS LTD
Moons Moat Drive
Moons Moat North Redditch Worcestershire B98 9HA(GB);
(54) Système de freinage anti-patinage pour une remorque
comportant au moins un essieu auto-directeur
(30) 15.07.95 GB 9514508
(45) 23.05.01

(11) 0 768 284
(51) B 60 J 1/00 C 03 C 3/087
C 03 C 4/02
(21) + (22) 96120971.5 02.10.92
(73) >SAINT-GOBAIN GLASS FRANCE
18 avenue d'Alsace
92400 Courbevoie(FR);
(54) Garniture de vitrages montés sur un véhicule
automobile
(30) 03.10.91 FR 9112164
(45) 16.05.01

(11) 0 819 075
(51) B 60 T 8/42 B 60 T 8/40
(21) + (22) 96934579.2 09.10.96
(73) >CONTINENTAL TEVES A.G. & CO. OHG
Guerickestrasse 7
60488 Frankfurt(DE);
(54) PROCEDE PERMETTANT DE FAIRE FONCTIONNER UN SYSTEME
DE FREINAGE HYDRAULIQUE-TRADUCTION-VERFAHREN ZUM
BETRIEB EINER HYDRAULISCHEN BREMSANLAGE
(30) 12.10.95 DE 19537927
(45) 16.05.01

(11) 0 850 153
(51) B 60 K 15/05 B 60 K 15/04
(21) + (22) 97937768.6 31.07.97
(73) >MECROM OTT U. HOLEY OHG
Waginger Strasse 46
83359 Hufschlag(DE);
(54) BOUCHON A FERMETURE AUTOMATIQUE POUR RESERVOIR
D'ESSENCE ADAPTE AUX POMPES AUTOMATIQUES DE
REMPLISSAGE DE CARBURANT
(30) 31.07.96 US 687783
(45) 23.05.01

(11) 0 758 602
(51) B 61 C 9/48
(21) + (22) 96112555.6 02.08.96
(73) >SIEMENS A.G.
Wittelsbacherplatz 2
80333 München(DE);
(54) Entraînement individuel des essieux de motrices
électriques-TRADUCTION-Einzelachsantrieb
elektrischer Triebfahrzeuge
(30) 16.08.95 DE 19530155
(45) 30.05.01

(11) 0 607 830
(51) B 60 M 1/20
(21) + (22) 94100232.1 10.01.94
(73) >SIEMENS A.G.
Wittelsbacherplatz 2
80333 München(DE);
(54) Système de support d'une caténaire pour véhicules
électriques-TRADUCTION-Auslegersystem für
Oberleitungen elektrischer Fahrzeuge
(30) 21.01.93 DE 4301556
(45) 09.05.01

(11) 0 584 026
(51) B 61 D 47/00 B 61 D 3/16
B 61 G 5/02
(21) + (22) 93440063.1 19.08.93
(73) >LOHR INDUSTRIE
29 rue du 14 Juillet
67980 Hangenbieten(FR);
(54) Ensemble d'accouplement entre deux structures wagon
successives et un bogie commun
(30) 20.08.92 FR 9210242
(45) 23.05.01

(11) 0 783 991
(51) B 60 P 3/20 B 62 D 33/04
(21) + (22) 97200124.2 15.01.97
(73) TECHNISCHE UNIVERSITEIT >DELFT
27

(11) 0 905 000
(51) B 61 D 1/06 B 61 D 17/10

(21) + (22) 98117959.1 22.09.98
(73) >TALBOT G.M.B.H. & CO. K.G.
Jülicher Strasse 213-237
52070 Aachen(DE);
(54) Plancher intermédiaire pour une voiture à deux
niveaux-TRADUCTION-Zwischenboden für einen
Doppelstockwagen
(30) 27.09.97 DE 19742772
(45) 16.05.01

A 23 G 3/20
(21) + (22) 95105890.8 20.04.95
(73) S.A. >SOREMARTEC
Drève de l'Arc en Ciel 102
6700 Arlon-Schoppach(BE);
(54) Procédé pour former un capuchon décoratif sur un
aliment et aliment obtenu
(30) 03.05.94 CH 137694
(45) 30.05.01

(11) 0 818 375
(51) B 61 F 5/12 B 61 F 5/24
(21) + (22) 96830653.0 24.12.96
(73) >FIAT FERROVIARIA S.P.A.
Corso Marconi 20
10125 Torino();
(54) Bogie de véhicule ferroviaire
(30) 11.07.96 IT TO960591
(45) 23.05.01

(11) 0 819 628
(51) B 65 B 69/00 B 65 G 53/24
(21) + (22) 97111769.2 10.07.97
(73) >WILHELM KLAUS
Austrasse 13b
83022 Rosenheim(DE);
(54) Dispositif de décharge pour matériau à faculté
d'écoulement-TRADUCTION-Entleervorrichtung für
rieselfähiges Schüttgut
(30) 15.07.96 DE 19628429
(45) 23.05.01

(11) 0 584 026
(51) B 61 G 5/02 B 61 D 47/00
B 61 D 3/16
(21) + (22) 93440063.1 19.08.93
(73) >LOHR INDUSTRIE
29 rue du 14 Juillet
67980 Hangenbieten(FR);
(54) Ensemble d'accouplement entre deux structures wagon
successives et un bogie commun
(30) 20.08.92 FR 9210242
(45) 23.05.01

(11) 0 876 958
(51) B 65 B 69/00
(21) + (22) 98250093.6 18.03.98
(73) >MATTHIESSEN LAGERTECHNIK G.M.B.H. MASCHINEN- UND
APPARATEBAU
Johann-Hinrich-Fehrs-Strasse 2
25361 Krempe(DE);
(54) Dispositif pour déchirer des
sacs-TRADUCTION-Vorrichtung zum Aufreissen von Säcken
(30) 30.04.97 DE 29708122 U
(45) 30.05.01

(11) 0 783 991
(51) B 62 D 33/04 B 60 P 3/20
(21) + (22) 97200124.2 15.01.97
(73) TECHNISCHE UNIVERSITEIT >DELFT
Julianalaan 134
2628 BL Delft (NL);
>STICHTING COMPOSITEN IN DE CARROSSERIEBOUW
p/a Cintec Warmonderweg 1 2
171 AK Sassenheim (NL)
(54) ZELFDRAGENDE KOELWAGEN.
(30) 15.01.96 NL 1002096
(45) 23.05.01

(11) 0 926 069
(51) B 65 B 9/13
(21) + (22) 98830748.4 11.12.98
(73) >RAVIZZA PACKAGING S.R.L.
Via Collegno 108
10091 Alpignano (Torino)(IT);
(54) Appareil pour emballer des articles dans des sachets
en matériau flexible
(30) 17.12.97 IT TO971105
(45) 02.05.01

(11) 0 799 759
(51) B 62 D 29/04
(21) + (22) 97400714.8 28.03.97
(73) >RENAULT
34 Quai du Point du Jour
92109 Boulogne-Billancourt(FR);
(54) Dispositif de retenue d'une aile plastique sur une
caisse métallique
(30) 05.04.96 FR 9604318
(45) 16.05.01

(11) 0 766 546
(51) B 65 C 3/06 B 65 C 9/46
G 09 F 3/02 A 61 F 13/02
E 04 F 15/16 B 29 C 47/00
B 41 M 1/30
(21) + (22) 95922091.4 06.06.95
(73) >AVERY DENNISON
7590 Auburn Road
Painesville OH 44077(US);
(54) ETIQUETTES EN PLASTIQUE A MARQUAGE LASER
(30) 13.06.94 US 259301
(45) 23.05.01

(11) 0 785 125
(51) B 62 J 1/06
(21) + (22) 97100083.1 04.01.97
(73) >SCHRODER GUNTER
Schillerstrasse 7
66780 Siersburg(DE);
(54) Dispositif anti-rotation et antivol pour limiter
l'extraction d'un support de selle ajustable
hydrauliquement-TRADUCTION-Vorrichtung zur externen
Sicherung gegen Verdrehung, zur Ausfahrbegrenzung
und zur Diebstahlsicherung einer hydraulisch
positionierbaren Sattelstütze
(30) 18.01.96 DE 19601635
(45) 23.05.01

(11) 0 814 024
(51) B 65 C 9/18 B 65 C 9/30
(21) + (22) 96309309.1 19.12.96
(73) >APAX CORP.
380 Clifford Park Street
Brea California 92821(US);
(54) Dispositif pour la pose automatique d'étiquettes
adhésives sur articles en mouvement
(30) 18.06.96 US 665441
(45) 30.05.01

(11) 0 907 842
(51) B 62 J 1/06 F 16 F 9/02
(21) + (22) 97931645.2 24.06.97
(73) >WANDSCHNEIDER INGEBORG
Am Mühlrain 24
74909 Meckesheim(DE);
(54) DISPOSITIF POUR DECLENCHER UN RESSORT A
GAZ-TRADUCTION-VORRICHTUNG ZUM AUSLÖSEN EINER
GASFEDER
(30) 04.07.96 DE 19626844
(45) 23.05.01

(11) 0 922 641
(51) B 65 C 9/28 B 65 C 3/16
B 65 C 3/26
(21) + (22) 99102787.1 14.12.93
(73) >B & H MFG CY INC.
3461 Roeding Road
Ceres California 95307(US);
(54) Dispositif pour l'étiquetage d'articles présentant
des surfaces convexes
(30) 18.12.92 US 992627
(45) 30.05.01

(11) 0 774 407
(51) B 62 M 3/08
(21) + (22) 96402397.2 12.11.96
(73) >LOOK CYCLE INTERNATIONAL
27 rue du Docteur Léveillé
58000 Nevers(FR);
(54) Dispositif de fixation sur la chaussure d'un cycliste
(30) 17.11.95 FR 9513629
(45) 16.05.01

(11) 0 646 087
(51) B 65 D 65/46 C 08 L 89/06
(21) + (22) 94913515.6 02.04.94
(73) >NATURIN G.M.B.H. & CO.
Badeniastrasse 13
D-69469 Weinheim(DE);
(54) RECIPIENTS DE STOCKAGE OU DE TRANSPORT
BIODEGRADABLES-TRADUCTION-BIOLOGISCH ABBAUBARE
SAMMEL- ODER TRANSPORTBEHÄLTNISSE
(30) 21.04.93 DE 4312977
(45) 30.05.01

(11) 0 680 701
(51) B 65 B 3/02 A 23 P 1/08
28

(11) 0 686 210
(51) B 65 D 65/42 C 23 C 14/10

(21) + (22) 94908261.4 18.02.94
(73) >FRAUNHOFER-G.- ZUR FORDERUNG DER ANGEWANDTEN
FORSCHUNG E.V.
Oeonrodstrasse 54
80636 München(DE);
(54) COUCHES FORMANT BARRIERE DEPOSEES PAR VAPORISATION
SOUS VIDE UTILES DANS L'INDUSTRIE DE L'EMBALLAGE ET
MATIERE A VAPORISER SOUS VIDE-TRADUCTION-IM VAKUUM
AUFGEDAMPTE BARRIERESCHICHTEN FÜR DIE
VERPACKUNGSINDUSTRIE UND AUFDAMPFGUT FÜR IHRE
HERSTELLUNG
(30) 25.02.93 DE 4305856
(45) 16.05.01

(11) 0 704 379
(51) B 65 D 1/16 B 29 C 49/18
B 29 C 49/30 B 29 C 49/48
(21) + (22) 95300655.8 02.02.95
(73) >GREIF BROS. CORP.
425 Winter Road
Delaware OH 43015(US);
(54) Fût fermé en matière plastique soufflé-moulé d'une
pièce avec anneau de manutention et méthode de
moulage de celui-ci
(30) 27.09.94 US 312710
(45) 23.05.01

(11) 0 706 954
(51) B 65 D 51/16
(21) + (22) 94870161.0 13.10.94
(73) THE >PROCTER & GAMBLE CY
One Procter & Gamble Plaza
Cincinnati Ohio 45202(US);
(54) Procédé de fabrication d'un capuchon d'évacuation
d'air et capuchon obtenu par ce procédé
(45) 16.05.01

(11) 0 744 137
(51) B 65 D 77/04 A 45 D 40/22
(21) + (22) 96112915.2 27.04.95
(73) L'>OREAL
14 rue Royale
75008 Paris(FR);
(54) Ensemble pour le conditionnement et la présentation,
de façon amovible, d'au moins un produit de
consistance solide ou semi-solide, notamment un
produit de maquillage
(30) 19.05.94 FR 9406136
(45) 02.05.01

(11) 0 778 222
(51) B 65 D 57/00
(21) + (22) 96308719.2 03.12.96
(73) >NATIONAL GYPSUM PROPERTIES LLC
2001 Rexford Road
Charlotte North Carolina 28211(US);
(54) Pièce d'écartement réutilisable
(30) 04.12.95 US 567149 16.02.96 US 601336
(45) 16.05.01

(11) 0 794 131
(51) B 65 D 75/38 B 65 D 81/03
(21) + (22) 96301441.0 04.03.96
(73) >ZAYNEX CORP.
3A Polo Gardens Holders Hill
St. James Barbados West Indies(BB);
(54) Récipient à pression
(45) 30.05.01

(11) 0 820 854
(51) B 65 D 83/14 B 31 B 1/84
B 29 C 65/02
(21) + (22) 96111834.6 23.07.96
(73) >RAPID SPRAY G.M.B.H. & CO. K.G. FABRIK CHEM.
ERZEUGNISSE
Fockestrasse 11+12
D-88471 Laupheim(DE);
(54) Procédé pour raccorder de façon hermétique aux gaz
le sac intérieur d'un récipient aérosol avec un
support de valve-TRADUCTION-Verfahren zum gasdichten
Verbinden des Innenbeutels einer Aerosoldose mit dem
Ventilhalter
(45) 23.05.01

(11) 0 831 032
(51) B 65 D 75/52
(21) + (22) 97402206.3 23.09.97
(73) >MODO PAPER PSM
31 rue Henri Rochefort
75017 Paris(FR);
(54) Maculature d'emballage d'une ramette de feuilles de
papier et ramette ainsi emballée
(30) 23.09.96 FR 9611547
(45) 23.05.01

(11) 0 836 170
(51) B 65 D 77/04 G 09 F 5/00
(21) + (22) 97402411.9 13.10.97
(73) >DUCROQUET YVES
16 rue des Gravières
28210 Chaudon(FR);
(54) Présentoir d'échantillon de parfum
(30) 11.10.96 FR 9612457
(45) 16.05.01

(11) 0 850 855
(51) B 65 D 88/74 F 16 K 15/04
(21) + (22) 97121026.5 29.11.97
(73) >WAGGONBAU ELZE G.M.B.H. & CO. BESITZ K.G.
Heinrich-Nagel-Strasse 1
31008 Elze(DE);
(54) Dispositif de drainage automatique pour conteneurs à
marchandises ou autre conteneurs de
conditionnement-TRADUCTION-Selbsttätige
Entwässerungsvorrichtung für Frachtcontainer oder
andere Ladungen aufnehmende Räume
(30) 02.12.96 DE 19649864
(45) 23.05.01

(11) 0 912 408
(51) B 65 D 19/40
(21) + (22) 97918037.9 18.03.97
(73) >DICK TONI
Kelterstrasse 91
52372 Kreuzau (DE);
>ZUIDERDUIN ALBERT
Kleinkollenburgerstrasse 82/84
47877 Willich (DE)
(54) PIECE D'ECARTEMENT AINSI QUE PALETTE AYANT UNE PIECE
D'ECARTEMENT-TRADUCTION-DISTANZSTÜCK SOWIE PALETTE
MIT EINEM DISTANZSTÜCK
(30) 15.05.96 DE 19619746
(45) 30.05.01

(11) 0 994 916
(51) B 65 D 65/46 C 08 L 3/02
(21) + (22) 98932630.1 08.07.98
(73) >BUSINESS PROMOTIONS LTD
Blandford Forum 5b Alexandra Street
Dorset DT11 7EY ();
(54) WERKWIJZE VOOR HET VERVAARDIGEN VAN EEN BIOLOGISCH
AFBREEKBAAR PRODUCT
(30) 09.07.97 NL 1006518
(45) 23.05.01

(11) 1 023 232
(51) B 65 D 88/16
(21) + (22) 98920442.5 28.05.98
(73) S.A. >CODEFINE
21 avenue du Léman
1005 Lausanne(CH);
(54) SAC POUR LE TRANSPORT ET L'ENTREPOSAGE DE
MARCHANDISES EN VRAC
(30) 28.05.97 CH 126097
(45) 16.05.01

(11) 1 026 093
(51) B 65 D 25/08 B 65 D 23/08
(21) + (22) 99122986.5 19.11.99
(73) >GOLDWELL G.M.B.H.
Zerninstrasse 10-18
64297 Darmstadt(DE);
(54) Récipient à deux composants et son procédé de
fabrication-TRADUCTION-Zweikomponentenbehältnis und
Verfahren zu dessen Herstellung
(30) 26.01.99 DE 19902962
(45) 23.05.01

(11) 0 699 601
(51) B 65 F 3/00 G 01 V 8/12
(21) + (22) 95113090.5 21.08.95
(73) >ZOLLER-KIPPER G.M.B.H.
Hans-Zöller-Strasse 50-68
55130 Mainz(DE);
(54) Procédé et dispositif pour sécuriser la zone de
travail d'un dispositif de
vidange-TRADUCTION-Verfahren und Vorrichtung zum
Absichern des Arbeitsbereichs von
Entleereinrichtungen
(30) 31.08.94 DE 4430833
(45) 23.05.01

(11) 0 678 463
(51) B 65 G 17/32 B 65 G 39/20
(21) + (22) 95250093.2 18.04.95
(73) >ATECS MANNESMANN A.G.
Mannesmannufer 2
40213 Düsseldorf (DE);
BAYERISCHE >MOTOREN WERKE A.G.
80788 München (DE)
(54) Transporteur à chaîne-TRADUCTION-Kettenförderer

(30) 18.04.94 DE 4414630
(45) 30.05.01

(11) 0 819 628
(51) B 65 G 53/24 B 65 B 69/00
(21) + (22) 97111769.2 10.07.97
(73) >WILHELM KLAUS

Austrasse 13b
83022 Rosenheim(DE);
(54) Dispositif de décharge pour matériau à faculté
d'écoulement-TRADUCTION-Entleervorrichtung für
rieselfähiges Schüttgut
(30) 15.07.96 DE 19628429
(45) 23.05.01

(11) 0 847 939
(51) B 65 G 1/137 B 65 G 1/08
(21) + (22) 97121957.1 12.12.97
(73) >WITRON LOGISTIK & INFORMATIK G.M.B.H.

Neustädter Strasse 21
92711 Parkstein(DE);
(54) Dispositif et procédé pour rassembler et préparer
des marchandises en détail-TRADUCTION-Verfahren und
Vorrichtung zum Kommissionieren
(30) 12.12.96 DE 19651756 09.05.97 DE 19719651
(45) 23.05.01

(11) 0 934 893
(51) B 65 G 47/04 B 65 G 47/82
B 29 C 51/44
(21) + (22) 99100980.4 21.01.99
(73) >ILLIG ADOLF MASCHINENBAU G.M.B.H. & CO.

Mauerstrasse 100
74081 Heilbronn(DE);
(54) Dispositif pour le transfer des piles de conteneurs
moules emboutis en film
thermoplastique-TRADUCTION-Vorrichtung zum Übergeben
von Stapeln aus tiefgezogenen Behältern aus
thermoplastischer Kunststoffolie
(30) 29.01.98 DE 19803300
(45) 23.05.01

(11) 1 000 884
(51) B 65 G 51/32
(21) + (22) 98121665.8 13.11.98
(73) >AEROCOM G.M.B.H. & CO. COMMUNICATIONSYSTEMS

Gottlieb-Daimler-Strasse 19
71394 Kernlen(DE);
(54) Station de courrier par
tube-TRADUCTION-Rohrpoststation
(45) 16.05.01

(11) 1 038 808
(51) B 65 G 47/71
(21) + (22) 99440059.6 19.03.99
(73) S.A. >GEB0 INDUSTRIES

Rue du Commerce
F-67117 Reichstett(FR);
(54) Convoyeur de réceptifs, tels que bouteilles pour
leur mise en couloirs
(45) 30.05.01

(11) 0 648 872
(51) B 65 H 63/06 D 01 H 13/22
(21) + (22) 94116410.5 18.10.94
(73) >RIETER INGOLSTADT SPINNEREIMASCHINENBAU A.G.

Friedrich-Ebert-Strasse 84
85055 Ingolstadt(DE);
(54) Détecteur et indicateur de défaut pour une unité de
filature d'un métier à
filer-TRADUCTION-Spinnstellenstörmelder und
-qualifizierer
(30) 18.10.93 DE 4335459
(45) 09.05.01

(11) 0 696 548
(51) B 65 H 1/30 B 65 H 3/44
B 41 J 13/00 B 41 J 35/22
(21) + (22) 94931195.5 01.11.94
(73) >SONY CORP.

7-35 Kitashinagawa 6-chome
Shinagawa-ku Tokyo 141 (JP);
>SONY DEUTSCHLAND G.M.B.H.
Hugo-Eckener-Strasse 20
50829 Köln (DE)
(54) DRUKINRICHTING EN AUTOMATISCHE WISSELAAR DAARVOOR
(30) 01.11.93 JP 29605293 22.09.94 JP 25462594
(45) 23.05.01

(11) 0 795 502
(51) B 65 H 5/18
(21) + (22) 97102765.1 20.02.97
(73) S.A. >CP BOURG

22 rue des Technologies
B-1340 Ottignies-Louvain L.N. (BE);

(54) Dispositif de rotation de feuilles sur un convoyeur
à rouleaux

(30) 13.03.96 FR 9603164
(45) 09.05.01

(11) 0 851 833
(51) B 65 H 59/40 G 01 L 5/10
D 03 D 47/34
(21) + (22) 96931810.4 16.09.96
(73) >IRO A.B.

Vistaholm P.O. Box 54
523 01 Ulricehamn(SE);
(54) INRICHTING EN WERKWIJZE OM DE GARENSPANNING EN
GARENTOEVOERINCHTING TE REGELEN
(30) 20.09.95 IT VC950006
(45) 23.05.01

(11) 0 891 288
(51) B 65 H 3/52
(21) + (22) 97908268.2 20.03.97
(73) >SIEMENS A.G.

Wittelsbacherplatz 2
80333 München(DE);
(54) DISPOSITIF ET PROCEDE POUR EMPECHER DES ENLEVEMENTS
EN DOUBLE-TRADUCTION-VORRICHTUNG UND VERFAHREN ZUM
VERHINDERN VON DOPPELABZÜGEN
(30) 29.03.96 DE 19612566
(45) 23.05.01

(11) 0 725 033
(51) B 66 B 5/00
(21) + (22) 96101007.1 25.01.96
(73) >INVENTIO A.G.

Seestrasse 55 Postfach 175
CH-6052 Hergiswil(CH);
(54) Sécurité temporaire d'espace de
travail-TRADUCTION-Temporäre Arbeitsraumsicherung
(30) 31.01.95 CH 25795
(45) 09.05.01

(11) 0 832 840
(51) B 66 C 1/10
(21) + (22) 97116788.7 26.09.97
(73) >ZAMBELLI SERGIO

Via Stezzano 28
24050 Zanica (Bergamo) (IT);
>ZAMBELLI BENITO
Via Roma 44
24050 Zanica (Bergamo) (IT)
(54) Dispositif pour lever des éléments préfabriqués, en
particulier en béton ou analogue
(30) 30.09.96 IT MI962005
(45) 23.05.01

(11) 0 931 755
(51) B 66 C 1/00
(21) + (22) 98200215.6 26.01.98
(73) >WESTO ENGINEERING-MACHINEBOUW

Lange Heg 5
7039 CA Stokkum(NL);
(54) INRICHTING VOOR HET MANIPULEREN VAN ZWARE OBJECTEN,
ZOALS BIJVOORBEELD KOZIJNEN EN DEUREN EN EEN
RAILTRANSPORTSISTEEM
(45) 23.05.01

(11) 0 745 554
(51) B 66 D 1/74
(21) + (22) 96830005.3 10.01.96
(73) >MANCA DOMENICO

Via Carrabuffas
07041 Alghero (IT);
>VADO GIOVANNI ANTONIO
Regione Taulera
07041 Alghero (IT)
(54) Dispositif de halage de cables et/ou cordes
(30) 31.05.95 IT RM950127 U
(45) 02.05.01

(11) 0 870 727
(51) B 66 F 9/10 B 66 F 9/075
(21) + (22) 98302513.1 31.03.98
(73) >BOSS GROUP LTD

Grovebury Road
Leighton Buzzard Bedfordshire LU7 8SR(GB);
(54) Chariot élévateur à prise latérale ayant une cabine
pivotable
(30) 08.04.97 GB 9707158
(45) 30.05.01

(11) 0 953 540
(51) B 66 F 9/065 B 66 F 9/075
(21) + (22) 98650024.7 17.04.98
(73) >LIFTCON TECHNOLOGIES LTD

Smithstown Industrial
Estate Shannon County Clare (IE);

(54) Chariot élévateur transportable avec bras élévateur
téléscopique
(45) 30.05.01

(11) 0 847 370
(51) B 67 B 7/04
(21) + (22) 96928598.0 28.08.96
(73) >VACU PRODUCTS B.V.
Kalfjeslaan 68
2623 AJ Delft (NL);
(54) KURKENTREKKER
(30) 31.08.95 GB 9517784
(45) 16.05.01

(11) 0 930 265
(51) B 67 B 7/04
(21) + (22) 98811168.8 26.11.98
(73) >ZYLISS HAUSHALTWAREN A.G.
Schachenweg 24
CH-3250 Lyss (CH);
(54) Tire-bouchon-TRADUCTION-Korkenzieher
(30) 15.01.98 CH 6998
(45) 23.05.01

(11) 0 993 417
(51) B 67 B 3/062 B 67 C 7/00
(21) + (22) 98935076.4 01.07.98
(73) >SIDEL
Avenue de la Patrouille de France
76930 Octeville-sur-Mer (FR);
(54) INSTALLATION DE CONDITIONNEMENT D'UN PRODUIT DANS
DES RECIPIENTS FERMES PAR UN BOUCHON ET DISPOSITIF
DE STOCKAGE DYNAMIQUE DE BOUCHONS UTILISABLE DANS
CELLE-CI
(30) 03.07.97 FR 9708426
(45) 23.05.01

(11) 0 993 417
(51) B 67 C 7/00 B 67 B 3/062
(21) + (22) 98935076.4 01.07.98
(73) >SIDEL
Avenue de la Patrouille de France
76930 Octeville-sur-Mer (FR);
(54) INSTALLATION DE CONDITIONNEMENT D'UN PRODUIT DANS
DES RECIPIENTS FERMES PAR UN BOUCHON ET DISPOSITIF
DE STOCKAGE DYNAMIQUE DE BOUCHONS UTILISABLE DANS
CELLE-CI
(30) 03.07.97 FR 9708426
(45) 23.05.01

(11) 0 889 845
(51) B 67 D 3/04 B 67 D 1/08
(21) + (22) 97915204.8 18.03.97
(73) SOC. DE SERVICES DE >PARTICIPATIONS DE DIRECTION ET
D'ELABORATION
Rue Colonel-Bourg 103
1030 Bruxelles (BE);
(54) DISTRIBUTEUR DE LIQUIDE
(30) 18.03.96 BE 9600240
(45) 16.05.01

(11) 0 894 076
(51) B 68 G 9/00 B 68 G 7/02
(21) + (22) 97915561.1 01.04.97
(73) >SLUMBERLAND P.L.C.
Salmon Fields Royton
Oldham OL2 6SB (GB);
(54) ENSEMBLES RESSORTS POUR MATELAS ET EQUIPEMENT
SIMILAIRE
(30) 11.04.96 GB 9607497
(45) 23.05.01

SECTION C : CHIMIE ET METALLURGIE
SECTIE C : CHEMIE EN METALLURGIE

(11) 0 431 998
(51) C 01 B 21/16 B 01 D 3/06
(21) + (22) 90403246.3 16.11.90
(73) >ATOFINA
4/8 Cours Michelet
92800 Puteaux (FR);
(54) Procédé de vaporisation d'une solution d'hydrate
d'hydrazine
(30) 04.12.89 FR 8915968
(45) 30.05.01

(11) 0 493 173
(51) C 01 B 25/047
(21) + (22) 91403371.7 12.12.91
31

(73) >ATOFINA
4/8 Cours Michelet
92800 Puteaux (FR);
(54) Procédé de purification du phosphore blanc
(30) 21.12.90 FR 9016165
(45) 23.05.01

(11) 0 660 895
(51) C 01 B 15/06 D 21 C 9/16
C 07 C 409/24
(21) + (22) 93923721.0 20.09.93
(73) NORTH CAROLINA >STATE UNIVERSITY
1 Holladay Hall Pullen Road
Raleigh North Carolina 27695-7003 (US);
E.I. >DU PONT DE NEMOURS AND CY
1007 Market Street
Wilmington Delaware 19898 (US)
(54) PROCEDE DE PRODUCTION D'UNE SOLUTION OXYDANTE DE
PERACIDE MELANGE, ET PROCEDES DE TRAITEMENT DE
SUBSTRATS A L'AIDE DE CETTE SOLUTION
(30) 21.09.92 US 948122 17.09.93 US 123532
(45) 16.05.01

(11) 0 728 713
(51) C 01 B 17/50 F 27 B 7/24
F 27 B 7/36 F 23 D 17/00
F 27 D 17/00 F 28 B 3/04
B 01 D 53/50 B 01 D 53/78
B 01 D 53/86 C 01 B 17/74
C 04 B 7/04
(21) + (22) 96101401.6 01.02.96
(73) >DIRECTIONAL DRILLING TOOL A.G.
Baarerstrasse 86
6300 Zug ();
(54) Procédé d'utilisation de matériaux de déchets pour
la fabrication de ciment-TRADUCTION-Verfahren zur
Verwertung von Reststoffen bei der Zementherstellung
(30) 13.02.95 DE 19504668 24.01.96 DE 19602321
(45) 02.05.01

(11) 0 778 811
(51) C 01 B 33/40 B 01 J 21/16
B 01 J 29/04 B 01 J 37/02
C 10 G 11/04 C 07 C 5/22
C 07 C 29/04 C 07 C 2/66
C 07 C 1/24 C 10 G 47/12
(21) + (22) 95929260.8 31.08.95
(73) >AKZO NOBEL N.V.
Velperweg 76
6824 BM Arnhem (NL);
>ENGELHARD DE MEERN B.V.
Strijkviertel 67
3454 PK De Meern (NL);
>SHELL INTERNATIONALE RESEARCH MAATSCHAPPIJ B.V.
Carel van Bylandtlaan 30
2596 HR Den Haag (NL)
(54) SYNTHETISCHE ZWELBARE KLEIMINERALEN.
(30) 02.09.94 NL 9401433
(45) 30.05.01

(11) 0 794 151
(51) C 01 B 25/45
(21) + (22) 97103907.8 08.03.97
(73) >NIPPON SHOKUBAI CO. LTD
1-1 Koraibashi 4-chome
Chuo-ku Osaka-shi Osaka-fu 541 (JP);
(54) Composé de phosphore et de vanadium contenant un ion
métallique déposé par échange d'ions et catalyseur
acide solide utilisant ce composé
(30) 08.03.96 JP 5200196 08.03.96 JP 5200296
(45) 30.05.01

(11) 0 855 366
(51) C 01 B 3/38
(21) + (22) 98100669.5 16.01.98
(73) >HALDOR TOPSOE A/S
Nymollevvej 55
2800 Lyngby (DK);
(54) Production de gaz de synthèse par réformage à la
vapeur utilisant un hardware catalysé
(30) 22.01.97 US 35396 P
(45) 02.05.01

(11) 0 888 187
(51) C 01 B 25/36 C 01 B 25/45
B 01 J 29/04 B 01 J 29/82
(21) + (22) 97908599.0 12.03.97
(73) >NORSK HYDRO ASA
Bygdoy Allé 2
0240 Oslo (NO);
(54) METALLOPHOSPHATES CRISTALLINS MICROPOREUSES
(30) 13.03.96 NO 961034
(45) 23.05.01

(11) 0 915 806
(51) C 01 B 15/037 C 11 D 3/00

A 61 L 2/00
(21) + (22) 97931862.3 03.07.97
(73) >ESSILOR INTERNATIONAL (CIE GENERALE D'OPTIQUE)
147 rue de Paris
F-94227 Charenton cedex(FR);
(54) SOLUTION STABILISEE ET TAMPONNEE DE PEROXYDE
D'HYDROGENE, SON PROCEDE DE FABRICATION ET SON
UTILISATION A LA DECONTAMINATION DE LENTILLES DE
CONTACT
(30) 29.07.96 FR 9609527
(45) 30.05.01

(11) 0 958 241
(51) C 01 B 31/02
(21) + (22) 97932730.1 27.06.97
(73) >HAHN-MEITNER-INSTITUT BERLIN G.M.B.H.
Glienicke Strasse 100
14109 Berlin(DE);
(54) PROCEDE ET DISPOSITIF DE PRODUCTION DE FULLERENES
ENDOEDRES STABLES DE STRUCTURE Z-at-Cx AVEC x
SUPERIEUR OU EGAL A 60-TRADUCTION-VERFAHREN UND
VORRICHTUNG ZUR HERSTELLUNG VON STABILEN
ENDOEDRALEN FULLERENEN DER STRUKTUR Z-at-Cx MIT x
GRÖSSER GLEICH 60
(30) 28.06.96 DE 19627337
(45) 30.05.01

(11) 0 963 341
(51) C 01 B 17/04 B 01 J 27/04
(21) + (22) 98963635.2 24.12.98
(73) >ELF EXPLORATION PRODUCTION
Tour Elf 2 Place de la Coupole La Défense 6
92400 Courbevoie(FR);
(54) PROCEDE ET CATALYSEUR POUR OXIDER DIRECTEMENT EN
SOUFRE L'H2S CONTENU DANS UN GAZ
(30) 29.12.97 FR 9716617
(45) 30.05.01

(11) 0 815 174
(51) C 01 F 11/18 B 41 M 5/00
D 21 H 19/38 C 09 C 1/02
(21) + (22) 96909710.4 14.03.96
(73) >MINERALS TECHNOLOGIES INC.
405 Lexington Avenue
New York New York 10174-1901(US);
(54) PAPER ENREGISTREUR A JET D'ENCRE COMPRENANT UN
NOUVEAU PIMENT A BASE DE CARBONATE DE CALCIUM
PRECIPITE
(30) 17.03.95 US 407422
(45) 16.05.01

(11) 0 782 972
(51) C 01 G 45/02 H 01 M 4/50
C 25 B 1/00
(21) + (22) 96120508.5 19.12.96
(73) >MITSUI MINING AND SMELTING CO. LTD
1-11-1 Osaki
Shinagawa-ku Tokyo (JP);
>MATSUSHITA ELECTRIC INDUSTRIAL CO. LTD
1006 Oaza Kadoma Kadoma-shi
Osaka (JP)
(54) Bioxyde de manganèse électrolytique, procédé pour sa
préparation et pile sèche à base de manganèse
(30) 08.01.96 JP 1699096
(45) 30.05.01

(11) 0 892 762
(51) C 01 G 45/00 H 01 M 4/50
(21) + (22) 97920053.2 02.04.97
(73) >DURACELL INC.
Berkshire Corporate Park
Bethel Connecticut 06801(US);
(54) PROCEDE D'ELABORATION DE SPINELLES D'OXYDE DE
LITHIUM ET DE MANGANESE
(30) 08.04.96 US 629985
(45) 30.05.01

(11) 0 897 895
(51) C 01 G 25/02 H 01 M 8/12
(21) + (22) 97114219.5 18.08.97
(73) >SIEMENS A.G.
Wittelsbacherplatz 2
80333 München(DE);
(54) WERKWIJZE VOOR DE BEREIDING VAN EEN KERAMISCH POEDER
VOOR EEN ELEKTROLYT VAN EEN
HOGETEMPERATUUR-BRANDSTOFCEL-TRADUCTION-Verfahren
zum Herstellen eines keramischen Pulvers für einen
Elektrolyten einer Hochtemperatur-Brennstoffzelle
und Hochtemperatur-Brennstoffzelle
(45) 30.05.01

(11) 0 683 756
(51) C 02 F 3/30 C 02 F 3/12
(21) + (22) 94905651.9 07.02.94
(73) >MACKRLE SVATOPLUK
Pavlikova 5

602 00 Brno (CZ);
>MACKRLE VLADIMIR
1. Maje 12
900 44 Tomasov (SK)
(54) REACTEUR D'EPURATION BIOLOGIQUE DES EAUX USEES
(30) 15.02.93 CZ 20193 26.07.93 CZ 150793
31.01.94 CZ 20194
(45) 23.05.01

(11) 0 700 874
(51) C 02 F 5/14 C 07 F 9/38
(21) + (22) 94870145.3 01.09.94
(73) S.A. >SOLUTIA EUROPE N.V.
Avenue de Tervuren 270-272
1150 Brussels(BE);
(54) Concentré de phosphonate d'hexaméthylène
(45) 30.05.01

(11) 0 710 625
(51) C 02 F 1/52 B 01 F 5/06
(21) + (22) 95117345.9 03.11.95
(73) >BASF A.G.
67056 Ludwigshafen(DE);
(54) Dispositif et procédé pour la floculation de
suspensions-TRADUCTION-Vorrichtung und Verfahren zur
Flockung von Suspensionen
(30) 03.11.94 DE 4439311
(45) 30.05.01

(11) 0 731 068
(51) C 02 F 1/00 A 61 L 9/01
C 05 F 3/00 A 01 C 3/00
(21) + (22) 96103692.8 08.03.96
(73) >K+S A.G.
Friedrich-Ebert-Strasse 160
34119 Kassel(DE);
(54) Procédé destiné à fixer de l'ammoniac et du sulfure
d'hydrogène dans des lisiers-TRADUCTION-Verfahren
zur Bindung von Ammoniak und/oder
Schwefelwasserstoff in Gülle
(30) 09.03.95 DE 19508460
(45) 23.05.01

(11) 0 741 109
(51) C 02 F 1/50 A 01 N 25/00
A 01 N 33/00 A 01 N 35/00
(21) + (22) 96301835.3 18.03.96
(73) >BETZ LABORATORIES INC.
4636 Somerton Road
Trevoise PA 19053-6783(US);
(54) Procédé pour l'amélioration de l'activité biocide
(30) 28.04.95 US 431338
(45) 23.05.01

(11) 0 844 031
(51) C 02 F 9/00 B 09 B 1/00
E 02 D 31/00
(21) + (22) 97402831.8 25.11.97
(73) >SOLETANCHE BACHY FRANCE
6 rue de Watford
92000 Nanterre(FR);
(54) Système de traitement et d'évacuation de l'eau
souterraine provenant d'un site pollué isolé du site
environnant par une paroi étanche réalisée dans le
sol
(30) 26.11.96 FR 9614468
(45) 09.05.01

(11) 0 851 905
(51) C 02 F 1/68 B 01 J 20/22
C 09 K 3/32
(21) + (22) 96927671.6 02.08.96
(73) >DIBA DIENSTLEISTUNGS- UND BETEILIGUNGS G.M.B.H.
Willi-Stamer-Strasse 9a
82031 Grünwald(DE);
(54) PROCEDE DE FABRICATION D'UN SUBSTRAT
D'ABSORPTION-TRADUCTION-VERFAHREN ZUR HERSTELLUNG
EINES AUFNAHMESUBSTRATES
(30) 16.08.95 DE 19530096
(45) 02.05.01

(11) 0 859 011
(51) C 02 F 1/56 D 21 H 17/26
D 21 H 19/34 C 09 D 7/02
A 61 K 7/00 C 08 B 11/145
C 08 L 1/02 C 09 K 7/02
C 04 B 7/00
(21) + (22) 98400322.8 12.02.98
(73) AGRO INDUSTRIE RECHERCHES ET DEVELOPPEMENTS >ARD
Route de Bazancourt
51110 Pomacle(FR);
(54) Procédé pour obtenir des microfibrilles de cellulose
cationiques ou leurs dérivés solubles, ainsi que
celluloses obtenues par ce procédé
(30) 12.02.97 FR 9701623
(45) 02.05.01

(11) 0 871 595
(51) C 02 F 3/10 B 01 J 2/00
C 02 F 3/12
(21) + (22) 96902375.3 13.02.96
(73) >PROCEFF LTD
9 Burkes Parade
Beaconsfield Buckinghamshire HP9 1NN (GB);
>TODD JOHN JAMES
61 Sandy Lane
Hartley Wintney Hampshire RG27 8BT (GB)
(54) TRAITEMENT D'EAUX USEES, MILIEU UTILISE ET
FABRICATION DE CELUI-CI
(30) 13.02.95 GB 9502743 17.11.95 GB 9523626
(45) 30.05.01

(11) 0 880 484
(51) C 02 F 11/14 C 05 F 7/00
(21) + (22) 97907491.1 12.02.97
(73) >BIOPARTNER A/S
Conradis gaten 5-7
3126 Tønsberg(NO);
(54) PROCEDE ET APPAREIL POUR LE TRAITEMENT DE MATIERES
SEMI-LIQUIDES A BASE DE DECHETS ORGANIQUES
(30) 13.02.96 NO 960566
(45) 30.05.01

(11) 0 904 253
(51) C 02 F 1/52
(21) + (22) 96941068.7 27.11.96
(73) >DEGREMONT
183 Avenue du 18 Juin 1940
92508 Rueil-Malmaison Cédex(FR);
(54) PROCEDE DE DESSALEMENT, DE DEMINERALISATION DE
SOLUTIONS CONTENANT DES ACIDES ET/OU DES SELS
METALLIQUES
(30) 13.12.95 FR 9514775 03.04.96 FR 9604195
(45) 02.05.01

(11) 0 906 140
(51) C 02 F 3/34 C 12 R 1/77
C 12 R 1/80 C 12 R 1/88
B 09 C 1/10 A 62 D 3/00
(21) + (22) 97926101.3 12.06.97
(73) >LATTICE INTELLECTUAL PROPERTY LTD
130 Jermyn Street
London SW1Y 4UR(GB);
(54) BIODEGRADATION DES CYANURES DE METAL
(30) 14.06.96 GB 9612442
(45) 02.05.01

(11) 0 930 273
(51) C 02 F 1/78 C 02 F 1/72
C 02 F 1/32 C 02 F 1/52
C 02 F 1/28 C 02 F 1/76
C 02 F 9/00
(21) + (22) 99100152.0 07.01.99
(73) >EPPLER ALWIN
Gartenstrasse 9
72280 Dornstetten (DE);
>EPPLER DIETER
Gartenstrasse 9
72280 Dornstetten (DE)
(54) Méthode et dispositif pour le traitement des eaux de
surface à teneur élevée en
algues-TRADUCTION-Verfahren und Vorrichtung zur
Aufbereitung von mit Algen hochbeladenem
Oberflächenwasser
(30) 20.01.98 DE 19801937
(45) 16.05.01

(11) 1 034 037
(51) C 02 F 1/42 B 01 J 49/00
(21) + (22) 98955700.4 19.11.98
(73) >BWT FRANCE
103 rue Charles Michels
93200 Saint-Denis (FR);
>SIEBE APPLIANCE CONTROLS
320 avenue des Sorbiers
74311 Thyez (FR)
(54) PROCEDE D'OPTIMISATION DU CYCLE DE FONCTIONNEMENT
D'UNE UNITE DE TRAITEMENT D'EAU
(30) 27.11.97 FR 9714946
(45) 23.05.01

(11) 0 668 249
(51) C 03 B 23/035 C 03 B 23/03
C 03 B 35/20 C 03 B 35/24
(21) + (22) 95101894.4 13.02.95
(73) >PPG INDUSTRIES OHIO INC.
3800 West 143rd Street
Cleveland OH 44111(US);
(54) Procédé et appareil pour le bombage de feuilles de
verre
(30) 14.02.94 US 195406
(45) 16.05.01

(11) 0 726 231
(51) C 03 B 5/00 C 03 B 3/02
C 03 B 5/235 F 23 G 5/32
F 23 G 5/08
(21) + (22) 96101026.1 25.01.96
(73) >DEUTZ A.G.
Deutz-Mülheimer Strasse 147-149
51063 Köln(DE);
(54) Procédé et appareil pour le traitement thermique de
matières solides-TRADUCTION-Verfahren und
Vorrichtung zur thermischen Behandlung von
Feststoffen
(30) 08.02.95 DE 19504082
(45) 16.05.01

(11) 0 799 164
(51) C 03 B 37/04 C 03 C 25/10
(21) + (22) 95940812.1 27.11.95
(73) >OWENS CORNING
One Owens Corning Parkway
Toledo Ohio 43659(US);
(54) PROCEDE DE PRODUCTION DE FIBRES MINERALES AVEC UN
MATERIAU ORGANIQUE
(30) 23.12.94 US 363504
(45) 16.05.01

(11) 0 832 406
(51) C 03 B 5/237 F 27 D 1/04
F 28 D 17/02
(21) + (22) 96912178.9 05.04.96
(73) >DORU TATAR
Domdeasca Street 36
Bloc Modern 6200 Galati(RO);
(54) BRIQUE POUR ECHANGEURS DE CHALEUR
(30) 09.05.95 RO 9500870
(45) 09.05.01

(11) 0 851 845
(51) C 03 B 19/12 C 03 C 1/00
(21) + (22) 96932547.1 17.09.96
(73) >INSTITUT FUR NEUE MATERIALIEN GEMEINNUTZIGE G.M.B.H.
Universität des Saarlandes Gebäude 43
Im Stadtwald 66123 Saarbrücken(DE);
(54) FILMS MINCES DE SiO 2, PROCEDE DE PRODUCTION DESDITS
FILMS ET LEUR UTILISATION-TRADUCTION-DÜNNE SiO
2-FOLIEN, VERFAHREN ZU IHRER HERSTELLUNG UND IHRE
VERWENDUNG
(30) 19.09.95 DE 19534764 20.09.95 DE 19534980
(45) 30.05.01

(11) 0 966 406
(51) C 03 B 5/225 C 03 B 5/235
C 03 B 5/20
(21) + (22) 99900510.1 08.01.99
(73) >SAINT-GOBAIN GLASS FRANCE
18 avenue d'Alsace
92400 Courbevoie(FR);
(54) PROCEDE ET DISPOSITIF DE FUSION ET D'AFFINAGE DE
MATIERES VITRIFIABLES
(30) 09.01.98 FR 9800176 09.03.98 FR 9802849
(45) 16.05.01

(11) 0 967 180
(51) C 03 B 5/225 C 03 C 1/00
(21) + (22) 99111932.2 23.06.99
(73) >SAHI GLASS CY LTD
12-1 Yurakucho 1-chome
Chiyoda-ku Tokyo 100-8405(JP);
(54) Procédé d'affinage de verre en fusion sous pression
réduite
(30) 26.06.98 JP 18039498
(45) 09.05.01

(11) 0 653 386
(51) C 03 C 4/02 C 03 C 3/087
(21) + (22) 94117715.6 10.11.94
(73) >PPG INDUSTRIES OHIO INC.
3800 West 143rd Street
Cleveland OH 44111(US);
(54) Composition de verre grise
(30) 16.11.93 US 153246
(45) 02.05.01

(11) 0 708 062
(51) C 03 C 17/00 C 03 C 17/245
(21) + (22) 95402159.8 27.09.95
(73) >SAINT-GOBAIN GLASS FRANCE
18 avenue d'Alsace
92400 Courbevoie(FR);
(54) Technique de dépôt de revêtements par pyrolyse de
composition de gaz précurseur(s)
(30) 27.09.94 FR 9411505
(45) 09.05.01

(11) 0 768 284
(51) C 03 C 3/087 C 03 C 4/02
B 60 J 1/00
(21) + (22) 96120971.5 02.10.92
(73) >SAINT-GOBAIN GLASS FRANCE
18 avenue d'Alsace
92400 Courbevoie(FR);
(54) Garniture de vitrages montés sur un véhicule
automobile
(30) 03.10.91 FR 9112164
(45) 16.05.01

(11) 0 799 164
(51) C 03 C 25/10 C 03 B 37/04
(21) + (22) 95940812.1 27.11.95
(73) >OWENS CORNING
One Owens Corning Parkway
Toledo Ohio 43659(US);
(54) PROCEDE DE PRODUCTION DE FIBRES MINERALES AVEC UN
MATERIAU ORGANIQUE
(30) 23.12.94 US 363504
(45) 16.05.01

(11) 0 851 845
(51) C 03 C 1/00 C 03 B 19/12
(21) + (22) 96932547.1 17.09.96
(73) >INSTITUT FUR NEUE MATERIALIEN GEMEINNUTZIGE G.M.B.H.
Universität des Saarlandes Gebäude 43
Im Stadtwald 66123 Saarbrücken(DE);
(54) FILMS MINCES DE SiO 2, PROCEDE DE PRODUCTION DESDITS
FILMS ET LEUR UTILISATION-TRADUCTION-DÜNNE SiO
2-FOLIEN, VERFAHREN ZU IHRER HERSTELLUNG UND IHRER
VERWENDUNG
(30) 19.09.95 DE 19534764 20.09.95 DE 19534980
(45) 30.05.01

(11) 0 856 494
(51) C 03 C 25/26 C 03 C 25/34
(21) + (22) 98101836.9 03.02.98
(73) >SAINT-GOBAIN ISOVER
Les Miroirs 18 rue d'Alsace
92400 Courbevoie(FR);
(54) Liant pour laine minérale et produit à base de laine
minérale liée avec celui-ci
(30) 03.02.97 DE 19703940 16.05.97 DE 19720674
(45) 04.09.97 DE 19738771
(45) 16.05.01

(11) 0 917 524
(51) C 03 C 3/091 C 03 C 3/095
C 03 C 4/08 H 01 J 61/30
(21) + (22) 98932448.8 02.06.98
(73) >OSRAM SYLVANIA INC.
100 Endicott Street
Danvers MA 01923(US);
(54) VERRE BOROSILICATE SANS PLOMB ET SANS ARSENIC ET
LAMPE LE CONTENANT
(30) 02.06.97 US 47372 P 28.05.98 US 85989
(45) 02.05.01

(11) 0 967 180
(51) C 03 C 1/00 C 03 B 5/225
(21) + (22) 99111932.2 23.06.99
(73) >ASAHI GLASS CY LTD
12-1 Yurakucho 1-chome
Chiyoda-ku Tokyo 100-8405(JP);
(54) Procédé d'affinage de verre en fusion sous pression
reduite
(30) 26.06.98 JP 18039498
(45) 09.05.01

(11) 0 992 462
(51) C 03 C 3/093 C 03 C 3/095
(21) + (22) 99114396.7 22.07.99
(73) >SCHOTT GLAS
Hattenbergstrasse 10
55122 Mainz (DE);
>CARL-ZEISS-STIFTUNG TRADING AS SCHOTT GLAS
Hattenbergstrasse 10
55122 Mainz (DE)
(54) Verre de Borosilicate ayant une haute résistance
chimique, et son
utilisation-TRADUCTION-Borosilicatglas hoher
chemischer Beständigkeit und dessen Verwendung
(30) 18.09.98 DE 19842942
(45) 09.05.01

(11) 0 671 369
(51) C 04 B 35/195 C 04 B 38/00
(21) + (22) 95301436.2 06.03.95
(73) >NGK INSULATORS LTD
2-56 Suda-cho Mizuho-ku
Nagoya City Aichi Pref.(JP);
(54) Procédé de fabrication des céramiques de type
cordiérite en forme de nid d'abeilles.

(30) 07.03.94 JP 3572594
(45) 23.05.01

(11) 0 728 713
(51) C 04 B 7/04 C 01 B 17/50
F 27 B 7/24 F 27 B 7/36
F 23 D 17/00 F 27 D 17/00
F 28 B 3/04 B 01 D 53/50
B 01 D 53/78 B 01 D 53/86
C 01 B 17/74
(21) + (22) 96101401.6 01.02.96
(73) >DIRECTIONAL DRILLING TOOL A.G.
Baarerstrasse 86
6300 Zug();
(54) Procédé d'utilisation de matériaux de déchets pour
la fabrication de ciment-TRADUCTION-Verfahren zur
Verwertung von Reststoffen bei der Zementherstellung
(30) 13.02.95 DE 19504668 24.01.96 DE 19602321
(45) 02.05.01

(11) 0 732 347
(51) C 04 B 24/22 C 08 G 12/40
(21) + (22) 96104163.9 15.03.96
(73) >SKW TROSTBERG A.G.
Dr.-Albert-Frank-Strasse 32
83308 Trostberg(DE);
(54) Produits de polycondensation hydrosolubles à base
d'amino-s-triazines et leur
utilisation-TRADUCTION-Wasserlösliche
Polykondensationsprodukte auf Basis von
Amino-s-triazinen und deren Verwendung
(30) 17.03.95 DE 19509759
(45) 23.05.01

(11) 0 808 812
(51) C 04 B 38/10
(21) + (22) 97102716.4 19.02.97
(73) ARBEITSGEMEINSCHAFT >MAUERZIEGEL E.V.
Schaumburg-Lippe-Strasse 4
53113 Bonn(DE);
(54) Brique poreuse pour
maçonnerie-TRADUCTION-Porositierter Mauerziegel
(30) 19.02.96 DE 19606111
(45) 23.05.01

(11) 0 859 011
(51) C 04 B 7/00 C 02 F 1/56
D 21 H 17/26 D 21 H 19/34
C 09 D 7/02 A 61 K 7/00
C 08 B 11/145 C 08 L 1/02
C 09 K 7/02
(21) + (22) 98400322.8 12.02.98
(73) AGRO INDUSTRIE RECHERCHES ET DEVELOPPEMENTS >ARD
Route de Bazancourt
51110 Pomacle(FR);
(54) Procédé pour obtenir des microfibrilles de cellulose
cationiques ou leurs dérivés solubles, ainsi que
celluloses obtenues par ce procédé
(30) 12.02.97 FR 9701623
(45) 02.05.01

(11) 0 871 598
(51) C 04 B 18/10 C 04 B 28/08
B 09 B 3/00 E 02 D 3/12 //
// (C04B28/ 0 8, 18:10, 2
2 :0 6)
(21) + (22) 96943192.3 24.12.96
(73) >CIE DU SOL
6 Rue de Watford
92000 Nanterre(FR);
(54) PROCEDE DE VALORISATION DE RESIDUS D'INCINERATION DE
DECHETS MENAGERS ET DE CENDRES RESULTANT DE
L'INCINERATION DE BOUES DE STATIONS D'EPURATION
D'EAUX URBAINES ET MELANGE OBTENU PAR CE PROCEDE
(30) 05.01.96 FR 9600082
(45) 30.05.01

(11) 0 914 365
(51) C 04 B 24/26 C 08 J 3/12
(21) + (22) 97940009.0 21.07.97
(73) >BASF A.G.
67056 Ludwigshafen(DE);
(54) UTILISATION DE PRODUITS DE CONDENSATION D'ACIDE
PHENOLSULFONIQUE-FORMALDEHYDE COMME ADJUVANTS DE
SECHAGE-TRADUCTION-VERWENDUNG VON
PHENOLSULFONSAURE-FORMALDEHYD-KONDENSATIONSPRODUKTEN
ALS TROCKNUNGSHILFSMITTEL
(30) 22.07.96 DE 19629526
(45) 30.05.01

(11) 0 948 574
(51) C 04 B 41/48 C 09 D 5/00
(21) + (22) 98912333.6 19.02.98
(73) >WACKER-CHEMIE G.M.B.H.
Hanns-Seidel-Platz 4
81737 München(DE);

(54) DISPERSIONS AQUEUSES POUR LE TRAITEMENT DE MATERIAUX
ABSORBANTS S'UTILISANT POUR PROTEGER DES
SALISSURES-TRADUCTION-WÄSSRIGE DISPERSIONEN FÜR DIE
BEHANDLUNG SAUGFÄHIGER MATERIALIEN ZUM SCHUTZ GEGEN
VERSCHMUTZUNG
(30) 24.02.97 DE 19707219
(45) 23.05.01

(11) 0 731 068
(51) C 05 F 3/00 A 01 C 3/00
C 02 F 1/00 A 61 L 9/01
(21) + (22) 96103692.8 08.03.96
(73) >K+S A.G.
Friedrich-Ebert-Strasse 160
34119 Kassel(DE);

(54) Procédé destiné à fixer de l'ammoniac et du sulfure
d'hydrogène dans des lisiers-TRADUCTION-Verfahren
zur Bindung von Ammoniak und/oder
Schwefelwasserstoff in Gülle
(30) 09.03.95 DE 19508460
(45) 23.05.01

(11) 0 880 484
(51) C 05 F 7/00 C 02 F 11/14
(21) + (22) 97907491.1 12.02.97
(73) >BIOPARTNER A/S
Conradis gaten 5-7
3126 Tønsberg(NO);

(54) PROCEDE ET APPAREIL POUR LE TRAITEMENT DE MATIERES
SEMI-LIQUIDES A BASE DE DECHETS ORGANIQUES
(30) 13.02.96 NO 960566
(45) 30.05.01

(11) 0 889 865
(51) C 05 F 9/00 C 05 F 1/00
C 05 F 11/00
(21) + (22) 97903561.5 10.03.97
(73) >HENIQUI GERARD
Les Terrasses de l'Europe 10 rue Jean-Engling
1466 Luxembourg(LU);

(54) PROCEDE BIOTECHNOLOGIQUE POLYVALENT A MODES
OPERATOIRES PROGRAMMES POUR LA TRANSFORMATION DE
TOUTE BIOMASSE EN NOUVEAUX PRODUITS INDUSTRIELS DE
PARFAITE QUALITE BACTERIOLOGIQUE, SANS RESIDUS
ULTIMES
(30) 08.03.96 FR 9602916
(45) 23.05.01

(11) 0 906 255
(51) C 07 B 57/00 C 07 D 205/04
(21) + (22) 97921046.5 22.04.97
(73) >ASTRAZENECA A.B.
151 85 Södertälje(SE);
(54) PROCEDE DE PRODUCTION DE L'ACIDE
AZETINE-2-CARBOXYLIQUE SOUS FORME ENANTIOMERIQUEMENT
PURE
(30) 26.04.96 SE 9601600
(45) 02.05.01

(11) 0 633 776
(51) C 07 C 255/50 C 07 C 255/46
A 61 K 31/275
(21) + (22) 93907233.6 05.03.93
(73) >SMITHKLINE BEECHAM CORP.
One Franklin Plaza P.O. Box 7929
Philadelphia Pennsylvania 19101(US);
(54) COMPOSES DESTINES A TRAITER LES MALADIES ALLERGIQUES
ET INFLAMMATOIRES
(30) 02.04.92 US 862030 30.10.92 US 968762
(45) 09.05.01

(11) 0 648 763
(51) C 07 C 47/56 C 07 D 233/90
C 07 C 311/58 C 07 C 311/18
C 07 C 311/37 C 07 C 311/46
A 61 K 31/415 C 07 D 403/10
(21) + (22) 94400008.2 04.01.94
(73) S.A. >AVENTIS PHARMA
20 avenue Raymond Aron
92160 Antony(FR);
(54) Procédé de préparation de dérivés soufrés de
l'imidazole et les intermédiaires obtenus
(30) 19.10.93 FR 9312413
(45) 09.05.01

(11) 0 660 895
(51) C 07 C 409/24 C 01 B 15/06
D 21 C 9/16
(21) + (22) 93923721.0 20.09.93
(73) NORTH CAROLINA >STATE UNIVERSITY
1 Holladay Hall Pullen Road
Raleigh North Carolina 27695-7003 (US);
E.I. >DU PONT DE NEMOURS AND CY
1007 Market Street
Wilmington Delaware 19898 (US)
(54) PROCEDE DE PRODUCTION D'UNE SOLUTION OXYDANTE DE
35

PERACIDE MELANGE, ET PROCEDES DE TRAITEMENT DE
SUBSTRATS A L'AIDE DE CETTE SOLUTION
(30) 21.09.92 US 948122 17.09.93 US 123532
(45) 16.05.01

(11) 0 685 261
(51) C 07 C 57/04 C 07 C 51/25
C 07 C 51/377 B 01 J 27/199
(21) + (22) 95108271.8 31.05.95
(73) >NIPPON SHOKUBAI CO. LTD
1-1 Koraihashi 4-chome
Chuo-ku Osaka-shi(JP);

(54) Catalyseur pour la préparation d'acide méthacrylique
et procédé pour la production d'acide méthacrylique
en moyen du catalyseur
(30) 31.05.94 JP 11822794
(45) 16.05.01

(11) 0 722 431
(51) C 07 C 45/28 C 07 C 49/258
C 07 C 403/14 C 07 C 403/16
C 07 D 307/83 C 07 D 303/32
A 61 K 31/12

(21) + (22) 95927612.2 10.08.95
(73) >NATIONAL RESEARCH COUNCIL OF CANADA
1200 Montreal Road
Ottawa Ontario K1A 0R6(CA);

(54) CAROTENOIDES, RETINOIDES ET POLYENES, CONJUGUES
APPARENTES OXYDES, AINSI QUE FRACTIONS ET COMPOSES
DERIVES UTILES COMME INDUCTEURS DE DIFFERENCIATION
CELLULAIRE, AGENTS CYTOSTATIQUES, ET AGENTS
ANTITUMORAUX
(30) 10.08.94 US 288315
(45) 23.05.01

(11) 0 733 614
(51) C 07 C 29/62 C 07 C 29/38
(21) + (22) 96400625.8 22.03.96
(73) >RHODIA CHIMIE
25 quai Paul Doumer
92408 Courbevoie Cédex(FR);

(54) Réactif et procédé utiles pour greffer un groupement
difluorométhyle substitué sur un composé comportant
au moins une fonction électrophile
(30) 24.03.95 FR 9503512 29.12.95 FR 9515763
(45) 23.05.01

(11) 0 738 705
(51) C 07 C 225/16 C 07 C 257/18
C 07 D 495/04 A 61 K 31/19
A 61 K 31/215 A 61 K 31/435 //
// (C07D495 / 04 , 221:00,
33 3 :00)

(21) + (22) 95933636.3 06.10.95
(73) >MEIJI SEIKA K.K.
4-16 Kyobashi 2-chome
Chuo-ku Tokyo 104(JP);
(54) COMPOSE GAMMA-DICETONE POSSEDANT UN EFFET INHIBITEUR
DE L'AGREGATION PLAQUETTAIRE
(30) 07.10.94 JP 24373694 20.10.94 JP 25533394
(45) 09.05.01

(11) 0 757 036
(51) C 07 C 271/02
(21) + (22) 96110811.5 04.07.96
(73) >ENICHEM S.P.A.
Piazza della Repubblica 16
20124 Milano(IT);

(54) Procédé de préparation des solutions de carbamates
des métaux N-alkyliques
(30) 04.08.95 IT MI951733
(45) 16.05.01

(11) 0 767 168
(51) C 07 C 327/30 C 07 C 317/28
C 07 C 323/25

(21) + (22) 96307283.0 04.10.96
(73) >AJINOMOTO CO. INC.
No. 15-1 Kyobashi 1-chome
Chuo-ku Tokyo 104(JP);
(54) Esters alpha-acyloxy-bêta-thiolcarboxyliques et
procédé et intermédiaires pour leur production
(30) 04.10.95 JP 25749795
(45) 23.05.01

(11) 0 769 947
(51) C 07 C 209/34 C 07 D 209/34
A 61 K 31/40

(21) + (22) 96918093.4 05.06.96
(73) >SUGEN INC.
230 E. Grand Avenue
South San Francisco CA 94080(US);
(54) COMPOSES D'INDOLINONE POUR LE TRAITEMENT DE MALADIES
(30) 07.06.95 US 485323
(45) 02.05.01

- (11) 0 778 811
(51) C 07 C 5/22 C 07 C 29/04
C 07 C 2/66 C 07 C 1/24
C 10 G 47/12 C 01 B 33/40
B 01 J 21/16 B 01 J 29/04
B 01 J 37/02 C 10 G 11/04
(21) + (22) 95929260.8 31.08.95
(73) >AKZO NOBEL N.V.
Velperweg 76
6824 BM Arnhem (NL);
>ENGELHARD DE MEERN B.V.
Strijkviertel 67
3454 PK De Meern (NL);
>SHELL INTERNATIONALE RESEARCH MAATSCHAPPIJ B.V.
Carel van Bylandtlaan 30
2596 HR Den Haag (NL)
- (54) SYNTHETISCHE ZWELBARE KLEIMINERALEN.
(30) 02.09.94 NL 9401433
(45) 30.05.01
-
- (11) 0 778 820
(51) C 07 C 57/03 A 61 K 31/19
C 07 C 57/18 C 07 C 53/128
(21) + (22) 95930946.9 25.08.95
(73) AMERICAN >BIOGENETIC SCIENCES INC.
1375 Akron Street
Copiaque NY 11726 (US);
>UNIVERSITY COLLEGE DUBLIN
Belfield
Dublin 4 (IE)
- (54) COMPOSES NEUROTROPHIQUES ET ANTIPROLIFERATIFS
(30) 30.08.94 US 298108 22.05.95 US 446481
(45) 02.05.01
-
- (11) 0 813 519
(51) C 07 C 311/00 C 07 D 317/62
C 07 D 319/18 C 07 D 277/64
C 07 D 307/82 C 07 D 235/32
C 07 D 277/82 A 61 K 31/34
A 61 K 31/36 A 61 K 31/415
A 61 K 31/425
(21) + (22) 96911229.1 07.03.96
(73) G.D. >SEARLE & CO.
P.O. Box 5110
Chicago IL 60680-5110 (US);
(54) SULFONYLALCANOXYLAMINO HYDROXYETHYLAMINO SULFONAMIDES
INHIBITEURS DE PROTEASES DE RETROVIRUS
(30) 10.03.95 US 401838 07.06.95 US 478625
(45) 09.05.01
-
- (11) 0 820 435
(51) C 07 C 249/04 C 07 C 249/14
(21) + (22) 96910014.8 25.03.96
(73) >BASF A.G.
67056 Ludwigshafen(DE);
(54) PROCEDE DE PREPARATION D'ISOMERES SENSIBLEMENT PURS
D'ALPHA-BIS-OXIMES-TRADUCTION-VERFAHREN ZUR
HERSTELLUNG VON WEITGEHEND ISOMERENREINEN
ALPHA-BISOXIMEN
(30) 08.04.95 DE 19513388
(45) 16.05.01
-
- (11) 0 824 142
(51) C 07 C 7/11 C 10 G 19/02
C 10 G 70/06 C 10 G 70/04
C 10 G 75/04
(21) + (22) 97306112.0 12.08.97
(73) >NALCO/EXXON ENERGY CHEMICALS L.P.
7705 Highway 90-A
Sugarland TX 77478 (US);
(54) Prévention de dépôts d'encrassement dans les laveurs
caustiques
(30) 12.08.96 US 695448
(45) 16.05.01
-
- (11) 0 832 056
(51) C 07 C 5/42 C 07 C 11/02 //
/ / C 07C5/333
(21) + (22) 95922871.9 06.06.95
(73) >MOBIL OIL CORP.
3225 Gallows Road
Fairfax Virginia 22037-0001 (US);
(54) PROCEDE DE DESHYDROGENATION CATALYTIQUE D'ALCANES EN
ALCENES A COMBUSTION SIMULTANEE D'HYDROGENE
(30) 17.04.95 US 423629
(45) 16.05.01
-
- (11) 0 834 493
(51) C 07 C 37/88 C 07 C 39/04
C 07 C 49/08
(21) + (22) 97116761.4 26.09.97
(73) >PHENOLCHEMIE G.M.B.H. & CO. K.G.
Dechenstrasse 3
45966 Gladbeck (DE);
>BAYER A.G.
51368 Leverkusen (DE)
- (54) Procédé pour le transport et le stockage du
phénol-TRADUCTION-Verfahren zum Transport und zur
Lagerung von Phenol
(30) 02.10.96 DE 19640710
(45) 09.05.01
-
- (11) 0 839 126
(51) C 07 C 209/34 C 07 C 249/10
C 07 C 209/26 C 07 C 211/03
C 07 C 251/38 C 07 C 291/02
C 07 C 49/04 C 07 C 251/08
C 08 F 8/30 C 10 L 1/22
C 10 L 1/18
(21) + (22) 96924873.1 04.07.96
(73) >BASF A.G.
67056 Ludwigshafen(DE);
(54) PROCEDE DE PRODUCTION DE COMPOSES AZOTES ORGANIQUES,
DE COMPOSES AZOTES ORGANIQUES SPECIAUX ET DE
MELANGES CES COMPOSES, AINSI QUE LEUR UTILISATION
COMME ADDITIFS POUR CARBURANTS ET
LUBRIFIANTS-TRADUCTION-VERFAHREN ZUR HERSTELLUNG VON
ORGANISCHEN STICKSTOFFVERBINDUNGEN, SPEZIELLE
ORGANISCHE STICKSTOFFVERBINDUNGEN UND MISCHUNGEN AUS
SOLCHEN VERBINDUNGEN SOWIE DEREN VERWENDUNG ALS
KRAFT- UND SCHMIERSTOFFADDITIVE
(30) 17.07.95 DE 19525938
(45) 23.05.01
-
- (11) 0 839 574
(51) C 07 C 209/16 C 07 C 209/26
B 01 J 23/89
(21) + (22) 97118631.7 27.10.97
(73) >BASF A.G.
67056 Ludwigshafen(DE);
(54) Catalyseurs pour l'amination d'oxydes d'alkylène,
alcools, aldéhydes et
cétones-TRADUCTION-Katalysatoren für die Aminierung
von Alkylenoxiden, Alkoholen, Aldehyden und Ketonen
(30) 31.10.96 DE 19644107
(45) 30.05.01
-
- (11) 0 842 153
(51) C 07 C 229/34 C 07 D 211/74
C 07 D 221/26 C 07 D 211/78
C 07 D 211/70
(21) + (22) 96929198.8 02.08.96
(73) >BOEHRINGER INGELHEIM PHARMA K.G.
Binger Strasse 173
55218 Ingelheim am Rhein(DE);
(54) PROCEDE DE PREPARATION DE NORBENZOMORPHANE D'UN
INTERMEDE LORS DE LA PREPARATION DE DERIVES DE
BENZOMORPHANE INTERESSANTS SUR LE PLAN
PHARMACEUTIQUE, NOTAMMENT DE
(-)-(1R,5S,2"R)-3'-HYDROXY-2-(2-METHOXYPROPYLE)-5,9,9
-TRIMETHYLE-6,7-BENZOMORPHANE-TRADUCTION-VERFAHREN
ZUR HERSTELLUNG VON NORBENZOMORPHAN EINER
ZWISCHENSTUFE BEI HERSTELLUNG VON PHARMAZEUTISCH
WERTVOLLEN BENZOMORPHANDERIVATEN, INSBESONDERE VON
(-)-(1R,5S,2"R)-3'-HYDROXY-2-(2-METHOXYPROPYL)-5,9,9-
TRIMETHYL-6,7-BENZOMORPHAN
(30) 03.08.95 DE 19528472
(45) 30.05.01
-
- (11) 0 845 455
(51) C 07 C 209/88 C 07 C 229/24
C 07 C 271/22
(21) + (22) 98101220.6 20.03.95
(73) >AJINOMOTO CO. INC.
No. 15-1 Kyobashi 1-chome
Chuo-ku Tokyo 104 (JP);
(54) Sels d'addition de l'acide aspartique N-acylé et
d'alpha-arylalcoylamines et procédés pour la
résolution optique d'alpha arylalcoylamines
(30) 21.06.94 JP 13911294
(45) 16.05.01
-
- (11) 0 863 866
(51) C 07 C 69/68 A 61 K 31/22
(21) + (22) 96933967.0 30.09.96
(73) >VERTEX PHARMACEUTICALS INC.
130 Waverly Street
Cambridge MA 02139-4242 (US);
(54) PROMEDICAMENTS A BASE DE BUTYRATE DERIVES D'ACIDE
LACTIQUE
(30) 06.10.95 US 540345 30.04.96 US 640260
(45) 02.05.01
-
- (11) 0 879 274
(51) C 07 C 67/03 C 07 C 69/30
A 61 K 7/00 A 61 K 31/00
C 11 C 3/04
(21) + (22) 97902282.9 01.02.97
(73) >COGNIS DEUTSCHLAND G.M.B.H.
Henkelstrasse 67
40589 Düsseldorf (DE);
(54) MELANGES DE DI/TRIGLYCERIDES
TECHNIQUES-TRADUCTION-TECHNISCHE

DI-/TRIGLYCERIDGEMISCHE
(30) 09.02.96 DE 19604744
(45) 16.05.01

(11) 0 882 009
(51) C 07 C 63/26 C 07 C 51/43
(21) + (22) 97903489.9 18.02.97
(73) E.I. >DU PONT DE NEMOURS AND CY
1007 Market Street
Wilmington Delaware 19898(US);
(54) PRODUCTION D'ACIDES POLYCARBOXYLIQUES AROMATIQUES
(30) 22.02.96 GB 9603740 29.08.96 GB 9617994
09.12.96 US 33276 P
(45) 16.05.01

(11) 0 882 010
(51) C 07 C 229/06 C 07 C 229/76
C 07 C 237/12 C 07 C 311/00
C 07 D 257/02 A 61 K 33/00 //
/ / C 07F1/00, C 07 F3/00, C
0 7F 5 /00, C07 F 7/ 0 0
(21) + (22) 97903278.6 14.02.97
(73) >SCHERING A.G.
Müllerstrasse 170/178
13353 Berlin(DE);
(54) AGENTS PHARMACEUTIQUES CONTENANT DES COMPLEXES
METALLIQUES PERFLUORALKYLES ET LEUR UTILISATION DANS
LE TRAITEMENT DES TUMEURS ET EN RADIOLOGIE
INTERVENTIONNELLE-TRADUCTION-PHARMAZEUTISCHE MITTEL
ENTHALTEND PERFLUORALKYLHALTIGE METALLKOMPLEXE UND
IHRE VERWENDUNG IN DER TUMORTHERAPIE UND
INTERVENTIONELLEN RADIOLOGIE
(30) 23.02.96 DE 19608278
(45) 02.05.01

(11) 0 883 590
(51) C 07 C 29/149 C 07 C 31/20
(21) + (22) 97905119.0 28.02.97
(73) >BASF A.G.
67056 Ludwigshafen(DE);
(54) PROCEDE DE PREPARATION DE 1,6 HEXANEDIOL AVEC UN
DEGRE DE PURETE SUPERIEUR A 99
%-TRADUCTION-VERFAHREN ZUR HERSTELLUNG VON
1,6-HEXANDIOL MIT EINER REINHEIT ÜBER 99 %
(30) 01.03.96 DE 19607955 15.11.96 DE 19647348
(45) 02.05.01

(11) 0 885 185
(51) C 07 C 229/26 C 11 D 1/88
C 11 D 1/90 C 07 C 229/16
(21) + (22) 97900578.2 09.01.97
(73) >SASOL GERMANY G.M.B.H.
Überseering 40
22297 Hamburg(DE);
(54) TENSIOACTIFS JUMELLES BETAINIQUES A BASE
D'AMINES-TRADUCTION-BETAIN-GEMINITENSIDE AUF DER
BASIS VON AMINEN
(30) 02.03.96 DE 19608117
(45) 02.05.01

(11) 0 888 275
(51) C 07 C 45/77 C 07 C 49/92
C 07 C 67/00 C 07 C 69/72
(21) + (22) 97908194.0 07.03.97
(73) >COGNIS DEUTSCHLAND G.M.B.H.
Henkelstrasse 67
40589 Düsseldorf(DE);
(54) PROCEDE DE PRODUCTION DE SELS D'ALCALINOTERREUX DE
COMPOSES BETA-CETO ALIPHATIQUES-TRADUCTION-VERFAHREN
ZUR HERSTELLUNG VON ERDALKALIMETALLSALZEN
ALIPHATISCHER BETA-KETOVERBINDUNGEN
(30) 15.03.96 DE 19610320
(45) 16.05.01

(11) 0 906 261
(51) C 07 C 45/50 C 07 F 9/6568
B 01 J 31/24
(21) + (22) 97925959.5 28.05.97
(73) >BASF A.G.
67056 Ludwigshafen(DE);
(54) PROCEDE D'HYDROFORMYLATION ET CATALYSEURS APPROPRIES
A CET EFFET, CONTENANT DES COMPOSES PHOSPHORE COMME
LIGANDS-TRADUCTION-VERFAHREN ZUR HYDROFORMYLIERUNG
UND DAFÜR GEEIGNETE KATALYSATOREN, DIE
PHOSPHORVERBINDUNGEN ALS LIGANDEN ENTHALTEN
(30) 31.05.96 DE 19621967
(45) 09.05.01

(11) 0 918 741
(51) C 07 C 55/14 C 07 C 51/43
(21) + (22) 97926056.9 29.05.97
(73) >RHODIA POLYAMIDE INTERMEDIATES
Avenue Ramboz
69190 Saint-Fons(FR);
(54) PROCEDE DE PURIFICATION DE L'ACIDE ADIPIQUE PAR
CRISTALLISATION

(30) 04.06.96 FR 9607171
(45) 09.05.01

(11) 0 920 409
(51) C 07 C 69/00 C 07 C 69/66
C 07 C 69/76 C 07 C 231/02
C 07 C 67/08 C 12 P 7/42
C 07 C 51/09 C 07 C 59/08
(21) + (22) 97906553.9 21.02.97
(73) >YISSUM RESEARCH DEVELOPMENT CY OF THE HEBREW
UNIVERSITY OF JERUSALEM
46 Jabotinsky Street
Jerusalem 91042(IL);
(54) PROCEDE DE PRODUCTION D'UN PRODUIT DE CONDENSATION
D'UN ACIDE CARBOXYLIQUE
(30) 22.02.96 IL 11723296
(45) 02.05.01

(11) 0 931 789
(51) C 07 C 319/24 C 07 C 321/14
(21) + (22) 99400062.8 12.01.99
(73) >ATOFINA
4/8 Cours Michelet
92800 Puteaux(FR);
(54) Synthèse de disulfures et polysulfures organiques
(30) 22.01.98 FR 9800660
(45) 02.05.01

(11) 0 934 246
(51) C 07 C 67/31 C 07 C 69/734
C 07 C 51/09 C 07 C 59/64
C 07 C 67/343
(21) + (22) 97909373.9 09.10.97
(73) >BAYER A.G.
51368 Leverkusen(DE);
(54) PROCEDE DE PRODUCTION D'ESTERS ET D'ACIDES
ALPHA-ALCOXY-ALPHA-TRIFLUOROMETHYL-ARYL
ACETIQUES-TRADUCTION-VERFAHREN ZUR HERSTELLUNG VON
ALPHA-ALKOXY-ALPHA-TRIFLUORMETHYL-ARYLESSIGSÄUREESTER
N UND -ARYLESSIGSÄUREN
(30) 22.10.96 DE 19643592
(45) 16.05.01

(11) 0 951 351
(51) C 07 C 51/25 B 01 J 23/22
B 01 J 37/02
(21) + (22) 97951986.5 27.11.97
(73) >CONSORTIUM FÜR ELEKTROCHEMISCHE INDUSTRIE G.M.B.H.
Zielstattstrasse 20
81379 München(DE);
(54) UTILISATION D'UN CATALYSATEUR A COQUE POUR LA
PREPARATION D'ACIDE ACETIQUE PAR OXYDATION EN PHASE
GAZEUSE D'HYDROCARBURES C 4
INSATURES-TRADUCTION-VERWENDUNG EINES
SCHALENKATALYSATORS ZUR HERSTELLUNG VON ESSIGSÄURE
DURCH GASPHASENOXIDATION VON UNGESÄTTIGTEN C
4-KOHLLENWASSERSTOFFEN
(30) 28.11.96 DE 19649426
(45) 09.05.01

(11) 0 966 427
(51) C 07 C 231/02 C 07 D 487/22
A 61 K 49/00 A 61 K 47/48
A 61 K 47/22 A 61 K 47/30
C 07 F 15/00 C 07 F 17/02
C 07 F 5/06
(21) + (22) 98912276.7 18.02.98
(73) DEUTSCHES >KREBSFORSCHUNGSZENTRUM STIFTUNG DES
OFFENTLICHEN RECHTS
Im Neuenheimer Feld 280
69120 Heidelberg(DE);
(54) PREPARATION D'AMIDES D'ACIDES ET METALLISATION DE
COMPOSES-TRADUCTION-HERSTELLUNG VON SÄUREAMIDEN UND
METALLIERUNG VON VERBINDUNGEN
(30) 19.02.97 DE 19706490
(45) 02.05.01

(11) 0 991 467
(51) C 07 C 6/06 B 01 J 31/12
B 01 J 23/36 B 01 J 21/02
(21) + (22) 98937499.6 18.06.98
(73) >CONSORTIUM FÜR ELEKTROCHEMISCHE INDUSTRIE G.M.B.H.
Zielstattstrasse 20
81379 München(DE);
(54) CATALYSEUR SUR SUPPORT UTILISABLE DANS LA
FABRICATION DE CYCLOALCADIENES DANS UNE REACTION DE
METATHESE-TRADUCTION-TRÄGERKATALYSATOR ZUR
VERWENDUNG BEI DER HERSTELLUNG VON CYCLOALKADIENEN
IN EINER METATHESEREAKTION
(30) 26.06.97 DE 19727256
(45) 02.05.01

(11) 0 503 453
(51) C 07 D 501/18 C 07 D 501/22
C 07 D 501/24 C 07 F 9/6561
(21) + (22) 92103666.1 04.03.92

(73) >BIOCHEMIE G.M.B.H.
6250 Kundl(AT);

(54) Procédé pour la préparation de céphalosporines, ainsi qu'intermédiaires dans ce procédé

(30) 08.03.91 AT 50491 17.05.91 AT 101891

(45) 09.05.01

(11) 0 528 678

(51) C 07 D 477/00 C 07 D 207/14
A 61 K 31/40

(21) + (22) 92307547.7 18.08.92

(73) >SHIONOGI SEIYAKU K.K. TRADING UNDER THE NAME OF SHIONOGI & CO. LTD
1-8 Doshomachi 3-chome
Chuo-ku Osaka 541(JP);

(54) Dérivé de pyrrolidylthiocarbapénème ayant une activité antibactérienne

(30) 20.08.91 JP 20797291 21.02.92 JP 3536692

(45) 23.05.01

(11) 0 535 645

(51) C 07 D 487/04 A 61 K 31/40
A 61 K 31/41 A 61 P 25/28 //
// (C07D487 / 04 , 209:00,
20 9 :00)

(21) + (22) 92116760.7 30.09.92

(73) >AVENTIS PHARMACEUTICALS INC.
2110 East Galbraith Road P.O. Box 156300
Cincinnati OH 45215-6300(US);

(54) Dérivés carbamates de 4-amino-3-isoxazolidinones et 3-amino-1-hydroxypyrrolidin-2-ones, procédé pour leur préparation et leur application comme médicaments

(30) 01.10.91 US 7692268

(45) 09.05.01

(11) 0 610 698

(51) C 07 D 471/04 C 07 D 235/16
A 61 K 31/415 // // (C07D471
/ 04 , 235:00, 22 1 :00)

(21) + (22) 94100846.8 21.01.94

(73) >BAYER A.G.
51368 Leverkusen(DE);

(54) Imidazo(4,5-b)pyridines et benzinimidazoles substitués comme angiotensin II antagonistes-TRADUCTION-Substituierete Imidazo(4,5-b)pyridine und Benzimidazole als Angiotensin II Antagoniste

(30) 03.02.93 DE 4302956

(45) 16.05.01

(11) 0 631 578

(51) C 07 D 405/14 A 61 K 31/41

(21) + (22) 93905338.5 10.03.93

(73) >JANSSEN PHARMACEUTICA N.V.
Turnhoutseweg 30
2340 Beerse(BE);

(54) ITRACONAZOOL-EN SAPERCONAZOOLSTEREISOISOMEREN

(30) 18.03.92 US 853648

(45) 23.05.01

(11) 0 637 306

(51) C 07 D 401/06 A 61 K 31/445

(21) + (22) 93908559.3 24.03.93

(73) >MERRELL PHARMACEUTICALS INC.
Route 202-206 P.O. Box 6800
Bridgewater N.J. 08807-0800(US);

(54) 4-IMIDOMETHYL-1-[2'-PHENYL-2'-OXOETHYL]-PIPERIDINES EN TANT QU'INHIBITEURS DES RECEPTEURS 5HT2 A LA SEROTONINE, LEUR PREPARATION ET LEURS APPLICATIONS THERAPEUTIQUES

(30) 23.04.92 US 872566 10.03.93 US 22502

(45) 30.05.01

(11) 0 641 320

(51) C 07 D 211/22 C 07 D 211/24
C 07 D 211/28 C 07 D 211/34
A 61 K 31/445

(21) + (22) 92912317.2 26.03.92

(73) >PHARMACIA & UPJOHN CY
301 Henrietta Street
Kalamazoo Michigan 49001(US);

(54) DERIVES DE (S)-3-PHENYLPYPERIDINE SUBSTITUES, LEUR PREPARATION ET LEUR UTILISATION COMME DOPAMINE AUTORECEPTEUR ANTAGONISTES

(30) 17.04.91 US 686799

(45) 30.05.01

(11) 0 648 762

(51) C 07 D 403/06 A 61 K 31/41
C 07 D 403/12

(21) + (22) 94307522.6 13.10.94

(73) >ELI LILLY AND CY
Lilly Corporate Center
Indianapolis Indiana 46285(US);

(54) Composés bicycliques utilisés comme antagonistes de

38

récepteurs d'acide aminé excitateurs

(30) 18.10.93 US 138664

(45) 23.05.01

(11) 0 648 763

(51) C 07 D 403/10 C 07 C 47/56
C 07 D 233/90 C 07 C 311/58
C 07 C 311/18 C 07 C 311/37
C 07 C 311/46 A 61 K 31/415

(21) + (22) 94400008.2 04.01.94

(73) S.A. >AVENTIS PHARMA
20 avenue Raymond Aron
92160 Antony(FR);

(54) Procédé de préparation de dérivés souffrés de l'imidazole et les intermédiaires obtenus

(30) 19.10.93 FR 9312413

(45) 09.05.01

(11) 0 648 771

(51) C 07 D 491/06 A 61 K 31/55 //
// (C07D491 / 06 , 307:00,
22 3 :00)

(21) + (22) 94115960.0 10.10.94

(73) >AVENTIS PHARMACEUTICALS INC.
2110 East Galbraith Road
P.O. Box 156300 Cincinnati OH 45215-6300(US);

(54) Dérivé de la galanthamine, procédé pour sa préparation et utilisation comme médicament

(30) 15.10.93 US 137443

(45) 30.05.01

(11) 0 649 841

(51) C 07 D 251/24 C 08 K 5/3492

(21) + (22) 94810597.8 13.10.94

(73) >CIBA SPECIALTY CHEMICALS HOLDING INC.
Klybeckstrasse 141
4057 Basel(CH);

(54) Procédé pour la préparation de 1,3,5-triazines hydroxyphényle substituées-TRADUCTION-Verfahren zur Herstellung von hydroxyphenylsubstituierten 1,3,5-Triazin

(30) 22.10.93 CH 319993

(45) 16.05.01

(11) 0 655 442

(51) C 07 D 241/04 C 07 D 403/06
C 07 D 409/06 C 07 D 401/04
C 07 D 401/06 C 07 D 405/06
C 07 D 417/06 C 07 D 401/14
C 07 D 401/12 A 61 K 31/495

(21) + (22) 94118542.3 25.11.94

(73) >FUJISAWA PHARMACEUTICAL CO. LTD
4-7 Doshomachi 3-chome
Chuo-ku Osaka-shi Osaka 541-8514(JP);

(54) Dérivés de pipérazine en tant qu'antagonistes de Tachykinine

(30) 29.11.93 GB 9324479 02.11.94 GB 9402010
24.06.94 GB 9412708

(45) 23.05.01

(11) 0 656 778

(51) C 07 D 405/04 C 07 D 473/00
C 07 F 9/6561 A 61 K 31/52

(21) + (22) 93920366.7 25.08.93

(73) >UNIVERSITY OF GEORGIA RESEARCH FOUNDATION INC.
The University of Georgia 632 Boyd Graduate Studies Building
Athens Georgia 30602-7411 (US);
>EMORY UNIVERSITY
1364 Clifton Road
N.E. Box M-11 Atlanta GA 30322 (US)

(54) NUCLEOSIDES ENANTIOMERIQUEMENT PURS DE BETA-D-DIOXOLANE

(30) 25.08.92 US 935515

(45) 30.05.01

(11) 0 658 546

(51) C 07 D 231/14 C 07 D 401/12
A 61 K 31/415 C 07 D 403/12
C 07 D 453/02

(21) + (22) 94402890.1 15.12.94

(73) >SANOFI-SYNTHELABO
174 Avenue de France
75013 Paris(FR);

(54) Dérivés de 3-pyrazolecarboxamide avec une affinité pour le récepteur des cannabinoïdes

(30) 17.12.93 FR 9315221

(45) 23.05.01

(11) 0 663 395

(51) C 07 D 231/20 C 07 D 405/04
C 07 D 405/12 A 61 K 31/415

(21) + (22) 94119149.6 05.12.94

(73) >SOLVAY PHARMACEUTICALS G.M.B.H.
Hans-Böckler-Allee 20
30173 Hannover(DE);

(54) Dérivés de
3-(phénylalkylaminoalkyloxy)-5-phénylpyrazole,
procédé et intermédiaires pour leur préparation et
leur utilisation comme agent de réduction du rythme
cardiaque-TRADUCTION-3-(Phénylalkylaminoalkyloxy)-5-p
henylpyrazol-Derivate, Verfahren und
Zwischenprodukte zu ihrer Herstellung und ihre
Verwendung als herzfrequenzsenkendes Mittel
(30) 08.12.93 DE 4341749
(45) 16.05.01

(11) 0 665 834
(51) C 07 D 215/20 A 61 K 31/435
C 07 D 405/04 C 07 D 219/06
C 07 D 215/54
(21) + (22) 93922605.6 14.10.93
(73) >ASTRAZENECA A.B.
151 85 Södertälje(SE);
(54) DERIVES DE QUINOLONE ET D'ACRIDINONE UTILISES DANS
LE TRAITEMENT DE L'INCONTINENCE URINAIRE
(30) 20.10.92 GB 9221989 20.04.93 GB 9308065
(45) 30.05.01

(11) 0 672 043
(51) C 07 D 471/04 C 07 D 513/04
C 07 D 498/04 A 61 K 31/505 //
// (C07D471 / 04 , 239:00,
22 1 :00),(C0 7 D5 1 3/04, 27
7 :0 0 , 239:00)
(21) + (22) 93915840.8 06.07.93
(73) >JANSSEN PHARMACEUTICA N.V.
Turnhoutseweg 30
2340 Beerse(BE);
(54) NIEUWE 4-(3-BENZOFURANYL) EN
4-(3-BENZOTHIENYL)PIPERIDINYLDERIVATEN EN
FARMACEUTISCHE SAMENSTELLING DIE ZE BEVATTEN.
(30) 13.07.92 US 912396
(45) 30.05.01

(11) 0 683 784
(51) C 07 D 498/18 A 61 K 31/445
C 12 P 17/18 C 12 R 1/465 //
// (C07D498 / 18 , 311:00,
27 3 :00, 221 : 00)
(21) + (22) 94906294.7 10.02.94
(73) >SMITHKLINE BECHAM P.L.C.
New Horizons Court
Brentford Middlesex TW8 9EP(GB);
(54) 7,42-BIS (O-DEMETHYL) RAPAMYCINE
(30) 10.02.93 GB 9302569
(45) 23.05.01

(11) 0 684 943
(51) C 07 D 213/78 C 07 D 213/61
C 07 D 213/127 C 07 D 213/26
C 07 D 213/85
(21) + (22) 94904461.4 15.12.93
(73) >REILLY INDUSTRIES INC.
1510 Market Square Center
Indianapolis Indiana 46204(US);
(54) PROCEDE DE CHLORATION DE DERIVES PYRIDINIQUES
(30) 15.12.92 US 990904 21.09.93 US 124807
(45) 30.05.01

(11) 0 689 536
(51) C 07 D 295/135 C 07 D 295/096
C 07 D 295/033 C 07 D 295/155
C 07 D 207/09 C 07 D 213/74
C 07 D 211/26 C 07 D 213/57
C 07 D 471/04 C 07 D 235/04
C 07 D 401/12
(21) + (22) 94911377.3 15.02.94
(73) >PFIZER INC.
235 East 42nd Street
New York N.Y. 10017(US);
(54) DERIVES DE NAPHTALENE
(30) 16.03.93 US 32042
(45) 23.05.01

(11) 0 693 057
(51) C 07 D 205/09 C 07 D 499/88
(21) + (22) 94912009.1 29.03.94
(73) >SMITHKLINE BEECHAM P.L.C.
New Horizons Court
Brentford Middlesex TW8 9EP(GB);
(54) PROCEDE DE PREPARATION DE DERIVES DE
4-(FORMYLTHIO)-AZETIDIN-2-ONE ET DE DERIVES DE
PENEMES
(30) 06.04.93 GB 9307201
(45) 09.05.01

(11) 0 693 066
(51) C 07 D 401/06 C 07 D 417/06
C 07 D 207/20 C 07 D 207/24
C 07 D 207/26 C 07 D 211/70
C 07 D 211/72 C 07 D 211/76

A 01 N 43/36 A 01 N 43/40
(21) + (22) 94912547.0 26.03.94
(73) >SYNGENTA PARTICIPATIONS A.G.
Schwarzwaldallee 215
4058 Basel(CH);
(54) PYRROLIDINES ET PIPERIDINES
2-NITROMETHYLIDENE/2-CYANIMINO/2-NITRO-IMINO, LEURS
INTERMEDIAIRES ET LEUR UTILISATION COMME PESTICIDES
(30) 08.04.93 CH 107493
(45) 16.05.01

(11) 0 717 042
(51) C 07 D 417/04 C 07 D 417/12
(21) + (22) 95119485.1 11.12.95
(73) >WYETH LEDELERLE JAPAN LTD
10-3 Kyobashi 1-chome
Chuo-ku Tokyo 104-0031(JP);
(54) Procédé de fabrication des dérivés de
1-(4,5-dihydro-2-thiazolyl)-3-azetidine thiol
(30) 12.12.94 JP 33142394 11.09.95 JP 25728195
(45) 23.05.01

(11) 0 717 741
(51) C 07 D 413/04 C 07 D 207/09
(21) + (22) 94931741.6 30.08.94
(73) >ABBOTT LABORATORIES
One Abbott Park Road
Abbott Park Illinois 60064-3500(US);
(54) PROCEDE DE PREPARATION DE
3-METHYL-5-(1-ALKYL-2(S)-PYRROLIDINYL) ISOXAZOLES
ENANTIOMERIQUEMENT PURS
(30) 08.09.93 US 117819 28.04.94 US 234442
(45) 30.05.01

(11) 0 722 431
(51) C 07 D 307/83 C 07 D 303/32
A 61 K 31/12 C 07 C 45/28
C 07 C 49/258 C 07 C 403/14
C 07 C 403/16
(21) + (22) 95927612.2 10.08.95
(73) >NATIONAL RESEARCH COUNCIL OF CANADA
1200 Montreal Road
Ottawa Ontario K1A 0R6(CA);
(54) CAROTENOIDES, RETINOIDES ET POLYENES, CONJUGUES
APPARENTES OXYDES, AINSI QUE FRACTIONS ET COMPOSES
DERIVES UTILES COMME INDUCTEURS DE DIFFERENCIATION
CELLULAIRE, AGENTS CYTOSTATIQUES, ET AGENTS
ANTITUMORAUX
(30) 10.08.94 US 288315
(45) 23.05.01

(11) 0 726 270
(51) C 07 D 471/04 C 07 D 519/00
C 07 D 498/16 A 61 K 31/435
A 61 K 31/535 C 07 D 213/78 //
// (C07D471 / 04 , 221:00,
22 1 :00),(C0 7 D5 1 9/00, 47
1 :0 0 , 471:00) ,(C 07D498/1
6 , 2 65:00, 2 2 1: 0 0, 221:0
0)
(21) + (22) 96101170.7 29.01.96
(73) >BAYER A.G.
51368 Leverkusen(DE);
(54) Dérivés d'acides carboxyliques de la
1,6-naphthyridone-TRADUCTION-1,6-Naphthyridoncarbonsä
urederivate
(30) 09.02.95 DE 19504280 24.02.95 DE 19506535
(45) 23.05.01

(11) 0 738 705
(51) C 07 D 495/04 A 61 K 31/19
A 61 K 31/215 A 61 K 31/435
C 07 C 225/16 C 07 C 257/18 //
// (C07D495 / 04 , 221:00,
33 3 :00)
(21) + (22) 95933636.3 06.10.95
(73) >MEIJI SEIKA K.K.
4-16 Kyobashi 2-chome
Chuo-ku Tokyo 104(JP);
(54) COMPOSE GAMMA-DICETONE POSSEDANT UN EFFET INHIBITEUR
DE L'AGREGATION PLAQUETTAIRE
(30) 07.10.94 JP 24373694 20.10.94 JP 25533394
(45) 09.05.01

(11) 0 748 800
(51) C 07 D 239/54 C 07 D 239/60
C 07 D 253/06 C 07 D 403/06
A 61 K 31/505 A 61 K 31/53
(21) + (22) 96108493.6 28.05.96
(73) F. >HOFFMANN-LA ROCHE A.G.
124 Grenzacherstrasse
4070 Basel(CH);
(54) Dérivés de pyrimidine dione, pyrimidine trione,
triazine dione comme antagonistes des récepteurs
alpha-1-adrénériques
(30) 09.06.95 US 489183
(45) 09.05.01

(11) 0 749 432
(51) C 07 D 305/14 A 61 K 31/335
(21) + (22) 95912007.2 01.03.95
(73) >ABBOTT LABORATORIES
Chad 0377/AP6D-2 100 Abbott Park Road
Abbott Park Illinois 60064-3500 (US);
(54) COMPOSES DU 9-DESOXOTAXANE
(30) 09.03.94 US 208509
(45) 09.05.01

(11) 0 750 614
(51) C 07 D 239/95 C 07 D 401/04
A 61 K 31/505
(21) + (22) 95911342.4 17.03.95
(73) S.A. >RECORDATI CHEMICAL AND PHARMACEUTICAL CY
Corso S. Gottardo 54
6830 Chiasso (CH);
(54) DERIVES QUINAZOLINYL-AMINO POSSEDANT UNE ACTIVITE
CONTRE LES ADRENORECEPTEURS ALPHA
(30) 18.03.94 IT MI940506
(45) 23.05.01

(11) 0 750 616
(51) C 07 D 405/04 A 61 K 31/55
(21) + (22) 95912143.5 08.03.95
(73) >CENES LTD
Compass House Vision Park Chivers Way
Histon Cambridge CB4 9ZR (GB);
(54) SELS D'ADDITION D'ACIDE DE COMPOSES DE
2,3,4,5-TETRAHYDRO-1H-3-BENZAZEPINE
(30) 16.03.94 DK 31194
(45) 30.05.01

(11) 0 750 619
(51) C 07 D 471/06 C 07 D 487/06
A 61 K 31/435 A 61 K 31/50
A 61 K 31/495 // // (C07D471
/ 06 , 231:00, 22 1 :00), (C0
7 D4 8 7/06, 24 1 :0 0 , 231:00
) , (C 07D487/0 6 , 2 37:00, 2
3 1: 0 0)
(21) + (22) 95913595.5 08.03.95
(73) >NOVUSPHARMA S.P.A.
Piazza Durante 11
22131 Milano (IT);
THE >UNIVERSITY OF VERMONT
Waterman Building
Burlington Vermont 05405-0160 (US)
(54) INDAZOLES HETERO-ANNELES
(30) 08.03.94 US 207130
(45) 30.05.01

(11) 0 752 992
(51) C 07 D 487/04 A 61 K 31/495 //
// (C07D487 / 04 , 241:00,
23 5 :00)
(21) + (22) 95914404.9 23.03.95
(73) S.A. >AVENTIS PHARMA
20 avenue Raymond Aron
92160 Antony (FR);
(54) DERIVES D'IMIDAZO[1,2-a]INDENO[1,2-e]PYRAZIN-4-ONE
ET COMPOSITIONS PHARMACEUTIQUES LES CONTENANT
(30) 28.03.94 FR 9403582
(45) 30.05.01

(11) 0 756 597
(51) C 07 D 473/00
(21) + (22) 95921751.4 19.04.95
(73) >NOVARTIS INTERNATIONAL PHARMACEUTICAL LTD
Sofia House 48 Church Street
Hamilton HM 12 (BM);
(54) PREPARATION DE PURINES
(30) 19.04.94 GB 9407698
(45) 16.05.01

(11) 0 769 947
(51) C 07 D 209/34 A 61 K 31/40
C 07 C 209/34
(21) + (22) 96918093.4 05.06.96
(73) >SUGEN INC.
230 E. Grand Avenue
South San Francisco CA 94080 (US);
(54) COMPOSES D'INDOLINONE POUR LE TRAITEMENT DE MALADIES
(30) 07.06.95 US 485323
(45) 02.05.01

(11) 0 775 133
(51) C 07 D 401/12 A 61 K 31/47
C 07 D 215/14 C 07 D 215/18
(21) + (22) 95929014.9 27.07.95
(73) LABORATORIOS >MENARINI S.A.
Alfonso XII 587
08912 Badalona (ES);
(54) AMIDES DE NAPHTHALENE A ACTION ANTAGONISTE DES
40

LEUCOTRIENES
(30) 01.08.94 ES 9401696
(45) 30.05.01

(11) 0 779 887
(51) C 07 D 403/12 A 61 K 31/415
C 07 D 401/12 C 07 D 521/00
C 07 D 403/14 C 07 D 401/14
C 07 D 405/14
(21) + (22) 96922213.2 03.07.96
(73) >OTSUKA PHARMACEUTICAL CO. LTD
9 Kanda-Tsukasacho 2-chome
Chiyoda-ku Tokyo 101 (JP);
(54) NOUVEAUX DERIVES DE BENZIMIDAZOLE AYANT UNE ACTIVITE
D'INHIBITION DE LA CGMP-PHOSPHODIESTERASE
(30) 07.07.95 JP 17180795
(45) 23.05.01

(11) 0 792 875
(51) C 07 D 255/02 C 07 D 257/02
C 07 D 273/02 C 07 D 273/08
C 07 D 273/00 C 07 D 285/00
C 07 D 291/02 C 07 D 413/06
C 07 D 417/06 C 07 D 419/06
A 61 K 31/395
(21) + (22) 97301272.7 26.02.97
(73) >ELI LILLY AND CY
Lilly Corporate Center
Indianapolis Indiana 46285 (US);
>UNIVERSITY OF HAWAII
2800 Woodlawn Drive Suite 280 Manoa Innovation Center
Honolulu HI 96822 (US);
>WAYNE STATE UNIVERSITY
4012 Faculty Administration Building
Detroit Michigan 48202 (US)
(54) Dérivés de cryptophycine et leur utilisation comme
agents antimicrotubules
(30) 27.02.96 US 12375 30.08.96 US 25081
27.02.96 US 12365 30.08.96 US 25080
20.12.96 US 20633
(45) 09.05.01

(11) 0 794 184
(51) C 07 D 403/12 A 61 K 31/55
C 07 D 223/12 C 07 D 225/02
(21) + (22) 95936779.8 13.11.95
(73) >DAINIPPON PHARMACEUTICAL CO. LTD
6-8 Doshomachi 2-chome
Chuo-ku Osaka-shi Osaka 541-0045 (JP);
(54) DERIVES DE 6-METHOXY-1H-BENZOTRIAZOLE-5-CARBOXAMIDE,
PROCEDE POUR PRODUIRE CES DERIVES, ET COMPOSITION
MEDICINALE CONTENANT CES DERIVES
(30) 21.11.94 JP 31267394
(45) 30.05.01

(11) 0 796 844
(51) C 07 D 207/26 C 07 D 207/32
B 01 J 21/00
(21) + (22) 97301783.3 18.03.97
(73) >NIPPON SHOKUBAI CO. LTD
1-1 Koraibashi 4-chome
Chuo-ku Osaka-shi (JP);
(54) Procédé pour la préparation d'amides
N-vinyl-carboxyliques
(30) 18.03.96 JP 6045596
(45) 16.05.01

(11) 0 812 835
(51) C 07 D 277/14 C 07 D 263/24
A 61 K 31/42 A 61 K 31/425
A 61 K 31/44
(21) + (22) 96904292.8 01.03.96
(73) >SANKYO CY LTD
5-1 Nihonbashi Honcho 3-chome
Chuo-ku Tokyo 103-0023 (JP);
(54) DERIVES DE THIAZOLIDINONE OPTIQUEMENT ACTIFS
(30) 02.03.95 JP 4223795 27.10.95 JP 27995195
(45) 23.05.01

(11) 0 813 519
(51) C 07 D 317/62 C 07 D 319/18
C 07 D 277/64 C 07 D 307/82
C 07 D 235/32 C 07 D 277/82
A 61 K 31/34 A 61 K 31/36
A 61 K 31/415 A 61 K 31/425
C 07 C 311/00
(21) + (22) 96911229.1 07.03.96
(73) G.D. >SEARLE & CO.
P.O. Box 5110
Chicago IL 60680-5110 (US);
(54) SULFONYLALCANOYLAMINO HYDROXYETHYLAMINO SULFONAMIDES
INHIBITEURS DE PROTEASES DE RETROVIRUS
(30) 10.03.95 US 401838 07.06.95 US 478625
(45) 09.05.01

(11) 0 831 327

(51) C 07 D 241/38 C 07 D 401/14
G 01 N 31/22 G 01 N 33/52
C 12 Q 1/26

(21) + (22) 97116653.3 24.09.97
(73) >ROCHE DIAGNOSTICS G.M.B.H.
Sandhofer Strasse 112-132
68305 Mannheim-Waldhof(DE);

(54) Composés redox-actifs et leur
utilisation-TRADUCTION-Redoxaktive Verbindungen und
deren Anwendung

(30) 24.09.96 DE 19639169
(45) 09.05.01

(11) 0 839 136
(51) C 07 D 221/08 C 07 D 265/34
C 07 D 279/14 A 61 K 31/445
A 61 K 31/535 A 61 K 31/54

(21) + (22) 96925672.6 05.07.96
(73) >NOVARTIS A.G.
Schwarzwaldallee 215
4058 Basel(CH);

(54) DERIVES DE BENZO[g]QUINOLEINE
(30) 07.07.95 GB 9513880 26.02.96 GB 9603988
(45) 16.05.01

(11) 0 841 326
(51) C 07 D 239/28 C 07 D 239/26
(21) + (22) 97119003.8 31.10.97
(73) F. >HOFFMANN-LA ROCHE A.G.
4070 Basel(CH);

(54) Procédé pour la préparation de dérivés de la
pyrimidine

(30) 08.11.96 CH 275796
(45) 16.05.01

(11) 0 842 153
(51) C 07 D 221/26 C 07 D 211/78
C 07 D 211/70 C 07 C 229/34
C 07 D 211/74

(21) + (22) 96929198.8 02.08.96
(73) >BOEHRINGER INGELHEIM PHARMA K.G.
Binger Strasse 173
55218 Ingelheim am Rhein(DE);

(54) PROCEDE DE PREPARATION DE NORBENZOMORPHANE D'UN
INTERMEDE LORS DE LA PREPARATION DE DERIVES DE
BENZOMORPHANE INTERESSANTS SUR LE PLAN
PHARMACEUTIQUE, NOTAMMENT DE
(-)-(1R,5S,2'R)-3'-HYDROXY-2-(2-METHOXYPROPYLE)-5,9,9
-TRIMETHYLE-6,7-BENZOMORPHANE-TRADUCTION-VERFAHREN
ZUR HERSTELLUNG VON NORBENZOMORPHAN EINER
ZWISCHENSTUFE BEI HERSTELLUNG VON PHARMAZEUTISCH
WERTVOLLEN BENZOMORPHANDERIVATEN, INSBESONDERE VON
(-)-(1R,5S,2'R)-3'-HYDROXY-2-(2-METHOXYPROPYL)-5,9,9-
TRIMETHYL-6,7-BENZOMORPHAN

(30) 03.08.95 DE 19528472
(45) 30.05.01

(11) 0 842 165
(51) C 07 D 277/06 A 61 K 31/425
C 07 D 417/04 C 07 D 417/12
(21) + (22) 97917549.4 19.03.97
(73) >ALCON LABORATORIES INC.
6201 South Freeway
Fort Worth Texas 76134-2099(US);

(54) DERIVES DE L'ACIDE THIAZOLIDINE-4-CARBOXYLIQUE COMME
AGENTS CYTOPROTECTEURS

(30) 25.03.96 US 14027 P
(45) 16.05.01

(11) 0 844 245
(51) C 07 D 311/66 C 07 D 311/72
A 61 K 31/355 C 07 D 405/12
A 61 K 31/35

(21) + (22) 97402821.9 24.11.97
(73) >ADIR ET CIE
1 rue Carle Hébert
92415 Courbevoie Cédex();

(54) Dérivés du benzopyrane, leur procédé de préparation
et les compositions pharmaceutiques qui les
contiennent

(30) 26.11.96 FR 9614470
(45) 09.05.01

(11) 0 850 939
(51) C 07 D 471/04 A 61 K 31/435 //
// (C07D471 / 04 , 221:00,
20 9 :00)

(21) + (22) 97403120.5 22.12.97
(73) >ADIR ET CIE
1 rue Carle Hébert
92415 Courbevoie Cédex();

(54) Dérivés d'ellipticine, leur procédé de préparation
et les compositions pharmaceutiques qui les
contiennent

(30) 30.12.96 FR 9616166
(45) 09.05.01

(11) 0 850 940
(51) C 07 D 471/04 A 61 K 31/435 //
// (C07D471 / 04 , 221:00,
20 9 :00)

(21) + (22) 97403121.3 22.12.97
(73) >ADIR ET CIE
1 rue Carle Hébert
92415 Courbevoie Cédex();

(54) Nouveaux dérivés d'ellipticine, leur procédé de
préparation et les compositions pharmaceutiques qui
les contiennent

(30) 30.12.96 FR 9616165
(45) 16.05.01

(11) 0 851 864
(51) C 07 D 317/22 A 61 K 7/13
(21) + (22) 96931061.4 10.09.96
(73) HANS >SCHWARZKOPF G.M.B.H. & CO. K.G.
Hohenzollernring 127
22763 Hamburg(DE);

(54) NOUVEAUX COUPLEURS, PROCEDE DE PRODUCTION
CORRESPONDANT ET TEINTURE CAPILLAIRE-TRADUCTION-NEUE
KUPPLER, VERFAHREN ZU IHRER HERSTELLUNG UND
HAARFÄRBEMITTEL

(30) 15.09.95 DE 19534213
(45) 23.05.01

(11) 0 855 397
(51) C 07 D 401/12 C 07 D 243/08
A 61 K 31/55 // // (C07D401
/ 12 , 243:00, 21 3 :00)

(21) + (22) 96924189.2 23.07.96
(73) >DAINIPPON PHARMACEUTICAL CO. LTD
6-8 Doshomachi 2-chome
Chuo-ku Osaka-shi Osaka 541-0045(JP);

(54) (R)-5-BROMO-N-(1-ETHYL-4-METHYLHEXAHYDRO-1H-1,4-DIAZE
PIN-6-YL)-2-METHOXY-6-METHYLAMINO-3-PYRIDINE-CARBOXAM
IDE, SON PROCEDE D'OBTENTION ET MEDICAMENT LE
CONTENANT

(30) 28.07.95 JP 21249595
(45) 09.05.01

(11) 0 859 766
(51) C 07 D 263/24 A 61 K 31/42
(21) + (22) 96902871.1 09.02.96
(73) >SCHERING A.G.
Müllerstrasse 170/178
13353 Berlin(DE);

(54) METHYLPHENYLOXAZOLIDINONES
CHIRALES-TRADUCTION-CHIRALE METHYLPHENYLOXAZOLIDINONE

(30) 20.10.95 DE 19540475
(45) 16.05.01

(11) 0 861 242
(51) C 07 D 311/22 C 07 D 311/54
C 07 D 311/56 C 07 D 311/18
A 01 N 43/16

(21) + (22) 96933541.3 11.10.96
(73) >AVENTIS CROPSCIENCE UK LTD
Hauxton
Cambridge CB2 5HU(GB);

(54) FONGICIDES HETEROCYCLIQUES

(30) 13.10.95 GB 9521023 25.11.95 GB 9524152
14.12.95 GB 9525524 14.12.95 GB 9525525
14.12.95 GB 9525526

(45) 30.05.01

(11) 0 882 010
(51) C 07 D 257/02 A 61 K 33/00
C 07 C 229/06 C 07 C 229/76
C 07 C 237/12 C 07 C 311/00 //
/ / C 07F1/00, C 07 F3/00, C
0 7F 5 /00, C07 F 7/ 0 0

(21) + (22) 97903278.6 14.02.97
(73) >SCHERING A.G.
Müllerstrasse 170/178
13353 Berlin(DE);

(54) AGENTS PHARMACEUTIQUES CONTENANT DES COMPLEXES
METALLIQUES PERFLUORALKYLES ET LEUR UTILISATION DANS
LE TRAITEMENT DES TUMEURS ET EN RADIOLOGIE
INTERVENTIONNELLE-TRADUCTION-PHARMAZEUTISCHE MITTEL
ENTHALTEND PERFLUORALKYLHALTIGE METALLKOMPLEXE UND
IHRE VERWENDUNG IN DER TUMORTHERAPIE UND
INTERVENTIONNELLEN RADIOLOGIE

(30) 23.02.96 DE 19608278
(45) 02.05.01

(11) 0 885 218
(51) C 07 D 413/04 C 07 D 413/14
C 07 D 417/04 C 07 D 417/14
A 61 K 31/445

(21) + (22) 97902337.1 04.02.97
(73) S.A. >PFIZER RESEARCH AND DEVELOPMENT CY N.V.
La Touche House International Financial Services
Centre
Dublin 1(IE);

(54) OXA- ET THIA-DIAZOLES UTILISES COMME ANTAGONISTES
DES RECEPTEURS MUSCARINIQUES
(30) 22.02.96 GB 9603755
(45) 02.05.01

(11) 0 885 222
(51) C 07 D 457/04 A 61 K 31/48
C 07 D 457/02
(21) + (22) 97903245.5 07.02.97
(73) >PHARMACIA & UPJOHN S.P.A.
Via Robert Koch 1.2
20152 Milan(IT);
(54) DERIVES D'HETEROCYCLYLE-ERGOLINE EN TANT QUE LIGANDS
DU RECEPTEUR DE 5-HT1A
(30) 15.02.96 GB 9603226
(45) 30.05.01

(11) 0 892 782
(51) C 07 D 201/12 C 07 D 201/16
C 08 J 11/14
(21) + (22) 97914854.1 05.03.97
(73) >HONEYWELL INTERNATIONAL INC.
101 Columbia Road P.O. Box 2245
Morristown New Jersey 07962(US);
(54) PROCEDE DE DEPOLYMERISATION DE DECHETS DE TRAITEMENT
DE POLYCAPROLACTAME POUR FORMER UN CAPROLACTAME
(30) 18.03.96 US 617448
(45) 09.05.01

(11) 0 906 255
(51) C 07 D 205/04 C 07 B 57/00
(21) + (22) 97921046.5 22.04.97
(73) >ASTRAZENECA A.B.
151 85 Södertälje(SE);
(54) PROCEDE DE PRODUCTION DE L'ACIDE
AZETINE-2-CARBOXYLIQUE SOUS FORME ENANTIOMERIQUEMENT
PURE
(30) 26.04.96 SE 9601600
(45) 02.05.01

(11) 0 914 334
(51) C 07 D 307/14 C 07 K 7/23
C 07 K 1/06 C 07 K 5/06
C 07 K 5/08 C 07 K 5/10
(21) + (22) 97905825.2 06.02.97
(73) >ABBOTT LABORATORIES
Chad 0377/AP6D-2 100 Abbott Park Road
Abbott Park Illinois 60064-3500(US);
(54) PROCEDE ET INTERMEDIAIRES POUR LA SYNTHESE
D'ANTAGONISTES DE LA LH-RH
(30) 19.03.96 US 618674
(45) 30.05.01

(11) 0 918 762
(51) C 07 D 301/10 C 07 D 301/06
B 01 J 23/52 B 01 J 23/66
B 01 J 29/89
(21) + (22) 97931499.4 30.06.97
(73) THE >DOW CHEMICAL CY
2030 Dow Center
Midland Michigan 48674(US);
(54) PROCEDE POUR OXYDER DIRECTEMENT LES OLEFINES EN
OXYDES D'OLEFINES
(30) 01.07.96 US 21013 P 11.07.96 US 679605
20.09.96 US 26590 P 20.09.96 US 26591 P
(45) 16.05.01

(11) 0 927 176
(51) C 07 D 319/06
(21) + (22) 97933742.5 15.07.97
(73) >PERNOD-RICARD
142 Boulevard Haussmann
75008 Paris(FR);
(54) DERIVES DE 1,3-DIOXANE, PROCEDE DE SYNTHESE ET
COMPOSITIONS AROMATIQUES LES CONTENANT
(30) 16.07.96 FR 9608850
(45) 30.05.01

(11) 0 949 897
(51) C 07 D 311/60 A 61 K 7/13
(21) + (22) 97948996.0 03.12.97
(73) L'>OREAL
14 rue Royale
75008 Paris(FR);
(54) UTILISATION DE COMPOSES DU TYPE FLAVYLIUM NON
SUBSTITUES EN POSITION 3 EN TEINTURE DES FIBRES
KERATINIQUES ET COMPOSITIONS LES CONTENANT
(30) 23.12.96 FR 9615890
(45) 23.05.01

(11) 0 966 427
(51) C 07 D 487/22 A 61 K 49/00
A 61 K 47/48 A 61 K 47/22
A 61 K 47/30 C 07 F 15/00
C 07 F 17/02 C 07 F 5/06

C 07 C 231/02
(21) + (22) 98912276.7 18.02.98
(73) DEUTSCHES >KREBSFORSCHUNGSZENTRUM STIFTUNG DES
OFFENTLICHEN RECHTS
Im Neuenheimer Feld 280
69120 Heidelberg(DE);
(54) PREPARATION D'AMIDES D'ACIDES ET METALLISATION DE
COMPOSES-TRADUCTION-HERSTELLUNG VON SAUREAMIDEN UND
METALLIERUNG VON VERBINDUNGEN
(30) 19.02.97 DE 19706490
(45) 02.05.01

(11) 0 988 304
(51) C 07 D 473/00 C 07 D 473/18
C 07 D 473/32 C 07 H 19/16
C 07 H 19/167 C 07 H 19/173
A 61 K 31/52 A 61 K 31/70
(21) + (22) 98939041.4 14.08.98
(73) >MEDIVIR A.B.
Lunastigen 7
S-141 44 Huddinge(SE);
(54) ANALOGUES DE NUCLEOSIDES TELS QUE DES ANTIVIRAUX Y
COMPRIS DES INHIBITEURS DE TRANSCRIPTASE INVERSE
RETROVIRALE ET L'ADN POLYMERASE DU VIRUS DE
L'HEPATITE B(HBV)
(30) 15.08.97 SE 9702957 12.11.97 SE 9704147
13.02.98 SE 9800452
(45) 02.05.01

(11) 0 351 392
(51) C 07 F 17/00 C 08 F 4/642
C 08 F 10/00
(21) + (22) 89870079.4 31.05.89
(73) >FINA TECHNOLOGY INC.
P.O. Box 674412
Houston Texas 77267-4412(US);
(54) Procédé et catalyseur pour produire des polyoléfinés
syndiotactiques
(30) 15.07.88 US 220007
(45) 02.05.01

(11) 0 503 453
(51) C 07 F 9/6561 C 07 D 501/18
C 07 D 501/22 C 07 D 501/24
(21) + (22) 92103666.1 04.03.92
(73) >BIOCHEMIE G.M.B.H.
6250 Kundl(AT);
(54) Procédé pour la préparation de céphalosporines,
ainsi qu'intermédiaires dans ce procédé
(30) 08.03.91 AT 50491 17.05.91 AT 101891
(45) 09.05.01

(11) 0 596 037
(51) C 07 F 13/00 A 61 K 49/10
(21) + (22) 92917875.4 22.07.92
(73) >CIS BIO INTERNATIONAL
RN 306
91400 Saclay(FR);
(54) PRODUIT RADIOPHARMACEUTIQUE AYANT NOTAMMENT UN
TROPISME CEREBRAL COMPORTANT UN COMPLEXE NITRIRO
D'UN METAL DE TRANSITION, ET SON PROCEDE DE
PREPARATION
(30) 22.07.91 FR 9109231
(45) 02.05.01

(11) 0 656 778
(51) C 07 F 9/6561 A 61 K 31/52
C 07 D 405/04 C 07 D 473/00
(21) + (22) 93920366.7 25.08.93
(73) >UNIVERSITY OF GEORGIA RESEARCH FOUNDATION INC.
The University of Georgia 632 Boyd Graduate Studies
Building
Athens Georgia 30602-7411 (US);
>EMORY UNIVERSITY
1364 Clifton Road
N.E. Box M-11 Atlanta GA 30322 (US)
(54) NUCLEOSIDES ENANTIOMERIQUEMENT PURS DE
BETA-D-DIOXOLANE
(30) 25.08.92 US 935515
(45) 30.05.01

(11) 0 665 237
(51) C 07 F 9/53 C 07 F 9/32
C 07 F 9/6571
(21) + (22) 95100430.8 13.01.95
(73) >CLARIANT G.M.B.H.
Brüningstrasse 50
65929 Frankfurt am Main(DE);
(54) Procédé de préparation d'acides dicarboxyliques
contenant du phosphore ainsi que leurs
esters-TRADUCTION-Verfahren zur Herstellung
phosphorhaltiger Dicarbonsäurealkylester und
Dicarbonsäuren
(30) 29.01.94 DE 4402710
(45) 30.05.01

(11) 0 700 874
(51) C 07 F 9/38 C 02 F 5/14
(21) + (22) 94870145.3 01.09.94
(73) S.A. >SOLUTIA EUROPE N.V.
Avenue de Tervuren 270-272
1150 Brussels(BE);
(54) Concentré de phosphonate d'hexaméthylène
(45) 30.05.01

(11) 0 705 838
(51) C 07 F 7/18
(21) + (22) 95115357.6 28.09.95
(73) >CROMPTON CORP.
One American Lane
Greenwich Connecticut 06831-2559(US);
(54) Procédé de préparation de polysulfides de silanes
(30) 28.09.94 US 314204 02.02.95 US 383480
(45) 23.05.01

(11) 0 709 392
(51) C 07 F 7/18
(21) + (22) 95113741.3 01.09.95
(73) >DEGUSSA A.G.
Bennigsenplatz 1
40474 Düsseldorf(DE);
(54) Procédé de préparation d'esters de 3-halogéno- ou
-pseudohalogéno-alkylsilanes-TRADUCTION-Verfahren
zur Herstellung von 3-Halogen- bzw.
-Pseudohalogen-alkylsilanestern
(30) 25.10.94 DE 4438031
(45) 16.05.01

(11) 0 727 429
(51) C 07 F 11/00 C 10 M 163/00
(21) + (22) 96300853.7 08.02.96
(73) >ASAHI DENKA KOGYO K.K.
2-35 Higashi-Ogu 7-chome
Arakawa-ku Tokyo(JP);
(54) Procédé pour la préparation du
molybdène-oxysulfure-dithiocarbamate
(30) 15.02.95 JP 2681595
(45) 30.05.01

(11) 0 729 963
(51) C 07 F 7/18 C 08 K 5/54
(21) + (22) 96102515.2 20.02.96
(73) >BAYER A.G.
51368 Leverkusen(DE);
(54) Silanes à fonction oxamide et leur utilisation comme
additifs pour des résines
synthétiques-TRADUCTION-Oxalsäureamidfunktionelle
Silane und ihre Verwendung als Kunststoffadditive
(30) 03.03.95 DE 19507414 04.04.95 DE 19512473
(45) 02.05.01

(11) 0 765 881
(51) C 07 F 7/18 C 08 F 10/00
C 08 F 4/64
(21) + (22) 96112400.5 01.08.96
(73) >ATOFINA
4/8 Cours Michelet
92800 Puteaux(FR);
(54) Alcoxysilacycloalcanes, leur procédé de préparation
et leur utilisation pour la polymérisation des
oléfines
(30) 20.09.95 FR 9511025
(45) 30.05.01

(11) 0 791 607
(51) C 07 F 17/00 C 08 F 10/00
C 08 F 4/64
(21) + (22) 97102056.5 10.02.97
(73) >ENICHEM S.P.A.
Piazza Repubblica 16
20124 Milano(IT);
(54) Catalyseur à base de métallocène substitué pour la
(co)polymérisation d'oléfines
(30) 22.02.96 IT MI960331
(45) 02.05.01

(11) 0 845 000
(51) C 07 F 9/38
(21) + (22) 96913769.4 05.03.96
(73) >MONSANTO CY
800 North Lindbergh Boulevard
St. Louis MO 63166(US);
(54) Préparation de glyphosate d'ammonium à l'aide
d'hydroxyde d'ammonium aqueux dans un système de
réaction liquide-solide
(30) 07.06.95 US 472152
(45) 16.05.01

(11) 0 906 261
(51) C 07 F 9/6568 B 01 J 31/24
C 07 C 45/50

(21) + (22) 97925959.5 28.05.97
(73) >BASF A.G.
67056 Ludwigshafen(DE);
(54) PROCEDE D'HYDROFORMYLATION ET CATALYSEURS APPROPRIES
A CET EFFET, CONTENANT DES COMPOSES PHOSPHORE COMME
LIGANDS-TRADUCTION-VERFAHREN ZUR HYDROFORMYLIERUNG
UND DAFÜR GEEIGNETE KATALYSATOREN, DIE
PHOSPHORVERBINDUNGEN ALS LIGANDEN ENTHALTEN
(30) 31.05.96 DE 19621967
(45) 09.05.01

(11) 0 966 427
(51) C 07 F 15/00 C 07 F 17/02
C 07 F 5/06 C 07 C 231/02
C 07 D 487/22 A 61 K 49/00
A 61 K 47/48 A 61 K 47/22
A 61 K 47/30
(21) + (22) 98912276.7 18.02.98
(73) DEUTSCHES >KREBSFORSCHUNGSZENTRUM STIFTUNG DES
OFFENTLICHEN RECHTS
Im Neuenheimer Feld 280
69120 Heidelberg(DE);
(54) PREPARATION D'AMIDES D'ACIDES ET METALLISATION DE
COMPOSES-TRADUCTION-HERSTELLUNG VON SAUREAMIDEN UND
METALLIERUNG VON VERBINDUNGEN
(30) 19.02.97 DE 19706490
(45) 02.05.01

(11) 0 364 255
(51) C 07 H 21/04 C 12 Q 1/68
(21) + (22) 89310424.0 11.10.89
(73) >BAYLOR COLLEGE OF MEDICINE
One Baylor Plaza
Houston TX 77030(US);
(54) Amplification d'ADN des génomes multiples pour
détecter des délétions
(30) 12.10.88 US 256689
(45) 23.05.01

(11) 0 620 822
(51) C 07 H 21/04 C 12 Q 1/68
(21) + (22) 92925225.2 06.11.92
(73) >NANOTRONICS INC.
1205 Prospect Street Suite 550
La Jolla CA 92037();
(54) HYBRIDATION DE POLYNUCLEOTIDES CONJUGUES A DES
CHROMOPHORES ET A DES FLUOROPHORES AFIN DE GENERER
DES SYSTEMES DE TRANSFERT D'ENERGIE DE DONNEUR A
DONNEUR
(30) 07.11.91 US 790262
(45) 30.05.01

(11) 0 662 093
(51) C 07 H 1/04 C 07 K 16/10
C 12 N 5/12
(21) + (22) 93920312.1 24.08.93
(73) >NISSIN SHOKUHIN K.K.
1-1 Nishi-Nakajima 4-chome
Yodogawa-ku Osaka-shi Osaka 532(JP);
(54) IMMUNOTHERAPIE DU VIH
(30) 24.08.92 WO PCT/US92/071 22.04.93 US 39457
(45) 30.05.01

(11) 0 669 827
(51) C 07 H 11/00 A 61 K 31/715
C 08 B 37/10 A 61 K 31/70
(21) + (22) 94901394.0 09.11.93
(73) >YEDA RESEARCH AND DEVELOPMENT CO. LTD
P.O. Box 95
Rehovot 76100(IL);
(54) COMPOSITIONS UTILISEES DANS LA REGULATION DE
L'ACTIVITE DE LA CYTOKINE
(30) 10.11.92 US 974750 23.07.93 US 96739
(45) 23.05.01

(11) 0 717 047
(51) C 07 H 3/04 C 12 P 19/12
C 12 N 9/96
(21) + (22) 94932166.5 08.12.94
(73) >KYOWA HAKKO KOGYO CO. LTD
6-1 Ohtemachi 1-chome
Chiyoda-ku Tokyo 100(JP);
(54) PROCESSUS DE PRODUCTION DE DISACCHARIDES ET DE
NOUVEAUX SACCHARIDES
(30) 10.06.94 JP 12848394
(45) 16.05.01

(11) 0 804 449
(51) C 07 H 15/04
(21) + (22) 96939118.4 14.11.96
(73) >ROQUETTE FRERES
62136 Lestrem(FR);
(54) NOUVEAU PROCEDE DE FABRICATION DU PALATINITOL
(30) 17.11.95 FR 9513648
(45) 30.05.01

SPECIFIQUEMENT CONTRE LE FACTEUR HUMAIN DE NECROSE
DE TUMEURS

(11) 0 804 450
(51) C 07 H 15/04
(21) + (22) 96939119.2 14.11.96
(73) >ROQUETTE FRERES
62136 Lestrem(FR);
(54) NOUVEAU PROCEDE DE FABRICATION DU PALATINITOL
(30) 17.11.95 FR 9513647
(45) 30.05.01

(11) 0 988 304
(51) C 07 H 19/16 C 07 H 19/167
C 07 H 19/173 A 61 K 31/52
A 61 K 31/70 C 07 D 473/00
C 07 D 473/18 C 07 D 473/32
(21) + (22) 98939041.4 14.08.98
(73) >MEDIVIR A.B.
Lunastigen 7
S-141 44 Huddinge(SE);
(54) ANALOGUES DE NUCLEOSIDES TELS QUE DES ANTIVIRAUX Y
COMPRIS DES INHIBITEURS DE TRANSCRIPTASE INVERSE
RETROVIRALE ET L'ADN POLYMERASE DU VIRUS DE
L'HEPATITE B(HBV)
(30) 15.08.97 SE 9702957 12.11.97 SE 9704147
13.02.98 SE 9800452
(45) 02.05.01

(11) 0 559 064
(51) C 07 J 9/00 C 07 K 1/00
C 12 N 9/16 C 12 N 9/18
(21) + (22) 93102848.4 24.02.93
(73) >AVENTIS RESEARCH & TECHNOLOGIES G.M.B.H. & CO. K.G.
65926 Frankfurt am Main(DE);
(54) Complexes contenant des
glycosyl-phosphaditylinositol-protéines et des
dérivés de l'acide cholanique, procédé pour leur
préparation et leur utilisation-TRADUCTION-Komplexe
enthaltend Glykosyl-Phosphatidylinositol-Proteine
und Cholansäurederivate, Verfahren zu ihrer
Herstellung und ihre Verwendung
(30) 29.02.92 DE 4206395
(45) 23.05.01

(11) 0 876 394
(51) C 07 J 71/00
(21) + (22) 96942323.5 04.12.96
(73) GRUPPO >LEPETIT S.P.A.
Via Roberto Lepetit 8
20020 Lainate (MI) (IT);
(54) PREPARATION DE
(11BETA,16BETA)-21-(ACETYLOXY)-11-HYDROXY-2'-METHYL-5
'-H-PREGNA-1,4-DIENO 17,16-DIOXAZOLE-3,20-DIONE
(30) 13.12.95 EP 95119626
(45) 16.05.01

(11) 0 942 001
(51) C 07 J 41/00 A 61 K 31/575
(21) + (22) 99400315.0 10.02.99
(73) L'>OREAL
14 rue Royale
75008 Paris(FR);
(54) Composés lipidiques dérivés des bases sphingoides,
leur procédé de préparation et leurs utilisations en
cosmétique et en dermopharmacie
(30) 10.03.98 FR 9802915
(45) 23.05.01

(11) 0 559 064
(51) C 07 K 1/00 C 12 N 9/16
C 12 N 9/18 C 07 J 9/00
(21) + (22) 93102848.4 24.02.93
(73) >AVENTIS RESEARCH & TECHNOLOGIES G.M.B.H. & CO. K.G.
65926 Frankfurt am Main(DE);
(54) Complexes contenant des
glycosyl-phosphaditylinositol-protéines et des
dérivés de l'acide cholanique, procédé pour leur
préparation et leur utilisation-TRADUCTION-Komplexe
enthaltend Glykosyl-Phosphatidylinositol-Proteine
und Cholansäurederivate, Verfahren zu ihrer
Herstellung und ihre Verwendung
(30) 29.02.92 DE 4206395
(45) 23.05.01

(11) 0 610 201
(51) C 07 K 16/24 A 61 K 39/395
C 12 N 5/10 C 12 N 1/21
A 61 K 38/00 C 07 K 1/00
G 01 N 33/577 G 01 N 33/68
C 12 N 15/13
(21) + (22) 92910625.0 18.03.92
(73) >NEW YORK UNIVERSITY
550 First Avenue Room MSB 153
New York NY 10016 (US);
>CENTOCOR INC.
200 Great Valley Parkway
Malvern Pennsylvania 19355-1307 (US)
(54) ANTICORPS MONOCLONAUX ET CHIMERES DIRIGES
44

(30) 18.03.91 US 670827
(45) 16.05.01

(11) 0 621 788
(51) C 07 K 5/00 C 07 K 7/00
C 07 K 14/435 C 07 K 17/00
A 61 K 38/00 A 61 K 38/02
(21) + (22) 93903011.0 08.01.93
(73) >SMITHKLINE BEECHAM CORP.
One Franklin Plaza P.O. Box 7929
Philadelphia Pennsylvania 19101(US);
(54) PEPTIDES HEMOREGULATEURS
(30) 10.01.92 US 819024
(45) 30.05.01

(11) 0 662 093
(51) C 07 K 16/10 C 12 N 5/12
C 07 H 1/04
(21) + (22) 93920312.1 24.08.93
(73) >NISSIN SHOKUHIN K.K.
1-1 Nishi-Nakajima 4-chome
Yodogawa-ku Osaka-shi Osaka 532(JP);
(54) IMMUNOTHERAPIE DU VIH
(30) 24.08.92 WO PCT/US92/071 22.04.93 US 39457
(45) 30.05.01

(11) 0 705 903
(51) C 07 K 14/82 C 12 Q 1/68
G 01 N 33/574 C 12 N 15/12
(21) + (22) 95305605.8 11.08.95
(73) >MYRIAD GENETICS INC.
300 Wakara Way
Salt Lake City Utah 84108 ();
>CENTRE DE RECHERCHE DU CHUL
2705 Laurier Boulevard
Sainte-Foy Québec G1V 4G2 (CA);
>CANCER INSTITUTE
1-31-1 Kami-Ikebukuro Toshimo-ku
Tokyo 107 (JP)
(54) Mutations du gène lié à 17q conférant une
susceptibilité au cancer du sein et des ovaires
(30) 12.08.94 US 289221 02.09.94 US 300266
16.09.94 US 308104 29.11.94 US 348824
24.03.95 US 409305
(45) 23.05.01

(11) 0 709 460
(51) C 07 K 14/455 C 07 K 16/20
C 12 N 15/62 C 12 N 1/21
A 61 K 39/002 C 12 N 15/30 //
// (C12N1/2 1, C 12R1:19)
(21) + (22) 95202485.9 13.09.95
(73) >AKZO NOBEL N.V.
Velperweg 76
6824 BM Arnhem(NL);
(54) Vaccin contre la coccidiose aviaire
(30) 16.09.94 EP 94202676
(45) 23.05.01

(11) 0 721 468
(51) C 07 K 14/745 A 61 K 38/36
(21) + (22) 94927800.6 29.09.94
(73) >NIPPON STEEL CORP.
6-3 Otemachi 2-chome
Chiyoda-ku Tokyo 100-8071(JP);
(54) PEPTIDES UTILISES EN TANT QU'INHIBITEURS DE
L'AGREGATION PLAQUETTAIRE
(30) 30.09.93 JP 24554193 22.03.94 JP 5060294
(45) 30.05.01

(11) 0 779 297
(51) C 07 K 7/06 C 07 K 7/08
G 01 N 33/68 A 61 K 39/385
(21) + (22) 96203350.2 27.11.96
(73) >TECNOGEN S.C.P.A.
Località "La Fagianeria"
81015 Piana di Monte Verna (Caseria) (IT);
(54) Peptides antigéniques substitués de la glycine
(30) 11.12.95 IT MI952582
(45) 30.05.01

(11) 0 789 709
(51) C 07 K 7/06 C 07 K 7/08
C 07 K 14/435 A 61 K 38/08
A 61 K 38/10 A 61 K 38/17
(21) + (22) 95934017.5 20.10.95
(73) THE >GOVERNORS OF THE UNIVERSITY OF ALBERTA
222 Campus Towers 8625 - 112 Street
Edmonton Alberta T6G 2E1(CA);
(54) PEPTIDES A SPECIFICITE POUR DES ANTICORPS CONTRE UNE
PROTEINE BASALE DE MYELINE ET ADMINISTRATION DE
PEPTIDES DE PROTEINES BASALES DE MYELINE A DES
PATIENTS ATTEINTS DE SCLEROSE EN PLAQUE
(30) 21.10.94 US 327357

(45) 23.05.01

(11) 0 810 870
(51) C 07 K 7/06 C 12 N 5/06
A 61 K 38/08 A 61 K 38/17
(21) + (22) 95914792.7 21.03.95
(73) >LUDWIG INSTITUTE FOR CANCER RESEARCH
1345 Avenue of the Americas
New York New York 10105 (US);
>UNIVERSITEIT LEIDEN
Stationsweg 46
2312 AV Leiden (NL)
(54) ISOLATION ET UTILISATIONS DE PEPTIDES DERIVES DE
MAGE-2, UN PRECURSEUR D'ANTIGENE DE REJET TUMORAL
(30) 24.03.94 US 217188
(45) 16.05.01

(11) 0 859 785
(51) C 07 K 7/00 C 07 K 14/655
(21) + (22) 96929913.0 04.09.96
(73) >BIOMEASURE INC.
27 Maple Street
Milford MA 01757-3650 (US);
THE >ADMINISTRATORS OF THE TULANE EDUCATIONAL FUND
1430 Tulane Avenue
New Orleans Louisiana 70112 (US)
(54) ANALOGUES PEPTIDES CYCLIQUES DE SOMATOSTATINE
(30) 29.09.95 US 4633 P 26.12.95 US 578037
(45) 30.05.01

(11) 0 877 761
(51) C 07 K 14/78 A 61 L 2/18
A 61 L 27/00
(21) + (22) 97900922.2 29.01.97
(73) >DOILLON CHARLES
13545 Duhamel
Montreal Quebec G2A 3L2 ();
>DROUIN REGEN
Apt. 1702 350 chemin Sainte-Foy
Sainte-Foy Quebec G1S 2J4 (CA);
>LAROCHE GAETAN
269 Dumenier
Saint-Augustin Quebec G3A 2H8 (CA)
(54) COLLAGENE ET PRODUITS DERIVES EXEMPTS DE PRIONS, ET
IMPLANTS POUR APPLICATIONS BIOMEDICALES MULTIPLES;
LEURS PROCEDES DE FABRICATION
(30) 29.01.96 US 10794 P
(45) 23.05.01

(11) 0 879 243
(51) C 07 K 5/06 A 23 L 1/236
(21) + (22) 97903422.0 07.02.97
(73) >NOFRE CLAUDE
119 Cours Albert Thomas
F-69003 Lyon (FR);
>TINTI JEAN-MARIE
5 impasse de la Drelatière
F-69680 Chassieu (FR)
(54) ACIDE
N-(3,3-DIMETHYLBUTYL)-L-ASPARTYL-D-ALPHA-AMINOALCANOI
QUE N-(S)-1-PHENYL-1-ALCANAMIDE UTILE COMME AGENT
EDULCORANT
(30) 07.02.96 FR 9601491
(45) 30.05.01

(11) 0 914 334
(51) C 07 K 7/23 C 07 K 1/06
C 07 K 5/06 C 07 K 5/08
C 07 K 5/10 C 07 D 307/14
(21) + (22) 97905825.2 06.02.97
(73) >ABBOTT LABORATORIES
Chad 0377/AP6D-2 100 Abbott Park Road
Abbott Park Illinois 60064-3500 (US);
(54) PROCEDE ET INTERMEDIAIRES POUR LA SYNTHESE
D'ANTAGONISTES DE LA LH-RH
(30) 19.03.96 US 618674
(45) 30.05.01

(11) 0 994 948
(51) C 07 K 14/71 C 12 N 15/70
C 12 N 1/21 A 61 K 48/00
A 61 K 38/17 C 12 N 15/12
(21) + (22) 99923698.7 08.06.99
(73) S.A. >TRANSGENE
11 rue de Molsheim
67000 Strasbourg (FR);
(54) SEQUENCE NUCLEIQUE DU RECEPTEUR RII DU TGFS,
PEPTIDE CODE, ET UTILISATIONS
(30) 08.06.98 FR 9807322
(45) 16.05.01

(11) 0 628 655
(51) C 08 B 37/08 D 06 L 3/02
C 11 D 3/39
(21) + (22) 94810324.7 02.06.94
(73) >CIBA SPECIALTY CHEMICALS HOLDING INC.
45

Klybeckstrasse 141
4057 Basel (CH);
(54) Adjuvants de blanchiment-TRADUCTION-Bleichhilfsmittel
(30) 11.06.93 CH 174493
(45) 16.05.01

(11) 0 669 827
(51) C 08 B 37/10 A 61 K 31/70
C 07 H 11/00 A 61 K 31/715
(21) + (22) 94901394.0 09.11.93
(73) >YEDA RESEARCH AND DEVELOPMENT CO. LTD
P.O. Box 95
Rehovot 76100 (IL);
(54) COMPOSITIONS UTILISEES DANS LA REGULATION DE
L'ACTIVITE DE LA CYTOKINE
(30) 10.11.92 US 974750 23.07.93 US 96739
(45) 23.05.01

(11) 0 786 476
(51) C 08 B 31/00 C 08 B 31/16
D 21 H 17/29
(21) + (22) 97400123.2 21.01.97
(73) >ROQUETTE FRERES
62136 Lestrem (FR);
(54) Composition et procédé pour le collage de structures
planes
(30) 23.01.96 FR 9600736
(45) 23.05.01

(11) 0 859 011
(51) C 08 B 11/145 C 08 L 1/02
C 09 K 7/02 C 04 B 7/00
C 02 F 1/56 D 21 H 17/26
D 21 H 19/34 C 09 D 7/02
A 61 K 7/00
(21) + (22) 98400322.8 12.02.98
(73) AGRO INDUSTRIE RECHERCHES ET DEVELOPPEMENTS >ARD
Route de Bazancourt
51110 Pomacle (FR);
(54) Procédé pour obtenir des microfibrilles de cellulose
cationiques ou leurs dérivés solubles, ainsi que
celluloses obtenues par ce procédé
(30) 12.02.97 FR 9701623
(45) 02.05.01

(11) 0 351 392
(51) C 08 F 4/642 C 08 F 10/00
C 07 F 17/00
(21) + (22) 89870079.4 31.05.89
(73) >FINA TECHNOLOGY INC.
P.O. Box 674412
Houston Texas 77267-4412 (US);
(54) Procédé et catalyseur pour produire des polyoléfines
syndiotactiques
(30) 15.07.88 US 220007
(45) 02.05.01

(11) 0 588 277
(51) C 08 F 10/00 C 08 F 4/60
(21) + (22) 93114656.7 21.09.87
(73) >FINA TECHNOLOGY INC.
P.O. Box 674412
Houston Texas 77267-4412 (US);
(54) Procédé d'amélioration de l'efficacité d'un
catalyseur prépolymérisé
(30) 02.02.87 US 9711 02.02.87 US 9712
(45) 16.05.01

(11) 0 660 847
(51) C 08 F 210/06 C 08 F 210/08
C 08 F 4/654
(21) + (22) 93922144.6 08.09.93
(73) >HUNTSMAN POLYMERS CORP.
500 Huntsman Way
Salt Lake City UT 84108 (US);
(54) COPOLYMERES DE 1-BUTENE/PROPYLENE AMOPHES A HAUTE
RESISTANCE A LA TRACTION
(30) 08.09.92 US 941916
(45) 30.05.01

(11) 0 664 306
(51) C 08 F 283/06 C 08 F 283/00
C 08 F 290/06 C 08 F 291/08
C 08 G 18/63 C 08 J 9/08
(21) + (22) 95100475.3 16.01.95
(73) >BASF CORP.
3000 Continental Drive
North Mount Olive New Jersey 07828-1234 (US);
(54) Dispersions à base de polymères greffés contenant un
troisième monomère et mousses de polyuréthane ayant
une tendance réduite à la rétractilité ainsi
préparées
(30) 21.01.94 US 184730
(45) 02.05.01

(11) 0 666 161
(51) C 08 F 8/32 B 29 C 47/52
(21) + (22) 95100537.0 17.01.95
(73) >ROHM G.M.B.H.
Kirschenallee
64293 Darmstadt(DE);

(54) Procédé de traitement de courte durée de matière thermoplastique en fusion avec un agent de traitement et matière thermoplastique obtenue-TRADUCTION-Verfahren zum Kurzzeitigen Behandeln einer Kunststoffschmelze mit einem flüssigen Behandlungsmittel und dabei hergestellter Kunststoff

(30) 29.01.94 DE 4402666
(45) 16.05.01

(11) 0 699 692
(51) C 08 F 251/02 C 09 J 151/08
(21) + (22) 95113356.0 25.08.95
(73) >CLARIANT G.M.B.H.
Brünigstrasse 50
65929 Frankfurt am Main(DE);

(54) Dispersions aqueuses pour adhésifs-TRADUCTION-Wässrige Dispersionen für Klebstoffe

(30) 02.09.94 DE 4431344
(45) 23.05.01

(11) 0 710 675
(51) C 08 F 2/00
(21) + (22) 95307215.4 11.10.95
(73) >ROHM AND HAAS CY
100 Independence Mall
West Philadelphia Pennsylvania 19106-2399(US);

(54) Méthode améliorée pour l'obtention de polymères

(30) 28.10.94 US 330660
(45) 23.05.01

(11) 0 751 967
(51) C 08 F 210/02 C 08 F 210/16
(21) + (22) 95912839.8 08.03.95
(73) >MOBIL OIL CORP.
3225 Gallows Road
Fairfax Virginia 22037-0001(US);

(54) POLYETHYLENE LINEAIRE A FAIBLE DENSITE

(30) 25.03.94 US 218159
(45) 02.05.01

(11) 0 765 881
(51) C 08 F 10/00 C 08 F 4/64
C 07 F 7/18
(21) + (22) 96112400.5 01.08.96
(73) >ATOFINA
4/8 Cours Michelet
92800 Puteaux(FR);

(54) Alcoxysilacycloalcanes, leur procédé de préparation et leur utilisation pour la polymérisation des oléfines

(30) 20.09.95 FR 9511025
(45) 30.05.01

(11) 0 777 691
(51) C 08 F 2/44
(21) + (22) 96922960.8 20.06.96
(73) S.A. >MERCK EUROLAB
201 Rue Carnot
94120 Fontenay-sous-Bois(FR);

(54) PROCEDE DE PREPARATION PAR POLYMERISATION EN DISPERSION D'UN LATEX MONODISPERSE CALIBRE

(30) 22.06.95 FR 9507486
(45) 02.05.01

(11) 0 791 607
(51) C 08 F 10/00 C 08 F 4/64
C 07 F 17/00
(21) + (22) 97102056.5 10.02.97
(73) >ENICHEM S.P.A.
Piazza Repubblica 16
20124 Milano(IT);

(54) Catalyseur à base de métallocène substitué pour la (co)polymérisation d'oléfines

(30) 22.02.96 IT MI960331
(45) 02.05.01

(11) 0 792 892
(51) C 08 F 210/02 C 08 F 4/38
C 10 L 1/18 // // (C08F210
/ 02, 218:06)
(21) + (22) 97103117.4 26.02.97
(73) >BASF A.G.
67056 Ludwigshafen(DE);

(54) Utilisation des copolymères d'éthylène-vinylacetate comme agent améliorant l'écoulement et composition de combustible ou de carburants les contenant-TRADUCTION-Verwendung von Ethylen/Vinylformiat-Copolymere als

(30) 29.02.96 DE 19607744
(45) 30.05.01

Fliessverbesserer und diese enthaltende Brenn- und Treibstoffzusammensetzungen

(11) 0 804 932
(51) C 08 F 20/06 C 08 F 122/38
C 08 F 126/10 C 08 J 9/30
A 61 K 49/04 A 61 K 49/00
G 01 R 33/28 A 61 K 51/12
(21) + (22) 97201854.3 18.03.92
(73) >IMARX PHARMACEUTICAL CORP.
1635 East 18th Street
Tucson AZ 85719(US);

(54) Moyen de contraste pour imagerie diagnostique contenant des microsphères gazeux

(30) 05.04.91 US 680984
(45) 16.05.01

(11) 0 839 126
(51) C 08 F 8/30 C 10 L 1/22
C 10 L 1/18 C 07 C 209/34
C 07 C 249/10 C 07 C 209/26
C 07 C 211/03 C 07 C 251/38
C 07 C 291/02 C 07 C 49/04
C 07 C 251/08
(21) + (22) 96924873.1 04.07.96
(73) >BASF A.G.
67056 Ludwigshafen(DE);

(54) PROCEDE DE PRODUCTION DE COMPOSES AZOTES ORGANIQUES, DE COMPOSES AZOTES ORGANIQUES SPECIAUX ET DE MELANGES CES COMPOSES, AINSI QUE LEUR UTILISATION COMME ADDITIFS POUR CARBURANTS ET LUBRIFIANTS-TRADUCTION-VERFAHREN ZUR HERSTELLUNG VON ORGANISCHEN STICKSTOFFVERBINDUNGEN, SPEZIELLE ORGANISCHE STICKSTOFFVERBINDUNGEN UND MISCHUNGEN AUS SOLCHEN VERBINDUNGEN SOWIE DEREN VERWENDUNG ALS KRAFT- UND SCHMIERSTOFFADDITIVE

(30) 17.07.95 DE 19525938
(45) 23.05.01

(11) 0 882 077
(51) C 08 F 10/00
(21) + (22) 97905048.1 19.02.97
(73) >BASF A.G.
67056 Ludwigshafen(DE);

(54) PROCEDE DE PRODUCTION DE POLYMERES D'ALCENES PAR POLYMERISATION EN PHASE GAZEUSE-TRADUCTION-VERFAHREN ZUR HERSTELLUNG VON POLYMERISATEN VON ALKENEN DURCH GASPHESEN-POLYMERISATION

(30) 20.02.96 DE 19606165
(45) 02.05.01

(11) 0 915 912
(51) C 08 F 2/06
(21) + (22) 97933778.9 28.07.97
(73) >INTERNATIONAL COATINGS LTD
P.O.Box 20980 Oriol House 16 Connaught Place
London W2 2ZB(GB);

(54) HARDBARE POLYMERSAMENSTELLINGEN EN DE BEREIDING DAARVAN

(30) 30.07.96 GB 9616012
(45) 23.05.01

(11) 0 925 311
(51) C 08 F 4/00 C 08 F 293/00
C 08 L 53/00
(21) + (22) 97902328.0 05.02.97
(73) >BASF A.G.
67056 Ludwigshafen (DE);
>MAX-PLANCK-GESELLSCHAFT ZUR FORDERUNG DER WISSENSCHAFTEN E.V. BERLIN
Hofgartenstrasse 2
80539 München (DE)

(54) PROCEDE DE PREPARATION DE POLYMERES EN PRESENCE DE RADICAUX TRIAZOLYLE-TRADUCTION-VERFAHREN ZUR HERSTELLUNG VON POLYMEREN IN GEGENWART VON TRIAZOLYL RADIKALEN

(30) 12.09.96 DE 19636996
(45) 02.05.01

(11) 0 927 198
(51) C 08 F 2/22
(21) + (22) 97944855.2 02.09.97
(73) >AKZO NOBEL N.V.
Velperweg 76
6824 BM Arnhem(NL);

(54) WATERIGE POLYMERDISPERSIE VOOR TOEPASSING IN WATERGEDRAGEN GLANZENDE LAKKEN.

(30) 18.09.96 NL 1004057
(45) 23.05.01

(11) 0 935 620
(51) C 08 F 8/30 C 10 L 1/22
C 10 M 133/52
(21) + (22) 97948870.7 03.11.97

(73) >BASF A.G.
67056 Ludwigshafen(DE);

(54) POLYOLEFINES ET LEURS DERIVES
FONCTIONNALISES-TRADUCTION-POLYOLEFINE UND DEREN
FUNKTIONALISIERTE DERIVATE

(30) 04.11.96 DE 19645430
(45) 23.05.01

(11) 0 949 963
(51) C 08 F 10/00 C 08 F 2/00
B 01 J 19/00 B 01 J 19/18
(21) + (22) 97911232.3 20.10.97
(73) >SIEMENS AXIVA G.M.B.H. & CO. K.G.
65926 Frankfurt am Main(DE);

(54) OPTIMISATION DU SYSTEME DE REFROIDISSEMENT D'UNE
UNITE DE PRODUCTION DE
POLYOLEFINE-TRADUCTION-OPTIMIERUNG DES
KÜHLWASSERSYSTEMS EINER POLYOLEFINANLAGE

(30) 31.12.96 DE 19654806
(45) 23.05.01

(11) 0 951 487
(51) C 08 F 10/00 C 08 F 2/00
(21) + (22) 97953446.8 31.12.97
(73) >EXXONMOBIL CHEMICAL PATENTS INC.
5200 Bayway Drive
Baytown TX 77520-5200(US);

(54) PROCEDE A ETAPES MULTIPLES POUR PRODUIRE DES
POLYOLEFINES

(30) 31.12.96 US 33951 P
(45) 30.05.01

(11) 0 556 770
(51) C 08 G 65/00 C 08 L 71/02
C 09 G 1/10
(21) + (22) 93102384.0 16.02.93
(73) >AUSIMONT S.P.A.
Foro Buonaparte 31
I-20121 Milano(IT);

(54) Poli pour des surfaces de métal contenant des
émulsifiants cationiques et ces émulsifiants
cationiques

(30) 20.02.92 IT MI920360
(45) 16.05.01

(11) 0 664 306
(51) C 08 G 18/63 C 08 J 9/08
C 08 F 283/06 C 08 F 283/00
C 08 F 290/06 C 08 F 291/08
(21) + (22) 95100475.3 16.01.95
(73) >BASF CORP.
3000 Continental Drive
North Mount Olive New Jersey 07828-1234(US);

(54) Dispersions à base de polymères greffés contenant un
troisième monomère et mousses de polyuréthane ayant
une tendance réduite à la rétractilité ainsi
préparées

(30) 21.01.94 US 184730
(45) 02.05.01

(11) 0 698 462
(51) C 08 G 63/80 C 08 G 63/90
B 29 B 17/02 B 29 B 13/06 //
// B29K67:0 0
(21) + (22) 95630095.8 11.08.95
(73) >ECO SELECTA ITALIA S.R.L.
Via Nazionale 37
Salorno(IT);

(54) Procédé de traitement de déchets de polytéréphtalate
d'éthylène et installation pour la mise en oeuvre de
ce procédé

(30) 23.08.94 LU 88522 30.03.95 LU 88597
(45) 23.05.01

(11) 0 702 071
(51) C 08 G 18/12 C 08 G 18/44
C 09 J 175/04 C 09 J 201/00
(21) + (22) 95112082.3 01.08.95
(73) >SUNSTAR GIKEN K.K.
7-1 Aketa-cho
Takatsuki-shi Osaka-fu(JP);

(54) Matière adhésive aqueuse en deux parties

(30) 14.09.94 JP 21983794
(45) 30.05.01

(11) 0 708 127
(51) C 08 G 18/76 C 08 G 18/48 //
// (C08G18/ 7 6, 101:00),
(C 08 G18/48, 1 01 : 00)
(21) + (22) 95116216.3 14.10.95
(73) >ELASTOGRAN G.M.B.H.
49440 Lemförde(DE);

(54) Procédé de préparation de mousses rigides de
polyuréthane ayant une conductivité thermique
réduite-TRADUCTION-Verfahren zur Herstellung von
Polyurethan-Hartschaumstoffen mit einer verminderten

Wärmeleitfähigkeit

(30) 22.10.94 DE 4437859
(45) 09.05.01

(11) 0 719 816
(51) C 08 G 64/30
(21) + (22) 95308906.7 07.12.95
(73) >GENERAL ELECTRIC CY
1 River Road
Schenectady NY 12345(US);

(54) Procédé de préparation de polycarbonate

(30) 28.12.94 JP 32775994
(45) 23.05.01

(11) 0 722 962
(51) C 08 G 18/10 C 08 G 101/00
C 08 G 18/08 C 08 G 18/76
(21) + (22) 96104263.7 16.09.91
(73) >HUNTSMAN INTERNATIONAL LLC
500 Huntsman Way
Salt Lake City Utah 84108(US);

(54) Procédé pour la preparation en continu d'un mousse
souple de polyuréthane

(30) 12.10.90 GB 9022185 12.10.90 GB 9022184
(45) 16.05.01

(11) 0 728 785
(51) C 08 G 18/70 C 08 G 18/80
(21) + (22) 96102039.3 13.02.96
(73) >BAYER A.G.
51368 Leverkusen(DE);

(54) Mélanges de polyisocyanates dispersables dans
l'eau-TRADUCTION-Wasserdispergierbare
Polyisocyanatgemische

(30) 24.02.95 DE 19506534
(45) 02.05.01

(11) 0 729 991
(51) C 08 G 18/75 C 08 G 18/66
C 08 G 18/42 C 08 G 18/08
C 09 D 175/06
(21) + (22) 96102130.0 13.02.96
(73) >BAYER A.G.
51368 Leverkusen(DE);

(54) Liant aqueux à base de
polyester-polyuréthane-TRADUCTION-Wässrige
Bindemittel auf Polyester-Polyurethan-Basis

(30) 27.02.95 DE 19506736
(45) 02.05.01

(11) 0 732 347
(51) C 08 G 12/40 C 04 B 24/22
(21) + (22) 96104163.9 15.03.96
(73) >SKW TROSTBERG A.G.
Dr.-Albert-Frank-Strasse 32
83308 Trostberg(DE);

(54) Produits de polycondensation hydrosolubles à base
d' amino-s-triazines et leur
utilisation-TRADUCTION-Wasserlösliche
Polykondensationsprodukte auf Basis von
Amino-s-triazinen und deren Verwendung

(30) 17.03.95 DE 19509759
(45) 23.05.01

(11) 0 749 448
(51) C 08 G 18/80
(21) + (22) 94925889.1 15.08.94
(73) >ARCO CHEMICAL TECHNOLOGY L.P.
Two Greenville Crossing 4001 Kennett Pike Suite 238
Greenville Delaware 19807(US);

(54) UTILISATION DE POLYISOCYANATES BLOQUES PAR DE
PYRAZOLES DANS DES REVETEMENTS NON-PIGMENTES A UNE
COMPOSANTE

(30) 03.09.93 US 116945
(45) 30.05.01

(11) 0 752 433
(51) C 08 G 18/32 C 08 G 18/38
C 08 G 18/28
(21) + (22) 96110156.5 24.06.96
(73) >BASF A.G.
Carl-Bosch-Strasse 38
67063 Ludwigshafen(DE);

(54) Compositions de revêtement à base de polyuréthane à
un ou deux composants-TRADUCTION-Einkomponenten- und
Zweikomponenten-Polyurethanbeschichtungsmassen

(30) 01.07.95 DE 19524046 12.03.96 DE 19609617
(45) 30.05.01

(11) 0 753 030
(51) C 08 G 18/08 C 08 G 18/62
C 08 K 5/29 C 09 D 175/00 //
// (C09D175 / 00, 163:00)
(21) + (22) 95913131.9 16.03.95
(73) >BASF COATINGS A.G.

Glasuritstrasse 1
48165 Münster(DE);

(54) AGENT DE REVETEMENT MULTICOMPOSANT AQUEUX, A BASE DE POLYURETHANNE, SON PROCEDE DE FABRICATION ET SON UTILISATION DANS DES PROCEDES DE FABRICATION D'UN VERNIS MULTICOUCHE-TRADUCTION-WÄSSRIGES MEHRKOMPONENTEN-POLYURETHAN-BESCHICHTUNGSMITTEL, VERFAHREN ZU SEINER HERSTELLUNG UND SEINE VERWENDUNG IN VERFAHREN ZUR HERSTELLUNG EINER MEHRSCICHTLACKIERUNG

(30) 26.03.94 DE 4410557
(45) 23.05.01

(11) 0 753 532
(51) C 08 G 59/04 C 08 G 63/91
C 09 D 163/00 C 09 D 5/03
(21) + (22) 96111284.4 12.07.96
(73) >EMS-INVENTA A.G.
Selnaustrasse 16
8002 Zürich(CH);

(54) Copolyester amorphe et/ou semi-cristallin contenant des éthers glycidyliques-TRADUCTION-Glycidyletherhaltige amorphe und/oder semikristalline Copolyester

(30) 12.07.95 DE 19525437
(45) 09.05.01

(11) 0 757 999
(51) C 08 G 73/02 D 21 H 27/16
G 03 C 1/79
(21) + (22) 96401453.4 01.07.96
(73) S.A. >CECA
4 - 8 Cours Michelet La Défense 10
92800 Puteaux(FR);

(54) Procédé pour l'obtention de résines polyamidoamine-épichlorhydrine à teneur en dichloro-1,3-propanol-2 indécélable par les moyens ordinaires de chromatographie en phase vapeur

(30) 11.07.95 FR 9508359
(45) 23.05.01

(11) 0 758 663
(51) C 08 G 63/02 C 08 G 67/02
C 08 K 5/00
(21) + (22) 96111746.2 22.07.96
(73) >SINCO RICERCHE S.P.A.
Viale Azari 110
28048 Verbania Pallanza (Verbania)(IT);

(54) Résine de polyester ayant une caractéristique de couleur améliorée

(30) 27.07.95 IT MI951636
(45) 09.05.01

(11) 0 768 325
(51) C 08 G 18/08
(21) + (22) 96202872.6 15.10.96
(73) >SHELL INTERNATIONALE RESEARCH MAATSCHAPPIJ B.V.
Carel van Bylandtlaan 30
2596 HR Den Haag(NL);

(54) Mélanges de polyols

(30) 16.10.95 EP 95307467
(45) 30.05.01

(11) 0 792 895
(51) C 08 G 4/00 C 08 G 2/14
C 08 G 2/18
(21) + (22) 97101161.4 25.01.97
(73) >DEGUSSA A.G.
Bennigsenplatz 1
40474 Düsseldorf(DE);

(54) Copolymères libérant de l'acroléine-TRADUCTION-Acrolein freisetzende Copolymere

(30) 22.02.96 DE 19606495 20.12.96 DE 19653303
(45) 16.05.01

(11) 0 826 012
(51) C 08 G 63/664
(21) + (22) 96913828.8 23.04.96
(73) THE >DOW CHEMICAL CY
2030 Dow Center
Midland Michigan 48674(US);

(54) COPOLYMERES BIODEGRADABLES D'OXYDE D'ALKYLENE ET DE LACTONE

(30) 18.05.95 US 444117
(45) 16.05.01

(11) 0 842 991
(51) C 08 G 18/28 C 08 G 18/79
C 08 G 18/80 C 08 G 18/63
C 09 D 5/00
(21) + (22) 97120111.6 17.11.97
(73) >TAKEDA CHEMICAL INDUSTRIES LTD
1-1 Doshomachi 4-chome
Chuo-ku Osaka(JP);

(54) COMPOSITION D'APPRET

48

(30) 18.11.96 JP 30663996
(45) 23.05.01

(11) 0 866 816
(51) C 08 G 18/10 C 08 G 18/32
A 61 L 27/00
(21) + (22) 96942698.0 25.11.96
(73) ARTIMPLANT DEVELOPMENT >ARTDEV A.B.
Sjöporten 4
417 64 Göteborg(SE);

(54) POLYMERE BLOC LINEAIRE COMPRENANT DES GROUPES UREE ET URETHANE, PROCEDE POUR LE PRODUIRE ET SON UTILISATION SOUS FORME D'IMPLANTS

(30) 15.12.95 SE 9504495
(45) 30.05.01

(11) 0 910 597
(51) C 08 G 18/81 C 08 G 18/77
C 08 G 18/76 C 08 G 18/66
(21) + (22) 97930439.1 30.06.97
(73) >BASF A.G.
67056 Ludwigshafen(DE);

(54) PROCEDE DE PREPARATION D'ELASTOMERES CELLULAIRES DE POLYURETHANNE A BASE DE 3,3'-DIMETHOXY-4,4'-DIISOCYANATO-DIPHENYLE ET/OU DE 4,4'-STILBENE-DIISOCYANATE-TRADUCTION-VERFAHREN ZUR HERSTELLUNG VON ZELLEN POLYURETHAN-ELASTOMEREN AUF BASIS VON 3,3'-DIMETHOXY-4,4'-DIISOCYANATO-DIPHENYL UND/ODER 4,4'-STILBENDIISOCYANAT

(30) 12.07.96 DE 19628146 12.07.96 DE 19628145
(45) 16.05.01

(11) 0 931 102
(51) C 08 G 18/48 C 08 G 18/10
D 01 F 6/70
(21) + (22) 97912152.2 09.10.97
(73) >BAYER ANTWERPEN N.V.
Haven 507 Scheldelaan 420
4020 Antwerpen(BE);

(54) VERBETERDE SPANDEX-ELASTOMEREN

(30) 11.10.96 US 728920 11.10.96 US 728922
11.10.96 US 728923
(45) 30.05.01

(11) 0 936 856
(51) C 08 G 69/44 A 01 N 25/10
(21) + (22) 97947029.1 27.10.97
(73) >BAYER A.G.
51368 Leverkusen(DE);

(54) AGENTS DE PHYTOTRAITEMENT-TRADUCTION-PFLANZENBEHANDLUNGSMITTEL

(30) 07.11.96 DE 19645842
(45) 30.05.01

(11) 0 563 851
(51) C 08 J 5/22
(21) + (22) 93105164.3 29.03.93
(73) >FRAUNHOFER-G.- ZUR FORDERUNG DER ANGEWANDTEN FORSCHUNG E.V.
Leonrodstrasse 54
80636 München(DE);

(54) Membrane bipolaire et procédé pour sa fabrication-TRADUCTION-Bipolare Membran und Verfahren zu deren Herstellung

(30) 03.04.92 DE 4211267
(45) 30.05.01

(11) 0 664 306
(51) C 08 J 9/08 C 08 F 283/06
C 08 F 283/00 C 08 F 290/06
C 08 F 291/08 C 08 G 18/63
(21) + (22) 95100475.3 16.01.95
(73) >BASF CORP.
3000 Continental Drive
North Mount Olive New Jersey 07828-1234(US);

(54) Dispersions à base de polymères greffés contenant un troisième monomère et mousses de polyuréthane ayant une tendance réduite à la rétractilité ainsi préparées

(30) 21.01.94 US 184730
(45) 02.05.01

(11) 0 695 793
(51) C 08 J 5/06 C 08 L 21/00
C 09 J 11/04
(21) + (22) 95305344.4 31.07.95
(73) >TORAY INDUSTRIES INC.
2-1 Nihonbashi Muromachi 2-chome
Chuo-ku Tokyo 103-8666(JP);

(54) Compositions adhésives pour caoutchouc et fibres; fibres synthétiques pour renforcer le caoutchouc et structures en caoutchouc renforcés par des fibres

(30) 01.08.94 JP 17985394 01.08.94 JP 17985494
01.08.94 JP 17985594 25.04.95 JP 10132295
(45) 02.05.01

(11) 0 714 950
(51) C 08 J 5/18 D 06 N 3/14
C 08 L 75/08 // // (C08L75/
0 8, 75:04)
(21) + (22) 95118034.8 16.11.95
(73) >WOLFF WALSRÖDE A.G.
Postfach 1515
29655 Walsrode (DE);
(54) Films étanches perméables aux gaz à partir de
mélanges de polyuréthanes
thermoplastiques-TRADUCTION-Wasserdichte und
atmungsaktive Flächengebilde aus Harzmischungen
thermoplastischer Polyurethane
(30) 29.11.94 DE 4442380
(45) 30.05.01

(11) 0 735 087
(51) C 08 J 9/00 C 08 L 3/08 //
// (C08L3/0 8, 3 :06)
(21) + (22) 96101695.3 06.02.96
(73) >NATIONAL STARCH AND CHEMICAL INVESTMENT HOLDING
CORP.
501 Silverside Road
Wilmington Delaware 19809(US);
(54) Mousses d'amidon résistantes à l'eau et l'humidité
(30) 31.03.95 US 414862
(45) 16.05.01

(11) 0 751 171
(51) C 08 J 3/22 C 08 L 23/02 //
// (C08L23/0 0 2, 33:08)
(21) + (22) 96103320.6 04.03.96
(73) >DEGUSSA A.G.
Bennigsenplatz 1
40474 Düsseldorf(DE);
(54) Agent dispersant pour concentrés de
pigments-TRADUCTION-Dispergiermittel für
Pigmentkonzentrate
(30) 04.05.95 DE 19516387
(45) 02.05.01

(11) 0 760 828
(51) C 08 J 5/18 B 29 C 65/00
(21) + (22) 95917179.4 27.04.95
(73) >EXXON CHEMICAL PATENTS INC.
5200 Bayway Drive
Baytown TX 77522(US);
(54) RESINE THERMO-SCCELLABLE DE COPOLYMERE DE PROPYLENE
AMELIOREE ET ARTICLES OBTENUS A PARTIR DE CETTE
RESINE
(30) 24.05.94 US 248112
(45) 23.05.01

(11) 0 796 289
(51) C 08 J 3/28 B 29 B 9/16
(21) + (22) 95942071.2 07.12.95
(73) >ARPLAS G.- FUR PLASMA TECHNOLOGIE M.B.H.
Stakendorfer Strasse 7
06766 Wolfen-Thalheim(DE);
(54) PROCEDE DE MODIFICATION CHIMIQUE DE THERMOPLASTES
RENFERMANT DES GROUPEES ALKYLE-TRADUCTION-VERFAHREN
ZUM CHEMISCHEN MODIFIZIEREN VON ALKYLGRUPPENHALTIGEN
THERMOPLASTEN
(30) 08.12.94 DE 4445048
(45) 09.05.01

(11) 0 804 932
(51) C 08 J 9/30 A 61 K 49/04
A 61 K 49/00 G 01 R 33/28
A 61 K 51/12 C 08 F 20/06
C 08 F 122/38 C 08 F 126/10
(21) + (22) 97201854.3 18.03.92
(73) >IMARX PHARMACEUTICAL CORP.
1635 East 18th Street
Tucson AZ 85719(US);
(54) Moyen de contraste pour imagerie diagnostique
contenant des microsphères gazeux
(30) 05.04.91 US 680984
(45) 16.05.01

(11) 0 847 441
(51) C 08 J 9/26 C 12 M 1/00
C 12 M 3/00 C 12 M 3/04
(21) + (22) 96928558.4 23.08.96
(73) >ASHBY SCIENTIFIC LTD
Unit 11 Atlas Court
Coalville Leics. LE67 3FL(GB);
(54) APPAREIL ET PROCEDES DE CULTURE DE MATERIAU
BIOLOGIQUE
(30) 31.08.95 GB 9517717 20.12.95 GB 9526032
(45) 16.05.01

(11) 0 872 512
(51) C 08 J 7/18 A 61 L 29/00
B 05 D 3/06

(21) + (22) 98105279.8 24.03.98
(73) >DEGUSSA A.G.
Bennigsenplatz 1
40474 Düsseldorf(DE);
(54) Procédé pour modifier la surface d'un substrat
polymère par polymérisation de
greffage-TRADUCTION-Verfahren zur Modifizierung der
Oberfläche von Polymer substraten durch
Pffropfpolymerisation
(30) 14.04.97 DE 19715449 29.07.97 DE 19732586
09.12.97 DE 19754565
(45) 09.05.01

(11) 0 892 782
(51) C 08 J 11/14 C 07 D 201/12
C 07 D 201/16
(21) + (22) 97914854.1 05.03.97
(73) >HONEYWELL INTERNATIONAL INC.
101 Columbia Road P.O. Box 2245
Morristown New Jersey 07962(US);
(54) PROCEDE DE DEPOLYMERISATION DE DECHETS DE TRAITEMENT
DE POLYCAPROLACTAME POUR FORMER UN CAPROLACTAME
(30) 18.03.96 US 617448
(45) 09.05.01

(11) 0 914 365
(51) C 08 J 3/12 C 04 B 24/26
(21) + (22) 97940009.0 21.07.97
(73) >BASF A.G.
67056 Ludwigshafen(DE);
(54) UTILISATION DE PRODUITS DE CONDENSATION D'ACIDE
PHENOLSULFONIQUE-FORMALDEHYDE COMME ADJUVANTS DE
SECHAGE-TRADUCTION-VERWENDUNG VON
PHENOLSULFONSÄURE-FORMALDEHYD-KONDENSATIONSPRODUKTEN
ALS TROCKNUNGSHILFSMITTEL
(30) 22.07.96 DE 19629526
(45) 30.05.01

(11) 0 923 623
(51) C 08 J 3/20 C 09 D 5/08
C 09 D 123/02 C 09 D 123/08
(21) + (22) 97919034.5 04.09.97
(73) >BASF A.G.
67056 Ludwigshafen(DE);
(54) UTILISATION DE DISPERSIONS AQUEUSES DE POLYMERISATS
POUR PROTEGER DES SURFACES METALLIQUES CONTRE LA
CORROSION-TRADUCTION-VERWENDUNG WÄSSRIGER
POLYMERISATDISPERSIONEN FÜR DEN KORROSIONSSCHUTZ
METALLISCHER OBERFLÄCHEN
(30) 05.09.96 DE 19636077
(45) 23.05.01

(11) 0 928 307
(51) C 08 J 3/03 // // C08L83:0
4
(21) + (22) 97943006.3 26.09.97
(73) >RHODIA CHIMIE
25 quai Paul Doumer
92408 Courbevoie Cédex (FR);
(54) DISPERSION SILICONE AQUEUSE
(30) 26.09.96 FR 9611971
(45) 09.05.01

(11) 0 930 934
(51) C 08 J 3/12 B 01 J 20/26
B 01 J 2/00
(21) + (22) 97910358.7 25.09.97
(73) >FRAUNHOFER-GESELLSCHAFT ZUR FORDERUNG DER
ANGEWANDTEN FORSCHUNG E.V.
Leonrodstrasse 54
80636 München(DE);
(54) PROCEDE POUR AGRANDIR LA SURFACE DE
PARTICULES-TRADUCTION-VERFAHREN ZUR VERGRÖSSERUNG
DER OBERFLÄCHE VON PARTIKELN
(30) 26.09.96 DE 19639491
(45) 30.05.01

(11) 0 932 707
(51) C 08 J 5/06 C 10 M 141/08
C 23 F 11/10 // // B29K305:
1 2
(21) + (22) 97904441.9 13.02.97
(73) S.A. >BEKAERT N.V.
Bekaertstraat 2
8550 Zvevegem(BE);
(54) MET EEN CORROSIE-WEREND MENGSEL BEHANDELD UITGEREKT
STALEN VOORWERP
(30) 15.10.96 EP 96202870
(45) 23.05.01

(11) 0 946 630
(51) C 08 J 9/14 C 09 K 5/04
(21) + (22) 97953779.2 11.12.97
(73) >SOLVAY FLUOR UND DERIVATE G.M.B.H.
Hans-Böckler-Allee 20
30173 Hannover(DE);

(54) MELANGES CONTENANT DU
1,1,1,3,3-PENTAFLUOROBUTANE-TRADUCTION-GEMISCHE MIT
1,1,1,3,3-PENTAFLUOROBUTAN
(30) 17.12.96 DE 19652437 16.06.97 DE 19725360
(45) 09.05.01

(11) 0 998 525
(51) C 08 J 7/04 B 32 B 27/18
C 08 K 5/00 C 08 L 69/00 //
// (C08K5/0 0, 5 :3475, 5
: 10 3), C08K5 : 10 3
(21) + (22) 98942546.7 14.07.98
(73) >BAYER A.G.
51368 Leverkusen(DE);

(54) MATIERES DE MOULAGE EN POLYCARBONATE ET LEUR
UTILISATION COMME REVETEMENTS DANS DES PLAQUES
COEXTRUDEES-TRADUCTION-POLYCARBONATFORMMASSEN UND
IHRE VERWENDUNG ALS BESCHICHTUNGEN IN COEXTRUDIERTEN
PLATTEN
(30) 25.07.97 DE 19732090
(45) 16.05.01

(11) 1 017 741
(51) C 08 J 9/28 A 61 K 9/70
(21) + (22) 98945275.0 21.08.98
(73) LOHMANN THERAPIE-SYSTEME A.G. >LTS
Lohmannstrasse 2
56626 Andernach(DE);
(54) PROCEDE DE PRODUCTION DE MOUSSES POLYMERES
PLANIFORMES, NE FAISANT PAS APPEL A UN AGENT
POROGENE-TRADUCTION-TREIBMITTELFREIES VERFAHREN ZUR
HERSTELLUNG FLÄCHENFÖRMIGER POLYMERSCHÄUME
(30) 05.09.97 DE 19738856
(45) 30.05.01

(11) 1 022 303
(51) C 08 J 9/12 B 29 C 44/50
(21) + (22) 99203785.3 12.11.99
(73) S.A. >POLIGLAS
Ctra. de Barcelona 66
08210 Barbera del Valles Barcelona(ES);
(54) Procédé et installation pour la production de mousse
de polystyrène, ainsi que blocs et plaques obtenus
avec ledit procédé et installation
(30) 20.01.99 ES 9900099
(45) 09.05.01

(11) 0 564 966
(51) C 08 K 13/02 C 08 L 21/00 //
// (C08K13/ 0 2, 3:06, 5:
3 41 5 , 5:40, 5 :4 7)
(21) + (22) 93105309.4 31.03.93
(73) THE >GOODYEAR TIRE & RUBBER CY
1144 East Market Street
Akron Ohio 44316-0001(US);
(54) Composition pour la vulcanisation du caoutchouc
(30) 06.04.92 US 863891
(45) 30.05.01

(11) 0 649 841
(51) C 08 K 5/3492 C 07 D 251/24
(21) + (22) 94810597.8 13.10.94
(73) >CIBA SPECIALTY CHEMICALS HOLDING INC.
Klybeckstrasse 141
4057 Basel(CH);
(54) Procédé pour la préparation de 1,3,5-triazines
hydroxyphényle substituées-TRADUCTION-Verfahren zur
Herstellung von hydroxyphenylsubstituierten
1,3,5-Triazininen
(30) 22.10.93 CH 319993
(45) 16.05.01

(11) 0 707 051
(51) C 08 K 9/04 C 09 C 3/08
C 09 C 1/36
(21) + (22) 95306343.5 11.09.95
(73) >TIOXIDE GROUP SERVICES LTD
Lincoln House 137-143 Hammersmith Road
London W14 0QL(GB);
(54) Particules inorganiques revêtues d'un acide
alkylphosphonique ou d'un ester de celui-ci, leur
préparation et leur utilisation
(30) 14.10.94 GB 9420707 05.08.95 GB 9516106
(45) 16.05.01

(11) 0 729 963
(51) C 08 K 5/54 C 07 F 7/18
(21) + (22) 96102515.2 20.02.96
(73) >BAYER A.G.
51368 Leverkusen(DE);
(54) Silanes à fonction oxamide et leur utilisation comme
additifs pour des résines
synthétiques-TRADUCTION-Oxalsäureamidfunktionelle
Silane und ihre Verwendung als Kunststoffadditive
(30) 03.03.95 DE 19507414 04.04.95 DE 19512473
(45) 02.05.01
50

(11) 0 731 824
(51) C 08 K 5/54 C 08 K 9/06
C 08 L 21/00
(21) + (22) 95932783.4 22.09.95
(73) >DEGUSSA A.G.
Bennigsenplatz 1
40474 Düsseldorf(DE);
(54) ADDITIFS
RENFORCATEURS-TRADUCTION-VERSTÄRKUNGSADDITIVE
(30) 01.10.94 DE 4435311
(45) 09.05.01

(11) 0 753 030
(51) C 08 K 5/29 C 09 D 175/00
C 08 G 18/08 C 08 G 18/62 //
// (C09D175 / 00, 163:00)
(21) + (22) 95913131.9 16.03.95
(73) >BASF COATINGS A.G.
Glasuritstrasse 1
48165 Münster(DE);
(54) AGENT DE REVETEMENT MULTICOMPOSANT AQUEUX, A BASE DE
POLYURETHANNE, SON PROCEDE DE FABRICATION ET SON
UTILISATION DANS DES PROCEDES DE FABRICATION D'UN
VERNIS MULTICOUCHE-TRADUCTION-WÄSSRIGES
MEHRKOMPONENTEN-POLYURETHAN-BESCHICHTUNGSMITTEL,
VERFAHREN ZU SEINER HERSTELLUNG UND SEINE VERWENDUNG
IN VERFAHREN ZUR HERSTELLUNG EINER
MEHRSCICHTLACKIERUNG
(30) 26.03.94 DE 4410557
(45) 23.05.01

(11) 0 757 704
(51) C 08 K 3/22 C 08 L 33/12
(21) + (22) 96906307.2 05.02.96
(73) >ARISTECH ACRYLICS LLC
7350 Empire Drive
Florence Kentucky 41042(US);
(54) FEUILLE ACRYLIQUE PRESENTANT UNE DISTRIBUTION
UNIFORME DE LA COLORATION ET DES CHARGES MINERALES
AVANT ET APRES THERMOFORMAGE.
(30) 23.02.95 US 392650
(45) 02.05.01

(11) 0 758 663
(51) C 08 K 5/00 C 08 G 63/02
C 08 G 67/02
(21) + (22) 96111746.2 22.07.96
(73) >SINCO RICERCA S.P.A.
Viale Azari 110
28048 Verbania Pallanza (Verbania)(IT);
(54) Résine de polyester ayant une caractéristique de
couleur améliorée
(30) 27.07.95 IT MI951636
(45) 09.05.01

(11) 0 779 329
(51) C 08 K 5/00 C 08 L 25/04 //
// (C08K5/0 0, 5 :09, 5:0
9 8) , (C08K5/0 0, 5 :09, 5:5
2)
(21) + (22) 97103074.7 31.01.90
(73) >IDEMITSU KOSAN CO. LTD
1-1 Marunouchi 3-chome
Chiyoda-ku Tokyo(JP);
(54) Composition de résine à base de styrène et procédé
de préparation de produits moulés à partir de cette
composition
(30) 02.02.89 JP 2258789
(45) 09.05.01

(11) 0 784 075
(51) C 08 K 5/098 C 08 L 23/16
C 08 L 15/00
(21) + (22) 96119939.5 12.12.96
(73) >CONTITECH ANTRIEBSSYSTEME G.M.B.H.
Philipsbornstrasse 1
30165 Hannover(DE);
(54) Courroie de transmission de
puissance-TRADUCTION-Antriebsriemen
(30) 15.12.95 DE 19547025
(45) 09.05.01

(11) 0 786 493
(51) C 08 K 5/54 C 08 L 19/00
C 08 L 53/00 C 08 K 3/36
C 08 K 3/04 B 60 C 1/00
(21) + (22) 97100508.7 15.01.97
(73) CIE GENERALE DES ETS >MICHELIN-MICHELIN & CIE
12 Cours Sablon
F-63040 Clermont-Ferrand Cédex 01(FR);
(54) Composition de caoutchouc à base d'un polymère
diénique ayant une fonction silanol et comprenant un
dérivé organosilane
(30) 26.01.96 FR 9601040
(45) 09.05.01

(11)	0 825 234				
(51)	C 08 K	5/3415	C 09 B	67/48	
	C 09 B	57/00			
(21)	+	(22) 97810564.1	13.08.97		
(73)	>CIBA SPECIALTY CHEMICALS HOLDING INC. Klybeckstrasse 141 4057 Basel(CH);				
(54)	Modification cristalline d'un pigment de dicétopyrrolopyrrole-TRADUCTION-Kristallmodifikation eines Diketopyrrolopyrrolpigments				
(30)	22.08.96 CH 206096				
(45)	30.05.01				
<hr/>					
(11)	0 855 422				
(51)	C 08 K	3/30	C 08 L	23/06	//
	//	(C08L23/	0 6,	C08K3:30	
)				
(21)	+	(22) 98101359.2	27.01.98		
(73)	>GEBERIT TECHNIK A.G. Schachenstrasse 77 8645 Jona(CH);				
(54)	Elément tubulaire en matière plastique insonorisante pour le transport de liquides-TRADUCTION-Schallgedämmtes Kunststoffrohrteil zum Fördern von Flüssigkeiten				
(30)	27.01.97 DE 19702952				
(45)	23.05.01				
<hr/>					
(11)	0 855 424				
(51)	C 08 K	5/3435	C 08 K	5/00	
	C 08 L	59/00			
(21)	+	(22) 98100437.7	13.01.98		
(73)	>BASF A.G. 67056 Ludwigshafen(DE);				
(54)	Utilisation d'une amine comportant un empêchement stérique pour améliorer la résistance au gasoil de pièces moulées à partir de polymères polyoxyméthylène.-TRADUCTION-Verwendung einer sterisch gehinderten Aminverbindung zur Verbesserung der dieselmotorenbeständigkeit von Formteilen aus Polyoxymethylenpolymerisaten.				
(30)	24.01.97 DE 19702425				
(45)	16.05.01				
<hr/>					
(11)	0 892 828				
(51)	C 08 K	5/3435	C 08 K	5/20	
	C 08 L	23/02			
(21)	+	(22) 97920166.2	04.04.97		
(73)	>CLARIANT FINANCE (BVI) LTD Citco Building Wickhams Cay Road Town Tortola(VG);				
(54)	STABILISATION DE POLYOLEFINES				
(30)	12.04.96 US 15649 P				
(45)	30.05.01				
<hr/>					
(11)	0 907 676				
(51)	C 08 K	5/13	C 08 K	5/15	
	C 08 K	5/49	C 08 L	23/04	
(21)	+	(22) 97925239.2	24.06.97		
(73)	>CLARIANT INTERNATIONAL LTD Rothausstrasse 61 4132 Muttenz ();				
	>CLARIANT FINANCE (BVI) LTD Citco Building Wickhams Cay P.O. Box 662 Road Town Tortola (VG)				
(54)	COMPOSITIONS STABILISATRICES				
(30)	27.06.96 GB 9613515				
(45)	16.05.01				
<hr/>					
(11)	0 927 222				
(51)	C 08 K	5/09	A 61 L	27/00	
(21)	+	(22) 97943844.7	08.09.97		
(73)	>BAYER A.G. 51368 Leverkusen(DE);				
(54)	POLYURETHANES THERMOPLASTIQUES CONTENANT DES PRINCIPES ACTIFS-TRADUCTION-WIRKSTOFFHALTIGE THERMOPLASTISCHE POLYURETHANE				
(30)	20.09.96 DE 19638570				
(45)	16.05.01				
<hr/>					
(11)	0 941 285				
(51)	C 08 K	3/16	C 08 K	5/098	
	C 08 L	25/12	//	//	(C08L25/
		1 2,	23:28)		
(21)	+	(22) 97946690.1	20.11.97		
(73)	>EXXON CHEMICAL PATENTS INC. 5200 Bayway Drive Baytown TX 77520-5200(US);				
(54)	COMPOSITIONS OBTENUES A PARTIR DE MELANGES DE POLYMERES STYRENE/ACRYLONITRILE ET POSSEDANT UNE GRANDE RESISTANCE AUX IMPACTS				
(30)	26.11.96 US 756470				
(45)	09.05.01				
<hr/>					
(11)	0 998 525				
(51)	C 08 K	5/00	C 08 L	69/00	
	C 08 J	7/04	B 32 B	27/18	//
	//	(C08K5/0	0 , 5	:3475, 5	
	:	10 3),	C08K5	: 10 3
(21)	+	(22) 98942546.7	14.07.98		
(73)	>BAYER A.G. 51368 Leverkusen(DE);				
(54)	MATIERES DE MOULAGE EN POLYCARBONATE ET LEUR UTILISATION COMME REVETEMENTS DANS DES PLAQUES COEXTRUDEES-TRADUCTION-POLYCARBONATFORMMASSEN UND IHRE VERWENDUNG ALS BESCHICHTUNGEN IN COEXTRUDIERTEN PLATTEN				
(30)	25.07.97 DE 19732090				
(45)	16.05.01				
<hr/>					
(11)	0 556 770				
(51)	C 08 L	71/02	C 09 G	1/10	
	C 08 G	65/00			
(21)	+	(22) 93102384.0	16.02.93		
(73)	>AUSIMONT S.P.A. Foro Buonaparte 31 I-20121 Milano(IT);				
(54)	Poli pour des surfaces de métal contenant des émulsifiants cationiques et ces émulsifiants cationiques				
(30)	20.02.92 IT MI920360				
(45)	16.05.01				
<hr/>					
(11)	0 564 966				
(51)	C 08 L	21/00	C 08 K	13/02	//
	//	(C08K13/	0 2,	3:06, 5:	
		3 41 5 ,	5:40,	5 :4 7)	
(21)	+	(22) 93105309.4	31.03.93		
(73)	THE >GOODYEAR TIRE & RUBBER CY 1144 East Market Street Akron Ohio 44316-0001(US);				
(54)	Composition pour la vulcanisation du caoutchouc				
(30)	06.04.92 US 863891				
(45)	30.05.01				
<hr/>					
(11)	0 596 932				
(51)	C 08 L	53/00	C 08 L	23/16	
(21)	+	(22) 92915953.1	29.07.92		
(73)	>BASF A.G. Carl-Bosch-Strasse 38 67063 Ludwigshafen(DE);				
(54)	COMPOSITIONS DE POLYMERES RESISTANT AUX RAYURES ET ARTICLES LES CONTENANT				
(30)	29.07.91 GB 91163568				
(45)	23.05.01				
<hr/>					
(11)	0 646 087				
(51)	C 08 L	89/06	B 65 D	65/46	
(21)	+	(22) 94913515.6	02.04.94		
(73)	>NATURIN G.M.B.H. & CO. Badeniastrasse 13 D-69469 Weinheim(DE);				
(54)	RECIPIENTS DE STOCKAGE OU DE TRANSPORT BIODEGRADABLES-TRADUCTION-BIOLOGISCH ABBAUBARE SAMMEL- ODER TRANSPORTBEHALTNISSE				
(30)	21.04.93 DE 4312977				
(45)	30.05.01				
<hr/>					
(11)	0 683 727				
(51)	C 08 L	23/00	C 08 L	51/06	
	C 08 L	51/08	C 08 L	23/02	
	C 08 L	23/16			
(21)	+	(22) 94908041.0	09.02.94		
(73)	>SOLVAY ENGINEERED POLYMERS 1205 Avenue H. East Grand Prairie TX 75070(US);				
(54)	COMPOSITIONS OLEFINIQUES THERMOPLASTIQUES				
(30)	10.02.93 US 16586				
(45)	02.05.01				
<hr/>					
(11)	0 695 793				
(51)	C 08 L	21/00	C 09 J	11/04	
	C 08 J	5/06			
(21)	+	(22) 95305344.4	31.07.95		
(73)	>TORAY INDUSTRIES INC. 2-1 Nihonbashi Muromachi 2-chome Chuo-ku Tokyo 103-8666(JP);				
(54)	Compositions adhésives pour caoutchouc et fibres; fibres synthétiques pour renforcer le caoutchouc et structures en caoutchouc renforcés par des fibres				
(30)	01.08.94 JP 17985394 01.08.94 JP 17985494				
	01.08.94 JP 17985594 25.04.95 JP 10132295				
(45)	02.05.01				
<hr/>					
(11)	0 706 544				
(51)	C 08 L	77/00	C 08 L	77/02	
	C 09 D	5/03	C 09 D	177/02	
	C 09 D	177/00	//	//	(C08L77/
	0 0,	63:00), (C 08 L	77/02, 6	
	3 :0 0)				

(21) + (22) 94921006.6 30.06.94
(73) >ATOFINA
4/8 Cours Michelet
92800 Puteaux(FR);

(54) UTILISATION D'UNE COMPOSITION EN POUDRE A BASE DE
POLYAMIDE POUR LE REVETEMENT DE SUBSTRATS METALLIQUES

(30) 30.06.93 FR 9307976
(45) 09.05.01

(11) 0 714 950
(51) C 08 L 75/08 C 08 J 5/18
D 06 N 3/14 // // (C08L75/
0 8, 75:04)

(21) + (22) 95118034.8 16.11.95
(73) >WOLFF WALSRÖDE A.G.
Postfach 1515
29655 Walsrode(DE);

(54) Films étanches perméables aux gaz à partir de
mélanges de polyuréthanes
thermoplastiques-TRADUCTION-Wasserdichte und
atmungsaktive Flächegebilde aus Harzmischungen
thermoplastischer Polyurethane

(30) 29.11.94 DE 4442380
(45) 30.05.01

(11) 0 731 824
(51) C 08 L 21/00 C 08 K 5/54
C 08 K 9/06

(21) + (22) 95932783.4 22.09.95
(73) >DEGUSSA A.G.
Bennigsenplatz 1
40474 Düsseldorf(DE);

(54) ADDITIFS
REINFORCATEURS-TRADUCTION-VERSTÄRKUNGSADDITIVE

(30) 01.10.94 DE 4435311
(45) 09.05.01

(11) 0 735 087
(51) C 08 L 3/08 C 08 J 9/00 //
// (C08L3/0 8, 3 :06)

(21) + (22) 96101695.3 06.02.96
(73) >NATIONAL STARCH AND CHEMICAL INVESTMENT HOLDING
CORP.
501 Silverside Road
Wilmington Delaware 19809(US);

(54) Mousses d'amidon résistantes à l'eau et l'humidité

(30) 31.03.95 US 414862
(45) 16.05.01

(11) 0 739 652
(51) C 08 L 83/04 B 01 F 7/00
(21) + (22) 96302201.7 29.03.96
(73) >DOW CORNING TORAY SILICONE CY LTD
3-16 2-chome
Nihonbashi-Muromachi Chuo-Ku Tokyo(JP);

(54) Procédé de fabrication en continue de compositions
d'organopolysiloxane durcissables à température
ambiante

(30) 31.03.95 JP 9950295
(45) 30.05.01

(11) 0 739 937
(51) C 08 L 23/04 C 08 L 23/06
F 16 L 9/12

(21) + (22) 96105851.8 15.04.96
(73) >BASELL POLYOLEFINE G.M.B.H.
Am Yachthafen 2
77694 Kehl(DE);

(54) Tuyau de polyéthylène ayant des propriétés
mécaniques améliorées-TRADUCTION-Rohr aus
Polyethylen mit verbesserten mechanischen
Eigenschaften

(30) 28.04.95 DE 19515678
(45) 09.05.01

(11) 0 751 171
(51) C 08 L 23/02 C 08 J 3/22 //
// (C08L23/ 0 2, 33:08)

(21) + (22) 96103320.6 04.03.96
(73) >DEGUSSA A.G.
Bennigsenplatz 1
40474 Düsseldorf(DE);

(54) Agent dispersant pour concentrés de
pigments-TRADUCTION-Dispergiemittel für
Pigmentkonzentrate

(30) 04.05.95 DE 19516387
(45) 02.05.01

(11) 0 757 704
(51) C 08 L 33/12 C 08 K 3/22
(21) + (22) 96906307.2 05.02.96
(73) >ARISTECH ACRYLICS LLC
7350 Empire Drive
Florence Kentucky 41042(US);

(54) FEUILLE ACRYLIQUE PRESENTANT UNE DISTRIBUTION
UNIFORME DE LA COLORATION ET DES CHARGES MINERALES

52

AVANT ET APRES THERMOFORMAGE.

(30) 23.02.95 US 392650
(45) 02.05.01

(11) 0 769 524
(51) C 08 L 25/06 C 08 L 33/06 //
// (C08L25/ 0 6, 51:04, 1
0 1: 0 0), (C08L 3 3/ 0 6, 51:04
, 1 0 1:00)

(21) + (22) 96115411.9 26.09.96
(73) >BASF A.G.
67056 Ludwigshafen(DE);

(54) Utilisation des pièces moulées à base de
compositions de moulage
thermoplastiques-TRADUCTION-Verwendung von
Formteilen aus thermoplastischen Formmassen

(30) 04.10.95 DE 19536892
(45) 23.05.01

(11) 0 779 329
(51) C 08 L 25/04 C 08 K 5/00 //
// (C08K5/0 0, 5 :09, 5:0
9 8), (C08K5/0 0, 5 :09, 5:5
2)

(21) + (22) 97103074.7 31.01.90
(73) >IDEMITSU KOSAN CO. LTD
1-1 Marunouchi 3-chome
Chiyoda-ku Tokyo(JP);

(54) Composition de résine à base de styrène et procédé
de préparation de produits moulés à partir de cette
composition

(30) 02.02.89 JP 2258789
(45) 09.05.01

(11) 0 784 075
(51) C 08 L 23/16 C 08 L 15/00
C 08 K 5/098

(21) + (22) 96119939.5 12.12.96
(73) >CONTITECH ANTRIEBSSYSTEME G.M.B.H.
Philipsbornstrasse 1
30165 Hannover(DE);

(54) Courroie de transmission de
puissance-TRADUCTION-Antriebsriemen

(30) 15.12.95 DE 19547025
(45) 09.05.01

(11) 0 786 493
(51) C 08 L 19/00 C 08 L 53/00
C 08 K 3/36 C 08 K 3/04
B 60 C 1/00 C 08 K 5/54

(21) + (22) 97100508.7 15.01.97
(73) CIE GENERALE DES ETS >MICHELIN-MICHELIN & CIE
12 Cours Sablon
F-63040 Clermont-Ferrand Cédex 01(FR);

(54) Composition de caoutchouc à base d'un polymère
diénique ayant une fonction silanol et comprenant un
dérivé organosilane

(30) 26.01.96 FR 9601040
(45) 09.05.01

(11) 0 787 768
(51) C 08 L 19/00 H 01 B 3/30
(21) + (22) 97101360.2 29.01.97
(73) PAUL >JORDAN ELEKTROTECHNISCHE FABRIK G.M.B.H. & CO.
Trachenbergring 85
D-12249 Berlin(DE);

(54) TWEE COMPONENTEN OMVATTENDE
KABELGIETMASSA-TRADUCTION-Zwei-Komponenten-Kabelvergu
ssmasse

(30) 02.02.96 DE 19603772
(45) 23.05.01

(11) 0 850 277
(51) C 08 L 95/00
(21) + (22) 96932500.0 11.09.96
(73) >SHELL INTERNATIONALE RESEARCH MAATSCHAPPIJ B.V.
Carel van Bylandtlaan 30
2596 HR Den Haag(NL);

(54) COMPOSITION BITUMINEUSE

(30) 13.09.95 EP 95306463
(45) 30.05.01

(11) 0 855 422
(51) C 08 L 23/06 C 08 K 3/30 //
// (C08L23/ 0 6, C08K3:30
)

(21) + (22) 98101359.2 27.01.98
(73) >GEBERIT TECHNIK A.G.
Schachenstrasse 77
8645 Jona(CH);

(54) Élément tubulaire en matière plastique insonorisante
pour le transport de
liquides-TRADUCTION-Schallgedämmtes
Kunststoffrohrteil zum Fördern von Flüssigkeiten

(30) 27.01.97 DE 19702952
(45) 23.05.01

(11)	0 855 424				
(51)	C 08 L 59/00	C 08 K	5/3435		
	C 08 K 5/00				
(21)	+ (22) 98100437.7	13.01.98			
(73)	>BASF A.G. 67056 Ludwigshafen(DE); Utilisation d'une amine comportant un empêchement stérique pour améliorer la résistance au gasoil de pièces moulées à partir de polymères polyoxyméthylène.-TRADUCTION-Verwendung einer sterisch gehinderten Aminverbindung zur Verbesserung der dieseldieselkraftstoffbeständigkeit von Formteilen aus Polyoxymethylenpolymerisaten.				
(30)	24.01.97 DE 19702425				
(45)	16.05.01				
<hr/>					
(11)	0 859 011				
(51)	C 08 L 1/02	C 09 K	7/02		
	C 04 B 7/00	C 02 F	1/56		
	D 21 H 17/26	D 21 H	19/34		
	C 09 D 7/02	A 61 K	7/00		
	C 08 B 11/145				
(21)	+ (22) 98400322.8	12.02.98			
(73)	AGRO INDUSTRIE RECHERCHES ET DEVELOPPEMENTS >ARD Route de Bazancourt 51110 Pomacle(FR); (54) Procédé pour obtenir des microfibrilles de cellulose cationiques ou leurs dérivés solubles, ainsi que celluloses obtenues par ce procédé				
(30)	12.02.97 FR 9701623				
(45)	02.05.01				
<hr/>					
(11)	0 892 828				
(51)	C 08 L 23/02	C 08 K	5/3435		
	C 08 K 5/20				
(21)	+ (22) 97920166.2	04.04.97			
(73)	>CLARIANT FINANCE (BVI) LTD Citco Building Wickhams Cay Road Town Tortola (VG); (54) STABILISATION DE POLYOLEFINES				
(30)	12.04.96 US 15649 P				
(45)	30.05.01				
<hr/>					
(11)	0 907 676				
(51)	C 08 L 23/04	C 08 K	5/13		
	C 08 K 5/15	C 08 K	5/49		
(21)	+ (22) 97925239.2	24.06.97			
(73)	>CLARIANT INTERNATIONAL LTD Rothausstrasse 61 4132 Muttenz (); >CLARIANT FINANCE (BVI) LTD Citco Building Wickhams Cay P.O. Box 662 Road Town Tortola (VG) (54) COMPOSITIONS STABILISATRICES				
(30)	27.06.96 GB 9613515				
(45)	16.05.01				
<hr/>					
(11)	0 918 823				
(51)	C 08 L 67/00	C 08 L	77/00		
	C 08 L 79/08				
(21)	+ (22) 97938390.8	19.08.97			
(73)	E.I. >DU PONT DE NEMOURS AND CY 1007 Market Street Wilmington Delaware 19898(US); (54) MELANGES POLYMERES DE POLYIMIDES				
(30)	19.08.96 US 697048				
(45)	30.05.01				
<hr/>					
(11)	0 925 311				
(51)	C 08 L 53/00	C 08 F	4/00		
	C 08 F 293/00				
(21)	+ (22) 97902328.0	05.02.97			
(73)	>BASF A.G. 67056 Ludwigshafen (DE); >MAX-PLANCK-GESELLSCHAFT ZUR FORDERUNG DER WISSENSCHAFTEN E.V. BERLIN Hofgartenstrasse 2 80539 München (DE) (54) PROCEDE DE PREPARATION DE POLYMERES EN PRESENCE DE RADICAUX TRIAZOLYLE-TRADUCTION-VERFAHREN ZUR HERSTELLUNG VON POLYMEREN IN GEGENWART VON TRIAZOLYLRAKADIKALEN				
(30)	12.09.96 DE 19636996				
(45)	02.05.01				
<hr/>					
(11)	0 941 285				
(51)	C 08 L 25/12	C 08 K	3/16		
	C 08 K 5/098	//	//	(C08L25/1 2,	23:28)
(21)	+ (22) 97946690.1	20.11.97			
(73)	>EXXON CHEMICAL PATENTS INC. 5200 Bayway Drive Baytown TX 77520-5200 (US); (54) COMPOSITIONS OBTENUES A PARTIR DE MELANGES DE POLYMERES STYRENE/ACRYLONITRILE ET POSSEDANT UNE				
<hr/>					
GRANDE RESISTANCE AUX IMPACTS					
(30)	26.11.96 US 756470				
(45)	09.05.01				
<hr/>					
(11)	0 946 638				
(51)	C 08 L 21/00	C 08 L	23/22		
(21)	+ (22) 97949776.5	25.11.97			
(73)	>EXXON CHEMICAL PATENTS INC. 5200 Bayway Drive Baytown TX 77520-5200(US); (54) MELANGES DE POLYMERES COMPATIBILISES FORMES AU MOYEN D'UN AGENT MULTIFONCTIONNEL				
(30)	18.12.96 US 34290 P				
(45)	23.05.01				
<hr/>					
(11)	0 968 248				
(51)	C 08 L 1/18	C 09 D	101/18		
(21)	+ (22) 98912405.2	26.02.98			
(73)	>WOLFF WALSRÖDE A.G. Postfach 15 15 D-29655 Walsrode(DE); (54) COMPOSITIONS DE LIANTS POUR PEINTURE, LEUR PRODUCTION ET LEUR UTILISATION-TRADUCTION-LACKBINDEMittelZUBEREITUNGEN, DEREN HERSTELLUNG UND VERWENDUNG				
(30)	10.03.97 DE 19709702				
(45)	09.05.01				
<hr/>					
(11)	0 994 916				
(51)	C 08 L 3/02	B 65 D	65/46		
(21)	+ (22) 98932630.1	08.07.98			
(73)	>BUSINESS PROMOTIONS LTD Blandford Forum 5b Alexandra Street Dorset DT11 7EY(); (54) WERKWIJZE VOOR HET VERVAARDIGEN VAN EEN BIOLOGISCH AFBREEKBAAR PRODUCT				
(30)	09.07.97 NL 1006518				
(45)	23.05.01				
<hr/>					
(11)	0 998 525				
(51)	C 08 L 69/00	C 08 J	7/04		
	B 32 B 27/18	C 08 K	5/00	//	
	// (C08K5/0	0, 5	:3475, 5		
	: 10 3	, C08K5	: 10 3		
(21)	+ (22) 98942546.7	14.07.98			
(73)	>BAYER A.G. 51368 Leverkusen(DE); (54) MATIERES DE MOULAGE EN POLYCARBONATE ET LEUR UTILISATION COMME REVETEMENTS DANS DES PLAQUES COEXTRUDEES-TRADUCTION-POLYCARBONATFORMMASSEN UND IHRE VERWENDUNG ALS BESCHICHTUNGEN IN COEXTRUDIERTEN PLATTEN				
(30)	25.07.97 DE 19732090				
(45)	16.05.01				
<hr/>					
(11)	0 825 234				
(51)	C 09 B 67/48	C 09 B	57/00		
	C 08 K 5/3415				
(21)	+ (22) 97810564.1	13.08.97			
(73)	>CIBA SPECIALTY CHEMICALS HOLDING INC. Klybeckstrasse 141 4057 Basel(CH); (54) Modification cristalline d'un pigment de dicétopyrrolopyrrole-TRADUCTION-Kristallmodifikation eines Diketopyrrolopyrrolpigments				
(30)	22.08.96 CH 206096				
(45)	30.05.01				
<hr/>					
(11)	0 865 465				
(51)	C 09 B 67/00	A 61 K	7/13		
(21)	+ (22) 96938989.9	29.11.96			
(73)	>NOVOZYMES A/S Krogshoevej 36 2880 Bagsvaerd(DK); (54) LACCASE AVEC DES PROPRIETES COLORANTES AMELIOREES				
(30)	30.11.95 DK 135795				
(45)	30.05.01				
<hr/>					
(11)	0 604 095				
(51)	C 09 C 1/00	D 21 H	17/69		
	D 21 H 19/38				
(21)	+ (22) 93310046.3	14.12.93			
(73)	>IMERYS MINERALS LTD John Keay House St Austell Cornwall PL25 4DJ(GB); (54) Procédé de traitement de suspensions de déchets				
(30)	23.12.92 EP 92311774				
(45)	09.05.01				
<hr/>					
(11)	0 707 051				
(51)	C 09 C 3/08	C 09 C	1/36		
	C 08 K 9/04				
(21)	+ (22) 95306343.5	11.09.95			
(73)	>TIOXIDE GROUP SERVICES LTD Lincoln House 137-143 Hammersmith Road				

London W14 0QL(GB);
(54) Particules inorganiques revêtues d'un acide
alkylphosphonique ou d'un ester de celui-ci, leur
préparation et leur utilisation
(30) 14.10.94 GB 9420707 05.08.95 GB 9516106
(45) 16.05.01

(11) 0 815 174
(51) C 09 C 1/02 C 01 F 11/18
B 41 M 5/00 D 21 H 19/38
(21) + (22) 96909710.4 14.03.96
(73) >MINERALS TECHNOLOGIES INC.

405 Lexington Avenue
New York New York 10174-1901(US);
(54) PAPER ENREGISTREUR A JET D'ENCRE COMPRENANT UN
NOUVEAU PIMENT A BASE DE CARBONATE DE CALCIUM
PRECIPIITE
(30) 17.03.95 US 407422
(45) 16.05.01

(11) 0 970 151
(51) C 09 C 1/00
(21) + (22) 98917246.5 26.03.98
(73) >SOC. EUROPEENNE DES PRODUITS REFRACTAIRES
Les Miroirs 18 Avenue d'Alsace
F-92400 Courbevoie(FR);
(54) PIGMENT JAUNE ZIRCON-OXYDE DE PRASEODYME ET
COMPOSITION POUR SA FABRICATION
(30) 28.03.97 FR 9703871
(45) 23.05.01

(11) 0 706 544
(51) C 09 D 5/03 C 09 D 177/02
C 09 D 177/00 C 08 L 77/00
C 08 L 77/02 // // (C08L77/
0 0, 63:00), (C 08 L 77/02, 6
3 :0 0)
(21) + (22) 94921006.6 30.06.94
(73) >ATOFINA
4/8 Cours Michelet
92800 Puteaux(FR);
(54) UTILISATION D'UNE COMPOSITION EN POUDRE A BASE DE
POLYAMIDE POUR LE REVETEMENT DE SUBSTRATS METALLIQUES
(30) 30.06.93 FR 9307976
(45) 09.05.01

(11) 0 729 991
(51) C 09 D 175/06 C 08 G 18/75
C 08 G 18/66 C 08 G 18/42
C 08 G 18/08
(21) + (22) 96102130.0 13.02.96
(73) >BAYER A.G.
51368 Leverkusen(DE);
(54) Liant aqueux à base de
polyester-polyuréthane-TRADUCTION-Wässrige
Bindemittel auf Polyester-Polyurethan-Basis
(30) 27.02.95 DE 19506736
(45) 02.05.01

(11) 0 730 500
(51) C 09 D 5/00 C 23 C 18/00
C 23 C 18/40 B 05 D 1/18
B 05 D 3/10
(21) + (22) 94930011.5 03.10.94
(73) >LILLY TECHNOLOGIES INC.
Suite 900 300 Delaware Avenue
Wilmington DE 19801(US);
(54) DEPOT DE CUIVRE PAR DISPROPORTIONNEMENT SANS GAZ
AMMONIAC
(30) 22.11.93 US 153548
(45) 23.05.01

(11) 0 753 030
(51) C 09 D 175/00 C 08 G 18/08
C 08 G 18/62 C 08 K 5/29 //
// (C09D175 / 00 , 163:00)
(21) + (22) 95913131.9 16.03.95
(73) >BASF COATINGS A.G.
Glasuritstrasse 1
48165 Münster(DE);
(54) AGENT DE REVETEMENT MULTICOMPOSANT AQUEUX, A BASE DE
POLYURETHANE, SON PROCEDE DE FABRICATION ET SON
UTILISATION DANS DES PROCEDES DE FABRICATION D'UN
VERNIS MULTICOUCHE-TRADUCTION-WÄSSRIGES
MEHRKOMONENTEN-POLYURETHAN-BESCHÜTTUNGSMITTEL,
VERFAHREN ZU SEINER HERSTELLUNG UND SEINE VERWENDUNG
IN VERFAHREN ZUR HERSTELLUNG EINER
MEHRSCICHTLACKIERUNG
(30) 26.03.94 DE 4410557
(45) 23.05.01

(11) 0 753 532
(51) C 09 D 163/00 C 09 D 5/03
C 08 G 59/04 C 08 G 63/91
(21) + (22) 96111284.4 12.07.96
(73) >EMS-INVENTA A.G.
54

Selnaustrasse 16
8002 Zürich(CH);
(54) Copolyester amorphe et/ou semi-cristallin contenant
des éthers
glycidyliques-TRADUCTION-Glycidyletherhaltige
amorphe und/oder semikristalline Copolyester
(30) 12.07.95 DE 19525437
(45) 09.05.01

(11) 0 755 989
(51) C 09 D 17/00 D 21 H 19/38
D 21 H 19/40
(21) + (22) 96111851.0 23.07.96
(73) >SUD-CHEMIE A.G.
Lenbachplatz 6
80333 München(DE);
(54) Mélange de pigments pour l'enduction, et composition
d'enduction ayant une meilleure aptitude à
l'impression par
héliogravure-TRADUCTION-Streichpigmentgemisch und
Streichfarbe mit verbesserter Tiefdruckeignung
(30) 25.07.95 DE 19527161
(45) 23.05.01

(11) 0 842 991
(51) C 09 D 5/00 C 08 G 18/28
C 08 G 18/79 C 08 G 18/80
C 08 G 18/63
(21) + (22) 97120111.6 17.11.97
(73) >TAKEDA CHEMICAL INDUSTRIES LTD
1-1 Doshomachi 4-chome
Chuo-ku Osaka(JP);
(54) COMPOSITION D'APPRET
(30) 18.11.96 JP 30663996
(45) 23.05.01

(11) 0 859 011
(51) C 09 D 7/02 A 61 K 7/00
C 08 B 11/145 C 08 L 1/02
C 09 K 7/02 C 04 B 7/00
C 02 F 1/56 D 21 H 17/26
D 21 H 19/34
(21) + (22) 98400322.8 12.02.98
(73) AGRO INDUSTRIE RECHERCHES ET DEVELOPPEMENTS >ARD
Route de Bazancourt
51110 Pomaçle(FR);
(54) Procédé pour obtenir des microfibrilles de cellulose
cationiques ou leurs dérivés solubles, ainsi que
celluloses obtenues par ce procédé
(30) 12.02.97 FR 9701623
(45) 02.05.01

(11) 0 879 267
(51) C 09 D 9/00
(21) + (22) 97902510.3 10.02.97
(73) >DASIC INTERNATIONAL LTD
Winchester Hill
Romsey Hampshire SO51 7YD(GB);
(54) DECAPANT DE PEINTURE
(30) 08.02.96 GB 9602593
(45) 09.05.01

(11) 0 923 623
(51) C 09 D 5/08 C 09 D 123/02
C 09 D 123/08 C 08 J 3/20
(21) + (22) 97919034.5 04.09.97
(73) >BASF A.G.
67056 Ludwigshafen(DE);
(54) UTILISATION DE DISPERSIONS AQUEUSES DE POLYMERISATS
POUR PROTEGER DES SURFACES METALLIQUES CONTRE LA
CORROSION-TRADUCTION-VERWENDUNG WÄSSRIGER
POLYMERISATDISPERSIONEN FÜR DEN KORROSIONSSCHUTZ
METALLISCHER OBERFLÄCHEN
(30) 05.09.96 DE 19636077
(45) 23.05.01

(11) 0 948 574
(51) C 09 D 5/00 C 04 B 41/48
(21) + (22) 98912333.6 19.02.98
(73) >WACKER-CHEMIE G.M.B.H.
Hanns-Seidel-Platz 4
81737 München(DE);
(54) DISPERSIONS AQUEUSES POUR LE TRAITEMENT DE MATERIAUX
ABSORBANTS S'UTILISANT POUR PROTEGER DES
SALISSURES-TRADUCTION-WÄSSRIGE DISPERSIONEN FÜR DIE
BEHANDLUNG SAUGFÄHIGER MATERIALIEN ZUM SCHUTZ GEGEN
VERSCHMUTZUNG
(30) 24.02.97 DE 19707219
(45) 23.05.01

(11) 0 968 248
(51) C 09 D 101/18 C 08 L 1/18
(21) + (22) 98912405.2 26.02.98
(73) >WOLFF WALSRÖDE A.G.
Postfach 15 15
D-29655 Walsrode(DE);

(54) COMPOSITIONS DE LIANTS POUR PEINTURE, LEUR PRODUCTION ET LEUR UTILISATION-TRADUCTION-LACKBINDEMITELEZUBEREITUNGEN, DEREN HERSTELLUNG UND VERWENDUNG
(30) 10.03.97 DE 19709702
(45) 09.05.01

(11) 0 556 770
(51) C 09 G 1/10 C 08 G 65/00
C 08 L 71/02
(21) + (22) 93102384.0 16.02.93
(73) >AUSIMONT S.P.A.
Foro Buonaparte 31
I-20121 Milano(IT);

(54) Poli pour des surfaces de métal contenant des émulsifiants cationiques et ces émulsifiants cationiques
(30) 20.02.92 IT MI920360
(45) 16.05.01

(11) 0 695 793
(51) C 09 J 11/04 C 08 J 5/06
C 08 L 21/00
(21) + (22) 95305344.4 31.07.95
(73) >TORAY INDUSTRIES INC.
2-1 Nihonbashi Muromachi 2-chome
Chuo-ku Tokyo 103-8666(JP);

(54) Compositions adhésives pour caoutchouc et fibres; fibres synthétiques pour renforcer le caoutchouc et structures en caoutchouc renforcés par des fibres
(30) 01.08.94 JP 17985394 01.08.94 JP 17985494
01.08.94 JP 17985594 25.04.95 JP 10132295
(45) 02.05.01

(11) 0 699 692
(51) C 09 J 151/08 C 08 F 251/02
(21) + (22) 95113356.0 25.08.95
(73) >CLARIANT G.M.B.H.
Brünigstrasse 50
65929 Frankfurt am Main(DE);

(54) Dispersions aqueuses pour adhésifs-TRADUCTION-Wässrige Dispersionen für Klebstoffe
(30) 02.09.94 DE 4431344
(45) 23.05.01

(11) 0 702 071
(51) C 09 J 175/04 C 09 J 201/00
C 08 G 18/12 C 08 G 18/44
(21) + (22) 95112082.3 01.08.95
(73) >SUNSTAR GIKEN K.K.
7-1 Aketa-cho
Takatsuki-shi Osaka-fu(JP);

(54) Matière adhésive aqueuse en deux parties
(30) 14.09.94 JP 21983794
(45) 30.05.01

(11) 0 723 570
(51) C 09 J 7/02 E 04 D 5/10
(21) + (22) 94931867.9 14.10.94
(73) W.R. >GRACE & CO.-CONN.
1114 Avenue of the Americas
New York New York 10036-7794(US);

(54) MEMBRANE IMPERMEABILISANTE
(30) 15.10.93 US 137310
(45) 23.05.01

(11) 0 735 121
(51) C 09 J 7/02 // // F 16B47/00
(21) + (22) 96103551.6 07.03.96
(73) >BEIERSDORF A.G.
Unnastrasse 48
20245 Hamburg(DE);

(54) Procédé de collage non visible au moyen d'un morceau de ruban adhésif pour la réalisation d'un collage détachable, non destructif et sans résidu-TRADUCTION-Verfahren zum verdeckten Verkleben mittels eines Klebfolien-Abschnitts für eine rückstandsfreie und beschädigungslose wiederablösbare Verklebung
(30) 28.03.95 DE 19511288
(45) 23.05.01

(11) 0 805 838
(51) C 09 J 4/00
(21) + (22) 96901735.9 18.01.96
(73) >HENKEL K.G.A.A.
40191 Düsseldorf(DE);

(54) ADHESIF A DURCISSEMENT AEROBIE-TRADUCTION-AEROB HÄRTBARER KLEBSTOFF
(30) 24.01.95 DE 19501933
(45) 23.05.01

(11) 0 911 376
(51) C 09 J 7/02 C 09 J 153/00
55

C 09 J 109/00 C 09 J 153/02
C 09 J 121/00
(21) + (22) 98204210.3 13.03.91
(73) >AVERY DENNISON CORP.
150 North Orange Grove Boulevard P.O. Box 7090
Pasadena CA 91109(US);

(54) Adhésifs sensibles à la pression basés sur des élastomères immiscibles à état collant préférentiel
(30) 14.03.90 US 493365
(45) 09.05.01

(11) 0 915 938
(51) C 09 J 5/06 // // B 29C65/36
(21) + (22) 97935304.2 04.08.97
(73) >SENCO PRODUCTS INC.
8485 Broadwell Road
Cincinnati Ohio 45244(US);

(54) PROCEDE D'ADHESION D'OUVRAGE DE MENUISERIE A UNE SURFACE DE TRAVAIL
(30) 05.08.96 US 691835
(45) 16.05.01

(11) 1 025 177
(51) C 09 J 101/02 A 22 C 13/00
(21) + (22) 98949815.9 21.10.98
(73) >LENZING A.G.
Werkstrasse 2
4860 Lenzing(AT);

(54) PROCEDE D'ASSEMBLAGE D'OBJETS PRESENTANT UNE SURFACE CONSTITUEE D'UN MATERIAU CELLULOSIQUE-TRADUCTION-VERFAHREN ZUM VERBINDEN VON GEGENSTÄNDEN, DIE EINE OBERFLÄCHE AUS EINEM CELLULOSISCHEN MATERIAL AUFWEISEN
(30) 23.10.97 AT 179997
(45) 23.05.01

(11) 0 851 905
(51) C 09 K 3/32 C 02 F 1/68
B 01 J 20/22
(21) + (22) 96927671.6 02.08.96
(73) >DIBA DIENSTLEISTUNGS- UND BETEILIGUNGS G.M.B.H.
Willi-Stamer-Strasse 9a
82031 Grünwald(DE);

(54) PROCEDE DE FABRICATION D'UN SUBSTRAT D'ABSORPTION-TRADUCTION-VERFAHREN ZUR HERSTELLUNG EINES AUFNAHMESUBSTRATES
(30) 16.08.95 DE 19530096
(45) 02.05.01

(11) 0 859 011
(51) C 09 K 7/02 C 04 B 7/00
C 02 F 1/56 D 21 H 17/26
D 21 H 19/34 C 09 D 7/02
A 61 K 7/00 C 08 B 11/145
C 08 L 1/02
(21) + (22) 98400322.8 12.02.98
(73) AGRO INDUSTRIE RECHERCHES ET DEVELOPPEMENTS >ARD
Route de Bazancourt
51110 Pomacle(FR);

(54) Procédé pour obtenir des microfibrilles de cellulose cationiques ou leurs dérivés solubles, ainsi que celluloses obtenues par ce procédé
(30) 12.02.97 FR 9701623
(45) 02.05.01

(11) 0 946 630
(51) C 09 K 5/04 C 08 J 9/14
(21) + (22) 97953779.2 11.12.97
(73) >SOLVAY FLUOR UND DERIVATE G.M.B.H.
Hans-Böckler-Allee 20
30173 Hannover(DE);

(54) MELANGES CONTENANT DU 1,1,1,3,3-PENTAFLUOROBUTANE-TRADUCTION-GEMISCHE MIT 1,1,1,3,3-PENTAFLUOROBUTAN
(30) 17.12.96 DE 19652437 16.06.97 DE 19725360
(45) 09.05.01

(11) 0 778 811
(51) C 10 G 11/04 C 07 C 5/22
C 07 C 29/04 C 07 C 2/66
C 07 C 1/24 C 10 G 47/12
C 01 B 33/40 B 01 J 21/16
B 01 J 29/04 B 01 J 37/02
(21) + (22) 95929260.8 31.08.95
(73) >AKZO NOBEL N.V.
Velperweg 76
6824 BM Arnhem (NL);

>ENGLHARD DE MEERN B.V.
Strijkviertel 67
3454 PK De Meern (NL);

>SHELL INTERNATIONALE RESEARCH MAATSCHAPPIJ B.V.
Carel van Bylandtlaan 30
2596 HR Den Haag (NL)

(54) SYNTHETISCHE ZWELBARE KLEIMINERALEN.
(30) 02.09.94 NL 9401433
(45) 30.05.01

(11) 0 800 566
(51) C 10 G 32/02
(21) + (22) 95944542.0 26.12.95
(73) >EXXONMOBIL RESEARCH AND ENGINEERING CY
1545 Route 22
East Clinton Township Annandale New Jersey 08801(US);
(54) WERKWIJZE VOOR HET VERMINDEREN VAN HET
CONRADSONKOOLOSTOFGEHALTE VAN AARBOLIESTROMEN.
(30) 27.12.94 US 365380 12.05.95 US 440439
(45) 30.05.01

(11) 0 824 142
(51) C 10 G 70/04 C 10 G 75/04
C 07 C 7/11 C 10 G 19/02
C 10 G 70/06
(21) + (22) 97306112.0 12.08.97
(73) >NALCO/EXXON ENERGY CHEMICALS L.P.
7705 Highway 90-A
Sugarland TX 77478(US);
(54) Prévention de dépôts d'encrassement dans les laveurs
caustiques
(30) 12.08.96 US 695448
(45) 16.05.01

(11) 0 792 892
(51) C 10 L 1/18 C 08 F 210/02
C 08 F 4/38 // // (C08F210
/ 02, 218:06)
(21) + (22) 97103117.4 26.02.97
(73) >BASF A.G.
67056 Ludwigshafen(DE);
(54) Utilisation des copolymères d'éthylène-vinylacetate
comme agent améliorant l'écoulement et composition
de combustible ou de carburants les
contenant-TRADUCTION-Verwendung von
Ethylen/Vinylformiat-Copolymere als
FlieSSverbesserer und diese enthaltende Brenn- und
Treibstoffzusammensetzungen
(30) 29.02.96 DE 19607744
(45) 30.05.01

(11) 0 839 126
(51) C 10 L 1/22 C 10 L 1/18
C 07 C 209/34 C 07 C 249/10
C 07 C 209/26 C 07 C 211/03
C 07 C 251/38 C 07 C 291/02
C 07 C 49/04 C 07 C 251/08
C 08 F 8/30
(21) + (22) 96924873.1 04.07.96
(73) >BASF A.G.
67056 Ludwigshafen(DE);
(54) PROCEDE DE PRODUCTION DE COMPOSES AZOTES ORGANIQUES,
DE COMPOSES AZOTES ORGANIQUES SPECIAUX ET DE
MELANGES CES COMPOSES, AINSI QUE LEUR UTILISATION
COMME ADDITIFS POUR CARBURANTS ET
LUBRIFIANTS-TRADUCTION-VERFAHREN ZUR HERSTELLUNG VON
ORGANISCHEN STICKSTOFFVERBINDUNGEN, SPEZIELLE
ORGANISCHE STICKSTOFFVERBINDUNGEN UND MISCHUNGEN AUS
SOLCHEN VERBINDUNGEN SOWIE DEREN VERWENDUNG ALS
KRAFT- UND SCHMIERSTOFFADDITIVE
(30) 17.07.95 DE 19525938
(45) 23.05.01

(11) 0 935 620
(51) C 10 L 1/22 C 10 M 133/52
C 08 F 8/30
(21) + (22) 97948870.7 03.11.97
(73) >BASF A.G.
67056 Ludwigshafen(DE);
(54) POLYOLEFINES ET LEURS DERIVES
FONCTIONNALISES-TRADUCTION-POLYOLEFINE UND DEREN
FUNKTIONALISIERTE DERIVATE
(30) 04.11.96 DE 19645430
(45) 23.05.01

(11) 0 958 335
(51) C 10 L 10/04 C 10 L 10/02
B 01 D 53/70 B 01 D 53/64
C 10 L 9/10 B 01 J 20/12
(21) + (22) 97929019.4 09.07.97
(73) >ICA CHEMIE A.G.
Hauptstrasse 64
4132 Muttenz(CH);
(54) PROCEDE POUR EMPECHER LA CORROSION A HAUTE
TEMPERATURE-TRADUCTION-VERFAHREN ZUM VERHINDERN VON
HOCHTEMPERATURKORROSION
(30) 18.07.96 AT 129496 07.02.97 AT 19497
(45) 16.05.01

(11) 0 558 835
(51) C 10 M 107/10 C 10 M 111/04
C 10 M 169/04 C 10 M 171/00 //
// (C10M111 / 04, 101:02,
10 1 :04, 105 : 32, 107:34,
10 7 :10),(C1 0 M1 6 9/04, 10
1 :0 2 , 101:04 , 1 0 5:32, 10

7 :3 4 , 107:10 , 1 3 3:12, 13
3 :2 8), C10N3 0 :2 0 , C10N40 **
(21) + (22) 92300777.7 30.01.92
(73) >BP AMOCO CORP.
200 East Randolph Drive
Chicago IL 60601(US);
(54) Lubrifiants et fluides fonctionnels biodégradables
(45) 09.05.01

(11) 0 695 799
(51) C 10 M 141/00 C 10 M 141/10
C 10 M 163/00 // // (C10M141
/ 10 , 125:26, 13 3 :52, 129
: 95 , 135:04, 13 5 :06, 137
: 08 , 137:10) , (C 1 0M141/12
, 1 3 3:52, 12 9 :9 5 , 135:04
, 1 3 5:06, 13 7 :0 8 , 137:10
, 1 3 9:00),(C 1 0M 1 63/00, 1 **
(21) + (22) 95305271.9 28.07.95
(73) THE >LUBRIZOL CORP.
29400 Lakeland Boulevard
Wickliffe Ohio 44092-2298(US);
(54) Une combinaison d'un composé de soufre et des
composés spécifiques de phosphore et leurs
utilisation dans des compositions lubrifiantes, des
concentrés et des graisses
(30) 03.08.94 US 285567
(45) 30.05.01

(11) 0 721 978
(51) C 10 M 169/04 // // C10N20:0
2 , C 10N40:04
(21) + (22) 96300227.4 11.01.96
(73) >ETHYL CORP.
330 South Fourth Street
Richmond Virginia 23219-4304(US);
(54) Fluides de transmission synthétiques aux
performances améliorées
(30) 12.01.95 US 371722
(45) 30.05.01

(11) 0 727 429
(51) C 10 M 163/00 C 07 F 11/00
(21) + (22) 96300853.7 08.02.96
(73) >ASAHI DENKA KOGYO K.K.
2-35 Higashi-Ogu 7-chome
Arakawa-ku Tokyo(JP);
(54) Procédé pour la préparation du
molybdène-oxysulfure-dithiocarbamate
(30) 15.02.95 JP 2681595
(45) 30.05.01

(11) 0 765 931
(51) C 10 M 159/20 C 10 M 163/00
C 10 M 167/00 // // (C10M159
/ 20 , 159:22, 15 9 :24),(C1
0 M1 6 7/00, 13 3 :5 6 , 135:10
, 1 3 7:10, 15 9 :2 2 , 159:24
) , C 10N30:12
(21) + (22) 95306745.1 25.09.95
(73) >CHEVRON CHEMICAL CY LLC
2613 Camino Ramon
San Ramon CA 94583-4289(US);
(54) Huiles lubrifiantes comprenant des sels métalliques
carbonatés alcoylphénols sulfurés et des sels
métalliques carbonatés d'acides alcoylarylsulfoniques
(45) 16.05.01

(11) 0 835 298
(51) C 10 M 175/00
(21) + (22) 96924004.3 21.06.96
(73) >CHAVET BERNARD
Le Hennetot
27210 Beuzeville(FR);
(54) PROCEDE DE RAFFINAGE D'HUILES USAGEES PAR TRAITEMENT
ALCALIN
(30) 22.06.95 FR 9507484
(45) 23.05.01

(11) 0 845 548
(51) C 10 M 141/06 C 10 M 169/04
B 29 C 71/00 C 23 F 11/10 //
// B29K305: 1 2
(21) + (22) 96202870.0 15.10.96
(73) S.A. >BEKAERT N.V.
Bekaertstraat 2
8550 Zwevegem(BE);
(54) STALEN KOORDEN DIE ZIJN BEHANDELD MET EEN
CORROSIEREMMENDE SAMENSTELLING
(45) 16.05.01

(11) 0 847 436
(51) C 10 M 173/02 // // (C10M173
/ 02 , 129:06, 12 9 :08, 129
: 28 , 133:08) , C 1 0N40:00
(21) + (22) 97915112.3 10.03.97

(73) >ECOLAB INC.
Ecolab Center
St. Paul Minnesota 55102(US);

(54) LUBRIFIANT A BASE D'ALKYLE ETHER AMINE POUR
CONVOYEUR CONTENANT DES INHIBITEURS DE CORROSION

(30) 31.05.96 US 655952
(45) 09.05.01

(11) 0 932 707
(51) C 10 M 141/08 C 23 F 11/10
C 08 J 5/06 // // B29K305:
1 2
(21) + (22) 97904441.9 13.02.97
(73) S.A. >BEKAERT N.V.
Bekaertstraat 2
8550 Zwevegem(BE);

(54) MET EEN CORROSIE-WEREND MENGSEL BEHANDELD UITGEREKT
STALEN VOORWERP

(30) 15.10.96 EP 96202870
(45) 23.05.01

(11) 0 935 620
(51) C 10 M 133/52 C 08 F 8/30
C 10 L 1/22
(21) + (22) 97948870.7 03.11.97
(73) >BASF A.G.
67056 Ludwigshafen(DE);

(54) POLYOLEFINES ET LEURS DERIVES
FONCTIONNALISES-TRADUCTION-POLYOLEFINE UND DEREN
FUNKTIONALISIERTE DERIVATE

(30) 04.11.96 DE 19645430
(45) 23.05.01

(11) 0 953 034
(51) C 10 M 119/24 H 01 F 1/44
(21) + (22) 97953659.6 20.12.97
(73) >RWE-DEA A.G. FUR MINERALOEL UND CHEMIE
Überseering 40
22297 Hamburg(DE);

(54) COMPOSITION LIQUIDE ET SON UTILISATION COMME LIQUIDE
MAGNETO-RHEOLOGIQUE-TRADUCTION-FLÜSSIGKEITZUSAMMENSE-
TZUNG UND VERWENDUNG DER FLÜSSIGKEITZUSAMMENSETZUNG
ALS MAGNETORHEOLOGISCHE FLÜSSIGKEIT

(30) 27.12.96 DE 19654461
(45) 23.05.01

(11) 0 737 238
(51) C 11 B 3/04
(21) + (22) 94907115.3 27.12.93
(73) THE >PROCTER & GAMBLE CY
One Procter & Gamble Plaza
Cincinnati Ohio 45202(US);

(54) PROCEDE D'ELIMINATION D'IMPURETES AYANT LA COULEUR
DE LA CHLOROPHYLLE PRESENTES DANS DES HUILES
VEGETALES

(45) 30.05.01

(11) 0 879 274
(51) C 11 C 3/04 C 07 C 67/03
C 07 C 69/30 A 61 K 7/00
A 61 K 31/00
(21) + (22) 97902282.9 01.02.97
(73) >COGNIS DEUTSCHLAND G.M.B.H.
Henkelstrasse 67
40589 Düsseldorf(DE);

(54) MELANGES DE DI/TRIGLYCERIDES
TECHNIQUES-TRADUCTION-TECHNISCHE
DI-/TRIGLYCERIDGEMISCHE

(30) 09.02.96 DE 19604744
(45) 16.05.01

(11) 0 628 655
(51) C 11 D 3/39 C 08 B 37/08
D 06 L 3/02
(21) + (22) 94810324.7 02.06.94
(73) >CIBA SPECIALTY CHEMICALS HOLDING INC.
Klybeckstrasse 141
4057 Basel(CH);

(54) Adjuvants de blanchiment-TRADUCTION-Bleichhilfsmittel

(30) 11.06.93 CH 174493
(45) 16.05.01

(11) 0 863 976
(51) C 11 D 3/33 C 11 D 17/06
(21) + (22) 96938087.2 05.11.96
(73) >BASF A.G.
67056 Ludwigshafen(DE);

(54) DERIVES GLYCINE-N,N-ACIDE DIACETIQUE UTILISES COMME
CO-ADJUVANTS ORGANIQUES DANS DES FORMULATIONS
D'AGENTS DE LAVAGE DE
TEXTILES-TRADUCTION-GLYCIN-N,N-DIESSIGSÄURE-DERIVATE
ALS ORGANISCHE COBUILDER IN
TEXTILWASCHMITTEL-FORMULIERUNGEN

(30) 18.11.95 DE 19543162
(45) 23.05.01

(11) 0 885 185
(51) C 11 D 1/88 C 11 D 1/90
C 07 C 229/16 C 07 C 229/26
(21) + (22) 97900578.2 09.01.97
(73) >SASOL GERMANY G.M.B.H.
Überseering 40
22297 Hamburg(DE);

(54) TENSIOACTIFS JUMELÉS BETAINIQUES A BASE
D'AMINES-TRADUCTION-BETAINE-GEMINITENSIDE AUF DER
BASIS VON AMINEN

(30) 02.03.96 DE 19608117
(45) 02.05.01

(11) 0 885 289
(51) C 11 D 17/00 C 11 D 17/06
C 11 D 3/39
(21) + (22) 97902225.8 25.01.97
(73) >HENKEL K.G.A.A.
Henkelstrasse 67
40589 Düsseldorf-Holthausen(DE);

(54) PREPARATIONS D'AGENTS NETTOYANTS
SOLIDES-TRADUCTION-FESTE
REINIGUNGSMITTELZUBEREITUNGEN

(30) 02.02.96 DE 19603760
(45) 30.05.01

(11) 0 915 806
(51) C 11 D 3/00 A 61 L 2/00
C 01 B 15/037
(21) + (22) 97931862.3 03.07.97
(73) >ESSILOR INTERNATIONAL (CIE GENERALE D'OPTIQUE)
147 rue de Paris
F-94227 Charenton cédex(FR);

(54) SOLUTION STABILISEE ET TAMPONNEE DE PEROXYDE
D'HYDROGENE, SON PROCEDE DE FABRICATION ET SON
UTILISATION A LA DECONTAMINATION DE LENTILLES DE
CONTACT

(30) 29.07.96 FR 9609527
(45) 30.05.01

(11) 0 934 394
(51) C 11 D 7/26 C 11 D 7/32
C 11 D 7/36
(21) + (22) 97910414.8 06.10.97
(73) >HENKEL-ECOLAB G.M.B.H. & CO. OHG
Reisholzer Werftstrasse 38-40
40589 Düsseldorf(DE);

(54) NETTOYER DES EMBALLAGES PLASTIQUES CONSIGNES OU DES
EMBALLAGES CONSIGNES, EN VERRE RECOUVERT DE
PLASTIQUE-TRADUCTION-REINIGUNG VON
KUNSTSTOFF-MEHRWEGGEBINDEN ODER
KUNSTSTOFFBESCHICHTETEN MEHRWEGGLASGEBINDEN

(30) 16.10.96 DE 19642600
(45) 30.05.01

(11) 1 043 389
(51) C 11 D 17/00 C 11 D 3/22
C 11 D 3/37
(21) + (22) 99106369.4 29.03.99
(73) >DALL-WERKE WASCH-UND KORPERPFLEGE G.M.B.H. & CO.
K.G.
Zweifaller Strasse 120
D-52224 Stolberg/Rhld.(DE);

(54) Comprimés détergents contenant un desintégrant
granulaire-TRADUCTION-Sprengmittelgranulat
enthaltende Waschmitteltabletten

(45) 30.05.01

(11) 0 574 941
(51) C 12 G 3/00 C 12 N 9/24
C 12 N 9/10 C 12 N 15/54
C 12 Q 1/68 C 12 N 15/81
(21) + (22) 93109775.2 18.06.93
(73) >KIRIN BEER K.K.
26-1 Jingumae 6-chome
Shibuya-ku Tokyo-To(JP);

(54) MEMBRANE, DIALYSEUR, BIOREACTEUR ET UTILISATION DU
BIOREACTEUR

(30) 18.06.92 JP 18432892 26.02.93 JP 6299793
(45) 16.05.01

(11) 0 576 659
(51) C 12 M 3/06 B 01 D 63/08
A 61 M 1/18
(21) + (22) 93903007.8 08.01.93
(73) >BAXTER INTERNATIONAL INC.
One Baxter Parkway
Deerfield IL 60015(US);

(54) MEMBRANE, DIALYSEUR, BIOREACTEUR ET UTILISATION DU
BIOREACTEUR

(30) 10.01.92 US 818851
(45) 16.05.01

(11) 0 657 529
(51) C 12 M 1/12 C 12 P 7/26
C 12 P 1/00

(21) + (22) 94119369.0 08.12.94
(73) >MERCK PATENT G.M.B.H.
Frankfurter Strasse 250
64293 Darmstadt(DE);

(54) Décoloration de solutions de
fermentation-TRADUCTION-Entfärbung von
Fermentationslösungen
(30) 11.12.93 DE 4342345
(45) 23.05.01

(11) 0 789 778
(51) C 12 M 1/00 C 12 M 1/34
C 12 Q 1/04 C 12 Q 1/06
F 04 B 43/14

(21) + (22) 95910682.4 13.03.95
(73) >SECRETARY OF STATE FOR DEFENCE IN HER BRITANNIC
MAJESTY'S GOV. OF THE UNITED KINGDOM OF GREAT
BRITAIN AND NORTHERN IRELAND
Whitehall
London SW1A 2HB(GB);

(54) DISPOSITIF ET PROCEDE DE DETECTION DE MATERIAU
CELLULAIRE
(30) 18.03.94 GB 9405392
(45) 30.05.01

(11) 0 847 441
(51) C 12 M 1/00 C 12 M 3/00
C 12 M 3/04 C 08 J 9/26

(21) + (22) 96928558.4 23.08.96
(73) >ASHBY SCIENTIFIC LTD
Unit 11 Atlas Court
Coalville Leics. LE67 3FL(GB);

(54) APPAREIL ET PROCEDES DE CULTURE DE MATERIAU
BIOLOGIQUE
(30) 31.08.95 GB 9517717 20.12.95 GB 9526032
(45) 16.05.01

(11) 0 215 907
(51) C 12 N 15/09 C 12 N 1/20
C 12 N 1/00 C 12 N 5/00

(21) + (22) 86902165.9 17.03.86
(73) >JOHNSTON STEPHEN PH.D.
University of Texas Southwestern Medical Center
Department of Internal Medicine Center for
Biomedical Inventions NB 11120 6000 Harry Hines Blvd.
Dallas TX 75235-8573 (US);
>CORNELL RESEARCH FOUNDATION INC.
East Hill Plaza
Ithaca N.Y. 14850 (US)

(54) RESISTANCE DERIVEE D'UN PARASITE
(30) 21.03.85 US 714263
(45) 23.05.01

(11) 0 340 878
(51) C 12 N 15/53 C 12 N 9/02
C 12 P 33/00 C 12 N 1/19
C 12 N 1/21 C 12 N 5/10

(21) + (22) 89201173.5 08.05.89
(73) S.A. >AVENTIS PHARMA
20 avenue Raymond Aron
92160 Antony(FR);

(54) Procédé de l'oxydation biochimique des stéroïdes et
cellules génétiquement modifiées à cet usage
(30) 06.05.88 EP 88200904 23.09.88 EP 88202080
(45) 16.05.01

(11) 0 449 376
(51) C 12 N 9/28 C 12 N 9/32
C 12 N 9/16 C 12 N 15/56
C 12 N 15/55 A 23 K 1/165
A 23 L 1/36 A 01 H 5/00
A 61 K 38/46

(21) + (22) 91200688.9 25.03.91
(73) >GIST-BROCADES N.V.
Wateringseweg 1 P.O. Box 1
NL-2600 MA Delft (NL);
>MOGEN INTERNATIONAL N.V.
Einsteinweg 97
NL-2333 CB Leiden (NL)

(54) Production d'enzymes dans des semences et leur
utilisation
(30) 23.03.90 US 498561
(45) 16.05.01

(11) 0 514 411
(51) C 12 N 15/30 A 61 K 39/015
A 61 K 39/395 C 12 P 21/08
C 12 N 15/62 C 12 N 15/86
C 12 N 15/10

(21) + (22) 91903249.0 04.02.91
(73) >IMPERIAL COLLEGE INNOVATIONS LTD
Sherfield Building Imperial College
London SW7 2AZ(GB);

(54) POLYPEPTIQUES ET ADN CODANT POUR CES DERNIERS,
ASSOCIES AUX PARASITES DE LA MALARIA CHEZ L' TRE
HUMAIN
(30) 05.02.90 GB 9002512
58

(45) 09.05.01

(11) 0 559 064
(51) C 12 N 9/16 C 12 N 9/18
C 07 J 9/00 C 07 K 1/00

(21) + (22) 93102848.4 24.02.93
(73) >AVENTIS RESEARCH & TECHNOLOGIES G.M.B.H. & CO. K.G.
65926 Frankfurt am Main(DE);

(54) Complexes contenant des
glycosyl-phosphatidylinositol-protéines et des
dérivés de l'acide cholannique, procédé pour leur
préparation et leur utilisation-TRADUCTION-Komplexe
enthaltend Glykosyl-Phosphatidylinositol-Proteine
und Cholansäurederivate, Verfahren zu ihrer
Herstellung und ihre Verwendung
(30) 29.02.92 DE 4206395
(45) 23.05.01

(11) 0 572 433
(51) C 12 N 15/70 C 12 N 15/62
C 12 N 15/44 C 12 N 15/49
C 12 N 15/13 C 12 N 1/21 //
// (C12N1/2 1, C 12R1:19)

(21) + (22) 92903356.1 22.01.92
(73) >BTG INTERNATIONAL LTD
10 Fleet Place
London EC4M 7SB(GB);

(54) CAPSIDE PRESENTANT UN ANTIGENE, AVEC UNE PROTEINE
ENVELOPPE DE MS2 DE FUSION
(30) 24.01.91 GB 9101550
(45) 23.05.01

(11) 0 574 941
(51) C 12 N 9/10 C 12 N 15/54
C 12 Q 1/68 C 12 N 15/81
C 12 G 3/00 C 12 N 9/24

(21) + (22) 93109775.2 18.06.93
(73) >KIRIN BEER K.K.
26-1 Jingu-mae 6-chome
Shibuya-ku Tokyo-To(JP);

(54) Acétyltransférase d'alcool et son usage
(30) 18.06.92 JP 18432892 26.02.93 JP 6299793
(45) 16.05.01

(11) 0 610 201
(51) C 12 N 15/13 C 07 K 16/24
A 61 K 39/395 C 12 N 5/10
C 12 N 1/21 A 61 K 38/00
C 07 K 1/00 G 01 N 33/577
G 01 N 33/68

(21) + (22) 92910625.0 18.03.92
(73) >NEW YORK UNIVERSITY
550 First Avenue Room MSB 153
New York NY 10016 (US);
>CENTOCOR INC.
200 Great Valley Parkway
Malvern Pennsylvania 19355-1307 (US)

(54) ANTICORPS MONOCLONAUX ET CHIMERES DIRIGES
SPECIFIQUEMENT CONTRE LE FACTEUR HUMAIN DE NECROSE
DE TUMEURS
(30) 18.03.91 US 670827
(45) 16.05.01

(11) 0 623 170
(51) C 12 N 15/58 C 12 N 9/70
C 12 P 21/08 A 01 K 67/027
A 61 K 39/09 A 61 K 39/085

(21) + (22) 93902409.7 18.01.93
(73) >PFIZER INC.
235 East 42nd Street
New York N.Y. 10017-5755(US);

(54) VACCINS A BASE DE STREPTOKINASE
(30) 17.01.92 GB 9201013
(45) 23.05.01

(11) 0 628 082
(51) C 12 N 15/74 C 12 N 1/21
C 12 N 15/82 C 12 N 15/52
C 12 N 15/64 A 01 H 5/00

(21) + (22) 93904031.7 25.02.93
(73) >ZENCA MOGEN B.V.
Einsteinweg 97
2333 CB Leiden(NL);

(54) SOUCHES D'AGROBACTERIUM CAPABLES D'UNE RECOMBINAISON
SPECIFIQUE DE SITE
(30) 26.02.92 EP 92200558
(45) 16.05.01

(11) 0 662 093
(51) C 12 N 5/12 C 07 H 1/04
C 07 K 16/10

(21) + (22) 93920312.1 24.08.93
(73) >NISSIN SHOKUHIN K.K.
1-1 Nishi-Nakajima 4-chome
Yodogawa-ku Osaka-shi Osaka 532(JP);

(54) IMMUNOTHERAPIE DU VIH

(30) 24.08.92 WO PCT/US92/071 22.04.93 US 39457
(45) 30.05.01

(11) 0 662 513
(51) C 12 N 9/64 A 61 K 38/48
(21) + (22) 95300042.9 04.01.95
(73) >ELI LILLY AND CY
Lilly Corporate Center
Indianapolis Indiana 46285(US);
(54) Procédés d'empêchement de la dégradation de la
protéine C
(30) 05.01.94 US 177832
(45) 09.05.01

(11) 0 701 127
(51) C 12 N 15/41 G 01 N 33/15
A 61 K 39/13
(21) + (22) 94910052.3 18.03.94
(73) JAPAN >POLIOMYELITIS RESEARCH INSTITUTE
34-4 Kumegawacho 5-chome
Higashimurayama-shi Tokyo 189 (JP);
>CENTRAL INSTITUTE FOR EXPERIMENTAL ANIMALS
14 30 Nogawa Miyamae-ku
Kawasaki-shi Kanagawa-ken 216 (JP)
(54) PROCEDE DE TEST DE LA NEUROTOXICITE D'UN VACCIN
CONTRE LE VIRUS POLIOMYELITIQUE
(45) 23.05.01

(11) 0 705 903
(51) C 12 N 15/12 C 07 K 14/82
C 12 Q 1/68 G 01 N 33/574
(21) + (22) 95305605.8 11.08.95
(73) >MYRIAD GENETICS INC.
300 Wakara Way
Salt Lake City Utah 84108 ();
>CENTRE DE RECHERCHE DU CHUL
2705 Laurier Boulevard
Sainte-Foy Québec G1V 4G2 (CA);
>CANCER INSTITUTE
1-31-1 Kami-Ikebukuro Toshimo-ku
Tokyo 107 (JP)
(54) Mutations du gène lié à 17q conférant une
susceptibilité au cancer du sein et des ovaires
(30) 12.08.94 US 289221 02.09.94 US 300266
16.09.94 US 308104 29.11.94 US 348824
24.03.95 US 409305
(45) 23.05.01

(11) 0 709 460
(51) C 12 N 15/30 C 07 K 14/455
C 07 K 16/20 C 12 N 15/62
C 12 N 1/21 A 61 K 39/002 //
// (C12N1/2 1, C 12R1:19)
(21) + (22) 95202485.9 13.09.95
(73) >AKZO NOBEL N.V.
Velperweg 76
6824 BM Arnhem(NL);
(54) Vaccin contre la coccidiose aviaire
(30) 16.09.94 EP 94202676
(45) 23.05.01

(11) 0 717 047
(51) C 12 N 9/96 C 07 H 3/04
C 12 P 19/12
(21) + (22) 94932166.5 08.12.94
(73) >KYOWA HAKKO KOGYO CO. LTD
6-1 Ohtemachi 1-chome
Chiyoda-ku Tokyo 100(JP);
(54) PROCESSUS DE PRODUCTION DE DISACCHARIDES ET DE
NOUVEAUX SACCHARIDES
(30) 10.06.94 JP 12848394
(45) 16.05.01

(11) 0 724 841
(51) C 12 N 1/20 A 23 L 1/105
(21) + (22) 96400204.2 29.01.96
(73) >ROQUETTE FRERES
62136 Lestrem(FR);
(54) Composition nutritive résultant de la trempe du maïs
et son procédé d'obtention
(30) 31.01.95 FR 9501110
(45) 30.05.01

(11) 0 750 043
(51) C 12 N 15/52 C 12 N 15/74
C 12 N 9/00 C 12 N 1/21
C 12 P 19/14 C 12 Q 1/68
(21) + (22) 95203663.0 28.12.95
(73) SOC. DES PRODUITS >NESTLE S.A.
Case postale 353
1800 Vevey(CH);
(54) Bactéries lactiques produisant des exopolysaccharides
(30) 20.06.95 EP 95201669
(45) 23.05.01

(11) 0 798 377
(51) C 12 N 9/88 C 12 P 13/20
(21) + (22) 97104568.7 18.03.97
(73) >KYOWA HAKKO KOGYO CO. LTD
6-1 Ohtemachi 1-chome
Chiyoda-ku Tokyo 100(JP);
(54) Procédé de préparation d'aspartase et l'acide
L-aspartique
(30) 29.03.96 JP 7598996
(45) 23.05.01

(11) 0 810 870
(51) C 12 N 5/06 A 61 K 38/08
A 61 K 38/17 C 07 K 7/06
(21) + (22) 95914792.7 21.03.95
(73) >LUDWIG INSTITUTE FOR CANCER RESEARCH
1345 Avenue of the Americas
New York New York 10105 (US);
>UNIVERSITEIT LEIDEN
Stationsweg 46
2312 AV Leiden (NL)
(54) ISOLATION ET UTILISATIONS DE PEPTIDES DERIVES DE
MAGE-2, UN PRECURSEUR D'ANTIGENE DE REJET TUMORAL
(30) 24.03.94 US 217188
(45) 16.05.01

(11) 0 817 860
(51) C 12 N 15/867 C 12 N 5/10
A 61 K 48/00
(21) + (22) 96909135.4 27.03.96
(73) AUSTRIAN >NORDIC BIOTHERAPEUTICS A.G.
Veterinärplatz 1
1210 Wien (AT);
>GSF-FORSCHUNGSZENTRUM FUR UMWELT UND GESUNDHEIT
G.M.B.H.
Ingolstädter Landstrasse 1
Neuherberg 85764 Oberschleissheim (DE)
(54) PARTICULES RETROVIRALES PSEUDOTYPEES
(30) 29.03.95 DK 32795
(45) 02.05.01

(11) 0 994 948
(51) C 12 N 15/12 C 07 K 14/71
C 12 N 15/70 C 12 N 1/21
A 61 K 48/00 A 61 K 38/17
(21) + (22) 99923698.7 08.06.99
(73) S.A. >TRANSGENE
11 rue de Molsheim
67000 Strasbourg(FR);
(54) SEQUENCE NUCLEIQUE DU RECEPTEUR RII DU TGFSS,
PEPTIDE CODE, ET UTILISATIONS
(30) 08.06.98 FR 9807322
(45) 16.05.01

(11) 0 340 878
(51) C 12 P 33/00 C 12 N 1/19
C 12 N 1/21 C 12 N 5/10
C 12 N 15/53 C 12 N 9/02
(21) + (22) 89201173.5 08.05.89
(73) S.A. >AVENTIS PHARMA
20 avenue Raymond Aron
92160 Antony(FR);
(54) Procédé de l'oxydation biochimique des stéroïdes et
cellules génétiquement modifiées à cet usage
(30) 06.05.88 EP 88200904 23.09.88 EP 88202080
(45) 16.05.01

(11) 0 514 411
(51) C 12 P 21/08 C 12 N 15/62
C 12 N 15/86 C 12 N 15/10
C 12 N 15/30 A 61 K 39/015
A 61 K 39/395
(21) + (22) 91903249.0 04.02.91
(73) >IMPERIAL COLLEGE INNOVATIONS LTD
Sherfield Building Imperial College
London SW7 2AZ(GB);
(54) POLYPEPTIQUES ET ADN CODANT POUR CES DERNIERS,
ASSOCIES AUX PARASITES DE LA MALARIA CHEZ L' TRE
HUMAIN
(30) 05.02.90 GB 9002512
(45) 09.05.01

(11) 0 623 170
(51) C 12 P 21/08 A 01 K 67/027
A 61 K 39/09 A 61 K 39/085
C 12 N 15/58 C 12 N 9/70
(21) + (22) 93902409.7 18.01.93
(73) >PFIZER INC.
235 East 42nd Street
New York N.Y. 10017-5755(US);
(54) VACCINS A BASE DE STREPTOKINASE
(30) 17.01.92 GB 9201013
(45) 23.05.01

(11) 0 657 529
(51) C 12 P 7/26 C 12 P 1/00

C 12 M 1/12
(21) + (22) 94119369.0 08.12.94
(73) >MERCK PATENT G.M.B.H.
Frankfurter Strasse 250
64293 Darmstadt(DE);
(54) Décoloration de solutions de
fermentation-TRADUCTION-Entfärbung von
Fermentationslösungen
(30) 11.12.93 DE 4342345
(45) 23.05.01

(11) 0 677 589
(51) C 12 P 19/34 C 12 Q 1/68
G 01 N 33/546
(21) + (22) 95302151.6 30.03.95
(73) >JOHNSON & JOHNSON CLINICAL DIAGNOSTICS INC.
100 Indigo Creek Drive
Rochester New York 14650(US);
(54) Procédé élément de test et trousse d'analyse pour la
détection semi-quantitative d'acides nucléiques
(30) 31.03.94 US 221818
(45) 16.05.01

(11) 0 683 784
(51) C 12 P 17/18 C 12 R 1/465
C 07 D 498/18 A 61 K 31/445 //
// (C07D498 / 18 , 311:00,
27 3 :00, 221 : 00)
(21) + (22) 94906294.7 10.02.94
(73) >SMITHKLINE BEECHAM P.L.C.
New Horizons Court
Brentford Middlesex TW8 9EP(GB);
(54) 7,42-BIS (O-DEMETHYL) RAPAMYCINE
(30) 10.02.93 GB 9302569
(45) 23.05.01

(11) 0 703 991
(51) C 12 P 19/34 C 12 Q 1/34
C 12 Q 1/68
(21) + (22) 95916916.0 24.03.95
(73) >LYNX THERAPEUTICS INC.
25861 Industrial Blvd.
Hayward CA 94545(US);
(54) Sequencage d'ADN par ligature et clivage par etapes
(30) 04.04.94 US 222300 25.07.94 US 280441
(45) 16.05.01

(11) 0 717 047
(51) C 12 P 19/12 C 12 N 9/96
C 07 H 3/04
(21) + (22) 94932166.5 08.12.94
(73) >KYOWA HAKKO KOGYO CO. LTD
6-1 Ohtemachi 1-chome
Chiyoda-ku Tokyo 100(JP);
(54) PROCESSUS DE PRODUCTION DE DISACCHARIDES ET DE
NOUVEAUX SACCHARIDES
(30) 10.06.94 JP 12848394
(45) 16.05.01

(11) 0 750 043
(51) C 12 P 19/14 C 12 Q 1/68
C 12 N 15/52 C 12 N 15/74
C 12 N 9/00 C 12 N 1/21
(21) + (22) 95203663.0 28.12.95
(73) SOC. DES PRODUITS >NESTLE S.A.
Case postale 353
1800 Vevey(CH);
(54) Bactéries lactiques produisant des exopolysaccharides
(30) 20.06.95 EP 95201669
(45) 23.05.01

(11) 0 759 088
(51) C 12 P 17/04
(21) + (22) 95910200.5 10.02.95
(73) >DCV INC.
3521 Silverside Road Suite 2K
Wilmington Delaware 19810(US);
(54) PRODUCTION D'ACIDE L-ASCORBIQUE DANS DES
MICROORGANISMES
(30) 10.02.94 US 196338
(45) 02.05.01

(11) 0 798 377
(51) C 12 P 13/20 C 12 N 9/88
(21) + (22) 97104568.7 18.03.97
(73) >KYOWA HAKKO KOGYO CO. LTD
6-1 Ohtemachi 1-chome
Chiyoda-ku Tokyo 100(JP);
(54) Procédé de préparation d'aspartase et l'acide
L-aspartique
(30) 29.03.96 JP 7598996
(45) 23.05.01

(11) 0 920 409
(51) C 12 P 7/42 C 07 C 51/09
60

C 07 C 59/08 C 07 C 69/00
C 07 C 69/66 C 07 C 69/76
C 07 C 231/02 C 07 C 67/08
(21) + (22) 97906553.9 21.02.97
(73) >YISSUM RESEARCH DEVELOPMENT CY OF THE HEBREW
UNIVERSITY OF JERUSALEM
46 Jabotinsky Street
Jerusalem 91042(IL);
(54) PROCEDE DE PRODUCTION D'UN PRODUIT DE CONDENSATION
D'UN ACIDE CARBOXYLIQUE
(30) 22.02.96 IL 11723296
(45) 02.05.01

(11) 0 364 255
(51) C 12 Q 1/68 C 07 H 21/04
(21) + (22) 89310424.0 11.10.89
(73) >BAYLOR COLLEGE OF MEDICINE
One Baylor Plaza
Houston TX 77030(US);
(54) Amplification d'ADN des génomes multiples pour
détecter des délétions
(30) 12.10.88 US 256689
(45) 23.05.01

(11) 0 574 941
(51) C 12 Q 1/68 C 12 N 15/81
C 12 G 3/00 C 12 N 9/24
C 12 N 9/10 C 12 N 15/54
(21) + (22) 93109775.2 18.06.93
(73) >KIRIN BEER K.K.
26-1 Jingumae 6-chome
Shibuya-ku Tokyo-To(JP);
(54) Acétyltransférase d'alcool et son usage
(30) 18.06.92 JP 18432892 26.02.93 JP 6299793
(45) 16.05.01

(11) 0 592 894
(51) C 12 Q 1/68
(21) + (22) 93115879.4 01.10.93
(73) F. >HOFFMANN-LA ROCHE A.G.
Postfach 3255
4002 Basel(CH);
(54) Oligonucléotides dérivées de la famille de gènes SOD
(30) 13.10.92 EP 92810780
(45) 30.05.01

(11) 0 620 822
(51) C 12 Q 1/68 C 07 H 21/04
(21) + (22) 92925225.2 06.11.92
(73) >NANOTRONICS INC.
1205 Prospect Street Suite 550
La Jolla CA 92037();
(54) HYBRIDATION DE POLYNUCLEOTIDES CONJUGUES A DES
CHROMOPHORES ET A DES FLUOROPHORES AFIN DE GENERER
DES SYSTEMES DE TRANSFERT D'ENERGIE DE DONNEUR A
DONNEUR
(30) 07.11.91 US 790262
(45) 30.05.01

(11) 0 639 772
(51) C 12 Q 1/54 G 01 N 33/52
(21) + (22) 94112377.0 08.08.94
(73) >BAYER CORP.
100 Bayer Road
Pittsburgh PA 15205-9741(US);
(54) Préparation d'éléments d'essais diagnostiques
contenant des sels de tétrazolium comme indicateurs
(30) 19.08.93 US 108295
(45) 23.05.01

(11) 0 677 589
(51) C 12 Q 1/68 G 01 N 33/546
C 12 P 19/34
(21) + (22) 95302151.6 30.03.95
(73) >JOHNSON & JOHNSON CLINICAL DIAGNOSTICS INC.
100 Indigo Creek Drive
Rochester New York 14650(US);
(54) Procédé élément de test et trousse d'analyse pour la
détection semi-quantitative d'acides nucléiques
(30) 31.03.94 US 221818
(45) 16.05.01

(11) 0 703 991
(51) C 12 Q 1/68 C 12 P 19/34
C 12 Q 1/34
(21) + (22) 95916916.0 24.03.95
(73) >LYNX THERAPEUTICS INC.
25861 Industrial Blvd.
Hayward CA 94545(US);
(54) Sequencage d'ADN par ligature et clivage par etapes
(30) 04.04.94 US 222300 25.07.94 US 280441
(45) 16.05.01

(11) 0 705 903
(51) C 12 Q 1/68 G 01 N 33/574

C 12 N 15/12 C 07 K 14/82
(21) + (22) 95305605.8 11.08.95
(73) >MYRIAD GENETICS INC.
300 Wakara Way
Salt Lake City Utah 84108 ();
>CENTRE DE RECHERCHE DU CHUL
2705 Laurier Boulevard
Sainte-Foy Québec G1V 4G2 (CA);
>CANCER INSTITUTE
1-31-1 Kami-Ikebukuro Toshimo-ku
Tokyo 107 (JP)
(54) Mutations du gène lié à 17q conférant une
susceptibilité au cancer du sein et des ovaires
(30) 12.08.94 US 289221 02.09.94 US 300266
16.09.94 US 308104 29.11.94 US 348824
24.03.95 US 409305
(45) 23.05.01

(11) 0 726 324
(51) C 12 Q 1/68
(21) + (22) 96300791.9 06.02.96
(73) >JOHNSON & JOHNSON CLINICAL DIAGNOSTICS INC.
100 Indigo Creek Drive
Rochester New York 14650 (US);
(54) Usage d'une exonucléase et/ou d'une glycosylase
comme complément d'un anticorps antipolymérase pour
augmenter la spécificité dans la réaction en chaîne
de polymérase
(30) 07.02.95 US 385019
(45) 23.05.01

(11) 0 750 043
(51) C 12 Q 1/68 C 12 N 15/52
C 12 N 15/74 C 12 N 9/00
C 12 N 1/21 C 12 P 19/14
(21) + (22) 95203663.0 28.12.95
(73) SOC. DES PRODUITS >NESTLE S.A.
Case postale 353
1800 Vevey (CH);
(54) Bactéries lactiques produisant des exopolysaccharides
(30) 20.06.95 EP 95201669
(45) 23.05.01

(11) 0 789 778
(51) C 12 Q 1/04 C 12 Q 1/06
F 04 B 43/14 C 12 M 1/00
C 12 M 1/34
(21) + (22) 95910682.4 13.03.95
(73) >SECRETARY OF STATE FOR DEFENCE IN HER BRITANNIC
MAJESTY'S GOV. OF THE UNITED KINGDOM OF GREAT
BRITAIN AND NORTHERN IRELAND
Whitehall
London SW1A 2HB (GB);
(54) DISPOSITIF ET PROCEDE DE DETECTION DE MATERIAU
CELLULAIRE
(30) 18.03.94 GB 9405392
(45) 30.05.01

(11) 0 817 679
(51) C 12 Q 1/68 B 01 L 7/00
G 01 N 1/31
(21) + (22) 96908240.3 27.03.96
(73) >MEDICAL RESEARCH COUNCIL
20 Park Crescent
London W1N 4AL (GB);
(54) AMELIORATIONS RELATIVES AU TRAITEMENT D'ECHANTILLONS
(30) 28.03.95 GB 9506312
(45) 23.05.01

(11) 0 831 327
(51) C 12 Q 1/26 C 07 D 241/38
C 07 D 401/14 G 01 N 31/22
G 01 N 33/52
(21) + (22) 97116653.3 24.09.97
(73) >ROCHE DIAGNOSTICS G.M.B.H.
Sandhofer Strasse 112-132
68305 Mannheim-Waldhof (DE);
(54) Composés redox-actifs et leur
utilisation-TRADUCTION-Redoxactive Verbindungen und
deren Anwendung
(30) 24.09.96 DE 19639169
(45) 09.05.01

(11) 0 683 784
(51) C 12 R 1/465 C 07 D 498/18
A 61 K 31/445 C 12 P 17/18 //
// (C07D498 / 18 , 311:00, //
27 3 :00, 221 : 00)
(21) + (22) 94906294.7 10.02.94
(73) >SMITHKLINE BEECHAM P.L.C.
New Horizons Court
Brentford Middlesex TW8 9EP (GB);
(54) 7,42-BIS (O-DEMETHYL) RAPAMYCINE
(30) 10.02.93 GB 9302569
(45) 23.05.01

(11) 0 906 140
(51) C 12 R 1/77 C 12 R 1/80
C 12 R 1/88 B 09 C 1/10
A 62 D 3/00 C 02 F 3/34
(21) + (22) 97926101.3 12.06.97
(73) >LATTICE INTELLECTUAL PROPERTY LTD
130 Jermyn Street
London SW1Y 4UR (GB);
(54) BIODEGRADATION DES CYANURES DE METAL
(30) 14.06.96 GB 9612442
(45) 02.05.01

(11) 0 707 083
(51) C 21 B 11/00 C 22 B 7/00
C 22 B 7/02 C 22 B 7/04
(21) + (22) 95890180.3 10.10.95
(73) >HOLDERBANK FINANCIERE GLARUS A.G.
Hauptstrasse 44 Postfach
8750 Glarus (CH);
(54) Procédé de retraitement de déchets ou de résidus
d'incinération contenant un oxyde métallique, et
dispositif de mise en oeuvre de ce
procédé-TRADUCTION-Verfahren zum Aufarbeiten von
Müll oder von metalloxidhaltigen
Müllverbrennungsrückständen sowie Vorrichtung zur
Durchführung dieses Verfahrens
(30) 10.10.94 AT 191094
(45) 09.05.01

(11) 0 754 245
(51) C 21 B 3/04 C 21 B 11/00
C 22 B 7/04
(21) + (22) 96901631.0 07.02.96
(73) >HOLDERBANK FINANCIERE GLARUS A.G.
Hauptstrasse 44 Postfach
8750 Glarus (CH);
(54) PROCEDE DE FABRICATION DE FONTE OU D'ACIER ET DE
CLINKER DE CIMENT A PARTIR DE
LAITIER-TRADUCTION-VERFAHREN ZUR HERSTELLUNG VON
ROHEISEN ODER STAHL UND ZEMENTKLINKER AUS SCHLACKEN
(30) 07.02.95 AT 21895
(45) 09.05.01

(11) 0 796 348
(51) C 21 B 13/00
(21) + (22) 96932375.7 08.10.96
(73) >VOEST-ALPINE INDUSTRIEANLAGENBAU G.M.B.H.
Turmstrasse 44
4020 Linz (AT);
>BRIFER INTERNATIONAL LTD
The Ernst & Young Building Bush Hill Bay Street
Bridgetown Barbados (BB)
(54) PROCEDE DE REDUCTION DIRECTE DE MATERIAU
PARTICULAIRE RENFERMANT DU FER ET INSTALLATION POUR
LA MISE EN OEUVRE DUDIT PROCEDE-TRADUCTION-VERFAHREN
ZUR DIREKTREDUKTION VON TEILCHENFÖRMIGEM
EISENHÄLTIGEM MATERIAL SOWIE ANLAGE ZUR DURCHFÜHRUNG
DES VERFAHRENS
(30) 10.10.95 AT 168295 21.08.96 AT 150796
(45) 23.05.01

(11) 1 013 778
(51) C 21 B 5/02
(21) + (22) 99102445.6 09.02.99
(73) >DER GRUNE PUNKT-DUALES SYSTEM DEUTSCHLAND A.G.
Frankfurter Strasse 720-726
51145 Köln (DE);
(54) Procédé et installation pour la production de métal
à partir de minerais
métalliques-TRADUCTION-Verfahren und Vorrichtung zur
Erzeugung von Metall aus Metallerzen
(30) 22.12.98 DE 19859354
(45) 09.05.01

(11) 0 949 339
(51) C 21 C 7/10 C 22 B 9/04
(21) + (22) 99105806.6 23.03.99
(73) >THYSSEN KRUPP STAHL A.G.
August-Thyssen-Strasse 1
40211 Düsseldorf (DE);
(54) Procédé RH de dégazage sous vide à taux de
circulation contrôlé pour réduire la teneur en
carbone d'aciers en
fusion-TRADUCTION-RH-Vakuumverfahren mit
Massenumlauftratesteuerung zur Reduzierung des
Kohlenstoffgehalts einer Stahlschmelze
(30) 06.04.98 DE 19815298
(45) 30.05.01

(11) 0 686 701
(51) C 21 D 1/76 B 01 J 7/00
(21) + (22) 95108626.3 05.06.95
(73) >PRAXAIR TECHNOLOGY INC.
39 Old Ridgebury Road
Danbury CT 06810-5113 (US);
(54) Procédé pour la production d'atmosphères pour
traitement thermique

(30) 06.06.94 US 254796
(45) 16.05.01

(11) 0 811 081
(51) C 21 D 8/04 C 22 C 38/00
(21) + (22) 96904131.8 13.02.96
(73) S.A. >SOLLAC
Immeuble "La Pacific" La Défense 7 11/13 Cours Valmy
92800 Puteaux(FR);
(54) PROCEDE D'ELABORATION D'UNE TOLE OU D'UNE BANDE EN
ACIER POUR LA REALISATION D'UNE BOITE ET TOLE OU
BANDE EN ACIER OBTENUE PAR CE PROCEDE
(30) 24.02.95 FR 9502208
(45) 23.05.01

(11) 1 009 580
(51) C 21 D 1/00 F 02 F 1/00
B 23 K 26/08
(21) + (22) 98906893.7 27.01.98
(73) >ELOTHERM G.M.B.H.
Hammesberger Strasse 31
D-42855 Remscheid(DE);
(54) PROCEDE ET DISPOSITIF DESTINE A TRAITER LES SURFACES
D'ORIFICES PRATIQUES DANS DES
ELEMENTS-TRADUCTION-VERFAHREN UND EINE VORRICHTUNG
ZUM BEHANDELN DER FLÄCHEN VON BOHRUNGEN VON BAUTEILEN
(30) 18.03.97 DE 19711232
(45) 23.05.01

(11) 1 029 113
(51) C 21 D 8/12 C 23 C 26/00
(21) + (22) 98952601.7 18.09.98
(73) >EBG G.- FUR ELEKTROMAGNETISCHE WERKSTOFFE M.B.H.
Castroper Strasse 228
D-44791 Bochum(DE);
(54) PROCEDE DE REVETEMENT DE TOLES D'ACIER ELABORE AU
FOUR ELECTRIQUE AU MOYEN D'UN SEPARATEUR DE
RECUIT-TRADUCTION-VERFAHREN ZUM BESCHICHTEN VON
ELEKTROSTAHLBÄNDERN MIT EINEM GLÜHSEPARATOR
(30) 12.11.97 DE 19750066
(45) 30.05.01

(11) 0 630 980
(51) C 22 B 1/242
(21) + (22) 94890105.3 15.06.94
(73) >VOEST-ALPINE INDUSTRIEANLAGENBAU G.M.B.H.
Turmstrasse 44
4020 Linz(AT);
(54) Procédé pour la production de briquettes comprimées
à froid et contenant du fer-TRADUCTION-Verfahren zum
Herstellen von kaltgepressten eisenhaltigen Briketts
(30) 21.06.93 AT 121293
(45) 23.05.01

(11) 0 707 083
(51) C 22 B 7/00 C 22 B 7/02
C 22 B 7/04 C 21 B 11/00
(21) + (22) 95890180.3 10.10.95
(73) >HOLDERBANK FINANCIERE GLARUS A.G.
Hauptstrasse 44 Postfach
8750 Glarus(CH);
(54) Procédé de retraitement de déchets ou de résidus
d'incinération contenant un oxyde métallique, et
dispositif de mise en oeuvre de ce
procédé-TRADUCTION-Verfahren zum Aufarbeiten von
Müll oder von metalloxidhaltigen
Müllverbrennungsrückständen sowie Vorrichtung zur
Durchführung dieses Verfahrens
(30) 10.10.94 AT 191094
(45) 09.05.01

(11) 0 709 126
(51) C 22 B 43/00 B 01 D 53/64
(21) + (22) 95500126.8 15.09.95
(73) S.A. >ASTURIANA DE ZINC
San Juan de Nieva
E-33417 Asturias(ES);
(54) Procédé en continu pour collecter et précipiter
simultanément du mercure présent dans un gaz
(30) 26.10.94 ES 9402220
(45) 30.05.01

(11) 0 754 245
(51) C 22 B 7/04 C 21 B 3/04
C 21 B 11/00
(21) + (22) 96901631.0 07.02.96
(73) >HOLDERBANK FINANCIERE GLARUS A.G.
Hauptstrasse 44 Postfach
8750 Glarus(CH);
(54) PROCEDE DE FABRICATION DE FONTE OU D'ACIER ET DE
CLINKER DE CIMENT A PARTIR DE
LAITIER-TRADUCTION-VERFAHREN ZUR HERSTELLUNG VON
ROHEISEN ODER STAHL UND ZEMENTLINKER AUS SCHLACKEN
(30) 07.02.95 AT 21895
(45) 09.05.01

(11) 0 949 339
(51) C 22 B 9/04 C 21 C 7/10
(21) + (22) 99105806.6 23.03.99
(73) >THYSSEN KRUPP STAHL A.G.
August-Thyssen-Strasse 1
40211 Düsseldorf(DE);
(54) Procédé RH de dégazage sous vide à taux de
circulation contrôlé pour réduire la teneur en
carbone d'aciers en
fusion-TRADUCTION-RH-Vakuumverfahren mit
Massenumlauftratesteuerung zur Reduzierung des
Kohlenstoffgehalts einer Stahlschmelze
(30) 06.04.98 DE 19815298
(45) 30.05.01

(11) 0 790 325
(51) C 22 C 21/04 C 22 F 1/043
(21) + (22) 97200393.3 12.02.97
(73) >CORUS ALUMINIUM N.V.
A. Stocletlaan 87
2570 Duffel(BE);
(54) Alliage d'aluminium filé résistant à l'usure et
présentant une résistance élevée à la corrosion
(30) 14.02.96 NL 1002334
(45) 16.05.01

(11) 0 811 081
(51) C 22 C 38/00 C 21 D 8/04
(21) + (22) 96904131.8 13.02.96
(73) S.A. >SOLLAC
Immeuble "La Pacific" La Défense 7 11/13 Cours Valmy
92800 Puteaux(FR);
(54) PROCEDE D'ELABORATION D'UNE TOLE OU D'UNE BANDE EN
ACIER POUR LA REALISATION D'UNE BOITE ET TOLE OU
BANDE EN ACIER OBTENUE PAR CE PROCEDE
(30) 24.02.95 FR 9502208
(45) 23.05.01

(11) 0 861 913
(51) C 22 C 33/02 B 22 F 9/30
(21) + (22) 98102700.6 17.02.98
(73) >BASF A.G.
67056 Ludwigshafen(DE);
(54) Poudre de fer contenant du
phosphore-TRADUCTION-Phosphorhaltige Eisenpulver
(30) 19.02.97 DE 19706525
(45) 09.05.01

(11) 0 790 325
(51) C 22 F 1/043 C 22 C 21/04
(21) + (22) 97200393.3 12.02.97
(73) >CORUS ALUMINIUM N.V.
A. Stocletlaan 87
2570 Duffel(BE);
(54) Alliage d'aluminium filé résistant à l'usure et
présentant une résistance élevée à la corrosion
(30) 14.02.96 NL 1002334
(45) 16.05.01

(11) 0 686 210
(51) C 23 C 14/10 B 65 D 65/42
(21) + (22) 94908261.4 18.02.94
(73) >FRAUNHOFER-G.- ZUR FORDERUNG DER ANGEWANDTEN
FORSCHUNG E.V.
Oeonrodstrasse 54
80636 München(DE);
(54) COUCHES FORMANT BARRIERE DEPOSEES PAR VAPORISATION
SOUS VIDE UTILES DANS L'INDUSTRIE DE L'EMBALLAGE ET
MATIERE A VAPORISER SOUS VIDE-TRADUCTION-IM VAKUUM
AUFGEDAMPTE BARRIERESCHICHTEN FÜR DIE
VERPACKUNGSINDUSTRIE UND AUFDAMPFGUT FÜR IHRE
HERSTELLUNG
(30) 25.02.93 DE 4305856
(45) 16.05.01

(11) 0 730 500
(51) C 23 C 18/00 C 23 C 18/40
B 05 D 1/18 B 05 D 3/10
C 09 D 5/00
(21) + (22) 94930011.5 03.10.94
(73) >LILLY TECHNOLOGIES INC.
Suite 900 300 Delaware Avenue
Wilmington DE 19801(US);
(54) DEPOT DE CUIVRE PAR DISPROPORTIONNEMENT SANS GAZ
AMMONIAC
(30) 22.11.93 US 153548
(45) 23.05.01

(11) 0 801 144
(51) C 23 C 14/06 C 23 C 16/02
C 23 C 14/02 C 23 C 16/30
C 23 C 30/00
(21) + (22) 97103889.8 07.03.97
(73) >HAUZER TECHNO COATING EUROPE B.V.
P.O. Box 3057

5902 RB Venlo(NL);
(54) Objet pourvu d'un revêtement résistant à l'usure et
procédé d'obtention-TRADUCTION-Bauteil mit
Verschleisschutzschicht und Verfahren zu dessen
Herstellung
(30) 12.04.96 DE 19614557
(45) 16.05.01

(11) 0 839 215
(51) C 23 C 2/36 C 23 C 2/14
C 23 C 2/06 C 23 C 2/40
C 25 D 3/22 C 25 D 7/06
C 23 C 2/34
(21) + (22) 96921833.8 09.07.96
(73) >TUBEMAKERS OF AUSTRALIA LTD
1 York Street
Sydney NSW 2000(AU);
(54) LAMINAGE DE PROFILS D'ACIER DE CONSTRUCTION A
ENDUIT GALVANISE
(30) 11.07.95 AU PN410995
(45) 09.05.01

(11) 0 842 332
(51) C 23 C 22/60 E 03 B 7/09
C 23 F 1/00
(21) + (22) 95926496.1 03.08.95
(73) >EUROPA METALLI S.P.A.
Borgo Pinti 97/99
50121 Firenze(IT);
(54) ELEMENTS DE PLOMBERIE A FAIBLE LIBERATION DE PLOMB
CONSTITUES D'ALLIAGES A BASE DE CUIVRE CONTENANT DU
PLOMB ET PROCEDE DE FABRICATION CORRESPONDANT
(45) 23.05.01

(11) 0 854 940
(51) C 23 C 2/24
(21) + (22) 96938011.2 04.09.96
(73) >SMS DEMAG A.G.
Eduard-Schloemann-Strasse 4
40237 Düsseldorf(DE);
(54) PROCEDE POUR STABILISATION DE BANDE DANS UNE
INSTALLATION DE REVETEMENT DE MATERIAUX EN FORME DE
BANDE-TRADUCTION-VERFAHREN ZUR BANDSTABILISIERUNG IN
EINER ANLAGE ZUM BESCHICHTEN VON BANDFÖRMIGEM GUT
(30) 18.09.95 DE 19535854
(45) 30.05.01

(11) 0 883 699
(51) C 23 C 18/54 C 23 C 18/16
(21) + (22) 97943039.4 01.10.97
(73) COMMISSARIAT A L'ENERGIE >ATOMIQUE
31-33 rue de la Fédération
75015 Paris(FR);
(54) PROCEDE ET DISPOSITIFS POUR LA FORMATION
ELECTROLYTIQUE D'UN DEPOT SUR UN ENSEMBLE
SELECTIONNE D'ELECTRODES
(30) 03.10.96 FR 9612060
(45) 30.05.01

(11) 0 890 655
(51) C 23 C 2/26 C 23 C 28/02
(21) + (22) 98401646.9 02.07.98
(73) >SOLLAC
Immeuble "La Pacific" 11/13 Cours Valmy La Défense 7
92800 Puteaux(FR);
(54) Procédé de traitement de surface de tôles d'acier
galvanisé allié et tôle obtenue.
(30) 10.07.97 FR 9708769
(45) 30.05.01

(11) 0 928 343
(51) C 23 C 14/16
(21) + (22) 97938854.3 23.07.97
(73) >HAUZER TECHNO COATING EUROPE B.V.
P.O. Box 3057
5902 RB Venlo(NL);
(54) PROCEDE POUR REVETIR DU LAITON AVEC DES COUCHES
DURES MULTICOLORES-TRADUCTION-VERFAHREN ZUR
BESCHICHTUNG VON MESSING MIT HARTEN UND BUNTEN
SCHICHTEN
(30) 23.07.96 DE 19629728
(45) 02.05.01

(11) 1 029 113
(51) C 23 C 26/00 C 21 D 8/12
(21) + (22) 98952601.7 18.09.98
(73) >EBG G.- FÜR ELEKTROMAGNETISCHE WERKSTOFFE M.B.H.
Castroper Strasse 228
D-44791 Bochum(DE);
(54) PROCEDE DE REVETEMENT DE TOLES D'ACIER ELABORE AU
POUR ELECTRIQUE AU MOYEN D'UN SEPARATEUR DE
RECUI-TRADUCTION-VERFAHREN ZUM BESCHICHTEN VON
ELEKTROSTAHLBÄNDERN MIT EINEM GLÜHSEPARATOR
(30) 12.11.97 DE 19750066
(45) 30.05.01

(11) 0 842 332
(51) C 23 F 1/00 C 23 C 22/60
E 03 B 7/09
(21) + (22) 95926496.1 03.08.95
(73) >EUROPA METALLI S.P.A.
Borgo Pinti 97/99
50121 Firenze(IT);
(54) ELEMENTS DE PLOMBERIE A FAIBLE LIBERATION DE PLOMB
CONSTITUES D'ALLIAGES A BASE DE CUIVRE CONTENANT DU
PLOMB ET PROCEDE DE FABRICATION CORRESPONDANT
(45) 23.05.01

(11) 0 845 548
(51) C 23 F 11/10 C 10 M 141/06
C 10 M 169/04 B 29 C 71/00 //
// B29K305: 1 2
(21) + (22) 96202870.0 15.10.96
(73) S.A. >BEKAERT N.V.
Bekaertstraat 2
8550 Zwevegem(BE);
(54) STALEN KOORDEN DIE ZIJN BEHANDELD MET EEN
CORROSIEREMMENDE SAMENSTELLING
(45) 16.05.01

(11) 0 932 707
(51) C 23 F 11/10 C 08 J 5/06
C 10 M 141/08 // // B29K305:
1 2
(21) + (22) 97904441.9 13.02.97
(73) S.A. >BEKAERT N.V.
Bekaertstraat 2
8550 Zwevegem(BE);
(54) MET EEN CORROSIE-WEREND MENGSEL BEHANDELD UITGEREKT
STALEN VOORWERP
(30) 15.10.96 EP 96202870
(45) 23.05.01

(11) 0 968 323
(51) C 23 F 11/10 E 21 B 41/02
(21) + (22) 98910813.9 04.03.98
(73) S.A. >CECA
4 - 8 Cours Michelet La Défense 10
92800 Puteaux(FR);
(54) COMPOSITIONS A BASE DE SELS DE MERCAPTOACIDES ET
D'IMIDAZOLINES COMME INHIBITEURS DE LA CORROSION
CARBONIQUE DU FER ET DES METAUX FERREUX
(30) 18.03.97 FR 9703286 03.02.98 FR 9801226
(45) 16.05.01

(11) 0 792 949
(51) C 23 G 1/08
(21) + (22) 97400433.5 26.02.97
(73) S.A. >UGINE
Immeuble La Pacific 11/13 cours Valmy - La Défense 7
92800 Puteaux(FR);
(54) Procédé de décapage d'une pièce en acier et
notamment d'une bande de tôle en acier inoxydable
(30) 27.02.96 FR 9602405
(45) 09.05.01

(11) 0 795 628
(51) C 23 G 1/36
(21) + (22) 96830112.7 14.03.96
(73) >CONDOROIL IMPIANTI S.R.L.
Via Galliani 62
21020 Casale Litta(IT);
(54) Décapage d'aciers inoxydables en réoxydant
catalytiquement continuellement la solution de
décapage
(45) 23.05.01

(11) 0 731 520
(51) C 25 B 9/00 H 01 M 8/10
H 01 M 4/88
(21) + (22) 96301550.8 06.03.96
(73) >JOHNSON MATTHEY P.L.C.
78 Hatton Garden
London EC1N 8JP(GB);
(54) Matériaux utilisés dans la fabrication d'électrodes
catalytiques
(30) 09.03.95 GB 9504713
(45) 30.05.01

(11) 0 782 972
(51) C 25 B 1/00 C 01 G 45/02
H 01 M 4/50
(21) + (22) 96120508.5 19.12.96
(73) >MITSUI MINING AND SMELTING CO. LTD
1-11-1 Osaki
Shinagawa-ku Tokyo (JP);
>MATSUSHITA ELECTRIC INDUSTRIAL CO. LTD
1006 Oaza Kadoma Kadoma-shi
Osaka (JP)
(54) Bioxyde de manganèse électrolytique, procédé pour sa
préparation et pile sèche à base de manganèse

(30) 08.01.96 JP 1699096
(45) 30.05.01

(11) 0 998 595
(51) C 25 C 7/00 C 25 C 7/04
(21) + (22) 98937232.1 23.07.98
(73) E.I. >DU PONT DE NEMOURS AND CY
1007 Market Street
Wilmington Delaware 19898(US);
(54) CELLULE D'ELECTROLYSE DE SELS DE CHLORURE FONDU
(30) 25.07.97 US 900267
(45) 09.05.01

(11) 0 715 003
(51) C 25 D 3/60
(21) + (22) 94308931.8 01.12.94
(73) >DIPSOL CHEMICALS CO. LTD
3-2-17 Kyobashi
Chuo-ku Tokyo(JP);
(54) Bain et procédé pour l'électrodeposition d'un
alliage étain-bismuth
(45) 09.05.01

(11) 0 770 711
(51) C 25 D 3/60
(21) + (22) 96306458.9 05.09.96
(73) >DIPSOL CHEMICALS CO. LTD
3-2-17 Kyobashi
Chuo-ku Tokyo(JP);
(54) Bain de dépôt électrolytique d'un alliage Sn-Bi et
procédé de préparation d'un tel alliage
(30) 07.09.95 JP 22998195
(45) 30.05.01

(11) 0 780 495
(51) C 25 D 11/34
(21) + (22) 96119420.6 04.12.96
(73) >KM EUROPA METAL A.G.
Postfach 3320
D-49023 Osnabrück(DE);
(54) Procédé pour obtenir une patine de brochantit sur
une surface en cuivre-TRADUCTION-Verfahren zur
Erzeugung von Brochantit-Patina auf einer aus Kupfer
bestehenden Oberfläche
(30) 22.12.95 DE 19548261
(45) 09.05.01

(11) 0 839 215
(51) C 25 D 3/22 C 25 D 7/06
C 23 C 2/34 C 23 C 2/36
C 23 C 2/14 C 23 C 2/06
C 23 C 2/40
(21) + (22) 96921833.8 09.07.96
(73) >TUBEMAKERS OF AUSTRALIA LTD
1 York Street
Sydney NSW 2000(AU);
(54) LAMINAGE DE PROFILS D'ACIER DE CONSTRUCTION A
ENDUIT GALVANISE
(30) 11.07.95 AU PN410995
(45) 09.05.01

(11) 0 925 389
(51) C 25 D 13/20 C 25 D 13/12
(21) + (22) 97940152.8 02.09.97
(73) >PPG INDUSTRIES OHIO INC.
3800 West 143rd Street
Cleveland OH 44111(US);
(54) REVETEMENT SANS POROSITES DE RECIPIENTS
METALLIQUES-TRADUCTION-PORENFREIE BESCHICHTUNG VON
METALLBEHALTERN
(30) 02.09.96 DE 19635560
(45) 30.05.01

(11) 0 975 825
(51) C 25 D 1/04 C 25 D 7/00
C 25 D 7/06
(21) + (22) 98922686.5 11.04.98
(73) >CIRCUIT FOIL LUXEMBOURG TRADING S.A.R.L.
Zone Industrielle C
-Salzbaach 9550 Wiltz (LU);
>ANDRITZ A.G.
Stattegger Strasse 18
8045 Graz (AT)
(54) DISPOSITIF POUR METTRE EN OEUVRE DES PROCESSUS DE
PRECIPITATION ELECTROLYTIQUE EN
CONTINU-TRADUCTION-VORRICHTUNG ZUM DURCHFÜHREN
KONTINUIERLICHER ELEKTROLYTISCHER
ABSCHIEDUNGSPROZESSE
(30) 18.04.97 DE 19716369
(45) 30.05.01

SECTION D : TEXTILES ET PAPIER

SECTIE D : TEXTIEL EN PAPIER

(11) 0 931 102
(51) D 01 F 6/70 C 08 G 18/48
C 08 G 18/10
(21) + (22) 97912152.2 09.10.97
(73) >BAYER ANTWERPEN N.V.
Haven 507 Scheldelaan 420
4020 Antwerpen(BE);
(54) VERBETERDE SPANDEX-ELASTOMEREN
(30) 11.10.96 US 728920 11.10.96 US 728922
11.10.96 US 728923
(45) 30.05.01

(11) 0 541 794
(51) D 01 G 23/06 D 01 H 5/42
(21) + (22) 93900011.3 29.05.92
(73) >RIETER INGOLSTADT SPINNEREIMASCHINENBAU A.G.
Friedrich-Ebert-Strasse 84
85055 Ingolstadt(DE);
(54) PROCEDE ET DISPOSITIF DE CORRECTION DU MOMENT ET DE
L'INTENSITE DE REGULATION-TRADUCTION-VERFAHREN UND
VORRICHTUNG ZUR KORREKTUR DES REGULIEREINSATZPUNKTES
UND DER REGULIERINTENSITÄT
(30) 04.06.91 DE 4118242 13.05.92 DE 4215682
(45) 09.05.01

(11) 0 677 602
(51) D 01 G 15/52 D 01 G 23/02
D 01 G 23/06
(21) + (22) 95102460.3 22.02.95
(73) PAUL >HARTMANN A.G.
Paul-Hartmann-Strasse 12
89522 Heidenheim(DE);
(54) Procédé et appareil pour la fabrication d'une mèche
de matière fibreuse-TRADUCTION-Verfahren und
Vorrichtung zur Luntenerstellung aus Fasergut
(30) 14.04.94 DE 4412845
(45) 09.05.01

(11) 0 541 794
(51) D 01 H 5/42 D 01 G 23/06
(21) + (22) 93900011.3 29.05.92
(73) >RIETER INGOLSTADT SPINNEREIMASCHINENBAU A.G.
Friedrich-Ebert-Strasse 84
85055 Ingolstadt(DE);
(54) PROCEDE ET DISPOSITIF DE CORRECTION DU MOMENT ET DE
L'INTENSITE DE REGULATION-TRADUCTION-VERFAHREN UND
VORRICHTUNG ZUR KORREKTUR DES REGULIEREINSATZPUNKTES
UND DER REGULIERINTENSITÄT
(30) 04.06.91 DE 4118242 13.05.92 DE 4215682
(45) 09.05.01

(11) 0 648 872
(51) D 01 H 13/22 B 65 H 63/06
(21) + (22) 94116410.5 18.10.94
(73) >RIETER INGOLSTADT SPINNEREIMASCHINENBAU A.G.
Friedrich-Ebert-Strasse 84
85055 Ingolstadt(DE);
(54) Détecteur et indicateur de défaut pour une unité de
filature d'un métier à
filer-TRADUCTION-Spinnstellenstörmelder und
-qualifizierer
(30) 18.10.93 DE 4335459
(45) 09.05.01

(11) 0 750 692
(51) D 02 G 3/28
(21) + (22) 95912710.1 09.03.95
(73) E.I. >DU PONT DE NEMOURS AND CY
1007 Market Street
Wilmington Delaware 19898(US);
(54) PROCEDE ET DISPOSITIF DE FABRICATION DE FIL RETORS
SIMPLE EN ALTERNANCE REGULIERE DE TORSADAGE ET
PRODUIT RESULTANT
(30) 16.03.94 US 213899
(45) 23.05.01

(11) 0 735 170
(51) D 03 D 47/30
(21) + (22) 96101390.1 01.02.96
(73) >LINDAUER DORNIER G.M.B.H.
Rickenbacher Strasse 119
88129 Lindau(DE);
(54) Procédé d'augmentation de la capacité d'insertion de
trame d'un métier à air et tuyère pour la mise en
oeuvre du procédé-TRADUCTION-Verfahren zur
Leistungssteigerung beim Schussfadeneintrag in ein
Webfach einer Luftdüsenwebmaschine und Eintragsdüse
zur Durchführung des Verfahrens
(30) 29.03.95 DE 19511439
(45) 30.05.01

(11) 0 786 548
(51) D 03 D 49/60
(21) + (22) 97100256.3 09.01.97
(73) >TOYODA JIDOSHOKKI SEISAKUSHO K.K.
1 Toyoda-cho 2-chome
Kariya-shi Aichi-ken(JP);
(54) Dispositif de battant pour métier à tisser
(30) 29.01.96 JP 1333396
(45) 16.05.01

(11) 0 792 960
(51) D 03 D 47/20 B 29 C 45/14
(21) + (22) 97301263.6 26.02.97
(73) >SULZER TESSILE S.R.L.
Via Emilia Romagna 1
36015 Schio(IT);
(54) Tête de ruban pour métier à tisser à griffes et
procédé pour sa réalisation
(30) 27.02.96 IT MI960364
(45) 23.05.01

(11) 0 806 505
(51) D 03 D 27/18 A 47 L 1/15
A 47 L 13/16 D 04 B 1/14
(21) + (22) 97106517.2 19.04.97
(73) >MELITTA HAUSHALTSPRODUKTE G.M.B.H. & CO. K.G.
Ringstrasse 99
D-32427 Minden(DE);
(54) Tissu de nettoyage-TRADUCTION-Reinigungstextil
(30) 06.05.96 DE 29608084 U
(45) 30.05.01

(11) 0 821 184
(51) D 03 D 47/27 F 16 H 25/16
(21) + (22) 97111751.0 10.07.97
(73) >PROMATECH S.P.A.
Via Case Sparse 4
24020 Colzate (Bergamo)(IT);
(54) Dispositif avec un métier de tisser et une
transmission pour convertir un mouvement de rotation
continu en mouvement circulaire alternatif
(30) 22.07.96 IT MI961523
(45) 30.05.01

(11) 0 841 418
(51) D 03 D 49/04
(21) + (22) 96810773.0 12.11.96
(73) >SULZER TEXTIL A.G.
Joweid Zentrum
8630 Rüti(CH);
(54) Dispositif pour contrôler la tension des fils de
chaîne et métier à tisser avec un tel
dispositif-TRADUCTION-Vorrichtung zur Steuerung
eines Webkettenspanners und Webmaschine mit dieser
Vorrichtung
(45) 23.05.01

(11) 0 851 833
(51) D 03 D 47/34 B 65 H 59/40
G 01 L 5/10
(21) + (22) 96931810.4 16.09.96
(73) >IRO A.B.
Vistaholm P.O. Box 54
523 01 Ulricehamn(SE);
(54) INRICHTING EN WERKWIJZE OM DE GARENSPANNING EN
GARENTOEVOERINRICHTING TE REGELEN
(30) 20.09.95 IT VC950006
(45) 23.05.01

(11) 0 854 946
(51) D 03 D 47/30 D 03 D 47/34
D 03 D 47/38
(21) + (22) 95932606.7 10.10.95
(73) >TEXTILMA A.G.
Seestrassen 97
6052 Hergiswil / NW(CH);
(54) METIER MECANIQUE A INSERTION PNEUMATIQUE DU FIL DE
TRAME-TRADUCTION-WEBMASCHINE MIT PNEUMATISCHER
SCHUSSFADENEINTRAGUNG
(45) 09.05.01

(11) 0 968 327
(51) D 03 D 47/30
(21) + (22) 98965080.9 18.11.98
(73) >LINDAUER DORNIER G.M.B.H.
Rickenbacher Strasse 119
88129 Lindau(DE);
(54) BUSE DE SOUFFLAGE AUXILIAIRE DESTINEE A UN METIER A
TISSER A BUSE D'AIR-TRADUCTION-HILFSBLASDÜSE FÜR
EINE LUFTDÜSENWEBMASCHINE
(30) 20.11.97 DE 19751354
(45) 30.05.01

(11) 0 768 410
(51) D 03 J 1/04
65

(21) + (22) 96116160.1 09.10.96
(73) >LGL ELECTRONICS S.P.A.
Via Tasca 3
I-24100 Bergamo(IT);
(54) Dispositif de lubrification de la trame pour
machines textiles, plus particulièrement métiers à
tisser et analogues
(30) 13.10.95 IT TO950823 07.05.96 IT TO960370
(45) 09.05.01

(11) 0 806 505
(51) D 04 B 1/14 D 03 D 27/18
A 47 L 1/15 A 47 L 13/16
(21) + (22) 97106517.2 19.04.97
(73) >MELITTA HAUSHALTSPRODUKTE G.M.B.H. & CO. K.G.
Ringstrasse 99
D-32427 Minden(DE);
(54) Tissu de nettoyage-TRADUCTION-Reinigungstextil
(30) 06.05.96 DE 29608084 U
(45) 30.05.01

(11) 0 794 278
(51) D 06 F 58/10
(21) + (22) 97102993.9 25.02.97
(73) >CHRISTMANN & PFEIFER G.M.B.H. & CO. K.G.
35236 Breidenbach(DE);
(54) Meuble avec ventilation-TRADUCTION-Möbel mit
Belüftung
(30) 04.03.96 DE 29603992 U
(45) 09.05.01

(11) 0 628 655
(51) D 06 L 3/02 C 11 D 3/39
C 08 B 37/08
(21) + (22) 94810324.7 02.06.94
(73) >CIBA SPECIALTY CHEMICALS HOLDING INC.
Klybeckstrasse 141
4057 Basel(CH);
(54) Adjuvants de blanchiment-TRADUCTION-Bleichhilfsmittel
(30) 11.06.93 CH 174493
(45) 16.05.01

(11) 0 756 033
(51) D 06 M 15/263 D 06 M 15/277
(21) + (22) 96112049.0 25.07.96
(73) >ASAHI GLASS CY LTD
12-1 Yurakucho 1-chome
Chiyoda-ku Tokyo 100-8405(JP);
(54) Composition hydrophobe et oléophobe, procédé de
haute ment à l'aide de celle-ci et copolymère
(30) 27.07.95 JP 19182495
(45) 16.05.01

(11) 0 779 389
(51) D 06 M 15/285 D 06 M 15/263 //
// D06M101: 3 6
(21) + (22) 97200669.6 17.10.91
(73) >TWARON PRODUCTS B.V.
Westervoortsedijk 73
6827 AV Arnhem(NL);
(54) ARAMIDEGAREN BEKLEED MET EEN SUPERABSORBERENDE STOF
(30) 26.10.90 NL 9002337
(45) 09.05.01

(11) 0 788 564
(51) D 06 M 16/00 D 06 M 13/184
(21) + (22) 95934623.0 27.10.95
(73) >NOVOZYMES A/S
Krogshoejvej 36
2880 Bagsvaerd(DK);
(54) PROCEDE D'APPRET CHIMIQUE DE FIBRES POLYMERES
INSOLUBLES
(30) 28.10.94 DK 125794
(45) 16.05.01

(11) 0 714 950
(51) D 06 N 3/14 C 08 L 75/08
C 08 J 5/18 // // (C08L75/
0 8, 75:04)
(21) + (22) 95118034.8 16.11.95
(73) >WOLFF WALSRÖDE A.G.
Postfach 1515
29655 Walsrode(DE);
(54) Films étanches perméables aux gaz à partir de
mélanges de polyuréthanes
thermoplastiques-TRADUCTION-Wasserdichte und
atmungsaktive Flächengebilde aus Harzmischungen
thermoplastischer Polyurethane
(30) 29.11.94 DE 4442380
(45) 30.05.01

(11) 0 842 319
(51) D 06 P 1/642 D 06 P 1/56
D 06 P 1/613
(21) + (22) 96925729.4 11.07.96

(73) >CLARIANT FINANCE (BVI) LTD
Citco Building Wickhams Cay P.O. Box 662 Road
Town Tortola (VG);
(54) COMPOSITIONS ABSORBANT LES UV
(30) 12.07.95 US 501335 21.12.95 GB 9526206
(45) 16.05.01

(11) 0 660 895
(51) D 21 C 9/16 C 07 C 409/24
C 01 B 15/06
(21) + (22) 93923721.0 20.09.93
(73) NORTH CAROLINA >STATE UNIVERSITY
1 Holladay Hall Pullen Road
Raleigh North Carolina 27695-7003 (US);
E.I. >DU PONT DE NEMOURS AND CY
1007 Market Street
Wilmington Delaware 19898 (US)
(54) PROCEDE DE PRODUCTION D'UNE SOLUTION OXYDANTE DE
PERACIDE MELANGE, ET PROCEDES DE TRAITEMENT DE
SUBSTRATS A L'AIDE DE CETTE SOLUTION
(30) 21.09.92 US 948122 17.09.93 US 123532
(45) 16.05.01

(11) 0 817 883
(51) D 21 F 1/12 D 21 F 7/10 //
/ / F 16G3/04
(21) + (22) 96908431.8 25.03.96
(73) >ALBANY NORDISKAFILT A.B.
Box 510
S-301 80 Halmstad(SE);
(54) HABILLAGE COMPORTANT UNE COUTURE ET SPIRALE
UTILISABLE DANS CE TYPE DE COUTURE
(30) 27.03.95 SE 9501074
(45) 09.05.01

(11) 0 748 895
(51) D 21 G 1/00 D 21 G 1/02
(21) + (22) 96108397.9 28.05.96
(73) >VOITH PAPER PATENT G.M.B.H.
Sankt Pöltener Strasse 43
89522 Heidenheim(DE);
(54) Calendrier-TRADUCTION-Kalender
(30) 13.06.95 DE 19521402
(45) 02.05.01

(11) 0 604 095
(51) D 21 H 17/69 D 21 H 19/38
C 09 C 1/00
(21) + (22) 93310046.3 14.12.93
(73) >IMERYS MINERALS LTD
John Keay House
St Austell Cornwall PL25 4DJ(GB);
(54) Procédé de traitement de suspensions de déchets
(30) 23.12.92 EP 92311774
(45) 09.05.01

(11) 0 755 989
(51) D 21 H 19/38 D 21 H 19/40
C 09 D 17/00
(21) + (22) 96111851.0 23.07.96
(73) >SUD-CHEMIE A.G.
Lenbachplatz 6
80333 München(DE);
(54) Mélange de pigments pour l'enduction, et composition
d'enduction ayant une meilleure aptitude à
l'impression par
héliogravure-TRADUCTION-Streichpigmentgemisch und
Streichfarbe mit verbesserter Tiefdruckeignung
(30) 25.07.95 DE 19527161
(45) 23.05.01

(11) 0 757 999
(51) D 21 H 27/16 G 03 C 1/79
C 08 G 73/02
(21) + (22) 96401453.4 01.07.96
(73) S.A. >CECA
4 - 8 Cours Michelet La Défense 10
92800 Puteaux(FR);
(54) Procédé pour l'obtention de résines
polyamidoamine-épichlorhydrine à teneur en
dichloro-1,3-propanol-2 indécélable par les moyens
ordinaires de chromatographie en phase vapeur
(30) 11.07.95 FR 9508359
(45) 23.05.01

(11) 0 772 717
(51) D 21 H 17/72 // // D 21H17/24
, D 2 1H21/18, D2 1 C9/00
(21) + (22) 95926379.9 26.07.95
(73) >NOVOZYMES A/S
Krogshoejvej 36
2880 Bagsvaerd(DK);
(54) PROCEDE POUR PREPARER UN PRODUIT A BASE DE
LIGNOCELLULOSE, ET PRODUIT AINSI OBTENU
(30) 26.07.94 DK 88394
(45) 23.05.01

(11) 0 786 476
(51) D 21 H 17/29 C 08 B 31/00
C 08 B 31/16
(21) + (22) 97400123.2 21.01.97
(73) >ROUQUETTE FRERES
62136 Lestrem(FR);
(54) Composition et procédé pour le collage de structures
planes
(30) 23.01.96 FR 9600736
(45) 23.05.01

(11) 0 815 174
(51) D 21 H 19/38 C 09 C 1/02
C 01 F 11/18 B 41 M 5/00
(21) + (22) 96909710.4 14.03.96
(73) >MINERALS TECHNOLOGIES INC.
405 Lexington Avenue
New York New York 10174-1901(US);
(54) PAPER ENREGISTREUR A JET D'ENCRE COMPRENANT UN
NOUVEAU PIMENT A BASE DE CARBONATE DE CALCIUM
PRECIPITE
(30) 17.03.95 US 407422
(45) 16.05.01

(11) 0 859 011
(51) D 21 H 17/26 D 21 H 19/34
C 09 D 7/02 A 61 K 7/00
C 08 B 11/145 C 08 L 1/02
C 09 K 7/02 C 04 B 7/00
C 02 F 1/56
(21) + (22) 98400322.8 12.02.98
(73) AGRO INDUSTRIE RECHERCHES ET DEVELOPPEMENTS >ARD
Route de Bazancourt
51110 Pomacle(FR);
(54) Procédé pour obtenir des microfibrilles de cellulose
cationiques ou leurs dérivés solubles, ainsi que
celluloses obtenues par ce procédé
(30) 12.02.97 FR 9701623
(45) 02.05.01

(11) 0 876 534
(51) D 21 H 11/20
(21) + (22) 97900942.0 23.01.97
(73) >NOVOZYMES A/S
Krogshoejvej 36
2880 Bagsvaerd(DK);
(54) PRODUCTION DE PAPIER A USAGE HYGIENIQUE
(30) 26.01.96 US 10658 P
(45) 16.05.01

(11) 0 895 552
(51) D 21 H 19/00 D 21 H 23/50
B 05 D 1/00 B 05 D 7/06
(21) + (22) 97907487.9 24.03.97
(73) >DSM N.V.
Het Overloon 1
6411 TE Heerlen(NL);
(54) WERKWIJZE VOOR HET BEKLEDEN VAN EEN BOARD OF
PAPIERACHTIG SUBSTRAAT MET EEN
POEDERVERFSAMENSTELLING
(30) 26.03.96 EP 96200819
(45) 16.05.01

SECTION E : CONSTRUCTIONS FIXES
SECTIE E : VASTE CONSTRUCTIES

(11) 0 922 143
(51) E 01 B 7/00 E 01 B 7/20
E 01 B 5/18
(21) + (22) 98939532.2 25.06.98
(73) BUTZBACHER WEICHENBAU G.M.B.H. & CO. K.G. >BWG
Wetzlarer Strasse 101
D-35510 Butzbach(DE);
(54) VOIE ET PROCEDE D'AJUSTEMENT D'UNE SECTION DE RAIL
D'UNE VOIE-TRADUCTION-GLEIS SOWIE VERFAHREN ZUM
AUSRICHTEN EINES SCHIENENABSCHNITTS EINES GLEISES
(30) 01.07.97 DE 19727797
(45) 23.05.01

(11) 0 678 624
(51) E 01 C 23/22
(21) + (22) 95302489.0 13.04.95
(73) >ILLINOIS TOOL WORKS INC.
3600 West Lake Avenue
Glenview Illinois 60025(US);
(54) Appareil pour appliquer des lignes de marquage
(30) 18.04.94 GB 9407652
(45) 23.05.01

(11) 0 861 351
(51) E 01 C 9/08
(21) + (22) 96938356.1 14.11.96
(73) >ARDERN FERGUS JONATHAN
16 Nursery Lane
Old Costessey Norwich Norfolk NR8 5BU(GB);
(54) PANNEAUX DE RENFORCEMENT DE SOL ET ENSEMBLES DE
PANNEAUX MULTIPLES DE RENFORCEMENT DE SOL LES
INCORPORANT
(30) 14.11.95 GB 9523310
(45) 09.05.01

(11) 1 002 158
(51) E 01 C 19/40 E 04 G 21/10
(21) + (22) 98936029.2 28.07.98
(73) >B-MAC B.V.B.A.
Industriezone Nolimpark E. Vlieberghlaan 13
3900 Overpelt(BE);
(54) TRILTOESTEL VOOR HET BEWERKEN VAN EEN VLOERLAAG
(30) 05.08.97 BE 9700661 24.03.98 BE 9800228
(45) 30.05.01

(11) 0 717 804
(51) E 01 F 13/00 E 01 F 15/14
(21) + (22) 94928015.0 08.09.94
(73) >VANDERBILT UNIVERSITY
Office of Technology Transfer 405 Kirkland Hall
Nashville TN 37240(US);
(54) ATTENUATEUR D'IMPACT DE COLLISION CONSTITUE DE
POLYETHYLENE A MASSE MOLECULAIRE ELEVEE A HAUTE
DENSITE
(30) 08.09.93 US 118461
(45) 09.05.01

(11) 0 954 644
(51) E 02 B 3/10 E 02 B 7/00
E 02 B 7/22
(21) + (22) 97945777.7 23.10.97
(73) >KRILL HANS-JOACHIM
Muhlendorf 16
58809 Neuenrade (DE);
>HERINGHAUS KLAUS
Erste Strasse 6
58809 Neuenrade (DE)
(54) DISPOSITIF MOBILE DE PROTECTION CONTRE LES
CRUES-TRADUCTION-MOBILE VORRICHTUNG ZUM SCHUTZ GEGEN
HOCHWASSER
(30) 20.11.96 DE 29620193 U
(45) 23.05.01

(11) 0 747 537
(51) E 02 D 5/66
(21) + (22) 96201586.3 06.06.96
(73) >OLIVIER BETONFABRIEK EN FUNDERINGSTECHNIEKEN
B.V.B.A.
Schaapbruggestraat 26
8800 Rumbek (BE);
(54) VERDRINGINGSBOOR EN WERKWIJZE VOOR HET VERVAARDIGEN
VAN EEN SCHROEFFPAAL IN DE GROND
(30) 08.06.95 BE 9500504
(45) 16.05.01

(11) 0 758 035
(51) E 02 D 5/80
(21) + (22) 96202172.1 01.08.96
(73) >VAN HALTEREN TIJMNEN
Dorpsweg 142
3751 ET Bunschoten(NL);
(54) WERKWIJZE VOOR HET AANBRENGEN VAN EEN GRONDANKER IN
DE BODEM, ALSMEDE DAARBIJ TE GEBRUIKEN ANKER
(30) 07.08.95 NL 1000941
(45) 23.05.01

(11) 0 844 031
(51) E 02 D 31/00 C 02 F 9/00
B 09 B 1/00
(21) + (22) 97402831.8 25.11.97
(73) >SOLETANCHE BACHY FRANCE
6 rue de Watford
92000 Nanterre(FR);
(54) Système de traitement et d'évacuation de l'eau
souterraine provenant d'un site pollué isolé du site
environnant par une paroi étanche réalisée dans le
sol
(30) 26.11.96 FR 9614468
(45) 09.05.01

(11) 0 871 598
(51) E 02 D 3/12 C 04 B 18/10
C 04 B 28/08 B 09 B 3/00 //
// (C04B28/ 0 8, 18:10, 2
2 :0 6)
(21) + (22) 96943192.3 24.12.96
(73) >CIE DU SOL
6 Rue de Watford

92000 Nanterre(FR);
(54) PROCEDE DE VALORISATION DE RESIDUS D'INCINERATION DE
DECHETS MENAGERS ET DE CENDRES RESULTANT DE
L'INCINERATION DE BOUES DE STATIONS D'EPURATION
D'EAUX URBAINES ET MELANGE OBTENU PAR CE PROCEDE
(30) 05.01.96 FR 9600082
(45) 30.05.01

(11) 0 842 332
(51) E 03 B 7/09 C 23 F 1/00
C 23 C 22/60
(21) + (22) 95926496.1 03.08.95
(73) >EUROPA METALLI S.P.A.
Borgo Pinti 97/99
50121 Firenze(IT);

(54) ELEMENTS DE PLOMBERIE A FAIBLE LIBERATION DE PLOMB
CONSTITUES D'ALLIAGES A BASE DE CUIVRE CONTENANT DU
PLOMB ET PROCEDE DE FABRICATION CORRESPONDANT
(45) 23.05.01

(11) 0 867 653
(51) E 03 F 3/06 F 16 L 55/162
(21) + (22) 98103041.4 20.02.98
(73) >ROOS RAINER
Balhamer Strasse 18
85591 Vaterstetten(DE);

(54) Manchon intérieur pour la réparation de
conduites-TRADUCTION-Sanierungsschale für
Rohrleitungen
(30) 27.03.97 DE 29705544 U
(45) 23.05.01

(11) 0 783 061
(51) E 04 B 1/58 F 16 B 7/04
(21) + (22) 96610044.8 12.11.96
(73) >VKR HOLDING A/S
Tobaksvejen 10
2860 Soeborg(DK);

(54) Système d'éléments de profile et élément de guidage
d'insertion à être utilisé dans un tel système
(30) 08.12.95 DK 140195
(45) 30.05.01

(11) 0 787 237
(51) E 04 B 2/74
(21) + (22) 95935632.0 13.10.95
(73) >KINNARPS A.B.
521 88 Kinnarp(SE);

(54) PAROI PLIANTE
(30) 18.10.94 SE 9403552
(45) 30.05.01

(11) 0 811 096
(51) E 04 B 1/344
(21) + (22) 96902361.3 15.02.96
(73) >KUDOS 2000 LTD
Reddings Wood
Amphill GB-Bedfordshire MK45 2HD(GB);

(54) STRUCTURES MODULAIRES
(30) 18.02.95 GB 9503228
(45) 02.05.01

(11) 0 825 307
(51) E 04 B 5/38 E 04 B 5/23
(21) + (22) 97202572.0 21.08.97
(73) >BETON SON B.V.
Ekkersrijt 3301
NL-5692 CJ Son(NL);

(54) BETONNEN VLEUGELVLOERELEMENT
(30) 22.08.96 NL 1003858
(45) 23.05.01

(11) 0 956 406
(51) E 04 C 5/02 E 04 C 5/06
E 04 H 9/02
(21) + (22) 97949074.5 31.12.97
(73) >KONSTANTINIDIS APOSTOLOS
7 Alektoros
116 32 Athens(GR);

(54) ANTISEISMISCHE SPIRAALVORMIGE BEUGELS VOOR HET
VERSTERKEN VAN BELASTING DRAGENDE STRUCTURELE
ELEMENTEN.
(30) 03.01.97 GR 97100003
(45) 02.05.01

(11) 0 719 953
(51) E 04 D 12/00 F 16 B 2/14
E 06 B 1/60 E 04 F 21/20
(21) + (22) 95120499.9 22.12.95
(73) >RATHSACK WOLFGANG
Seestrasse 17
17213 Strietfeld(DE);

(54) Dispositif de mise à niveau pour éléments de
construction-TRADUCTION-Vorrichtung zum
Höhenausgleich von Bauelementen

(30) 31.12.94 DE 9420958 U 06.05.95 DE 29507600 U
(45) 23.05.01

(11) 0 723 570
(51) E 04 D 5/10 C 09 J 7/02
(21) + (22) 94931867.9 14.10.94
(73) W.R. >GRACE & CO.-CONN.
1114 Avenue of the Americas
New York New York 10036-7794(US);
(54) MEMBRANE IMPERMEABILISANTE
(30) 15.10.93 US 137310
(45) 23.05.01

(11) 0 742 086
(51) E 04 D 1/16 B 28 B 11/08
B 28 B 11/24
(21) + (22) 95115543.1 02.10.95
(73) >MULLER HARTWIG
Mindener Weg 14
32457 Porta Westfalica(DE);
(54) Procédé pour la fabrication d'éléments plans en
céramique et éléments en céramique obtenus par ce
procédé-TRADUCTION-Verfahren zum Herstellen von
flachen keramischen Produkten und mit dem Verfahren
hergestellte keramische Produkte
(30) 12.05.95 DE 19517566
(45) 09.05.01

(11) 1 024 233
(51) E 04 D 3/08
(21) + (22) 00101505.6 26.01.00
(73) >ROHM G.M.B.H. & CO. K.G.
Kirschenallee
64293 Darmstadt(DE);
(54) Système de profils pour la pose de
panneaux-TRADUCTION-Verlegeprofilssystem für Platten
(30) 28.01.99 EP 99101814
(45) 23.05.01

(11) 0 710 751
(51) E 04 F 13/08 E 04 F 19/08
H 02 G 3/12
(21) + (22) 95116664.4 23.10.95
(73) >AGRO A.G.
Korbacherweg 7
CH-5502 Hunzenschwil(CH);
(54) Élément pour la fixation d'appareils ou d'objets sur
une façade isolée extérieurement ou
similaire-TRADUCTION-Element zur Befestigung von
Apparaten und Gegenständen auf einer
aussenisolierten Gebädefassade und dgl.
(30) 01.11.94 CH 326094
(45) 16.05.01

(11) 0 719 953
(51) E 04 F 21/20 E 04 D 12/00
F 16 B 2/14 E 06 B 1/60
(21) + (22) 95120499.9 22.12.95
(73) >RATHSACK WOLFGANG
Seestrasse 17
17213 Strietfeld(DE);
(54) Dispositif de mise à niveau pour éléments de
construction-TRADUCTION-Vorrichtung zum
Höhenausgleich von Bauelementen
(30) 31.12.94 DE 9420958 U 06.05.95 DE 29507600 U
(45) 23.05.01

(11) 0 766 546
(51) E 04 F 15/16 B 29 C 47/00
B 41 M 1/30 B 65 C 3/06
B 65 C 9/46 G 09 F 3/02
A 61 F 13/02
(21) + (22) 95922091.4 06.06.95
(73) >AVERY DENNISON
7590 Auburn Road
Painesville OH 44077(US);
(54) ETIQUETTES EN PLASTIQUE A MARQUAGE LASER
(30) 13.06.94 US 259301
(45) 23.05.01

(11) 0 783 070
(51) E 04 F 11/18 E 06 B 3/00
(21) + (22) 96117862.1 07.11.96
(73) >SWS G.- FÜR GLASBAUBESCHLÄGE M.B.H.
Friedrich-Engels-Strasse 12
51545 Waldbröl(DE);
(54) Dispositif de fixation par serrage pour la fixation
de plaques de verre, surtout les plaques de verre
fabriquées de verre de
sécurité-TRADUCTION-Klemvorrichtungen zum Befestigen
von Glasplatten, insbesondere von Glasplatten aus
Verbund sicherheitsglas
(30) 09.11.95 DE 19541810 17.01.96 DE 29600746 U
(45) 30.05.01

(11) 0 832 339
(51) E 04 F 11/02
(21) + (22) 96907538.1 15.03.96
(73) >ELENA PAUL
Chemin de la Colline-aux-Chênes Quartier des Selves
83300 Draguignan(FR);
(54) ESCALIER MODULABLE MODULAIRE
(30) 17.03.95 FR 9503446
(45) 30.05.01

(11) 1 002 158
(51) E 04 G 21/10 E 01 C 19/40
(21) + (22) 98936029.2 28.07.98
(73) >B-MAC B.V.B.A.
Industriezone Nolimpark E. Vlieberghlaan 13
3900 Overpelt(BE);
(54) TRILTOESTEL VOOR HET BEWERKEN VAN EEN VLOERLAAG
(30) 05.08.97 BE 9700661 24.03.98 BE 9800228
(45) 30.05.01

(11) 0 842 342
(51) E 04 H 12/22
(21) + (22) 96927548.6 18.07.96
(73) >KRINNER KLAUS
Blumenthal 23
94342 Strasskirchen(DE);
(54) DISPOSITIF DE FIXATION D'UN OBJET EN FORME DE
MONTANT OU DE
POTEAU-TRADUCTION-BEFESTIGUNGSVORRICHTUNG FÜR EINEN
STAB- ODER PFOSTENFÖRMIGEN GEGENSTAND
(30) 28.07.95 DE 29512237 U
(45) 09.05.01

(11) 0 956 406
(51) E 04 H 9/02 E 04 C 5/02
E 04 C 5/06
(21) + (22) 97949074.5 31.12.97
(73) >KONSTANTINIDIS APOSTOLOS
7 Alektoros
116 32 Athens(GR);
(54) ANTISEISMISCHE SPIRAALVORMIGE BEUGELS VOOR HET
VERSTERKEN VAN BELASTING DRAGENDE STRUCTURELE
ELEMENTEN.
(30) 03.01.97 GR 97100003
(45) 02.05.01

(11) 0 698 707
(51) E 05 B 65/46
(21) + (22) 95112824.8 16.08.95
(73) ADOLF >WURTH G.M.B.H. & CO. K.G.
Maienweg 10
D-74653 Künzelsau(DE);
(54) Dispositif de verrouillage central pour chariot
porte-outils-TRADUCTION-Zentralverriegelungseinrichtu
ng für einen Werkzeugwagen
(30) 27.08.94 DE 4430452
(45) 09.05.01

(11) 0 761 915
(51) E 05 B 27/00 E 05 B 15/06
(21) + (22) 96114559.6 11.09.96
(73) AUG. >WINKHAUS G.M.B.H. & CO. K.G.
August-Winkhaus-Strasse
48291 Telgte(DE);
(54) Serrure cylindrique-TRADUCTION-Schliesszylinder
(30) 12.09.95 DE 19533782
(45) 30.05.01

(11) 0 952 282
(51) E 05 B 35/00
(21) + (22) 99102404.3 08.02.99
(73) >EMKA BESCHLAGTEILE G.M.B.H. & CO. K.G.
Langenberger Strasse 32
D-42551 Velbert(DE);
(54) Serrure de porte avec manipulation et
clé-TRADUCTION-Türverschluss mit Betätigung und
zugehörigem Steckschlüssel
(30) 09.02.98 DE 29802052 U
(45) 09.05.01

(11) 0 976 896
(51) E 05 B 47/06
(21) + (22) 99111685.6 16.06.99
(73) HEINRICH WILKE G.M.B.H. >HEWI
Prof.-Bier-Str. 1-5
34454 Bad Arolsen(DE);
(54) Système de verrouillage-TRADUCTION-Schliesssystem
(30) 31.07.98 DE 19834691
(45) 02.05.01

(11) 0 683 298
(51) E 05 F 15/04 F 15 B 15/08
(21) + (22) 95200687.2 21.03.95
(73) >FAAC S.P.A.
Via Benini 1

I-40069 Zola Predosa (Bologna) (IT);
(54) Dispositif d'actionnement hydraulique d'un portail
avec unités de support et d'actionnement séparées
(30) 22.03.94 IT MI940212
(45) 30.05.01

(11) 0 830 491
(51) E 05 F 3/10
(21) + (22) 97914081.1 24.01.97
(73) >DORMA G.M.B.H. + CO. K.G.
Breckerfelder Strasse 42-48
58256 Ennepetal(DE);
(54) SYSTEME DE FERMETURE DE PORTE PAR LE
HAUT-TRADUCTION-OBENTÜRSCHLIESSER
(30) 30.01.96 DE 19603186
(45) 23.05.01

(11) 1 007 815
(51) E 05 F 3/22
(21) + (22) 98941255.6 30.06.98
(73) >GEZE G.M.B.H.
Reinhold-Vöster-Strasse 21-29
71229 Leonberg(DE);
(54) SYSTEME DE COMMANDE DE PORTE-TRADUCTION-TÜRANTRIEB
(30) 01.08.97 DE 19733392 19.05.98 DE 19822498
(45) 16.05.01

(11) 0 719 953
(51) E 06 B 1/60 E 04 F 21/20
E 04 D 12/00 F 16 B 2/14
(21) + (22) 95120499.9 22.12.95
(73) >RATHSACK WOLFGANG
Seestrasse 17
17213 Strietfeld(DE);
(54) Dispositif de mise à niveau pour éléments de
construction-TRADUCTION-Vorrichtung zum
Höhenausgleich von Bauelementen
(30) 31.12.94 DE 9420958 U 06.05.95 DE 29507600 U
(45) 23.05.01

(11) 0 757 744
(51) E 06 B 3/62
(21) + (22) 96902866.1 13.02.96
(73) >SAAR-GUMMIWERK G.M.B.H.
Eisenbahnstrasse
66687 Wadern(DE);
(54) GARNITURE D'ETANCHEITE PROFILEE A BOURRELET
D'ETANCHEITE ENDUIT-TRADUCTION-DICHTUNGSPROFIL MIT
BESCHICHTETER DICHTWULST
(30) 23.02.95 DE 19506245
(45) 30.05.01

(11) 0 761 118
(51) E 06 B 9/326 A 44 C 5/18
A 44 C 5/20
(21) + (22) 96113716.3 28.08.96
(73) >MHZ HACHTEL G.M.B.H. & CO.
Heftensteige 1
97994 Niederstetten(DE);
(54) Fermeoir pour chaînes à
billes-TRADUCTION-Verbindungsschloss für Perlketten
(30) 09.09.95 DE 29514535 U
(45) 30.05.01

(11) 0 783 070
(51) E 06 B 3/00 E 04 F 11/18
(21) + (22) 96117862.1 07.11.96
(73) >SWS G.- FÜR GLASBAUBESCHLAGE M.B.H.
Friedrich-Engels-Strasse 12
51545 Waldbröl(DE);
(54) Dispositif de fixation par serrage pour la fixation
de plaques de verre, surtout les plaques de verre
fabriquées de verre de
sécurité-TRADUCTION-Klemvorrichtungen zum Befestigen
von Glasplatten, insbesondere von Glasplatten aus
Verbund sicherheitsglas
(30) 09.11.95 DE 19541810 17.01.96 DE 29600746 U
(45) 30.05.01

(11) 0 829 609
(51) E 06 B 3/263
(21) + (22) 97112230.4 17.07.97
(73) >SCHUCO INTERNATIONAL K.G.
Karolinenstrasse 1-15
33609 Bielefeld(DE);
(54) Profilé composite calorifuge pour portes, fenêtres
ou façades-TRADUCTION-Wärmegedämmtes Verbundprofil
für Türen, Fenster oder Fassaden
(30) 17.09.96 DE 19637858
(45) 09.05.01

(11) 0 948 696
(51) E 06 B 1/34 // // E 06B3/38,
E 04 D13/02
(21) + (22) 97913112.5 13.11.97
(45) 69

(73) >VKR HOLDING A/S
Tobaksvejen 10
2860 Soeborg(DK);
(54) FENETRE DOTEE D'UN CADRE DE FENETRE
(30) 19.11.96 DK 131596
(45) 30.05.01

(11) 0 968 323
(51) E 21 B 41/02 C 23 F 11/10
(21) + (22) 98910813.9 04.03.98
(73) S.A. >CECA
4 - 8 Cours Michelet La Défense 10
92800 Puteaux(FR);
(54) COMPOSITIONS A BASE DE SELS DE MERCAPTOACIDES ET
D'IMIDAZOLINES COMME INHIBITEURS DE LA CORROSION
CARBONIQUE DU FER ET DES METAUX FERREUX
(30) 18.03.97 FR 9703286 03.02.98 FR 9801226
(45) 16.05.01

SECTION F : MECANIQUE, ECLAIRAGE, CHAUFFAGE, ARMEMENT, SAUTAGE
SECTIE F : WERKTUIGBOUW, VERLICHTING, VERWARMING, WAPENS, SPRIN
GMIDDELEN

(11) 0 746 672
(51) F 01 C 1/38 F 01 C 1/44
F 01 C 17/06 F 04 C 2/38
F 04 C 2/44 F 04 C 18/38
F 04 C 18/44
(21) + (22) 94928711.4 29.09.94
(73) >MARTIN WILLIAM WESLEY
130R Colin Road
Wembley Downs W.A. 6019 ();
>COOTE PAUL GREGORY
51-57 Welshpool Road
Welshpool W.A. 6106 (AU);
>KEITH ALWYN GREGORY
130R Colin Road
Wembley Downs Western Australia 6019 (AU);
>DRIFFEN PTY LTD
16 Glyde Street
East Fremantle Western Australia 615
(54) POMPE VOLUMETRIQUE
(30) 01.10.93 AU PM155493 13.10.93 AU PM175493
(45) 30.05.01

(11) 0 779 415
(51) F 01 N 1/02 F 01 N 3/20
(21) + (22) 96850186.6 06.11.96
(73) >ABB FLÄKT A.B.
120 86 Stockholm(SE);
(54) Chambre de réaction pour le nettoyage catalytique
d'échappements de combustion
(30) 11.12.95 SE 9504439
(45) 23.05.01

(11) 1 002 186
(51) F 01 N 3/08 G 01 M 15/00
(21) + (22) 98961077.9 04.11.98
(73) >WISSENSCHAFTLICHE WERKSTATT FÜR UMWELTMESSTECHNIK
G.M.B.H.
Herrenggraben 54
D-20459 Hamburg(DE);
(54) Procédé de reconnaissance de défauts dans un moteur
à combustion interne et le système de traitement
ultérieur des gaz d'échappement au moyen de mesure
de constituants de substances nocives contenues dans
des gaz d'échappement au cours du démarrage à froid
et du trajet-TRADUCTION-Verfahren zur Erkennung von
Defekten in einer Brennkraftmaschine und im
Abgasnachbehandlungssystem durch Messung der
Schadstoffkomponenten im Abgas während Kaltstart und
Fahrt
(30) 30.11.97 DE 19753006 09.03.98 DE 19809798
14.06.98 DE 19826179 05.07.98 DE 19829892
29.07.98 DE 19834037
(45) 09.05.01

(11) 1 017 477
(51) F 01 N 3/08 B 01 J 19/08
B 01 D 53/32 B 01 D 53/94
(21) + (22) 98940395.1 26.08.98
(73) >AEA TECHNOLOGY P.L.C.
329 Harwell Didcot
Oxfordshire OX11 0QJ();
(54) TRAITEMENT D'EMISSIONS GAZEUSES
(30) 09.09.97 GB 9718971 19.12.97 GB 9726713
19.12.97 GB 9726714
(45) 23.05.01

(11) 0 799 371
(51) F 02 B 57/00

(21) + (22) 95939181.4 04.12.95
(73) >ADVANCED ENGINE TECHNOLOGY PTY. LTD
2 Greg Chappell Drive Unit 1
Burleigh Gardens QLD 4220(AU);
(54) MOTEUR ROTATIF A PISTONS AXIAUX
(30) 02.12.94 AU PM982794
(45) 16.05.01

(51) F 04 C 2/344
(21) + (22) 97114889.5 28.08.97
(73) >FRIEDRICH WERNER E.
Eichenweg 3
67141 Neuhofen(DE);
(54) Pompe à piston
rotatif-TRADUCTION-Rotationskolbenpumpe
(45) 09.05.01

(11) 0 780 619
(51) F 02 F 1/40 F 16 L 27/04
(21) + (22) 96117923.1 08.11.96
(73) FIRMA CARL >FREUDENBERG
Höhnerweg 2-4
69469 Weinheim(DE);
(54) Pièce enfichable-TRADUCTION-Steckstück
(30) 22.12.95 DE 19548249
(45) 16.05.01

(11) 0 705 982
(51) F 04 D 25/08 F 04 D 29/62
F 04 D 29/42
(21) + (22) 95202642.5 02.10.95
(73) J.E. >STORK VENTILATOREN B.V.
Grote Voort 12
8401 AM Zwolle(NL);
(54) VENTILATOR
(30) 30.09.94 NL 9401608
(45) 30.05.01

(11) 1 009 580
(51) F 02 F 1/00 B 23 K 26/08
C 21 D 1/00
(21) + (22) 98906893.7 27.01.98
(73) >ELOTHERM G.M.B.H.
Hammesberger Strasse 31
D-42855 Remscheid(DE);
(54) PROCEDE ET DISPOSITIF DESTINE A TRAITER LES SURFACES
D'ORIFICES PRATIQUES DANS DES
ELEMENTS-TRADUCTION-VERFAHREN UND EINE VORRICHTUNG
ZUM BEHANDELN DER FLÄCHEN VON BOHRUNGEN VON BAUTEILEN
(30) 18.03.97 DE 19711232
(45) 23.05.01

(11) 0 805 927
(51) F 04 D 15/00 F 16 K 17/00
F 16 K 17/04
(21) + (22) 96902723.4 18.01.96
(73) >KEYSTONE INTERNATIONAL HOLDINGS CORP.
9600 West Gulf Bank Drive
Houston Texas 77040();
(54) VERBETERDE AUTOMATISCHE RECIRCULATIEKLEP
(30) 23.01.95 US 376753
(45) 30.05.01

(11) 0 850 713
(51) F 02 K 1/82 B 23 B 5/24
(21) + (22) 97403079.3 18.12.97
(73) >AEROSPATIALE MATRA
37 Boulevard de Montmorency
75016 Paris(FR);
(54) Dispositif et procédé pour la protection thermique
et mécanique d'une surface
(30) 26.12.96 FR 9616047
(45) 02.05.01

(11) 0 683 298
(51) F 15 B 15/08 E 05 F 15/04
(21) + (22) 95200687.2 21.03.95
(73) >FAAC S.P.A.
Via Benini 1
I-40069 Zola Predosa (Bologna)(IT);
(54) Dispositif d'actionnement hydraulique d'un portail
avec unités de support et d'actionnement séparées
(30) 22.03.94 IT MI940212
(45) 30.05.01

(11) 0 787 899
(51) F 02 M 21/02 G 05 D 7/06
(21) + (22) 97200077.2 17.01.97
(73) >VAN BOXEL RUDOLPHUS ADRIANUS JEANNE MARIE
Minister Aalberselaan 30
NL-5103 BA Dongen (N.B.) (NL);
>GIRELLI RENATA
Min. Aalberselaan 30
5103 BA Dongen (NL)
(54) Dispositif de contrôle du débit d'un
fluide-TRADUCTION-Geräte zur Regelung des
Durchflusses eines Fluidums
(30) 30.01.96 NL 1002207
(45) 16.05.01

(11) 0 719 953
(51) F 16 B 2/14 E 06 B 1/60
E 04 F 21/20 E 04 D 12/00
(21) + (22) 95120499.9 22.12.95
(73) >RATHSACK WOLFGANG
Seestrasse 17
17213 Strietfeld(DE);
(54) Dispositif de mise à niveau pour éléments de
construction-TRADUCTION-Vorrichtung zum
Höhenausgleich von Bauelementen
(30) 31.12.94 DE 9420958 U 06.05.95 DE 29507600 U
(45) 23.05.01

(11) 0 789 778
(51) F 04 B 43/14 C 12 M 1/00
C 12 M 1/34 C 12 Q 1/04
C 12 Q 1/06
(21) + (22) 95910682.4 13.03.95
(73) >SECRETARY OF STATE FOR DEFENCE IN HER BRITANNIC
MAJESTY'S GOV. OF THE UNITED KINGDOM OF GREAT
BRITAIN AND NORTHERN IRELAND
Whitehall
London SW1A 2HB(GB);
(54) DISPOSITIF ET PROCEDE DE DETECTION DE MATERIAU
CELLULAIRE
(30) 18.03.94 GB 9405392
(45) 30.05.01

(11) 0 783 061
(51) F 16 B 7/04 E 04 B 1/58
(21) + (22) 96610044.8 12.11.96
(73) >VKR HOLDING A/S
Tobaksvej 10
2860 Soeborg(DK);
(54) Système d'éléments de profile et élément de guidage
d'insertion à être utilisé dans un tel système
(30) 08.12.95 DK 140195
(45) 30.05.01

(11) 0 746 672
(51) F 04 C 2/38 F 04 C 2/44
F 04 C 18/38 F 04 C 18/44
F 01 C 1/38 F 01 C 1/44
F 01 C 17/06
(21) + (22) 94928711.4 29.09.94
(73) >MARTIN WILLIAM WESLEY
130R Colin Road
Wembley Downs W.A. 6019 ();
>COOTE PAUL GREGORY
51-57 Welshpool Road
Welshpool W.A. 6106 (AU);
>KEITH ALWYN GREGORY
130R Colin Road
Wembley Downs Western Australia 6019 (AU);
>DRIFFEN PTY LTD
16 Glyde Street
East Fremantle Western Australia 615
(54) POMPE VOLUMETRIQUE
(30) 01.10.93 AU PM155493 13.10.93 AU PM175493
(45) 30.05.01

(11) 0 793 024
(51) F 16 B 7/14
(21) + (22) 97400239.6 03.02.97
(73) S.A. >DEVILLE SECATEURS PRADINES
Usine de Beauregard
49150 Bauge(FR);
(54) Dispositif d'assemblage et de verrouillage de deux
tubes télescopiques
(30) 01.03.96 FR 9602630
(45) 23.05.01

(11) 0 826 883
70

(11) 0 807 541
(51) F 16 B 5/00 B 60 D 1/00
B 60 D 7/00
(21) + (22) 97400541.5 12.03.97
(73) >VALEO EQUIPEMENTS ELECTRIQUES MOTEUR
2 Rue André Boulle
94000 Créteil(FR);
(54) Ensemble de manutention à chariots et timons
(30) 15.05.96 FR 9606110
(45) 02.05.01

(11) 0 834 659
(51) F 16 B 13/12
(21) + (22) 97114718.6 26.08.97
(73) FISCHERWERKE ARTUR >FISCHER G.M.B.H. & CO. K.G.
Weinhalde 14 - 18
D-72178 Waldachtal(DE);
(54) Cheville d'expansion-TRADUCTION-Spreizdübel

(30) 01.10.96 DE 19640581
(45) 09.05.01

(11) 0 857 257
(51) F 16 B 7/04
(21) + (22) 96931164.6 20.09.96
(73) >SEALE DAVID IAN

23 Elmwood Drive
Breadsall Derby DE2 4GB (GB);
>BOKROS ROBERT JANOS
"Woodlands" Leapley Lane
Alkmonton Derbyshire (GB)
(54) AMELIORATIONS APPORTEES AUX DISPOSITIFS DE MONTAGE
PAR SERRAGE OU LES CONCERNANT
(30) 23.09.95 GB 9519933 18.11.95 GB 9523633
(45) 30.05.01

(11) 0 928 902
(51) F 16 B 37/04 F 16 L 3/24
(21) + (22) 98121725.0 14.11.98
(73) >HYDAC BEFESTIGUNGSTECHNIK G.M.B.H.

Rehgrabenstrasse 3
66125 Saarbrücken-Dudweiler(DE);
(54) Dispositif pour monter des dispositifs de fixation,
telles que colliers de serrage-TRADUCTION-Vorrichtung zum Befestigen von
Haltekörpern, wie Schellenkörpern
(30) 08.01.98 DE 19800426
(45) 16.05.01

(11) 0 920 799
(51) F 16 C 33/72 A 01 F 15/07
(21) + (22) 98121817.5 17.11.98
(73) >DEERE & CY

One John Deere Place
Moline Illinois 61265-8098(US);
(54) Dispositif pour fermer un passage entre deux parties
mobiles l'un par rapport à l'autre ainsi que rouleau
pour machine de récolte-TRADUCTION-Vorrichtung zum
Verschliessen eines Durchtritts zwischen zwei
relativ zueinander beweglichen Teilen und Rolle
einer Erntemaschine
(30) 06.12.97 DE 19754234
(45) 23.05.01

(11) 0 585 400
(51) F 16 F 15/00 F 16 F 15/03
B 23 B 47/00 B 23 B 29/02
B 23 Q 11/00

(21) + (22) 92913988.9 26.03.92
(73) >UNIVERSITY OF KENTUCKY RESEARCH FOUNDATION
107 Mineral Industries Building
University of Kentucky Lexington, KY 40506(US);
(54) DISPOSITIF ACTIF DE REDUCTION DES VIBRATIONS
(30) 20.05.91 US 702987
(45) 30.05.01

(11) 0 791 491
(51) F 16 F 1/12 B 60 G 15/07
(21) + (22) 97400386.5 21.02.97
(73) >ALLEVAR REJNA AUTOSUSPENSIONS

320 Bureaux de la Colline
92210 Saint-Cloud(FR);
(54) Suspension de roue à ressort hélicoïdal
(30) 23.02.96 FR 9602240
(45) 09.05.01

(11) 0 879 496
(51) F 16 F 15/30 H 02 K 7/02
H 02 K 19/20 H 02 K 21/38
(21) + (22) 97905814.6 05.02.97
(73) >ACTIVE POWER INC.

Suite 135 11525 Stonehollow Drive
Austin TX 78758(US);
(54) APPAREIL A VOLANT DE STOCKAGE D'ENERGIE ET PROCEDES
ASSOCIES
(30) 05.02.96 US 597008
(45) 16.05.01

(11) 0 907 842
(51) F 16 F 9/02 B 62 J 1/06
(21) + (22) 97931645.2 24.06.97
(73) >WANDSCHNEIDER INGEBORG

Am Mühlrain 24
74909 Meckesheim(DE);
(54) DISPOSITIF POUR DECLANCHER UN RESSORT A
GAZ-TRADUCTION-VORRICHTUNG ZUM AUSLÖSEN EINER
GASFEDER
(30) 04.07.96 DE 19626844
(45) 23.05.01

(11) 0 826 117
(51) F 16 G 11/04
(21) + (22) 96912890.9 18.04.96
(73) THE >CROSBY GROUP INC.

71

2801 Dawson Road
Tulsa OK 74101-5040(US);
(54) SAMENSTEL VAN VERLENGDE WIG EN MOF
(30) 19.05.95 US 446537
(45) 16.05.01

(11) 0 730 108
(51) F 16 H 9/18 F 16 H 55/56
(21) + (22) 96102921.2 27.02.96
(73) >HONDA GIKEN KOGYO K.K.

1-1 Minami-Aoyama 2-chome
Minato-ku Tokyo(JP);
(54) Transmission à courroie en V
(30) 28.02.95 JP 4015495
(45) 16.05.01

(11) 0 787 927
(51) F 16 H 37/02 F 16 H 61/00
(21) + (22) 97200288.5 03.02.97
(73) >VAN DOORNE'S TRANSMISSIE B.V.

Dr. Hub van Doorneweg 120 Postbus 500
5000 AM Tilburg(NL);
(54) CONTINU VARIABELE TRANSMISSIE
(30) 05.02.96 NL 1002245
(45) 23.05.01

(11) 0 821 184
(51) F 16 H 25/16 D 03 D 47/27
(21) + (22) 97111751.0 10.07.97
(73) >PROMATECH S.P.A.

Via Case Sparse 4
24020 Colzate (Bergamo)(IT);
(54) Dispositif avec un métier de tisser et une
transmission pour convertir un mouvement de rotation
continu en mouvement circulaire alternatif
(30) 22.07.96 IT MI961523
(45) 30.05.01

(11) 0 701 088
(51) F 16 K 37/00 F 17 D 1/04
G 05 D 16/20
(21) + (22) 95306243.7 06.09.95
(73) >BG P.L.C.

100 Thames Valley Park Drive
Reading Berkshire RG6 1PT(GB);
(54) Examen d'un système de réduction de pression
(30) 09.09.94 GB 9418163
(45) 23.05.01

(11) 0 728 972
(51) F 16 K 31/122
(21) + (22) 96830060.8 12.02.96
(73) >INNSE INNOCENTI ENGINEERING S.P.A.

Via Rubattino 87
Milano(IT);
(54) Soupape à trois voies de préinjection avec
actionnement à l'intérieur
(30) 14.02.95 IT MI950266
(45) 23.05.01

(11) 0 750 147
(51) F 16 K 31/60
(21) + (22) 96401300.7 14.06.96
(73) >LA SPIROTECHNIQUE INDUSTRIELLE ET COMMERCIALE

Zone Industrielle T
06510 Carros(FR);
(54) Robinet à volant élastique
(30) 19.06.95 FR 9507309
(45) 16.05.01

(11) 0 790 462
(51) F 16 K 23/00 F 23 D 11/38
F 23 D 11/44
(21) + (22) 97810048.5 31.01.97
(73) >SATRONIC A.G.

Honeywell-Platz 1
8157 Dielsdorf(CH);
(54) Raccord de buse pour un brûleur à pulvérisation de
fuel sous pression et vanne d'arrêt pour un tel
raccord de buse-TRADUCTION-Düsenstock für einen
Öldruckzerstäubungsbrenner sowie Abschlussventil für
einen solchen Düsenstock
(30) 16.02.96 CH 40596
(45) 23.05.01

(11) 0 805 927
(51) F 16 K 17/00 F 16 K 17/04
F 04 D 15/00
(21) + (22) 96902723.4 18.01.96
(73) >KEYSTONE INTERNATIONAL HOLDINGS CORP.

9600 West Gulf Bank Drive
Houston Texas 77040();
(54) VERBETERDE AUTOMATISCHE RECIRCULATIEKLEP
(30) 23.01.95 US 376753
(45) 30.05.01

(11) 0 850 855
(51) F 16 K 15/04 B 65 D 88/74
(21) + (22) 97121026.5 29.11.97
(73) >WAGGONBAU ELZE G.M.B.H. & CO. BESITZ K.G.
Heinrich-Nagel-Strasse 1
31008 Elze(DE);
(54) Dispositif de drainage automatique pour conteneurs à
marchandises ou autre conteneurs de
conditionnement-TRADUCTION-Selbsttätige
Entwässerungsvorrichtung für Frachtcontainer oder
andere Ladungen aufnehmende Räume
(30) 02.12.96 DE 19649864
(45) 23.05.01

(11) 0 902 347
(51) F 16 K 31/36 F 16 K 17/14
F 16 K 41/00 G 05 D 16/14
G 05 D 16/02 G 05 D 16/06
(21) + (22) 98116834.7 07.09.98
(73) >ELSTER PRODUKTION G.M.B.H.
Steinernstrasse 19
55252 Mainz-Kastel(DE);
(54) Régulateur de pression pour
gaz-TRADUCTION-Gasdruckregelgerät
(30) 12.09.97 DE 19740157 30.07.98 DE 29813595 U
(45) 16.05.01

(11) 0 923 689
(51) F 16 K 24/04 F 16 K 17/19
(21) + (22) 97939880.7 03.09.97
(73) >STRUCTURAL EUROPE N.V.
Wolfstee Industriepark
2200 Herentals(BE);
(54) VANNE D'EGALISATION
(30) 09.09.96 BE 9600753
(45) 09.05.01

(11) 0 464 027
(51) F 16 L 55/00 F 17 D 5/04
(21) + (22) 90902082.8 20.12.89
(73) >PISCES BY OPW INC.
P.O.Box 405003
Cincinnati Ohio 45240-5003(US);
(54) SYSTEME DE CANALISATION SOUPLE A DOUBLE RETENUE
(30) 20.12.88 US 286893 22.09.89 US 411385
(45) 30.05.01

(11) 0 611 200
(51) F 16 L 41/16
(21) + (22) 94400258.3 08.02.94
(73) >CAPRY
187 rue Gabriel Péri
F-92700 Colombes(FR);
(54) Dispositif de fermeture étanche et de raccordement
d'une enceinte à une canalisation extérieure
(30) 10.02.93 FR 9301469
(45) 09.05.01

(11) 0 611 909
(51) F 16 L 19/08 F 16 L 33/22
F 16 L 19/06
(21) + (22) 94400328.4 15.02.94
(73) S.A. >POMPES SALMSON
3 rue E. et A. Peugeot B.P. 239
92504 Rueil Malmaison(FR);
(54) Dispositif de raccord étanche
(30) 16.02.93 FR 9301708
(45) 16.05.01

(11) 0 739 937
(51) F 16 L 9/12 C 08 L 23/04
C 08 L 23/06
(21) + (22) 96105851.8 15.04.96
(73) >BASELL POLYOLEFINE G.M.B.H.
Am Yachthafen 2
77694 Kehl(DE);
(54) Tuyau de polyéthylène ayant des propriétés
mécaniques améliorées-TRADUCTION-Rohr aus
Polyethylen mit verbesserten mechanischen
Eigenschaften
(30) 28.04.95 DE 19515678
(45) 09.05.01

(11) 0 780 619
(51) F 16 L 27/04 F 02 F 1/40
(21) + (22) 96117923.1 08.11.96
(73) FIRMA CARL >FREUDENBERG
Höhnerweg 2-4
69469 Weinheim(DE);
(54) Pièce enfichable-TRADUCTION-Steckstück
(30) 22.12.95 DE 19548249
(45) 16.05.01

(11) 0 805 931
(51) F 16 L 39/00
(21) + (22) 96900979.4 19.01.96
(73) >SHELL INTERNATIONALE RESEARCH MAATSCHAPPIJ B.V.
Carel van Bylandtlaan 30
2596 HR Den Haag(NL);
(54) JOINT REFROIDISSABLE RELIANT DES SECTIONS DE
CONDUITES
(30) 25.01.95 EP 95200177 12.07.95 EP 95304861
(45) 23.05.01

(11) 0 822 364
(51) F 16 L 3/26 H 02 G 3/06
(21) + (22) 97420124.6 23.07.97
(73) S.A. >METAL DEPLOYE
Route de Semur No. 1
F-21500 Montbard(FR);
(54) Eclisse d'assemblage pour tronçons de chemins de
câbles et tronçons de chemins de câbles obtenus
(30) 26.07.96 FR 9609686
(45) 16.05.01

(11) 0 825 380
(51) F 16 L 55/46 B 08 B 9/04
(21) + (22) 97112708.9 24.07.97
(73) FILTERWERK >MANN & HUMMEL G.M.B.H.
71631 Ludwigsburg(DE);
(54) Racleur pour système de tuyaux-TRADUCTION-Molchsystem
(30) 10.08.96 DE 19632344
(45) 02.05.01

(11) 0 828 964
(51) F 16 L 41/08
(21) + (22) 97914222.1 11.03.97
(73) KUNSTSTOFFROHREN >SENDENHORST G.M.B.H.
Osttor 84-88
D-48324 Sendenhorst(DE);
(54) RACCORD POUR CANALISATIONS EN
BETON-TRADUCTION-STUTZEN FÜR BETONROHRE
(30) 25.03.96 DE 19611682 25.10.96 DE 19644357
07.02.97 DE 29702083 U
(45) 30.05.01

(11) 0 851 986
(51) F 16 L 13/14
(21) + (22) 96945131.9 09.09.96
(73) >MAPRESS G.M.B.H. & CO. K.G.
Industriestrasse 8-14
40764 Langenfeld(DE);
(54) RACCORD DE TUYAUX-TRADUCTION-ROHRVERBINDUNG
(30) 19.09.95 DE 19536598
(45) 09.05.01

(11) 0 862 008
(51) F 16 L 5/00 F 16 L 3/233
F 16 L 3/137 H 02 G 3/30
(21) + (22) 98103170.1 24.02.98
(73) J. >VAN WALRAVEN B.V.
Postbus 15
3640 RK Mijdrecht(NL);
(54) Support-TRADUCTION-Halter
(30) 26.02.97 DE 19707637
(45) 09.05.01

(11) 0 866 257
(51) F 16 L 47/00
(21) + (22) 97123036.2 31.12.97
(73) >GEBERIT TECHNIK A.G.
Schachenstrasse 77
8645 Jona(CH);
(54) Raccord de tuyauterie en plastique, surtout un
élément en forme de coude ou branchement, pour
systèmes de canalisations d'évacuation des eaux
usées des
habitations-TRADUCTION-Kunststoff-Rohrteil,
insbesondere Bogen- und Abzweig-Formstück für
Rohrsysteme in Abwasser-Hausinstallationen
(30) 19.03.97 DE 19711586
(45) 23.05.01

(11) 0 867 653
(51) F 16 L 55/162 E 03 F 3/06
(21) + (22) 98103041.4 20.02.98
(73) >ROOS RAINER
Balhamer Strasse 18
85591 Vaterstetten(DE);
(54) Manchon intérieur pour la réparation de
conduites-TRADUCTION-Sanierungsschale für
Rohrleitungen
(30) 27.03.97 DE 29705544 U
(45) 23.05.01

(11) 0 890 052
(51) F 16 L 3/10
(21) + (22) 97919780.3 25.03.97

(73) >ELVEGAARD EILIF
Sigrid Undsets vei 32
N-1600 Fredrikstad(NO);

(54) DISPOSITIF DE SERRAGE POUR BLOQUER TUBES ET ANALOGUES
(30) 01.04.96 NO 961327
(45) 23.05.01

(11) 0 897 507
(51) F 16 L 35/00
(21) + (22) 96941921.7 12.12.96
(73) >SLX HYDRAULIC A.B.
Fabriksgatan 21
891 33 Örnsköldsvik(SE);

(54) PRODUCTION DE TUBES
(30) 29.04.96 SE 9601634
(45) 23.05.01

(11) 0 906 534
(51) F 16 L 37/084
(21) + (22) 97925002.4 28.05.97
(73) A. >RAYMOND & CIE
113 Cours Berriat
38028 Grenoble(FR);

(54) CONNECTEUR AMOVIBLE AVEC INDICATEUR DE
MONTAGE-TRADUCTION-LÖSBARE STECKVERBINDUNG MIT
MONTAGEANZEIGE
(30) 20.06.96 DE 19624524
(45) 23.05.01

(11) 0 906 537
(51) F 16 L 55/165
(21) + (22) 97926151.8 19.06.97
(73) >LATICE INTELLECTUAL PROPERTY LTD
130 Jermyn Street
London SW1Y 4UR(GB);

(54) TUBE DE PROTECTION
(30) 21.06.96 GB 9613009
(45) 16.05.01

(11) 0 916 056
(51) F 16 L 27/12
(21) + (22) 97938883.2 06.08.97
(73) >VIEREGGE UWE
Kantstrasse 10
63584 Gründau(DE);

(54) TUBE TELESCOPIQUE, NOTAMMENT POUR INSTALLATION A
TETES AUTOMATIQUES
D'EXTINCTION-TRADUCTION-TELESKOPROHR FÜR
INSBESONDERE SPRINKLERANLAGEN
(30) 09.08.96 DE 19632133
(45) 30.05.01

(11) 0 928 902
(51) F 16 L 3/24 F 16 B 37/04
(21) + (22) 98121725.0 14.11.98
(73) >HYDAC BEFESTIGUNGSTECHNIK G.M.B.H.
Rehgrabenstrasse 3
66125 Saarbrücken-Dudweiler(DE);

(54) Dispositif pour monter des dispositifs de fixation,
telles que colliers de serrage-TRADUCTION-Vorrichtung zum Befestigen von
Haltekörpern, wie Schellenkörpern
(30) 08.01.98 DE 19800426
(45) 16.05.01

(11) 0 982 524
(51) F 16 L 25/00 F 16 L 11/127
H 01 R 4/60 H 01 R 4/64
(21) + (22) 99116376.7 20.08.99
(73) KARN >DAUME MASCHINENTEILE G.M.B.H. & CO. K.G.
Engenser Weg 1
30938 Burgwedel(DE);

(54) Dispositif pour contacter électriquement une portion
électroconductive d'un corps, notamment allongé, par
exemple cylindrique, notamment d' un tube ou d' un
câble-TRADUCTION-Einrichtung zum elektrisch
leitenden Kontaktieren eines elektrisch leitenden
Teiles eines insbesondere länglichen, beispielsweise
im wesentlichen zylindrischen Körpers,
beispielsweise eines Rohres oder eines Kabels
(30) 24.08.98 DE 29815063 U 09.09.98 DE 19841199
(45) 16.05.01

(11) 0 464 027
(51) F 17 D 5/04 F 16 L 55/00
(21) + (22) 90902082.8 20.12.89
(73) >PISCES BY OPW INC.
P.O.Box 405003
Cincinnati Ohio 45240-5003(US);

(54) SYSTEME DE CANALISATION SOUPLE A DOUBLE RETENUE
(30) 20.12.88 US 286893 22.09.89 US 411385
(45) 30.05.01

(11) 0 701 088
(51) F 17 D 1/04 G 05 D 16/20
(73)

F 16 K 37/00
(21) + (22) 95306243.7 06.09.95
(73) >BG P.L.C.
100 Thames Valley Park Drive
Reading Berkshire RG6 1PT(GB);

(54) Examen d'un système de réduction de pression
(30) 09.09.94 GB 9418163
(45) 23.05.01

(11) 0 862 017
(51) F 21 V 19/00 F 21 V 21/00
(21) + (22) 98103171.9 24.02.98
(73) RAIMUND >GRETENKORT G.M.B.H. & CO. K.G.
Oesterweg 19
59469 Ense-Höingen(DE);

(54) Projecteur d'éclairage-TRADUCTION-Leuchtenstrahler
(30) 28.02.97 DE 29703590 U
(45) 23.05.01

(11) 0 728 713
(51) F 23 D 17/00 F 27 D 17/00
F 28 B 3/04 B 01 D 53/50
B 01 D 53/78 B 01 D 53/86
C 01 B 17/74 C 04 B 7/04
C 01 B 17/50 F 27 B 7/24
F 27 B 7/36
(21) + (22) 96101401.6 01.02.96
(73) >DIRECTIONAL DRILLING TOOL A.G.
Baarerstrasse 86
6300 Zug();

(54) Procédé d'utilisation de matériaux de déchets pour
la fabrication de ciment-TRADUCTION-Verfahren zur
Verwertung von Reststoffen bei der Zementherstellung
(30) 13.02.95 DE 19504668 24.01.96 DE 19602321
(45) 02.05.01

(11) 0 790 462
(51) F 23 D 11/38 F 23 D 11/44
F 16 K 23/00
(21) + (22) 97810048.5 31.01.97
(73) >SATRONIC A.G.
Honeywell-Platz 1
8157 Dielsdorf(CH);

(54) Raccord de buse pour un brûleur à pulvérisation de
fuel sous pression et vanne d'arrêt pour un tel
raccord de buse-TRADUCTION-Düsenstock für einen
Öldruckzerstäubungsbrenner sowie Abschlussventil für
einen solchen Düsenstock
(30) 16.02.96 CH 40596
(45) 23.05.01

(11) 0 726 231
(51) F 23 G 5/32 F 23 G 5/08
C 03 B 5/00 C 03 B 3/02
C 03 B 5/235
(21) + (22) 96101026.1 25.01.96
(73) >DEUTZ A.G.
Deutz-Mülheimer Strasse 147-149
51063 Köln(DE);

(54) Procédé et appareil pour le traitement thermique de
matières solides-TRADUCTION-Verfahren und
Vorrichtung zur thermischen Behandlung von
Feststoffen
(30) 08.02.95 DE 19504082
(45) 16.05.01

(11) 0 883 778
(51) F 23 G 5/04 F 23 G 5/32
F 23 G 5/46 F 23 J 7/00
F 23 J 15/02 F 23 J 15/06
(21) + (22) 96929283.8 20.08.96
(73) L. & C. >STEINMULLER G.M.B.H.
Fabrikstrasse 1
51643 Gummersbach(DE);

(54) PROCEDE D'INCINERATION DE BOUES D'EPURATION ET
INSTALLATION CORRESPONDANTE-TRADUCTION-VERFAHREN ZUR
VERBRENNUNG VON KLÄRSCHLAMM UND ANLAGE ZUR
DURCHFÜHRUNG DES VERFAHRENS
(30) 26.08.95 DE 19531379
(45) 16.05.01

(11) 0 807 788
(51) F 23 H 7/08 F 23 H 1/02
F 23 H 17/00
(21) + (22) 97400932.6 24.04.97
(73) S.A. >ALSTOM ENERGY SYSTEMS
19-21 Avenue Morane Saulnier B.P. 74
78140 Velizy-Villacoublay(FR);

(54) Grille d'incinération de déchets ménagers
(30) 13.05.96 FR 9605911
(45) 30.05.01

(11) 0 954 722
(51) F 23 H 3/02 F 23 H 17/00
F 23 H 7/08 F 23 H 1/02
(21) + (22) 97913176.0 24.10.97

(73) >MG TECHNOLOGIES A.G.
Bockenheimer Landstrasse 73-77
60325 Frankfurt am Main(DE);
(54) GRILLE DE COMBUSTION A REFRIDISSEMENT PAR
EAU-TRADUCTION-MIT WASSER GEKÜHLTER VERBRENNUNGSROST
(30) 06.12.96 DE 19650742
(45) 23.05.01

(11) 0 883 778
(51) F 23 J 7/00 F 23 J 15/02
F 23 J 15/06 F 23 G 5/04
F 23 G 5/32 F 23 G 5/46
(21) + (22) 96929283.8 20.08.96
(73) L. & C. >STEINMULLER G.M.B.H.
Fabrikstrasse 1
51643 Gummersbach(DE);
(54) PROCEDE D'INCINERATION DE BOUES D'EPURATION ET
INSTALLATION CORRESPONDANTE-TRADUCTION-VERFAHREN ZUR
VERBRENNUNG VON KLÄRSCHLAMM UND ANLAGE ZUR
DURCHFÜHRUNG DES VERFAHRENS
(30) 26.08.95 DE 19531379
(45) 16.05.01

(11) 0 764 818
(51) F 24 D 3/16
(21) + (22) 96114392.2 09.09.96
(73) >BARCOL-AIR A.G.
Grundstrasse 16b
8712 Stäfa(CH);
(54) Élément de contact pour plafond et élément de
plafond pour chauffage et
refroidissement-TRADUCTION-Kontaktelement und
Deckenelement für eine Heiz- und Kühldecke
(30) 23.09.95 CH 268495
(45) 23.05.01

(11) 0 651 209
(51) F 24 F 11/00 G 05 D 23/19
(21) + (22) 94307907.9 27.10.94
(73) >CARRIER CORP.
Carrier Parkway P.O. Box 4800
Syracuse New York 13221(US);
(54) Commande pour systèmes de climatisation
(30) 29.10.93 US 143029
(45) 23.05.01

(11) 0 772 010
(51) F 24 H 3/08 F 26 B 21/00
(21) + (22) 96117521.3 31.10.96
(73) >FLUCORREX A.G.
Wiler Strasse 1692
9230 Flawil(CH);
(54) Réchauffeur d'air à
brûleur-TRADUCTION-Brennerbeheizter Luftherhitzer
(30) 03.11.95 DE 19541035
(45) 23.05.01

(11) 0 638 777
(51) F 25 B 13/00 F 25 B 6/02
(21) + (22) 94907694.7 28.02.94
(73) >DAIKIN INDUSTRIES LTD
Umeda Center Building 4-12 Nakazaki-nishi 2-chome
Kita-ku Osaka-shi Osaka 530(JP);
(54) REFRIGERATEUR
(30) 26.02.93 JP 3787893
(45) 02.05.01

(11) 0 716 280
(51) F 25 J 3/04
(21) + (22) 95118951.3 01.12.95
(73) >LINDE A.G.
Abraham-Lincoln-Strasse 21
65189 Wiesbaden(DE);
(54) Procédé et dispositif de séparation d'air à basse
température-TRADUCTION-Verfahren und Vorrichtung zur
Tiefemperaturzerlegung von Luft
(30) 05.12.94 DE 4443190
(45) 16.05.01

(11) 0 772 010
(51) F 26 B 21/00 F 24 H 3/08
(21) + (22) 96117521.3 31.10.96
(73) >FLUCORREX A.G.
Wiler Strasse 1692
9230 Flawil(CH);
(54) Réchauffeur d'air à
brûleur-TRADUCTION-Brennerbeheizter Luftherhitzer
(30) 03.11.95 DE 19541035
(45) 23.05.01

(11) 0 812 411
(51) F 26 B 5/06
(21) + (22) 96906848.5 14.03.96
(73) THE >WELLCOME FOUNDATION LTD
Glaxo Wellcome House Berkeley Avenue

Greenford Middlesex UB6 0NN(GB);
(54) PROCEDE ET APPAREIL DE LYOPHILISATION
(30) 18.03.95 GB 9505523
(45) 16.05.01

(11) 0 922 919
(51) F 26 B 21/12 F 26 B 21/02
(21) + (22) 98660058.3 15.06.98
(73) >STELLAC OY
Hallituskatu 3 A
50100 Mikkeli(FI);
(54) Procédé de réglage de circulation de gaz dans un
four du séchage du bois
(30) 09.12.97 FI 974466
(45) 16.05.01

(11) 0 728 713
(51) F 27 B 7/24 F 27 B 7/36
F 23 D 17/00 F 27 D 17/00
F 28 B 3/04 B 01 D 53/50
B 01 D 53/78 B 01 D 53/86
C 01 B 17/74 C 04 B 7/04
C 01 B 17/50
(21) + (22) 96101401.6 01.02.96

(73) >DIRECTIONAL DRILLING TOOL A.G.
Baarerstrasse 86
6300 Zug();
(54) Procédé d'utilisation de matériaux de déchets pour
la fabrication de ciment-TRADUCTION-Verfahren zur
Verwertung von Reststoffen bei der Zementherstellung
(30) 13.02.95 DE 19504668 24.01.96 DE 19602321
(45) 02.05.01

(11) 0 728 713
(51) F 27 D 17/00 F 28 B 3/04
B 01 D 53/50 B 01 D 53/78
B 01 D 53/86 C 01 B 17/74
C 04 B 7/04 C 01 B 17/50
F 27 B 7/24 F 27 B 7/36
F 23 D 17/00

(21) + (22) 96101401.6 01.02.96
(73) >DIRECTIONAL DRILLING TOOL A.G.
Baarerstrasse 86
6300 Zug();
(54) Procédé d'utilisation de matériaux de déchets pour
la fabrication de ciment-TRADUCTION-Verfahren zur
Verwertung von Reststoffen bei der Zementherstellung
(30) 13.02.95 DE 19504668 24.01.96 DE 19602321
(45) 02.05.01

(11) 0 832 406
(51) F 27 D 1/04 F 28 D 17/02
C 03 B 5/237
(21) + (22) 96912178.9 05.04.96
(73) >DORU TATAR
Domdeasca Street 36
Bloc Modern 6200 Galati(RO);
(54) BRIQUE POUR ECHANGEURS DE CHALEUR
(30) 09.05.95 RO 9500870
(45) 09.05.01

(11) 0 728 713
(51) F 28 B 3/04 B 01 D 53/50
B 01 D 53/78 B 01 D 53/86
C 01 B 17/74 C 04 B 7/04
C 01 B 17/50 F 27 B 7/24
F 27 B 7/36 F 23 D 17/00
F 27 D 17/00

(21) + (22) 96101401.6 01.02.96
(73) >DIRECTIONAL DRILLING TOOL A.G.
Baarerstrasse 86
6300 Zug();
(54) Procédé d'utilisation de matériaux de déchets pour
la fabrication de ciment-TRADUCTION-Verfahren zur
Verwertung von Reststoffen bei der Zementherstellung
(30) 13.02.95 DE 19504668 24.01.96 DE 19602321
(45) 02.05.01

(11) 0 832 406
(51) F 28 D 17/02 C 03 B 5/237
F 27 D 1/04
(21) + (22) 96912178.9 05.04.96
(73) >DORU TATAR
Domdeasca Street 36
Bloc Modern 6200 Galati(RO);
(54) BRIQUE POUR ECHANGEURS DE CHALEUR
(30) 09.05.95 RO 9500870
(45) 09.05.01

(11) 0 865 601
(51) F 28 F 9/22
(21) + (22) 96942713.7 12.12.96
(73) S.A. >TETRA LAVAL HOLDINGS & FINANCE
Avenue Général-Guisan 70 P.O. Box 430
1009 Pully(CH);
(54) VERBETERING AAN VAN PIJPENBUNDELS VOORZIENE

WARMTEWISSELAARS
(30) 14.12.95 DK 141695
(45) 23.05.01

(11) 0 954 740
(51) F 41 A 17/64
(21) + (22) 98905342.6 23.01.98
(73) >HECKLER & KOCH G.M.B.H.
Alte Steige 7
78727 Oberndorf(DE);
(54) DISPOSITIF DE SURETE POUR
PERCUTEUR-TRADUCTION-SCHLAGBOLZENSICHERUNG
(30) 23.01.97 DE 19702374
(45) 09.05.01

(11) 0 818 665
(51) F 41 H 7/02 F 41 H 5/22
F 41 H 5/26
(21) + (22) 97109358.8 10.06.97
(73) >DAIMLERCHRYSLER A.G.
Epplestrasse 225
70567 Stuttgart(DE);
(54) Dispositif de protection pour fente de porte d'un
véhicule blindé à protection
spéciale-TRADUCTION-Schutzzeineinrichtung für einen
Türspalt bei einem gepanzerten Sonderschutzfahrzeug
(30) 11.07.96 DE 19628065
(45) 23.05.01

(11) 0 733 875
(51) F 42 B 12/50
(21) + (22) 96400608.4 22.03.96
(73) S.A. ETIENNE >LACROIX - TOUS ARTIFICES
6 Boulevard de Joffrery
31600 Muret(FR);
(54) Munition non létale notamment à effet incapacitant
(30) 23.03.95 FR 9503423
(45) 30.05.01

SECTION G : PHYSIQUE
SECTIE G : NATUURKUNDE

(11) 0 590 503
(51) G 01 B 7/12 G 01 N 33/36
G 01 N 27/22
(21) + (22) 93115302.7 23.09.93
(73) >ZELLWEGER LUWA A.G.
Wilstrasse 11
8610 Uster(CH);
(54) Détecteur capacitif pour la détermination de
variations dans la masse et/ou le diamètre d'un
étalon allongé en textile-TRADUCTION-Kapazitiver
Sensor zur Erfassung von Masse- und/oder
Durchmesserschwankungen von langgestrecktem textilem
Prüfgut
(30) 01.10.92 CH 306692
(45) 09.05.01

(11) 0 747 663
(51) G 01 B 5/24 G 01 B 5/245
G 01 B 7/30 G 01 B 7/305
G 21 C 19/16
(21) + (22) 96420195.8 04.06.96
(73) S.A. >REEL
Chemin de la Chaux
F-69450 Saint Cyr au Mont d'Or(FR);
(54) Dispositif de contrôle de la verticalité d'un mat
d'une installation de levage et de manutention
(30) 07.06.95 FR 9506939
(45) 02.05.01

(11) 0 814 331
(51) G 01 B 9/02 G 01 J 3/453
G 01 M 11/02
(21) + (22) 97116978.4 19.03.96
(73) >DISCOVISION ASSOCIATES
2355 Main Street Suite 200
Irvine CA 92714(US);
(54) Détermination du front d'onde avec un micro miroir
pour l'auto référence et son ajustement
(30) 07.04.95 US 418328
(45) 16.05.01

(11) 0 888 522
(51) G 01 B 11/24
(21) + (22) 97908377.1 20.03.97
(73) >LOUGHBOROUGH UNIVERSITY INNOVATIONS LTD
Loughborough University Administration Building
Ashby Road
Loughborough Leicestershire LE11 3TU(GB);

(54) PROCEDE ET DISPOSITIF SERVANT A MESURER LA FORME
D'OBJETS
(30) 22.03.96 GB 9606127 26.03.96 GB 9606330
21.12.96 GB 9626632
(45) 30.05.01

(11) 0 950 169
(51) G 01 F 11/28
(21) + (22) 97954474.9 24.12.97
(73) >ZIEGLER AXEL
Keldenichstrasse 71
40625 Dusseldorf(DE);
(54) DISPOSITIF DE DOSAGE VOLUMETRIQUE
DISCONTINU-TRADUCTION-VORRICHTUNG ZUR CHARGENWEISEN
VOLUMETRISCHEN DOSIERUNG
(30) 03.01.97 DE 19700093
(45) 02.05.01

(11) 0 813 677
(51) G 01 G 11/00
(21) + (22) 96901695.5 02.02.96
(73) >LABSCHIES HARTMUT
Johann-Valentin-Maystrasse 2
64665 Alsbach-Hähnlein(DE);
(54) DISPOSITIF PERMETTANT DE PRODUIRE UN COURANT CONTINU
DE MATERIAU EN VRAC, ET DETERMINATION DU DEBIT DE
DECHARGE OU DE LA QUANTITE DE DOSAGE DE CE
MATERIAU-TRADUCTION-VORRICHTUNG ZUR ERZEUGUNG EINES
KONTINUIERLICHEN SCHÜTTGUTSTROMES SOWIE DIE
ERMITTLUNG DESSEN FÖRDERSTÄRKE BZW. DOSIERMENGE
(30) 15.02.95 DE 19504992
(45) 30.05.01

(11) 0 814 331
(51) G 01 J 3/453 G 01 M 11/02
G 01 B 9/02
(21) + (22) 97116978.4 19.03.96
(73) >DISCOVISION ASSOCIATES
2355 Main Street Suite 200
Irvine CA 92714(US);
(54) Détermination du front d'onde avec un micro miroir
pour l'auto référence et son ajustement
(30) 07.04.95 US 418328
(45) 16.05.01

(11) 0 851 833
(51) G 01 L 5/10 D 03 D 47/34
B 65 H 59/40
(21) + (22) 96931810.4 16.09.96
(73) >IRO A.B.
Vistaholm P.O. Box 54
523 01 Ulricehamn(SE);
(54) INRICHTING EN WERKWIJZE OM DE GARENSPANNING EN
GARENTOEVOERINCHTING TE REGELEN
(30) 20.09.95 IT VC950006
(45) 23.05.01

(11) 0 814 331
(51) G 01 M 11/02 G 01 B 9/02
G 01 J 3/453
(21) + (22) 97116978.4 19.03.96
(73) >DISCOVISION ASSOCIATES
2355 Main Street Suite 200
Irvine CA 92714(US);
(54) Détermination du front d'onde avec un micro miroir
pour l'auto référence et son ajustement
(30) 07.04.95 US 418328
(45) 16.05.01

(11) 1 002 186
(51) G 01 M 15/00 F 01 N 3/08
(21) + (22) 98961077.9 04.11.98
(73) >WISSENSCHAFTLICHE WERKSTATT FÜR UMWELTMESSTECHNIK
G.M.B.H.
Herrengaben 54
D-20459 Hamburg(DE);
(54) Procédé de reconnaissance de défauts dans un moteur
à combustion interne et le système de traitement
ultérieur des gaz d'échappement au moyen de mesure
de constituants de substances nocives contenues dans
des gaz d'échappement au cours du démarrage à froid
et du trajet-TRADUCTION-Verfahren zur Erkennung von
Defekten in einer Brennkraftmaschine und im
Abgasnachbehandlungssystem durch Messung der
Schadstoffkomponenten im Abgas während Kaltstart und
Fahrt
(30) 30.11.97 DE 19753006 09.03.98 DE 19809798
14.06.98 DE 19826179 05.07.98 DE 19829892
29.07.98 DE 19834037
(45) 09.05.01

(11) 0 590 503
(51) G 01 N 33/36 G 01 N 27/22
G 01 B 7/12
(21) + (22) 93115302.7 23.09.93
(73) >ZELLWEGER LUWA A.G.

Wilstrasse 11
8610 Uster(CH);
(54) Détecteur capacitif pour la détermination de
variations dans la masse et/ou le diamètre d'un
étalon allongé en textile-TRADUCTION-Kapazitiver
Sensor zur Erfassung von Masse- und/oder
Durchmesserschwankungen von langgestrecktem textilem
Prüfgut
(30) 01.10.92 CH 306692
(45) 09.05.01

(11) 0 610 201
(51) G 01 N 33/577 G 01 N 33/68
C 12 N 15/13 C 07 K 16/24
A 61 K 39/395 C 12 N 5/10
C 12 N 1/21 A 61 K 38/00
C 07 K 1/00

(21) + (22) 92910625.0 18.03.92

(73) >NEW YORK UNIVERSITY
550 First Avenue Room MSB 153
New York NY 10016 (US);
>CENTOCOR INC.
200 Great Valley Parkway

(54) ANTICORPUS MONOCLONAUX ET CHIMERES DIRIGES
SPECIFIQUEMENT CONTRE LE FACTEUR HUMAIN DE NECROSE
DE TUMEURS
(30) 18.03.91 US 670827
(45) 16.05.01

(11) 0 639 772
(51) G 01 N 33/52 C 12 Q 1/54
(21) + (22) 94112377.0 08.08.94
(73) >BAYER CORP.
100 Bayer Road

(54) Préparation d'éléments d'essais diagnostiques
contenant des sels de tétrazolium comme indicateurs
(30) 19.08.93 US 108295
(45) 23.05.01

(11) 0 677 589
(51) G 01 N 33/546 C 12 P 19/34
C 12 Q 1/68
(21) + (22) 95302151.6 30.03.95
(73) >JOHNSON & JOHNSON CLINICAL DIAGNOSTICS INC.
100 Indigo Creek Drive

(54) Procédé élément de test et trousse d'analyse pour la
détection semi-quantitative d'acides nucléiques
(30) 31.03.94 US 221818
(45) 16.05.01

(11) 0 701 127
(51) G 01 N 33/15 A 61 K 39/13
C 12 N 15/41
(21) + (22) 94910052.3 18.03.94
(73) JAPAN >POLIOMYELITIS RESEARCH INSTITUTE
34-4 Kumegawacho 5-chome

(54) Procédé élément de test et trousse d'analyse pour la
détection semi-quantitative d'acides nucléiques
(30) 31.03.94 US 221818
(45) 16.05.01

(11) 0 705 903
(51) G 01 N 33/574 C 12 N 15/12
C 07 K 14/82 C 12 Q 1/68
(21) + (22) 95305605.8 11.08.95
(73) >MYRIAD GENETICS INC.
300 Wakara Way

(54) Mutations du gène lié à 17q conférant une
susceptibilité au cancer du sein et des ovaires
(30) 12.08.94 US 289221 02.09.94 US 300266
16.09.94 US 308104 29.11.94 US 348824
24.03.95 US 409305
(45) 23.05.01

(11) 0 757 248
(51) G 01 N 33/52 G 01 N 33/58
(21) + (22) 96112385.8 31.07.96
(73) >BOARD OF GOVERNORS OF WAYNE STATE UNIVERSITY
4249 Faculty Administration Building 656

(54) Méthodes analytiques à base de la chimie capsulaire
(30) 12.08.94 US 289221 02.09.94 US 300266
16.09.94 US 308104 29.11.94 US 348824
24.03.95 US 409305
(45) 23.05.01

utilisant la luminescence de dioxétane
(30) 31.07.95 US 509692
(45) 23.05.01

(11) 0 779 297
(51) G 01 N 33/68 A 61 K 39/385
C 07 K 7/06 C 07 K 7/08

(21) + (22) 96203350.2 27.11.96

(73) >TECNOGEN S.C.P.A.
Località "La Fagianeria"
81015 Piana di Monte Verna (Caserta) (IT);
(54) Peptides antigéniques substitués de la glycine
(30) 11.12.95 IT MI952582
(45) 30.05.01

(11) 0 799 420
(51) G 01 N 33/53 G 01 N 33/543 //
/ / C 12Q1/68, C 07 H21/00

(21) + (22) 95943256.8 21.12.95

(73) >BIO MERIEUX
69280 Marcy l'Etoile(FR);
(54) PROCEDE DE DOSAGE D'UN HAPTENE SELON UNE TECHNIQUE
DE COMPETITION
(30) 21.12.94 FR 9415418
(45) 30.05.01

(11) 0 817 679
(51) G 01 N 1/31 C 12 Q 1/68
B 01 L 7/00

(21) + (22) 96908240.3 27.03.96

(73) >MEDICAL RESEARCH COUNCIL
20 Park Crescent
London W1N 4AL(GB);
(54) AMELIORATIONS RELATIVES AU TRAITEMENT D'ECHANTILLONS
(30) 28.03.95 GB 9506312
(45) 23.05.01

(11) 0 831 327
(51) G 01 N 31/22 G 01 N 33/52
C 12 Q 1/26 C 07 D 241/38
C 07 D 401/14

(21) + (22) 97116653.3 24.09.97

(73) >ROCHE DIAGNOSTICS G.M.B.H.
Sandhofer Strasse 112-132
68305 Mannheim-Walldorf(DE);
(54) Composés redox-actifs et leur
utilisation-TRADUCTION-Redoxaktive Verbindungen und
deren Anwendung
(30) 24.09.96 DE 19639169
(45) 09.05.01

(11) 0 840 117
(51) G 01 N 33/00
(21) + (22) 97117858.7 15.10.97
(73) >TESTO G.M.B.H. & CO.
Testostrasse 1

(54) Méthode et dispositif pour la mesure de la
concentration d'une substance dans un médium
gazeuse-TRADUCTION-Verfahren und Vorrichtung zum
Ermitteln der Konzentration eines Stoffes in einem
gasförmigen Medium
(30) 31.10.96 DE 19643981
(45) 30.05.01

(11) 0 849 595
(51) G 01 N 33/543
(21) + (22) 96120421.1 18.12.96
(73) >STIFTUNG FUR DIAGNOSTISCHE FORSCHUNG
Praz-Rond

(54) Utilisations des particules synthétiques comme
réactif d'agglutination-TRADUCTION-Synthetische
Partikel als Agglutinationsreagenzien
(45) 09.05.01

(11) 0 870 197
(51) G 01 N 33/48 G 01 N 24/08
(21) + (22) 96939709.0 13.11.96
(73) >ABBOTT LABORATORIES
Chad 0377/AP6D-2 100 Abbott Park Road

(54) UTILISATION DE LA RESONANCE MAGNETIQUE NUCLEAIRE
POUR DESIGNER DES LIGANDS QUI SE LIENT A DES
BIOMOLECULES CIBLES
(30) 14.11.95 US 558633 12.07.96 US 678903
31.10.96 US 744701
(45) 30.05.01

(11) 0 886 544
(51) G 01 N 27/447 B 01 L 7/00
G 02 B 21/34

(21) + (22) 97918022.1 13.03.97
(73) >NOVEMBER A.G. GESELLSCHAFT FUR MOLEKULARE MEDIZIN
Ulrich-Schalk-Strasse 3 a

91056 Erlangen(DE);
(54) DISPOSITIF POUR ANALYSE D'ECHANTILLONS BIOLOGIQUES
ET MEDICAUX-TRADUCTION-VORRICHTUNG ZUR UNTERSUCHUNG
VON BIOLOGISCHEN UND MEDIZINISCHEN PROBEN
(30) 15.03.96 DE 19610146
(45) 09.05.01

(11) 0 937 252
(51) G 01 N 33/53
(21) + (22) 97947698.3 22.10.97
(73) >GAREIS MANFRED
Stegersgasse 21
95349 Thurnau (DE);
>GROSCHUP MARTIN
Schickhardstrasse 4
72072 Tübingen (DE)

(54) PROCÉDE PERMETTANT D'ETABLIR L'ORIGINE D'ANIMAUX
UTILES ET PRODUITS QUI EN SONT
ISSUS-TRADUCTION-VERFAHREN ZUM HERKUNFTSNACHWEIS VON
NUTZTIEREN SOWIE DAVON STAMMENDEN PRODUKTEN
(30) 23.10.96 DE 19643682
(45) 30.05.01

(11) 0 804 932
(51) G 01 R 33/28 A 61 K 51/12
C 08 F 20/06 C 08 F 122/38
C 08 F 126/10 C 08 J 9/30
A 61 K 49/04 A 61 K 49/00

(21) + (22) 97201854.3 18.03.92
(73) >IMARK PHARMACEUTICAL CORP.
1635 East 18th Street
Tucson AZ 85719(US);
(54) Moyen de contraste pour imagerie diagnostique
contenant des microsphères gazeux
(30) 05.04.91 US 680984
(45) 16.05.01

(11) 0 699 601
(51) G 01 V 8/12 B 65 F 3/00
(21) + (22) 95113090.5 21.08.95
(73) >ZOLLER-KIPPER G.M.B.H.
Hans-Zöller-Strasse 50-68
55130 Mainz (DE);

(54) Procédé et dispositif pour sécuriser la zone de
travail d'un dispositif de
vidange-TRADUCTION-Verfahren und Vorrichtung zum
Absichern des Arbeitsbereichs von
Entleereinrichtungen
(30) 31.08.94 DE 4430833
(45) 23.05.01

(11) 0 629 331
(51) G 02 B 26/08 H 04 N 9/31
G 09 F 9/37

(21) + (22) 93905513.3 04.03.93
(73) >DIGITAL PROJECTION LTD
Greenside Way
Middleton Manchester M24 1XX(GB);
(54) SYSTEME DE MODULATEURS DE LUMIERE SPATIALE
(30) 05.03.92 GB 9204798
(45) 30.05.01

(11) 0 701 152
(51) G 02 B 6/38
(21) + (22) 95202395.0 05.09.95
(73) >FRAMATOME CONNECTORS INTERNATIONAL
Tour Fiat 1 Place de la Coupole Cédex 16
92084 Paris La Défense(FR);
(54) POSITIONERINGSSTUK VOOR EEN CONNECTOR VOOR OPTISCHE
GELEIDERS
(30) 08.09.94 NL 9401458
(45) 09.05.01

(11) 0 797 114
(51) G 02 B 6/46 H 02 G 15/113
G 02 B 6/00
(21) + (22) 97104705.5 19.03.97
(73) >RXS G.- FÜR VERMOGENSVERWALTUNG M.B.H.
Wittelsbacherplatz 2
80333 München(DE);
(54) Boîte de jonction-TRADUCTION-Kabelmuffe
(30) 20.03.96 DE 19611020
(45) 16.05.01

(11) 0 827 214
(51) G 02 B 6/42 H 01 L 33/00
(21) + (22) 97112869.9 25.07.97
(73) SENSOR TECHNOLOGIE MÜNCHEN G.M.B.H. >STM
Mehlbeerenstrasse 2
82024 Taufkirchen(DE);
(54) Procédé et appareil pour fabriquer les lentilles de
systèmes microoptiques-TRADUCTION-Verfahren und
Vorrichtung zum Herstellen von Linsen mikrooptischer
Systeme
(30) 06.08.96 DE 19631736
(45) 30.05.01

(11) 0 886 160
(51) G 02 B 26/08 H 04 B 10/105
G 02 B 23/02 G 02 B 5/00

(21) + (22) 98116702.6 03.09.98
(73) >CONTRAVES SPACE A.G.
Schaffhauserstrasse 580
8052 Zürich(CH);
(54) Dispositif pour système de transmission en espace
libre-TRADUCTION-Vorrichtung für optische
Freiraum-Uebertragungssysteme
(30) 23.01.98 CH 16098
(45) 23.05.01

(11) 0 886 544
(51) G 02 B 21/34 G 01 N 27/447
B 01 L 7/00

(21) + (22) 97918022.1 13.03.97
(73) >NOVEMBER A.G. GESELLSCHAFT FÜR MOLEKULARE MEDIZIN
Ulrich-Schalk-Strasse 3 a
91056 Erlangen(DE);
(54) DISPOSITIF POUR ANALYSE D'ECHANTILLONS BIOLOGIQUES
ET MEDICAUX-TRADUCTION-VORRICHTUNG ZUR UNTERSUCHUNG
VON BIOLOGISCHEN UND MEDIZINISCHEN PROBEN
(30) 15.03.96 DE 19610146
(45) 09.05.01

(11) 0 953 162
(51) G 02 B 6/50
(21) + (22) 98904106.6 20.01.98

(73) >MANSTORFER KARL
Dahlienstrasse 8
93309 Kelheim (DE);
>HECHT REINHARD
Am Bahndamm 5
93167 Falkenstein (DE)
(54) RESEAU DE CABLES A FIBRES
OPTIQUES-TRADUCTION-LICHTWELLENLEITERKABELNETZ
(30) 20.01.97 DE 19701787
(45) 16.05.01

(11) 0 629 899
(51) G 03 B 21/62
(21) + (22) 94109107.6 14.06.94
(73) >DAI NIPPON PRINTING CO. LTD
1-1 Ichigayakaga-cho 1-chome
Shinjuku-ku Tokyo 162(JP);
(54) Ecran de projection
(30) 14.06.93 JP 14169293 14.06.93 JP 14169393
27.01.94 JP 2355594 27.01.94 JP 2355694
21.02.94 JP 2175194
(45) 23.05.01

(11) 0 681 208
(51) G 03 C 1/46 G 03 C 1/06
(21) + (22) 95200574.2 09.03.95

(73) >EASTMAN KODAK CY
343 State Street
Rochester New York 14650(US);
(54) Produit photographique à l'halogénure d'argent
présentant un contraste élevé
(30) 11.03.94 GB 9404670
(45) 16.05.01

(11) 0 704 752
(51) G 03 C 1/74
(21) + (22) 94810560.6 27.09.94
(73) >ILFORD IMAGING SWITZERLAND G.M.B.H.
Route de l'Ancienne Papeterie Case postale 160
1723 Marly 1(CH);
(54) Procédé et appareil pour le revêtement par rideau
d'un support en mouvement.-TRADUCTION-Verfahren und
Vorrichtung zur Vorhangbeschichtung eines bewegten
Trägers
(45) 30.05.01

(11) 0 710 877
(51) G 03 C 1/498 G 03 C 8/40
G 03 C 8/10 B 41 M 5/32

(21) + (22) 95116967.1 27.10.95
(73) >EASTMAN KODAK CY
343 State Street
Rochester New York 14650(US);
(54) Nouveaux composés de carboxylate d'argent comme
sources d'argent dans des éléments
photothermographiques et thermographiques
(30) 31.10.94 US 331683
(45) 16.05.01

(11) 0 757 999
(51) G 03 C 1/79 C 08 G 73/02
D 21 H 27/16
(21) + (22) 96401453.4 01.07.96
(73) S.A. >CECA
4 - 8 Cours Michelet La Défense 10

92800 Puteaux(FR);
(54) Procédé pour l'obtention de résines polyamidoamine-épichlorhydrine à teneur en dichloro-1,3-propanol-2 indécélabable par les moyens ordinaires de chromatographie en phase vapeur
(30) 11.07.95 FR 9508359
(45) 23.05.01

(11) 0 759 189
(51) G 03 C 1/498
(21) + (22) 95914919.6 28.03.95
(73) >EASTMAN KODAK CY
343 State Street
Rochester New York 14650(US);

(54) ELEMENT PHOTOTHERMOGRAPHIQUE AVEC DES GRAINS PREFORMES D'HALOGENURE D'ARGENT DOPES A L'IRIDIUM
(30) 09.05.94 US 239984
(45) 30.05.01

(11) 0 791 859
(51) G 03 F 7/32
(21) + (22) 97102229.8 12.02.97
(73) >ASAHI KASEI K.K.

2-6 Dojimahama 1-chome
Kita-ku Osaka-shi Osaka 530-8205(JP);
(54) Procédé de fabrication d'une plaque impression photosensible en matière macromoléculaire
(30) 20.02.96 JP 5537896
(45) 30.05.01

(11) 0 825 494
(51) G 03 G 9/135 G 03 G 9/12
(21) + (22) 97114164.3 16.08.97
(73) >MITSUBISHI HEAVY INDUSTRIES LTD

5-1 Marunouchi 2-chome
Chiyoda-ku Tokyo 100-0005(JP);
(54) Agent de développement liquide et méthode pour sa préparation
(30) 19.08.96 JP 21740996 19.08.96 JP 21741196
(45) 16.05.01

(11) 1 030 782
(51) G 03 G 15/00 B 41 F 13/02
B 41 J 11/46
(21) + (22) 98965663.2 10.11.98
(73) >OCE PRINTING SYSTEMS G.M.B.H.

Siemensallee 2
85586 Poing(DE);
(54) PROCEDE ET DISPOSITIF POUR TRANSPORTER UN SUPPORT D'ENREGISTREMENT EN FORME DE BANDE PRE-IMPRIMEE DANS UNE IMPRIMANTE-TRADUCTION-VERFAHREN UND VORRICHTUNG ZUM TRANSPORT EINES VORBEDRUCKTEN, BAHNFÖRMIGEN AUFZEICHNUNGSTRÄGERS IN EINEM DRUCKGERÄT
(30) 10.11.97 DE 19749656
(45) 30.05.01

(11) 0 921 449
(51) G 03 H 1/08 G 03 H 1/26
(21) + (22) 97402797.1 20.11.97
(73) >EUROPEAN COMMUNITY

EUFO Building Rue Alcide De Gasperi
2920 Luxembourg(LU);
(54) Procédé et dispositif holographiques assistés par ordinateur
(45) 23.05.01

(11) 0 921 450
(51) G 03 H 1/08
(21) + (22) 97402798.9 20.11.97
(73) >EUROPEAN COMMUNITY

EUFO Building Rue Alcide De Gasperi
2920 Luxembourg(LU);
(54) Procédé et dispositif de synthèse d'hologrammes
(45) 30.05.01

(11) 0 754 992
(51) G 05 B 19/4099 G 06 F 17/60
(21) + (22) 96111253.9 12.07.96
(73) AMERICAN >GFM CORP.

1200 Cavalier Blvd.
Chesapeake Virginia 23323(US);
(54) Méthode et dispositif pour fabriquer des éléments de construction à trois dimensions-TRADUCTION-Verfahren und Vorrichtung für die Herstellung von dreidimensionalen Bauteilen
(30) 17.07.95 US 503721
(45) 02.05.01

(11) 0 651 209
(51) G 05 D 23/19 F 24 F 11/00
(21) + (22) 94307907.9 27.10.94
(73) >CARRIER CORP.

Carrier Parkway P.O. Box 4800
Syracuse New York 13221(US);
(54) Commande pour systèmes de climatisation
78

(30) 29.10.93 US 143029
(45) 23.05.01

(11) 0 701 088
(51) G 05 D 16/20 F 16 K 37/00
F 17 D 1/04
(21) + (22) 95306243.7 06.09.95
(73) >BG P.L.C.

100 Thames Valley Park Drive
Reading Berkshire RG6 1PT(GB);
(54) Examen d'un système de réduction de pression
(30) 09.09.94 GB 9418163
(45) 23.05.01

(11) 0 787 899
(51) G 05 D 7/06 F 02 M 21/02
(21) + (22) 97200077.2 17.01.97
(73) >VAN BOXEL RUDOLPHUS ADRIANUS JEANNE MARIE

Minister Aalberselaan 30
NL-5103 BA Dongen (N.B.) (NL);
>GIRELLI RENATA
Min. Aalberselaan 30
5103 BA Dongen (NL)
(54) Dispositif de contrôle du débit d'un fluide-TRADUCTION-Geräte zur Regelung des Durchflusses eines Fluidums
(30) 30.01.96 NL 1002207
(45) 16.05.01

(11) 0 811 900
(51) G 05 D 16/06 G 05 D 16/10
(21) + (22) 97401216.3 02.06.97
(73) >TAEMA

6 rue Georges Besse
F-92160 Antony(FR);
(54) Ensemble de commande et de distribution de gaz pour réservoir de gaz sous pression
(30) 05.06.96 FR 9606925
(45) 09.05.01

(11) 0 902 347
(51) G 05 D 16/14 G 05 D 16/02
G 05 D 16/06 F 16 K 31/36
F 16 K 17/14 F 16 K 41/00
(21) + (22) 98116834.7 07.09.98
(73) >ELSTER PRODUKTION G.M.B.H.

Steinernstrasse 19
55252 Mainz-Kastel(DE);
(54) Régulateur de pression pour gaz-TRADUCTION-Gasdruckregelgerät
(30) 12.09.97 DE 19740157 30.07.98 DE 29813595 U
(45) 16.05.01

(11) 0 792 483
(51) G 05 F 1/70 G 05 F 5/00
(21) + (22) 95923886.6 13.06.95
(73) >ELECTRIC POWER RESEARCH INSTITUTE INC.

3412 Hillview Avenue
Palo Alto California 94303(US);
(54) REGULATEUR D'UNE LIGNE DE TRANSMISSION COMPRENANT UNE SOURCE DE TENSION COMMANDEE EN CONTINU, SENSIBLE A UNE DEMANDE EN PUISSANCE ACTIVE AINSI QU'A UNE DEMANDE EN PUISSANCE REACTIVE
(30) 22.07.94 US 279178
(45) 09.05.01

(11) 0 551 433
(51) G 06 F 17/60
(21) + (22) 91919863.0 01.10.91
(73) >BUSH THOMAS A.

310 East 85th Street Apt. 4D
New York NY 10028(US);
(54) SYSTEME DE TRAITEMENT DE TRANSACTION
(30) 01.10.90 US 591380
(45) 09.05.01

(11) 0 748 479
(51) G 06 F 9/46
(21) + (22) 95912169.0 27.02.95
(73) >SIEMENS A.G.

Wittelsbacherplatz 2
80333 München(DE);
(54) METHODE ET SYSTEME DE RECONNAISSANCE DE STRUCTURES AVEC UN OU PLUSIEURS PROCESSEURS-TRADUCTION-MUSTERERKENNUNGSVERFAHREN UND -SYSTEM MIT EINEM ODER MEHREREN PROZESSOREN
(30) 28.02.94 DE 4406919
(45) 09.05.01

(11) 0 754 992
(51) G 06 F 17/60 G 05 B 19/4099
(21) + (22) 96111253.9 12.07.96
(73) AMERICAN >GFM CORP.

1200 Cavalier Blvd.
Chesapeake Virginia 23323(US);

(54) Méthode et dispositif pour fabriquer des éléments de construction à trois dimensions-TRADUCTION-Verfahren und Vorrichtung für die Herstellung von dreidimensionalen Bauteilen
(30) 17.07.95 US 503721
(45) 02.05.01

(11) 0 894 300
(51) G 06 F 1/18 H 05 K 7/16
(21) + (22) 97915518.1 19.03.97
(73) >SAMAHA VICTOR
9 rue Nocard
94220 Charenton Le Pont (FR);
>TAKVORIAN ERIC
7 rue des Cigognes
31700 Beauzelle (FR)
(54) DISPOSITIF D'AUTO-BLOCAGE D'UNE CARTE-MERE ET DE SES EXTENSIONS PIVOTANTES DANS UN MICRO-ORDINATEUR
(30) 19.03.96 FR 9603560
(45) 02.05.01

(11) 0 965 086
(51) G 06 F 13/42 G 06 F 13/40
(21) + (22) 98923993.4 07.03.98
(73) >FREECOM TECHNOLOGIES G.M.B.H.
Schlesische Strasse 27
10997 Berlin(DE);
(54) UNITE AUXILIAIRE POUR PERIPHERIQUE D'ORDINATEUR-TRADUCTION-COMPUTERPERIPHERIE-ZUSATZGERÄT
(30) 07.03.97 DE 29704845 U
(45) 30.05.01

(11) 1 012 764
(51) G 06 F 17/60 H 04 L 12/18 //
/ / G 07C11/00 , G 0 7C15/00
(21) + (22) 98900850.3 30.01.98
(73) >AUTOCOM APS
Allégade 25 A
st. th. 5000 Odense C(DK);
(54) PROCEDE DE VENTE AUX ENCHERES ET SES UTILISATIONS
(30) 30.01.97 DK 10797
(45) 16.05.01

(11) 0 675 456
(51) G 06 K 7/06
(21) + (22) 95400412.3 27.02.95
(73) >FRAMATOME CONNECTORS INTERNATIONAL
Tour Fiat 1 Place de la Coupole
92400 Courbevoie Paris(FR);
(54) Boîtier pour lecteur de carte à microcircuit
(30) 21.03.94 FR 9403265
(45) 23.05.01

(11) 0 941 859
(51) G 06 K 15/10 B 41 J 2/21
B 41 J 2/36
(21) + (22) 99104918.0 11.03.99
(73) >BROTHER KOGYO K.K.
15-1 Naeshiro-cho Mizuho-ku Nagoya-shi
Aichi-ken 467-8561(JP);
(54) Imprimante, système d'impression et moyen de stockage
(30) 12.03.98 JP 8257098 12.03.98 JP 8257198
12.03.98 JP 8257298
(45) 30.05.01

(11) 0 948 775
(51) G 06 K 7/00 G 06 K 19/07
(21) + (22) 97930581.0 25.06.97
(73) >INSIDE TECHNOLOGIES
Pépinère Axone
69930 Saint-Clément-les-Places(FR);
(54) CIRCUIT INTEGRE A FONCTIONNEMENT SANS CONTACT, COMPORTANT UNE POMPE DE CHARGES
(30) 06.08.96 FR 9609909
(45) 30.05.01

(11) 0 990 221
(51) G 06 K 19/077 G 06 K 19/07
(21) + (22) 98941224.2 22.06.98
(73) >ANGEWANDTE DIGITAL ELEKTRONIK G.M.B.H.
Ecksweg 4
21521 Dassendorf(DE);
(54) CARTE A PUCE COMPORTANT AU MOINS DEUX DISPOSITIFS BOBINES ET PERMETTANT DE TRANSMETTRE DES DONNEES ET/OU DE L'ENERGIE-TRADUCTION-CHIPKARTE MIT MINDESTENS ZWEI SPULENANORDNUNGEN ZUR ÜBERTRAGUNG VON DATEN UND/ODER ENERGIE
(30) 20.06.97 DE 19726335
(45) 16.05.01

(11) 0 713 590
(51) G 06 T 17/00 A 41 H 1/02
(21) + (22) 94925246.4 11.08.94
(73) >LEVI STRAUSS & CO.
79

1155 Battery Street
San Francisco California 94106(US);
(54) SYSTEME AUTOMATIQUE DE VERIFICATION ET DE MESURE DE VELEMENTS
(30) 11.08.93 US 105853
(45) 16.05.01

(11) 1 021 797
(51) G 06 T 11/00
(21) + (22) 98954824.3 29.10.98
(73) >HEADSCANNING PATENT B.V.
Steenstraat 75
5521 KP Eersel(NL);
(54) PROCEDE ET DISPOSITIF D'AFFICHAGE D'AU MOINS UNE PARTIE DU CORPS HUMAIN AVEC UNE APPARENCE MODIFIEE
(30) 30.10.97 NL 1007397
(45) 23.05.01

(11) 0 913 797
(51) G 07 C 9/00 G 07 F 17/12
(21) + (22) 97203404.5 03.11.97
(73) >FULMAR N.V.
Koning Boudewijnlaan 5b
3600 Genk(BE);
(54) SLOTBEHEERSYSTEEM
(45) 30.05.01

(11) 0 784 299
(51) G 07 F 7/04 G 07 F 17/32
(21) + (22) 97100133.4 07.01.97
(73) >INTERNATIONAL GAME TECHNOLOGY
520 South Rock Boulevard
Reno Nevada 89502(US);
(54) Vérificateur pivotant de billets de banque
(30) 11.01.96 US 584262
(45) 23.05.01

(11) 0 848 537
(51) G 07 F 7/08 H 04 M 17/00
(21) + (22) 96119966.8 12.12.96
(73) >E-PLUS MOBILFUNK G.M.B.H. & CO. K.G.
E-Plus-Platz 1
40468 Düsseldorf(DE);
(54) Procédé pour recharger une carte téléphonique pour téléphones mobiles-TRADUCTION-Verfahren zum Aufladen einer Telefonkarte für Mobilfunkgeräte
(45) 09.05.01

(11) 0 913 797
(51) G 07 F 17/12 G 07 C 9/00
(21) + (22) 97203404.5 03.11.97
(73) >FULMAR N.V.
Koning Boudewijnlaan 5b
3600 Genk(BE);
(54) SLOTBEHEERSYSTEEM
(45) 30.05.01

(11) 0 774 742
(51) G 08 B 17/113 G 08 B 17/10
(21) + (22) 96117276.4 28.10.96
(73) >WAGNER ALARM- UND SICHERUNGSSYSTEME G.M.B.H.
Schleswigstrasse 5
30853 Langenhagen(DE);
(54) Détecteur d'incendie-TRADUCTION-Branddetektor
(30) 14.11.95 DE 29518042 U
(45) 30.05.01

(11) 0 873 555
(51) G 08 B 13/24
(21) + (22) 97901381.0 08.01.97
(73) >MINNESOTA MINING AND MFG CY
3M Center P.O. Box 33427
St. Paul Minnesota 55133-3427(US);
(54) APPAREIL DESTINE A MODIFIER L'ETAT DE MARQUEURS MAGNETIQUES DANS UN SYSTEME DE SURVEILLANCE ELECTRONIQUE D'ARTICLES
(30) 08.01.96 US 583925
(45) 09.05.01

(11) 0 871 946
(51) G 08 C 15/00 G 08 C 17/02
(21) + (22) 97900979.2 09.01.97
(73) >BRAUN G.M.B.H.
Kronberg(DE);
(54) SYSTEME DE TRANSMISSION DE DONNEES COMPRENANT AU MOINS UN EMETTEUR ET AU MOINS UN RECEPTEUR, ET PROCEDE D'INITIALISATION DE CE SYSTEME ET DE SYNCHRONISATION
EMETTEUR-RECEPTEUR-TRADUCTION-DATENÜBERTRAGUNGSSYSTEM MIT MINDESTENS EINEM SENDER UND MINDESTENS EINEM EMPFÄNGER SOWIE VERFAHREN ZUR INITIALISIERUNG DES SYSTEMS UND ZUR SENDER-EMPFÄNGER-SYNCHRONISATION
(30) 12.01.96 DE 19600922 15.03.96 DE 19610202
(45) 23.05.01

(11) 0 789 341
(51) G 08 G 1/01
(21) + (22) 97250017.7 29.01.97
(73) >MANNESMANN A.G.
Mannesmannufer 2
40213 Düsseldorf(DE);
(54) Détection de bouchon de circulation embarquée dans
le véhicule-TRADUCTION-Fahrzeugautonome Detektion
von Verkehrsstau
(30) 06.02.96 DE 19606258
(45) 09.05.01

(11) 1 016 056
(51) G 09 B 23/30
(21) + (22) 98951379.1 10.09.98
(73) >FRAUNHOFER-G- ZUR FORDERUNG DER ANGEWANDTEN
FORSCHUNG E.V.
Leonrodstrasse 54
80636 München(DE);
(54) DISPOSITIF DE DEMONSTRATION REPRESENTANT LE MODELE
D'UN ETRE
VIVANT-TRADUCTION-DEMONSTRATIONSEINRICHTUNG IN FORM
EINES LEBEWESENS
(30) 12.09.97 DE 19740207
(45) 16.05.01

(11) 0 629 331
(51) G 09 F 9/37 G 02 B 26/08
H 04 N 9/31
(21) + (22) 93905513.3 04.03.93
(73) >DIGITAL PROJECTION LTD
Greenside Way
Middleton Manchester M24 1XX(GB);
(54) SYSTEME DE MODULATEURS DE LUMIERE SPATIALE
(30) 05.03.92 GB 9204798
(45) 30.05.01

(11) 0 766 546
(51) G 09 F 3/02 A 61 F 13/02
E 04 F 15/16 B 29 C 47/00
B 41 M 1/30 B 65 C 3/06
B 65 C 9/46
(21) + (22) 95922091.4 06.06.95
(73) >AVERY DENNISON
7590 Auburn Road
Painesville OH 44077(US);
(54) ETIQUETTES EN PLASTIQUE A MARQUAGE LASER
(30) 13.06.94 US 259301
(45) 23.05.01

(11) 0 813 380
(51) G 09 F 1/10 A 47 G 1/17
A 47 G 1/06
(21) + (22) 96902825.7 01.03.96
(73) >CRAIGIE IAN
22 Mistral Avenue
Mosman NSW 2088(AU);
(54) DISPOSITIF DE PRESENTATION
(30) 03.03.95 AU PN145995
(45) 09.05.01

(11) 0 836 170
(51) G 09 F 5/00 B 65 D 77/04
(21) + (22) 97402411.9 13.10.97
(73) >DUCROQUET YVES
16 rue des Gravières
28210 Chaudon(FR);
(54) Présentoir d'échantillon de parfum
(30) 11.10.96 FR 9612457
(45) 16.05.01

(11) 0 735 534
(51) G 11 B 19/02 G 11 B 19/20
G 11 B 19/06 G 11 B 20/18
(21) + (22) 96104023.5 14.03.96
(73) >MAN ROLAND DRUCKMASCHINEN A.G.
Mühlheimer Strasse 341
63075 Offenbach(DE);
(54) Procédé pour opérer un entraînement
d'ordinateur-TRADUCTION-Verfahren zum Betreiben
eines Rechnerlaufwerkes
(30) 28.03.95 DE 19511299
(45) 02.05.01

(11) 0 762 407
(51) G 11 B 7/24 G 11 B 7/26
(21) + (22) 96306354.0 02.09.96
(73) >WEA MFG INC.
1444 E. Lackawanna Avenue
Olyphant Pennsylvania 18447(US);
(54) Files de disques à double face pour l'enregistrement
d'information lisibles optiquement, et méthodes de
fabrication
(30) 12.09.95 US 3610 27.12.95 US 579302
(45) 23.05.01
80

(11) 0 764 327
(51) G 11 B 20/14 G 11 B 27/30
(21) + (22) 96907736.1 01.04.96
(73) >MATSUSHITA ELECTRIC INDUSTRIAL CO. LTD
1006 Oaza-Kadoma Kadoma-shi
Osaka 571-8501 (JP);
>TOSHIBA K.K.
72 Horikawa-cho Saiwai-ku Kawasaki-shi
Kanagawa-ken 210-8572 (JP)
(54) SUPPORT D'ENREGISTREMENT, PROCEDE ET APPAREIL
D'ENREGISTREMENT ET DE REPRODUCTION DE DONNEES
(30) 04.04.95 JP 7898895
(45) 09.05.01

(11) 0 789 910
(51) G 11 B 20/14 H 03 M 5/14
H 03 M 7/00
(21) + (22) 96926545.3 26.08.96
(73) KONINKLIJKE >PHILIPS ELECTRONICS N.V.
Groenewoudseweg 1
5621 BA Eindhoven(NL);
(54) WERKWIJZE VOOR HET OMZETTEN VAN EEN REEKS M-BIT
INFORMATIEWOORDEN IN EEN GEMODULEERD SIGNAAL,
WERKWIJZE VOOR HET VERVAARDIGEN VAN EEN
REGISTRATIEDRAGER, CODEERINRICHTING, INRICHTING,
OPTEKENINRICHTING, SIGNAAL, ALSMEDE EEN
REGISTRATIEDRAGER.
(30) 01.09.95 EP 95202367
(45) 23.05.01

(11) 0 888 615
(51) G 11 B 7/24 G 11 B 23/40
G 11 B 7/26
(21) + (22) 97908375.5 19.03.97
(73) >3DCD L.L.C.
623 Welsh Run Road
Ruckersville Virginia 22968(US);
(54) DISQUE OPTIQUE DE MEMORISATION DE DONNEES
(30) 19.03.96 GB 9605729
(45) 16.05.01

(11) 0 747 663
(51) G 21 C 19/16 G 01 B 5/24
G 01 B 5/245 G 01 B 7/30
G 01 B 7/305
(21) + (22) 96420195.8 04.06.96
(73) S.A. >REEL
Chemin de la Chaux
F-69450 Saint Cyr au Mont d'Or(FR);
(54) Dispositif de contrôle de la verticalité d'un mat
d'une installation de levage et de manutention
(30) 07.06.95 FR 9506939
(45) 02.05.01

SECTION H : ELECTRICITE
SECTIE H : ELEKTRICITEIT

(11) 0 787 768
(51) H 01 B 3/30 C 08 L 19/00
(21) + (22) 97101360.2 29.01.97
(73) PAUL >JORDAN ELEKTROTECHNISCHE FABRIK G.M.B.H. & CO.
Trachenbergring 85
D-12249 Berlin(DE);
(54) TWEË COMPONENTEN OMVATTENDE
KABELGIETMASSA-TRADUCTION-Zwei-Komponenten-Kabelvergu
ssmasse
(30) 02.02.96 DE 19603772
(45) 23.05.01

(11) 0 836 204
(51) H 01 B 3/04 H 01 F 27/32
H 02 K 3/30
(21) + (22) 97117184.8 02.10.97
(73) >TOSHIBA K.K.
72 Horikawa-cho
Saiwai-ku Kawasaki-shi Kanagawa 212-8572 (JP);
>NIPPON RIKA KOGYOSHO CO. LTD
20-6 Ohi 1-chome
Shinagawa-ku Tokyo 140 (JP)
(54) Dispositif électrique à haute tension
(30) 09.10.96 JP 26815596
(45) 02.05.01

(11) 0 953 194
(51) H 01 B 3/22
(21) + (22) 98900528.5 19.01.98
(73) >NKT CABLES A/S
1 NKT Allé
2605 Brøndby (DK);

(54) CABLE ELECTRIQUE
(30) 17.01.97 DK 5997
(45) 16.05.01

(11) 0 762 807
(51) H 01 F 38/10 H 05 B 41/18
H 05 B 41/232
(21) + (22) 96113262.8 19.08.96
(73) >PATENT-TREUHAND-G.- FUR ELEKTRISCHE GLUHLAMPEN
M.B.H.
Hellabrunner Strasse 1
81543 München(DE);
(54) Circuit pour alimenter des lampes à décharge à
leur-TRADUCTION-Schaltungsanordnung zum Betreiben
von Glimm-Leuchtstofflampen
(30) 08.09.95 DE 19533323
(45) 16.05.01

(11) 0 793 243
(51) H 01 F 27/32
(21) + (22) 97102525.9 17.02.97
(73) >PATENT-TREUHAND-G.- FUR ELEKTRISCHE GLUHLAMPEN
M.B.H.
Hellabrunner Strasse 1
81543 München(DE);
(54) Transformateur-TRADUCTION-Transformator
(30) 29.02.96 DE 19607714
(45) 02.05.01

(11) 0 836 204
(51) H 01 F 27/32 H 02 K 3/30
H 01 B 3/04
(21) + (22) 97117184.8 02.10.97
(73) >TOSHIBA K.K.
72 Horikawa-cho
Saiwai-ku Kawasaki-shi Kanagawa 212-8572 (JP);
>NIPPON RIKI KOGYOSHO CO. LTD
20-6 Ohi 1-chome
Shinagawa-ku Tokyo 140 (JP)
(54) Dispositif électrique à haute tension
(30) 09.10.96 JP 26815596
(45) 02.05.01

(11) 0 953 034
(51) H 01 F 1/44 C 10 M 119/24
(21) + (22) 97953659.6 20.12.97
(73) >RWE-DEA A.G. FUR MINERALOEL UND CHEMIE
Überseering 40
22297 Hamburg(DE);
(54) COMPOSITION LIQUIDE ET SON UTILISATION COMME LIQUIDE
MAGNETO-RHEOLOGIQUE-TRADUCTION-FLÜSSIGKEITZUSAMMENSE
TZUNG UND VERWENDUNG DER FLÜSSIGKEITZUSAMMENSETZUNG
ALS MAGNETORHEOLOGISCHE FLÜSSIGKEIT
(30) 27.12.96 DE 19654461
(45) 23.05.01

(11) 0 778 599
(51) H 01 H 37/54 H 01 H 37/04
(21) + (22) 96118727.5 22.11.96
(73) >HOFSSASS MARCEL
Höfener Strasse 29
75305 Neuenbürg(DE);
(54) Interrupteur avec un mécanisme de commutation
sensible à la température-TRADUCTION-Schalter mit
einem temperaturabhängigen Schaltwerk
(30) 09.12.95 DE 19546005
(45) 23.05.01

(11) 0 804 800
(51) H 01 H 73/00
(21) + (22) 96945875.1 12.11.96
(73) >AEG NIEDERSPANNUNGSTECHNIK G.M.B.H.
Kuhbrückenstr. 2-4
31785 Hameln(DE);
(54) APPAREILS DE CONNEXION DE PROTECTION AVEC UN
DISPOSITIF DE COUPURE AUTOMATIQUE DE LIGNES
D'ALIMENTATION POUR APPAREILS DE COUPURE DE
PROTECTION-TRADUCTION-SCHUTZSCHALTGERÄT MIT EINER
VORRICHTUNG ZUM ZWANGSWEISEN TRENNEN VON
NETZLEITUNGEN BEI SCHUTZSCHALTGERÄTEN
(30) 16.11.95 DE 19542690
(45) 23.05.01

(11) 0 924 736
(51) H 01 H 85/20 H 01 H 1/54
H 01 H 9/36 H 01 H 31/12
(21) + (22) 99103403.4 28.02.96
(73) >WERMELINGER A.G.
Under Neuhaus 11
6017 Ruswil(CH);
(54) VEILIGHEIDS-BELASTINGSSCHAKELINRICHTING EN/OF
VEILIGHEIDSSCHIEDINGSSCHAKELINRICHTING
-TRADUCTION-Sicherungs-Lastschaltgerät und/oder
-Trennschaltgerät
(45) 23.05.01

(11) 0 941 549
(51) H 01 H 27/00
(21) + (22) 97951250.6 20.11.97
(73) >EUCHNER G.M.B.H. + CO.
Kohlhammerstrasse 16
70771 Leinfelden-Echterdingen(DE);
(54) INTERRUPTEUR DE
SECURITE-TRADUCTION-SICHERHEITSSCHALTER
(30) 30.11.96 DE 19649717
(45) 09.05.01

(11) 0 752 156
(51) H 01 J 5/16
(21) + (22) 95914128.4 20.03.95
(73) >TAILORED LIGHTING INC.
9 Tobey Village Office Park
Pittsford NY 14534(US);
(54) LAMPE REPRODUISANT LE SPECTRE DE LA LUMIERE NATURELLE
(30) 22.03.94 US 216495
(45) 30.05.01

(11) 0 822 575
(51) H 01 J 61/30
(21) + (22) 97110889.9 02.07.97
(73) >OSRAM SYLVANIA INC.
100 Endicott Street
Danvers MA 01923(US);
(54) Alumine polycristalline translucide et son procédé
de fabrication
(30) 29.07.96 US 681739
(45) 16.05.01

(11) 0 917 524
(51) H 01 J 61/30 C 03 C 3/091
C 03 C 3/095 C 03 C 4/08
(21) + (22) 98932448.8 02.06.98
(73) >OSRAM SYLVANIA INC.
100 Endicott Street
Danvers MA 01923(US);
(54) VERRE BOROSILICATE SANS PLOMB ET SANS ARSENIC ET
LAMPE LE CONTENANT
(30) 02.06.97 US 47372 P 28.05.98 US 85989
(45) 02.05.01

(11) 0 827 214
(51) H 01 L 33/00 G 02 B 6/42
(21) + (22) 97112869.9 25.07.97
(73) SENSOR TECHNOLOGIE MUNCHEN G.M.B.H. >STM
Mehlbeerenstrasse 2
82024 Taufkirchen(DE);
(54) Procédé et appareil pour fabriquer les lentilles de
systèmes microoptiques-TRADUCTION-Verfahren und
Vorrichtung zum Herstellen von Linsen mikrooptischer
Systeme
(30) 06.08.96 DE 19631736
(45) 30.05.01

(11) 0 674 810
(51) H 01 M 4/66 H 01 M 4/68
H 01 M 4/80
(21) + (22) 93900587.2 20.11.92
(73) >NATIONAL-STANDARD CY
1618 Terminal Road
Niles Michigan 49120(US);
(54) SUBSTRAT D'ELECTRODE DE BATTERIE ET PROCEDES DE
FABRICATION
(45) 16.05.01

(11) 0 731 520
(51) H 01 M 8/10 H 01 M 4/88
C 25 B 9/00
(21) + (22) 96301550.8 06.03.96
(73) >JOHNSON MATTHEY P.L.C.
78 Hatton Garden
London EC1N 8JP(GB);
(54) Matériaux utilisés dans la fabrication d'électrodes
catalytiques
(30) 09.03.95 GB 9504713
(45) 30.05.01

(11) 0 782 972
(51) H 01 M 4/50 C 25 B 1/00
C 01 G 45/02
(21) + (22) 96120508.5 19.12.96
(73) >MITSUI MINING AND SMELTING CO. LTD
1-11-1 Osaka
Shinagawa-ku Tokyo (JP);
>MATSUSHITA ELECTRIC INDUSTRIAL CO. LTD
1006 Oaza Kadoma Kadoma-shi
Osaka (JP)
(54) Bloxyde de manganèse électrolytique, procédé pour sa
préparation et pile sèche à base de manganèse
(30) 08.01.96 JP 1699096
(45) 30.05.01

(11) 0 864 389
(51) H 01 M 4/80 H 01 M 4/24
B 22 F 3/11
(21) + (22) 98104382.1 11.03.98
(73) >KATAYAMA SPECIAL INDUSTRIES LTD
15-27 Mitsuyaminami 3-chome
Yodogawa-ku Osaka-shi Osaka-fu(JP);
(54) Procédé de préparation d'une feuille poreuse
métallique, feuille poreuse ainsi préparée et
électrode pour batterie
(30) 11.03.97 JP 5672997 27.02.98 JP 4833698
(45) 23.05.01

(11) 0 889 537
(51) H 01 M 8/24
(21) + (22) 97111206.5 03.07.97
(73) >SIEMENS A.G.
Wittelsbacherplatz 2
80333 München(DE);
(54) HOGTEMPERATUUR-BRANDSTOFCELINSTALLATIE-TRADUCTION-HO
CHTEMPERATUR-BRENNstoffzellenanlage
(45) 02.05.01

(11) 0 892 762
(51) H 01 M 4/50 C 01 G 45/00
(21) + (22) 97920053.2 02.04.97
(73) >DURACELL INC.
Berkshire Corporate Park
Bethel Connecticut 06801(US);
(54) PROCEDE D'ELABORATION DE SPINELLES D'OXYDE DE
LITHIUM ET DE MANGANESE
(30) 08.04.96 US 629985
(45) 30.05.01

(11) 0 897 895
(51) H 01 M 8/12 C 01 G 25/02
(21) + (22) 97114219.5 18.08.97
(73) >SIEMENS A.G.
Wittelsbacherplatz 2
80333 München(DE);
(54) WERKWIJZE VOOR DE BEREIDING VAN EEN KERAMISCH POEDER
VOOR EEN ELEKTROLYT VAN EEN
HOGTEMPERATUUR-BRANDSTOFCEL-TRADUCTION-Verfahren
zum Herstellen eines keramischen Pulvers für einen
Elektrolyten einer Hochtemperatur-Brennstoffzelle
und Hochtemperatur-Brennstoffzelle
(45) 30.05.01

(11) 0 931 362
(51) H 01 M 4/62 H 01 M 4/50
H 01 M 6/06
(21) + (22) 97909328.3 29.09.97
(73) >MERCK PATENT G.M.B.H.
Frankfurter Strasse 250
64293 Darmstadt(DE);
(54) GEMODIFICEERD ELEKTRODENMATERIAAL EN HET GEBRUIK
ERVAN-TRADUCTION-MODIFIZIERTES ELEKTRODENMATERIAL
UND DESSEN VERWENDUNG
(30) 10.10.96 DE 19641970 04.07.97 DE 19728614
(45) 23.05.01

(11) 0 799 507
(51) H 01 Q 21/00 H 01 Q 21/06
(21) + (22) 95942736.0 19.12.95
(73) HOLLANDSE >SIGNAALAPPARATEN B.V.
Zuidelijke Havenweg 40 P.O. Box 42
7550 GD Hengelo(NL);
(54) RESEAUX D'ELEMENTS RAYONNANTS
(30) 23.12.94 NL 9402195
(45) 16.05.01

(11) 0 714 154
(51) H 01 R 39/41 H 02 K 5/14
(21) + (22) 95117367.3 04.11.95
(73) >VORWERK & CO. INTERHOLDING G.M.B.H.
Mühlenweg 17-37
42275 Wuppertal(DE);
(54) Porte-balais pour moteur
électrique-TRADUCTION-Bürstenhalter für einen
Elektromotor
(30) 24.11.94 DE 4441891 23.06.95 DE 19522828
(45) 16.05.01

(11) 0 844 687
(51) H 01 R 4/20 H 01 R 43/058
(21) + (22) 96402528.2 25.11.96
(73) >ALCATEL
54 rue La Boétie
75008 Paris();
(54) Connexion électrique de deux câbles haute-tension à
isolation plastique et procédé de fabrication d'une
telle connexion-TRADUCTION-Elektrische Verbindung
von zwei kunststoffisolierten Hochspannungskabeln
und Verfahren zum Herstellen einer solchen Verbindung
(45) 16.05.01

(11) 0 883 209
(51) H 01 R 9/26 H 02 B 1/052
(21) + (22) 98105293.9 24.03.98
(73) >ROCKWELL AUTOMATION A.G.
Buchserstr. 7
CH-5001 Aarau(CH);
(54) Socle à fixation rapide d' un composant électrique
sur un rail de support ayant des
bords-TRADUCTION-Schnellmontagesockel zur
Befestigung eines elektrischen Bauteils an einer
Tragschiene mit Randleiste
(30) 05.06.97 CH 208797
(45) 16.05.01

(11) 0 888 652
(51) H 01 R 27/00 H 01 R 13/24
H 01 R 13/26
(21) + (22) 97916347.4 14.03.97
(73) >TYCO ELECTRONICS LOGISTICS A.G.
AMPèrèstrasse 3
9323 Steinach(CH);
(54) ELEMENT DE COUPLAGE
ELECTRIQUE-TRADUCTION-ELEKTRISCHER VERBINDER
(30) 22.03.96 DE 19611423
(45) 16.05.01

(11) 0 982 524
(51) H 01 R 4/60 H 01 R 4/64
F 16 L 25/00 F 16 L 11/127
(21) + (22) 99116376.7 20.08.99
(73) KARIN >DAUME MASCHINENTEILE G.M.B.H. & CO. K.G.
Engenser Weg 1
30938 Burgwedel(DE);
(54) Dispositif pour contacter électriquement une portion
électroconductive d'un corps, notamment allongé, par
exemple cylindrique, notamment d' un tube ou d' un
câble-TRADUCTION-Einrichtung zum elektrisch
leitenden Kontaktieren eines elektrisch leitenden
Teiles eines insbesondere länglichen, beispielweise
im wesentlichen zylindrischen Körpers,
beispielsweise eines Rohres oder eines Kabels
(30) 24.08.98 DE 29815063 U 09.09.98 DE 19841199
(45) 16.05.01

(11) 0 734 106
(51) H 01 T 4/10
(21) + (22) 96103024.4 29.02.96
(73) >DEHN + SOHNE G.M.B.H. + CO. K.G.
Rennweg 11-15
D-90489 Nürnberg(DE);
(54) Dispositif de dérivation de surtensions et
d'extinction du courant de ligne
subséquent-TRADUCTION-Anordnung zur Ableitung von
Überspannungen und zur Löschung des Netzfolgestromes
(30) 21.03.95 DE 19510181
(45) 02.05.01

(11) 0 860 918
(51) H 01 T 4/10 H 01 T 4/14
(21) + (22) 98890030.4 11.02.98
(73) >FELTEN & GUILLEAUME AUSTRIA A.G.
Eugenia 1
3943 Schrems(AT);
(54) Dispositif limiteur de
surtensions-TRADUCTION-Überspannungsableiteinrichtung
(30) 12.02.97 AT 22797
(45) 16.05.01

(11) 0 883 209
(51) H 02 B 1/052 H 01 R 9/26
(21) + (22) 98105293.9 24.03.98
(73) >ROCKWELL AUTOMATION A.G.
Buchserstr. 7
CH-5001 Aarau(CH);
(54) Socle à fixation rapide d' un composant électrique
sur un rail de support ayant des
bords-TRADUCTION-Schnellmontagesockel zur
Befestigung eines elektrischen Bauteils an einer
Tragschiene mit Randleiste
(30) 05.06.97 CH 208797
(45) 16.05.01

(11) 0 939 984
(51) H 02 B 1/30 H 02 B 1/32
H 02 B 1/01
(21) + (22) 97950123.6 06.11.97
(73) RITTAL-WERK RUDOLF >LOH G.M.B.H. & CO. K.G.
Auf dem Stützelberg
35745 Herborn(DE);
(54) ARMOIRE DE DISTRIBUTION-TRADUCTION-SCHALTSCHRANK
(30) 19.11.96 DE 19647814
(45) 30.05.01

(11) 0 710 751

(51) H 02 G 3/12 E 04 F 13/08
E 04 F 19/08
(21) + (22) 95116664.4 23.10.95
(73) >AGRO A.G.
Korbacherweg 7
CH-5502 Hunzenschwil(CH);

(54) Elément pour la fixation d'appareils ou d'objets sur une façade isolée extérieurement ou similaire-TRADUCTION-Element zur Befestigung von Apparaten und Gegenständen auf einer aussenisolierten Gebäudefassade und dgl.

(30) 01.11.94 CH 326094
(45) 16.05.01

(11) 0 797 114
(51) H 02 G 15/113 G 02 B 6/00
G 02 B 6/46
(21) + (22) 97104705.5 19.03.97
(73) >RXS G.- FÜR VERMOGENSVERWALTUNG M.B.H.
Wittelsbacherplatz 2
80333 München(DE);

(54) Boîte de jonction-TRADUCTION-Kabelmuffe

(30) 20.03.96 DE 19611020
(45) 16.05.01

(11) 0 822 364
(51) H 02 G 3/06 F 16 L 3/26
(21) + (22) 97420124.6 23.07.97
(73) S.A. >METAL DEPLOYE
Route de Semur No. 1
F-21500 Montbard(FR);

(54) Eclisse d'assemblage pour tronçons de chemins de câbles et tronçons de chemins de câbles obtenus

(30) 26.07.96 FR 9609686
(45) 16.05.01

(11) 0 862 008
(51) H 02 G 3/30 F 16 L 5/00
F 16 L 3/233 F 16 L 3/137
(21) + (22) 98103170.1 24.02.98
(73) J. >VAN WALRAVEN B.V.
Postbus 15
3640 RK Mijdrecht(NL);

(54) Support-TRADUCTION-Halter

(30) 26.02.97 DE 19707637
(45) 09.05.01

(11) 0 753 350
(51) H 02 H 7/00 H 02 H 3/04
B 05 B 5/10 B 05 B 5/053
(21) + (22) 96420230.3 05.07.96
(73) S.A. >SAMES
13 Chemin de Malacher - ZIRST B.P. 86
F-38243 Meylan Cédex(FR);

(54) Procédé d'élaboration de haute tension et dispositif de projection électrostatique de produit de revêtement

(30) 10.07.95 FR 9508622
(45) 16.05.01

(11) 0 714 154
(51) H 02 K 5/14 H 01 R 39/41
(21) + (22) 95117367.3 04.11.95
(73) >VORWERK & CO. INTERHOLDING G.M.B.H.
Mühlenweg 17-37
42275 Wuppertal(DE);

(54) Porte-balais pour moteur électrique-TRADUCTION-Bürstenhalter für einen Elektromotor

(30) 24.11.94 DE 4441891 23.06.95 DE 19522828
(45) 16.05.01

(11) 0 836 204
(51) H 02 K 3/30 H 01 B 3/04
H 01 F 27/32
(21) + (22) 97117184.8 02.10.97
(73) >TOSHIBA K.K.
72 Horikawa-cho
Saiwai-ku Kawasaki-shi Kanagawa 212-8572 (JP);
>NIPPON RIKI KOGYOSHO CO. LTD
20-6 Ohi 1-cho
Shinagawa-ku Tokyo 140 (JP)

(54) Dispositif électrique à haute tension

(30) 09.10.96 JP 26815596
(45) 02.05.01

(11) 0 879 496
(51) H 02 K 7/02 H 02 K 19/20
H 02 K 21/38 F 16 F 15/30
(21) + (22) 97905814.6 05.02.97
(73) >ACTIVE POWER INC.
Suite 135 11525 Stonehollow Drive
Austin TX 78758(US);

(54) APPAREIL A VOLANT DE STOCKAGE D'ENERGIE ET PROCEDES ASSOCIES

(30) 05.02.96 US 597008
83

(45) 16.05.01

(11) 0 894 360
(51) H 02 K 23/54
(21) + (22) 97920667.9 12.04.97
(73) >SCHILLER HELMUT
Scholzenviertel 7
64625 Bensheim(DE);

(54) MACHINE ELECTRIQUE A COURANT CONTINU-TRADUCTION-ELEKTRISCHE GLEICHSTROM-MASCHINE

(30) 18.04.96 DE 19615219 21.05.96 DE 19620291
(45) 16.05.01

(11) 0 647 023
(51) H 03 H 11/04
(21) + (22) 94202844.0 01.10.94
(73) >FEREMANS ERIC EDMOND
Dronckaertstraat 523
B-8930 Lauwe (Rekkem) (BE);
>DE SMET FRANCIS
Generaal Lemanlaan 151
B-8310 Brugge (BE)

(54) WERKWIJZE EN INRICHTING VOOR HET VERWERKEN VAN SIGNALLEN.

(30) 04.10.93 BE 9301034
(45) 30.05.01

(11) 0 940 010
(51) H 03 K 3/84
(21) + (22) 97909281.4 17.09.97
(73) DEUTSCHE >TELEKOM A.G.
Friedrich-Ebert-Allee 140
53113 Bonn(DE);

(54) GENERATEUR OPTIQUE DE NOMBRES ALEATOIRES FONDE SUR LA STATISTIQUE DE PHOTONS INDIVIDUELS AU NIVEAU DU SEPARATEUR OPTIQUE DE FAISCEAU-TRADUCTION-OPTISCHER ZUFALLSGENERATOR BASIEREND AUF DER EINZELPHOTONENSTATISTIK AM OPTISCHEN STRAHLTEILER

(30) 10.10.96 DE 19641754
(45) 23.05.01

(11) 0 789 910
(51) H 03 M 5/14 H 03 M 7/00
G 11 B 20/14
(21) + (22) 96926545.3 26.08.96
(73) KONINKLIJKE >PHILIPS ELECTRONICS N.V.
Groenewoudseweg 1
5621 BA Eindhoven(NL);

(54) WERKWIJZE VOOR HET OMZETTEN VAN EEN REEKS M-BIT INFORMATIEWOORDEN IN EEN GEMODULEERD SIGNAAL, WERKWIJZE VOOR HET VERVAARDIGEN VAN EEN REGISTRATIEDRAGER, CODEERINRICHTING, INRICHTING, OPTKEENINRICHTING, SIGNAAL, ALSMEDE EEN REGISTRATIEDRAGER.

(30) 01.09.95 EP 95202367
(45) 23.05.01

(11) 0 616 480
(51) H 04 B 7/26 H 04 J 3/24
H 04 Q 7/24
(21) + (22) 93114625.2 11.09.93
(73) >ROKE MANOR RESEARCH LTD
Roke Manor Romsey
Hampshire SO51 0ZN(GB);

(54) Système de communication entre réseau ATM et système de radio mobile

(30) 17.03.93 GB 9305443
(45) 23.05.01

(11) 0 886 160
(51) H 04 B 10/105 G 02 B 23/02
G 02 B 5/00 G 02 B 26/08
(21) + (22) 98116702.6 03.09.98
(73) >CONTRAVES SPACE A.G.
Schaffhauserstrasse 580
8052 Zürich(CH);

(54) Dispositif pour système de transmission en espace libre-TRADUCTION-Vorrichtung für optische Freiraum-Uebertragungssysteme

(30) 23.01.98 CH 16098
(45) 23.05.01

(11) 1 009 113
(51) H 04 H 1/00
(21) + (22) 98122808.3 01.12.98
(73) >KATHREIN-WERKE K.G.
Anton-Kathrein-Strasse 1-3
83004 Rosenheim(DE);

(54) Système de communication par satellite, en particulier système de réception satellite et méthode de fonctionnement d'un système de réception par antenne-TRADUCTION-Satelliten-Kommunikationsanlage, insbesondere Satelliten-Empfangsanlage sowie zugehöriges Verfahren zum Betrieb einer Antennen-Empfangsanlage

(45) 02.05.01

(11) 0 616 480
(51) H 04 J 3/24 H 04 Q 7/24
H 04 B 7/26
(21) + (22) 93114625.2 11.09.93
(73) >ROKE MANOR RESEARCH LTD
Roke Manor Romsey
Hampshire SO51 0ZN(GB);
(54) Système de communication entre réseau ATM et système
de radio mobile
(30) 17.03.93 GB 9305443
(45) 23.05.01

(11) 0 534 489
(51) H 04 L 12/18
(21) + (22) 92116564.3 28.09.92
(73) >NEC CORP.
33-1 Shiba 5-chome
Minato-ku Tokyo(JP);
(54) Filtre apparié pour utilisation avec un égalisateur
à décision récursive
(30) 27.09.91 JP 24819291
(45) 30.05.01

(11) 0 667 692
(51) H 04 L 9/30
(21) + (22) 95101701.1 08.02.95
(73) >NEC CORP.
7-1 Shiba 5-chome
Minato-ku Tokyo(JP);
(54) Dispositif cryptographique à clé publique traitant
le texte chiffré par clé publique
(30) 14.02.94 JP 3912294
(45) 09.05.01

(11) 1 012 764
(51) H 04 L 12/18 G 06 F 17/60 //
/ / G 07C11/00 , G 0 7C15/00
(21) + (22) 98900850.3 30.01.98
(73) >AUTOCOM APS
Allégade 25 A
st. th. 5000 Odense C(DK);
(54) PROCEDE DE VENTE AUX ENCHERES ET SES UTILISATIONS
(30) 30.01.97 DK 10797
(45) 16.05.01

(11) 1 051 875
(51) H 04 L 12/28 H 04 Q 7/38
H 04 Q 7/32 H 04 M 1/72
(21) + (22) 99932433.8 26.01.99
(73) >DOSCH & AMAND G.M.B.H. & CO. K.G.
Scheinerstrasse 9
81679 München(DE);
(54) PROCEDE ET SYSTEME DE
RADIOCOMMUNICATION-TRADUCTION-VERFAHREN SOWIE SYSTEM
ZUR SCHNURLOSEN DATENKOMMUNIKATION
(30) 26.01.98 DE 19802867
(45) 16.05.01

(11) 0 617 536
(51) H 04 M 1/02
(21) + (22) 94400621.2 23.03.94
(73) >ALCATEL
54 rue La Boétie
75008 Paris(FR);
(54) Terminal radiotéléphonique portatif compact
(30) 23.03.93 FR 9303315
(45) 16.05.01

(11) 0 645 923
(51) H 04 M 3/50
(21) + (22) 94114165.7 08.09.94
(73) >SIEMENS A.G.
Wittelsbacherplatz 2
80333 München(DE);
(54) Méthode de diffusion pour connecter simultanément
une annonce à plusieurs abonnés d'un système de
communication-TRADUCTION-Broadcastverfahren zum
gleichzeitigen Vermitteln einer Ansage an mehrere
Teilnehmer eines Kommunikationssystems
(30) 24.09.93 DE 4332637
(45) 09.05.01

(11) 0 658 031
(51) H 04 M 3/18 H 04 M 19/00
(21) + (22) 94118959.9 01.12.94
(73) >SIEMENS A.G.
Wittelsbacherplatz 2
80333 München(DE);
(54) Dispositif de téléalimentation pour systèmes de
communication-TRADUCTION-Fernspeiseschaltung in
Kommunikationssystemen
(30) 13.12.93 DE 4342480
(45) 23.05.01
84

(11) 0 691 796
(51) H 04 M 3/56 H 04 Q 11/04
H 04 Q 3/62
(21) + (22) 95104363.7 24.03.95
(73) >SIEMENS SCHWEIZ A.G.
Albisriederstrasse 245
Postfach 8047 Zürich(CH);
(54) Dispositif de terminaison de
réseau-TRADUCTION-Netzabschlusseinrichtung
(30) 07.07.94 CH 216994
(45) 23.05.01

(11) 0 752 181
(51) H 04 M 9/08
(21) + (22) 96901828.2 22.01.96
(73) >MATRA NORTEL COMMUNICATIONS
50 rue du Président Sadate
29000 Quimper (FR);
>EADS DEFENCE AND SECURITY NETWORKS
Rue Jean-Pierre Timbaud Bâtiment Jean-Pierre Timbaud
78180 Montigny Le Bretonneux (FR)
(54) ANNULEUR D'ECHO ACOUSTIQUE A FILTRE ADAPTATIF ET
PASSAGE DANS LE DOMAINE FREQUENTIEL
(30) 24.01.95 FR 9500777
(45) 09.05.01

(11) 0 835 580
(51) H 04 M 11/06
(21) + (22) 96909695.7 15.03.96
(73) >SIEMENS MICROELECTRONICS INC.
10950 North Tantau Avenue
Cupertino CA 95014(US);
(54) CONFIGURATION D'ACCES POUR DONNEES
(30) 30.06.95 US 497581
(45) 30.05.01

(11) 0 848 537
(51) H 04 M 17/00 G 07 F 7/08
(21) + (22) 96119966.8 12.12.96
(73) >E-PLUS MOBILFUNK G.M.B.H. & CO. K.G.
E-Plus-Platz 1
40468 Düsseldorf(DE);
(54) Procédé pour recharger une carte téléphonique pour
téléphones mobiles-TRADUCTION-Verfahren zum Aufladen
einer Telefonkarte für Mobilfunkgeräte
(45) 09.05.01

(11) 0 968 599
(51) H 04 M 1/72 H 04 Q 7/32
(21) + (22) 98908971.9 05.03.98
(73) >ERICSSON INC.
7001 Development Drive P.O. Box 13969
Research Triangle Park NC 27709(US);
(54) SYSTEME D'AVERTISSEMENT POUR SIGNALER UN APPEL
ENTRANT A UN UTILISATEUR DE DISPOSITIF DE
COMMUNICATION PORTATIF
(30) 18.03.97 US 819787
(45) 09.05.01

(11) 1 051 875
(51) H 04 M 1/72 H 04 L 12/28
H 04 Q 7/38 H 04 Q 7/32
(21) + (22) 99932433.8 26.01.99
(73) >DOSCH & AMAND G.M.B.H. & CO. K.G.
Scheinerstrasse 9
81679 München(DE);
(54) PROCEDE ET SYSTEME DE
RADIOCOMMUNICATION-TRADUCTION-VERFAHREN SOWIE SYSTEM
ZUR SCHNURLOSEN DATENKOMMUNIKATION
(30) 26.01.98 DE 19802867
(45) 16.05.01

(11) 0 629 331
(51) H 04 N 9/31 G 09 F 9/37
G 02 B 26/08
(21) + (22) 93905513.3 04.03.93
(73) >DIGITAL PROJECTION LTD
Greenside Way
Middleton Manchester M24 1XX(GB);
(54) SYSTEME DE MODULATEURS DE LUMIERE SPATIALE
(30) 05.03.92 GB 9204798
(45) 30.05.01

(11) 0 632 949
(51) H 04 N 5/76 H 04 N 5/782
(21) + (22) 92922394.9 29.09.92
(73) >GEMSTAR DEVELOPMENT CORP.
Suite 870 135 N. Los Robles Avenue
Pasadena CA 91101(US);
(54) APPAREIL ET PROCEDE UTILISANT DES CODES COMPRIMES
POUR LA PROGRAMMATION D'ENREGISTREMENT DE PROGRAMMES
DE TELEVISION
(30) 30.09.91 US 767323 03.02.92 US 829412
(45) 02.05.01

(11) 0 710 027						(11) 0 943 225					
(51) H 04 N	7/24	H 04 N	7/50			(51) H 04 R	3/00				
(21) + (22) 95116143.9	13.10.95					(21) + (22) 96940646.1	11.12.96				
(73) >GENERAL INSTRUMENT CORP.						(73) >GN NETCOM A/S					
	101 Tournament Drive						Metalbuen 66				
(54) Analyseur syntaxique pour un processeur de	Horsham Pennsylvania 19044(US);					(54) CIRCUIT D'ALIMENTATION POUR MICRO					
décompression vidéo						(45) 16.05.01					
(30) 26.10.94 US 329500											
(45) 30.05.01											
<hr/>											
(11) 0 777 393						(11) 0 945 042					
(51) H 04 N	13/04					(51) H 04 R	1/02				
(21) + (22) 96119299.4	02.12.96					(21) + (22) 97947801.3	08.12.97				
(73) DEUTSCHE >TELEKOM A.G.						(73) THE >SECRETARY OF STATE FOR DEFENCE					
	Friedrich-Ebert-Allee 140						Defence Evaluation and Research Agency Ively Road				
(54) Procédé et appareil pour superposer des images vidéo	53113 Bonn(DE);					(54) HAUT-PARLEUR EN FORME DE PANNEAU					
stéréoscopiques-TRADUCTION-Verfahren und Vorrichtung						(30) 11.12.96 GB 9625731					
zur Überlagerung von Stereo-Videobildern						(45) 02.05.01					
(30) 05.12.95 DE 19545356											
(45) 30.05.01											
<hr/>											
(11) 0 850 534						(11) 0 609 141					
(51) H 04 N	1/12					(51) H 05 B	3/84	B 60 S	1/02		
(21) + (22) 96930029.2	12.09.96					(21) + (22) 94400162.7	26.01.94				
(73) >IMACON A/S						(73) >SAINT-GOBAIN GLASS FRANCE					
	Hejrevej 26						18 avenue d'Alsace				
(54) BALAYEUR D'IMAGE	2400 Copenhagen NV(DK);					(54) Procédé pour chauffer un vitrage pourvu d'une couche					
						résistive					
(30) 13.09.95 DK 101695						(30) 26.01.93 DE 4302005					
(45) 23.05.01						(45) 30.05.01					
<hr/>											
(11) 0 951 776						(11) 0 762 807					
(51) H 04 N	5/238					(51) H 05 B	41/232	H 01 F	38/10		
(21) + (22) 97951830.5	08.12.97						H 05 B	41/18			
(73) ROBERT >BOSCH G.M.B.H.						(21) + (22) 96113262.8	19.08.96				
	Postfach 30 02 20					(73) >PATENT-TREUHAND-G.- FUR ELEKTRISCHE GLUHLAMPEN					
(54) PROCEDE DE REGLAGE DE L'ECLAIRAGE DE CAMERAS	70442 Stuttgart(DE);						M.B.H.				
VIDEO-TRADUCTION-VERFAHREN ZUR REGELUNG DER						(54) Circuit pour alimenter des lampes à décharge à					
BELICHTUNG VON VIDEOKAMERAS						leur-TRADUCTION-Schaltungsanordnung zum Betreiben					
(30) 17.01.97 DE 19701484						von Glimm-Leuchtstofflampen					
(45) 16.05.01						(30) 08.09.95 DE 19533323					
<hr/>											
(11) 0 616 480						(11) 0 786 922					
(51) H 04 Q	7/24	H 04 B	7/26			(51) H 05 B	3/50	H 05 B	3/82		
	H 04 J	3/24					A 47 J	27/21			
(21) + (22) 93114625.2	11.09.93					(21) + (22) 97400108.3	20.01.97				
(73) >ROKE MANOR RESEARCH LTD						(73) S.A. >SEB					
	Roke Manor Romsey						Les 4 M Chemin du Petit Bois				
(54) Système de communication entre réseau ATM et système	Hampshire SO51 0ZN(GB);					(54) Résistance électrique pour fond chauffant, notamment					
de radio mobile						pour bouilloire					
(30) 17.03.93 GB 9305443						(30) 25.01.96 FR 9600867					
(45) 23.05.01						(45) 23.05.01					
<hr/>											
(11) 0 691 796						(11) 0 800 338					
(51) H 04 Q	11/04	H 04 Q	3/62			(51) H 05 K	9/00				
	H 04 M	3/56				(21) + (22) 97105474.7	02.04.97				
(21) + (22) 95104363.7	24.03.95					(73) >LANGER GUNTER					
(73) >SIEMENS SCHWEITZ A.G.							Nöthnitzer Hang 31				
	Albisriederstrasse 245					(54) Dispositif réduisant les radiations					
(54) Dispositif de terminaison de	Postfach 8047 Zürich(CH);					électromagnétiques dans les circuits imprimés et					
réseau-TRADUCTION-Netzabschlusseinrichtung						autres supports de circuits					
(30) 07.07.94 CH 216994						électroniques-TRADUCTION-Anordnung zur Reduzierung					
(45) 23.05.01						der elektromagnetischen Abstrahlung bei Leiterkarten					
<hr/>											
(11) 0 968 599						(11) 0 894 300					
(51) H 04 Q	7/32	H 04 M	1/72			(51) H 05 K	7/16	G 06 F	1/18		
(21) + (22) 98908971.9	05.03.98					(21) + (22) 97915518.1	19.03.97				
(73) >ERICSSON INC.						(73) >SAMAH VICTOR					
	7001 Development Drive P.O. Box 13969						9 rue Nocard				
(54) SYSTEME D'AVERTISSEMENT POUR SIGNALER UN APPEL	Research Triangle Park NC 27709(US);					(54) DISPOSITIF D'AUTO-BLOCAGE D'UNE CARTE-MERE ET DE SES					
ENTRANT A UN UTILISATEUR DE DISPOSITIF DE						EXTENSIONS PIVOTANTES DANS UN MICRO-ORDINATEUR					
COMMUNICATION PORTATIF						(30) 19.03.96 FR 9603560					
(30) 18.03.97 US 819787						(45) 02.05.01					
(45) 09.05.01											
<hr/>											
(11) 1 051 875						(11) 0 894 300					
(51) H 04 Q	7/38	H 04 Q	7/32			(51) H 05 K	7/16	G 06 F	1/18		
	H 04 M	1/72	H 04 L	12/28		(21) + (22) 97915518.1	19.03.97				
(21) + (22) 99932433.8	26.01.99					(73) >SAMAH VICTOR					
(73) >DOSCH & AMAND G.M.B.H. & CO. K.G.							9 rue Nocard				
	Scheinerstrasse 9					(54) DISPOSITIF D'AUTO-BLOCAGE D'UNE CARTE-MERE ET DE SES					
(54) PROCEDE ET SYSTEME DE	81679 München(DE);					EXTENSIONS PIVOTANTES DANS UN MICRO-ORDINATEUR					
RADIOCOMMUNICATION-TRADUCTION-VERFAHREN SOWIE SYSTEM						(30) 19.03.96 FR 9603560					
ZUR SCHNURLOSEN DATENKOMMUNIKATION						(45) 02.05.01					
(30) 26.01.98 DE 19802867											
(45) 16.05.01											

REFERENCES

REFERENTIES

(11)	NUMERO DE PUBLICATION	-	PUBLICATIENUMMER
(51)	CLASSIFICATIONS INTERNATIONALES	-	INTERNATIONALE KLASSIFIKATIES
	NUMERO DE VERSION	-	VERSIENUMMER : 4
(21)	NUMERO DE DEPOT	-	NUMMER VAN NEERLEGGING
(22)	DATE DE DEPOT	-	DATUM VAN NEERLEGGING
(73)	TITULAIRE	-	TITULARIS
(54)	TITRE	-	TITEL
(30)	PRIORITE	-	VOORRANGSVORDERING
(45)	DATE DE PUBLICATION	-	DATUM VAN PUBLICATIE

**TABLE DES NOMS DES
TITULAIRES
DES BREVETS BELGES**

**TABEL VAN DE NAMEN VAN DE
OCTROOIHOUDERS VAN DE
BELGISCHE OCTROOIEN**

**TAFEL DER NAMEN
DER PATENTINHABER
DER BELGISCHEN PATENTE**

**CHART OF NAMES
OF THE PATENT GRANTEES
OF BELGIAN PATENTS**

T A B L E D E S N O M S D E S B R E V E T E S .
T A B E L D E R N A M E N D E R O C T R O O I H O U D E R S .

NOS. NRS.		LIVR AFL.		INDICES KENTEKENS
A				
1012047A5	AICHELER & BRAUN G.M.B.H.	05	E 01 C	B 28 B
1012894A3	ATLAS COPCO AIRPOWER N.V.	05	F 16 C	
1012901A3	IDEM.	05	F 04 D	
B				
1012889A3	BAKER HUGHES INC.	05	E 21 B	
C				
1012906A3	CALTEC S.P.R.L.	05	E 04 C	
1012886A3	CATALINA MARKETING INTERNATIONAL INC.	05	G 06 F	
1012893A7	CEELEN PETRUS	05	A 01 D	
1012905A3	CENTRE DE RECHERCHES METALLURGIQUES A.S.B.L.	05	C 21 B	F 27 D
1012905A3	CENTRUM VOOR RESEARCH IN DE METALLURGIE V.Z.W. ()	05	C 21 B	F 27 D
1012881A5	CIBA SPECIALTY CHEMICALS HOLDING INC.	05	C 08 K	
1012882A5	IDEM.	05	C 08 K	C 08 L
1012918A3	COMPTOIRE D'ESCOMPTE DU LUXEMBOURG(S.A.)	05	C 05 F	B 03 B C 10 L
1012879A5	CONCEPT B.V.B.A.	05	A 47 C	
D				
1012884A3	D'HAENS JOSEPH P.M.	05	G 06 K	G 11 B
1012913A6	DEKEYSER STEVE	05	H 04 B	H 01 Q
1012910A6	DELHAYE(S.A. P.)	05	E 04 D	
E				
1012891A6	ETES N.V.	05	B 60 P	
F				
1012897A6	FARDIS	05	B 65 D	B 65 F
1012888A3	FILTERWERK MANN & HUMMEL G.M.B.H.	05	B 01 D	
1012911A3	FIRMA G.B. BOUCHERIE N.V.	05	A 46 D	B 65 B
1012900A3	FLEURY ALBERT	05	E 01 H	
1012885A3	FUNAI ELECTRIC CO LTD	05	H 03 J	
G				
1012883A3	GEERTS ERIC	05	F 01 B	F 02 B F 16 H
1012903A3	GLAVERBEL	05	B 03 B	C 09 K
1012895A6	GUYCOBEL INTERNATIONAL(N.V.)	05	A 23 G	
H				
1012921A6	H.LUNDBECK A/S	05	C 07 D	A 61 K
J				
1012919A6	JAC(S.A.)	05	B 26 D	
L				
1012912A6	LAURYSSENS DIRK	05	G 01 S	
1012914A3	LEE VINCENT	05	D 21 J	
1012917A4	LINDE A.G.	05	B 01 J C 07 D	C 01 B C 01 C C 07 C C 01 G
M				
1012878A5	MATSUSHITA ELECTRIC INDUSTRIAL CO. LTD	05	B 65 C	
1012899A3	MERTENS JORIS GEORGES	05	B 65 F	
1012915A3	MOERMAN N.V.	05	B 25 G	
N				
1012890A3	NIPPON RENSUI CO.	05	B 01 D	
P				
1012904A6	PICANOL N.V.	05	D 03 D	
S				
1012907A3	SOLVAY(S.A.)	05	F 16 K	B 60 K
1012898A3	SPRL S & G ASSOCIES	05	F 41 A	
1012908A3	STAAR(S.A.)	05	B 60 R	
T				
1012909A3	TIHON GILLES	05	B 22 C	
1012916A3	TWISTELLO N.V.	05	B 65 D	A 47 F

**TABLE DES NOMS DES
TITULAIRES
DES BREVETS EUROPEENS**

**TABEL VAN DE NAMEN VAN DE
OCTROOIHOUDEERS VAN DE
EUROPESE OCTROOIEN**

**TAFEL DER NAMEN
DER PATENTINHABER
DER EUROPÄISCHEN PATENTE**

**CHART OF NAMES
OF THE PATENT GRANTEES
OF EUROPEAN PATENTS**

T A B L E D E S N O M S D E S B R E V E T E S .
T A B E L D E R N A M E N D E R O C T R O O I H O U D E R S .

NOS. NRS.		LIVR AFL.	INDICES KENTEKENS		
A					
0728423	AAT (AGROINDUSTRY ADVANCED TECHNOLOGIES S.P.A.)	05	A	23	N
0779415	ABB FLÄKT A.B.	05	F	01	N
0717741	ABBOTT LABORATORIES	05	C	07	D
0749432	IDEM.	05	A	61	K
0755245	IDEM.	05	G	01	N
0870197	IDEM.	05	C	07	K
0914334	IDEM.	05	H	02	K
08879496	ACTIVE POWER INC.	05	F	16	F
08844245	ADIR ET CIE	05	A	61	K
08850939	IDEM.	05	C	07	D
0850940	IDEM.	05	A	61	K
0859785	ADMINISTRATORS OF THE TULANE EDUCATIONAL FUND (THE)	05	C	07	K
0799371	ADVANCED ENGINE TECHNOLOGY PTY. LTD	05	F	02	B
0854747	ADVANCED MINERALS CORP.	05	B	01	D
1017477	AEA TECHNOLOGY P.L.C.	05	B	01	D
0804800	AEG NIEDERSpannungSTECHNIK G.M.B.H.	05	H	01	H
1000884	AEROCOM G.M.B.H. & CO. COMMUNICATIONSYSTEMS	05	B	65	G
0850713	AEROSPATIALE MATRA	05	B	23	B
0864420	AGFA-GEVAERT N.V.	05	B	41	F
0710751	AGRO A.G.	05	E	04	F
0767168	AJINOMOTO CO. INC.	05	C	07	C
0845455	IDEM.	05	C	07	C
0709460	AKZO NOBEL N.V.	05	C	07	K
0778811	IDEM.	05	B	01	J
0927198	IDEM.	05	C	07	C
0817883	ALBANY NORDISKAFILT A.B.	05	D	21	F
0790046	ALBRECHT G.M.B.H.	05	A	61	F
0617536	ALCATEL	05	A	04	M
0884468	IDEM.	05	H	01	F
0886158	ALCE GARDEN S.R.L.	05	A	01	G
0842165	ALCON LABORATORIES INC.	05	A	07	D
0769251	ALI S.P.A. - CARPIGIANI GROUP	05	A	23	G
0791491	ALLEVARD REJNA AUTOSUSPENSIONS	05	B	60	F
0807788	ALSTOM ENERGY SYSTEMS (S.A.)	05	F	23	H
0841768	ALZA CORP.	05	A	01	N
0975825	ANDRITZ A.G.	05	C	25	D
0990222	ANGEWANDTE DIGITAL ELEKTRONIK G.M.B.H.	05	G	06	K
0941089	ANGIOTECH PHARMACEUTICALS INC.	05	A	61	K
0814024	APAX CORP.	05	B	65	C
0792104	APV PASILAC A/S	05	A	23	C
0779087	AQUAPLAY A.B.	05	A	08	H
0749448	ARCO CHEMICAL TECHNOLOGY L.P.	05	C	08	G
0859011	ARD (AGRO INDUSTRIE RECHERCHES ET DEVELOPPEMENTS)	05	C	04	B
0861351	ARDERN FERGUS JONATHAN	05	C	09	D
0755704	ARISTECH ACRYLICS LLC	05	E	01	C
0899169	ARNETOLI MOTOR DI ARNETOLI FABRIZIO	05	A	01	L
0799239	ARPLAS G. - FUR PLASMATECHNOLOGIE M.B.H.	05	C	08	K
0866816	ARTDEV A.B. (ARTIMPLANT DEVELOPMENT)	05	C	08	B
0727429	ASAHI DENKA KOGYO K.K.	05	A	61	B
0756033	ASAHI GLASS CY LTD	05	C	10	M
0967180	IDEM.	05	D	07	F
0799185	ASAHI KASEI K.K.	05	C	03	C
0847441	ASHBY SCIENTIFIC LTD	05	G	03	F
0684844	ASSISTANCE PUBLIQUE HOPITAUX DE PARIS	05	C	08	J
0665834	ASTRAZENECA A.B.	05	A	61	K
0906255	IDEM.	05	C	07	D
0709126	ASTURIANA DE ZINC (S.A.)	05	C	22	B
0678446	ATECS MANNESMANN A.G.	05	B	65	G
0431998	ATOFINA	05	B	01	D
0493173	IDEM.	05	C	08	L
0706544	IDEM.	05	C	08	F
0765881	IDEM.	05	C	08	F
0931788	IDEM.	05	C	08	F
0888336	ATOMIQUE (COMMISSARIAT A L'ENERGIE)	05	C	07	D
0695959	AUERGESSELLSCHAFT G.M.B.H.	05	B	32	B
0556770	AUSIMONT S.P.A.	05	C	09	G
0793982	IDEM.	05	A	62	D
1012764	AUTOCOM APS	05	C	08	G
0861242	AVENTIS CROPSCIENCE UK LTD	05	A	04	L
0766509	AVENTIS CROPSCIENCE (S.A.)	05	A	01	N
0340887	AVENTIS PHARMA (S.A.)	05	A	01	N
0648763	IDEM.	05	C	12	P
0687176	IDEM.	05	C	07	C
0752992	IDEM.	05	A	61	K
0535645	AVENTIS PHARMACEUTICALS INC.	05	C	07	D
0648771	IDEM.	05	A	61	K
0559064	AVENTIS RESEARCH & TECHNOLOGIES G.M.B.H. & CO. K.G.	05	C	07	J
0766546	AVERY DENNISON	05	A	61	F
0911376	AVERY DENNISON CORP.	05	B	41	M
			C	09	J

T A B L E D E S N O M S D E S B R E V E T E S .
T A B E L D E R N A M E N D E R O C T R O O I H O U D E R S .

NOS. NRS.		LIVR AFL.			INDICES KENTEKENS
1051875	DOSCH & AMAND G.M.B.H. & CO. K.G.	05	H	04	H 04 M H 04 L
0822601	DOW CHEMICAL CY (THE)	05	H	08	
0918762	IDEM.	05	C	07	B 01 J
0733965	DOW CORNING TORAY SILICONE CY LTD	05	B	01	C 08 L
0746867	DRIFFEN PTY LTD	05	F	01	F 04 C
0666807	DROSSAPHARM A.G.	05	A	61	A 61 L
0887776	DROUIN REGEN	05	D	21	B 05 D
0895552	DSM N.V.	05	D	21	H 05 D
0660889	DU PONT DE NEMOURS AND CY (E.I.)	05	D	07	C 07 C C 01 B
0750099	IDEM.	05	D	02	
0838009	IDEM.	05	D	02	
0916883	IDEM.	05	C	08	F 01 C
0993955	IDEM.	05	C	08	F 01 C
0833617	DUCROQUET YVES	05	G	09	B 65 D
0892762	DURACELL INC.	05	C	01	H 01 M
E					
0848537	E-PLUS MOBILFUNK G.M.B.H. & CO. K.G.	05	H	04	G 07 F
0752181	EADS DEFENCE AND SECURITY NETWORKS	05	H	04	
0722709	EASTMAN DENTAL INSTITUTE	05	A	61	A 61 K
0681208	EASTMAN KODAK CY	05	G	03	C 03 C
0710877	IDEM.	05	G	03	B 41 M
0759189	IDEM.	05	G	03	C 03 C
1029113	IDEM.	05	C	23	C 21 D
0698462	EBG G. - FUR ELEKTROMAGNETISCHE	05	B	29	C 08 G
0847436	WERKSTOFFE M.B.H.	05	C	10	
0907351	ECO SELECTA ITALIA S.R.L.	05	A	61	A 61 K
0721752	ECOLAB INC.	05	A	47	C 47 C
0708127	EDELNBACHER U. PARTNER (S.W.)	05	C	08	
0867142	PATENTVERWERTUNGS G.M.B.H.)	05	A	47	A 47 J
0792483	EKORNES ASA	05	G	05	F 05 F
0832333	ELASTOGRAN G.M.B.H.	05	G	05	F 05 F
0832333	ELDOM ROTHRIST A.G.	05	H	04	
0963334	ELECTRIC POWER RESEARCH INSTITUTE INC.	05	F	01	B 01 J
0963334	ELENA PAUL	05	C	07	A 61 K
0648762	ELF EXPLORATION PRODUCTION	05	C	07	A 61 K
0654264	ELI LILLY AND CY	05	A	61	A 61 K
0662513	IDEM.	05	A	61	A 61 K
0792875	IDEM.	05	A	61	A 61 K
1009580	IDEM.	05	C	21	C 21 D
0902347	ELOTHERM G.M.B.H.	05	B	23	F 02 F
0890234	ELSTER PRODUKTION G.M.B.H.	05	G	05	F 16 K
0890234	ELVEGAARD EILIF	05	F	16	
0952282	EMKA BESCHLAGTEILE G.M.B.H. & CO. K.G.	05	F	05	B 05 B
0656778	EMORY UNIVERSITY	05	A	61	C 07 D
0753532	EMS-INVENTA A.G.	05	C	08	C 09 D
0778811	ENGELHARD DE MEERN B.V.	05	C	01	B 01 J C 10 G
0757036	ENICHEM S.P.A.	05	C	07	C 07 F
0791607	IDEM.	05	C	08	
0930273	EPPLER ALWIN	05	C	02	F 02 F
0930273	EPPLER DIETER	05	C	02	F 02 F
0968599	ERICSSON INC	05	H	04	H 04 O
0915806	ESSILOR INTERNATIONAL (CIE GENERALE	05	C	01	C 11 D A 61 L
0721978	D'OPTIQUE)				
0941549	ETHYL CORP.	05	C	10	M 10 M
0842332	EUCHNER G.M.B.H. + CO.	05	H	01	H 01 H
0921449	EUROPA METALLI S.P.A.	05	F	03	C 23 F C 23 C
0921449	EUROPEAN COMMUNITY	05	F	03	
0921449	IDEM.	05	F	03	
0760889	EXXON CHEMICAL PATENTS INC.	05	G	03	H 03 H
0941289	IDEM.	05	C	08	B 29 C
0946638	IDEM.	05	C	08	C 08 K
0951487	IDEM.	05	C	08	
0800566	EXXONMOBIL CHEMICAL PATENTS INC.	05	C	08	F 08 F
	EXXONMOBIL RESEARCH AND ENGINEERING CY	05	C	10	G 10 G
F					
0888192	F C B	05	B	02	F 15 B
0683298	FAAC S.P.A.	05	E	05	F 05 F
0814759	FABRE DERMO-COSMETIQUE (PIERRE)	05	A	61	A 61 K
1000573	FAGOR S.COOP	05	A	47	A 47 J
0860913	FELTEN & GUILLEAUME AUSTRIA A.G.	05	H	01	H 01 H
0647023	FEREMANS ERIC EDMOND	05	H	03	H 03 H
0818375	FIAT FERROVIARIA S.P.A.	05	B	61	B 61 B
0351392	FINA TECHNOLOGY INC.	05	C	08	C 07 F
0588277	IDEM.	05	C	08	F 08 F
0834659	FISCHER G.M.B.H. & CO.	05	F	16	F 16 B
0772010	K.G. (FISCHERWERKE ARTUR)	05	F	24	F 26 B
0562408	FLUCORREX A.G.	05	A	61	A 61 B
0675456	FORD HOSPITAL (HENRY)	05	G	06	G 06 K
0701152	FRAMATOME CONNECTORS INTERNATIONAL	05	G	02	G 02 B
0563851	IDEM.	05	C	08	C 08 J
0686210	FRAUNHOFER-G. - ZUR FORDERUNG DER	05	C	23	B 65 D
1016056	ANGEWANDTEN FORSCHUNG E.V.	05	G	09	G 09 B
0930934	IDEM.	05	B	01	J 01 J C 08 J
0965086	FRAUNHOFER-GESELLSCHAFT ZUR FORDERUNG	05	B	01	J 01 J C 08 J
0780061	DER ANGEWANDTEN FORSCHUNG E.V.	05	B	01	J 01 J C 08 J
0826883	FREEDENBERG (FIRMA CARL)	05	G	06	F 06 F
0958090	FREEDENBERG (FIRMA CARL)	05	F	16	F 16 F
	FRIEDRICH WERNER E.	05	F	04	F 04 C
	FRONIUS SCHWEISSMASCHINEN PRODUKTION	05	B	23	B 23 K
0655442	G.M.B.H. & CO. K.G.	05	C	07	D 07 D A 61 K
	FUJISAWA PHARMACEUTICAL CO. LTD	05	C	07	D 07 D A 61 K

T A B L E D E S N O M S D E S B R E V E T E S .
T A B E L D E R N A M E N D E R O C T R O O I H O U D E R S .

NOS. NRS.		LIVR AFL.			INDICES KENTEKENS
0913797	FULMAR N.V.	05	G	07 F	G 07 C
0786201	FUSILIER JEAN-MARIE	05	A	01 G	
	G				
0937252	GAREIS MANFRED	05	G	01 N	
0835543	GEBERIT TECHNIK A.G.	05	F	08 K	C 08 L
1038808	IDEM.	05	B	16 L	
0638992	GEBO INDUSTRIES(S.A.)	05	B	65 G	
0632949	GELLERT JOBST ULRICH	05	H	29 C	
0719816	GEMSTAR DEVELOPMENT CORP.	05	H	04 N	
0747115	GENERAL ELECTRIC CY	05	C	08 J	
0710027	IDEM.	05	B	01 G	B 05 B
0817610	GENERAL INSTRUMENT CORP.	05	H	04 N	
	GERHARD MANN CHEM.-PHARM. FABRIK	05	A	61 K	
	G.M.B.H.				
1007815	GEZE G.M.B.H.	05	E	05 F	
0754992	GFM CORP.(AMERICAN)	05	G	05 B	G 06 F
0834040	GILLETTE CY(THE)	05	B	26 B	
0787899	GIRELLI RENATA	05	F	02 M	G 05 D
0449376	GIST-BROCADES N.V.	05	C	12 N	A 23 L
			A	01 H	A 61 K
0720457	GLACIER CROSS INC.	05	A	61 F	
0756888	GLAXO GROUP LTD	05	A	61 K	
0943225	GN NETCOM A/S	05	H	04 R	
0867167	GOLDWELL G.M.B.H.	05	A	61 K	
0978271	IDEM.	05	A	61 K	
1026093	IDEM.	05	B	65 D	
0564966	GOODYEAR TIRE & RUBBER CY(THE)	05	C	08 L	C 08 K
0789709	GOVERNORS OF THE UNIVERSITY OF	05	C	07 K	A 61 K
	ALBERTA(THE)				
0723570	GRACE & CO.-CONN.(W.R.)	05	E	04 D	C 09 J
0810846	GRAMTEC INNOVATION A.B.	05	A	61 F	
0694377	GRAND SOLEIL S.P.A.	05	B	29 C	B 32 B
0704379	GREIF BROS. CORP.	05	B	65 D	B 29 C
0862017	GRETENKORT G.M.B.H. & CO. K.G.(RAIMUND)	05	F	21 V	
0937252	GROSCHUP MARTIN	05	G	01 N	
0942666	GROSSE ANDREAS	05	A	43 B	
0817860	GSF-FORSCHUNGSZENTRUM FUR UMWELT UND	05	C	12 N	A 61 K
	GESUNDHEIT G.M.B.H.				
	H				
0958241	HAHN-MEITNER-INSTITUT BERLIN G.M.B.H.	05	C	01 B	
0754609	HALDEX BRAKE PRODUCTS LTD	05	B	60 T	
0855366	HALDOR TOPSOE A/S	05	C	01 B	
0881013	HANSBERG S.P.A.(FRITZ)	05	F	22 C	
0667760	HARTMANN A.G.(PAUL)	05	D	01 K	
0929370	HATEBUR UMFORMMASCHINEN A.G.	05	B	21 K	B 21 J
0988122	IDEM.	05	B	21 K	
0654224	HAUNI MASCHINENBAU A.G.	05	A	24 D	
0801144	HAUZER TECHNO COATING EUROPE B.V.	05	C	23 C	
0958343	IDEM.	05	C	23 C	
1005837	HEADSCANNING PATENT B.V.	05	G	06 H	
0958943	HEBEL G.M.B.H. & CO.(WALTER)	05	G	43 L	
0953162	HECHT REINHARD	05	G	02 B	
0954740	HECKLER & KOCH G.M.B.H.	05	F	41 A	
0936065	HEIDELBERGER DRUCKMASCHINEN A.G.	05	B	41 A	B 41 N
0880865	HENIQUI GERARD	05	C	05 F	
0880865	HENKEL K.G.A.A.	05	C	05 J	
0880865	IDEM.	05	C	05 J	
0934394	HENKEL-ECOLAB G.M.B.H. & CO. OHG	05	D	02 D	
0954644	HERINGHAUS KLAUS	05	E	02 B	
0976896	HEWI(HEINRICH WILKE G.M.B.H.)	05	E	05 C	
0700637	HOECHST A.G.	05	A	22 C	
0593894	HOFFMANN-LA ROCHE A.G.(F.)	05	C	12 N	
0748800	IDEM.	05	C	07 D	A 61 K
0761211	IDEM.	05	A	61 K	
0841326	IDEM.	05	C	07 D	
0778599	HOFSSASS MARCEL	05	H	01 B	
0707088	HOLDERBANK FINANCIERE GLARUS A.G.	05	C	22 B	C 21 B
0754344	IDEM.	05	C	22 B	C 22 B
0929377	HOLLE AXEL	05	B	23 H	B 25 H
0730108	HONDA GIKEN KOGYO K.K.	05	F	16 H	
0892782	HONEYWELL INTERNATIONAL INC.	05	C	07 D	C 08 J
0846510	HONSEL A.G.	05	B	22 D	
1011916	HULLER HILLE G.M.B.H.	05	B	23 D	
0722962	HUNTSMAN INTERNATIONAL LLC	05	C	08 G	
0660362	HUNTSMAN POLYMERS CORP.	05	C	08 G	
0928902	HYDAC BEFESTIGUNGSTECHNIK G.M.B.H.	05	F	16 B	F 16 L
	I				
0958335	ICA CHEMIE A.G.	05	C	10 L	B 01 D
0779339	IDEMITSU KOSAN CO. LTD	05	G	08 K	C 08 L
0704752	ILFORD IMAGING SWITZERLAND G.M.B.H.	05	B	03 G	
0934893	ILLIG ADOLF MASCHINENBAU G.M.B.H. & CO.	05	B	65 G	B 29 C
0622169	ILLINOIS TOOL WORKS INC.	05	B	29 B	B 31 B
0678624	IDEM.	05	E	01 C	
0850534	IMACON A/S	05	H	04 M	
0804932	IMARX PHARMACEUTICAL CORP.	05	G	08 F	C 08 J
			C	01 R	A 61 K
0604095	IMERYS MINERALS LTD	05	D	21 H	C 09 C
0514411	IMPERIAL COLLEGE INNOVATIONS LTD	05	C	12 N	A 61 K
0924997	IMPERIAL TOBACCO LTD	05	A	24 C	C 12 P
3					A 24 D
2001/05					

T A B L E D E S N O M S D E S B R E V E T E S .
T A B E L D E R N A M E N D E R O C T R O O I H O U D E R S .

NOS. NRS.		LIVR AFL.			INDICES KENTEKENS
0728972	INNSE INNOCENTI ENGINEERING S.P.A.	05	F	16	K
0684842	INSERM(INSTITUT NATIONAL DE LA SANTE ET DE LA RECHERCHE MEDICALE)	05	A	61	K
0948775	INSIDE TECHNOLOGIES	05	G	06	K
0851845	INSTITUT FUR NEUE MATERIALIEN GEMEINNUTZIGE G.M.B.H.	05	C	03	C
0915912	INTERNATIONAL COATINGS LTD	05	C	08	F
0784299	INTERNATIONAL GAME TECHNOLOGY	05	G	07	F
0725033	INVENTIO A.G.	05	B	66	B
0910454	IREMA-FILTER G.M.B.H.	05	B	01	D
0851833	IRO A.B.	05	B	65	H
0732997	ISOVOLTA OSTERREICHISCHE ISOLIERSTOFFWERKE A.G.	05	B	44	C
	J				
0938318	JAGOTEC A.G.	05	A	61	K
0631578	JANSSSEN PHARMACEUTICA N.V.	05	C	07	D
0672043	IDEM.	05	C	07	D
0677589	JOHNSON & JOHNSON CLINICAL DIAGNOSTICS INC.	05	C	12	Q
0726324	IDEM.	05	C	12	O
0843987	JOHNSON & JOHNSON PROFESSIONAL INC.	05	A	61	H
0731520	JOHNSON MATTHEY P.L.C.	05	H	01	M
0215907	JOHNSTON STEPHEN PH.D.	05	C	12	N
0787768	JORDAN ELEKTROTECHNISCHE FABRIK G.M.B.H. & CO. (PAUL)	05	C	08	L
	K				
0731068	K+S A.G.	05	C	05	F
0766920	KAAC JOHAN HENDRIK BERNARD	05	A	61	L
0788760	KARCHER G.M.B.H. & CO.(ALFRED)	05	A	21	C
0864389	KATAYAMA SPECIAL INDUSTRIES LTD	05	B	22	F
1009113	KATHREIN-WERKE K.G.	05	H	04	H
0746672	KEITH ALWYN GREGORY	05	F	01	C
0800042	KENNAMETAL INC.	05	B	23	B
0839082	IDEM.	05	B	23	B
1009573	IDEM.	05	B	23	B
0800592	KEYSTONE INTERNATIONAL HOLDINGS CORP.	05	F	16	K
0664682	KIMBERLY-CLARK LTD	05	A	47	K
0787237	KINNARPS A.B.	05	E	04	B
0574941	KIRIN BEER K.K.	05	I	12	N
0780495	KM EUROPA METAL A.G.	05	C	25	D
0611548	KNITZA REINHOLD	05	A	61	B
0809489	KNOLL A.G.	05	A	61	K
0950497	KOMMERLING KUNSTSTOFF G.M.B.H.	05	B	29	C
0950498	IDEM.	05	B	29	C
0956406	KONSTANTINIDIS APOSTOLOS	05	E	04	C
0942792	KRAMER H.J. GERHARDT	05	B	21	C
0966427	M.SC.(INGENIEURGEMEINSCHAFT WSP C.) KREBSFORSCHUNGSZENTRUM STIFTUNG DES OFFENTLICHEN RECHTS(DEUTSCHES)	05	C	07	C
0954644	KRILL HANS-JOACHIM	05	C	07	F
0842342	KRINNER KLAUS	05	E	04	H
0811096	KUDOS 2000 LTD	05	E	04	B
0875132	KVERNELAND SOEST G.M.B.H.	05	A	01	H
0717047	KYOWA HAKKO KOGYO CO. LTD	05	C	07	H
0798377	IDEM.	05	C	12	N
	L				
0750147	LA SPIROTECHNIQUE INDUSTRIELLE ET COMMERCIALE	05	F	16	K
0813677	LABSCHIES HARTMUT	05	G	01	G
0733875	LACROIX - TOUS ARTIFICES(S.A. ETIENNE)	05	F	42	B
0800338	LANGER GUNTER	05	H	05	K
0877761	LAROCHE GAETAN	05	C	07	K
0906140	LATTICE INTELLECTUAL PROPERTY LTD	05	A	62	D
0906537	IDEM.	05	B	09	C
0761083	LEMKEN G.M.B.H. & CO. K.G.	05	F	16	I
1025177	LENZING A.G.	05	A	01	B
0876394	LEPETIT S.P.A. (GRUPPO)	05	C	07	J
0713590	LEVI STRAUSS & CO.	05	G	06	T
0768410	LGL ELECTRONICS S.P.A.	05	D	03	J
0726719	LIBERMAN MONI YORAM	05	A	45	D
0953540	LIFTCON TECHNOLOGIES LTD	05	B	66	F
0730500	LILLY TECHNOLOGIES INC.	05	B	05	D
0909605	LINCOLN ELECTRIC CY.(THE)	05	B	23	K
0735170	LINDAUER DORNIER G.M.B.H.	05	D	03	D
0968327	IDEM.	05	D	03	D
0793435	LINDBERG EVA	05	A	47	G
0716280	LINDE A.G.	05	F	25	J
0939984	LOH G.M.B.H. & CO. K.G. (RITTAL-WERK RUDOLF)	05	H	02	B
0584026	LOHR INDUSTRIE	05	B	61	D
0774407	LOOK CYCLE INTERNATIONAL	05	B	62	M
0888522	LOUGHBOROUGH UNIVERSITY INNOVATIONS LTD	05	G	01	E
1017741	LTS (LOHMANN THERAPIE-SYSTEME A.G.)	05	C	08	J
0695739	LUBRIZOL CORP.(THE)	05	C	10	M
0810870	LUDWIG INSTITUTE FOR CANCER RESEARCH	05	C	07	K
0703991	LYNX THERAPEUTICS INC.	05	C	12	Q

T A B L E D E S N O M S D E S B R E V E T E S .
T A B E L D E R N A M E N D E R O C T R O O I H O U D E R S .

NOS. NRS.		LIVR AFL.		INDICES KENTEKENS
M				
0683756	MACKRLE SVATOPLUK	05	C 02	F
0683756	MACKRLE VLADIMIR	05	C 02	F F
0991347	MAGNA AUTECA ZWEIGNIEDERLASSUNG DER MAGNA HOLDING A.G.	05	A 47	C
0792690	MAGOTTEAUX INTERNATIONAL	05	B 02	C
0735534	MAN ROLAND DRUCKMASCHINEN A.G.	05	G 11	B B
0743096	MANCA DOMENICO	05	B 04	B D
0745554	IDEM.	05	B 06	B D
0711558	MANN & HUMMEL G.M.B.H. (FILTERWERK)	05	B 01	D D
0825388	IDEM.	05	F 16	L L
0788934	MANNESMANN A.G.	05	F 16	L L
0953162	MANSTORFER KARL	05	G 02	G G
0851986	MAPRESS G.M.B.H. & CO. K.G.	05	F 16	B L
0746672	MARTIN WILLIAM WESLEY	05	F 01	C M
0752181	MATRA NORTEL COMMUNICATIONS	05	F 04	C
0764327	MATSUSHITA ELECTRIC INDUSTRIAL CO. LTD	05	G 11	B G
0782972	IDEM.	05	C 01	B
0876958	MATTHIessen LAGERTECHNIK G.M.B.H. MASCHINEN- UND APPARATEBAU	05	B 65	B
0808812	MAUERZIEGEL E.V. (ARBEITSGEMEINSCHAFT)	05	C 04	B
0925311	MAX-PLANCK-GESELLSCHAFT ZUR FORDERUNG DER WISSENSCHAFTEN E.V. BERLIN	05	C 08	F
0796068	MCNEIL-PPC INC.	05	A 61	F
0850153	MECROM OTT U. HOLEY OHG	05	B 60	K K
0817679	MEDICAL RESEARCH COUNCIL	05	B 01	L L
0988304	MEDIVIR A.B.	05	C 07	H H
0738870	MEIJI SEIKA K.K.	05	C 07	D D
0806505	MELITTA HAUSHALTSPRODUKTE G.M.B.H. & CO. K.G.	05	D 03	D
0900541	IDEM.	05	A 47	J
0502877	MEMBRANE TECHNOLOGY AND RESEARCH INC.	05	B 01	D D
0775133	MENARINI S.A. (LABORATORIOS)	05	C 07	D D
0996437	IDEM.	05	A 61	K K
0757896	MENDES CARLOS NETO	05	A 23	N N
0777691	MERCK EUROLAB (S.A.)	05	C 08	F F
0657529	MERCK PATENT G.M.B.H.	05	C 12	M M
0931362	IDEM.	05	H 01	J J
0998351	IDEM.	05	B 01	J J
0637306	MERRELL PHARMACEUTICALS INC.	05	C 07	J J
0825388	METAL DEPLOYE (S.A.)	05	F 16	L L
0755364	MEYRA WILHELM MEYER G.M.B.H. & CO. K.G.	05	A 61	H H
0808650	MG TECHNOLOGIES A.G.	05	B 01	D D
0954722	IDEM.	05	F 23	B B
0659550	MGF GUTSCHE & CO. G.M.B.H.-K.G.	05	B 32	H B
0761118	MHZ HACHTEL G.M.B.H. & CO.	05	A 44	C C
0786493	MICHELIN-MICHELIN & CIE (CIE GENERALE DES ETS)	05	C 08	K
0815174	MINERALS TECHNOLOGIES INC.	05	C 09	C H
0705064	MINNESOTA MINING AND MFG CY	05	D 21	H H
0873555	IDEM.	05	A 44	B B
0889448	IDEM.	05	G 08	B B
0825494	MITSUBISHI HEAVY INDUSTRIES LTD	05	A 44	B B
0782972	MITSUI MINING AND SMELTING CO. LTD	05	G 03	G G
0751967	MOBIL OIL CORP.	05	C 01	F F
0832056	IDEM.	05	C 08	F F
0831032	MODO PAPER PSM	05	B 65	J J
0449376	MOGEN INTERNATIONAL N.V.	05	C 12	D D
0845000	MONSANTO CY	05	A 01	H H
0678463	MOTOREN WERKE A.G. (BAYERISCHE)	05	C 07	F F
0941653	MULLER HANS-JOACHIM	05	B 65	G G
0742083	MULLER HARTWIG	05	A 01	K K
0705903	MYRIAD GENETICS INC.	05	B 28	E E
			C 12	N N
			G 01	N N
N				
0824142	NALCO/EXXON ENERGY CHEMICALS L.P.	05	C 10	G
0620822	NANOTRONICS INC.	05	C 07	H
0778222	NATIONAL GYPSUM PROPERTIES LLC	05	B 65	D D
0722431	NATIONAL RESEARCH COUNCIL OF CANADA	05	C 07	C C
0735087	NATIONAL STARCH AND CHEMICAL INVESTMENT HOLDING CORP.	05	C 08	L
0674810	NATIONAL-STANDARD CY	05	H 01	M
0646087	NATURIN G.M.B.H. & CO.	05	B 65	J J
0534489	NEC CORP.	05	H 04	L L
0667692	IDEM.	05	H 04	L L
0645097	NEPTUNE (S.A.)	05	A 23	L L
0677249	NESTLE S.A. (SOC. DES PRODUITS)	05	A 23	L L
0704158	IDEM.	05	A 21	L L
0710449	IDEM.	05	A 23	C C
0716881	IDEM.	05	A 23	L L
0750043	IDEM.	05	C 12	N N
0760214	IDEM.	05	A 23	L L
0770332	IDEM.	05	A 23	P P
0610201	NEW YORK UNIVERSITY	05	C 07	K
0955881	IDEM.	05	G 01	N N
0671369	NGK INSULATORS LTD	05	A 61	B B
0836204	NIPPON RIKA KOGYOSHO CO. LTD	05	H 01	F F
0685261	NIPPON SHOKUBAI CO. LTD	05	B 01	J J
0794151	IDEM.	05	C 01	B
951151				
2001/05				

T A B L E D E S N O M S D E S B R E V E T E S .
T A B E L D E R N A M E N D E R O C T R O O I H O U D E R S .

NOS. NRS.		LIVR AFL.			INDICES KENTEKENS
0796844	NIPPON SHOKUBAI CO. LTD	05	C	07 D	B 01 J
0721468	NIPPON STEEL CORP.	05	C	07 K	A 61 K
0662093	NISSIN SHOKUHIN K.K.	05	C	07 K	C 12 N C 07 H
0953194	NKT CABLES A/S	05	H	01 B	
0731673	NOBEL BIOCARE A.B. (REG. NO. 556002-0231)	05	A	61 C	
0879243	NOFRE CLAUDE	05	C	07 K	A 23 L
0817860	NORDIC BIOTHERAPEUTICS A.G. (AUSTRIAN)	05	C	12 N	A 61 K
0888187	NORSK HYDRO ASA	05	B	01 J	C 01 B
0839136	NOVARTIS A.G.	05	C	07 D	A 61 K 9 5
0756597	NOVARTIS INTERNATIONAL PHARMACEUTICAL LTD	05	I	38 8	
0886544	NOVEMBER A.G. GESELLSCHAFT FUR MOLEKULARE MEDIZIN	05	C	07 D	
1011673	NOVO NORDISK A/S	05	B	01 L	G 02 B G 01 N
0772717	NOVOZYMES A/S	05	A	61 K	
0788564	NOVOZYMES A/S	05	D	21 H	
0869465	IDEM.	05	D	06 M	
0876534	IDEM.	05	C	09 B	A 61 K
0844100	IDEM.	05	D	21 H	
0750619	NOVURANIA S.P.A.	05	B	41 N	
0750502	NOVUSPHARMA S.P.A.	05	C	07 D	A 61 K
0743853	NOWICKY WASSYL	05	A	61 K	
	NPS PHARMACEUTICALS INC.	05	A	61 K	
O					
0694319	O'DARE INTERNATIONAL LTD	05	A	63 B	
1030782	OCE PRINTING SYSTEMS G.M.B.H.	05	B	41 J	G 03 G B 41 F
0966344	OHL APPARATEBAU & VERFAHRENSTECHNIK G.M.B.H.	05	B	29 B	B 29 C
0747537	OLIVIER BETONFABRIEK EN FUNDERINGSTECHNIEKEN B.V.B.A.	05	E	02 D	
0708603	OPTA FOOD INGREDIENTS INC.	05	A	23 L	A 21 D
0729743	OREAL (L')	05	A	61 K	
0744137	IDEM.	05	A	45 D	B 65 D
0844773	IDEM.	05	A	61 K	
0857052	IDEM.	05	A	61 K	
0935960	IDEM.	05	A	61 K	
0942001	IDEM.	05	C	07 J	A 61 K
0948314	IDEM.	05	A	61 K	
0949897	IDEM.	05	A	61 K	C 07 D
1047376	IDEM.	05	A	61 K	
0822575	OSRAM SYLVANIA INC.	05	H	01 J	H 01 J
0917524	IDEM.	05	C	03 C	A 61 K
0779887	OTSUKA PHARMACEUTICAL CO. LTD	05	C	07 D	C 03 C
0799164	OWENS CORNING	05	C	03 B	
P					
0889845	PARTICIPATIONS DE DIRECTION ET D'ELABORATION (SOC. DE SERVICES DE)	05	B	67 D	
0684842	PASTEUR (INSTITUT)	05	A	61 K	
0762807	PATENT-TREUHAND-G.- FUR ELEKTRISCHE GLUHLAMPEN M.B.H.	05	H	05 B	H 01 F
0793243	IDEM.	05	H	01 F	
0730820	PERDU GEERT	05	A	01 C	
0927176	PERNOD-RICARD	05	C	07 D	
0623170	PFIZER INC.	05	C	12 N	C 12 P A 01 K
0689536	IDEM.	05	A	61 K	
0885218	PFIZER RESEARCH AND DEVELOPMENT CY N.V. (S.A.)	05	C	07 D	A 61 K
0641320	PHARMACIA & UPJOHN CY	05	C	07 D	A 61 K
0955946	IDEM.	05	A	61 D	A 01 K
0885222	PHARMACIA & UPJOHN S.P.A.	05	C	07 D	A 61 K
0834493	PHENOLCHEMIE G.M.B.H. & CO. K.G.	05	C	07 C	
0789910	PHILIPS ELECTRONICS N.V. (KONINKLIJKE)	05	G	11 B	H 03 M
0464027	PISCES BY OPW INC.	05	F	16 L	F 17 D
1022303	POLIGLAS (S.A.)	05	C	08 J	B 29 C
0701127	POLIOMYELITIS RESEARCH INSTITUTE (JAPAN)	05	G	01 N	A 61 K C 12 N
0611909	POMPES SALMSON (S.A.)	05	F	16 L	
0770433	POTZSCHER CAROLA	05	B	08 B	A 21 B
0653386	PPG INDUSTRIES OHIO INC.	05	C	03 C	
0668249	IDEM.	05	C	03 B	
0925389	IDEM.	05	C	25 D	
0688670	PRAXAIR TECHNOLOGY INC.	05	C	21 D	B 01 J
0809942	PREFORMA WESTLAND B.V.	05	A	01 G	
0871526	PROCEFF LTD	05	C	02 F	B 01 J
0606335	PROCTER & GAMBLE CY (THE)	05	A	61 F	
0706954	IDEM.	05	B	65 D	
0737238	IDEM.	05	C	11 B	
0859580	IDEM.	05	A	61 F	
0888810	IDEM.	05	A	61 F	B 32 B
0882148	PROMATECH S.P.A.	05	F	16 H	D 03 D
0896795	PROTEIN TECHNOLOGIES INTERNATIONAL INC.	05	A	23 J	A 23 L
0864265	PUTTMANN JUWELIERS	05	A	44 C	
Q					
0660712	QUADRA LOGIC TECHNOLOGIES INC.	05	A	61 K	

TABLE DES NOMS DES BREVETES .
TABEL DER NAMEN DER OCTROOIHOUDEERS .

NOS. NRS.		LIVR AFL.			INDICES KENTEKENS		
R							
0611548	RALL GERHARD	05	A	61	B		
0820854	RAPID SPRAY G.M.B.H. & CO. K.G. FABRIK	05	B	29	C	B 65 D	B 31 B
0719953	CHEM. ERZEUGNISSE RATHSACK WOLFGANG	05	F	16	B	E 06 B	E 04 F
0926069	RAVIZZA PACKAGING S.R.L.	05	E	04	D		
0906534	RAYMOND & CIE(A.)	05	B	65	B		
0750614	RECORDATI CHEMICAL AND PHARMACEUTICAL CY(S.A.)	05	F	16	L		
0747663	REEL(S.A.)	05	C	07	D	A 61 K	
0684943	REILLY INDUSTRIES INC.	05	G	01	B	G 21 C	
0724844	REINERT K.G. WESTFALISCHE PRIVAT-FLEISCHEREI(H. & E.)	05	C	07	D		
0799759	RENAULT	05	A	23	L	A 23 B	
0885064	RESULT A.G.	05	B	62	D		
0733361	RHODIA CHIMIE	05	B	02	C		
0928307	IDEM.	05	C	07	C		
0918741	RHODIA POLYAMIDE INTERMEDIATES	05	C	08	J		
0541794	RIETER INGOLSTADT SPINNEREIMASCHINENBAU A.G.	05	C	07	C		
0648872	IDEM.	05	D	01	H	D 01 G	
0831327	ROCHE DIAGNOSTICS G.M.B.H.	05	D	01	H	B 65 H	
0883209	ROCKWELL AUTOMATION A.G.	05	G	01	N	C 12 Q	C 07 D
0710675	ROHM AND HAAS CY	05	H	01	R	H 02 B	
0666161	ROHM G.M.B.H.	05	C	08	F		
0727205	ROHM G.M.B.H. & CO. K.G.	05	E	29	C	C 08 F	
1024233	IDEM.	05	A	61	K		
0616480	ROKE MANOR RESEARCH LTD	05	A	04	J		
0867653	ROOS RAINER	05	H	04	B	H 04 J	
0724841	ROUQUETTE FRERES	05	F	16	L	E 03 F	
0786476	IDEM.	05	A	23	L	C 12 N	
0804449	IDEM.	05	C	08	B	D 21 H	
0800445	IDEM.	05	C	07	H		
0968133	IDEM.	05	C	07	H		
0953034	RUVO(V.O.F. HANDELSONDERNEMING)	05	B	30	B	A 01 F	
0797114	RWE-DEA A.G. FUR MINERALOEL UND CHEMIE RXS G.- FUR VERMOGENSVERWALTUNG M.B.H.	05	C	10	M	H 01 F	
		05	G	02	B	H 02 G	
S							
0757744	SAAR-GUMMIWERK G.M.B.H.	05	E	06	B		
0730520	SACMI(COOPERATIVA MECCANICI IMOLA S.C.A.R.L.)	05	B	29	C		
0609141	SAINT-GOBAIN GLASS FRANCE	05	H	05	B	B 60 S	
0708062	IDEM.	05	C	03	C		
0756828	IDEM.	05	C	03	C	B 60 J	
0956406	IDEM.	05	C	03	C		
0895649	SAINT-GOBAIN ISOVER	05	C	03	C		
0894300	SAMAHA VICTOR	05	G	06	F	H 05 K	
0753350	SAMES(S.A.)	05	B	05	B	H 02 H	
0916426	SANGO CO. LTD	05	B	21	D		
0812833	SANKYO CY LTD	05	B	07	D	A 61 K	
0665534	SANOFI-SYNTHELABO	05	C	07	D	A 61 K	
0933318	IDEM.	05	A	61	K		
0885185	SASOL GERMANY G.M.B.H.	05	C	07	C	C 11 D	
0790462	SATRONIC A.G.	05	F	23	D	F 16 K	
0676163	SCHAERER A.G.(M.)	05	A	47	J		
0859766	SCHERING A.G.	05	C	07	D	A 61 K	
0888201	IDEM.	05	C	07	D	C 07 D	A 61 K
0894336	SCHILLER HELMUT	05	H	02	C		
0855945	SCHLATTL(BAVARIA-TECH WERNER)	05	B	23	K		
0992462	SCHOTT GLAS	05	C	03	C		
0785125	SCHRODER GUNTER	05	E	62	J		
0829609	SCHUCO INTERNATIONAL K.G.	05	E	06	B		
1003340	SCHUKRA-GERATEBAU G.M.B.H.	05	A	47	C		
0728957	SCHULER PRESSEN G.M.B.H. & CO. K.G.	05	B	30	B	B 23 Q	B 21 J
0814824	SCHWABE G.M.B.H. & CO.(WILLMAR)	05	A	61	K		
0689441	SCHWARZ PHARMA A.G.	05	A	61	K		
0851864	SCHWARZKOPF G.M.B.H. & CO. K.G.(HANS)	05	C	07	D	A 61 K	
0780061	SD & E(SYSTEM DESIGN & ENGINEERING G.M.B.H.)	05	A	41	D		
0857257	SEALE DAVID IAN	05	F	16	B		
0813519	SEARLE & CO.(G.D.)	05	C	07	C	C 07 D	A 61 K
0786922	SEB(S.A.)	05	H	05	B	A 47 J	
0941685	IDEM.	05	A	47	J		
0789778	SECRETARY OF STATE FOR DEFENCE IN HER BRITANNIC MAJESTY'S GOV. OF THE UNITED KINGDOM OF GREAT BRITAIN AND NORTHERN IRELAND	05	C	12	Q	F 04 B	C 12 M
0945042	SECRETARY OF STATE FOR DEFENCE(THE)	05	H	04	R		
0841897	SEDERMA(S.A.)	05	A	61	K		
0915938	SENCO PRODUCTS INC.	05	C	09	J		
0828964	SENDENHORST G.M.B.H.(KUNSTSTOFFFROHREN)	05	F	16	L		
0768325	SHELL INTERNATIONALE RESEARCH MAATSCHAPPIJ B.V.	05	C	08	G		
0778811	IDEM.	05	C	01	B	B 01 J	C 10 G
0805931	IDEM.	05	C	07	C		
0850277	IDEM.	05	F	16	L		
0528678	SHIONOGI SEIYAKU K.K. TRADING UNDER THE NAME OF SHIONOGI & CO. LTD	05	C	08	L		
0993417	SIDEL	05	C	07	D	A 61 K	
1034037	SIEBE APPLIANCE CONTROLS	05	B	67	C	B 67 B	
0607830	SIEMENS A.G.	05	B	01	J	C 02 F	
97		05	B	60	M		
2001/05							

T A B L E D E S N O M S D E S B R E V E T E S .
T A B E L D E R N A M E N D E R O C T R O O I H O U D E R S .

NOS. NRS.		LIVR AFL.			INDICES KENTEKENS
0888652	TYCO ELECTRONICS LOGISTICS A.G.	05	H	01 R	
	U				
0792949	UGINE (S.A.)	05	C	23 G	
1050417	UNIVERSAL S.P.A.	05	B	43 K	
0810870	UNIVERSITEIT LEIDEN	05	C	07 K	C 12 N A 61 K
0778820	UNIVERSITY COLLEGE DUBLIN	05	C	07 C	A 61 K
0656778	UNIVERSITY OF GEORGIA RESEARCH FOUNDATION INC.	05	A	61 K	C 07 D C 07 F
0792875	UNIVERSITY OF HAWAII	05	C	07 D	A 61 K
0585400	UNIVERSITY OF KENTUCKY RESEARCH FOUNDATION	05	B	23 B	B 23 Q F 16 F
0750619	UNIVERSITY OF VERMONT (THE)	05	C	07 D	A 61 K
0819374	USINES CLAAS FRANCE (S.A.)	05	A	01 F	
	V				
0847370	VACU PRODUCTS B.V.	05	B	67 B	
0743096	VADO GIOVANNI ANTONIO	05	B	04 B	
0745554	IDEM.	05	B	66 D	
0807541	VALEO EQUIPEMENTS ELECTRIQUES MOTEUR	05	B	60 D	F 16 B
0787899	VAN BOXEL RUDOLPHUS ADRIANUS JEANNE MARIE	05	F	02 M	G 05 D
0748207	VAN DEN ELSHOUT WILHELMUS HENRICUS HUBERTUS ANTONIUS	05	A	61 K	A 61 L
0787927	VAN DOORNE'S TRANSMISSIE B.V.	05	F	16 H	
0758035	VAN HALTEREN TIJMEN	05	E	02 D	
0862008	VAN WALRAVEN B.V. (J.)	05	F	16 L	H 02 G
0717804	VANDERBILT UNIVERSITY	05	E	01 F	
0863866	VERTEX PHARMACEUTICALS INC.	05	C	07 C	A 61 K
0946321	VESUVIUS FRANCE (S.A.)	05	B	22 D	
0916056	VIEREGGE UWE	05	F	16 L	
0700256	VIORYL CHEMICAL AND AGRICULTURAL INDUSTRY RESEARCH (S.A.)	05	A	23 L	
0783061	VKR HOLDING A/S	05	E	04 B	F 16 B
0948696	IDEM.	05	E	06 B	
0630980	VOEST-ALPINE INDUSTRIEANLAGENBAU G.M.B.H.	05	C	22 B	
0796348	IDEM.	05	C	21 B	
0748895	VOITH PAPER PATENT G.M.B.H.	05	D	21 G	
0714154	VORWERK & CO. INTERHOLDING G.M.B.H.	05	H	01 F	H 02 K
0942666	VOSS HANS-CHRISTIAN	05	A	43 B	
	W				
0948574	WACKER-CHEMIE G.M.B.H.	05	C	09 D	C 04 B
0850855	WAGGONBAU ELZE G.M.B.H. & CO. BESITZ K.G.	05	B	65 D	F 16 K
0774742	WAGNER ALARM- UND SICHERUNGSSYSTEME G.M.B.H.	05	G	08 B	
0969751	WALINOV A.B.	05	A	47 C	
0907842	WANDSCHNEIDER INGEBORG	05	F	16 F	B 62 J
0792875	WAYNE STATE UNIVERSITY	05	C	07 D	A 61 K
0762407	WEA MFG INC.	05	G	11 B	
0812411	WELLCOME FOUNDATION LTD (THE)	05	F	26 B	
0924736	WERMELINGER A.G.	05	H	01 H	
0931755	WESTO ENGINEERING-MACHINEBOUW	05	B	66 C	
0819628	WILHELM KLAUS	05	B	65 G	B 65 B
0802838	WILSON TOOL INTERNATIONAL INC.	05	E	21 D	
0761915	WINKHAUS G.M.B.H. & CO. K.G. (AUG.)	05	E	05 B	
1002186	WISSENSCHAFTLICHE WERKSTATT FUR UMWELTMESSTECHNIK G.M.B.H.	05	F	01 N	G 01 M
0946312	WITELS APPARATE-MASCHINEN ALBERT G.M.B.H. & CO. K.G.	05	B	21 F	B 21 D
0847939	WITRON LOGISTIK & INFORMATIK G.M.B.H.	05	B	65 G	
0714950	WOLFF WALSRODE A.G.	05	C	08 L	C 08 J D 06 N
0968248	IDEM.	05	C	08 L	C 09 D
0698707	WURTH G.M.B.H. & CO. K.G. (ADOLF)	05	E	05 B	
0868238	WURTH (S.A. PAUL)	05	B	22 D	
0717042	WYETH LEDERLE JAPAN LTD	05	C	07 D	
	Y				
0669827	YEDA RESEARCH AND DEVELOPMENT CO. LTD	05	A	61 K	C 08 B C 07 H
0920409	YISSUM RESEARCH DEVELOPMENT CY OF THE HEBREW UNIVERSITY OF JERUSALEM	05	C	07 C	C 12 P
	Z				
0832840	ZAMBELLI BENITO	05	B	66 C	
0832840	ZAMBELLI SERGIO	05	B	66 C	
0794131	ZAYNEX CORP.	05	B	65 D	
0590503	ZELLWEGER LUWA A.G.	05	G	01 N	G 01 B
0628082	ZENECA MOGEN B.V.	05	C	12 N	A 01 H
0950169	ZIEGLER AXEL	05	G	01 F	
0699601	ZOLLER-KIPPER G.M.B.H.	05	B	65 F	G 01 V
0912408	ZUIDERDUIN ALBERT	05	B	65 D	
0930265	ZYLISS HAUSHALTWAREN A.G.	05	B	67 B	

**TABLE DES NUMEROS
ET DES CLASSIFICATIONS
DES BREVETS BELGES**

**TABEL VAN DE NUMMERS
EN DE CLASSIFICATIES
VAN DE BELGISCHE OCTROOIEN**

**TAFEL DER NUMMERN
UND DER KLASSIFIKATIONEN
DER BELGISCHEN PATENTE**

**CHART OF NUMBERS
AND CLASSIFICATIONS
OF BELGIAN PATENTS**

T A B L E D E S N U M E R O S
 DES BREVETS PUBLIES DANS LA PRESENTE
 LIVRAISON, AVEC RENVOI AUX INDICES
 DU SYSTEME DE CLASSIFICATION UTILISE.

T A B E L D E R N U M M E R S
 DER OCTROOIEN GEPUBLICEERD IN DEZE
 AFLEVERING, MET VERWIJZING NAAR DE
 TEKENS VAN HET CLASSIFICATIESYSTEEM.

1012047A5 E 01 C
 1012878A5 B 28 B
 1012879A5 B 28 B
 1012880A5 B 47 C
 1012881A5 B 23 C
 1012882A5 C 08 K
 1012883A3 C 08 K
 1012884A3 F 01 L
 1012885A3 F 02 H
 1012886A3 G 06 F
 1012887A3 G 03 B
 1012888A3 G 06 F
 1012889A3 A 46 U
 1012890A3 F 11 U
 1012891A6 E 21 B
 1012892A4 B 01 B
 1012893A7 B 00 C
 1012894A3 F 11 U
 1012895A6 A 23 G
 1012896A3 H 04 M
 1012897A6 B 05 D
 1012898A3 F 55 F
 1012899A3 B 41 A
 1012900A3 F 05 F
 1012901A3 F 04 D
 1012902A6 B 65 D
 1012903A3 G 07 F
 1012904A6 D 00 K
 1012905A3 C 03 B
 1012906A3 F 04 D
 1012907A3 F 04 K
 1012908A3 B 00 R
 1012909A3 B 22 C
 1012910A6 F 04 D
 1012911A3 A 46 U
 1012912A6 B 55 S
 1012913A6 H 04 B
 1012914A3 D 01 C
 1012915A3 B 01 G
 1012916A3 B 55 U
 1012917A4 A 47 F
 1012918A3 C 01 B
 1012919A6 C 07 C
 1012920A3 C 01 D
 1012921A6 B 05 G
 A 61 K

**TABLE DES NUMEROS
ET DES CLASSIFICATIONS
DES BREVETS EUROPEENS**

**TABEL VAN DE NUMMERS
EN DE CLASSIFICATIES
VAN DE EUROPESE OCTROOIEN**

**TAFEL DER NUMMERN
UND DER KLASSIFIKATIONEN
DER EUROPÄISCHEN PATENTE**

**CHART OF NUMBERS
AND CLASSIFICATIONS
OF EUROPEAN PATENTS**

T A B L E D E S N U M E R O S
 DES BREVETS PUBLIES DANS LA PRESENTE
 LIVRAISON, AVEC RENVOI AUX INDICES
 DU SYSTEME DE CLASSIFICATION UTILISE.

T A B E L D E R N U M M E R S
 DER OCTROOIEN GEPUBLICEERD IN DEZE
 AFLEVERING, MET VERWIJZING NAAR DE
 TEKENS VAN HET CLASSIFICATIESYSTEEM.

0215907	C	12	N	0629331	G	09	F	0678463	B	65	G	0710751	H	04	F
0340878	C	11	N		G	02	F		E	01	G		H	00	F
	C	11	N	899	G	03	B	0679340	A	22	B	877	G	41	M
0351392	C	08	F	0630980	G	22	B		A	23	B		G	41	M
	C	07	F	0631499	A	61	F	0680701	A	23	B	0711588	B	00	D
0364255	C	12	O		A	61	F		A	33	B	0713590	G	01	D
	C	12	O	578	A	61	F		A	33	B		B	01	D
0431998	C	07	F		A	07	D	0681208	B	55	B	0714154	H	44	H
	C	01	B	0632949	A	61	K	0683298	E	03	B		A	01	R
0449376	C	12	D	0633776	A	61	K		F	05	F	950	H	02	R
	C	12	D		A	61	K		F	15	B		C	08	C
	A	22	3	0636363	C	07	C	727	C	08	C	0715003	C	00	C
	A	33	3	0637306	A	61	K	756	C	00	0		C	06	C
	A	61	1		C	07	C	784	C	07	F		C	00	C
0464027	A	61	1	0638777	A	61	K		A	61	1	0716280	B	01	J
	F	17	7	0639772	A	25	B		C	12	2	0716280	F	22	J
0476574	B	61	1		F	01	N	0684842	C	12	2	0717042	F	23	J
	B	01	J	0641320	C	12	O	943	A	61	7	0717042	C	00	D
0493173	C	01	B		C	07	C		A	61	7	047	C	00	D
0503877	C	01	B	0645097	A	61	K	0685261	B	00	0		C	00	D
0503453	C	00	0		A	23	B	0686210	E	07	1		C	00	D
	C	07	F		A	21	P		B	65	5	741	C	00	D
0514411	C	12	F	923	A	04	M	701	C	22	1	0719816	E	01	N
	C	12	F	0646087	H	04	M		C	21	1	804	C	07	F
	A	12	F		B	05	D		B	01	1	953	C	08	G
0528678	C	07	F	0647023	C	03	H	0687176	B	00	0		H	06	B
	C	07	F	0648762	C	03	H	0689441	A	07	1		F	04	F
0534489	A	61	4		C	07	D	536	B	07	2	0720457	A	61	F
0535645	C	00	0	763	C	07	D	922	B	29	9	0721468	A	61	F
	C	00	0		C	07	D		B	04	4		C	00	D
	A	61	4		C	07	D	0691796	H	00	0		C	00	D
0541794	A	61	4	771	C	07	D	0693057	H	00	0	752	A	61	F
	D	00	0		C	07	D	066	H	00	0	978	A	61	F
0551433	C	00	6	872	A	61	K	0694319	A	07	7	0722431	C	00	D
0556770	C	00	6		D	65	H	377	A	63	3		C	00	D
	C	00	6	0649841	D	08	H		B	22	9		C	06	B
	C	00	6		D	08	H		B	33	3	709	A	61	F
0558835	C	00	8	0651209	F	24	F	0695793	C	00	0	962	A	61	F
0559064	C	00	8		F	24	F		C	00	0	570	C	06	B
	C	00	8	0653386	C	03	C		C	00	0		C	06	B
	C	07	7	0654107	A	47	H	799	C	00	0	835	B	22	3
0562408	C	00	0		A	61	K	0696548	B	10	6	0724841	C	00	D
0563388	C	00	0		A	24	D		B	05	5		A	61	F
0564966	C	00	0	224	A	24	D	0698462	B	04	9	844	A	61	F
	C	00	0	264	A	24	D		B	09	9		A	61	F
0572433	C	11	2	0655442	A	61	K	707	E	00	0	0725033	A	61	F
0574941	C	11	2		C	07	D	0699601	E	05	5	0726231	B	00	D
	C	11	2	0656778	A	61	K		C	65	7		F	00	D
	C	11	2		A	61	K	692	C	08	1	270	C	00	D
0576659	C	11	2	0657529	C	07	F		C	00	0	324	C	00	D
	B	00	0		C	12	M	0700256	A	00	0	719	C	00	D
0584026	B	61	1	0658031	C	12	M	637	A	22	3	0727147	A	44	S
	B	61	1	546	H	04	M	874	A	02	2	205	A	61	F
0585400	B	61	1	0659550	C	07	F		A	07	7	429	A	61	F
	B	61	1		C	07	F	0701088	F	17	5		C	00	D
	F	00	0	0659550	B	61	K		F	05	5	0728423	C	00	D
0588277	C	00	8	0660659	A	61	K	127	G	16	6	573	B	00	D
0590503	C	00	8		A	01	H		A	11	1		B	00	D
	C	00	8	712	A	01	H		G	11	1	713	B	00	D
0592894	C	00	1	847	A	61	K	152	C	12	2		C	00	D
0596037	A	61	1	895	A	61	K	829	C	00	0		H	00	D
	C	00	0		A	61	K	0702071	A	06	6		F	00	D
	C	00	0		A	61	K		A	11	1		F	00	D
0602990	A	22	3	06611060	C	07	F		C	12	2	0703991	C	00	D
0604095	D	11	1	0662093	C	07	F		C	12	2		H	00	D
	C	00	9		A	12	N	0704158	A	22	2		C	00	D
0606358	A	61	1	513	C	07	F	379	B	05	5	0729743	A	61	F
0607833	B	61	1		C	12	N		B	09	9	963	A	61	F
0609141	H	00	0	0663395	A	61	K	752	B	29	9		C	00	D
	H	00	0	0663395	C	07	F	0664306	G	03	3		C	00	D
0610201	C	00	0		A	61	K	0664306	A	44	4	991	C	00	D
	C	00	0		C	08	H	903	C	00	0		C	00	D
	C	00	0	682	C	08	H		C	12	2	0730108	H	00	D
698	C	00	0		A	47	F		C	07	7	500	C	00	D
0611200	A	61	1	0665237	C	07	F	982	G	00	0		C	00	D
	F	16	6	834	C	07	F		F	01	1		C	00	D
	F	16	6		C	07	F	0706544	C	00	0	520	B	00	D
0616480	F	16	6	0666161	A	29	B		C	00	0	820	C	00	D
	H	04	4		B	08	B	954	C	00	0	068	A	61	F
	H	04	4	0667692	H	04	M	0707051	B	00	0		C	00	D
0617536	H	04	4	0668074	A	61	K		C	00	0		A	61	F
0620822	C	00	0	249	C	03	H	083	C	00	0	520	C	00	D
	C	00	0	0669827	A	61	K		C	00	0		A	61	F
0621788	C	00	0		C	08	H	0708062	C	00	0	666	A	61	F
	A	61	1	0670104	C	07	F	127	C	00	0	673	A	61	F
0622169	B	29	B	0671369	A	04	M	603	A	22	3	824	A	61	F
	B	31	1	0672043	C	07	F		B	01	1		C	00	D
0623170	C	11	2		A	61	K	392	C	00	0	997	C	00	D
	C	11	2	0674810	H	06	M	460	C	00	0		B	00	D
	A	61	1	0675456	A	47	F		A	07	7	0733614	B	00	D
0628082	C	12	N	0676163	A	23	B		A	07	7	875	F	04	T
	C	12	N	0677249	A	23	B		A	04	4	0734106	H	00	D
	A	61	1	589	A	23	B	0710027	H	04	4	0735087	H	00	D
655	C	00	0		C	00	0	625	A	23	3		C	00	D
	C	00	0		C	00	0		B	00	0	121	C	00	D
0629331	H	04	N	602	D	01	G	675	C	01	F	170	D	00	D

T A B L E D E S N U M E R O S
 DES BREVETS PUBLIES DANS LA PRESENTE
 LIVRAISON, AVEC RENVOI AUX INDICES
 DU SYSTEME DE CLASSIFICATION UTILISE.

T A B E L D E R N U M M E R S
 DER OCTROOIEEN GEPUBLICEERD IN DEZE
 AFLEVERING, MET VERWIJZING NAAR DE
 TEKENS VAN HET CLASSIFICATIESYSTEEM.

0735534	G	11	B	0761211	A	61	K	0788760	A	47	L	0813519	C	07	C
0737238	00	11	B	0762915	E	05	B	0789341	G	08	G		A	07	C
0738705	00	07	B	0762407	H	11	B	709	C	08	K		C	01	K
	00	00	B	807	H	05	B		A	61	G		A	01	K
	00	00	B		H	01	B	778	C	12	K	0814024	B	65	G
0739652	00	61	B	0763988	A	45	B		F	04	M		G	00	M
	00	11	B	0764327	A	11	B		F	12	M		G	00	M
937	00	08	B	0765881	F	24	B	910	G	11	B		G	00	C
	00	06	B	818	F	07	B		G	03	F		G	00	C
0741109	00	11	B	0765881	C	08	B	0790046	H	61	F		A	61	K
	00	11	B	931	C	10	B	325	A	22	F	0815174	C	09	C
0742086	22	88	B	0766509	A	01	B		C	22	F		C	00	F
	00	11	B	546	A	10	B	462	C	22	F		C	00	F
0743096	00	44	B		A	00	B	0791491	F	33	D		B	41	M
8536	00	61	B		A	29	B	607	F	06	K	0817610	A	11	K
0744137	00	45	B		B	41	B		F	08	K	659	A	01	N
	00	55	B		B	65	B		F	08	K	679	A	01	Z
0745970	00	66	B	920	G	09	B	859	C	07	F		G	01	N
0746672	00	11	B		A	22	B	0792104	A	00	C		C	13	N
	00	11	B	0767168	A	07	B	483	A	03	C		C	11	N
0747115	00	00	B	0768284	C	03	B	690	G	05	C		C	02	N
	00	02	B		C	08	B	875	A	07	C	0818883	A	21	F
537	00	05	B		C	00	B		A	00	D		D	61	F
663	00	11	B		C	00	B	892	C	08	D	0819075	B	00	H
	00	11	B	0769251	D	03	B		C	08	D	374	F	01	H
0748207	00	11	B	410	D	03	B	895	C	08	D	628	F	00	F
	00	11	B	524	A	08	B	949	C	08	D		F	05	G
479	00	66	B	947	A	07	B	960	D	03	D	0820435	B	77	B
719	00	00	B		C	07	B		D	29	D	854	B	02	C
800	00	00	B		C	07	B	0793024	B	16	C		B	22	C
	00	11	B	0770332	A	23	B	243	F	00	F		B	05	B
	00	11	B	432	A	03	B	435	H	47	G	0821184	F	03	B
0749432	00	00	B		A	21	B	982	A	62	G		F	01	D
	00	08	B		A	25	B		A	05	D	0822364	H	16	D
	00	11	B	0772010	F	24	B	0794131	B	07	D		H	02	G
	00	11	B		F	26	B	184	C	11	D		H	01	G
	00	11	B		F	26	B		A	07	D	0824142	H	10	C
	00	11	B	0774262	A	11	B	278	D	06	H		C	07	C
147	00	11	B	407	A	08	B	0795502	B	06	H		C	00	C
502	00	11	B	742	B	08	B	628	B	03	G	0825234	C	08	K
614	00	07	B	0775133	C	07	B	0796068	A	11	F		F	04	B
	00	07	B		C	01	B	289	A	08	F	307	F	08	B
616	00	07	B	437	A	11	B	348	C	09	F	380	F	00	B
619	00	07	B	0776206	A	01	B	844	B	11	B		F	08	B
	00	07	B	0777393	A	04	B		C	00	D	0826012	F	08	G
	00	11	B	691	A	08	B		C	00	D		F	06	G
0751171	00	00	B	0778222	B	65	B	0797114	B	02	B		F	00	C
	00	08	B	599	C	01	B	0798377	H	02	B	0827214	H	14	C
	00	08	B	811	H	01	B	0799164	B	12	B	749	H	01	C
0752156	00	00	B		C	10	B		C	00	B		A	01	K
181	00	08	B		C	07	B	371	F	02	B		A	01	K
433	00	08	B	820	C	07	B	420	F	00	B	0828964	F	16	L
992	00	08	B		C	61	B	507	F	00	B	0830960	F	09	L
0753030	00	00	B	0779087	A	63	B	759	H	00	B	0831049	F	07	D
	00	00	B	297	A	01	B	429	H	00	B	327	F	05	D
	00	00	B		C	11	B	566	H	00	B		F	02	N
350	00	00	B	329	C	08	B	429	B	10	B	0832056	C	02	D
532	00	00	B	389	C	08	B	0801144	B	23	C		C	07	C
	00	00	B	415	C	00	B	0802283	C	00	C		C	00	C
0754245	00	00	B	887	F	11	B	0804449	C	07	C		C	07	D
	00	00	B		F	07	B	450	C	00	C		C	00	D
595	00	00	B	0780061	A	41	B	800	H	00	C		C	00	D
909	00	00	B	169	A	11	B	932	C	08	C		C	00	D
992	00	00	B	495	B	25	B		C	00	C	0834493	C	07	C
	00	00	B	619	B	02	B		A	11	C		C	00	C
0755245	00	66	B		F	11	B	0805838	G	00	K	0835299	C	06	M
986	00	11	B	0782972	F	02	B	927	G	00	K	0836170	C	00	M
989	00	11	B		F	01	B		F	16	K		C	04	M
	00	11	B		F	02	B		F	04	K		C	09	M
0756033	22	09	B	0783061	C	01	B		F	16	K		C	05	D
	00	06	B		C	25	B	931	F	04	D		C	00	D
	00	07	B	070	H	04	B	0806505	D	16	D		C	00	D
	00	07	B		H	06	B		D	47	D		C	00	D
0757036	00	44	B		F	04	B	0807541	D	04	D	0839082	H	00	D
336	00	00	B		F	06	B		D	00	D		H	00	D
704	00	00	B	857	A	47	B		F	16	D		H	00	D
	00	00	B	991	A	60	B		F	23	D		H	00	D
	00	00	B		A	62	B	0808650	B	01	D		H	00	D
	00	00	B	0784075	C	08	B		B	01	D		H	00	D
	00	00	B		C	08	B		B	04	D		H	00	D
	00	00	B	0785125	C	07	B	0809429	C	04	D		H	00	D
	00	00	B	0786201	B	62	B	489	A	11	D		H	00	D
	00	00	B	476	B	01	B		A	11	D		H	00	D
	00	00	B		C	08	B	0810846	A	11	D		H	00	D
	00	00	B		C	22	B	870	A	07	D		H	00	D
0758035	00	00	B	493	D	11	B		C	12	D		H	00	D
603	00	00	B		D	08	B		C	06	D		H	00	D
663	00	00	B		D	03	B	0811081	C	22	D	0840117	H	01	C
	00	00	B		D	03	B		C	04	D	0841088	H	01	C
0759088	00	11	B	548	H	05	B	096	E	04	D		H	00	D
	00	11	B	922	H	47	B	900	H	05	D		H	00	D
0760214	00	00	B	0787237	A	04	B		A	46	D		H	00	D
	00	00	B	768	F	08	B	0812143	G	46	D		H	00	D
	00	00	B		F	00	B		A	46	D	0842153	A	07	D
	00	00	B		F	02	B	411	F	07	D		H	00	D
0761083	00	11	B	899	F	05	B	835	A	07	D		H	00	D
	00	11	B		F	05	B		A	09	D		H	00	D
	00	11	B	927	H	16	B	0813380	A	47	D		H	00	D
	00	11	B	564	D	06	B		G	09	D		H	00	D

T A B L E D E S B R E V E T S L I V R A I S O N D U S Y S T E M E , D E S P U B L I E S D A N S L A P R E S E N T E A V E C R E N V O I A U X I N D I C E S D E C L A S S I F I C A T I O N U T I L I S E .

T A B E L D E R O C T R O O I E N G E P U B L I C E E R D I N D E Z E A F L E V E R I N G , M E T V E R W I J Z I N G N A A R D E T E K E N S V A N H E T C L A S S I F I C A T I E S Y S T E M .

0842332	CC	0865601	F	28	F	0900541	A	47	J	0936065	B	41	F
342	EE	0866257	FF	108	FF	0901790	AA	061	AA	856	BA	41	NN
627	AA	816	AAA	61	AAA	0902347	AAA	16	AAA		CAA	01	NN
991	AAA	0867142	AAAA	47	AAAA	0904253	AAAA	02	AAAA	0937252	CC	08	GG
0843987	AAAC	167	AAAAA	61	AAAAA	0905000	AAAAA	61	AAAAA	0933831	CCG	06	GG
08444031	AAACC	653	AAAAAA	16	AAAAAA	0906140	AAAAAA	22	AAAAAA	0933984	CCGH	02	KK
	AAACCC	0868238	AAAAAAA	00	AAAAAAA		AAAAAAA	00	AAAAAAA	0940010	CCHH	03	KK
	AAACCCC	0869853	AAAAAAA	22	AAAAAAA		AAAAAAA	12	AAAAAAA	0941089	CCCH	01	KK
	AAACCCD	0870197	AAAAAAA	00	AAAAAAA	255	AAAAAAA	07	AAAAAAA	285	CCCH	08	KK
	AAACCCF	0871595	AAAAAAA	00	AAAAAAA	261	AAAAAAA	07	AAAAAAA	549	CCCH	01	HH
0845	AAACCF	598	AAAAAAA	04	AAAAAAA		AAAAAAA	01	AAAAAAA	653	CCCH	47	KK
687	AAACCF		AAAAAAA	00	AAAAAAA		AAAAAAA	00	AAAAAAA	855	CCCH	41	KK
455	AAACCF		AAAAAAA	02	AAAAAAA		AAAAAAA	16	AAAAAAA	859	CCCH	06	KK
548	AAACCF		AAAAAAA	02	AAAAAAA		AAAAAAA	16	AAAAAAA		CCCH	07	KK
	AAACCF		AAAAAAA	08	AAAAAAA		AAAAAAA	08	AAAAAAA	0942001	CCCH	61	KK
0846053	AAACCF	0872512	AAAAAAA	08	AAAAAAA	0907351	AAAAA	11	AAAAA		CCCH	43	KK
551	AAACCF		AAAAAAA	05	AAAAAAA	442	AAAAA	22	AAAAA		CCCH	11	KK
370	AAACCF		AAAAAAA	08	AAAAAAA	676	AAAAA	08	AAAAA	0943292	CCCH	04	KK
436	AAACCF	0873555	AAAAAAA	00	AAAAAAA	842	AAAAA	66	AAAAA	0945042	CCCH	22	KK
441	AAACCF	0875132	AAAAAAA	11	AAAAAAA		AAAAA	62	AAAAA	0946312	CCCH	21	KK
	AAACCF	0876394	AAAAAAA	07	AAAAAAA	0909605	AAAAA	23	AAAAA		CCCH	11	DD
	AAACCF	534	AAAAAAA	21	AAAAAAA	0910454	AAAAA	00	AAAAA		CCCH	22	DD
	AAACCF	958	AAAAAAA	05	AAAAAAA	0911376	AAAAA	00	AAAAA	321	CCCH	22	DD
0848	AAACCF	0877761	AAAAAAA	07	AAAAAAA	0912408	AAAAA	00	AAAAA	630	CCCH	08	DD
537	AAACCF	0879243	AAAAAAA	61	AAAAAAA	0913797	AAAAA	00	AAAAA	0948638	CCCH	01	KK
	AAACCF		AAAAAAA	09	AAAAAAA		AAAAA	07	AAAAA	574	CCCH	00	DD
0849	AAACCF	267	AAAAAAA	11	AAAAAAA	0914334	AAAAA	00	AAAAA	696	CCCH	09	DD
0850	AAACCF	274	AAAAAAA	07	AAAAAAA	365	AAAAA	00	AAAAA	775	CCCH	06	DD
	AAACCF		AAAAAAA	02	AAAAAAA	0915806	AAAAA	11	AAAAA	949339	CCCH	21	DD
	AAACCF	496	AAAAAAA	16	AAAAAAA		AAAAA	11	AAAAA	897	CCCH	22	DD
	AAACCF	0880484	AAAAAAA	00	AAAAAAA		AAAAA	06	AAAAA	963	CCCH	07	DD
	AAACCF		AAAAAAA	05	AAAAAAA	912	AAAAA	00	AAAAA		CCCH	00	DD
	AAACCF	0881013	AAAAAAA	02	AAAAAAA	0916056	AAAAA	10	AAAAA	0950169	CCCH	08	FF
	AAACCF	0882009	AAAAAAA	07	AAAAAAA	426	AAAAA	21	AAAAA	497	CCCH	29	FF
	AAACCF	010	AAAAAAA	07	AAAAAAA	0917524	AAAAA	03	AAAAA	498	CCCH	22	FF
0851833	AAACCF	0883077	AAAAAAA	01	AAAAAAA	0918741	AAAAA	07	AAAAA	0951351	CCCH	11	FF
	AAACCF	0883209	AAAAAAA	08	AAAAAAA	762	AAAAA	00	AAAAA	487	CCCH	08	FF
	AAACCF		AAAAAAA	02	AAAAAAA		AAAAA	01	AAAAA	487	CCCH	04	FF
	AAACCF	590	AAAAAAA	07	AAAAAAA	0920409	AAAAA	08	AAAAA	0952282	CCCH	05	MM
	AAACCF	699	AAAAAAA	23	AAAAAAA		AAAAA	07	AAAAA	0953034	CCCH	10	MM
	AAACCF	778	AAAAAAA	22	AAAAAAA	799	AAAAA	12	AAAAA		CCCH	00	MM
	AAACCF	08884189	AAAAAAA	41	AAAAAAA		AAAAA	01	AAAAA	162	CCCH	02	MM
	AAACCF	0885064	AAAAAAA	02	AAAAAAA	0921449	AAAAA	03	AAAAA	194	CCCH	01	MM
0854	AAACCF	185	AAAAAAA	07	AAAAAAA	450	AAAAA	00	AAAAA	0954644	CCCH	06	MM
	AAACCF		AAAAAAA	11	AAAAAAA	0922143	AAAAA	00	AAAAA	722	CCCH	23	MM
	AAACCF	218	AAAAAAA	07	AAAAAAA	641	AAAAA	11	AAAAA	740	CCCH	41	MM
0855	AAACCF		AAAAAAA	06	AAAAAAA	919	AAAAA	06	AAAAA	0955881	CCCH	61	MM
336	AAACCF	222	AAAAAAA	77	AAAAAAA	0923623	AAAAA	09	AAAAA	946	CCCH	01	DD
397	AAACCF		AAAAAAA	61	AAAAAAA		AAAAA	00	AAAAA		CCCH	01	DD
	AAACCF	289	AAAAAAA	11	AAAAAAA	0924689	AAAAA	16	AAAAA	0956406	CCCH	04	DD
422	AAACCF	0886160	AAAAAAA	02	AAAAAAA	736	AAAAA	11	AAAAA	133	CCCH	04	DD
424	AAACCF	544	AAAAAAA	04	AAAAAAA	997	AAAAA	44	AAAAA	0958090	CCCH	33	DD
	AAACCF		AAAAAAA	11	AAAAAAA		AAAAA	08	AAAAA	241	CCCH	01	DD
0856	AAACCF	0888101	AAAAAAA	02	AAAAAAA	0925311	AAAAA	00	AAAAA	335	CCCH	01	DD
494	AAACCF		AAAAAAA	66	AAAAAAA	389	AAAAA	25	AAAAA		CCCH	10	DD
0857	AAACCF	187	AAAAAAA	32	AAAAAAA	0926069	AAAAA	05	AAAAA		CCCH	01	DD
257	AAACCF		AAAAAAA	01	AAAAAAA	0927176	AAAAA	07	AAAAA		CCCH	01	DD
0859	AAACCF		AAAAAAA	00	AAAAAAA	198	AAAAA	00	AAAAA		CCCH	43	DD
011	AAACCF	192	AAAAAAA	02	AAAAAAA	222	AAAAA	08	AAAAA	0963341	CCCH	01	DD
	AAACCF	277	AAAAAAA	07	AAAAAAA		AAAAA	00	AAAAA	0965086	CCCH	00	DD
	AAACCF	522	AAAAAAA	11	AAAAAAA		AAAAA	23	AAAAA	0966344	CCCH	29	DD
	AAACCF	615	AAAAAAA	00	AAAAAAA	0928307	AAAAA	08	AAAAA		CCCH	02	DD
	AAACCF	652	AAAAAAA	01	AAAAAAA	343	AAAAA	23	AAAAA		CCCH	22	DD
	AAACCF	888	AAAAAAA	11	AAAAAAA	902	AAAAA	06	AAAAA	406	CCCH	03	DD
	AAACCF	0889537	AAAAAAA	01	AAAAAAA		AAAAA	16	AAAAA	427	CCCH	07	DD
	AAACCF	445	AAAAAAA	07	AAAAAAA	0929370	AAAAA	21	AAAAA		CCCH	01	DD
	AAACCF	555	AAAAAAA	05	AAAAAAA	378	AAAAA	22	AAAAA		CCCH	61	DD
	AAACCF	0890655	AAAAAAA	16	AAAAAAA		AAAAA	25	AAAAA		CCCH	00	DD
	AAACCF	655	AAAAAAA	23	AAAAAAA	0930265	AAAAA	67	AAAAA	0967180	CCCH	03	DD
	AAACCF	0891288	AAAAAAA	65	AAAAAAA	273	AAAAA	02	AAAAA		CCCH	00	DD
0860	AAACCF	694	AAAAAAA	01	AAAAAAA	0822	AAAAA	11	AAAAA	0968248	CCCH	08	DD
0861	AAACCF	762	AAAAAAA	01	AAAAAAA	934	AAAAA	01	AAAAA		CCCH	33	DD
	AAACCF		AAAAAAA	07	AAAAAAA		AAAAA	08	AAAAA	323	CCCH	21	DD
	AAACCF	782	AAAAAAA	08	AAAAAAA	0931102	AAAAA	11	AAAAA		CCCH	00	DD
	AAACCF	828	AAAAAAA	08	AAAAAAA		AAAAA	01	AAAAA	327	CCCH	04	DD
	AAACCF		AAAAAAA	08	AAAAAAA	362	AAAAA	11	AAAAA	599	CCCH	44	DD
0862008	AAACCF	0894040	AAAAAAA	22	AAAAAAA	755	AAAAA	07	AAAAA		CCCH	00	DD
	AAACCF	076	AAAAAAA	06	AAAAAAA	789	AAAAA	03	AAAAA	0969751	CCCH	47	DD
	AAACCF	300	AAAAAAA	06	AAAAAAA	0932707	AAAAA	08	AAAAA	0970151	CCCH	09	DD
	AAACCF		AAAAAAA	05	AAAAAAA		AAAAA	00	AAAAA	0975825	CCCH	25	DD
0863866	AAACCF	360	AAAAAAA	02	AAAAAAA		AAAAA	10	AAAAA	0976355	CCCH	47	DD
	AAACCF	448	AAAAAAA	44	AAAAAAA	0934246	AAAAA	07	AAAAA	896	CCCH	05	DD
	AAACCF		AAAAAAA	11	AAAAAAA	394	AAAAA	01	AAAAA	0978271	CCCH	11	DD
0864	AAACCF	0895552	AAAAAAA	44	AAAAAAA	826	AAAAA	11	AAAAA	0982524	CCCH	61	DD
266	AAACCF		AAAAAAA	11	AAAAAAA	893	AAAAA	41	AAAAA		CCCH	11	DD
389	AAACCF	0896795	AAAAAAA	02	AAAAAAA		AAAAA	23	AAAAA		CCCH	22	DD
	AAACCF		AAAAAAA	23	AAAAAAA	0935620	AAAAA	08	AAAAA		CCCH	10	DD
420	AAACCF	0897507	AAAAAAA	16	AAAAAAA		AAAAA	10	AAAAA	304	CCCH	07	DD
0865465	AAACCF	895	AAAAAAA	01	AAAAAAA	960	AAAAA	10	AAAAA		CCCH	61	DD

T A B L E D E S N U M E R O S
 DES BREVETS PUBLIES DANS LA PRESENTE
 LIVRAISON, AVEC RENVOI AUX INDICES
 DU SYSTEME DE CLASSIFICATION UTILISE.

T A B E L D E R N U M M E R S
 DER OCTROOIEN GEPUBLICEERD IN DEZE
 AFLEVERING, MET VERWIJZING NAAR DE
 TEKENS VAN HET CLASSIFICATIESYSTEEM.

0990221	G	06	K
0991347	A	47	
467	B	01	
	C	07	
0992462	C	03	
0993417	B	67	
	B	67	
0994916	C	08	
	B	55	
948	C	12	
	C	07	
0996437	A	61	
498	B	11	
	B	11	
0998351	B	11	
525	C	08	
	C	08	
	C	08	
595	B	33	
1000573	A	47	
884	B	65	
1002158	F	01	
	F	04	
186	F	11	
	G	01	
1003403	A	47	
1007815	F	05	
1009113	H	04	
573	B	33	
	B	33	
580	B	33	
	F	02	
1011673	A	61	
916	B	33	
1012764	G	06	
	H	14	
1013778	C	02	
1016056	G	09	
1017477	B	00	
	F	11	
	B	11	
741	C	08	
	A	61	
1021797	G	06	
1022303	C	08	
	B	22	
1023232	B	55	
1024233	F	05	
1024233	F	05	
1025177	C	09	
	A	22	
1026093	B	55	
1029113	C	33	
	C	11	
1030782	B	41	
	B	41	
	G	33	
1034037	B	00	
	C	00	
1038808	B	65	
1043389	C	11	
1047376	A	61	
1050417	B	43	
1051875	H	04	
	H	04	
	L	4	

CESSIONS NOTIFIEES AU DEPARTEMENT

Demandes de brevets belges : numéros supérieurs à 8700000
Brevets belges : format des numéros NNN NNN (ex 760 000)
Brevets européens : format des numéros 0 NNN NNN (ex 0 760 000)

OVERDRACHTEN AAN HET DEPARTEMENT BETEKEND

Belgische octrooiaanvragen : nummers hoger dan 8700000
Belgische octrooien : grootte van de nummers NNN NNN (vb 760 000)
Europese octrooien : grootte van de nummers 0 NNN NNN (vb 0 760 000)

DEM DEPARTMENT MITGETEILTE ÜBERTRAGUNGEN

Belgische Patentanträge : Höhere Nummern als 8700000
Belgische Patente : Größe der Nummern NNN NNN (zb 760 000)
Europäische Patente : Größe der Nummern 0 NNN NNN (zb 0 760 000)

TRANSFERTS NOTIFIED TO THE DEPARTMENT

Belgian patents applications : numbers higher than 8700000
Belgian patents : size of the numbers NNN NNN (ex 760 000)
European patents : size of the numbers 0 NNN NNN (ex 0 760 000)

CESSIONS NOTIFIEES AU DEPARTEMENT
OVERDRACHTEN AAN HET DEPARTEMENT BETEKEND

MASCHINENFABRIK SULZER-BURCKHARDT A.G. 1001997A3 DU 12 JANVIER 1989 TRANSFERE A : GREENFIELD A.G. Dornacherstrasse 192 4053 BASEL(CH) 03 MAI 2001	HEWLETT-PACKARD CY 1009881A5 DU 13 FEVRIER 1995 TRANSFERE A : HEWLETT-PACKARD CY UNE SOC. DE L'ETAT DU DELAWARE 1209 Orange Street Wilmington Delaware 19801(US) 23 MAI 2001
S.A. HOLDING FRANKI N.V. 1006194A5 DU 26 NOVEMBRE 1992 TRANSFERE A : S.A. FRANKI GEOTECHNICS B N.V. Avenue Edgard Frankignoul 2 B-1480 SAINTES(BE) 08 MAI 2001	GEBR. BINDLER MASCHINENFABRIK G.M.B.H. & CO. K.G. 0 715 813 DU 08 DECEMBRE 1994 TRANSFERE A : BÜCHLER BINDLER G.M.B.H. Kölnerstrasse 102-108 51702 BERGNEUSTADT(DE) 02 MAI 2001
NUYTS HENRI 2000/0624 VAN 03 OKTOBER 2000 2000/0626 VAN 03 OKTOBER 2000 OVERGEDRAGEN AAN : DHOLLANDIA N.V. Zoomstraat 9 B-9160 LOKEREN(BE) 10 MEI 2001	NOVO NORDISK A/S 0 778 733 DU 01 SEPTEMBRE 1995 TRANSFERE A : NOVOZYMES A/S Krogshøjvej 36 2880 BAGSVAERD(DK) 02 MAI 2001
NUYTS ORB 2000/0511 VAN 17 AUGUSTUS 2000 1012385A6 VAN 14 JANUARI 1999 OVERGEDRAGEN AAN : DHOLLANDIA N.V. Zoomstraat 9 B-9160 LOKEREN(BE) 10 MEI 2001	FRESENIUS A.G. 0 270 794 DU 22 OCTOBRE 1987 TRANSFERE A : FRESENIUS MEDICAL CARE DEUTSCHLAND G.M.B.H. Else-Kröner-Strasse 1 61352 Bad Homburg v.d.H. (DE) 03 MAI 2001
NUYTS ORB. 1013249A6 VAN 26 JANUARI 2000 OVERGEDRAGEN AAN : DHOLLANDIA N.V. Zoomstraat 9 B-9160 LOKEREN(BE) 10 MEI 2001	MASCHINENFABRIK SULZER-BURCKHARDT A.G. 0 325 088 DU 19 DECEMBRE 1988 0 325 089 DU 19 DECEMBRE 1988 TRANSFERE A : GREENFIELD A.G. Dornacherstrasse 192 4053 BASEL(CH) 03 MAI 2001
VAN DER VELDE PATRICK 2000/0602 VAN 21 SEPTEMBER 2000 2000/0604 VAN 21 SEPTEMBER 2000 2000/0605 VAN 21 SEPTEMBER 2000 OVERGEDRAGEN AAN : COMPACT HANDLING SYSTEMS N.V. Brusselsesteenweg 65 B-2800 MECHELEN(BE) 10 MEI 2001	CHEVRON CHEMICAL CY LLC 0 809 447 DU 01 FEVRIER 1996 TRANSFERE A : CHEVRON PHILLIPS CHEMICAL CY LP 1301 McKinney Room 3450 Houston Texas 77010(US) 09 MAI 2001
WESTINGHOUSE ELECTRIC CORP. 1006248A3 DU 28 AVRIL 1992 TRANSFERE A : WESTINGHOUSE ELECTRIC CY LLC 4350 Northern Pike Monroeville PA 15146-2866(US) 10 MAI 2001	THE UNIVERSITY OF SOUTHAMPTON RECKITT & COLMAN PRODUCTS LTD 0 888 162 DU 06 FEVRIER 1997 TRANSFERE A : THE UNIVERSITY OF SOUTHAMPTON Highfield Southampton S017 1BJ (GB) RECKITT BENCKISER (UK) LTD 103-105 Bath Road Slough Berkshire SL1 3UH (GB) 09 MAI 2001
TREDEGAR CORP. 905 121 DU 15 JUILLET 1986 TRANSFERE A : TREDEGAR FILM PRODUCTS CORP. 1100 Boulders Parkway Richmond Virginia 23225(US) 15 MAI 2001	NUYTS ORB 0 699 557 VAN 01 SEPTEMBER 1995 OVERGEDRAGEN AAN : DHOLLANDIA N.V. Zoomstraat 9 9160 LOKEREN(BE) 10 MEI 2001
ATLAS PALEN N.V. 897 242 VAN 07 JULI 1983 OVERGEDRAGEN AAN : S.A. FRANKI GEOTECHNICS N.V. Avenue Edgard Frankignoul 2 B-1480 SAINTES(BE) 22 MEI 2001	

NUYTS ORB N.V.
 0 603 950 VAN 16 DECEMBER 1993
 OVERGEDRAGEN AAN :
 DHOLLANDIA N.V.
 Zoomstraat 9
 9160 LOKEREN (BE)
 10 MEI 2001

WESTINGHOUSE ELECTRIC CORP.
 0 145 188 DU 19 OCTOBRE 1984
 0 180 896 DU 29 OCTOBRE 1985
 0 235 958 DU 03 FEVRIER 1987
 0 236 114 DU 02 MARS 1987
 0 243 049 DU 10 AVRIL 1987
 0 245 039 DU 30 AVRIL 1987
 0 251 822 DU 03 JUILLET 1987
 0 280 553 DU 25 FEVRIER 1988
 0 289 732 DU 03 MARS 1988
 0 291 736 DU 27 AVRIL 1988
 0 296 372 DU 27 MAI 1988
 0 296 862 DU 22 JUIN 1988
 0 316 631 DU 26 OCTOBRE 1988
 0 317 831 DU 10 NOVEMBRE 1988
 0 322 601 DU 06 DECEMBRE 1988
 0 325 914 DU 04 JANVIER 1989
 0 326 267 DU 17 JANVIER 1989
 0 344 528 DU 18 MAI 1989
 0 354 470 DU 03 AOUT 1989
 0 368 558 DU 02 NOVEMBRE 1989
 0 377 493 DU 03 JANVIER 1990
 0 382 391 DU 31 JANVIER 1990
 0 384 220 DU 07 FEVRIER 1990
 0 386 501 DU 16 FEVRIER 1990
 0 398 058 DU 27 AVRIL 1990
 0 405 172 DU 31 MAI 1990
 0 411 870 DU 30 JUILLET 1990
 0 412 815 DU 09 AOUT 1990
 0 418 097 DU 14 SEPTEMBRE 1990
 0 433 860 DU 12 DECEMBRE 1990
 0 435 485 DU 06 DECEMBRE 1990
 0 437 973 DU 21 DECEMBRE 1990
 0 439 002 DU 02 JANVIER 1991
 0 439 308 DU 18 JANVIER 1991
 0 441 547 DU 01 FEVRIER 1991
 0 453 908 DU 12 AVRIL 1991
 0 464 513 DU 21 JUIN 1991
 0 464 783 DU 02 JUILLET 1991
 0 469 627 DU 02 AOUT 1991
 0 475 159 DU 23 AOUT 1991
 0 480 374 DU 08 OCTOBRE 1991
 0 484 042 DU 23 OCTOBRE 1991
 0 484 173 DU 01 NOVEMBRE 1991
 0 520 438 DU 25 JUIN 1992
 0 526 753 DU 09 JUILLET 1992
 0 529 496 DU 19 AOUT 1992
 0 540 951 DU 22 OCTOBRE 1992
 0 553 571 DU 30 DECEMBRE 1992
 0 595 646 DU 29 OCTOBRE 1993
 0 599 509 DU 05 NOVEMBRE 1993
 0 614 195 DU 25 FEVRIER 1994
 0 644 270 DU 05 SEPTEMBRE 1994
 0 652 569 DU 08 NOVEMBRE 1994
 0 675 369 DU 24 MARS 1995
 0 676 770 DU 24 MARS 1995
 0 683 494 DU 05 MAI 1995
 0 684 612 DU 25 AVRIL 1995
 0 710 394 DU 22 JUILLET 1994
 0 718 851 DU 29 NOVEMBRE 1995
 0 771 464 DU 09 JUIN 1995
 0 772 564 DU 14 JUIN 1995

TRANSFERE A :
 WESTINGHOUSE ELECTRIC CY LLC
 4350 Northern Pike
 Monroeville PA 15146-2866 (US)
 10 MAI 2001

SIRONA DENTAL SYSTEMS
 G.M.B.H. & CO. K.G.
 0 582 899 DU 28 JUILLET 1993
 TRANSFERE A :
 SIRONA DENTAL SYSTEMS G.M.B.H.
 Fabrikstrasse 31
 64624 BENSHEIM (DE)
 14 MAI 2001

HOECHST MARION ROUSSEL
 0 631 776 DU 28 JUIN 1994
 0 631 777 DU 28 JUIN 1994
 TRANSFERE A :
 S.A. AVENTIS PHARMA
 20 avenue Raymond Aron
 92165 ANTONY Cédex (FR)
 15 MAI 2001

SIEMENS A.G.
 0 124 019 DU 17 AVRIL 1984
 0 179 459 DU 23 OCTOBRE 1985
 0 296 348 DU 10 MAI 1988
 0 360 037 DU 28 AOUT 1989
 0 393 599 DU 17 AVRIL 1990
 0 395 013 DU 25 AVRIL 1990
 0 420 162 DU 25 SEPTEMBRE 1990
 0 506 693 DU 14 DECEMBRE 1990
 0 571 365 DU 14 NOVEMBRE 1990
 0 574 687 DU 04 MAI 1993
 0 781 408 DU 11 SEPTEMBRE 1995
 0 894 341 DU 10 MARS 1997
 TRANSFERE A :
 EPCOS A.G.
 Sankt-Martin-Strasse 53
 81541 MÜNCHEN (DE)
 15 MAI 2001

TREDEGAR CORP.
 0 127 192 DU 30 MAI 1984
 TRANSFERE A :
 TREDEGAR FILM PRODUCTS CORP.
 1100 Boulders Parkway
 Richmond Virginia 23225 (US)
 15 MAI 2001

ELEKTROSCHMELZWERK KEMPTEN G.M.B.H.
 0 962 546 DU 12 MAI 1999
 TRANSFERE A :
 WACKER-CHEMIE G.M.B.H.
 Hanns-Seidel-Platz 4
 81737 MÜNCHEN (DE)
 16 MAI 2001

ELEKTROSCHMELZWERK KEMPTEN G.M.B.H.
 0 353 542 DU 19 JUILLET 1989
 TRANSFERE A :
 WACKER-CHEMIE G.M.B.H.
 Hanns-Seidel-Platz 4
 81737 MÜNCHEN (DE)
 16 MAI 2001

FEDERAL-MOGUL ENGINEERING LTD
 0 806 986 DU 23 JANVIER 1996
 0 806 987 DU 23 JANVIER 1996
 0 868 218 DU 05 DECEMBRE 1996
 TRANSFERE A :
 FILTERWERK MANN + HUMMEL G.M.B.H.
 Hindenburgstrasse 45
 71638 LUDWIGSBURG (DE)
 17 MAI 2001

HOECHST A.G.
 0 335 222 DU 21 MARS 1989
 0 472 918 DU 26 JUILLET 1991
 0 528 305 DU 08 AOUT 1992
 0 547 505 DU 10 DECEMBRE 1992
 0 559 053 DU 24 FEVRIER 1993
 0 604 792 DU 07 DECEMBRE 1993
 0 618 006 DU 19 MARS 1994

TRANSFERE A :
 IMPERIAL CHEMICAL INDUSTRIES P.L.C.
 Imperial Chemical House
 Millbank LONDON SW1P 3JF (GB)
 17 MAI 2001

<p> NAVARRO BONET JOSE MANUEL 0 792 817 DU 20 SEPTEMBRE 1996 TRANSFERE A : PECOSO S.L. Avida de Elche 187 03008 ALICANTE(ES) 17 MAI 2001 </p>	<p> CABLERIES DE LENS 0 436 177 DU 18 DECEMBRE 1990 TRANSFERE A : ALCATEL CABLE FRANCE 18 MAI 2001 </p>
<p> NIHON-MEDI PHYSICS CO. LTD TOYO HAKKA KOGYO K.K. 0 220 686 DU 23 OCTOBRE 1986 TRANSFERE A : PHOTOCHEMICAL CO. LTD 5319-1 Haga Okayama-shi Okayama-ken(JP) 17 MAI 2001 </p>	<p> FILOTEX 0 373 553 DU 11 DECEMBRE 1989 0 504 776 DU 16 MARS 1992 0 642 139 DU 01 SEPTEMBRE 1994 TRANSFERE A : ALCATEL CABLE FRANCE 18 MAI 2001 </p>
<p> RWE-DEA A.G. FUR MINERALOEL UND CHEMIE 0 809 625 DU 17 NOVEMBRE 1995 TRANSFERE A : SASOL GERMANY G.M.B.H. Überseering 40 22297 HAMBURG(DE) 17 MAI 2001 </p>	<p> S.A. FILOTEX 0 554 160 DU 26 JANVIER 1993 TRANSFERE A : ALCATEL CABLE FRANCE 18 MAI 2001 </p>
<p> SIETAM AUTOMOTION 0 225 209 DU 14 OCTOBRE 1986 TRANSFERE A : DURR AUTOMOTION 12 rue du Saule Trapu 91300 MASSY(FR) 17 MAI 2001 </p>	<p> ALCATEL CABLE 0 516 518 DU 22 MAI 1992 0 595 708 DU 26 OCTOBRE 1993 TRANSFERE A : ARELEC 21 MAI 2001 </p>
<p> TAKEDA CHEMICAL INDUSTRIES LTD 0 822 989 DU 10 AVRIL 1996 TRANSFERE A : BASF A.G. 67056 LUDWIGSHAFEN(DE) 17 MAI 2001 </p>	<p> BASF A.G. 0 272 481 DU 25 NOVEMBRE 1987 0 288 762 DU 29 MARS 1988 0 288 845 DU 16 AVRIL 1988 0 306 867 DU 03 SEPTEMBRE 1988 0 307 813 DU 09 SEPTEMBRE 1988 0 355 603 DU 10 AOUT 1989 0 371 664 DU 17 NOVEMBRE 1989 0 427 080 DU 29 OCTOBRE 1990 0 438 068 DU 08 JANVIER 1991 0 463 406 DU 04 JUIN 1991 0 480 017 DU 26 AVRIL 1991 0 480 190 DU 12 SEPTEMBRE 1991 0 515 855 DU 29 AVRIL 1992 0 530 599 DU 20 AOUT 1992 0 531 834 DU 29 AOUT 1992 0 761 696 DU 01 AOUT 1996 0 778 294 DU 27 NOVEMBRE 1996 TRANSFERE A : NOVOLEN TECHNOLOGY HOLDINGS C.V. Oostduinlaan 75 2596 JJ THE HAGUE(NL) 21 MAI 2001 </p>
<p> TEKNEKRON SOFTWARE SYSTEMS INC. 0 412 232 DU 19 JANVIER 1990 0 485 252 DU 22 OCTOBRE 1991 TRANSFERE A : REUTERS LTD 85 Fleet Street London ECP 4 AJ(GB) 17 MAI 2001 </p>	<p> BASF A.G. 0 067 359 DU 01 JUIN 1982 TRANSFERE A : NOVOLEN TECHNOLOGY HOLDINGS C.V. Oostduinlaan 75 2596 JJ THE HAGUE(NL) 21 MAI 2001 </p>
<p> THE RACAL CORP. 0 538 448 DU 06 MARS 1992 TRANSFERE A : INTEL CORP. UNE SOC. DE L'ETAT DE DELAWARE 2200 Mission College Boulevard Santa Clara California 95052(US) 17 MAI 2001 </p>	<p> INDENA S.P.A. ELF SANOFI 0 275 224 DU 11 JANVIER 1988 TRANSFERE A : INDENA S.P.A. Viale Ortles 12 20139 MILANO(IT) 21 MAI 2001 </p>
<p> WEILBURGER LACKFABRIK J. GREBE G.M.B.H. 0 894 541 DU 07 JUILLET 1998 TRANSFERE A : WEILBURGER COATINGS G.M.B.H. Ahäuser Weg 12-22 35781 WEILBURG(DE) 17 MAI 2001 </p>	<p> IMS HEALTH 0 812 440 DU 27 FEVRIER 1995 TRANSFERE A : IDRAC Immeuble Le Brochant 141 avenue de Clichy 75017 PARIS(FR) 22 MAI 2001 </p>
<p> ALCATEL FIBRES OPTIQUES 0 408 926 DU 22 JUIN 1990 TRANSFERE A : ALCATEL CABLE FRANCE 18 MAI 2001 </p>	

SCHWEIZERISCHE LOKOMOTIV- UND MASCHINENFABRIK A.G. SLM 0 625 456 DU 21 MAI 1993 TRANSFERE A : DAIMLERCHRYSLER RAIL SYSTEMS G.M.B.H. Saatwinkler Damm 43 13 627 BERLIN(DE) 22 MAI 2001	EXPANCHIMIE S.A.R.L. 0 493 144 DU 20 NOVEMBRE 1991 TRANSFERE A : LABORATOIRES PHARMASCIENCE 73 Bd de la Mission-Marchand 92400 COURBEVOIE (FR) 31 MAI 2001
THE VICTORIA UNIVERSITY OF MANCHESTER 0 585 242 DU 30 MARS 1992 0 754 058 DU 29 MARS 1995 TRANSFERE A : RENOVO LTD Manchester Incubator Building 48 Grafton Street Manchester M13 9XX (GB) 22 MAI 2001	FESTO A.G. & CO. 0 555 533 DU 21 NOVEMBRE 1992 TRANSFERE A : TTS TOOLTECHNIC SYSTEMS A.G. & CO. K.G. Wertstrasse 20 73240 WENDLINGEN (DE) 31 MAI 2001
CLARIANT INTERNATIONAL LTD CLARIANT FINANCE (BVI) LTD 0 907 676 DU 24 JUIN 1997 TRANSFERE A : CLARIANT FINANCE (BVI) LTD Citco Building Wickhams CayP.O. Box 662 Road Town Tortola (VG) 23 MAI 2001	INOTEB 0 752 904 DU 31 MARS 1995 TRANSFERE A : BIO HOLDINGS INTERNATIONAL LTD C/O MORGAN & MORGAN TRUST CORP. LTD Road Town Pasea Estate TORTOLA (VG) 31 MAI 2001
HEWLETT-PACKARD CY 0 172 499 DU 08 AOUT 1985 0 355 293 DU 13 JUIN 1989 0 509 654 DU 24 MARS 1992 TRANSFERE A : AGILENT TECHNOLOGIES INC. UNE SOC. DU DELAWARE 395 Page Mill Road Palo Alto California 94303 (US) 23 MAI 2001	INTERCONTINENTAL TRADE & FINANCE CO. ESTABL. INTRAFICO 0 538 286 DU 08 JUILLET 1991 TRANSFERE A : HUSKY INJECTION MOLDING SYSTEMS LTD 500 Queen Street S. Bolton Ontario L7E 5S5 (CA) 31 MAI 2001
PASSAVANT - ROEDIGER UMWELTTECHNIK G.M.B.H. 0 785 316 DU 01 OCTOBRE 1996 TRANSFERE A : ACO SEVERIN AHLMANN G.M.B.H. & CO. K.G. Am Ahlmannkai 24755 RENDSBURG (DE) 23 MAI 2001	INTEST CORP. 0 102 217 DU 16 AOUT 1983 0 237 697 DU 16 AOUT 1983 0 342 045 DU 11 MAI 1989 0 468 906 DU 24 JUILLET 1991 0 716 905 DU 16 NOVEMBRE 1995 TRANSFERE A : IN TEST IP CORP. UNE SOC. DE L'ETAT DE DELAWARE 300 Delaware Avenue Wilmington DE 19801 (US) 31 MAI 2001
DAIMLERCHRYSLER A.G. 0 855 980 DU 23 AOUT 1996 TRANSFERE A : GREENBRIER GERMANY G.M.B.H. Stenekestrasse 5 31789 HAMELN (DE) 30 MAI 2001	MATRA NORTEL COMMUNICATIONS 0 936 784 DU 03 AOUT 1998 TRANSFERE A : EADS DEFENCE AND SECURITY NETWORKS Rue Jean-Pierre Timbaud Bâtiment Jean-Pierre Timbaud 78180 MONTIGNY LE BRETONNEUX (FR) 31 MAI 2001
KODAK LTD EMPIRE BLUE CROSS/BLUE SHIELD 0 400 113 DU 24 OCTOBRE 1989 TRANSFERE A : EASTMAN KODAK CY 343 State Street ROCHESTER NEW YORK 14650 (US) EMPIRE BLUE CROSS/BLUE SHIELD OneWorld Trade Center 28th Floor New York New York 10048-0682 (US) 30 MAI 2001	NEUROSEARCH A/S MEIJI SEIKA KAISHA LTD 0 821 682 DU 19 AVRIL 1996 TRANSFERE A : NEUROSEARCH A/S Pederstrupvej 93 2750 Ballerup (DK) 31 MAI 2001
OWENS CORNING POLYFOAM UK LTD 0 407 118 DU 02 JUILLET 1990 0 721 045 DU 22 DECEMBRE 1995 TRANSFERE A : AOC TECHNOLOGY A.G. Bahnhofstrasse 50 6312 STEINHAUSEN (CH) 30 MAI 2001	ORANIENBURGER PUMPEN UND VERDICHTER G.M.B.H. ORPU 0 911 527 DU 25 OCTOBRE 1997 TRANSFERE A : RANIENBURGER PUMPEN VERDICHTER UND MASCHINENBAU G.M.B.H. An der Lehnitzschleuse 16515 Oranienburg (DE) 31 MAI 2001

SCOTIA LIPIDTEKNIK A.B.
0 636 020 DU 26 MARS 1993
TRANSFERE A :
LIPOCORE HOLDING A.B.
Box 6686
113 84 STOCKHOLM(SE)
31 MAI 2001

SMITHKLINE BEECHAM P.L.C.
0 591 280 DU 17 JUIN 1992
TRANSFERE A :
VERNALIS LTD
Oakdene Court 613 Reading Road
Winkersley Wokingham Berkshire
RG41 5UA(GB)
31 MAI 2001

THE DOW CHEMICAL CY
0 719 289 DU 16 SEPTEMBRE 1994
TRANSFERE A :
BP CHEMICALS LTD
Britannic House 1 Finsbury Circus
London EC2M 7BA(GB)
31 MAI 2001

**CERTIFICATS COMPLEMENTAIRES
DE PROTECTION POUR LES
MEDICAMENTS ET LES PRODUITS
PHYTOPHARMACEUTIQUES**

**AANVULLENDE
BESCHERMINGSCERTIFICATEN
VOOR GENEESMIDDELEN EN
GEWASBESCHERMINGSMIDDELEN**

**ERGÄNZENDE
SCHUTZZERTIFIKATE
FÜR DIE ARTZNEIMITTEL UND
PFLANZENSCHUTZMITTEL**

**SUPPLEMENTARY
PROTECTION CERTIFICATES
FOR MEDICINES AND
PHYTOPHARMACEUTICAL PRODUCTS**

MEDICAMENTS -- GENEESMIDDELEN

TABLES DES CERTIFICATS COMPLEMENTAIRES DE PROTECTION

TABELLEN VAN DE AANVULLENDE BESCHERMINGSCERTIFICATEN

L I S T E D E S D E M A N D E S P U B L I E E S

L I J S T V A N D E G E P U B L I C E E R D E A A N V R A G E N

NUMERO DE LA DEMANDE : 2001C/020
 DATE DE LA DEMANDE : 17/05/01
 TITULAIRE : APPLIED RESEARCH SYSTEMS HOLDING N.V. ARS
 Pietermaai 15, AN - CURACAO

AMM BELGE
 NUMERO : EU/1/00/155/001
 DATE DE DELIVRANCE : 29/11/2000
 PRODUIT : LUTROPINE ALFA.

AMM CEE
 NUMERO :
 DATE DE DELIVRANCE : / /
 PAYS :

BREVET DE BASE : EUROPEEN
 NUMERO DE PUBLICATION : 10578328
 TITRE : PRODUITS ET METHODES POUR LA PRODUCTION D'UNE
 HORMONE LH HETERODIMERIQUE HUMAINE AVEC UNE
 SOUS-UNITE ALPHA COMPRENANT Met A LA POSITION
 42 ET Val A LA POSITION 55.

L I S T E D E S E X T I N C T I O N S

L I J S T V A N D E U I T D O V I N G E N

NUMERO DU CERTIFICAT : 093C0147
 DATE DE L'EXTINCTION : 16/05/01
 TITULAIRE : BIOGEN INC.
 14 Cambridge Center, Cambridge Massachusetts
 02142

AMM BELGE
 NUMERO : 922 IS 134 F 17
 DATE DE DELIVRANCE : 04/07/1989
 PRODUIT : ANTIGENE DE SURFACE DE L'HEPATITE B.

AMM CEE
 NUMERO : 582a/85
 DATE DE DELIVRANCE : 16/05/1986
 PAYS : REPUBLIQUE FEDERALE D'ALLEMAGNE

BREVET DE BASE : EUROPEEN
 NUMERO DE PUBLICATION : 10182442
 TITRE : Molécules de l'ADN recombinant et procédé pour
 leur production.

NUMERO DU CERTIFICAT : 093C0182
 DATE DE L'EXTINCTION : 16/05/01
 TITULAIRE : INSTITUT PASTEUR; INSTITUT NATIONAL DE LA SANTE
 ET DE LA RECHERCHE MEDICALE
 rue du Docteur Roux 25-28, FR-75724 PARIS Cédex
 15; rue de Tolbiac 101, FR-75654 PARIS Cedex 13
 (FR)

AMM BELGE
 NUMERO : 922 IS 134 F 17
 DATE DE DELIVRANCE : 04/07/1989
 PRODUIT : ANTIGENE DE SURFACE DE L'HEPATITE B HBsAg

AMM CEE
 NUMERO : 582a/85
 DATE DE DELIVRANCE : 16/05/1986
 PAYS : REPUBLIQUE FEDERALE D'ALLEMAGNE

BREVET DE BASE : EUROPEEN
 NUMERO DE PUBLICATION : 10038765
 TITRE : VACCIN CONTRE L'HEPATITE VIRALE B, PROCEDE ET
 CELLULES EUCARYOTES TRANSFORMEES POUR LA
 PRODUCTION DE CE VACCIN.

NUMERO DU CERTIFICAT : 093C0184
 DATE DE L'EXTINCTION : 16/05/01
 TITULAIRE : INSTITUT PASTEUR; INSTITUT NATIONAL DE LA SANTE
 ET DE LA RECHERCHE MEDICALE
 rue du Docteur Roux 25-28, FR-75724 PARIS Cedex
 15; rue de Tolbiac 101, FR-75654 PARIS Cedex 13
 (FR)

AMM BELGE
 NUMERO : 922 IS 135 F 17
 DATE DE DELIVRANCE : 04/07/1989
 PRODUIT : ANTIGENE DE SURFACE DE L'HEPATITE B HBsAg

AMM CEE
 NUMERO : 582a/85

MEDICAMENTS -- GENEESMIDDELEN

TABLES DES CERTIFICATS COMPLEMENTAIRES DE PROTECTION

TABELLEN VAN DE AANVULLENDE BESCHERMINGSCERTIFICATEN

DATE DE DELIVRANCE : 16/05/1986
PAYS : REPUBLIQUE FEDERALE D'ALLEMAGNE
BREVET DE BASE : BELGE
NUMERO DE PUBLICATION : 00884988
TITRE : SEQUENCE NUCLEOTIDIQUE, VECTEUR CONTENANT
LADITE SEQUENCE NUCLEOTIDIQUE, PROCEDE
PERMETTANT SON OBTENTION ET ANTIGENE OBTENU.

PRODUITS PHYTOPHARMACEUTIQUES -- GEWASBESCHERMINGSMIDDELEN
TABLES DES CERTIFICATS COMPLEMENTAIRES DE PROTECTION
TABELLEN VAN DE AANVULLENDE BESCHERMINGSCERTIFICATEN

L I S T E D E S E X T I N C T I O N S
L I J S T V A N D E U I T D O V I N G E N

NUMERO DU CERTIFICAT : 097C0076
DATE DE L'EXTINCTION : 09/05/01
TITULAIRE : E. I. DU PONT DE NEMOURS AND CY
1007 Market street, WILMINGTON DELAWARE 19898

AMM BELGE
NUMERO : 7893/B
DATE DE DELIVRANCE : 25/10/1988
PRODUIT : THIAMETURON METHYL METSULFURON METHYL.

AMM CEE
NUMERO : 8500469
DATE DE DELIVRANCE : 09/05/1986
PAYS : FRANCE

BREVET DE BASE : EUROPEEN
NUMERO DE PUBLICATION : 10030142
TITRE : UREES A ACTIVITE HERBICIDE, LEUR PREPARATION,
LEURS COMPOSITIONS ET LEUR UTILISATION.