

**ROYAUME DE BELGIQUE - KONINKRIJK BELGIE**  
**MINISTERE DES AFFAIRES ECONOMIQUES**  
**MINISTERIE VAN ECONOMISCHE ZAKEN**

ADMINISTRATION DE LA POLITIQUE COMMERCIALE - BESTUUR HANDELSBELEID



OFFICE DE LA PROPRIETE INDUSTRIELLE (OPRI)  
DIENST VOOR DE INDUSTRIELE EIGENDOM (DIE)

**RECUEIL DES**

# **Brevets d'invention**

AVRIL 2001

---

**VERZAMELING VAN DE**

# **Uitvindingsoctrooien**

APRIL 2001

**BREVETS D'INVENTION  
BREVETS BELGES  
AVRIL 2001**

**UITVINDINGSOCTROOIEN  
BELGISCHE OCTROOIEN  
APRIL 2001**

**ERFINDUNGS-PATENTE  
BELGISCHE PATENTE  
APRIL 2001**

**PATENTS FOR INVENTIONS  
BELGIAN PATENTS  
APRIL 2001**

---

SECTION A : NECESSITES COURANTES DE LA VIE  
SECTIE A : LEVENSBEHOEFTEN

---

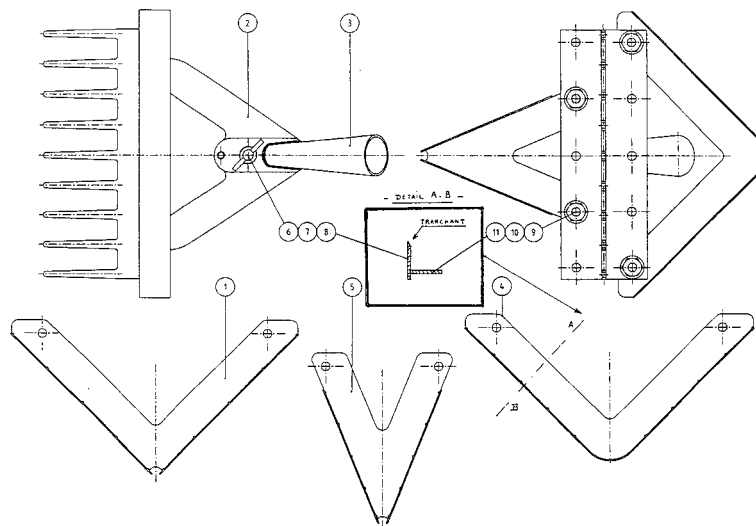
20 ANS A 01 B

DEPOT 98 00289 15 AVRIL 1998  
PUBLICATION 1012825A5 03 AVRIL 2001

>DE MERLIER ANDRE LEON VICTOR

rue de St Léger 89, B-7730 EVREGNIES  
OUTIL DE JARDINAGE A MAIN DESTINE AU CREUSEMENT  
ET A L'ENTRETIEN DE RIGOLETS.

(000,000) L'outil se compose d'une tête (2) et d'un emmanchement (3). La tête d'outil en acier se prolonge dans son plan par un petit râteau. Sur la tête peuvent se fixer perpendiculairement par vis ou écrous et en opposition (9), deux lames en forme de V d'angle différent (1,4,5), à choisir selon le profil du rigolet à creuser ou entretenir. On passe d'une lame à l'autre, en inversant la position de l'emmanchement qui est vissé (6) sur l'une ou l'autre face de la tête (2). En variante de ceci, cet emmanchement est pourvu d'une articulation fixée à la tête d'outil.



---

20 JAAR A 24 F

NEERLEGGING 99 00537 05 AUGUSTUS 1999  
PUBLICATIE 1012837A3 03 APRIL 2001

>CV NOVAVANDA

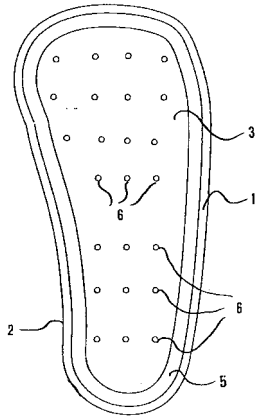
De Craenestraat 12, 9881 AALTER, vert.door  
QUINTELIER Claude GEVERS & VANDER HAEGHEN

INRICHTING VOOR HET OPNEMEN VAN NICOTINE VIA DE  
MOND EN GEBRUIK ERVAN ALS TABAKSSUBSTITUUT.,  
(Uitv. :Van Daele Johan)

(007,000) Een inrichting voor het openemen van nicotine via de mond, waarbij de inrichting een kokervormig omhulsel met twee open uiteinden omvat, waarbij in dit omhulsel één of meerdere absorberende elementen aangebracht zijn die in een oplossing gedrenkt zijn die nicotine en acetaldehyde bevat in een gewichtsverhouding gelegen tussen 1/5 en 1/1.

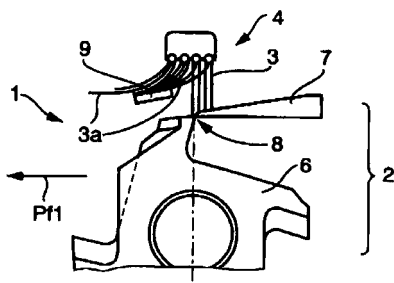
C.da S. Domenico 24, I-62013 CIVITANOVA MARCHE / MC (IT), repr.par QUINTELIER Claude GEVERS & VANDER HAEGHEN

SEMELE POUR CHAUSSURES. , dép. en IT le 11 Aout 1999, no ITU 000033 (005,001) Il est décrit une semelle (1) pour chaussures en matière plastique flexible comprenant à l'intérieur une petite semelle (3) de matière souple. Selon l'invention, cette matière souple est de la gomme microporeuse et ladite petite semelle (3) s'étend sensiblement sur toute la plante du pied. De plus, ladite petite semelle (3) peut être traversée par une série de micro-trous traversants (6), aptes à laisser passer l'air.



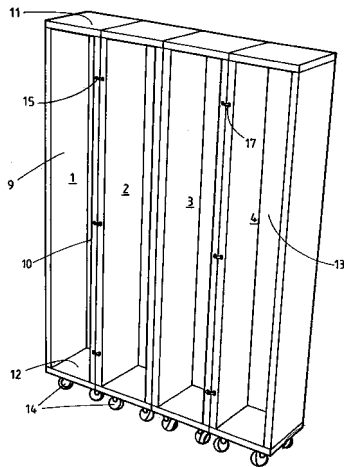
Schwarzwaldstrasse 8, D-79674 TODTNAU (DE), repr.par GEVERS François GEVERS & VANDER HAEGHEN

PROCEDE POUR LA FABRICATION DE BROSSES., (Inv. : Horl Otmar) , dép. en DE le 18 juillet 1998, no DEA19832436 (011,002) Procédé pour la fabrication de brosses, en particulier de brosses à dents, et pour le traitement de leurs zones de poils, dans lequel des groupes de poils sont bourrés, coupés et ensuite les poils séparés sont polis à leurs extrémités, dans lequel des groupes de poils comportant des soies (3a) séparées plus longues par rapport aux soies (3) restantes sont bourrés, dans lequel ensuite, dans un secteur prévu de traitement de la zone de poils, les soies plus longues (3a) et, le cas échéant, un secteur partiel des soies (3) plus courtes restantes sont déviés latéralement à leurs extrémités libres et dans lequel les soies non saisies, qui font saillie au-delà des soies déviées latéralement, sont traitées à leurs extrémités.



>DE SCHUTTER HANS

Koffiestraat 45, 9270 LAARNE, vert.door GEVERS  
François GEVERS & VANDER HAEGHEN  
MEUBEL., (Uitv. :De Schutter Hans)

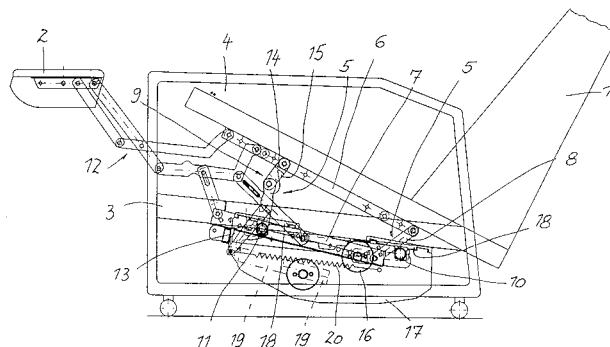


(013,006) De uitvinding heeft betrekking op een meubel bevattende een eerste module, een tweede module en een derde module, waarbij elke module voorzien is van een opbergvolume voor het opbergen van voorwerpen. De eerste module is scharnierend verbonden met de tweede module door middel van eerste scharnieren. De derde module is scharnierend verbonden met de tweede module door middel van tweede scharnieren. De modules zijn draaibaar opgesteld tussen een open stand en een gesloten stand van het meubel. Het meubel bevat een vierde module die scharnierend verbonden is met de derde module door middel van derde scharnieren. In de gesloten stand van het meubel zijn de derde scharnieren voorzien buiten het vlak gevormd door de eerste en tweede scharnieren.

>STANZWERK WETTER SICHELSCHMIDT

G.M.B.H. & C.O. KG  
Oberwengerner Str. 209, D-58300 Wetter (DE),  
repr.par KUBORN Jacques OFFICE HANSSSENS S.P.R.L.  
MEUBLE POUR S'ASSEOIR, EN PARTICULIER FAUTEUIL  
POUR REGARDER LA TELEVISION., (Inv. : Schüdzig  
Hildegard et al.) , dép. en DE le 14 mars  
1998, no DEA29804599

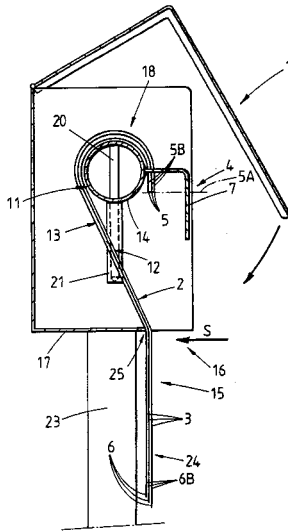
(010,003) Ce meuble comprend un ensemble rigide inclinable formant assise et dossier, un repose-pieds qui se déploie et une commande à moteur électrique. Le moteur (16) attaque par un poussoir (19) une traverse avant (11) rotative et produit simultanément l'inclinaison de la partie assise-dossier (1) et le déploiement du repose-pieds (2) à partir d'une position de base entre une partie inférieure de carcasse (3) et des parties latérales (4) formant accoudoirs, dans l'un desquels peut être incorporée une télécommande de positionnement. Applicable comme fauteuil ordinaire en position assise, pour regarder la TV dans une position intermédiaire ou pour la relaxation dans une position étendue.



ABREGE "COTRAD"

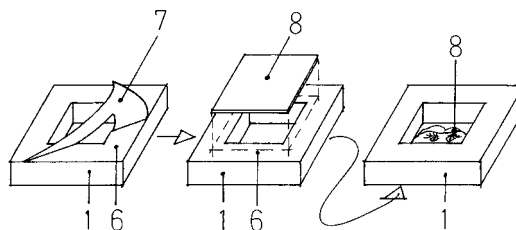
Square Robert Goldschmidt 24 B8, 1050 BRUXELLES, repr.par CLAEYS Pierre GEVERS & VANDER HAEGHEN PROCEDE ET DISPOSITIF DE SUSPENSION D'OBJETS PLATS SOUPLES., (Inv. : Tircher Guy)

(014,002) Procédé et dispositif de suspension, pour leur présentation et distribution, d'objets (3) plats souples, de mêmes longueurs et mis en une pile (2), en particulier des feuilles ou sachets (3) notamment en matière plastique, deux bords (5,6) de chaque objet écartés de cette longueur étant alignés dans la pile mise à plat avec les bords correspondants des autres objets, un des bouts (6B) de chaque objet étant destiné à être saisi pour retirer un à un les objets, l'autre bout (5B) étant destiné à la suspension de l'objet, dans lequel on maintient les bouts de suspension pour que leurs bords (5) soient sensiblement en alignement dans un plan (5A), on laisse pendre les bords à saisir (6), on amène la pile à subir, entre les bords à saisir et de suspension, au moins un changement de direction qui amène le bord à saisir de l'objet d'une face de pile en saillie par rapport au bord à saisir du suivant dans la pile et ainsi de suite, et on présente comme premier objet à saisir dans la pile celui de la face (12) dont le bord à saisir est le plus en saillie.



Gentbruggekouter 5, B-9050 GENT, vert.door VAN MALDEREN Eric OFFICE VAN MALDEREN FOTOKADER MET ZELFKLEVENDE RUG VAN NIET-PERMANENTE LIJM., (Uitv. :Baccarne Bart)

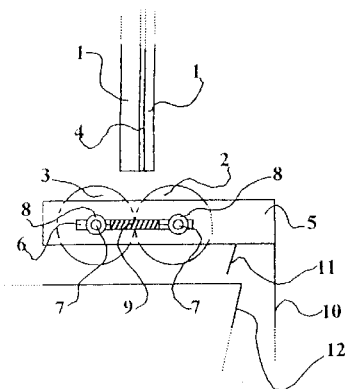
(009,001) De huidige uitvinding betreft een kader voor het bevestigen van visuele informatie, bevat op een drager, op een oppervlak, zodanig dat het kader met de informatie zonder beschadiging kunnen losgemaakt worden van het oppervlak en weer bevestigd worden zonder behulp van bijkomend materiaal, bevattend : . een kaderlichaam (1,2), een of meer centraal gelegen opening(en) in het kaderlichaam waarvan de oppervlakte kleiner is dan de oppervlakte van de drager van de visuele informatie, een niet-permanent klevende lijmlaag (6) aangebracht op de achterkant van het kaderlichaam (1,2), hierdoor gekenmerkt dat het kaderlichaam (1,2) rigide is en een duidelijk volumetrisch karakter heeft.



>EULER WILLY PAUL JAN

Ringlaan 60, B-2170 MERKSEM-ANTWERPEN  
DUBBELWERKEND REINIGINGS-EN ZWABBERAPPARAAT MET  
UITWRINGMECHANISME.

(007,002) Inrichting voor het snel en moeiteloos verwijderen van vocht op vloerne, vensters en dergelijke hoofdzakelijk bestaande uit twee horende elementen : een plaat gmet aan beide zijden vochttopslorpend materiaal welke aan een steel is bevestigd met een vrij draaibaar stuk waaraan langs beide kanten een uitstulping die langs één kant in een gat past van de plaat en aan de andere kant in een gat van een schuifstuk welk in deze plaat kan zijwaarts schuiven en waarachter een veer om de plaat snel en eenvoudig te kunnen wisselen van zijde. Verder een statief dat men naast de emmer plaatst en waarop men een voet kan plaatsen met bovenaan en geplaatst over de emmer twee evenwijdige en vrij draaibare rollen met een aangepast profiel, waarvan minstens één rol zich ten opzichte van de andere rol zijwaarts kan verplaatsen wanneer de plaat tussen deze beide rollen, die met veren of een ander elastisch materiaal naar elkaar worden getrokken, wordt geduwd en zodoende het uitgeperste water in de emmer terecht laat komen. Het uitwringmechanisme haakt automatisch aan de emmer vast bij verplaatsing van deze laatste.

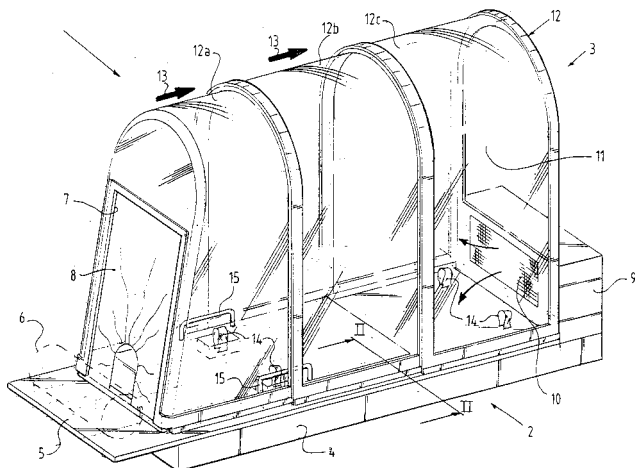


>OOSTERVEEN MARIA HENRIETTE JOSEPHINA

Anjerveld 16, NL-4613 DB BERGEN OP ZOOM (NL),  
vert.door 't JONG Bastiaan OCTROOIBUREAU ARNOLD  
& SIEDSMA B.V.B.A.

INRICHTING VOOR LICHAAMSCONDITIONERING., (Uitv.  
:Oosterveen Maria) , inged. in NL de 12  
Augustus 1999, nr NLA 1012810

(000,000) De uitvinding heeft betrekking op een inrichting voor lichaamsconditione-ring omvattende een ligvlak voor het liggend opnemen van tenminste een deel van een menselijk lichaam en een overkapping voor het ligvlak, waarbij tussen het ligvlak en de overkapping een conditioneringskamer wordt gevormd door ten minste twee ledematen en bij voorkeur de romp en vier ledematen, waarbij in de conditioneringskamer door de ledematen aan te grijpen lichaamssoefeningsinstrumenten zijn aangebracht en waarbij de inrichting is voorzien van klimaatinstelelementen, zoals verwarmingselementen voor het beheersen van de temperatuur in de conditioneringskamer, waarbij de overkapping afneembaar op het ligvlak gelagerd ligt en uit een aantal in elkaar voegbare kapstroken is gevormd.







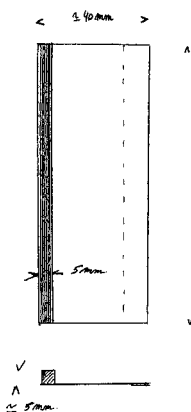
6 ANS B 05 B

DEPOT 99 00534  
PUBLICATION 1012836A6

04 AOUT 1999  
03 AVRIL 2001

>BOUHY CHRISTIAN

Rue des XII Hommes 29, B-4141 LOUVEIGNE  
BANDE DE PLASTIQUE FLEXIBLE (AUTOCOLLANTE OU NON) AVEC MOUSSE SUR UNE EXTREMITE POUR CACHAGE RAPIDE DE LA TOLE EN CARROSSERIE AUTOMOBILE. (003,002) La bande de plastique flexible (autocollante ou non) avec un mousse sur une extrémité est principalement destiné à la carrosserie automobile, il permet un cachage rapide, précis, propre, même dans les endroits difficiles d'accès lors d'un cachage "classique". Ce nouveau système apporte une excellente étanchéité et supprime les surcharges de peinture sur les arêtes.



6 ANS B 05 C B 65 D

DEPOT 2000/0534  
PUBLICATION 1012877A7

25 AOUT 2000  
03 AVRIL 2001

VOIR : B65D

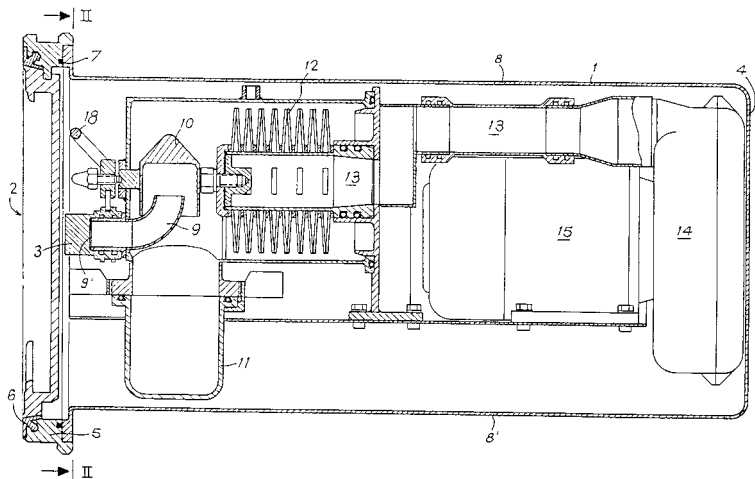
20 ANS B 08 B G 21 F F 24 F

DEPOT 2000/0458  
PUBLICATION 1012873A3

18 JUILLET 2000  
03 AVRIL 2001

S.A.>COMPAGNIE GENERALE DES MATIERES

NUCLEAIRES  
rue Paul Dautier 2, F-78140 VELIZY-VILLACOUBLAY (FR), repr.par DONNE Eddy BUREAU M.F.J. BOCKSTAEEL  
PROCEDE ET DISPOSITIF DE NETTOYAGE, NOTAMMENT DE DEPOUSSIERAGE, D'ENCEINTES DE CONFINEMENT. ,  
dép. en FR le 30 juillet 1999, no FRA 9909908 (010,002) La présente invention a pour objet un procédé et un dispositif de nettoyage, notamment de dépollution, d'enceintes de confinement. Ledit procédé est mis en oeuvre, avec double confinement; les moyens d'aspiration intervenant dans un récipient (1) amovible.



6 ANS B 42 F

DEPOT 99 00538 06 AOUT 1999  
PUBLICATION 1012838A6 03 AVRIL 2001  
>NDIZIHIWE AIMABLE

Rue Des Navets 13 App 4, 1000 BRUXELLES  
OEILLETES RENFORCES POUR FEUILLES DE CLASSEURS.  
(003,000) Oeillets renforcés pour feuilles de  
classeurs par une bande de renfort ou un  
produit placé au moment de l'usinage de ces  
feuilles.

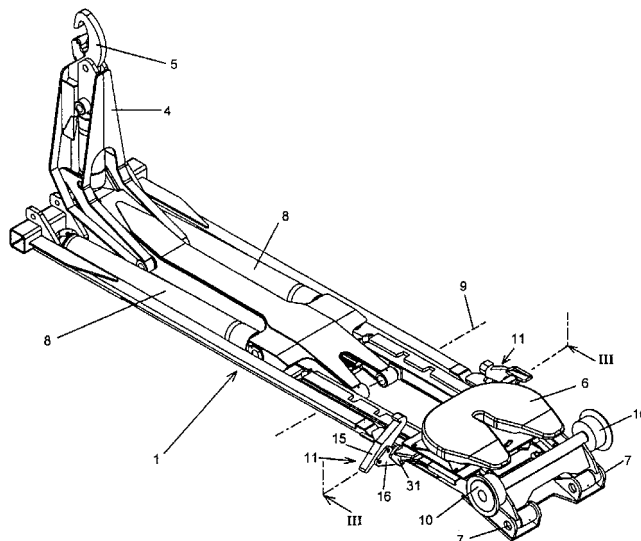
20 JAAR B 60 P

NEERLEGGING 99 00589 31 AUGUSTUS 1999  
PUBLICATIE 1012860A3 03 APRIL 2001  
>D.T.M. INTERNATIONAL N.V.

avenue d'Heppignies, B-6220 FLEURUS  
(HEPPIGNIES), steenweg op Bergen 702, B-1600  
ST. PIETERS-LEEUEW (BE), vert.door BUREAU  
CALLEWAERT

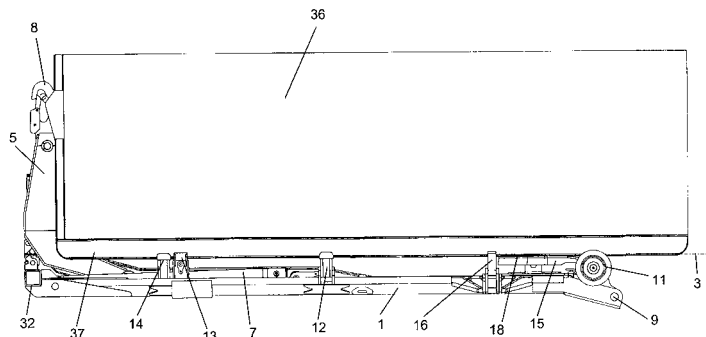
VERGRENDELSYSTEEM.

(015,012) Inrichting met een draagframe (1) voor  
het transporteren van containers (3) waarbij  
deze inrichting voorzien is van minstens één  
vergrendelorgaan (11) dat zich in een open of  
gesloten toestand kan bevinden ven dat, wanneer  
dit vergrendelorgaan (11) in gesloten toestand  
is, toelaat de verplaatsing van een container  
(3) die op genoemde draagframe (1) rust te  
verhinderen ten opzichte van dit laatste,  
daardoor gekenmerkt dat genoemd  
vergrendelorgaan (11) een fixeerelement (15) in  
genoemde gesloten toestand ingrijpet op een  
overeenkomstige vastzettingsplaats (12,14) van  
genoemde container (3) en verplaatsbaar is ten  
opzichte van het scharnierelement (16) dat  
beweegbaar gemonteerd is aan het draaframe 1).



>D.T.M. INTERNATIONAL N.V.  
avenue d'Heppignies, B-6220 FLEURUS /  
HEPPIGNIES, vert.door CALLEWAERT Koen BUREAU  
CALLEWAERT

INRICHTING VOOR EEN VOERTUIG OM EEN CONTAINER  
TE LADEN EN EEN OPLEGGER TE KOPPELEN. , inged.  
in BE de 31 Augustus 1999, nr BEA 9900589  
en inged. in BE de 10 Maart 2000, nr BEA 2000194  
(013,008) De uitvinding heeft betrekking op een  
inrichting die bevestigd dient te worden op een  
voertuig, in het bijzonder een trekker, en,  
enerzijds, een draagframe(1) bevat met een  
minstens ten opzichte van dit draagframe 1)  
roteerbare hefarm (4), die samenwerkt met een  
knikarm (5), en tussen een hefpositie en een  
laadpositie kan verplaatst worden teneinde een  
container (36) op de inrichting te laden of af  
te laden, waarbij, anderzijds, een  
koppelschotel (15) voorzien is die toelaat een  
oplegger aan de inrichting te koppelen, waarbij  
de koppelschotel (15) zodanig gemonteerd is  
dat, wanneer genoemde container (36) op de  
inrichting rust, deze in een vlak (3) rust dat  
zich minstens gedeeltelijk boven het bovenvlak  
(18) van de koppelschotel (15) bevindt of ermee  
samenvalt.



>NDIZIHIWE AIMABLE  
Rue des Navets 13 App 4, 1000 BRUXELLES  
ENSEMBLE PORTANT LES NUMEROS D'IMMATRICULATION  
POUR VEHICULES, LUMINEUX PAR EMISSIONS DE LA  
LUMIERE.  
(003,000) La présente invention concerne un  
ensemble portant des numéros d'immatriculation  
pour véhicules, lumineux par émission de la  
lumière et lisible même dans endroits obscurs.

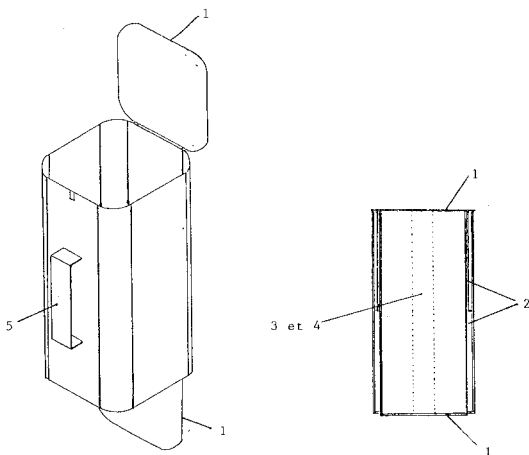
|        |               |             |           |          |      |
|--------|---------------|-------------|-----------|----------|------|
| 6 ANS  | B 60 R B 60 Q | DEPOT       | 99 00565  | 18 AOUT  | 1999 |
|        |               | PUBLICATION | 1012847A6 | 03 AVRIL | 2001 |
| VOIR : | B60Q          |             |           |          |      |

|       |        |             |           |          |      |
|-------|--------|-------------|-----------|----------|------|
| 6 ANS | B 60 R | DEPOT       | 99 00573  | 25 AOUT  | 1999 |
|       |        | PUBLICATION | 1012852A6 | 03 AVRIL | 2001 |

>DI STEFANO CARLO;>LECOMTE  
 JACQUES;>DELCUVE MICHEL;>CANTINEAU  
 CATHERINE;>DOYEN ISABELLE;>DUFOUR  
 SEBASTIEN;>LARCIN MARTINE;>LAURENT  
 CEDRIC;>LAMANDINI PAOLO;>PLUMAT  
 MICHEL;>PIRRELLO MANUELE;>SANTUS THIERRY;>MAYNE  
 ALAIN;>LA PENTA MICHEL;>CARDINAL  
 rue de la Source 20, 7080 FRAMERIES et rue Emile  
 Verhaeren no 30, 7080 FRAMERIES (BE) et rue  
 Lloyd George no 113, 7012 MONS / JEMAPPES (BE)  
 et rue Jules Cousin no 110, 7080 LA BOUVERIE  
 (BE) et rue de la Garde no 11, 7080 FRAMERIES  
 (BE) et rue César Depaepe no 13, 7080 FRAMERIES  
 (BE) et rue Jules Cousin no 18a, 7080 LA  
 BOUVERIE et rue d'Asquillies no 54 B1, 7040  
 BOUGNIES et rue de la Grande-Bretagne no 24,  
 7080 FRAMERIES et rue de l'Industrie no 10,  
 7080 LA BOUVERIE et Rue de L'Industrie no 119,  
 7080 LA BOUVERIE et rue de l'Egalité no 20,  
 7080 EUGIES et rue Mitoyenne no 100, 7080  
 EUGIES et rue du Progrès no 82, 7080 EUGIES  
 et rue Emile Vandervelde 82, 7080 FRAMERIES et  
 rue de l'Espinette no 253, 7033 CUESMES et rue  
 Firmin Piérard no 2, 7080 FRAMERIES  
 COFFRE DE TRANSPORT TELESCOPIQUE  
 UNIVERSELLEMENT ADAPTABLE A TOUT VEHICULE

(005,002) L'invention consiste en un coffre de transport polyvalent, étanche, adaptable à tout véhicule (ou à tout autre coffre de transport), extensible à chacune de ses deux extrémités moyennant le déploiement de deux rallonges internes coulissantes (2) et d'un mât supplémentaire (3 et 4), et par ailleurs équipé

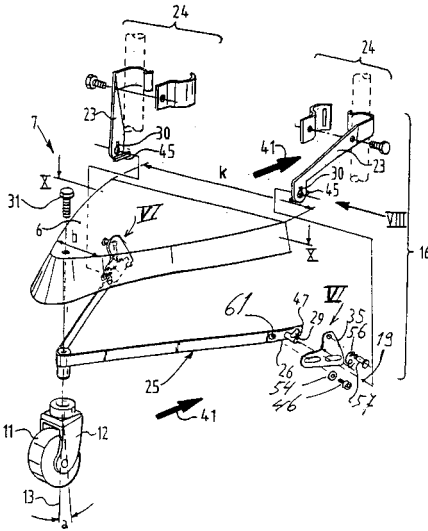
d'une poignée (5) ou d'une bretelle (ou bandoulière) permettant un transport manuel aisé. Ce coffre de transport offre un large spectre d'utilisations potentielles et peut, notamment, servir au transport tant professionnel que privé d'une vaste gamme d'articles divers (depuis la baguette à l'outil de jardinage ou de nettoyage jusqu'aux skis, en passant par des cannes à pêche, des plans, des dessins ou de grandes affiches roulés sur eux-mêmes) d'une longueur relativement importantes et qui ne peuvent être pliés.



John B. Gorsiraweg 6, WILLEMSTAD CURACAO (AN),  
vert.door KONINGS Lucien OCTROOIBUREAU ARNOLD &  
SIEDSMA B.V.B.A.

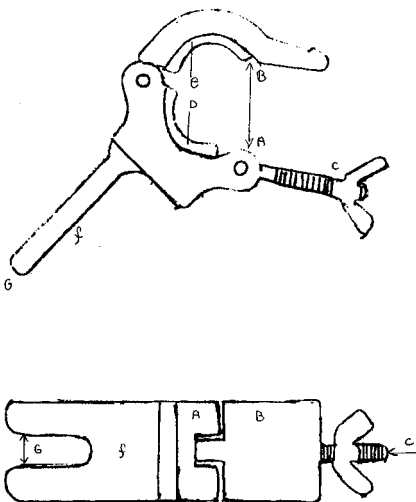
KOPPELINRICHTING VOOR EEN AANHANGERCOMBINATIE  
EN AANHANGER VOORZIEN VAN ZO'N  
KOPPELINRICHTING.

(006,003) De uitvinding betreft een koppelinrichting voor het koppelen van een aanhangwagen aan een handwagen, in het bijzonder kinderligwagen of kindezitwagen. Een dergelijke koppelinrichting is bekend uit WO/EP 98/06184. De koppelinrichting volgens de uitvinding heeft het kenmerk, dat de kantelbegrenzer instelbaar is voor het instellen van een maximale kantelhoek van de handwagen ten opzichte van de aanhangwagen, welke maximale kantelhoek het bereijden van een te selecteren grond-niveaunderschil met alle wielen van de aanhangwagen en de handwagen op de grond steunend toelaat.



Nachtegaalweg 6, B-2223 SCHRIEK  
RESERVE-WIEL-HOUDER.

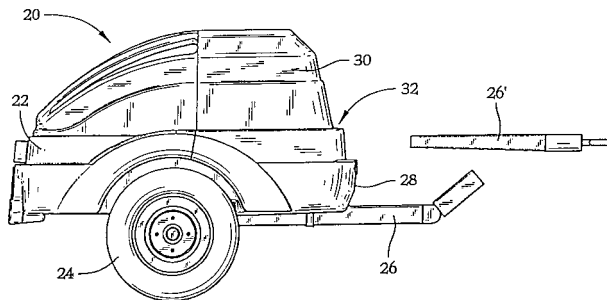
(000,000) Dit idee is ontstaan naar aanleiding van een dagelijkse instantie door mijn zoontje Shane waardoor deze zelf last ondervond van het wiel in zijn rug. Om dit te vermijden ben ik dit verder gaan bestuderen en zo kwam ik dus tot de conclusie om dit te creeren. Zodanig dat ik hiermee ook de andere kinderen met een handicap en die ook deze buggy gebruiken als vervoermiddel het heel gemakkelijk wil maken. Dit zou reeds ook gemakkelijk zijn voor de ouders om dit te gebruiken voor een wandelwagen, omdat men door dit stuk een reserve wiel kan plaatsen zonder enige hinder te ondervinden. Indien men de buggy gebruik als fietswagen kan men het voorste wiel gemakkelijk meenemen . Na verder onderzoek is dit stuk ook echter geschikt voor fietswinkels of personen die een zekere ruimte willen winnen om hun fietswielen op te brengen. De bedoelen is dan het stuk te bevestigen aan een staaf die zich bevindt tussen vloer en plafond om deze wielen dan op te hangen.



P.O. Box 2, Chorley New road, Horwich, Bolton  
BL6 6JN (GB), repr.par PLUCKER Guy OFFICE  
KIRKPATRICK S.A.

ENCEINTE AYANT UN COUVERCLE ELASTIQUE., (Inv. :  
Edgeller Peter) , dép. en GB le 24 juillet  
1998, no GBA 9816273 et dép. en GB le  
16 octobre 1998, no GBA 9822693

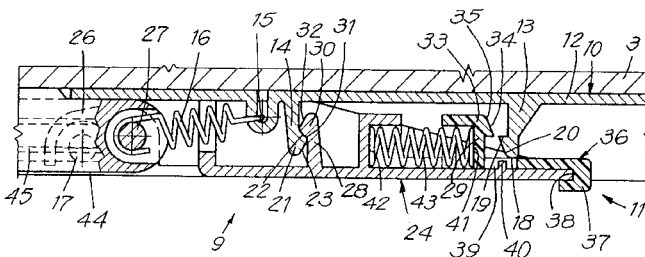
(020,006) Une enceinte (20) a une surface externe (44) et interne (40) et une ouverture (34) s'étendant entre lesdites surfaces. La surface externe comprend une région incurvée entourant l'ouverture et ayant un rayon. L'enceinte (20) comprend un couvercle élastique (38) fixé par charnière à l'enceinte pour recouvrir sélectivement l'ouverture (34). Le couvercle élastique se déplace entre une première position ouverte et une seconde position fermée. Il est moulé pour avoir normalement un premier rayon supérieur au rayon de la région incurvée de l'enceinte. Dans la première position ouverte, le couvercle élastique définit une arche ayant le premier rayon. Dans la seconde position fermée, il est comprimé et fléchi pour s'adapter à la forme de la région incurvée de l'enceinte. Ainsi, dans la seconde position fermée, le couvercle élastique définit une arche ayant un second rayon inférieur au premier rayon. Le couvercle élastique peut être retenu en place en utilisant un élément de fixation (58). Lorsque ce dernier est placé en position déverrouillée, le couvercle élastique peut jaillir pour s'ouvrir et se reconvertir à sa forme naturelle.



Boomsesteenweg 604/606, B-2610 WILRIJK,  
vert.door DONNE Eddy BUREAU M.F.J. BOCKSTAEL  
LAADKLEPSLUITING., (Uitv. :Maas Reiner)

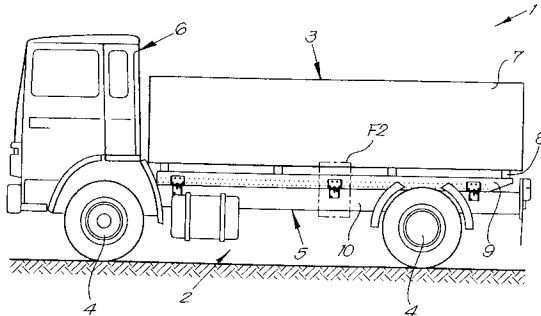
(011,002) Laadklepsluiting die minstens bestaat uit een in een wand (3-4) verzonken basis (10) ; een scharnierbare handgreep (24) , die verbonden is met een grendelstang (25) ; een ruimte (50) voor de voornoemde grendelstang (25) in een neerklapbare

wand (6) die aansluit bij de voornoemde wand (3-4) minstens twee grendels (13-14) die voorzien zijn op de basis (10) ; en twee grendels (28-29) die voorzien zijn op de handgreep (24), daardoor gekenmerkt dat de handgreep (24) verder een verschuifbaar element (36) omvat, dat verbonden is met minstens één grendel (29)



S.A.>HENSCHEL ENGINEERING N.V.  
Boomsseteenweg 604/606, B-2610 WILRIJK,  
vert.door DONNE Eddy BUREAU M.F.J. BOCKSTAEL  
VERBETERDE BEVESTIGING VAN EEN LAADBAK OF  
DERGELIJKE OP EEN ONDERBOU VAN EEN VOERTUIG.,  
(Uitv. :Maas Reiner)

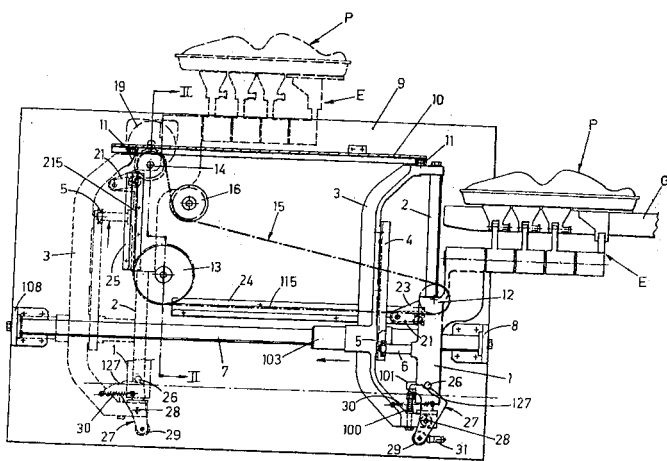
(010,002) Verbeterde bevestiging van een bovenbouw (3) op een onderbou< (2) van een voertuig, waarbij zowel de onderbouw (2) als de bovenbouw (3) voorzien zijn van langsliggers(3-10) die op elkaar rusten en van verbindingstukken (11-15) , waarmee de voornoemde langsliggers (9-10) die op elkaar rusten en van verbindingstukken elkaar bevestigd kunnen worden, daardoor gekenmerkt dat in de zijwanden van de voornoemde langsliggers (9) van de bovenbouw (3) over gans de lengte of nagenoeg gans de lengte minstens één rij gaten (14) is voorzien.



>A.W.A.X. PROGETTAZIONE E RICERCA S.R.L.  
Via per Sassuolo 1863, I-41058 VIGNOLA (IT),  
repr.par GEVERS François GEVERS & VANDER HAEGHEN  
DISPOSITIF A ACTIONNEMENT CENTRALISE, POUR LE  
MOUVEMENT ALTERNE DE DEPLACEMENT HORIZONTAL ET  
DE LEVAGE DESCENTE DE L'ELEVATEUR DE MACHINES  
DE CONDITIONNEMENT DE PRODUITS SOUS FILM  
EXTENSIBLE., (Inv.: Loschetter ép. Bontemps Brigitte)

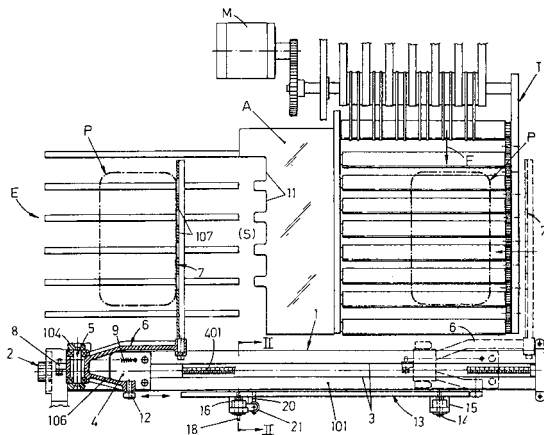
(010,002) L'élévateur (e) est monté sur chariot (1) coulissant sur un guide vertical (2) lui même coulissant sur un guide horizontal (7) et le chariot avec l'élévateur est relié à une courroie de transport (15), disposée latéralement par rapport à l'ensemble guides et chariots qui, au moyen de poulies (12-14), est contrainte d'effectuer un parcours formé d'un segment rectiligne horizontal (115) et d'un

segment suivant rectiligne vertical (215), selon lesquels l'élévateur est animé du mouvement nécessaire composé d'un déplacement horizontal alterné et de levage-descente. Des dispositifs (26-31) sont prévus de manière que l'élévateur achève sa course horizontale de retour à un niveau abaissé par rapport au produit (P) disposé sur la grille de service (G) des dispositifs sont prévus de manière qu'à la fin de cette course l'élévateur se soulève d'une hauteur appropriée pour effectuer la préhension et le transfert du produit sans interférences dommageables.



rue de la Libération 69, L-4210 ESCH SUR ALZETTE (LU),  
repr.par CALLEWAERT Jean GEVERS & VANDER HAEGHEN  
POUSOIR A MOUVEMENT DE RETOUR A EFFACEMENT  
POUR LE TRANSFERT DE PRODUITS A CONDITIONNER DU  
TRANSPORTEUR D'ALIMENTATION A LA GRILLE DE  
SERVICE DE L'ELEVATEUR SUR MACHINES POUR LE  
CONDITIONNEMENT DE CES PRODUITS SOUS FILM  
EXTENSIBLE., (Inv. : Dessoy Jean-Luc)

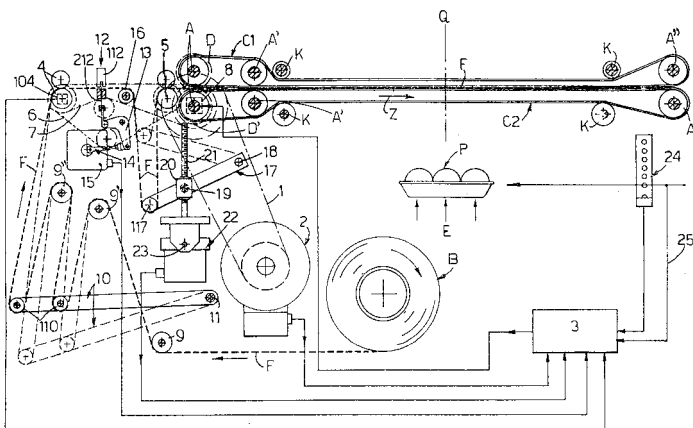
(010,002) Le poussoir (7) est soutenu en porte-à-faux par un levier (6) qui peut osciller sur un axe parallèle à ce poussoir et est doté d'un levier secondaire (106) avec un rouleau (12) qui coopère avec un dispositif d'échange (13). Des dispositifs sont prévus pour que, lorsque le poussoir accomplit sa course active de travail, l'échange se neutralise automatiquement pour lui permettre de rester en position haute, tandis que, lorsque le poussoir accomplit la course de retour, l'échange



s'active et l'oblige à osciller vers le bas et à s'introduire dans une ouverture (S) prévue transversalement entre la grille de service (E) de l'élevateur et la partie terminale du transporteur d'alimentation (T), pour achever cette course de retour avec déplacement sous le transporteur qui est ainsi libre d'amener un produit suivant, des dispositifs au moyen desquels le poussoir, lorsqu'il a dépassé le transporteur, retourne à la position haute utile pour la répétition d'un nouveau cycle de travail, étant prévus.

rue de la Libération 69, L-4210 ESCH SUR ALZETTE (LU),  
repr.par GEVERS François GEVERS & VANDER HAEGHEN  
APPAREIL POUR LE CENTRAGE DE FEUILLES DE FILM  
DE LONGUEUR VARIABLE DANS LA STATION DE  
CONDITIONNEMENT DE MACHINES AUTOMATIQUES POUR  
L'EMBALLAGE DE PRODUITS SOUS FILM EXTENSIBLE.,  
(Inv. : Dessoy Jean-Luc)

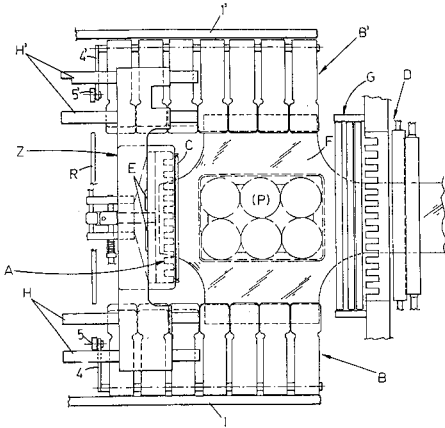
(007,001) Entre les parties initiales de paires de courroies (C2,C2) de transport du film et le groupe en amont (12) qui effectue l'incision transversale du film, est prévu un dispositif d'accumulation (17), par exemple à bras oscillant, contrôlé par une servocommande (19-23) commandée par le processus de la machine à conditionner (3), pour cumuler ou délivrer du film en relation directement proportionnelle aux dimensions du produit à conditionner, relevées par les barrières optoélectroniques (24).





>A.W.A.X. PROGETTAZIONE E RICERCA S.R.L.

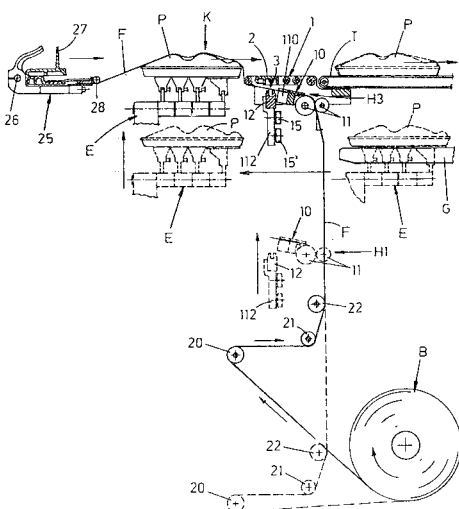
Via per Sassuolo 1863, I-41058 VIGNOLA (IT),  
repr.par GEVERS François GEVERS & VANDER HAEGHEN  
PINCES PERFECTIONNEES POUR L'ETIRAGE PREALABLE  
TRANSVERSAL ET POUR LE PLIAGE DES BORDS  
LATERAUX DU FILM DE CONDITIONNEMENT SUR LES  
MACHINES DE CONDITIONNEMENT DE PRODUITS SOUS  
FILM EXTENSIBLE., (Inv. : Loschetter ép.  
Bontemps Brigitte)



(009,003) La mâchoire supérieure (417) des  
pinces (B,B') est dotée à l'avant d'un rouleau  
fou (18) et parallèle aux axes d'articulations  
de ces pinces, qui a pour fonction d'éviter la  
détérioration et d'assurer la manipulation  
correcte des bords latéraux du film de  
conditionnement qui sont, par ces pinces,  
préalablement étirés puis disposés sur le fond  
du produit à conditionner. Les mâchoires des  
pinces sont en outre dotées d'inserts  
appropriés (8,9,19) qui assurent la préhension  
solide du film de conditionnement. Les pinces  
(B,B') sont enfin caractérisées par une  
construction simplifiée. Le levier (17) qui  
forme la mâchoire supérieure (417) des pinces,  
est commandé par une biellette (22) qui réalise  
un des côtés d'un parallélogramme articulé.

>A.W.A.X. PROGETTAZIONE E RICERCA S.R.L.

Via per Sassuolo 1863, I-41058 VIGNOLA (IT),  
repr.par GEVERS François GEVERS & VANDER HAEGHEN  
MACHINE POUR LE CONDITIONNEMENT DE PRODUITS  
SOUS FILM EXTENSIBLE, PRESENTANT SUR UNE MEME  
FACE LA STATION D'ALIMENTATION EN PRODUIT A  
CONDITIONNER, LA STATION D'EVACUATION DU  
PRODUIT CONDITIONNE ET LA BOBINE DE FILM DE  
CONDITIONNEMENT., (Inv. : Loschetter ép.  
Bontemps Brigitte)



(010,003) La machine est équipée d'un  
distributeur (10) de film mobile verticalement,  
qui peut sur commande être amené à différentes  
positions de fonctionnement et en particulier  
d'une position (H1) basse de repos, à laquelle  
il est positionné à une hauteur inférieure à la  
station (G) d'alimentation du produit (P), à  
une position élevée et intermédiaire (H2), à  
laquelle il coopère avec la pince (25) mobile  
horizontalement, pour la préhension et  
l'extension d'un segment de film (F) dans la  
station de conditionnement, puis à une position  
encore plus élevée (H3) pour préparer le film  
(Z) à la parfaite préhension par des pinces  
latérales (Z) d'étirage préalable transversal,  
et enfin à une position (H4) d'élévation  
totale, qui amène le segment final du film à  
coopérer avec des dispositifs de coupe (3,12)  
après quoi le distributeur retourne à la  
position basse pour la répétition d'un nouveau  
cycle de travail.

---

|        |               |             |           |          |      |
|--------|---------------|-------------|-----------|----------|------|
| 20 ANS | B 65 D A 47 F | DEPOT       | 99 00549  | 12 AOUT  | 1999 |
|        |               | PUBLICATION | 1012841A3 | 03 AVRIL | 2001 |

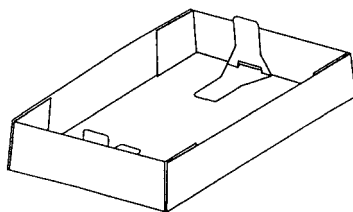
VOIR : A47F

---

|       |        |             |           |          |      |
|-------|--------|-------------|-----------|----------|------|
| 6 ANS | B 65 D | DEPOT       | 99 00554  | 17 AOUT  | 1999 |
|       |        | PUBLICATION | 1012844A6 | 03 AVRIL | 2001 |

>ROCHETTE CENPA ONDULE S.A.  
rue Louis David 2, F-75116 PARIS (FR), repr.par  
LEHERTE Georges K.O.B. N.V.

EMBALLAGE EN CARTON., (Inv. : Labarre  
Jean-Pierre et al.)  
(011,005) Des découpes incomplètes sont  
pratiquées sur des zones non-actives du fond  
et/ou des faces latérales de l'emballage,  
délimitant des languettes articulées sur  
l'emballage et destinées à assurer une ou  
plusieurs fonctions dans l'emballage.

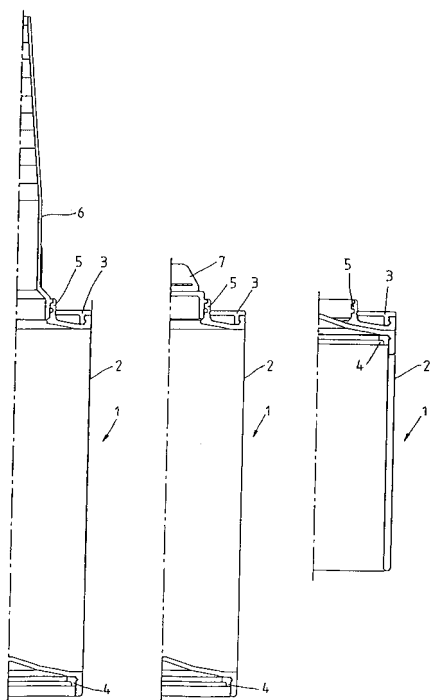


---

|       |               |             |           |          |      |
|-------|---------------|-------------|-----------|----------|------|
| 6 ANS | B 65 D B 05 C | DEPOT       | 2000/0534 | 25 AOUT  | 2000 |
|       |               | PUBLICATION | 1012877A7 | 03 AVRIL | 2001 |

>FORSTMANN FRANK  
ANGERBENDEN 23, D-40489 DUSSELDORF (DE),  
repr.par QUINTELIER Claude GEVERS & VANDER  
HAEGHEN

PROCEDE ET DISPOSITIF POUR LE REMPLISSAGE DE  
RECIPIENTS DESTINES A DES MILIEUX COULANTS. ,  
dép. en DE le 27 Aout 1999, no DEA19940614  
(008,001) Procédé et dispositif pour le  
remplissage de récipients destinés à des  
milieux coulants, comportant une enveloppe en  
matière flexible qui délimite un volume et qui  
est équipée, à une extrémité, d'un élément de  
pressage en genre de piston et, à une autre  
extrémité, d'un élément de sortie, dans lequel  
l'enveloppe en matière flexible est pliée de  
façon à ce que l'élément de pressage en genre  
de piston soit guidé à l'intérieur de  
l'enveloppe jusque dans la zone avant l'élément  
de sortie, dans lequel le récipient est saisi à  
l'endroit de l'élément de sortie, retenu et  
positionné, est dilaté sur toute la longueur  
par de la pression agissant sur l'élément de  
pressage, est rempli, est séparé du courant de  
milieu et est fermé.



20 ANS B 65 G B 65 B  
VOIR : B65B

DEPOT 99 00526  
PUBLICATION 1012832A4

30 JUILLET 1999  
03 AVRIL 2001

6 JAAR B 65 H A 62 B

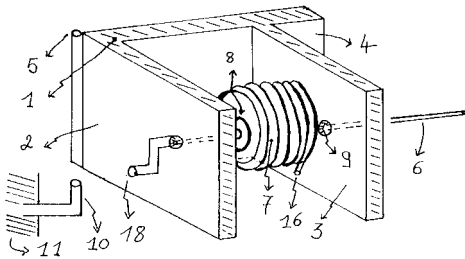
NEERLEGGING 99 00590  
PUBLICATIE 1012861A6

01 SEPTEMBER 1999  
03 APRIL 2001

>GOETGELUC CHRISTIAAN

Livierenstraat 10A, 9660 OPBRAKEL  
HOUDER OMVATTENDE EEN ROL BRANDWEREND  
MATERIAAL.

(011,001) Door elke woonst of gebouw te voorzien van deze uitvinding, bekomt men aldus ingeval van nood, een doeltreffend reddingsmiddel, om zich op eigen kracht, in veiligheid te brengen vanuit hoger gelegen verdiepingen. Deze uitvinding : een houder (1) omvattende een hol lichaam met twee vast rechtopstaande wanden (2,3) daardoor gekenmerkt dat genoemd lichaam voorzien is als een opnamemiddel voor het hierin opnemen van een rol (8) bestaande uit een materiaal (7) dat afrolbaar is onder de vorm van één doorlopende stof die zelf brandwerend is of van één doorlopende stof voorzien van een brandwerend omhulsel, waarlangs kan worden afgedaald, na fixatie van genoemde houder (1). En voorzien van een alarm, van een noodverlichting en van een veiligheidselement.



20 JAAR B 66 F

NEERLEGGING 99 00591  
PUBLICATION 1012862A5

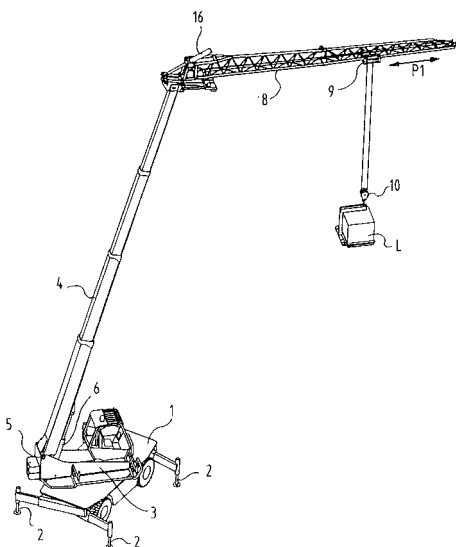
31 AUGUSTUS 1999  
03 APRIL 2001

>DE LILLE ALLENBROER LEO ALIX

Hulstsestraat 2, B-8860 LENDELEDE, vert.door  
HOORWEG Petrus OCTROOIBUREAU ARNOLD & SIEDSMA  
B.V.B.A.

INRICHTING VOOR HET VERPLAATSEN VAN LASTEN MET  
BEHULP VAN EEN MOBIEL PLATFORM.

(008,004) Een inrichting voor het verplaatsen van lasten, welke inrichting in hoofdzaak bestaat uit een mobiel platform, en een door dat platform gedragen telescooparm voor een werktuig, dat loskoppelbaar aan het vrije einde daarvan te bevestigen is, waarbij het werktuig is gevormd door een langwerpige rechte geleider en een daarlangs beweegbare wagen voor een hijstakel ter vorming van een mobiele bouwkraan.

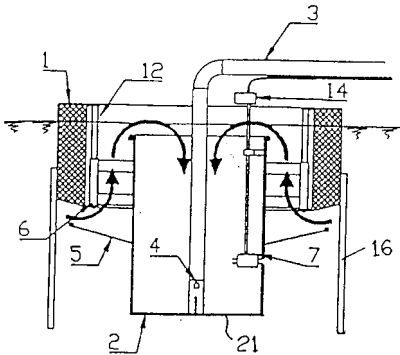


20 JAAR C 02 F B 01 D

NEERLEGGING 99 00600 08 SEPTEMBER 1999  
 PUBLICATIE 1012866A3 03 APRIL 2001  
 >AQUASYSTEMS INTERNATIONAL N.V.

Brusselsesteenweg 508, B-1500 HALLE, vert.door  
 OVERATH Philippe CABINET BEDE

DRIJVEND DECANTEERTOESTEL VOOR  
 WATERZUIVERINGSINSTALLATIES., (Uitv. :Haegeman  
 Johny Hector)



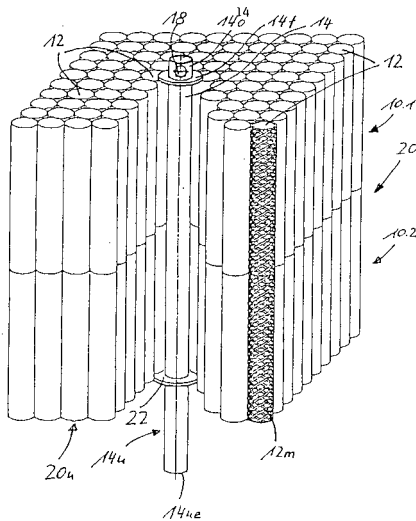
(011,006) Het decanteertoestel bestaat hoofdzakelijk uit een vlot (1) en een decanteervat (2,20) met een open bovenzijde voorzien van een overloop - of stortrand (2) en onderaan voorzien van een afvoerleiding (3). Volgens de uitvinding is het decanteervat (2,20) voorzien van middelen (6,12) waardoor het vat (2,20) zich vertikaal t.o.v. het vlot (1) kan verplaatsen tussen een eerste stand waarbij het vat (2,20) zich in een "hydraulisch gesloten" toestand bevindt zodat het vat volledig afgesloten is van het water en een tweede stand waarbij het vat (2,20) zich in een "hydraulisch geopende" toestand bevindt zodat het vat volledig in verbinding komt te liggen met het water en waarbij het water over de stortrand (22) in het vat (2, 20) kan lopen.

6 JAAR C 02 F

NEERLEGGING 2000/0467 26 JULI 2000  
 PUBLICATIE 1012874A6 03 APRIL 2001  
 >ENVICON KLÄRTECHNIK V.M.B.H.

Basfeldshof 2-4, D-46537 DINSLAKEN (DE),  
 vert.door DONNE Eddy BUREAU M.F.J. BOCKSTAEEL

VAST-BEDLICHAAMSBLOK EN BIJBEHOREND  
 VAST-BEDLICHAAM. , inged. in DE de 30 Juli  
 1999, nr DEA19935974

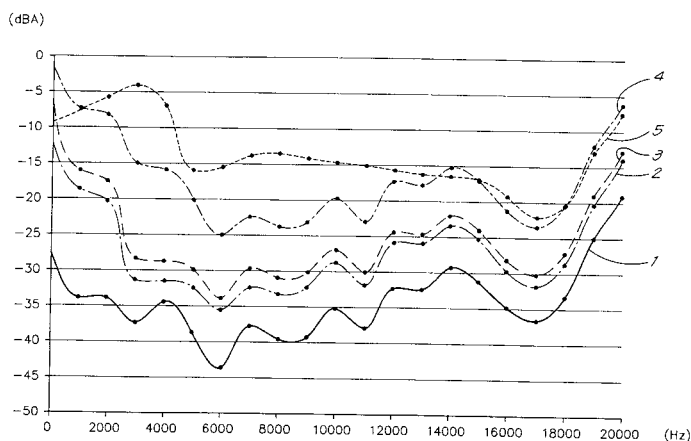


(000,000) De uitvinding heeft betrekking op een vast-bedlichaamsblok voor de biologische behandeling van afvalwater, en bestaat uit verscheidene, met elkaar verbonden, in alle richtingen van het coördinatensysteem doorstroombare, in hoofdzaak buisvormige elementen, welke zijn vervaardigd uit een materiaal waarvan het specifieke gewicht onder dat van water ligt, en wordt gekenmerkt door ten minste één extra element met een specifiek gewicht dat zodanig is dat het specifieke gewicht van het gehele vastlichtchaamsblok hoger ligt dan het specifieke gewicht van water.

&gt;MICHIELS HUGO REMI

Molenstraat 18b, B-9080 MOERBEKE-WAAS, vert.door  
DONNE Eddy BUREAU M.F.J. BOCKSTAEEL  
SAMENGESTELD ISOLEREND MATERIAAL EN WERKWIJZE  
VOOR HET VERVAARDIGEN ERVAN.

(022,001) De uitvinding heeft betrekking op een  
materiaal dat zowel geluidsisolerend als  
thermisch isolerend is, en dat een door een  
hydraulisch bindmiddel gebonden mengsel bevat  
van deeltjes van minstens één chemisch inerte,  
minerale en onbrandbare stof met vezels,  
waarbij het isolatiemateriaal minstens één  
silicon bevat dat afgezet is in zijn poriën. Om  
het te vervaardigen mengt men deeltjes van  
minstens één chemisch inerte, minerale en  
onbrandbare stof met vezels, een hydraulisch  
bindmiddel en water waaraan een hoeveelheid  
stilaan toegevoegd werd, waarna men het geheel  
laat harden.



&gt;THYRION FERNAND

rue Colonel Bourg 108 Bte 22, 1030 BRUXELLES  
PROCEDE D'O-AMINOETHYLATION D'ACIDES  
CARBOXYLIQUES PAR L'ION AZIRIDINIUM.

(008,000) Plusieurs étapes sont classiquement  
utilisées lors de la préparation d'un composé  
de formule A-B-N-C-D dans laquelle A est un  
groupe carboxylate B est un groupe hydrocarboné  
à 2 atomes de carbone N est un atome d'azote C  
et D sont des groupes hydrocarbonés portant  
éventuellement un ou plusieurs groupes  
hydroxyle. C'est l'objet de la présente  
invention de réaliser en une seule étape la  
synthèse du composé ci-dessus avec des  
rendements élevés. Ce but est atteint en  
utilisant des rapports molaires des réactifs  
dihalogénoéthane/acide carbonique supérieur à  
10 et amine/acide carboxylique supérieur à 1,5.  
La procédure a été appliquée à la synthèse des  
produits suivants: procaine, adiphénine,  
drophénine, nafronyl et meclofanoxate.



20 ANS C 08 L C 08 K

DEPOT 98 00928  
PUBLICATION 1012828A5

23 DECEMBRE 1998  
03 AVRIL 2001

VOIR : C08K

SECTION D : TEXTILES ET PAPIER  
SECTIE D : TEXTIEL EN PAPIER

20 JAAR D 03 D

NEERLEGGING 99 00584  
PUBLICATIE 1012858A3

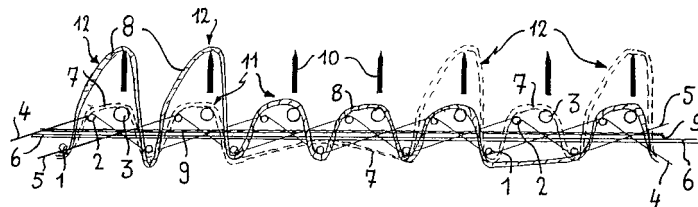
31 AUGUSTUS 1999  
03 APRIL 2001

>N.V. MICHEL VAN DE WIELE

Michel Vandewielestraat 7/17, B-8510  
KORTRIJK/MARKE, vert.door OSTYN Frans freddy  
K.O.B. N.V.

ONECHTE BOUCLE-WEEFSELS MET GESNEDEN POOL EN/OF  
POOLLUSSEN, EN WERKWIJZE VOOR HET WEVEN ERVAN.,  
(Uitv. :Demey Stefaan)

(017,001) Een werkwijze voor het weven van een  
weefsel met een ribstructuur, in het bijzonder  
van een onecht bouclétapijt, waarbij op een  
weefmachine, bv. een roedenweefmachine, een  
grondweefsel (1-4, 9) geweven wordt, terwijl  
kettingdraden (7) , (8) afwisselend in het  
grondweefsel ingeboden worden en ribvormend  
over minstens een ribininslagdraad (3)  
omgebogen worden, en waarbij een  
lusvormingselement (10) , b.v. een trekroede of  
een snijroede, boven het grondweefsel wordt  
voorzien en minstens één poolkettingdraad (7) ,  
(8) lusvormend over dit lusvormingselement  
omgebogen wordt. Een volgens deze werkwijze  
geweven weefsel met een ribstructuur, met  
gesneden pool (13) en/of poollussen (12). Deze  
werkwijze laat toe een weefsel te weven met een  
zeer gevarieerd uitzicht.



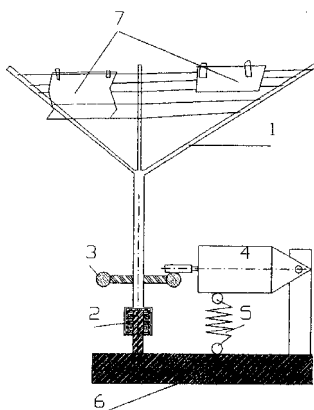
6 ANS D 06 F

DEPOT 99 00546  
PUBLICATION 1012839A6

11 AOUT 1999  
03 AVRIL 2001

>LENFANT THEO

rue de la Bryle 77, 1390 GREZ-DOICEAU  
PERFECTIONNEMENT D'UN SECHOIR A LINGE.  
(004,001) Séchoir suivant l'invention utilisant  
l'effet d'aération provoqué par le mouvement  
soit rotationnel ou linéaire de va et vient du  
linge à sécher dans l'air pour obtenir un linge  
sec et doux tout en évitant une usure excessive  
des tissus par frottement. L'appareil  
n'utilise qu'environ 2 % de l'énergie  
nécessaire à un séchoir classique à tambour et  
réduit fortement le besoin d'adoucisseurs.



SECTION E : CONSTRUCTIONS FIXES  
 SECTIE E : VASTE CONSTRUCTIES

6 JAAR E 02 B

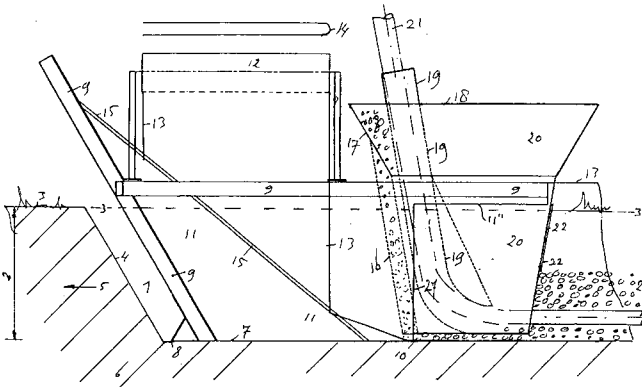
NEERLEGGING 99 00710  
 PUBLICATIE 1012868A6

03 NOVEMBER 1999  
 03 APRIL 2001

INGENIEURSBUREAU >IR. W. PIGGEN WI V.O.F.  
 Gastelsedijk Zuid 10 B, NL-4751 VG Oud Gastel  
 (NL), vert.door DONNE Eddy BUREAU M.F.J. BOCKSTAEEL  
 DRAINEERINRICHTING. , inged. in NL de 1  
 September 1999, nr NLA 1012958

(000,000) De uitvinding betreft een draineerinrichting, welke losneembaar gemonteerd is op een sleuvendraineermachine. Met de draineerinrichting wordt in één arbeidsgang van de draineermachine, de sleuf voorzien van geperforeerd doek of van gaaswerk, waarin eventueel een of meerdere geperforeerde draineerbuizen gebracht worden, welke volledig omgeven worden door draineer en/of filtermateriaal, zoals grind, kunststof korrels e.d. De draineerinrichting bestaat uit een tweetal hoofdgedeelten; te weten: het afwikkelgedeelte van het doek en een meervoudig grindbak voorzien van een wigvormige voorkant, waarmee het doek opgevouwen wordt. Met de uitvinding wordt

een grote tijdsbesparing gerealiseerd, omdat in één arbeidsgang de gehele drainage gerealiseerd wordt, inclusief kolk of putplaatsingen e.d. Hierbij wordt een goede plaatsing van het draineerdoek of gaas gerealiseerd in een konstante sleufbreedte, zonder dat sprake is van overmatig verlies van filtermateriaal terwijl een nauwkeurige ligging van een eventueel toegepaste drain of drains gegarandeerd is. Door de enorme tijdsbesparing krijgt het grondwater geen kans, de werkzaamheden te bemoeilijken.



20 JAAR E 04 B

NEERLEGGING 99 00012  
 PUBLICATIE 1011014B3

11 JANUARI 1999  
 03 APRIL 2001

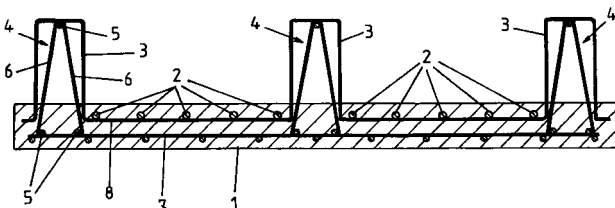
>MARMORITH BETONINDUSTRIE; >ADVIESBURO  
 OPZEELAND B.V.

Zwaluwstraat 21, B-3530 HOUTHALEN-HELCHTEREN et  
 Burg Van Houtplein 43, NL-5251PT VLYMEN (NL),  
 vert.door VAN REET Joseph Emma GEVERS & VANDER  
 HAEGHEN

BALKBODEM, WERKWIJZE VOOR HET VERVAARDIGEN  
 DAARVAN EN VOOR HET DAARMEE VERVAARDIGEN VAN  
 EEN BALK., (Uitv. :Houben Ewaldus Alfonsus et al.)

(014,002) De uitvinding heeft betrekking op een balkbodem die een betonnen plaat (1) bevat met zich daarin in langsrichting uitstreckende hoofdwapeingsstaven (2) voor genoemde balk en met beugels (3) die zich in de dwarsrichting van de betonnen plaat (1) uitstrekken en die bestemd zijn voor het opvangen van dwarskrachten in genoemde balk, welke beugels (3) zich tot onder genoemde hoofdwapeningsstaven (2) uitstrekken en tot op een voorafbepaalde hoogte boven de betonnen plaat (1) uitstreken. In de betonnen plaat is verder ten minste één tralieligger (4) ingebed die zich eveneens

tot boven de betonnen plaat uitstrekt en waarop genoemde beugels (3) rusten. In het bijzonder zijn de beugels (3) over de tralieliggers (4) opgehangen. Tijdens het gieten van de betonnen plaat (1) kunnen de beugels (4) aldus eenvoudig op hun plaats gehouden worden.





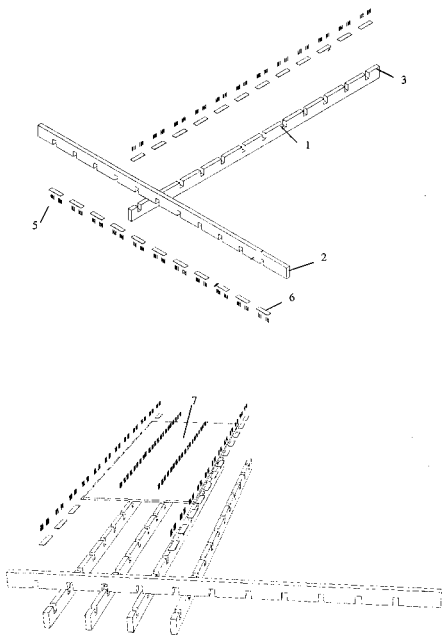
6 ANS E 04 C

DEPOT 99 00582 30 AOUT 1999  
PUBLICATION 1012856A6 03 AVRIL 2001  
>CALTEC S.P.R.L.

avenue Ciceron 27 bte 86, B-1140 EVERE, repr.par  
BROERS Olivier, avenue Ciceron 27/bte86,  
B-1140 EVERE

STRUCTURE DE SUPPORT BIDIMENSIONNELLE., (Inv. :  
Broers Olivier)

(008,004) L'invention concerne un élément de construction constitué de pièces massives allongées de section rectangulaire ou carrée, à base de bois, assemblées de telle manière à constituer une structure bidimensionnelle dont le comportement est assimilable à une plaque. Pour ce faire, deux séries de poutre (2) (3) sont munies d'entailles (1) respectivement sur l'intrados et l'extrados afin de les emboîter. On renforcera les entailles par assemblages de plats métalliques (6) et/ou panneaux à base de bois (7). Ces renforts transmettront les contraintes engendrées par cisailement des assemblages au delà des entailles.



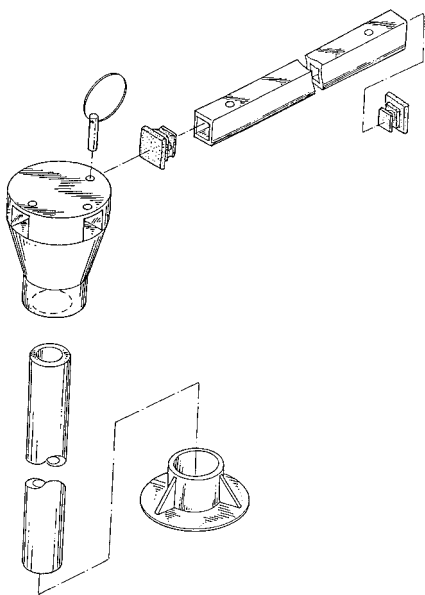
20 ANS E 04 D F 16 B F 16 L DEPOT 95 00109 13 FEVRIER 1995  
PUBLICATION 1012821A5 03 AVRIL 2001  
VOIR : F16L

6 ANS E 04 H

DEPOT 99 00569 24 AOUT 1999  
PUBLICATION 1012850A6 03 AVRIL 2001  
>CHIU YSIN-YUAN

No. 115 Ta Tun 14 St. Ta Tun Road, TAICHUNG CITY  
(TW), repr.par Mr.MODRIE NOVAMARK & VIGNERON

ENSEMBLE POUR PISCINE., (Inv. : Chiu Hsin-Yuan)  
(007,006) Un ensemble pour piscine comprend une pluralité de connecteurs, une pluralité de montants, et une pluralité de barres horizontales de section transversale rhombique. après le raccordement des barres horizontales à des lumières d'emboîtement des connecteurs, la résistance structurelle de l'ensemble pour piscine peut être nettement renforcée. Des éléments de goupillage à ressort sont agencés à l'intérieur des barres horizontales, aux deux extrémités, pour venir s'engager dans les barres horizontales des connecteurs, pour parachever un raccordement solide. Les connecteurs sont pourvus en outre de trous d'insertion de barres de verrière pour assembler un châssis de verrière. Le châssis de verrière peut être assemblé en utilisant plusieurs barres de verrière, un réceptacle à tubes de raccordement et une verrière.



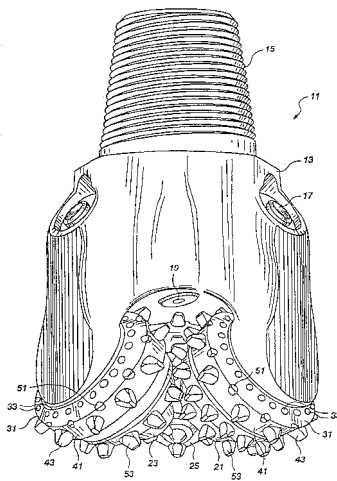
>BAKER HUGHES INC.

3900 Essex lane (Suite 1200) HOUSTON TEXAS 77027 (US), repr.par VAN MALDEREN Joëlle OFFICE VAN MALDEREN

ELEMENTS RAPPORTES A POINTE SUPERABRASIVE POUR TREPANS DE FORAGE DE TERRE., (Inv. : Danny E. Scott et al.) , dép. en US le 11 mars 1997, no USA 815063

(034,004) L'invention fournit des éléments de coupe superabrasifs pour des trépan à molettes et des techniques de montage de tels éléments de coupe. Les éléments de coupe du types rapporté utilisent des masses superabrasives autoportantes sur les pointes exposées correspondantes, les éléments étant montés sur les dispositifs de coupe à molettes par insertion de corps rapportés de support en forme de tige dans des ouvertures dans les enveloppes des dispositifs de coupe, de sorte que l'extérieur

exposé de la surface de jonction entre la masse superabrasive et la tige de support en carbure de tungstène cimenté se situe en-dehors de la profondeur de coupe de l'élément de coupe dans la formation, et dans certains cas au-dessous de la surface de l'enveloppe. La masse superabrasive autoportante peut comprendre la pointe globale d'un élément rapporté, ou la masse peut avoir des dimensions et une orientation telles à soutenir une intensité et une direction particulières des charges appliquées, la partie résiduelle ou la partie majeure de la pointe rapportée étant recouverte par une enveloppe superabrasive plus fine. Le matériau de la tige en carbure cimenté peut en outre être...



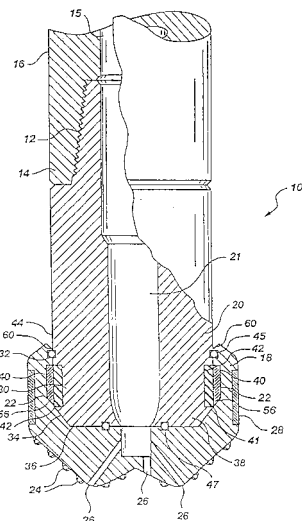
>BAKER HUGHES INC.

3900 Essex Lane (Suite 1200) HOUSTON, TEXAS 77027 (US), repr.par VAN MALDEREN Joëlle OFFICE VAN MALDEREN

DISPOSITIF LIMITEUR DU COUPLE D'UN TREPAN., (Inv. : Gordon A. Tibbits) , dép. en US le 21 mars 1997, no USA 8821465

(024,013) L'invention fournit un dispositif limiteur du couple permettant la rotation d'un train de tiges par rapport à la structure de coupe du trépan lors de l'application d'un couple prédéterminé entre la structure de coupe du trépan de forage et le train de tiges.

le dispositif limiteur du couple utilise un élément de retenue limitant le mouvement de rotation d'un premier composant du dispositif limiteur du couple par rapport à un deuxième composant. Lors de l'application d'une charge de couple suffisante à la structure de coupe du trépan de forage, l'élément de retenue permet le mouvement de rotation du premier composant par rapport au deuxième composant et permet la poursuite de la rotation du train de tiges par rapport à la structure de coupe du trépan jusqu'à la réduction suffisante du couple. Le dispositif limiteur du couple peut faire partie intégrante d'un trépan de forage, il peut être un dispositif séparé fixé entre le train de tiges et le trépan de forage ou entre le trépan de forage et un moteur de fond, ou peut faire partie d'une base proche du trépan ou être incorporé dans un moteur de fond.



20 JAAR E 21 B G 01 B

NEERLEGGING 99 00599  
PUBLICATIE 1012865A3

08 SEPTEMBER 1999  
03 AVRIL 2001

ZIEN : G01B

SECTION F : MECANIQUE, ECLAIRAGE, CHAUFFAGE, ARMEMENT, SAUTAGE

SECTIE F : WERKTUIGBOUW, VERLICHTING, VERWARMING, WAPENS, SPRINGMIDDELEN

6 ANS F 04 B

DEPOT 99 00580  
PUBLICATION 1012855A6

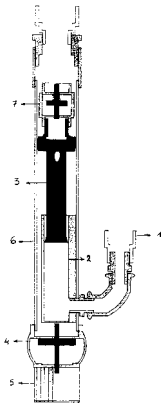
30 AOUT 1999  
03 AVRIL 2001

>BRASSEUR CLAUDE

rue de Humain 78, B-5580 ROCHEFORT

SYSTEME DE POMPAGE PAR TRANSMISSION HYDRAULIQUE  
DE L'ENERGIE A UN PISTON A DOUBLE DIAMETRE.

(003,001) La présente invention concerne un système de pompage de liquides où l'énergie mécanique est transmise cycliquement par un liquide et par l'emploi d'un piston à double diamètre.



20 ANS F 16 B F 16 L E 04 D

DEPOT 95 00109  
PUBLICATION 1012821A5

13 FEVRIER 1995  
03 AVRIL 2001

VOIR : F16L

20 ANS F 16 D F 16 H

DEPOT 2000/0050  
PUBLICATION 1012870A5

24 JANVIER 2000  
03 AVRIL 2001

>GKN WALTERSCHEID G.M.B.H.; >GKN

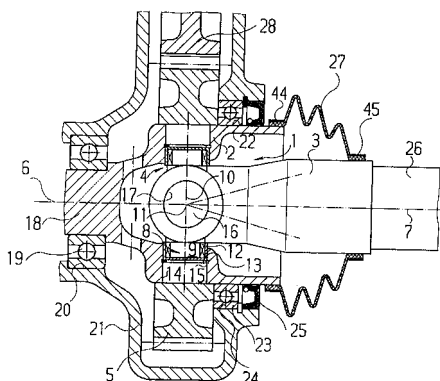
WALTERSCHEID GETRIEBE G.M.B.H

Hauptstrasse 150, D-53797 LOHMAR(DE) et  
Mühlstrasse 5, D-02681 KIRSCHAU (DE), repr.par

QUINTELIER Claude GEVERS & VANDER HAEGHEN  
AGENCEMENT D'UN JOINT UNIVERSEL A CROISILLON ET  
D'UNE ROUE DENTEE POUR UNE TRANSMISSION., (Inv.

: Coenen Karl et al.) , dép. en DE le 6  
février 1999, no DEA19904960

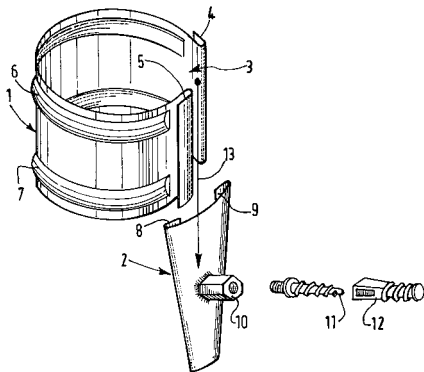
(011,002) Agencement comprenant un joint universel à croisillon (1) comportant une première fourchette de joint (2) tournant autour d'un premier axe de rotation (6), une seconde fourchette de joint (3) tournant autour d'un second axe de rotation (7), et une garniture de croisillon (4) au moyen de laquelle les fourchettes (2,3) sont reliées pour être disposées angulairement l'une par rapport à l'autre, de sorte que leurs axes de rotation (6,7) puissent être soumis à un débattement angulaire, et une roue dentée (5) pour transmission et qui est reliée fixement en rotation à la première fourchette et est disposée coaxialement à l'axe de rotation de cette



dernière, autour du centre de la garniture de croisillon, dans lequel, en direction de la seconde fourchette, la première fourchette se transforme, en forme de cloche, en tronçon cylindrique (22) dans lequel sont prévus des alésages de réception (14) s'étendant radicalement et destinés à des coussinets de palier (13) de la garniture de croisillon, et dans lequel la roue dentée est disposée sur la surface périphérique du tronçon cylindrique.

20 ANS F 16 H F 16 D DEPOT 2000/0050 24 JANVIER 2000  
 PUBLICATION 1012870A5 03 AVRIL 2001  
 VOIR : F16D

20 ANS F 16 L E 04 D F 16 B DEPOT 95 00109 13 FEVRIER 1995  
 PUBLICATION 1012821A5 03 AVRIL 2001  
 >UNION MINIERE FRANCE S.A.



Les Mercuriales, Tour du Ponant 40, rue Jean-Jaurés, F-93176 BAGNOLET. (FR), repr. par VAN MALDEREN MICHEL OFFICE VAN MALDEREN BAGUE DE FIXATION., (Inv. : DUBRAC Claude et al.), dép. en FR le 9 septembre 1994, no FRA 9410805 (010,001) Bague de fixation d'un tuyau sur un mur, comprenant : une virole (1) cylindrique présentant une fente (3) longitudinale, et des replis (4,5) le long de la dite fente; une clef (2) destinée à être fixée sur le mur, de forme trapézoïdale et présentant sur ses côtés non parallèles des replis (9,8) destinés à coopérer avec les replis (4,5) de ladite virole (1).

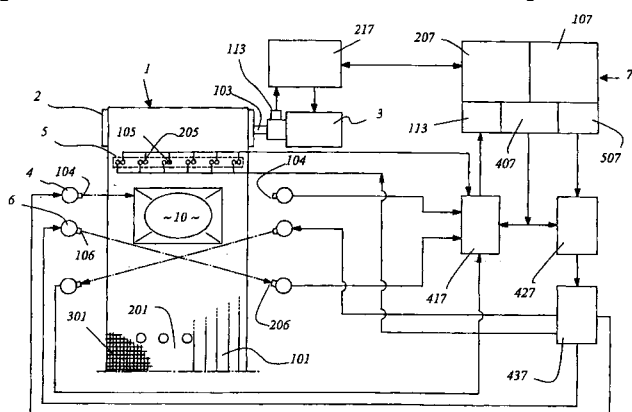
20 ANS F 24 F B 08 B G 21 F DEPOT 2000/0458 18 JUILLET 2000  
 PUBLICATION 1012873A3 03 AVRIL 2001  
 VOIR : B08B

SECTION G : PHYSIQUE  
 SECTIE G : NATUURKUNDE

20 ANS G 01 B DEPOT 99 00552 13 AOUT 1999  
 PUBLICATION 1012843A3 03 AVRIL 2001  
 S.A. >PADE

rue de la Libération 69, L-4210 ESCH SUR ALZETTE (LU), repr. par QUINTELIER Claude GEVERS & VANDER HAEGHEN APPAREIL POUR LA DETERMINATION DE LA FORME ET DES DIMENSIONS D'UNE CHARGE MUE SUR UNE LIGNE DE TRANSPORT., (Inv. : Dessoy Jean-Luc)

(014,005) Appareil pour la détermination des formes et des dimensions d'une charge mue sur une ligne de transport (1), dotée de moyens de support (101; 201; 301;) de la charge substantiellement continues et de moyens d'actionnement (3,103) comprenant des moyens de mesure des dimensions (4,5,6) de la charge, des moyens de mesure des dimensions (4,5,6) de la charge, des moyens de détection du mouvement (113), des moyens d'actionnement de ladite ligne, des moyens de transduction (417, 507) des données acquises, et des moyens de traitement (7,107) des données transférées. Lesdits moyens de mesure des dimensions comprennent une pluralité de capteurs (104,204,105,205



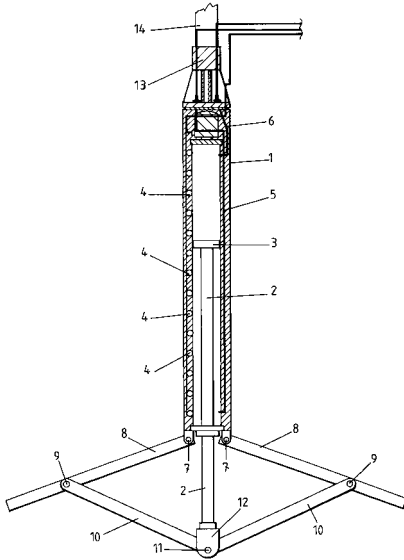
, 106,206) disposés de façon à former une pluralité de barrières (4,5,6) dont au moins une (5) est disposée sur un plan perpendiculaire au plan de défilement et à la direction de défilement de ladite ligne de transport (1), située parallèlement par rapport audit plan. Deux barrières ou plus (4,5) sont disposées sur un plan perpendiculaire au plan de défilement et à la direction de défilement de ladite ligne de transport (1), situées perpendiculairement par rapport au dit plan.

>HYDRO SOIL SERVICES; >SMET-BORING

Oude Markt 1, B-2480 DESSEL et Oude Markt 1,  
B-2480 DESSEL , vert.door PIERAERTS Jacques  
GEVERS & VANDER HAEGHEN

INRICHTING VOOR HET IN SITU EN OP VERSCHILLENDE  
HOOGTES METEN VAN DE DIAMETER VAN EEN  
GROUTKOLOM OF EEN SLIBKEERWAND.

(009,002) De uitvinding betreft een inrichting  
voor het in situ en op verschillende hoogtes  
meten van de breedte van een structuur zoals  
o.a. een groutkolom, een slibkeerwand en  
dergelijke, die is samengesteld a) een in de  
groutkolom of slibkeerwand neer te laten hol  
cilindrisch lichaam (1) waarin een magnetische  
zuiger (3) met zuigerstang (2) onder invloed  
van perslucht of olie onder druk kan bewegen  
worden; b) minstens twee scharnierend  
gemonteerde meetbenen (8) die elk scharnierend  
zijn verbonden met de zuigerstang (2) ; c)  
middelen op verschillende niveaus op bedoeld  
cilindrisch hol lichaam om de positie van  
bedoelde magnetische zuiger t.o.v. één van  
bedoelde middelen te registreren en af te lezen.

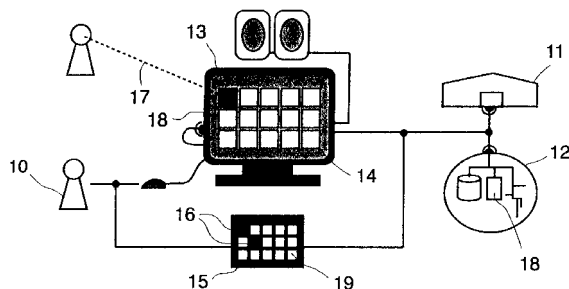


>LAUREYSSENS DIRK

Grote Steenweg 408/19, B-2600 BERCHEM  
ELECTRONISCH BEVEILIGINGSSYSTEEM EN METHODIEK.

(012,001) Onderhavige uitvinding betreft een benadering die de gebruiker instaat stelt de code, wachtwoord of andere vooraf-als-correct gecatalogeerde informatie gemakkelijker te reproduceren. De gebruiker krijgt slechts toegang tot een locatie nadat hij succesvol op een beeldscherm, geluidssysteem en/of contact-mechanisme één of meerdere vooraf-als-correct gecatalogeerde informatie heeft aangeduid uit één of meerdere reeksen. Juiste informatie wordt vooraf door de gebruiker geselecteerd uit hetzij een voorgestelde keuzereeks of die hij zelf heeft samengesteld.; bv. beelden

, filmfragment, geluid, woord, cijfer en/of symbool. uit reeksen zal de gebruiker bij controle zijn keuze moet maken zijn bv. een reeks beelden, bewegende beeldfragmenten, geluiden, teksten en/of symbolen van dezelfde soort, familie of groep of van gemengde aard, karakter of type en dit in een vast of willekeurig patroon of sequentie, en eventueel binnen een bepaald tijdsverloop. De herinjerung wordt versterkt door de emotionele affiniteit zodat een stabiele herinnering wordt bereikt. Dienstig voor openen van allerlei mechanische, elektronische locaties.

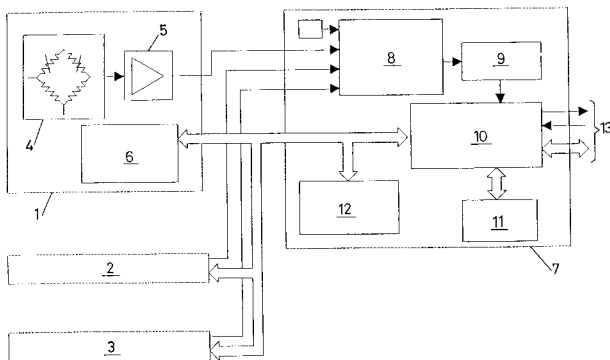


S.A. >AZKOYEN INDUSTRIAL

Avenida San Silvestre s/n, E-31350 PERALTA / NAVARRA (ES), repr.par DONNE Eddy BUREAU M.F.J. BOCKSTAEEL SYSTEME DE CONTROLE DU NIVEAU DES STOCKS DANS LES RESTITUTEURS DE MONNAIE DE MACHINE A SOUS. , dép. en ES le 2 Aout 1994, no ESA 9401712

(009,002) Système de contrôle de stocks dans les restituteurs de monnaie de machines à sous. Chaque restituteur de la machine est monté sur une bascule (1,2,3...) pourvue d'une mémoire d'étalonnage (6) qui produit à chaque pesée un signal analogique

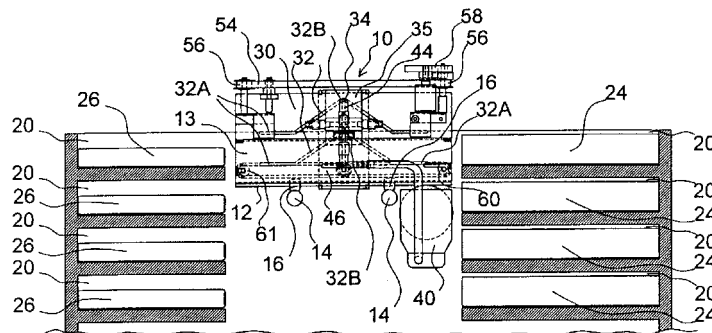
qui est lu par un module de contrôle (7) pourvu d'une mémoire d'étalonnage (12). Ce module convertit le signal analogique en signal numérique, linéarise la valeur acquise et de reconvertit la tension linéarisée en unités de poids. Les bascules et le module de contrôle sont soumis à une procédure préalable d'étalonnage par pesée de poids étalons et alimentation de tensions étalons, respectivement.



>STAAR S.A.

137-143 Chaussée de Roodebeek, B-1200 BRUXELLES, repr.par OVERATH Philippe CABINET BEDE DISPOSITIF DE PREHENSION ET DE TRANSPORT D'OBJETS., (Inv. : d'Alayer de Costemore d'Arc Stéphane Marie André)

(011,004) Un dispositif (10) de préhension et transfert de boîtiers (24,26) comporte un support (35) muni de moyens de préhension (36A, 36B). Selon l'invention, ces moyens de préhension (36A,36B) sont constitués de ventouses et associés à des moyens de transfert (60,61,62) assurant le déplacement d'un boîtier(24,26) saisi par les ventouses (36A,36B) entre des positions de stockage et de délivrance. Les moyens de transfert (60,61,62) sont constitués de rouleaux (60,61) reliés par des moyens de liaison (62) tandis que le support (35) des moyens de préhension (36A,36B) est associé à des moyens de guidage (32).



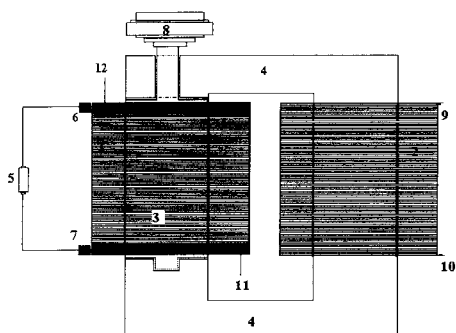
20 ANS G 21 F F 24 F B 08 B DEPOT 2000/0458 18 JUILLET 2000  
 PUBLICATION 1012873A3 03 AVRIL 2001  
 VOIR : B08B

SECTION H : ELECTRICITE  
 SECTIE H : ELEKTRICITEIT

6 ANS H 01 F H 02 K DEPOT 99 00570 24 AOUT 1999  
 PUBLICATION 1012851A6 03 AVRIL 2001  
 VOIR : H02K

6 ANS H 02 K H 01 F DEPOT 99 00570 24 AOUT 1999  
 PUBLICATION 1012851A6 03 AVRIL 2001  
 >MALANDA PASCAL

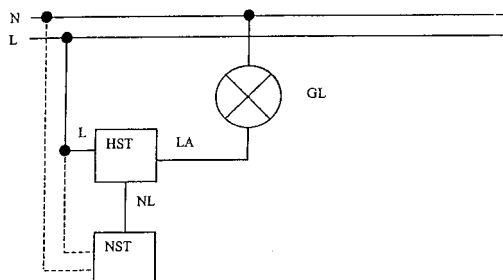
Artoisstraat 13, 8000 BRUGGE  
 GENERATEUR ELECTRIQUE BASE SUR UN  
 TRANSFORMATEUR (TRANSFOGENERATEUR).  
 (003,002) Générateur de courant alternatif dans lequel une bobine primaire (1), alimentée à l'aide de deux balais (6) et (7) et de deux bagues (11) et (12) par un alternateur auxiliaire (5), tourne sur son axe (3) entraîné par une source d'énergie mécanique (8). La rotation de la bobine primaire (1) intensifie le courant de l'alternateur auxiliaire. Ce courant intensifié crée dans l'armature (4) du transformateur une induction magnétique qui génère à son tour un courant intense dans la bobine secondaire (2).



6 ANS H 05 B DEPOT 2000/0527 22 AOUT 2000  
 PUBLICATION 1012876A6 03 AVRIL 2001  
 >INSTA ELEKTRO GMBH & CO. KG

Wefelshohler Strasse 35, D-58511 LUDENSCHIED (DE), repr.par VAN REET Joseph Emma GEVERS & VANDER HAEGHEN  
 COMMANDE DE CLARTE DE DISPOSITIFS D'ECLAIRAGE PAR L'INTERMEDIAIRE DE POSTES PRINCIPAUX ET SECONDAIRES., (Inv. : Friedhelm Holtz et al.) ,  
 dép. en DE le 26 Aout 1999, no  
 DEA19940273

(010,001) Commande de clarté pour des dispositifs d'éclairage par une commande à retard de phase ou à découpage de phase, avec une aptitude à des postes secondaires, dans laquelle, pour la commande de clarté à l'endroit du poste principal (HST) et du poste secondaire (NST), il est prévu un organe d'actionnement tournant (DBO) qui est réalisé sous la forme d'un transmetteur d'incrément ou sous la forme d'un potentiomètre continu.



BREVETS EUROPEENS DELIVRES  
QUI ONT EFFET  
EN BELGIQUE

EUROPESE OCTROOIEN  
MET UITWERKING  
IN BELGIE

EUROPÄISCHE PATENTE  
MIT EFFEKT  
IN BELGIEN

EUROPEAN PATENTS  
WITH EFFECT  
IN BELGIUM



## **BREVETS EUROPEENS**

Cette partie contient les brevets européens publiés au cours du mois en question et qui ont effet en Belgique.

La première partie, classée selon l'indice IPC (jusqu'à la sous-classe), contient les données bibliographiques pour chaque brevet :

- (11) numéro de publication
- (51) classification IPC
- (21) numéro de dépôt
- (22) date de dépôt
- (73) nom et adresse du titulaire
- (54) titre de l'invention
- (30) date, pays et numéro de priorité
- (45) date de publication du brevet

La deuxième partie est une liste alphabétique selon le nom du titulaire avec référence au numéro et à l'indice IPC (jusqu'à la sous-classe).

La troisième partie est une liste numérique (selon le numéro de publication) des brevets afférents, avec référence à l'indice IPC (jusqu'à la sous-classe).

(IPC = International Patent Classification)

## **EUROPESE OCTROOIEN**

Dit gedeelte bevat de Europese octrooien, gepubliceerd in de loop van de betrokken maand en met uitwerking in België

Het eerste deel, gerangschikt volgens IPC-index (tot de onderklasse), bevat de bibliografische gegevens van elk octrooi :

- (11) publicatienummer
- (51) IPC classificatie
- (21) nummer van neerlegging
- (22) datum van neerlegging
- (73) naam en adres van de titularis
- (54) titel van de uitvinding
- (30) datum, land en nummer van voorrangrecht
- (45) publicatiedatum van het octrooi

Het tweede deel is een alfabetische lijst volgens de naam van de titularis met verwijzing naar het nummer en de IPC-index (tot de onderklasse).

Her derde deel is een numerieke lijst (volgens publicatienummer) van de betrokken octrooien, met verwijzing naar de IPC-index (tot de onderklasse).

(IPC = International Patent Classification)

\*\*\*\*\*  
SECTION A : NECESSITES COURANTES DE LA VIE  
SECTIE A : LEVENSBEHOEFTE

E-08720 Vilafranca del Penedes Barcelona(ES);  
(54) Soupape d'abreuvoir  
(30) 30.06.98 ES 9801728  
(45) 18.04.01

\*\*\*\*\*  
(11) 0 813 807  
(51) A 01 C 21/00  
(21) + (22) 97660068.4 12.06.97  
(73) >SUOMEN REHU OY  
Kyllikinportti 2  
00240 Helsinki(FI);  
(54) Méthode de fertilisation du sol pour plantes  
cultivées  
(30) 18.06.96 FI 962537  
(45) 11.04.01

(11) 0 974 265  
(51) A 01 K 31/14 A 01 M 29/00  
(21) + (22) 99114378.5 22.07.99  
(73) >SEMBRITZKY UTE  
Stralsunder Strasse 15  
17489 Greifswald(DE);  
(54) Ensemble pour la localisation appropriée des nids  
d'hirondelle sur les murs d'un  
bâtiment-TRADUCTION-Anordnung zur artengerechten  
Plazierung von Schwalbennestern an Gebäudewänden  
(30) 23.07.98 DE 19833198  
(45) 11.04.01

(11) 0 803 182  
(51) A 01 D 45/02  
(21) + (22) 97105865.6 08.04.97  
(73) >CLAAS SAULGAU G.M.B.H.  
Postfach 1154  
D-88340 Saulgau(DE);  
(54) Dispositif de fauche et de transport pour céréales à  
tige-TRADUCTION-Schneid- und Fördervorrichtung für  
stengeliges Halmgut  
(30) 22.04.96 DE 19615882  
(45) 04.04.01

(11) 0 974 265  
(51) A 01 M 29/00 A 01 K 31/14  
(21) + (22) 99114378.5 22.07.99  
(73) >SEMBRITZKY UTE  
Stralsunder Strasse 15  
17489 Greifswald(DE);  
(54) Ensemble pour la localisation appropriée des nids  
d'hirondelle sur les murs d'un  
bâtiment-TRADUCTION-Anordnung zur artengerechten  
Plazierung von Schwalbennestern an Gebäudewänden  
(30) 23.07.98 DE 19833198  
(45) 11.04.01

(11) 0 824 855  
(51) A 01 D 34/82  
(21) + (22) 97112020.9 15.07.97  
(73) >WOLF-GARTEN G.M.B.H. & CO. K.G.  
Industriestrasse  
57518 Betzdorf(DE);  
(54) Tondeuse à gazon à outil  
additionnel-TRADUCTION-Rasenmäher mit Zusatzgerät  
(30) 22.08.96 DE 19633935  
(45) 04.04.01

(11) 0 572 429  
(51) A 01 N 47/36 C 07 D 239/52  
C 07 D 239/47 C 07 D 251/46  
(21) + (22) 92903131.8 29.01.92  
(73) >BASF A.G.  
Carl-Bosch-Strasse 38  
67063 Ludwigshafen(DE);  
(54) DERIVES DE SULFONYLUREE, LEUR PROCEDE DE FABRICATION  
ET LEUR  
UTILISATION-TRADUCTION-SULFONYLHARNSTOFFDERIVATE,  
VERFAHREN ZU IHRER HERSTELLUNG UND IHRE VERWENDUNG  
(30) 22.02.91 DE 4105518  
(45) 18.04.01

(11) 0 760 743  
(51) A 01 G 31/00 H 01 B 7/28  
B 32 B 5/18 A 61 F 13/00  
A 61 L 15/00  
(21) + (22) 95920847.1 20.05.95  
(73) >STOCKHAUSEN G.M.B.H. & CO. K.G.  
Bäckerpfad 25  
47805 Krefeld(DE);  
(54) CORPS CONSTITUES DE COUCHES DESTINES A L'ABSORPTION  
DE LIQUIDES-TRADUCTION-SCHICHTFÖRMIG AUFGEBAUTER  
KÖRPER ZUR ABSORPTION VON FLÜSSIGKEITEN  
(30) 26.05.94 DE 4418319  
(45) 18.04.01

(11) 0 608 739  
(51) A 01 N 37/24 A 01 N 47/22  
C 07 C 233/60 C 07 C 329/06  
C 07 C 271/48  
(21) + (22) 94100566.2 17.01.94  
(73) >BAYER A.G.  
51368 Leverkusen(DE);  
(54) Anilides d'acides  
cycloalkylcarboxyliques-TRADUCTION-Cycloalkylcarbonsä  
ureanilide  
(30) 28.01.93 DE 4302305  
(45) 04.04.01

(11) 0 750 839  
(51) A 01 J 25/12 A 01 J 25/15  
(21) + (22) 96830314.9 04.06.96  
(73) CENTRO CASEARIO >PIVETTI S.R.L.  
Via S. Biagio 76/A  
42024 Castelnovo Sotto (Reggio Emilia)(IT);  
(54) Méthode de formage d'un fromage à pâte cuite, et  
appareil pour sa mise en oeuvre  
(30) 29.06.95 IT RE950032  
(45) 04.04.01

(11) 0 723 967  
(51) A 01 N 57/12 C 07 F 9/141  
C 09 D 5/16 C 08 F 30/04  
(21) + (22) 96100214.4 09.01.96  
(73) >ATOFINA CHEMICALS INC.  
2000 Market Street  
Philadelphia PA 19103-3222(US);  
(54) Composés organométalliques et polymères en dérivant  
(30) 30.01.95 US 380095  
(45) 11.04.01

(11) 0 755 182  
(51) A 01 J 5/04  
(21) + (22) 96907863.3 06.02.96  
(73) >GEHM LANNY  
9502 NY Route 79  
Lisle NY 13797 (US);  
>GEHM WILLIAM  
149 Abbott Road  
Lisle NY 13797 (US)  
(54) SYSTEME DE TRAITE  
(30) 13.02.95 US 387694  
(45) 25.04.01

(11) 0 736 014  
(51) A 01 N 43/54 C 07 D 239/56  
(21) + (22) 95902132.0 07.12.94  
(73) >BAYER A.G.  
51368 Leverkusen(DE);  
(54) HETEROCYCLES AZOTES DU N-CYANOARYLE AVEC DES  
GROUPEMENTS  
SOUFRES-TRADUCTION-N-CYANOARYL-STICKSTOFFHETEROCYCLEN  
MIT SCHWEFELHALTIGEN GRUPPIERUNGEN  
(30) 20.12.93 DE 4343451 11.07.94 DE 4424401  
(45) 04.04.01

(11) 0 908 094  
(51) A 01 K 73/02 A 01 K 80/00  
A 01 K 75/00 A 01 K 79/02  
(21) + (22) 97203100.9 07.10.97  
(73) J. >HOOGENRAAD MARINE ENGINEERING  
Jurriaan Kokstraat 32  
2586 SJ The Hague(NL);  
(54) VISINRICHTING  
(45) 11.04.01

(11) 0 740 661  
(51) A 01 N 43/76 C 07 D 263/10  
(21) + (22) 95906293.6 04.01.95  
(73) >BAYER A.G.  
51368 Leverkusen(DE);  
(54) DERIVES DE  
DIPHENYLOXAZOLINE-TRADUCTION-DIPHENYLOXAZOLIN-DERIVAT  
E  
(30) 17.01.94 DE 4401098  
(45) 18.04.01

(11) 0 968 647  
(51) A 01 K 39/02  
(21) + (22) 99500013.0 29.01.99  
(73) TECNICA E INNOVACIONES GANADERAS S.A. >TIGSA  
Ctra. C-243 de Vilafranca a Sant Sadurni Km. 9'800

(11) 0 796 856  
(51) A 01 N 43/56 C 07 D 405/04  
C 07 D 307/79 C 07 D 307/85

C 07 D 231/18 C 07 D 231/12  
 C 07 D 231/14 C 07 D 231/16  
 (21) + (22) 97810139.2 12.03.97  
 (73) >SYNGENTA PARTICIPATIONS A.G.  
 Schwarzwaldallee 215  
 4058 Basel(CH);  
 (54) Composés substitués par des restes  
 (dihydro)-benzofurannes, actifs comme  
 herbicides-TRADUCTION-Herbizid wirksame  
 (Dihydro-)Benzofuranyl substituierte Verbindungen  
 (30) 19.03.96 CH 72596  
 (45) 18.04.01

---

(11) 0 805 805  
 (51) A 01 N 43/88 C 07 D 413/12  
 C 07 D 417/12 C 07 D 273/02  
 (21) + (22) 96900930.7 10.01.96  
 (73) >BAYER A.G.  
 51368 Leverkusen(DE);  
 (54) ARYLAZADIOXACYCLOALCENES SUBSTITUES  
 FONGICIDES-TRADUCTION-SUBSTITUIERTE  
 ARYLAZADIOXACYCLOALKENE FUNGIZIDE  
 (30) 23.01.95 DE 19501842  
 (45) 04.04.01

---

(11) 0 810 219  
 (51) A 01 N 43/68 C 07 D 251/18  
 (21) + (22) 96902473.6 19.02.96  
 (73) >IDEMITSU KOSAN CY LTD  
 1-1 Marunouchi 3-chome  
 Chiyoda-ku Tokyo 100-0005(JP);  
 (54) DERIVES DE TRIAZINE  
 (30) 17.02.95 JP 2912495  
 (45) 25.04.01

---

(11) 0 855 860  
 (51) A 01 N 65/00  
 (21) + (22) 96931707.2 01.10.96  
 (73) >CHIBA MIKIO  
 15 Prince Andrew Court  
 St. Catharines Ontario L2N 3Y2 (CA);  
 >POTTER JOHN  
 461 Kilman Road  
 R.R. 1 Ridgeville Ontario LOS 1M0 (CA)  
 (54) COMPOSITIONS PESTICIDES CONTENANT DU SON DE MOUTARDE  
 (30) 18.10.95 US 544614  
 (45) 04.04.01

---

(11) 0 993 779  
 (51) A 21 C 5/00 A 21 C 11/00  
 A 47 J 43/20 A 23 G 9/28  
 A 47 J 43/28  
 (21) + (22) 99114487.4 23.07.99  
 (73) WUH >KUCHLE G.M.B.H. & CO.  
 Bahnhofstrasse 12  
 D-89312 Günzburg (DE);  
 >ELASTO FORM GERHARD SPERBER  
 Kauerhofer Strasse 4  
 92237 Sulzbach-Rosenberg (DE)  
 (54) Appareillage pour la formation et separation du pâte  
 des biscuits-TRADUCTION-Gerät zum Portionieren und  
 Formen von Teig zu Plätzchen  
 (30) 20.08.98 DE 19837830  
 (45) 04.04.01

---

(11) 0 668 017  
 (51) A 21 D 13/00  
 (21) + (22) 95101129.5 26.01.95  
 (73) >NICHIREI CORP.  
 6-19-20 Tukiji Chuo-ku  
 Tokyo 104(JP);  
 (54) Méthode pour la préparation de rouleaux de printemps  
 (30) 28.01.94 JP 845894  
 (45) 11.04.01

---

(11) 0 883 645  
 (51) A 22 C 13/00 C 08 L 1/02  
 C 08 J 5/18  
 (21) + (22) 96934758.2 19.10.96  
 (73) >KALLE NALO G.M.B.H. & CO. K.G.  
 Rheingaustrasse 190-196  
 65203 Wiesbaden(DE);  
 (54) ENVELOPPES ALIMENTAIRES A BASE DE CELLULOSE  
 PRODUITES SELON LE PROCÉDE PAR OXYDES  
 D'AMINE-TRADUCTION-NACH DEM AMINOXIDVERFAHREN  
 HERGESTELLTE NAHRUNGSMITTELHÜLLEN AUF CELLULOSEBASIS  
 (30) 01.03.96 DE 19607953  
 (45) 11.04.01

---

(11) 0 651 946  
 (51) A 23 B 7/148 A 23 L 3/3418  
 (21) + (22) 94203261.6 09.11.94  
 (73) ELEKTROTECHNISCH BUREAU T.C. >VAN AMERONGEN B.V.  
 Panhuizerweg 6  
 NL-4041 CN Kesteren (NL);  
 >SCHELFHOUT COMPUTER SYSTEMEN N.V.

Zavelstraat 7  
 B-9190 Stekene (BE)  
 (54) WERKKWIJZE EN INRICHTING VOOR HET REGELEN VAN DE  
 SAMENSTELLING VAN EEN IN EEN RUIMTE AANWEZIG  
 GASMENGSEL  
 (30) 09.11.93 NL 9301943  
 (45) 18.04.01

---

(11) 0 828 432  
 (51) A 23 C 19/028 A 23 C 19/076  
 A 23 C 19/05  
 (21) + (22) 96916156.1 22.05.96  
 (73) >UNILEVER N.V.  
 Weena 455  
 3013 AL Rotterdam(NL);  
 (54) PROCÉDE DE PREPARATION DE FROMAGE FRAIS ET FROMAGE  
 FRAIS AINSI OBTENU  
 (30) 24.05.95 EP 95201358  
 (45) 18.04.01

---

(11) 0 883 676  
 (51) A 23 C 7/02 B 01 D 61/02  
 C 11 D 7/06 C 11 D 3/02  
 C 01 D 1/28  
 (21) + (22) 97903331.3 20.02.97  
 (73) >HENKEL-ECOLAB G.M.B.H. & CO. OHG  
 Reisholzer Werftstrasse 38-40  
 40589 Düsseldorf(DE);  
 (54) NETTOYANT POUR INSTALLATIONS DE L'INDUSTRIE  
 ALIMENTAIRE, SON UTILISATION ET PROCÉDE DE NETTOYAGE  
 DE CES INSTALLATIONS-TRADUCTION-REINIGUNGSMITTEL FÜR  
 ANLAGEN DER LEBENSMITTELINDUSTRIE, SEINE VERWENDUNG  
 UND VERFAHREN ZUM REINIGEN DIESER ANLAGEN  
 (30) 01.03.96 DE 19607800  
 (45) 25.04.01

---

(11) 0 568 606  
 (51) A 23 D 7/00 A 61 K 31/20  
 A 23 L 1/30  
 (21) + (22) 92904388.3 22.01.92  
 (73) >MARTEK CORP.  
 6840 Dobbin Road  
 Columbia MD 21045(US);  
 (54) HUILES MICROBIENNES ET LEUR UTILISATION  
 (30) 24.01.91 US 645457  
 (45) 18.04.01

---

(11) 0 847 699  
 (51) A 23 F 5/48 A 23 L 1/221  
 B 01 J 20/20  
 (21) + (22) 97309332.1 19.11.97  
 (73) >AJINOMOTO GENERAL FOODS INC.  
 2-2-8 Higashi-Shinagawa 2-chome  
 Shinagawa-ku Tokyo 140(JP);  
 (54) Procédé de modification d'un gaz contenant un arôme  
 (30) 13.12.96 JP 33321796  
 (45) 11.04.01

---

(11) 0 878 998  
 (51) A 23 G 9/02 A 23 G 9/04  
 (21) + (22) 97907129.7 26.02.97  
 (73) SOC. CIVILE >RSA  
 Immeuble Théogone 10 avenue de l'Europe  
 31520 Ramonville-Saint-Agne (FR);  
 (54) DESSERT GLACE  
 (30) 26.02.96 FR 9602527  
 (45) 18.04.01

---

(11) 0 993 779  
 (51) A 23 G 9/28 A 47 J 43/28  
 A 21 C 5/00 A 21 C 11/00  
 A 47 J 43/20  
 (21) + (22) 99114487.4 23.07.99  
 (73) WUH >KUCHLE G.M.B.H. & CO.  
 Bahnhofstrasse 12  
 D-89312 Günzburg (DE);  
 >ELASTO FORM GERHARD SPERBER  
 Kauerhofer Strasse 4  
 92237 Sulzbach-Rosenberg (DE)  
 (54) Appareillage pour la formation et separation du pâte  
 des biscuits-TRADUCTION-Gerät zum Portionieren und  
 Formen von Teig zu Plätzchen  
 (30) 20.08.98 DE 19837830  
 (45) 04.04.01

---

(11) 0 608 172  
 (51) A 23 K 1/16 C 12 P 1/02  
 C 12 P 23/00 C 12 N 1/16  
 C 12 P 7/26 A 61 K 7/00  
 A 61 K 31/015 A 23 L 1/303  
 (21) + (22) 94400107.2 18.01.94  
 (73) >PERNOD-RICARD  
 142 Boulevard Haussmann  
 75008 Paris(FR);  
 (54) Mutants de Phaffia Rhodozyma, procédé de production  
 de beta-carotène et utilisation de biomasse riche en

beta-carotène  
(30) 19.01.93 FR 9300463  
(45) 04.04.01

(11) 0 806 900  
(51) A 23 K 1/00 A 61 K 9/16  
(21) + (22) 96900355.7 16.01.96  
(73) >VERICORE LTD  
Marathon Place  
Moss Side Industrial Estate Leyland Lancashire PR5  
3QN(GB);  
(54) NOURRITURE MEDICAMENTEE POUR ANIMAUX  
(30) 17.01.95 GB 9500863  
(45) 04.04.01

(11) 0 568 606  
(51) A 23 L 1/30 A 23 D 7/00  
A 61 K 31/20  
(21) + (22) 92904388.3 22.01.92  
(73) >MARTEK CORP.  
6840 Dobbin Road  
Columbia MD 21045(US);  
(54) HUILES MICROBIENNES ET LEUR UTILISATION  
(30) 24.01.91 US 645457  
(45) 18.04.01

(11) 0 608 172  
(51) A 23 L 1/303 A 23 K 1/16  
C 12 P 1/02 C 12 P 23/00  
C 12 N 1/16 C 12 P 7/26  
A 61 K 7/00 A 61 K 31/015  
(21) + (22) 94400107.2 18.01.94  
(73) >PERNOD-RICARD  
142 Boulevard Haussmann  
75008 Paris(FR);  
(54) Mutants de Phaffia Rhodozyma, procédé de production  
de beta-carotène et utilisation de biomasse riche en  
beta-carotène  
(30) 19.01.93 FR 9300463  
(45) 04.04.01

(11) 0 651 946  
(51) A 23 L 3/3418 A 23 B 7/148  
(21) + (22) 94203261.6 09.11.94  
(73) >ELEKTROTECHNISCH BUREAU T.C. >VAN AMERONGEN B.V.  
Panhuizerweg 6  
NL-4041 CN Kesteren (NL);  
>SCHELFHOUD COMPUTER SYSTEMEN N.V.  
Zavelstraat 7  
B-9190 Stekene (BE)  
(54) WERKWIJZE EN INRICHTING VOOR HET REGELEN VAN DE  
SAMENSTELLING VAN EEN IN EEN RUIMTE AANWEZIG  
GASMENGSEL  
(30) 09.11.93 NL 9301943  
(45) 18.04.01

(11) 0 710 448  
(51) A 23 L 1/164  
(21) + (22) 95201663.2 20.06.95  
(73) >BARILLA ALIMENTARE S.P.A.  
Via Mantova 166  
43100 Parma(IT);  
(54) Biscuit basé sur flocons de céréales et procédé pour  
sa fabrication  
(30) 03.11.94 IT MI942232  
(45) 04.04.01

(11) 0 710 450  
(51) A 23 L 2/04 A 23 L 2/08  
A 23 L 2/10  
(21) + (22) 95202912.2 27.10.95  
(73) >PROVALOR B.V.  
Uitgang 1B  
1645 RA Ursum(NL);  
(54) Procédé et installation pour l'extraction de jus de  
légumes à partir de résidus de légumes  
(30) 02.11.94 NL 9401824  
(45) 04.04.01

(11) 0 758 529  
(51) A 23 L 1/0532 A 23 L 1/064  
A 23 L 1/314  
(21) + (22) 95202190.5 11.08.95  
(73) SOC. DES PRODUITS >NESTLE S.A.  
Case postale 353  
1800 Vevey(CH);  
(54) Méthode pour préparer des aliments reconstitués avec  
contrôle de la gélification  
(45) 18.04.01

(11) 0 847 699  
(51) A 23 L 1/221 B 01 J 20/20  
A 23 F 5/48  
(21) + (22) 97309332.1 19.11.97  
(73) >AJINOMOTO GENERAL FOODS INC.

2-2-8 Higashi-Shinagawa 2-chome  
Shinagawa-ku Tokyo 140(JP);  
(54) Procédé de modification d'un gaz contenant un arôme  
(30) 13.12.96 JP 33321796  
(45) 11.04.01

(11) 0 691 084  
(51) A 24 B 3/12 A 24 B 15/40  
A 24 B 15/28  
(21) + (22) 95906523.6 26.01.95  
(73) JAPAN >TOBACCO INC.  
2-1 Toranomom 2-Chome  
Minato-Ku Tokyo 105(JP);  
(54) ARTICLE A FUMER  
(30) 26.01.94 JP 706694  
(45) 18.04.01

(11) 0 865 530  
(51) A 41 B 11/00 D 06 F 95/00  
(21) + (22) 96939180.4 20.11.96  
(73) >STUBBS MICHAEL JOHN  
North Cerney Manor  
North Cerney Cirencester Gloucestershire GL7 7BT(GB);  
(54) PAIRE DE CHAUSSETTES  
(30) 21.11.95 GB 9523775  
(45) 04.04.01

(11) 0 919 145  
(51) A 41 B 11/14  
(21) + (22) 98102128.0 06.02.98  
(73) >CALZIFICIO PINELLI S.R.L.  
Via Germania 11  
46042 Castel Goffredo (Mantova)(IT);  
(54) Gaine pour collants  
(30) 14.10.97 IT MI972320  
(45) 25.04.01

(11) 0 894 442  
(51) A 41 D 1/02 A 41 D 27/24  
A 41 D 27/06  
(21) + (22) 98114482.7 31.07.98  
(73) >GREIFF MODE G.M.B.H. & CO.  
Memmeldorfer Strasse 250  
96052 Bamberg(DE);  
(54) Article vestimentaire-TRADUCTION-Bekleidungsstück  
(30) 31.07.97 DE 19733125  
(45) 11.04.01

(11) 0 912 115  
(51) A 41 D 25/00 A 41 D 23/00  
(21) + (22) 97932772.3 03.07.97  
(73) >OPHARDT THOMAS  
Kapellener Strasse 81  
47661 Issum(DE);  
(54) CRAVATE VARIABLE, D'UNE SEULE PIECE, A USAGES  
MULTIPLES-TRADUCTION-EINSTÜCKIGER VARIABLER  
MEHRZWECKBINDER  
(30) 04.07.96 DE 19626991 22.01.97 DE 29701067 U  
(45) 04.04.01

(11) 0 912 118  
(51) A 41 D 31/02 A 41 D 31/00  
A 41 D 13/00  
(21) + (22) 97932894.5 10.07.97  
(73) >GEDVEPRO S.A.R.L.  
Z.A. Les Nettes  
03430 Cosne d'Allier(FR);  
(54) TEXTILE A HAUTE VISIBILITE, POUR LA CONFECTION DE  
VETEMENTS DE SECURITE PAR SIGNALISATION NOTAMMENT  
(30) 10.07.96 FR 9608908  
(45) 04.04.01

(11) 0 993 254  
(51) A 41 D 13/00  
(21) + (22) 98925606.0 15.05.98  
(73) >DAINESE S.P.A.  
Via dell'Artigianato 35  
36060 Molvena(IT);  
(54) PROCEDE POUR REALISER PAR FORMAGE DES VETEMENTS EN  
CUIR OU EN TISSU, DES VESTES OU DES PANTALONS MUNIS  
D'ELEMENTS DE PROTECTION ET VETEMENT OBTENU A L'AIDE  
DUDIT PROCEDE  
(30) 27.06.97 IT VE970027  
(45) 11.04.01

(11) 0 802 744  
(51) A 42 B 3/32 A 42 B 3/06  
A 42 B 3/12  
(21) + (22) 95943295.6 29.12.95  
(73) S.A. >GALLET  
Zone Industrielle Sud  
01400 Chatillon-sur-Chalaronne(FR);  
(54) PERFECTIONNEMENT POUR CASQUE DONT LA PARTIE  
INFERIEURE ARRIERE DE LA COQUE COMPREND DES MOYENS  
DE DEFORMATIONS ELASTIQUES

(30) 09.01.95 FR 9500338  
(45) 04.04.01

(11) 0 857 025  
(51) A 43 C 7/08 A 43 C 3/02  
(21) + (22) 96932371.6 04.10.96  
(73) >MARK RUDOLF  
Spital am Pyhrn 152  
A-4582 Spital am Pyhrn (AT);  
>MARK THOMAS  
Spital am Pyhrn204  
4582 Spital am Pyhrn (AT)

(54) DISPOSITIF DE FERMETURE POUR CHAUSSURES, VETEMENTS,  
TENTES, SACS A DOS  
ETC.-TRADUCTION-VERSCHLUSSVORRICHTUNG FÜR SCHUHE,  
BEKLEIDUNGSGESTÜCKE, ZELTE, RUCKSÄCKE, ETC.  
(30) 18.10.95 AT 172995  
(45) 04.04.01

(11) 0 662 289  
(51) A 45 C 7/00  
(21) + (22) 94117503.6 07.11.94  
(73) >CHEN CHI-LIU  
7th Fl. -1 No. 98 Sec. 2 Nanking E. Rd.  
Taipei(TW);  
(54) Armature pliable pour valise  
(30) 14.12.93 CN 93247759  
(45) 11.04.01

(11) 0 951 225  
(51) A 46 B 11/00 A 46 D 1/00  
(21) + (22) 97951160.7 11.11.97  
(73) >PEDEX & CO. G.M.B.H.  
Hauptstrasse 67  
69483 Wald-Michelbach(DE);  
(54) APPAREIL POUR SOINS DENTAIRE ET PROCEDE DE  
PRODUCTION D'ELEMENTS DE NETTOYAGE POUR UN TEL  
APPAREIL-TRADUCTION-ZAHNPFLEGEGERÄT UND VERFAHREN  
ZUR HERSTELLUNG VON REINIGUNGSELEMENTEN FÜR  
ZAHNPFLEGEGERÄTE  
(30) 12.11.96 DE 19646519  
(45) 04.04.01

(11) 0 951 225  
(51) A 46 D 1/00 A 46 B 11/00  
(21) + (22) 97951160.7 11.11.97  
(73) >PEDEX & CO. G.M.B.H.  
Hauptstrasse 67  
69483 Wald-Michelbach(DE);  
(54) APPAREIL POUR SOINS DENTAIRE ET PROCEDE DE  
PRODUCTION D'ELEMENTS DE NETTOYAGE POUR UN TEL  
APPAREIL-TRADUCTION-ZAHNPFLEGEGERÄT UND VERFAHREN  
ZUR HERSTELLUNG VON REINIGUNGSELEMENTEN FÜR  
ZAHNPFLEGEGERÄTE  
(30) 12.11.96 DE 19646519  
(45) 04.04.01

(11) 0 815 776  
(51) A 47 B 88/02 E 05 B 65/46  
(21) + (22) 97106297.1 16.04.97  
(73) >BULTHAUP G.M.B.H. & CO. KUCHENSYSTEME  
D-84153 Aich(DE);  
(54) Dispositif de sécurité interdisant l'ouverture  
simultanée des éléments placés les uns sur les  
autres ou à côté les autres-TRADUCTION-Vorrichtung  
zur Auszugssicherung von über- oder nebeneinander  
angeordneten Bauteilen  
(30) 24.06.96 DE 19625171  
(45) 04.04.01

(11) 0 895 456  
(51) A 47 B 13/08 A 47 B 17/03  
A 47 B 21/00 F 16 B 12/20  
A 47 B 77/04 A 47 B 83/00  
A 47 B 13/00  
(21) + (22) 97921694.2 22.04.97  
(73) >DREIER KUCHEN G.M.B.H. & CO. K.G.  
Hans-Pinsel-Strasse 1  
85540 Haar(DE);  
(54) MEUBLE DE CUISINE-TRADUCTION-KÜCHENMÖBEL  
(30) 26.04.96 DE 19616801 30.04.96 DE 19617366  
06.09.96 DE 29621944 U 19.12.96 DE 19653185  
(45) 04.04.01

(11) 0 908 120  
(51) A 47 B 96/14  
(21) + (22) 98117264.6 11.09.98  
(73) >TEGOMETALL (INTERNATIONAL) A.G.  
High-Tech Center  
8274 Tägerwilen(CH);  
(54) Etagère-TRADUCTION-Regal  
(30) 10.10.97 DE 29718022 U  
(45) 11.04.01

(11) 0 758 859

(51) A 47 C 7/42  
(21) + (22) 95918787.3 09.05.95  
(73) >STOKKE FABRIKKER A/S  
6260 Skodje(NO);  
(54) COUSSIN POUR SIEGE, NOTAMMENT COUSSIN DETACHABLE  
POUR SIEGE POUR ENFANT  
(30) 10.05.94 NO 941761  
(45) 04.04.01

(11) 0 771 540  
(51) A 47 C 17/38 A 47 C 17/04  
E 05 D 5/12  
(21) + (22) 96112873.3 09.08.96  
(73) >FRANKE G.M.B.H. & CO. K.G.  
Hinter dem Ziegelwasen 6  
D-72336 Balingen(DE);  
(54) Tige d'articulation d'une ferrure pour meubles  
d'assise et de couchage-TRADUCTION-Gelenkstange  
eines Hochstellbeschlages für Sitz- und Liegemöbel  
(30) 31.10.95 DE 29517205 U  
(45) 04.04.01

(11) 0 959 734  
(51) A 47 C 7/74  
(21) + (22) 96931332.9 12.09.96  
(73) >WALINOV A.B.  
Snickaregatan 36  
582 26 Linköping(SE);  
(54) SYSTEME DE VENTILATION POUR SIEGE DE VEHICULE  
(30) 14.09.95 SE 9503184  
(45) 11.04.01

(11) 0 804 112  
(51) A 47 F 1/12  
(21) + (22) 96931120.8 13.09.96  
(73) >MBC PREMIUM  
16 rue du Moulin-des-Bruyères  
92400 Courbevoie(FR);  
(54) NOUVEAU DISPOSITIF DE PRESENTATION POUR PETITS  
FLACONNAGES  
(30) 15.09.95 FR 9510853  
(45) 11.04.01

(11) 0 836 403  
(51) A 47 F 3/04 F 25 D 15/00  
F 25 D 19/00  
(21) + (22) 96924945.7 05.07.96  
(73) >RENARD ANDRE  
131 chemin de Rigoumel Résidence Les Noisetiers  
F-83200 Toulon(FR);  
(54) MEUBLE REFRIGERE D'EXPOSITION DE PRODUITS  
ALIMENTAIRES OU SIMILAIRES  
(30) 05.07.95 FR 9508397  
(45) 04.04.01

(11) 0 866 639  
(51) A 47 G 1/00 H 05 B 3/28  
H 05 B 3/84 G 02 B 5/08  
(21) + (22) 98102827.7 18.02.98  
(73) >WINTER JOSEF  
Im Gabis 2a  
85296 Rohrbach(DE);  
(54) Chauffage ohmique pour les objets plats, en  
particulier pour  
miroirs-TRADUCTION-Widerstands-Heizvorrichtung für  
flächige Objekte, insbesondere für Spiegel  
(30) 19.03.97 DE 19711522  
(45) 25.04.01

(11) 0 878 157  
(51) A 47 G 25/90  
(21) + (22) 98810187.9 06.03.98  
(73) >WILLEMIGNACE  
2873 Saulcy(CH);  
(54) Dispositif pour faciliter l'enfilage de chaussettes  
et articles vestimentaires similaires  
(30) 28.04.97 CH 97897  
(45) 18.04.01

(11) 0 959 744  
(51) A 47 G 1/06  
(21) + (22) 97933650.0 03.07.97  
(73) >AWK AUSSENWERBUNG G.M.B.H.  
August-Horch-Strasse 10a  
56070 Koblenz(DE);

(54) CADRE DEPLIABLE POUR AFFICHES OU OBJETS  
EQUIVALENTS-TRADUCTION-AUFKLAFFBARER RAHMEN ZUR  
AUFNAHME VON PLAKATEN ODER DERGLEICHEN  
(30) 26.08.96 DE 29614775 U  
(45) 11.04.01

(11) 0 898 456  
(51) A 47 H 13/14 A 47 H 1/18  
(21) + (22) 97924062.9 07.05.97  
(73) >UN POINT TROIS

23 rue des Deux Communes  
93100 Montreuil (FR);  
(54) DISPOSITIF DE SUPPORT DE RIDEAUX  
(30) 13.05.96 FR 9605894  
(45) 04.04.01

---

(11) 0 654 240  
(51) A 47 J 31/40  
(21) + (22) 94203370.5 18.11.94  
(73) J.M. >DE JONG DUKE AUTOMATENFABRIEK B.V.  
Bruningsstraat 1  
NL-3364 AA Sliedrecht (NL);  
(54) INRICHTING VOOR HET ZETTEN VAN EEN DRANK.  
(30) 19.11.93 NL 9302008  
(45) 04.04.01

---

(11) 0 946 806  
(51) A 47 J 36/42 C 02 F 5/10  
C 02 F 5/12 C 02 F 5/14  
D 06 F 75/14  
(21) + (22) 97952111.9 19.12.97  
(73) S.A. >SEB  
Les 4 M Chemin du Petit Bois  
69130 Ecully (FR);  
(54) APPAREIL ELECTROMENAGER ET CASSETTE AVEC MOYEN  
ANTITARTRE, ET PROCEDE ANTITARTRE DANS UN APPAREIL  
ELECTROMENAGER  
(30) 20.12.96 FR 9616073  
(45) 11.04.01

---

(11) 0 993 779  
(51) A 47 J 43/28 A 21 C 5/00  
A 21 C 11/00 A 47 J 43/20  
A 23 G 9/28  
(21) + (22) 99114487.4 23.07.99  
(73) WUH >KUCHLE G.M.B.H. & CO.  
Bahnhofstrasse 12  
D-89312 Günzburg (DE);  
>ELASTO FORM GERHARD SPERBER  
Kauerhofer Strasse 4  
92237 Sulzbach-Rosenberg (DE)  
(54) Appareillage pour la formation et separation du pâte  
des biscuits-TRADUCTION-Gerät zum Portionieren und  
Formen von Teig zu Plätzchen  
(30) 20.08.98 DE 19837830  
(45) 04.04.01

---

(11) 0 786 226  
(51) A 47 K 3/30  
(21) + (22) 97101219.0 27.01.97  
(73) EISENWERKE FRIED. WILH. >DUKER G.M.B.H. & CO.  
Würzburger Strasse 10  
D-97753 Karlstadt (DE);  
(54) Paroi de separation de douche avec cloisons  
couissantes ou  
articulées-TRADUCTION-Duschabtrennung mit verschieb-  
oder schwenkbaren Trennwänden  
(30) 26.01.96 DE 19602807  
(45) 11.04.01

---

(11) 0 848 926  
(51) A 47 L 9/24 A 47 L 9/28  
(21) + (22) 97122231.0 17.12.97  
(73) >FISCHER-ROHRTECHNIK G.M.B.H.  
Gewerbegebiet 7  
77855 Achern-Fautenbach (DE);  
>MIELE & CIE. G.M.B.H. & CO.  
Carl-Miele-Strasse 29  
D-33332 Gütersloh (DE)  
(54) Tuyau télescopique d'aspirateur comprenant un câble  
électrique-TRADUCTION-Teleskopierbares  
Staubsauger-Saugrohr mit einem darin angeordneten,  
elektrisch leitenden Kabel  
(30) 18.12.96 DE 19652647  
(45) 11.04.01

---

(11) 0 929 251  
(51) A 47 L 13/20  
(21) + (22) 97910354.6 25.09.97  
(73) >HENKEL-ECOLAB G.M.B.H. & CO. OHG  
Reisholzer Werftstrasse 38-40  
40589 Düsseldorf (DE);  
(54) GARNITURE DE TYPE  
SERPILLIERE-TRADUCTION-FLACHWISCHBEZUG  
(30) 04.10.96 DE 19641079  
(45) 04.04.01

---

(11) 0 657 142  
(51) A 61 B 17/58  
(21) + (22) 94118274.3 21.11.94  
(73) >SYNTHE A.G. CHUR  
Grabenstrasse 15  
7002 Chur (CH);  
(54) Elément  
d'ostéosynthèse-TRADUCTION-Knochenfixationselement  
(30) 07.12.93 CH 364393  
(45) 04.04.01

---

(45) 11.04.01

---

(11) 0 714 634  
(51) A 61 B 17/16  
(21) + (22) 94810678.6 30.11.94  
(73) >SULZER ORTHOPADIE A.G.  
Grabenstrasse 25  
6340 Baar (CH);  
(54) Arrangement pour la production de copeaux  
d'os-TRADUCTION-Anordnung zum Erzeugen von  
Knochenspänen  
(45) 11.04.01

---

(11) 0 863 723  
(51) A 61 B 10/00 A 61 J 17/00  
(21) + (22) 95937987.6 01.12.95  
(73) >LAMPRECHT A.G.  
Birchstrasse 183  
8050 Zürich (CH);  
(54) DISPOSITIF DE PRELEVEMENT D'ECHANTILLONS DE  
SALIVE-TRADUCTION-VORRICHTUNG ZUR ENTNAHME VON  
SPEICHELPROBEN  
(45) 18.04.01

---

(11) 0 876 501  
(51) A 61 B 5/00 A 61 N 1/30  
C 12 Q 1/00  
(21) + (22) 96924546.3 16.07.96  
(73) >CYGNUS INC.  
400 Penobscot Drive  
Redwood City CA 94063 (US);  
(54) MASQUE IMPERMEABLE AUX SIGNAUX CHIMIQUES  
(30) 12.09.95 US 527061  
(45) 04.04.01

---

(11) 0 877 990  
(51) A 61 B 5/117 G 06 K 9/00  
(21) + (22) 97901203.6 29.01.97  
(73) >CROSSLING DUDLEY BRYAN  
23 Burn River Rise Veille Park Torquay  
Devon TQ2 7RH (GB);  
(54) SYSTEME D'IDENTIFICATION D'EMPREINTES  
(30) 31.01.96 GB 9601955  
(45) 18.04.01

---

(11) 0 893 966  
(51) A 61 B 5/0496 A 61 B 5/0484  
(21) + (22) 97949978.7 29.11.97  
(73) >CINDATEC INGENIEURTECHNISCHE DIENSTE G.M.B.H.  
COMPUTER- INFORMATIONS UND DATENTECHNIK  
Annaberger Strasse 240  
09125 Chemnitz (DE);  
(54) PROCEDE ET SYSTEME POUR DETERMINER LA TOPOGRAPHIE  
DES SIGNAUX DE REACTION D'UN  
OUIL-TRADUCTION-VERFAHREN UND ANORDNUNG ZUR  
BESTIMMUNG DER TOPOGRAPHIE FÜR REAKTIONSSIGNALE  
EINES AUGES  
(30) 02.12.96 DE 19649858  
(45) 04.04.01

---

(11) 0 804 126  
(51) A 61 C 8/00 A 61 C 7/12  
(21) + (22) 95936411.8 20.11.95  
(73) >SCHIEL HARALD  
Baiergasse 41A  
4126 Bettingen (CH);  
(54) SUPERSTRUCTURE POUR IMPLANT DENTAIRE  
INTRA-OSSEUX-TRADUCTION-SUPRAKONSTRUKTION FÜR EIN  
ENOSALES ZAHNIMPLANTAT  
(45) 11.04.01

---

(11) 0 613 353  
(51) A 61 F 2/40  
(21) + (22) 92925436.5 18.11.92  
(73) >DEPUY ORTHOPAEDICS INC.  
700 Orthopaedic Drive  
Warsaw Indiana 46581 (US);  
(54) PROTHESE MODULAIRE  
(30) 18.11.91 US 793860  
(45) 04.04.01

---

(11) 0 661 031  
(51) A 61 F 13/15  
(21) + (22) 94870176.8 10.11.94  
(73) >UNI-CHARM CORP.  
182 Shimobun Kinsei-cho Kawano-shi  
Ehime-ken (JP);  
(54) Couche-culotte d'apprentissage jetable  
(30) 26.11.93 JP 6352593  
(45) 04.04.01

---

(11) 0 667 132  
(51) A 61 F 2/06  
(21) + (22) 95105739.7 06.01.93

(73) >EXPANDABLE GRAFTS PARTNERSHIP  
24059 Fredericksburg Rd.  
San Antonio Texas 78257(US);

(54) Greffe pour installation intraluminale dans un  
orifice corporel

(30) 08.01.92 US 818052  
(45) 11.04.01

---

(11) 0 710 472  
(51) A 61 F 13/15  
(21) + (22) 94203230.1 05.11.94  
(73) THE >PROCTER & GAMBLE CY  
One Procter & Gamble Plaza  
Cincinnati Ohio 45202(US);

(54) Conception d'une feuille arriere à double couche  
perméable au gaz pour des articles absorbants  
jetables

(45) 04.04.01

---

(11) 0 734 699  
(51) A 61 F 2/06  
(21) + (22) 96201402.3 27.10.92  
(73) >ADVANCED CARDIOVASCULAR SYSTEMS INC.  
3200 Lakeside Drive  
Santa Clara California 95052(US);

(54) Procédé de fabrication d'un stent expansible

(30) 28.10.91 US 783558  
(45) 11.04.01

---

(11) 0 737 052  
(51) A 61 F 13/00 A 61 K 9/70  
A 61 M 35/00  
(21) + (22) 95904868.7 09.12.94  
(73) >ROYDS ROBERT B.  
5 Quick Lane  
Plainsboro NJ 08536 (US);  
>LIM JOHN  
100 Winchester Road  
Newtown PA 18940 (US);  
>ROSEN JOEL D.  
164 Kenton Drive  
Langhorne PA 19047 (US)

(54) SYSTEME D'ADMINISTRATION TRANSDERMIQUE DE MEDICAMENT

(30) 30.12.93 US 176396  
(45) 04.04.01

---

(11) 0 748 198  
(51) A 61 F 13/15 C 08 K 5/00  
C 08 J 5/18 C 08 L 23/00  
B 29 C 47/06  
(21) + (22) 95911862.1 23.02.95  
(73) THE >PROCTER & GAMBLE CY  
One Procter & Gamble Plaza  
Cincinnati Ohio 45202(US);

(54) PROCEDE DE PRODUCTION D'UNE BANDE CONTINUE POLYMERE  
FORMEE TRAITEE PAR TENSIOACTIF

(30) 01.03.94 US 204112  
(45) 11.04.01

---

(11) 0 758 543  
(51) A 61 F 13/15  
(21) + (22) 96305937.3 14.08.96  
(73) >UNI-CHARM CORP.  
182 Shimobun  
Kinsei-cho Kawano-e-shi Ehime-ken(JP);

(54) Article absorbant à jeter

(30) 15.08.95 JP 20823795  
(45) 25.04.01

---

(11) 0 760 636  
(51) A 61 F 2/00  
(21) + (22) 95920978.4 23.05.95  
(73) >SOFRADIM PRODUCTION  
116 Avenue du Formans  
01600 Trévoux(FR);

(54) TISSU PROTHETIQUE

(30) 27.05.94 FR 9406910 19.10.94 FR 9412700  
(45) 11.04.01

---

(11) 0 760 743  
(51) A 61 F 13/00 A 61 L 15/00  
A 01 G 31/00 H 01 B 7/28  
B 32 B 5/18  
(21) + (22) 95920847.1 20.05.95  
(73) >STOCKHAUSEN G.M.B.H. & CO. K.G.  
Bäkerpfad 25  
47805 Krefeld(DE);

(54) CORPS CONSTITUES DE COUCHES DESTINES A L'ABSORPTION  
DE LIQUIDES-TRADUCTION-SCHICHTFÖRMIG AUFGEBAUTER  
KÖRPER ZUR ABSORPTION VON FLÜSSIGKEITEN

(30) 26.05.94 DE 4418319  
(45) 18.04.01

---

(11) 0 768 072  
(51) A 61 F 13/15

(21) + (22) 95116271.8 16.10.95  
(73) THE >PROCTER & GAMBLE CY  
One Procter & Gamble Plaza  
Cincinnati Ohio 45202(US);

(54) Article absorbant composite jetable avec un élément  
formant une protubérance

(45) 04.04.01

---

(11) 0 786 980  
(51) A 61 F 13/15  
(21) + (22) 95936152.8 18.10.95  
(73) >MARLENE SANDBERG A.B.  
Reginavägen 35 A  
131 50 Saltsjö-Duvnäs(SE);

(54) COUCHE POUR BEBES

(30) 19.10.94 SE 9403577  
(45) 04.04.01

---

(11) 0 809 566  
(51) A 61 F 6/04 B 29 C 33/42  
B 29 C 41/22 B 29 C 41/14  
(21) + (22) 96943016.4 15.12.96  
(73) >INNOVATION & ART G.M.B.H.  
Humboldtstrasse 4  
81543 München(DE);

(54) VERVAARDIGING VAN EEN  
VOORBEHOEDMIDDEL-TRADUCTION-HERSTELLUNG EINES  
PROPHYLAKTIKUMS

(30) 15.12.95 DE 19546985  
(45) 25.04.01

---

(11) 0 830 125  
(51) A 61 F 13/58  
(21) + (22) 96916679.2 28.05.96  
(73) THE >PROCTER & GAMBLE CY  
One Procter & Gamble Plaza  
Cincinnati Ohio 45202(US);

(54) ATTACHES SOUS FORME DE PATTE EN BANDE POUR ARTICLES  
ABSORBANTS JETABLES

(30) 07.06.95 US 486875  
(45) 25.04.01

---

(11) 0 837 662  
(51) A 61 F 13/14  
(21) + (22) 96923962.3 26.06.96  
(73) >UMWELT-TECHNICS-NORD G.M.B.H.  
Tangstedter Weg 44  
D-22851 Norderstedt(DE);

(54) PIECE RAPPORTEE POUR  
SOUTIEN-GORGE-TRADUCTION-BÜSTENHALTEREINLAGE

(30) 30.06.95 DE 19523920  
(45) 04.04.01

---

(11) 0 841 881  
(51) A 61 F 13/15  
(21) + (22) 96924552.1 17.07.96  
(73) THE >PROCTER & GAMBLE CY  
One Procter & Gamble Plaza  
Cincinnati Ohio 45202(US);

(54) ARTICLE ABSORBANT JETABLE COMPORTANT UN ELEMENT  
ELASTIQUE

(30) 02.08.95 US 510356  
(45) 04.04.01

---

(11) 0 934 045  
(51) A 61 F 13/15 // // A 61F13/56  
(21) + (22) 97910666.3 17.10.97  
(73) >SCA HYGIENE PRODUCTS A.B.  
405 03 Göteborg(SE);

(54) ARTICLE ABSORBANT CAPABLE DE RESISTER A LA  
DEFORMATION

(30) 24.10.96 SE 9603885  
(45) 11.04.01

---

(11) 0 946 952  
(51) A 61 F 7/02 H 05 B 3/34  
H 01 C 7/02  
(21) + (22) 97912165.4 10.10.97  
(73) >THERMAMED G.M.B.H.  
Münsterstrasse 5  
59065 Hamm(DE);

(54) COUVERTURE CHAUFFANTE-TRADUCTION-HEIZDECKE

(30) 11.10.96 DE 19642037  
(45) 25.04.01

---

(11) 0 663 494  
(51) A 61 G 17/00 E 04 H 13/00  
(21) + (22) 94830321.9 28.06.94  
(73) >IBBA ANTONIO  
Via A. Diaz 84  
I-09045 Quartu S. Elena(IT);

(54) Système pour la minéralisation rapide des cadavres  
enterrés, comprenant des enfeus et cercueils adaptés  
à l'usage

(30) 27.12.93 IT CA930018 04.03.94 IT CA940002 U

(45) 11.04.01

---

(11) 0 814 741  
(51) A 61 G 7/008  
(21) + (22) 96905981.5 26.02.96  
(73) >ALLIANCE INVESTMENTS LTD  
Monksland Industrial Estate  
Athlone County Westmeath(IE);  
(54) LIT THERAPEUTIQUE  
(30) 08.03.95 IE 950172 24.04.95 IE 950292  
08.11.95 IE 950860  
(45) 18.04.01

---

(11) 0 861 060  
(51) A 61 G 7/053  
(21) + (22) 96932852.5 19.09.96  
(73) >PREVAS ERGONOMIE B.V.  
de Savornin Lohmanlaan 2  
6823 BG Arnhem(NL);  
(54) SAMENSTEL VAN EEN BED EN EEN INRICHTING VOOR  
BEWEGINGS-ONDERSTEUNING BIJ HET IN OF EEN BED  
BEWEGEN DOOR EEN PERSOON  
(30) 19.09.95 NL 1001240  
(45) 04.04.01

---

(11) 0 789 547  
(51) A 61 J 1/00 G 08 B 13/24  
(21) + (22) 95935527.2 01.11.95  
(73) >ASTRAZENECA A.B.  
151 85 Södertälje(SE);  
(54) RESERVOIRS ET DISPOSITIFS D'ADMINISTRATION  
(30) 02.11.94 GB 9422082  
(45) 11.04.01

---

(11) 0 863 723  
(51) A 61 J 17/00 A 61 B 10/00  
(21) + (22) 95937987.6 01.12.95  
(73) >LAMPRECHT A.G.  
Birchstrasse 183  
8050 Zürich(CH);  
(54) DISPOSITIF DE PRELEVEMENT D'ECHANTILLONS DE  
SALIVE-TRADUCTION-VORRICHTUNG ZUR ENTNAHME VON  
SPEICHELPROBEN  
(45) 18.04.01

---

(11) 0 484 966  
(51) A 61 K 31/545 C 07 D 501/34  
C 07 D 501/18 C 07 D 501/28  
(21) + (22) 91119065.0 08.11.91  
(73) >EISAI CO. LTD  
6-10 Koishikawa 4-chome  
Bunkyo-ku Tokyo(JP);  
(54) Composés céphem 7-acyl-3-(carbamoyloxy substitué),  
procédé de préparation et application  
(30) 09.11.90 JP 30278390 14.02.91 JP 4074791  
08.03.91 JP 6770991 12.04.91 JP 16951291  
(45) 11.04.01

---

(11) 0 503 252  
(51) A 61 K 39/29 C 12 P 21/08  
C 12 N 15/81 C 12 N 15/51  
C 12 N 15/36 G 01 N 33/569  
(21) + (22) 92101272.0 27.01.92  
(73) >DADE BEHRING MARBURG G.M.B.H.  
Postfach 11 49  
35001 Marburg(DE);  
(54) Protéines recombinantes ayant l'activité  
immunologique de l'antigène e du virus de l'hépatite  
B (HBeAg), procédé de leur production ainsi que leur  
utilisation dans des assays immunologiques et comme  
vaccins-TRADUCTION-Rekombinante Proteine mit der  
Immunreaktivität des Hepatitis B Virus e Antigenen  
(HBeAg), Verfahren zu ihrer Herstellung und ihre  
Verwendung in Immunoassays und Impfstoffen  
(30) 09.03.91 DE 4107612  
(45) 04.04.01

---

(11) 0 503 785  
(51) A 61 K 31/415 C 07 D 405/12  
C 07 D 405/14 C 07 D 403/10  
C 07 F 7/18 C 07 D 233/90  
(21) + (22) 92301449.2 21.02.92  
(73) >SANKYO CY LTD  
5-1 Nihonbashi Honcho 3-chome  
Chuo-ku Tokyo(JP);  
(54) Dérivés de 1-biphénylimidazole, leur préparation et  
leur utilisation thérapeutique  
(30) 21.02.91 JP 2709891 26.04.91 JP 9658891  
06.06.91 JP 13488991 08.07.91 JP 16713891  
24.07.91 JP 18484191  
(45) 25.04.01

---

(11) 0 545 912  
(51) A 61 K 31/415 C 07 D 405/12  
C 07 D 405/14 C 07 D 403/10

C 07 F 7/18 C 07 D 233/90  
(21) + (22) 93200195.1 21.02.92  
(73) >SANKYO CY LTD  
5-1 Nihonbashi Honcho 3-chome  
Chuo-ku Tokyo(JP);  
(54) Dérivés de 1-biphénylimidazole, leur préparation et  
leur utilisation thérapeutique  
(30) 21.02.91 JP 2709891 26.04.91 JP 9658891  
06.06.91 JP 13488991 08.07.91 JP 16713891  
24.07.91 JP 18484191  
(45) 25.04.01

(11) 0 546 160  
(51) A 61 K 49/00 A 61 K 31/41  
A 61 K 33/00  
(21) + (22) 92914701.5 26.06.92  
(73) >ABRAHMSOHN GLENN M.  
5055 Collins Avenue Apt. 10G  
Miami FL 33140(US);  
(54) METHODE DE DISSIPATION D'UNE ANESTHESIE LOCALE ET  
SYSTEME REACTIF CON U A CET EFFET  
(30) 01.07.91 US 723899 23.12.91 US 812409  
(45) 18.04.01

(11) 0 568 606  
(51) A 61 K 31/20 A 23 L 1/30  
A 23 D 7/00  
(21) + (22) 92904388.3 22.01.92  
(73) >MARTEK CORP.  
6840 Dobbin Road  
Columbia MD 21045(US);  
(54) HUILES MICROBIENNES ET LEUR UTILISATION  
(30) 24.01.91 US 645457  
(45) 18.04.01

(11) 0 576 519  
(51) A 61 K 49/00  
(21) + (22) 92906960.7 28.03.92  
(73) >NYCOMED IMAGING A/S  
Nycoveien 2 P.O. Box 4220  
Torshov 0401 Oslo 4(NO);  
(54) AMELIORATIONS CONCERNANT LES AGENTS DE CONTRASTE  
(30) 28.03.91 GB 9106673  
(45) 18.04.01

(11) 0 588 796  
(51) A 61 K 31/44 C 07 D 471/06  
A 61 K 31/47 C 07 D 221/08  
(21) + (22) 92905142.3 06.11.91  
(73) THE >UNIVERSITY OF MISSISSIPPI  
Research Institute of Pharmaceutical Sciences  
Research Services and Technology Transfer School of  
Pharmacy University  
MS 38677(US);  
(54) DERIVES DE SAMPANGINE UTILES COMME AGENTS  
ANTIFONGIQUES ET ANTIMYCOBACTERIENS  
(30) 14.06.91 US 715776  
(45) 04.04.01

(11) 0 608 172  
(51) A 61 K 7/00 A 61 K 31/015  
A 23 L 1/303 A 23 K 1/16  
C 12 P 1/02 C 12 P 23/00  
C 12 N 1/16 C 12 P 7/26  
(21) + (22) 94400107.2 18.01.94  
(73) >PERNOD-RICARD  
142 Boulevard Haussmann  
75008 Paris(FR);  
(54) Mutants de Phaffia Rhodozyma, procédé de production  
de beta-carotène et utilisation de biomasse riche en  
beta-carotène  
(30) 19.01.93 FR 9300463  
(45) 04.04.01

(11) 0 612 519  
(51) A 61 K 9/02 A 61 K 31/19  
(21) + (22) 94102012.5 09.02.94  
(73) >WERNER WOLFGANG  
Bornhausweg 5  
D-57258 Freudenberg (DE);  
>SIRKKOLA HEIKKI  
Raatihuoneenkatu 13 A 7  
SF-13100 Hämeelinna 10 (FI)  
(54) Utilisation d'une formulation de calcium dans une  
médicament pour traiter des vaches à lait atteintes  
de l'hypocalcémie  
(30) 23.02.93 DE 4305469  
(45) 04.04.01

(11) 0 612 522  
(51) A 61 K 31/195 A 61 K 38/00  
(21) + (22) 93117796.8 03.11.93  
(73) SOC. DES PRODUITS >NESTLE S.A.  
Case postale 353  
1800 Vevey(CH);  
(54) Composition et méthode pour réduire le risque



d'hypotension  
(30) 05.11.92 US 971949  
(45) 25.04.01

(11) 0 626 863  
(51) A 61 K 47/36  
(21) + (22) 93903754.5 16.02.93  
(73) >JAGOTEC A.G.  
Eptingerstrasse 51  
4132 Muttentz (CH);  
(54) COMPOSITIONS CONTENANT DE L'ACIDE HYALURONIQUE  
(30) 20.02.92 CA 2061703  
(45) 25.04.01

(11) 0 635 498  
(51) A 61 K 31/505 C 07 D 403/04  
C 07 D 239/94  
(21) + (22) 94305195.3 15.07.94  
(73) >ASTRAZENECA A.B.  
151 85 Södertälje(SE);  
(54) Dérivés de quinazoline et leur utilisation comme  
agents anti-cancéreux  
(30) 19.07.93 GB 9314893  
(45) 18.04.01

(11) 0 651 760  
(51) A 61 K 31/56 C 07 J 63/00  
C 07 H 15/256  
(21) + (22) 93922096.8 07.10.93  
(73) >INSTITUTO NACIONAL DE ENGENHARIA E TECNOLOGIA  
INDUSTRIAL  
Azinhaga dos Lameiros a Estrada do Paco do Lumiar  
1699 Lisboa Codex(PT);  
(54) TRITERPENOIDES ET SECO-TRITERPENOIDES BIOACTIFS  
(30) 08.10.92 PT 10093992  
(45) 18.04.01

(11) 0 657 428  
(51) A 61 K 31/445 C 07 D 211/22  
(21) + (22) 94308951.6 02.12.94  
(73) >ELI LILLY AND CY  
Lilly Corporate Center  
Indianapolis Indiana 46285(US);  
(54) Préparation de pipéridinyl-n-alkylcarboxylates  
3,4,4-trisubstitués et intermédiaires, utile comme  
opioïde antagonistes  
(30) 08.12.93 US 164074  
(45) 04.04.01

(11) 0 662 076  
(51) A 61 K 31/435 C 07 D 471/06 //  
// (C07D471 / 06 , 231:00,  
22 1 :00)  
(21) + (22) 93921290.8 08.09.93  
(73) THE >UNIVERSITY OF VERMONT  
Waterman Building  
Burlington Vermont 05405-0160 (US);  
>NOVUSPHARMA S.P.A.  
Piazza Durante 11  
22131 Milano (IT)  
(54) ISOQUINOINDAZOLE-6-(2H)-ONES A SUBSTITUTION  
2-AMINOALKYLE-5-AMINOALKYLAMINO, A ACTIVITE  
ANTITUMORALE  
(30) 08.09.92 US 941607 11.08.93 US 103641  
(45) 11.04.01

(11) 0 663 832  
(51) A 61 K 31/704  
(21) + (22) 94924299.4 29.07.94  
(73) >POLICLINICO SAN MATTEO ISTITUTO DI RICOVERO E CURA  
A CARATTERE SCIENTIFICO DI DIRITTO PUBBLICO  
Piazzale Golgi 2  
27100 Pavia (IT);  
>ISTITUTO NAZIONALE PER LO STUDIO E LA CURA DEI  
TUMORI  
Via Giacomo Venezian 1  
I-20133 Milano (IT)  
(54) UTILISATION DE 4'-IODO-4'-DESOXYDOXORUBICINE POUR LE  
TRAITEMENT DE L'AMYLOIDOSE  
(30) 06.08.93 IT MI931800 31.03.94 IT MI940621  
(45) 18.04.01

(11) 0 668 782  
(51) A 61 K 48/00 C 12 N 15/00  
(21) + (22) 93919965.9 10.08.93  
(73) >TEMPLE UNIVERSITY - OF THE COMMONWEALTH SYSTEM OF  
HIGHER EDUCATION  
Broad Street and Montgomery Avenue  
Philadelphia PA 19102 (US);  
THOMAS >JEFFERSON UNIVERSITY  
Alumni Hall 1020 Locust Street  
Philadelphia Pennsylvania 19107-6799 (US)  
(54) COMBINAISON D'UN AGENT ANTI-NEOPLASIQUE ET  
D'OLIGONUCLEOTIDES ANTISENS DANS LE TRAITEMENT DU  
CANCER  
(30) 21.10.92 US 965671

(45) 11.04.01

(11) 0 673 934  
(51) A 61 K 31/425 C 07 D 277/68  
(21) + (22) 95400614.4 21.03.95  
(73) >ADIR ET CIE  
1 rue Carle Hébert  
92415 Courbevoie Cédex( );  
(54) Nouvelles aminoalkyl benzothiazolinones, leur  
procédé de préparation et les compositions  
pharmaceutiques qui les contiennent  
(30) 22.03.94 FR 9403299 22.03.94 FR 9403300  
(45) 25.04.01

(11) 0 682 663  
(51) A 61 K 31/37 C 07 D 311/46  
C 07 D 311/54 C 07 D 311/92  
C 07 D 311/74 C 07 D 311/94  
C 07 D 407/06 C 07 D 409/06  
(21) + (22) 94908648.2 03.02.94  
(73) >PHARMACIA & UPJOHN CY  
301 Henrietta Street  
Kalamazoo Michigan 49001(US);  
(54) 4-HYDROXY-BENZOPYRANE-2-ONES ET  
4-HYDROXY-CYCLOALKYLE- B]PYRANE-2-ONES UTILES POUR  
LE TRAITEMENT DES INFECTIONS RETROVIRALES  
(30) 05.02.93 US 14459 27.05.93 US 68715  
17.12.93 US 169302  
(45) 18.04.01

(11) 0 686 636  
(51) A 61 K 31/55 C 07 D 487/04  
C 07 D 513/04 C 07 D 249/04  
(21) + (22) 95904015.5 28.12.94  
(73) >MEIJI SEIKA K.K.  
4-16 Kyobashi 2-chome  
Chuo-ku Tokyo 104(JP);  
(54) DERIVES TRICYCLIQUES DE BENZAZEPINE ET  
BENZOTHIAZEPINE  
(30) 28.12.93 JP 33718993 26.08.94 JP 20234994  
(45) 04.04.01

(11) 0 693 281  
(51) A 61 K 31/135 A 61 K 9/20  
(21) + (22) 95304975.6 17.07.95  
(73) S.A. >LILLY  
Avenida De La Industria 30  
E-28100 Alcobendas Madrid(ES);  
(54) Formulations pharmaceutiques contenant de la  
fluoxétine  
(30) 20.07.94 ES 9401593  
(45) 25.04.01

(11) 0 693 282  
(51) A 61 K 31/381 A 61 K 9/62  
A 61 K 9/16  
(21) + (22) 95304977.2 17.07.95  
(73) >ELI LILLY AND CY  
Lilly Corporate Center  
Indianapolis Indiana 46285 (US);  
>SHIONOGI & CO. LTD  
1-8 Doshomachi 3-chome  
Chuo-ku Osaka 541 (JP)  
(54) Pilules entériques contenant de la duloxétine  
(30) 18.07.94 US 276232  
(45) 18.04.01

(11) 0 701 568  
(51) A 61 K 38/55 C 07 C 257/18  
C 07 C 257/16 C 07 D 239/14  
C 07 D 211/26 C 07 D 205/04  
C 07 D 207/09 C 07 K 5/06  
C 07 K 5/02  
(21) + (22) 94918636.5 02.06.94  
(73) >ASTRAZENECA A.B.  
151 85 Södertälje(SE);  
(54) NOUVEAUX DERIVES PEPTIDIQUES  
(30) 03.06.93 SE 9301916  
(45) 25.04.01

(11) 0 702 955  
(51) A 61 K 35/54  
(21) + (22) 95250218.5 08.09.95  
(73) >SOLISCH PETER  
Am Rundling 7  
17498 Riemserort (DE);  
>BERGMANN HELMUT  
Am Rundling 8  
17498 Riemserort (DE)  
(54) Utilisation des préparations à base de BK-RiV comme  
médicament pour la thérapie du  
SIDA-TRADUCTION-Verwendung von BK-RiV-Präparaten als  
Arzneimittel zur Therapie von AIDS  
(30) 20.09.94 DE 4435352  
(45) 11.04.01

(11) 0 720 471  
(51) A 61 K 9/16  
(21) + (22) 94928640.5 21.09.94  
(73) >AVANT IMMUNOTHERAPEUTICS INC.  
119 Fourth Avenue  
Needham Massachusetts 02494 (US);  
MASSACHUSETTS >INSTITUTE OF TECHNOLOGY  
77 Massachusetts Avenue  
Cambridge MA 02139 (US)

(54) MICROPARTICULES DE POLYMERES HYDROPHOBES  
(30) 21.09.93 US 124816  
(45) 18.04.01

---

(11) 0 723 544  
(51) A 61 K 31/435 C 07 D 417/04  
(21) + (22) 94930158.4 08.10.94  
(73) >BYK GULDEN LOMBERG CHEMISCHE FABRIK G.M.B.H.  
Byk-Gulden-Str. 2  
78467 Konstanz (DE);

(54) CARBAMATES D'ALCOXYALKYLE  
D'IMIDAZO[1,2-a]PYRIDINES-TRADUCTION-ALKOXYALKYL CARBA  
MATE VON IMIDAZO[1,2-a]PYRIDINEN  
(30) 11.10.93 CH 304793  
(45) 18.04.01

---

(11) 0 725 790  
(51) A 61 K 38/04 C 07 K 14/82  
A 61 P 35/00 C 07 K 5/117  
C 07 K 5/103 C 07 K 7/06  
(21) + (22) 94931425.6 21.10.94  
(73) >PARKE DAVIS & CY  
201 Tabor Road  
Morris Plains NJ 07950 (US);

(54) TETRA ET PENTAPEPTIDES SUBSTITUES INHIBITEURS DE LA  
FARNESYL-TRANSFERASE PROTEINIQUE  
(30) 25.10.93 US 142756 23.09.94 US 309635  
(45) 18.04.01

---

(11) 0 728 755  
(51) A 61 K 31/38 C 07 D 333/24  
(21) + (22) 96400359.4 22.02.96  
(73) >ADIR ET CIE  
1 rue Carle Hébert  
92415 Courbevoie Cédex ( );

(54) Nouveaux composés du thiophène, leur procédé de  
préparation et les compositions pharmaceutiques les  
renfermant  
(30) 23.02.95 FR 9502061  
(45) 11.04.01

---

(11) 0 733 108  
(51) A 61 K 38/18 C 12 N 15/12  
C 07 K 14/51  
(21) + (22) 95903116.2 15.11.94  
(73) >GENETICS INSTITUTE INC.  
87 Cambridge Park Drive  
Cambridge Massachusetts 02140 (US);

(54) MUTANTS DES PROTEINES MORPHOGENETIQUES OSSEUSES  
(30) 07.12.93 US 163877  
(45) 11.04.01

---

(11) 0 737 052  
(51) A 61 K 9/70 A 61 M 35/00  
A 61 F 13/00  
(21) + (22) 95904868.7 09.12.94  
(73) >ROYDS ROBERT B.  
5 Quick Lane  
Plainsboro NJ 08536 (US);  
>LIM JOHN  
100 Winchester Road  
Newtown PA 18940 (US);  
>ROSEN JOEL D.  
164 Kenton Drive  
Langhorne PA 19047 (US)

(54) SYSTEME D'ADMINISTRATION TRANSDERMIQUE DE MEDICAMENT  
(30) 30.12.93 US 176396  
(45) 04.04.01

---

(11) 0 738 263  
(51) A 61 K 31/415 C 07 D 233/78  
C 07 D 235/02  
(21) + (22) 95906361.1 04.01.95  
(73) S.A. >AVENTIS PHARMA  
20 avenue Raymond Aron  
92160 Antony (FR);

(54) PHENYLIMIDAZOLIDINES SUBSTITUEES A ACTIVITE  
ANTIANDROGENE  
(30) 05.01.94 FR 9400042 06.09.94 FR 9410660  
(45) 04.04.01

---

(11) 0 747 044  
(51) A 61 K 7/48 A 61 K 35/08  
(21) + (22) 96460018.3 06.05.96  
(73) >MAUGENDRE RENEE-JANE  
13 rue de la Roche

35400 Saint-Malo (FR);

(54) Procédé de préparation d'eau de mer pour la  
désagrégation du cérumen  
(30) 08.06.95 FR 9507030  
(45) 18.04.01

---

(11) 0 749 749  
(51) A 61 K 7/48 A 61 K 7/00  
A 61 K 7/50 A 61 K 7/06  
(21) + (22) 95109787.2 23.06.95  
(73) >DALLI-WERKE WASCHE- UND KORPERPFLEGE G.M.B.H. & CO.  
K.G.  
Zweifaller Strasse 120  
D-52220 Stolberg (DE);

(54) Système préservatif à plusieurs composés pour les  
compositions de nettoyage des cheveux et de la  
peau-TRADUCTION-Mehrkomponentenkonservierungsmittel  
für Haar- und Körperreinigungsmittel  
(45) 04.04.01

---

(11) 0 750 506  
(51) A 61 K 38/00 C 07 K 5/00  
C 07 K 7/00 C 07 K 14/00  
C 07 K 17/00 C 07 K 7/08  
(21) + (22) 95909556.3 10.02.95  
(73) THE >REGENTS OF THE UNIVERSITY OF CALIFORNIA  
1111 Franklin Street 12th Floor  
Oakland CA 94607-5200 (US);

(54) COMPOSES ANTIMICROBIENS A LARGE SPECTRE ET LEUR MODE  
D'UTILISATION  
(30) 16.02.94 US 197205  
(45) 11.04.01

---

(11) 0 755 684  
(51) A 61 K 39/42 A 61 K 39/12  
A 61 K 39/00 A 61 K 35/14  
B 65 D 35/14  
(21) + (22) 96111909.6 01.10.90  
(73) >UNIVERSITY OF ARKANSAS  
Fayetteville  
Arkansas 72701 (US);

(54) Conjugué vaccinal  
(30) 02.10.89 US 416035 15.02.90 US 480678  
24.09.90 US 586859  
(45) 25.04.01

---

(11) 0 756 638  
(51) A 61 K 38/36  
(21) + (22) 95916845.1 21.04.95  
(73) >STICHTING SANQUIN BLOEDVOORZIENING  
Plesmanlaan 125  
1066 CX Amsterdam (NL);

(54) MIDDELEN VOOR BEHANDELING VAN AFWIJKINGEN IN DE  
BLOEDSTOLLINGSCASCADE  
(30) 22.04.94 EP 94201116  
(45) 04.04.01

---

(11) 0 761 200  
(51) A 61 K 7/13 A 61 K 7/06  
(21) + (22) 96112868.3 09.08.96  
(73) >GOLDWELL G.M.B.H.  
Zerninstrasse 10-18  
64297 Darmstadt (DE);

(54) Composition pour colorer ou teindre les cheveux  
humains-TRADUCTION-Mittel zur Färbung und Tönung von  
menschlichen Haaren  
(30) 23.08.95 DE 19530998  
(45) 18.04.01

---

(11) 0 766 566  
(51) A 61 K 39/00 A 61 K 47/48  
C 07 K 16/46 C 07 K 19/00  
C 07 K 14/31  
(21) + (22) 95926057.1 07.06.95  
(73) >PHARMACIA & UPJOHN A.B.  
112 87 Stockholm (SE);

(54) CONJUGUE D'UN SUPERANTIGENE MODIFIE ET D'UN COMPOSE  
CHERCHEUR DE CIBLE, ET UTILISATION DE CE CONJUGUE  
(30) 11.07.94 SE 9402430  
(45) 18.04.01

---

(11) 0 771 201  
(51) A 61 K 31/4535 A 61 K 31/4025  
A 61 K 31/381  
(21) + (22) 95930875.0 21.08.95  
(73) >ELI LILLY AND CY  
Lilly Corporate Center  
Indianapolis Indiana 46285 (US);

(54) UTILISATION DES 2-PHENYLE-3-AROYLBENZOTHIOPHENES  
POUR LA PREPARATION D'UN MEDICAMENT POUR  
L'EMPECHEMENT DE L'HYPERPLASIE ENDOMETRIALE PRIMAIRE  
(30) 22.08.94 US 294121  
(45) 18.04.01

---

(11) 0 775 113

(51) A 61 K 31/40 C 07 D 209/90  
C 07 D 403/06 C 07 D 409/12  
C 07 D 209/44

(21) + (22) 95926973.9 22.07.95

(73) >BASF A.G.  
67056 Ludwigshafen(DE);

(54) DERIVES D'AZABICYCLOHEPTANE A SUBSTITUTION AZOTE  
UTILES COMME  
NEUROLEPTIQUES-TRADUCTION-N-SUBSTITUIERTE  
AZABICYCLOHEPTAN-DERIVATE ALS NEUROLEPTIKA USW.

(30) 04.08.94 DE 4427647

(45) 11.04.01

---

(11) 0 778 022

(51) A 61 K 31/395  
(21) + (22) 96119613.6 06.12.96

(73) >KANEKA CORP.  
2-4 Nakanoshima 3-chome  
Kita-ku Osaka-shi Osaka 530-8288(JP);

(54) Utilisation de dérivés de la rifamycine pour le  
traitement des infections par les chlamydia

(30) 08.12.95 JP 32088295 10.01.96 JP 263496

(45) 11.04.01

---

(11) 0 779 929

(51) A 61 K 48/00 C 12 N 15/867  
C 12 N 7/00 C 12 N 15/11

(21) + (22) 95931969.0 01.09.95

(73) >GSF-FORSCHUNGSZENTRUM FUR UMWELT UND GESUNDHEIT  
G.M.B.H.  
Ingolstädter Landstrasse 1  
Neuherberg 85764 Oberschleissheim(DE);

(54) VECTEURS RETROVIRAUX NON AUTO-INACTIVANTS, UTILES  
POUR UNE EXPRESSION CIBLEE

(30) 02.09.94 DK 101794

(45) 11.04.01

---

(11) 0 780 125

(51) A 61 K 31/415  
(21) + (22) 96120597.8 20.12.96

(73) >NIPPON ZOKI PHARMACEUTICAL CO. LTD  
1-2 Hiranomachi Nichome  
Chuo-ku Osaka(JP);

(54) Utilisation de dérivés d'hydantoïne pour la  
préparation d'un médicament pour le traitement des  
maladies associées à la présence d'oxygène actif et  
de radicaux libres

(30) 20.12.95 JP 34983195

(45) 18.04.01

---

(11) 0 789 025

(51) A 61 K 31/42 A 61 K 31/425  
A 61 K 31/44 A 61 K 31/495  
C 07 D 413/14 C 07 D 417/14  
C 07 D 413/04 C 07 D 417/04  
C 07 D 263/58

(21) + (22) 97101509.4 31.01.97

(73) >BAYER A.G.  
51368 Leverkusen(DE);

(54) Oxazolidinones substituées et leur utilisation comme  
médicaments antibactériens-TRADUCTION-Substituierte  
Oxazolidinone und ihre Verwendung als  
antibakterielle Arzneimittel

(30) 06.02.96 DE 19604223

(45) 04.04.01

---

(11) 0 796 240

(51) A 61 K 47/48 A 61 K 48/00  
C 12 N 15/88 C 07 C 235/06  
C 07 C 233/05 C 07 J 9/00

(21) + (22) 95941760.1 04.12.95

(73) S.A. >AVENTIS PHARMA  
20 avenue Raymond Aron  
92165 Antony Cédex(FR);

(54) LIPOPOLYAMINES COMME AGENTS DE TRANSFECTION ET LEURS  
APPLICATIONS PHARMACEUTIQUES

(30) 05.12.94 FR 9414596

(45) 18.04.01

---

(11) 0 797 437

(51) A 61 K 31/40 A 61 K 31/44  
(21) + (22) 95940063.1 20.11.95

(73) >CELGENE CORP.  
7 Powder Horn Drive  
Warren New Jersey 07059(US);

(54) IMIDES/AMIDES IMMUNOTHERAPEUTIQUES ET LEUR  
UTILISATION POUR REDUIRE LE NIVEAU DU FACTEUR alpha  
DE NECROSE DE TUMEURS

(30) 30.12.94 US 366667

(45) 18.04.01

---

(11) 0 800 585

(51) A 61 K 38/16 A 61 K 7/48  
C 12 P 21/00 C 07 K 14/415

(21) + (22) 95942191.8 21.12.95

(73) >INDENA S.P.A.

10

Viale Ortles 12  
20139 Milano(IT);

(54) PROTEINES RICHES EN HYDROXYPROLINE ET FORMULATIONS  
PHARMACEUTIQUES ET COSMETIQUES CONTENANT CES  
PROTEINES

(30) 28.12.94 IT MI942663

(45) 11.04.01

---

(11) 0 804 176

(51) A 61 K 31/04  
(21) + (22) 95911253.3 23.02.95

(73) >SCHWARZ PHARMA A.G.  
Alfred-Nobel-Strasse 10  
40789 Monheim(DE);

(54) PRESENTATION TRANSDERMIQUE DE NITROGLYCERINE POUR LA  
PREVENTION DES CONTRACTIONS  
INDESIRABLES-TRADUCTION-TRANSERMALE  
DARREICHUNGSFORM VON NITROGLYCERIN ZUR VERHINDERUNG  
UNERWUNSCHTER WEHENTÄTIGKEIT

(30) 28.02.94 DE 4406332

(45) 25.04.01

---

(11) 0 806 900

(51) A 61 K 9/16 A 23 K 1/00  
(21) + (22) 96900355.7 16.01.96

(73) >VERICORE LTD  
Marathon Place  
Moss Side Industrial Estate Leyland Lancashire PR5  
3QN(GB);

(54) NOURRITURE MEDICAMENTEE POUR ANIMAUX

(30) 17.01.95 GB 9500863

(45) 04.04.01

---

(11) 0 809 625

(51) A 61 K 7/00 C 11 D 1/66  
B 01 F 17/00 C 07 C 233/01

(21) + (22) 95940196.9 17.11.95

(73) >RWE-DEA A.G. FUR MINERALOEL UND CHEMIE  
Überseering 40  
22297 Hamburg( );

(54) COMPOSES AMPHIPHILES ANIONIQUES, COMPORTANT AU MOINS  
DEUX GROUPEMENTS HYDROPHILES ET AU MOINS DEUX  
GROUPEMENTS HYDROPHOBES, A BASE DE DIAMIDES D'ACIDES  
DICARBOXYLIQUES-TRADUCTION-ANIONISCHE AMPHIPHILE  
VERBINDUNGEN MIT MINDESTENS ZWEI HYDROPHILEN UND  
MINDESTENS ZWEI HYDROPHOBEN GRUPPEN AUF DER BASIS  
VON DICARBONSÄUREDIAMIDEN

(30) 17.02.95 DE 19505368

(45) 11.04.01

---

(11) 0 810 856

(51) A 61 K 9/22  
(21) + (22) 96907041.6 09.02.96

(73) >ALZA CORP.  
1900 Charleston Road P.O. Box 7210  
Mountain View CA 94039-7210(US);

(54) FORME POSOLOGIQUE D'AGENT ACTIF A LIBERATION  
PROLONGEE EN BANDE

(30) 24.02.95 US 394074

(45) 11.04.01

---

(11) 0 811 623

(51) A 61 K 31/52 C 07 D 473/04  
(21) + (22) 97108871.1 03.06.97

(73) >HOECHST A.G.  
Brüningstrasse 50  
65929 Frankfurt am Main(DE);

(54) Dérivés de la xanthine avec des chaînes alcynoles  
latérales aminées en  
bout-TRADUCTION-Xanthinverbindungen mit terminal  
aminierten Alkinol-Seitenketten

(30) 07.06.96 DE 19622734 11.09.96 DE 19636882

(45) 04.04.01

---

(11) 0 815 071

(51) A 61 K 7/42 C 07 C 219/10  
C 07 D 251/54 C 07 C 69/734  
C 07 C 229/12 C 07 D 249/20

(21) + (22) 96907373.3 07.03.96

(73) >CIBA SPECIALTY CHEMICALS HOLDING INC.  
Klybeckstrasse 141  
4057 Basel(CH);

(54) ABSORBEURS D'U.V. LIPOSOMOGENES

(30) 17.03.95 CH 77295

(45) 11.04.01

---

(11) 0 824 515

(51) A 61 K 31/155 A 61 K 31/445  
A 61 K 31/495 C 07 C 257/18  
C 07 D 211/74 C 07 D 211/06  
C 07 D 295/15

(21) + (22) 96912018.7 18.04.96

(73) >BOEHRINGER INGELHEIM PHARMA K.G.  
Binger Strasse 173  
55218 Ingelheim am Rhein(DE);

(54) PHENYLAMIDINES SUBSTITUEES, MEDICAMENTS CONTENANT

CES COMPOSES ET LEURS PROCÉDES DE  
PRÉPARATION-TRADUCTION-SUBSTITUÉE PHENYLAMIDINE,  
CES COMBINAISONS CONTIENNANT DES MÉDICAMENTS ET LEURS  
MÉTHODES DE PRÉPARATION-TRADUCTION-SUBSTITUÉE  
VERFAHREN ZU IHRER HERSTELLUNG

(30) 27.04.95 DE 19515500  
(45) 04.04.01

(11) 0 831 761  
(51) A 61 K 7/16 C 09 K 3/14  
C 01 B 33/193

(21) + (22) 96913273.7 29.04.96

(73) J.M. >HUBER CORP.  
333 Thornall Street  
Edison NJ 08818(US);

(54) COMPOSITIONS ABRASIVES A BASE DE SILICE  
(30) 02.05.95 US 432695 01.02.96 US 593175  
(45) 11.04.01

(11) 0 831 765  
(51) A 61 K 7/42  
(21) + (22) 96917344.2 07.06.96

(73) >LANCASTER GROUP G.M.B.H.  
Rheinstrasse 4E Fort Malakoff  
55116 Mainz(DE);

(54) ECRAN SOLAIRE A PHASES MULTIPLES, PROCÉDE DE  
PRÉPARATION ET D'APPLICATION SUR LA  
PEAU-TRADUCTION-MEHRPHASIGES LICHTSCHUTZMITTEL,  
VERFAHREN ZUR HERSTELLUNG UND ZUM AUFTRAGEN AUF DIE  
HAUT

(30) 08.06.95 DE 19521951  
(45) 11.04.01

(11) 0 854 709  
(51) A 61 K 31/19 A 61 K 35/78  
(21) + (22) 96929309.1 22.08.96

(73) >AMMON HERMANN P.T.  
Im Kleeacker 30  
72072 Tübingen(DE);

(54) UTILISATION D'ACIDE DE BOSWELL ET DE SES DERIVES  
POUR INHIBER L'ACTIVITE NORMALE OU ACCRUE DE  
L'ELASTASE LEUCOCYTAIRE OU DE LA  
PLASMINOGENE-TRADUCTION-VERWENDUNG VON BOSWELLIASÄURE  
UND IHREN DERIVATEN ZUR HEMMUNG DER NORMALEN UND  
GESTEIGERTEN LEUKOZYTENELASTASE- ODER  
PLASMINAKTIVITÄT

(30) 23.08.95 DE 19531067  
(45) 11.04.01

(11) 0 865 492  
(51) A 61 K 39/395 A 61 K 51/10  
C 12 Q 1/02 G 01 N 33/58  
G 01 N 33/68 C 12 N 15/13  
C 07 K 16/30 // // (C12Q1/0  
2, C 12R1:91)

(21) + (22) 96941758.3 09.12.96

(73) CAMBRIDGE >ANTIBODY TECHNOLOGY LTD  
The Science Park  
Melbourne Royston Cambridgeshire SG8 6JJ(GB);

(54) ELEMENTS DE LIAISON SPECIFIQUES DE L'ANTIGENE  
CARCINOEMBRYONNAIRE HUMAIN, MATERIAUX ET METHODES  
(30) 07.12.95 GB 9525004 23.05.96 GB 9610824  
(45) 11.04.01

(11) 0 866 704  
(51) A 61 K 31/44 A 61 K 38/30  
A 61 K 38/18 // // (A61K38/  
3 0, 38:18, 3 1 :4 4 , 31:425  
)

(21) + (22) 96934975.2 25.10.96

(73) >SANOFI-SYNTHELABO  
174 Avenue de France  
75013 Paris (FR);

(54) UTILISATION DE LA  
1-(2-NAPHT-2-YLETHYL)-4-(3-TRIFLUOROMETHYLPHENYL)-1,2  
,3,6-TETRAHYDROPYRIDINE POUR LA PRÉPARATION DE  
MÉDICAMENTS DESTINÉS AU TRAITEMENT DE LA SCLÉROSE  
LATERALE AMYOTROPHIQUE

(30) 26.10.95 FR 9512635 13.06.96 FR 9607336  
(45) 11.04.01

(11) 0 873 317  
(51) A 61 K 31/505 C 07 D 239/42  
C 07 D 401/06 C 07 D 239/48  
C 07 D 239/26

(21) + (22) 96934545.3 04.10.96

(73) F. >HOFFMANN-LA ROCHE A.G.  
Grenzacherstrasse 124  
4002 Basel(CH);

(54) DERIVES DE PYRIMIDINE  
(30) 10.10.95 CH 285595 28.06.96 CH 162596  
(45) 11.04.01

(11) 0 874 815  
(51) A 61 K 31/59 C 07 C 401/00  
(21) + (22) 96943236.8 23.12.96

(73) >RESEARCH INSTITUTE FOR MEDICINE AND CHEMISTRY INC.  
49 Amherst Street  
Cambridge Massachusetts 02142(US);

(54) DERIVES DE 17-ALKYNYLE DE CHAÎNE LATÉRALE  
-ET-20-OXOPREGNACALCIFÉROL DE VITAMINE D, LEURS  
PROCÉDES DE PRÉPARATION ET COMPOSITIONS  
PHARMACEUTIQUES RESULTANTES

(30) 21.12.95 GB 9526208  
(45) 18.04.01

(11) 0 890 362  
(51) A 61 K 48/00 C 12 N 15/87  
(21) + (22) 98112151.0 01.07.98

(73) S.A. >TRANSGENE  
11 rue de Molsheim  
67000 Strasbourg(FR);

(54) Compositions utiles pour le transfert dans une  
cellule cible de polynucléotides thérapeutiquement  
actifs et leur utilisation en thérapie génique  
(30) 01.07.97 FR 9708267 16.10.97 FR 9712950  
(45) 04.04.01

(11) 0 897 718  
(51) A 61 K 7/50 A 61 K 7/48  
(21) + (22) 98115114.5 11.08.98

(73) >GEIER FRIEDRICH  
Zeughausstrasse 6  
66740 Saarlouis(DE);

(54) Utilisation des émulsions huile-dans-eau rinçables  
pour l'élimination et la prévention des comédones  
pour la prophylaxie de l'acné.-TRADUCTION-Verwendung  
von abspülbaren Öl-in-Wasser Emulsionen zur  
Entfernung und Vermeidung von Comedonen und dadurch  
zur Akneprophylaxe  
(30) 16.08.97 DE 19735518  
(45) 11.04.01

(11) 0 901 365  
(51) A 61 K 7/13  
(21) + (22) 97925108.9 20.05.97

(73) L'>OREAL  
14 rue Royale  
75008 Paris(FR);

(54) COMPOSITION DE TEINTURE DIRECTE CAPILLAIRE  
COMPENANT UN POLYMERE RETICULE A MOTIFS ACRYLIQUES  
ET ACRYLATES D'ALKYLES EN C 10-C 30  
(30) 23.05.96 FR 9606430  
(45) 18.04.01

(11) 0 915 823  
(51) A 61 K 31/19 A 61 K 31/215  
A 61 K 7/00 C 07 C 33/38  
C 07 C 47/238 C 07 C 69/618  
C 07 C 233/11 C 07 C 239/18  
C 07 C 251/48 C 07 C 323/62  
C 07 D 295/185 C 07 D 339/08  
C 07 C 59/84

(21) + (22) 97947075.4 17.11.97

(73) CENTRE INTERNATIONAL DE RECHERCHES DERMATOLOGIQUES  
GALDERMA - >CIRD GALDERMA  
Sophia Antipolis

(54) COMPOSES BIAROMATIQUES, COMPOSITIONS PHARMACEUTIQUES  
ET COSMETIQUES LES CONTENANT ET UTILISATIONS  
(30) 19.11.96 FR 9614098  
(45) 18.04.01

(11) 0 943 314  
(51) A 61 K 7/06 A 61 K 7/13  
(21) + (22) 99103603.9 24.02.99

(73) >GOLDWELL G.M.B.H.  
Zerninstrasse 10-18  
64297 Darmstadt(DE);

(54) Utilisation d'une composition traitante pour la  
chevelure-TRADUCTION-Verwendung eines Mittels zur  
Haarbehandlung  
(30) 09.03.98 DE 19810120  
(45) 11.04.01

(11) 0 943 317  
(51) A 61 K 7/13  
(21) + (22) 99101159.4 22.01.99

(73) >GOLDWELL G.M.B.H.  
Zerninstrasse 10-18  
64297 Darmstadt(DE);

(54) Teinture pour cheveux-TRADUCTION-Haarfärbemittel  
(30) 21.02.98 DE 19807510  
(45) 11.04.01

(11) 0 943 321  
(51) A 61 K 7/42  
(21) + (22) 98403311.8 28.12.98

(73) L'>OREAL  
14 rue Royale  
75008 Paris(FR);

(54) Compositions cosmétiques pour la photoprotection de

la peau et/ou des cheveux à base d'un mélange synergique de filtres et utilisations

(30) 27.02.98 FR 9802416

(45) 11.04.01

(11) 0 984 963

(51) A 61 K 31/505 A 61 K 31/33  
C 07 D 417/06 C 07 D 413/06  
C 07 D 409/06 C 07 D 407/06

(21) + (22) 98924708.5 18.05.98

(73) >ASTRAZENECA A.B.  
151 85 Södertälje (SE);

(54) NOUVEAUX COMPOSES

(30) 28.05.97 SE 9702002

(45) 11.04.01

(11) 0 994 872

(51) A 61 K 31/445 C 07 D 405/12

(21) + (22) 97926276.3 10.06.97

(73) >SYNTHON B.V.

Microweg 22  
6545 CM Nijmegen(NL);

(54) 4-FENYLPIPERIDINE-VERBINDINGEN

(45) 25.04.01

(11) 0 997 140

(51) A 61 K 7/48

(21) + (22) 99402163.2 30.08.99

(73) L'>OREAL

14 rue Royale  
75008 Paris(FR);

(54) Composition d'éclaircissement de la peau et/ou des cheveux

(30) 12.10.98 FR 9812747

(45) 11.04.01

(11) 0 998 902

(51) A 61 K 7/00 A 61 K 7/48

(21) + (22) 99402409.9 01.10.99

(73) L'>OREAL

14 rue Royale  
75008 Paris(FR);

(54) Lotion cosmétique et/ou dermatologique poudrée et son utilisation

(30) 04.11.98 FR 9813867

(45) 04.04.01

(11) 1 010 414

(51) A 61 K 7/00 B 01 F 17/00

(21) + (22) 99402837.1 16.11.99

(73) L'>OREAL

14 rue Royale  
75008 Paris(FR);

(54) Nanoémulsion à base d'esters mixtes d'acide gras ou d'alcool gras, d'acide carboxylique et de glycéryle, et ses utilisations dans les domaines cosmétiques, dermatologiques et/ou ophtalmologiques

(30) 14.12.98 FR 9815764

(45) 04.04.01

(11) 1 036 557

(51) A 61 K 7/13

(21) + (22) 00102661.6 08.02.00

(73) >GOLDWELL G.M.B.H.

Zerninstrasse 10-18  
64297 Darmstadt(DE);

(54) Préémulsion et son utilisation pour fabriquer une teinture de cheveux ainsi qu'une méthode de fabrication d'une émulsion pour teindre les cheveux-TRADUCTION-Voremulsion und Verwendung derselben zur Herstellung eines Haarfärbemittels sowie Verfahren zur Herstellung einer Haarfärbemulsion

(30) 11.02.99 DE 19905768

(45) 11.04.01

(11) 0 534 178

(51) A 61 L 24/10

(21) + (22) 92114942.3 02.09.92

(73) S.A. >OMRIX BIOPHARMACEUTICALS

200 Chaussée de Waterloo  
1640 Rhode-St-Genèse(BE);

(54) Colle améliorée pour tissus préparée à partir de cryoprécipité

(30) 27.09.91 WO PCT/EP91/018

(45) 18.04.01

(11) 0 556 034

(51) A 61 L 29/00 A 61 L 31/00

(21) + (22) 93300966.4 10.02.93

(73) >DAIKYO GOMU SEIKO LTD

No. 38-2 Sumida 3-chome  
Sumida-ku Tokyo(JP);

(54) Instrument médical

(30) 12.02.92 JP 2521392 02.02.93 JP 1552193

12

(45) 11.04.01

(11) 0 618 817

(51) A 61 L 15/28 A 61 L 15/64

D 04 H 1/42

(21) + (22) 93902120.0 18.12.92

(73) ITALIAN MINISTRY FOR UNIVERSITY AND SCIENTIFIC AND TECHNOLOGICAL RESEARCH >MURST  
Lungotevere Thaan de Revel 39  
00147 Rome(IT);

(54) MATIERE TEXTILE NON TISSEE RENFERMANT DES DERIVES D'ACIDE HYALURONIQUE

(30) 18.12.91 IT PD910229

(45) 18.04.01

(11) 0 715 858

(51) A 61 L 2/26 A 61 L 2/18

(21) + (22) 95810741.9 28.11.95

(73) >NOVARTIS A.G.

Schwarzwaldallee 215  
4058 Basel(CH);

(54) Appareil pour désinfecter les lentilles de contact muni de moyens de ventilation perfectionnés

(30) 05.12.94 US 349719

(45) 18.04.01

(11) 0 760 743

(51) A 61 L 15/00 A 01 G 31/00

H 01 B 7/28 B 32 B 5/18

A 61 F 13/00

(21) + (22) 95920847.1 20.05.95

(73) >STOCKHAUSEN G.M.B.H. & CO. K.G.  
Bäkerpfad 25  
47805 Krefeld(DE);

(54) CORPS CONSTITUES DE COUCHES DESTINES A L'ABSORPTION DE LIQUIDES-TRADUCTION-SCHICHTFÖRMIG AUFGEBAUTER KÖRPER ZUR ABSORPTION VON FLÜSSIGKEITEN

(30) 26.05.94 DE 4418319

(45) 18.04.01

(11) 0 861 340

(51) A 61 L 15/00 D 04 H 1/04

D 04 H 1/10

(21) + (22) 96917426.7 24.05.96

(73) >CAMELOT SUPERABSORBENTS LTD

3-1411-25th Avenue  
N.E. Calgary Alberta T2E 7L6(CA);

(54) PROCEDE DE LIAISON DE TISSU FIBREUX

(30) 25.05.95 GB 9510606

(45) 25.04.01

(11) 0 944 401

(51) A 61 L 9/12

(21) + (22) 97951249.8 20.11.97

(73) >BP EUROPACK S.P.A.

Via Dalmaistro 2  
36030 Lugo di Vicenza(IT);

(54) RECIPIENT POUR EMANATIONS DE SUBSTANCES VOLATILES

(30) 27.11.96 IT PD960288

(45) 25.04.01

(11) 0 737 052

(51) A 61 M 35/00 A 61 F 13/00

A 61 K 9/70

(21) + (22) 95904868.7 09.12.94

(73) >ROYDS ROBERT B.

5 Quick Lane  
Plainsboro NJ 08536 (US);

>LIM JOHN  
100 Winchester Road  
Newtown PA 18940 (US);

>ROSEN JOEL D.  
164 Kenton Drive  
Langhorne PA 19047 (US)

(54) SYSTEME D'ADMINISTRATION TRANSDERMIQUE DE MEDICAMENT

(30) 30.12.93 US 176396

(45) 04.04.01

(11) 0 761 245

(51) A 61 M 1/10 F 04 B 43/08

(21) + (22) 96114499.5 10.09.96

(73) >DECO DELTA G.M.B.H.

Koenig-Karl-Strasse 84  
70372 Stuttgart(DE);

(54) Pompe sanguine extracorporelle-TRADUCTION-Extrakorporale Blutpumpe

(30) 11.09.95 DE 19533595

(45) 11.04.01

(11) 0 807 443

(51) A 61 M 5/32

(21) + (22) 97303013.3 01.05.97

(73) >BECTON DICKINSON AND CY

One Becton Drive  
Franklin Lakes New Jersey 07417-1880(US);

(54) Assemblage comprenant une seringue et une protection  
d'aiguille  
(30) 17.05.96 US 649376  
(45) 11.04.01

(11) 0 932 421  
(51) A 61 M 1/00  
(21) + (22) 97940206.2 10.09.97  
(73) >CAIR L.G.L.

Z.I. Le Pontet  
69380 Civrieux d'Azergues(FR);  
(54) DISPOSITIF D'ASPIRATION OU D'INSUFFLATION A USAGE  
MEDICAL, COMPRENANT UNE VALVE D'ARRET  
(30) 13.09.96 FR 9611397  
(45) 18.04.01

(11) 1 088 565  
(51) A 61 M 5/00  
(21) + (22) 99118684.2 22.09.99  
(73) >STEGEMANN KLAUS

Hackmackbogen 82  
21035 Hamburg (DE);  
>MARTENS TORSTEN  
Beim Avenberg 3 a  
21037 Hamburg (DE)  
(54) Emballage scellé avec paquet pour instillation  
intravésical-TRADUCTION-Verschweisste  
Sterilverpackung mit einem Set für die intravesikale  
Instillation  
(45) 11.04.01

(11) 0 876 501  
(51) A 61 N 1/30 C 12 Q 1/00  
A 61 B 5/00  
(21) + (22) 96924546.3 16.07.96  
(73) >CYGNUS INC.

400 Penobscot Drive  
Redwood City CA 94063(US);  
(54) MASQUE IMPERMEABLE AUX SIGNAUX CHIMIQUES  
(30) 12.09.95 US 527061  
(45) 04.04.01

(11) 0 725 790  
(51) A 61 P 35/00 C 07 K 5/117  
C 07 K 5/103 C 07 K 7/06  
A 61 K 38/04 C 07 K 14/82  
(21) + (22) 94931425.6 21.10.94  
(73) >PARKE DAVIS & CY

201 Tabor Road  
Morris Plains NJ 07950(US);  
(54) TETRA ET PENTAPEPTIDES SUBSTITUES INHIBITEURS DE LA  
FARNESYL-TRANSFERASE PROTEINIQUE  
(30) 25.10.93 US 142756 23.09.94 US 309635  
(45) 18.04.01

(11) 0 558 163  
(51) A 62 C 3/02 B 21 D 31/04  
(21) + (22) 93201475.6 06.12.89  
(73) >SHAIKH GHALEB MOHAMMAD YASSIN ALHAMAD

P.O. Box 31590  
Riyadh 11418(SA);  
(54) Procédé et dispositif pour la production d'un  
produit expansible pour utilisation dans  
l'extinction des incendies et la prévention des  
explosions  
(30) 06.12.88 US 280317  
(45) 18.04.01

(11) 0 701 842  
(51) A 62 C 37/08 A 62 C 37/14  
(21) + (22) 95114287.6 12.09.95  
(73) >MINIMAX G.M.B.H.

Industriestrasse 10 - 12  
23843 Bad Oldesloe(DE);  
(54) Buse de pulvérisation pour l'atomisation de l'eau  
pour protection contre  
l'incendie-TRADUCTION-Sprühdüse zur Vernebelung von  
Wasser in Brandschutzanlagen  
(30) 17.09.94 DE 4433157  
(45) 04.04.01

(11) 0 807 452  
(51) A 62 C 3/06  
(21) + (22) 97401021.7 06.05.97  
(73) >ELF ANTAR FRANCE

Tour Elf 2 Place de la Coupole La Défense 6  
92400 Courbevoie(FR);  
(54) Support d'un équipement destiné à être monté sur une  
paroi d'un élément cylindrique  
(30) 14.05.96 FR 9605988  
(45) 04.04.01

(11) 0 936 953  
(51) A 62 D 3/00 B 09 C 1/10  
(21) + (22) 97911077.2 30.10.97

(73) >STAUFFER MANAGEMENT CY  
1800 Concord Pike P.O. Box 15437  
Wilmington Delaware 19850-5437(US);

(54) DECONTAMINATION DE SOLS CONTAMINES PAR DES MATIERES  
TOXIQUES CHLOREES AU MOYEN D'UN COMPOSTAGE  
(30) 01.11.96 US 742508  
(45) 25.04.01

(11) 0 861 113  
(51) A 63 F 9/04 A 63 F 7/00  
(21) + (22) 96935587.4 01.11.96  
(73) >GOLAD ADAR

Scherenenkweg 16  
8051 KH Hattem(NL);  
(54) STEEN, SAMENSTEL VAN EEN SPEELBORD EN SPELSTEEN EN  
SPEELBORD.  
(30) 17.11.95 NL 1001678  
(45) 11.04.01

\*\*\*\*\*  
SECTION B : TECHNIQUES INDUSTRIELLES DIVERSES - TRANSPORTS  
SECTIE B : DIVERSE INDUSTRIELE TECHNIEKEN - TRANSPORT  
\*\*\*\*\*

\*\*\*\*\*  
\*\*\*\*\*

(11) 0 693 594  
(51) B 01 D 17/02 E 03 F 5/14  
C 02 F 1/40  
(21) + (22) 95100024.9 02.01.95  
(73) >BASIKA ENTWASSERUNGEN G.M.B.H.

Am Westerbusch 63a-65  
D-42111 Wuppertal(DE);  
(54) Dispositif de séparation de  
graisnes-TRADUCTION-Fettabscheidevorrichtung  
(30) 22.06.94 DE 9410097 U  
(45) 11.04.01

(11) 0 726 428  
(51) B 01 D 39/00 B 01 D 39/08  
B 01 D 53/04 B 01 D 46/42  
B 01 D 53/88 F 24 F 3/16  
(21) + (22) 96102079.9 13.02.96  
(73) >INSTITUT FUR UMWELTECHNOLOGIE UND UMWELTANALYTIK

E.V.  
Bliersheimer Strasse 60  
47229 Duisburg (DE);  
>BERNER INTERNATIONAL G.M.B.H.  
Mühlenskamp 6  
25337 Elmshorn (DE)  
(54) Etabli de sécurité-TRADUCTION-Sicherheitswerkbank  
(30) 13.02.95 DE 19504707  
(45) 11.04.01

(11) 0 742 177  
(51) B 01 D 17/04 C 02 F 1/54  
B 01 F 17/00  
(21) + (22) 96303260.2 10.05.96  
(73) >UNION CARBIDE CHEMICALS & PLASTICS TECHNOLOGY CORP.

39 Old Ridgebury Road  
Danbury Connecticut 06817-0001(US);  
(54) Tensioactif dérivant d'un aldéhyde et méthode pour  
traiter les eaux usées industrielles, commerciales,  
ou des collectivités  
(30) 12.05.95 US 439964  
(45) 11.04.01

(11) 0 750 933  
(51) B 01 D 53/04  
(21) + (22) 96401417.9 26.06.96  
(73) S.A. L'>AIR LIQUIDE POUR L'ETUDE ET L'EXPLOITATION

DES PROCÉDES >GEORGES CLAUDE  
75 Quai d'Orsay  
75321 Paris Cédex 07(FR);  
(54) Procédé et dispositif pour préparation d'un flux  
substantiellement épuré en l'une au moins des  
impuretés oxygène et monoxyde de carbone  
(30) 30.06.95 FR 9507943  
(45) 04.04.01

(11) 0 783 658  
(51) B 01 D 53/26 F 25 B 47/02  
F 25 B 41/06  
(21) + (22) 95931077.2 27.09.95  
(73) >GOSSLER EWALD

Hauptstrasse 3  
4813 Altmünster(AT);  
(54) PROCÉDE ET DISPOSITIF DE REFROIDISSEMENT DE  
GAZ-TRADUCTION-VERFAHREN UND VORRICHTUNG ZUM KÜHLEN  
VON GASEN  
(30) 29.09.94 AT 185494  
(45) 18.04.01

(11) 0 811 416

(51) B 01 D 53/52 B 01 D 53/84  
(21) + (22) 97107644.3 09.05.97  
(73) >ENITECNOLOGIE S.P.A.  
Via F. Maritano 26  
20097 S. Donato Milanese (Milano)(IT);  
(54) Désulfuration des gaz contenant du sulfure d'hydrogène  
(30) 04.06.96 IT MI961131  
(45) 04.04.01

---

(11) 0 883 676  
(51) B 01 D 61/02 C 11 D 7/06  
C 11 D 3/02 C 01 D 1/28  
A 23 C 7/02  
(21) + (22) 97903331.3 20.02.97  
(73) >HENKEL-ECOLAB G.M.B.H. & CO. OHG  
Reisholzer Werftstrasse 38-40  
40589 Düsseldorf(DE);  
(54) NETTOYANT POUR INSTALLATIONS DE L'INDUSTRIE  
ALIMENTAIRE, SON UTILISATION ET PROCEDE DE NETTOYAGE  
DE CES INSTALLATIONS-TRADUCTION-REINIGUNGSMITTEL FÜR  
ANLAGEN DER LEBENSMITTELINDUSTRIE, SEINE VERWENDUNG  
UND VERFAHREN ZUM REINIGEN DIESER ANLAGEN  
(30) 01.03.96 DE 19607800  
(45) 25.04.01

---

(11) 0 907 621  
(51) B 01 D 39/20 C 04 B 38/06  
C 04 B 41/85  
(21) + (22) 97927088.1 30.05.97  
(73) >FRAUNHOFER-GESELLSCHAFT ZUR FORDERUNG DER  
ANGEWANDTEN FORSCHUNG E.V.  
Leonrodstrasse 54  
80636 München (DE);  
>FOSECO INTERNATIONAL LTD  
Burmah Castrol House Pipers Way  
Swindon Wiltshire SN3 1RE (GB)  
(54) CERAMIQUE EXPANSEE A CELLULES OUVERTES PRESENTANT  
UNE RESISTANCE ELEVEE ET SON PROCEDE DE  
PRODUCTION-TRADUCTION-OFFENZELLIGE SCHAUMKERAMIK MIT  
HOHER FESTIGKEIT UND VERFAHREN ZU DEREN HERSTELLUNG  
(30) 30.05.96 DE 19621638  
(45) 11.04.01

---

(11) 0 946 264  
(51) B 01 D 53/86 B 01 J 29/22  
B 01 J 29/24  
(21) + (22) 97943012.1 26.09.97  
(73) >GAZ DE FRANCE  
23 rue Philibert Delorme  
75017 Paris (FR);  
(54) CATALYSEUR, EN PARTICULIER DE REDUCTION DES NOx, ET  
PROCEDE DE REDUCTION DES NOx  
(30) 10.10.96 FR 9612386  
(45) 25.04.01

---

(11) 0 742 177  
(51) B 01 F 17/00 B 01 D 17/04  
C 02 F 1/54  
(21) + (22) 96303260.2 10.05.96  
(73) >UNION CARBIDE CHEMICALS & PLASTICS TECHNOLOGY CORP.  
39 Old Ridgebury Road  
Danbury Connecticut 06817-0001(US);  
(54) Tensioactif dérivant d'un aldéhyde et méthode pour  
traiter les eaux usées industrielles, commerciales,  
ou des collectivités  
(30) 12.05.95 US 439964  
(45) 11.04.01

---

(11) 0 789 672  
(51) B 01 F 3/04 B 03 D 1/24  
C 02 F 1/24  
(21) + (22) 96901179.0 19.01.96  
(73) >ERIKSSON HANS  
Pl 7811 762 93 Rimbo (SE);  
>ISAKSSON KENT  
Västergården 30  
761 94 Norrtälje (SE)  
(54) PROCEDE ET APPAREIL POUR LA PRODUCTION D'EAU SATURÉE  
D'AIR  
(30) 19.01.95 SE 9500215  
(45) 04.04.01

---

(11) 0 809 625  
(51) B 01 F 17/00 C 07 C 233/01  
A 61 K 7/00 C 11 D 1/66  
(21) + (22) 95940196.9 17.11.95  
(73) >RWE-DEA A.G. FÜR MINERALÖL UND CHEMIE  
Überseering 40  
22297 Hamburg( );  
(54) COMPOSES AMPHIPHILES ANIONIQUES, COMPORTANT AU MOINS  
DEUX GROUPEMENTS HYDROPHILES ET AU MOINS DEUX  
GROUPEMENTS HYDROPHOBES, A BASE DE DIAMIDES D'ACIDES  
DICARBOXYLIQUES-TRADUCTION-ANIONISCHE AMPHIPHILE  
VERBINDUNGEN MIT MINDESTENS ZWEI HYDROPHILEN UND  
MINDESTENS ZWEI HYDROPHOBEN GRUPPEN AUF DER BASIS  
VON DICARBONSAUREDIAMIDEN  
(30) 17.02.95 DE 19505368  
14

---

(45) 11.04.01

---

(11) 0 810 164  
(51) B 01 F 13/00 B 65 D 81/32  
(21) + (22) 97108361.3 23.05.97  
(73) >OTTO JURGEN  
Friedrich-Ebert-Strasse 1  
68649 Gross-Rohrheim(DE);  
(54) Appareil pour la préparation d'un mélange d'un  
ingrédient actif et d'un diluant et procédé pour  
remplir une cartouche utilisée dans un tel  
appareil-TRADUCTION-Vorrichtung zum Zubereiten  
einer Mischung aus einer Wirksubstanz und einem  
Verdünnungsmittel sowie Verfahren zum Befüllen einer  
Kartusche für eine derartige Vorrichtung  
(30) 30.05.96 DE 19621774  
(45) 11.04.01

---

(11) 0 907 405  
(51) B 01 F 3/08 B 01 F 5/06  
(21) + (22) 97925111.3 21.05.97  
(73) >PAVESE GUY  
5 rue du Général de Gaulle Kirchheim  
F-67520 Marlenheim(FR);  
(54) MODULE EMULSIONNEUR ULTRACOLLOIDAL A HAUT RENDEMENT  
POUR FLUIDES REPUTES NON MISCIBLES ET PROCEDE ASSOCIE  
(30) 21.05.96 FR 9606450  
(45) 04.04.01

---

(11) 1 010 414  
(51) B 01 F 17/00 A 61 K 7/00  
(21) + (22) 99402837.1 16.11.99  
(73) L'OREAL  
14 rue Royale  
75008 Paris (FR);  
(54) Nanoémulsion à base d'esters mixtes d'acide gras ou  
d'alcool gras, d'acide carboxylique et de glycéryle,  
et ses utilisations dans les domaines cosmétiques,  
dermatologiques et/ou ophtalmologiques  
(30) 14.12.98 FR 9815764  
(45) 04.04.01

---

(11) 0 764 638  
(51) B 01 J 29/06 C 07 D 213/10  
C 07 D 213/12  
(21) + (22) 96401325.4 18.06.96  
(73) >DAICEL CHEMICAL INDUSTRIES LTD  
No. 1-Banchi Teppo-cho Sakai-shi  
Osaka-fu 590 (JP);  
(54) Procédé pour la préparation de pyridine  
(30) 25.09.95 JP 27060795 13.05.96 JP 14217596  
(45) 18.04.01

---

(11) 0 783 457  
(51) B 01 J 29/06 B 01 J 29/035  
B 01 J 29/70 B 01 J 29/50  
C 01 B 39/04 C 01 B 37/02  
C 01 B 39/48 C 01 B 39/30  
(21) + (22) 96926351.6 09.07.96  
(73) >EXXONMOBIL CHEMICAL PATENTS INC.  
1900 East Linden Avenue P.O. Box 710  
Linden New Jersey 07036-0710(US);  
(54) ZEOLITHES ET LEURS PROCEDES DE FABRICATION  
(30) 10.07.95 EP 95304801  
(45) 18.04.01

---

(11) 0 810 192  
(51) B 01 J 23/46 B 01 J 23/89  
B 01 J 23/66 C 07 C 19/08  
C 07 C 17/23  
(21) + (22) 96901966.0 08.02.96  
(73) >DAIKIN INDUSTRIES LTD  
Umeda Center Building 4-12 Nakazaki-nishi 2-chome  
Kita-ku Osaka 530 (JP);  
(54) PROCEDE DE PREPARATION DE  
1,1,1,3,3-PENTAFLUOROPROPANE  
(30) 13.02.95 JP 4905595  
(45) 25.04.01

---

(11) 0 819 468  
(51) B 01 J 23/888 B 01 J 23/86  
C 02 F 1/72  
(21) + (22) 97101091.3 24.01.97  
(73) >KRUPP VDM G.M.B.H.  
Plattenberger Strasse 2  
58791 Werdohl(DE);  
(54) Catalyseur d'oxydation des impuretés contenues dans  
les eaux usées à l'aide de  
peracides-TRADUCTION-Katalysator zur Oxidation von  
Abwasserunreinigungen mittels Persäuren  
(30) 19.07.96 DE 19610345  
(45) 25.04.01

---

(11) 0 847 699  
(51) B 01 J 20/20 A 23 F 5/48

A 23 L 1/221  
(21) + (22) 97309332.1 19.11.97  
(73) >AJINOMOTO GENERAL FOODS INC.  
2-2-8 Higashi-Shinagawa 2-chome  
Shinagawa-ku Tokyo 140(JP);  
(54) Procédé de modification d'un gaz contenant un arôme  
(30) 13.12.96 JP 33321796  
(45) 11.04.01

(11) 0 857 692  
(51) B 01 J 2/24 C 01 F 11/30  
C 01 F 11/24  
(21) + (22) 97810067.5 05.02.97  
(73) >VA TECH WABAG SCHWEIZ A.G.  
Neuwiesenstrasse 15  
8401 Winterthur(CH);  
(54) Procédé de préparation de paillettes de chlorure de  
calcium et utilisation de ce  
procédé-TRADUCTION-Verfahren zur Erzeugung von  
Calciumchlorid-Schuppen und Anwendung des Verfahrens  
(45) 04.04.01

(11) 0 858 831  
(51) B 01 J 20/32 C 07 K 14/765  
C 07 K 17/02 C 07 K 17/06  
(21) + (22) 97121567.8 08.12.97  
(73) >FRESENIUS A.G.  
Gluckensteinweg 5  
61350 Bad Homburg(DE);  
(54) Appareillage pour la purification de solutions  
protéiques, procédé pour la préparation d'un  
matériau de support pour le susdit appareillage et  
son utilisation-TRADUCTION-Vorrichtung zur Reinigung  
proteinhaltiger Lösungen, Verfahren zur Herstellung  
eines Trägermaterials für die Vorrichtung und  
Verwendung der Vorrichtung  
(30) 12.02.97 DE 19705366  
(45) 04.04.01

(11) 0 876 210  
(51) B 01 J 23/22 B 01 J 23/18  
C 07 C 253/24  
(21) + (22) 96942424.1 18.12.96  
(73) >RHODIA POLYAMIDE INTERMEDIATES  
Avenue Ramboz  
69190 Saint-Fons(FR);  
(54) PROCEDE DE PREPARATION DE CATALYSEURS D'AMMOXYDATION  
POUR REACTEUR A LIT FLUIDISE OU A LIT TRANSPORTE  
(30) 22.12.95 FR 9515783  
(45) 25.04.01

(11) 0 876 321  
(51) B 01 J 31/18 C 07 C 45/50  
C 07 F 9/02  
(21) + (22) 96942149.4 05.12.96  
(73) >UNION CARBIDE CHEMICALS & PLASTICS TECHNOLOGY CORP.  
39 Old Ridgebury Road  
Danbury Connecticut 06817-0001(US);  
(54) PROCEDES AMELIORES DE CATALYSE PAR COMPLEXE LIGAND  
METAL  
(30) 06.12.95 US 8284 P 06.12.95 US 8286 P  
06.12.95 US 8289 P 06.12.95 US 8763 P  
26.11.96 US 753503  
(45) 18.04.01

(11) 0 914 207  
(51) B 01 J 37/14 B 01 J 23/889  
(21) + (22) 97938850.1 23.07.97  
(73) >KRUPP VDM G.M.B.H.  
Plettenberger Strasse 2  
58791 Werdohl(DE);  
(54) CATALYSEUR D'OXYDATION ENTIEREMENT  
METALLIQUE-TRADUCTION-VOLLMETALLISCHER  
OXIDATIONSKATALYSATOR  
(30) 26.07.96 DE 19630250  
(45) 25.04.01

(11) 0 938 370  
(51) B 01 J 8/02 B 01 J 8/04  
C 07 D 301/19  
(21) + (22) 97912221.5 27.10.97  
(73) >ARCO CHEMICAL TECHNOLOGY L.P.  
Two Greenville Crossing 4001 Kennett Pike Suite 238  
Greenville Delaware 19807(US);  
(54) PROCEDE ET REACTEUR D'EXPOXYDATION A RECUPERATION  
D'ENERGIE ELEVEE  
(30) 29.10.96 US 740461  
(45) 11.04.01

(11) 0 946 264  
(51) B 01 J 29/22 B 01 J 29/24  
B 01 D 53/86  
(21) + (22) 97943012.1 26.09.97  
(73) >GAZ DE FRANCE  
23 rue Philibert Delorme  
75017 Paris(FR);

(54) CATALYSEUR, EN PARTICULIER DE REDUCTION DES NOx, ET  
PROCEDE DE REDUCTION DES NOx  
(30) 10.10.96 FR 9612386  
(45) 25.04.01

(11) 0 704 246  
(51) B 02 C 18/40  
(21) + (22) 95850135.5 02.08.95  
(73) >DISPOSABLE WASTE SYSTEMS INC.  
2600 South Garnsey Street  
Santa Ana California 92707(US);  
(54) Déflecteur d'écoulement et désintégreteur de déchets  
intégrés  
(30) 29.09.94 US 314781  
(45) 11.04.01

(11) 0 744 996  
(51) B 03 C 3/14 B 03 C 1/00  
B 03 C 1/30 B 04 C 5/20  
B 04 C 9/00  
(21) + (22) 95903838.1 15.12.94  
(73) >FRANCE GRIGNOTAGE S.A.R.L.  
73 rue Gabriel-Péri  
54110 Dombasle(FR);  
(54) ECHANGEUR CYCLONIQUE POUR LA PURIFICATION ET LA  
DEPOLLUTION DE L'AIR  
(45) 11.04.01

(11) 0 789 672  
(51) B 03 D 1/24 C 02 F 1/24  
B 01 F 3/04  
(21) + (22) 96901179.0 19.01.96  
(73) >ERIKSSON HANS  
Pl 7811 762 93 Rimbo (SE);  
>ISAKSSON KENT  
Västergården 30  
761 94 Norrtälje (SE)  
(54) PROCEDE ET APPAREIL POUR LA PRODUCTION D'EAU SATUREE  
D'AIR  
(30) 19.01.95 SE 9500215  
(45) 04.04.01

(11) 0 744 996  
(51) B 04 C 9/00 B 03 C 3/14  
B 03 C 1/00 B 03 C 1/30  
B 04 C 5/20  
(21) + (22) 95903838.1 15.12.94  
(73) >FRANCE GRIGNOTAGE S.A.R.L.  
73 rue Gabriel-Péri  
54110 Dombasle(FR);  
(54) ECHANGEUR CYCLONIQUE POUR LA PURIFICATION ET LA  
DEPOLLUTION DE L'AIR  
(45) 11.04.01

(11) 0 695 584  
(51) B 05 B 7/14 B 05 B 15/04  
B 05 B 5/08 B 05 B 5/057  
B 41 F 23/06  
(21) + (22) 95108965.5 10.06.95  
(73) >PLATSCH HANS G.  
Kupferstrasse 40  
70565 Stuttgart(DE);  
(54) Appareil de poudrage-TRADUCTION-Puderbestäubungsgerät  
(30) 06.08.94 DE 4427904  
(45) 04.04.01

(11) 0 715 896  
(51) B 05 B 3/10 B 05 B 15/02  
(21) + (22) 95119236.8 06.12.95  
(73) >DURR SYSTEMS G.M.B.H.  
Otto-Dürr-Strasse 9  
70435 Stuttgart(DE);  
(54) Atomiseur rotatif à  
cloche-TRADUCTION-Rotationszerstäuber mit einem  
Glockenkörper  
(30) 07.12.94 DE 9419641 U  
(45) 04.04.01

(11) 0 745 000  
(51) B 05 B 15/04  
(21) + (22) 95908316.3 14.02.95  
(73) >SPEEDARRIVE PROJECTS LTD  
Devonshire Service Station Chalfont Road  
Seer Green Bucks. HP9 2QP(GB);  
(54) BANDE D'OBTURATION ET PROCEDE D'OBTURATION  
(30) 14.02.94 GB 9402812  
(45) 25.04.01

(11) 0 799 778  
(51) B 07 C 3/08 B 65 G 47/96  
B 65 G 47/38 B 65 G 17/34  
B 61 B 10/02 B 61 B 13/04  
(21) + (22) 97108730.9 14.06.95  
(73) >UNITED PARCEL SERVICE OF AMERICA INC.  
55 Glenlake Parkway



N.E. Atlanta GA 30328(US);  
(54) Appareil de triage de colis à plateaux basculants  
(30) 16.06.94 US 261348  
(45) 11.04.01

(11) 0 876 852  
(51) B 07 C 5/342 B 07 C 5/344  
(21) + (22) 98113136.0 21.08.95  
(73) >TIEDEMANN-JOH. H. ANDRESEN ANS  
Johan H. Andresens vei 5  
0655 Oslo 6(NO);  
(54) Détermination des caractéristiques d'un matériau  
(30) 19.08.94 GB 9416787 22.02.95 GB 9503472  
(45) 18.04.01

(11) 0 767 710  
(51) B 09 C 1/00  
(21) + (22) 95923159.8 28.06.95  
(73) LES EXPERTISES ENVIRONNEMENTALES >SOCONAG INC.  
1751 Richardson Suite 6105  
Montréal Quebec H3K 1G6(CA);  
(54) PROCÉDE DE DECONTAMINATION DE SOLS ET/OU DE RESIDUS  
IN SITU ET EX SITU COMBINANT UNE TECHNIQUE  
D'ÉCOULEMENT HORIZONTAL RADIAL ET DES AGENTS DE  
DECONTAMINATION  
(30) 28.06.94 GB 9412997  
(45) 11.04.01

(11) 0 936 953  
(51) B 09 C 1/10 A 62 D 3/00  
(21) + (22) 97911077.2 30.10.97  
(73) >STAUFFER MANAGEMENT CY  
1800 Concord Pike P.O. Box 15437  
Wilmington Delaware 19850-5437(US);  
(54) DECONTAMINATION DE SOLS CONTAMINÉS PAR DES MATIÈRES  
TOXIQUES CHLORÉES AU MOYEN D'UN COMPOSTAGE  
(30) 01.11.96 US 742508  
(45) 25.04.01

(11) 0 754 512  
(51) B 21 B 15/00 B 21 B 1/02  
B 21 J 1/04  
(21) + (22) 96110950.1 06.07.96  
(73) >SMS DEMAG A.G.  
Eduard-Schloemann-Strasse 4  
40237 Düsseldorf(DE);  
(54) Outil d'une paire d'outils de refoulement pour le  
formage de brames coulées en continu, dans une  
presse à refouler de  
brames-TRADUCTION-Stauchwerkzeug eines  
Stauchwerkzeugpaares für die Verformung  
stranggegegossener Brammen in einer Brammenstauchpresse  
(30) 19.07.95 DE 19526279 28.09.95 DE 19536044  
09.01.96 DE 19600477 08.02.96 DE 19604596  
(45) 04.04.01

(11) 0 558 163  
(51) B 21 D 31/04 A 62 C 3/02  
(21) + (22) 93201475.6 06.12.89  
(73) >SHAIKH GHALEB MOHAMMAD YASSIN ALHAMAD  
P.O. Box 31590  
Riyadh 11418(SA);  
(54) Procédé et dispositif pour la production d'un  
produit expansible pour utilisation dans  
l'extinction des incendies et la prévention des  
explosions  
(30) 06.12.88 US 280317  
(45) 18.04.01

(11) 0 826 441  
(51) B 21 D 39/04 B 25 B 7/04  
(21) + (22) 97112228.8 17.07.97  
(73) FRANZ >VIEGENER II G.M.B.H. & CO. K.G.  
Ennester Weg 9  
57439 Attendorn(DE);  
(54) PASSENDE KAAK VOOR EEN PERSWERKTUIG VOOR EEN  
ONLOSMAAKBARE KOUDE VERBINDING TUSSEN EEN NIPPEL EN  
EEN METALEN BUIS-TRADUCTION-Pressbacke für ein  
Presswerkzeug für eine unlösbare Kaltverbindung  
zwischen einem Fitting und einem Metallrohr  
(30) 26.08.96 DE 29614804 U  
(45) 04.04.01

(11) 0 993 345  
(51) B 21 D 5/00  
(21) + (22) 98930523.0 02.07.98  
(73) >TRUMPF MASCHINEN AUSTRIA G.M.B.H. & CO. K.G.  
Industriepark 24  
4061 Pasching(AT);  
(54) PROCÉDE DE PLIAGE ASSISTÉ PAR  
LASER-TRADUCTION-VERFAHREN ZUM BIEGEN MIT  
LASERUNTERSTÜTZUNG  
(30) 02.07.97 AT 112997  
(45) 11.04.01

(11) 0 853 991  
(51) B 21 H 3/04  
(21) + (22) 97121500.9 06.12.97  
(73) WILHELM >FETTE G.M.B.H.  
Grabauer Strasse 24  
21493 Schwarzenbek(DE);  
(54) Tête de roulage radial-TRADUCTION-Radialwalzkopf  
(30) 15.01.97 DE 19701049  
(45) 04.04.01

(11) 0 754 512  
(51) B 21 J 1/04 B 21 B 15/00  
B 21 B 1/02  
(21) + (22) 96110950.1 06.07.96  
(73) >SMS DEMAG A.G.  
Eduard-Schloemann-Strasse 4  
40237 Düsseldorf(DE);  
(54) Outil d'une paire d'outils de refoulement pour le  
formage de brames coulées en continu, dans une  
presse à refouler de  
brames-TRADUCTION-Stauchwerkzeug eines  
Stauchwerkzeugpaares für die Verformung  
stranggegegossener Brammen in einer Brammenstauchpresse  
(30) 19.07.95 DE 19526279 28.09.95 DE 19536044  
09.01.96 DE 19600477 08.02.96 DE 19604596  
(45) 04.04.01

(11) 0 946 313  
(51) B 22 C 1/16 B 22 C 1/20  
C 04 B 35/624 C 04 B 35/628  
C 04 B 35/63  
(21) + (22) 97951902.2 14.11.97  
(73) >INSTITUT FÜR NEUE MATERIALIEN GEM. G.M.B.H.  
Im Stadtwald Gebäude 43a  
66123 Saarbrücken(DE);  
(54) COMPOSITION COMPRENANT UN LIANT ET UN SABLE DE  
FONDERIE POUR MOULES-TRADUCTION-ZUSAMMENSETZUNG  
UMFASSEND EIN GIESSEREIBINDEMittel UND EINEN  
GIESSEREISAND  
(30) 15.11.96 DE 19647368  
(45) 04.04.01

(11) 0 701 494  
(51) B 22 D 1/00 B 22 D 27/04 //  
/ / C 22C37/06 , C 2 2C37/08,  
C 2 C 37/10  
(21) + (22) 94916087.3 20.05.94  
(73) >WARMAN INTERNATIONAL LTD  
1 Marden Street  
Artarmon NSW 2064(AU);  
(54) COULAGES POLYPHASEES AFFINEES PAR MICROSTRUCTURES  
(30) 21.05.93 AU PL894893  
(45) 25.04.01

(11) 0 832 990  
(51) B 22 D 11/00 C 23 C 2/00  
C 23 C 2/40  
(21) + (22) 97116322.5 19.09.97  
(73) >SMS DEMAG A.G.  
Eduard-Schloemann-Strasse 4  
40237 Düsseldorf(DE);  
(54) Procédé pour fabriquer des barres métalliques  
revêtues, en particulier de bandes en  
acier-TRADUCTION-Verfahren zur Erzeugung von  
beschichteten Strängen aus Metall, insbesondere von  
Bändern aus Stahl  
(30) 23.09.96 DE 19638906  
(45) 11.04.01

(11) 0 838 291  
(51) B 22 D 41/26  
(21) + (22) 97905404.6 26.02.97  
(73) >NKK CORP.  
1-2 Marunouchi 1-chome  
Chiyoda-ku Tokyo 100-0005 (JP);  
>NIPPON ROTARY NOZZLE CO. LTD  
1-1 Minami-Wataridacho Kawasaki-Ku  
Kawasaki-Shi Kanagawa 210 (JP);  
>KOKAN KIKAI KOGYO K.K.  
4-3 Ikegami Shincho 3-chome  
Kawasaki-ku Kawasaki-Shi Kanagawa 210 (JP);  
>TOKYO YOGYO K.K.  
8-2 Marunouchi-1-chome  
Chiyoda-Ku Tokyo 100 (JP)  
(54) CORPS EN BRIQUE POUR TUYÈRE ROTATIVE ET TUYÈRE  
ROTATIVE L'UTILISANT  
(30) 27.02.96 JP 3917696  
(45) 25.04.01

(11) 0 892 236  
(51) B 22 D 45/00 B 22 D 41/015  
F 27 D 17/00 C 21 C 7/00  
(21) + (22) 98112468.8 03.07.98  
(73) >SMS DEMAG A.G.  
Eduard-Schloemann-Strasse 4  
40237 Düsseldorf(DE);  
(54) Couvercle refroidi pour poche de

coulée-TRADUCTION-Wassergekühlte Pfannenhaube  
(30) 09.07.97 DE 19729317  
(45) 25.04.01

(11) 0 902 733  
(51) B 22 D 11/06  
(21) + (22) 97926988.3 02.06.97  
(73) >SMS DEMAG A.G.

Eduard-Schloemann-Strasse 4  
40237 Dusseldorf(DE);  
(54) INSTALLATION DE COULEE DE  
FEUILLARDS-TRADUCTION-BANDGIESSANLAGE  
(30) 07.06.96 DE 19622925 10.09.96 DE 19636698  
(45) 25.04.01

(11) 0 934 133  
(51) B 22 D 11/06  
(21) + (22) 97926985.9 03.06.97  
(73) >SMS DEMAG A.G.

Eduard-Schloemann-Strasse 4  
40237 Dusseldorf(DE);  
(54) AGENCEMENT DE SUPPORT POUR COULER DES FEUILLARDS DE  
FAIBLE EPAISSEUR-TRADUCTION-STÜTZENANORDNUNG FÜR  
DÜNNBANDGIESSEN  
(30) 07.06.96 DE 19622929  
(45) 25.04.01

(11) 0 930 949  
(51) B 22 F 7/06  
(21) + (22) 97944352.0 23.09.97  
(73) >BAKER HUGHES INC.

3900 Essex Lane Suite 1200  
Houston Texas 77027(US);  
(54) PROCEDE POUR FABRIQUER DES TREPANS  
(30) 24.09.96 US 719254  
(45) 04.04.01

(11) 0 691 167  
(51) B 23 B 27/14 E 21 B 10/56  
(21) + (22) 95300100.5 09.01.95  
(73) >GENERAL ELECTRIC CY

1 River Road  
Schenectady NY 12345(US);  
(54) Plaquette d'outil en matière abrasive  
(30) 06.07.94 US 271307  
(45) 04.04.01

(11) 0 969 944  
(51) B 23 B 27/16 B 23 C 5/24  
(21) + (22) 98908010.6 29.01.98  
(73) >KENNAMETAL INC.

Route 981  
South Latrobe PA 15650(US);  
(54) VERSTELBARE AANSLAG-TRADUCTION-VERSTELBARER ANSCHLAG  
(30) 27.03.97 DE 19712959 26.04.97 DE 19717741  
(45) 04.04.01

(11) 0 969 944  
(51) B 23 C 5/24 B 23 B 27/16  
(21) + (22) 98908010.6 29.01.98  
(73) >KENNAMETAL INC.

Route 981  
South Latrobe PA 15650(US);  
(54) VERSTELBARE AANSLAG-TRADUCTION-VERSTELBARER ANSCHLAG  
(30) 27.03.97 DE 19712959 26.04.97 DE 19717741  
(45) 04.04.01

(11) 0 714 335  
(51) B 23 K 9/02 B 23 K 9/025  
(21) + (22) 94921205.4 25.05.94  
(73) >HOSKINS MFG CY

630 Buhl Building  
Detroit MI 48226(US);  
(54) MACHINE DE TRANSFORMATION D'UN FEUILLARD METALLIQUE  
EN UNE FORME TUBULAIRE COMPORTANT UN MECANISME DE  
DEPLACEMENT A ARRET-REMISE EN ROUTE  
(30) 24.06.93 US 81641  
(45) 11.04.01

(11) 0 933 161  
(51) B 23 K 37/047 B 62 D 65/00  
(21) + (22) 98830047.1 03.02.98  
(73) >COMAU S.P.A.

Via Rivalta 30  
10095 Grugliasco (Torino) (IT);  
BAYERISCHE >MOTOREN WERKE A.G.  
80788 München (DE)  
(54) Appareillage de soudage par points d'éléments de  
carrosserie de véhicules  
(45) 04.04.01

(11) 0 972 606  
(51) B 23 K 35/32 B 23 K 35/30  
B 23 K 9/04

(21) + (22) 98113430.7 18.07.98  
(73) >DURUM VERSCHLEISSCHUTZ G.M.B.H.  
Gladbacher Strasse 326  
47805 Krefeld(DE);

(54) Matériau pulvérulent pour des couches résistantes à  
l'usure et procédé d'application de  
celles-ci-TRADUCTION-Pulverförmiger Zusatzwerkstoff  
für eine Verschleisschutzschicht und Verfahren zu  
deren Aufbringen  
(45) 18.04.01

(11) 0 657 256  
(51) B 23 Q 17/22 B 26 D 7/26  
B 26 D 7/02

(21) + (22) 94115819.8 07.10.94  
(73) >OWENS-ILLINOIS CLOSURE INC.

One SeaGate  
Toledo Ohio 43666(US);  
(54) Dispositif pour rainurer la bande de garantie d'un  
bouchon en matière plastique et méthode pour  
préparer le dispositif  
(30) 14.10.93 US 135830  
(45) 04.04.01

(11) 0 729 807  
(51) B 24 D 9/04 B 24 D 13/14  
B 24 D 15/04

(21) + (22) 96101579.9 05.02.96  
(73) >BRAASCH GERD

Sassenberg 31  
D-49751 Sögel(DE);  
(54) Moyen de ponçage en  
bande-TRADUCTION-Streifenförmiges Schleifmittel  
(30) 28.02.95 DE 19506823  
(45) 11.04.01

(11) 0 810 069  
(51) B 25 B 27/24  
(21) + (22) 97300165.4 13.01.97  
(73) >QUINTON HAZELL P.L.C.

Hazell Way Bermuda Road  
Nuneaton Warwickshire CV10 7QQ(GB);  
(54) Ensemble pour le remplacement de soupapes  
thermostatiques  
(30) 28.05.96 GB 9611105  
(45) 04.04.01

(11) 0 826 441  
(51) B 25 B 7/04 B 21 D 39/04  
(21) + (22) 97112228.8 17.07.97  
(73) FRANZ >VIEGENER II G.M.B.H. & CO. K.G.

Ennester Weg 9  
57439 Attendorn(DE);  
(54) PASSENDE KAAK VOOR EEN PERSWERKTUIG VOOR EEN  
ONLOSMAAKBARE KOUDE VERBINDING TUSSEN EEN NIPPEL EN  
EEN METALEN BUIS-TRADUCTION-Pressbacke für ein  
Presswerkzeug für eine unlösbare Kaltverbindung  
zwischen einem Fitting und einem Metallrohr  
(30) 26.08.96 DE 29614804 U  
(45) 04.04.01

(11) 0 657 256  
(51) B 26 D 7/26 B 26 D 7/02  
B 23 Q 17/22

(21) + (22) 94115819.8 07.10.94  
(73) >OWENS-ILLINOIS CLOSURE INC.

One SeaGate  
Toledo Ohio 43666(US);  
(54) Dispositif pour rainurer la bande de garantie d'un  
bouchon en matière plastique et méthode pour  
préparer le dispositif  
(30) 14.10.93 US 135830  
(45) 04.04.01

(11) 0 858 422  
(51) B 26 D 5/32 B 65 C 9/18  
B 65 C 9/44 B 65 H 35/10  
B 65 H 35/08

(21) + (22) 96937767.0 28.10.96  
(73) >MOORES BUSINESS FORMS INC.

300 Lang Boulevard  
Grand Island NY 14072-1697(US);  
(54) SEPARATEUR POUR ETIQUETTES SANS BANDE DE SUPPORT  
(30) 31.10.95 US 550622  
(45) 04.04.01

(11) 1 003 631  
(51) B 26 D 1/00  
(21) + (22) 98951162.1 17.08.98  
(73) MAJA-MASCHINENFABRIK HERMANN >SCHILL G.M.B.H.

Tullastrasse 4  
77694 Kehl(DE);  
(54) DISPOSITIF PERMETTANT DE COUPER UN MORCEAU DE VIANDE  
EN PORTIONS-TRADUCTION-VORRICHTUNG ZUM PORTIONIEREN  
EINES FLEISCHSTÜCKS  
(30) 15.08.97 DE 19735597

(45) 04.04.01

---

(11) 0 745 024  
(51) B 26 F 1/14 B 65 B 61/26  
(21) + (22) 95929640.1 22.08.95  
(73) >BAXTER INTERNATIONAL INC.  
One Baxter Parkway  
Deerfield Illinois 60015 (US);  
(54) SYSTEME D'IDENTIFICATION DE SACS SOUMIS A UN  
PROCESSUS  
(30) 20.12.94 US 359664  
(45) 11.04.01

---

(11) 0 811 471  
(51) B 27 N 3/28  
(21) + (22) 97108558.4 28.05.97  
(73) >FRAUNHOFER-GESELLSCHAFT ZUR FORDERUNG DER  
ANGEWANDTEN FORSCHUNG E.V.  
Leonrodstrasse 54  
80636 München(DE);  
(54) Procédé d'extrusion pour la fabrication en continu  
de produits avec un liant organique et outillage de  
mise en oeuvre-TRADUCTION-Strangpressverfahren zur  
kontinuierlichen Herstellung von organisch  
gebundenen Formteilen und Einrichtung zur  
Durchführung des Verfahrens  
(30) 05.06.96 DE 19622521  
(45) 04.04.01

---

(11) 0 839 083  
(51) B 27 N 3/00  
(21) + (22) 96925696.5 10.07.96  
(73) >HENKEL K.G.A.A.  
40191 Düsseldorf (DE);  
>STRIEWSKI HANS REINHARD  
Küsterweg 6  
24787 Fockbeck (DE)  
(54) CORPS MOULES EN COMPOSITE BOIS-POLYMERE, LEUR  
FABRICATION ET LEUR  
UTILISATION-TRADUCTION-POLYMERHOLZ-FORMKÖRPER, IHRE  
HERSTELLUNG UND VERWENDUNG  
(30) 17.07.95 DE 19526032  
(45) 18.04.01

---

(11) 0 690 775  
(51) B 28 B 5/04  
(21) + (22) 93900207.7 22.12.92  
(73) >ACOTEC OY  
Tarmontie 6  
SF-15860 Hollola 2(FI);  
(54) PROCEDE ET APPAREIL DE FABRICATION D'ELEMENTS EN  
BETON  
(30) 23.12.91 FI 916098  
(45) 25.04.01

---

(11) 0 804 325  
(51) B 28 B 23/22 E 04 C 3/22  
(21) + (22) 96900191.6 17.01.96  
(73) >LEITL-SPANNTON G.M.B.H.  
Karl-Leitl-Strasse 1  
4041 Linz(AT);  
(54) PROCEDE ET INSTALLATION POUR LA FABRICATION  
D'ELEMENTS PORTEURS-TRADUCTION-VERFAHREN UND ANLAGE  
ZUM HERSTELLEN VON TRAGELEMENTEN  
(30) 18.01.95 AT 6595 05.10.95 AT 165595  
(45) 11.04.01

---

(11) 0 668 139  
(51) B 29 B 9/06 B 29 C 44/00  
B 29 C 47/64 B 29 C 47/80 //  
/ / B 29K25/00 , B 2 9K105/26  
(21) + (22) 94810098.7 21.02.94  
(73) >SULZER CHEMTECH A.G.  
Hegifeldstrasse 10 Postfach 65  
CH-8404 Winterthur(CH);  
(54) Procédé pour la préparation de granules plastiques  
expansibles-TRADUCTION-Verfahren zum Herstellen von  
expandierfähigem Kunststoff-Granulat  
(45) 04.04.01

---

(11) 0 694 378  
(51) B 29 B 7/48 B 29 C 47/64  
B 29 C 47/40  
(21) + (22) 95111121.0 15.07.95  
(73) >KRUPP WERNER & PFLEIDERER G.M.B.H.  
Theodorstrasse 10  
70469 Stuttgart(DE);  
(54) Extrudeuse à deux  
vis-TRADUCTION-Zwei-Wellen-Schneckenmaschine,  
insbesondere Zwei-Wellen-Extruder  
(30) 26.07.94 DE 4426441  
(45) 11.04.01

---

(11) 0 768 155  
(51) B 29 B 9/00 C 08 J 3/12  
18

C 08 F 6/10  
(21) + (22) 96115224.6 23.09.96  
(73) >BAYER A.G.  
51368 Leverkusen(DE);  
(54) Procédé de fabrication de granulés de matière  
thermoplastique à partir de solutions de  
polymères-TRADUCTION-Verfahren zur Herstellung von  
thermoplastischem Polymergranulat aus Polymerlösungen  
(30) 05.10.95 DE 19537113  
(45) 11.04.01

---

(11) 0 270 289  
(51) B 29 C 51/02 C 08 L 67/02  
C 08 L 51/04 C 08 L 69/00 //  
/ / B 29K67/00 , A 4 7J37/01  
(21) + (22) 87310305.5 23.11.87  
(73) >ROHM AND HAAS CY  
Independence Mall  
West Philadelphia Pennsylvania 19105(US);  
(54) Compositions de résine et plateau allant au four,  
ébauches pour plateau, et feuilles formés à partir  
de celles-ci  
(30) 05.12.86 US 938224  
(45) 11.04.01

---

(11) 0 626 420  
(51) B 29 C 33/60 C 08 K 5/10  
C 10 M 105/34 C 08 J 7/06  
(21) + (22) 94401089.1 17.05.94  
(73) S.A. >TOTAL RAFFINAGE DISTRIBUTION  
84 rue de Villiers  
92300 Levallois Perret(FR);  
(54) Utilisation de compositions de formage pour  
l'entringlage et le détringlage de conduites en  
elastomère  
(30) 24.05.93 FR 9306144  
(45) 18.04.01

---

(11) 0 656 388  
(51) B 29 C 45/16 B 32 B 25/08  
C 08 L 77/12 C 08 L 67/02  
C 08 L 15/00 C 08 J 5/12  
(21) + (22) 94402406.6 26.10.94  
(73) >ATOFINA  
4/8 Cours Michelet  
92800 Puteaux(FR);  
(54) Alliages de thermoplastique et caoutchouc adhérents  
sur des thermoplastiques  
(30) 26.11.93 FR 9314154  
(45) 11.04.01

---

(11) 0 668 139  
(51) B 29 C 44/00 B 29 C 47/64  
B 29 C 47/80 B 29 B 9/06 //  
/ / B 29K25/00 , B 2 9K105/26  
(21) + (22) 94810098.7 21.02.94  
(73) >SULZER CHEMTECH A.G.  
Hegifeldstrasse 10 Postfach 65  
CH-8404 Winterthur(CH);  
(54) Procédé pour la préparation de granules plastiques  
expansibles-TRADUCTION-Verfahren zum Herstellen von  
expandierfähigem Kunststoff-Granulat  
(45) 04.04.01

---

(11) 0 681 905  
(51) B 29 C 67/00 G 01 F 23/28  
(21) + (22) 95107870.8 26.09.89  
(73) >3D SYSTEMS INC.  
26081 Avenue Hall  
Valencia California 91355(US);  
(54) Dépôt de égalisation de couches stéréolithographiques  
(30) 26.09.88 US 249399 31.10.88 US 265039  
(45) 18.04.01

---

(11) 0 694 378  
(51) B 29 C 47/64 B 29 C 47/40  
B 29 B 7/48  
(21) + (22) 95111121.0 15.07.95  
(73) >KRUPP WERNER & PFLEIDERER G.M.B.H.  
Theodorstrasse 10  
70469 Stuttgart(DE);  
(54) Extrudeuse à deux  
vis-TRADUCTION-Zwei-Wellen-Schneckenmaschine,  
insbesondere Zwei-Wellen-Extruder  
(30) 26.07.94 DE 4426441  
(45) 11.04.01

---

(11) 0 748 198  
(51) B 29 C 47/06 A 61 F 13/15  
C 08 K 5/00 C 08 J 5/18  
C 08 L 23/00  
(21) + (22) 95911862.1 23.02.95  
(73) THE >PROCTER & GAMBLE CY  
One Procter & Gamble Plaza  
Cincinnati Ohio 45202(US);  
(54) PROCEDE DE PRODUCTION D'UNE BANDE CONTINUE POLYMERE

## FORMEE TRAITEE PAR TENSIOACTIF

(30) 01.03.94 US 204112  
 (45) 11.04.01

(11) 0 773 097

(51) B 29 C 47/56 B 29 C 47/06

(21) + (22) 95810708.8 10.11.95

(73) S.A. >NOKIA - MAILLEFER HOLDING

Route du Bois 1024

Ecublens(CH);

(54) Tête d'extrusion munie d'un dispositif de changement de couleur du produit extrudé

(45) 11.04.01

(11) 0 799 126

(51) B 29 C 70/76 B 29 C 33/20

(21) + (22) 95942759.2 18.12.95

(73) >SAINT-GOBAIN GLASS FRANCE

18 avenue d'Alsace

92400 Courbevoie(FR);

(54) PROCEDE DE FINITION D'UN JOINT EXTRUDE IN SITU SUR UNE PLAQUE

(30) 19.12.94 DE 4445258

(45) 18.04.01

(11) 0 800 907

(51) B 29 C 45/28

(21) + (22) 97101521.9 31.01.97

(73) >MANNER OTTO

Unter Gereuth 9

D-79353 Bahlingen(DE);

(54) Buse à fermeture par aiguille avec moule d'injection et aiguille de fermeture-TRADUCTION-Nadelverschlussdüse mit Spritzgiessform und Verschlussnadel

(30) 10.04.96 DE 19614171 24.05.96 DE 19621084

(45) 18.04.01

(11) 0 809 566

(51) B 29 C 41/14 A 61 F 6/04

(51) B 29 C 33/42 B 29 C 41/22

(21) + (22) 96943016.4 15.12.96

(73) >INNOVATION & ART G.M.B.H.

Humboldtstrasse 4

81543 München(DE);

(54) VERVAARDIGING VAN EEN VOORBEHOEDMIDDEL-TRADUCTION-HERSTELLUNG EINES PROPHYLAKTIKUMS

(30) 15.12.95 DE 19546985

(45) 25.04.01

(11) 0 834 389

(51) B 29 C 53/46 B 29 C 53/04

(21) + (22) 97115498.4 08.09.97

(73) >WEGENER G.M.B.H.

Vaalser Strasse 81

D-52074 Aachen(DE);

(54) Appareil de soudage et cintrage pour la fabrication de corps tubulaires-TRADUCTION-Schweiss-und Biegevorrichtung zur Herstellung von Rohrkörpern

(30) 02.10.96 DE 29617164 U

(45) 25.04.01

(11) 0 840 675

(51) B 29 C 63/02 B 60 J 11/00

(21) + (22) 96919571.8 24.05.96

(73) >ATLAS VERTRIEBS G.M.B.H.

Haagerstrasse 8

81671 München(DE);

(54) PROCEDE DE COUCHE DE SEPARATION S'UTILISANT DANS LE REVETEMENT EN NAPPE DE SURFACES LISSES (RECTILIGNES OU COURBES) AVEC UN FILM AUTO-ADHESIF-TRADUCTION-TRENNSCHICHTVERFAHREN BEI FLÄCHIGER BESCHICHTUNG VON GLATTEN OBERFLÄCHEN (GERADE ODER GEKRÜMMT) MIT SELBSTKLEBEFOLIE

(45) 18.04.01

(11) 0 885 112

(51) B 29 C 63/00 G 11 B 23/50

(21) + (22) 96926024.9 12.08.96

(73) >AVP EUROPE B.V.

Nieuwstadterweg 15

6136 KN Sittard(NL);

(54) WERKWIJZE EN SYSTEEM VOOR HET VERWERKEN VAN INFORMATIEDRAGERS.

(30) 10.08.95 NL 1000959

(45) 04.04.01

(11) 0 923 446

(51) B 29 C 49/46

(21) + (22) 97933608.8 13.08.97

(73) S.A. >TETRA LAVAL HOLDINGS & FINANCE

Avenue Général-Guisan 70 P.O. Box 430

1009 Pully(CH);

(54) PROCEDE DE FABRICATION DE CONTENANTS EN PLASTIQUE PAR FORMAGE AVEC

ETIRAGE-GONFLAGE-TRADUCTION-VERFAHREN ZUR

HERSTELLUNG VON STRECKBLASGEFORMTEN

KUNSTSTOFFBEHÄLTERN

(30) 14.08.96 CH 199796

(45) 18.04.01

(11) 0 637 659

(51) B 32 B 21/13 E 04 F 15/022

(21) + (22) 94830365.6 18.07.94

(73) >MARGARITELLI ITALIA S.P.A.

Via IV Novembre 46

05010 San Venanzo (TR) (IT);

(54) Strips de plancher formés par une couche de matériau boisé par chère servant de base pour une rangée de segments de bois de qualité supérieure

(30) 06.08.93 IT AN930044

(45) 11.04.01

(11) 0 656 388

(51) B 32 B 25/08 C 08 L 77/12

(51) C 08 L 67/02 C 08 L 15/00

(51) C 08 J 5/12 B 29 C 45/16

(21) + (22) 94402406.6 26.10.94

(73) >ATOFINA

4/8 Cours Michelet

92800 Puteaux(FR);

(54) Alliages de thermoplastique et caoutchouc adhérents sur des thermoplastiques

(30) 26.11.93 FR 9314154

(45) 11.04.01

(11) 0 732 993

(51) B 32 B 27/08 B 32 B 33/00

(51) B 32 B 7/12 B 32 B 13/12

(51) B 32 B 9/04

(21) + (22) 95903697.1 09.12.94

(73) >MOBIL OIL CORP.

3225 Gallows Road

Fairfax Virginia 22037-0001(US);

(54) FILM PROTECTEUR DETACHABLE POUR ETIQUETTES ADHESIVES

(30) 09.12.93 US 164242

(45) 18.04.01

(11) 0 760 743

(51) B 32 B 5/18 A 61 F 13/00

(51) A 61 L 15/00 A 01 G 31/00

(51) H 01 B 7/28

(21) + (22) 95920847.1 20.05.95

(73) >STOCKHAUSEN G.M.B.H. & CO. K.G.

Bäckerpfad 25

47805 Krefeld(DE);

(54) CORPS CONSTITUES DE COUCHES DESTINES A L'ABSORPTION DE LIQUIDES-TRADUCTION-SCHICHTFÖRMIG AUFGEBAUTER KÖRPER ZUR ABSORPTION VON FLÜSSIGKEITEN

(30) 26.05.94 DE 4418319

(45) 18.04.01

(11) 0 851 904

(51) B 32 B 27/08 C 09 J 5/02

(51) C 08 K 5/10

(21) + (22) 96932630.5 20.09.96

(73) >GEMPLUS

Avenue du Pic de Bertagne Parc d'Activités de

Gémenos BP 100

13881 Gémenos Cédex(FR);

(54) PROCEDE D'ACCROCHAGE D'UNE SURFACE EN POLYURETHANNE SUR UNE SURFACE EN POLYCHLORURE DE VINYLE

(30) 20.09.95 FR 9511055

(45) 18.04.01

(11) 0 865 410

(51) B 32 B 7/04 B 32 B 5/24

(51) B 68 C 1/12 D 04 H 3/00

(21) + (22) 96939155.6 22.11.96

(73) >SWEET HORSE INTERNATIONAL

L'Oustaou de Sainte-Philomène Chemin de la Blaque

13090 Aix-en-Provence(FR);

(54) ARTICLES JETABLES ET ABSORBANTS

(30) 22.11.95 FR 9514271

(45) 04.04.01

(11) 0 866 750

(51) B 32 B 27/08 B 32 B 15/08

(51) B 41 M 5/24 G 09 F 3/02

(51) B 41 M 3/14

(21) + (22) 97944758.8 14.08.97

(73) >SCHREINER ETIKETTEN UND SELBSTKLEBETECHNIK G.M.B.H. & CO.

Bruckmannring 22

85764 Oberschleissheim(DE);

(54) MET EEN LASERSTRAAL TE BESCHRIJVEN FOLIE-TRADUCTION-MIT EINEM LASERSTRAHL BESCHRIFTBARE FOLIE

(30) 11.10.96 DE 19642040  
(45) 18.04.01

(11) 0 899 118  
(51) B 41 C 1/055 B 41 K 1/02  
(21) + (22) 98116141.7 26.08.98  
(73) >BROTHER KOGYO K.K.  
15-1 Naeshiro-cho  
Mizuho-ku Nagoya-shi Aichi-ken(JP);  
(54) Timbre  
(30) 29.08.97 JP 24998497 18.09.97 JP 27220997  
(45) 04.04.01

(11) 0 695 584  
(51) B 41 F 23/06 B 05 B 7/14  
B 05 B 15/04 B 05 B 5/08  
B 05 B 5/057  
(21) + (22) 95108965.5 10.06.95  
(73) >PLATTSCH HANS G.  
Kupferstrasse 40  
70565 Stuttgart(DE);  
(54) Appareil de poudrage-TRADUCTION-Puderbestäubungsgerät  
(30) 06.08.94 DE 4427904  
(45) 04.04.01

(11) 0 826 496  
(51) B 41 F 17/00 B 41 F 35/00  
(21) + (22) 97113625.4 07.08.97  
(73) >TAMPOPRINT G.M.B.H.  
Lingwiesenstrasse 1  
D-70825 Korntal-Münchingen(DE);  
(54) Dispositif de nettoyage dans une machine  
d'impression au  
tampon-TRADUCTION-Reinigungseinrichtung in einer  
Tampondruckmaschine  
(30) 30.08.96 DE 29615093 U  
(45) 04.04.01

(11) 0 924 091  
(51) B 41 F 13/54 B 41 J 13/00  
(21) + (22) 98122120.3 23.11.98  
(73) >HEIDELBERGER DRUCKMASCHINEN A.G.  
Kurfürsten-Anlage 52-60  
69115 Heidelberg(DE);  
(54) Machine d'impression pour feuilles avec une unité de  
finition-TRADUCTION-Bogendruckmaschine mit  
Nachverarbeitungseinheit  
(30) 20.12.97 DE 19757163  
(45) 11.04.01

(11) 0 930 159  
(51) B 41 F 13/004 B 41 F 13/14  
(21) + (22) 99106200.1 27.12.94  
(73) MASCHINENFABRIK >WIFAG  
Wylerringstrasse 39 Postfach  
3001 Bern(CH);  
(54) Machine rotative  
d'impression-TRADUCTION-Rotationsdruckmaschine  
(30) 29.12.93 DE 4344896 29.12.93 DE 4344912  
22.02.94 DE 4405658  
(45) 11.04.01

(11) 0 932 502  
(51) B 41 F 31/00  
(21) + (22) 97951817.2 02.12.97  
(73) >KUSTERS PROZESSTECHNIK G.M.B.H.  
Gladbacher Strasse 457  
47805 Krefeld(DE);  
(54) PROCÉDE ET INSTALLATION DE PREPARATION DE PATE  
D'IMPRESSION OU SIMILAIRE, NOTAMMENT D'IMPRESSION DE  
BANDES DE TEXTILES OU DE TAPIS-TRADUCTION-VERFAHREN  
UND ANLAGE ZUR BEREITSTELLUNG VON DRUCKPASTE ODER  
DERGLEICHEN, INSBESONDERE ZUM BEDRUCKEN VON TEXTILEN  
WARENBÄHNEN WIE TEPPICHBAHNEN  
(30) 03.12.96 DE 19650125  
(45) 11.04.01

(11) 0 872 353  
(51) B 41 J 15/04 B 41 J 15/02  
B 65 H 16/02  
(21) + (22) 98106847.1 15.04.98  
(73) >BROTHER KOGYO K.K.  
15-1 Naeshiro-cho  
Mizuho-ku Nagoya-shi Aichi-ken(JP);  
(54) Bobine et sa cassette montée de façon amovible dans  
une imprimante  
(30) 15.04.97 JP 9696497  
(45) 04.04.01

(11) 0 924 091  
(51) B 41 J 13/00 B 41 F 13/54  
(21) + (22) 98122120.3 23.11.98  
(73) >HEIDELBERGER DRUCKMASCHINEN A.G.  
Kurfürsten-Anlage 52-60  
69115 Heidelberg(DE);

(54) Machine d'impression pour feuilles avec une unité de  
finition-TRADUCTION-Bogendruckmaschine mit  
Nachverarbeitungseinheit  
(30) 20.12.97 DE 19757163  
(45) 11.04.01

(11) 0 961 688  
(51) B 41 J 3/36 B 41 J 2/44  
(21) + (22) 98912243.7 06.02.98  
(73) >CHROMATRON LASER SYSTEMS G.M.B.H.  
Bülowstrasse 66  
10783 Berlin(DE);  
(54) DISPOSITIF PERMETTANT L'ECRITURE AU LASER SUR DES  
MATERIAUX-TRADUCTION-VORRICHTUNG ZUM BESCHRIFTEN VON  
MATERIALIEN MIT EINEM LASER  
(30) 06.02.97 DE 19706038  
(45) 18.04.01

(11) 0 899 118  
(51) B 41 K 1/02 B 41 C 1/055  
(21) + (22) 98116141.7 26.08.98  
(73) >BROTHER KOGYO K.K.  
15-1 Naeshiro-cho  
Mizuho-ku Nagoya-shi Aichi-ken(JP);  
(54) Timbre  
(30) 29.08.97 JP 24998497 18.09.97 JP 27220997  
(45) 04.04.01

(11) 0 617 723  
(51) B 41 M 3/16 C 09 D 11/10  
(21) + (22) 93922873.0 15.10.93  
(73) >LUMINART CORP.  
3245 Grande Vista Drive  
Mewbury Park California 91320(US);  
(54) COMPOSE POUR IMPRESSION ET PROCEDE DE MISE EN UVRE  
(30) 16.10.92 US 962257 16.04.93 US 47133  
(45) 11.04.01

(11) 0 778 157  
(51) B 41 M 5/30 B 41 M 5/40  
(21) + (22) 96308718.4 03.12.96  
(73) >NIPPON PAPER INDUSTRIES CO. LTD  
4-1 Oji 1-chome  
Kita-ku Tokyo 114-0002(JP);  
(54) Milieu d'enregistrement sensible à la chaleur  
(30) 08.12.95 JP 31992295  
(45) 04.04.01

(11) 0 812 707  
(51) B 41 M 3/00 B 44 F 7/00  
B 44 F 1/04  
(21) + (22) 97850065.0 28.04.97  
(73) >GRAPHIC ORIGINS LTD  
3 Athol Street  
Douglas Isle of Man IM 1 1LD (GB);  
>JOHNSEN TORILL  
Tarnv. 20  
3047 Drammen (NO)  
(54) OPPEERVLAKTEDECORATIE MET DRIEDIMENSIONAAL EFFECT EN  
WERKWIJZE VOOR HET VERKRIJGEN VAN EEN  
OPPEERVLAKTEDECORATIE MET EEN DRIEDIMENSIONAAL EFFECT  
EVENALS HET GEBRUIK VAN EEN DECORATIE MET EEN  
DRIEDIMENSIONAAL EFFECT.  
(30) 14.06.96 NO 962521 04.11.96 NO 964657  
(45) 04.04.01

(11) 0 866 750  
(51) B 41 M 5/24 G 09 F 3/02  
B 41 M 3/14 B 32 B 27/08  
B 32 B 15/08  
(21) + (22) 97944758.8 14.08.97  
(73) >SCHREINER ETIKETTEN UND SELBSTKLEBETECHNIK G.M.B.H.  
& CO.  
Bruckmannring 22  
85764 Oberschleissheim(DE);  
(54) MET EEN LASERSTRAAL TE BESCHRIJVEN  
FOLIE-TRADUCTION-MIT EINEM LASERSTRAHL BESCHRIFTBARE  
FOLIE  
(30) 11.10.96 DE 19642040  
(45) 18.04.01

(11) 0 887 204  
(51) B 41 N 3/06  
(21) + (22) 98109903.9 29.05.98  
(73) >HEIDELBERGER DRUCKMASCHINEN A.G.  
Kurfürsten-Anlage 52-60  
69115 Heidelberg(DE);  
(54) Procédé de nettoyage de plaques  
d'impression-TRADUCTION-Druckformreinigungsverfahren  
(30) 24.06.97 DE 19726700  
(45) 04.04.01

(11) 0 855 287  
(51) B 42 B 4/00  
(21) + (22) 98250006.8 08.01.98

(73) >HORIZON INTERNATIONAL INC.  
1601 Aza Shironoshita Oaza Asahi  
Shinasahimachi Takashimagun Shiga (JP);  
(54) Machine à relier  
(30) 28.01.97 JP 5083497  
(45) 04.04.01

(11) 0 946 374  
(51) B 42 D 15/10 B 42 D 15/00  
B 44 F 1/12 // // B42D117:  
0 0

(21) + (22) 98943582.1 18.09.98  
(73) >DOCUMOTION RESEARCH INC.  
Suite 509 110 W. 9th Street  
Wilmington DE 19801(US);  
(54) SYSTEEM VOOR HET AANDUIDEN VAN MANIPULATIES AAN EEN  
FORMULIER VOOR HET BEVEILIGD DRAGEN VAN INFORMATIE.  
(30) 07.11.97 AU PP027397  
(45) 25.04.01

(11) 0 820 877  
(51) B 43 L 1/00 G 09 F 9/37  
(21) + (22) 97305490.1 22.07.97  
(73) >PILOT K.K.

8-1 Nishigotanda 2-chome  
Shinagawa-ku Tokyo 141(JP);  
(54) Panneau d'affichage magnétique avec des particules  
migrantes  
(30) 25.07.96 JP 22577396  
(45) 11.04.01

(11) 0 774 366  
(51) B 44 C 3/00 B 44 D 5/10  
B 44 F 9/10

(21) + (22) 96402448.3 15.11.96  
(73) >ATN  
1 rue Ernest Mercadier  
82000 Montauban(FR);  
(54) Procédé de fabrication d'éléments décoratifs ayant  
l'aspect du fer forgé et produits obtenus par ce  
procédé  
(30) 15.11.95 FR 9513558  
(45) 11.04.01

(11) 0 774 366  
(51) B 44 D 5/10 B 44 F 9/10  
B 44 C 3/00

(21) + (22) 96402448.3 15.11.96  
(73) >ATN  
1 rue Ernest Mercadier  
82000 Montauban(FR);  
(54) Procédé de fabrication d'éléments décoratifs ayant  
l'aspect du fer forgé et produits obtenus par ce  
procédé  
(30) 15.11.95 FR 9513558  
(45) 11.04.01

(11) 0 774 366  
(51) B 44 F 9/10 B 44 C 3/00  
B 44 D 5/10

(21) + (22) 96402448.3 15.11.96  
(73) >ATN  
1 rue Ernest Mercadier  
82000 Montauban(FR);  
(54) Procédé de fabrication d'éléments décoratifs ayant  
l'aspect du fer forgé et produits obtenus par ce  
procédé  
(30) 15.11.95 FR 9513558  
(45) 11.04.01

(11) 0 812 707  
(51) B 44 F 7/00 B 44 F 1/04  
B 41 M 3/00

(21) + (22) 97850065.0 28.04.97  
(73) >GRAPHIC ORIGINS LTD  
3 Athol Street  
Douglas Isle of Man IM 1 1LD (GB);  
>JOHNSEN TORILL  
Tarnv. 20  
3047 Drammen (NO)  
(54) OPPEVLAKTEDECORATIE MET DRIEDIMENSIONAAL EFFECT EN  
WERKWIJZE VOOR HET VERKRIJGEN VAN EEN  
OPPEVLAKTEDECORATIE MET EEN DRIEDIMENSIONAAL EFFECT  
EVENALS HET GEBRUIK VAN EEN DECORATIE MET EEN  
DRIEDIMENSIONAAL EFFECT.  
(30) 14.06.96 NO 962521 04.11.96 NO 964657  
(45) 04.04.01

(11) 0 946 374  
(51) B 44 F 1/12 B 42 D 15/10  
B 42 D 15/00 // // B42D117:  
0 0

(21) + (22) 98943582.1 18.09.98  
(73) >DOCUMOTION RESEARCH INC.  
Suite 509 110 W. 9th Street  
Wilmington DE 19801(US);

(54) SYSTEEM VOOR HET AANDUIDEN VAN MANIPULATIES AAN EEN  
FORMULIER VOOR HET BEVEILIGD DRAGEN VAN INFORMATIE.  
(30) 07.11.97 AU PP027397  
(45) 25.04.01

(11) 0 738 885  
(51) B 60 B 30/00 G 01 M 1/04  
(21) + (22) 96103443.6 06.03.96

(73) >HAWEKA AUSWUCHTTECHNIK HORST WARKOTSCH G.M.B.H.  
Schulze-Delitzsch-Strasse 21  
30938 Burgwedel (DE);  
(54) Bride de fixation pour un dispositif de fixation de  
différents types de roues de véhicules sur l'axe  
d'une machine d'équilibrage-TRADUCTION-Spannflansch  
für eine Spannvorrichtung zum Aufspannen von Rädern  
unterschiedlicher Typen von Kraftfahrzeugen auf eine  
Welle einer Auswuchtmaschine  
(30) 22.04.95 DE 29506853 U  
(45) 18.04.01

(11) 0 648 660  
(51) B 60 F 1/04 B 62 D 49/00  
B 61 J 3/12

(21) + (22) 94402307.6 14.10.94  
(73) S.A. >GEC ALSTHOM TRANSPORT  
38 Avenue Kleber  
75016 Paris (FR);  
(54) Dispositif et procédé de propulsion et de manoeuvre  
de véhicules ferroviaires ou routiers  
(30) 19.10.93 FR 9312425  
(45) 18.04.01

(11) 0 835 777  
(51) B 60 J 7/06  
(21) + (22) 97114722.8 26.08.97

(73) >EDSCHA LKW-SCHIEBEVERDECKE G.M.B.H.  
Hohenhagener Strasse 26-28  
42855 Remscheid (DE);  
(54) Bâche repliable pour carrosserie de  
véhicules-TRADUCTION-Zusammenschiebbares Verdeck für  
Fahrzeugaufbauten  
(30) 08.10.96 DE 29617285 U  
(45) 04.04.01

(11) 0 840 675  
(51) B 60 J 11/00 B 29 C 63/02  
(21) + (22) 96919571.8 24.05.96

(73) >ATLAS VERTRIEBS G.M.B.H.  
Haagerstrasse 8  
81671 München (DE);  
(54) PROCÉDE DE COUCHE DE SEPARATION S'UTILISANT DANS LE  
REVETEMENT EN NAPPE DE SURFACES LISSES (RECTILIGNES  
OU COURBES) AVEC UN FILM  
AUTO-ADHESIF-TRADUCTION-TRENNSCHICHTVERFAHREN BEI  
FLÄCHIGER BESCHICHTUNG VON GLATTEN OBERFLÄCHEN  
(GERADE ODER GEKRÜMMT) MIT SELBSTKLEBEFOLIE  
(45) 18.04.01

(11) 0 773 362  
(51) B 60 K 15/077 F 02 M 37/10  
(21) + (22) 96420327.7 07.11.96

(73) >BITRON FRANCE  
1 rue des Grands Champs  
58000 Nevers (FR);  
(54) Dispositif pour la suspension d'une pompe et/ou  
d'une crépine appartenant à un ensemble de pompage  
(30) 08.11.95 FR 9513436  
(45) 04.04.01

(11) 1 021 310  
(51) B 60 K 41/12  
(21) + (22) 98952683.5 01.10.98

(73) >ZF FRIEDRICHSHAFEN A.G.  
88038 Friedrichshafen (DE);  
(54) COMMANDE DE CHAÎNE  
CINÉMATIQUE-TRADUCTION-ANTRIEBSSTRANGSTEUERUNG  
(30) 07.10.97 DE 19744218  
(45) 18.04.01

(11) 0 800 954  
(51) B 60 N 3/10  
(21) + (22) 97102636.4 19.02.97  
(73) FISCHERWERKE ARTUR >FISCHER G.M.B.H. & CO. KG  
Weinhalde 14-18  
72178 Waldachtal (DE);  
BAYERISCHE >MOTOREN WERKE A.G.  
80788 München (DE)

(54) Support pour récipients de boisson-TRADUCTION-Halter  
für einen Getränkebehälter  
(30) 11.04.96 DE 29606583 U  
(45) 18.04.01

(11) 0 839 688  
(51) B 60 R 7/02  
(21) + (22) 97115786.2 11.09.97

(73) FISCHERWERKE ARTUR >FISCHER G.M.B.H. & CO. K.G.  
Weinhalde 14-18  
72178 Waldachtal(DE);

(54) Dispositif pour fixer des bagages dans un coffre  
d'un véhicule-TRADUCTION-Vorrichtung zum Befestigen  
von Gepäckstücken im Kofferraum eines  
Personenkraftwagens

(30) 02.11.96 DE 19645241  
(45) 11.04.01

---

(11) 0 785 116  
(51) B 60 S 1/34  
(21) + (22) 97300224.9 15.01.97  
(73) >TRICO PRODUCTS CORP.  
817 Washington Street  
Buffalo NY 14203(US);

(54) Bras d'essuie-glace

(30) 20.01.96 GB 9601191  
(45) 11.04.01

---

(11) 0 799 778  
(51) B 61 B 10/02 B 61 B 13/04  
B 07 C 3/08 B 65 G 47/96  
B 65 G 47/38 B 65 G 17/34  
(21) + (22) 97108730.9 14.06.95  
(73) >UNITED PARCEL SERVICE OF AMERICA INC.  
55 Glenlake Parkway  
N.E. Atlanta GA 30328(US);

(54) Appareil de triage de colis à plateaux basculants

(30) 16.06.94 US 261348  
(45) 11.04.01

---

(11) 0 941 190  
(51) B 61 D 17/04 B 61 D 17/10  
(21) + (22) 97951064.1 07.11.97  
(73) >SIEMENS DUEWAG SCHIENENFAHRZEUGE G.M.B.H.  
Duisburger Strasse 145  
47829 Krefeld(DE);

(54) CAISSE DE WAGON-TRADUCTION-WAGENKASTEN EINES  
SCHIENENFAHRZEUGES

(30) 27.11.96 DE 19649041  
(45) 04.04.01

---

(11) 0 785 123  
(51) B 61 F 5/38 B 61 F 5/44  
B 61 F 3/12  
(21) + (22) 97100400.7 11.01.97  
(73) >ALSTOM LHB G.M.B.H.  
Linke-Hofmann-Busch-Strasse 1  
38239 Salzgitter(DE);

(54) Procédé de guidage de voie pour  
véhicules-TRADUCTION-Verfahren zur Spurführung von  
Fahrzeugen

(30) 16.01.96 DE 19601301  
(45) 25.04.01

---

(11) 0 923 481  
(51) B 61 F 19/04  
(21) + (22) 98924239.1 29.04.98  
(73) >DAIMLERCHRYSLER RAIL SYSTEMS G.M.B.H.  
Saatwinkler Damm 43  
13627 Berlin(DE);

(54) VEHICULE SUR RAILS-TRADUCTION-SCHIENENFAHRZEUG MIT  
STOSSVERZEHELEMENTEINRICHTUNG

(30) 15.05.97 DE 19720329  
(45) 11.04.01

---

(11) 0 799 144  
(51) B 61 H 11/14  
(21) + (22) 95942749.3 15.12.95  
(73) SOC. DES FORGES DE >FRESNES  
80 rue Pasteur  
59970 Fesnes-sur-Escaut(FR);

(54) DISPOSITIF DE FREINAGE POUR VEHICULE FERROVIAIRE

(30) 22.12.94 FR 9415476  
(45) 25.04.01

---

(11) 0 648 660  
(51) B 61 J 3/12 B 60 F 1/04  
B 62 D 49/00  
(21) + (22) 94402307.6 14.10.94  
(73) S.A. >GEC ALSTHOM TRANSPORT  
38 Avenue Kleber  
75016 Paris(FR);

(54) Dispositif et procédé de propulsion et de manoeuvre  
de véhicules ferroviaires ou routiers

(30) 19.10.93 FR 9312425  
(45) 18.04.01

---

(11) 0 792 791  
(51) B 62 B 3/06  
(21) + (22) 97103389.9 28.02.97  
(73) >FIAT OM CARRELLI ELEVATORI S.P.A.  
Via P. Leoni 3  
20141 Milano(IT);

(54) Chariot de manutention avec une plate-forme pour  
être assis et/ou debout et réglable en  
hauteur-TRADUCTION-Flurförderzeug mit einer  
höhenverstellbaren Stand- und/oder Sitzplattform

(30) 01.03.96 DE 19607969  
(45) 25.04.01

---

(11) 0 933 161  
(51) B 62 D 65/00 B 23 K 37/047  
(21) + (22) 98830047.1 03.02.98  
(73) >COMAU S.P.A.  
Via Rivalta 30  
10095 Grugliasco (Torino) (IT);  
BAYERISCHE >MOTOREN WERKE A.G.  
80788 München (DE)

(54) Appareillage de soudage par points d'éléments de  
carrosserie de véhicules

(45) 04.04.01

---

(11) 0 806 339  
(51) B 62 H 3/00 B 62 H 3/08  
(21) + (22) 97810283.8 06.05.97  
(73) >ZBINDEN HUGO  
Champ sur l'Abbaye 9  
CH-1725 Posieux(CH);

(54) Procédé et dispositif pour bloquer des bicyclettes,  
notamment pendant le transport-TRADUCTION-Verfahren  
und Vorrichtung zur sicheren Befestigung von  
Fahrrädern insbesondere bei deren Transport

(30) 06.05.96 CH 114296  
(45) 04.04.01

---

(11) 0 793 596  
(51) B 62 J 1/08 B 62 J 1/04  
(21) + (22) 95928530.5 23.08.95  
(73) >PROUST DANIEL  
6 place du Marhallé  
56870 Baden(FR);

(54) SELLE ERGONOMIQUE DE BICYCLETTE

(30) 23.08.94 FR 9410354  
(45) 18.04.01

---

(11) 0 912 392  
(51) B 62 M 1/10 B 62 M 3/00  
(21) + (22) 97932635.2 22.07.97  
(73) >HILBER GERHARD  
Taxaweg 5  
6380 St. Johann in Tirol(AT);

(54) ENTRAINEMENT DE MANIVELLE DE PEDALIER POUR UNE  
BICYCLETTE-TRADUCTION-TRETKURBELANTRIEB FÜR EIN  
FAHRRAD

(30) 23.07.96 AT 132196  
(45) 18.04.01

---

(11) 0 745 024  
(51) B 65 B 61/26 B 26 F 1/14  
(21) + (22) 95929640.1 22.08.95  
(73) >BAXTER INTERNATIONAL INC.  
One Baxter Parkway  
Deerfield Illinois 60015(US);

(54) SYSTEME D'IDENTIFICATION DE SACS SOUMIS A UN  
PROCESSUS

(30) 20.12.94 US 359664  
(45) 11.04.01

---

(11) 0 792 791  
(51) B 62 B 3/06 B 62 D 51/02  
(21) + (22) 97103389.9 28.02.97  
(73) >FIAT OM CARRELLI ELEVATORI S.P.A.  
Via P. Leoni 3  
20141 Milano(IT);

(54) Chariot de manutention avec une plate-forme pour  
être assis et/ou debout et réglable en  
hauteur-TRADUCTION-Flurförderzeug mit einer  
höhenverstellbaren Stand- und/oder Sitzplattform

(30) 01.03.96 DE 19607969  
(45) 25.04.01

6700 Arlon-Schoppach(BE);  
(54) Machine pour enrouler des objets plans  
(45) 11.04.01

(11) 0 897 864  
(51) B 65 B 3/32 B 65 B 59/04  
B 65 B 43/62 B 65 B 43/59  
(21) + (22) 98111827.6 26.06.98  
(73) >BENHIL GASTI VERPACKUNGSMASCHINEN G.M.B.H.  
Jagenbergstrasse 1  
41468 Neuss(DE);  
(54) Dispositif et procédé pour le remplissage dosé de  
produits liquides à pâteux-TRADUCTION-Vorrichtung  
und Verfahren zum dosierten Abfüllen von flüssigen  
bis pastösen Produkten  
(30) 18.08.97 DE 19735621 18.08.97 DE 19735619  
(45) 11.04.01

(11) 0 858 422  
(51) B 65 C 9/18 B 65 C 9/44  
B 65 H 35/10 B 65 H 35/08  
B 26 D 5/32  
(21) + (22) 96937767.0 28.10.96  
(73) >MOORES BUSINESS FORMS INC.  
300 Lang Boulevard  
Grand Island NY 14072-1697(US);  
(54) SEPARATEUR POUR ETIQUETTES SANS BANDE DE SUPPORT  
(30) 31.10.95 US 550622  
(45) 04.04.01

(11) 0 507 814  
(51) B 65 D 81/34 B 65 D 5/54  
B 65 D 5/48 H 05 B 6/64  
(21) + (22) 91901480.3 26.11.90  
(73) THE >PROCTER & GAMBLE CY  
One Procter & Gamble Plaza  
Cincinnati Ohio 45202(US);  
(54) EMBALLAGE ALIMENTAIRE EN CARTON POUR MICRO-ONDES  
COMPRENANT DEUX SEPARATIONS INTEGREES, ET EBAUCHE A  
CET EFFET  
(30) 29.12.89 US 458934  
(45) 04.04.01

(11) 0 730 117  
(51) B 65 D 63/04 F 16 L 33/12  
(21) + (22) 96102096.3 13.02.96  
(73) HANS >ETIKER A.G. MASCHINEN- UND APPARATEFABRIK  
Oberdorfstrasse 21  
8812 Horgen(CH);  
(54) Collier de serrage à levier  
(30) 01.03.95 US 396255  
(45) 25.04.01

(11) 0 755 684  
(51) B 65 D 35/14 A 61 K 39/42  
A 61 K 39/12 A 61 K 39/00  
A 61 K 35/14  
(21) + (22) 96111909.6 01.10.90  
(73) >UNIVERSITY OF ARKANSAS  
Fayetteville  
Arkansas 72701(US);  
(54) Conjugué vaccinal  
(30) 02.10.89 US 416035 15.02.90 US 480678  
24.09.90 US 586859  
(45) 25.04.01

(11) 0 761 566  
(51) B 65 D 90/50 B 65 D 88/16  
(21) + (22) 96113807.0 29.08.96  
(73) >DEGUSSA-HULS A.G.  
60287 Frankfurt am Main(DE);  
(54) Méthode et appareil pour l'alimentation de  
particules à partir d'un récipient  
(30) 12.09.95 US 3589  
(45) 11.04.01

(11) 0 772 553  
(51) B 65 D 41/00  
(21) + (22) 95928677.4 24.07.95  
(73) >MOBIL PLASTICS EUROPE INC.  
Suite L-100 32 Loockerman Square  
Dover DE 76466-3889(US);  
(54) STRUCTURE DE FILM PELABLE  
(30) 29.07.94 GB 9415397  
(45) 25.04.01

(11) 0 810 164  
(51) B 65 D 81/32 B 01 F 13/00  
(21) + (22) 97108361.3 23.05.97  
(73) >OTTO JURGEN  
Friedrich-Ebert-Strasse 1  
68649 Gross-Rohrheim(DE);  
(54) Appareil pour la préparation d'un mélange d'un  
ingrédient actif et d'un diluant et procédé pour  
remplir une cartouche utilisée dans un tel

appareil-TRADUCTION-Vorrichtung zum Zubereiten  
einer Mischung aus einer Wirksubstanz und einem  
Verdünnungsmittel sowie Verfahren zum Befüllen einer  
Kartusche für eine derartige Vorrichtung  
(30) 30.05.96 DE 19621774  
(45) 11.04.01

(11) 0 810 950  
(51) B 65 D 33/30 B 65 D 33/16  
(21) + (22) 95940954.1 13.12.95  
(73) >ORTLIEB HARTMUT  
Rehdorfer Strasse 5  
90431 Nürnberg(DE);  
(54) FERMETURE ENROULABLE POUR SACHETS D'EMBALLAGE OU  
SIMILAIRE-TRADUCTION-ROLLVERSCHLUSS FÜR PACKSÄCKE  
ODER DERGLEICHEN  
(30) 13.12.94 DE 9419699 U  
(45) 25.04.01

(11) 0 880 455  
(51) B 65 D 1/32  
(21) + (22) 97902726.5 06.02.97  
(73) >WILLEMSSEN MICHAEL GERARD  
Rijksweg 37  
4849 BM Dorst (NL);  
>WILLEMSSEN LOUIS RINZE HENRICUS ADRIANUS  
Rijksweg 37  
4849 BM Dorst (NL)  
(54) SAMENDRUKBARE HOUDER VOOR VLOEIBAAR MATERIAAL  
(30) 12.02.96 NL 1002300  
(45) 25.04.01

(11) 0 893 363  
(51) B 65 D 81/05  
(21) + (22) 98305649.0 15.07.98  
(73) >ILLINOIS TOOL WORKS INC.  
3600 West Lake Avenue  
Glenview Illinois 60025(US);  
(54) Capitonage pneumatique  
(30) 24.07.97 US 899582  
(45) 11.04.01

(11) 0 911 272  
(51) B 65 D 43/04 B 65 D 21/02  
(21) + (22) 98119916.9 21.10.98  
(73) >GRABHER WERNER  
Oberwingertstrasse 8  
9436 Balgach(CH);  
(54) Récipient et couvercle ainsi que le procédé de  
fabrication du couvercle-TRADUCTION-Einsteckdeckel,  
Dose damit und Verfahren zu seiner Herstellung  
(30) 25.10.97 EP 97118584  
(45) 11.04.01

(11) 0 925 232  
(51) B 65 D 79/00  
(21) + (22) 97909125.3 10.09.97  
(73) >SCHMALBACH-LUBECA A.G.  
Kaiserswerther Strasse 115  
40880 Ratingen(DE);  
(54) RECIPIENT POUR BOISSON GAZEIFIEE-TRADUCTION-BEHÄLTER  
FÜR EIN UNTER GASDRUCK STEHENDES GETRÄNK  
(30) 11.09.96 DE 19638182  
(45) 25.04.01

(11) 0 929 886  
(51) B 65 D 55/08 G 09 F 3/02  
(21) + (22) 97943035.2 01.10.97  
(73) >SLEEVER INTERNATIONAL CY  
15 avenue Arago Z.I. le Val  
F-91420 Morangis(FR);  
(54) ENVELOPPE DE SECURITE POUR OBJETS, NOTAMMENT POUR  
DES RECIPIENTS A DISPOSITIF DE FERMETURE  
(30) 07.10.96 FR 9612181  
(45) 04.04.01

(11) 0 799 778  
(51) B 65 G 47/96 B 65 G 47/38  
B 65 G 17/34 B 61 B 10/02  
B 61 B 13/04 B 07 C 3/08  
(21) + (22) 97108730.9 14.06.95  
(73) >UNITED PARCEL SERVICE OF AMERICA INC.  
55 Glenlake Parkway  
N.E. Atlanta GA 30328(US);  
(54) Appareil de triage de colis à plateaux basculants  
(30) 16.06.94 US 261348  
(45) 11.04.01

(11) 0 771 748  
(51) B 65 H 3/28 B 65 H 3/60  
B 65 H 9/16  
(21) + (22) 96116942.2 22.10.96  
(73) >SIEMENS A.G.  
Wittelsbacherplatz 2  
80333 München(DE);



(54) Dispositif d'alimentation et de desserrement  
d'objets plats empilés-TRADUCTION-Vorrichtung zum  
ausgerichteten Zuführen und Auflockern von Stapeln  
flacher Gegenstände  
(30) 03.11.95 DE 19540992  
(45) 11.04.01

(11) 0 790 205  
(51) B 65 H 18/28 B 65 H 19/10  
G 09 F 3/10  
(21) + (22) 97102467.4 15.02.97  
(73) >PAGO ETIKETTENSYSTEME G.M.B.H.  
Gutenbergstrasse 9  
72631 Aichtal-Aich(DE);

(54) Rouleau d'étiquettes avec élément de  
raccordement-TRADUCTION-Etikettenrolle mit  
Anhängeelement  
(30) 19.02.96 DE 29602889 U  
(45) 04.04.01

(11) 0 790 206  
(51) B 65 H 31/32  
(21) + (22) 97101402.2 30.01.97  
(73) >MAN ROLAND DRUCKMASCHINEN A.G.  
Mühlheimer Strasse 341  
63075 Offenbach(DE);

(54) Procédé et dispositif de changement automatique de  
piles-TRADUCTION-Verfahren und Vorrichtung zum  
automatischen Stapelwechsel  
(30) 14.02.96 DE 19605322  
(45) 25.04.01

(11) 0 858 422  
(51) B 65 H 35/10 B 65 H 35/08  
B 26 D 5/32 B 65 C 9/18  
B 65 C 9/44

(21) + (22) 96937767.0 28.10.96  
(73) >MOORES BUSINESS FORMS INC.  
300 Lang Boulevard  
Grand Island NY 14072-1697(US);  
(54) SEPARATEUR POUR ETIQUETTES SANS BANDE DE SUPPORT  
(30) 31.10.95 US 550622  
(45) 04.04.01

(11) 0 872 353  
(51) B 65 H 16/02 B 41 J 15/04  
B 41 J 15/02

(21) + (22) 98106847.1 15.04.98  
(73) >BROTHER KOGYO K.K.  
15-1 Naeshiro-cho  
Mizuho-ku Nagoya-shi Aichi-ken(JP);  
(54) Bobine et sa cassette montée de façon amovible dans  
une imprimante  
(30) 15.04.97 JP 9696497  
(45) 04.04.01

(11) 1 002 753  
(51) B 65 H 21/00  
(21) + (22) 98121920.7 18.11.98  
(73) >SIHL G.M.B.H.  
Kreuzauer Strasse 33  
52355 Düren(DE);

(54) Méthode pour enlever des unités de bandes de  
laminat, qui consistent en une multitude  
d'unités-TRADUCTION-Verfahren zur Entfernung von  
Einheiten aus Laminatbahnen, die eine Vielzahl von  
Einheiten aufweisen  
(45) 04.04.01

(11) 0 879 786  
(51) B 66 F 9/075  
(21) + (22) 98109346.1 22.05.98  
(73) >GRAF FERDINAND  
Kapellenstrasse 2a  
65589 Hadamar-Steinbach(DE);

(54) Dispositif de surveillance pour chariots de  
manutention-TRADUCTION-Überwachungsvorrichtung für  
Flurförderzeuge  
(30) 22.05.97 DE 29708980 U  
(45) 04.04.01

(11) 0 951 437  
(51) B 67 C 7/00  
(21) + (22) 98902978.0 05.01.98  
(73) >GEA FINNAH G.M.B.H.  
Einsteinstrasse 18  
48683 Ahaus(DE);

(54) PROCEDE ET MACHINE POUR PREPARER DES BOUTEILLES EN  
VUE D'UNE OPERATION DE REMPLISSAGE ET PROCEDE DE  
REEMPLISSAGE DES DITES BOUTEILLES-TRADUCTION-VERFAHREN  
UND MASCHINE ZUM VORBEREITEN VON FLASCHEN FÜR EINE  
BEFÜLLUNG UND BEFÜLLEN DER FLASCHEN  
(30) 07.01.97 DE 19700156  
(45) 04.04.01

(11) 0 855 364  
(51) B 67 D 1/07  
(21) + (22) 98400085.1 19.01.98  
(73) >BONDOUX GERARD

50 avenue Daniel-Perdrige  
93360 Neuilly-Plaisance(FR);  
(54) Bloc d'alimentation en produits liquides ou  
analogues et application aux distributeurs de  
boissons  
(30) 22.01.97 FR 9700715  
(45) 11.04.01

(11) 0 865 410  
(51) B 68 C 1/12 D 04 H 3/00  
B 32 B 7/04 B 32 B 5/24

(21) + (22) 96939155.6 22.11.96  
(73) >SWEET HORSE INTERNATIONAL  
L'Oustaou de Sainte-Philomène Chemin de la Blaque  
13090 Aix-en-Provence(FR);  
(54) ARTICLES JETABLES ET ABSORBANTS  
(30) 22.11.95 FR 9514271  
(45) 04.04.01

\*\*\*\*\*  
\*\*\*\*\*

SECTION C : CHIMIE ET METALLURGIE  
SECTION C : CHEMIE EN METALLURGIE

\*\*\*\*\*  
\*\*\*\*\*

(11) 0 710 297  
(51) C 01 B 9/08 C 01 F 7/50  
C 22 B 1/00

(21) + (22) 94919520.0 04.07.94  
(73) THE >BROKEN HILL PROPRIETARY CY LTD  
600 Bourke Street  
Melbourne VIC 3000(AU);  
(54) PROCEDE PERMETTANT D'EXTRAIRE LE FLUOR PRESENT DANS  
DES MINERAUX OU DANS DES ESPECES MINERALES  
(30) 02.07.93 AU PL974593  
(45) 25.04.01

(11) 0 783 457  
(51) C 01 B 39/04 C 01 B 37/02  
C 01 B 39/48 C 01 B 39/30  
B 01 J 29/06 B 01 J 29/035  
B 01 J 29/70 B 01 J 29/50

(21) + (22) 96926351.6 09.07.96  
(73) >EXXONMOBIL CHEMICAL PATENTS INC.  
1900 East Linden Avenue P.O. Box 710  
Linden New Jersey 07036-0710(US);  
(54) ZEOLITHES ET LEURS PROCEDES DE FABRICATION  
(30) 10.07.95 EP 95304801  
(45) 18.04.01

(11) 0 831 761  
(51) C 01 B 33/193 A 61 K 7/16  
C 09 K 3/14

(21) + (22) 96913273.7 29.04.96  
(73) J.M. >HUBER CORP.  
333 Thornall Street  
Edison NJ 08818(US);  
(54) COMPOSITIONS ABRASIVES A BASE DE SILICE  
(30) 02.05.95 US 432695 01.02.96 US 593175  
(45) 11.04.01

(11) 0 843 647  
(51) C 01 B 21/082 // // C 06B25/00  
, C 0 6B25/10, C 0 6 B41/00

(21) + (22) 96925240.2 26.07.96  
(73) >FORSVARETS FORSKNINGANSTALT  
172 90 Stockholm(SE);  
(54) PROCEDE D'ELABORATION D'ACIDE DINITRAMIDIQUE ET DE  
SELS DE CET ACIDE  
(30) 08.08.95 SE 9502783 26.09.95 SE 9503326  
(45) 11.04.01

(11) 0 844 211  
(51) C 01 B 17/88  
(21) + (22) 97120084.5 17.11.97  
(73) >HALDOR TOPSOE A/S  
Nymollevvej 55  
2800 Lyngby(DK);

(54) Procédé de concentration d'acide sulfurique  
(30) 26.11.96 US 31837 P  
(45) 11.04.01

(11) 0 829 549  
(51) C 01 D 3/16 C 22 B 3/44  
C 25 B 1/26

(21) + (22) 97112263.5 17.07.97  
(73) >DEGUSSA-HULS A.G.  
60287 Frankfurt am Main(DE);  
(54) Procédé pour éliminer des impuretés de métaux lourds

d'une solution de chlorure alcalin concentrée jusqu'à des valeurs de l'ordre de 0,01 ppm-TRADUCTION-Verfahren zur Entfernung von Schwermetallspuren aus konzentrierter Alkalichloridlösung bis in den Bereich von 0,01 ppm

(30) 14.09.96 DE 19637576  
(45) 11.04.01

(11) 0 883 676  
(51) C 01 D 1/28 A 23 C 7/02  
B 01 D 61/02 C 11 D 7/06  
C 11 D 3/02

(21) + (22) 97903331.3 20.02.97  
(73) >HENKEL-ECOLAB G.M.B.H. & CO. OHG  
Reisholzer Werftstrasse 38-40  
40589 Düsseldorf(DE);

(54) NETTOYANT POUR INSTALLATIONS DE L'INDUSTRIE ALIMENTAIRE, SON UTILISATION ET PROCEDE DE NETTOYAGE DE CES INSTALLATIONS-TRADUCTION-REINIGUNGSMITTEL FÜR ANLAGEN DER LEBENSMITTELINDUSTRIE, SEINE VERWENDUNG UND VERFAHREN ZUM REINIGEN DIESER ANLAGEN

(30) 01.03.96 DE 19607800  
(45) 25.04.01

(11) 0 710 297  
(51) C 01 F 7/50 C 22 B 1/00  
C 01 B 9/08

(21) + (22) 94919520.0 04.07.94  
(73) THE >BROKEN HILL PROPRIETARY CY LTD  
600 Bourke Street  
Melbourne VIC 3000(AU);

(54) PROCEDE PERMETTANT D'EXTRAIRE LE FLUOR PRESENT DANS DES MINERAUX OU DANS DES ESPECES MINERALES

(30) 02.07.93 AU PL974593  
(45) 25.04.01

(11) 0 857 692  
(51) C 01 F 11/30 C 01 F 11/24  
B 01 J 2/24

(21) + (22) 97810067.5 05.02.97  
(73) >VA TECH WABAG SCHWEIZ A.G.  
Neuwiesenstrasse 15  
8401 Winterthur(CH);

(54) Procédé de préparation de paillettes de chlorure de calcium et utilisation de ce procédé-TRADUCTION-Verfahren zur Erzeugung von Calciumchlorid-Schuppen und Anwendung des Verfahrens

(45) 04.04.01

(11) 0 832 041  
(51) C 01 G 41/00  
(21) + (22) 96920778.6 03.06.96  
(73) H.C. >STARCK G.M.B.H. & CO. K.G.  
Im Schleeke 78-91  
38642 Goslar(DE);

(54) PROCEDE DE PREPARATION DE TUNGSTATE DE SODIUM-TRADUCTION-VERFAHREN ZUR HERSTELLUNG VON NATRIUMWOLFRAMAT

(30) 12.06.95 DE 19521333  
(45) 11.04.01

(11) 0 693 594  
(51) C 02 F 1/40 B 01 D 17/02  
E 03 F 5/14

(21) + (22) 95100024.9 02.01.95  
(73) >BASIKA ENTWASSERUNGEN G.M.B.H.  
Am Westerbusch 63a-65  
D-42111 Wuppertal(DE);

(54) Dispositif de séparation de graisses-TRADUCTION-Fettabscheidevorrichtung

(30) 22.06.94 DE 9410097 U  
(45) 11.04.01

(11) 0 737 651  
(51) C 02 F 11/04 C 02 F 11/18  
C 02 F 11/12 C 02 F 11/06

(21) + (22) 95903977.7 26.12.94  
(73) >HITACHI ZOSEN CORP.  
3-28 Nishikujo 5-chome  
Konohana-ku Osaka 554(JP);

(54) PROCEDE DE DIGESTION ANAEROBIE DE BOUES D'EGOUTS

(30) 28.12.93 JP 33555193  
(45) 11.04.01

(11) 0 742 177  
(51) C 02 F 1/54 B 01 F 17/00  
B 01 D 17/04

(21) + (22) 96303260.2 10.05.96  
(73) >UNION CARBIDE CHEMICALS & PLASTICS TECHNOLOGY CORP.  
39 Old Ridgebury Road  
Danbury Connecticut 06817-0001(US);

(54) Tensioactif dérivant d'un aldéhyde et méthode pour traiter les eaux usées industrielles, commerciales, ou des collectivités

(30) 12.05.95 US 439964  
(45) 11.04.01

25

(11) 0 764 612  
(51) C 02 F 5/08 C 02 F 5/02  
C 02 F 1/48

(21) + (22) 96440073.3 18.09.96  
(73) S.A. >AGROSOL  
1 rue Coquillière  
51490 Saint-Martin-L'Heureux(FR);

(54) Procédé de nutrition d'animaux d'élevage et installation de carbonatation d'eau en instantané pour la mise en oeuvre du procédé

(30) 19.09.95 FR 9511183  
(45) 04.04.01

(11) 0 789 672  
(51) C 02 F 1/24 B 01 F 3/04  
B 03 D 1/24

(21) + (22) 96901179.0 19.01.96  
(73) >ERIKSSON HANS  
Pl 7811 762 93 Rimbo (SE);

(54) PROCEDE ET APPAREIL POUR LA PRODUCTION D'EAU SATUREE D'AIR

(30) 19.01.95 SE 9500215  
(45) 04.04.01

(11) 0 819 468  
(51) C 02 F 1/72 B 01 J 23/888  
B 01 J 23/86

(21) + (22) 97101091.3 24.01.97  
(73) >KRUPP VDM G.M.B.H.  
Plattenberger Strasse 2  
58791 Werdohl(DE);

(54) Catalyseur d'oxydation des impuretés contenues dans les eaux usées à l'aide de peracides-TRADUCTION-Katalysator zur Oxidation von Abwasserunreinigungen mittels Persäuren

(30) 19.07.96 DE 19610345  
(45) 25.04.01

(11) 0 944 554  
(51) C 02 F 3/08  
(21) + (22) 97938780.0 19.08.97  
(73) >IBERO ANLAGENTECHNIK G.M.B.H.  
Heinrich-Krumm-Strasse 7  
63073 Offenbach(DE);

(54) PROCEDE ET DISPOSITIF POUR L'EPURATION BIOLOGIQUE DES EAUX D'EGOUTS-TRADUCTION-VERFAHREN UND VORRICHTUNG ZUR BIOLOGISCHEN ABWASSERREINIGUNG

(30) 21.08.96 DE 19633629  
(45) 11.04.01

(11) 0 946 806  
(51) C 02 F 5/10 C 02 F 5/12  
C 02 F 5/14 D 06 F 75/14  
A 47 J 36/42

(21) + (22) 97952111.9 19.12.97  
(73) S.A. >SEB  
Les 4 M Chemin du Petit Bois  
69130 Ecully(FR);

(54) APPAREIL ELECTROMENAGER ET CASSETTE AVEC MOYEN ANTITARTRE, ET PROCEDE ANTITARTRE DANS UN APPAREIL ELECTROMENAGER

(30) 20.12.96 FR 9616073  
(45) 11.04.01

(11) 0 970 022  
(51) C 03 B 9/36 C 03 B 9/38  
C 03 B 27/06

(21) + (22) 97951077.3 06.11.97  
(73) >STEAM & GLASS TECHNOLOGY G.M.B.H.  
Am Hasenborn 22  
09603 Grossschirma(DE);

(54) PROCEDE D'ACCROISSEMENT DE L'INDICE DE VISCOSITE DE LA FUSION DE CORPS EN VERRE CREUX AUX FINS D'UN REFROIDISSEMENT PLUS EFFICACE-TRADUCTION-VERFAHREN ZUR VISKOSITÄTSERHÖHUNG VON HOHLGLASKÖRPER-SCHMELZEN ZUM ZWECK DER EFFEKTIVEREN ABKÜHLUNG

(30) 07.02.97 DE 19706014  
(45) 18.04.01

(11) 0 722 914  
(51) C 03 C 25/10 C 08 J 5/08  
(21) + (22) 96400064.0 11.01.96  
(73) S.A. >SAINT-GOBAIN VETROTEX FRANCE  
130 avenue des Follaz  
73000 Chambéry(FR);

(54) Fils de verre enzimés destinés au renforcement de matières organiques

(30) 19.01.95 FR 9500570  
(45) 18.04.01

(11) 0 722 914  
(51) C 03 C 25/10 C 08 J 5/08  
(21) + (22) 96400064.0 11.01.96  
(73) S.A. >SAINT-GOBAIN VETROTEX FRANCE  
130 avenue des Follaz  
73000 Chambéry(FR);

(54) Fils de verre enzimés destinés au renforcement de matières organiques

(30) 19.01.95 FR 9500570  
(45) 18.04.01

(11) 0 882 685

(51) C 03 C 3/087  
(21) + (22) 98112846.5 13.10.95  
(73) >SAINT-GOBAIN GLASS FRANCE  
18 avenue d'Alsace  
92400 Courbevoie(FR);  
(54) Compositions de verre silico-sodo-calciques et leurs  
applications  
(30) 13.10.94 FR 9412210 30.11.94 FR 9414352  
(45) 18.04.01

(11) 0 883 581  
(51) C 03 C 13/00  
(21) + (22) 97905140.6 28.02.97  
(73) >ROCKWOOL INTERNATIONAL A/S  
Hovedgaden 584  
2640 Hedehusene(DK);  
(54) FIBRES VITREUSES ARTIFICIELLES  
(30) 29.02.96 GB 9604264  
(45) 25.04.01

(11) 0 967 182  
(51) C 03 C 17/00 C 03 C 17/34  
(21) + (22) 99304655.6 15.06.99  
(73) >NIPPON SHEET GLASS CO. LTD  
5-11 Doshomachi 3-chome  
Chuo-ku Osaka-shi Osaka 541-0045 (JP);  
>SUMITOMO METAL MINING CY LTD  
11-3 5-chome  
Shimbashi Minato-ku Tokyo 105-0004 (JP)  
(54) Film coloré et transparent, procédé pour sa  
production et solution de revêtement pour le former  
(30) 18.06.98 JP 17192098  
(45) 04.04.01

(11) 0 902 770  
(51) C 04 B 28/06  
(21) + (22) 97921784.1 25.04.97  
(73) >YTONG A.G.  
Hornstrasse 3  
D-80797 München(DE);  
(54) PROCEDE POUR LA PRODUCTION DE MATERIAUX DE  
CONSTRUCTION-TRADUCTION-VERFAHREN ZUR HERSTELLUNG  
VON BAUSTOFFEN  
(30) 13.05.96 DE 19619263 15.10.96 US 730551  
(45) 11.04.01

(11) 0 907 621  
(51) C 04 B 38/06 C 04 B 41/85  
B 01 D 39/20  
(21) + (22) 97927088.1 30.05.97  
(73) >FRAUNHOFER-GESELLSCHAFT ZUR FORDERUNG DER  
ANGEWANDTEN FORSCHUNG E.V.  
Leonrodstrasse 54  
80636 München (DE);  
>FOSECO INTERNATIONAL LTD  
Burmah Castrol House Pipers Way  
Swindon Wiltshire SN3 1RE (GB)  
(54) CERAMIQUE EXPANSEE A CELLULES OUVERTES PRESENTANT  
UNE RESISTANCE ELEVEE ET SON PROCEDE DE  
PRODUCTION-TRADUCTION-OFFENZELLIGE SCHAUMKERAMIK MIT  
HOHER FESTIGKEIT UND VERFAHREN ZU DEREN HERSTELLUNG  
(30) 30.05.96 DE 19621638  
(45) 11.04.01

(11) 0 944 560  
(51) C 04 B 41/45 // // C 04B14/12  
, C 0 4B16/02  
(21) + (22) 97948100.9 12.12.97  
(73) >FELLERT JOHN  
Reginsgatan 4  
502 55 Boras(SE);  
(54) ENDUIT DE FINITION SERVANT D'ISOLANT PHONIQUE POUR  
PAROIS INTERIEURES, PLAFONDS ET SIMILAIRES  
D'IMMEUBLES  
(30) 16.12.96 SE 9604599  
(45) 25.04.01

(11) 0 946 313  
(51) C 04 B 35/624 C 04 B 35/628  
C 04 B 35/63 B 22 C 1/16  
B 22 C 1/20  
(21) + (22) 97951902.2 14.11.97  
(73) >INSTITUT FUR NEUE MATERIALIEN GEM. G.M.B.H.  
Im Stadtwald Gebäude 43a  
66123 Saarbrücken(DE);  
(54) COMPOSITION COMPRENANT UN LIANT ET UN SABLE DE  
FONDERIE POUR MOULES-TRADUCTION-ZUSAMMENSETZUNG  
UMFASSEND EIN GIESSEREIBINDEMITTEL UND EINEN  
GIESSEREISAND  
(30) 15.11.96 DE 19647368  
(45) 04.04.01

(11) 0 981 506  
(51) C 04 B 24/00 C 04 B 28/02  
E 04 F 15/12 // // (C04B28/  
0 2, 24:00, 2 4 :3 8 , 40:00,

11 1 :62)  
(21) + (22) 98924417.3 11.05.98  
(73) >LAFARGE  
61-63 rue des Belles Feuilles  
75116 Paris(FR);  
(54) BETON AUTONIVELANT ET PROCEDE DE FABRICATION D'UNE  
PIECE DE CONSTRUCTION  
(30) 12.05.97 FR 9705781 06.08.97 FR 9710094  
(45) 04.04.01

(11) 0 628 527  
(51) C 05 C 9/00 C 05 G 3/00  
(21) + (22) 93304392.9 07.06.93  
(73) >OMS INVESTMENTS INC.  
Suite 1300 1105 N. Market Street  
Wilmington DE 19899-8985(US);  
(54) Libération prolongée des substances solubles dans  
l'eau nutritives pour végétaux  
(45) 11.04.01

(11) 0 628 527  
(51) C 05 G 3/00 C 05 C 9/00  
(21) + (22) 93304392.9 07.06.93  
(73) >OMS INVESTMENTS INC.  
Suite 1300 1105 N. Market Street  
Wilmington DE 19899-8985(US);  
(54) Libération prolongée des substances solubles dans  
l'eau nutritives pour végétaux  
(45) 11.04.01

(11) 0 697 404  
(51) C 07 B 57/00 C 07 D 213/36  
C 07 D 213/127  
(21) + (22) 95112640.8 11.08.95  
(73) >BOEHRINGER INGELHEIM PHARMA K.G.  
Binger Strasse 173  
55218 Ingelheim am Rhein(DE);  
(54) Pyridyl-cycloalkyl-ethylamines énantiomériquement  
purs et leur sels ainsi qu'un procédé pour les  
préparer-TRADUCTION-Neue enantiomerenreine  
Pyridylcycloalkylethylamine und deren Salze sowie  
Verfahren zu ihrer Herstellung  
(30) 12.08.94 DE 4428531  
(45) 18.04.01

(11) 0 721 441  
(51) C 07 B 39/00  
(21) + (22) 95925950.8 24.07.95  
(73) >F2 CHEMICALS LTD  
Springfields Works  
Salwick Preston Lancashire PR4 0XJ(GB);  
(54) REACTIONS D'HALOGENATION  
(30) 26.07.94 GB 9414972  
(45) 04.04.01

(11) 0 608 739  
(51) C 07 C 233/60 C 07 C 329/06  
C 07 C 271/48 A 01 N 37/24  
A 01 N 47/22  
(21) + (22) 94100566.2 17.01.94  
(73) >BAYER A.G.  
51368 Leverkusen(DE);  
(54) Anilides d'acides  
cycloalkylcarboxyliques-TRADUCTION-Cycloalkylcarbonsä  
ureanilide  
(30) 28.01.93 DE 4302305  
(45) 04.04.01

(11) 0 666 267  
(51) C 07 C 13/567 C 07 F 17/00  
C 08 F 10/00 C 08 F 4/642  
(21) + (22) 94119735.2 14.12.94  
(73) >PHILLIPS PETROLEUM CY  
5th and Keeler  
Bartlesville Oklahoma 74004(US);  
(54) Composés organométalliques de fluorène leur  
préparation et leur utilisation  
(30) 03.02.94 US 192223  
(45) 18.04.01

(11) 0 701 568  
(51) C 07 C 257/18 C 07 C 257/16  
C 07 D 239/14 C 07 D 211/26  
C 07 D 205/04 C 07 D 207/09  
C 07 K 5/06 C 07 K 5/02  
A 61 K 38/55  
(21) + (22) 94918636.5 02.06.94  
(73) >ASTRAZENECA A.B.  
151 85 Södertälje(SE);  
(54) NOUVEAUX DERIVES PEPTIDIQUES  
(30) 03.06.93 SE 9301916  
(45) 25.04.01

(11) 0 736 071  
(51) C 07 C 235/66 C 07 C 65/11

C 07 C 65/24 C 09 B 69/00  
(21) + (22) 95937343.2 16.10.95  
(73) >MILLIKEN & CY  
920 Milliken Road  
Spartanburg SC 29304(US);  
(54) DERIVES D'ACIDE HYDROXYNAPHTALENECARBOXYLIQUE ET  
COLORANTS AZO OBTENUS A PARTIR DE CEUX-CI  
(30) 21.10.94 US 327375  
(45) 18.04.01

---

(11) 0 752 428  
(51) C 07 C 13/15 C 07 C 13/465  
C 08 F 4/642 C 08 F 10/00  
C 08 F 210/02 // / C 07F17/00  
(21) + (22) 96109936.3 20.06.96  
(73) >ENICHEM S.P.A.  
Piazza della Repubblica 16  
20124 Milano(IT);  
(54) Catalyseur métalloène pour la (co)polymérisation  
des alpha oléfines  
(30) 06.07.95 IT MI951444  
(45) 04.04.01

---

(11) 0 781 758  
(51) C 07 C 67/03 C 07 C 69/54  
(21) + (22) 96850044.7 08.03.96  
(73) >CIBA SPECIALTY CHEMICALS HOLDING INC.  
Klybeckstrasse 141  
4057 Basel(CH);  
(54) Transestérification catalysée par un composé  
organostannique  
(30) 28.12.95 US 580181  
(45) 11.04.01

---

(11) 0 790 231  
(51) C 07 C 68/08 C 07 C 68/00  
C 07 C 69/96  
(21) + (22) 97101511.0 31.01.97  
(73) >BAYER A.G.  
51368 Leverkusen(DE);  
(54) Procédé pour la séparation extractive de carbonates  
de diaryle et de composés hydroxylés aromatiques  
correspondants de solutions  
réactionnels-TRADUCTION-Verfahren zur extraktiven  
Abtrennung von Diarylcarbonaten und den  
zugrundeliegenden aromatischen Hydroxyverbindungen  
aus Reaktionslösungen  
(30) 13.02.96 DE 19605167  
(45) 04.04.01

---

(11) 0 792 251  
(51) C 07 C 5/22  
(21) + (22) 95941529.0 16.11.95  
(73) >MOBIL OIL CORP.  
3225 Gallows Road  
Fairfax Virginia 22037-0001(US);  
(54) ISOMERISATION DU XYLENE SUR DOUBLE LIT  
(30) 18.11.94 US 342322  
(45) 04.04.01

---

(11) 0 796 240  
(51) C 07 C 235/06 C 07 C 233/05  
C 07 J 9/00 A 61 K 47/48  
A 61 K 48/00 C 12 N 15/88  
(21) + (22) 95941760.1 04.12.95  
(73) S.A. >AVENTIS PHARMA  
20 avenue Raymond Aron  
92165 Antony Cédex(FR);  
(54) LIPOPOLYAMINES COMME AGENTS DE TRANSFECTION ET LEURS  
APPLICATIONS PHARMACEUTIQUES  
(30) 05.12.94 FR 9414596  
(45) 18.04.01

---

(11) 0 809 625  
(51) C 07 C 233/01 A 61 K 7/00  
C 11 D 1/66 B 01 F 17/00  
(21) + (22) 95940196.9 17.11.95  
(73) >RWE-DEA A.G. FUR MINERALOEL UND CHEMIE  
Überseering 40  
22297 Hamburg( );  
(54) COMPOSES AMPHIPHILES ANIONIQUES, COMPORTANT AU MOINS  
DEUX GROUPEMENTS HYDROPHILES ET AU MOINS DEUX  
GROUPEMENTS HYDROPHOBES, A BASE DE DIAMIDES D'ACIDES  
DICARBOXYLIQUES-TRADUCTION-ANIONISCHE AMPHIPHILE  
VERBINDUNGEN MIT MINDESTENS ZWEI HYDROPHILEN UND  
MINDESTENS ZWEI HYDROPHOBEN GRUPPEN AUF DER BASIS  
VON DICARBONSAUREDIAMIDEN  
(30) 17.02.95 DE 19505368  
(45) 11.04.01

---

(11) 0 810 192  
(51) C 07 C 19/08 C 07 C 17/23  
B 01 J 23/46 B 01 J 23/89  
B 01 J 23/66  
(21) + (22) 96901966.0 08.02.96  
(73) >DAIKIN INDUSTRIES LTD  
27

Umeda Center Building 4-12 Nakazaki-nishi 2-chome  
Kita-ku Osaka 530(JP);  
(54) PROCEDE DE PREPARATION DE  
1,1,1,3,3-PENTAFLUOROPROPANE  
(30) 13.02.95 JP 4905595  
(45) 25.04.01

---

(11) 0 815 071  
(51) C 07 C 219/10 C 07 D 251/54  
C 07 C 69/734 C 07 C 229/12  
C 07 D 249/20 A 61 K 7/42  
(21) + (22) 96907373.3 07.03.96  
(73) >CIBA SPECIALTY CHEMICALS HOLDING INC.  
Klybeckstrasse 141  
4057 Basel(CH);  
(54) ABSORBEURS D'U.V. LIPOSOMOGENES  
(30) 17.03.95 CH 77295  
(45) 11.04.01

---

(11) 0 824 515  
(51) C 07 C 257/18 C 07 D 211/74  
C 07 D 211/06 C 07 D 295/15  
A 61 K 31/155 A 61 K 31/445  
A 61 K 31/495  
(21) + (22) 96912018.7 18.04.96  
(73) >BOEHRINGER INGELHEIM PHARMA K.G.  
Binger Strasse 173  
55218 Ingelheim am Rhein(DE);  
(54) PHENYLAMIDINES SUBSTITUEES, MEDICAMENTS CONTENANT  
CES COMPOSES ET LEURS PROCEDES DE  
PREPARATION-TRADUCTION-SUBSTITUEE PHENYLAMIDINE,  
DIESE VERBINDUNGEN ENTHALTENDE ARZNEIMITTEL UND  
VERFAHREN ZU IHRER HERSTELLUNG  
(30) 27.04.95 DE 19515500  
(45) 04.04.01

---

(11) 0 850 906  
(51) C 07 C 41/06 C 07 C 43/04  
(21) + (22) 97403052.0 16.12.97  
(73) S.A. >TOTAL RAFFINAGE DISTRIBUTION  
Tour Total 24 cours Michelet  
92800 Puteaux(FR);  
(54) Procédé et dispositif d'étherification d'une charge  
oléfinique hydrocarbonée  
(30) 31.12.96 FR 9616289  
(45) 04.04.01

---

(11) 0 850 925  
(51) C 07 C 403/20  
(21) + (22) 97122732.7 23.12.97  
(73) LABORATORI >MAG S.P.A.  
Viale Gran Sasso 31  
20131 Milano(IT);  
(54) Procédé pour la préparation de l'acide rétinolique  
(30) 27.12.96 IT MI962752  
(45) 04.04.01

---

(11) 0 856 509  
(51) C 07 C 231/08  
(21) + (22) 98101386.5 27.01.98  
(73) >CLARIANT G.M.B.H.  
Brüningstrasse 50  
65929 Frankfurt am Main(DE);  
(54) Procédé de préparation de  
diacylimides-TRADUCTION-Verfahren zur Herstellung  
von Diacylimiden  
(30) 31.01.97 DE 19703549  
(45) 04.04.01

---

(11) 0 857 716  
(51) C 07 C 68/08 C 07 C 69/96  
(21) + (22) 98300671.9 30.01.98  
(73) >GENERAL ELECTRIC CY  
1 River Road  
Schenectady NY 12345(US);  
(54) Méthode de purification d'un complexe de carbonate  
de diphenyle-phénol  
(30) 10.02.97 US 797068  
(45) 18.04.01

---

(11) 0 874 815  
(51) C 07 C 401/00 A 61 K 31/59  
(21) + (22) 96943236.8 23.12.96  
(73) >RESEARCH INSTITUTE FOR MEDICINE AND CHEMISTRY INC.  
49 Amherst Street  
Cambridge Massachusetts 02142(US);  
(54) DERIVES DE 17-ALKYNYLE DE CHAINE LATERALE  
-ET-20-OXOPREGNACALCIFEROL DE VITAMINE D, LEURS  
PROCEDES DE PREPARATION ET COMPOSITIONS  
PHARMACEUTIQUES RESULTANTES  
(30) 21.12.95 GB 9526208  
(45) 18.04.01

---

(11) 0 876 210  
(51) C 07 C 253/24 B 01 J 23/22

B 01 J 23/18  
(21) + (22) 96942424.1 18.12.96  
(73) >RHODIA POLYAMIDE INTERMEDIATES  
Avenue Ramboz  
69190 Saint-Fons(FR);  
(54) PROCEDE DE PREPARATION DE CATALYSEURS D'AMMOXYDATION  
POUR REACTEUR A LIT FLUIDISE OU A LIT TRANSPORTE  
(30) 22.12.95 FR 9515783  
(45) 25.04.01

(11) 0 876 321  
(51) C 07 C 45/50 C 07 F 9/02  
B 01 J 31/18  
(21) + (22) 96942149.4 05.12.96  
(73) >UNION CARBIDE CHEMICALS & PLASTICS TECHNOLOGY CORP.  
39 Old Ridgebury Road  
Danbury Connecticut 06817-0001(US);  
(54) PROCEDES AMELIORES DE CATALYSE PAR COMPLEXE LIGAND  
METAL  
(30) 06.12.95 US 8284 P 06.12.95 US 8286 P  
06.12.95 US 8289 P 06.12.95 US 8763 P  
26.11.96 US 753503  
(45) 18.04.01

(11) 0 876 326  
(51) C 07 C 209/60 C 07 C 211/07  
(21) + (22) 96942337.5 04.12.96  
(73) >BASF A.G.  
67056 Ludwigshafen(DE);  
(54) PROCEDE DE PRODUCTION D'AMINES A PARTIR D'OLEFINES  
SUR ZEOLITHES DU TYPE SSZ-26, SSZ-33, CIT-1 OU DES  
MELANGES DE CES DERNIERES-TRADUCTION-VERFAHREN ZUR  
HERSTELLUNG VON AMINEN AUS OLEFINEN AN ZEOLITHEN DES  
TYPSSZ-26, SSZ-33, CIT-1 ODER DEREN GEMISCHEN  
(30) 08.12.95 DE 19545875  
(45) 04.04.01

(11) 0 904 265  
(51) C 07 C 303/38 C 07 C 311/48  
(21) + (22) 96942154.4 09.12.96  
(73) >MINNESOTA MINING AND MFG CY  
3M Center P.O. Box 33427  
St. Paul Minnesota 55133-3427(US);  
(54) PREPARATION DE BIS(FUOROALKYLENESULFONYL)IMIDES ET  
DE (FUOROALKYLSULFONYL) (FUOROSULFONYL)IMIDES  
(30) 22.12.95 US 577425  
(45) 18.04.01

(11) 0 914 315  
(51) C 07 C 229/22 C 07 C 59/285  
(21) + (22) 97924007.4 26.05.97  
(73) >SIGMA-TAU INDUSTRIE FARMACEUTICHE RIUNITE S.P.A.  
Viale Shakespeare 47  
00144 Roma(IT);  
(54) SELS STABLES ET NON HYGROSCOPIQUES DE L(-)CARNITINE  
ET DE DERIVES ALCANOYLES DE L(-)CARNITINE, PROCEDE  
DE PREPARATION DE CES SELS ET COMPOSITIONS SOLIDES  
CONTENANT CES SELS ET POUVANT ETRE ADMINISTREES  
ORALEMENT  
(30) 31.05.96 IT MI961116 25.02.97 IT MI970409  
(45) 11.04.01

(11) 0 915 823  
(51) C 07 C 59/84 A 61 K 31/19  
A 61 K 31/215 A 61 K 7/00  
C 07 C 33/38 C 07 C 47/238  
C 07 C 69/618 C 07 C 233/11  
C 07 C 239/18 C 07 C 251/48  
C 07 C 323/62 C 07 D 295/185  
C 07 D 339/08  
(21) + (22) 97947075.4 17.11.97  
(73) CENTRE INTERNATIONAL DE RECHERCHES DERMATOLOGIQUES  
GALDERMA - >CIRD GALDERMA  
Sophia Antipolis  
F-06560 Valbonne(FR);  
(54) COMPOSES BIAROMATIQUES, COMPOSITIONS PHARMACEUTIQUES  
ET COSMETIQUES LES CONTENANT ET UTILISATIONS  
(30) 19.11.96 FR 9614098  
(45) 18.04.01

(11) 0 915 827  
(51) C 07 C 209/48 C 07 C 253/30  
C 07 C 209/52  
(21) + (22) 97941902.5 29.07.97  
(73) >BASF A.G.  
67056 Ludwigshafen(DE);  
(54) PROCEDE DE FABRICATION D'AMINES ET  
D'AMINONITRILES-TRADUCTION-VERFAHREN ZUR HERSTELLUNG  
VON AMINEN UND AMINONITRILEN  
(30) 31.07.96 DE 19630788  
(45) 25.04.01

(11) 0 929 513  
(51) C 07 C 209/48 C 07 C 253/30  
(21) + (22) 97941948.8 21.08.97  
(73) >BASF A.G.

67056 Ludwigshafen(DE);  
(54) PROCEDE DE PREPARATION SIMULTANEE DE  
6-AMINOCAPRONITRILE ET DE DIAMINE  
D'HEXAMETHYLENE-TRADUCTION-VERFAHREN ZUR  
GLEICHZEITIGEN HERSTELLUNG VON 6-AMINOCAPRONITRIL  
UND HEXAMETHYLENDIAMIN  
(30) 10.09.96 DE 19636765  
(45) 11.04.01

(11) 0 944 567  
(51) C 07 C 39/04 C 07 C 49/08  
(21) + (22) 97953777.6 10.12.97  
(73) >ILLA INTERNATIONAL LTD  
NPO Lenneftekhim 40 Zheleznodorozhny pr.  
St. Petersburg 193148 (RU);  
>PHENOLCHEMIE G.M.B.H. & CO. K.G.  
Dechenstrasse 3  
45966 Gladbeck (DE)  
(54) PROCEDE PERFECTIONNE POUR LA PREPARATION DE PHENOL  
ET D'ACETONE A PARTIR DE  
CUMENE-TRADUCTION-VERBESSEERTES VERFAHREN ZUR  
HERSTELLUNG VON PHENOL UND ACETON AUS CUMOL  
(30) 15.12.96 RU 96123606  
(45) 04.04.01

(11) 0 484 966  
(51) C 07 D 501/34 C 07 D 501/18  
C 07 D 501/28 A 61 K 31/545  
(21) + (22) 91119065.0 08.11.91  
(73) >EISAI CO. LTD  
6-10 Koishikawa 4-chome  
Bunkyo-ku Tokyo(JP);  
(54) Composés céphem 7-acyl-3-(carbamoxyloxy substitué),  
procédé de préparation et application  
(30) 09.11.90 JP 30278390 14.02.91 JP 4074791  
08.03.91 JP 6770991 12.04.91 JP 16951291  
(45) 11.04.01

(11) 0 503 785  
(51) C 07 D 233/90 A 61 K 31/415  
C 07 D 405/12 C 07 D 405/14  
C 07 D 403/10 C 07 F 7/18  
(21) + (22) 92301449.2 21.02.92  
(73) >SANKYO CY LTD  
5-1 Nihonbashi Honcho 3-chome  
Chuo-ku Tokyo(JP);  
(54) Dérivés de l-biphénylimidazole, leur préparation et  
leur utilisation thérapeutique  
(30) 21.02.91 JP 2709891 26.04.91 JP 9658891  
06.06.91 JP 13488991 08.07.91 JP 16713891  
24.07.91 JP 18484191  
(45) 25.04.01

(11) 0 545 912  
(51) C 07 D 233/90 A 61 K 31/415  
C 07 D 405/12 C 07 D 405/14  
C 07 D 403/10 C 07 F 7/18  
(21) + (22) 93200195.1 21.02.92  
(73) >SANKYO CY LTD  
5-1 Nihonbashi Honcho 3-chome  
Chuo-ku Tokyo(JP);  
(54) Dérivés de l-biphénylimidazole, leur préparation et  
leur utilisation thérapeutique  
(30) 21.02.91 JP 2709891 26.04.91 JP 9658891  
06.06.91 JP 13488991 08.07.91 JP 16713891  
24.07.91 JP 18484191  
(45) 25.04.01

(11) 0 572 429  
(51) C 07 D 239/52 C 07 D 239/47  
C 07 D 251/46 A 01 N 47/36  
(21) + (22) 92903131.8 29.01.92  
(73) >BASF A.G.  
Carl-Bosch-Strasse 38  
67063 Ludwigshafen(DE);  
(54) DERIVES DE SULFONYLUREE, LEUR PROCEDE DE FABRICATION  
ET LEUR  
UTILISATION-TRADUCTION-SULFONYLHARNSTOFFDERIVATE,  
VERFAHREN ZU IHRER HERSTELLUNG UND IHRE VERWENDUNG  
(30) 22.02.91 DE 4105518  
(45) 18.04.01

(11) 0 588 796  
(51) C 07 D 471/06 A 61 K 31/47  
C 07 D 221/08 A 61 K 31/44  
(21) + (22) 92905142.3 06.11.91  
(73) THE >UNIVERSITY OF MISSISSIPPI  
Research Institute of Pharmaceutical Sciences  
Research Services and Technology Transfer School of  
Pharmacy University  
MS 38677(US);  
(54) DERIVES DE SAMPANGINE UTILES COMME AGENTS  
ANTIFONGIQUES ET ANTIMYCOBACTERIENS  
(30) 14.06.91 US 715776  
(45) 04.04.01

(11) 0 611 115  
(51) C 07 D 477/00 C 07 D 205/08  
C 07 F 9/572  
(21) + (22) 94300860.7 04.02.94  
(73) >SHIONOGI & CO. LTD  
1-8 Doshomachi 3-chome  
Chuo-ku Osaka 541(JP);  
(54) Préparation de dérivés de bêta-lactame et  
intermédiaires  
(30) 10.02.93 JP 2245193  
(45) 18.04.01

---

(11) 0 635 498  
(51) C 07 D 239/94 A 61 K 31/505  
C 07 D 403/04  
(21) + (22) 94305195.3 15.07.94  
(73) >ASTRAZENECA A.B.  
151 85 Södertälje(SE);  
(54) Dérivés de quinazoline et leur utilisation comme  
agents anti-cancéreux  
(30) 19.07.93 GB 9314893  
(45) 18.04.01

---

(11) 0 657 428  
(51) C 07 D 211/22 A 61 K 31/445  
(21) + (22) 94308951.6 02.12.94  
(73) >ELI LILLY AND CY  
Lilly Corporate Center  
Indianapolis Indiana 46285(US);  
(54) Préparation de pipéridinyl-n-alkylcarboxylates  
3,4,4-trisubstitués et intermédiaires, utile comme  
opioïde antagonistes  
(30) 08.12.93 US 164074  
(45) 04.04.01

---

(11) 0 662 076  
(51) C 07 D 471/06 A 61 K 31/435 //  
// (C07D471 / 06 , 231:00,  
22 1 :00)  
(21) + (22) 93921290.8 08.09.93  
(73) THE >UNIVERSITY OF VERMONT  
Waterman Building  
Burlington Vermont 05405-0160 (US);  
>NOVUSPHARMA S.P.A.  
Piazza Durante 11  
22131 Milano (IT)  
(54) ISOQUINOINDAZOLE-6-(2H)-ONES A SUBSTITUTION  
2-AMINOALKYLE-5-AMINOALKYLAMINO, A ACTIVITE  
ANTITUMORALE  
(30) 08.09.92 US 941607 11.08.93 US 103641  
(45) 11.04.01

---

(11) 0 673 934  
(51) C 07 D 277/68 A 61 K 31/425  
(21) + (22) 95400614.4 21.03.95  
(73) >ADIR ET CIE  
1 rue Carle Hébert  
92415 Courbevoie Cédex( );  
(54) Nouvelles aminoalkyl benzothiazolinones, leur  
procédé de préparation et les compositions  
pharmaceutiques qui les contiennent  
(30) 22.03.94 FR 9403299 22.03.94 FR 9403300  
(45) 25.04.01

---

(11) 0 679 165  
(51) C 07 D 303/24 C 08 G 59/24  
(21) + (22) 94907824.0 18.01.94  
(73) >INDSPEC CHEMICAL CORP.  
1010 William Pitt Way  
Pittsburgh PA 15238(US);  
(54) RESINES EPOXY A BASE DE RESORCINOL SUBSTITUE  
(30) 15.01.93 US 3987  
(45) 18.04.01

---

(11) 0 682 663  
(51) C 07 D 311/46 C 07 D 311/54  
C 07 D 311/92 C 07 D 311/74  
C 07 D 311/94 C 07 D 407/06  
C 07 D 409/06 A 61 K 31/37  
(21) + (22) 94908648.2 03.02.94  
(73) >PHARMACIA & UPJOHN CY  
301 Henrietta Street  
Kalamazoo Michigan 49001(US);  
(54) 4-HYDROXY-BENZOPYRANE-2-ONES ET  
4-HYDROXY-CYCLOALKYLE- BIPYRANE-2-ONES UTILES POUR  
LE TRAITEMENT DES INFECTIONS RETROVIRALES  
(30) 05.02.93 US 14459 27.05.93 US 68715  
17.12.93 US 169302  
(45) 18.04.01

---

(11) 0 686 636  
(51) C 07 D 487/04 C 07 D 513/04  
C 07 D 249/04 A 61 K 31/55  
(21) + (22) 95904015.5 28.12.94  
(73) >MEIJI SEIKA K.K.  
4-16 Kyobashi 2-chome

Chuo-ku Tokyo 104(JP);  
(54) DERIVES TRICYCLIQUES DE BENZAZEPINE ET  
BENZOTHIAZEPINE  
(30) 28.12.93 JP 33718993 26.08.94 JP 20234994  
(45) 04.04.01

(11) 0 697 404  
(51) C 07 D 213/36 C 07 D 213/127  
C 07 B 57/00  
(21) + (22) 95112640.8 11.08.95  
(73) >BOEHRINGER INGELHEIM PHARMA K.G.  
Binger Strasse 173  
55218 Ingelheim am Rhein(DE);  
(54) Pyridyl-cycloalkyl-ethylamines énantiomériquement  
purs et leur sels ainsi qu'un procédé pour les  
préparer-TRADUCTION-Neue enantiomerenreine  
Pyridylcycloalkylethylamine und deren Salze sowie  
Verfahren zu ihrer Herstellung  
(30) 12.08.94 DE 4428531  
(45) 18.04.01

(11) 0 701 568  
(51) C 07 D 239/14 C 07 D 211/26  
C 07 D 205/04 C 07 D 207/09  
C 07 K 5/06 C 07 K 5/02  
A 61 K 38/55 C 07 C 257/18  
C 07 C 257/16  
(21) + (22) 94918636.5 02.06.94  
(73) >ASTRAZENECA A.B.  
151 85 Södertälje(SE);  
(54) NOUVEAUX DERIVES PEPTIDIQUES  
(30) 03.06.93 SE 9301916  
(45) 25.04.01

(11) 0 723 544  
(51) C 07 D 417/04 A 61 K 31/435  
(21) + (22) 94930158.4 08.10.94  
(73) >BYK GULDEN LOMBERG CHEMISCHE FABRIK G.M.B.H.  
Byk-Gulden-Str. 2  
78467 Konstanz(DE);  
(54) CARBAMATES D'ALCOXYALKYLE  
D'IMIDAZO[1,2-a]PYRIDINES-TRADUCTION-ALKOXYALKYL CARBA  
MATE VON IMIDAZO[1,2-a]PYRIDINEN  
(30) 11.10.93 CH 304793  
(45) 18.04.01

(11) 0 728 755  
(51) C 07 D 333/24 A 61 K 31/38  
(21) + (22) 96400359.4 22.02.96  
(73) >ADIR ET CIE  
1 rue Carle Hébert  
92415 Courbevoie Cédex( );  
(54) Nouveaux composés du thiophène, leur procédé de  
préparation et les compositions pharmaceutiques les  
renfermant  
(30) 23.02.95 FR 9502061  
(45) 11.04.01

(11) 0 736 014  
(51) C 07 D 239/56 A 01 N 43/54  
(21) + (22) 95902132.0 07.12.94  
(73) >BAYER A.G.  
51368 Leverkusen(DE);  
(54) HETEROCYCLES AZOTES DU N-CYANOARYLE AVEC DES  
GROUPEMENTS  
SOUFRES-TRADUCTION-N-CYANOARYL-STICKSTOFFHETEROCYCLEN  
MIT SCHWEFELHALTIGEN GRUPPIERUNGEN  
(30) 20.12.93 DE 4343451 11.07.94 DE 4424401  
(45) 04.04.01

(11) 0 738 263  
(51) C 07 D 233/78 C 07 D 235/02  
A 61 K 31/415  
(21) + (22) 95906361.1 04.01.95  
(73) S.A. >AVENTIS PHARMA  
20 avenue Raymond Aron  
92160 Antony(FR);  
(54) PHENYLIMIDAZOLIDINES SUBSTITUEES A ACTIVITE  
ANTIANDROGENE  
(30) 05.01.94 FR 9400042 06.09.94 FR 9410660  
(45) 04.04.01

(11) 0 740 661  
(51) C 07 D 263/10 A 01 N 43/76  
(21) + (22) 95906293.6 04.01.95  
(73) >BAYER A.G.  
51368 Leverkusen(DE);  
(54) DERIVES DE  
DIPHENYLOXAZOLINE-TRADUCTION-DIPHENYLOXAZOLIN-DERIVAT  
E  
(30) 17.01.94 DE 4401098  
(45) 18.04.01

(11) 0 741 703  
(51) C 07 D 211/46 C 07 D 211/58

C 08 K 5/3435  
(21) + (22) 95906982.4 20.01.95  
(73) >BASF A.G.  
67056 Ludwigshafen(DE);  
(54) PROCEDE DE PREPARATION DE COMPOSES  
BIS-TETRAMETHYLPYPERIDINYLE A PONTS N,  
N'-TRADUCTION-VERFAHREN ZUR HERSTELLUNG VON  
N,N'-VERBRÜCKTEN  
BIS-TETRAMETHYLPYPERIDINYL-VERBINDUNGEN  
(30) 02.02.94 DE 4403085  
(45) 11.04.01

---

(11) 0 748 803  
(51) C 07 D 333/34  
(21) + (22) 95941880.7 25.12.95  
(73) >KANEGAFUCHI KAGAKU KOGYO K.K.  
2-4 Nakanoshima 3-chome  
Kita-ku Osaka-shi Osaka-fu 530(JP);  
(54) PROCEDE DE PRODUCTION D'UN DERIVE D'ACIDE  
CARBOXYLIQUE  
(30) 28.12.94 JP 32908994  
(45) 04.04.01

---

(11) 0 764 638  
(51) C 07 D 213/10 C 07 D 213/12  
B 01 J 29/06  
(21) + (22) 96401325.4 18.06.96  
(73) >DAICEL CHEMICAL INDUSTRIES LTD  
No. 1-Banchi Teppo-cho Sakai-shi  
Osaka-fu 590(JP);  
(54) Procédé pour la préparation de pyridine  
(30) 25.09.95 JP 27060795 13.05.96 JP 14217596  
(45) 18.04.01

---

(11) 0 765 321  
(51) C 07 D 409/02 C 07 D 333/64  
C 07 D 333/66  
(21) + (22) 95922292.8 07.06.95  
(73) >ELI LILLY AND CY  
Lilly Corporate Center  
Indianapolis Indiana 46285(US);  
(54) 2-AMINO-3-AROYL-BENZO BETA THIOPHENES ET PROCEDE DE  
PRODUCTION DE CES COMPOSES  
(30) 10.06.94 US 257859  
(45) 18.04.01

---

(11) 0 775 113  
(51) C 07 D 209/44 A 61 K 31/40  
C 07 D 209/90 C 07 D 403/06  
C 07 D 409/12  
(21) + (22) 95926973.9 22.07.95  
(73) >BASF A.G.  
67056 Ludwigshafen(DE);  
(54) DERIVES D'AZABICYCLOHEPTANE A SUBSTITUTION AZOTE  
UTILISES COMME  
NEUROLEPTIQUES-TRADUCTION-N-SUBSTITUIERTE  
AZABICYCLOHEPTAN-DERIVATE ALS NEUROLEPTIKA USW.  
(30) 04.08.94 DE 4427647  
(45) 11.04.01

---

(11) 0 787 729  
(51) C 07 D 487/04 C 07 D 495/14 //  
/ / A 61K31/55 ,( C 07D487/0  
4 , 2 43:00, 2 3 5: 0 0), (C07D  
4 95 / 14, 333: 0 0, 243:00,  
2 35 : 00)  
(21) + (22) 97100929.5 22.01.97  
(73) F. >HOFFMANN-LA ROCHE A.G.  
124 Grenzacherstrasse  
4070 Basel(CH);  
(54) Procédé pour la préparation de dérivés de  
l'imidazodiazépine  
(30) 02.02.96 EP 96101494  
(45) 18.04.01

---

(11) 0 789 025  
(51) C 07 D 413/14 C 07 D 417/14  
C 07 D 413/04 C 07 D 417/04  
C 07 D 263/58 A 61 K 31/42  
A 61 K 31/425 A 61 K 31/44  
A 61 K 31/495  
(21) + (22) 97101509.4 31.01.97  
(73) >BAYER A.G.  
51368 Leverkusen(DE);  
(54) Oxazolidinones substituées et leur utilisation comme  
médicaments antibactériens-TRADUCTION-Substituierte  
Oxazolidinone und ihre Verwendung als  
antibakterielle Arzneimittel  
(30) 06.02.96 DE 19604223  
(45) 04.04.01

---

(11) 0 790 249  
(51) C 07 D 453/02 C 07 D 453/04  
(21) + (22) 97101773.6 05.02.97  
(73) >BUCHLER G.M.B.H.  
Harxbütteler Strasse 3

38110 Braunschweig(DE);  
(54) Enantiomères purs de dérivés de la quinuclidine et  
procédé pour leur  
préparation-TRADUCTION-Enantiomerenreine  
Chinuklidinderivate und Verfahren zu ihrer  
Herstellung  
(30) 07.02.96 DE 19604395  
(45) 11.04.01

(11) 0 796 254  
(51) C 07 D 307/46  
(21) + (22) 95941777.5 06.12.95  
(73) >AGRICHEMIE  
Parc d'activités du Robert  
F-97231 Robert(FR);  
(54) PROCEDE DE FABRICATION SELECTIVE DE  
FURANEDICARBOXALDEHYDE-2,5 A PARTIR DE  
L'HYDROXYMETHYL-5 FURANE CARBOXALDEHYDE-2  
(30) 07.12.94 FR 9414958  
(45) 18.04.01

(11) 0 796 856  
(51) C 07 D 405/04 C 07 D 307/79  
C 07 D 307/85 C 07 D 231/18  
C 07 D 231/12 C 07 D 231/14  
C 07 D 231/16 A 01 N 43/56  
(21) + (22) 97810139.2 12.03.97  
(73) >SYNGENTA PARTICIPATIONS A.G.  
Schwarzwaldallee 215  
4058 Basel(CH);  
(54) Composés substitués par des restes  
(dihydro)-benzofurannes, actifs comme  
herbicides-TRADUCTION-Herbizid wirksame  
(Dihydro-)Benzofuranyl substituierte Verbindungen  
(30) 19.03.96 CH 72596  
(45) 18.04.01

(11) 0 805 805  
(51) C 07 D 273/02 A 01 N 43/88  
C 07 D 413/12 C 07 D 417/12  
(21) + (22) 96900930.7 10.01.96  
(73) >BAYER A.G.  
51368 Leverkusen(DE);  
(54) ARYLAZADIOXACYCLOALCENES SUBSTITUES  
FONGICIDES-TRADUCTION-SUBSTITUIERTE  
ARYLAZADIOXACYCLOALKENE FUNGIZIDE  
(30) 23.01.95 DE 19501842  
(45) 04.04.01

(11) 0 810 219  
(51) C 07 D 251/18 A 01 N 43/68  
(21) + (22) 96902473.6 19.02.96  
(73) >IDEMITSU KOSAN CY LTD  
1-1 Marunouchi 3-chome  
Chiyoda-ku Tokyo 100-0005(JP);  
(54) DERIVES DE TRIAZINE  
(30) 17.02.95 JP 2912495  
(45) 25.04.01

(11) 0 811 623  
(51) C 07 D 473/04 A 61 K 31/52  
(21) + (22) 97108871.1 03.06.97  
(73) >HOECHST A.G.  
Brüningstrasse 50  
65929 Frankfurt am Main(DE);  
(54) Dérivés de la xanthine avec des chaînes alcynoles  
latérales aminées en  
bout-TRADUCTION-Xanthinverbindungen mit terminal  
aminierten Alkinol-Seitenketten  
(30) 07.06.96 DE 19622734 11.09.96 DE 19636882  
(45) 04.04.01

(11) 0 812 824  
(51) C 07 D 207/44  
(21) + (22) 97101316.4 29.01.97  
(73) >DAIHACHI CHEMICAL INDUSTRY CO. LTD  
Hiranomachi Yachiyo Bldg. 8-13 Hiranomachi 1-chome  
Chuo-ku Osaka-shi Osaka 541-0046(JP);  
(54) Procédé pour la préparation de maléimides  
N-substitués  
(30) 10.06.96 JP 14726696  
(45) 04.04.01

(11) 0 815 071  
(51) C 07 D 251/54 C 07 C 69/734  
C 07 C 229/12 C 07 D 249/20  
A 61 K 7/42 C 07 C 219/10  
(21) + (22) 96907373.3 07.03.96  
(73) >CIBA SPECIALTY CHEMICALS HOLDING INC.  
Klybeckstrasse 141  
4057 Basel(CH);  
(54) ABSORBEURS D'U.V. LIPOSOMOGENES  
(30) 17.03.95 CH 77295  
(45) 11.04.01

(11) 0 817 785  
(51) C 07 D 471/04  
(21) + (22) 96912454.4 20.03.96  
(73) THE >REGENTS OF THE UNIVERSITY OF CALIFORNIA  
1111 Franklin Street 12th Floor  
Oakland CA 94607-5200(US);  
(54) SUBSTRATS POUR BETA-LACTAMASE ET UTILISATIONS DE CES  
SUBSTRATS  
(30) 20.03.95 US 407544  
(45) 04.04.01

---

(11) 0 824 515  
(51) C 07 D 211/74 C 07 D 211/06  
C 07 D 295/15 A 61 K 31/155  
A 61 K 31/445 A 61 K 31/495  
C 07 C 257/18  
(21) + (22) 96912018.7 18.04.96  
(73) >BOEHRINGER INGELHEIM PHARMA K.G.  
Binger Strasse 173  
55218 Ingelheim am Rhein(DE);  
(54) PHENYLAMIDINES SUBSTITUEES, MEDICAMENTS CONTENANT  
CES COMPOSES ET LEURS PROCEDES DE  
PREPARATION-TRADUCTION-SUBSTITUEES PHENYLAMIDINE,  
DIESE VERBINDUNGEN ENTHALTENDE ARZNEIMITTEL UND  
VERFAHREN ZU IHRER HERSTELLUNG  
(30) 27.04.95 DE 19515500  
(45) 04.04.01

---

(11) 0 837 060  
(51) C 07 D 301/02 C 07 D 303/20  
C 07 F 7/18  
(21) + (22) 97117720.9 11.10.97  
(73) F. >HOFFMANN-LA ROCHE A.G.  
4070 Basel(CH);  
(54) Préparation d'un époxyde-TRADUCTION-Herstellung  
eines Epoxids  
(30) 18.10.96 EP 96116742  
(45) 04.04.01

---

(11) 0 873 317  
(51) C 07 D 239/42 C 07 D 401/06  
C 07 D 239/48 C 07 D 239/26  
A 61 K 31/505  
(21) + (22) 96934545.3 04.10.96  
(73) F. >HOFFMANN-LA ROCHE A.G.  
Grenzacherstrasse 124  
4002 Basel(CH);  
(54) DERIVES DE PYRIMIDINE  
(30) 10.10.95 CH 285595 28.06.96 CH 162596  
(45) 11.04.01

---

(11) 0 882 020  
(51) C 07 D 217/20  
(21) + (22) 97905920.1 12.02.97  
(73) >ABBOTT LABORATORIES  
Chad 0377/AP6D-2 100 Abbott Park Road  
Abbott Park Illinois 60064-3500(US);  
(54) PROCEDE DE PREPARATION ET D'ISOLEMENT D'ATRACURIUM  
BESYLATE  
(30) 16.02.96 US 602945  
(45) 11.04.01

---

(11) 0 915 823  
(51) C 07 D 295/185 C 07 D 339/08  
C 07 C 59/84 A 61 K 31/19  
A 61 K 31/215 A 61 K 7/00  
C 07 C 33/38 C 07 C 47/238  
C 07 C 69/618 C 07 C 233/11  
C 07 C 239/18 C 07 C 251/48  
C 07 C 323/62  
(21) + (22) 97947075.4 17.11.97  
(73) CENTRE INTERNATIONAL DE RECHERCHES DERMATOLOGIQUES  
GALDERMA - >CIRD GALDERMA  
Sophia Antipolis  
F-06560 Valbonne(FR);  
(54) COMPOSES BIAROMATIQUES, COMPOSITIONS PHARMACEUTIQUES  
ET COSMETIQUES LES CONTENANT ET UTILISATIONS  
(30) 19.11.96 FR 9614098  
(45) 18.04.01

---

(11) 0 938 370  
(51) C 07 D 301/19 B 01 J 8/02  
B 01 J 8/04  
(21) + (22) 97912221.5 27.10.97  
(73) >ARCO CHEMICAL TECHNOLOGY L.P.  
Two Greenville Crossing 4001 Kennett Pike Suite 238  
Greenville Delaware 19807(US);  
(54) PROCEDE ET REACTEUR D'EXPOXYDATION A RECUPERATION  
D'ENERGIE ELEVEE  
(30) 29.10.96 US 740461  
(45) 11.04.01

---

(11) 0 984 963  
(51) C 07 D 417/06 C 07 D 413/06  
C 07 D 409/06 C 07 D 407/06  
A 61 K 31/505 A 61 K 31/33

---

(21) + (22) 98924708.5 18.05.98  
(73) >ASTRAZENECA A.B.  
151 85 Södertälje(SE);  
(54) NOUVEAUX COMPOSES  
(30) 28.05.97 SE 9702002  
(45) 11.04.01

---

(11) 0 994 872  
(51) C 07 D 405/12 A 61 K 31/445  
(21) + (22) 97926276.3 10.06.97  
(73) >SYNTHON B.V.  
Microweg 22  
6545 CM Nijmegen(NL);  
(54) 4-FENYLPIPERIDINE-VERBINDINGEN  
(45) 25.04.01

---

(11) 0 503 785  
(51) C 07 F 7/18 C 07 D 233/90  
A 61 K 31/415 C 07 D 405/12  
C 07 D 405/14 C 07 D 403/10  
(21) + (22) 92301449.2 21.02.92  
(73) >SANKYO CY LTD  
5-1 Nihonbashi Honcho 3-chome  
Chuo-ku Tokyo(JP);  
(54) Dérivés de 1-biphénylimidazole, leur préparation et  
leur utilisation thérapeutique  
(30) 21.02.91 JP 2709891 26.04.91 JP 9658891  
06.06.91 JP 13488991 08.07.91 JP 16713891  
24.07.91 JP 18484191  
(45) 25.04.01

---

(11) 0 545 912  
(51) C 07 F 7/18 C 07 D 233/90  
A 61 K 31/415 C 07 D 405/12  
C 07 D 405/14 C 07 D 403/10  
(21) + (22) 93200195.1 21.02.92  
(73) >SANKYO CY LTD  
5-1 Nihonbashi Honcho 3-chome  
Chuo-ku Tokyo(JP);  
(54) Dérivés de 1-biphénylimidazole, leur préparation et  
leur utilisation thérapeutique  
(30) 21.02.91 JP 2709891 26.04.91 JP 9658891  
06.06.91 JP 13488991 08.07.91 JP 16713891  
24.07.91 JP 18484191  
(45) 25.04.01

---

(11) 0 611 115  
(51) C 07 F 9/572 C 07 D 477/00  
C 07 D 205/08  
(21) + (22) 94300860.7 04.02.94  
(73) >SHIONOGI & CO. LTD  
1-8 Doshomachi 3-chome  
Chuo-ku Osaka 541(JP);  
(54) Préparation de dérivés de bêta-lactame et  
intermédiaires  
(30) 10.02.93 JP 2245193  
(45) 18.04.01

---

(11) 0 666 267  
(51) C 07 F 17/00 C 08 F 10/00  
C 08 F 4/642 C 07 C 13/567  
(21) + (22) 94119735.2 14.12.94  
(73) >PHILLIPS PETROLEUM CY  
5th and Keeler  
Bartlesville Oklahoma 74004(US);  
(54) Composés organométalliques de fluorène leur  
préparation et leur utilisation  
(30) 03.02.94 US 192223  
(45) 18.04.01

---

(11) 0 709 388  
(51) C 07 F 7/02 C 07 F 7/04  
(21) + (22) 95113267.9 24.08.95  
(73) >DEGUSSA-HULS A.G.  
60287 Frankfurt am Main(DE);  
(54) Procédé de préparation  
d'alcoxysilanes-TRADUCTION-Verfahren zur Herstellung  
von Hydrogenalkoxysilanen  
(30) 25.10.94 DE 4438032  
(45) 18.04.01

---

(11) 0 722 948  
(51) C 07 F 9/40  
(21) + (22) 96100152.6 08.01.96  
(73) >CLARIANT G.M.B.H.  
Brünigstrasse 50  
65929 Frankfurt am Main(DE);  
(54) Procédé de préparation de l'ester diméthylque de  
l'acide vinyl phosphonique à partir de l'ester  
diméthylque de l'acide acétoxy-2-éthane  
phosphonique-TRADUCTION-Verfahren zur Herstellung  
von Vinylphosphonsäuredimethylester aus  
2-Acetoxyethanphosphonäuredimethylester  
(30) 18.01.95 DE 19501336  
(45) 11.04.01



(11) 0 723 967  
(51) C 07 F 9/141 C 09 D 5/16  
C 08 F 30/04 A 01 N 57/12  
(21) + (22) 96100214.4 09.01.96  
(73) >ATOFINA CHEMICALS INC.  
2000 Market Street  
Philadelphia PA 19103-3222(US);  
(54) Composés organométalliques et polymères en dérivant  
(30) 30.01.95 US 380095  
(45) 11.04.01

---

(11) 0 741 734  
(51) C 07 F 5/02 G 01 N 33/53  
G 01 N 33/72  
(21) + (22) 95909329.5 27.01.95  
(73) >PROLIX INC.  
13818 217th Place  
N.E. Woodinville WA 98072(US);  
(54) COMPLEXES D'ACIDE PHENYLBORONIQUE  
(30) 28.01.94 US 188460 28.01.94 US 188531  
28.01.94 US 188958 28.01.94 US 189176  
(45) 04.04.01

---

(11) 0 816 367  
(51) C 07 F 7/22  
(21) + (22) 96201770.3 25.06.96  
(73) >CROMPTON G.M.B.H.  
Ernst-Schering-Strasse 14  
59192 Bergkamen(DE);  
(54) Trihalogénures de monovinylétain et procédé pour les  
préparer-TRADUCTION-Monovinylzinntrihalogenide und  
Verfahren zu ihrer Herstellung  
(45) 04.04.01

---

(11) 0 837 060  
(51) C 07 F 7/18 C 07 D 301/02  
C 07 D 303/20  
(21) + (22) 97117720.9 11.10.97  
(73) F. >HOFFMANN-LA ROCHE A.G.  
4070 Basel(CH);  
(54) Préparation d'un époxyde-TRADUCTION-Herstellung  
eines Epoxids  
(30) 18.10.96 EP 96116742  
(45) 04.04.01

---

(11) 0 876 321  
(51) C 07 F 9/02 B 01 J 31/18  
C 07 C 45/50  
(21) + (22) 96942149.4 05.12.96  
(73) >UNION CARBIDE CHEMICALS & PLASTICS TECHNOLOGY CORP.  
39 Old Ridgebury Road  
Danbury Connecticut 06817-0001(US);  
(54) PROCEDES AMELIORES DE CATALYSE PAR COMPLEXE LIGAND  
METAL  
(30) 06.12.95 US 8284 P 06.12.95 US 8286 P  
06.12.95 US 8289 P 06.12.95 US 8763 P  
26.11.96 US 753503  
(45) 18.04.01

---

(11) 0 994 159  
(51) C 07 F 15/00 C 08 L 83/07  
C 08 K 5/00  
(21) + (22) 99117453.3 09.09.99  
(73) >WACKER-CHEMIE G.M.B.H.  
Hanns-Seidel-Platz 4  
81737 München(DE);  
(54) Composition d'organopolysiloxane  
durcissable-TRADUCTION-Härtbare  
Organopolysiloxanmassen  
(30) 13.10.98 DE 19847097  
(45) 04.04.01

---

(11) 0 651 760  
(51) C 07 H 15/256 A 61 K 31/56  
C 07 J 63/00  
(21) + (22) 93922096.8 07.10.93  
(73) >INSTITUTO NACIONAL DE ENGENHARIA E TECNOLOGIA  
INDUSTRIAL  
Azhinhaga dos Lameiros a Estrada do Paco do Lumiar  
1699 Lisboa Codex(PT);  
(54) TRITERPENOIDES ET SECO-TRITERPENOIDES BIOACTIFS  
(30) 08.10.92 PT 10093992  
(45) 18.04.01

---

(11) 0 658 164  
(51) C 07 H 1/08 C 12 N 15/10  
C 07 H 21/00  
(21) + (22) 94922869.6 24.06.94  
(73) >QIAGEN G.M.B.H.  
Max-Volmer-Strasse 4  
40724 Hilden(DE);  
(54) PROCEDE DE PURIFICATION ET DE SEPARATION  
CHROMATOGRAPHIQUES DE MELANGES D'ACIDES  
NUCLEIQUES-TRADUCTION-VERFAHREN ZUR  
CHROMATOGRAPHISCHEN REINIGUNG UND TRENNUNG VON

---

NUCLEINSÄUREGEMISCHEN  
(30) 01.07.93 DE 4321904  
(45) 04.04.01

---

(11) 0 651 760  
(51) C 07 J 63/00 C 07 H 15/256  
A 61 K 31/56  
(21) + (22) 93922096.8 07.10.93  
(73) >INSTITUTO NACIONAL DE ENGENHARIA E TECNOLOGIA  
INDUSTRIAL  
Azhinhaga dos Lameiros a Estrada do Paco do Lumiar  
1699 Lisboa Codex(PT);  
(54) TRITERPENOIDES ET SECO-TRITERPENOIDES BIOACTIFS  
(30) 08.10.92 PT 10093992  
(45) 18.04.01

---

(11) 0 796 240  
(51) C 07 J 9/00 A 61 K 47/48  
A 61 K 48/00 C 12 N 15/88  
C 07 C 235/06 C 07 C 233/05  
(21) + (22) 95941760.1 04.12.95  
(73) S.A. >AVENTIS PHARMA  
20 avenue Raymond Aron  
92165 Antony Cédex(FR);  
(54) LIPOPOLYAMINES COMME AGENTS DE TRANSFECTION ET LEURS  
APPLICATIONS PHARMACEUTIQUES  
(30) 05.12.94 FR 9414596  
(45) 18.04.01

---

(11) 0 517 829  
(51) C 07 K 14/34 C 07 K 14/485  
C 07 K 14/55 C 12 N 15/62  
(21) + (22) 91906038.4 28.02.91  
(73) BOSTON >MEDICAL CENTER CORP.  
One Boston Medical Center Place  
Boston MA 02118(US);  
(54) TOXINES CHIMERIQUE AMELIOREES  
(30) 02.03.90 US 488608 13.06.90 US 537430  
(45) 11.04.01

---

(11) 0 701 568  
(51) C 07 K 5/06 C 07 K 5/02  
A 61 K 38/55 C 07 C 257/18  
C 07 C 257/16 C 07 D 239/14  
C 07 D 211/26 C 07 D 205/04  
C 07 D 207/09  
(21) + (22) 94918636.5 02.06.94  
(73) >ASTRAZENECA A.B.  
151 85 Södertälje(SE);  
(54) NOUVEAUX DERIVES PEPTIDIQUES  
(30) 03.06.93 SE 9301916  
(45) 25.04.01

---

(11) 0 725 790  
(51) C 07 K 5/117 C 07 K 5/103  
C 07 K 7/06 A 61 K 38/04  
C 07 K 14/82 A 61 P 35/00  
(21) + (22) 94931425.6 21.10.94  
(73) >PARKE DAVIS & CY  
201 Tabor Road  
Morris Plains NJ 07950(US);  
(54) TETRA ET PENTAPEPTIDES SUBSTITUES INHIBITEURS DE LA  
FARNESYL-TRANSFERASE PROTEINIQUE  
(30) 25.10.93 US 142756 23.09.94 US 309635  
(45) 18.04.01

---

(11) 0 733 108  
(51) C 07 K 14/51 A 61 K 38/18  
C 12 N 15/12  
(21) + (22) 95903116.2 15.11.94  
(73) >GENETICS INSTITUTE INC.  
87 Cambridge Park Drive  
Cambridge Massachusetts 02140(US);  
(54) MUTANTS DES PROTEINES MORPHOGENETIQUES OSSEUSES  
(30) 07.12.93 US 163877  
(45) 11.04.01

---

(11) 0 750 506  
(51) C 07 K 5/00 C 07 K 7/00  
C 07 K 14/00 C 07 K 17/00  
C 07 K 7/08 A 61 K 38/00  
(21) + (22) 95909556.3 10.02.95  
(73) THE >REGENTS OF THE UNIVERSITY OF CALIFORNIA  
1111 Franklin Street 12th Floor  
Oakland CA 94607-5200(US);  
(54) COMPOSES ANTIMICROBIENS A LARGE SPECTRE ET LEUR MODE  
D'UTILISATION  
(30) 16.02.94 US 197205  
(45) 11.04.01

---

(11) 0 766 566  
(51) C 07 K 16/46 C 07 K 19/00  
C 07 K 14/31 A 61 K 39/00  
A 61 K 47/48  
(21) + (22) 95926057.1 07.06.95

(73) >PHARMACIA & UPJOHN A.B.  
112 87 Stockholm(SE);

(54) CONJUGUE D'UN SUPERANTIGENE MODIFIE ET D'UN COMPOSE  
CHERCHEUR DE CIBLE, ET UTILISATION DE CE CONJUGUE

(30) 11.07.94 SE 9402430  
(45) 18.04.01

---

(11) 0 800 585  
(51) C 07 K 14/415 A 61 K 38/16  
A 61 K 7/48 C 12 P 21/00  
(21) + (22) 95942191.8 21.12.95  
(73) >INDENA S.P.A.  
Viale Ortles 12  
20139 Milano(IT);

(54) PROTEINES RICHES EN HYDROXYPROLINE ET FORMULATIONS  
PHARMACEUTIQUES ET COSMETIQUES CONTENANT CES  
PROTEINES

(30) 28.12.94 IT MI942663  
(45) 11.04.01

---

(11) 0 851 872  
(51) C 07 K 14/00  
(21) + (22) 97932002.5 02.07.97  
(73) >UNIHART CORP.  
41 Central Chambers Dame Court  
Dublin 2(IE);

(54) PEPTIDES DU COMPLEXE TLP ISOLE DU CARCINOME DE  
L'APPAREIL GENITAL ET ANTICORPS CONTRE LESDITS  
PEPTIDES

(30) 10.07.96 IT RM960496  
(45) 18.04.01

---

(11) 0 858 831  
(51) C 07 K 14/765 C 07 K 17/02  
C 07 K 17/06 B 01 J 20/32  
(21) + (22) 97121567.8 08.12.97  
(73) >FRESENIUS A.G.  
Gluckensteinweg 5  
61350 Bad Homburg(DE);

(54) Appareillage pour la purification de solutions  
protéiques, procédé pour la préparation d'un  
matériau de support pour le susdit appareillage et  
son utilisation-TRADUCTION-Vorrichtung zur Reinigung  
proteinhaltiger Lösungen, Verfahren zur Herstellung  
eines Trägermaterials für die Vorrichtung und  
Verwendung der Vorrichtung

(30) 12.02.97 DE 19705366  
(45) 04.04.01

---

(11) 0 865 492  
(51) C 07 K 16/30 A 61 K 39/395  
A 61 K 51/10 C 12 Q 1/02  
G 01 N 33/58 G 01 N 33/68  
C 12 N 15/13 // // (C12Q1/0  
2, C 12R1:91)

(21) + (22) 96941758.3 09.12.96  
(73) CAMBRIDGE >ANTIBODY TECHNOLOGY LTD  
The Science Park  
Melbourne Royston Cambridgeshire SG8 6JJ(GB);

(54) ELEMENTS DE LIAISON SPECIFIQUES DE L'ANTIGENE  
CARCINOEMBRYONNAIRE HUMAIN, MATERIAUX ET METHODES

(30) 07.12.95 GB 9525004 23.05.96 GB 9610824  
11.10.96 GB 9621295  
(45) 11.04.01

---

(11) 0 970 126  
(51) C 07 K 16/00  
(21) + (22) 98924115.3 14.04.98  
(73) >MICROMET A.G.  
Am Klopferspitz 19  
82152 Martinsried(DE);

(54) NOUVEAU PROCEDE DE PRODUCTION DE RECEPTEURS  
D'ANTI-ANTIGENES HUMAINS ET LEUR UTILISATION

(30) 14.04.97 EP 97106109  
(45) 18.04.01

---

(11) 0 427 696  
(51) C 08 F 4/76 C 08 F 4/642  
C 08 F 10/00 C 08 F 12/00  
C 08 F 14/06  
(21) + (22) 90870172.5 09.10.90  
(73) >FINA TECHNOLOGY INC.  
P.O. Box 674412 Houston Texas 77267-4412(US);

(54) Procédé pour produire des polymères syndiotactiques

(30) 10.10.89 US 419055  
(45) 04.04.01

---

(11) 0 595 120  
(51) C 08 F 287/00 C 08 F 279/02  
(21) + (22) 93116603.7 14.10.93  
(73) >BASF A.G.  
Carl-Bosch-Strasse 38  
67063 Ludwigshafen(DE);

(54) Masse à mouler  
thermoplastique-TRADUCTION-Thermoplastische Formmasse

(30) 24.10.92 DE 4235978  
33

---

(45) 11.04.01

(11) 0 642 539  
(51) C 08 F 8/00  
(21) + (22) 93914160.2 26.05.93  
(73) >BP AMOCO CORP.  
Mail Code 1907A P.O. Box 87703 200 East Randolph  
Drive  
Chicago IL 60680-0703(US);

(54) POLY(1-OLEFINES) ET COPOLY(1-OLEFINES) VISQUEUSES,  
REACTIVES, ET DE FAIBLE MASSE MOLECULAIRE, ET  
PROCEDE DE FABRICATION

(30) 26.05.92 US 889045  
(45) 18.04.01

---

(11) 0 666 267  
(51) C 08 F 10/00 C 08 F 4/642  
C 07 C 13/567 C 07 F 17/00  
(21) + (22) 94119735.2 14.12.94  
(73) >PHILLIPS PETROLEUM CY  
5th and Keeler  
Bartlesville Oklahoma 74004(US);

(54) Composés organométalliques de fluorène leur  
préparation et leur utilisation

(30) 03.02.94 US 192223  
(45) 18.04.01

---

(11) 0 699 693  
(51) C 08 F 283/06 C 08 F 290/06  
C 08 G 18/63  
(21) + (22) 95113097.0 21.08.95  
(73) >BAYER A.G.  
51368 Leverkusen(DE);

(54) Polyoles polymères à basse viscosité, stables et non  
agglomérés, leur préparation et leur utilisation  
dans la préparation de  
polyuréthanes-TRADUCTION-Niedrigviskose, stabile,  
agglomeratfreie Polymerpolyole, ein Verfahren zu  
ihrer Herstellung und ihre Verwendung zur  
Herstellung von Polyurethankunststoffen

(30) 02.09.94 DE 4431226  
(45) 11.04.01

---

(11) 0 723 967  
(51) C 08 F 30/04 A 01 N 57/12  
C 07 F 9/141 C 09 D 5/16  
(21) + (22) 96100214.4 09.01.96  
(73) >ATOFINA CHEMICALS INC.  
2000 Market Street  
Philadelphia PA 19103-3222(US);

(54) Composés organométalliques et polymères en dérivant

(30) 30.01.95 US 380095  
(45) 11.04.01

---

(11) 0 742 801  
(51) C 08 F 297/08 C 08 F 2/42  
C 08 F 4/642 C 08 F 4/654  
(21) + (22) 95935892.0 02.10.95  
(73) >BASELL TECHNOLOGY CY B.V.  
Hoeksteen 66  
2132 MS Hoofddorp(NL);

(54) PROCEDE DE (CO)POLYMERISATION D'OLEFINES

(30) 05.10.94 IT MI942028  
(45) 11.04.01

---

(11) 0 743 327  
(51) C 08 F 10/02 C 08 J 5/18  
H 01 B 3/00 H 01 B 9/00  
(21) + (22) 96303474.9 16.05.96  
(73) >UNION CARBIDE CHEMICALS & PLASTICS TECHNOLOGY CORP.  
39 Old Ridgebury Road  
Danbury Connecticut 06817-0001(US);

(54) Polymères d'éthylène ayant une faculté de mis en  
oeuvre améliorée

(30) 16.05.95 US 442453  
(45) 11.04.01

---

(11) 0 752 428  
(51) C 08 F 4/642 C 08 F 10/00  
C 08 F 210/02 C 07 C 13/15  
C 07 C 13/465 // / / C 07F17/00  
(21) + (22) 96109936.3 20.06.96  
(73) >ENICHEM S.P.A.  
Piazza della Repubblica 16  
20124 Milano(IT);

(54) Catalyseur métallocène pour la (co)polymérisation  
des alpha oléfines

(30) 06.07.95 IT MI951444  
(45) 04.04.01

---

(11) 0 768 155  
(51) C 08 F 6/10 B 29 B 9/00  
C 08 J 3/12  
(21) + (22) 96115224.6 23.09.96  
(73) >BAYER A.G.

51368 Leverkusen(DE);  
(54) Procédé de fabrication de granulés de matière thermoplastique à partir de solutions de polymères-TRADUCTION-Verfahren zur Herstellung von thermoplastischem Polymergranulat aus Polymerlösungen  
(30) 05.10.95 DE 19537113  
(45) 11.04.01

(11) 0 778 298  
(51) C 08 F 279/02 C 08 L 51/04  
C 08 G 18/63  
(21) + (22) 96118831.5 25.11.96  
(73) >BAYER A.G.  
51368 Leverkusen(DE);  
(54) Combinaison liante à haute teneur en solides-TRADUCTION-Festkörperreiche Bindemittelkombination  
(30) 07.12.95 DE 19545634  
(45) 18.04.01

(11) 0 827 516  
(51) C 08 F 10/00 C 08 F 4/80  
(21) + (22) 96919746.6 09.05.96  
(73) >BASF A.G.  
67056 Ludwigshafen(DE);  
(54) PROCEDE DE FABRICATION DE POLYMERES CONSTITUES DE MONOMERES OLEFINIQUEMENT INSATURES-TRADUCTION-VERFAHREN ZUR HERSTELLUNG VON POLYMEREN AUS OLEFINISCH UNGESÄTTIGTEN MONOMEREN  
(30) 22.05.95 DE 19518738  
(45) 11.04.01

(11) 0 830 395  
(51) C 08 F 10/00 C 08 F 4/602  
(21) + (22) 96919724.3 09.05.96  
(73) S.A. >FINA RESEARCH  
Zone Industrielle C  
B-7181 Seneffe(BE);  
(54) PROCEDE DE PREPARATION ET D'UTILISATION D'UN CATALYSEUR METALLOCEANE-ALUMOXANE A SUPPORT  
(30) 09.05.95 EP 95870048 09.05.95 EP 95870049  
09.05.95 EP 95870050  
(45) 11.04.01

(11) 0 876 440  
(51) C 08 F 220/08 C 09 J 133/06  
C 09 J 7/02  
(21) + (22) 97900902.4 21.01.97  
(73) S.A. >UCB  
Allée de la Recherche 60  
1070 Bruxelles(BE);  
(54) ADHESIFS SENSIBLES A LA PRESSION ET FILMS AUTOCOLLANTS UTILISANT LESDITS ADHESIFS  
(30) 25.01.96 BE 9600071  
(45) 25.04.01

(11) 0 882 069  
(51) C 08 F 2/14 C 08 F 10/00  
C 08 F 4/60  
(21) + (22) 97903321.4 19.02.97  
(73) >BASF A.G.  
67056 Ludwigshafen(DE);  
(54) PROCEDE DE PRODUCTION DE POLYMERES D'ALCENES PAR POLYMERISATION EN SUSPENSION-TRADUCTION-VERFAHREN ZUR HERSTELLUNG VON POLYMERISATEN VON ALKENEN DURCH SUSPENSIONSPOLYMERISATION  
(30) 20.02.96 DE 19606166  
(45) 25.04.01

(11) 0 882 076  
(51) C 08 F 10/00 C 08 F 4/60  
(21) + (22) 97903319.8 19.02.97  
(73) >BASF A.G.  
67056 Ludwigshafen(DE);  
(54) SYSTEMES DE CATALYSEURS A SUPPORTS-TRADUCTION-GETRÄGERTE KATALYSATORSYSTEME  
(30) 20.02.96 DE 19606167  
(45) 25.04.01

(11) 0 906 343  
(51) C 08 F 4/70 C 08 F 10/00  
(21) + (22) 97928992.3 17.06.97  
(73) >EXXONMOBIL CHEMICAL PATENTS INC.  
5200 Bayway Drive  
Baytown TX 77520-5200(US);  
(54) SYSTEMES DE CATALYSEURS A METAL DE TRANSITION MIXTE, POUR LA POLYMERISATION D'OLEFINES  
(30) 17.06.96 US 19626 P  
(45) 18.04.01

(11) 0 909 279  
(51) C 08 F 4/602 C 08 F 10/00  
(21) + (22) 97929194.5 17.06.97  
(73) >BASF A.G.  
67056 Ludwigshafen(DE);

(54) PROCEDE DE PRODUCTION DE CATALYSEURS DE METAL DE TRANSITION SUR SUPPORT-TRADUCTION-VERFAHREN ZUR HERSTELLUNG VON GETRÄGERTEN ÜBERGANGSMETALLKATALYSATOREN  
(30) 04.07.96 DE 19626834 20.05.97 DE 19720979  
(45) 25.04.01

(11) 0 910 593  
(51) C 08 F 210/18 C 08 F 297/08  
C 08 F 2/00 C 08 F 2/14  
(21) + (22) 97934156.7 09.07.97  
(73) THE >DOW CHEMICAL CY  
2030 Dow Center  
Midland Michigan 48674(US);  
(54) ELASTOMERES ET PROCEDE DE FABRICATION  
(30) 12.07.96 US 679538  
(45) 18.04.01

(11) 0 941 260  
(51) C 08 F 220/24  
(21) + (22) 97947088.7 18.11.97  
(73) >ATOFINA  
4/8 Cours Michelet  
92800 Puteaux(FR);  
(54) COPOLYMERES FLUORES POUR LE TRAITEMENT OLEOPHOBE ET HYDROPHOBE DE SUBSTRATS DIVERS  
(30) 27.11.96 FR 9614546  
(45) 25.04.01

(11) 0 942 937  
(51) C 08 F 2/50 G 03 F 7/029  
(21) + (22) 97952778.5 18.11.97  
(73) >BASF A.G.  
67056 Ludwigshafen(DE);  
(54) MELANGES DE PHOTOAMORCEURS CONTENANT DES OXYDES D'ACYLPHOSPHINE ET DES DERIVES DE BENZOPHENONE-TRADUCTION-PHOTOINITIATORGEMISCHE, ENTHALTEND ACYLPHOSPHINOXIDE UND BENZOPHENONDERIVATE  
(30) 05.12.96 DE 19650562  
(45) 18.04.01

(11) 0 946 611  
(51) C 08 F 10/02 C 08 F 4/69  
(21) + (22) 97953880.8 19.12.97  
(73) S.A. >FINA RESEARCH  
Zone Industrielle C  
B-7181 Seneffe(BE);  
(54) PRODUCTION DE POLYETHYLENE DOTE D'UNE REPARTITION BIMODALE DES POIDS MOLECULAIRES  
(30) 20.12.96 EP 96120697  
(45) 04.04.01

(11) 0 679 165  
(51) C 08 G 59/24 C 07 D 303/24  
(21) + (22) 94907824.0 18.01.94  
(73) >INDSPEC CHEMICAL CORP.  
1010 William Pitt Way  
Pittsburgh PA 15238(US);  
(54) RESINES EPOXY A BASE DE RESORCINOL SUBSTITUE  
(30) 15.01.93 US 3987  
(45) 18.04.01

(11) 0 699 693  
(51) C 08 G 18/63 C 08 F 283/06  
C 08 F 290/06  
(21) + (22) 95113097.0 21.08.95  
(73) >BAYER A.G.  
51368 Leverkusen(DE);

(54) Polyoles polymères à basse viscosité, stables et non agglomérés, leur préparation et leur utilisation dans la préparation de polyuréthanes-TRADUCTION-Niedrigviskose, stabile, agglomeratfreie Polymerpolyole, ein Verfahren zu ihrer Herstellung und ihre Verwendung zur Herstellung von Polyurethankunststoffen  
(30) 02.09.94 DE 4431226  
(45) 11.04.01

(11) 0 778 298  
(51) C 08 G 18/63 C 08 F 279/02  
C 08 L 51/04  
(21) + (22) 96118831.5 25.11.96  
(73) >BAYER A.G.  
51368 Leverkusen(DE);  
(54) Combinaison liante à haute teneur en solides-TRADUCTION-Festkörperreiche Bindemittelkombination  
(30) 07.12.95 DE 19545634  
(45) 18.04.01

(11) 0 792 310  
(51) C 08 G 63/60 C 08 G 18/42  
C 08 G 63/672  
(21) + (22) 95925768.4 27.06.95  
(73) >BASF A.G.

67056 Ludwigshafen(DE);  
(54) POLYMERES BIODEGRADABLES, LEUR PROCEDE DE PRODUCTION  
ET LEUR UTILISATION POUR LA FABRICATION DE CORPS  
MOULES BIODEGRADABLES-TRADUCTION-BIOLOGISCH  
ABBAUBARE POLYMERE, VERFAHREN ZU DEREN HERSTELLUNG  
SOWIE DEREN VERWENDUNG ZUR HERSTELLUNG BIOABBAUBARER  
FORMKÖRPER  
(30) 15.11.94 DE 4440837  
(45) 11.04.01

(11) 0 853 638  
(51) C 08 G 18/28  
(21) + (22) 96936173.2 04.10.96  
(73) E.I. >DU PONT DE NEMOURS AND CY  
1007 Market Street  
Wilmington Delaware 19898(US);  
(54) ADDITIFS A BASE DE FLUORO-URETHANE POUR COMPOSITIONS  
DE REVETEMENTS DISPENSES DANS DE L'EAU  
(30) 06.10.95 US 4912 P 07.08.96 US 695105  
(45) 11.04.01

(11) 0 854 889  
(51) C 08 G 18/76  
(21) + (22) 96933440.8 30.09.96  
(73) >BASF A.G.  
67056 Ludwigshafen(DE);  
(54) PROCEDE DE PRODUCTION D'ELASTOMERES POLYURETHANES  
COMPACTS ET ALVEOLES A BASE DE MELANGES DE  
POLYISOCYANATES CONTENANT  
3,3'-DIMETHYLDIPHENYL-4,4'-DIISOCYANATE ET  
PREPOLYMERES D'ISOCYANATES  
ADEQUATS-TRADUCTION-VERFAHREN ZUR HERSTELLUNG VON  
KOMPAKTEN ODER ZELLIGEN POLYURETHAN-ELASTOMEREN AUF  
BASIS VON 3,3'-DIMETHYL-DIPHENYL-4,4'-DIISOCYANAT  
ENTHALTENDEN POLYISOCYANATMISCHUNGEN UND HIERFÜR  
GEEIGNETE ISOCYANATPREPOLYMERE  
(30) 14.10.95 DE 19538330  
(45) 11.04.01

(11) 0 858 475  
(51) C 08 G 81/00 C 08 G 69/48  
C 08 L 77/00 C 08 L 77/02  
C 08 L 77/06  
(21) + (22) 96936525.3 16.10.96  
(73) E.I. >DU PONT DE NEMOURS AND CY  
1007 Market Street  
Wilmington Delaware 19898(US);  
(54) PROCEDE DE MODIFICATION DE POLYAMIDES ALIPHATIQUES  
AVEC DE LA POLYUREE  
(30) 03.11.95 US 6203 P  
(45) 11.04.01

(11) 0 929 586  
(51) C 08 G 18/22 C 08 G 18/66  
C 08 G 18/79  
(21) + (22) 97942719.2 01.10.97  
(73) >RECTICEL  
Plejadenlaan 15  
1200 Brussels(BE);  
(54) GEVORMDE VOORWERPEN VAN LICHTTECHT  
ELASTOMEERPOLYURETHAAN EN WERKWIJZE VOOR HET  
VERVAARDIGEN ERVAN  
(30) 01.10.96 EP 96202738  
(45) 18.04.01

(11) 0 934 961  
(51) C 08 G 18/48 C 08 G 65/26  
(21) + (22) 98115983.3 25.08.98  
(73) >BASF A.G.  
67056 Ludwigshafen(DE);  
(54) Procédé de manufacture de mousse de polyurethane  
flexibles-TRADUCTION-Verfahren zur Herstellung von  
Polyurethan-Weichschaumstoffen  
(30) 25.08.97 DE 19736976  
(45) 04.04.01

(11) 0 948 552  
(51) C 08 G 8/08 G 03 F 7/023  
(21) + (22) 97954406.1 16.12.97  
(73) >CLARIANT FINANCE (BVI) LTD  
Citco Building Wickhams Cay Road  
Town Tortola(VG);  
(54) METHODE POUR LA PRODUCTION DE RESINE DE NOVOLAQUE  
INSOLUBLE DANS L'EAU ET RESOLUBLE DANS UNE SOLUTION  
AQUEUSE DE MATERIAUX ALKALINS  
(30) 18.12.96 US 768542  
(45) 11.04.01

(11) 0 948 553  
(51) C 08 G 8/08 G 03 F 7/023  
(21) + (22) 97954407.9 16.12.97  
(73) >CLARIANT FINANCE (BVI) LTD  
Citco Building Wickhams Cay Road  
Town Tortola(VG);  
(54) NOVOLAQUE FRACTIONNEE A PARTIR D'UN MELANGE  
REACTIONNEL DE CRESOL-FORMALDEHYDE ET COMPOSITION

PHOTORESIST OBTENUE  
(30) 18.12.96 US 768541  
(45) 11.04.01

(11) 0 953 004  
(51) C 08 G 77/50 C 09 D 183/14  
(21) + (22) 98904075.3 15.01.98  
(73) >WACKER-CHEMIE G.M.B.H.  
Hanns-Seidel-Platz 4  
81737 München(DE);  
(54) COMPOSES ORGANOSILICIES POLYMERES, LEUR PRODUCTION  
ET LEUR UTILISATION-TRADUCTION-POLYMERE  
ORGANOSILICIUMVERBINDUNGEN, DEREN HERSTELLUNG UND  
VERWENDUNG  
(30) 16.01.97 DE 19701393  
(45) 04.04.01

(11) 0 626 420  
(51) C 08 J 7/06 B 29 C 33/60  
C 08 K 5/10 C 10 M 105/34  
(21) + (22) 94401089.1 17.05.94  
(73) S.A. >TOTAL RAFFINAGE DISTRIBUTION  
84 rue de Villiers  
92300 Levallois Perret(FR);  
(54) Utilisation de compositions de formage pour  
l'entringlage et le détringlage de conduites en  
elastomère  
(30) 24.05.93 FR 9306144  
(45) 18.04.01

(11) 0 656 388  
(51) C 08 J 5/12 B 29 C 45/16  
B 32 B 25/08 C 08 L 77/12  
C 08 L 67/02 C 08 L 15/00  
(21) + (22) 94402406.6 26.10.94  
(73) >ATOFINA  
4/8 Cours Michelet  
92800 Puteaux(FR);  
(54) Alliages de thermoplastique et caoutchouc adhérents  
sur des thermoplastiques  
(30) 26.11.93 FR 9314154  
(45) 11.04.01

(11) 0 657 489  
(51) C 08 J 3/22 C 08 J 9/40  
(21) + (22) 94810672.9 28.11.94  
(73) >COGNIS DEUTSCHLAND G.M.B.H.  
Henkelstrasse 67  
40589 Düsseldorf(DE);  
(54) Matière de support poreuse chargée  
d'additifs-TRADUCTION-Additivbeladenes, poröses  
Trägermaterial  
(30) 08.12.93 CH 365193  
(45) 04.04.01

(11) 0 722 914  
(51) C 08 J 5/08 C 03 C 25/10  
(21) + (22) 96400064.0 11.01.96  
(73) S.A. >SAINT-GOBAIN VETROTEX FRANCE  
130 avenue des Follaz  
73000 Chambéry(FR);  
(54) Fils de verre ensimés destinés au renforcement de  
matières organiques  
(30) 19.01.95 FR 9500570  
(45) 18.04.01

(11) 0 743 327  
(51) C 08 J 5/18 H 01 B 3/00  
H 01 B 9/00 C 08 F 10/02  
(21) + (22) 96303474.9 16.05.96  
(73) >UNION CARBIDE CHEMICALS & PLASTICS TECHNOLOGY CORP.  
39 Old Ridgebury Road  
Danbury Connecticut 06817-0001(US);  
(54) Polymères d'éthylène ayant une faculté de mis en  
oeuvre améliorée  
(30) 16.05.95 US 442453  
(45) 11.04.01

(11) 0 748 198  
(51) C 08 J 5/18 C 08 L 23/00  
B 29 C 47/06 A 61 F 13/15  
C 08 K 5/00  
(21) + (22) 95911862.1 23.02.95  
(73) THE >PROCTER & GAMBLE CY  
One Procter & Gamble Plaza  
Cincinnati Ohio 45202(US);  
(54) PROCEDE DE PRODUCTION D'UNE BANDE CONTINUE POLYMERE  
FORMEE TRAITEE PAR TENSIOACTIF  
(30) 01.03.94 US 204112  
(45) 11.04.01

(11) 0 768 155  
(51) C 08 J 3/12 C 08 F 6/10  
B 29 B 9/00  
(21) + (22) 96115224.6 23.09.96

(73) >BAYER A.G.  
51368 Leverkusen(DE);  
(54) Procédé de fabrication de granulés de matière  
thermoplastique à partir de solutions de  
polymères-TRADUCTION-Verfahren zur Herstellung von  
thermoplastischem Polymergranulat aus Polymerlösungen  
(30) 05.10.95 DE 19537113  
(45) 11.04.01

(11) 0 830 425  
(51) C 08 J 3/05 C 08 L 23/04  
(21) + (22) 96920267.0 17.05.96  
(73) THE >DOW CHEMICAL CY  
2030 Dow Center  
Midland Michigan 48674(US);  
(54) DISPERSIONS AQUEUSES DE COPOLYMERES OLEFINIQUES  
(30) 05.06.95 US 463150  
(45) 11.04.01

(11) 0 873 372  
(51) C 08 J 5/22 H 01 M 2/16  
(21) + (22) 96931143.0 19.09.96  
(73) >NATIONAL POWER P.L.C.  
Windmill Hill Business Park  
Whitehill Way Swindon Wiltshire SN5 6PB( );  
(54) PROCEDE DE PREPARATION DE MEMBRANES ECHANGEUSES DE  
CATIONS DOPEES A L'AIDE DE SELS METALLIQUES  
INSOLUBLES  
(30) 22.09.95 US 532392 04.06.96 US 657953  
(45) 18.04.01

(11) 0 883 645  
(51) C 08 J 5/18 A 22 C 13/00  
C 08 L 1/02  
(21) + (22) 96934758.2 19.10.96  
(73) >KALLE NALO G.M.B.H. & CO. K.G.  
Rheingaustrasse 190-196  
65203 Wiesbaden(DE);  
(54) ENVELOPPES ALIMENTAIRES A BASE DE CELLULOSE  
PRODUITES SELON LE PROCEDE PAR OXYDES  
D'AMINE-TRADUCTION-NACH DEM AMINOXIDVERFAHREN  
HERGESTELLTE NAHRUNGSMITTELHÜLLEN AUF CELLULOSEBASIS  
(30) 01.03.96 DE 19607953  
(45) 11.04.01

(11) 0 887 377  
(51) C 08 J 3/22 C 08 K 9/08  
C 08 L 21/00  
(21) + (22) 98109143.2 20.05.98  
(73) >CONTINENTAL A.G.  
Vahrenwalder Strasse 9  
30165 Hannover(DE);  
(54) Composition de  
caoutchouc-TRADUCTION-Kautschukmischung  
(30) 24.06.97 DE 19726729  
(45) 11.04.01

(11) 0 906 359  
(51) C 08 J 3/12  
(21) + (22) 97931098.4 05.06.97  
(73) >CYTEC TECHNOLOGY CORP.  
300 Delaware Avenue  
Wilmington Delaware 19801(US);  
(54) PROCEDE DE RECUPERATION D'HYDROCARBURES PAR SECHAGE  
PAR ATOMISATION  
(30) 21.06.96 US 667782  
(45) 18.04.01

(11) 0 598 344  
(51) C 08 K 3/22 C 08 L 23/08  
H 01 B 3/44 G 02 B 6/44  
(21) + (22) 93118297.6 11.11.93  
(73) >UNION CARBIDE CHEMICALS & PLASTICS TECHNOLOGY CORP.  
39 Old Ridgebury Road  
Danbury Connecticut 06817-0001(US);  
(54) Compositions ignifugés  
(30) 12.11.92 US 975007  
(45) 11.04.01

(11) 0 626 420  
(51) C 08 K 5/10 C 10 M 105/34  
C 08 J 7/06 B 29 C 33/60  
(21) + (22) 94401089.1 17.05.94  
(73) S.A. >TOTAL RAFFINAGE DISTRIBUTION  
84 rue de Villiers  
92300 Levallois Perret(FR);  
(54) Utilisation de compositions de formage pour  
l'entrelacement et le détreillage de conduites en  
elastomère  
(30) 24.05.93 FR 9306144  
(45) 18.04.01

(11) 0 741 703  
(51) C 08 K 5/3435 C 07 D 211/46  
C 07 D 211/58

(21) + (22) 95906982.4 20.01.95  
(73) >BASF A.G.  
67056 Ludwigshafen(DE);  
(54) PROCEDE DE PREPARATION DE COMPOSES  
BIS-TETRAMETHYLPIPERIDINYLE A PONTS N,  
N'-TRADUCTION-VERFAHREN ZUR HERSTELLUNG VON  
N,N'-VERBRÜCKTEN  
BIS-TETRAMETHYLPIPERIDINYL-VERBINDUNGEN  
(30) 02.02.94 DE 4403085  
(45) 11.04.01

(11) 0 748 198  
(51) C 08 K 5/00 C 08 J 5/18  
C 08 L 23/00 B 29 C 47/06  
A 61 F 13/15  
(21) + (22) 95911862.1 23.02.95  
(73) THE >PROCTER & GAMBLE CY  
One Procter & Gamble Plaza  
Cincinnati Ohio 45202(US);  
(54) PROCEDE DE PRODUCTION D'UNE BANDE CONTINUE POLYMERE  
FORMEE TRAITEE PAR TENSIOACTIF  
(30) 01.03.94 US 204112  
(45) 11.04.01

(11) 0 851 904  
(51) C 08 K 5/10 B 32 B 27/08  
C 09 J 5/02  
(21) + (22) 96932630.5 20.09.96  
(73) >GEMPLUS  
Avenue du Pic de Bertagne Parc d'Activités de  
Gémenos BP 100  
13881 Gémenos Cédex(FR);  
(54) PROCEDE D'ACCROCHAGE D'UNE SURFACE EN POLYURETHANNE  
SUR UNE SURFACE EN POLYCHLORURE DE VINYLE  
(30) 20.09.95 FR 9511055  
(45) 18.04.01

(11) 0 866 835  
(51) C 08 K 9/10 C 08 L 23/02  
(21) + (22) 96937581.5 15.11.96  
(73) >DSM N.V.  
Het Overloon 1  
6411 TE Heerlen(NL);  
(54) SAMENSTELLING OMVATTENDE EEN KUNSTSTOF EN EEN  
ADDITIEF  
(30) 28.11.95 NL 1001753  
(45) 04.04.01

(11) 0 887 377  
(51) C 08 K 9/08 C 08 L 21/00  
C 08 J 3/22  
(21) + (22) 98109143.2 20.05.98  
(73) >CONTINENTAL A.G.  
Vahrenwalder Strasse 9  
30165 Hannover(DE);  
(54) Composition de  
caoutchouc-TRADUCTION-Kautschukmischung  
(30) 24.06.97 DE 19726729  
(45) 11.04.01

(11) 0 942 947  
(51) C 08 K 5/5399 C 08 L 71/12 //  
// (C08L71/ 1 2, 71:12, 2  
5 :0 2 , 51:04)  
(21) + (22) 97951224.1 18.11.97  
(73) >BASF A.G.  
67056 Ludwigshafen(DE);  
(54) MELANGES A MOULER ININFLAMMABLES THERMOPLASTIQUES A  
BASE D'ETHERS DE POLYARYLENE-TRADUCTION-FLAMMWDIGRE  
THERMOPLASTISCHE FORMMASSEN AUF DER BASIS VON  
POLYARYLENETHERN  
(30) 05.12.96 DE 19650370  
(45) 04.04.01

(11) 0 994 159  
(51) C 08 K 5/00 C 07 F 15/00  
C 08 L 83/07  
(21) + (22) 99117453.3 09.09.99  
(73) >WACKER-CHEMIE G.M.B.H.  
Hanns-Seidel-Platz 4  
81737 München(DE);  
(54) Composition d'organopolysiloxane  
durcissable-TRADUCTION-Härtbare  
Organopolysiloxanmassen  
(30) 13.10.98 DE 19847097  
(45) 04.04.01

(11) 0 270 289  
(51) C 08 L 67/02 C 08 L 51/04  
C 08 L 69/00 B 29 C 51/02 //  
/ / B 29K67/00 , A 4 7J37/01  
(21) + (22) 87310305.5 23.11.87  
(73) >ROHM AND HAAS CY  
Independence Mall  
West Philadelphia Pennsylvania 19105(US);  
(54) Compositions de résine et plateau allant au four,

ébauches pour plateau, et feuilles formés à partir de celles-ci  
(30) 05.12.86 US 938224  
(45) 11.04.01

(54) PROCEDE DE MODIFICATION DE POLYAMIDES ALIPHATIQUES AVEC DE LA POLYUREE  
(30) 03.11.95 US 6203 P  
(45) 11.04.01

(11) 0 598 344  
(51) C 08 L 23/08 H 01 B 3/44  
G 02 B 6/44 C 08 K 3/22  
(21) + (22) 93118297.6 11.11.93  
(73) >UNION CARBIDE CHEMICALS & PLASTICS TECHNOLOGY CORP.  
39 Old Ridgebury Road  
Danbury Connecticut 06817-0001(US);  
(54) Compositions ignifugés  
(30) 12.11.92 US 975007  
(45) 11.04.01

(11) 0 866 835  
(51) C 08 L 23/02 C 08 K 9/10  
(21) + (22) 96937581.5 15.11.96  
(73) >DSM N.V.  
Het Overloon 1  
6411 TE Heerlen(NL);  
(54) SAMENSTELLING OMVATTENDE EEN KUNSTSTOF EN EEN ADDITIEF  
(30) 28.11.95 NL 1001753  
(45) 04.04.01

(11) 0 656 388  
(51) C 08 L 77/12 C 08 L 67/02  
C 08 L 15/00 C 08 J 5/12  
B 29 C 45/16 B 32 B 25/08  
(21) + (22) 94402406.6 26.10.94  
(73) >ATOFINA  
4/8 Cours Michelet  
92800 Puteaux(FR);  
(54) Alliages de thermoplastique et caoutchouc adhérents sur des thermoplastiques  
(30) 26.11.93 FR 9314154  
(45) 11.04.01

(11) 0 883 645  
(51) C 08 L 1/02 C 08 J 5/18  
A 22 C 13/00  
(21) + (22) 96934758.2 19.10.96  
(73) >KALLE NALO G.M.B.H. & CO. K.G.  
Rheingaustrasse 190-196  
65203 Wiesbaden(DE);  
(54) ENVELOPPES ALIMENTAIRES A BASE DE CELLULOSE PRODUITES SELON LE PROCEDE PAR OXYDES D'AMINE-TRADUCTION-NACH DEM AMINOXIDVERFAHREN HERGESTELLTE NAHRUNGSMITTELHÜLLEN AUF CELLULOSEBASIS  
(30) 01.03.96 DE 19607953  
(45) 11.04.01

(11) 0 663 423  
(51) C 08 L 51/04  
(21) + (22) 95870002.3 12.01.95  
(73) >FINA TECHNOLOGY INC.  
P.O. Box 674412  
Houston Texas 77267-4412(US);  
(54) Mélanges maîtres d'aromatiques monovinyls ayant une résistance à l'abrasion améliorée  
(30) 12.01.94 US 180270  
(45) 11.04.01

(11) 0 887 377  
(51) C 08 L 21/00 C 08 J 3/22  
C 08 K 9/08  
(21) + (22) 98109143.2 20.05.98  
(73) >CONTINENTAL A.G.  
Vahrenwalder Strasse 9  
30165 Hannover(DE);  
(54) Composition de caoutchouc-TRADUCTION-Kautschukmischung  
(30) 24.06.97 DE 19726729  
(45) 11.04.01

(11) 0 748 198  
(51) C 08 L 23/00 B 29 C 47/06  
A 61 F 13/15 C 08 K 5/00  
C 08 J 5/18  
(21) + (22) 95911862.1 23.02.95  
(73) THE >PROCTER & GAMBLE CY  
One Procter & Gamble Plaza  
Cincinnati Ohio 45202(US);  
(54) PROCEDE DE PRODUCTION D'UNE BANDE CONTINUE POLYMEREE FORMEE TRAITEE PAR TENSIOACTIF  
(30) 01.03.94 US 204112  
(45) 11.04.01

(11) 0 938 523  
(51) C 08 L 53/00 C 08 L 23/10  
(21) + (22) 97952761.1 13.11.97  
(73) >BASELL NORTH AMERICA INC.  
Three Little Falls Centre 2801 Centerville Road P.O. Box 15439  
Wilmington Delaware 19850-5439(US);  
(54) MELANGE POLYMEREE POUR COULAGE PAR EMBOUAGE  
(30) 15.11.96 IT MI962390  
(45) 18.04.01

(11) 0 778 298  
(51) C 08 L 51/04 C 08 G 18/63  
C 08 F 279/02  
(21) + (22) 96118831.5 25.11.96  
(73) >BAYER A.G.  
51368 Leverkusen(DE);  
(54) Combinaison liante à haute teneur en solides-TRADUCTION-Festkörperreiche Bindemittelkombination  
(30) 07.12.95 DE 19545634  
(45) 18.04.01

(11) 0 942 947  
(51) C 08 L 71/12 C 08 K 5/5399 //  
// (C08L71/ 1 2, 71:12, 2  
5 : 0 2 , 51:04)  
(21) + (22) 97951224.1 18.11.97  
(73) >BASF A.G.  
67056 Ludwigshafen(DE);  
(54) MELANGES A MOULER ININFLAMMABLES THERMOPLASTIQUES A BASE D'ETHERS DE POLYARYLENE-TRADUCTION-FLAMMWDIRIGE THERMOPLASTISCHE FORMMASSEN AUF DER BASIS VON POLYARYLENETHERN  
(30) 05.12.96 DE 19650370  
(45) 04.04.01

(11) 0 809 676  
(51) C 08 L 77/00 C 08 L 77/02  
C 08 L 77/06 // // (C08L77/  
0 6, 77:02, 7 7 : 0 6 )  
(21) + (22) 96904345.4 12.02.96  
(73) >DSM N.V.  
Het Overloon 1  
6411 TE Heerlen(NL);  
(54) POLYAMIDE 4.6 SAMENSTELLING  
(30) 16.02.95 BE 9500127  
(45) 11.04.01

(11) 0 994 159  
(51) C 08 L 83/07 C 08 K 5/00  
C 07 F 15/00  
(21) + (22) 99117453.3 09.09.99  
(73) >WACKER-CHEMIE G.M.B.H.  
Hanns-Seidel-Platz 4  
81737 München(DE);  
(54) Composition d'organopolysiloxane durcissable-TRADUCTION-Härtbare Organopolysiloxanmassen  
(30) 13.10.98 DE 19847097  
(45) 04.04.01

(11) 0 830 425  
(51) C 08 L 23/04 C 08 J 3/05  
(21) + (22) 96920267.0 17.05.96  
(73) THE >DOW CHEMICAL CY  
2030 Dow Center  
Midland Michigan 48674(US);  
(54) DISPERSIONS AQUEUSES DE COPOLYMERES OLEFINIQUES  
(30) 05.06.95 US 463150  
(45) 11.04.01

(11) 0 675 172  
(51) C 09 B 62/08 C 09 B 62/507  
(21) + (22) 95100784.8 20.01.95  
(73) >DYSTAR TEXTILFARBEN G.M.B.H. & CO. DEUTSCHLAND K.G.  
60318 Frankfurt am Main(DE);  
(54) Composés azoïques solubles dans l'eau, procédé pour leur préparation et leur utilisation comme colorants-TRADUCTION-Wasserlösliche Azoverbindungen, Verfahren zu ihrer Herstellung und ihre Verwendung als Farbstoffe  
(30) 04.02.94 DE 4403395 02.12.94 DE 4442947  
(45) 11.04.01

(11) 0 858 475  
(51) C 08 L 77/00 C 08 L 77/02  
C 08 L 77/06 C 08 G 81/00  
C 08 G 69/48  
(21) + (22) 96936525.3 16.10.96  
(73) E.I. >DU PONT DE NEMOURS AND CY  
1007 Market Street  
Wilmington Delaware 19898(US);

(11) 0 736 071  
(51) C 09 B 69/00 C 07 C 235/66

C 07 C 65/11 C 07 C 65/24  
(21) + (22) 95937343.2 16.10.95  
(73) >MILLIKEN & CY  
920 Milliken Road  
Spartanburg SC 29304(US);  
(54) DERIVES D'ACIDE HYDROXYNAPHTALENECARBOXYLIQUE ET  
COLORANTS AZO OBTENUS A PARTIR DE CEUX-CI  
(30) 21.10.94 US 327375  
(45) 18.04.01

---

(11) 0 943 030  
(51) C 09 B 67/28 C 09 B 67/30  
D 06 P 1/22 D 06 P 1/30  
D 06 P 1/651 D 06 P 5/20  
(21) + (22) 97951953.5 22.11.97  
(73) >SUZDUCKER A.G. MANNHEIM/OCHSENFURT  
Maximilianstrasse 10  
68165 Mannheim(DE);  
(54) PROCEDE DE REDUCTION DE COLORANTS AU SOUFRE ET DE  
COLORANTS DE CUVE-TRADUCTION-VERFAHREN ZUR REDUKTION  
VON SCHWEFEL- UND KUPENFARBSTOFFEN  
(30) 07.12.96 DE 19650825  
(45) 25.04.01

---

(11) 0 617 723  
(51) C 09 D 11/10 B 41 M 3/16  
(21) + (22) 93922873.0 15.10.93  
(73) >LUMINART CORP.  
3245 Grande Vista Drive  
Mewbury Park California 91320(US);  
(54) COMPOSE POUR IMPRESSION ET PROCEDE DE MISE EN UVRE  
(30) 16.10.92 US 962257 16.04.93 US 47133  
(45) 11.04.01

---

(11) 0 641 845  
(51) C 09 D 5/24 H 01 B 1/20  
H 01 B 1/08  
(21) + (22) 94430007.8 26.08.94  
(73) >LES PEINTURES TECHNIQUES >RENAUDIN  
2 à 12 rue de Lorgues  
F-13008 Marseille(FR);  
(54) Utilisation d'une matière fluide ou pâteuse  
électriquement conductrice pour la réalisation d'un  
revêtement de surface chauffant  
(30) 03.09.93 FR 9310757 29.04.94 FR 9405563  
(45) 25.04.01

---

(11) 0 655 527  
(51) C 09 D 11/00 D 06 P 1/613  
D 06 P 1/00  
(21) + (22) 94118868.2 30.11.94  
(73) >SEIREN CO. LTD  
10-1 Keya 1-chome  
Fukui-shi Fukui-ken 918-8560(JP);  
(54) Encre pour la teinture par jet d'encre et méthode  
d'élaboration de mélange de couleur  
(30) 30.11.93 JP 32991593  
(45) 11.04.01

---

(11) 0 723 967  
(51) C 09 D 5/16 C 08 F 30/04  
A 01 N 57/12 C 07 F 9/141  
(21) + (22) 96100214.4 09.01.96  
(73) >ATOFINA CHEMICALS INC.  
2000 Market Street  
Philadelphia PA 19103-3222(US);  
(54) Composés organométalliques et polymères en dérivant  
(30) 30.01.95 US 380095  
(45) 11.04.01

---

(11) 0 821 041  
(51) C 09 D 5/24 // // C 09D5/08  
(21) + (22) 97202212.3 16.07.97  
(73) >DSM N.V.  
Het Overloon 1  
6411 TE Heerlen(NL);  
(54) WATERIGE COATING DISPERSIE, WERKWIJZE VOOR DE  
BEREIDING ERVAN EN HET GEBRUIK ERVAN IN EEN  
ANTICORROSIE VERF  
(30) 22.07.96 EP 96202065  
(45) 11.04.01

---

(11) 0 931 120  
(51) C 09 D 5/18 D 06 M 17/00  
C 09 K 21/14  
(21) + (22) 97911396.6 17.11.97  
(73) >CHAVANOS INDUSTRIE  
38230 Chavanoz(FR);  
(54) COMPOSITION IGNIFUGEANTE SANS HALOGENE, FIL IGNIFUGE  
AVEC CELLE-CI, ET STRUCTURE TEXTILE IGNIFUGE  
COMPORTANT DE TELS FILS  
(30) 19.11.96 FR 9614418  
(45) 25.04.01

---

(11) 0 953 004  
(45) 38

(51) C 09 D 183/14 C 08 G 77/50  
(21) + (22) 98904075.3 15.01.98  
(73) >WACKER-CHEMIE G.M.B.H.  
Hanns-Seidel-Platz 4  
81737 München(DE);  
(54) COMPOSES ORGANOSILICIES POLYMERES, LEUR PRODUCTION  
ET LEUR UTILISATION-TRADUCTION-POLYMERE  
ORGANOSILICIUMVERBINDUNGEN, DEREN HERSTELLUNG UND  
VERWENDUNG  
(30) 16.01.97 DE 19701393  
(45) 04.04.01

---

(11) 0 707 053  
(51) C 09 J 11/00 C 09 J 7/02  
C 09 J 121/00 C 09 J 11/06  
(21) + (22) 95115715.5 05.10.95  
(73) >NITTO DENKO CORP.  
1-2 Shimohozumi 1-chome  
Ibaraki-shi Osaka (JP);  
>KANSAI PAINT CO. LTD  
33-1 Kanzaki-cho  
Amagasaki-shi Hyogo-ken (JP)  
(54) Protection pour film de peinture  
(30) 11.10.94 JP 33472694 19.04.95 JP 11913095  
(45) 11.04.01

---

(11) 0 851 904  
(51) C 09 J 5/02 C 08 K 5/10  
B 32 B 27/08  
(21) + (22) 96932630.5 20.09.96  
(73) >GEMPLUS  
Avenue du Pic de Bertagne Parc d'Activités de  
Gémenos BP 100  
13881 Gémenos Cédex(FR);  
(54) PROCEDE D'ACCROCHAGE D'UNE SURFACE EN POLYURETHANNE  
SUR UNE SURFACE EN POLYCHLORURE DE VINYLE  
(30) 20.09.95 FR 9511055  
(45) 18.04.01

---

(11) 0 876 440  
(51) C 09 J 133/06 C 09 J 7/02  
C 08 F 220/08  
(21) + (22) 97900902.4 21.01.97  
(73) S.A. >UCB  
Allée de la Recherche 60  
1070 Bruxelles(BE);  
(54) ADHESIFS SENSIBLES A LA PRESSION ET FILMS  
AUTOCOLLANTS UTILISANT LESDITS ADHESIFS  
(30) 25.01.96 BE 9600071  
(45) 25.04.01

---

(11) 0 831 761  
(51) C 09 K 3/14 C 01 B 33/193  
A 61 K 7/16  
(21) + (22) 96913273.7 29.04.96  
(73) J.M. >HUBER CORP.  
333 Thornall Street  
Edison NJ 08818(US);  
(54) COMPOSITIONS ABRASIVES A BASE DE SILICE  
(30) 02.05.95 US 432695 01.02.96 US 593175  
(45) 11.04.01

---

(11) 0 931 120  
(51) C 09 K 21/14 C 09 D 5/18  
D 06 M 17/00  
(21) + (22) 97911396.6 17.11.97  
(73) >CHAVANOS INDUSTRIE  
38230 Chavanoz(FR);  
(54) COMPOSITION IGNIFUGEANTE SANS HALOGENE, FIL IGNIFUGE  
AVEC CELLE-CI, ET STRUCTURE TEXTILE IGNIFUGE  
COMPARTANT DE TELS FILS  
(30) 19.11.96 FR 9614418  
(45) 25.04.01

---

(11) 0 819 752  
(51) C 10 G 65/12 C 10 G 65/10  
(21) + (22) 97401730.3 17.07.97  
(73) S.A. >TOTAL RAFFINAGE DISTRIBUTION  
Tour Total 24 cours Michelet  
92800 Puteaux(FR);  
(54) Procédé et dispositif conversion d'une charge  
d'hydrocarbures, mettant en oeuvre deux réacteurs  
d'hydrotraitement et une seule unité de  
fractionnement  
(30) 19.07.96 FR 9609090  
(45) 11.04.01

---

(11) 1 027 407  
(51) C 10 J 3/46 C 10 J 3/48  
(21) + (22) 98949009.9 06.10.98  
(73) >CHOREN INDUSTRIES G.M.B.H.  
Frauensteiner Strasse 59  
09599 Freiberg(DE);  
(54) PROCEDE ET DISPOSITIF DE PRODUCTION DE GAZ DE  
COMBUSTION, DE GAZ DE SYNTHÈSE ET DE GAZ DE  
REDUCTION A PARTIR DE COMBUSTIBLES

SOLIDES-TRADUCTION-VERFAHREN UND VORRICHTUNG ZUR ERZEUGUNG VON BRENN-, SYNTHESE- UND REDUKTIONSGAS AUS FESTEN BRENNSTOFFEN  
(30) 28.10.97 DE 19747324  
(45) 25.04.01

(30) 22.11.93 US 155345 10.08.94 US 288638  
15.11.94 US 336934  
(45) 25.04.01

(11) 0 819 754  
(51) C 10 L 1/26 C 10 M 137/10 //  
// C10N30:0 6, C 10N40:04  
, C 1 0N40:08, C1 0 N40:25,  
C 10 N 40:20  
(21) + (22) 97810446.1 07.07.97  
(73) >CIBA SPECIALTY CHEMICALS HOLDING INC.  
Klybeckstrasse 141  
4057 Basel(CH);  
(54) Des lubrifiants contenant un acide propionique  
bêta-dithiophosphorylé-TRADUCTION-Beta-Dithiophosphor  
ylierte Propionsäure in Schmierstoffen  
(30) 15.07.96 CH 176996  
(45) 25.04.01

(11) 0 743 978  
(51) C 11 D 17/00 C 11 D 3/12  
C 11 D 11/00  
(21) + (22) 95908245.4 01.02.95  
(73) >HENKEL K.G.A.A.  
40191 Düsseldorf(DE);  
(54) COMPRIME DE BLANCHIMENT CONTENANT DES  
ADJUVANTS-TRADUCTION-BLEICHTABLETTE MIT  
BUILDERSUBSTANZEN  
(30) 10.02.94 DE 4404279  
(45) 25.04.01

(11) 0 626 420  
(51) C 10 M 105/34 C 08 J 7/06  
B 29 C 33/60 C 08 K 5/10  
(21) + (22) 94401089.1 17.05.94  
(73) S.A. >TOTAL RAFFINAGE DISTRIBUTION  
84 rue de Villiers  
92300 Levallois Perret(FR);  
(54) Utilisation de compositions de formage pour  
l'entringlage et le détringlage de conduites en  
elastomère  
(30) 24.05.93 FR 9306144  
(45) 18.04.01

(11) 0 752 467  
(51) C 11 D 3/37 C 11 D 3/39  
(21) + (22) 95110262.3 01.07.95  
(73) >BACTERIA G.M.B.H. & CO. K.G. INDUSTRIEHYGIENE-SERVICE  
Morschheimer Strasse 9  
67292 Kirchheimbolanden(DE);  
(54) Composition stable au stockage à base de  
peroxyacides-TRADUCTION-Lagerstabile Zusammensetzung  
auf Basis von Persäuren  
(45) 11.04.01

(11) 0 819 754  
(51) C 10 M 137/10 C 10 L 1/26 //  
// C10N30:0 6, C 10N40:04  
, C 1 0N40:08, C1 0 N40:25,  
C 10 N 40:20  
(21) + (22) 97810446.1 07.07.97  
(73) >CIBA SPECIALTY CHEMICALS HOLDING INC.  
Klybeckstrasse 141  
4057 Basel(CH);  
(54) Des lubrifiants contenant un acide propionique  
bêta-dithiophosphorylé-TRADUCTION-Beta-Dithiophosphor  
ylierte Propionsäure in Schmierstoffen  
(30) 15.07.96 CH 176996  
(45) 25.04.01

(11) 0 809 625  
(51) C 11 D 1/66 B 01 F 17/00  
C 07 C 233/01 A 61 K 7/00  
(21) + (22) 95940196.9 17.11.95  
(73) >RWE-DEA A.G. FÜR MINERALOEL UND CHEMIE  
Überseering 40  
22297 Hamburg( );  
(54) COMPOSES AMPHIPHILES ANIONIQUES, COMPORTANT AU MOINS  
DEUX GROUPEMENTS HYDROPHILES ET AU MOINS DEUX  
GROUPEMENTS HYDROPHOBES, A BASE DE DIAMIDES D'ACIDES  
DICARBOXYLIQUES-TRADUCTION-ANIONISCHE AMPHIPHILE  
VERBINDUNGEN MIT MINDESTENS ZWEI HYDROPHILEN UND  
MINDESTENS ZWEI HYDROPHOBEN GRUPPEN AUF DER BASIS  
VON DICARBONSÄUREDIAMIDEN  
(30) 17.02.95 DE 19505368  
(45) 11.04.01

(11) 0 876 451  
(51) C 10 M 173/00  
(21) + (22) 96936403.3 15.10.96  
(73) >BETZDEARBORN INC.  
4636 Somerton Road  
Trevose PA 19053-6783(US);  
(54) PROCEDE D'AMELIORATION DES PROPRIETES DE SEPARATION  
DES ROULEAUX  
(30) 24.10.95 DE 19539523  
(45) 18.04.01

(11) 0 848 763  
(51) C 11 D 17/00 C 23 G 1/10  
(21) + (22) 97924167.6 04.06.97  
(73) >RECKITT BENCKISER (UK) LTD  
103-105 Bath Road  
Slough Berkshire SL1 3UH(GB);  
(54) COMPOSITION POUR LE NETTOYAGE DE L'ARGENT OU DU  
CUIVRE  
(30) 08.06.96 GB 9612016  
(45) 18.04.01

(11) 0 944 696  
(51) C 10 M 175/00  
(21) + (22) 97950242.4 05.12.97  
(73) SOC. TUNISIENNE DE LUBRIFIANTS- >SOTULUB  
Les Berges du Lac Zone Nord Lot "A"  
Tunis(TN);  
(54) PROCEDE ET INSTALLATION DE REGENERATION D'HUILES  
LUBRIFIANTES A HAUTES PERFORMANCES  
(30) 13.12.96 FR 9615380  
(45) 04.04.01

(11) 0 850 292  
(51) C 11 D 3/00 C 11 D 3/39  
C 11 D 3/395 C 11 D 3/37  
(21) + (22) 96924815.2 29.06.96  
(73) >HENKEL K.G.A.A.  
40191 Düsseldorf(DE);  
(54) PRODUIT DETERGENT INHIBANT LE TRANSFERT DE  
COULEURS-TRADUCTION-FARBÜBERTRAGUNGSINHIBIRENDES  
WASCHMITTEL  
(30) 07.07.95 DE 19524451  
(45) 11.04.01

(11) 0 791 041  
(51) C 11 C 3/12  
(21) + (22) 95925223.0 03.07.95  
(73) POUL >MOLLER LEDELSES- OG INGENIORRRADGIVNING APS  
Marselis Boulevard 38  
8000 Arhus (DK);  
>HARROD MAGNUS  
Ekasavägen 4  
441 65 Alingsås (SE)  
(54) PROCEDE D'HYDROGENATION DU SUBSTRAT, LE SUBSTRAT ET  
L'HYDROGENE ETANT DANS UNE SOLUTION  
SUBSTANTIELLEMENT HOMOGENE SUPERCRITIQUE OU PRESQUE  
CRITIQUE  
(30) 01.07.94 SE 9402362 28.03.95 SE 9501159  
(45) 11.04.01

(11) 0 876 529  
(51) C 11 D 3/386 C 11 D 3/12  
C 11 D 11/00 D 06 M 16/00  
(21) + (22) 96931879.9 19.09.96  
(73) >THOR S.A.R.L.  
Z.I. Portuaire 325 rue des Balmes  
38150 Salaise-sur-Sanne(FR);  
(54) PRODUIT ET PROCEDE POUR LE TRAITEMENT MODIFICATEUR  
DE L'ETAT DE SURFACE ET/OU DE LA TEINTE D'ARTICLES  
TEXTILES  
(30) 26.09.95 FR 9511536  
(45) 04.04.01

(11) 0 730 636  
(51) C 11 D 17/00 C 11 D 1/825  
C 11 D 1/66  
(21) + (22) 95904066.8 18.11.94  
(73) >COLGATE-PALMOLIVE CY  
300 Park Avenue  
New York N.Y. 10022-7499(US);  
(54) COMPOSITIONS NETTOYANTES LIQUIDES POLYVALENTES EN  
MICROEMULSION

(11) 0 883 676  
(51) C 11 D 7/06 C 11 D 3/02  
C 01 D 1/28 A 23 C 7/02  
B 01 D 61/02  
(21) + (22) 97903331.3 20.02.97  
(73) >HENKEL-ECOLAB G.M.B.H. & CO. OHG  
Reisholzer Werftstrasse 38-40  
40589 Düsseldorf(DE);  
(54) NETTOYANT POUR INSTALLATIONS DE L'INDUSTRIE  
ALIMENTAIRE, SON UTILISATION ET PROCEDE DE NETTOYAGE  
DE CES INSTALLATIONS-TRADUCTION-REINIGUNGSMITTEL FÜR  
ANLAGEN DER LEBENSMITTELINDUSTRIE, SEINE VERWENDUNG  
UND VERFAHREN ZUM REINIGEN DIESER ANLAGEN  
(30) 01.03.96 DE 19607800  
(45) 25.04.01



(11) 0 503 252  
 (51) C 12 N 15/81 C 12 N 15/51  
 C 12 N 15/36 G 01 N 33/569  
 A 61 K 39/29 C 12 P 21/08  
 (21) + (22) 92101272.0 27.01.92  
 (73) >DADE BEHRING MARBURG G.M.B.H.  
 Postfach 11 49  
 35001 Marburg(DE);  
 (54) Protéines recombinantes ayant l'activité  
 immunologique de l'antigène e du virus de l'hépatite  
 B (HBeAg), procédé de leur production ainsi que leur  
 utilisation dans des assays immunologiques et comme  
 vaccins-TRADUCTION-Rekombinante Proteine mit der  
 Immunreaktivität des Hepatitis B Virus e Antigens  
 (HBeAg), Verfahren zu ihrer Herstellung und ihre  
 Verwendung in Immunoassays und Impfstoffen  
 (30) 09.03.91 DE 4107612  
 (45) 04.04.01

---

(11) 0 517 829  
 (51) C 12 N 15/62 C 07 K 14/34  
 C 07 K 14/485 C 07 K 14/55  
 (21) + (22) 91906038.4 28.02.91  
 (73) BOSTON >MEDICAL CENTER CORP.  
 One Boston Medical Center Place  
 Boston MA 02118(US);  
 (54) TOXINES CHIMERIQUE AMELIOREES  
 (30) 02.03.90 US 488608 13.06.90 US 537430  
 (45) 11.04.01

---

(11) 0 608 172  
 (51) C 12 N 1/16 C 12 P 7/26  
 A 61 K 7/00 A 61 K 31/015  
 A 23 L 1/303 A 23 K 1/16  
 C 12 P 1/02 C 12 P 23/00  
 (21) + (22) 94400107.2 18.01.94  
 (73) >PERNOD-RICARD  
 142 Boulevard Haussmann  
 75008 Paris(FR);  
 (54) Mutants de Phaffia Rhodozyma, procédé de production  
 de beta-carotène et utilisation de biomasse riche en  
 beta-carotène  
 (30) 19.01.93 FR 9300463  
 (45) 04.04.01

---

(11) 0 658 164  
 (51) C 12 N 15/10 C 07 H 21/00  
 C 07 H 1/08  
 (21) + (22) 94922869.6 24.06.94  
 (73) >QIAGEN G.M.B.H.  
 Max-Volmer-Strasse 4  
 40724 Hilden(DE);  
 (54) PROCEDE DE PURIFICATION ET DE SEPARATION  
 CHROMATOGRAPHIQUES DE MELANGES D'ACIDES  
 NUCLEIQUES-TRADUCTION-VERFAHREN ZUR  
 CHROMATOGRAPHISCHEN REINIGUNG UND TRENNUNG VON  
 NUCLEINSÄUREGEMISCHEN  
 (30) 01.07.93 DE 4321904  
 (45) 04.04.01

---

(11) 0 668 782  
 (51) C 12 N 15/00 A 61 K 48/00  
 (21) + (22) 93919965.9 10.08.93  
 (73) >TEMPLE UNIVERSITY - OF THE COMMONWEALTH SYSTEM OF  
 HIGHER EDUCATION  
 Broad Street and Montgomery Avenue  
 Philadelphia PA 19102 (US);  
 THOMAS >JEFFERSON UNIVERSITY  
 Alumni Hall 1020 Locust Street  
 Philadelphia Pennsylvania 19107-6799 (US)  
 (54) COMBINAISON D'UN AGENT ANTI-NEOPLASIQUE ET  
 D'OLIGONUCLEOTIDES ANTISENS DANS LE TRAITEMENT DU  
 CANCER  
 (30) 21.10.92 US 965671  
 (45) 11.04.01

---

(11) 0 733 108  
 (51) C 12 N 15/12 C 07 K 14/51  
 A 61 K 38/18  
 (21) + (22) 95903116.2 15.11.94  
 (73) >GENETICS INSTITUTE INC.  
 87 Cambridge Park Drive  
 Cambridge Massachusetts 02140(US);  
 (54) MUTANTS DES PROTEINES MORPHOGENETIQUES OSSEUSES  
 (30) 07.12.93 US 163877  
 (45) 11.04.01

---

(11) 0 779 929  
 (51) C 12 N 15/867 C 12 N 7/00  
 C 12 N 15/11 A 61 K 48/00  
 (21) + (22) 95931969.0 01.09.95  
 (73) >GSF-FORSCHUNGSZENTRUM FUR UMWELT UND GESUNDHEIT  
 G.M.B.H.  
 Ingolstädter Landstrasse 1  
 Neuherberg 85764 Oberschleissheim(DE);  
 (54) VECTEURS RETROVIRAUX NON AUTO-INACTIVANTS, UTILES  
 40

---

POUR UNE EXPRESSION CIBLEE  
 (30) 02.09.94 DK 101794  
 (45) 11.04.01

---

(11) 0 788 568  
 (51) C 12 N 9/42 D 21 C 5/02  
 D 21 C 5/00  
 (21) + (22) 95938881.0 23.10.95  
 (73) >NOVO NORDISK BIOCHEM NORTH AMERICA  
 State Road 1003 Box 576  
 Franklinton, NC 27525 (US);  
 >NOVOZYMES A/S  
 Krogshoejvej 36  
 2880 Bagsvaerd (DK)  
 (54) UTILISATION DE CELLULOSE A UN SEUL CONSTITUANT POUR  
 ELIMINER L'ENCRE, LE COUCHAGE ET LE TONER D'UN  
 PAPIER IMPRIME  
 (30) 26.10.94 US 329571  
 (45) 04.04.01

---

(11) 0 796 240  
 (51) C 12 N 15/88 C 07 C 235/06  
 C 07 C 233/05 C 07 J 9/00  
 A 61 K 47/48 A 61 K 48/00  
 (21) + (22) 95941760.1 04.12.95  
 (73) S.A. >AVENTIS PHARMA  
 20 avenue Raymond Aron  
 92165 Antony Cédex(FR);  
 (54) LIPOPOLYAMINES COMME AGENTS DE TRANSFECTION ET LEURS  
 APPLICATIONS PHARMACEUTIQUES  
 (30) 05.12.94 FR 9414596  
 (45) 18.04.01

---

(11) 0 865 492  
 (51) C 12 N 15/13 C 07 K 16/30  
 A 61 K 39/395 A 61 K 51/10  
 C 12 Q 1/02 G 01 N 33/58  
 G 01 N 33/68 // // (C12Q1/0  
 2, C 12R1:91)  
 (21) + (22) 96941758.3 09.12.96  
 (73) CAMBRIDGE >ANTIBODY TECHNOLOGY LTD  
 The Science Park  
 Melbourne Royston Cambridgeshire SG8 6JJ(GB);  
 (54) ELEMENTS DE LIAISON SPECIFIQUES DE L'ANTIGENE  
 CARCINOEMBRYONNAIRE HUMAIN, MATERIAUX ET METHODES  
 (30) 07.12.95 GB 9525004 23.05.96 GB 9610824  
 11.10.96 GB 9621295  
 (45) 11.04.01

---

(11) 0 890 362  
 (51) C 12 N 15/87 A 61 K 48/00  
 (21) + (22) 98112151.0 01.07.98  
 (73) S.A. >TRANSGENE  
 11 rue de Molsheim  
 67000 Strasbourg(FR);  
 (54) Compositions utiles pour le transfert dans une  
 cellule cible de polynucléotides thérapeutiquement  
 actifs et leur utilisation en thérapie génique  
 (30) 01.07.97 FR 9708267 16.10.97 FR 9712950  
 (45) 04.04.01

---

(11) 0 503 252  
 (51) C 12 P 21/08 C 12 N 15/81  
 C 12 N 15/51 C 12 N 15/36  
 G 01 N 33/569 A 61 K 39/29  
 (21) + (22) 92101272.0 27.01.92  
 (73) >DADE BEHRING MARBURG G.M.B.H.  
 Postfach 11 49  
 35001 Marburg(DE);  
 (54) Protéines recombinantes ayant l'activité  
 immunologique de l'antigène e du virus de l'hépatite  
 B (HBeAg), procédé de leur production ainsi que leur  
 utilisation dans des assays immunologiques et comme  
 vaccins-TRADUCTION-Rekombinante Proteine mit der  
 Immunreaktivität des Hepatitis B Virus e Antigens  
 (HBeAg), Verfahren zu ihrer Herstellung und ihre  
 Verwendung in Immunoassays und Impfstoffen  
 (30) 09.03.91 DE 4107612  
 (45) 04.04.01

---

(11) 0 608 172  
 (51) C 12 P 23/00 C 12 N 1/16  
 C 12 P 7/26 A 61 K 7/00  
 A 61 K 31/015 A 23 L 1/303  
 A 23 K 1/16 C 12 P 1/02  
 (21) + (22) 94400107.2 18.01.94  
 (73) >PERNOD-RICARD  
 142 Boulevard Haussmann  
 75008 Paris(FR);  
 (54) Mutants de Phaffia Rhodozyma, procédé de production  
 de beta-carotène et utilisation de biomasse riche en  
 beta-carotène  
 (30) 19.01.93 FR 9300463  
 (45) 04.04.01

---

(11) 0 800 585

(51) C 12 P 21/00 C 07 K 14/415  
A 61 K 38/16 A 61 K 7/48  
(21) + (22) 95942191.8 21.12.95  
(73) >INDENA S.P.A.  
Viale Ortles 12  
20139 Milano (IT);  
(54) PROTEINES RICHES EN HYDROXYPROLINE ET FORMULATIONS  
PHARMACEUTIQUES ET COSMETIQUES CONTENANT CES  
PROTEINES  
(30) 28.12.94 IT MI942663  
(45) 11.04.01

---

(11) 0 630 971  
(51) C 12 Q 1/68 // // (C12Q1/6  
8 , C 12R1:36) , (C 1 2Q1/68,  
C 12 R 1:01)  
(21) + (22) 94108997.1 13.06.94  
(73) F. >HOFFMANN-LA ROCHE A.G.  
Grenzacherstrasse 124  
4002 Basel (CH);  
(54) Procédé, réactifs et kits pour détecter Neisseria  
gonorrhoeae et Chlamydia trachomatis  
(30) 23.06.93 US 82851 17.03.94 US 214861  
(45) 18.04.01

---

(11) 0 718 628  
(51) C 12 Q 1/56 G 01 N 33/86  
(21) + (22) 95304016.9 09.06.95  
(73) >DIAGNOSTIC REAGENTS LTD  
Wenman Road  
Thame Oxon OX9 3NY (GB);  
(54) Procédé de diagnostic de désordres de la coagulation  
du sang  
(30) 23.12.94 EP 94309764  
(45) 18.04.01

---

(11) 0 791 073  
(51) C 12 Q 1/44  
(21) + (22) 95936656.8 10.11.95  
(73) >STERIX LTD  
The Magdalen Centre Robert Robinson Avenue  
The Oxford Science Park Oxford OX4 4GA (GB);  
(54) METHODE D'ANALYSE  
(30) 11.11.94 GB 9422777  
(45) 04.04.01

---

(11) 0 865 492  
(51) C 12 Q 1/02 G 01 N 33/58  
G 01 N 33/68 C 12 N 15/13  
C 07 K 16/30 A 61 K 39/395  
A 61 K 51/10 // // (C12Q1/0  
2 , C 12R1:91)  
(21) + (22) 96941758.3 09.12.96  
(73) CAMBRIDGE >ANTIBODY TECHNOLOGY LTD  
The Science Park  
Melbourne Royston Cambridgeshire SG8 6JJ (GB);  
(54) ELEMENTS DE LIAISON SPECIFIQUES DE L'ANTIGENE  
CARCINOEMBRYONNAIRE HUMAIN, MATERIAUX ET METHODES  
(30) 07.12.95 GB 9525004 23.05.96 GB 9610824  
11.10.96 GB 9621295  
(45) 11.04.01

---

(11) 0 876 501  
(51) C 12 Q 1/00 A 61 B 5/00  
A 61 N 1/30  
(21) + (22) 96924546.3 16.07.96  
(73) >CYGNUS INC.  
400 Penobscot Drive  
Redwood City CA 94063 (US);  
(54) MASQUE IMPERMEABLE AUX SIGNAUX CHIMIQUES  
(30) 12.09.95 US 527061  
(45) 04.04.01

---

(11) 0 783 591  
(51) C 21 B 13/00  
(21) + (22) 96922677.8 18.07.96  
(73) >VOEST-ALPINE INDUSTRIEANLAGENBAU G.M.B.H.  
Turmstrasse 44 4020 Linz (AT);  
>POHANG IRON & STEEL CO. LTD  
1 Geo Dong-dong Pohang City  
Kyong Sang Book-Do 790-785 (KR);  
>RESEARCH INSTITUTE OF INDUSTRIAL SCIENCE &  
TECHNOLOGY INC. FOUNDATION  
San-32 Hyoja-Dong Pohang City  
Kyong Sang Book-do 790-330 (KR);  
(54) PROCEDE DE FABRICATION DE FONTE BRUTE LIQUIDE OU DE  
PRODUITS INTERMEDIAIRES D'ACIER LIQUIDES, ET  
INSTALLATION POUR LA MISE EN OEUVRE DE CE  
PROCEDE-TRADUCTION-VERFAHREN ZUR HERSTELLUNG VON  
FLÜSSIGEM ROHEISEN ODER STAHLVORPRODUKTEN UND ANLAGE  
ZUR DURCHFÜHRUNG DES VERFAHRENS  
(30) 19.07.95 AT 1234959  
(45) 25.04.01

---

(11) 1 000 178  
(51) C 21 B 13/00  
41

(21) + (22) 98930525.5 03.07.98  
(73) DEUTSCHE >VOEST-ALPINE INDUSTRIEANLAGENBAU G.M.B.H.  
Völklinger Strasse 4 40219 Düsseldorf (DE);  
(54) PROCEDE D'UTILISATION DE FINES DANS UN GAZEIFICATEUR  
A FUSION-TRADUCTION-VERFAHREN ZUR VERWERTUNG VON  
FEINKOHELE IN EINEM EINSCHMELZVERGASER  
(30) 04.07.97 AT 115797  
(45) 25.04.01

---

(11) 0 892 236  
(51) C 21 C 7/00 B 22 D 45/00  
B 22 D 41/015 F 27 D 17/00  
(21) + (22) 98112468.8 03.07.98  
(73) >SMS DEMAG A.G.  
Eduard-Schloemann-Strasse 4  
40237 Düsseldorf (DE);  
(54) Couvercle refroidi pour poche de  
coulée-TRADUCTION-Wassergekühlte Pfannenhaube  
(30) 09.07.97 DE 19729317  
(45) 25.04.01

---

(11) 0 728 848  
(51) C 21 D 9/673  
(21) + (22) 96890024.1 22.02.96  
(73) >EBNER PETER HELMUT  
Bergham 168  
4060 Leonding (AT);  
>LOCHNER HERIBERT  
Burgwallstrasse 19  
4060 Leonding (AT)  
(54) Embase pour four à cloche-TRADUCTION-Glühsockel für  
Haubenglühöfen  
(30) 24.02.95 AT 33795  
(45) 25.04.01

---

(11) 0 685 563  
(51) C 22 B 15/00  
(21) + (22) 95108452.4 01.06.95  
(73) >MITSUBISHI MATERIALS CORP.  
5-1 Otemachi 1-chome  
Chiyoda-ku Tokyo (JP);  
(54) Installation pour la fusion du cuivre  
(30) 03.06.94 JP 12288794  
(45) 04.04.01

---

(11) 0 710 297  
(51) C 22 B 1/00 C 01 B 9/08  
C 01 F 7/50  
(21) + (22) 94919520.0 04.07.94  
(73) THE >BROKEN HILL PROPRIETARY CY LTD  
600 Bourke Street  
Melbourne VIC 3000 (AU);  
(54) PROCEDE PERMETTANT D'EXTRAIRE LE FLUOR PRESENT DANS  
DES MINERAUX OU DANS DES ESPECES MINERALES  
(30) 02.07.93 AU PL974593  
(45) 25.04.01

---

(11) 0 829 549  
(51) C 22 B 3/44 C 25 B 1/26  
C 01 D 3/16  
(21) + (22) 97112263.5 17.07.97  
(73) >DEGUSSA-HULS A.G.  
60287 Frankfurt am Main (DE);  
(54) Procédé pour éliminer des impuretés de métaux lourds  
d'une solution de chlorure alcalin concentrée  
jusqu'à des valeurs de l'ordre de 0,01  
ppm-TRADUCTION-Verfahren zur Entfernung von  
Schwermetallspuren aus konzentrierter  
Alkalichloridlösung bis in den Bereich von 0,01 ppm  
(30) 14.09.96 DE 19637576  
(45) 11.04.01

---

(11) 0 832 303  
(51) C 22 B 3/42 C 22 B 3/08 //  
// (C22B11/ 0 0, 15:00, 1  
9 : 0 0 , 23:00)  
(21) + (22) 96900783.0 19.01.96  
(73) >COMINCO ENGINEERING SERVICES LTD  
200 Burrard Street Suite 500  
Vancouver British Columbia V6C 3L7 (CA);  
(54) EXTRACTION HYDROMETALLURGIQUE DE METAL A L'AIDE DE  
CHLORURE  
(30) 07.06.95 US 488128  
(45) 25.04.01

---

(11) 0 832 990  
(51) C 23 C 2/00 C 23 C 2/40  
B 22 D 11/00  
(21) + (22) 97116322.5 19.09.97  
(73) >SMS DEMAG A.G.  
Eduard-Schloemann-Strasse 4  
40237 Düsseldorf (DE);  
(54) Procédé pour fabriquer des barres métalliques  
revêtues, en particulier de bandes en  
acier-TRADUCTION-Verfahren zur Erzeugung von  
beschichteten Strängen aus Metall, insbesondere von

Bändern aus Stahl  
(30) 23.09.96 DE 19638906  
(45) 11.04.01

(11) 0 892 861  
(51) C 23 C 28/00  
(21) + (22) 97902970.9 15.01.97  
(73) >KENNAMETAL INC.  
P.O. Box 231  
Latrobe PA 15650(US);  
(54) REVETEMENTS CONTENANT DU BORE ET DE L'AZOTE, ET  
PROCEDE DE FABRICATION ASSOCIE  
(30) 04.04.96 US 627515  
(45) 11.04.01

(11) 0 951 580  
(51) C 23 C 16/02 C 23 C 16/26  
(21) + (22) 97948779.0 22.10.97  
(73) >ABB PATENT G.M.B.H.  
Kallstadter Strasse 1  
68309 Mannheim(DE);  
(54) Procédé de fabrication d'un  
revêtement-TRADUCTION-Verfahren zur Herstellung  
einer Beschichtung  
(30) 28.10.96 DE 19644692  
(45) 04.04.01

(11) 0 757 118  
(51) C 23 F 1/18 C 23 G 1/10  
(21) + (22) 96111792.6 22.07.96  
(73) >MEC CO. LTD  
No. 1 Higashihatsushima-cho Amagasaki-shi  
Hyogo-ken(JP);  
(54) Procédé de micro-gravure du cuivre ou ses alliages  
(30) 01.08.95 JP 19663795  
(45) 04.04.01

(11) 0 757 118  
(51) C 23 G 1/10 C 23 F 1/18  
(21) + (22) 96111792.6 22.07.96  
(73) >MEC CO. LTD  
No. 1 Higashihatsushima-cho Amagasaki-shi  
Hyogo-ken(JP);  
(54) Procédé de micro-gravure du cuivre ou ses alliages  
(30) 01.08.95 JP 19663795  
(45) 04.04.01

(11) 0 775 760  
(51) C 23 G 1/36  
(21) + (22) 96117653.4 04.11.96  
(73) >ANDRITZ A.G.  
Stattegger Strasse 18  
8045 Graz(AT);  
(54) Procédé et appareil de production et/ou récupération  
d'acides à partir de solutions métallifères de ces  
acides-TRADUCTION-Verfahren und Anlage zur Gewinnung  
bzw. Rückgewinnung von Säuren aus metallhaltigen  
Lösungen dieser Säuren  
(30) 27.11.95 AT 193195  
(45) 04.04.01

(11) 0 848 763  
(51) C 23 G 1/10 C 11 D 17/00  
(21) + (22) 97924167.6 04.06.97  
(73) >RECKITT BENCKISER (UK) LTD  
103-105 Bath Road  
Slough Berkshire SL1 3UH(GB);  
(54) COMPOSITION POUR LE NETTOYAGE DE L'ARGENT OU DU  
CUIVRE  
(30) 08.06.96 GB 9612016  
(45) 18.04.01

(11) 0 829 549  
(51) C 25 B 1/26 C 01 D 3/16  
C 22 B 3/44  
(21) + (22) 97112263.5 17.07.97  
(73) >DEGUSSA-HULS A.G.  
60287 Frankfurt am Main(DE);  
(54) Procédé pour éliminer des impuretés de métaux lourds  
d'une solution de chlorure alcalin concentrée  
jusqu'à des valeurs de l'ordre de 0,01  
ppm-TRADUCTION-Verfahren zur Entfernung von  
Schwermetallspuren aus konzentrierter  
Alkalichloridlösung bis in den Bereich von 0,01 ppm  
(30) 14.09.96 DE 19637576  
(45) 11.04.01

(11) 0 946 791  
(51) C 25 B 9/00 H 01 M 4/86  
(21) + (22) 97948854.1 31.10.97  
(73) >BAYER A.G.  
51368 Leverkusen(DE);  
(54) DEMI-CELLULE ELECTROCHIMIQUE A DIFFUSION  
GAZEUSE-TRADUCTION-ELEKTROCHEMISCHE  
GASDIFFUSIONSHALBBELLE

(30) 13.11.96 DE 19646950  
(45) 11.04.01

(11) 0 951 587  
(51) C 25 C 7/00 C 25 C 1/20  
(21) + (22) 97942696.2 03.10.97  
(73) >PRIOR ENGINEERING A.G.  
Zollikerstrasse 141  
8008 Zürich(CH);  
(54) ELECTROLYSE DE MÖBIUS-TRADUCTION-MÖBIUSELEKTROLYSE  
(30) 03.10.96 AT 175196  
(45) 18.04.01

(11) 0 779 941  
(51) C 25 D 5/44 C 25 D 3/12  
(21) + (22) 96919195.6 05.06.96  
(73) >ATOTECH USA INC.  
Two Riverview Drive P.O. Box 6768  
Somerset New Jersey 08875-6768(US);  
(54) Procédé pour traiter des alliages d'aluminium  
(30) 07.06.95 US 487438  
(45) 11.04.01

\*\*\*\*\*  
\*\*\*\*\*

SECTION D : TEXTILES ET PAPIER  
SECTIE D : TEXTIEL EN PAPIER

\*\*\*\*\*  
\*\*\*\*\*

(11) 0 616 056  
(51) D 01 G 1/00 D 01 G 25/00  
(21) + (22) 94103336.7 04.03.94  
(73) M & J >FIBRETECH A/S  
Vejlevej 3  
8700 Horsens(DK);  
(54) Appareil pour déposer des fibres  
(30) 09.03.93 DK 26593  
(45) 11.04.01

(11) 0 670 920  
(51) D 02 G 1/18 D 02 G 1/16  
D 02 G 3/46  
(21) + (22) 93924154.3 02.11.93  
(73) J. & P. >COATS LTD  
155 St. Vincent Street  
Glasgow G2 5PA Scotland(GB);  
(54) FABRICATION DE FILS DE TEXTILES  
(30) 04.11.92 GB 9223102  
(45) 04.04.01

(11) 0 799 338  
(51) D 02 G 3/46 D 06 M 15/333  
D 06 M 23/08  
(21) + (22) 95942639.6 15.12.95  
(73) >AMLER WERNER  
Ringstrasse 65  
D-91207 Lauf (DE);  
>SEITZ THOMAS  
Simonshofer Strasse 1  
D-91207Lauf (DE)  
(54) FIL A COUDRE, NOTAMMENT FIL  
TEXTURE-TRADUCTION-NÄHFADEN, INSBESONDERE BAUSCHFADEN  
(30) 21.12.94 DE 4447359  
(45) 25.04.01

(11) 0 659 917  
(51) D 03 C 9/06  
(21) + (22) 94402516.2 07.11.94  
(73) >STEEL HEDDLE MFG. CO.  
1801 Rutherford Road  
Greenville South Carolina 29609(US);  
(54) Cadre pour lisses comportant des montants amovibles  
(30) 16.12.93 US 168754  
(45) 04.04.01

(11) 0 670 921  
(51) D 03 D 15/00 D 03 D 3/00  
D 06 C 15/02  
(21) + (22) 94900890.8 30.11.93  
(73) >HEXCEL FABRICS  
3 Avenue Condorcet  
69100 Villeurbanne(FR);  
(54) TISSU CHAINE ET TRAME A BASE DE FILS TECHNIQUES  
MULTIFILAMENTS A PREDOMINANCE SANS TORSION ET  
PROCEDE D'OBTENTION  
(30) 30.11.92 FR 9214399  
(45) 04.04.01

(11) 0 799 341  
(51) D 03 D 47/36  
(21) + (22) 95940271.0 04.12.95  
(73) >NUOVA ROJ ELECTROTEX S.R.L.

Via Vercellone 11  
13051 Biella(IT);  
(54) UNITE ELECTROMAGNETIQUE POUR ARRETER LE FIL DE TRAME  
DANS DES ALIMENTSATEURS DE TRAME MESUREURS  
(30) 22.12.94 IT MI942607  
(45) 04.04.01

(11) 0 812 938  
(51) D 03 D 47/20  
(21) + (22) 96810398.6 14.06.96  
(73) >SULZER TEXTIL A.G.  
Joweid Zentrum  
8630 Rütli(CH);  
(54) Corps porteur pour un pince-fil et pince d'amenée  
pour un métier à tisser à griffes avec un tel corps  
porteur-TRADUCTION-Tragkörper für eine Fadenklemme  
und Bringergreifer für eine Greiferwebmaschine, mit  
Tragkörper  
(45) 04.04.01

(11) 0 812 939  
(51) D 03 D 47/20  
(21) + (22) 96810399.4 14.06.96  
(73) >SULZER TEXTIL A.G.  
Joweid Zentrum  
8630 Rütli(CH);  
(54) Griffes tireuse pour métier à tisser à  
griffes-TRADUCTION-Holergreifer für eine  
Greiferwebmaschine  
(45) 04.04.01

(11) 0 780 500  
(51) D 03 J 1/14  
(21) + (22) 96119267.1 02.12.96  
(73) >STAUBLI A.G.  
Zweigwerk Sargans Grossfeldstrasse  
7320 Sargans(CH);  
(54) Procédé et dispositif pour passer des fils de  
chaîne-TRADUCTION-Verfahren und Vorrichtung zum  
Einziehen von Kettfäden  
(30) 21.12.95 CH 362495  
(45) 04.04.01

(11) 0 744 484  
(51) D 04 B 23/08  
(21) + (22) 96107756.7 15.05.96  
(73) KARL >MAYER TEXTILMASCHINENFABRIK G.M.B.H.  
Brühlstrasse 25  
63179 Obertshausen(DE);  
(54) Métier à tricoter chaîne formant des  
poiles-TRADUCTION-Polbildende Kettenwirkmaschine  
(30) 26.05.95 DE 19519410  
(45) 04.04.01

(11) 0 794 276  
(51) D 04 B 21/20  
(21) + (22) 97100157.3 08.01.97  
(73) >GUILFORD MILLS INC.  
Post Office Box 26969  
Greensboro North Carolina 27419-6969(US);  
(54) Etoffe textile en tricot chaîne à dessin de parties  
plissées  
(30) 08.03.96 US 610608  
(45) 04.04.01

(11) 0 618 817  
(51) D 04 H 1/42 A 61 L 15/28  
A 61 L 15/64  
(21) + (22) 93902120.0 18.12.92  
(73) ITALIAN MINISTRY FOR UNIVERSITY AND SCIENTIFIC AND  
TECHNOLOGICAL RESEARCH >MURST  
Lungotevere Thaan de Revel 39  
00147 Rome(IT);  
(54) MATIERE TEXTILE NON TISSEE RENFERMANT DES DERIVES  
D'ACIDE HYALURONIQUE  
(30) 18.12.91 IT PD910229  
(45) 18.04.01

(11) 0 861 340  
(51) D 04 H 1/04 D 04 H 1/10  
A 61 L 15/00  
(21) + (22) 96917426.7 24.05.96  
(73) >CAMELOT SUPERABSORBENTS LTD  
3-1411-25th Avenue  
N.E. Calgary Alberta T2E 7L6(CA);  
(54) PROCEDE DE LIAISON DE TISSU FIBREUX  
(30) 25.05.95 GB 9510606  
(45) 25.04.01

(11) 0 865 410  
(51) D 04 H 3/00 B 32 B 7/04  
B 32 B 5/24 B 68 C 1/12  
(21) + (22) 96939155.6 22.11.96  
(73) >SWEET HORSE INTERNATIONAL  
L'Oustaou de Sainte-Philomène Chemin de la Blaque

13090 Aix-en-Provence(FR);  
(54) ARTICLES JETABLES ET ABSORBANTS  
(30) 22.11.95 FR 9514271  
(45) 04.04.01

(11) 0 670 921  
(51) D 06 C 15/02 D 03 D 15/00  
D 03 D 3/00  
(21) + (22) 94900890.8 30.11.93  
(73) >HEXCEL FABRICS  
3 Avenue Condorcet  
69100 Villeurbanne(FR);  
(54) TISSU CHAINE ET TRAME A BASE DE FILS TECHNIQUES  
MULTIFILAMENTS A PREDOMINANCE SANS TORSION ET  
PROCEDE D'OBTENTION  
(30) 30.11.92 FR 9214399  
(45) 04.04.01

(11) 0 772 706  
(51) D 06 F 37/20 F 16 F 15/36  
(21) + (22) 95926579.4 21.07.95  
(73) >ELECTROLUX A.B.  
Luxbacken 1  
105 45 Stockholm(SE);  
(54) AGENCEMENT POUR L'EQUILIBRAGE D'UN CORPS TOURNANT  
AUTOUR D'UN AXE  
(30) 26.07.94 SE 9402577  
(45) 04.04.01

(11) 0 865 530  
(51) D 06 F 95/00 A 41 B 11/00  
(21) + (22) 96939180.4 20.11.96  
(73) >STUBBS MICHAEL JOHN  
North Cerney Manor  
North Cerney Cirencester Gloucestershire GL7 7BT(GB);  
(54) PAIRE DE CHAUSSETTES  
(30) 21.11.95 GB 9523775  
(45) 04.04.01

(11) 0 931 191  
(51) D 06 F 39/02  
(21) + (22) 97912090.4 01.10.97  
(73) >HENKEL-ECOLAB G.M.B.H. & CO. OHG  
Reisholzer Werftstrasse 38-40  
40589 Düsseldorf(DE);  
(54) DISPOSITIF DE DOSAGE DE PATE DE  
LAVAGE-TRADUCTION-DOSIERUNG VON WASCHMITTELPASTEN  
(30) 10.10.96 DE 19641742  
(45) 04.04.01

(11) 0 931 192  
(51) D 06 F 39/02  
(21) + (22) 97912091.2 01.10.97  
(73) >HENKEL-ECOLAB G.M.B.H. & CO. OHG  
Reisholzer Werftstrasse 38-40  
40589 Düsseldorf(DE);  
(54) DISTRIBUTEUR DE PATE-TRADUCTION-PASTENSPENDER  
(30) 10.10.96 DE 19641746  
(45) 04.04.01

(11) 0 946 806  
(51) D 06 F 75/14 A 47 J 36/42  
C 02 F 5/10 C 02 F 5/12  
C 02 F 5/14  
(21) + (22) 97952111.9 19.12.97  
(73) S.A. >SEB  
Les 4 M Chemin du Petit Bois  
69130 Ecully(FR);  
(54) APPAREIL ELECTROMENAGER ET CASSETTE AVEC MOYEN  
ANTITARTRE, ET PROCEDE ANTITARTRE DANS UN APPAREIL  
ELECTROMENAGER  
(30) 20.12.96 FR 9616073  
(45) 11.04.01

(11) 0 777 008  
(51) D 06 H 1/02  
(21) + (22) 96402026.7 25.09.96  
(73) >LEVI STRAUSS & CO.  
1155 Battery Street  
San Francisco California 94111(US);  
(54) Dispositif à jet d'encre utilisant de l'encre  
liquéfiée par la chaleur pour marquage de nuances  
dans les dispositifs de matelassage  
(30) 29.11.95 US 564588  
(45) 25.04.01

(11) 0 557 043  
(51) D 06 M 15/15 D 06 M 23/08  
D 06 M 15/643 D 06 M 15/564  
D 06 M 15/263 D 06 M 15/01  
D 06 M 15/05 D 06 N 3/00  
(21) + (22) 93301088.6 16.02.93  
(73) >IDEMITSU PETROCHEMICAL CO. LTD  
6-1 Yokoami 1-chome  
Sumida-ku, TOKYO 130-0015(JP);

(54) Composition pour le traitement de fibre, fibre traitée avec, et procédé pour traiter la fibre avec cette composition  
(30) 19.02.92 JP 6976292  
(45) 25.04.01

(11) 0 648 886  
(51) D 06 M 15/227 D 06 M 15/263  
(21) + (22) 94203127.9 13.12.91  
(73) E.I. >DU PONT DE NEMOURS AND CY  
1007 Market Street  
Wilmington Delaware 19898(US);

(54) Agents antitâches contenant des polymères d'anhydride maléique/oléfine  
(30) 13.12.90 US 626885  
(45) 25.04.01

(11) 0 784 116  
(51) D 06 M 15/285 D 06 M 15/263  
(21) + (22) 97200668.8 12.03.93  
(73) >TWARON PRODUCTS B.V.  
Westervoortsedijk 73  
6827 AV Arnhem(NL);

(54) GARENS BEHANDELD MET EEN SUPERABSORBERENDE STOF.  
(30) 13.03.92 NL 9200472  
(45) 25.04.01

(11) 0 799 338  
(51) D 06 M 15/333 D 06 M 23/08  
D 02 G 3/46  
(21) + (22) 95942639.6 15.12.95  
(73) >AMLER WERNER  
Ringstrasse 65  
D-91207 Lauf (DE);

>SEITZ THOMAS  
Simonshofer Strasse 1  
D-91207 Lauf (DE)  
(54) FIL A COUDRE, NOTAMMENT FIL  
TEXTURE-TRADUCTION-NÄHFADEN, INSBESONDERE BAUSCHFADEN  
(30) 21.12.94 DE 4447359  
(45) 25.04.01

(11) 0 876 529  
(51) D 06 M 16/00 C 11 D 3/386  
C 11 D 3/12 C 11 D 11/00  
(21) + (22) 96931879.9 19.09.96  
(73) >THOR S.A.R.L.  
Z.I. Portuaire 325 rue des Balmes  
38150 Salaise-sur-Sanne(FR);

(54) PRODUIT ET PROCÉDE POUR LE TRAITEMENT MODIFICATEUR  
DE L'ÉTAT DE SURFACE ET/OU DE LA TEINTE D'ARTICLES  
TEXTILES  
(30) 26.09.95 FR 9511536  
(45) 04.04.01

(11) 0 931 120  
(51) D 06 M 17/00 C 09 K 21/14  
C 09 D 5/18  
(21) + (22) 97911396.6 17.11.97  
(73) >CHAVANOV INDUSTRIE  
38230 Chavanoz(FR);

(54) COMPOSITION IGNIFUGEANTE SANS HALOGENE, FIL IGNIFUGE  
AVEC CELLE-CI, ET STRUCTURE TEXTILE IGNIFUGE  
COMPORTANT DE TELS FILS  
(30) 19.11.96 FR 9614418  
(45) 25.04.01

(11) 0 557 043  
(51) D 06 N 3/00 D 06 M 15/15  
D 06 M 23/08 D 06 M 15/643  
D 06 M 15/564 D 06 M 15/263  
D 06 M 15/01 D 06 M 15/05  
(21) + (22) 93301088.6 16.02.93

(73) >IDEMITSU PETROCHEMICAL CO. LTD  
6-1 Yokoami 1-chome  
Sumida-ku, TOKYO 130-0015(JP);  
(54) Composition pour le traitement de fibre, fibre  
traitée avec, et procédé pour traiter la fibre avec  
cette composition  
(30) 19.02.92 JP 6976292  
(45) 25.04.01

(11) 0 655 527  
(51) D 06 P 1/00 C 09 D 11/00  
D 06 P 1/613  
(21) + (22) 94118868.2 30.11.94  
(73) >SEIREN CO. LTD  
10-1 Keya 1-chome  
Fukui-shi Fukui-ken 918-8560(JP);

(54) Encre pour la teinture par jet d'encre et méthode  
d'élaboration de mélange de couleur  
(30) 30.11.93 JP 32991593  
(45) 11.04.01

(11) 0 943 030  
44

(51) D 06 P 1/22 D 06 P 1/30  
D 06 P 1/651 D 06 P 5/20  
C 09 B 67/28 C 09 B 67/30

(21) + (22) 97951953.5 22.11.97  
(73) >SUDZUCKER A.G. MANNHEIM/OCHSENFURT  
Maximilianstrasse 10  
68165 Mannheim(DE);

(54) PROCÉDE DE REDUCTION DE COLORANTS AU SOUFRE ET DE  
COLORANTS DE CUVE-TRADUCTION-VERFAHREN ZUR REDUKTION  
VON SCHWEFEL- UND KÜPENFARBSTOFFEN  
(30) 07.12.96 DE 19650825  
(45) 25.04.01

(11) 0 789 110  
(51) D 07 B 1/16 E 01 D 19/16  
(21) + (22) 97400238.8 03.02.97  
(73) >FREYSSINET INTERNATIONAL STUP  
1bis rue du Petit Clamart  
78140 Vélizy Cedex(FR);

(54) Dispositif de suspension pour ouvrage de génie civil  
et procédé de construction  
(30) 06.02.96 FR 9601405  
(45) 11.04.01

(11) 0 788 568  
(51) D 21 C 5/02 D 21 C 5/00  
C 12 N 9/42  
(21) + (22) 95938881.0 23.10.95

(73) >NOVO NORDISK BIOCHEM NORTH AMERICA  
State Road 1003 Box 576  
Franklinton, NC 27525 (US);  
>NOVOZYMES A/S  
Krogshoejvej 36  
2880 Bagsvaerd (DK)  
(54) UTILISATION DE CELLULOSE A UN SEUL CONSTITUANT POUR  
ELIMINER L'ENCRE, LE COUCHAGE ET LE TONER D'UN  
PAPIER IMPRIME  
(30) 26.10.94 US 329571  
(45) 04.04.01

(11) 0 803 011  
(51) D 21 G 9/00  
(21) + (22) 96937230.9 25.10.96  
(73) >VOITH PAPER PATENT G.M.B.H.  
Sankt Pöltener Strasse 43  
89522 Heidenheim(DE);

(54) PROCÉDE ET DISPOSITIF POUR DETERMINER L'EFFET DU  
REGLAGE D'ACTIONNEURS-TRADUCTION-VERFAHREN UND  
EINRICHTUNG ZUR ERMITTLUNG DER AUSWIRKUNG DER  
VERSTELLUNG VON STELLGLIEDERN  
(30) 14.11.95 DE 19542448  
(45) 25.04.01

(11) 0 870 087  
(51) D 21 H 17/45 D 21 H 21/10  
(21) + (22) 96939400.6 08.11.96  
(73) >EKA CHEMICALS A.B.  
445 80 Bohus(SE);

(54) PROCÉDE DE FABRICATION DE PAPIER  
(30) 15.11.95 SE 9504081  
(45) 18.04.01

\*\*\*\*\*  
\*\*\*\*\*

SECTION E : CONSTRUCTIONS FIXES  
SECTIE E : VASTE CONSTRUCTIES

\*\*\*\*\*  
\*\*\*\*\*

(11) 0 907 800  
(51) E 01 B 27/00  
(21) + (22) 97930407.8 25.06.97

(73) >BREUER HANS-MICHAEL  
Schiefbahner Strasse 59  
47877 Willich (DE);  
>MULLER MATTHIAS  
Bahnstrasse 53  
52399 Merzenich (DE)  
(54) MACHINE DE PREPARATION MOBILE, EN PARTICULIER  
CRIBLEUSE POUR BALLAST POUR VOIES  
FERREES-TRADUCTION-FAHRBARE AUFBEREITUNGSMASCHINE,  
INSBESONDERE SIEBMASCHINE, FÜR BETTUNGSSCHOTTER IM  
BAHNWESEN  
(30) 25.06.96 DE 19625438  
(45) 11.04.01

(11) 0 707 114  
(51) E 01 C 11/22 E 03 F 3/04  
(21) + (22) 95115948.2 10.10.95  
(73) >ACO SEVERIN AHLMANN G.M.B.H. & CO. K.G.  
Am Ahlmannkai  
D-24768 Rendsburg(DE);

(54) Elément de construction à corps de coulée en  
minéral-TRADUCTION-Bauteil mit einem Körper aus  
Mineralguss

(30) 12.10.94 DE 4436460  
(45) 11.04.01

(11) 0 750 070  
(51) E 01 C 19/48  
(21) + (22) 96106844.2 30.04.96  
(73) JOSEPH >VOGELE A.G.  
Neckarauer Strasse 168-228  
D-68146 Mannheim(DE);  
(54) Finisseur et procédé pour la pose de couches de  
revêtement-TRADUCTION-Deckenfertiger und Verfahren  
zum Einbauen von Belagschichten  
(30) 21.06.95 DE 29510058 U  
(45) 04.04.01

(11) 0 805 236  
(51) E 01 C 5/00 E 01 C 5/06  
E 01 C 9/00 E 01 C 11/22  
(21) + (22) 97101193.7 27.01.97  
(73) >FIEGE & BERTOLI G.M.B.H. & CO. K.G.  
Düsseldorfer Strasse 85  
D-41541 Dormagen(DE);  
(54) Pavé avec l'évacuation d'eaux de pluie  
localisée-TRADUCTION-Pflasterstein mit örtlich  
begrenzter Regenwasserabführung  
(30) 04.05.96 DE 19618011  
(45) 11.04.01

(11) 0 816 565  
(51) E 01 C 5/00  
(21) + (22) 97110976.4 02.07.97  
(73) >FIEGE & BERTOLI G.M.B.H. & CO. K.G.  
Düsseldorfer Strasse 85  
D-41541 Dormagen(DE);  
(54) Pierre à pavé en forme de prisme et pavé y  
appartenant-TRADUCTION-Prismatischer Pflasterstein  
und zugehöriges Plaster  
(30) 06.07.96 DE 19627367  
(45) 18.04.01

(11) 0 789 110  
(51) E 01 D 19/16 D 07 B 1/16  
(21) + (22) 97400238.8 03.02.97  
(73) >FREYSSINET INTERNATIONAL STUP  
1bis rue du Petit Clamart  
78140 Vélizy Cedex(FR);  
(54) Dispositif de suspension pour ouvrage de génie civil  
et procédé de construction  
(30) 06.02.96 FR 9601405  
(45) 11.04.01

(11) 0 917 601  
(51) E 01 D 19/08  
(21) + (22) 97935658.1 30.07.97  
(73) >SMAC ACIEROID  
41 avenue du Centre Guyancourt  
F-78062 Saint Quentin en Yvelines Cédex(FR);  
(54) PRIMAIRE D'ADHERENCE POUR REVETEMENT BITUMINEUX  
D'ETANCHEITE ET/OU DE CIRCULATION D'OUVRAGES DE  
CONSTRUCTION OU DE BATIMENTS  
(30) 07.08.96 FR 9609968  
(45) 11.04.01

(11) 0 726 364  
(51) E 02 B 3/10  
(21) + (22) 96200098.0 16.01.96  
(73) >VAN DEN NOORT JOHANN HEINRICH REINDERT  
Zilverschoon 47  
8265 HE Kampen(NL);  
(54) BEWEEGBARE WATERKERING  
(30) 09.02.95 NL 9500237  
(45) 11.04.01

(11) 0 711 875  
(51) E 02 D 7/18  
(21) + (22) 95202939.5 31.10.95  
(73) >VAN HALTEREN TIJMEN  
Dorpsstraat 142  
NL-3751 ET Bunschoten(NL);  
(54) TRILHAMER, MEER IN HET BIJZONDER VOOR HET IN DE  
GROND DRIJVEN VAN DAMWANDPLANKEN.  
(30) 11.11.94 NL 9401890  
(45) 11.04.01

(11) 0 981 671  
(51) E 02 D 5/14  
(21) + (22) 98966649.0 19.12.98  
(73) DORTMUNDER >GUSSASPHALT G.M.B.H. & CO. MISCHWERKE  
Teinenkamp 43  
59494 Soest(DE);  
(54) BANDE D'ETANCHEITE POUR OBTURATION ENTRE  
PALPLANCHES-TRADUCTION-SPUNDBOHLenschloss-DICHTUNGSBA  
ND  
(30) 23.12.97 DE 19757495  
(45) 11.04.01  
45

(11) 0 615 024  
(51) E 02 F 9/22  
(21) + (22) 94101011.8 25.01.94  
(73) O&K >ORENSTEIN & KOPPEL A.G.  
Staakener Strasse 53-63  
13581 Berlin(DE);  
(54) Commande de vitesse, ne dépendant pas de la pression  
de charge pour éléments hydrauliques de réglage sur  
des machines de  
construction-TRADUCTION-Lastdruckunabhängige  
Steuerung der Geschwindigkeit von hydraulischen  
Stellelementen an Baumaschinen  
(30) 12.03.93 DE 4307872  
(45) 11.04.01

(11) 0 681 630  
(51) E 02 F 9/28  
(21) + (22) 94907947.9 02.02.94  
(73) >ESCO CORP.  
2141 N.W. 25th Avenue  
Portland Oregon 97210(US);  
(54) DENT D'EXCAVATION  
(30) 02.02.93 US 12467  
(45) 11.04.01

(11) 0 652 327  
(51) E 03 B 3/02  
(21) + (22) 94115088.0 24.09.94  
(73) >SCHNEIDER FRITZ  
Eichendorffstrasse 20  
34305 Niedenstein(DE);  
(54) Élément de branchement pour l'insertion dans une  
conduite de descente d'eau de  
gouttières-TRADUCTION-Abzweigelement zum Einsetzen  
in das Fallrohr einer Dachrinne  
(30) 05.11.93 DE 9316938 U  
(45) 11.04.01

(11) 0 675 234  
(51) E 03 C 1/05 E 03 D 5/10  
(21) + (22) 95104032.8 18.03.95  
(73) >KERAMAG KERAMISCHE WERKE A.G.  
Sandstrasse 17  
D-40878 Ratingen(DE);  
(54) Procédé pour activer indépendamment une chasse  
d'eau-TRADUCTION-Verfahren zum selbsttätigen  
Auslösen eines Spülvorganges  
(30) 30.03.94 DE 4410993  
(45) 25.04.01

(11) 0 529 237  
(51) E 03 D 1/14  
(21) + (22) 92111094.6 01.07.92  
(73) >MENGE HEINRICH  
Eissendorfer Pferdeweg 45  
D-21075 Hamburg(DE);  
(54) Dispositif de chasse d'eau-TRADUCTION-Spülvorrichtung  
(30) 05.07.91 DE 4122394  
(45) 18.04.01

(11) 0 675 234  
(51) E 03 D 5/10 E 03 C 1/05  
(21) + (22) 95104032.8 18.03.95  
(73) >KERAMAG KERAMISCHE WERKE A.G.  
Sandstrasse 17  
D-40878 Ratingen(DE);  
(54) Procédé pour activer indépendamment une chasse  
d'eau-TRADUCTION-Verfahren zum selbsttätigen  
Auslösen eines Spülvorganges  
(30) 30.03.94 DE 4410993  
(45) 25.04.01

(11) 0 693 594  
(51) E 03 F 5/14 C 02 F 1/40  
B 01 D 17/02  
(21) + (22) 95100024.9 02.01.95  
(73) >BASIKA ENTWASSERUNGEN G.M.B.H.  
Am Westerbusch 63a-65  
D-42111 Wuppertal(DE);  
(54) Dispositif de séparation de  
graisses-TRADUCTION-Fettabscheidevorrichtung  
(30) 22.06.94 DE 9410097 U  
(45) 11.04.01

(11) 0 707 114  
(51) E 03 F 3/04 E 01 C 11/22  
(21) + (22) 95115948.2 10.10.95  
(73) >ACO SEVERIN AHLMANN G.M.B.H. & CO. K.G.  
Am Ahlmannkai  
D-24768 Rendsburg(DE);  
(54) Élément de construction à corps de coulée en  
minéral-TRADUCTION-Bauteil mit einem Körper aus  
Mineralguss  
(30) 12.10.94 DE 4436460

(45) 11.04.01

(11) 0 783 064

(51) E 04 B 1/61 F 24 D 3/14  
E 04 F 15/10 E 04 F 13/18  
E 04 F 13/08 E 04 C 2/54

(21) + (22) 97420001.6 03.01.97

(73) >SOCREP

Centre d'Activités de la Poudrette 63 Rue de la Poudrette  
69120 Vaulx en Velin(FR);

(54) ELément profilé composite et cloison mettant en

oeuvre cet élément

(30) 04.01.96 FR 9600234

(45) 11.04.01

(11) 0 816 583

(51) E 04 B 1/84 E 04 B 1/82  
E 04 B 9/34

(21) + (22) 97111079.6 02.07.97

(73) >KAEFER ISOLIERTECHNIK G.M.B.H. & CO. K.G.  
Bürgermeister-Smidt-Strasse 70  
28195 Bremen(DE);

(54) Dispositif pour diminuer le niveau sonore dans des  
bâtiments-TRADUCTION-Vorrichtung zur Verminderung  
von Schallpegeln in Gebäuden

(30) 03.07.96 DE 19626676

(45) 04.04.01

(11) 0 839 966

(51) E 04 B 1/41

(21) + (22) 97118408.0 23.10.97

(73) >ZZ WANCOR

Althardstrasse 5  
8105 Regensdorf(CH);

(54) Muuranker uit een  
materiaalsamenstel-TRADUCTION-Maueranker aus  
Verbundwerkstoff

(30) 01.11.96 CH 269996

(45) 04.04.01

(11) 0 848 774

(51) E 04 B 1/88 E 04 B 1/26  
E 04 C 2/10

(21) + (22) 96939806.4 04.09.96

(73) >GRAF DRAGICA

Taubertalweg 6  
91541 Rothenburg(DE);

(54) SYSTEME DE CONSTRUCTION A COLOMBAGES ET ELEMENTS DE  
CHARPENTE ET PROCEDE DE FABRICATION D'UN ELEMENT DE  
CHARPENTE-TRADUCTION-FACHWERK UND GEFACHELEMENT UND  
VERFAHREN ZUR HERSTELLUNG EINES GEFACHELEMENTS

(30) 06.09.95 DE 19532829 11.07.96 DE 19628043

(45) 11.04.01

(11) 0 854 245

(51) E 04 B 1/76

(21) + (22) 98400034.9 09.01.98

(73) >PLACOPLATRE

34 avenue Franklin Roosevelt  
92150 Suresnes(FR);

(54) Structure de construction à isolation par  
l'extérieur, et construction mettant en oeuvre une  
telle structure de construction

(30) 17.01.97 FR 9700492

(45) 11.04.01

(11) 0 783 064

(51) E 04 C 2/54 E 04 B 1/61  
F 24 D 3/14 E 04 F 15/10  
E 04 F 13/18 E 04 F 13/08

(21) + (22) 97420001.6 03.01.97

(73) >SOCREP

Centre d'Activités de la Poudrette 63 Rue de la Poudrette  
69120 Vaulx en Velin(FR);

(54) ELément profilé composite et cloison mettant en  
oeuvre cet élément

(30) 04.01.96 FR 9600234

(45) 11.04.01

(11) 0 789 112

(51) E 04 C 2/288

(21) + (22) 96120747.9 23.12.96

(73) >BASF A.G.

67056 Ludwigshafen(DE);

(54) ELéments de construction  
composites-TRADUCTION-Verbund-Bauelemente

(30) 07.02.96 IT MN960005

(45) 04.04.01

(11) 0 804 325

(51) E 04 C 3/22 B 28 B 23/22

(21) + (22) 96900191.6 17.01.96

(73) >LEITL-SPANNTON G.M.B.H.

46

Karl-Leitl-Strasse 1

4041 Linz(AT);

(54) PROCEDE ET INSTALLATION POUR LA FABRICATION  
D'ELEMENTS PORTEURS-TRADUCTION-VERFAHREN UND ANLAGE  
ZUM HERSTELLEN VON TRAGELEMENTEN

(30) 18.01.95 AT 6595 05.10.95 AT 165595

(45) 11.04.01

(11) 0 848 774

(51) E 04 C 2/10 E 04 B 1/88  
E 04 B 1/26

(21) + (22) 96939806.4 04.09.96

(73) >GRAF DRAGICA

Taubertalweg 6

91541 Rothenburg(DE);

(54) SYSTEME DE CONSTRUCTION A COLOMBAGES ET ELEMENTS DE  
CHARPENTE ET PROCEDE DE FABRICATION D'UN ELEMENT DE  
CHARPENTE-TRADUCTION-FACHWERK UND GEFACHELEMENT UND  
VERFAHREN ZUR HERSTELLUNG EINES GEFACHELEMENTS

(30) 06.09.95 DE 19532829 11.07.96 DE 19628043

(45) 11.04.01

(11) 0 786 568

(51) E 04 D 1/36 E 04 D 13/16

(21) + (22) 96108425.8 28.05.96

(73) >NORM A.M.C. A.G.

Im Schachen 6472

Erstfeld/Kt. Uri(CH);

(54) ELément d'aération pour

toitures-TRADUCTION-Lüftungselement für Dächer

(30) 27.01.96 DE 19602979

(45) 11.04.01

(11) 0 791 699

(51) E 04 D 13/17

(21) + (22) 97101805.6 05.02.97

(73) >KNOCHE ALFONS

Overbergstrasse 7

D-58730 Fröndenberg(DE);

(54) Closoir de ventilation enroulable pour faite et  
arête de toits-TRADUCTION-Aufrollbares First- und  
Gratbelüftungselement

(30) 23.02.96 DE 19606843

(45) 11.04.01

(11) 0 637 659

(51) E 04 F 15/022 B 32 B 21/13

(21) + (22) 94830365.6 18.07.94

(73) >MARGARITELLI ITALIA S.P.A.

Via IV Novembre 46

05010 San Venanzo (TR) (IT);

(54) Strips de plancher formés par une couche de matériau  
boisé par chère servant de base pour une rangée de  
segments de bois de qualité supérieure

(30) 06.08.93 IT AN930044

(45) 11.04.01

(11) 0 783 064

(51) E 04 F 15/10 E 04 F 13/18  
E 04 F 13/08 E 04 C 2/54  
E 04 B 1/61 F 24 D 3/14

(21) + (22) 97420001.6 03.01.97

(73) >SOCREP

Centre d'Activités de la Poudrette 63 Rue de la Poudrette

69120 Vaulx en Velin(FR);

(54) ELément profilé composite et cloison mettant en  
oeuvre cet élément

(30) 04.01.96 FR 9600234

(45) 11.04.01

(11) 0 888 485

(51) E 04 F 21/18 E 04 G 25/08

E 04 G 25/06 F 16 M 11/26

F 16 B 7/10

(21) + (22) 97918051.0 24.03.97

(73) >GLÜCK RAINER

Custenlohrstrasse 37

97215 Uffenheim(DE);

(54) DISPOSITIF DE SUPPORT-TRADUCTION-HALTEVORRICHTUNG

(30) 22.03.96 DE 29605222 U

(45) 04.04.01

(11) 0 981 506

(51) E 04 F 15/12 C 04 B 24/00  
C 04 B 28/02 // // (C04B28/  
0 2, 24:00, 2 4 :3 8 , 40:00,  
11 1 :62)

(21) + (22) 98924417.3 11.05.98

(73) >LAFARGE

61-63 rue des Belles Feuilles

75116 Paris(FR);

(54) BETON AUTONIVELANT ET PROCEDE DE FABRICATION D'UNE  
PIECE DE CONSTRUCTION

(30) 12.05.97 FR 9705781

06.08.97 FR 9710094

(45) 04.04.01

(11) 0 888 485  
(51) E 04 G 25/08 E 04 G 25/06  
F 16 M 11/26 F 16 B 7/10  
E 04 F 21/18  
(21) + (22) 97918051.0 24.03.97  
(73) >GLUCK RAINER  
Custenlohrstrasse 37  
97215 Uffenheim(DE);  
(54) DISPOSITIF DE SUPPORT-TRADUCTION-HALTEVORRICHTUNG  
(30) 22.03.96 DE 29605222 U  
(45) 04.04.01

---

(11) 0 663 494  
(51) E 04 H 13/00 A 61 G 17/00  
(21) + (22) 94830321.9 28.06.94  
(73) >IBBA ANTONIO  
Via A. Diaz 84  
I-09045 Quartu S. Elena(IT);  
(54) Système pour la minéralisation rapide des cadavres  
enterrés, comprenant des enfeus et cercueils adaptés  
à l'usage  
(30) 27.12.93 IT CA930018 04.03.94 IT CA940002 U  
(45) 11.04.01

---

(11) 0 787 871  
(51) E 04 H 15/32  
(21) + (22) 97420018.0 30.01.97  
(73) >CARRE RENE  
1130 Grande rue  
01700 Miribel(FR);  
(54) Accessoire pour auvent ou toile de tente et auvent  
ou toile de tente comprenant un tel accessoire  
(30) 01.02.96 FR 9601443  
(45) 04.04.01

---

(11) 0 774 557  
(51) E 05 B 63/12  
(21) + (22) 96114767.5 14.09.96  
(73) >MELCHERT BESCHLAGE G.M.B.H. & CO. K.G.  
Am Hanholz 7-9  
D-42579 Heiligenhaus(DE);  
(54) Ferrure supplémentaire pour fenêtres, portes ou  
similaires-TRADUCTION-Zusatzbeschlag für Fenster,  
Türen oder dergleichen  
(30) 15.11.95 DE 19542552  
(45) 04.04.01

---

(11) 0 815 776  
(51) E 05 B 65/46 A 47 B 88/02  
(21) + (22) 97106297.1 16.04.97  
(73) >BULTHAUP G.M.B.H. & CO. KUCHENSYSTEME  
D-84153 Aich(DE);  
(54) Dispositif de sécurité interdisant l'ouverture  
simultanée des éléments placés les uns sur les  
autres ou à côté les autres-TRADUCTION-Vorrichtung  
zur Auszugssicherung von über- oder nebeneinander  
angeordneten Bauteilen  
(30) 24.06.96 DE 19625171  
(45) 04.04.01

---

(11) 0 771 540  
(51) E 05 D 5/12 A 47 C 17/38  
A 47 C 17/04  
(21) + (22) 96112873.3 09.08.96  
(73) >FRANKE G.M.B.H. & CO. K.G.  
Hinter dem Ziegelwasen 6  
D-72336 Balingen(DE);  
(54) Tige d'articulation d'une ferrure pour meubles  
d'assise et de couchage-TRADUCTION-Gelenkstange  
eines Hochstellbeschlaages für Sitz- und Liegemöbel  
(30) 31.10.95 DE 29517205 U  
(45) 04.04.01

---

(11) 0 824 177  
(51) E 05 D 7/04 E 05 D 11/00  
E 05 D 7/00  
(21) + (22) 97112684.2 24.07.97  
(73) >HAHN G.M.B.H. & CO. K.G.  
Trompeterallee 162-170  
D-41189 Mönchengladbach(DE);  
(54) Charnière pour portes, fenêtres ou similaires et  
couvercle appropriée-TRADUCTION-Band für Türen,  
Fenster und dergleichen und dafür geeignete Abdeckung  
(30) 14.08.96 DE 29614104 U  
(45) 18.04.01

---

(11) 0 845 569  
(51) E 05 D 15/06  
(21) + (22) 97440110.1 19.11.97  
(73) S.A. >FERCO INTERNATIONAL FERRURES ET SERRURES DE  
BATIMENT  
2 rue du Vieux Moulin  
Reding 57400 Sarrebourg(FR);  
(54) Dispositif de roulement pour ouvrant coulissant  
47

(30) 02.12.96 FR 9614905  
(45) 25.04.01

---

(11) 0 912 811  
(51) E 05 F 1/04  
(21) + (22) 98918964.2 12.05.98  
(73) >WOSS FRANZ  
4192 Schenkenfelden 300(AT);  
(54) SCHUIFDEUR-TRADUCTION-SCHIEBETÜR  
(30) 13.05.97 AT 80997  
(45) 11.04.01

---

(11) 0 771 924  
(51) E 06 B 3/36 E 06 B 3/30  
(21) + (22) 96402327.9 31.10.96  
(73) >TECHNAL  
Zone Industrielle du Chapitre 270 rue Léon Joulin  
31037 Toulouse Cedex(FR);  
(54) Châssis d'ouvrant de fenêtre à deux vantaux  
(30) 03.11.95 FR 9513028 20.02.96 FR 9602078  
(45) 18.04.01

---

(11) 0 774 559  
(51) E 06 B 3/22 E 06 B 3/96  
(21) + (22) 96113087.9 14.08.96  
(73) >THYSSEN POLYMER G.M.B.H.  
Bayerwaldstrasse 18  
94327 Bogen(DE);  
(54) Profilé creux renforcé-TRADUCTION-Hohlkammerprofil  
mit Armierung  
(30) 14.11.95 DE 19542397 19.12.95 DE 19547471  
(45) 11.04.01

---

(11) 0 691 167  
(51) E 21 B 10/56 B 23 B 27/14  
(21) + (22) 95300100.5 09.01.95  
(73) >GENERAL ELECTRIC CY  
1 River Road  
Schenectady NY 12345(US);  
(54) Plaquette d'outil en matière abrasive  
(30) 06.07.94 US 271307  
(45) 04.04.01

---

(11) 0 764 761  
(51) E 21 D 9/12 E 21 D 9/08  
(21) + (22) 96114882.2 17.09.96  
(73) >WIRTH MASCHINEN- UND BOHRGERATE-FABRIK G.M.B.H.  
Kölner Strasse 71-78  
41812 Erkelenz(DE);  
(54) Machine de forage de  
tunnels-TRADUCTION-Tunnelbohrmaschine  
(30) 20.09.95 DE 19534814  
(45) 04.04.01

---

\*\*\*\*\*  
SECTION F : MECANIQUE, ECLAIRAGE, CHAUFFAGE, ARMEMENT, SAUTAGE  
SECTIE F : WERKTUIGBOUW, VERLICHTING, VERWARMING, WAPENS, SPRIN  
GMIDDELEN  
\*\*\*\*\*

---

(11) 0 736 692  
(51) F 01 C 21/10 F 04 C 18/16  
F 04 C 29/00  
(21) + (22) 96101860.3 09.02.96  
(73) >MAN TURBOMASCHINEN A.G. GHH BORSIG  
Bahnhofstrasse 66  
46145 Oberhausen(DE);  
(54) Etanchéité, aménagement des paliers et entraînement  
des rotors d'un compresseur à vis tournant à  
sec-TRADUCTION-Abdichtung, Lagerung und Antrieb der  
Rotoren eines trockenlaufenden  
Schraubenrotorverdichters  
(30) 08.04.95 DE 19513380  
(45) 18.04.01

---

(11) 0 839 990  
(51) F 01 L 1/047 F 01 L 1/08  
(21) + (22) 97116683.0 25.09.97  
(73) >KLAAR ROLAND  
Hohenhagener Strasse 6  
42855 Remscheid(DE);  
(54) Arbre à cames assemblé-TRADUCTION-Gebaute Nockenwelle  
(30) 01.11.96 DE 19645112  
(45) 25.04.01

---

(11) 0 717 178  
(51) F 01 N 3/20  
(21) + (22) 95117896.1 01.07.91  
(73) >NGK INSULATORS LTD  
2-56 Suda-cho Mizuho-ku Nagoya-City  
Aichi Prefecture 467-0871(JP);



(54) Fonctionnement d'un convertisseur catalitique  
(30) 04.07.90 JP 17694290 04.07.90 JP 17694390  
(45) 04.04.01

(11) 0 793 011  
(51) F 02 K 7/10  
(21) + (22) 97400336.0 14.02.97  
(73) AEROSPATIALE \*MATRA  
37 Boulevard de Montmorency  
75016 Paris(FR);  
(54) Statoréacteur à géométrie évolutive pour aéronef  
(30) 01.03.96 FR 9602603  
(45) 18.04.01

(11) 0 773 362  
(51) F 02 M 37/10 B 60 K 15/077  
(21) + (22) 96420327.7 07.11.96  
(73) >BITRON FRANCE  
1 rue des Grands Champs  
58000 Nevers(FR);  
(54) Dispositif pour la suspension d'une pompe et/ou  
d'une crépine appartenant à un ensemble de pompage  
(30) 08.11.95 FR 9513436  
(45) 04.04.01

(11) 0 977 947  
(51) F 03 D 11/04 F 03 D 1/02  
(21) + (22) 98901134.1 26.01.98  
(73) BEHEERMAATSCHAPPIJ P. >BUIITENDIJK B.V.  
Lintsedijk 78  
3336 LE Zwijndrecht(NL);  
(54) WINDTURBINE  
(30) 24.01.97 NL 1005089  
(45) 11.04.01

(11) 0 761 245  
(51) F 04 B 43/08 A 61 M 1/10  
(21) + (22) 96114499.5 10.09.96  
(73) >DECO DELTA G.M.B.H.  
Koenig-Karl-Strasse 84  
70372 Stuttgart(DE);  
(54) Pompe sanguine  
extracorporelle-TRADUCTION-Extrakorporale Blutpumpe  
(30) 11.09.95 DE 19533595  
(45) 11.04.01

(11) 0 736 692  
(51) F 04 C 18/16 F 04 C 29/00  
F 01 C 21/10  
(21) + (22) 96101860.3 09.02.96  
(73) >MAN TURBOMASCHINEN A.G. GHH BORSIG  
Bahnhofstrasse 66  
46145 Oberhausen(DE);  
(54) Etanchéité, aménagement des paliers et entraînement  
des rotors d'un compresseur à vis tournant à  
sec-TRADUCTION-Abdichtung, Lagerung und Antrieb der  
Rotoren eines trockenlaufenden  
Schraubenrotorverdichters  
(30) 08.04.95 DE 19513380  
(45) 18.04.01

(11) 0 773 609  
(51) F 16 B 5/06 H 05 K 7/14  
H 01 R 12/22  
(21) + (22) 96117086.7 24.10.96  
(73) >FRAMATOME CONNECTORS INTERNATIONAL  
Tour Framatome 1 place de la Coupole  
92400 Courbevoie(FR);  
(54) Elément de maintien et de contact et connecteur le  
comprenant  
(30) 07.11.95 FR 9513149  
(45) 04.04.01

(11) 0 837 252  
(51) F 16 B 5/06 F 16 B 21/06  
F 16 B 21/08  
(21) + (22) 97112927.5 28.07.97  
(73) >SIKA A.G.  
Tüffenwies 16-22  
8048 Zürich(CH);  
(54) Elément de fixation-TRADUCTION-Befestigungselement  
(30) 23.09.96 DE 19638934  
(45) 25.04.01

(11) 0 843 788  
(51) F 16 B 13/02 F 16 B 19/00  
(21) + (22) 97923041.4 09.05.97  
(73) >HILTI A.G.  
9494 Schaan(LI);  
(54) ELEMENT DE FIXATION ET PROCEDE D'ANCRAGE  
ASSOCIE-TRADUCTION-BEFESTIGUNGSELEMENT UND VERFAHREN  
ZU SEINER VERANKERUNG  
(30) 24.05.96 DE 19620955  
(45) 04.04.01

(11) 0 888 485  
(51) F 16 B 7/10 E 04 F 21/18  
E 04 G 25/08 E 04 G 25/06  
F 16 M 11/26

(21) + (22) 97918051.0 24.03.97  
(73) >GLUCK RAINER  
Custenlohrstrasse 37  
97215 Uffenheim(DE);  
(54) DISPOSITIF DE SUPPORT-TRADUCTION-HALTEVORRICHTUNG  
(30) 22.03.96 DE 29605222 U  
(45) 04.04.01

(11) 0 895 456  
(51) F 16 B 12/20 A 47 B 77/04  
A 47 B 83/00 A 47 B 13/00  
A 47 B 13/08 A 47 B 17/03  
A 47 B 21/00  
(21) + (22) 97921694.2 22.04.97  
(73) >DREIER KUCHEN G.M.B.H. & CO. K.G.  
Hans-Pinsel-Strasse 1  
85540 Haar(DE);  
(54) MEUBLE DE CUISINE-TRADUCTION-KÜCHENMÖBEL  
(30) 26.04.96 DE 19616801 30.04.96 DE 19617366  
06.09.96 DE 29621944 U 19.12.96 DE 19653185  
(45) 04.04.01

(11) 0 772 706  
(51) F 16 F 15/36 D 06 F 37/20  
(21) + (22) 95926579.4 21.07.95  
(73) >ELECTROLUX A.B.  
Luxbacken 1  
105 45 Stockholm(SE);  
(54) AGENCEMENT POUR L'EQUILIBRAGE D'UN CORPS TOURNANT  
AUTOUR D'UN AXE  
(30) 26.07.94 SE 9402577  
(45) 04.04.01

(11) 0 946 833  
(51) F 16 F 1/38 F 16 F 1/371  
(21) + (22) 96942465.4 17.12.96  
(73) >TRELLEBORG A.B.  
P.O. Box 153  
231 22 Trelleborg(SE);  
(54) RESSORT ELASTOMERE RENFORCE  
(45) 11.04.01

(11) 0 866 250  
(51) F 16 K 1/36 F 16 K 1/08  
(21) + (22) 98102350.0 11.02.98  
(73) >ARI-ARMATUREN ALBERT RICHTER G.M.B.H. & CO. K.G.  
Mergelheide 56-60  
33758 Schloss Holte-Stukenbrock(DE);  
(54) Soupape-TRADUCTION-Ventil  
(30) 21.03.97 DE 19711839  
(45) 11.04.01

(11) 0 730 117  
(51) F 16 L 33/12 B 65 D 63/04  
(21) + (22) 96102096.3 13.02.96  
(73) HANS >OETIKER A.G. MASCHINEN- UND APPARATEFABRIK  
Oberdorfstrasse 21  
8812 Horgen(CH);  
(54) Collier de serrage à levier  
(30) 01.03.95 US 396255  
(45) 25.04.01

(11) 0 770 809  
(51) F 16 L 37/252  
(21) + (22) 96116957.0 22.10.96  
(73) >SAKURA RUBBER CO. LTD  
1-21-17 Sasazuka  
Shibuya-ku Tokyo(JP);  
(54) Raccord pour tuyau flexible et procédé pour le  
fabriquer  
(30) 24.10.95 JP 27583595  
(45) 11.04.01

(11) 0 793 051  
(51) F 16 L 58/10  
(21) + (22) 97102852.7 21.02.97  
(73) >DENSO-HOLDING G.M.B.H. & CO.  
Felderstrasse 24  
51371 Leverkusen(DE);  
(54) Système résistant à la corrosion dans la zone de  
soudage de tuyauteries en  
acier-TRADUCTION-Korrosionsschutzsystem für  
Schweisstellen an Stahlrohrleitungen  
(30) 28.02.96 DE 29603664 U  
(45) 18.04.01

(11) 0 795 708  
(51) F 16 L 3/22 F 16 L 3/13  
(21) + (22) 96112410.4 01.08.96  
(73) OBO >BETTERMANN G.M.B.H. & CO. K.G.

Hüingser Ring 52  
58710 Menden(DE);  
(54) Collier de serrage-TRADUCTION-Klemmschelle  
(30) 11.03.96 DE 19609440  
(45) 18.04.01

(11) 0 916 055  
(51) F 16 L 27/12 F 16 L 27/11  
(21) + (22) 97936727.3 01.08.97  
(73) >SAINT-GOBAIN PAM  
91 Avenue de la Libération  
54000 Nancy(FR);  
(54) DISPOSITIF DE RACCORDEMENT BOUT A BOUT D'ELEMENTS DE  
CANALISATIONS ET DISPOSITIF D'ASSEMBLAGE DE CONDUITS  
INCORPORANT UN TEL DISPOSITIF DE RACCORDEMENT  
(30) 09.08.96 FR 9610060  
(45) 18.04.01

(11) 0 987 483  
(51) F 16 L 25/00 H 01 R 4/64  
(21) + (22) 99109808.8 19.05.99  
(73) KARIN >DAUME MASCHINENTEILE G.M.B.H. & CO. K.G.  
Engenser Weg 1  
30938 Burgwedel(DE);  
(54) Collier de serrage conductible pour tuyaux ou  
cables-TRADUCTION-Elektrisch leitende Rohr- oder  
Kabelschelle  
(30) 15.09.98 DE 29816332 U  
(45) 25.04.01

(11) 0 813 021  
(51) F 16 M 11/32  
(21) + (22) 97109148.3 05.06.97  
(73) >SACHTLER A.G.  
Gutenbergstrasse 5  
85716 Unterschleissheim(DE);  
(54) Support télescopique-TRADUCTION-Teleskopstativ  
(30) 07.06.96 DE 19622894  
(45) 25.04.01

(11) 0 888 485  
(51) F 16 M 11/26 F 16 B 7/10  
E 04 F 21/18 E 04 G 25/08  
E 04 G 25/06  
(21) + (22) 97918051.0 24.03.97  
(73) >GLUCK RAINER  
Custenlohrstrasse 37  
97215 Uffenheim(DE);  
(54) DISPOSITIF DE SUPPORT-TRADUCTION-HALTEVORRICHTUNG  
(30) 22.03.96 DE 29605222 U  
(45) 04.04.01

(11) 0 731 328  
(51) F 22 B 37/20 F 28 F 9/013  
(21) + (22) 96400463.4 05.03.96  
(73) >FRAMATOME  
Tour Framatome 1 Place de la Coupole  
92084 Paris-La Défense(FR);  
(54) Echangeur de chaleur, à tubes en U, équipé d'un  
dispositif de calage des tubes, antivibratoire et  
anti-envol  
(30) 09.03.95 FR 9502745  
(45) 25.04.01

(11) 0 744 579  
(51) F 24 C 5/06 F 24 C 5/14  
(21) + (22) 95303600.1 26.05.95  
(73) >TOYOTOMI CO. LTD  
5-17 Momozono-cho  
Mizuho-ku Nagoya-shi Aichi-ken(JP);  
(54) Dispositif d'allumage du type à décharge  
d'étincelles pour brûleur à huile  
(45) 04.04.01

(11) 0 769 658  
(51) F 24 C 15/22 F 24 C 1/10  
(21) + (22) 96116842.4 19.10.96  
(73) >BAUMANN HERBERT  
Klosterhofweg 76  
41199 Mönchengladbach(DE);  
(54) Dispositif de chauffage par rayonnement chauffé à  
gaz-TRADUCTION-Gasbeheizter Wärmestrahler  
(30) 21.10.95 DE 29516643 U  
(45) 11.04.01

(11) 0 783 064  
(51) F 24 D 3/14 E 04 F 15/10  
E 04 F 13/18 E 04 F 13/08  
E 04 C 2/54 E 04 B 1/61  
(21) + (22) 97420001.6 03.01.97  
(73) >SOCREP  
Centre d'Activités de la Poudrette 63 Rue de la  
Poudrette  
69120 Vaulx en Velin(FR);  
(54) ELément profilé composite et cloison mettant en

oeuvre cet élément  
(30) 04.01.96 FR 9600234  
(45) 11.04.01

(11) 0 707 178  
(51) F 24 F 3/16 F 24 F 3/044  
(21) + (22) 95116004.3 11.10.95  
(73) >BALKANYI ALEXANDER  
Morgentalstrasse 31  
CH-8038 Zürich(CH);  
(54) Méthode et dispositif pour le traitement  
d'air-TRADUCTION-Vorrichtung und Verfahren zur  
Luftaufbereitung  
(30) 13.10.94 CH 307594  
(45) 18.04.01

(11) 0 726 428  
(51) F 24 F 3/16 B 01 D 39/00  
B 01 D 39/08 B 01 D 53/04  
B 01 D 46/42 B 01 D 53/88  
(21) + (22) 96102079.9 13.02.96  
(73) >INSTITUT FUR UMWELTECHNOLOGIE UND UMWELTANALYTIK  
E.V.  
Bliersheimer Strasse 60  
47229 Duisburg(DE);  
>BERNER INTERNATIONAL G.M.B.H.  
Mühlenkamp 6  
25337 Elmshorn(DE)  
(54) Etabli de sécurité-TRADUCTION-Sicherheitswerkbank  
(30) 13.02.95 DE 19504707  
(45) 11.04.01

(11) 0 783 658  
(51) F 25 B 47/02 F 25 B 41/06  
B 01 D 53/26  
(21) + (22) 95931077.2 27.09.95  
(73) >GOSSLER EWALD  
Hauptstrasse 3  
4813 Altmünster(AT);  
(54) PROCÉDE ET DISPOSITIF DE REFRROIDISSEMENT DE  
GAZ-TRADUCTION-VERFAHREN UND VORRICHTUNG ZUM KÜHLEN  
VON GASEN  
(30) 29.09.94 AT 185494  
(45) 18.04.01

(11) 0 836 403  
(51) F 25 D 15/00 F 25 D 19/00  
A 47 F 3/04  
(21) + (22) 96924945.7 05.07.96  
(73) >RENARD ANDRE  
131 chemin de Rigoumel Résidence Les Noisetiers  
F-83200 Toulon(FR);  
(54) MEUBLE REFRIGERE D'EXPOSITION DE PRODUITS  
ALIMENTAIRES OU SIMILAIRES  
(30) 05.07.95 FR 9508397  
(45) 04.04.01

(11) 0 766 055  
(51) F 25 J 3/04  
(21) + (22) 96402014.3 24.09.96  
(73) S.A. L'>AIR LIQUIDE POUR L'ETUDE ET L'EXPLOITATION  
DES PROCÉDES >GEORGES CLAUDE  
75 Quai d'Orsay  
75321 Paris Cédex 07(FR);  
(54) Procédé et installation de production d'un gaz sous  
pression par distillation cryogénique  
(30) 29.09.95 FR 9511474  
(45) 18.04.01

(11) 0 892 236  
(51) F 27 D 17/00 C 21 C 7/00  
B 22 D 45/00 B 22 D 41/015  
(21) + (22) 98112468.8 03.07.98  
(73) >SMS DEMAG A.G.  
Eduard-Schloemann-Strasse 4  
40237 Düsseldorf(DE);  
(54) Couvercle refroidi pour poche de  
coulée-TRADUCTION-Wassergekühlte Pfannenhaube  
(30) 09.07.97 DE 19729317  
(45) 25.04.01

(11) 0 960 314  
(51) F 28 D 19/04  
(21) + (22) 97911836.1 14.10.97  
(73) >ALSTOM POWER INC.  
2000 Day Hill Road  
Windsor Connecticut 06095(US);  
(54) ELEMENT D'ECHANGE THERMIQUE DE RECHAUFFEURS  
(30) 22.11.96 US 755484  
(45) 11.04.01

(11) 0 731 328  
(51) F 28 F 9/013 F 22 B 37/20  
(21) + (22) 96400463.4 05.03.96  
(73) >FRAMATOME

Tour Framatome 1 Place de la Coupole  
92084 Paris-La Défense(FR);  
(54) Echangeur de chaleur, à tubes en U, équipé d'un  
dispositif de calage des tubes, antivibratoire et  
anti-envol  
(30) 09.03.95 FR 9502745  
(45) 25.04.01

(30) 02.10.92 US 955932  
(45) 11.04.01

(11) 0 862 041  
(51) F 41 G 3/26  
(21) + (22) 97122620.4 22.12.97  
(73) >OERLIKON CONTRAVES A.G.  
Birchstrasse 155  
8050 Zürich(CH);

(11) 0 681 905  
(51) G 01 F 23/28 B 29 C 67/00  
(21) + (22) 95107870.8 26.09.89  
(73) >3D SYSTEMS INC.  
26081 Avenue Hall  
Valencia California 91355(US);  
(54) Dépôt de égalisation de couches stéréolithographiques  
(30) 26.09.88 US 249399 31.10.88 US 265039  
(45) 18.04.01

(54) Procédé et installation pour l'estimation et  
l'affichage d'une erreur de tir-TRADUCTION-Verfahren  
und Anlage zum Bestimmen und Anzeigen eines  
Schussfehlers  
(30) 28.02.97 CH 48597  
(45) 04.04.01

(11) 0 908 707  
(51) G 01 G 13/02  
(21) + (22) 98118913.7 07.10.98  
(73) KARL >SCHMIDT SPEDITION G.M.B.H. & CO.  
Rötelstrasse 1  
74076 Heilbronn(DE);  
(54) Mise en oeuvre d'une installation de chargement de  
matière en vrac-TRADUCTION-Betreiben einer  
Schüttgutverladeeinrichtung  
(30) 13.10.97 DE 19744979  
(45) 11.04.01

(11) 0 912 875  
(51) F 41 H 3/00  
(21) + (22) 98900838.8 02.02.98  
(73) >SCHWEIZERISCHE EIDGENOSSENSCHAFT EIDGENOSSISCHES  
MILITARDEPARTEMENT GRUPPE RUSTUNG  
Papiermühlestrasse 23b  
3003 Bern(CH);  
(54) STRUCTURE DE CAMOUFLAGE-TRADUCTION-TARNSTRUKTUR  
(30) 12.02.97 CH 30497  
(45) 11.04.01

(11) 0 738 885  
(51) G 01 M 1/04 B 60 B 30/00  
(21) + (22) 96103443.6 06.03.96  
(73) >HAWEKA AUSWUCHTTECHNIK HORST WARKOTSCH G.M.B.H.  
Schulze-Delitzsch-Strasse 21  
30938 Burgwedel(DE);

(11) 1 006 334  
(51) F 41 J 2/02  
(21) + (22) 99403012.0 03.12.99  
(73) >ETAT FRANCAIS REPRESENTE PAR LE DELEGUE GENERAL  
POUR L' ARMEEMENT  
"La Rotonde" 26 boulevard Victor  
00457 Armées(FR);  
(54) Cible thermique  
(30) 03.12.98 FR 9815263  
(45) 25.04.01

(54) Bride de fixation pour un dispositif de fixation de  
différents types de roues de véhicules sur l'axe  
d'une machine d'équilibrage-TRADUCTION-Spannflansch  
für eine Spannvorrichtung zum Aufspannen von Rädern  
unterschiedlicher Typen von Kraftfahrzeugen auf eine  
Welle einer Auswuchtmaschine  
(30) 22.04.95 DE 29506853 U  
(45) 18.04.01

\*\*\*\*\*  
\*\*\*\*\*

SECTION G : PHYSIQUE  
SECTIE G : NATUURKUNDE

\*\*\*\*\*  
\*\*\*\*\*

(11) 0 750 172  
(51) G 01 B 5/20 G 01 B 7/28  
(21) + (22) 96401355.1 20.06.96  
(73) >ESSILOR INTERNATIONAL (CIE GENERALE D'OPTIQUE)  
147 rue de Paris  
F-94220 Charenton-le-Pont(FR);  
(54) Calibre étalon pour l'étalonnage d'un appareil de  
lecture de contour pour monture de lunettes, et  
procédé d'étalonnage correspondant  
(30) 23.06.95 FR 9507555  
(45) 11.04.01

(11) 0 503 252  
(51) G 01 N 33/569 A 61 K 39/29  
C 12 P 21/08 C 12 N 15/81  
C 12 N 15/51 C 12 N 15/36  
(21) + (22) 92101272.0 27.01.92  
(73) >DADE BEHRING MARBURG G.M.B.H.  
Postfach 11 49  
35001 Marburg(DE);  
(54) Protéines recombinantes ayant l'activité  
immunologique de l'antigène e du virus de l'hépatite  
B (HBeAg), procédé de leur production ainsi que leur  
utilisation dans des assays immunologiques et comme  
vaccins-TRADUCTION-Rekombinante Proteine mit der  
Immunreaktivität des Hepatitis B Virus e Antigens  
(HBeAg), Verfahren zu ihrer Herstellung und ihre  
Verwendung in Immunoassays und Impfstoffen  
(30) 09.03.91 DE 4107612  
(45) 04.04.01

(11) 0 785 409  
(51) G 01 B 5/20 G 02 C 13/00  
(21) + (22) 97400066.3 15.01.97  
(73) >ESSILOR INTERNATIONAL CIE GENERALE D'OPTIQUE  
147 rue de Paris  
F-94220 Charenton le Pont(FR);  
(54) Appareil de lecture de contour notamment pour verre  
de lunettes  
(30) 17.01.96 FR 9600487  
(45) 18.04.01

(11) 0 586 915  
(51) G 01 N 33/566 G 01 N 33/68  
G 01 N 33/569 G 01 N 33/74  
G 01 N 33/543  
(21) + (22) 93112914.2 12.08.93  
(73) >DADE BEHRING MARBURG G.M.B.H.  
Postfach 11 49  
35001 Marburg(DE);  
(54) Procédé pour la détection et la détermination des  
médiateurs-TRADUCTION-Verfahren zum Nachweis und zur  
Bestimmung von Mediatoren  
(30) 29.08.92 DE 4228839  
(45) 25.04.01

(11) 0 866 947  
(51) G 01 C 21/20 G 01 S 13/93  
G 01 S 13/86  
(21) + (22) 96941621.3 29.11.96  
(73) >DAIMLERCHRYSLER A.G.  
Epplestrasse 225  
70567 Stuttgart(DE);  
(54) Procédé de traitement de signaux pour un système de  
navigation pour  
véhicules-TRADUCTION-Signalverarbeitungsverfahren  
für ein Fahrzeugnavigationssystem  
(30) 13.12.95 DE 19546506  
(45) 11.04.01

(11) 0 629 859  
(51) G 01 N 35/10  
(21) + (22) 93900377.8 22.12.92  
(73) >ALOKA CO. LTD  
22-1 Mure 6-chome  
Mitaka-shi Tokyo 181 (JP);  
>ABBOTT LABORATORIES  
One Abbott Park Road  
Abbott Park Illinois 60064-3500 (US)  
(54) DISPOSITIF DISTRIBUTEUR  
(30) 03.03.92 JP 4517192  
(45) 11.04.01

(11) 0 663 066  
(51) G 01 D 5/34 G 01 D 5/30  
(21) + (22) 93920195.0 16.08.93  
(73) >CHIN PHILIP  
813 W.William David Pkwy.  
Metairie LA 70005(US);  
(54) CAPTEUR DE DEPLACEMENT OPTIQUE  
50

(11) 0 643 835  
(51) G 01 N 33/543 G 01 N 33/569  
(21) + (22) 93906091.9 19.02.93  
(73) >GENELABS TECHNOLOGIES INC.  
505 Penobscot Drive  
Redwood City CA 94063 (US);  
THE >BOARD OF TRUSTEES OF THE LELAND STANFORD JUNIOR  
UNIVERSITY  
Stanford  
California 94305 (US)

(54) TITRAGE DE HTLV-I/HTLV-II ET PROCEDE  
(30) 24.02.92 US 840906  
(45) 18.04.01

(11) 0 654 661  
(51) G 01 N 15/14 G 01 N 15/02  
(21) + (22) 94402682.2 23.11.94  
(73) INSTITUT FRANCAIS DU >PETROLE

1 Avenue de Bois-Préau  
92500 Rueil Malmaison (FR);  
>SEMATECH  
39 Chemin de Terron  
F-06200 Nice (FR)

(54) Détecteur d'intensité lumineuse diffusée par des  
films de milieux colloïdaux  
(30) 24.11.93 FR 9314347  
(45) 11.04.01

(11) 0 664 454  
(51) G 01 N 33/84 // // G 01N31/22  
(21) + (22) 95100521.4 17.01.95  
(73) >ROCHE DIAGNOSTICS G.M.B.H.

68298 Mannheim(DE);  
(54) Méthode et réactif pour la détermination du  
fer-TRADUCTION-Verfahren und Reagenz zur Bestimmung  
von Eisen  
(30) 21.01.94 DE 4401754  
(45) 04.04.01

(11) 0 686 263  
(51) G 01 N 33/566 G 01 N 33/82  
G 01 N 33/58 G 01 N 33/543  
G 01 N 33/68 G 01 N 33/577

(21) + (22) 94908805.8 24.02.94  
(73) >ABBOTT LABORATORIES  
One Abbott Park Road  
Abbott Park Illinois 60064-3500 (US);  
(54) TITRAGE IMMUNOLOGIQUE COMPETITIF AU MOYEN D'UNE  
PROTEINE DE LIAISON UTILISEE DANS UNE STRUCTURE  
ANTICORPALE MULTICLONALE  
(30) 24.02.93 US 21942  
(45) 18.04.01

(11) 0 709 814  
(51) G 01 N 27/12 G 08 C 17/00  
(21) + (22) 95202830.6 19.10.95  
(73) >ISOPLAN B.V.

Sutton 3  
7301 BJ Apeldoorn(NL);  
(54) WERKWIJZE EN MEETINRICHTING VOOR HET BEPALEN VAN HET  
VOCHTGEHALTE VAN BOUWMATERIAAL  
(30) 24.10.94 NL 9401764  
(45) 04.04.01

(11) 0 718 628  
(51) G 01 N 33/86 C 12 Q 1/56  
(21) + (22) 95304016.9 09.06.95  
(73) >DIAGNOSTIC REAGENTS LTD

Wenman Road  
Thame Oxon OX9 3NY(GB);  
(54) Procédé de diagnostic de désordres de la coagulation  
du sang  
(30) 23.12.94 EP 94309764  
(45) 18.04.01

(11) 0 726 464  
(51) G 01 N 33/58 G 01 N 33/543  
G 01 N 33/78 G 01 N 33/74

(21) + (22) 96100267.2 10.01.96  
(73) >DADE BEHRING MARBURG G.M.B.H.  
Postfach 11 49  
35001 Marburg(DE);  
(54) Essai immunologique compétitif utilisant des  
complexes d'analytes-dérivés-TRADUCTION-Kompetitiver  
Immuntest unter Verwendung komplexierter  
Analytderivate  
(30) 09.02.95 DE 19504198  
(45) 04.04.01

(11) 0 741 734  
(51) G 01 N 33/53 G 01 N 33/72  
C 07 F 5/02

(21) + (22) 95909329.5 27.01.95  
(73) >PROLIX INC.  
13818 217th Place  
N.E. Woodinville WA 98072(US);  
(54) COMPLEXES D'ACIDE PHENYLBORONIQUE  
(30) 28.01.94 US 188460 28.01.94 US 188531  
28.01.94 US 188958 28.01.94 US 189176  
(45) 04.04.01

(11) 0 770 876  
(51) G 01 N 33/68 G 01 N 33/543 //  
// C 12Q1/37

(21) + (22) 96610042.2 17.10.96

(73) >ANADYS PHARMACEUTICALS INC.  
610 Lincoln Street  
Waltham MA 02451(US);

(54) Méthode de screening pour l'identification de  
ligands des protéines cibles  
(30) 25.10.95 US 547889  
(45) 11.04.01

(11) 0 781 985  
(51) G 01 N 13/02 G 01 N 15/14 //  
// B 07C5/342

(21) + (22) 96118854.7 25.11.96  
(73) >SIEMENS A.G.  
Wittelsbacherplatz 2  
80333 München (DE);  
>GSF-FORSCHUNGSZENTRUM FUR UMWELT UND GESUNDHEIT  
G.M.B.H.  
Ingolstädter Landstrasse 1  
85758 Oberschleissheim (DE)  
(54) Méthode et dispositif pour l'observation de la  
formation de gouttes à partir d'un jet de  
liquide-TRADUCTION-Verfahren und Anordnung zur  
Überwachung eines abreisenden Flüssigkeitsstrahls  
(30) 28.12.95 DE 19549015  
(45) 04.04.01

(11) 0 816 824  
(51) G 01 N 11/08  
(21) + (22) 97110705.7 01.07.97  
(73) >DOW CORNING CORP.

3901 S. Saginaw Road  
Midland Michigan 48686-0994(US);  
(54) Méthode de contrôle et de régulation de la limite  
d'écoulement d'un fluide rhéologiquement plastique  
(30) 05.07.96 US 676018  
(45) 04.04.01

(11) 0 825 443  
(51) G 01 N 33/86  
(21) + (22) 97111880.7 12.07.97  
(73) >AVENTIS BEHRING G.M.B.H.

Postfach 1230  
35002 Marburg(DE);  
(54) Procédure pour la détermination quantitative de  
glycosaminoglycan dans une solution contenant de  
l'antithrombine III-TRADUCTION-Verfahren zur  
Quantifizierung von Glykosaminoglykanen in  
Antithrombin III-haltigen Lösungen  
(30) 17.08.96 DE 19633214  
(45) 11.04.01

(11) 0 865 492  
(51) G 01 N 33/58 G 01 N 33/68  
C 12 N 15/13 C 07 K 16/30  
A 61 K 39/395 A 61 K 51/10  
C 12 Q 1/02 // // (C12Q1/0

2, C 12R1:91)  
(21) + (22) 96941758.3 09.12.96  
(73) CAMBRIDGE >ANTIBODY TECHNOLOGY LTD  
The Science Park  
Melbourne Royston Cambridgeshire SG8 6JJ(GB);  
(54) ELEMENTS DE LIAISON SPECIFIQUES DE L'ANTIGENE  
CARCINOEMBRYONNAIRE HUMAIN, MATERIAUX ET METHODES  
(30) 07.12.95 GB 9525004 23.05.96 GB 9610824  
11.10.96 GB 9621295  
(45) 11.04.01

(11) 0 924 526  
(51) G 01 R 31/02  
(21) + (22) 98403034.6 03.12.98  
(73) >MANUFACTURE D'APPAREILLAGE ELECTRIQUE DE CAHORS  
Regourd

46000 Cahors(FR);  
(54) Dispositif de détection d'un défaut sur une ligne  
HTA d'un réseau de distribution d'énergie électrique  
(30) 08.12.97 FR 9715493  
(45) 04.04.01

(11) 0 790 596  
(51) G 01 S 5/02 G 01 S 13/87  
G 09 F 9/00 G 06 F 17/60

(21) + (22) 97300474.0 24.01.97  
(73) >NCR INTERNATIONAL INC.  
1700 South Patterson Boulevard  
Dayton Ohio 45479(US);  
(54) Méthode pour localiser des étiquettes de prix  
électroniques dans des établissements de commerce  
(30) 16.02.96 US 603007  
(45) 11.04.01

(11) 0 866 947  
(51) G 01 S 13/93 G 01 S 13/86  
G 01 C 21/20  
(21) + (22) 96941621.3 29.11.96  
(73) >DAIMLERCHRYSLER A.G.  
Epplestrasse 225

70567 Stuttgart (DE);  
(54) Procédé de traitement de signaux pour un système de navigation pour véhicules-TRADUCTION-Signalverarbeitungsverfahren für ein Fahrzeugnavigationssystem  
(30) 13.12.95 DE 19546506  
(45) 11.04.01

(11) 0 598 344  
(51) G 02 B 6/44 C 08 K 3/22  
C 08 L 23/08 H 01 B 3/44  
(21) + (22) 93118297.6 11.11.93  
(73) >UNION CARBIDE CHEMICALS & PLASTICS TECHNOLOGY CORP.  
39 Old Ridgebury Road  
Danbury Connecticut 06817-0001(US);  
(54) Compositions ignifugés  
(30) 12.11.92 US 975007  
(45) 11.04.01

(11) 0 866 639  
(51) G 02 B 5/08 A 47 G 1/00  
H 05 B 3/28 H 05 B 3/84  
(21) + (22) 98102827.7 18.02.98  
(73) >WINTER JOSEF  
Im Gabis 2a  
85296 Rohrbach(DE);  
(54) Chauffage ohmique pour les objets plats, en particulier pour miroirs-TRADUCTION-Widerstands-Heizvorrichtung für flächige Objekte, insbesondere für Spiegel  
(30) 19.03.97 DE 19711522  
(45) 25.04.01

(11) 0 785 409  
(51) G 02 C 13/00 G 01 B 5/20  
(21) + (22) 97400066.3 15.01.97  
(73) >ESSILOR INTERNATIONAL CIE GENERALE D'OPTIQUE  
147 rue de Paris  
F-94220 Charenton le Pont(FR);  
(54) Appareil de lecture de contour notamment pour verre de lunettes  
(30) 17.01.96 FR 9600487  
(45) 18.04.01

(11) 0 649 054  
(51) G 03 C 1/74  
(21) + (22) 94420274.6 14.10.94  
(73) >EASTMAN KODAK CY  
343 State Street  
Rochester New York 14650-2201(US);  
(54) INTERNE STROOK-RANDWERKWIJZE EN INRICHTING  
(30) 18.10.93 US 138305  
(45) 25.04.01

(11) 0 706 081  
(51) G 03 C 1/74  
(21) + (22) 95420273.5 27.09.95  
(73) >EASTMAN KODAK CY  
343 State Street  
Rochester New York 14650-2201(US);  
(54) Procédé de revêtement photographique  
(30) 05.10.94 FR 9412091  
(45) 11.04.01

(11) 0 717 319  
(51) G 03 F 7/004  
(21) + (22) 95308435.7 24.11.95  
(73) >OCG MICROELECTRONIC MATERIALS INC.  
350 Knotter Drive P.O. Box 586  
Cheshire Connecticut 06410-0586(US);  
(54) Composition génératrice d'acide par exposition à la lumière, utilisée dans des compositions sensibles aux radiations  
(30) 06.12.94 US 350303  
(45) 11.04.01

(11) 0 904 568  
(51) G 03 F 7/09 H 01 L 31/0216  
(21) + (22) 97929869.2 06.06.97  
(73) >CLARIANT FINANCE (BVI) LTD  
Citco Building Wickhams Cay P.O. Box 662 Road  
Town Tortola(VG);  
(54) REDUCTION DE LA TENEUR EN IONS METALLIQUES DE CHROMOPHORES AMINOAROMATIQUES ET LEUR UTILISATION DANS LA SYNTHÈSE DE REVÊTEMENTS DE FOND ANTIREFLECHISSANTS A FAIBLE TENEUR EN METAL POUR PHOTORESERVE  
(30) 06.06.96 US 660030  
(45) 11.04.01

(11) 0 942 937  
(51) G 03 F 7/029 C 08 F 2/50  
(21) + (22) 97952778.5 18.11.97  
(73) >BASF A.G.  
67056 Ludwigshafen(DE);

(54) MELANGES DE PHOTOAMORCEURS CONTENANT DES OXYDES D'ACYLPHOSPHINE ET DES DERIVES DE BENZOPHENONE-TRADUCTION-PHOTOINITIATORGEMISCHE, ENTHALTEND ACYLPHOSPHINOXIDE UND BENZOPHENONDERIVATE  
(30) 05.12.96 DE 19650562  
(45) 18.04.01

(11) 0 948 552  
(51) G 03 F 7/023 C 08 G 8/08  
(21) + (22) 97954406.1 16.12.97  
(73) >CLARIANT FINANCE (BVI) LTD  
Citco Building Wickhams Cay Road  
Town Tortola(VG);  
(54) METHODE POUR LA PRODUCTION DE RESINE DE NOVOLAQUE INSOLUBLE DANS L'EAU ET RESOLUBLE DANS UNE SOLUTION AQUEUSE DE MATERIAUX ALKALINS  
(30) 18.12.96 US 768542  
(45) 11.04.01

(11) 0 948 553  
(51) G 03 F 7/023 C 08 G 8/08  
(21) + (22) 97954407.9 16.12.97  
(73) >CLARIANT FINANCE (BVI) LTD  
Citco Building Wickhams Cay Road  
Town Tortola(VG);  
(54) NOVOLAQUE FRACTIONNEE A PARTIR D'UN MELANGE REACTIONNEL DE CRESOL-FORMALDEHYDE ET COMPOSITION PHOTORESIST OBTENUE  
(30) 18.12.96 US 768541  
(45) 11.04.01

(11) 0 857 323  
(51) G 03 G 15/00 G 03 G 15/01  
(21) + (22) 96922881.6 21.06.96  
(73) >OCE PRINTING SYSTEMS G.M.B.H.  
Siemensallee 2  
85586 Poing(DE);  
(54) PROCEDE PERMETTANT DE FAIRE FONCTIONNER UNE IMPRIMANTE ELECTROGRAPHIQUE POUR L'IMPRESSION SIMULTANEE DE DEUX SECTIONS ADJACENTES D'UNE BANDE-TRADUCTION-VERFAHREN ZUM BETREIBEN EINES ELEKTROGRAFISCHEN DRUCKERS FÜR DEN GLEICHZEITIGEN DRUCK ZWEIER NEBENEINANDERLIEGENDER BAHNABSCHNITTE EINER BAHN  
(30) 27.10.95 EP 95116971  
(45) 25.04.01

(11) 0 374 764  
(51) G 06 F 13/16  
(21) + (22) 89123261.3 15.12.89  
(73) >NEC CORP.  
33-1 Shiba 5-chome  
Minato-ku Tokyo(JP);  
(54) Appareil de transmission de données  
(30) 19.12.88 JP 31842888 19.12.88 JP 31842988  
(45) 04.04.01

(11) 0 730 764  
(51) G 06 F 11/00 G 06 F 12/02  
H 04 L 12/56  
(21) + (22) 95903068.5 23.11.94  
(73) TELEFONAKTIEBOLAGET LM >ERICSSON  
126 25 Stockholm(SE);  
(54) SYSTEME ET METHODE DE FILE D'ATTENTE A TOLERANCE DE FAUTES  
(30) 26.11.93 SE 9303932  
(45) 18.04.01

(11) 0 790 596  
(51) G 06 F 17/60 G 01 S 5/02  
G 01 S 13/87 G 09 F 9/00  
(21) + (22) 97300474.0 24.01.97  
(73) >NCR INTERNATIONAL INC.  
1700 South Patterson Boulevard  
Dayton Ohio 45479(US);  
(54) Méthode pour localiser des étiquettes de prix électroniques dans des établissements de commerce  
(30) 16.02.96 US 603007  
(45) 11.04.01

(11) 0 981 791  
(51) G 06 F 3/033  
(21) + (22) 98925570.8 11.05.98  
(73) DEUTSCHE >TELEKOM A.G.  
Friedrich-Ebert-Allee 140  
53113 Bonn(DE);  
(54) SYSTEME DE PRISE DE VUES-TRADUCTION-BILDAUFNAHMEEINRICHTUNG  
(30) 17.05.97 DE 19720785  
(45) 11.04.01

(11) 0 877 990  
(51) G 06 K 9/00 A 61 B 5/117  
(21) + (22) 97901203.6 29.01.97  
(73) >CROSSLING DUDLEY BRYAN

23 Burn River Rise Veille Park Torquay  
Devon TQ2 7RH(GB);  
(54) SYSTEME D'IDENTIFICATION D'EMPREINTES  
(30) 31.01.96 GB 9601955  
(45) 18.04.01

85764 Oberschleissheim(DE);  
(54) MET EEN LASERSTRAAL TE BESCHRIJVEN  
FOLIE-TRADUCTION-MIT EINEM LASERSTRAHL BESCHRIFTBARE  
FOLIE  
(30) 11.10.96 DE 19642040  
(45) 18.04.01

(11) 0 917 687  
(51) G 06 K 19/077  
(21) + (22) 96946394.2 05.08.96  
(73) >GEMPLUS  
Avenue du Pic de Bertagne Parc d'Activités de  
GEMENOS BP 100  
13881 Gemenos cedex(FR);  
(54) PERFECTIONNEMENT A UN PROCEDE DE REALISATION DE  
CARTES A MEMOIRE  
(45) 18.04.01

(11) 0 889 457  
(51) G 09 F 9/33  
(21) + (22) 98401636.0 01.07.98  
(73) SOC. D'EXPLOITATION DU MOBILIER A USAGE PUBLIC >SEMUP  
17 rue Soyer  
92200 Neuilly Sur Seine(FR);  
(54) "Panneau d'affichage lumineux"  
(30) 04.07.97 FR 9708505  
(45) 11.04.01

(11) 0 789 547  
(51) G 08 B 13/24 A 61 J 1/00  
(21) + (22) 95935527.2 01.11.95  
(73) >ASTRAZENECA A.B.  
151 85 Södertälje(SE);  
(54) RESERVOIRS ET DISPOSITIFS D'ADMINISTRATION  
(30) 02.11.94 GB 9422082  
(45) 11.04.01

(11) 0 929 886  
(51) G 09 F 3/02 B 65 D 55/08  
(21) + (22) 97943035.2 01.10.97  
(73) >SLEEVER INTERNATIONAL CY  
15 avenue Arago Z.I. le Val  
F-91420 Morangis(FR);  
(54) ENVELOPPE DE SECURITE POUR OBJETS, NOTAMMENT POUR  
DES RECIPIENTS A DISPOSITIF DE FERMETURE  
(30) 07.10.96 FR 9612181  
(45) 04.04.01

(11) 0 709 814  
(51) G 08 C 17/00 G 01 N 27/12  
(21) + (22) 95202830.6 19.10.95  
(73) >ISOPLAN B.V.  
Sutton 3  
7301 BJ Apeldoorn(NL);  
(54) WERKWIJZE EN MEETINRICHTING VOOR HET BEPALEN VAN HET  
VOCHTGEHALTE VAN BOUWMATERIAAL  
(30) 24.10.94 NL 9401764  
(45) 04.04.01

(11) 1 018 101  
(51) G 09 F 9/30  
(21) + (22) 99927828.6 01.06.99  
(73) >GLATZER RAINER  
Nikolaus-Gross-Strasse 11a  
45886 Gelsenkirchen(DE);  
(54) ECRAN PLAT-TRADUCTION-FLACHBILDSCHIRM  
(30) 02.06.98 DE 19824618 11.02.99 DE 19905599  
(45) 11.04.01

(11) 0 783 746  
(51) G 09 F 21/02  
(21) + (22) 96921810.6 10.07.96  
(73) FINANZDIENSTLEISTUNGSINSTITUT A.G. >FDI  
Mariahilferstrasse 123/6  
1060 Wien(AT);  
(54) DISPOSITIF DE REPERAGE OPTIQUE, NOTAMMENT POUR  
ARTICLE D'HABILLEMENT-TRADUCTION-OPTISCHE  
SIGNALEINRICHTUNG, INSBESONDERE FÜR EIN  
BEKLEIDUNGSSTÜCK  
(30) 19.07.95 AT 123195 26.07.95 AT 127795  
09.11.95 AT 184895  
(45) 04.04.01

(11) 0 645 754  
(51) G 10 H 3/18 G 10 H 1/34  
(21) + (22) 94114722.5 19.09.94  
(73) >CHARLIE LAB S.R.L.  
Via dei Mulini 15/C  
46100 Mantova(IT);  
(54) Dispositif pour imiter le son d'un instrument à  
plectre  
(30) 24.09.93 IT MN930018  
(45) 11.04.01

(11) 0 790 205  
(51) G 09 F 3/10 B 65 H 18/28  
B 65 H 19/10  
(21) + (22) 97102467.4 15.02.97  
(73) >PAGO ETIKETTENSISTEME G.M.B.H.  
Gutenbergstrasse 9  
72631 Aichtal-Aich(DE);  
(54) Rouleau d'étiquettes avec élément de  
raccordement-TRADUCTION-Etikettenrolle mit  
Anhängeelement  
(30) 19.02.96 DE 29602889 U  
(45) 04.04.01

(11) 0 809 841  
(51) G 10 L 11/02  
(21) + (22) 96902383.7 15.02.96  
(73) BRITISH >TELECOMMUNICATIONS P.L.C.  
81 Newgate Street  
London EC1A 7AJ(GB);  
(54) DETECTION D'UNE ACTIVITE VOCALE  
(30) 15.02.95 EP 95300975  
(45) 11.04.01

(11) 0 790 596  
(51) G 09 F 9/00 G 06 F 17/60  
G 01 S 5/02 G 01 S 13/87  
(21) + (22) 97300474.0 24.01.97  
(73) >NCR INTERNATIONAL INC.  
1700 South Patterson Boulevard  
Dayton Ohio 45479(US);  
(54) Méthode pour localiser des étiquettes de prix  
électroniques dans des établissements de commerce  
(30) 16.02.96 US 603007  
(45) 11.04.01

(11) 0 704 843  
(51) G 11 B 7/24 G 11 B 7/26  
(21) + (22) 95402154.9 26.09.95  
(73) >ODME INTERNATIONAL B.V.  
De Run 4315  
5503 LP Veldhoven(NL);  
(54) Disque compact comportant un marquage anti-piratage,  
moule de pressage et procédé de marquage  
anti-piratage de disques compacts  
(30) 28.09.94 FR 9411589  
(45) 11.04.01

(11) 0 820 877  
(51) G 09 F 9/37 B 43 L 1/00  
(21) + (22) 97305490.1 22.07.97  
(73) >PILOT K.K.  
8-1 Nishigotanda 2-chome  
Shinagawa-ku Tokyo 141(JP);  
(54) Panneau d'affichage magnétique avec des particules  
migrantes  
(30) 25.07.96 JP 22577396  
(45) 11.04.01

(11) 0 885 112  
(51) G 11 B 23/50 B 29 C 63/00  
(21) + (22) 96926024.9 12.08.96  
(73) >AVP EUROPE B.V.  
Nieuwstadterweg 15  
6136 KN Sittard(NL);  
(54) WERKWIJZE EN SYSTEEM VOOR HET VERWERKEN VAN  
INFORMATIEDRAGERS  
(30) 10.08.95 NL 1000959  
(45) 04.04.01

\*\*\*\*\*  
\*\*\*\*\*

SECTION H : ELECTRICITE  
SECTIE H : ELEKTRICITEIT

\*\*\*\*\*  
\*\*\*\*\*

(11) 0 866 750  
(51) G 09 F 3/02 B 41 M 3/14  
B 32 B 27/08 B 32 B 15/08  
B 41 M 5/24  
(21) + (22) 97944758.8 14.08.97  
(73) >SCHREINER ETIKETTEN UND SELBSTKLEBETECHNIK G.M.B.H.  
& CO.  
Bruckmannring 22

(11) 0 598 344  
(51) H 01 B 3/44 G 02 B 6/44  
C 08 K 3/22 C 08 L 23/08  
(21) + (22) 93118297.6 11.11.93

(73) >UNION CARBIDE CHEMICALS & PLASTICS TECHNOLOGY CORP.  
39 Old Ridgebury Road  
Danbury Connecticut 06817-0001(US);  
(54) Compositions ignifugés  
(30) 12.11.92 US 975007  
(45) 11.04.01

M.B.H.  
Hellabrunner Strasse 1  
81543 München(DE);  
(54) Lampe à décharge haute  
pression-TRADUCTION-Hochdruckentladungslampe  
(30) 21.08.96 DE 19633732 26.03.97 DE 19712776  
(45) 25.04.01

(11) 0 641 845  
(51) H 01 B 1/20 H 01 B 1/08  
C 09 D 5/24  
(21) + (22) 94430007.8 26.08.94  
(73) LES PEINTURES TECHNIQUES >RENAUDIN  
2 à 12 rue de Lorgues  
F-13008 Marseille(FR);  
(54) Utilisation d'une matière fluide ou pâteuse  
électriquement conductrice pour la réalisation d'un  
revêtement de surface chauffant  
(30) 03.09.93 FR 9310757 29.04.94 FR 9405563  
(45) 25.04.01

(11) 0 904 568  
(51) H 01 L 31/0216 G 03 F 7/09  
(21) + (22) 97929869.2 06.06.97  
(73) >CLARIANT FINANCE (BVI) LTD  
Citco Building Wickhams Cay P.O. Box 662 Road  
Town Tortola(VG);  
(54) REDUCTION DE LA TENEUR EN IONS METALLIQUES DE  
CHROMOPHORES AMINOAROMATIQUES ET LEUR UTILISATION  
DANS LA SYNTHÈSE DE REVÈTEMENTS DE FOND  
ANTIREFLECHISSANTS A FAIBLE TENEUR EN METAL POUR  
PHOTORESERVE  
(30) 06.06.96 US 660030  
(45) 11.04.01

(11) 0 743 327  
(51) H 01 B 3/00 H 01 B 9/00  
C 08 F 10/02 C 08 J 5/18  
(21) + (22) 96303474.9 16.05.96  
(73) >UNION CARBIDE CHEMICALS & PLASTICS TECHNOLOGY CORP.  
39 Old Ridgebury Road  
Danbury Connecticut 06817-0001(US);  
(54) Polymères d'éthylène ayant une faculté de mis en  
oeuvre améliorée  
(30) 16.05.95 US 442453  
(45) 11.04.01

(11) 0 868 759  
(51) H 01 M 8/02  
(21) + (22) 96946061.7 06.12.96  
(73) FORSCHUNGSZENTRUM >JULICH G.M.B.H.  
Wilhelm-Johnen-Strasse  
52425 Jülich(DE);  
(54) PLAQUE BIPOLAIRE A PLACAGE  
SELECTIF-TRADUCTION-BIPOLARE PLATTE MIT SELEKTIVER  
BESCHICHTUNG  
(30) 20.12.95 DE 19547699  
(45) 18.04.01

(11) 0 760 743  
(51) H 01 B 7/28 B 32 B 5/18  
A 61 F 13/00 A 61 L 15/00  
A 01 G 31/00  
(21) + (22) 95920847.1 20.05.95  
(73) >STOCKHAUSEN G.M.B.H. & CO. K.G.  
Bäkerpfad 25  
47805 Krefeld(DE);  
(54) CORPS CONSTITUES DE COUCHES DESTINES A L'ABSORPTION  
DE LIQUIDES-TRADUCTION-SCHICHTFÖRMIG AUFGEBAUTER  
KÖRPER ZUR ABSORPTION VON FLÜSSIGKEITEN  
(30) 26.05.94 DE 4418319  
(45) 18.04.01

(11) 0 873 372  
(51) H 01 M 2/16 C 08 J 5/22  
(21) + (22) 96931143.0 19.09.96  
(73) >NATIONAL POWER P.L.C.  
Windmill Hill Business Park  
Whitehill Way Swindon Wiltshire SN5 6PB( );  
(54) PROCEDE DE PREPARATION DE MEMBRANES ECHANGEUSES DE  
CATIONS DOPEES A L'AIDE DE SELS METALLIQUES  
INSOLUBLES  
(30) 22.09.95 US 532392 04.06.96 US 657953  
(45) 18.04.01

(11) 0 946 952  
(51) H 01 C 7/02 A 61 F 7/02  
H 05 B 3/34  
(21) + (22) 97912165.4 10.10.97  
(73) >THERMAMED G.M.B.H.  
Münsterstrasse 5  
59065 Hamm(DE);  
(54) COUVERTURE CHAUFFANTE-TRADUCTION-HEIZDECKE  
(30) 11.10.96 DE 19642037  
(45) 25.04.01

(11) 0 946 791  
(51) H 01 M 4/86 C 25 B 9/00  
(21) + (22) 97948854.1 31.10.97  
(73) >BAYER A.G.  
51368 Leverkusen(DE);  
(54) DEMI-CELLULE ELECTROCHIMIQUE A DIFFUSION  
GAZEUSE-TRADUCTION-ELEKTROCHEMISCHE  
GASDIFFUSIONSHALBZELLE  
(30) 13.11.96 DE 19646950  
(45) 11.04.01

(11) 0 757 407  
(51) H 01 F 1/44 H 01 R 4/04  
(21) + (22) 96305657.7 31.07.96  
(73) >LOCTITE (IRELAND) LTD  
Tallaght Business Park  
Whitestown Tallaght Dublin 24(IE);  
(54) Des films et revêtements incorporant des chemins  
conducteurs anisotropes  
(30) 01.08.95 IE 950589  
(45) 11.04.01

(11) 0 757 407  
(51) H 01 R 4/04 H 01 F 1/44  
(21) + (22) 96305657.7 31.07.96  
(73) >LOCTITE (IRELAND) LTD  
Tallaght Business Park  
Whitestown Tallaght Dublin 24(IE);  
(54) Des films et revêtements incorporant des chemins  
conducteurs anisotropes  
(30) 01.08.95 IE 950589  
(45) 11.04.01

(11) 0 586 637  
(51) H 01 G 2/08  
(21) + (22) 93904121.6 15.01.93  
(73) >JAKOUBOVITCH ALBERT  
c/o Celem Fos  
F-34320 Roujan(FR);  
(54) SYSTEME D'ASSEMBLAGE DE CONDENSATEURS REFROIDIS PAR  
CONDUCTION  
(30) 26.02.92 FR 9202329  
(45) 04.04.01

(11) 0 773 609  
(51) H 01 R 12/22 F 16 B 5/06  
H 05 K 7/14  
(21) + (22) 96117086.7 24.10.96  
(73) >FRAMATOME CONNECTORS INTERNATIONAL  
Tour Framatome 1 place de la Coupole  
92400 Courbevoie(FR);  
(54) Elément de maintien et de contact et connecteur le  
comprenant  
(30) 07.11.95 FR 9513149  
(45) 04.04.01

(11) 0 691 665  
(51) H 01 H 1/00 H 01 H 71/10  
H 01 H 71/16  
(21) + (22) 95110483.5 05.07.95  
(73) >ABB PATENT G.M.B.H.  
Kallstadter Strasse 1  
68309 Mannheim(DE);  
(54) Coupe-circuit automatique  
principal-TRADUCTION-Hauptsicherungsautomat  
(30) 08.07.94 DE 4424125  
(45) 04.04.01

(11) 0 779 683  
(51) H 01 R 13/74 H 01 R 13/52  
(21) + (22) 96630069.1 29.11.96  
(73) >CARRIER CORP.  
Carrier Parkway P.O. Box 4800  
Syracuse New York 13221(US);  
(54) Connecteur électrique étanche à fiche  
(30) 15.12.95 US 573097  
(45) 11.04.01

(11) 0 825 636  
(51) H 01 J 61/36 H 01 J 61/82  
(21) + (22) 97112617.2 23.07.97  
(73) >PATENT-TREUHAND-G.- FÜR ELEKTRISCHE GLUHLAMPEN  
54

(11) 0 812 032  
(51) H 01 R 9/26  
(21) + (22) 97401195.9 30.05.97  
(73) >LEGRAND  
128 Avenue du Maréchal de Lattre de Tassigny

F-87000 Limoges (FR);  
>LEGRAND SNC  
128 Avenue du Maréchal de Lattre de Tassigny  
F-87000 Limoges (FR)  
(54) Borne d'arrivée pour barre d'alimentation en forme  
de peigne, notamment pour appareils électriques  
modulaires  
(30) 06.06.96 FR 9606994  
(45) 25.04.01

(11) 0 841 716  
(51) H 01 R 4/02 H 01 R 4/24  
(21) + (22) 97119116.8 03.11.97  
(73) >ABB PATENT G.M.B.H.  
Kallstadter Strasse 1  
68309 Mannheim(DE);  
(54) Méthode et dispositif permettant d'obtenir une  
connexion électrique entre un appareil  
d'installation et un conducteur électrique entouré  
d'une isolation-TRADUCTION-Verfahren und Vorrichtung  
zum Herstellen einer elektrischen Verbindung eines  
elektrischen Installationsgeräts mit einem mit einer  
Isolierung versehenen elektrischen Leiter  
(30) 07.11.96 DE 19645856  
(45) 25.04.01

(11) 0 849 840  
(51) H 01 R 13/658 H 01 R 13/514  
(21) + (22) 97120767.5 26.11.97  
(73) >TYCO ELECTRONICS LOGISTICS A.G.  
AMPèrstrasse 3  
9323 Steinach(CH);  
(54) Connecteur blindé multipolaire pour  
câbles-TRADUCTION-Hochpoliger geschirmter  
Kabelstecker  
(30) 17.12.96 DE 19652551  
(45) 04.04.01

(11) 0 987 483  
(51) H 01 R 4/64 F 16 L 25/00  
(21) + (22) 99109808.8 19.05.99  
(73) KARIN >DAUME MASCHINENTEILE G.M.B.H. & CO. K.G.  
Engenser Weg 1  
30938 Burgwedel(DE);  
(54) Collier de serrage conductible pour tuyaux ou  
câbles-TRADUCTION-Elektrisch leitende Rohr- oder  
Kabelschelle  
(30) 15.09.98 DE 29816332 U  
(45) 25.04.01

(11) 0 945 942  
(51) H 02 B 1/56 H 02 G 9/10  
(21) + (22) 99420044.2 18.02.99  
(73) S.A. >POUYET  
6/8 rue André Voguet  
94207 Ivry sur Seine(FR);  
(54) Coffret de raccordement de câbles, et/ou de  
contention de circuits électriques  
(30) 25.03.98 FR 9804001  
(45) 25.04.01

(11) 0 828 327  
(51) H 02 G 1/08  
(21) + (22) 97890153.6 29.07.97  
(73) >SIMA HARALD  
Fabrikstrasse 2  
8530 Deutschlandsberg(AT);  
(54) Dispositif d'insertion de câbles ou fils dans un  
tuyau d'installation-TRADUCTION-Anordnung zum  
Einbringen von Kabeln und/oder Leitungen in ein  
Installationsrohr  
(30) 03.09.96 AT 157096  
(45) 25.04.01

(11) 0 945 942  
(51) H 02 G 9/10 H 02 B 1/56  
(21) + (22) 99420044.2 18.02.99  
(73) S.A. >POUYET  
6/8 rue André Voguet  
94207 Ivry sur Seine(FR);  
(54) Coffret de raccordement de câbles, et/ou de  
contention de circuits électriques  
(30) 25.03.98 FR 9804001  
(45) 25.04.01

(11) 0 723 384  
(51) H 02 J 9/06 H 02 J 13/00  
H 02 J 7/00 H 05 B 37/03  
(21) + (22) 96100510.5 16.01.96  
(73) >AEG SVS POWER SUPPLY SYSTEMS SORNEWITZ G.M.B.H.  
Köhlerstrasse 26  
01640 Coswig(DE);  
(54) Circuit de garde commandé par programme et/ou de  
commande d'une installation d'éclairage de  
sécurité-TRADUCTION-Schaltungsanordnung zum  
programmgesteuerten Überwachen und/oder Steuern

einer Sicherheitsbeleuchtungsanlage  
(30) 20.01.95 DE 19501582  
(45) 18.04.01

(11) 0 939 999  
(51) H 02 K 5/16  
(21) + (22) 97913121.6 21.11.97  
(73) >WELLTEC APS  
Hejrevang 19  
3450 Allerød(DK);  
(54) MOTEUR ELECTRIQUE LONG  
(30) 22.11.96 DK 133896  
(45) 18.04.01

(11) 0 599 632  
(51) H 04 B 7/26 H 04 L 12/28  
(21) + (22) 93309371.8 24.11.93  
(73) >COMMONWEALTH SCIENTIFIC AND INDUSTRIAL RESEARCH  
ORGANISATION  
Limestone Avenue  
Campbell ACT 2612(AU);  
(54) Appareil et procédé pour communication sans fil  
(30) 27.11.92 AU PL606992  
(45) 18.04.01

(11) 0 607 359  
(51) H 04 B 7/005 H 04 L 27/30  
(21) + (22) 92924105.7 08.10.92  
(73) >QUALCOMM INC.  
5775 Morehouse Drive  
San Diego CA 92121-1714(US);  
(54) SYSTEME DE COMMANDE DE LA PUISSANCE D'UN EMETTEUR  
(30) 08.10.91 US 773067  
(45) 04.04.01

(11) 0 924 911  
(51) H 04 B 3/54 H 04 L 27/30  
(21) + (22) 97122042.1 15.12.97  
(73) >ABB PATENT G.M.B.H.  
Kallstadter Strasse 1  
68309 Mannheim(DE);  
(54) Procédé multiporteur de transmission sur des réseaux  
de distribution  
d'énergie-TRADUCTION-Mehrträgerverfahren zur  
Übertragung über Energieverteilnetze  
(45) 04.04.01

(11) 1 023 809  
(51) H 04 B 1/66 H 04 N 7/52  
(21) + (22) 98952266.9 13.10.98  
(73) >DOLBY LABORATORIES LICENSING CORP.  
100 Potrero Avenue  
San Francisco California 94103-4813(US);  
(54) CODAGE ACOUSTIQUE BASE SUR DES TRAMES REALISE PAR  
DES MOTS A COMMANDE DE GAIN  
(30) 17.10.97 US 953324  
(45) 18.04.01

(11) 0 705 051  
(51) H 04 J 3/06 H 04 L 7/02  
H 04 Q 11/04  
(21) + (22) 95202376.0 04.09.95  
(73) KONINKLIJKE >KPN N.V.  
Stationsplein 7  
9726 AE Groningen(NL);  
(54) CLOCK RECOVERY VOOR ATM ONTVANGER  
(30) 21.09.94 NL 9401525  
(45) 04.04.01

(11) 0 599 632  
(51) H 04 L 12/28 H 04 B 7/26  
(21) + (22) 93309371.8 24.11.93  
(73) >COMMONWEALTH SCIENTIFIC AND INDUSTRIAL RESEARCH  
ORGANISATION  
Limestone Avenue  
Campbell ACT 2612(AU);  
(54) Appareil et procédé pour communication sans fil  
(30) 27.11.92 AU PL606992  
(45) 18.04.01

(11) 0 599 735  
(51) H 04 L 12/56  
(21) + (22) 93402858.0 25.11.93  
(73) >ALCATEL  
54 rue la Boétie  
75382 Paris Cédex 08(FR);  
(54) Dispositif de traitement de cellules pour équipement  
de réseau temporel asynchrone de communication  
(30) 26.11.92 FR 9214234  
(45) 04.04.01

(11) 0 607 359  
(51) H 04 L 27/30 H 04 B 7/005  
(21) + (22) 92924105.7 08.10.92



(73) >QUALCOMM INC.  
5775 Morehouse Drive  
San Diego CA 92121-1714(US);  
(54) SYSTEME DE COMMANDE DE LA PUISSANCE D'UN EMETTEUR  
(30) 08.10.91 US 773067  
(45) 04.04.01

(11) 0 705 051  
(51) H 04 L 7/02 H 04 Q 11/04  
H 04 J 3/06  
(21) + (22) 95202376.0 04.09.95  
(73) KONINKLIJKE >KPN N.V.  
Stationsplein 7  
9726 AE Groningen(NL);  
(54) CLOCK RECOVERY VOOR ATM ONTVANGER  
(30) 21.09.94 NL 9401525  
(45) 04.04.01

(11) 0 724 342  
(51) H 04 L 7/04  
(21) + (22) 96400149.9 22.01.96  
(73) >ALCATEL  
54 rue La Boétie  
75008 Paris(FR);  
(54) Paquet de transmission prévu pour la transmission  
discontinue  
(30) 24.01.95 FR 9500775  
(45) 04.04.01

(11) 0 730 764  
(51) H 04 L 12/56 G 06 F 11/00  
G 06 F 12/02  
(21) + (22) 95903068.5 23.11.94  
(73) TELEFONAKTIEBOLAGET LM >ERICSSON  
126 25 Stockholm(SE);  
(54) SYSTEME ET METHODE DE FILE D'ATTENTE A TOLERANCE DE  
FAUTES  
(30) 26.11.93 SE 9303932  
(45) 18.04.01

(11) 0 909 068  
(51) H 04 L 29/06  
(21) + (22) 97203174.4 13.10.97  
(73) >X-WAY RIGHTS B.V.  
De Run 1124  
5503 LA Veldhoven(NL);  
(54) Méthode et appareil pour une communication structurée  
(45) 04.04.01

(11) 0 924 911  
(51) H 04 L 27/30 H 04 B 3/54  
(21) + (22) 97122042.1 15.12.97  
(73) >ABB PATENT G.M.B.H.  
Kallstadter Strasse 1  
68309 Mannheim(DE);  
(54) Procédé multiporteur de transmission sur des réseaux  
de distribution  
d'énergie-TRADUCTION-Mehrträgerverfahren zur  
Übertragung über Energieverteilnetze  
(45) 04.04.01

(11) 0 840 973  
(51) H 04 M 1/02 H 04 Q 7/32  
H 04 M 17/00 H 04 M 17/02  
(21) + (22) 96926562.8 24.07.96  
(73) >TELECOM ITALIA MOBILE S.P.A.  
Via Bertola 34  
10122 Torino(IT);  
(54) EQUIPEMENT TERMINAL DE RADIOTELEPHONIE MOBILE POURVU  
D'UN LECTEUR SUPPLEMENTAIRE DE CARTES A PUCE  
(30) 27.07.95 IT RM950521  
(45) 04.04.01

(11) 1 023 809  
(51) H 04 N 7/52 H 04 B 1/66  
(21) + (22) 98952266.9 13.10.98  
(73) >DOLBY LABORATORIES LICENSING CORP.  
100 Potrero Avenue  
San Francisco California 94103-4813(US);  
(54) CODAGE ACOUSTIQUE BASE SUR DES TRAMES REALISE PAR  
DES MOTS A COMMANDE DE GAIN  
(30) 17.10.97 US 953324  
(45) 18.04.01

(11) 0 610 106  
(51) H 04 Q 11/04 H 04 Q 3/00  
(21) + (22) 94400061.1 11.01.94  
(73) >ALCATEL  
54 rue la Boétie  
75382 Paris Cédex 08(FR);  
(54) Système de traitement de signalisation pour ensemble  
support de mode circuit d'une installation de  
télécommunications  
(30) 13.01.93 FR 9300236  
(45) 04.04.01  
56

(11) 0 672 328  
(51) H 04 Q 7/32  
(21) + (22) 93922116.4 30.09.93  
(73) >EUROPOLITAN A.B.  
S-371 80 Karlskrona(SE);  
(54) SYSTEME DE TELEPHONES MOBILES NUMERIQUE DANS LEQUEL  
A CHAQUE ABONNE SONT ATTRIBUES UN NUMERO DE  
TELEPHONE ET PLUSIEURS CARTES DE MODULE D'IDENTITE  
D'ABONNE (SIM)  
(30) 01.10.92 SE 9202847  
(45) 18.04.01

(11) 0 705 051  
(51) H 04 Q 11/04 H 04 J 3/06  
H 04 L 7/02  
(21) + (22) 95202376.0 04.09.95  
(73) KONINKLIJKE >KPN N.V.  
Stationsplein 7  
9726 AE Groningen(NL);  
(54) CLOCK RECOVERY VOOR ATM ONTVANGER  
(30) 21.09.94 NL 9401525  
(45) 04.04.01

(11) 0 765 094  
(51) H 04 Q 7/32  
(21) + (22) 96401980.6 18.09.96  
(73) >ALCATEL  
54 rue La Boétie  
75008 Paris(FR);  
(54) Terminal pour réseau de radiocommunications mobiles  
(30) 19.09.95 FR 9510958  
(45) 04.04.01

(11) 0 807 357  
(51) H 04 Q 3/52 H 04 Q 3/68  
(21) + (22) 96900243.5 01.01.96  
(73) >SIEMENS A.G.  
Wittelsbacherplatz 2  
80333 München(DE);  
(54) PROCEDE DE FONCTIONNEMENT D'UN SYSTEME DE  
COMMUTATION SPATIALE NxN  
MULTINIVEAU-TRADUCTION-VERFAHREN ZUM BETRIEB EINER  
MEHRSTUFIGEN NxN-RAUMKOPPELANORDNUNG  
(30) 27.01.95 DE 19502547  
(45) 25.04.01

(11) 0 840 973  
(51) H 04 Q 7/32 H 04 M 17/00  
H 04 M 17/02 H 04 M 1/02  
(21) + (22) 96926562.8 24.07.96  
(73) >TELECOM ITALIA MOBILE S.P.A.  
Via Bertola 34  
10122 Torino(IT);  
(54) EQUIPEMENT TERMINAL DE RADIOTELEPHONIE MOBILE POURVU  
D'UN LECTEUR SUPPLEMENTAIRE DE CARTES A PUCE  
(30) 27.07.95 IT RM950521  
(45) 04.04.01

(11) 0 507 814  
(51) H 05 B 6/64 B 65 D 81/34  
B 65 D 5/54 B 65 D 5/48  
(21) + (22) 91901480.3 26.11.90  
(73) THE >PROCTER & GAMBLE CY  
One Procter & Gamble Plaza  
Cincinnati Ohio 45202(US);  
(54) EMBALLAGE ALIMENTAIRE EN CARTON POUR MICRO-ONDES  
COMPRENANT DEUX SEPARATIONS INTEGREES, ET EBAUCHE A  
CET EFFET  
(30) 29.12.89 US 458934  
(45) 04.04.01

(11) 0 723 384  
(51) H 05 B 37/03 H 02 J 9/06  
H 02 J 13/00 H 02 J 7/00  
(21) + (22) 96100510.5 16.01.96  
(73) >AEG SVS POWER SUPPLY SYSTEMS SORNEWITZ G.M.B.H.  
Köhlerstrasse 26  
01640 Coswig(DE);  
(54) Circuit de garde commandé par programme et/ou de  
commande d'une installation d'éclairage de  
sécurité-TRADUCTION-Schaltungsanordnung zum  
programmgesteuerten Überwachen und/oder Steuern  
einer Sicherheitsbeleuchtungsanlage  
(30) 20.01.95 DE 19501582  
(45) 18.04.01

(11) 0 727 921  
(51) H 05 B 41/298  
(21) + (22) 96101834.8 08.02.96  
(73) >PATENT-TREUHAND-G.- FÜR ELEKTRISCHE GLUHLAMPEN  
M.B.H.  
Hellabrunner Strasse 1  
81543 München(DE);  
(54) Procédé pour désactiver un circuit pour alimenter

une lampe à décharge-TRADUCTION-Verfahren zum  
Abschalten einer Schaltungsanordnung zum Betrieb  
einer Entladungslampe

(30) 17.02.95 DE 19505460  
(45) 25.04.01

---

(11) 0 866 639

(51) H 05 B 3/28 H 05 B 3/84  
G 02 B 5/08 A 47 G 1/00

(21) + (22) 98102827.7 18.02.98

(73) >WINTER JOSEF

Im Gabis 2a  
85296 Rohrbach(DE);

(54) Chauffage ohmique pour les objets plats, en  
particulier pour  
miroirs-TRADUCTION-Widerstands-Heizvorrichtung für  
flächige Objekte, insbesondere für Spiegel

(30) 19.03.97 DE 19711522

(45) 25.04.01

---

(11) 0 941 633

(51) H 05 B 6/12

(21) + (22) 97947135.6 25.11.97

(73) >SIMERAY JANICK

9 rue Paul Bert  
92700 Colombes(FR);

(54) DISPOSITIF DE CHAUFFAGE D'UN RECIPIENT CULINAIRE

(30) 26.11.96 FR 9614475

(45) 25.04.01

---

(11) 0 946 952

(51) H 05 B 3/34 H 01 C 7/02  
A 61 F 7/02

(21) + (22) 97912165.4 10.10.97

(73) >THERMAMED G.M.B.H.

Münsterstrasse 5  
59065 Hamm(DE);

(54) COUVERTURE CHAUFFANTE-TRADUCTION-HEIZDECKE

(30) 11.10.96 DE 19642037

(45) 25.04.01

---

(11) 0 773 609

(51) H 05 K 7/14 H 01 R 12/22  
F 16 B 5/06

(21) + (22) 96117086.7 24.10.96

(73) >FRAMATOME CONNECTORS INTERNATIONAL

Tour Framatome 1 place de la Coupole  
92400 Courbevoie(FR);

(54) Elément de maintien et de contact et connecteur le  
comprenant

(30) 07.11.95 FR 9513149

(45) 04.04.01

---

## REFERENCES

## REFERENTIES

|      |                                 |   |                               |
|------|---------------------------------|---|-------------------------------|
| (11) | NUMERO DE PUBLICATION           | - | PUBLICATIENUMMER              |
| (51) | CLASSIFICATIONS INTERNATIONALES | - | INTERNATIONALE KLASSIFIKATIES |
|      | NUMERO DE VERSION               | - | VERSIENUMMER : 4              |
| (21) | NUMERO DE DEPOT                 | - | NUMMER VAN NEERLEGGING        |
| (22) | DATE DE DEPOT                   | - | DATUM VAN NEERLEGGING         |
| (73) | TITULAIRE                       | - | TITULARIS                     |
| (54) | TITRE                           | - | TITEL                         |
| (30) | PRIORITE                        | - | VOORRANGSVORDERING            |
| (45) | DATE DE PUBLICATION             | - | DATUM VAN PUBLICATIE          |

**TABLE DES NOMS DES  
TITULAIRES  
DES BREVETS BELGES**

**TABEL VAN DE NAMEN VAN DE  
OCTROOIHOUDERS VAN DE  
BELGISCHE OCTROOIEN**

**TAFEL DER NAMEN  
DER PATENTINHABER  
DER BELGISCHEN PATENTE**

**CHART OF NAMES  
OF THE PATENT GRANTEES  
OF BELGIAN PATENTS**

T A B L E D E S N O M S D E S B R E V E T E S .  
T A B E L D E R N A M E N D E R O C T R O O I H O U D E R S .

| NOS.<br>NRS. |   | LIVR<br>AFL. |      | INDICES<br>KENTEKENS |
|--------------|---|--------------|------|----------------------|
| A            |   |              |      |                      |
| 1012831A3    | A.W.A.X. PROGETTAZIONE E RICERCA S.R.L.               | 04           | B 65 | B                    |
| 1012834A4    | IDEM.   | 04           | B 65 | B                    |
| 1012835A4    | IDEM.   | 04           | B 65 | B                    |
| 1011014B3    | ADVIESBURO OPZEELAND B.V. ( )                         | 04           | E 04 | B                    |
| 1012830A5    | ANTON ZAHORANSKY G.M.B.H. & CO.                       | 04           | A 46 | D                    |
| 1012866A3    | AQUASYSTEMS INTERNATIONAL N.V.                        | 04           | C 02 | F B 01 D             |
| 1012822A3    | AZKOYEN INDUSTRIAL(S.A.)                              | 04           | G 07 | F                    |
| B            |   |              |      |                      |
| 1012854A3    | BACCARNE B.V.B.A.                                     | 04           | A 47 | G                    |
| 1012823A5    | BAKER HUGHES INC.                                     | 04           | E 21 | B                    |
| 1012824A5    | IDEM.   | 04           | E 21 | B                    |
| 1012836A6    | BOUHY CHRISTIAN                                       | 04           | B 05 | B                    |
| 1012855A6    | BRASSEUR CLAUDE                                       | 04           | F 04 | B                    |
| C            |   |              |      |                      |
| 1012856A6    | CALTEC S.P.R.L.                                       | 04           | E 04 | C                    |
| 1012852A6    | CANTINEAU CATHERINE                                   | 04           | B 60 | R                    |
| 1012852A6    | CARDINAL JEAN-PIERRE                                  | 04           | B 60 | R                    |
| 1012850A6    | CHIU YSIN-YUAN  | 04           | E 04 | H                    |
| 1012828A5    | CIBA SPECIALTY CHEMICALS HOLDING INC:                 | 04           | C 08 | K C 08 L             |
| 1012873A3    | COMPAGNIE GENERALE DES MATIERES<br>NUCLEAIRES (S.A.)  | 04           | B 08 | B G 21 F F 24 F      |
| 1012842A6    | CONCEPT TECHNIK EN VAKMANSCHAP C.T. &<br>V. ( )       | 04           | B 01 | F                    |
| 1012837A3    | CV NOVAVANDA  | 04           | A 24 | F                    |
| D            |   |              |      |                      |
| 1012860A3    | D.T.M. INTERNATIONAL N.V.                             | 04           | B 60 | P                    |
| 10128672A6   | IDEM.   | 04           | B 60 | P                    |
| 1012862A5    | DE LILLE ALLENBROER LEO ALIX                          | 04           | B 66 | F                    |
| 1012825A5    | DE MERLIER ANDRE LEON VICTOR                          | 04           | A 01 | B                    |
| 1012846A3    | DE SCHUTTER HANS                                      | 04           | A 47 | B                    |
| 1012852A6    | DELCUVE MICHEL  | 04           | B 60 | R                    |
| 1012852A6    | DI STEFANO CARLO                                      | 04           | B 60 | R                    |
| 1012852A6    | DIAKOURAKIS GEORGES                                   | 04           | B 60 | R                    |
| 1012852A6    | DOYEN ISABELLE  | 04           | B 60 | R                    |
| 1012852A6    | DUFOUR SEBASTIEN                                      | 04           | B 60 | R                    |
| E            |   |              |      |                      |
| 1012874A6    | ENVICON KLÄRTECHNIK V.M.B.H.                          | 04           | C 02 | F                    |
| 1012827A5    | ETS RABAUD  | 04           | B 02 | B                    |
| 1012864A6    | EULER WILLY PAUL JAN                                  | 04           | A 47 | L                    |
| F            |   |              |      |                      |
| 1012871A6    | FALC S.P.A.   | 04           | A 43 | B                    |
| 1012877A7    | FORSTMANN FRANK                                       | 04           | B 65 | D B 05 C             |
| G            |   |              |      |                      |
| 1012870A5    | GKN WALTERSCHEID G.M.B.H.                             | 04           | F 16 | D F 16 H             |
| 1012870A5    | GKN WALTERSCHEID GÉTRIEBÉ G.M.B.H. ( )                | 04           | F 16 | D F 16 H             |
| 1012861A6    | GOETGELUC CHRISTIAAN                                  | 04           | B 65 | H A 62 B             |
| H            |   |              |      |                      |
| 1012857A7    | HENS WILFRIED   | 04           | B 62 | B                    |
| 1012859A3    | HENSCHÉL ENGINEERING N.V. (S.A.)                      | 04           | B 62 | D                    |
| 1012863A3    | IDEM.   | 04           | B 62 | D                    |
| 1012865A3    | HYDRO SOIL SERVICES                                   | 04           | G 01 | B E 21 B             |
| I            |   |              |      |                      |
| 1012841A3    | INDUSTRIAL & TRADE PACKAGING CY EN<br>ABREGÉ "COTRAD" | 04           | A 47 | F B 65 D             |
| 1012829A3    | INGERSOLL-RAND CY LTD                                 | 04           | B 62 | D                    |
| 1012876A6    | INSTA ELEKTRO GMBH & CO. KG                           | 04           | H 05 | B                    |
| 1012868A6    | IR. W. PIGGEN WI<br>V.O.F. (INGENIEURSBUREAU )        | 04           | E 02 | B                    |
| L            |   |              |      |                      |
| 1012852A6    | LA PENTA MICHEL                                       | 04           | B 60 | R                    |
| 1012852A6    | LAMANDINI PAOLO                                       | 04           | B 60 | R                    |
| 1012852A6    | LARCIN MARTINE  | 04           | B 60 | R                    |
| 1012852A6    | LAURENT CEDRIC  | 04           | B 60 | R                    |
| 1012849A6    | LAUREYSSENS DIRK                                      | 04           | G 06 | F                    |
| 1012852A6    | LECOMTE JACQUES                                       | 04           | B 60 | R                    |
| 1012839A6    | LENFANT THEO  | 04           | D 06 | F                    |
| M            |   |              |      |                      |
| 1012851A6    | MALANDA PASCAL  | 04           | H 02 | K H 01 F             |
| 1011014B3    | MARMORITH BETONINDUSTRIE                              | 04           | E 04 | B                    |
| 1012852A6    | MAYNE ALAIN   | 04           | B 60 | R                    |
| 1012853A3    | MICHIÉLS HUGO REMI                                    | 04           | C 04 | B                    |

T A B L E   D E S   N O M S   D E S   B R E V E T E S .  
T A B E L   D E R   N A M E N   D E R   O C T R O O I H O U D E R S .

| NOS.<br>NRS. |  | LIVR<br>AFL. |        | INDICES<br>KENTEKENS |
|--------------|--|--------------|--------|----------------------|
| N            |  |              |        |                      |
| 1012858A3    | N.V. MICHEL VAN DE WIELE                             | 04           | D 03 D |                      |
| 1012838A6    | NDIŽIHIWE AIMABLE                                    | 04           | B 42 F |                      |
| 1012847A6    | IDEM.  | 04           | B 60 Q | B 60 R               |
| 1012869A3    | NOVARTIS AG  | 04           | C 07 D | A 61 K               |
| O            |  |              |        |                      |
| 1012875A6    | OOSTERVEEN MARIA HENRIETTE JOSEPHINA                 | 04           | A 61 H |                      |
| P            |  |              |        |                      |
| 1012832A4    | PADE (S.A. )   | 04           | B 65 B | B 65 G               |
| 1012833A4    | IDEM.  | 04           | B 65 B |                      |
| 1012843A3    | IDEM.  | 04           | G 01 B |                      |
| 1012852A6    | PIRRELLO MANUELE                                     | 04           | B 60 R |                      |
| 1012852A6    | PLUMAT MICHEL  | 04           | B 60 R |                      |
| Q            |  |              |        |                      |
| 1012842A6    | QUOMAK   | 04           | B 01 F |                      |
| R            |  |              |        |                      |
| 1012844A6    | ROCHETTE CENPA ONDULE S.A.                           | 04           | B 65 D |                      |
| S            |  |              |        |                      |
| 1012852A6    | SANTUS THIERRY                                       | 04           | B 60 R |                      |
| 1012865A3    | SMET-BORING ( )                                      | 04           | G 01 B | E 21 B               |
| 1012845A3    | STAAR S.A.   | 04           | G 11 B |                      |
| 1012826A3    | STANZWERK WETTER SICHELSCHMIDT G.M.B.H.<br>& C.O. KG | 04           | A 47 C |                      |
| 1012852A6    | STOOUART MICHEL                                      | 04           | B 60 R |                      |
| 1012840A3    | STUDERA N.V.   | 04           | B 62 B |                      |
| 1012867A3    | SUMITOMO CHEMICAL CO. LTD                            | 04           | C 08 G |                      |
| T            |  |              |        |                      |
| 1012848A6    | THYRION FERNAND                                      | 04           | C 07 C |                      |
| U            |  |              |        |                      |
| 1012821A5    | UNION MINIERE FRANCE S.A.                            | 04           | F 16 L | E 04 D    F 16 B     |

**TABLE DES NOMS DES  
TITULAIRES  
DES BREVETS EUROPEENS**

**TABEL VAN DE NAMEN VAN DE  
OCTROOIHOUDEERS VAN DE  
EUROPESE OCTROOIEN**

**TAFEL DER NAMEN  
DER PATENTINHABER  
DER EUROPÄISCHEN PATENTE**

**CHART OF NAMES  
OF THE PATENT GRANTEES  
OF EUROPEAN PATENTS**

T A B L E D E S N O M S D E S B R E V E T E S .  
T A B E L D E R N A M E N D E R O C T R O O I H O U D E R S .

| NOS.<br>NRS. |  | LIVR<br>AFL. |         | INDICES<br>KENTEKENS |
|--------------|--|--------------|---------|----------------------|
| A            |  |              |         |                      |
| 0691665      | ABB PATENT G.M.B.H.  | 04           | H 01 H  |                      |
| 0841716      | IDEM.  | 04           | HH 01 H |                      |
| 0932491      | IDEM.  | 04           | HH 04 H | H 04 B               |
| 0957155      | IDEM.  | 04           | HH 23 H |                      |
| 0957155      | IDEM.  | 04           | HH 23 H |                      |
| 0622985      | ABBOTT LABORATORIES  | 04           | GG 01 N |                      |
| 0688626      | IDEM.  | 04           | GG 01 N |                      |
| 0882020      | IDEM.  | 04           | GG 07 N |                      |
| 0546160      | ABRAHMSOHN GLENN M.  | 04           | CA 61 K |                      |
| 0707114      | ACO SEVERIN AHLMANN G.M.B.H. & CO. K.G.  | 04           | EE 01 C | E 03 F               |
| 0690775      | ACOTEC OY  | 04           | BB 28 B |                      |
| 0673934      | ADIR ET CIE  | 04           | CC 07 D | A 61 K               |
| 0728755      | IDEM.  | 04           | CC 07 D | A 61 K               |
| 0734699      | ADVANCED CARDIOVASCULAR SYSTEMS INC.   | 04           | AA 61 F |                      |
| 0723384      | AEG SVS POWER SUPPLY SYSTEMS SORNEWITZ<br>G.M.B.H.                                     | 04           | H 05 B  | H 02 J               |
| 0796254      | AGRICHIMIE   | 04           | C 07 D  |                      |
| 0764612      | AGROSOL (S.A.)   | 04           | CC 02 F |                      |
| 0750933      | AIR LIQUIDE POUR L'ETUDE ET<br>L'EXPLOITATION DES PROCEDES GEORGES<br>CLAUDE (S.A. L') | 04           | B 01 D  |                      |
| 0766055      | IDEM.  | 04           | F 25 J  |                      |
| 0847699      | AJINOMOTO GENERAL FOODS INC.   | 04           | FA 23 F | A 23 L B 01 J        |
| 0599735      | ALCATEL  | 04           | HA 04 H |                      |
| 0610106      | IDEM.  | 04           | HH 04 H |                      |
| 0724342      | IDEM.  | 04           | HH 04 H |                      |
| 0765094      | IDEM.  | 04           | HH 04 H |                      |
| 0814741      | ALLIANCE INVESTMENTS LTD   | 04           | AA 61 O |                      |
| 0629859      | ALOKA CO. LTD  | 04           | AG 01 N |                      |
| 0785123      | ALSTOM LHB G.M.B.H.  | 04           | BF 61 F |                      |
| 0960314      | ALSTOM POWER INC.  | 04           | FF 28 D |                      |
| 0810856      | ALZA CORP.   | 04           | AA 61 K |                      |
| 0799338      | AMLER WERNER   | 04           | DA 02 D | D 06 M               |
| 0854709      | AMMON HERMANN P.T.   | 04           | DA 61 K |                      |
| 0770876      | ANADYS PHARMACEUTICALS INC.  | 04           | GG 01 N |                      |
| 0775760      | ANDRITZ A.G.   | 04           | CC 23 G |                      |
| 0865492      | ANTIBODY TECHNOLOGY LTD (CAMBRIDGE)  | 04           | CC 12 N | A 61 K               |
| 0938370      | ARCO CHEMICAL TECHNOLOGY L.P.  | 04           | EE 01 K |                      |
| 0866250      | ARI-ARMATUREN ALBERT RICHTER G.M.B.H. &<br>CO. K.G.                                    | 04           | FF 16 K |                      |
| 0635498      | ASTRAZENECA A.B.   | 04           | CC 07 D |                      |
| 0701568      | IDEM.  | 04           | CC 07 D | A 61 K C 07 C        |
| 0789547      | IDEM.  | 04           | CA 61 J | G 08 B               |
| 0988496      | IDEM.  | 04           | CC 07 J | A 61 K               |
| 0840675      | ATLAS VERTRIEBS G.M.B.H.   | 04           | BB 29 J | B 60 K               |
| 0774366      | ATN  | 04           | BB 44 D | B 44 F               |
| 0656388      | ATOFINA  | 04           | CC 08 C | B 32 F               |
| 0941260      | IDEM.  | 04           | CC 08 C |                      |
| 0723967      | ATOFINA CHEMICALS INC.   | 04           | CC 07 F | C 09 D C 08 F        |
| 0779941      | ATOTECH USA INC.   | 04           | AA 01 N |                      |
| 0720471      | AVANT IMMUNOTHERAPEUTICS INC.  | 04           | AA 61 K |                      |
| 0825443      | AVENTIS BEHRING G.M.B.H.   | 04           | GG 01 N |                      |
| 0738263      | AVENTIS PHARMA (S.A.)  | 04           | CC 07 D | A 61 K               |
| 0796240      | IDEM.  | 04           | CC 07 J | A 61 K               |
| 0885112      | AVP EUROPE B.V.  | 04           | BB 12 C |                      |
| 0959744      | AWK AUSSENWERBUNG G.M.B.H.   | 04           | BA 29 G | G 11 B               |
| B            |  |              |         |                      |
| 0752467      | BACTRIA G.M.B.H. & CO. K.G.  | 04           | C 11 D  |                      |
| 0930949      | INDUSTRIEHYGIENE-SERVICE   | 04           | B 22 F  |                      |
| 0707178      | BAKER HUGHES INC.  | 04           | FA 24 F |                      |
| 0710448      | BALKANYI ALEXANDER   | 04           | FA 23 H |                      |
| 0938523      | BARILLA ALIMENTARE S.P.A.  | 04           | CC 08 H |                      |
| 0742801      | BASELL NORTH AMERICA INC.  | 04           | CC 08 H |                      |
| 0742801      | BASELL TECHNOLOGY CY B.V.  | 04           | CC 08 H |                      |
| 0573429      | BASF A.G.  | 04           | CC 07 D | A 01 N               |
| 0595120      | IDEM.  | 04           | CC 08 F |                      |
| 0741703      | IDEM.  | 04           | CC 07 D | C 08 K               |
| 0775113      | IDEM.  | 04           | CC 07 D | A 61 K               |
| 0789112      | IDEM.  | 04           | EE 04 C |                      |
| 0799310      | IDEM.  | 04           | CC 08 G |                      |
| 0833751      | IDEM.  | 04           | CC 08 G |                      |
| 0835488      | IDEM.  | 04           | CC 08 G |                      |
| 0837632      | IDEM.  | 04           | CC 07 F |                      |
| 0838200      | IDEM.  | 04           | CC 08 G |                      |
| 0838200      | IDEM.  | 04           | CC 08 G |                      |
| 0900627      | IDEM.  | 04           | CC 08 G |                      |
| 0915582      | IDEM.  | 04           | CC 08 G |                      |
| 0929513      | IDEM.  | 04           | CC 07 F | 9 6                  |
| 0934961      | IDEM.  | 04           | CC 08 G |                      |
| 0942937      | IDEM.  | 04           | CC 08 G |                      |
| 0942947      | IDEM.  | 04           | CC 08 G |                      |
| 0693594      | BASIKA ENTWASSERUNGEN G.M.B.H.   | 04           | FF 03 F |                      |
| 0769358      | BAUMANN HERBERT  | 04           | CC 02 F | B 01 D               |
| 0745024      | BAXTER INTERNATIONAL INC.  | 04           | BB 24 B |                      |
| 0608739      | BAYER A.G.   | 04           | CC 07 F | B 26 F               |
| 0699693      | IDEM.  | 04           | CC 08 C | A 01 N               |
| 0736014      | IDEM.  | 04           | CC 08 C | A 01 N               |
| 2001704      |  |              |         |                      |



T A B L E D E S N O M S D E S B R E V E T E S .  
T A B E L D E R N A M E N D E R O C T R O O I H O U D E R S .

| NOS.<br>NRS. |   | LIVR<br>AFL. |   |      | INDICES<br>KENTEKENS |
|--------------|---|--------------|---|------|----------------------|
| 07406661     | BAYER A.G.  | 04           | C | 07 D | A 01 N               |
| 076881551    | IDEM.   | 04           | B | 29 B | C 08 J C 08 F        |
| 077822988    | IDEM.   | 04           | C | 08 F | C 08 L C 08 G        |
| 078900255    | IDEM.   | 04           | C | 07 D | A 61 K               |
| 079002311    | IDEM.   | 04           | C | 07 C | A 01 N               |
| 0800558005   | IDEM.   | 04           | C | 07 D | H 01 M               |
| 080467991    | IDEM.   | 04           | C | 25 B | A 01 N               |
| 08074443     | BECTON DICKINSON AND CY   | 04           | A | 61 M | H 01 M               |
| 08978864     | BENHIL GASTI VERPACKUNGSMASCHINEN<br>G.M.B.H.   | 04           | B | 65 B |                      |
| 0702955      | BÉRGMANN HELMUT   | 04           | A | 61 K |                      |
| 072664288    | BERNER INTERNATIONAL G.M.B.H.   | 04           | F | 24 F | B 01 D               |
| 0795708      | BETTERMANN G.M.B.H. & CO. K.G. (OBO )   | 04           | F | 16 L |                      |
| 0876451      | BETZDEARBORN INC.   | 04           | C | 10 M |                      |
| 0773362      | BITRON FRANCE   | 04           | F | 02 M | B 60 K               |
| 0643835      | BOARD OF TRUSTEES OF THE LELAND<br>STANFORD JUNIOR UNIVERSITY (THE )                        | 04           | G | 01 N |                      |
| 0697404      | BOEHRINGER INGELHEIM PHARMA K.G.  | 04           | C | 07 D | C 07 B               |
| 08024515     | IDEM.   | 04           | C | 07 C | C 07 D A 61 K        |
| 08553364     | BONDOUX GERARD  | 04           | B | 67 D |                      |
| 0642539      | BP AMOCO CORP.  | 04           | C | 08 F |                      |
| 09444401     | BP EUROPACK S.P.A.  | 04           | A | 61 L |                      |
| 0729807      | BRAASCH GERD  | 04           | B | 24 D |                      |
| 09078000     | BREUER HANS-MICHAEL   | 04           | E | 01 B |                      |
| 07102897     | BROKEN HILL PROPRIETARY CY LTD (THE )   | 04           | C | 22 B | C 01 B C 01 F        |
| 08723353     | BROTHER KOGYO K.K.  | 04           | B | 41 J | B 65 H               |
| 08991118     | IDEM.   | 04           | B | 41 K | B 41 C               |
| 0790249      | BUCHLER G.M.B.H.  | 04           | C | 07 D |                      |
| 0977947      | BUITENDIJK B.V. (BEHEERMAATSCHAPPIJ P. )  | 04           | F | 03 D |                      |
| 0815776      | BULTHAUP G.M.B.H. & CO. KUCHENSYSTEMÉ   | 04           | A | 47 B | E 05 B               |
| 0723544      | BYK GULDEN LOMBERG CHEMISCHE FABRIK<br>G.M.B.H.   | 04           | C | 07 D | A 61 K               |
| C            |   |              |   |      |                      |
| 0932421      | CAIR L.G.L.   | 04           | A | 61 M |                      |
| 0919145      | CALZIFICIO PINELLI S.R.L.   | 04           | A | 41 B |                      |
| 0861340      | CAMELOT SUPERABSORBENTS LTD   | 04           | D | 04 H | A 61 L               |
| 0787871      | CARRE RENE  | 04           | E | 04 H |                      |
| 0779683      | CARRIER CORP.   | 04           | H | 01 R |                      |
| 0797437      | CELGENE CORP.   | 04           | A | 61 K |                      |
| 0645754      | CHARLIE LAB S.R.L.  | 04           | G | 10 H |                      |
| 09331130     | CHAVANOZ INDUSTRIE  | 04           | C | 09 K | C 09 D D 06 M        |
| 066622899    | CHEN CHI-LU   | 04           | A | 45 C |                      |
| 08558860     | CHIBA MIKIO   | 04           | A | 01 N |                      |
| 0663066      | CHIN PHILIP   | 04           | G | 01 D |                      |
| 1027407      | CHOREN INDUSTRIES G.M.B.H.  | 04           | C | 10 J |                      |
| 09616888     | CHROMATRON LASER SYSTEMS G.M.B.H.   | 04           | E | 41 J |                      |
| 0781758      | CIBA SPECIALTY CHEMICALS HOLDING INC.   | 04           | C | 07 C |                      |
| 0815071      | IDEM.   | 04           | C | 07 C | C 07 D A 61 K        |
| 0819754      | IDEM.   | 04           | C | 10 M | C 10 L               |
| 0893966      | CINDATEC INGENIEURTECHNISCHE DIENSTE<br>G.M.B.H. COMPUTER- INFORMATIONS UND<br>DATENTECHNIK | 04           | A | 61 B |                      |
| 0915823      | CIRD GALDERMA (CENTRE INTERNATIONAL DE<br>RECHERCHES DERMATOLOGIQUES GALDERMA - )           | 04           | C | 07 C | A 61 K C 07 D        |
| 0803182      | CLAAS SAULGAU G.M.B.H.  | 04           | A | 01 D |                      |
| 0904568      | CLARIANT FINANCE (BVI) LTD  | 04           | G | 03 F | H 01 L               |
| 0948552      | IDEM.   | 04           | C | 08 G | G 03 F               |
| 0948553      | IDEM.   | 04           | C | 08 G | G 03 F               |
| 07299488     | CLARIANT G.M.B.H.   | 04           | C | 07 F |                      |
| 0856509      | IDEM.   | 04           | C | 07 F |                      |
| 0670920      | COATS LTD (J. & P. )  | 04           | D | 02 G |                      |
| 0657489      | COGNIS DEUTSCHLAND G.M.B.H.   | 04           | C | 08 J |                      |
| 0730636      | COLGATE-PALMOLIVE CY  | 04           | C | 11 D |                      |
| 0933161      | COMAU S.P.A.  | 04           | B | 23 K | B 62 D               |
| 0832303      | COMINCO ENGINEERING SERVICES LTD  | 04           | C | 22 B |                      |
| 0599632      | COMMONWEALTH SCIENTIFIC AND INDUSTRIAL<br>RESEARCH ORGANISATION                             | 04           | H | 04 L | H 04 B               |
| 0887377      | CONTINENTAL A.G.  | 04           | C | 08 K | C 08 L C 08 J        |
| 0816367      | CROMPTON G.M.B.H.   | 04           | C | 07 F |                      |
| 0877990      | CROSSLING DUDLEY BRYAN  | 04           | G | 06 K | A 61 B               |
| 0876501      | CYGNUS INC.   | 04           | C | 12 Q | A 61 B A 61 N        |
| 0906359      | CYTEC TECHNOLOGY CORP.  | 04           | C | 08 J |                      |
| D            |   |              |   |      |                      |
| 0503252      | DADE BEHRING MARBURG G.M.B.H.   | 04           | C | 12 N | G 01 N A 61 K        |
| 0586915      | IDEM.   | 04           | C | 12 P |                      |
| 0726464      | IDEM.   | 04           | G | 01 N |                      |
| 0764638      | DAICEL CHEMICAL INDUSTRIES LTD  | 04           | C | 07 D | B 01 J               |
| 0812824      | DAIHACHI CHEMICAL INDUSTRY CO. LTD  | 04           | C | 07 D |                      |
| 0810192      | DAIKIN INDUSTRIES LTD   | 04           | C | 07 C | B 01 J               |
| 0556034      | DAIKYO GOMU SEIKO LTD   | 04           | A | 61 L |                      |
| 0866947      | DAIMLERCHRYSLER A.G.  | 04           | G | 01 C | G 01 S               |
| 0923481      | DAIMLERCHRYSLER RAIL SYSTEMS G.M.B.H.   | 04           | B | 61 F |                      |
| 0993254      | DAINESE S.P.A.  | 04           | A | 41 D |                      |
| 0749749      | DALLI-WERKE WASCHE- UND KORPERPFLEGE<br>G.M.B.H. & CO. K.G.                                 | 04           | A | 61 K |                      |
| 0987483      | DAUME MASCHINENTEILE G.M.B.H. & CO.<br>K.G. (KARIN )  | 04           | F | 16 L | H 01 R               |
| 0654240      | DE JONG DUKE AUTOMATENFABRIEK B.V. (J.M.<br>)   | 04           | A | 47 J |                      |
| 0761245      | DECO DELTA G.M.B.H.   | 04           | A | 61 M | F 04 B               |
| 0709388      | DEGUSSA-HULS A.G.   | 04           | C | 07 F |                      |

T A B L E D E S N O M S D E S B R E V E T E S .  
T A B E L D E R N A M E N D E R O C T R O O I H O U D E R S .

| NOS.<br>NRS. |   | LIVR<br>AFL. |      | INDICES<br>KENTEKENS |
|--------------|---|--------------|------|----------------------|
| 0761566      | DEGUSSA-HULS A.G.   | 04           | B 65 | D                    |
| 0822954      | IDEM.   | 04           | C 25 | B C 01 D             |
| 0793051      | DENSO-HOLDING G.M.B.H. & CO.  | 04           | F 16 | B L L                |
| 0613353      | DEPUY ORTHOPAEDICS INC.   | 04           | A 61 | F                    |
| 0718628      | DIAGNOSTIC REAGENTS LTD   | 04           | G 01 | N C                  |
| 0704246      | DISPOSABLE WASTE SYSTEMS INC.   | 04           | B 02 | N C F                |
| 0946374      | DOCUMOTION RESEARCH INC.  | 04           | H 44 | F                    |
| 1023309      | DOLBY LABORATORIES LICENSING CORP.                                      | 04           | H 04 | F N L                |
| 0833042      | DOW CHEMICAL CY (THE )  | 04           | C 08 | L L                  |
| 0910593      | IDEM.   | 04           | C 08 | F                    |
| 0816833      | DOW CORNING CORP.   | 04           | G 01 | N                    |
| 0889954      | DREIER KUCHEN G.M.B.H. & CO. K.G.                                       | 04           | A 47 | B F 16 B             |
| 0830967      | DSM N.V.  | 04           | C 08 | L L L                |
| 0882104      | IDEM.   | 04           | C 08 | D                    |
| 0886683      | IDEM.   | 04           | C 08 | L                    |
| 0648886      | DU PONT DE NEMOURS AND CY (E.I. )                                       | 04           | D 06 | K M                  |
| 0885358      | IDEM.   | 04           | C 08 | G G                  |
| 0885417      | IDEM.   | 04           | C 08 | G G                  |
| 0786226      | DUKER G.M.B.H. & CO. (EISENWERKE FRIED.<br>WILH. )                      | 04           | A 47 | K                    |
| 0715896      | DURR SYSTEMS G.M.B.H.   | 04           | B 05 | B                    |
| 0972606      | DURUM VERSCHLEISSSCHUTZ G.M.B.H.  | 04           | B 23 | K                    |
| 0675172      | DYSTAR TEXTILFARBEN G.M.B.H. & CO.<br>DEUTSCHLAND K.G.                  | 04           | C 09 | B                    |
| E            |   |              |      |                      |
| 0649054      | EASTMAN KODAK CY  | 04           | G 03 | C                    |
| 0706081      | IDEM.   | 04           | G 03 | C C                  |
| 0728848      | EBNER PETER HELMUT  | 04           | C 21 | J U                  |
| 0835577      | EDSCHA LKW-SCHIEBEVERDECKE G.M.B.H.                                     | 04           | B 60 | D                    |
| 0484966      | EISAI CO. LTD   | 04           | C 07 | H D                  |
| 0870087      | EKA CHEMICALS A.B.  | 04           | D 21 | H                    |
| 0993779      | ELASTO FORM GERHARD SPERBER   | 04           | A 23 | G F                  |
| 0772706      | ELECTROLUX A.B.   | 04           | D 06 | F G                  |
| 0807452      | ELF ANTAR FRANCE  | 04           | A 62 | C C                  |
| 0655743      | ELI LILLY AND CY  | 04           | C 07 | D                    |
| 0693282      | IDEM.   | 04           | A 61 | K                    |
| 0765321      | IDEM.   | 04           | C 07 | D                    |
| 0771201      | IDEM.   | 04           | A 61 | K                    |
| 0752428      | ENICHEM S. P. A.  | 04           | C 08 | F                    |
| 0811416      | ENITECNOLOGIE S.P.A.  | 04           | B 01 | J D                  |
| 0730764      | ERICSSON (TELEFONAKTIEBOLAGET LM )                                      | 04           | G 06 | F F                  |
| 0789672      | ERIKSSON HANS   | 04           | E 02 | F F                  |
| 0681630      | ESCO CORP.  | 04           | E 02 | F                    |
| 0750172      | ESSILOR INTERNATIONAL (CIE GENERALE<br>D'OPTIQUE)                       | 04           | G 01 | B                    |
| 0785409      | ESSILOR INTERNATIONAL CIE GENERALE<br>D'OPTIQUE                         | 04           | G 01 | B G 02 C             |
| 1006334      | ETAT FRANCAIS REPRESENTE PAR LE DELEGUE<br>GENERAL POUR L' ARMEMENT     | 04           | F 41 | J                    |
| 0672328      | EUROPOLITAN A.B.  | 04           | H 04 | Q                    |
| 0667132      | EXPANDABLE GRAFTS PARTNERSHIP   | 04           | A 61 | F                    |
| 0783457      | EXXONMOBIL CHEMICAL PATENTS INC.  | 04           | C 01 | B                    |
| 0906343      | IDEM.   | 04           | C 08 | F B 01 J             |
| F            |   |              |      |                      |
| 0783746      | FDI (FINANZDIENSTLEISTUNGSINSTITUT A.G.<br>)                            | 04           | G 09 | F                    |
| 0944560      | FELLERT JOHN  | 04           | C 04 | B                    |
| 0845569      | FERCO INTERNATIONAL FERRURES ET<br>SERRURES DE BATIMENT (S.A. )         | 04           | E 05 | D                    |
| 0853991      | FETTE G.M.B.H. (WILHELM )   | 04           | B 21 | H                    |
| 0792791      | FIAT OM CARRELLI ELEVATORI S.P.A.                                       | 04           | B 62 | D D                  |
| 0616056      | FIBRETECH A/S (M & J )  | 04           | D 01 | G G                  |
| 0880523      | FIEGE & BERTOLI G.M.B.H. & CO. K.G.                                     | 04           | E 01 | C C                  |
| 0816969      | IDEM.   | 04           | E 01 | C C                  |
| 0833039      | FINA RESEARCH (S.A. )   | 04           | C 08 | F                    |
| 0946611      | IDEM.   | 04           | C 08 | F F                  |
| 0427696      | FINA TECHNOLOGY INC.  | 04           | C 08 | F F                  |
| 0663423      | IDEM.   | 04           | C 08 | L                    |
| 0839688      | FISCHER G.M.B.H. & CO.<br>K.G. (FISCHERWERKE ARTUR )                    | 04           | B 60 | R                    |
| 0800954      | FISCHER G.M.B.H. & CO. KG (FISCHERWERKE<br>ARTUR )                      | 04           | B 60 | N                    |
| 0848926      | FISCHER-ROHRTECHNIK G.M.B.H.  | 04           | A 47 | L                    |
| 0843647      | FORSVARETS FORSKNINGSANSTALT  | 04           | C 01 | B                    |
| 0907621      | FOSECO INTERNATIONAL LTD  | 04           | C 04 | B                    |
| 0731328      | FRAMATOME   | 04           | F 28 | F F                  |
| 0773609      | FRAMATOME CONNECTORS INTERNATIONAL                                      | 04           | H 01 | R                    |
| 0744996      | FRANCE GRIGNOTAGE S.A.R.L.  | 04           | B 04 | C C                  |
| 0771540      | FRANKE G.M.B.H. & CO. K.G.  | 04           | A 47 | C C                  |
| 0811471      | FRAUNHOFER-GESELLSCHAFT ZUR FORDERUNG<br>DER ANGEWANDTEN FORSCHUNG E.V. | 04           | B 27 | N                    |
| 0907621      | IDEM.   | 04           | C 04 | B B 01 D             |
| 0858831      | FRESENIUS A.G.  | 04           | B 01 | J C 07 K             |
| 0799144      | FRESNES (SOC. DES FORGES DE )   | 04           | B 61 | H                    |
| 0789110      | FREYSSINET INTERNATIONAL STUP   | 04           | E 01 | D D 07 B             |
| 0721441      | F2 CHEMICALS LTD  | 04           | C 07 | B                    |

T A B L E D E S N O M S D E S B R E V E T E S .  
T A B E L D E R N A M E N D E R O C T R O O I H O U D E R S .

| NOS.<br>NRS. |  | LIVR<br>AFL. | INDICES<br>KENTEKENS |    |               |
|--------------|--|--------------|----------------------|----|---------------|
| G            |  |              |                      |    |               |
| 0802744      | GALLET (S.A. )   | 04           | A 42                 | B  |               |
| 0946264      | GAZ DE FRANCE  | 04           | B 01                 | DD | B 01 J        |
| 0951437      | GEA FINNAH G.M.B.H.  | 04           | B 67                 | CC |               |
| 0648660      | GEC ALSTHOM TRANSPORT (S.A. )  | 04           | B 61                 | JJ | B 60 F B 62 D |
| 0912118      | GEDVEPRO S.A.R.L.  | 04           | A 41                 | DD |               |
| 0755182      | GEHM LANNY   | 04           | A 01                 | JJ |               |
| 0755182      | GEHM WILLIAM   | 04           | A 01                 | JJ |               |
| 0897718      | GEIER FRIEDRUN   | 04           | A 61                 | KK |               |
| 0885190      | GEMPLUS  | 04           | C 09                 | JJ | C 08 K B 32 B |
| 0917687      | IDEM.  | 04           | G 06                 | KK |               |
| 0643835      | GENELABS TECHNOLOGIES INC.   | 04           | G 01                 | NN |               |
| 0691167      | GENERAL ELECTRIC CY  | 04           | B 23                 | BB | E 21 B        |
| 0857716      | IDEM.  | 04           | C 07                 | CC |               |
| 0733108      | GENETICS INSTITUTE INC.  | 04           | C 12                 | NN | C 07 K A 61 K |
| 0750933      | GEORGES CLAUDE (S.A. L' AIR LIQUIDE POUR L'ETUDE ET L'EXPLOITATION DES PROCEDES) | 04           | B 01                 | DD |               |
| 0766055      | IDEM.  | 04           | F 25                 | JJ |               |
| 1018101      | GLATZER RAINER   | 04           | G 09                 | FF |               |
| 0888485      | GLUCK RAINER   | 04           | E 04                 | FF | E 04 G F 16 M |
| 0861113      | GOLAD ADAR   | 04           | F 16                 | FF |               |
| 0761200      | GOLDWELL G.M.B.H.  | 04           | A 61                 | KK |               |
| 0943314      | IDEM.  | 04           | A 61                 | KK |               |
| 0943317      | IDEM.  | 04           | A 61                 | KK |               |
| 1036557      | IDEM.  | 04           | A 61                 | KK |               |
| 0783658      | GOSSLER EWALD  | 04           | F 25                 | BB | B 01 D        |
| 0911272      | GRABHER WERNER   | 04           | B 65                 | DD |               |
| 0848774      | GRAF DRAGICA   | 04           | E 04                 | BB | E 04 C        |
| 0879786      | GRAF FERDINAND   | 04           | B 66                 | FF |               |
| 0812707      | GRAPHIC ORIGINS LTD  | 04           | B 44                 | FF | B 41 M        |
| 0894442      | GREIFF MODE G.M.B.H. & CO.   | 04           | A 41                 | DD |               |
| 0779929      | GSF-FORSCHUNGSZENTRUM FUR UMWELT UND GESUNDHEIT G.M.B.H.                         | 04           | C 12                 | NN | A 61 K        |
| 0781985      | IDEM.  | 04           | G 01                 | NN |               |
| 0794276      | GUILFORD MILLS INC.  | 04           | D 04                 | BB |               |
| 0981671      | GUSSASPHALT G.M.B.H. & CO. MISCHWERKE (DORTMUNDER )                              | 04           | E 02                 | DD |               |
| H            |  |              |                      |    |               |
| 0824177      | HAHN G.M.B.H. & CO. K.G.   | 04           | E 05                 | DD |               |
| 0844211      | HALDOR TOPSOE A/S  | 04           | CC 01                | BB |               |
| 0791041      | HARROD MAGNUS  | 04           | CC 11                | CC |               |
| 0738885      | HAWEKA AUSWUCHTTECHNIK HORST WARKOTSCH G.M.B.H.                                  | 04           | G 01                 | MM | B 60 B        |
| 0887204      | HEIDELBERGER DRUCKMASCHINEN A.G.   | 04           | B 41                 | NN |               |
| 0924091      | IDEM.  | 04           | B 41                 | JJ | B 41 F        |
| 0743978      | HENKEL K.G.A.A.  | 04           | CC 11                | DD |               |
| 0839083      | IDEM.  | 04           | B 27                 | NN |               |
| 0850292      | IDEM.  | 04           | CC 11                | DD |               |
| 0883676      | HENKEL-ECOLAB G.M.B.H. & CO. OHG   | 04           | CC 11                | DD | C 01 D A 23 C |
| 0929251      | IDEM.  | 04           | B 01                 | DD |               |
| 0931191      | IDEM.  | 04           | A 47                 | FF |               |
| 0931192      | IDEM.  | 04           | DD 06                | FF |               |
| 0670921      | HEXCEL FABRICS   | 04           | D 03                 | DD | D 06 C        |
| 0912392      | HILBER GERHARD   | 04           | B 62                 | MM |               |
| 0843786      | HILTI A.G.   | 04           | F 16                 | BB |               |
| 0737651      | HITACHI Zosen CORP.  | 04           | CC 02                | FF |               |
| 0811623      | HOECHST A.G.   | 04           | CC 07                | DD | A 61 K        |
| 0630971      | HOFFMANN-LA ROCHE A.G. (F. )   | 04           | CC 12                | QQ |               |
| 0787729      | IDEM.  | 04           | CC 07                | DD |               |
| 0837060      | IDEM.  | 04           | CC 07                | DD | C 07 F        |
| 0887331      | IDEM.  | 04           | CC 07                | DD | A 61 K        |
| 0908094      | HOOGENRAAD MARINE ENGINEERING (J. )  | 04           | A 01                 | KK |               |
| 0855287      | HORIZON INTERNATIONAL INC.   | 04           | B 42                 | BB |               |
| 0714335      | HOSKINS MFG CY   | 04           | B 23                 | KK |               |
| 0831761      | HUBER CORP. (J.M. )  | 04           | C 01                 | BB | A 61 K C 09 K |
| I            |  |              |                      |    |               |
| 0663494      | IBBA ANTONIO   | 04           | E 04                 | HH | A 61 G        |
| 0944554      | IBERO ANLAGENTECHNIK G.M.B.H.  | 04           | CC 02                | FF |               |
| 0810219      | IDEMITSU KOSAN CY LTD  | 04           | CC 07                | DD | A 01 N        |
| 0557043      | IDEMITSU PETROCHEMICAL CO. LTD   | 04           | D 06                 | NN | D 06 M        |
| 0944567      | ILLA INTERNATIONAL LTD   | 04           | CC 07                | CC |               |
| 0893366      | ILLINOIS TOOL WORKS INC.   | 04           | B 65                 | DD |               |
| 0800585      | INDENA S.P.A.  | 04           | CC 12                | PP | C 07 K A 61 K |
| 0679165      | INDSPEC CHEMICAL CORP.   | 04           | CC 08                | CC | C 07 D        |
| 0809566      | INNOVATION & ART G.M.B.H.  | 04           | B 29                 | CC | A 61 F        |
| 0946313      | INSTITUT FUR NEUE MATERIALIEN GEM. G.M.B.H.                                      | 04           | B 22                 | CC | C 04 B        |
| 0726428      | INSTITUT FUR UMWELTTECHNOLOGIE UND UMWELTANALYTIK E.V.                           | 04           | F 24                 | FF | B 01 D        |
| 0720471      | INSTITUTE OF TECHNOLOGY (MASSACHUSETTS )   | 04           | A 61                 | KK |               |
| 0651760      | INSTITUTO NACIONAL DE ENGENHARIA E TECNOLOGIA INDUSTRIAL                         | 04           | C 07                 | JJ | C 07 H A 61 K |
| 0789672      | ISAKSSON KENT  | 04           | C 02                 | FF | B 01 F B 03 D |
| 0703814      | ISOPLAN B.V.   | 04           | G 08                 | CC | G 01 N        |
| 0663832      | ISTITUTO NAZIONALE PER LO STUDIO E LA CURA DEI TUMORI                            | 04           | A 61                 | KK |               |

T A B L E D E S N O M S D E S B R E V E T E S .  
T A B E L D E R N A M E N D E R O C T R O O I H O U D E R S .

| NOS.<br>NRS. |  | LIVR<br>AFL. | INDICES<br>KENTEKENS |     |               |
|--------------|--|--------------|----------------------|-----|---------------|
| J            |  |              |                      |     |               |
| 0626863      | JAGOTEC A.G.   | 04           | A 61                 | K   |               |
| 0588637      | JAKOUBOVITCH ALBERT  | 04           | H 01                 | G   |               |
| 0688782      | JEFFERSON UNIVERSITY (THOMAS )   | 04           | A 61                 | K F | C 12 N        |
| 0812707      | JOHNSEN TORILL   | 04           | B 44                 | F   | B 41 M        |
| 0868759      | JULICH G.M.B.H. (FORSCHUNGSZENTRUM )   | 04           | H 01                 | M   |               |
| K            |  |              |                      |     |               |
| 0816583      | KAEFER ISOLIERTECHNIK G.M.B.H. & CO.<br>K. G.  | 04           | E 04                 | B   |               |
| 0883645      | KALLE NALO G.M.B.H. & CO. K.G.   | 04           | C 08                 | J   | A 22 C C 08 L |
| 0748803      | KANEGAFUCHI KAGAKU KOGYO K.K.  | 04           | C 07                 | DD  |               |
| 0778022      | KANEKA CORP.   | 04           | A 61                 | K   |               |
| 0707053      | KANSAI PAINT CO. LTD   | 04           | C 09                 | J   |               |
| 0892861      | KENNAMETAL INC.  | 04           | C 23                 | CC  |               |
| 0969944      | IDEM.  | 04           | B 23                 | B   | B 23 C        |
| 0675234      | KERAMAG KERAMISCHE WERKE A.G.  | 04           | E 03                 | CC  | E 03 D        |
| 0839990      | KLAAR ROLAND   | 04           | F 01                 | LL  |               |
| 0791699      | KNOCHE ALFONS  | 04           | E 04                 | DD  |               |
| 0838291      | KOKAN KIKAI KOGYO K.K.   | 04           | B 22                 | DD  |               |
| 0705051      | KPN N.V. (KONINKLIJKE )  | 04           | H 04                 | QQ  | H 04 J H 04 L |
| 0819468      | KRUPP VDM G.M.B.H.   | 04           | B 01                 | J   | C 02 F        |
| 0914207      | IDEM.  | 04           | B 01                 | J   |               |
| 0694378      | KRUPP WERNER & PFLEIDERER G.M.B.H.   | 04           | B 29                 | B   | B 29 B        |
| 0993779      | KUCHLE G.M.B.H. & CO. (WUH )   | 04           | A 23                 | CG  | A 47 J A 21 C |
| 0932502      | KUSTERS PROZESSTECHNIK G.M.B.H.  | 04           | B 41                 | F   |               |
| L            |  |              |                      |     |               |
| 0981506      | LAFARGE  | 04           | C 04                 | B   | E 04 F        |
| 0863723      | LAMPRECHT A.G.   | 04           | A 61                 | B   | A 61 J        |
| 0831765      | LANCASTER GROUP G.M.B.H.   | 04           | A 61                 | K   |               |
| 0881203      | LEGRAND  | 04           | H 01                 | FR  |               |
| 0881203      | LEGRAND SNC  | 04           | H 01                 | FR  |               |
| 0804325      | LEITL-SPANNTON G.M.B.H.  | 04           | B 28                 | B   | E 04 C        |
| 0777008      | LEVI STRAUSS & CO.   | 04           | D 06                 | HH  |               |
| 0693281      | LILLY (S.A. )  | 04           | A 61                 | K   |               |
| 0737052      | LIM JOHN   | 04           | A 61                 | F   | A 61 K A 61 M |
| 0728848      | LOCHNER HERIBERT   | 04           | C 21                 | D   |               |
| 0757407      | LOCTITE (IRELAND) LTD  | 04           | H 01                 | R   | H 01 F        |
| 0617723      | LUMINART CORP.   | 04           | C 09                 | D   | B 41 M        |
| M            |  |              |                      |     |               |
| 0850925      | MAG S.P.A. (LABORATORI )   | 04           | C 07                 | H   |               |
| 0790206      | MAN ROLAND DRUCKMASCHINEN A.G.   | 04           | B 65                 | CH  |               |
| 0736692      | MAN TURBOMASCHINEN A.G. GH BORSIG  | 04           | F 04                 | CC  | F 01 C        |
| 0800907      | MANNER OTTO  | 04           | B 29                 | CC  |               |
| 0924526      | MANUFACTURE D'APPAREILLAGE ELECTRIQUE<br>DE CAHORS                                       | 04           | G 01                 | R   |               |
| 0637659      | MARGARITELLI ITALIA S.P.A.   | 04           | E 04                 | F   | B 32 B        |
| 0857025      | MARK RUDOLF  | 04           | A 43                 | CC  |               |
| 0857025      | MARK THOMAS  | 04           | A 43                 | CC  |               |
| 0786980      | MARLENE SANDBERG A.B.  | 04           | A 61                 | F   |               |
| 0568606      | MARTEK CORP.   | 04           | A 61                 | K   | A 23 L A 23 D |
| 1088565      | MARTENS TORSTEN  | 04           | A 61                 | M   |               |
| 0793011      | MATRA (AEROSPATIALE )  | 04           | F 02                 | K   |               |
| 0747044      | MAUGENDRE RENEE-JANE   | 04           | A 61                 | K   |               |
| 0744484      | MAYER TEXTILMASCHINENFABRIK<br>G.M.B.H. (KARL )  | 04           | D 04                 | B   |               |
| 0804112      | MBC PREMIUM  | 04           | A 47                 | F   |               |
| 0757118      | MEC CO. LTD  | 04           | C 23                 | F   | C 23 G        |
| 0517829      | MEDICAL CENTER CORP. (BOSTON )   | 04           | C 07                 | K   | C 12 N        |
| 0688636      | MEIJI SEIKA K.K.   | 04           | C 07                 | DB  | A 61 K        |
| 0774557      | MELCHERT BESCHLAGE G.M.B.H. & CO. K.G.   | 04           | E 05                 | BB  |               |
| 0529237      | MENGE HEINRICH   | 04           | E 03                 | DD  |               |
| 0970126      | MICROMET A.G.  | 04           | C 07                 | KL  |               |
| 0848926      | MIELE & CIE. G.M.B.H. & CO.  | 04           | A 47                 | L   |               |
| 0736071      | MILLIKEN & CY  | 04           | C 09                 | EB  | C 07 C        |
| 0701842      | MINIMAX G.M.B.H.   | 04           | A 62                 | CC  |               |
| 0904265      | MINNESOTA MINING AND MFG CY  | 04           | C 07                 | BB  |               |
| 0685563      | MITSUBISHI MATERIALS CORP.   | 04           | C 22                 | BB  |               |
| 0732993      | MOBIL OIL CORP.  | 04           | B 32                 | BB  |               |
| 0792251      | IDEM.  | 04           | C 07                 | CC  |               |
| 0772553      | MOBIL PLASTICS EUROPE INC.   | 04           | B 65                 | DD  |               |
| 0791041      | MOLLER LEDELSES- OG INGENIORRRADGIVNING<br>APS (POUL )                                   | 04           | C 11                 | C   |               |
| 0858422      | MOORES BUSINESS FORMS INC.   | 04           | B 65                 | H   | B 26 D B 65 C |
| 0800954      | MOTOREN WERKE A.G. (BAYERISCHE )   | 04           | B 60                 | N   |               |
| 0933161      | IDEM.  | 04           | B 23                 | K   | B 62 D        |
| 0907800      | MULLER MATTHIAS  | 04           | E 01                 | B   |               |
| 0618817      | MURST (ITALIAN MINISTRY FOR UNIVERSITY<br>AND SCIENTIFIC AND TECHNOLOGICAL<br>RESEARCH ) | 04           | A 61                 | L   | D 04 H        |
| N            |  |              |                      |     |               |
| 0873372      | NATIONAL POWER P.L.C.  | 04           | C 08                 | J   | H 01 M        |
| 0790596      | NCR INTERNATIONAL INC.   | 04           | G 09                 | FF  | G 06 F G 01 S |
| 0374764      | NEC CORP.  | 04           | G 06                 | F   |               |
| 0612522      | NESTLE S.A. (SOC. DES PRODUITS )   | 04           | A 61                 | K   |               |
| 0758529      | IDEM.  | 04           | A 23                 | L   |               |
| 0717178      | NGK INSULATORS LTD   | 04           | F 01                 | N   |               |

T A B L E D E S N O M S D E S B R E V E T E S .  
T A B E L D E R N A M E N D E R O C T R O O I H O U D E R S .

| NOS.<br>NRS. |  | LIVR<br>AFL. |   |    | INDICES<br>KENTEKENS |
|--------------|--|--------------|---|----|----------------------|
| 0668017      | NICHIREI CORP.   | 04           | A | 21 | D                    |
| 0778157      | NIPPON PAPER INDUSTRIES CO. LTD  | 04           | B | 41 | M                    |
| 0838291      | NIPPON ROTARY NOZZLE CO. LTD   | 04           | B | 22 | C                    |
| 0967182      | NIPPON SHEET GLASS CO. LTD   | 04           | C | 03 | C                    |
| 0780125      | NIPPON ZOKI PHARMACEUTICAL CO. LTD   | 04           | A | 61 | K                    |
| 0707053      | NITTO DENKO CORP.  | 04           | C | 09 | J                    |
| 0838291      | NKK CORP.  | 04           | B | 22 | D                    |
| 0773097      | NOKIA - MAILLEFER HOLDING(S.A. )   | 04           | B | 29 | D                    |
| 0786568      | NORM A.M.C. A.G.   | 04           | E | 04 | D                    |
| 0715858      | NOVARTIS A.G.  | 04           | A | 61 | L                    |
| 0788856      | NOVO NORDISK BIOCHEM NORTH AMERICA   | 04           | D | 21 | C                    |
| 0788856      | NOVOZYMES A/S  | 04           | D | 21 | C                    |
| 0662076      | NOVUSPHARMA S.P.A.   | 04           | C | 07 | D                    |
| 0799341      | NUOVA ROJ ELECTROTEX S.R.L.  | 04           | D | 03 | D                    |
| 0576519      | NYCOMED IMAGING A/S  | 04           | A | 61 | K                    |
| O            |  |              |   |    |                      |
| 0857323      | OCE PRINTING SYSTEMS G.M.B.H.  | 04           | G | 03 | F                    |
| 0717319      | OCG MICROELECTRONIC MATERIALS INC.   | 04           | G | 03 | F                    |
| 0704843      | ODME INTERNATIONAL B.V.  | 04           | G | 11 | B                    |
| 0862041      | OERLIKON CONTRAVES A.G.  | 04           | F | 41 | G                    |
| 0730117      | OETIKER A.G. MASCHINEN- UND<br>APPARATEFABRIK(HANS )   | 04           | F | 16 | L                    |
| 0534178      | OMRIX BIOPHARMACEUTICALS(S.A. )  | 04           | A | 61 | L                    |
| 0628527      | OMS INVESTMENTS INC.   | 04           | C | 05 | C                    |
| 0912115      | OPHARDT THOMAS   | 04           | A | 41 | D                    |
| 0901365      | OREAL(L')  | 04           | A | 61 | K                    |
| 0943321      | IDEM.  | 04           | A | 61 | K                    |
| 0997140      | IDEM.  | 04           | A | 61 | K                    |
| 0998902      | IDEM.  | 04           | A | 61 | K                    |
| 1010414      | IDEM.  | 04           | A | 61 | K                    |
| 0615024      | ORENSTEIN & KOPPEL A.G.(O&K )  | 04           | E | 02 | F                    |
| 0810950      | ORTLIEB HARTMUT  | 04           | B | 65 | D                    |
| 0810164      | OTTO JURGEN  | 04           | B | 65 | D                    |
| 0657256      | OWENS-ILLINOIS CLOSURE INC.  | 04           | B | 26 | D                    |
| P            |  |              |   |    |                      |
| 0790205      | PAGO ETIKETTENSISTEME G.M.B.H.   | 04           | B | 65 | H                    |
| 0725790      | PARKE DAVIS & CY   | 04           | C | 07 | K                    |
| 0727921      | PATENT-TREUHAND-G.- FUR ELEKTRISCHE<br>GLUHLAMPEN M.B.H.   | 04           | H | 05 | B                    |
| 0825636      | IDEM.  | 04           | H | 01 | J                    |
| 0907405      | PAVESE GUY   | 04           | B | 01 | J                    |
| 0951225      | PEDEX & CO. G.M.B.H.   | 04           | A | 46 | B                    |
| 0608172      | PERNOD-RICARD  | 04           | C | 12 | P                    |
| 0654661      | PETROLE(INSTITUT FRANCAIS DU )   | 04           | A | 23 | L                    |
| 0766566      | PHARMACIA & UPJOHN A.B.  | 04           | G | 01 | N                    |
| 0682663      | PHARMACIA & UPJOHN CY  | 04           | A | 61 | K                    |
| 0944567      | PHENOLCHEMIE G.M.B.H. & CO. K.G.   | 04           | C | 07 | D                    |
| 0666267      | PHILLIPS PETROLEUM CY  | 04           | C | 07 | F                    |
| 0820877      | PILOT K.K.   | 04           | B | 43 | L                    |
| 0750839      | PIVETTI S.R.L.(CENTRO CASEARIO )   | 04           | E | 04 | B                    |
| 0854245      | PLACOPLATRE  | 04           | E | 04 | B                    |
| 0695584      | PLATSCH HANS G.  | 04           | B | 41 | F                    |
| 0783359      | POHANG IRON & STEEL CO. LTD  | 04           | C | 21 | B                    |
| 0663832      | POLICLINICO SAN MATTEO ISTITUTO DI<br>RICOVERO E CURA A CARATTERE SCIENTIFICO<br>DI DIRITTO PUBBLICO | 04           | A | 61 | K                    |
| 0855860      | POTTER JOHN  | 04           | A | 01 | N                    |
| 0945942      | POUYET(S.A. )  | 04           | H | 02 | G                    |
| 0861060      | PREVAS ERGONOMIE B.V.  | 04           | A | 61 | G                    |
| 0951587      | PRIOR ENGINEERING A.G.   | 04           | C | 25 | C                    |
| 0507814      | PROCTER & GAMBLE CY(THE )  | 04           | H | 05 | B                    |
| 0710472      | IDEM.  | 04           | A | 61 | F                    |
| 0748198      | IDEM.  | 04           | A | 61 | F                    |
| 0768072      | IDEM.  | 04           | A | 61 | F                    |
| 0830125      | IDEM.  | 04           | A | 61 | F                    |
| 0841881      | IDEM.  | 04           | A | 61 | F                    |
| 0741734      | PROLINX INC.   | 04           | C | 07 | F                    |
| 0793596      | PROUST DANIEL  | 04           | B | 62 | J                    |
| 0710450      | PROVALOR B.V.  | 04           | A | 23 | L                    |
| Q            |  |              |   |    |                      |
| 0658164      | QIAGEN G.M.B.H.  | 04           | C | 07 | H                    |
| 0607359      | QUALCOMM INC.  | 04           | H | 04 | L                    |
| 0810069      | QUINTON HAZELL P.L.C.  | 04           | B | 25 | B                    |
| R            |  |              |   |    |                      |
| 0848763      | RECKITT BENCKISER (UK) LTD   | 04           | C | 23 | G                    |
| 0923586      | RECTICEL   | 04           | C | 08 | G                    |
| 0750506      | REGENTS OF THE UNIVERSITY OF<br>CALIFORNIA(THE )   | 04           | A | 61 | K                    |
| 0817785      | IDEM.  | 04           | C | 07 | D                    |
| 0836403      | RENARD ANDRE   | 04           | A | 47 | F                    |
| 0641845      | RENAUDIN(LES PEINTURES TECHNIQUES )  | 04           | C | 09 | D                    |
| 0874815      | RESEARCH INSTITUTE FOR MEDICINE AND<br>CHEMISTRY INC.  | 04           | C | 07 | C                    |
| 0783591      | RESEARCH INSTITUTE OF INDUSTRIAL<br>SCIENCE & TECHNOLOGY INC. FOUNDATION                             | 04           | C | 21 | B                    |
| 0876210      | RHODIA POLYAMIDE INTERMEDIATES   | 04           | B | 01 | J                    |

T A B L E D E S N O M S D E S B R E V E T E S .  
T A B E L D E R N A M E N D E R O C T R O O I H O U D E R S .

| NOS.<br>NRS. |  | LIVR<br>AFL. |   |    | INDICES<br>KENTEKENS |
|--------------|--|--------------|---|----|----------------------|
| 06644454     | ROCHE DIAGNOSTICS G.M.B.H.   | 04           | G | 01 | N                    |
| 08833581     | ROCKWOOL INTERNATIONAL A/S   | 04           | C | 03 | C                    |
| 02702089     | ROHM AND HAAS CY   | 04           | C | 08 | L                    |
| 0737052      | ROSEN JOEL D.  | 04           | A | 61 | K                    |
| 0737052      | ROYDS ROBERT B.  | 04           | A | 61 | K                    |
| 08789966     | RSA(SOC. CIVILE )  | 04           | A | 23 | C                    |
| 0809625      | RWE-DEA A.G. FUR MINERALOEL UND CHEMIE   | 04           | C | 07 | G                    |
|              |  |              | B | 01 | F                    |
| S            |  |              |   |    |                      |
| 0813021      | SACHTLER A.G.  | 04           | F | 16 | M                    |
| 0799912      | SAINT-GOBAIN GLASS FRANCE  | 04           | F | 29 | C                    |
| 0882268      | IDEM.  | 04           | C | 03 | C                    |
| 0916005      | SAINT-GOBAIN PAM   | 04           | F | 16 | L                    |
| 0722914      | SAINT-GOBAIN VETROTEX FRANCE(S.A. )  | 04           | C | 03 | C                    |
| 0770809      | SAKURA RUBBER CO. LTD  | 04           | F | 16 | I                    |
| 0503985      | SANKYO CY LTD  | 04           | C | 07 | D                    |
| 0545912      | IDEM.  | 04           | C | 07 | D                    |
| 08866704     | SANOFI-SYNTHELABO  | 04           | A | 61 | K                    |
| 0934045      | SCA HYGIENE PRODUCTS A.B.  | 04           | A | 61 | F                    |
| 0651946      | SCHELFHOUT COMPUTER SYSTEMEN N.V.  | 04           | A | 23 | B                    |
| 0804126      | SCHIEL HARALD  | 04           | A | 61 | C                    |
| 1003631      | SCHILL G.M.B.H. (MAJA-MASCHINENFABRIK<br>HERMANN )                                       | 04           | B | 26 | D                    |
| 0925232      | SCHMALBACH-LUBECA A.G.   | 04           | B | 65 | D                    |
| 0908707      | SCHMIDT SPEDITION G.M.B.H. & CO.(KARL )  | 04           | G | 01 | G                    |
| 0652327      | SCHNEIDER FRITZ  | 04           | E | 03 | E                    |
| 0866750      | SCHREINER ETIKETTEN UND<br>SELBSTKLEBETECHNIK G.M.B.H. & CO.                             | 04           | B | 41 | M                    |
| 0804176      | SCHWARZ PHARMA A.G.  | 04           | A | 61 | K                    |
| 0912875      | SCHWEIZERISCHE EIDGENOSSENSCHAFT<br>EIDGENOSSISCHES MILITARDEPARTEMENT<br>GRUPPE RUSTUNG | 04           | F | 41 | H                    |
| 0946806      | SEB(S.A. )   | 04           | D | 06 | F                    |
| 0655527      | SEIREN CO. LTD   | 04           | D | 06 | F                    |
| 0799338      | SEITZ THOMAS   | 04           | D | 02 | G                    |
| 0654661      | SEMATECH   | 04           | G | 01 | N                    |
| 0974265      | SEMBRITZKY UTE   | 04           | A | 01 | K                    |
| 0889457      | SEMUP(SOC. D'EXPLOITATION DU MOBILIER A<br>USAGE PUBLIC )                                | 04           | G | 09 | F                    |
| 0558163      | SHAIKH GHALEB MOHAMMAD YASSIN ALHAMAD  | 04           | A | 62 | C                    |
| 0611115      | SHIONOGI & CO. LTD   | 04           | C | 07 | D                    |
| 0693282      | IDEM.  | 04           | A | 61 | K                    |
| 0771748      | SIEMENS A.G.   | 04           | B | 65 | H                    |
| 0781985      | IDEM.  | 04           | G | 01 | N                    |
| 0807357      | IDEM.  | 04           | H | 04 | O                    |
| 0941190      | SIEMENS DUEWAG SCHIENENFAHRZEUGE<br>G.M.B.H.   | 04           | B | 61 | D                    |
| 0914315      | SIGMA-TAU INDUSTRIE FARMACEUTICHE<br>RIUNITE S.P.A.                                      | 04           | C | 07 | C                    |
| 1002753      | SIHL G.M.B.H.  | 04           | B | 65 | H                    |
| 0837252      | SIKA A.G.  | 04           | F | 16 | B                    |
| 0828327      | SIMA HARALD  | 04           | H | 05 | G                    |
| 0941633      | SIMERAY JANICK   | 04           | H | 05 | G                    |
| 0612519      | SIRKKOLA HEIKKI  | 04           | A | 61 | K                    |
| 0929886      | SLEEVEE INTERNATIONAL CY   | 04           | G | 09 | F                    |
| 0917601      | SMAC ACIEROID  | 04           | E | 01 | D                    |
| 0754512      | SMS DEMAG A.G.   | 04           | B | 21 | J                    |
| 0832990      | IDEM.  | 04           | C | 23 | C                    |
| 0889236      | IDEM.  | 04           | F | 27 | D                    |
| 0902733      | IDEM.  | 04           | B | 22 | D                    |
| 0934133      | IDEM.  | 04           | B | 22 | D                    |
| 0767710      | IDEM.  | 04           | B | 22 | D                    |
| 0783064      | SOCONAG INC.(LES EXPERTISES<br>ENVIRONNEMENTALES )<br>SOCREP                             | 04           | E | 04 | F                    |
| 0760636      | SOFRADIM PRODUCTION  | 04           | F | 24 | D                    |
| 0702955      | SOLISCH PETER  | 04           | A | 61 | K                    |
| 0751070      | SOREMARTEC(S.A. )  | 04           | B | 65 | B                    |
| 0944696      | SOTULUB(SOC. TUNISIENNE DE LUBRIFIANTS-<br>)   | 04           | C | 10 | M                    |
| 0745000      | SPEEDARRIVE PROJECTS LTD   | 04           | B | 05 | B                    |
| 0832041      | STARCK G.M.B.H. & CO. K.G.(H.C. )  | 04           | C | 01 | G                    |
| 0780500      | STAUBLI A.G.   | 04           | D | 03 | J                    |
| 0936953      | STAUFFER MANAGEMENT CY   | 04           | B | 09 | C                    |
| 0970022      | STEAM & GLASS TECHNOLOGY G.M.B.H.  | 04           | C | 03 | B                    |
| 0659917      | STEEL HEDDLE MFG. CO.  | 04           | D | 03 | C                    |
| 1088856      | STEGEMANN KLAUS  | 04           | A | 61 | M                    |
| 0791073      | STERIX LTD   | 04           | C | 12 | O                    |
| 0756638      | STICHTING SANQUIN BLOEDVOORZIENING   | 04           | A | 61 | K                    |
| 0760743      | STOCKHAUSEN G.M.B.H. & CO. K.G.  | 04           | B | 32 | B                    |
| 0758859      | STOKKE FABRIKKER A/S   | 04           | A | 47 | C                    |
| 0839083      | STRIEWSKI HANS REINHARD  | 04           | B | 27 | M                    |
| 0865530      | STUBBS MICHAEL JOHN  | 04           | D | 06 | F                    |
| 0943030      | SUDZUCKER A.G. MANNHEIM/OCHSENFURT   | 04           | D | 06 | F                    |
| 0668139      | SULZER CHEMTECH A.G.   | 04           | B | 29 | C                    |
| 0714634      | SULZER ORTHOPADIE A.G.   | 04           | A | 61 | B                    |
| 0812938      | SULZER TEXTIL A.G.   | 04           | D | 03 | D                    |
| 0881293      | IDEM.  | 04           | D | 03 | D                    |
| 0967188      | SUMITOMO METAL MINING CY LTD   | 04           | C | 03 | C                    |
| 0813807      | SUOMEN REHU OY   | 04           | A | 01 | C                    |
| 0865410      | SWEET HORSE INTERNATIONAL  | 04           | B | 68 | C                    |
| 0796856      | SYNGENTA PARTICIPATIONS A.G.   | 04           | C | 07 | D                    |
| 0657142      | SYNTHESES A.G. CHUR  | 04           | A | 61 | B                    |
| 067          |  |              |   |    |                      |
| 2001/04      |  |              |   |    |                      |

T A B L E D E S N O M S D E S B R E V E T E S .  
T A B E L D E R N A M E N D E R O C T R O O I H O U D E R S .

| NOS.<br>NRS. |   | LIVR<br>AFL. |      |     | INDICES<br>KENTEKENS |
|--------------|---|--------------|------|-----|----------------------|
| 0994872      | SYNTHON B.V.  | 04           | C 07 | D   | A 61 K               |
|              | T   |              |      |     |                      |
| 0826496      | TAMPOPRINT G.M.B.H.   | 04           | B 41 | F   |                      |
| 0771924      | TECHNAL   | 04           | E 06 | B   |                      |
| 0908120      | TEGOMETALL (INTERNATIONAL) A.G.                                       | 04           | A 47 | B   |                      |
| 0840973      | TELECOM ITALIA MOBILE S.P.A.  | 04           | H 04 | M L | H 04 Q               |
| 0809841      | TELECOMMUNICATIONS P.L.C.(BRITISH )                                   | 04           | G 10 | L   |                      |
| 0981791      | TELEKOM A.G.(DEUTSCHE )   | 04           | G 06 | F   |                      |
| 0668782      | TEMPLE UNIVERSITY - OF THE COMMONWEALTH<br>SYSTEM OF HIGHER EDUCATION | 04           | A 61 | K   | C 12 N               |
| 0923446      | TETRA LAVAL HOLDINGS & FINANCE(S.A. )                                 | 04           | B 29 | C   |                      |
| 0946952      | THERMAMED G.M.B.H.  | 04           | H 01 | C   | A 61 F H 05 B        |
| 0876529      | THOR S.A.R.L.   | 04           | D 06 | M   | C 11 D               |
| 0774559      | THYSSEN POLYMER G.M.B.H.  | 04           | E 06 | B   |                      |
| 0876852      | TIEDEMANN-JOH. H. ANDRESEN ANS  | 04           | B 07 | C   |                      |
| 0968847      | TIGSA(TECNICA E INNOVACIONES GANADERAS<br>S.A.)                       | 04           | A 01 | K   |                      |
| 0691084      | TOBACCO INC.(JAPAN )  | 04           | A 24 | B   |                      |
| 0838291      | TOKYO YOGYO K.K.  | 04           | B 22 | D   |                      |
| 0626420      | TOTAL RAFFINAGE DISTRIBUTION(S.A. )                                   | 04           | C 08 | J M | B 29 C C 08 K        |
| 0819752      | IDEM.   | 04           | C 10 | G   |                      |
| 0850906      | IDEM.   | 04           | C 07 | C   |                      |
| 0744579      | TOYOTOMI CO. LTD  | 04           | F 24 | C   |                      |
| 0890362      | TRANSGENE(S.A. )  | 04           | A 61 | K F | C 12 N               |
| 0946833      | TRELLEBORG A.B.   | 04           | F 16 | F   |                      |
| 0785116      | TRICO PRODUCTS CORP.  | 04           | B 60 | S   |                      |
| 0993345      | TRUMPF MASCHINEN AUSTRIA G.M.B.H. & CO.<br>K.G.                       | 04           | B 21 | D   |                      |
| 0784116      | TWARON PRODUCTS B.V.  | 04           | D 06 | M   |                      |
| 0849840      | TYCO ELECTRONICS LOGISTICS A.G.                                       | 04           | H 01 | R   |                      |
|              | U   |              |      |     |                      |
| 0876440      | UCB(S.A. )  | 04           | C 09 | J   | C 08 F               |
| 0837662      | UMWELT-TECHNICS-NORD G.M.B.H.   | 04           | A 61 | F   |                      |
| 0898456      | UN POINT TROIS  | 04           | A 47 | F H |                      |
| 0661031      | UNI-CHARM CORP.   | 04           | A 61 | F   |                      |
| 0758543      | IDEM.   | 04           | A 61 | F   |                      |
| 0851872      | UNIHART CORP.   | 04           | C 07 | F K |                      |
| 0858432      | UNILEVER N.V.   | 04           | A 23 | C   |                      |
| 0598344      | UNION CARBIDE CHEMICALS & PLASTICS<br>TECHNOLOGY CORP.                | 04           | C 08 | K B | C 08 L H 01 B        |
| 0742177      | IDEM.   | 04           | C 02 | F   | B 01 F B 01 D        |
| 0743327      | IDEM.   | 04           | C 08 | F   | B 01 B 01 C          |
| 0876321      | IDEM.   | 04           | C 07 | F   | B 01 B 01 C          |
| 0796978      | UNITED PARCEL SERVICE OF AMERICA INC.                                 | 04           | B 65 | G   | B 61 B 07 C          |
| 0755684      | UNIVERSITY OF ARKANSAS  | 04           | A 61 | K   |                      |
| 0588796      | UNIVERSITY OF MISSISSIPPI (THE )                                      | 04           | A 61 | K   | C 07 D               |
| 0662076      | UNIVERSITY OF VERMONT (THE )  | 04           | C 07 | D   | A 61 K               |
|              | V   |              |      |     |                      |
| 0857692      | VA TECH WABAG SCHWEIZ A.G.  | 04           | C 01 | F   | B 01 J               |
| 0651946      | VAN AMERONGEN B.V.(ELEKTROTECHNISCH<br>BUREAU T.C. )                  | 04           | A 23 | B   | A 23 L               |
| 0726364      | VAN DEN NOORT JOHANN HEINRICH REINDERT                                | 04           | E 02 | B   |                      |
| 0711875      | VAN HALTEREN TIJMEN   | 04           | E 02 | D   |                      |
| 0806900      | VERICORE LTD  | 04           | A 23 | K   | A 61 K               |
| 0826441      | VIEGENER II G.M.B.H. & CO. K.G.(FRANZ )                               | 04           | B 21 | D   | B 25 B               |
| 0783591      | VOEST-ALPINE INDUSTRIEANLAGENBAU<br>G.M.B.H.                          | 04           | C 21 | B   |                      |
| 1000178      | VOEST-ALPINE INDUSTRIEANLAGENBAU<br>G.M.B.H.(DEUTSCHE )               | 04           | C 21 | B   |                      |
| 0750070      | VOGELE A.G.(JOSEPH )  | 04           | E 01 | C   |                      |
| 0803011      | VOITH PAPER PATENT G.M.B.H.   | 04           | D 21 | G   |                      |
|              | W   |              |      |     |                      |
| 0953004      | WACKER-CHEMIE G.M.B.H.  | 04           | C 08 | G   | C 09 D               |
| 0994159      | IDEM.   | 04           | C 08 | L   | C 08 K C 07 F        |
| 0959734      | WALINOV A.B.  | 04           | A 47 | C   |                      |
| 0701494      | WARMAN INTERNATIONAL LTD  | 04           | B 22 | D   |                      |
| 0834389      | WEGENER G.M.B.H.  | 04           | B 29 | C   |                      |
| 0939999      | WELLTEC APS   | 04           | H 02 | K   |                      |
| 0612519      | WERNER WOLFGANG   | 04           | A 61 | K   |                      |
| 0933015      | WIFAG(MASCHINENFABRIK )   | 04           | B 41 | F   |                      |
| 0878157      | WILLEMIGNACE  | 04           | A 47 | G   |                      |
| 0888045      | WILLEMSEN LOUIS RINZE HENRICUS ADRIANUS                               | 04           | B 65 | D   |                      |
| 0888045      | WILLEMSEN MICHAEL GERARD  | 04           | B 65 | D   |                      |
| 0866639      | WINTER JOSEF  | 04           | H 05 | B   | G 02 B A 47 G        |
| 0764761      | WIRTH MASCHINEN- UND BOHRGERATE-FABRIK<br>G.M.B.H.                    | 04           | E 21 | D   |                      |
| 0824855      | WOLF-GARTEN G.M.B.H. & CO. K.G.                                       | 04           | A 01 | D   |                      |
| 0912811      | WOSS FRANZ  | 04           | E 05 | F   |                      |
|              | X   |              |      |     |                      |
| 0909068      | X-WAY RIGHTS B.V.   | 04           | H 04 | L   |                      |

T A B L E   D E S   N O M S   D E S   B R E V E T E S .  
T A B E L   D E R   N A M E N   D E R   O C T R O O I H O U D E R S .

---

| NOS.<br>NRS: |                         | LIVR<br>AFL. | INDICES<br>KENTEKENS |
|--------------|-------------------------|--------------|----------------------|
|              | Y                       |              |                      |
| 0902770      | YTONG A.G.              | 04           | C 04 B               |
|              | Z                       |              |                      |
| 0806339      | ZBINDEN HUGO            | 04           | B 62 H               |
| 1021310      | ZF FRIEDRICHSHAFEN A.G. | 04           | B 60 K               |
| 0839966      | ZZ WANCOR               | 04           | E 04 B               |
|              | 3                       |              |                      |
| 0681905      | 3D SYSTEMS INC.         | 04           | B 29 C   G 01 F      |



**TABLE DES NUMEROS  
ET DES CLASSIFICATIONS  
DES BREVETS BELGES**

**TABEL VAN DE NUMMERS  
EN DE CLASSIFICATIES  
VAN DE BELGISCHE OCTROOIEN**

**TAFEL DER NUMMERN  
UND DER KLASSIFIKATIONEN  
DER BELGISCHEN PATENTE**

**CHART OF NUMBERS  
AND CLASSIFICATIONS  
OF BELGIAN PATENTS**



**TABLE DES NUMEROS  
ET DES CLASSIFICATIONS  
DES BREVETS EUROPEENS**

**TABEL VAN DE NUMMERS  
EN DE CLASSIFICATIES  
VAN DE EUROPESE OCTROOIEN**

**TAFEL DER NUMMERN  
UND DER KLASSIFIKATIONEN  
DER EUROPÄISCHEN PATENTE**

**CHART OF NUMBERS  
AND CLASSIFICATIONS  
OF EUROPEAN PATENTS**

T A B L E D E S N U M E R O S  
 DES BREVETS PUBLIES DANS LA PRESENTE  
 LIVRAISON , AVEC RENVOI AUX INDICES  
 DU SYSTEME DE CLASSIFICATION UTILISE.

T A B E L D E R N U M M E R S  
 DER OCTROOIEN GEPUBLICEERD IN DEZE  
 AFLEVERING, MET VERWIJZING NAAR DE  
 TEKENS VAN HET CLASSIFICATIESYSTEEM.

|         |    |    |         |    |    |          |    |    |    |         |    |    |    |
|---------|----|----|---------|----|----|----------|----|----|----|---------|----|----|----|
| 0270289 | C  | 08 | 0656388 | C  | 08 | 0715896  | B  | 05 | B  | 0755684 | B  | 65 | D  |
| 0374764 | BC | 08 |         | BC | 08 | 0717178  | BF | 01 | BF | 0756638 | BA | 61 | D  |
| 0427696 | CC | 08 |         | CC | 08 | 319      | GG | 03 | GG | 0757118 | CC | 23 | FG |
| 0484966 | CC | 07 | 0657142 | CC | 07 | 0718628  | GG | 01 | GG |         | CC | 23 | FG |
| 0503252 | CC | 12 | 256     | CC | 12 | 0720471  | CC | 12 | CC | 407     | CC | 01 | HH |
|         | CC | 12 |         | CC | 12 | 0721441  | CC | 07 | CC | 0758529 | CC | 23 | HH |
|         | CC | 11 | 428     | CC | 11 | 07222914 | CC | 03 | CC | 543     | CC | 61 | HH |
|         | CC | 12 |         | CC | 12 | 948      | CC | 08 | CC | 0760636 | CC | 47 | HH |
| 785     | CC | 07 | 0658164 | CC | 07 | 0723384  | CC | 07 | CC | 743     | CC | 61 | HH |
|         | CC | 07 |         | CC | 07 | 544      | CC | 05 | CC |         | CC | 32 | HH |
| 0507814 | CC | 05 | 0659917 | CC | 05 | 967      | CC | 02 | CC |         | CC | 61 | HH |
| 0517829 | CC | 05 | 0661031 | CC | 05 |          | CC | 01 | CC |         | CC | 61 | HH |
|         | CC | 07 | 0662076 | CC | 07 |          | CC | 07 | CC | 0761200 | CC | 01 | HH |
|         | CC | 07 |         | CC | 07 |          | CC | 09 | CC | 245     | CC | 61 | HH |
| 0529237 | CC | 13 | 289     | CC | 13 |          | CC | 08 | CC |         | CC | 61 | HH |
| 0534178 | CC | 13 | 0663066 | CC | 13 | 0724342  | CC | 11 | CC | 566     | CC | 04 | MM |
| 0545912 | CC | 11 | 423     | CC | 11 | 0725790  | CC | 04 | CC | 612     | CC | 05 | MM |
|         | CC | 11 | 494     | CC | 11 |          | CC | 07 | CC | 638     | CC | 07 | MM |
|         | CC | 07 | 832     | CC | 07 |          | CC | 11 | CC |         | CC | 01 | MM |
| 0546160 | CC | 07 | 0664454 | CC | 07 | 0726364  | CC | 02 | CC | 761     | CC | 21 | MM |
| 0556034 | CC | 11 | 0666267 | CC | 11 | 428      | CC | 24 | CC | 0765094 | CC | 00 | MM |
| 0557043 | CC | 06 |         | CC | 06 |          | CC | 11 | CC | 321     | CC | 47 | MM |
|         | CC | 06 |         | CC | 06 | 464      | CC | 01 | CC | 0766055 | CC | 25 | MM |
| 0558163 | CC | 22 | 0667132 | CC | 22 | 0727921  | CC | 05 | CC | 566     | CC | 61 | MM |
| 0568606 | CC | 11 | 0668017 | CC | 11 | 0728755  | CC | 07 | CC |         | CC | 07 | MM |
|         | CC | 11 | 139     | CC | 11 |          | CC | 29 | CC |         | CC | 09 | MM |
|         | CC | 03 | 782     | CC | 03 |          | CC | 11 | CC | 0767710 | CC | 09 | MM |
| 0572429 | CC | 01 |         | CC | 01 | 0729807  | CC | 24 | CC | 155     | CC | 29 | MM |
|         | CC | 01 |         | CC | 01 | 0730117  | CC | 16 | CC |         | CC | 08 | MM |
| 0576519 | CC | 11 | 0670920 | CC | 11 |          | CC | 11 | CC |         | CC | 24 | MM |
| 0586637 | CC | 11 | 921     | CC | 11 | 636      | CC | 06 | CC | 0769658 | CC | 16 | MM |
| 0588915 | CC | 11 |         | CC | 11 | 764      | CC | 04 | CC | 0770809 | CC | 01 | MM |
| 0588796 | CC | 11 | 0672328 | CC | 11 |          | CC | 08 | CC | 876     | CC | 01 | MM |
|         | CC | 07 | 0673934 | CC | 07 |          | CC | 04 | CC | 0771201 | CC | 47 | MM |
|         | CC | 08 |         | CC | 08 |          | CC | 02 | CC | 540     | CC | 05 | MM |
| 0595120 | CC | 08 | 0675172 | CC | 08 | 0732993  | CC | 12 | CC |         | CC | 05 | MM |
| 0598344 | CC | 11 | 234     | CC | 11 | 0733108  | CC | 07 | CC | 748     | CC | 65 | MM |
|         | CC | 11 |         | CC | 11 |          | CC | 00 | CC | 924     | CC | 06 | MM |
|         | CC | 11 | 0679165 | CC | 11 |          | CC | 06 | CC | 0772553 | CC | 55 | MM |
|         | CC | 04 |         | CC | 04 |          | CC | 11 | CC | 706     | CC | 06 | MM |
| 0599632 | CC | 00 | 0681630 | CC | 00 | 0734699  | CC | 06 | CC |         | CC | 10 | MM |
|         | CC | 04 | 905     | CC | 04 | 0736014  | CC | 07 | CC |         | CC | 09 | MM |
| 0607359 | CC | 04 |         | CC | 04 | 071      | CC | 09 | CC | 0773097 | CC | 22 | MM |
| 0608172 | CC | 12 | 0682663 | CC | 12 | 692      | CC | 07 | CC | 362     | CC | 02 | MM |
|         | CC | 12 |         | CC | 12 |          | CC | 04 | CC |         | CC | 01 | MM |
|         | CC | 11 | 0685563 | CC | 11 | 692      | CC | 11 | CC | 609     | CC | 16 | MM |
|         | CC | 11 | 0688263 | CC | 11 |          | CC | 11 | CC |         | CC | 05 | MM |
|         | CC | 11 | 636     | CC | 11 | 0737052  | CC | 11 | CC | 0774366 | CC | 44 | MM |
|         | CC | 23 |         | CC | 23 |          | CC | 02 | CC |         | CC | 44 | MM |
| 739     | CC | 07 | 0690775 | CC | 07 | 651      | CC | 02 | CC |         | CC | 44 | MM |
| 0610106 | CC | 11 | 0691084 | CC | 11 | 0738263  | CC | 07 | CC | 557     | CC | 05 | MM |
| 0611115 | CC | 11 | 167     | CC | 11 | 885      | CC | 01 | CC | 559     | CC | 00 | MM |
|         | CC | 07 |         | CC | 07 |          | CC | 06 | CC | 0775113 | CC | 61 | MM |
| 0612519 | CC | 11 | 665     | CC | 11 | 0740661  | CC | 07 | CC |         | CC | 23 | MM |
| 0613522 | CC | 06 | 282     | CC | 06 |          | CC | 01 | CC | 0777008 | CC | 06 | MM |
| 0615033 | CC | 11 | 594     | CC | 11 | 0741703  | CC | 08 | CC | 0778022 | CC | 46 | MM |
| 0615044 | CC | 11 |         | CC | 11 |          | CC | 07 | CC | 157     | CC | 11 | MM |
| 0616056 | CC | 09 |         | CC | 09 | 734      | CC | 07 | CC | 298     | CC | 08 | MM |
| 0617723 | CC | 11 | 0694378 | CC | 11 |          | CC | 01 | CC |         | CC | 08 | MM |
|         | CC | 11 |         | CC | 11 |          | CC | 02 | CC |         | CC | 01 | MM |
| 0618817 | CC | 04 | 0695584 | CC | 04 | 0742177  | CC | 11 | CC | 0779683 | CC | 01 | MM |
| 0626420 | CC | 11 | 0697404 | CC | 11 | 801      | CC | 08 | CC | 929     | CC | 12 | MM |
|         | CC | 08 |         | CC | 08 | 0743327  | CC | 08 | CC |         | CC | 01 | MM |
|         | CC | 08 | 0699693 | CC | 08 |          | CC | 08 | CC |         | CC | 03 | MM |
|         | CC | 08 |         | CC | 08 |          | CC | 11 | CC | 0780125 | CC | 61 | MM |
| 0628863 | CC | 01 | 0701494 | CC | 01 | 978      | CC | 11 | CC | 500     | CC | 07 | MM |
| 0628527 | CC | 05 | 568     | CC | 05 | 0744484  | CC | 04 | CC | 0781758 | CC | 01 | MM |
|         | CC | 12 |         | CC | 12 | 579      | CC | 04 | CC | 985     | CC | 04 | MM |
| 0629985 | CC | 00 |         | CC | 00 | 996      | CC | 03 | CC | 0783064 | CC | 00 | MM |
| 0630971 | CC | 12 |         | CC | 12 |          | CC | 00 | CC |         | CC | 04 | MM |
| 0635498 | CC | 01 | 842     | CC | 01 | 0745000  | CC | 05 | CC |         | CC | 04 | MM |
|         | CC | 07 | 0702955 | CC | 07 | 024      | CC | 05 | CC | 457     | CC | 01 | MM |
|         | CC | 04 | 0704246 | CC | 04 |          | CC | 26 | CC |         | CC | 01 | MM |
| 0637659 | CC | 03 | 843     | CC | 03 | 0747044  | CC | 11 | CC | 591     | CC | 01 | MM |
| 0641845 | CC | 09 | 0705051 | CC | 09 | 0748198  | CC | 08 | CC | 658     | CC | 01 | MM |
|         | CC | 08 |         | CC | 08 |          | CC | 08 | CC |         | CC | 09 | MM |
| 0642539 | CC | 11 | 0706081 | CC | 11 |          | CC | 08 | CC | 746     | CC | 06 | MM |
| 0643383 | CC | 10 | 0707053 | CC | 10 |          | CC | 29 | CC | 0784116 | CC | 00 | MM |
| 0644575 | CC | 11 | 114     | CC | 11 |          | CC | 07 | CC |         | CC | 66 | MM |
| 0648660 | CC | 11 |         | CC | 11 |          | CC | 03 | CC | 123     | CC | 00 | MM |
|         | CC | 06 | 0709388 | CC | 06 | 803      | CC | 01 | CC | 409     | CC | 00 | MM |
|         | CC | 06 | 814     | CC | 06 | 0749749  | CC | 06 | CC |         | CC | 02 | MM |
| 0649086 | CC | 03 |         | CC | 03 | 0750070  | CC | 11 | CC |         | CC | 47 | MM |
| 0651760 | CC | 07 |         | CC | 07 | 172      | CC | 01 | CC | 0786226 | CC | 04 | MM |
|         | CC | 07 |         | CC | 07 | 506      | CC | 01 | CC | 568     | CC | 04 | MM |
|         | CC | 07 |         | CC | 07 |          | CC | 06 | CC | 980     | CC | 61 | MM |
| 946     | CC | 11 | 0710297 | CC | 11 | 839      | CC | 01 | CC | 0787729 | CC | 07 | MM |
|         | CC | 11 |         | CC | 11 | 933      | CC | 05 | CC |         | CC | 00 | MM |
|         | CC | 11 |         | CC | 11 |          | CC | 08 | CC | 0788568 | CC | 21 | MM |
| 0652327 | CC | 03 | 448     | CC | 03 | 0751070  | CC | 11 | CC |         | CC | 04 | MM |
| 0654240 | CC | 04 | 450     | CC | 04 | 0752428  | CC | 08 | CC |         | CC | 12 | MM |
| 06561   | CC | 01 | 472     | CC | 01 |          | CC | 11 | CC |         | CC | 07 | MM |
| 0655227 | CC | 01 | 0711875 | CC | 01 | 467      | CC | 11 | CC | 110     | CC | 01 | MM |
|         | CC | 06 | 0714335 | CC | 06 | 633      | CC | 01 | CC |         | CC | 00 | MM |
|         | CC | 06 | 634     | CC | 06 |          | CC | 01 | CC |         | CC | 07 | MM |
|         | CC | 01 | 0715858 | CC | 01 | 684      | CC | 01 | CC | 112     | CC | 04 | MM |
|         | CC | 01 |         | CC | 01 |          | CC | 11 | CC | 547     | CC | 61 | MM |

T A B L E D E S N U M E R O S  
DES BREVETS PUBLIES DANS LA PRESENTE  
LIVRAISON, AVEC RENVOI AUX INDICES  
DU SYSTEME DE CLASSIFICATION UTILISE.

T A B E L D E R N U M M E R S  
DER OCTROOIEN GEPUBLICEERD IN DEZE  
AFLEVERING, MET VERWIJZING NAAR DE  
TEKENS VAN HET CLASSIFICATIESYSTEEM.

|   |          |  |        |  |        |  |        |
|---|----------|--|--------|--|--------|--|--------|
| 0789547<br>672                          | G08B0801 | 0816824<br>0817785<br>0819468                  | G01N07 | 0861340  | D04H61 | 0904265<br>568                         | G07C01 |
| 0790205                                 | B02D10   | 752<br>754                                     | B02D10 | 0862041<br>0863723                             | A61B61 | 0906343<br>359                         | G01N08 |
| 206<br>231<br>249<br>596                | B02D10   | 0820877  | B02D10 | 0865410  | B68C04 | 0907405<br>621                         | B02D04 |
| 0791041<br>0790993                      | G06F07   | 0821041<br>0824177<br>515                      | G06F07 | 492  | C12N12 | 0908000<br>094120                      | A01K04 |
| 0792251<br>310<br>791                   | C02F08   | 855<br>0825443<br>636<br>0826441               | C02F08 | 530  | A61K06 | 0909068<br>707                         | G01N08 |
| 0793011<br>505<br>595<br>961            | B02D10   | 496<br>0827516<br>0828327<br>432               | B02D10 | 0866250<br>639                                 | F16B02 | 0910593<br>272                         | B02D04 |
| 0794276<br>570<br>808<br>0796240        | B02D10   | 0829549  | B02D10 | 704<br>750                                     | A61K04 | 0911272<br>115                         | B02D04 |
| 254<br>856                              | A01K02   | 0830125<br>395<br>425                          | A01K02 | 835  | B32C08 | 0912118<br>392                         | A01K04 |
| 0797437<br>0799126<br>144<br>338        | A01K01   | 0831761  | A01K01 | 947  | B02D10 | 827                                    | A01K01 |
| 341<br>778                              | B02D10   | 0832041<br>303<br>990                          | B02D10 | 0868759<br>0870087<br>0872353                  | H01M21 | 0916055<br>0917601                     | H01M06 |
| 0800585                                 | B02D10   | 0833438<br>0835777<br>0836403                  | B02D10 | 0873317  | C00C06 | 0919145<br>0923446                     | C00C06 |
| 907<br>954<br>0802744<br>0803011<br>182 | B02D10   | 0837060  | B02D10 | 372  | A01K01 | 0924091                                | A01K01 |
| 0804112<br>126<br>177<br>325            | B02D10   | 765<br>0832041<br>303<br>990                   | B02D10 | 0874815  | H01M01 | 0925232<br>0929251                     | H01M01 |
| 0805236<br>805                          | B02D10   | 0833438<br>0835777<br>0836403                  | B02D10 | 0876210  | C00C06 | 513<br>586                             | C00C06 |
| 0806339<br>900                          | B02D10   | 0837060  | B02D10 | 321  | B02D10 | 0925232<br>0929251                     | B02D10 |
| 0807357<br>443<br>452<br>666            | B02D10   | 0838252<br>0839083<br>688<br>966<br>990<br>675 | B02D10 | 440  | C00C06 | 0930159<br>949                         | C00C06 |
| 0809566<br>625                          | B02D10   | 0840675  | B02D10 | 451<br>501                                     | A01K01 | 0931120                                | A01K01 |
| 0810069<br>164                          | B02D10   | 0841716  | B02D10 | 529  | B02D10 | 191<br>192                             | B02D10 |
| 192<br>219                              | B02D10   | 0843881<br>0843647<br>788                      | B02D10 | 852<br>890                                     | B02D10 | 0932421<br>502                         | B02D10 |
| 856<br>950<br>471<br>623                | B02D10   | 0844211<br>0844556<br>0844769<br>999           | B02D10 | 0877990  | A01K01 | 0933161                                | A01K01 |
| 0811416<br>623                          | B02D10   | 0848763  | B02D10 | 0878157<br>0879998                             | B02D10 | 0934045<br>133                         | B02D10 |
| 0812032<br>707                          | B02D10   | 774  | B02D10 | 0880455<br>0882020<br>069<br>076<br>588<br>645 | B02D10 | 0936953                                | B02D10 |
| 824<br>933<br>988                       | B02D10   | 0849926<br>0850292<br>906                      | B02D10 | 0883581<br>645                                 | B02D10 | 0938370                                | B02D10 |
| 0813002<br>807                          | B02D10   | 0851872<br>904                                 | B02D10 | 676  | B02D10 | 0939523<br>999                         | B02D10 |
| 0814741<br>0815071                      | B02D10   | 0853638<br>991                                 | B02D10 | 0885112  | B02D10 | 0941190<br>260                         | B02D10 |
| 776                                     | B02D10   | 0854245<br>709<br>889<br>999                   | B02D10 | 0887204<br>377                                 | B02D10 | 0942937                                | B02D10 |
| 0816367<br>565<br>533                   | B02D10   | 0855288<br>364<br>860<br>509                   | B02D10 | 0888485  | B02D10 | 947                                    | B02D10 |
| 72                                      | B02D10   | 0856860<br>0857025<br>692                      | B02D10 | 0889457<br>0890362                             | B02D10 | 0943030                                | B02D10 |
| 2001/04                                 | B02D10   | 0858422  | B02D10 | 0892236  | B02D10 | 314<br>321<br>401<br>554<br>567<br>696 | B02D10 |
|   | B02D10   | 475  | B02D10 | 0893861<br>963<br>966                          | B02D10 | 0944401<br>554<br>567<br>696           | B02D10 |
|   | B02D10   | 831  | B02D10 | 0894442<br>0895456                             | B02D10 | 0945942                                | B02D10 |
|   | B02D10   | 0861060<br>113                                 | B02D10 | 0897718<br>864<br>456<br>118                   | B02D10 | 0946264<br>313<br>374                  | B02D10 |
|   | B02D10   |  | B02D10 | 0901365<br>0902733<br>770                      | B02D10 | 611<br>791                             | B02D10 |
|   | B02D10   |  | B02D10 |  | B02D10 | 806<br>833<br>952                      | B02D10 |

T A B L E D E S N U M E R O S  
 DES BREVETS PUBLIES DANS LA PRESENTE  
 LIVRAISON, AVEC RENVOI AUX INDICES  
 DU SYSTEME DE CLASSIFICATION UTILISE.

T A B E L D E R N U M M E R S  
 DER OCTROOIEN GEPUBLICEERD IN DEZE  
 AFLEVERING, MET VERWIJZING NAAR DE  
 TEKENS VAN HET CLASSIFICATIESYSTEEM.

---

|           |   |    |   |
|-----------|---|----|---|
| 0948552   | C | 08 | G |
|           | G | 00 | F |
| 553       | G | 00 | F |
|           | G | 03 | F |
| 0951225   | A | 46 | B |
|           | A | 46 | D |
| 437       | B | 67 | D |
| 580       | C | 23 | C |
| 587       | C | 25 | C |
| 0953004   | C | 08 | G |
|           | C | 09 | D |
| 0959734   | A | 47 | C |
|           | A | 47 | C |
| 0960314   | F | 28 | D |
| 0961688   | B | 41 | C |
| 0967182   | C | 03 | C |
| 0968647   | A | 01 | K |
| 0969944   | B | 23 | B |
|           | B | 23 | C |
| 0970022   | B | 00 | B |
|           | C | 03 | K |
| 0972606   | B | 23 | K |
| 0974265   | A | 01 | K |
|           | A | 01 | M |
| 0977947   | F | 03 | D |
| 0981506   | C | 04 | B |
|           | C | 04 | F |
| 671       | E | 02 | F |
| 791       | G | 06 | D |
| 0984963   | C | 07 | D |
|           | A | 61 | K |
| 0987483   | F | 16 | L |
|           | H | 01 | N |
| 0993254   | A | 41 | D |
| 345       | B | 21 | D |
| 779       | A | 23 | D |
|           | A | 47 | G |
| 0994159   | A | 21 | C |
|           | C | 08 | L |
|           | C | 08 | L |
| 872       | C | 07 | F |
|           | A | 61 | D |
| 0997140   | A | 69 | K |
| 0998902   | A | 61 | K |
| 100001788 | C | 21 | B |
| 10002753  | B | 65 | H |
| 10003631  | B | 26 | D |
| 10006334  | F | 41 | J |
| 1010414   | A | 61 | K |
|           | B | 01 | F |
| 1018101   | G | 09 | F |
| 1021310   | B | 60 | K |
| 1023809   | H | 04 | N |
|           | H | 04 | B |
| 1027407   | C | 10 | J |
| 1036557   | A | 61 | K |
| 1088565   | A | 61 | M |

## **CESSIONS NOTIFIEES AU DEPARTEMENT**

Demandes de brevets belges : numéros supérieurs à 8700000  
Brevets belges : format des numéros NNN NNN (ex 760 000)  
Brevets européens : format des numéros 0 NNN NNN (ex 0 760 000)

## **OVERDRACHTEN AAN HET DEPARTEMENT BETEKEND**

Belgische octrooiaanvragen : nummers hoger dan 8700000  
Belgische octrooien : grootte van de nummers NNN NNN (vb 760 000)  
Europese octrooien : grootte van de nummers 0 NNN NNN (vb 0 760 000)

## **DEM DEPARTMENT MITGETEILTE ÜBERTRAGUNGEN**

Belgische Patentanträge : Höhere Nummern als 8700000  
Belgische Patente : Größe der Nummern NNN NNN (zb 760 000)  
Europäische Patente : Größe der Nummern 0 NNN NNN (zb 0 760 000)

## **TRANSFERTS NOTIFIED TO THE DEPARTMENT**

Belgian patents applications : numbers higher than 8700000  
Belgian patents : size of the numbers NNN NNN (ex 760 000)  
European patents : size of the numbers 0 NNN NNN (ex 0 760 000)

CESSIONS NOTIFIEES AU DEPARTEMENT  
OVERDRACHTEN AAN HET DEPARTEMENT BETEKEND

MEEUSEN LUC  
1011450A6 VAN 09 SEPTEMBER 1997  
OVERGEDRAGEN AAN :  
DIERICK K. N.V.  
Hoflaan 2  
B-2980 ZOERSEL(BE)  
06 APRIL 2001

C/S CONSTRUCTION SPECIALTIES LTD  
0 145 247 DU 02 NOVEMBRE 1984  
TRANSFERE A :  
TATE ACCESS FLOORS LEASING INC.  
7510 Montevideo Road P.O. BOX 278  
Jessup Maryland 20794(US)  
05 AVRIL 2001

DAIMLERCHRYSLER A.G.  
0 508 110 DU 06 MARS 1992  
0 642 964 DU 10 SEPTEMBRE 1993  
0 649 782 DU 21 MARS 1994  
0 713 227 DU 31 OCTOBRE 1995  
0 713 228 DU 31 OCTOBRE 1995  
0 739 799 DU 16 AVRIL 1996  
0 744 310 DU 14 MAI 1996  
0 744 516 DU 09 MAI 1996  
0 759 390 DU 23 AOUT 1995  
0 791 516 DU 10 FEVRIER 1997

DRAFTEX INDUSTRIES LTD  
0 416 433 DU 28 AOUT 1990  
0 431 827 DU 28 NOVEMBRE 1990  
0 497 048 DU 04 DECEMBRE 1991  
TRANSFERE A :  
GENCORP PROPERTY INC.  
Highway 50 and Aerojet Road  
Rancho Cordova California 95670(US)  
05 AVRIL 2001

TRANSFERE A :  
DAIMLERCHRYSLER RAIL SYSTEMS  
G.M.B.H.  
Saatwinkler Damm 43  
13 627 BERLIN(DE)  
02 AVRIL 2001

MICHELIN AVS  
0 507 679 DU 01 AVRIL 1992  
0 507 680 DU 01 AVRIL 1992  
TRANSFERE A :  
TRELLEBORG INDUSTRIE  
ZI La Combaude  
63000 CLERMONT-FERRAND (FR)  
05 AVRIL 2001

DAIMLERCHRYSLER A.G..  
0 439 573 DU 17 AOUT 1990  
TRANSFERE A :  
DAIMLERCHRYSLER RAIL SYSTEMS  
G.M.B.H.  
Saatwinkler Damm 43  
13 627 BERLIN(DE)  
02 AVRIL 2001

PHARMACIA & UPJOHN A.B.  
0 679 103 DU 10 OCTOBRE 1994  
TRANSFERE A :  
PHARMACIA A.B.  
112 87 STOCKHOLM(SE)  
05 AVRIL 2001

DAIMLERCHRYSLER RAIL SYSTEMS  
(DENMARK) A/S  
0 869 880 DU 16 JANVIER 1997  
0 923 479 DU 20 AOUT 1997  
TRANSFERE A :  
DAIMLERCHRYSLER RAIL SYSTEMS  
G.M.B.H.  
Saatwinkler Damm 43  
13627 BERLIN(DE)  
02 AVRIL 2001

SIEMENS A.G.  
0 859 988 DU 30 OCTOBRE 1996  
TRANSFERE A :  
HANI-PROLECTRON A.G.  
Industriestrasse 4  
9552 BRONSHOFEN(DE)  
05 AVRIL 2001

VANDEVELDE NOEL  
0 890 303 DU 30 JUIN 1998  
TRANSFERE A :  
S.A. AGRINBO N.V.  
Tieltsesteenweg 153  
9880 AALTER(BE)  
02 AVRIL 2001

SIEMENS NIXDORF  
INFORMATIONSSYSTEME A.G.  
0 280 035 DU 20 JANVIER 1988  
0 304 847 DU 22 AOUT 1988  
0 361 285 DU 19 SEPTEMBRE 1989  
0 419 723 DU 29 SEPTEMBRE 1989  
0 448 743 DU 26 MARS 1990  
0 476 283 DU 31 JUILLET 1991  
0 496 919 DU 31 JANVIER 1991  
0 514 708 DU 06 MAI 1992  
0 525 232 DU 30 JUILLET 1991  
0 529 116 DU 22 AOUT 1991  
0 553 386 DU 31 JANVIER 1992  
0 587 918 DU 19 AOUT 1992  
0 598 741 DU 30 JUIN 1992  
0 613 146 DU 18 FEVRIER 1994  
0 613 161 DU 18 FEVRIER 1994  
0 637 198 DU 27 JUILLET 1994  
0 642 724 DU 14 MAI 1993  
0 709 759 DU 25 SEPTEMBRE 1995  
0 713 180 DU 17 NOVEMBRE 1994  
0 728 588 DU 06 FEVRIER 1996  
0 728 952 DU 06 FEVRIER 1996  
0 750 786 DU 15 MARS 1995  
0 752 065 DU 14 MARS 1995  
0 762 822 DU 25 JUILLET 1996  
0 772 830 DU 04 JUILLET 1995  
0 772 832 DU 04 JUILLET 1995  
0 782 787 DU 07 SEPTEMBRE 1995  
0 811 267 DU 06 FEVRIER 1996  
0 813 758 DU 19 FEVRIER 1996  
0 818 003 DU 22 JANVIER 1996  
0 853 812 DU 26 SEPTEMBRE 1996

DEGUSSA-HÜLS A.G.  
0 503 229 DU 15 JANVIER 1992  
TRANSFERE A :  
RWE-DEA A.G. FÜR MINERALOEL  
UND CHEMIE  
Überseering 40  
22297 HAMBURG(DE)  
04 AVRIL 2001

SIEMENS NIXDORF  
INFORMATIONSSYSTEME A.G.  
PUBLICIS MCD WERBEAGENTUR G.M.B.H.  
0 595 965 DU 21 JUILLET 1992  
TRANSFERE A :  
FUJITSU SIEMENS COMPUTERS G.M.B.H.  
Otto-Hahn-Ring 6  
81739 MÜNCHEN (DE)  
PUBLICIS MCD WERBEAGENTUR G.M.B.H.  
Steinerstrasse 15  
81369 München (DE)  
04 AVRIL 2001

TRANSFERE A :  
FUJITSU SIEMENS COMPUTERS G.M.B.H.  
Otto-Hahn-Ring 6  
81739 MÜNCHEN(DE)  
05 AVRIL 2001



YOSHITOMI PHARMACEUTICAL  
INDUSTRIES LTD  
0 603 403 DU 22 MARS 1993  
TRANSFERE A :  
WELFIDE CORP.  
6-9 Hiranomachi 2-chome  
Chuo-ku Osaka-shi (JP)  
05 AVRIL 2001

PMC INC.  
0 500 272 DU 14 FEVRIER 1992  
TRANSFERE A :  
VENUS-GUSMER INC.  
One Gusmer Drive  
Lakewood New Jersey 08701 (US)  
09 AVRIL 2001

AEG SCHIENENFAHRZEUGE  
NAHVERKEHR UND WAGEN G.M.B.H.  
0 280 040 DU 23 JANVIER 1988  
0 339 133 DU 25 NOVEMBRE 1988  
0 369 134 DU 15 SEPTEMBRE 1989  
0 467 009 DU 02 JANVIER 1991  
TRANSFERE A :  
DAIMLERCHRYSLER RAIL SYSTEMS  
G.M.B.H.  
Saatwinkler Damm 43  
13627 BERLIN (DE)  
11 AVRIL 2001

AEG WESTINGHOUSE  
TRANSPORT-SYSTEME G.M.B.H.  
0 538 967 DU 08 SEPTEMBRE 1992  
TRANSFERE A :  
DAIMLERCHRYSLER RAIL SYSTEMS  
G.M.B.H.  
Saatwinkler Damm 43  
13627 BERLIN (DE)  
11 AVRIL 2001

DAIMLERCHRYSLER A.G.  
0 775 621 DU 08 NOVEMBRE 1996  
0 854 814 DU 10 OCTOBRE 1996  
TRANSFERE A :  
DAIMLERCHRYSLER RAIL SYSTEMS  
G.M.B.H.  
Saatwinkler Damm 43  
13627 BERLIN (DE)  
11 AVRIL 2001

DAIMLERCHRYSLER RAIL SYSTEMS  
(DEUTSCHLAND) G.M.B.H.  
0 501 204 DU 07 FEVRIER 1992  
0 568 042 DU 28 AVRIL 1993  
0 605 695 DU 30 JUILLET 1993  
0 648 383 DU 05 JUIN 1993  
0 659 626 DU 26 NOVEMBRE 1994  
0 721 410 DU 15 SEPTEMBRE 1994  
0 808 264 DU 14 FEVRIER 1996  
TRANSFERE A :  
DAIMLERCHRYSLER RAIL SYSTEMS  
G.M.B.H.  
Saatwinkler Damm 43  
13627 BERLIN (DE)  
11 AVRIL 2001

DE GELIS CHRISTIAN  
0 605 315 DU 27 DECEMBRE 1993  
TRANSFERE A :  
LEGGETT & PLATT INC.  
1 Leggett Road  
Carthage Missouri 64836-0757 (US)  
11 AVRIL 2001

MERIAL  
0 812 324 DU 27 FEVRIER 1996  
TRANSFERE A :  
PHOENIX SCIENTIFIC INC.  
3915 South 48th Street Terrace  
St Joseph MO 64503 (US)  
11 AVRIL 2001

NOVARTIS A.G.  
0 651 737 DU 06 MAI 1994  
0 694 529 DU 03 JUIN 1991  
0 741 693 DU 16 JANVIER 1995  
0 777 645 DU 21 JUILLET 1995  
0 782 982 DU 17 DECEMBRE 1996  
0 784 611 DU 26 SEPTEMBRE 1995  
0 848 701 DU 14 JUIN 1996

TRANSFERE A :  
BAYER A.G.  
51368 LEVERKUSEN (DE)  
11 AVRIL 2001

S.A. ALSTHOM ACEC ENERGIE  
0 608 675 DU 26 JANVIER 1993  
0 609 645 DU 11 MAI 1993

TRANSFERE A :  
S.A. ALSTHOM MOTEURS  
50 rue Oberlin  
54062 NANCY (FR)  
11 AVRIL 2001

SCHWEIZERISCHE  
INDUSTRIE-GESELLSCHAFT SIG  
0 678 166 DU 07 NOVEMBRE 1994  
TRANSFERE A :  
CRT COMMON RAIL TECHNOLOGIES A.G.  
Industrieplatz  
8212 NEUHAUSEN AM RHEINFALL (CH)  
11 AVRIL 2001

SOC. FRANCAISE HOECHST  
0 139 588 DU 11 OCTOBRE 1984  
0 484 196 DU 18 OCTOBRE 1991  
0 564 346 DU 29 MARS 1993  
0 604 250 DU 23 NOVEMBRE 1993  
0 637 644 DU 23 JUIN 1994  
0 671 383 DU 06 MARS 1995

TRANSFERE A :  
CLARIANT FINANCE (BVI) LTD  
Citco Building  
Wickhams Cay Road Town Tortola (VG)  
11 AVRIL 2001

BALCKE-DURR G.M.B.H.  
0 826 788 DU 30 AOUT 1996  
TRANSFERE A :  
VERZINKEREI NETZSCHKAU G.M.B.H.  
Reinsdorfer Weg 2-4  
08491 NETZSCHKAU (DE)  
12 AVRIL 2001

CORLAY S.L.  
METGROVE LTD  
0 609 415 DU 20 JUILLET 1993  
TRANSFERE A :  
S.A. NICOX  
1900 Rue des Crêtes  
06560 VALBONNE SOPHIA ANTIPOLIS (FR)  
12 AVRIL 2001

GRAPH-HOLDING A.G.  
0 723 923 DU 19 JANVIER 1996  
TRANSFERE A :  
SIEMENS A.G.  
80333 MUNCHEN (DE)  
12 AVRIL 2001

NOVO NORDISK A/S  
0 688 320 DU 18 FEVRIER 1994  
TRANSFERE A :  
CENES LTD  
Compass House Vision Park Chivers Way  
Histon Cambridge CB4 9ZR (GB)  
12 AVRIL 2001

|   |   |
|---|---|
| POLI INDUSTRIA CHIMICA S.P.A.<br>0 422 566 VAN 08 OKTOBER 1990<br>OVERGEDRAGEN AAN :<br>S.A. POLICHEM<br>50 Val Fleuri<br>1526 LUXEMBOURG(LU)<br>12 AVRIL 2001  | TELEMAC CELLULAR CORP.<br>0 808 547 DU 18 JANVIER 1996<br>TRANSFERE A :<br>TELEMAC CORP.<br>6701 Center Drive West Suite 700<br>Los Angeles CA 90045(US)<br>25 AVRIL 2001   |
| LUTHIN HEINZ<br>0 679 832 DU 26 AVRIL 1994<br>TRANSFERE A :<br>DOBSON INDUSTRIES CORP.<br>Trident Chambers Wickhams Cay<br>P.O. Box 146<br>Road Town Tortola(VG)<br>17 AVRIL 2001   | CK WITCO CORP.<br>0 017 449 DU 28 MARS 1980<br>0 018 775 DU 24 AVRIL 1980<br>0 618 176 DU 31 MARS 1994<br>TRANSFERE A :<br>CROMPTON & KNOWLES COLORS INC.<br>3001 North Graham Street<br>Charlotte North Carolina 28206(US)<br>26 AVRIL 2001  |
| SKW TROSTBERG A.G.<br>0 948 555 DU 24 DECEMBRE 1997<br>TRANSFERE A :<br>GOLDSCHMIDT A.G.<br>Goldschmidtstrasse 1000<br>45127 ESSEN(DE)<br>18 AVRIL 2001   | DEUTSCHE AUDCO G.M.B.H.<br>RUHRGAS A.G.<br>0 598 222 DU 15 OCTOBRE 1993<br>TRANSFERE A :<br>ARGUS G.M.B.H.<br>Rudolf-Planck-Strasse 2<br>76275 ETTLINGEN(DE)<br>26 AVRIL 2001   |
| MULLER-SCHULTE DETLEF<br>0 843 591 DU 03 JUIN 1996<br>TRANSFERE A :<br>CHEMAGEN BIOPOLYMER-TECHNOLOGIE A.G.<br>Arnold-Sommerfeld-Ring 2<br>52499 BAESWEILER(DE)<br>23 AVRIL 2001  | EMHART GLAS MACHINERY<br>INVESTMENT INC. (ETAT DE<br>DELAWARE) C/O RL&F SERVICE CORP.<br>0 102 820 DU 30 AOUT 1983<br>TRANSFERE A :<br>S.A. EMHART GLASS<br>Gewerbestrasse 11<br>6330 CHAM(CH)<br>26 AVRIL 2001   |
| LEO PHARMACEUTICAL PRODUCTS<br>LTD A/S (LOVENS KEMISKE FABRIK<br>PRODUKTIONSAKTIESELSKAB)<br>0 772 978 DU 05 NOVEMBRE 1996<br>TRANSFERE A :<br>TROUW NUTRITION DENMARK A/S<br>Park Allé 14<br>6600 VEJEN(DK)<br>24 AVRIL 2001 | EMHART GLASS MACHINERY<br>INVESTMENTS INC. (ETAT DE<br>DELAWARE) C/O RL&F SERVICE CORP.<br>0 145 427 DU 03 DECEMBRE 1984<br>0 153 534 DU 14 DECEMBRE 1984<br>0 202 116 DU 14 MAI 1986<br>0 253 546 DU 06 JUILLET 1987<br>0 268 414 DU 10 NOVEMBRE 1987<br>TRANSFERE A :<br>S.A. EMHART GLASS<br>Gewerbestrasse 11<br>6330 CHAM(CH)<br>26 AVRIL 2001 |
| RESEARCH CORP. TECHNOLOGIES INC.<br>0 500 914 DU 21 AOUT 1991<br>TRANSFERE A :<br>FULLERENE INTERNATIONAL<br>CORP. UNE SOCIETE DE L'ETAT DE<br>D ELAWARE<br>9 East Loockerman Street<br>Dover Delaware(US)<br>24 AVRIL 2001   | FEDERAL SIGNAL CORP.<br>GENERAL ELECTRIC CY<br>0 807 032 DU 02 FEVRIER 1996<br>TRANSFERE A :<br>GENERAL ELECTRIC CY<br>1975 Noble Road<br>Nela Park Cleveland OH 44112<br>(US) (US)<br>26 AVRIL 2001  |
| THYSSEN UMFORMTECHNIK + GUSS<br>G.M.B.H.<br>0 264 605 DU 09 SEPTEMBRE 1987<br>TRANSFERE A :<br>DAIMLERCHRYSLER RAIL SYSTEMS<br>G.M.B.H.<br>Saatwinkler Damm 43<br>13627 BERLIN(DE)<br>24 AVRIL 2001                           | NOVO NORDISK A/S<br>0 670 923 DU 24 NOVEMBRE 1992<br>TRANSFERE A :<br>NOVOZYMES A/S<br>Krogshøjvej 36<br>2880 BAGSVAERD(DK)<br>26 AVRIL 2001  |
| MEDEVA PHARMA LTD<br>0 586 438 DU 22 MAI 1992<br>TRANSFERE A :<br>EVANS VACCINES LTD<br>Florey House Robert Robinson Avenue<br>The Oxford Science Park<br>Oxford Oxfordshire OX4 4GA(GB)<br>25 AVRIL 2001                     | BEECHAM GROUP P.L.C.<br>0 094 742 DU 13 AVRIL 1983<br>0 239 321 DU 19 MARS 1987<br>TRANSFERE A :<br>ALIZYME THERAPEUTICS LTD (N°<br>2762675)<br>280 Cambridge Science Park<br>Milton Road<br>Cambridge CB4 4WE(GB)<br>27 AVRIL 2001   |
| SURINA MICHAEL<br>0 892 688 DU 10 AVRIL 1997<br>TRANSFERE A :<br>1419905 ONTARIO LTD<br>2 Danrose Cresent<br>Don Mills Ontario M3B 3N5(CA)<br>25 AVRIL 2001   |   |

LE BORGNE LOIC  
0 694 480 DU 28 JUILLET 1995  
TRANSFERE A :  
DERET Lucien  
331 ancienne route de Chartres  
45770 SARAN(FR)  
27 AVRIL 2001

---

MENKEN DAIRY FOOD B.V.  
0 885 154 VAN 05 MAART 1997  
OVERGEDRAGEN AAN :  
CAMPINA MELKUNIE B.V.  
Hogeweg 9  
5301 LB ZALTBOMMEL (NL)  
27 AVRIL 2001

---

MODERN TECHNOLOGIES LIZENZ  
G.M.B.H. MTL  
0 688 006 DU 21 AVRIL 1995  
TRANSFERE A :  
AVERY DENNISON DEUTSCHLAND G.M.B.H.  
Ohmstrasse 3  
85386 ECHING (DE)  
27 AVRIL 2001

---

**CERTIFICATS COMPLEMENTAIRES  
DE PROTECTION POUR LES  
MEDICAMENTS ET LES PRODUITS  
PHYTOPHARMACEUTIQUES**

**AANVULLENDE  
BESCHERMINGSCERTIFICATEN  
VOOR GENEESMIDDELEN EN  
GEWASBESCHERMINGSMIDDELEN**

**ERGÄNZENDE  
SCHUTZZERTIFIKATE  
FÜR DIE ARTZNEIMITTEL UND  
PFLANZENSCHUTZMITTEL**

**SUPPLEMENTARY  
PROTECTION CERTIFICATES  
FOR MEDICINES AND  
PHYTOPHARMACEUTICAL PRODUCTS**

MEDICAMENTS -- GENEESMIDDELEN  
TABLES DES CERTIFICATS COMPLEMENTAIRES DE PROTECTION  
TABELLEN VAN DE AANVULLENDE BESCHERMINGSCERTIFICATEN

L I S T E   D E S   E X T I N C T I O N S  
L I J S T   V A N   D E   U I T D O V I N G E N

-----  
NUMERO DU CERTIFICAT : 093C0094  
DATE DE L'EXTINCTION : 24/04/01  
TITULAIRE : Fisons PLC  
Fison House, Princess Street, IPSWICH, SUFFOLK  
IP1 1QH  
  
AMM BELGE  
NUMERO : 422 IS 17 F 11  
DATE DE DELIVRANCE : 17/09/1986  
PRODUIT : NEDOCROMIL SODIUM  
  
AMM CEE  
NUMERO : PL 0113/0117  
DATE DE DELIVRANCE : 24/04/1986  
PAYS : ROYAUME-UNI  
  
BREVET DE BASE : BELGE  
NUMERO DE PUBLICATION : 00866622  
TITRE : NOUVELLES PYRANOQUINOLEINONES.  
-----  
NUMERO DU CERTIFICAT : 094C0010  
DATE DE L'EXTINCTION : 06/04/01  
TITULAIRE : DR. KARL THOMAE G.M.B.H.  
Postfach 1755, D-7950 BIBERACH an der RISS  
  
AMM BELGE  
NUMERO : 58 IS 1 F 3  
DATE DE DELIVRANCE : 21/01/1994  
PRODUIT : DIRITHROMICINE  
  
AMM CEE  
NUMERO : 59.955  
DATE DE DELIVRANCE : 26/04/1993  
PAYS : ESPAGNE  
  
BREVET DE BASE : BELGE  
NUMERO DE PUBLICATION : 00840431  
TITRE : NOUVEAUX DERIVES D'ERYTHROMYCINE, PROCEDE POUR  
LEUR PREPARATION ET MEDICAMENTS LES RENFERMANT.

PRODUITS PHYTOPHARMACEUTIQUES -- GEWASBESCHERMINGSMIDDELEN  
TABLES DES CERTIFICATS COMPLEMENTAIRES DE PROTECTION  
TABELLEN VAN DE AANVULLENDE BESCHERMINGSCERTIFICATEN

---

L I S T E   D E S   E X T I N C T I O N S  
L I J S T   V A N   D E   U I T D O V I N G E N

---

NUMERO DU CERTIFICAT : 097C0088  
DATE DE L'EXTINCTION : 17/04/01  
TITULAIRE : AMERICAN CYANAMID CY  
One Cyanamid plaza, WAYNE, NEW JERSEY 07470-8426

AMM BELGE  
NUMERO : 7546/B  
DATE DE DELIVRANCE : 17/04/1986  
PRODUIT : IMAZAMETHABENZ.

AMM CEE  
NUMERO :  
DATE DE DELIVRANCE : / /  
PAYS :

BREVET DE BASE : BELGE  
NUMERO DE PUBLICATION : 00869535  
TITRE : NOUVEAUX ACIDES IMIDAZOLINYLBENZOIQUES, LEURS  
ESTERS ET LEURS SELS, LEUR PROCEDE DE  
PREPARATION ET LEUR APPLICATION COMME  
INSECTICIDES.