

ROYAUME DE BELGIQUE - KONINKRIJK BELGIE
MINISTERE DES AFFAIRES ECONOMIQUES
MINISTERIE VAN ECONOMISCHE ZAKEN

ADMINISTRATION DE LA POLITIQUE COMMERCIALE - BESTUUR HANDELSBELEID



OFFICE DE LA PROPRIETE INDUSTRIELLE (OPRI)
DIENST VOOR DE INDUSTRIELE EIGENDOM (DIE)

RECUEIL DES

Brevets d'invention

MARS 2001

VERZAMELING VAN DE

Uitvindingsoctrooien

MAART 2001

**BREVETS D'INVENTION
BREVETS BELGES
MARS 2001**

**UITVINDINGSOCTROOIEN
BELGISCHE OCTROOIEN
MAART 2001**

**ERFINDUNGS-PATENTE
BELGISCHE PATENTE
MÄRZ 2001**

**PATENTS FOR INVENTIONS
BELGIAN PATENTS
MARCH 2001**

SECTION A : NECESSITES COURANTES DE LA VIE
SECTIE A : LEVENSBEHOEFTEN

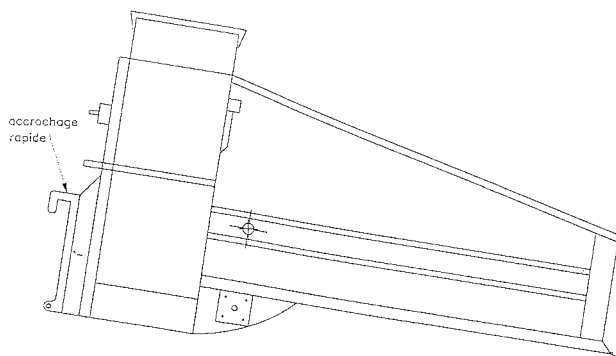
6 ANS	A 01 D A 01 F	DEPOT	99 00522	29 JUILLET	1999
		PUBLICATION	1012805A7	06 MARS	2001

VOIR : A01F

6 ANS	A 01 F A 01 D	DEPOT	99 00522	29 JUILLET	1999
		PUBLICATION	1012805A7	06 MARS	2001

>HUPPE ROLAND
rue de la Gare 42, B-4560 CLAVIER
PAILLEUSE.

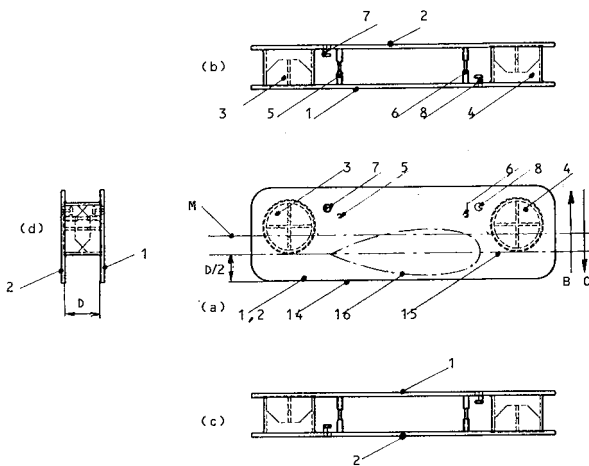
(000,000) Il suffit d'accrocher la machine au véhicule porteur et de raccorder les flexibles hydrauliques adéquats. On avance avec le véhicule porteur et en laissant traîner le bac de la pailleuse sur le sol, on charge par glissement un ballot dans le sens de la longueur. Un bec à font de bac et commandé hydrauliquement facilite le chargement de ballots mal placés ou récalcitrant au glissement de départ. On relève la pailleuse du sol et on l'incline vers l'arrière. Le bac se trouve ainsi incliné vers l'éparpilleur. Cet angle a été étudié de telle façon qu'aucun entraînement ne soit requis pour permettre au ballot de reculer vers l'éparpilleur. A ce stade intervient le moulinet démelleur qui par son sens de rotation facilite l'avancement du ballot. Au-dessus du moulinet démelleur légèrement en retrait par rapport à celui-ci se trouvent des dents qui répartissent équitablement le débit de la paille. Celle-ci se trouve ensuite en contact avec le rotor projecteur. Ce dernier grâce sa conception unique et à sa vitesse de rotation appropriée lance la paille via la goulotte orientable vers l'endroit à pailler sur une largeur appréciable et offre ainsi un résultat remarquable



>LAHAYE JEAN-CLAUDE; >LAHAYE KARL
rue Basse Marihaye 481, B-4100 SERAING et rue
Fivè 364, B-4100 SERAING
PLIOIR.

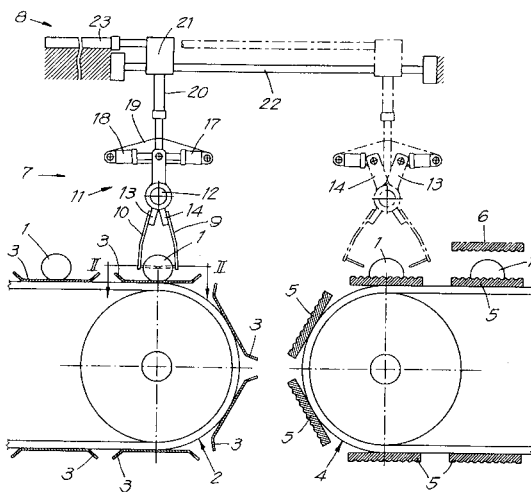
(009,002) Plioir pour une ligne de pêche, qui se compose de deux plaquettes planes allongées (1,2), disposées l'une en face de l'autre dans des plans parallèles l'un à l'autre et assemblées l'une à l'autre par des éléments de jonction (3,4) disposés entre les plaquettes et perpendiculairement à celles-ci. Les éléments de jonction (3,4) sont au nombre de deux et sont disposés, dans la direction longitudinale du pliour, à une distance l'un de l'autre au moins égale à la longueur du plus grand flotteur à loger dans le pliour. Les éléments de jonction ont une longueur propre au moins égale au plus grand diamètre (D) du plus gros flotteur à loger dans le pliour.

La distance entre la surface latérale des éléments de jonction (15) et au moins un bord longitudinal (14) des plaquettes (1,2) est égale à au moins la moitié du plus grand diamètre (D) du plus gros flotteur à loger dans le pliour. Les éléments de jonction comportent une zone de support de la ligne de pêche, et cette zone de support a un profil au moins en partie circulaire avec un rayon de courbure d'au moins 5 mm. Le pliour peut être réalisé en deux parties identiques, chacune de ces parties portant les composants...



>DE LONGREE PIERRE ADELIN JEAN RENE
drève de Limauges 15A, B-1470 BOUSVAL, vert.door
DONNE Eddy BUREAU M.F.J. BOCKSTAEEL
GRIJPINRICHTING VOOR HET GRIJPEN VAN MINSTENS
EEN DEEGBOL.

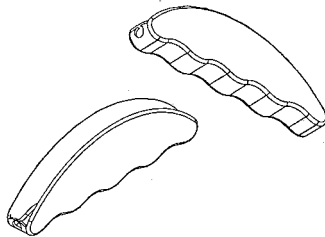
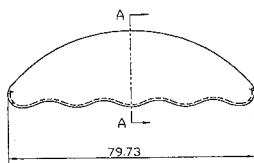
(012,001) De uitvinding betreft een grijpinrichting voor het grijpen van minstens één deegbol (1) die minstens twee ten opzichte van elkaar verplaatsbare kaken (9 en 10) omvat, evenals middelen (11) om de kaken (9 en 10) ten opzichte van elkaar te verplaatsen. De kaken (9 en 10) voor het grijpen van de deegbol (1) zijn op hun naar elkaar gekeerde zijden van minstens één pen (15,16) voorzien.



6 JAAR A 45 D A 47 J A 47 G NEERLEGGING 99 00499 21 JULI 1999
 PUBLICATIE 1012794A6 06 MAART 2001
 ZIEN : A47J

6 JAAR A 45 F NEERLEGGING 99 00497 20 JULI 1999
 PUBLICATIE 1012793A7 06 MAART 2001
 >VOET GEERT

Edward van Evenstraat 24, B-3000 LEUVEN
 HANDVAT.



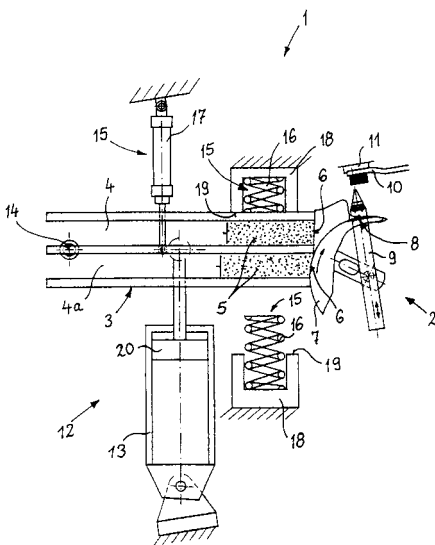
(003,001) Het handvat is een hulpstuk bij het dragen van plastic boodschappentasjes uit de supermarkten en tal van andere winkels die plastic boodschappentasjes aan hun cliënteel verdelen, de bedoeling is dat dit handvat het de gebruiker de luxe zal geven dat de plastic boodschappentasjes niet meer in zijn handpalm het gevoel van snijden geven. Uiteraard is het ook de bedoeling dit handvat aan te bieden aan één firma of verschillende firma's en die na overeenkomst met de uitvinder er hun logo of reclameboodschap kunnen laten op drukken, waarna ze het kunnen verdelen over de verschillende supermarkten en winkels, die op hun beurt een overeenkomst maken met de betrokken firma's hoe en op welke manier ze het zullen verdelen al over hun cliënteel. De logo's of reclameboodschappen kunnen gedrukt worden op de zijwanden van het handvat. De handvaten van het plastic boodschappentasje worden tussen de zijwanden van het HANDVAT geplaatst.

20 ANS A 46 D DEPOT 97 00011 07 JANVIER 1997
 PUBLICATION 1012744A3 06 MARS 2001

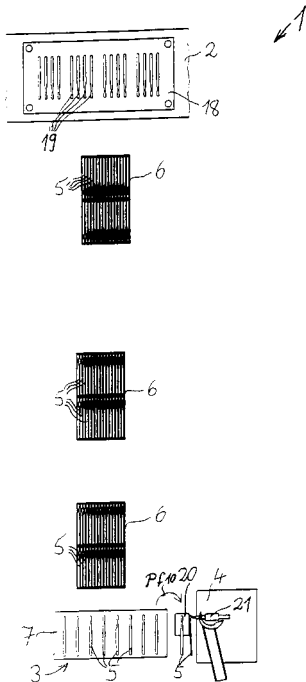
>ANTON ZAHORANSKY G.M.B.H. & CO.

Schwarzwaldstrasse 8, D-79674 TODTNAU (DE),
 repr.par QUINTELIER Claude GEVERS & VANDER
 HAEGHEN

MACHINE DE FABRICATION DE BROSSES., (Inv. :
 Zeiher Alphons et al.) , dép. en DE le 31
 janvier 1996, no DEA19603392
 (014,003) Une machine de fabrication de brosses
 présente un dispositif de commutation (12)
 destiné à commuter plus particulièrement un
 boîtier pour soies (3) à plusieurs
 compartiments de réception (4,4a) pour les
 soies. Le dispositif de commutation peut aussi
 être prévu pour commuter un tambour rotatif
 pourvu de porte-pièces disposés sur sa
 périphérie aux stations d'usinage correspondant
 au tambour. Le dispositif de commutation (12)
 présente au moins un vérin moteur (13) auquel
 correspond un accumulateur d'énergie (15)
 sustentateur au moins durant la phase du début
 du mouvement destiné à accélérer ledit
 mouvement.



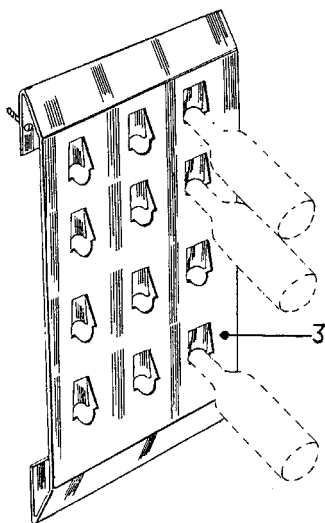
>ANTON ZAHORANSKY G.M.B.H. & CO.
Schwarzwaldstrasse 8, D-79674 TODTNAU (DE),
repr.par CLAEYS Pierre GEVERS & VANDER HAEGHEN



PROCEDE ET DISPOSITIF POUR LA FABRICATION DE BROSSES., (Inv. : Heinz Zahoransky) , dép. en DE le 6 février 1998, no DEA19804830 (024,003) Dans le cas d'un procédé pour la fabrication de brosses, plus particulièrement de brosses à dents, lors duquel des corps de brosses (5) sont coulés par injection dans une machine à injection (2), enlevés de celle-ci après injection et acheminés vers un dispositif d'usinage (3) placé en aval, les corps de brosses (5) sont prélevés individuellement de la machine à injection (2) puis ordonnées et alignés uniformément dans un bac de réception (6). Un bac de réception (6) rempli de corps de brosses (5) est amené pour la poursuite de l'usinage des corps de brosses (5) dans la zone d'un dispositif d'usinage (3) placé en aval et les corps de brosses (5) sont prélevés à cet endroit du bac de réception (6) et acheminés en position correcte vers le dispositif d'usinage (3) placé en aval.

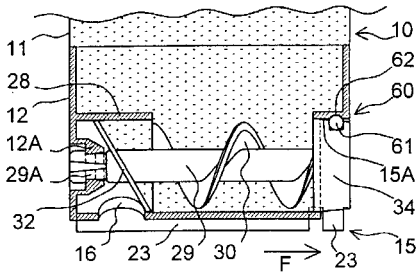
>LANDUYDT LOUIS
chaussée de la Grande Espinette 173, B-1640
RHODE ST. GENESE
SUPPORTS BOUTEILLES.

(004,001) La présente invention concerne des supports de bouteilles maintenues par leurs goulots. Ces supports seront réalisés par emboutissage ou par injection de matière thermo-plastique. Les deux procédés de fabrication sont réduits à leur plus simple expression étant donné que la configuration du métal découpé et embouti du panneau mural 3 donne instantanément un produit fonctionnel ne nécessitant aucun élément ou accessoire complémentaire pour remplir sa fonction. Ceci étant aussi valable pour la même configuration du support bouteille injecté en matière thermo-plastique. Cette configuration de supports bouteilles sera reproduite autant de fois que peut supporter l'outillage de base.



S.A. >FOUNTAIN INDUSTRIES EUROPE
Avenue de l'Artisanat 17, B-1420
BRAINE-L'ALLEUD, repr.par GEVERS François
GEVERS & VANDER HAEGHEN
DISPOSITIF DE DELIVRANCE/DOSAGE DE PRODUITS.,
(Inv. : d'Alayer de Costemore d'Arc Stéphane
Marie André)

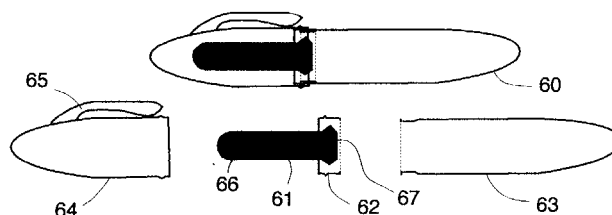
(011,001) Dispositif de délivrance, dosage de produit contenu dans une cartouche (10) munie d'un sabot (12), comportant sur un axe (29) une vis sans fin (30) placée horizontalement dans la partie inférieure du sabot (12) et, à une distance de l'extrémité de celle-ci, un obturateur (32) sensiblement incliné par rapport à l'axe (29). L'obturateur (32) est situé dans un logement (28) et à chaque tour de la vis sans fin (30) le volume situé entre ladite vis sans fin (30) et l'obturateur (32), correspondant à une dose unitaire, s'écoule par l'orifice de délivrance (16). Un disque de commande (34) agit sur la vis sans fin (30) et l'obturateur (32) tandis que des moyens d'indexation (40,60) assurent un verrouillage du disque (34) dans la position où l'obturateur (32) interdit l'écoulement du produit par l'orifice de délivrance (16) et ne permettent le retrait d'une cartouche (10) que dans cette position. Une information d'indexation (36) portée par la cartouche (10) indique le nombre de tours que doit effectuer le dispositif.



6 JAAR A 47 G A 23 L A 45 D NEERLEGGING 99 00499 21 JULI 1999
PUBLICATION 1012794A6 06 MAART 2001
ZIEN : A47J

6 JAAR A 47 J A 47 G A 23 L NEERLEGGING 99 00499 21 JULI 1999
PUBLICATION 1012794A6 06 MAART 2001
>LAUREYSSENS DIRK
Grote Steenweg 408/19, B-2600 BERCHEM
ROERMIDDEL.

(006,001) De uitvinding betreft een roermiddel, bestaande uit een handstuk die aan zijn uiteinde verbonden is met tenminste één minerale steen of een natuurlijk of kunstmatig kristal. Het is dienstig voor het verbeteren van de smaak van bepaalde dranken, voedingsstoffen en genotsmiddelen, waarbij een smaakverbetering optreedt als de minerale steen in contact wordt gebracht, geroerd wordt met de betreffende vloeistof of over een product wordt gewreven. Het handstuk kan diverse vormen hebben zoals bv een beschermingshuls hebben en kan tevens uitneembaar zijn om het koken van de steen mogelijk te maken of vervanging.



6 JAAR A 47 K

NEERLEGGING 99 00445 28 JUNI 1999
PUBLICATIE 1012764A6 06 MAART 2001
>SCHORPION ERIC; >COOLS MARIA

Elzenlaan 17, B-2390 MALLE et Kallobaan 78/1,
B-9120 BEVEREN
REINIGINGSHANDSCHOEN VOOR PERSOONLIJKE HYGIENE.
(004,000) Een washandschoen in de vorm van een
washandje voor persoonlijke hygiene vervaardigd
van een niet-geweven microvezeltextiel met een
samenstelling van 50 % polyester en 50 %
polyamide, die microsplinters van polyester
bevat. Bij hygienisch gebruik op de menselijke
huid met water, kan men make-up verwijderen, de
huid reinigen, de afgestorven huidcellen
verwijderen, en dit zonder het gebruik van
lotions of andere produkten. Het is voldoende
zacht en elastisch om de huid niet te schaden.

20 ANS A 61 K A 61 P

DEPOT 99 00521 29 JUILLET 1999
PUBLICATION 1012804A4 06 MARS 2001
>VANDERHOEVEN SILVIA CRISTINA

rue de l'étang Derbaix 142, B-7033 CUESMES
DISPOSITIF CONTRE LE DIABETE (DICODIA).
(004,000) Les deux raisons essentielles de
l'apparition du diabète (excès de glucose et/ou
d'hormones sexuelles mâles) mettent en jeu des
substances réductrices et/ou basiques qui ont
vraisemblablement un effet direct sur la
structure de l'insuline, qui devient alors
moins ou plus du tout fonctionnelle. Un
dispositif présentant un pouvoir de type
"oxydant" et/ou "acide" permettrait de rétablir
la situation ou d'empêcher qu'elle ne se
dégrade. Il s'agit d'un fil comportant un métal
(ou plusieurs), éventuellement sous forme de
sel(s), entouré d'une gaine protectrice
permettant la réaction mais empêchant toute
dissolution du métal et/ou du sel.

20 ANS A 61 K

DEPOT 99 00788 03 DECEMBRE 1999
PUBLICATION 1012806A3 06 MARS 2001
>SMITHKLINE BEECHAM P.L.C.

New Horizons Court, GB-BRENTFORD, MIDDLESEX TW8
9EP (GB), repr. par QUINTELIER Claude GEVERS &
VANDER HAEGHEN
COMPOSITIONS NOUVELLES DE METHANESULFONATE DE
PAROXETINE., (Inv. : Elder David Philip et al.)
, dép. en GB le 22 juin 1999, no GBA
9914601 et dép. en GB le 23 juin 1999, no
GBA 9914709 et dép. en GB le 19 novembre
1999, no GBA 9927501
(015,000) L'invention concerne une composition
pharmaceutique comprenant du méthanesulfonate
de paroxétine. Elle comprend également un
diluant hydrophile, tel qu'un diluant
glucidique. Application : utilisation d'une
telle composition pour le traitement de
diverses affections.

20 ANS A 61 K

DEPOT 2000/0469 26 JUILLET 2000
PUBLICATION 1012818A3 06 MARS 2001

S.A.>SOGIVAL

route de Mayenne B.P. 2227, F-53022 LAVAL CEDEX
9 (FR), repr.par HERRBURGER Pierre CABINET
PIERRE HERRBURGER

COMPOSITION ANTIPTYRETIQUE CONCENTREE ET
STABILISEE A USAGE VETERINAIRE DESTINEE A ETRE
INCORPOREE A L'ALIMENTATION DES ANIMAUX AINSI
QUE PROCEDE D'INCORPOREE A L'ALIMENTATION DES
ANIMAUX AINSI QUE PROCEDE D'INCORPORATION DE
CETTE COMPOSITION A L'EAU DE BOISSON

D'ANIMAUX., (Inv. : Lucas Frédéric et al.) ,
dép. en FR le 29 juillet 1999, no FRA
9909840

(015,000) Composition antipyrétique à usage
vétérinaire apte au traitement d'animaux
d'élevage intensif destinés à la consommation
humaine, en particulier de porcs, de volailles
ou de veaux, caractérisée en ce qu'elle est
constituée par une solution buvable concentrée
destinée à être incorporée à l'eau de boisson
des animaux et renfermant de 15 à 25 % en
poids, de préférence environ 20 % en poids de
paracétamol (4-hydroxy-acétanilide) dissous
dans un polyéthylène glycol à bas poids
moléculaire.

20 ANS A 61 L

DEPOT 97 00551 26 JUIN 1997
PUBLICATION 1012747A3 06 MARS 2001

>ASTRA AKTIEBOLAG

S-151 85 SODERTALJE (SE), repr.par GRISAR
Daniel GEVERS & VANDER HAEGHEN

INSTRUMENT MEDICAL., (Inv. : Israelsson Anette
et al.) , dép. en SE le 26 juin 1996, no
SEA 9602529

(014,000) Procédé de fabrication d'un instrument
médical qui présente un manche allongé portant
un revêtement ou un enrobage surfacique
hydrophile et destiné à l'introduction dans un
passage corporel, caractérisé en ce qu'il
comprend les étapes consistant à prendre un
manche allongé formé en une matière
élastométrique thermoplastique, choisie dans le
groupe formé d'un polyétheramide séquencé et
d'un copolymère de styrène séquencé et former
l'enrobage ou le revêtement hydrophile sur le
manche allongé par l'application séquentielle à
la surface du manche allongé d'une solution
comprenant de 0,05 à 40 % (poids par rapport au
volume) d'un composé du type isocyanate et
d'une solution contenant de 0,5 à 50 % (poids
par rapport au volume) de polyvinylpyrrolidone
et durci à une température élevée.

20 ANS A 61 P A 61 K

DEPOT 99 00521
PUBLICATION 1012804A4

29 JUILLET 1999
06 MARS 2001

VOIR : A61K

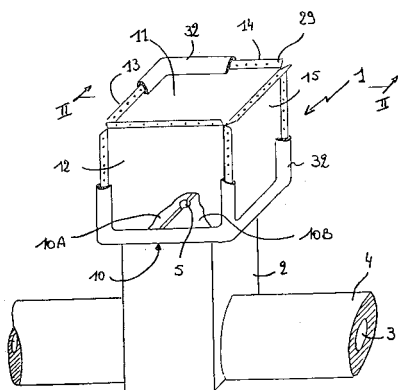
6 ANS A 62 C F 16 K

DEPOT 99 00468
PUBLICATION 1012777A6

07 JUILLET 1999
06 MARS 2001

>CLAERBOUT ALBERT

rue Royale 54, B-7333 TERTRE, repr.par POWIS de
TENBOSSCHE Roland CABINET BEDE



BOITE DE PROTECTION.

(012,002) Boîte de protection présentant une résistance au feu, cette boîte présentant une série de parois reliées entre elles par des systèmes de fixation permettant le démontage au moins partiel de la boîte, au moins deux parois, de préférence au moins trois parois, comprennent une paroi extérieure en acier, au moins une enveloppe destinée à contenir un matériau apte à changer de phase au-dessus d'une température critique, au moins une couche isolante située entre ladite ou lesdites enveloppes, et au moins un évent monté sur l'enveloppe et traversant la couche isolante.

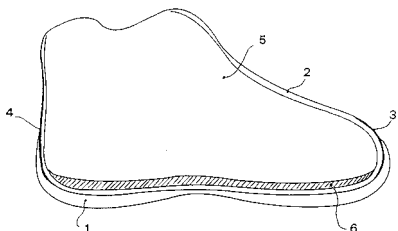
6 ANS A 63 B

DEPOT 98 00263
PUBLICATION 1012754A6

07 AVRIL 1998
06 MARS 2001

>BALDUCCI S.P.A.

1 Via del Melo, 51018 PIEVE A NIEVOLE / PISTOIA
(IT), repr.par DEBRABANDERE René BUREAU DE
RYCKER



CHAUSSURES POUR ENFANTS. , dép. en IT le 25
juillet 1997, no ITU 9700102

(005,001) La présente invention concerne les chaussures. La chaussure selon l'invention se caractérise essentiellement en ce qu'elle comporte un volume chaussant 5 d'une profondeur supérieure à celle prévue pour la taille correspondante, de façon à être apte à loger de façon remplaçable une semelle 7 anatomiquement galbée d'une épaisseur majorée. Application notamment aux chaussures pour enfants.

20 ANS	A 63 B A 43 B	DEPOT	99 00496	20 JUILLET	1999
VOIR :	A43B	PUBLICATION	1012792A5	06 MARS	2001

6 JAAR	A 63 F G 07 D	NEERLEGGING	99 00495	19 JULI	1999
ZIEN :	G07D	PUBLICATIE	1012791A7	06 MAART	2001

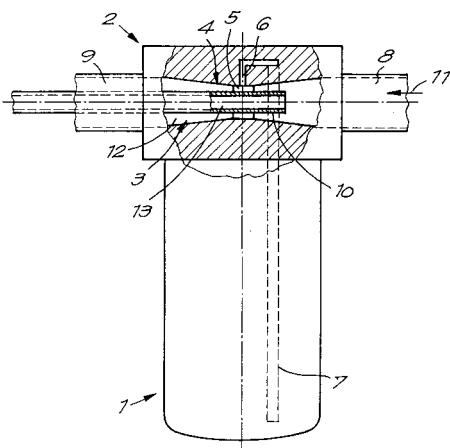
SECTION B : TECHNIQUES INDUSTRIELLES DIVERSES - TRANSPORTS
 SECTIE B : DIVERSE INDUSTRIELE TECHNIEKEN - TRANSPORT

20 ANS	B 01 D B 01 J F 01 N	DEPOT	99 00814	16 DECEMBRE	1999
VOIR :	F01N	PUBLICATION	1012807A3	06 MARS	2001

20 JAAR	B 01 F	NEERLEGGING	98 00318	28 APRIL	1998
		PUBLICATIE	1012748A3	06 MAART	2001

>ATLAS COPCO AIRPOWER N.V.

Boomsesteenweg 957, B-2610 WILRIJK, vert.door
 DONNE Eddy BUREAU M.F.J. BOCKSTAEL

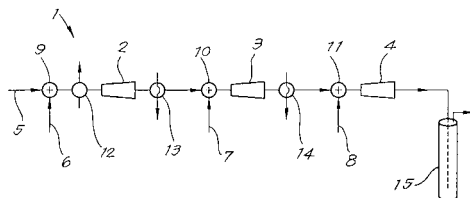


INRICHTING VOOR HET INJECTEREN VAN EEN VLOEISTOF IN EEN SAMENGEPERST GAS., (Uitv. :Segers Karel Frans Clothilde M..Rozenlaan 54) (000,000) Inrichting voor het injecteren van een vloeistof in een samengeperst gas, welke inrichting een vat (1) voor de vloeistof bevat dat afgesloten is door een kop (2) die voorzien is van een doorgang (3) voor het gas waarin een vloeistofkanaal (6) uitmondt dat met het vat (1) in verbinding staat, waarbij de doorgang (3) een straalbuis (4 of 14) vormt of bezit, in het onderdrukgedeelte (5) waarvan het vloeistofkanaal (6) uitmondt, daardoor gekenmerkt dat de doorgang (3), in de stromingszin gezien, van voor de plaats waar de vloeistof in de doorgang (3) binnenkomt tot op het uiteinde van deze doorgang (3) door een wand (10) in twee afzonderlijke gaskanalen (12 en 13) ingedeeld is, zodanig dat de vloeistof in slechts één van de twee gaskanalen (12) terechtkomt.

20 JAAR B 01 J C 07 C C 08 G NEERLEGGING 99 00457 02 JULI 1999
PUBLICATIE 1012770A3 06 MAART 2001
>INEOS N.V.

Haven 1053, Nieuwe weg 1, B-2070 ZWIJNDRECHT,
vert.door DONNE Eddy BUREAU M.F.J. BOCKSTAEL
WERKIJZE EN INRICHTING VOOR HET INDUSTRIEEL
AANMAKEN VAN PRODUCTEN DOOR MIDDEL VAN EEN
ALKOXYLATIEREACTIE., (Uitv. :Decadt Ghislain et
al.)

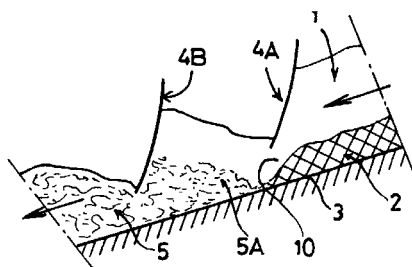
(020,001) Werkwijze voor het aanmaken van
produkten door middel van een alkoxylatiereactie,
daardoor gekenmerkt dat zij minstens bestaat in het
in vloeistoffase bij elkaar brengen van de reagentia
en aansluitend het doorheen één of meer
propstroomreactors (2-3-4;19), ook wel pijpreactors
genoemd, voeren van het reactiemedium waarin de
reactie minstens grotendeels wordt voltrokken.



20 ANS B 01 J F 01 N B 01 D DEPOT 99 00814 16 DECEMBRE 1999
PUBLICATION 1012807A3 06 MARS 2001
VOIR : F01N

20 JAAR B 07 B NEERLEGGING 2000/0431 05 JULI 2000
PUBLICATIE 1012814A3 06 MAART 2001
>KALIWAAL BIJLAND B.V.

Waage Naak 15, NL-6019 AA WESSEM (NL), vert.door
QUINTELIER Claude GEVERS & VANDER HAEGHEN
ZEEF., (Uitv. :Melis Wilhelmus Jacobus Maria) ,
inged. in NL de 5 Juli 1999, nr NLA
1012513



(012,001) Beschreven wordt een inrcithing voor
het door zeven op grootte scheiden van in een
in een vloeistofstroom opgenomen granulaat,
omvattende - een toevoer voor de te zeven
stroom, - een onder een helling (α)
geplaatst zeefoppervlak (3), waaroverheen de
stroom onder zeving van het granulaat kan
worden getransporteerd. - een afvoer voor de
gezeefde stroom, waarbij de inrichting voorts
tenminste een spleetvormige smooropening (10)
voor de stroom omvat, waarvan de onderzijde
wordt begrensd door het zeefoppervlak (3) en de
bovenzijde door in de stroom te plaatsen
smoormiddelen (4). Ook wordt een werkwijze voor
het met een zeef onder een helling op grootte
scheiden van een in een vloeistof opgenomen
granulaat beschreven.

20 JAAR	B 07 C G 01 N G 02 B	NEERLEGGING 99 00503	23 JULI	1999
ZIEN :	G01N	PUBLICATIE 1012795A3	06 MAART	2001

20 ANS	B 23 P B 64 F	DEPOT 99 00474	09 JUILLET	1999
VOIR :	B64F	PUBLICATION 1012781A3	06 MARS	2001

20 JAAR	B 29 C E 04 D	NEERLEGGING 99 00456	02 JULI	1999
ZIEN :	E04D	PUBLICATIE 1012769A3	06 MAART	2001

20 ANS	B 29 C B 60 K	DEPOT 99 00494	19 JUILLET	1999
		PUBLICATION 1012790A3	06 MARS	2001

S.A.>SOLVAY
rue du Prince Albert 33, B-1050 BRUXELLES,
repr.par EISCHEN Roland SOLVAY - Département
Prop. Indus.
CORPS CREUX ET PROCEDE DE FABRICATION DE CE
CORPS CREUX., (Inv. : Gilliard Pierre et al.)

(011,000) Corps creux multicouches en matière plastique, notamment un réservoir à carburant, obtenu par soudage de pièces moulées qui comprennent au moins une couche intérieure en matériau barrière à base d'un polymère à cristaux liquides (LCP). Procédé pour fabriquer un tel corps creux surmoulage dans un moule d'un film LCP par un matériau thermoplastique de structure pour obtenir au moins deux pièces creuses, démoulage et soudage des pièces creuses obtenues. Procédé alternatif pour fabriquer un tel corps creux par enduction des pièces creuses démoulées préparées au préalable par moulage d'un matériau de structure, par une peinture comprenant un LCP.

20 ANS	B 29 C C 08 G	DEPOT 99 00511	27 JUILLET	1999
		PUBLICATION 1012801A3	06 MARS	2001

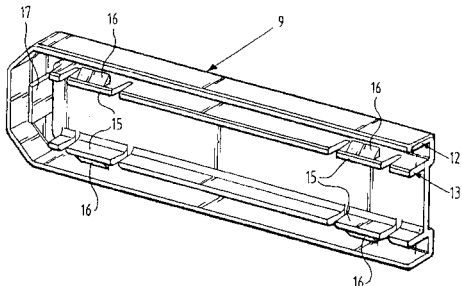
S.A.>SOLVAY
rue du Prince Albert 33, B-1050 BRUXELLES,
repr.par EISCHEN Roland SOLVAY - Département
Prop. Indus.
PROCEDE D'INTRODUCTION D'AU MOINS UN COMPOSE
CHIMIQUE DANS UNE EXTRUDEUSE, DISPOSITIF
D'INTRODUCTION, EXTRUDEUSE EQUIPEE D'UN TEL
DISPOSITIF ET PROCEDES UTILISANT UNE TELLE
EXTRUDEUSE., (Inv. : Manfredi Dino)

(016,001) Procédé d'introduction d'au moins un composé chimique dans une extrudeuse selon lequel on effectue les étapes suivantes: introduire un matériau à extruder dans l'extrudeuse, introduire dans l'extrudeuse au moins un mélange d'au moins un composé chimique et du dioxyde de carbone et extruder le matériau ensemble avec le ou les mélanges. Dispositif pour l'indroduction d'au moins un composé chimique dans une extrudeuse. Extrudeuse équipée d'au moins un tel dispositif d'introduction. Procédé d'extrusion, procédé de modification et procédé de synthèse d'un matériau polymérique au moyen d'une telle extrudeuse.

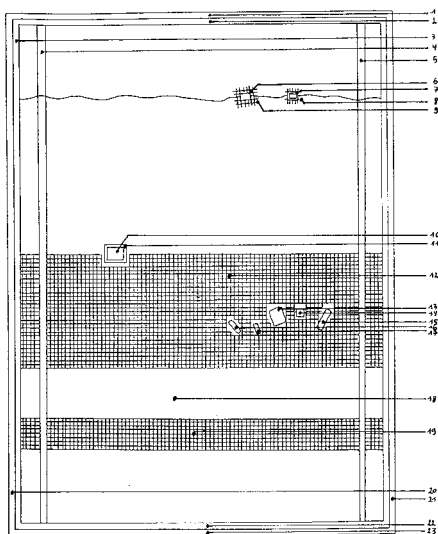
6 JAAR	B 31 B B 42 F	NEERLEGGING 99 00438	23 JUNI	1999
ZIEN :	B42F	PUBLICATIE 1012761A6	06 MAART	2001

20 ANS	B 32 B C 03 C G 02 B	DEPOT 99 00452	30 JUIN	1999
VOIR :	C03C	PUBLICATION 1012766A3	06 MARS	2001

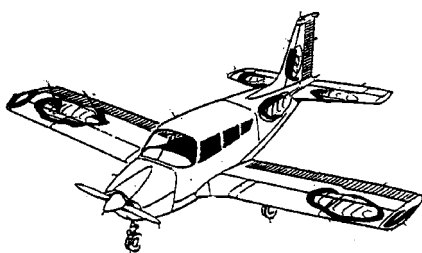
Kimpelberg 53, B-2870 PUURS, vert.door HOORWEG Petrus OCTROOIBUREAU ARNOLD & SIEDSMA B.V.B.A. OPBERGMAP, AFDEKPLAAT HIERVOOR EN WERKWIJZE VOOR HET SAMENSTELLEN VAN EEN DERGELIJKE OPBERGMAP., (Uitv. :Janssen Michel) (009,004) De uitvinding heeft betrekking op een opbergmap bestaande uit een plano en twee afdekplaten, waarbij de plano ten minste één plooirand omvat en twee door de plooirand begrensde zijvlakken, welke zijvlakken middels de twee afdekplaten onderling parallel zijn gepositioneerd ter vorming van een opberg-ruimte voor het verzamelen van documenten, waarbij de afdekplaten voorzien zijn van zelfstandig werkzame klemmiddelen voor het vastklemmen van een eindrand van de plano. De uitvinding heeft tevens betrekking op een afdekplaat uit kunststof voorzien van vier wigvormige klemlippen en één opstaande klemlip en op een werkwijze voor het samenvoegen van de afdekplaten.



Polbroek 21, B-9520 SINT-LIEVENS-HOUTEM ARCHEGLAS SYSTEEM VOOR CREATIVITEIT TUSSEN DUBBELE BEGLAZING. (007,002) In tegenstelling tot de klassieke glas-in-loodramen of ramen met metalen profielen die tussen dubbel glas geplaatst worden, verkrijgt men hier creativiteit aan de hand van tape. Deze dubbelzijdig klevende tape kan gemakkelijk gecombineerd worden met allerlei materialen zoals metaalraaster, papier, hout, textiel, glas of andere materialen. De tape bevestigt de andere materialen aan het glas. Door zijn doorschijnende en lichte kenmerken laat deze tape zich gemakkelijk verwerken tot allerlei motieven. Zo ontstaan er nieuwe oplossingen voor creatieve dubbele beglazing. Het systeem wordt gezien als vernieuwend in het kader van integratie van creatief glas in de architectuur.



rue des Rièzes 105, B-5660 CUL DES SARTS AIR-POCHE-SYSTEM. (003,004) L'invention consiste à placer des poches remplies d'un gaz plus léger que l'air dans tout espace resté libre dans les structures de la cellule d'un aéronef.



20 ANS	B 60 K B 29 C	DEPOT	99 00494	19 JUILLET	1999
		PUBLICATION	1012790A3	06 MARS	2001

VOIR : B29C

20 JAAR	B 60 P B 65 G	NEERLEGGING	99 00458	02 JULI	1999
		PUBLICATIE	1012771A3	06 MAART	2001

ZIEN : B65G

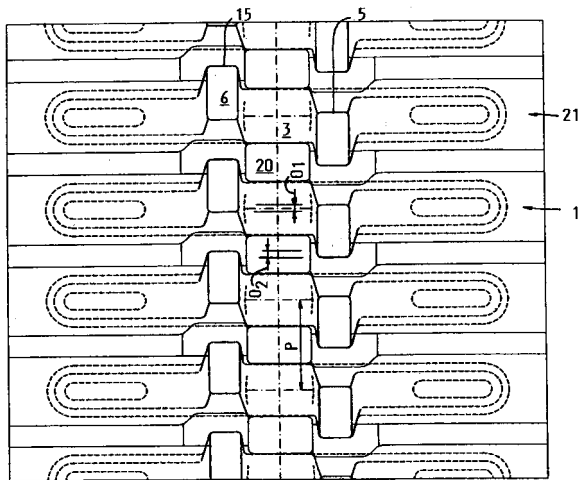
20 JAAR	B 62 D	NEERLEGGING	99 00459	02 JULI	1999
		PUBLICATIE	1012772A3	06 MAART	2001

>TWECO

Skaldenstraat 121 C1, B-9042 GENT, vert.door
 LUYS Marie-José GEVERS & VANDER HAEGHEN
 RUBBER KETTING.

(017,003) Deze uitvinding heeft betrekking op een rubber ketting (8) omvattende een om twee getande wielen (10) geleide eindeloze rubberen band (9), waarin evenwijdig met elkaar verlopende metalen schakels (1) op regelmatige afstanden van elkaar zijn ingebed. Elke metalen schakel (1) omvat een basis (2) die in het midden voorzien is van een aandrijfdeel (3). In dwarsrichting van de rubberen band (9) zijn aan een eerste en tweede zijde van het aandrijfdeel (3) een eerste en tweede vleugel (4) voorzien en een eerste (5) en tweede protrusie (15) die zich in hoogterichting (H) van de metalen schakel (1) ten opzichte van de basis (2) uitstrekken en respectievelijk een eerste en tweede bovenvlak (6,16) hebben. De basis (2) in

langsrichting van de rubberen band (9) genomen, een breedte W_b . Het eerste (6) en tweede bovenvlak (16) hebben in langsrichting van de rubberen band (9) genomen een lengte W_t , waarbij W_t, W_b . De eerste (5) en tweede protrusie (15) vertonen aan tegenovergestelde zijden van de metalen schakel (1), een nagenoeg vlak eerste (7) en tweede voorste vlak (17), die zich vanaf de basis (2) in hoogterichting van de metalen schakel (1) uitstrekken,

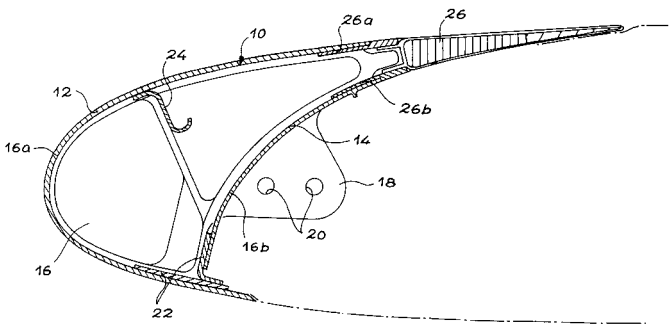


6 ANS	B 64 B B 46 C	DEPOT	99 00466	07 JUILLET	1999
		PUBLICATION	1012776A7	06 MARS	2001

VOIR : B46C

route Nationale 5, B-6041 GOSSELIES, repr.par VAN MALDEREN Eric OFFICE VAN MALDEREN
PROCEDE D'ASSEMBLAGE D'UN PANNEAU SOUPLE SUR UNE STRUCTURE OUVERTE ET INSTALLATION POUR LA MISE EN OEUVRE DE CE PROCEDE., (Inv. : Guillou Jean Noël et al.)

(034,009) Procédé d'assemblage d'un panneau souple sur une structure ouverture et installation pour la mise en oeuvre de ce procédé. Selon l'invention, on assemble un panneau souple (12) sur une structure ouverte (10) en assurant un préassemblage de ces deux pièces, par collage à froid, avant de les fixer à l'aide d'organes de fixation tels que des rivets. Le collage à froid est effectué au moyen d'un casque de collage (48) équipé intérieurement de joints gonflables linéaires et ponctuels (54,56) qui pressent le panneau (12) contre l'ossature (10) dans les zones non évidées de celle-ci. Le temps nécessaire à l'assemblage est ainsi fortement diminué, tout en préservant la qualité du positionnement des pièces.

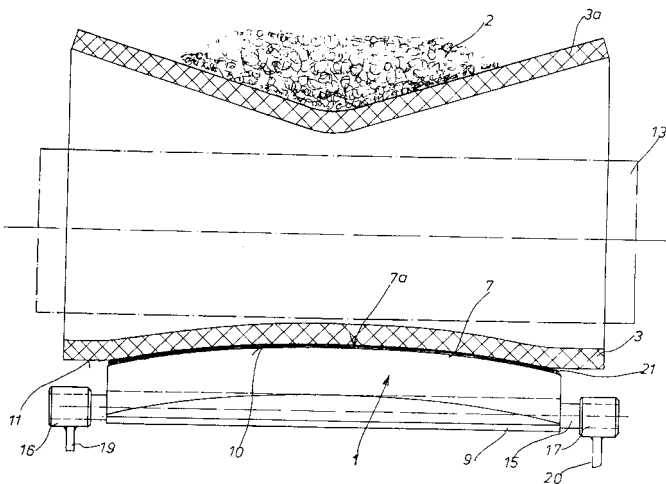


Le collage à froid est effectué au moyen d'un casque de collage (48) équipé intérieurement de joints gonflables linéaires et ponctuels (54,56) qui pressent le panneau (12) contre l'ossature (10) dans les zones non évidées de celle-ci. Le temps nécessaire à l'assemblage est ainsi fortement diminué, tout en préservant la qualité du positionnement des pièces.

Lüner Höhe 40, D-59174 KAMEN (DE), repr.par de KEMMETER François CABINET BEDE
LATTE DE RACLAGE AVEC ARETE DE RACLAGE CONVEXE., (Inv. : Jostes Hans) , dép. en DE le 3 février 1996, no DEA19603934

(021,007) L'invention a trait à une latte de raclage (1) pour le raclage du matériau transporté (2) au brin inférieur (3) d'une bande transporteuse (4) à l'aide d'une arête de raclage (7) qui peut être appliquée à sa surface de travail (11).

L'invention a pour objectif d'améliorer une latte de raclage (1) de ce type en ceci que, en même temps que des performances plus élevées de raclage, elle garantit également une durée de fonctionnement plus élevée. Cet objectif est atteint conformément à l'invention en ceci que la latte de raclage (1) s'adapte au contour de surface (10) de section concave de la surface de travail (11) au brin inférieur (3) par un contour convexe (7a) de son arête de raclage (7).

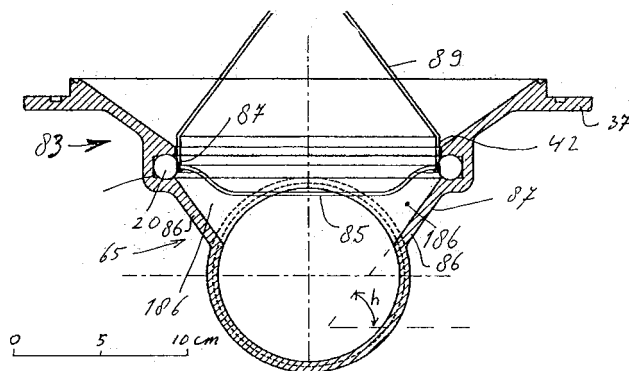


également une durée de fonctionnement plus élevée. Cet objectif est atteint conformément à l'invention en ceci que la latte de raclage (1) s'adapte au contour de surface (10) de section concave de la surface de travail (11) au brin inférieur (3) par un contour convexe (7a) de son arête de raclage (7).

Parallelweg 18, NL-7141 DC GROENLO (NL),
 vert.door KONINGS Lucien OCTROOIBUREAU ARNOLD &
 SIEDSMA B.V.B.A.

VOERTUIG VOOR HET VERVOEREN VAN POEDER-,
 KORREL-OF BROKVORMIG MATERIAAL.

(007,004) De uitvinding betreft een voertuig voor het transporteren van poeder-, korrel- en/of brokvormig materiaal, welk voertuig een serie reservoirs heeft alsmede lostrechters met losopeningen die voorzien zijn van een afsluitorgaan, waarbij het voertuig een luchteenheid omvat die aangesloten is op een losbuis voor het door genoemde losbuis voeren van een luchtstroom, en waarbij materiaal via het geopende afsluitorgaan van de trechter van tenminste één reservoir toegevoerd kan worden aan de genoemde luchtstroom bij een ontvanger die onder genoemd geopend afsluitorgaan is geplaatst. Een dergelijk voertuig is bekend uit EP-B-0586752. De uitvinding heeft ten doel met meer zekerheid te vermijden dat resten na het lossen in de lostrechter achterblijven, aangezien in elk van de compartimenten wisselende materiaalsoorten tijdens diverse op elkaar volgende transportritten worden vervoerd. Daarbij wordt er naar gestreefd om het materiaal snel te lossen. Daartoe heeft het voertuig volgens de uitvinding het kenmerk, dat ten minste één lostrechtopening een doortocht heeft die kleiner is dan "300 cm², dat de wandhelling h tussen de lostrechtopening en de losbuis 55 graden...



SECTION C : CHIMIE ET METALLURGIE
SECTIE C : CHEMIE EN METALLURGIE

20 ANS C 03 C G 02 B B 32 B DEPOT 99 00452 30 JUIN 1999
PUBLICATION 1012766A3 06 MARS 2001
>GLAVERBEL
chaussée de la Hulpe 166, B-1170 BRUXELLES,
repr.par VANDENBERGHEN Lucienne GLAVERBEL
Centre R. & D.
VITRAGE NOTAMMENT POUR TOIT DE VEHICULE., (Inv.
: Coster Dominique et al.)
(024,003) L'invention est relative aux vitrages
feuilletés à faible transmission lumineuse
utilisés dans les véhicules automobiles. Les
vitrages comprennent au moins deux feuilles de
verre réunies au moyen d'un intercalaire
thermoplastique. Ils présentent une
transmission lumineuse (TLA) inférieure 20 %,
une transmission énergétique inférieure à 10 %, et de caractéristiques colorimétriques telles que sur le diagramme de chromaticité du CIE, la lumière transmise se situe dans le périmètre défini par les points de coordonnées :
B(0,2750;0;3250);F(0,3200;03200);G(0,3200;0,3050);H(0,2300;0,2400).

6 JAAR C 03 C C 04 B NEERLEGGING 99 00487 15 JULI 1999
PUBLICATIE 1012787A6 06 MAART 2001
>DE KEYZER RENE
John Van Eyckpark 1, B-9250 WAASMUNSTER,
vert.door DONNE Eddy BUREAU M.F.J. BOCKSTAEL
GLASSAMENSTELLING EN WERKWIJZE VOOR HET VULLEN
VAN MICROHOLTES IN NATUURLIJKE MINERALEN.
(017,000) De uitvinding betreft een
glassamenstelling met een brekingsindex hoger
dan 1,75 voor het vullen van microholtes die
bestaat uit : a) minstens twee stoffen uit de
groep gevormd door oxides en hydroxides van de
metalen : vanadium, gallium, germanium,
zirconium, niobium, molybdeen, cadmium, indium,
tin, antimoon, tantaal, wolfram, thallium, lood
en bismuth, b) minstens één halogenide of
oxyhalogenide met de algemene samenstelling
MX₂, MX₃, MOX of MOX₂, waarin X fluor, chloor,
broom of jodium is en M een metaal met een
atoomnummer hoger dan 22; c) tussen 6 en 50 mol
% berekend op het totaal van een glas vormende
en stabiliserende component die minstens één
oxide bevat van silicium, boor, germanium en
fosfor of een equivalent hydrozuur daarvan.

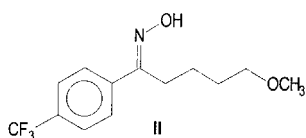
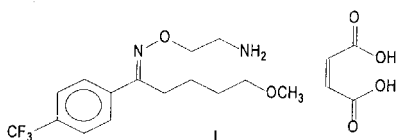
6 JAAR C 04 B C 03 C NEERLEGGING 99 00487 15 JULI 1999
PUBLICATIE 1012787A6 06 MAART 2001
ZIEN : C03C

20 JAAR C 07 C C 08 G B 01 J NEERLEGGING 99 00457 02 JULI 1999
PUBLICATIE 1012770A3 06 MAART 2001
ZIEN : B01J

6 ANS C 07 C DEPOT 2000/0717 10 NOVEMBRE 2000
PUBLICATION 1012819A6 06 MARS 2001
>SUN PHARMACEUTICAL INDUSTRIES LTD
Acme Plaza, Andheri-Kurla Road, Andheri (E)
MUMBAI-400059, MAHARASHTRA (IN), repr.par
GOEGEBEUR Erik BUGNION S.A.

PROCEDE DE PREPARATION DU MALEATE DE
FLUVOXAMINE., (Inv. : Dr. Rao C Trinadha; Dr.
Rajamannar T; Dr. Jadav K J; Shah Hemant et
al.) , dép. en IN le 12 novembre 1999, no
INA 79699

(014,000) Le procédé décrit sert à préparer, à partir de l'oxime adéquat, c'est à dire l'oxime de 5-méthoxyl-4'-trifluorométhylvalérophénome de formule II, du maléate de fluvoxamine de formule I sous une forme essentiellement pure. Le maléate de fluvoxamine étant un antidépresseur important, il est destiné à être utilisé comme ingrédient pharmaceutique actif (IPA). La vitesse de la réaction d'alkylation, avec médiateur basique, de l'oxime II avec le chlorhydrate 2-chloroéthylamine pour obtenir la fluvoxamine-base dans un solvant aprotique inerte immiscible avec l'eau, est augmentée par la présence d'un facilitateur, de telle sorte que le maléate de fluvoxamine essentiellement pur puisse être préparé facilement 'insitu' par addition d'une solution d'acide maléique dans un solvant protique et en procédant ensuite à une recristallisation. Il est préférable d'utiliser comme facilitateur un poly(éthylène) glycol. Le procédé décrit dans cette invention permet de préparer du maléate de fluvoxamine de manière économique sur échelle commerciale car il ne requiert qu'un nombre minimal d'opérations et de solvants.



20 ANS C 07 D C 08 K DEPOT 99 00375 31 MAI 1999
PUBLICATION 1012760A3 06 MARS 2001
VOIR : C08K

6 ANS C 08 B A 23 L DEPOT 2000/0453 14 JUILLET 2000
PUBLICATION 1012816A6 06 MARS 2001
VOIR : A23L

20 JAAR C 08 G B 01 J C 07 C NEERLEGGING 99 00457 02 JULI 1999
PUBLICATIE 1012770A3 06 MAART 2001
ZIEN : B01J

20 ANS	C 08 G B 29 C	DEPOT	99 00511	27 JUILLET	1999
		PUBLICATION	1012801A3	06 MARS	2001
VOIR :	B29C				

20 ANS	C 08 K	DEPOT	98 00596	10 AOUT	1998
		PUBLICATION	1012749A3	06 MARS	2001

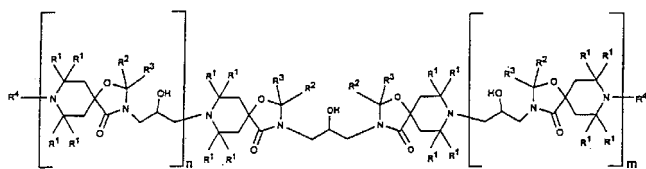
>CLARIANT G.M.B.H.

Brüningstrasse 50, D-65929 FRANKFURT AM MAIN (DE), repr.par VOSSWINKEL Philippe GEVERS & VANDER HAEGHEN

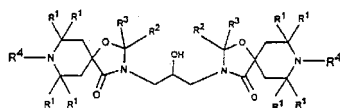
MELANGE DE STABILISANTS A EFFET DE SYNERGIE A BASE DE COMPOSES DE

POLYALKYL-1-OXA-DIAZASPIRODECANE., (Inv. : Stährfeldt Thomas et al.) , dép. en DE le 14 Aout 1997, no DEA19735255

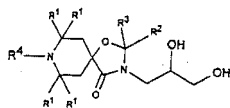
(096,000) Mélanges contenant le composé I dans un taux de 65 à 95 % en poids, le composé II dans un taux de 5 à 35 % en poids et le composé III dans un taux de 0 à 10 % en poids les substituants ayant la définition donnée, ainsi que des mélanges avec d'autres composés. Les mélanges conviennent à la stabilisation des matières organiques contre l'influence de la lumière et de la chaleur.



Composé I



Composé II



Composé III

20 ANS	C 08 K C 07 D	DEPOT	99 00375	31 MAI	1999
		PUBLICATION	1012760A3	06 MARS	2001

>CIBA SPECIALTY CHEMICALS HOLDING INC

Klybeckstrasse 141, CH-4057 BASEL (CH), repr.par KEUTERICKX Joseph OFFICE PARETTE (Fred. Maes) S.c.A.

COMPOSITION STABILISEE, COMPOSE CONTENU DANS CELLE-CI COMME STABILISANT ET UTILISATION DE CE COMPOSE., dép. en EP le 20 juin 1998, no EPA98810507

(118,000) L'invention concerne des compositions à base de polyoxyméthylène, de mélanges de polycarbonate avec un terpolymère acrylonitrile-butadiène-styrène, ou d'un système de résine acrylique fonctionnelle avec un agent de réticulation, qui sont stabilisées par addition d'un composé contenant des résidus de 3,3,5,5-tétraalkylpiperazine-2,6-dione.

L'invention concerne également de nouveaux composés de cette classe, l'utilisation des nouveaux composés comme stabilisants pour protéger une matière organique, telle qu'un polymère organique thermoplastique, un liant de revêtement ou un matériau photographique, contre une dégradation par la lumière, l'oxygène et/ou la chaleur, et la matière organique ainsi stabilisée. Domaine d'application : Stabilisants pour matières organiques.

20 ANS C 08 L

DEPOT 99 00463 06 JUILLET 1999
PUBLICATION 1012775A3 06 MARS 2001

S.A.>SOLVAY POLYOLEFINS EUROPE-BELGIUM
rue du Prince Albert 44, B-1050 BRUXELLES,
repr.par MARCKX Frieda SOLVAY - Département
Prop. Indus.

COMPOSITIONS SOUPLES A BASE DE POLYMERES DU
PROPYLENE., (Inv. : Mikielski Raymond et al.)
(011,000) Les compositions souples exemptes de
fractions élastomériques comprennent: A) de 10
à 90 parties en poids de copolymère statistique
du propylène et d'au moins un comonomère choisi
parmi l'éthylène et les alpha-oléfines en C4 à
C8 ayant une température de fusion au moins
égale à 100 degré C et ne dépassant pas 140
degré C et un indice de fluidité mesuré à 230
degré C sous une charge de 2,16 kg (norme ASTM
D 1238,1986) de 0,5 à 15 g/10 min et B) de 90 à
10 parties en poids de plastomère produit à
l'intervention d'un catalyseur métallocène et
constitué d'un copolymère statistique
d'éthylène et d'au moins une alpha-oléfine en
C3 à C10 ayant une densité de 0,860 à 0,920
g/cm3, un indice de fluidité en fondu mesuré à
190 degré C sous une charge de 2,16 kg (norme
ASTM D 1238,1986) de 0,5 à 30 g/10 min et une
distribution des masses moléculaires Mw/Mn au
plus égale à 4. Ces compositions présentent un
excellent compromis entre le souplesse et la
résistance aux chocs à froid et la tenue à la
température. Elles conviennent pour la
réalisation d'articles façonnés souples et,
tout particulièrement, pour la fabrication, par
extrusion, de films, de feuilles souples et de
...

20 ANS C 08 L

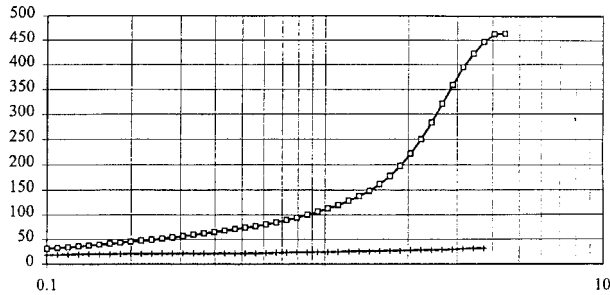
DEPOT 99 00505 26 JUILLET 1999
PUBLICATION 1012796A3 06 MARS 2001

S.A.>SOLVAY
rue du Prince Albert 33, B-1050 BRUXELLES,
repr.par EISCHEN Roland SOLVAY - Département
Prop. Indus.
ARTICLE IMPRIMABLE A BASE DE POLYOLEFINE.,
(Inv. : Hruska Zdenek)
(008,000) Article imprimable à base de
polyoléfine, comprenant de 0,1 à 5 % en poids
d'au moins un polyaminoalkylène, caractérisé en
ce qu'il a été traité au moyen d'un traitement
superficiel oxydatif tel qu'un traitement
corona. Procédé de fabrication d'un article
imprimable à base de polyoléfine, selon lequel
au moins une zone superficielle de l'article,
comprenant au moins une polyoléfine et de 0,1 à
5 % en poids d'au moins un polyaminoalkylène,
est soumise à un traitement superficiel
oxydatif. Procédé d'impression selon lequel on
imprime un article à base de polyoléfine,
comprenant de 0,1 à 5 % en poids d'au moins un
polyaminoalkylène, traité au moyen d'un
traitement superficiel oxydatif, en utilisant
une technique d'électrophotographie.

rue du Prince Albert 33, B-1050 BRUXELLES,
repr.par EISCHEN Roland SOLVAY - Département
Prop. Indus.

COMPOSITIONS DE POLYESTERS ALIPHATIQUES
THERMOPLASTIQUES, PROCEDE POUR LEUR PREPARATION
ET UTILISATION DE CELLES-CI., (Inv. : Claeys
Ivan et al.)

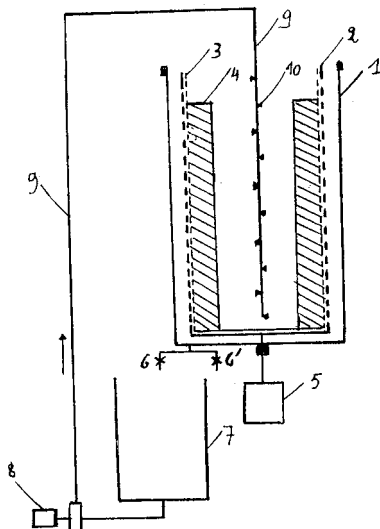
(029,005) Compositions de polyesters aliphatiques thermoplastiques caractérisées par une valeur de RMFI comprise entre 1,1 et 2,5. Procédé de préparation de ces compositions qui sont utilisées pour la fabrication de films, de mousses, de flacons ou de produits thermoformés. Les films obtenus au départ de ces compositions sont utilisés pour la fabrication de sacs poubelles, de films pour l'agriculture, de films pour l'emballage, de linceuls, de couches-culottes et de films adhésifs.



avenue Bel Air 8, B-1970 WESEMBEK et
Koekoeksweide 25 B, B-1820 PERK et
Koekoeksweide 25 B, B-1820 PERK

PROCEDE DE NETTOYAGE ET D'ASSAINISSEMENT DES
TEXTILES EN FIBRES VEGETALES, ANIMALES OU
SYNTHETHIQUES, SEULS OU EN MELANGES ET
L'EQUIPEMENT SPECIAL POUR CE FAIRE.

(007,002) Les textiles à laver sont d'origine animale, végétale ou synthétique. Les principales opérations réalisables sur eux sont: a) une inspection. b) un pré-nettoyage et un classement. c) un trempage à froid (10 à 35 degré C environ) dans une lessive contenant: détergent minéraux, organiques, séquestrant et un antiseptique "écologique" tel la formaldéhyde, qui empêche tout développement microbien. d) de l'agitation. e) des frottements. f) un égouttage, etc... L'antiseptique assainit, mais ne stérilise pas complètement vu "spores" et "virus", mais il y a la durée et la concentration, car = 90-95 % du liquide, de la lessive se récupèrent. Ensuite, rinçages, action de micro-organismes, facultative, dont les enzymes extracellulaires agissent longuement si ceci se justifie. Ceci convient quand on n'a pas les moyens d'acheter l'essoreuse spéciale, convenant plutôt, pour les communautés. Le "tout inox" s'y impose sauf pour (3), (5) et (8). Le panier interne, amovible (3), peut se retirer en même temps que les textiles (4), après réchauffage et/ou ajout des produits qu'il faut aux textiles (4), soit eau/détergents/enzymes/micro-organismes, puis on peut incuber le tout,...



20 ANS C 21 D

DEPOT 98 00711 01 OCTOBRE 1998
PUBLICATION 1012753A3 06 MARS 2001
>CENTRE DE RECHERCHES METALLURGIQUES;
>CENTRUM VOOR RESEARCH IN DE METALLURGIE
A.S.B.L.-V.Z.W.
rue Montoyer 47, B-1000 BRUXELLES, repr.par VAN
MALDEREN MICHEL OFFICE VAN MALDEREN
PROCEDE POUR LE REFROIDISSEMENT NON OXYDANT
D'UNE BANDE D'ACIER LAMINEE., (Inv. :
Malmendier Marc et al.)
(009,000) On met la bande d'acier en contact
avec un fluide aqueux de refroidissement et on
mesure en continu la température du fluide
aqueux et la température de la bande d'acier à
l'entrée de la zone refroidissement. On ajoute
au fluide aqueux au moins une substance
organique en une concentration dépendant de la
différence entre les températures mesurées de
la bande d'acier et du fluide aqueux, ainsi que
de la nature de la substance organique ajoutée.
On maintient la concentration de cette
substance organique à une valeur égale ou
supérieure à la valeur déterminée par un
algorithme tenant compte d'une part de la
différence des températures mesurées et d'autre
part d'un coefficient représentatif de la
nature de la substance organique.

20 ANS C 21 D

DEPOT 99 00492 19 JUILLET 1999
PUBLICATION 1012789A3 06 MARS 2001
>CENTRE DE RECHERCHES METALLURGIQUES
ASBL; >CENTRUM VOOR RESEARCH IN DE METALLURGIE
VZW
rue Montoyer 47, (social) B-1000 BRUXELLES et
rue Ernest Solvay 11, (Admins.) B-4000 LIEGE ,
repr.par VAN MALDEREN MICHEL OFFICE VAN
MALDEREN
PROCEDE DE FABRICATION D'UNE BANDE D'ACIER EN
CONTINU., (Inv. : Tusset Vittorino et al.)
(008,000) Dans un procédé de fabrication d'une
bande d'acier en continu, dans lequel on plonge
la bande d'acier, à une température comprise
entre 700 et 850 degré C, dans un bain aqueux
maintenu à une température supérieure à la
température ambiante, on ajoute au bain aqueux
au moins une substance tensio-active capable
d'abaisser la tension superficielle de ce bain
aqueux d'au moins 20 dynes/cm. On ajoute cette
substance tensio-active en une proportion
comprise entre 0,5g/l et 50g/l, et on abaisse
ainsi la tension superficielle du bain aqueux à
une valeur inférieure à 30 dynes/cm. La
température du bain peut être sensiblement sa
température d'ébullition, ou une température de
50 à 90 degré C. On utilise de préférence des
substances tensio-actives capables de résister
à des températures supérieurs à 110 degré C, à
des pressions d'au moins 2 bar, et
éventuellement à des acides organiques ajoutés
au bain, lorsque l'on désire fabriquer une
bande non oxydée.

20 ANS	C 21 D F 27 B F 27 D	DEPOT	2000/0415	28 JUNI	2000
		PUBLICATION	1012813A3	06 MARS	2001

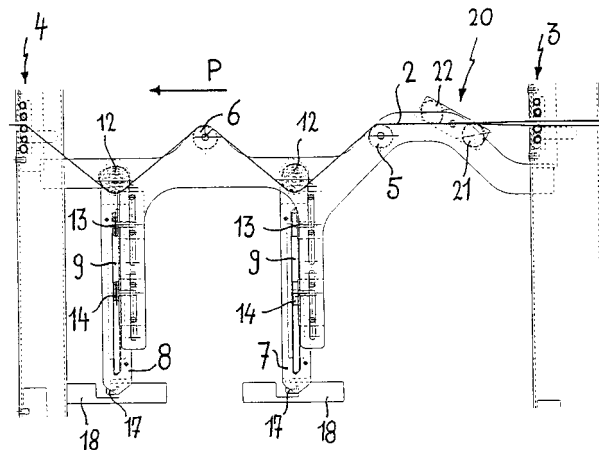
VOIR : F27B

SECTION D : TEXTILES ET PAPIER
SECTIE D : TEXTIEL EN PAPIER

20 JAAR	D 02 H B 65 H D 03 D	NEERLEGGING	99 00475	12 JULI	1999
		PUBLICATIE	1012782A3	06 MAART	2001

N.V. >MICHEL VAN DE WIELE
Michel Vandewielestraat 7/17, B-8500 KORTRIJK,
vert.door OSTYN Frans freddy K.O.B. N.V.

INRICHTING VOOR HET SPANNEN EN TERUGTREKKEN VAN VANAF EEN WEEFREK NAAR EEN WEEFMACHINE GELEIDE KETTINGDRADEN., (Uitv. :Vermeulen Erik) (025,003) Deze uitvinding betreft een span- en terugtrekinrichting voorzien om vanaf een bobijn (1) naar een weefmachine gevoerde kettingdraden (2) gespannen te houden en zo nodig terug te trekken. Ze omvat een steunlichaam (6) met een gebogen wrijvingoppervlak om de kettingdraad (2) tussen de bobijn (1) en de weefmachine te ondersteunen, en een eerste (7) en een tweede panelement (8) dewelke respectievelijk voor en na het gebogen wrivingsoppervlak (6) een trekkracht uitoefenen op de kettingdraad (2). De panelementen (7), (8) kunnen aan de kettingdraad (2) opgehangen zijn en bijvoorbeeld uitsluitend door hun eigen gewicht deze trekkracht uitoefenen. Deze inrichting werkt zeer goed en kan de kettingdraad (2) beter uit de weefzone terugtrekken van de gekende inrichtingen. Bovendien kan deze inrichting met eenvoudige middelen en tegen een relatief lage prijs gemaakt worden. De vervanging van een bobijn (1) kan bovendien ook zonder onderbreking of storing van het weefprocede gebeuren.



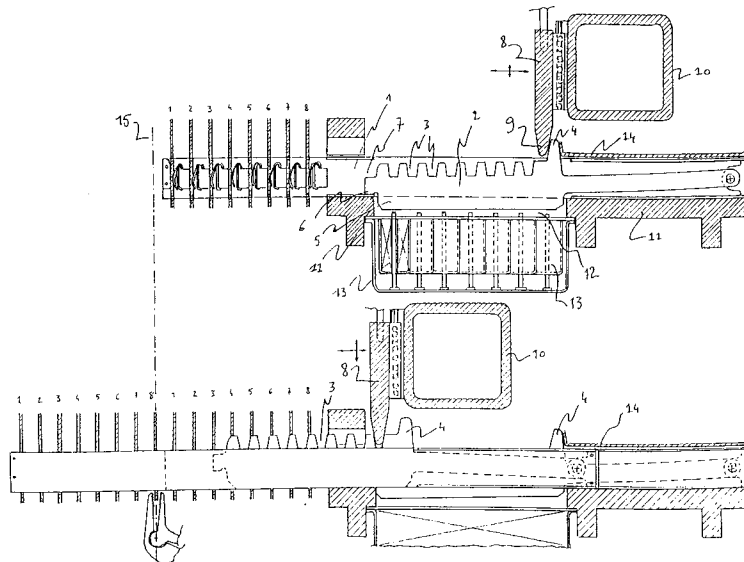
>MICHEL VAN DE WIELE N.V.

Michel Vandewielestraat 7/17, B-8510
KORTRIJK-MARKE, vert.door LEHERTE Georges
K.O.B. N.V.

POOLGAREN SELECTIESYSTEEM VOOR
GRIJPERAXMINSTERWEEFMACHINES., (Uitv.

:Dewispelaere André)

(023,001) De uitvinding betreft een selectiesysteem voor poolgarens in een grijper-axminsterweefmachines waarbij elke grijper geassocieerd is met een langwerpige poolgarendrager, voorzien om een aantal draadeinden op onderlinge afstand volgens de lengte van die drager te positioneren, waarbij elke poolgarendrager axiaal volgens zijn lengte verplaatsbaar is op een geselecteerde draad aan een geassocieerde grijper te presenteren, en waarbij een beweegbare selectiebalk de axiale verplaatsing van de poolgarendragers, gecoördineerd met de beweging van de grijpers, teweegbrengt door middel van samenwerkende uitsteeksels en inkepingen aan de poolgarendragers en aan de selectiebalk, terwijl het op elkaar ingrijpen van genoemde uitsteeksels en inkepingen selectief geactiveerd kan worden in functie van de te selecteren draden, waarin de poolgarendragers overwegend horizontaal zijn opgesteld, dat de selectiebalk de poolgarendragers in horizontale richting zowel in heengaande als in teruggaande beweging positief aandrijft, en dat de poolgarendragers een rustpositie omvatten waarin ze door een verticale beweging van selectiebalk kunnen worden gebracht en/of gehouden.



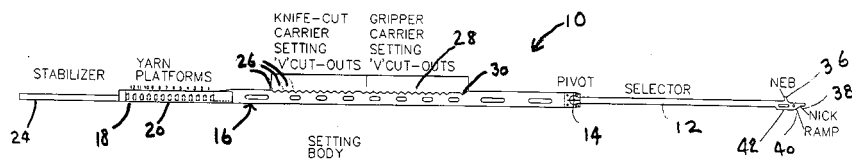
ZIEN : D02H

>DAVID CRABTREE & SON LTD

Dick lane , Bradford, WEST YORKSHIRE BD 4 8JD
(GB), repr.par PLUCKER Guy OFFICE KIRKPATRICK S.A.
SYSTEME SELECTEUR DE FIL AXMINSTER. , dép. en
GB le 10 mars 1999, no GBA 9905366

(010,004) Métier à tisser les tapis à pinces Axminster, où chaque pince (22) associée à un porte-fil allongé (10) ayant des moyens (20) positionner des fils sur sa longueur, chaque porte-fil se déplaçant axialement pour présenter un fil choisi à une pince associée selon sa position longitudinale, des moyens pour son déplacement axial comprenant un dispositif d'engagement (44) mobile sous le contrôle du système Jacquard notamment et un dispositif d'entraînement comprenant un élément (12) s'étendant dans la direction axiale de son porte-fil associé et articulé sur celui-ci, caractérisé en ce que le porte-fil présente deux jeux d'encoches (26,28) correspondant au nombre et au pas des fils d'un plateau (18) et une barre de réglage (48,50) est prévue pour chaque jeu, chaque barre pouvant s'engager dans une encoche et arrêter le mouvement du porte-fil dans une position prédéterminée. On prévoit un jeu supplémentaire (30) à une distance définie supérieure au pas des porte-fil vers le pivot. Le métier à tisser contenant le système sélecteur est donc bien plus rapide que les modèles disponibles jusqu'à présent.

YARN CARRIER, 12 COLOUR(PLATFORM)

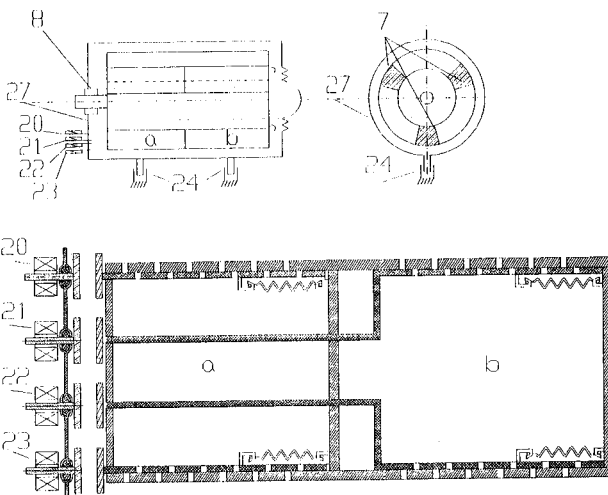


>LENFANT THEO; >ROGERSON PETER

rue de la Bryle 77, B-1390 GREZ-DOICEAU et
route de l'Etat 86, B-1380 LASNE

PERFECTIONNEMENT DE L'ESSORAGE D'UNE MACHINE A
LESSIVER.

(004,001) Avec un système d'équilibrage automatique du tambour, la machine construite suivant l'invention peut atteindre des vitesses d'essorage plus élevés que les machines classiques et offrir un linge olus sec à la fin de l'opération. Le système utilise l'eau contenue dans des réservoirs spéciaux (7) fig. 3 attachés au tambour et dont le remplissage et la vidange sont sous contrôle individuel d'un automate. Celui-ci pour réaliser l'équilibrage agit sur des électroaimants qui agissent comme vannes suivant fig 4.

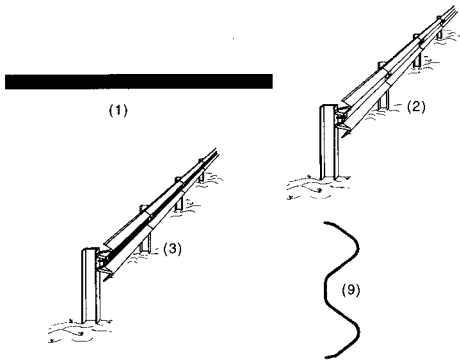


SECTION E : CONSTRUCTIONS FIXES
 SECTIE E : VASTE CONSTRUCTIES

20 ANS E 01 F

DEPOT 99 00450 30 JUN 1999
 PUBLICATION 1012765A3 06 MARS 2001
 >NIEZEN MICHEL

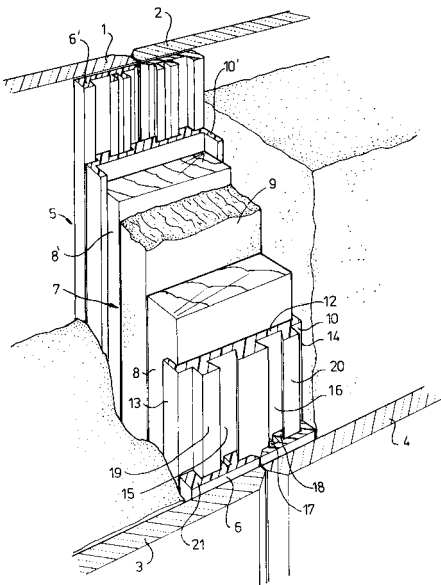
Chaussée de Mons 38, 7949 BRUGELETTE
 LIGNE-GUIDE A PLACER SUR GLISSIERES DE SECURITE.
 (007,001) La présente invention porte sur une bande (1) de film rétro-réfléchissant, fluorescent et/ou phosphorescent à placer au creux de l'onde (9) des glissières de sécurité (2) pour renforcer la visibilité de celles-ci (3) et pour guider les automobilistes avec plus de sécurité.



20 JAAR E 04 B

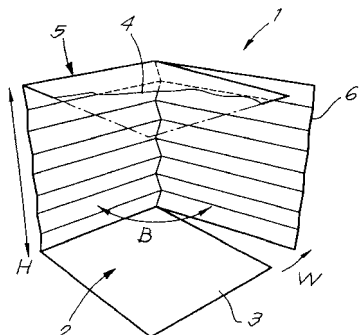
NEERLEGGING 99 00089 10 FEBRUARI 1999
 PUBLICATIE 1012758A5 06 MAART 2001
 >VERWOL PROJEKTAFBouw B.V.

P.O. Box 50, NL-1715 ZH SPANBROEK (NL),
 vert.door QUINTELIER Claude GEVERS & VANDER HAEGHEN
 SYSTEEMWAND., (Uitv. :Schaap Pieter Gerrit Jan)
 , inged. in NL de 10 Februari 1998, nr NLA 1008261
 (006,001) De uitvinding betreft een stijlsamenstel voor toepassing in een systeemwand. Het stijlsamenstel omvat een stijl (7) met twee tegenover elkaar gelegen voorvlakken en twee zijvlakken. Tenminste één losneembaar hoofdzakelijk U-vormige bevestigingsstrook (10,10') kan door lijmen tegen de kern van de stijl worden bevestigd. Deze kern is bij voorkeur gevormd uit een sandwich van twee latten (8,8') met daartussen geluiddempend materiaal (9) zoals polyurethaanschuim of steen- of glaswol. De uitvinding is gekenmerkt doordat de bevestigingsstroken (10,10') langs de opneemsleuven (15,16) en ten opzichte van de zijvlakken (13,14) versprongen rand (19,20) omvatten, waarbij is voorzien in klemorganen (6,6') voor bevestiging aan een wandpaneel (1,2,3,4) met in de opneemsleuven (15,16) grijpende veerpallen (17,18) en met een positioneringsnok (21) die bij plaatsing van de veerpallen (17,18) in de opneemsleuven (15,16) aanligt tegen de rand (19,20) van de bevestigingsstroken (10,10'). De klemorganen kunnen aan de wandpanelen, bij voorkeur door verlijmen, worden bevestigd. Het stijlsamenstel volgens de uitvinding biedt een eenvoudige en relatief goedkope constructie voor



>EQUICOMMFINA S.A R.L.

avenue de la Liberté 11, L-1931 LUXEMBOURG (LU),
 vert.door DONNE Eddy BUREAU M.F.J. BOCKSTAEEL
 SAMENVOUWBARE CONSTRUCTIE VOOR HET VORMEN VAN
 EEN RUIMTE.

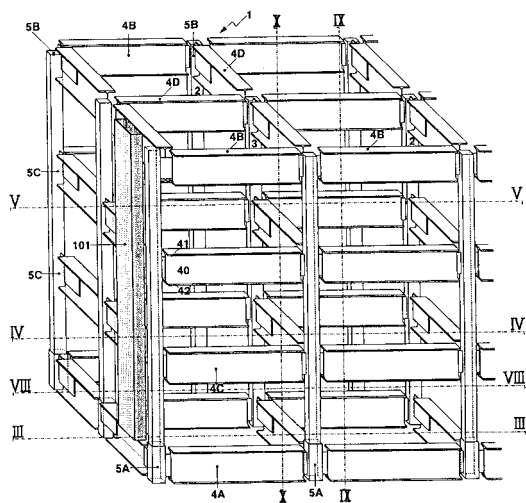


(018,006) Samenvouwbare constructie voor het vormen van een ruimte, daardoor gekenmerkt dat zij minstens bestaat uit een vloerstructuur (3); een plafondstructuur (4); en minstens twee harmonicavormig samenvouwbare wandgedeelten (5-6) die aan eenzelfde hoek (7) grenzen, waarbij deze samenvouwbare wandgedeelten (5-6) toelaten dat de vloerstructuur (3) en de plafondstructuur (4) onderling verplaatsbaar zijn tussen minstens twee standen, respectievelijk een samengevouwen en een opengevouwen stand, en waarbij de voornoemde twee wandgedeelten (5-6) onderling onder een verschillende hoek kunnen worden gebracht, zodanig dat de gevormde ruimte (2) zijdelings kan worden verwijfd.

>VANHAEKENDOVER GUY

rue de la Baume 166, B-4100 SERAING, repr.par
 POWIS de TENBOSSCHE Roland CABINET BEDE

ARMATURE ET CONSTRUCTION COMPRENANT UNE TELLE ARMATURE.



(019,009) Armature ou ossature pour une construction comprenant des colonnes (2,3) entre lesquelles s'étendent des poutrelles en I (4) présentant une âme centrale (40) et deux ailes extrêmes (41,42), les colonnes et les poutrelles étant reliées entre elles au moyen de noeuds (5), chaque colonne étant associée à un noeud inférieur adjacent d'une extrémité inférieure de la colonne, à un noeud supérieur adjacent d'une extrémité supérieure de la colonne, et à au moins un noeud intermédiaire situé entre ledit noeud inférieur et ledit noeud supérieur, caractérisée en ce qu'au moins une poutrelle (4C) s'étendant entre deux noeuds intermédiaires (5C) de deux colonnes (2) présente une âme (40) qui s'étend dans un plan décalé (V2) par rapport au plan dans lequel s'étend l'âme (40) de la poutrelle (4A) s'étendant entre deux noeuds inférieur (5A) des colonnes considérées (2).

20 JAAR E 04 B E 04 C

NEERLEGGING 2000/0464
PUBLICATIE 1012817A3

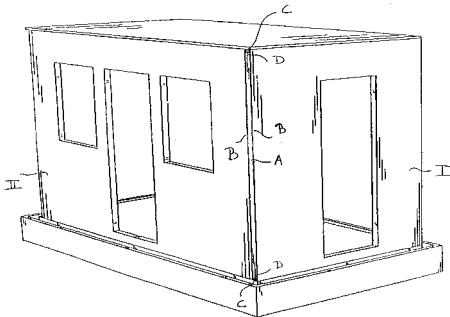
24 JULI 2000
06 MAART 2001

>UNIDEK BEHEER B.V.

Scheiweg 26, NL-5121 XL GEMERT (NL), vert.door
HOORWEG Petrus OCTROOIBUREAU ARNOLD & SIEDSMA
B.V.B.A.

GEBOUW VOORZIEN VAN EEN BOUWELEMENT DIE EEN
TUSSENLAAG MET AAN WEERSZIJDEN DAARVAN
AANGEBRACHTE BUITENLAGEN OMVAT. , inged. in NL
de 22 Juli 1999, nr NLA 1012674

(000,000) Gebouw voorzien van een bouwelement
die een tussenlaag met aan weerszijden daarvan
aangebrachte buitenlagen van steviger materiaal
omvat, waarbij aan een rand van het bouwelement
tussen de buitenlagen een houten balk is
aangebracht, met als bijzonderheid dat tegen de
houten balk een verstevigingsplaat is
aangebracht. De houten balk en de
verstevigingsplaat zijn onderling verbonden,
in het bijzonder verlijmd.



20 JAAR E 04 C E 04 B

NEERLEGGING 2000/0464
PUBLICATIE 1012817A3

24 JULI 2000
06 MAART 2001

ZIEN : E04B

20 JAAR E 04 C E 06 B

NEERLEGGING 98 00373
PUBLICATIE 1012820A3

18 MEI 1998
06 MAART 2001

ZIEN : E06B

20 JAAR E 04 D B 29 C

NEERLEGGING 99 00456
PUBLICATIE 1012769A3

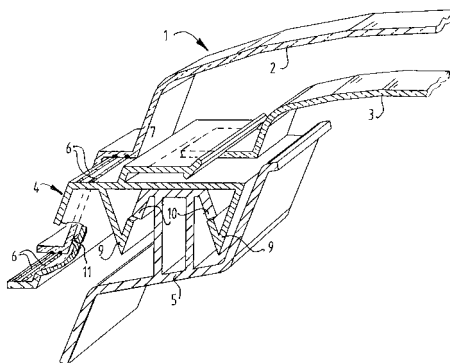
02 JULI 1999
06 MAART 2001

>AG PLASTICS N.V.

Boerderijstraat 5, B-8530 STASEGEM-HARELBEKE,
vert.door HOORWEG Petrus OCTROOIBUREAU ARNOLD &
SIEDSMA B.V.B.A.

KOEPELINRICHTING OMVATTENDE EEN KOPELSCHAAL EN
EEN MET DE KOPELSCHAAL TE KOPPELEN
VERBINDINGSPROFIEL, HET VERBINDINGSPROFIEL ALS
ZODANIG EN WERKWIJZE VOOR HET KOPPELEN VAN EEN
KOPELSCHAAL OP EEN DERGELIJK

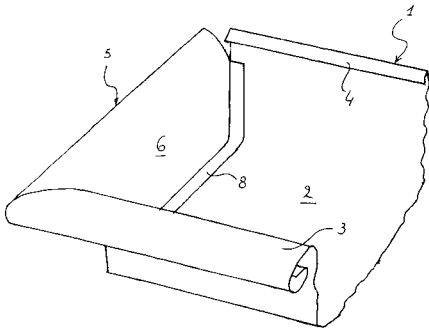
VERBINDINGSPROFIEL., (Uitv. :Glorieux Rik)
(007,002) De uitvinding heeft betrekking op een
koepelinrichting omvattende ten minste één
koepelschaal en een met de koepelschaal te
koppelen verbindingsprofiel, waarbij tenminste
het verbindingsprofiel voorzien is van een
lasrups. De uitvinding heeft tevens betrekking
op een verbindingsprofiel voor het koppelen van
ten minste één koepelschaal aan een
steunprofiel hiervoor, welk verbindingsprofiel
voorzien is van een integrale lasrups die zich
in hoofdzaak over de volledige lengte van het
verbindingsprofiel uitstrekt geschikt voor de
koepelinrichting volgens één der voorgaande
conclusies.



>SLABBERS ELISABETH GERARDA ANNA MARIA
Joh. Frisolaan 16, NL-6077 CC ST.-ODILIENBERG
(NL), vert.door VAN MALDEREN Joëlle OFFICE VAN
MALDEREN

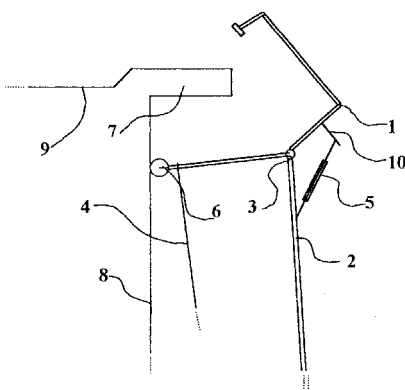
HULPSTUK VOOR HET MONTEREN VAN EEN KOPSCHOT AAN
EEN GOOT., (Uitv. :Slabbers Elisabeth Gerarda
Anna Maria) , inged. in NL de 28 Juli
1999, nr NLA 1012720

(006,003) Hulpstuk voor het monteren van een
kopschot of eindschot aan een goot voorzien van
een kraalrand, welk het hulpstuk bestaat uit
een in hoofdzaak plaatvormig deel dat voorzien
is van een gevormde kraalrand met een zodanige
vorm dat het hulpstuk over de kraalrand van de
goot kan worden geschoven, en dat tenminste een
vrije rand van de kraalrand van het hulpstuk
gezien in bovenaanzicht op goot een hoek
insluit met de dwarsrichting van de goot. Bij
voorkeur bedraagt de hoek 45 graden.



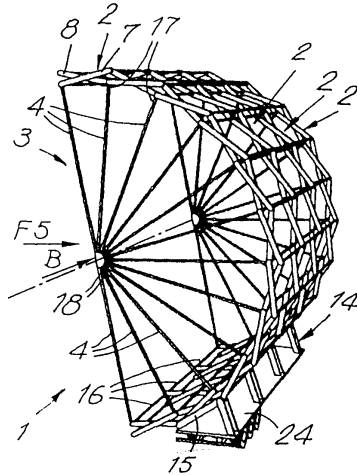
>EULER WILLY PAUL JAN
Ringlaan 60, B-2170 ANTWERPEN
COMPACTE HOOGTEWERKER VOOR RUITENWASSERIJ EN
DERGELIJKE.

(007,002) Om snel werken uit te voeren aan
gevels van gebouwen heeft de ladder zijn
beperking en was tot hiertoe het gebruik van
zware en grote hoogtewerkers het enige
alternatief. Deze inrichting echter is een
perfecte tussenoplossing. Het geheel is
compact, licht en eenvoudig te plaatsen en te
gebruiken. Het geheel werkt als volgt: de
basis, welke in de eenvoudigste vorm een
driepikkel is waarvan een pikkel verstelbaar is
om de gewenste inclinatie ten opzichte van de
gevel te kunnen bekomen, wordt op de grond
geplaatst, aan één van de zijanten van het
gebouw. Vervolgens duwt men de eerste buis met
daarboven aan vastgemaakt de
dakgootgevestiging, waarvan een wieltje en
blokkeert deze buis. Waarna men de volgende
buis onder de vorige bevestigd, de blokkering
opheft en de tweede buis naar boven duwt waarna
men ook deze blokkeert om de volgende buis te
monteren en zo voort. Door het wieltje rolt het
geheel naar boven. Dan kantelt men het wieltje
en verplaatst men het geheel naar de werkplek,
als er vervolgens spanning op de kabel komt
kantelt de dakgootbevestiging automatisch over
de goot respectievelijk uit de goot bij
verwijdering van het gewicht van de persoon.



>EQUICOMMFINA S.A R.L.
avenue de la Liberté 11, L-1931 LUXEMBOURG (LU),
vert.door DONNE Eddy BUREAU M.F.J. BOCKSTAEL

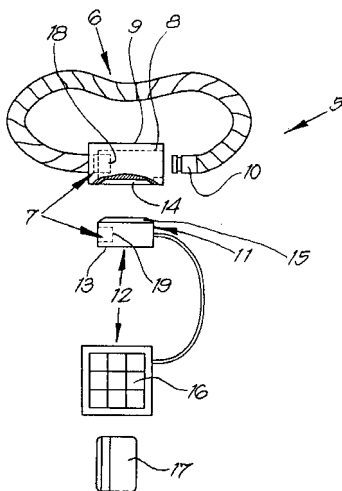
INRICHTING VOOR HET VORMEN VAN EEN OVERDEKKING.
(014,005) Inrichting voor het vormen van een overdekking, daardoor gekenmerkt dat zij minstens bestaat uit één of meer schaarmechanismen (2,34) die zich boogvormig ontvouwen. één of meer verstevigingsconstructies (3) met verbindingselementen (4) die zich zoals spaken uitstrekken tussen, enerzijds, verschillende plaatsen van een bijhorend schaarmechanisme (2) en een centraal bevestigingsdeel (5); en afdekkmiddelen (6) die met het voornoemde geheel samenwerken of kunnen samenwerken.



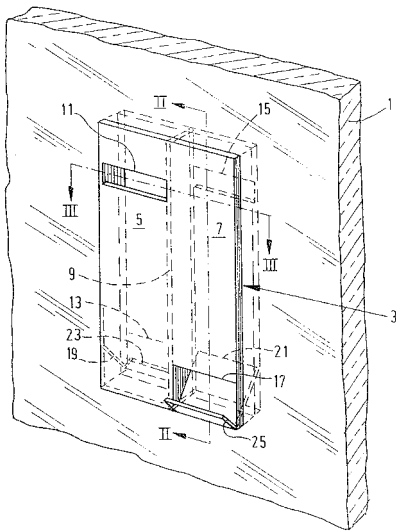
>MANSHOVEN HUGO
Kievitslaan 59, B-2242 PULDERBOS, vert.door
DONNE Eddy BUREAU M.F.J. BOCKSTAEL

WERKWIJZE EN INRICHTING VOOR HET BEVEILIGEN VAN EEN GOEDERENTRANSPORT.

(014,001) Werkwijze voor het beveiligen van een goederentransport, daardoor gekenmerkt dat zij minstens bestaat in het in een afsluitbaar element aanbrengen van de te transporteren goederen, het afsluiten van het afsluitbaar element door middel van een slot (6); en het via dit slot (6) registreren van gegevens met betrekking tot handelingen uitgevoerd aan het slot (6), meer speciaal met betrekking tot het openen en sluiten van dit slot (6) en/of het controleren van het slot (6) en/of van de goederen.



>PIGMANS W.A.M.

Kloosterbaan 43 A, B-2370 ARENDONK
IN KOGELVRIJE GLASPLAAT OPGENOMEN
BETAALCASSETTE OF DERG.

(005,002) In een bij voorkeur transparant kogelvrij glas (1) te monteren inrichting (3) voor het doorgeven van betaalmiddelen, documenten, etc. vanuit een publieksruimte (bijv. de passagiersruimte van een taxi) naar een afnameruimte (bijv. de passagiersruimte van een taxi) naar een afnameruimte (bijv. de chauffeursruimte van een taxi), waarbij de inrichting (3) minstens twee compartimenten (5,7) bevat, waarvan een eerste compartiment (5) is ingericht ter opname van biljetten, munten, goederen etc. vanuit de publieksruimte en ter doorvoer naar een ontvangende zijde en het aldaar uitnemen daarvan, en voorts een tweede compartiment (7) is ingericht om vanuit de genoemde ontvangende zijde in retour wisselgeld, geschreven informatie, goederen en derg. in dit compartiment te deponeren, deze daarin te transporteren en uiteindelijk aanbieden aan de gebruiker in de publieksruimte. Hierdoor wordt een doelmatige bescherming tegen zich in de publieksruimte bevindende schietgrage personen gebode.

20 JAAR E 06 B B 44 C

NEERLEGGING 97 00421
PUBLICATIE 1012746A315 MEI 1997
06 MAART 2001

ZIEN : B44C

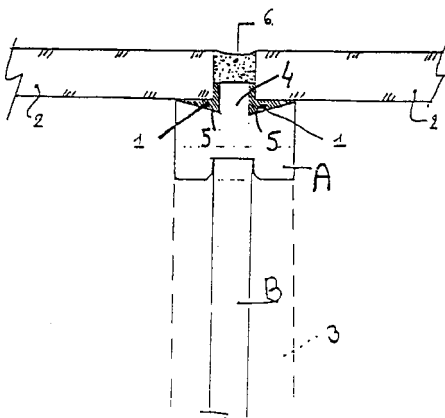
20 JAAR E 06 B E 04 C

NEERLEGGING 98 00373
PUBLICATIE 1012820A318 MEI 1998
06 MAART 2001

>DESMEDT CARLOS;>SCHAUBROECK HILDE

Armoedestraat 45, B-8800 RUMBEKE et
Meerlaantjesstraat 9, B-8700 TIELT , vert.door
LEHERTE Georges K.O.B. N.V.MODULAIR BOUWSYSTEEM OP BASIS VAN
KUNSTSTOFELEMENTEN EN VLAKGLAS OF
VLAKGLAS-ELEMENTEN., (Uitv. :Desmedt Carlos)

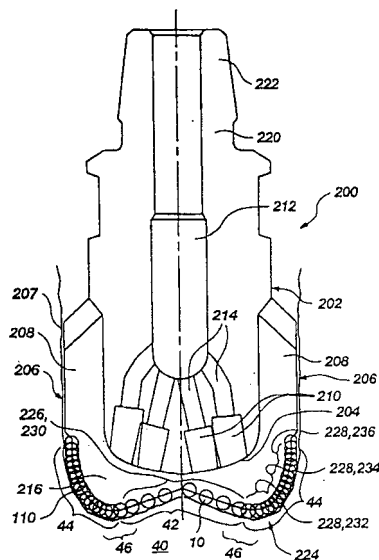
(000,000) De uitvinding betreft een modulair bouwsysteem voor het verwezenlijken van overwegend translucide wanden op basis van translucide kunststof bouwelementen en glazen bouwelementen, waarbij gebruik wordt gemaakt van kunststof bouwelementen voor het verwezenlijken van een draagstructuur waartegen vlakglas-elementen worden aangebracht, eventueel in afwisseling met vlakke decoratie-elementen al dan niet van glas. Voor het verwezenlijken van de kunststof draagstructuur wordt bij voorkeur gebruik gemaakt van een beperkt aantal standaard polycarbonaat bouwelementen, zoals één of meer standaard, in lengte te versnijden profielen en/of gespuitsgiete vierkante of rechthoekige polycarbonaat kokers. De vlakglas-elementen en eventuele decoratie-elementen worden bij voorkeur met behulp van translucide lijm aan de draagstructuur gekleefd.



>BAKER HUGHES INC.

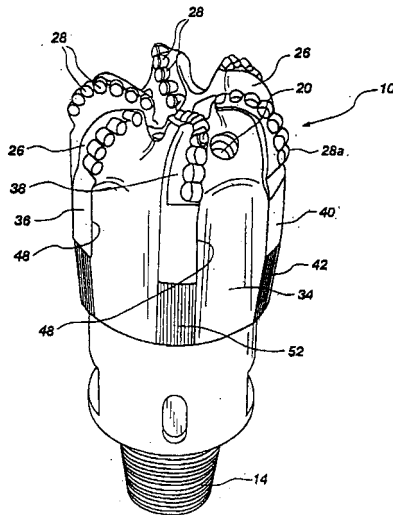
3900 Essex lane (suite 1200) HOUSTON, TEXAS
77027 (US), repr.par VAN MALDEREN Joëlle
OFFICE VAN MALDEREN

TREPANS DE FORAGE ROTATIFS A EMBLACEMENT OPTIMAL DES DISPOSITIFS DE COUPE SUR LA BASE DE LA FORME GEOMETRIQUE DU CHANFREIN., (Inv. : Scott Danny E. 3015 Poe et al.) , dép. en US le 8 septembre 1997, no USA 8925883 (013,002) Trépan à lames rotatif équipé de plusieurs dispositifs de coupe, englobant chacun une face de coupe superabrasive, les dispositifs de coupe étant supportés par le trépan ayant au moins deux formes géométriques différentes du chanfrein près de leurs arêtes de coupe. Les formes géométriques du chanfrein sont sélectionnées en fonction de l'emplacement sur la face du trépan sensible à la facilité ou à la difficulté relatives de découpage de la roche de la formation et de l'importance de la charge dynamique appliquée à l'emplacement. La face du trépan peut être caractérisée comme comprenant au moins deux zones ou régions supportant des dispositifs de coupe ayant des formes géométriques différentes du chanfrein, pour accroître au maximum le taux de pénétration du trépan, tout en préservant l'intégrité du dispositif de coupe lors de l'exposition à des contraintes différentes et lors de la rencontre de zones de la formation présentant des forces différentes. Les caractéristiques, comme la dureté, le caractère abrasif et l'homogénéité de la formation cible ou des formations doivent être forées par la trépan peuvent être considérées lors de la sélection des formes ...



>BAKER HUGHES INC.

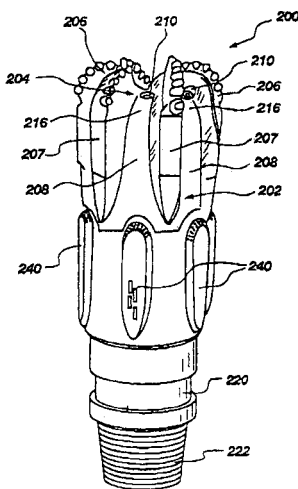
3900 Essex lane (suite 1200), HOUSTON, TEXAS
77027 (US), repr.par VAN MALDEREN Joëlle
OFFICE VAN MALDEREN
TREPAN A LAMES ROTATIF DIRIGEABLE A AGRESSIVITE
LONGITUDINALE VARIABLE DE LA ZONE DE FRONT DE
TAILLE., (Inv. : Pessier Rudolph) , dép. en US
le 8 septembre 1997, no USA 8925227



(013,003) Trépan à lames rotatif englobant une
conception du front de taille facilitant le
pouvoir de direction tout en empêchant un déplacement
latéral du trépan et la formation résultante de
barres rocheuses sur la paroi du trou de forage,
assurant l'alésage et le conditionnement de la paroi
du trou de forage lors de l'avance du trépan à
travers la formation. Le trépan englobe une section
de front de taille allongée composée de plusieurs
plaquettes de front de taille espacées
circonférentiellement, englobant chacune des segments
de plaquette de front de taille à déplacement
longitudinal mutuel et à agressivité latérale
variable, ouayant tendance à un découpage du matériau
de formation en présence de l'application d'une
charge. Un segment de plaquette de front de taille
d'attaque, s'étendant à partir de la face du trépan
et le plus proche de celle-ci, est quelque peu
agressive, comportant des éléments de coupe PDC
conventionnels, tandis qu'un segment de plaquette de
front de taille intermédiaire est exempt de
dispositifs de coupe et peut être caractérisé de
segment de front de taille "lisse", faisant fonction
de surface de support et limitant le déplacement
latéral ..

>BAKER HUGHES INC.

3900 Essex lane (suite 1200) HOUSTON, TEXAS
77027 (US), repr.par VAN MALDEREN Joëlle
OFFICE VAN MALDEREN
TREPANS DE FORAGE ROTATIFS POUR FORAGE
DIRECTIONNEL PRESENTANT DES CARACTERISTIQUES DE
COUPE VARIABLES DEPENDANT DU POIDS APPLIQUE SUR
LE TREPAN., (Inv. : Fincher Roger et al.) ,
dép. en US le 8 septembre 1997, no USA 8925525

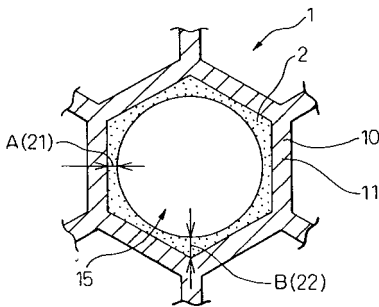


(027,008) Trépan à lames rotatif équipé d'un PDC
convenant tout particulièrement au forage
directionnel. La taille du chanfrein des dispositifs
de coupe et l'angle d'inclinaison arrière, ainsi que
l'inclinaison arrière des dispositifs de coupe,
peuvent être variés le long du profil du trépan entre
le centre du trépan et la zone de front de taille,
pour fournir un centre moins agressif et une région
externe plus agressive sur la face du trépan, pour
améliorer la stabilité tout en maintenant la
possibilité de coupe latérale et pour assurer un
degré de pénétration élevé en présence de
l'application d'un poids relativement élevé au
trépan.

20 ANS F 01 N B 01 D B 01 J DEPOT 99 00814 16 DECEMBRE 1999
 PUBLICATION 1012807A3 06 MARS 2001
 >DENSO CORPORATION

1-1 Showa-Cho Kariya-City, AICHI-PREF. 448-8661 (JP), repr. par QUINTELIER Claude GEVERS & VANDER HAEGHEN

CATALYSEUR D'EPURATION POUR GAZ D'ECHAPPEMENT DE MOTEURS A EXPLOSION., (Inv. : Masakazu Tanaka et al.) , dép. en JP le 21 décembre 1998, no JPA10362736

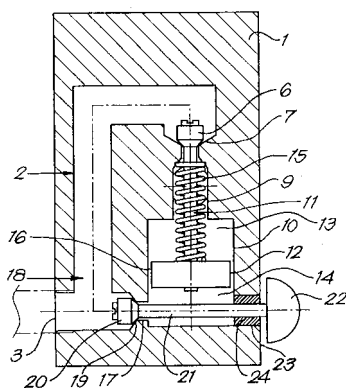


(016,003) Catalyseur d'épuration de gaz d'échappement utilisant un support monolithe à alvéoles hexagonales, capable d'offrir des performances supérieures à celles obtenues en cas d'utilisation d'un support monolithe à alvéoles carrées. Ce catalyseur d'épuration de gaz d'échappement comporte un support monolithe (10) pourvu d'alvéoles hexagonales (15) à raison de 200 alvéoles/in² ou plus, où la porosité des parois d'alvéoles (11) formant lesdites alvéoles (15) est de 25 % ou plus; et une couche de catalyseur (2) appliquée sur la surface desdites parois d'alvéole (11) dudit support monolithe (10), contenant un composant de catalyseur de gaz d'échappement. L'épaisseur de la couche de catalyseur (2) est de 10 à 70 um à sa partie mince (21), et sa partie épaisse (22) présente une épaisseur n'excédant pas 12 fois celles de partie mince (21).

20 JAAR F 16 K NEERLEGGING 99 00028 15 JANUARI 1999
 PUBLICATIE 1012755A3 06 MAART 2001
 >PEETERS LEO MARIA JAN

Ringlaan 108, B-2610 WILRIJK, vert.door DONNE Eddy BUREAU M.F.J. BOCKSTAEL KRAAN.

(016,002) Kraan, in het bijzonder een waterkraan, die een kraanlichaam (1) bevat, een zich tussen een inlaat (3) en een uitlaat (5) daar doorheen uitstrekkend kanaal (2) en een eerste bedienbare afsluitklep (6) in dit kanaal (2), daardoor gekenmerkt dat de eerste afsluitklep (6) vastgemaakt is aan een grotere zuiger (12) die verplaatsbaar is in een kamer (10) en die deze kamer (10) in twee ruimten (13 en 14) verdeelt die met een beperkte doorgang met elkaar in verbinding zijn zodat een lekstroom van de ene naar de andere ruimte mogelijk is, waarbij de ene ruimte (13) met een stroomafwaarts van de eerste afsluitklep (6) gedeelte (8) van het kanaal (2) in verbinding staat en de andere ruimte (14) op een stroomopwaarts van de afsluitklep (6) gelegen gedeelte (18) van het kanaal (2) aansluit via een doorgang (9) die afsluitbaar is door een tweede afsluitklep (20) die verbonden is met een buiten het kraanlichaam (1) gelegen bedieningselement (22).

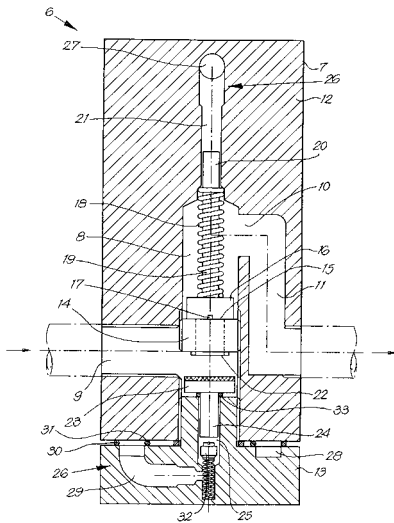


>PEETERS LEO MARIA JAN

Ringlaan 108, B-2610 WILRIJK, vert.door DONNE
Eddy BUREAU M.F.J. BOCKSTAEL

BEVEILIGINGSINRICHTING TEGEN EEN PLOTS GROOT
FLUIDUMVERLIES UIT EEN FLUIDUMTOEVOER.

(016,008) De beveiligingsinrichting bevat, een
lichaam (7) bevat dat in de fluidumtoevoer
(1-3) aangebracht is en van een ruimte (8) is
voorzien, een doorgangbepaler (16) die tussen
de inlaat (9) en de uitlaat (10) in de ruimte
(8) is aangebracht en door de fluidumstroming
kan meegedreven worden, een verdringlichaam
(20) dat met deze doorgangbepaler (16) is
verbonden en verplaatsbaar aangebracht is in
een kanaal (21) dat aansluit op een uiteinde
van de ruimte (8), een afsluitemiddel (23) dat
verplaatsbaar in de ruimte (8) aangebracht is,
een dompellichaam (24) dat verplaatsbaar is
aangebracht in een tweede kanaal (25) dat op
het andere uiteinde van de ruimte (8) uitgeeft,
en een verbindingsleiding (26) tussen beide
kanalen (21,25).

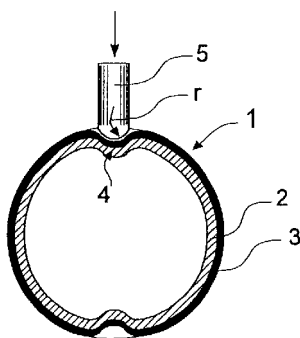


VOIR : A62C

>CORUS TUBES BV

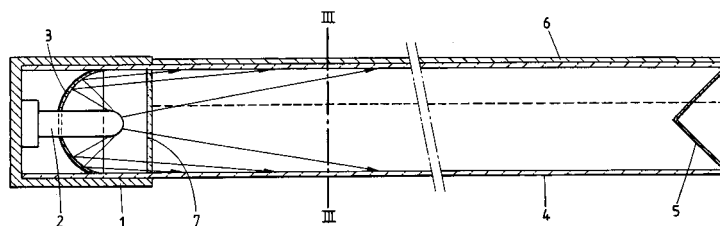
Souvereinstraat 33, NL-4903 RH OOSTERHOUT (NL),
vert.door QUINTELIER Claude GEVERS & VANDER HAEGHEN
WERKWIJZE VOOR HET KOPPELEN VAN TWEE METALEN
BUISEINDEN EN EEN ZODANIGE KOPPELING VAN TWEE
METALEN BUISEINDEN., (Uitv. :Dekker Hendrik
Arend Jan et al.) , inged. in NL de 24 Juni
1999, nr NLA 1012427

(009,001) Werkwijze voor het koppelen van twee
metalen buiseinden met gelijke buitenrespectievelijk
binnendiameters, waarbij ter plaatse van de koppeling
een doorgaand buitenoppervlak met constante
buitendiameter wordt verkregen, waarbij in de wand
van elk van de buiseinden, bij voorkeur op een
afstand van 1 à 3 x de buitendiameter vanaf de
buisseindrand, vanaf de buitenzijde althans één
plaatselijke kleine indeuking wordt aangebracht, dat
vervolgens een buisstuk met een buitendiameter die
weinig kleiner is dan de binnendiameter van de
buisseinden, maar groter is dan de vrije doorgang van
de buiseinden ter plaatse van de indeuking(en), en
een lengte die weinig kleiner is dan 2 keer de
genoemde afstand, aan de buitenzijde wordt voorzien
van een op het binnenoppervlak van de buiseinden
hechtende lijm en vervolgens in de beide buiseinden
wordt geschoven, waarna deze buiseinden tijdelijk
tegen elkaar gedrukt worden gehouden onder
omstandigheden waarbij de lijm voldoende uithardt.



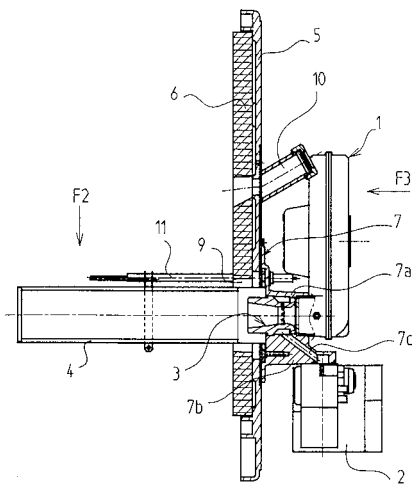
L'ELECTRICITE
rue de Lusambo 67, B-1190 BRUXELLES, repr.par
CALLEWAERT Jean GEVERS & VANDER HAEGHEN
DISPOSITIF D'ECLAIRAGE., (Inv. : Schreder Francis)

(009,002) L'invention concerne un dispositif d'éclairage comprenant: au moins une source lumineuse de faibles dimensions agencée à générer un flux lumineux; une enceinte dans laquelle la source lumineuse est logée; des moyens répartiteur du flux lumineux agencés à former au moins un faisceau à partir du flux lumineux; et des moyens de répartition des faisceaux, reliée à l'enceinte. Les moyens de répartition comprennent un corps prismatique creux ayant une longueur d'au moins 1,5 m. Le corps a au moins une partie translucide et une extrémité ouverte. L'extrémité ouverte est reliée à l'enceinte. La partie translucide est en une matière telle que l'ouverture angulaire de la distribution d'intensité lumineuse transmise est d'au moins 20 degrés. Le dispositif selon l'invention est en particulier utilisé dans un compartiment à voyageur d'un véhicule de transport public, en particulier d'un train.



rue des Ecoles 16, F-29410 SAINT THEGONNEC (FR),
repr.par OVERATH Philippe CABINET BEDE
BRULEUR A GAZ A VENTILATION FORCEE POUR CHAUDIERE. ,
dép. en FR le 4 juin 1999, no FRA 9907081

(005,002) L'invention concerne un brûleur pour chaudière à gaz comprenant une vanne (2) d'arrivée de gaz, un ventilateur d'air (1), un mélangeur gaz-air comportant une chemise annulaire (3a) d'arrivée du gaz munie d'orifices de sortie (3b), une grille de combustion (4) tubulaire, et une pièce support annulaire destinée à être fixée sur une ouverture (9) d'une paroi (5) de la chaudière à équiper. Le brûleur selon l'invention est notamment remarquable en ce que la pièce support annulaire (7) comporte un moyeu tubulaire (7a) central en saillie vers l'extérieur et à l'extrémité duquel est fixée la tubulure de sortie (1a) du ventilateur (1), tandis que la chemise annulaire d'arrivée du gaz est constituée par la gorge annulaire (3a) d'un manchon (3) disposé à l'intérieur dudit moyeu (7a) qui ferme ladite gorge en formant ainsi la paroi extérieure de ladite chemise, que la grille de combustion (4) tubulaire est aménagée coaxialement au moyeu (7a) en s'étendant vers l'intérieur de la chaudière, et qu'une patte de fixation (7b) est prévue sur la pièce support (7) pour la fixation de la vanne (2) de gaz, un conduit intérieur (7c) étant percé dans ladite patte (7b) pour relier...



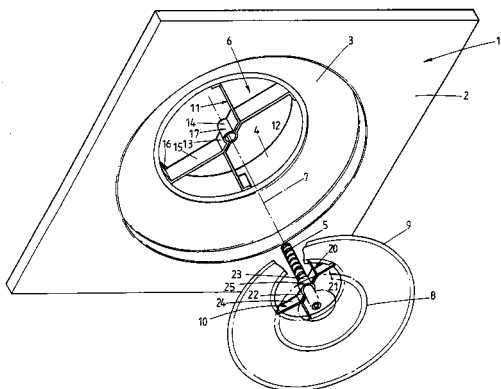
20 ANS F 23 D F 24 H F 23 C DEPOT 2000/0363 31 MAI 2000
 PUBLICATION 1012810A3 06 MARS 2001
 VOIR : F23C

20 ANS F 24 F DEPOT 99 00476 12 JUILLET 1999
 PUBLICATION 1012783A3 06 MARS 2001
 >EURO-REGISTER

rue J. Verkruys 60, B-4681
 HERMALLE-SOUS-ARGENTEAU, repr. par CLAEYS
 Pierre GEVERS & VANDER HAEGHEN
 DIFFUSEUR POUR LE CONDITIONNEMENT D'AIR ET SON
 PROCEDE DE FABRICATION.

(014,002) Diffuseur pour le conditionnement d'air dans des locaux comprenant un cadre à fixer sur une paroi et présentant une partie centrale tronconique qui, d'un premier côté tourné vers la paroi, comporte une ouverture d'entrée pour l'air à diffuser et, d'un deuxième côté opposé à la paroi, présente une ouverture de diffusion de dimension supérieure à l'ouverture d'entrée; un axe qui est, par une première armature de support fixée au cadre, supporté au centre de ladite partie centrale tronconique de manière à s'étendre suivant une direction perpendiculaire à l'ouverture de diffusion et à pouvoir être déplacé par rapport au cadre le long de cette direction perpendiculaire; un déflecteur central, qui est fixé à l'axe à l'opposé de la paroi, et au moins un déflecteur conique intermédiaire, qui est

fixé à l'axe entre la partie tronconique du cadre et le déflecteur central par une deuxième armature de support; ladite première armature de support étant formée de premières pièces estampées, soudées entre elles, et étant pourvue de moyens de retenue coopérant avec l'axe pour permettre son déplacement susdit; chaque deuxième armature de support susdite étant formée de ...



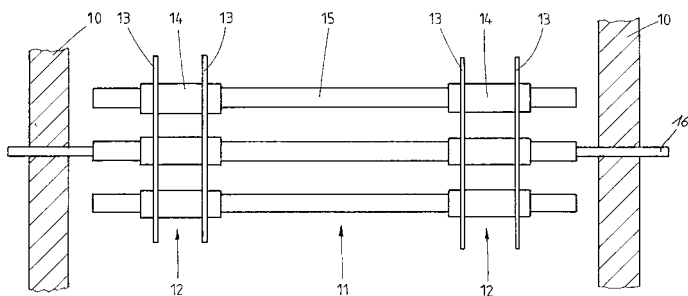
20 ANS F 24 H F 23 C F 23 D DEPOT 2000/0363 31 MAI 2000
 PUBLICATION 1012810A3 06 MARS 2001
 VOIR : F23C

6 ANS F 27 B F 27 D DEPOT 2000/0394 20 JUIN 2000
 PUBLICATION 1012811A6 06 MARS 2001

>RIEDHAMMER G.M.B.H.

Klingenhofstrasse 72, D-90411 NURNBERG (DE),
 repr. par DONNE Eddy BUREAU M.F.J. BOCKSTAEL
 FOUR TUNNEL A DEPLACEMENT VIA DES ROUES
 PLEINES., dép. en DE le 24 juin 1999, no DEA19928457

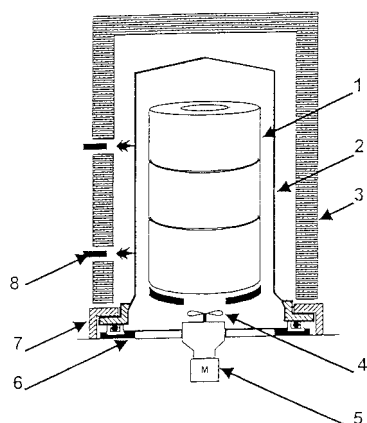
(014,003) L'invention concerne un four à moufle pour le frittage et/ou la cuisson d'objets symétriques en rotation, en particulier de forme tubulaire à titre de matière à cuire, comprenant un dispositif de transport présentant plusieurs unités de transport pour la matière à cuire destinée à se déplacer dans la direction longitudinale du four à travers l'espace du four présentant différentes zones de températures.



20 ANS F 27 B F 27 D C 21 D DEPOT 2000/0415 28 JUIN 2000
 PUBLICATION 1012813A3 06 MARS 2001
 >STEIN HEURTEY

Z.A.I. du Bois de l'Epine, F-911030 RIS-ORANGIS
 (FR), repr.par VAN MALDEREN Joëlle OFFICE VAN
 MALDEREN

PROCEDE ET DISPOSITIF DE REFROIDISSEMENT DE
 BOBINES RECUITES DANS UN FOUR CLOCHE., (Inv. :
 Delaunay Didier) , dép. en FR le 21 juillet
 1999, no FRA 9909470
 (007,004) Procédé de refroidissement de bobines
 ayant subi un recuit dans un four cloche
 comportant une base sur laquelle sont empilées
 les bobines et qui est recouverte d'un
 couvercle étanche dans lequel est injecté un
 gaz qui est recirculé au moyen d'une turbine,
 le four muni de brûleurs venant coiffer le
 couvercle, ce procédé étant caractérisé par les
 étapes successives suivantes: On effectue un
 refroidissement naturel du couvercle du four,
 en enlevant ce dernier, jusqu'à l'obtention
 d'une température dudit couvercle d'environ 400
 degré C; On effectue ensuite un refroidissement
 forcé du couvercle par soufflage d'air ambiant
 jusqu'à obtenir une température du gaz égale ou
 inférieure à environ 550 degré C; On effectue
 ensuite un refroidissement du gaz par échange
 thermique jusqu'à l'obtention d'une température
 du couvercle de l'ordre de 200 degré C et, on
 achève finalement le refroidissement du
 couvercle par pulvérisation sur ce dernier d'un
 liquide de refroidissement tel que de l'eau.



6 ANS F 27 D F 27 B DEPOT 2000/0394 20 JUIN 2000
 PUBLICATION 1012811A6 06 MARS 2001
 VOIR : F27B

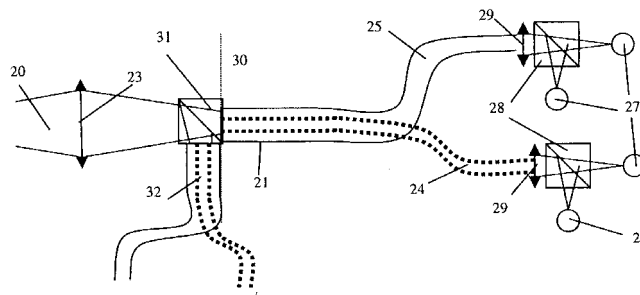
20 ANS F 27 D C 21 D F 27 B DEPOT 2000/0415 28 JUIN 2000
 PUBLICATION 1012813A3 06 MARS 2001
 VOIR : F27B

20 JAAR G 01 N G 02 B B 07 C NEERLEGGING 99 00503 23 JULI 1999
 PUBLICATIE 1012795A3 06 MAART 2001

>BARCO ELBICON N.V.

Industrieterrein Nieuwland, B-3200 AARSCHOT,
 vert.door DONNE Eddy BUREAU M.F.J. BOCKSTAEL
 GEBRUIK VAN OPTISCHE GOLFGELEIDERTECHNOLOGIE IN
 EEN SORTEERINRICHTING., (Uitv. :Nasilowski
 Tomasz Andrzej et al.)

(012,002) Onderhavige uitvinding situeert zich in het gebied van de sorteerinrichtingen. Er wordt gebruik gemaakt van golfgeleidertechnologie om een oplossing te bieden aan problemen van stabiliteit met betrekking tot temperatuur en trillingen, problemen die optreden bij gekende sorteerinrichtingen. Een sorteerinrichting volgens de uitvinding is aan de zenzijde voorzien van inkoppelopectica (5,6) om licht van ten minste twee lichtbronnen (1,2) in te koppelen in optische golfgeleiders (3,4), een combineereenheid (7) om licht uit deze golfgeleiders (3,4) samen te brengen in ten minste één golfgeleider (8) die licht bevat van alle lichtbronnen (1,2), en focusseeroptica (18,19) voor het focusseren van de lichtbundel in de folfgeleider (8) op de te sorteren producten (17). Een sorteerinrichting volgens de uitvinding is aan de detectorzijde voorzien van een bundel optische golfgeleiders (21) om licht (20) afkomstig van de te sorteren producten op te vangen, en daaruit besluiten te trekken betreffende het al dan niet aanvaardbaar zijn van de sorteren producten.



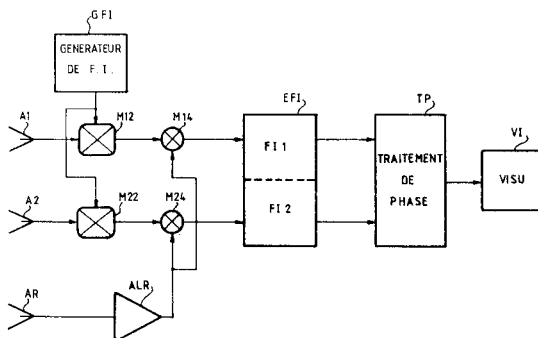
20 ANS G 01 S DEPOT 87 00368 08 AVRIL 1987
 PUBLICATION 1012743A4 06 MARS 2001

>DASSAULT ELECTRONIQUE S.C.

quai Marcel Dassault 55, F-92214 SAINT-CLOUD
 (FR), repr.par GRISAR Daniel GEVERS & VANDER HAEGHEN
 RECEPTEUR INTERFEROMETRIQUE DE SIGNAUX
 ELECTROMAGNETIQUES., (Inv. : Morand
 Jean-François et al.) , dép. en FR le 23 avril

1986, no FRA 8605884 et dép. en FR le 23 septembre 1986, no FRA 8613284 et dép. en FR le 19 novembre 1986, no FRA 8616115 (029,005) Un récepteur interférométrique de signaux électromagnétiques comprend au moins deux voies de réception. Chaque voie est constituée d'une antenne (AL), suivie d'un mélangeur (M12) à bande latérale unique, puis d'un mélangeur (M14). Le mélangeur (M14) reçoit pour signal local un signal semblable aux signaux reçus, tiré par exemple d'une antenne auxiliaire (AR) suivie

d'un amplificateur limiteur (ALR). Le premier mélangeur (M12) reçoit d'un générateur (GFI) une fréquence égale à la valeur de la fréquence intermédiaire utilisée dans les étages (FI) de ce type suivant le mélangeur (M14). On peut ensuite réaliser un traitement de phase et prendre différentes contre-mesures, dont la plus simple est une visualisation (VI).



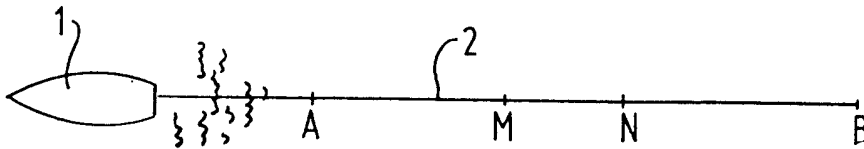
20 JAAR G 01 V

NEERLEGGING 99 00506 26 JULI 1999
PUBLICATIE 1012797A3 06 MAART 2001
S.A.>SAGE ENGINEERING N.V.

avenue Vandendriessche 18, B-1150 BRUSSEL,
vert.door LAND Addick, Octrooibureau ANOLD &
SIEDSMA BVBA, Fazantenparklaan 39, B-1150 BRUSSEL

SYSTEEM, WERKWIJZE EN INRICHTING VOOR
ELEKTRISCHE RESISTIVITEITSPROFILERING., (Uitv.
:Van Houtte Pierre George Jacques et al.)

(015,008) De onderhavige uitvinding omvat een systeem voor het meten van elektrische weerstand van bodem of water, omvattende : -een eerste stel van twee of meer elektroden waartussen een stroombron en een stroommeter voor het meten van de door de stroombron in de bodem gestuurde elektrische stroom zijn aangesloten; een tweede stel van twee of meer elektroden op afstand van het eerste stel elektroden waartussen een spanningsmeter voor het meten van de elektrische potentiaal, is aangesloten. Waarbij het eerste stel elektroden resp. het tweede stel elektroden afzonderlijk zijn aangesloten op de stroommeter resp. de potentiaalmeter.



20 ANS G 02 B B 32 B C 03 C DEPOT 99 00452 30 JUNI 1999
PUBLICATIE 1012766A3 06 MARS 2001
VOIR : C03C

20 JAAR G 02 B B 07 C G 01 N NEERLEGGING 99 00503 23 JULI 1999
PUBLICATIE 1012795A3 06 MAART 2001
ZIEN : G01N

500 West Putnam avenue, Greenwich, Connecticut
06830 (US), repr.par DONNE Eddy BUREAU M.F.J.
BOCKSTAEL

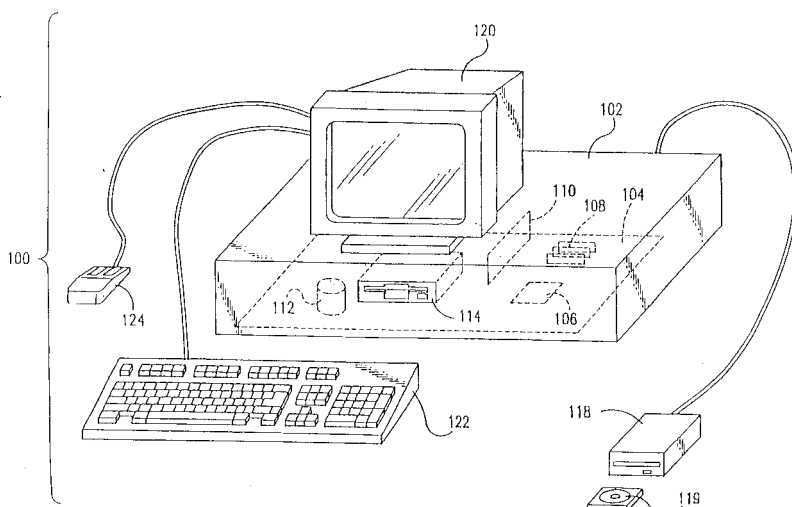
SYSTEME ET PROCEDE DE DISTRIBUTION CIBLEE
D'ECHANTILLONS DE PRODUITS ET DE MESURE DE LEUR
ACCEPTATION PAR LES CONSOMMATEURS VIA UN RESEAU
INFORMATIQUE. , dép. en US le 10 mai

1999, no USA60133364 et dép. en US le 28 mai

1999, no USA60136791 et dép. en US le

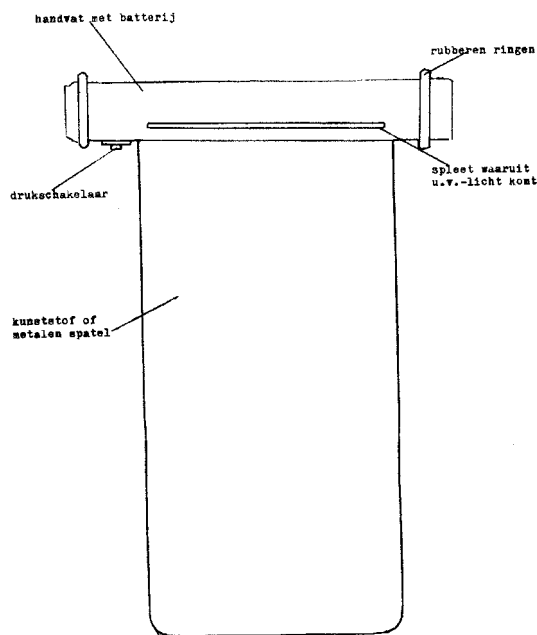
15 octobre 1999, no USA09418509

(025,004) Procédé et système mis en oeuvre à l'aide
d'un réseau informatique, pour distribuer des
échantillons de produits à des utilisateurs et
surveiller la rétroaction par les utilisateurs,
lesquels procédé et système comprennent la
transmission par un ordinateur principal à l'aide
d'un réseau information d'un signal invitant un
utilisateur à fournir des données de profil qui
comprennent l'identification de l'utilisateur, à une
adresse de réseau de l'ordinateur de l'utilisateur;
faire transmettre par l'ordinateur principal sur le
réseau information l'offre d'échantillon du fabricant
à l'adresse de réseau de l'ordinateur de
l'utilisateur si les données de profil de
l'utilisateur répondent à des critères associés à
l'offre d'un fabricant pour un échantillon d'un
produit; et fournir l'échantillon du produit à une
adresse de l'utilisateur si l'ordinateur principal
reçoit un signal transmis par le réseau informatique
et indiquant que l'utilisateur accepte l'offre
d'échantillon du fabriquant.



>VISSER UMBERTO

Wolfstraat 15, B-2330 MERKSPLAS
 ULTRA-VIOLET CASINOMES.

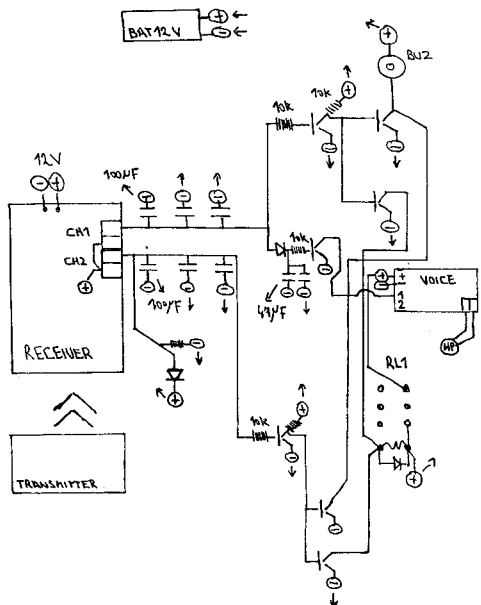


(003,001) Vandaag de dag worden de grote geldbiljetten die ter wisseling wordt aangeboden aan een speeltafel in het casino, gecontroleerd onder een u.v.-lamp. Om vervolgens te worden gedeponereerd in een geldbox die zich onder de tafel bevindt. Dit gebeurt met een mes, gemaakt in kunststof. Een erg omslachtig gebeuren. Het volstaat om deze aparte elementen samen te voegen tot een nieuw voorwerp waarmee het geld kan weggestopt worden en tevens worden gecontroleerd op echtheid door middel van ultra-violet licht. Het doel van deze uitvinding is alle biljetten die ontvangen worden aan de speeltafel controleren op echtheid, zonder dat hiervoor extra tijd moet worden vrijgemaakt. Door het wegstoppen in de tafel worden deze automatisch beschenen door het geldmes.

VOIR : A47F

>CORRON E.

rue du Villez 9, B-5032 CORROY-LE-CHATEAU
 AANWEZIGHEIDSCONTROLESYSTEEM VOOR PERSONEN,
 HUIDSDIEREN OF VOORWERPEN BINNEN EEN BEPAALDE
 AFSTAND.



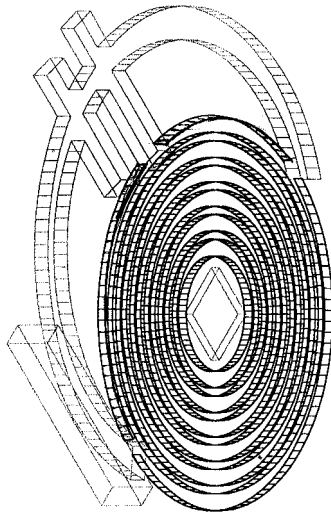
(004,001) Deze module bestaande uit een zendapparatuur en een ontvangstapparatuur biedt een efficiënte oplossing als preventief aanwezigheidscontrolesysteem dat signalen uitstuurt van zodra kinderen die in het bezit zijn van de zender zich buiten het detectieveld begeven (100 meter). De toepassing van de uitvinding voorkomt dat kinderen verdwalen of weglopen omdat de uitvinding een preventief karakter heeft en de ouders waarschuwt op het moment dat het kind zich te ver begeeft. De voorgestelde uitvinding vindt voornamelijk toepassing als anti-verdwaalsysteem voor kinderen en kan ook ingeschakeld worden voor het controleren van huisdieren en voorwerpen.

6 ANS G 09 F

DEPOT 99 00454 01 JUILLET 1999
PUBLICATION 1012767A7 06 MARS 2001

>VRAY GASTON LUC

avenue des Petits Champs 92, B-1410 WATERLOO
REVELATEUR D'INTERFEROMETRIE MAGNETIQUE.
(003,001) Dispositif en mouvement: objet de
décoration ou de publicité qui symbolise le
mouvement perpétuel et (l'euro 2000).



SECTION H : ELECTRICITE
SECTIE H : ELEKTRICITEIT

20 ANS H 02 J

DEPOT 99 00060 01 FEVRIER 1999
PUBLICATION 1012757A5 06 MARS 2001

>LEONARD DANIEL

avenue de Beaumont 3, B-4000 LIEGE, repr.par
COLENS Alain BUREAU COLENS S.P.R.L.

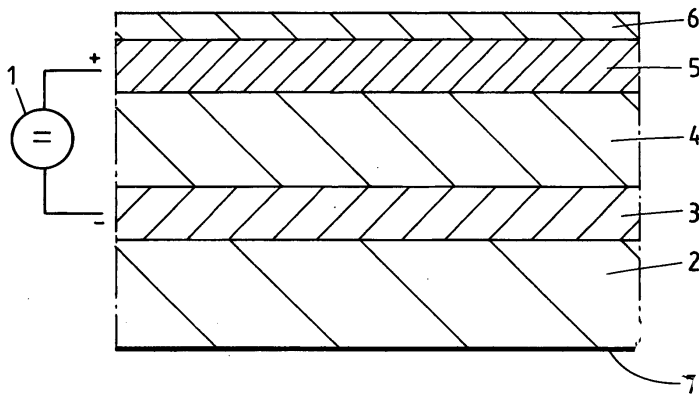
DISPOSITIF SECURISE D'ORDRES DE TELECOMMANDE
CENTRALISEE, DISPOSITIF ASSOCIE ET PROCEDE MIS
EN OEUVRE.

(016,004) Dispositif récepteur sécurisé d'ordres
de télécommande centralisée comprenant soit un
filtre centré sur la fréquence nominale du
système de télécommande et deux autres filtres
centrés respectivement sur la fréquence
nominale moins deux fois la fréquence secteur
et sur la fréquence nominale plus deux fois la
fréquence secteur, le filtre central
participant à la démodulation des ordres, les
filtres latéraux étant utilisés pour vérifier
la technique utilisée pour générer les ordres,
soit un algorithme de traitement de signal
destiné à mettre en évidence le spectre du
dispositif émetteur décrit ci-dessous dans le
but également de vérifier la technique utilisée
pour générer les ordres.

6 JAAR H 04 B G 08 B NEERLEGGING 99 00482 14 JULI 1999
PUBLICATION 1012785A6 06 MAART 2001
ZIEN : G08B

20 ANS H 05 B DEPOT 99 00516 28 JUILLET 1999
PUBLICATION 1012802A3 06 MARS 2001
>RECHERCHE ET DEVELOPPEMENT DU GROUPE
COCKERILL SAMBRE RD-CS
Campus Universitaire du Sart-Tilman, boulevard
de Colonster B 57, B-4000 LIEGE, repr.par
CLAEYS Pierre GEVERS & VANDER HAEGHEN

DISPOSITIF ELECTROLUMINESCENT ET SON PROCEDE DE FABRICATION., (Inv. : Magain Pascal et al.) (015,002) Dispositif électroluminescent, comprenant deux électrodes (3,5) entre lesquelles est agencée au moins une couche de semi-conducteur organique électroluminescent (4), et un substrat (2) supportant ledit dispositif, ainsi qu'une source de courant électrique (1) reliée de manière électriquement conductrice aux électrodes, caractérisé en ce que le substrat (2) est constitué en un métal ou alliage métallique.



BREVETS EUROPEENS DELIVRES
QUI ONT EFFET
EN BELGIQUE

EUROPESE OCTROOIEN
MET UITWERKING
IN BELGIE

EUROPÄISCHE PATENTE
MIT EFFEKT
IN BELGIEN

EUROPEAN PATENTS
WITH EFFECT
IN BELGIUM

BREVETS EUROPEENS

Cette partie contient les brevets européens publiés au cours du mois en question et qui ont effet en Belgique.

La première partie, classée selon l'indice IPC (jusqu'à la sous-classe), contient les données bibliographiques pour chaque brevet :

- (11) numéro de publication
- (51) classification IPC
- (21) numéro de dépôt
- (22) date de dépôt
- (73) nom et adresse du titulaire
- (54) titre de l'invention
- (30) date, pays et numéro de priorité
- (45) date de publication du brevet

La deuxième partie est une liste alphabétique selon le nom du titulaire avec référence au numéro et à l'indice IPC (jusqu'à la sous-classe).

La troisième partie est une liste numérique (selon le numéro de publication) des brevets afférents, avec référence à l'indice IPC (jusqu'à la sous-classe).

(IPC = International Patent Classification)

EUROPESE OCTROOIEN

Dit gedeelte bevat de Europese octrooien, gepubliceerd in de loop van de betrokken maand en met uitwerking in België

Het eerste deel, gerangschikt volgens IPC-index (tot de onderklasse), bevat de bibliografische gegevens van elk octrooi :

- (11) publicatienummer
- (51) IPC classificatie
- (21) nummer van neerlegging
- (22) datum van neerlegging
- (73) naam en adres van de titularis
- (54) titel van de uitvinding
- (30) datum, land en nummer van voorrangrecht
- (45) publicatiedatum van het octrooi

Het tweede deel is een alfabetische lijst volgens de naam van de titularis met verwijzing naar het nummer en de IPC-index (tot de onderklasse).

Her derde deel is een numerieke lijst (volgens publicatienummer) van de betrokken octrooien, met verwijzing naar de IPC-index (tot de onderklasse).

(IPC = International Patent Classification)

 SECTION A : NECESSITES COURANTES DE LA VIE
 SECTIE A : LEVENSBEOHOEFTE

(11) 0 755 621
 (51) A 01 B 73/00
 (21) + (22) 96401684.4 26.07.96
 (73) SOC. >IDASS S.A.R.L.
 Rue de Montbary
 Z.I. Ormes 45140 Ormes(FR);
 (54) Engin de ramassage de produits de récolte de type
 repliable
 (30) 28.07.95 FR 9509216
 (45) 14.03.01

(11) 0 663 143
 (51) A 01 C 17/00 A 01 C 15/00
 (21) + (22) 95200524.7 30.05.84
 (73) >MAASLAND N.V.
 Weverskade 10
 3155 PD Maasland(NL);
 (54) VERSPREIDINRICHTING VOOR HET VERSPREIDEN VAN
 MATERIAAL
 (30) 03.06.83 NL 8301973 04.07.83 NL 8302365
 (45) 07.03.01

(11) 0 880 883
 (51) A 01 D 34/73
 (21) + (22) 98420084.0 25.05.98
 (73) >SPEED FRANCE
 Parc d'Activités d'ARNAS 53 Rue de Chavanne BP245
 69658 ARNAS CEDEX(FR);
 (54) Fil de coupe pour débroussailluses et
 taille-bordures
 (30) 27.05.97 FR 9706718
 (45) 07.03.01

(11) 0 832 552
 (51) A 01 F 12/40 F 16 H 55/28
 (21) + (22) 97111390.7 05.07.97
 (73) >CLAAS K.G.A.A.
 Münsterstrasse 33
 33428 Harsewinkel(DE);
 (54) Dispositif d'anti-fléchissement des assemblages
 d'une machine montés à déplacement longitudinal en
 particulier des haches-paille d'une
 moissonneuse-batteuse-TRADUCTION-Vorrichtung zur
 Verhinderung des Verkantens von längsverschiebbar
 angeordneten Maschinenbaugruppen, insbesondere bei
 Anbauhäckseln von Mähreschern
 (30) 27.09.96 DE 19639755
 (45) 28.03.01

(11) 0 657 280
 (51) A 01 G 9/14 B 32 B 27/36
 B 32 B 27/20 E 04 C 2/54
 (21) + (22) 94402831.5 08.12.94
 (73) >KAYSERSBERG PACKAGING
 Route de Lapoutroie
 68240 Kaysersberg(FR);
 (54) Procédé de fabrication d'une plaque à base de
 polycarbonate, destinée à la fabrication de
 bâtiment, notamment de serre
 (30) 09.12.93 FR 9314770
 (45) 21.03.01

(11) 0 954 217
 (51) A 01 G 27/00 F 04 F 10/00
 (21) + (22) 97953942.6 24.12.97
 (73) >AMSELLEM MAURICE
 58 rue de la Balme
 69006 Lyon(FR);
 (54) SIPHON AUTO-AMOR ANT NOTAMMENT POUR IRRIGATION
 (30) 26.12.96 FR 9616317 03.03.97 FR 9702699
 18.04.97 FR 9705176 12.11.97 FR 9714395
 25.11.97 FR 9715058
 (45) 14.03.01

(11) 0 522 880
 (51) A 01 H 5/02 C 12 N 15/55
 C 12 N 15/82
 (21) + (22) 92306379.6 10.07.92
 (73) >INTERNATIONAL FLOWER DEVELOPMENTS PTY. LTD
 16 Gipps Street
 Collingwood Victoria 3066(AU);
 (54) Séquences génétiques codant pour des enzymes du
 métabolisme des flavonoïdes et leurs usages
 (30) 11.07.91 AU 717391 17.02.92 AU 92392
 (45) 21.03.01

(11) 0 543 463
 1

(51) A 01 J 7/00 A 01 J 5/08
 (21) + (22) 92203536.5 18.11.92
 (73) >DIETRICH BERTHOLD JOHANNES THEODOR
 Rietdekkerweg 25
 7213 XM Gorssel(NL);
 (54) INRICHTING VOOR HET PNEUMATISCH MELKEN, ALSMEDE
 TEPELBEKER VOOR EEN DERGELIJKE INRICHTING
 (30) 22.11.91 NL 9101961
 (45) 21.03.01

(11) 0 638 231
 (51) A 01 J 7/00 A 01 K 1/12
 A 01 K 11/00
 (21) + (22) 94202258.3 05.08.94
 (73) >MAASLAND N.V.
 Weverskade 10
 3155 PD Maasland(NL);
 (54) INRICHTING VOOR HET AUTOMATISCH MELKEN VAN DIEREN
 (30) 09.08.93 NL 9301377
 (45) 14.03.01

(11) 0 638 231
 (51) A 01 K 1/12 A 01 K 11/00
 A 01 J 7/00
 (21) + (22) 94202258.3 05.08.94
 (73) >MAASLAND N.V.
 Weverskade 10
 3155 PD Maasland(NL);
 (54) INRICHTING VOOR HET AUTOMATISCH MELKEN VAN DIEREN
 (30) 09.08.93 NL 9301377
 (45) 14.03.01

(11) 0 901 320
 (51) A 01 K 11/00 H 04 B 1/59
 B 29 D 31/00
 (21) + (22) 96921825.4 08.07.96
 (73) >SEPR AUSTRALIA PTY. LTD
 681 Curtin Avenue
 Pinkenba QLD 4008 (AU);
 SOC. EUROPEENNE DES >PRODUITS REFRACTAIRES
 Le Mirlirs La Défense
 Paris (FR)
 (54) DISPOSITIF D'IDENTIFICATION D'ANIMAUX A ADMINISTRER
 PAR VOIE ORALE
 (30) 06.07.95 AU PN401995
 (45) 21.03.01

(11) 0 913 085
 (51) A 01 K 39/012
 (21) + (22) 98308799.0 27.10.98
 (73) >CTB INC.
 P.O. Box 2000 State Road 15
 North Milford Indiana 46542-2000 (US);
 (54) Mangeoire réglable pour volailles
 (30) 03.11.97 US 962787
 (45) 21.03.01

(11) 0 966 881
 (51) A 01 K 5/02
 (21) + (22) 99110730.1 04.06.99
 (73) >WEDA-DAMMANN & WESTERKAMP G.M.B.H.
 Am Bahnhof 3
 49424 Lutten(DE);
 (54) Dispositif
 d'affouragement-TRADUCTION-Fütterungseinrichtung
 (30) 26.06.98 DE 29811455 U
 (45) 07.03.01

(11) 0 641 516
 (51) A 01 N 47/22 A 01 N 43/64
 A 01 N 43/12 A 01 N 25/04 //
 // (A01N47/ 2 2, 43:64, 4
 3 :1 2), (A01N4 3 /6 4 , 47:22,
 43 : 12), (A01 N 43 / 12, 47:2
 2 , 4 3:64)
 (21) + (22) 94113659.0 01.09.94
 (73) >STEFES AGRO G.M.B.H.
 Ottostrasse 5
 D-50170 Kerpen(DE);
 (54) Suspensions aqueuses concentrées
 herbicides-TRADUCTION-Wässrige herbizide
 Suspensionskonzentrate
 (30) 04.09.93 DE 4329974
 (45) 07.03.01

(11) 0 701 455
 (51) A 01 N 1/02 A 61 K 33/14
 A 61 K 45/06
 (21) + (22) 94919352.8 03.06.94
 (73) >BIOTIME INC.
 935 Pardee Street
 Berkeley CA 94710 (US);
 (54) SOLUTION SEMBLABLE AU PLASMA
 (30) 04.06.93 US 71533 07.10.93 US 133527
 (45) 14.03.01

(11) 0 722 658
(51) A 01 N 47/44 // // (A01N47/
4 4, 47:44, 2 5 :0 2)
(21) + (22) 95309389.5 22.12.95
(73) >CALGON CORP.
Route 60 and Campbell's Run Road
Pittsburgh Pennsylvania 15205(US);
(54) Composition biocide stable au stockage et procédé de
sa préparation
(30) 06.01.95 US 369612
(45) 28.03.01

(11) 0 730 583
(51) A 01 N 43/54 C 07 D 239/52
C 07 D 239/34 C 07 D 405/12
(21) + (22) 95901378.0 14.11.94
(73) >BAYER A.G.
51368 Leverkusen(DE);
(54) METHYLESTERS D'ACIDE
3-METHOXY-2-PHENYL-ACRYLIQUE-TRADUCTION-3-METHOXY-2-P
HENYL-ACRYLSÄUREMETHYLESTER
(30) 25.11.93 DE 4340181
(45) 28.03.01

(11) 0 756 820
(51) A 01 N 25/12 A 01 N 25/10
A 01 N 59/12
(21) + (22) 96111587.0 18.07.96
(73) >BASF A.G.
Carl-Bosch-Strasse 38
67063 Ludwigshafen(DE);
(54) Compositions contenant un iodophor à base de lactame
polyvinyle et dextrin et leur
utilisation-TRADUCTION-Zubereitungen, enthaltend ein
Iodophor aus Poly-N-vinylactam und Dextrin und
Verwendung solcher Zubereitungen
(30) 31.07.95 DE 19527714
(45) 21.03.01

(11) 0 756 821
(51) A 01 N 37/38 A 01 N 57/16
A 01 N 57/00 A 01 N 53/00
A 01 N 51/00 A 01 N 47/40
A 01 N 47/10 A 01 N 37/02 //
// (A01N37/ 3 8, 57:16, 5
7 :0 0 , 53:00, 51 : 00, 47:4
0 , 4 7:10, 37 : 02)
(21) + (22) 96111748.8 22.07.96
(73) >BAYER A.G.
51368 Leverkusen(DE);
(54) Acide para-hydroxyphénylacétique pour réduire la
répulsion des
insecticides-TRADUCTION-Para-Hydroxyphenylessigsäure
zur Reduktion der Repellenz von Insektiziden
(30) 02.08.95 DE 19528306
(45) 14.03.01

(11) 0 773 717
(51) A 01 N 25/00 A 61 L 2/06
(21) + (22) 95922669.7 26.06.95
(73) >HOULBROOK KENNETH
Roundhill Farm
Pateley Bridge HG3 5BN(GB);
(54) PROCEDE ET APPAREIL DESTINES A LA DENATURATION DE
L'ALLERGENE DES ACARIENS DETRITICOLES
(30) 29.07.94 GB 9415317 20.09.94 GB 9418933
28.03.95 GB 9506289
(45) 07.03.01

(11) 0 783 836
(51) A 01 N 37/38 // // (A01N37/
3 8, 47:34, 4 7 :1 4 , 47:04,
37 : 34)
(21) + (22) 97650001.7 10.01.97
(73) >AGROGENE LTD
27 Hartzfeld Street
55600 Kiryat Ono (IL);
>CTS LTD
P.O. Box 10
61000 TelAviv (IL)
(54) Mélanges fongicides synergiques pour lutter contre
les maladies des plantes
(30) 11.01.96 US 583909
(45) 14.03.01

(11) 0 810 823
(51) A 01 N 47/34 A 61 K 31/35 //
// (A01N47/ 3 4, 43:90),(
A 61 K 31/35, 3 1 :1 7)
(21) + (22) 96904796.8 15.02.96
(73) >NOVARTIS A.G.
Schwarzwaldallee 215
4058 Basel(CH);
(54) COMPOSITION POUR LA LUTTE CONTRE LES PARASITES
(30) 24.02.95 CH 54195
(45) 14.03.01

(11) 0 836 594
(51) A 01 N 43/54 C 07 D 239/54
C 07 C 265/12 C 07 C 239/20
(21) + (22) 96922038.3 27.06.96
(73) >BASF A.G.
67056 Ludwigshafen(DE);
(54) BENZYLHYDROXYLAMINES ET PRODUITS INTERMEDIAIRES
UTILISES POUR LES
PREPARER-TRADUCTION-BENZYLHYDROXYLAMINE UND
ZWISCHENPRODUKTE ZU DEREN HERSTELLUNG
(30) 06.07.95 DE 19524617 26.04.96 DE 19616719
(45) 07.03.01

(11) 0 850 216
(51) A 01 N 37/36 A 01 N 37/50
C 07 C 259/06 C 07 D 261/08
C 07 C 327/58
(21) + (22) 96926379.7 22.07.96
(73) >BASF A.G.
67056 Ludwigshafen(DE);
(54) DERIVES D'ACIDE HYDROXIMIQUE, LEUR PROCEDE DE
PREPARATION ET LEUR UTILISATION COMME PESTICIDES ET
FONGICIDES-TRADUCTION-HYDROXIMSÄUREDERIVATE,
VERFAHREN ZU IHRER HERSTELLUNG UND IHRE VERWENDUNG
ALS SCHÄDLINGSBEKÄMPFUNGSMITTEL UND FUNGIZIDE
(30) 04.08.95 DE 19528651
(45) 28.03.01

(11) 0 858 446
(51) A 01 N 47/20 A 01 N 47/30
A 01 N 37/28 C 07 C 271/28
C 07 C 259/06 C 07 C 259/08
C 07 C 275/64
(21) + (22) 96934776.4 22.10.96
(73) >BASF A.G.
67056 Ludwigshafen(DE);
(54) PHENYL CARBAMATES, PROCEDES ET PRODUITS
INTERMEDIAIRES PERMETTANT DE LES PREPARER, ET LEUR
UTILISATION POUR LUTTER CONTRE DES PARASITES ET DES
CHAMPIGNONS NUISIBLES-TRADUCTION-PHENYL CARBAMATE,
VERFAHREN UND ZWISCHENPRODUKTE ZU IHRER HERSTELLUNG
UND IHRE VERWENDUNG ZUR BEKÄMPFUNG VON SCHÄDLINGEN
UND SCHADPILZEN
(30) 02.11.95 DE 19540735
(45) 07.03.01

(11) 0 966 195
(51) A 01 N 37/16 // // A01N37:1
6 , A 01N59:00
(21) + (22) 98963647.7 16.12.98
(73) >USF FILTRATION & SEPARATIONS S.P.A.
Via Salvo D'Acquisto 2
37036 San Martino B.A. (IT);
(54) UTILISATION D'UN DESINFECTANT POUR POISSONS VIVANTS
(30) 25.03.98 IT VR980020
(45) 07.03.01

(11) 0 739 593
(51) A 21 C 3/04 A 23 P 1/12
A 23 L 1/16 A 23 K 1/00
A 23 N 17/00
(21) + (22) 95810657.7 24.10.95
(73) SOC. DES PRODUITS >NESTLE S.A.
Service des Brevets Case postale 353
1800 Vevey(CH);
(54) Procédé de fabrication de céréales cuites
(30) 28.04.95 US 430551
(45) 28.03.01

(11) 0 740 902
(51) A 21 C 3/02
(21) + (22) 96303112.5 02.05.96
(73) >RHEON AUTOMATIC MACHINERY CO. LTD
2-3 Nozawa-machi Utsunomiya-shi
Tochigi-ken(JP);
(54) Procédé et appareil pour l'étirage de pâte et
similaires
(30) 02.05.95 JP 13273095 09.11.95 JP 31721195
(45) 28.03.01

(11) 0 804 879
(51) A 21 C 11/12
(21) + (22) 96402410.3 12.11.96
(73) >PAN EIFFEL
Moulin de Bretigny
78830 Bonnelles(FR);
(54) Machine à grigner
(30) 15.11.95 FR 9513525
(45) 28.03.01

(11) 0 826 304
(51) A 21 C 3/02
(21) + (22) 97306796.0 02.09.97
(73) >RHEON AUTOMATIC MACHINERY CO. LTD

2-3 Nozawa-machi Utsunomiya-shi
Tochigi-ken(JP);
(54) Appareil pour saupoudrer la pâte à pain pendant
l'étirage
(30) 02.09.96 JP 25096996
(45) 14.03.01

(11) 0 658 310
(51) A 22 C 13/00
(21) + (22) 94118926.8 01.12.94
(73) >WOLFF WALSRÖDE A.G.
Postfach 1515
29655 Walsrode(DE);
(54) Enveloppe tubulaire transparente, étirée
biaxialement et coextrudée, contenant au moins
quatre couches, et ayant des propriétés de barrière
améliorées à la perméation de vapeur d'eau et
d'oxygène et à la transmission de
lumière-TRADUCTION-Mindestens 4-schichtig
coextrudierte, biaxial verstreckte, transparente,
schlauchförmige Wursthülle mit hoher Barrierewirkung
gegenüber Wasserdampf-Sauerstoffpermeation und
Lichtdurchlässigkeit
(30) 14.12.93 DE 4342618
(45) 14.03.01

(11) 0 923 298
(51) A 22 C 13/00
(21) + (22) 97936692.9 08.08.97
(73) >STEMMLER HEINZ JR.
Konrad-Adenauer-Ufer 35
D-50668 Köln (DE);
>STEMMLER ANDREAS
Konrad-Adenauer-Ufer 35
50668 Köln (DE)
(54) PROCÉDE POUR RECOUVRIRE DES SAUCISSES LONGUE
CONSERVATION ET DES FROMAGES A PATE
DURE-TRADUCTION-VERFAHREN ZUM BESCHICHTEN VON
DAUERWÜRSTEN UND HARTKÄSEN
(30) 09.08.96 DE 19632171
(45) 07.03.01

(11) 0 723 400
(51) A 23 C 21/00 A 23 C 9/14
A 23 L 2/00
(21) + (22) 94926958.3 20.09.94
(73) >NOVATREAT OY
Turun Teknologiaakeskus/DIO 20520 Turku(FI);
(54) BOISSON NUTRITIVE
(30) 12.10.93 FI 934494
(45) 07.03.01

(11) 0 847 244
(51) A 23 C 9/123 A 23 L 1/03
A 61 K 35/74
(21) + (22) 97925276.4 03.06.97
(73) >CAVALIERE VESILY RENATA MARIA ANNA
Via S. Orsola 11
I-20123 Milano (IT);
>DE SIMONE CLAUDIO
Via Nuoro 10
00040 Ardea (Roma) (IT)
(54) COMPOSITION DIETETIQUE ENTERALE COMPORTANT UN
STREPTOCOCCUS THERMOPHILUS ET UN BIFIDOBACTERIUM
LONGUM ET UN BIFIDOBACTERIUM INFANTIS
(30) 28.06.96 IT MI961329
(45) 07.03.01

(11) 0 716 811
(51) A 23 D 7/00 A 23 L 1/24
A 23 L 1/39 A 23 L 1/00
(21) + (22) 94119664.4 13.12.94
(73) SOC. DES PRODUITS >NESTLE S.A.
Case postale 353
1800 Vevey(CH);
(54) Emulsion huile-dans-eau stable à la chaleur
contenant du jaune 'oeuf et procédé pour la
préparation
(45) 07.03.01

(11) 0 726 029
(51) A 23 G 9/22 A 23 G 9/08
A 23 G 9/16
(21) + (22) 96100314.2 11.01.96
(73) >CARPIGIANI GROUP-ALI S.P.A.
Via Emilia 45
40011 Anzola Emilia (Bologna)(IT);
(54) Dispositif d'alimentation de machine à crèmes
glacées du type par fournée
(30) 18.01.95 IT GE950005
(45) 07.03.01

(11) 0 719 097
(51) A 23 J 7/00 A 23 L 1/30
(21) + (22) 95923373.5 12.06.95
(73) >INSTITUT DE RECHERCHE BIOLOGIQUE

29 Rue de Noisy
F-78870 Bailly(FR);
(54) NOUVELLES COMPOSITIONS DIETETIQUES A BASE DE
PHOSPHOLIPIDES ET LEUR UTILISATION COMME COMPLEMENT
NUTRITIONNEL
(30) 27.06.94 FR 9407868
(45) 28.03.01

(11) 0 859 794
(51) A 23 J 1/14 C 08 B 30/04
(21) + (22) 96938046.8 02.11.96
(73) >FLOTTWEG G.M.B.H.
Industriestrasse 6-8
D-84137 Vilsbiburg(DE);
(54) PROCÉDE ET INSTALLATION DE PRODUCTION D'AMIDON ET DE
PROTEINES A PARTIR DE FARINE DE LEGUMES SECS,
NOTAMMENT DE POIS-TRADUCTION-VERWENDUNG UND ANLAGE
ZUR GEWINNUNG VON STÄRKE UND PROTEINEN AUS DEM MEHL
VON HÜLSENFRÜCHTEN, INSBESONDERE ERBSEN
(30) 10.11.95 DE 19542030
(45) 14.03.01

(11) 0 668 024
(51) A 23 K 1/10 A 23 K 1/14
A 23 K 1/18
(21) + (22) 94100959.9 24.01.94
(73) SOC. DES PRODUITS >NESTLE S.A.
Case postale 353
1800 Vevey(CH);
(54) Composition stérilisée pour alimentation animale et
son procédé de préparation
(45) 28.03.01

(11) 0 685 169
(51) A 23 K 1/16 A 23 K 1/18
A 61 K 31/195
(21) + (22) 95303763.7 01.06.95
(73) >SNOW BRAND SEED CO. LTD
1-2-1 Misono 2-jyo
Toyohira-ku Sapporo City Hokkaido (JP);
>TAKAHASHI JUNICHI
2-6-13 Jiyugaoka Obihiro City
Hokkaido (JP)
(54) Méthode pour améliorer le rendement d'alimentation
avec une composition d'aliments pour ruminants
(30) 02.06.94 JP 12087794
(45) 14.03.01

(11) 0 739 593
(51) A 23 K 1/00 A 23 N 17/00
A 21 C 3/04 A 23 P 1/12
A 23 L 1/16
(21) + (22) 95810657.7 24.10.95
(73) SOC. DES PRODUITS >NESTLE S.A.
Service des Brevets Case postale 353
1800 Vevey(CH);
(54) Procédé de fabrication de céréales cuites
(30) 28.04.95 US 430551
(45) 28.03.01

(11) 0 654 223
(51) A 23 L 1/31
(21) + (22) 94308675.1 23.11.94
(73) >UNILEVER N.V.
Weena 455
3013AL Rotterdam(NL);
(54) SNACKPRODUCT EN METHODE VOOR DE BEREIDING DAARVAN
(30) 23.11.93 GB 9324092
(45) 07.03.01

(11) 0 716 811
(51) A 23 L 1/00 A 23 D 7/00
A 23 L 1/24 A 23 L 1/39
(21) + (22) 94119664.4 13.12.94
(73) SOC. DES PRODUITS >NESTLE S.A.
Case postale 353
1800 Vevey(CH);
(54) Emulsion huile-dans-eau stable à la chaleur
contenant du jaune 'oeuf et procédé pour la
préparation
(45) 07.03.01

(11) 0 717 935
(51) A 23 L 1/164 A 23 L 1/212
A 23 L 1/20
(21) + (22) 94810747.9 22.12.94
(73) SOC. DES PRODUITS >NESTLE S.A.
Case postale 353
1800 Vevey(CH);
(54) Céréales aux légumes
(45) 07.03.01

(11) 0 719 097
(51) A 23 L 1/30 A 23 J 7/00
(21) + (22) 95923373.5 12.06.95

(73) >INSTITUT DE RECHERCHE BIOLOGIQUE
29 Rue de Noisy
F-78870 Bailly (FR);

(54) NOUVELLES COMPOSITIONS DIETETIQUES A BASE DE
PHOSPHOLIPIDES ET LEUR UTILISATION COMME COMPLEMENT
NUTRITIONNEL

(30) 27.06.94 FR 9407868
(45) 28.03.01

(11) 0 723 400
(51) A 23 L 2/00 A 23 C 21/00
A 23 C 9/14
(21) + (22) 94926958.3 20.09.94
(73) >NOVATREAT OY
Turun Teknoliakeskus/DIO 20520 Turku (FI);

(54) BOISSON NUTRITIVE
(30) 12.10.93 FI 934494
(45) 07.03.01

(11) 0 728 039
(51) A 23 L 3/3436 A 23 L 3/3427
B 65 D 81/26 B 01 J 20/04
B 01 J 20/20
(21) + (22) 95901825.0 07.11.94
(73) >MULTISORB TECHNOLOGIES INC.
325 Harlem Road
Buffalo NY 14224-1893 (US);

(54) ABSORBEUR D'OXYGENE
(30) 10.11.93 US 150617 27.10.94 US 328081
(45) 28.03.01

(11) 0 731 646
(51) A 23 L 1/105 C 12 P 19/14
C 12 P 19/22
(21) + (22) 94927898.0 14.09.94
(73) >CEREAL BASE CEBA A.B.
Scheelevägen 18
22363 Lund (SE);

(54) SUSPENSION DE CEREALES HOMOGENE ET STABLE
(30) 15.09.93 SE 9302996
(45) 07.03.01

(11) 0 739 593
(51) A 23 L 1/16 A 23 K 1/00
A 23 N 17/00 A 21 C 3/04
A 23 P 1/12
(21) + (22) 95810657.7 24.10.95
(73) SOC. DES PRODUITS >NESTLE S.A.
Service des Brevets Case postale 353
1800 Vevey (CH);

(54) Procédé de fabrication de céréales cuites
(30) 28.04.95 US 430551
(45) 28.03.01

(11) 0 776 610
(51) A 23 L 1/187
(21) + (22) 96203349.4 27.11.96
(73) >CSM NEDERLAND N.V.
Nienoord 13
1112 XE DIEMEN (NL);

(54) Procédé pour la préparation d'un flan qui peut être
cuit
(30) 05.12.95 EP 95203345 06.12.95 EP 95203356
(45) 28.03.01

(11) 0 782 397
(51) A 23 L 1/10
(21) + (22) 95932039.1 21.09.95
(73) INSTITUT NATIONAL DE LA >RECHERCHE AGRONOMIQUE
147 rue de l'Université
75338 Paris Cédex 07 (FR);

(54) PRODUITS ALIMENTAIRES MAJORITAIREMENT A BASE DE
PLANTES A FARINE NON PANIFIABLE ET PROCEDE
D'OBTENTION
(30) 22.09.94 FR 9411336
(45) 21.03.01

(11) 0 847 244
(51) A 23 L 1/03 A 61 K 35/74
A 23 C 9/123
(21) + (22) 97925276.4 03.06.97
(73) >CAVALIERE VESELY RENATA MARIA ANNA
Via S. Orsola 11
I-20123 Milano (IT);

(54) >DE SIMONE CLAUDIO
Via Nuoro 10
00040 Ardea (Roma) (IT)

(54) COMPOSITION DIETETIQUE ENTERALE COMPORTANT UN
STREPTOCOCCUS THERMOPHILUS ET UN BIFIDOBACTERIUM
LONGUM ET UN BIFIDOBACTERIUM INFANTIS
(30) 28.06.96 IT MI961329
(45) 07.03.01

(11) 0 882 406
(51) A 23 L 1/16

(21) + (22) 97201716.4 06.06.97
(73) SOC. DES PRODUITS >NESTLE S.A.
Case postale 353
1800 Vevey (CH);

(54) Procédé pour chauffer des pâtes alimentaires
multicouches
(45) 21.03.01

(11) 0 882 407
(51) A 23 L 1/16 A 23 P 1/08
(21) + (22) 97201717.2 06.06.97
(73) SOC. DES PRODUITS >NESTLE S.A.
Case postale 353
1800 Vevey (CH);

(54) Produit alimentaire enrobé comprenant pâte
alimentaire et fourrage
(45) 21.03.01

(11) 0 912 633
(51) A 23 L 1/00 A 61 K 7/00
C 11 D 3/00 C 04 B 24/00
C 08 L 1/02 // // (C08L1/0
2, 1 :28)
(21) + (22) 97933722.7 11.07.97
(73) >RHODIA CHIMIE
25 quai Paul Doumer
92408 Courbevoie Cédex (FR);

(54) ADDITIVATION DE NANOFIBRILLES DE CELLULOSE AVEC DE
LA CELLULOSE CARBOXYLEE A BAS DEGRE DE SUBSTITUTION
(30) 15.07.96 FR 9609061 27.09.96 FR 9611986
(45) 21.03.01

(11) 0 610 789
(51) A 23 N 17/00 B 30 B 11/20
B 30 B 11/22
(21) + (22) 94101524.0 02.02.94
(73) >BUEHLER A.G.
9240 Uzwil (CH);

(54) Dispositif pour éliminer les bactéries et les
germes-TRADUCTION-Vorrichtung zur Eliminierung von
Bakterien und Keimen
(30) 10.02.93 CH 40093
(45) 21.03.01

(11) 0 739 593
(51) A 23 N 17/00 A 21 C 3/04
A 23 P 1/12 A 23 L 1/16
A 23 K 1/00
(21) + (22) 95810657.7 24.10.95
(73) SOC. DES PRODUITS >NESTLE S.A.
Service des Brevets Case postale 353
1800 Vevey (CH);

(54) Procédé de fabrication de céréales cuites
(30) 28.04.95 US 430551
(45) 28.03.01

(11) 0 739 593
(51) A 23 P 1/12 A 23 L 1/16
A 23 K 1/00 A 23 N 17/00
A 21 C 3/04
(21) + (22) 95810657.7 24.10.95
(73) SOC. DES PRODUITS >NESTLE S.A.
Service des Brevets Case postale 353
1800 Vevey (CH);

(54) Procédé de fabrication de céréales cuites
(30) 28.04.95 US 430551
(45) 28.03.01

(11) 0 882 407
(51) A 23 P 1/08 A 23 L 1/16
(21) + (22) 97201717.2 06.06.97
(73) SOC. DES PRODUITS >NESTLE S.A.
Case postale 353
1800 Vevey (CH);

(54) Produit alimentaire enrobé comprenant pâte
alimentaire et fourrage
(45) 21.03.01

(11) 0 921 735
(51) A 43 B 7/32 A 43 B 13/12
A 43 B 23/00
(21) + (22) 96924245.2 16.07.96
(73) >BFR HOLDINGS LTD
PO 309 Ugland House South Church Street
George Town Grand Cayman (KY);

(54) CHAUSSURE DE SECURITE PERFECTIONNEE RESISTANTE AUX
DETONATIONS ET A LA PROJECTION D'ECLATS
(30) 01.08.95 SG 9501007
(45) 28.03.01

(11) 0 921 987
(51) A 44 B 19/16 B 65 D 33/25
(21) + (22) 97937249.7 14.08.97
(73) >PACTIV CORP.
1900 West Field Court Lake

Forest IL 60045(US);
(54) SAC EN PLASTIQUE REFERMABLE DONT LA FERMETURE EST
POURVUE D'UN SYSTEME A GLISSIERE DE TYPE CURSEUR
(30) 16.08.96 US 700680
(45) 07.03.01

(11) 0 737 429
(51) A 45 B 19/00 A 45 B 23/00
(21) + (22) 96104834.5 27.03.96
(73) >EWERS FRANZ
Jahnstrasse 21 a
D-59872 Meschede(DE);
(54) Toit pliant-TRADUCTION-Faltdach
(30) 08.04.95 DE 29506132 U
(45) 14.03.01

(11) 0 667 109
(51) A 45 C 11/18 B 29 C 45/16
(21) + (22) 94120637.7 24.12.94
(73) >LANGENBACH KLAUS
Bachstrasse 14
D-59558 Lippstadt(DE);
(54) Etui de protection pour
cartes-TRADUCTION-Schutzhülle für Karten
(30) 15.02.94 DE 9402450 U 08.07.94 DE 9410824 U
15.08.94 DE 9413093 U 07.10.94 DE 9416213 U
(45) 07.03.01

(11) 0 869 726
(51) A 45 D 40/20
(21) + (22) 97936678.8 30.07.97
(73) A.W. >FABER- CASTELL UNTERNEHMENSVERWALTUNG G.M.B.H.
& CO.
Nürnbergger Strasse 2
90547 Stein(DE);
(54) CRAYON A MINE TENDRE-TRADUCTION-WEICHMINENSTIFT
(30) 01.08.96 DE 19630906
(45) 07.03.01

(11) 0 963 168
(51) A 45 D 27/46 B 26 B 19/38
(21) + (22) 98904146.2 26.01.98
(73) >BRAUN G.M.B.H.
Kronberg(DE);
(54) DISPOSITIF DE NETTOYAGE POUR RASOIR A
SEC-TRADUCTION-REINIGUNGSVORRICHTUNG FÜR EINEN
TROCKENRASIERAPPARAT
(30) 17.02.97 DE 19705975
(45) 21.03.01

(11) 0 783 850
(51) A 46 B 7/04
(21) + (22) 96117950.4 08.11.96
(73) F.A. >RUEB HOLDING G.M.B.H.
Oberfeldstrasse 1-5
79677 Schönau(DE);
(54) Brosse à dents avec porte-soies
remplaçable-TRADUCTION-Zahnbürste mit einem
auswechselbaren Borstenfeld
(30) 11.01.96 DE 19600767
(45) 28.03.01

(11) 0 901 760
(51) A 47 B 1/10
(21) + (22) 97115266.5 03.09.97
(73) >BECKER MANFRED
Lohhofstrasse 39
32107 Bad Salzuflen(DE);
(54) Coulisserie et table à coulisserie équipée d'une telle
coulisserie-TRADUCTION-Auszugschiene und Ausziehtisch
mit einer solchen Auszugschiene
(45) 14.03.01

(11) 0 771 541
(51) A 47 C 19/02 A 47 C 19/00
(21) + (22) 96117218.6 26.10.96
(73) >WIESCH GERHARD
Am Thietor 2
48431 Rheine(DE);
(54) Structure d'un lit pour rassembler deux lits d'une
personne en un lit double-TRADUCTION-Bettgestell für
paarweise nebeneinander zu einem Doppelbett
zusammenstellbare Einzelbetten
(30) 06.11.95 DE 19541267
(45) 28.03.01

(11) 0 772 547
(51) A 47 C 27/06 B 65 B 63/02
B 68 G 9/00
(21) + (22) 95907953.4 30.12.94
(73) >SIMMONS CY
One Concourse Parkway Suite 600
Atlanta Georgia 30328-5369(US);
(54) CONDITIONEREN VAN OMHULDE SPRINGVEREN
(30) 15.08.94 US 304921

(45) 14.03.01

(11) 0 910 261
(51) A 47 C 1/12 A 47 C 7/72
(21) + (22) 97924071.0 09.05.97
(73) >CHATAIGNIER BERNARD
26 rue Victor Basch
94360 Bry-sur-Marne (FR);
>BUJON DANIEL
25 avenue des Coquelicots
93370 Montfermeil (FR)
(54) RANGEE DE SIEGES EQUIPES DE MOYENS DE PASSAGE DE
CABLES OU CONDUITS
(30) 09.05.96 FR 9605792
(45) 21.03.01

(11) 0 972 472
(51) A 47 C 31/12 A 47 C 23/28
(21) + (22) 98113310.1 16.07.98
(73) >NIEDERMUHLBICHLER BARTHOLOMAUS
Sonnseite 121
6353 Going(AT);
(54) Procédé de réglage d'un élément de couchage ou de
siège-TRADUCTION-Verfahren zur Einstellung eines
Liege- oder Sitzelementes
(45) 14.03.01

(11) 0 812 661
(51) A 47 G 1/20 B 25 H 7/00
(21) + (22) 97810306.7 16.05.97
(73) GUIDO >SCHEYER SOLA-MESSWERKZEUGE G.M.B.H. & CO.
Unteres Tobel 25
A-6840 Götzis(AT);
(54) Un dispositif pour placer et fixer des clous et des
crochets aux points de fixation spécifiques, ainsi
que pour marquer des points de fixation sur des
panneaux et des éléments de construction pour des
habitations-TRADUCTION-Vorrichtung zum Ausrichten
und Festlegen von in einem gegenseitigen
horizontalen oder vertikalen Abstand zu liegen
bestimmter Befestigungsstellen von Nägeln, Stiften
und Haken sowie zum Markieren von
Befestigungsstellen für Wandplatten und Einbauteilen
im Wohnungsbau
(30) 10.06.96 CH 144496 14.02.97 CH 33897
(45) 28.03.01

(11) 0 840 591
(51) A 47 G 21/18 A 61 J 7/00
(21) + (22) 96924555.4 17.07.96
(73) >ALZA CORP.
950 Page Mill Road P.O. Box 10950
Palo Alto California 94303-0802(US);
(54) SYSTEME POUR ADMINISTRATION D'UNITES DISCRETES PAR
VOIE ORALE
(30) 21.07.95 US 131995 03.01.96 US 582544
(45) 14.03.01

(11) 0 687 152
(51) A 47 J 45/10 A 63 B 49/08
A 63 B 53/14 B 25 G 1/01
(21) + (22) 94908804.1 04.03.94
(73) >CHEN CHUNG CHIN
5505 Miles Court
Springfield VA 22151 (US);
>HUANG ING-CHUNG
No. 15 Reh-Her 1st Street
Kaohsiung City (TW)
(54) HANDGRIEP MET EEN LUCHTKUSSEN UITGERUST MET EEN POMP.
(30) 04.03.93 US 26686
(45) 14.03.01

(11) 0 761 152
(51) A 47 J 43/27
(21) + (22) 96113109.1 14.08.96
(73) >DART INDUSTRIES INC.
14901 S. Orange Blossom Trail
Orlando Florida 32837(US);
(54) Agitateur et mélangeur
(30) 17.08.95 US 516200
(45) 28.03.01

(11) 0 787 453
(51) A 47 J 36/10 A 47 J 37/06
(21) + (22) 97500023.3 28.01.97
(73) >GIL GARCIA VICENTE
Calle Comte Borrell 308
08029 Barcelona(ES);
(54) Dispositif pour la fermeture et l'ouverture
automatique du couvercle d'un instrument de cuisson,
en particulier grill, ou équivalent
(30) 30.01.96 ES 9600332 U
(45) 28.03.01

(11) 0 928 589

(51) A 47 J 27/21 A 47 J 27/10
(21) + (22) 98403346.4 31.12.98
(73) S.A. >SEB
Les 4 M Chemin du Petit Bois
69130 Ecully (FR);
(54) Appareil de cuisson à détection d'eau
(30) 09.01.98 FR 9800171
(45) 07.03.01

26419 Grafschaft-Schortens (DE);
>APPEL HANS-GUNTER
Auenweg 2
D-26419 Schortens (DE)
(54) AFZUIGINRICHTING VOOR MEDISCHE
DOELEINDEN-TRADUCTION-Absaugvorrichtung für
medizinische Zwecke
(30) 14.12.95 DE 19546664
(45) 14.03.01

(11) 0 771 543
(51) A 47 K 4/00 A 47 K 3/28
(21) + (22) 96112626.5 05.08.96
(73) >KERMI G.M.B.H.
Pankofen-Bahnhof 1
94447 Plattling(DE);
(54) Séparation pour douche-TRADUCTION-Duschabtrennung
(30) 06.11.95 DE 29517574 U
(45) 28.03.01

(11) 0 648 481
(51) A 61 F 13/15 A 61 F 5/44
(21) + (22) 94307472.4 12.10.94
(73) >UNI-CHARM CORP.
182 Shimobun Kinsei-cho
Kawanoe-shi Ehime-ken(JP);
(54) Garniture absorbante jetable
(30) 13.10.93 JP 25588793
(45) 28.03.01

(11) 0 865 248
(51) A 47 K 10/42
(21) + (22) 96942839.0 27.11.96
(73) THE >PROCTER & GAMBLE CY
One Procter & Gamble Plaza
Cincinnati Ohio 45202(US);
(54) PRODUITS EN FEUILLES AMELIORES DESTINES A ETRE
UTILISES DANS UN DISTRIBUTEUR INSTANTANE ET PROCEDE
DE FORMATION
(30) 15.12.95 US 572805
(45) 28.03.01

(11) 0 648 482
(51) A 61 F 13/15 A 61 F 5/44
(21) + (22) 94307566.3 14.10.94
(73) >UNI-CHARM CORP.
182 Shimobun Kinsei-cho
Kawanoe-shi Ehime-ken(JP);
(54) Garniture absorbante jetable
(30) 15.10.93 JP 25871993 08.12.93 JP 30775393
(45) 28.03.01

(11) 0 918 908
(51) A 47 K 17/00 E 03 D 5/10
E 03 C 1/05 E 03 D 9/04
(21) + (22) 96926306.0 16.08.96
(73) >CWS INTERNATIONAL A.G.
Oberneuhofstrasse 5
CH-6340 Baar (CH);
(54) DECLENCHEMENT D'UN PROCESSUS DE NETTOYAGE, DE
VENTILATION ET/OU DE
DESINFECTION-TRADUCTION-AUSLÖSUNG EINES REINIGUNGS-,
LÜFTUNGS- UND/ODER DESINFEKTIONSVORGANGES
(45) 21.03.01

(11) 0 667 133
(51) A 61 F 2/24
(21) + (22) 93830500.0 14.12.93
(73) >CAMILLI SANTE
Via Casole D'Elsa 15
I-00139 Roma (IT);
(54) Valve d'implant percutané pour vaisseaux sanguins
(45) 07.03.01

(11) 0 703 795
(51) A 61 B 17/34 A 61 M 3/02
(21) + (22) 94918271.1 15.06.94
(73) >STORZ ENDOSKOP G.M.B.H.
Schneckenackerstrasse 1
8200 Schaffhausen(CH);
(54) INSTRUMENT INTRODUISSIBLE DANS LE CORPS
HUMAIN-TRADUCTION-IN DEN MENSCHLICHEN KÖRPER
EINFÜHRBARES INSTRUMENT
(30) 15.06.93 DE 4319630
(45) 28.03.01

(11) 0 698 384
(51) A 61 F 13/15
(21) + (22) 94202428.2 24.08.94
(73) THE >PROCTER & GAMBLE CY
One Procter & Gamble Plaza
Cincinnati Ohio 45202(US);
(54) Article absorbant jetable auto-adaptable à la forme
du corps
(45) 21.03.01

(11) 0 830 077
(51) A 61 B 5/00 A 61 B 19/00
A 61 B 5/145 A 61 B 17/34
(21) + (22) 96916603.2 23.05.96
(73) THE >UNIVERSITY OF ARKANSAS
1123 South University Suite 601
Little Rock Arkansas 72204(US);
(54) DISPOSITIF POUR DETECTER UNE REFLEXION
ELECTROMAGNETIQUE PROVENANT DE TISSU BIOLOGIQUE
(30) 07.06.95 US 483480
(45) 28.03.01

(11) 0 764 434
(51) A 61 F 13/15
(21) + (22) 95114726.3 19.09.95
(73) THE >PROCTER & GAMBLE CY
One Procter & Gamble Plaza
Cincinnati Ohio 45202(US);
(54) Article absorbant jetable avec des rabats à tirer
fixés dans une position de délivrance
(45) 28.03.01

(11) 0 891 157
(51) A 61 B 18/24 A 61 M 25/06
(21) + (22) 97925822.5 04.04.97
(73) >SOMATEX MEDIZINISCHE INSTRUMENTE G.M.B.H.
Schlossstrasse 1
15910 Rietzneuendorf(DE);
(54) ENSEMBLE D'APPLICATION D'UN FAISCEAU
LASER-TRADUCTION-LASERAPPLIKATIONSSET
(30) 04.04.96 DE 19614780 16.01.97 DE 19702898
(45) 14.03.01

(11) 0 799 001
(51) A 61 F 13/15
(21) + (22) 95943082.8 13.12.95
(73) THE >PROCTER & GAMBLE CY
One Procter & Gamble Plaza
Cincinnati Ohio 45202(US);
(54) ARTICLE ABSORBANT POSSEDANT DES PROLONGEMENTS
ANTI-FUITE
(30) 21.12.94 US 361248
(45) 07.03.01

(11) 0 687 368
(51) A 61 C 19/04 G 03 B 35/10
(21) + (22) 95903480.2 29.11.94
(73) >NOBEL BIOCARE A.B. (REG. NO. 556002-0231)
Box 5190
402 26 Göteborg(SE);
(54) PROCEDE ET DISPOSITIF DE PRISE DE VUES DU CORPS
HUMAIN, ET PLUS PARTICULIEREMENT DE LA CAVITE BUCCALE
(30) 06.12.93 SE 9304041
(45) 21.03.01

(11) 0 651 988
(51) A 61 H 23/02
(21) + (22) 94203143.6 28.10.94
(73) >TEUCO GUZZINI S.P.A.
Via A. Avogadro 12 Zona Industriale E. Fermi
62010 Montelupone(IT);
(54) Dispositif d'hydromassage localisé
(30) 04.11.93 IT MI932340
(45) 21.03.01

(11) 0 873 146
(51) A 61 C 17/08 A 61 M 1/00
(21) + (22) 96943058.6 07.12.96
(73) >LAABS WALTER
Oestringer Strasse 64

(11) 0 840 591
(51) A 61 J 7/00 A 47 G 21/18
(21) + (22) 96924555.4 17.07.96
(73) >ALZA CORP.
950 Page Mill Road P.O. Box 10950
Palo Alto California 94303-0802(US);
(54) SYSTEME POUR ADMINISTRATION D'UNITES DISCRETES PAR
VOIE ORALE
(30) 21.07.95 US 131995 03.01.96 US 582544
(45) 14.03.01

(11) 0 573 218
(51) A 61 K 31/415 C 07 D 403/10
C 07 D 233/90

(21) + (22) 93304131.1 27.05.93
(73) >SANKYO CY LTD
5-1 Nihonbashi Honcho 3-chome
Chuo-ku Tokyo 103-0023(JP);
(54) Dérivés de 4-carboximidazole comme antagonistes de
l'angiotensine II et leur application en
thérapeutique
(30) 02.06.92 JP 14116092
(45) 07.03.01

(11) 0 593 094
(51) A 61 K 38/17 C 07 K 7/06
C 07 K 7/08 C 07 K 14/785
(21) + (22) 93119102.7 05.01.89
(73) THE >SCRIPPS RESEARCH INSTITUTE
10666 North Torrey Pines Road
Mail Drop TPC-8 La Jolla CA 92037(US);
(54) Protéine de tensio-actif pulmonaire et polypeptide
s'y rapportant
(30) 06.01.88 US 141200 04.01.89 US 293201
(45) 14.03.01

(11) 0 595 743
(51) A 61 K 38/08 A 61 K 39/385
C 07 K 7/02
(21) + (22) 93430015.3 26.10.93
(73) >IMMUNOTECH PARTNERS
130 avenue de Lattre de Tassigny BP 177
F-13276 MARSEILLE CEDEX 9(FR);
(54) Dérivés bi-haptènes liant le technétium ou le
rhénium, procédé de préparation, application
diagnostic et thérapeutique, kits et réactifs
immunologiques.
(30) 27.10.92 FR 9213267
(45) 14.03.01

(11) 0 625 969
(51) A 61 K 31/415 C 07 D 233/22
(21) + (22) 93903073.0 12.01.93
(73) >MERRELL PHARMACEUTICALS INC.
2110 East Galbraith Road P.O. Box 156300
Cincinnati Ohio 45215-6300(US);
(54) COMPOSES D'ARYLALCOXYPHENOXY-IMIDAZOLINE
(30) 06.02.92 US 832556 24.12.92 US 990174
(45) 07.03.01

(11) 0 630 651
(51) A 61 K 47/26 A 61 K 47/44
(21) + (22) 94304657.3 27.06.94
(73) >HAYASHIBARA SEIBUTSU KAGAKU KENKYUJO K.K.
2-3 1-chome
Shimoishii Okayama-shi Okayama(JP);
(54) Produit pharmaceutique semi-solide et son procédé de
préparation
(30) 28.06.93 JP 17861493
(45) 14.03.01

(11) 0 639 586
(51) A 61 K 38/55 A 61 K 31/66
C 07 K 5/06 C 07 K 9/00
C 07 F 9/09
(21) + (22) 94401268.1 08.06.94
(73) >ADIR ET CIE
1 rue Carle Hébert
92415 Courbevoie Cédex(FR);
(54) Dérivés d'acide phosphonique, leur procédé de
préparation et les compositions pharmaceutiques qui
les contiennent
(30) 30.06.93 FR 9307927
(45) 21.03.01

(11) 0 640 143
(51) A 61 K 48/00 A 61 K 38/17
C 07 K 14/435 C 12 N 5/10
C 12 N 15/12 C 12 N 15/11
(21) + (22) 93901236.5 15.12.92
(73) >BAYLOR COLLEGE OF MEDICINE
One Baylor Plaza
Houston TX 77030(US);
(54) INHIBITEURS DE SYNTHÈSE D'ADN DERIVÉS DES CELLULES
SENESCENTES
(30) 16.12.91 US 808523 02.11.92 US 970462
(45) 14.03.01

(11) 0 641 325
(51) A 61 K 31/47 C 07 D 217/26
C 07 D 401/12
(21) + (22) 93911046.6 04.05.93
(73) >MONSANTO CY
800 North Lindbergh Boulevard
St. Louis Missouri 63167(US);
(54) INHIBITEURS DE PROTÉASE RETROVIRALE
(30) 21.05.92 US 886700
(45) 07.03.01

(11) 0 652 002
(51) A 61 K 31/4535 A 61 K 31/4025
A 61 K 31/381
(21) + (22) 94307525.9 13.10.94
(73) >ELI LILLY AND CY
Lilly Corporate Center
Indianapolis Indiana 46285(US);
(54) Utilisation des 2-phényle-3-aroylbenzothioiphènes
pour la préparation d'un médicament pour
l'empêchement de la dégradation de cartilage
(30) 15.10.93 US 137531
(45) 14.03.01

(11) 0 655 249
(51) A 61 K 31/70
(21) + (22) 94118415.2 23.11.94
(73) >HOECHST A.G.
Brüningstrasse 50
65929 Frankfurt am Main(DE);
(54) Moenomycin comme médicament pour le traitement des
ulcères de l'estomac-TRADUCTION-Moenomycin als
Arzneimittel zur Behandlung von Magengeschwüren
(30) 30.11.93 DE 4340774
(45) 07.03.01

(11) 0 661 279
(51) A 61 K 49/00 C 07 H 15/26
C 07 D 257/02 C 07 C 229/16
(21) + (22) 94403038.6 27.12.94
(73) >GUERBET
15 Rue des Vanesses
93420 Villepinte(FR);
(54) Ligands polyaminés, complexes métalliques, procédé
de préparation, applications diagnostiques et
thérapeutiques
(30) 30.12.93 FR 9315933
(45) 07.03.01

(11) 0 681 569
(51) A 61 K 31/395 C 07 D 205/12
C 07 D 471/10 // // (C07D471
/ 10 , 221:00, 20 5 :00)
(21) + (22) 94907200.3 19.01.94
(73) >SCHERING CORP.
2000 Galloping Hill Road
Kenilworth New Jersey 07033(US);
(54) AZETIDINONES A SUBSTITUTION SPIROCYCLOALKYLE
UTILISEES COMME AGENTS HYPOCHOLESTEROLEMIQUES
(30) 21.01.93 US 6439
(45) 21.03.01

(11) 0 682 664
(51) A 61 K 31/495 A 61 K 31/355
C 07 D 311/72 C 07 D 295/08
(21) + (22) 95904837.2 07.12.94
(73) >ALCON LABORATORIES INC.
6201 South Freeway
Fort Worth Texas 76134-2099(US);
(54) COMPOSES PRESENTANT UNE PUISSANTE ACTIVITE
D'ANTAGONISTES DU CALCIUM ET D'ANTIOXYDANTS ET LEUR
UTILISATION EN TANT QU'AGENTS CYTOPROTECTEURS
(30) 08.12.93 US 163980
(45) 14.03.01

(11) 0 685 169
(51) A 61 K 31/195 A 23 K 1/16
A 23 K 1/18
(21) + (22) 95303763.7 01.06.95
(73) >SNOW BRAND SEED CO. LTD
1-2-1 Misono 2-jyo
Toyohira-ku Sapporo City Hokkaido (JP);
>TAKAHASHI JUNICHI
2-6-13 Jiyugaoka Obihiro City
Hokkaido (JP)
(54) Méthode pour améliorer le rendement d'alimentation
avec une composition d'aliments pour ruminants
(30) 02.06.94 JP 12087794
(45) 14.03.01

(11) 0 688 788
(51) A 61 K 38/05 A 61 K 33/22
C 07 K 5/065 C 07 F 5/02
(21) + (22) 95401462.7 21.06.95
(73) >ADIR ET CIE

1 rue Carle Hébert
92415 Courbevoie Cédex(FR);
(54) Dérivés peptidiques de l'acide boronique ayant une
activité inhibitant de protéase, leur procédé de
préparation et les composition et les compositions
pharmaceutiques les contenant
(30) 22.06.94 FR 9407589
(45) 21.03.01

(11) 0 696 456
(51) A 61 K 39/395 // // (A61K39/
3 95 , 47:48)

(21) + (22) 95107299.0 13.05.95
(73) >HOECHST A.G.
Brüningstrasse 50
65929 Frankfurt am Main(DE);

(54) Combinaison de substances induisant de la nécrose avec des substances qui sont activées par la nécrose pour le traitement sélectif de tumeurs et de maladies inflammatoires-TRADUCTION-Kombination von Nekrose-induzierenden Substanzen mit Substanzen, die durch Nekrosen aktiviert werden, zur selektiven Therapie von Tumoren und entzündlichen Erkrankungen

(30) 20.05.94 DE 4417865
(45) 14.03.01

(11) 0 700 911
(51) A 61 K 31/35 A 61 K 31/415
A 61 K 31/42 A 61 K 31/425
A 61 K 31/44 A 61 K 31/495
A 61 K 31/50 A 61 K 31/405
C 07 D 401/06 C 07 D 403/06
C 07 D 413/06 C 07 D 417/06

(21) + (22) 95203023.7 15.01.93
(73) >SHIONOGI & CO. LTD
1-8 Doshomachi 3-chome
Chuo-ku Osaka-shi Osaka 541-0045(JP);

(54) Dérivés d'imidazole à activité anti-HIV
(30) 16.01.92 JP 557792
(45) 28.03.01

(11) 0 701 455
(51) A 61 K 33/14 A 61 K 45/06
A 01 N 1/02

(21) + (22) 94919352.8 03.06.94
(73) >BIOTIME INC.
935 Pardee Street
Berkeley CA 94710(US);

(54) SOLUTION SEMBLABLE AU PLASMA
(30) 04.06.93 US 71533 07.10.93 US 133527
(45) 14.03.01

(11) 0 707 472
(51) A 61 K 9/127
(21) + (22) 94921494.4 08.07.94
(73) THE >LIPOSOME CY INC.
One Research Way
Princeton Forrestal Center Princeton NJ 08540(US);

(54) PROCEDE DE MAITRISE DE LA TAILLE DES LIPOSOMES
(30) 08.07.93 US 88742
(45) 14.03.01

(11) 0 713 875
(51) A 61 K 31/505 C 07 D 409/12
C 07 D 401/12 C 07 D 405/14

(21) + (22) 95117833.4 13.11.95
(73) F. >HOFFMANN-LA ROCHE A.G.
4002 Basel(CH);

(54) Sulfonamides-TRADUCTION-Neue Sulfonamide
(30) 25.11.94 CH 355994 09.10.95 CH 284295
(45) 21.03.01

(11) 0 714 284
(51) A 61 K 7/48 A 61 K 31/70
(21) + (22) 94925512.9 16.08.94
(73) >JOHNSON & JOHNSON CONSUMER FRANCE
1 rue Camille Desmoulins
92130 Issy les Moulineaux(FR);

(54) UTILISATION D'OLIGOSACCHARIDES DANS LA PREVENTION ET LE TRAITEMENT DU VIEILLISSEMENT DES TISSUS
(30) 17.08.93 FR 9310054
(45) 21.03.01

(11) 0 714 911
(51) A 61 K 51/08 A 61 P 35/00
C 07 K 14/655

(21) + (22) 95810545.4 04.09.95
(73) >NOVARTIS A.G.
Schwarzwaldallee 215
4058 Basel(CH);

(54) Analogues de somatostatine contenant des agents de chélation et leur compositions radio-marquées
(30) 06.09.94 GB 9417873
(45) 07.03.01

(11) 0 717 616
(51) A 61 K 9/14 A 61 K 9/72
A 61 K 47/12 B 01 J 2/28

(21) + (22) 94926421.2 25.08.94
(73) >ASTRAZENECA A.B.
151 85 Södertälje(SE);

(54) PROCEDE POUR CONDITIONNER DES SUBSTANCES
(30) 27.08.93 SE 9302777
(45) 21.03.01

(11) 0 721 330
(51) A 61 K 9/14 A 61 K 9/16

A 61 K 9/48
(21) + (22) 94928043.2 09.09.94
(73) >ABBOTT LABORATORIES
One Abbott Park Road
Abbott Park Illinois 60064-3500(US);

(54) COMPOSITION PHARMACEUTIQUE
(30) 01.10.93 US 130409 28.06.94 US 267273
31.08.94 US 297004
(45) 28.03.01

(11) 0 721 947
(51) A 61 K 31/343 C 07 D 307/81
(21) + (22) 96400052.5 10.01.96
(73) >ADIR ET CIE
1 rue Carle Hébert
92415 Courbevoie Cédex(FR);

(54) Nouveaux composés (hétéro)cycliques alkylés, leur procédé de préparation et les compositions pharmaceutiques qui les contiennent
(30) 11.01.95 FR 9500238
(45) 14.03.01

(11) 0 725 638
(51) A 61 K 31/295 A 61 K 31/21
A 61 K 45/06 // // (A61K31/
2 95 , 31:195) , (A 6 1K31/21,
31 : 195)

(21) + (22) 94926887.4 25.08.94
(73) THE >UNIVERSITY OF SHEFFIELD
Western Bank
Sheffield South Yorkshire S10 2TN(GB);

(54) TRAITEMENT DE LA FOURBURE
(30) 28.08.93 GB 9317943 28.08.93 GB 9317989
(45) 28.03.01

(11) 0 727 417
(51) A 61 K 31/64 C 07 C 311/58
C 07 C 335/42

(21) + (22) 96101977.5 12.02.96
(73) >HOECHST A.G.
Brüningstrasse 50
65929 Frankfurt am Main(DE);

(54) Benzènesulfonylurées et -thiourées substituées, procédé pour leur préparation et l'utilisation de préparations pharmaceutiques à base de ces composés ainsi que médicaments les contenant-TRADUCTION-Substituierte Benzolsulfonylharnstoffe und -thioharnstoffe, Verfahren zu ihrer Herstellung und Verwendung pharmazeutischer Präparate auf Basis dieser Verbindungen sowie sie enthaltende Heilmittel
(30) 17.02.95 DE 19505398 23.06.95 DE 19522920
(45) 07.03.01

(11) 0 729 350
(51) A 61 K 9/107
(21) + (22) 95900838.4 14.11.94
(73) >PROVALIS UK LTD
Newtech Square Deeside Industrial Park
Deeside Clwyd CH5 2NT(GB);

(54) PREPARATIONS HYDROPHOBES
(30) 16.11.93 GB 9323588
(45) 07.03.01

(11) 0 730 579
(51) A 61 K 31/395 C 07 D 491/04
C 07 D 471/04 C 07 D 401/06
A 61 P 31/18 C 07 D 209/34

(21) + (22) 94927777.6 12.10.94
(73) >PFIZER INC.
235 East 42nd Street
New York N.Y. 10017(US);

(54) INDOLES SUBSTITUES EN TANT QU'INHIBITEURS DE LA PHOSPHODIESTERASE DE TYPE IV
(30) 26.11.93 US 164973
(45) 07.03.01

(11) 0 730 597
(51) A 61 K 31/435 C 07 D 498/18 //
// (C07D498 / 18 , 311:00,
27 3 :00, 221 : 00)

(21) + (22) 95901258.4 16.11.94
(73) AMERICAN >HOME PRODUCTS CORP.
Five Giralda Farms
Madison New Jersey 07940-0874(US);

(54) ESTERS HETEROCYCLIQUES DE RAPAMYCINE ET COMPOSITIONS PHARMACEUTIQUES LES CONTENANT
(30) 22.11.93 US 156208
(45) 07.03.01

(11) 0 731 687
(51) A 61 K 7/50
(21) + (22) 95902709.5 12.12.94
(73) >PETRITSCH ERICH
Währinger Strasse 76
1090 Wien(AT);

(54) PRODUITS DE LAVAGE ET/OU DE SOINS POUR LES CHEVEUX,
ET LEUR PROCÉDE DE
FABRICATION-TRADUCTION-REINIGUNGS- UND/ODER
PFLEGE MITTEL FÜR HAARE UND VERFAHREN ZU DEREN
HERSTELLUNG
(30) 10.12.93 AT 250193
(45) 07.03.01

(11) 0 732 922
(51) A 61 K 31/42 A 61 K 9/70
(21) + (22) 95901816.9 08.11.94
(73) >MINNESOTA MINING AND MFG CY
3M Center P.O. Box 33427
St. Paul Minnesota 55133-3427(US);
(54) DISPOSITIF D'ADMINISTRATION TRANSDERMIQUE
(30) 08.12.93 US 164054
(45) 28.03.01

(11) 0 742 714
(51) A 61 K 31/195 A 61 K 9/00
A 61 K 47/10
(21) + (22) 95908224.9 30.01.95
(73) >KNOLL A.G.
Knollstrasse 50
67061 Ludwigshafen(DE);
(54) COMPOSITIONS PHARMACEUTIQUES LIQUIDES COMPRENANT DES
HORMONES THYROIDIENNES
(30) 01.02.94 GB 9401891
(45) 28.03.01

(11) 0 762 877
(51) A 61 K 31/135 C 07 C 211/28
C 07 C 211/30 C 07 D 209/08
(21) + (22) 95922166.4 02.06.95
(73) >THEJMDE TRUST
38 Hartman Road
Newton Massachusetts 02159(US);
(54) ARYLALKYLAMINES META SUBSTITUEES ET UTILISATIONS
THERAPEUTIQUES ET DIAGNOSTIQUES DE CELLES-CI
(30) 03.06.94 US 254032 24.06.94 US 265512
(45) 21.03.01

(11) 0 767 800
(51) A 61 K 38/05 A 61 K 38/06
A 61 K 31/415 A 61 P 35/00
C 07 K 5/078 C 07 K 5/097
C 07 D 233/64
(21) + (22) 95921421.4 30.05.95
(73) >WARNER-LAMBERT CY
201 Tabor Road
Morris Plains New Jersey 07950(US);
(54) DERIVES D'HISTIDINE ET D'HOMOHISTIDINE EN TANT
QU'INHIBITEURS DE FARNESYLTRANSFERASE DE PROTEINES
(30) 30.06.94 US 268364
(45) 28.03.01

(11) 0 773 782
(51) A 61 K 31/415
(21) + (22) 96914976.4 23.04.96
(73) >PHARMACIA & UPJOHN S.P.A.
Via Robert Koch 1.2
20152 Milan(IT);
(54) DERIVES TERPENOIDES (SARCODICTYINES) UTILES EN TANT
QU'AGENTS ANTITUMORAUX
(30) 16.05.95 GB 9509888
(45) 14.03.01

(11) 0 775 132
(51) A 61 K 31/445 C 07 D 205/04
C 07 D 205/06 C 07 D 211/76
C 07 D 401/06 C 07 D 401/14
C 07 D 413/14 C 07 D 451/02
C 07 D 451/06
(21) + (22) 95929036.2 29.07.95
(73) S.A. >PFIZER RESEARCH AND DEVELOPMENT CY N.V.
La Touche House International Financial Services
Centre
Dublin 1 (IE)(GB);
(54) (AZETIDIN-1-YLALKYL) LACTAMES UTILISES COMME
ANTAGONISTES DE LA TACHYKININE
(30) 09.08.94 GB 9416084 06.09.94 GB 9417898
(45) 28.03.01

(11) 0 775 495
(51) A 61 K 39/35 A 61 K 47/26
(21) + (22) 95118582.6 25.11.95
(73) STUDY CENTER OF ALLERGY PROJECTS >SCAP
Parklaan 81
2011 KS Haarlem(NL);
(54) Utilisation d'un disaccharide comme stabilisant de
mélanges liquides de protéines et mélanges liquides
de protéines contenant un disaccharide
(45) 07.03.01

(11) 0 781 278

(51) A 61 K 31/38 C 07 D 337/08
(21) + (22) 95930289.4 28.08.95
(73) >MONSANTO CY
800 North Lindbergh Boulevard
St. Louis Missouri 63167(US);
(54) NOUVELLES BENZOTHIEPINES A ACTIVITE INHIBITRICE DU
TRANSPORT DES ACIDES BILIAIRES EN CAS D'ILEAS ET DE
L'ABSORPTION DU TAUROCHOLATE
(30) 13.09.94 US 305526
(45) 14.03.01

(11) 0 783 505
(51) A 61 K 31/505 C 07 D 487/04 //
// (C07D487 / 04 , 239:00,
20 9 :00)
(21) + (22) 95932693.5 08.09.95
(73) >NOVARTIS A.G.
Schwarzwaldallee 215
4058 Basel(CH);
(54) PYRROLO[2,3-d]PYRIMIDINES ET LEUR UTILISATION
(30) 29.09.94 CH 295394
(45) 07.03.01

(11) 0 794 770
(51) A 61 K 9/70 A 61 K 31/445
(21) + (22) 95941659.5 04.12.95
(73) >HEXAL A.G.
Industriestrasse 25
D-83607 Holzkirchen(DE);
(54) PREPARATION TRANSDERMIQUE CONTENANT UN METABOLITE DE
LORATIDINE A ACTION
ANTI-HISTAMINIQUE-TRADUCTION-TRANSDERMALE
DARREICHUNGSFORM MIT ANTIHISTAMINISCH WIRKSAMEN
LORATIDINMETABOLIT
(30) 02.12.94 DE 4442999
(45) 07.03.01

(11) 0 797 678
(51) A 61 K 48/00 C 07 K 14/47
C 07 K 14/775 C 12 N 15/86
(21) + (22) 95942840.0 27.10.95
(73) THE >TRUSTEES OF THE UNIVERSITY OF PENNSYLVANIA
Technology Transfer Center 133 South 36th Street
Suite 419
Philadelphia PA 19104-3246(US);
(54) VIRUS HYBRIDE ADENOVIRUS-AAV ET SES PROCÉDES
D'UTILISATION
(30) 28.10.94 US 331384
(45) 21.03.01

(11) 0 800 384
(51) A 61 K 9/20 A 61 K 31/40
A 61 K 31/215 A 61 K 31/19
A 61 K 31/135
(21) + (22) 95942265.0 14.12.95
(73) >ENBALT TRADING LTD
Setanta Centre 4th floor Nassau Street
Dublin 2 (IE);
>BIOGLAN IRELAND (R & D) LTD
1 Stokes Place
Saint Stephens Green Dublin 2 (IE)
(54) FORMULATIONS DE COMPRIMES PHARMACEUTIQUES ELABORES
PAR COMPRESSION DIRECTE
(30) 14.12.94 IE 940969 14.12.94 IE 940971
31.07.95 IE 950583 31.07.95 IE 950584
31.07.95 IE 950586
(45) 07.03.01

(11) 0 804 478
(51) A 61 K 38/18 C 07 K 7/08
C 07 K 14/495
(21) + (22) 96900624.6 12.01.96
(73) THE >SECRETARY OF STATE FOR DEFENCE
Defence Evaluation & Research Agency
Farnborough Hampshire GU14 6TD(GB);
(54) ANALOGUES DE FACTEUR DE CROISSANCE
(30) 13.01.95 GB 9500660
(45) 14.03.01

(11) 0 804 601
(51) A 61 K 48/00 C 12 N 15/86
C 12 N 15/85
(21) + (22) 95931204.2 25.08.95
(73) >AVENTIS PHARMA DEUTSCHLAND G.M.B.H.
Brüningstrasse 50
65929 Frankfurt am Main(DE);
(54) TRAITEMENT DE TUMEURS PAR THERAPIE GENETIQUE AU
MOYEN D'UNE SUBSTANCE ACTIVE SPECIFIQUE DE CELLULES
ENDOTHELIALES ET DEPENDANT DU CYCLE
CELLULAIRE-TRADUCTION-GENTHERAPEUTISCHE BEHANDLUNG
VON TUMOREN MIT EINEM ENDOTHELZELLE-SPEZIFISCHEN,
ZELLZYKLUSABHÄNGIGEN WIRKSTOFF
(30) 26.08.94 GB 9417366 29.03.95 GB 9506466
(45) 14.03.01

(11) 0 810 205

(51) A 61 K 31/155 C 07 C 271/22
(21) + (22) 97108012.2 16.05.97
(73) >HOECHST A.G.
Brüningstrasse 50
65929 Frankfurt am Main(DE);

(54) Naphtoylguanidines 1-substituées, procédé pour leur
préparation, leur utilisation comme médicament ou
agent de diagnostic et médicaments les
contenant-TRADUCTION-Substituée
1-Naphtoylguanidine, Verfahren zu ihrer
Herstellung, ihre Verwendung als Medikament oder
Diagnostikum sowie sie enthaltendes Medikament
(30) 29.05.96 DE 19621482
(45) 28.03.01

(11) 0 810 216
(51) A 61 K 31/55 C 07 D 223/28
(21) + (22) 97108465.2 26.05.97
(73) S.A. >PORTELA & CA.
A Av. da Siderurgia Nacional Apartado 19
4785 S. Mamede do Coronado(PT);

(54) Dérivés de
10,11-dihydro-10-oxo-5H-dibenz[b,f]azépine-5-carboxam
ide
(30) 27.05.96 PT 10187696
(45) 21.03.01

(11) 0 810 823
(51) A 61 K 31/35 A 01 N 47/34 //
// (A01N47/ 3 4, 43:90), (
A 61 K 31/35, 3 1 :1 7)
(21) + (22) 96904796.8 15.02.96
(73) >NOVARTIS A.G.
Schwarzwaldallee 215
4058 Basel(CH);

(54) COMPOSITION POUR LA LUTTE CONTRE LES PARASITES
(30) 24.02.95 CH 54195
(45) 14.03.01

(11) 0 811 599
(51) A 61 K 31/215 C 07 C 69/757
C 07 C 251/44 C 07 D 251/60
C 07 C 69/753
(21) + (22) 97303023.2 02.05.97
(73) >ELI LILLY AND CY
Lilly Corporate Center
Indianapolis Indiana 46285(US);

(54) Composés antiviraux
(30) 06.05.96 US 16926
(45) 07.03.01

(11) 0 812 205
(51) A 61 K 38/07 C 07 K 5/06
C 07 K 5/02 C 07 K 5/08
(21) + (22) 95900403.7 17.10.94
(73) >RHONE-POULENC RORER PHARMACEUTICALS INC.
500 Arcola Road
Collegeville PA 19426-0107(US);

(54) PEPTIDES ET PSEUDOPEPTIDES A GROUPE
AZACYCLOALKYLALCANOYLE AYANT DES PROPRIETES
ANTITHROMBOTIQUES
(30) 15.10.93 US 138820
(45) 14.03.01

(11) 0 814 079
(51) A 61 K 31/41 C 07 D 249/08
C 07 D 303/34
(21) + (22) 97109942.9 18.06.97
(73) >SS PHARMACEUTICAL CO. LTD
12-4 Nihonbashihama-cho 2-chome
Chuo-ku Tokyo(JP);

(54) Dérivés de triazole ou leurs sels
(30) 21.06.96 JP 16176096
(45) 28.03.01

(11) 0 814 836
(51) A 61 K 39/39
(21) + (22) 95942007.6 21.12.95
(73) >DIMMINACO A.G.
Zürichstrasse 12
8134 Adliswil(CH);

(54) ADJUVANTS POUR VACCINS COMPRENANT UN POLYSACCHARIDE
SULFOLIPIDIQUE HYDROPHOBE
(30) 27.12.94 BE 9401174
(45) 14.03.01

(11) 0 819 687
(51) A 61 K 31/445 A 61 K 31/40
A 61 K 31/55 C 07 D 333/66
C 07 D 333/56
(21) + (22) 97305119.6 11.07.97
(73) >ELI LILLY AND CY
Lilly Corporate Center
Indianapolis Indiana 46285(US);

(54) Dérivés du benzothioiphène, leurs utilisations et
formulations
10

(30) 15.07.96 US 21788 P
(45) 14.03.01

(11) 0 831 897
(51) A 61 K 39/012
(21) + (22) 95918720.4 07.06.95
(73) >PFIZER INC.
235 East 42nd Street
New York N.Y. 10017(US);

(54) VACCINATION IN OVO CONTRE LA COCCIDIOSE
(45) 28.03.01

(11) 0 833 662
(51) A 61 K 39/39 A 61 K 39/145
(21) + (22) 96922871.7 19.06.96
(73) S.A. >SMITHKLINE BEECHAM BIOLOGICALS
89 rue de l'Institut
1330 Rixensart(BE);

(54) COMPOSITION DE VACCIN COMPORTANT UN ANTIGENE
POLYOSIDIQUE CONJUGUE ADSORBE SUR DU PHOSPHATE
D'ALUMINIUM
(30) 23.06.95 GB 9512827 01.07.95 GB 9513443
15.12.95 GB 9525657 22.03.96 GB 9606032
(45) 21.03.01

(11) 0 835 862
(51) A 61 K 7/48 C 07 C 67/08
C 07 C 69/34 C 07 C 69/52
(21) + (22) 97116836.4 27.09.97
(73) >GOLDSCHMIDT A.G.
Goldschmidtstrasse 100
45127 Essen(DE);

(54) Esters partiels du polyglycérole avec des acides
gras et des acides carboniques polyfonctionnels,
leur préparation et leur
utilisation-TRADUCTION-Polyglycerinpartialester von
Fettsäuren und mehrfunktionellen Carbonsäuren, deren
Herstellung und Verwendung
(30) 09.10.96 DE 19641604
(45) 21.03.01

(11) 0 840 732
(51) A 61 K 31/40 A 61 K 31/47
C 07 D 471/08 C 07 D 453/02
C 07 D 265/18 C 07 D 265/28
C 07 D 279/08 C 07 D 279/10
C 07 D 401/12
(21) + (22) 96911079.0 09.05.96
(73) >PFIZER INC.
235 East 42nd Street
New York N.Y. 10017(US);

(54) COMPOSES DE BENZOLACTAM SUBSTITUES UTILISES COMME
ANTAGONISTES DE LA SUBSTANCE P
(30) 07.07.95 WO PCT/JP95/013
(45) 07.03.01

(11) 0 842 178
(51) A 61 K 31/435 C 07 D 471/04
C 07 D 491/044 C 07 D 519/00 //
// (C07D491 / 04 4 , 307:00
, 2 2 1:00), (C 0 7 D 5 19/00, 4
9 1: 0 0, 487:0 0), C07D519:
0 0
(21) + (22) 96926133.8 25.07.96
(73) >ABBOTT LABORATORIES
Chad 0377/AP6D-2 100 Abbott Park Road
Abbott Park Illinois 60064-3500(US);

(54) FUROPYRIDINE, THIENOPYRIDINE, PYRROLOPYRIDINE ET
COMPOSES CONNEXES A BASE DE PYRIMIDINE, DE
PYRIDAZINE ET DE TRIAZINE UTILES POUR GERER LA
TRANSMISSION SYNAPTIQUE PAR VOIE CHIMIQUE
(30) 28.07.95 US 1619 P 23.07.96 US 679237
(45) 28.03.01

(11) 0 847 244
(51) A 61 K 35/74 A 23 C 9/123
A 23 L 1/03
(21) + (22) 97925276.4 03.06.97
(73) >CAVALIERE VESELY RENATA MARIA ANNA
Via S. Orsola 11
I-20123 Milano (IT);
>DE SIMONE CLAUDIO
Via Nuoro 10
00040 Ardea (Roma) (IT)

(54) COMPOSITION DIETETIQUE ENTERALE COMPORTANT UN
STREPTOCOCCUS THERMOPHILUS ET UN BIFIDOBACTERIUM
LONGUM ET UN BIFIDOBACTERIUM INFANTIS
(30) 28.06.96 IT MI961329
(45) 07.03.01

(11) 0 847 999
(51) A 61 K 31/495 C 07 D 295/08
C 07 D 311/66 C 07 D 311/58
(21) + (22) 97402934.0 04.12.97
(73) >ADIR ET CIE
1 rue Carle Hébert

92415 Courbevoie Cédex(FR);
(54) Dérivés de N-benzylpipérazine, leur procédé de
préparation et les compositions pharmaceutiques qui
les contiennent
(30) 16.12.96 FR 9615415
(45) 21.03.01

(11) 0 848 011
(51) A 61 K 47/48 C 07 K 1/107
C 07 K 9/00
(21) + (22) 96203556.4 16.12.96
(73) >DE STAAT DER NEDERLANDEN VERTEGENWOORDIGD DOOR DE
MINISTER VAN WELZIJN VOLKSGEZONDHEID EN CULTUUR
P.O. Box 5406
NL-2280 HK Rijswijk(NL);
(54) Procédé pour le couplage d'un polysaccharide et
d'une protéine
(45) 21.03.01

(11) 0 850 909
(51) A 61 K 7/06 A 61 K 7/48
A 61 K 31/085 A 61 K 31/11
A 61 K 31/165 A 61 K 31/19
C 07 C 65/28 C 07 C 69/76
C 07 C 235/06 C 07 C 235/42
C 07 C 323/62 C 07 C 43/23
C 07 C 47/575 C 07 D 213/79
C 07 D 213/80
(21) + (22) 97403043.9 15.12.97
(73) CENTRE INTERNATIONAL DE RECHERCHES DERMATOLOGIQUES
GALDERMA >CIRD GALDERMA
635 route des Lucioles
Sophia Antipolis 06560 Valbonne (FR);
(54) Composés stilbéniques à groupement adamantyl,
compositions les contenant et utilisations
(30) 31.12.96 FR 9616311
(45) 21.03.01

(11) 0 850 924
(51) A 61 K 31/095 C 07 C 391/02
C 07 D 333/30 C 07 D 233/66
(21) + (22) 97204070.3 23.12.97
(73) >OXIS ISLE OF MAN LTD
1 Sydney Mount Circular Road
Douglas LM1 3DB Isle of Man();
(54) Disélenides et sélénosulfures utilisables comme
agents antioxydant
(30) 27.12.96 FR 9616103
(45) 14.03.01

(11) 0 859 581
(51) A 61 K 7/06 A 61 K 7/48
(21) + (22) 96931852.6 16.09.96
(73) L'>OREAL
14 rue Royale 75008 Paris(FR);
(54) COMPOSITION POUR LE TRAITEMENT DES MATIERES
KERATINIQUES CONTENANT AU MOINS UN POLYMERE
SILICONE GREFFE, A SQUELETTE POLYSILOXANIQUE GREFFE
PAR DES MONOMERES ORGANIQUES NON-SILICONES ET AU
MOINS UN HYDROCARBURE LIQUIDE EN C 11-C 26
(30) 29.09.95 FR 9511480
(45) 14.03.01

(11) 0 863 139
(51) A 61 K 31/535 C 07 D 265/26
C 07 K 5/06 C 07 D 499/68
(21) + (22) 98102312.0 11.02.98
(73) >GRUNENTHAL G.M.B.H.
Zieglerstrasse 6
52078 Aachen(DE);
(54) Dérivés de benzoxazine, leur procédé de préparation
et leur
application-TRADUCTION-Benzoxazindionderivate,
Verfahren zu ihrer Herstellung und ihre Verwendung
(30) 05.03.97 DE 19708846
(45) 28.03.01

(11) 0 870 759
(51) A 61 K 31/13 C 07 C 233/78
C 07 C 235/50 A 61 K 31/16
C 07 C 225/20
(21) + (22) 98400811.0 06.04.98
(73) >ADIR ET CIE
1 rue Carle Hébert
92415 Courbevoie Cédex(FR);
(54) Nouveaux composés aminés du
6,7,8,9-tétrahydro-cyclopenta a naphtalène et du
2,3-dihydro-cyclopenta e indène, leur procédé de
préparation et les compositions pharmaceutiques qui
les contiennent
(30) 10.04.97 FR 9704421
(45) 21.03.01

(11) 0 876 330
(51) A 61 K 31/16 C 07 C 235/66
C 07 C 233/81 C 07 D 311/58

C 07 D 335/06 C 07 D 215/48
(21) + (22) 96941408.5 18.11.96
(73) >ALLERGAN SALES INC.
2525 Dupont Drive
Irvine CA 92612(US);
(54) ARYLAMIDES OU HETERO-ARYLAMIDES DE
TETRAHYDRONAPHTALENE, DE CHROMANE, DE THIOCHROMANE
ET D'ACIDES CARBOXYLIQUES
1,2,3,4-TETRAHYDROQUINOLINIQUES AYANT UNE ACTIVITE
BIOLOGIQUE DE TYPE RETINOIDE
(30) 22.11.95 US 562000
(45) 28.03.01

(11) 0 909 166
(51) A 61 K 9/68 A 61 K 47/48
(21) + (22) 97916602.2 28.04.97
(73) AVANT-GARDE TECHNOLOGIES & PRODUCTS S.A. MARKETING &
LICENSING S.A. >ATP
Via Pizzamiglio 12
6833 Vacallo(CH);
(54) PROCEDE DE PREPARATION D'UN CHEWING-GUM
MEDICAMENTEUX POSSEDANT UN GOUT AGREABLE ET
CONTENANT UN COMPLEXE D'INSERTION
(30) 03.05.96 US 646744
(45) 28.03.01

(11) 0 912 633
(51) A 61 K 7/00 C 11 D 3/00
C 04 B 24/00 C 08 L 1/02
A 23 L 1/00 // // (C08L1/0
2, 1 :28)
(21) + (22) 97933722.7 11.07.97
(73) >RHODIA CHIMIE
25 quai Paul Doumer
92408 Courbevoie Cédex(FR);
(54) ADDITIVATION DE NANOFIBRILLES DE CELLULOSE AVEC DE
LA CELLULOSE CARBOXYLEE A BAS DEGRE DE SUBSTITUTION
(30) 15.07.96 FR 9609061 27.09.96 FR 9611986
(45) 21.03.01

(11) 0 918 874
(51) A 61 K 48/00 C 12 N 15/86
C 07 K 14/805 C 12 N 5/10
C 12 Q 1/68
(21) + (22) 97937661.3 18.08.97
(73) >MEDICAL RESEARCH COUNCIL
20 Mount Pleasant
London W1N 4AL();
(54) VECTEURS D'EXPRESSION EPISOMIQUES AUTOREPRODUCTEURS
CONFERANT UNE EXPRESSION GENIQUE SPECIFIQUE DE TISSUS
(30) 16.08.96 GB 9617214 28.08.96 US 25040 P
(45) 07.03.01

(11) 0 921 796
(51) A 61 K 31/365 A 61 K 9/16
(21) + (22) 98905346.7 24.01.98
(73) F. >HOFFMANN-LA ROCHE A.G.
124 Grenzacherstrasse
4070 Basel(CH);
(54) COMPOSITIONS CONTENANT DE LA TETRAHYDROLIPSTATINE
(30) 05.02.97 US 37384 P 06.01.98 US 3137
(45) 28.03.01

(11) 0 926 149
(51) A 61 K 7/13 C 07 D 487/04 //
// (C07D487 / 04, 239:00,
23 1 :00)
(21) + (22) 98402823.3 13.11.98
(73) L'>OREAL
14 rue Royale
75008 Paris(FR);
(54) Compositions de teinture des fibres kératiniques
contenant des 3-aminopyrazolo-[1,5-a]-pyrimidines,
procédé de teinture,
3-aminopyrazolo-[1,5-a]-pyrimidines et leur procédé
de préparation
(30) 03.12.97 FR 9715244
(45) 07.03.01

(11) 0 931 830
(51) A 61 K 35/76 G 01 N 33/50
A 61 P 35/00 C 12 N 7/00
(21) + (22) 98121753.2 16.02.94
(73) >ONYX PHARMACEUTICALS INC.
Building A 3031 Research Drive
Richmond CA 94806(US);
(54) Virus cytopathique pour le traitement et la
prophylaxie de la neoplasie
(30) 16.02.93 US 17525
(45) 07.03.01

(11) 0 934 295
(51) A 61 K 31/34 A 61 K 7/48
A 61 K 7/06 C 07 D 307/93
C 07 D 409/06 C 07 D 405/06
(21) + (22) 97911303.2 20.10.97

(73) CENTRE INTERNATIONAL DE RECHERCHES DERMATOLOGIQUES
GALDERMA - >CIRD GALDERMA
635 route des Lucioles Sophia Antipolis
F-06565 Valbonne (FR);

(54) NOUVEAUX DERIVES BI-AROMATIQUES DU DIBENZOFURANNE ET
LEUR UTILISATION EN MEDECINE HUMAINE OU VETERINAIRE
AINSI QU'EN COSMETIQUE

(30) 23.10.96 FR 9612914
(45) 07.03.01

(11) 0 974 337
(51) A 61 K 7/13
(21) + (22) 99401643.4 01.07.99
(73) L'>OREAL
14 rue Royale
75008 Paris (FR);

(54) Compositions pour la teinture des fibres
kératiniques contenant des dérivés de
3-aminopyrazolines à titre de coupleur, procédé de
teinture et kit de teinture

(30) 20.07.98 FR 9809224
(45) 21.03.01

(11) 0 989 128
(51) A 61 K 7/13 C 07 D 401/14
C 07 D 209/14 C 07 D 209/42
C 07 D 401/06
(21) + (22) 99402147.5 30.08.99
(73) L'>OREAL
14 rue Royale
75008 Paris (FR);

(54) 4-Hydroxyindoles cationiques et leur utilisation
pour la teinture d'oxydation des fibres kératiniques

(30) 21.09.98 FR 9811751
(45) 21.03.01

(11) 1 018 363
(51) A 61 K 7/00 B 01 F 17/00
(21) + (22) 99402913.0 23.11.99
(73) L'>OREAL
14 rue Royale
75008 Paris (FR);

(54) Nanoémulsion à base de copolymères blocs d'oxyde
d'éthylène et d'oxyde de propylène, et ses
utilisations dans les domaines cosmétique,
dermatologique et/ou ophtalmologique

(30) 05.01.99 FR 9900031
(45) 21.03.01

(11) 1 020 219
(51) A 61 K 7/00 B 01 F 17/00
(21) + (22) 99402914.8 23.11.99
(73) L'>OREAL
14 rue Royale
75008 Paris (FR);

(54) Nanoémulsion à base de citrates d'alkylether et ses
utilisations dans les domaines cosmétique,
dermatologique, pharmaceutique et/ou ophtalmologique

(30) 14.01.99 FR 9900408
(45) 21.03.01

(11) 1 072 604
(51) A 61 K 49/00 A 61 K 31/66
A 61 P 39/04 C 07 F 9/09
(21) + (22) 99250314.4 09.09.99
(73) >SCHERING A.G.
Müllerstrasse 170/178
13353 Berlin (DE);

(54) Complexe de Calcium du
(4R)-4-bis(carboxy-kappa.O)methyl
amino-.kappa.N-6,9-bis
(carboxy-.kappa.O)methyl-1-(4,4-diphenylcyclohexyl)ox
y-1-hydroxy-2-oxa-6,9-diaza-1-phosphaundecan-
11-oïque-.kappa.N6,.kappa.N9,.kappa.O11
1-oxidato(6-)-,hexahydrogen, leurs sels, les
médicaments contenant ces complexes, leur
utilisation thérapeutique et comme additifs dans des
agents de diagnostic ainsi qu'un procédé de
préparation du complexe-TRADUCTION-Calcium-Komplex
von (4R)-4-bis(carboxy-kappa.O)methyl
amino-.kappa.N-6,9-bis
(carboxy-.kappa.O)methyl-1-(4,4-diphenylcyclohexyl)ox
y-1-hydroxy-2-oxa-6,9-diaza-1-phosphaundecan-11-yl-sä
ure-.kappa.N6,.kappa.N9,.kappa.O11
1-oxidato(6-)-,hexahydrogen, dessen Salze, diese
Komplexe enthaltende pharmazeutische Mittel, deren
Verwendung in der Therapie und als Zusatzs

(45) 07.03.01

(11) 0 509 041
(51) A 61 L 24/00 A 61 L 26/00
A 61 L 33/00 A 61 L 28/00
(21) + (22) 91902627.8 02.01.91
(73) >CRYOLIFE INC.
2211 New Market Parkway Suite 142
Marietta GA 30067 (US);

(54) METHODE DE PRODUCTION D'AGENTS DE CICATRISATION DE

12

LA FIBRINE

(30) 03.01.90 US 460379
(45) 21.03.01

(11) 0 663 213
(51) A 61 L 2/06 A 61 L 2/26
(21) + (22) 94100657.9 18.01.94
(73) >SCI-CAN A DIVISION OF LUX AND ZWINGENBERGER LTD
260 Yorkland Boulevard
Toronto Ontario M2J 1RJ(CA);

(54) Enceinte de stérilisation pour la stérilisation à
vapeur d'instruments chirurgicaux, implants et
similaires-TRADUCTION-Sterilisationskammer zur
Dampfsterilisation von ärztlichen Instrumenten,
Implantaten und ähnlichem

(45) 21.03.01

(11) 0 773 717
(51) A 61 L 2/06 A 01 N 25/00
(21) + (22) 95922669.7 26.06.95
(73) >HOULBROOK KENNETH
Roundhill Farm
Pateley Bridge HG3 5BN(GB);

(54) PROCEDE ET APPAREIL DESTINES A LA DENATURATION DE
L'ALLERGENE DES ACARIENS DETRITICOLES

(30) 29.07.94 GB 9415317 20.09.94 GB 9418933
28.03.95 GB 9506289
(45) 07.03.01

(11) 0 929 589
(51) A 61 L 27/00 C 08 G 18/82
C 08 J 3/09
(21) + (22) 97909284.8 18.09.97
(73) >BAYER A.G.
51368 Leverkusen (DE);

(54) UTILISATION DE POLYURETHANES THERMOPLASTIQUES
BIOCOMPATIBLES-TRADUCTION-VERWENDUNG BIOKOMPATIBLER
THERMOPLASTISCHER POLYURETHANE

(30) 01.10.96 DE 19640552
(45) 21.03.01

(11) 0 977 803
(51) A 61 L 15/60 C 08 F 8/42
B 01 J 20/32 C 08 J 7/12
(21) + (22) 98924141.9 17.04.98
(73) >STOCKHAUSEN G.M.B.H. & CO. K.G.
Bäckerpfad 25
47805 Krefeld (DE);

(54) SUPERABSORBANTS A VITESSE D'ABSORPTION
CONTROLEE-TRADUCTION-SUPERABSORBER MIT
KONTROLLIERTER ABSORPTIONSGESCHWINDIGKEIT

(30) 21.04.97 DE 19716657
(45) 28.03.01

(11) 0 580 517
(51) A 61 M 16/10
(21) + (22) 93401912.6 23.07.93
(73) >AIR LIQUIDE SANTE (INTERNATIONAL)
10 rue Cognacq-Jay
75007 Paris (FR);

(54) Equipement et procédé de fourniture de doses d'au
moins un gaz aux voies respiratoires d'un utilisateur

(30) 23.07.92 FR 9209075
(45) 21.03.01

(11) 0 608 775
(51) A 61 M 25/01
(21) + (22) 94100835.1 21.01.94
(73) >ANGIOMED G.M.B.H. & CO. MEDIZINTECHNIK K.G.
Wachhausstrasse 6
76227 Karlsruhe (DE);

(54) Fil de guidage en une pièce et procédé de
fabrication-TRADUCTION-Einstückiges Führungsteil und
Verfahren zum Herstellen desselben

(30) 28.01.93 DE 4302326 15.05.93 DE 4316330
(45) 21.03.01

(11) 0 703 795
(51) A 61 M 3/02 A 61 B 17/34
(21) + (22) 94918271.1 15.06.94
(73) >STORZ ENDOSKOP G.M.B.H.
Schneckenackerstrasse 1
8200 Schaffhausen (CH);

(54) INSTRUMENT INTRODUISSIBLE DANS LE CORPS
HUMAIN-TRADUCTION-IN DEN MENSCHLICHEN KÖRPER
EINFÜHRBARES INSTRUMENT

(30) 15.06.93 DE 4319630
(45) 28.03.01

(11) 0 723 463
(51) A 61 M 1/14 F 04 B 49/08
(21) + (22) 94929719.6 10.10.94
(73) >GAMBRO LUNDIA A.B.
Box 10101
220 10 Lund (SE);

(54) PROCEDE D'ETALONNAGE D'UN SEGMENT DE POMPE
PERISTALTIQUE ET MACHINE MEDICALE UTILISANT CE
PROCEDE
(30) 11.10.93 SE 9303319
(45) 28.03.01

(11) 0 778 041
(51) A 61 M 25/02
(21) + (22) 96119587.2 06.12.96

(73) >AIGNER MANFRED
Sternstrasse 20
85080 Gaimersheim (DE);
>KRAUSE DIETER
Richard-Wagner-Strasse 1
85139 Lenting (DE)
(54) Dispositif pour stabiliser la peau humaine ou de
l'animal-TRADUCTION-Vorrichtung zur Stabilisierung
der Haut eines Menschen oder Tieres
(30) 08.12.95 DE 29519451 U
(45) 21.03.01

(11) 0 873 146
(51) A 61 M 1/00 A 61 C 17/08
(21) + (22) 96943058.6 07.12.96

(73) >LAABS WALTER
Oestringer Strasse 64
26419 Grafschaft-Schortens (DE);
>APPEL HANS-GUNTER
Auenweg 2
D-26419 Schortens (DE)
(54) AFZUIGINRICHTING VOOR MEDISCHE
DOELEINDEN-TRADUCTION-Absaugvorrichtung für
medizinische Zwecke
(30) 14.12.95 DE 19546664
(45) 14.03.01

(11) 0 879 611
(51) A 61 M 5/315 B 32 B 25/08
B 29 C 41/32
(21) + (22) 98303964.5 19.05.98

(73) >DAIKYO SEIKO LTD
38-2 Sumida 3-chome
Sumida-ku Tokyo (JP);
(54) Piston pour seringue et seringue préremplie
(30) 22.05.97 JP 13229797
(45) 14.03.01

(11) 0 891 157
(51) A 61 M 25/06 A 61 B 18/24
(21) + (22) 97925822.5 04.04.97
(73) >SOMATEX MEDIZINTECHNISCHE INSTRUMENTE G.M.B.H.
Schlossstrasse 1
15910 Rietzneuendorf (DE);
(54) ENSEMBLE D'APPLICATION D'UN FAISCEAU
LASER-TRADUCTION-LASERAPPLIKATIONSSET
(30) 04.04.96 DE 19614780 16.01.97 DE 19702898
(45) 14.03.01

(11) 0 918 552
(51) A 61 M 3/02 A 61 M 31/00
(21) + (22) 97935758.9 29.07.97

(73) >MEDI SERVICE S.R.L.
Via Matteotti 43/b
20041 Agrate Brianza (IT);
(54) CANULE POUR IRRIGATIONS VAGINALES
(45) 14.03.01

(11) 0 668 088
(51) A 61 N 5/10
(21) + (22) 95100706.1 19.01.95

(73) >AMERSHAM HOLDINGS INC.
2636 South Clearbrook Drive
Arlington Heights Illinois 60005 (US);
(54) Dispositif et procédé de fabrication d'un ensemble
support de sources radioactives
(30) 24.01.94 US 186448
(45) 21.03.01

(11) 0 714 911
(51) A 61 P 35/00 C 07 K 14/655
A 61 K 51/08
(21) + (22) 95810545.4 04.09.95

(73) >NOVARTIS A.G.
Schwarzwaldallee 215
4058 Basel (CH);
(54) Analogues de somatostatine contenant des agents de
chélation et leur compositions radio-marquées
(30) 06.09.94 GB 9417873
(45) 07.03.01

(11) 0 730 579
(51) A 61 P 31/18 C 07 D 209/34
A 61 K 31/395 C 07 D 491/04
C 07 D 471/04 C 07 D 401/06

(21) + (22) 94927777.6 12.10.94
13

(73) >PFIZER INC.
235 East 42nd Street
New York N.Y. 10017 (US);

(54) INDOLES SUBSTITUES EN TANT QU'INHIBITEURS DE LA
PHOSPHODIESTERASE DE TYPE IV
(30) 26.11.93 US 164973
(45) 07.03.01

(11) 0 767 800
(51) A 61 P 35/00 C 07 K 5/078
C 07 K 5/097 C 07 D 233/64
A 61 K 38/05 A 61 K 38/06
A 61 K 31/415

(21) + (22) 95921421.4 30.05.95
(73) >WARNER-LAMBERT CY
201 Tabor Road
Morris Plains New Jersey 07950 (US);
(54) DERIVES D'HISTIDINE ET D'HOMOHISTIDINE EN TANT
QU'INHIBITEURS DE FARNESYLTRANSFERASE DE PROTEINES
(30) 30.06.94 US 268364
(45) 28.03.01

(11) 0 931 830
(51) A 61 P 35/00 C 12 N 7/00
A 61 K 35/76 G 01 N 33/50

(21) + (22) 98121753.2 16.02.94
(73) >ONYX PHARMACEUTICALS INC.
Building A 3031 Research Drive
Richmond CA 94806 (US);
(54) Virus cytopathique pour le traitement et la
prophylaxie de la neoplasie
(30) 16.02.93 US 17525
(45) 07.03.01

(11) 1 072 604
(51) A 61 P 39/04 C 07 F 9/09
A 61 K 49/00 A 61 K 31/66

(21) + (22) 99250314.4 09.09.99
(73) >SCHERING A.G.
Müllerstrasse 170/178
13353 Berlin (DE);
(54) Complexe de Calcium du
(4R)-4-bis(carboxy-kappa.O)methyl
amino-.kappa.N-6,9-bis
(carboxy-.kappa.O)methyl-1-(4,4-diphenylcyclohexyl)ox
y-1-hydroxy-2-oxa-6,9-diaza-1-phosphaundecan-
11-oique-.kappa.N6,.kappa.N9,.kappa.O11
1-oxidato(6-)-,hexahydrogen, leurs sels, les
médicaments contenant ces complexes, leur
utilisation thérapeutique et comme additifs dans des
agents de diagnostic ainsi qu'un procédé de
préparation du complexe-TRADUCTION-Calcium-Komplex
von (4R)-4-bis(carboxy-kappa.O)methyl
amino-.kappa.N-6,9-bis
(carboxy-.kappa.O)methyl-1-(4,4-diphenylcyclohexyl)ox
y-1-hydroxy-2-oxa-6,9-diaza-1-phosphaundecan-11-yl-sä
ure-.kappa.N6,.kappa.N9,.kappa.O11
1-oxidato(6-)-,hexahydrogen, dessen Salze, diese
Komplexe enthaltende pharmazeutische Mittel, deren
Verwendung in der Therapie und als Zusatzs
(45) 07.03.01

(11) 0 687 152
(51) A 63 B 49/08 A 63 B 53/14
B 25 G 1/01 A 47 J 45/10

(21) + (22) 94908804.1 04.03.94
(73) >CHEN CHUNG CHIN
5505 Miles Court
Springfield VA 22151 (US);
>HUANG ING-CHUNG
No. 15 Reh-Her 1st Street
Kaohsiung City (TW)
(54) HANDGRIEP MET EEN LUCHTKUSSEN UITGERUST MET EEN POMP.
(30) 04.03.93 US 26686
(45) 14.03.01

(11) 0 861 112
(51) A 63 F 9/00
(21) + (22) 97900525.3 24.01.97

(73) >POKONOB ASSOCIATES
48 Alta Vista
San Anselmo CA 94960 (US);
(54) JEU A EMPILAGE DE BLOCS ET BLOCS CONSTITUTIFS
(30) 26.01.96 US 10654 P
(45) 28.03.01

SECTION B : TECHNIQUES INDUSTRIELLES DIVERSES - TRANSPORTS
SECTIE B : DIVERSE INDUSTRIELE TECHNIEKEN - TRANSPORT

(11) 0 665 041
(51) B 01 D 3/00 B 01 J 19/32

B 01 J 35/04 B 01 J 8/00
(21) + (22) 95300542.8 27.01.95
(73) >CHEMICAL RESEARCH & LICENSING CY
10100 Bay Area Boulevard
Pasadena Texas 77507(US);
(54) Structure de distillation catalytique
(30) 31.01.94 US 188803
(45) 14.03.01

(11) 0 677 484
(51) B 01 D 53/85 C 02 F 3/12
C 02 F 3/34 C 02 F 1/44
C 05 F 17/00 C 05 F 17/02
(21) + (22) 95105665.4 13.04.95
(73) >HERHOF UMWELTECHNIK G.M.B.H.
Riemannstrasse 1
D-35606 Solms-Niederbiel(DE);
(54) Procédé et dispositif pour la purification d'eau
provenant particulièrement d'un procédé de
compostage-TRADUCTION-Verfahren und Vorrichtung zur
Reinigung von Wasser, insbesondere aus einem
Kompostierungsprozess
(30) 14.04.94 DE 4412890
(45) 21.03.01

(11) 0 737 090
(51) B 01 D 29/01 B 01 D 29/07
B 01 D 46/52
(21) + (22) 95905026.1 30.12.94
(73) >JACOBI SYSTEMTECHNIK G.M.B.H.
An der Priessnitzauze 32
01474 Weissig bei Dresden(DE);
(54) PROCEDE DE FABRICATION D'UN FILTRE A
FLUIDES-TRADUCTION-VERFAHREN ZUR HERSTELLUNG EINES
FLUIDFILTERS
(30) 30.12.93 DE 4345129
(45) 14.03.01

(11) 0 781 761
(51) B 01 D 11/02 C 07 C 209/84
C 07 C 211/55
(21) + (22) 96117239.2 28.10.96
(73) >DEGUSSA-HULS A.G.
60287 Frankfurt am Main(DE);
(54) Procédé et dispositif de purification de
diphényle-p-phénylènediamine de qualité
technique-TRADUCTION-Verfahren und Vorrichtung zur
Reinigung von handelsüblichem
Diphenyl-p-phenylendiamin (DPPD)
(30) 28.12.95 DE 19549032
(45) 21.03.01

(11) 0 808 203
(51) B 01 D 21/26
(21) + (22) 95943646.0 01.12.95
(73) >BRISTOL-MYERS SQUIBB CY
345 Park Avenue
New York N.Y. 10154-0037(US);
(54) DISPOSITIF CENTRIFUGE A FILTRE ANNULAIRE
(30) 02.12.94 US 348672
(45) 14.03.01

(11) 0 820 795
(51) B 01 D 3/24 B 01 D 3/10
B 01 D 1/22
(21) + (22) 97890133.8 10.07.97
(73) >SCHREMS MARTIN
Goergengasse 23/1/26
1190 Wien(AT);
(54) Procédé de traitement d'un liquide en particulier de
séparation de composants différents contenus dans le
liquide et dispositif pour cela-TRADUCTION-Verfahren
zur Behandlung einer Flüssigkeit, insbesondere zur
Trennung unterschiedlicher in der Flüssigkeit
enthaltener Bestandteile und Vorrichtung hierfür
(30) 23.07.96 AT 132696
(45) 21.03.01

(11) 0 843 591
(51) B 01 D 15/08 C 07 H 1/06
C 12 Q 1/68 B 01 J 13/00
C 08 F 16/06 G 01 N 33/546
(21) + (22) 96918662.6 03.06.96
(73) >MULLER-SCHULTE DETLEF
Steppenbergallee 167
52074 Aachen();
(54) PARTICULES POLYMERES MAGNETIQUES A BASE D'ALCOOL DE
POLYVINYLE, PROCEDES PERMETTANT DE LES PRODUIRE ET
UTILISATION-TRADUCTION-MAGNETISCHE POLYMERPARTIKEL
AUF DER BASIS VON POLYVINYLALKOHOL, VERFAHREN FÜR
IHRE HERSTELLUNG UND VERWENDUNG
(30) 31.07.95 DE 19528029
(45) 07.03.01

(11) 0 863 790
(51) B 01 D 53/86
14

(21) + (22) 96922727.1 24.07.96
(73) >ELEX A.G.
Eschenstrasse 6 Postfach
8603 Schwerzenbach(CH);
(54) INSTALLATION D'EPURATION DES GAZ DE
FUMEE-TRADUCTION-RAUCHGASREINIGUNGSANLAGE
(30) 08.09.95 CH 255595
(45) 14.03.01

(11) 0 870 526
(51) B 01 D 33/00 B 01 D 29/74
(21) + (22) 98106330.8 07.04.98
(73) >GROSSWASCHEREI OELKERS
Duckwitzstrasse 61-69
28199 Bremen(DE);
(54) Dispositif de filtre pour purifier des liquides
contenant des polluants-TRADUCTION-Filtervorrichtung
zum Reinigen von Verunreinigungen enthaltenden
Flüssigkeiten
(30) 07.04.97 DE 29706121 U 02.08.97 DE 19733572
03.04.98 DE 19815006
(45) 14.03.01

(11) 0 882 677
(51) B 01 D 29/11 C 02 F 11/00
(21) + (22) 98107714.2 28.04.98
(73) >PASSAVANT-ROEDIGER UMWELTECHNIK G.M.B.H.
65322 Aarbergen(DE);
(54) Dispositif pour la déshydratation de
boues-TRADUCTION-Einrichtung zum Entwässern von
Schlamm
(30) 02.05.97 DE 19718502
(45) 21.03.01

(11) 0 914 203
(51) B 01 D 17/06 B 01 D 53/32
F 01 N 3/02 C 02 F 1/461
B 01 J 19/00 // / / C 25B1/00
(21) + (22) 97923836.7 20.05.97
(73) >DINEX A/S
Fynsvej 39
5500 Middelfart(DK);
(54) PROCEDE ET REACTEUR DE CONVERSION ELECTROCHIMIQUE
D'UNE MATIERE, DU TYPE PARTICULES DE SUIE, INSOLUBLE
DANS UN FLUIDE
(30) 20.05.96 DK 58796 16.01.97 US 35449 P
(45) 21.03.01

(11) 0 919 273
(51) B 01 D 47/10
(21) + (22) 98121246.7 07.11.98
(73) >LOCKWOOD GREENE PETERSEN G.M.B.H.
Postfach 4640 Dantestr. 4-6
65036 Wiesbaden(DE);
(54) Ensemble de plusieurs venturis pour un laveur
venturi-TRADUCTION-Venturibaugruppe für einen
Venturiwäscher
(30) 26.11.97 DE 19752244
(45) 07.03.01

(11) 0 948 390
(51) B 01 D 53/62 B 01 D 53/96
B 01 D 53/14 C 23 F 11/06
(21) + (22) 97949044.8 12.12.97
(73) >SASOL TECHNOLOGY (PROPRIETARY) LTD
1 Sturdee Avenue
Rosebank 2196 Johannesburg Transvaal(ZA);
(54) PROCEDE PERMETTANT D'ELIMINER LE DIOXYDE DE CARBONE
D'UN GAZ INDUSTRIEL
(30) 12.12.96 ZA 9610473
(45) 14.03.01

(11) 1 009 508
(51) B 01 D 5/00 B 01 L 7/00
G 01 N 25/14
(21) + (22) 98945225.5 10.08.98
(73) >SMITHKLINE BEECHAM P.L.C.
New Horizons Court
Brentford Middlesex TW8 9EP(GB);
(54) CONDENSEUR DE LABORATOIRE ET CONNECTEUR DE
RECIPIENTS COMBINES
(30) 15.08.97 GB 9717229
(45) 14.03.01

(11) 1 018 363
(51) B 01 F 17/00 A 61 K 7/00
(21) + (22) 99402913.0 23.11.99
(73) L'>OREAL
14 rue Royale
75008 Paris(FR);
(54) Nanoémulsion à base de copolymères blocs d'oxyde
d'éthylène et d'oxyde de propylène, et ses
utilisations dans les domaines cosmétique,
dermatologique et/ou phtalmologique
(30) 05.01.99 FR 9900031
(45) 21.03.01

(11) 1 020 219
(51) B 01 F 17/00 A 61 K 7/00
(21) + (22) 99402914.8 23.11.99
(73) L'>OREAL
14 rue Royale
75008 Paris(FR);
(54) Nanoémulsion à base de citrates d'alkylether et ses utilisations dans les domaines cosmétique, dermatologique, pharmaceutique et/ou ophtalmologique
(30) 14.01.99 FR 9900408
(45) 21.03.01

(11) 0 599 019
(51) B 01 J 23/86 C 07 D 211/46
(21) + (22) 93115531.1 25.09.93
(73) >DEGUSSA-HULS A.G.
60287 Frankfurt am Main(DE);
(54) Un procédé de préparation de la 4-hydroxy-2,2,6,6-tétraméthylpiperidine-TRADUCTION-Verfahren zur Herstellung von 4-Hydroxy-2.2.6.6-tetramethylpiperidin
(30) 21.11.92 DE 4239247
(45) 07.03.01

(11) 0 639 401
(51) B 01 J 19/08 C 07 C 17/23
(21) + (22) 94306029.3 16.08.94
(73) THE >UNIVERSITY OF BIRMINGHAM
Birmingham B15 2TJ(GB);
(54) Procédés pour le traitement des molécules et dispositif pour la mise en oeuvre
(30) 19.08.93 GB 9317256
(45) 28.03.01

(11) 0 640 567
(51) B 01 J 19/30 C 02 F 3/10
(21) + (22) 94112034.7 02.08.94
(73) NORDEUTSCHE >SEEKABELWERKE G.M.B.H.
Kabelstrasse
26954 Nordenham(DE);
(54) Garnissage pour les filtres biologiques pour le traitement de fluides et procédé pour sa fabrication-TRADUCTION-Füllmaterial für Tropfkörper zur Behandlung von Fluiden sowie Verfahren zur Herstellung desselben
(30) 26.08.93 DE 4328641
(45) 21.03.01

(11) 0 665 041
(51) B 01 J 19/32 B 01 J 35/04
B 01 J 8/00 B 01 D 3/00
(21) + (22) 95300542.8 27.01.95
(73) >CHEMICAL RESEARCH & LICENSING CY
10100 Bay Area Boulevard
Pasadena Texas 77507(US);
(54) Structure de distillation catalytique
(30) 31.01.94 US 188803
(45) 14.03.01

(11) 0 716 884
(51) B 01 J 23/66 C 07 D 301/10
(21) + (22) 95203469.2 13.12.95
(73) >SHELL INTERNATIONALE RESEARCH MAATSCHAPPIJ B.V.
Carel van Bylandtlaan 30
2596 HR Den Haag(NL);
(54) Procédé de préparation de catalyseurs pour l'oxide d'éthylène
(30) 15.12.94 US 357620 11.05.95 US 439512
15.12.94 US 357621
(45) 21.03.01

(11) 0 717 616
(51) B 01 J 2/28 A 61 K 9/14
A 61 K 9/72 A 61 K 47/12
(21) + (22) 94926421.2 25.08.94
(73) >ASTRAZENECA A.B.
151 85 Södertälje(SE);
(54) PROCEDE POUR CONDITIONNER DES SUBSTANCES
(30) 27.08.93 SE 9302777
(45) 21.03.01

(11) 0 728 039
(51) B 01 J 20/04 B 01 J 20/20
A 23 L 3/3436 A 23 L 3/3427
B 65 D 81/26
(21) + (22) 95901825.0 07.11.94
(73) >MULTISORB TECHNOLOGIES INC.
325 Harlem Road
Buffalo NY 14224-1893(US);
(54) ABSORBEUR D'OXYGENE
(30) 10.11.93 US 150617 27.10.94 US 328081
(45) 28.03.01

(11) 0 792 862
(51) B 01 J 21/10 C 07 C 45/72
C 07 C 45/74
(21) + (22) 97400153.9 23.01.97
(73) >ATOFINA
4/8 Cours Michelet
92800 Puteaux(FR);
(54) Procédé d'obtention de composés carbonyles beta hydroxy et/ou alpha-beta insaturés
(30) 29.02.96 FR 9602551
(45) 21.03.01

(11) 0 807 754
(51) B 01 J 8/04 C 10 G 35/06
F 02 M 27/02
(21) + (22) 96117918.1 08.11.96
(73) GOEMA G.- FUR UMWELTTECHNIK G.M.B.H. >GUT
Birkenwaldstrasse 90
70191 Stuttgart(DE);
(54) Dispositif de traitement de carburant dérivé d'huile minérale ou de plantes-TRADUCTION-Vorrichtung zur Behandlung von aus Mineralöl oder Pflanzen gewonnenen Treib- und Brennstoffen
(30) 14.05.96 DE 19619454
(45) 21.03.01

(11) 0 843 591
(51) B 01 J 13/00 C 08 F 16/06
G 01 N 33/546 B 01 D 15/08
C 07 H 1/06 C 12 Q 1/68
(21) + (22) 96918662.6 03.06.96
(73) >MULLER-SCHULTE DETLEF
Steppenbergallee 167
52074 Aachen ();
(54) PARTICULES POLYMERES MAGNETIQUES A BASE D'ALCOOL DE POLYVINYLE, PROCEDES PERMETTANT DE LES PRODUIRE ET UTILISATION-TRADUCTION-MAGNETISCHE POLYMERPARTIKEL AUF DER BASIS VON POLYVINYLALKOHOL, VERFAHREN FÜR IHRE HERSTELLUNG UND VERWENDUNG
(30) 31.07.95 DE 19528029
(45) 07.03.01

(11) 0 846 653
(51) B 01 J 8/00 B 01 J 8/02
C 01 B 3/00 C 01 B 3/16
(21) + (22) 96203447.6 05.12.96
(73) S.A. >AMMONIA CASALE
Via Sorengo 7
CH-6900 Lugano-Besso(CH);
(54) Procédé de conversion catalytique de monoxyde de carbone à rendement élevé
(45) 21.03.01

(11) 0 914 203
(51) B 01 J 19/00 B 01 D 17/06
B 01 D 53/32 F 01 N 3/02
C 02 F 1/461 // / / C 25B1/00
(21) + (22) 97923836.7 20.05.97
(73) >DINEX A/S
Fynsvej 39
5500 Middelfart(DK);
(54) PROCEDE ET REACTEUR DE CONVERSION ELECTROCHIMIQUE D'UNE MATIERE, DU TYPE PARTICULES DE SUIE, INSOLUBLE DANS UN FLUIDE
(30) 20.05.96 DK 58796 16.01.97 US 35449 P
(45) 21.03.01

(11) 0 946 276
(51) B 01 J 8/10 B 01 J 19/18
C 07 C 31/32 B 01 J 8/20
B 01 J 8/00
(21) + (22) 97948714.7 29.10.97
(73) >RWE-DEA A.G. FUR MINERALOEL UND CHEMIE
Überseering 40
22297 Hamburg(DE);
(54) DISPOSITIF DESTINE A METTRE DES SOLIDES SOUS FORME DE FRAGMENTS COULANTS EN CONTACT AVEC DES LIQUIDES ET EVENTUELLEMENT DES GAZ-TRADUCTION-VORRICHTUNG ZUM INKONTAKTBRINGEN VON FESTKÖRPERN IN FORM VON SCHÜTTFÄHIGEN STÜCKEN MIT FLÜSSIGKEITEN UND GGF. GASEN
(30) 05.11.96 DE 19645527
(45) 28.03.01

(11) 0 958 048
(51) B 01 J 23/75 B 01 J 23/755
B 01 J 35/10 C 02 F 1/72
(21) + (22) 97937670.4 18.08.97
(73) >IMPERIAL CHEMICAL INDUSTRIES P.L.C.
Imperial Chemical House
Millbank London SW1P 3JF(GB);
(54) CATALYSEUR A BASE D'ALUMINATE DE CHAUX ET UTILISATION DUDIT CATALYSEUR
(30) 20.09.96 GB 9619724
(45) 07.03.01

(11) 0 958 054
(51) B 01 J 37/20
(21) + (22) 98903086.1 19.01.98
(73) >ELF AQUITAINE EXPLORATION PRODUCTION FRANCE
Tour Elf 2 Place de la Coupoule La Défense 6
92400 Courbevoie(FR);
(54) PROCEDE POUR LA PRESULFURATION DE CATALYSEURS
(30) 21.01.97 FR 9700568
(45) 28.03.01

(11) 0 960 874
(51) B 01 J 23/22 B 01 J 37/02
B 01 J 23/16 B 01 J 23/847
B 01 J 23/887 B 01 J 23/68
C 07 C 51/215 C 07 C 51/25
C 07 C 53/08
(21) + (22) 99109226.3 21.05.99
(73) >CONSORTIUM FUR ELEKTROCHEMISCHE INDUSTRIE G.M.B.H.
Zielstattstrasse 20
81379 München(DE);
(54) Procédé de préparation d'acide acétique par
oxydation en phase gazeuse des hydrocarbures en C4
saturés et ses mélanges avec des hydrocarbures en C4
insaturés-TRADUCTION-Verfahren zur Herstellung von
Essigsäure durch Gasphasenoxidation von gesättigten
C4-Kohlenwasserstoffen und deren Gemische mit
ungesättigten C4-Kohlenwasserstoffen
(30) 22.05.98 DE 19823052
(45) 07.03.01

(11) 0 977 803
(51) B 01 J 20/32 C 08 J 7/12
A 61 L 15/60 C 08 F 8/42
(21) + (22) 98924141.9 17.04.98
(73) >STOCKHAUSEN G.M.B.H. & CO. K.G.
Bäkerpfad 25
47805 Krefeld(DE);
(54) SUPERABSORBANTS A VITESSE D'ABSORPTION
CONTROLEE-TRADUCTION-SUPERABSORBER MIT
KONTROLLIERTER ABSORPTIONSGESCHWINDIGKEIT
(30) 21.04.97 DE 19716657
(45) 28.03.01

(11) 0 975 427
(51) B 01 L 3/00 C 12 Q 1/68
(21) + (22) 98940253.2 07.07.98
(73) >PAMGENE B.V.
Burgemeester Loeffplein 70a
5211 RX Den Bosch(NL);
(54) INRICHTING VOOR HET UITVOEREN VAN EEN ASSAY,
WERKWIJZE VOOR DE VERVAARDIGING VAN DE INRICHTING EN
HET GEBRUIK VAN EEN MEMBRAAN BIJ DE VERVAARDIGING
VAN DE GENOEMDE INRICHTING
(30) 11.07.97 EP 97202140
(45) 14.03.01

(11) 1 009 508
(51) B 01 L 7/00 G 01 N 25/14
B 01 D 5/00
(21) + (22) 98945225.5 10.08.98
(73) >SMITHKLINE BEECHAM P.L.C.
New Horizons Court
Brentford Middlesex TW8 9EP(GB);
(54) CONDENSEUR DE LABORATOIRE ET CONNECTEUR DE
RECIPIENTS COMBINES
(30) 15.08.97 GB 9717229
(45) 14.03.01

(11) 0 662 346
(51) B 02 C 19/12 B 09 B 3/00
(21) + (22) 95630001.6 05.01.95
(73) >MOLEDET KFAR BNEI BRITH MOSHAV SHITUFI HAKLAI LTD
Moledet
P.M. Gilboa 19130 (IL);
>MOSENSON BENI
32 Keren Kayemet
St. Kiryat-Tivon 36000 (IL)
(54) Appareil d'hygiène de déchets médicaux
(30) 10.01.94 IL 10831194
(45) 28.03.01

(11) 0 833 692
(51) B 02 C 2/04
(21) + (22) 96922092.0 11.06.96
(73) >FCB
38 rue de la République
93100 Montreuil Cédex(FR);
(54) BROYEUR VIBRANT A CONE
(30) 13.06.95 FR 9506964
(45) 21.03.01

(11) 0 723 815
(51) B 05 B 5/03
(21) + (22) 95118742.6 29.11.95
(73) >ITW GEMA A.G.
Mövenstrasse 17

9015 St. Gallen(CH);
(54) Dispositif de pulvérisation pour matériaux de
revêtement-TRADUCTION-Sprühvorrichtung für
Beschichtungsmaterial
(30) 27.01.95 DE 19502522
(45) 21.03.01

(11) 0 925 124
(51) B 05 B 7/24 B 05 B 7/00
B 05 B 1/16 B 60 S 3/04
B 08 B 3/02
(21) + (22) 97939027.5 04.09.97
(73) >DEB IP LTD
108 Spencer Road
Belper Derbyshire DE56 1JX(GB);
(54) LANCE DE NETTOYAGE
(30) 09.09.96 GB 9618772 09.09.96 US 26291 P
(45) 28.03.01

(11) 0 946 306
(51) B 05 B 15/04 B 05 B 7/24
(21) + (22) 97947823.7 30.12.97
(73) >BIO MERIEUX
Chemin de l'Orme
69280 Marcy l'Etoile(FR);
(54) PROCEDE ET INSTALLATION POUR REVETIR UNE SURFACE
D'UN SUBSTRAT AVEC UNE COUCHE D'UNE MATIERE FLUIDE
(30) 30.12.96 FR 9616377
(45) 07.03.01

(11) 0 888 826
(51) B 05 C 1/10 B 41 F 15/08
B 05 C 11/04
(21) + (22) 98112087.6 30.06.98
(73) >VOACK G.M.B.H. & CO.
Lenzing 39
5760 Saalfelden(AT);
(54) Dispositif d'application de colle sur un matériau en
bande-TRADUCTION-Vorrichtung zum Auftragen von
Kleber auf Bahnmaterial
(30) 30.06.97 DE 29711412 U
(45) 07.03.01

(11) 0 744 222
(51) B 05 D 3/02 F 26 B 3/34
F 26 B 23/02
(21) + (22) 96400929.4 30.04.96
(73) >STEIN HEURTEY
Z.A.I. du Bois de l'Epine BP No 69
F-91130 Ris Orangis(FR);
(54) Procédé de revêtement de bandes métalliques
(30) 23.05.95 FR 9506141
(45) 14.03.01

(11) 0 761 320
(51) B 05 D 7/16 C 09 D 4/00
C 08 G 73/02 C 08 G 61/12
C 08 G 61/10
(21) + (22) 96113776.7 28.08.96
(73) >KAWASAKI STEEL CORP.
1-28 Kitahonmachidori 1-chome
Chuo-ku Kobe-shi Hyogo 651(JP);
(54) Tôle d'acier galvanisée revêtue d'un film organique
et procédé pour sa fabrication
(30) 28.08.95 JP 21898395 04.10.95 JP 25748895
(45) 28.03.01

(11) 0 799 558
(51) B 05 D 1/34 H 05 K 3/28
(21) + (22) 96934933.1 18.10.96
(73) >GIAT INDUSTRIES
13 route de la Minière
78000 Versailles(FR);
(54) PROCEDE POUR DEPOSER UN REVETEMENT DE PROTECTION SUR
LES COMPOSANTS D'UNE CARTE ELECTRONIQUE
(30) 25.10.95 FR 9512595
(45) 14.03.01

(11) 0 788 843
(51) B 08 B 3/02 C 23 G 3/02
(21) + (22) 97101103.6 24.01.97
(73) >DANIELI & C. OFFICINE MECCANICHE S.P.A.
Via Nazionale 19
33042 Buttrio (UD) (IT);
(54) Système et procédé pour éliminer un résidu d'un
produit en acier
(30) 09.02.96 US 599089
(45) 14.03.01

(11) 0 813 917
(51) B 08 B 3/02
(21) + (22) 97109831.4 17.06.97
(73) >WAP REINIGUNGSSYSTEME G.M.B.H. & CO.
Guido-Oberdorfer-Strasse 2-8
89287 Bellenberg(DE);

(54) Nettoyeur à haute pression avec poignée et logement pour des accessoires-TRADUCTION-Hochdruckreiniger mit Tragegriff und Zubehöraufnahme
(30) 18.06.96 DE 19624144
(45) 07.03.01

(11) 0 892 685
(51) B 08 B 9/00 B 08 B 9/08
(21) + (22) 97914657.8 02.04.97
(73) >VERBEEK DIEDERIK GEERT FEMME
Pootstraat 94
2613 PN Delft(NL);
(54) COMPUTERGESTUURDE INRICHTING EN WERKWIJZE VOOR HET REINIGEN VAN TANKS
(30) 03.04.96 NL 1002773
(45) 21.03.01

(11) 0 923 419
(51) B 08 B 7/02 B 08 B 5/04
B 23 Q 11/00
(21) + (22) 97940097.5 21.08.97
(73) >DOHRER KLAUS REINHOLD
Lortzingstrasse 31a
59423 Unna(DE);
(54) PROCEDE POUR ELIMINER DES IMPURETES LIQUIDES ET/OU SOLIDES, NOTAMMENT DES HUILES, EMULSIONS ET/OU COPEAUX, ADHERANT A UNE PIECE, ET DISPOSITIF POUR LA MISE EN OEUVRE DUDIT PROCEDE-TRADUCTION-VERFAHREN ZUM ENTFERNEN VON AN EINEM WERKSTÜCK HAFTENDEN FLÜSSIGEN UND/ODER FESTEN VERUNREINIGUNGEN, INSBESONDERE ÖLEN, EMULSIONEN, IN DENEN FESTE VERUNREINIGUNGEN, INSBESONDERE SPÄNE, ENTHALTEN SEIN KÖNNEN UND VORRICHTUNG ZUR DURCHFÜHRUNG DES VERFAHRENS
(30) 22.08.96 DE 19633771 24.04.97 DE 19717171
(45) 28.03.01

(11) 0 925 124
(51) B 08 B 3/02 B 05 B 7/24
B 05 B 7/00 B 05 B 1/16
B 60 S 3/04
(21) + (22) 97939027.5 04.09.97
(73) >DEB IP LTD
108 Spencer Road
Belper Derbyshire DE56 1JX(GB);
(54) LANCE DE NETTOYAGE
(30) 09.09.96 GB 9618772 09.09.96 US 26291 P
(45) 28.03.01

(11) 0 662 346
(51) B 09 B 3/00 B 02 C 19/12
(21) + (22) 95630001.6 05.01.95
(73) >MOLEDET KFAR BNEI BRITH MOSHAV SHITUFI HAKLAI LTD
Moledet
P.M. Gilboa 19130 (IL);
>MOSENSON BENI
32 Keren Kayemet
St. Kiryat-Tivon 36000 (IL)
(54) Appareil d'hygiène de déchets médicaux
(30) 10.01.94 IL 10831194
(45) 28.03.01

(11) 0 842 903
(51) B 09 B 3/00 C 03 B 5/027
C 03 B 5/187 C 03 B 5/193
C 03 B 7/07 C 04 B 18/02
G 21 F 9/34 C 03 B 5/20
C 03 B 5/28 C 03 B 5/26
C 03 B 5/00 C 03 B 19/10
(21) + (22) 98102561.2 07.08.92
(73) >MACEDO PEDRO B.
6100 Highboro Drive
Bethesda MD 20817 (US);
>LITOVITZ THEODORE AARON
3022 Friends Road
Annapolis MD 21401 (US)
(54) Procédé et appareil de vitrification des déchets contenantants de l'amiante, des déchets infectueux, des matériaux toxiques et des déchets radioactifs
(30) 07.08.91 US 741301 29.06.92 US 906306
(45) 14.03.01

(11) 0 841 103
(51) B 09 C 1/00 C 02 F 1/00
(21) + (22) 97890217.9 04.11.97
(73) >PORR UMWELTTECHNIK G.M.B.H.
Kelsenstrasse 7
1030 Wien(AT);
(54) Dispositif pour la décontamination des courants d'eaux souterraines-TRADUCTION-Vorrichtung zum Dekontaminieren von Grundwasserströmen
(30) 12.11.96 AT 197996
(45) 21.03.01

(11) 0 774 307
(51) B 21 B 1/16 B 21 C 37/04
(21) + (22) 96118050.2 11.11.96
(73) >BRIDGESTONE CORP.
10-1 Kyobashi 1-chome
Chuo-ku Tokyo 104-8340(JP);
(54) Lame pour former des incisions dans un pneu, dans un moule de vulcanisation et méthode pour sa fabrication
(30) 17.11.95 JP 29975995
(45) 07.03.01

(11) 0 774 307
(51) B 21 C 37/04 B 21 B 1/16
(21) + (22) 96118050.2 11.11.96
(73) >BRIDGESTONE CORP.
10-1 Kyobashi 1-chome
Chuo-ku Tokyo 104-8340(JP);
(54) Lame pour former des incisions dans un pneu, dans un moule de vulcanisation et méthode pour sa fabrication
(30) 17.11.95 JP 29975995
(45) 07.03.01

(11) 0 678 352
(51) B 21 D 53/08 B 21 D 39/14
(21) + (22) 94918563.1 24.06.94
(73) >DAIKIN INDUSTRIES LTD
Umeda Center Building 4-12 Nakazaki-nishi 2-chome
Kita-ku Osaka 530(JP);
(54) APPAREIL D'ELARGISSEMENT DE TUBES METTANT EN OEUVRE UN MANDRIN ET PROCEDE D' ELARGISSEMENT DE TUBES UTILISANT UN TEL MANDRIN
(30) 25.06.93 JP 17984793
(45) 07.03.01

(11) 0 730 918
(51) B 21 D 1/02
(21) + (22) 96400488.1 08.03.96
(73) S.A. >SOLLAC
Immeuble "La Pacific" 11/13 Cours Valmy LA DEFENSE 7
92800 Puteaux(FR);
(54) Procédé et dispositif de planage de produits plats métalliques, tels que bandes, toles ou feuilles
(30) 08.03.95 FR 9502852
(45) 28.03.01

(11) 0 750 953
(51) B 21 D 51/26
(21) + (22) 96201709.1 20.06.96
(73) >CORUS STAAL B.V.
P.O. Box 10000
1970 CA Ijmuiden(NL);
(54) Matrice et procédé pour rétrécir une boîte métallique
(30) 26.06.95 NL 1000657
(45) 28.03.01

(11) 0 778 093
(51) B 21 D 53/26
(21) + (22) 96402447.5 15.11.96
(73) S.A. >SOLLAC
Immeuble "La Pacific" La Défense 7 11/13 Cours Valmy
92800 Puteaux(FR);
(54) Roue pour véhicule terrestre à moteur
(30) 07.12.95 FR 9514439
(45) 28.03.01

(11) 0 803 301
(51) B 21 D 26/02 B 23 K 20/02
(21) + (22) 97400905.2 22.04.97
(73) >AEROSPATIALE SOC. NATIONALE INDUSTRIELLE
37 Boulevard de Montmorency
75781 Paris Cédex 16(FR);
(54) Procédé et outillage de fabrication d'une pièce monobloc par les techniques de formage superplastique et de soudage par diffusion
(30) 25.04.96 FR 9605249
(45) 28.03.01

(11) 0 819 482
(51) B 21 D 22/28 B 21 D 51/24
(21) + (22) 97401716.2 16.07.97
(73) >DEHON SERVICE
4 rue de la Croix-Faubin
75011 Paris(FR);
(54) Procédé de formation d'un récipient concave à partir d'un flan de tole
(30) 16.07.96 FR 9609046
(45) 28.03.01

(11) 0 875 311
(51) B 21 D 35/00 B 23 Q 37/00
B 23 P 23/00
(21) + (22) 98107074.1 17.04.98
(73) >GARTH HARALD
Akams 1
87509 Immenstadt(DE);
(54) Dispositif de poinçonnage, de cintrage et d'assemblage des parts en tôle-TRADUCTION-Maschine

zum Stanzen, Biegen und Montieren von Blechteilen
(30) 29.04.97 DE 19718032
(45) 14.03.01

(11) 0 881 010
(51) B 21 D 7/024
(21) + (22) 98304026.2 21.05.98
(73) >EUROBEND LTD
River Park
Ermington Ivybridge Devon PL21 9NT(GB);
(54) Dispositif de cintrage
(30) 30.05.97 GB 9711052
(45) 21.03.01

(11) 0 890 398
(51) B 21 D 43/02 B 23 P 21/00
B 23 P 19/00
(21) + (22) 98112113.0 01.07.98
(73) >FRITZ\$STEPPER G.M.B.H. & CO. K.G.
Robert-Bosch-Strasse 5
75180 Pforzheim(DE);
(54) Procédé et dispositif pour réaliser des éléments de
contacts électriques ou de commutateurs en plusieurs
parties-TRADUCTION-Verfahren und Vorrichtung zur
Herstellung von mehrteiligen Kontakt- oder
Schaltelementen
(30) 10.07.97 DE 19729482
(45) 14.03.01

(11) 0 767 021
(51) B 22 D 41/00 C 21 C 7/10
F 27 D 1/18
(21) + (22) 96111953.4 24.07.96
(73) >KAWASAKI STEEL CORP.
1-28 Kitahonmachidori 1-chome
Chuo-ku Kobe-shi Hyogo 651(JP);
(54) Couvercle pour poche utilisée dans un procédé
d'affinage sous vide
(30) 28.07.95 JP 19360995
(45) 21.03.01

(11) 0 842 001
(51) B 22 D 11/04 B 22 D 11/22
(21) + (22) 96930954.1 29.07.96
(73) >SMS DEMAG A.G.
Eduard-Schloemann-Strasse 4
40237 Düsseldorf(DE);
(54) MOULE EN FONTE POUR PLAQUES PERMETTANT DE PRODUIRE
DES BARRES D'ACIER-TRADUCTION-PLATTENKOKILLE ZUR
ERZEUGUNG VON STRÄNGEN AUS STAHL
(30) 02.08.95 DE 19529931
(45) 21.03.01

(11) 0 866 739
(51) B 22 D 41/58 F 27 D 3/16
F 27 D 3/15
(21) + (22) 96941937.3 10.10.96
(73) >VESUVIUS CRUCIBLE CY
103 Foulk Road Suite 202
Wilmington Delaware 19803 (US);
>LTV STEEL CY INC.
25 Wet Prospect Avenue
Cleveland OH 44115 (US)
(54) TUYERE COMPORTANT UN INJECTEUR DE GAZ INERTE
(30) 10.10.95 US 541760 09.07.96 US 677239
(45) 14.03.01

(11) 0 956 171
(51) B 22 D 41/00 B 22 D 41/04
(21) + (22) 96945810.8 01.10.96
(73) >MANNESMANN A.G.
Mannesmannufer 2
40213 Düsseldorf(DE);
(54) RECIPIENT METALLURGIQUE-TRADUCTION-GEFÄSS FÜR
METALLURGISCHE ZWECKE
(30) 06.10.95 DE 19538530
(45) 21.03.01

(11) 0 680 521
(51) B 22 F 1/02 C 22 C 32/00
C 21 C 7/00 C 22 C 1/10
(21) + (22) 94900231.5 19.11.93
(73) >SHEFFIELD FORGEMASTERS LTD
P.O. Box 1332 Talos House Hawke Street
Sheffield South Yorkshire S9 2WZ(GB);
(54) METAUX FERREUX COULES, EN PARTICULIER POUR CYLINDRES
DE LAMINAGE
(30) 19.11.92 GB 9224271 23.07.93 GB 9315356
(45) 14.03.01

(11) 0 871 556
(51) B 22 F 7/06 B 22 F 3/12
E 21 B 10/56
(21) + (22) 95937694.8 30.10.95
(73) >KENNAMETAL INC.
18

P.O. Box 231
Latrobe PA 15650 (US);
(54) ARTICLES DE CERMET COMPOSITES ET LEUR PROCEDE DE
FABRICATION
(30) 23.12.94 US 363467
(45) 21.03.01

(11) 0 787 049
(51) B 23 B 27/14
(21) + (22) 95928968.7 19.08.95
(73) >WIDIA G.M.B.H.
Münchener Strasse 90
45145 Essen(DE);
(54) PLAQUETTE DE COUPE POLYGONALE-TRADUCTION-VIELECKIGER
SCHNEIDEINSATZ
(30) 17.10.94 DE 4437093
(45) 28.03.01

(11) 0 865 338
(51) B 23 B 31/26 B 24 B 13/01
(21) + (22) 96922196.9 19.06.96
(73) >MICRO OPTICS DESIGN CORP.
40 Rooney Crescent
Moncton New Brunswick E1E 4M3(CA);
(54) APPAREIL DE TAILLE DE PIECES A ACCOUPLEMENT
CINEMATIQUE DE L'OUTIL DE COUPE
(30) 21.11.95 US 561404
(45) 21.03.01

(11) 0 633 402
(51) B 23 K 11/31 F 15 B 11/22
(21) + (22) 94304157.4 09.06.94
(73) >SAVAIR + ARO LTD
5 Black Moor Road
Ebblake Industrial Estate Verwood Wimborne Dorset
BH31 6AX(GB);
(54) Cylindre pneumatique et vanne de commande de celui-ci
(30) 08.07.93 GB 9314145
(45) 28.03.01

(11) 0 715 927
(51) B 23 K 35/26 C 22 C 13/00 //
// B23K101: 3 6
(21) + (22) 95118930.7 01.12.95
(73) >WIELAND-WERKE A.G.
Graf-Arco-Strasse 34
89079 Ulm(DE);
(54) Soudure tendre pour plomb et son
utilisation-TRADUCTION-Bleifreies Weichlot und seine
Verwendung
(30) 07.12.94 DE 4443459
(45) 28.03.01

(11) 0 803 301
(51) B 23 K 20/02 B 21 D 26/02
(21) + (22) 97400905.2 22.04.97
(73) >AEROSPATIALE SOC. NATIONALE INDUSTRIELLE
37 Boulevard de Montmorency
75781 Paris Cédex 16(FR);
(54) Procédé et outillage de fabrication d'une pièce
monobloc par les techniques de formage
superplastique et de soudage par diffusion
(30) 25.04.96 FR 9605249
(45) 28.03.01

(11) 0 810 057
(51) B 23 K 35/363 // // B23K103:
1 0
(21) + (22) 96305765.8 05.08.96
(73) >ADVANCE RESEARCH CHEMICALS INC.
5005 N. Skiatook Road
Catoosa OK 74015(US);
(54) Flux pour brasage
(30) 30.05.96 US 657642
(45) 07.03.01

(11) 0 989 921
(51) B 23 K 26/14
(21) + (22) 98937468.1 10.06.98
(73) >LT ULTRA-PRECISION-TECHNOLOGY G.M.B.H.
Wiesenstrasse 7
88634 Aftholderberg(DE);
(54) SYSTEME D'AJUTAGE POUR DECOUPAGE AU
LASER-TRADUCTION-DÜSENANORDNUNG FÜR DAS
LASERSTRAHLSCHNEIDEN
(30) 13.06.97 DE 19725256
(45) 21.03.01

(11) 0 999 974
(51) B 23 K 37/04 B 62 D 65/00
(21) + (22) 98936389.0 24.06.98
(73) >THYSSEN KRUPP INDUSTRIES A.G.
Am Thyssenhaus 1
45128 Essen(DE);
(54) PROCEDE DE POSE DE CHARNIERES DE PORTIERE SUR DES

CARROSSERIES DE VEHICULE ET DISPOSITIF POUR EXECUTER
CE PROCEDURE-TRADUCTION-VERFAHREN ZUM ANBRINGEN DER
TÜRSCHARNIERE AN KFZ-KAROSSERIEN UND VORRICHTUNG ZUR
DURCHFÜHRUNG DES VERFAHRENS

(30) 07.08.97 DE 19734157
(45) 14.03.01

(11) 0 875 311
(51) B 23 P 23/00 B 21 D 35/00
B 23 Q 37/00

(21) + (22) 98107074.1 17.04.98

(73) >GARTH HARALD
Akams 1
87509 Immenstadt(DE);

(54) Dispositif de poinçonnage, de cintrage et
d'assemblage des parts en tôle-TRADUCTION-Maschine
zum Stanzen, Biegen und Montieren von Blechteilen

(30) 29.04.97 DE 19718032
(45) 14.03.01

(11) 0 890 398
(51) B 23 P 21/00 B 23 P 19/00
B 21 D 43/02

(21) + (22) 98112113.0 01.07.98

(73) >FRITZ\$TEPPER G.M.B.H. & CO. K.G.
Robert-Bosch-Strasse 5
75180 Pforzheim(DE);

(54) Procédé et dispositif pour réaliser des éléments de
contacts électriques ou de commutateurs en plusieurs
parties-TRADUCTION-Verfahren und Vorrichtung zur
Herstellung von mehrteiligen Kontakt- oder
Schaltelementen

(30) 10.07.97 DE 19729482
(45) 14.03.01

(11) 0 875 311
(51) B 23 Q 37/00 B 23 P 23/00
B 21 D 35/00

(21) + (22) 98107074.1 17.04.98

(73) >GARTH HARALD
Akams 1
87509 Immenstadt(DE);

(54) Dispositif de poinçonnage, de cintrage et
d'assemblage des parts en tôle-TRADUCTION-Maschine
zum Stanzen, Biegen und Montieren von Blechteilen

(30) 29.04.97 DE 19718032
(45) 14.03.01

(11) 0 923 419
(51) B 23 Q 11/00 B 08 B 7/02
B 08 B 5/04

(21) + (22) 97940097.5 21.08.97

(73) >DOHRER KLAUS REINHOLD
Lortzingstrasse 31a
59423 Unna(DE);

(54) PROCEDURE POUR ELIMINER DES IMPURETES LIQUIDES ET/OU
SOLIDES, NOTAMMENT DES HUILES, EMULSIONS ET/OU
COPEAUX, ADHERANT A UNE PIECE, ET DISPOSITIF POUR LA
MISE EN OEUVRE DUDIT PROCEDURE-TRADUCTION-VERFAHREN
ZUM ENTFERNEN VON AN EINEM WERKSTÜCK HAFTENDEN
FLÜSSIGEN UND/ODER FESTEN VERUNREINIGUNGEN,
INSBESONDERE ÖLEN, EMULSIONEN, IN DENEN FESTE
VERUNREINIGUNGEN, INSBESONDERE SPÄNE, ENTHALTEN SEIN
KÖNNEN UND VORRICHTUNG ZUR DURCHFÜHRUNG DES
VERFAHRENS

(30) 22.08.96 DE 19633771 24.04.97 DE 19717171
(45) 28.03.01

(11) 0 536 298
(51) B 24 B 31/06 B 24 B 31/14
(21) + (22) 91913172.2 26.06.91

(73) >HOFFMAN STEVE E.
6 Maple Street
Englewood Cliffs NJ 07632(US);

(54) PROCEDURE DE FINISSAGE D'ARTICLES
(30) 26.06.90 US 543702
(45) 07.03.01

(11) 0 745 457
(51) B 24 B 41/00 B 24 D 5/00
B 24 D 7/18 B 24 D 7/06

(21) + (22) 96107133.9 07.05.96

(73) ERNST >WINTER & SOHN DIAMANTWERKZEUGE G.M.B.H. & CO.
Schützenwall 13-17
22844 Norderstedt(DE);

(54) Outil d'usinage par enlèvement de copeaux, en
particulier de meulage-TRADUCTION-Spangebendes
Maschinenwerkzeug, insbesondere Schleifwerkzeug

(30) 31.05.95 DE 19519824
(45) 07.03.01

(11) 0 851 799
(51) B 24 B 13/005 C 09 J 7/02
(21) + (22) 96923753.6 11.07.96

(73) >MINNESOTA MINING AND MFG CY
3M Center P.O. Box 33427

St. Paul Minnesota 55133-3427(US);
(54) FILM ADHESIF DE BLOCAGE D'EBAUCHES DE LENTILLES
(30) 18.09.95 US 4120 P 17.11.95 US 560315
(45) 07.03.01

(11) 0 865 338
(51) B 24 B 13/01 B 23 B 31/26
(21) + (22) 96922196.9 19.06.96

(73) >MICRO OPTICS DESIGN CORP.
40 Rooney Crescent
Moncton New Brunswick E1E 4M3(CA);

(54) APPAREIL DE TAILLE DE PIECES A ACCOUPLEMENT
CINEMATIQUE DE L'OUTIL DE COUPE

(30) 21.11.95 US 561404
(45) 21.03.01

(11) 0 745 457
(51) B 24 D 7/18 B 24 D 7/06
B 24 B 41/00 B 24 D 5/00

(21) + (22) 96107133.9 07.05.96

(73) ERNST >WINTER & SOHN DIAMANTWERKZEUGE G.M.B.H. & CO.
Schützenwall 13-17
22844 Norderstedt(DE);

(54) Outil d'usinage par enlèvement de copeaux, en
particulier de meulage-TRADUCTION-Spangebendes
Maschinenwerkzeug, insbesondere Schleifwerkzeug

(30) 31.05.95 DE 19519824
(45) 07.03.01

(11) 0 634 965
(51) B 25 B 23/144
(21) + (22) 94907805.9 10.01.94

(73) >JUNKERS JOHN K.
8 Stonewall Road
Saddle River New Jersey 07458(US);

(54) DOUILLE SERVANT A FAIRE TOURNER UN RACCORD FILETE A
L'AIDE DUN OUTIL A MOTEUR

(30) 22.01.93 US 7608
(45) 28.03.01

(11) 0 846 878
(51) B 25 B 33/00 F 16 B 37/14
E 04 F 13/08

(21) + (22) 97119590.4 08.11.97

(73) FISCHERWERKE ARTUR >FISCHER G.M.B.H. & CO. K.G.
Weinhalde 14-18
72178 Waldachtal(DE);

(54) Fixation pour matériau
isolant-TRADUCTION-Dämmstoffhalter

(30) 09.12.96 DE 19651046
(45) 21.03.01

(11) 0 901 445
(51) B 25 B 27/30 B 62 D 65/00
(21) + (22) 97926079.1 03.06.97

(73) >MECANIQUE ENERGETIQUE
16 Rue de Chevry
F-77620 Egreville(FR);

(54) COMPRESSEUR HYDRAULIQUE DE RESSORT
(30) 03.06.96 FR 9606805
(45) 28.03.01

(11) 0 687 152
(51) B 25 G 1/01 A 47 J 45/10
A 63 B 49/08 A 63 B 53/14

(21) + (22) 94908804.1 04.03.94

(73) >CHEN CHUNG CHIN
5505 Miles Court
Springfield VA 22151 (US);

>HUANG ING-CHUNG
No. 15 Reh-Her 1st Street
Kaohsiung City (TW)

(54) HANDGRIEP MET EEN LUCHTKUSSEN UITGERUST MET EEN POMP.
(30) 04.03.93 US 26686
(45) 14.03.01

(11) 0 812 661
(51) B 25 H 7/00 A 47 G 1/20
(21) + (22) 97810306.7 16.05.97

(73) GUIDO >SCHEYER SOLA-MESSWERKZEUGE G.M.B.H. & CO.
Unteres Tobel 25
A-6840 Götzis(AT);

(54) Un dispositif pour placer et fixer des clous et des
crochets aux points de fixation spécifiques, ainsi
que pour marquer des points de fixation sur des
panneaux et des éléments de construction pour des
habitations-TRADUCTION-Vorrichtung zum Ausrichten
und Festlegen von in einem gegenseitigen
horizontalen oder vertikalen Abstand zu liegen
bestimmter Befestigungsstellen von Nägeln, Stiften
und Haken sowie zum Markieren von
Befestigungsstellen für Wandplatten und Einbauteilen
im Wohnungsbau

(30) 10.06.96 CH 144496 14.02.97 CH 33897
(45) 28.03.01

(11) 0 963 168
(51) B 26 B 19/38 A 45 D 27/46
(21) + (22) 98904146.2 26.01.98
(73) >BRAUN G.M.B.H.
Kronberg(DE);
(54) DISPOSITIF DE NETTOYAGE POUR RASOIR A
SEC-TRADUCTION-REINIGUNGSVORRICHTUNG FÜR EINEN
TROCKENRASIERRAPPARAT
(30) 17.02.97 DE 19705975
(45) 21.03.01

(11) 0 924 090
(51) B 26 D 3/08 B 41 J 11/70
B 41 J 3/407
(21) + (22) 98123093.1 10.12.98
(73) >BROTHER KOGYO K.K.
15-1 Naeshiro-cho Mizuho-ku Nagoya-shi
Aichi-ken 467-8561(JP);
(54) Dispositif de coupe partielle pour imprimante pour
ruban et sa méthode de fabrication
(30) 15.12.97 JP 34521497
(45) 14.03.01

(11) 0 915 940
(51) B 27 G 11/00 C 09 J 5/06 //
/ / B 29C65/36
(21) + (22) 97935312.5 05.08.97
(73) >NEXICOR INC.
422 Ward's Corner Suite B
Loveland Ohio 45140(US);
(54) PROCEDE D'ASSEMBLAGE PAR ADHESION DE PRODUITS EN
BOIS OUVRE
(30) 05.08.96 US 689182
(45) 28.03.01

(11) 0 697 944
(51) B 28 B 7/00 D 03 D 15/00
D 03 D 1/00
(21) + (22) 94913719.4 28.04.94
(73) >GREEN BARRIE EDWARD
21 Green Leas
Aston-on-Trent Derbyshire DE7 2UQ(GB);
(54) TISSU FILTRANT
(30) 01.05.93 GB 9309066
(45) 14.03.01

(11) 0 947 299
(51) B 28 B 3/02 B 28 B 23/00
B 28 B 7/00
(21) + (22) 97310031.6 11.12.97
(73) ENTWICKLUNGSG- WOLFGANG >HOESCH GDBR
Querenteichstrasse 1
97653 Bischofsheim a/d Rhon(DE);
(54) Procédé et dispositif pour fabriquer des éléments en
béton avec aggegats visibles en surface
(45) 28.03.01

(11) 0 775 047
(51) B 29 B 17/00 B 29 C 39/00
E 01 C 3/00 // // B29K103:
0 8, B29K105: 2 6, B29L31:1
0
(21) + (22) 95925904.5 18.07.95
(73) >BENNETT VICTOR GEORGE
The Acacias 156 Coppermill Road
Wraysbury Middlesex TW19 5NR(GB);
(54) PROCEDE DE RECYCLAGE ET DE MISE AU REBUT DE DECHETS
(30) 18.07.94 GB 9414455 18.11.94 GB 9423327
(45) 07.03.01

(11) 0 667 109
(51) B 29 C 45/16 A 45 C 11/18
(21) + (22) 94120637.7 24.12.94
(73) >LANGENBACH KLAUS
Bachstrasse 14
D-59558 Lippstadt(DE);
(54) Etui de protection pour
cartes-TRADUCTION-Schutzhülle für Karten
(30) 15.02.94 DE 9402450 U 08.07.94 DE 9410824 U
15.08.94 DE 9413093 U 07.10.94 DE 9416213 U
(45) 07.03.01

(11) 0 685 316
(51) B 29 C 55/04
(21) + (22) 94870091.9 01.06.94
(73) S.A. >SOLUTIA EUROPE N.V.
Avenue de Tervuren 270-272
1150 Brussels();
(54) Procédé et appareil pour la fabrication d'ébauches
arquées coupées
(45) 14.03.01

(11) 0 723 846
(51) B 29 C 45/14 B 29 C 70/76
20

B 60 J 10/02 B 29 C 33/00
(21) + (22) 96104851.9 09.07.92
(73) >SAINT-GOBAIN GLASS FRANCE
18 avenue d'Alsace
92400 Courbevoie (FR);
>VEGLA VEREINIGTE GLASWERKE G.M.B.H.
Viktoriaallee 3-5
52066 Aachen (DE)
(54) Dispositif pour la fabrication d'un vitrage équipé
d'un cadre périphérique à base d'un polymère
(30) 13.07.91 DE 4123256
(45) 07.03.01

(11) 0 753 392
(51) B 29 C 47/78 B 29 C 47/30
(21) + (22) 96111111.9 10.07.96
(73) >RIETER AUTOMATIK G.M.B.H.
Ostring 19
D-63762 Grossostheim(DE);
(54) Dispositif de fermeture d'une masse fondue,
notamment en matière
plastique-TRADUCTION-Vorrichtung zum Absperrren einer
Schmelze insbesondere aus Kunststoff
(30) 13.07.95 DE 19525540
(45) 28.03.01

(11) 0 775 047
(51) B 29 C 39/00 E 01 C 3/00
B 29 B 17/00 // // B29K103:
0 8, B29K105: 2 6, B29L31:1
0
(21) + (22) 95925904.5 18.07.95
(73) >BENNETT VICTOR GEORGE
The Acacias 156 Coppermill Road
Wraysbury Middlesex TW19 5NR(GB);
(54) PROCEDE DE RECYCLAGE ET DE MISE AU REBUT DE DECHETS
(30) 18.07.94 GB 9414455 18.11.94 GB 9423327
(45) 07.03.01

(11) 0 779 143
(51) B 29 C 51/14 B 29 C 51/08
B 29 C 51/04
(21) + (22) 96810801.9 15.11.96
(73) >ALUSUISSE TECHNOLOGY & MANAGEMENT A.G.
Badische Bahnhofstrasse 16
8212 Neuhausen am Rheinfall(CH);
(54) Procédé pour la fabrication d'emballages
pelliculés-TRADUCTION-Verfahren zum Herstellen von
Blisterverpackungen
(30) 12.12.95 CH 350295 24.04.96 CH 104096
(45) 07.03.01

(11) 0 802 031
(51) B 29 C 45/14
(21) + (22) 97101517.7 31.01.97
(73) >SCHOTT GLAS
Hattenbergstrasse 10
55122 Mainz(DE);
(54) Corps formé en matière fragile enserré dans un cadre
de support moulé par injection en matière plastique
et procédé pour enserrer un corps formé dans un
cadre de support-TRADUCTION-Formkörper aus
Sprödwerkstoff, eingefasst in einem umspritzten
Kunststoff-Halterahmen und Verfahren zum Einfassen
des Formkörpers mit dem Halterahmen
(30) 19.04.96 DE 19615371
(45) 28.03.01

(11) 0 837 767
(51) B 29 C 65/00 B 65 D 88/16
(21) + (22) 96922065.6 08.07.96
(73) >UPM-KYMMENE OY
Snellmaninkatu 13
00170 Helsinki(FI);
(54) PROCEDE DE FIXATION D'UN PREMIER ELEMENT EN MATIERE
PLASTIQUE SUR UN SECOND, EGALEMENT EN MATIERE
PLASTIQUE
(30) 11.07.95 FI 953392
(45) 14.03.01

(11) 0 879 129
(51) B 29 C 47/10
(21) + (22) 97904387.4 06.02.97
(73) >BRUCKNER MASCHINENBAU G.M.B.H.
Königsberger Strasse 5-7
83313 Siegsdorf(DE);
(54) PROCEDE DE PRODUCTION D'UN FILM POLYMERE A
ORIENTATION BIAZIALE CONTENANT UNE
CHARGE-TRADUCTION-VERFAHREN ZUR HERSTELLUNG EINER
FÜLLSTOFFHALTIGEN BIAXIAL ORIENTIERTEN POLYMERFOLIE
(30) 08.02.96 DE 19604637
(45) 07.03.01

(11) 0 879 611
(51) B 29 C 41/32 A 61 M 5/315
B 32 B 25/08

(21) + (22) 98303964.5 19.05.98
(73) >DAIKYO SEIKO LTD
38-2 Sumida 3-chome
Sumida-ku Tokyo (JP);
(54) Piston pour seringue et seringue préremplie
(30) 22.05.97 JP 13229797
(45) 14.03.01

(11) 0 907 482
(51) B 29 C 45/12
(21) + (22) 97924847.3 13.06.97
(73) OTTO >HOFSTETTER A.G.
Werkzeug- und Formenbau Zürcherstrasse 83
8730 Uznach (CH);
(54) INSTALLATION DE MOULAGE PAR
INJECTION-TRADUCTION-SPRITZGIESSANLAGE
(30) 14.06.96 CH 149096
(45) 07.03.01

(11) 0 914 238
(51) B 29 C 45/16 B 29 C 45/14
B 29 C 70/78
(21) + (22) 97920484.9 22.05.97
(73) >KAUFMANN GEORG
Steinackerstrasse 2c
5442 Fislisbach (CH);
(54) PROCEDE ET DISPOSITIF POUR PRODUIRE DES ELEMENTS
MOBILES D'UNE PIECE EN
PLASTIQUE-TRADUCTION-VERFAHREN UND VORRICHTUNG ZUR
HERSTELLUNG VON BEWEGLICHEN ELEMENTEN EINES
KUNSTSTOFFBAUTEILS
(30) 27.06.96 CH 161096
(45) 07.03.01

(11) 0 901 320
(51) B 29 D 31/00 A 01 K 11/00
H 04 B 1/59
(21) + (22) 96921825.4 08.07.96
(73) >SEPR AUSTRALIA PTY. LTD
681 Curtin Avenue
Pinkenba QLD 4008 (AU);
SOC. EUROPEENNE DES >PRODUITS REFRACTAIRES
Le Mirliers La Défense
Paris (FR)
(54) DISPOSITIF D'IDENTIFICATION D'ANIMAUX A ADMINISTRER
PAR VOIE ORALE
(30) 06.07.95 AU PN401995
(45) 21.03.01

(11) 0 610 789
(51) B 30 B 11/20 B 30 B 11/22
A 23 N 17/00
(21) + (22) 94101524.0 02.02.94
(73) >BUEHLER A.G.
9240 Uzwil (CH);
(54) Dispositif pour éliminer les bactéries et les
germes-TRADUCTION-Vorrichtung zur Eliminierung von
Bakterien und Keimen
(30) 10.02.93 CH 40093
(45) 21.03.01

(11) 0 761 554
(51) B 31 B 1/14 B 65 D 33/00
B 65 B 43/28
(21) + (22) 96305921.7 13.08.96
(73) >CRYOVAC INC.
100 Rogers Bridge Road
Building A Duncan S.C. 29334-0464 (US);
(54) Méthode et dispositif pour ouvrir un sac
(30) 31.08.95 US 522053 31.08.95 US 522480
(45) 14.03.01

(11) 0 934 209
(51) B 31 B 37/00 B 65 D 30/16
B 65 D 33/25
(21) + (22) 97943573.2 25.09.97
(73) >PACTIV CORP.
1900 West Field Court Lake
Forest IL 60045 (US);
(54) SAC A MAINTIEN VERTICAL REFERMABLE
(30) 27.09.96 US 722471
(45) 07.03.01

(11) 0 965 700
(51) B 31 C 1/00 E 04 B 1/348
E 04 B 1/344
(21) + (22) 99201858.0 10.06.99
(73) >SNEL GOLFKARTON B.V.
Postbus 5
1670 AA Medemblik (NL);
(54) VOOR PERSONEN TOEGANKELIJK GEBOUW VOORZIEN VAN TEN
MINSTE EEN CONSTRUCTIE-ELEMENT
(30) 17.06.98 NL 1009425
(45) 21.03.01

(11) 0 546 047
(51) B 31 D 1/02 G 09 F 3/02
(21) + (22) 91915912.9 30.08.91
(73) >INSTANCE DAVID JOHN
Guinea Hall
Sellindge Kent TN25 6EG (GB);
(54) ETIQUETTES ET LEUR FABRICATION.
(30) 31.08.90 GB 9019032
(45) 21.03.01

(11) 0 636 471
(51) B 32 B 17/10 C 03 C 17/30
(21) + (22) 94111661.8 26.07.94
(73) >ASAHI GLASS CY LTD.
12-1 Yurakucho 1-chome
Chiyoda-ku Tokyo 100-8405 (JP);
>SAINT GOBAIN VITRAGE INTERNATIONAL
"Les Miroirs" 18 avenue d'Alsace
92400 Courbevoie (FR)
(54) Procédé de préparation d'un verre laminé
(30) 28.07.93 JP 20448293
(45) 21.03.01

(11) 0 652 828
(51) B 32 B 17/06 C 23 C 16/00
C 23 C 16/02 C 23 C 16/26
C 03 C 17/34
(21) + (22) 93916422.4 03.06.93
(73) >DIAMONEX INC.
7331 William Avenue Bldg. 24 Suite 900
Allentown PA 18106-9328 (US);
(54) PRODUIT COMPORTANT UN SUBSTRAT REVETU RESISTANT A
L'ABRASION
(30) 03.08.92 US 924297
(45) 14.03.01

(11) 0 657 280
(51) B 32 B 27/36 B 32 B 27/20
E 04 C 2/54 A 01 G 9/14
(21) + (22) 94402831.5 08.12.94
(73) >KAYERSBERG PACKAGING
Route de Lapoutroie
68240 Kayersberg (FR);
(54) Procédé de fabrication d'une plaque à base de
polycarbonate, destinée à la fabrication de
bâtiment, notamment de serre
(30) 09.12.93 FR 9314770
(45) 21.03.01

(11) 0 676 996
(51) B 32 B 17/00 B 32 B 31/00
B 32 B 17/10 C 03 C 27/12
(21) + (22) 94905501.6 22.12.93
(73) >MANNHEIM JOSE R.
Calle 14 N. 35-59
Bogota (CO);
(54) PROCEDE DE FABRICATION D'UNE FEUILLE STRATIFIEE
CINTREE DE VERRE DE SECURITE
(30) 30.12.92 US 999525 21.12.93 US 170740
(45) 07.03.01

(11) 0 807 575
(51) B 32 B 3/10 B 32 B 15/00
B 64 C 21/06
(21) + (22) 97109737.3 12.01.95
(73) >BAE SYSTEMS P.L.C.
Warwick House P.O. Box 87
Farnborough Aerospace Centre Farnborough Hampshire
GU14 6YU (GB);
(54) Formage de structures
(30) 13.01.94 GB 9400577
(45) 14.03.01

(11) 0 833 747
(51) B 32 B 7/12 G 09 F 3/02
(21) + (22) 96920837.0 21.06.96
(73) >VISI/ONE G.M.B.H.
Büchelstrasse 34 a
42855 Remscheid (DE);
(54) MATERIAU STRATIFIE PELLICULAIRE AVEC COUCHE BARRIERE
POUR LE PLASTIFIANT-TRADUCTION-FOLIENARTIGER
SCHICHTWERKSTOFF MIT SPERRSCHICHT FÜR WEICHMACHER
(30) 21.06.95 DE 19522011
(45) 21.03.01

(11) 0 879 611
(51) B 32 B 25/08 B 29 C 41/32
A 61 M 5/315
(21) + (22) 98303964.5 19.05.98
(73) >DAIKYO SEIKO LTD
38-2 Sumida 3-chome
Sumida-ku Tokyo (JP);
(54) Piston pour seringue et seringue préremplie
(30) 22.05.97 JP 13229797
(45) 14.03.01

(11) 0 580 394
(51) B 41 C 1/055
(21) + (22) 93305678.0 20.07.93
(73) >PRESSTEK INC.
8 Commercial Street
Hudson New Hampshire 03051(US);
(54) Méthode et appareil pour l'enregistrement par laser
(30) 20.07.92 US 917481 13.05.93 US 61701
(45) 14.03.01

(11) 0 826 497
(51) B 41 F 17/00
(21) + (22) 97113630.4 07.08.97
(73) >TAMPOPRINT G.M.B.H.
Lingwiesenstrasse 1
D-70825 Korntal-Münchingen(DE);
(54) Imprimeuse en
tampographie-TRADUCTION-Tampondruckmaschine
(30) 30.08.96 DE 29615096 U
(45) 14.03.01

(11) 0 888 826
(51) B 41 F 15/08 B 05 C 11/04
B 05 C 1/10
(21) + (22) 98112087.6 30.06.98
(73) >VOACK G.M.B.H. & CO.
Lenzing 39
5760 Saalfelden(AT);
(54) Dispositif d'application de colle sur un matériau en
bande-TRADUCTION-Vorrichtung zum Auftragen von
Kleber auf Bahnmateral
(30) 30.06.97 DE 29711412 U
(45) 07.03.01

(11) 0 764 585
(51) B 41 J 11/04 B 65 C 9/42
B 65 C 11/02
(21) + (22) 96912276.1 26.04.96
(73) >TOSHIBA TEC K.K.
1-1 Kanda Nishiki-cho
Chiyoda-ku Tokyo 101-8442(JP);
(54) IMPRIMANTE POUR ETIQUETTES
(30) 27.04.95 JP 10325695
(45) 07.03.01

(11) 0 900 144
(51) B 41 J 25/316 B 41 J 29/13
(21) + (22) 97913242.0 04.11.97
(73) >AXIOHM
1 à 9 rue d'Arcueil
92120 Montrouge(FR);
(54) DISPOSITIF D'IMPRESSION D'UN SUPPORT EN BANDE
(30) 12.11.96 FR 9613744
(45) 14.03.01

(11) 0 904 202
(51) B 41 J 3/44
(21) + (22) 97926039.5 26.05.97
(73) >GIROD RAOUL
28 Allée de Beauversant
69530 Brignais(FR);
(54) APPAREIL POUR SIGNATURE ET ECRITURE A DISTANCE
(30) 30.05.96 FR 9606892
(45) 14.03.01

(11) 0 924 090
(51) B 41 J 11/70 B 41 J 3/407
B 26 D 3/08
(21) + (22) 98123093.1 10.12.98
(73) >BROTHER KOGYO K.K.
15-1 Naeshiro-cho Mizuho-ku Nagoya-shi
Aichi-ken 467-8561(JP);
(54) Dispositif de coupe partielle pour imprimante pour
ruban et sa méthode de fabrication
(30) 15.12.97 JP 34521497
(45) 14.03.01

(11) 0 763 433
(51) B 41 M 5/00
(21) + (22) 96202470.9 05.09.96
(73) >ARKWRIGHT INC.
538 Main Street
Fiskeville Rhode Island 02823(US);
(54) Couche absorbante des liquides pour matériaux
d'enregistrement par jet d'encre
(30) 13.09.95 US 527719
(45) 21.03.01

(11) 0 967 086
(51) B 41 M 5/00 C 08 K 5/09
C 08 K 7/24 C 09 D 129/04
(21) + (22) 98810556.5 18.06.98
(73) >ILFORD IMAGING SWITZERLAND G.M.B.H.
Route de l'Ancienne Papeterie Case postale 160

1723 Marly 1(CH);
(54) Matériaux d'enregistrement pour l'impression par jet
d'encre-TRADUCTION-Aufzeichnungsmaterialien für den
Tintenstrahldruck
(45) 21.03.01

(11) 0 941 161
(51) B 44 C 1/17 C 11 C 5/00
(21) + (22) 97949966.2 27.11.97
(73) >BUBECK OLIVER
Martin-Luther-Strasse 41
79312 Emmendingen(DE);
(54) PROCEDE POUR L'IMPRESSION DE MOTIFS COLORES SUR DES
OBJETS-TRADUCTION-VERFAHREN ZUM BEDRUCKEN VON
GEGENSTÄNDEN MIT FARBIGEN MOTIVEN
(30) 29.11.96 DE 19649545 29.11.96 DE 19649546
(45) 14.03.01

(11) 0 763 564
(51) B 60 C 1/00 C 08 L 15/00
(21) + (22) 96202440.2 02.09.96
(73) >ENICHEM S.P.A.
Piazza della Repubblica 16
20124 Milano(IT);
(54) Composition de caoutchouc pour bande de roulement
(30) 14.09.95 IT MI951912
(45) 21.03.01

(11) 0 785 096
(51) B 60 C 9/22 B 60 C 9/18
(21) + (22) 97100648.1 17.01.97
(73) >PIRELLI PNEUMATICI S.P.A.
Viale Sarca 222
20126 Milano(IT);
(54) Bandage pneumatique radial pour vehicules muni d'une
structure de renforcement de sommet améliorée
(30) 19.01.96 IT MI960082
(45) 28.03.01

(11) 0 849 102
(51) B 60 C 25/00
(21) + (22) 97120982.0 28.11.97
(73) >SNAP-ON DEUTSCHLAND HOLDING G.M.B.H.
Auf dem Hüls 5
40822 Mettmann(DE);
(54) Procédé et dispositif pour manier une roue de
véhicule automobile sur une machine à monter les
pneumatiques-TRADUCTION-Verfahren und Vorrichtung
zum Behandeln eines Scheibenrades eines
Kraftfahrzeugrades an einer Reifenmontiermaschine
(30) 20.12.96 DE 19653664
(45) 14.03.01

(11) 0 723 846
(51) B 60 J 10/02 B 29 C 33/00
B 29 C 45/14 B 29 C 70/76
(21) + (22) 96104851.9 09.07.92
(73) >SAINT-GOBAIN GLASS FRANCE
18 avenue d'Alsace
92400 Courbevoie (FR);
>VEGLA VEREINIGTE GLASWERKE G.M.B.H.
Viktoriaallee 3-5
52066 Aachen (DE)
(54) Dispositif pour la fabrication d'un vitrage équipé
d'un cadre périphérique à base d'un polymère
(30) 13.07.91 DE 4123256
(45) 07.03.01

(11) 0 893 331
(51) B 60 J 5/04 B 62 D 29/00
B 60 R 19/02
(21) + (22) 98305783.7 21.07.98
(73) >HENKEL CORP.
140 Germantown Pike Suite 150
Plymouth Meeting PA 19462(US);
(54) Élément de structure renforcé
(30) 21.07.97 US 53053 P 23.06.98 US 103031
(45) 21.03.01

(11) 0 876 937
(51) B 60 N 2/20 B 60 N 2/42
(21) + (22) 98105168.3 21.03.98
(73) >KOCHENDORFER & KIEP METALLVERARBEITUNG G.M.B.H.
Mainstrasse 6-8
65830 Kriftel(DE);
(54) Verrouillage en cas de
collision-TRADUCTION-Crash-Verriegelung
(30) 09.05.97 DE 19719216 27.09.97 DE 19742813
(45) 07.03.01

(11) 0 941 896
(51) B 60 P 1/44 B 60 R 19/56
(21) + (22) 99101454.9 27.01.99
(73) >BAR GERD
Zückwolfstrasse 17/1

74078 Heilbronn(DE);
(54) Hayon élévateur avec protection anti-encastrément réglable en hauteur-TRADUCTION-Hubladebühne mit höhenverstellbarem mitfahrenden Unterfahrerschutz
(30) 12.03.98 DE 19810679
(45) 28.03.01

(11) 0 741 057
(51) B 60 R 5/04
(21) + (22) 96400963.3 06.05.96
(73) CENTRE D'ETUDES ET RECHERCHE POUR L'AUTOMOBILE >CERA
5 rue Emile Arques
F-51100 Reims(FR);
(54) Cache-bagages pour véhicule automobile
(30) 04.05.95 FR 9505338
(45) 14.03.01

(11) 0 825 066
(51) B 60 R 13/02
(21) + (22) 97110333.8 25.06.97
(73) >JOHNSON CONTROLS HEADLINER G.M.B.H.
Konsumstrasse 45
42285 Wuppertal(DE);
(54) Procédé de fabrication d'un renfort de toit pour véhicules et renfort fabriqué par ce procédé-TRADUCTION-Verfahren zur Herstellung einer Dachversteifung Für Fahrzeuge und Dachversteifung
(30) 09.08.96 DE 19632055
(45) 21.03.01

(11) 0 850 810
(51) B 60 R 22/26
(21) + (22) 97402784.9 19.11.97
(73) S.A. >FAURECIA SIEGES D'AUTOMOBILES
276 Rue Louis Blériot
92100 Boulogne(FR);
(54) Siège pour véhicule automobile à ceinture de sécurité embarquée et agencement de siège dans l'habitacle du véhicule
(30) 24.12.96 FR 9615993
(45) 21.03.01

(11) 0 868 330
(51) B 60 R 25/00
(21) + (22) 96941771.6 11.12.96
(73) >THOMAS ROY
27 Balmoral
Adlington Chorley PR7 4EL(GB);
(54) DISPOSITIF D'IMMOBILISATION D'UN VEHICULE
(30) 19.12.95 GB 9529895 21.03.96 GB 9605977
(45) 21.03.01

(11) 0 893 331
(51) B 60 R 19/02 B 60 J 5/04
B 62 D 29/00
(21) + (22) 98305783.7 21.07.98
(73) >HENKEL CORP.
140 Germantown Pike Suite 150
Plymouth Meeting PA 19462(US);
(54) Elément de structure renforcé
(30) 21.07.97 US 53053 P 23.06.98 US 103031
(45) 21.03.01

(11) 0 941 896
(51) B 60 R 19/56 B 60 P 1/44
(21) + (22) 99101454.9 27.01.99
(73) >BAR GERD
Zückwolfstrasse 17/1
74078 Heilbronn(DE);
(54) Hayon élévateur avec protection anti-encastrément réglable en hauteur-TRADUCTION-Hubladebühne mit höhenverstellbarem mitfahrenden Unterfahrerschutz
(30) 12.03.98 DE 19810679
(45) 28.03.01

(11) 0 999 951
(51) B 60 R 13/10 G 09 F 3/16
(21) + (22) 98948683.2 28.07.98
(73) >KREUTZ WILHELM
Overather Strasse 22
51109 Köln(DE);
(54) SUPPORT DE TICKET DE STATIONNEMENT-TRADUCTION-PARKSCHEINHALTER
(30) 29.07.97 DE 29713446 U
(45) 14.03.01

(11) 0 925 124
(51) B 60 S 3/04 B 08 B 3/02
B 05 B 7/24 B 05 B 7/00
B 05 B 1/16
(21) + (22) 97939027.5 04.09.97
(73) >DEB IP LTD
108 Spencer Road
Belper Derbyshire DE56 1JX(GB);
(54) LANCE DE NETTOYAGE
23

(30) 09.09.96 GB 9618772 09.09.96 US 26291 P
(45) 28.03.01

(11) 0 778 188
(51) B 60 T 8/00
(21) + (22) 97101215.8 05.04.94
(73) >HALDEX BRAKE PRODUCTS LTD
Moons Moat Drive
Moos Moat North Redditch Worcestershire B98 9HA(GB);
(54) Système de freinage pour véhicule
(30) 03.04.93 GB 9306979
(45) 14.03.01

(11) 0 787 636
(51) B 61 D 17/08 B 61 D 15/06
B 61 D 27/00
(21) + (22) 97100922.0 22.01.97
(73) >SIEMENS DUEWAG SCHIENENFAHRZEUGE G.M.B.H.
Duisburger Strasse 145
47829 Krefeld(DE);
(54) Véhicule à grande taille pour transport de personnes, notamment voiture de tramway surbaissée-TRADUCTION-Grossräumiges Fahrzeug zur Personenbeförderung, insbesondere Niederflur-Stadtbahnwagen
(30) 31.01.96 DE 19603408
(45) 21.03.01

(11) 0 844 162
(51) B 61 K 9/10 G 01 N 29/28
(21) + (22) 97107249.1 02.05.97
(73) S.A. >SPENO INTERNATIONAL
26 Parc Château-Banquet Case Postale 16
1211 Genève 21(CH);
(54) Dispositif de mesure des défauts internes d'un rail par ultrasons
(30) 25.11.96 CH 289896
(45) 21.03.01

(11) 0 750 072
(51) B 62 D 7/14 B 62 D 13/04
E 01 H 1/08 E 01 H 1/05
E 01 H 1/00
(21) + (22) 96470014.0 19.06.96
(73) >MATHIEU YNO
Boulevard de Pinteville B.P. 32
54202 Toul Cédex(FR);
(54) Balayeuse urbaine automobile compacte et performante à turbine montée en position inversée
(30) 19.06.95 FR 9507455 25.01.96 FR 9601106
(45) 28.03.01

(11) 0 810 146
(51) B 62 D 29/04
(21) + (22) 97401084.5 15.05.97
(73) >AUTOMAXI INDUSTRIES
Z.I. Nord 13 rue A. Fresnel
35400 Saint-Malo(FR);
(54) Procédé de fabrication de coque de véhicule
(30) 28.05.96 FR 9606551
(45) 28.03.01

(11) 0 893 331
(51) B 62 D 29/00 B 60 R 19/02
B 60 J 5/04
(21) + (22) 98305783.7 21.07.98
(73) >HENKEL CORP.
140 Germantown Pike Suite 150
Plymouth Meeting PA 19462(US);
(54) Elément de structure renforcé
(30) 21.07.97 US 53053 P 23.06.98 US 103031
(45) 21.03.01

(11) 0 901 445
(51) B 62 D 65/00 B 25 B 27/30
(21) + (22) 97926079.1 03.06.97
(73) >MECANIQUE ENERGETIQUE
16 Rue de Chevry
F-77620 Egreville(FR);
(54) COMPRESSEUR HYDRAULIQUE DE RESSORT
(30) 03.06.96 FR 9606805
(45) 28.03.01

(11) 0 999 974
(51) B 62 D 65/00 B 23 K 37/04
(21) + (22) 98936389.0 24.06.98
(73) >THYSSEN KRUPP INDUSTRIES A.G.
Am Thyssenhaus 1
45128 Essen(DE);
(54) PROCEDURE DE POSE DE CHARNIERES DE PORTIERE SUR DES CARROSSERIES DE VEHICULE ET DISPOSITIF POUR EXECUTER CE PROCEDURE-TRADUCTION-VERFAHREN ZUM ANBRINGEN DER TÜRSCHARNIERE AN KFZ-KAROSSERIEN UND VORRICHTUNG ZUR DURCHFÜHRUNG DES VERFAHRENS
(30) 07.08.97 DE 19734157

(45) 14.03.01

(11) 0 744 336
(51) B 63 C 9/115
(21) + (22) 96650018.3 27.05.96
(73) >O'DARE INTERNATIONAL LTD
Beechwood Close Boghall Road
Bray County Wicklow(IE);
(54) Gilet de sauvetage
(30) 25.05.95 IE 950379
(45) 21.03.01

(11) 0 807 575
(51) B 64 C 21/06 B 32 B 3/10
B 32 B 15/00
(21) + (22) 97109737.3 12.01.95
(73) >BAE SYSTEMS P.L.C.
Warwick House P.O. Box 87
Farnborough Aerospace Centre Farnborough Hampshire
GU14 6YU(GB);
(54) Formage de structures
(30) 13.01.94 GB 9400577
(45) 14.03.01

(11) 0 666 813
(51) B 65 B 9/22 B 65 B 41/12
B 65 B 9/06
(21) + (22) 94902191.9 04.11.93
(73) >LW TECHNOLOGIES INC.
6286 Benjamin Road
Tampa FL 33634(US);
(54) DISPOSITIF DE GUIDAGE AUTOMATIQUE POUR MACHINE
D'EMBALLAGE
(30) 06.11.92 US 973053
(45) 07.03.01

(11) 0 761 554
(51) B 65 B 43/28 B 31 B 1/14
B 65 D 33/00
(21) + (22) 96305921.7 13.08.96
(73) >CRYOVAC INC.
100 Rogers Bridge Road
Building A Duncan S.C. 29334-0464(US);
(54) Méthode et dispositif pour ouvrir un sac
(30) 31.08.95 US 522053 31.08.95 US 522480
(45) 14.03.01

(11) 0 772 547
(51) B 65 B 63/02 B 68 G 9/00
A 47 C 27/06
(21) + (22) 95907953.4 30.12.94
(73) >SIMMONS CY
One Concourse Parkway Suite 600
Atlanta Georgia 30328-5369(US);
(54) CONDITIONNEREN VAN OMHULDE SPRINGVEREN
(30) 15.08.94 US 304921
(45) 14.03.01

(11) 0 783 433
(51) B 65 B 31/00 B 65 B 31/04
B 67 D 1/04
(21) + (22) 95930852.9 17.08.95
(73) >LIEBMANN GEORGE W. JR.
75 Bank Street Apt. 4E
New York NY 10014(US);
(54) ENSEMBLE ACTUATEUR DE GAZ
(30) 19.10.94 US 326040 26.06.95 US 494341
(45) 14.03.01

(11) 0 794 903
(51) B 65 B 55/02
(21) + (22) 95943860.7 12.12.95
(73) THE >COCA-COLA CY
310 North Avenue P.O.Box 1734
Atlanta Georgia 30313(US);
(54) SYSTEME ET PROCEDE DE CONDITIONNEMENT STERILE DE
BOISSONS
(30) 12.12.94 JP 33142094
(45) 21.03.01

(11) 0 865 391
(51) B 65 B 29/04 B 65 D 81/00
(21) + (22) 96938366.0 15.11.96
(73) >UNILEVER N.V.
Weena 455
3013AL Rotterdam(NL);
(54) SACHET D'INFUSION ET SA FABRICATION
(30) 17.11.95 EP 95308259
(45) 14.03.01

(11) 0 867 369
(51) B 65 B 13/02
(21) + (22) 98100489.8 14.01.98
(73) >TS G.- FUR TRANSPORT- UND SICHERUNGS-SYSTEME M.B.H.
24

Kohlenstrasse 65
D-42389 Wuppertal(DE);
(54) Outil tendeur d'une
courroie-TRADUCTION-Gurtspannwerkzeug
(30) 26.03.97 DE 19712582
(45) 07.03.01

(11) 0 899 196
(51) B 65 B 25/14
(21) + (22) 98119846.8 21.09.94
(73) >KIMBERLY-CLARK WORLDWIDE INC.
401 North Lake Street
Neeah Wisconsin 54956(US);
(54) WERKWIJZE VOOR HET VERPAKKEN VAN SAMENGEDRUKTE EN OP
KERNEN GEWIKKELDE PAPIERRROLLEN.
(30) 08.07.94 IT T0940562
(45) 07.03.01

(11) 0 938 430
(51) B 65 B 27/10
(21) + (22) 97953683.6 12.11.97
(73) >SCHONFELD HANS VICTOR
Kirchbergstrasse 10
D-38444 Wolfsburg(DE);
(54) PRESSE DEMONTABLE ET REPLIABLE POUR FAGOTER DES
BRANCHAGES, DES BUISSONS ET D'AUTRES DECHETS
ALLONGES SIMILAIRES-TRADUCTION-ZERLEG- UND FALTBARE
PRESSVORRICHTUNG ZUM BÜNDELN VON REISIG, STRÄUCHERN
UND ÄHNLICHEM LÄNGLICHEN ABFALLGUT
(30) 13.11.96 DE 19646781
(45) 07.03.01

(11) 0 764 585
(51) B 65 C 9/42 B 65 C 11/02
B 41 J 11/04
(21) + (22) 96912276.1 26.04.96
(73) >TOSHIBA TEC K.K.
1-1 Kanda Nishiki-cho
Chiyoda-ku Tokyo 101-8442(JP);
(54) IMPRIMANTE POUR ETIQUETTES
(30) 27.04.95 JP 10325695
(45) 07.03.01

(11) 0 728 039
(51) B 65 D 81/26 B 01 J 20/04
B 01 J 20/20 A 23 L 3/3436
A 23 L 3/3427
(21) + (22) 95901825.0 07.11.94
(73) >MULTISORB TECHNOLOGIES INC.
325 Harlem Road
Buffalo NY 14224-1893(US);
(54) ABSORBEUR D'OXYGENE
(30) 10.11.93 US 150617 27.10.94 US 328081
(45) 28.03.01

(11) 0 761 554
(51) B 65 D 33/00 B 65 B 43/28
B 31 B 1/14
(21) + (22) 96305921.7 13.08.96
(73) >CRYOVAC INC.
100 Rogers Bridge Road
Building A Duncan S.C. 29334-0464(US);
(54) Méthode et dispositif pour ouvrir un sac
(30) 31.08.95 US 522053 31.08.95 US 522480
(45) 14.03.01

(11) 0 780 322
(51) B 65 D 71/48
(21) + (22) 96309180.6 17.12.96
(73) >RIVERWOOD INTERNATIONAL CORP.
3350 Cumberland Circle Suite 1600
Atlanta Georgia 30339(US);
(54) Porte-récipients
(30) 20.12.95 GB 9526084
(45) 14.03.01

(11) 0 780 323
(51) B 65 D 71/48
(21) + (22) 96309186.3 17.12.96
(73) >RIVERWOOD INTERNATIONAL CORP.
3350 Cumberland Circle Suite 1600
Atlanta Georgia 30339(US);
(54) Porte-récipients
(30) 20.12.95 GB 9526086
(45) 14.03.01

(11) 0 787 671
(51) B 65 D 88/70 B 65 G 53/42
B 65 G 53/58 B 65 G 53/52
(21) + (22) 96114714.7 13.09.96
(73) >THYSSEN KRUPP STAHL A.G.
August-Thyssen-Strasse 1
40211 Düsseldorf(DE);
(54) Cartouche de buse-TRADUCTION-Düsenpatrone
(30) 13.09.95 DE 19533837

(45) 07.03.01

(11) 0 798 228
(51) B 65 D 51/30 B 65 D 51/26
(21) + (22) 97105236.0 27.03.97
(73) S.A. >PLASPAQ
3 rue Abbé Bovet
CH-1636 Broc(CH);

(54) Bouchon pour un récipient-TRADUCTION-Stopfen für
einen Behälter
(30) 28.03.96 CH 81196
(45) 28.03.01

(11) 0 837 767
(51) B 65 D 88/16 B 29 C 65/00
(21) + (22) 96922065.6 08.07.96
(73) >UPM-KYMMENE OY
Snellmaninkatu 13
00170 Helsinki(FI);

(54) PROCEDE DE FIXATION D'UN PREMIER ELEMENT EN MATIERE
PLASTIQUE SUR UN SECOND, EGALEMENT EN MATIERE
PLASTIQUE
(30) 11.07.95 FI 953392
(45) 14.03.01

(11) 0 850 845
(51) B 65 D 71/00
(21) + (22) 97850177.3 18.12.97
(73) >STORA KOPPARBERGS BERGSLAGS A.B.
Asgatan 22
791 80 Falun(SE);

(54) Charge palettisée divisible
(30) 23.12.96 SE 9604754
(45) 14.03.01

(11) 0 865 391
(51) B 65 D 81/00 B 65 B 29/04
(21) + (22) 96938366.0 15.11.96
(73) >UNILEVER N.V.
Weena 455
3013AL Rotterdam(NL);

(54) SACHET D'INFUSION ET SA FABRICATION
(30) 17.11.95 EP 95308259
(45) 14.03.01

(11) 0 913 337
(51) B 65 D 47/30
(21) + (22) 98810454.3 18.05.98
(73) >ALPLA WERKE ALWIN LEHNER G.M.B.H. & CO. K.G.
Allmendstrasse 81
6971 Hard(AT);

(54) Fermeture de récipient-TRADUCTION-Verschluss für
Behälter
(30) 18.06.97 CH 148497
(45) 21.03.01

(11) 0 921 987
(51) B 65 D 33/25 A 44 B 19/16
(21) + (22) 97937249.7 14.08.97
(73) >PACTIV CORP.
1900 West Field Court Lake
Forest IL 60045(US);

(54) SAC EN PLASTIQUE REFERMABLE DONT LA FERMETURE EST
POURVUE D'UN SYSTEME A GLISSIERE DE TYPE CURSEUR
(30) 16.08.96 US 700680
(45) 07.03.01

(11) 0 934 209
(51) B 65 D 30/16 B 65 D 33/25
B 31 B 37/00
(21) + (22) 97943573.2 25.09.97
(73) >PACTIV CORP.
1900 West Field Court Lake
Forest IL 60045(US);

(54) SAC A MAINTIEN VERTICAL REFERMABLE
(30) 27.09.96 US 722471
(45) 07.03.01

(11) 0 905 056
(51) B 65 F 1/10 B 65 F 1/14
(21) + (22) 98402344.0 24.09.98
(73) >COLLECT S.A.R.L.
B.P. 98
84303 Cavailon Cedex (FR);
>GAYET ALAIN
13 Place des Dominos La Défense 1
92400 Courbevoie (FR)

(54) Dispositif permettant d'afficher mécaniquement le
taux de remplissage d'un conteneur de déchets solides
(30) 26.09.97 FR 9711983
(45) 21.03.01

(11) 0 704 392
(51) B 65 G 47/248
25

(21) + (22) 95306865.7 28.09.95
(73) >JERVIS B. WEBB INTERNATIONAL CY
World Headquarters 34375 West Twelve Mile Road
Farmington Hills Michigan 48331-5624(US);

(54) Basculeur pour bagage à roulettes
(30) 30.09.94 US 315606
(45) 14.03.01

(11) 0 776 839
(51) B 65 G 43/02 G 06 K 19/077
(21) + (22) 96119127.7 29.11.96
(73) >CONTITECH TRANSPORTBANDSYSTEME G.M.B.H.
Büttnerstrasse 25
30165 Hannover(DE);

(54) Bande du convoyeur comportant des transpondeurs
incorporés-TRADUCTION-Förderergurt mit eingelegten
Transpondern
(30) 01.12.95 DE 19544856
(45) 21.03.01

(11) 0 787 671
(51) B 65 G 53/52 B 65 D 88/70
B 65 G 53/42 B 65 G 53/58
(21) + (22) 96114714.7 13.09.96
(73) >THYSSEN KRUPP STAHL A.G.
August-Thyssen-Strasse 1
40211 Düsseldorf(DE);

(54) Cartouche de buse-TRADUCTION-Düsenpatrone
(30) 13.09.95 DE 19533837
(45) 07.03.01

(11) 0 832 830
(51) B 65 G 25/06
(21) + (22) 97202986.2 29.09.97
(73) >FOSTER RAYMOND KEITH
P.O. Box 1
Madras Oregon 97741(US);

(54) AFDICHTING TUSEN DE LATVORMIGE DELEN VAN EEN HEEN EN
WEER BEWEGENDE VLOERTRANSPORTEUR
(30) 27.09.96 US 722905
(45) 21.03.01

(11) 0 849 199
(51) B 65 G 59/02
(21) + (22) 97121501.7 06.12.97
(73) >TOPACK VERPACKUNGSTECHNIK G.M.B.H.
Grabauer Strasse 49
21493 Schwarzenbek(DE);

(54) Méthode et dispositif de dépalettisation pour
articles-TRADUCTION-Verfahren und Vorrichtung zum
Entpalettieren von Artikeln
(30) 21.12.96 DE 19653953
(45) 07.03.01

(11) 0 852 559
(51) B 65 G 47/08 B 65 G 57/24
B 65 G 57/10 B 65 G 47/82
(21) + (22) 96932568.7 19.09.96
(73) FIRMA HERMANN >HEYE
Lohplatz 1
D-31682 Obernkirchen(DE);

(54) DISPOSITIF ET PROCEDE POUR AGENCER DES CONTENANTS EN
VERRE SUR UNE PALETTE-TRADUCTION-VORRICHTUNG UND
VERFAHREN ZUM FORMATIEREN VON GLASBEHÄLTERN ZU EINER
PALETTENLAGE
(30) 27.09.95 DE 19535907
(45) 21.03.01

(11) 0 888 983
(51) B 65 G 1/08
(21) + (22) 98100244.7 09.01.98
(73) >NEDCON MAGAZIJNINRICHTING B.V.
Nijverheidsweg 26
NL-7000 AA Doetinchem(NL);

(54) Couloir de roulement pour la préparation de
commandes-TRADUCTION-Durchlaufregal zum
Kommissionieren
(30) 04.07.97 DE 29711710 U
(45) 21.03.01

(11) 0 963 333
(51) B 65 G 47/84
(21) + (22) 98959974.1 14.12.98
(73) >ADS
18 avenue des Béthunes
95310 Saint Ouen l'Aumône(FR);

(54) ROUE DENTEE DE TRANSFERT POUR PREFORMES OU RECIPIENTS
(30) 16.12.97 FR 9715926
(45) 21.03.01

(11) 0 926 093
(51) B 66 B 11/02 B 66 B 5/00
B 66 B 11/04
(21) + (22) 97120908.5 28.11.97
(73) >THYSSEN AUFZUGSWERKE G.M.B.H.

Bernhäuser Strasse 45
73765 Neuhausen a.d.F.(DE);
(54) Ascenseur, en particulier ascenseur à
poulie-TRADUCTION-Aufzug, insbesondere
Treibscheibenaufzug
(45) 28.03.01

(11) 0 692 447
(51) B 66 C 1/00 B 66 D 3/26
B 66 D 1/58 B 66 D 3/22
(21) + (22) 95500103.7 13.07.95
(73) >AMENABAR AXPE JAVIER
Carratera Ochandiano
s/n 48210 Olaeta (Alava) (ES);
(54) Appareil de levage
(30) 15.07.94 ES 9401549
(45) 14.03.01

(11) 0 692 447
(51) B 66 D 3/26 B 66 D 1/58
B 66 D 3/22 B 66 C 1/00
(21) + (22) 95500103.7 13.07.95
(73) >AMENABAR AXPE JAVIER
Carratera Ochandiano
s/n 48210 Olaeta (Alava) (ES);
(54) Appareil de levage
(30) 15.07.94 ES 9401549
(45) 14.03.01

(11) 0 906 889
(51) B 67 C 3/26
(21) + (22) 98450016.5 01.10.98
(73) S.A. >SIDEL PARTICIPATIONS INDUSTRIELLES
Avenue de la Patrouille de France
76390 Octeville sur mer(FR);
(54) Dispositif d'emplissage de bouteilles avec mise à
niveau du liquide dans lesdites bouteilles, sans
perte de liquide
(30) 03.10.97 FR 9712725
(45) 21.03.01

(11) 0 783 433
(51) B 67 D 1/04 B 65 B 31/00
B 65 B 31/04
(21) + (22) 95930852.9 17.08.95
(73) >LIEBMAN GEORGE W. JR.
75 Bank Street Apt. 4E
New York NY 10014(US);
(54) ENSEMBLE ACTUATEUR DE GAZ
(30) 19.10.94 US 326040 26.06.95 US 494341
(45) 14.03.01

(11) 0 905 084
(51) B 67 D 3/00
(21) + (22) 98402389.5 29.09.98
(73) >MISTRAL DISTRIBUTION
2 avenue Ambroise Croizat Z.I. du Bois de l'Epine
91031 Evry Cédex(FR);
(54) Appareil de distribution de liquides, en particulier
de boissons
(30) 30.09.97 FR 9712128
(45) 21.03.01

(11) 0 772 547
(51) B 68 G 9/00 A 47 C 27/06
B 65 B 63/02
(21) + (22) 95907953.4 30.12.94
(73) >SIMMONS CY
One Concourse Parkway Suite 600
Atlanta Georgia 30328-5369(US);
(54) CONDITIONEREN VAN OMHULDE SPRINGVEREN
(30) 15.08.94 US 304921
(45) 14.03.01

SECTION C : CHIMIE ET METALLURGIE
SECTIE C : CHEMIE EN METALLURGIE

(11) 0 725 037
(51) C 01 B 33/18
(21) + (22) 96101193.9 29.01.96
(73) >DEGUSSA-HULS A.G.
60287 Frankfurt am Main(DE);
(54) Granules à base de silice pyrogène, procédé pour
leur préparation et leur
utilisation-TRADUCTION-Granulate auf Basis von
pyrogen hergestelltem Siliciumdioxid, Verfahren zu
ihrer Herstellung und ihre Verwendung
(30) 04.02.95 DE 19503717 17.01.96 DE 19601415
(45) 07.03.01

(11) 0 736 508
(51) C 01 B 7/19 C 07 C 19/10
C 07 C 17/383
(21) + (22) 95903913.2 21.12.94
(73) >DAIKIN INDUSTRIES LTD
Umeda Center Building 4-12 Nakazaki-nishi 2-chome
Kita-ku Osaka-shi Osaka 530(JP);
(54) PROCEDE DE PURIFICATION DE
1,1,1,3,3-PENTAFLUORO-2,3-DICHLOROPROPANE
(30) 22.12.93 JP 32471093
(45) 07.03.01

(11) 0 846 653
(51) C 01 B 3/00 C 01 B 3/16
B 01 J 8/00 B 01 J 8/02
(21) + (22) 96203447.6 05.12.96
(73) S.A. >AMMONIA CASALE
Via Sorengo 7
CH-6900 Lugano-Besso(CH);
(54) Procédé de conversion catalytique de monoxyde de
carbone à rendement élevé
(45) 21.03.01

(11) 0 851 834
(51) C 01 B 7/04
(21) + (22) 96933954.8 20.09.96
(73) THE >UNIVERSITY OF SOUTHERN CALIFORNIA
University Park
Los Angeles California 90089(US);
(54) PROCEDE EXOTHERMIQUE EN DEUX ETAPES D'OXYDATION
CATALYTIQUE DU CHLORURE D'HYDROGENE
(30) 21.09.95 US 526258
(45) 07.03.01

(11) 0 884 277
(51) C 01 B 33/12 C 09 D 7/12
C 09 C 1/30
(21) + (22) 98304701.0 15.06.98
(73) >MIZUSAWA INDUSTRIAL CHEMICALS LTD
1-21 Muromachi 4-chome
Nihonbashi Chuo-ku Tokyo(JP);
(54) Particules de silice amorphe à structure double,
procédé de préparation et utilisation
(30) 13.06.97 JP 17125197
(45) 21.03.01

(11) 0 894 765
(51) C 01 B 7/07
(21) + (22) 98401632.9 01.07.98
(73) >ATOFINA
4/8 Cours Michelet
92800 Puteaux(FR);
(54) Purification de l'acide chlorhydrique sous-produit
de la synthèse de l'acide méthanesulfonique
(30) 31.07.97 FR 9709779
(45) 07.03.01

(11) 0 927 142
(51) C 01 B 17/04
(21) + (22) 98922854.9 23.04.98
(73) >ELF EXPLORATION PRODUCTION
Tour Elf 2 Place de la Coupole La Défense 6
92400 Courbevoie(FR);
(54) PROCEDE D'ELIMINATION DES COMPOSES SOUFRES H 2'S, SO
2?, COS ET/OU CS 2? CONTENUS DANS UN GAZ RESIDUAIRE
D'USINE A SOUFRE AVEC RECUPERATION DESDITS COMPOSES
SOUS LA FORME DE SOUFRE
(30) 24.04.97 FR 9705071
(45) 28.03.01

(11) 0 742 175
(51) C 01 D 7/37 C 01 D 7/35
(21) + (22) 96201222.5 02.05.96
(73) >SOLVAY MINERALS INC.
3333 Richmond Avenue
Houston Texas 77098-3099(US);
(54) Procédé de préparation de carbonate de sodium dense
à partir de carbonate de sodium fin
(30) 10.05.95 US 438891
(45) 21.03.01

(11) 0 850 880
(51) C 01 F 11/18 C 09 C 1/02
D 21 H 19/38
(21) + (22) 97310561.2 23.12.97
(73) >OKUTAMA KOGYO CO. LTD
32-7 Sendagaya 5-chome
Shibuya-ku Tokyo-to(JP);
(54) Boue aqueuse de carbonate de calcium précipité et
carbonate de calcium pulvérisé en combinaison
(30) 27.12.96 JP 35159696
(45) 07.03.01

(11) 0 640 567

(51) C 02 F 3/10 B 01 J 19/30
(21) + (22) 94112034.7 02.08.94
(73) NORDEUTSCHE >SEEKABELWERKE G.M.B.H.
Kabelstrasse
26954 Nordenham(DE);

(54) Garnissage pour les filtres biologiques pour le traitement de fluides et procédé pour sa fabrication-TRADUCTION-Füllmaterial für Tropfkörper zur Behandlung von Fluiden sowie Verfahren zur Herstellung desselben
(30) 26.08.93 DE 4328641
(45) 21.03.01

(11) 0 677 484
(51) C 02 F 3/12 C 02 F 3/34
C 02 F 1/44 C 05 F 17/00
C 05 F 17/02 B 01 D 53/85
(21) + (22) 95105665.4 13.04.95
(73) >HERHOF UMWELTECHNIK G.M.B.H.
Riemannstrasse 1
D-35606 Solms-Niederbiel(DE);

(54) Procédé et dispositif pour la purification d'eau provenant particulièrement d'un procédé de compostage-TRADUCTION-Verfahren und Vorrichtung zur Reinigung von Wasser, insbesondere aus einem Kompostierungsprozess
(30) 14.04.94 DE 4412890
(45) 21.03.01

(11) 0 761 608
(51) C 02 F 3/34 C 02 F 3/10
C 12 P 1/00
(21) + (22) 96306333.4 02.09.96
(73) >WATER RESEARCH COMMISSION
Watco Building 491 Eighteenth Avenue
Rietfontein 0084(ZA);

(54) Méthode de production de métabolites secondaires
(30) 01.09.95 ZA 9507366
(45) 14.03.01

(11) 0 773 191
(51) C 02 F 1/46 C 02 F 1/48
(21) + (22) 96308017.1 05.11.96
(73) >IBBOTT JACK KENNETH
17-7 Nishiazabu 4-chome
Minato-ku Tokyo 106 (JP);
>YOSHIDA MAKIKO
17-7 Nishiazabu 4-chome
Minato-ku Tokyo (JP)

(54) Procédé et dispositif de régulation de conglomerat moléculaire dans un fluide
(30) 07.11.95 US 6297
(45) 07.03.01

(11) 0 808 804
(51) C 02 F 3/20
(21) + (22) 97108405.8 23.05.97
(73) >INVENT UMWELT- UND VERFAHRENSTECHNIK G.M.B.H. & CO.
K.G.
Am Weichselgarten 7
91058 Erlangen(DE);

(54) Distributeur pour l'introduction de gaz dans des tuyaux élastiques-TRADUCTION-Boden-Verteiler zur Beaufschlagung elastischer Schläuche mit Gas
(30) 24.05.96 DE 19621116
(45) 28.03.01

(11) 0 841 103
(51) C 02 F 1/00 B 09 C 1/00
(21) + (22) 97890217.9 04.11.97
(73) >PORR UMWELTECHNIK G.M.B.H.
Kelsenstrasse 7
1030 Wien(AT);

(54) Dispositif pour la décontamination des courants d'eaux souterraines-TRADUCTION-Vorrichtung zum Dekontaminieren von Grundwasserströmen
(30) 12.11.96 AT 197996
(45) 21.03.01

(11) 0 874 784
(51) C 02 F 3/12 C 05 F 17/00
C 12 M 1/04
(21) + (22) 96931171.1 24.09.96
(73) >MALTIN CHRISTOPHER
Gould's House
Horsington Somerset Ba8 0EW(GB);

(54) PROCEDE VISANT A MAINTENIR DES SOLIDES EN SUSPENSION DANS UN LIQUIDE ET APPAREIL CORRESPONDANT
(30) 25.09.95 GB 9519499
(45) 21.03.01

(11) 0 882 677
(51) C 02 F 11/00 B 01 D 29/11
(21) + (22) 98107714.2 28.04.98
(73) >PASSAVANT-ROEDIGER UMWELTECHNIK G.M.B.H.
65322 Aarbergen(DE);

(54) Dispositif pour la déshydratation de boues-TRADUCTION-Einrichtung zum Entwässern von Schlamm
(30) 02.05.97 DE 19718502
(45) 21.03.01

(11) 0 914 203
(51) C 02 F 1/461 B 01 J 19/00
B 01 D 17/06 B 01 D 53/32
F 01 N 3/02 // // C 25B1/00
(21) + (22) 97923836.7 20.05.97
(73) >DINEX A/S
Fynsvej 39
5500 Middelfart(DK);

(54) PROCEDE ET REACTEUR DE CONVERSION ELECTROCHIMIQUE D'UNE MATIERE, DU TYPE PARTICULES DE SUIE, INSOLUBLE DANS UN FLUIDE
(30) 20.05.96 DK 58796 16.01.97 US 35449 P
(45) 21.03.01

(11) 0 958 048
(51) C 02 F 1/72 B 01 J 23/75
B 01 J 23/755 B 01 J 35/10
(21) + (22) 97937670.4 18.08.97
(73) >IMPERIAL CHEMICAL INDUSTRIES P.L.C.
Imperial Chemical House
Millbank London SW1P 3JF(GB);

(54) CATALYSEUR A BASE D'ALUMINATE DE CHAUX ET UTILISATION DUDIT CATALYSEUR
(30) 20.09.96 GB 9619724
(45) 07.03.01

(11) 0 763 503
(51) C 03 B 5/185 C 03 B 5/193
C 03 B 5/20
(21) + (22) 96401705.7 31.07.96
(73) >SAINT-GOBAIN GLASS FRANCE
18 avenue d'Alsace
92400 Courbevoie(FR);

(54) Dispositif pour la fusion de matières vitrifiables
(30) 03.08.95 FR 9509484
(45) 28.03.01

(11) 0 842 903
(51) C 03 B 5/00 C 03 B 19/10
B 09 B 3/00 C 03 B 5/027
C 03 B 5/187 C 03 B 5/193
C 03 B 7/07 C 04 B 18/02
G 21 F 9/34 C 03 B 5/20
C 03 B 5/28 C 03 B 5/26
(21) + (22) 98102561.2 07.08.92
(73) >MACEDO PEDRO B.
6100 Highboro Drive
Bethesda MD 20817 (US);
>LITOVITZ THEODORE AARON
3022 Friends Road
Annapolis MD 21401 (US)

(54) Procédé et appareil de vitrification des déchets contenantants de l'amiante, des déchets infectueux, des matériaux toxiques et des déchets radioactifs
(30) 07.08.91 US 741301 29.06.92 US 906306
(45) 14.03.01

(11) 0 636 471
(51) C 03 C 17/30 B 32 B 17/10
(21) + (22) 94111661.8 26.07.94
(73) >ASAHI GLASS CY LTD.
12-1 Yurakucho 1-chome
Chiyoda-ku Tokyo 100-8405 (JP);
>SAINT GOBAIN VITRAGE INTERNATIONAL
"Les Miroirs" 18 avenue d'Alsace
92400 Courbevoie (FR)

(54) Procédé de préparation d'un verre laminé
(30) 28.07.93 JP 20448293
(45) 21.03.01

(11) 0 652 828
(51) C 03 C 17/34 B 32 B 17/06
C 23 C 16/00 C 23 C 16/02
C 23 C 16/26
(21) + (22) 93916422.4 03.06.93
(73) >DIAMONEX INC.
7331 William Avenue Bldg. 24 Suite 900
Allentown PA 18106-9328(US);

(54) PRODUIT COMPORTANT UN SUBSTRAT REVETU RESISTANT A L'ABRASION
(30) 03.08.92 US 924297
(45) 14.03.01

(11) 0 676 996
(51) C 03 C 27/12 B 32 B 17/00
B 32 B 31/00 B 32 B 17/10
(21) + (22) 94905501.6 22.12.93
(73) >MANNHEIM JOSE R.
Calle 14 N. 35-59
Bogota(CO);

(54) PROCEDE DE FABRICATION D' UNE FEUILLE STRATIFIEE
CINTREE DE VERRE DE SECURITE
(30) 30.12.92 US 999525 21.12.93 US 170740
(45) 07.03.01

(11) 0 686 700
(51) C 04 B 35/66 C 21 C 5/36
C 21 C 5/44 C 21 C 7/076
C 21 B 7/06
(21) + (22) 95108278.3 31.05.95
(73) >SACHTLEBEN CHEMIE G.M.B.H.
Rudolf-Sachtleben-Strasse 4
47198 Duisburg(DE);
(54) Agent d'addition contenant du titane et utilisation
de ce produit pour améliorer la durabilité du
revêtement réfractaire d'un four ou comme agent de
scorification-TRADUCTION-Titanhaltiger Zuschlagstoff
und dessen Verwendung zur Erhöhung der Haltbarkeit
der feuerfesten Ausmauerung eines Ofens und als
Schlackenbildner
(30) 07.06.94 DE 4419816
(45) 21.03.01

(11) 0 754 924
(51) C 04 B 7/43 F 27 B 7/20
(21) + (22) 96401609.1 18.07.96
(73) >TECHNIP
Tour Technip La Défense 6 170 Place Henri Régnault
92400 Courbevoie(FR);
(54) Installation et procédé de calcination de matières
minérales avec émission réduite d'oxydes d'azote
(30) 21.07.95 FR 9508905
(45) 07.03.01

(11) 0 757 065
(51) C 04 B 26/04 C 09 K 3/10
C 08 F 263/04 C 08 F 210/02
C 08 F 218/08
(21) + (22) 96112175.3 27.07.96
(73) >CLARIANT G.M.B.H.
Brüningsstrasse 50
65929 Frankfurt am Main(DE);
(54) Dispersion hétérogène d'éthylène-acétate de
vinyle-TRADUCTION-Heterogene
Vinylacetat/Ethylene-Dispersion
(30) 02.08.95 DE 19528380
(45) 14.03.01

(11) 0 775 679
(51) C 04 B 35/52 C 04 B 35/532
F 27 D 9/00
(21) + (22) 96308309.2 18.11.96
(73) >UCAR CARBON TECHNOLOGY CORP.
39 Old Ridgebury Road
Danbury Connecticut 06817-0001(US);
(54) Appareil et procédé pour la graphitisation le long
de corps d'électrode en carbone
(30) 21.11.95 US 561369
(45) 07.03.01

(11) 0 801 636
(51) C 04 B 7/38 C 04 B 7/43
C 04 B 7/02
(21) + (22) 96943010.7 04.11.96
(73) >LORKE PAUL
Thumbstrasse 22
51105 Köln (DE);
>LORKE ALEXANDER
Wiedstrasse 5
51105 Köln (DE);
>KRUPP POLYSIUS A.G.
Graff-Galen-Strasse 17
59269 Beckum (DE);
E. >SCHWENK BAUSTOFFE K.G.
Hindenburgring 15
89077 Ulm (DE)
(54) PROCEDE DE PRODUCTION DE CLINKER ET DISPOSITIF
CORRESPONDANT-TRADUCTION-VERFAHREN ZUM HERSTELLEN
VON ZEMENTKLINKER SOWIE DESSEN VORRICHTUNG
(30) 03.11.95 DE 19540996
(45) 28.03.01

(11) 0 832 860
(51) C 04 B 11/05
(21) + (22) 97112185.0 16.07.97
(73) >SICOWA VERFAHRENSTECHNIK FUR BAUSTOFFE G.M.B.H. &
CO. K.G.
Dormagener Strasse 46
50126 Bergheim (DE);
>SPM GIPSSYSTEME G.M.B.H. & CO. K.G.
Calbesche Strasse 7
06427 Nienburg (DE)
(54) Procédé pour la production d'anhydrite du type II de
sulfate de calcium peu soluble-TRADUCTION-Verfahren
zur Herstellung von Schwerlöslichem
Calciumsulfat-Anhydrit-II
(30) 25.09.96 DE 19639448
28

(45) 07.03.01

(11) 0 842 903
(51) C 04 B 18/02 G 21 F 9/34
C 03 B 5/20 C 03 B 5/28
C 03 B 5/26 C 03 B 5/00
C 03 B 19/10 B 09 B 3/00
C 03 B 5/027 C 03 B 5/187
C 03 B 5/193 C 03 B 7/07

(21) + (22) 98102561.2 07.08.92
(73) >MACEDO PEDRO B.
6100 Highboro Drive
Bethesda MD 20817 (US);
>LITOVITZ THEODORE AARON
3022 Friends Road
Annapolis MD 21401 (US)
(54) Procédé et appareil de vitrification des déchets
contenants de l'amiante, des déchets infectueux, des
matériaux toxiques et des déchets radioactifs
(30) 07.08.91 US 741301 29.06.92 US 906306
(45) 14.03.01

(11) 0 856 495
(51) C 04 B 28/14 C 04 B 22/14 //
// (C04B28/ 1 4, 11:05, 1
4 : 1 8 , 22:14, 24 : 06), (C04
B 28 / 14, 11:0 5 , 1 4:20, 22
: 14 , 24:06)
(21) + (22) 98101685.0 31.01.98
(73) GEBR. >KNAUF WESTDEUTSCHE GIPSWERKE K.G.
Postfach 10
D-97343 Iphofen(DE);
(54) Mortier d'enduit et liant contenant des
additifs-TRADUCTION-Putzmörtel enthaltend Zuschläge
und Bindemittel
(30) 04.02.97 DE 19704040
(45) 21.03.01

(11) 0 868 411
(51) C 04 B 35/569 C 04 B 35/628
(21) + (22) 96934595.8 09.10.96
(73) >INSTITUT FUR NEUE MATERIALIEN GEMEINNUTZIGE G.M.B.H.
Universität des Saarlandes Gebäude 43
Im Stadtwald 66123 Saarbrücken(DE);
(54) PROCEDE DE PRODUCTION D'UN CORPS FRITTE CONDUCTEUR A
BASE DE CARBURE DE SILICIUM-TRADUCTION-VERFAHREN ZUR
HERSTELLUNG EINES LEITFÄHIGEN SINTERKÖRPERS AUF DER
BASIS VON SILICIUMCARBID
(30) 10.10.95 DE 19537714
(45) 21.03.01

(11) 0 912 633
(51) C 04 B 24/00 C 08 L 1/02
A 23 L 1/00 A 61 K 7/00
C 11 D 3/00 // // (C08L1/0
2 , 1 :28)
(21) + (22) 97933722.7 11.07.97
(73) >RHODIA CHIMIE
25 quai Paul Doumer
92408 Courbevoie Cédex(FR);
(54) ADDITIVATION DE NANOFIBRILLES DE CELLULOSE AVEC DE
LA CELLULOSE CARBOXYLEE A BAS DEGRE DE SUBSTITUTION
(30) 15.07.96 FR 9609061 27.09.96 FR 9611986
(45) 21.03.01

(11) 0 947 480
(51) C 04 B 20/10 C 04 B 26/26
C 04 B 40/06 E 04 F 15/12
C 08 L 95/00
(21) + (22) 98101229.7 24.01.98
(73) HANS >GOIDINGER BAU-UND LEICHTBETON G.M.B.H.
Salzburger Strasse 40
6112 Wattens(AT);
(54) Procédé de fabrication de dalles comme couche
d'isolation pour planchers dans des nouveaux ou
vieux bâtiments-TRADUCTION-Verfahren zur Herstellung
von Unterböden als Dämmschicht für Estriche bei Alt-
und Neubauten
(45) 21.03.01

(11) 0 730 565
(51) C 05 C 9/00 C 05 G 3/10
C 05 G 5/00 C 05 G 3/00
(21) + (22) 95934488.8 22.09.95
(73) >RLC TECHNOLOGIES L.L.C.
201 W. Fourth Street P.O. Box 540
Sylacauga Alabama 35150(US);
(54) PROCEDE DE FABRICATION D'ENGRAIS GRANULAIRES D'UREE
A ENROBAGE DE SOUFRE
(30) 23.09.94 US 311672
(45) 28.03.01

(11) 0 677 484
(51) C 05 F 17/00 C 05 F 17/02
B 01 D 53/85 C 02 F 3/12
C 02 F 3/34 C 02 F 1/44

(21) + (22) 95105665.4 13.04.95
(73) >HERHOF UMWELTECHNIK G.M.B.H.
Riemannstrasse 1
D-35606 Solms-Niederbiel (DE);
(54) Procédé et dispositif pour la purification d'eau
provenant particulièrement d'un procédé de
compostage-TRADUCTION-Verfahren und Vorrichtung zur
Reinigung von Wasser, insbesondere aus einem
Kompostierungsprozess
(30) 14.04.94 DE 4412890
(45) 21.03.01

(11) 0 874 784
(51) C 05 F 17/00 C 12 M 1/04
C 02 F 3/12
(21) + (22) 96931171.1 24.09.96
(73) >MALTIN CHRISTOPHER
Gould's House
Horsington Somerset Ba8 0EW(GB);
(54) PROCEDE VISANT A MAINTENIR DES SOLIDES EN SUSPENSION
DANS UN LIQUIDE ET APPAREIL CORRESPONDANT
(30) 25.09.95 GB 9519499
(45) 21.03.01

(11) 0 730 565
(51) C 05 G 3/10 C 05 G 5/00
C 05 G 3/00 C 05 C 9/00
(21) + (22) 95934488.8 22.09.95
(73) >RLC TECHNOLOGIES L.L.C.
201 W. Fourth Street P.O. Box 540
Sylacauga Alabama 35150(US);
(54) PROCEDE DE FABRICATION D'ENGRAIS GRANULAIRES D'UREE
A ENROBAGE DE SOUFRE
(30) 23.09.94 US 311672
(45) 28.03.01

(11) 0 346 452
(51) C 06 B 47/14
(21) + (22) 89901656.2 16.12.88
(73) THE >LUBRIZOL CORP.
29400 Lakeland Boulevard
Wickliffe Ohio 44092(US);
(54) COMPOSITIONS DE SELS ET EXPLOSIFS LES UTILISANT
(30) 23.12.87 US 137301
(45) 07.03.01

(11) 0 869 935
(51) C 06 B 33/00 C 06 C 7/00
(21) + (22) 96943430.7 12.12.96
(73) >DYNO NOBEL SWEDEN A.B.
Gyttorp 713
82 Nora (SE);
(54) CHARGE PYROTECHNIQUE POUR DETONATEURS
(30) 20.12.95 SE 9504571
(45) 28.03.01

(11) 0 869 935
(51) C 06 C 7/00 C 06 B 33/00
(21) + (22) 96943430.7 12.12.96
(73) >DYNO NOBEL SWEDEN A.B.
Gyttorp 713
82 Nora (SE);
(54) CHARGE PYROTECHNIQUE POUR DETONATEURS
(30) 20.12.95 SE 9504571
(45) 28.03.01

(11) 0 758 634
(51) C 06 D 7/00
(21) + (22) 96401751.1 08.08.96
(73) SOC. MEDITERRANNEENNE D'>AEROSOLS
Quartier Saint-Marc 144 Chemin de Saint-Marc
01630 Plan-de-Grasse (FR);
(54) Composition incapacitante, et dispositif pour sa
mise en oeuvre
(30) 10.08.95 FR 9509856
(45) 07.03.01

(11) 0 565 774
(51) C 07 B 43/06 C 07 B 43/10
C 07 D 251/66 C 07 D 251/70
C 07 D 401/14 C 07 D 403/14
C 07 D 251/48
(21) + (22) 92119485.8 13.11.92
(73) >CYTEC TECHNOLOGY CORP.
1105 North Market Street Suite 1300
Wilmington Delaware 19801(US);
(54) Procédé pour la préparation de dérivés d'amides à
partir de haloaminotriazines et de halogénures
d'acides
(30) 15.11.91 US 793077 30.10.92 US 968871
(45) 28.03.01

(11) 0 876 312
(51) C 07 B 45/06 C 07 C 319/24
C 07 C 321/14

(21) + (22) 96941103.2 03.12.96
(73) >ELF AQUITAINE PRODUCTION
Tour Elf 2 Place de la Coupole La Défense 6
92400 Courbevoie (FR);
(54) PROCEDE DE PREPARATION DE DISULFURES ET DE
POLYSULFURES ORGANIQUES
(30) 11.12.95 FR 9514581
(45) 14.03.01

(11) 0 639 401
(51) C 07 C 17/23 B 01 J 19/08
(21) + (22) 94306029.3 16.08.94
(73) THE >UNIVERSITY OF BIRMINGHAM
Birmingham B15 2TJ(GB);
(54) Procédés pour le traitement des molécules et
dispositif pour la mise en oeuvre
(30) 19.08.93 GB 9317256
(45) 28.03.01

(11) 0 661 279
(51) C 07 C 229/16 A 61 K 49/00
C 07 H 15/26 C 07 D 257/02
(21) + (22) 94403038.6 27.12.94
(73) >GUERBET

15 Rue des Vanesses
93420 Villepinte (FR);
(54) Ligands polyaminés, complexes métalliques, procédé
de préparation, applications diagnostiques et
thérapeutiques
(30) 30.12.93 FR 9315933
(45) 07.03.01

(11) 0 669 380
(51) C 07 C 245/20 C 07 C 245/08
C 09 B 29/01
(21) + (22) 95810083.6 08.02.95
(73) >CIBA SPECIALTY CHEMICALS HOLDING INC.
Klybeckstrasse 141
4057 Basel (CH);
(54) Procédés de préparation de colorants
azoïques-TRADUCTION-Verfahren zur Herstellung von
Azofarbstoffen
(30) 21.02.94 DE 4405469
(45) 28.03.01

(11) 0 727 417
(51) C 07 C 311/58 C 07 C 335/42
A 61 K 31/64
(21) + (22) 96101977.5 12.02.96
(73) >HOECHST A.G.
Brüningstrasse 50
65929 Frankfurt am Main (DE);
(54) Benzènesulfonfylurées et -thiourées substituées,
procédé pour leur préparation et l'utilisation de
préparations pharmaceutiques à base de ces composés
ainsi que médicaments les
contenant-TRADUCTION-Substituierte
Benzolsulfonylharnstoffe und -thioharnstoffe,
Verfahren zu ihrer Herstellung und Verwendung
pharmazeutischer Präparate auf Basis dieser
Verbindungen sowie sie enthaltende Heilmittel
(30) 17.02.95 DE 19505398 23.06.95 DE 19522920
(45) 07.03.01

(11) 0 727 477
(51) C 07 C 279/02 C 07 C 43/21
C 10 M 159/18 C 10 M 145/20
(21) + (22) 96300695.2 31.01.96
(73) >LUBRIZOL ADIBIS HOLDINGS (UK) LTD
Dock Road
South Bromborough Wirral Merseyside L62 4SH(GB);
(54) Des détergents sans cendres, leurs préparation et
leurs utilisation dans des compositions d'huile
lubrificante
(30) 15.02.95 GB 9502972
(45) 14.03.01

(11) 0 728 730
(51) C 07 C 53/16 C 07 C 51/377
C 07 C 51/487
(21) + (22) 94119029.0 02.12.94
(73) >SALZGITTER ANLAGENBAU G.M.B.H.
Eisenhüttenstrasse 99
38239 Salzgitter (DE);
SCIENTIFIC RESEARCH INSTITUTE >SYNTEZ
Ugreshskaja street 2 P.O. Box 56
109432 Moskau (RU)
(54) Procédé de préparation d'acide
monochloroacétique-TRADUCTION-Verfahren zur
Herstellung von Monochloressigsäure
(45) 07.03.01

(11) 0 736 508
(51) C 07 C 19/10 C 07 C 17/383
C 01 B 7/19
(21) + (22) 95903913.2 21.12.94

(73) >DAIKIN INDUSTRIES LTD
Umeda Center Building 4-12 Nakazaki-nishi 2-chome
Kita-ku Osaka-shi Osaka 530 (JP);

(54) PROCEDE DE PURIFICATION DE
1,1,1,3,3-PENTAFLUORO-2,3-DICHLOROPROPANE

(30) 22.12.93 JP 32471093

(45) 07.03.01

(11) 0 737 175
(51) C 07 C 2/64 C 07 C 2/68
C 07 C 15/067 C 07 C 15/107

(21) + (22) 95906670.5 19.12.94

(73) >MOBIL OIL CORP.
3225 Gallows Road
Fairfax Virginia 22037-0001 (US);

(54) PROCEDE D'ALKYLATION DES NAPHTHALENES A L'AIDE D'UN
USY ZEOLITE CATALYSEUR MELANGE SE PRESENTANT SOUS LA
FORME DE H/NH3

(30) 27.12.93 US 173006

(45) 14.03.01

(11) 0 754 170
(51) C 07 C 17/20 C 07 C 19/08
C 07 C 17/21

(21) + (22) 95913906.4 04.04.95

(73) >INEOS FLUOR HOLDINGS LTD
First Floor Offices Queens Gate 15-17 Queens Terrace
Southampton Hampshire SO14 3BP (GB);

(54) PRODUCTION DE PENTAFLUOROETHANE

(30) 06.04.94 GB 9406813

(45) 14.03.01

(11) 0 754 171
(51) C 07 C 17/386

(21) + (22) 95912358.9 27.03.95

(73) >INEOS FLUOR HOLDINGS LTD
First Floor Offices Queens Gate 15-17
Queens Terrace Southampton Hampshire SO14 3BP (GB);

(54) PROCEDE DE PURIFICATION DU PENTAFLUOROETHANE

(30) 08.04.94 GB 9406961 06.09.94 GB 9417868
11.10.94 GB 9420510

(45) 14.03.01

(11) 0 762 877
(51) C 07 C 211/28 C 07 C 211/30
C 07 D 209/08 A 61 K 31/135

(21) + (22) 95922166.4 02.06.95

(73) >THEJMDE TRUST
38 Hartman Road
Newton Massachusetts 02159 (US);

(54) ARYLALKYLAMINES META SUBSTITUEES ET UTILISATIONS
THERAPEUTIQUES ET DIAGNOSTIQUES DE CELLES-CI

(30) 03.06.94 US 254032 24.06.94 US 265512

(45) 21.03.01

(11) 0 781 761
(51) C 07 C 209/84 C 07 C 211/55
B 01 D 11/02

(21) + (22) 96117239.2 28.10.96

(73) >DEGUSSA-HULS A.G.
60287 Frankfurt am Main (DE);

(54) Procédé et dispositif de purification de
diphényle-p-phénylènediamine de qualité
technique-TRADUCTION-Verfahren und Vorrichtung zur
Reinigung von handelsüblichem
Diphenyl-p-phenylendiamin (DPPD)

(30) 28.12.95 DE 19549032

(45) 21.03.01

(11) 0 784 046
(51) C 07 C 57/04 C 07 C 51/43
C 07 C 51/48 C 07 C 51/25

(21) + (22) 97100374.4 10.01.97

(73) >BASF A.G.
67056 Ludwigshafen (DE);

(54) Procédé pour la préparation de l'acide acrylique et
leurs esters-TRADUCTION-Verfahren zur Herstellung
von Acrylsäure und deren Estern

(30) 12.01.96 DE 19600955

(45) 28.03.01

(11) 0 792 862
(51) C 07 C 45/72 C 07 C 45/74
B 01 J 21/10

(21) + (22) 97400153.9 23.01.97

(73) >ATOFINA
4/8 Cours Michelet
92800 Puteaux (FR);

(54) Procédé d'obtention de composés carbonyles beta
hydroxy et/ou alpha-beta insaturés

(30) 29.02.96 FR 9602551

(45) 21.03.01

(11) 0 798 289
(51) C 07 C 251/12 C 07 C 227/32

30

(21) + (22) 97104673.5 19.03.97

(73) F. >HOFFMANN-LA ROCHE A.G.
124 Grenzacherstrasse
4070 Basel (CH);

(54) Dérivés de l'acide
alpha-aminocarboxylique-TRADUCTION-Alpha-Iminocarbons
äurederivate

(30) 29.03.96 EP 96105034

(45) 07.03.01

(11) 0 803 494
(51) C 07 C 67/54 C 07 C 69/82

(21) + (22) 97100724.0 17.01.97

(73) >DEGUSSA-HULS A.G.
60287 Frankfurt am Main (DE);

(54) Procédé de distillation d'esters bruts dans le
procédé DMT/PTA-TRADUCTION-Verfahren zur
Destillation von Rohester im DMT/PTA-Verfahren

(30) 22.04.96 DE 19615886

(45) 21.03.01

(11) 0 805 138
(51) C 07 C 45/50

(21) + (22) 97106696.4 23.04.97

(73) >CELANESE CHEMICALS EUROPE G.M.B.H.
Lurgiallee 14
60439 Frankfurt am Main (DE);

(54) Procédé pour l'hydroformylation de composés à
insaturation oléfinique-TRADUCTION-Verfahren zur
Hydroformylierung olefinisch ungesättigter
Verbindungen

(30) 30.04.96 DE 19617257

(45) 28.03.01

(11) 0 805 800
(51) C 07 C 317/44 C 07 C 317/46
C 07 D 319/06 C 07 D 309/30

(21) + (22) 96938297.7 12.11.96

(73) L'>OREAL
14 rue Royale
75008 Paris (FR);

(54) PROCEDE DE PREPARATION DE COMPOSES A GROUPEMENT
BETA-HYDROXY-DELTA-LACTONE ANALOGUES DE LA (+)
COMPACTINE ET DE LA (+) MEVINOLINE

(30) 28.11.95 FR 9514093

(45) 14.03.01

(11) 0 806 409
(51) C 07 C 69/753 C 07 C 69/757
C 07 C 251/42

(21) + (22) 97303047.1 02.05.97

(73) >ELI LILLY AND CY
Lilly Corporate Center
Indianapolis Indiana 46285 (US);

(54) Composés antiviraux

(30) 06.05.96 US 16902

(45) 14.03.01

(11) 0 808 299
(51) C 07 C 2/64 C 07 C 5/52
C 07 C 15/067 C 07 C 15/08

(21) + (22) 96907037.4 09.02.96

(73) >MOBIL OIL CORP.
3225 Gallows Road
Fairfax Virginia 22037-0001 (US);

(54) TRAITEMENT D'AROMATIQUES LOURDS

(30) 10.02.95 US 386892

(45) 28.03.01

(11) 0 810 197
(51) C 07 C 67/00 C 07 C 69/63

(21) + (22) 97401112.4 21.05.97

(73) >ATOFINA
4/8 Cours Michelet
92800 Puteaux (FR);

(54) Procédé de préparation d'halogénodifluoroacétates
d'alkyle

(30) 29.05.96 FR 9606602

(45) 21.03.01

(11) 0 810 205
(51) C 07 C 271/22 A 61 K 31/155

(21) + (22) 97108012.2 16.05.97

(73) >HOECHST A.G.
Brüningstrasse 50
65929 Frankfurt am Main (DE);

(54) Naphtoylguanidines 1-substituées, procédé pour leur
préparation, leur utilisation comme médicament ou
agent de diagnostique et médicaments les
contenant-TRADUCTION-Substituierte
1-Naphtoylguanidine, Verfahren zu ihrer
Herstellung, ihre Verwendung als Medikament oder
Diagnostikum sowie sie enthaltendes Medikament

(30) 29.05.96 DE 19621482

(45) 28.03.01

(11) 0 811 591
(51) C 07 C 17/395 C 07 C 19/08
(21) + (22) 97401145.4 26.05.97
(73) >ATOFINA
4/8 Cours Michelet
92800 Puteaux(FR);
(54) Procédé de purification d'hydrofluorocarbures saturés
(30) 06.06.96 FR 9606992
(45) 28.03.01

(11) 0 811 599
(51) C 07 C 69/757 C 07 C 251/44
C 07 D 251/60 C 07 C 69/753
A 61 K 31/215
(21) + (22) 97303023.2 02.05.97
(73) >ELI LILLY AND CY
Lilly Corporate Center
Indianapolis Indiana 46285(US);
(54) Composés antiviraux
(30) 06.05.96 US 16926
(45) 07.03.01

(11) 0 814 074
(51) C 07 C 69/36 C 07 C 67/475
C 07 C 67/02 C 07 C 67/03
(21) + (22) 96941854.0 12.12.96
(73) >UBE INDUSTRIES LTD
12-32 Nishihonmachi 1-chome
Ube-Shi Yamaguchi 755(JP);
(54) PROCEDE D'ELABORATION DE DIARYLESTERS D'ACIDE
OXALIQUE
(30) 12.12.95 JP 32318195
(45) 28.03.01

(11) 0 822 989
(51) C 07 C 235/08 C 12 P 13/02
(21) + (22) 96909326.9 10.04.96
(73) >TAKEDA CHEMICAL INDUSTRIES LTD
1-1 Doshomachi 4-chome
Chuo-ku Osaka-shi Osaka 541-0045();
(54) PROCEDE D'OBTENTION DE D-PANTOTHENATE DE CALCIUM
(30) 21.04.95 JP 9726895
(45) 14.03.01

(11) 0 827 949
(51) C 07 C 209/60 C 07 C 211/23
(21) + (22) 97115374.7 04.09.97
(73) >BASF A.G.
67056 Ludwigshafen(DE);
(54) Procédé pour la préparation par catalyse hétérogène
des aminoalkines n-alkyl
substitués-TRADUCTION-Verfahren zur heterogen
katalysierten Herstellung von n-alkyl-substituierten
Aminoalkinen
(30) 05.09.96 DE 19636078
(45) 14.03.01

(11) 0 835 862
(51) C 07 C 69/34 C 07 C 69/52
A 61 K 7/48 C 07 C 67/08
(21) + (22) 97116836.4 27.09.97
(73) >GOLDSCHMIDT A.G.
Goldschmidtstrasse 100
45127 Essen(DE);
(54) Esters partiels du polyglycérole avec des acides
gras et des acides carboniques polyfonctionnels,
leur préparation et leur
utilisation-TRADUCTION-Polyglycerinpartialester von
Fettsäuren und mehrfunktionellen Carbonsäuren, deren
Herstellung und Verwendung
(30) 09.10.96 DE 19641604
(45) 21.03.01

(11) 0 836 594
(51) C 07 C 265/12 C 07 C 239/20
A 01 N 43/54 C 07 D 239/54
(21) + (22) 96922038.3 27.06.96
(73) >BASF A.G.
67056 Ludwigshafen(DE);
(54) BENZYLHYDROXYLAMINES ET PRODUITS INTERMEDIAIRES
UTILISES POUR LES
PREPARER-TRADUCTION-BENZYLHYDROXYLAMINE UND
ZWISCHENPRODUKTE ZU DEREN HERSTELLUNG
(30) 06.07.95 DE 19524617 26.04.96 DE 19616719
(45) 07.03.01

(11) 0 839 785
(51) C 07 C 17/42 C 07 C 19/08
(21) + (22) 97402463.0 17.10.97
(73) >ATOFINA
4/8 Cours Michelet
92800 Puteaux(FR);
(54) Procédé de stabilisation du pentafluoroéthane
(30) 04.11.96 FR 9613400
(45) 28.03.01

(11) 0 846 675
(51) C 07 C 209/00
(21) + (22) 97121047.1 01.12.97
(73) >BASF A.G.
67056 Ludwigshafen(DE);
(54) Procédé de préparation d'amines à partir d'oléfines
utilisant des zéolites des types MCM-49 ou
MCM-56-TRADUCTION-Verfahren zur Herstellung von
Aminen aus Olefinen an Zeolithen des Typs MCM-49
oder MCM-56
(30) 03.12.96 DE 19649944
(45) 28.03.01

(11) 0 850 216
(51) C 07 C 259/06 C 07 D 261/08
C 07 C 327/58 A 01 N 37/36
A 01 N 37/50
(21) + (22) 96926379.7 22.07.96
(73) >BASF A.G.
67056 Ludwigshafen(DE);
(54) DERIVES D'ACIDE HYDROXIMIQUE, LEUR PROCEDE DE
PREPARATION ET LEUR UTILISATION COMME PESTICIDES ET
FONGICIDES-TRADUCTION-HYDROXIMSÄUREDERIVATE,
VERFAHREN ZU IHRER HERSTELLUNG UND IHRE VERWENDUNG
ALS SCHÄDLINGSBEKÄMPFUNGSMITTEL UND FUNGIZIDE
(30) 04.08.95 DE 19528651
(45) 28.03.01

(11) 0 850 909
(51) C 07 C 65/28 C 07 C 69/76
C 07 C 235/06 C 07 C 235/42
C 07 C 323/62 C 07 C 43/23
C 07 C 47/575 C 07 D 213/79
C 07 D 213/80 A 61 K 7/06
A 61 K 7/48 A 61 K 31/085
A 61 K 31/11 A 61 K 31/165
A 61 K 31/19
(21) + (22) 97403043.9 15.12.97
(73) CENTRE INTERNATIONAL DE RECHERCHES DERMATOLOGIQUES
GALDERMA >CIRD GALDERMA
635 route des Lucioles
Sophia Antipolis 06560 Valbonne(FR);
(54) Composés stilbéniques à groupement adamantyl,
compositions les contenant et utilisations
(30) 31.12.96 FR 9616311
(45) 21.03.01

(11) 0 850 924
(51) C 07 C 391/02 C 07 D 333/30
C 07 D 233/66 A 61 K 31/095
(21) + (22) 97204070.3 23.12.97
(73) >OXIS ISLE OF MAN LTD
1 Sydney Mount Circular Road
Douglas LM1 3DB Isle of Man();
(54) Disélenides et selenosulfures utilisables comme
agents antioxydant
(30) 27.12.96 FR 9616103
(45) 14.03.01

(11) 0 850 927
(51) C 07 C 409/16 C 07 C 409/38
C 07 C 409/40 C 08 K 5/14
C 08 F 4/34
(21) + (22) 97122764.0 23.12.97
(73) >ATOFINA CHEMICALS INC.
2000 Market Street
Philadelphia PA 19102-3222(US);
(54) Nouvelles compositions des peroxydes d'acide
oxalique et leurs utilisations
(30) 10.10.97 US 948363 30.12.96 US 34526 P
(45) 14.03.01

(11) 0 853 082
(51) C 07 C 409/34
(21) + (22) 98100305.6 09.01.98
(73) >CROMPTON CORP.
One American Lane
Greenwich Connecticut 06831-2559(US);
(54) Stabilisation de peroxydes organiques avec des oximes
(30) 10.01.97 US 782536
(45) 14.03.01

(11) 0 858 446
(51) C 07 C 271/28 C 07 C 259/06
C 07 C 259/08 C 07 C 275/64
A 01 N 47/20 A 01 N 47/30
A 01 N 37/28
(21) + (22) 96934776.4 22.10.96
(73) >BASF A.G.
67056 Ludwigshafen(DE);
(54) PHENYL CARBAMATES, PROCEDES ET PRODUITS
INTERMEDIAIRES PERMETTANT DE LES PREPARER, ET LEUR
UTILISATION POUR LUTTER CONTRE DES PARASITES ET DES
CHAMPIGNONS NUISIBLES-TRADUCTION-PHENYL CARBAMATE,
VERFAHREN UND ZWISCHENPRODUKTE ZU IHRER HERSTELLUNG

UND IHRE VERWENDUNG ZUR BEKÄMPFUNG VON SCHÄDLINGEN
UND SCHADPILZEN
(30) 02.11.95 DE 19540735
(45) 07.03.01

(11) 0 868 418
(51) C 07 C 69/63 C 07 C 323/03
C 08 K 5/11 D 01 F 1/10
D 06 M 13/265 C 07 C 311/09
C 07 C 323/12
(21) + (22) 96944995.8 17.12.96
(73) E.I. >DU PONT DE NEMOURS AND CY
1007 Market Street
Wilmington Delaware 19898(US);
(54) DIESTERS FLUORES
(30) 21.12.95 US 579044
(45) 14.03.01

(11) 0 870 759
(51) C 07 C 225/20 A 61 K 31/13
C 07 C 233/78 C 07 C 235/50
A 61 K 31/16
(21) + (22) 98400811.0 06.04.98
(73) >ADIR ET CIE
1 rue Carle Hébert
92415 Courbevoie Cédex(FR);
(54) Nouveaux composés aminés du
6,7,8,9-tétrahydro-cyclopenta a naphtalène et du
2,3-dihydro-cyclopenta e indène, leur procédé de
préparation et les compositions pharmaceutiques qui
les contiennent
(30) 10.04.97 FR 9704421
(45) 21.03.01

(11) 0 876 312
(51) C 07 C 319/24 C 07 C 321/14
C 07 B 45/06
(21) + (22) 96941103.2 03.12.96
(73) >ELF AQUITAINE PRODUCTION
Tour Elf 2 Place de la Coupole La Défense 6
92400 Courbevoie(FR);
(54) PROCEDE DE PREPARATION DE DISULFURES ET DE
POLYSULFURES ORGANIQUES
(30) 11.12.95 FR 9514581
(45) 14.03.01

(11) 0 876 330
(51) C 07 C 235/66 C 07 C 233/81
C 07 D 311/58 C 07 D 335/06
C 07 D 215/48 A 61 K 31/16
(21) + (22) 96941408.5 18.11.96
(73) >ALLERGAN SALES INC.
2525 Dupont Drive
Irvine CA 92612(US);
(54) ARYLAMIDES OU HETERO-ARYLAMIDES DE
TETRAHYDRONAPHTALENE, DE CHROMANE, DE THIOCHROMANE
ET D'ACIDES CARBOXYLIQUES
1,2,3,4-TETRAHYDROQUINOLINIQUES AYANT UNE ACTIVITE
BIOLOGIQUE DE TYPE RETINOIDE
(30) 22.11.95 US 562000
(45) 28.03.01

(11) 0 876 382
(51) C 07 C 2/26 C 07 F 15/04
C 07 F 15/00 C 08 F 10/00
C 08 F 4/70 C 08 G 67/02
(21) + (22) 96944016.3 19.12.96
(73) >BASF A.G.
67056 Ludwigshafen(DE);
(54) COMPLEXES METALLIQUES DE BIS- ET
TRIS (PYRAZOLYL)BORATE CONSTITUANT DES
CATALYSEURS-TRADUCTION-BIS- UND
TRIS (PYRAZOLYL)BORATMETALLKOMPLEX-KATALYSATOREN
(30) 21.12.95 DE 19548146
(45) 14.03.01

(11) 0 879 222
(51) C 07 C 53/21 C 07 C 51/34
C 07 C 303/16
(21) + (22) 96943195.6 24.12.96
(73) >ELECTRICITE DE FRANCE
Service National 2 rue Louis Murat
75008 Paris Cedex 08 (FR);
>CENTRE NATIONAL DE LA RECHERCHE SCIENTIFIQUE
3 rue Michel Ange
75016 Paris Cédex (FR)
(54) PROCEDE DE PREPARATION D'ACIDES
PERFLUOROALCANECARBOXYLIQUES ET
PERFLUOROALCANESULFONIQUES
(30) 27.12.95 FR 9515558
(45) 14.03.01

(11) 0 882 007
(51) C 07 C 45/51 C 07 C 45/54
(21) + (22) 97925174.1 06.06.97
(73) >F2 CHEMICALS LTD
32

Springfields Works
Salwick Preston Lancashire PR4 0XJ(GB);
(54) PREPARATION D'ALPHA-FLUOROCETONES
(30) 07.06.96 GB 9611869
(45) 14.03.01

(11) 0 883 595
(51) C 07 C 209/36 C 07 C 211/51
(21) + (22) 96941077.8 29.11.96
(73) >RHODIA CHIMIE
25 quai Paul Doumer
92408 Courbevoie Cédex(FR);
(54) PROCEDE D'HYDROGENATION DE COMPOSES NITRES
AROMATIQUES
(30) 01.12.95 FR 9514203
(45) 07.03.01

(11) 0 906 259
(51) C 07 C 29/20 C 07 C 35/21
(21) + (22) 97927114.5 03.06.97
(73) >BAYER A.G.
51368 Leverkusen(DE);
(54) PROCEDE DE PRODUCTION
D'ISOCAMPHYLCYCLOHEXANOL-TRADUCTION-VERFAHREN ZUR
HERSTELLUNG VON ISOCAMPHYL-CYCLOHEXANOLEN
(30) 03.06.96 DE 19622187
(45) 28.03.01

(11) 0 906 970
(51) C 07 C 303/32 C 07 C 309/04
C 25 B 3/00
(21) + (22) 98117801.5 19.09.98
(73) >GOLDSCHMIDT A.G.
Goldschmidtstrasse 100
45127 Essen(DE);
(54) Procédé de préparation de composés
d'argent-TRADUCTION-Verfahren zur Herstellung von
Silberverbindungen
(30) 02.10.97 DE 19743613
(45) 14.03.01

(11) 0 934 241
(51) C 07 C 41/16 C 07 C 43/225
(21) + (22) 96933787.2 13.09.96
(73) >ALBEMARLE CORP.
451 Florida Street
Baton Rouge LA 70801-1765(US);
(54) PRODUCTION DE 6-BROMO-2-METHOXYNAPHTALENE ET DE SES
DERIVES
(45) 14.03.01

(11) 0 938 513
(51) C 07 C 263/18 C 08 G 18/70
C 08 G 18/24
(21) + (22) 97950104.6 05.11.97
(73) >BASF A.G.
67056 Ludwigshafen(DE);
(54) POLYISOCYANATES CONTENANT DE L'ETAIN ET PROCEDE POUR
PREPARER DES PRODUITS DE POLYADDITION DE
POLYISOCYANATE-TRADUCTION-ZINNHALTIGE POLYISOCYANATE
UND VERFAHREN ZUR HERSTELLUNG VON
POLYISOCYANAT-POLYADDITIONSPRODUKTEN
(30) 15.11.96 DE 19647296
(45) 28.03.01

(11) 0 946 276
(51) C 07 C 31/32 B 01 J 8/20
B 01 J 8/00 B 01 J 8/10
B 01 J 19/18
(21) + (22) 97948714.7 29.10.97
(73) >RWE-DEA A.G. FUR MINERALOEL UND CHEMIE
Überseering 40
22297 Hamburg(DE);
(54) DISPOSITIF DESTINE A METTRE DES SOLIDES SOUS FORME
DE FRAGMENTS COULANTS EN CONTACT AVEC DES LIQUIDES
ET EVENTUELLEMENT DES GAZ-TRADUCTION-VORRICHTUNG ZUM
INKONTAKTBRINGEN VON FESTKÖRPERN IN FORM VON
SCHÜTTFÄHIGEN STÜCKEN MIT FLÜSSIGKEITEN UND GGF.
GASEN
(30) 05.11.96 DE 19645527
(45) 28.03.01

(11) 0 960 874
(51) C 07 C 51/215 C 07 C 51/25
C 07 C 53/08 B 01 J 23/22
B 01 J 37/02 B 01 J 23/16
B 01 J 23/847 B 01 J 23/887
B 01 J 23/68
(21) + (22) 99109226.3 21.05.99
(73) >CONSORTIUM FUR ELEKTROCHEMISCHE INDUSTRIE G.M.B.H.
Zielstattstrasse 20
81379 München(DE);
(54) Procédé de préparation d'acide acétique par
oxidation en phase gazeuse des hydrocarbures en C4
saturés et ses melanges avec des hydrocarbures en C4
insaturés-TRADUCTION-Verfahren zur Herstellung von

Essigsäure durch Gasphasenoxidation von gesättigten C4-Kohlenwasserstoffen und deren Gemische mit ungesättigten C4-Kohlenwasserstoffen
(30) 22.05.98 DE 19823052
(45) 07.03.01

(11) 0 300 879
(51) C 07 D 209/48 C 07 D 209/76
C 08 K 5/34
(21) + (22) 88401815.1 12.07.88
(73) >ATOFINA

4/8 Cours Michelet
92800 Puteaux(FR);
(54) Procédé de préparation d'imides halogénés et leur application comme agents d'ignifugation
(30) 24.07.87 FR 8710586
(45) 14.03.01

(11) 0 433 855
(51) C 07 D 471/04 C 07 D 487/04
C 07 D 513/04 C 12 Q 1/34
C 07 H 15/26 C 12 Q 1/26
C 12 Q 1/40 C 12 Q 1/54
C 07 F 9/6561 // // (C07D471
/ 04 , 231:00, 22 1 :00), (C0
7 D4 8 7/04, 23 9 :0 0 , 231:00
) , (C 07D487/0 4 , 2 35:00, 2 **
(21) + (22) 90123836.0 11.12.90
(73) >ROCHE DIAGNOSTICS G.M.B.H.

68298 Mannheim(DE);
(54) Ammophenols O- et N-substitués, intermédiaires pour leur préparation, leur utilisation comme substrats pour hydrolases, procédé d'analyse correspondant et agents diagnostiques-TRADUCTION-N- und O-substituierte Aminophenolderivate, Zwischenprodukte zu deren Herstellung, deren Verwendung als Hydrolasesubstrate, ein entsprechendes Bestimmungsverfahren und hierfür geeignetes diagnostisches Mittel
(30) 21.12.89 DE 3942355
(45) 07.03.01

(11) 0 565 774
(51) C 07 D 251/66 C 07 D 251/70
C 07 D 401/14 C 07 D 403/14
C 07 D 251/48 C 07 B 43/06
C 07 B 43/10

(21) + (22) 92119485.8 13.11.92
(73) >CYTEC TECHNOLOGY CORP.
1105 North Market Street Suite 1300
Wilmington Delaware 19801(US);
(54) Procédé pour la préparation de dérivés d'amides à partir de haloaminotriazines et de halogénures d'acides
(30) 15.11.91 US 793077 30.10.92 US 968871
(45) 28.03.01

(11) 0 573 218
(51) C 07 D 233/90 A 61 K 31/415
C 07 D 403/10

(21) + (22) 93304131.1 27.05.93
(73) >SANKYO CY LTD
5-1 Nihonbashi Honcho 3-chome
Chuo-ku Tokyo 103-0023(JP);
(54) Dérivés de 4-carboxymidazole comme antagonistes de l'angiotensine II et leur application en thérapeutique
(30) 02.06.92 JP 14116092
(45) 07.03.01

(11) 0 580 459
(51) C 07 D 233/86 C 07 D 235/02
C 07 D 233/88 C 07 D 233/84
C 07 D 233/74

(21) + (22) 93401361.6 28.05.93
(73) S.A. >AVENTIS PHARMA
20 Avenue Raymond Aron
92160 Antony(FR);
(54) Phénylimidazolines substituées, leur application comme médicaments et les compositions pharmaceutiques les renfermant
(30) 08.07.92 FR 9208431
(45) 28.03.01

(11) 0 599 019
(51) C 07 D 211/46 B 01 J 23/86
(21) + (22) 93115531.1 25.09.93
(73) >DEGUSSA-HULS A.G.

60287 Frankfurt am Main(DE);
(54) Un procédé de préparation de la 4-hydroxy-2,2,6,6-tétraméthylpiperidine-TRADUCTION-Verfahren zur Herstellung von 4-Hydroxy-2.2.6.6-tetramethylpiperidin
(30) 21.11.92 DE 4239247
(45) 07.03.01

(11) 0 625 969
(51) C 07 D 233/22 A 61 K 31/415
(21) + (22) 93903073.0 12.01.93
(73) >MERRELL PHARMACEUTICALS INC.
2110 East Galbraith Road P.O. Box 156300
Cincinnati Ohio 45215-6300(US);
(54) COMPOSES D'ARYLALCOXYPHENOXY-IMIDAZOLINE
(30) 06.02.92 US 832556 24.12.92 US 990174
(45) 07.03.01

(11) 0 626 379
(51) C 07 D 277/68 C 07 D 263/58
(21) + (22) 94105776.2 14.04.94
(73) >BAYER A.G.
51368 Leverkusen(DE);
(54) Procédé de préparation du 2-chlorobenzothiazole ou du 2-chlorobenzoxazole-TRADUCTION-Verfahren zur Herstellung von 2-Chlor-benzothiazolen oder 2-Chlor-benzoxazolen
(30) 27.04.93 DE 4313748 27.04.93 DE 4313750
(45) 21.03.01

(11) 0 633 246
(51) C 07 D 201/16 C 07 D 201/12
(21) + (22) 94109956.6 28.06.94
(73) >BASF A.G.
Carl-Bosch-Strasse 38
67063 Ludwigshafen(DE);
(54) Procédé d'obtention de caprolactame et d'un carbonate de métal alcalin à partir de résidus de distillation formés au cours de la purification de caprolactame-TRADUCTION-Verfahren zur Gewinnung von Caprolactam und eines Alkalimetallcarbonats aus Destillationsrückständen, die bei der Reinigung von Caprolactam anfallen
(30) 09.07.93 DE 4322953
(45) 14.03.01

(11) 0 641 325
(51) C 07 D 217/26 C 07 D 401/12
A 61 K 31/47
(21) + (22) 93911046.6 04.05.93
(73) >MONSANTO CY
800 North Lindbergh Boulevard
St. Louis Missouri 63167(US);
(54) INHIBITEURS DE PROTEASE RETROVIRALE
(30) 21.05.92 US 886700
(45) 07.03.01

(11) 0 661 279
(51) C 07 D 257/02 C 07 C 229/16
A 61 K 49/00 C 07 H 15/26
(21) + (22) 94403038.6 27.12.94
(73) >GUERBET
15 Rue des Vanesses
93420 Villepinte(FR);
(54) Ligands polyaminés, complexes métalliques, procédé de préparation, applications diagnostiques et thérapeutiques
(30) 30.12.93 FR 9315933
(45) 07.03.01

(11) 0 672 664
(51) C 07 D 311/08 C 07 C 229/16
(21) + (22) 95400517.9 10.03.95
(73) >RHODIA CHIMIE
25 quai Paul Doumer
92408 Courbevoie Cédex(FR);
(54) Spherules de coumarine et/ou dérivés et leur procédé d'obtention
(30) 16.03.94 FR 9403094
(45) 21.03.01

(11) 0 681 569
(51) C 07 D 205/12 C 07 D 471/10
A 61 K 31/395 // // (C07D471
/ 10 , 221:00, 20 5 :00)
(21) + (22) 94907200.3 19.01.94
(73) >SCHERING CORP.
2000 Galloping Hill Road
Kenilworth New Jersey 07033(US);
(54) AZETIDINONES A SUBSTITUTION SPIROCYCLOALKYLE UTILISEES COMME AGENTS HYPOCHOLESTEROLEMIQUES
(30) 21.01.93 US 6439
(45) 21.03.01

(11) 0 682 664
(51) C 07 D 311/72 C 07 D 295/08
A 61 K 31/495 A 61 K 31/355
(21) + (22) 95904837.2 07.12.94
(73) >ALCON LABORATORIES INC.
6201 South Freeway
Fort Worth Texas 76134-2099(US);
(54) COMPOSES PRESENTANT UNE PUISSANTE ACTIVITE D'ANTAGONISTES DU CALCIUM ET D'ANTIOXYDANTS ET LEUR UTILISATION EN TANT QU'AGENTS CYTOPROTECTEURS

(30) 08.12.93 US 163980
(45) 14.03.01

(11) 0 700 911
(51) C 07 D 401/06 C 07 D 403/06
C 07 D 413/06 C 07 D 417/06
A 61 K 31/35 A 61 K 31/415
A 61 K 31/42 A 61 K 31/425
A 61 K 31/44 A 61 K 31/495
A 61 K 31/50 A 61 K 31/405
(21) + (22) 95203023.7 15.01.93
(73) >SHIONOGI & CO. LTD
1-8 Doshomachi 3-chome
Chuo-ku Osaka-shi Osaka 541-0045 (JP);
(54) Dérivés d'imidazole à activité anti-HIV
(30) 16.01.92 JP 557792
(45) 28.03.01

(11) 0 702 011
(51) C 07 D 401/12 C 07 D 401/14
D 06 P 1/62 D 06 M 13/358
(21) + (22) 95810518.1 16.08.95
(73) >CIBA SPECIALTY CHEMICALS HOLDING INC.
Klybeckstrasse 141
4057 Basel (CH);
(54) Composés pipéridine-triazine solubles dans l'eau et
leur utilisation comme stabilisant pour des fibres
de polyamide-TRADUCTION-Wasserlösliche
Piperidin-Triazinverbindungen und ihre Verwendung
zur Stabilisierung von Polyamidfasern
(30) 25.08.94 CH 260694
(45) 28.03.01

(11) 0 702 682
(51) C 07 D 473/00
(21) + (22) 94917117.7 09.06.94
(73) >ROLABO SL
Poligono Industrial Malpica Santa Isabel calle 5
parcelas 3y4 50016 Zaragoza (ES);
(54) PROCEDE DE PREPARATION D'ESTER AMINOACIDE D'UN
ANALOGUE DE NUCLEOSIDE
(30) 10.06.93 GB 9311952 07.10.93 GB 9320645
(45) 14.03.01

(11) 0 708 762
(51) C 07 D 263/52
(21) + (22) 94922511.4 11.07.94
(73) >MERCK & CO. INC.
126 East Lincoln Avenue P.O. Box 2000
Rahway New Jersey 07065-0900 (US);
(54) PROCEDE DE FABRICATION D'INHIBITEURS DE LA PROTEASE
DE VIH
(30) 16.07.93 US 93225 26.01.94 US 187664
(45) 28.03.01

(11) 0 713 875
(51) C 07 D 409/12 C 07 D 401/12
C 07 D 405/14 A 61 K 31/505
(21) + (22) 95117833.4 13.11.95
(73) F. >HOFFMANN-LA ROCHE A.G.
4002 Basel (CH);
(54) Sulfonamides-TRADUCTION-Neue Sulfonamide
(30) 25.11.94 CH 355994 09.10.95 CH 284295
(45) 21.03.01

(11) 0 716 884
(51) C 07 D 301/10 B 01 J 23/66
(21) + (22) 95203469.2 13.12.95
(73) >SHELL INTERNATIONALE RESEARCH MAATSCHAPPIJ B.V.
Carel van Bylandtlaan 30
2596 HR Den Haag (NL);
(54) Procédé de préparation de catalyseurs pour l'oxide
d'éthylène
(30) 15.12.94 US 357620 11.05.95 US 439512
15.12.94 US 357621
(45) 21.03.01

(11) 0 721 947
(51) C 07 D 307/81 A 61 K 31/343
(21) + (22) 96400052.5 10.01.96
(73) >ADIR ET CIE
1 rue Carle Hébert
92415 Courbevoie Cédex (FR);
(54) Nouveaux composés (hétéro)cycliques alkylés, leur
procédé de préparation et les compositions
pharmaceutiques qui les contiennent
(30) 11.01.95 FR 9500238
(45) 14.03.01

(11) 0 730 579
(51) C 07 D 209/34 A 61 K 31/395
C 07 D 491/04 C 07 D 471/04
C 07 D 401/06 A 61 P 31/18
(21) + (22) 94927777.6 12.10.94
(73) >PFIZER INC.
34

235 East 42nd Street
New York N.Y. 10017 (US);
(54) INDOLES SUBSTITUES EN TANT QU'INHIBITEURS DE LA
PHOSPHODIESTERASE DE TYPE IV
(30) 26.11.93 US 164973
(45) 07.03.01

(11) 0 730 583
(51) C 07 D 239/52 C 07 D 239/34
C 07 D 405/12 A 01 N 43/54
(21) + (22) 95901378.0 14.11.94
(73) >BAYER A.G.
51368 Leverkusen (DE);
(54) METHYLESTERS D'ACIDE
3-METHOXY-2-PHENYL-ACRYLIQUE-TRADUCTION-3-METHOXY-2-P-
HENYL-ACRYLSAUREMETHYLESTER
(30) 25.11.93 DE 4340181
(45) 28.03.01

(11) 0 730 597
(51) C 07 D 498/18 A 61 K 31/435 //
// (C07D498 / 18 , 311:00,
27 3 :00, 221 : 00)
(21) + (22) 95901258.4 16.11.94
(73) AMERICAN >HOME PRODUCTS CORP.
Five Giralda Farms
Madison New Jersey 07940-0874 (US);
(54) ESTERS HETEROCYCLIQUES DE RAPAMYCINE ET COMPOSITIONS
PHARMACEUTIQUES LES CONTENANT
(30) 22.11.93 US 156208
(45) 07.03.01

(11) 0 734 379
(51) C 07 D 211/14 C 07 D 207/06
(21) + (22) 95903385.3 09.12.94
(73) >PARKE-DAVIS
10 Avenue de l'Arche
92400 Courbevoie (FR);
(54) DERIVES DE 2-ARYLALKENYL-AZACYCLOALKANES LIGANDS AUX
RECEPTEURS SIGMA, LEUR PROCEDE DE PREPARATION ET
LEUR APPLICATION EN THERAPEUTIQUE
(30) 09.12.93 FR 9314814
(45) 07.03.01

(11) 0 762 877
(51) C 07 D 209/08 A 61 K 31/135
C 07 C 211/28 C 07 C 211/30
(21) + (22) 95922166.4 02.06.95
(73) >THEJMDE TRUST
38 Hartman Road
Newton Massachusetts 02159 (US);
(54) ARYLALKYLAMINES META SUBSTITUEES ET UTILISATIONS
THERAPEUTIQUES ET DIAGNOSTIQUES DE CELLES-CI
(30) 03.06.94 US 254032 24.06.94 US 265512
(45) 21.03.01

(11) 0 767 800
(51) C 07 D 233/64 A 61 K 38/05
A 61 K 38/06 A 61 K 31/415
A 61 P 35/00 C 07 K 5/078
C 07 K 5/097
(21) + (22) 95921421.4 30.05.95
(73) >WARNER-LAMBERT CY
201 Tabor Road
Morris Plains New Jersey 07950 (US);
(54) DERIVES D'HISTIDINE ET D'HOMOHISTIDINE EN TANT
QU'INHIBITEURS DE FARNESYLTRANSFERASE DE PROTEINES
(30) 30.06.94 US 268364
(45) 28.03.01

(11) 0 775 132
(51) C 07 D 401/06 C 07 D 401/14
C 07 D 413/14 C 07 D 451/02
C 07 D 451/06 A 61 K 31/445
C 07 D 205/04 C 07 D 205/06
C 07 D 211/76
(21) + (22) 95929036.2 29.07.95
(73) S.A. >PFIZER RESEARCH AND DEVELOPMENT CY N.V.
La Touche House International Financial Services
Centre
Dublin 1 (IE) (GB);
(54) (AZETIDIN-1-YLALKYL) LACTAMES UTILISES COMME
ANTAGONISTES DE LA TACHYKININE
(30) 09.08.94 GB 9416084 06.09.94 GB 9417898
(45) 28.03.01

(11) 0 781 278
(51) C 07 D 337/08 A 61 K 31/38
(21) + (22) 95930289.4 28.08.95
(73) >MONSANTO CY
800 North Lindbergh Boulevard
St. Louis Missouri 63167 (US);
(54) NOUVELLES BENZOTHIEPINES A ACTIVITE INHIBITRICE DU
TRANSPORT DES ACIDES BILIAIRES EN CAS D'ILEAS ET DE
L'ABSORPTION DU TAUROCHOLATE
(30) 13.09.94 US 305526

(45) 14.03.01

(11) 0 783 505
(51) C 07 D 487/04 A 61 K 31/505 //
// (C07D487 / 04 , 239:00,
20 9 :00)
(21) + (22) 95932693.5 08.09.95
(73) >NOVARTIS A.G.
Schwarzwaldallee 215
4058 Basel(CH);
(54) PYRROLO[2,3-d]PYRIMIDINES ET LEUR UTILISATION
(30) 29.09.94 CH 295394
(45) 07.03.01

(11) 0 793 659
(51) C 07 D 277/24 C 07 D 277/32
(21) + (22) 95940008.6 15.11.95
(73) >ABBOTT LABORATORIES
Chad 0377/AP6D-2 100 Abbott Park Road
Abbott Park Illinois 60064-3500(US);
(54) PROCEDE POUR LA PREPARATION DE
5-HYDROXYMETHYLTHIAZOLE
(30) 22.11.94 US 343690
(45) 14.03.01

(11) 0 805 800
(51) C 07 D 319/06 C 07 D 309/30
C 07 C 317/44 C 07 C 317/46
(21) + (22) 96938297.7 12.11.96
(73) L'>OREAL
14 rue Royale
75008 Paris(FR);
(54) PROCEDE DE PREPARATION DE COMPOSES A GROUPEMENT
BETA-HYDROXY-DELTA-LACTONE ANALOGUES DE LA (+)
COMPACTINE ET DE LA (+) MEVINOLINE
(30) 28.11.95 FR 9514093
(45) 14.03.01

(11) 0 808 308
(51) C 07 D 231/12
(21) + (22) 96943113.9 04.12.96
(73) S.A. LABORATORIOS DEL >ESTEVE
Av. Mare de Deu de Montserrat 221
08026 Barcelona(ES);
(54) PROCEDE DE SEPARATION DE CARBINOLS
(30) 06.12.95 FR 9514414
(45) 07.03.01

(11) 0 810 216
(51) C 07 D 223/28 A 61 K 31/55
(21) + (22) 97108465.2 26.05.97
(73) S.A. >PORTELA & CA.
A Av. da Siderurgia Nacional Apartado 19
4785 S. Mamede do Coronado(PT);
(54) Dérivés de
10,11-dihydro-10-oxo-5H-dibenz[b,f]azépine-5-carboxam
ide
(30) 27.05.96 PT 10187696
(45) 21.03.01

(11) 0 811 599
(51) C 07 D 251/60 C 07 C 69/753
A 61 K 31/215 C 07 C 69/757
C 07 C 251/44
(21) + (22) 97303023.2 02.05.97
(73) >ELI LILLY AND CY
Lilly Corporate Center
Indianapolis Indiana 46285(US);
(54) Composés antiviraux
(30) 06.05.96 US 16926
(45) 07.03.01

(11) 0 814 079
(51) C 07 D 249/08 C 07 D 303/34
A 61 K 31/41
(21) + (22) 97109942.9 18.06.97
(73) >SS PHARMACEUTICAL CO. LTD
12-4 Nihonbashi-hama-cho 2-chome
Chuo-ku Tokyo(JP);
(54) Dérivés de triazole ou leurs sels
(30) 21.06.96 JP 16176096
(45) 28.03.01

(11) 0 819 687
(51) C 07 D 333/66 C 07 D 333/56
A 61 K 31/445 A 61 K 31/40
A 61 K 31/55
(21) + (22) 97305119.6 11.07.97
(73) >ELI LILLY AND CY
Lilly Corporate Center
Indianapolis Indiana 46285(US);
(54) Dérivés du benzothioiphène, leurs utilisations et
formulations
(30) 15.07.96 US 21788 P
(45) 14.03.01

(11) 0 836 594
(51) C 07 D 239/54 C 07 C 265/12
C 07 C 239/20 A 01 N 43/54
(21) + (22) 96922038.3 27.06.96
(73) >BASF A.G.
67056 Ludwigshafen(DE);
(54) BENZYLHYDROXYLAMINES ET PRODUITS INTERMEDIAIRES
UTILISES POUR LES
PREPARER-TRADUCTION-BENZYLHYDROXYLAMINE UND
ZWISCHENPRODUKTE ZU DEREN HERSTELLUNG
(30) 06.07.95 DE 19524617 26.04.96 DE 19616719
(45) 07.03.01

(11) 0 839 132
(51) C 07 D 207/34
(21) + (22) 96924553.9 16.07.96
(73) >WARNER-LAMBERT CY
201 Tabor Road
Morris Plains New Jersey 07950(US);
(54) NOUVEAU PROCEDE POUR LA PRODUCTION DE SEL DE CALCIUM
D'ACIDE AMORPHE
[R-(R*,R*)]-2-(4-FLUOROPHENYL)-BETA,DELTA-DIHYDROXY-5
-(1-METHYLETHYL)-3-PHENYL-4-[(PHENYLAMINO)CARBONYLE]-
1H-PYRROL-1-HEPTANOIQUE (2:1)
(30) 17.07.95 US 1453 P
(45) 07.03.01

(11) 0 840 732
(51) C 07 D 401/12 A 61 K 31/40
A 61 K 31/47 C 07 D 471/08
C 07 D 453/02 C 07 D 265/18
C 07 D 265/28 C 07 D 279/08
C 07 D 279/10
(21) + (22) 96911079.0 09.05.96
(73) >PFIZER INC.
235 East 42nd Street
New York N.Y. 10017(US);
(54) COMPOSES DE BENZOLACTAM SUBSTITUES UTILISES COMME
ANTAGONISTES DE LA SUBSTANCE P
(30) 07.07.95 WO PCT/JP95/013
(45) 07.03.01

(11) 0 842 178
(51) C 07 D 491/044 C 07 D 519/00
A 61 K 31/435 C 07 D 471/04 //
// (C07D491 / 04 4 , 307:00
, 2 2 1:00),(C 0 7D 5 19/00, 4
9 1: 0 0, 487:0 0), C07D519:
0 0
(21) + (22) 96926133.8 25.07.96
(73) >ABBOTT LABORATORIES
Chad 0377/AP6D-2 100 Abbott Park Road
Abbott Park Illinois 60064-3500(US);
(54) FUROPYRIDINE, THIENOPYRIDINE, PYRROLOPYRIDINE ET
COMPOSES CONNEXES A BASE DE PYRIMIDINE, DE
PYRIDAZINE ET DE TRIAZINE UTILES POUR GERER LA
TRANSMISSION SYNAPTIQUE PAR VOIE CHIMIQUE
(30) 28.07.95 US 1619 P 23.07.96 US 679237
(45) 28.03.01

(11) 0 847 999
(51) C 07 D 295/08 C 07 D 311/66
C 07 D 311/58 A 61 K 31/495
(21) + (22) 97402934.0 04.12.97
(73) >ADIR ET CIE
1 rue Carle Hébert
92415 Courbevoie Cédex(FR);
(54) Dérivés de N-benzylpipérazine, leur procédé de
préparation et les compositions pharmaceutiques qui
les contiennent
(30) 16.12.96 FR 9615415
(45) 21.03.01

(11) 0 850 216
(51) C 07 D 261/08 C 07 C 327/58
A 01 N 37/36 A 01 N 37/50
C 07 C 259/06
(21) + (22) 96926379.7 22.07.96
(73) >BASF A.G.
67056 Ludwigshafen(DE);
(54) DERIVES D'ACIDE HYDROXIMIQUE, LEUR PROCEDE DE
PREPARATION ET LEUR UTILISATION COMME PESTICIDES ET
FONGICIDES-TRADUCTION-HYDROXIMSÄUREDERIVATE,
VERFAHREN ZU IHRER HERSTELLUNG UND IHRE VERWENDUNG
ALS SCHÄDLINGSBEKÄMPFUNGSMITTEL UND FUNGIZIDE
(30) 04.08.95 DE 19528651
(45) 28.03.01

(11) 0 850 909
(51) C 07 D 213/79 C 07 D 213/80
A 61 K 7/06 A 61 K 7/48
A 61 K 31/085 A 61 K 31/11
A 61 K 31/165 A 61 K 31/19
C 07 C 65/28 C 07 C 69/76
C 07 C 235/06 C 07 C 235/42

C 07 C 323/62 C 07 C 43/23
C 07 C 47/575

- (21) + (22) 97403043.9 15.12.97
(73) CENTRE INTERNATIONAL DE RECHERCHES DERMATOLOGIQUES
GALDERMA >CIRD GALDERMA
635 route des Lucioles
Sophia Antipolis 06560 Valbonne (FR);
(54) Composés stilbéniques à groupement adamantyl,
compositions les contenant et utilisations
(30) 31.12.96 FR 9616311
(45) 21.03.01

(11) 0 850 924
(51) C 07 D 333/30 C 07 D 233/66
A 61 K 31/095 C 07 C 391/02

- (21) + (22) 97204070.3 23.12.97
(73) >OXIS ISLE OF MAN LTD
1 Sydney Mount Circular Road
Douglas IM1 3DB Isle of Man ();
(54) Disélenides et sélénosulfures utilisables comme
agents antioxydant
(30) 27.12.96 FR 9616103
(45) 14.03.01

(11) 0 863 139
(51) C 07 D 265/26 C 07 K 5/06
C 07 D 499/68 A 61 K 31/535

- (21) + (22) 98102312.0 11.02.98
(73) >GRUNENTHAL G.M.B.H.
Zieglerstrasse 6
52078 Aachen (DE);
(54) Dérivés de benzoxazine, leur procédé de préparation
et leur
application-TRADUCTION-Benzoxazindionderivate,
Verfahren zu ihrer Herstellung und ihre Verwendung
(30) 05.03.97 DE 19708846
(45) 28.03.01

(11) 0 876 330
(51) C 07 D 311/58 C 07 D 335/06
C 07 D 215/48 A 61 K 31/16
C 07 C 235/66 C 07 C 233/81

- (21) + (22) 96941408.5 18.11.96
(73) >ALLERGAN SALES INC.
2525 Dupont Drive
Irvine CA 92612 (US);
(54) ARYLAMIDES OU HETERO-ARYLAMIDES DE
TETRAHYDRONAPHTHALENE, DE CHROMANE, DE THIOCHROMANE
ET D'ACIDES CARBOXYLIQUES
1,2,3,4-TETRAHYDROQUINOLINIQUES AYANT UNE ACTIVITE
BIOLOGIQUE DE TYPE RETINOIDE
(30) 22.11.95 US 562000
(45) 28.03.01

(11) 0 926 149
(51) C 07 D 487/04 A 61 K 7/13 //
// (C07D487 / 04 , 239:00,
23 1 :00)

- (21) + (22) 98402823.3 13.11.98
(73) L'>OREAL
14 rue Royale
75008 Paris (FR);
(54) Compositions de teinture des fibres kératiniques
contenant des 3-aminopyrazolo-[1,5-a]-pyrimidines,
procédé de teinture,
3-aminopyrazolo-[1,5-a]-pyrimidines et leur procédé
de préparation
(30) 03.12.97 FR 9715244
(45) 07.03.01

(11) 0 934 295
(51) C 07 D 307/93 C 07 D 409/06
C 07 D 405/06 A 61 K 31/34
A 61 K 7/48 A 61 K 7/06

- (21) + (22) 97911303.2 20.10.97
(73) CENTRE INTERNATIONAL DE RECHERCHES DERMATOLOGIQUES
GALDERMA - >CIRD GALDERMA
635 route des Lucioles Sophia Antipolis
F-06565 Valbonne (FR);
(54) NOUVEAUX DERIVES BI-AROMATIQUES DU DIBENZOFURANNE ET
LEUR UTILISATION EN MEDECINE HUMAINE OU VETERINAIRE
AINSI QU'EN COSMETIQUE
(30) 23.10.96 FR 9612914
(45) 07.03.01

(11) 0 989 128
(51) C 07 D 401/06 A 61 K 7/13
C 07 D 401/14 C 07 D 209/14
C 07 D 209/42

- (21) + (22) 99402147.5 30.08.99
(73) L'>OREAL
14 rue Royale
75008 Paris (FR);
(54) 4-Hydroxyindoles cationiques et leur utilisation
pour la teinture d'oxydation des fibres kératiniques
(30) 21.09.98 FR 9811751
(45) 21.03.01

(11) 0 433 855
(51) C 07 F 9/6561 C 07 D 471/04
C 07 D 487/04 C 07 D 513/04
C 12 Q 1/34 C 07 H 15/26
C 12 Q 1/26 C 12 Q 1/40
C 12 Q 1/54 // // (C07D471
/ 04 , 231:00, 22 1 :00), (C0
7 D4 8 7/04, 23 9 :0 0 , 231:00
) , (C 07D487/0 4 , 2 35:00, 2 **

- (21) + (22) 90123836.0 11.12.90
(73) >ROCHE DIAGNOSTICS G.M.B.H.
68298 Mannheim (DE);
(54) Ammophenols O- et N-substitués, intermédiaires pour
leur préparation, leur utilisation comme substrats
pour hydrolases, procédé d'analyse correspondant et
agents diagnostiques-TRADUCTION-N- und
O-substituierte Aminophenolderivate,
Zwischenprodukte zu deren Herstellung, deren
Verwendung als Hydrolasesubstrate, ein
entsprechendes Bestimmungsverfahren und hierfür
geeignetes diagnostisches Mittel
(30) 21.12.89 DE 3942355
(45) 07.03.01

(11) 0 576 833
(51) C 07 F 9/141 C 08 K 9/02
C 08 K 9/04 C 07 F 9/6574
C 07 F 9/48

- (21) + (22) 93108562.5 27.05.93
(73) >CLARIANT G.M.B.H.
Brünigstrasse 50
65929 Frankfurt am Main (DE);
(54) Procédé de préparation de dérivés du phosphore
trivalent stables à l'hydrolyse et leur utilisation
comme stabilisants de matériaux
thermoplastiques-TRADUCTION-Verfahren zur
Herstellung hydrolysestabiler dreiwertiger
Phosphorverbindungen und ihre Verwendung als
Stabilisatoren für thermoplastische Kunststoffe
(30) 04.06.92 DE 4218411 28.11.92 DE 4240043
(45) 07.03.01

(11) 0 639 586
(51) C 07 F 9/09 A 61 K 38/55
A 61 K 31/66 C 07 K 5/06
C 07 K 9/00

- (21) + (22) 94401268.1 08.06.94
(73) >ADIR ET CIE
1 rue Carle Hébert
92415 Courbevoie Cédex (FR);
(54) Dérivés d'acide phosphonique, leur procédé de
préparation et les compositions pharmaceutiques qui
les contiennent
(30) 30.06.93 FR 9307927
(45) 21.03.01

(11) 0 688 788
(51) C 07 F 5/02 A 61 K 38/05
A 61 K 33/22 C 07 K 5/065

- (21) + (22) 95401462.7 21.06.95
(73) >ADIR ET CIE
1 rue Carle Hébert
92415 Courbevoie Cédex (FR);
(54) Dérivés peptidiques de l'acide boronique ayant une
activité inhibitant de protéase, leur procédé de
préparation et les composition et les compositions
pharmaceutiques les contenant
(30) 22.06.94 FR 9407589
(45) 21.03.01

(11) 0 742 227
(51) C 07 F 17/00 C 08 F 4/642
C 08 K 5/00 C 08 L 23/10

- (21) + (22) 96112193.6 09.10.90
(73) >FINA TECHNOLOGY INC.
P.O. Box 674412 Houston Texas 77267-4412 (US);
(54) Polypropylène hémi-isotactique comme plastifiant pour
polypropylène syndiotactique où isotactique
(30) 10.10.89 US 419221
(45) 14.03.01

(11) 0 785 208
(51) C 07 F 9/6561
(21) + (22) 97100652.3 17.01.97

- (73) >MITSUBISHI CHEMICAL CORP.
5-2 Marunouchi 2-chome
Chiyoda-ku Tokyo 100-0005 (JP);
(54) Composés phosphoniques de nucléotides
(30) 18.01.96 JP 648096
(45) 21.03.01

(11) 0 799 250
(51) C 07 F 17/00 C 08 F 4/64
C 08 F 10/00

- (21) + (22) 95944252.6 18.12.95

(73) >EQUISTAR CHEMICALS LP.
1225 McKinney Street
Houston TX 77010(US);

(54) Procédé pour la production de polyoléfines en présence de systèmes catalytiques contenant des azamétalloènes et des systèmes catalytiques contenant des azamétalloènes

(30) 19.12.94 US 358492
(45) 21.03.01

(11) 0 876 382
(51) C 07 F 15/04 C 07 F 15/00
C 08 F 10/00 C 08 F 4/70
C 08 G 67/02 C 07 C 2/26

(21) + (22) 96944016.3 19.12.96

(73) >BASF A.G.
67056 Ludwigshafen(DE);

(54) COMPLEXES METALLIQUES DE BIS- ET TRIS (PYRAZOLYL)BORATE CONSTITUANT DES CATALYSEURS-TRADUCTION-BIS- UND TRIS (PYRAZOLYL)BORATMETALLKOMPLEX-KATALYSATOREN

(30) 21.12.95 DE 19548146
(45) 14.03.01

(11) 0 907 683
(51) C 07 F 7/08 C 08 L 83/04
C 08 K 5/54 C 08 G 77/04

(21) + (22) 97929219.0 19.06.97

(73) >WACKER-CHEMIE G.M.B.H.
Hanns-Seidel-Platz 4
81737 München(DE);

(54) MATIERES RETICULABLES A BASE D'ORGANOPOLYSILOXANES-TRADUCTION-VERNETZBARE ORGANOPOLYSILOXANMASSEN

(30) 26.06.96 DE 19625654
(45) 28.03.01

(11) 0 932 610
(51) C 07 F 5/06 C 08 F 10/00

(21) + (22) 97910122.7 10.10.97

(73) >ALBEMARLE CORP.
451 Florida Street
Baton Rouge LA 70801-1765(US);

(54) PRODUCTION D'HYDROCARBYLALUMINOXANES SOLUBLES DANS LES HYDROCARBURES

(30) 10.10.96 US 729268
(45) 28.03.01

(11) 1 072 604
(51) C 07 F 9/09 A 61 K 49/00
A 61 K 31/66 A 61 P 39/04

(21) + (22) 99250314.4 09.09.99

(73) >SCHERING A.G.
Müllerstrasse 170/178
13353 Berlin(DE);

(54) Complexe de Calcium du (4R)-4-bis(carboxy-kappa.O)methyl amino-.kappa.N-6,9-bis(carboxy-.kappa.O)methyl-1-(4,4-diphenylcyclohexyl)oxy-1-hydroxy-2-oxa-6,9-diaza-1-phosphaundecan-11-oïque-.kappa.N6,.kappa.N9,.kappa.O11 1-oxidato(6-)-,hexahydrogen, leurs sels, les médicaments contenant ces complexes, leur utilisation thérapeutique et comme additifs dans des agents de diagnostic ainsi qu'un procédé de préparation du complexe-TRADUCTION-Calcium-Komplex von (4R)-4-bis(carboxy-kappa.O)methyl amino-.kappa.N-6,9-bis(carboxy-.kappa.O)methyl-1-(4,4-diphenylcyclohexyl)oxy-1-hydroxy-2-oxa-6,9-diaza-1-phosphaundecan-11-yl-säure-.kappa.N6,.kappa.N9,.kappa.O11 1-oxidato(6-)-,hexahydrogen, dessen Salze, diese Komplexe enthaltende pharmazeutische Mittel, deren Verwendung in der Therapie und als Zusatzs

(45) 07.03.01

(11) 0 433 855
(51) C 07 H 15/26 C 12 Q 1/26
C 12 Q 1/40 C 12 Q 1/54
C 07 F 9/6561 C 07 D 471/04
C 07 D 487/04 C 07 D 513/04
C 12 Q 1/34 // // (C07D471 / 04, 231:00, 22 1 :00),(C0 7 D4 8 7/04, 23 9 :0 0, 231:00), (C 07D487/0 4, 2 35:00, 2 **

(21) + (22) 90123836.0 11.12.90

(73) >ROCHE DIAGNOSTICS G.M.B.H.
68298 Mannheim(DE);

(54) Ammophenols O- et N-substitués, intermédiaires pour leur préparation, leur utilisation comme substrats pour hydrolases, procédé d'analyse correspondant et agents diagnostiques-TRADUCTION-N- und O-substituierte Aminophenolderivate, Zwischenprodukte zu deren Herstellung, deren Verwendung als Hydrolasesubstrate, ein entsprechendes Bestimmungsverfahren und hierfür geeignetes diagnostisches Mittel

(30) 21.12.89 DE 3942355
(45) 37

(45) 07.03.01

(11) 0 495 096
(51) C 07 H 15/12 C 12 P 7/64
C 12 N 5/00 C 07 K 2/00

(21) + (22) 91918831.8 15.08.91

(73) >CALGENE LLC
1920 Fifth Street
Davis California 95616(US);

(54) SYNTHASES D'ACIDES GRAS DE PLANTES

(30) 15.08.90 US 568493 26.06.91 US 721761
(45) 28.03.01

(11) 0 638 089
(51) C 07 H 21/04 C 07 H 19/073
C 07 H 19/173

(21) + (22) 93909309.2 13.04.93

(73) THE JOHNS >HOPKINS UNIVERSITY
720 Rutland Avenue
Baltimore MD 21205(US);

(54) SYNTHESE DE DIVERSES COLLECTIONS UTILES D'OLIGONUCLEOTIDES

(30) 15.04.92 US 868489
(45) 14.03.01

(11) 0 640 691
(51) C 07 H 21/04 C 12 Q 1/68

(21) + (22) 94112741.7 16.08.94

(73) >BECTON DICKINSON AND CY
One Becton Drive
Franklin Lakes New Jersey 07417-1880(US);

(54) Détection des mycobactéries par amplification multiplexe d'acides nucléiques

(30) 24.08.93 US 111076
(45) 28.03.01

(11) 0 661 279
(51) C 07 H 15/26 C 07 D 257/02
C 07 C 229/16 A 61 K 49/00

(21) + (22) 94403038.6 27.12.94

(73) >GUERBET
15 Rue des Vanesses
93420 Villepinte(FR);

(54) Ligands polyaminés, complexes métalliques, procédé de préparation, applications diagnostiques et thérapeutiques

(30) 30.12.93 FR 9315933
(45) 07.03.01

(11) 0 661 291
(51) C 07 H 19/04 C 07 H 19/10
C 07 H 19/20 C 07 H 21/00

(21) + (22) 94117265.2 02.11.94

(73) >AVENTIS PHARMA DEUTSCHLAND G.M.B.H.
Brüningstrasse 50
65929 Frankfurt am Main(DE);

(54) Synthèse des oligoribonucléotides sur Phase solide-TRADUCTION-Festphasensynthese von Oligoribonucleotiden

(30) 17.12.93 DE 4343126
(45) 07.03.01

(11) 0 708 110
(51) C 07 H 3/04
(21) + (22) 95307329.3 16.10.95

(73) >MCNEIL-PPC INC.
Van Liew Avenue
Milltown New Jersey 08850(US);

(54) Production de sucralose sans isolement de sucralose-6-ester cristallin intermédiaire

(30) 17.10.94 US 323954 24.05.95 US 448710
(45) 14.03.01

(11) 0 727 433
(51) C 07 H 19/06 C 07 H 15/18
(21) + (22) 96300419.7 22.01.96

(73) >ELI LILLY AND CY
Lilly Corporate Center
Indianapolis Indiana 46285(US);

(54) Procédé de préparation de 1-(2'déoxy-2',2'-difluoro-d-ribo-pentofuranosyl)-cytosine à partir de 2-déoxy-2,2-difluoro-bêta-d-ribo-pentopyranose

(30) 03.02.95 US 383165
(45) 14.03.01

(11) 0 843 591
(51) C 07 H 1/06 C 12 Q 1/68
B 01 J 13/00 C 08 F 16/06
G 01 N 33/546 B 01 D 15/08

(21) + (22) 96918662.6 03.06.96

(73) >MULLER-SCHULTE DETLEF
Steppenbergallee 167
52074 Aachen();

(54) PARTICULES POLYMERES MAGNETIQUES A BASE D'ALCOOL DE

POLYVINYLE, PROCEDES PERMETTANT DE LES PRODUIRE ET
UTILISATION-TRADUCTION-MAGNETISCHE POLYMERPARTIKEL
AUF DER BASIS VON POLYVINYLALKOHOL, VERFAHREN FÜR
IHRE HERSTELLUNG UND VERWENDUNG

(30) 31.07.95 DE 19528029
(45) 07.03.01

(11) 0 845 476
(51) C 07 H 21/00 C 12 Q 1/68
C 12 N 9/00
(21) + (22) 97121976.1 17.06.92
(73) EUROPAISCHES LABORATORIUM FÜR MOLEKULARBIOLOGIE >EMBL
Meyerohofstrasse 1
D-69117 Heidelberg(DE);
(54) Oligonucléotides synthétiques
catalytiques-TRADUCTION-Synthetische katalytische
Oligonukleotide
(30) 20.06.91 DE 4120406 15.05.92 DE 4216134
(45) 14.03.01

(11) 0 495 096
(51) C 07 K 2/00 C 07 H 15/12
C 12 P 7/64 C 12 N 5/00
(21) + (22) 91918831.8 15.08.91
(73) >CALGENE LLC
1920 Fifth Street
Davis California 95616(US);
(54) SYNTHASES D'ACIDES GRAS DE PLANTES
(30) 15.08.90 US 568493 26.06.91 US 721761
(45) 28.03.01

(11) 0 537 626
(51) C 07 K 14/18 G 01 N 33/576
(21) + (22) 92117191.4 08.10.92
(73) >JAPAN AS REPRESENTED BY DIRECTOR GENERAL OF AGENCY
OF NATIONAL INSTITUTE OF HEALTH
10-35 Kamioosaki 2-chome
Shinagawa-ku Tokyo(JP);
(54) Réactif diagnostique pour hépatitis C
(30) 08.10.91 JP 26082491
(45) 07.03.01

(11) 0 547 201
(51) C 07 K 16/00 G 01 N 33/53
C 12 N 15/13 C 12 P 21/08
C 12 Q 1/68
(21) + (22) 92914199.2 06.07.92
(73) DEUTSCHES >KREBSFORSCHUNGSZENTRUM STIFTUNG DES
OFFENTLICHEN RECHTS
Im Neuenheimer Feld 280
69120 Heidelberg(DE);
(54) PHAGEMIDE UTILE POUR TRIER DES
ANTICORPS-TRADUCTION-PHAGEMID ZUM SCREENEN VON
ANTIKÖRPERN
(30) 08.07.91 DE 4122599
(45) 21.03.01

(11) 0 593 094
(51) C 07 K 7/06 C 07 K 7/08
C 07 K 14/785 A 61 K 38/17
(21) + (22) 93119102.7 05.01.89
(73) THE >SCRIPPS RESEARCH INSTITUTE
10666 North Torrey Pines Road
Mail Drop TPC-8 La Jolla CA 92037(US);
(54) Protéine de tensio-actif pulmonaire et polypeptide
s'y rapportant
(30) 06.01.88 US 141200 04.01.89 US 293201
(45) 14.03.01

(11) 0 595 743
(51) C 07 K 7/02 A 61 K 38/08
A 61 K 39/385
(21) + (22) 93430015.3 26.10.93
(73) >IMMUNOTECH PARTNERS
130 avenue de Lattre de Tassigny BP 177
F-13276 MARSEILLE CEDEX 9(FR);
(54) Dérivés bi-haptènes liant le technétium ou le
rhénium, procédé de préparation, application
diagnostic et thérapeutique, kits et réactifs
immunologiques.
(30) 27.10.92 FR 9213267
(45) 14.03.01

(11) 0 639 586
(51) C 07 K 5/06 C 07 K 9/00
C 07 F 9/09 A 61 K 38/55
A 61 K 31/66
(21) + (22) 94401268.1 08.06.94
(73) >ADIR ET CIE
1 rue Carle Hébert
92415 Courbevoie Cédex(FR);
(54) Dérivés d'acide phosphonique, leur procédé de
préparation et les compositions pharmaceutiques qui
les contiennent
(30) 30.06.93 FR 9307927
(45) 21.03.01

(11) 0 640 143
(51) C 07 K 14/435 C 12 N 5/10
C 12 N 15/12 C 12 N 15/11
A 61 K 48/00 A 61 K 38/17

(21) + (22) 93901236.5 15.12.92
(73) >BAYLOR COLLEGE OF MEDICINE
One Baylor Plaza
Houston TX 77030(US);
(54) INHIBITEURS DE SYNTHÈSE D'ADN DERIVES DES CELLULES
SENESCENTES
(30) 16.12.91 US 808523 02.11.92 US 970462
(45) 14.03.01

(11) 0 652 960
(51) C 07 K 16/40 C 07 K 16/46
C 12 N 15/11 C 12 N 15/55
C 12 N 9/16
(21) + (22) 94919288.4 27.05.94
(73) >BOARD OF REGENTS OF THE UNIVERSITY OF WASHINGTON
A Public Institution of Higher Education University
of Washington
Seattle WA 98105 (US);
>ICOS CORP.
22021 20th Avenue
S.E. Bothell WA 98021 (US)
(54) PHOSPHODIESTERASE DE FIXATION DU MONOPHOSPHATE DE
GUANOSINE CYCLIQUE ET AVEC SPECIFICITE POUR CELUI-CI
ET PROCEDE D'OBTENTION
(30) 27.05.93 US 68051
(45) 07.03.01

(11) 0 688 788
(51) C 07 K 5/065 C 07 F 5/02
A 61 K 38/05 A 61 K 33/22
(21) + (22) 95401462.7 21.06.95
(73) >ADIR ET CIE
1 rue Carle Hébert
92415 Courbevoie Cédex(FR);
(54) Dérivés peptidiques de l'acide boronique ayant une
activité inhibitant de protéase, leur procédé de
préparation et les compositions et les compositions
pharmaceutiques les contenant
(30) 22.06.94 FR 9407589
(45) 21.03.01

(11) 0 691 346
(51) C 07 K 5/06
(21) + (22) 95110583.2 06.07.95
(73) >AJINOMOTO CO. INC.
No. 15-1 Kyobashi 1-chome
Chuo-ku Tokyo 104(JP);
(54) Nouveaux dérivés dedipeptides contenant de l'acide
aspartique et édulcorant
(30) 08.07.94 JP 15750394 07.10.94 JP 24423594
31.01.95 JP 1424195 02.03.95 JP 4281895
(45) 14.03.01

(11) 0 710 245
(51) C 07 K 7/02 C 07 K 4/00
G 01 N 33/531
(21) + (22) 94917969.1 13.05.94
(73) >TORREY PINES INSTITUTE FOR MOLECULAR STUDIES
3550 General Atomics Court Bldg. 2 Room 138
San Diego CA9 2121(US);
(54) BIBLIOTHEQUES D'OLIGOALKYLENEIMINE A SUBSTITUTION
LINEAIRE
(30) 18.05.93 US 63279
(45) 14.03.01

(11) 0 714 911
(51) C 07 K 14/655 A 61 K 51/08
A 61 P 35/00
(21) + (22) 95810545.4 04.09.95
(73) >NOVARTIS A.G.
Schwarzwaldallee 215
4058 Basel(CH);
(54) Analogues de somatostatine contenant des agents de
chélation et leur compositions radio-marquées
(30) 06.09.94 GB 9417873
(45) 07.03.01

(11) 0 767 800
(51) C 07 K 5/078 C 07 K 5/097
C 07 D 233/64 A 61 K 38/05
A 61 K 38/06 A 61 K 31/415
A 61 P 35/00
(21) + (22) 95921421.4 30.05.95
(73) >WARNER-LAMBERT CY
201 Tabor Road
Morris Plains New Jersey 07950(US);
(54) DERIVES D'HISTIDINE ET D'HOMOHISTIDINE EN TANT
QU'INHIBITEURS DE FARNESYLTRANSFERASE DE PROTEINES
(30) 30.06.94 US 268364
(45) 28.03.01

(11) 0 797 678
(51) C 07 K 14/47 C 07 K 14/775
C 12 N 15/86 A 61 K 48/00
(21) + (22) 95942840.0 27.10.95
(73) THE >TRUSTEES OF THE UNIVERSITY OF PENNSYLVANIA
Technology Transfer Center 133 South 36th Street
Suite 419
Philadelphia PA 19104-3246(US);
(54) VIRUS HYBRIDE ADENOVIRUS-AAV ET SES PROCEDES
D'UTILISATION
(30) 28.10.94 US 331384
(45) 21.03.01

(11) 0 804 478
(51) C 07 K 7/08 C 07 K 14/495
A 61 K 38/18
(21) + (22) 96900624.6 12.01.96
(73) THE >SECRETARY OF STATE FOR DEFENCE
Defence Evaluation & Research Agency
Farnborough Hampshire GU14 6TD(GB);
(54) ANALOGUES DE FACTEUR DE CROISSANCE
(30) 13.01.95 GB 9500660
(45) 14.03.01

(11) 0 812 205
(51) C 07 K 5/06 C 07 K 5/02
C 07 K 5/08 A 61 K 38/07
(21) + (22) 95900403.7 17.10.94
(73) >RHONE-POULENC RORER PHARMACEUTICALS INC.
500 Arcola Road
Collegeville PA 19426-0107(US);
(54) PEPTIDES ET PSEUDOPEPTIDES A GROUPE
AZACYCLOALKYLALCANOYLE AYANT DES PROPRIETES
ANTITHROMBOTIQUES
(30) 15.10.93 US 138820
(45) 14.03.01

(11) 0 848 011
(51) C 07 K 1/107 C 07 K 9/00
A 61 K 47/48
(21) + (22) 96203556.4 16.12.96
(73) >DE STAAT DER NEDERLANDEN VERTEGENWOORDIGD DOOR DE
MINISTER VAN WELZIJN VOLKSGEZONDHEID EN CULTUUR
P.O. Box 5406
NL-2280 HK Rijswijk(NL);
(54) Procédé pour le couplage d'un polysaccharide et
d'une protéine
(45) 21.03.01

(11) 0 863 139
(51) C 07 K 5/06 C 07 D 499/68
A 61 K 31/535 C 07 D 265/26
(21) + (22) 98102312.0 11.02.98
(73) >GRUNENTHAL G.M.B.H.
Zieglerstrasse 6
52078 Aachen(DE);
(54) Dérivés de benzoxazine, leur procédé de préparation
et leur
application-TRADUCTION-Benzoxazindionderivate,
Verfahren zu ihrer Herstellung und ihre Verwendung
(30) 05.03.97 DE 19708846
(45) 28.03.01

(11) 0 918 874
(51) C 07 K 14/805 C 12 N 5/10
C 12 Q 1/68 A 61 K 48/00
C 12 N 15/86
(21) + (22) 97937661.3 18.08.97
(73) >MEDICAL RESEARCH COUNCIL
20 Mount Pleasant
London W1N 4AL();
(54) VECTEURS D'EXPRESSION EPISOMIQUES AUTOREPRODUCTEURS
CONFERANT UNE EXPRESSION GENIQUE SPECIFIQUE DE TISSUS
(30) 16.08.96 GB 9617214 28.08.96 US 25040 P
(45) 07.03.01

(11) 0 859 794
(51) C 08 B 30/04 A 23 J 1/14
(21) + (22) 96938046.8 02.11.96
(73) >FLOTTWEG G.M.B.H.
Industriestrasse 6-8
D-84137 Vilsbiburg(DE);
(54) PROCEDE ET INSTALLATION DE PRODUCTION D'AMIDON ET DE
PROTEINES A PARTIR DE FARINE DE LEGUMES SECS,
NOTAMMENT DE POIS-TRADUCTION-VERWENDUNG UND ANLAGE
ZUR GEWINNUNG VON STÄRKE UND PROTEINEN AUS DEM MEHL
VON HÜLSENERFRÜCHTEN, INSBESONDERE ERBSEN
(30) 10.11.95 DE 19542030
(45) 14.03.01

(11) 0 491 357
(51) C 08 F 8/30 C 08 F 8/42
C 09 D 127/22 C 08 L 27/22
(21) + (22) 91121613.3 17.12.91
(73) >DAINICHISEIKA COLOR & CHEMICALS MFG CO. LTD
39
7-6 Bakuro-cho 1-chome
Nihonbashi Chuo-ku Tokyo 103 (JP);
>UKIMA COLOUR & CHEMICALS MFG CO. LTD
7-6 Bakuro-cho 1-chome
Nihonbashi Chuo-ku Tokyo (JP)
(54) Compositions de revêtement
(30) 17.12.90 JP 41106690 25.12.90 JP 41285990
25.12.90 JP 41286090
(45) 07.03.01

(11) 0 554 574
(51) C 08 F 12/04 C 08 F 4/642
(21) + (22) 92122164.4 31.12.92
(73) >IDEMITSU KOSAN CY LTD
1-1 Marunouchi 3-chome
Chiyoda-ku Tokyo 100-0005(JP);
(54) Procédé de production d'un polymère de styrène et un
catalyseur à utiliser dans ce procédé
(30) 08.01.92 JP 123192
(45) 07.03.01

(11) 0 659 770
(51) C 08 F 6/00 C 08 F 279/04
(21) + (22) 94309811.1 23.12.94
(73) >MITSUI CHEMICALS INC.
2-5 Kasumigaseki 3-chome
Chiyoda-ku Tokyo(JP);
(54) Produit moulé à base de résine ABS
(30) 27.12.93 JP 33239693 27.12.93 JP 33240093
27.12.93 JP 33239893 27.12.93 JP 33239993
20.04.94 JP 8142994
(45) 21.03.01

(11) 0 690 078
(51) C 08 F 32/08 C 08 G 61/08
C 08 F 10/00
(21) + (22) 95115275.0 04.07.90
(73) >TICONA G.M.B.H.
An der B 43a
65451 Kelsterbach(DE);
(54) Polymères de
cyclooléfines-TRADUCTION-Cycloolefinpolymere
(30) 08.07.89 DE 3922546
(45) 21.03.01

(11) 0 692 515
(51) C 08 F 297/08 C 08 F 210/02
C 08 J 5/18 C 08 L 23/16
(21) + (22) 95304780.0 07.07.95
(73) >UNION CARBIDE CHEMICALS & PLASTICS TECHNOLOGY CORP.
39 Old Ridgebury Road
Danbury Connecticut 06817-0001(US);
(54) Feuille extrudée d'un mélange de copolymères
d'éthylène
(30) 08.07.94 US 272258
(45) 28.03.01

(11) 0 702 030
(51) C 08 F 4/642 C 08 F 10/00
(21) + (22) 95114875.8 25.05.92
(73) >BASELL POLYOLEFINE G.M.B.H.
Am Yachthafen 2
77694 Kehl(DE);
(54) Procédé de préparation de polyoléfines à large
répartition de poids
moléculaire-TRADUCTION-Verfahren zur Herstellung von
Polyolefinen mit breiter Molmassenverteilung
(30) 27.05.91 DE 4117259
(45) 21.03.01

(11) 0 717 053
(51) C 08 F 10/00 C 08 F 4/646
C 08 F 4/654
(21) + (22) 95118561.0 24.11.95
(73) JAPAN >POLYOLEFINS CO. LTD
26-5 Toranomon 1-chome
Minato-ku Tokyo(JP);
(54) Catalyseur pour la polymérisation d'oléfines et
procédé de production de polyoléfines utilisant
celui-ci
(30) 25.11.94 JP 29156094 25.11.94 JP 29156194
28.11.94 JP 29322594
(45) 14.03.01

(11) 0 724 604
(51) C 08 F 10/02 C 08 F 110/02
C 08 F 210/02 C 08 F 210/06
C 08 F 210/08 C 08 F 210/16
C 08 L 23/06 C 08 L 23/08
(21) + (22) 94930836.5 20.10.94
(73) >MOBIL OIL CORP.
3225 Gallows Road
Fairfax Virginia 22037-0001(US);
(54) MELANGES DE POLYOLEFINES A REPARTITION BIMODALE DE
POIDS MOLECULAIRES
(30) 21.10.93 US 139132

(45) 21.03.01

(11) 0 728 151
(51) C 08 F 2/34 C 08 F 4/648
C 08 F 10/02
(21) + (22) 95901744.3 03.11.94
(73) >MOBIL OIL CORP.
3225 Galloways Road
Fairfax Virginia 22037-0001();
(54) PROCEDE DE POLYMERISATION OU DE COPOLYMERISATION
D'ETHYLENE
(30) 08.11.93 US 148309 18.11.93 US 154069
(45) 21.03.01

(11) 0 742 227
(51) C 08 F 4/642 C 08 K 5/00
C 08 L 23/10 C 07 F 17/00
(21) + (22) 96112193.6 09.10.90
(73) >FINA TECHNOLOGY INC.
P.O. Box 674412 Houston Texas 77267-4412(US);
(54) Polypropylène hémi-isotactique comme plastifiant pour
polypropylène syndiotactique où isotactique
(30) 10.10.89 US 419221
(45) 14.03.01

(11) 0 744 418
(51) C 08 F 236/04 C 08 L 9/10
C 08 J 9/00 C 08 F 220/12
C 08 J 9/30
(21) + (22) 96107842.5 17.05.96
(73) >BASF A.G.
67056 Ludwigshafen(DE);
(54) Caoutchuk en mousse de
latex-TRADUCTION-Latex-Schaumgummi
(30) 26.05.95 DE 19519340
(45) 21.03.01

(11) 0 757 065
(51) C 08 F 210/02 C 08 F 218/08
C 04 B 26/04 C 09 K 3/10
C 08 F 263/04
(21) + (22) 96112175.3 27.07.96
(73) >CLARIANT G.M.B.H.
Brüningstrasse 50
65929 Frankfurt am Main(DE);
(54) Dispersion hétérogène d'éthylène-acétate de
vinyle-TRADUCTION-Heterogene
Vinylacetat/Ethylen-Dispersion
(30) 02.08.95 DE 19528380
(45) 14.03.01

(11) 0 768 321
(51) C 08 F 8/00 C 08 G 81/02
C 09 D 7/00
(21) + (22) 96116509.9 15.10.96
(73) >AJINOMOTO CO. LTD
15-1 Kyobashi 1-chome
Chuo-ku Tokyo(JP);
(54) Dispersant pour pigments
(30) 16.10.95 JP 26748695 06.09.96 JP 23703696
(45) 21.03.01

(11) 0 776 916
(51) C 08 F 290/00 C 08 F 210/14
(21) + (22) 96118614.5 20.11.96
(73) >BASF A.G.
67056 Ludwigshafen(DE);
(54) Composition photodurcissable comprenant des
alpha-oléfines-TRADUCTION-Strahlungshärtbare
Zusammensetzung enthaltend alpha-Olefine
(30) 29.11.95 DE 19544493
(45) 21.03.01

(11) 0 796 287
(51) C 08 F 279/04 C 08 L 51/00
C 08 L 55/02
(21) + (22) 95941041.6 29.11.95
(73) >BASF A.G.
67056 Ludwigshafen(DE);
(54) PROCEDE POUR LA PREPARATION DES POLYMERES GREFFES
CAOUTCHOUTEUX-TRADUCTION-VERFAHREN ZUR HERSTELLUNG
KAUTSCHUKELASTISCHER PFROPPPOLYMERISATE
(30) 09.12.94 DE 4443886
(45) 21.03.01

(11) 0 797 598
(51) C 08 F 10/00 C 08 F 4/602
C 08 F 4/606
(21) + (22) 95943133.9 15.12.95
(73) >EXXON CHEMICAL PATENTS INC.
5200 Bayway Drive
Baytown TX 77520-5200(US);
(54) SYSTEMES DE CATALYSEUR DE POLYMERISATION, PROCEDES
DE PRODUCTION ET D'UTILISATION DE CES DERNIERS
(30) 15.12.94 US 356425
40

(45) 14.03.01

(11) 0 799 250
(51) C 08 F 4/64 C 08 F 10/00
C 07 F 17/00
(21) + (22) 95944252.6 18.12.95
(73) >EQUISTAR CHEMICALS LP.
1225 McKinney Street
Houston TX 77010(US);
(54) Procédé pour la production de polyoléfines en
présence de systèmes catalytiques contenant des
azamétallocènes et des systèmes catalytiques
contenant des azamétallocènes
(30) 19.12.94 US 358492
(45) 21.03.01

(11) 0 799 257
(51) C 08 F 290/12 C 08 F 299/00
C 08 F 8/08 C 08 F 8/00
C 08 L 63/00
(21) + (22) 95942763.4 18.12.95
(73) S.A. >CRAY VALLEY
Tour Total 24 cours Michelet
92800 Puteaux(FR);
(54) COMPOSITION RETICULABLE POUR LE REVETEMENT DE
SUBSTRATS ET PROCEDE DE REVETEMENT UTILISANT CETTE
COMPOSITION
(30) 19.12.94 FR 9415373
(45) 21.03.01

(11) 0 799 258
(51) C 08 F 290/14
(21) + (22) 95943928.2 13.12.95
(73) THE >PROCTER & GAMBLE CY
One Procter & Gamble Plaza
Cincinnati Ohio 45202(US);
(54) COMPOSITION DE LATEX ANIONIQUE HYDROPHILE EN SURFACE
(30) 20.12.94 US 359475
(45) 21.03.01

(11) 0 819 707
(51) C 08 F 210/12 C 08 F 4/52
C 08 F 4/00 C 08 F 210/14
(21) + (22) 97110938.4 02.07.97
(73) >BAYER A.G.
51368 Leverkusen(DE);
(54) Procédé de préparation de polymères
d'iso-oléfines-TRADUCTION-Verfahren zur Herstellung
von hochverzweigten Polyisooolefinen
(30) 15.07.96 DE 19628450
(45) 14.03.01

(11) 0 823 918
(51) C 08 F 10/00 C 08 F 4/64 //
/ / B 29C41/04
(21) + (22) 96913539.1 02.05.96
(73) >BOREALIS TECHNOLOGY OY
P.O.Box 330
06101 Porvoo(FI);
(54) ROTOMOULAGE POUR POLYETHYLENE A GROSSEUR ET
MORPHOLOGIE DE PARTICULES REGULEES
(30) 02.05.95 FI 952097
(45) 21.03.01

(11) 0 843 591
(51) C 08 F 16/06 G 01 N 33/546
B 01 D 15/08 C 07 H 1/06
C 12 Q 1/68 B 01 J 13/00
(21) + (22) 96918662.6 03.06.96
(73) >MULLER-SCHULTE DETLEF
Steppenbergallee 167
52074 Aachen();
(54) PARTICULES POLYMERES MAGNETIQUES A BASE D'ALCOOL DE
POLYVINYLE, PROCEDES PERMETTANT DE LES PRODUIRE ET
UTILISATION-TRADUCTION-MAGNETISCHE POLYMERPARTIKEL
AUF DER BASIS VON POLYVINYLALKOHOL, VERFAHREN FÜR
IHRE HERSTELLUNG UND VERWENDUNG
(30) 31.07.95 DE 19528029
(45) 07.03.01

(11) 0 850 927
(51) C 08 F 4/34 C 07 C 409/16
C 07 C 409/38 C 07 C 409/40
C 08 K 5/14
(21) + (22) 97122764.0 23.12.97
(73) >ATOFINA CHEMICALS INC.
2000 Market Street
Philadelphia PA 19102-3222(US);
(54) Nouvelles compositions des peroxydes d'acide
oxalique et leurs utilisations
(30) 10.10.97 US 948363 30.12.96 US 34526 P
(45) 14.03.01

(11) 0 876 382
(51) C 08 F 10/00 C 08 F 4/70

C 08 G 67/02 C 07 C 2/26
C 07 F 15/04 C 07 F 15/00
(21) + (22) 96944016.3 19.12.96
(73) >BASF A.G.
67056 Ludwigshafen(DE);
(54) COMPLEXES METALLIQUES DE BIS- ET
TRIS(PYRAZOLYL)BORATE CONSTITUANT DES
CATALYSEURS-TRADUCTION-BIS- UND
TRIS (PYRAZOLYL)BORATMETALLKOMPLEX-KATALYSATOREN
(30) 21.12.95 DE 19548146
(45) 14.03.01

(11) 0 891 379
(51) C 08 F 8/06
(21) + (22) 97918650.9 07.04.97
(73) >EXXON CHEMICAL PATENTS INC.
5200 Bayway Drive
Baytown TX 77520-5200(US);
(54) PROCEDE DE FONCTIONNALISATION OXYDANTE DE POLYMERES
RENFERMANT DES ALKYLSTYRENES
(30) 05.04.96 US 628416
(45) 21.03.01

(11) 0 908 475
(51) C 08 F 214/22 C 08 F 14/22
(21) + (22) 98116714.1 03.09.98
(73) >BAYER A.G.
51368 Leverkusen(DE);
(54) Procédé pour la préparation d'élastomères fluorés à
faible viscosité-TRADUCTION-Verfahren zur
Herstellung von niedrigviskosen Fluorkautschuken
(30) 16.09.97 DE 19740633
(45) 14.03.01

(11) 0 910 591
(51) C 08 F 10/00 C 08 F 4/64
C 08 F 110/06
(21) + (22) 97936634.1 10.07.97
(73) S.A. >FINA RESEARCH
Zone Industrielle C
B-7181 Seneffe (BE);
(54) POLYOLEFINES A SEQUENCE SYNDIOTACTIQUE/ATACTIQUE,
CATALYSEURS, ET PROCEDES DE FABRICATION DE CEUX-CI
(30) 11.07.96 EP 96111127
(45) 21.03.01

(11) 0 932 610
(51) C 08 F 10/00 C 07 F 5/06
(21) + (22) 97910122.7 10.10.97
(73) >ALBEMARLE CORP.
451 Florida Street
Baton Rouge LA 70801-1765(US);
(54) PRODUCTION D'HYDROCARBYLALUMINOXANES SOLUBLES DANS
LES HYDROCARBURES
(30) 10.10.96 US 729268
(45) 28.03.01

(11) 0 932 630
(51) C 08 F 212/04 C 08 F 216/08
(21) + (22) 97945853.6 17.10.97
(73) >ARCO CHEMICAL TECHNOLOGY L.P.
Two Greenville Crossing 4001 Kennett Pike Suite 238
Greenville Delaware 19807(US);
(54) PROCEDE DE PRODUCTION DE COPOLYMERES D'ALCOOL
VINYLIQUE AROMATIQUE/ALLYLIQUE
(30) 21.10.96 US 734284 08.07.97 US 888489
(45) 21.03.01

(11) 0 977 803
(51) C 08 F 8/42 B 01 J 20/32
C 08 J 7/12 A 61 L 15/60
(21) + (22) 98924141.9 17.04.98
(73) >STOCKHAUSEN G.M.B.H. & CO. K.G.
Bäckerpfad 25
47805 Krefeld(DE);
(54) SUPERABSORBANTS A VITESSE D'ABSORPTION
CONTROLEE-TRADUCTION-SUPERABSORBER MIT
KONTROLLIERTER ABSORPTIONSGESCHWINDIGKEIT
(30) 21.04.97 DE 19716657
(45) 28.03.01

(11) 0 690 078
(51) C 08 G 61/08 C 08 F 10/00
C 08 F 32/08
(21) + (22) 95115275.0 04.07.90
(73) >TICONA G.M.B.H.
An der B 43a
65451 Kelsterbach(DE);
(54) Polymères de
cyclooléfines-TRADUCTION-Cycloolefinpolymere
(30) 08.07.89 DE 3922546
(45) 21.03.01

(11) 0 691 364
(51) C 08 G 77/38 C 08 L 69/00 //
41

// (C08L69/ 0 0, 83:06)
(21) + (22) 95109934.0 26.06.95
(73) >BAYER A.G.
51368 Leverkusen(DE);
(54) Siloxanes contenant des groupes époxydés et leurs
mélanges avec des
polycarbonates-TRADUCTION-Epoxigruppen enthaltende
Siloxane und ihre Mischungen mit Polycarbonaten
(30) 08.07.94 DE 4424105
(45) 21.03.01

(11) 0 720 994
(51) C 08 G 18/79 C 08 G 18/32
(21) + (22) 95120534.3 27.12.95
(73) >BAYER A.G.
51368 Leverkusen(DE);
(54) Agents de réticulation pour revêtements en poudre
contenant des groupes d'uréthdione modifiés par des
dimères avec fonction
diol-TRADUCTION-Dimerdiol-modifizierte
Uretidion-Pulverlackvernetzer
(30) 09.01.95 DE 19500403
(45) 28.03.01

(11) 0 735 073
(51) C 08 G 64/30 C 08 G 64/20
(21) + (22) 96104205.8 16.03.96
(73) >BAYER A.G.
51368 Leverkusen(DE);
(54) Procédé pour la préparation de polycarbonate
thermoplastique-TRADUCTION-Verfahren zur Herstellung
von thermoplastischem Polycarbonat
(30) 29.03.95 DE 19511483
(45) 14.03.01

(11) 0 761 320
(51) C 08 G 73/02 C 08 G 61/12
C 08 G 61/10 B 05 D 7/16
C 09 D 4/00
(21) + (22) 96113776.7 28.08.96
(73) >KAWASAKI STEEL CORP.
1-28 Kitahonmachidori 1-chome
Chuo-ku Kobe-shi Hyogo 651(JP);
(54) Tôle d'acier galvanisée revêtue d'un film organique
et procédé pour sa fabrication
(30) 28.08.95 JP 21898395 04.10.95 JP 25748895
(45) 28.03.01

(11) 0 761 742
(51) C 08 G 75/14 C 08 K 9/06
C 08 K 5/54 // // (C08K9/0
6, C 08L21:00)
(21) + (22) 96112610.9 05.08.96
(73) >BAYER A.G.
51368 Leverkusen(DE);
(54) Procédé de préparation de silanes polysulfidic
immobilisés.-TRADUCTION-Verfahren zur Herstellung
von immobilisierten polysulfidischen Silanen
(30) 16.08.95 DE 19529916
(45) 14.03.01

(11) 0 768 321
(51) C 08 G 81/02 C 09 D 7/00
C 08 F 8/00
(21) + (22) 96116509.9 15.10.96
(73) >AJINOMOTO CO. LTD
15-1 Kyobashi 1-chome
Chuo-ku Tokyo (JP);
(54) Dispersant pour pigments
(30) 16.10.95 JP 26748695 06.09.96 JP 23703696
(45) 21.03.01

(11) 0 771 839
(51) C 08 G 18/79 C 08 G 18/28
C 08 G 18/38 C 08 G 18/08
C 08 K 5/00
(21) + (22) 96117538.7 31.10.96
(73) >GIESECKE & DEVRIENT G.M.B.H.
Prinzregentenstrasse 159
81677 München(DE);
(54) Procédé pour préparation des
pigments-TRADUCTION-Verfahren zur Herstellung von
Pigmenten
(30) 03.11.95 DE 19541054
(45) 21.03.01

(11) 0 812 894
(51) C 08 G 77/22 C 09 J 183/04
(21) + (22) 97109169.9 06.06.97
(73) >FRAUNHOFER-GESELLSCHAFT ZUR FORDERUNG DER
ANGEWANDTEN FORSCHUNG E.V.
Leonrodstrasse 54
80636 München(DE);
(54) Adhésif électriquement isolant, sa préparation et
son emploi dans le collage électriquement
isolant-TRADUCTION-Elektrisch isolierender

Klebstoff, Verfahren zu dessen Herstellung und dessen Verwendung zur Herstellung von elektrisch isolierenden Verklebungen
(30) 13.06.96 DE 19623501
(45) 07.03.01

(11) 0 839 852
(51) C 08 G 77/46 C 08 G 77/38
C 08 J 9/00
(21) + (22) 97118952.7 30.10.97
(73) >CROMPTON CORP.
One American Lane
Greenwich Connecticut 06831-2559(US);
(54) Mousse de polyurethane préparé dans un milieu
d'huile végétale naturelle à point d'ébullition élevée
(30) 31.10.96 US 742192
(45) 28.03.01

(11) 0 866 826
(51) C 08 G 69/04 C 08 G 69/16
C 08 G 69/28 C 08 G 69/36
(21) + (22) 96943074.3 10.12.96
(73) >POLYMER ENGINEERING G.M.B.H.
Breitscheidstrasse 103
07407 Rudolstadt(DE);
(54) PROCEDE ET DISPOSITIF DE PRODUCTION CONTINUE ET
STANDARDISEE DE POLYAMIDES-TRADUCTION-VERFAHREN UND
VORRICHTUNG ZUR VEREINHEITLICHEN, KONTINUIERLICHEN
HERSTELLUNG VON POLYAMIDEN
(30) 12.12.95 DE 19546417
(45) 28.03.01

(11) 0 876 382
(51) C 08 G 67/02 C 07 C 2/26
C 07 F 15/04 C 07 F 15/00
C 08 F 10/00 C 08 F 4/70
(21) + (22) 96944016.3 19.12.96
(73) >BASF A.G.
67056 Ludwigshafen(DE);
(54) COMPLEXES METALLIQUES DE BIS- ET
TRIS(PYRAZOLYL)BORATE CONSTITUANT DES
CATALYSEURS-TRADUCTION-BIS- UND
TRIS(PYRAZOLYL)BORATMETALLKOMPLEX-KATALYSATOREN
(30) 21.12.95 DE 19548146
(45) 14.03.01

(11) 0 879 840
(51) C 08 G 77/46 C 08 G 77/42
C 08 G 77/38
(21) + (22) 98108408.0 08.05.98
(73) >GOLDSCHMIDT A.G.
Goldschmidtstrasse 100
45127 Essen(DE);
(54) Organopolysiloxanes contenant des groupes
polyhydroxyorganyle, en particulier de sucre ou de
dérivés de sucre et des groupes
polyoxyalkylènes-TRADUCTION-Polyhydroxyorganyl-,
insbesondere Zucker- oder Zuckerderivatreste und
Polyoxyalkylenreste aufweisende Organopolysiloxane
(30) 22.05.97 DE 19721353
(45) 14.03.01

(11) 0 897 402
(51) C 08 G 18/10 C 08 G 18/48
C 08 G 18/76 // // (C08G18/
1 0, 101:00), (C 08 G18/48,
1 01 : 00)
(21) + (22) 97921745.2 24.04.97
(73) >BASF A.G.
67056 Ludwigshafen(DE);
(54) PROCEDE DE FABRICATION DE CORPS MOULES EN
POLYURETHANE ELASTIQUES A SURFACE COMPACTE ET A
NOYAU CELLULAIRE-TRADUCTION-VERFAHREN ZUR
HERSTELLUNG VON ELASTISCHEN POLYURETHAN-FORMKÖRPERN
MIT KOMPAKTER OBERFLÄCHE UND ZELLEGEM KERN
(30) 08.05.96 DE 19618392
(45) 28.03.01

(11) 0 904 317
(51) C 08 G 18/42 C 08 J 11/24 //
// C08L67:0 2
(21) + (22) 97927229.1 04.06.97
(73) TECHNIQUES DU >BATIMENT ET DE L'INDUSTRIE S.A.R.L.
Avenue Jean Moulin
63910 Vertaizon(FR);
(54) PROCEDE D'OBTENTION DE POLYOLS ET POLYOLS OBTENUS
SELON LE PROCEDE
(30) 04.06.96 FR 9607031
(45) 28.03.01

(11) 0 907 683
(51) C 08 G 77/04 C 07 F 7/08
C 08 L 83/04 C 08 K 5/54
(21) + (22) 97929219.0 19.06.97
(73) >WACKER-CHEMIE G.M.B.H.
Hanns-Seidel-Platz 4

81737 München(DE);
(54) MATIERES RETICULABLES A BASE
D'ORGANOPOLYSILOXANES-TRADUCTION-VERNETZBARE
ORGANOPOLYSILOXANMASSEN
(30) 26.06.96 DE 19625654
(45) 28.03.01

(11) 0 912 626
(51) C 08 G 69/16 C 08 G 69/18
C 08 K 3/00 C 08 K 3/36
C 08 K 3/34
(21) + (22) 97930886.3 16.07.97
(73) >DILATON INTERNATIONAL B.V.
Hoofdweg 667 A
2131 BB Hoofddorp(NL);
(54) WERKWIJZE VOOR DE VERVAARDIGING VAN EEN POLYAMIDE
VORMDEEL
(30) 16.07.96 NL 1003609
(45) 21.03.01

(11) 0 929 589
(51) C 08 G 18/82 C 08 J 3/09
A 61 L 27/00
(21) + (22) 97909284.8 18.09.97
(73) >BAYER A.G.
51368 Leverkusen(DE);
(54) UTILISATION DE POLYURETHANES THERMOPLASTIQUES
BIOCOMPATIBLES-TRADUCTION-VERWENDUNG BIOKOMPATIBLER
THERMOPLASTISCHER POLYURETHANE
(30) 01.10.96 DE 19640552
(45) 21.03.01

(11) 0 938 513
(51) C 08 G 18/70 C 08 G 18/24
C 07 C 263/18
(21) + (22) 97950104.6 05.11.97
(73) >BASF A.G.
67056 Ludwigshafen(DE);
(54) POLYISOCYANATES CONTENANT DE L'ETAIN ET PROCEDE POUR
PREPARER DES PRODUITS DE POLYADDITION DE
POLYISOCYANATE-TRADUCTION-ZINNHALTIGE POLYISOCYANATE
UND VERFAHREN ZUR HERSTELLUNG VON
POLYISOCYANAT-POLYADDITIONSPRODUKTEN
(30) 15.11.96 DE 19647296
(45) 28.03.01

(11) 0 944 661
(51) C 08 G 18/34 C 08 K 5/11
C 08 L 75/04 C 08 J 9/00
(21) + (22) 97954345.1 12.12.97
(73) >BASF A.G.
67056 Ludwigshafen(DE);
(54) AGENTS INTERNES DE DEMOULAGE UTILES POUR PRODUIRE
DES CORPS MOULES AUTO-DEMOULABLES EN PRODUITS DE
POLYADDITION DE POLYISOCYANATES-TRADUCTION-INNERE
FORMTRENNMITTEL ZUR HERSTELLUNG VON SELBSTTRENNENDEN
FORMKÖRPERN AUS POLYISOCYANAT-POLYADDITIONSPRODUKTEN
(30) 13.12.96 DE 19651994
(45) 28.03.01

(11) 0 692 515
(51) C 08 J 5/18 C 08 L 23/16
C 08 F 297/08 C 08 F 210/02
(21) + (22) 95304780.0 07.07.95
(73) >UNION CARBIDE CHEMICALS & PLASTICS TECHNOLOGY CORP.
39 Old Ridgebury Road
Danbury Connecticut 06817-0001(US);
(54) Feuille extrudé d'un mélange de copolymères
d'éthylène
(30) 08.07.94 US 272258
(45) 28.03.01

(11) 0 696 611
(51) C 08 J 9/00 C 08 L 3/02
C 08 J 9/12
(21) + (22) 95112231.6 03.08.95
(73) >NOVAMONT S.P.A.
Via Fauser 8
28100 Novara(IT);
(54) Matières plastiques biodégradables sous forme de
mousse
(30) 08.08.94 IT MI941725
(45) 28.03.01

(11) 0 703 267
(51) C 08 J 7/06 // // C08L49:0
0
(21) + (22) 95112763.8 14.08.95
(73) >BAYER A.G.
51368 Leverkusen(DE);
(54) Articles façonnés contenant du
polyacétyle-TRADUCTION-Polyacetylenhaltige
Formkörper
(30) 25.08.94 DE 4430097
(45) 28.03.01

(11) 0 744 418
(51) C 08 J 9/00 C 08 F 220/12
C 08 J 9/30 C 08 F 236/04
C 08 L 9/10
(21) + (22) 96107842.5 17.05.96
(73) >BASF A.G.
67056 Ludwigshafen(DE);
(54) Caoutchuk en mousse de
latex-TRADUCTION-Latex-Schaumgummi
(30) 26.05.95 DE 19519340
(45) 21.03.01

(11) 0 753 606
(51) C 08 J 5/18 C 08 K 3/00
C 08 K 5/00 D 01 F 6/04
D 01 F 1/02 D 01 F 1/10
D 01 D 5/088 D 01 D 10/02
D 04 H 1/54 D 04 H 3/14
D 04 H 5/06 // C08L23:1
2, C 08L23:00
(21) + (22) 96660032.2 20.06.96
(73) J.W. >SUOMINEN OY
SF-29250 Nakkila(FI);
(54) Méthode pour régler le transport interne d'adjuvants
et additifs d'un polymère
(30) 03.07.95 FI 953288
(45) 21.03.01

(11) 0 799 279
(51) C 08 J 5/04 C 08 J 5/24
C 08 L 67/06
(21) + (22) 95941957.3 12.12.95
(73) >PERSTORP A.B.
284 80 Perstorp(SE);
(54) Objet moulé
(30) 21.12.94 SE 9404440
(45) 28.03.01

(11) 0 839 852
(51) C 08 J 9/00 C 08 G 77/46
C 08 G 77/38
(21) + (22) 97118952.7 30.10.97
(73) >CROMPTON CORP.
One American Lane
Greenwich Connecticut 06831-2559(US);
(54) Mousse de polyurethane préparé dans un milieu
d'huile végétale naturelle à point d'ébullition élevée
(30) 31.10.96 US 742192
(45) 28.03.01

(11) 0 904 317
(51) C 08 J 11/24 C 08 G 18/42 //
// C08L67:0 2
(21) + (22) 97927229.1 04.06.97
(73) TECHNIQUES DU >BATIMENT ET DE L'INDUSTRIE S.A.R.L.
Avenue Jean Moulin
63910 Vertaizon(FR);
(54) PROCEDE D'OBTENTION DE POLYOLS ET POLYOLS OBTENUS
SELON LE PROCEDE
(30) 04.06.96 FR 9607031
(45) 28.03.01

(11) 0 929 589
(51) C 08 J 3/09 A 61 L 27/00
C 08 G 18/82
(21) + (22) 97909284.8 18.09.97
(73) >BAYER A.G.
51368 Leverkusen(DE);
(54) UTILISATION DE POLYURETHANES THERMOPLASTIQUES
BIOCOMPATIBLES-TRADUCTION-VERWENDUNG BIKOMPATIBLER
THERMOPLASTISCHER POLYURETHANE
(30) 01.10.96 DE 19640552
(45) 21.03.01

(11) 0 944 661
(51) C 08 J 9/00 C 08 G 18/34
C 08 K 5/11 C 08 L 75/04
(21) + (22) 97954345.1 12.12.97
(73) >BASF A.G.
67056 Ludwigshafen(DE);
(54) AGENTS INTERNES DE DEMOULAGE UTILES POUR PRODUIRE
DES CORPS MOULES AUTO-DEMOULABLES EN PRODUITS DE
POLYADDITION DE POLYISOCYANATES-TRADUCTION-INNERE
FORMTRENNMITTEL ZUR HERSTELLUNG VON SELBSTTRENNENDEN
FORMKÖRPERN AUS POLYISOCYANAT-POLYADDITIONSPRODUKTEN
(30) 13.12.96 DE 19651994
(45) 28.03.01

(11) 0 977 803
(51) C 08 J 7/12 A 61 L 15/60
C 08 F 8/42 B 01 J 20/32
(21) + (22) 98924141.9 17.04.98
(73) >STOCKHAUSEN G.M.B.H. & CO. K.G.
Bäkerpfad 25
47805 Krefeld(DE);

(54) SUPERABSORBANTS A VITESSE D'ABSORPTION
CONTROLEE-TRADUCTION-SUPERABSORBER MIT
KONTROLLIERTER ABSORPTIONSGESCHWINDIGKEIT
(30) 21.04.97 DE 19716657
(45) 28.03.01

(11) 0 300 879
(51) C 08 K 5/34 C 07 D 209/48
C 07 D 209/76
(21) + (22) 88401815.1 12.07.88
(73) >ATOFINA
4/8 Cours Michelet
92800 Puteaux(FR);
(54) Procédé de préparation d'imides halogénés et leur
application comme agents d'ignifugation
(30) 24.07.87 FR 8710586
(45) 14.03.01

(11) 0 576 833
(51) C 08 K 9/02 C 08 K 9/04
C 07 F 9/6574 C 07 F 9/48
C 07 F 9/141
(21) + (22) 93108562.5 27.05.93
(73) >CLARIANT G.M.B.H.
Brüningstrasse 50
65929 Frankfurt am Main(DE);
(54) Procédé de préparation de dérivés du phosphore
trivalent stables à l'hydrolyse et leur utilisation
comme stabilisants de matériaux
thermoplastiques-TRADUCTION-Verfahren zur
Herstellung hydrolysestabiler dreiwertiger
Phosphorverbindungen und ihre Verwendung als
Stabilisatoren für thermoplastische Kunststoffe
(30) 04.06.92 DE 4218411 28.11.92 DE 4240043
(45) 07.03.01

(11) 0 638 609
(51) C 08 K 5/092 C 08 L 3/06 //
// (C08L3/0 6, 7 1:02)
(21) + (22) 94111743.4 28.07.94
(73) >BUNA SOW LEUNA OLEFINVERBUND G.M.B.H.
06258 Schkopau(DE);
(54) Matériaux thermoformables biodégradables dérivés
d'esters d'amidon-TRADUCTION-Bioabbaubare,
thermoplastisch verformbare Materialien aus
Stärkeestern
(30) 04.08.93 DE 4326118 28.05.94 DE 4418678
12.07.94 DE 4424415
(45) 21.03.01

(11) 0 649 877
(51) C 08 K 5/521 C 08 L 83/04
(21) + (22) 94116179.6 13.10.94
(73) >GE BAYER SILICONES G.M.B.H. & CO. K.G.
Falkenberg 1
40699 Erkrath(DE);
(54) Compositions autolubrifiantes-TRADUCTION-Mischungen
mit selbstschmierenden Eigenschaften
(30) 26.10.93 DE 4336472 15.03.94 DE 4408660
(45) 28.03.01

(11) 0 742 227
(51) C 08 K 5/00 C 08 L 23/10
C 07 F 17/00 C 08 F 4/642
(21) + (22) 96112193.6 09.10.90
(73) >FINA TECHNOLOGY INC.
P.O. Box 674412 Houston Texas 77267-4412(US);
(54) Polypropylène hémi-isotactique comme plastifiant pour
polypropylène syndiotactique où isotactique
(30) 10.10.89 US 419221
(45) 14.03.01

(11) 0 753 606
(51) C 08 K 3/00 C 08 K 5/00
D 01 F 6/04 D 01 F 1/02
D 01 F 1/10 D 01 D 5/088
D 01 D 10/02 D 04 H 1/54
D 04 H 3/14 D 04 H 5/06
C 08 J 5/18 // // C08L23:1
2, C 08L23:00
(21) + (22) 96660032.2 20.06.96
(73) J.W. >SUOMINEN OY
SF-29250 Nakkila(FI);
(54) Méthode pour régler le transport interne d'adjuvants
et additifs d'un polymère
(30) 03.07.95 FI 953288
(45) 21.03.01

(11) 0 761 742
(51) C 08 K 9/06 C 08 K 5/54
C 08 G 75/14 // // (C08K9/0
6, C 08L21:00)
(21) + (22) 96112610.9 05.08.96
(73) >BAYER A.G.
51368 Leverkusen(DE);
(54) Procédé de préparation de silanes polysulfidic

immobilisées.-TRADUCTION-Verfahren zur Herstellung
von immobilisierten polysulfidischen Silanen
(30) 16.08.95 DE 19529916
(45) 14.03.01

(11) 0 771 839
(51) C 08 K 5/00 C 08 G 18/79
C 08 G 18/28 C 08 G 18/38
C 08 G 18/08

(21) + (22) 96117538.7 31.10.96
(73) >GIESECKE & DEVRIENT G.M.B.H.
Prinzregentenstrasse 159
81677 München(DE);

(54) Procédé pour préparation des
pigments-TRADUCTION-Verfahren zur Herstellung von
Pigmenten
(30) 03.11.95 DE 19541054
(45) 21.03.01

(11) 0 785 239
(51) C 08 K 3/04 C 09 C 1/56
H 01 B 9/02 H 01 B 11/10
C 09 C 1/58 C 09 C 1/54

(21) + (22) 96120518.4 19.12.96
(73) >DENKI KAGAKU KOGYO K.K.
4-1 Yuraku-cho 1-chome
Chiyoda-ku Tokyo(JP);
(54) Noir d'acétylène granulé, procédé pour sa production
et son application
(30) 19.01.96 JP 740296
(45) 07.03.01

(11) 0 850 927
(51) C 08 K 5/14 C 08 F 4/34
C 07 C 409/16 C 07 C 409/38
C 07 C 409/40

(21) + (22) 97122764.0 23.12.97
(73) >ATOFINA CHEMICALS INC.
2000 Market Street
Philadelphia PA 19102-3222(US);
(54) Nouvelles compositions des peroxides d'acide
oxalique et leurs utilisations
(30) 10.10.97 US 948363 30.12.96 US 34526 P
(45) 14.03.01

(11) 0 868 418
(51) C 08 K 5/11 D 01 F 1/10
D 06 M 13/265 C 07 C 311/09
C 07 C 323/12 C 07 C 69/63
C 07 C 323/03

(21) + (22) 96944995.8 17.12.96
(73) E.I. >DU PONT DE NEMOURS AND CY
1007 Market Street
Wilmington Delaware 19898(US);
(54) DIESTERS FLUORES
(30) 21.12.95 US 579044
(45) 14.03.01

(11) 0 889 084
(51) C 08 K 5/00 C 08 L 67/04
C 08 L 69/00 // // (C08L67/
0 4, 67:04, 6 9 :0 0)

(21) + (22) 98111503.3 23.06.98
(73) >BAYER CORP.
100 Bayer Road
Pittsburgh PA 15205-9741(US);
(54) Composition photochrome ayant une résistance
améliorée contre la décoloration
(30) 02.07.97 US 887075
(45) 14.03.01

(11) 0 907 683
(51) C 08 K 5/54 C 08 G 77/04
C 07 F 7/08 C 08 L 83/04

(21) + (22) 97929219.0 19.06.97
(73) >WACKER-CHEMIE G.M.B.H.
Hanns-Seidel-Platz 4
81737 München(DE);
(54) MATIERES RETICULABLES A BASE
D'ORGANOPOLYSILOXANES-TRADUCTION-VERNETZBARE
ORGANOPOLYSILOXANMASSEN
(30) 26.06.96 DE 19625654
(45) 28.03.01

(11) 0 912 626
(51) C 08 K 3/00 C 08 K 3/36
C 08 K 3/34 C 08 G 69/16
C 08 G 69/18

(21) + (22) 97930886.3 16.07.97
(73) >DILATON INTERNATIONAL B.V.
Hoofdweg 667 A
2131 BB Hoofddorp(NL);
(54) WERKWIJZE VOOR DE VERVAARDIGING VAN EEN POLYAMIDE
VORMDEEL
(30) 16.07.96 NL 1003609
(45) 21.03.01

(11) 0 944 661
(51) C 08 K 5/11 C 08 L 75/04
C 08 J 9/00 C 08 G 18/34
(21) + (22) 97954345.1 12.12.97
(73) >BASF A.G.
67056 Ludwigshafen(DE);

(54) AGENTS INTERNES DE DEMOULAGE UTILES POUR PRODUIRE
DES CORPS MOULES AUTO-DEMOULABLES EN PRODUITS DE
POLYADDITION DE POLYISOCYANATES-TRADUCTION-INNERE
FORMTRENNMITTEL ZUR HERSTELLUNG VON SELBSTTRENNENDEN
FORMKÖRPERN AUS POLYISOCYANAT-POLYADDITIONSPRODUKTEN
(30) 13.12.96 DE 19651994
(45) 28.03.01

(11) 0 953 017
(51) C 08 K 13/08 C 08 K 3/00
C 08 L 101/04 // // (C08K13/
0 8, 3:10, 3: 2 2, 11:00),(
C 08 K 3/00, 3: 1 0, 3:22)

(21) + (22) 98900301.7 07.01.98
(73) >ALCAN INTERNATIONAL LTD
1188 Sherbrooke Street
West Montreal Quebec H3A 3G2(CA);
(54) FORMULATIONS POLYMERES PYRORESISTANTES
(30) 08.01.97 EP 97300075
(45) 28.03.01

(11) 0 967 086
(51) C 08 K 5/09 C 08 K 7/24
C 09 D 129/04 B 41 M 5/00
(21) + (22) 98810556.5 18.06.98

(73) >ILFORD IMAGING SWITZERLAND G.M.B.H.
Route de l'Ancienne Papeterie Case postale 160
1723 Marly 1(CH);
(54) Matériaux d'enregistrement pour l'impression par jet
d'encre-TRADUCTION-Aufzeichnungsmaterialien für den
Tintenstrahldruck
(45) 21.03.01

(11) 0 491 357
(51) C 08 L 27/22 C 08 F 8/30
C 08 F 8/42 C 09 D 127/22
(21) + (22) 91121613.3 17.12.91

(73) >DAINICHISEIKA COLOR & CHEMICALS MFG CO. LTD
7-6 Bakuro-cho 1-chome
Nihonbashi Chuo-ku Tokyo 103 (JP);
>UKIMA COLOUR & CHEMICALS MFG CO. LTD
7-6 Bakuro-cho 1-chome
Nihonbashi Chuo-ku Tokyo (JP)
(54) Compositions de revêtement
(30) 17.12.90 JP 41106690 25.12.90 JP 41285990
25.12.90 JP 41286090
(45) 07.03.01

(11) 0 605 952
(51) C 08 L 23/08
(21) + (22) 93309248.8 19.11.93

(73) >MITSUI CHEMICALS INC.
2-5 Kasumigaseki 3-chome
Chiyoda-ku Tokyo(JP);
(54) Composition de copolymères d'éthylène-d-oléfine,
cette composition greffée, et procédé de
polymérisation à plusieurs étapes
(30) 19.11.92 JP 31061692 19.11.92 JP 31063292
(45) 14.03.01

(11) 0 616 623
(51) C 08 L 67/02
(21) + (22) 93923464.7 14.10.93

(73) >SINCO RICERCHÉ S.P.A.
Viale Azari 110
28048 Verbania Pallanza (Verbania)(IT);
(54) ALLIAGES POLYMERES A PARTIR DE RESINES POLYESTER ET
LEUR PROCEDE DE PREPARATION
(30) 15.10.92 IT MI922373
(45) 21.03.01

(11) 0 617 098
(51) C 08 L 95/00 C 09 D 195/00
(21) + (22) 94100630.6 18.01.94

(73) >CWW-GERRO AKUSTIK G.M.B.H. & CO. K.G.
Weinsheimer Strasse 96
67547 Worms(DE);
(54) Masses anti-bruit-TRADUCTION-Antidröhnmassen
(30) 24.03.93 DE 4309506
(45) 21.03.01

(11) 0 638 609
(51) C 08 L 3/06 C 08 K 5/092 //
// (C08L3/0 6, 7 1:02)

(21) + (22) 94111743.4 28.07.94
(73) >BUNA SOW LEUNA OLEFINVERBUND G.M.B.H.
06258 Schkopau(DE);
(54) Matériaux thermoformables biodégradables dérivés

d'esters d'amidon-TRADUCTION-Bioabbaubare,
thermoplastisch verformbare Materialien aus
Stärkeestern
(30) 04.08.93 DE 4326118 28.05.94 DE 4418678
(45) 12.07.94 DE 4424415
(45) 21.03.01

(11) 0 649 877
(51) C 08 L 83/04 C 08 K 5/521
(21) + (22) 94116179.6 13.10.94
(73) >GE BAYER SILICONES G.M.B.H. & CO. K.G.
Falkenberg 1
40699 Erkrath(DE);
(54) Compositions autolubrifiantes-TRADUCTION-Mischungen
mit selbstschmierenden Eigenschaften
(30) 26.10.93 DE 4336472 15.03.94 DE 4408660
(45) 28.03.01

(11) 0 691 364
(51) C 08 L 69/00 C 08 G 77/38 //
// (C08L69/ 0 0, 83:06)
(21) + (22) 95109934.0 26.06.95
(73) >BAYER A.G.
51368 Leverkusen(DE);
(54) Siloxanes contenant des groupes époxydés et leurs
mélanges avec des
polycarbonates-TRADUCTION-Epoxigruppen enthaltende
Siloxane und ihre Mischungen mit Polycarbonaten
(30) 08.07.94 DE 4424105
(45) 21.03.01

(11) 0 692 515
(51) C 08 L 23/16 C 08 F 297/08
C 08 F 210/02 C 08 J 5/18
(21) + (22) 95304780.0 07.07.95
(73) >UNION CARBIDE CHEMICALS & PLASTICS TECHNOLOGY CORP.
39 Old Ridgebury Road
Danbury Connecticut 06817-0001(US);
(54) Feuille extrudé d'un mélange de copolymères
d'éthylène
(30) 08.07.94 US 272258
(45) 28.03.01

(11) 0 696 611
(51) C 08 L 3/02 C 08 J 9/12
C 08 J 9/00
(21) + (22) 95112231.6 03.08.95
(73) >NOVAMONT S.P.A.
Via Fauser 8
28100 Novara(IT);
(54) Matières plastiques biodégradables sous forme de
mousse
(30) 08.08.94 IT MI941725
(45) 28.03.01

(11) 0 724 604
(51) C 08 L 23/06 C 08 L 23/08
C 08 F 10/02 C 08 F 110/02
C 08 F 210/02 C 08 F 210/06
C 08 F 210/08 C 08 F 210/16
(21) + (22) 94930836.5 20.10.94
(73) >MOBIL OIL CORP.
3225 Gallows Road
Fairfax Virginia 22037-0001(US);
(54) MELANGES DE POLYOLEFINES A REPARTITION BIMODALE DE
POIDS MOLECULAIRES
(30) 21.10.93 US 139132
(45) 21.03.01

(11) 0 728 812
(51) C 08 L 77/00 C 08 L 77/06
(21) + (22) 96101491.7 31.01.96
(73) >BASF A.G.
67056 Ludwigshafen(DE);
(54) Masses à mouler thermoplastiques à base de
copolyamides semi-aromatiques et
amorphes-TRADUCTION-Thermoplastische Formmassen aus
teilaromatischen und amorphen Copolyamiden
(30) 08.02.95 DE 19504058
(45) 28.03.01

(11) 0 742 227
(51) C 08 L 23/10 C 07 F 17/00
C 08 F 4/642 C 08 K 5/00
(21) + (22) 96112193.6 09.10.90
(73) >FINA TECHNOLOGY INC.
P.O. Box 674412 Houston Texas 77267-4412(US);
(54) Polypropylène hémi-isotactique comme plastifiant pour
polypropylène syndiotactique où isotactique
(30) 10.10.89 US 419221
(45) 14.03.01

(11) 0 744 418
(51) C 08 L 9/10 C 08 J 9/00
C 08 F 220/12 C 08 J 9/30

C 08 F 236/04
(21) + (22) 96107842.5 17.05.96
(73) >BASF A.G.
67056 Ludwigshafen(DE);
(54) Caoutchuk en mousse de
latex-TRADUCTION-Latex-Schaumgummi
(30) 26.05.95 DE 19519340
(45) 21.03.01

(11) 0 763 564
(51) C 08 L 15/00 B 60 C 1/00
(21) + (22) 96202440.2 02.09.96
(73) >ENICHEM S.P.A.
Piazza della Repubblica 16
20124 Milano(IT);
(54) Composition de caoutchouc pour bande de roulement
(30) 14.09.95 IT MI951912
(45) 21.03.01

(11) 0 796 287
(51) C 08 L 51/00 C 08 L 55/02
C 08 F 279/04
(21) + (22) 95941041.6 29.11.95
(73) >BASF A.G.
67056 Ludwigshafen(DE);
(54) PROCEDE POUR LA PREPARATION DES POLYMERES GREFFES
CAOUTCHOUTEUX-TRADUCTION-VERFAHREN ZUR HERSTELLUNG
KAUTSCHUKELASTISCHER PPROPFPOLYMERISATE
(30) 09.12.94 DE 4443886
(45) 21.03.01

(11) 0 799 257
(51) C 08 L 63/00 C 08 F 290/12
C 08 F 299/00 C 08 F 8/08
C 08 F 8/00
(21) + (22) 95942763.4 18.12.95
(73) S.A. >CRAY VALLEY
Tour Total 24 cours Michelet
92800 Puteaux(FR);
(54) COMPOSITION RETICULABLE POUR LE REVETEMENT DE
SUBSTRATS ET PROCEDE DE REVETEMENT UTILISANT CETTE
COMPOSITION
(30) 19.12.94 FR 9415373
(45) 21.03.01

(11) 0 799 279
(51) C 08 L 67/06 C 08 J 5/04
C 08 J 5/24
(21) + (22) 95941957.3 12.12.95
(73) >PERSTORP A.B.
284 80 Perstorp(SE);
(54) Objet moulé
(30) 21.12.94 SE 9404440
(45) 28.03.01

(11) 0 837 906
(51) C 08 L 23/04
(21) + (22) 96923656.1 05.07.96
(73) >EXXONMOBIL RESEARCH AND ENGINEERING CY
1545 Route 22 East
Clinton Township Annandale New Jersey 08801(US);
(54) VERWERKING EN VERHOGING VAN DE TAAIHEID VAN
ETHEENCOPOLYMEERMATERIALEN
(30) 07.07.95 US 499264
(45) 21.03.01

(11) 0 837 907
(51) C 08 L 23/04
(21) + (22) 96924359.1 05.07.96
(73) >EXXONMOBIL RESEARCH AND ENGINEERING CY
1545 Route 22
East Clinton Township Annandale New Jersey 08801(US);
(54) ETHEENCOPOLYMEER EN MONOFUNCTIONEEL IONOMEER
BEVATTENDE SAMENSTELLINGEN
(30) 07.07.95 US 499262
(45) 14.03.01

(11) 0 857 194
(51) C 08 L 67/02
(21) + (22) 96936793.7 21.10.96
(73) >EASTMAN CHEMICAL CY
100 North Eastman Road
Kingsport TN 37660(US);
(54) MELANGE DE POLYESTER/POLYAMIDES AMELIORE EN MAINTIEN
DE SAVEUR ET EN TRANSPARENCE
(30) 25.10.95 US 548162
(45) 28.03.01

(11) 0 885 926
(51) C 08 L 23/14
(21) + (22) 98108923.8 15.05.98
(73) >CHISSO CORP.
6-32 Nakanoshima 3-chome
Kita-ku Osaka-shi Osaka(JP);
(54) Mélange de polymères de propylène, procédé pour leur

préparation et composition de polymères
(30) 22.05.97 JP 13217697 22.05.97 JP 13217797
(45) 21.03.01

(11) 0 889 084
(51) C 08 L 67/04 C 08 L 69/00
C 08 K 5/00 // // (C08L67/
0 4, 67:04, 6 9 : 0 0)
(21) + (22) 98111503.3 23.06.98
(73) >BAYER CORP.
100 Bayer Road
Pittsburgh PA 15205-9741(US);
(54) Composition photochrome ayant une résistance
améliorée contre la décoloration
(30) 02.07.97 US 887075
(45) 14.03.01

(11) 0 907 683
(51) C 08 L 83/04 C 08 K 5/54
C 08 G 77/04 C 07 F 7/08
(21) + (22) 97929219.0 19.06.97
(73) >WACKER-CHEMIE G.M.B.H.
Hanns-Seidel-Platz 4
81737 München(DE);
(54) MATIERES RETICULABLES A BASE
D'ORGANOPOLYSILOXANES-TRADUCTION-VERNETZBARE
ORGANOPOLYSILOXANMASSEN
(30) 26.06.96 DE 19625654
(45) 28.03.01

(11) 0 912 633
(51) C 08 L 1/02 A 23 L 1/00
A 61 K 7/00 C 11 D 3/00
C 04 B 24/00 // // (C08L1/0
2 , 1 :28)
(21) + (22) 97933722.7 11.07.97
(73) >RHODIA CHIMIE
25 quai Paul Doumer
92408 Courbevoie Cédex(FR);
(54) ADDITIVATION DE NANOFIBRILLES DE CELLULOSE AVEC DE
LA CELLULOSE CARBOXYLEE A BAS DEGRE DE SUBSTITUTION
(30) 15.07.96 FR 9609061 27.09.96 FR 9611986
(45) 21.03.01

(11) 0 928 316
(51) C 08 L 33/06 // // (C08L33/
0 6, 57:04)
(21) + (22) 97910364.5 25.09.97
(73) >BELLAND A.G.
Westbahnhofstrasse 6
c/o Legatex Leysinger AG 4502 Solothurn(CH);
(54) COMPOSITION POLYMERE A DEUX PHASES, SOLUBLE DANS UN
ALCALI AQUEUX-TRADUCTION-ZWEIPHASIGE, IN WÄSSRIGEM
ALKALI AUFLÖSBARE POLYMERKOMBINATION
(30) 25.09.96 DE 19639347
(45) 21.03.01

(11) 0 944 661
(51) C 08 L 75/04 C 08 J 9/00
C 08 G 18/34 C 08 K 5/11
(21) + (22) 97954345.1 12.12.97
(73) >BASF A.G.
67056 Ludwigshafen(DE);
(54) AGENTS INTERNES DE DEMOULAGE UTILES POUR PRODUIRE
DES CORPS MOULES AUTO-DEMOULABLES EN PRODUITS DE
POLYADDITION DE POLYISOCYANATES-TRADUCTION-INNERE
FORMTRENNMITTEL ZUR HERSTELLUNG VON SELBSTTRENNENDEN
FORMKÖRPERN AUS POLYISOCYANAT-POLYADDITIONSPRODUKTEN
(30) 13.12.96 DE 19651994
(45) 28.03.01

(11) 0 947 480
(51) C 08 L 95/00 C 04 B 20/10
C 04 B 26/26 C 04 B 40/06
E 04 F 15/12
(21) + (22) 98101229.7 24.01.98
(73) HANS >GOIDINGER BAU-UND LEICHTBETON G.M.B.H.
Salzburger Strasse 40
6112 Wattens(AT);
(54) Procédé de fabrication de dalles comme couche
d'isolation pour planchers dans des nouveaux ou
vieux bâtiments-TRADUCTION-Verfahren zur Herstellung
von Unterböden als Dämmschicht für Estriche bei Alt-
und Neubauten
(45) 21.03.01

(11) 0 953 017
(51) C 08 L 101/04 C 08 K 13/08
C 08 K 3/00 // // (C08K13/
0 8, 3:10, 3: 2 2, 11:00), (
C 08 K 3/00, 3: 1 0, 3:22)
(21) + (22) 98900301.7 07.01.98
(73) >ALCAN INTERNATIONAL LTD
1188 Sherbrooke Street
West Montreal Quebec H3A 3G2(CA);
(54) FORMULATIONS POLYMERES PYRORESISTANTES
46

(30) 08.01.97 EP 97300075
(45) 28.03.01

(11) 0 669 380
(51) C 09 B 29/01 C 07 C 245/20
C 07 C 245/08
(21) + (22) 95810083.6 08.02.95
(73) >CIBA SPECIALTY CHEMICALS HOLDING INC.
Klybeckstrasse 141
4057 Basel(CH);
(54) Procédé de préparation de colorants
azoiques-TRADUCTION-Verfahren zur Herstellung von
Azofarbstoffen
(30) 21.02.94 DE 4405469
(45) 28.03.01

(11) 0 719 841
(51) C 09 B 67/22 C 09 B 62/44
D 06 P 1/38
(21) + (22) 95119791.2 15.12.95
(73) >DYSTAR TEXTILFARBEN G.M.B.H. & CO. DEUTSCHLAND K.G.
60318 Frankfurt am Main(DE);
(54) Mélange de colorants azoiques réactifs aquasolubles,
son procédé de fabrication et son
utilisation-TRADUCTION-Farbstoffmischung von
wasserlöslichen faserreaktiven Azofarbstoffen,
Verfahren zu ihrer Herstellung und ihre Verwendung
(30) 30.12.94 DE 4447276
(45) 14.03.01

(11) 0 803 543
(51) C 09 B 62/475 C 09 B 62/09
(21) + (22) 97810223.4 15.04.97
(73) >CIBA SPECIALTY CHEMICALS HOLDING INC.
Klybeckstrasse 141
4057 Basel(CH);
(54) Colorants réactifs sur la fibre, leur préparation et
leur utilisation-TRADUCTION-Faserreaktive
Farbstoffe, ihre Herstellung und Verwendung
(30) 24.04.96 CH 103596
(45) 07.03.01

(11) 0 929 842
(51) C 09 B 29/32 G 03 F 7/09
(21) + (22) 97910365.2 26.09.97
(73) >CLARIANT FINANCE (BVI) LTD
Citco Building Wickhams Cay P.O. Box 662 Road
Town Tortola(VG);
(54) REVELEMENTS DE FOND ANTIREFLECHISSANTS CONTENANT UN
COLORANT ARYLHYDRAZO
(30) 30.09.96 US 724126
(45) 21.03.01

(11) 0 770 107
(51) C 09 C 1/58
(21) + (22) 95928138.7 03.07.95
(73) >CABOT CORP.
Two Seaport Lane suite 1300
Boston Massachusetts 02210/2019(US);
(54) GRANULES DE NOIR DE CARBONE DISPERSIBLES
(30) 12.07.94 US 273875 16.03.95 US 405444
(45) 21.03.01

(11) 0 785 239
(51) C 09 C 1/58 C 09 C 1/54
C 08 K 3/04 C 09 C 1/56
H 01 B 9/02 H 01 B 11/10
(21) + (22) 96120518.4 19.12.96
(73) >DENKI KAGAKU KOGYO K.K.
4-1 Yuraku-cho 1-chome
Chiyoda-ku Tokyo(JP);
(54) Noir d'acétylène granulé, procédé pour sa production
et son application
(30) 19.01.96 JP 740296
(45) 07.03.01

(11) 0 842 230
(51) C 09 C 3/06 C 09 C 1/36
C 09 C 1/04
(21) + (22) 97925112.1 21.05.97
(73) CENTRE NATIONAL D'ETUDES SPATIALES
2 Place Maurice-Quentin
75001 Paris(FR);
(54) PIGMENTS BLANCS STABILISES CONTRE LE RAYONNEMENT UV
PAR UN AGENT OXYDANT
(30) 21.05.96 FR 9606289
(45) 28.03.01

(11) 0 850 880
(51) C 09 C 1/02 D 21 H 19/38
C 01 F 11/18
(21) + (22) 97310561.2 23.12.97
(73) >OKUTAMA KOGYO CO. LTD
32-7 Sendagaya 5-chome
Shibuya-ku Tokyo-to(JP);

(54) Boue aqueuse de carbonate de calcium précipité et carbonate de calcium pulvérisé en combinaison
(30) 27.12.96 JP 35159696
(45) 07.03.01

(11) 0 884 277
(51) C 09 C 1/30 C 01 B 33/12
C 09 D 7/12

(21) + (22) 98304701.0 15.06.98
(73) >MIZUSAWA INDUSTRIAL CHEMICALS LTD
1-21 Muromachi 4-chome

(54) Particules de silice amorphe à structure double, procédé de préparation et utilisation
(30) 13.06.97 JP 17125197
(45) 21.03.01

(11) 0 491 357
(51) C 09 D 127/22 C 08 L 27/22
C 08 F 8/30 C 08 F 8/42

(21) + (22) 91121613.3 17.12.91
(73) >DAINICHISEIKA COLOR & CHEMICALS MFG CO. LTD
7-6 Bakuro-cho 1-chome

(54) Compositions de revêtement
(30) 17.12.90 JP 41106690 25.12.90 JP 41285990
25.12.90 JP 41286090
(45) 07.03.01

(11) 0 617 098
(51) C 09 D 195/00 C 08 L 95/00
(21) + (22) 94100630.6 18.01.94

(73) >CWW-GERKO AKUSTIK G.M.B.H. & CO. K.G.
Weinsheimer Strasse 96
67547 Worms (DE);
(54) Masses anti-bruit-TRADUCTION-Antidröhnmassen
(30) 24.03.93 DE 4309506
(45) 21.03.01

(11) 0 644 245
(51) C 09 D 5/44
(21) + (22) 94114667.2 17.09.94
(73) E.I. >DU PONT DE NEMOURS AND CY
1007 Market Street

(54) Dispersions aqueuses, leur préparation et leur utilisation dans les revêtements pour électrodeposition cathodique-TRADUCTION-Wässrige Dispersionen, deren Herstellung und Verwendung in Überzugsmitteln zur Kathodischen Tauchlackierung
(30) 18.09.93 DE 4331780
(45) 21.03.01

(11) 0 761 320
(51) C 09 D 4/00 C 08 G 73/02
C 08 G 61/12 C 08 G 61/10
B 05 D 7/16

(21) + (22) 96113776.7 28.08.96
(73) >KAWASAKI STEEL CORP.
1-28 Kitahonmachidori 1-chome
Chuo-ku Kobe-shi Hyogo 651(JP);
(54) Tôle d'acier galvanisée revêtue d'un film organique et procédé pour sa fabrication
(30) 28.08.95 JP 21898395 04.10.95 JP 25748895
(45) 28.03.01

(11) 0 768 321
(51) C 09 D 7/00 C 08 F 8/00
C 08 G 81/02

(21) + (22) 96116509.9 15.10.96
(73) >AJINOMOTO CO. LTD
15-1 Kyobashi 1-chome
Chuo-ku Tokyo (JP);
(54) Dispersant pour pigments
(30) 16.10.95 JP 26748695 06.09.96 JP 23703696
(45) 21.03.01

(11) 0 810 272
(51) C 09 D 9/00
(21) + (22) 97401143.9 26.05.97

(73) >ATOFINA
4/8 Cours Michelet
92800 Puteaux (FR);
(54) Composition décapante à base d'un solvant aprotique polaire, d'un éther et d'eau
(30) 31.05.96 FR 9606735
(45) 21.03.01

(11) 0 884 277
(51) C 09 D 7/12 C 09 C 1/30
C 01 B 33/12

(21) + (22) 98304701.0 15.06.98
47

(73) >MIZUSAWA INDUSTRIAL CHEMICALS LTD
1-21 Muromachi 4-chome

(54) Particules de silice amorphe à structure double, procédé de préparation et utilisation
(30) 13.06.97 JP 17125197
(45) 21.03.01

(11) 0 886 671
(51) C 09 D 11/02
(21) + (22) 97951857.8 16.12.97

(73) MICHAEL >HUBER MUNCHEN G.M.B.H.
Heimstetten
Feldkirchener Strasse 15, 85551 Kirchheim (DE);
(54) ENCRE OFFSET POUR IMPRIMER DES FEUILLES A FAIBLE TAUX DE MIGRATION ET DE GONFLEMENT ET A ODEUR PEU PRONONCEE-TRADUCTION-MIGRATIONS-, GERUCHS- UND SWELLINGARME BOGENOFFSETDRUCKFARBE
(30) 21.12.96 DE 19653828
(45) 14.03.01

(11) 0 897 969
(51) C 09 D 151/06 C 10 M 173/02
(21) + (22) 98402021.4 07.08.98

(73) >SOLLAC
Immeuble "La Pacific" 11/13 Cours Valmy La Défense 7
92800 Puteaux (FR);
(54) Procédé de traitement de surfaces de tôles métalliques pour améliorer leur aptitude au collage, à l'emboutissage et au dégraissage
(30) 11.08.97 FR 9710263
(45) 14.03.01

(11) 0 967 086
(51) C 09 D 129/04 B 41 M 5/00
C 08 K 5/09 C 08 K 7/24

(21) + (22) 98810556.5 18.06.98
(73) >ILFORD IMAGING SWITZERLAND G.M.B.H.
Route de l'Ancienne Papeterie Case postale 160
1723 Marly 1 (CH);
(54) Matériaux d'enregistrement pour l'impression par jet d'encre-TRADUCTION-Aufzeichnungsmaterialien für den Tintenstrahldruck
(45) 21.03.01

(11) 0 812 894
(51) C 09 J 183/04 C 08 G 77/22
(21) + (22) 97109169.9 06.06.97

(73) >FRAUNHOFER-GESELLSCHAFT ZUR FORDERUNG DER ANGEWANDTEN FORSCHUNG E.V.
Leonrodstrasse 54
80636 München (DE);
(54) Adhésif électriquement isolant, sa préparation et son emploi dans le collage électriquement isolant-TRADUCTION-Elektrisch isolierender Klebstoff, Verfahren zu dessen Herstellung und dessen Verwendung zur Herstellung von elektrisch isolierenden Verklebungen
(30) 13.06.96 DE 19623501
(45) 07.03.01

(11) 0 851 799
(51) C 09 J 7/02 B 24 B 13/005
(21) + (22) 96923753.6 11.07.96

(73) >MINNESOTA MINING AND MFG CY
3M Center P.O. Box 33427
St. Paul Minnesota 55133-3427 (US);
(54) FILM ADHESIF DE BLOCAGE D'ÉBAUCHES DE LENTILLES
(30) 18.09.95 US 4120 P 17.11.95 US 560315
(45) 07.03.01

(11) 0 915 940
(51) C 09 J 5/06 B 27 G 11/00 //
/ / B 29C65/36

(21) + (22) 97935312.5 05.08.97
(73) >NEXICOR INC.
422 Ward's Corner Suite B
Loveland Ohio 45140 (US);
(54) PROCEDE D'ASSEMBLAGE PAR ADHESION DE PRODUITS EN BOIS OUVRE
(30) 05.08.96 US 689182
(45) 28.03.01

(11) 0 623 162
(51) C 09 K 5/04
(21) + (22) 93902435.2 22.01.93

(73) >GREEN ENGINEERING LTD
5 Malborough Buildings Bath
BA1 2LX (GB);
(54) FLUIDES D'EXPLOITATION NON AZEOTROPES AMELIORES S'UTILISANT DANS DES CYCLES THERMODYNAMIQUES
(30) 24.01.92 CN 92100395
(45) 21.03.01

(11) 0 714 978

(51) C 09 K 7/00 C 10 M 115/12
C 10 L 7/02 C 09 K 3/00
C 09 K 7/08 C 09 K 7/02
E 21 B 33/138 C 11 D 17/00
(21) + (22) 95402574.8 17.11.95
(73) >RHODIA CHIMIE
25 quai Paul Doumer
92408 Courbevoie Cédex (FR);
(54) Gel d'un milieu apolaire, son utilisation pour la
préparation de fluides de forage à base d'eau
(30) 28.11.94 FR 9414213 19.05.95 FR 9505963
19.05.95 FR 9505962 17.07.95 FR 9508604
(45) 21.03.01

(11) 0 757 065
(51) C 09 K 3/10 C 08 F 263/04
C 08 F 210/02 C 08 F 218/08
C 04 B 26/04
(21) + (22) 96112175.3 27.07.96
(73) >CLARIANT G.M.B.H.
Brüningstrasse 50
65929 Frankfurt am Main (DE);
(54) Dispersion hétérogène d'éthylène-acétate de
vinyle-TRADUCTION-Heterogene
Vinylacetat/Ethylene-Dispersion
(30) 02.08.95 DE 19528380
(45) 14.03.01

(11) 0 807 754
(51) C 10 G 35/06 F 02 M 27/02
B 01 J 8/04
(21) + (22) 96117918.1 08.11.96
(73) GOEMA G.- FUR UMWELTECHNIK G.M.B.H. >GUT
Birkenwaldstrasse 90
70191 Stuttgart (DE);
(54) Dispositif de traitement de carburant dérivé d'huile
minérale ou de plantes-TRADUCTION-Vorrichtung zur
Behandlung von aus Mineralöl oder Pflanzen
gewonnenen Treib- und Brennstoffen
(30) 14.05.96 DE 19619454
(45) 21.03.01

(11) 0 714 978
(51) C 10 L 7/02 C 09 K 3/00
C 09 K 7/08 C 09 K 7/02
E 21 B 33/138 C 11 D 17/00
C 09 K 7/00 C 10 M 115/12
(21) + (22) 95402574.8 17.11.95
(73) >RHODIA CHIMIE
25 quai Paul Doumer
92408 Courbevoie Cédex (FR);
(54) Gel d'un milieu apolaire, son utilisation pour la
préparation de fluides de forage à base d'eau
(30) 28.11.94 FR 9414213 19.05.95 FR 9505963
19.05.95 FR 9505962 17.07.95 FR 9508604
(45) 21.03.01

(11) 0 714 978
(51) C 10 M 115/12 C 10 L 7/02
C 09 K 3/00 C 09 K 7/08
C 09 K 7/02 E 21 B 33/138
C 11 D 17/00 C 09 K 7/00
(21) + (22) 95402574.8 17.11.95
(73) >RHODIA CHIMIE
25 quai Paul Doumer
92408 Courbevoie Cédex (FR);
(54) Gel d'un milieu apolaire, son utilisation pour la
préparation de fluides de forage à base d'eau
(30) 28.11.94 FR 9414213 19.05.95 FR 9505963
19.05.95 FR 9505962 17.07.95 FR 9508604
(45) 21.03.01

(11) 0 718 394
(51) C 10 M 141/06 C 10 M 169/06 //
// (C10M141 / 06 , 125:26,
12 9 :44, 133 : 56) , (C10M16
9 / 0 6 , 117:02 , 1 1 7:04, 12
5 :2 6 , 129:44)
(21) + (22) 95120425.4 22.12.95
(73) >SHOWA SHELL SEKIYU K.K.
3-2 Daiba 2-chome
Minato-ku Tokyo (JP);
(54) Additif pour lubrifiant et composition lubrifiante
contenant celui-ci
(30) 22.12.94 JP 33591894 26.10.95 JP 30200595
(45) 21.03.01

(11) 0 727 477
(51) C 10 M 159/18 C 10 M 145/20
C 07 C 279/02 C 07 C 43/21
(21) + (22) 96300695.2 31.01.96
(73) >LUBRIZOL ADIBIS HOLDINGS (UK) LTD
Dock Road
South Bromborough Wirral Merseyside L62 4SH (GB);
(54) Des détergents sans cendres, leurs préparation et
leurs utilisation dans des compositions d'huile
lubrifiante

(30) 15.02.95 GB 9502972
(45) 14.03.01

(11) 0 761 805
(51) C 10 M 161/00 C 10 M 169/04 //
// (C10M161 / 00 , 125:24,
12 7 :06, 133 : 08 , 133:44,
13 5 :18, 135 : 20 , 135:36,
13 7 :04, 139 : 00 , 155:02)
, C 1 0N40:04, C1 0 N40:04,
C 10 N 40:08
(21) + (22) 96306559.4 10.09.96
(73) THE >LUBRIZOL CORP.
29400 Lakeland Boulevard
Wickliffe Ohio 44092 (US);
(54) Des fluides lubrifiants pour réduire l'entraînement
de l'air et pour la protection améliorée de
l'engrenage
(30) 12.09.95 US 527124 20.02.96 US 604068
(45) 14.03.01

(11) 0 765 372
(51) C 10 M 161/00 C 10 M 169/04
(21) + (22) 95924212.4 12.06.95
(73) >EXXON CHEMICAL LTD
Exxon Chemical Technology Centre P.O. Box 1
Abingdon Oxfordshire OX13 6BB (GB);
>INFINEUM USA L.P.
1900 East Linden Avenue
Linden New Jersey 07036 (US)
(54) COMPOSITIONS LUBRIFIANTES PEU VOLATILES
(30) 16.06.94 GB 9412065 16.06.94 GB 9412066
(45) 21.03.01

(11) 0 777 713
(51) C 10 M 129/95 C 10 M 133/52
C 10 M 161/00 // // (C10M161
/ 00 , 129:95, 14 3 :02, 143
: 00) , (C10M16 1 / 0 0 , 133:52
, 1 4 3:00), C 1 0N 3 0:04, C1
0 N4 0 :25
(21) + (22) 95929039.6 31.07.95
(73) >INFINEUM USA L.P.
1900 East Linden Avenue
Linden New Jersey 07036 (US);
(54) COMPOSITIONS PERFECTIONNEES D'HUILE LUBRIFIANTE
(30) 16.08.94 GB 9416565
(45) 21.03.01

(11) 0 873 386
(51) C 10 M 173/02 C 10 M 107/34
C 23 F 11/173
(21) + (22) 96942385.4 11.12.96
(73) S.A. >SOLLAC
Immeuble "La Pacific" La Défense 7 11/13 Cours Valmy
92800 Puteaux (FR);
(54) PROCEDE DE TRAITEMENT DE LA SURFACE METALLIQUE D'UNE
TOLE
(30) 14.12.95 FR 9514834
(45) 21.03.01

(11) 0 897 969
(51) C 10 M 173/02 C 09 D 151/06
(21) + (22) 98402021.4 07.08.98
(73) >SOLLAC
Immeuble "La Pacific" 11/13 Cours Valmy La Défense 7
92800 Puteaux (FR);
(54) Procédé de traitement de surfaces de tôles
métalliques pour améliorer leur aptitude au collage,
à l'emboutissage et au dégraissage
(30) 11.08.97 FR 9710263
(45) 14.03.01

(11) 0 941 161
(51) C 11 C 5/00 B 44 C 1/17
(21) + (22) 97949966.2 27.11.97
(73) >BUBECK OLIVER
Martin-Luther-Strasse 41
79312 Emmendingen (DE);
(54) PROCEDE POUR L'IMPRESSON DE MOTIFS COLORES SUR DES
OBJETS-TRADUCTION-VERFAHREN ZUM BEDRUCKEN VON
GEGENSTÄNDEN MIT FARBIGEN MOTIVEN
(30) 29.11.96 DE 19649545 29.11.96 DE 19649546
(45) 14.03.01

(11) 0 700 987
(51) C 11 D 3/37 C 23 F 11/173
(21) + (22) 95306347.6 11.09.95
(73) >ROHM AND HAAS CY
100 Independence Mall
West Philadelphia Pennsylvania 19106-2399 (US);
(54) Méthode d'inhibition de la corrosion dans les
systèmes aqueux
(30) 12.09.94 US 304063
(45) 28.03.01

(11) 0 714 978
(51) C 11 D 17/00 C 09 K 7/00
C 10 M 115/12 C 10 L 7/02
C 09 K 3/00 C 09 K 7/08
C 09 K 7/02 E 21 B 33/138
(21) + (22) 95402574.8 17.11.95
(73) >RHODIA CHIMIE
25 quai Paul Doumer
92408 Courbevoie Cédex(FR);
(54) Gel d'un milieu apolaire, son utilisation pour la
préparation de fluides de forage à base d'eau
(30) 28.11.94 FR 9414213 19.05.95 FR 9505963
19.05.95 FR 9505962 17.07.95 FR 9508604
(45) 21.03.01

(11) 0 750 034
(51) C 11 D 1/66 C 11 D 3/20
C 11 D 1/83
(21) + (22) 96109168.3 07.06.96
(73) >GOLDSCHMIDT A.G.
Goldschmidtstrasse 100
45127 Essen(DE);
(54) Composition tensioactive concentrée stable au
stockage à base
d'alkylglycosides-TRADUCTION-Lagerstabile,
konzentrierte Tensidzusammensetzung auf der Basis
von Alkylglucosiden
(30) 20.06.95 DE 19522233
(45) 21.03.01

(11) 0 863 979
(51) C 11 D 11/00 C 11 D 1/66
(21) + (22) 96931035.8 06.09.96
(73) >COGNIS DEUTSCHLAND G.M.B.H.
Henkelstrasse 67
40589 Düsseldorf(DE);
(54) PROCEDE DE FABRICATION DE GRANULES TENSIOACTIFS DE
SUCRE SANS EAU NI POUSSIÈRE-TRADUCTION-VERFAHREN ZUR
HERSTELLUNG WASSER- UND STAUBFREIER
ZUCKERTENSIDGRANULATE
(30) 15.09.95 DE 19534371
(45) 14.03.01

(11) 0 877 789
(51) C 11 D 3/39 C 11 D 3/08
(21) + (22) 96937318.2 31.10.96
(73) >HENKEL K.G.A.A.
Henkelstrasse 67
40589 Düsseldorf-Holthausen(DE);
(54) DETERGENT CONTENANT DES SILICATES ALCALINS AMORPHES
ET DES AGENTS DE BLANCHIMENT
PEROXYDE-TRADUCTION-WASCHMITTEL, ENTHALTEND AMORPHE
ALKALISILIKATE UND PEROXYBLEICHMITTEL
(30) 09.11.95 DE 19541755
(45) 21.03.01

(11) 0 912 633
(51) C 11 D 3/00 C 04 B 24/00
C 08 L 1/02 A 23 L 1/00
A 61 K 7/00 // // (C08L1/0
2, 1 :28)
(21) + (22) 97933722.7 11.07.97
(73) >RHODIA CHIMIE
25 quai Paul Doumer
92408 Courbevoie Cédex(FR);
(54) ADDITIVATION DE NANOFIBRILLES DE CELLULOSE AVEC DE
LA CELLULOSE CARBOXYLÉE A BAS DEGRÉ DE SUBSTITUTION
(30) 15.07.96 FR 9609061 27.09.96 FR 9611986
(45) 21.03.01

(11) 0 934 399
(51) C 11 D 17/00 C 11 D 3/37
C 11 D 1/83
(21) + (22) 97936507.9 15.08.97
(73) >COLGATE-PALMOLIVE CY
300 Park Avenue
New York N.Y. 10022-7499(US);
(54) COMPOSITIONS NETTOYANTES LIQUIDES EN MICROEMULSION
POUR TOUS USAGES
(30) 16.08.96 US 698605
(45) 21.03.01

(11) 0 845 528
(51) C 12 C 7/04
(21) + (22) 97870059.9 30.04.97
(73) >MEURA
Chaussée d'Antoing 55
7500 Tournai(BE);
(54) Procédé de traitement du malt en amont de l'étape de
filtration du moût
(30) 29.11.96 EP 96870153
(45) 07.03.01

(11) 0 874 784
(51) C 12 M 1/04 C 02 F 3/12
49

C 05 F 17/00
(21) + (22) 96931171.1 24.09.96
(73) >MALTIN CHRISTOPHER
Gould's House
Horsington Somerset Ba8 OEW(GB);
(54) PROCEDE VISANT A MAINTENIR DES SOLIDES EN SUSPENSION
DANS UN LIQUIDE ET APPAREIL CORRESPONDANT
(30) 25.09.95 GB 9519499
(45) 21.03.01

(11) 0 495 096
(51) C 12 N 5/00 C 07 K 2/00
C 07 H 15/12 C 12 P 7/64
(21) + (22) 91918831.8 15.08.91
(73) >CALGENE LLC
1920 Fifth Street
Davis California 95616(US);
(54) SYNTHASES D'ACIDES GRAS DE PLANTES
(30) 15.08.90 US 568493 26.06.91 US 721761
(45) 28.03.01

(11) 0 522 880
(51) C 12 N 15/55 C 12 N 15/82
A 01 H 5/02
(21) + (22) 92306379.6 10.07.92
(73) >INTERNATIONAL FLOWER DEVELOPMENTS PTY. LTD
16 Gipps Street
Collingwood Victoria 3066(AU);
(54) Séquences génétiques codant pour des enzymes du
métabolisme des flavonoïdes et leurs usages
(30) 11.07.91 AU 717391 17.02.92 AU 92392
(45) 21.03.01

(11) 0 547 201
(51) C 12 N 15/13 C 12 P 21/08
C 12 Q 1/68 C 07 K 16/00
G 01 N 33/53
(21) + (22) 92914199.2 06.07.92
(73) DEUTSCHES >KREBSFORSCHUNGSZENTRUM STIFTUNG DES
OFFENTLICHEN RECHTS
Im Neuenheimer Feld 280
69120 Heidelberg(DE);
(54) PHAGEMIDE UTILE POUR TRIER DES
ANTICORPS-TRADUCTION-PHAGEMID ZUM SCREENEN VON
ANTIKÖRPERN
(30) 08.07.91 DE 4122599
(45) 21.03.01

(11) 0 569 527
(51) C 12 N 15/12 C 12 Q 1/68
(21) + (22) 92906080.4 16.01.92
(73) THE JOHNS >HOPKINS UNIVERSITY
720 Rutland Avenue
Baltimore MD 21205 (US);
>SYNGENTA LTD
Fernhurst
Haselmere Surrey GU27 3JE (GB);
THE >UNIVERSITY OF UTAH
Technology Transfer Office 421 Wakara Way Suite 170
Salt Lake City UT 84108 (US);
JAPANESE >FOUNDATION FOR CANCER RESEARCH
37-1 1-chome
Kami-Ikebukuro Toshima-ku Tokyo 170 (JP)
(54) MUTATIONS HEREDITAIRES ET SOMATIQUES DU GENE APC
DANS LES CANCERS RECTO-COLIQUES CHEZ L'HOMME
(30) 16.01.91 GB 91009639 08.08.91 US 741940
(45) 14.03.01

(11) 0 640 143
(51) C 12 N 5/10 C 12 N 15/12
C 12 N 15/11 A 61 K 48/00
A 61 K 38/17 C 07 K 14/435
(21) + (22) 93901236.5 15.12.92
(73) >BAYLOR COLLEGE OF MEDICINE
One Baylor Plaza
Houston TX 77030(US);
(54) INHIBITEURS DE SYNTHÈSE D'ADN DERIVES DES CELLULES
SENESCENTES
(30) 16.12.91 US 808523 02.11.92 US 970462
(45) 14.03.01

(11) 0 650 521
(51) C 12 N 9/96 G 01 N 33/536
G 01 N 33/545 G 01 N 33/548
G 01 N 33/74
(21) + (22) 93914450.7 09.06.93
(73) >ABBOTT LABORATORIES
One Abbott Park Road
Abbott Park Illinois 60064-3500(US);
(54) DOSAGE DE L'ESTRADIOL PAR ESSAI IMMUNOLOGIQUE
COMPÉTITIF
(30) 10.06.92 US 896269
(45) 07.03.01

(11) 0 652 960
(51) C 12 N 15/55 C 12 N 9/16

C 07 K 16/40 C 07 K 16/46
C 12 N 15/11
(21) + (22) 94919288.4 27.05.94
(73) >BOARD OF REGENTS OF THE UNIVERSITY OF WASHINGTON
A Public Institution of Higher Education University
of Washington
Seattle WA 98105 (US);
>ICOS CORP.
22021 20th Avenue
S.E. Bothell WA 98021 (US)
(54) PHOSPHODIESTERASE DE FIXATION DU MONOPHOSPHATE DE
GUANOSINE CYCLIQUE ET AVEC SPECIFICITE POUR CELUI-CI
ET PROCEDE D'OBTENTION
(30) 27.05.93 US 68051
(45) 07.03.01

(11) 0 797 678
(51) C 12 N 15/86 A 61 K 48/00
C 07 K 14/47 C 07 K 14/775
(21) + (22) 95942840.0 27.10.95
(73) THE >TRUSTEES OF THE UNIVERSITY OF PENNSYLVANIA
Technology Transfer Center 133 South 36th Street
Suite 419
Philadelphia PA 19104-3246(US);
(54) VIRUS HYBRIDE ADENOVIRUS-AAV ET SES PROCEDES
D'UTILISATION
(30) 28.10.94 US 331384
(45) 21.03.01

(11) 0 804 601
(51) C 12 N 15/85 A 61 K 48/00
C 12 N 15/86
(21) + (22) 95931204.2 25.08.95
(73) >AVENTIS PHARMA DEUTSCHLAND G.M.B.H.
Brüningsstrasse 50
65929 Frankfurt am Main(DE);
(54) TRAITEMENT DE TUMEURS PAR THERAPIE GENETIQUE AU
MOYEN D'UNE SUBSTANCE ACTIVE SPECIFIQUE DE CELLULES
ENDOTHELIALES ET DEPENDANT DU CYCLE
CELLULAIRE-TRADUCTION-GENTHERAPEUTISCHE BEHANDLUNG
VON TUMOREN MIT EINEM ENDOTHELZELLSPEZIFISCHEN,
ZELLYKLUSABHÄNGIGEN WIRKSTOFF
(30) 26.08.94 GB 9417366 29.03.95 GB 9506466
(45) 14.03.01

(11) 0 845 476
(51) C 12 N 9/00 C 07 H 21/00
C 12 Q 1/68
(21) + (22) 97121976.1 17.06.92
(73) EUROPAISCHES LABORATORIUM FÜR MOLEKULARBIOLOGIE >EMBL
Meyerhofstrasse 1
D-69117 Heidelberg(DE);
(54) Oligonucléotides synthétiques
catalytiques-TRADUCTION-Synthetische katalytische
Oligonukleotide
(30) 20.06.91 DE 4120406 15.05.92 DE 4216134
(45) 14.03.01

(11) 0 863 999
(51) C 12 N 9/12 C 12 Q 1/68
C 12 Q 1/70
(21) + (22) 96939934.4 27.11.96
(73) >ROCHE DIAGNOSTICS G.M.B.H.
Sandhofer Strasse 112-132
68305 Mannheim(DE);
(54) PROCEDE POUR DETECTER L'ACTIVITE D'UNE
TELOMERASE-TRADUCTION-VERFAHREN ZUM NACHWEIS VON
TELOMERASE-AKTIVITÄT
(30) 28.11.95 DE 19544317 24.10.96 DE 19644302
(45) 28.03.01

(11) 0 918 874
(51) C 12 N 15/86 C 07 K 14/805
C 12 N 5/10 C 12 Q 1/68
A 61 K 48/00
(21) + (22) 97937661.3 18.08.97
(73) >MEDICAL RESEARCH COUNCIL
20 Mount Pleasant
London W1N 4AL();
(54) VECTEURS D'EXPRESSION EPISOMIQUES AUTOREPRODUCTEURS
CONFERANT UNE EXPRESSION GENIQUE SPECIFIQUE DE TISSUS
(30) 16.08.96 GB 9617214 28.08.96 US 25040 P
(45) 07.03.01

(11) 0 931 830
(51) C 12 N 7/00 A 61 K 35/76
G 01 N 33/50 A 61 P 35/00
(21) + (22) 98121753.2 16.02.94
(73) >ONYX PHARMACEUTICALS INC.
Building A 3031 Research Drive
Richmond CA 94806(US);
(54) Virus cytopathique pour le traitement et la
prophylaxie de la neoplasie
(30) 16.02.93 US 17525
(45) 07.03.01

(11) 0 495 096
(51) C 12 P 7/64 C 12 N 5/00
C 07 K 2/00 C 07 H 15/12
(21) + (22) 91918831.8 15.08.91
(73) >CALGENE LLC
1920 Fifth Street
Davis California 95616(US);
(54) SYNTHASES D'ACIDES GRAS DE PLANTES
(30) 15.08.90 US 568493 26.06.91 US 721761
(45) 28.03.01

(11) 0 547 201
(51) C 12 P 21/08 C 12 Q 1/68
C 07 K 16/00 G 01 N 33/53
C 12 N 15/13
(21) + (22) 92914199.2 06.07.92
(73) DEUTSCHES >KREBSFORSCHUNGSZENTRUM STIFTUNG DES
OFFENTLICHEN RECHTS
Im Neuenheimer Feld 280
69120 Heidelberg(DE);
(54) PHAGEMIDE UTILE POUR TRIER DES
ANTICORPS-TRADUCTION-PHAGEMID ZUM SCREENEN VON
ANTIKÖRPERN
(30) 08.07.91 DE 4122599
(45) 21.03.01

(11) 0 686 698
(51) C 12 P 17/00 C 12 P 17/10
C 12 P 17/12 C 12 R 1/22
C 12 R 1/38 C 12 R 1/39
C 12 R 1/40
(21) + (22) 95108740.2 07.06.95
(73) >LONZA A.G.
(Geschäftsleitung: 4002 Basel)
CH-3945 Gampel/Wallis(CH);
(54) Procédé biotechnologique pour la préparation des
acides S-alpha-aminocarboxyliques et des amides
d'acides
R-alpha-aminocarboxyliques-TRADUCTION-Biotechnologisc
hes Verfahren zur Herstellung von cyclischen
S-alpha-Aminocarbonsäuren und
R-alpha-Aminocarbonsäureamiden
(30) 09.06.94 CH 181394 13.07.94 CH 223194
(45) 14.03.01

(11) 0 731 646
(51) C 12 P 19/14 C 12 P 19/22
A 23 L 1/105
(21) + (22) 94927898.0 14.09.94
(73) >CEREAL BASE CEBA A.B.
Scheelevägen 18
22363 Lund(SE);
(54) SUSPENSION DE CEREALES HOMOGENE ET STABLE
(30) 15.09.93 SE 9302996
(45) 07.03.01

(11) 0 761 608
(51) C 12 P 1/00 C 02 F 3/34
C 02 F 3/10
(21) + (22) 96306333.4 02.09.96
(73) >WATER RESEARCH COMMISSION
Watco Building 491 Eighteenth Avenue
Rietfontein 0084(ZA);
(54) Méthode de production de métabolites secondaires
(30) 01.09.95 ZA 9507366
(45) 14.03.01

(11) 0 822 989
(51) C 12 P 13/02 C 07 C 235/08
(21) + (22) 96909326.9 10.04.96
(73) >TAKEDA CHEMICAL INDUSTRIES LTD
1-1 Doshomachi 4-chome
Chuo-ku Osaka-shi Osaka 541-0045();
(54) PROCEDE D'OBTENTION DE D-PANTOTHENATE DE CALCIUM
(30) 21.04.95 JP 9726895
(45) 14.03.01

(11) 0 433 855
(51) C 12 Q 1/26 C 12 Q 1/40
C 12 Q 1/54 C 07 F 9/6561
C 07 D 471/04 C 07 D 487/04
C 07 D 513/04 C 12 Q 1/34
C 07 H 15/26 // // (C07D471
/ 04, 231:00, 22 1 :00), (C0
7 D4 8 7/04, 23 9 :0 0 , 231:00
), (C 07D487/0 4 , 2 35:00, 2 **
(21) + (22) 90123836.0 11.12.90
(73) >ROCHE DIAGNOSTICS G.M.B.H.
68298 Mannheim(DE);
(54) Ammophenols O- et N-substitués, intermédiaires pour
leur préparation, leur utilisation comme substrats
pour hydrolases, procédé d'analyse correspondant et
agents diagnostiques-TRADUCTION-N- und
O-substituierte Aminophenolderivate,
Zwischenprodukte zu deren Herstellung, deren
Verwendung als Hydrolasesubstrate, ein
entsprechendes Bestimmungsverfahren und hierfür

geeignetes diagnostisches Mittel
(30) 21.12.89 DE 3942355
(45) 07.03.01

(11) 0 547 201
(51) C 12 Q 1/68 C 07 K 16/00
G 01 N 33/53 C 12 N 15/13
C 12 P 21/08
(21) + (22) 92914199.2 06.07.92
(73) DEUTSCHES >KREBSFORSCHUNGSZENTRUM STIFTUNG DES
OFFENTLICHEN RECHTS
Im Neuenheimer Feld 280
69120 Heidelberg(DE);
(54) PHAGEMIDE UTILE POUR TRIER DES
ANTICORPS-TRADUCTION-PHAGEMID ZUM SCREENEN VON
ANTIKÖRPERN
(30) 08.07.91 DE 4122599
(45) 21.03.01

(11) 0 569 527
(51) C 12 Q 1/68 C 12 N 15/12
(21) + (22) 92906080.4 16.01.92
(73) THE JOHNS >HOPKINS UNIVERSITY
720 Rutland Avenue
Baltimore MD 21205 (US);
>SYNGENTA LTD
Fernhurst
Haselmere Surrey GU27 3JE (GB);
THE >UNIVERSITY OF UTAH
Technology Transfer Office 421 Wakara Way Suite 170
Salt Lake City UT 84108 (US);
JAPANESE >FOUNDATION FOR CANCER RESEARCH
37-1 1-chome
Kami-Ikebukuro Toshima-ku Tokyo 170 (JP)
(54) MUTATIONS HEREDITAIRES ET SOMATIQUES DU GENE APC
DANS LES CANCERS RECTO-COLIQUES CHEZ L'HOMME
(30) 16.01.91 GB 91009639 08.08.91 US 741940
(45) 14.03.01

(11) 0 640 691
(51) C 12 Q 1/68 C 07 H 21/04
(21) + (22) 94112741.7 16.08.94
(73) >BECTON DICKINSON AND CY
One Becton Drive
Franklin Lakes New Jersey 07417-1880(US);
(54) Détection des mycobactéries par amplification
multiplexe d'acides nucléiques
(30) 24.08.93 US 111076
(45) 28.03.01

(11) 0 661 383
(51) C 12 Q 1/56 G 01 N 33/86
(21) + (22) 94119803.8 15.12.94
(73) >DADE BEHRING MARBURG G.M.B.H.
Postfach 11 49
35001 Marburg(DE);
(54) Méthode pour la détermination d'agrégation de
thrombocytes-TRADUCTION-Verfahren zur Bestimmung der
Thrombozytenaggregation
(30) 30.12.93 DE 4344919
(45) 21.03.01

(11) 0 843 591
(51) C 12 Q 1/68 B 01 J 13/00
C 08 F 16/06 G 01 N 33/546
B 01 D 15/08 C 07 H 1/06
(21) + (22) 96918662.6 03.06.96
(73) >MULLER-SCHULTE DETLEF
Steppenbergallee 167
52074 Aachen();
(54) PARTICULES POLYMERES MAGNETIQUES A BASE D'ALCOOL DE
POLYVINYLE, PROCÉDES PERMETTANT DE LES PRODUIRE ET
UTILISATION-TRADUCTION-MAGNETISCHE POLYMERPARTIKEL
AUF DER BASIS VON POLYVINYLALKOHOL, VERFAHREN FÜR
IHRE HERSTELLUNG UND VERWENDUNG
(30) 31.07.95 DE 19528029
(45) 07.03.01

(11) 0 845 476
(51) C 12 Q 1/68 C 12 N 9/00
C 07 H 21/00
(21) + (22) 97121976.1 17.06.92
(73) EUROPAISCHES LABORATORIUM FÜR MOLEKULARBIOLOGIE >EMBL
Meyerhofstrasse 1
D-69117 Heidelberg(DE);
(54) Oligonucléotides synthétiques
catalytiques-TRADUCTION-Synthetische katalytische
Oligonukleotide
(30) 20.06.91 DE 4120406 15.05.92 DE 4216134
(45) 14.03.01

(11) 0 862 656
(51) C 12 Q 1/68
(21) + (22) 96940601.6 21.11.96
(73) >YALE UNIVERSITY
451 College Street

New Haven CT 06511(US);
(54) AMPLICATION ET DETECTION DE SEGMENTS UNIMOLECULAIRES
(30) 21.11.95 US 563912 01.05.96 US 16677 P
(45) 07.03.01

(11) 0 863 999
(51) C 12 Q 1/68 C 12 Q 1/70
C 12 N 9/12
(21) + (22) 96939934.4 27.11.96
(73) >ROCHE DIAGNOSTICS G.M.B.H.
Sandhofer Strasse 112-132
68305 Mannheim(DE);
(54) PROCÉDE POUR DETECTER L'ACTIVITE D'UNE
TELOMERASE-TRADUCTION-VERFAHREN ZUM NACHWEIS VON
TELOMERASE-AKTIVITÄT
(30) 28.11.95 DE 19544317 24.10.96 DE 19644302
(45) 28.03.01

(11) 0 918 874
(51) C 12 Q 1/68 A 61 K 48/00
C 12 N 15/86 C 07 K 14/805
C 12 N 5/10
(21) + (22) 97937661.3 18.08.97
(73) >MEDICAL RESEARCH COUNCIL
20 Mount Pleasant
London W1N 4AL();
(54) VECTEURS D'EXPRESSION EPISOMIQUES AUTOREPRODUCTEURS
CONFÉRANT UNE EXPRESSION GENIQUE SPECIFIQUE DE TISSUS
(30) 16.08.96 GB 9617214 28.08.96 US 25040 P
(45) 07.03.01

(11) 0 975 427
(51) C 12 Q 1/68 B 01 L 3/00
(21) + (22) 98940253.2 07.07.98
(73) >PAMGENE B.V.
Burgemeester Loeffplein 70a
5211 RX Den Bosch(NL);
(54) INRICHTING VOOR HET UITVOEREN VAN EEN ASSAY,
WERKWIJZE VOOR DE VERVAARDIGING VAN DE INRICHTING EN
HET GEBRUIK VAN EEN MEMBRAAN BIJ DE VERVAARDIGING
VAN DE GENOEMDE INRICHTING
(30) 11.07.97 EP 97202140
(45) 14.03.01

(11) 0 686 698
(51) C 12 R 1/22 C 12 R 1/38
C 12 R 1/39 C 12 R 1/40
C 12 P 17/00 C 12 P 17/10
C 12 P 17/12
(21) + (22) 95108740.2 07.06.95
(73) >LONZA A.G.
(Geschäftsleitung: 4002 Basel)
CH-3945 Gampel/Wallis(CH);
(54) Procédé biotechnologique pour la préparation des
acides S-alpha-aminocarboxyliques et des amides
d'acides
R-alpha-aminocarboxyliques-TRADUCTION-Biotechnologisc
hes Verfahren zur Herstellung von cyclischen
S-alpha-Aminocarbonsäuren und
R-alpha-Aminocarbonsäureamiden
(30) 09.06.94 CH 181394 13.07.94 CH 223194
(45) 14.03.01

(11) 0 686 700
(51) C 21 B 7/06 C 04 B 35/66
C 21 C 5/36 C 21 C 5/44
C 21 C 7/076
(21) + (22) 95108278.3 31.05.95
(73) >SACHTLEBEN CHEMIE G.M.B.H.
Rudolf-Sachtleben-Strasse 4
47198 Duisburg(DE);
(54) Agent d'addition contenant du titane et utilisation
de ce produit pour améliorer la durabilité du
revêtement réfractaire d'un four ou comme agent de
scorification-TRADUCTION-Titanhaltiger Zuschlagstoff
und dessen Verwendung zur Erhöhung der Haltbarkeit
der feuerfesten Ausmauerung eines Ofens und als
Schlackenbildner
(30) 07.06.94 DE 4419816
(45) 21.03.01

(11) 0 690 136
(51) C 21 B 13/00
(21) + (22) 95201580.8 14.06.95
(73) >CORUS STAAL B.V.
P.O. Box 10000
1970 CA IJmuiden(NL);
(54) Procédé et appareil pour la fabrication de fer à
partir de composés de fer
(30) 01.07.94 NL 9401103
(45) 21.03.01

(11) 0 877 822
(51) C 21 B 13/00
(21) + (22) 97911044.2 05.11.97
(73) DEUTSCHE >VOEST ALPINE INDUSTRIEANLAGENBAU G.M.B.H.

Völklinger Strasse 4
40219 Düsseldorf(DE);

(54) PROCEDE DE TRANSFORMATION DE MINERAIS DE FER EN FONTE BRUTE LIQUIDE OU EN PRODUITS BRUTS EN ACIER-TRADUCTION-VERFAHREN ZUR HERSTELLUNG VON FLÜSSIGEM ROHEISEN ODER STAHLVORPRODUKTEN AUS ERZ

(30) 08.11.96 AT 196296 08.11.96 AT 196396
(45) 07.03.01

(11) 0 663 449
(51) C 21 C 5/32 C 21 C 7/10
(21) + (22) 94309549.7 20.12.94
(73) >LTV STEEL CY INC.
25 West Prospect Avenue
Cleveland Ohio 44101(US);

(54) Procédé d'élaboration d'aciers à haute teneur en azote

(30) 30.12.93 US 175730
(45) 21.03.01

(11) 0 680 521
(51) C 21 C 7/00 C 22 C 1/10
B 22 F 1/02 C 22 C 32/00
(21) + (22) 94900231.5 19.11.93
(73) >SHEFFIELD FORGEMASTERS LTD
P.O. Box 1332 Talos House Hawke Street
Sheffield South Yorkshire S9 2WZ(GB);

(54) METAUX FERREUX COULES, EN PARTICULIER POUR CYLINDRES DE LAMINAGE

(30) 19.11.92 GB 9224271 23.07.93 GB 9315356
(45) 14.03.01

(11) 0 686 700
(51) C 21 C 5/36 C 21 C 5/44
C 21 C 7/076 C 21 B 7/06
C 04 B 35/66
(21) + (22) 95108278.3 31.05.95
(73) >SACHTLEBEN CHEMIE G.M.B.H.
Rudolf-Sachtleben-Strasse 4
47198 Duisburg(DE);

(54) Agent d'addition contenant du titane et utilisation de ce produit pour améliorer la durabilité du revêtement réfractaire d'un four ou comme agent de scoriification-TRADUCTION-Titanhaltiger Zuschlagstoff und dessen Verwendung zur Erhöhung der Haltbarkeit der feuerfesten Ausmauerung eines Ofens und als Schlackenbildner

(30) 07.06.94 DE 4419816
(45) 21.03.01

(11) 0 767 021
(51) C 21 C 7/10 F 27 D 1/18
B 22 D 41/00
(21) + (22) 96111953.4 24.07.96
(73) >KAWASAKI STEEL CORP.
1-28 Kitahonmachidori 1-chome
Chuo-ku Kobe-shi Hyogo 651(JP);

(54) Couvercle pour poche utilisée dans un procédé d'affinage sous vide

(30) 28.07.95 JP 19360995
(45) 21.03.01

(11) 0 767 241
(51) C 21 D 8/04
(21) + (22) 96401988.9 19.09.96
(73) S.A. >SOLLAC
Immeuble "La Pacific" La Défense 7 11/13 Cours Valmy 92800 Puteaux(FR);

(54) Procédé de fabrication d'une boîte métallique du type boîte-boisson

(30) 06.10.95 FR 9511734
(45) 28.03.01

(11) 0 862 658
(51) C 22 B 3/08 // // (C22B15/
0 0, 30:06)
(21) + (22) 96937627.6 31.10.96
(73) >BOLIDEN MINERAL A.B.
936 00 Boliden(SE);

(54) PROCEDE DE TRAITEMENT DE PYRITES CONTENANT DU BISMUTH OU DE CONCENTRES DE PYRITES

(30) 31.10.95 SE 9503827
(45) 28.03.01

(11) 0 906 962
(51) C 22 B 3/24 C 22 B 11/00
(21) + (22) 98122603.8 05.07.96
(73) >MATTHEY RUSTENBURG REFINERS (PROPRIETARY) LTD
3rd Floor Equity House 88 Fox Street
Johannesburg Transvaal(ZA);

(54) Procédé de séparation de métaux du groupe du platine

(30) 25.07.95 GB 9515196
(45) 28.03.01

(51) C 22 C 1/10 B 22 F 1/02
C 22 C 32/00 C 21 C 7/00
(21) + (22) 94900231.5 19.11.93
(73) >SHEFFIELD FORGEMASTERS LTD
P.O. Box 1332 Talos House Hawke Street
Sheffield South Yorkshire S9 2WZ(GB);

(54) METAUX FERREUX COULES, EN PARTICULIER POUR CYLINDRES DE LAMINAGE

(30) 19.11.92 GB 9224271 23.07.93 GB 9315356
(45) 14.03.01

(11) 0 715 927
(51) C 22 C 13/00 B 23 K 35/26 //
// B23K101: 3 6
(21) + (22) 95118930.7 01.12.95
(73) >WIELAND-WERKE A.G.
Graf-Arco-Strasse 34
89079 Ulm(DE);

(54) Soudure tendre pour plomb et son utilisation-TRADUCTION-Bleifreies Weichlot und seine Verwendung

(30) 07.12.94 DE 4443459
(45) 28.03.01

(11) 0 748 877
(51) C 22 C 38/12 C 22 C 38/14
(21) + (22) 96401263.7 11.06.96
(73) S.A. >SOLLAC
Immeuble "La Pacific" La Défense 7 11/13 Cours Valmy 92800 Puteaux(FR);

(54) Procédé de réalisation d'une bande de tôle d'acier laminée à chaud à très haute limite d'élasticité et tôle d'acier obtenue

(30) 15.06.95 FR 9507122
(45) 07.03.01

(11) 0 784 100
(51) C 22 C 38/10
(21) + (22) 97400024.2 08.01.97
(73) >IMPHY UGINE PRECISION
Immeuble La Pacific 11-13 Cours Valmy La Défense 7 92800P uteaux(FR);

(54) Alliage fer-cobalt, procédé de fabrication d'une bande en alliage fercobalt et bande obtenue

(30) 11.01.96 FR 9600232
(45) 28.03.01

(11) 0 529 321
(51) C 23 C 14/34 H 01 L 21/768
(21) + (22) 92112768.4 27.07.92
(73) >APPLIED MATERIALS INC.
P.O. Box 58039 M/S 0934 3050 Bowers Avenue
Santa Clara California 95052-8039(US);

(54) Procédé de dépôt d'un matériau métallique pour la fabrication de circuits intégrés

(30) 23.08.91 US 749096
(45) 28.03.01

(11) 0 652 828
(51) C 23 C 16/00 C 23 C 16/02
C 23 C 16/26 C 03 C 17/34
B 32 B 17/06
(21) + (22) 93916422.4 03.06.93
(73) >DIAMONEX INC.
7331 William Avenue Bldg. 24 Suite 900
Allentown PA 18106-9328(US);

(54) PRODUIT COMPORTANT UN SUBSTRAT REVETU RESISTANT A L'ABRASION

(30) 03.08.92 US 924297
(45) 14.03.01

(11) 0 849 373
(51) C 23 C 2/08 C 25 D 5/50
(21) + (22) 97121506.6 06.12.97
(73) >WIELAND-WERKE A.G.
89070 Ulm(DE);

(54) Matériau composite en bande et procédé de sa fabrication-TRADUCTION-Bandförmiges Verbundmaterial und Verfahren zu dessen Herstellung

(30) 19.12.96 DE 19652987
(45) 21.03.01

(11) 0 962 546
(51) C 23 C 14/24
(21) + (22) 99108646.3 12.05.99
(73) ELEKTROSCHMELZWERK >KEMPTEN G.M.B.H.
Hans-Seidel-Platz 4
81737 München();

(54) Evaporateur elliptique en céramique-TRADUCTION-Elliptischer keramischer Verdampfer

(30) 28.05.98 DE 19823908
(45) 07.03.01

(11) 0 680 521
52

(11) 0 700 987

(51) C 23 F 11/173 C 11 D 3/37
(21) + (22) 95306347.6 11.09.95
(73) >ROHM AND HAAS CY
100 Independence Mall
West Philadelphia Pennsylvania 19106-2399(US);
(54) Méthode d'inhibition de la corrosion dans les
systèmes aqueux
(30) 12.09.94 US 304063
(45) 28.03.01

(11) O 873 386
(51) C 23 F 11/173 C 10 M 173/02
C 10 M 107/34
(21) + (22) 96942385.4 11.12.96
(73) S.A. >SOLLAC
Immeuble "La Pacific" La Défense 7 11/13 Cours Valmy
92800 Puteaux(FR);
(54) PROCEDE DE TRAITEMENT DE LA SURFACE METALLIQUE D'UNE
TOLE
(30) 14.12.95 FR 9514834
(45) 21.03.01

(11) O 948 390
(51) C 23 F 11/06 B 01 D 53/62
B 01 D 53/96 B 01 D 53/14
(21) + (22) 97949044.8 12.12.97
(73) >SASOL TECHNOLOGY (PROPRIETARY) LTD
1 Sturdee Avenue
Rosebank 2196 Johannesburg Transvaal(ZA);
(54) PROCEDE PERMETTANT D'ELIMINER LE DIOXYDE DE CARBONE
D'UN GAZ INDUSTRIEL
(30) 12.12.96 ZA 9610473
(45) 14.03.01

(11) O 788 843
(51) C 23 G 3/02 B 08 B 3/02
(21) + (22) 97101103.6 24.01.97
(73) >DANIELI & C. OFFICINE MECCANICHE S.P.A.
Via Nazionale 19
33042 Buttrio (UD)(IT);
(54) Système et procédé pour éliminer un résidu d'un
produit en acier
(30) 09.02.96 US 599089
(45) 14.03.01

(11) O 906 970
(51) C 25 B 3/00 C 07 C 303/32
C 07 C 309/04
(21) + (22) 98117801.5 19.09.98
(73) >GOLDSCHMIDT A.G.
Goldschmidtstrasse 100
45127 Essen(DE);
(54) Procédé de préparation de composés
d'argent-TRADUCTION-Verfahren zur Herstellung von
Silberverbindungen
(30) 02.10.97 DE 19743613
(45) 14.03.01

(11) O 849 373
(51) C 25 D 5/50 C 23 C 2/08
(21) + (22) 97121506.6 06.12.97
(73) >WIELAND-WERKE A.G.
89070 Ulm(DE);
(54) Matériau composite en bande et procédé de sa
fabrication-TRADUCTION-Bandförmiges Verbundmaterial
und Verfahren zu dessen Herstellung
(30) 19.12.96 DE 19652987
(45) 21.03.01

SECTION D : TEXTILES ET PAPIER
SECTIE D : TEXTIEL EN PAPIER

(11) O 615 555
(51) D 01 D 5/098 D 01 F 6/62
(21) + (22) 93923176.7 30.09.93
(73) >CARGILL INC.
15407 McGinty Road
West Wayzata MN 55391-2399(US);
(54) TISSU EN POLYMERES DE LACTIDE, STABLE A L'ETAT FONDU,
ET SON PROCEDE DE FABRICATION
(30) 02.10.92 US 955690 02.06.93 US 71590
(45) 21.03.01

(11) O 753 606
(51) D 01 D 5/088 D 01 D 10/02
D 04 H 1/54 D 04 H 3/14
D 04 H 5/06 C 08 J 5/18
C 08 K 3/00 C 08 K 5/00
D 01 F 6/04 D 01 F 1/02
D 01 F 1/10 // // C08L23:1

2, C 08L23:00
(21) + (22) 96660032.2 20.06.96
(73) J.W. >SUOMINEN OY
SF-29250 Nakkila(FI);
(54) Méthode pour régler le transport interne d'adjuvants
et additifs d'un polymère
(30) 03.07.95 FI 953288
(45) 21.03.01

(11) O 615 555
(51) D 01 F 6/62 D 01 D 5/098
(21) + (22) 93923176.7 30.09.93
(73) >CARGILL INC.
15407 McGinty Road
West Wayzata MN 55391-2399(US);
(54) TISSU EN POLYMERES DE LACTIDE, STABLE A L'ETAT FONDU,
ET SON PROCEDE DE FABRICATION
(30) 02.10.92 US 955690 02.06.93 US 71590
(45) 21.03.01

(11) O 753 606
(51) D 01 F 1/02 D 01 F 1/10
D 01 D 5/088 D 01 D 10/02
D 04 H 1/54 D 04 H 3/14
D 04 H 5/06 C 08 J 5/18
C 08 K 3/00 C 08 K 5/00
D 01 F 6/04 // // C08L23:1
2, C 08L23:00
(21) + (22) 96660032.2 20.06.96
(73) J.W. >SUOMINEN OY
SF-29250 Nakkila(FI);
(54) Méthode pour régler le transport interne d'adjuvants
et additifs d'un polymère
(30) 03.07.95 FI 953288
(45) 21.03.01

(11) O 868 418
(51) D 01 F 1/10 D 06 M 13/265
C 07 C 311/09 C 07 C 323/12
C 07 C 69/63 C 07 C 323/03
C 08 K 5/11
(21) + (22) 96944995.8 17.12.96
(73) E.I. >DU PONT DE NEMOURS AND CY
1007 Market Street
Wilmington Delaware 19898(US);
(54) DIESTERS FLUORES
(30) 21.12.95 US 579044
(45) 14.03.01

(11) O 876 522
(51) D 01 F 2/00 D 01 F 11/02
(21) + (22) 96945731.6 13.11.96
(73) >FRAUNHOFER-GESELLSCHAFT ZUR FORDERUNG DER
ANGEWANDTEN FORSCHUNG E.V.
Leonrodstrasse 54
80636 München(DE);
(54) Procédé de production de fibres de
cellulose-TRADUCTION-Verfahren zur Herstellung von
Zellulosefasern
(30) 09.01.96 DE 19600572
(45) 21.03.01

(11) O 984 086
(51) D 01 F 6/84
(21) + (22) 98306858.6 26.08.98
(73) >DAIREN CHEMICAL CORP.
7th Fl. 301 Songkiang Road
Taipei(TW);
(54) Procédé pour la fabrication de fibres de polyester
et fibres de polyester fabriquées à partir de
celui-ci
(45) 28.03.01

(11) O 814 185
(51) D 02 J 3/16
(21) + (22) 97109828.0 17.06.97
(73) >KUSTERS ZITTAUER MASCHINENFABRIK G.M.B.H.
Gerhart-Hauptmann-Strasse 15
02763 Zittau(DE);
(54) Procédé et dispositif de prétraitement d'un fil pour
tapis avec poils fins de
surface-TRADUCTION-Verfahren und Vorrichtung zur
Vorbehandlung eines an seiner Oberfläche feine
Härchen aufweisenden Teppichgarns
(30) 21.06.96 DE 19624910
(45) 21.03.01

(11) O 767 261
(51) D 03 C 3/12 D 03 D 27/10
(21) + (22) 96115622.1 28.09.96
(73) >CHEMNITZER WEBMASCHINENBAU G.M.B.H.
Schönherstrasse 8
D-09113 Chemnitz(DE);
(54) Procédé de tissage à double insertion d'un tapis
double-pièce et dispositif pour la commande
sélective des fils de poil-TRADUCTION-Verfahren zur

Herstellung eines Doppelteppichgewebes in
Zweischussbindung und Vorrichtung zur wahlweisen
Ansteuerung der Polfäden
(30) 06.10.95 DE 19537207 02.02.96 DE 19603691
(45) 21.03.01

(11) 0 590 725
(51) D 03 D 49/18 D 03 D 49/04
(21) + (22) 93202771.7 29.09.93
(73) >SULZER TESSILE S.R.L.
Via Emilia Romagna 1
36015 Schio(IT);
(54) Dispositif de contrôle automatique de la tension de
la chaîne dans un métier à tisser
(30) 01.10.92 IT MI922279
(45) 14.03.01

(11) 0 697 944
(51) D 03 D 15/00 D 03 D 1/00
B 28 B 7/00
(21) + (22) 94913719.4 28.04.94
(73) >GREEN BARRIE EDWARD
21 Green Leas
Aston-on-Trent Derbyshire DE7 2UQ(GB);
(54) TISSU FILTRANT
(30) 01.05.93 GB 9309066
(45) 14.03.01

(11) 0 767 261
(51) D 03 D 27/10 D 03 C 3/12
(21) + (22) 96115622.1 28.09.96
(73) >CHEMNITZER WEBMASCHINENBAU G.M.B.H.
Schönherrstrasse 8
D-09113 Chemnitz(DE);
(54) Procédé de tissage à double insertion d'un tapis
double-pièce et dispositif pour la commande
sélective des fils de poil-TRADUCTION-Verfahren zur
Herstellung eines Doppelteppichgewebes in
Zweischussbindung und Vorrichtung zur wahlweisen
Ansteuerung der Polfäden
(30) 06.10.95 DE 19537207 02.02.96 DE 19603691
(45) 21.03.01

(11) 0 944 756
(51) D 03 D 1/00 D 03 D 11/00
D 04 B 21/14 D 06 N 7/00
(21) + (22) 97945715.7 10.12.97
(73) >TEXTILMA A.G.
Seestrasse 97
6052 Hergiswil / NW(CH);
(54) PROCEDE POUR LA FABRICATION EN CONTINU D'UN
TAPIS-TRADUCTION-VERFAHREN ZUM KONTINUIERLICHEN
HERSTELLEN EINES TEPPICHS
(30) 10.12.96 CH 303296
(45) 28.03.01

(11) 0 944 756
(51) D 04 B 21/14 D 06 N 7/00
D 03 D 1/00 D 03 D 11/00
(21) + (22) 97945715.7 10.12.97
(73) >TEXTILMA A.G.
Seestrasse 97
6052 Hergiswil / NW(CH);
(54) PROCEDE POUR LA FABRICATION EN CONTINU D'UN
TAPIS-TRADUCTION-VERFAHREN ZUM KONTINUIERLICHEN
HERSTELLEN EINES TEPPICHS
(30) 10.12.96 CH 303296
(45) 28.03.01

(11) 0 753 606
(51) D 04 H 1/54 D 04 H 3/14
D 04 H 5/06 C 08 J 5/18
C 08 K 3/00 C 08 K 5/00
D 01 F 6/04 D 01 F 1/02
D 01 F 1/10 D 01 D 5/088
D 01 D 10/02 // // C08L23:1
2, C 08L23:00
(21) + (22) 96660032.2 20.06.96
(73) J.W. >SUOMINEN OY
SF-29250 Nakkila(FI);
(54) Méthode pour régler le transport interne d'adjuvants
et additifs d'un polymère
(30) 03.07.95 FI 953288
(45) 21.03.01

(11) 0 815 307
(51) D 04 H 13/00 D 04 H 1/00
(21) + (22) 97901119.4 17.01.97
(73) >SAINT-GOBAIN VETROTEX FRANCE
130 avenue des Follaz
F-73000 Chambéry(FR);
(54) PROCEDE ET DISPOSITIF DE FABRICATION D'UN MATERIAU
COMPOSITE
(30) 19.01.96 FR 9600578
(45) 21.03.01

(11) 0 826 082
(51) D 04 H 1/64 D 06 M 15/643
D 06 M 15/263 D 06 M 15/256
D 06 M 15/564

(21) + (22) 96915838.5 16.05.96
(73) >NEXTEC APPLICATIONS INC.
2611 Commerce Way
Vista CA 92083(US);
(54) BANDES A REVETEMENT INTERNE POREUX ET A
MODIFICATEURS POSITIONNÉS DE MANIÈRE MODULABLE DANS
LA BANDE
(30) 17.05.95 US 442983
(45) 28.03.01

(11) 0 894 888
(51) D 04 H 1/64 D 04 H 1/60
D 06 M 23/08 D 06 M 15/263
D 06 M 15/333 D 06 M 15/233
D 06 M 15/248 D 06 M 15/33
(21) + (22) 98112246.8 02.07.98
(73) >WACKER-CHEMIE G.M.B.H.
Hanns-Seidel-Platz 4
81737 München(DE);
(54) Composition liante pour textile sous forme de
poudre-TRADUCTION-Pulverförmige, vernetzbare
Textilbinder-Zusammensetzung
(30) 31.07.97 DE 19733133
(45) 14.03.01

(11) 0 906 463
(51) D 04 H 1/64 D 06 M 13/256
D 06 M 15/227 D 06 M 15/233
D 06 M 15/263 D 06 M 15/285
D 06 M 15/29 D 06 M 15/327
(21) + (22) 97940051.2 31.07.97
(73) >WACKER-CHEMIE G.M.B.H.
Hanns-Seidel-Platz 4
81737 München(DE);
(54) UTILISATION D'UN COPOLYMERÉ COMME LIANT POUR
TEXTILES RESISTANT AUX
SOLVANTS-TRADUCTION-VERWENDUNG EINES COPOLYMERISATS
ALS LÖSUNGSMITTELFESTES TEXTILBINDEMittel
(30) 08.08.96 DE 19631935
(45) 14.03.01

(11) 0 771 897
(51) D 06 B 23/20 D 06 B 3/26
(21) + (22) 96490040.1 24.10.96
(73) S.A. DES ETS C. >BUREL
85 bd Pierre-Mendès-France
59150 Wattrelos(FR);
(54) Machine de traitement, notamment textile, comprenant
une cuve amovible et une borne technique fixe
(30) 30.10.95 FR 9513048
(45) 28.03.01

(11) 0 793 744
(51) D 06 F 65/10
(21) + (22) 95941002.8 22.11.95
(73) >THEISS ULRICH
Steinstrasse 24
35460 Staufenberg(DE);
(54) PROCEDE DE TRANSFERT DE LINGE ET CALANDRE A CUVETTES
DESTINEE DE PREFERENCE A SA MISE EN UVRE, AINSI QUE
SON DISPOSITIF-TRADUCTION-VERFAHREN ZUR ÜBERGABE VON
WÄSCHESTÜCKEN UND VORZUGSWEISE ZUR DURCHFÜHRUNG DES
VERFAHRENS DIENENDE MULDENMANGEL SOWIE VORRICHTUNG
(30) 22.11.94 DE 4441446
(45) 21.03.01

(11) 0 922 131
(51) D 06 F 57/08
(21) + (22) 97938914.5 16.08.97
(73) HAILO-WERK RUDOLF >LOH G.M.B.H. & CO. K.G.
Daimlerstrasse 8
D-35708 Haiger-Flammersbach(DE);
(54) SECHOIR A LINGE-TRADUCTION-WÄSCHESTÄNDER
(30) 31.08.96 DE 19635478
(45) 28.03.01

(11) 0 931 193
(51) D 06 F 39/02
(21) + (22) 97942038.7 01.10.97
(73) >HENKEL-ECOLAB G.M.B.H. & CO. OHG
Reisholzer Werftstrasse 38-40
40589 Düsseldorf(DE);
(54) POT AVEC RESERVOIR FLEXIBLE ET PLAQUE
D'APPUI-TRADUCTION-TOPF MIT FLEXIBLEM VORRATSGEBINDE
UND FOLGEPLATTE
(30) 10.10.96 DE 19641750
(45) 21.03.01

(11) 0 688 898
(51) D 06 M 15/431 D 06 M 13/285
(21) + (22) 95108844.2 08.06.95

(73) >ALBRIGHT & WILSON UK LTD
P.O. Box 3 210-222 Hagley Road
West Oldbury Warley West Midlands B68 0NN(GB);
(54) Traitement d'ignifugeage de matériaux textiles
(30) 22.06.94 GB 9412484
(45) 14.03.01

(11) 0 702 011
(51) D 06 M 13/358 C 07 D 401/12
C 07 D 401/14 D 06 P 1/62
(21) + (22) 95810518.1 16.08.95

(73) >CIBA SPECIALTY CHEMICALS HOLDING INC.
Klybeckstrasse 141
4057 Basel(CH);
(54) Composés pipéridine-triazine solubles dans l'eau et
leur utilisation comme stabilisant pour des fibres
de polyamide-TRADUCTION-Wasserlösliche
Piperidin-Triazinverbindungen und ihre Verwendung
zur Stabilisierung von Polyamidfasern
(30) 25.08.94 CH 260694
(45) 28.03.01

(11) 0 826 082
(51) D 06 M 15/643 D 06 M 15/263
D 06 M 15/256 D 06 M 15/564
D 04 H 1/64

(21) + (22) 96915838.5 16.05.96
(73) >NEXTEC APPLICATIONS INC.
2611 Commerce Way
Vista CA 92083(US);
(54) BANDES A REVETEMENT INTERNE POREUX ET A
MODIFICATEURS POSITIONNES DE MANIERE MODULABLE DANS
LA BANDE
(30) 17.05.95 US 442983
(45) 28.03.01

(11) 0 868 418
(51) D 06 M 13/265 C 07 C 311/09
C 07 C 323/12 C 07 C 69/63
C 07 C 323/03 C 08 K 5/11
D 01 F 1/10

(21) + (22) 96944995.8 17.12.96
(73) E.I. >DU PONT DE NEMOURS AND CY
1007 Market Street
Wilmington Delaware 19898(US);
(54) DIESTERS FLUORES
(30) 21.12.95 US 579044
(45) 14.03.01

(11) 0 894 888
(51) D 06 M 15/263 D 06 M 15/333
D 06 M 15/233 D 06 M 15/248
D 06 M 15/33 D 04 H 1/64
D 04 H 1/60 D 06 M 23/08

(21) + (22) 98112246.8 02.07.98
(73) >WACKER-CHEMIE G.M.B.H.
Hanns-Seidel-Platz 4
81737 München(DE);
(54) Composition liante pour textile sous forme de
poudre-TRADUCTION-Pulverförmige, vernetzbare
Textilbinder-Zusammensetzung
(30) 31.07.97 DE 19733133
(45) 14.03.01

(11) 0 906 463
(51) D 06 M 13/256 D 06 M 15/227
D 06 M 15/233 D 06 M 15/263
D 06 M 15/285 D 06 M 15/29
D 06 M 15/327 D 04 H 1/64

(21) + (22) 97940051.2 31.07.97
(73) >WACKER-CHEMIE G.M.B.H.
Hanns-Seidel-Platz 4
81737 München(DE);
(54) UTILISATION D'UN COPOLYMERE COMME LIANT POUR
TEXTILES RESISTANT AUX
SOLVANTS-TRADUCTION-VERWENDUNG EINES COPOLYMERISATS
ALS LÖSUNGSMITTELFESTES TEXTILBINDEMITEMEL
(30) 08.08.96 DE 19631935
(45) 14.03.01

(11) 0 944 756
(51) D 06 N 7/00 D 03 D 1/00
D 03 D 11/00 D 04 B 21/14

(21) + (22) 97945715.7 10.12.97
(73) >TEXTILMA A.G.
Seestrasse 97
6052 Hergiswil / NW(CH);
(54) PROCÉDE POUR LA FABRICATION EN CONTINU D'UN
TAPIS-TRADUCTION-VERFAHREN ZUM KONTINUIERLICHEN
HERSTELLEN EINES TEPPICHS
(30) 10.12.96 CH 303296
(45) 28.03.01

(11) 0 702 011
(51) D 06 P 1/62 D 06 M 13/358
C 07 D 401/12 C 07 D 401/14

(21) + (22) 95810518.1 16.08.95
(73) >CIBA SPECIALTY CHEMICALS HOLDING INC.
Klybeckstrasse 141

4057 Basel(CH);
(54) Composés pipéridine-triazine solubles dans l'eau et
leur utilisation comme stabilisant pour des fibres
de polyamide-TRADUCTION-Wasserlösliche
Piperidin-Triazinverbindungen und ihre Verwendung
zur Stabilisierung von Polyamidfasern
(30) 25.08.94 CH 260694
(45) 28.03.01

(11) 0 719 841
(51) D 06 P 1/38 C 09 B 67/22
C 09 B 62/44

(21) + (22) 95119791.2 15.12.95
(73) >DYSTAR TEXTILFARBEN G.M.B.H. & CO. DEUTSCHLAND K.G.
60318 Frankfurt am Main(DE);
(54) Mélange de colorants azoiques réactifs aquasolubles,
son procédé de fabrication et son
utilisation-TRADUCTION-Farbstoffmischung von
wasserlöslichen faserreaktiven Azofarbstoffen,
Verfahren zu ihrer Herstellung und ihre Verwendung
(30) 30.12.94 DE 4447276
(45) 14.03.01

(11) 0 777 012
(51) D 21 F 3/02
(21) + (22) 96115525.6 27.09.96

(73) >VOITH PAPER PATENT G.M.B.H.
Sankt Pöltener Strasse 43
89522 Heidenheim(DE);
(54) Rouleau de pression-TRADUCTION-Presswalze
(30) 01.12.95 DE 19544978
(45) 21.03.01

(11) 0 850 880
(51) D 21 H 19/38 C 01 F 11/18
C 09 C 1/02

(21) + (22) 97310561.2 23.12.97
(73) >OKUTAMA KOGYO CO. LTD
32-7 Sendagaya 5-chome
Shibuya-ku Tokyo-to(JP);
(54) Boue aqueuse de carbonate de calcium précipité et
carbonate de calcium pulvérisé en combinaison
(30) 27.12.96 JP 35159696
(45) 07.03.01

(11) 0 864 013
(51) D 21 H 27/00 // // D21H17:5
9, D 21H17:22, D 2 1H17:45

(21) + (22) 96924507.5 16.07.96
(73) >KIMBERLY-CLARK WORLDWIDE INC.
401 North Lake Street
Neenah WI 54957-0349(US);
(54) PRODUITS EN PAPIER TISSU CONTENANT DES ADOUCISSANTS
ET DU GLYCOL-SILICONE
(30) 21.07.95 US 505839
(45) 21.03.01

SECTION E : CONSTRUCTIONS FIXES
SECTIE E : VASTE CONSTRUCTIES

(11) 0 775 047
(51) E 01 C 3/00 B 29 B 17/00
B 29 C 39/00 // // B29K103:
0 8, B29K105: 2 6, B29L31:1
0

(21) + (22) 95925904.5 18.07.95
(73) >BENNETT VICTOR GEORGE
The Acacias 156 Coppermill Road
Wraysbury Middlesex TW19 5NR(GB);
(54) PROCÉDE DE RECYCLAGE ET DE MISE AU REBUT DE DECHETS
(30) 18.07.94 GB 9414455 18.11.94 GB 9423327
(45) 07.03.01

(11) 0 779 395
(51) E 01 C 19/48
(21) + (22) 96116712.9 17.10.96

(73) JOSEPH >VOGELE A.G.
Neckarauer Strasse 168-228
D-68146 Mannheim(DE);
(54) Dispositif pour la pose de couches de
revêtement-TRADUCTION-Vorrichtung zum Einbauen von
Belagschichten
(30) 12.12.95 DE 29519719 U
(45) 28.03.01

(11) 0 809 227
(51) E 01 F 9/012 G 09 F 15/00

(21) + (22) 97303486.1 20.05.97
(73) >SIGNWAVES LTD
Lefevre Way Gapton Hall
Industrial Estate Great Yarmouth Norfolk NR31
ONW(GB);
(54) Support pour panneau
(30) 22.05.96 GB 9610710
(45) 07.03.01

(11) 0 750 072
(51) E 01 H 1/08 E 01 H 1/05
E 01 H 1/00 B 62 D 7/14
B 62 D 13/04
(21) + (22) 96470014.0 19.06.96
(73) >MATHIEU YNO
Boulevard de Pinteville B.P. 32
54202 Toul Cédex(FR);
(54) Balayeuse urbaine automobile compacte et performante
à turbine montée en position inversée
(30) 19.06.95 FR 9507455 25.01.96 FR 9601106
(45) 28.03.01

(11) 0 847 462
(51) E 02 B 11/00 E 02 D 3/10
(21) + (22) 97930589.3 25.06.97
(73) >SOLETANCHE BACHY FRANCE
6 rue de Watford
92000 Nanterre(FR);
(54) NOUVELLE PAROI DRAINANTE, PROCEDE POUR SA
REALISATION ET ELEMENT MIS EN OEUVRE
(30) 26.06.96 FR 9607945
(45) 14.03.01

(11) 0 847 462
(51) E 02 D 3/10 E 02 B 11/00
(21) + (22) 97930589.3 25.06.97
(73) >SOLETANCHE BACHY FRANCE
6 rue de Watford
92000 Nanterre(FR);
(54) NOUVELLE PAROI DRAINANTE, PROCEDE POUR SA
REALISATION ET ELEMENT MIS EN OEUVRE
(30) 26.06.96 FR 9607945
(45) 14.03.01

(11) 0 927 285
(51) E 02 F 3/40
(21) + (22) 97918861.2 18.09.97
(73) >IRELAND ODIN
219 Michaud Street
Laval des Rapides Quebec H7N 3P4 (CA);
>COSSETTE ROBERT
582 Victoria
Saint-Lambert Quebec J4P 2J5 (CA)
(54) GODET D'EXCAVATRICE COMPORTANT UN GENERATEUR DE CHOCS
(30) 18.09.96 US 26274 P
(45) 14.03.01

(11) 0 918 908
(51) E 03 C 1/05 E 03 D 9/04
A 47 K 17/00 E 03 D 5/10
(21) + (22) 96926306.0 16.08.96
(73) >CWS INTERNATIONAL A.G.
Oberneuhofstrasse 5
CH-6340 Baar(CH);
(54) DECLENCHEMENT D'UN PROCESSUS DE NETTOYAGE, DE
VENTILATION ET/OU DE
DESTINFECTION-TRADUCTION-AUSLÖSUNG EINES REINIGUNGS-,
LÜFTUNGS- UND/ODER DESINFESTIONS-VORGANGES
(45) 21.03.01

(11) 0 918 908
(51) E 03 D 5/10 E 03 C 1/05
E 03 D 9/04 A 47 K 17/00
(21) + (22) 96926306.0 16.08.96
(73) >CWS INTERNATIONAL A.G.
Oberneuhofstrasse 5
CH-6340 Baar(CH);
(54) DECLENCHEMENT D'UN PROCESSUS DE NETTOYAGE, DE
VENTILATION ET/OU DE
DESTINFECTION-TRADUCTION-AUSLÖSUNG EINES REINIGUNGS-,
LÜFTUNGS- UND/ODER DESINFESTIONS-VORGANGES
(45) 21.03.01

(11) 0 965 700
(51) E 04 B 1/348 E 04 B 1/344
B 31 C 1/00
(21) + (22) 99201858.0 10.06.99
(73) >SNEL GOLFKARTON B.V.
Postbus 5
1670 AA Medemblik(NL);
(54) VOOR PERSONEN TOEGANKELIJK GEBOUW VOORZIEN VAN TEN
MINSTE EEN CONSTRUCTIE-ELEMENT
(30) 17.06.98 NL 1009425
(45) 21.03.01

(11) 0 657 280
(51) E 04 C 2/54 A 01 G 9/14
B 32 B 27/36 B 32 B 27/20
(21) + (22) 94402831.5 08.12.94
(73) >KAYSERSBERG PACKAGING
Route de Lapoutroie
68240 Kayzersberg(FR);
(54) Procédé de fabrication d'une plaque à base de
polycarbonate, destinée à la fabrication de
bâtiment, notamment de serre
(30) 09.12.93 FR 9314770
(45) 21.03.01

(11) 0 751 267
(51) E 04 C 2/16
(21) + (22) 96110268.8 26.06.96
(73) >KAKUK STEFAN
Brunnenstrasse 5
D-68794 Oberhausen-Rheinhausen(DE);
(54) Eléments de construction légers à armature en
fibres-TRADUCTION-Leichtbauteile mit Faserarmierung
(30) 27.06.95 DE 29510380 U
(45) 14.03.01

(11) 0 941 390
(51) E 04 C 3/14
(21) + (22) 97947118.2 21.11.97
(73) >LAURENCOT MARIE-THERESE
32 rue de la Chapelle
25820 Laissey(FR);
>LAURENCOT JEAN
14B rue de la Gare
25720 Beure(FR)
(54) POUTRE DE BOIS DE TYPE RECONSTITUE
(30) 22.11.96 FR 9614617
(45) 28.03.01

(11) 0 777 798
(51) E 04 D 13/02 E 04 D 13/14
(21) + (22) 95931199.4 24.08.95
(73) >KLOBER JOHANNES
Theodor-Storm-Strasse 4
58256 Ennepetal(DE);
(54) DISPOSITIF
D'ETANCHEIFICATION-TRADUCTION-ABDICHTUNGS-VORRICHTUNG
(30) 29.08.94 DE 9413970 U
(45) 28.03.01

(11) 0 784 130
(51) E 04 D 1/34
(21) + (22) 96100259.9 10.01.96
(73) FRIEDRICH >OSSENBERG-SCHULE & SOHNE G.M.B.H. & CO.
K.G.
Hauptstrasse 2-6
58762 Altena(DE);
(54) Crochet de retenue de tuile-TRADUCTION-Sturmklammer
für Dachziegel
(45) 28.03.01

(11) 0 659 953
(51) E 04 F 13/08
(21) + (22) 94111558.6 25.07.94
(73) >DUPLEX G.M.B.H.
Pfarrer-Steinberger-Strasse 18
94431 Pilsting(DE);
(54) Dispositif de fixation pour revêtements
muraux-TRADUCTION-Vorrichtung zum Anbringen von
Wandverkleidungen oder dgl.
(30) 20.12.93 DE 9319550 U
(45) 14.03.01

(11) 0 740 031
(51) E 04 F 21/165
(21) + (22) 96106478.9 25.04.96
(73) >HB UNTERNEHMENSBERATUNG G.M.B.H.
Fännring 2
6403 Küssnacht am Rigi(CH);
(54) Outil pour la finition des joints remplis avec un
jointage, en particulier avec un jointage élastique
permanent-TRADUCTION-Werkzeug zur Nachbearbeitung
von mit einer Fugenmasse, insbesondere einer
dauerelastischen Fugenmasse, gefüllten Fugen
(30) 25.04.95 DE 29506910 U 16.06.95 DE 19521903
(45) 28.03.01

(11) 0 764 749
(51) E 04 F 10/08 E 04 F 13/08
E 06 B 7/082
(21) + (22) 96401797.4 19.08.96
(73) >TECHNAL
Zone Industrielle du Chapitre 270 rue Léon Joulin
31037 Toulouse Cedex(FR);
(54) Dispositif de support d'un élément en porte à faux
vis-à-vis de la façade verticale d'un mur rideau
d'un bâtiment ou construction analogue
(30) 19.09.95 FR 9510984

(45) 28.03.01

(11) 0 771 385
(51) E 04 F 21/00 E 06 B 1/58
(21) + (22) 94931529.5 10.11.94
(73) >JENSEN MOGENS LAURITS
Terpvej 47
DK-8641 Sorring(DK);
(54) TOEBEHOREN VOOR HET AANBRENGEN VAN GEBOUWFRAMES
ZOALS RAAMFRAMES IN OPENINGEN.
(30) 10.11.93 DK 127593
(45) 28.03.01

(11) 0 846 878
(51) E 04 F 13/08 B 25 B 33/00
F 16 B 37/14
(21) + (22) 97119590.4 08.11.97
(73) FISCHERWERKE ARTUR >FISCHER G.M.B.H. & CO. K.G.
Weinhalde 14-18
72178 Waldachtal(DE);
(54) Fixation pour matériau
isolant-TRADUCTION-Dämmstoffhalter
(30) 09.12.96 DE 19651046
(45) 21.03.01

(11) 0 930 404
(51) E 04 F 11/18 F 16 B 7/04
(21) + (22) 99440003.4 12.01.99
(73) S.A. >BURGER ET CIE
7 Place de la Fleur
F-68160 Sainte-Marie-Aux-Mines(FR);
(54) Elément de liaison et de couverture de joint et main
courante ou analogue comportant au moins un tel
élément
(30) 14.01.98 FR 9800470
(45) 28.03.01

(11) 0 947 480
(51) E 04 F 15/12 C 08 L 95/00
C 04 B 20/10 C 04 B 26/26
C 04 B 40/06
(21) + (22) 98101229.7 24.01.98
(73) HANS >GOIDINGER BAU-UND LEICHTBETON G.M.B.H.
Salzburger Strasse 40
6112 Wattens(AT);
(54) Procédé de fabrication de dalles comme couche
d'isolation pour planchers dans des nouveaux ou
vieux bâtiments-TRADUCTION-Verfahren zur Herstellung
von Unterböden als Dämmschicht für Estriche bei Alt-
und Neubauten
(45) 21.03.01

(11) 0 779 401
(51) E 04 H 4/10
(21) + (22) 96440106.1 06.12.96
(73) >WALTER
Zone Industrielle Nord - CD 58
67170 Brumath(FR);
(54) Dispositif de recouvrement de partie de bassin, du
type piscine, tel que d'un escalier ou analogue
(30) 12.12.95 FR 9515003
(45) 28.03.01

(11) 0 887 493
(51) E 04 H 13/00
(21) + (22) 98100188.6 08.01.98
(73) >KRONIMUS A.G.
Josef-Herrmann-Strasse 4-6
76473 Ifezheim(DE);
(54) Dispositif de fermeture de chambres funéraires par
des pierres tombales-TRADUCTION-Vorrichtung zum
Verschliessen von Grabkammern mittels Grabplatten
(30) 23.06.97 DE 19726448
(45) 28.03.01

(11) 0 892 880
(51) E 05 B 73/00 G 09 F 3/03
(21) + (22) 97916541.2 11.04.97
(73) >SCAFFTAG LTD
Scafftag House Wimborne Road
Barry South Glamorgan CF63 3DH(GB);
(54) PERFECTIONNEMENTS RELATIFS A DES BOITIERS DE SECURITE
(30) 11.04.96 GB 9607553
(45) 21.03.01

(11) 0 900 970
(51) E 05 B 65/00 F 16 P 3/08
(21) + (22) 98402177.4 02.09.98
(73) >GUNNEBO TROAX A.B.
Tyngel 330-33
Hillerstorp(SE);
(54) Dispositif de protection de porte d'enceinte
industrielle, porte munie de celui-ci et enceinte
munie de la porte
(30) 02.09.97 FR 9710912
57

(45) 07.03.01

(11) 0 956 413
(51) E 05 B 47/06 E 05 B 27/00
(21) + (22) 97945712.4 08.12.97
(73) >KABA SCHLISSSYSTEME A.G.
Mühlebühlstrasse 23
8620 Wetzikon(CH);
(54) DISPOSITIF DE
VERROUILLAGE-TRADUCTION-VERRIEGELUNGSVORRICHTUNG
(30) 24.12.96 CH 319296
(45) 21.03.01

(11) 0 786 574
(51) E 05 C 1/06 E 05 C 7/04
(21) + (22) 96119024.6 27.11.96
(73) >FERCO INTERNATIONAL FERRURES ET SERRURES DE BATIMENT
2 rue du Vieux-Moulin
Reding 57400 Sarrebourg(FR);
(54) Ferrure pour verrouiller un battant d'une fenêtre ou
d'une porte à un
dormant-TRADUCTION-Verriegelungsbeschlag zur
Verriegelung eines Fenster- oder Türflügels am
Blendrahmen
(30) 24.01.96 DE 29601180 U
(45) 21.03.01

(11) 0 748 915
(51) E 05 F 15/10 G 05 B 19/21
(21) + (22) 96109521.3 13.06.96
(73) >HORMANN K.G. ANTRIEBSTECHNIK
Carl-Bosch-Strasse 1
33790 Halle i. Westfalen(DE);
(54) Porte ou similaire avec ensemble d'entraînement
électrique-TRADUCTION-Tor oder dergleichen mit
elektrischem Antriebsaggregat
(30) 13.06.95 DE 19521538
(45) 14.03.01

(11) 0 764 749
(51) E 06 B 7/082 E 04 F 10/08
E 04 F 13/08
(21) + (22) 96401797.4 19.08.96
(73) >TECHNAL
Zone Industrielle du Chapitre 270 rue Léon Joulin
31037 Toulouse Cedex(FR);
(54) Dispositif de support d'un élément en porte à faux
vis-à-vis de la façade verticale d'un mur rideau
d'un bâtiment ou construction analogue
(30) 19.09.95 FR 9510984
(45) 28.03.01

(11) 0 771 385
(51) E 06 B 1/58 E 04 F 21/00
(21) + (22) 94931529.5 10.11.94
(73) >JENSEN MOGENS LAURITS
Terpvej 47
DK-8641 Sorring(DK);
(54) TOEBEHOREN VOOR HET AANBRENGEN VAN GEBOUWFRAMES
ZOALS RAAMFRAMES IN OPENINGEN.
(30) 10.11.93 DK 127593
(45) 28.03.01

(11) 0 906 486
(51) E 06 B 9/56 // // E 04D13/02
(21) + (22) 97927012.1 17.06.97
(73) >VKR HOLDING A/S
10 Tobaksvejen
2860 Soeborg(DK);
(54) PARE-SOLEIL EXTERIEUR POUR TABATIERE PIVOTANTE
(30) 18.06.96 DK 67596
(45) 28.03.01

(11) 0 714 978
(51) E 21 B 33/138 C 11 D 17/00
C 09 K 7/00 C 10 M 115/12
C 10 L 7/02 C 09 K 3/00
C 09 K 7/08 C 09 K 7/02
(21) + (22) 95402574.8 17.11.95
(73) >RHODIA CHIMIE
25 quai Paul Doumer
92408 Courbevoie Cédex(FR);
(54) Gel d'un milieu apolaire, son utilisation pour la
préparation de fluides de forage à base d'eau
(30) 28.11.94 FR 9414213 19.05.95 FR 9505963
19.05.95 FR 9505962 17.07.95 FR 9508604
(45) 21.03.01

(11) 0 871 556
(51) E 21 B 10/56 B 22 F 7/06
B 22 F 3/12
(21) + (22) 95937694.8 30.10.95
(73) >KENNAMETAL INC.
P.O. Box 231
Latrobe PA 15650(US);

(54) ARTICLES DE CERMET COMPOSITES ET LEUR PROCEDE DE FABRICATION
(30) 23.12.94 US 363467
(45) 21.03.01

>KEIKOV ILJA
Kopli 100c-29
EE0017 Tallinn (EE)
(54) POMPE A PISTONS ROTATIFS
(45) 07.03.01

(11) 0 979 346
(51) E 21 D 9/00
(21) + (22) 98932015.5 28.04.98
(73) >BILFINGER + BERGER BAUKTIENGESELLSCHAFT
Carl-Reiss-Platz 1-5
68165 Mannheim(DE);
(54) PROCEDE DE CONSTRUCTION D'UN OUVRAGE POUR TUNNEL
SOUS UN OUVRAGE EXISTANT-TRADUCTION-VERFAHREN ZUM
HERSTELLEN EINES TUNNELBAUWERKES UNTER EINEM
BESTEHENDEN BAUWERK
(30) 30.04.97 DE 19718221
(45) 28.03.01

(11) 0 713 011
(51) F 04 D 29/40 F 04 D 29/42
(21) + (22) 95890205.8 14.11.95
(73) >KUPFERBERG MINEL
5862 Ferncroft Hampstead
Quebec H3X 1C7(CA);
(54) Ventilateur extracteur
(30) 15.11.94 US 340894
(45) 21.03.01

SECTION F : MECANIQUE, ECLAIRAGE, CHAUFFAGE, ARMEMENT, SAUTAGE
SECTIE F : WERKTUIGBOUW, VERLICHTING, VERWARMING, WAPENS, SPRIN
GMIDDELEN

(11) 0 847 498
(51) F 04 D 5/00 F 04 D 29/42
F 04 D 1/06
(21) + (22) 96930979.8 29.08.96
(73) >STERLING FLUID SYSTEMS (GERMANY) G.M.B.H.
Lindenstrasse 170
25524 Itzehoe(DE);
(54) POMPE REGENERATIVE-TRADUCTION-SEITENKANALKREISELPUMPE
(30) 30.08.95 DE 29513904 U
(45) 21.03.01

(11) 0 914 203
(51) F 01 N 3/02 C 02 F 1/461
B 01 J 19/00 B 01 D 17/06
B 01 D 53/32 // / / C 25B1/00
(21) + (22) 97923836.7 20.05.97
(73) >DINEX A/S
Fynsvej 39
5500 Middelfart(DK);
(54) PROCEDE ET REACTEUR DE CONVERSION ELECTROCHIMIQUE
D'UNE MATIERE, DU TYPE PARTICULES DE SUIE, INSOLUBLE
DANS UN FLUIDE
(30) 20.05.96 DK 58796 16.01.97 US 35449 P
(45) 21.03.01

(11) 0 954 217
(51) F 04 F 10/00 A 01 G 27/00
(21) + (22) 97953942.6 24.12.97
(73) >AMSELLEM MAURICE
58 rue de la Balme
69006 Lyon(FR);
(54) SIPHON AUTO-AMOR ANT NOTAMMENT POUR IRRIGATION
(30) 26.12.96 FR 9616317 03.03.97 FR 9702699
18.04.97 FR 9705176 12.11.97 FR 9714395
25.11.97 FR 9715058
(45) 14.03.01

(11) 0 768 591
(51) F 01 P 7/16 G 05 D 23/02
(21) + (22) 96401978.0 18.09.96
(73) INSTITUT FRANCAIS DU >PETROLE
4 avenue de Bois Préau
92502 Rueil-Malmaison(FR);
(54) Procédé et dispositif de régulation de la
température d'un fluide
(30) 02.10.95 FR 9511694
(45) 07.03.01

(11) 0 633 402
(51) F 15 B 11/22 B 23 K 11/31
(21) + (22) 94304157.4 09.06.94
(73) >SAVAIR + ARO LTD
5 Black Moor Road
Ebblake Industrial Estate Verwood Wimborne Dorset
BH31 6AX(GB);
(54) Cylindre pneumatique et vanne de commande de celui-ci
(30) 08.07.93 GB 9314145
(45) 28.03.01

(11) 0 803 649
(51) F 02 M 69/54 G 05 D 16/06
(21) + (22) 97105015.8 25.03.97
(73) EFFBE-WERK FRITZ >BRUMME G.M.B.H.
Hermannstrasse 9-13
65479 Raunheim(DE);
(54) Vanne de régulation de
pression-TRADUCTION-Druckregelventil
(30) 25.04.96 DE 19616512
(45) 07.03.01

(11) 0 773 373
(51) F 16 B 13/06
(21) + (22) 96114700.6 13.09.96
(73) FISCHERWERKE ARTUR >FISCHER G.M.B.H. & CO. K.G.
Weinhalde 14 - 18
D-72178 Waldachtal(DE);
(54) Cheville à douille métallique
expansible-TRADUCTION-Metallspreizanker
(30) 08.11.95 DE 19541564
(45) 28.03.01

(11) 0 807 754
(51) F 02 M 27/02 B 01 J 8/04
C 10 G 35/06
(21) + (22) 96117918.1 08.11.96
(73) GOEMA G.- FUR UMWELTECHNIK G.M.B.H. >GUT
Birkenwaldstrasse 90
70191 Stuttgart(DE);
(54) Dispositif de traitement de carburant dérivé d'huile
minérale ou de plantes-TRADUCTION-Vorrichtung zur
Behandlung von aus Mineralöl oder Pflanzen
gewonnenen Treib- und Brennstoffen
(30) 14.05.96 DE 19619454
(45) 21.03.01

(11) 0 799 386
(51) F 16 B 25/10 F 16 B 35/04
(21) + (22) 95941719.7 18.12.95
(73) >SFS INDUSTRIE HOLDING A.G.
Nefenstrasse 30
9435 Heerbrugg(CH);
(54) VIS FOREUSE ET TARAUEUSE ET SON PROCEDE
D'ENFONCEMENT-TRADUCTION-LOCH- UND GEWINDEFORMENDE
SCHRAUBE SOWIE VERFAHREN ZUM EINDREHEN DERSELBEN
(30) 21.12.94 DE 4445806
(45) 14.03.01

(11) 0 723 463
(51) F 04 B 49/08 A 61 M 1/14
(21) + (22) 94929719.6 10.10.94
(73) >GAMBRO LUNDIA A.B.
Box 10101
220 10 Lund(SE);
(54) PROCEDE D'ETALONNAGE D'UN SEGMENT DE POMPE
PERISTALTIQUE ET MACHINE MEDICALE UTILISANT CE
PROCEDE
(30) 11.10.93 SE 9303319
(45) 28.03.01

(11) 0 829 650
(51) F 16 B 5/00 F 16 B 2/22
F 21 V 21/02
(21) + (22) 97402094.3 05.09.97
(73) >LEGRAND
128 Avenue du Maréchal de Lattre de Tassigny
F-87000 Limoges (FR);
>LEGRAND SNC
128 Avenue du Maréchal de Lattre de Tassigny
F-87000 Limoges (FR)
(54) Blocs à rapporter l'un sur l'autre, en particulier
bloc autonome d'éclairage de sécurité à embrocher
sur une patère
(30) 12.09.96 FR 9611121
(45) 07.03.01

(11) 0 885 358
(51) F 04 C 3/06
(21) + (22) 96943022.2 13.12.96
(73) >KEIKOV JURI
Virmalise 5-26
EE0001 Tallinn (EE);

(11) 0 846 878
(51) F 16 B 37/14 E 04 F 13/08
B 25 B 33/00
(21) + (22) 97119590.4 08.11.97
(73) FISCHERWERKE ARTUR >FISCHER G.M.B.H. & CO. K.G.
Weinhalde 14-18

72178 Waldachtal(DE);
(54) Fixation pour matériau
isolant-TRADUCTION-Dämmstoffhalter
(30) 09.12.96 DE 19651046
(45) 21.03.01

(11) 0 930 404
(51) F 16 B 7/04 E 04 F 11/18
(21) + (22) 99440003.4 12.01.99
(73) S.A. >BURGER ET CIE
7 Place de la Fleur
F-68160 Sainte-Marie-Aux-Mines(FR);
(54) Élément de liaison et de couverture de joint et main
courante ou analogue comportant au moins un tel
élément
(30) 14.01.98 FR 9800470
(45) 28.03.01

(11) 0 984 176
(51) F 16 B 31/02 H 01 R 4/30
(21) + (22) 98115536.9 18.08.98
(73) GERHARD >PETRI G.M.B.H. & CO. K.G. ELEKTROTECHNISCHE
FABRIK
Uferstrasse 41
D-95028 Hof(DE);
(54) Boulon à tête
frangible-TRADUCTION-Abreisskopfschraube
(45) 07.03.01

(11) 0 720 699
(51) F 16 C 35/063 F 16 C 35/067
F 16 D 1/08
(21) + (22) 94927718.0 26.09.94
(73) >NSK RHP EUROPEAN TECHNOLOGY CO. LTD
Mere Way Ruddington Fields Business Park
Ruddington Nottingham NG11 6JZ(GB);
(54) DISPOSITIF DE VERROUILLAGE DESTINE A DES ARBRES OU
DES TUBES
(30) 27.09.93 GB 9319880
(45) 07.03.01

(11) 0 720 699
(51) F 16 D 1/08 F 16 C 35/063
F 16 C 35/067
(21) + (22) 94927718.0 26.09.94
(73) >NSK RHP EUROPEAN TECHNOLOGY CO. LTD
Mere Way Ruddington Fields Business Park
Ruddington Nottingham NG11 6JZ(GB);
(54) DISPOSITIF DE VERROUILLAGE DESTINE A DES ARBRES OU
DES TUBES
(30) 27.09.93 GB 9319880
(45) 07.03.01

(11) 0 781 936
(51) F 16 D 66/02
(21) + (22) 96402917.7 27.12.96
(73) CIE PLASTIC >OMNIUM
19 avenue Jules Carteret
69007 Lyon(FR);
(54) Témoin d'usure de garniture de friction, notamment
de plaquette de frein
(30) 27.12.95 FR 9515547
(45) 21.03.01

(11) 0 807 215
(51) F 16 D 69/02
(21) + (22) 96908447.4 30.01.96
(73) >HONEYWELL INTERNATIONAL INC.
101 Columbia Road P.O. Box 2245
Morristown New Jersey 07962-2245(US);
(54) COMPOSITION POUR MATERIAUX DE FRICTION ET ARTICLES
EN ETANT FAITS
(30) 03.02.95 US 383390
(45) 21.03.01

(11) 0 873 484
(51) F 16 D 3/84 F 16 J 3/04
(21) + (22) 97900350.6 15.01.97
(73) >HAYWARD PHILLIP FIELDS
Unit 8 Chorley North Industrial Park
Chorley Lancashire PR6 7BX(GB);
(54) GAINES DE PROTECTION POUR JOINTS
(30) 17.01.96 GB 9600972
(45) 14.03.01

(11) 0 760 440
(51) F 16 H 61/00 F 16 H 55/56
(21) + (22) 96202098.8 24.07.96
(73) >VAN DOORNE'S TRANSMISSIE B.V.
Dr. Hub van Doorneweg 120 Postbus 500
5026 RA Tilburg(NL);
(54) Poulie
(30) 04.08.95 NL 1000932
(45) 21.03.01

(11) 0 777 070
(51) F 16 H 55/56
(21) + (22) 96203220.7 18.11.96
(73) >VAN DOORNE'S TRANSMISSIE B.V.
Dr. Hub van Doorneweg 120 Postbus 500
NL-5000 AM Tilburg(NL);
(54) Poulie
(30) 28.11.95 NL 1001756
(45) 28.03.01

(11) 0 809 764
(51) F 16 H 31/00
(21) + (22) 95942150.4 13.12.95
(73) >NL CONSULT B.V.
Parkweg 45
2271 AE Voorburg (NL);
>MULLER WILLEM JAN MARIA
Luitpoldstrasse 6
82256 Fürstenfeldbruck (DE)
(54) TRANSMISSION-TRADUCTION-GETRIEBE
(45) 21.03.01

(11) 0 832 552
(51) F 16 H 55/28 A 01 F 12/40
(21) + (22) 97111390.7 05.07.97
(73) >CLAAS K.G.A.A.
Münsterstrasse 33
33428 Harsewinkel(DE);
(54) Dispositif d'anti-fléchissement des assemblages
d'une machine montés à déplacement longitudinal en
particulier des haches-paille d'une
moissonneuse-batteuse-TRADUCTION-Vorrichtung zur
Verhinderung des Verkantens von längsverschiebbar
angeordneten Maschinenbaugruppen, insbesondere bei
Anbauhäckslern von Mähreschern
(30) 27.09.96 DE 19639755
(45) 28.03.01

(11) 0 846 898
(51) F 16 H 59/10 F 16 H 63/42
(21) + (22) 97119511.0 07.11.97
(73) >ZF LEMFORDER METALLWAREN A.G.
49448 Lemförde(DE);
(54) Dispositif de changement de vitesses pour
transmission véhiculaire avec circuit imprimé courbé
et méthode de fabrication d'un tel
circuit.-TRADUCTION-Schaltvorrichtung für ein
Getriebe eines KFZ mit einer gekrümmten Leiterplatte
und Verfahren zur Herstellung dieser Leiterplatte
(30) 04.12.96 DE 19650154
(45) 14.03.01

(11) 0 774 092
(51) F 16 J 15/06 F 16 L 17/00
F 16 L 23/16 F 16 L 23/18
(21) + (22) 94926466.7 13.07.94
(73) >KC MULTI-RING PRODUCTS INC.
P.O. Box 1349
Castle Rock WA 98611(US);
(54) JOINT D'ETANCHEITE STATIQUE A PLUSIEURS ANNEAUX ET
UTILISATION DANS UN RACCORD
(45) 28.03.01

(11) 0 873 484
(51) F 16 J 3/04 F 16 D 3/84
(21) + (22) 97900350.6 15.01.97
(73) >HAYWARD PHILLIP FIELDS
Unit 8 Chorley North Industrial Park
Chorley Lancashire PR6 7BX(GB);
(54) GAINES DE PROTECTION POUR JOINTS
(30) 17.01.96 GB 9600972
(45) 14.03.01

(11) 0 868 619
(51) F 16 K 1/44
(21) + (22) 96939060.8 15.11.96
(73) >TUCHENHAGEN G.M.B.H.
Am Industriepark 2-10
21514 Büchen(DE);
(54) DISPOSITIF DE COMMANDE POUR SOUPE A DOUBLE
SIEGE-TRADUCTION-VORRICHTUNG ZUM ANTRIEB FÜR
DOPPELSITZVENTILE
(30) 20.12.95 DE 19547605
(45) 28.03.01

(11) 0 932 782
(51) F 16 K 15/20
(21) + (22) 97943800.9 16.10.97
(73) >KORNAS BATES A/S
Stigsborgvej 36 P.O. Box 198
9400 Norresundby(DK);
(54) VALVE DE GONFLAGE POUR SACS DE PETITE OU GRANDE
CONTENANCE OU CONTENANTS SIMILAIRES
(30) 16.10.96 DK 114896
(45) 07.03.01

(11) 0 956 524
(51) F 16 K 31/365 G 05 D 7/00
G 05 D 16/16 G 05 D 11/035
G 05 D 11/13 G 01 F 1/74
G 01 F 11/06
(21) + (22) 98922761.6 22.04.98
(73) >FRAUNHOFER-GESELLSCHAFT ZUR FORDERUNG DER
ANGEWANDTEN FORSCHUNG E.V.
Leonrodstrasse 54
80636 München(DE);
(54) DISPOSITIF DE DOSAGE-TRADUCTION-DOSIERVORRICHTUNG
(30) 22.04.97 DE 19716897
(45) 21.03.01

(11) 0 657 674
(51) F 16 L 29/04
(21) + (22) 94202849.9 03.10.94
(73) >MESSER GRIESHEIM G.M.B.H.
Frankfurt Airport Center 1 C9 Hugo-Eckener-Ring
60547 Frankfurt(DE);
(54) Accouplement pour produits liquifiés à basses
températures-TRADUCTION-Kupplung für tiefkalte
verflüssigte Medien
(30) 22.11.93 DE 4339676
(45) 21.03.01

(11) 0 723 104
(51) F 16 L 41/06 F 16 L 47/00
(21) + (22) 96630002.2 11.01.96
(73) >PLASSON MAAGAN MICHAEL INDUSTRIES LTD
Kibbutz Maagan Michael
D.N. Menashe 37805(IL);
(54) Appareil de perçage
(30) 19.01.95 US 375091
(45) 07.03.01

(11) 0 756 127
(51) F 16 L 37/12 F 16 L 37/133
F 16 L 37/084
(21) + (22) 96109555.1 14.06.96
(73) >GARDENA KRESS + KASTNER G.M.B.H.
Hans-Lorenser-Strasse 40
D-89079 Ulm(DE);
(54) Manchon d'un raccord rapide pour tuyaux souples et
procédé de fabrication-TRADUCTION-Kupplungshülse
einer Schlauch-Schnellkupplung und Verfahren zur
Herstellung
(30) 22.07.95 DE 19526884
(45) 14.03.01

(11) 0 774 092
(51) F 16 L 17/00 F 16 L 23/16
F 16 L 23/18 F 16 J 15/06
(21) + (22) 94926466.7 13.07.94
(73) >KC MULTI-RING PRODUCTS INC.
P.O. Box 1349
Castle Rock WA 98611(US);
(54) JOINT D'ETANCHEITE STATIQUE A PLUSIEURS ANNEAUX ET
UTILISATION DANS UN RACCORD
(45) 28.03.01

(11) 0 784 179
(51) F 16 L 7/00
(21) + (22) 96118825.7 25.11.96
(73) >DSI ROHRLEITUNGSBAU-ZUBEHÖR G.M.B.H.
Daimlerstrasse 21
D-72147 Nehren(DE);
(54) Dispositif d'écartement pour conduits pour le
transport de fluides à travers un conduit de
protection-TRADUCTION-Distanzhalter für durch
Schutzrohre hindurchzuführende Medienrohre
(30) 11.01.96 DE 29600375 U
(45) 21.03.01

(11) 0 827 583
(51) F 16 L 55/26
(21) + (22) 96914314.8 20.05.96
(73) >BG INTELLECTUAL PROPERTY LTD
100 Thames Valley Park Drive
Reading Berkshire RG6 1PT(GB);
(54) SUSPENSION A CENTRAGE AUTOMATIQUE DESTINEE A ETRE
UTILISEE DANS UN PIPE-LINE
(30) 22.05.95 GB 9510317
(45) 21.03.01

(11) 0 828 965
(51) F 16 L 59/14 // // F 16L59/22
(21) + (22) 96916014.2 22.05.96
(73) >ROCKWOOL INTERNATIONAL A/S
Hovedgaden 584
2640 Hedehusene(DK);
(54) PROCÉDE POUR ISOLER UNE CONDUITE AVEC UNE GAINÉ
TUBULAIRE
(30) 22.05.95 DK 58595
60

(45) 21.03.01

(11) 0 836 043
(51) F 16 L 37/12
(21) + (22) 97117636.7 11.10.97
(73) >PRANGE KARL-HEINZ
Waldweg 12
45649 Sprockhövel(DE);
(54) Element de connexion pour la connexion de tuyaux et
tuyaux flexibles-TRADUCTION-Verbindungselement zum
Verbinden von Schlauch- und Rohrleitungsabschnitten
(30) 14.10.96 DE 19642338
(45) 14.03.01

(11) 0 857 274
(51) F 16 L 19/08 F 16 L 19/12
F 16 L 47/04
(21) + (22) 96934944.8 21.10.96
(73) S.A. >LEGRIS
74 rue de Paris
F-35000 Rennes(FR);
(54) DISPOSITIF DE LIAISON D'UN TUBE A UN EMBOUT
(30) 27.10.95 FR 9512702
(45) 14.03.01

(11) 1 081 423
(51) F 16 L 13/14 F 16 L 21/03
(21) + (22) 99116085.4 17.08.99
(73) FRANZ >VIEGENER II G.M.B.H. & CO. K.G.
Ennester Weg 9
57439 Attendorn(DE);
(54) Procédé et pièce préformée pour la fabrication d'un
raccord à compression entre deux
tuyaux-TRADUCTION-Verfahren und Formteil zum
Herstellen einer Pressverbindung zwischen einem
Fitting und einem in die Aufnahme des Fittings
eingeschobenen Rohrende
(45) 28.03.01

(11) 0 833 287
(51) F 16 P 3/14 G 08 B 13/183
(21) + (22) 97116431.4 20.09.97
(73) >FRABA SICHERHEITSSYSTEME G.M.B.H.
Schanzenstrasse 35
51063 Köln(DE);
(54) Barrière de sécurité-TRADUCTION-Sicherheitsbarriere
(30) 30.09.96 DE 19640194
(45) 21.03.01

(11) 0 900 970
(51) F 16 P 3/08 E 05 B 65/00
(21) + (22) 98402177.4 02.09.98
(73) >GUNNEBO TROAX A.B.
Tyngel 330-33
Hillerstorp(SE);
(54) Dispositif de protection de porte d'enceinte
industrielle, porte munie de celui-ci et enceinte
munie de la porte
(30) 02.09.97 FR 9710912
(45) 07.03.01

(11) 0 845 729
(51) F 17 C 13/04 G 05 D 16/10
(21) + (22) 97403086.8 02.06.94
(73) >TAEMA
6 rue Georges Besse - CE no 80
F-92182 Antony Cédex(FR);
(54) Ensemble de commande de distribution de gaz et
bouteille de gaz équipée d'un tel ensemble
(30) 03.06.93 FR 9306646
(45) 07.03.01

(11) 1 021 677
(51) F 21 S 10/02 F 21 V 7/00
F 21 V 9/10
(21) + (22) 98964436.4 24.11.98
(73) >STUDIO DUE LIGHT DIVISION S.R.L.
Via dei Buonvisi 196
00148 Roma(IT);
(54) PROJECTEUR A REFLECTEUR LINEAIRE
(30) 05.02.98 IT VT980001 U 28.10.98 IT VT980003 U
(45) 28.03.01

(11) 0 829 650
(51) F 21 V 21/02 F 16 B 5/00
F 16 B 2/22
(21) + (22) 97402094.3 05.09.97
(73) >LEGRAND
128 Avenue du Maréchal de Lattre de Tassigny
F-87000 Limoges (FR);
>LEGRAND SNC
128 Avenue du Maréchal de Lattre de Tassigny
F-87000 Limoges (FR)
(54) Blocs à rapporter l'un sur l'autre, en particulier
bloc autonome d'éclairage de sécurité à embrocher

sur une patère
(30) 12.09.96 FR 9611121
(45) 07.03.01

(11) 1 021 677
(51) F 21 V 7/00 F 21 V 9/10
F 21 S 10/02
(21) + (22) 98964436.4 24.11.98
(73) >STUDIO DUE LIGHT DIVISION S.R.L.
Via dei Buonvisi 196
00148 Roma(IT);
(54) PROJECTEUR A REFLECTEUR LINEAIRE
(30) 05.02.98 IT VT980001 U 28.10.98 IT VT980003 U
(45) 28.03.01

(11) 0 787 947
(51) F 23 C 6/04 F 23 D 14/04
(21) + (22) 97101355.2 29.01.97
(73) >BASF A.G.
67056 Ludwigshafen(DE);
(54) Brûleur à faible émission de NOx avec
caractéristique de fonctionnement
améliorée-TRADUCTION-Low-NOx-Brenner mit
verbessertem Betriebsverhalten
(30) 31.01.96 DE 19603482
(45) 28.03.01

(11) 0 787 947
(51) F 23 D 14/04 F 23 C 6/04
(21) + (22) 97101355.2 29.01.97
(73) >BASF A.G.
67056 Ludwigshafen(DE);
(54) Brûleur à faible émission de NOx avec
caractéristique de fonctionnement
améliorée-TRADUCTION-Low-NOx-Brenner mit
verbessertem Betriebsverhalten
(30) 31.01.96 DE 19603482
(45) 28.03.01

(11) 0 814 304
(51) F 23 G 5/00 F 23 J 1/02
F 23 J 15/00
(21) + (22) 97401357.5 16.06.97
(73) S.A. >ALSTOM ENERGY SYSTEMS
19-21 Avenue Morane Saulnier B.P. 74
78140 Velizy-Villacoublay(FR);
(54) Procédé d'amélioration de la qualité des mâchefers
produits par une installation d'incinération de
déchets et installation d'incinération pour sa mise
en oeuvre
(30) 20.06.96 FR 9607685
(45) 28.03.01

(11) 0 814 304
(51) F 23 J 1/02 F 23 J 15/00
F 23 G 5/00
(21) + (22) 97401357.5 16.06.97
(73) S.A. >ALSTOM ENERGY SYSTEMS
19-21 Avenue Morane Saulnier B.P. 74
78140 Velizy-Villacoublay(FR);
(54) Procédé d'amélioration de la qualité des mâchefers
produits par une installation d'incinération de
déchets et installation d'incinération pour sa mise
en oeuvre
(30) 20.06.96 FR 9607685
(45) 28.03.01

(11) 0 880 658
(51) F 23 N 1/00 F 23 N 5/06
(21) + (22) 97951189.6 13.11.97
(73) >HONEYWELL B.V.
Laarderhoogtweg 18-20
1101 EA Amsterdam Z.O. (NL);
(54) KLEPSYSTEEM DAT VOORZIET IN TWEE MANIEREN VAN
GASSTROOM
(30) 15.11.96 US 751010
(45) 28.03.01

(11) 0 785 398
(51) F 24 D 19/06
(21) + (22) 96115725.2 01.10.96
(73) >SIGARTH A.B.
Järnvägsgatan
330 33 Hillerstorp(SE);
(54) AFDEKVOORZIENING VOOR EEN
VERWARMINGSLICHAAM-TRADUCTION-Heizkörper-Abdeckvorric
htung
(30) 19.01.96 DE 29600906 U
(45) 14.03.01

(11) 0 826 931
(51) F 24 D 19/02
(21) + (22) 96112199.3 29.07.96
(73) >BERND MULLER G.M.B.H.
Gewerbegebiet Ost Gutenbergstrasse 30 - 38
D-31180 Emmerke bei Hildesheim (DE);
>IRSAP S.P.A.
Strada Statale 16 N. 4
45031 Arqua' Polesine (IT)

(54) Dispositif de fixation pour un
radiateur-TRADUCTION-Haltevorrichtung für einen
Radiator
(45) 14.03.01

(11) 0 823 600
(51) F 25 D 3/12
(21) + (22) 97420131.1 28.07.97
(73) >OLIVO
Zone Industrielle du Galinay
42230 Roche la Molière(FR);
(54) Conteneur isotherme avec réserve de frigories
(30) 30.07.96 FR 9609850
(45) 21.03.01

(11) 0 744 222
(51) F 26 B 3/34 F 26 B 23/02
B 05 D 3/02
(21) + (22) 96400929.4 30.04.96
(73) >STEIN HEURTEY
Z.A.I. du Bois de l'Epine BP No 69
F-91130 Ris Orangis(FR);
(54) Procédé de revêtement de bandes métalliques
(30) 23.05.95 FR 9506141
(45) 14.03.01

(11) 0 851 996
(51) F 26 B 3/347 F 26 B 25/22
(21) + (22) 96930259.5 12.09.96
(73) >MICROWAVE DRYING LTD
Old Overtown House
Overtown Cranham Gloucestershire GL4 8HQ(GB);
(54) SECHAGE DU BOIS
(30) 15.09.95 GB 9518885
(45) 14.03.01

(11) 0 754 924
(51) F 27 B 7/20 C 04 B 7/43
(21) + (22) 96401609.1 18.07.96
(73) >TECHNIP
Tour Technip La Défense 6 170 Place Henri Régault
92400 Courbevoie(FR);
(54) Installation et procédé de calcination de matières
minérales avec émission réduite d'oxydes d'azote
(30) 21.07.95 FR 9508905
(45) 07.03.01

(11) 0 767 021
(51) F 27 D 1/18 B 22 D 41/00
C 21 C 7/10
(21) + (22) 96111953.4 24.07.96
(73) >KAWASAKI STEEL CORP.
1-28 Kitahonmachidori 1-chome
Chuo-ku Kobe-shi Hyogo 651(JP);
(54) Couvercle pour poche utilisée dans un procédé
d'affinage sous vide
(30) 28.07.95 JP 19360995
(45) 21.03.01

(11) 0 775 679
(51) F 27 D 9/00 C 04 B 35/52
C 04 B 35/532
(21) + (22) 96308309.2 18.11.96
(73) >UCAR CARBON TECHNOLOGY CORP.
39 Old Ridgebury Road
Danbury Connecticut 06817-0001(US);
(54) Appareil et procédé pour la graphitisation le long
de corps d'électrode en carbone
(30) 21.11.95 US 561369
(45) 07.03.01

(11) 0 866 739
(51) F 27 D 3/16 F 27 D 3/15
B 22 D 41/58
(21) + (22) 96941937.3 10.10.96
(73) >VESUVIUS CRUCIBLE CY
103 Foulk Road Suite 202
Wilmington Delaware 19803 (US);
>LTV STEEL CY INC.
25 Wet Prospect Avenue
Cleveland OH 44115 (US)
(54) TUYERE COMPORTANT UN INJECTEUR DE GAZ INERTE
(30) 10.10.95 US 541760 09.07.96 US 677239
(45) 14.03.01

(11) 0 748 996
(51) F 28 F 9/013
(21) + (22) 96401238.9 10.06.96
(73) S.A. >ALSTOM ENERGY SYSTEMS
19-21 Avenue Morane Saulnier B.P. 74
78140 Velizy-Villacoublay(FR);

(54) Agencement de maintien d'un faisceau de tubes en particulier destiné à former un échangeur de chaleur
(30) 15.06.95 FR 9507149
(45) 21.03.01

(11) 0 742 419
(51) F 41 A 9/83
(21) + (22) 95116850.9 26.10.95
(73) >RHEINMETALL LANDSYSTEME G.M.B.H.
Falckensteiner Strasse 2
24159 Kiel(DE);
(54) Dispositif élévateur à l'intérieur d'un taur-TRADUCTION-Hubvorrichtung in einem Panzerfahrzeug
(30) 06.05.95 DE 19516706
(45) 07.03.01

(11) 0 815 407
(51) F 41 A 35/00
(21) + (22) 97902023.7 20.01.97
(73) >RAYTHEON CY
PO Box 902 2000 El Segundo Blvd.
El Segundo California 90245(US);
(54) HARNAIS DE CABLES MODULAIRE INTEGRE POUR APPLICATIONS PORTABLES
(30) 22.01.96 US 590013
(45) 07.03.01

(11) 0 754 929
(51) F 42 B 33/00
(21) + (22) 96102062.5 13.02.96
(73) >OERLIKON-CONTRAVES PYROTEC A.G.
Birchstrasse 155
8050 Zürich(CH);
(54) Dispositif pour fixation d'une douille à un projectile-TRADUCTION-Vorrichtung zur Befestigung einer Patronenhülse an einem Geschoss
(30) 19.07.95 CH 212395
(45) 07.03.01

(11) 0 755 502
(51) F 42 B 8/28
(21) + (22) 96902318.3 31.01.96
(73) >GIAT INDUSTRIES
13 route de la Minière
78000 Versailles(FR);
(54) MINE D'EXERCICE, DISPOSITIF DE PROGRAMMATION ET DISPOSITIF DE SIMULATION METTANT EN OEUVRE UNE TELLE MINE
(30) 10.02.95 FR 9501580
(45) 21.03.01

SECTION G : PHYSIQUE
SECTIE G : NATUURKUNDE

(11) 0 819 337
(51) G 01 C 19/24 H 02 N 15/02
H 02 K 17/16 H 02 K 7/09
(21) + (22) 96909242.8 04.04.96
(73) THE >UNIVERSITY OF SHEFFIELD
Western Bank
Sheffield South Yorkshire S10 2TN(GB);
(54) Améliorations apportées aux systèmes et procédés de lévitation
(30) 06.04.95 GB 9507184 23.09.95 GB 9519461
(45) 21.03.01

(11) 0 821 221
(51) G 01 F 7/00
(21) + (22) 97111144.8 03.07.97
(73) >HYDROMETER G.M.B.H.
Welserstrasse 13
D-91522 Ansbach(DE);
(54) Compteur d'eau composé-TRADUCTION-Verbundwasserzähler
(30) 26.07.96 DE 19630158
(45) 21.03.01

(11) 0 956 524
(51) G 01 F 1/74 G 01 F 11/06
F 16 K 31/365 G 05 D 7/00
G 05 D 16/16 G 05 D 11/035
G 05 D 11/13
(21) + (22) 98922761.6 22.04.98
(73) >FRAUNHOFER-GESELLSCHAFT ZUR FORDERUNG DER ANGEWANDTEN FORSCHUNG E.V.
Leonrodstrasse 54
80636 München(DE);
(54) DISPOSITIF DE DOSAGE-TRADUCTION-DOSIERVORRICHTUNG
(30) 22.04.97 DE 19716897
(45) 21.03.01

(11) 0 537 626
(51) G 01 N 33/576 C 07 K 14/18
(21) + (22) 92117191.4 08.10.92
(73) >JAPAN AS REPRESENTED BY DIRECTOR GENERAL OF AGENCY OF NATIONAL INSTITUTE OF HEALTH
10-35 Kamioosaki 2-chome
Shinagawa-ku Tokyo(JP);
(54) Réactif diagnostique pour hépatitis C
(30) 08.10.91 JP 26082491
(45) 07.03.01

(11) 0 539 518
(51) G 01 N 33/50
(21) + (22) 91915183.7 17.07.91
(73) >BUNSEN RUSH LABORATORIES INC.
4 Nobscot Road
Newton Massachusetts 02159();
(54) PROCÉDES D'IDENTIFICATION DE COMPOSES AGISSANT COMME AGONISTES OU ANTAGONISTES SUR DES PROTEINES IMPLIQUEES DANS LA TRANSDUCTION DE SIGNAUX BIOLOGIQUES
(30) 19.07.90 US 555724 16.07.91 US 732476
(45) 21.03.01

(11) 0 547 201
(51) G 01 N 33/53 C 12 N 15/13
C 12 P 21/08 C 12 Q 1/68
C 07 K 16/00
(21) + (22) 92914199.2 06.07.92
(73) DEUTSCHES >KREBSFORSCHUNGSZENTRUM STIFTUNG DES OFFENTLICHEN RECHTS
Im Neuenheimer Feld 280
69120 Heidelberg(DE);
(54) PHAGEMIDE UTILE POUR TRIER DES ANTICORPS-TRADUCTION-PHAGEMID ZUM SCREENEN VON ANTIKÖRPERN
(30) 08.07.91 DE 4122599
(45) 21.03.01

(11) 0 572 336
(51) G 01 N 21/89
(21) + (22) 93420208.6 25.05.93
(73) >EASTMAN KODAK CY
343 State Street
Rochester New York 14650-2201(US);
(54) INRICHTING EN WERKWIJZE VOOR LAAGDIKTE BEPALING DOOR MIDDEL VAN BEELDVERWERKING
(30) 29.05.92 US 891318
(45) 14.03.01

(11) 0 621 946
(51) G 01 N 33/36
(21) + (22) 93923360.7 08.10.93
(73) >ZELLWEGER USTER INC.
456 Troy Circle P.O. Box
51270 Knoxville TN 37950-1270(US);
(54) APPAREIL ET PROCEDE D'ESSAI D'ECHANTILLONS TEXTILES
(30) 16.10.92 US 962898
(45) 28.03.01

(11) 0 650 521
(51) G 01 N 33/536 G 01 N 33/545
G 01 N 33/548 G 01 N 33/74
C 12 N 9/96
(21) + (22) 93914450.7 09.06.93
(73) >ABBOTT LABORATORIES
One Abbott Park Road
Abbott Park Illinois 60064-3500(US);
(54) DOSAGE DE L'ESTRADIOL PAR ESSAI IMMUNOLOGIQUE COMPETITIF
(30) 10.06.92 US 896269
(45) 07.03.01

(11) 0 653 633
(51) G 01 N 33/18 G 01 N 21/64
(21) + (22) 94308382.4 14.11.94
(73) OKLAHOMA >STATE UNIVERSITY
College of Arts & Sciences 201
Life Sciences East Stillwater Oklahoma 74078(US);
(54) Essai pour tester la toxicité
(30) 15.11.93 US 153415
(45) 28.03.01

(11) 0 659 275
(51) G 01 N 33/543 G 01 N 33/558
(21) + (22) 93921293.2 01.09.93
(73) >BOEHRINGER MANNHEIM CORP.
9115 Hague Road P.O. Box 50528
Indianapolis Indiana 46250-0528(US);
(54) APPAREIL DE TEST ANALYTIQUE DOTE DE TEMOINS NEGATIF ET POSITIF INCORPORES
(30) 03.09.92 US 940059
(45) 28.03.01

BESEITIGUNG VON HÄMOGLOBIN-STÖRUNGEN BEI DER
BESTIMMUNG VON ALBUMIN

(11) 0 661 383
(51) G 01 N 33/86 C 12 Q 1/56
(21) + (22) 94119803.8 15.12.94
(73) >DADE BEHRING MARBURG G.M.B.H.
Postfach 11 49
35001 Marburg(DE);

(54) Méthode pour la détermination d'agrégation de
thrombocytes-TRADUCTION-Verfahren zur Bestimmung der
Thrombozytenaggregation

(30) 30.12.93 DE 4344919
(45) 21.03.01

(11) 0 710 245
(51) G 01 N 33/531 C 07 K 7/02
C 07 K 4/00
(21) + (22) 94917969.1 13.05.94
(73) >TORREY PINES INSTITUTE FOR MOLECULAR STUDIES
3550 General Atomics Court Bldg. 2 Room 138
San Diego CA9 2121(US);

(54) BIBLIOTHEQUES D'OLIGOALKYLENEIMINE A SUBSTITUTION
LINEAIRE

(30) 18.05.93 US 63279
(45) 14.03.01

(11) 0 725 275
(51) G 01 N 33/52
(21) + (22) 96300650.7 30.01.96
(73) >JOHNSON & JOHNSON CLINICAL DIAGNOSTICS INC.
100 Indigo Creek Drive
Rochester New York 14650-0880(US);

(54) Élément d'épreuve et procédé pour les analyses
spectroscopiques NIR quantitatif

(30) 31.01.95 US 381629
(45) 21.03.01

(11) 0 816 849
(51) G 01 N 33/52 G 01 N 21/86
G 01 N 33/66 // // C 12Q1/54
(21) + (22) 97109648.2 07.08.87
(73) >LIFESCAN INC.
1443 Wyandotte Street
Mountain View California 94043(US);

(54) Méthode pour la mesure de la concentration d'un
analyte dans le sang entier

(30) 13.08.86 US 896418
(45) 21.03.01

(11) 0 843 591
(51) G 01 N 33/546 B 01 D 15/08
C 07 H 1/06 C 12 Q 1/68
B 01 J 13/00 C 08 F 16/06
(21) + (22) 96918662.6 03.06.96
(73) >MULLER-SCHULTE DETLEF
Steppenbergallee 167
52074 Aachen();

(54) PARTICULES POLYMERES MAGNETIQUES A BASE D'ALCOOL DE
POLYVINYLE, PROCEDES PERMETTANT DE LES PRODUIRE ET
UTILISATION-TRADUCTION-MAGNETISCHE POLYMERPARTIKEL
AUF DER BASIS VON POLYVINYLALKOHOL, VERFAHREN FÜR
IHRE HERSTELLUNG UND VERWENDUNG

(30) 31.07.95 DE 19528029
(45) 07.03.01

(11) 0 844 162
(51) G 01 N 29/28 B 61 K 9/10
(21) + (22) 97107249.1 02.05.97
(73) S.A. >SPENO INTERNATIONAL
26 Parc Château-Banquet Case Postale 16
1211 Genève 21(CH);

(54) Dispositif de mesure des défauts internes d'un rail
par ultrasons

(30) 25.11.96 CH 289896
(45) 21.03.01

(11) 0 875 761
(51) G 01 N 33/68 G 01 N 33/569
(21) + (22) 98106191.4 04.04.98
(73) >DADE BEHRING MARBURG G.M.B.H.
Postfach 11 49
35001 Marburg(DE);

(54) Dosage immunologique pour la détermination de
l'avidité d'immunoglobulines-TRADUCTION-Immunoassay
zur Aviditätsbestimmung von Immunglobulinen

(30) 02.05.97 DE 19718361
(45) 14.03.01

(11) 0 906 567
(51) G 01 N 33/487 G 01 N 33/68
(21) + (22) 97927108.7 02.06.97
(73) >ROCHE DIAGNOSTICS G.M.B.H.
Sandhofer Strasse 112-132
68305 Mannheim(DE);

(54) PROCEDE POUR SUPPRIMER LES ERREURS DUES A
L'HEMOGLOBINE LORS DE LA DETERMINATION DE LA
PRESENCE D'ALBUMINE-TRADUCTION-VERFAHREN ZUR

BESEITIGUNG VON HÄMOGLOBIN-STÖRUNGEN BEI DER
BESTIMMUNG VON ALBUMIN

(30) 31.05.96 DE 19622091 28.05.97 US 47997 P
(45) 14.03.01

(11) 0 920 625
(51) G 01 N 33/543
(21) + (22) 97935554.2 30.07.97
(73) >BASF A.G.
67056 Ludwigshafen(DE);

(54) PROCEDE DE CRIBLAGE DE SUBSTANCES
ACTIVES-TRADUCTION-VERFAHREN ZUM WIRKSTOFF-SCREENING

(30) 02.08.96 DE 19631395
(45) 28.03.01

(11) 0 925 504
(51) G 01 N 33/564 G 01 N 33/50
(21) + (22) 97919095.6 12.09.97
(73) >BIO MERIEUX
Chemin de l'Orme
69280 Marcy l'Etoile(FR);

(54) PROCEDE DE DETECTION ET/OU DE QUANTIFICATION D'UN
FACTEUR GLIOTOXIQUE

(30) 12.09.96 FR 9611347
(45) 14.03.01

(11) 0 931 830
(51) G 01 N 33/50 A 61 P 35/00
C 12 N 7/00 A 61 K 35/76
(21) + (22) 98121753.2 16.02.94
(73) >ONYX PHARMACEUTICALS INC.
Building A 3031 Research Drive
Richmond CA 94806(US);

(54) Virus cytopathique pour le traitement et la
prophylaxie de la neoplasie

(30) 16.02.93 US 17525
(45) 07.03.01

(11) 1 009 508
(51) G 01 N 25/14 B 01 D 5/00
B 01 L 7/00
(21) + (22) 98945225.5 10.08.98
(73) >SMITHKLINE BEECHAM P.L.C.
New Horizons Court
Brentford Middlesex TW8 9EP(GB);

(54) CONDENSEUR DE LABORATOIRE ET CONNECTEUR DE
RECIPIENTS COMBINES

(30) 15.08.97 GB 9717229
(45) 14.03.01

(11) 0 787 992
(51) G 01 R 11/04
(21) + (22) 97400184.4 27.01.97
(73) >AEG ZAHLER G.M.B.H.
Kuhbrückenstrasse 2-4
31785 Hameln(DE);

(54) Boîtier pour compteur électrique

(30) 30.01.96 DE 29601526 U
(45) 28.03.01

(11) 0 866 976
(51) G 01 R 21/133
(21) + (22) 96945888.4 20.11.96
(73) >SIEMENS A.G.
Wittelsbacherplatz 2
80333 München(DE);

(54) DISPOSITIF DE MESURE
ELECTRONIQUE-TRADUCTION-ELEKTRONISCHE MESSEINRICHTUNG

(30) 05.12.95 DE 19545511
(45) 21.03.01

(11) 0 875 009
(51) G 02 B 5/18
(21) + (22) 96943097.4 12.12.96
(73) FORSCHUNGSZENTRUM >KARLSRUHE G.M.B.H.
Weberstrasse 5
76133 Karlsruhe(DE);

(54) PROCEDE DE PRODUCTION D'UNE GRILLE DE REFLEXION POUR
MICROSPECTROMETRE-TRADUCTION-VERFAHREN ZUM
HERSTELLEN EINES REFLEXIONSGITTERS FÜR
MIKROSPEKTROMETER

(30) 20.01.96 DE 19602079
(45) 28.03.01

(11) 0 978 743
(51) G 02 B 6/44
(21) + (22) 98810760.3 07.08.98
(73) >KA-TE SYSTEM A.G.
Leimbachstrasse 38
CH-8041 Zürich (CH);

>HECHT REINHARD
Maximilianstrasse 14
93047 Regensburg (DE);
>MANSTORFER KARL
Maximilianstrasse 14

93047 Regensburg (DE)
(54) Dispositif d'installation d'un chemisage à l'intérieur d'un tube non accessible-TRADUCTION-Vorrichtung zum Montieren einer Innenbride in einem nicht begehbaren Rohr
(45) 07.03.01

(11) 0 911 672
(51) G 02 C 7/02
(21) + (22) 98402533.8 13.10.98
(73) >ESSILOR INTERNATIONAL CIE GENERALE D'OPTIQUE
147 rue de Paris
F-94227 Charenton cédex(FR);
(54) Lentille ophtalmique multifocale
(30) 16.10.97 FR 9712989
(45) 21.03.01

(11) 0 856 164
(51) G 02 F 1/1337 G 02 F 1/139
(21) + (22) 96932739.4 09.10.96
(73) THE >SECRETARY OF STATE FOR DEFENCE
Defence Evaluation and Research Agency Ively Road
Farnborough Hampshire GU14 6TD(GB);
(54) DISPOSITIF A CRISTAUX LIQUIDES NEMATIQUES BISTABLE
(30) 16.10.95 GB 9521106
(45) 28.03.01

(11) 0 687 368
(51) G 03 B 35/10 A 61 C 19/04
(21) + (22) 95903480.2 29.11.94
(73) >NOBEL BIOCARE A.B. (REG. NO. 556002-0231)
Box 5190
402 26 Göteborg(SE);
(54) PROCEDE ET DISPOSITIF DE PRISE DE VUES DU CORPS
HUMAIN, ET PLUS PARTICULIEREMENT DE LA CAVITE BUCCALE
(30) 06.12.93 SE 9304041
(45) 21.03.01

(11) 0 645 674
(51) G 03 C 7/42 // // C 07F15/02
(21) + (22) 94202787.1 27.09.94
(73) >EASTMAN KODAK CY
343 State Street
Rochester New York 14650-2201(US);
(54) Solution de traitement photographique contenant des complexes de sels ferriques ternaires
(30) 28.09.93 US 128626
(45) 14.03.01

(11) 0 722 117
(51) G 03 C 7/30 G 03 C 7/18
(21) + (22) 95119066.9 04.12.95
(73) >AGFA-GEVAERT N.V.
Septestraat 27
2640 Mortsel(BE);
(54) Matériau photographique couleur à l'halogénure d'argent-TRADUCTION-Farbfotografisches Silberhalogenidmaterial
(30) 16.12.94 DE 4444867
(45) 28.03.01

(11) 0 694 815
(51) G 03 D 13/00
(21) + (22) 95202058.4 27.07.95
(73) >EASTMAN KODAK CY
343 State Street
Rochester New York 14650(US);
(54) Procédé de traitement de matériaux photographiques couleur à l'halogénure d'argent
(30) 30.07.94 GB 9415429
(45) 28.03.01

(11) 0 542 254
(51) G 03 F 7/32
(21) + (22) 92119352.0 12.11.92
(73) >TOKYO OHKA KOGYO CO. LTD
150 Nakamaruko Nakahara-ku
Kawasaki-shi Kanagawa-ken(JP);
(54) Procédé et développeur pour le développement de plaques d'impression flexographiques
(30) 12.11.91 JP 32241691
(45) 21.03.01

(11) 0 788 030
(51) G 03 F 3/10
(21) + (22) 97101556.5 31.01.97
(73) >SCHOELLER TECHNICAL PAPERS INC.
Pulaski
New York 13142-0250(US);
(54) Support pour épreuve en couleurs-TRADUCTION-Trägermaterial für Farbprüfbilder
(30) 05.02.96 DE 19603852
(45) 21.03.01

(11) 0 929 842
(51) G 03 F 7/09 C 09 B 29/32
(21) + (22) 97910365.2 26.09.97
(73) >CLARIANT FINANCE (BVI) LTD
Citco Building Wickhams Cay P.O. Box 662 Road
Town Tortola(VG);
(54) REVETEMENTS DE FOND ANTIREFLECHISSANTS CONTENANT UN COLORANT ARYLHYDRAZO
(30) 30.09.96 US 724126
(45) 21.03.01

(11) 0 767 412
(51) G 03 G 9/113 G 03 G 9/10
(21) + (22) 96307178.2 01.10.96
(73) >NASHUA CORP.
44 Franklin Street
Nashua NH 03060(US);
(54) Particules d'agent de véhiculation revêtues, contenant un agent de contrôle de charge
(30) 05.10.95 US 539401
(45) 21.03.01

(11) 0 824 227
(51) G 03 G 9/12 G 03 G 9/135
G 03 G 9/125
(21) + (22) 97113883.9 12.08.97
(73) >MITSUBISHI HEAVY INDUSTRIES LTD
5-1 Marunouchi 2-chome
Chiyoda-ku Tokyo 100-0005(JP);
(54) Composition de révélateur liquide et procédé pour sa fabrication
(30) 15.08.96 JP 21576596
(45) 14.03.01

(11) 0 707 719
(51) G 05 B 13/04
(21) + (22) 94919556.4 01.07.94
(73) >SIEMENS A.G.
Wittelsbacherplatz 2
80333 München(DE);
(54) PROCEDE DE DETERMINATION DES VALEURS OPTIMALES DES VARIABLES REGLANTES D'UN SYSTEME TECHNIQUE-TRADUCTION-VERFAHREN ZUR BESTIMMUNG OPTIMALER WERTE FÜR STELLGRÖSSEN EINES TECHNISCHEN SYSTEMS
(30) 05.07.93 DE 4322365
(45) 14.03.01

(11) 0 748 915
(51) G 05 B 19/21 E 05 F 15/10
(21) + (22) 96109521.3 13.06.96
(73) >HORMANN K.G. ANTRIEBSTECHNIK
Carl-Bosch-Strasse 1
33790 Halle i. Westfalen(DE);
(54) Porte ou similaire avec ensemble d'entraînement électrique-TRADUCTION-Tor oder dergleichen mit elektrischem Antriebsaggregat
(30) 13.06.95 DE 19521538
(45) 14.03.01

(11) 0 768 591
(51) G 05 D 23/02 F 01 P 7/16
(21) + (22) 96401978.0 18.09.96
(73) INSTITUT FRANCAIS DU >PETROLE
4 avenue de Bois Préau
92502 Rueil-Malmaison(FR);
(54) Procédé et dispositif de régulation de la température d'un fluide
(30) 02.10.95 FR 9511694
(45) 07.03.01

(11) 0 803 649
(51) G 05 D 16/06 F 02 M 69/54
(21) + (22) 97105015.8 25.03.97
(73) EFFBE-WERK FRITZ >BRUMME G.M.B.H.
Hermannstrasse 9-13
65479 Raunheim(DE);
(54) Vanne de régulation de pression-TRADUCTION-Druckregelventil
(30) 25.04.96 DE 19616512
(45) 07.03.01

(11) 0 845 729
(51) G 05 D 16/10 F 17 C 13/04
(21) + (22) 97403086.8 02.06.94
(73) >TAEMA
6 rue Georges Besse - CE no 80
F-92182 Antony Cédex(FR);
(54) Ensemble de commande de distribution de gaz et bouteille de gaz équipée d'un tel ensemble
(30) 03.06.93 FR 9306646
(45) 07.03.01

(11) 0 956 524
(51) G 05 D 7/00 G 05 D 16/16

G 05 D 11/035 G 05 D 11/13
G 01 F 1/74 G 01 F 11/06
F 16 K 31/365
(21) + (22) 98922761.6 22.04.98
(73) >FRAUNHOFER-GESELLSCHAFT ZUR FORDERUNG DER
ANGEWANDTEN FORSCHUNG E.V.
Leonrodstrasse 54
80636 München(DE);
(54) DISPOSITIF DE DOSAGE-TRADUCTION-DOSIERVORRICHTUNG
(30) 22.04.97 DE 19716897
(45) 21.03.01

(11) 0 656 596
(51) G 06 F 7/00
(21) + (22) 94118275.0 21.11.94
(73) CENTRE SUISSE D'ELECTRONIQUE ET DE MICROTECHNIQUE
S.A. >CSEM
Recherche et Développement Jaquet-Droz 1
2007 Neuchâtel(CH);
(54) Contrôleur à logique floue
(30) 02.12.93 FR 9314455
(45) 14.03.01

(11) 0 728 358
(51) G 06 F 1/00 G 06 F 12/14
G 11 B 23/28 H 04 L 9/30
H 04 N 7/16 G 11 B 20/00
(21) + (22) 94930810.0 13.10.94
(73) >TIME WARNER ENTERTAINMENT CO. L.P.
4000 Warner Boulevard
Burbank CA 91522(US);
(54) SYSTEME ET PROCEDE D'AUTHEMIFICATION DE SUPPORTS DE
LOGICIELS
(30) 29.10.93 US 144829
(45) 07.03.01

(11) 0 552 562
(51) G 06 K 15/00
(21) + (22) 92311684.2 22.12.92
(73) >BROTHER KOGYO K.K.
15-1 Naeshiro-cho
Mizuho-ku Nagoya-shi Aichi-ken(JP);
(54) Dispositif d'impression de bande pour l'impression
de caractères et cadres
(30) 26.12.91 JP 35898791
(45) 14.03.01

(11) 0 627 104
(51) G 06 K 7/06 G 06 K 7/015
(21) + (22) 94903838.4 20.12.93
(73) >AMPHENOL-TUCHEL ELECTRONICS G.M.B.H.
August-Häusser-Strasse 10
D-74080 Heilbronn(DE);
(54) DISPOSITIF DE MISE EN CONTACT POUR UNE CARTE A
PUCE-TRADUCTION-KONTAKTIEREINRICHTUNG FÜR EINE
CHIPKARTE
(30) 18.12.92 DE 4243076
(45) 14.03.01

(11) 0 676 074
(51) G 06 K 19/18
(21) + (22) 94904181.8 23.12.93
(73) >GIESECKE & DEVRIENT G.M.B.H.
Prinzregentenstrasse 159
81677 München(DE);
(54) CARTE D'IDENTITE COMPORTANT UN SIGNE DISTINCTIF
VISIBLE A L' IL NU GARANTISSANT L'AUTHEMIFICITE, ET
SON PROCEDE DE FABRICATION-TRADUCTION-AUSWEISKARTE
MIT VISUELL SICHTBAREM ECHTHEITSMERKMAL UND
VERFAHREN ZU IHRER HERSTELLUNG
(30) 23.12.92 DE 4243987
(45) 07.03.01

(11) 0 776 839
(51) G 06 K 19/077 B 65 G 43/02
(21) + (22) 96119127.7 29.11.96
(73) >CONTITECH TRANSPORTBANDSYSTEME G.M.B.H.
Büttnerstrasse 25
30165 Hannover(DE);
(54) Bande du convoyeur comportant des transpondeurs
incorporés-TRADUCTION-Förderergurt mit eingelegten
Transpondern
(30) 01.12.95 DE 19544856
(45) 21.03.01

(11) 0 829 066
(51) G 06 K 11/18
(21) + (22) 96917469.7 30.05.96
(73) >WERGEN GERHARD
Parkstrasse 1
90513 Zirndorf(DE);
(54) ELEMENT ANALOGIQUE DE COMMANDE-TRADUCTION-ANALOGES
STELLELEMENT
(30) 02.06.95 DE 19519941 25.09.95 DE 29515312 U
19.11.95 DE 29518293 U
(45) 14.03.01
65

(11) 0 842 494
(51) G 06 K 19/077 G 06 K 19/073
(21) + (22) 96927555.1 19.07.96
(73) >GIESECKE & DEVRIENT G.M.B.H.
Prinzregentenstrasse 159
81667 München(DE);
(54) SUPPORT D'INFORMATION A CIRCUITS
INTEGRES-TRADUCTION-DATENTRÄGER MIT INTEGRIERTEM
SCHALTKREIS
(30) 21.07.95 DE 19526672
(45) 07.03.01

(11) 0 809 212
(51) G 06 T 11/40 // // B 41J3/00
(21) + (22) 97108039.5 16.05.97
(73) >BROTHER KOGYO K.K.
No. 15-1 Naeshiro-cho
Mizuho-ku Nagoya-shi Aichi-ken 467(JP);
(54) Dispositif d'impression
(30) 20.05.96 JP 12435896
(45) 21.03.01

(11) 0 437 344
(51) G 07 F 9/10 H 05 B 6/80
(21) + (22) 91300136.8 09.01.91
(73) >ENERSYST DEVELOPMENT CENTER INC.
2051 Valley View Lane
Dallas Texas 75234-8910(US);
(54) Four à micro-ondes
(30) 10.01.90 US 463279
(45) 21.03.01

(11) 0 733 246
(51) G 07 F 7/06
(21) + (22) 95926991.1 28.07.95
(73) >TRIELLI JEAN-PIERRE
357 chemin du Pavillon
84120 Pertuis (FR);
>TRIELLI PATRICK
Groupe Scolaire la Buissonnière Chemin des Intimes
13118 Entressen (FR);
>TRIELLI JACQUES
357 chemin du Pavillon
84120 Pertuis (FR);
>AMAYENC JEAN-LUC
22 rue de Coq
84240 La Tour d'Aigues (FR)
(54) PERFECTIONNEMENT D'UN DISTRIBUTEUR AUTOMATIQUE DE
PRODUITS DESTINES A LA VENTE OU A LA LOCATION,
FONCTIONNANT 24H/24H, PILOTE PAR UN ORDINATEUR ET
CONSULTABLE PAR MINITEL\$M(3)
(30) 01.08.94 FR 9409786
(45) 28.03.01

(11) 0 833 287
(51) G 08 B 13/183 F 16 P 3/14
(21) + (22) 97116431.4 20.09.97
(73) >FRABA SICHERHEITSSYSTEME G.M.B.H.
Schanzenstrasse 35
51063 Köln(DE);
(54) Barrière de sécurité-TRADUCTION-Sicherheitsbarriere
(30) 30.09.96 DE 19640194
(45) 21.03.01

(11) 0 546 047
(51) G 09 F 3/02 B 31 D 1/02
(21) + (22) 91915912.9 30.08.91
(73) >INSTANCE DAVID JOHN
Guinea Hall
Sellindge Kent TN25 6EG(GB);
(54) ETIQUETTES ET LEUR FABRICATION.
(30) 31.08.90 GB 9019032
(45) 21.03.01

(11) 0 809 227
(51) G 09 F 15/00 E 01 F 9/012
(21) + (22) 97303486.1 20.05.97
(73) >SIGNWAVES LTD
Lefevre Way Gapton Hall
Industrial Estate Great Yarmouth Norfolk NR31
0NW(GB);
(54) Support pour panneau
(30) 22.05.96 GB 9610710
(45) 07.03.01

(11) 0 833 747
(51) G 09 F 3/02 B 32 B 7/12
(21) + (22) 96920837.0 21.06.96
(73) >VISI/ONE G.M.B.H.
Büchelstrasse 34 a
42855 Remscheid(DE);
(54) MATERIAU STRATIFIE PELLICULAIRE AVEC COUCHE BARRIERE
POUR LE PLASTIFIANT-TRADUCTION-FOLIENARTIGER
SCHICHTWERKSTOFF MIT SPERRSCHICHT FÜR WEICHMACHER

(30) 21.06.95 DE 19522011
(45) 21.03.01

(11) 0 892 880
(51) G 09 F 3/03 E 05 B 73/00
(21) + (22) 97916541.2 11.04.97
(73) >SCAFFTAG LTD
Scafftag House Wimborne Road
Barry South Glamorgan CF63 3DH(GB);
(54) PERFECTIONNEMENTS RELATIFS A DES BOITIERS DE SECURITE
(30) 11.04.96 GB 9607553
(45) 21.03.01

(11) 0 999 951
(51) G 09 F 3/16 B 60 R 13/10
(21) + (22) 98948683.2 28.07.98
(73) >KREUTZ WILHELM
Overather Strasse 22
51109 Köln(DE);
(54) SUPPORT DE TICKET DE
STATIONNEMENT-TRADUCTION-PARKSCHEINHALTER
(30) 29.07.97 DE 29713446 U
(45) 14.03.01

(11) 0 837 450
(51) G 10 D 9/02
(21) + (22) 97402231.1 25.09.97
(73) ETS >VANDOREN
56 rue Lepic
F-75018 Paris(FR);
(54) Ligature pour bec d'un instrument à vent à anche
(30) 16.10.96 FR 9612615
(45) 28.03.01

(11) 0 637 016
(51) G 11 B 7/00 G 11 B 13/04
G 11 B 11/10 G 11 B 19/02
G 11 B 20/00 G 11 B 23/28
(21) + (22) 94305557.4 27.07.94
(73) >MATSUSHITA ELECTRIC INDUSTRIAL CO. LTD
1006 Oaza-Kadoma Kadoma-shi
Osaka-fu 571-8501(JP);
(54) Appareil d'enregistrement et de reproduction
(30) 27.07.93 JP 20568293 18.04.94 JP 10487994
07.07.94 JP 15608994 02.11.93 JP 29750493
19.11.93 JP 31411493
(45) 07.03.01

(11) 0 728 358
(51) G 11 B 23/28 H 04 L 9/30
H 04 N 7/16 G 11 B 20/00
G 06 F 1/00 G 06 F 12/14
(21) + (22) 94930810.0 13.10.94
(73) >TIME WARNER ENTERTAINMENT CO. L.P.
4000 Warner Boulevard
Burbank CA 91522(US);
(54) SYSTEME ET PROCEDE D'AUTHENTIFICATION DE SUPPORTS DE
LOGICIELS
(30) 29.10.93 US 144829
(45) 07.03.01

(11) 0 920 013
(51) G 11 B 27/00 G 11 B 27/031
(21) + (22) 97203670.1 25.11.97
(73) >DZINE N.V.
K. Leopold III Laan 2
8500 Kortrijk(BE);
(54) EEN GECOMBINEERDE SET VOOR DIGITALE AUDIO-DISTRIBUTIE
(45) 28.03.01

(11) 0 991 069
(51) G 11 B 20/10 H 04 L 25/49
(21) + (22) 98117843.7 21.09.98
(73) >SEEHAUSEN GERHARD
Kreuzerdriesch 33
52076 Aachen(DE);
(54) Méthode et appareil pour coder des données
d'information numériques et support d'enregistrement
avec une structure d'information obtenue par cette
méthode-TRADUCTION-Verfahren und Vorrichtung zum
Umkodieren digitaler Informations-Datenwörter und
Aufzeichnungsträger mit gemäss diesem Verfahren
erzeugter Informationsstruktur
(30) 15.09.98 EP 98117505
(45) 28.03.01

(11) 0 697 700
(51) G 11 C 8/04
(21) + (22) 95202185.5 10.08.95
(73) KONINKLIJKE >KPN N.V.
Stationsplein 7
9726 AE Groningen(NL);
(54) VIDEOGEHEUGENINRICHTING
(30) 11.08.94 NL 9401301
(45) 07.03.01

66

(11) 0 715 760
(51) G 11 C 5/14 G 11 C 7/00
(21) + (22) 95921681.3 28.06.95
(73) >VALTAC ALEX BEAUD
109 chemin du Pont-du-Centenaire
1228 Plan-les-Ouates(CH);
(54) ETIQUETTE ELECTRONIQUE A LECTURE/ECRITURE OPTIQUE
(30) 04.07.94 CH 212094
(45) 21.03.01

(11) 0 842 903
(51) G 21 F 9/34 C 03 B 5/20
C 03 B 5/28 C 03 B 5/26
C 03 B 5/00 C 03 B 19/10
B 09 B 3/00 C 03 B 5/027
C 03 B 5/187 C 03 B 5/193
C 03 B 7/07 C 04 B 18/02
(21) + (22) 98102561.2 07.08.92
(73) >MACEDO PEDRO B.
6100 Highboro Drive
Bethesda MD 20817 (US);
>LITOVITZ THEODORE AARON
3022 Friends Road
Annapolis MD 21401 (US)
(54) Procédé et appareil de vitrification des déchets
contenants de l'amiante, des déchets infectueux, des
matériaux toxiques et des déchets radioactifs
(30) 07.08.91 US 741301 29.06.92 US 906306
(45) 14.03.01

SECTION H : ELECTRICITE
SECTIE H : ELEKTRICITEIT

(11) 0 785 239
(51) H 01 B 9/02 H 01 B 11/10
C 09 C 1/58 C 09 C 1/54
C 08 K 3/04 C 09 C 1/56
(21) + (22) 96120518.4 19.12.96
(73) >DENKI KAGAKU KOGYO K.K.
4-1 Yuraku-cho 1-chome
Chiyoda-ku Tokyo(JP);
(54) Noir d'acétylène granulé, procédé pour sa production
et son application
(30) 19.01.96 JP 740296
(45) 07.03.01

(11) 0 829 888
(51) H 01 F 27/26 H 01 F 41/02
(21) + (22) 97250270.2 12.09.97
(73) >SIEMENS A.G.
Wittelsbacherplatz 2
80333 München(DE);
(54) Transformateur ou bobine d'inductance et procédé
pour la fabrication d'un tel transformateur ou d'une
telle bobine d'inductance-TRADUCTION-Transformator
oder Drossel sowie Verfahren zum Herstellen eines
Transformators oder einer Drossel
(30) 12.09.96 DE 19638954
(45) 14.03.01

(11) 0 941 560
(51) H 01 F 27/02 H 02 B 1/06
H 01 R 4/70
(21) + (22) 97948882.2 05.11.97
(73) >PFISTERER KONTAKTSYSTEME G.M.B.H. & CO. K.G.
Inselstrasse 140
70327 Stuttgart(DE);
(54) CAPOT-TRADUCTION-ABDECKHAUBE
(30) 09.12.96 DE 29621332 U
(45) 21.03.01

(11) 0 676 788
(51) H 01 H 85/042 H 01 H 85/38
H 01 H 85/43 H 01 H 31/12
(21) + (22) 95301850.4 20.03.95
(73) >S&C ELECTRIC CY
6601 North Ridge Boulevard
Chicago Illinois 60626-3997(US);
(54) Assemblage de fusible à échappement faible et
cartouche remplaçable
(30) 07.04.94 US 227202
(45) 07.03.01

(11) 0 757 367
(51) H 01 H 11/00 H 01 H 1/58
(21) + (22) 96202024.4 16.07.96
(73) >HOLEC HOLLAND N.V.
Tuindorpstraat 61
7555 CS Hengelo(NL);

(54) Système de commutation avec modules de connexion
(30) 31.07.95 NL 1000906
(45) 14.03.01

(11) 0 855 729
(51) H 01 H 50/16
(21) + (22) 98400006.7 05.01.98
(73) >MECAGIS

Immeuble "La Pacific" - La Défense 7 11/13 Cours
Valmy
92800 Puteaux(FR);
(54) Relais à haute sensibilité et procédé de revêtement
de surfaces de contact d'un relais à haute
sensibilité
(30) 24.01.97 FR 9700798
(45) 28.03.01

(11) 0 863 531
(51) H 01 H 51/08
(21) + (22) 97122618.8 22.12.97
(73) >MEMBER'S S.P.A.

Via Ghiacciaia 1
37045 Legnago(IT);
(54) Contacteur pour couper la batterie d'une
installation électrique a bord d'un véhicule
(30) 06.03.97 IT TO970182
(45) 14.03.01

(11) 1 022 757
(51) H 01 H 33/12 H 02 B 11/18
H 01 H 33/66
(21) + (22) 99830001.6 05.01.99
(73) >ENEL DISTRIBUZIONE S.P.A.

Via Ombrone 2
00198 Roma(IT);
(54) Assemblage d'un disjoncteur multipolaire
(45) 28.03.01

(11) 0 810 622
(51) H 01 J 9/40 H 01 K 3/26
H 01 J 9/24
(21) + (22) 97108275.5 22.05.97
(73) >SCHOTT GLAS

Hattenbergstrasse 10
55122 Mainz(DE);
(54) Procédé de fabrication d'une lampe et
lampe-TRADUCTION-Verfahren zur Herstellung einer
Lampe
(30) 28.05.96 DE 19621330
(45) 14.03.01

(11) 0 810 622
(51) H 01 K 3/26 H 01 J 9/24
H 01 J 9/40
(21) + (22) 97108275.5 22.05.97
(73) >SCHOTT GLAS

Hattenbergstrasse 10
55122 Mainz(DE);
(54) Procédé de fabrication d'une lampe et
lampe-TRADUCTION-Verfahren zur Herstellung einer
Lampe
(30) 28.05.96 DE 19621330
(45) 14.03.01

(11) 0 529 321
(51) H 01 L 21/768 C 23 C 14/34
(21) + (22) 92112768.4 27.07.92
(73) >APPLIED MATERIALS INC.

P.O. Box 58039 M/S 0934 3050 Bowers Avenue
Santa Clara California 95052-8039(US);
(54) Procédé de dépôt d'un matériau métallique pour la
fabrication de circuits intégrés
(30) 23.08.91 US 749096
(45) 28.03.01

(11) 0 723 311
(51) H 01 R 13/24
(21) + (22) 96100126.0 05.01.96
(73) >TYCO ELECTRONICS LOGISTICS A.G.

AMPèrèstrasse 3
9323 Steinach(CH);
(54) Connecteur électrique pour contacter d'un appareil
avec des contacts plats, en particulier pour un
combiné téléphonique mobile-TRADUCTION-Elektrischer
Verbinder zur Kontaktierung eines mit Flachkontakten
verseheneen Gerätes, insbesondere eines
Mobiltelefon-Handapparates
(30) 18.01.95 DE 19501651
(45) 21.03.01

(11) 0 859 431
(51) H 01 R 13/115
(21) + (22) 97121864.9 11.12.97
(73) >TYCO ELECTRONICS LOGISTICS A.G.

AMPèrèstrasse 3

9323 Steinach(CH);
(54) Ressort de contact d'une seule
pièce-TRADUCTION-Einstückige Kontaktfeder
(30) 13.02.97 DE 19705509
(45) 21.03.01

(11) 0 914 689
(51) H 01 R 9/05
(21) + (22) 97923967.0 21.05.97
(73) >SEE S.P.R.L.

Avenue du Commerce 18
1420 Braine-L'Alleud(BE);
(54) PROCEDE DE CONNEXION DE CABLES COAXIAUX ET
CONNECTEUR A CET EFFET
(45) 07.03.01

(11) 0 941 560
(51) H 01 R 4/70 H 01 F 27/02
H 02 B 1/06
(21) + (22) 97948882.2 05.11.97
(73) >PFISTERER KONTAKTSYSTEME G.M.B.H. & CO. K.G.

Inselstrasse 140
70327 Stuttgart(DE);
(54) CAPOT-TRADUCTION-ABDECKHAUBE
(30) 09.12.96 DE 29621332 U
(45) 21.03.01

(11) 0 984 176
(51) H 01 R 4/30 F 16 B 31/02
(21) + (22) 98115536.9 18.08.98
(73) GERHARD >PETRI G.M.B.H. & CO. K.G. ELEKTROTECHNISCHE

FABRIK
Uferstrasse 41
D-95028 Hof(DE);
(54) Boulon à tête
frangible-TRADUCTION-Abreisskopfschraube
(45) 07.03.01

(11) 0 716 530
(51) H 02 B 1/44 H 04 M 1/11
(21) + (22) 95116886.3 26.10.95
(73) >IP-TPG HOLDCO S.A.R.L.

2763 Luxembourg(LU);
(54) Boitier d'appareil fermant à clé et son utilisation
pour un appareil
téléphonique-TRADUCTION-Abschliessbares
Apparategehäuse und Verwendung desselben für eine
Telefonstation
(30) 06.12.94 CH 368794
(45) 14.03.01

(11) 0 941 560
(51) H 02 B 1/06 H 01 R 4/70
H 01 F 27/02
(21) + (22) 97948882.2 05.11.97
(73) >PFISTERER KONTAKTSYSTEME G.M.B.H. & CO. K.G.

Inselstrasse 140
70327 Stuttgart(DE);
(54) CAPOT-TRADUCTION-ABDECKHAUBE
(30) 09.12.96 DE 29621332 U
(45) 21.03.01

(11) 1 022 757
(51) H 02 B 11/18 H 01 H 33/66
H 01 H 33/12
(21) + (22) 99830001.6 05.01.99
(73) >ENEL DISTRIBUZIONE S.P.A.

Via Ombrone 2
00198 Roma(IT);
(54) Assemblage d'un disjoncteur multipolaire
(45) 28.03.01

(11) 0 964 611
(51) H 02 G 3/22 H 02 G 3/08
H 02 G 15/007 H 05 K 9/00
(21) + (22) 99111133.7 08.06.99
(73) >VOGT MARTIN PETER

Oerlinghauser Weg 9
59757 Arnsberg(DE);
(54) Dispositif pour traversée de
câble-TRADUCTION-Kabeldurchführungsvorrichtung
(30) 09.06.98 DE 19825672
(45) 14.03.01

(11) 0 796 521
(51) H 02 J 13/00 H 03 C 3/00
(21) + (22) 95941652.0 01.12.95
(73) >SIEMENS A.G.

Wittelsbacherplatz 2
80333 München(DE);
(54) DISPOSITIF DE MODULATION ET DE DEMODULATION SANS
BRUIT DE SIGNAUX ANALOGIQUES UTILISES POUR LA
TRANSMISSION D'INFORMATIONS AU MOYEN DES BLINDAGES
DE CABLES DE TRANSPORT
D'ENERGIE-TRADUCTION-VORRICHTUNG ZUR STÖRSICHEREN

MODULATION UND DEMODULATION VON ANALOGEN SIGNALEN
ZUR NACHRICHTENÜBERTRAGUNG ÜBER DIE SCHIRMUNGEN VON
ENERGIEÜBERTRAGUNGSKABELN

(30) 08.12.94 EP 94119418
(45) 14.03.01

(11) 0 819 337
(51) H 02 K 17/16 H 02 K 7/09
G 01 C 19/24 H 02 N 15/02
(21) + (22) 96909242.8 04.04.96
(73) THE >UNIVERSITY OF SHEFFIELD
Western Bank
Sheffield South Yorkshire S10 2TN(GB);
(54) Améliorations apportées aux systèmes et procédés de
lévitation
(30) 06.04.95 GB 9507184 23.09.95 GB 9519461
(45) 21.03.01

(11) 0 819 337
(51) H 02 N 15/02 H 02 K 17/16
H 02 K 7/09 G 01 C 19/24
(21) + (22) 96909242.8 04.04.96
(73) THE >UNIVERSITY OF SHEFFIELD
Western Bank
Sheffield South Yorkshire S10 2TN(GB);
(54) Améliorations apportées aux systèmes et procédés de
lévitation
(30) 06.04.95 GB 9507184 23.09.95 GB 9519461
(45) 21.03.01

(11) 0 796 521
(51) H 03 C 3/00 H 02 J 13/00
(21) + (22) 95941652.0 01.12.95
(73) >SIEMENS A.G.
Wittelsbacherplatz 2
80333 München(DE);
(54) DISPOSITIF DE MODULATION ET DE DEMODULATION SANS
BRUIT DE SIGNAUX ANALOGIQUES UTILISES POUR LA
TRANSMISSION D'INFORMATIONS AU MOYEN DES BLINDAGES
DE CABLES DE TRANSPORT
D'ENERGIE-TRADUCTION-VORRICHTUNG ZUR STÖRSICHEREN
MODULATION UND DEMODULATION VON ANALOGEN SIGNALEN
ZUR NACHRICHTENÜBERTRAGUNG ÜBER DIE SCHIRMUNGEN VON
ENERGIEÜBERTRAGUNGSKABELN
(30) 08.12.94 EP 94119418
(45) 14.03.01

(11) 0 477 131
(51) H 03 H 17/06 H 04 L 25/06
(21) + (22) 91710032.3 19.09.91
(73) ROBERT >BOSCH G.M.B.H.
Postfach 30 02 20
70442 Stuttgart(DE);
(54) Procédé et dispositif de conversion de fréquence
d'échantillonnage-TRADUCTION-Verfahren und
Anordnungen zur Abtastratenwandlung
(30) 21.09.90 DE 4029942 21.09.90 DE 4029943
21.09.90 DE 4029944 24.09.90 DE 4030112
24.09.90 EP 90118272
(45) 28.03.01

(11) 0 499 397
(51) H 04 B 15/00 H 04 L 1/00
H 04 M 1/72
(21) + (22) 92300960.9 05.02.92
(73) >LUCENT TECHNOLOGIES INC.
600 Mountain Avenue
Murray Hill New Jersey 07974-0636(US);
(54) Système de communication numérique
(30) 12.02.91 GB 9102936
(45) 07.03.01

(11) 0 621 708
(51) H 04 B 7/204 H 04 L 12/28
(21) + (22) 94105696.2 13.04.94
(73) >INTERNATIONAL BUSINESS MACHINES CORP.
Old Orchard Road
Armonk N.Y. 10504(US);
(54) Schéma adaptatif de contrôle d'accès de milieu pour
réseau local sans fils
(30) 19.04.93 US 49052
(45) 07.03.01

(11) 0 901 320
(51) H 04 B 1/59 B 29 D 31/00
A 01 K 11/00
(21) + (22) 96921825.4 08.07.96
(73) >SEPR AUSTRALIA PTY. LTD
681 Curtin Avenue
Pinkenba QLD 4008 (AU);
SOC. EUROPEENNE DES >PRODUITS REFRACTAIRES
Le Mirliers La Défense
Paris (FR)
(54) DISPOSITIF D'IDENTIFICATION D'ANIMAUX A ADMINISTRER
PAR VOIE ORALE
(30) 06.07.95 AU PN401995
68

(45) 21.03.01

(11) 0 477 131
(51) H 04 L 25/06 H 03 H 17/06
(21) + (22) 91710032.3 19.09.91
(73) ROBERT >BOSCH G.M.B.H.
Postfach 30 02 20
70442 Stuttgart(DE);
(54) Procédé et dispositif de conversion de fréquence
d'échantillonnage-TRADUCTION-Verfahren und
Anordnungen zur Abtastratenwandlung
(30) 21.09.90 DE 4029942 21.09.90 DE 4029943
21.09.90 DE 4029944 24.09.90 DE 4030112
24.09.90 EP 90118272
(45) 28.03.01

(11) 0 499 397
(51) H 04 L 1/00 H 04 M 1/72
H 04 B 15/00
(21) + (22) 92300960.9 05.02.92
(73) >LUCENT TECHNOLOGIES INC.
600 Mountain Avenue
Murray Hill New Jersey 07974-0636(US);
(54) Système de communication numérique
(30) 12.02.91 GB 9102936
(45) 07.03.01

(11) 0 562 168
(51) H 04 L 12/56
(21) + (22) 92120085.3 25.11.92
(73) >SIEMENS A.G.
Wittelsbacherplatz 2
80333 München(DE);
(54) Méthode d'acheminement des paquets de données vers
un noeud de destination dans un réseau de
communication-TRADUCTION-Verfahren zum Routing von
Datenpaketen zu Zielknoten in einem
Kommunikationsnetz
(30) 27.03.92 DE 4210106
(45) 14.03.01

(11) 0 621 708
(51) H 04 L 12/28 H 04 B 7/204
(21) + (22) 94105696.2 13.04.94
(73) >INTERNATIONAL BUSINESS MACHINES CORP.
Old Orchard Road
Armonk N.Y. 10504(US);
(54) Schéma adaptatif de contrôle d'accès de milieu pour
réseau local sans fils
(30) 19.04.93 US 49052
(45) 07.03.01

(11) 0 728 358
(51) H 04 L 9/30 H 04 N 7/16
G 11 B 20/00 G 06 F 1/00
G 06 F 12/14 G 11 B 23/28
(21) + (22) 94930810.0 13.10.94
(73) >TIME WARNER ENTERTAINMENT CO. L.P.
4000 Warner Boulevard
Burbank CA 91522(US);
(54) SYSTEME ET PROCEDE D'AUTHENTIFICATION DE SUPPORTS DE
LOGICIELS
(30) 29.10.93 US 144829
(45) 07.03.01

(11) 0 991 069
(51) H 04 L 25/49 G 11 B 20/10
(21) + (22) 98117843.7 21.09.98
(73) >SEEHAUSEN GERHARD
Kreuzerdriesch 33
52076 Aachen(DE);
(54) Méthode et appareil pour coder des données
d'information numériques et support d'enregistrement
avec une structure d'information obtenue par cette
méthode-TRADUCTION-Verfahren und Vorrichtung zum
Umkodieren digitaler Informations-Datenwörter und
Aufzeichnungsträger mit gemäss diesem Verfahren
erzeugter Informationsstruktur
(30) 15.09.98 EP 98117505
(45) 28.03.01

(11) 0 499 397
(51) H 04 M 1/72 H 04 B 15/00
H 04 L 1/00
(21) + (22) 92300960.9 05.02.92
(73) >LUCENT TECHNOLOGIES INC.
600 Mountain Avenue
Murray Hill New Jersey 07974-0636(US);
(54) Système de communication numérique
(30) 12.02.91 GB 9102936
(45) 07.03.01

(11) 0 716 530
(51) H 04 M 1/11 H 02 B 1/44
(21) + (22) 95116886.3 26.10.95

(73) >IP-TPG HOLDCO S.A.R.L.
2763 Luxembourg(LU);
(54) Boitier d'appareil fermant à clé et son utilisation
pour un appareil
téléphonique-TRADUCTION-Abschliessbares
Apparategehäuse und Verwendung desselben für eine
Telefonstation
(30) 06.12.94 CH 368794
(45) 14.03.01

(11) 0 588 410
(51) H 04 N 7/24 H 04 N 7/32
(21) + (22) 93202567.9 03.09.93
(73) KONINKLIJKE >KPN N.V.
Stationsplein 7
9726 AE Groningen(NL);
(54) SYSTEEM OMVATTENDE EEN EERSTE ENCODER VOOR HET
CODEREN VAN EEN EERSTE DIGITAAL SIGNAAL, EEN TWEEDE
ENCODER VOOR HET CODEREN VAN EEN TWEEDE DIGITAAL
SIGNAAL EN TEN MINSTE EEN DECODER VOOR HET DECODEREN
VAN GECODEERDE DIGITALE SIGNALLEN, EN ENCODERSTELSEL
EN DECODER VOOR TOEPASSING IN HET SYSTEEM.
(30) 14.09.92 NL 9201593
(45) 07.03.01

(11) 0 680 220
(51) H 04 N 7/36 H 04 N 5/14
(21) + (22) 95410037.6 25.04.95
(73) S.A. >STMICROELECTRONICS
7 Avenue Galliëni
94250 Gentilly(FR);
(54) Dispositif et procédé d'adressage d'une mémoire
cache d'un circuit de compression d'images mobiles
(30) 27.04.94 FR 9405339
(45) 28.03.01

(11) 0 726 013
(51) H 04 N 5/765 H 04 N 5/781
(21) + (22) 94930809.2 13.10.94
(73) >TIME WARNER ENTERTAINMENT CO. L.P.
4000 Warner Boulevard
Burbank CA 91522(US);
(54) SYSTEEM DE COMMANDE DE LA LECTURE DE PLUSIEURS
VERSIONS DU MEME FILM CINEMATOGRAPHIQUE ENREGISTRES
SUR UN DISQUE OPTIQUE
(30) 29.10.93 US 144785
(45) 07.03.01

(11) 0 728 358
(51) H 04 N 7/16 G 11 B 20/00
G 06 F 1/00 G 06 F 12/14
G 11 B 23/28 H 04 L 9/30
(21) + (22) 94930810.0 13.10.94
(73) >TIME WARNER ENTERTAINMENT CO. L.P.
4000 Warner Boulevard
Burbank CA 91522(US);
(54) SYSTEEM ET PROCEDE D'AUTHEMIFICATION DE SUPPORTS DE
LOGICIELS
(30) 29.10.93 US 144829
(45) 07.03.01

(11) 0 732 030
(51) H 04 N 7/173
(21) + (22) 95903658.3 02.12.94
(73) >DISCOVERY COMMUNICATIONS INC.
7700 Wisconsin Avenue
Bethesda MD 20814-3522(US);
(54) VERRICHTINGSKAMER MET VIDEOGEHEUGEN VOOR EEN
TELEVISIEPROGRAMMABUNDEL-EN VERDEELSYSTEEM
(30) 02.12.93 US 160282
(45) 21.03.01

(11) 0 775 423
(51) H 04 N 7/173
(21) + (22) 95929070.1 01.08.95
(73) >SONY SERVICE CENTER (EUROPE) N.V.
Technologieplein 7
1840 Londerseel(BE);
(54) SYSTEEM VOOR TELECOMMUNICATIE
(30) 01.08.94 NL 9401262
(45) 14.03.01

(11) 0 808 547
(51) H 04 Q 7/32
(21) + (22) 96905183.8 18.01.96
(73) >TELEMAC CELLULAR CORP.
515 Sycamore Valley Road
West Danville CA 94526();
(54) SYSTEEM DE TELEPHONES MOBILES AVEC UNE COMPTABILITE
INTERNE
(30) 30.01.95 US 381704
(45) 07.03.01

(11) 0 437 344
(51) H 05 B 6/80 G 07 F 9/10
69

(21) + (22) 91300136.8 09.01.91
(73) >ENERSYST DEVELOPMENT CENTER INC.
2051 Valley View Lane
Dallas Texas 75234-8910(US);
(54) Four à micro-ondes
(30) 10.01.90 US 463279
(45) 21.03.01

(11) 0 708 579
(51) H 05 B 41/285
(21) + (22) 95116284.1 16.10.95
(73) >PATENT-TREUHAND-G.- FUR ELEKTRISCHE GLUHLAMPEN
M.B.H.
Hellabrunner Strasse 1
81543 München(DE);
(54) Procédé et appareil pour alimenter une lampe à
décharge-TRADUCTION-Verfahren zum Betrieb einer
Entladungslampe und Schaltungsanordnung zum Betrieb
einer Entladungslampe
(30) 19.10.94 DE 4437453
(45) 28.03.01

(11) 0 904 673
(51) H 05 B 37/02
(21) + (22) 97931616.3 11.06.97
(73) >INFINEON TECHNOLOGIES A.G.
St.-Martin-Strasse 53
81669 München(DE);
(54) REGULATEUR AUTOMATIQUE D'APPAREILS
D'ECLAIRAGE-TRADUCTION-AUTOMATISCHE
LEUCHTENSTEUERUNGSVORRICHTUNG
(30) 12.06.96 DE 19623481
(45) 14.03.01

(11) 0 799 558
(51) H 05 K 3/28 B 05 D 1/34
(21) + (22) 96934933.1 18.10.96
(73) >GIAT INDUSTRIES
13 route de la Minière
78000 Versailles(FR);
(54) PROCEDE POUR DEPOSER UN REVETEMENT DE PROTECTION SUR
LES COMPOSANTS D'UNE CARTE ELECTRONIQUE
(30) 25.10.95 FR 9512595
(45) 14.03.01

(11) 0 964 611
(51) H 05 K 9/00 H 02 G 3/22
H 02 G 3/08 H 02 G 15/007
(21) + (22) 99111133.7 08.06.99
(73) >VOGT MARTIN PETER
Oerlinghauser Weg 9
59757 Arnsberg(DE);
(54) Dispositif pour traversée de
câble-TRADUCTION-Kabeldurchführungsvorrichtung
(30) 09.06.98 DE 19825672
(45) 14.03.01

REFERENCES

REFERENTIES

(11)	NUMERO DE PUBLICATION	-	PUBLICATIENUMMER
(51)	CLASSIFICATIONS INTERNATIONALES	-	INTERNATIONALE KLASSIFIKATIES
	NUMERO DE VERSION	-	VERSIENUMMER : 4
(21)	NUMERO DE DEPOT	-	NUMMER VAN NEERLEGGING
(22)	DATE DE DEPOT	-	DATUM VAN NEERLEGGING
(73)	TITULAIRE	-	TITULARIS
(54)	TITRE	-	TITEL
(30)	PRIORITE	-	VOORRANGSVORDERING
(45)	DATE DE PUBLICATION	-	DATUM VAN PUBLICATIE

**TABLE DES NOMS DES
TITULAIRES
DES BREVETS BELGES**

**TABEL VAN DE NAMEN VAN DE
OCTROOIHOUDERS VAN DE
BELGISCHE OCTROOIEN**

**TAFEL DER NAMEN
DER PATENTINHABER
DER BELGISCHEN PATENTE**

**CHART OF NAMES
OF THE PATENT GRANTEES
OF BELGIAN PATENTS**

T A B L E D E S N O M S D E S B R E V E T E S .
T A B E L D E R N A M E N D E R O C T R O O I H O U D E R S .

NOS. NRS.		LIVR AFL.		INDICES KENTEKENS
A				
1012769A3	AG PLASTICS N.V.	03	E 04 D	B 29 C
1012744A3	ANTON ZAHORANSKY G.M.B.H. & CO.	03	A 46 D	
1012756A3	IDEM.	03	A 46 D	
1012747A3	ASTRA AKTIEBOLAG	03	A 61 L	
1012748A3	ATLAS COPCO AIRPOWER N.V.	03	B 01 F	
B				
1012750A3	BAKER HUGHES INC.	03	E 21 B	
1012751A5	IDEM.	03	E 21 B	
1012752A5	IDEM.	03	E 21 B	
1012754A6	BALDUCCI S.P.A.	03	A 63 B	
1012795A3	BARCO ELBICON N.V.	03	G 01 N	G 02 B B 07 C
C				
1012753A3	CENTRE DE RECHERCHES METALLURGIQUES	03	C 21 D	
1012789A3	CENTRE DE RECHERCHES METALLURGIQUES ASBL	03	C 21 D	
1012753A3	CENTRUM VOOR RESEARCH IN DE METALLURGIE A.S.B.L.-V.Z.W.()	03	C 21 D	
1012789A3	CENTRUM VOOR RESEARCH IN DE METALLURGIE VZW()	03	C 21 D	
1012760A3	CIBA SPECIALTY CHEMICALS HOLDING INC	03	C 08 K	C 07 D
1012777A6	CLAERBOUT ALBERT	03	A 62 C	F 16 K
1012749A3	CLARIANT G.M.B.H.	03	C 08 K	
1012764A6	COOLS MARIA()	03	A 47 K	
1012785A6	CORRON E.	03	G 08 B	H 04 B
1012812A3	CORUS TUBES BV	03	F 16 L	
D				
1012743A4	DASSAULT ELECTRONIQUE S.C.	03	G 01 S	
1012809A4	DAVID CRABTREE & SON LTD	03	D 03 D	
1012787A6	DE KEYZER RENE	03	C 03 C	C 04 B
1012768A3	DE LONGREE PIERRE ADELIN JEAN RENE	03	A 21 C	
1012746A3	DE VOGELAERE LUTGARD	03	B 44 C	E 06 B
1012792A5	DEBIOLLE ROLAND	03	A 43 B	A 63 B
1012807A3	DENSO CORPORATION	03	F 01 N	E 01 D B 01 J
1012820A3	DESMEDT CARLOS	03	E 06 B	E 04 C
E				
1012773A3	EQUICOMMFINA S.A R.L.	03	E 04 B	
1012774A3	IDEM.	03	E 04 H	
1012803A6	EULER WILLY PAUL JAN	03	E 04 G	
1012783A3	EURO-REGISTER	03	F 24 F	
F				
1012816A6	FACULTE UNIVERSITAIRE DES SCIENCES AGRONOMIQUES DE GEMBLoux	03	A 23 L	C 08 B
1012778A6	FINANCIERE DES APPLICATIONS DE L'ELECTRICTIE(S.A.)	03	F 21 S	
1012762A3	FOUNTAIN INDUSTRIES EUROPE(S.A.)	03	A 47 F	G 07 F
G				
1012810A3	GEMINOX S.A.	03	F 23 C	F 23 D F 24 H
1012766A3	GLAVERBEL	03	C 03 C	G 02 B B 32 B
H				
1012805A7	HUPPE ROLAND	03	A 01 F	A 01 D
I				
1012770A3	INEOS N.V.	03	B 01 J	C 07 C C 08 G
J				
1012745A5	JOSTES HANS	03	B 65 G	
K				
1012814A3	KALIWAAL BIJLAND B.V.	03	B 07 B	
L				
1012784A3	LAHAYE JEAN-CLAUDE	03	A 01 K	B 65 H
1012784A3	LAHAYE KARL()	03	A 01 K	B 65 H
1012780A3	LANDUYDT LOUIS	03	A 47 B	
1012794A6	LAUREYSSENS DIRK	03	A 47 J	A 47 G A 23 L
1012786A6	LEFEBVRE HENRI JEAN LOUIS()	03	A 45 D	
1012786A6	LEFEBVRE PAUL HENRI JOSEPH	03	C 11 D	
1012788A6	LENFANT THEO	03	C 11 D	
1012757A5	LEONARD DANIEL	03	D 06 F	
		03	H 02 J	

T A B L E D E S N O M S D E S B R E V E T E S .
T A B E L D E R N A M E N D E R O C T R O O I H O U D E R S .

NOS. NRS.		LIVR AFL.		INDICES KENTEKENS
M				
1012799A6	MANSHOVEN HUGO	03	E 05 B	
1012776A7	METENS HERMANN	03	E 46 C	B 64 B
1012763A3	MICHEL VAN DE WIELE N.V.	03	D 03 D	
1012782A3	MICHEL VAN DE WIELE (N.V.)	03	D 02 H	B 65 H D 03 D
N				
1012765A3	NIEZEN MICHEL	03	E 01 F	
P				
1012755A3	PEETERS LEO MARIA JAN	03	F 16 K	
1012759A3	IDEM.	03	F 16 K	
1012798A7	PIGMANS W.A.M.	03	E 05 G	
R				
1012802A3	RECHERCHE ET DEVELOPPEMENT DU GROUPE COCKERILL SAMBRE RD-CS	03	H 05 B	
1012811A6	RIEDHAMMER G.M.B.H.	03	F 27 B	F 27 D
1012788A6	ROGERSON PETER ()	03	D 06 F	
S				
1012797A3	SAGE ENGINEERING N.V. (S.A.)	03	G 01 V	
1012820A3	SCHAUBROECK HILDE	03	E 06 B	E 04 C
1012764A6	SCHORPION ERIC	03	A 47 K	
1012815A3	SLABBERS ELISABETH GERARDA ANNA MARIA	03	E 04 D	
1012806A3	SMITHKLINE BEECHAM P.L.C.	03	A 61 K	
1012818A3	SOGEVAL (S.A.)	03	A 61 K	
1012775A3	SOLVAY POLYOLEFINS EUROPE-BELGIUM(S.A.)	03	C 08 L	
1012790A3	SOLVAY (S.A.)	03	B 29 C	B 60 K
1012796A3	IDEM.	03	C 08 L	
1012800A3	IDEM.	03	C 08 L	
1012801A3	IDEM.	03	B 29 C	C 08 G
1012781A3	SONACA (S.A.)	03	B 64 F	B 23 P
1012813A3	STEIN HEURTEY	03	F 27 B	F 27 D C 21 D
1012819A6	SUN PHARMACEUTICAL INDUSTRIES LTD	03	C 07 C	
1012808A3	SUPERMARKETS ONLINE INC	03	G 06 F	
1012761A6	SYNERGYS N.V.	03	B 42 F	B 31 B
T				
1012772A3	TWECO	03	B 62 D	
U				
1012817A3	UNIDEK BEHEER B.V.	03	E 04 B	E 04 C
V				
1012804A4	VANDERHOEVEN SILVIA CRISTINA	03	A 61 K	A 61 P
1012779A6	VANHAEKENDOEVER GUY	03	E 04 B	
1012786A6	VERSCHVEREN NINA (REINHILDE)	03	C 11 D	
1012758A5	VERWOL PROJEKTAFOUW B.V.	03	E 04 B	
1012791A7	VISSER UMBERTO	03	G 07 D	A 63 F
1012793A7	VOET GEERT	03	A 45 F	
1012767A7	VRAY GASTON LUC	03	G 09 F	
W				
1012771A3	WELGRO B.V.	03	B 65 G	B 60 P

**TABLE DES NOMS DES
TITULAIRES
DES BREVETS EUROPEENS**

**TABEL VAN DE NAMEN VAN DE
OCTROOIHOUDEERS VAN DE
EUROPESE OCTROOIEN**

**TAFEL DER NAMEN
DER PATENTINHABER
DER EUROPÄISCHEN PATENTE**

**CHART OF NAMES
OF THE PATENT GRANTEES
OF EUROPEAN PATENTS**

TABLE DES NOMS DES BREVETES .
TABEL DER NAMEN DER OCTROOIHOUDEERS .

NOS. NRS.		LIVR AFL.		INDICES KENTEKENS
A				
0650521	ABBOTT LABORATORIES	03	C 12 N	G 01 N
0721330	IDEM.	03	A 61 K	
0763133	IDEM.	03	C 07 D	
0834291	IDEM.	03	C 07 D	
0683395	ADIR ET CIE	03	C 07 K	A 61 K
0688878	IDEM.	03	C 07 K	A 61 K
0721947	IDEM.	03	C 07 D	
0847969	IDEM.	03	A 61 K	
0887070	IDEM.	03	A 61 K	
0983333	IDEM.	03	A 61 K	
0810057	ADS	03	B 65	
0787992	ADVANCE RESEARCH CHEMICALS INC.	03	B 23	
0758634	AEG ZAHLER G.M.B.H.	03	G 01 R	
0803301	AEROSOLS (SOC. MEDITERRANNEENNE D')	03	C 06 D	
	AEROSPATIALE SOC. NATIONALE	03	B 21 D	B 23 K
	INDUSTRIELLE			
0722117	AGFA-GEVAERT N.V.	03	G 03 C	
0783836	AGROGENE LTD	03	A 01 M	
0778041	AIGNER MANFRED	03	A 61 N	
0580517	AIR LIQUIDE SANTE (INTERNATIONAL)	03	A 61 M	
0691346	AJINOMOTO CO. INC.	03	C 07 K	
0932832	AJINOMOTO CO. LTD	03	C 08 F	C 09 D
0932861	ALBEMARLE CORP.	03	C 07 F	C 08 F
0934241	IDEM.	03	C 07 F	
0688898	ALBRIGHT & WILSON UK LTD	03	D 06 M	
0953017	ALCAN INTERNATIONAL LTD	03	C 08 L	C 08 K
0682664	ALCON LABORATORIES INC.	03	C 07 D	A 61 K
0887633	ALLERGAN SALES INC.	03	C 07 C	C 07 D
0913337	ALPLA WERKE ALWIN LEHNER G.M.B.H. & CO. K.G.	03	B 65 D	A 61 K
0748996	ALSTOM ENERGY SYSTEMS(S.A.)	03	F 28 F	
0814304	IDEM.	03	F 23 J	F 23 G
0779143	ALUSUISSE TECHNOLOGY & MANAGEMENT A.G.	03	B 29 C	
0840591	ALZA CORP.	03	A 61 C	A 47 G
0733246	AMAYENC JEAN-LUC	03	A 07 F	
0692447	AMENABAR AXPE JAVIER	03	B 66 B	B 66 D
0668088	AMERSHAM HOLDINGS INC.	03	A 61 N	
0846653	AMMONIA CASALE(S.A.)	03	C 01 B	B 01 J
0627104	AMPHENOL-TUCHEL ELECTRONICS G.M.B.H.	03	A 06 G	
0954217	AMSELLEM MAURICE	03	A 01 G	F 04 F
0608775	ANGIOMED G.M.B.H. & CO. MEDIZINTECHNIK K.G.	03	A 61 M	
0873146	APPEL HANS-GUNTER	03	A 61 M	A 61 C
0522932	APPLIED MATERIALS INC.	03	H 01 L	C 23 C
0932630	ARCO CHEMICAL TECHNOLOGY L.P.	03	C 08 F	
0763433	ARKWRIGHT INC.	03	B 41 F	
0636471	ASAHI GLASS CY LTD.	03	B 32 B	
0717616	ASTRAZENECA A.B.	03	A 61 K	B 01 J
0300879	ATOFINA	03	C 07 D	C 08 K
0792862	IDEM.	03	C 07 C	B 01 J
0810197	IDEM.	03	C 07 C	
0881027	IDEM.	03	C 07 C	
0883159	IDEM.	03	C 07 C	
0883978	IDEM.	03	C 07 C	
0883978	IDEM.	03	C 07 C	
0850927	ATOFINA CHEMICALS INC.	03	C 07 C	C 08 K
0909166	ATP(AVANT-GARDE TECHNOLOGIES & PRODUCTS S.A. MARKETING & LICENSING S.A.)	03	A 61 K	C 08 F
0810146	AUTOMAXI INDUSTRIES	03	B 62 D	
0661291	AVENTIS PHARMA DEUTSCHLAND G.M.B.H.	03	C 07 H	
0804601	IDEM.	03	C 12 N	A 61 K
0580459	AVENTIS PHARMA(S.A.)	03	C 07 D	
0900144	AXIOHM	03	B 41 J	
B				
0807575	BAE SYSTEMS P.L.C.	03	B 64 C	B 32 B
0941896	BAR GERD	03	B 60 R	B 60 P
0702030	BASELL POLYOLEFINE G.M.B.H.	03	C 08 F	
0633346	BASF A.G.	03	C 07 D	
0728812	IDEM.	03	C 08 F	
0744441	IDEM.	03	C 08 F	C 08 L
0756620	IDEM.	03	A 01 F	C 08 J
0776916	IDEM.	03	C 08 F	
0784046	IDEM.	03	C 07 C	
0788794	IDEM.	03	F 23 C	
0799687	IDEM.	03	C 08 L	
0833763	IDEM.	03	C 07 D	
0833763	IDEM.	03	C 07 D	A 01 N
0834675	IDEM.	03	C 07 C	
0850216	IDEM.	03	C 07 C	A 01 N
0850216	IDEM.	03	A 01 N	
0876382	IDEM.	03	C 08 F	C 08 G
0897402	IDEM.	03	C 08 G	
0920625	IDEM.	03	G 08 N	
0938513	IDEM.	03	C 08 G	
0944661	IDEM.	03	C 08 K	C 08 L
0904317	BATIMENT ET DE L'INDUSTRIE S.A.R.L.(TECHNIQUES DU)	03	C 08 G	
0626379	BAYER A.G.	03	C 07 D	
0691364	IDEM.	03	C 08 G	C 08 L
0703267	IDEM.	03	C 08 G	
733267				
2001/03				

TABLE DES NOMS DES BREVETES .
TABEL DER NAMEN DER OCTROOIHOUDERS .

NOS. NRS.		LIVR AFL.			INDICES KENTEKENS
07220994	BAYER A.G.	03	C	08	
07330583	IDEM.	03	C	07	A 01 N
07350733	IDEM.	03	C	08	
07568221	IDEM.	03	A	01	
07617422	IDEM.	03	C	08	C 08 G
08819747	IDEM.	03	C	08	
09008627	IDEM.	03	C	07	
09208475	IDEM.	03	C	08	
09295899	IDEM.	03	C	08	C 08 J
08890844	BAYER CORP.	03	C	08	C 08 L
06401433	BAYLOR COLLEGE OF MEDICINE	03	C	12	A 61 K
09001763	BECKER MANFRED	03	A	47	C 07 K
06406991	BECTON DICKINSON AND CY	03	A	12	
09283316	BELLAND A.G.	03	C	08	C 07 H
07750447	BENNETT VICTOR GEORGE	03	B	29	
08269931	BERND MULLER G.M.B.H.	03	F	24	B 29 C
09217335	BFR HOLDINGS LTD	03	F	43	E 01 C
08275833	BG INTELLECTUAL PROPERTY LTD	03	F	16	
0979346	BILFINGER + BERGER	03	E	21	
	BAUKTIENGESELLSCHAFT				
	BIO MERIEUX	03	G	01	
0925504	IDEM.	03	B	05	N
0946306	BIOGLAN IRELAND (R & D) LTD	03	A	61	B
0800384	BIOTIME INC.	03	A	01	K
07014555	BOARD OF REGENTS OF THE UNIVERSITY OF	03	C	12	A 61 K
0652960	WASHINGTON				C 07 K
0659275	BOEHRINGER MANNHEIM CORP.	03	G	01	
0862658	BOLIDEN MINERAL A.B.	03	C	22	N
0823918	BOREALIS TECHNOLOGY OY	03	C	08	
0477131	BOSCH G.M.B.H. (ROBERT)	03	H	04	H 03 H
0963168	BRAUN G.M.B.H.	03	A	45	B 26 B
07743307	BRIDGESTONE CORP.	03	B	21	B 21 B
0808203	BRISTOL-MYERS SQUIBB CY	03	B	01	
0552562	BROTHER KOGYO K.K.	03	G	06	
0800921	IDEM.	03	G	06	
0924090	IDEM.	03	B	41	B 26 D
0879412	BRUCKNER MASCHINENBAU G.M.B.H.	03	B	29	
0803649	BRUMME G.M.B.H. (EFFBE-WERK FRITZ)	03	F	02	G 05 D
0941161	BUBECK OLIVER	03	B	44	C 11 C
0610789	BUEHLER A.G.	03	B	30	A 23 N
0910261	BUJON DANIEL	03	A	47	C 08 K
0638609	BUNA SOW LEUNA OLEFINVERBUND G.M.B.H.	03	C	08	
0533951	BUNSEN RUSH LABORATORIES INC.	03	G	01	
0771897	BUREL (S.A. DES ETS C.)	03	D	06	
0930404	BURGER ET CIE (S.A.)	03	E	04	F 16 B
C					
0770107	CABOT CORP.	03	C	09	
0495096	CALGENE LLC	03	C	12	C 12 N
					C 07 K
0722658	CALGON CORP.	03	A	01	
0667133	CAMILLI SANTE	03	A	61	
0615555	CARGILL INC.	03	D	01	D 01 D
0726029	CARPIGIANI GROUP-ALI S.P.A.	03	A	23	
0847244	CAVALIERE VESELY RENATA MARIA ANNA	03	A	23	A 61 K
0805138	CELANESE CHEMICALS EUROPE G.M.B.H.	03	C	07	A 23 C
0879222	CENTRE NATIONAL DE LA RECHERCHE	03	C	07	
	SCIENTIFIQUE				
0741057	CERA (CENTRE D'ETUDES ET RECHERCHE POUR	03	B	60	
	L'AUTOMOBILE)				
0731646	CEREAL BASE CEBA A.B.	03	A	23	C 12 P
0910261	CHATAIGNIER BERNARD	03	A	47	
0665041	CHEMICAL RESEARCH & LICENSING CY	03	B	01	B 01 J
0767261	CHEMNITZER WEBMASCHINENBAU G.M.B.H.	03	D	03	D 03 C
0887152	CHEN CHUNG CHIN	03	B	25	A 47 J
0888593	CHISSO CORP.	03	C	08	A 63 B
0669338	CIBA SPECIALTY CHEMICALS HOLDING INC.	03	C	09	C 07 C
0702011	IDEM.	03	C	07	D 06 P
0803543	IDEM.	03	C	09	
0850909	CIRD GALDERMA (CENTRE INTERNATIONAL DE	03	C	07	C 07 D
	RECHERCHES DERMATOLOGIQUES GALDERMA)				I 63 I
0934295	CIRD GALDERMA (CENTRE INTERNATIONAL DE	03	C	07	A 61 K
	RECHERCHES DERMATOLOGIQUES GALDERMA -)				
0832552	CLAAS K.G.A.A.	03	A	01	F 16 H
0929842	CLARIANT FINANCE (BVI) LTD	03	G	03	F 09 B
0576833	CLARIANT G.M.B.H.	03	C	07	C 08 K
0757065	IDEM.	03	C	08	C 04 B
0794903	COCA-COLA CY (THE)	03	B	65	C 09 K
0863979	COGNIS DEUTSCHLAND G.M.B.H.	03	B	11	
0934399	COLGATE-PALMOLIVE CY	03	C	11	
0960874	CONSORTIUM FUR ELEKTROCHEMISCHE	03	C	07	
	INDUSTRIE G.M.B.H.				B 01 J
0776839	CONTITECH TRANSPORTBANDSYSTEME G.M.B.H.	03	B	65	G 06 K
0690136	CORUS STAAL B.V.	03	C	21	
0750353	IDEM.	03	B	21	
0927285	COSSETTE ROBERT	03	E	02	
0799257	CRAY VALLEY (S.A.)	03	C	08	
0839852	CROMPTON CORP.	03	C	08	C 08 L
0853082	IDEM.	03	C	08	C 08 J
0509041	CRYOLIFE INC.	03	A	61	
0761554	CRYOVAC INC.	03	B	65	
0656596	CSEM (CENTRE SUISSE D'ELECTRONIQUE ET DE	03	G	06	B 65 B
	MICROTECHNIQUE S.A.)				B 31 B
0776610	CSM NEDERLAND N.V.	03	A	23	
0913085	CTB INC.	03	A	01	L

T A B L E D E S N O M S D E S B R E V E T E S .
T A B E L D E R N A M E N D E R O C T R O O I H O U D E R S .

NOS. NRS.		LIVR AFL.			INDICES KENTEKENS
07833836	CTS LTD	03	A	01 N	
09189008	CWS INTERNATIONAL A.G.	03	E	03 D	E 03 C
06170908	CWW-GERKO AKUSTIK G.M.B.H. & CO. K.G.	03	C	09 D	C 08 L
0565774	CYTEC TECHNOLOGY CORP.	03	C	07 D	C 07 B
D					
0661383	DADE BEHRING MARBURG G.M.B.H.	03	C	12 Q	G 01 N
0875761	IDEM.	03	G	01 N	
0678352	DAIKIN INDUSTRIES LTD	03	B	21 D	
0736508	IDEM.	03	C	07 C	C 01 B
0879611	DAIKYO SEIKO LTD	03	A	61 M	B 32 B
0491357	DAINICHISEIKA COLOR & CHEMICALS MFG CO. LTD	03	C	09 D	C 08 L
0984086	DAIREN CHEMICAL CORP.	03	D	01 F	
0788843	DANIELI & C. OFFICINE MECCANICHE S.P.A.	03	B	08 B	C 23 G
0761152	DART INDUSTRIES INC.	03	A	47 J	
0847224	DE SIMONE CLAUDIO	03	A	23 L	A 61 K
0848011	DE STAAT DER NEDERLANDEN	03	C	07 K	A 61 K
0925124	VERTEGENWOORDIGD DOOR DE MINISTER VAN				
0599019	WELZIJN VOLKSGEZONDHEID EN CULTUUR				
0725037	DEB IP LTD	03	B	08 B	B 05 B
0781761	DEGUSSA-HULS A.G.	03	C	07 D	B 01 J
0803494	IDEM.	03	C	07 B	
0819482	IDEM.	03	C	07 C	B 01 D
0785239	IDEM.	03	B	21 D	
0652823	DEHON SERVICE	03	B	21 D	
0543463	DENKI KAGAKU KOGYO K.K.	03	C	09 C	C 08 K
0912626	DIAMONEX INC.	03	B	32 J	C 23 C
0814833	DIETRICH BERTHOLD JOHANNES THEODOR	03	A	01 J	
0914203	DILATON INTERNATIONAL B.V.	03	A	08 G	C 08 K
0732030	DIMMINACO A.G.	03	A	61 K	
0923419	DINEX A/S	03	B	01 J	B 01 D
0784179	DISCOVERY COMMUNICATIONS INC.	03	H	02 F	F 01 N
0644245	DOHRER KLAUS REINHOLD	03	H	04 N	
0868418	DOHNER KLAUS REINHOLD	03	H	08 B	B 23 Q
0659953	DSI ROHRLEITUNGSBAU-ZUBEHOR G.M.B.H.	03	F	16 L	
0869935	DU PONT DE NEMOURS AND CY(E.I.)	03	C	07 D	
0719841	IDEM.	03	C	07 C	C 08 K
0920013	IDEM.	03	D	06 M	D 01 F
0659953	DUPLEX G.M.B.H.	03	E	04 F	
0869935	DYNO NOBEL SWEDEN A.B.	03	C	06 C	C 06 B
0719841	DYSTAR TEXTILFARBEN G.M.B.H. & CO.	03	C	09 B	D 06 F
0920013	DEUTSCHLAND K.G.	03	G	11 B	
0920013	DZINE N.V.	03	G	11 B	
E					
0857194	EASTMAN CHEMICAL CY	03	C	08 L	
0572336	EASTMAN KODAK CY	03	G	01 N	
0645674	IDEM.	03	G	03 C	
0694815	IDEM.	03	G	03 D	
0905056	IDEM.	03	B	65 F	
0879222	ECOLLECT S.A.R.L.	03	C	07 C	
0863376	ELECTRICITE DE FRANCE	03	B	01 J	
0958054	ELEX A.G.	03	B	01 J	
0876312	ELF AQUITAINE EXPLORATION PRODUCTION	03	B	01 J	
0927142	FRANCE				
0652002	ELF AQUITAINE PRODUCTION	03	C	07 B	C 07 C
0727433	ELF EXPLORATION PRODUCTION	03	C	01 B	
0806409	ELI LILLY AND CY	03	A	61 K	
0811599	IDEM.	03	C	07 H	
0819687	IDEM.	03	C	07 H	
0845476	IDEM.	03	C	07 D	C 07 D
0800384	EMBL(EUROPAISCHES LABORATORIUM FUR	03	C	07 H	A 61 K
1022757	MOLEKULARBIOLOGIE)	03	C	07 H	C 12 Q
0437344	ENBALT TRADING LTD	03	A	61 K	
0763564	ENEL DISTRIBUZIONE S.P.A.	03	H	01 F	
0799250	ENERSYST DEVELOPMENT CENTER INC.	03	G	07 F	H 02 B
0911672	ENICHEM S.P.A.	03	C	08 L	H 05 B
0808308	EQUICSTAR CHEMICALS LP.	03	C	08 L	B 60 C
0842230	ESSILOR INTERNATIONAL CIE GENERALE	03	G	02 C	C 07 F
0881010	D'OPTIQUE				
0737429	ESTEVE(S.A. LABORATORIOS DEL)	03	C	07 D	
0765372	ETUDES SPATIALES(CENTRE NATIONAL D')	03	C	09 C	
0797598	EUROBEND LTD	03	B	21 D	
0837906	EWERS FRANZ	03	A	45 B	
0837907	EXXON CHEMICAL LTD	03	C	10 M	
0837906	EXXON CHEMICAL PATENTS INC.	03	C	08 F	
0837906	IDEM.	03	C	08 F	
0837906	EXXONMOBIL RESEARCH AND ENGINEERING CY	03	C	08 L	
0837907	IDEM.	03	C	08 L	
F					
0869726	FABER- CASTELL UNTERNEHMENSVERWALTUNG	03	A	45 D	
0850810	G.M.B.H. & CO.(A.W.)				
0833692	FAURECIA SIEGES D'AUTOMOBILES(S.A.)	03	B	60 R	
0786574	FCB	03	E	02 C	
0910591	FERCO INTERNATIONAL FERRURES ET	03	E	05 C	
0742227	SERRURES DE BATIMENT				
0773373	FINA RESEARCH(S.A.)	03	C	08 F	C 08 F
2001/03	FINA TECHNOLOGY INC.	03	C	07 F	C 08 K
0773373	FISCHER G.M.B.H. & CO.	03	C	08 L	
2001/03	K.G.(FISCHERWERKE ARTUR)				

T A B L E D E S N O M S D E S B R E V E T E S .
T A B E L D E R N A M E N D E R O C T R O O I H O U D E R S .

NOS. NRS.		LIVR AFL.			INDICES KENTEKENS
0846878	FISCHER G.M.B.H. & CO. K.G. (FISCHERWERKE ARTUR)	03	F	16 B	E 04 F B 25 B
0859794	FLOTTWEG G.M.B.H.	03	C	08 B	A 23 J
0832830	FOSTER RAYMOND KEITH	03	B	65 G	
0569527	FOUNDATION FOR CANCER RESEARCH (JAPANESE)	03	C	12 Q	C 12 N
0833287	FRABA SICHERHEITSSYSTEME G.M.B.H.	03	G	08 B	F 16 P
0812894	FRAUNHOFER-GESELLSCHAFT ZUR FORDERUNG DER ANGEWANDTEN FORSCHUNG E.V.	03	C	09 J	C 08 G
0876522	IDEM.	03	D	01 F	
0956524	IDEM.	03	G	05 D	G 01 F F 16 K
0890339	FRITZ\$STEPPER G.M.B.H. & CO. K.G.	03	B	21 D	B 23 F
0882007	F2 CHEMICALS LTD	03	C	07 C	
G					
0723463	GAMBRO LUNDIA A.B.	03	A	61 M	F 04 B
0756127	GARDENA KRESS + KÄSTNER G.M.B.H.	03	F	16 L	
0879531	GARTH HARALD	03	B	21 D	B 23 Q B 23 P
0905056	GAYET ALAIN	03	B	65 F	
0649877	GE BAYER SILICONES G.M.B.H. & CO. K.G.	03	C	08 L	C 08 K
0755502	GIAT INDUSTRIES	03	H	42 E	
0799558	IDEM.	03	F	05 K	B 05 D
0676074	GIESECKE & DEVRIENT G.M.B.H.	03	G	06 K	
0771839	IDEM.	03	C	08 K	C 08 G
0842494	IDEM.	03	G	06 K	
0787453	GIL GARCIA VICENTE	03	A	47 J	
0904202	GIROD RAOUL	03	B	41 J	
0947480	GOIDINGER BAU-UND LEICHTBETON G.M.B.H. (HANS)	03	C	04 B	E 04 F C 08 L
0750034	GOLDSCHMIDT A.G.	03	C	11 D	
0835862	IDEM.	03	C	07 C	A 61 K
0887984	IDEM.	03	C	08 G	
0906970	IDEM.	03	C	25 E	C 07 C
0697944	GREEN BARRIE EDWARD	03	B	28 E	D 03 D
0682316	GREEN ENGINEERING LTD	03	C	09 K	
0887052	GROSSWASCHEREI OELKERS	03	B	01 D	
0863139	GRUNENTHAL G.M.B.H.	03	C	07 D	C 07 K A 61 K
0661279	GUERBET	03	C	07 D	C 07 C A 61 K
0900970	GUNNEBO TROAX A.B.	03	F	16 P	E 05 B
0807754	GUT(GOEMA G.- FÜR UMWELTTECHNIK G.M.B.H.)	03	F	02 M	B 01 J C 10 G
H					
0778188	HALDEX BRAKE PRODUCTS LTD	03	B	60 T	
0630651	HAYASHIBARA SEIBUTSU KAGAKU KENKYUJO K. K.	03	A	61 K	
0873484	HAYWARD PHILLIP FIELDS	03	F	16 J	F 16 D
0740031	HB UNTERNEHMENSBERATUNG G.M.B.H.	03	E	04 B	
0978743	HECHT REINHARD	03	E	02 B	
0893331	HENKEL CORP.	03	B	62 D	B 60 R B 60 J
0887789	HENKEL K.G.Ä.A.	03	C	11 D	
0931193	HENKEL-ECOLAB G.M.B.H. & CO. OHG	03	D	06 F	
0677484	HERHOF UMWELTTECHNIK G.M.B.H.	03	C	02 F	C 05 F B 01 D
0794770	HEXAL A.G.	03	A	61 K	
0852559	HEYE (FIRMA HERMANN)	03	B	65 G	
0655249	HOECHST A.G.	03	A	61 K	
0696456	IDEM.	03	A	61 K	
0727417	IDEM.	03	C	07 C	A 61 K
0810205	IDEM.	03	C	07 C	
0947299	HOESCH GDBR (ENTWICKLUNGSG- WOLFGANG)	03	B	28 B	
0536298	HOFFMAN STEVE E.	03	B	24 B	
0713875	HOFFMANN-LA ROCHE A.G. (F.)	03	C	07 D	A 61 K
0798289	IDEM.	03	C	07 C	
0921796	IDEM.	03	A	61 K	
0907482	HOFSTETTER A.G. (OTTO)	03	B	29 K	
0757367	HOLEC HOLLAND N.V.	03	H	01 H	
0730597	HOME PRODUCTS CORP. (AMERICAN)	03	C	07 D	A 61 K
0880658	HONEYWELL B.V.	03	C	23 N	
0880725	HONEYWELL INTERNATIONAL INC.	03	F	16 D	
0569527	HOPKINS UNIVERSITY (THE JOHNS)	03	C	12 Q	C 12 N
0633808	IDEM.	03	C	07 F	
0748815	HORMANN K.G. ANTRIEBSTECHNIK	03	E	05 F	G 05 B
0773717	HOULBROOK KENNETH	03	A	01 N	A 61 L
0687152	HUANG ING-CHUNG	03	B	25 G	A 47 J A 63 B
0888671	HUBER MÜNCHEN G.M.B.H. (MICHAEL)	03	C	09 D	
0821221	HYDROMETER G.M.B.H.	03	G	01 F	
I					
0773191	IBBOTT JACK KENNETH	03	C	02 F	
0652960	ICOS CORP.	03	C	12 N	C 07 K
0755621	IDASS S.A.R.L. (SOC.)	03	A	01 F	
0554574	IDEMITSU KOSAN CY LTD	03	C	08 F	
0967086	ILFORD IMAGING SWITZERLAND G.M.B.H.	03	B	41 M	C 08 K C 09 D
0595743	IMMUNOTECH PARTNERS	03	C	07 K	A 61 K
0958048	IMPERIAL CHEMICAL INDUSTRIES P.L.C.	03	B	01 J	C 02 F
0784100	IMPHY UGINE PRECISION	03	C	22 F	
0754170	INEOS FLUOR HOLDINGS LTD	03	C	07 C	
0754171	IDEM.	03	C	07 C	
0904673	INFINEON TECHNOLOGIES A.G.	03	H	05 B	
0765372	INFINEUM USA L.P.	03	C	10 M	
0777713	IDEM.	03	C	10 M	
0546047	INSTANCE DAVID JOHN	03	G	09 F	B 31 D

T A B L E D E S N O M S D E S B R E V E T E S .
T A B E L D E R N A M E N D E R O C T R O O I H O U D E R S .

NOS. NRS:		LIVR AFL.				INDICES KENTEKENS
0719097	INSTITUT DE RECHERCHE BIOLOGIQUE	03	A	23	L	A 23 J
0868411	INSTITUT FUR NEUE MATERIALIEN GEMEINNUTZIGE G.M.B.H.	03	C	04	B	
0621708	INTERNATIONAL BUSINESS MACHINES CORP.	03	H	04	L	H 04 B
0522880	INTERNATIONAL FLOWER DEVELOPMENTS PTY. LTD	03	C	12	N	A 01 H
0808804	INVENT UMWELT- UND VERFAHRENSTECHNIK G.M.B.H. & CO. K.G.	03	C	02	F	
0716530	IP-TPG HOLDCO S.A.R.L.	03	H	04	M	H 02 B
0927285	IRELAND ODIN	03	F	02	F	
0826931	IRSAP S.P.A.	03	F	24	D	
0723815	ITW GEMA A.G.	03	B	05	B	
J						
0737090	JACOBI SYSTEMTECHNIK G.M.B.H.	03	B	01	D	
0537626	JAPAN AS REPRESENTED BY DIRECTOR GENERAL OF AGENCY OF NATIONAL INSTITUTE OF HEALTH	03	G	01	N	C 07 K
0771385	JENSEN MOGENS LAURITS	03	E	06	B	E 04 F
0704392	JERVIS B. WEBB INTERNATIONAL CY	03	B	65	G	
0725275	JOHNSON & JOHNSON CLINICAL DIAGNOSTICS INC.	03	G	01	N	
0714284	JOHNSON & JOHNSON CONSUMER FRANCE	03	A	61	K	
0825066	JOHNSON CONTROLS HEADLINER G.M.B.H.	03	B	60	R	
0634965	JUNKERS JOHN K.	03	B	25	B	
K						
0978743	KA-TE SYSTEM A.G.	03	G	02	B	
0956413	KABA SCHLIESSSYSTEME A.G.	03	E	05	B	
0751267	KAKUK STEFAN	03	E	04	C	
0875009	KARLSRUHE G.M.B.H. (FORSCHUNGSZENTRUM)	03	G	02	B	
0914238	KAUFMANN GEORG	03	B	29	C	
0761320	KAWASAKI STEEL CORP.	03	B	05	D	C 09 D
0767021	IDEM.	03	B	22	D	C 21 C
0657280	KAYSERSBERG PACKAGING	03	B	32	B	C 04 C
0774092	KC MULTI-RING PRODUCTS INC.	03	F	16	L	F 16 J
0885358	KEIKOV ILJA	03	F	04	C	
0885358	KEIKOV JURJ	03	F	04	C	
0962546	KEMPTEN G.M.B.H. (ELEKTROSCHMELZWERK)	03	F	23	C	
0871556	KENNAMETAL INC.	03	C	22	F	E 21 B
0771543	KERMI G.M.B.H.	03	A	47	K	
0864013	KIMBERLY-CLARK WORLDWIDE INC.	03	D	21	H	
0899196	IDEM.	03	B	65	B	
0777798	KLOBER JOHANNES	03	E	04	D	
0856495	KNAUF WESTDEUTSCHE GIPSWERKE K.G. (GEBR.)	03	C	04	B	
0742714	KNOLL A.G.	03	A	61	K	
0876937	KOCHENDORFER & KIEP METALLVERARBEITUNG G.M.B.H.	03	B	60	N	
0932782	KORSNAS BATES A/S	03	F	16	K	
0588410	KPN N.V. (KONINKLIJKE)	03	H	04	N	
0697700	IDEM.	03	G	11	C	
0778041	KRAUSE DIETER	03	A	61	M	
0547201	KREBSFORSCHUNGSZENTRUM STIFTUNG DES OFFENTLICHEN RECHTS (DEUTSCHES)	03	C	12	N	C 12 Q
0999951	KREUTZ WILHELM	03	G	01	F	
0887493	KRONIMUS A.G.	03	B	60	R	
0801636	KRUPP POLYSIUS A.G.	03	E	04	H	
0713011	KUPFERBERG MINEL	03	F	04	D	
0814185	KUSTERS ZITTAUER MASCHINENFABRIK G.M.B.H.	03	D	02	J	
L						
0873146	LAABS WALTER	03	A	61	M	A 61 C
0667109	LANGENBACH KLAUS	03	A	45	C	B 29 C
0941390	LAURENCOT JEAN	03	E	04	C	
0941390	LAURENCOT MARIE-THERESE	03	E	04	C	
0829650	LEGRAND	03	F	16	B	F 21 V
0829650	LEGRAND SNC	03	F	16	B	F 21 V
0857274	LEGRIS (S.A.)	03	F	16	L	
0733433	LIEBMANN GEORGE W. JR.	03	B	65	B	B 67 D
0816849	LIFESCAN INC.	03	G	01	N	
0707472	LIPOSOME CY INC. (THE)	03	A	61	K	
0842903	LITOVITZ THEODORE AARON	03	C	03	E	B 09 B C 04 B
0919273	LOCKWOOD GREENE PETERSEN G.M.B.H.	03	B	01	J	
0922131	LOH G.M.B.H. & CO. K.G. (HAILO-WERK RUDOLF)	03	D	06	F	
0686698	LONZA A.G.	03	C	12	P	C 12 R
0801636	LORKE ALEXANDER	03	C	04	B	
0801636	LORKE PAUL	03	C	04	B	
0989921	LT ULTRA-PRECISION-TECHNOLOGY G.M.B.H.	03	B	23	K	
0663449	LTV STEEL CY INC.	03	C	21	C	
0866739	IDEM.	03	B	22	D	F 27 D
0727477	LUBRIZOL ADIBIS HOLDINGS (UK) LTD	03	C	10	M	C 07 C
0346452	LUBRIZOL CORP. (THE)	03	C	06	B	
0761805	IDEM.	03	C	10	M	
0499397	LUCENT TECHNOLOGIES INC.	03	H	04	L	H 04 M H 04 B
0666813	LW TECHNOLOGIES INC.	03	B	65	B	

T A B L E D E S N O M S D E S B R E V E T E S .
T A B E L D E R N A M E N D E R O C T R O O I H O U D E R S .

NOS. NRS.		LIVR AFL.			INDICES KENTEKENS
M					
0638231	MAASLAND N.V.	03	A	01 J	A 01 K
0663143	IDEM.	03	A	01 J	
0842903	MACEDO PEDRO B.	03	G	03 F	B 09 B C 04 B
0874784	MALTIN CHRISTOPHER	03	C	02 F	C 05 F C 12 M
0956171	MANNESMANN A.G.	03	B	21 D	
0676996	MANNHEIM JOSE R.	03	B	32 E	C 03 C
0978743	MANSTORFER KARL	03	G	02 E	
0750072	MATHIEU YNO	03	E	01 H	B 62 D
0637016	MATSUSHITA ELECTRIC INDUSTRIAL CO. LTD	03	G	11 B	
0906962	MATTHEY RUSTENBURG REFINERS (PROPRIETARY) LTD	03	C	22 B	
0708110	MCNEIL-PPC INC.	03	C	07 H	
0855729	MECAGIS	03	H	01 H	
0901445	MECANIQUE ENERGETIQUE	03	B	62 D	B 25 B
0918552	MEDI SERVICE S.R.L.	03	A	61 M	
0918874	MEDICAL RESEARCH COUNCIL	03	C	12 N	C 07 K C 12 Q
0863531	MENBER'S S.P.A.	03	A	61 K	
0708762	MERCK & CO. INC.	03	H	01 H	
0625569	MERRELL PHARMACEUTICALS INC.	03	C	07 D	A 61 K
0657674	MESSER GRIESHEIM G.M.B.H.	03	F	16 L	
0845528	MEURA	03	F	12 C	
0865338	MICRO OPTICS DESIGN CORP.	03	B	23 B	B 24 B
0851996	MICROWAVE DRYING LTD	03	F	26 B	
0732922	MINNESOTA MINING AND MFG CY	03	F	61 K	
0855176	IDEM.	03	A	24 B	C 09 J
0905908	MISTRAL DISTRIBUTION	03	B	67 D	
0785208	MITSUBISHI CHEMICAL CORP.	03	G	07 F	
0824227	MITSUBISHI HEAVY INDUSTRIES LTD	03	C	03 G	
0605952	MITSUI CHEMICALS INC.	03	C	08 L	
0659770	IDEM.	03	C	08 L	
0838427	MIZUSAWA INDUSTRIAL CHEMICALS LTD	03	C	01 F	C 09 D C 09 C
0724604	MOBIL OIL CORP.	03	C	08 L	
0728151	IDEM.	03	C	08 L	
0737175	IDEM.	03	C	07 F	
0808299	IDEM.	03	C	07 C	
0662346	MOLEDET KFAR BNEI BRITH MOSHAV SHITUFI HAKLAI LTD	03	B	02 C	B 09 B
0641325	MONSANTO CY	03	C	07 D	A 61 K
0781278	IDEM.	03	C	07 D	A 61 K
0662346	MOSENSON BENI	03	B	02 B	B 09 B
0809764	MULLER WILLEM JAN MARIA	03	F	16 H	
0843591	MULLER-SCHULTE DETLEF	03	B	01 J	C 08 F G 01 N
0728039	MULTISORB TECHNOLOGIES INC.	03	B	01 J	C 07 H G 12 O
					A 23 L B 65 D
N					
0767412	NASHUA CORP.	03	G	03 G	
0888983	NEDCON MAGAZIJNINRICHTING B.V.	03	B	26 G	
0668024	NESTLE S.A. (SOC. DES PRODUITS)	03	A	23 K	
0716811	IDEM.	03	A	23 L	A 23 D
0717935	IDEM.	03	A	23 L	
0739593	IDEM.	03	A	23 K	A 23 N A 21 C
					A 23 L
0882406	IDEM.	03	A	23 L	
0888540	IDEM.	03	A	23 L	
0915940	NEXICOR INC.	03	C	09 G	A 23 P
0826082	NEXTEC APPLICATIONS INC.	03	D	04 H	B 27 G
0972472	NIEDERMUHLBICHLER BARTHOLOMAUS	03	A	47 H	D 06 M
0809764	NL CONSULT B.V.	03	F	16 H	
0687368	NOBEL BIOCARÉ A.B. (REG. NO. 556002-0231)	03	G	03 B	A 61 C
0696611	NOVAMONT S.P.A.	03	C	08 J	C 08 L
0714911	NOVARTIS A.G.	03	C	07 K	A 61 K A 61 P
0783505	IDEM.	03	C	07 D	A 61 K
0810823	IDEM.	03	A	01 N	A 61 K
0723400	NOVATREAT OY	03	A	23 C	A 23 L
0720699	NSK RHP EUROPEAN TECHNOLOGY CO. LTD	03	F	16 C	F 16 D
O					
0744336	O'DARE INTERNATIONAL LTD	03	B	63 C	
0754929	OERLIKON-CONTRAVES PYROTEC A.G.	03	F	42 E	
0850880	OKUTAMA KOGYO CO. LTD	03	C	01 F	C 09 C D 21 H
0823600	OLIVO	03	F	25 D	
0781936	OMNIUM (CIE PLASTIC)	03	F	16 D	
0931830	ONYX PHARMACEUTICALS INC.	03	C	12 N	A 61 K G 01 N
					A 61 K
0805800	OREAL (L')	03	A	61 P	
0859581	IDEM.	03	A	61 K	
0946149	IDEM.	03	C	07 D	A 61 K
0974337	IDEM.	03	A	61 K	
0989128	IDEM.	03	C	07 D	A 61 K
1018363	IDEM.	03	B	01 F	A 61 K
1020219	IDEM.	03	B	01 F	A 61 K
0784130	OSSENBERG-SCHULE & SOHNE G.M.B.H. & CO. K.G. (FRIEDRICH)	03	E	04 D	
0850924	OXIS ISLE OF MAN LTD	03	C	07 C	C 07 D A 61 K

T A B L E D E S N O M S D E S B R E V E T E S .
T A B E L D E R N A M E N D E R O C T R O O I H O U D E R S .

NOS. NRS.		LIVR AFL.	INDICES KENTEKENS		
P					
0921987	PACTIV CORP.	03	B 65	D	A 44 B
0934209	IDEM.	03	BB 65	DD	BB 31 BB
0975427	PAMGENE B.V.	03	B 01	L	C 12 Q
0804879	PAN EIFFEL	03	A 21	CC	
0734379	PARKE-DAVIS	03	C 07	D	
0882677	PASSAVANT-ROEDIGER UMWELTTECHNIK G.M.B.H.	03	C 02	F	B 01 D
0708579	PÄTENT-TREUHAND-G.- FUR ELEKTRISCHE GLUHLAMPEN M.B.H.	03	H 05	B	
0799279	PERSTORP A.B.	03	C 08	L	C 08 J
0984176	PETRI G.M.B.H. & CO. K.G.	03	F 16	B	H 01 R
0731687	ELEKTROTECHNISCHE FABRIK(GERHARD)	03	A 61	K	
0768591	PETRITSCH ERICH	03	G 05	D	F 01 P
0941560	PETROLE(INSTITUT FRANCAIS DU)	03	H 01	R	H 01 F H 02 B
0730579	PFISTERER KONTAKTSYSTEME G.M.B.H. & CO. K.G.	03	C 07	D	A 61 K A 61 P
0831897	IDEM.	03	A 61	K	
0840732	IDEM.	03	C 07	D	A 61 K
0775132	PFIZER RESEARCH AND DEVELOPMENT CY N.V.(S.A.)	03	C 07	D	A 61 K
0773782	PHARMACIA & UPJOHN S.P.A.	03	A 61	K	
0785096	PIRELLI PNEUMATICI S.P.A.	03	B 60	CC	
0798228	PLASPAQ(S.A.)	03	B 65	DD	
0723104	PLASSON MAAGAN MICHAEL INDUSTRIES LTD	03	F 16	L	
0861112	POKONOBE ASSOCIATES	03	A 63	FF	
0866882	POLYMER ENGINEERING G.M.B.H.	03	CC 08	GG	
0717053	POLYOLEFINS CO. LTD(JAPAN)	03	CC 08	FF	
0841103	PORR UMWELTTECHNIK G.M.B.H.	03	B 09	CC	C 02 F
0810216	PORTELA & CA.(S.A.)	03	CC 07	DD	A 61 K
0836043	PRANGE KARL-HEINZ	03	F 16	LL	
0580394	PRESSTEK INC	03	B 41	CC	
0698384	PROCTER & GAMBLE CY(THE)	03	A 61	FF	
0764434	IDEM.	03	A 61	FF	
0799001	IDEM.	03	A 61	FF	
0799258	IDEM.	03	C 08	FF	
0865248	IDEM.	03	A 47	KK	
0901320	PRODUITS RÉFRACTAIRES(SOC. EUROPEENNE DES)	03	A 01	K	H 04 B B 29 D
0729350	PROVALIS UK LTD	03	A 61	K	
R					
0815407	RAYTHEON CY	03	F 41	A	
0782397	RECHERCHE AGRONOMIQUE(INSTITUT NATIONAL DE LA)	03	A 23	L	
0742419	RHEINMETALL LANDSYSTEME G.M.B.H.	03	F 41	A	
0740902	RHEON AUTOMATIC MACHINERY CO. LTD	03	FA 21	CC	
0826304	IDEM.	03	A 21	CC	
0672664	RHODIA CHIMIE	03	CC 07	DD	
0714978	IDEM.	03	CC 11	DD	C 09 K C 10 M
0883595	IDEM.	03	CC 10	LL	E 21 B
0912633	IDEM.	03	CC 07	DD	A 23 L A 61 K
0812205	RHONE-POULENC RORER PHARMACEUTICALS INC	03	CC 11	DD	C 04 B
0753392	RIETER AUTOMATIK G.M.B.H.	03	C 07	K	A 61 K
0780322	RIVERWOOD INTERNATIONAL CORP.	03	B 29	C	
0780323	IDEM.	03	BB 65	DD	
0730565	RLC TECHNOLOGIES L.L.C.	03	BB 65	DD	
0433855	ROCHE DIAGNOSTICS G.M.B.H.	03	CC 05	CC	C 05 G C 07 F
0863999	IDEM.	03	CC 07	HH	C 12 Q
0906593	IDEM.	03	CC 07	DD	C 12 N
0906596	IDEM.	03	CC 12	QQ	C 12 N
0828965	ROCKWOOL INTERNATIONAL A/S	03	FF 01	NN	
0700987	ROHM AND HAAS CY	03	F 16	LL	
0702682	ROLABO SL	03	CC 11	DD	C 23 F
0783850	RUEB HOLDING G.M.B.H.(F.A.)	03	CC 07	DD	
0946276	RWE-DEA A.G. FUR MINERALOEL UND CHEMIE	03	A 46	BB	
0946276	IDEM.	03	B 01	J	C 07 C
S					
0676788	S&C ELECTRIC CY	03	H 01	H	
0686700	SACHTLEBEN CHEMIE G.M.B.H.	03	CC 21	CC	C 21 B C 04 B
0636471	SAINT GOBAIN VITRAGE INTERNATIONAL	03	BB 32	BB	CC 03 CC
0723846	SAINT-GOBAIN GLASS FRANCE	03	BB 29	BB	B 60 J
0763503	IDEM.	03	CC 03	BB	
0815307	SAINT-GOBAIN VETROTEX FRANCE	03	DD 04	HH	
0728730	SALZGITTER ANLAGENBAU G.M.B.H.	03	CC 07	CC	
0573218	SANKYO CY LTD	03	CC 07	DD	A 61 K
0948390	SASOL TECHNOLOGY (PROPRIETARY) LTD	03	BB 01	DD	F 23 K
0633402	SAVAIR + ARO LTD	03	FF 15	BB	C 23 K
0892880	SCAFFTAG LTD	03	EE 05	BB	G 09 F
0775495	SCAP(STUDY CENTER OF ALLERGY PROJECTS)	03	A 61	K	
1072604	SCHERING A.G.	03	C 07	F	A 61 K A 61 P
0681569	SCHERING CORP.	03	CC 07	DD	A 61 K
0812661	SCHEYER SOLA-MESSWERKZEUGE G.M.B.H. & CO.(GUIDO)	03	B 25	H	A 47 G
0788030	SCHOELLER TECHNICAL PAPERS INC.	03	G 03	F	
0938430	SCHONFELD HANS VICTOR	03	B 65	BB	
0802031	SCHOTT GLAS	03	B 29	CC	
0810622	IDEM.	03	H 01	J	H 01 K
2001/03					

T A B L E D E S N O M S D E S B R E V E T E S .
T A B E L D E R N A M E N D E R O C T R O O I H O U D E R S .

NOS. NRS.		LIVR AFL.			INDICES KENTEKENS
0820795	SCHREMS MARTIN	03	B	01	D
0801636	SCHWENK BAUSTOFFE K.G.(E.)	03	C	04	B
0663213	SCI-CAN A DIVISION OF LUX AND ZWINGENBERGER LTD	03	A	61	L
0593094	SCRIPPS RESEARCH INSTITUTE (THE)	03	C	07	K
0928589	SEB (S.A.)	03	A	47	J
0820478	SECRETARY OF STATE FOR DEFENCE (THE)	03	C	07	K
0856164	IDEM.	03	G	02	F
0914689	SEE S.P.R.L.	03	H	01	R
0991069	SEEHAUSEN GERHARD	03	G	11	B
0640567	SEKABELWERKE G.M.B.H. (NORDDEUTSCHE)	03	C	02	F
0901330	SEPR AUSTRALIA PTY. LTD	03	A	01	K
0799330	SFS INDUSTRIE HOLDING A.G.	03	F	16	B
0680521	SHEFFIELD FORGEMASTERS LTD	03	C	22	C
0716884	SHELL INTERNATIONALE RESEARCH MAATSCHAPPIJ B.V.	03	B	01	J
0700911	SHIONOGI & CO. LTD	03	C	07	D
0718394	SHOWA SHELL SEKIYU K.K.	03	C	10	M
0832860	SICOWA VERFAHRENSTECHNIK FUR BAUSTOFFE G.M.B.H. & CO. K.G.	03	C	04	B
0906889	SIDEL PARTICIPATIONS INDUSTRIELLES (S.A.)	03	B	67	C
0562168	SIEMENS A.G.	03	H	04	L
0707719	IDEM.	03	H	05	B
0796521	IDEM.	03	H	03	F
0829888	IDEM.	03	H	01	F
0866976	IDEM.	03	G	01	R
0787636	SIEMENS DUEWAG SCHIENENFAHRZEUGE G.M.B.H.	03	B	61	D
0785398	SIGARTH A.B.	03	F	24	D
0809338	SIGNWAVES LTD	03	G	09	F
0772547	SIMMONS CY	03	B	65	B
0616623	SINCO RICERCHE S.P.A.	03	B	08	L
0833662	SMITHKLINE BEECHAM BIOLOGICALS (S.A.)	03	A	61	K
1009508	SMITHKLINE BEECHAM P.L.C.	03	B	01	D
0842001	SMS DEMAG A.G.	03	B	22	D
0849102	SNAP-ON DEUTSCHLAND HOLDING G.M.B.H.	03	B	60	C
0965700	SNEL GOLFKARTON B.V.	03	B	04	B
0685169	SNOW BRAND SEED CO. LTD	03	A	23	K
0847462	SOLETANCHE BACHY FRANCE	03	E	02	D
0897969	SOLLAC	03	F	10	M
0733091	SOLLAC (S.A.)	03	B	21	J
0718887	IDEM.	03	C	22	C
0767241	IDEM.	03	B	21	D
0778093	IDEM.	03	B	21	D
0873386	IDEM.	03	B	10	M
0685316	SOLUTIA EUROPE N.V. (S.A.)	03	B	29	C
0742175	SOLVAY MINERALS INC.	03	C	01	J
0891157	SOMATEX MEDIZINTECHNISCHE INSTRUMENTE G.M.B.H.	03	A	61	B
0775423	SONY SERVICE CENTER (EUROPE) N.V.	03	H	04	N
0880888	SPEED FRANCE	03	A	01	D
0844162	SPENO INTERNATIONAL (S.A.)	03	B	61	K
0831286	SPM GIPSSYSTEME G.M.B.H. & CO. K.G.	03	C	04	F
0814407	SS PHARMACEUTICAL CO. LTD	03	C	07	D
0653633	STATE UNIVERSITY (OKLAHOMA)	03	G	01	N
0641516	STEFES AGRO G.M.B.H.	03	A	01	N
0744222	STEIN HEURTEY	03	B	05	D
0923298	STEMMLER ANDREAS	03	A	22	C
0923298	STEMMLER HEINZ JR.	03	A	22	C
0847498	STERLING FLUID SYSTEMS (GERMANY) G.M.B.H.	03	F	04	D
0680220	STMICROELECTRONICS (S.A.)	03	H	04	N
0977803	STOCKHAUSEN G.M.B.H. & CO. K.G.	03	C	08	J
0850845	STORA KOPPARBERGS BERGSLAGS A.B.	03	B	65	J
0703795	STORZ ENDOSKOP G.M.B.H.	03	A	61	M
1021677	STUDIO DUE LIGHT DIVISION S.R.L.	03	F	21	S
0590725	SULZER TESSILE S.R.L.	03	D	03	D
0753606	SUOMINEN OY (J.W.)	03	D	01	F
0569527	SYNGENTA LTD	03	C	12	N
0728730	SYNTEZ (SCIENTIFIC RESEARCH INSTITUTE)	03	C	07	C
T					
0845729	TAEMA	03	G	05	D
0685169	TAKAHASHI JUNICHI	03	A	23	K
0882989	TAKEDA CHEMICAL INDUSTRIES LTD	03	C	12	F
0822649	TAMPOPRINT G.M.B.H.	03	B	41	F
0764749	TECHNAL	03	B	04	F
0754924	TECHNIP	03	F	27	B
0808547	TELEMAC CELLULAR CORP.	03	H	04	O
0651988	TEUCO GUZZINI S.P.A.	03	A	61	H
0944756	TEXTILMA A.G.	03	D	06	N
0733744	THEISS ULRICH	03	D	06	F
0762877	THEJMDE TRUST	03	A	61	R
0868330	THOMAS ROY	03	B	60	R
0926093	THYSSEN AUFZUGSWERKE G.M.B.H.	03	B	66	B
0999974	THYSSEN KRUPP INDUSTRIES A.G.	03	B	62	D
0787671	THYSSEN KRUPP STAHL A.G.	03	B	65	G
0630078	TICONA G.M.B.H.	03	C	08	G
0726013	TIME WARNER ENTERTAINMENT CO. L.P.	03	H	04	N
0728358	IDEM.	03	G	06	F
0542254	TOKYO OHKA KOGYO CO. LTD	03	G	03	F

T A B L E D E S N O M S D E S B R E V E T E S .
T A B E L D E R N A M E N D E R O C T R O O I H O U D E R S .

NOS. NRS.		LIVR AFL.			INDICES KENTEKENS
0849199	TOPACK VERPACKUNGSTECHNIK G.M.B.H.	03	B	65 G	
0710245	TORREY PINES INSTITUTE FOR MOLECULAR STUDIES	03	C	07 K	G 01 N
0764585	TOSHIBA TEC K.K.	03	B	65 C	B 41 J
0733246	TRIELLI JACQUES	03	G	07 F	
0733246	TRIELLI JEAN-PIERRE	03	G	07 F	
0733246	TRIELLI PATRICK	03	G	07 F	
0797678	TRUSTEES OF THE UNIVERSITY OF PENNSYLVANIA (THE)	03	C	12 N	A 61 K C 07 K
0867369	TS G.- FÜR TRANSPORT- UND SICHERUNGS-SYSTEME M.B.H.	03	B	65 B	
0868619	TUCHENHAGEN G.M.B.H.	03	F	16 K	
0723311	TYCO ELECTRONICS LOGISTICS A.G.	03	H	01 R	
0859431	IDEM.	03	H	01 R	
U					
0814074	UBE INDUSTRIES LTD	03	C	07 C	
0775679	UCAR CARBON TECHNOLOGY CORP.	03	C	04 B	F 27 D
0491357	UKIMA COLOUR & CHEMICALS MFG CO. LTD	03	C	09 D	C 08 L C 08 F
0648481	UNI-CHARM CORP.	03	A	61 F	
0648482	IDEM.	03	A	61 F	
0654223	UNILEVER N.V.	03	A	23 L	
0865391	IDEM.	03	B	65 D	B 65 B
0692515	UNION CARBIDE CHEMICALS & PLASTICS TECHNOLOGY CORP.	03	C	08 J	C 08 L C 08 F
0830077	UNIVERSITY OF ARKANSAS (THE)	03	A	61 B	
0639401	UNIVERSITY OF BIRMINGHAM (THE)	03	B	01 J	C 07 C
0725638	UNIVERSITY OF SHEFFIELD (THE)	03	A	61 K	
0819337	IDEM.	03	H	02 N	H 02 K G 01 C
0851834	UNIVERSITY OF SOUTHERN CALIFORNIA (THE)	03	C	01 B	
0569527	UNIVERSITY OF UTAH (THE)	03	C	12 O	C 12 N
0837767	UPM-KYMMENE OY	03	B	29 C	B 65 D
0966195	USF FILTRATION & SEPARATIONS S.P.A.	03	A	01 N	
V					
0715760	VALTAC ALEX BEAUD	03	G	11 C	
0760440	VAN DOORNE'S TRANSMISSIE B.V.	03	F	16 H	
0777070	IDEM.	03	F	16 H	
0837450	VANDOREN (ETS)	03	F	10 D	
0723846	VEGLA VEREINIGTE GLASWERKE G.M.B.H.	03	G	29 C	B 60 J
0833855	VERBEEK DIEDERIK GEERT FEMME	03	B	08 B	
0866739	VESUVIUS CRUCIBLE CY	03	B	22 D	F 27 D
1081423	VIEGENER II G.M.B.H. & CO. K.G. (FRANZ)	03	F	16 L	
0833747	VISI/ONE G.M.B.H.	03	F	32 B	G 09 F
0906486	VKR HOLDING A/S	03	F	06 B	
0888826	VOACK G.M.B.H. & CO.	03	F	05 C	B 41 F
0877822	VOEST ALPINE INDUSTRIEANLAGENBAU G.M.B.H. (DEUTSCHE)	03	C	21 B	
0779395	VOGELE A.G. (JOSEPH)	03	E	01 C	
0964611	VOGT MARTIN PETER	03	H	05 K	H 02 G
0777012	VOITH PAPER PATENT G.M.B.H.	03	D	21 F	
W					
0894888	WACKER-CHEMIE G.M.B.H.	03	D	06 M	D 04 H
0906463	IDEM.	03	D	04 H	D 06 M
0907683	IDEM.	03	C	08 L	C 08 K C 08 G
0779401	WALTER	03	C	07 F	
0813917	WAP REINIGUNGSSYSTEME G.M.B.H. & CO.	03	E	04 H	
0767800	WARNER-LAMBERT CY	03	B	08 B	
0839132	IDEM.	03	C	07 K	C 07 D A 61 K
0761608	WATER RESEARCH COMMISSION	03	A	61 P	
0966881	WEDA-DAMMANN & WESTERKAMP G.M.B.H.	03	C	02 F	C 12 P
0829066	WERGEN GERHARD	03	A	01 K	
0787049	WIDIA G.M.B.H.	03	G	06 K	
0715927	WIELAND-WERKE A.G.	03	B	23 B	
0849373	IDEM.	03	C	23 C	C 22 C
0771541	WIESCH GERHARD	03	C	23 C	C 25 D
0745457	WINTER & SOHN DIAMANTWERKZEUGE G.M.B.H. & CO. (ERNST)	03	A	47 C	
0658310	WOLFF WALSRODE A.G.	03	B	24 D	B 24 B
Y					
0862656	YALE UNIVERSITY	03	A	22 C	
0773191	YOSHIDA MAKIKO	03	C	12 O	
0773191	YOSHIDA MAKIKO	03	C	02 F	
Z					
0621946	ZELLWEGER USTER INC.	03	G	01 N	
0846898	ZF LEMFORDER METALLWAREN A.G.	03	F	16 H	

**TABLE DES NUMEROS
ET DES CLASSIFICATIONS
DES BREVETS BELGES**

**TABEL VAN DE NUMMERS
EN DE CLASSIFICATIES
VAN DE BELGISCHE OCTROOIEN**

**TAFEL DER NUMMERN
UND DER KLASSIFIKATIONEN
DER BELGISCHEN PATENTE**

**CHART OF NUMBERS
AND CLASSIFICATIONS
OF BELGIAN PATENTS**

T A B L E D E S N U M E R O S
 DES BREVETS PUBLIES DANS LA PRESENTE
 LIVRAISON, AVEC RENVOI AUX INDICES
 DU SYSTEME, DE CLASSIFICATION UTILISE.

T A B E L D E R N U M M E R S
 DER OCTROOIEN GEPUBLICEERD IN DEZE
 AFLEVERING, MET VERWIJZING NAAR DE
 TEKENEN VAN HET CLASSIFICATIESYSTEEM.

1012743A4	G	01	S
1012744A3	A	46	D
1012745A5	B	65	G
1012746A3	B	44	G
	F	06	C
1012747A3	A	61	B
1012748A3	B	00	F
1012749A3	C	08	L
1012750A3	F	21	B
1012751A5	F	11	B
1012752A5	F	21	B
1012753A3	C	21	D
1012754A6	A	63	B
1012755A3	F	16	K
1012756A3	A	46	D
1012757A5	H	00	C
1012758A5	F	02	B
1012759A3	F	16	K
1012760A3	C	08	K
	C	07	D
1012761A6	B	42	F
	P	31	F
1012762A3	A	47	H
	G	07	F
1012763A3	D	03	D
1012764A6	A	47	K
1012765A3	E	01	F
1012766A3	C	00	C
	G	00	B
	B	33	B
1012767A7	G	09	F
1012768A3	A	21	C
1012769A3	F	04	D
	B	29	C
1012770A3	B	01	C
	C	07	C
	C	08	C
1012771A3	B	65	G
	B	00	P
1012772A3	B	62	D
1012773A3	H	04	H
1012774A3	F	00	H
1012775A3	C	08	L
1012776A7	B	46	C
	B	64	B
1012777A6	A	62	C
	F	16	K
1012778A6	F	21	S
1012779A6	E	04	B
1012780A3	A	47	B
1012781A3	B	64	F
	B	23	P
1012782A3	D	00	H
	B	66	H
	D	03	D
1012783A3	F	24	F
1012784A3	A	00	K
	B	65	H
1012785A6	G	08	W
	H	04	W
1012786A6	C	11	D
1012787A6	C	03	C
	C	04	B
1012788A6	D	06	F
1012789A3	C	22	C
1012790A3	B	09	K
	B	60	K
1012791A7	G	07	D
	A	63	F
1012792A5	A	43	B
	A	33	B
1012793A7	A	45	F
1012794A6	A	47	C
	A	23	G
	A	45	D
1012795A3	G	01	I
	G	00	N
	B	07	W
1012796A3	C	08	L
1012797A3	G	01	V
1012798A7	F	05	G
1012799A6	F	00	B
1012800A3	C	08	L
1012801A3	B	29	C
	C	08	G
1012802A3	H	05	B
1012803A6	F	04	G
1012804A4	A	61	K
	A	61	K
1012805A7	A	01	F
	A	01	F
1012806A3	A	61	D
1012807A3	F	01	K
	B	00	N
	B	01	D
	G	06	C
1012808A3	C	03	F
1012809A4	D	03	D
1012810A3	F	23	C
	F	23	D

1012810A3	F	24	H
1012811A6	F	27	B
	F	27	D
1012812A3	F	16	L
1012813A3	F	27	B
	F	21	D
	F	21	D
1012814A3	B	07	B
1012815A3	E	04	D
1012816A6	A	23	L
	C	08	B
1012817A3	E	04	B
	E	04	C
1012818A3	A	61	K
1012819A6	C	07	C
1012820A3	E	06	B
	F	04	C

**TABLE DES NUMEROS
ET DES CLASSIFICATIONS
DES BREVETS EUROPEENS**

**TABEL VAN DE NUMMERS
EN DE CLASSIFICATIES
VAN DE EUROPESE OCTROOIEN**

**TAFEL DER NUMMERN
UND DER KLASSIFIKATIONEN
DER EUROPÄISCHEN PATENTE**

**CHART OF NUMBERS
AND CLASSIFICATIONS
OF EUROPEAN PATENTS**

T A B L E D E S N U M M E R O S
 DES BREVETS PUBLIES DANS LA PRESENTE
 LIVRAISON, AVEC RENVOI AUX INDICES
 DU SYSTEME DE CLASSIFICATION UTILISE.

T A B E L D E R N U M M E R S
 DER OCTROOIEN GEPUBLICEERD IN DEZE
 AFLEVERING, MET VERWIJZING NAAR DE
 TEKENS VAN HET CLASSIFICATIESYSTEEM.

0300879	0708D	0640567	C02F	0692515	C08F	0729350	A61K
0346452	0008K	691	BB01	0694815	GA03	0730565	CC05
0433855	0007H		CC07	611	AA08	579	CC07
	0007F	0641325	CC07		BB11		CC07
	0007D		AA09	0697700	BB28		CC07
0437344	0007F	516	AA09	944	BB33	583	CC07
	0005B	0644245	CC03		AA07		CC07
0477131	0004A	0645674	CC03	0698384	AA07	597	CC07
	0003H	0648481	AA06	0700911	AA07		CC07
0491357	0003D	482	AA06		AA11		CC07
	0008H	0649877	LL08	987	CC11	0731646	CC07
	0008F		CC08		CC23		CC07
0495096	0002N	0650521	CC08	0701455	AA01		CC07
	0002P		CC12		AA01		CC07
	0007F	0651988	AA06	0702011	CC07	0732030	CC07
	0007K	0652002	AA06		CC06	922	CC07
0499397	0004H	828	BB32		DD06	0733246	CC07
	0004M		CC33	030	DD08	0734379	CC07
	0004B	960	CC33	682	DD07	0735073	CC07
0509041	0007A		CC07	795	CC08	0736508	CC07
0522880	0002C	0653633	CC01		AA08	0737090	CC07
	0002B	0654223	CC23	0704392	BB65	175	CC07
0529321	0001H	0655233	AA01	0707472	BB65	429	CC07
	0003C	0655249	AA01	719	BB65	0739593	CC07
0536298	0004A	0655996	AA01	0708110	CC05		CC07
0537626	0001B	0657280	EE04	579	HH05		CC07
	0001N		FA16	762	HH05		CC07
0539518	0001C	674	FA16	0710245	CC07	0740031	CC07
0542254	0003G	0658310	CC02		CC07	902	CC07
0544633	0002A	0659275	CC02	0713011	FF04	0741057	CC07
0546047	0001F	770	ZZ01	875	DD07	0742175	CC07
	0002D	953	EE04		AA01	227	CC07
0547201	0002P	0661279	CC07	0714284	AA01		CC07
	0002X		AA01	911	AA01		CC07
	0001N	291	CC07		AA01		CC07
0552562	0000K	383	CC07	978	DD11	419	CC07
0554574	0000F		CC12		DD11	714	CC07
0562168	0004H	0662346	CC12		DD11	0744222	CC07
0565774	0000D		CC11		DD10		CC07
	0007B	0663143	BB02		LL11	336	CC07
0569527	0002N	213	AA01	0715760	GG11	418	CC07
	0002Z	449	CC01	927	BB22		CC07
0572336	0001N	0665041	CC01		CC23		CC07
0573218	0001F		BB01	0716530	HH04	0745457	CC07
	0001K	0666813	BB01	811	AA23	0748877	CC07
0576833	0008A	0667109	AA65		AA23	915	CC07
	0008X		AA23	884	CC11		CC07
0580394	0004C	133	AA23		CC07	0750996	CC07
	0004F	0668024	AA23	0717053	CC08	034	CC07
	0004M	088	AA09	616	AA01	072	CC07
0588410	0004H	0669380	CC09		AA01		CC07
0590725	0000D		CC07	935	AA03	0751267	CC07
0593094	0001A	0672664	CC06	0718394	CC03	0753392	CC07
	0001K	0676074	CC06	0719097	CC00	606	CC07
0595743	0007A	788	HH01		AA23		CC07
	0007B	996	BB32	841	AA23		CC07
0599019	0000B	0677484	CC02		DD06		CC07
	0008H		CC05	0720699	FF16	0754170	CC07
0605952	0000A		CC05		FF06	171	CC07
0608775	0000B	0678352	BB01		GG06	924	CC07
0610789	0003O	0680220	BB01	0721330	AA06		CC07
	0003H	521	CC04	947	CC07		CC07
0615555	0001D		CC02		CC07		CC07
	0001F	0681569	CC02	0722117	AA03	0755502	CC07
0616623	0000H		CC07	658	AG01	929	CC07
0617098	0008H	0681569	CC07	0723104	FF16	0756127	CC07
	0008L		CC01	311	FF16	820	CC07
0621708	0004A	0682664	CC07	400	AA23	821	CC07
	0004B		AA06	463	AA23	0757065	CC07
	0009G	0685169	AA06		AA23		CC07
0623162	0000D		AA23	815	FF04		CC07
0625969	0006A	316	AA23	846	FF04		CC07
	0006K	0686698	BB29		BB05	0758367	CC07
0626379	0000G		CC12		BB05	0760634	CC07
0627104	0006B	700	CC11	0724604	CC08	0761152	CC07
0630651	0007A		CC11		CC08	320	CC07
0633246	0001F	0687152	CC04	0725037	CC01		CC07
	0005S		BB25	275	CC01		CC07
0634965	0002B		AA47	0726013	AA06	554	CC07
0636471	0003B	368	AA63		AA04		CC07
	0003C	0688788	AA03	0727417	AA23		CC07
0637016	0001H		CC07		AA06		CC07
0638089	0001C		CC07	433	AA07	742	CC07
	0001G	898	AA06	477	CC01		CC07
609	0008K	0690078	DD06		CC07		CC07
	0008J		MM06	0728039	CC01	0762877	CC07
0639401	0000B	136	CC08		BB23		CC07
	0007F	0691346	CC07		BB23		CC07
	0007F	364	CC07	151	FF05	0763433	CC07
	0007F		CC08	358	FF05	503	CC07
0640143	0006A	0692447	BB06		HH04	564	CC07
	0006N	515	CC06	730	HH04	0764434	CC07
	0006L		CC06	812	HH04	585	CC07

T A B L E D E S B R E V E T S L I V R A I S O N D U S Y S T E M E , D E S P U B L I C S N U M E R O S D A N S L A P R E S E N T E A V E C R E N V O I A U X I N D I C E S D E C L A S S I F I C A T I O N U T I L I S E .

T A B E L D E R O C T R O O I E N G E P U B L I C E E R D I N D E Z E A F L E V E R I N G , M E T V E R W I J Z I N G N A A R D E T E K E N S V A N ' H E T C L A S S I F I C A T I E S Y S T E M .

0764749	E04	0793659	C07	D08	0822989	C12	P08	0850810	B60
0765372	F04	0794770	D07	U06	0823600	F08	F08	845	60
0767021	F04	0796287	A06	B05	0824918	C08	F08	880	60
241	F04	521	C08	H08	0825066	B06	B06	909	60
261	F04	0797598	H08	H08	0826082	D06	H08		60
412	F04	678	C08	C08	304	A06	A06		60
800	F04	0798228	C08	C08	497	B06	B06	924	60
0768321	A06	0799001	C06	C06	931	F08	F08		60
591	C06	250	A06	A06	949	H08	H08	927	60
0770107	C06	257	C06	C06	0828991	G06	G06	0851799	11
0771385	F08	258	C08	C08	0829066	F08	F08	888	60
541	F08	279	C08	C08	888	H08	H08	834	60
543	F08	386	C08	C08	0830077	A06	A06	834	60
839	F08	558	C08	C08	0831897	A06	A06	996	60
0772547	D08	0800384	B05	B05	0832552	F08	F08	0885255	60
897	D08	0801636	A05	A05	830	B06	B06	559	60
0772547	B05	0802031	B05	B05	860	C06	C06	0885308	60
0773191	B05	0803301	B05	B05	662	G06	G06	0885572	60
373	B05	494	B05	B05	692	A06	A06	0885617	60
717	B05	543	C09	C09	747	B06	B06	0857194	60
0774092	A06	649	F08	F08	0835862	G06	G06	0858446	60
782	A06	0804478	A06	A06	0836043	A06	A06	0859431	60
307	F08	601	A06	A06	594	F08	F08	581	60
0775047	B05	879	A06	A06	0837450	C06	C06	0861112	60
132	B05	800	A06	A06	767	N08	N08	0862656	60
423	B05	0805138	C08	C08	906	C06	C06	0863139	60
495	B05	0806409	C08	C08	907	H08	H08	531	60
679	B05	0807215	F08	F08	785	C06	C06	790	60
0776610	H08	754	B05	B05	852	C06	C06	979	60
839	H08	0808203	F08	F08	0840591	A06	A06	999	60
0777016	C06	229	C06	C06	732	A06	A06	0864013	60
0777016	F08	308	B05	B05	0841103	A06	A06	0865248	60
713	F08	547	H08	H08	0842001	B06	B06	391	60
799	F08	804	C08	C08	178	C06	C06	0866739	60
0778044	F08	804	C08	C08	230	A06	A06	826	60
0778044	F08	227	G06	G06	494	B06	B06	0867369	60
0779148	B05	764	F08	F08	903	B06	B06	0868330	60
0779148	B05	146	B05	B05	0843591	G06	G06	411	60
0780340	F08	197	C08	C08	528	F08	F08	418	60
0780340	F08	205	C08	C08	729	H08	H08	619	60
0781278	C06	216	A06	A06	0844162	C06	C06	0869726	60
761	C06	272	A06	A06	0845476	C06	C06	935	60
0782936	F08	622	H08	H08	528	5	5	0870526	60
0782936	F08	823	H08	H08	729	B06	B06	759	60
0783433	B05	0811591	A06	A06	0844162	B06	B06	0871556	60
505	B05	599	C08	C08	0845476	C06	C06	0873146	60
0784836	A06	0812205	C06	C06	528	C06	C06	386	60
0784836	A06	661	A06	A06	729	F08	F08	484	60
100	A06	894	A06	A06	0846653	B06	B06	874	60
130	A06	0813917	B05	B05	675	C06	C06	0874784	60
179	A06	0814074	C08	C08	878	C06	C06	0875009	60
0785009	F08	079	C08	C08	898	F08	F08	311	60
239	F08	185	A06	A06	0847244	F08	F08	761	60
0786398	H08	304	D08	D08	462	A06	A06	0876312	60
0786398	H08	836	F08	F08	498	F08	F08	330	60
454	H08	0815307	A06	A06	999	B06	B06	382	60
636	H08	407	A06	A06	0848011	C06	C06	0849102	60
671	H08	0816849	B05	B05	0849102	C06	C06	199	60
947	B05	0819337	G06	G06	373	B06	B06	0850216	60
0788992	F08	482	B05	B05	0848011	C06	C06	877	60
0788992	F08	687	C08	C08	0849102	B06	B06	822	60
843	F08	707	A06	A06	0850216	C06	C06	789	60
0792862	C06	0820795	B05	B05		C06	C06	129	60
84	C06	0821221	G06	G06		N08	N08		60

T A B L E D E S N U M E R O S
 DES BREVETS PUBLIES DANS LA PRESENTE
 LIVRAISON, AVEC RENVOI AUX INDICES
 DU SYSTEME DE CLASSIFICATION UTILISE.

T A B E L D E R N U M M E R S
 DER OCTROOIEEN GEPUBLICEERD IN DEZE
 AFLEVERING, MET VERWIJZING NAAR DE
 TEKENS VAN HET CLASSIFICATIESYSTEEM.

0879222	C	07	C	0918874	A	61	K	0966881	A	01	K
611	A	06	M	908	E	03	D	0967086	B	41	M
	B	22	B		F	03	D		B	08	K
	B	23	B		F	47	D		C	09	D
880 840	F	23	Z	0919273	A	01	D	0972472	A	47	C
880 865	A	03	G	0920013	B	11	B	0974337	A	61	K
880 883	F	01	N	625	G	01	B	0975427	A	01	L
888 1010	F	01	J	0921735	A	43	B		C	12	O
888 2007	A	07	J	796	A	61	E	0977803	C	08	Q
406	A	23	L	987	A	65	D		A	61	J
407	A	33	L		A	44	K		C	08	C
	A	00	F	0922131	D	06	B		B	01	J
677	C	02	F	0923298	A	22	F	0978743	G	02	J
	B	01	F	419	B	00	C	0979346	E	22	B
888 3595	C	00	C		B	23	Q	0984086	D	01	F
888 4277	C	00	B	0924090	B	41	C	176	D	16	R
	C	09	D		B	26	D		H	00	R
	C	00	C	0925124	B	08	B	0989128	C	07	D
885 358	C	00	C		B	05	B		A	23	K
888 626	C	00	L		B	00	S	921	B	22	K
888 692	C	00	L	504	B	00	S	0991069	A	23	K
888 697	C	00	L	0926093	B	66	B		B	11	B
888 749	E	04	H	149	B	07	Z		G	04	L
888 882	E	05	H		A	07	D	0999951	B	60	R
	B	41	K	0927142	C	61	D	974	B	09	F
889 084	B	05	K	285	C	01	F		B	62	D
	C	08	L	0928316	F	02	F	1009508	B	23	D
889 0398	B	08	L	589	C	08	L		B	01	D
889 1157	B	22	P	0929	A	47	C		B	01	L
	A	33	P		C	08	J	1018363	B	01	F
	A	61	M	842	A	61	L		A	61	K
892 379	C	00	F		C	03	F	1020219	B	01	F
888 550	C	00	F	0930404	C	09	F		A	00	L
	E	05	W		C	04	F	1021677	F	22	S
	G	09	W	0931193	F	16	F		F	11	V
889 3331	B	62	D	830	D	06	F	1022757	H	01	H
	B	00	R		C	12	Z		H	00	W
889 4765	B	00	C		A	01	N	1072604	H	07	F
888	D	06	W		G	01	Z		C	61	K
	D	44	M	0932610	A	61	F	1081423	A	61	P
889 7402	C	08	M		C	07	F		A	16	L
969	C	00	H	630	C	08	F		F	61	L
	C	00	M	782	C	08	F		F	61	L
889 9196	C	00	W	0934209	H	16	K		F	08	L
900 144	B	05	W		B	09	B		B	33	1
970	F	11	P	241	B	07	D		C	07	D
	F	05	P	295	C	07	C		D	07	C
901 1320	A	00	P		C	07	C		D	07	C
	H	44	K	0938430	A	61	D		K	61	D
	B	09	B	513	C	11	C		W	11	C
	B	25	B		C	08	W		W	05	W
	B	07	B	0941161	C	07	W		C	07	C
904 202	A	47	B		B	44	C		C	04	C
317	B	11	C	390	B	11	C		C	11	C
	H	00	G	560	H	04	C		C	01	H
905 673	B	66	G		H	00	C		H	01	H
905 056	B	55	W	896	H	02	F		H	01	H
906 259	B	67	W		B	00	B		B	60	R
463	D	00	D	0944661	B	60	P		P	08	R
	J	04	H		C	08	P		K	08	R
486	F	00	Z		C	08	L		L	03	C
888 667	G	00	Z	756	C	08	C		C	03	C
888 889	B	00	B		D	06	B		D	06	B
962	C	22	C		D	04	B		D	04	B
970	C	05	C	0946276	D	04	B		D	04	B
	C	09	C		D	01	C		B	05	B
907 482	C	00	K	306	B	05	B		B	05	B
688 3	C	08	K	0947299	B	28	B		B	28	B
	C	08	K	480	B	04	B		B	04	B
	C	08	K		B	04	B		B	04	B
908 8475	C	08	F	0948390	C	08	F		C	08	F
909 916	A	47	F		C	01	F		C	01	F
910 261	A	11	F	0953017	C	23	F		C	23	F
591	A	08	F		C	08	F		C	08	F
911 672	C	00	K	0954217	C	00	K		C	00	K
912 626	C	00	K		A	01	H		G	04	H
	C	08	K	0956171	A	01	H		G	04	H
	A	23	L	413	E	05	D		B	05	D
	A	61	L	524	F	05	B		D	05	B
	A	11	L		G	01	B		D	01	B
	A	04	L	0958048	F	16	F		C	16	F
913 085	A	00	L		B	01	F		C	16	F
914 203	B	05	L	0960874	B	00	F		C	16	F
	B	11	L		C	07	F		C	16	F
	F	01	L	0962546	C	01	F		C	16	F
	F	02	L	0963168	A	23	C		C	23	C
	H	09	L		A	45	C		C	45	C
915 940	B	00	L	333	B	05	W		G	05	W
	B	27	L	0964611	B	05	W		G	05	W
	C	61	L		H	02	H		G	02	H
918 552	A	12	M	0965700	H	02	H		G	02	H
874	C	04	M		F	01	H		G	01	H
	C	04	M	0966195	A	33	H		G	01	H
	C	04	M		F	01	H		G	01	H

CESSIONS NOTIFIEES AU DEPARTEMENT

Demandes de brevets belges : numéros supérieurs à 8700000
Brevets belges : format des numéros NNN NNN (ex 760 000)
Brevets européens : format des numéros 0 NNN NNN (ex 0 760 000)

OVERDRACHTEN AAN HET DEPARTEMENT BETEKEND

Belgische octrooiaanvragen : nummers hoger dan 8700000
Belgische octrooien : grootte van de nummers NNN NNN (vb 760 000)
Europese octrooien : grootte van de nummers 0 NNN NNN (vb 0 760 000)

DEM DEPARTMENT MITGETEILTE ÜBERTRAGUNGEN

Belgische Patentanträge : Höhere Nummern als 8700000
Belgische Patente : Größe der Nummern NNN NNN (zb 760 000)
Europäische Patente : Größe der Nummern 0 NNN NNN (zb 0 760 000)

TRANSFERTS NOTIFIED TO THE DEPARTMENT

Belgian patents applications : numbers higher than 8700000
Belgian patents : size of the numbers NNN NNN (ex 760 000)
European patents : size of the numbers 0 NNN NNN (ex 0 760 000)

CESSIONS NOTIFIEES AU DEPARTEMENT
OVERDRACHTEN AAN HET DEPARTEMENT BETEKEND

SYNTHELABO 097C00113 DU 22 DECEMBRE 1997 TRANSFERE A : SANOFI-SYNTHELABO 174 avenue de France F-75013 PARIS (FR) 30 MARS 2001	FLEURY ANNETTE 0 838 071 DU 15 JUILLET 1996 TRANSFERE A : S.A. DISTRIBUTEURS INTERNATIONAL COLARD Rue du Pelémont 53 5190 JEMAPPE-SUR-SAMBRE (BALATRE) (BE) 09 MARS 2001
HERFORDER TEPPICHFABRIK HUCHZERMEYER & CO. G.M.B.H. 0 352 435 DU 27 MAI 1989 TRANSFERE A : DART S.R.O. K Cihelnè 158 190 15 Praha 9 (CZ) 02 MARS 2001	GUALCHIERANI SYSTEM S.A.S. DI SERGIO GUALCHIERANI & C. 0 277 099 DU 27 JANVIER 1988 TRANSFERE A : GUALCHIERANI TEXTILE AUTOMATION S.P.A. Viale Vittorio Veneto 80 59100 PRATO (IT) 14 MARS 2001
INGOS ELEKTRONIK-HANDELSGESELLSCHAFT M.B.H. 0 968 548 DU 03 MARS 1998 TRANSFERE A : CCE ELSNER G.M.B.H. Bövingen 127 53804 MUCH (DE) 02 MARS 2001	OFFICINA MECCANICA BIANCALANI & C. DI FIORENZO BIANCALANI & C. S.N.C. CORAMTEX S.R.L. 0 495 761 DU 17 JANVIER 1992 TRANSFERE A : CORAMTEX S.R.L. Viale della Repubblica 279 59100 PRATO (IT) 14 MARS 2001
KLOCKER-ENTWICKLUNGS-G.M.B.H. 0 826 079 DU 23 MARS 1996 TRANSFERE A : KLOCKER THOMAS Anna-K. -Emmerick-Strasse 3 46325 BORKEN (DE) 05 MARS 2001	SYNTHELABO 0 093 538 DU 19 AVRIL 1983 TRANSFERE A : SANOFI-SYNTHELABO 174 avenue de France 75013 PARIS (FR) 14 MARS 2001
ALLIEDSIGNAL INC. 0 540 517 DU 01 NOVEMBRE 1990 TRANSFERE A : ISOLA LAMINATE SYSTEMS CORP. 230 N. Front Street - P.O. Box 1448 LaCrosse WI 54602 (US) 06 MARS 2001	HYAL PHARMACEUTICAL CORP. 0 661 981 DU 22 SEPTEMBRE 1993 TRANSFERE A : JAGOTEC A.G. Eptingerstrasse 51 4132 MUTTENZ (CH) 15 MARS 2001
DROZ FRANCOIS 0 570 784 DU 08 MAI 1993 0 641 469 DU 14 MARS 1994 0 650 620 DU 14 MARS 1994 TRANSFERE A : S.A. NAGRAID rue des Champs 12 2300 LA CHAUX-DE-FONDS (CH) 06 MARS 2001	APBIOTECH A.B. 0 527 905 DU 08 MAI 1991 0 738 306 DU 14 JUIN 1994 TRANSFERE A : GYROS A.B. Uppsala Science Park 75183 UPPSALA (SE) 19 MARS 2001
HOECHST A.G. THE GENERAL HOSPITAL CORP. 0 489 780 DU 28 AOUT 1990 TRANSFERE A : AVENTIS PHARMA DEUTSCHLAND G.M.B.H. Industriepark Höchst 65926 FRANKFURT AM MAIN (DE) THE GENERAL HOSPITAL CORP. 55 Fruit Street Boston MA 02114 (US) 06 MARS 2001	BOUYGUES TRAVAUX PUBLICS 0 706 502 DU 30 JUIN 1994 TRANSFERE A : BOUYGUES TRAVAUX PUBLICS 1 Avenue Eugène Freyssinet 78280 Guyancourt (FR) LAFARGE 61 rue des Belles Feuilles 75116 PARIS (FR) 19 MARS 2001
TROLLER SCHWEIZER ENGINEERING A.G. 0 907 103 DU 03 OCTOBRE 1997 TRANSFERE A : TROLLER SCHWEIZER ENGINEERING A.G. TSE Aareweg 6 4853 MÜRGENTHAL (CH) 06 MARS 2001	CREUSOT-LOIRE 0 147 321 DU 21 DECEMBRE 1984 TRANSFERE A : INSTITUT FRANCAIS DU PETROLE (ORGANISME PROFESSIONEL) 1 & 4 avenue de Bois Préau 92852 RUEIL MALMAISON CEDEX (FR) 19 MARS 2001
POLYCELL PRODUCTS LTD 0 839 888 DU 31 OCTOBRE 1997 TRANSFERE A : IMPERIAL CHEMICAL INDUSTRIES P.L.C. Imperial Chemical House Millbank London SW1P 3JF (GB) 07 MARS 2001	

DAIMLERCHRYSLER A.G.
0 359 065 DU 01 SEPTEMBRE 1989
0 359 066 DU 01 SEPTEMBRE 1989
0 359 067 DU 01 SEPTEMBRE 1989
0 621 164 DU 20 AVRIL 1993
0 624 501 DU 12 MAI 1993
0 625 457 DU 03 NOVEMBRE 1993
TRANSFERE A :
DAIMLERCHRYSLER RAIL SYSTEMS
G.M.B.H.
Saatwinkler Damm 43
13627 BERLIN(DE)
19 MARS 2001

NOVO NORDISK A/S
0 238 023 DU 16 MARS 1987
0 258 068 DU 28 AOUT 1987
0 277 216 DU 14 AOUT 1987
0 287 634 DU 16 OCTOBRE 1987
0 297 912 DU 30 JUIN 1988
0 304 331 DU 19 AOUT 1988
0 305 216 DU 26 AOUT 1988
0 338 057 DU 14 OCTOBRE 1988
0 382 767 DU 28 SEPTEMBRE 1988
0 383 779 DU 02 SEPTEMBRE 1988
0 394 280 DU 18 AOUT 1988
0 394 352 DU 06 JANVIER 1989
0 396 608 DU 06 JANVIER 1989
0 404 806 DU 13 MARS 1989
0 444 092 DU 15 NOVEMBRE 1989
0 458 845 DU 16 FEVRIER 1990
0 458 849 DU 16 FEVRIER 1990
0 471 265 DU 06 JANVIER 1989
0 478 685 DU 15 JUIN 1990
0 491 782 DU 12 SEPTEMBRE 1990
0 494 233 DU 26 SEPTEMBRE 1990
0 494 916 DU 05 OCTOBRE 1990
0 495 851 DU 12 OCTOBRE 1990
0 506 780 DU 18 DECEMBRE 1990
0 506 790 DU 21 DECEMBRE 1990
0 506 791 DU 21 DECEMBRE 1990
0 506 866 DU 21 DECEMBRE 1990
0 510 091 DU 18 JANVIER 1991
0 517 761 DU 28 FEVRIER 1991
0 518 999 DU 08 MARS 1991
0 521 951 DU 19 MARS 1991
0 524 220 DU 21 MARS 1991
0 531 315 DU 08 MAI 1991
0 531 372 DU 08 MAI 1991
0 535 069 DU 14 JUIN 1991
0 535 110 DU 14 JUIN 1991
0 548 228 DU 13 SEPTEMBRE 1991
0 549 675 DU 18 SEPTEMBRE 1991
0 561 907 DU 05 DECEMBRE 1991
0 563 169 DU 19 DECEMBRE 1991
0 569 468 DU 24 JANVIER 1992
0 571 475 DU 06 FEVRIER 1992
0 575 323 DU 09 AOUT 1991
0 575 443 DU 06 MARS 1992
0 575 452 DU 06 MARS 1992
0 578 672 DU 13 MARS 1992
0 578 719 DU 03 AVRIL 1992
0 579 672 DU 27 MARS 1992
0 579 710 DU 10 AVRIL 1992
0 580 662 DU 27 MARS 1992
0 580 707 DU 10 AVRIL 1992
0 581 839 DU 10 AVRIL 1992
0 583 339 DU 30 AVRIL 1992
0 585 285 DU 01 MAI 1992
0 600 870 DU 14 JUIN 1991
0 610 411 DU 09 NOVEMBRE 1992
0 636 147 DU 28 JANVIER 1993
0 642 307 DU 26 MAI 1993
0 691 982 DU 29 MARS 1994
0 719 327 DU 02 SEPTEMBRE 1994
0 782 393 DU 20 SEPTEMBRE 1995

TRANSFERE A :
NOVOZYMES A/S
Krogshøjvej 36
2880 BAGSVAERD(DK)
19 MARS 2001

PRAXIS BIOLOGICS INC.
0 245 045 DU 01 MAI 1987
TRANSFERE A :
AMERICAN CYANAMID CY
Five Giralda Farms
Madison New Jersey 07940-0874 (US)
19 MARS 2001

S.A. BOUYGUES TRAVAUX PUBLICS
0 518 777 DU 12 JUIN 1992
0 658 152 DU 30 JUIN 1994
TRANSFERE A :
S.A. BOUYGUES TRAVAUX PUBLICS
1 avenue Eugène Freyssinet
78280 GUYANCOURT (FR)
LAFARGE
61 rue des Belles Feuilles
75116 PARIS (FR)
19 MARS 2001

ELF AQUITAINE
SANOFI
0 772 474 DU 25 JUILLET 1995
TRANSFERE A :
ELF AQUITAINE
Tour Elf 2 Place de la Coupole
La Défense 6
92400 Courbevoie (FR)
SANOFI-SYNHTELABO
174 avenue de France
75013 FRANCE (FR)
20 MARS 2001

EXXON CHEMICAL PATENTS INC.
CORNELL RESEARCH FOUNDATION INC.
0 823 925 DU 02 MAI 1996
TRANSFERE A :
EXXON CHEMICAL PATENTS INC.
5200 Bayway Drive
Baytown TX 77520-5200 (US)
20 MARS 2001

SANOFI
ELF AQUITAINE
AKZO NOBEL N.V.
0 805 706 DU 24 JANVIER 1996
TRANSFERE A :
SANOFI-SYNHTELABO
174 avenue de France
75013 Paris (FR)
ELF AQUITAINE
Tour Elf 2 Place de la Coupole
La Défense 6
92400 Courbevoie (FR)
AKZO NOBEL N.V.
Velperweg 76
6824 BM Arnhem (NL)
20 MARS 2001

SODIF
0 451 064 DU 28 MARS 1991
0 462 036 DU 17 JUIN 1991
0 507 708 DU 03 AVRIL 1992
0 644 365 DU 20 SEPTEMBRE 1994
0 737 782 DU 10 AVRIL 1996
0 761 888 DU 03 SEPTEMBRE 1996
TRANSFERE A :
NORINCO
Zone Industrielle de Marivaux
60149 SAINT CREPIN IBOUVILLERS (FR)
20 MARS 2001

AEG BAHNFAHRWEGSYSTEME G.M.B.H.
SIEMENS A.G.

0 652 836 DU 07 MAI 1994
TRANSFERE A :
DAIMLERCHRYSLER RAIL SYSTEMS
G.M.B.H.
Saatwinkler Damm 43
13627 BERLIN (DE)
SIEMENS A.G.
Wittelsbacherplatz 2
80333 München (DE)
21 MARS 2001

HOECHST A.G.
0 079 520 DU 03 NOVEMBRE 1982
0 155 595 DU 06 MARS 1985
0 175 259 DU 10 SEPTEMBRE 1985
0 177 872 DU 01 OCTOBRE 1985
0 180 087 DU 15 OCTOBRE 1985
0 184 094 DU 25 NOVEMBRE 1985
0 187 253 DU 29 NOVEMBRE 1985
0 194 588 DU 06 MARS 1986
0 206 040 DU 05 JUIN 1986
0 216 300 DU 17 SEPTEMBRE 1986
0 217 253 DU 22 SEPTEMBRE 1986
0 217 388 DU 01 OCTOBRE 1986
0 220 433 DU 05 SEPTEMBRE 1986
0 233 488 DU 20 JANVIER 1987
0 244 614 DU 24 MARS 1987
0 263 963 DU 04 SEPTEMBRE 1987
0 266 650 DU 26 OCTOBRE 1987
0 318 779 DU 21 NOVEMBRE 1988
0 321 843 DU 14 DECEMBRE 1988
0 332 185 DU 09 MARS 1989
0 340 579 DU 24 AVRIL 1989
0 400 456 DU 22 MAI 1990
0 406 642 DU 22 JUIN 1990
0 408 971 DU 03 JUILLET 1990
0 441 241 DU 31 JANVIER 1991
0 463 517 DU 15 JUIN 1991
0 468 333 DU 15 JUILLET 1991
0 477 742 DU 18 SEPTEMBRE 1991
0 477 797 DU 20 SEPTEMBRE 1991
0 479 101 DU 25 SEPTEMBRE 1991
0 480 282 DU 30 SEPTEMBRE 1991
0 482 501 DU 16 OCTOBRE 1991
0 484 816 DU 30 OCTOBRE 1991
0 484 817 DU 30 OCTOBRE 1991
0 488 010 DU 18 NOVEMBRE 1991
0 489 373 DU 29 NOVEMBRE 1991
0 497 160 DU 17 JANVIER 1992
0 515 969 DU 20 MAI 1992
0 517 109 DU 29 MAI 1992
0 522 450 DU 02 JUILLET 1992
0 535 481 DU 19 SEPTEMBRE 1992
0 601 494 DU 03 DECEMBRE 1993
0 613 770 DU 21 FEVRIER 1994
0 613 771 DU 21 FEVRIER 1994

TRANSFERE A :
HOECHST TRESPAPHAN G.M.B.H.
22 MARS 2001

ZENECA LTD
0 485 079 DU 16 OCTOBRE 1991
TRANSFERE A :
AVECIA LTD
Hexagon House
Blackley Manchester M9 8ZS (GB)
22 MARS 2001

BEIERSDORF A.G.
SOLVAY FLUOR UND DERIVATE G.M.B.H.
0 689 415 DU 03 MARS 1994
TRANSFERE A :
BEIERSDORF A.G.
Unnastrasse 48
20245 Hamburg (DE)
SOLVAY
ELEKTROLYSESPEZIALITÄTEN G.M.B.H.
Hans-Böckler-Allee 20
D-30173 Hannover (DE)
27 MARS 2001

BORGLUND TOMAS
0 316 338 DU 16 JUILLET 1987
TRANSFERE A :
PROCON ENGINEERING A/S
Postboks 168
1371 ASKER (NO)
27 MARS 2001

SVENSKA MEJERIERNAS
RIKSFORENINGEN EKONOMI-A.B.
0 390 821 DU 25 NOVEMBRE 1988
TRANSFERE A :
CAMPINA MELKUNIE B.V.
Hogeweg 9
5301 LB ZALTBOMMEL (NL)
27 MARS 2001

THE KENT CARTRIDGE MFG CY LTD
0 497 841 DU 23 OCTOBRE 1990
TRANSFERE A :
GAMEBORE CARTRIDGE CY LTD
Great Union Street
Kingston upon Hull (GB)
27 MARS 2001

FINMECCANICA S.P.A. AZIENDA ANSALDO
0 580 192 DU 19 MAI 1993
TRANSFERE A :
ANSALDO RICERCHE S.R.L. SOC.
PER LO SVILUPPO DI NUOVE TECNOLOGIE
Corso Perrone 25
GENEVA (IT)
28 MARS 2001

JOHNSON MATTHEY P.L.C.
0 384 769 DU 23 FEVRIER 1990
TRANSFERE A :
ANORMED INC.
200-20353 64th Avenue
Langley British Columbia V2Y 1N5 (CA)
28 MARS 2001

SOLVAY FLUOR UND DERIVATE G.M.B.H.
0 666 732 DU 09 OCTOBRE 1993
TRANSFERE A :
SOLVAY
ELEKTROLYSESPEZIALITÄTEN G.M.B.H.
Hans-Böckler-Allee 20
30173 HANNOVER (DE)
28 MARS 2001

ABB A.G.
0 179 356 DU 09 OCTOBRE 1985
0 300 392 DU 16 JUILLET 1988
TRANSFERE A :
DAIMLERCHRYSLER RAIL SYSTEMS
G.M.B.H.
Saatwinkler Damm 43
13627 BERLIN (DE)
30 MARS 2001

ABB HENSCHEL WAGGON UNION G.M.B.H.
0 533 028 DU 08 SEPTEMBRE 1992
0 565 676 DU 30 OCTOBRE 1992
0 587 084 DU 06 SEPTEMBRE 1993
0 621 165 DU 18 AVRIL 1994
TRANSFERE A :
DAIMLERCHRYSLER RAIL SYSTEMS
G.M.B.H.
Saatwinkler Damm 43
13627 BERLIN (DE)
30 MARS 2001

B & W LOUDSPEAKERS LTD
0 573 472 DU 21 FEVRIER 1992
TRANSFERE A :
CIRRUS LOGIC INC.
4210 South Industrial Drive
Austin Texas 78744(US)
30 MARS 2001

DEGUSSA A.G.
0 659 733 DU 17 NOVEMBRE 1994
0 659 734 DU 17 NOVEMBRE 1994
TRANSFERE A :
DEGUSSA-HÜLS A.G.
FRANKFURT AM MAIN(DE)
30 MARS 2001

KANEBO LTD
0 147 472 VAN 11 JUNI 1984
0 380 036 VAN 22 JANUARI 1990
0 712 838 VAN 03 AUGUSTUS 1994
OVERGEDRAGEN AAN :
AKZO NOBEL N.V.
Velperweg 76
6824 BM ARNHEM(NL)
30 MAART 2001

MIRODUR ENGINEERING S.R.L.
0 378 056 DU 13 JANVIER 1989
TRANSFERE A :
MIRODUR S.P.A.
Via delle Scienze 3
04011 APRILLIA(IT)
30 MARS 2001

NOVO NORDISK A/S
0 479 870 DU 26 JUIN 1990
0 601 005 DU 14 AOUT 1992
TRANSFERE A :
NOVOZYMES A/S
Krogshoejvej 36
2880 BAGSVAERD(DK)
30 MARS 2001

ONTARIO HYDRO
0 729 522 DU 15 NOVEMBRE 1994
0 729 523 DU 15 NOVEMBRE 1994
TRANSFERE A :
INTEGRAN TECHNOLOGIES INC.
1 Meridian Road
Toronto Ontario M9W AZ6(CA)
30 MARS 2001

PLATRES LAMBERT PRODUCTION
0 474 543 DU 29 AOUT 1991
TRANSFERE A :
PLACOPLATRE LAMBERT
30 MARS 2001

ROTKREUZSTIFTUNG
ZENTRALLABORATORIUM
BLUTSPENDEDIENST SRK
0 659 767 DU 27 DECEMBRE 1993
TRANSFERE A :
ZLB BIOPLASMA A.G. (FORMERLY
ACQCO A.G.) C/O FISCOM
TREUHAND G.M.B.H.
Wankdorfstrasse 10
3014 BERNE(CH)
30 MARS 2001

SWISSCOM A.G.
0 689 368 DU 20 JUIN 1994
0 827 119 DU 29 AOUT 1996
0 950 229 DU 07 NOVEMBRE 1997
0 951 774 DU 23 DECEMBRE 1996
TRANSFERE A :
SWISSCOM MOBILE A.G.
Schwartztorstrasse 61
3050 BERN(CH)
30 MARS 2001

TELEFONAKTIEBOLAGET L M ERICSSON
0 483 897 DU 14 OCTOBRE 1991
TRANSFERE A :
EMERSON ENERGY SYSTEMS A.B.
141 82 STOCKHOLM(SE)
30 MARS 2001

TELEFONAKTIEBOLAGET LM ERICSSON
0 736 243 DU 19 DECEMBRE 1994
TRANSFERE A :
EMERSON ENERGY SYSTEMS A.B.
141 82 STOCKHOLM(SE)
30 MARS 2001

WANG LABORATORIES INC.
0 239 951 DU 27 MARS 1987
TRANSFERE A :
SPOTWARE TECHNOLOGIES INC.
4545 Towne Centre Court
San Diego CA 92121(US)
30 MARS 2001

YUKONG LTD
0 801 642 DU 01 NOVEMBRE 1996
TRANSFERE A :
SK CORP.
99 Seorin dong
Jongro-ku Seoul 110-110(KR)
30 MARS 2001

CERTIFICATS COMPLEMENTAIRES
DE PROTECTION POUR LES
MEDICAMENTS ET LES PRODUITS
PHYTOPHARMACEUTIQUES

AANVULLENDE
BESCHERMINGSCERTIFICATEN
VOOR GENEESMIDDELEN EN
GEWASBESCHERMINGSMIDDELEN

ERGÄNZENDE
SCHUTZZERTIFIKATE
FÜR DIE ARTZNEIMITTEL UND
PFLANZENSCHUTZMITTEL

SUPPLEMENTARY
PROTECTION CERTIFICATES
FOR MEDICINES AND
PHYTOPHARMACEUTICAL PRODUCTS

MEDICAMENTS -- GENEESMIDDELEN
 TABLES DES CERTIFICATS COMPLEMENTAIRES DE PROTECTION
 TABELLEN VAN DE AANVULLENDE BESCHERMINGSCERTIFICATEN

LISTE DES DEMANDES PUBLIEES
 LIJST VAN DE GEPUBLICEEERDE AANVRAGEN

NUMERO DE LA DEMANDE : 2001C/014
 DATE DE LA DEMANDE : 06/03/01
 TITULAIRE : VERTEX PHARMACEUTICALS INC.
 130, Waverly Street, Cambridge, MA 02139-4242

AMM BELGE
 NUMERO : EU/1/00/148/001
 DATE DE DELIVRANCE : 20/10/2000
 PRODUIT : AMPRENAVIR.

AMM CEE
 NUMERO : 55072_01
 DATE DE DELIVRANCE : 12/05/1999
 PAYS : SUISSE

BREVET DE BASE : EUROPEEN
 NUMERO DE PUBLICATION : 10659181
 TITRE : SULFONAMIDES INHIBITEURS D'ASPARTYLE PROTEASE
 DU VIH

NUMERO DE LA DEMANDE : 2001C/015
 DATE DE LA DEMANDE : 13/03/01
 TITULAIRE : SCHERING A.G.
 D-13342 BERLIN

AMM BELGE
 NUMERO : 298 IS 213 F 12
 DATE DE DELIVRANCE : 18/09/2000
 PRODUIT : GADOBUTROL.

AMM CEE
 NUMERO : 40252.00.00
 DATE DE DELIVRANCE : 24/01/2000
 PAYS : REPUBLIQUE FEDERALE D'ALLEMAGNE

BREVET DE BASE : EUROPEEN
 NUMERO DE PUBLICATION : 10448191
 TITRE : 1,4,7,10-TETRAAZACYCLODODECANE-BUTYLTRIOLS,
 PROCEDE POUR LEUR PREPARATION ET AGENTS
 PHARMACEUTIQUES LES CONTENANT.

NUMERO DE LA DEMANDE : 2001C/017
 DATE DE LA DEMANDE : 28/03/01
 TITULAIRE : S.A. ALMIRALL-PRODESFARMA
 Ronda del General Mitre 151, E-08022 BARCELONA

AMM BELGE
 NUMERO : 152 IS 225 F3
 DATE DE DELIVRANCE : 09/10/2000
 PRODUIT : ALMOTRIPTAN D,L - HYDROGEN MALATE.

AMM CEE
 NUMERO : 62_877
 DATE DE DELIVRANCE : 23/12/1999
 PAYS : ESPAGNE

BREVET DE BASE : EUROPEEN
 NUMERO DE PUBLICATION : 10605697
 TITRE : DERIVES D'INDOLE UTILISES DANS LE TRAITEMENT DE
 LA MIGRAINE

LISTE DES DELIVRANCES
 LIJST VAN DE VERLENINGEN

NUMERO DU CERTIFICAT : 2000C/012
 DATE DE LA DELIVRANCE : 06/03/01
 TITULAIRE : AKZO NOBEL N.V.
 Velperweg 76, NL-6824 BM ARNHEM

AMM BELGE
 NUMERO : 3009 IE 59 F3
 DATE DE DELIVRANCE : 14/02/2000
 PRODUIT : DESOGESTREL / ETHINYLESTRADIOL 10/7 ;
 DESOGESTREL / ETHINYLESTRADIOL 10/3 ;
 DESOGESTREL / ETHINYLESTRADIOL 5/1

AMM CEE
 NUMERO : 12637
 DATE DE DELIVRANCE : 15/03/1995
 PAYS : SUEDE

BREVET DE BASE : EUROPEEN
 NUMERO DE PUBLICATION : 10036229
 TITRE : PREPARATION POUR CONTRACEPTION ORALE DU TYPE
 COMBINAISON MULTI-PHASE ET SEQUENTIEL ET

MEDICAMENTS -- GENEESMIDDELEN
 TABLES DES CERTIFICATS COMPLEMENTAIRES DE PROTECTION
 TABELLEN VAN DE AANVULLENDE BESCHERMINGSCERTIFICATEN

METHODE DE CONTRACEPTION ORALE.

DATE DE DEBUT : 02/03/2001
 DATE DE FIN : 02/03/2006
 DUREE : 1826 JOURS

NUMERO DU CERTIFICAT : 2000C/033
 DATE DE LA DELIVRANCE : 06/03/01
 TITULAIRE : AKZO NOBEL N.V.
 Velperweg 76, NL-6824 BM ARNHEM

AMM BELGE
 NUMERO : EU/2/99/016/001
 DATE DE DELIVRANCE : 13/06/2000
 PRODUIT : KLASSIEKE VARKENSPEST VIRUS (CSFV) - E2SUBUNIT
 ANTIGEEN.

AMM CEE
 NUMERO :
 DATE DE DELIVRANCE : / /
 PAYS :

BREVET DE BASE : EUROPEEN
 NUMERO DE PUBLICATION : 10389034
 TITRE : VACCIN ET TEST DE DIAGNOSTIC POUR LE VIRUS DU
 CHOLERA PORCIN.

DATE DE DEBUT : 12/03/2010
 DATE DE FIN : 12/03/2015
 DUREE : 1826 JOURS

NUMERO DU CERTIFICAT : 2000C/035
 DATE DE LA DELIVRANCE : 06/03/01
 TITULAIRE : NOVO NORDISK A/S
 Novo Allé, DK-2880 BAGSVAERD

AMM BELGE
 NUMERO : EU/1/00/142/001
 DATE DE DELIVRANCE : 01/08/2000
 PRODUIT : INSULINE ASPART

AMM CEE
 NUMERO : 55414 01
 DATE DE DELIVRANCE : 23/06/2000
 PAYS : SUISSE

BREVET DE BASE : EUROPEEN
 NUMERO DE PUBLICATION : 10705275
 TITRE : CRISTAUX D'INSULINE ASP-B28

DATE DE DEBUT : 21/06/2014
 DATE DE FIN : 23/06/2015
 DUREE : 367 JOURS

L I S T E D E S E X T I N C T I O N S
 L I J S T V A N D E U I T D O V I N G E N

NUMERO DU CERTIFICAT : 093C0033
 DATE DE L'EXTINCTION : 05/03/01
 TITULAIRE : GRUPPO LEPETIT S.P.A.
 Via Roberto Lepetit 8, I-20020 LAINATE / MI

AMM BELGE
 NUMERO : 186 IS 103 F 12
 DATE DE DELIVRANCE : 08/03/1989
 PRODUIT : TEICOPLANIN

AMM CEE
 NUMERO : 026458012OT7FWW
 DATE DE DELIVRANCE : 30/07/1987
 PAYS : ITALIE

BREVET DE BASE : BELGE
 NUMERO DE PUBLICATION : 00839259
 TITRE : SUBSTANCES ANTIBIOTIQUES ET LEUR PREPARATION.

NUMERO DU CERTIFICAT : 093C0159
 DATE DE L'EXTINCTION : 05/03/01
 TITULAIRE : THE ADMINISTRATORS OF THE TULANE UNIVERSITY
 EDUCATIONAL FUND
 St. Charles Avenue, NEW ORLEANS, LOUISIANA

AMM BELGE
 NUMERO : 908 IS 2 F 12
 DATE DE DELIVRANCE : 20/12/1988
 PRODUIT : TRIPTORELIN

AMM CEE
 NUMERO : 328 502 6
 DATE DE DELIVRANCE : 05/03/1986

MEDICAMENTS -- GENEESMIDDELEN
TABLES DES CERTIFICATS COMPLEMENTAIRES DE PROTECTION
TABELLEN VAN DE AANVULLENDE BESCHERMINGSCERTIFICATEN

PAYS : FRANCE
BREVET DE BASE : BELGE
NUMERO DE PUBLICATION : 00842857
TITRE : NOUVEAUX PEPTIDES ET LEUR PREPARATION.

NUMERO DU CERTIFICAT : 093C0165
DATE DE L'EXTINCTION : 17/03/01
TITULAIRE : MARION MERREL DOW ET CIE
rue d'Ankara 16, F-67000 STRASBOURG

AMM BELGE
NUMERO : 186 IS 106 F 3
DATE DE DELIVRANCE : 27/09/1991
PRODUIT : VIGABATRIN

AMM CEE
NUMERO : 4425/0098
DATE DE DELIVRANCE : 22/09/1989
PAYS : ROYAUME-UNI

BREVET DE BASE : BELGE
NUMERO DE PUBLICATION : 00839657
TITRE : DERIVES OLEFINIQUES D'AMINOACIDES ET PROCEDE DE
LEUR PREPARATION.