

ROYAUME DE BELGIQUE - KONINKRIJK BELGIE
MINISTERE DES AFFAIRES ECONOMIQUES
MINISTERIE VAN ECONOMISCHE ZAKEN

ADMINISTRATION DE LA POLITIQUE COMMERCIALE - BESTUUR HANDELSBELEID



OFFICE DE LA PROPRIETE INDUSTRIELLE (OPRI)
DIENST VOOR DE INDUSTRIELE EIGENDOM (DIE)

RECUEIL DES

Brevets d'invention

JUIN 2000

VERZAMELING VAN DE

Uitvindingsoctrooien

JUNI 2000

**BREVETS D'INVENTION
BREVETS BELGES
JUN 2000**

**UITVINDINGSOCTROOIEN
BELGISCHE OCTROOIEN
JUNI 2000**

**ERFINDUNGS-PATENTE
BELGISCHE PATENTE
JUNI 2000**

**PATENTS FOR INVENTIONS
BELGIAN PATENTS
JUNE 2000**

SECTION A : NECESSITES COURANTES DE LA VIE
SECTIE A : LEVENSBEHOEFTE

20 JAAR A 23 L

NEERLEGGING 99 00594 02 SEPTEMBER 1999
PUBLICATIE 1012188A3 06 JUNI 2000
>UNILEVER N.V.

Weena 455, NL-3013 AL ROTTERDAM (NL), vert.door
QUINTELIER Claude GEVERS & VANDER HAEGHEN

SMAAK VAN GEBAKKEN AARDAPPEL EN TOEPASSING
DAARVAN., (Uitv. :Haring Petrus Gerardus M. et
al.) , inged. in EP de 3 September 1998, nr
EPA98202952

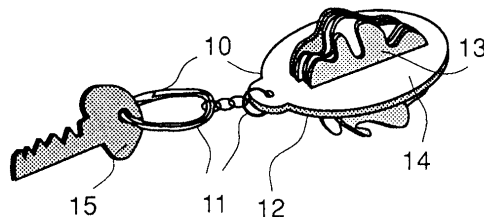
(017,000) De uitvinding heeft betrekking op
smaakgevende samenstellingen die een smaak van
gebakken aardappel, in het bijzonder een smaak
van patates frites, aan levensmiddelen kunnen
geven. Bovendien heeft de uitvinding betrekking
op levensmiddelen die met dergelijke op smaak
gebracht worden.

6 JAAR A 44 B

NEERLEGGING 98 00655 08 SEPTEMBER 1998
PUBLICATIE 1012165A6 06 JUNI 2000
>LAUREYSSENS DIRK

Populierenlaan 31, B-2980 ZOERSEL
BEVESTIGINGSHANGER.

(000,000) Bevestigingshanger, die uit twee met
elkaar verbonden delen bestaat namelijk
enerzijds een bevestigingsstructuur (bv. een
sleutering, een sleutelketting, een klem, een
koordje, een schroefhaak, een klikhaak....) die
het hangdeel tijdelijk of definitief verbindt
met een exogeen lichaam (bv. een sleutel, een
kofferhandvat, een oorlel, een ritssluiting,
een jasring,), en anderzijds een
3-dimensioneel hangdeel dat bestaat uit twee of
meer dwars of schuin in elkaar en/of aan elkaar
grijpende en/of klemmende flexibele segmenten
of reeksen van laagjes, aldus een geheel
vormend dat dienstig is als sleutelhanger,
kofferlabel, oorbel, sierhanger,.... enz.
Indien met losse laagjes wordt gewerkt is elk
laagje afzonderlijk bedrukbaar met informatie
zodat een circulair drukwerkje wordt bekomen.
De contouren -binnen en buiten - zijn mogelijk
zodat unieke vormaspecten en visuele aspecten
worden verkregen.



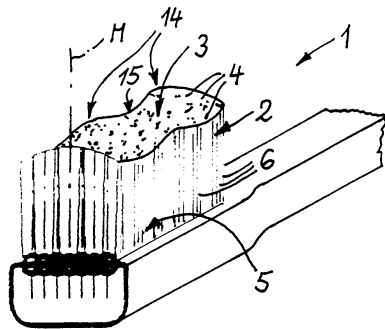
20 ANS A 46 D

DEPOT 96 00655 19 JUILLET 1996
PUBLICATION 1012152A3 06 JUIN 2000

>ANTON ZAHORANSKY G.M.B.H & CO.

Schwarzwaldstrasse 8, D-79674 TODTNAU (DE),
repr.par QUINTELIER Claude GEVERS & VANDER HAEGHEN
PROCEDE ET DISPOSITIF DESTINE AU PROFILAGE ET A
L'USINAGE D'AIRES D'IMPLANTATION DE SOIES.,
(Inv. : Horl Otmar et al.) , dép. en DE le 5
Aout 1995, no DEA19528834

(016,003) Un dispositif et un procédé correspondant sert à profiler les aires d'implantation de soies (2) de brosses (1), plus particulièrement de brosses à dents. Dans ce dispositif, les soies sont tranchées et arrondies aux extrémités. Afin de dévier latéralement et de contacter par pression au moins une partie des soies (6) formant l'aire d'implantation des soies est prévu au moins un élément de pression étant en contact avec lesdites soies principalement sur leurs extrémités libres. Ledit élément de pression peut être déplacé par rapport à la brosse transversalement



aux soies et présente sur un bord de relâchement à côté des extrémités libres des soies déviées et sur son extrémité située à l'arrière dans la direction de déplacement. Les brosses et un outil d'usinage tourné vers l'aire d'implantation des soies de celles-ci peuvent être déplacés l'un par rapport à l'autre à distance. Grâce à ce dispositif, il est possible de réaliser entre autres des parcours de profilage continus.

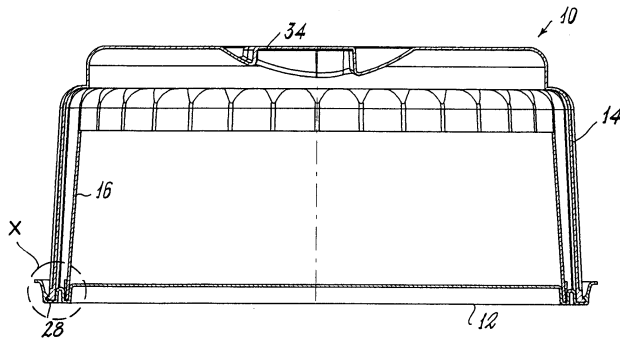
6 ANS A 47 G B 65 D A 47 J DEPOT 99 00586 31 AOUT 1999
PUBLICATION 1012187A6 06 JUIN 2000
VOIR : A47J

6 ANS A 47 J A 47 G B 65 D DEPOT 99 00586 31 AOUT 1999
PUBLICATION 1012187A6 06 JUIN 2000

>STABINGER S.R.L.

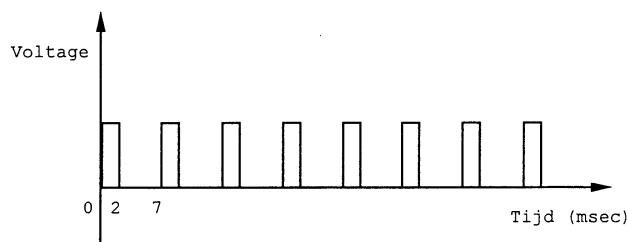
via Anderter 11, I-39030 SESTO BOLZANO (IT),
repr.par KUBORN Jacques OFFICE HANSSSENS S.P.R.L.
CONTENEUR POUR PRODUIT ALIMENTAIRE DEMANDANT UN
SOUTIEN LATERAL., (Inv. : Stabinger Karl) ,
dép. en IT le 4 septembre 1998, no ITAMIU98589

(008,003) Conteneur en matière plastique pour produits alimentaires qui ont tendance à ne pas conserver dans le temps la forme qu'ils présentent au moment de la production, et qui nécessitent un soutien latéral, caractérisé en ce qu'il comprend: un élément (12) essentiellement plan sur lequel, à la manière d'un plat, on vient placer l'aliment; un couvercle (14) qui présente dans son ensemble la forme d'une cloche, qui peut être relié à l'élément plan; et une paroi annulaire (16) apte à être placée sur l'élément plan, à l'intérieur du couvercle, pour le soutien latéral de l'aliment.



rue Saint Pierre 2, B-7750 AMOUGIES
SABLE PARFUME ET COLORE OU NON CONTRE LES
ODEURS DE CENDRES DE TABAC.
(003,000) Un cendrier contenant des cendres diffuse des odeurs désagréables de tabac consommé. C'est pourquoi le sable parfumé, coloré ou non, est un produit mis au point pour diminuer fortement voir supprimer ces odeurs de fait de la diffusion du ou des parfums ajouté(s) au sable comme support.

Veldstraat 117, B-8530 HARELBEKE, vert.door VAN MALDEREN Joëlle OFFICE VAN MALDEREN
WERKWIJZE VOOR HET ELEKTRONISCH STIMULEREN VAN SPIEREN EN SPORT- EN RELAXATIEAPPARAAT., (Uitv. :Spanhove Freddy)
(011,002) De uitvinding betreft een werkwijze voor het elektronisch stimuleren van spieren en voor het relaxen van het lichaam of lichaamzones, gekenmerkt doordat de werkwijze een opeenvolging van minstens twee elektro-sportstimulatie technieken, gekozen uit de groep bestaande uit laagfrequente stroom, high voltage stroom, muscle stimulator stroom, gemodificeerde T.E.N.S. en interferentie wisselstroom, bevat, evenals een apparaat voor het elektronisch stimuleren van spieren en voor het relaxen van het lichaam of lichaamzones, dat een voeding, minstens twee geleidende rubbers, en een regeleenheid bevat, waarbij de regeleenheid de spanning over een elektrische weerstand kan regelen, gekenmerkt doordat de regeleenheid elke willekeurige opeenvolging van minstens twee elktro-sportstiumlatie technieken, gekozen uit de groep bestaande uit laagfrequente stroom, high voltage stroom, muscle stimulator stroom, gemodificeerde T.E.N.S. en interferentiestroom, waarbij de stroom bepaald wordt door de amplitude, de golfvorm en de frequentie van de spanning, kan leveren over de weerstand, en waarbij de weerstand spierweesel bevat.



SECTION B : TECHNIQUES INDUSTRIELLES DIVERSES - TRANSPORTS
SECTIE B : DIVERSE INDUSTRIELE TECHNIEKEN - TRANSPORT

6 ANS B 01 D E 04 B DEPOT 98 00638 31 AOUT 1998
 PUBLICATION 1012159A6 06 JUIN 2000

VOIR : E04B

6 JAAR B 25 B B 25 F NEERLEGGING 98 00664 14 SEPTEMBER 1998
 PUBLICATIE 1012169A6 06 JUNI 2000

>CLAEYSENS TIM
Georges-Maenhoutdreef 2, 9040 ST-AMANDSBERG
COMBINATIE KNIPTANG SCHROEVENDRAAIER.
(003,002) De combinatie tang heeft twee
afgeplatte punten aan beide kniphelften in
dezelfde richting van de scharen die samen
zowel knippen als schroeven. Men kan schroeven
van verschillende maten manipuleren door de
tang (gedeeltelijk) geopend te gebruiken.

6 JAAR B 25 F B 25 B NEERLEGGING 98 00664 14 SEPTEMBER 1998
 PUBLICATIE 1012169A6 06 JUNI 2000

ZIEN : B25B

6 JAAR B 62 B NEERLEGGING 97 00902 12 NOVEMBER 1997
 PUBLICATIE 1012154A6 06 JUNI 2000

>VAN SCHIE PETRUS FRANCISCUS
Mandelastraat 78, DELFT
INRICHTING VOOR HET VERPLAATSEN VAN LASTEN.
(007,002) De uitvinding heeft betrekking op een
inrichting voor het verplaatsen van lasten, het
kenmerk dat zij hoofdzakenlijk bestaat uit de
combinatie van een geraamte met een eerste
steungedeelte dat bedoeld is de te verplaatsen
last onderaan te steunen en met een tweede
steungedeelte dat bedoeld is de te verplaatsen
last in de lengterichting te borgen, een aantal
steunwielen om de last te verrollen, en een
hefboommechanisme dat toelaat om het eerste
steungedeelte door de rotatie om een
horizontale as naar omhoog ofwel opwaarts te
bewegen. De inrichting is voorzien van twee
armen die aan de buitenzijde van de last
geplaatst worden. Het eerste steungedeelte dat
ten opzichte van de aanbrenghzijde voorbij het
zwaartepunt geplaatst wordt, oefent bij een
neergaande beweging van de voorkant, een
opwaartse kracht uit. Doordat het steunpunt is
uitgevoerd met steunrollen, beweegt de last
door de zwaartekrachte naar voren. Het eerste
steungedeelte bevindt zich aan het uiteinde, de
binnenzijde en onderaan de armen waardoor
fixatie van de last in de dwarsrichting
ontstaat. De inrichting is bijzonder geschikt
om te worden aangewend in combinatie met een
Deense kar (Danisch car)

>GRACO CHILDREN'S PRODUCTS INC.

51 South Pine Street P.O. Box 100 Main Street,
ELVERSON PA 19520 (US), vert.door GRISAR Daniel
GEVERS & VANDER HAEGHEN

WANDELWAGEN MET EEN REMSAMENSTEL., (Uitv.
:Hartenstine Curt) , inged. in US de 15
Augustus 1997, nr USA 912233
(018,017) Wandelwagen met een frame, een aantal
wielen en een remsamenstel. Het remsamenstel
omvat een montage-element vast bevestigd op het
frame, waarbij het montage-element een
nokoppervlak heeft met een eerste nokdeel en
een tweede nokdeel; een remorgaan aangebracht
op het montage-element beweegbaar is tussen een
borgstand en een vrijstand; een nokvolger
aangebracht in het remorgaan in drukkcontact
verkeert met het nokoppervlak om het remorgaan
veerkrachtig naar de grendelstand te drukken
wanneer de nokvolger contact maakt met het
eerste nokdeel en het remorgaan veerkrachtig
naar de vrijstand te drukken wanneer de
nokvolger contact maakt met het tweede nokdeel;
en een remoppervlak dat werkzaam is verbonden
met het wiel, waarbij het remorgaan aangrijpt
op het remoppervlak wanneer het remorgaan zich
in de grendelstand bevindt.

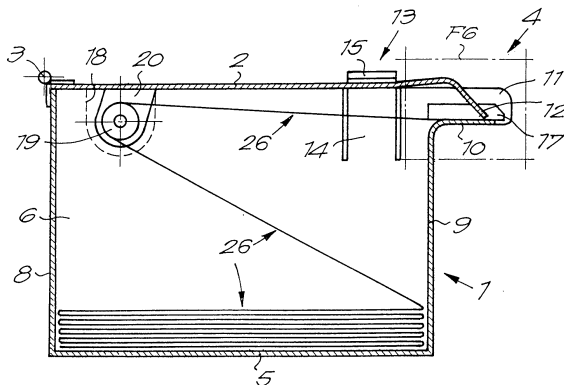
>CASA BELGIE N.V.

Antwerpsestraat 36, B-2500 LIER, vert.door DONNE
Eddy BUREAU M.F.J. BOCKSTAEL

WERKWIJZE VOOR HET ETIKETTEREN EN DAARBIJ
GEBRUIKTE STROOK MET ETIKETTEN EN
VERDEELINRICHTING., (Uitv. :Van Spaendonk Dirk)

(017,004) Werkwijze voor het etiketteren waarbij op verpakkingen met artikelen vellen
(21) worden gekleefd waarop meerdere kleinere zelfklevende en voorbedrukte etiketten
afpelbaar aangebracht zijn, daardoor gekenmerkt dat de vellen van een strook (26)
worden afgescheurd op een verzwakking onder een etiket en dit vel op de verpakking
gekleefd wordt met behulp van het buiten het vel uitstekende gedeelte van voornoemd

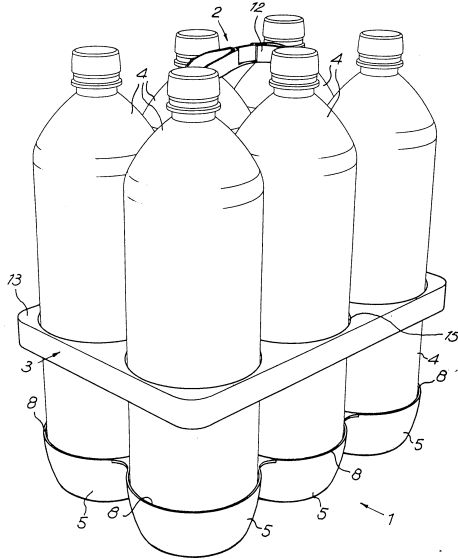
etiket. De verdeelinrichting bevat
een steun (10) waarover een strook
(26) voorzien van zelfklevende
afpelbare etiketten en van onder
etiketten gelegen dwarse
verzwakkingen, verplaatsbaar is, een
aandrukelement (12) voorzien van een
rand in dwarsrichting van de strook
(26), en minstens één vinger (17)
die in de verplaatsingsrichting van
de strook (26) buiten de rand
uitsteekt.



>D.W. PLASTICS N.V.

Nijverheidsstraat 26, B-3740 BILZEN, vert.door
DEBRABANDERE René BUREAU DE RYCKER
DRAAGKORF VOOR FLESSEN.

(010,005) Draagkorf voor flessen (4), die een draagelement (1) bevat en een in het midden met dit draagelement (1) verbonden handgreep (2), daardoor gekenmerkt dat ze een afzonderlijk vasthoudelement (3) bevat dat voorzien is van minstens één uitsparing (15-16) voor de flessen (4) en voor de handgreep (2), waarbij deze uitsparing (15-16) zo gevormd is dat het vasthoudelement (3) over de handgreep (2) en boven het draagelement (1) kan worden aangebracht zodat het op het draagelement (1) geplaatste flessen (4) mede vast kan houden.



>DI STEFANO CARLO; >RACQUEZ SOPHIE;
>LECOMTE JACQUES; >DECUVE MICHEL

rue de la Source 20, B-7080 FRAMERIES et rue du
Haut-Bois 49, B-7000 MONS et rue Emile
Verhaeren 30, B-7080 FRAMERIES et rue Lloyd
George 113, B-7012 MONS

SAC DE TRANSPORT MUNI D'UN DISPOSITIF DE
FERMETURE ET D'OUVERTURE DE SECURITE, CODE ET
AMOVIBLE, GARANTISSANT LA CONFIDENTIALITE DU
CONTENU VIS-A-VIS DE TIERS ETRANGERS A
L'EXPEDITEUR ET AU DESTINATAIRE.

(006,002) L'invention consiste en un sac de transport (11) équipé d'un système de fermeture et d'ouverture de sécurité codé conçu sous la forme d'une pince (3) spéciale et amovible, fermant le sac de manière hermétique afin de préserver me caractère confidentiel de son contenu. En cas de dysfonctionnement du système de sécurité principal (7), un dispositif central de libération (8) permet le déblocage du système. En cas de nécessité, le système de sécurité principal peut être immédiatement remplacé par un système de sécurité de substitution: colliers de serrage à utilisation unique (9), porteurs d'un code-destinataire ou expéditeur (10). Ce sac est destiné au transport de prescriptions médicales, médicaments ou documents confidentiels, entre autres, dont la nature doit rester strictement inconnue à toute autre personne que l'expéditeur et le destinataire.

6 ANS B 65 H

DEPOT 98 00663 11 SEPTEMBRE 1998
PUBLICATION 1012168A7 06 JUIN 2000
 >VAN MULDER'S LUC

rue Basse Mehagne 103, B-4053
EMBOURG-CHAUDFONTAINE, repr.par POWIS de
TENBOSSCHE Roland CABINET BEDE
PROCEDE DE FABRICATION DE SERVIETTES ET MACHINE
POUR SA MISE EN OEUVRE.
(000,000) Procédé de fabrication de serviettes
de table munies d'un élément d'attache collant,
dans lequel on utilise un élément présentant
une première et une deuxième faces opposées
munies de colle ou d'une substance adhésive et
dans lequel on applique une première desdites
faces d'élément sur une serviette au moins au
voisinage d'un de ses coins, caractérisé en ce
qu'on utilise une bande adhésive munie d'un
premier film de protection, en ce qu'on met en
mouvement les serviettes ou supports destinés à
former une ou des serviettes dans un sens
d'avancement, en ce qu'on exerce une traction
contrôlée sur ledit premier film pour qu'au
moins de manière intermittente, la partie du
premier film adjacente à une serviette ou au
support suive successivement un premier
mouvement dont au moins une composante est
parallèle à une composante du mouvement
d'avancement des serviettes ou supports et et
deuxième mouvement dont une composante est
opposée à une composante d'avancement des
serviettes ou supports, et en ce qu'on contrôle
le mouvement du premier film pour séparer en
des mouvements précis ledit film de ladite
bande, lesdits moments correspondant
sensiblement au passage sous...

SECTION C : CHIMIE ET METALLURGIE

SECTIE C : CHEMIE EN METALLURGIE

20 ANS C 01 D

DEPOT 99 00517 28 JUILLET 1999
PUBLICATION 1012186A3 06 JUIN 2000
 >BAYER A.G.

D-51368 LEVERKUSEN (DE), repr.par OVERATH
Philippe CABINET BEDE
PROCEDE DE PREPARATION DU FLUORURE DE SODIUM.,
(Inv. : Lailach Günter et al.) , dép. en DE le
1 Aout 1998, no DEA19834832
(009,001) Procédé pour la préparation de
fluorure de sodium à partir de soude caustique
et de fluorure d'hydrogène, caractérisé en ce
que l'on introduit séparément de la soude
caustique à au moins 45 % en poids, en
particulier à 50 % en poids, et du fluorure
d'hydrogène exempt d'eau dans une solution
saturée en NaF dans laquelle de 4 à 50 % en
poids, de préférence de 5 à 30 % en poids de
NaF solide sont en suspension, dont la
température est située dans la plage de 20 à 80
degré C, de préférence de 30 à 60 degré C.

20 ANS	C 08 G C 09 D	DEPOT	98 00679	22 SEPTEMBRE	1998
		PUBLICATION	1012176A3	06 JUIN	2000

VOIR : C09D

20 ANS	C 08 K C 09 D	DEPOT	97 00950	26 NOVEMBRE	1997
		PUBLICATION	1012155A3	06 JUIN	2000

VOIR : C09D

20 ANS	C 09 D	DEPOT	94 00509	18 MAI	1994
		PUBLICATION	1012149A3	06 JUIN	2000

>SOLAR TURBINES INCORP.
Pacific Highway 2200, SAN DIEGO CALIFORNIA 92186 (US), repr.par de KEMMETER François CABINET BEDE
COMPOSITION D'ENDUIT ET PROCEDE DE PREPARATION., (Inv. : Stetson Alvin R. et al.)
, dép. en US le 20 mai 1993, no USA 063797 (017,000) Composition d'enduit comprenant un mélange composé essentiellement d'une solution liante neutralisée de phosphate et de poudre d'aluminium. La solution liante contient avantageusement une quantité relativement petite mais essentielle de pentoxyde de vanadium et, de préférence, du magnésium. Procédé pour préparer le composant de la solution liante de l'enduit comprenant la mise en équilibre d'une solution aqueuse de phosphate avec une quantité petite mais contrôlée et nécessaire d'aluminium en solution avant d'ajouter la poudre d'aluminium pour obtenir la préparation. L'invention résout le problème des solutions liantes exigeant des chromates ou des molybdates nuisibles pour l'environnement.

20 ANS	C 09 D	DEPOT	94 00510	18 MAI	1994
		PUBLICATION	1012150A3	06 JUIN	2000

>SOLAR TURBINES INCORP.
Pacific Highway 2200, SAN DIEGO CALIFORNIA 92186 (US), repr.par de KEMMETER François CABINET BEDE
COMPOSITION D'ENDUIT D'ETANCHEIFICATION RESISTANT A LA CORROSION ET PROCEDE DE FABRICATION., (Inv. : Stetson Alvin R. et al.)
, dép. en US le 20 mai 1993, no USA 063798 (014,000) Composition d'enduit d'étanchéification comportant un mélange composé essentiellement d'une solution liante de phosphate neutralisée à l'aluminium et d'oxyde de fer (Fe2O2) en poudre. La solution liante contient avantageusement une quantité petite mais essentielle de pentoxyde de vanadium et de préférence également du magnésium. Procédé pour former le composant de solution liante de la composition comportant la mise en équilibre d'une solution aqueuse de phosphate avec une quantité petite, mais contrôlée et nécessaire d'aluminium en solution avant d'ajouter l'oxyde de fer en poudre. L'invention résout le problème des solutions liantes exigeant des chromates ou des molybdates nuisibles pour l'environnement pour neutraliser la solution liante avant de former la préparation.

20 ANS C 09 D C 08 K

DEPOT 97 00950 26 NOVEMBRE 1997
PUBLICATION 1012155A3 06 JUIN 2000
>KANSAI PAINT CO. LTD

33-1 Kanzaki-cho, Amagasaki-shi, HYOGO (JP),
repr.par VOSSWINKEL Philippe GEVERS & VANDER
HAEGHEN

COMPOSITION DE REVETEMENT ET PLAQUE METALLIQUE
REJETUE EN FAISANT USAGE., (Inv. : Tanaka
Schoichi et al.) , dép. en JP le 26 novembre
1996, no JPA 8314481

(037,000) Composition de revêtement comprenant:
(A) 65 à 95 parties en poids d'une résine de
polyester contenant des groupes hydroxyle, qui
présente un poids moléculaire moyen numérique
de 1.500 à 30.000, une température de
transition vitreuse de -20 à 40 degré C et un
indice d'hydroxyle de 3 à 50 mgKOH/g, (B) 5 à
35 parties en poids d'un agent de durcissement
comprenant une résine de mélamine étherifiée par
du méthyle et une résine de mélamine étherifiée
par du butyle, les parties totales en poids de
(A) et (B) étant égales à 100, (C) 0,1 à 2,0
parties en poids d'un catalyseur du
durcissement comprenant un composé d'acide
sulfonique éventuellement neutralisé, et (D)
0,3 à 10 parties en poids d'un composé d'amine
secondaire présentant un point d'ébullition de
30 à 250 degré C.

20 ANS C 09 D C 08 G

DEPOT 98 00679 22 SEPTEMBRE 1998
PUBLICATION 1012176A3 06 JUIN 2000
S.A.>UCB

allée de la Recherche 60, B-1070 BRUXELLES,
repr.par ROELANTS François U C B S.A. -
Département IPD

COMPOSITIONS THERMODURCISSABLES EN POUUDRE POUR
LA PREPARATION DE REVETEMENTS DE FAIBLE
BRILLANT., (Inv. : Moens Luc et al.)

(029,000) L'invention se rapporte à des
compositions thermodurcissables en poudre
comprenant comme liant un mélange d'un polyol
hyperramifié, d'un polyester contenant des
groupes hydroxyle, éventuellement d'un
polyester semi-cristallin contenant des groupes
hydroxyle et d'un isocyanate bloqué comme
réticulant. Ces compositions thermodurcissables
en poudre donnent par cuisson des revêtements
de faible brillant.

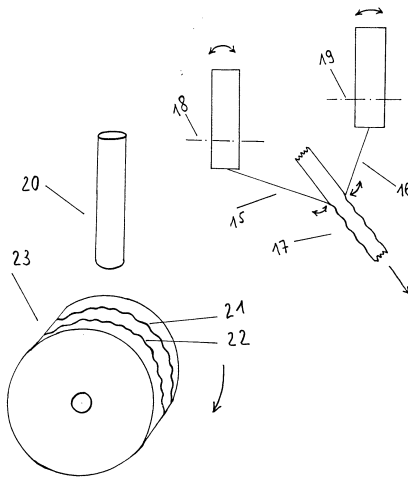
>PETROVIC NEBOSJA

Bld. L. Mettwie 46 bte 133, 1080 MOLENBEEK ST JEAN

LA LANIERE EN CUIR A BORDS DECOUPES ET DEUX PROCEDES POUR LE DECOUPAGE EN CONTINU.

(004,002) Pour la réalisation des articles tressés en cuir, destinés à la fabrication des chaussures, l'on utilise des lanières découpées en spirales, à bords latéraux droits (1).

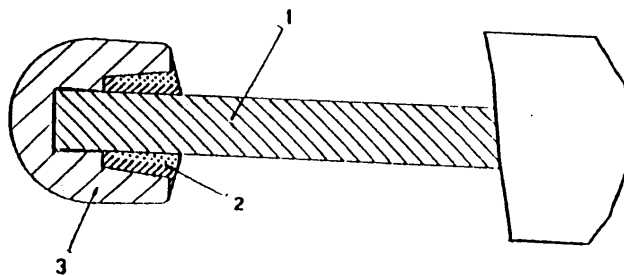
Ceux-ci donnent aux articles tressés un aspect devenu classique. En découpant les bords de la lanière suivant des dessins (2,3,4,5,6,7,8,9), on obtient d'autres aspects. Le découpage des bords se fait de façon continue, soit avec un couteau rond (10) à lames parallèles (11) munis de dessins, soit avec deux rayons laser (15,16) oscillants, guidés par une lecture optique de deux lignes à dessins.



>GEVAPLAST

Heyveldstraat 217, B-9040 GENT / ST AMANDSBERG CATHODE VOORZIEN VAN EEN PERMANENTE ZIJSTRIP EN HECHTWERKWIJZE HIERVOOR.

(007,002) Electrodeplaat, in het bijzonder cathode (1), die ijzer- of niet ijzerhoudend is, omvattende een zijstrip (3) uit kunststof dewelke is aangebracht op electrodeplaten waarbij tussen genoemde cathode (1) en strip (3) een holte (4) ontstaat, merkwaardig doordat gekenmerkt dat de holte wordt dichtgespoten met een polymeer hechtmiddel op zodanige wijze dat een permanente en hermetische dichte verbinding tussen de strip en de cathode is.



SECTION D : TEXTILES ET PAPIER
 SECTIE D : TEXTIEL EN PAPIER

20 JAAR D 03 D

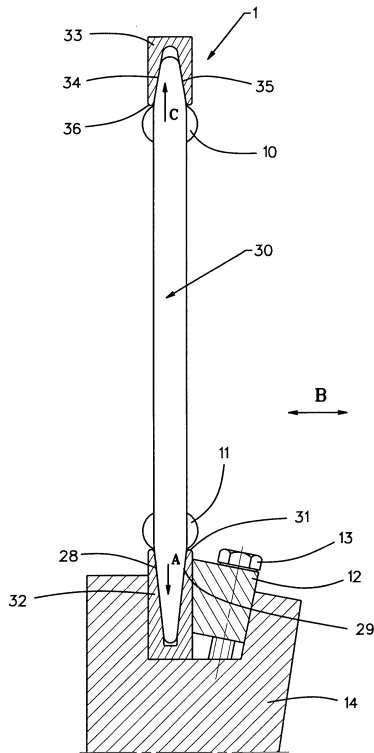
NEERLEGGING 98 00649
 PUBLICATIE 1012164A3

04 SEPTEMBER 1998
 06 JUNI 2000

>PICANOL N.V.

Polenlaan 3-7, B-8900 IEPEER, vert.door CARDOEN
 Marnick Albert PICANOL N.V.
 RIET VOOR EEN WEEFMACHINE.

(007,004) Riet voor een weefmachine, waarbij meerdere lamellen (2,24,30) in een profiel (4,6,23,32,33) zijn bevestigd, en waarvan een in een profiel (6,23,32,33) bevestigd einde twee volgens de breedte (B) van de lamel (2,24,30) opgestelde zijranden (15,16,25,26,28,29,33,34) vertoont die, vanaf de ingang (17,27,31,36) voor de lamellen (2,24,30) van het profiel (6,23,32,33) over een bepaalde lengte naar elkaar toe convergeren.



SECTION E : CONSTRUCTIONS FIXES
 SECTIE E : VASTE CONSTRUCTIES

20 JAAR E 02 F

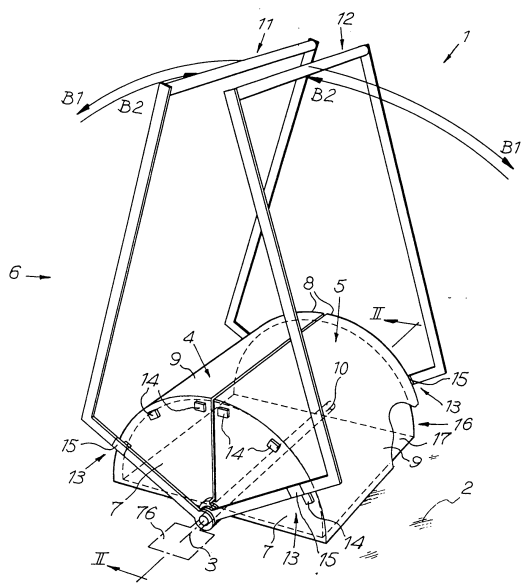
NEERLEGGING 98 00667
 PUBLICATIE 1012171A3

15 SEPTEMBER 1998
 06 JUNI 2000

>DE BRUYN GASTON LOUIS JAN

Stationsstraat 95, B-2570 DUFFEL, vert.door
 DONNE Eddy BUREAU M.F.J. BOCKSTAEL
 GRAAFWERKTUIG.

(023,013) Graafwerktuig, bestaande uit minstens twee rond een hoofdzakelijk horizontale as (10) roteerbare grijpervormige elementen (4 en 5), daardoor gekenmerkt dat het graafwerktuig is voorzien van bedieningsmiddelen (6) in de vorm van roteerbare meeneemmiddelen die rechtstreeks of onrechtstreeks met de grijpervormige elementen (4 en 5) samenwerken.



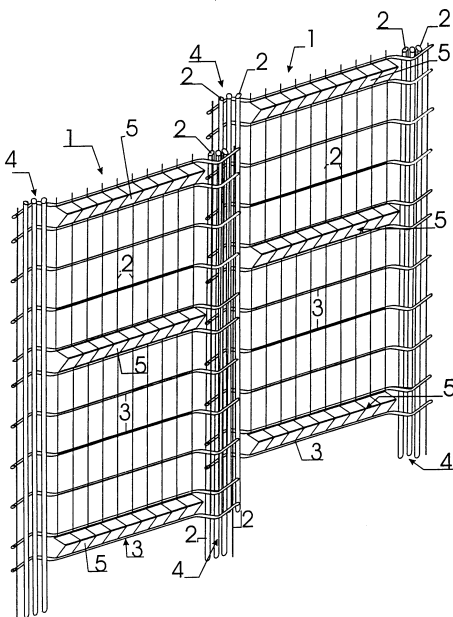
37 Rue Froyennes, 7520 RAMEGNIES-CHIN
SOLIBOULE.

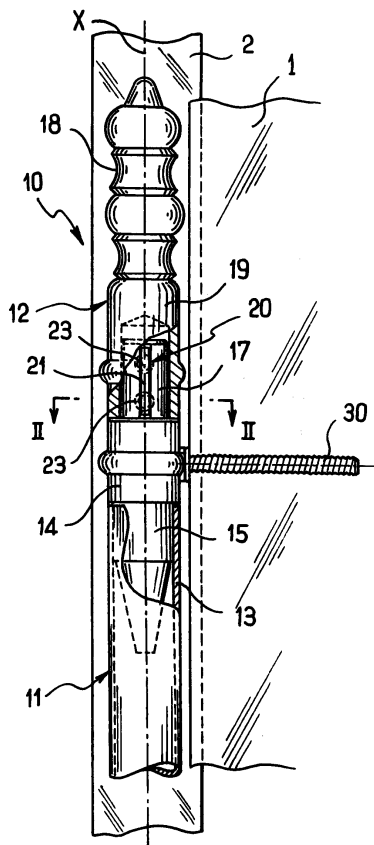
(004,001) Faire usine de fabrication de polystyrène, polypropylène, mousse polyéthylène extrudé à structure cellules fermées. Cette usine sur un bateau de mer, fleuve a pour avantage de fabriquer sur place (à quai). Tout le stock nécessaire, et de se déplacer rapidement à vide pour se procurer les matières premières au prix le plus intéressant. N1 les boudins creusés (polystyrènes) pour faire des murs de béton léger ou remplir les trous de mousse gonflante PU ou les boudins remplis de sable, boudins gonflés d'air comprimé de forme droite ou courbe. Pour faire des ourdis, des passerelles, bassin d'eau, retenue d'eau, plate-forme, châssis, châssis de fenêtre, les transports, acoustique de route, routes protégées de la neige de montagne, acoustique de voies ferrées, hangars, caravanes, carrosseries, coques, poutres, charpentes, conteneurs à faire pousser l'herbe, frigos, moulins à vent, cercueils, plages surface sur eau, protections de routes, maisons climatisées tous pays froids ou chauds. Voir description N8 pour faire circuler l'air, la température d'une citerne d'eau ou du sol avec ventilation, pour faire des murs climatisés et finition cimentage ou briques, ...

Bekaertstraat 2, B-8550 ZWEVEGEM, vert.door
Gabriël Demeester, p.a. N.V. Bekaert S.A.,
Bekaertstraat 2, B-8550 Zwevegem

PANEEL GELAST GAAS UIT AAN ELKAAR GELASTE
LANGS- EN DWARSDRADEN, ALSMEDE AFRASTERING UIT
DERGELIJKE PANELEN GELAST GAAS.

(008,003) De uitvinding betreft een paneel gelast gaas uit aan elkaar gelaste verticale langsdraden en horizontale dwarsdraden voor het vormen van een doorlopende afrastering zonder gebruik te maken van afzonderlijke palen, waarbij het paneel gelast gaas in de verticale randzones voorzien is van een verticale knikzone en dat tenminste een deel van de verticale langsdraden in de verticale knikzone over een voldoende lengte over de onderste dwarsdraad over het paneel gelast gaas uitsteken om in de bodem te kunnen worden verankerd. De uitvinding betreft voorts een afrastering uit tenminste twee dergelijke aan elkaar grenzende panelen.

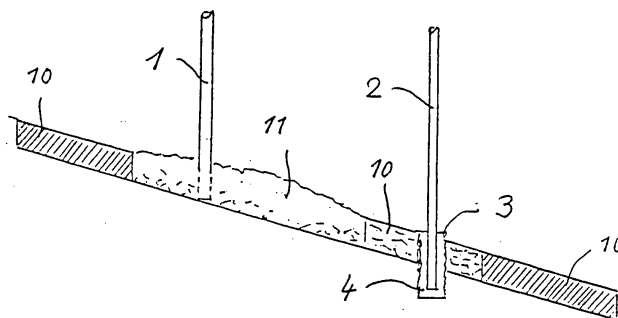




F-80530 BETHENCOURT SUR MER (FR), repr.par
 QUINTELLIER Claude GEVERS & VANDER HAEGHEN
 CHARNIERE POUR ELEMENTS ARTICULES, NOTAMMENT
 DES ELEMENTS ARTICULES DE MOBILIER., (Inv. :
 Quesdeville Jean-Michel) , dép. en FR le 27
 septembre 1998, no FRA 9809558
 (012,002) L'invention concerne une charnière
 pour éléments articulés du type comportant deux
 parties superposées (11,12) aptes à pivoter
 l'une par rapport à l'autre autour d'un axe
 commun (X) sensiblement vertical. Conformément
 à l'invention, la charnière (10) inclut un
 mécanisme interne d'indexage angulaire (20),
 invisible de l'extérieur, agencé pour définir
 au moins une position stable d'indexage d'un
 élément articulé par rapport à l'autre.

parc de Sainval 5, B-4130 ESNEUX (TILFF) .,
 repr.par GRISAR Daniel GEVERS & VANDER HAEGHEN
 PROCEDE D'EXPLOITATION D'UN GISEMENT DE CHARBON
 PAR GAZEIFICATION SOUTERRAINE DU CHARBON.

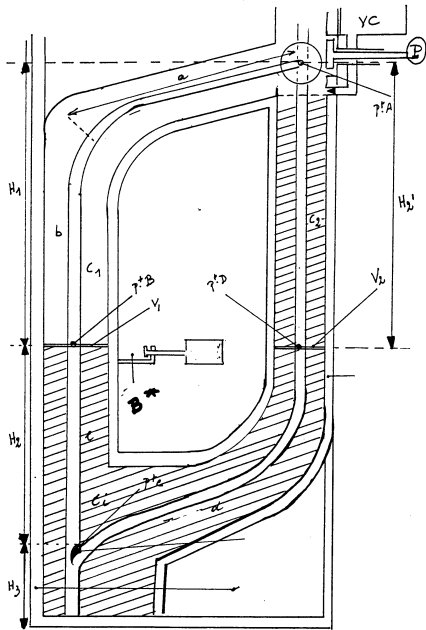
(008,001) Le puits de production principal, constitué par un sondage vertical de grand diamètre, est utilisé comme puits d'injection des agents gazéifiants, pendant une phase préliminaire, de manière à développer une cavité (11) de grande étendue, par gazéification de charbon autour de ce puits. Un puits de production auxiliaire (2), constitué par un sondage vertical de plus petit diamètre, foré à l'aval du puits de production principal est utilisé pour la mise à feu du charbon, pour la production du gaz pendant la phase préliminaire et pour l'exhaure des eaux d'infiltration ou de condensation, pendant toute la durée de l'exploitation.



6 ANS F 03 B

DEPOT 98 00640 31 AOUT 1998
 PUBLICATION 1012160A7 06 JUIN 2000
 >OSTROWSKI REAL

Rue D'Havré 99, 7000 MONS
 SYSTEME QUI IMPOSE ALTERNATIVEMENT LA FORCE DE GRAVITE PUIS, LE PRINCIPE D'ARCHIMEDE A UN OBJET FLOTTANT, A FIN DE PRODUIRE UN MOUVEMENT QUAISI- PERPETUEL, DONC UNE ENERGIE.
 (032,009) Système faisant circuler alternativement d'un milieu aérien vers une colonne liquide un ou des corps de masse "M" et de poids volumique le plus petit possible (les rendant flottants) afin qu'ils y subissent, dans un premier temps la force de gravité, puis une poussée vers le haut égale au volume de liquide déplacé (Principe d'Archimède), les ramenant à leur point de départ. Ce mouvement quasi-spontané et perpétuel engendre une force résultante transmise par n'importe quel moyen à des générateurs et destinée à produire de l'énergie électrique. Utilisation de deux forces naturelles non polluantes et immuables, afin de produire de l'énergie.

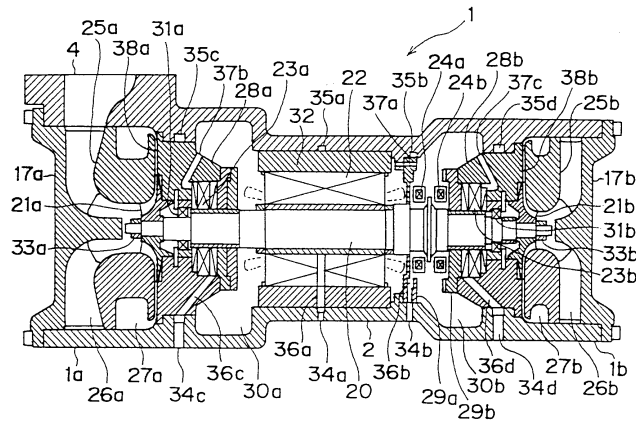


20 ANS F 04 D

DEPOT 98 00133 20 FEVRIER 1998
 PUBLICATION 1012157A3 06 JUIN 2000
 >HITACHI, LTD

6 Kanda Surugadai 4-chome, JP-CHIYODA-KU TOKYO (JP), repr.par QUINTELIER Claude GEVERS & VANDER HAEGHEN
 COMPRESSEUR CENTRIFUGE A DEUX ETAGES., (Inv. : Kazuki Takahashi et al.) , dép. en JP le 19 mars 1997, no JPA09066080

(034,008) Compresseur centrifuge à deux étages comprenant deux roues centrifuges (21a,21b) montées aux extrémités respectivement opposées d'un arbre rotatif (20) pour former deux étages de compresseur, une partie de moteur électrique pour entraîner directement les deux roues (21a,21b), cette partie de moteur étant formée en une partie centrale de l'arbre rotatif (20), un boîtier de moteur (2) couvrant la partie de moteur, et des boîtiers de compresseur (1a,1b) couvrant respectivement les étages de compresseur, le boîtier de moteur (2) et les boîtiers de compresseur (1a,1b) étant coulés en une construction d'une pièce pour former un boîtier d'une pièce.



6 ANS F 04 D

DEPOT 98 00644 01 SEPTEMBRE 1998
PUBLICATION 1012163A6 06 JUIN 2000
>WOW COMPANY S.A.

rue de Coquelet 18, 5000 NAMUR, repr.par
Demarteau, rue de Coquelet 18, 5000 Namur
PROCEDE ET DISPOSITIF POUR CREER UN MOUVEMENT
DANS UN LIQUIDE.

(013,006) Procédé pour créer un mouvement dans un liquide ou suspension contenu dans un bassin ou récipient, dans lequel au moyen d'un moteur, on déplace selon un mouvement de va-et-vient un objet au moins partiellement plongé dans le liquide ou suspension pour créer un mouvement dans le liquide ou suspension, et/ou dans lequel au moyen d'un moteur, on déplace le bassin ou récipient par rapport à un support pour créer un mouvement dans le liquide ou suspension, caractérisé en ce qu'on détermine une ou des fréquences de résonance du mouvement du liquide ou suspension dans le bassin ou récipient correspondant à un pic d'énergie consommée par le moteur et/ou un ou des pics d'énergie consommée par le moteur pour engendrer un mouvement du liquide ou suspension correspondant à un mouvement à une ou des fréquences de résonance, et dans lequel on contrôle l'énergie consommée par le moteur, de manière à ce que celle-ci corresponde sensiblement à l'énergie du pic d'énergie correspondant à une fréquence de résonance du mouvement du liquide ou suspension.

20 ANS F 21 P

DEPOT 98 00690 24 SEPTEMBRE 1998
PUBLICATION 1012180A3 06 JUIN 2000
>OWEN HSU

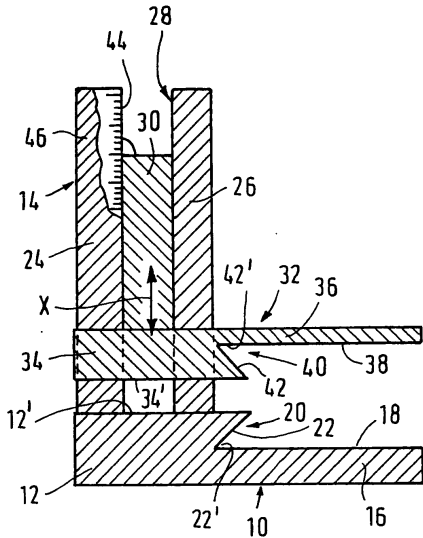
5F 524 Chun Young Road Nan-Gaang, TAIPEI (TW),
repr.par VOSSWINKEL Philippe GEVERS & VANDER
HAEGHEN

DISPOSITIF D'ECLAIRAGE ORNEMENTAL AVEC UN TUBE
EMETTEUR DE LUMIERE FLEXIBLEMENT DEFORMABLE
CAPABLE DE REPRESENTER DE MANIERE SCINTILLANTE
DES SIGNES CONCUS PAR UN UTILISATEUR., (Inv. :
Owen Hsu)

(014,007) Un dispositif d'éclairage ornemental est pourvu d'un tube lumineux scintillant flexiblement déformable qui peut être plié pour former des signes conçus par l'utilisateur comme des marques, des graphiques, des lettres et de nombreuses autres choses, et être affiché de manière scintillante. Le dispositif d'éclairage ornemental comprend un tube transparent allongé comprenant une cavité interne, un câble de fils conducteurs isolés comprenant un fil commun et une pluralité de fils pour des signaux d'excitation, une pluralité de bandes de lampes connectées en série montées dans la cavité interne du tube transparent allongé, chaque bande de lampes ayant une extrémité électriquement connectée au fil commun et l'autre extrémité connectée à un des fils pour des signaux d'excitation, et un contrôleur connecté au câble, qui est capable d'appliquer de manière alternée une tension selon une séquence prédéterminée aux fils pour des signaux d'excitation afin d'allumer les lampes associées dans les bandes de lampes selon la séquence prédéterminée.

20 ANS G 01 N

DEPOT 99 00193 18 MARS 1999
PUBLICATION 1012182A3 06 JUIN 2000
>PAPIERFABRIK SCHEUFELN G.M.B.H. +



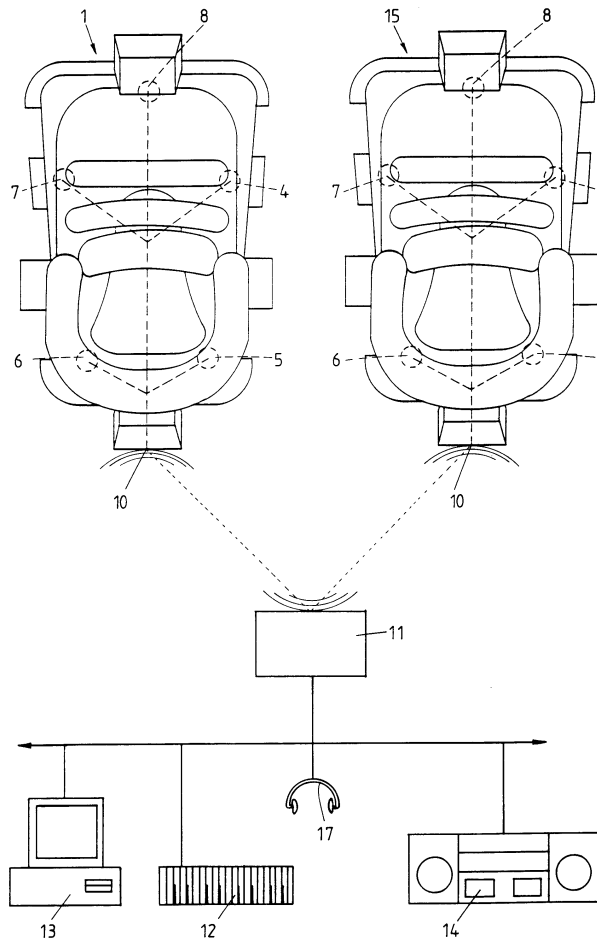
CO. K.G.
Adolf-Scheufelen-Strasse 26, D-73252 LENNINGEN (DE), repr.par QUINTELIER Claude GEVERS & VANDER HAEGHEN
PROCEDE ET DISPOSITIF POUR LA DETERMINATION DE LA RESISTANCE DE RUPTURE AU PLIAGE D'UN CARTON., (Inv. : Friedhelm Guenther) , dép. en DE le 18 mars 1998, no DEA19811905 (015,001) Procédé et dispositif pour la mesure du comportement de rupture au pliage d'un carton, en particulier de cartes à jouer, comprenant deux mâchoires qui peuvent être déplacées l'une vers l'autre, les mâchoires présentant chaque fois un système de fixation du carton à mesurer sur les mâchoires correspondantes ainsi qu'une face d'appui de manière au moins zonale et sensiblement à plat pour le carton.

20 JAAR G 08 C

NEERLEGGING 96 00817 27 SEPTEMBER 1996
PUBLICATIE 1012153A4 06 JUNI 2000
>IMAGINATION IN MOTION BELGIUM

Justitiestraat 28, B-2018 ANTWERPEN, vert.door VOSSWINKEL Philippe GEVERS & VANDER HAEGHEN
INRICHTING VOOR HET GENEREREN VAN EEN AUDITIEF EN/OF VISUEEL WAARNEEMBAAR SIGNAAL.
(015,003) De uitvinding betreft een inrichting voor het genereren van een auditief en/of visueel waarneembaar signaal, waarbij de inrichting ten minste één bedieningstoets (4,5,6,7,8) bevat die verbonden is met een zender (10), welke ten minste één bedieningstoets (4-8) voorzien is om een stuursignaal naar een zender (10) te sturen, welke zender (10) voorzien is om het door de bedieningstoets (4-8) afgegeven stuursignaal naar een ontvanger (11) te sturen, welke ontvanger (11) verbonden is met een signaalgenerator (16), die voorzien is om op basis van genoemd stuursignaal genoemde auditief en/of visueel waarneembare signalen te genereren, waarbij de inrichting ten minste één schoen (1,15) bevat die voorzien is van een zool (3), en dat genoemde bedieningstoetsen (4-8) zich in de zool (3) bevinden. Met een dergelijke inrichting is het mogelijk om bijvoorbeeld zelf muziek te maken, een computer of een computergame aan te sturen.

**** Le dessin de ce texte se trouve sur la page suivante ****
**** De tekening van deze tekst staat op de volgende pagina ****

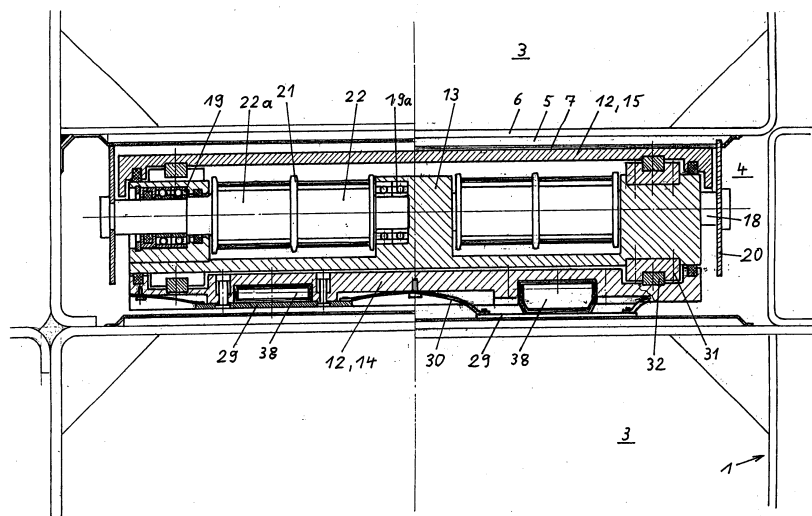


ZIEN : B65C

>DIAZ FLORES EVELYN MICHELLE; >DIAZ FLORES ROSAS; >DIAZ LOOCKX H.O.
 avenue de la Chasse 178, B-1040 BRUXELLES et
 rue des Roses 14, HEISDORF-(LU) et avenue de
 la Chasse 178, B-1040 BRUXELLES
 MODULE ILLUMINE SOUS FORME DE CHIFFRE, LETTRE,
 LOGO, SIGNE OU SYMBOLE AFFICHE SEUL OU EN
 ENSEMBLE SUR UN DISPOSITIF D'AFFICHAGE POUR DES
 FINS D'INFORMATION, DE SIGNALISATION, DE
 PUBLICITE OU SIMILAIRE.

(000,000) Il s'agit d'un module illuminé sous forme de chiffre, lettre, logo, signe ou symbole qui se caractérise par le fait qu'il est creux au centre, et dont les parois sont fabriquées par des planches ou des coulées de différents matériaux. La partie avant est faite à partir d'un matériel transparent de différentes couleurs qui prend la forme du signe et qui est étanche. La partie arrière est également de la forme du signe et attache les ampoules qui servent à éclairer le caisson; elle est encastrée dans le module. Le module est équipé d'un système de vis et de boulons qui permet d'assembler le(s) module(s) à une base afin de réunir plusieurs signes si nécessaire, et de les fixer au mur.

Dudenstrasse 44, D-68679 MANNHEIM (DE), repr. par
QUINTELIER Claude GEVERS & VANDER HAEGHEN
DISPOSITIF POUR LA SEPARATION D'UN RECOUVREMENT
EN TOLE D'UN CASIER DE STOCKAGE POUR DES
ELEMENTS DE COMBUSTIBLE., (Inv. : DIETRICH
Alban) , dép. en DE le 15 mai 1998, no DEA19821892
(016,006) Dispositif pour séparer un
recouvrement en tôle (7) d'un casier de
stockage (1) qui présente plusieurs chambres
(3) pour le logement d'éléments de combustible,
dans l'extension longitudinale du recouvrement
en tôle, dans lequel le recouvrement en tôle
est agencé dans un puits (4) tourné à l'écart
d'une des chambres respectives et délimite avec
une paroi (6) du puits un espace (5) pour le
logement d'un moyen de protection, et en outre
dans lequel est prévu un corps de guidage (12)
pouvant être introduit dans le puits et
comportant un chariot (13), pouvant être
déplacé par rapport au corps de guidage, dans
lequel au chariot sont adjoints plusieurs
arbres (18) qui s'étendent transversalement par
rapport à son extension longitudinale, qui sont
prévus à une même distance l'un de l'autre, qui
tournent en synchronisme et qui sont équipés à
leurs extrémités libres avec un disque de
séparation (20) respectif, et dans lequel au
corps de guidage sont adjoints des moyens pour
son déplacement selon la direction du recouvrement en
tôle ainsi que pour sa fixation dans le puits.

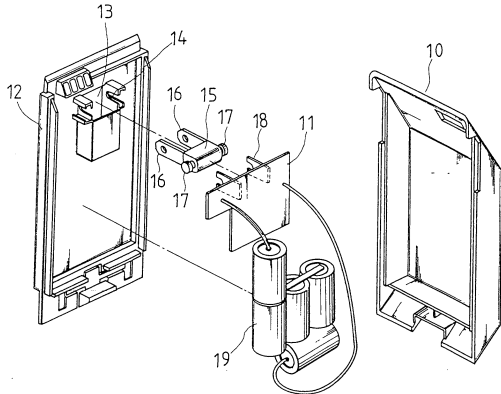


SECTION H : ELECTRICITE
SECTIE H : ELEKTRICITEIT

6 JAAR H 02 J H 04 Q H 04 B NEERLEGGING 98 00661 10 SEPTEMBER 1998
PUBLICATIE 1012166A6 06 JUNI 2000
>HUNG-MING SHIH

5F, NO.487, Da Yu road, TAOYUAN CITY (TW),
vert.door DONNE Eddy BUREAU M.F.J. BOCKSTAEEL
WISSELSTROOM/GELIJKSTROOM HEROPLAADBARE
MOBILOFOONCEL.

(015,009) Deze uitvinding betreft een heroplaadbare mobilofooncel, die rechtstreeks met netstroom kan worden opgeladen. Zij omvat een huis en een lader, waarbij het huis is gevormd uit een paneel en een achterstuk. Op de voorzijde van het paneel wordt een kast aangebracht waarin een omkeerbare plug kan worden geplaatst. De lader wordt in het huis aangebracht. De wisselstroom wordt toegevoerd via een wisselstroomingangsklem en vervolgens gelijkgericht, gefilterd en gestabiliseerd, waarna hij een transformator en een laadkring zal voeden via een transistoraanrijfkring teneinde de heroplaadbare cellen te laden met gelijkstroom.



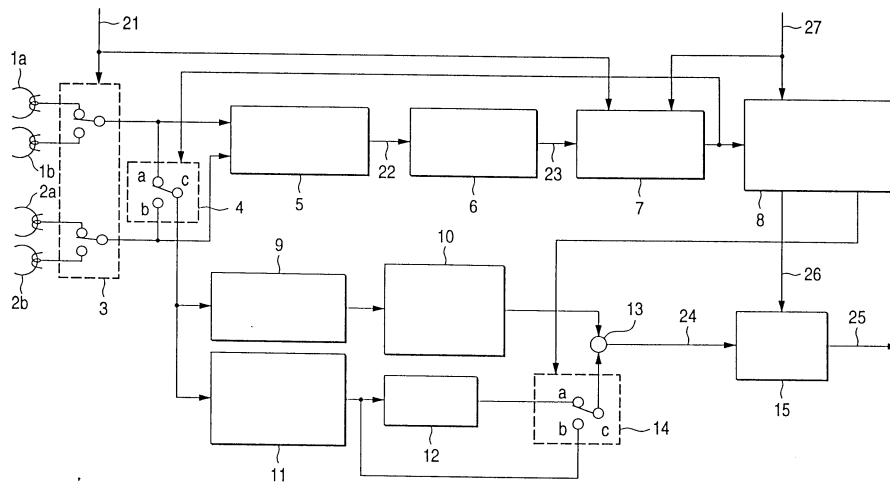
6 JAAR H 04 B H 02 J H 04 Q NEERLEGGING 98 00661 10 SEPTEMBER 1998
PUBLICATIE 1012166A6 06 JUNI 2000
ZIEN : H02J

20 ANS H 04 N DEPOT 98 00016 09 JANVIER 1998
PUBLICATION 1012156A4 06 JUIN 2000
>FUNAI ELECTRIC CO. LTD

7-1, 7-chome, Nakagaïto, Daito-shi, J-OSAKA (JP),
repr.par KUBORN Jacques OFFICE HANSENS S.P.R.L.
APPAREIL DE LECTURE DE BANDES MAGNETIQUES.,
(Inv. : Yoshio Higuchi) , dép. en JP le 10
janvier 1997, no JPA 9000064

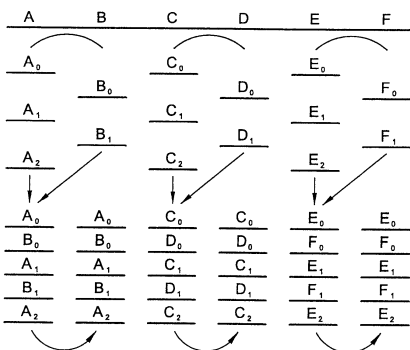
(026,006) Dans un appareil de lecture de bandes magnétiques, pour une lecture spéciale d'une bande magnétique dans laquelle les positions d'enregistrement du signal vidéo sont décalées de 1,5 H ou 0,75H entre les pistes, on prévoit plusieurs groupes de têtes rotatives, qui présentent chacun deux têtes rotatives écartées l'une de l'autre d'un intervalle qui vaut 1,75H ou 2,25H le long de la bande magnétique qui correspond, et dont les angles d'azimut diffèrent l'un de l'autre. On prévoit de plus un circuit de temporisation variable qui exécute trois sortes d'opérations, qui consistent à donner une temporisation nulle, une temporisation de 1/4H et une temporisation de 1/2H à un signal vidéo récupéré à partir des signaux reproduits par les groupes de têtes rotatives, de telle sorte que, lorsque ladite lecture spéciale est effectuée, la temporisation du circuit de temporisation variable est commandée par le procédé en fonction de la bande magnétique à reproduire lorsque la connexion des deux têtes rotatives est commutée.

**** Le dessin de ce texte se trouve sur la page suivante ****
**** De tekening van deze tekst staat op de volgende pagina ****



Frankrijklaan 18, B-8970 POPERINGE, vert.door Hertoghe Kris, Frankrijklaan 18, 8970 Poperinge

WERKWIJZE EN INRICHTING VOOR VIDEOOVERWERKING. (028,003) Werkwijze en inrichting voor videooverwerking, waarbij eventuele beweging tussen opeenvolgende velden van de in even en oneven gesplitste beelden wordt gedetecteerd en de manier of mode, namelijk videomode of filmmode wordt bepaald, daardoor gekenmerkt dat de sequentie van beweging of stilstand tussen opeenvolgende velden wordt gedetecteerd en deze sequentie over een aantal velden in een geheugen opgeslagen wordt, waarna deze sequentie vergeleken wordt met patronen eigen aan de mode, en, wanneer gewonde videomode gedetecteerd wordt, mediaanfiltering wordt uitgevoerd, terwijl wanneer filmmode (2:2 pull down of 3:2 pull down) gedetecteerd wordt, de mediaanfiltering wordt uitgeschakeld en, in synchronisatie met de filmfase, de bij elkaar horende even en oneven velden afkomstig uit een zelfde filmbeeld, opnieuw samengevoegd worden, tot het originele filmbeeld verkregen wordt en dit beeld herhaald wordt tot terug een volgend origineel filmbeeld kan geconstrueerd worden door middel van voornoemde samenvoeging.



WERKWIJZE EN INRICHTING VOOR VIDEOOVERWERKING. (028,003) Werkwijze en inrichting voor videooverwerking, waarbij eventuele beweging tussen opeenvolgende velden van de in even en oneven gesplitste beelden wordt gedetecteerd en de manier of mode, namelijk videomode of filmmode wordt bepaald, daardoor gekenmerkt dat de sequentie van beweging of stilstand tussen opeenvolgende velden wordt gedetecteerd en deze sequentie over een aantal velden in een geheugen opgeslagen wordt, waarna deze sequentie vergeleken wordt met patronen eigen aan de mode, en, wanneer gewonde videomode gedetecteerd wordt, mediaanfiltering wordt uitgevoerd, terwijl wanneer filmmode (2:2 pull down of 3:2 pull down) gedetecteerd wordt, de mediaanfiltering wordt uitgeschakeld en, in synchronisatie met de filmfase, de bij elkaar horende even en oneven velden afkomstig uit een zelfde filmbeeld, opnieuw samengevoegd worden, tot het originele filmbeeld verkregen wordt en dit beeld herhaald wordt tot terug een volgend origineel filmbeeld kan geconstrueerd worden door middel van voornoemde samenvoeging.

BREVETS EUROPEENS DELIVRES
QUI ONT EFFET EN BELGIQUE

EUROPESE OCTROOIEN
MET UITWERKING IN BELGIE

EUROPÄISCHE PATENTE
MIT EFFEKT IN BELGIEN

EUROPEAN PATENTS
WITH EFFECT IN BELGIUM

BREVETS EUROPEENS

Cette partie contient les brevets européens publiés au cours du mois en question et qui ont effet en Belgique.

La première partie, classée selon l'indice IPC (jusqu'à la sous-classe), contient les données bibliographiques pour chaque brevet :

- (11) numéro de publication
- (51) classification IPC
- (21) numéro de dépôt
- (22) date de dépôt
- (73) nom et adresse du titulaire
- (54) titre de l'invention
- (30) date, pays et numéro de priorité
- (45) date de publication du brevet

La deuxième partie est une liste alphabétique selon le nom du titulaire avec référence au numéro et à l'indice IPC (jusqu'à la sous-classe).

La troisième partie est une liste numérique (selon le numéro de publication) des brevets afférents, avec référence à l'indice IPC (jusqu'à la sous-classe).

(IPC = International Patent Classification)

EUROPESE OCTROOIEN

Dit gedeelte bevat de Europese octrooien, gepubliceerd in de loop van de betrokken maand en met uitwerking in België

Het eerste deel, gerangschikt volgens IPC-index (tot de onderklasse), bevat de bibliografische gegevens van elk octrooi :

- (11) publicatienummer
- (51) IPC classificatie
- (21) nummer van neerlegging
- (22) datum van neerlegging
- (73) naam en adres van de titularis
- (54) titel van de uitvinding
- (30) datum, land en nummer van voorrangrecht
- (45) publicatiedatum van het octrooi

Het tweede deel is een alfabetische lijst volgens de naam van de titularis met verwijzing naar het nummer en de IPC-index (tot de onderklasse).

Her derde deel is een numerieke lijst (volgens publicatienummer) van de betrokken octrooien, met verwijzing naar de IPC-index (tot de onderklasse).

(IPC = International Patent Classification)

SECTION A : NECESSITES COURANTES DE LA VIE
SECTIE A : LEVENSBEHOEFTE

(11) 0 635 194
(51) A 01 B 49/06 A 01 B 73/00
(21) + (22) 94440045.6 13.07.94
(73) S.A. >KUHN
4 Impasse des Fabriques
F-67700 Saverne(FR);
(54) Machine combinée de travail du sol et de semis dont
le semoir est bien tenu durant le transport
(30) 19.07.93 FR 9308990
(45) 07.06.00

(11) 0 780 167
(51) A 01 C 23/00 E 21 B 43/00
B 09 C 1/10 B 09 C 1/00
F 42 D 3/00
(21) + (22) 96309216.8 17.12.96
(73) >CANON K.K.
30-2 3-chome
Shimomaruko Ohta-ku Tokyo(JP);
(54) Procédé et dispositif pour diffuser une solution
chimique, injecter un liquide et procédé de
décontamination des sols
(30) 19.12.95 JP 33040995 19.12.95 JP 33046195
(45) 07.06.00

(11) 0 622 986
(51) A 01 D 41/06 A 01 D 75/18
(21) + (22) 93901851.1 12.01.93
(73) >SHELBOURNE REYNOLDS ENGINEERING LTD
Shepherds Grove Industrial Estate Stanton
Bury-St-Edmunds
Suffolk IP31 2AR(GB);
(54) TAMBOURS D'EFFANEUSE
(30) 14.01.92 GB 9200726
(45) 21.06.00

(11) 0 716 803
(51) A 01 G 1/08
(21) + (22) 95119774.8 15.12.95
(73) W. >NEUDORFF G.M.B.H. K.G.
An der Mühle 3
D-31860 Emmerthal 1(DE);
(54) Elément de construction pour la fabrication de
bordures et limites dans les jardins et espaces
verts-TRADUCTION-Bauteil zur Herstellung von
Beeteinfassungen und Abgrenzungen in Gärten und
Grünanlagen
(30) 16.12.94 DE 9420128 U
(45) 07.06.00

(11) 0 686 197
(51) A 01 H 5/00 C 12 N 15/82
C 12 N 15/83 C 12 N 5/10
(21) + (22) 94910807.0 23.02.94
(73) >CALGENE LLC
1920 Fifth Street
Davis California 95616 (US);
THE >REGENTS OF THE UNIVERSITY OF CALIFORNIA
1111 Franklin Street 12th Floor
Oakland CA 94607-5200 (US)
(54) SYSTEME D'EXPRESSION D'UN GENE A BASE D'UN
GEMINIVIRUS
(30) 26.02.93 US 24164 02.04.93 US 42103
(45) 07.06.00

(11) 0 736 246
(51) A 01 J 5/017 A 01 J 7/04
(21) + (22) 96200879.3 01.04.96
(73) >MAASLAND N.V.
Weverskade 10
3155 PD Maasland(NL);
(54) WERKWIJZE VOOR HET POSITIONEREN VAN MIDDELEN VOOR
HET AUTOMATISCH MELKEN VAN DIEREN, ZOALS KOEIJEN,
ALSMEDE EEN INRICHTING WAARIN DEZE WERKWIJZE KAN
WORDEN TOEGEPAST
(30) 03.04.95 NL 1000010
(45) 14.06.00

(11) 0 890 303
(51) A 01 K 1/06
(21) + (22) 98112048.8 30.06.98
(73) >VANDEVELDE NOEL
Route de Mettet 201
5620 Florennes();
(54) Perfectionnement aux cornadis.
(30) 09.07.97 BE 9700593
(45) 14.06.00

(11) 0 734 525
(51) A 01 N 61/00 G 01 N 33/50
C 12 Q 1/18
(21) + (22) 95904481.9 15.12.94
(73) >BASF A.G.

67056 Ludwigshafen(DE);
(54) PROCEDE UTILISANT DES PROTEINES VEGETALES
TRANSPORTEUSES POUR L'IDENTIFICATION DE SUBSTANCES
AYANT UN EFFET POTENTIEL HERBICIDE OU REGULATEUR DE
CROISSANCE-TRADUCTION-VERFAHREN ZUR IDENTIFIZIERUNG
VON STOFFEN MIT POTENTIELLER HERBIZIDER ODER
WACHSTUMSREGULATORISCHER WIRKUNG MITTELS
PFLANZLICHER TRANSPORTERPROTEINE
(30) 16.12.93 DE 4343527
(45) 21.06.00

(11) 0 777 645
(51) A 01 N 37/50 A 01 N 37/36
C 07 C 251/52 C 07 C 69/734
C 07 C 251/60

(21) + (22) 95927701.3 21.07.95
(73) >NOVARTIS A.G.
Schwarzwaldallee 215
4058 Basel();
(54) ETHERS D'OXIME ET LEUR UTILISATION EN TANT QUE
PESTICIDES
(30) 19.08.94 CH 255394
(45) 14.06.00

(11) 0 844 826
(51) A 01 N 43/653 // // (A01N43/
6 53 , 43:84, 4 3: 4 0)
(21) + (22) 96927697.1 06.08.96
(73) >NOVARTIS A.G.

Schwarzwaldallee 215
4058 Basel(CH);
(54) COMPOSITIONS MICROBICIDES
(30) 18.08.95 CH 237295
(45) 07.06.00

(11) 0 700 250
(51) A 21 B 5/02
(21) + (22) 95910011.6 06.03.95
(73) >SUNTRAY B.V.

Achterdijk 15
5705 CB Helmond(NL);
(54) Inrichting en werkwijze voor de vervaardiging van
gebakken vormstukken
(30) 07.03.94 NL 9400353
(45) 14.06.00

(11) 0 828 425
(51) A 21 B 5/02 A 21 C 15/02
(21) + (22) 96913994.8 10.05.96
(73) >CONEWICH ENTERPRISES LTD PARTNERSHIP
2140 West Charleston Boulevard Suite B
Las Vegas Nevada 89102(US);
(54) ARTICLE ALIMENTAIRE CONIQUE ET SON PROCEDE DE
PRODUCTION
(30) 26.05.95 US 450488
(45) 28.06.00

(11) 0 676 149
(51) A 21 C 9/06 A 21 C 11/10
A 21 C 11/16 A 21 C 11/00
A 23 P 1/08

(21) + (22) 94922366.3 12.08.94
(73) >KOBIRD CO. LTD
38-9 Ninomiya 3-chome
Fukui-shi Fukui 910(JP);
(54) PROCEDE ET DISPOSITIF DE COUPE DES ALIMENTS EN BARRE
(30) 26.08.93 JP 21188393 01.05.94 JP 12798794
05.07.94 JP 15390294
(45) 14.06.00

(11) 0 828 425
(51) A 21 C 15/02 A 21 B 5/02
(21) + (22) 96913994.8 10.05.96

(73) >CONEWICH ENTERPRISES LTD PARTNERSHIP
2140 West Charleston Boulevard Suite B
Las Vegas Nevada 89102(US);
(54) ARTICLE ALIMENTAIRE CONIQUE ET SON PROCEDE DE
PRODUCTION
(30) 26.05.95 US 450488
(45) 28.06.00

(11) 0 790 774
(51) A 21 D 2/38 A 21 D 8/04
(21) + (22) 95938411.6 06.11.95
(73) >QUEST INTERNATIONAL B.V.

Huizerstraatweg 28
1411 GP Naarden(NL);
(54) DROGE BAKPRODUCTEN EN EEN WERKWIJZE VOOR DE
PRODUCTIE DAARVAN.
(30) 08.11.94 EP 94203253

(45) 07.06.00		(30) 09.08.95 FR 9509660	
		(45) 14.06.00	
<hr/>			
(11) 0 647 410		(11) 0 799 587	
(51) A 23 G 3/20 A 23 L 1/164		(51) A 44 C 11/00	
A 23 K 1/18 A 23 P 1/12		(21) + (22) 96104866.7 27.03.96	
A 23 K 1/00		(73) >FRIEDRICH ZETTL G.M.B.H.	
(21) + (22) 94115528.5 01.10.94		Goethestrasse 40	
(73) SOC. DES PRODUITS >NESTLE S.A.		75217 Birkenfeld(DE);	
Case postale 353		(54) Bijou à placer sur une	
1800 Vevey(CH);		chaîne-TRADUCTION-Schmuckstück zum Aufbringen auf	
(54) Produit coextrudé et son procédé d'obtention		eine Kette	
(30) 08.10.93 EP 93116293 08.10.93 EP 93116294		(45) 14.06.00	
(45) 14.06.00			
<hr/>			
(11) 0 647 410		(11) 0 704 403	
(51) A 23 K 1/00 A 23 G 3/20		(51) A 45 C 11/04 A 45 C 11/34	
A 23 L 1/164 A 23 K 1/18		B 65 D 3/00 B 65 D 3/02	
A 23 P 1/12		(21) + (22) 95115215.6 27.09.95	
(21) + (22) 94115528.5 01.10.94		(73) >WOHRSTEIN ROLF	
(73) SOC. DES PRODUITS >NESTLE S.A.		Falkenburgstrasse 12	
Case postale 353		50935 Köln(DE);	
1800 Vevey(CH);		(54) Emballage avec des faces	
(54) Produit coextrudé et son procédé d'obtention		courbes-TRADUCTION-Verpackung mit gebogenen Flächen	
(30) 08.10.93 EP 93116293 08.10.93 EP 93116294		(30) 01.10.94 DE 4435227	
(45) 14.06.00		(45) 28.06.00	
<hr/>			
(11) 0 647 410		(11) 0 787 446	
(51) A 23 L 1/164 A 23 K 1/18		(51) A 46 B 13/00 B 60 S 3/06	
A 23 P 1/12 A 23 K 1/00		A 46 D 1/00	
A 23 G 3/20		(21) + (22) 96810783.9 13.11.96	
(21) + (22) 94115528.5 01.10.94		(73) >NOWITECK ESTABLISHMENT	
(73) SOC. DES PRODUITS >NESTLE S.A.		Kirchstrasse 39	
Case postale 353		9490 Vaduz(LI);	
1800 Vevey(CH);		(54) Brosse rotative avec des éléments de nettoyage	
(54) Produit coextrudé et son procédé d'obtention		composés d'une mousse synthétique à cellules fermées	
(30) 08.10.93 EP 93116293 08.10.93 EP 93116294		(30) 31.01.96 CH 24096	
(45) 14.06.00		(45) 14.06.00	
<hr/>			
(11) 0 647 410		(11) 0 873 068	
(51) A 23 P 1/12 A 23 K 1/00		(51) A 46 B 13/00	
A 23 G 3/20 A 23 L 1/164		(21) + (22) 97910394.2 30.09.97	
A 23 K 1/18		(73) >JASON UK LTD	
(21) + (22) 94115528.5 01.10.94		Lower Church Street	
(73) SOC. DES PRODUITS >NESTLE S.A.		Chepstow Gwent NP6 5XT(GB);	
Case postale 353		(54) BROSE ROTATIVE POUR LE TRAITEMENT DE SURFACE DE	
1800 Vevey(CH);		PIECES D'USINAGE-TRADUCTION-ROTATIONSBÜRSTE ZUR	
(54) Produit coextrudé et son procédé d'obtention		OBERFLÄCHENBEHANDLUNG VON WERKSTÜCKEN	
(30) 08.10.93 EP 93116293 08.10.93 EP 93116294		(30) 02.10.96 DE 29617206 U	
(45) 14.06.00		(45) 14.06.00	
<hr/>			
(11) 0 676 149		(11) 0 787 446	
(51) A 23 P 1/08 A 21 C 9/06		(51) A 46 D 1/00 A 46 B 13/00	
A 21 C 11/10 A 21 C 11/16		B 60 S 3/06	
A 21 C 11/00		(21) + (22) 96810783.9 13.11.96	
(21) + (22) 94922366.3 12.08.94		(73) >NOWITECK ESTABLISHMENT	
(73) >KOBIRD CO. LTD		Kirchstrasse 39	
38-9 Ninomiya 3-chome		9490 Vaduz(LI);	
Fukui-shi Fukui 910(JP);		(54) Brosse rotative avec des éléments de nettoyage	
(54) PROCEDE ET DISPOSITIF DE COUPE DES ALIMENTS EN BARRE		composés d'une mousse synthétique à cellules fermées	
(30) 26.08.93 JP 21188393 01.05.94 JP 12798794		(30) 31.01.96 CH 24096	
05.07.94 JP 15390294		(45) 14.06.00	
(45) 14.06.00			
<hr/>			
(11) 0 843 803		(11) 0 717 946	
(51) A 41 D 13/00 F 28 D 15/02		(51) A 47 B 39/02 A 47 J 39/00	
A 43 B 7/02		A 47 B 31/02	
(21) + (22) 96928499.1 09.08.96		(21) + (22) 95402722.3 01.12.95	
(73) ASSOCIATION POUR LA RECHERCHE ET LE DEVELOPPEMENT		(73) >CIDELCEM INDUSTRIES	
DES METHODES ET PROCESSUS INDUSTRIELS >ARMINES		18 rue Nicolas-Appert	
60 Boulevard Saint-Michel		77185 Lognes(FR);	
F-75272 Paris Cédex 06(FR);		(54) Procédé de remise en température de plats cuisinés à	
(54) Chaussure à semelle interne contenant un caloduc		l'avance, chariot de transport et de remise en	
(30) 09.08.95 FR 9509660		température, et plateau pour plats cuisinés, et	
(45) 14.06.00		plateau pour plats cuisinés à l'avance	
		(30) 07.12.94 FR 9414696 24.05.95 FR 9506184	
		(45) 07.06.00	
<hr/>			
(11) 0 853 698		(11) 0 724 084	
(51) A 41 D 27/06 D 06 M 17/00		(51) A 47 B 96/14 F 16 B 12/46	
D 06 M 17/04 D 06 M 17/06		F 16 B 12/50	
(21) + (22) 96930263.7 12.09.96		(21) + (22) 95119905.8 16.12.95	
(73) >WILLIAM CLARK & SONS LTD		(73) >SCHULE HELMUT	
Upperlands Maghera County		Hölderlinstrasse 11	
Londonderry BT46 5RZ(GB);		72135 Dettenhausen(DE);	
(54) TISSUS ENDUITS D'UN ADHESIF DISSIPABLE A LA VAPEUR		(54) Élément de bord pour construction d'un cadre	
(30) 14.09.95 GB 9518818		léger-TRADUCTION-Kantenelement für	
(45) 14.06.00		Rahmenkonstruktion in Leichtbauweise	
		(30) 20.12.94 DE 9420218 U	
		(45) 21.06.00	
<hr/>			
(11) 0 843 803		(11) 0 768 496	
(51) A 43 B 7/02 A 41 D 13/00		(51) A 47 B 47/02 F 24 D 19/00	
F 28 D 15/02		(21) + (22) 96116004.1 06.10.96	
(21) + (22) 96928499.1 09.08.96		(73) >STRAUB HANS	
(73) ASSOCIATION POUR LA RECHERCHE ET LE DEVELOPPEMENT		Hayen Strasse	
DES METHODES ET PROCESSUS INDUSTRIELS >ARMINES		99867 Gotha(DE);	
60 Boulevard Saint-Michel			
F-75272 Paris Cédex 06(FR);			
(54) Chaussure à semelle interne contenant un caloduc			
(30) 09.08.95 FR 9509660			
(45) 14.06.00			

(54) Armoire de distribution, notamment pour installation de chauffage-TRADUCTION-Verteilerschrank, insbesondere für die Heizungsinstallation
(30) 09.10.95 DE 19537599
(45) 28.06.00

(11) 0 602 140
(51) A 47 C 27/18 A 61 G 7/057
(21) + (22) 92919157.5 28.08.92
(73) >KCI-RIK ACQUISITION CORP.
8023 Vantage Drive
San Antonio Texas 78230(US);
(54) MATELAS A REMBOURRAGE ANTI-ESCARRES DE DECUBITUS
(30) 06.09.91 US 756320
(45) 14.06.00

(11) 0 858 276
(51) A 47 G 27/04
(21) + (22) 96932490.4 10.09.96
(73) >SEKUSO SENGEL KUNSTSTOFF SOCKELLEISTEN G.M.B.H. & CO. K.G.
Zwetschenstr. 28
32339 Espelkamp(DE);
(54) BAGUETTES DE TERMINAISON POUR MORCEAUX DE MOQUETTE-TRADUCTION-ABSCHLUSSLEISTE FÜR TEPPICHSTÜCKE
(30) 13.09.95 DE 19533900
(45) 28.06.00

(11) 0 873 072
(51) A 47 G 9/00
(21) + (22) 97900490.0 04.01.97
(73) >PANG HIAN SENG
7 Watten Drive
Singapore 287643(SG);
(54) HOUSSE JETABLE D'OREILLER OU DE COUSSIN
(30) 04.01.96 SG 9600028
(45) 07.06.00

(11) 0 717 946
(51) A 47 J 39/00 A 47 B 31/02
A 47 B 39/02
(21) + (22) 95402722.3 01.12.95
(73) >CIDELCEM INDUSTRIES
18 rue Nicolas-Appert
77185 Lognes(FR);
(54) Procédé de remise en température de plats cuisinés à l'avance, chariot de transport et de remise en température, et plateau pour plats cuisinés, et plateau pour plats cuisinés à l'avance
(30) 07.12.94 FR 9414696 24.05.95 FR 9506184
(45) 07.06.00

(11) 0 736 282
(51) A 47 J 27/09 A 47 J 27/092
(21) + (22) 96104703.2 25.03.96
(73) >LAGOSTINA S.P.A.
Via IV Novembre no. 45
28026 Omegna Verbania(IT);
(54) Dispositif de contrôle d'une soupape d'un appareil de cuisson sous pression
(30) 06.04.95 IT MI950700
(45) 07.06.00

(11) 0 754 832
(51) A 47 J 36/12 E 05 F 3/16
E 05 F 3/20 E 05 F 1/12
(21) + (22) 96401454.2 02.07.96
(73) S.A. >MOULINEX
76-78 Avenue des Champs-Élysées
75008 Paris(FR);
(54) Charnière pour couvercle de boîtier d'appareil de cuisson et son procédé de montage
(30) 21.07.95 FR 9508861
(45) 14.06.00

(11) 0 757 529
(51) A 47 J 27/62 A 47 J 36/16
G 05 D 23/19 A 47 J 27/14
A 47 J 43/046
(21) + (22) 95919365.7 28.04.95
(73) >VORWERK & CO. INTERHOLDING G.M.B.H.
Mühlenweg 17-37
42275 Wuppertal(DE);
(54) ROBOT MENAGER COMPORTANT UN BAC A AGITATION ET UN MECANISME D'ENTRAÎNEMENT DE L'AGITATEUR DU BAC-TRADUCTION-KÜCHENMASCHINE MIT EINEM RÜHRGEFÄSS UND EINEM ANTRIEB FÜR EIN RÜHRWERK IN DEM RÜHRGEFÄSS
(30) 28.04.94 DE 4414825
(45) 28.06.00

(11) 0 861 626
(51) A 47 J 43/00
(21) + (22) 98105617.9 28.04.95
(73) >VORWERK & CO. INTERHOLDING G.M.B.H.
Mühlenweg 17-37

42275 Wuppertal(DE);
(54) Robot de cuisine-TRADUCTION-Küchenmaschine
(30) 28.04.94 DE 4414822
(45) 07.06.00

(11) 0 887 035
(51) A 47 J 25/00
(21) + (22) 98102998.6 20.02.98
(73) >PROKENT A.G.
Prof.-Schmidt-Str.26
98693 Ilmenau(DE);
(54) Appareil pour couper des fruits-TRADUCTION-Frucht-Schneidgerät
(30) 26.06.97 DE 19727177
(45) 21.06.00

(11) 0 909 542
(51) A 47 J 31/40
(21) + (22) 97117887.6 15.10.97
(73) WURTTEMBERGISCHE METALLWARENFABRIK A.G. >WMF
Postfach 14 01
73309 Geislingen/Steige(DE);
(54) Machine à café-TRADUCTION-Kaffeemaschine
(45) 28.06.00

(11) 0 802 760
(51) A 47 K 5/12
(21) + (22) 96900063.7 09.01.96
(73) >DEB IP LTD
108 Spencer Road
Belper Derbyshire DE56 1JX(GB);
(54) DISTRIBUTEUR DE SAVON PLIANT
(30) 09.01.95 US 370035
(45) 28.06.00

(11) 0 821 561
(51) A 47 K 10/28
(21) + (22) 96908987.9 17.04.96
(73) >CWS INTERNATIONAL A.G.
Oberneuhofstrasse 5
CH-6340 Baar(CH);
(54) INSERTION DU DEBUT D'UNE BANDE PLATE DE MATERIAU DANS UN DISTRIBUTEUR D'ESSUIE-MAINS-TRADUCTION-EINFÄDELUNG VON FLÄCHIGEM BANDMATERIAL IN EINEM HANDTUCHSPENDER
(30) 19.04.95 CH 112195
(45) 28.06.00

(11) 0 821 562
(51) A 47 K 10/28
(21) + (22) 96908990.3 19.04.96
(73) >CWS INTERNATIONAL A.G.
Oberneuhofstrasse 5
CH-6340 Baar(CH);
(54) DISTRIBUTEUR DE BANDES DE MATERIAU POUR SECHAGE DES MAINS-TRADUCTION-AUSGABE VON BANDMATERIAL ZUM HÄNDETROCKNEN
(30) 19.04.95 CH 112295 09.04.96 CH 91996
(45) 28.06.00

(11) 0 900 046
(51) A 47 L 13/16
(21) + (22) 96914979.8 24.04.96
(73) FIRMA CARL >FREUDENBERG
Höhnerweg 2-4
69469 Weinheim(DE);
(54) UNITE DE NETTOYAGE-TRADUCTION-REINIGUNGSKÖRPER
(45) 07.06.00

(11) 0 525 127
(51) A 61 B 5/00 C 12 Q 1/00
(21) + (22) 91919026.4 17.04.91
(73) THE >UNIVERSITY OF KANSAS
222 Strong Hall
Lawrence KS 66045 (US);
>UNIVERSITE PARIS-VAL DE MARNE
61 avenue du Général-de-Gaulle
F-94010 Créteil Cédex (FR);
INSTITUT NATIONAL DE LA SANTE ET DE LA RECHERCHE MEDICALE >INSERM
202 rue de Tolbiac
75654 Paris Cédex 13 (FR)
(54) DETECTEUR DE GLUCOSE IMPLANTABLE
(30) 19.04.90 US 511049 09.04.91 US 682560
(45) 28.06.00

(11) 0 677 276
(51) A 61 B 17/32
(21) + (22) 95302383.5 11.04.95
(73) >SMITH & NEPHEW INC.
1450 Brooks Road
Memphis Tennessee 38116(US);
(54) Instrument chirurgical courbé à élément intérieur segmenté
(30) 15.04.94 US 228083

(45) 14.06.00

(11) 0 719 116
(51) A 61 B 17/70
(21) + (22) 95911277.2 01.03.95
(73) >BIEDERMANN LUTZ
Am Schäfersteig 8
78048 Villingen-Schwenningen (DE);
>HARMS JURGEN
Vogesenstrasse 60
76337 Waldbronn (DE)

(54) ELEMENT D'ANCRAGE ET SON DISPOSITIF DE
REGLAGE-TRADUCTION-VERANKERUNGSELEMENT UND
JUSTIERWERKZEUG FÜR EIN SOLCHES

(30) 18.07.94 DE 4425357
(45) 28.06.00

(11) 0 724 410
(51) A 61 B 17/64
(21) + (22) 95929894.4 19.08.95
(73) >ORTHOFIX S.R.L.
Via Delle Nazioni 9
37012 Bussolengo (VR) (IT);

(54) ATTELLE EXTERIEURE DESTINEE AU TROCHANTER

(30) 23.08.94 IT VR940075
(45) 14.06.00

(11) 0 814 703
(51) A 61 B 6/12 A 61 B 6/00
A 61 B 17/34
(21) + (22) 96905924.5 07.03.96
(73) >BOUQUET DE LA JOLINIÈRE JEAN HENRI
14 rue Henri-Regnault
92150 Suresnes (FR);
>WORCEL ALEXANDRE
36 rue de Pommard
F-75012 Paris (FR)

(54) DISPOSITIF DE REPERAGE DE LESIONS SUSPECTES DU SEIN
ET APPAREIL POUR SA MISE EN PLACE

(30) 08.03.95 FR 9502722
(45) 07.06.00

(11) 0 892 625
(51) A 61 C 19/04
(21) + (22) 97914030.8 08.04.97
(73) >CURADEN A.G.
Amlehnstrasse 22
CH-6010 Kriens (CH);

(54) DISPOSITIF PERMETTANT DE DETERMINER L'ACCESSIBILITE
PROXIMALE D'UN ESPACE
INTERDENTAIRE-TRADUCTION-VORRICHTUNG ZUM BESTIMMEN
EINER APPROXIMALEN GÄNGIGKEIT EINES ZAHNZWISCHENRAUMS

(30) 10.04.96 CH 90696
(45) 21.06.00

(11) 0 604 764
(51) A 61 F 13/15
(21) + (22) 93119042.5 25.11.93
(73) >MCNEIL-PPC INC.
Van Liew Avenue
Milltown New Jersey 08850(US);

(54) Serviette hygiénique jetable

(30) 25.11.92 BR 9204863
(45) 21.06.00

(11) 0 679 075
(51) A 61 F 2/36 A 61 F 2/30
(21) + (22) 92915862.4 22.04.92
(73) >NEW YORK UNIVERSITY
550 First Avenue Room MSB 153
New York NY 10016(US);

(54) ENDOPROTHESE FEMORALE AVEC SURFACE DE SUPPORT
LATERALE

(30) 22.04.91 US 688408
(45) 28.06.00

(11) 0 682 507
(51) A 61 F 2/32 A 61 F 2/34
(21) + (22) 93920472.3 31.08.93
(73) >SMITH & NEPHEW INC.
1450 Brooks Road
Memphis Tennessee 38116(US);

(54) PROTHESE ACETABULAIRE A CORPS CUPULIFORME ET GRILLE
DE CONTROLE

(30) 31.08.92 US 938421
(45) 07.06.00

(11) 0 705 587
(51) A 61 F 13/15
(21) + (22) 95306988.7 03.10.95
(73) >JOHNSON & JOHNSON INC.
2155 Boulevard Pie IX
Montreal Quebec H1V 2E4(CA);

(54) Article absorbant à jeter avec une structure
secondaire de rétention de liquide

(30) 04.10.94 US 318003
(45) 28.06.00

(11) 0 714 343
(51) A 61 F 2/14 B 29 C 41/18
B 29 C 33/40 B 29 C 35/18
(21) + (22) 94924104.6 01.08.94
(73) THE >BOARD OF TRUSTEES OF THE UNIVERSITY OF ARKANSAS
1123 S. University Suite 601
Little Rock AR 72204(US);

(54) PROCEDE DE FACONNAGE D'UNE PROTHESE CREUSE

(30) 20.08.93 US 109589
(45) 14.06.00

(11) 0 715 840
(51) A 61 F 13/15
(21) + (22) 95308727.7 04.12.95
(73) >UNI-CHARM CORP.
182 Shimobun Kinsei-cho
Kawanoe-shi Ehime-ken(JP);

(54) Couche-culotte jetable

(30) 05.12.94 JP 30103694
(45) 14.06.00

(11) 0 730 438
(51) A 61 F 13/15
(21) + (22) 95901139.6 04.11.94
(73) >KIMBERLY-CLARK WORLDWIDE INC.
401 North Lake Street
Neeah Wisconsin 54956(US);

(54) STRUCTURE ABSORBANTE COMPRENANT UN MATERIAU
EXTREMEMENT ABSORBANT, UNE FIBRE ARTIFICIELLE AINSI
QU'UNE FIBRE LIANTE

(30) 23.11.93 US 157802 22.08.94 US 294155
(45) 14.06.00

(11) 0 734 243
(51) A 61 F 13/58 A 61 F 13/62
(21) + (22) 95907222.4 14.12.94
(73) >KIMBERLY-CLARK WORLDWIDE INC.
401 North Lake Street
Neeah Wisconsin 54956(US);

(54) COUCHE-CULOTTE A AJUSTEMENT DYNAMIQUE

(30) 16.12.93 US 168615
(45) 28.06.00

(11) 0 740 929
(51) A 61 F 13/15
(21) + (22) 96105275.0 02.04.96
(73) >MCNEIL-PPC INC.
199 Grandview Road
Skillman New Jersey 08558(US);

(54) Barrières latérales à pliage multiple pour une
meilleure protection contre les fuites dans un
article absorbant

(30) 03.04.95 US 415808
(45) 28.06.00

(11) 0 746 469
(51) A 61 F 13/15 B 32 B 31/18
B 32 B 31/30 B 32 B 5/24
(21) + (22) 95910262.5 16.02.95
(73) THE >PROCTER & GAMBLE CY
One Procter & Gamble Plaza
Cincinnati Ohio 45202(US);

(54) BANDES STRATIFIEES AJOUREES, A EXPANSION
MACROSCOPIQUE, TRIDIMENSIONNELLES, ET LEUR PROCEDE
DE FABRICATION

(30) 03.03.94 US 205968
(45) 07.06.00

(11) 0 748 196
(51) A 61 F 13/15
(21) + (22) 95901019.0 21.10.94
(73) THE >PROCTER & GAMBLE CY
One Procter & Gamble Plaza
Cincinnati Ohio 45202(US);

(54) SERVIETTE HYGIENIQUE A TRIPLE SECTION

(30) 01.03.94 US 204821
(45) 14.06.00

(11) 0 750 483
(51) A 61 F 13/15
(21) + (22) 95912629.3 27.02.95
(73) THE >PROCTER & GAMBLE CY
One Procter & Gamble Plaza
Cincinnati Ohio 45202(US);

(54) MATERIAU STRATIFIE CAPILLAIRE

(30) 14.03.94 US 212487
(45) 14.06.00

(11) 0 788 336
(51) A 61 F 13/15
(21) + (22) 95941470.7 22.11.95

(73) THE >PROCTER & GAMBLE CY
One Procter & Gamble Plaza
Cincinnati Ohio 45202(US);

(54) PROCEDE ET APPAREIL DE FABRICATION D'ARTICLES
ABSORBANTS EXTENSIBLES

(30) 30.11.94 US 346653
(45) 28.06.00

(11) 0 790 815
(51) A 61 F 13/15
(21) + (22) 95939595.5 26.10.95

(73) THE >PROCTER & GAMBLE CY
One Procter & Gamble Plaza
Cincinnati Ohio 45202(US);

(54) ARTICLE ABSORBANT DOTE DE REVERS FAISANT BARRIERE

(30) 09.11.94 US 336601
(45) 14.06.00

(11) 0 799 005
(51) A 61 F 13/15
(21) + (22) 95944139.5 14.12.95

(73) >KIMBERLY-CLARK WORLDWIDE INC.
401 North Lake Street
Neenah Wisconsin 54956(US);

(54) ARTICLE ABSORBANT DOTE D'UN ELEMENT PREFORME

(30) 22.12.94 US 362705
(45) 28.06.00

(11) 0 801 934
(51) A 61 F 2/06
(21) + (22) 97300442.7 24.01.97

(73) >MEDTRONIC INC.
7000 Central Avenue
N.E. Minneapolis Minnesota 55432-3576(US);

(54) Stent soudé à forme d'onde sinusoidale

(30) 16.04.96 US 633394
(45) 14.06.00

(11) 0 813 401
(51) A 61 F 13/15
(21) + (22) 96907073.9 01.03.96

(73) THE >PROCTER & GAMBLE CY
One Procter & Gamble Plaza
Cincinnati Ohio 45202(US);

(54) COMPOSITE PRESENTANT UNE CERTAINE ELASTICITE

(30) 03.03.95 US 397825
(45) 28.06.00

(11) 0 891 174
(51) A 61 F 13/15
(21) + (22) 97915046.3 13.03.97

(73) THE >PROCTER & GAMBLE CY
One Procter & Gamble Plaza
Cincinnati Ohio 45202(US);

(54) PROCEDE DE PLIAGE ET DE MANIPULATION D'UN VOILE DE
MATERIAU ENTRANT DANS UN PROCESSUS DE FABRICATION EN
CONTINU

(30) 22.03.96 US 620629
(45) 28.06.00

(11) 0 900 061
(51) A 61 F 2/06
(21) + (22) 97919210.1 25.04.97

(73) >CORVITA EUROPE
avenue Joseph Wybran 40
1070 Bruxelles (BE);
>DEREUME JEAN-PIERRE GEORGE EMILE
Boulevard de la Cambre 70
B-1050 Bruxelles (BE)

(54) ENDOPROTHESE LUMINALE POUR RAMIFICATION DE VOIES
D'UN CORPS HUMAIN OU ANIMAL ET SON PROCEDE DE
FABRICATION

(30) 25.04.96 BE 9600364
(45) 21.06.00

(11) 0 901 359
(51) A 61 F 13/15 B 32 B 27/12
(21) + (22) 97920365.0 11.04.97

(73) THE >PROCTER & GAMBLE CY
One Procter & Gamble Plaza
Cincinnati Ohio 45202(US);

(54) FEUILLE SUPERIEURE COMPOSITE EXTENSIBLE ET ETIRABLE
POUR ARTICLES ABSORBANTS ET SON PROCEDE DE
FABRICATION

(30) 11.04.96 US 629491
(45) 28.06.00

(11) 0 602 140
(51) A 61 G 7/057 A 47 C 27/18
(21) + (22) 92919157.5 28.08.92

(73) >KCI-RIK ACQUISITION CORP.
8023 Vantage Drive
San Antonio Texas 78230(US);

(54) MATELAS A REMBOURAGE ANTI-ESCARRES DE DECUBITUS

(30) 06.09.91 US 756320
(45) 28.06.00

(45) 14.06.00

(11) 0 922 186
(51) A 61 J 1/16 F 25 D 3/08
(21) + (22) 97942911.5 29.08.97

(73) >TRIPLE CCC CC
5A 1st floor Sandwood Park Queens Crescent
Lynwood 0081(ZA);

(54) BOITE POUR FLACON OU AMPOULE

(30) 30.08.96 ZA 9607362
(45) 07.06.00

(11) 0 503 648
(51) A 61 K 38/00 A 61 K 39/395
C 12 N 15/12 C 12 N 15/62
C 07 K 14/00 C 12 N 1/21
G 01 N 33/564 G 01 N 33/566

(21) + (22) 92104320.4 12.03.92

(73) >BIOGEN INC.
14 Cambridge Center
Cambridge Massachusetts 02142(US);

(54) Domaine de liaison de CD2 chez l'antigène 3 associé
à la fonction lymphocyte

(30) 12.03.91 US 667971 07.10.91 US 770967
(45) 07.06.00

(11) 0 505 893
(51) A 61 K 31/435 C 07 D 471/04 //
// (C07D471 / 04 , 235:00,
22 1 :00)

(21) + (22) 92104571.2 17.03.92

(73) >MERCK PATENT G.M.B.H.
Postfach Frankfurter Strasse 250
64271 Darmstadt(DE);

(54) Imidazopyridinen-TRADUCTION-Imidazopyridine

(30) 27.03.91 DE 4110019
(45) 21.06.00

(11) 0 512 693
(51) A 61 K 49/00 B 01 J 13/04
(21) + (22) 92303236.1 10.04.92

(73) >QUADRANT HEALTHCARE (UK) LTD
1 Mere Way
Ruddington Nottingham NG11 6JS(GB);

(54) Préparation d'agents diagnostiques

(30) 10.04.91 GB 9107628
(45) 28.06.00

(11) 0 540 135
(51) A 61 K 39/165 C 12 Q 1/68
C 12 Q 1/70 C 12 N 15/45
C 12 N 7/00

(21) + (22) 92302004.4 10.03.92

(73) THE >KITASATO INSTITUTE
5-9-1 Shirokane Minato-ku
Tokyo(JP);

(54) Souche atténuée vaccinale du virus de la rougeole,
contenant une séquence nucléotidique spécifique et
procédé pour son identification absolue

(30) 14.10.91 JP 29362591
(45) 07.06.00

(11) 0 552 624
(51) A 61 K 31/20 A 61 K 31/07
(21) + (22) 93100257.0 11.01.93

(73) F. >HOFFMANN-LA ROCHE A.G.
Postfach 3255
4002 Basel(CH);

(54) Utilisation de l'acide 9-cis-rétinoïque, ses sels et
esters, pour le traitement de tumeurs épithéliales

(30) 22.01.92 US 823741 22.01.92 US 823786
22.01.92 US 823928 23.01.92 US 824647
(45) 28.06.00

(11) 0 555 366
(51) A 61 K 39/02 A 61 K 39/112
C 12 N 1/20 C 12 N 1/36 //
// (C12N1/2 0 , C 12R1:42)

(21) + (22) 92900047.9 31.10.91

(73) IOWA >STATE UNIVERSITY RESEARCH FOUNDATION INC.
214 O & L Building Iowa State University Ames IA
Iowa 50011-3020(US);

(54) PROCEDE D'ATTENUATION BACTERIENNE ET VACCIN

(30) 01.11.90 US 607662 09.10.91 US 773429
(45) 28.06.00

(11) 0 598 359
(51) A 61 K 31/70 C 07 H 15/203
(21) + (22) 93118365.1 12.11.93

(73) >TANABE SEIYAKU CO. LTD
2-10 Dosho-machi 3-chome
Chuo-ku Osaka(JP);

(54) Dérivés de dihydrochalcone hypoglycémiques

(30) 12.11.92 JP 30148592 18.02.93 JP 2877093
25.02.93 JP 3598893

(45) 14.06.00

(11) 0 600 528
(51) A 61 K 9/14
(21) + (22) 93202795.6 30.09.93
(73) >ELAN PHARMA INTERNATIONAL LTD
WIL House
Shannon Co. Clare(IE);
(54) Méthode de brayage de substances pharmaceutiques
(30) 25.11.92 US 981639
(45) 07.06.00

(11) 0 604 910
(51) A 61 K 31/675 C 07 F 9/6558
C 07 D 305/14 C 07 D 407/12
C 07 F 7/18 C 07 F 9/655
(21) + (22) 93120801.1 23.12.93
(73) >BRISTOL-MYERS SQUIBB CY
345 Park Avenue
New York N.Y. 10154(US);
(54) Ethers phosphono-oxyéthyliques de dérivés du taxane
(30) 24.12.92 US 996455 17.08.93 US 108015
24.11.93 US 154840
(45) 14.06.00

(11) 0 611 572
(51) A 61 K 38/09 A 61 K 47/12
(21) + (22) 94101672.7 04.02.94
(73) >ASTA MEDICA A.G.
An der Pikardie 10
01277 Dresden(DE);
(54) Procédé de préparation d'une composition lyophilisée
de cetrorelix-TRADUCTION-Herstellungsvorfahren für
Cetrorelix Lyophilisat
(30) 19.02.93 DE 4305225
(45) 07.06.00

(11) 0 613 926
(51) A 61 K 6/10 C 08 L 71/00
(21) + (22) 94103248.4 04.03.94
(73) >ESPE DENTAL A.G.
Espe Platz
82229 Seefeld(DE);
(54) Polyéthers hydrophilisés-TRADUCTION-Hydrophilisierte
Polyether
(30) 05.03.93 DE 4306997
(45) 07.06.00

(11) 0 617 027
(51) A 61 K 31/495 C 07 D 295/08
(21) + (22) 94400609.7 22.03.94
(73) >ADIR ET CIE
1 rue Carle Hébert
92415 Courbevoie Cédex(FR);
(54) Nouveaux composés de N-benzylpipérazine leur procédé
de préparation et les compositions pharmaceutiques
les renfermant
(30) 24.03.93 FR 9303364
(45) 07.06.00

(11) 0 633 783
(51) A 61 K 31/7036 A 61 K 47/16
A 61 K 9/00
(21) + (22) 93908637.7 29.03.93
(73) AMERICAN >HOME PRODUCTS CORP.
Five Giralda Farms
Madison New Jersey 07940-0874(US);
(54) FORMULATION DE RAPAMYCINE POUR INJECTIONS
INTRAVEINEUSES
(30) 30.03.92 US 860530
(45) 07.06.00

(11) 0 636 171
(51) A 61 K 39/395 C 12 N 5/00
C 07 K 16/30
(21) + (22) 93908527.0 24.03.93
(73) THE >TRUSTEES OF COLUMBIA UNIVERSITY IN THE CITY OF
NEW YORK
Broadway and West 116th Street
New York NY 10027-6699 (US);
>ALLEGHENY-SINGER RESEARCH INSTITUTE
320 East North Avenue
Pittsburgh PA 15212-9986 (US)
(54) PROCEDES RECORANT A DES ANTICORPS CONTRE DES
DETERMINANTS LIES A LA GONADOTROPINE CHORIONIQUE
HUMAINE AFIN DE LYSER DES CELLULES MALIGNES
(30) 24.03.92 US 856455
(45) 07.06.00

(11) 0 639 224
(51) A 61 K 38/00 C 12 N 15/12
C 07 K 14/00 C 12 N 15/62
C 12 P 21/08 C 12 N 5/10
(21) + (22) 93910869.2 28.04.93
(73) >GENENTECH INC.
6

460 Point San Bruno Boulevard
South San Francisco California 94080(US);
(54) VARIANTS DU DOMAINE LECTINE DE LA SELECTINE
(30) 30.04.92 US 879036 01.10.92 US 956701
(45) 28.06.00

(11) 0 649 658
(51) A 61 K 31/53
(21) + (22) 94202693.1 19.09.94
(73) THE >BOARD OF TRUSTEES OF THE LELAND STANFORD JUNIOR
UNIVERSITY
900 Welch Road Suite 350
Palo Alto CA 94304-1850(US);
(54) Utilisation d'oxides de benzotriazine-1,2,4 pour la
fabrication d'un médicament pour le traitement de
tumeurs
(30) 22.09.93 US 125609
(45) 14.06.00

(11) 0 655 461
(51) A 61 K 38/05 C 07 K 5/065
C 07 K 5/078
(21) + (22) 94810642.2 07.11.94
(73) >NOVARTIS A.G.
Schwarzwaldallee 215
4058 Basel(CH);
(54) Dérivés d'amino acide cycliques ayant une activité
inhibante d'ACE et NEP
(30) 16.11.93 US 153395 22.06.94 US 263859
(45) 07.06.00

(11) 0 673 932
(51) A 61 K 31/44 C 07 D 213/82
C 07 D 213/89
(21) + (22) 95103582.3 13.03.95
(73) >HOECHST A.G.
Brünningstrasse 50
65929 Frankfurt am Main(DE);
(54) Sulfonamidocarbonyl-pyridine-2-carboxamides ains
que leurs pyridine-N-oxides, procédé pour leur
préparation et leur utilisation comme
médicaments-TRADUCTION-Sulfonamidocarbonylpyridin-2-c
arbonsäureesteramide sowie ihre Pyridin-N-oxide,
Verfahren zu ihrer Herstellung und ihre Verwendung
als Arzneimittel
(30) 25.03.94 DE 4410480
(45) 07.06.00

(11) 0 676 202
(51) A 61 K 31/565 A 61 K 31/58
(21) + (22) 95400630.0 22.03.95
(73) >HOECHST MARION ROUSSEL
1 Terrasse Bellini
92800 Puteaux(FR);
(54) Application de stéroïdes aromatiques substitués en
position 3, par une chaîne aminoalkoxy disubstituée
pour obtenir un médicament destiné au contrôle de la
fertilité en particulier de la fertilité masculine
(30) 24.03.94 FR 9403460
(45) 07.06.00

(11) 0 676 948
(51) A 61 K 7/16 A 61 K 31/40
(21) + (22) 94903560.4 14.12.93
(73) >COLGATE-PALMOLIVE CY
300 Park Avenue
New York N.Y. 10022-7499(US);
(54) COMPOSITION D'HYGIENE BUCCO-DENTAIRE ANTIPLAQUE,
ANTIGINGIVITE ET ANTICARIE
(30) 16.12.92 US 992416 05.08.93 US 103005
(45) 21.06.00

(11) 0 699 197
(51) A 61 K 31/445 C 07 D 405/12
(21) + (22) 95913143.4 17.03.95
(73) S.A. >FERRER INTERNACIONAL
Gran Via Carlos III 94
08028 Barcelona(ES);
(54) DERIVES
4-P-FLUOROBENZOYL-1-PIPERIDINYL-PROPOXY-CHROMEN-4-ONE
, LEUR PREPARATION ET LEUR UTILISATION DANS LE
TRAITEMENT DES PSYCHOSES ET DE LA SCHIZOPHRENIE
(30) 18.03.94 ES 9400581 01.07.94 ES 9401437
30.01.95 ES 9500163
(45) 07.06.00

(11) 0 714 304
(51) A 61 K 31/59 A 61 K 9/70
(21) + (22) 94924861.1 10.08.94
(73) LOHMANN THERAPIE-SYSTEME A.G. >LTS
Lohmannstrasse 2
56626 Andernach(DE);
(54) SYSTEME THERAPEUTIQUE POUR LE TRAITEMENT DU
PSORIASIS-TRADUCTION-THERAPEUTISCHES SYSTEM ZUR
BEHANDLUNG DER PSORIASIS
(30) 21.08.93 DE 4328217

(45) 07.06.00

(11) 0 716 601
(51) A 61 K 31/195 A 61 K 31/22
(21) + (22) 94925410.6 28.07.94
(73) LUDWIG >WEISS
Münchner Str. 20
86438 Kissing b. München(DE);

(54) UTILISATION DE N,S-DIACETYLCYSTEINE-ETHYLESTER
(DACEE) POUR LA FABRICATION D'UN MEDICAMENT POUR LE
TRAITEMENT DES MALADIES
VIRALES-TRADUCTION-VERWENDUNG VON
N,S-DIACETYLCYSTEIN-ETHYLESTER (DACEE) ZUR
HERSTELLUNG EINES MEDIKAMENTS ZUR BEHANDLUNG VIRALER
ERKRANKUNGEN

(30) 29.07.93 DE 4325547
(45) 28.06.00

(11) 0 724 877
(51) A 61 K 31/215 A 61 K 31/355
(21) + (22) 96400133.3 19.01.96
(73) LABORATOIRES >FOURNIER S.A.
9 rue Petitot
21000 Dijon(FR);

(54) Association de fénofibrate et de vitamine E,
utilisation en thérapeutique

(30) 02.02.95 FR 9501216
(45) 28.06.00

(11) 0 725 061
(51) A 61 K 31/40 C 07 D 209/18
C 07 D 209/24
(21) + (22) 96100761.4 19.01.96
(73) >BAYER A.G.
51368 Leverkusen(DE);

(54) Dérivés d'indole substitués-TRADUCTION-Substituierte
Indol-Derivate

(30) 01.02.95 DE 19503159 11.04.95 DE 19513716
(45) 07.06.00

(11) 0 727 994
(51) A 61 K 31/40
(21) + (22) 93907465.4 12.03.93
(73) >SEPRACOR INC.
33 Locke Drive
Marlborough MA 01752(US);

(54) PROCEDES ET COMPOSITIONS ANTIPYRETIQUES ET
ANALGESIQUES CONTENANT DE L'ACIDE ETODOLIQUE R
OPTIQUEMENT PUR

(30) 13.03.92 US 853222 11.03.93 US 29834
(45) 07.06.00

(11) 0 728 466
(51) A 61 K 7/13
(21) + (22) 96400287.7 12.02.96
(73) L'>OREAL
14 rue Royale
75008 Paris(FR);

(54) Composition pour la teinture d'oxydation des fibres
kératiniques comprenant une base d'oxydation, un
coupleur indolique et un coupleur hétérocyclique
additionnel, et procédé de teinture

(30) 27.02.95 FR 9502270
(45) 14.06.00

(11) 0 732 918
(51) A 61 K 31/14 A 61 K 33/16
A 61 K 47/18
(21) + (22) 95907688.6 23.01.95
(73) >AROMAFARM LTD
Parade House
The Parade Castletown Isle of Man(GB);

(54) SOLUTION INJECTABLE DE FLUORURE DE BENZALKONIUM

(30) 24.01.94 FR 9400695
(45) 28.06.00

(11) 0 733 627
(51) A 61 K 31/38 C 07 D 333/22
(21) + (22) 96400586.2 21.03.96
(73) >ADIR ET CIE
1 rue Carle Hébert
92415 Courbevoie Cédex(FR);

(54) Nouveaux composés du thiophene, leur procédé de
préparation et les compositions pharmaceutiques qui
les contiennent

(30) 21.03.95 FR 9503246
(45) 28.06.00

(11) 0 737 711
(51) A 61 K 7/42 C 08 K 3/22
(21) + (22) 96302436.9 04.04.96
(73) >KYOWA CHEMICAL INDUSTRY CO. LTD
305 Yashimanishi-machi
Takamatsu-shi Kagawa 761-01(JP);

(54) Agent de protection contre les rayons ultraviolets

7

(30) 10.04.95 JP 8389195
(45) 28.06.00

(11) 0 743 936
(51) A 61 K 31/13 C 07 C 217/74
C 07 C 229/46
(21) + (22) 95907779.3 10.02.95
(73) JOHN >WYETH & BROTHER LTD
Huntercombe Lane
South Taplow Maidenhead Berkshire SL6 0PH(GB);

(54) DERIVES DE CYCLOHEXANE UTILISES COMME AGENTS
BLOQUANT LES VANNES A POTASSIUM A PASSAGE CONTROLE
PAR TENSION

(30) 10.02.94 GB 9402561 15.12.94 GB 9425351
(45) 14.06.00

(11) 0 754 193
(51) A 61 K 39/29 G 01 N 33/68
C 07 K 14/18
(21) + (22) 95916141.5 07.04.95
(73) THE >GOVERNMENT OF THE UNITED STATES OF AMERICA
REPRESENTED BY THE DEPARTMENT OF HEALTH & HUMAN
SERVICES
National Institute of Health Office of Technology
Transfer Suite 325 6011 Executive Boulevard
Rockville MD 20852(US);

(54) PEPTIDE DE NOYAU DU VIRUS DE L'HEPATITE C POUR LA
STIMULATION DES LYMPHOCYTES T CYTOTOXIQUES ET LE
DIAGNOSTIC DE L'EXPOSITION AU VHC

(30) 08.04.94 US 224973
(45) 14.06.00

(11) 0 773 025
(51) A 61 K 31/44 A 61 K 9/50
(21) + (22) 96901349.9 26.01.96
(73) LABORATORIOS DEL DR. >ESTEVE S.A.
Av. Mare de Deu de Montserrat 221
08041 Barcelona(ES);

(54) NOUVELLES FORMULATIONS GALENIQUES STABLES COMPRENANT
UN COMPOSE DE BENZIMIDAZOLE ACIDE-LABILE, ET PROCEDE
DE PRODUCTION

(30) 01.02.95 ES 9500181
(45) 07.06.00

(11) 0 785 196
(51) A 61 K 31/495 C 07 D 405/06
(21) + (22) 95913177.2 28.03.95
(73) S.A. >FERRER INTERNACIONAL
Gran Via Carlos III 94
08028 Barcelona(ES);

(54) POLYMORPHES A ET B DE
1-(DIPHENYLMETHYL)-4-[3-(2-PHENYLE-1,3-DIOXOLAN-2-YLE
)PROPYLE]PIPERAZINE

(45) 21.06.00

(11) 0 808 318
(51) A 61 K 31/395 C 07 D 495/04
C 07 D 491/048 C 07 D 487/04
C 07 D 403/06 C 07 D 491/147
C 07 D 495/14 C 07 D 487/16
C 07 D 471/14
(21) + (22) 96903340.6 11.01.96
(73) >ABBOTT LABORATORIES
Chad 0377/AP6D-2 100 Abbott Park Road
Abbott Park Illinois 60064-3500(US);

(54) ANTAGONISTES ALPHA-1-ADRENERGIQUES
D'HEXAHYDROBENZ[E]ISOINDOL TRICYCLIQUE SUBSTITUE

(30) 27.01.95 US 379414 05.06.95 US 463528
(45) 28.06.00

(11) 0 815 072
(51) A 61 K 49/00 A 61 K 49/04
C 07 C 237/46
(21) + (22) 96902993.3 21.02.96
(73) >SCHERING A.G.
13342 Berlin(DE);

(54) PRODUIT DE CONTRASTE RADIOGRAPHIQUE POUR
TOMODENSITOMETRIE ET
UROGRAPHIE-TRADUCTION-RÖNTGENKONTRASTMITTEL FÜR DIE
COMPUTERTOMOGRAPHIE UND UROGRAPHIE

(30) 16.03.95 DE 19510864
(45) 28.06.00

(11) 0 820 304
(51) A 61 K 39/118 A 61 K 39/39
(21) + (22) 96912001.3 01.04.96
(73) S.A. >SMITHKLINE BEECHAM BIOLOGICALS
89 rue de l'Institut
1330 Rixensart(BE);

(54) VACCINS CONTRE LES INFECTIONS A CHLAMYDIA

(30) 03.04.95 GB 9506863
(45) 21.06.00

(11) 0 823 892
(51) A 61 K 31/135 A 61 K 31/445

A 61 K 31/275 A 61 K 31/165
C 07 C 217/54 C 07 C 211/42
C 07 C 215/46 C 07 C 255/58
C 07 C 237/48 C 07 D 295/033
C 07 D 295/073
(21) + (22) 96919659.1 03.05.96
(73) >NOVARTIS A.G.
Schwarzwaldallee 215
4058 Basel (CH);

(54) TETRALINES AYANT UN SUBSTITUANT PHENYLE SUR LE NOYAU
AROMATIQUE ET UTILISATION DE CES TETRALINES DANS LE
TRAITEMENT DE L'EPILEPSIE, DES ACCIDENTS
CARDIOVASCULAIRES ET DES TRAUMATISMES DU CERVEAU OU
DE LA MOELLE EPINIÈRE
(30) 05.05.95 GB 9509156
(45) 14.06.00

(11) 0 825 875
(51) A 61 K 39/39
(21) + (22) 96915068.9 22.04.96
(73) SOC. D'EXPLOITATION DE PRODUITS POUR LES INDUSTRIES
CHIMIQUES >SEPPIC
75 quai d'Orsay
75321 Paris Cédex 07(FR);

(54) COMPOSITION THERAPEUTIQUE COMPRENANT UN ANTIGENE OU
UN GENERATEUR IN VIVO D'UN COMPOSE COMPRENANT UNE
SEQUENCE D'ACIDES AMINES
(30) 20.04.95 FR 9504739
(45) 21.06.00

(11) 0 830 145
(51) A 61 K 47/32 A 61 K 31/42
A 61 K 31/275
(21) + (22) 96912954.3 17.04.96
(73) >SUGEN INC.
230 East Grand Avenue
South San Francisco CA 94080-4811(US);

(54) FORMULATIONS CONTENANT LEFLUNOMIDE
(30) 26.04.95 US 429206
(45) 14.06.00

(11) 0 840 606
(51) A 61 K 31/35 A 61 K 31/70
A 61 K 31/445 C 07 D 309/10
C 07 D 405/14 C 07 H 15/00
(21) + (22) 96921803.1 26.06.96
(73) >TEXAS BIOTECHNOLOGY CORP.
7000 Fanin Street Suite 1920
Houston TX 77030(US);

(54) INHIBITEURS DE SELECTINE A PETITES MOLECULES
BIVALENTS ET TRIVALENTS
(30) 29.06.95 US 533 P 29.06.95 US 2784 P
(45) 07.06.00

(11) 0 866 719
(51) A 61 K 38/18
(21) + (22) 96942805.1 22.11.96
(73) >AMGEN INC.
Amgen Center One Amgen Center Drive
Thousand Oaks CA 91320-1789(US);

(54) METHODE POUR TRAITER LES BLESSURES DES CELLULES
GANGLIONNAIRES DE LA RETINE EN UTILISANT UN PRODUIT
PROTEIQUE DE TYPE FACTEUR NEUTROTROPHIQUE DERIVE DE
LIGNEE CELLULAIRE GLIALE (GDNF)
(30) 29.11.95 US 564458
(45) 28.06.00

(11) 0 871 606
(51) A 61 K 31/21 A 61 K 31/165
C 07 C 203/04 C 07 C 235/44
(21) + (22) 96937282.0 29.10.96
(73) S.A. >NICOX
45 Avenue Kléber
75116 Paris(FR);

(54) NOUVEAUX COMPOSES ET LEURS COMPOSITIONS POSSEDANT
DES ACTIVITES ANTI-INFLAMMATOIRES ET
ANTITHROMBOTIQUES
(30) 31.10.95 IT MI952263
(45) 14.06.00

(11) 0 875 495
(51) A 61 K 31/19 A 61 K 7/48
C 07 C 65/40 C 07 C 51/41
(21) + (22) 98400946.4 16.04.98
(73) L'>OREAL
14 rue Royale
75008 Paris(FR);

(54) Nouveaux dérivés de l'acide salicylique et leur
utilisation dans une composition cosmétique et/ou
dermatologique
(30) 30.04.97 FR 9705412
(45) 21.06.00

(11) 0 901 463
(51) A 61 K 31/21 C 07 C 229/16
C 07 H 21/00 C 12 N 15/63

C 12 N 5/10 C 07 C 237/08
(21) + (22) 98908156.7 10.02.98
(73) S.A. >TRANSGENE
11 rue de Molsheim
67000 Strasbourg(FR);

(54) COMPOSES GLYCEROLIPIDIQUES UTILES POUR LE TRANSFERT
D'UNE SUBSTANCE ACTIVE DANS UNE CELLULE CIBLE
(30) 10.02.97 FR 9701475 12.12.97 FR 9715805
(45) 14.06.00

(11) 0 601 055
(51) A 61 L 27/00 A 61 L 33/00
(21) + (22) 92918851.4 13.08.92
(73) >GALIN MILES A.
345 E. 37th Street
New York NY 10016 (US);
>SALAMONE JOSEPH C.
7075 Queen Ferry Circle Boca Raton
FL 33496 (US);
>ISRAEL STANLEY C.
675 West Street
Carlisle MA 01741 (US)

(54) IMPLANT OCULAIRE DE CHAMBRE ANTERIEURE A REFRACTION
ET ENROBE D'UN MEDICAMENT
(30) 16.08.91 US 745927
(45) 07.06.00

(11) 0 609 266
(51) A 61 L 2/18
(21) + (22) 92920844.5 08.10.92
(73) >SOLVAY INTEROX LTD
Baronet Works Baronet Road
Warrington Cheshire WA4 6HB(GB);

(54) COMPOSITIONS ET LEURS UTILISATIONS
(30) 17.10.91 GB 9122048
(45) 14.06.00

(11) 0 650 736
(51) A 61 L 2/04
(21) + (22) 94116937.7 26.10.94
(73) >YOSHITOMI PHARMACEUTICAL INDUSTRIES LTD
6-9 Hirano-machi
Chuo-ku Osaka (JP);

(54) Procédé pour la sterilisation d'une composition
pharmaceutique à base d'un sérum d'albumine humaine
recombinante
(30) 27.10.93 JP 26916893
(45) 28.06.00

(11) 0 716 858
(51) A 61 L 9/12
(21) + (22) 95440068.5 25.10.95
(73) >SCHEUER JEAN-LOUIS
22 rue de Siewiller
67320 Drulingen (FR);
>FELTEN MARC
25 rue des Hallebardes
6700 Strasbourg (FR)

(54) Dispositif diffuseur de parfum à diffusion réglable
(30) 26.10.94 FR 9413021
(45) 14.06.00

(11) 0 589 566
(51) A 61 M 25/00 A 61 M 29/02
(21) + (22) 93306555.9 19.08.93
(73) >ADVANCED CARDIOVASCULAR SYSTEMS INC.
3200 Lakeside Drive P.O. Box 58167
Santa Clara California 95052-8167(US);

(54) Dispositif chirurgical permettant de modifier in
vivo ses propriétés mécaniques
(30) 20.08.92 US 932607
(45) 21.06.00

(11) 0 620 016
(51) A 61 M 1/00
(21) + (22) 94200957.2 08.04.94
(73) >CORDIS EUROPA N.V.
Oosteinde 8
NL-9301 LJ Roden(NL);

(54) HYDRODYNAMISCHE ZUIGKATHETER
(30) 13.04.93 NL 9300626
(45) 21.06.00

(11) 0 673 264
(51) A 61 M 15/00
(21) + (22) 94902716.3 08.12.93
(73) >ASTRAZENECA A.B.
151 85 Södertälje(SE);

(54) APPAREIL D'INHALATION-TRADUCTION-INHALATIONSGERÄT
(30) 11.12.92 AT 245092
(45) 28.06.00

(11) 0 681 493
(51) A 61 M 39/00
(21) + (22) 93900798.5 01.12.92

(73) >ICU MEDICAL INC.
951 Calle Amanecer
San Clemente California 92673(US);
(54) SOUPAPE MEDICALE
(30) 18.12.91 US 813073
(45) 28.06.00

(11) 0 701 827
(51) A 61 M 1/14
(21) + (22) 95202654.0 12.11.92
(73) >BAXTER INTERNATIONAL INC.
One Baxter Parkway
Deerfield IL 60015(US);

(54) Appareil d'hémodialyse à plusieurs ports
d'assemblage de sécurité
(30) 15.11.91 US 795909
(45) 14.06.00

(11) 0 713 713
(51) A 61 M 29/00
(21) + (22) 95203145.8 16.11.95
(73) >CORDIS EUROPA N.V.
Oosteinde 8
NL-9301 LJ Roden(NL);
(54) Ballonkatheter
(30) 22.11.94 NL 9401951
(45) 21.06.00

(11) 0 729 765
(51) A 61 M 25/00 A 61 M 25/01
(21) + (22) 95103006.3 02.03.95
(73) >SCHNEIDER (EUROPE) G.M.B.H.
Ackerstrasse 6
8180 Bülach(CH);
(54) Procédé de fabrication d'un fil de guidage
(45) 14.06.00

(11) 0 730 876
(51) A 61 M 5/315
(21) + (22) 96301540.9 06.03.96
(73) >ELI LILLY AND CY
Lilly Corporate Center
Indianapolis Indiana 46285(US);
(54) Appareil recyclable de distribution de médicaments
(30) 07.03.95 US 399764
(45) 14.06.00

(11) 0 786 262
(51) A 61 M 1/32 A 61 M 1/36
(21) + (22) 97103776.7 15.02.96
(73) >MULLER HANS
Reichenhaller Strasse 49
81547 München(DE);
(54) Aiguille de connection pour l'utilisation avec un
dispositif de traitement du
sang-TRADUCTION-Steckspitze zur Verwendung in einer
Vorrichtung zur Behandlung von Blut
(30) 22.02.95 DE 19506163
(45) 07.06.00

(11) 0 823 851
(51) A 61 M 25/10
(21) + (22) 96915397.2 30.04.96
(73) >CEDARS-SINAI MEDICAL CENTER
8700 Beverly Boulevard
Los Angeles California 90048-1869(US);
(54) CATHETER IMPLANTABLE
(30) 04.05.95 US 434460
(45) 28.06.00

(11) 0 754 078
(51) A 61 N 1/30
(21) + (22) 95916161.3 07.04.95
(73) >ALZA CORP.
950 Page Mill Road P.O. Box 10950
Palo Alto California 9430-0802(US);
(54) SYSTEME D'ELECTROTRANSPORT A SYSTEME DE LIBERATION
DE MEDICAMENT AMELIORE
(30) 08.04.94 US 225470
(45) 21.06.00

(11) 0 783 903
(51) A 61 N 5/04
(21) + (22) 97440001.2 08.01.97
(73) S.A. >BRUKER
34 rue de l'Industrie
67160 Wissembourg(FR);
(54) Sonde, notamment sonde urétrale, pour le chauffage
de tissus par micro-ondes et pour la mesure de
température par radiométrie
(30) 12.01.96 FR 9600451
(45) 07.06.00

(11) 0 791 373

(51) A 61 N 1/372 G 05 B 19/042
G 06 F 19/00

(21) + (22) 97400277.6 07.02.97

(73) S.A. >ELA MEDICAL
98 Rue Maurice Arnoux
F-92541 Montrouge(FR);

(54) Dispositif médical implantable actif et son
programmeur externe à mise à jour automatique du
logiciel
(30) 08.02.96 FR 9601564
(45) 14.06.00

(11) 0 692 279
(51) A 62 C 13/74
(21) + (22) 95900143.9 11.11.94

(73) VALENCIANA DE MECANIZACION - >VALMECA S.A.
Pol. Ind. fuente del Jarro Villa de Bilbao No.14
46980 Paterna (Valencia) (ES);
S.A. >DESAUTEL
Parc d'Entreprises
01220 Montluel Cédex (FR)

(54) MECANISME D'ACTIONNEMENT POUR EXTINCTEURS D'INCENDIE
(30) 12.11.93 ES 9302979 U
(45) 07.06.00

(11) 0 699 095
(51) A 62 C 2/24 F 24 F 11/02
(21) + (22) 94915738.2 10.05.94

(73) >BRANDSTOPP A.B. N.V.
Magasinsgatan 7
S-791 37 Falun(SE);

(54) CLAPET COUPE-FEU ET SON SYSTEME DE COMMANDE
(30) 12.05.93 SE 9301634 17.01.94 SE 9400104
(45) 28.06.00

(11) 0 733 384
(51) A 62 C 3/16
(21) + (22) 96400599.5 21.03.96

(73) >ELECTRICITE DE FRANCE SERVICE NATIONAL
2 rue Louis Murat
75008 Paris (FR);
>MECATISS
Zone Industrielle B.P. 19
38510 Morestel (FR)

(54) Garniture d'aération coupe-feu et dispositif
d'aération équipé d'une telle garniture
(30) 23.03.95 FR 9503439
(45) 07.06.00

(11) 0 823 854
(51) A 62 C 3/02
(21) + (22) 96919652.6 02.05.96

(73) >SCHAFFER KLAUS
Baroper Bergstrasse 19
44227 Dortmund (DE);
>KOCH RAINER
Im Hundeswinkel 28
44287 Dortmund (DE)

(54) PROCEDE ET SYSTEME EXTINCTEUR POUR LUTTE CONTRE LES
INCENDIES-TRADUCTION-VERFAHREN UND LÖSCHANLAGE ZUR
BRANDBEKÄMPFUNG
(30) 03.05.95 DE 19516157
(45) 07.06.00

(11) 0 828 536
(51) A 62 C 31/05 A 62 C 31/07
B 05 B 1/02

(21) + (22) 96916109.0 17.05.96
(73) >SCHAFFER KLAUS

Baroper Bergstrasse 19
44227 Dortmund (DE);
>KOCH RAINER
Im Hundeswinkel 28
44287 Dortmund (DE)

(54) PROCEDE ET DISPOSITIF DE LUTTE CONTRE UN
INCENDIE-TRADUCTION-VERFAHREN UND VORRICHTUNG ZUR
BRANDBEKÄMPFUNG
(30) 26.05.95 DE 19519316
(45) 07.06.00

(11) 0 740 818
(51) A 63 F 5/00 G 07 F 7/08
G 07 F 17/32 G 07 D 3/00

(21) + (22) 95941152.1 28.11.95
(73) ETS >BOURGOGNE ET GRASSET

Z.I. Beaune-Savigny Lieudit La Champagne
21420 Savigny-les-Beaune(FR);

(54) POSTE DE CONTROLE DE JETON DE JEU
(30) 29.11.94 FR 9414425 09.10.95 FR 9511876
(45) 07.06.00

(11) 0 766 585
(51) A 63 H 33/08
(21) + (22) 92919418.1 03.09.92

(73) >OLE GRAM A/S
Biskop Svanes Vej 5

3460 Birkerod(DK);
(54) ELEMENT DE CONSTRUCTION POUR JOUETS
(30) 03.09.91 DK 154391
(45) 07.06.00

(30) 30.08.95 DE 19533510
(45) 14.06.00

SECTION B : TECHNIQUES INDUSTRIELLES DIVERSES - TRANSPORTS
SECTIE B : DIVERSE INDUSTRIELE TECHNIEKEN - TRANSPORT

(11) 0 609 028
(51) B 01 D 53/68
(21) + (22) 94300444.0 20.01.94
(73) >BOC LTD
Chertsey Road
Windlesham Surrey GU20 6HJ(GB);
(54) Conditionnement à sec de gaz d'échappement
(30) 26.01.93 US 8936
(45) 28.06.00

(11) 0 522 947
(51) B 01 F 5/20 C 05 B 1/04
C 05 B 1/10

(21) + (22) 92401934.2 06.07.92
(73) >MAROC-CHIMIE
Angle Boulevard de la Grande Ceinture Route d'El
Jadida
Casablanca(MA);
(54) Procédé et installation de production de triple
superphosphate (TSP) granulé
(30) 11.07.91 FR 9108732
(45) 07.06.00

(11) 0 643 608
(51) B 01 D 15/08
(21) + (22) 93908538.7 24.03.93
(73) >AVANT IMMUNOTHERAPEUTICS INC.
119 Fourth Avenue
Needham Massachusetts 02194(US);
(54) PURIFICATION DE PROTEINES
(30) 24.03.92 US 857022
(45) 14.06.00

(11) 0 512 693
(51) B 01 J 13/04 A 61 K 49/00
(21) + (22) 92303236.1 10.04.92
(73) >QUADRANT HEALTHCARE (UK) LTD
1 Mere Way
Ruddington Nottingham NG11 6JS(GB);
(54) Préparation d'agents diagnostiques
(30) 10.04.91 GB 9107628
(45) 28.06.00

(11) 0 676 417
(51) B 01 D 61/44 C 08 B 31/12
(21) + (22) 95302260.5 04.04.95
(73) >CERESTAR HOLDING B.V.
Nijverheidsstraat 1 P.O. Box 9
NL-4550 AA Sas Van Gent(NL);
(54) Procédé de préparation d'un réactif de cationisation
(30) 07.04.94 GB 9406859
(45) 28.06.00

(11) 0 668 101
(51) B 01 J 23/64 C 07 C 209/72
(21) + (22) 95101215.2 30.01.95
(73) >BAYER A.G.
51368 Leverkusen(DE);
(54) Catalyseurs au ruthénium, leur préparation et leur
utilisation dans la préparation de polyamines
cycloaliphatiques-TRADUCTION-Ruthenium-Katalysatoren,
deren Herstellung und ein Verfahren zur Herstellung
von cycloaliphatischen Polyaminen unter Verwendung
dieser Katalysatoren
(30) 10.02.94 DE 4404220
(45) 07.06.00

(11) 0 697 239
(51) B 01 D 53/70 B 01 D 53/72
(21) + (22) 95112345.4 05.08.95
(73) >METALLGESELLSCHAFT A.G.
Bockenheimer Landstrasse 73-77
60325 Frankfurt am Main(DE);
(54) Procédé et dispositif pour la séparation
d'hydrocarbures polycycliques et polyhalogénés, en
particulier de dioxines et furanes d'un gaz de fumée
d'un procédé de frittage-TRADUCTION-Verfahren und
Vorrichtung zur Abtrennung von polycyclischen und
polyhalogenierten Kohlenwasserstoffen, insbesondere
von Dioxinen und Furanen, aus dem Abgas eines
Sinterprozesses
(30) 16.08.94 DE 4429027
(45) 14.06.00

(11) 0 689 871
(51) B 01 J 37/00
(21) + (22) 95303309.9 17.05.95
(73) >ROHM AND HAAS CY
100 Independence Mall
West Philadelphia Pennsylvania 19106-2399(US);
(54) Procédé de préparation de composites contenant un
material inorganique
(30) 31.05.94 US 251535
(45) 21.06.00

(11) 0 706 816
(51) B 01 D 53/86
(21) + (22) 95115041.6 25.09.95
(73) >HALDOR TOPSOE A/S
Nymollevvej 55
DK-2800 Lyngby(DK);
(54) Procédé pour la décomposition de l'ammoniac contenu
dans des gaz d'échappement
(30) 14.10.94 DK 118494
(45) 28.06.00

(11) 0 700 880
(51) B 01 J 2/16 C 04 B 35/626
(21) + (22) 95114239.7 11.09.95
(73) >BASF A.G.
67056 Ludwigshafen(DE);
(54) Granulat et procédé pour la préparation d'articles
céramiques colorés-TRADUCTION-Granulat und Verfahren
zur Herstellung von farbigen Keramikformteilen
(30) 12.09.94 DE 4432435
(45) 28.06.00

(11) 0 808 210
(51) B 01 D 53/84 B 01 D 53/56
B 01 D 53/60
(21) + (22) 96903271.3 06.02.96
(73) >BIOSTAR DEVELOPMENT C.V.
P.O.Box 52
8560 BA Balk(NL);
(54) PROCEDE D'EPURATION DE GAZ DE FUMEE RENFERMANT DES
OXYDES D'AZOTE
(30) 06.02.95 NL 9500215 07.08.95 EP 95202154
(45) 28.06.00

(11) 0 707 518
(51) B 01 J 13/00 B 05 D 7/00
C 03 C 17/30 E 04 B 1/74
(21) + (22) 94917934.5 28.04.94
(73) THE >UNIVERSITY OF NEW MEXICO
Scholes Hall- 102
Albuquerque NM 87131(US);
(54) PREPARATION DE XEROGELS TRES POREUX PAR MODIFICATION
DE SURFACE CHIMIQUE
(30) 28.04.93 US 55069
(45) 21.06.00

(11) 0 847 523
(51) B 01 D 63/06 G 01 N 30/60
G 01 N 1/22
(21) + (22) 96937183.0 30.08.96
(73) BIOTECHNOLOGIE >KEMPE G.M.B.H.
Lehrter Str. 17
10557 Berlin(DE);
(54) PROCEDE ET DISPOSITIF PERMETTANT D'ELIMINER ET DE
DETECTER DES CONSTITUANTS VOLATILS OU DISSOUS DANS
DES LIQUIDES OU DES GAZ-TRADUCTION-VORRICHTUNG UND
VERFAHREN ZUR ENTNAHME UND BESTIMMUNG FLÜCHTIGER
ODER GELÖSTER KOMponenten IN FLÜSSIGKEITEN ODER GASEN

(11) 0 785 022
(51) B 01 J 37/20
(21) + (22) 97400075.4 15.01.97
(73) EUROPEENNE DE RETRAITEMENT DE CATALYSEURS >EURECAT
Quai Jean Jaurès B.P. 45
F-07800 La Voultte-sur-Rhône(FR);
(54) Procédé d'incorporation de soufre dans la porosité
d'un catalyseur de traitement d'hydrocarbures
(30) 17.01.96 FR 9600644
(45) 14.06.00

(11) 0 792 866
(51) B 01 J 23/888 C 07 C 57/05
(21) + (22) 97301483.0 05.03.97
(73) >NIPPON SHOKUBAI CO. LTD
1-1 Koraihashi 4-chome
Chuo-ku Osaka-shi(JP);
(54) Procédé de préparation de l'acide acrylique
(30) 06.03.96 JP 4856296
(45) 28.06.00

(11) 0 857 083
(51) B 01 J 31/40 B 01 J 31/02
C 07 D 307/28
(21) + (22) 96934716.0 17.10.96
(73) >BASF A.G.
67056 Ludwigshafen(DE);
(54) PROCEDE DE SEPARATION DE SOUS-PRODUITS OLIGOMERES
D'UN CATALYSEUR D'ISOMERISATION-TRADUCTION-VERFAHREN
ZUR ABTRENUNG VON OLIGOMEREN NEBENPRODUKTEN VON
EINEM ISOMERISIERUNGSKATALYSATOR
(30) 23.10.95 DE 19539331
(45) 14.06.00

(11) 0 898 494
(51) B 01 J 37/02 B 01 J 23/66
C 07 C 67/055 C 07 C 69/01
(21) + (22) 97921112.5 08.04.97
(73) >HOECHST CELANESE CORP.
30 Independence Boulevard
Warren NJ 07059(US);
(54) PROCEDE D'ADJONCTION D'OR EN DEUX OPERATIONS POUR LA
CONFECTION D'UN CATALYSEUR D'ACETATE VINYLIQUE
(30) 16.04.96 US 633275 13.08.96 US 696413
(45) 14.06.00

(11) 0 938 375
(51) B 01 J 20/10
(21) + (22) 97943828.0 02.09.97
(73) >SUD-CHEMIE A.G.
Lenbachplatz 6
80333 München(DE);
(54) ACIDE POLYSILICIQUE (SILICE) SYNTHETIQUE CONTENANT
DU FER ET DE L'ALUMINIUM POUR LE TRAITEMENT DES
HUILES-TRADUCTION-FE- UND AL-HALTIGE SYNTHETISCHE
POLYKIESELSÄURE (SILICA) ZUR BEHANDLUNG VON ÖLEN
(30) 03.09.96 DE 19635730
(45) 07.06.00

(11) 0 762 938
(51) B 01 L 3/02 B 65 D 6/04
B 65 D 21/00 B 65 D 85/00
(21) + (22) 95914801.6 20.03.95
(73) >LABCON NORTH AMERICA
700 DuBois Street
San Rafeal CA 94901-3905(US);
(54) CHARGEUR D'EMBOUTS DE PIPETTES
(30) 03.06.94 US 253977 24.01.95 US 377161
(45) 28.06.00

(11) 0 745 465
(51) B 02 C 18/44 B 02 C 13/22
B 29 B 17/02 B 29 B 13/10
(21) + (22) 96202501.1 26.10.92
(73) >EIN CO. LTD. TECHNICAL CENTER
25 Namazutenno Higashimachi 2-chome
Hozumi-cho Motosu-Gun Gifu 501-0215 (JP);
(54) Dispositif de polissage et de réglage de la grandeur
de la particule dans un procédé de pulvérisation et
séparation
(30) 15.11.91 JP 32670591 15.11.91 JP 32670691
13.03.92 JP 8826492 13.03.92 JP 8978392
(45) 14.06.00

(11) 0 771 742
(51) B 02 C 19/14 B 65 F 1/10
(21) + (22) 96420322.8 31.10.96
(73) >PITET CHRISTIAN
80 Rue Sevin
47000 Agen(FR);
(54) Conteneur pour la collecte de récipient en verre
avec dispositif de fragmentation
(30) 02.11.95 FR 9513168
(45) 07.06.00

(11) 0 796 660
(51) B 02 C 21/00 B 02 C 13/14
B 02 C 17/16 B 02 C 23/24
(21) + (22) 97104100.9 12.03.97
(73) >ALTENBURGER MASCHINEN JACKERING G.M.B.H.
Vorsterhauser Weg 46
59007 Hamm(DE);
(54) Procédé et dispositif pour la fabrication de poudres
ultrafines-TRADUCTION-Verfahren und Vorrichtung zur
Herstellung von extrem feinen Pulvern
(30) 21.03.96 DE 19611112
(45) 14.06.00

(11) 0 914 209
(51) B 03 B 1/04 B 07 B 1/20
B 29 B 17/02
(21) + (22) 97920706.5 17.04.97
(73) >DER GRUNE PUNKT DUALES SYSTEM DEUTSCHLAND A.G.
Frankfurter Strasse 720 - 726
51145 Köln(DE);
(54) PROCEDE ET DISPOSITIF POUR SEPARER DES MATERIAUX
VISCOPLASTIQUES TELS QUE DES MATIERES PLASTIQUES,
ET DES MATIERES SE DEFIBRANT SOUS L'EFFET DE
SOLLICITATIONS MECANIQUES, TELLES QUE LE
PAPIER-TRADUCTION-VERFAHREN UND VORRICHTUNG ZUR
TRENUNG VON ZÄHELASTISCHEN MATERIALIEN WIE
KUNSTSTOFFEN UND VON UNTER MECHANISCHER
BEANSPRUCHUNG ZERFASERNDEN STOFFEN WIE PAPIER
(30) 25.04.96 DE 19616623
(45) 14.06.00

(11) 0 918 646

VISCOPLASTIQUES TELS QUE DES MATIERES PLASTIQUES,
ET DES MATIERES SE DEFIBRANT SOUS L'EFFET DE
SOLLICITATIONS MECANIQUES, TELLES QUE LE
PAPIER-TRADUCTION-VERFAHREN UND VORRICHTUNG ZUR
TRENUNG VON ZÄHELASTISCHEN MATERIALIEN WIE
KUNSTSTOFFEN UND VON UNTER MECHANISCHER
BEANSPRUCHUNG ZERFASERNDEN STOFFEN WIE PAPIER
(30) 25.04.96 DE 19616623
(45) 14.06.00

(11) 0 712 669
(51) B 05 B 7/14 B 05 B 12/08
G 01 N 21/15
(21) + (22) 95117447.3 06.11.95
(73) BAYERISCHE >MOTOREN WERKE A.G.
80788 München (DE);
>ITW GEMA A.G.
Mövenstrasse 17
9015 St. Gallen (CH)
(54) Appareil de mesure pour déterminer la teneur de
poudre-TRADUCTION-Messvorrichtung zum Ermitteln
eines Pulveranteils
(30) 11.11.94 DE 4440417
(45) 21.06.00

(11) 0 828 536
(51) B 05 B 1/02 A 62 C 31/05
A 62 C 31/07
(21) + (22) 96916109.0 17.05.96
(73) >SCHAFFER KLAUS
Baroper Bergstrasse 19
44227 Dortmund (DE);
>KOCH RAINER
Im Hundeswinkel 28
44287 Dortmund (DE)
(54) PROCEDE ET DISPOSITIF DE LUTTE CONTRE UN
INCENDIE-TRADUCTION-VERFAHREN UND VORRICHTUNG ZUR
BRANDBEKÄMPFUNG
(30) 26.05.95 DE 19519316
(45) 07.06.00

(11) 0 839 116
(51) B 05 C 17/005 B 67 D 5/62
H 05 B 6/10
(21) + (22) 96913899.9 07.05.96
(73) >LASKO DESIGNS
P.O. Box 100961
Fort Worth TX 76185(US);
(54) SUSCEPTEUR A RECHAUFFEMENT MAGNETIQUE
(30) 08.05.95 US 437290
(45) 28.06.00

(11) 0 562 430
(51) B 05 D 1/26 B 05 D 1/36
B 05 D 1/42 C 03 C 17/28
C 03 C 27/04
(21) + (22) 93104320.2 17.03.93
(73) >NORDSON CORP.
28601 Clemens Road
Westlake OH 44145(US);
(54) Méthode pour appliquer une couche primaire sur des
éléments en verre d'automobiles
(30) 23.03.92 US 855973
(45) 28.06.00

(11) 0 707 518
(51) B 05 D 7/00 C 03 C 17/30
E 04 B 1/74 B 01 J 13/00
(21) + (22) 94917934.5 28.04.94
(73) THE >UNIVERSITY OF NEW MEXICO
Scholes Hall- 102
Albuquerque NM 87131(US);
(54) PREPARATION DE XEROGELS TRES POREUX PAR MODIFICATION
DE SURFACE CHIMIQUE
(30) 28.04.93 US 55069
(45) 21.06.00

(11) 0 914 209
(51) B 07 B 1/20 B 29 B 17/02
B 03 B 1/04
(21) + (22) 97920706.5 17.04.97
(73) >DER GRUNE PUNKT DUALES SYSTEM DEUTSCHLAND A.G.
Frankfurter Strasse 720 - 726
51145 Köln(DE);
(54) PROCEDE ET DISPOSITIF POUR SEPARER DES MATERIAUX
VISCOPLASTIQUES TELS QUE DES MATIERES PLASTIQUES,
ET DES MATIERES SE DEFIBRANT SOUS L'EFFET DE
SOLLICITATIONS MECANIQUES, TELLES QUE LE
PAPIER-TRADUCTION-VERFAHREN UND VORRICHTUNG ZUR
TRENUNG VON ZÄHELASTISCHEN MATERIALIEN WIE
KUNSTSTOFFEN UND VON UNTER MECHANISCHER
BEANSPRUCHUNG ZERFASERNDEN STOFFEN WIE PAPIER
(30) 25.04.96 DE 19616623
(45) 14.06.00

(51) B 07 C 1/02 B 07 C 3/00
B 07 C 5/00 B 65 G 37/02
H 05 K 13/08 B 42 C 19/00
(21) + (22) 97929081.4 16.07.97
(73) >FERAG A.G.
Zürichstrasse 74
8340 Hinwil(CH);
(54) PROCEDE DE TRAITEMENT DE PIECES, ET PROCEDE DE
COMMANDE ET DISPOSITIF POUR METTRE EN OEUVRE LEDIT
PROCEDE DE
TRAITEMENT-TRADUCTION-BEARBEITUNGSVERFAHREN ZUR
BEARBEITUNG VON STÜCKGUT SOWIE STEUERVERFAHREN UND
EINRICHTUNG ZUR DURCHFÜHRUNG DES
BEARBEITUNGSVERFAHRENS
(30) 19.07.96 CH 182296
(45) 28.06.00

(11) 0 667 834
(51) B 08 B 9/027 B 08 B 3/10
B 08 B 17/00 C 02 F 1/48
B 67 D 1/07
(21) + (22) 93920608.2 21.09.93
(73) >BARNES CLIVE
48/22 Jennifer Avenue
Runaway Bay QLD 4216 (AU);
>TELFER DAVID BRIAN
48/22 Jennifer Avenue
Runaway Bay QLD 4216 (AU);
>MIDDLETON DAVID LESLIE PHILLIP
19 Rosemont Avenue
Broadbeach QLD 4218 (AU)
(54) PROCEDE DE PREVENTION DE LA CROISSANCE D'AGENTS
CONTAMINANTS DANS DES CONDUITES DE BIERE
(30) 25.09.92 AU PL493292
(45) 28.06.00

(11) 0 772 499
(51) B 08 B 3/02 D 06 F 17/04
(21) + (22) 95927730.2 26.07.95
(73) >MANABO (UK) LTD
Dalton Airfield Industrial Estate
Dalton Near Thirsk North Yorkshire YO7 3JN(GB);
(54) DISPOSITIF DE NETTOYAGE POUR GANT DE PROTECTION NON
PERFORABLE ET ARTICLES
SIMILAIRES-TRADUCTION-REINIGUNGSVORRICHTUNG FÜR
STECHSCHUTZHANDSCHUHE U.DGL.
(30) 28.07.94 DE 4426636 10.11.94 DE 4440084
(45) 21.06.00

(11) 0 786 312
(51) B 08 B 7/02 B 24 B 1/04
B 24 C 1/10
(21) + (22) 97400100.0 17.01.97
(73) S.A. >SEB
Les 4 M Chemin du Petit Bois
69130 Ecully(FR);
(54) Procédé de traitement d'une surface métallique et de
fabrication d'un article culinaire
(30) 24.01.96 FR 9600799
(45) 14.06.00

(11) 0 780 167
(51) B 09 C 1/10 B 09 C 1/00
F 42 D 3/00 A 01 C 23/00
E 21 B 43/00
(21) + (22) 96309216.8 17.12.96
(73) >CANON K.K.
30-2 3-chome
Shimomaruko Ohta-ku Tokyo(JP);
(54) Procédé et dispositif pour diffuser une solution
chimique, injecter un liquide et procédé de
décontamination des sols
(30) 19.12.95 JP 33040995 19.12.95 JP 33046195
(45) 07.06.00

(11) 0 801 997
(51) B 21 B 31/18
(21) + (22) 97105362.4 01.04.97
(73) >DANIELI & C. OFFICINE MECCANICHE S.P.A.
Via Nazionale 19
33042 Buttrio (UD)(IT);
(54) Dispositif pour déplacer les cylindres d'une cage
quarto pour laminer des tôles
(30) 19.04.96 IT UD960051
(45) 21.06.00

(11) 0 801 998
(51) B 21 B 35/14
(21) + (22) 97105978.7 11.04.97
(73) >DANIELI & C. OFFICINE MECCANICHE S.P.A.
Via Nazionale 19
33042 Buttrio (UD)(IT);
(54) Dispositif de remplacement des cylindres d'une cage
quarto pour laminer des tôles
(30) 19.04.96 IT UD960052
(45) 14.06.00

(11) 0 726 823
(51) B 21 D 26/02
(21) + (22) 95900062.1 03.11.94
(73) >MAGNA IHV G.- FUR INNENHOCHDRUCKVERFAHREN M.B.H.
Industriestrasse 20
73441 Bopfingen ();
>WEBER GEORG
Kapellenweg 15
D-734 66 Lauchheim/Röttingen (DE)
(54) PROCEDE POUR LE FORMAGE PAR HAUTE PRESSION INTERNE
D'ARBRES CREUX ETAGES EN METAL FACONNABLE A
FROID-TRADUCTION-VERFAHREN ZUM
INNENHOCHDRUCK-UMFORMEN VON HOHLEN, ABGESETZTEN
WELLEN AUS KALTUMFORMBAREM METALL
(30) 03.11.93 DE 4337517
(45) 28.06.00

(11) 0 740 970
(51) B 21 D 26/02
(21) + (22) 96202318.0 10.04.92
(73) >TI CORPORATE SERVICES LTD
50 Curzon Street
London W1Y 7PN(GB);
(54) Tête de scellage pour un appareil de dilation d'un
tube
(45) 07.06.00

(11) 0 767 014
(51) B 21 D 1/05
(21) + (22) 96402121.6 04.10.96
(73) >VAI CLECIM
Tour Kvaerner 4/6 Avenue d'Alsace
92400 Courbevoie(FR);
(54) Planeuse à cylindres parallèles
(30) 06.10.95 FR 9511822
(45) 21.06.00

(11) 0 781 177
(51) B 21 D 28/26
(21) + (22) 95928933.1 05.09.95
(73) >HANGGI EUGEN
Grafenfelsweg 14
4500 Solothurn(CH);
(54) PROCEDE ET DISPOSITIF PERMETTANT DE POINCONNER DES
TROUS DANS DES PIECES PLATES-TRADUCTION-VERFAHREN
UND EINRICHTUNG ZUM STANZEN VON LÖCHERN IN FLACHE
WERKSTÜCKE
(30) 07.09.94 CH 273194
(45) 14.06.00

(11) 0 819 772
(51) B 22 D 1/00 C 21 C 7/00
C 22 C 1/00 C 22 C 1/02
(21) + (22) 96810474.5 19.07.96
(73) >ALUSUISSE TECHNOLOGY & MANAGEMENT A.G.
Badische Bahnhofstrasse 16
8212 Neuhausen am Rheinfall(CH);
(54) Procédé d'affinage et d'addition
d'alliages-TRADUCTION-Verfahren zur Kornfeinerung
oder Veredelung von Metallegierungen
(45) 21.06.00

(11) 0 930 946
(51) B 22 D 11/10
(21) + (22) 97940484.5 18.09.97
(73) >HOOGOVENS STAAL B.V.
P.O. Box 10.000
1970 CA IJmuiden (NL);
>RESEARCH INSTITUTE OF INDUSTRIAL SCIENCE &
TECHNOLOGY
P.O. Box 135
Pohang 790-600 (KR)
(54) MACHINE DE COULAGE CONTINU
(30) 19.09.96 EP 96202615
(45) 07.06.00

(11) 0 701 875
(51) B 22 F 3/10 B 22 F 3/22
(21) + (22) 95113801.5 02.09.95
(73) >BASF A.G.
67056 Ludwigshafen(DE);
(54) Procédé de préparation d'articles métalliques par
moulage par injection-TRADUCTION-Verfahren zur
Herstellung metallischer Formteile durch
Pulverspritzguss
(30) 15.09.94 DE 4432797
(45) 07.06.00

(11) 0 618 033
(51) B 23 D 33/02
(21) + (22) 94104188.1 17.03.94
(73) >DANIELI & C. OFFICINE MECCANICHE S.P.A.
Via Nazionale
33042 Buttrio (Udine)(IT);
(54) Cisaille volante

(30) 02.04.93 IT UD930055
(45) 07.06.00

(11) 0 807 224
(51) B 23 P 19/06 F 16 L 1/26
(21) + (22) 96935574.2 24.10.96
(73) S.A. >ALLSEAS GROUP
5 route de la Coula
1618 Châtel-Saint-Denis(CH);
(54) WERKWIJZE EN INRICHTING VOOR HET MONTEREN OF
DEMONTEN VAN EEN OP EEN ZEEBODEM AANWEZIGE
INSTALLATIE
(30) 25.10.95 NL 1001497
(45) 21.06.00

(11) 0 746 459
(51) B 24 B 13/005 B 29 D 11/00
(21) + (22) 95909050.7 24.02.95
(73) >HYDRON LTD
Hawley Lane
Farnborough Hants GU14 8EQ(GB);
(54) PROCÉDE DE PREPARATION DE VERRES DE CONTACT
(30) 04.03.94 GB 9404170
(45) 14.06.00

(11) 0 786 312
(51) B 24 B 1/04 B 24 C 1/10
B 08 B 7/02
(21) + (22) 97400100.0 17.01.97
(73) S.A. >SEB
Les 4 M Chemin du Petit Bois
69130 Ecully(FR);
(54) Procédé de traitement d'une surface métallique et de
fabrication d'un article culinaire
(30) 24.01.96 FR 9600799
(45) 14.06.00

(11) 0 786 311
(51) B 24 C 1/00 B 24 C 7/00
(21) + (22) 96111531.8 17.07.96
(73) >PAPCKE BIRGIT
c/o GREEN TECH Industriereinigung ohne Chemie
Ostpreussenstrasse 43
81927 München (DE);
>ROTSTEIN RAPHAEL
c/o GREEN TECH Industriereinigung ohne Chemie
Ostpreussenstrasse 43
81927 München (DE)
(54) Procédé et appareil de traitement de surfaces, en
particulier pour le nettoyage des surfaces avec de
la glace carbonique sèche en
granules-TRADUCTION-Verfahren zur
Oberflächenbehandlung, insbesondere Reinigung von
Oberflächen mit CO2-Trockeneisgranulat und eine
Vorrichtung zur Durchführung dieses Verfahrens
(30) 30.10.95 DE 19540458 01.12.95 DE 19544906
20.06.96 DE 19624652
(45) 14.06.00

(11) 0 786 312
(51) B 24 C 1/10 B 08 B 7/02
B 24 B 1/04
(21) + (22) 97400100.0 17.01.97
(73) S.A. >SEB
Les 4 M Chemin du Petit Bois
69130 Ecully(FR);
(54) Procédé de traitement d'une surface métallique et de
fabrication d'un article culinaire
(30) 24.01.96 FR 9600799
(45) 14.06.00

(11) 0 732 178
(51) B 25 C 1/14 B 25 C 1/18
(21) + (22) 96103717.3 09.03.96
(73) ADOLF >WURTH G.M.B.H. & CO. K.G.
Reinhold-Würth-Strasse 12-16
74653 Künzelsau(DE);
(54) Outil de scellement de
chevilles-TRADUCTION-Bolzensetzgerät
(30) 17.03.95 DE 19509763
(45) 07.06.00

(11) 0 873 223
(51) B 26 B 21/40
(21) + (22) 97902893.3 08.01.97
(73) THE >GILLETTE CY
Prudential Tower Building
Boston MA 02199-8004(US);
(54) UNITE DE LAMES DE RASOIR
(30) 12.01.96 GB 9600620
(45) 14.06.00

(11) 0 821 640
(51) B 26 D 7/26 B 29 B 9/06
(21) + (22) 96913178.8 26.04.96

(73) >SHELL OIL CY
P.O. Box 2463 900 Louisiana Street
Houston Texas 77252-2463(US);
(54) GRANULATEUR IMMERGE
(30) 28.04.95 US 431242 28.04.95 US 431240
15.12.95 US 572913
(45) 14.06.00

(11) 0 708 701
(51) B 26 F 1/44
(21) + (22) 95917130.7 24.04.95
(73) WESTERN >PRINTING MACHINERY CY
9229 Ivanhoe Street
Schiller Park IL 60176(US);
(54) EMPORTE-PIECE ROTATIF ET PROCÉDE D'UTILISATION DE
CELUI-CI
(30) 12.05.94 US 241618
(45) 07.06.00

(11) 0 794 855
(51) B 27 N 3/24
(21) + (22) 95940241.3 24.11.95
(73) >HENKEL K.G.A.A.
40191 Düsseldorf(DE);
(54) DISPOSITIF ET PROCÉDE DE TRAITEMENT DE
SURFACES-TRADUCTION-VORRICHTUNG UND VERFAHREN ZUR
BEHANDLUNG VON OBERFLÄCHEN
(30) 29.11.94 DE 4442397
(45) 14.06.00

(11) 0 693 351
(51) B 28 B 3/08 B 28 B 7/00
(21) + (22) 95102850.5 01.03.95
(73) >KOBRA FORMEN-UND ANLAGENBAU G.M.B.H.
Zwickauerstrasse 131
D-08485 Lengenfeld(DE);
(54) Dispositif pour la fabrication d'éléments en
béton-TRADUCTION-Vorrichtung zur Herstellung von
Betonsteinen
(30) 23.07.94 DE 4426192
(45) 28.06.00

(11) 0 731 237
(51) B 28 B 11/04 B 29 C 67/24
B 29 C 70/00 E 04 F 15/02
E 04 C 2/24 B 32 B 5/22
B 29 C 39/18
(21) + (22) 96103768.6 11.03.96
(73) >WEDI STEPHAN
Dieckstrasse 38
48282 Emsdetten(DE);
(54) Élément de construction couvert par une couche avant
hydrophobe, notamment élément de
carrelage-TRADUCTION-Mit einer wasserabweisenden
Vorsatzschicht belegtes Bauelement, insbesondere
Fliesenelement
(30) 09.03.95 DE 19508318
(45) 14.06.00

(11) 0 886 568
(51) B 28 B 7/38 C 04 B 41/64
(21) + (22) 97914372.4 12.03.97
(73) >RHODIA CHIMIE
25 quai Paul Doumer
92408 Courbevoie Cédex(FR);
(54) PROCÉDE DE MOULAGE ET D'HYDROFUGATION D'ELEMENTS
MOULES EN BETON, MORTIER, CIMENT, PAR UNE RESINE
SILICONE
(30) 15.03.96 FR 9603551
(45) 14.06.00

(11) 0 745 465
(51) B 29 B 17/02 B 29 B 13/10
B 02 C 18/44 B 02 C 13/22
(21) + (22) 96202501.1 26.10.92
(73) >EIN CO. LTD. TECHNICAL CENTER
25 Namazutenno Higashimachi 2-chome
Hozumi-cho Motosu-Gun Gifu 501-0215 (JP);
(54) Dispositif de polissage et de réglage de la grandeur
de la particule dans un procédé de pulvérisation et
séparation
(30) 15.11.91 JP 32670591 15.11.91 JP 32670691
13.03.92 JP 8826492 13.03.92 JP 8978392
(45) 14.06.00

(11) 0 821 640
(51) B 29 B 9/06 B 26 D 7/26
(21) + (22) 96913178.8 26.04.96
(73) >SHELL OIL CY
P.O. Box 2463 900 Louisiana Street
Houston Texas 77252-2463(US);
(54) GRANULATEUR IMMERGE
(30) 28.04.95 US 431242 28.04.95 US 431240
15.12.95 US 572913
(45) 14.06.00

(11) 0 886 572
(51) B 29 B 13/02 B 29 C 57/04
(21) + (22) 97908578.4 10.03.97
(73) >WAVIN B.V.
Stationsplein 3
8011 CW Zwolle (NL);
(54) WERKWIJZE VOOR HET VORMEN VAN EEN MOF AAN EEN BUIS
VAN BIAXIAAL GEORIENTEERD POLYVINYLCHLORIDE
(30) 13.03.96 NL 1002604
(45) 28.06.00

(11) 0 914 209
(51) B 29 B 17/02 B 03 B 1/04
B 07 B 1/20
(21) + (22) 97920706.5 17.04.97
(73) >DER GRUNE PUNKT DUALES SYSTEM DEUTSCHLAND A.G.
Frankfurter Strasse 720 - 726
51145 Köln (DE);
(54) PROCEDE ET DISPOSITIF POUR SEPARER DES MATERIAUX
VISCOPLASTIQUES TELS QUE DES MATIERES PLASTIQUES,
ET DES MATIERES SE DEFIBRANT SOUS L'EFFET DE
SOLLICITATIONS MECANIQUES, TELLES QUE LE
PAPIER-TRADUCTION-VERFAHREN UND VORRICHTUNG ZUR
TRENUNG VON ZÄHELASTISCHEN MATERIALIEN WIE
KUNSTSTOFFEN UND VON UNTER MECHANISCHER
BEANSPRUCHUNG ZERFASERNDEN STOFFEN WIE PAPIER
(30) 25.04.96 DE 19616623
(45) 14.06.00

(11) 0 589 351
(51) B 29 C 65/00 B 29 C 59/16
C 08 J 5/12
(21) + (22) 93114894.4 16.09.93
(73) >HEITZ JOHANNES
Johannes-Kepler-Universität Altenbergerstrasse 69
4040 Linz (AT);
>BAUERLE DIETER
Johannes-Kepler-Universität
A-4040 Linz (AT);
>HAGEMeyer ALFRED
Auf dem Hügel 13
48431 Rheine (DE);
>HIBST HARTMUT
Branichstr. 23
69198 Schriesheim (DE)
(54) Procédé pour coller à chaud des polymères
semi-cristallins avec des
métaux-TRADUCTION-Verfahren zum Heissverkleben von
semikristallinen Polymeren mit Metallen
(30) 23.09.92 DE 4231810
(45) 14.06.00

(11) 0 674 579
(51) B 29 C 44/20 C 08 J 9/14 //
// B29K23:0 0
(21) + (22) 93901186.2 17.12.92
(73) THE >DOW CHEMICAL CY
2030 Dow Center
Midland Michigan 48674 (US);
(54) MOUSSE EXTRUDEE DE POLYPROPYLENE A ALVEOLES OUVERTES
ET SON PROCEDE DE FABRICATION
(45) 07.06.00

(11) 0 714 343
(51) B 29 C 33/40 B 29 C 35/18
A 61 F 2/14 B 29 C 41/18
(21) + (22) 94924104.6 01.08.94
(73) THE >BOARD OF TRUSTEES OF THE UNIVERSITY OF ARKANSAS
1123 S. University Suite 601
Little Rock AR 72204 (US);
(54) PROCEDE DE FAÇONNAGE D'UNE PROTHESE CREUSE
(30) 20.08.93 US 109589
(45) 14.06.00

(11) 0 725 848
(51) B 29 C 67/00 C 03 C 25/00
D 02 G 3/00
(21) + (22) 94901625.7 19.11.93
(73) >PPG INDUSTRIES OHIO INC.
3800 West 143rd Street
Cleveland OH 44111 (US);
(54) ARTICLE DE RENFORCEMENT MULTIFILAMENT
(30) 20.11.92 US 979506
(45) 14.06.00

(11) 0 731 237
(51) B 29 C 39/18 B 28 B 11/04
B 29 C 67/24 B 29 C 70/00
E 04 F 15/02 E 04 C 2/24
B 32 B 5/22
(21) + (22) 96103768.6 11.03.96
(73) >WEDI STEPHAN
Dieckstrasse 38
48282 Emsdetten (DE);
(54) Elément de construction couvert par une couche avant
hydrophobe, notamment élément de

carrelage-TRADUCTION-Mit einer wasserabweisenden
Vorsatzschicht belegtes Bauelement, insbesondere
Fliesenelement
(30) 09.03.95 DE 19508318
(45) 14.06.00

(11) 0 737 563
(51) B 29 C 53/80 B 29 C 53/62 //
// B29K21:0 0
(21) + (22) 96105563.9 09.04.96
(73) >TUBIGOMMA DEREGIBUS S.R.L.
Via E. Mattei 1 - Zona Industriale
I-35030 Saccolongo (Prov. of Padova) (IT);
(54) Dispositif pour la fabrication de tubes en
caoutchouc vulcanisé
(30) 12.04.95 IT PD950070
(45) 28.06.00

(11) 0 767 042
(51) B 29 C 45/14 B 65 G 47/90
(21) + (22) 96115010.9 19.09.96
(73) >HERBST RICHARD
Freisinger Strasse 3b
D-85386 Eching (DE);
(54) Système de manipulation pour une machine à mouler
par injection des matières plastiques et procédé
pour insérer des inserts-TRADUCTION-Handlingsystem
für eine Kunststoff-Spritzgiessmaschine und
Verfahren zum Einlegen von Einlegeteilen
(30) 03.10.95 DE 19536876
(45) 14.06.00

(11) 0 790 114
(51) B 29 C 41/04 B 29 C 33/34
B 29 C 41/42 B 29 C 41/46
B 29 L 23/00
(21) + (22) 96810867.0 12.12.96
(73) >HOBAS ENGINEERING A.G.
Birsigstrasse 2
CH-4054 Basel (CH);
(54) Installation pour la fabrication de tuyaux en
matière plastique moulés par
rotation-TRADUCTION-Anlage zur Herstellung von
Kunststoffrohren im Schleudergussverfahren
(30) 22.12.95 CH 366595
(45) 07.06.00

(11) 0 817 715
(51) B 29 C 47/20
(21) + (22) 96904095.5 02.03.96
(73) >ENSINGER WILFRIED
Rudolf-Diesel-Strasse 8
D-71154 Nufringen (DE);
(54) PROCEDE ET DISPOSITIF D'EXTRUSION DE MATIERES
PLASTIQUES EN FUSION POUR L'OBTENTION DE CORPS
CREUX-TRADUCTION-VERFAHREN UND VORRICHTUNG ZUM
STRANGPRESSEN VON KUNSTSTOFFSCHMELZEN ZU
HOHLKAMMERPROFILIEN
(30) 25.03.95 DE 19510944
(45) 14.06.00

(11) 0 820 568
(51) B 29 C 53/06 B 32 B 5/18
F 16 L 59/06
(21) + (22) 96908063.9 18.03.96
(73) >HUNTSMAN ICI CHEMICALS LLC
The Corporation Trust Company 1209 Orange Street
Wilmington Newcastle Delaware 19801 (US);
(54) PROCEDE DE FABRICATION DE PANNEAUX D'ISOLATION
EVACUES NON-PLANS
(30) 13.04.95 EP 95200934
(45) 28.06.00

(11) 0 873 234
(51) B 29 C 63/02 E 04 F 13/00
E 04 C 2/12 E 04 C 2/24
E 04 B 1/26
(21) + (22) 96904342.1 09.02.96
(73) >MAROLIAN B.V.
Langendijk 14
5652 AX Eindhoven (NL);
(54) Werkwijze voor het renoveren van een houten
bouwelement alsmede een met een gebouw verbonden
houten bouwelement
(30) 13.02.95 NL 9500261
(45) 07.06.00

(11) 0 886 572
(51) B 29 C 57/04 B 29 B 13/02
(21) + (22) 97908578.4 10.03.97
(73) >WAVIN B.V.
Stationsplein 3
8011 CW Zwolle (NL);
(54) WERKWIJZE VOOR HET VORMEN VAN EEN MOF AAN EEN BUIS
VAN BIAXIAAL GEORIENTEERD POLYVINYLCHLORIDE
(30) 13.03.96 NL 1002604

(45) 28.06.00

(11) 0 746 459
(51) B 29 D 11/00 B 24 B 13/005
(21) + (22) 95909050.7 24.02.95
(73) >HYDRON LTD
Hawley Lane
Farnborough Hants GU14 8EQ(GB);
(54) PROCEDE DE PREPARATION DE VERRES DE CONTACT
(30) 04.03.94 GB 9404170
(45) 14.06.00

(11) 0 790 114
(51) B 29 L 23/00 B 29 C 41/04
B 29 C 33/34 B 29 C 41/42
B 29 C 41/46
(21) + (22) 96810867.0 12.12.96
(73) >HOBAS ENGINEERING A.G.
Birsigstrasse 2
CH-4054 Basel(CH);
(54) Installation pour la fabrication de tuyaux en
matière plastique moulés par
rotation-TRADUCTION-Anlage zur Herstellung von
Kunststoffrohren im Schleudergussverfahren
(30) 22.12.95 CH 366595
(45) 07.06.00

(11) 0 703 069
(51) B 30 B 15/06 B 32 B 25/10
(21) + (22) 95114311.4 12.09.95
(73) >YAMAUCHI CORP.
7 2-chome
Shodai-tajika Hirakata Osaka(JP);
(54) Matériau d'amortissement pour presse de formage
(30) 21.09.94 JP 22655294
(45) 07.06.00

(11) 0 640 236
(51) B 31 D 1/02 G 09 F 3/02
(21) + (22) 94911156.1 11.03.94
(73) >AVERY DENNISON ZWECKFORM OFFICE PRODUCTS EUROPE
G.M.B.H.
Miesbacher Strasse 5
83626 Valley(DE);
(54) FEUILLE D'ETIQUETTES, PROCEDE ET DISPOSITIF
PERMETTANT DE PRODUIRE UNE TELLE FEUILLE
D'ETIQUETTES-TRADUCTION-ETIKETTENBOGEN, VERFAHREN
ZUR HERSTELLUNG UND VORRICHTUNG
(30) 11.03.93 DE 4307749
(45) 21.06.00

(11) 0 507 207
(51) B 32 B 27/18 C 08 K 3/00
C 08 K 5/00
(21) + (22) 92105170.2 26.03.92
(73) >CRYOVAC INC.
100 Rogers Bridge Road
Building A Duncan S.C. 29334-0464(US);
(54) Compositions, articles et méthodes pour
l'élimination d'oxygène
(30) 02.04.91 US 679419 22.07.91 US 733901
(45) 07.06.00

(11) 0 545 650
(51) B 32 B 27/32
(21) + (22) 92310894.8 30.11.92
(73) >HOECHST TRESPAPHAN G.M.B.H.
Bergstrasse
66539 Neunkirchen(DE);
(54) Films polymères
(30) 03.12.91 GB 9125641
(45) 07.06.00

(11) 0 676 281
(51) B 32 B 7/10 B 32 B 25/08
F 16 G 5/06 F 16 G 1/08
F 16 L 11/08
(21) + (22) 94400759.0 06.04.94
(73) >CAOUTCHOUC MANUFACTURE ET PLASTIQUES
143 bis rue Yves Le Coz
F-78000 Versailles(FR);
(54) Procédé de réalisation d'un matériau composite et
ses applications
(45) 07.06.00

(11) 0 678 534
(51) B 32 B 17/10 C 08 F 291/00
C 08 F 271/00 C 08 F 261/06
C 09 K 9/02
(21) + (22) 95105709.0 15.04.95
(73) >BASF A.G.
Carl-Bosch-Strasse 38
67063 Ludwigshafen(DE);
(54) Gels ayant des caractéristiques
thermotropiques-TRADUCTION-Gele mit thermotropen

Eigenschaften

(30) 22.04.94 DE 4414088
(45) 28.06.00

(11) 0 679 123
(51) B 32 B 5/18 C 09 J 7/02
(21) + (22) 95900682.6 09.11.94
(73) METEOR GUMMIWERKE K.H. >BADJE G.M.B.H. & CO.
Ernst-Deger-Strasse 9
31167 Bockenem(DE);
(54) PROFILE COMPOSITE-TRADUCTION-VERBUNDPROFIL
(30) 12.11.93 DE 9317356 U
(45) 07.06.00

(11) 0 693 367
(51) B 32 B 27/08 C 08 L 77/00
C 08 L 51/06
(21) + (22) 95401644.0 07.07.95
(73) S.A. >ELF ATOCHEM
4/8 Cours Michelet La Défense 10
92800 Puteaux Hauts-de-Seine(FR);
(54) Matériau comprenant un copolymère à blocs polyamides
et polyéthers, adhérent à un caoutchouc d'EPDM
vulcanisé
(30) 19.07.94 FR 9408905
(45) 21.06.00

(11) 0 703 069
(51) B 32 B 25/10 B 30 B 15/06
(21) + (22) 95114311.4 12.09.95
(73) >YAMAUCHI CORP.
7 2-chome
Shodai-tajika Hirakata Osaka(JP);
(54) Matériau d'amortissement pour presse de formage
(30) 21.09.94 JP 22655294
(45) 07.06.00

(11) 0 705 168
(51) B 32 B 15/06 // / / F 16J15/12
(21) + (22) 95918227.0 24.04.95
(73) >TRELLEBORG RUBORE A.B.
Box 860
391 28 Kalmar(SE);
(54) STRATIFIE COMPRESSIBLE ET SON UTILISATION
(30) 25.04.94 SE 9401400
(45) 21.06.00

(11) 0 731 237
(51) B 32 B 5/22 B 29 C 39/18
B 28 B 11/04 B 29 C 67/24
B 29 C 70/00 E 04 F 15/02
E 04 C 2/24
(21) + (22) 96103768.6 11.03.96
(73) >WEDI STEPHAN
Dieckstrasse 38
48282 Emsdetten(DE);
(54) Elément de construction couvert par une couche avant
hydrophobe, notamment élément de
carrelage-TRADUCTION-Mit einer wasserabweisenden
Vorsatzschicht belegtes Bauelement, insbesondere
Fliesenelement
(30) 09.03.95 DE 19508318
(45) 14.06.00

(11) 0 739 915
(51) B 32 B 27/04 C 08 F 283/01
C 08 L 67/06
(21) + (22) 96302881.6 25.04.96
(73) THE >ALPHA CORP. OF TENNESSEE
Collierville
Tennessee 38017(US);
(54) Compositions de résine thermodurcissable, laminées
électriques à partir de celles-ci et leur procédé de
préparation
(30) 25.04.95 US 428301 07.06.95 US 483086
(45) 28.06.00

(11) 0 746 469
(51) B 32 B 31/18 B 32 B 31/30
B 32 B 5/24 A 61 F 13/15
(21) + (22) 95910262.5 16.02.95
(73) THE >PROCTER & GAMBLE CY
One Procter & Gamble Plaza
Cincinnati Ohio 45202(US);
(54) BANDES STRATIFIEES AJOUREES, A EXPANSION
MACROSCOPIQUE, TRIDIMENSIONNELLES, ET LEUR PROCEDE
DE FABRICATION
(30) 03.03.94 US 205968
(45) 07.06.00

(11) 0 783 406
(51) B 32 B 27/00
(21) + (22) 95934328.6 22.09.95
(73) >SALLMETALL B.V.
Kanaaldijk O.Z. 3

NL-8102 HJ Raalte (NL);
(54) AFDEKFOLIE MET WARMTE-ACTIVEERBARE LIJMLAAG
(30) 26.09.94 NL 9401566 11.11.94 NL 9401885
(45) 07.06.00

(11) 0 817 723
(51) B 32 B 18/00 C 04 B 35/117
C 04 B 35/488
(21) + (22) 96908144.7 29.03.96
(73) >INSTITUT FUR NEUE MATERIALIEN GEMEINNUTZIGE G.M.B.H.
Universität des Saarlandes Gebäude 43
Im Stadtwald 66123 Saarbrücken(DE);
(54) PROCEDE DE FABRICATION DE MATERIAUX COMPOSITES
CERAMIQUES ADAPTES AU RETRAIT-TRADUCTION-VERFAHREN
ZUR HERSTELLUNG VON SCHWINDUNGSANGEPASSTEN
KERAMIK-VERBUNDWERKSTOFFEN
(30) 31.03.95 DE 19512146
(45) 07.06.00

(11) 0 820 568
(51) B 32 B 5/18 F 16 L 59/06
B 29 C 53/06
(21) + (22) 96908063.9 18.03.96
(73) >HUNTSMAN ICI CHEMICALS LLC
The Corporation Trust Company 1209 Orange Street
Wilmington Newcastle Delaware 19801(US);
(54) PROCEDE DE FABRICATION DE PANNEAUX D'ISOLATION
EVACUES NON-PLANS
(30) 13.04.95 EP 95200934
(45) 28.06.00

(11) 0 901 359
(51) B 32 B 27/12 A 61 F 13/15
(21) + (22) 97920365.0 11.04.97
(73) THE >PROCTER & GAMBLE CY
One Procter & Gamble Plaza
Cincinnati Ohio 45202(US);
(54) FEUILLE SUPERIEURE COMPOSITE EXTENSIBLE ET ETIRABLE
POUR ARTICLES ABSORBANTS ET SON PROCEDE DE
FABRICATION
(30) 11.04.96 US 629491
(45) 28.06.00

(11) 0 719 638
(51) B 41 C 1/14 H 05 K 3/12
(21) + (22) 95120622.6 27.12.95
(73) >RICOH MICROELECTRONICS CO. LTD
10-3 Kitamura Tottori-shi
Tottori-ken(JP);
(54) Procédé pour la fabrication d'un masque et matière
plastique pour l'impression à la pâte, masque en
matière plastique pour l'impression à la pâte et
méthode pour l'impression à la pâte
(30) 28.12.94 JP 32882394 17.01.95 JP 517095
17.01.95 JP 517195
(45) 07.06.00

(11) 0 741 019
(51) B 41 F 13/60 B 41 F 13/008
B 41 F 13/00
(21) + (22) 96810253.3 19.04.96
(73) MASCHINENFABRIK >WIFAG
Wylerringstrasse 39 Postfach
3001 Bern(CH);
(54) Appareil de pliage entraîné individuellement pour
une machine d'impression rotative-TRADUCTION-Einzeln
angetriebener Falzapparat für eine
Rotationsdruckmaschine
(30) 04.05.95 DE 19516443
(45) 28.06.00

(11) 0 741 020
(51) B 41 F 13/60 B 41 F 13/008
B 41 F 13/00 B 41 F 13/56
(21) + (22) 96810254.1 19.04.96
(73) MASCHINENFABRIK >WIFAG
Wylerringstrasse 39 Postfach
3001 Bern(CH);
(54) Machine d'impression rotative comprenant un appareil
de pliage à assemblage
libre-TRADUCTION-Rotationsdruckmaschine mit frei
aufstellbarem Falzapparat
(30) 04.05.95 DE 19516445
(45) 28.06.00

(11) 0 727 316
(51) B 41 M 3/14 B 42 D 15/00
B 44 F 1/12
(21) + (22) 96400320.6 16.02.96
(73) S.A. >AHLSTROM INDUSTRIES
107 Rue Edith Cavell
94400 Vitry sur Seine Cedex(FR);
(54) Document imprimable comprenant des moyens
révélateurs de falsification
(30) 17.02.95 FR 9501831
(45) 14.06.00

(11) 0 732 344
(51) B 41 M 7/00 C 08 F 212/04
C 08 F 220/18 C 08 F 220/12
C 09 D 125/02 C 09 D 133/06
(21) + (22) 96104193.6 15.03.96
(73) >HENKEL CORP.
2500 Renaissance Boulevard Suite 200
Gulph Mills Pennsylvania 19406(US);
(54) Polymères pour l'imprimerie
(30) 17.03.95 US 407428
(45) 07.06.00

(11) 0 863 815
(51) B 41 M 3/14
(21) + (22) 96939931.0 26.11.96
(73) >GIESECKE & DEVRIENT G.M.B.H.
Prinzregentenstrasse 159
81677 München(DE);
(54) SUPPORT DE DONNEES A COULEUR OPTIQUEMENT
VARIABLE-TRADUCTION-DATENTRÄGER MIT OPTISCH
VARIABLE FARBE
(30) 27.11.95 DE 19544130
(45) 07.06.00

(11) 0 912 347
(51) B 41 M 5/00 B 41 M 3/12
B 44 C 1/17
(21) + (22) 97928277.9 01.07.97
(73) >SIHL G.M.B.H.
Kreuzauer Strasse 33
52355 Düren(DE);
(54) MATERIAU D'ENREGISTREMENT POUR IMPRESSION PAR JET
D'ENCRE
(30) 13.07.96 DE 19628341
(45) 07.06.00

(11) 0 938 417
(51) B 41 M 3/14 D 21 H 21/42
B 42 D 15/00
(21) + (22) 97941099.0 19.09.97
(73) THE >GOVERNOR AND CY OF THE BANK OF ENGLAND
Threadneedle Street
London EC2R 8AH(GB);
(54) VERBETERING MET BETREKKING TOT VEILIGHEIDSDOCUMENTEN
(30) 07.11.96 GB 9623202 29.01.97 GB 9701767
(45) 14.06.00

(11) 0 741 047
(51) B 41 N 7/04
(21) + (22) 96103527.6 07.03.96
(73) FELIX >BOTTCHE G.M.B.H. & CO.
Postfach 41 01 80
50861 Köln(DE);
(54) Rouleaux de mouillage pour presses d'impression par
offset et procédé pour leur
fabrication-TRADUCTION-Feuchtwalzen für
Offsetdruckmaschinen und Verfahren zur Herstellung
derselben
(30) 04.05.95 DE 19516051
(45) 07.06.00

(11) 0 907 516
(51) B 42 B 5/12 B 42 D 3/00
G 09 F 23/06 G 09 F 1/10
(21) + (22) 97922928.3 30.04.97
(73) >INSELJOURNALE G.M.B.H. & CO. K.G. I.G.
Olhörnweg 25
25938 Wyk auf Föhr(DE);
(54) ENSEMBLE COMBINE CONSTITUE D'UN PRODUIT IMPRIME SOUS
FORME DE BROCHURE ET D'UN
SUPPORT-TRADUCTION-KOMBINATION AUS EINEM
BROSCHÜREFÖRMIGEN DRUCKERZEUGNIS UND EINEM HALTER
(30) 02.05.96 DE 29607958 U
(45) 14.06.00

(11) 0 918 646
(51) B 42 C 19/00 B 07 C 1/02
B 07 C 3/00 B 07 C 5/00
B 65 G 37/02 H 05 K 13/08
(21) + (22) 97929081.4 16.07.97
(73) >FERAG A.G.
Zürichstrasse 74
8340 Hinwil(CH);
(54) PROCEDE DE TRAITEMENT DE PIECES, ET PROCEDE DE
COMMANDE ET DISPOSITIF POUR METTRE EN OEUVRE LEDIT
PROCEDE DE
TRAITEMENT-TRADUCTION-BEARBEITUNGSVERFAHREN ZUR
BEARBEITUNG VON STÜCKGUT SOWIE STEUERVERFAHREN UND
EINRICHTUNG ZUR DURCHFÜHRUNG DES
BEARBEITUNGSVERFAHRENS
(30) 19.07.96 CH 182296
(45) 28.06.00

(11) 0 706 901

(51) B 42 D 15/10
(21) + (22) 95117444.0 14.09.90
(73) >NATEC INC.
2-2-22 Minamishimizu-machi
Sakai-shi Osaka-fu 590(JP);
(54) Dispositif pour réaliser une carte magnétique
(30) 16.09.89 JP 24032689 16.09.89 JP 24032789
29.09.89 JP 25539389 31.01.90 JP 2287390
(45) 28.06.00

(11) 0 727 316
(51) B 42 D 15/00 B 44 F 1/12
B 41 M 3/14
(21) + (22) 96400320.6 16.02.96
(73) S.A. >AHLSTROM INDUSTRIES
107 Rue Edith Cavell
94400 Vitry sur Seine Cedex(FR);
(54) Document imprimable comprenant des moyens
révélateurs de falsification
(30) 17.02.95 FR 9501831
(45) 14.06.00

(11) 0 786 033
(51) B 42 D 9/04 D 21 H 25/18
(21) + (22) 95933321.2 09.10.95
(73) >BELL OSWALD
Passauer Strasse 16
90480 Nürnberg(DE);
(54) PROCEDE ET DISPOSITIF POUR LA DESACIDIFICATION DE
PRODUITS IMPRIMES ET DE PAPIERS DE TOUS
TYPES-TRADUCTION-VERFAHREN SOWIE VORRICHTUNG ZUR
ENTSAUERUNG VON DRUCK- UND PAPIERERZEUGNISSEN ALLER
ART
(30) 13.10.94 DE 4436635
(45) 14.06.00

(11) 0 907 516
(51) B 42 D 3/00 G 09 F 23/06
G 09 F 1/10 B 42 B 5/12
(21) + (22) 97922928.3 30.04.97
(73) >INSELJOURNALE G.M.B.H. & CO. K.G. I.G.
Olhörnweg 25
25938 Wyk auf Föhr(DE);
(54) ENSEMBLE COMBINE CONSTITUE D'UN PRODUIT IMPRIME SOUS
FORME DE BROCHURE ET D'UN
SUPPORT-TRADUCTION-KOMBINATION AUS EINEM
BROSCHÜREFÖRMIGEN DRUCKERZEUGNIS UND EINEM HALTER
(30) 02.05.96 DE 29607958 U
(45) 14.06.00

(11) 0 938 417
(51) B 42 D 15/00 B 41 M 3/14
D 21 H 21/42
(21) + (22) 97941099.0 19.09.97
(73) THE >GOVERNOR AND CY OF THE BANK OF ENGLAND
Threadneedle Street
London EC2R 8AH(GB);
(54) VERBETERING MET BETREKKING TOT VEILIGHEIDSDOCUMENTEN
(30) 07.11.96 GB 9623202 29.01.97 GB 9701767
(45) 14.06.00

(11) 0 675 007
(51) B 42 F 21/10
(21) + (22) 95400453.7 02.03.95
(73) >MERCIER ROLAND
98 rue la Boetie
75008 Paris(FR);
(54) Dispositif pour l'identification rapide de documents
(30) 03.03.94 FR 9402444
(45) 07.06.00

(11) 0 912 347
(51) B 44 C 1/17 B 41 M 5/00
B 41 M 3/12
(21) + (22) 97928277.9 01.07.97
(73) >SIHL G.M.B.H.
Kreuzauer Strasse 33
52355 Düren(DE);
(54) MATERIAU D'ENREGISTREMENT POUR IMPRESSION PAR JET
D'ENCRE
(30) 13.07.96 DE 19628341
(45) 07.06.00

(11) 0 727 316
(51) B 44 F 1/12 B 41 M 3/14
B 42 D 15/00
(21) + (22) 96400320.6 16.02.96
(73) S.A. >AHLSTROM INDUSTRIES
107 Rue Edith Cavell
94400 Vitry sur Seine Cedex(FR);
(54) Document imprimable comprenant des moyens
révélateurs de falsification
(30) 17.02.95 FR 9501831
(45) 14.06.00

(11) 0 897 337
(51) B 60 D 5/00 B 61 D 17/22
(21) + (22) 97924871.3 02.05.97
(73) >HUBNER GUMMI- UND KUNSTSTOFF G.M.B.H.
Agathofstrasse 15
D-34123 Kassel(DE);
(54) CADRE CENTRAL D'UN SOUFFLET, DIVISE EN DEUX MOITIIES,
D'UN ELEMENT DE RACCORDEMENT-TRADUCTION-MITTELRAHMEN
EINES IN ZWEI HÄLFTEN UNTERTEILTEN BALGES EINES
ÜBERGANGS
(30) 03.05.96 DE 19617903 31.05.96 DE 19621913
(45) 28.06.00

(11) 0 883 507
(51) B 60 J 7/06
(21) + (22) 97908444.9 04.03.97
(73) >ETES N.V.
Europark 2070
3530 Houthalen(BE);
(54) DISPOSITIF D'OUVERTURE DE CONTENEUR MUNI D'UNE BACHE
(30) 04.03.96 BE 9600186
(45) 14.06.00

(11) 0 771 685
(51) B 60 K 15/04
(21) + (22) 96202981.5 25.10.96
(73) S.A. >SOLVAY
Rue du Prince Albert 33
1050 Bruxelles(BE);
(54) Embout de remplissage d'un réservoir à carburant
(30) 06.11.95 BE 9500913
(45) 07.06.00

(11) 0 907 823
(51) B 60 K 13/04 F 01 N 3/02
F 01 N 3/08 F 01 N 7/08
(21) + (22) 97930574.5 24.06.97
(73) >TEBOUL DANIEL
14 Avenue Pierre Brossolette
92240 Malakoff(FR);
(54) DISPOSITIF ET PROCEDE DE FILTRATION DES GAZ
D'ECHAPPEMENT D'UN MOTEUR A COMBUSTION INTERNE ET
VEHICULE EQUIPE D'UN TEL DISPOSITIF
(30) 25.06.96 FR 9608198
(45) 07.06.00

(11) 0 869 060
(51) B 60 N 2/34 B 64 D 11/06
(21) + (22) 98301233.7 19.02.98
(73) >SINGAPORE AIRLINES LTD
Airline House 25 Airline Road
Singapore 819829(SG);
(54) Unité de siège pour le transport
(30) 20.02.97 SG 3600497 22.04.97 SG 1207697
02.05.97 SG 1306897
(45) 21.06.00

(11) 0 620 148
(51) B 60 P 7/06 B 62 D 33/04
(21) + (22) 94105303.5 06.04.94
(73) >ANCRA JUNGFAK G.M.B.H.
Richard-Stocker-Strasse 19 Postfach 13 09
D-78234 Engen(DE);
(54) Structure de plateforme de chargement d'un véhicule
avec un tube support-TRADUCTION-Aufbau für die
Ladefläche eines Fahrzeuges mit Tragrohr
(30) 14.04.93 DE 9305610 U
(45) 28.06.00

(11) 0 708 719
(51) B 60 Q 7/00
(21) + (22) 94924732.4 10.07.94
(73) >GERRIETS GERRIT D.A.
Aprikosenstrasse 4
D-33803 Steinhagen (DE);
>BARTLING LUDWIG
Heinrich-Kraak-Strasse 6a
33617 Bielefeld (DE)
(54) METHODE DE FABRICATION D'UN DISPOSITIF A UTILISER EN
CAS D'URGENCE ET DISPOSITIF PRODUIT SELON LA
METHODE-TRADUCTION-VERFAHREN ZUR HERSTELLUNG EINER
VORRICHTUNG ZUM EINSATZ IN NOTSITUATIONEN UND DANCH
HERGESTELLTE VORRICHTUNG
(30) 13.07.93 DE 9310397 U
(45) 21.06.00

(11) 0 768 206
(51) B 60 Q 1/068
(21) + (22) 96402140.6 09.10.96
(73) EQUIPEMENTS ET COMPOSANTS POUR L'INDUSTRIE
AUTOMOBILE >ECIA
F-25400 Audincourt(FR);
(54) Agencement d'un bloc optique sur un bloc avant de
véhicule automobile
(30) 09.10.95 FR 9511873
(45) 21.06.00

(11)	0 786 376				
(51)	B 60 Q	1/04			
(21)	+	(22) 97400164.6	24.01.97		
(73)	>VALBO VISION				
	34 rue Saint-André				
	93000 Bobigny(FR);				
(54)	Projecteur comportant un dispositif de stabilisation				
	du miroir				
(30)	24.01.96 FR 9600787				
(45)	07.06.00				
<hr/>					
(11)	0 721 861				
(51)	B 60 R	13/02	F 16 B	5/00	
(21)	+	(22) 95120538.4	27.12.95		
(73)	>BAYER A.G.				
	51368 Leverkusen (DE);				
	>MICRO COMPACT CAR SMART G.M.B.H.				
	Industriestrasse 8				
	71272 Renningen (DE)				
(54)	Garnissage de				
	carrosserie-TRADUCTION-Karosserieverkleidung				
(30)	12.01.95 DE 19500641 30.11.95 DE 19544668				
(45)	21.06.00				
<hr/>					
(11)	0 819 325				
(51)	B 60 R	16/02	G 01 R	1/04	
	H 01 R	12/08	H 01 R	12/24	
(21)	+	(22) 96909145.3	28.03.96		
(73)	W.L. >GORE & ASSOCIATES G.M.B.H.				
	Hermann-Oberth-Strasse 22				
	85640 Putzbrunn (DE);				
(54)	CONNECTEUR A FICHES POUR CABLE				
	PLAT-TRADUCTION-BANDKABEL-STECKVERBINDUNGSANORDNUNG				
(30)	05.04.95 DE 19512788				
(45)	28.06.00				
<hr/>					
(11)	0 927 115				
(51)	B 60 R	21/22			
(21)	+	(22) 97919114.5	17.09.97		
(73)	CENTRE D'ETUDES ET RECHERCHE POUR L'AUTOMOBILE >CERA				
	5 rue Emile Arques				
	F-51100 Reims (FR);				
(54)	Montage d'un module de coussin de sécurité notamment				
	dans un élément de siège de véhicule automobile				
(30)	17.09.96 FR 9611299				
(45)	07.06.00				
<hr/>					
(11)	0 932 523				
(51)	B 60 R	11/02			
(21)	+	(22) 97944012.0	06.10.97		
(73)	>NCT GROUP INC.				
	1025 West Nursery Road				
	Linthicum MD 21090-1206(US);				
(54)	HAUT-PARLEURS POUR VEHICULE				
(30)	16.10.96 GB 9621523				
(45)	14.06.00				
<hr/>					
(11)	0 934 183				
(51)	B 60 R	21/20			
(21)	+	(22) 97948685.9	21.10.97		
(73)	>SAI AUTOMOTIVE SAL G.M.B.H.				
	Daimler Strasse 1				
	76732 Wörth am Rhein(DE);				
(54)	Elément de revêtement pour l'habitacle d'un véhicule				
	automobile équipé d'un				
	airbag-TRADUCTION-Innenverkleidungsteil für				
	Kraftfahrzeuge mit Airbag-Ausrüstung				
(30)	31.10.96 DE 19646548				
(45)	07.06.00				
<hr/>					
(11)	0 723 899				
(51)	B 60 S	1/38			
(21)	+	(22) 95200162.6	24.01.95		
(73)	S.A. >COOPER AUTOMOTIVE				
	Avenue Champion Zoning Industrial				
	6790 Aubange (BE);				
(54)	Essuie-glace				
(45)	21.06.00				
<hr/>					
(11)	0 787 446				
(51)	B 60 S	3/06	A 46 D	1/00	
	A 46 B	13/00			
(21)	+	(22) 96810783.9	13.11.96		
(73)	>NOWITECK ESTABLISHMENT				
	Kirchstrasse 39				
	9490 Vaduz (LI);				
(54)	Brosse rotative avec des éléments de nettoyage				
	composés d'une mousse synthétique à cellules fermées				
(30)	31.01.96 CH 24096				
(45)	14.06.00				
<hr/>					
(11)	0 885 351				
(51)	B 60 T	1/087	B 60 T	10/02	
	18				
<hr/>					
		F 01 P	3/20		
(21)	+	(22) 97914194.2	06.03.97		
(73)	>VOITH TURBO G.M.B.H. & CO. K.G.				
	Alexanderstrasse 2				
	89522 Heidenheim(DE);				
(54)	UNITE D'ENTRAINEMENT A MOTEUR ET A				
	RALENTISSEUR-TRADUCTION-ANTRIEBSEINHEIT MIT EINEM				
	MOTOR UND EINEM RETARDER				
(30)	08.03.96 DE 19609150 12.09.96 DE 19637316				
(45)	07.06.00				
<hr/>					
(11)	0 738 673				
(51)	B 61 B	13/12	B 65 G	35/00	
(21)	+	(22) 95114327.0	12.09.95		
(73)	>DAIFUKU CO. LTD				
	2-11 Mitejima 3-chome				
	Nishi-Yodogawa-ku Osaka-shi Osaka(JP);				
(54)	Système de transport				
(30)	20.04.95 JP 9408095 30.05.95 JP 13090195				
(45)	28.06.00				
<hr/>					
(11)	0 732 245				
(51)	B 61 D	17/20			
(21)	+	(22) 96103746.2	09.03.96		
(73)	>HUBNER GUMMI- UND KUNSTSTOFF G.M.B.H.				
	Agathofstrasse 15				
	D-34123 Kassel(DE);				
(54)	Passage d'intercirculation pour une face frontale				
	aérodynamique d'un véhicule				
	ferroviaire-TRADUCTION-Personenübergang für eine				
	einschnittige Stirnfront aufweisende				
	Schienenfahrzeuge				
(30)	15.03.95 CH 73895				
(45)	21.06.00				
<hr/>					
(11)	0 897 337				
(51)	B 61 D	17/22	B 60 D	5/00	
(21)	+	(22) 97924871.3	02.05.97		
(73)	>HUBNER GUMMI- UND KUNSTSTOFF G.M.B.H.				
	Agathofstrasse 15				
	D-34123 Kassel (DE);				
(54)	CADRE CENTRAL D'UN SOUFFLET, DIVISE EN DEUX MOITIES,				
	D'UN ELEMENT DE RACCORDEMENT-TRADUCTION-MITTELRAHMEN				
	EINES IN ZWEI HÄLFTEN UNTERTEILTEN BALGES EINES				
	ÜBERGANGS				
(30)	03.05.96 DE 19617903 31.05.96 DE 19621913				
(45)	28.06.00				
<hr/>					
(11)	0 823 361				
(51)	B 61 F	5/22			
(21)	+	(22) 97830392.3	25.07.97		
(73)	>FERROLI S.P.A.				
	Via Ritonda 78/A				
	I-37047 San Bonifacio (Verona) (IT);				
(54)	Chauffe-eau à haut rendement				
(30)	02.08.96 IT MI961697				
(45)	14.06.00				
<hr/>					
(11)	0 929 435				
(51)	B 62 B	5/02			
(21)	+	(22) 96932406.0	09.10.96		
(73)	>JEAVONS PETER K.				
	56th Andrews Street				
	Brantford Ontario N3T 6H3(CA);				
(54)	UNITE ELEVATRICE POUR CHARIOT MANUEL				
(45)	28.06.00				
<hr/>					
(11)	0 620 148				
(51)	B 62 D	33/04	B 60 P	7/06	
(21)	+	(22) 94105303.5	06.04.94		
(73)	>ANCRA JUNGFALK G.M.B.H.				
	Richard-Stocker-Strasse 19 Postfach 13 09				
	D-78234 Engen(DE);				
(54)	Structure de plateforme de chargement d'un véhicule				
	avec un tube support-TRADUCTION-Aufbau für die				
	Ladefläche eines Fahrzeuges mit Tragrohr				
(30)	14.04.93 DE 9305610 U				
(45)	28.06.00				
<hr/>					
(11)	0 781 699				
(51)	B 62 D	49/06	B 62 D	61/10	
(21)	+	(22) 96203593.7	18.12.96		
(73)	>VREDO BEHEER B.V.				
	Welysestraat 25a				
	NL-6669 DJ Dodewaard(NL);				
(54)	ZELFRIJDEND VOERTUIG				
(30)	27.12.95 NL 1001994				
(45)	21.06.00				
<hr/>					
(11)	0 798 437				
(51)	B 62 D	31/02	E 05 B	65/20	
	E 05 B	65/19	E 05 B	5/00	
(21)	+	(22) 97100765.3	18.01.97		
(73)	>HAPPICH FAHRZEUG- UND INDUSTRIETEILE G.M.B.H.				
	Konsumstrasse 45				

42285 Wuppertal (DE);
(54) Dispositif de
verrouillage-TRADUCTION-Verschlussvorrichtung
(30) 25.03.96 DE 19611752
(45) 14.06.00

(11) 0 799 758
(51) B 62 D 29/04
(21) + (22) 97400713.0 28.03.97
(73) >RENAULT
34 Quai du Point du Jour
92109 Boulogne-Billancourt (FR);
(54) Dispositif de fixation glissante d'une aile plastique
(30) 05.04.96 FR 9604317
(45) 21.06.00

(11) 0 869 060
(51) B 64 D 11/06 B 60 N 2/34
(21) + (22) 98301233.7 19.02.98
(73) >SINGAPORE AIRLINES LTD
Airline House 25 Airline Road
Singapore 819829 (SG);
(54) Unité de siège pour le transport
(30) 20.02.97 SG 3600497 22.04.97 SG 1207697
02.05.97 SG 1306897
(45) 21.06.00

(11) 0 843 245
(51) B 64 G 1/10 G 05 D 1/08
(21) + (22) 97111822.9 11.07.97
(73) >CONTRAVES SPACE A.G.
Schaffhauserstrasse 580
8052 Zürich (CH);
(54) Méthode et dispositif pour le maintien en formation
d'une constellation de satellites géostationnaires
utilisant une liaison optique entre les
satellites-TRADUCTION-Verfahren und Anordnung zur
Positionshaltung eines geostationären
Satellitenschwarms unter Benutzung einer optischen
Satellitenverbindung
(30) 15.11.96 CH 282896
(45) 07.06.00

(11) 0 679 574
(51) B 65 B 3/00 B 65 B 31/08
B 65 B 55/02
(21) + (22) 95400817.3 11.04.95
(73) >PY DANIEL
40 rue Franklin
78100 Saint-Germain-en-Laye (FR);
(54) Procédé et dispositif pour remplir dans des
conditions aseptiques un récipient obturé
(30) 26.04.94 FR 9405011
(45) 28.06.00

(11) 0 846 620
(51) B 65 B 43/18 B 65 B 43/30
(21) + (22) 97113091.9 30.07.97
(73) >CHRONOS RICHARDSON G.M.B.H.
Reutherstrasse 3
D-53773 Hennef (DE);
(54) Procédé et dispositif pour séparer et ouvrir des
sacs-TRADUCTION-Verfahren und Vorrichtung zum
Vereinzeln und Öffnen von Säcken
(30) 06.12.96 DE 19650653
(45) 21.06.00

(11) 0 912 401
(51) B 65 B 69/00
(21) + (22) 97932824.2 12.07.97
(73) >GASSNER BENNO
Schusterstrasse 15
D-85655 Göggenhofen (DE);
(54) DISPOSITIF DE CHARGEMENT ET DE DOSAGE POUR
INSTALLATION DE TRIAGE
D'ORDURES-TRADUCTION-BESCHICKUNGS- UND
DOSIERVORRICHTUNG FÜR EINE MÜLLSORTIEREINRICHTUNG
(30) 12.07.96 DE 19628276
(45) 07.06.00

(11) 0 628 005
(51) B 65 D 75/58
(21) + (22) 93906983.7 25.02.93
(73) >PARAMOUNT PACKAGING CORP.
202 Oak Avenue P.O. Box 902
Chalfont PA 18914 (US);
(54) SAC EN MATIERE PLASTIQUE SOUPLE A OUVERTURE FACILE
(30) 27.02.92 US 842637
(45) 28.06.00

(11) 0 628 007
(51) B 65 D 35/34 G 09 F 3/02
(21) + (22) 93905474.8 25.02.93
(73) >BRITTON SECURITY PACKAGING LTD
40 South Audley Street

London W1Y 5DH (GB);
(54) EMBALLAGES INDICATEURS D'OUVERTURE
(30) 25.02.92 GB 9203931
(45) 28.06.00

(11) 0 704 403
(51) B 65 D 3/00 B 65 D 3/02
A 45 C 11/04 A 45 C 11/34
(21) + (22) 95115215.6 27.09.95
(73) >WOHRSTEIN ROLF
Falkenburgstrasse 12
50935 Köln (DE);
(54) Emballage avec des faces
courbes-TRADUCTION-Verpackung mit gebogenen Flächen
(30) 01.10.94 DE 4435227
(45) 28.06.00

(11) 0 762 938
(51) B 65 D 6/04 B 65 D 21/00
B 65 D 85/00 B 01 L 3/02
(21) + (22) 95914801.6 20.03.95
(73) >LABCON NORTH AMERICA
700 DuBois Street
San Rafeal CA 94901-3905 (US);
(54) CHARGEUR D'EMBOUTS DE PIPETTES
(30) 03.06.94 US 253977 24.01.95 US 377161
(45) 28.06.00

(11) 0 763 474
(51) B 65 D 25/06
(21) + (22) 96202910.4 29.03.94
(73) >FOSTER RAYMOND KEITH
P.O. Box 1
Madras Oregon 97741 (US);
(54) HEEN EN WEER BEWEGENDE TRANSPORTEUR MET VERSTERKTE
VLOERORGANEN
(30) 28.04.93 US 54533
(45) 28.06.00

(11) 0 775 076
(51) B 65 D 51/16
(21) + (22) 95929846.4 11.08.95
(73) >BOEHRINGER INGELHEIM PHARMA K.G.
Binger Strasse 173
55216 Ingelheim am Rhein (DE);
(54) RECIPIENT A CAPUCHON DE FERMETURE ET PROCEDE DE
REMPLISSAGE DE RECIPIENTS SANS FORMATION DE BULLES
DE GAZ-TRADUCTION-BEHÄLTER MIT VERSCHLUSSKAPPE UND
VERFAHREN ZUR GASBLASENFREIEN FÜLLUNG VON BEHÄLTERN
(30) 11.08.94 DE 4428434
(45) 28.06.00

(11) 0 796 796
(51) B 65 D 5/02
(21) + (22) 97850043.7 18.03.97
(73) >STORA ENSO PACKAGING A.B.
Box 1055
S-551 10 Jönköping (SE);
(54) Emballage pour la protection d'objets plats
(30) 21.03.96 SE 9601108
(45) 28.06.00

(11) 0 796 800
(51) B 65 D 30/18
(21) + (22) 97103921.9 08.03.97
(73) >IMER RODNEY HAYDN
C/Mendez/Imer Navarro i Reverter 3
08017 Barcelona (Vallvidrera) (ES);
(54) Poche pour des matériaux liquides, pâteux,
granulaires ou pulvérulents ou pour des petits
objets-TRADUCTION-Verpackungsbeutel für flüssige,
pastöse und körnige oder pulverförmige Stoffe oder
für Kleinteile
(30) 21.03.96 DE 29605278 U
(45) 28.06.00

(11) 0 799 771
(51) B 65 D 19/04 B 65 D 81/22
B 65 D 81/26
(21) + (22) 97105092.7 26.03.97
(73) >KALLE NALO G.M.B.H. & CO. K.G.
Rheingaustrasse 190-196
65203 Wiesbaden (DE);
(54) Récipient multifonctionnel-TRADUCTION-Mehrfunktionaler Behälter
(30) 01.04.96 DE 19613068
(45) 28.06.00

(11) 0 868 495
(51) B 65 D 33/18 B 65 D 33/34
C 09 J 7/02
(21) + (22) 96941684.1 18.12.96
(73) >AMERPLAST OY
PL 33
SF-33731 Tampere (FI);

(54) RUBAN ADHESIF ET SAC DE SECURITE
(30) 18.12.95 FI 956068
(45) 14.06.00

(30) 03.10.95 DE 19536876
(45) 14.06.00

(11) 0 892 744
(51) B 65 D 65/46
(21) + (22) 97920211.6 08.04.97
(73) >NOVARTIS A.G.

(11) 0 802 130
(51) B 65 G 35/00
(21) + (22) 96105929.2 16.04.96
(73) >SCHUCO INTERNATIONAL K.G.
Karolinenstrasse 1-15
33609 Bielefeld(DE);

Schwarzwaldallee 215
4058 Basel (CH);
>CHRIS-CRAFT INDUSTRIAL PRODUCTS INC.
450 West 169th Street
South Holland IL 60473 (US)
(54) SYSTEME D'EMBALLAGE EN SACHET SOLUBLE DANS L'EAU, ET
PROCEDE D'EMBALLAGE
(30) 08.04.96 US 629175
(45) 07.06.00

(54) Système de transport-TRADUCTION-Transportsystem
(45) 28.06.00

(11) 0 892 749
(51) B 65 D 88/12 B 65 D 90/20
(21) + (22) 97914650.3 27.03.97
(73) >VAN DEN ENGEL HENDRIK BERNARDUS BASTIAAN
J. Marisplein 5

(11) 0 850 861
(51) B 65 G 39/16
(21) + (22) 97122710.3 23.12.97
(73) BERNHARD >BEUMER MASCHINENFABRIK K.G.
Oelder Strasse 40
D-59269 Beckum(DE);
(54) Installation de transport-TRADUCTION-Förderanlage
(30) 27.12.96 AT 225896
(45) 07.06.00

3055 BK Rotterdam(NL);
(54) CLUSTER VAN EEN AANTAL DOOR KOPPELSTANGEN AAN ELKAAR
GEKOPPELDE TANKCONTAINERS EN VOOR HET OPBOUWEN VAN
ZO'N CLUSTER GESCHIKTE TANKCONTAINER.
(30) 03.04.96 NL 1002776
(45) 14.06.00

(11) 0 918 646
(51) B 65 G 37/02 H 05 K 13/08
B 42 C 19/00 B 07 C 1/02
B 07 C 3/00 B 07 C 5/00
(21) + (22) 97929081.4 16.07.97
(73) >FERAG A.G.
Zürichstrasse 74
8340 Hinwil(CH);

(11) 0 931 001
(51) B 65 D 41/34
(21) + (22) 97941777.1 07.10.97
(73) >CORVAGLIA PRODUCT DEVELOPMENT
Gewerbezentrum Egelsee
8259 Kaltenbach(CH);
(54) SCHROEFSLUITING MET EEN VEILIGHEIDS- EN
GARANTIE-BAND-TRADUCTION-SCHRAUBVERSCHLUSS MIT EINEM
SICHERHEITS- UND GARANTIEBAND
(30) 09.10.96 CH 244896
(45) 28.06.00

(54) PROCEDE DE TRAITEMENT DE PIECES, ET PROCEDE DE
COMMANDE ET DISPOSITIF POUR METTRE EN OEUVRE LEDIT
PROCEDE DE
TRAITEMENT-TRADUCTION-BEARBEITUNGSVERFAHREN ZUR
BEARBEITUNG VON STÜCKGUT SOWIE STEUERVERFAHREN UND
EINRICHTUNG ZUR DURCHFÜHRUNG DES
BEARBEITUNGSVERFAHRENS
(30) 19.07.96 CH 182296
(45) 28.06.00

(11) 0 932 564
(51) B 65 D 85/66 B 65 H 75/14
(21) + (22) 97943655.7 16.10.97
(73) >SATTLER A.G.
Sattlerstrasse 45
8041 Graz-Thondorf(AT);
(54) PROTECTION POUR EXTREMITES-TRADUCTION-ENDENSCHUTZ
(30) 21.10.96 AT 61396 U
(45) 07.06.00

(11) 0 738 796
(51) B 65 H 59/18 B 65 H 51/02
D 03 D 47/36
(21) + (22) 96302611.7 15.04.96
(73) >BRINTONS LTD
Exchange Street P.O. Box 16
Kidderminster Worcestershire DY10 1AG(GB);
(54) INRICHTING VOOR HET TOEVOEREN VAN GAREN
(30) 21.04.95 GB 9508197
(45) 28.06.00

(11) 0 721 421
(51) B 65 F 3/14 B 65 F 3/20
B 65 F 3/00
(21) + (22) 94928215.6 27.09.94
(73) >MACDONALD JOHNSTON ENGINEERING CY PTY. LTD
15 Paran Place
Glen Iris VIC 3146(AU);
(54) CAMION DE COLLECTE
(30) 28.09.93 AU PM149693
(45) 28.06.00

(11) 0 828 680
(51) B 65 H 21/00 B 65 H 19/18
D 03 J 1/00
(21) + (22) 96908996.0 26.04.96
(73) >SULZER TEXTIL A.G.
Joweid Zentrum
8630 Rütli(CH);
(54) DISPOSITIF DE
RACCORDEMENT-TRADUCTION-VERBINDUNGSEINRICHTUNG
(30) 02.06.95 CH 163095
(45) 14.06.00

(11) 0 771 742
(51) B 65 F 1/10 B 02 C 19/14
(21) + (22) 96420322.8 31.10.96
(73) >PITET CHRISTIAN
80 Rue Sevin
47000 Agen(FR);
(54) Conteneur pour la collecte de récipient en verre
avec dispositif de fragmentation
(30) 02.11.95 FR 9513168
(45) 07.06.00

(11) 0 835 833
(51) B 65 H 3/12 B 65 H 3/56
(21) + (22) 97117459.4 09.10.97
(73) S.A. >FABRIQUES DE TABAC REUNIES
Quai Jeanrenaud 3 P.O. Box 11
2003 Neuchâtel-Serrières(CH);
(54) Méthode et dispositif pour séparer des produits
plats empilés et utilisation du dispositif dans
l'emballage de cigarettes-TRADUCTION-Verfahren und
Vorrichtung zur Vereinzelnung gestapelter
Flächengebilde sowie deren Verwendung bei der
Verpackung von Zigaretten
(30) 09.10.96 DE 19641605
(45) 14.06.00

(11) 0 738 673
(51) B 65 G 35/00 B 61 B 13/12
(21) + (22) 95114327.0 12.09.95
(73) >DAIFUKU CO. LTD
2-11 Mitejima 3-chome
Nishi-Yodogawa-ku Osaka-shi Osaka(JP);
(54) Système de transport
(30) 20.04.95 JP 9408095 30.05.95 JP 13090195
(45) 28.06.00

(11) 0 868 379
(51) B 65 H 18/22
(21) + (22) 96941652.8 29.11.96
(73) FREUDENBERG >POLITEX S.R.L.
Via Tommaso Grossi 2
20121 Milano(IT);

(11) 0 767 042
(51) B 65 G 47/90 B 29 C 45/14
(21) + (22) 96115010.9 19.09.96
(73) >HERBST RICHARD
Freisinger Strasse 3b
D-85386 Eching(DE);
(54) Système de manipulation pour une machine à mouler
par injection des matières plastiques et procédé
pour insérer des inserts-TRADUCTION-Handlingsystem
für eine Kunststoff-Spritzgiessmaschine und
Verfahren zum Einlegen von Einlegeteilen

(54) MACHINE DE FORMATION DE ROULEAUX DE COTON HYDROPHILE
SOUS FORME COMPACTE
(30) 04.12.95 IT MI952537
(45) 21.06.00

(11) 0 885 320
(51) B 65 H 51/22 D 03 D 47/34
(21) + (22) 97907082.8 07.03.97
(73) >IRO A.B.
Vistaholm P.O. Box 54
523 01 Ulricehamn(SE);

(54) DRAADLEVERTOESTEL-TRADUCTION-FADENLIEFERGERÄT
(30) 08.03.96 DE 19609095
(45) 14.06.00

KRAFTFAHRZEUGRÄDER
(30) 20.08.97 DE 29714890 U 16.01.98 DE 29800668 U
(45) 28.06.00

(11) 0 886 622
(51) B 65 H 49/38 B 65 H 67/06
(21) + (22) 97916343.3 12.03.97
(73) >SIEMENS A.G.
Wittelsbacherplatz 2
80333 München(DE);
(54) SUPPORT DE BOBINE DE FIL POUR INSTALLATIONS DE
PRODUCTION DE FIBRES
TEXTILES-TRADUCTION-GARNSPULENLAGER FÜR
TEXTILFASER-PRODUKTIONSANLAGEN
(30) 12.03.96 DE 19609668
(45) 21.06.00

(11) 0 667 834
(51) B 67 D 1/07 B 08 B 9/027
B 08 B 3/10 B 08 B 17/00
C 02 F 1/48
(21) + (22) 93920608.2 21.09.93
(73) >BARNES CLIVE
48/22 Jennifer Avenue
Runaway Bay QLD 4216 (AU);
>TELFER DAVID BRIAN
48/22 Jennifer Avenue
Runaway Bay QLD 4216 (AU);
>MIDDLETON DAVID LESLIE PHILLIP
19 Rosemont Avenue
Broadbeach QLD 4218 (AU)
(54) PROCEDE DE PREVENTION DE LA CROISSANCE D'AGENTS
CONTAMINANTS DANS DES CONDUITES DE BIERE
(30) 25.09.92 AU PL493292
(45) 28.06.00

(11) 0 889 843
(51) B 65 H 51/22
(21) + (22) 97916387.0 25.03.97
(73) >IRO A.B.
Vistaholm P.O. Box 54
523 01 Ulricehamn(SE);
(54) DRAADLEVERTOESTEL-TRADUCTION-FADENLIEFERGERAT
(30) 29.03.96 DE 19612720
(45) 14.06.00

(11) 0 839 116
(51) B 67 D 5/62 H 05 B 6/10
B 05 C 17/005
(21) + (22) 96913899.9 07.05.96
(73) >LASKO DESIGNS
P.O. Box 100961
Fort Worth TX 76185(US);
(54) SUSCEPTEUR A RECHAUFFEMENT MAGNETIQUE
(30) 08.05.95 US 437290
(45) 28.06.00

(11) 0 932 564
(51) B 65 H 75/14 B 65 D 85/66
(21) + (22) 97943655.7 16.10.97
(73) >SATTLER A.G.
Sattlerstrasse 45
8041 Graz-Thondorf(AT);
(54) PROTECTION POUR EXTREMITES-TRADUCTION-ENDENSCHUTZ
(30) 21.10.96 AT 61396 U
(45) 07.06.00

SECTION C : CHIMIE ET METALLURGIE
SECTIE C : CHEMIE EN METALLURGIE

(11) 0 706 969
(51) B 66 B 11/08 B 66 B 9/04
(21) + (22) 95115252.9 27.09.95
(73) >WITTUR A.G.
Rohrbachstrasse 28
85259 Wiedenzhausen(DE);
(54) Ascenseur avec cabine montée en sac-à-dos sur un
châssis-TRADUCTION-Aufzug mit einem an einem Gestell
rucksackgeführten Fahrkorb
(30) 10.10.94 DE 4436088
(45) 21.06.00

(11) 0 610 027
(51) C 01 B 39/00 C 01 B 25/45
(21) + (22) 94300588.4 27.01.94
(73) >EXXON RESEARCH AND ENGINEERING CY
P.O.Box 390 180 Park Avenue
Florham Park New Jersey 07932-0390(US);
(54) SELECTIEVE DEMETALLISERING VAN ZEOLIETEN EN VERWANTE
MATERIALEN.
(30) 01.02.93 US 11915
(45) 21.06.00

(11) 0 891 291
(51) B 66 B 1/20 B 66 B 3/00
(21) + (22) 97902138.3 18.02.97
(73) >INVENTIO A.G.
Seestrasse 55 Postfach 175
CH-6052 Hergiswil(CH);
(54) SYSTEME DE COMMANDE POUR PLUSIEURS GROUPEES
D'ASCENSEURS A COMMANDE D'APPEL
CIBLE-TRADUCTION-STEUERUNG FÜR MEHRERE
AUFZUGSGRUPPEN MIT ZIELRUFSTEUERUNG
(30) 03.04.96 CH 86696 01.11.96 EP 96810728
(45) 07.06.00

(11) 0 669 509
(51) C 01 B 23/00 F 25 J 3/02
(21) + (22) 95101845.6 10.02.95
(73) >LINDE A.G.
Abraham-Lincoln-Strasse 21
65189 Wiesbaden(DE);
(54) Procédé et appareil permettant d'obtenir d l'argon
pur-TRADUCTION-Verfahren und Vorrichtung zur
Gewinnung von reinem Argon
(30) 24.02.94 DE 4406049 24.02.94 DE 4406069
(45) 28.06.00

(11) 0 922 663
(51) B 66 B 11/00 B 66 B 5/28
(21) + (22) 97119575.5 08.11.97
(73) >THYSSEN AUFZUGSWERKE G.M.B.H.
Bernhäuser Strasse 45
73765 Neuhausen a.d.F.(DE);
(54) Ascenseur, en particulier ascenseur à
poulie-TRADUCTION-Aufzug, insbesondere
Treibscheibenaufzug
(45) 28.06.00

(11) 0 818 418
(51) C 01 B 39/22
(21) + (22) 97401546.3 01.07.97
(73) S.A. >CECA
4 - 8 Cours Michelet La Défense 10
92800 Puteaux(FR);
(54) Utilisation d'un réacteur agité par un système du
type vis d'Archimède pour la synthèse de faujasite
lsx
(30) 12.07.96 FR 9608781
(45) 07.06.00

(11) 0 724 539
(51) B 66 C 9/14 // // B 66C5/02
(21) + (22) 95924341.1 07.07.95
(73) KONECRANES INTERNATIONAL P.L.C. >KCI
Koneenkatu 8
05830 Hyvinkää(FI);
(54) MECANISME DE TRANSLATION D'UNE GRUE MOBILE SUR ROUES
EQUIPEES DE PNEUMATIQUES OU SIMILAIRE
(30) 15.07.94 FI 943399
(45) 07.06.00

(11) 0 854 115
(51) C 01 D 1/00 C 01 D 7/00
C 03 B 5/00 C 03 C 1/00
G 21 F 9/14
(21) + (22) 98200008.5 03.01.98
(73) >CENTRE D'ETUDE DE L'ENERGIE NUCLEAIRE ETABLISSEMENT
D'UTILITE PUBLIQUE
Herrmann Debrouxlaan 40-42
1160 Brussel (Oudergem)(BE);
(54) Werkwijze voor de oxidatie van ten minste een
alkalimetaal
(30) 15.01.97 BE 9700039
(45) 21.06.00

(11) 0 939 741
(51) B 66 F 1/00
(21) + (22) 98952504.3 19.08.98
(73) >HONIG HEINZ
Schönbühlstrand 14
6005 Luzern(CH);
(54) DISPOSITIF AUXILIAIRE PERMETTANT L'EVACUATION D'UN
VEHICULE, DESTINE A RECEVOIR UNE ROUE DEFECTUEUSE,
EN PARTICULIER UNE ROUE DEFECTUEUSE D'UN VEHICULE A
MOTEUR-TRADUCTION-WEGFABRILHILFE ZUR AUFNAHME VON
DEFEKTEN RÄDERN, INSBESONDERE FÜR DEFEKTE

(11) 0 779 243
(51) C 01 G 23/08 C 01 G 23/053
C 09 C 1/36
(21) + (22) 96308308.4 18.11.96

(73) >TIOXIDE GROUP SERVICES LTD
Lincoln House 137-143 Hammersmith Road
London W14 0QL(GB);
(54) Dioxide de titane sous forme rutil
(30) 15.12.95 GB 9525616
(45) 07.06.00

(11) 0 852 568
(51) C 01 G 23/07
(21) + (22) 97934143.5 24.07.97
(73) >KERR-MCGEE CHEMICAL LLC
123 Robert S. Kerr Avenue
Oklahoma City Oklahoma 73102(US);
(54) PROCEDE ET DISPOSITIF POUR PRODUIRE DU DIOXYDE DE
TITANE
(30) 25.07.96 US 687280 03.07.97 US 887649
(45) 07.06.00

(11) 0 564 232
(51) C 02 F 5/14 C 07 F 9/38
(21) + (22) 93302469.7 30.03.93
(73) >CALGON CORP.
Route 60 and Campbell's Run Road
Pittsburgh Pennsylvania 15205(US);
(54) Dérivés du
N,N-bis(phosphonométhyl)-2-amino-1-propanol pour
inhiber la formation de tartre à pH élevé
(30) 30.03.92 US 860373
(45) 07.06.00

(11) 0 667 834
(51) C 02 F 1/48 B 67 D 1/07
B 08 B 9/027 B 08 B 3/10
B 08 B 17/00
(21) + (22) 93920608.2 21.09.93
(73) >BARNES CLIVE
48/22 Jennifer Avenue
Runaway Bay QLD 4216 (AU);
>TELFER DAVID BRIAN
48/22 Jennifer Avenue
Runaway Bay QLD 4216 (AU);
>MIDDLETON DAVID LESLIE PHILLIP
19 Rosemont Avenue
Broadbeach QLD 4218 (AU)
(54) PROCEDE DE PREVENTION DE LA CROISSANCE D'AGENTS
CONTAMINANTS DANS DES CONDUITES DE BIERE
(30) 25.09.92 AU PL493292
(45) 28.06.00

(11) 0 668 246
(51) C 02 F 3/34 C 12 N 1/20 //
// (C12N1/2 0 , C 12R1:00)
, (C 1 2N1/20, C 12 R 1:06)
(21) + (22) 93908187.3 15.02.93
(73) >MURZAKOV BORIS GERASIMOVICH
Novoe shosse d. 91 kv. 15 Gorki Leninskie
142712 Moskovskaya obl.(RU);
(54) Procédé de traitement biologique de produits
pétroliers polluants en utilisant des souches
d'espece Acinetobacter (Bicocum), Arthrobacter et
Rhodococcus-TRADUCTION-Verfahren unter Anwendung der
Stämme von Acinetobacter Species (Bicocum),
Arthrobacter Species und Rhodococcus Species zur
biologischen Behandlung von Ölverunreinigungen
(45) 14.06.00

(11) 0 738 686
(51) C 02 F 1/32
(21) + (22) 96105703.1 11.04.96
(73) >ROHM G.M.B.H.
Kirschenallee
64293 Darmstadt(DE);
(54) Traitement des eaux usées utilisant des plaques
multicouches entretoisées comme des panneaux
solaires-TRADUCTION-Photokatalytische
Abwasserreinigung mit Stegmehrfachplatten als
Solarelemente
(30) 18.04.95 DE 19514372
(45) 28.06.00

(11) 0 743 925
(51) C 02 F 1/52 C 02 F 3/32
(21) + (22) 95913932.0 05.04.95
(73) S.A. >BIOPLANCTON
Zone Industrielle Kehlen
8287 Kehlen(LU);
(54) COMPOSITIONS ET PROCEDES NOUVEAUX POUR LE TRAITEMENT
DES EAUX
(30) 05.04.94 US 223271
(45) 14.06.00

(11) 0 767 142
(51) C 02 F 1/52
(21) + (22) 96202642.3 20.09.96
(73) >PLAVINA & CIE
Rue du Prince Albert 44

1050 Bruxelles(BE);
(54) Procédé pour éviter la formation de taches noires
sur les parois de bassins d'eau enterrés
(30) 06.10.95 BE 9500828
(45) 28.06.00

(11) 0 800 483
(51) C 02 F 11/00
(21) + (22) 95941743.7 29.12.95
(73) >KEMIRA CHEMICALS OY
P.O. Box 330
00101 Helsinki(FI);
(54) PROCEDE DE TRAITEMENT DE BOUES D'EAUX RESIDUAIRES
(30) 30.12.94 FI 946190
(45) 14.06.00

(11) 0 854 844
(51) C 02 F 3/12 C 02 F 1/24
(21) + (22) 96934542.0 04.10.96
(73) >AXIVA G.M.B.H.
65926 Frankfurt(DE);
(54) TRAITEMENT BIOLOGIQUE DES EAUX USEES CONTENANT DES
CONCENTRATIONS ELEVEES EN
BOUES-TRADUCTION-BIOLOGISCHE ABWASSERBEHANDLUNG BEI
HOHEN SCHLAMMKONZENTRATIONEN
(30) 11.10.95 DE 19537698
(45) 28.06.00

(11) 0 883 575
(51) C 02 F 3/34 C 02 F 3/28
C 02 F 1/62
(21) + (22) 97905008.5 10.02.97
(73) FACHHOCHSCHULE >KONSTANZ
Brauneggerstrasse 55
D-78462 Konstanz(DE);
(54) PROCEDE PERMETTANT DE TRAITER UNE SOLUTION
ACIDE-TRADUCTION-VERFAHREN ZUM BEHANDELN EINER
SAUREN LÖSUNG
(30) 09.02.96 DE 19604689
(45) 07.06.00

(11) 0 854 115
(51) C 03 B 5/00 C 03 C 1/00
G 21 F 9/14 C 01 D 1/02
C 01 D 7/00
(21) + (22) 98200008.5 03.01.98
(73) >CENTRE D'ETUDE DE L'ENERGIE NUCLEAIRE ETABLISSEMENT
D'UTILITE PUBLIQUE
Herrmann Debrouxlaan 40-42
1160 Brussel (Oudergem)(BE);
(54) Werkwijze voor de oxidatie van ten minste een
alkalimetaal
(30) 15.01.97 BE 9700039
(45) 21.06.00

(11) 0 891 307
(51) C 03 B 37/05 C 03 C 25/10
C 03 C 1/02 C 03 B 18/06
(21) + (22) 97919312.5 01.04.97
(73) >ROCKWOOL INTERNATIONAL A/S
Hovedgaden 584
2640 Hedehusene(DK);
(54) PRODUITS A BASE DE FIBRES DE VERRE ARTIFICIELLES ET
LEUR FABRICATION
(30) 02.04.96 GB 9606979
(45) 28.06.00

(11) 0 562 430
(51) C 03 C 17/28 C 03 C 27/04
B 05 D 1/26 B 05 D 1/36
B 05 D 1/42
(21) + (22) 93104320.2 17.03.93
(73) >NORDSON CORP.
28601 Clemens Road
Westlake OH 44145(US);
(54) Méthode pour appliquer une couche primaire sur des
éléments en verre d'automobiles
(30) 23.03.92 US 855973
(45) 28.06.00

(11) 0 707 518
(51) C 03 C 17/30 E 04 B 1/74
B 01 J 13/00 B 05 D 7/00
(21) + (22) 94917934.5 28.04.94
(73) THE >UNIVERSITY OF NEW MEXICO
Scholes Hall- 102
Albuquerque NM 87131(US);
(54) PREPARATION DE XEROGELS TRES POREUX PAR MODIFICATION
DE SURFACE CHIMIQUE
(30) 28.04.93 US 55069
(45) 21.06.00

(11) 0 722 428
(51) C 03 C 25/10 C 08 G 59/00
(21) + (22) 95925005.1 04.07.95

(73) >VETROTEX FRANCE
130 avenue des Follaz
73000 Chambéry(FR);

(54) COMPOSITION D'ENSIMAGE POUR FILS DE VERRE, PROCEDE
UTILISANT CETTE COMPOSITION ET PRODUITS RESULTANTS

(30) 05.07.94 FR 9408224
(45) 14.06.00

(11) 0 725 848
(51) C 03 C 25/00 D 02 G 3/00
B 29 C 67/00
(21) + (22) 94901625.7 19.11.93
(73) >PPG INDUSTRIES OHIO INC.
3800 West 143rd Street
Cleveland OH 44111(US);

(54) ARTICLE DE RENFORCEMENT MULTIFILAMENT

(30) 20.11.92 US 979506
(45) 14.06.00

(11) 0 854 115
(51) C 03 C 1/00 G 21 F 9/14
C 01 D 1/02 C 01 D 7/00
C 03 B 5/00
(21) + (22) 98200008.5 03.01.98
(73) >CENTRE D'ETUDE DE L'ENERGIE NUCLEAIRE ETABLISSEMENT
D'UTILITE PUBLIQUE
Herrmann Debrouxlaan 40-42
1160 Brussel (Oudergem)(BE);

(54) Werkwijze voor de oxidatie van ten minste een
alkalimetaal

(30) 15.01.97 BE 9700039
(45) 21.06.00

(11) 0 891 307
(51) C 03 C 25/10 C 03 C 1/02
C 03 B 18/06 C 03 B 37/05
(21) + (22) 97919312.5 01.04.97
(73) >ROCKWOOL INTERNATIONAL A/S
Hovedgaden 584
2640 Hedehusene(DK);

(54) PRODUITS A BASE DE FIBRES DE VERRE ARTIFICIELLES ET
LEUR FABRICATION

(30) 02.04.96 GB 9606979
(45) 28.06.00

(11) 0 700 880
(51) C 04 B 35/626 B 01 J 2/16
(21) + (22) 95114239.7 11.09.95
(73) >BASF A.G.
67056 Ludwigshafen(DE);

(54) Granulat et procédé pour la préparation d'articles
céramiques colorés-TRADUCTION-Granulat und Verfahren
zur Herstellung von farbigen Keramikformteilen

(30) 12.09.94 DE 4432435
(45) 28.06.00

(11) 0 743 407
(51) C 04 B 26/02 E 04 F 15/12
(21) + (22) 96401048.2 14.05.96
(73) ETS >BOULENGER
21 rue Pajol
F-75018 Paris(FR);

(54) Revêtement de sol coulé comportant des éléments
incrustés présentant une surface décorative
prédéterminée

(30) 18.05.95 FR 9505905
(45) 28.06.00

(11) 0 773 198
(51) C 04 B 28/02 // // (C04B28/
0 2, 14:04, 2 4 :3 8 , 24:38)
(21) + (22) 96117714.4 06.11.96
(73) >CLARIANT G.M.B.H.
Brüningstrasse 50
65929 Frankfurt am Main(DE);

(54) Système épaississant pour mélanges pour matériaux de
construction-TRADUCTION-Verdickersystem für
Baustoffgemische

(30) 10.11.95 DE 19541945
(45) 14.06.00

(11) 0 817 723
(51) C 04 B 35/117 C 04 B 35/488
B 32 B 18/00
(21) + (22) 96908144.7 29.03.96
(73) >INSTITUT FÜR NEUE MATERIALIEN GEMEINNUTZIGE G.M.B.H.
Universität des Saarlandes Gebäude 43
Im Stadtwald 66123 Saarbrücken(DE);

(54) PROCEDE DE FABRICATION DE MATERIAUX COMPOSITES
CERAMIQUES ADAPTES AU RETRAIT-TRADUCTION-VERFAHREN
ZUR HERSTELLUNG VON SCHWINDUNGSANGEPASSTEN
KERAMIK-VERBUNDWERKSTOFFEN

(30) 31.03.95 DE 19512146
(45) 07.06.00

(11) 0 873 283
(51) C 04 B 28/02 C 04 B 28/26
C 04 B 38/02 C 09 K 21/02
C 09 K 21/06
(21) + (22) 97914070.4 09.01.97
(73) >KRAFFT ALFRED-PETER
Ernsdorfer Strasse 12
83209 Prien(DE);

(54) MOUSSE ANTI-FEU-TRADUCTION-BRANDSCHUTZSCHAUMMASSE

(30) 12.01.96 DE 29600466 U 14.09.96 DE 29616052 U
(45) 21.06.00

(11) 0 886 568
(51) C 04 B 41/64 B 28 B 7/38
(21) + (22) 97914372.4 12.03.97
(73) >RHODIA CHIMIE
25 quai Paul Doumer
92408 Courbevoie Cédex(FR);

(54) PROCEDE DE MOULAGE ET D'HYDROFUGATION D'ELEMENTS
MOULES EN BETON, MORTIER, CIMENT, PAR UNE RESINE
SILICONE

(30) 15.03.96 FR 9603551
(45) 14.06.00

(11) 0 918 976
(51) C 04 B 37/00 F 42 B 12/72
F 42 B 15/34
(21) + (22) 97935567.4 04.08.97
(73) >INDUSTRIEANLAGEN-BETRIEBSG.- M.B.H.
Einsteinstrasse 20
85521 Ottobrunn(DE);

(54) Procédé pour la fabrication des missiles ou des
composants de missile-TRADUCTION-Verfahren zur
Herstellung von Flugkörpern oder
Flugkörperkomponenten

(30) 16.08.96 DE 19632893
(45) 14.06.00

(11) 0 934 233
(51) C 04 B 30/02 C 04 B 28/26
H 05 B 3/74
(21) + (22) 97946757.8 23.10.97
(73) >WACKER-CHEMIE G.M.B.H.
Hanns-Seidel-Platz 4
81737 München(DE);

(54) CORPS MOULE CALORIFUGE ET SON PROCEDE DE
FABRICATION-TRADUCTION-WÄRMEDÄMMENDER FORMKÖRPER UND
VERFAHREN ZU SEINER HERSTELLUNG

(30) 24.10.96 DE 19644282
(45) 07.06.00

(11) 0 522 947
(51) C 05 B 1/04 C 05 B 1/10
B 01 F 5/20
(21) + (22) 92401934.2 06.07.92
(73) >MAROC-CHIMIE
Angle Boulevard de la Grande Ceinture Route d'El
Jadida
Casablanca(MA);

(54) Procédé et installation de production de triple
superphosphate (TSP) granulé

(30) 11.07.91 FR 9108732
(45) 07.06.00

(11) 0 886 675
(51) C 07 B 63/04 C 07 C 15/46
C 07 C 7/20 C 09 K 15/30
(21) + (22) 97908812.7 03.03.97
(73) >UNIROYAL CHEMICAL CY INC.
World Headquarters
Middlebury Connecticut 06749(US);

(54) COMPOSITION SERVANT D'INHIBITEUR DE POLYMERISATION

(30) 13.03.96 US 615663
(45) 07.06.00

(11) 0 377 305
(51) C 07 C 2/64 C 07 C 15/20
C 10 M 105/06 C 10 G 69/12
(21) + (22) 89313382.7 20.12.89
(73) >MOBIL OIL CORP.
150 East 42nd Street
New York New York 10017(US);

(54) Lubrifiants alkyaromatiques

(30) 06.01.89 US 293911 21.02.89 US 312277
(45) 07.06.00

(11) 0 667 840
(51) C 07 C 2/66 C 07 C 2/68
C 07 C 2/70
(21) + (22) 94901257.9 05.11.93
(73) >MOBIL OIL CORP.
3225 Gallows Road
Fairfax Virginia 22037-0001(US);

(54) Utilisation d'un agent d'alkylation pour la
réduction de la mutagénicité d'un aromatique
polynucléaire

(30) 06.11.92 US 972398 13.11.92 US 976030
(45) 14.06.00

(11) 0 668 101
(51) C 07 C 209/72 B 01 J 23/64
(21) + (22) 95101215.2 30.01.95
(73) >BAYER A.G.
51368 Leverkusen(DE);
(54) Catalyseurs au ruthénium, leur préparation et leur utilisation dans la préparation de polyamines cycloaliphatiques-TRADUCTION-Ruthenium-Katalysatoren, deren Herstellung und ein Verfahren zur Herstellung von cycloaliphatischen Polyaminen unter Verwendung dieser Katalysatoren
(30) 10.02.94 DE 4404220
(45) 07.06.00

(11) 0 700 901
(51) C 07 C 319/06 C 07 C 319/20
C 07 C 323/09 C 07 C 323/19
C 07 C 323/20 C 07 C 323/22
C 07 C 323/33 C 07 C 323/62
(21) + (22) 95912435.5 17.03.95
(73) >IHARA CHEMICAL INDUSTRY CO. LTD
4-26 Ikenohata 1-chome
Taitoh-ku Tokyo 110-0008(JP);
(54) PROCEDES DE PRODUCTION D'UN COMPOSE DE THIOARYLE
(30) 17.03.94 JP 7252494
(45) 28.06.00

(11) 0 710 223
(51) C 07 C 45/27 C 07 C 49/21
C 07 C 49/203 C 07 D 305/14
C 07 D 307/93 C 07 D 317/70
C 07 C 69/96 C 07 F 7/18
C 07 D 493/10 C 07 D 317/72
(21) + (22) 94923998.2 20.07.94
(73) >FLORIDA STATE UNIVERSITY
2035 East Paul Dirac Drive 109 Herb Morgan Building
Tallahassee Florida 32310(US);
(54) SYNTHESE CHIMIQUE DE TAXOL ET DE DERIVES DE TAXOL
(30) 20.07.93 US 95161 15.10.93 US 138229
27.01.94 US 189058
(45) 14.06.00

(11) 0 743 936
(51) C 07 C 229/46 A 61 K 31/13
C 07 C 217/74
(21) + (22) 95907779.3 10.02.95
(73) JOHN >WYETH & BROTHER LTD
Huntercombe Lane
South Taplow Maidenhead Berkshire SL6 0PH(GB);
(54) DERIVES DE CYCLOHEXANE UTILISES COMME AGENTS BLOQUANT LES VANNES A POTASSIUM A PASSAGE CONTROLE PAR TENSION
(30) 10.02.94 GB 9402561 15.12.94 GB 9425351
(45) 14.06.00

(11) 0 759 424
(51) C 07 C 69/007 C 07 C 69/157
C 07 C 51/377 C 07 C 67/293
(21) + (22) 96306057.9 20.08.96
(73) >AJINOMOTO CO. INC.
No. 15-1 Kyobashi 1-chome
Chuo-ku Tokyo 104(JP);
(54) Procédé de préparation d'un acide 2-hydroxy-4-arylbutyrique optiquement actif ou son ester et intermédiaire pour cette préparation
(30) 22.08.95 JP 21343195 19.06.96 JP 19264896
(45) 14.06.00

(11) 0 763 003
(51) C 07 C 7/14
(21) + (22) 95914138.3 20.03.95
(73) >MOBIL OIL CORP.
3225 Gallows Road
Fairfax Virginia 22037-0001(US);
(54) CRISTALLISATION DE PARAXYLENE A PARTIR DE CHARGES DE PARAXYLENE TRES PURES
(30) 04.04.94 US 222730
(45) 14.06.00

(11) 0 773 922
(51) C 07 C 219/08 C 07 C 219/14
C 09 K 15/24 C 09 K 15/20
(21) + (22) 95925625.6 13.07.95
(73) THE >PROCTER & GAMBLE CY
One Procter & Gamble Plaza
Cincinnati Ohio 45202(US);
(54) DERIVES D'AMINES GRASSES D'HYDROXYTOLUENE BUTYLE DESTINES A PROTEGER DES SURFACES CONTRE LES DEGRADATION PHYSIQUES ET CHIMIQUES
(30) 26.07.94 US 280685
(45) 28.06.00

(11) 0 777 645
(51) C 07 C 251/60 A 01 N 37/50
A 01 N 37/36 C 07 C 251/52
C 07 C 69/734
(21) + (22) 95927701.3 21.07.95
(73) >NOVARTIS A.G.
Schwarzwaldallee 215
4058 Basel(CH);
(54) ETHERS D'OXIME ET LEUR UTILISATION EN TANT QUE PESTICIDES
(30) 19.08.94 CH 255394
(45) 14.06.00

(11) 0 790 232
(51) C 07 C 209/72
(21) + (22) 97101599.5 03.02.97
(73) >BAYER A.G.
51368 Leverkusen(DE);
(54) Procédé de préparation d'un mélange de cyclohexylamine et dicyclohexylamine-TRADUCTION-Verfahren zur Herstellung eines Gemisches aus Cyclohexylamin und Dicyclohexylamin
(30) 15.02.96 DE 19605585
(45) 21.06.00

(11) 0 792 866
(51) C 07 C 57/05 B 01 J 23/888
(21) + (22) 97301483.0 05.03.97
(73) >NIPPON SHOKUBAI CO. LTD
1-1 Koraibashi 4-chome
Chuo-ku Osaka-shi(JP);
(54) Procédé de préparation de l'acide acrylique
(30) 06.03.96 JP 4856296
(45) 28.06.00

(11) 0 815 070
(51) C 07 C 67/36 C 07 C 69/33
(21) + (22) 96908048.0 15.03.96
(73) >BASF A.G.
67056 Ludwigshafen(DE);
(54) PROCEDE DE FABRICATION DE 3-ESTERS D'ACIDE PENTENIQUE PAR CARBONYLATION D'ALCOXYBUTENES-TRADUCTION-VERFAHREN ZUR HERSTELLUNG VON 3-PENTENSÄUREESTERN DURCH CARBONYLIERUNG VON ALKOXYBUTENEN
(30) 22.03.95 DE 19510324
(45) 14.06.00

(11) 0 815 072
(51) C 07 C 237/46 A 61 K 49/00
A 61 K 49/04
(21) + (22) 96902993.3 21.02.96
(73) >SCHERING A.G.
13342 Berlin(DE);
(54) PRODUIT DE CONTRASTE RADIOGRAPHIQUE POUR TOMODENSITOMETRIE ET UROGRAPHIE-TRADUCTION-RÖNTGENKONTRASTMITTEL FÜR DIE COMPUTERTOMOGRAPHIE UND UROGRAPHIE
(30) 16.03.95 DE 19510864
(45) 28.06.00

(11) 0 820 426
(51) C 07 C 13/66 C 07 C 43/215
C 07 C 43/225 C 07 C 43/23
C 07 C 39/17 C 07 C 49/84
C 07 C 25/22 C 07 C 69/16
C 07 C 205/37 C 07 C 69/157
C 07 C 233/07
(21) + (22) 96908522.4 07.03.96
(73) >ORTHO PHARMACEUTICAL CORP.
U.S. Route 202 P.O. Box 300
Raritan New Jersey 08869-0602(US);
(54) DIBENZ[a,f]AZULENES SUBSTITUES ET PROCEDES DE PREPARATION
(30) 09.03.95 US 401603
(45) 14.06.00

(11) 0 823 892
(51) C 07 C 217/54 C 07 C 211/42
C 07 C 215/46 C 07 C 255/58
C 07 C 237/48 C 07 D 295/033
C 07 D 295/073 A 61 K 31/135
A 61 K 31/445 A 61 K 31/275
A 61 K 31/165
(21) + (22) 96919659.1 03.05.96
(73) >NOVARTIS A.G.
Schwarzwaldallee 215
4058 Basel(CH);
(54) TETRALINES AYANT UN SUBSTITUANT PHENYLE SUR LE NOYAU AROMATIQUE ET UTILISATION DE CES TETRALINES DANS LE TRAITEMENT DE L'EPILEPSIE, DES ACCIDENTS CARDIOVASCULAIRES ET DES TRAUMATISMES DU CERVEAU OU DE LA MOELLE EPINIERE
(30) 05.05.95 GB 9509156
(45) 14.06.00

World Headquarters
Middlebury Connecticut 06749(US);

(11) 0 853 612
(51) C 07 C 281/02 C 07 D 209/16
C 07 C 317/48 C 07 D 233/64
(21) + (22) 96930204.1 04.09.96
(73) CENTRE NATIONAL DE LA >RECHERCHE SCIENTIFIQUE
3 rue Michel Ange
75794 Paris Cédex 16(FR);

(54) DERIVES D'ALFA-HYDRAZINOACIDES ET PROCEDE POUR LES
FABRIQUER
(30) 07.09.95 FR 9510685
(45) 14.06.00

(11) 0 863 122
(51) C 07 C 43/13 C 07 C 41/01
C 07 C 41/06
(21) + (22) 98102661.0 17.02.98
(73) >DEGUSSA-HULS A.G.
60287 Frankfurt am Main(DE);

(54) Procédé pour la préparation de
polyhydroxyéthers-TRADUCTION-Verfahren zur
Herstellung von Polyhydroxyethern
(30) 04.03.97 DE 19708695
(45) 28.06.00

(11) 0 871 602
(51) C 07 C 41/01 C 07 C 41/09
C 07 C 41/42 C 07 C 43/04
(21) + (22) 96900552.9 29.01.96
(73) >HALDOR TOPSOE A/S
Nymollevvej 55
DK-2800 Lyngby(DK);

(54) PREPARATION D'ETHER DIMETHYLIQUE DE QUALITE CARBURANT
(30) 03.02.95 DK 12095
(45) 14.06.00

(11) 0 871 606
(51) C 07 C 203/04 C 07 C 235/44
A 61 K 31/21 A 61 K 31/165
(21) + (22) 96937282.0 29.10.96
(73) S.A. >NICOX
45 Avenue Kléber
75116 Paris(FR);

(54) NOUVEAUX COMPOSES ET LEURS COMPOSITIONS POSSEDANT
DES ACTIVITES ANTI-INFLAMMATOIRES ET
ANTITHROMBOTIQUES
(30) 31.10.95 IT MI952263
(45) 14.06.00

(11) 0 875 495
(51) C 07 C 65/40 C 07 C 51/41
A 61 K 31/19 A 61 K 7/48
(21) + (22) 98400946.4 16.04.98
(73) L'>OREAL
14 rue Royale
75008 Paris(FR);

(54) Nouveaux dérivés de l'acide salicylique et leur
utilisation dans une composition cosmétique et/ou
dermatologique
(30) 30.04.97 FR 9705412
(45) 21.06.00

(11) 0 876 323
(51) C 07 C 45/66 C 07 C 49/597
(21) + (22) 96941448.1 21.11.96
(73) >ALBEMARLE CORP.
451 Florida Street
Baton Rouge LA 70801-1765(US);

(54) PROCEDE DE PREPARATION DE CYCLOPENTENONES
(30) 01.12.95 US 566097
(45) 28.06.00

(11) 0 876 328
(51) C 07 C 219/16 C 07 C 217/08
C 07 C 233/18 C 07 C 233/20
C 07 C 305/10 C 07 C 309/10
C 07 C 309/17 C 07 F 9/09
C 11 D 1/88 C 11 D 3/32
C 11 D 3/33
(21) + (22) 96938197.9 14.11.96
(73) >RWE-DEA A.G. FUR MINERALOEL UND CHEMIE
Überseering 40
22297 Hamburg(DE);

(54) COMPOSES AMPHIPHILES A PLUSIEURS GROUPES HYDROPHILES
ET HYDROPHOBES A BASE DE DERIVES D'ACIDE
CARBONIQUE-TRADUCTION-AMPHIPHILE VERBINDUNGEN MIT
MEHREREN HYDROPHILEN UND HYDROPHOBEN GRUPPEN AUF DER
BASIS VON KOHLENSÄUREDERIVATEN
(30) 20.12.95 DE 19547643
(45) 07.06.00

(11) 0 886 675
(51) C 07 C 15/46 C 07 C 7/20
C 09 K 15/30 C 07 B 63/04
(21) + (22) 97908812.7 03.03.97
(73) >UNIROYAL CHEMICAL CY INC.
25

(54) COMPOSITION SERVANT D'INHIBITEUR DE POLYMERISATION
(30) 13.03.96 US 615663
(45) 07.06.00

(11) 0 898 494
(51) C 07 C 67/055 C 07 C 69/01
B 01 J 37/02 B 01 J 23/66
(21) + (22) 97921112.5 08.04.97
(73) >HOECHST CELANESE CORP.
30 Independence Boulevard
Warren NJ 07059(US);

(54) PROCEDE D'ADJONCTION D'OR EN DEUX OPERATIONS POUR LA
CONFECTION D'UN CATALYSEUR D'ACETATE VINYLIQUE
(30) 16.04.96 US 633275 13.08.96 US 696413
(45) 14.06.00

(11) 0 901 463
(51) C 07 C 237/08 A 61 K 31/21
C 07 C 229/16 C 07 H 21/00
C 12 N 15/63 C 12 N 5/10
(21) + (22) 98908156.7 10.02.98
(73) S.A. >TRANSGENE
11 rue de Molsheim
67000 Strasbourg(FR);

(54) COMPOSES GLYCEROLIPIDIQUES UTILES POUR LE TRANSFERT
D'UNE SUBSTANCE ACTIVE DANS UNE CELLULE CIBLE
(30) 10.02.97 FR 9701475 12.12.97 FR 9715805
(45) 14.06.00

(11) 0 505 893
(51) C 07 D 471/04 A 61 K 31/435 //
// (C07D471 / 04 , 235:00,
22 1 :00)
(21) + (22) 92104571.2 17.03.92
(73) >MERCCK PATENT G.M.B.H.
Postfach Frankfurter Strasse 250
64271 Darmstadt(DE);

(54) Imidazopyridinen-TRADUCTION-Imidazopyridine
(30) 27.03.91 DE 4110019
(45) 21.06.00

(11) 0 525 057
(51) C 07 D 501/28 C 07 D 501/30
C 07 D 501/34
(21) + (22) 91908230.5 12.04.91
(73) >PROCTER & GAMBLE PHARMACEUTICALS INC.
17 Eaton Avenue
Norwich New York 13815(US);

(54) QUINOLONYLE LACTAMES ANTI-MICROBIENS
(30) 18.04.90 US 511483
(45) 14.06.00

(11) 0 574 386
(51) C 07 D 239/46 C 07 F 9/6512
C 07 F 9/6561
(21) + (22) 91915336.1 06.08.91
(73) >INSTITUTE OF ORGANIC CHEMISTRY AND BIOCHEMISTRY OF
THE ACADEMY OF SCIENCES OF THE CZECH REPUBLIC
Flemingovo namesti 2
166 10 Praha 6 (CZ);

>REGA STICHTING VZW.
Minderbroedersstraat 10
B- 3000 Leuven (BE)

(54) Nieuwe werkwijze voor de bereiding van nucleotiden
(30) 10.08.90 US 566200
(45) 28.06.00

(11) 0 604 910
(51) C 07 D 305/14 C 07 D 407/12
C 07 F 7/18 C 07 F 9/655
A 61 K 31/675 C 07 F 9/6558
(21) + (22) 93120801.1 23.12.93
(73) >BRISTOL-MYERS SQUIBB CY
345 Park Avenue
New York N.Y. 10154(US);

(54) Ethers phosphono-oxyméthyliques de dérivés du taxane
(30) 24.12.92 US 996455 17.08.93 US 108015
24.11.93 US 154840
(45) 14.06.00

(11) 0 617 027
(51) C 07 D 295/08 A 61 K 31/495
(21) + (22) 94400609.7 22.03.94
(73) >ADIR ET CIE
1 rue Carle Hébert
92415 Courbevoie Cédex(FR);

(54) Nouveaux composés de N-benzylpipérazine leur procédé
de préparation et les compositions pharmaceutiques
les renfermant
(30) 24.03.93 FR 9303364
(45) 07.06.00

(11) 0 617 028

(51) C 07 D 295/22 C 07 D 295/06
C 07 D 295/08
(21) + (22) 94870043.0 09.03.94
(73) >UCB S.A.
Allée de la Recherche 60
1070 Bruxelles(BE);

(54) Enantiomères de la
1-[(4-chlorophényl)phénylméthyl]-4-[(4-méthylphényl)sulfonyl]pipérazine

(30) 15.03.93 GB 9305282
(45) 14.06.00

(11) 0 638 073
(51) C 07 D 241/04 C 07 D 241/38
C 07 D 487/04
(21) + (22) 93909807.5 23.04.93
(73) H. >LUNDBECK A/S
Ottiliavej 7-9
2500 Kobenhavn-Valby(DK);

(54) DERIVES DE 1-PIPERAZINO-1,2-DIHYDROINDENE

(30) 28.04.92 DK 55192
(45) 21.06.00

(11) 0 673 932
(51) C 07 D 213/82 C 07 D 213/89
A 61 K 31/44
(21) + (22) 95103582.3 13.03.95
(73) >HOECHST A.G.
Brüningstrasse 50
65929 Frankfurt am Main(DE);

(54) Sulfonamidocarbonyl-pyridine-2-carboxamides ainsi que leurs pyridine-N-oxydes, procédé pour leur préparation et leur utilisation comme médicaments-TRADUCTION-Sulfonamidocarbonylpyridin-2-carbonsäureesteramide sowie ihre Pyridin-N-oxide, Verfahren zu ihrer Herstellung und ihre Verwendung als Arzneimittel

(30) 25.03.94 DE 4410480
(45) 07.06.00

(11) 0 699 197
(51) C 07 D 405/12 A 61 K 31/445
(21) + (22) 95913143.4 17.03.95
(73) S.A. >FERRER INTERNACIONAL
Gran Via Carlos III 94
08028 Barcelona(ES);

(54) DERIVES
4-P-FLUOROBENZOYL-1-PIPERIDINYL-PROPOXY-CHROMEN-4-ONE , LEUR PREPARATION ET LEUR UTILISATION DANS LE TRAITEMENT DES PSYCHOSES ET DE LA SCHIZOPHRENIE

(30) 18.03.94 ES 9400581 01.07.94 ES 9401437
30.01.95 ES 9500163
(45) 07.06.00

(11) 0 710 223
(51) C 07 D 305/14 C 07 D 307/93
C 07 D 317/70 C 07 C 69/96
C 07 F 7/18 C 07 D 493/10
C 07 D 317/72 C 07 C 45/27
C 07 C 49/21 C 07 C 49/203
(21) + (22) 94923998.2 20.07.94
(73) >FLORIDA STATE UNIVERSITY
2035 East Paul Dirac Drive 109 Herb Morgan Building
Tallahassee Florida 32310(US);

(54) SYNTHESE CHIMIQUE DE TAXOL ET DE DERIVES DE TAXOL

(30) 20.07.93 US 95161 15.10.93 US 138229
27.01.94 US 189058
(45) 14.06.00

(11) 0 725 061
(51) C 07 D 209/18 C 07 D 209/24
A 61 K 31/40
(21) + (22) 96100761.4 19.01.96
(73) >BAYER A.G.
51368 Leverkusen(DE);

(54) Dérivés d'indole substitués-TRADUCTION-Substituierte Indol-Derivate

(30) 01.02.95 DE 19503159 11.04.95 DE 19513716
(45) 07.06.00

(11) 0 731 099
(51) C 07 D 307/82 C 07 D 405/12
(21) + (22) 96102650.7 22.02.96
(73) >BAYER A.G.
51368 Leverkusen(DE);

(54) Dérivés de N-(3-benzofuranyl)urée

(30) 06.03.95 GB 9504460
(45) 07.06.00

(11) 0 733 627
(51) C 07 D 333/22 A 61 K 31/38
(21) + (22) 96400586.2 21.03.96
(73) >ADIR ET CIE
1 rue Carle Hébert
92415 Courbevoie Cédex(FR);

(54) Nouveaux composés du thiophene, leur procédé de

26

préparation et les compositions pharmaceutiques qui les contiennent

(30) 21.03.95 FR 9503246
(45) 28.06.00

(11) 0 785 196
(51) C 07 D 405/06 A 61 K 31/495
(21) + (22) 95913177.2 28.03.95
(73) S.A. >FERRER INTERNACIONAL
Gran Via Carlos III 94
08028 Barcelona(ES);

(54) POLYMORPHES A ET B DE
1-(DIPHENYLMETHYL)-4-[3-(2-PHENYLE-1,3-DIOXOLAN-2-YLE)PROPYLE]PIPERAZINE

(45) 21.06.00

(11) 0 808 318
(51) C 07 D 495/04 C 07 D 491/048
C 07 D 487/04 C 07 D 403/06
C 07 D 491/147 C 07 D 495/14
C 07 D 487/16 C 07 D 471/14
A 61 K 31/395
(21) + (22) 96903340.6 11.01.96
(73) >ABBOTT LABORATORIES
Chad 0377/AP6D-2 100 Abbott Park Road
Abbott Park Illinois 60064-3500(US);

(54) ANTAGONISTES ALPHA-1-ADRENERGIQUES
D'HEXAHYDROBENZ[E]ISOINDOL TRICYCLIQUE SUBSTITUE

(30) 27.01.95 US 379414 05.06.95 US 463528
(45) 28.06.00

(11) 0 823 892
(51) C 07 D 295/033 C 07 D 295/073
A 61 K 31/135 A 61 K 31/445
A 61 K 31/275 A 61 K 31/165
C 07 C 217/54 C 07 C 211/42
C 07 C 215/46 C 07 C 255/58
C 07 C 237/48
(21) + (22) 96919659.1 03.05.96
(73) >NOVARTIS A.G.
Schwarzwaldallee 215
4058 Basel(CH);

(54) TETRALINES AYANT UN SUBSTITUANT PHENYLE SUR LE NOYAU AROMATIQUE ET UTILISATION DE CES TETRALINES DANS LE TRAITEMENT DE L'EPILEPSIE, DES ACCIDENTS CARDIOVASCULAIRES ET DES TRAUMATISMES DU CERVEAU OU DE LA MOELLE EPINIERE

(30) 05.05.95 GB 9509156
(45) 14.06.00

(11) 0 831 087
(51) C 07 D 211/20 C 07 D 211/16
C 07 D 211/82
(21) + (22) 97116023.9 15.09.97
(73) >LONZA A.G.
(Geschäftsleitung: 4002 Basel)
CH-3945 Gampel/Wallis(CH);

(54) Procédé pour la préparation de
1-acyl-4-arylpiperidines-TRADUCTION-Verfahren zur Herstellung von 1-Acyl-4-arylpiperidinen

(30) 18.09.96 CH 228096
(45) 21.06.00

(11) 0 840 606
(51) C 07 D 309/10 C 07 D 405/14
C 07 H 15/00 A 61 K 31/35
A 61 K 31/70 A 61 K 31/445
(21) + (22) 96921803.1 26.06.96
(73) >TEXAS BIOTECHNOLOGY CORP.
7000 Fanin Street Suite 1920
Houston TX 77030(US);

(54) INHIBITEURS DE SELECTINE A PETITES MOLECULES BIVALENTS ET TRIVALENTS

(30) 29.06.95 US 533 P 29.06.95 US 2784 P
(45) 07.06.00

(11) 0 853 612
(51) C 07 D 209/16 C 07 C 317/48
C 07 D 233/64 C 07 C 281/02
(21) + (22) 96930204.1 04.09.96
(73) CENTRE NATIONAL DE LA >RECHERCHE SCIENTIFIQUE
3 rue Michel Ange
75794 Paris Cédex 16(FR);

(54) DERIVES D'ALFA-HYDRAZINOACIDES ET PROCEDE POUR LES FABRIQUER

(30) 07.09.95 FR 9510685
(45) 14.06.00

(11) 0 857 083
(51) C 07 D 307/28 B 01 J 31/40
B 01 J 31/02
(21) + (22) 96934716.0 17.10.96
(73) >BASF A.G.
67056 Ludwigshafen(DE);

(54) PROCEDE DE SEPARATION DE SOUS-PRODUITS OLIGOMERES D'UN CATALYSEUR D'ISOMERISATION-TRADUCTION-VERFAHREN

ZUR ABTRENUNG VON OLIGOMEREN NEBENPRODUKTEN VON
EINEM ISOMERISIERUNGSKATALYSATOR

(30) 23.10.95 DE 19539331
(45) 14.06.00

(11) 0 564 232
(51) C 07 F 9/38 C 02 F 5/14
(21) + (22) 93302469.7 30.03.93
(73) >CALGON CORP.

Route 60 and Campbell's Run Road
Pittsburgh Pennsylvania 15205(US);
(54) Dérivés du
N,N-bis(phosphonométhyl)-2-amino-1-propanol pour
inhiber la formation de tartre à pH élevé
(30) 30.03.92 US 860373
(45) 07.06.00

(11) 0 574 386
(51) C 07 F 9/6512 C 07 F 9/6561
C 07 D 239/46

(21) + (22) 91915336.1 06.08.91
(73) >INSTITUTE OF ORGANIC CHEMISTRY AND BIOCHEMISTRY OF
THE ACADEMY OF SCIENCES OF THE CZECH REPUBLIC
Flemingovo namesti 2
166 10 Praha 6 (CZ);
>REGA STICHTING VZW.
Minderbroedersstraat 10
B- 3000 Leuven (BE)
(54) Nieuwe werkwijze voor de bereiding van nucleotiden
(30) 10.08.90 US 566200
(45) 28.06.00

(11) 0 604 910
(51) C 07 F 9/655 A 61 K 31/675
C 07 F 9/6558 C 07 D 305/14
C 07 D 407/12 C 07 F 7/18

(21) + (22) 93120801.1 23.12.93
(73) >BRISTOL-MYERS SQUIBB CY
345 Park Avenue
New York N.Y. 10154(US);
(54) Ethers phosphono-oxyméthyliques de dérivés du taxane
(30) 24.12.92 US 996455 17.08.93 US 108015
24.11.93 US 154840
(45) 14.06.00

(11) 0 670 323
(51) C 07 F 9/50 C 08 F 2/50
G 03 F 7/029 C 07 F 9/53

(21) + (22) 95810102.4 17.02.95
(73) >CIBA SPECIALTY CHEMICALS HOLDING INC.
Klybeckstrasse 141
4057 Basel(CH);
(54) Bisacylphosphines, oxydes et sulfures de
bisacylphosphines dimères-TRADUCTION-Dimere
Bisacylphosphine, -oxide und -sulfide
(30) 02.03.94 CH 61494
(45) 28.06.00

(11) 0 710 223
(51) C 07 F 7/18 C 07 D 493/10
C 07 D 317/72 C 07 C 45/27
C 07 C 49/21 C 07 C 49/203
C 07 D 305/14 C 07 D 307/93
C 07 D 317/70 C 07 C 69/96

(21) + (22) 94923998.2 20.07.94
(73) >FLORIDA STATE UNIVERSITY
2035 East Paul Dirac Drive 109 Herb Morgan Building
Tallahassee Florida 32310(US);
(54) SYNTHÈSE CHIMIQUE DE TAXOL ET DE DERIVES DE TAXOL
(30) 20.07.93 US 95161 15.10.93 US 138229
27.01.94 US 189058
(45) 14.06.00

(11) 0 876 328
(51) C 07 F 9/09 C 11 D 1/88
C 11 D 3/32 C 11 D 3/33
C 07 C 219/16 C 07 C 217/08
C 07 C 233/18 C 07 C 233/20
C 07 C 305/10 C 07 C 309/10
C 07 C 309/17

(21) + (22) 96938197.9 14.11.96
(73) >RWE-DEA A.G. FUR MINERALOEL UND CHEMIE
Überseering 40
22297 Hamburg(DE);
(54) COMPOSES AMPHIPHILES A PLUSIEURS GROUPES HYDROPHILES
ET HYDROPHOBES A BASE DE DERIVES D'ACIDE
CARBONIQUE-TRADUCTION-AMPHIPHILE VERBINDUNGEN MIT
MEHREREN HYDROPHILEN UND HYDROPHOBEN GRUPPEN AUF DER
BASIS VON KOHLENSÄUREDERIVATEN
(30) 20.12.95 DE 19547643
(45) 07.06.00

(11) 0 598 359
(51) C 07 H 15/203 A 61 K 31/70
(21) + (22) 93118365.1 12.11.93
(73) >TANABE SEIYAKU CO. LTD
27

2-10 Dosho-machi 3-chome

Chuo-ku Osaka(JP);
(54) Dérivés de dihydrochalcone hypoglycémiques
(30) 12.11.92 JP 30148592 18.02.93 JP 2877093
25.02.93 JP 3598893
(45) 14.06.00

(11) 0 840 606
(51) C 07 H 15/00 A 61 K 31/35
A 61 K 31/70 A 61 K 31/445
C 07 D 309/10 C 07 D 405/14

(21) + (22) 96921803.1 26.06.96
(73) >TEXAS BIOTECHNOLOGY CORP.
7000 Fanin Street Suite 1920
Houston TX 77030(US);
(54) INHIBITEURS DE SELECTINE A PETITES MOLECULES
BIVALENTS ET TRIVALENTS
(30) 29.06.95 US 533 P 29.06.95 US 2784 P
(45) 07.06.00

(11) 0 901 463
(51) C 07 H 21/00 C 12 N 15/63
C 12 N 5/10 C 07 C 237/08
A 61 K 31/21 C 07 C 229/16

(21) + (22) 98908156.7 10.02.98
(73) S.A. >TRANSGENE
11 rue de Molsheim
67000 Strasbourg(FR);
(54) COMPOSES GLYCEROLIPIDIQUES UTILES POUR LE TRANSFERT
D'UNE SUBSTANCE ACTIVE DANS UNE CELLULE CIBLE
(30) 10.02.97 FR 9701475 12.12.97 FR 9715805
(45) 14.06.00

(11) 0 446 797
(51) C 07 K 14/00 C 07 K 17/06
C 07 K 7/06 C 12 N 15/52
G 01 N 33/543 G 01 N 33/68

(21) + (22) 91103555.8 08.03.91
(73) >DADE BEHRING MARBURG G.M.B.H.
Postfach 11 49
35001 Marburg(DE);
(54) Peptides synthétiques comportant des séquences du
facteur VIIa et leur
utilisation-TRADUCTION-Synthetische Peptide, die
Sequenzen aus Faktor VIIa enthalten und deren
Verwendung
(30) 13.03.90 DE 4007902
(45) 07.06.00

(11) 0 503 648
(51) C 07 K 14/00 C 12 N 1/21
G 01 N 33/564 G 01 N 33/566
A 61 K 38/00 A 61 K 39/395
C 12 N 15/12 C 12 N 15/62

(21) + (22) 92104320.4 12.03.92
(73) >BIOGEN INC.
14 Cambridge Center
Cambridge Massachusetts 02142(US);
(54) Domaine de liaison de CD2 chez l'antigène 3 associé
à la fonction lymphocyte
(30) 12.03.91 US 667971 07.10.91 US 770967
(45) 07.06.00

(11) 0 636 171
(51) C 07 K 16/30 A 61 K 39/395
C 12 N 5/00

(21) + (22) 93908527.0 24.03.93
(73) THE >TRUSTEES OF COLUMBIA UNIVERSITY IN THE CITY OF
NEW YORK
Broadway and West 116th Street
New York NY 10027-6699 (US);
>ALLEGHENY-SINGER RESEARCH INSTITUTE
320 East North Avenue
Pittsburgh PA 15212-9986 (US)
(54) PROCEDES RECORANT A DES ANTICORPS CONTRE DES
DETERMINANTS LIÉS A LA GONADOTROPINE CHORIONIQUE
HUMAINE AFIN DE LYSER DES CELLULES MALIGNES
(30) 24.03.92 US 856455
(45) 07.06.00

(11) 0 639 224
(51) C 07 K 14/00 C 12 N 15/62
C 12 P 21/08 C 12 N 5/10
A 61 K 38/00 C 12 N 15/12

(21) + (22) 93910869.2 28.04.93
(73) >GENENTECH INC.
460 Point San Bruno Boulevard
South San Francisco California 94080(US);
(54) VARIANTS DU DOMAINE LECTINE DE LA SELECTINE
(30) 30.04.92 US 879036 01.10.92 US 956701
(45) 28.06.00

(11) 0 655 461
(51) C 07 K 5/065 C 07 K 5/078
A 61 K 38/05
(21) + (22) 94810642.2 07.11.94

(73) >NOVARTIS A.G.
Schwarzwaldallee 215
4058 Basel(CH);

(54) Dérivés d'amino acide cycliques ayant une activité
inhibante d'ACE et NEP

(30) 16.11.93 US 153395 22.06.94 US 263859
(45) 07.06.00

(11) 0 710 243
(51) C 07 K 7/16 C 07 K 1/14
(21) + (22) 94920615.5 22.06.94
(73) >FERRING B.V.
Marsstraat 9 P.O. Box 3129
2130 KC Hoofddorp(NL);

(54) SYNTHÈSE DE PEPTIDES CYCLIQUES

(30) 29.06.93 US 84849
(45) 14.06.00

(11) 0 754 193
(51) C 07 K 14/18 A 61 K 39/29
G 01 N 33/68
(21) + (22) 95916141.5 07.04.95
(73) THE >GOVERNMENT OF THE UNITED STATES OF AMERICA
REPRESENTED BY THE DEPARTMENT OF HEALTH & HUMAN
SERVICES
National Institute of Health Office of Technology
Transfer Suite 325 6011 Executive Boulevard
Rockville MD 20852(US);

(54) PEPTIDE DE NOYAU DU VIRUS DE L'HEPATITE C POUR LA
STIMULATION DES LYMPHOCYTES T CYTOTOXIQUES ET LE
DIAGNOSTIC DE L'EXPOSITION AU VHC

(30) 08.04.94 US 224973
(45) 14.06.00

(11) 0 811 058
(51) C 07 K 1/30 C 12 N 9/64
(21) + (22) 96904778.6 14.02.96
(73) >OCTAPharma A.G.
Haus im Park
8866 Ziegelbrücke();

(54) PROCÉDE DE PREPARATION DU FACTEUR IX A PARTIR DE
SOURCES BIOLOGIQUES

(30) 25.02.95 DE 19506633
(45) 28.06.00

(11) 0 820 468
(51) C 07 K 14/505
(21) + (22) 96913491.5 09.04.96
(73) GRUPPO >LEPETIT S.P.A.
8 Via R. Lepetit
20020 Lainate (MI)(IT);

(54) PROCÉDE DE PURIFICATION DES GLYCOPROTEINES TELLES
QUE L'ERYTHROPOÏÉTINE

(30) 14.04.95 EP 95200945 07.06.95 US 475260
(45) 28.06.00

(11) 0 676 417
(51) C 08 B 31/12 B 01 D 61/44
(21) + (22) 95302260.5 04.04.95
(73) >CERESTAR HOLDING B.V.
Nijverheidsstraat 1 P.O. Box 9
NL-4550 AA Sas Van Gent(NL);

(54) Procédé de préparation d'un réactif de cationisation

(30) 07.04.94 GB 9406859
(45) 28.06.00

(11) 0 710 670
(51) C 08 B 31/00 C 13 K 1/06
(21) + (22) 94830524.8 03.11.94
(73) >VOMM IMPIANTI E PROCESSI S.R.L.
Via Curiel 252
20089 Rozzano (Milano)(IT);

(54) Procédé pour modifier l'amidon

(45) 14.06.00

(11) 0 895 514
(51) C 08 B 3/16
(21) + (22) 97922423.5 23.04.97
(73) >EASTMAN CHEMICAL CY
100 North Eastman Road
Kingsport TN 37660(US);

(54) PROCÉDE DE PREPARATION D'ALCANOATES D'ACETOACETATE
DE CELLULOSE

(30) 24.04.96 US 16278 10.03.97 US 814944
(45) 21.06.00

(11) 0 376 096
(51) C 08 F 291/02 C 08 F 2/22
C 09 D 151/00
(21) + (22) 89123295.1 15.12.89
(73) >ROHM G.M.B.H.
Kirschenallee
64293 Darmstadt(DE);

(54) Dispersion aqueuse de matières plastiques
multiphasées et leur utilisation comme

28

revêtement-TRADUCTION-Mehrphasige, wässrige
Kunststoffdispersion und ihre Verwendung in
Überzugsmitteln

(30) 24.12.88 DE 3843965
(45) 28.06.00

(11) 0 609 737
(51) C 08 F 210/12 C 08 F 2/38
C 08 F 2/34
(21) + (22) 94100941.7 24.01.94
(73) >BAYER INC.
1265 Vidal Street
South Sarnia ON N7T 7M2(CA);

(54) Procédé de préparation de caoutchouc butyle halogéné

(30) 05.02.93 US 14295
(45) 07.06.00

(11) 0 630 914
(51) C 08 F 210/02 C 08 F 4/68
(21) + (22) 94304650.8 27.06.94
(73) >UNION CARBIDE CHEMICALS & PLASTICS TECHNOLOGY CORP.
39 Old Ridgebury Road
Danbury Connecticut 06817-0001(US);

(54) Copolymère caoutchouteux d'éthylène/propylène

(30) 28.06.93 US 83988
(45) 07.06.00

(11) 0 646 141
(51) C 08 F 10/06 C 08 F 12/08
C 08 G 64/06 C 08 G 73/10
C 08 L 23/12 C 08 L 25/06
C 08 L 67/03 C 08 L 67/04
C 08 L 69/00 C 08 L 79/08
C 08 L 23/10 C 08 J 5/18
C 08 L 67/00
(21) + (22) 92917276.5 31.03.92
(73) >FOSTER-MILLER INC.
350 Second Avenue
Waltham Massachusetts 02154-1196(US);

(54) THERMOPLASTIQUES EXTRUDES, POLYMERES A CRISTAUX
LIQUIDES ET LEURS MELANGES POSSEDANT UNE STRUCTURE
PLANE

(30) 01.04.91 US 678080
(45) 07.06.00

(11) 0 670 323
(51) C 08 F 2/50 G 03 F 7/029
C 07 F 9/53 C 07 F 9/50
(21) + (22) 95810102.4 17.02.95
(73) >CIBA SPECIALTY CHEMICALS HOLDING INC.
Klybeckstrasse 141
4057 Basel(CH);

(54) Bisacylphosphines, oxydes et sulfures de
bisacylphosphines dimères-TRADUCTION-Dimere
Bisacylphosphine, -oxide und -sulfide

(30) 02.03.94 CH 61494
(45) 28.06.00

(11) 0 678 534
(51) C 08 F 291/00 C 08 F 271/00
C 08 F 261/06 C 09 K 9/02
B 32 B 17/10
(21) + (22) 95105709.0 15.04.95
(73) >BASF A.G.
Carl-Bosch-Strasse 38
67063 Ludwigshafen(DE);

(54) Gels ayant des caractéristiques
thermotropiques-TRADUCTION-Gele mit thermotropen
Eigenschaften

(30) 22.04.94 DE 4414088
(45) 28.06.00

(11) 0 718 327
(51) C 08 F 220/14 C 09 C 3/10
(21) + (22) 95119541.1 12.12.95
(73) >ROHM G.M.B.H.
Kirschenallee
64293 Darmstadt(DE);

(54) Dispersants pour pigments à compatibilité
universelle-TRADUCTION-Universell verträgliche
Pigmentdispersatoren

(30) 20.12.94 DE 4445498
(45) 21.06.00

(11) 0 723 977
(51) C 08 F 6/00
(21) + (22) 95250019.7 26.01.95
(73) >HUNTSMAN POLYMERS CORP.
500 Huntsman Way
Salt Lake City UT 84108(US);

(54) Procédé de récupération de polyoléfines

(45) 21.06.00

(11) 0 725 090
(51) C 08 F 255/02

(21) + (22) 96100034.6 03.01.96
(73) >BOREALIS G.M.B.H.
Danubiastrasse 21-25
2323 Schwechat-Mannswörth(AT);

(54) Procédé de préparation de polymères greffés de polypropylène à haute viscosité-TRADUCTION-Verfahren zur Herstellung von hochviskosen Polypropylen-Pfropfcopolymeren

(30) 10.01.95 DE 19500426
(45) 07.06.00

(11) 0 732 344
(51) C 08 F 212/04 C 08 F 220/18
C 08 F 220/12 C 09 D 125/02
C 09 D 133/06 B 41 M 7/00

(21) + (22) 96104193.6 15.03.96
(73) >HENKEL CORP.
2500 Renaissance Boulevard Suite 200
Gulph Mills Pennsylvania 19406(US);

(54) Polymères pour l'imprimerie

(30) 17.03.95 US 407428
(45) 07.06.00

(11) 0 739 915
(51) C 08 F 283/01 C 08 L 67/06
B 32 B 27/04

(21) + (22) 96302881.6 25.04.96
(73) THE >ALPHA CORP. OF TENNESSEE
Collierville
Tennessee 38017(US);

(54) Compositions de résine thermodurcissable, laminées électriques à partir de celles-ci et leur procédé de préparation

(30) 25.04.95 US 428301 07.06.95 US 483086
(45) 28.06.00

(11) 0 742 231
(51) C 08 F 2/32 C 08 F 265/02
C 08 J 3/12 // // C08L33:0
2

(21) + (22) 96400755.3 05.04.96
(73) S.A. >ELF ATOCHEM
4/8 Cours Michelet La Défense 10
92800 Puteaux Hauts-de-Seine(FR);

(54) Procédé pour l'obtention de polymères superabsorbants pour l'eau et les fluides aqueux sous forme d'agrégats de particules

(30) 11.04.95 FR 9504325
(45) 28.06.00

(11) 0 754 196
(51) C 08 F 2/38
(21) + (22) 95914914.7 28.03.95
(73) >XEROX CORP.
800 Long Ridge Rd. P.O. Box 1600
Stamford CT 06904-1600(US);

(54) PROCÉDES DE POLYMERISATION AQUEUSE

(30) 04.04.94 US 223418
(45) 28.06.00

(11) 0 755 953
(51) C 08 F 283/06 C 08 G 18/63
(21) + (22) 96111160.6 11.07.96
(73) >BAYER A.G.
51368 Leverkusen(DE);

(54) Polymères polyols à faible viscosité, un procédé pour leur production ainsi que leur utilisation dans la préparation de mousses de polyuréthane-TRADUCTION-Niedrigviskose Polymerpolyole, ein Verfahren zu ihrer Herstellung sowie ihre Verwendung zur Herstellung von Polyurethanschaumstoffen

(30) 24.07.95 DE 19526921
(45) 07.06.00

(11) 0 768 337
(51) C 08 F 6/00 C 08 L 25/04
C 08 K 5/04

(21) + (22) 96115711.2 01.10.96
(73) >BAYER A.G.
51368 Leverkusen(DE);

(54) Masses à mouler thermoplastiques-TRADUCTION-Thermoplastische Formmassen

(30) 13.10.95 DE 19538207
(45) 28.06.00

(11) 0 770 631
(51) C 08 F 136/06 C 08 F 4/70
(21) + (22) 96202878.3 16.10.96
(73) THE >DOW CHEMICAL CY
2030 Dow Center
Midland Michigan 48674(US);

(54) Procédé de préparation de polybutadiène à haute teneur en cis

(30) 18.10.95 EP 95307411
29

(45) 21.06.00

(11) 0 791 017
(51) C 08 F 2/38 C 08 F 2/22
(21) + (22) 95939795.1 08.11.95
(73) E.I. >DU PONT DE NEMOURS AND CY
1007 Market Street
Wilmington Delaware 19898 (US);
>COMMONWEALTH SCIENTIFIC AND INDUSTRIAL RESEARCH ORGANISATION
407 Royal Para de Parkville VIC 3052 (AU)

(54) POLYMERISATION EN MILIEU AQUEUX

(30) 09.11.94 AU PM930494
(45) 21.06.00

(11) 0 794 969
(51) C 08 F 8/02 C 08 F 8/16
C 08 F 8/24 C 08 F 8/46
C 08 F 12/08

(21) + (22) 95940011.0 14.11.95
(73) >EXXON RESEARCH AND ENGINEERING CY
P.O.Box 390 180 Park Avenue
Florham Park New Jersey 07932-0390(US);

(54) Gefunctionaliseerde para-alkylstyreenpolymeren en -copolymeren

(30) 29.11.94 US 346972
(45) 28.06.00

(11) 0 796 283
(51) C 08 F 2/22 C 08 F 2/32
C 08 G 73/00 H 01 B 1/06
H 01 B 1/12 C 08 G 73/02

(21) + (22) 95939869.4 07.11.95
(73) >ZIPPERLING KESSLER & CO. (G.M.B.H. & CO.)
Ferdinand Harten Strasse 7
22949 Ammersbek(DE);

(54) PROCEDE DE POLYMERISATION EN EMULSION ET SELS DE POLYANILINE ELECTROCONDUCTEURS

(30) 07.11.94 US 335143
(45) 07.06.00

(11) 0 798 317
(51) C 08 F 210/16 C 08 F 4/24
(21) + (22) 97200816.3 20.03.97
(73) S.A. >SOLVAY POLYOLEFINS EUROPE - BELGIUM
rue du Prince Albert 44
1050 Bruxelles(BE);

(54) Terpolymère d'éthylène, procédé pour son obtention et composition consistant essentiellement en terpolymère

(30) 29.03.96 BE 9600274
(45) 28.06.00

(11) 0 823 920
(51) C 08 F 10/00 C 08 F 2/44
(21) + (22) 96915443.4 01.05.96
(73) THE >DOW CHEMICAL CY
2030 Dow Center
Midland Michigan 48674(US);

(54) Composites polyoléfiniques, leur procédé de production, et articles façonnés faits à partir de ces composites

(30) 05.05.95 US 435695
(45) 21.06.00

(11) 0 879 253
(51) C 08 F 297/04 C 09 J 153/02
(21) + (22) 97903248.9 07.02.97
(73) >SHELL INTERNATIONALE RESEARCH MAATSCHAPPIJ B.V.
Carel van Bylandtlaan 30
2596 HR Den Haag(NL);

(54) COPOLYMERES SEQUENCES VINyliQUES AROMATIQUES ET COMPOSITIONS LES CONTENANT

(30) 09.02.96 EP 96300871 18.07.96 EP 96305273
(45) 07.06.00

(11) 0 927 210
(51) C 08 F 297/04
(21) + (22) 97919046.9 09.09.97
(73) >BASF A.G.
67056 Ludwigshafen(DE);

(54) ELASTOMERES THERMOPLASTIQUES-TRADUCTION-THERMOPLASTISCHE ELASTOMERE

(30) 19.09.96 DE 19638254
(45) 21.06.00

(11) 0 941 254
(51) C 08 F 2/00 C 08 F 2/40
(21) + (22) 97951171.4 11.11.97
(73) >BASF A.G.
67056 Ludwigshafen(DE);

(54) PROCEDE DE POLYMERISATION DE MONOMERES VINyliQUES-TRADUCTION-VERFAHREN ZUR POLYMERISATION VINYLISCHER MONOMERE

(30) 27.11.96 DE 19648811
(45) 28.06.00

(11) 0 513 679
(51) C 08 G 59/42 C 08 G 59/68
(21) + (22) 92107770.7 08.05.92
(73) THE >DOW CHEMICAL CY
2030 Dow Center
Midland Michigan 48674(US);
(54) Polyesters hydroxy-fonctionnels utilisés en tant que
résines thermoplastiques à effet barrière
(30) 13.05.91 US 699046
(45) 07.06.00

(11) 0 615 532
(51) C 08 G 63/08 C 08 K 11/00
C 08 L 67/04
(21) + (22) 93923751.7 30.09.93
(73) >CARGILL INC.
15407 McGinty Road
West Wayzata MN 55391-2399(US);
(54) COMPOSITION DE POLYLACTIDE STABLE A LA FUSION
(30) 02.10.92 US 955690
(45) 07.06.00

(11) 0 619 334
(51) C 08 G 67/02
(21) + (22) 94302021.4 22.03.94
(73) >BP CHEMICALS LTD
Britannic House 1 Finsbury Circus
London EC2M 7BA(GB);
(54) Procédé de préparation de polycétones
(30) 06.04.93 GB 9307197
(45) 28.06.00

(11) 0 646 141
(51) C 08 G 64/06 C 08 G 73/10
C 08 L 23/12 C 08 L 25/06
C 08 L 67/03 C 08 L 67/04
C 08 L 69/00 C 08 L 79/08
C 08 L 23/10 C 08 J 5/18
C 08 L 67/00 C 08 F 10/06
C 08 F 12/08
(21) + (22) 92917276.5 31.03.92
(73) >FOSTER-MILLER INC.
350 Second Avenue
Waltham Massachusetts 02154-1196(US);
(54) THERMOPLASTIQUES EXTRUDES, POLYMERES A CRISTAUX
LIQUIDES ET LEURS MELANGES POSSEDANT UNE STRUCTURE
PLANE
(30) 01.04.91 US 678080
(45) 07.06.00

(11) 0 661 363
(51) C 08 G 71/04 C 09 D 163/00
(21) + (22) 94119985.3 16.12.94
(73) >HOECHST A.G.
65926 Frankfurt am Main(DE);
(54) Revêtements liquides à deux
composants-TRADUCTION-Flüssige
Zweikomponenten-Überzugsmittel
(30) 24.12.93 DE 4344510
(45) 07.06.00

(11) 0 703 286
(51) C 08 G 69/34 C 08 G 69/26
C 09 D 177/08 C 08 L 77/08
(21) + (22) 95114236.3 11.09.95
(73) >SUN CHEMICAL CORP.
222 Bridge Plaza
South Fort Lee NJ 07024(US);
(54) Procédé de préparation d'un revêtement aqueuse a
froid détachable à base de polyamide
(30) 13.09.94 US 305224
(45) 14.06.00

(11) 0 710 262
(51) C 08 G 18/02 C 08 J 9/28 //
// C08L75:0 0, C 08L79:04
(21) + (22) 94920472.1 29.06.94
(73) >HUNTSMAN ICI CHEMICALS LLC
The Corporation Trust Company 1209 Orange Street
Wilmington Newcastle Delaware 19801(US);
(54) AROGELS ORGANIQUES
(30) 22.07.93 GB 9315198 21.09.93 GB 9319451
(45) 14.06.00

(11) 0 722 428
(51) C 08 G 59/00 C 03 C 25/10
(21) + (22) 95925005.1 04.07.95
(73) >VETROTEX FRANCE
130 avenue des Follaz
73000 Chambéry(FR);
(54) COMPOSITION D'ENSIMAGE POUR FILS DE VERRE, PROCEDE
UTILISANT CETTE COMPOSITION ET PRODUITS RESULTANTS

(30) 05.07.94 FR 9408224
(45) 14.06.00

(11) 0 741 153
(51) C 08 G 18/12 C 08 G 18/10
C 08 G 18/02 C 08 G 18/28
C 08 G 18/08
(21) + (22) 96105607.4 10.04.96
(73) >ENICHEM S.P.A.
Piazza della Repubblica 16
20124 Milano(IT);
(54) Compositions thermosensibles aqueuses à base de
dispersions ou solutions stables de polyuréthane
(30) 05.05.95 IT MI950897
(45) 14.06.00

(11) 0 755 953
(51) C 08 G 18/63 C 08 F 283/06
(21) + (22) 96111160.6 11.07.96
(73) >BAYER A.G.
51368 Leverkusen(DE);
(54) Polymères polyols à faible viscosité, un procédé
pour leur production ainsi que leur utilisation dans
la préparation de mousses de
polyuréthane-TRADUCTION-Niedrigviskose
Polymerpolyole, ein Verfahren zu ihrer Herstellung
sowie ihre Verwendung zur Herstellung von
Polyurethanschaumstoffen
(30) 24.07.95 DE 19526921
(45) 07.06.00

(11) 0 759 042
(51) C 08 G 18/10 C 08 J 9/14
(21) + (22) 95915177.0 31.03.95
(73) >BAYER A.G.
51368 Leverkusen(DE);
(54) MELANGES PERMETTANT D'OBTENIR DES MOUSSES DURES EN
POLYURETHANNE-TRADUCTION-ZU HARTEN
POLYURETHANSCHAUMSTOFFEN FÜHRENDE MISCHEUNGEN
(30) 13.04.94 DE 4412639 11.05.94 DE 4416623
(45) 14.06.00

(11) 0 796 283
(51) C 08 G 73/00 H 01 B 1/06
H 01 B 1/12 C 08 G 73/02
C 08 F 2/22 C 08 F 2/32
(21) + (22) 95939869.4 07.11.95
(73) >ZIPPERLING KESSLER & CO. (G.M.B.H. & CO.)
Ferdinand Harten Strasse 7
22949 Ammersbek(DE);
(54) PROCEDE DE POLYMERISATION EN EMULSION ET SELS DE
POLYANILINE ELECTROCONDUCTEURS
(30) 07.11.94 US 335143
(45) 07.06.00

(11) 0 799 846
(51) C 08 G 59/14 C 08 G 59/30
C 08 G 59/40 H 01 B 3/40
C 09 K 21/14
(21) + (22) 97104685.9 19.03.97
(73) >CLARIANT G.M.B.H.
Brüningstrasse 50
65929 Frankfurt am Main(DE);
(54) Mélange de résines époxy, modifiées par du phosphore
contenant des résines époxy, des composés contenant
du phosphore et un
durcisseur-TRADUCTION-Phosphormodifizierte
Epoxid-harzmischungen aus Epoxid-harzen,
phosphorhaltigen Verbindungen und einem Härter
(30) 01.04.96 DE 19613065 10.03.97 DE 19709519
(45) 14.06.00

(11) 0 802 937
(51) C 08 G 8/38
(21) + (22) 96934510.7 01.10.96
(73) >BAKELITE A.G.
Gennaer Strasse 2-4
58642 Iserlohn(DE);
(54) RESINES PHENOLIQUES FLEXIBILISEES, LEUR PROCEDE DE
FABRICATION ET LEUR
UTILISATION-TRADUCTION-FLEXIBILISIERTE PHENOLHARZE,
VERFAHREN ZU IHRER HERSTELLUNG UND VERWENDUNG
(30) 09.11.95 DE 19541726
(45) 07.06.00

(11) 0 807 654
(51) C 08 G 63/692 C 08 G 69/42
C 08 G 18/38 C 08 G 59/40
(21) + (22) 97302878.0 25.04.97
(73) >ALBRIGHT & WILSON UK LTD
P.O. Box 3 210-222 Hagley Road
West Oldbury Warley West Midlands B68 0NN(GB);
(54) Compositions de polymères
(30) 14.05.96 GB 9610070
(45) 07.06.00

(11) 0 855 417
(51) C 08 G 65/28
(21) + (22) 98100508.5 14.01.98
(73) >BAYER A.G.
51368 Leverkusen(DE);
(54) Procédé de préparation de polyétherpolyols-TRADUCTION-Verfahren zur Herstellung von Polyetherpolyolen
(30) 27.01.97 DE 19702787
(45) 28.06.00

(11) 0 888 393
(51) C 08 G 18/48 C 08 G 18/50
C 08 J 9/14
(21) + (22) 97914212.2 10.03.97
(73) >BAYER A.G.
51368 Leverkusen(DE);
(54) PROCEDE DE FABRICATION DE MOUSSE RIGIDE DE POLYURETHANNE EXPANSEE AUX HYDROCARBURES-TRADUCTION-VERFAHREN ZUR HERSTELLUNG KOHLENWASSERSTOFF-GETRIEBENER POLYURETHAN-HARTSCHAUMSTOFFE
(30) 22.03.96 DE 19611367
(45) 14.06.00

(11) 0 915 922
(51) C 08 G 18/32
(21) + (22) 97933575.9 03.07.97
(73) THE >DOW CHEMICAL CY
2030 Dow Center
Midland Michigan 48674(US);
(54) COMPOSE D'ADDITION D'ALCANOLAMINE/DIOXYDE DE CARBONE ET MOUSSE DE POLYURETHANNE OBTENUE AU MOYEN DE CE COMPOSE
(30) 29.07.96 US 681690
(45) 07.06.00

(11) 0 927 212
(51) C 08 G 18/42
(21) + (22) 97943850.4 19.09.97
(73) >BASF A.G.
67056 Ludwigshafen(DE);
(54) POLYESTERS BIODEGRADABLES-TRADUCTION-BIOLOGISCH ABBAUBARE POLYESTER
(30) 20.09.96 DE 19638488
(45) 28.06.00

(11) 0 928 303
(51) C 08 G 18/42 C 09 D 175/06
(21) + (22) 97942014.8 10.09.97
(73) >BASF COATINGS A.G.
Glasuritstrasse 1
48165 Münster(DE);
(54) PROCEDE DE FABRICATION D'UNE DISPERSION AQUEUSE D'UNE RESINE ALKYDE-POLYURETHANNE MODIFIEE AU POLYACRYLATE ET UTILISATION D'UNE TELLE DISPERSION-TRADUCTION-VERFAHREN ZUR HERSTELLUNG EINER WÄSSRIGEN DISPERSION EINES POLYACRYLATMODIFIZIERTEN POLYURETHAN-ALKYDCHARZES UND DIE VERWENDUNG EINER SOLCHEN DISPERSION
(30) 25.09.96 DE 19639325
(45) 28.06.00

(11) 0 948 555
(51) C 08 G 77/36
(21) + (22) 97954756.9 24.12.97
(73) >SKW TROSTBERG A.G.
Dr.-Albert-Frank-Strasse 32
83308 Trostberg();
(54) PROCEDE POUR FRACTIONNER DES SILICONES VISQUEUX-TRADUCTION-VERFAHREN ZUR FRAKTIONIERUNG VISCOSE SILICONE
(30) 27.12.96 DE 19654488
(45) 28.06.00

(11) 0 549 234
(51) C 08 J 7/06 // // C 08L23/10
(21) + (22) 92311415.1 15.12.92
(73) >MOBIL OIL CORP.
150 East 42nd Street
New York New York 10017(US);
(54) Pellicule de polypropylène et procédé de préparation
(30) 24.12.91 US 813168
(45) 07.06.00

(11) 0 589 351
(51) C 08 J 5/12 B 29 C 65/00
B 29 C 59/16
(21) + (22) 93114894.4 16.09.93
(73) >HEITZ JOHANNES
Johannes-Kepler-Universität Altenbergerstrasse 69
4040 Linz (AT);
>BAUERLE DIETER
Johannes-Kepler-Universität
A-4040 Linz (AT);

>HAGEMEYER ALFRED
Auf dem Hügel 13
48431 Rheine (DE);
>HIBST HARTMUT
Branichstr. 23
69198 Schriesheim (DE)
(54) Procédé pour coller à chaud des polymères semi-cristallins avec des métaux-TRADUCTION-Verfahren zum Heissverkleben von semikristallinen Polymeren mit Metallen
(30) 23.09.92 DE 4231810
(45) 14.06.00

(11) 0 646 141
(51) C 08 J 5/18 C 08 L 67/00
C 08 F 10/06 C 08 F 12/08
C 08 G 64/06 C 08 G 73/10
C 08 L 23/12 C 08 L 25/06
C 08 L 67/03 C 08 L 67/04
C 08 L 69/00 C 08 L 79/08
C 08 L 23/10
(21) + (22) 92917276.5 31.03.92
(73) >FOSTER-MILLER INC.
350 Second Avenue
Waltham Massachusetts 02154-1196(US);
(54) THERMOPLASTIQUES EXTRUDES, POLYMERES A CRISTAUX LIQUIDES ET LEURS MELANGES POSSEDANT UNE STRUCTURE PLANE
(30) 01.04.91 US 678080
(45) 07.06.00

(11) 0 674 579
(51) C 08 J 9/14 B 29 C 44/20 //
// B29K23:0 0
(21) + (22) 93901186.2 17.12.92
(73) THE >DOW CHEMICAL CY
2030 Dow Center
Midland Michigan 48674(US);
(54) MOUSSE EXTRUDEE DE POLYPROPYLENE A ALVEOLES OUVERTES ET SON PROCEDE DE FABRICATION
(45) 07.06.00

(11) 0 678 546
(51) C 08 J 7/04 C 09 D 187/00 //
// C08L67:0 2
(21) + (22) 95105359.4 10.04.95
(73) E.I. >DU PONT DE NEMOURS AND CY
1007 Market Street
Wilmington Delaware 19898(US);
(54) Film polymère
(30) 20.04.94 GB 9407803
(45) 21.06.00

(11) 0 679 168
(51) C 08 J 9/33 C 08 J 9/35 //
// C08L75:0 4
(21) + (22) 94931469.4 18.11.94
(73) >RECTICEL
Plejadendaan 15
1200 Brussels(BE);
(54) GEOGLOMEREERD POLYURETHAANSCHUIM EN WERKWIJZE VOOR HET VERVAARDIGEN DAARVAN
(30) 18.11.93 BE 9301273
(45) 28.06.00

(11) 0 710 262
(51) C 08 J 9/28 C 08 G 18/02 //
// C08L75:0 0, C 08L79:04
(21) + (22) 94920472.1 29.06.94
(73) >HUNTSMAN ICI CHEMICALS LLC
The Corporation Trust Company 1209 Orange Street
Wilmington Newcastle Delaware 19801(US);
(54) AEROGELS ORGANIQUES
(30) 22.07.93 GB 9315198 21.09.93 GB 9319451
(45) 14.06.00

(11) 0 742 231
(51) C 08 J 3/12 C 08 F 2/32
C 08 F 265/02 // // C08L33:0
2
(21) + (22) 96400755.3 05.04.96
(73) S.A. >ELF ATOCHEM
4/8 Cours Michelet La Défense 10
92800 Puteaux Hauts-de-Seine(FR);
(54) Procédé pour l'obtention de polymères superabsorbants pour l'eau et les fluides aqueux sous forme d'agrégats de particules
(30) 11.04.95 FR 9504325
(45) 28.06.00

(11) 0 759 042
(51) C 08 J 9/14 C 08 G 18/10
(21) + (22) 95915177.0 31.03.95
(73) >BAYER A.G.
51368 Leverkusen(DE);
(54) MELANGES PERMETTANT D'OBTENIR DES MOUSSES DURES EN

POLYURETHANNE-TRADUCTION-ZU HARTEN
POLYURETHANSCHAUMSTOFFEN FÜHRENDE MISCHUNGEN
(30) 13.04.94 DE 4412639 11.05.94 DE 4416623
(45) 14.06.00

(11) 0 779 341
(51) C 08 J 3/20 C 09 B 67/00
C 09 C 1/00
(21) + (22) 96306906.7 23.09.96
(73) >JOHNSON MATTHEY P.L.C.
2-4 Cockspur Street
Trafalgar Square London SW1Y 5BQ(GB);
(54) Granulés comprenant du pigment dispersé dans un
polymère éthylène-acétate de vinyle
(30) 01.12.95 GB 9524588
(45) 28.06.00

(11) 0 852 596
(51) C 08 J 3/24 C 08 J 9/00 //
// C08L23.3 6
(21) + (22) 96931577.9 12.09.96
(73) THE >DOW CHEMICAL CY
2030 Dow Center
Midland Michigan 48674(US);
(54) POLYOLEFINES EXPANSEES RETICULEES ET LEUR PROCEDE DE
PRODUCTION
(30) 29.09.95 US 536022
(45) 07.06.00

(11) 0 888 393
(51) C 08 J 9/14 C 08 G 18/48
C 08 G 18/50
(21) + (22) 97914212.2 10.03.97
(73) >BAYER A.G.
51368 Leverkusen(DE);
(54) PROCEDE DE FABRICATION DE MOUSSE RIGIDE DE
POLYURETHANNE EXPANSEE AUX
HYDROCARBURES-TRADUCTION-VERFAHREN ZUR HERSTELLUNG
KOHLENWASSERSTOFF-GETRIEBENER
POLYURETHAN-HARTSCHAUMSTOFFE
(30) 22.03.96 DE 19611367
(45) 14.06.00

(11) 0 507 207
(51) C 08 K 3/00 C 08 K 5/00
B 32 B 27/18
(21) + (22) 92105170.2 26.03.92
(73) >CRYOVAC INC.
100 Rogers Bridge Road
Building A Duncan S.C. 29334-0464(US);
(54) Compositions, articles et méthodes pour
l'élimination d'oxygène
(30) 02.04.91 US 679419 22.07.91 US 733901
(45) 07.06.00

(11) 0 615 532
(51) C 08 K 11/00 C 08 L 67/04
C 08 G 63/08
(21) + (22) 93923751.7 30.09.93
(73) >CARGILL INC.
15407 McGinty Road
West Wayzata MN 55391-2399(US);
(54) COMPOSITION DE POLYLACTIDE STABLE A LA FUSION
(30) 02.10.92 US 955690
(45) 07.06.00

(11) 0 737 711
(51) C 08 K 3/22 A 61 K 7/42
(21) + (22) 96302436.9 04.04.96
(73) >KYOWA CHEMICAL INDUSTRY CO. LTD
305 Yashimanishi-machi
Takamatsu-shi Kagawa 761-01(JP);
(54) Agent de protection contre les rayons ultraviolets
(30) 10.04.95 JP 8389195
(45) 28.06.00

(11) 0 768 337
(51) C 08 K 5/04 C 08 F 6/00
C 08 L 25/04
(21) + (22) 96115711.2 01.10.96
(73) >BAYER A.G.
51368 Leverkusen(DE);
(54) Masses à mouler
thermoplastiques-TRADUCTION-Thermoplastische
Formmassen
(30) 13.10.95 DE 19538207
(45) 28.06.00

(11) 0 821 718
(51) C 08 K 5/103 C 09 J 175/04
C 09 K 3/10
(21) + (22) 96913492.3 09.04.96
(73) >HENKEL K.G.A.A.
40191 Düsseldorf(DE);
(54) MATERIAU DURCISSANT A
32

L'HUMIDITE-TRADUCTION-FEUCHTIGKEITSHÄRTENDE MASSE
(30) 15.04.95 DE 19514265
(45) 28.06.00

(11) 0 836 633
(51) C 08 K 5/15
(21) + (22) 97921312.1 23.04.97
(73) >MILLIKEN & CY
920 Milliken Road
Spartanburg SC 29304(US);
(54) PROCEDE POUR THERMOFORMER DE LA RESINE POLYOLEFINIQUE
(30) 03.05.96 US 642550
(45) 28.06.00

(11) 0 613 926
(51) C 08 L 71/00 A 61 K 6/10
(21) + (22) 94103248.4 04.03.94
(73) >ESPE DENTAL A.G.
Espe Platz
82229 Seefeld(DE);
(54) Polyéthers hydrophilisés-TRADUCTION-Hydrophilierte
Polyether
(30) 05.03.93 DE 4306997
(45) 07.06.00

(11) 0 615 532
(51) C 08 L 23/12 C 08 G 63/08
C 08 K 11/00
(21) + (22) 93923751.7 30.09.93
(73) >CARGILL INC.
15407 McGinty Road
West Wayzata MN 55391-2399(US);
(54) COMPOSITION DE POLYLACTIDE STABLE A LA FUSION
(30) 02.10.92 US 955690
(45) 07.06.00

(11) 0 646 141
(51) C 08 L 23/12 C 08 L 25/06
C 08 L 67/03 C 08 L 67/04
C 08 L 69/00 C 08 L 79/08
C 08 L 23/10 C 08 J 5/18
C 08 L 67/00 C 08 F 10/06
C 08 F 12/08 C 08 G 64/06
C 08 G 73/10
(21) + (22) 92917276.5 31.03.92
(73) >FOSTER-MILLER INC.
350 Second Avenue
Waltham Massachusetts 02154-1196(US);
(54) THERMOPLASTIQUES EXTRUDES, POLYMERES A CRISTAUX
LIQUIDES ET LEURS MELANGES POSSEDANT UNE STRUCTURE
PLANE
(30) 01.04.91 US 678080
(45) 07.06.00

(11) 0 693 367
(51) C 08 L 77/00 C 08 L 51/06
B 32 B 27/08
(21) + (22) 95401644.0 07.07.95
(73) S.A. >ELF ATOCHEM
4/8 Cours Michelet La Défense 10
92800 Puteaux Hauts-de-Seine(FR);
(54) Matériau comprenant un copolymère à blocs polyamides
et polyéthers, adhérant à un caoutchouc d'EPDM
vulcanisé
(30) 19.07.94 FR 9408905
(45) 21.06.00

(11) 0 703 279
(51) C 08 L 101/00
(21) + (22) 95114500.2 15.09.95
(73) >BUNA SOW LEUNA OLEFINVERBUND G.M.B.H.
06258 Schkopau(DE);
(54) Composition pour un moulage thermoplastique ayant
des propriétés barrière au
gaz-TRADUCTION-Thermoplastische Formmassen mit
Gasbarriere - Eigenschaften
(30) 21.09.94 DE 4433664
(45) 14.06.00

(11) 0 703 286
(51) C 08 L 77/08 C 08 G 69/34
C 08 G 69/26 C 09 D 177/08
(21) + (22) 95114236.3 11.09.95
(73) >SUN CHEMICAL CORP.
222 Bridge Plaza
South Fort Lee NJ 07024(US);
(54) Procédé de préparation d'un revêtement aqueuse a
froid détachable à base de polyamide
(30) 13.09.94 US 305224
(45) 14.06.00

(11) 0 739 915
(51) C 08 L 67/06 B 32 B 27/04
C 08 F 283/01
(21) + (22) 96302881.6 25.04.96

(73) THE >ALPHA CORP. OF TENNESSEE
Collierville
Tennessee 38017(US);

(54) Compositions de résine thermodurcissable, laminées
électriques à partir de celles-ci et leur procédé de
préparation

(30) 25.04.95 US 428301 07.06.95 US 483086

(45) 28.06.00

(11) 0 767 813
(51) C 08 L 19/00 C 08 L 9/02
C 08 L 71/03
(21) + (22) 96915077.0 23.04.96
(73) S.A. >ELF ATOCHEM
4/8 Cours Michelet La Défense 10
92800 Puteaux Hauts-de-Seine(FR);

(54) CAOUTCHOUS VULCANISES MODIFIES PAR DES
THERMOPLASTIQUES

(30) 28.04.95 FR 9505125 21.12.95 FR 9515244

(45) 28.06.00

(11) 0 768 337
(51) C 08 L 25/04 C 08 K 5/04
C 08 F 6/00
(21) + (22) 96115711.2 01.10.96
(73) >BAYER A.G.
51368 Leverkusen(DE);

(54) Masses à mouler
thermoplastiques-TRADUCTION-Thermoplastische
Formmassen

(30) 13.10.95 DE 19538207

(45) 28.06.00

(11) 0 826 728
(51) C 08 L 23/12 // // (C08L23/
1 2, 23:16, C 0 8K 3 :34)
(21) + (22) 97114544.6 22.08.97
(73) >BASF A.G.
67056 Ludwigshafen(DE);

(54) Polymères de propylène résistant aux chocs avec
rupture blanche réduite-TRADUCTION-Weissbrucharme,
zähmodifizierte Propylenpolymerisate

(30) 02.09.96 DE 19635503

(45) 21.06.00

(11) 0 850 274
(51) C 08 L 25/12
(21) + (22) 95933091.1 13.09.95
(73) >BAYER ANTWERPEN N.V.
Haven 507 Scheldelaan 420
2040 Antwerpen(BE);

(54) Glansarme weersbestendige polymeersamenstelling

(45) 07.06.00

(11) 0 861 292
(51) C 08 L 19/00 C 08 L 19/02
(21) + (22) 96939053.3 12.11.96
(73) >SHELL INTERNATIONALE RESEARCH MAATSCHAPPIJ B.V.
Carel van Bylandtlaan 30
2596 HR Den Haag(NL);

(54) COMPOSITIONS DE REVETEMENT A BASE DE POLYMERE DE
POLYDIENE RETICULABLE A FONCTIONNALITE HYDROXY, ET
LEUR PROCEDE D'ELABORATION

(30) 16.11.95 US 6816 P 15.10.96 US 28378 P

(45) 07.06.00

(11) 0 877 069
(51) C 08 L 101/06 C 09 J 7/00
(21) + (22) 98107488.3 24.04.98
(73) >BEIERSDORF A.G.
Unnastrasse 48
20245 Hamburg(DE);

(54) Film adhésive thermodurcissable-TRADUCTION-Thermisch
härtbare, haftklebrige Folie

(30) 09.05.97 DE 19719647

(45) 28.06.00

(11) 0 621 319
(51) C 09 B 67/00 C 09 D 11/02
C 09 D 7/00 // / / C 09B67/22
(21) + (22) 94302840.7 21.04.94
(73) >TOYO INK MFG CO. LTD
No. 3-13 Kyobashi 2-chome
Chuo-ku Tokyo(JP);

(54) Composition pigmentaire, encre d'impression et
composition de revêtement

(30) 23.04.93 JP 9795293

(45) 21.06.00

(11) 0 621 319
(51) C 09 B 67/00 C 09 D 11/02
C 09 D 7/00 // / / C 09B67/22
(21) + (22) 94302840.7 21.04.94
(73) >TOYO INK MFG CO. LTD
No. 3-13 Kyobashi 2-chome
Chuo-ku Tokyo(JP);

(54) Composition pigmentaire, encre d'impression et
composition de revêtement

(30) 23.04.93 JP 9795293

(45) 21.06.00

(11) 0 779 341
(51) C 09 B 67/00 C 09 C 1/00
C 08 J 3/20
(21) + (22) 96306906.7 23.09.96
(73) >JOHNSON MATTHEY P.L.C.
2-4 Cockspur Street

Trafalgar Square London SW1Y 5BQ(GB);

(54) Granulés comprenant du pigment dispersé dans un
polymère éthylène-acétate de vinyle

(30) 01.12.95 GB 9524588

(45) 28.06.00

(11) 0 718 327
(51) C 09 C 3/10 C 08 F 220/14
(21) + (22) 95119541.1 12.12.95
(73) >ROHM G.M.B.H.
Kirschenallee
64293 Darmstadt(DE);

(54) Dispersants pour pigments à compatibilité
universelle-TRADUCTION-Universell verträgliche
Pigmentdispersatoren

(30) 20.12.94 DE 4445498

(45) 21.06.00

(11) 0 779 243
(51) C 09 C 1/36 C 01 G 23/08
C 01 G 23/053
(21) + (22) 96308308.4 18.11.96
(73) >TIOXIDE GROUP SERVICES LTD
Lincoln House 137-143 Hammersmith Road
London W14 0QL(GB);

(54) Dioxyde de titane sous forme rutile

(30) 15.12.95 GB 9525616

(45) 07.06.00

(11) 0 779 341
(51) C 09 C 1/00 C 08 J 3/20
C 09 B 67/00
(21) + (22) 96306906.7 23.09.96
(73) >JOHNSON MATTHEY P.L.C.
2-4 Cockspur Street
Trafalgar Square London SW1Y 5BQ(GB);

(54) Granulés comprenant du pigment dispersé dans un
polymère éthylène-acétate de vinyle

(30) 01.12.95 GB 9524588

(45) 28.06.00

(11) 0 376 096
(51) C 09 D 151/00 C 08 F 291/02
C 08 F 2/22
(21) + (22) 89123295.1 15.12.89
(73) >ROHM G.M.B.H.
Kirschenallee
64293 Darmstadt(DE);

(54) Dispersion aqueuse de matières plastiques
multiphasées et leur utilisation comme
revêtement-TRADUCTION-Mehrphasige, wässrige
Kunststoffdispersion und ihre Verwendung in
Überzugsmitteln

(30) 24.12.88 DE 3843965

(45) 28.06.00

(11) 0 455 415
(51) C 09 D 5/08 C 23 F 11/12
(21) + (22) 91303718.0 24.04.91
(73) >IMPERIAL CHEMICAL INDUSTRIES P.L.C.
Imperial Chemical House
Millbank London SW1P 3JF(GB);

(54) Composition anticorrosive

(30) 30.04.90 GB 9009625

(45) 14.06.00

(11) 0 621 319
(51) C 09 D 11/02 C 09 D 7/00
C 09 B 67/00 // / / C 09B67/22
(21) + (22) 94302840.7 21.04.94
(73) >TOYO INK MFG CO. LTD
No. 3-13 Kyobashi 2-chome
Chuo-ku Tokyo(JP);

(54) Composition pigmentaire, encre d'impression et
composition de revêtement

(30) 23.04.93 JP 9795293

(45) 21.06.00

(11) 0 661 363
(51) C 09 D 163/00 C 08 G 71/04
(21) + (22) 94119985.3 16.12.94
(73) >HOECHST A.G.
65926 Frankfurt am Main(DE);

(54) Revêtements liquides à deux
composants-TRADUCTION-Flüssige
Zweikomponenten-Überzugsmittel

(30) 24.12.93 DE 4344510

(45) 07.06.00

(11) 0 678 546
(51) C 09 D 187/00 C 08 J 7/04 //
// C08L67:0 2
(21) + (22) 95105359.4 10.04.95
(73) E.I. >DU PONT DE NEMOURS AND CY
1007 Market Street

Wilmington Delaware 19898(US);

(54) Film polymère
(30) 20.04.94 GB 9407803
(45) 21.06.00

(11) 0 703 286
(51) C 09 D 177/08 C 08 L 77/08
C 08 G 69/34 C 08 G 69/26

(21) + (22) 95114236.3 11.09.95

(73) >SUN CHEMICAL CORP.
222 Bridge Plaza

South Fort Lee NJ 07024(US);

(54) Procédé de préparation d'un revêtement aqueuse a
froid détachable à base de polyamide

(30) 13.09.94 US 305224
(45) 14.06.00

(11) 0 732 344
(51) C 09 D 125/02 C 09 D 133/06
B 41 M 7/00 C 08 F 212/04
C 08 F 220/18 C 08 F 220/12

(21) + (22) 96104193.6 15.03.96

(73) >HENKEL CORP.

2500 Renaissance Boulevard Suite 200
Gulph Mills Pennsylvania 19406(US);

(54) Polymères pour l'imprimerie

(30) 17.03.95 US 407428
(45) 07.06.00

(11) 0 780 449
(51) C 09 D 5/29 C 09 D 7/14
(21) + (22) 96118256.5 14.11.96

(73) THE >GOODYEAR TIRE & RUBBER CY

1144 East Market Street

Akron Ohio 44316-0001(US);

(54) Procédé pour la préparation d'une peinture
multicolore aqueuse

(30) 27.11.95 US 562676
(45) 28.06.00

(11) 0 865 471
(51) C 09 D 167/06 // // C 08G63/91
(21) + (22) 96939837.9 18.11.96

(73) >BASF COATINGS A.G.

Glauritstrasse 1

48165 Münster(DE);

(54) PROCEDE POUR PRODUIRE UNE PEINTURE AQUEUSE
DURCISSANT AUX RAYONNEMENTS-TRADUCTION-VERFAHREN ZUR
HERSTELLUNG WÄSSRIGER STRAHLENHÄRTBARER LACKE

(30) 04.12.95 DE 19545125
(45) 28.06.00

(11) 0 883 902
(51) C 09 D 127/16 H 01 M 4/62
(21) + (22) 97908157.7 27.02.97

(73) S.A. >ELF ATOCHEM

4/8

Cours Michelet La Défense 10, 92800 Puteaux
Hauts-de-Seine(FR);

(54) LIANTS POUR DES ELECTRODES ET PROCEDES POUR LES
PRODUIRE

(30) 27.02.96 JP 3967296
(45) 07.06.00

(11) 0 928 303
(51) C 09 D 175/06 C 08 G 18/42
(21) + (22) 97942014.8 10.09.97

(73) >BASF COATINGS A.G.

Glauritstrasse 1

48165 Münster(DE);

(54) PROCEDE DE FABRICATION D'UNE DISPERSION AQUEUSE
D'UNE RESINE ALKYDE-POLYURETHANNE MODIFIEE AU
POLYACRYLATE ET UTILISATION D'UNE TELLE
DISPERSION-TRADUCTION-VERFAHREN ZUR HERSTELLUNG
EINER WÄSSRIGEN DISPERSION EINES
POLYACRYLATMODIFIZIERTEN POLYURETHAN-ALKYDHARZES UND
DIE VERWENDUNG EINER SOLCHEN DISPERSION

(30) 25.09.96 DE 19639325
(45) 28.06.00

(11) 0 679 123
(51) C 09 J 7/02 B 32 B 5/18
(21) + (22) 95900682.6 09.11.94

(73) METEOR GUMMIWERKE K.H. >BADJE G.M.B.H. & CO.

Ernst-Deger-Strasse 9

31167 Bockenem(DE);

(54) PROFILE COMPOSITE-TRADUCTION-VERBUNDPROFIL

(30) 12.11.93 DE 9317356 U
(45) 07.06.00

(11) 0 821 718
(51) C 09 J 175/04 C 09 K 3/10
C 08 K 5/103

(21) + (22) 96913492.3 09.04.96

(73) >HENKEL K.G.A.A.

34

40191 Düsseldorf(DE);

(54) MATERIAU DURCISSANT A
L'HUMIDITE-TRADUCTION-FEUCHTIGKEITSHÄRTENDE MASSE
(30) 15.04.95 DE 19514265
(45) 28.06.00

(11) 0 868 495
(51) C 09 J 7/02 B 65 D 33/18
B 65 D 33/34

(21) + (22) 96941684.1 18.12.96

(73) >AMERPLAST OY

PL 33

SF-33731 Tampere(FI);

(54) RUBAN ADHESIF ET SAC DE SECURITE

(30) 18.12.95 FI 956068

(45) 14.06.00

(11) 0 877 069
(51) C 09 J 7/00 C 08 L 101/06
(21) + (22) 98107488.3 24.04.98

(73) >BEIERSDORF A.G.

Unnastrasse 48

20245 Hamburg(DE);

(54) Film adhésive thermodurcissable-TRADUCTION-Thermisch
härtbare, haftklebrige Folie

(30) 09.05.97 DE 19719647

(45) 28.06.00

(11) 0 879 253
(51) C 09 J 153/02 C 08 F 297/04
(21) + (22) 97903248.9 07.02.97

(73) >SHELL INTERNATIONALE RESEARCH MAATSCHAPPIJ B.V.

Carel van Bylandtlaan 30

2596 HR Den Haag(NL);

(54) COPOLYMERES SEQUENCES VINyliQUES AROMATIQUES ET
COMPOSITIONS LES CONTENANT

(30) 09.02.96 EP 96300871 18.07.96 EP 96305273
(45) 07.06.00

(11) 0 678 534
(51) C 09 K 9/02 B 32 B 17/10
C 08 F 291/00 C 08 F 271/00
C 08 F 261/06

(21) + (22) 95105709.0 15.04.95

(73) >BASF A.G.

Carl-Bosch-Strasse 38

67063 Ludwigshafen(DE);

(54) Gels ayant des caractéristiques
thermotropiques-TRADUCTION-Gele mit thermotropen
Eigenschaften

(30) 22.04.94 DE 4414088

(45) 28.06.00

(11) 0 773 922
(51) C 09 K 15/24 C 09 K 15/20
C 07 C 219/08 C 07 C 219/14

(21) + (22) 95925625.6 13.07.95

(73) THE >PROCTER & GAMBLE CY

One Procter & Gamble Plaza

Cincinnati Ohio 45202(US);

(54) DERIVES D'AMINES GRASSES D'HYDROXYTOLUENE BUTYLE
DESTINES A PROTEGER DES SURFACES CONTRE LES
DEGRADATION PHYSIQUES ET CHIMIQUES

(30) 26.07.94 US 280685

(45) 28.06.00

(11) 0 799 846
(51) C 09 K 21/14 C 08 G 59/14
C 08 G 59/30 C 08 G 59/40
H 01 B 3/40

(21) + (22) 97104685.9 19.03.97

(73) >CLARIANT G.M.B.H.

Brüningstrasse 50

65929 Frankfurt am Main(DE);

(54) Mélange de résines époxy, modifiées par du phosphore
contenant des résines époxy, des composés contenant
du phosphore et un
durcisseur-TRADUCTION-Phosphormodifizierte
Epoxid-harzmischungen aus Exoxid-harzen,
phosphorhaltigen Verbindungen und einem Härter

(30) 01.04.96 DE 19613065 10.03.97 DE 19709519

(45) 14.06.00

(11) 0 821 718
(51) C 09 K 3/10 C 08 K 5/103
C 09 J 175/04

(21) + (22) 96913492.3 09.04.96

(73) >HENKEL K.G.A.A.

40191 Düsseldorf(DE);

(54) MATERIAU DURCISSANT A

L'HUMIDITE-TRADUCTION-FEUCHTIGKEITSHÄRTENDE MASSE

(30) 15.04.95 DE 19514265

(45) 28.06.00

(11) 0 873 283

(51) C 09 K 21/02 C 09 K 21/06
C 04 B 28/02 C 04 B 28/26
C 04 B 38/02
(21) + (22) 97914070.4 09.01.97
(73) >KRAFFT ALFRED-PETER
Ernsdorfer Strasse 12
83209 Prien(DE);
(54) MOUSSE ANTI-FEU-TRADUCTION-BRANDSCHUTZSCHAUMMASSE
(30) 12.01.96 DE 29600466 U 14.09.96 DE 29616052 U
(45) 21.06.00

(11) 0 886 675
(51) C 09 K 15/30 C 07 B 63/04
C 07 C 15/46 C 07 C 7/20
(21) + (22) 97908812.7 03.03.97
(73) >UNIROYAL CHEMICAL CY INC.
World Headquarters
Middlebury Connecticut 06749(US);
(54) COMPOSITION SERVANT D'INHIBITEUR DE POLYMERISATION
(30) 13.03.96 US 615663
(45) 07.06.00

(11) 0 377 305
(51) C 10 G 69/12 C 07 C 2/64
C 07 C 15/20 C 10 M 105/06
(21) + (22) 89313382.7 20.12.89
(73) >MOBIL OIL CORP.
150 East 42nd Street
New York New York 10017(US);
(54) Lubrifiants alkylaromatiques
(30) 06.01.89 US 293911 21.02.89 US 312277
(45) 07.06.00

(11) 0 716 743
(51) C 10 L 1/00 G 01 N 33/28
G 01 N 31/22
(21) + (22) 94927502.8 25.08.94
(73) >BASF A.G.
67056 Ludwigshafen(DE);
(54) PROCEDE PERMETTANT DE DETECTER LA PRESENCE DE
NAPHTHYLAMINES DANS DES HUILES
MINERALES-TRADUCTION-VERFAHREN ZUM NACHWEIS VON
NAPHTHYLAMINEN IN MINERALÖLEN
(30) 04.09.93 DE 4329953
(45) 14.06.00

(11) 0 743 972
(51) C 10 L 1/14
(21) + (22) 95942662.8 13.12.95
(73) >INFINEUM USA L.P.
1900 East Linden Avenue
Linden New Jersey 07036(US);
(54) COMPOSITIONS DE FUEL-OIL
(30) 13.12.94 GB 9425117 14.07.95 GB 9514480
(45) 14.06.00

(11) 0 820 498
(51) C 10 L 1/00 C 10 M 171/00
C 10 L 1/18
(21) + (22) 96910753.1 02.04.96
(73) >UNITED COLOR MFG INC.
660 Newtown-Yardley Road Suite 205
Newtown Pennsylvania 18940(US);
(54) SYSTEME REVELATEUR POUR MARQUEURS DE CARBURANT A
BASE DE PETROLE POUVANT REAGIR AVEC UNE BASE
(30) 13.04.95 US 421325
(45) 28.06.00

(11) 0 377 305
(51) C 10 M 105/06 C 10 G 69/12
C 07 C 2/64 C 07 C 15/20
(21) + (22) 89313382.7 20.12.89
(73) >MOBIL OIL CORP.
150 East 42nd Street
New York New York 10017(US);
(54) Lubrifiants alkylaromatiques
(30) 06.01.89 US 293911 21.02.89 US 312277
(45) 07.06.00

(11) 0 820 498
(51) C 10 M 171/00 C 10 L 1/18
C 10 L 1/00
(21) + (22) 96910753.1 02.04.96
(73) >UNITED COLOR MFG INC.
660 Newtown-Yardley Road Suite 205
Newtown Pennsylvania 18940(US);
(54) SYSTEME REVELATEUR POUR MARQUEURS DE CARBURANT A
BASE DE PETROLE POUVANT REAGIR AVEC UNE BASE
(30) 13.04.95 US 421325
(45) 28.06.00

(11) 0 824 578
(51) C 10 M 173/00 // // (C10M173
/ 00 , 129:32, 12 9 :40, 133
: 16 , 145:38) , C 1 ON30:16,

C1 0 N40:22
(21) + (22) 96910957.8 04.04.96
(73) S.A. >ELF ATOCHEM
4/8 Cours Michelet La Défense 10
92800 Puteaux Hauts-de-Seine(FR);
(54) COMPOSITIONS BACTERIOSTATIQUES ET SON UTILISATION
DANS DES FLUIDES D'USINAGE DE METAUX
(30) 10.05.95 JP 11170595
(45) 21.06.00

(11) 0 891 407
(51) C 10 M 143/12 // // C10N30:0
4
(21) + (22) 97916433.2 02.04.97
(73) >SHELL INTERNATIONALE RESEARCH MAATSCHAPPIJ B.V.
Carel van Bylandtlaan 30
2596 HR Den Haag(NL);
(54) COMPOSITIONS D'HUILE LUBRIFIANTE
(30) 03.04.96 US 627294
(45) 07.06.00

(11) 0 629 694
(51) C 11 D 3/39 C 11 D 3/00
(21) + (22) 93870161.2 03.08.93
(73) THE >PROCTER & GAMBLE CY
One Procter & Gamble Plaza
Cincinnati Ohio 45202(US);
(54) Procédé de nettoyage de tapis
(30) 09.06.93 EP 93870103 09.06.93 EP 93870104
(45) 21.06.00

(11) 0 662 117
(51) C 11 D 3/10 C 11 D 17/00
(21) + (22) 93920745.2 16.09.93
(73) >HENKEL K.G.A.A.
40191 Düsseldorf(DE);
(54) DETERGENT FAIBLEMENT ALCALIN POUR
LAVE-VAISSELLE-TRADUCTION-SCHWACHALKALISCHE
GESCHIRREINIGUNGSMITTEL
(30) 25.09.92 DE 4232170
(45) 21.06.00

(11) 0 737 737
(51) C 11 D 3/39 C 11 D 1/75
C 11 D 1/14
(21) + (22) 96200954.4 04.04.96
(73) >DIJA ZEIST B.V.
Gerolaan 63
3707 SH Zeist(NL);
(54) WERKWIJZE EN MIDDEL VOOR HET REINIGEN VAN
OPPERVLAKKEN
(30) 05.04.95 NL 1000065
(45) 28.06.00

(11) 0 876 328
(51) C 11 D 1/88 C 11 D 3/32
C 11 D 3/33 C 07 C 219/16
C 07 C 217/08 C 07 C 233/18
C 07 C 233/20 C 07 C 305/10
C 07 C 309/10 C 07 C 309/17
C 07 F 9/09
(21) + (22) 96938197.9 14.11.96
(73) >RWE-DEA A.G. FUR MINERALOEL UND CHEMIE
Überseering 40
22297 Hamburg(DE);
(54) COMPOSES AMPHIPHILES A PLUSIEURS GROUPES HYDROPHILES
ET HYDROPHOBES A BASE DE DERIVES D'ACIDE
CARBONIQUE-TRADUCTION-AMPHIPHILE VERBINDUNGEN MIT
MEHREREN HYDROPHILEN UND HYDROPHOBEN GRUPPEN AUF DER
BASIS VON KOHLENSÄUREDERIVATEN
(30) 20.12.95 DE 19547643
(45) 07.06.00

(11) 0 446 797
(51) C 12 N 15/52 G 01 N 33/543
G 01 N 33/68 C 07 K 14/00
C 07 K 17/06 C 07 K 7/06
(21) + (22) 91103555.8 08.03.91
(73) >DADE BEHRING MARBURG G.M.B.H.
Postfach 11 49
35001 Marburg(DE);
(54) Peptides synthétiques comportant des séquences du
facteur VIIa et leur
utilisation-TRADUCTION-Synthetische Peptide, die
Sequenzen aus Faktor VIIa enthalten und deren
Verwendung
(30) 13.03.90 DE 4007902
(45) 07.06.00

(11) 0 503 648
(51) C 12 N 15/12 C 12 N 15/62
C 07 K 14/00 C 12 N 1/21
G 01 N 33/564 G 01 N 33/566
A 61 K 38/00 A 61 K 39/395
(21) + (22) 92104320.4 12.03.92
(73) >BIOGEN INC.

14 Cambridge Center
Cambridge Massachusetts 02142(US);
(54) Domaine de liaison de CD2 chez l'antigène 3 associé
à la fonction lymphocyte
(30) 12.03.91 US 667971 07.10.91 US 770967
(45) 07.06.00

(11) 0 504 751
(51) C 12 N 15/24
(21) + (22) 92104355.0 13.03.92
(73) >CEINGE SOCIETA CONSORTILE A.R.L.
Via S. Pansini 5
20131 Napoli(IT);
(54) Méthode de préparation d'interleukine-6
(30) 22.03.91 IT MI910774
(45) 14.06.00

(11) 0 505 311
(51) C 12 N 15/53 C 12 N 15/80
C 12 N 9/08
(21) + (22) 92610017.3 20.03.92
(73) >NOVO NORDISK A/S
Novo Allé
2880 Bagsvaerd();
(54) Procédé pour la production de peroxidases par une
souche d'aspergillus
(30) 22.03.91 EP 91610022
(45) 07.06.00

(11) 0 521 909
(51) C 12 N 5/08 G 01 N 33/537
C 12 Q 1/24
(21) + (22) 91906073.1 27.03.91
(73) >GENETYPE A.G.
Neugasse 11
CH-6300 Zug(CH);
(54) PROCEDE DE RECUPERATION DE CELLULES FETALES
(30) 27.03.90 US 499932
(45) 28.06.00

(11) 0 540 135
(51) C 12 N 15/45 C 12 N 7/00
A 61 K 39/165 C 12 Q 1/68
C 12 Q 1/70
(21) + (22) 92302004.4 10.03.92
(73) THE >KITASATO INSTITUTE
5-9-1 Shirokane Minato-ku
Tokyo(JP);
(54) Souche atténuée vaccinale du virus de la rougeole,
contenant une séquence nucléotidique spécifique et
procédé pour son identification absolue
(30) 14.10.91 JP 29362591
(45) 07.06.00

(11) 0 544 250
(51) C 12 N 15/55 C 12 N 1/21
C 12 N 9/16
(21) + (22) 92120078.8 25.11.92
(73) >TANABE SEIYAKU CO. LTD
2-10 Dosho-machi 3-chome
Chuo-ku Osaka(JP);
(54) Gène codant pour une esterase et microorganisme
contenant ce gène
(30) 25.11.91 JP 35544091 13.04.92 JP 13750292
(45) 07.06.00

(11) 0 555 366
(51) C 12 N 1/36 A 61 K 39/02
A 61 K 39/112 C 12 N 1/20 //
// (C12N1/2 0, C 12R1:42)
(21) + (22) 92900047.9 31.10.91
(73) IOWA >STATE UNIVERSITY RESEARCH FOUNDATION INC.
214 O & L Building Iowa State University Ames 1A
Iowa 50011-3020(US);
(54) PROCEDE D'ATTENUATION BACTERIENNE ET VACCIN
(30) 01.11.90 US 607662 09.10.91 US 773429
(45) 28.06.00

(11) 0 636 171
(51) C 12 N 5/00 C 07 K 16/30
A 61 K 39/395
(21) + (22) 93908527.0 24.03.93
(73) THE >TRUSTEES OF COLUMBIA UNIVERSITY IN THE CITY OF
NEW YORK
Broadway and West 116th Street
New York NY 10027-6699 (US);
>ALLEGHENY-SINGER RESEARCH INSTITUTE
320 East North Avenue
Pittsburgh PA 15212-9986 (US)
(54) PROCEDES RECOURANT A DES ANTICORPS CONTRE DES
DETERMINANTS LIES A LA GONADOTROPINE CHORIONIQUE
HUMAINE AFIN DE LYSER DES CELLULES MALIGNES
(30) 24.03.92 US 856455
(45) 07.06.00

(11) 0 639 224
(51) C 12 N 15/12 C 07 K 14/00
C 12 N 15/62 C 12 P 21/08
C 12 N 5/10 A 61 K 38/00
(21) + (22) 93910869.2 28.04.93
(73) >GENENTECH INC.
460 Point San Bruno Boulevard
South San Francisco California 94080(US);
(54) VARIANTS DU DOMAINE LECTINE DE LA SELECTINE
(30) 30.04.92 US 879036 01.10.92 US 956701
(45) 28.06.00

(11) 0 668 246
(51) C 12 N 1/20 C 02 F 3/34 //
// (C12N1/2 0, C 12R1:00)
, (C 1 2N1/20, C 12 R 1:06)
(21) + (22) 93908187.3 15.02.93
(73) >MURZAKOV BORIS GERASIMOVICH
Novoe shosse d. 91 kv. 15 Gorki Leninskie
142712 Moskovskaya obl.(RU);
(54) Procédé de traitement biologique de produits
petroliers polluants en utilisant des souches
d'espece Acinetobacter (Bicocum), Arthrobacter et
Rhodococcus-TRADUCTION-Verfahren unter Anwendung der
Stämme von Acinetobacter Species (Bicocum),
Arthrobacter Species und Rhodococcus Species zur
biologischen Behandlung von Ölverunreinigungen
(45) 14.06.00

(11) 0 686 197
(51) C 12 N 15/82 C 12 N 15/83
C 12 N 5/10 A 01 H 5/00
(21) + (22) 94910807.0 23.02.94
(73) >CALGENE LLC
1920 Fifth Street
Davis California 95616 (US);
THE >REGENTS OF THE UNIVERSITY OF CALIFORNIA
1111 Franklin Street 12th Floor
Oakland CA 94607-5200 (US)
(54) SYSTEME D'EXPRESSION D'UN GENE A BASE D'UN
GEMINIVIRUS
(30) 26.02.93 US 24164 02.04.93 US 42103
(45) 07.06.00

(11) 0 811 058
(51) C 12 N 9/64 C 07 K 1/30
(21) + (22) 96904778.6 14.02.96
(73) >OCTAPharma A.G.
Haus im Park
8866 Ziegelbrücke();
(54) PROCEDE DE PREPARATION DU FACTEUR IX A PARTIR DE
SOURCES BIOLOGIQUES
(30) 25.02.95 DE 19506633
(45) 28.06.00

(11) 0 901 463
(51) C 12 N 15/63 C 12 N 5/10
C 07 C 237/08 A 61 K 31/21
C 07 C 229/16 C 07 H 21/00
(21) + (22) 98908156.7 10.02.98
(73) S.A. >TRANSGENE
11 rue de Molsheim
67000 Strasbourg(FR);
(54) COMPOSES GLYCEROLIPIDIQUES UTILES POUR LE TRANSFERT
D'UNE SUBSTANCE ACTIVE DANS UNE CELLULE CIBLE
(30) 10.02.97 FR 9701475 12.12.97 FR 9715805
(45) 14.06.00

(11) 0 639 224
(51) C 12 P 21/08 C 12 N 5/10
A 61 K 38/00 C 12 N 15/12
C 07 K 14/00 C 12 N 15/62
(21) + (22) 93910869.2 28.04.93
(73) >GENENTECH INC.
460 Point San Bruno Boulevard
South San Francisco California 94080(US);
(54) VARIANTS DU DOMAINE LECTINE DE LA SELECTINE
(30) 30.04.92 US 879036 01.10.92 US 956701
(45) 28.06.00

(11) 0 521 909
(51) C 12 Q 1/24 C 12 N 5/08
G 01 N 33/537
(21) + (22) 91906073.1 27.03.91
(73) >GENETYPE A.G.
Neugasse 11
CH-6300 Zug(CH);
(54) PROCEDE DE RECUPERATION DE CELLULES FETALES
(30) 27.03.90 US 499932
(45) 28.06.00

(11) 0 525 127
(51) C 12 Q 1/00 A 61 B 5/00
(21) + (22) 91919026.4 17.04.91
(73) THE >UNIVERSITY OF KANSAS
222 Strong Hall

Lawrence KS 66045 (US);
>UNIVERSITE PARIS-VAL DE MARNE
61 avenue du Général-de-Gaulle
F-94010 Créteil Cédex (FR);
INSTITUT NATIONAL DE LA SANTE ET DE LA RECHERCHE
MEDICALE >INSERM
202 rue de Tolbiac
75654 Paris Cédex 13 (FR)
(54) DETECTEUR DE GLUCOSE IMPLANTABLE
(30) 19.04.90 US 511049 09.04.91 US 682560
(45) 28.06.00

(11) 0 540 135
(51) C 12 Q 1/68 C 12 Q 1/70
C 12 N 15/45 C 12 N 7/00
A 61 K 39/165
(21) + (22) 92302004.4 10.03.92
(73) THE >KITASATO INSTITUTE
5-9-1 Shirokane Minato-ku
Tokyo (JP);
(54) Souche atténuée vaccinale du virus de la rougeole,
contenant une séquence nucléotidique spécifique et
procédé pour son identification absolue
(30) 14.10.91 JP 29362591
(45) 07.06.00

(11) 0 734 525
(51) C 12 Q 1/18 A 01 N 61/00
G 01 N 33/50
(21) + (22) 95904481.9 15.12.94
(73) >BASF A.G.
67056 Ludwigshafen(DE);
(54) PROCEDE UTILISANT DES PROTEINES VEGETALES
TRANSPORTEUSES POUR L'IDENTIFICATION DE SUBSTANCES
AYANT UN EFFET POTENTIEL HERBICIDE OU REGULATEUR DE
CROISSANCE-TRADUCTION-VERFAHREN ZUR IDENTIFIZIERUNG
VON STOFFEN MIT POTENTIELLER HERBIZIDER ODER
WACHSTUMSREGULATORISCHER WIRKUNG MITTELS
PFLANZLICHER TRANSPORTERPROTEINE
(30) 16.12.93 DE 4343527
(45) 21.06.00

(11) 0 808 457
(51) C 12 Q 1/68 G 01 N 33/543
G 01 N 33/558
(21) + (22) 96901447.1 01.02.96
(73) BRITISH >BIOCELL INTERNATIONAL LTD
Golden Gate Ty Glas Avenue
Cardiff CF4 5DX(GB);
(54) DISPOSITIF POUR DOSAGE ET PROCEDE CORRESPONDANT
(30) 03.02.95 GB 9502112
(45) 14.06.00

(11) 0 710 670
(51) C 13 K 1/06 C 08 B 31/00
(21) + (22) 94830524.8 03.11.94
(73) >VOMM IMPIANTI E PROCESSI S.R.L.
Via Curiel 252
20089 Rozzano (Milano) (IT);
(54) Procédé pour modifier l'amidon
(45) 14.06.00

(11) 0 914 474
(51) C 21 B 13/12 F 27 B 14/06
C 21 B 11/10
(21) + (22) 97930900.2 22.07.97
(73) >IPCOR N.V.
Maduro Plaza Dokweg 19
Curaçao (AN);
(54) PROCEDE DE REDUCTION ET DE FUSION D'UN METAL
(30) 25.07.96 ZA 9606312
(45) 21.06.00

(11) 0 819 772
(51) C 21 C 7/00 C 22 C 1/00
C 22 C 1/02 B 22 D 1/00
(21) + (22) 96810474.5 19.07.96
(73) >ALUSUISSE TECHNOLOGY & MANAGEMENT A.G.
Badische Bahnhofstrasse 16
8212 Neuhausen am Rheinfall(CH);
(54) Procédé d'affinage et d'addition
d'alliages-TRADUCTION-Verfahren zur Kornfeinerung
oder Veredelung von Metallegierungen
(45) 21.06.00

(11) 0 674 720
(51) C 21 D 7/10 C 22 C 38/00
(21) + (22) 94903589.3 10.12.93
(73) >CONSOLIDATED METAL PRODUCTS INC.
1028 Depot Street
Cincinnati OH 45204(US);
(54) PIECES EN ACIER A RESISTANCE ELEVEE FACONEES A FROID
(30) 17.12.92 US 992123
(45) 07.06.00

(11) 0 684 320
(51) C 21 D 8/12 // // C 22C38/00
(21) + (22) 95302553.3 18.04.95
(73) >LTV STEEL CY INC.
25 West Prospect Avenue
Cleveland Ohio 44115-1069(US);
(54) Procédé pour la fabrication d'acier électrique
(30) 26.04.94 US 233371
(45) 21.06.00

(11) 0 693 570
(51) C 21 D 8/06 C 21 D 9/52
C 22 C 38/18 C 22 C 38/00
(21) + (22) 94912063.8 06.04.94
(73) >NIPPON STEEL CORP.
6-3 2-chome
Ote-machi Chiyoda-ku Tokyo 100-0004(JP);
(54) BARRE DE BAINITE OU FIL D'ACIER POUR TREFILAGE ET
PROCEDE DE PRODUCTION D'UNE TELLE BARRE OU D'UN TEL
FIL
(30) 06.04.93 JP 7990193
(45) 07.06.00

(11) 0 719 873
(51) C 21 D 8/02 H 01 J 9/14
C 22 C 38/08
(21) + (22) 95402753.8 07.12.95
(73) >IMPHY UGINE PRECISION
Immeuble La Pacific 11-13 Cours Valmy La Défense 7
92800 Puteaux(FR);
(54) Procédé de fabrication d'un masque d'ombre en
alliage fer/nickel
(30) 27.12.94 FR 9415663
(45) 21.06.00

(11) 0 915 994
(51) C 22 B 7/04 C 22 B 19/30
C 22 B 7/02 C 22 B 1/24
C 22 B 1/245 C 22 B 13/02
(21) + (22) 97929050.9 07.07.97
(73) S.A. >KCM
Assenovgradsko shosse
4009 Plovdiv(BG);
(54) PROCEDE "WAE LZ" DE TRAITEMENT DE MATERIAUX BOULETES
CONTENANT DU ZINC
(30) 30.07.96 BG 10075496
(45) 21.06.00

(11) 0 674 720
(51) C 22 C 38/00 C 21 D 7/10
(21) + (22) 94903589.3 10.12.93
(73) >CONSOLIDATED METAL PRODUCTS INC.
1028 Depot Street
Cincinnati OH 45204(US);
(54) PIECES EN ACIER A RESISTANCE ELEVEE FACONEES A FROID
(30) 17.12.92 US 992123
(45) 07.06.00

(11) 0 693 570
(51) C 22 C 38/00 C 21 D 8/06
C 21 D 9/52 C 22 C 38/18
(21) + (22) 94912063.8 06.04.94
(73) >NIPPON STEEL CORP.
6-3 2-chome
Ote-machi Chiyoda-ku Tokyo 100-0004(JP);
(54) BARRE DE BAINITE OU FIL D'ACIER POUR TREFILAGE ET
PROCEDE DE PRODUCTION D'UNE TELLE BARRE OU D'UN TEL
FIL
(30) 06.04.93 JP 7990193
(45) 07.06.00

(11) 0 713 923
(51) C 22 C 38/08
(21) + (22) 95402513.6 10.11.95
(73) >IMPHY UGINE PRECISION
Immeuble La Pacific 11-13 Cours Valmy La Défense 7
92800 Puteaux(FR);
(54) Alliage fer-nickel à faible coefficient de dilatation
(30) 23.11.94 FR 9414011
(45) 21.06.00

(11) 0 719 873
(51) C 22 C 38/08 C 21 D 8/02
H 01 J 9/14
(21) + (22) 95402753.8 07.12.95
(73) >IMPHY UGINE PRECISION
Immeuble La Pacific 11-13 Cours Valmy La Défense 7
92800 Puteaux(FR);
(54) Procédé de fabrication d'un masque d'ombre en
alliage fer/nickel
(30) 27.12.94 FR 9415663
(45) 21.06.00

(11) 0 726 332
(51) C 22 C 33/02

(21) + (22) 95302386.8 11.04.95
(73) >CRUCIBLE MATERIALS CORP.
P.O. Box 977 State Fair Boulevard
Syracuse New York 13201-0977(US);

(54) Article en acier à outils contenant du soufre
fabriqué par métallurgie des poudres.

(30) 07.02.95 US 384548
(45) 07.06.00

(11) 0 779 375
(51) C 22 C 38/60
(21) + (22) 96402534.0 26.11.96
(73) S.A. >ASCOMETAL
Immeuble "La Pacific" 11-13 Cours Valmy La Défense 7
F-92800 Puteaux(FR);

(54) Acier pour la fabrication de pièces de mécanique
sécables et pièce obtenue

(30) 14.12.95 FR 9514833
(45) 07.06.00

(11) 0 819 772
(51) C 22 C 1/00 C 22 C 1/02
B 22 D 1/00 C 21 C 7/00
(21) + (22) 96810474.5 19.07.96
(73) >ALUSUISSE TECHNOLOGY & MANAGEMENT A.G.
Badische Bahnhofstrasse 16
8212 Neuhausen am Rheinfall(CH);

(54) Procédé d'affinage et d'addition
d'alliages-TRADUCTION-Verfahren zur Kornfeinerung
oder Veredelung von Metallegierungen

(45) 21.06.00

(11) 0 686 212
(51) C 23 D 5/00
(21) + (22) 94907607.9 23.02.94
(73) S.A. >PONT-A-MOUSSON
91 Avenue de la Libération
54000 Nancy(FR);

(54) PROCEDE DE FABRICATION D'UNE PIECE METALLIQUE
REVTUE DE MATERIAUX MINERAUX, PIECE OBTENUE ET SON
UTILISATION

(30) 26.02.93 FR 9302419
(45) 14.06.00

(11) 0 455 415
(51) C 23 F 11/12 C 09 D 5/08
(21) + (22) 91303718.0 24.04.91
(73) >IMPERIAL CHEMICAL INDUSTRIES P.L.C.
Imperial Chemical House
Millbank London SW1P 3JF(GB);

(54) Composition anticorrosive

(30) 30.04.90 GB 9009625
(45) 14.06.00

(11) 0 656 074
(51) C 23 F 13/16 C 25 B 15/06
(21) + (22) 93920166.1 18.08.93
(73) THE >DOW CHEMICAL CY
2030 Dow Center
Midland Michigan 48674(US);

(54) ELECTRODE CIBLE DESTINEE A EMPECHER LA CORROSION
DANS DES CELLULES ELECTROCHIMIQUES

(30) 24.08.92 US 935626
(45) 07.06.00

(11) 0 656 074
(51) C 25 B 15/06 C 23 F 13/16
(21) + (22) 93920166.1 18.08.93
(73) THE >DOW CHEMICAL CY
2030 Dow Center
Midland Michigan 48674(US);

(54) ELECTRODE CIBLE DESTINEE A EMPECHER LA CORROSION
DANS DES CELLULES ELECTROCHIMIQUES

(30) 24.08.92 US 935626
(45) 07.06.00

(11) 0 753 604
(51) C 25 C 7/02
(21) + (22) 96111010.3 09.07.96
(73) >METALLGESELLSCHAFT A.G.
Bockenheimer Landstrasse 73-77
60325 Frankfurt am Main(DE);

(54) Anode pour l'obtention électrolytique de
métaux-TRADUCTION-Anode zur elektrolytischen
Gewinnung von Metallen

(30) 12.07.95 DE 19525360
(45) 14.06.00

(11) 0 867 530
(51) C 25 D 11/04 C 25 D 11/26
(21) + (22) 97301617.3 11.03.97
(73) >ALMAG AL
11 Beit Hadfus Street
Givat Shaul Jerusalem(IL);

(54) Procédé and dispositif pour le revêtement des métaux

38

(45) 07.06.00

(11) 0 819 187
(51) C 30 B 25/02
(21) + (22) 95904844.8 08.12.94
(73) >LOCKHEED MARTIN ENERGY SYSTEMS INC.
P.O. Box 2009
Oak Ridge TN 37831-8243(US);

(54) PROCEDE DE CROISSANCE D'UN FILM EPITAXIAL SUR UNE
SURFACE D'UN OXYDE ET PRODUIT

(30) 08.12.93 US 163427
(45) 28.06.00

SECTION D : TEXTILES ET PAPIER
SECTIE D : TEXTIEL EN PAPIER

(11) 0 824 607
(51) D 01 B 3/02 D 01 G 31/00
(21) + (22) 96903866.0 07.03.96
(73) >JOSSI HOLDING A.G.
Alte Landstrasse
8546 Islikon(CH);

(54) PROCEDE ET DISPOSITIF PERMETTANT D'IDENTIFIER ET DE
SEPARER DES CORPS ETRANGERS CONTENUS DANS UN
MATERIAU FIBREUX-TRADUCTION-VERFAHREN UND
VORRICHTUNG ZUM ERKENNEN UND AUSSCHEIDEN VON
FREMDSTOFFEN IN FASERMATERIAL

(30) 12.05.95 CH 137695
(45) 07.06.00

(11) 0 779 942
(51) D 01 F 2/00 D 01 F 11/02
D 06 M 15/423 D 06 M 15/564 //
// D06M101: 0 6
(21) + (22) 95931179.6 22.08.95
(73) >BASF A.G.
67056 Ludwigshafen(DE);

(54) PROCEDE DE FABRICATION DE FIBRES DE
CELLULOSE-TRADUCTION-VERFAHREN ZUR HERSTELLUNG VON
CELLULOSEFASERN

(30) 06.09.94 DE 4431635
(45) 21.06.00

(11) 0 824 607
(51) D 01 G 31/00 D 01 B 3/02
(21) + (22) 96903866.0 07.03.96
(73) >JOSSI HOLDING A.G.
Alte Landstrasse
8546 Islikon(CH);

(54) PROCEDE ET DISPOSITIF PERMETTANT D'IDENTIFIER ET DE
SEPARER DES CORPS ETRANGERS CONTENUS DANS UN
MATERIAU FIBREUX-TRADUCTION-VERFAHREN UND
VORRICHTUNG ZUM ERKENNEN UND AUSSCHEIDEN VON
FREMDSTOFFEN IN FASERMATERIAL

(30) 12.05.95 CH 137695
(45) 07.06.00

(11) 0 725 848
(51) D 02 G 3/00 B 29 C 67/00
C 03 C 25/00
(21) + (22) 94901625.7 19.11.93
(73) >PPG INDUSTRIES OHIO INC.
3800 West 143rd Street
Cleveland OH 44111(US);

(54) ARTICLE DE RENFORCEMENT MULTIFILAMENT

(30) 20.11.92 US 979506
(45) 14.06.00

(11) 0 753 613
(51) D 02 G 3/32
(21) + (22) 96440055.0 11.07.96
(73) SOC. NOUVELLE D'APPLICATIONS MECANIQUES ET OPTIQUES
>SNAMO S.A.
14 rue du Ballon
93160 Noisy le Grand(FR);

(54) Dispositif pour l'insertion en continu d'un fil
d'ame dans une mèche de fibres

(30) 11.07.95 FR 9508585
(45) 21.06.00

(11) 0 792 959
(51) D 02 G 3/28
(21) + (22) 97810099.8 25.02.97
(73) >ARRATEX S.R.L.
Via Boccaccio 7
20132 Milano(IT);

(54) Procédé pour guiper en spirale des fibres textiles
avec un fil de guipage

(30) 01.03.96 IT RM960139
(45) 14.06.00

(11) 0 721 517
(51) D 03 D 15/00
(21) + (22) 95928264.1 31.07.95
(73) >WANGNER SYSTEMS CORP.
525 Piedmont Highway
Greenville South Carolina 29605(US);
(54) TISSU
(30) 01.08.94 US 283533 13.02.95 US 387436
(45) 28.06.00

(11) 0 738 796
(51) D 03 D 47/36 B 65 H 59/18
B 65 H 51/02
(21) + (22) 96302611.7 15.04.96
(73) >BRINTONS LTD
Exchange Street P.O. Box 16
Kidderminster Worcestershire DY10 1AG(GB);
(54) INRICHTING VOOR HET TOEVOEREN VAN GAREN
(30) 21.04.95 GB 9508197
(45) 28.06.00

(11) 0 743 384
(51) D 03 D 47/30
(21) + (22) 96104289.2 18.03.96
(73) >TOYODA JIDOSHOKKI SEISAKUSHO K.K.
1 Toyoda-cho 2-chome
Kariya-shi Aichi-ken(JP);
(54) Procédé et appareil pour la commande de
l'utilisation d'air comprimé dans un métier à jet
d'air
(30) 17.05.95 JP 11864295
(45) 14.06.00

(11) 0 885 320
(51) D 03 D 47/34 B 65 H 51/22
(21) + (22) 97907082.8 07.03.97
(73) >IRO A.B.
Vistaholm P.O. Box 54
523 01 Ulricehamn(SE);
(54) DRAADLEVERTOESTEL-TRADUCTION-FADENLIEFERGERÄT
(30) 08.03.96 DE 19609095
(45) 14.06.00

(11) 0 828 680
(51) D 03 J 1/00 B 65 H 21/00
B 65 H 19/18
(21) + (22) 96908996.0 26.04.96
(73) >SULZER TEXTIL A.G.
Joweid Zentrum
8630 Rütli(CH);
(54) DISPOSITIF DE
RACCORDEMENT-TRADUCTION-VERBINDUNGSEINRICHTUNG
(30) 02.06.95 CH 163095
(45) 14.06.00

(11) 0 688 384
(51) D 04 H 1/70 E 04 C 2/16
E 04 B 1/78
(21) + (22) 94904592.6 14.01.94
(73) >ROCKWOOL INTERNATIONAL A/S
Hovedgaden 584
2640 Hedehusene(DK);
(54) PROCEDE DE PRODUCTION D'UNE BANDE ISOLANTE EN FIBRES
MINERALES
(30) 14.01.93 DK 3593
(45) 28.06.00

(11) 0 772 499
(51) D 06 F 17/04 B 08 B 3/02
(21) + (22) 95927730.2 26.07.95
(73) >MANABO (UK) LTD
Dalton Airfield Industrial Estate
Dalton Near Thirsk North Yorkshire YO7 3JN(GB);
(54) DISPOSITIF DE NETTOYAGE POUR GANT DE PROTECTION NON
PERFORABLE ET ARTICLES
SIMILAIRES-TRADUCTION-REINIGUNGSVORRICHTUNG FÜR
STECHSCHUTZHANDSCHUHE U.DGL.
(30) 28.07.94 DE 4426636 10.11.94 DE 4440084
(45) 21.06.00

(11) 0 889 987
(51) D 06 F 71/14 D 06 F 71/02
(21) + (22) 97908255.9 17.03.97
(73) S.A. >NOVAM
42 route de Satigny
1214 Vernier(CH);
(54) PRESSE A REPASSER
(30) 20.03.96 FR 9603771
(45) 28.06.00

(11) 0 779 942
(51) D 06 M 15/423 D 06 M 15/564
D 01 F 2/00 D 01 F 11/02 //

// D06M101: 0 6
(21) + (22) 95931179.6 22.08.95
(73) >BASF A.G.
67056 Ludwigshafen(DE);
(54) PROCEDE DE FABRICATION DE FIBRES DE
CELLULOSE-TRADUCTION-VERFAHREN ZUR HERSTELLUNG VON
CELLULOSEFASERN
(30) 06.09.94 DE 4431635
(45) 21.06.00

(11) 0 853 698
(51) D 06 M 17/00 D 06 M 17/04
D 06 M 17/06 A 41 D 27/06
(21) + (22) 96930263.7 12.09.96
(73) >WILLIAM CLARK & SONS LTD
Upperlands Maghera County
Londonderry BT46 5RZ(GB);
(54) TISSUS ENDUITS D'UN ADHESIF DISSIPABLE A LA VAPEUR
(30) 14.09.95 GB 9518818
(45) 14.06.00

(11) 0 790 349
(51) D 07 B 1/06 D 07 B 5/12
(21) + (22) 97200163.0 22.01.97
(73) S.A. >BEKAERT N.V.
Bekaertstraat 2
8550 Zwevegem(BE);
(54) STAALKOORD MET HOGE VERLENGING BIJ BREUK
(30) 15.02.96 EP 96200381
(45) 28.06.00

(11) 0 717 799
(51) D 21 B 1/08 D 21 C 5/02
D 21 F 1/66
(21) + (22) 94927233.0 26.08.94
(73) >MARCAL PAPER MILLS INC.
One Market Street
Elmwood Park NJ 07407(US);
(54) PROCEDE ET APPAREIL DE PRODUCTION DE MATERIAU
ABSORBANT GRANULAIRE
(30) 09.09.93 US 118186
(45) 07.06.00

(11) 0 717 799
(51) D 21 C 5/02 D 21 F 1/66
D 21 B 1/08
(21) + (22) 94927233.0 26.08.94
(73) >MARCAL PAPER MILLS INC.
One Market Street
Elmwood Park NJ 07407(US);
(54) PROCEDE ET APPAREIL DE PRODUCTION DE MATERIAU
ABSORBANT GRANULAIRE
(30) 09.09.93 US 118186
(45) 07.06.00

(11) 0 868 560
(51) D 21 C 5/02
(21) + (22) 96934616.2 09.10.96
(73) >SHELL INTERNATIONALE RESEARCH MAATSCHAPPIJ B.V.
Carel van Bylandtlaan 30
2596 HR Den Haag(NL);
(54) PROCESSUS DE DESENCRAGE DE VIEUX PAPIERS DE BUREAU
(30) 10.10.95 US 541376 10.10.95 US 541988
(45) 14.06.00

(11) 0 639 668
(51) D 21 F 5/04 D 21 G 9/00
(21) + (22) 94111918.2 30.07.94
(73) >VOITH SULZER PAPIERTECHNIK PATENT G.M.B.H.
Sankt Pöltener Strasse 43
89522 Heidenheim(DE);
(54) Section de séchage-TRADUCTION-Trockenpartie
(30) 06.08.93 US 102766 12.11.93 US 151255
(45) 14.06.00

(11) 0 717 799
(51) D 21 F 1/66 D 21 B 1/08
D 21 C 5/02
(21) + (22) 94927233.0 26.08.94
(73) >MARCAL PAPER MILLS INC.
One Market Street
Elmwood Park NJ 07407(US);
(54) PROCEDE ET APPAREIL DE PRODUCTION DE MATERIAU
ABSORBANT GRANULAIRE
(30) 09.09.93 US 118186
(45) 07.06.00

(11) 0 888 478
(51) D 21 F 1/00
(21) + (22) 97915379.8 15.03.97
(73) V. >ASTEN S.C.
Buschbergweg 40-50 Postfach 68
4700 Eupen(BE);
(54) COUTURE RENFORCEE POUR STRUCTURES TISSEES TRES
RESISTANTES A LA TRACTION-TRADUCTION-VERSTÄRKTE

NAHTVERBINDUNG FÜR HOCHZUGFESTE GEWEBE

(30) 19.03.96 DE 19610696
 (45) 14.06.00

(11) 0 889 990
 (51) D 21 F 1/00
 (21) + (22) 97914260.1 15.03.97
 (73) V. >ASTEN S.C.

Buschbergweg 40-50 Postfach 68
 4700 Eupen(BE);

(54) COUTURE POUR STRUCTURES TISSEES TRES RESISTANTES A
 LA TRACTION-TRADUCTION-NAHTVERBINDUNG FÜR
 HOCHZUGFESTE GEWEBE

(30) 19.03.96 DE 19610616
 (45) 21.06.00

(11) 0 904 450
 (51) D 21 F 1/00 D 21 F 7/08
 (21) + (22) 97918815.8 28.04.97
 (73) >ASTENJOHNSON INC.

4399 Corporate Road P.O. Box 118001
 Charleston South Carolina 29423-8001(US);

(54) TOILE POUR MACHINES A PAPIER AVEC DES FILS
 LONGITUDINAUX ET DES FILS TRANSVERSAUX SUPERPOSES

(30) 30.04.96 US 640165
 (45) 28.06.00

(11) 0 639 668
 (51) D 21 G 9/00 D 21 F 5/04
 (21) + (22) 94111918.2 30.07.94
 (73) >VOITH SULZER PAPIERTECHNIK PATENT G.M.B.H.

Sankt Pöltener Strasse 43
 89522 Heidenheim(DE);

(54) Section de séchage-TRADUCTION-Trockenpartie

(30) 06.08.93 US 102766 12.11.93 US 151255
 (45) 14.06.00

(11) 0 670 386
 (51) D 21 H 19/08 D 21 H 27/10
 (21) + (22) 95400484.2 06.03.95
 (73) >DANISCO FLEXIBLE FRANCE

1 Avenue Emile Venthenat
 16300 Barbezieux St Hilaire(FR);

(54) Feuille destinée notamment à l'emballage de produits
 gras, et procédés de fabrication associés

(30) 04.03.94 FR 9402549
 (45) 14.06.00

(11) 0 695 385
 (51) D 21 H 17/48
 (21) + (22) 95907732.2 06.02.95
 (73) >CIBA SPECIALTY CHEMICALS WATER TREATMENTS LTD

P.O. Box 38 Low Moor Bradford
 West Yorkshire BD12 0JZ(GB);

(54) PROCEDE DE PRODUCTION DE PAPIER

(30) 04.02.94 GB 9402169
 (45) 14.06.00

(11) 0 786 033
 (51) D 21 H 25/18 B 42 D 9/04
 (21) + (22) 95933321.2 09.10.95
 (73) >BELL OSWALD

Passauer Strasse 16
 90480 Nürnberg(DE);

(54) PROCEDE ET DISPOSITIF POUR LA DESACIDIFICATION DE
 PRODUITS IMPRIMES ET DE PAPIERS DE TOUS
 TYPES-TRADUCTION-VERFAHREN SOWIE VORRICHTUNG ZUR
 ENTSÄUERUNG VON DRUCK- UND PAPIERERZEUGNISSEN ALLER
 ART

(30) 13.10.94 DE 4436635
 (45) 14.06.00

(11) 0 938 417
 (51) D 21 H 21/42 B 42 D 15/00
 B 41 M 3/14
 (21) + (22) 97941099.0 19.09.97
 (73) THE >GOVERNOR AND CY OF THE BANK OF ENGLAND

Threadneedle Street
 London EC2R 8AH(GB);

(54) VERBETERING MET BETREKKING TOT VEILIGHEIDSDOCUMENTEN

(30) 07.11.96 GB 9623202 29.01.97 GB 9701767
 (45) 14.06.00

SECTION E : CONSTRUCTIONS FIXES
 SECTIE E : VASTE CONSTRUCTIES

(11) 0 733 738
 (51) E 01 B 1/00 E 01 B 3/46
 (21) + (22) 96400568.0 19.03.96
 40

(73) S.A. DE >TRAVERSE EN BETON ARME SYSTEME VAGNEUX
 262 Boulevard Saint-Germain
 75007 Paris(FR);

(54) Procédé de fabrication d'un support de rail de
 chemin de fer, et support susceptible d'être obtenu
 par la mise en oeuvre de ce procédé

(30) 20.03.95 FR 9503199
 (45) 28.06.00

(11) 0 761 879
 (51) E 01 B 19/00
 (21) + (22) 96401872.5 02.09.96
 (73) >HUTCHINSON

2 rue Balzac
 75008 Paris(FR);

(54) Absorbeur de bruit pour rails d'une voie ferrée

(30) 06.09.95 FR 9510430
 (45) 28.06.00

(11) 0 798 418
 (51) E 01 C 13/00 E 01 C 13/08
 (21) + (22) 97105282.4 27.03.97
 (73) >ACO SEVERIN AHLMANN G.M.B.H. & CO. K.G.

Am Ahlmannkai
 D-24768 Rendsburg(DE);

(54) Caniveau avec dispositif de serrage pour gazon
 artificiel-TRADUCTION-Kunstrasenklemmrinne

(30) 29.03.96 DE 19612703
 (45) 28.06.00

(11) 0 698 692
 (51) E 02 D 29/14
 (21) + (22) 95470030.8 02.08.95
 (73) S.A. >PONT-A-MOUSSON

91 Avenue de la Libération
 54000 Nancy(FR);

(54) Trappe, notamment pour regard technique de bouche
 d'incendie et ses éléments constitutifs

(30) 08.08.94 FR 9409817
 (45) 28.06.00

(11) 0 616 086
 (51) E 03 D 11/14
 (21) + (22) 94102352.5 17.02.94
 (73) >KERAMAG KERAMISCHE WERKE A.G.

Sandstrasse 17
 D-40878 Ratingen(DE);

(54) Dispositif de fixation d'un élément
 sanitaire-TRADUCTION-Vorrichtung zur Befestigung
 eines Sanitärkörpers

(30) 16.03.93 DE 9303865 U
 (45) 28.06.00

(11) 0 740 725
 (51) E 03 D 1/36 E 03 D 1/14
 F 16 K 31/524
 (21) + (22) 95908309.8 03.02.95
 (73) >PIAT MOISE

55 Rue de la Buffa
 06000 Nice (FR);

(54) EQUIPEMENT POUR LE REMPLISSAGE ET LE VIDAGE DES
 RESERVOIRS DE CHASSE DE WC

(30) 26.05.94 FR 9406651 07.09.94 FR 9410933
 07.09.94 FR 9410934
 (45) 28.06.00

(11) 0 785 315
 (51) E 03 D 9/03
 (21) + (22) 96203280.1 21.11.96
 (73) >SARA LEE/DE N.V.

Keulsekade 143
 3532 AA Utrecht(NL);

(54) REINIGINGS-EN VERFRISSINGSEENHEID BESTEMD OM TE
 WORDEN OPGEHANGEN AAN EEN TOILETPORAND

(30) 22.11.95 NL 1001722
 (45) 28.06.00

(11) 0 767 278
 (51) E 03 F 1/00
 (21) + (22) 96115733.6 01.10.96
 (73) >WAGNER FRANK

Hafnerweg 4
 76532 Baden-Baden (DE);

(54) System de caniveau pour l'infiltration
 d'eau-TRADUCTION-Versickerungsrinnensystem

(30) 02.10.95 DE 19536896
 (45) 28.06.00

(11) 0 767 278
 (51) E 03 F 1/00
 (21) + (22) 96115733.6 01.10.96
 (73) >WAGNER FRANK

Hafnerweg 4
 76532 Baden-Baden (DE);

(54) System de caniveau pour l'infiltration
 d'eau-TRADUCTION-Versickerungsrinnensystem

(30) 02.10.95 DE 19536896
 (45) 28.06.00

(11) 0 767 278
 (51) E 03 F 1/00
 (21) + (22) 96115733.6 01.10.96
 (73) >WAGNER FRANK

Hafnerweg 4
 76532 Baden-Baden (DE);

(54) System de caniveau pour l'infiltration
 d'eau-TRADUCTION-Versickerungsrinnensystem

(30) 02.10.95 DE 19536896
 (45) 28.06.00

- (11) 0 534 556
(51) E 04 B 1/94
(21) + (22) 92202921.0 23.09.92
(73) >SYSTEM ENGINEERING & COMPONENTS INTERNATIONAL B.V.
P.O. Box 142
NL-2920 AC Krimpen a/d IJssel (NL);
(54) BRANDBEVEILIGINGSORGAAN EN OPSLAGRUIMTE VOORZIEN VAN
EEN BRANDBEVEILIGINGSORGAAN
(30) 23.09.91 NL 9101599
(45) 28.06.00
-
- (11) 0 638 694
(51) E 04 B 9/18 E 04 B 1/38
F 16 L 3/24
(21) + (22) 94112092.5 03.08.94
(73) >RICHTER-SYSTEM G.M.B.H. & CO. K.G.
Flughafenstrasse 10
64347 Griesheim(DE);
(54) Ancre de suspension pour profilés en double
T-TRADUCTION-Abhängeranker für Doppel T-Träger
(30) 13.08.93 DE 4327169
(45) 28.06.00
-
- (11) 0 688 384
(51) E 04 B 1/78 D 04 H 1/70
E 04 C 2/16
(21) + (22) 94904592.6 14.01.94
(73) >ROCKWOOL INTERNATIONAL A/S
Hovedgaden 584
2640 Hedehusene (DK);
(54) PROCEDE DE PRODUCTION D'UNE BANDE ISOLANTE EN FIBRES
MINERALES
(30) 14.01.93 DK 3593
(45) 28.06.00
-
- (11) 0 707 518
(51) E 04 B 1/74 B 01 J 13/00
B 05 D 7/00 C 03 C 17/30
(21) + (22) 94917934.5 28.04.94
(73) THE >UNIVERSITY OF NEW MEXICO
Scholes Hall- 102
Albuquerque NM 87131(US);
(54) PREPARATION DE XEROGELS TRES POREUX PAR MODIFICATION
DE SURFACE CHIMIQUE
(30) 28.04.93 US 55069
(45) 21.06.00
-
- (11) 0 725 195
(51) E 04 B 1/68 E 04 G 17/06
(21) + (22) 96105665.2 13.05.93
(73) >RASCOR SPEZIALBAU G.M.B.H.
Industriestrasse 2
D-71720 Oberstenfeld-Stuttgart(DE);
(54) Méthode pour la construction de murs en béton avec
emploi de coffrages tendus-TRADUCTION-Verfahren zum
Errichten einer Betonwand unter Verwendung von
verspannten Verschalungen
(30) 13.05.92 DE 4215731
(45) 28.06.00
-
- (11) 0 730 067
(51) E 04 B 2/84 E 04 B 1/76
(21) + (22) 96400444.4 01.03.96
(73) CIE FRANCAISE >EIFFEL CONSTRUCTION METALLIQUE
Le Capitole 55 Avenue des champs
Pierreux 92000 Nanterre (FR);
>RUAUD PAUL BERNARD
78 Rue des Berchères
77340 Pontault Combault (FR)
(54) Façade légère pour bâtiment et son procédé de
fabrication
(30) 02.03.95 FR 9502435
(45) 28.06.00
-
- (11) 0 764 745
(51) E 04 B 2/86
(21) + (22) 96420295.6 18.09.96
(73) >BENARROUCH JACQUES
20 rue Clément-Michut
F-69100 Villeurbanne (FR);
>VIANNAY-QUIDEAU MARINE
48 rue Saint-Jean
69005 Lyon (FR)
(54) Dispositif d'assemblage de banches en U verticaux
égaux consécutifs utilisé en coffrages perdus légers
(30) 19.09.95 FR 9511179
(45) 28.06.00
-
- (11) 0 770 736
(51) E 04 B 1/80
(21) + (22) 96116559.4 16.10.96
(73) >DOW ITALIA S.P.A.
Palazzo Smeraldo Via Patroclo 21
20151 Milano(IT);
-
- (54) Panneau isolant thermique pour poteaux ou poutres de
bâtiments comprenant des rainures permettant la
séparation de portions de panneau correspondant aux
dimensions des faces des poteaux ou poutres précités
(30) 25.10.95 IT MI950732 U
(45) 28.06.00
-
- (11) 0 796 958
(51) E 04 B 1/61
(21) + (22) 96119660.7 07.12.96
(73) >BAUER REINHOLD
Zeppelinstrasse 51
97074 Würzburg(DE);
(54) Panneau polyvalent-TRADUCTION-Mehrzweckplatte
(30) 18.03.96 DE 29604985 U
(45) 28.06.00
-
- (11) 0 800 603
(51) E 04 B 7/02
(21) + (22) 95939430.5 18.12.95
(73) >BERNARDI JOSEPH
Buttingstraat 24
6431 JE Hoensbroek (NL);
(54) SYSTEEMDAK
(30) 28.12.94 NL 9402229
(45) 07.06.00
-
- (11) 0 873 234
(51) E 04 B 1/26 B 29 C 63/02
E 04 F 13/00 E 04 C 2/12
E 04 C 2/24
(21) + (22) 96904342.1 09.02.96
(73) >MAROLIAN B.V.
Langendijk 14
5652 AX Eindhoven(NL);
(54) Werkwijze voor het renoveren van een houten
bouwelement alsmede een met een gebouw verbonden
houten bouwelement
(30) 13.02.95 NL 9500261
(45) 07.06.00
-
- (11) 0 880 624
(51) E 04 B 1/04 E 04 B 1/348
(21) + (22) 97902345.4 06.02.97
(73) >LEONHARDT ANDRA UND PARTNER BERATENDE INGENIEURE
VBI G.M.B.H.
Lenzhalde 16
70192 Stuttgart (DE);
>BARTH THOMAS
Grübewaldstrasse 18
70192 Stuttgart (DE);
>HOLTZ VOLKER
Danneckerstrasse 29c
70182 Stuttgart (DE);
>KILIAN HANS-ULRICH
Johannesstrasse 23
70176 Stuttgart (DE);
>HAGMANN HANS K.
Johannesstrasse 23
70176 Stuttgart (DE);
>KÖHLER RALF
Schimmingweg 25
73230 Kirchheim (DE)
(54) JEUX DE PIECES POUR BATIMENTS-TRADUCTION-BAUSATZ FÜR
GEBÄUDE
(30) 09.02.96 DE 19604690
(45) 07.06.00
-
- (11) 0 688 384
(51) E 04 C 2/16 E 04 B 1/78
D 04 H 1/70
(21) + (22) 94904592.6 14.01.94
(73) >ROCKWOOL INTERNATIONAL A/S
Hovedgaden 584
2640 Hedehusene (DK);
(54) PROCEDE DE PRODUCTION D'UNE BANDE ISOLANTE EN FIBRES
MINERALES
(30) 14.01.93 DK 3593
(45) 28.06.00
-
- (11) 0 692 052
(51) E 04 C 2/26 F 24 F 13/10
(21) + (22) 94912122.2 29.03.94
(73) >BRODERNA RASCH A.B.
P.O. Box 182
591 22 Motala(SE);
(54) ELEMENT AMORTISSEUR RESISTANT A LA TORSION
(30) 30.03.93 SE 9301053
(45) 07.06.00
-
- (11) 0 725 871
(51) E 04 C 5/01
(21) + (22) 95915725.6 21.04.95
(73) >UNIVERSITE LAVAL
Cité Universitaire
Quebec Quebec G1K 7P4(CA);

(54) FIBRE METALLIQUE A GEOMETRIE OPTIMISEE POUR
RENFORCEMENT DES MATERIAUX A BASE DE CIMENT
(30) 31.08.94 CA 2131212
(45) 28.06.00

(11) 0 731 237
(51) E 04 C 2/24 B 32 B 5/22
B 29 C 39/18 B 28 B 11/04
B 29 C 67/24 B 29 C 70/00
E 04 F 15/02
(21) + (22) 96103768.6 11.03.96
(73) >WEDI STEPHAN

Dieckstrasse 38
48282 Emsdetten(DE);
(54) Elément de construction couvert par une couche avant
hydrophobe, notamment élément de
carrelage-TRADUCTION-Mit einer wasserabweisenden
Vorsatzschicht belegtes Bauelement, insbesondere
Fliesenelement
(30) 09.03.95 DE 19508318
(45) 14.06.00

(11) 0 751 266
(51) E 04 C 1/41
(21) + (22) 96104660.4 23.03.96
(73) GISOTON BAUSTOFFWERKE >GEBHART & SOHNE G.M.B.H. & CO.
Hochstrasse 2
88317 Aichstetten(DE);
(54) Bloc à bancher-TRADUCTION-Stein, insbesondere
Schalungs- oder Blockstein
(30) 30.06.95 DE 29510640 U
(45) 28.06.00

(11) 0 808 960
(51) E 04 C 5/06
(21) + (22) 97810239.0 17.04.97
(73) >MATILE GERARD
Rue Ancien Collège
1041 Villars le Terroir(CH);
(54) Cage d'armature
préfabriquée-TRADUCTION-Vorgefertigter Armierungskorb
(30) 22.05.96 CH 128996
(45) 28.06.00

(11) 0 820 552
(51) E 04 C 2/54 F 24 J 2/46
(21) + (22) 95936427.4 04.11.95
(73) >NORSK HYDRO ASA
Bygdoy Allé 2
0257 Oslo 2(NO);
(54) ELEMENT DE FA ADE DE
BATIMENTS-TRADUCTION-AUSSENWANDELEMENT FÜR GEBÄUDE
(30) 08.04.95 DE 19513373
(45) 07.06.00

(11) 0 873 234
(51) E 04 C 2/12 E 04 C 2/24
E 04 B 1/26 B 29 C 63/02
E 04 F 13/00
(21) + (22) 96904342.1 09.02.96
(73) >MAROLIAN B.V.
Langendijk 14
5652 AX Eindhoven(NL);
(54) Werkwijze voor het renoveren van een houten
bouwelement alsmede een met een gebouw verbonden
houten bouwelement
(30) 13.02.95 NL 9500261
(45) 07.06.00

(11) 0 761 901
(51) E 04 D 3/08 H 01 L 31/042
(21) + (22) 96250168.0 07.08.96
(73) >REGEN ENERGIESYSTEME G.M.B.H.
Eschenweg 2
15827 Dahlewitz(DE);
(54) INRICHTING VOOR HET BEVESTIGEN VAN PLAATVORMIGE
CONSTRUCTIEDELEN IN HET BIJZONDER VAN ZONNEMODULEN
EN ZONNECOLLECTOREN-TRADUCTION-Vorrichtung zur
Befestigung von plattenförmigen Bauteilen,
insbesondere von Solarmodulen und Sonnenkollektoren
(30) 09.08.95 DE 19529351
(45) 28.06.00

(11) 0 731 237
(51) E 04 F 15/02 E 04 C 2/24
B 32 B 5/22 B 29 C 39/18
B 28 B 11/04 B 29 C 67/24
B 29 C 70/00
(21) + (22) 96103768.6 11.03.96
(73) >WEDI STEPHAN
Dieckstrasse 38
48282 Emsdetten(DE);
(54) Elément de construction couvert par une couche avant
hydrophobe, notamment élément de
carrelage-TRADUCTION-Mit einer wasserabweisenden
Vorsatzschicht belegtes Bauelement, insbesondere

Fliesenelement
(30) 09.03.95 DE 19508318
(45) 14.06.00

(11) 0 743 407
(51) E 04 F 15/12 C 04 B 26/02
(21) + (22) 96401048.2 14.05.96
(73) ETS >BOULENGER
21 rue Pajol
F-75018 Paris(FR);
(54) Revêtement de sol coulé comportant des éléments
incrustés présentant une surface décorative
prédéterminée
(30) 18.05.95 FR 9505905
(45) 28.06.00

(11) 0 873 234
(51) E 04 F 13/00 E 04 C 2/12
E 04 C 2/24 E 04 B 1/26
B 29 C 63/02
(21) + (22) 96904342.1 09.02.96
(73) >MAROLIAN B.V.
Langendijk 14
5652 AX Eindhoven(NL);
(54) Werkwijze voor het renoveren van een houten
bouwelement alsmede een met een gebouw verbonden
houten bouwelement
(30) 13.02.95 NL 9500261
(45) 07.06.00

(11) 0 725 195
(51) E 04 G 17/06 E 04 B 1/68
(21) + (22) 96105665.2 13.05.93
(73) >RASCOR SPEZIALBAU G.M.B.H.
Industriestrasse 2
D-71720 Oberstenfeld-Stuttgart(DE);
(54) Méthode pour la construction de murs en béton avec
emploi de coffrages tendus-TRADUCTION-Verfahren zum
Errichten einer Betonwand unter Verwendung von
verspannten Verschalungen
(30) 13.05.92 DE 4215731
(45) 28.06.00

(11) 0 735 213
(51) E 04 G 11/36 E 04 G 21/12
E 04 G 11/06
(21) + (22) 96103655.5 08.03.96
(73) >FISCHER WILLIBALD
Bayerwaldring 58
D-84130 Dingolfing(DE);
(54) Coffrage-TRADUCTION-Schalung
(30) 29.03.95 DE 29505305 U
(45) 28.06.00

(11) 0 731 242
(51) E 05 B 5/00 E 05 B 13/00
(21) + (22) 96890041.5 08.03.96
(73) HEINRICH WILKE G.M.B.H. >HEWI
Prof.-Bier-Str. 1-5
34454 Bad Arolsen(DE);
(54) Verrouillage de porte-TRADUCTION-Türverriegelung
(30) 10.03.95 AT 42695
(45) 21.06.00

(11) 0 798 437
(51) E 05 B 65/20 E 05 B 65/19
E 05 B 5/00 B 62 D 31/02
(21) + (22) 97100765.3 18.01.97
(73) >HAPPICH FAHRZEUG- UND INDUSTRIETEILE G.M.B.H.
Konsumstrasse 45
42285 Wuppertal(DE);
(54) Dispositif de
verrouillage-TRADUCTION-Verschlussvorrichtung
(30) 25.03.96 DE 19611752
(45) 14.06.00

(11) 0 770 751
(51) E 05 C 17/24
(21) + (22) 96440080.8 09.10.96
(73) S.A. >FERCO INTERNATIONAL FERRURES ET SERRURES DE
BATIMENT
2 rue du Vieux-Moulin
Reding 57400 Sarrebourg(FR);
(54) Dispositif de maintien d'un ouvrant dans une
position entrebâillée
(30) 27.10.95 FR 9512903
(45) 21.06.00

(11) 0 885 341
(51) E 05 C 17/14 E 05 F 15/04
E 05 F 15/20
(21) + (22) 97906162.9 05.03.97
(73) >CAODURO CARLO
Via Roma 15
36010 Monticello Conte Otto (Vicenza) (IT);

>CAODURO PAOLO
Via Europa 15
36010 Zanè (Vicenza) (IT)
(54) DISPOSITIF D'EVACUATION DE FUMEE
(30) 05.03.96 IT VI960029
(45) 21.06.00

(11) 0 631 643
(51) E 05 D 15/20 E 06 B 3/44
E 06 B 7/18

(21) + (22) 93908142.8 09.03.93
(73) >TROMPERT MICHEL NICHOLAAS
Van Trigtstraat 65
NL-2597 VX 's Gravenhage(NL);
(54) Schuifraamsamenstel ten minste omvattende een kozijn
met een daarin verticaal verschuifbaar schuifraam
(30) 09.03.92 NL 9200431
(45) 07.06.00

(11) 0 754 832
(51) E 05 F 1/12 A 47 J 36/12
E 05 F 3/16 E 05 F 3/20

(21) + (22) 96401454.2 02.07.96
(73) S.A. >MOULINEX
76-78 Avenue des Champs-Elysées
75008 Paris(FR);
(54) Charnière pour couvercle de boîtier d'appareil de
cuisson et son procédé de montage
(30) 21.07.95 FR 9508861
(45) 14.06.00

(11) 0 885 341
(51) E 05 F 15/04 E 05 F 15/20
E 05 C 17/14

(21) + (22) 97906162.9 05.03.97
(73) >CAODURO CARLO
Via Roma 15
36010 Monticello Conte Otto (Vicenza) (IT);
>CAODURO PAOLO
Via Europa 15
36010 Zanè (Vicenza) (IT)
(54) DISPOSITIF D'EVACUATION DE FUMEE
(30) 05.03.96 IT VI960029
(45) 21.06.00

(11) 0 914 538
(51) E 05 G 1/14
(21) + (22) 97932668.3 18.07.97

(73) S.A. >ICI BELGIUM N.V.
Everslaan 45
3078 Everberg(BE);
(54) DISPOSITIF PERMETTANT DE REPANDRE UN LIQUIDE SUR DES
ARTICLES PRECIEUX
(30) 22.07.96 EP 96202073
(45) 07.06.00

(11) 0 631 643
(51) E 06 B 3/44 E 06 B 7/18
E 05 D 15/20

(21) + (22) 93908142.8 09.03.93
(73) >TROMPERT MICHEL NICHOLAAS
Van Trigtstraat 65
NL-2597 VX 's Gravenhage(NL);
(54) Schuifraamsamenstel ten minste omvattende een kozijn
met een daarin verticaal verschuifbaar schuifraam
(30) 09.03.92 NL 9200431
(45) 07.06.00

(11) 0 732 478
(51) E 06 B 3/66 E 06 B 3/673
(21) + (22) 96890038.1 06.03.96

(73) >LISEC PETER
Bahnhofstrasse 34
3363 Amstetten-Hausmehring(AT);
(54) Dispositif pour cacheter à la
main-TRADUCTION-Handversiegelungsvorrichtung
(30) 17.03.95 AT 47895
(45) 07.06.00

(11) 0 740 043
(51) E 06 B 1/52 E 06 B 3/32
(21) + (22) 96105195.0 01.04.96

(73) FIRMA WALTER >TECKENTRUP
Industriestr. 27
33415 Verl(DE);
(54) Arrangement d'une porte à feuillure à droite et à
gauche avec châssis et vantail de
porte-TRADUCTION-Anordnung einer Wendetür mit
Zargenrahmen und Türblatt
(30) 26.04.95 DE 29507001 U
(45) 14.06.00

(11) 0 756 060
(51) E 06 B 3/964
(21) + (22) 96110565.7 29.06.96

43

(73) >KNAUST KLAUS
Schreiberstrasse 8
D-97616 Bad Neustadt(DE);
(54) Châssis de porte ou de fenêtre à montage
rapide-TRADUCTION-Schnell montierbarer Rahmen für
Fenster oder Tür
(30) 27.07.95 DE 19527388
(45) 07.06.00

(11) 0 771 928
(51) E 06 B 9/17
(21) + (22) 96402299.0 29.10.96

(73) >TECHNAL
Zone Industrielle du Chapitre 270 rue Léon Joulin
31037 Toulouse Cedex(FR);
(54) Châssis de fenêtre ou analogue, à volet roulant
intégré
(30) 03.11.95 FR 9513027 16.07.96 FR 9608888
(45) 28.06.00

(11) 0 780 538
(51) E 06 B 9/08 E 06 B 9/58
(21) + (22) 96907522.5 03.04.96

(73) >CERAPER S.L.
San José 18
45210 Yuncos (Toledo) (ES);
(54) PERSIENNE REVERSIBLE
(30) 12.04.95 ES 9501021 U 22.02.96 ES 9600428 U
(45) 28.06.00

(11) 0 780 167
(51) E 21 B 43/00 B 09 C 1/10
B 09 C 1/00 F 42 D 3/00
A 01 C 23/00

(21) + (22) 96309216.8 17.12.96
(73) >CANON K.K.
30-2 3-chome
Shimomaruko Ohta-ku Tokyo(JP);
(54) Procédé et dispositif pour diffuser une solution
chimique, injecter un liquide et procédé de
décontamination des sols
(30) 19.12.95 JP 33040995 19.12.95 JP 33046195
(45) 07.06.00

SECTION F : MECANIQUE, ECLAIRAGE, CHAUFFAGE, ARMEMENT, SAUTAGE
SECTIE F : WERKTUIGBOUW, VERLICHTING, VERWARMING, WAPENS, SPRIN
GMIDDELEN

(11) 0 907 823
(51) F 01 N 3/02 F 01 N 3/08
F 01 N 7/08 B 60 K 13/04

(21) + (22) 97930574.5 24.06.97
(73) >TEBOUL DANIEL
14 Avenue Pierre Brossolette
92240 Malakoff(FR);
(54) DISPOSITIF ET PROCEDE DE FILTRATION DES GAZ
D'ECHAPPEMENT D'UN MOTEUR A COMBUSTION INTERNE ET
VEHICULE EQUIPE D'UN TEL DISPOSITIF
(30) 25.06.96 FR 9608198
(45) 07.06.00

(11) 0 885 351
(51) F 01 P 3/20 B 60 T 1/087
B 60 T 10/02

(21) + (22) 97914194.2 06.03.97
(73) >VOITH TURBO G.M.B.H. & CO. K.G.
Alexanderstrasse 2
89522 Heidenheim(DE);
(54) UNITE D'ENTRAINEMENT A MOTEUR ET A
RALENTISSEUR-TRADUCTION-ANTRIEBSSEINHEIT MIT EINEM
MOTOR UND EINEM RETARDER
(30) 08.03.96 DE 19609150 12.09.96 DE 19637316
(45) 07.06.00

(11) 0 750 101
(51) F 02 B 33/08
(21) + (22) 96201407.2 22.05.96

(73) >PIAGGIO & C. S.P.A.
Viale Rinaldo Piaggio 25
56025 Pontedera (Pisa)(IT);
(54) Système de soupape pour moteur à combustion interne
(30) 20.06.95 IT MI951318
(45) 14.06.00

(11) 0 733 798
(51) F 02 M 51/04 F 02 M 63/06
(21) + (22) 96109438.0 04.03.93

(73) >FICHT G.M.B.H. & CO. K.G.
Spannleitenberg 1
85614 Kirchseeon(DE);

(54) Dispositif d'injection de combustible suivant le principe de l'accumulateur d'énergie solide, pour moteurs à combustion interne-TRADUCTION-Kraftstoff-Einspritzvorrichtung nach dem Festkörper-Energiespeicherprinzip für Brennkraftmaschinen
(30) 04.03.92 DE 4206817
(45) 07.06.00

(11) 0 721 861
(51) F 16 B 5/00 B 60 R 13/02
(21) + (22) 95120538.4 27.12.95
(73) >BAYER A.G.
51368 Leverkusen (DE);
>MICRO COMPACT CAR SMART G.M.B.H.
Industriestrasse 8
71272 Renningen (DE)
(54) Garnissage de carrosserie-TRADUCTION-Karosserieverkleidung
(30) 12.01.95 DE 19500641 30.11.95 DE 19544668
(45) 21.06.00

(11) 0 724 084
(51) F 16 B 12/50 A 47 B 96/14
F 16 B 12/46
(21) + (22) 95119905.8 16.12.95
(73) >SCHULE HELMUT
Hölderlinstrasse 11
72135 Dettenhausen(DE);
(54) Élément de bord pour construction d'un cadre léger-TRADUCTION-Kantenelement für Rahmenkonstruktion in Leichtbauweise
(30) 20.12.94 DE 9420218 U
(45) 21.06.00

(11) 0 804 688
(51) F 16 B 19/10
(21) + (22) 96900382.1 18.01.96
(73) >GLYNWED INTERNATIONAL P.L.C.
Headland House 54 New Coventry Road
Sheldon Birmingham B26 3AZ(GB);
(54) DISPOSITIF D'ATTACHE AVEUGLE ET PROCEDE D'ATTACHE AVEUGLE
(30) 21.01.95 GB 9501227
(45) 21.06.00

(11) 0 817 920
(51) F 16 B 11/00
(21) + (22) 96909215.4 27.03.96
(73) >LOTUS CARS LTD
Hethel Norwich
Norfolk NR14 8EZ(GB);
(54) PROCEDE DE FABRICATION D'UNE STRUCTURE ET ELEMENT STRUCTURAL A UTILISER POUR CE PROCEDE
(30) 27.03.95 GB 9506181
(45) 07.06.00

(11) 0 747 606
(51) F 16 D 1/08
(21) + (22) 96111887.4 28.01.92
(73) >GKN WALTERSCHEID G.M.B.H.
Hauptstrasse 150
53797 Lohmar (DE);
(54) Serrure pour fixation d'un manchon d'accouplement-TRADUCTION-Verschluss zur Sicherung einer Kupplungshülse
(30) 27.02.91 DE 4106096
(45) 14.06.00

(11) 0 757 760
(51) F 16 D 48/02
(21) + (22) 95917353.5 21.04.95
(73) >ZF FRIEDRICHSHAFEN A.G.
88038 Friedrichshafen(DE);
(54) DISPOSITIF DE REDUCTION DE LA PRESSION D'UN EMBRAYAGE COUPLABLE SOUS CHARGE-TRADUCTION-VORRICHTUNG ZUR REDUZIERUNG DES DRUCKES EINER LASTSCHALTKUPPLUNG
(30) 28.04.94 DE 4414804
(45) 28.06.00

(11) 0 861 386
(51) F 16 D 69/00
(21) + (22) 96939069.9 16.11.96
(73) >FRIMATEC INGENIEURG.- M.B.H.
Kampstrasse 45a
45899 Gelsenkirchen(DE);
(54) PROCEDE DE PRODUCTION DE GARNITURES DE FRICTION-TRADUCTION-VERFAHREN ZUR HERSTELLUNG VON REIBBELÄGEN
(30) 21.11.95 DE 19543329
(45) 14.06.00

(11) 0 929 759
(51) F 16 F 9/04
44

(21) + (22) 97909141.0 18.09.97
(73) >PHOENIX A.G.
Hannoversche Strasse 88
21079 Hamburg (DE);
(54) RESSORT PNEUMATIQUE-TRADUCTION-LUFTFEDER
(30) 30.09.96 DE 19640056
(45) 28.06.00

(11) 0 676 281
(51) F 16 G 5/06 F 16 G 1/08
F 16 L 11/08 B 32 B 7/10
B 32 B 25/08
(21) + (22) 94400759.0 06.04.94
(73) >CAOUTCHOUC MANUFACTURE ET PLASTIQUES
143 bis rue Yves Le Coz
F-78000 Versailles(FR);
(54) Procédé de réalisation d'un matériau composite et ses applications
(45) 07.06.00

(11) 0 803 032
(51) F 16 G 13/16
(21) + (22) 96945845.4 28.10.96
(73) >IGUS SPRITZGUSSTEILE FÜR DIE INDUSTRIE G.M.B.H.
Spicher Strasse 1a
D-51147 Köln(DE);
(54) CHAÎNE DE GESTION DE L'ENERGIE-TRADUCTION-ENERGIEFÜHRUNGSKETTE
(30) 10.11.95 DE 19541928
(45) 21.06.00

(11) 0 658 714
(51) F 16 J 15/34
(21) + (22) 94309325.2 14.12.94
(73) A.W. >CHESTERTON CY
225 Fallon Road
Middlesex Industrial Park Stoneham Massachusetts
02180-2999(US);
(54) Dispositifs de fixation et de centrage pour un joint mécanique fendu
(30) 16.12.93 US 168874
(45) 07.06.00

(11) 0 711 941
(51) F 16 K 5/08
(21) + (22) 95402480.8 07.11.95
(73) S.A. SAUNIER DUVAL EAU CHAUDE CHAUFFAGE >SDECC
"Le Technipole" 8 avenue Pablo Picasso
F-94120 Fontenay sous Bois(FR);
(54) Manette à butée escamotable pour la robinetterie du dispositif de remplissage d'une chaudière à gaz
(30) 10.11.94 FR 9413567
(45) 07.06.00

(11) 0 740 725
(51) F 16 K 31/524 E 03 D 1/36
E 03 D 1/14
(21) + (22) 95908309.8 03.02.95
(73) >PIAT MOISE
55 Rue de la Buffa
06000 Nice (FR);
>VIDEAU LAURENT
19 Sukhumvit Suite (337)
Sukhumvit Soi 13, Bangkok 10110 (TH)
(54) EQUIPEMENT POUR LE REMPLISSAGE ET LE VIDAGE DES RESERVOIRS DE CHASSE DE WC
(30) 26.05.94 FR 9406651 07.09.94 FR 9410933
(45) 28.06.00

(11) 0 742 876
(51) F 16 K 1/52 // // F 16K47/08
(21) + (22) 95906912.1 31.01.95
(73) >DANFOSS A/S
Nordborgvej 81
6430 Nordborg (DK);
(54) ROBINET DE RADIATEUR
(30) 31.01.94 DE 4402752
(45) 07.06.00

(11) 0 762 023
(51) F 16 K 15/04
(21) + (22) 96111856.9 23.07.96
(73) >HEILMEIER & WEINLEIN FABRIK FÜR OEL-HYDRAULIK
G.M.B.H. & CO. K.G.
Streitfeldstrasse 25
81673 München (DE);
(54) Soupape-TRADUCTION-Sitzventil
(30) 30.08.95 DE 29513944 U
(45) 07.06.00

(11) 0 775 277
(51) F 16 K 7/12
(21) + (22) 94926446.9 06.09.94
(73) >BIACORE A.B.

751 82 Uppsala(SE);
(54) VALVE, EN PARTICULIER POUR DES CORPS DE MANIEMENT DE
FLUIDE A CANAUX DE MICROPASSAGE
(30) 06.09.93 SE 9302865
(45) 07.06.00

(11) 0 798 501
(51) F 16 K 31/60 G 05 D 23/02
(21) + (22) 97100836.2 21.01.97
(73) THEODOR >HEIMEIER METALLWERK G.M.B.H. & CO. K.G.
Postfach 11 24
59592 Erwitte(DE);
(54) Tête de valve thermostatique pour des installations
de chauffage-TRADUCTION-Thermostatventil-Kopf für
Heizungsanlagen
(30) 28.03.96 DE 19612312
(45) 14.06.00

(11) 0 805 928
(51) F 16 K 31/64
(21) + (22) 96901759.9 24.01.96
(73) >IDEAL-STANDARD G.M.B.H.
Euskirchener Strasse 80
53121 Bonn(DE);
(54) MITIGEUR SANITAIRE A DISPOSITIF A
THERMOSTAT-TRADUCTION-SANITAIRE MISCHBATTERIE MIT
THERMOSTATEINRICHTUNG
(30) 25.01.95 DE 19502147
(45) 14.06.00

(11) 0 638 694
(51) F 16 L 3/24 E 04 B 9/18
E 04 B 1/38
(21) + (22) 94112092.5 03.08.94
(73) >RICHTER-SYSTEM G.M.B.H. & CO. K.G.
Flughafenstrasse 10
64347 Griesheim(DE);
(54) Ancre de suspension pour profilés en double
T-TRADUCTION-Abhängeranker für Doppel T-Träger
(30) 13.08.93 DE 4327169
(45) 28.06.00

(11) 0 676 281
(51) F 16 L 11/08 B 32 B 7/10
B 32 B 25/08 F 16 G 5/06
F 16 G 1/08
(21) + (22) 94400759.0 06.04.94
(73) >CAOUTCHOUC MANUFACTURE ET PLASTIQUES
143 bis rue Yves Le Coz
F-78000 Versailles(FR);
(54) Procédé de réalisation d'un matériau composite et
ses applications
(45) 07.06.00

(11) 0 679 830
(51) F 16 L 41/03 F 24 H 9/12
(21) + (22) 95105810.6 19.04.95
(73) >LINDNER ARMATUREN G.M.B.H.
Kurze Strasse 10
D-09117 Chemnitz(DE);
(54) Elément de branchement pour
tuyaux-TRADUCTION-Rohrkreuzungsfitting
(30) 25.04.94 DE 9406862 U
(45) 14.06.00

(11) 0 686 245
(51) F 16 L 21/03
(21) + (22) 95919249.3 15.12.94
(73) >FORSHEDA A.B.
S-330 12 Forsheda(SE);
(54) DISPOSITIF D'ETANCHEITE, ELEMENT DE MOULAGE ET
CONDUIT
(30) 15.12.93 DE 9319230 U 11.07.94 SE 9402443
(45) 14.06.00

(11) 0 740 101
(51) F 16 L 37/40 F 16 L 37/42
(21) + (22) 96420142.0 25.04.96
(73) >STAUBLI FAVERGES
Place Robert Staubli
74210 Faverges(FR);
(54) Raccord rapide à clapet chargé autonome
(30) 26.04.95 FR 9505240
(45) 14.06.00

(11) 0 756 687
(51) F 16 L 55/165
(21) + (22) 95913270.5 31.03.95
(73) >BG P.L.C.
100 Thames Valley Park Drive
Reading Berkshire RG6 1PT(GB);
(54) PROCEDE POUR CHEMISER UN TUYAU A L'AIDE D'UN MANCHON
EN POLYMER
(30) 31.03.94 GB 9406516
(45) 07.06.00
45

(11) 0 807 224
(51) F 16 L 1/26 B 23 P 19/06
(21) + (22) 96935574.2 24.10.96
(73) S.A. >ALLSEAS GROUP
5 route de la Coula
1618 Châtel-Saint-Denis(CH);
(54) WERKWIJZE EN INRICHTING VOOR HET MONTEREN OF
DEMONTEREN VAN EEN OP EEN ZEEBODEM AANWEZIGE
INSTALLATIE
(30) 25.10.95 NL 1001497
(45) 21.06.00

(11) 0 820 568
(51) F 16 L 59/06 B 29 C 53/06
B 32 B 5/18
(21) + (22) 96908063.9 18.03.96
(73) >HUNTSMAN ICI CHEMICALS LLC
The Corporation Trust Company 1209 Orange Street
Wilmington Newcastle Delaware 19801(US);
(54) PROCEDE DE FABRICATION DE PANNEAUX D'ISOLATION
EVACUES NON-PLANS
(30) 13.04.95 EP 95200934
(45) 28.06.00

(11) 0 831 264
(51) F 16 L 3/10
(21) + (22) 97115313.5 04.09.97
(73) >SIKLA G.M.B.H. & CO. K.G.
Schillerstrasse 5
78595 Hausen o.V.(DE);
(54) Collier de serrage-TRADUCTION-Rohrschelle
(30) 20.09.96 DE 19638598
(45) 28.06.00

(11) 0 721 554
(51) F 21 W 131/401
(21) + (22) 95926975.4 24.07.95
(73) >WACH JOHANN FRANZ
Seidelbastweg 7
D-85598 Baldham(DE);
(54) ELEMENT ENCASTRE POUR PROJECTEUR
SOUS-MARIN-TRADUCTION-EINBAUELEMENT FÜR
UNTERWASSERSCHWEINWERFER
(30) 27.07.94 DE 4426586 25.08.94 DE 4430220
(45) 07.06.00

(11) 0 787 946
(51) F 22 B 31/00 F 28 D 13/00
(21) + (22) 97400213.1 30.01.97
(73) S.A. >ALSTOM ENERGY SYSTEMS
19-21 Avenue Morane Saulnier B.P. 74
78140 Velizy-Villacoublay(FR);
(54) Lit fluidisé externe destiné à équiper un foyer à
lit fluidisé circulant
(30) 31.01.96 FR 9601130
(45) 28.06.00

(11) 0 733 854
(51) F 23 G 5/00 F 23 L 1/02
F 23 L 7/00 F 23 H 9/02
(21) + (22) 95104113.6 21.03.95
(73) >BBP ENVIRONMENT G.M.B.H.
Fabrikstrasse 1
51643 Gummersbach(DE);
(54) Procédé et grille à rouleaux pour l'incinération de
déchets-TRADUCTION-Verfahren und Walzenrost zum
Verbrennen von Müll
(45) 14.06.00

(11) 0 912 862
(51) F 23 G 1/00 F 23 G 5/12
F 23 G 5/50 F 23 G 5/46
F 23 J 15/02
(21) + (22) 97937491.5 16.07.97
(73) SONDERABFALLENTSORGUNG BADEN-WURTEMBERG G.M.B.H.
>SWB
Welfenstrasse 15
70736 Fellbach(DE);
(54) Procédé et appareil de
cremation-TRADUCTION-Verfahren und Vorrichtung zur
Feuerbestattung
(30) 17.07.96 DE 19628741
(45) 07.06.00

(11) 0 733 854
(51) F 23 H 9/02 F 23 G 5/00
F 23 L 1/02 F 23 L 7/00
(21) + (22) 95104113.6 21.03.95
(73) >BBP ENVIRONMENT G.M.B.H.
Fabrikstrasse 1
51643 Gummersbach(DE);
(54) Procédé et grille à rouleaux pour l'incinération de
déchets-TRADUCTION-Verfahren und Walzenrost zum
Verbrennen von Müll

(45) 14.06.00

(11) 0 912 862
(51) F 23 J 15/02 F 23 G 1/00
F 23 G 5/12 F 23 G 5/50
F 23 G 5/46
(21) + (22) 97937491.5 16.07.97
(73) SONDERABFALLENTSORGUNG BADEN-WURTEMBERG G.M.B.H.
>SWB
Welfenstrasse 15
70736 Fellbach(DE);
(54) Procédé et appareil de
cremation-TRADUCTION-Verfahren und Vorrichtung zur
Feuerbestattung
(30) 17.07.96 DE 19628741
(45) 07.06.00

(11) 0 733 854
(51) F 23 L 1/02 F 23 L 7/00
F 23 H 9/02 F 23 G 5/00
(21) + (22) 95104113.6 21.03.95
(73) >BBP ENVIRONMENT G.M.B.H.
Fabrikstrasse 1
51643 Gummersbach(DE);
(54) Procédé et grille à rouleaux pour l'incinération de
déchets-TRADUCTION-Verfahren und Walzenrost zum
Verbrennen von Müll
(45) 14.06.00

(11) 0 763 181
(51) F 24 D 19/06 F 28 D 1/04
F 28 D 1/03
(21) + (22) 96908050.6 15.03.96
(73) >KERMI G.M.B.H.
Pankofen-Bahnhof 1
94447 Plattling(DE);
(54) DISPOSITIF DE CHAUFFAGE-TRADUCTION-HEIZVORRICHTUNG
(30) 16.03.95 DE 29504520 U 20.03.95 DE 19510017
(45) 21.06.00

(11) 0 768 496
(51) F 24 D 19/00 A 47 B 47/02
(21) + (22) 96116004.1 06.10.96
(73) >STRAUB HANS
Hayen Strasse
99867 Gotha(DE);
(54) Armoire de distribution, notamment pour installation
de chauffage-TRADUCTION-Verteilerschrank,
insbesondere für die Heizungsinstallation
(30) 09.10.95 DE 19537599
(45) 28.06.00

(11) 0 816 764
(51) F 24 D 3/12
(21) + (22) 97106974.5 26.04.97
(73) >JOLLY JURGEN
Friedenstrasse 47
66299 Friedrichsthal(DE);
(54) Chauffage de surface à eau chaude pré-montée pour la
pose
ultérieure-TRADUCTION-Warmwasser-Flächenheizung,
vorgefertigt für den nachträglichen Einbau
(30) 17.05.96 DE 19619912
(45) 14.06.00

(11) 0 692 052
(51) F 24 F 13/10 E 04 C 2/26
(21) + (22) 94912122.2 29.03.94
(73) >BRODERNA RASCH A.B.
P.O. Box 182
591 22 Motåla(SE);
(54) ELEMENT AMORTISSEUR RESISTANT A LA TORSION
(30) 30.03.93 SE 9301053
(45) 07.06.00

(11) 0 699 095
(51) F 24 F 11/02 A 62 C 2/24
(21) + (22) 94915738.2 10.05.94
(73) >BRANDSTOPP A.B. N.V.
Magasinsgatan 7
S-791 37 Falun(SE);
(54) CLAPET COUPE-FEU ET SON SYSTEME DE COMMANDE
(30) 12.05.93 SE 9301634 17.01.94 SE 9400104
(45) 28.06.00

(11) 0 679 830
(51) F 24 H 9/12 F 16 L 41/03
(21) + (22) 95105810.6 19.04.95
(73) >LINDNER ARMATUREN G.M.B.H.
Kurze Strasse 10
D-09117 Chemnitz(DE);
(54) Elément de branchement pour
tuyaux-TRADUCTION-Rohrkreuzungsfitting
(30) 25.04.94 DE 9406862 U
(45) 14.06.00
46

(11) 0 820 552
(51) F 24 J 2/46 E 04 C 2/54
(21) + (22) 95936427.4 04.11.95
(73) >NORSK HYDRO ASA
Bygdoy Allé 2
0257 Oslo 2(NO);
(54) ELEMENT DE FA ADE DE
BATIMENTS-TRADUCTION-AUSSENWANDELEMENT FÜR GEBÄUDE
(30) 08.04.95 DE 19513373
(45) 07.06.00

(11) 0 687 873
(51) F 25 D 3/06 F 25 D 17/06
(21) + (22) 95302345.4 07.04.95
(73) THE >BOC GROUP P.L.C.
Chertsey Road
Windsor Surrey GU20 6HJ(GB);
(54) Unité portable de refroidissement
(30) 15.06.94 GB 9411942
(45) 28.06.00

(11) 0 922 186
(51) F 25 D 3/08 A 61 J 1/16
(21) + (22) 97942911.5 29.08.97
(73) >TRIPLE CCC CC
5A 1st floor Sandwood Park Queens Crescent
Lynwood 0081(ZA);
(54) BOITE POUR FLACON OU AMPOULE
(30) 30.08.96 ZA 9607362
(45) 07.06.00

(11) 0 669 509
(51) F 25 J 3/02 C 01 B 23/00
(21) + (22) 95101845.6 10.02.95
(73) >LINDE A.G.
Abraham-Lincoln-Strasse 21
65189 Wiesbaden(DE);
(54) Procédé et appareil permettant d'obtenir d l'argon
pur-TRADUCTION-Verfahren und Vorrichtung zur
Gewinnung von reinem Argon
(30) 24.02.94 DE 4406049 24.02.94 DE 4406069
(45) 28.06.00

(11) 0 760 456
(51) F 27 B 7/20 F 27 B 7/38
(21) + (22) 96401717.2 01.08.96
(73) COMMISSARIAT A L'ENERGIE >ATOMIQUE
31/33 rue de la Fédération
75015 Paris Cédex 15 (FR);
>ELECTRICITE DE FRANCE SERVICE NATIONAL
2 rue Louis Murat
75008 Paris (FR)
(54) Four de fusion tournant
(30) 03.08.95 FR 9509462
(45) 28.06.00

(11) 0 824 663
(51) F 27 B 3/20 F 27 D 23/04
(21) + (22) 96911178.0 24.04.96
(73) >ABB A.B.
721 83 Västerås(SE);
(54) INSTALLATION DE FOUR
(30) 25.04.95 SE 9501562
(45) 28.06.00

(11) 0 914 474
(51) F 27 B 14/06 C 21 B 11/10
C 21 B 13/12
(21) + (22) 97930900.2 22.07.97
(73) >IPCOR N.V.
Maduro Plaza Dokweg 19
Curaçao(AN);
(54) PROCEDE DE REDUCTION ET DE FUSION D'UN METAL
(30) 25.07.96 ZA 9606312
(45) 21.06.00

(11) 0 824 663
(51) F 27 D 23/04 F 27 B 3/20
(21) + (22) 96911178.0 24.04.96
(73) >ABB A.B.
721 83 Västerås(SE);
(54) INSTALLATION DE FOUR
(30) 25.04.95 SE 9501562
(45) 28.06.00

(11) 0 763 181
(51) F 28 D 1/04 F 28 D 1/03
F 24 D 19/06
(21) + (22) 96908050.6 15.03.96
(73) >KERMI G.M.B.H.
Pankofen-Bahnhof 1
94447 Plattling(DE);
(54) DISPOSITIF DE CHAUFFAGE-TRADUCTION-HEIZVORRICHTUNG

(30) 16.03.95 DE 29504520 U 20.03.95 DE 19510017
(45) 21.06.00

(11) 0 787 946
(51) F 28 D 13/00 F 22 B 31/00
(21) + (22) 97400213.1 30.01.97
(73) S.A. >ALSTOM ENERGY SYSTEMS
19-21 Avenue Morane Saulnier B.P. 74
78140 Velizy-Villacoublay(FR);
(54) Lit fluidisé externe destiné à équiper un foyer à
lit fluidisé circulant
(30) 31.01.96 FR 9601130
(45) 28.06.00

(11) 0 843 803
(51) F 28 D 15/02 A 43 B 7/02
A 41 D 13/00
(21) + (22) 96928499.1 09.08.96
(73) ASSOCIATION POUR LA RECHERCHE ET LE DEVELOPPEMENT
DES METHODES ET PROCESSUS INDUSTRIELS >ARMINES
60 Boulevard Saint-Michel
F-75272 Paris Cédex 06(FR);
(54) Chaussure à semelle interne contenant un caloduc
(30) 09.08.95 FR 9509660
(45) 14.06.00

(11) 0 860 674
(51) F 28 F 1/12
(21) + (22) 98108085.6 04.04.95
(73) >MITSUBISHI DENKI K.K.
2-3 Marunouchi 2-chome
Chiyoda-ku Tokyo 100-8310(JP);
(54) Echangeur de chaleur
(30) 22.07.94 JP 17130794 24.10.94 JP 25835194
(45) 28.06.00

(11) 0 918 976
(51) F 42 B 12/72 F 42 B 15/34
C 04 B 37/00
(21) + (22) 97935567.4 04.08.97
(73) >INDUSTRIEANLAGEN-BETRIEBSG.- M.B.H.
Einsteinstrasse 20
85521 Ottobrunn(DE);
(54) Procédé pour la fabrication des missiles ou des
composants de missile-TRADUCTION-Verfahren zur
Herstellung von Flugkörpern oder
Flugkörperkomponenten
(30) 16.08.96 DE 19632893
(45) 14.06.00

(11) 0 780 167
(51) F 42 D 3/00 A 01 C 23/00
E 21 B 43/00 B 09 C 1/10
B 09 C 1/00
(21) + (22) 96309216.8 17.12.96
(73) >CANON K.K.
30-2 3-chome
Shimomaruko Ohta-ku Tokyo(JP);
(54) Procédé et dispositif pour diffuser une solution
chimique, injecter un liquide et procédé de
décontamination des sols
(30) 19.12.95 JP 33040995 19.12.95 JP 33046195
(45) 07.06.00

SECTION G : PHYSIQUE
SECTIE G : NATUURKUNDE

(11) 0 802 398
(51) G 01 B 7/30 G 01 D 5/20
(21) + (22) 96302612.5 15.04.96
(73) >TAMAGAWA SEIKI K.K.
1879 Ooyasumi Iida-shi
Nagano-ken(JP);
(54) Capteur de position angulaire à réluctance variable
(45) 14.06.00

(11) 0 806 627
(51) G 01 B 5/00
(21) + (22) 97112451.6 13.01.94
(73) >MARPOSS S.P.A.
Via Saliceto 13
40010 Bentivoglio BO(IT);
(54) Appareil de contrôle des dimensions d'une pièce
mécanique et méthode pour exploitation de l'appareil
(30) 21.01.93 IT B0930012
(45) 28.06.00

(11) 0 802 398
(51) G 01 D 5/20 G 01 B 7/30
47

(21) + (22) 96302612.5 15.04.96
(73) >TAMAGAWA SEIKI K.K.
1879 Ooyasumi Iida-shi
Nagano-ken(JP);
(54) Capteur de position angulaire à réluctance variable
(45) 14.06.00

(11) 0 853 237
(51) G 01 J 5/34 G 08 B 17/12
G 08 B 13/191
(21) + (22) 97300196.9 14.01.97
(73) >INFRARED INTEGRATED SYSTEMS LTD
Towcester Mill
Towcester Northants NN12 6AD(GB);
(54) Capteur avec réseau de détecteurs
(45) 21.06.00

(11) 0 849 577
(51) G 01 L 7/08 G 01 L 9/00
(21) + (22) 96120380.9 18.12.96
(73) >WIKI ALEXANDER WIEGAND G.M.B.H. & CO.
Alexander-Wiegand-Strasse
D-63911 Klingenberg(DE);
(54) Membrane pour déterminer la
pression-TRADUCTION-Membran für einen Druckmittler
(45) 21.06.00

(11) 0 446 797
(51) G 01 N 33/543 G 01 N 33/68
C 07 K 14/00 C 07 K 17/06
C 07 K 7/06 C 12 N 15/52
(21) + (22) 91103555.8 08.03.91
(73) >DADE BEHRING MARBURG G.M.B.H.
Postfach 11 49
35001 Marburg(DE);
(54) Peptides synthétiques comportant des séquences du
facteur VIIa et leur
utilisation-TRADUCTION-Synthetische Peptide, die
Sequenzen aus Faktor VIIa enthalten und deren
Verwendung
(30) 13.03.90 DE 4007902
(45) 07.06.00

(11) 0 503 648
(51) G 01 N 33/564 G 01 N 33/566
A 61 K 38/00 A 61 K 39/395
C 12 N 15/12 C 12 N 15/62
C 07 K 14/00 C 12 N 1/21
(21) + (22) 92104320.4 12.03.92
(73) >BIOGEN INC.
14 Cambridge Center
Cambridge Massachusetts 02142(US);
(54) Domaine de liaison de CD2 chez l'antigène 3 associé
à la fonction lymphocyte
(30) 12.03.91 US 667971 07.10.91 US 770967
(45) 07.06.00

(11) 0 521 909
(51) G 01 N 33/537 C 12 Q 1/24
C 12 N 5/08
(21) + (22) 91906073.1 27.03.91
(73) >GENETYPE A.G.
Neugasse 11
CH-6300 Zug(CH);
(54) PROCEDE DE RECUPERATION DE CELLULES FETALES
(30) 27.03.90 US 499932
(45) 28.06.00

(11) 0 562 877
(51) G 01 N 1/30 G 01 N 33/53 //
/ / G 01N33/56 9
(21) + (22) 93302372.3 26.03.93
(73) >ORTHO DIAGNOSTIC SYSTEMS INC. (A NEW JERSEY CORP.)
US Route 202
Raritan New Jersey 08869();
(54) Fixateur cellulaire et procédé de coloration des
cellules sans destruction de la surface cellulaire
(30) 27.03.92 US 859212
(45) 14.06.00

(11) 0 608 037
(51) G 01 N 27/42
(21) + (22) 94200134.8 20.01.94
(73) >NORANDA INC.
BCE Place 181 Bay Street Suite 4100
Toronto Ontario M5J 2T3(CA);
(54) WERKWIJZE EN INRICHTING VOOR HET ON-LINE BEWAKEN VAN
DE KWALITEIT VAN EEN GEZUIVERDE
METAALSULFAATOPLOSSING
(30) 21.01.93 CA 2087801
(45) 07.06.00

(11) 0 664 449
(51) G 01 N 33/00
(21) + (22) 95400002.2 02.01.95

(73) S.A. L'>AIR LIQUIDE POUR L'ETUDE ET L'EXPLOITATION
DES PROCEDES GEORGES >CLAUDE
75 Quai d'Orsay
75321 Paris Cédex 07(FR);
(54) Procédé et dispositif de fourniture de gaz à un
analyseur de traces d'impuretés dans un gaz
(30) 07.01.94 FR 9400120
(45) 14.06.00

(11) 0 712 669
(51) G 01 N 21/15 B 05 B 7/14
B 05 B 12/08

(21) + (22) 95117447.3 06.11.95
(73) BAYERISCHE >MOTOREN WERKE A.G.
80788 München (DE);
>ITW GEMA A.G.
Mövenstrasse 17
9015 St. Gallen (CH)

(54) Appareil de mesure pour déterminer la teneur de
poudre-TRADUCTION-Messvorrichtung zum Ermitteln
eines Pulveranteils
(30) 11.11.94 DE 4440417
(45) 21.06.00

(11) 0 716 743
(51) G 01 N 33/28 G 01 N 31/22
C 10 L 1/00

(21) + (22) 94927502.8 25.08.94
(73) >BASF A.G.

67056 Ludwigshafen(DE);
(54) PROCEDE PERMETTANT DE DETECTER LA PRESENCE DE
NAPHTHYLAMINES DANS DES HUILES
MINERALES-TRADUCTION-VERFAHREN ZUM NACHWEIS VON
NAPHTHYLAMINEN IN MINERALÖLEN
(30) 04.09.93 DE 4329953
(45) 14.06.00

(11) 0 734 525
(51) G 01 N 33/50 C 12 Q 1/18
A 01 N 61/00

(21) + (22) 95904481.9 15.12.94
(73) >BASF A.G.

67056 Ludwigshafen(DE);
(54) PROCEDE UTILISANT DES PROTEINES VEGETALES
TRANSPORTEUSES POUR L'IDENTIFICATION DE SUBSTANCES
AYANT UN EFFET POTENTIEL HERBICIDE OU REGULATEUR DE
CROISSANCE-TRADUCTION-VERFAHREN ZUR IDENTIFIZIERUNG
VON STOFFEN MIT POTENTIELLER HERBIZIDER ODER
WACHSTUMSREGULATORISCHER WIRKUNG MITTELS
PFLANZLICHER TRANSPORTERPROTEINE
(30) 16.12.93 DE 4343527
(45) 21.06.00

(11) 0 754 193
(51) G 01 N 33/68 C 07 K 14/18
A 61 K 39/29

(21) + (22) 95916141.5 07.04.95
(73) THE >GOVERNMENT OF THE UNITED STATES OF AMERICA
REPRESENTED BY THE DEPARTMENT OF HEALTH & HUMAN
SERVICES
National Institute of Health Office of Technology
Transfer Suite 325 6011 Executive Boulevard
Rockville MD 20852(US);

(54) PEPTIDE DE NOYAU DU VIRUS DE L'HEPATITE C POUR LA
STIMULATION DES LYMPHOCYTES T CYTOTOXIQUES ET LE
DIAGNOSTIC DE L'EXPOSITION AU VHC
(30) 08.04.94 US 224973
(45) 14.06.00

(11) 0 808 457
(51) G 01 N 33/543 G 01 N 33/558
C 12 Q 1/68

(21) + (22) 96901447.1 01.02.96
(73) BRITISH >BIOCELL INTERNATIONAL LTD
Golden Gate Ty Glas Avenue
Cardiff CF4 5DX(GB);

(54) DISPOSITIF POUR DOSAGE ET PROCEDE CORRESPONDANT
(30) 03.02.95 GB 9502112
(45) 14.06.00

(11) 0 847 523
(51) G 01 N 1/22 B 01 D 63/06
G 01 N 30/60

(21) + (22) 96937183.0 30.08.96
(73) BIOTECHNOLOGIE >KEMPE G.M.B.H.
Lehrter Str. 17
10557 Berlin(DE);

(54) PROCEDE ET DISPOSITIF PERMETTANT D'ELIMINER ET DE
DETECTER DES CONSTITUANTS VOLATILS OU DISSOUS DANS
DES LIQUIDES OU DES GAZ-TRADUCTION-VORRICHTUNG UND
VERFAHREN ZUR ENTHAHME UND BESTIMMUNG FLÜCHTIGER
ODER GELÖSTER KOMPONENTEN IN FLÜSSIGKEITEN ODER GASEN
(30) 30.08.95 DE 19533510
(45) 14.06.00

(11) 0 744 030
48

(51) G 01 P 1/07
(21) + (22) 95909697.5 09.02.95
(73) >SIEMENS A.G.

Wittelsbacherplatz 2
80333 München(DE);

(54) DISPOSITIF ET PROCEDE POUR LE CONTROLE DU TEMPS DE
TANSIT D'ARTICLES TRANSPORTES-TRADUCTION-VORRICHTUNG
UND VERFAHREN ZUR ÜBERWACHUNG DER LAUFZEIT VON
TRANSPORTGÜTERN

(30) 10.02.94 DE 4404195
(45) 14.06.00

(11) 0 819 325
(51) G 01 R 1/04 H 01 R 12/08
H 01 R 12/24 B 60 R 16/02

(21) + (22) 96909145.3 28.03.96
(73) W.L. >GORE & ASSOCIATES G.M.B.H.
Hermann-Oberth-Strasse 22
85640 Putzbrunn(DE);

(54) CONNECTEUR A FICHES POUR CABLE
PLAT-TRADUCTION-BANDKABEL-STECKVERBINDUNGSANORDNUNG
(30) 05.04.95 DE 19512788
(45) 28.06.00

(11) 0 800 655
(51) G 01 T 1/36 G 01 T 1/16
(21) + (22) 96934970.3 25.10.96

(73) INSTITUT FRANCAIS DU >PETROLE
4 Avenue de Bois Préau
92502 Rueil-Malmaison(FR);

(54) METHODE ET DISPOSITIF POUR DETERMINER AU MOINS UN
PARAMETRE CARACTERISTIQUE D'UN CORPS
(30) 27.10.95 FR 9513444
(45) 21.06.00

(11) 0 669 010
(51) G 02 B 26/00 G 02 F 1/00
G 02 F 1/17

(21) + (22) 94901235.5 01.11.93
(73) >RESEARCH FRONTIERS INC.

240 Crossways Park Drive
Woodbury New York 11797(US);
(54) FILM DE MODULATION DE LUMIERE A TRANSPARENCE
AMELIOREE POUR UN VALVE DE LUMIERE
(30) 06.11.92 US 972830
(45) 21.06.00

(11) 0 771 050
(51) G 02 B 6/42 H 01 R 9/24
H 02 G 5/08

(21) + (22) 96116551.1 16.10.96
(73) GEBRUDER >MERTEN G.M.B.H. & CO. K.G.

Fritz-Kotz-Strasse 8
D-51674 Wiehl(DE);
(54) Dispositif de raccordement électrique pour
appareils-TRADUCTION-Elektrische
Anschlussvorrichtung für Geräte
(30) 28.10.95 DE 19540329
(45) 07.06.00

(11) 0 793 840
(51) G 02 B 27/22 G 09 F 19/16
(21) + (22) 96932520.8 13.09.96

(73) >MAASS UWE
Birkenstrasse 13
50996 Köln(DE);
(54) DISPOSITIF DE PRESENTATION D'IMAGES FLOTTANT
LIBREMENT ET MOBILES DANS
L'ESPACE-TRADUCTION-VORRICHTUNG ZUM DARSTELLEN SICH
IM RAUM BEWEGENDER, FREI SCHWEBENDER BILDER
(30) 26.09.95 DE 29515955 U
(45) 07.06.00

(11) 0 890 121
(51) G 02 B 6/122 G 02 B 6/126
(21) + (22) 97923719.5 27.03.97

(73) >HEINRICH-HERTZ-INSTITUT FÜR NACHRICHTENTECHNIK
BERLIN G.M.B.H.
Einsteinufer 37
10587 Berlin(DE);
(54) TRANSFORMATEURS OPTIQUES INTEGRES DE L'ETALEMENT DU
FAISCEAU-TRADUCTION-INTEGRIERT OPTISCHER
FELDWEITENTRANSFORMATOR
(30) 29.03.96 DE 19613701
(45) 14.06.00

(11) 0 669 010
(51) G 02 F 1/00 G 02 F 1/17
G 02 B 26/00

(21) + (22) 94901235.5 01.11.93
(73) >RESEARCH FRONTIERS INC.
240 Crossways Park Drive
Woodbury New York 11797(US);
(54) FILM DE MODULATION DE LUMIERE A TRANSPARENCE
AMELIOREE POUR UN VALVE DE LUMIERE
(30) 06.11.92 US 972830

(45) 21.06.00

(11) 0 620 479
(51) G 03 C 1/035 G 03 C 1/005
(21) + (22) 94105872.9 15.04.94
(73) >EASTMAN KODAK CY
343 State Street
Rochester New York 14650-2201(US);
(54) Emulsion à grains tabulaires rubanés de iodure
(30) 16.04.93 US 48434
(45) 21.06.00

(11) 0 607 899
(51) G 03 F 7/039
(21) + (22) 94100582.9 17.01.94
(73) >SUMITOMO CHEMICAL CY LTD
5-33 Kitahama 4-chome
Chuo-ku Osaka-shi Osaka 541-0041(JP);
(54) Composition pour photoréserve positive
(30) 18.01.93 JP 579593
(45) 14.06.00

(11) 0 670 323
(51) G 03 F 7/029 C 07 F 9/53
C 07 F 9/50 C 08 F 2/50
(21) + (22) 95810102.4 17.02.95
(73) >CIBA SPECIALTY CHEMICALS HOLDING INC.
Klybeckstrasse 141
4057 Basel(CH);
(54) Bisacylphosphines, oxydes et sulfures de
bisacylphosphines dimères-TRADUCTION-Dimere
Bisacylphosphine, -oxide und -sulfide
(30) 02.03.94 CH 61494
(45) 28.06.00

(11) 0 851 306
(51) G 03 G 7/00 G 03 G 9/09
(21) + (22) 97203815.2 04.12.97
(73) >AGFA-GEVAERT N.V.
Septestraat 27
2640 Mortsel();
(54) WERKWIJZE VOOR HET ELECTROSTATOGRAFISCH VERVAARDIGEN
VAN MOEDERBEELDEN VOOR DE DECORATIE VAN KERAMISCHE
VOORWERPEN
(30) 24.12.96 EP 96203714
(45) 14.06.00

(11) 0 932 855
(51) G 03 G 21/10 // // G 03G15/08
(21) + (22) 97912063.1 15.10.97
(73) >OCE PRINTING SYSTEMS G.M.B.H.
Siemensallee 2
85586 Poing(DE);
(54) APPAREIL ELECTROPHOTOGRAPHIQUE AVEC DISPOSITIF
D'ALIMENTATION EN
TONER-TRADUCTION-ELEKTROFOTOGRAFISCHES GERÄT MIT
VORRICHTUNG ZUR TONERZUFÜHRUNG
(30) 15.10.96 DE 19642570
(45) 14.06.00

(11) 0 703 516
(51) G 05 B 19/042 G 05 B 19/10
(21) + (22) 95202497.4 15.09.95
(73) >CLABER S.P.A.
Via Pontebbana 22
I-33080 Fiume Veneto Pordenone(IT);
(54) Appareil électronique programmable pour la commande
de systèmes d'irrigation
(30) 22.09.94 IT MI941922
(45) 28.06.00

(11) 0 732 636
(51) G 05 B 13/04 G 05 B 11/42
(21) + (22) 96400487.3 08.03.96
(73) S.A. >ASCOMETAL
Immeuble "La Pacific" 11-13 Cours Valmy La Défense 7
F-92800 Puteaux (FR);
S.A. >SPIE TRINDEL
10 rue de l'Entreprise Parc St. Christophe
F-95863 Cergy Pontoise (FR)
(54) Procédé de régulation d'une installation à
comportement non linéaire, notamment d'un four à arc
électrique à l'aide d'un régulateur de type
proportionnel-intégral adaptatif
(30) 14.03.95 FR 9502917
(45) 28.06.00

(11) 0 762 245
(51) G 05 B 13/02 G 05 B 13/04
G 06 F 15/80
(21) + (22) 96113054.9 14.08.96
(73) >FROESE THOMAS
Unterschelthof 6
47918 Tönisvorst(DE);
(54) Méthode de détection d'une prédiction défectueuse
49

dans une commande de processus à réseaux
neuronaux-TRADUCTION-Verfahren zur Erkennung von
fehlerhaften Vorhersagen in einer
neuromodellgestützten oder neuronalen Prozessregelung
(30) 16.08.95 DE 19530049
(45) 14.06.00

(11) 0 791 373
(51) G 05 B 19/042 G 06 F 19/00
A 61 N 1/372
(21) + (22) 97400277.6 07.02.97
(73) S.A. >ELA MEDICAL
98 Rue Maurice Arnoux
F-92541 Montrouge(FR);
(54) Dispositif médical implantable actif et son
programmateur externe à mise à jour automatique du
logiciel
(30) 08.02.96 FR 9601564
(45) 14.06.00

(11) 0 823 078
(51) G 05 B 13/04
(21) + (22) 96913236.4 26.04.96
(73) >EXXON CHEMICAL PATENTS INC.
5200 Bayway Drive
Baytown TX 77520-5200(US);
(54) PROCEDE DE REACTION POUR COMMANDER DES PROCESSUS NON
LINEAIRES
(30) 28.04.95 US 431244
(45) 07.06.00

(11) 0 862 753
(51) G 05 B 7/02
(21) + (22) 96939902.1 22.11.96
(73) >BASF A.G.
67056 Ludwigshafen(DE);
(54) PROCEDE ET DISPOSITIF POUR CHANGER LA GAMME DE
PRODUCTION D'UNE INSTALLATION FONCTIONNANT EN
CONTINU, CON UE POUR LA PRODUCTION PAR VOIE CHIMIQUE
DE PLUSIEURS PRODUITS CIBLES-TRADUCTION-VERFAHREN
UND VORRICHTUNG ZUM WECHSEL DES PRODUKTIONSPROGRAMMS
EINER FÜR DIE HERSTELLUNG MEHRERER ZIELPRODUKTE AUF
CHEMISCHEM WEGE EINGERICHTETEN, KONTINUIERLICH
BETRIEBENEN ANLAGE
(30) 25.11.95 DE 19543905
(45) 07.06.00

(11) 0 707 736
(51) G 05 D 23/19 G 09 B 21/00
(21) + (22) 94920545.4 11.07.94
(73) >HONEYWELL CONTROL SYSTEMS LTD
Charles Square
Bracknell Berkshire(GB);
(54) APPAREIL DE COMMANDE A AFFICHAGE SONORE
(30) 09.07.93 GB 9314187
(45) 14.06.00

(11) 0 757 529
(51) G 05 D 23/19 A 47 J 27/14
A 47 J 43/046 A 47 J 27/62
A 47 J 36/16
(21) + (22) 95919365.7 28.04.95
(73) >VORWERK & CO. INTERHOLDING G.M.B.H.
Mühlenweg 17-37
42275 Wuppertal(DE);
(54) ROBOT MENAGER COMPORANT UN BAC A AGITATION ET UN
MECANISME D'ENTRAINEMENT DE L'AGITATEUR DU
BAC-TRADUCTION-KÜCHENMASCHINE MIT EINEM RÜHRGEFÄSS
UND EINEM ANTRIEB FÜR EIN RÜHRWERK IN DEM RÜHRGEFÄSS
(30) 28.04.94 DE 4414825
(45) 28.06.00

(11) 0 798 501
(51) G 05 D 23/02 F 16 K 31/60
(21) + (22) 97100836.2 21.01.97
(73) THEODOR >HEIMEIER METALLWERK G.M.B.H. & CO. K.G.
Postfach 11 24
59592 Erwitte(DE);
(54) Tête de valve thermostatique pour des installations
de chauffage-TRADUCTION-Thermostatventil-Kopf für
Heizungsanlagen
(30) 28.03.96 DE 19612312
(45) 14.06.00

(11) 0 843 245
(51) G 05 D 1/08 B 64 G 1/10
(21) + (22) 97111822.9 11.07.97
(73) >CONTRAVES SPACE A.G.
Schaffhauserstrasse 580
8052 Zürich(CH);
(54) Méthode et dispositif pour le maintien en formation
d'une constellation de satellites géostationnaires
utilisant une liaison optique entre les
satellites-TRADUCTION-Verfahren und Anordnung zur
Positionshaltung eines geostationären
Satellitenschwarms unter Benutzung einer optischen

Satellitenverbindung
(30) 15.11.96 CH 282896
(45) 07.06.00

(11) 0 565 872
(51) G 06 F 3/033
(21) + (22) 93104072.9 12.03.93
(73) >INTERNATIONAL BUSINESS MACHINES CORP.
Old Orchard Road
Armonk N.Y. 10504(US);
(54) Dispositif et procédé à éclairir à lever l'ambiguïté
d'un flux d'entrée generé par un interface
utilisateur utilisant un crayon
(30) 15.04.92 US 869593
(45) 07.06.00

(11) 0 718 749
(51) G 06 F 17/30 G 06 F 3/033
G 06 F 3/023 H 04 N 7/173
(21) + (22) 95120275.3 21.12.95
(73) >ALCATEL
54 rue La Boétie
75008 Paris(FR);
(54) Procédé, composants de système et module de
programme pour sélectionner un critère de
recherche-TRADUCTION-Verfahren, Systemkomponente und
Programm-Modul zur Auswahl eines Suchbegriffs
(30) 21.12.94 DE 4445617
(45) 21.06.00

(11) 0 762 245
(51) G 06 F 15/80 G 05 B 13/02
G 05 B 13/04
(21) + (22) 96113054.9 14.08.96
(73) >FROESE THOMAS
Unterschelthof 6
47918 Tönisvorst(DE);
(54) Méthode de détection d'une prédiction défectueuse
dans une commande de processus à réseaux
neuronaux-TRADUCTION-Verfahren zur Erkennung von
fehlerhaften Vorhersagen in einer
neuromodellgestützten oder neuronalen Prozessregelung
(30) 16.08.95 DE 19530049
(45) 14.06.00

(11) 0 791 373
(51) G 06 F 19/00 A 61 N 1/372
G 05 B 19/042
(21) + (22) 97400277.6 07.02.97
(73) S.A. >ELA MEDICAL
98 Rue Maurice Arnoux
F-92541 Montrouge(FR);
(54) Dispositif médical implantable actif et son
programmeur externe à mise à jour automatique du
logiciel
(30) 08.02.96 FR 9601564
(45) 14.06.00

(11) 0 727 074
(51) G 06 K 15/00
(21) + (22) 94931889.3 13.10.94
(73) >TIME WARNER ENTERTAINMENT CO. L.P.
4000 Warner Boulevard
Burbank CA 91522(US);
(54) STRUCTURE DE BLOCS DE DONNEES DESTINEE A UN SUPPORT
DE LOGICIEL ET LECTEUR ASSOCIE
(30) 29.10.93 US 146440
(45) 28.06.00

(11) 0 729 621
(51) G 06 K 15/00
(21) + (22) 94930813.4 13.10.94
(73) >TIME WARNER ENTERTAINMENT CO. L.P.
4000 Warner Boulevard
Burbank CA 91522(US);
(54) SYSTEME ET PROCEDE DE COMMANDE DE LA LECTURE DES
DIVERSES PISTES SONORES D'UN SUPPORT DE LOGICIEL
(30) 29.10.93 US 145326
(45) 28.06.00

(11) 0 845 132
(51) G 06 K 17/00 G 07 F 7/10
(21) + (22) 95926427.6 26.07.95
(73) S.A. >CKD
183 avenue Georges-Clémenceau
92024 Nanterre Cedex(FR);
(54) DISPOSITIF ET PROCEDE DE CONTROLE ET DE TRAITEMENT
DE CHEQUES BANCAIRES
(45) 28.06.00

(11) 0 917 688
(51) G 06 K 19/077
(21) + (22) 97936722.4 31.07.97
(73) >SCHLUMBERGER SYSTEMES
50 avenue Jean Jaurès

92120 Montrouge (FR);
(54) CARTE A CIRCUIT INTEGRE A CONNEXION MIXTE
(30) 02.08.96 FR 9609802 20.09.96 FR 9611488
(45) 28.06.00

(11) 0 947 943
(51) G 06 K 7/00 G 06 K 13/08
(21) + (22) 98440065.5 01.04.98
(73) S.A. >SOGICO
Château de Vaumarcus
2028 Vaumarcus(CH);
(54) Dispositif de transfert d'informations
(45) 28.06.00

(11) 0 568 694
(51) G 06 T 7/20
(21) + (22) 93901761.2 24.11.92
(73) >THOMSON MULTIMEDIA
46 quai A. Le Gallo
92648 Boulogne Cédex(FR);
(54) PROCEDE D'ESTIMATION ET DE CODAGE HIERARCHISE DU
MOUVEMENT DE SEQUENCES D'IMAGES
(30) 27.11.91 FR 9114625
(45) 21.06.00

(11) 0 740 818
(51) G 07 D 3/00 A 63 F 5/00
G 07 F 7/08 G 07 F 17/32
(21) + (22) 95941152.1 28.11.95
(73) ETS >BOURGOGNE ET GRASSET
Z.I. Beaune-Savigny Lieudit La Champagne
21420 Savigny-les-Beaune(FR);
(54) POSTE DE CONTROLE DE JETON DE JEU
(30) 29.11.94 FR 9414425 09.10.95 FR 9511876
(45) 07.06.00

(11) 0 740 818
(51) G 07 F 7/08 G 07 F 17/32
G 07 D 3/00 A 63 F 5/00
(21) + (22) 95941152.1 28.11.95
(73) ETS >BOURGOGNE ET GRASSET
Z.I. Beaune-Savigny Lieudit La Champagne
21420 Savigny-les-Beaune(FR);
(54) POSTE DE CONTROLE DE JETON DE JEU
(30) 29.11.94 FR 9414425 09.10.95 FR 9511876
(45) 07.06.00

(11) 0 845 132
(51) G 07 F 7/10 G 06 K 17/00
(21) + (22) 95926427.6 26.07.95
(73) S.A. >CKD
183 avenue Georges-Clémenceau
92024 Nanterre Cedex(FR);
(54) DISPOSITIF ET PROCEDE DE CONTROLE ET DE TRAITEMENT
DE CHEQUES BANCAIRES
(45) 28.06.00

(11) 0 853 237
(51) G 08 B 17/12 G 08 B 13/191
G 01 J 5/34
(21) + (22) 97300196.9 14.01.97
(73) >INFRARED INTEGRATED SYSTEMS LTD
Towcester Mill
Towcester Northants NN12 6AD(GB);
(54) Capteur avec réseau de détecteurs
(45) 21.06.00

(11) 0 565 992
(51) G 08 G 1/09 G 08 G 1/01
(21) + (22) 93105650.1 06.04.93
(73) >PAT G.M.B.H.
Hertzstrasse 32-34
76275 Ettlingen(DE);
(54) Procédé et système pour surveiller le trafic et
informer les usagers de la voie
publique-TRADUCTION-Verfahren sowie System zum
Überwachen des Strassenverkehrs und zur Information
der Verkehrsteilnehmer
(30) 13.04.92 DE 4212341 24.12.92 DE 4244169
29.12.92 DE 4244393
(45) 28.06.00

(11) 0 680 027
(51) G 08 G 1/054
(21) + (22) 95104178.9 22.03.95
(73) >JENOPTIK A.G.
Carl-Zeiss-Strasse 1
07743 Jena(DE);
(54) Dispositif de mesure de la distance entre un objet
et son image-TRADUCTION-Anordnung zur Messung der
Entfernung eines Objektes und dessen Abbildung
(30) 08.04.94 DE 4412100
(45) 07.06.00

(11) 0 715 287
(51) G 08 G 1/0967
(21) + (22) 95250282.1 20.11.95
(73) >MANNESMANN A.G.
Mannesmannufer 2
40213 Düsseldorf(DE);

(54) Méthode et dispositif pour obtenir des informations sur la zone autour d'un véhicule-TRADUCTION-Verfahren und Vorrichtung zur Gewinnung von Informationen über die Umgebung eines Fahrzeugs

(30) 28.11.94 DE 4444390 09.06.95 DE 19521914
(45) 14.06.00

(11) 0 925 566
(51) G 08 G 1/127
(21) + (22) 97919157.4 16.09.97
(73) >MINORPLANET LTD
57 Cardigan Lane
Leeds West Yorkshire LS4 2LE(GB);

(54) HET OPVOLGEN VAN DE POSITIE VAN VOERTUIGEN

(30) 16.09.96 GB 9619315 11.07.97 GB 9714592
(45) 14.06.00

(11) 0 927 411
(51) G 08 G 1/0967 G 08 G 1/127
H 04 Q 7/38
(21) + (22) 97944724.0 18.09.97
(73) DEUTSCHE TELEKOM MOBILNET G.M.B.H. >DETEMOBIL
Landgrabenweg 151
53227 Bonn(DE);

(54) PROCÉDE POUR DETERMINER DES DONNEES DE CIRCULATION A L'AIDE D'APPAREILS RADIOLEPHONIQUES MOBILES-TRADUCTION-VERFAHREN ZUR VERKEHRSDATENERFASSUNG MITTELS MOBILFUNKGERÄTEN

(30) 18.09.96 DE 19638070
(45) 21.06.00

(11) 0 707 736
(51) G 09 B 21/00 G 05 D 23/19
(21) + (22) 94920545.4 11.07.94
(73) >HONEYWELL CONTROL SYSTEMS LTD
Charles Square
Bracknell Berkshire(GB);

(54) APPAREIL DE COMMANDE A AFFICHAGE SONORE

(30) 09.07.93 GB 9314187
(45) 14.06.00

(11) 0 628 007
(51) G 09 F 3/02 B 65 D 35/34
(21) + (22) 93905474.8 25.02.93
(73) >BRITTON SECURITY PACKAGING LTD
40 South Audley Street
London W1Y 5DH(GB);

(54) EMBALLAGES INDICATEURS D'OUVERTURE

(30) 25.02.92 GB 9203931
(45) 28.06.00

(11) 0 640 236
(51) G 09 F 3/02 B 31 D 1/02
(21) + (22) 94911156.1 11.03.94
(73) >AVERY DENNISON ZWEIFORM OFFICE PRODUCTS EUROPE G.M.B.H.
Miesbacher Strasse 5
83626 Valley(DE);

(54) FEUILLE D'ETIQUETTES, PROCÉDE ET DISPOSITIF PERMETTANT DE PRODUIRE UNE TELLE FEUILLE D'ETIQUETTES-TRADUCTION-ETIKETTENBOGEN, VERFAHREN ZUR HERSTELLUNG UND VORRICHTUNG

(30) 11.03.93 DE 4307749
(45) 21.06.00

(11) 0 762 365
(51) G 09 F 3/02
(21) + (22) 96113097.8 14.08.96
(73) >STEINBEIS IBL G.M.B.H.
Rosenheimer Strasse 51
83098 Brannenburg(DE);

(54) Etiquette adhésive-TRADUCTION-Haftetikett

(30) 16.08.95 DE 29513170 U
(45) 28.06.00

(11) 0 793 840
(51) G 09 F 19/16 G 02 B 27/22
(21) + (22) 96932520.8 13.09.96
(73) >MAASS UWE
Birkenstrasse 13
50996 Köln(DE);

(54) DISPOSITIF DE PRESENTATION D'IMAGES FLOTTANT LIBREMENT ET MOBILES DANS L'ESPACE-TRADUCTION-VORRICHTUNG ZUM DARSTELLEN SICH IM RAUM BEWEGENDER, FREI SCHWEBENDER BILDER

(30) 26.09.95 DE 29515955 U
(45) 07.06.00

(11) 0 797 819
(51) G 09 F 3/03
(21) + (22) 95912928.9 17.03.95
(73) E.J. >BROOKS CY
164 North 13th Street
Newark New Jersey 07107(US);

(54) DISPOSITIF DE FERMETURE

(30) 16.12.94 US 357873
(45) 07.06.00

(11) 0 888 603
(51) G 09 F 3/20
(21) + (22) 97914387.2 13.03.97
(73) >POCKAD S.A.R.L.
Z.A. Le Corail / R.N. 113
34670 Baillargues(FR);

(54) ENSEMBLE DE Pochettes porte-documents, Procéde et Dispositif d'utilisation et Procéde de fabrication DUDIT ENSEMBLE

(30) 18.03.96 FR 9603434
(45) 14.06.00

(11) 0 907 516
(51) G 09 F 23/06 G 09 F 1/10
B 42 B 5/12 B 42 D 3/00
(21) + (22) 97922928.3 30.04.97
(73) >INSELJOURNALE G.M.B.H. & CO. K.G. I.G.
Olhörnweg 25
25938 Wyk auf Föhr(DE);

(54) ENSEMBLE COMBINE CONSTITUE D'UN PRODUIT IMPRIME SOUS FORME DE BROCHURE ET D'UN SUPPORT-TRADUCTION-KOMBINATION AUS EINEM BROSCHÜREFORMIGEN DRUCKERZEUGNIS UND EINEM HALTER

(30) 02.05.96 DE 29607958 U
(45) 14.06.00

(11) 0 657 871
(51) G 10 K 11/16
(21) + (22) 94203399.4 22.11.94
(73) NEDERLANDSE ORGANISATIE VOOR TOEGEPAST-NATUURWETENSCHAPPELIJK ONDERZOEK >TNO
Schoemakerstraat 97 P.O. Box 60680
2628 VK Delft (NL);

(54) Système de génération d'un signal variable en temps pour supprimer un signal primaire avec minimalisation d'une erreur de prédiction

(30) 30.11.93 NL 9302076
(45) 14.06.00

(11) 0 703 567
(51) G 10 L 15/12
(21) + (22) 95113823.9 02.09.95
(73) >ALCATEL
54 rue La Boétie
75008 Paris(FR);

(54) Procédé et dispositif de détermination du degré de concordance de deux structures, dispositif de reconnaissance de parole utilisant celui-ci et module de programme pour celui-ci-TRADUCTION-Verfahren und Einrichtung zur Bestimmung eines Masses der Übereinstimmung zwischen zwei Mustern sowie Spracherkennungseinrichtung damit und Programmmodul dafür

(30) 20.09.94 DE 4433366
(45) 21.06.00

(11) 0 740 832
(51) G 11 B 20/12 G 11 B 20/10
G 11 B 27/10 G 11 B 27/30
H 04 H 1/00
(21) + (22) 95934799.8 08.11.95
(73) KONINKLIJKE >PHILIPS ELECTRONICS N.V.
Groenewoudseweg 1
5621 BA Eindhoven(NL);

(54) WERKWIJZE VOOR OVERDRACHT VAN INFORMATIE, EEN INFORMATIEDRAGER, ALSMEDE EEN INRICHTING VOOR ONTVANGEN EN EEN INRICHTING VOOR VERZENDEN VAN INFORMATIE

(30) 18.11.94 BE 9401045
(45) 07.06.00

(11) 0 798 712
(51) G 11 B 20/18
(21) + (22) 97104133.0 12.03.97
(73) >TOSHIBA K.K.
72 orikawa-cho Saiwai-ku Kawasaki-shi
Kanagawa 210-8520(JP);

(54) Méthode de remplacement

(30) 25.03.96 JP 6852896
(45) 28.06.00

(11) 0 854 115
(51) G 21 F 9/14 C 01 D 1/02
C 01 D 7/00 C 03 B 5/00
C 03 C 1/00
(21) + (22) 98200008.5 03.01.98

(73) >CENTRE D'ETUDE DE L'ENERGIE NUCLEAIRE ETABLISSEMENT
D'UTILITE PUBLIQUE
Herrmann Debrouxlaan 40-42
1160 Brussel (Oudergem) (BE);
(54) Werkwijze voor de oxidatie van ten minste een
alkalimetaal
(30) 15.01.97 BE 9700039
(45) 21.06.00

89 boulevard Franklin Roosevelt
92500 Rueil-Malmaison (FR);
(54) DISPOSITIF DE COMMANDE D'UNE CHARGE INDUCTIVE
(30) 25.04.96 FR 9605404
(45) 14.06.00

SECTION H : ELECTRICITE
SECTIE H : ELEKTRICITEIT

(11) 0 796 283
(51) H 01 B 1/06 H 01 B 1/12
C 08 G 73/02 C 08 F 2/22
C 08 F 2/32 C 08 G 73/00
(21) + (22) 95939869.4 07.11.95
(73) >ZIPPERLING KESSLER & CO. (G.M.B.H. & CO.)
Ferdinand Harten Strasse 7
22949 Ammersbek (DE);
(54) PROCEDE DE POLYMERISATION EN EMULSION ET SELS DE
POLYANILINE ELECTROCONDUCTEURS
(30) 07.11.94 US 335143
(45) 07.06.00

(11) 0 946 955
(51) H 01 H 11/00
(21) + (22) 97954410.3 16.12.97
(73) >N & L ELEKTROTECHNIK G.M.B.H.
Am Kieswerk 8/10
D-63791 Karlstein (DE);
(54) DISPOSITIF DE COMMUTATION UNIVERSEL
ELECTRIQUE-TRADUCTION-ELEKTRISCHES
UNIVERSALSCHALTWERK
(30) 23.12.96 DE 19654252 14.11.97 DE 19750610
(45) 14.06.00

(11) 0 799 846
(51) H 01 B 3/40 C 09 K 21/14
C 08 G 59/14 C 08 G 59/30
C 08 G 59/40
(21) + (22) 97104685.9 19.03.97
(73) >CLARIANT G.M.B.H.
Brüningstrasse 50
65929 Frankfurt am Main (DE);
(54) Mélange de résines époxy, modifiées par du phosphore
contenant des résines époxy, des composés contenant
du phosphore et un
durcisseur-TRADUCTION-Phosphormodifizierte
Epoxid-harzmischungen aus Epoxid-harzen,
phosphorhaltigen Verbindungen und einem Härter
(30) 01.04.96 DE 19613065 10.03.97 DE 19709519
(45) 14.06.00

(11) 0 573 632
(51) H 01 J 9/24 H 01 K 3/00
(21) + (22) 92925464.7 30.11.92
(73) >FLOWIL INTERNATIONAL LIGHTING (HOLDING) B.V.
"Atrium" Building 2nd Floor Strawinskyaan 3037
NL-1077 ZX Amsterdam (NL);
(54) PROCEDES DE MONTAGE DE FILAMENTS DANS DES CAPSULES
DE LAMPE TUBULAIRE A INCANDESCENCE
(30) 27.12.91 US 814739
(45) 07.06.00

(11) 0 773 563
(51) H 01 F 5/04
(21) + (22) 96117286.3 28.10.96
(73) >WEINER MARLENE
Hückeswagener Strasse 19
51647 Gummersbach (DE);
(54) Corps de bobine avec deux chambres
d'enroulement-TRADUCTION-Spulenkörper mit zwei
Wickelkammern
(30) 07.11.95 DE 19541446
(45) 07.06.00

(11) 0 604 207
(51) H 01 J 61/30
(21) + (22) 93310407.7 22.12.93
(73) >FLOWIL INTERNATIONAL LIGHTING (HOLDING) B.V.
"Atrium" Building 2nd Floor Strawinskyaan 3037
NL-1077 ZX Amsterdam (NL);
(54) Lampe à arc à halogénure métallique
(30) 22.12.92 US 995603
(45) 14.06.00

(11) 0 795 183
(51) H 01 F 27/14 H 01 F 27/40
(21) + (22) 96932665.1 27.09.96
(73) >MAGNIER PHILIPPE
68 rue de Poissy
78100 Saint-Germain-en-Laye (FR);
(54) PROCEDE ET DISPOSITIF DE PREVENTION CONTRE
L'EXPLOSION ET L'INCENDIE DES TRANSFORMATEURS
ELECTRIQUES
(30) 28.09.95 FR 9511386
(45) 07.06.00

(11) 0 719 873
(51) H 01 J 9/14 C 22 C 38/08
C 21 D 8/02
(21) + (22) 95402753.8 07.12.95
(73) >IMPHY UGINE PRECISION
Immeuble La Pacific 11-13 Cours Valmy La Défense 7
92800 Puteaux (FR);
(54) Procédé de fabrication d'un masque d'ombre en
alliage fer/nickel
(30) 27.12.94 FR 9415663
(45) 21.06.00

(11) 0 909 451
(51) H 01 F 7/18 H 01 H 47/32
(21) + (22) 97921876.5 24.04.97
(73) S.A. >SCHNEIDER ELECTRIC INDUSTRIES
89 boulevard Franklin Roosevelt
92500 Rueil-Malmaison (FR);
(54) DISPOSITIF DE COMMANDE D'UNE CHARGE INDUCTIVE
(30) 25.04.96 FR 9605404
(45) 14.06.00

(11) 0 573 632
(51) H 01 K 3/00 H 01 J 9/24
(21) + (22) 92925464.7 30.11.92
(73) >FLOWIL INTERNATIONAL LIGHTING (HOLDING) B.V.
"Atrium" Building 2nd Floor Strawinskyaan 3037
NL-1077 ZX Amsterdam (NL);
(54) PROCEDES DE MONTAGE DE FILAMENTS DANS DES CAPSULES
DE LAMPE TUBULAIRE A INCANDESCENCE
(30) 27.12.91 US 814739
(45) 07.06.00

(11) 0 838 828
(51) H 01 H 25/00 H 01 H 36/00
(21) + (22) 96402244.6 22.10.96
(73) SOCIETE METALLURGIQUE >LIOTARD FRERES S.A.
12 rue de Tilsitt
75008 Paris (FR);
(54) Dispositif de commande par interrupteurs et citerne
le mettant en oeuvre
(45) 07.06.00

(11) 0 761 901
(51) H 01 L 31/042 E 04 D 3/08
(21) + (22) 96250168.0 07.08.96
(73) >REGEN ENERGIESYSTEME G.M.B.H.
Eschenweg 2
15827 Dahlewitz (DE);
(54) INRICHTING VOOR HET BEVESTIGEN VAN PLAATVORMIGE
CONSTRUCTIEDELEN IN HET BIJZONDER VAN ZONNEMODULEN
EN ZONNECOLLECTOREN-TRADUCTION-Vorrichtung zur
Befestigung von plattenförmigen Bauteilen,
insbesondere von Solarmodulen und Sonnenkollektoren
(30) 09.08.95 DE 19529351
(45) 28.06.00

(11) 0 909 451
(51) H 01 H 47/32 H 01 F 7/18
(21) + (22) 97921876.5 24.04.97
(73) S.A. >SCHNEIDER ELECTRIC INDUSTRIES
52

(11) 0 782 765
(51) H 01 L 23/13 H 01 L 23/498
(21) + (22) 95934106.6 22.09.95
(73) >SIEMENS N.V.
Charleroisesteenweg 116
1060 Bruxelles (BE);
>INTERUNIVERSITAIR MICRO-ELEKTRONICA CENTRUM VZW
Kapeldreef 75
3001 Leuven Brabant (BE)
(54) EMBALLAGE DE MATRICE A PROJECTIONS EN
POLYMERES-TRADUCTION-POLYMER STUD GRID ARRAY PACKAGE
(30) 23.09.94 DE 4434086
(45) 28.06.00

(11) 0 713 258
(51) H 01 M 10/40 H 01 M 4/02
H 01 M 4/58
(21) + (22) 95914546.7 07.04.95
(73) >SONY CORP.

7-35 Kitashinagawa 6-chome
Shinagawa-ku Tokyo 141 (JP);
(54) CELLULE ELECTROLYTIQUE SECONDAIRE NON AQUEUSE
(30) 08.04.94 JP 7113294
(45) 21.06.00

(11) 0 742 601
(51) H 01 M 6/10 H 01 M 10/34
H 01 M 10/28
(21) + (22) 96302727.1 18.04.96
(73) >MATSUSHITA ELECTRIC INDUSTRIAL CO. LTD
1006 Oaza Kadoma Kadoma-shi
Osaka-fu 571 (JP);
(54) Batterie cylindrique à ensemble d'électrodes
enroulées en spirale
(30) 09.05.95 JP 11044295 12.10.95 JP 26375895
(45) 14.06.00

(11) 0 880 802
(51) H 01 M 8/02 H 01 M 8/12
(21) + (22) 97914102.5 30.01.97
(73) >SIEMENS A.G.
Wittelsbacherplatz 2
80333 München (DE);
(54) HOGTEMPERATUUR-BRANDSTOFCEL EN -STAPEL MET
METALLISCHE VERBINDEDE GEDRUKTE
BEDRADINGSPLATEN-TRADUCTION-HOCHTEMPERATUR-BRENNSTOFF
ZELLE UND -STAPEL MIT METALLISCHEN
VERBUNDELEITERPLATTEN
(30) 12.02.96 DE 19605086
(45) 14.06.00

(11) 0 883 902
(51) H 01 M 4/62 C 09 D 127/16
(21) + (22) 97908157.7 27.02.97
(73) S.A. >ELF ATOCHEM
4/8
Cours Michelet La Défense 10, 92800 Puteaux
Hauts-de-Seine (FR);
(54) LIANTS POUR DES ELECTRODES ET PROCEDES POUR LES
PRODUIRE
(30) 27.02.96 JP 3967296
(45) 07.06.00

(11) 0 896 740
(51) H 01 M 8/02 H 01 M 10/02
H 01 M 2/18
(21) + (22) 97916518.0 08.04.97
(73) >NATIONAL POWER P.L.C.
Windmill Hill Business Park Whitehill Way
Swindon Wiltshire SN5 6PB (GB);
(54) PROCEDE DE FABRICATION DE COMPOSANTS DE CELLULES
ELECTROCHIMIQUES
(30) 10.04.96 GB 9607398
(45) 21.06.00

(11) 0 925 614
(51) H 01 M 8/04
(21) + (22) 97941852.2 29.08.97
(73) >SIEMENS A.G.
Wittelsbacherplatz 2
80333 München (DE);
(54) PROCEDE PERMETTANT DE FAIRE FONCTIONNER UNE
INSTALLATION A PILES A COMBUSTIBLE, ET INSTALLATION
A PILES A COMBUSTIBLE CONCERNEE-TRADUCTION-VERFAHREN
ZUM BETREIBEN EINER BRENNSTOFFZELLEANLAGE UND
BRENNSTOFFZELLEANLAGE
(30) 11.09.96 DE 19636908
(45) 07.06.00

(11) 0 772 253
(51) H 01 P 5/08 H 01 R 9/05
H 01 R 11/12
(21) + (22) 96116723.6 17.10.96
(73) >ROSENBERGER HOCHFREQUENZTECHNIK G.M.B.H. & CO.
Schulstrasse 1
84529 Tittmoning (DE);
(54) Connecteur
angulaire-TRADUCTION-Winkelverbindungselement
(30) 31.10.95 DE 19540614
(45) 28.06.00

(11) 0 771 050
(51) H 01 R 9/24 H 02 G 5/08
G 02 B 6/42
(21) + (22) 96116551.1 16.10.96
(73) GEBRUDER >MERTEN G.M.B.H. & CO. K.G.
Fritz-Kotz-Strasse 8
D-51674 Wiehl (DE);
(54) Dispositif de raccordement électrique pour
appareils-TRADUCTION-Elektrische
Anschlussvorrichtung für Geräte
(30) 28.10.95 DE 19540329
(45) 07.06.00

(11) 0 772 253
(51) H 01 R 9/05 H 01 R 11/12
H 01 P 5/08
(21) + (22) 96116723.6 17.10.96
(73) >ROSENBERGER HOCHFREQUENZTECHNIK G.M.B.H. & CO.
Schulstrasse 1
84529 Tittmoning (DE);
(54) Connecteur
angulaire-TRADUCTION-Winkelverbindungselement
(30) 31.10.95 DE 19540614
(45) 28.06.00

(11) 0 789 423
(51) H 01 R 4/04 H 01 R 43/00
(21) + (22) 97400268.5 06.02.97
(73) S.A. >SEB
Les 4 M Chemin du Petit Bois
69130 Ecully (FR);
(54) Procédé de réalisation d'une connexion électrique
par collage d'une cosse rigide sur une piste
conductrice, cosse rigide pour la mise en oeuvre du
procédé et plaque chauffante comportant la cosse
(30) 09.02.96 FR 9601636 06.06.96 FR 9606997
(45) 07.06.00

(11) 0 819 325
(51) H 01 R 12/08 H 01 R 12/24
B 60 R 16/02 G 01 R 1/04
(21) + (22) 96909145.3 28.03.96
(73) W.L. >GORE & ASSOCIATES G.M.B.H.
Hermann-Oberth-Strasse 22
85640 Putzbrunn (DE);
(54) CONNECTEUR A FICHES POUR CABLE
PLAT-TRADUCTION-BANDKABEL-STECKVERBINDUNGSANORDNUNG
(30) 05.04.95 DE 19512788
(45) 28.06.00

(11) 0 823 137
(51) H 01 R 13/436
(21) + (22) 96912035.1 24.04.96
(73) S.A. >FRAMATOME CONNECTORS INTERNATIONAL
Tour Framatome 1 Place de la Coupole
92400 Courbevoie (FR);
(54) CONNECTEUR ELECTRIQUE
(30) 26.04.95 IT T0950324
(45) 14.06.00

(11) 0 886 893
(51) H 01 R 13/703 H 04 B 1/38
(21) + (22) 97908980.2 10.03.97
(73) >ERICSSON INC.
7001 Development Drive P.O. Box 13969 Research
Triangle Park
NC 27709 (US);
(54) DISPOSITIF DE CONNEXION D'ANTENNE POUR TELEPHONE
MOBILE A MAIN
(30) 11.03.96 US 613701
(45) 07.06.00

(11) 0 895 660
(51) H 01 R 13/405 H 01 R 4/02
(21) + (22) 97920598.6 15.04.97
(73) >TYCO ELECTRONICS LOGISTICS A.G.
AMPèrstrasse 3
9323 Steinach (CH);
(54) CONNECTEUR DE CABLE ENFICHABLE AVEC LANGUETTES DE
CONTACT FIXES DANS UN CORPS ISOLANT ET POURVUES DE
CONNEXIONS SOUDEES-TRADUCTION-KABELSTECKVERBINDER
MIT IN EINEM ISOLATIONSKÖRPER BEFESTIGTEN
KONTAKTBÄHNEN MIT LÖTANSCHLÜSSEN
(30) 22.04.96 DE 19615979
(45) 28.06.00

(11) 0 771 050
(51) H 02 G 5/08 G 02 B 6/42
H 01 R 9/24
(21) + (22) 96116551.1 16.10.96
(73) GEBRUDER >MERTEN G.M.B.H. & CO. K.G.
Fritz-Kotz-Strasse 8
D-51674 Wiehl (DE);
(54) Dispositif de raccordement électrique pour
appareils-TRADUCTION-Elektrische
Anschlussvorrichtung für Geräte
(30) 28.10.95 DE 19540329
(45) 07.06.00

(11) 0 562 890
(51) H 04 B 7/26 H 04 Q 7/32
(21) + (22) 93302420.0 29.03.93
(73) >ORANGE PERSONAL COMMUNICATIONS SERVICES LTD
St. James Court Great Park Road
Almondsbury Bristol BS12 4QJ (GB);
(54) Réseau de communication mobile avec actualisation à
distance des modules d'identité des participants
dans des terminaux mobiles
(30) 27.03.92 GB 9206679

(45) 14.06.00

(11) 0 589 753
(51) H 04 B 7/26 H 04 Q 7/38
(21) + (22) 93402233.6 14.09.93
(73) >ALCATEL
54 rue de la Boétie
75008 Paris(FR);

(54) Procédé de transmission d'une information d'avance temporelle à un mobile dans un réseau cellulaire avec la commande de transfert de stations de base

(30) 15.09.92 FR 9210995
(45) 07.06.00

(11) 0 613 262
(51) H 04 B 10/14
(21) + (22) 94200207.2 28.01.94
(73) KONINKLIJKE >KPN N.V.
Stationsplein 7
9726 AE Groningen(NL);

(54) OPTISCHE RUISBRON

(30) 24.02.93 NL 9300347
(45) 28.06.00

(11) 0 632 944
(51) H 04 B 1/66 H 04 H 5/00
H 04 S 3/00 H 04 S 3/02
(21) + (22) 93920518.3 17.03.93
(73) >INSTITUT FUR RUNDFUNKTECHNIK G.M.B.H.
Floriansmühlstrasse 60
80939 München(DE);

(54) PROCEDE DE TRANSMISSION OU DE MEMORISATION DE SIGNAUX AUDIO NUMERISES A PLUSIEURS CANAUX-TRADUCTION-VERFAHREN ZUM ÜBERTRAGEN ODER SPEICHERN DIGITALISIERTER, MEHRKANALIGER TONSIGNALE

(30) 24.03.92 DE 4209544
(45) 07.06.00

(11) 0 886 893
(51) H 04 B 1/38 H 01 R 13/703
(21) + (22) 97908980.2 10.03.97
(73) >ERICSSON INC.
7001 Development Drive P.O. Box 13969 Research Triangle Park
NC 27709(US);

(54) DISPOSITIF DE CONNEXION D'ANTENNE POUR TELEPHONE MOBILE A MAIN

(30) 11.03.96 US 613701
(45) 07.06.00

(11) 0 632 944
(51) H 04 H 5/00 H 04 S 3/00
H 04 S 3/02 H 04 B 1/66
(21) + (22) 93920518.3 17.03.93
(73) >INSTITUT FUR RUNDFUNKTECHNIK G.M.B.H.
Floriansmühlstrasse 60
80939 München(DE);

(54) PROCEDE DE TRANSMISSION OU DE MEMORISATION DE SIGNAUX AUDIO NUMERISES A PLUSIEURS CANAUX-TRADUCTION-VERFAHREN ZUM ÜBERTRAGEN ODER SPEICHERN DIGITALISIERTER, MEHRKANALIGER TONSIGNALE

(30) 24.03.92 DE 4209544
(45) 07.06.00

(11) 0 740 832
(51) H 04 H 1/00 G 11 B 20/12
G 11 B 20/10 G 11 B 27/10
G 11 B 27/30
(21) + (22) 95934799.8 08.11.95
(73) KONINKLIJKE >PHILIPS ELECTRONICS N.V.
Groenewoudseweg 1
5621 BA Eindhoven(NL);

(54) WERKWIJZE VOOR OVERDRACHT VAN INFORMATIE, EEN INFORMATIEDRAGER, ALSMEDE EEN INRICHTING VOOR ONTVANGEN EN EEN INRICHTING VOOR VERZENDEN VAN INFORMATIE

(30) 18.11.94 BE 9401045
(45) 07.06.00

(11) 0 643 502
(51) H 04 J 3/07
(21) + (22) 94402003.1 08.09.94
(73) >ALCATEL
54 rue La Boétie
75008 Paris(FR);

(54) Dispositif de filtrage de gigue de déjustification positive d'un train numérique et application au filtrage de gigue de déjustification positive et positive-négative d'un train numérique

(30) 10.09.93 FR 9310822 20.10.93 FR 9312496
(45) 28.06.00

(11) 0 808 540
(51) H 04 M 3/22 H 04 Q 3/00
H 04 Q 1/26

(21) + (22) 96900521.4 18.01.96
(73) ROBERT >BOSCH G.M.B.H.
Postfach 30 02 20
70442 Stuttgart(DE);

(54) PROCEDE D'AMORCAGE DE L'ENTRETIEN A DISTANCE D'UNE INSTALLATION TELEPHONIQUE D'ABONNE A POSTES SUPPLEMENTAIRES-TRADUCTION-VERFAHREN ZUR EINLEITUNG DER FERNWARTUNG EINER FERNSPRECHNEBENSTELLENANLAGE

(30) 08.02.95 DE 19504078
(45) 07.06.00

(11) 0 832 539
(51) H 04 M 15/28 H 04 Q 7/18
(21) + (22) 96912191.2 20.05.96
(73) ERIKA >KOECHLER
Fälmisstrasse 21
8833 Samstagern(CH);

(54) RECEPTEUR DE SIGNAUX NUMERIQUES A COMPTEUR DE TAXES-TRADUCTION-EMPFANGSGERÄT FÜR DIGITALSIGNALE MIT GEBÜHREZÄHLER

(30) 15.06.95 EP 95109283
(45) 21.06.00

(11) 0 681 399
(51) H 04 N 7/00 H 04 N 5/21
(21) + (22) 95106575.4 27.04.95
(73) DEUTSCHE >THOMSON-BRANDT G.M.B.H.
Hermann-Schwer-Strasse 3
78048 Villingen-Schwenningen(DE);

(54) Procédé de décodage d'un signal de télévision couleur-TRADUCTION-Verfahren zur Dekodierung eines Farbfernsehsignals

(30) 06.05.94 DE 4415981
(45) 07.06.00

(11) 0 718 749
(51) H 04 N 7/173 G 06 F 17/30
G 06 F 3/033 G 06 F 3/023
(21) + (22) 95120275.3 21.12.95
(73) >ALCATEL
54 rue La Boétie
75008 Paris(FR);

(54) Procédé, composants de système et module de programme pour sélectionner un critère de recherche-TRADUCTION-Verfahren, Systemkomponente und Programm-Modul zur Auswahl eines Suchbegriffs

(30) 21.12.94 DE 4445617
(45) 21.06.00

(11) 0 891 670
(51) H 04 N 7/16 H 04 N 7/167
(21) + (22) 97916402.7 21.03.97
(73) >IRDETO ACCESS B.V.
Jupiterstraat 42
2132 HD Hoofddorp(NL);

(54) WERKWIJZE VOOR HET VERSCHAFFEN VAN EEN VEILIGE COMMUNICATIE TUSSEN TWEE TOESTELLEN EN TOEPASSING VAN DEZE WERKWIJZE

(30) 03.04.96 EP 96200907
(45) 14.06.00

(11) 0 562 890
(51) H 04 Q 7/32 H 04 B 7/26
(21) + (22) 93302420.0 29.03.93
(73) >ORANGE PERSONAL COMMUNICATIONS SERVICES LTD
St. James Court Great Park Road
Almondsbury Bristol BS12 4QJ(GB);

(54) Réseau de communication mobile avec actualisation à distance des modules d'identité des participants dans des terminaux mobiles

(30) 27.03.92 GB 9206679
(45) 14.06.00

(11) 0 589 753
(51) H 04 Q 7/38 H 04 B 7/26
(21) + (22) 93402233.6 14.09.93
(73) >ALCATEL
54 rue de la Boétie
75008 Paris(FR);

(54) Procédé de transmission d'une information d'avance temporelle à un mobile dans un réseau cellulaire avec la commande de transfert de stations de base

(30) 15.09.92 FR 9210995
(45) 07.06.00

(11) 0 784 910
(51) H 04 Q 7/38
(21) + (22) 95932867.5 04.10.95
(73) >ORANGE PERSONAL COMMUNICATIONS SERVICES LTD
St. James Court Great Park Road
Almondsbury Bristol BS12 4QJ(GB);

(54) RESEAU DE COMMUTATION POUR UN SYSTEME DE TELECOMMUNICATIONS MOBILE

(30) 05.10.94 GB 9420098
(45) 21.06.00

(11) 0 808 540
(51) H 04 Q 3/00 H 04 Q 1/26
H 04 M 3/22
(21) + (22) 96900521.4 18.01.96
(73) ROBERT >BOSCH G.M.B.H.
Postfach 30 02 20
70442 Stuttgart (DE);
(54) PROCEDE D'AMORCAGE DE L'ENTRETIEN A DISTANCE D'UNE
INSTALLATION TELEPHONIQUE D'ABONNE A POSTES
SUPPLEMENTAIRES-TRADUCTION-VERFAHREN ZUR EINLEITUNG
DER FERNWARTUNG EINER FERNSPRECHNEBENSTELLENANLAGE
(30) 08.02.95 DE 19504078
(45) 07.06.00

(11) 0 832 539
(51) H 04 Q 7/18 H 04 M 15/28
(21) + (22) 96912191.2 20.05.96
(73) ERIKA >KOECHLER
Fälmissstrasse 21
8833 Samstagen (CH);
(54) RECEPTEUR DE SIGNAUX NUMERIQUES A COMPTEUR DE
TAXES-TRADUCTION-EMPFANGSGERÄT FÜR DIGITALSIGNALS
MIT GEBÜHRENZÄHLER
(30) 15.06.95 EP 95109283
(45) 21.06.00

(11) 0 927 411
(51) H 04 Q 7/38 G 08 G 1/0967
G 08 G 1/127
(21) + (22) 97944724.0 18.09.97
(73) DEUTSCHE TELEKOM MOBILNET G.M.B.H. >DETEMOBIL
Landgrabenweg 151
53227 Bonn (DE);
(54) PROCEDE POUR DETERMINER DES DONNEES DE CIRCULATION A
L'AIDE D'APPAREILS RADIOTELEPHONIQUES
MOBILES-TRADUCTION-VERFAHREN ZUR
VERKEHRSDATENERFASSUNG MITTELS MOBILFUNKGERÄTEN
(30) 18.09.96 DE 19638070
(45) 21.06.00

(11) 0 860 094
(51) H 04 R 9/04 H 04 R 7/16
(21) + (22) 96931716.3 03.10.96
(73) >GRANGER FREDERIC
Au Village
1872 Troistorrents (CH);
(54) SUSPENSION CENTRALE OU PERIPHERIQUE D'UN EQUIPAGE
MOBILE D'UN HAUT-PARLEUR ELECTRODYNAMIQUE
(30) 10.11.95 CH 317795
(45) 28.06.00

(11) 0 632 944
(51) H 04 S 3/00 H 04 S 3/02
H 04 B 1/66 H 04 H 5/00
(21) + (22) 93920518.3 17.03.93
(73) >INSTITUT FÜR RUNDFUNKTECHNIK G.M.B.H.
Floriansmühlstrasse 60
80939 München (DE);
(54) PROCEDE DE TRANSMISSION OU DE MEMORISATION DE
SIGNAUX AUDIO NUMERISES A PLUSIEURS
CANALX-TRADUCTION-VERFAHREN ZUM ÜBERTRAGEN ODER
SPEICHERN DIGITALISIRTER, MEHRKANALIGER TONSIGNALS
(30) 24.03.92 DE 4209544
(45) 07.06.00

(11) 0 679 047
(51) H 05 B 41/288 H 05 B 41/392
(21) + (22) 95104763.8 30.03.95
(73) >PATENT-TREUHAND-G.- FÜR ELEKTRISCHE GLUHLAMPEN
M.B.H.
Hellabrunner Strasse 1
81543 München (DE);
(54) Circuit pour l'alimentation pulsée d'une lampe à
décharge-TRADUCTION-Steuerschaltungsanordnung für
eine Leistungsschaltungsanordnung zum gepulsten
Betrieb einer Entladungslampe
(30) 20.04.94 DE 4413826
(45) 07.06.00

(11) 0 798 952
(51) H 05 B 41/292
(21) + (22) 97103884.9 07.03.97
(73) >PATENT-TREUHAND-G.- FÜR ELEKTRISCHE GLUHLAMPEN
M.B.H.
Hellabrunner Strasse 1
81543 München (DE);
(54) Circuit pour l'opération de lampes électriques et
procédé d'opération-TRADUCTION-Schaltungsanordnung
zum Betrieb von elektrischen Lampen und
Betriebsverfahren für elektrische Lampen
(30) 27.03.96 DE 19612170
(45) 07.06.00

(11) 0 839 116
(51) H 05 B 6/10 B 05 C 17/005
55

B 67 D 5/62
(21) + (22) 96913899.9 07.05.96
(73) >LASKO DESIGNS
P.O. Box 100961
Fort Worth TX 76185 (US);
(54) SUSCEPTEUR A RECHAUFFEMENT MAGNETIQUE
(30) 08.05.95 US 437290
(45) 28.06.00

(11) 0 858 722
(51) H 05 B 6/12
(21) + (22) 96945514.6 18.10.96
(73) >HERCHENBACH WOLFGANG
Seestrasse 35
D-86938 Schondorf/Ammersee (DE);
(54) DISPOSITIF DE CUISSON-TRADUCTION-KOCHSYSTEM
(30) 30.10.95 DE 19540408
(45) 28.06.00

(11) 0 871 347
(51) H 05 B 41/00
(21) + (22) 98106202.9 04.04.98
(73) >VOSSLOH-SCHWABE ELEKTRONIK G.M.B.H.
Wasenstr. 25
73660 Urbach (DE);
(54) Ballast à réamorçage
automatique-TRADUCTION-Elektronisches Vorschaltgerät
mit automatischem Wiederanlauf
(30) 12.04.97 DE 19715341
(45) 21.06.00

(11) 0 871 348
(51) H 05 B 41/00
(21) + (22) 98106203.7 04.04.98
(73) >VOSSLOH-SCHWABE ELEKTRONIK G.M.B.H.
Wasenstr. 25
73660 Urbach (DE);
(54) Ballast pour l'opération parallèle indépendante de
lampes luminescentes à gaz de basse
pression-TRADUCTION-Vorschaltgerät für unabhängigen
Parallelbetrieb von Niederdruck-Gasentladungslampen
(30) 12.04.97 DE 19715342
(45) 07.06.00

(11) 0 934 233
(51) H 05 B 3/74 C 04 B 30/02
C 04 B 28/26
(21) + (22) 97946757.8 23.10.97
(73) >WACKER-CHEMIE G.M.B.H.
Hanns-Seidel-Platz 4
81737 München (DE);
(54) CORPS MOULE CALORIFUGE ET SON PROCEDE DE
FABRICATION-TRADUCTION-WÄRMEDÄMMENDER FORMKÖRPER UND
VERFAHREN ZU SEINER HERSTELLUNG
(30) 24.10.96 DE 19644282
(45) 07.06.00

(11) 0 719 638
(51) H 05 K 3/12 B 41 C 1/14
(21) + (22) 95120622.6 27.12.95
(73) >RICOH MICROELECTRONICS CO. LTD
10-3 Kitamura Tottori-shi
Tottori-ken (JP);
(54) Procédé pour la fabrication d'un masque et matière
plastique pour l'impression à la pâte, masque en
matière plastique pour l'impression à la pâte et
méthode pour l'impression à la pâte
(30) 28.12.94 JP 32882394 17.01.95 JP 517095
17.01.95 JP 517195
(45) 07.06.00

(11) 0 755 618
(51) H 05 K 5/06 H 05 K 5/02
(21) + (22) 95916228.0 06.04.95
(73) >RAYCHEM CORP.
300 Constitution Drive Mail Stop 120/6600 Menlo Park
CA 94025-1164 (US);
(54) Afgedichte elektronische verpakking voor het
beschermen van actieve elektronische delen tegen
omgevingsinvloeden
(30) 11.04.94 US 226149 02.03.95 US 397600
(45) 21.06.00

(11) 0 918 646
(51) H 05 K 13/08 B 42 C 19/00
B 07 C 1/02 B 07 C 3/00
B 07 C 5/00 B 65 G 37/02
(21) + (22) 97929081.4 16.07.97
(73) >FERAG A.G.
Zürichstrasse 74
8340 Hinwil (CH);
(54) PROCEDE DE TRAITEMENT DE PIECES, ET PROCEDE DE
COMMANDE ET DISPOSITIF POUR METTRE EN OEUVRE LEDIT
PROCEDE DE
TRAITEMENT-TRADUCTION-BEARBEITUNGSVERFAHREN ZUR
BEARBEITUNG VON STÜCKGUT SOWIE STEUERVERFAHREN UND

EINRICHTUNG ZUR DURCHFÜHRUNG DES
BEARBEITUNGSVERFAHRENS

(30) 19.07.96 CH 182296
(45) 28.06.00

(11) 0 931 439
(51) H 05 K 3/46 H 05 K 3/02
(21) + (22) 97909337.4 30.09.97
(73) S.A. >SIEMENS
Chaussée de Charleroi 116
1060 Bruxelles (BE);
(54) TECHNIQUE POUR CONSTITUER AU MOINS DEUX NIVEAUX DE
CABLAGE SUR DES SUPPORTS ISOLÉS
ELECTRIQUEMENT-TRADUCTION-VERFAHREN ZUR BILDUNG VON
MINDESTENS ZWEI VERDRAHTUNGSEBENEN AUF ELEKTRISCH
ISOLIERENDEN UNTERLAGEN
(30) 30.09.96 DE 19640430
(45) 14.06.00

REFERENCES

REFERENTIES

(11) NUMERO DE PUBLICATION - PUBLICATIENUMMER
(51) CLASSIFICATIONS INTERNATIONALES - INTERNATIONALE KLASSIFIKATIES
NUMERO DE VERSION - VERSIENUMMER : 4
(21) NUMERO DE DEPOT - NUMMER VAN NEERLEGGING
(22) DATE DE DEPOT - DATUM VAN NEERLEGGING
(73) TITULAIRE - TITULARIS
(54) TITRE - TITEL
(30) PRIORITE - VOORRANGSVORDERING
(45) DATE DE PUBLICATION - DATUM VAN PUBLICATIE

TABLE DES NOMS DES
TITULAIRES
DES BREVETS BELGES

TABEL VAN DE NAMEN VAN DE
OCTROOIHOUDERS VAN DE
BELGISCHE OCTROOIEN

TAFEL DER NAMEN
DER PATENTINHABER
DER BELGISCHEN PATENTE

CHART OF NAMES
OF THE PATENT GRANTEES
OF BELGIAN PATENTS

T A B L E D E S N O M S D E S B R E V E T E S .
T A B E L D E R N A M E N D E R O C T R O O I H O U D E R S .

NOS. NRS.		LIVR AFL.	INDICES KENTEKENS	
A				
1012183A3	ABB REAKTOR G.M.B.H.	06	G 21	C
1012152A3	ANTON ZAHORANSKY G.M.B.H & CO.	06	A 46	D
B				
1012172A5	BARCO N.V.	06	H 04	N
1012186A3	BAYER A.G.	06	C 01	D
C				
1012161A3	CASA BELGIE N.V.	06	B 65	C
1012169A6	CLAEYSSSENS TIM	06	B 25	B G 09 F B 25 F
D				
1012162A3	D.W. PLASTICS N.V.	06	B 65	D
1012171A3	DE BRUYN GASTON LOUIS JAN	06	E 02	F
1012177A3	DECUVE MICHEL ()	06	B 65	D
1012177A3	DI STEFANO CARLO	06	B 65	D
1012167A6	DIAZ FLORES EVELYN MICHELLE	06	G 09	F
1012167A6	DIAZ FLORES ROSAS ()	06	G 09	F
1012167A6	DIAZ LOOCKX H.O. ()	06	G 09	F
E				
1012170A6	ELTS INTERNATIONAL N.V.	06	A 61	N
F				
1012156A4	FUNAI ELECTRIC CO. LTD	06	H 04	N
G				
1012175A6	GEVAPLAST	06	C 25	C
1012158A5	GRACO CHILDREN'S PRODUCTS INC.	06	B 62	B
H				
1012178A7	HESPEL BRUNO	06	A 61	L
1012157A3	HITACHI LTD	06	F 04	D
1012166A6	HUNG-MING SHIH	06	H 02	J H 04 Q H 04 B
I				
1012153A4	IMAGINATION IN MOTION BELGIUM	06	G 08	C
K				
1012155A3	KANSAI PAINT CO. LTD	06	C 09	D C 08 K
L				
1012165A6	LAUREYSSSENS DIRK	06	A 44	B
1012177A3	LECOMTE JACQUES ()	06	B 65	D
1012151A3	LEDENT PIERRE	06	E 21	B
N				
1012179A3	N.V. BEKAERT S.A.	06	E 04	H
O				
1012160A7	OSTROWSKI REAL	06	F 03	B
1012180A3	OWEN HSU	06	F 21	P
P				
1012182A3	PAPIERFABRIK SCHEUFELN G.M.B.H. + CO. K.G.	06	G 01	N
1012173A6	PETROVIC NEBOSJA	06	C 14	B
1012164A3	PICANOL N.V.	06	D 03	D
R				
1012177A3	RACQUEZ SOPHIE ()	06	B 65	D
S				
1012184A3	SAFENICE	06	E 05	D
1012159A6	SIMON PIERRE PATRIC	06	E 04	B B 01 D
1012149A3	SOLAR TURBINES INCORP.	06	C 09	D
1012150A3	IDEM.	06	C 09	D
1012187A6	STABINGER S.R.L.	06	A 47	J A 47 G B 65 D
U				
1012176A3	UCB(S.A.)	06	C 09	D C 08 G
1012188A3	UNILEVER N.V.	06	A 23	L

T A B L E D E S N O M S D E S B R E V E T E S .
T A B E L D E R N A M E N D E R O C T R O O I H O U D E R S .

NOS. NRS.		LIVR AFL.	INDICES KENTEKENS
V			
1012168A7	VAN MULDER LUC	06	B 65 H
1012174A6	VAN ROY HENDRICUS ANTONIUS	06	B 65 F
1012154A6	VAN SCHIE PETRUS FRANCISCUS	06	B 62 B
W			
1012163A6	WOW COMPANY S.A.	06	F 04 D

**TABLE DES NOMS DES
TITULAIRES
DES BREVETS EUROPEENS**

**TABEL VAN DE NAMEN VAN DE
OCTROOIHOUDERS VAN DE
EUROPESE OCTROOIEN**

**TAFEL DER NAMEN
DER PATENTINHABER
DER EUROPÄISCHEN PATENTE**

**CHART OF NAMES
OF THE PATENT GRANTEES
OF EUROPEAN PATENTS**

T A B L E D E S N O M S D E S B R E V E T E S .
T A B E L D E R N A M E N D E R O C T R O O I H O U D E R S .

NOS. NRS.		LIVR AFL.			INDICES KENTEKENS
A					
0824663	ABB A.B.	06	F	27 D	F 27 B
0808318	ABBOTT LABORATORIES	06	C	07 D	A 61 K
0798418	ACO SEVERIN AHLMANN G.M.B.H. & CO. K.G.	06	E	01 C	
0617027	ADIR ET CIE	06	C	07 D	A 61 K
0733627	IDEM.	06	C	07 D	A 61 K
0589566	ADVANCED CARDIOVASCULAR SYSTEMS INC.	06	A	61 M	
0851306	AGFA-GEVAERT N.V.	06	G	03 G	
0727316	AHLSTROM INDUSTRIES(S.A.)	06	B	41 M	B 42 D
0664449	AIR LIQUIDE POUR L'ETUDE ET L'EXPLOITATION DES PROCEDES GEORGES CLAUDE(S.A. L')	06	G	01 N	B 44 F
0759424	AJINOMOTO CO. INC.	06	C	07 C	
0876323	ALBEMARLE CORP.	06	C	07 C	
0807654	ALBRIGHT & WILSON UK LTD	06	H	08 G	
0589753	ALCATEL	06	H	04 Q	H 04 B
0643502	IDEM.	06	H	04 J	
0703567	IDEM.	06	G	10 L	
0718749	IDEM.	06	H	04 N	G 06 F
0636171	ALLEGHENY-SINGER RESEARCH INSTITUTE	06	C	12 N	C 07 K
0807224	ALLSEAS GROUP(S.A.)	06	F	16 L	A 61 K
0867530	ALMAG AL	06	C	25 J	B 23 P
0739915	ALPHA CORP. OF TENNESSEE(THE)	06	C	08 F	C 08 L
0787946	ALSTOM ENERGY SYSTEMS(S.A.)	06	F	22 B	B 32 B
0796660	ALTENBURGER MASCHINEN JACKERING G.M.B.H.	06	B	02 C	F 28 D
0819772	ALUSUISSE TECHNOLOGY & MANAGEMENT A.G.	06	C	22 C	B 22 D
0754078	ALZA CORP.	06	A	61 M	C 21 C
0868495	AMERPLAST OY	06	C	09 J	B 65 D
0866719	AMGEN INC.	06	A	61 K	
0620148	ANCRA JUNGFAK G.M.B.H.	06	B	62 D	B 60 P
0843803	ARMINES(ASSOCIATION POUR LA RECHERCHE ET LE DEVELOPPEMENT DES METHODES ET PROCESSUS INDUSTRIELS)	06	F	28 D	A 43 B
0732918	AROMAFARM LTD	06	A	61 K	
0792959	ARRATEX S.R.L.	06	D	02 G	
0732636	ASCOMETAL(S.A.)	06	G	05 B	
0779375	IDEM.	06	C	22 C	
0611572	ASTA MEDICA A.G.	06	A	61 K	
0888847	ASTEN S.C.(V.)	06	J	21 F	
0888999	IDEM.	06	D	21 F	
0904450	ASTENJOHNSON INC.	06	D	21 F	
0673264	ASTRAZENECA A.B.	06	A	61 M	
0760456	ATOMIQUE(COMMISSARIAT A L'ENERGIE)	06	F	27 B	
0643608	AVANT IMMUNOTHERAPEUTICS INC	06	B	01 D	
0640236	AVERY DENNISON ZWECKFORM OFFICE PRODUCTS EUROPE G.M.B.H.	06	G	09 F	B 31 D
0854844	AXIVA G.M.B.H.	06	C	02 F	
B					
0679123	BADJE G.M.B.H. & CO.(METEOR GUMMIWERKE K.H.)	06	B	32 B	C 09 J
0802937	BAKELITE A.G.	06	C	08 G	
0667834	BARNES CLIVE	06	B	67 D	B 08 B
0880624	BARTH THOMAS	06	E	04 B	C 02 F
0708719	BARTLING LUDWIG	06	E	60 O	
0678534	BASF A.G.	06	C	08 F	C 09 K
0700889	IDEM.	06	C	01 J	B 32 B
0701875	IDEM.	06	E	01 J	C 04 E
0716743	IDEM.	06	E	22	
0734525	IDEM.	06	G	01 N	C 10 L
0779942	IDEM.	06	C	12 O	A 01 N
0815070	IDEM.	06	D	01 F	D 06 M
0826728	IDEM.	06	C	08 C	
0857083	IDEM.	06	C	08 C	
0862753	IDEM.	06	B	01 L	C 07 D
0927210	IDEM.	06	G	05 B	
0927212	IDEM.	06	C	08 F	
0941254	IDEM.	06	C	08 G	
0865471	BASF COATINGS A.G.	06	C	09 J	
0928303	IDEM.	06	C	08 J	C 09 D
0796958	BAUER REINHOLD	06	E	04 B	
0589351	BAUERLE DIETER	06	C	08 J	B 29 C
0701827	BAXTER INTERNATIONAL INC.	06	A	61 M	
0668101	BAYER A.G.	06	E	01 J	C 07 C
0721861	IDEM.	06	E	60 F	F 16 E
0725061	IDEM.	06	E	07 D	A 61 K
0731099	IDEM.	06	C	07 D	
0755953	IDEM.	06	C	08 F	C 08 G
0759042	IDEM.	06	C	08 G	C 08 J
0768337	IDEM.	06	C	08 K	C 08 F
0790232	IDEM.	06	C	08 K	C 08 L
0855417	IDEM.	06	C	07 G	
0888393	IDEM.	06	C	08 G	C 08 J
0850274	BAYER ANTWERPEN N.V.	06	C	08 L	
0609737	BAYER INC.	06	C	08 L	
0733854	BBP ENVIRONMENT G.M.B.H.	06	F	23 G	F 23 H
0877069	BEIERSDORF A.G.	06	C	09 J	C 08 L
0790349	BEKAERT N.V.(S.A.)	06	D	07 E	
0786033	BELL OSWALD	06	D	21 H	B 42 D
0764745	BENARROUCH JACQUES	06	E	04 B	
0800603	BERNARDI JOSEPH	06	E	04 B	
0850861	BEUMER MASCHINENFABRIK K.G.(BERNHARD)	06	B	65 G	

T A B L E D E S N O M S D E S B R E V E T E S .
T A B E L D E R N A M E N D E R O C T R O O I H O U D E R S .

NOS. NRS.		LIVR AFL.			INDICES KENTEKENS
0756687	BG P.L.C.	06	F	16	L
0775277	BIACORE A.B.	06	F	16	L K
0719116	BIEDERMANN LUTZ	06	A	61	B
0808457	BIOCELL INTERNATIONAL LTD(BRITISH)	06	G	01	N N
0503648	BIOGEN INC.	06	C	12	N N
			A	61	K F
			C	02	F
0743925	BIOPLANCTON(S.A.)	06	B	01	D
0808210	BIOSTAR DEVELOPMENT C.V.	06	A	61	K
0649658	BOARD OF TRUSTEES OF THE LELAND STANFORD JUNIOR UNIVERSITY(THE)	06	B	29	C
0714343	BOARD OF TRUSTEES OF THE UNIVERSITY OF ARKANSAS(THE)	06	F	25	D
0687873	BOC GROUP P.L.C.(THE)	06	B	01	D D
0609028	BOC LTD	06	B	65	D
0775076	BOEHRINGER INGELHEIM PHARMA K.G.	06	C	08	F
0725090	BOREALIS G.M.B.H.	06	C	08	F
0808540	BOSCH G.M.B.H.(ROBERT)	06	H	04	M
0741047	BOTTCHER G.M.B.H. & CO.(FELIX)	06	B	41	N
0743407	BOULENGER(ETS)	06	E	04	F F
0814703	BOUQUET DE LA JOLINIÈRE JEAN HENRI	06	A	61	B
0740818	BOURGOGNE ET GRASSET(ETS)	06	G	07	F
0619334	BP CHEMICALS LTD	06	C	08	G
0699095	BRANDSTOPP A.B. N.V.	06	A	62	C
0738796	BRINTONS LTD	06	D	03	J D
0604910	BRISTOL-MYERS SQUIBB CY	06	C	07	F F
0628007	BRITTON SECURITY PACKAGING LTD	06	B	65	D C
0692052	BRODERNA RASCH A.B.	06	E	04	C F
0797819	BROOKS CY(E.J.)	06	G	09	F F
0783903	BRUKER(S.A.)	06	A	61	N
0703279	BUNA SOW LEUNA OLEFINVERBUND G.M.B.H.	06	C	08	L
C					
0686197	CALGENE LLC	06	C	12	N
0564232	CALGON CORP.	06	C	07	F F
0780167	CANON K.K.	06	E	09	C B
			E	21	F
0885341	CAODURO CARLO	06	E	05	F F
0885341	CAODURO PAOLO	06	E	05	F F
0676281	CAOUTCHOUC MANUFACTURE ET PLASTIQUES	06	B	32	B
0615532	CARGILL INC.	06	C	08	K
0818418	CECA(S.A.)	06	C	01	E
0823851	CEDARS-SINAI MEDICAL CENTER	06	A	61	M
0504751	CEINGE SOCIETA CONSORTILE A.R.L.	06	C	12	N
0854115	CENTRE D'ETUDE DE L'ENERGIE NUCLEAIRE ETABLISSEMENT D'UTILITE PUBLIQUE	06	C	01	D D
0927115	CERA(CENTRE D'ETUDES ET RECHERCHE POUR L'AUTOMOBILE)	06	G	21	F
0780538	CERAPER S.L.	06	B	60	R
0676417	CERESTAR HOLDING B.V.	06	E	06	B
0658714	CHESTERTON CY(A.W.)	06	F	16	J
0892744	CHRIS-CRAFT INDUSTRIAL PRODUCTS INC.	06	B	65	D
0846620	CHRONOS RICHARDSON G.M.B.H.	06	B	65	B
0670323	CIBA SPECIALTY CHEMICALS HOLDING INC.	06	C	07	F F
0695385	CIBA SPECIALTY CHEMICALS WATER TREATMENTS LTD	06	D	21	H
0717946	CIDELCEM INDUSTRIES	06	A	47	B
0845132	CKD(S.A.)	06	G	07	F F
0703516	CLABER S.P.A.	06	G	05	B
0773198	CLARIANT G.M.B.H.	06	C	04	B
0799846	IDEM.	06	C	08	G
0664449	CLAUDE(S.A. L' AIR LIQUIDE POUR L'ETUDE ET L'EXPLOITATION DES PROCEDES GEORGES)	06	G	01	N
0676948	COLGATE-PALMOLIVE CY	06	A	61	K
0791017	COMMONWEALTH SCIENTIFIC AND INDUSTRIAL RESEARCH ORGANISATION	06	C	08	F
0828425	CONEWICH ENTERPRISES LTD PARTNERSHIP	06	A	21	C
0674720	CONSOLIDATED METAL PRODUCTS INC.	06	C	21	D
0843245	CONTRAVES SPACE A.G.	06	G	05	D
0723899	COOPER AUTOMOTIVE(S.A.)	06	B	60	S
0620016	CORDIS EUROPA N.V.	06	A	61	M
0713713	IDEM.	06	A	61	M
0931001	CORVAGLIA PRODUCT DEVELOPMENT	06	B	65	D
0900061	CORVITA EUROPE	06	A	61	F C
0726332	CRUCIBLE MATERIALS CORP.	06	C	22	C
0507207	CRYOVAC INC.	06	C	08	K
0892625	CURADEN A.G.	06	A	61	C
0821561	CWS INTERNATIONAL A.G.	06	A	47	K
0821562	IDEM.	06	A	47	K
D					
0446797	DADE BEHRING MARBURG G.M.B.H.	06	C	07	K
0738673	DAIFUKU CO. LTD	06	B	65	G
0742876	DANFOSS A/S	06	F	16	K
0618033	DANIELI & C. OFFICINE MECCANICHE S.P.A.	06	B	23	D
0801997	IDEM.	06	B	21	B
0801998	IDEM.	06	B	21	B
0670386	DANISCO FLEXIBLE FRANCE	06	D	21	H
0802760	DEB IP LTD	06	A	47	K
0863122	DEGUSSA-HULS A.G.	06	C	07	C
0914209	DER GRUNE PUNKT DUALES SYSTEM DEUTSCHLAND A.G.	06	B	03	B
0900061	DEREUME JEAN-PIERRE GEORGE EMILE	06	A	61	F
0692279	DESAUTEL(S.A.)	06	A	62	C
0927411	DETEMOBIL(DEUTSCHE TELEKOM MOBILNET	06	G	08	G
61					H 04 Q
2000/06					

T A B L E D E S N O M S D E S B R E V E T E S .
T A B E L D E R N A M E N D E R O C T R O O I H O U D E R S .

NOS. NRS.		LIVR AFL.			INDICES KENTEKENS
0767278	G.M.B.H.) DIETRICH MARTIN	06	E	03	F
0737737	DIJA ZEIST B.V.	06	C	11	DD
0513679	DOW CHEMICAL CY (THE)	06	C	08	GG
0656074	IDEM.	06	C	23	FF
0674579	IDEM.	06	E	29	CC
0770631	IDEM.	06	C	08	J
0823920	IDEM.	06	C	08	FF
0852596	IDEM.	06	C	08	JJ
0915922	IDEM.	06	C	08	GG
0770736	DOW ITALIA S.P.A.	06	E	04	EE
0678546	DU PONT DE NEMOURS AND CY (E.I.)	06	C	08	JJ
0791017	IDEM.	06	C	08	F
E					
0895514	EASTMAN CHEMICAL CY	06	C	08	B
0620479	EASTMAN KODAK CY	06	G	03	CC
0768206	ECIA (EQUIPEMENTS ET COMPOSANTS POUR L'INDUSTRIE AUTOMOBILE)	06	B	60	Q
0730067	EIFFEL CONSTRUCTION METALLIQUE (CIE FRANCAISE)	06	E	04	B
0745465	EIN CO. LTD. TECHNICAL CENTER	06	B	29	B
0791373	ELA MEDICAL (S.A.)	06	G	06	FF
0600528	ELAN PHARMA INTERNATIONAL LTD	06	A	61	K
0733384	ELECTRICITE DE FRANCE SERVICE NATIONAL	06	A	62	CC
0760456	IDEM.	06	F	27	BB
0693367	ELF ATOCHEM (S.A.)	06	B	32	BB
0742231	IDEM.	06	C	08	FL
0767813	IDEM.	06	C	08	FL
0824578	IDEM.	06	C	10	MM
0883902	IDEM.	06	H	01	MM
0730876	ELI LILLY AND CY	06	A	61	MM
0741153	ENICHEM S.P.A.	06	C	08	GG
0817715	ENSINGER WILFRIED	06	B	29	CC
0886893	ERICSSON INC.	06	H	01	RR
0613926	ESPE DENTAL A.G.	06	C	08	LL
0773025	ESTEVE S.A. (LABORATORIOS DEL DR.)	06	A	61	KK
0883507	ETES N.V.	06	B	60	JJ
0785022	EURECAT (EUROPEENNE DE RETRAITEMENT DE CATALYSEURS)	06	B	01	J
0823078	EXXON CHEMICAL PATENTS INC.	06	G	05	B
0610027	EXXON RESEARCH AND ENGINEERING CY	06	C	01	BF
0794969	IDEM.	06	C	08	F
F					
0835833	FABRIQUES DE TABAC REUNIES (S.A.)	06	B	65	H
0716858	FELTEN MARC	06	A	61	LL
0918646	FERAG A.G.	06	B	42	CC
0770751	FERCO INTERNATIONAL FERRURES ET SERRURES DE BATIMENT (S.A.)	06	H	05	KK
0699197	FERRER INTERNACIONAL (S.A.)	06	E	05	C
0785196	IDEM.	06	C	07	D
0710243	FERRING B.V.	06	C	07	DD
0823361	FERROLI S.P.A.	06	C	07	KK
0733798	FICHT G.M.B.H. & CO. K.G.	06	B	61	FF
0735213	FISCHER WILLIBALD	06	F	02	MM
0710223	FLORIDA STATE UNIVERSITY	06	E	04	GG
0573632	FLOWIL INTERNATIONAL LIGHTING (HOLDING) B.V.	06	C	07	CC
0604207	IDEM.	06	H	01	J
0686245	FORSHEDA A.B.	06	F	16	LL
0763474	FOSTER RAYMOND KEITH	06	B	65	DD
0646141	FOSTER-MILLER INC.	06	C	08	FF
0724877	FOURNIER S.A. (LABORATOIRES)	06	C	08	JJ
0823137	FRAMATOME CONNECTORS INTERNATIONAL (S.A.)	06	A	61	KK
0900046	FREUDENBERG (FIRMA CARL)	06	H	01	RR
0799587	FRIEDRICH ZETTL G.M.B.H.	06	A	47	L
0861386	FRIMATEC INGENIEUR.- M.B.H.	06	A	44	C
0762245	FROESE THOMAS	06	F	16	DD
		06	G	05	B
G					
0601055	GALIN MILES A.	06	A	61	L
0912401	GASSNER BENNO	06	B	65	B
0751266	GEBHART & SOHNE G.M.B.H. & CO. (GISOTON BAUSTOFFWERKE)	06	E	04	C
0639224	GENENTECH INC.	06	C	12	NN
0521909	GENETYPE A.G.	06	A	61	KK
0708719	GERRIETS GERRIT D.A.	06	C	12	NN
0863815	GIESECKE & DEVRIENT G.M.B.H.	06	G	01	NN
0873223	GILLETTE CY (THE)	06	B	60	OO
0747606	GKN WALTERSCHEID G.M.B.H.	06	B	41	MM
0804688	GLYNWED INTERNATIONAL P.L.C.	06	B	26	BB
0780449	GOODYEAR TIRE & RUBBER CY (THE)	06	F	16	DD
0819325	GORE & ASSOCIATES G.M.B.H. (W.L.)	06	F	16	DD
0754193	GOVERNMENT OF THE UNITED STATES OF AMERICA REPRESENTED BY THE DEPARTMENT OF HEALTH & HUMAN SERVICES (THE)	06	C	09	DD
0938417	GOVERNOR AND CY OF THE BANK OF ENGLAND (THE)	06	H	01	RR
		06	C	07	KK
			B	60	RR
			A	61	KK
			D	21	HH
			B	42	DD

T A B L E D E S N O M S D E S B R E V E T E S .
T A B E L D E R N A M E N D E R O C T R O O I H O U D E R S .

NOS. NRS.		LIVR AFL.			INDICES KENTEKENS
0860094	GRANGER FREDERIC	06	H	04 R	
	H				
0589351	HAGEMEYER ALFRED	06	C	08 J	B 29 C
0880624	HAGMANN HANS K.	06	E	04 B	
0706816	HALDOR TOPSOE A/S	06	B	01 D	
0871602	IDEM.	06	C	07 C	
0781177	HANGGI EUGEN	06	B	21 D	
0798437	HAPPICH FAHRZEUG- UND INDUSTRIETEILE G.M.B.H.	06	E	05 B	B 62 D
0719116	HARMS JURGEN	06	A	61 B	
0762023	HEILMEIER & WEINLEIN FABRIK FUR OEL-HYDRAULIK G.M.B.H. & CO. K.G.	06	F	16 K	
0798501	HEIMEIER METALLWERK G.M.B.H. & CO. K.G. (THEODOR)	06	F	16 K	G 05 D
0890121	HEINRICH-HERTZ-INSTITUT FUR NACHRICHTENTECHNIK BERLIN G.M.B.H.	06	G	02 B	
0589351	HEITZ JOHANNES	06	C	08 J	B 29 C
0732344	HENKEL CORP.	06	C	08 F	C 09 D
0662117	HENKEL K.G.A.A.	06	C	11 D	B 41 M
0794855	IDEM.	06	B	27 N	
0821718	IDEM.	06	C	09 K	C 09 J
0767042	HERBST RICHARD	06	E	29 G	B 65 G
0858722	HERCHENBACH WOLFGANG	06	H	05 B	
0731242	HEWI (HEINRICH WILKE G.M.B.H.)	06	E	05 B	
0589351	HIBST HARTMUT	06	C	08 J	B 29 C
0790114	HOBAS ENGINEERING A.G.	06	B	29 C	B 29 L
0661363	HOECHST A.G.	06	C	09 D	C 08 G
0673932	IDEM.	06	C	07 D	A 61 K
0898494	HOECHST CELANESE CORP.	06	B	01 J	C 07 C
0676202	HOECHST MARION ROUSSEL	06	A	61 K	
0545650	HOECHST TRESPAPHAN G.M.B.H.	06	B	32 B	
0552624	HOFFMANN-LA ROCHE A.G. (F.)	06	A	61 K	
0880624	HOLTZ VOLKER	06	E	04 B	
0633783	HOME PRODUCTS CORP. (AMERICAN)	06	A	61 K	
0707736	HONEYWELL CONTROL SYSTEMS LTD	06	G	09 B	G 05 D
0939741	HONIG HEINZ	06	B	66 F	
0930946	HOOGOEVENS STAAL B.V.	06	B	22 D	
0732245	HUBNER GUMMI- UND KUNSTSTOFF G.M.B.H.	06	B	61 D	
0897337	IDEM.	06	B	60 D	B 61 D
0710262	HUNTSMAN ICI CHEMICALS LLC	06	C	08 J	C 08 G
0820568	IDEM.	06	F	16 L	B 29 C
0723977	HUNTSMAN POLYMERS CORP.	06	F	08 F	
0761879	HUTCHINSON	06	E	01 B	
0746459	HYDRON LTD	06	B	29 D	B 24 B
	I				
0914538	ICI BELGIUM N.V. (S.A.)	06	E	05 G	
0681493	ICU MEDICAL INC.	06	A	61 M	
0805928	IDEAL-STANDARD G.M.B.H.	06	F	16 K	
0803032	IGUS SPRITZGUSSTEILE FUR DIE INDUSTRIE G.M.B.H.	06	F	16 G	
0700901	IHARA CHEMICAL INDUSTRY CO. LTD	06	C	07 C	
0796800	IMER RODNEY HAYDN	06	B	65 D	
0455415	IMPERIAL CHEMICAL INDUSTRIES P.L.C.	06	C	23 F	C 09 D
0713923	IMPHY UGINE PRECISION	06	C	22 C	
0719873	IDEM.	06	C	22 C	C 21 D
0918976	INDUSTRIEANLAGEN-BETRIEBSG. - M.B.H.	06	F	42 B	C 04 B
0743972	INFINEUM USA L.P.	06	C	10 L	
0853237	INFRARED INTEGRATED SYSTEMS LTD	06	G	01 J	G 08 B
0907516	INSELJOURNALE G.M.B.H. & CO. K.G. I.G.	06	B	42 B	B 42 D
0525127	INSERM (INSTITUT NATIONAL DE LA SANTE ET DE LA RECHERCHE MEDICALE)	06	A	61 B	C 12 Q
0817723	INSTITUT FUR NEUE MATERIALIEN GEMEINNUTZIGE G.M.B.H.	06	B	32 B	C 04 B
0632944	INSTITUT FUR RUNDfunkTECHNIK G.M.B.H.	06	H	04 H	H 04 S
0574386	INSTITUTE OF ORGANIC CHEMISTRY AND BIOCHEMISTRY OF THE ACADEMY OF SCIENCES OF THE CZECH REPUBLIC	06	C	07 F	C 07 D
0565872	INTERNATIONAL BUSINESS MACHINES CORP.	06	G	06 F	
0782765	INTERUNIVERSITAIR MICRO-ELEKTRONICA CENTRUM VZW	06	H	01 L	
0891291	INVENTIO A.G.	06	B	66 B	
0914474	IPCOR N.V.	06	C	21 B	F 27 B
0891670	IRDETO ACCESS B.V.	06	H	04 N	
0885320	IRO A.B.	06	D	03 D	B 65 H
0889843	IDEM.	06	B	65 H	
0601055	ISRAEL STANLEY C.	06	A	61 L	
0712669	ITW GEMA A.G.	06	B	05 B	G 01 N
	J				
0873068	JASON UK LTD	06	A	46 B	
0929435	JEAUVONS PETER K.	06	B	62 B	
0680027	JENOPTIK A.G.	06	G	08 G	
0705587	JOHNSON & JOHNSON INC.	06	A	61 F	
0779341	JOHNSON MATTHEY P.L.C.	06	C	09 C	C 08 J
0816764	JOLLY JURGEN	06	F	24 D	C 09 B
0824607	JOSSI HOLDING A.G.	06	D	01 B	D 01 G

T A B L E D E S N O M S D E S B R E V E T E S .
T A B E L D E R N A M E N D E R O C T R O O I H O U D E R S .

NOS. NRS.		LIVR AFL.			INDICES KENTEKENS
K					
0799771	KALLE NALO G.M.B.H. & CO. K.G.	06	B 65	D	
0724539	KCI (KONECRANES INTERNATIONAL P.L.C.)	06	B 66	C	
0602140	KCI-RIK ACQUISITION CORP.	06	A 61	G	A 47 C
0915994	KCM (S.A.)	06	C 22	F	
0800483	KEMIRA CHEMICALS OY	06	C 02	F	
0847523	KEMPE G.M.B.H. (BIOTECHNOLOGIE)	06	G 01	N	B 01 D
0616086	KERAMAG KERAMISCHE WERKE A.G.	06	F 03	D	
0763181	KERMI G.M.B.H.	06	F 24	D	F 28 D
0852568	KERR-MCGEE CHEMICAL LLC	06	C 01	G	
0880624	KILIAN HANS-ULRICH	06	E 04	B	
0730438	KIMBERLY-CLARK WORLDWIDE INC.	06	A 61	F	
0734243	IDEM.	06	A 61	F	
0799005	IDEM.	06	A 61	F	
0540135	KITASATO INSTITUTE (THE)	06	C 12	N	A 61 K C 12 Q
0756060	KNAUST KLAUS	06	E 06	B	
0676149	KOBIRD CO. LTD	06	A 23	P	A 21 C
0693351	KOBRA FORMEN-UND ANLAGENBAU G.M.B.H.	06	B 28	B	
0823854	KOCH RAINER	06	A 62	C	
0828536	IDEM.	06	A 62	C	B 05 B
0832539	KOECHLER (ERIKA)	06	H 04	O	H 04 M
0880624	KOHLER RALF	06	E 04	B	
0883575	KONSTANZ (FACHHOCHSCHULE)	06	C 02	F	
0613262	KPN N.V. (KONINKLIJKE)	06	H 04	B	
0873283	KRAFFT ALFRED-PETER	06	C 04	B	C 09 K
0767278	KRUSE PETER	06	E 03	F	
0635194	KUHN (S.A.)	06	A 01	B	
0737711	KYOWA CHEMICAL INDUSTRY CO. LTD	06	C 08	K	A 61 K
L					
0762938	LABCON NORTH AMERICA	06	B 01	L	B 65 D
0736282	LAGOSTINA S.P.A.	06	A 47	J	
0839116	LASKO DESIGNS	06	B 67	D	H 05 B B 05 C
0880624	LEONHARDT ANDRA UND PARTNER BERATENDE	06	E 04	B	
0820468	INGENIEURE VBI G.M.B.H.	06	C 07	K	
0669509	LEPETIT S.P.A. (GRUPPO)	06	F 25	J	C 01 B
0679830	LINDE A.G.	06	F 16	L	F 24 H
0838828	LINDNER ARMATUREN G.M.B.H.	06	H 01	H	
0732478	LIOTARD FRERES S.A. (SOCIETE	06			
0819187	METALLURGIQUE)	06	E 06	B	
0831087	LISEC PETER	06	C 30	B	
0817920	LOCKHEED MARTIN ENERGY SYSTEMS INC.	06	C 07	D	
0714304	LONZA A.G.	06	F 16	B	
0684320	LOTUS CARs LTD	06	A 61	K	
0638073	LTS (LOHMANN THERAPIE-SYSTEME A.G.)	06	C 21	D	
	LTV STEEL CY INC.	06	C 07	D	
	LUNDBECK A/S (H.)	06			
M					
0736246	MAASLAND N.V.	06	A 01	J	
0793840	MAASS UWE	06	G 09	F	G 02 B
0721421	MACDONALD JOHNSTON ENGINEERING CY PTY.	06	B 65	F	
0726823	LTD	06	B 21	D	
0795183	MAGNA IHV G.- FUR	06	H 01	F	
0772499	INNENHOCHDRUCKVERFAHREN M.B.H.	06	B 08	B	D 06 F
0715287	MAGNIER PHILIPPE	06	G 08	G	
0717799	MANABO (UK) LTD	06	D 21	B	D 21 C D 21 F
0522947	MANNESMANN A.G.	06	C 05	B	B 01 F
0873234	MARCAL PAPER MILLS INC.	06	E 29	C	E 04 F E 04 C
	MAROC-CHIMIE	06	E 04	B	
	MAROLIAN B.V.	06	E 01	B	
0806627	MARPOSS S.P.A.	06	E 04	C	
0808960	MATILE GERARD	06	H 01	M	
0742601	MATSUSHITA ELECTRIC INDUSTRIAL CO. LTD	06	A 61	F	
0604764	MCNEIL-PPC INC.	06	A 61	F	
0740929	IDEM.	06	A 62	C	
0733384	MEDTRONIC INC.	06	A 61	F	
0801934	MEDTRONIC INC.	06	B 42	F	
0675007	MERCER ROLAND	06	C 07	D	A 61 K
0505893	MERCK PATENT G.M.B.H.	06	H 01	R	H 02 G G 02 B
0771050	MERTEN G.M.B.H. & CO. K.G. (GEBRUDER)	06	B 01	D	
0697239	METALLGESELLSCHAFT A.G.	06	C 25	C	
0753604	IDEM.	06	B 60	R	F 16 B
0721861	MICRO COMPACT CAR SMART G.M.B.H.	06	B 67	D	B 08 B C 02 F
0667834	MIDDLETON DAVID LESLIE PHILLIP	06	C 08	K	
0836633	MILLIKEN & CY	06	G 08	G	
0925566	MINORPLANET LTD	06	F 28	F	
0860674	MITSUBISHI DENKI K.K.	06	C 10	M	C 10 G C 07 C
0377305	MOBIL OIL CORP.	06	C 08	J	
0549234	IDEM.	06	C 07	C	
0667840	IDEM.	06	B 05	B	G 01 N
0763003	IDEM.	06	E 05	F	A 47 J
0712669	MOTOREN WERKE A.G. (BAYERISCHE)	06	A 61	M	
0754832	MOULINEX (S.A.)	06	C 02	F	C 12 N
0786262	MULLER HANS	06			
0668246	MURZAKOV BORIS GERASIMOVICH	06			

T A B L E D E S N O M S D E S B R E V E T E S .
T A B E L D E R N A M E N D E R O C T R O O I H O U D E R S .

NOS. NRS.		LIVR AFL.		INDICES KENTEKENS
N				
0946955	N & L ELEKTROTECHNIK G.M.B.H.	06	H 01 H	
0706901	NATEC INC.	06	B 42 D	
0896740	NATIONAL POWER P.L.C.	06	H 01 M	
0932523	NCT GROUP INC.	06	B 60 R	
0647410	NESTLE S.A.(SOC. DES PRODUITS)	06	A 23 P	A 23 K
			A 23 L	A 23 G
			9 31 O	9 3 1 16 2
0716803	NEUDORFF G.M.B.H. K.G. (W.)	06	A 01 G	
0679075	NEW YORK UNIVERSITY	06	A 61 F	
0871606	NICOX (S.A.)	06	C 07 C	A 61 K
0792866	NIPPON SHOKUBAI CO. LTD	06	C 07 C	B 01 J
0693570	NIPPON STEEL CORP.	06	C 22 C	C 21 D
0608037	NORANDA INC.	06	G 01 N	
0562430	NORDSON CORP.	06	E 05 D	C 03 C
0820552	NORSK HYDRO ASA	06	E 04 C	F 24 J
0889987	NOVAM (S.A.)	06	D 06 F	
0655461	NOVARTIS A.G.	06	C 07 K	A 61 K
0777645	IDEM.	06	C 07 C	A 01 N
0823892	IDEM.	06	C 07 C	C 07 D
0844826	IDEM.	06	A 01 N	A 61 K
0892744	IDEM.	06	B 65 J	
0505311	NOVO NORDISK A/S	06	C 12 N	
0787446	NOWITECK ESTABLISHMENT	06	A 46 D	A 46 B B 60 S
O				
0932855	OCE PRINTING SYSTEMS G.M.B.H.	06	G 03 G	
0811058	OCTAPHARMA A.G.	06	C 12 N	C 07 K
0766585	OLE GRAM A/S	06	A 63 H	
0562890	ORANGE PERSONAL COMMUNICATIONS SERVICES LTD	06	H 04 Q	H 04 B
0784910	IDEM.	06	H 04 O	
0728466	OREAL (L')	06	A 61 K	
0875495	IDEM.	06	C 07 C	A 61 K
0562877	ORTHO DIAGNOSTIC SYSTEMS INC. (A NEW JERSEY CORP.)	06	G 01 N	
0820426	ORTHO PHARMACEUTICAL CORP.	06	C 07 C	
0724410	ORTHOFIX S.R.L.	06	A 61 B	
P				
0873072	PANG HIAN SENG	06	A 47 G	
0786311	PAPCKE BIRGIT	06	B 24 C	
0628005	PARAMOUNT PACKAGING CORP.	06	B 65 D	
0565992	PAT G.M.B.H.	06	G 08 G	
0679047	PATENT-TREUHAND-G.- FUR ELEKTRISCHE GLUHLAMPEN M.B.H.	06	H 05 B	
0798952	IDEM.	06	H 05 B	
0800655	PETROLE (INSTITUT FRANCAIS DU)	06	G 01 T	
0740832	PHILIPS ELECTRONICS N.V. (KONINKLIJKE)	06	G 11 B	H 04 H
0929759	PHOENIX A.G.	06	F 16 F	
0750101	PIAGGIO & C. S.P.A.	06	F 02 B	
0740725	PIAT MOISE	06	E 03 D	F 16 K
0771742	PITET CHRISTIAN	06	B 65 F	B 02 C
0767142	PLAVINA & CIE	06	C 02 F	
0888603	POCKAD S.A.R.L.	06	G 09 F	
0868379	POLITEX S.R.L. (FREUDENBERG)	06	E 65 H	
0686212	PONT-A-MOUSSON (S.A.)	06	C 23 D	
0698692	IDEM.	06	E 02 D	
0725848	PPG INDUSTRIES OHIO INC.	06	D 02 G	B 29 C C 03 C
0708701	PRINTING MACHINERY CY (WESTERN)	06	B 26 F	
0629694	PROCTER & GAMBLE CY (THE)	06	C 11 D	
0746469	IDEM.	06	B 32 B	A 61 F
0748196	IDEM.	06	A 61 F	
0750483	IDEM.	06	A 61 F	
0773922	IDEM.	06	C 07 C	C 09 K
0788336	IDEM.	06	A 61 F	
0790815	IDEM.	06	A 61 F	
0813401	IDEM.	06	A 61 F	
0891174	IDEM.	06	A 61 F	
0901359	IDEM.	06	A 61 F	B 32 B
0525057	PROCTER & GAMBLE PHARMACEUTICALS INC.	06	C 07 D	
0887035	PROKENT A.G.	06	A 47 J	
0679574	PY DANIEL	06	B 65 B	
Q				
0512693	QUADRANT HEALTHCARE (UK) LTD	06	A 61 K	B 01 J
0790774	QUEST INTERNATIONAL B.V.	06	A 21 D	
R				
0725195	RASCOR SPEZIALBAU G.M.B.H.	06	E 04 G	E 04 B
0755618	RAYCHEM CORP.	06	H 05 K	
0853612	RECHERCHE SCIENTIFIQUE (CENTRE NATIONAL DE LA)	06	C 07 C	C 07 D
0679168	RECTICEL	06	C 08 J	
0574386	REGA STICHTING VZW.	06	C 07 F	C 07 D
0761901	REGEN ENERGIESYSTEME G.M.B.H.	06	E 04 D	H 01 L
0686197	REGENTS OF THE UNIVERSITY OF CALIFORNIA (THE)	06	C 12 N	A 01 H
0799758	RENAULT	06	B 62 D	
0669010	RESEARCH FRONTIERS INC.	06	G 02 B	G 02 F
65				
2000/06				

T A B L E D E S N O M S D E S B R E V E T E S .
T A B E L D E R N A M E N D E R O C T R O O I H O U D E R S .

NOS. NRS.		LIVR AFL.		INDICES KENTEKENS
0930946	RESEARCH INSTITUTE OF INDUSTRIAL SCIENCE & TECHNOLOGY	06	B 22 D	
0886568	RHODIA CHIMIE	06	B 28 B	C 04 B
0638694	RICHTER-SYSTEM G.M.B.H. & CO. K.G.	06	E 04 B	F 16 L
0719638	RICOH MICROELECTRONICS CO. LTD	06	E 41 C	H 05 K
0688384	ROCKWOOL INTERNATIONAL A/S	06	E 04 B	D 04 H
0891307	IDEM.	06	C 03 B	C 03 C
0689871	ROHM AND HAAS CY	06	B 01 J	
0376096	ROHM G.M.B.H.	06	C 08 F	C 09 D
0718327	IDEM.	06	C 08 F	C 09 C
0738686	IDEM.	06	C 02 F	
0772253	ROSENBERGER HOCHFREQUENZTECHNIK G.M.B.H. & CO.	06	H 01 P	H 01 R
0786311	ROTSTEIN RAPHAEL	06	B 24 C	
0730067	RUAUD PAUL BERNARD	06	E 04 B	
0876328	RWE-DEA A.G. FUR MINERALOEL UND CHEMIE	06	C 07 C	C 07 F C 11 D
S				
0934183	SAI AUTOMOTIVE SAL G.M.B.H.	06	B 60 R	
0601055	SALAMONE JOSEPH C.	06	A 61 L	
0783406	SALLMETALL B.V.	06	B 32 B	
0785315	SARA LEE/DE N.V.	06	E 03 D	
0932564	SATTLER A.G.	06	B 65 D	B 65 H
0823854	SCHAFFER KLAUS	06	A 62 C	
0828536	IDEM.	06	A 62 C	B 05 B
0815072	SCHERING A.G.	06	C 07 C	A 61 K
0716858	SCHEUER JEAN-LOUIS	06	A 61 L	
0917688	SCHLUMBERGER SYSTEMES	06	G 06 K	
0729765	SCHNEIDER (EUROPE) G.M.B.H.	06	A 61 M	
0909451	SCHNEIDER ELECTRIC INDUSTRIES(S.A.)	06	H 01 H	H 01 F
0802130	SCHUCO INTERNATIONAL K.G.	06	B 65 G	
0724084	SCHULE HELMUT	06	F 16 B	A 47 B
0711941	SDECC(S.A. SAUNIER DUVAL EAU CHAUDE CHAUFFAGE)	06	F 16 K	
0786312	SEB(S.A.)	06	B 24 C	B 08 B B 24 B
0789423	IDEM.	06	H 01 R	
0858276	SEKUSO SENGEL KUNSTSTOFF SOCKELLEISTEN G.M.B.H. & CO. K.G.	06	A 47 G	
0825875	SEPPIC(SOC. D'EXPLOITATION DE PRODUITS POUR LES INDUSTRIES CHIMIQUES)	06	A 61 K	
0727994	SEPRACOR INC.	06	A 61 K	
0622986	SHELBOURNE REYNOLDS ENGINEERING LTD	06	A 01 D	
0861292	SHELL INTERNATIONALE RESEARCH MAATSCHAPPIJ B.V.	06	C 08 L	
0868560	IDEM.	06	D 21 C	
0879253	IDEM.	06	C 08 F	C 09 J
0891407	IDEM.	06	C 10 M	
0821640	SHELL OIL CY	06	B 29 B	B 26 D
0744030	SIEMENS A.G.	06	G 01 P	
0880802	IDEM.	06	H 01 M	
0886622	IDEM.	06	B 65 H	
0925614	IDEM.	06	H 01 M	
0782765	SIEMENS N.V.	06	H 01 L	
0931439	SIEMENS(S.A.)	06	H 05 K	
0912347	SIHL G.M.B.H.	06	B 41 M	B 44 C
0831264	SIKLA G.M.B.H. & CO. K.G.	06	F 16 L	
0869060	SINGAPORE AIRLINES LTD	06	B 64 D	B 60 N
0948555	SKW TROSTBERG A.G.	06	C 08 G	
0677276	SMITH & NEPHEW INC.	06	A 61 E	
0682507	IDEM.	06	A 61 F	
0820304	SMITHKLINE BEECHAM BIOLOGICALS(S.A.)	06	A 61 K	
0753613	SNAMO S.A. (SOC. NOUVELLE D'APPLICATIONS MECANIQUES ET OPTIQUES)	06	D 02 G	
0947943	SOGICO(S.A.)	06	G 06 K	
0609266	SOLVAY INTEROX LTD	06	A 61 L	
0798317	SOLVAY POLYOLEFINS EUROPE - BELGIUM(S.A.)	06	C 08 F	
0771685	SOLVAY(S.A.)	06	B 60 K	
0713258	SONY CORP.	06	H 01 M	
0732636	SPIE TRINDEL(S.A.)	06	G 05 E	
0555366	STATE UNIVERSITY RESEARCH FOUNDATION INC. (IOWA)	06	C 12 N	A 61 K
0740101	STAUBLI FAVERGES	06	F 16 L	
0762365	STEINBEIS IBL G.M.B.H.	06	G 09 F	
0796796	STORA ENSO PACKAGING A.B.	06	B 65 D	
0768496	STRAUB HANS	06	F 24 D	A 47 B
0938375	SUD-CHEMIE A.G.	06	B 01 J	
0830145	SUGEN INC.	06	A 61 K	
0828680	SULZER TEXTIL A.G.	06	B 65 H	D 03 J
0607899	SUMITOMO CHEMICAL CY LTD	06	G 03 F	
0703286	SUN CHEMICAL CORP.	06	C 09 D	C 08 L C 08 G
0700250	SUNTRAY B.V.	06	A 21 E	
0912862	SWB(SONDERABFALLENTSORGUNG BADEN-WURTTEMBERG G.M.B.H.)	06	F 23 G	F 23 J
0534556	SYSTEM ENGINEERING & COMPONENTS INTERNATIONAL B.V.	06	E 04 B	
T				
0802398	TAMAGAWA SEIKI K.K.	06	G 01 D	G 01 B
0544250	TANABE SEIYAKU CO. LTD	06	C 12 N	
0598359	IDEM.	06	A 61 K	C 07 H
0907823	TEBOUL DANIEL	06	F 01 N	B 60 K
0771928	TECHNAL	06	E 06 B	
0740043	TECKENTRUP(FIRMA WALTER)	06	E 06 B	

T A B L E D E S N O M S D E S B R E V E T E S .
T A B E L D E R N A M E N D E R O C T R O O I H O U D E R S .

NOS. NRS.		LIVR AFL.			INDICES KENTEKENS
0667834	TELFER DAVID BRIAN	06	B	67 D	
0840606	TEXAS BIOTECHNOLOGY CORP.	06	A	61 K	B 08 B C 07 D C 02 F
0568694	THOMSON MULTIMEDIA	06	G	06 T	
0681399	THOMSON-BRANDT G.M.B.H.(DEUTSCHE)	06	H	04 N	
0922663	THYSSEN AUFZUGSWERKE G.M.B.H.	06	B	66 B	
0740970	TI CORPORATE SERVICES LTD	06	B	21 D	
0727074	TIME WARNER ENTERTAINMENT CO. L.P.	06	G	06 K	
0729621	IDEM.	06	G	06 K	
0779243	TIOXIDE GROUP SERVICES LTD	06	C	01 G	C 09 C
0657871	TNO(NEDERLANDSE ORGANISATIE VOOR TOEGEPAST-NATUURWETENSCHAPPELIJK ONDERZOEK)	06	G	10 K	
0798712	TOSHIBA K.K.	06	G	11 B	
0621319	TOYO INK MFG CO. LTD	06	C	09 B	C 09 D
0743384	TOYODA JIDOSHOKKI SEISAKUSHO K.K.	06	D	03 D	
0901463	TRANSGENE(S.A.)	06	C	07 C	A 61 K C 07 H
0733738	TRAVERSES EN BETON ARME SYSTEME VAGNEUX(S.A. DE)	06	E	01 B	
0705168	TRELLEBORG RUBORE A.B.	06	B	32 B	
0922186	TRIPLE CCC CC	06	F	25 D	A 61 J
0631643	TROMPERT MICHEL NICHOLAAS	06	E	05 D	E 06 B
0636171	TRUSTEES OF COLUMBIA UNIVERSITY IN THE CITY OF NEW YORK(THE)	06	C	12 N	C 07 K A 61 K
0737563	TUBIGOMMA DEREGIBUS S.R.L.	06	B	29 C	
0895660	TYCO ELECTRONICS LOGISTICS A.G.	06	H	01 R	
U					
0617028	UCB S.A.	06	C	07 D	
0715840	UNI-CHARM CORP.	06	A	61 F	
0630914	UNION CARBIDE CHEMICALS & PLASTICS TECHNOLOGY CORP.	06	C	08 F	
0886675	UNIROYAL CHEMICAL CY INC.	06	C	09 K	C 07 B C 07 C
0820498	UNITED COLOR MFG INC.	06	C	10 L	C 10 M
0725871	UNIVERSITE LAVAL	06	E	04 C	
0525127	UNIVERSITE PARIS-VAL DE MARNE	06	A	61 B	C 12 O
0525127	UNIVERSITY OF KANSAS(THE)	06	A	61 B	C 12 O
0707518	UNIVERSITY OF NEW MEXICO(THE)	06	B	01 J	B 05 D C 03 C
			E	04 B	
V					
0767014	VAI CLECIM	06	B	21 D	
0786376	VALEO VISION	06	B	60 O	
0692279	VALMECA S.A.(VALENCIANA DE MECANIZACION -)	06	A	62 C	
0892749	VAN DEN ENGEL HENDRIK BERNARDUS BASTIAAN	06	B	65 D	
0890303	VANDEVELDE NOEL	06	A	01 K	
0722428	VETROTEX FRANCE	06	C	03 C	C 08 G
0764745	VIANNAY-QUIDEAU MARINE	06	E	04 B	
0740725	VIDEAU LAURENT	06	E	03 D	F 16 K
0639668	VOITH SULZER PAPIERTECHNIK PATENT G.M.B.H.	06	D	21 F	D 21 G
0885351	VOITH TURBO G.M.B.H. & CO. K.G.	06	F	01 P	B 60 T
0710670	VOMM IMPIANTI E PROCESSI S.R.L.	06	C	08 B	C 13 K
0757529	VORWERK & CO. INTERHOLDING G.M.B.H.	06	A	47 J	G 05 D
0861626	IDEM.	06	A	47 J	
0871347	VOSSLOH-SCHWABE ELEKTRONIK G.M.B.H.	06	H	05 B	
0871348	IDEM.	06	H	05 B	
0781699	VREDO BEHEER B.V.	06	B	62 D	
W					
0721554	WACH JOHANN FRANZ	06	F	21 W	
0934233	WACKER-CHEMIE G.M.B.H.	06	C	04 B	H 05 B
0767278	WAGNER FRANK	06	E	03 F	
0721517	WANGNER SYSTEMS CORP.	06	D	03 D	
0886572	WAVIN B.V.	06	B	29 C	B 29 B
0726823	WEBER GEORG	06	B	21 D	
0731237	WEDI STEPHAN	06	E	04 F	E 04 C B 32 B
			B	29 C	
0773563	WEINER MARLENE	06	H	01 F	
0716601	WEISS(LUDWIG)	06	A	61 K	
0741019	WIFAG(MASCHINENFABRIK)	06	B	41 F	
0741020	IDEM.	06	B	41 F	
0849577	WIKA ALEXANDER WIEGAND G.M.B.H. & CO.	06	G	01 L	
0853698	WILLIAM CLARK & SONS LTD	06	D	06 M	A 41 D
0706969	WITTUR A.G.	06	B	66 B	
0909542	WMF(WURTEMBERGISCHE METALLWARENFABRIK A.G.)	06	A	47 J	
0704403	WOHRSTEIN ROLF	06	B	65 D	A 45 C
0814703	WORCEL ALEXANDRE	06	A	61 B	
0732178	WURTH G.M.B.H. & CO. K.G.(ADOLF)	06	B	25 C	
0743936	WYETH & BROTHER LTD(JOHN)	06	C	07 C	A 61 K
X					
0754196	XEROX CORP.	06	C	08 F	

T A B L E D E S N O M S D E S B R E V E T E S .
T A B E L D E R N A M E N D E R O C T R O O I H O U D E R S .

NOS. NRS.		LIVR AFL.	INDICES KENTEKENS
Y			
0703069 0650736	YAMAUCHI CORP. YOSHITOMI PHARMACEUTICAL INDUSTRIES LTD	06 06	B 32 B A 61 L B 30 B
Z			
0757760 0796283	ZF FRIEDRICHSHAFEN A.G. ZIPPERLING KESSLER & CO. (G.M.B.H. & CO.)	06 06	F 16 D C 08 F C 08 G H 01 B

TABLE DES NUMEROS
ET DES CLASSIFICATIONS
DES BREVETS BELGES

TABEL VAN DE NUMMERS
EN DE CLASSIFICATIES
VAN DE BELGISCHE OCTROOIEN

TAFEL DER NUMMERN
UND DER KLASSIFIKATIONEN
DER BELGISCHEN PATENTE

CHART OF NUMBERS
AND CLASSIFICATIONS
OF BELGIAN PATENTS

T A B L E D E S N U M E R O S
 DES BREVETS PUBLIES DANS LA PRESENTE
 LIVRAISON , AVEC RENVOI AUX INDICES
 DU SYSTEME DE CLASSIFICATION UTILISE.

T A B E L D E R N U M M E R S
 DER OCTROOIEN GEPUBLICEERD IN DEZE
 AFLEVERING, MET VERWIJZING NAAR DE
 TEKENS VAN HET CLASSIFICATIESYSTEEM.

1012149A3	C	09	D
1012150A3	C	09	D
1012151A3	F	21	B
1012152A3	A	46	D
1012152A3	A	46	D
1012153A4	G	08	C
1012154A6	B	62	B
1012155A3	C	09	D
1012155A3	C	08	K
1012156A4	H	04	N
1012157A3	F	04	J
1012158A5	B	62	B
1012159A6	E	04	B
1012160A7	B	01	D
1012161A3	F	03	B
1012161A3	B	65	C
1012162A3	G	09	F
1012163A6	B	65	D
1012163A6	F	04	D
1012164A3	D	03	D
1012165A6	A	44	B
1012166A6	H	02	J
1012166A6	H	04	O
1012166A6	H	04	B
1012167A6	G	09	F
1012168A7	B	65	H
1012169A6	B	25	B
1012169A6	B	25	F
1012170A6	A	61	N
1012171A3	E	02	F
1012172A5	H	04	N
1012173A6	C	14	B
1012174A6	B	65	F
1012175A6	C	25	C
1012176A3	C	09	D
1012176A3	C	08	G
1012177A3	B	65	D
1012178A7	A	61	L
1012179A3	E	04	H
1012180A3	F	21	F
1012182A3	G	01	N
1012183A3	G	21	C
1012184A3	E	05	D
1012186A3	C	01	D
1012187A6	A	47	J
1012187A6	A	47	G
1012187A6	B	65	D
1012188A3	A	23	L

TABLE DES NUMEROS
ET DES CLASSIFICATIONS
DES BREVETS EUROPEENS

TABEL VAN DE NUMMERS
EN DE CLASSIFICATIES
VAN DE EUROPESE OCTROOIEN

TAFEL DER NUMMERN
UND DER KLASSIFIKATIONEN
DER EUROPÄISCHEN PATENTE

CHART OF NUMBERS
AND CLASSIFICATIONS
OF EUROPEAN PATENTS

T A B L E D E S N U M E R O S
 DES BREVETS PUBLIES DANS LA PRESENTE
 LIVRAISON , AVEC RENVOI AUX INDICES
 DU SYSTEME DE CLASSIFICATION UTILISE.

T A B E L D E R N U M M E R S
 DER OCTROOIEN GEPUBLICEERD IN DEZE
 AFLEVERING, MET VERWIJZING NAAR DE
 TEKENS VAN HET CLASSIFICATIESYSTEEM.

0376096	C08F	0629694	C11D	0686197	C12N	0723977	C08F
	0909	0630914	0808		0101	0724084	1616
0377305	CCC0	0631643	EE05	212	2323		4747
	1010		0606	245	1616	410	6161
	0707	0632944	HH04	0687873	2525	539	6666
0446797	CCC0		0404	0688384	0404	877	6161
	1212		HH04		0404	0725061	0707
	0101	0633783	HH04		0404		6161
0455415	CCC0	0635194	AA01	0689871	0101	090	0808
	2323	0636171	AA01	0692052	0404	195	0404
0503648	CCC0		CC02		0404		0404
	0909		CC02		0404		0404
	1212		CC02		0404		0404
	0707	0638073	CC02	279	2424	848	0202
0504751	AAA0	694	CC02	0693351	0707		0202
0505311	CCC0		CC02	367	0202		0303
893	CCC0	0639224	FF16		0808	871	0404
	0707		FF16	570	2222	0726332	2222
0507207	AAA0		CC02	0695385	2121	823	2121
	0808		CC02	0697239	0101	0727074	0606
0512693	BBB0	668	DD21	0698692	0202	316	4141
	6161		DD21	0699095	0202		4242
0513679	BBB0		DD21		0202		4444
0521909	CCC0	0640236	GG09		2424	994	6161
	0808		GG09	197	0707	0728466	6161
	1212	0643502	BB31		2424	0729621	0606
	0101	608	BB31	0700250	0606	765	0606
0522947	CCC0	0646141	HH08	880	0101	0730067	0404
	0505		HH08		0404	438	6161
	0101		CC08	901	0707	876	6161
0525057	AAA0	0647410	CC08	0701827	0606	0731099	0707
127	AAA0		CC08	875	2222	237	0404
	1212		AA23	0703069	2222		0404
0534556	EEA0		AA23		3030		2222
0540135	AAA0		AA23	279	0808		2222
	6161		AA23	286	0909		2222
	1212		CC01		0808	242	0505
0544250	CCC0		CC01		0808	0732178	2525
0545565	BBB0	0649658	9931	516	0808	245	0101
0549234	CCC0	0650736	AA01	567	1010	344	0808
0552624	AAA0	0655461	LL01	0704403	0505		0909
0555366	AAA0		LL01		4545		4141
	6161		CC23	0705168	3232	478	0606
0562430	AAA0	0656074	CC23		6161	636	0505
	0505		CC23	0706816	0101	918	6161
	0303	0657871	GG10	587	4242	0733384	0707
877	GG04	0658714	GG10	0706816	0101	627	6276
890	0404	0661363	FF09	901	6666		0707
	0707		FF09	969	0101		6161
0564232	HHH0	0662117	DD11	0707518	0505	738	0101
	0707	0664449	DD11		0303	798	0202
0565872	GGG0	0667834	DD06		0404	854	0202
	0808		DD06	736	0909		2323
0568992	GGG0		DD06		0505		2323
0568694	GGG0	840	CC02	0708701	0707	0734243	6161
0573632	HHH0	0668101	CC02	719	2626	525	1212
	0101		BB01	0710223	6060		0101
0574386	CCC0	246	BB01		0707		1212
	0707		CC02		0707		0404
0589351	CCC0	0669010	CC02	243	0707	0735213	0404
	0808		CC02	262	0808	0736246	0101
566	AAA0	509	GG02		0808	282	4747
753	AAA0		GG02	670	0808	0737563	2929
	0404	0670323	CC01		1313	711	0808
0598359	AAA0		CC01	0711941	1616		1111
	0707		CC01	0712669	0505	0738673	6565
0600528	AAA0	386	DD21		0101		6161
0601055	AAA0	0673264	DD21	0713258	0101	686	0202
0602140	AAA0	932	AA06	713	2222	796	0303
	4747		AA06	0714304	0101		6565
0604207	AAA0	0674579	AA06	923	0606	0739915	0808
764	AAA0		BB08	343	2929		0808
910	AAA0	720	CC02		0101		3232
	0707		CC02	0715287	0808	0740043	0606
0607899	GGG0	0675007	BB42	840	6161	101	1616
0608037	GGG0	0676149	BB42	0716601	0101	725	0303
0609028	BBB0		AA21	743	0101		1616
	0101	202	AA21		1010	818	0707
	737	281	BB32	803	0101		0707
0610027	CCC0		BB32	858	0606		6363
0611572	AAA0	417	GG16	0717799	0101	832	1111
0613262	AAA0		GG16		2121		0404
926	AAA0		CC08		2121		0404
	0808	948	CC08	946	0101	929	6161
0615532	CCC0	0677276	AA06		4747	0741019	2121
	0808	0678534	AA06	0718327	0808	020	4141
	0808		CC09		0909	047	4141
0616086	EEA0		CC09	749	0404	153	0808
0617027	CCC0	546	BB32		0606		0808
	0707		BB32	0719116	0606	0742231	0808
	0101	0679047	DD09	638	6161		0808
0618033	CCC0	075	DD09		4141	601	0101
0619334	BBB0	123	BB06	0716601	0505	876	1616
0620016	AAA0		BB06	743	2222	0743384	0303
148	AAA0	168	CC09		2121	407	0404
	6161	574	CC09	0721421	0808		0404
	0000	830	BB05		6565	925	0202
0621319	GGG0		BB05	517	0303	936	0707
	0303		FF24	554	2121		6161
	0909	0680027	LL16	861	0606	972	1010
0622986	AAA0	0681399	HH08		1616	0744030	0101
0628005	BBB0	493	HH08	0722428	0303	0745465	2929
007	BBB0	0682507	AA06		0808		0202
	0909	0684320	AA06	0723899	6060	0746459	2929
	0909		CC21		6060		2929

T A B L E D E S N U M E R O S
DES BREVETS PUBLIES DANS LA PRESENTE
LIVRAISON, AVEC RENVOI AUX INDICES
DU SYSTEME DE CLASSIFICATION UTILISE.

T A B E L D E R N U M M E R S
DER OCTROOIEN GEPUBLICEERD IN DEZE
AFLEVERING, MET VERWIJZING NAAR DE
TEKENS VAN HET CLASSIFICATIESYSTEEM.

0746459	B 24 B	0785196	C 07 D	0819325	B 60 R	0866719	A 61 K
469	B 32 B		A 61 D		G 01 R	0867530	C 61 J
	61 F	315	E 03 K	772	G 22 C	0868379	C 65 H
0747606	F 16 D	0786033	D 21 D		B 22 C	495	C 09 J
0748196	F 16 D		H 42 D		C 21 C		C 65 J
0750101	F 02 M	262	A 61 M	0820304	A 61 K	560	D 21 C
483	F 02 B	311	B 24 M	426	C 07 C	0869060	D 64 C
0751266	E 04 C	312	B 24 C	468	C 07 K		D 60 M
0753604	C 25 C		B 08 C	498	C 10 L	0871347	N 05 B
613	D 02 G		B 24 B		C 10 M	348	B 05 B
0754078	A 61 G	376	B 60 B	552	E 04 C	602	C 07 C
193	C 07 K	0787446	A 46 D	568	F 24 J	606	C 07 C
	A 61 K		A 46 B		F 16 L		A 61 K
196	G 08 N	946	B 60 S		F 29 B	0873068	A 46 B
832	E 05 F		B 28 S	0821561	B 32 B	072	A 47 G
	A 47 J	0788336	F 28 F	562	A 47 K	223	B 26 C
0755618	H 05 K	0789423	H 01 R	640	B 29 B	234	B 04 F
953	C 08 F	0790114	B 29 R		B 26 D		C 04 C
	C 08 G		B 29 L	718	C 09 C		C 04 E
0756060	E 06 B	232	D 07 B		C 08 K	283	C 04 C
687	F 16 L	349	C 07 B		C 09 J		C 09 C
0757529	A 47 J	774	A 21 B	0823078	G 05 B	0875495	C 07 C
	G 05 U	815	A 61 F	137	H 01 B		A 61 K
760	F 16 D	0791017	C 08 O	361	B 61 F	0876323	C 07 C
0759042	C 08 G	373	A 06 F	851	A 61 M	328	C 07 C
	C 08 U		A 61 N	854	A 62 C		C 07 F
424	C 07 C		C 05 B	892	C 07 C		C 11 D
0760456	F 27 B	0792866	C 07 C		C 07 D	0877069	C 09 J
0761879	E 01 B		B 01 J	920	A 61 K	0879253	C 08 F
901	E 01 B	959	D 02 J	0824578	C 10 C		C 09 C
	H 01 L	0793840	G 09 F	607	D 01 M	0880624	C 04 C
0762023	F 16 K		B 27 N		D 01 G	802	H 01 M
245	G 05 B	0794855	C 08 F	663	F 27 D	0883507	B 60 J
	G 09 F	969	C 08 F		F 27 E	575	C 02 J
365	B 06 U	0795183	C 08 F	0825875	A 61 K	902	C 01 M
938	B 06 U	0796283	C 08 O	0826672	C 08 L		C 09 J
	C 06 U		H 01 C	0828425	A 21 A	0885320	D 03 D
0763003	F 24 D	660	B 02 B		A 21 A		D 05 H
181	F 24 D	796	B 65 D	536	A 62 C	341	E 05 F
	B 65 D	800	B 65 D		B 05 B		C 05 C
0764745	E 04 B	958	E 04 B	680	B 65 H	351	F 01 P
0766658	A 33 H	0797819	G 09 F		D 03 J		F 01 T
0767014	B 29 U	0798317	C 08 F	0830145	D 61 K	0886568	B 28 E
042	B 29 U	418	E 01 C	0831087	A 07 D		B 04 E
	B 29 U	437	E 05 B	264	F 16 L	572	B 29 C
142	C 02 G		B 62 D	0832539	H 04 O		B 65 B
278	E 03 F	501	F 16 K		H 04 M	622	C 05 H
0768206	B 66 O	712	G 11 B	0835833	E 05 H	675	C 09 C
337	C 08 Q	952	G 11 B	0836633	C 08 K		C 07 C
	C 08 Q	0799005	H 05 H	0838828	H 01 H		H 01 C
	F 08 F	587	A 61 A	0839116	B 67 B	893	H 04 R
496	F 44 D	758	B 62 D		B 05 B	0887035	J 47 C
	F 44 D	771	C 65 D	0840606	A 61 K	0888393	J 08 C
0770631	C 08 B	846	C 08 B		A 07 J		D 21 F
736	E 04 W		C 09 B	0843245	G 05 D	478	D 21 F
0771050	E 05 H	0800483	C 02 K		B 64 G	603	D 09 G
	H 02 R	603	E 04 F	803	B 28 D	0889843	B 65 H
	H 02 R	655	G 01 T		A 43 D	987	D 06 F
685	B 66 C	0801934	B 61 F	0844826	A 41 J	0890121	D 02 G
742	B 65 C	997	B 21 F	0845132	A 01 N	303	G 01 K
	B 65 C	998	B 21 B		G 07 F	0891174	A 61 F
928	E 06 C	0802130	B 65 G	0846620	G 06 K	291	B 66 B
0772253	H 01 P	398	D 01 D	0847523	B 65 E	307	C 03 B
	H 01 P	760	G 01 G		G 01 N		C 03 C
499	E 08 F	937	A 47 K	0849577	B 01 J	407	D 10 M
	E 06 F	0803032	C 08 C	0850274	G 01 L	670	C 04 H
0773025	A 61 K	0804688	F 16 B		C 08 O	0892625	A 61 C
198	C 04 B	0805928	B 16 B	861	B 65 B	744	B 65 C
563	H 01 F	0806627	F 16 B	0851306	G 03 G	749	B 65 D
922	C 07 C	0807224	G 01 K	0852568	G 01 G	0895514	B 08 C
	C 09 C		F 16 L	596	C 08 J	660	C 01 H
0775076	F 65 D	760	A 47 K	0853237	G 01 N	0896740	H 01 R
277	F 16 K	937	C 08 C		G 01 J	0897337	H 01 M
0777645	C 07 B	0808210	B 01 G	612	C 07 C		D 60 D
	C 07 B	318	C 01 D		C 07 C	0898494	B 61 J
0779243	A 01 D		A 61 D	698	D 06 M		C 07 C
	C 09 G	457	G 01 K		A 41 J	0900046	A 47 L
341	C 09 G	540	G 12 Z	0854115	A 01 D	061	A 61 L
	C 08 C		H 04 M		C 03 B	0901359	A 61 F
375	D 22 C	960	H 04 C		C 03 C		A 61 F
942	D 01 F	0811058	E 12 M	844	G 21 F	463	C 07 C
	D 06 M		C 07 K	0855417	C 08 G		A 61 K
0780167	B 42 D	0813401	A 61 B	0857083	C 01 D		C 07 H
	F 42 D	0814703	A 61 F		B 07 D	0904450	D 21 N
	A 01 C	0815070	C 07 C	0858276	A 47 G	0907516	B 42 B
	E 09 B	072	C 07 C		H 05 G		B 42 G
449	E 09 B	0816764	A 61 K	0860094	H 04 F	823	F 09 F
538	E 06 B	0817715	B 24 K		H 28 F		F 01 N
0781177	B 21 U	723	D 29 C	0861292	F 08 L		F 60 K
699	B 62 D		B 32 B	386	F 16 J	0909451	H 01 F
0782765	H 01 L		C 04 B	626	A 47 C		H 01 H
0783406	B 32 B	920	F 16 B	0862753	A 05 C	542	A 47 J
903	A 61 N	0818418	C 01 B	0863122	C 07 B	0912347	A 41 M
0784910	H 04 Q	0819187	C 30 B	815	E 41 M		B 44 E
0785022	B 01 C	325	H 01 R	0865471	C 09 D	401	B 65 B

T A B L E D E S N U M E R O S
 DES BREVETS PUBLIES DANS LA PRESENTE
 LIVRAISON , AVEC RENVOI AUX INDICES
 DU SYSTEME DE CLASSIFICATION UTILISE.

T A B E L D E R N U M M E R S
 DER OCTROOIEN GEPUBLICEERD IN DEZE
 AFLEVERING, MET VERWIJZING NAAR DE
 TEKENS VAN HET CLASSIFICATIESYSTEEM.

0912862	F	23	G
	F	23	
0914209	B	03	B
	B	07	B
	B	29	B
474	C	21	B
	F	27	B
538	F	05	G
0915922	C	08	G
994	C	22	B
0917688	G	06	K
0918646	B	42	C
	B	07	C
	B	65	G
	H	05	K
976	F	42	B
	C	04	B
0922186	F	25	D
	A	61	J
663	B	66	B
0925566	G	08	G
614	H	01	M
0927115	B	60	R
210	C	08	F
212	C	08	G
411	G	08	G
	H	04	O
0928303	C	08	G
	C	09	D
0929435	B	62	B
759	F	16	F
0930946	B	22	D
0931001	B	55	D
439	H	05	K
0932523	B	60	R
564	B	65	D
	B	65	H
855	G	03	G
0934183	B	60	R
233	C	04	B
	H	05	B
0938375	B	01	J
417	B	41	M
	D	21	H
	B	42	D
0939741	B	66	F
0941254	C	08	F
0946955	H	01	H
0947943	G	06	K
0948555	C	08	G

CESSIONS NOTIFIEES AU DEPARTEMENT

Demandes de brevets belges : numéros supérieurs à 8700000
Brevets belges : format des numéros NNN NNN (ex 760 000)
Brevets européens : format des numéros 0 NNN NNN (ex 0 760 000)

OVERDRACHTEN AAN HET DEPARTEMENT BETEKEND

Belgische octrooiaanvragen : nummers hoger dan 8700000
Belgische octrooien : grootte van de nummers NNN NNN (vb 760 000)
Europese octrooien : grootte van de nummers 0 NNN NNN (vb 0 760 000)

DEM DEPARTMENT MITGETEILTE ÜBERTRAGUNGEN

Belgische Patentanträge : Höhere Nummern als 8700000
Belgische Patente : Größe der Nummern NNN NNN (zb 760 000)
Europäische Patente : Größe der Nummern 0 NNN NNN (zb 0 760 000)

TRANSFERTS NOTIFIED TO THE DEPARTMENT

Belgian patents applications : numbers higher than 8700000
Belgian patents : size of the numbers NNN NNN (ex 760 000)
European patents : size of the numbers 0 NNN NNN (ex 0 760 000)

SESSIONS NOTIFIEES AU DEPARTEMENT
OVERDRACHTEN AAN HET DEPARTEMENT BETEKEND

S.A. PADECO PATENT DEVELOPMENT CY 1006030A5 DU 16 FEVRIER 1990 1005711A5 DU 16 FEVRIER 1990 TRANSFERE A : S.A. PADE rue de la Libération 69 L-4210 ESCH-SUR-ALZETTE (LU) 05 JUIN 2000	AIR PRODUCTS G.M.B.H. 0 272 629 DU 17 DECEMBRE 1987 TRANSFERE A : CHEM-TREND INC. 1445 W. Mc. Pherson Park Drive HOWELL MI 48844-0860 (US) 05 JUIN 2000
ALCATEL 1011953A4 DU 22 SEPTEMBRE 1998 TRANSFERE A : RAYCHEM N.V. Diestsesteenweg 692 B-3010 KESSEL-LO (BE) 08 JUIN 2000	GERBAULET CLAUDE FERRY SONIA 0 280 706 DU 28 AOUT 1987 TRANSFERE A : S.A. NUTRIMATE 40 Rue de Fontenelle 78160 MARLY LE ROI (FR) 05 JUIN 2000
PROMARK B.V.B.A. 1012895A6 VAN 14 SEPTEMBER 1999 OVERGEDRAGEN AAN : N.V. GUYCOBEL INTERNATIONAL Stationsstraat 180 bus 11 B-3110 ROTSELAAR (BE) 08 JUNI 2000	MANIA ELEKTRONIK AUTOMATISATION ENTWICKLUNG UND GERATEBAU G.M.B.H. MANG PAUL 0 145 830 DU 19 JUIN 1984 TRANSFERE A : MANIA TECHNOLOGIE A.G. Technologiepark 61276 WEILROD (DE) 05 JUIN 2000
LYNES HOLDING S.A. 898 631 VAN 09 JANUARI 1984 899 998 DU 22 JUIN 1984 900 861 DU 19 OCTOBRE 1984 905 095 DU 11 JUILLET 1986 905 791 DU 19 NOVEMBRE 1986 TRANSFERE A : L & M SERVICES B.V. P.C. Hoofdstraat 150 NL-1071 CG AMSTERDAM (LU) 13 JUNI 2000	NDD MEDIZINTECHNIK G.M.B.H. 0 597 060 DU 06 MAI 1993 TRANSFERE A : NDD MEDIZINTECHNIK A.G. Technoparkstrasse 1 8005 ZÜRICH (CH) 05 JUIN 2000
WORTHINGTON ARMSTRONG VENTURE 1007696A3 DU 19 OCTOBRE 1993 TRANSFERE A : ARMSTRONG WORL INDUSTRIES INC. 2500 Columbia Avenue LANCASTER, PENNSYLVANIA 17604 (US) 13 JUIN 2000	OTEFAL S.P.A. 0 661 091 DU 09 DECEMBRE 1994 TRANSFERE A : PROGETTO DUE S.P.A. L'Aquila Nucleo Industriale di Bazzano 67010 L'AQUILA (IT) 05 JUIN 2000
DUMONT PHILIPPE 1011366A6 DU 12 SEPTEMBRE 1997 TRANSFERE A : FORLIME S.P.R.L. 20 JUIN 2000	RHONE-POULENC SURFACTANTS AND SPECIALTIES L.P. 0 482 085 DU 11 JUILLET 1990 TRANSFERE A : RHODIA INC. CN 7500 CRANBURY NEW JERSEY 08512-7500 (US) 05 JUIN 2000
S.A. MUSTHANE 1005577A3 DU 21 FEVRIER 1992 1006363A3 DU 17 NOVEMBRE 1992 1006364A3 DU 17 NOVEMBRE 1992 TRANSFERE A : SIMTECH S.P.R.L. ZI Tournai Ouest rue de la Grande Couture 14, B-7503 FROYENNES (BE) 28 JUIN 2000	S.I.N.T. S.P.A. 0 519 161 DU 11 MARS 1992 TRANSFERE A : NUOVA SINT S.P.A. 05 JUIN 2000
SOETENS ANTOON 2000/0254 VAN 11 APRIL 2000 OVERGEDRAGEN AAN : B.V.B.A. AC COLLECTION Grand Breucq 3 B-7760 CELLES (BE) 29 JUNI 2000	TECHNOLOGY FINANCE CORP. (PROPRIETARY) LTD 0 438 314 DU 17 JANVIER 1991 TRANSFERE A : IMPLICHO B.V. Prinses Irenestraat 61 1077 WV AMSTERDAM (NL) 05 JUIN 2000
WET-TEX MASCHINENBAU G.M.B.H. 1011415A3 DU 13 OCTOBRE 1995 TRANSFERE A : EDUARD KÜSTERS MASCHINENFABRIK G.M.B.H. & CO. K.G. Eduard-Küsters-Strasse 1 D-47805 KREFELD (DE) 29 JUIN 2000	ZAMBON GROUP S.P.A. 0 500 177 DU 15 FEVRIER 1992 TRANSFERE A : SCHERING-PLOUGH LTD Topferstrasse 5 6004 LUCERNE (CH) 05 JUIN 2000

COMBUSTION ENGINEERING INC.
0 737 290 DU 29 SEPTEMBRE 1994
TRANSFERE A :
ABB ALSTOM POWER INC.
2000 Day Hill Road
WINDSOR CONNECTICUT 06095(US)
07 JUIN 2000

HOECHST ITALIA S.P.A.
0 519 993 DU 12 MARS 1991
TRANSFERE A :
CLARIANT (ITALIA) S.P.A.
Via M.U. Traiano 18
20149 MILANO(IT)
08 JUIN 2000

RITTERSHAUS & BLECHER G.M.B.H.
0 422 521 DU 05 OCTOBRE 1990
TRANSFERE A :
BAKER HUGHES (DEUTSCHLAND) G.M.B.H.
Wiersbergstrasse
51103 KÖLN(DE)
08 JUIN 2000

XOMA CORP.
0 364 096 DU 06 SEPTEMBRE 1989
TRANSFERE A :
XOMA TECHNOLOGY LTD
Clarandon House 2 Church Street
HAMILTON HM11(BM)
08 JUIN 2000

AKZO NOBEL N.V.
BELL JOHN P.
0 789 511 VAN 03 OKTOBER 1995
OVERGEDRAGEN AAN :
AKZO NOBEL N.V.
Velperweg 76 Postbus 9300
6800 SB Arnhem(NL)
13 JUNI 2000

FINTUBE LTD PARTNERSHIP
0 817 687 DU 31 MARS 1995
TRANSFERE A :
FINTUBE TECHNOLOGIES INC.
4150 South Elwood
TULSA OKLAHOMA 74107-5822(US)
13 JUIN 2000

S.A. LYNES HOLDING
0 247 645 DU 25 MARS 1987
0 252 532 DU 25 MARS 1987
0 270 134 DU 25 MARS 1987
0 304 972 DU 21 JUIN 1988
0 441 112 DU 05 FEVRIER 1990
0 609 171 DU 27 JANVIER 1994
TRANSFERE A :
L & M SERVICES B.V.
P.C. Hoofstraat 150
1071 CG AMSTERDAM(NL)
13 JUIN 2000

DATASOUTH COMPUTER CORP.
0 758 979 DU 12 MAI 1995
TRANSFERE A :
MOORE NORTH AMERICA INC.
300 Lang Boulevard
GRAND ISLAND NEW YORK 14051(US)
14 JUIN 2000

HANDELMAN JOSEPH H.
0 198 893 DU 10 OCTOBRE 1985
0 689 416 DU 27 MAI 1993
TRANSFERE A :
THE GILLETTE CY UNE SOCIETE
ORGANISEE ET EXISTANT SOUS LES
LOIS DE L'ETAT DE DELAWARE
Prudential Tower Building
BOSTON MASSACHUSETTS 02199(US)
16 JUIN 2000

MCKECHNIE PLASTICS LTD
0 486 237 DU 11 NOVEMBRE 1991
TRANSFERE A :
MCKECHNIE COMPONENTS LTD
Leighswood Road
Aldridge Walsall WEST
MIDLANDS WS9 8DS(GB)
16 JUIN 2000

MERCK PATENT G.M.B.H.
0 606 327 DU 29 SEPTEMBRE 1992
TRANSFERE A :
JOANNEUM RESEARCH
FORSCHUNGSG.- M.B.H.
Steyrergasse 17
8010 GRAZ(AT)
19 JUIN 2000

SECURITY DYNAMICS TECHNOLOGIES INC.
0 234 100 DU 26 NOVEMBRE 1986
TRANSFERE A :
RSA SECURITY INC.
20 Crosby Drive
BEDFORD MASSACHUSETTS 01730(US)
19 JUIN 2000

SECURITY DYNAMICS TECHNOLOGIES INC.
0 497 889 DU 24 OCTOBRE 1990
TRANSFERE A :
RSA DATA SECURITY INC.
20 Crosby Drive
BEDFORD MASSACHUSETTS 01730(US)
19 JUIN 2000

BIO-TEC BIOLOGISCHE
NATURVERPACKUNGEN FORSCHUNGS-
UNDEN TWICKLUNGS G.M.B.H.
0 656 830 DU 27 AOÛT 1993
TRANSFERE A :
BIO-TEC BIOLOGISCHE
NATURVERPACKUNGEN G.M.B.H. & CO. K.G.
Blinder Weg 4
46446 EMMERICH(DE)
20 JUIN 2000

BLOCK MYRON J.
0 650 591 DU 08 JUILLET 1993
0 721 579 DU 26 SEPTEMBRE 1994
TRANSFERE A :
OPTIX LP
113 North Beach Road
JUPITER ISLAND FL 33455(US)
20 JUIN 2000

CIELLE DI LORETO TOMMASO
0 868 364 DU 11 DECEMBRE 1996
TRANSFERE A :
CIELLE IMBALLAGI S.R.L.
Piazza Teatro n. 23
AVOLA (SR)(IT)
20 JUIN 2000

CROCODILE PACKAGING LTD
0 585 308 DU 01 JUIN 1992
TRANSFERE A :
ADENBEST LTD
Morris Owen House 43-45 Devizes Road
SWINDON WILTSHIRE SN1 4BG(GB)
20 JUIN 2000

DEUTSCHE BABCOCK ANLAGEN G.M.B.H.
HAGENMAIER HANSPAUL

0 447 537 DU 08 OCTOBRE 1990
TRANSFERE A :
BASF A.G.
Patent Department ZDX/A-C6
67056 LUDWIGSHAFEN(DE)
20 JUIN 2000

DUEWAG A.G.
0 193 919 DU 04 MARS 1986
0 507 146 DU 17 MARS 1992
0 667 274 DU 28 JANVIER 1995
0 678 435 DU 07 AVRIL 1995
0 686 540 DU 31 MAI 1995
0 695 677 DU 31 JUILLET 1995
0 842 079 DU 15 JUILLET 1996
TRANSFERE A :
SIEMENS DUEWAG
SCHIENENFAHRZEUGE G.M.B.H.
Duisburger Strasse 145
47829 KREFELD(DE)
20 JUIN 2000

IMPERIAL CHEMICAL INDUSTRIES P.L.C.
0 038 127 DU 24 MARS 1981
0 206 615 DU 09 JUIN 1986
0 238 222 DU 24 FEVRIER 1987
0 300 612 DU 13 JUIN 1988
0 304 172 DU 22 JUILLET 1988
0 515 032 DU 16 AVRIL 1992
0 567 214 DU 10 MARS 1993
TRANSFERE A :
PPG INDUSTRIES OHIO INC. UNE
SOCIETE DE L'ETAT DE DELAWARE
3800 West 143rd Street
CLEVELAND OHIO 44111(US)
20 JUIN 2000

METRIC INTERCONVEYOR A.B. 1996
0 815 043 DU 18 MARS
TRANSFERE A :
JENSEN SWEDEN A.B.
Box 363
503 12 BORAS(SE)
20 JUIN 2000

PSORIAL L.L.C. 1995
0 840 613 DU 27 JUILLET
TRANSFERE A :
S.A. MASSA TECHNOLOGY
23 Rue Aldringen
1118 LUXEMBOURG(LU)
20 JUIN 2000

ROEDIGER ANLAGENBAU G.M.B.H. 1994
0 675 987 DU 21 OCTOBRE
TRANSFERE A :
ROEDIGER VAKUUM- UND
HAUSTECHNIK G.M.B.H.
Kinzigheimer Weg 104-106
63450 HANAU(DE)
20 JUIN 2000

SALAMA FOUAD A. 1991
0 506 920 DU 03 SEPTEMBRE
TRANSFERE A :
OPTICON MEDICAL INC.
2910 Westown Parkway Suite 106
WEST DES MOINES IOWA 50266(US)
20 JUIN 2000

TALL OAK VENTURES 1989
0 406 304 DU 14 MARS
TRANSFERE A :
ROCHE DIAGNOSTICS CORP.
9115 Hague Road P.O. Box 50457
INDIANAPOLIS INDIANA 46250-0457(US)
20 JUIN 2000

UPONOR B.V.
0 243 062 DU 13 AVRIL 1987
0 260 014 DU 25 AOUT 1987
0 382 971 DU 17 NOVEMBRE 1989
TRANSFERE A :
UPONOR INNOVATION A.B. UNE
SOCIETE DE SUEDE
Industrivägen
513 81 FRISTAD(SE)
20 JUIN 2000

CALGENE INC.
0 115 673 DU 11 NOVEMBRE 1983
0 240 208 DU 19 MARS 1987
0 255 378 DU 30 JUILLET 1987
0 270 615 DU 26 MAI 1987
0 389 066 DU 11 NOVEMBRE 1983
TRANSFERE A :
CALGENE LLC
1920 Fifth Street
DAVIS CALIFORNIA 95616(US)
21 JUIN 2000

AVEDAS INC. 1985
0 195 098 DU 19 MARS
TRANSFERE A :
E-DATE CORP. A CY ORGANISED
AND EXISTING UNDER THE LAWS OF
THE STATE OF UTAH
270 Greenwich Avenue
GREENWICH CONNECTICUT 06830(US)
23 JUIN 2000

PTS PAPIERTECHNIK
BETEILIGUNGSGESELLSCHAFT M.B.H.
0 652 323 DU 25 OCTOBRE 1994
0 686 727 DU 21 MARS 1995
TRANSFERE A :
KLEBSTOFFWERKE COLLODIN DR.
SCHULTZ & NAUTH G.M.B.H.
Vilbeler Landstrasse 20
60386 FRANKFURT AM MAIN(DE)
23 JUIN 2000

FERROSAN A/S 1994
0 692 955 DU 23 MARS
TRANSFERE A :
SUPERFOS PHARMA PACK A/S
(DUDEK PLAST A/S)
Walgerholm 2-4
3500 VAERLOSE(DK)
26 JUIN 2000

B. SYSTEM DI BALBI GAETANO 1997
0 812 635 DU 04 JUIN
TRANSFERE A :
B. SYSTEM S.A.S. DI SILVIA
BALBI & C.
Via XXV Aprile 26
16019 RONCO SCRIVIA (GENOVA) (IT)
27 JUIN 2000

HIGH SPEED TECH OY LTD 1993
0 583 994 DU 06 JUILLET
TRANSFERE A :
SUNDYNE CORP. UNE SOC. DE
L'ETAT DE DELAWARE
14845 West 64th Avenue
ARVADA COLORADO 80007(US)
27 JUIN 2000

JACOBI YVONNE
JACOBI HAROLD JAAP

0 572 506 VAN 13 FEBRUARI 1992
OVERGEDRAGEN AAN :
JACOBI YVONNE
JACOBI HAROLD JAAP
DE JONG ELIZABETH MAGDALENA
27 JUNI 2000

THE BABCOCK & WILCOX CY
0 712 138 DU 08 SEPTEMBRE 1995
TRANSFERE A :
BWX TECHNOLOGIES INC.
State Road 726 Mt. Athos
LYNCHBURG VIRGINIA 24505 (US)
27 JUIN 2000

FRAGRANCE RESOURCES AGENCY S.A. FRA
0 037 584 DU 08 AVRIL 1981
0 217 159 DU 02 SEPTEMBRE 1986
TRANSFERE A :
HAARMANN & REIMER G.M.B.H.
Muehlenfeldstrasse 1
37603 HOLZMINDEN (DE)
28 JUIN 2000

FRAGRANCE RESOURCES AGENCY S.A. FRA
0 038 471 DU 08 AVRIL 1981
TRANSFERE A :
HAARMANN & REIMER G.M.B.H.
Muehlenfeldstrasse 1
37603 HOLZMINDEN (DE)
28 JUIN 2000

LOSEGO MARTINE
0 337 038 DU 12 AVRIL 1988
TRANSFERE A :
MARTINE LESOGO INNOVATIONS MLI
L'Espace Cristal Le Technoparc
22 rue Gustave Eiffel
783 06 POISSY CEDEX (FR)
28 JUIN 2000

S.A. MUSTHANE
0 562 142 DU 26 MARS 1992
TRANSFERE A :
SIMTECH S.P.R.L.
ZI Tournai Ouest Rue de la
Grande Couture 14
7503 FROYENNES (BE)
28 JUIN 2000

SKY FUN 1 INC.
0 656 801 DU 13 AOÛT 1993
TRANSFERE A :
SKYCOASTER INC.
One East First Street Suite 1600
RENO NEVADA 89501 (US)
28 JUIN 2000

ELRING G.M.B.H.
0 482 164 DU 11 MAI 1991
TRANSFERE A :
ELRING KLINGER G.M.B.H.
Max-Eyth-Strasse 2
72581 DETTINGEN (DE)
29 JUIN 2000

OLOVSON GUDMAR
0 263 162 DU 15 AVRIL 1987
TRANSFERE A :
MAGNUS BUTTON CORP. SOC. DE DELAWARE
10526 Cermak Road
WESTCHESTER ILLINOIS 60154 (US)
29 JUIN 2000

CERTIFICATS COMPLEMENTAIRES
DE PROTECTION POUR LES
MEDICAMENTS ET LES PRODUITS
PHYTOPHARMACEUTIQUES

AANVULLENDE
BESCHERMINGSCERTIFICATEN
VOOR GENEESMIDDELEN EN
GEWASBESCHERMINGSMIDDELEN

ERGÄNZENDE
SCHUTZZERTIFIKATE
FÜR DIE ARTZNEIMITTEL UND
PFLANZENSCHUTZMITTEL

SUPPLEMENTARY
PROTECTION CERTIFICATES
FOR MEDICINES AND
PHYTOPHARMACEUTICAL PRODUCTS

MEDICAMENTS -- GENEESMIDDELEN

TABLES DES CERTIFICATS COMPLEMENTAIRES DE PROTECTION

TABELLEN VAN DE AANVULLENDE BESCHERMINGSCERTIFICATEN

L I S T E D E S D E M A N D E S P U B L I E E S

L I J S T V A N D E G E P U B L I C E E R D E A A N V R A G E N

NUMERO DE LA DEMANDE : 2000C/013
 DATE DE LA DEMANDE : 21/06/00
 TITULAIRE : HOECHST A.G.; THE GENERAL HOSPITAL CORP.
 D-65926 Frankfurt am Main; Fruit Street
 (Bar-3), BOSTON, MA 02114 (US)

AMM BELGE
 NUMERO : EU/1/99/126/001
 DATE DE DELIVRANCE : 03/02/2000
 PRODUIT : ETANERCEPT.

AMM CEE
 NUMERO : 55365
 DATE DE DELIVRANCE : 01/02/2000
 PAYS : SUISSE

BREVET DE BASE : EUROPEEN
 NUMERO DE PUBLICATION : 10464533
 TITRE : PROTEINES FUSIONNEES AVEC DES PORTIONS
 D'IMMUNOGLOBULINES, LEURS PRODUCTION ET
 UTILISATION.

NUMERO DE LA DEMANDE : 2000C/014
 DATE DE LA DEMANDE : 21/06/00
 TITULAIRE : IMMUNEX CORP.
 51 University Street, Seattle Washington 98101

AMM BELGE
 NUMERO : EU/1/99/126/001
 DATE DE DELIVRANCE : 03/02/2000
 PRODUIT : ETANERCEPT.

AMM CEE
 NUMERO : 55365
 DATE DE DELIVRANCE : 01/02/2000
 PAYS : SUISSE

BREVET DE BASE : EUROPEEN
 NUMERO DE PUBLICATION : 10418014
 TITRE : RECEPTEURS POUR LE FACTEUR DE NECROSE DE TUMEUR
 ALPHA ET BETA.

L I S T E D E S D E L I V R A N C E S

L I J S T V A N D E V E R L E N I N G E N

NUMERO DU CERTIFICAT : 099C0003
 DATE DE LA DELIVRANCE : 06/06/00
 TITULAIRE : PRE JAY HOLDINGS LTD; WOCO INVESTMENTS LTD
 9282 Elviage Drive, LONDON, ONTARIO N6K 4N5;
 Metamora Crescent 17, London ONTARIO N6G 1R2
 (CA)

AMM BELGE
 NUMERO : 403 IS 106 F3
 DATE DE DELIVRANCE : 28/09/1998
 PRODUIT : ESTRADIOL + NORETHISTERONE

AMM CEE
 NUMERO : 14007
 DATE DE DELIVRANCE : 06/03/1998
 PAYS : SUEDE

BREVET DE BASE : EUROPEEN
 NUMERO DE PUBLICATION : 10136011
 TITRE : METHODE DE TRAITEMENT HORMONAL DE TROUBLES DE
 LA PERIMENOPAUSE, MENOPAUSE ET POSTMENOPAUSE ET
 EMBALLAGE A PREPARATIONS MULTIPLES DANS CE BUT.

DATE DE DEBUT : 02/08/2004
 DATE DE FIN : 02/08/2009
 DUREE : 1826 JOURS

NUMERO DU CERTIFICAT : 099C0036
 DATE DE LA DELIVRANCE : 06/06/00
 TITULAIRE : GENENTECH INC.
 1 DNA Way, South San Francisco, CALIFORNIA
 94080-4990

AMM BELGE
 NUMERO : EU/1/99/097/001
 DATE DE DELIVRANCE : 13/04/1999
 PRODUIT : TASONERMINE (facteur de nécrose tumorale
 alpha-1a)

AMM CEE

MEDICAMENTS -- GENEESMIDDELEN

TABLES DES CERTIFICATS COMPLEMENTAIRES DE PROTECTION

TABELLEN VAN DE AANVULLENDE BESCHERMINGSCERTIFICATEN

NUMERO :
 DATE DE DELIVRANCE : / /
 PAYS :
 BREVET DE BASE : EUROPEEN
 NUMERO DE PUBLICATION : 10168214
 TITRE : FACTEUR DE NECROSE DE TUMEURS, PROCEDES POUR SA
 PREPARATION, COMPOSITIONS LE CONTENANT, ADN
 CODANT POUR CE FACTEUR ET ESSAI, UTILISANT CET
 ADN.
 DATE DE DEBUT : 03/07/2005
 DATE DE FIN : 03/07/2010
 DUREE : 1826 JOURS

 NUMERO DU CERTIFICAT : 099C0037
 DATE DE LA DELIVRANCE : 06/06/00
 TITULAIRE : DAINIPPON PHARMACEUTICAL CO. LTD
 25, Doshomachi 3-chome, Higashi-ku, Osaka-shi,
 OSAKA 541

AMM BELGE
 NUMERO : EU/1/99/097/001
 DATE DE DELIVRANCE : 13/04/1999
 PRODUIT : TASONERMINE (facteur de nécrose tumorale
 alpha-1a)

AMM CEE
 NUMERO :
 DATE DE DELIVRANCE : / /
 PAYS :

BREVET DE BASE : EUROPEEN
 NUMERO DE PUBLICATION : 10155549
 TITRE : ADN CODANT POUR LE FACTEUR HUMAIN DE NECROSE DE
 TUMEUR ET LE POLYPEPTIDE DU FACTEUR HUMAIN DE
 NECROSE DE TUMEUR.

DATE DE DEBUT : 26/02/2005
 DATE DE FIN : 26/02/2010
 DUREE : 1826 JOURS

 NUMERO DU CERTIFICAT : 099C0038
 DATE DE LA DELIVRANCE : 06/06/00
 TITULAIRE : HOECHST A.G.
 65926 FRANKFURT AM MAIN

AMM BELGE
 NUMERO : EU/1/99/118/001
 DATE DE DELIVRANCE : 02/09/1999
 PRODUIT : LEFLUNOMIDE.

AMM CEE
 NUMERO : 54834 01
 DATE DE DELIVRANCE : 23/12/1998
 PAYS : SUISSE

BREVET DE BASE : EUROPEEN
 NUMERO DE PUBLICATION : 10013376
 TITRE : DERIVE D'ISOXAZOLE, PROCEDE POUR SA PREPARATION
 ET COMPOSITION LE CONTENANT.

DATE DE DEBUT : 13/12/1999
 DATE DE FIN : 13/12/2004
 DUREE : 1827 JOURS

 NUMERO DU CERTIFICAT : 099C0043
 DATE DE LA DELIVRANCE : 06/06/00
 TITULAIRE : THE UNITED STATES OF AMERICA AS REPRESENTED BY
 THE SECRETARY UNITED STATES DEPARTMENT OF
 COMMERCE
 National Technical Information Service Office
 of Government Inventions and Patents, 5285 Port
 Royal Road, SPRINGFIELD, VIRGINIA 22161

AMM BELGE
 NUMERO : EU/1/99/105/001
 DATE DE DELIVRANCE : 12/05/1999
 PRODUIT : VACCIN ROTAVIRUS.

AMM CEE
 NUMERO :
 DATE DE DELIVRANCE : / /
 PAYS :

BREVET DE BASE : EUROPEEN
 NUMERO DE PUBLICATION : 10130906
 TITRE : REASSORTIMENT GENETIQUE DE ROTAVIRUS POUR LA
 PRODUCTION DE VACCINS ET DE PRECURSEURS DE
 VACCIN.

DATE DE DEBUT : 26/06/2004
 DATE DE FIN : 26/06/2009
 DUREE : 1826 JOURS

MEDICAMENTS -- GENEESMIDDELEN
 TABLES DES CERTIFICATS COMPLEMENTAIRES DE PROTECTION
 TABELLEN VAN DE AANVULLENDE BESCHERMINGSCERTIFICATEN

 NUMERO DU CERTIFICAT : 099C0044
 DATE DE LA DELIVRANCE : 06/06/00
 TITULAIRE : NOVO NORDISK A/S
 Novo Allé, DK-2880 BAGSVAERD

AMM BELGE
 NUMERO : EU/1/99/119/001
 DATE DE DELIVRANCE : 07/09/1999
 PRODUIT : INSULIN-ASPART.

AMM CEE
 NUMERO : 55045 01
 DATE DE DELIVRANCE : 15/06/1999
 PAYS : SUISSE

BREVET DE BASE : EUROPEEN
 NUMERO DE PUBLICATION : 10214826
 TITRE : ANALOGUES D'INSULINE ET LEUR METHODE DE PREPARATION.

DATE DE DEBUT : 29/08/2006
 DATE DE FIN : 29/08/2011
 DUREE : 1826 JOURS

 NUMERO DU CERTIFICAT : 099C0045
 DATE DE LA DELIVRANCE : 06/06/00
 TITULAIRE : COR THERAPEUTICS INC.
 256 East Grand Avenue Suite 80, South San Francisco CA 94080

AMM BELGE
 NUMERO : EU/1/99/109/001
 DATE DE DELIVRANCE : 01/07/1999
 PRODUIT : EPTIFIBATIDE.

AMM CEE
 NUMERO :
 DATE DE DELIVRANCE : / /
 PAYS :

BREVET DE BASE : EUROPEEN
 NUMERO DE PUBLICATION : 10477295
 TITRE : INHIBITEURS DE L'AGREGATION DES PLAQUETTES

DATE DE DEBUT : 15/06/2010
 DATE DE FIN : 01/07/2014
 DUREE : 1477 JOURS

 NUMERO DU CERTIFICAT : 2000C/001
 DATE DE LA DELIVRANCE : 06/06/00
 TITULAIRE : MERCK & CO, INC.
 126 East Lincoln Avenue P.O. Box 2000, Rahway, New Jersey 07065-0900

AMM BELGE
 NUMERO : 922 IS 180 F 13
 DATE DE DELIVRANCE : 10/11/1998
 PRODUIT : DORZOLAMIDI HYDROCHLORIDUM eq. DORZOLAMIDUM,
 TIMOLOLI MALEAS eq. TIMOLOLUM.

AMM CEE
 NUMERO : 19045
 DATE DE DELIVRANCE : 06/03/1998
 PAYS : DANEMARK

BREVET DE BASE : EUROPEEN
 NUMERO DE PUBLICATION : 10509752
 TITRE : COMPOSITIONS OPHTALMIQUES CONTENANT DES COMBINAISONS D'UN INHIBITEUR D'ANHYDRASE CARBONIQUE ET D'UN ANTAGONISTE BETA-ADRENERGIQUE.

DATE DE DEBUT : 14/04/2012
 DATE DE FIN : 06/03/2013
 DUREE : 326 JOURS

 NUMERO DU CERTIFICAT : 2000C/002
 DATE DE LA DELIVRANCE : 06/06/00
 TITULAIRE : MERCK & CO, INC.
 126 East Lincoln Avenue P.O. Box 2000, Rahway New Jersey 07065-0900

AMM BELGE
 NUMERO : 922 IS 191 F 12
 DATE DE DELIVRANCE : 06/09/1999
 PRODUIT : TIROFIBANUM HYDROCHLORIDUM (eq. tirofiban)

AMM CEE
 NUMERO : 54761
 DATE DE DELIVRANCE : 28/05/1998
 PAYS : SUISSE

MEDICAMENTS -- GENEESMIDDELEN

TABLES DES CERTIFICATS COMPLEMENTAIRES DE PROTECTION

TABELLEN VAN DE AANVULLENDE BESCHERMINGSCERTIFICATEN

BREVET DE BASE : EUROPEEN
 NUMERO DE PUBLICATION : 10478363
 TITRE : NOUVEAUX SULFONAMIDES COMME ANTAGONISTES DES RECEPTEURS FIBRINOGENIQUES.

DATE DE DEBUT : 27/09/2011
 DATE DE FIN : 28/05/2013
 DUREE : 609 JOURS

NUMERO DU CERTIFICAT : 2000C/004
 DATE DE LA DELIVRANCE : 06/06/00
 TITULAIRE : PFIZER INC.
 235 East 42nd Street, New York, N.Y. 10017

AMM BELGE
 NUMERO : EU/2/99/014/001
 DATE DE DELIVRANCE : 25/11/1999
 PRODUIT : SELAMECTIN.

AMM CEE
 NUMERO :
 DATE DE DELIVRANCE : / /
 PAYS :

BREVET DE BASE : EUROPEEN
 NUMERO DE PUBLICATION : 10677054
 TITRE : NOUVEAUX AGENTS ANTIPARASITAIRES APPARENTES AUX MILBEMYCINES ET AUX AVERMECTINES

DATE DE DEBUT : 12/01/2014
 DATE DE FIN : 25/11/2014
 DUREE : 317 JOURS

NUMERO DU CERTIFICAT : 2000C/005
 DATE DE LA DELIVRANCE : 06/06/00
 TITULAIRE : PFIZER LTD
 Ramsgate Road, Sandwich Kent CT13 9NJ

AMM BELGE
 NUMERO : EU/1/99/121/001
 DATE DE DELIVRANCE : 29/11/1999
 PRODUIT : DOFETILIDE.

AMM CEE
 NUMERO :
 DATE DE DELIVRANCE : / /
 PAYS :

BREVET DE BASE : EUROPEEN
 NUMERO DE PUBLICATION : 10245997
 TITRE : P-AMINOETHYLSULFONAMILIDES N-SUBSTITUES COMME AGENTS ANTIARYTHMIQUES ET INTERMEDIAIRES.

DATE DE DEBUT : 29/04/2007
 DATE DE FIN : 29/04/2012
 DUREE : 1827 JOURS

NUMERO DU CERTIFICAT : 2000C/007
 DATE DE LA DELIVRANCE : 06/06/00
 TITULAIRE : BRISTOL-MYERS CY
 345 Park Avenue, New York, NEW-YORK 10154

AMM BELGE
 NUMERO : 203 IS 318 F 3
 DATE DE DELIVRANCE : 17/01/2000
 PRODUIT : CHLORHYDRATE DE NEFAZODONE.

AMM CEE
 NUMERO : PL 11184/0027
 DATE DE DELIVRANCE : 24/06/1993
 PAYS : ROYAUME-UNI

BREVET DE BASE : BELGE
 NUMERO DE PUBLICATION : 00892503
 TITRE : 2-PHENOXYALKYL-1,2,4-TRIAZOL-3-ONES
 ANTIDEPRESSIVES

DATE DE DEBUT : 15/03/2002
 DATE DE FIN : 15/03/2007
 DUREE : 1826 JOURS

NUMERO DU CERTIFICAT : 2000C/008
 DATE DE LA DELIVRANCE : 06/06/00
 TITULAIRE : SMITHKLINE BEECHAM CORP.
 One Franklin Plaza, PHILADELPHIA, PENNSYLVANIA 19101

AMM BELGE
 NUMERO : 981 IS 136 F 3
 DATE DE DELIVRANCE : 19/01/1998
 PRODUIT : MESYLATE D'EPROSARTAN (= EPROSARTAN)

AMM CEE

MEDICAMENTS -- GENEESMIDDELEN

TABLES DES CERTIFICATS COMPLEMENTAIRES DE PROTECTION

TABELLEN VAN DE AANVULLENDE BESCHERMINGSCERTIFICATEN

NUMERO : 39573.00.00
 DATE DE DELIVRANCE : 17/04/1997
 PAYS : REPUBLIQUE FEDERALE D'ALLEMAGNE
 BREVET DE BASE : EUROPEEN
 NUMERO DE PUBLICATION : 10403159
 TITRE : ACIDES IMIDAZOALCENOIQUES.
 DATE DE DEBUT : 07/06/2010
 DATE DE FIN : 17/04/2012
 DUREE : 680 JOURS

L I S T E D E S E X T I N C T I O N S

L I J S T V A N D E U I T D O V I N G E N

NUMERO DU CERTIFICAT : 093C0056
 DATE DE L'EXTINCTION : 07/06/00
 TITULAIRE : YAMANOUCI PHARMACEUTICAL CO. LTD
 5-1, Nihonbashi-Honcho 2-Chome, Chuo-Ku, TOKYO

AMM BELGE
 NUMERO : 922 IS 124 F 3
 DATE DE DELIVRANCE : 02/03/1988
 PRODUIT : FAMOTIDINUM.

AMM CEE
 NUMERO : 025925013
 DATE DE DELIVRANCE : 07/06/1985
 PAYS : ITALIE

BREVET DE BASE : BELGE
 NUMERO DE PUBLICATION : 00882071
 TITRE : COMPOSES DU GUANIDINOTHIAZOLE UTILES COMME
 INHIBITEURS DES SECRETIONS D'ACIDE GASTRIQUE,
 LEURS PROCEDES DE PREPARATION ET LES
 COMPOSITIONS MEDICALES CONTENANT DE TELS
 COMPOSES.

NUMERO DU CERTIFICAT : 093C0129
 DATE DE L'EXTINCTION : 11/06/00
 TITULAIRE : PHARMACIA SPA
 Via Robert Koch 1.2, I-20152 MILANO

AMM BELGE
 NUMERO : 83 S 375 F12
 DATE DE DELIVRANCE : 19/12/1990
 PRODUIT : IDARUBICINUM HYDROCHLORIDUM.

AMM CEE
 NUMERO : PL 3433/0133
 DATE DE DELIVRANCE : 29/11/1989
 PAYS : ROYAUME-UNI

BREVET DE BASE : BELGE
 NUMERO DE PUBLICATION : 00830090
 TITRE : ANALOGUES DE LA DAUNOMYCINE

PRODUITS PHYTOPHARMACEUTIQUES -- GEWASBESCHERMINGSMIDDELEN
TABLES DES CERTIFICATS COMPLEMENTAIRES DE PROTECTION
TABELLEN VAN DE AANVULLENDE BESCHERMINGSCERTIFICATEN

L I S T E D E S D E L I V R A N C E S
L I J S T V A N D E V E R L E N I N G E N

NUMERO DU CERTIFICAT : 097C0052
DATE DE LA DELIVRANCE : 06/06/00
TITULAIRE : F. HOFFMANN-LA ROCHE A.G.
CH-4002 BALE

AMM BELGE
NUMERO : 8370/B
DATE DE DELIVRANCE : 23/04/1992
PRODUIT : FENPROPIDIN.

AMM CEE
NUMERO :
DATE DE DELIVRANCE : 02/12/1985
PAYS : IRLANDE

BREVET DE BASE : BELGE
NUMERO DE PUBLICATION : 00861002
TITRE : T-BUTYL-PHENYL-PROP(EN)YL-AMINES ET LEURS
N-OXYDES, AGENTS FONGICIDES LES CONTENANT,
AINSI QUE PROCEDE DE PREPARATION.

DATE DE DEBUT : 21/11/1997
DATE DE FIN : 02/12/2000
DUREE : 1107 JOURS

NUMERO DU CERTIFICAT : 097C0069
DATE DE LA DELIVRANCE : 06/06/00
TITULAIRE : ROHM AND HAAS CY
Independence Mall West, PHILADELPHIA
PENNSYLVANIA 19105

AMM BELGE
NUMERO : 8328/B
DATE DE DELIVRANCE : 21/02/1992
PRODUIT : FLUOROLYCOFENE-ETHYL.

AMM CEE
NUMERO : 8800420
DATE DE DELIVRANCE : 01/12/1988
PAYS : FRANCE

BREVET DE BASE : EUROPEEN
NUMERO DE PUBLICATION : 10020052
TITRE : NOUVEAUX ETHERS NITRODIPHENYLIQUES SUBSTITUES,
COMPOSITIONS HERBICIDES CONTENANT DE TELLES
SUBSTANCES, PROCEDES POUR LEUR PREPARATION ET
LEUR UTILISATION POUR COMBATTRE LES MAUVAISES
HERBES.

DATE DE DEBUT : 14/05/2000
DATE DE FIN : 01/12/2003
DUREE : 1296 JOURS

L I S T E D E S E X T I N C T I O N S
L I J S T V A N D E U I T D O V I N G E N

NUMERO DU CERTIFICAT : 097C0092
DATE DE L'EXTINCTION : 28/06/00
TITULAIRE : S.A. SANDOZ
Lichtstrasse 35, CH-4002 BASEL

AMM BELGE
NUMERO : 7535/B
DATE DE DELIVRANCE : 13/01/1986
PRODUIT : FLUVALINATE.

AMM CEE
NUMERO : 8500067
DATE DE DELIVRANCE : 28/06/1985
PAYS : FRANCE

BREVET DE BASE : BELGE
NUMERO DE PUBLICATION : 00865114
TITRE : ESTERS ET THIOLESTERS D'ACIDES AMINES, PROCEDE
D'OBTENTION ET APPLICATION A TITRE PESTICIDES.